

# Οδηγίες χρήστη

# Πνευματικά δικαιώματα

Απαγορεύεται η αναπαραγωγή, η αποθήκευση σε σύστημα ανάκτησης ή η μετάδοση, σε οποιαδήποτε μορφή ή με οποιοδήποτε μέσο, (ηλεκτρονικά, μηχανικά, ως φωτοαντίγραφα, με εγγραφή σε κάποιο μέσο ή με άλλο τρόπο) της εν λόγω έκδοσης ή τμήματος αυτής χωρίς την προηγούμενη έγγραφη άδεια της Seiko Epson Corporation. Δεν αναλαμβάνεται ευθύνη για ευρεσιτεχνία σε σχέση με τη χρήση των πληροφοριών που περιέχονται στο παρόν. Επίσης, δεν αναλαμβάνεται ευθύνη για ζημίες που προκύπτουν από τη χρήση των πληροφοριών στο παρόν. Οι πληροφορίες που περιέχονται στο παρόν εγχειρίδιο έχουν σχεδιαστεί αποκλειστικά για χρήση με το συγκεκριμένο προϊόν Epson. Η Epson δεν φέρει καμία ευθύνη για τη χρήση των πληροφοριών αυτών σε άλλα προϊόντα.

Η Seiko Epson Corporation και οι θυγατρικές εταιρίες της δεν φέρουν καμία ευθύνη για τυχόν ζημίες, απώλειες, κόστη ή έξοδα που θα βαρύνουν τον αγοραστή ή τρίτα μέρη ως αποτέλεσμα ατυχήματος, αθέμιτης ή κακής χρήσης του προϊόντος ή μη εξουσιοδοτημένων τροποποιήσεων, επισκευών ή μετατροπών του προϊόντος ή (με εξαίρεση τις Η.Π.Α.) μη συμμόρφωσης με τις οδηγίες λειτουργίας και συντήρησης της Seiko Epson Corporation.

Η Seiko Epson Corporation και οι θυγατρικές εταιρίες αυτής δεν φέρουν καμία ευθύνη για οποιοσδήποτε ζημίες ή προβλήματα προκύπτουν από τη χρήση οποιωνδήποτε επιλογών ή οποιωνδήποτε αναλώσιμων προϊόντων, εκτός των προϊόντων που χαρακτηρίζονται ως Αυθεντικά προϊόντα Epson ή Αναγνωρισμένα προϊόντα Epson από τη Seiko Epson Corporation.

Η Seiko Epson Corporation δεν θα θεωρείται υπεύθυνη για οποιαδήποτε βλάβη που προκύπτει από ηλεκτρομαγνητική παρεμβολή που προκαλείται από τη χρήση οποιωνδήποτε καλωδίων διασύνδεσης, εκτός των καλωδίων που χαρακτηρίζονται ως Εγκεκριμένα προϊόντα EPSON από τη Seiko Epson Corporation.

© 2015 Seiko Epson Corporation. All rights reserved.

Το περιεχόμενο του παρόντος εγχειριδίου και οι τεχνικές προδιαγραφές του προϊόντος υπόκεινται σε αλλαγές χωρίς ειδοποίηση.

# Εμπορικά σήματα

❑ Η ονομασία EPSON® αποτελεί εμπορικό σήμα και οι ονομασίες EPSON EXCEED YOUR VISION ή EXCEED YOUR VISION αποτελούν εμπορικά σήματα της Seiko Epson Corporation.

❑ EPSON Scan software is based in part on the work of the Independent JPEG Group.

❑ libtiff

Copyright © 1988-1997 Sam Leffler

Copyright © 1991-1997 Silicon Graphics, Inc.

Permission to use, copy, modify, distribute, and sell this software and its documentation for any purpose is hereby granted without fee, provided that (i) the above copyright notices and this permission notice appear in all copies of the software and related documentation, and (ii) the names of Sam Leffler and Silicon Graphics may not be used in any advertising or publicity relating to the software without the specific, prior written permission of Sam Leffler and Silicon Graphics.

THE SOFTWARE IS PROVIDED "AS-IS" AND WITHOUT WARRANTY OF ANY KIND, EXPRESS, IMPLIED OR OTHERWISE, INCLUDING WITHOUT LIMITATION, ANY WARRANTY OF MERCHANTABILITY OR FITNESS FOR A PARTICULAR PURPOSE.

IN NO EVENT SHALL SAM LEFFLER OR SILICON GRAPHICS BE LIABLE FOR ANY SPECIAL, INCIDENTAL, INDIRECT OR CONSEQUENTIAL DAMAGES OF ANY KIND, OR ANY DAMAGES WHATSOEVER RESULTING FROM LOSS OF USE, DATA OR PROFITS, WHETHER OR NOT ADVISED OF THE POSSIBILITY OF DAMAGE, AND ON ANY THEORY OF LIABILITY, ARISING OUT OF OR IN CONNECTION WITH THE USE OR PERFORMANCE OF THIS SOFTWARE.

❑ Microsoft®, Windows®, and Windows Vista® are registered trademarks of Microsoft Corporation.

❑ Apple, Macintosh, Mac OS, OS X, Bonjour, Safari, iPad, iPhone, iPod touch, and iTunes are trademarks of Apple Inc., registered in the U.S. and other countries. AirPrint and the AirPrint logo are trademarks of Apple Inc.

❑ Google Cloud Print™, Chrome™, Chrome OS™, and Android™ are trademarks of Google Inc.

❑ Adobe, Adobe Reader, Acrobat, and Photoshop are trademarks of Adobe systems Incorporated, which may be registered in certain jurisdictions.

❑ Monotype is a trademark of Monotype Imaging, Inc. registered in the United States Patent and Trademark Office and may be registered in certain jurisdictions.

❑ Albertus, Arial, and Times New Roman are trademarks of The Monotype Corporation.

❑ ITC Avant Garde, ITC Bookman, ITC Zapf-Chancery, and ITC Zapf Dingbats are trademarks of International Typeface Corporation registered in the United States Patent and Trademark Office and may be registered in certain jurisdictions.

❑ Clarendon, Helvetica, New Century Schoolbook, Palatino, Times and Univers are registered trademarks of Heidelberger Druckmaschinen AG, which may be registered in certain jurisdictions, exclusively licensed through Linotype Library GmbH, a wholly owned subsidiary of Heidelberger Druckmaschinen AG.

❑ Wingdings is a registered trademark of Microsoft Corporation in the United States and other countries.

❑ Antique Olive is a registered trademark of Marcel Olive and may be registered in certain jurisdictions.

❑ Marigold is a trademark of AlphaOmega Typography.

❑ Coronet is a registered trademark of Ludlow Type Foundry.

❑ PCL is the registered trademark of Hewlett-Packard Company.

## Εμπορικά σήματα

### Getopt

Copyright © 1987, 1993, 1994 The Regents of the University of California. All rights reserved.

Redistribution and use in source and binary forms, with or without modification, are permitted provided that the following conditions are met:

1. Redistributions of source code must retain the above copyright notice, this list of conditions and the following disclaimer.
2. Redistributions in binary form must reproduce the above copyright notice, this list of conditions and the following disclaimer in the documentation and/or other materials provided with the distribution.
4. Neither the name of the University nor the names of its contributors may be used to endorse or promote products derived from this software without specific prior written permission.

THIS SOFTWARE IS PROVIDED BY THE REGENTS AND CONTRIBUTORS "AS IS" AND ANY EXPRESS OR IMPLIED WARRANTIES, INCLUDING, BUT NOT LIMITED TO, THE IMPLIED WARRANTIES OF MERCHANTABILITY AND FITNESS FOR A PARTICULAR PURPOSE ARE DISCLAIMED. IN NO EVENT SHALL THE REGENTS OR CONTRIBUTORS BE LIABLE FOR ANY DIRECT, INDIRECT, INCIDENTAL, SPECIAL, EXEMPLARY, OR CONSEQUENTIAL DAMAGES (INCLUDING, BUT NOT LIMITED TO, PROCUREMENT OF SUBSTITUTE GOODS OR SERVICES; LOSS OF USE, DATA, OR PROFITS; OR BUSINESS INTERRUPTION) HOWEVER CAUSED AND ON ANY THEORY OF LIABILITY, WHETHER IN CONTRACT, STRICT LIABILITY, OR TORT (INCLUDING NEGLIGENCE OR OTHERWISE) ARISING IN ANY WAY OUT OF THE USE OF THIS SOFTWARE, EVEN IF ADVISED OF THE POSSIBILITY OF SUCH DAMAGE.

### Arcfour

This code illustrates a sample implementation of the Arcfour algorithm.

Copyright © April 29, 1997 Kalle Kaukonen. All Rights Reserved.

Redistribution and use in source and binary forms, with or without modification, are permitted provided that this copyright notice and disclaimer are retained.

THIS SOFTWARE IS PROVIDED BY KALLE KAUKONEN AND CONTRIBUTORS "AS IS" AND ANY EXPRESS OR IMPLIED WARRANTIES, INCLUDING, BUT NOT LIMITED TO, THE IMPLIED WARRANTIES OF MERCHANTABILITY AND FITNESS FOR A PARTICULAR PURPOSE ARE DISCLAIMED. IN NO EVENT SHALL KALLE KAUKONEN OR CONTRIBUTORS BE LIABLE FOR ANY DIRECT, INDIRECT, INCIDENTAL, SPECIAL, EXEMPLARY, OR CONSEQUENTIAL DAMAGES (INCLUDING, BUT NOT LIMITED TO, PROCUREMENT OF SUBSTITUTE GOODS OR SERVICES; LOSS OF USE, DATA, OR PROFITS; OR BUSINESS INTERRUPTION) HOWEVER CAUSED AND ON ANY THEORY OF LIABILITY, WHETHER IN CONTRACT, STRICT LIABILITY, OR TORT (INCLUDING NEGLIGENCE OR OTHERWISE) ARISING IN ANY WAY OUT OF THE USE OF THIS SOFTWARE, EVEN IF ADVISED OF THE POSSIBILITY OF SUCH DAMAGE.

### microSDHC Logo is a trademark of SD-3C, LLC.

Σημείωση: Το microSDHC είναι ενσωματωμένο στο προϊόν και δεν είναι δυνατή η αφαίρεσή του.



### Intel® is a registered trademark of Intel Corporation.

### Γενική σημείωση: Άλλα ονόματα προϊόντων που χρησιμοποιούνται στο παρόν προορίζονται μόνο για σκοπούς αναγνώρισης και ενδέχεται να αποτελούν εμπορικά σήματα των αντίστοιχων κατόχων τους. Η Epson παραιτείται από όλα τα δικαιώματα για τα εν λόγω σήματα.

## Περιεχόμενα

### Πνευματικά δικαιώματα

### Εμπορικά σήματα

### Σχετικά με το παρόν εγχειρίδιο

Εισαγωγή στα εγχειρίδια. . . . .	10
Σήματα και σύμβολα. . . . .	10
Περιγραφές που χρησιμοποιούνται στο παρόν εγχειρίδιο. . . . .	11
Αναφορές λειτουργικού συστήματος. . . . .	11

### Σημαντικές οδηγίες

Οδηγίες ασφάλειας. . . . .	12
Συμβουλές και προειδοποιήσεις για τον εκτυπωτή. . . . .	13
Συμβουλές και προειδοποιήσεις για τη ρύθμιση/χρήση του εκτυπωτή. . . . .	13
Συμβουλές και προειδοποιήσεις για τη χρήση του εκτυπωτή με ασύρματη σύνδεση. . . . .	15
Συμβουλές και προειδοποιήσεις για τη χρήση της οθόνης αφής. . . . .	15
Προστασία προσωπικών δεδομένων. . . . .	15

### Ρυθμίσεις διαχειριστή

Κλείδωμα των ρυθμίσεων του εκτυπωτή χρησιμοποιώντας τον κωδικό πρόσβασης διαχειριστή. . . . .	16
Ξεκλείδωμα των ρυθμίσεων του εκτυπωτή. . . . .	16
Περιορισμοί στις δυνατότητες χρήστη. . . . .	16

### Βασικά στοιχεία εκτυπωτή

Ονόματα και λειτουργίες τμημάτων. . . . .	18
Πίνακας ελέγχου. . . . .	22
Κουμπιά και λυχνίες. . . . .	22
Εικονίδια που εμφανίζονται στην οθόνη LCD. . . . .	22
Εικονίδια που εμφανίζονται στο πληκτρολόγιο λογισμικού της οθόνης LCD. . . . .	24
Επιλογές μενού. . . . .	25
Λειτουργία Αντιγραφή. . . . .	25
Λειτουργία Σάρωση. . . . .	26
Λειτουργία Φαξ. . . . .	28
Συσκευή μνήμης. . . . .	30
Λειτουργία Ρύθμιση. . . . .	32
Λειτουργία επαφών. . . . .	45
Λειτουργία προεπιλογών. . . . .	45

Μενού κατάστασης. . . . .	45
---------------------------	----

### Τοποθέτηση χαρτιού

Προφυλάξεις χειρισμού του χαρτιού. . . . .	46
Διαθέσιμο χαρτί και δυνατότητες. . . . .	47
Λίστα τύπων χαρτιού. . . . .	49
Τοποθέτηση χαρτιού στην Κασέτα χαρτιού. . . . .	50
Τοποθέτηση χαρτιού στην Πίσω τροφοδοσία χαρτιού. . . . .	52
Τοποθέτηση χαρτιού στην Μπρ. υποδ. τροφ. χαρτ.. . . .	55

### Τοποθέτηση πρωτοτύπων

Διαθέσιμα πρωτότυπα για το ADF. . . . .	57
Τοποθέτηση πρωτοτύπων στον αυτόματο τροφοδότη εγγράφων. . . . .	57
Τοποθέτηση πρωτοτύπων στο Γυαλί σαρωτή. . . . .	59

### Διαχείριση επαφών

Καταχώριση επαφών. . . . .	61
Καταχώριση ομαδοποιημένων επαφών. . . . .	62
Καταχώριση και δημιουργία αντιγράφων ασφαλείας των επαφών με τη χρήση υπολογιστή. . . . .	62

### Εκτύπωση

Εκτύπωση από τον πίνακα ελέγχου. . . . .	63
Εκτύπωση από υπολογιστή. . . . .	63
Έλεγχος ταυτότητας χρηστών στο πρόγραμμα οδήγησης εκτυπωτή με ενεργοποιημένη τη λειτουργία περιορισμού χρηστών (για Windows μόνο). . . . .	64
Βασικά σημεία εκτύπωσης - Windows. . . . .	64
Βασικά σημεία εκτύπωσης - Mac OS X. . . . .	66
Εκτύπωση διπλής όψης. . . . .	68
Εκτύπωση πολλαπλών σελίδων σε ένα φύλλο. . . . .	70
Εκτύπωση με προσαρμογή στο μέγεθος χαρτιού. . . . .	71
Εκτύπωση πολλαπλών αρχείων ταυτόχρονα (μόνο για Windows). . . . .	73
Εκτύπωση μιας εικόνας σε πολλαπλά φύλλα για τη δημιουργία μιας αφίσας (μόνο για Windows). . . . .	74
Εκτύπωση με τη χρήση προηγμένων λειτουργιών. . . . .	80
Εκτύπωση με τη χρήση ενός προγράμματος οδήγησης εκτυπωτή PostScript. . . . .	83

## Περιεχόμενα

Εκτύπωση με τη χρήση ενός προγράμματος οδήγησης εκτυπωτή PostScript - Windows. . . . .	83
Εκτύπωση με τη χρήση ενός προγράμματος οδήγησης εκτυπωτή PostScript - Mac OS X. . . . .	85
Επιλογή στοιχείων για το πρόγραμμα οδήγησης του εκτυπωτή PostScript. . . . .	87
Εκτύπωση από έξυπνες συσκευές. . . . .	87
Χρήση της εφαρμογής Epson iPrint. . . . .	87
Χρήση της εφαρμογής AirPrint. . . . .	90
Ακύρωση εκτύπωσης. . . . .	91
Ακύρωση εκτύπωσης - Κουμπί εκτυπωτή. . . . .	91
Ακύρωση εκτύπωσης - Μενού κατάστασης. . . . .	91
Ακύρωση εκτύπωσης - Windows. . . . .	91
Ακύρωση εκτύπωσης - Mac OS X. . . . .	92

**Δημιουργία αντιγράφων****Σάρωση**

Σάρωση με τη χρήση του πίνακα ελέγχου. . . . .	94
Σάρωση σε email. . . . .	94
Σάρωση σε ένα φάκελο δικτύου ή σε διακομιστή FTP. . . . .	95
Σάρωση σε συσκευή μνήμης. . . . .	96
Σάρωση στο σύννεφο. . . . .	97
Σάρωση μέσω Document Capture Pro. . . . .	97
Σάρωση σε υπολογιστή (WSD). . . . .	98
Σάρωση από υπολογιστή. . . . .	99
Έλεγχος ταυτότητας χρηστών κατά τη χρήση του ελέγχου πρόσβασης στο EPSON Scan (για Windows μόνο). . . . .	99
Σάρωση σε Λειτουργία γραφείου. . . . .	99
Σάρωση σε Επαγγελματική λειτουργία. . . . .	101
Σάρωση από έξυπνες συσκευές. . . . .	103
Εκτύπωση ακουμπώντας έξυπνες συσκευές στο Ετικέτα NFC. . . . .	104

**Αποστολή και λήψη φαξ**

Ρύθμιση φαξ. . . . .	106
Σύνδεση σε τηλεφωνική γραμμή. . . . .	106
Ορισμός βασικών ρυθμίσεων για το φαξ. . . . .	109
Αποστολή φαξ. . . . .	112
Βασικές λειτουργίες αποστολής φαξ. . . . .	112
Διάφοροι τρόποι αποστολής φαξ. . . . .	114
Λήψη φαξ. . . . .	118
Ρύθμιση λειτουργίας λήψης. . . . .	118
Διάφοροι τρόποι λήψης φαξ. . . . .	119
Αποθήκευση και προώθηση ληφθέντων φαξ. . . . .	120

Χρήση λοιπών δυνατοτήτων αποστολής και λήψης φαξ. . . . .	126
Εκτύπωση αναφοράς και λίστας φαξ. . . . .	126
Ρύθμιση της ασφάλειας για αποστολή και λήψη φαξ. . . . .	127
Έλεγχος εργασιών φαξ. . . . .	127

**Αντικατάσταση δοχείων μελανιού και λοιπών αναλώσιμων**

Έλεγχος της κατάστασης του μελανιού που απομένει και του κουτιού συντήρησης. . . . .	130
Έλεγχος της κατάστασης του μελανιού που απομένει και του κουτιού συντήρησης - Πίνακας ελέγχου. . . . .	130
Έλεγχος της κατάστασης του μελανιού που απομένει και του κουτιού συντήρησης - Windows. . . . .	130
Έλεγχος της κατάστασης του υπολειπόμενου μελανιού και του κουτιού συντήρησης - Mac OS X. . . . .	130
Κωδικοί δοχείων μελανιού. . . . .	131
Προφυλάξεις χειρισμού των δοχείων μελανιού. . . . .	131
Αντικατάσταση δοχείων μελανιού. . . . .	133
Κωδικός κουτιού συντήρησης. . . . .	134
Προφυλάξεις χειρισμού του κουτιού συντήρησης. . . . .	134
Αντικατάσταση κουτιού συντήρησης. . . . .	135
Κωδικοί Κύλινδροι συντήρησης. . . . .	136
Αντικατάσταση των Κύλινδροι συντήρησης στις Κασέτα χαρτιού 1. . . . .	137
Αντικατάσταση των Κύλινδροι συντήρησης στις Κασέτα χαρτιού 2 έως 3. . . . .	140
Προσωρινή εκτύπωση με μαύρο μελάνι. . . . .	144
Προσωρινή εκτύπωση με μαύρο μελάνι - Windows. . . . .	145
Προσωρινή εκτύπωση με μαύρο μελάνι - Mac OS X. . . . .	146
Εξοικονόμηση μαύρου μελανιού, όταν η στάθμη στο δοχείο είναι χαμηλή (για Windows μόνο). . . . .	147

**Βελτίωση της ποιότητας εκτύπωσης και σάρωσης**

Έλεγχος και καθαρισμός της κεφαλής εκτύπωσης. . . . .	148
Έλεγχος και καθαρισμός της κεφαλής εκτύπωσης - Πίνακας ελέγχου. . . . .	148
Έλεγχος και καθαρισμός της κεφαλής εκτύπωσης - Windows. . . . .	149
Έλεγχος και καθαρισμός της κεφαλής εκτύπωσης - Mac OS X. . . . .	149

## Περιεχόμενα

Στοιχίση της κεφαλής εκτύπωσης. . . . .	150	Έλεγχος της κατάστασης του εκτυπωτή - Mac OS X. . . . .	179
Βελτίωση οριζόντιων ραβδώσεων. . . . .	151	Αφαίρεση χαρτιού που έχει εμπλακεί. . . . .	179
Καθαρισμός της διαδρομής χαρτιού. . . . .	151	Αφαίρεση χαρτιού που έχει εμπλακεί από το μπροστινό κάλυμμα (A). . . . .	180
Καθαρισμός του αυτόματου τροφοδότη εγγράφων. . . . .	152	Αφαίρεση χαρτιού που έχει εμπλακεί από την Πίσω τροφοδοσία χαρτιού (B1). . . . .	181
Καθαρισμός του Γυαλί σαρωτή. . . . .	155	Αφαίρεση χαρτιού που έχει εμπλακεί από την Μπρ. υποδ. τροφ. χαρτ. (B2). . . . .	181
<b>Εφαρμογές και πληροφορίες υπηρεσίας δικτύου</b>		Αφαίρεση χαρτιού που έχει εμπλακεί στην Κασέτα χαρτιού (C1/C2/C3). . . . .	182
Υπηρεσία Epson Connect. . . . .	156	Αφαίρεση χαρτιού που έχει εμπλακεί από το Πίσω κάλυμμα 1 (D1) και το Πίσω κάλυμμα 2 (D2). . . . .	183
Web Config. . . . .	156	Αφαίρεση χαρτιού που έχει εμπλακεί από την Πίσω κάλυμμα (E). . . . .	184
Εκτέλεση του Web Config σε ένα Πρόγραμμα περιήγησης Ιστού. . . . .	157	Αφαίρεση χαρτιού που έχει εμπλακεί από τον ADF (F). . . . .	185
Εκτέλεση του Web Config στα Windows. . . . .	157	Το χαρτί δεν τροφοδοτείται κανονικά. . . . .	187
Εκτέλεση της εφαρμογής Web Config σε Mac OS X. . . . .	157	Τα πρωτότυπα δεν φορτώνουν στον αυτόματο τροφοδότη εγγράφων. . . . .	189
Απαραίτητες εφαρμογές. . . . .	158	Προβλήματα τροφοδοσίας και πίνακα ελέγχου. . . . .	189
Πρόγραμμα οδήγησης του εκτυπωτή για Windows. . . . .	158	Ο εκτυπωτής δεν ενεργοποιείται. . . . .	189
Πρόγραμμα οδήγησης του εκτυπωτή για Mac OS X. . . . .	160	Ο εκτυπωτής δεν απενεργοποιείται. . . . .	189
EPSON Scan (Πρόγραμμα οδήγησης σαρωτή). . . . .	161	Η οθόνη LCD γίνεται σκούρα. . . . .	189
Document Capture Pro. . . . .	161	Ο εκτυπωτής δεν εκτυπώνει. . . . .	189
Πρόγραμμα οδήγησης PC-FAX (Πρόγραμμα οδήγησης φαξ). . . . .	162	Προβλήματα εκτύπωσης. . . . .	190
FAX Utility. . . . .	162	Η ποιότητα της εκτύπωσης είναι χαμηλή. . . . .	190
E-Web Print (μόνο για Windows). . . . .	163	Η ποιότητα αντιγραφής είναι χαμηλή. . . . .	192
EPSON Software Updater. . . . .	163	Μια εικόνα της αντίστροφης πλευράς του πρωτότυπου εμφανίζεται στην αντιγραμμένη εικόνα. . . . .	192
EpsonNet Config. . . . .	163	Η θέση, το μέγεθος ή τα περιθώρια του εκτυπωμένου εγγράφου είναι λανθασμένα. . . . .	192
Κατάργηση εγκατάστασης εφαρμογών. . . . .	164	Εμφανίζονται κηλίδες ή γδαρσίματα στο χαρτί. . . . .	193
Κατάργηση εγκατάστασης εφαρμογών - Windows. . . . .	164	Οι εκτυπωμένοι χαρακτήρες είναι εσφαλμένοι ή στρεβλωμένοι. . . . .	194
Κατάργηση εγκατάστασης εφαρμογών - Mac OS X. . . . .	164	Η εκτυπωμένη εικόνα είναι ανεστραμμένη. . . . .	194
Εγκατάσταση εφαρμογών. . . . .	165	Η επίλυση του προβλήματος με τα εκτυπωμένα έγγραφα είναι αδύνατη. . . . .	194
Εγκατάσταση ενός προγράμματος οδήγησης εκτυπωτή PostScript. . . . .	166	Άλλα προβλήματα εκτύπωσης. . . . .	195
Εγκατάσταση του γενικού προγράμματος οδήγησης εκτυπωτή Epson (μόνο για Windows). . . . .	169	Η ταχύτητα της εκτύπωσης είναι πολύ χαμηλή. . . . .	195
Ενημέρωση των εφαρμογών και του υλικολογισμικού. . . . .	169	Η εκτύπωση επιβραδύνεται αισθητά κατά τη συνεχή εκτύπωση. . . . .	195
<b>Επίλυση προβλημάτων</b>		Προβλήματα σχετικά με το πρόγραμμα οδήγησης εκτυπωτή PostScript. . . . .	195
Έλεγχος της κατάστασης του εκτυπωτή. . . . .	171	Ο εκτυπωτής δεν εκτυπώνει κατά τη χρήση του προγράμματος οδήγησης του εκτυπωτή PostScript. . . . .	196
Έλεγχος μηνυμάτων στην οθόνη LCD. . . . .	171		
Κωδικός σφάλματος στο μενού κατάστασης. . . . .	173		
Έλεγχος της κατάστασης του εκτυπωτή - Windows. . . . .	179		

## Περιεχόμενα

Ο εκτυπωτής δεν εκτυπώνει σωστά κατά τη χρήση του προγράμματος οδήγησης του εκτυπωτή PostScript. . . . .	196
Η ποιότητα εκτύπωσης είναι χαμηλή κατά τη χρήση του προγράμματος οδήγησης του εκτυπωτή PostScript. . . . .	196
Η ταχύτητα εκτύπωσης είναι χαμηλή κατά τη χρήση του προγράμματος οδήγησης του εκτυπωτή PostScript. . . . .	196
Δεν είναι δυνατή η έναρξη της σάρωσης. . . . .	196
Προβλήματα σαρωμένης εικόνας. . . . .	198
Η ποιότητα της σάρωσης είναι κακή. . . . .	198
Οι χαρακτήρες είναι θολοί. . . . .	198
Μια εικόνα της αντίστροφης πλευράς του πρωτότυπου εμφανίζεται στη σαρωμένη εικόνα	198
Μοτίβα moiré (κυματοειδών γραμμών ή διαγράμμισης) εμφανίζονται στη σαρωμένη εικόνα. . . . .	199
Η περιοχή ή η κατεύθυνση σάρωσης δεν είναι σωστή. . . . .	199
Αδύνατη η επίλυση του προβλήματος με τη σαρωμένη εικόνα. . . . .	200
Λοιπά προβλήματα σάρωσης. . . . .	200
Η προεπισκόπηση σε μικρογραφία δεν λειτουργεί κανονικά. . . . .	200
Η ταχύτητα της σάρωσης είναι πολύ χαμηλή. . . . .	200
Δεν είναι δυνατή η Αποστολή της Σαρωμένης Εικόνας μέσω Email. . . . .	200
Η σάρωση σταματά κατά τη σάρωση σε μορφή PDF/Multi-TIFF. . . . .	200
Προβλήματα κατά την αποστολή και τη λήψη φαξ	201
Αδύνατη αποστολή ή λήψη φαξ. . . . .	201
Δεν είναι δυνατή η αποστολή φαξ. . . . .	202
Η αποστολή φαξ σε καθορισμένο παραλήπτη είναι αδύνατη. . . . .	203
Αδύνατη η αποστολή φαξ σε καθορισμένη ώρα	203
Δεν είναι δυνατή η λήψη φαξ. . . . .	203
Προκύπτει σφάλμα πλήρους μήμης. . . . .	204
Η ποιότητα των απεσταλμένων φαξ είναι χαμηλή. . . . .	204
Τα φαξ αποστέλλονται σε λανθασμένο μέγεθος	205
Η ποιότητα των φαξ που λαμβάνονται είναι χαμηλή. . . . .	205
Τα ληφθέντα φαξ δεν εκτυπώνονται. . . . .	205
Λοιπά προβλήματα του φαξ. . . . .	206
Αδύνατη η πραγματοποίηση κλήσεων στο συνδεδεμένο τηλέφωνο. . . . .	206
Δεν είναι δυνατή η απάντηση σε φωνητικές κλήσεις από τον τηλεφωνητή. . . . .	206
Ο αριθμός φαξ του αποστολέα δεν εμφανίζεται στα ληφθέντα φαξ ή ο αριθμός είναι λανθασμένος. . . . .	206

Αδύνατη η προώθηση ληφθέντων εγγράφων σε διευθύνσεις Email. . . . .	206
Άλλα προβλήματα. . . . .	207
Ελαφρά ηλεκτροπληξία κατά το άγγιγμα του εκτυπωτή. . . . .	207
Έντονοι ήχοι κατά τη λειτουργία. . . . .	207
Η ημερομηνία και η ώρα είναι λανθασμένες. . . . .	207
Η συσκευή μνήμης δεν αναγνωρίζεται. . . . .	207
Δεν είναι δυνατή η αποθήκευση δεδομένων σε συσκευή μνήμης. . . . .	207
Ξεχάσατε τον κωδικό πρόσβασης. . . . .	208
Αποκλεισμός εφαρμογής από τείχος προστασίας (Μόνο για Windows). . . . .	208

## Παράρτημα

Τεχνικές προδιαγραφές. . . . .	209
Προδιαγραφές εκτυπωτή. . . . .	209
Προδιαγραφές σαρωτή. . . . .	210
Προδιαγραφές διεπαφής. . . . .	210
Προδιαγραφές φαξ. . . . .	210
Προδιαγραφές Wi-Fi. . . . .	211
Προδιαγραφές Ethernet. . . . .	211
Πρωτόκολλο ασφαλείας. . . . .	212
Υποστηριζόμενες υπηρεσίες τρίτων εταιρειών. . . . .	212
Προδιαγραφές εξωτερικής συσκευής USB. . . . .	212
Προδιαγραφές υποστηριζόμενων δεδομένων. . . . .	213
Διαστάσεις. . . . .	213
Ηλεκτρικές προδιαγραφές. . . . .	214
Περιβαλλοντικές προδιαγραφές. . . . .	215
Απαιτήσεις συστήματος. . . . .	215
Στοιχεία γραμματοσειράς. . . . .	216
Διαθέσιμες γραμματοσειρές για PostScript. . . . .	216
Διαθέσιμες γραμματοσειρές για PCL. . . . .	217
Λίστα συνόλων συμβόλων. . . . .	218
Ρυθμιστικές πληροφορίες. . . . .	224
Πρότυπα και εγκρίσεις. . . . .	224
Γερμανική προδιαγραφή Blue Angel. . . . .	225
Περιορισμοί σχετικά με την αντιγραφή. . . . .	225
Εξοικονόμηση ενέργειας. . . . .	225
Εξοικονόμηση ενέργειας - Πίνακας ελέγχου. . . . .	226
Μεταφορά του εκτυπωτή. . . . .	226
Εγκατάσταση των προαιρετικών μονάδων. . . . .	227
Κωδικός προαιρετικής μονάδας κασέτας χαρτιού. . . . .	227
Εγκατάσταση των προαιρετικών μονάδας κασέτας χαρτιού. . . . .	227
Πρόσβαση σε Εξωτερική συσκευή USB από Υπολογιστή. . . . .	233



**Περιεχόμενα**

Περιορισμός πρόσβασης σε Εξωτερική συσκευή USB από Υπολογιστή. . . . .	234
Χρήση διακομιστή Email. . . . .	235
Ρύθμιση παραμέτρων διακομιστή email. . . . .	235
Στοιχεία Ρύθμισης Διακομιστή Email. . . . .	236
Έλεγχος σύνδεσης διακομιστή Email. . . . .	237
Αναζήτηση βοήθειας. . . . .	237
Ιστοσελίδα τεχνικής υποστήριξης στο Web. . . .	237
Επικοινωνία με την Υποστήριξη Epson. . . . .	238

# Σχετικά με το παρόν εγχειρίδιο

## Εισαγωγή στα εγχειρίδια

Στην τοποθεσία Web υποστήριξης της Epson είναι διαθέσιμες οι πιο πρόσφατες εκδόσεις των ακόλουθων εγχειριδίων.

<http://www.epson.eu/Support> (Ευρώπη)

<http://support.epson.net/> (εκτός Ευρώπης)

Σημαντικές οδηγίες ασφαλείας (έντυπο εγχειρίδιο)

Σας παρέχει οδηγίες για τη διασφάλιση της ασφαλούς χρήσης του εκτυπωτή. Το παρόν εγχειρίδιο ενδέχεται να μην συμπεριλαμβάνεται, ανάλογα με το μοντέλο και την περιοχή.

Ξεκινήστε εδώ (έντυπο εγχειρίδιο)

Σας παρέχει πληροφορίες σχετικά με τη ρύθμιση του εκτυπωτή και την εγκατάσταση του λογισμικού.

Οδηγίες χρήστη (εγχειρίδιο PDF)

Το παρόν εγχειρίδιο. Σας παρέχει γενικές πληροφορίες και οδηγίες σχετικά με τη χρήση του εκτυπωτή και την επίλυση προβλημάτων.

Οδηγός χρήσης σε δίκτυο (εγχειρίδιο PDF)

Παρέχει πληροφορίες σχετικά με τις ρυθμίσεις του δικτύου και την επίλυση προβλημάτων κατά τη χρήση του εκτυπωτή σε δίκτυο.

Οδηγός Διαχειριστή (εγχειρίδιο PDF)

Παρέχει πληροφορίες στους διαχειριστές δικτύου σχετικά με τη διαχείριση και τις ρυθμίσεις του εκτυπωτή.

Εκτός από τα ανωτέρω εγχειρίδια, ανατρέξτε στα διάφορα είδη πληροφοριών βοήθειας που είναι διαθέσιμα από τον ίδιο τον εκτυπωτή ή τις εφαρμογές Epson.

## Σήματα και σύμβολα



**Προσοχή:**

Οδηγίες που πρέπει να ακολουθούνται με προσοχή για να αποφευχθούν τραυματισμοί.



**Σημαντικό:**

Οδηγίες που πρέπει να τηρούνται για να αποφευχθεί βλάβη στον εξοπλισμό σας.

**Σημείωση:**

Παρέχει συμπληρωματικές πληροφορίες και πληροφορίες αναφοράς.

**➔** Σχετικές πληροφορίες

Σύνδεσμοι στις αντίστοιχες ενότητες.

---

## Περιγραφές που χρησιμοποιούνται στο παρόν εγχειρίδιο

- Τα στιγμιότυπα οθόνης του προγράμματος οδήγησης του εκτυπωτή και των οθονών EPSON Scan (πρόγραμμα οδήγησης του σαρωτή) προέρχονται από τα Windows 8.1 ή το Mac OS X v10.10.x. Το περιεχόμενο που εμφανίζεται στις οθόνες διαφέρει ανάλογα με το μοντέλο και την κατάσταση.
- Οι απεικονίσεις του εκτυπωτή που χρησιμοποιούνται σε αυτό το εγχειρίδιο είναι μόνο παραδείγματα. Παρόλο που ενδέχεται να υπάρχουν μικρές διαφορές ανάλογα με το μοντέλο, η μέθοδος λειτουργίας είναι η ίδια.
- Ορισμένα στοιχεία του μενού στην οθόνη LCD μπορεί να διαφέρουν ανάλογα με το μοντέλο και τις ρυθμίσεις.

---

## Αναφορές λειτουργικού συστήματος

### Windows

Σε αυτό το εγχειρίδιο, όροι όπως «Windows 8.1», «Windows 8», «Windows 7», «Windows Vista», «Windows XP», «Windows Server 2012 R2», «Windows Server 2012», «Windows Server 2008 R2», «Windows Server 2008», «Windows Server 2003 R2» και «Windows Server 2003» αναφέρονται στα ακόλουθα λειτουργικά συστήματα. Επιπλέον, ο όρος «Windows» χρησιμοποιείται για αναφορά σε όλες τις εκδόσεις.

- Λειτουργικό σύστημα Microsoft® Windows® 8.1
- Λειτουργικό σύστημα Microsoft® Windows® 8
- Λειτουργικό σύστημα Microsoft® Windows® 7
- Λειτουργικό σύστημα Microsoft® Windows Vista®
- Λειτουργικό σύστημα Microsoft® Windows® XP
- Λειτουργικό σύστημα Microsoft® Windows® XP Professional x64 Edition
- Λειτουργικό σύστημα Microsoft® Windows Server® 2012 R2
- Λειτουργικό σύστημα Microsoft® Windows Server® 2012
- Λειτουργικό σύστημα Microsoft® Windows Server® 2008 R2
- Λειτουργικό σύστημα Microsoft® Windows Server® 2008
- Λειτουργικό σύστημα Microsoft® Windows Server® 2003 R2
- Λειτουργικό σύστημα Microsoft® Windows Server® 2003

### Mac OS X

Στο παρόν εγχειρίδιο, ο όρος "Mac OS X v10.10.x" αναφέρεται στο OS X Yosemite, ο όρος "Mac OS X v10.9.x" αναφέρεται στο OS X Mavericks και ο όρος "Mac OS X v10.8.x" αναφέρεται στο OS X Mountain Lion. Επιπλέον, ο όρος «Mac OS X» χρησιμοποιείται για αναφορά στα «Mac OS X v10.10.x», «Mac OS X v10.9.x», «Mac OS X v10.8.x», «Mac OS X v10.7.x» και «Mac OS X v10.6.8».

# Σημαντικές οδηγίες

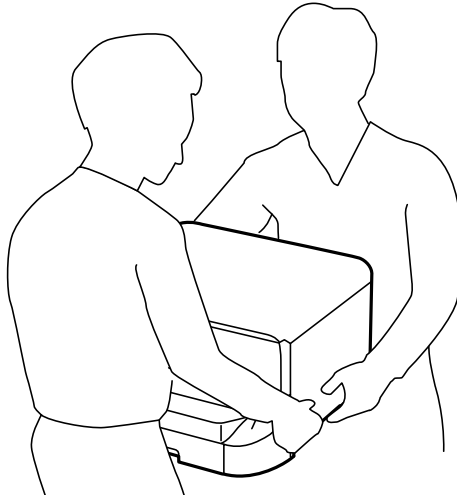
## Οδηγίες ασφάλειας

Για να χρησιμοποιήσετε τον εκτυπωτή με ασφάλεια, διαβάστε και ακολουθήστε τις παρακάτω οδηγίες. Φυλάξτε το εγχειρίδιο, ώστε να έχετε τη δυνατότητα να ανατρέχετε σε αυτό στο μέλλον. Επίσης, λάβετε υπόψη όλες τις προειδοποιήσεις και τις οδηγίες που αναγράφονται στον εκτυπωτή.

- ❑ Χρησιμοποιείτε μόνο το συνοδευτικό καλώδιο τροφοδοσίας του εκτυπωτή. Μην χρησιμοποιείτε αυτό το καλώδιο με άλλο εξοπλισμό. Αν χρησιμοποιήσετε άλλα καλώδια με αυτόν τον εκτυπωτή ή αν χρησιμοποιήσετε το συνοδευτικό καλώδιο τροφοδοσίας με άλλον εξοπλισμό, υπάρχει κίνδυνος πυρκαγιάς ή ηλεκτροπληξίας.
- ❑ Βεβαιωθείτε ότι το καλώδιο τροφοδοσίας εναλλασσόμενου ρεύματος πληροί τη σχετική τοπική προδιαγραφή ασφαλείας.
- ❑ Σε καμία περίπτωση μην αποσυναρμολογείτε, μην τροποποιείτε και μην επιχειρείτε να επισκευάσετε το καλώδιο τροφοδοσίας, τη μονάδα εκτυπωτή, τη μονάδα σάρωσης ή τον προαιρετικό εξοπλισμό μόνοι σας. Να ακολουθείτε πάντοτε πιστά τα εγχειρίδια του εκτυπωτή.
- ❑ Στις ακόλουθες περιπτώσεις, αποσυνδέστε τον εκτυπωτή και αναθέστε την επισκευή σε έμπειρο προσωπικό συντήρησης:  
Το καλώδιο τροφοδοσίας ή ο ακροδέκτης έχουν καταστραφεί, έχει περάσει υγρό στον εκτυπωτή, ο εκτυπωτής έπεσε ή το περίβλημα έχει καταστραφεί, ο εκτυπωτής δεν λειτουργεί κανονικά ή παρουσιάζει εμφανή αλλαγή στην απόδοση. Μην ρυθμίζετε τα στοιχεία ελέγχου που δεν αναφέρονται και δεν περιγράφονται στις οδηγίες λειτουργίας.
- ❑ Τοποθετήστε τον εκτυπωτή κοντά σε πρίζα τοίχου από όπου μπορεί να αποσυνδεθεί εύκολα το καλώδιο τροφοδοσίας.
- ❑ Μην τοποθετείτε και μην αποθηκεύετε τον εκτυπωτή σε εξωτερικούς χώρους, κοντά σε σημεία με υπερβολική συσσώρευση ακαθαρσιών ή σκόνης, κοντά σε νερό, πηγές θερμότητας ή σημεία που υπόκεινται σε κραδασμούς, δονήσεις, υψηλές θερμοκρασίες ή υγρασία.
- ❑ Προσέξτε να μην χύσετε υγρό στον εκτυπωτή. Μην αγγίζετε τον εκτυπωτή με βρεγμένα χέρια.
- ❑ Διατηρείτε τον εκτυπωτή σε απόσταση τουλάχιστον 22 εκ. από βηματοδότες καρδιάς. Τα ραδιοκύματα από τον εκτυπωτή ενδέχεται να επηρεάσουν δυσμενώς τη λειτουργία των καρδιακών βηματοδοτών.
- ❑ Εάν η οθόνη LCD παρουσιάζει βλάβη, επικοινωνήστε με τον εμπορικό αντιπρόσωπο. Εάν το διάλυμα υγρών κρυστάλλων έρθει σε επαφή με τα χέρια σας, πλύνετε πολύ καλά τα χέρια σας με σαπούνι και νερό. Εάν το διάλυμα υγρών κρυστάλλων μπει στα μάτια σας, ξεπλύνετε τα αμέσως με νερό. Εάν συνεχίσετε να έχετε ενοχλήσεις ή προβλήματα με την όρασή σας αφού ξεπλύνετε τα μάτια σας, επισκεφτείτε αμέσως έναν γιατρό.
- ❑ Κατά τη διάρκεια καταιγίδων, μην χρησιμοποιείτε το τηλέφωνο. Υπάρχει κίνδυνος ηλεκτροπληξίας από κεραυνό.
- ❑ Αν θέλετε να αναφέρετε διαρροή αερίου, μην χρησιμοποιείτε τηλέφωνο κοντά στο σημείο της διαρροής.

### Σημαντικές οδηγίες

- ❑ Ο εκτυπωτής είναι βαρύς και δεν θα πρέπει να τον σηκώνουν και να τον μεταφέρουν λιγότερα από δύο άτομα. Όταν σηκώνουν τον εκτυπωτή, δύο ή περισσότερα άτομα πρέπει να λαμβάνουν τις σωστές θέσεις, όπως φαίνεται παρακάτω.



- ❑ Προσέχετε όταν χειρίζεστε χρησιμοποιημένα δοχεία μελανιού, καθώς μπορεί να έχει απομείνει μελάνι γύρω από τη θύρα παροχής μελανιού.
  - ❑ Εάν μελάνι έρθει σε επαφή με το δέρμα σας, πλύνετε την περιοχή πολύ καλά με σαπούνι και νερό.
  - ❑ Αν μελάνι έρθει σε επαφή με τα μάτια σας, ξεπλύνετε τα αμέσως με νερό. Εάν συνεχίσετε να έχετε ενοχλήσεις ή προβλήματα με την όρασή σας αφού ξεπλύνετε τα μάτια σας, επισκεφτείτε αμέσως έναν γιατρό.
  - ❑ Αν μπει μελάνι στο στόμα σας, πηγαίνετε αμέσως σε γιατρό.
- ❑ Μην αποσυναρμολογείτε το δοχείο μελανιού και το κουτί συντήρησης. Διαφορετικά, το μελάνι ενδέχεται να έρθει σε επαφή με τα μάτια ή το δέρμα σας.
- ❑ Μην βάζετε πολύ δύναμη όταν ανακινείτε τα δοχεία μελανιού, γιατί υπάρχει κίνδυνος διαρροής μελανιού από το δοχείο.
- ❑ Φυλάσσετε τα δοχεία μελανιού και το κουτί συντήρησης μακριά από τα παιδιά.

---



## Συμβουλές και προειδοποιήσεις για τον εκτυπωτή

Προκειμένου να μην καταστρέψετε τον εκτυπωτή ή την περιουσία σας, διαβάστε και ακολουθήστε τις παρακάτω οδηγίες. Φυλάξτε το εγχειρίδιο, ώστε να έχετε τη δυνατότητα να ανατρέχετε σε αυτό στο μέλλον.

## Συμβουλές και προειδοποιήσεις για τη ρύθμιση/χρήση του εκτυπωτή

- ❑ Μη φράσσετε και μην καλύπτετε τις οπές και τα ανοίγματα του εκτυπωτή.
- ❑ Χρησιμοποιείτε μόνο τον τύπο τροφοδοσίας που αναγράφεται στην ετικέτα του εκτυπωτή.
- ❑ Αποφεύγετε να χρησιμοποιείτε πρίζες που βρίσκονται στο ίδιο κύκλωμα με φωτοτυπικά ή με συστήματα αερισμού που ενεργοποιούνται και απενεργοποιούνται τακτικά.
- ❑ Αποφεύγετε ηλεκτρικές πρίζες που ελέγχονται από διακόπτες τοίχου ή αυτόματα χρονόμετρα.

### Σημαντικές οδηγίες

- ❑ Τοποθετήστε ολόκληρο το σύστημα υπολογιστή μακριά από πιθανές πηγές ηλεκτρομαγνητικής παρεμβολής, όπως ηχεία ή βάσεις ασύρματων τηλεφώνων.
- ❑ Τα καλώδια τροφοδοσίας ρεύματος πρέπει να τοποθετούνται με τέτοιο τρόπο, ώστε να αποφεύγεται η τριβή, κοπή, φθορά, πτύχωση και συστροφή τους. Μην τοποθετείτε αντικείμενα και μην πατάτε επάνω ή περνάτε επάνω από τα καλώδια τροφοδοσίας ρεύματος. Να είστε ιδιαίτερα προσεκτικοί και να διατηρείτε όλα τα καλώδια τροφοδοσίας ρεύματος ίσια στα άκρα και στα σημεία σύνδεσης με το μετασχηματιστή.
- ❑ Αν χρησιμοποιείτε προέκταση με τον εκτυπωτή, βεβαιωθείτε ότι η συνολική ονομαστική τιμή αμπερ των συσκευών που έχουν συνδεθεί με το καλώδιο προέκτασης δεν υπερβαίνει την ονομαστική τιμή αμπερ του καλωδίου. Επίσης, βεβαιωθείτε ότι η συνολική ονομαστική τιμή αμπερ όλων των συσκευών που έχουν συνδεθεί στην πρίζα δεν υπερβαίνει την ονομαστική τιμή αμπερ της πρίζας.
- ❑ Αν σκοπεύετε να χρησιμοποιήσετε τον εκτυπωτή στη Γερμανία, η εγκατάσταση του κτιρίου πρέπει να προστατεύεται από αυτόματο διακόπτη κυκλώματος 10 ή 16 αμπερ προκειμένου να παρέχεται κατάλληλη προστασία του εκτυπωτή από βραχυκύκλωμα ή υπέρταση.
- ❑ Όταν συνδέετε τον εκτυπωτή με υπολογιστή ή με άλλη συσκευή χρησιμοποιώντας καλώδιο, βεβαιωθείτε ότι έχετε συνδέσει τους ακροδέκτες με σωστό προσανατολισμό. Κάθε ακροδέκτης έχει μόνο έναν σωστό προσανατολισμό. Αν ένας ακροδέκτης τοποθετηθεί με λάθος προσανατολισμό, μπορεί να προκληθεί βλάβη και στις δύο συσκευές που συνδέονται με το καλώδιο.
- ❑ Τοποθετήστε τον εκτυπωτή σε επίπεδη και σταθερή επιφάνεια με άφθονο χώρο περιμετρικά του εκτυπωτή. Ο εκτυπωτής δεν θα λειτουργεί σωστά, αν βρίσκεται υπό κλίση ή γωνία.
- ❑ Κατά την αποθήκευση ή τη μεταφορά του εκτυπωτή, αποφύγετε την τοποθέτησή του υπό κλίση, κάθετα ή ανάποδα. Διαφορετικά ενδέχεται να διαρρεύσει μελάνι.
- ❑ Αφήστε χώρο πάνω από τον εκτυπωτή προκειμένου να μπορείτε να σηκώσετε πλήρως το κάλυμμα εγγράφων.
- ❑ Αφήστε αρκετό χώρο στο μπροστινό μέρος του εκτυπωτή ώστε να εξαχεται πλήρως το χαρτί.
- ❑ Αποφύγετε μέρη που υπόκεινται σε γρήγορες αλλαγές στη θερμοκρασία και την υγρασία. Επίσης, διατηρείτε τον εκτυπωτή μακριά από την άμεση ηλιακή ακτινοβολία, από ισχυρό φως και από πηγές θερμότητας.
- ❑ Μην τοποθετείτε αντικείμενα στις υποδοχές του εκτυπωτή.
- ❑ Μην βάζετε το χέρι σας στο εσωτερικό του εκτυπωτή κατά τη διάρκεια της εκτύπωσης.
- ❑ Μην αγγίζετε το λευκό επίπεδο καλώδιο στο εσωτερικό του εκτυπωτή.
- ❑ Μη χρησιμοποιείτε σπρέι που περιέχουν εύφλεκτα αέρια μέσα ή γύρω από τον εκτυπωτή. Υπάρχει κίνδυνος να προκληθεί πυρκαγιά.
- ❑ Μην μετακινείτε την υποδοχή της κεφαλής εκτύπωσης με το χέρι. Ενδέχεται να προκληθεί βλάβη στον εκτυπωτή.
- ❑ Να είστε προσεκτικοί ώστε να μην εγκλωβίσετε τα δάχτυλά σας ενώ κλείνετε το κάλυμμα εγγράφων.
- ❑ Μην πιέζετε με υπερβολική δύναμη το γυαλί σαρωτή όταν τοποθετείτε τα πρωτότυπα.
- ❑ Να απενεργοποιείτε πάντα τον εκτυπωτή με το κουμπί . Μην αποσυνδέετε και μην απενεργοποιείτε τον εκτυπωτή από την πρίζα, μέχρι να πάψει να αναβοσβήνει η λυχνία .
- ❑ Πριν μεταφέρετε τον εκτυπωτή, βεβαιωθείτε ότι η κεφαλή εκτύπωσης βρίσκεται στην αρχική (τέρμα δεξιά) θέση και ότι τα δοχεία μελανιού βρίσκονται στη θέση τους.
- ❑ Αν δεν πρόκειται να χρησιμοποιήσετε τον εκτυπωτή για μεγάλο χρονικό διάστημα, φροντίστε να αφαιρέσετε το καλώδιο τροφοδοσίας από την ηλεκτρική πρίζα.

## Συμβουλές και προειδοποιήσεις για τη χρήση του εκτυπωτή με ασύρματη σύνδεση

- ❑ Τα ραδιοκύματα που εκπέμπει αυτός ο εκτυπωτής ενδέχεται να επηρεάσουν δυσμενώς τη λειτουργία ιατρικού ηλεκτρονικού εξοπλισμού. Κατά τη χρήση αυτού του εκτυπωτή σε ιατρικές εγκαταστάσεις ή κοντά σε ιατρικό εξοπλισμό, ακολουθήστε τις οδηγίες του εξουσιοδοτημένου προσωπικού που εργάζεται στις ιατρικές εγκαταστάσεις και όλες τις προειδοποιήσεις και τις οδηγίες που αναγράφονται στον ιατρικό εξοπλισμό.
- ❑ Τα ραδιοκύματα που εκπέμπει αυτός ο εκτυπωτής μπορεί να επηρεάσουν δυσμενώς τη λειτουργία συσκευών αυτόματου ελέγχου, όπως αυτόματες θύρες ή συναγερμοί πυροπροστασίας, και ενδέχεται να προκληθούν ατυχήματα λόγω προβλημάτων στη λειτουργία τους. Κατά τη χρήση αυτού του εκτυπωτή κοντά σε συσκευές αυτόματου ελέγχου, ακολουθήστε όλες τις προειδοποιήσεις και τις οδηγίες που αναγράφονται σε αυτές τις συσκευές.

## Συμβουλές και προειδοποιήσεις για τη χρήση της οθόνης αφής

- ❑ Η οθόνη LCD μπορεί να εμφανίζει μερικά μικρά φωτεινά ή σκούρα στίγματα και, λόγω των ιδιοτήτων της, η φωτεινότητά της μπορεί να μην είναι ομοιόμορφη. Αυτό είναι φυσιολογικό και σε καμία περίπτωση δεν σημαίνει ότι υπάρχει κάποια βλάβη.
- ❑ Χρησιμοποιείτε μόνο στεγνό, μαλακό πανί για τον καθαρισμό. Μην χρησιμοποιείτε υγρά ή χημικά καθαριστικά.
- ❑ Το εξωτερικό κάλυμμα της οθόνης αφής μπορεί να σπάσει, αν δεχτεί μεγάλη πίεση. Αν σπάσει ή ραγίσει η επιφάνεια της οθόνης, επικοινωνήστε με τον αντιπρόσωπό σας. Μην αγγίζετε την οθόνη και μην προσπαθήσετε να απομακρύνετε τα σπασμένα γυαλιά.
- ❑ Να πατάτε την οθόνη αφής απαλά με το δάκτυλό σας. Μην ασκείτε δύναμη και μην χρησιμοποιείτε τα νύχια σας.
- ❑ Μην χρησιμοποιείτε αιχμηρά αντικείμενα, όπως στυλό ή αιχμηρά μολύβια, για να εκτελέσετε λειτουργίες.
- ❑ Τυχόν συμπύκνωση στο εσωτερικό της οθόνης αφής εξαιτίας απότομων αλλαγών στη θερμοκρασία ή την υγρασία ενδέχεται να προκαλέσουν μείωση της απόδοσης.

---

## Προστασία προσωπικών δεδομένων

Εάν δώσετε τον εκτυπωτή σε κάποιον άλλον ή τον απορρίψετε, διαγράψτε όλες τις προσωπικές πληροφορίες που είναι αποθηκευμένες στη μνήμη του εκτυπωτή επιλέγοντας **Ρύθμιση > Διαχείριση συστήματος > Επαναφ. εργοστ. ρυθμίσ.** > **Απαλοιφή δεδομέν & ρυθμίσ** στον πίνακα ελέγχου.

# Ρυθμίσεις διαχειριστή

## Κλείδωμα των ρυθμίσεων του εκτυπωτή χρησιμοποιώντας τον κωδικό πρόσβασης διαχειριστή

Μπορείτε να ορίσετε έναν κωδικό πρόσβασης διαχειριστή για να κλειδώσετε τις ρυθμίσεις του εκτυπωτή, ώστε να μην είναι δυνατή η αλλαγή τους από άλλους χρήστες. Μπορείτε να κλειδώσετε τις ακόλουθες ρυθμίσεις.

- Διαχείριση συστήματος
- Λειτουργία Οικονομίας
- Προκαθ.
- Επαφές

Δεν μπορείτε να αλλάξετε τις ρυθμίσεις χωρίς να πληκτρολογήσετε τον κωδικό πρόσβασης. Ο κωδικός πρόσβασης απαιτείται επίσης όταν κάνετε ρυθμίσεις χρησιμοποιώντας το Web Config ή το EpsonNet Config.

**Σημαντικό:**

Μην ξεχάσετε τον κωδικό πρόσβασης. Εάν ξεχάσετε τον κωδικό πρόσβασης, επικοινωνήστε με την υποστήριξη της Epson.

1. Πραγματοποιήστε είσοδο στο στοιχείο **Ρύθμιση** από την αρχική οθόνη.
2. Επιλέξτε **Ρυθμίσεις διαχειριστή > Κωδ. Πρόσβ. διαχειριστή**.
3. Επιλέξτε **Καταχώρηση** και στη συνέχεια πληκτρολογήστε έναν κωδικό πρόσβασης.
4. Πληκτρολογήστε εκ νέου τον κωδικό πρόσβασης.
5. Επιλέξτε το στοιχείο **Ρύθμιση κλειδώματος** και στη συνέχεια ενεργοποιήστε το.

## Ξεκλείδωμα των ρυθμίσεων του εκτυπωτή

1. Πραγματοποιήστε είσοδο στο στοιχείο **Ρύθμιση** από την αρχική οθόνη.
2. Επιλέξτε **Ρυθμίσεις διαχειριστή**.
3. Πληκτρολογήστε τον κωδικό πρόσβασης του διαχειριστή.
4. Επιλέξτε το στοιχείο **Ρύθμιση κλειδώματος** και στη συνέχεια απενεργοποιήστε το.

## Περιορισμοί στις δυνατότητες χρήστη

**Σημείωση:**

Το λειτουργικό σύστημα Mac OS X δεν υποστηρίζεται.



## Ρυθμίσεις διαχειριστή

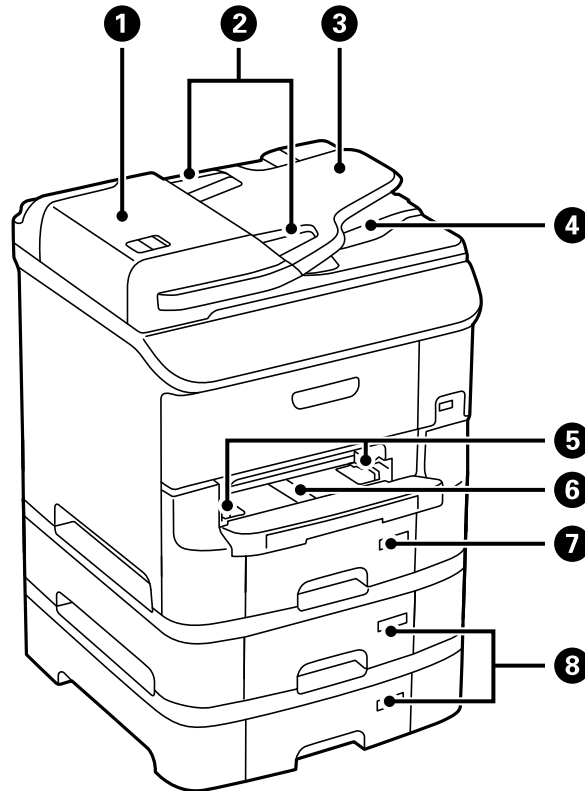
Ο διαχειριστής μπορεί να περιορίσει τις δυνατότητες του εκτυπωτή για μεμονωμένους χρήστες. Για τη χρήση μιας περιορισμένης δυνατότητας, ο χρήστης πρέπει να εισαγάγει ένα όνομα χρήστη και έναν κωδικό πρόσβασης στον πίνακα ελέγχου. Χρησιμοποιήστε αυτή τη λειτουργία για να αποτρέψετε τη λανθασμένη χρήση του εκτυπωτή.

Χρησιμοποιήστε το Web Config για να προσαρμόσετε τις ρυθμίσεις περιορισμού σε έναν υπολογιστή. Ανατρέξτε στο έγγραφο *Οδηγός Διαχειριστή* για περισσότερες λεπτομέρειες.

Μετά τη διαμόρφωση των ρυθμίσεων στον υπολογιστή, ενεργοποιήστε τη δυνατότητα περιορισμού των χρηστών στον εκτυπωτή. Επιλέξτε το στοιχείο **Ρύθμιση > Διαχείριση συστήματος > Ρυθμίσεις Ασφαλείας > Έλεγχος πρόσβασης** από την αρχική οθόνη και στη συνέχεια ενεργοποιήστε το.

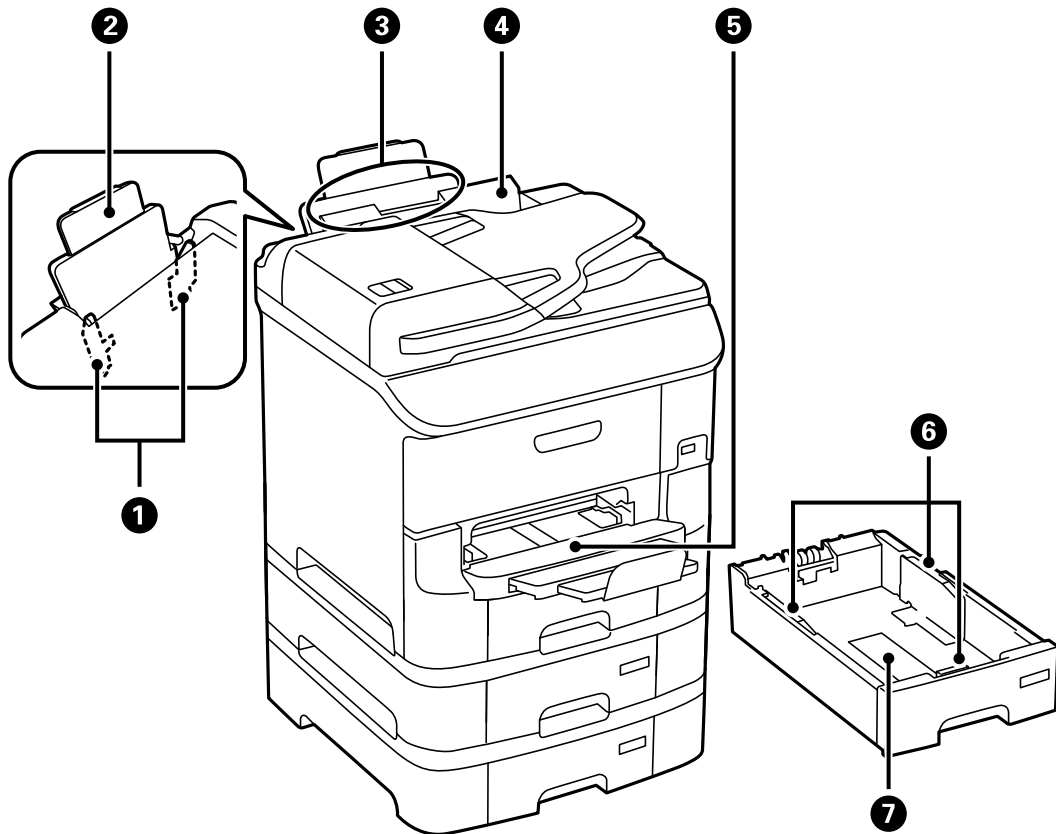
# Βασικά στοιχεία εκτυπωτή

## Ονόματα και λειτουργίες τμημάτων



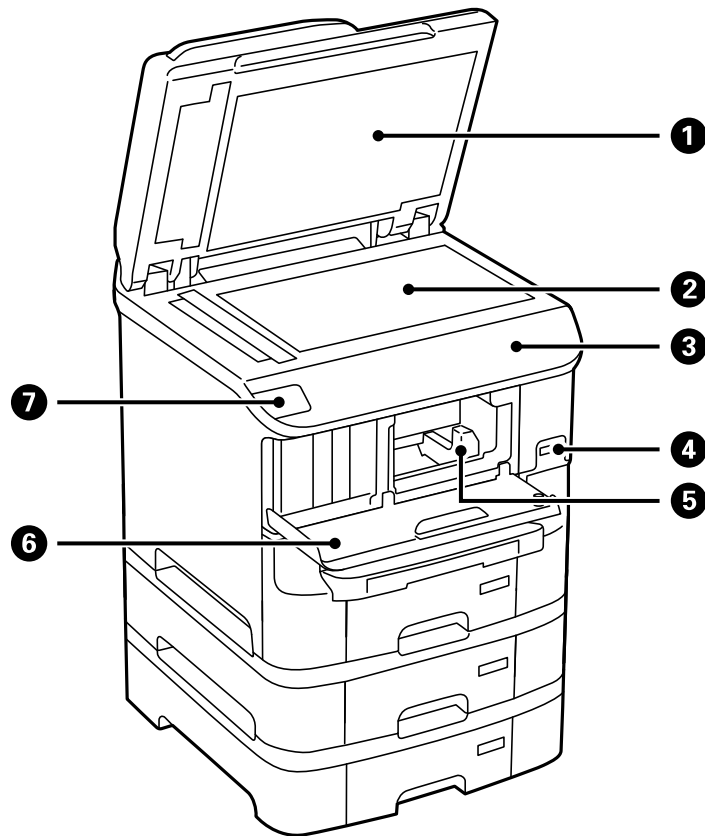
❶	Κάλυμμα ADF (Αυτόματος τροφοδότης εγγράφων) (F)	Ανοίξτε το κατά την αφαίρεση των πρωτοτύπων που έχουν εμπλακεί στο ADF.
❷	Πλαίνοι οδηγοί	Τροφοδοτεί τα πρωτότυπα απευθείας στον εκτυπωτή. Σύρετε στα άκρα των πρωτοτύπων.
❸	Δίσκος εισόδου ADF	Τροφοδοτεί τα πρωτότυπα αυτόματα.
❹	Δίσκος εξόδου ADF	Κρατά τα πρωτότυπα που εξάγονται από τον ADF.
❺	Πλαίνοι οδηγοί	Τροφοδοτεί το χαρτί απευθείας στον εκτυπωτή. Σύρετε τα άκρα του χαρτιού.
❻	Μπρ. υποδ. τροφ. χαρτ. (B2)	Τοποθετήστε ένα φύλλο χαρτιού τη φορά χειροκίνητα.
❼	Κασέτα χαρτιού 1 (C1)	Φορτώνει χαρτί.
❽	Κασέτα χαρτιού 2 έως 3 (C2 έως C3)	Προαιρετικές μονάδες κασέτας χαρτιού. Φορτώνει χαρτί.

**Βασικά στοιχεία εκτυπωτή**



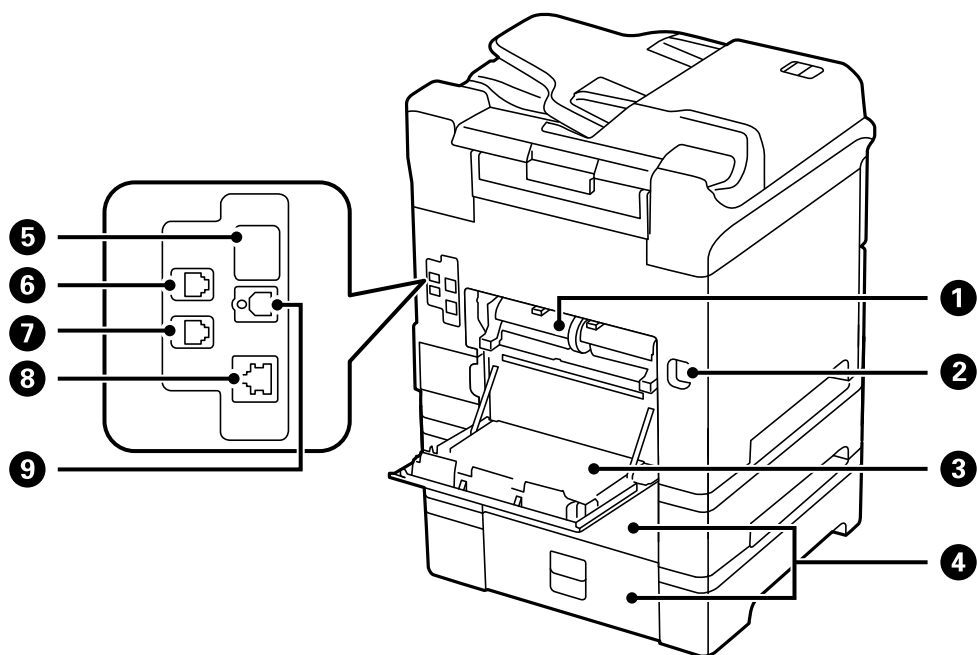
❶	Πλαϊνοί οδηγοί	Τροφοδοτεί το χαρτί απευθείας στον εκτυπωτή. Σύρετε τα άκρα του χαρτιού.
❷	Στήριξη χαρτιού	Στηρίζει το τοποθετημένο χαρτί.
❸	Πίσω τροφοδοσία χαρτιού (B1)	Φορτώνει χαρτί.
❹	Προστασία τροφοδότη	Εμποδίζει ξένες ουσίες να εισέλθουν στον εκτυπωτή. Κρατάτε συνήθως αυτή την προστασία κλειστή.
❺	Θήκη εξόδου	Συγκρατεί το χαρτί που έχει εξέλθει.
❻	Πλαϊνοί οδηγοί	Τροφοδοτεί το χαρτί απευθείας στον εκτυπωτή. Σύρετε τα άκρα του χαρτιού.
❼	Κασέτα χαρτιού	Φορτώνει χαρτί.

**Βασικά στοιχεία εκτυπωτή**



1	Κάλυμμα εγγράφων	Αποκλείει το εξωτερικό φως κατά τη σάρωση.
2	Γυαλί σαρωτή	Σαρώνει τα τοποθετημένα πρωτότυπα.
3	Πίνακας ελέγχου	Χειρίζεται τον εκτυπωτή.
4	Θύρα USB εξωτερικής διασύνδεσης	Συνδέει τις συσκευές μνήμης.
5	Κεφαλή εκτύπωσης	Εκτοξεύει μελάνι.
6	Μπροστινό κάλυμμα (A)	Ανοίξτε το κατά την αντικατάσταση ενός δοχείου μελανιού ή κατά την αφαίρεση χαρτιού που έχει εμπλακεί στο εσωτερικό του εκτυπωτή.
7	ετικέτα NFC	Περάστε μια έξυπνη συσκευή πάνω από την ετικέτα αυτή για εκτύπωση ή σάρωση από την έξυπνη συσκευή απευθείας.

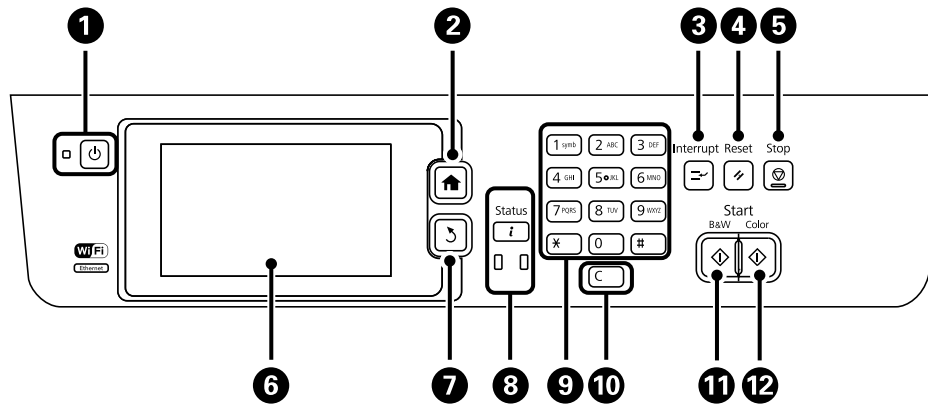
**Βασικά στοιχεία εκτυπωτή**



1	Πίσω κάλυμμα 2 (D2)	Αφαιρέστε όταν αντικαθιστάτε τους κύλινδροι συντήρησης ή κατά την αφαίρεση του χαρτιού που έχει εμπλακεί.
2	Είσοδος AC	Συνδέει το καλώδιο τροφοδοσίας.
3	Πίσω κάλυμμα 1 (D1)	Ανοίξτε όταν αντικαθιστάτε τους κύλινδροι συντήρησης ή κατά την αφαίρεση του χαρτιού που έχει εμπλακεί.
4	Πίσω κάλυμμα (E)	Αντικαθιστά τις προαιρετικές μονάδες κασετών χαρτιού. Ανοίξτε όταν αντικαθιστάτε τους κύλινδροι συντήρησης ή κατά την αφαίρεση του χαρτιού που έχει εμπλακεί.
5	Θύρα USB υπηρεσίας	Θύρα USB για μελλοντική χρήση. Μην αφαιρείτε το αυτοκόλλητο.
6	Θύρα LINE	Συνδέει μία γραμμή τηλεφώνου.
7	Θύρα EXT.	Συνδέει εξωτερικές συσκευές τηλεφώνου.
8	Θύρα LAN	Συνδέει ένα καλώδιο LAN.
9	Θύρα USB	Συνδέει ένα καλώδιο USB.

## Πίνακας ελέγχου

### Κουμπιά και λυχνίες



















1		Ενεργοποιεί ή απενεργοποιεί τον εκτυπωτή. Βγάλτε το καλώδιο τροφοδοσίας από την πρίζα όταν σβήσει η λυχνία τροφοδοσίας.
2		Προβάλλει την αρχική οθόνη.
3		Θέτει την τρέχουσα εργασία σε παύση και σας επιτρέπει να παρεμβάλετε μια άλλη εργασία. Πατήστε ξανά αυτό το κουμπί για να επανεκκινήσετε μια εργασία σε παύση.
4		Επαναφέρει τις τρέχουσες ρυθμίσεις στην προηγούμενη κατάστασή τους.
5		Διακόπτει την τρέχουσα λειτουργία.
6	-	Προβάλλει τα μενού και τα μηνύματα. Αγγίξτε την οθόνη LCD για να επιλέξετε μενού και κυλήστε σύροντας το δάχτυλό σας.
7		Επιστρέφει στην προηγούμενη οθόνη.
8		Εμφανίζει το <b>Μενού κατάστασης</b> . Μπορείτε να ελέγξετε την κατάσταση του εκτυπωτή και το ιστορικό των εργασιών. Η λυχνία σφάλματος στα αριστερά αναβοσβήνει ή ανάβει όταν παρουσιάζεται σφάλμα. Η λυχνία δεδομένων στα δεξιά αναβοσβήνει όταν ο εκτυπωτής επεξεργάζεται δεδομένα. Ανάβει όταν υπάρχουν εργασίες σε ουρά.
9	0 - 9 *, #	Εισάγει αριθμούς, χαρακτήρες και σύμβολα.
10	c	Καταργεί ρυθμίσεις αριθμών, όπως τον αριθμό αντιγράφων.
11		Ξεκινά την ασπρόμαυρη εκτύπωση, αντιγραφή, σάρωση και αποστολή και λήψη φαξ.
12		Ξεκινά την έγχρωμη εκτύπωση, αντιγραφή, σάρωση και αποστολή και λήψη φαξ.

### Εικονίδια που εμφανίζονται στην οθόνη LCD

Τα ακόλουθα εικονίδια εμφανίζονται στην οθόνη LCD ανάλογα με την κατάσταση του εκτυπωτή. Πατήστε το εικονίδιο του δικτύου για να ελέγξετε τις τρέχουσες ρυθμίσεις δικτύου και να ορίσετε ρυθμίσεις για το Wi-Fi.

## Βασικά στοιχεία εκτυπωτή

	Πατήστε αυτό το εικονίδιο για να προβάλετε οδηγίες λειτουργίας, όπως πώς να τοποθετείτε χαρτί και πώς να τοποθετείτε τα πρωτότυπα.
	Ανάβει όταν τοποθετούνται πρωτότυπα στον αυτόματο τροφοδότη εγγράφων.
	Ανάβει όταν το μελάνι μειώνεται ή όταν το κουτί συντήρησης είναι σχεδόν πλήρες. Πατήστε το κουμπί <b>i</b> και στη συνέχεια επιλέξτε <b>Πληροφορίες εκτυπωτή</b> για να ελέγξετε την κατάσταση.
	Ανάβει όταν το μελάνι έχει αδειάσει ή όταν το κουτί συντήρησης είναι πλήρες. Πατήστε το κουμπί <b>i</b> και στη συνέχεια επιλέξτε <b>Πληροφορίες εκτυπωτή</b> για να ελέγξετε την κατάσταση.
	Ανάβει όταν τα ληφθέντα έγγραφα, που δεν έχουν αναγνωσθεί, εκτυπωθεί ή αποθηκευθεί ακόμα, αποθηκεύονται στη μνήμη του προϊόντος.
	Ενεργοποιείται ενώ ο εκτυπωτής λαμβάνει ή αποστέλλει φαξ.
	Υποδηλώνει χρήση της μνήμης του φαξ.
	Υποδηλώνει ότι η μνήμη του φαξ είναι πλήρης.
	Υποδηλώνει τον αριθμό των μη επεξεργασμένων ή μη αναγνωσμένων ληφθέντων φαξ. Το εικονίδιο αυτό εμφανίζεται στο εικονίδιο λειτουργίας φαξ. Όταν ο αριθμός των φαξ ξεπεράσει τα 10, το εικονίδιο αλλάζει σε <b>10+</b> . Για περισσότερες λεπτομέρειες, ανατρέξτε στην ενότητα που περιγράφει τον τρόπο εμφάνισης όταν δεν έχει γίνει επεξεργασία ενός φαξ.
	Ανάβει ενώ ο εκτυπωτής είναι συνδεδεμένος σε ενσύρματο (Ethernet) δίκτυο.
	Ανάβει ενώ ο εκτυπωτής είναι συνδεδεμένος σε ασύρματο (Wi-Fi) δίκτυο. Ο αριθμός των γραμμών υποδηλώνει την ισχύ του σήματος της σύνδεσης. Όσο περισσότερες οι γραμμές, τόσο πιο ισχυρή είναι η σύνδεση.
	Υποδηλώνει πρόβλημα με την ασύρματη (Wi-Fi) σύνδεση δικτύου του εκτυπωτή ή ότι ο εκτυπωτής αναζητά μια ασύρματη (Wi-Fi) σύνδεση δικτύου.
	Υποδηλώνει ότι ο εκτυπωτής είναι συνδεδεμένος σε ασύρματο (Wi-Fi) δίκτυο σε λειτουργία Ad Hoc.
	Υποδηλώνει ότι ο εκτυπωτής είναι συνδεδεμένος σε ασύρματο (Wi-Fi) δίκτυο σε λειτουργία Wi-Fi Direct.
	Υποδηλώνει ότι ο εκτυπωτής είναι συνδεδεμένος σε ασύρματο (Wi-Fi) δίκτυο σε λειτουργία Simple AP.
	Υποδηλώνει ότι η δυνατότητα περιορισμού του χρήστη είναι ενεργοποιημένη. Πατήστε αυτό το εικονίδιο για να συνδεθείτε στον εκτυπωτή. Πρέπει να πληκτρολογήσετε όνομα χρήστη και κωδικό πρόσβασης. Επικοινωνήστε με το διαχειριστή του εκτυπωτή για πληροφορίες σχετικά με τη σύνδεση.

## Βασικά στοιχεία εκτυπωτή

	Υποδηλώνει ότι έχει συνδεθεί κάποιος χρήστης με άδεια πρόσβασης.
--	--

### Σχετικές πληροφορίες

- ➔ «Προκύπτει σφάλμα πλήρους μνήμης» στη σελίδα 204
- ➔ «Ειδοποίηση για μη επεξεργασμένα ληφθέντα φαξ» στη σελίδα 127

## Εικονίδια που εμφανίζονται στο πληκτρολόγιο λογισμικού της οθόνης LCD

Μπορείτε να πληκτρολογήσετε χαρακτήρες και σύμβολα χρησιμοποιώντας την οθόνη του πληκτρολογίου λογισμικού κατά την καταχώριση μιας επαφής, τη δημιουργία συνδέσεων δικτύου, κ.ο.κ. Τα ακόλουθα εικονίδια εμφανίζονται στην οθόνη του πληκτρολογίου λογισμικού.

### Σημείωση:

Τα διαθέσιμα εικονίδια ποικίλλουν ανάλογα με το στοιχείο των ρυθμίσεων.

	Πραγματοποιεί εναλλαγή μεταξύ πεζών και κεφαλαίων.
  	Αλλάζει τον τύπο χαρακτήρων. 123#: Εισάγει αριθμούς και σύμβολα. ABC: Εισάγει γράμματα. ÀÁÂ: Εισάγει ειδικούς χαρακτήρες, όπως διαλυτικά και τόνους.
	Αλλάζει τη διάταξη του πληκτρολογίου.
	Εισάγει ένα διάστημα.
	Διαγράφει ένα χαρακτήρα προς τα αριστερά.
	Εισάγει ένα χαρακτήρα.
	Εισάγει μια παύση (πραγματοποιεί παύση για τρία δευτερόλεπτα) κατά την πληκτρολόγηση. Εισάγεται ένα ενωτικό (-) ως σημάδι παύσης.



## Επιλογές μενού

### Λειτουργία Αντιγραφή

#### Σημείωση:

- Τα διαθέσιμα μενού ποικίλλουν ανάλογα με τη διάταξη που επιλέξατε.
- Πατήστε **Ρυθμίσι** για να εμφανίσετε τα κρυφά μενού ρυθμίσεων.

Μενού	Ρυθμίσεις και επεξηγήσεις	
Αριθμός αντιγράφων	Πληκτρολογήστε τον αριθμό των αντιγράφων.	
Διάταξη	Με περιθώριο	Πραγματοποιεί αντιγραφή με περιθώριο στα άκρα.
	2-εικόνες	Αντιγράφει πρωτότυπα πολλαπλών σελίδων σε ένα φύλλο.
	4-εικόνες	Όταν τοποθετείτε πρωτότυπα στον αυτόματο τροφοδότη εγγράφων, εισαγάγετέ τα σε αυτόν από την επάνω ή την αριστερή άκρη. Τοποθετήστε κάθετα πρωτότυπα όπως φαίνεται παρακάτω και επιλέξτε <b>Κατακόρυφα</b> από την ενότητα <b>Προσανατ. εγγρ.</b>
	Ταυτότητα	Σαρώνει και τις δύο πλευρές της ταυτότητας και τις αντιγράφει στη μια πλευρά χαρτιού μεγέθους A4.
Μέγεθος εγγρ.	Επιλέξτε το μέγεθος του πρωτοτύπου σας.	
Ζουμ	Μεγεθύνει ή μικραίνει το πρωτότυπο. Επιλέξτε <b>Αυτ. πρ. σελ.</b> για να προσαρμόσετε στο μέγεθος χαρτιού της επιλεγμένης προέλευσης χαρτιού.	
Προέλευση χαρτιού	Επιλέξτε την προέλευση χαρτιού που επιθυμείτε να χρησιμοποιήσετε. Αυτόματα: Τροφοδοτεί χαρτί αυτόματα με τη χρήση των ρυθμίσεων <b>Ρύθμιση χαρτιού</b> που ορίσατε κατά την τοποθέτηση του χαρτιού. Μπρ. υποδ. τροφ. χαρτ.: Επιλέξτε το μέγεθος και τον τύπο χαρτιού που τοποθετήσατε στην <b>Μπρ. υποδ. τροφ. χαρτ.</b>	
Διπλής όψης	Επιλέξτε διάταξη διπλής όψης. Επιλέξτε μια διάταξη, πατήστε <b>Σύνθετα</b> και στη συνέχεια επιλέξτε τη θέση βιβλιοδεσίας του πρωτοτύπου και του χαρτιού.	
Προσανατ. εγγρ	Επιλέξτε τον προσανατολισμό του πρωτοτύπου σας.	

## Βασικά στοιχεία εκτύπωτή

Μενού	Ρυθμίσεις και επεξηγήσεις
Ποιότητα	Επιλέξτε τον τύπο του πρωτοτύπου σας. Κείμενο: Προσφέρει γρηγορότερη εκτύπωση, αλλά τα εκτυπωμένα έγγραφα ενδέχεται να είναι αχνά. Φωτογραφία: Παρέχει εκτύπωση υψηλότερης ποιότητας, αλλά η ταχύτητα εκτύπωσης ενδέχεται να είναι χαμηλότερη.
Πυκνότητα	Επιλέξτε την πυκνότητα των αντιγράφων σας.
Σειρά διάταξης	Επιλέξτε τη διάταξη αντιγραφής για πολλαπλές σελίδες όταν έχετε επιλέξει <b>2-εικόνες</b> ή <b>4-εικόνες</b> ως τη ρύθμιση του στοιχείου <b>Διάταξη</b> .
Αφαίρεση σκιάς	Αφαιρεί σκιάς που εμφανίζονται στο κέντρο των αντιγράφων κατά την αντιγραφή ενός φυλλαδίου ή περιμετρικά των αντιγράφων κατά την αντιγραφή χοντρού χαρτιού.
Αφαίρεση οπών	Αφαιρεί τις οπές βιβλιοδεσίας κατά την αντιγραφή.
Συρρ. αντιγρ.	Εκτυπώνει πολλαπλά έγγραφα πολλαπλών πρωτοτύπων που είναι συρραμμένα σε σειρά και τα ταξινομεί σε ομάδες.
Χρόνος στεγνώματος	Επιλέξτε το χρόνο στεγνώματος.
Σύνθετες ρυθμίσεις	Προσαρμόστε τις ρυθμίσεις της εικόνας, όπως την αντίθεση και τον κορεσμό.

## Λειτουργία Σάρωση

### Email

Μενού	Ρυθμίσεις και επεξηγήσεις	
Επαφές	Επιλέξτε διευθύνσεις email για την αποστολή της σαρωμένης εικόνας από τη λίστα επαφών.	
Μενού	Ρυθμίσεις Email	Θέμα: Εισαγάγετε θέμα για το email. Πρόθεμα ονόματος αρχείου: Εισαγάγετε πρόθεμα για το όνομα του αρχείου που θα σταλεί.
	Βασικές ρυθμίσεις	Προβάλετε τη λίστα μενού στο <b>Ρυθμίσι</b> .
	Αναφορά σάρωσης	Εκτυπώνει ένα ιστορικό που δείχνει πότε και σε ποιες διευθύνσεις email έχουν αποσταλεί τα σαρωμένα αρχεία.

### Φάκελος δικτύου/FTP

Μενού	Ρυθμίσεις και επεξηγήσεις
Επαφές	Επιλέξτε έναν φάκελο για την αποθήκευση της σαρωμένης εικόνας από τη λίστα επαφών. Δεν χρειάζεται να προβείτε σε ρυθμίσεις θέσης όταν έχετε επιλέξει ένα φάκελο από τη λίστα επαφών.

## Βασικά στοιχεία εκτυπωτή

Μενού	Ρυθμίσεις και επεξηγήσεις	
Θέση	Λειτουργία επικοινων.	Επιλέξτε τη λειτουργία επικοινωνίας.
	Θέση	Επιλέξτε τη διαδρομή φακέλου στην οποία θα αποθηκεύσετε τη σαρωμένη εικόνα.
	Όνομα χρήστη	Εισαγάγετε ένα όνομα για τον καθορισμένο φάκελο.
	Κωδ. Πρόσβ	Εισαγάγετε έναν κωδικό πρόσβασης για τον καθορισμένο φάκελο.
	Λειτουργία σύνδεσης	Επιλέξτε τη λειτουργία σύνδεσης.
	Αριθμός θύρας	Πληκτρολογήστε αριθμό θύρας.
Μορφή	Επιλέξτε τη μορφή στην οποία θα αποθηκεύσετε τη σαρωμένη εικόνα. Όταν επιλέγετε <b>TIFF(μον σελ)</b> , είναι διαθέσιμη μόνο η μονόχρωμη σάρωση.	
Μενού	Ρυθμίσεις αρχείου	Πληκτρολογήστε ένα πρόθεμα για το όνομα του αρχείου στο <b>Πρόθημα ονόματος αρχείου</b> .
	Βασικές ρυθμίσεις	Προβάλετε τη λίστα μενού στο <b>Ρυθμίσ</b> .
	Αναφορά σάρωσης	Εκτυπώνει ένα ιστορικό που δείχνει πότε και σε ποιο φάκελο έχουν αποσταλεί τα σαρωμένα αρχεία.

### Συσκευή μνήμης

Μενού	Ρυθμίσεις και επεξηγήσεις	
Μορφή	Επιλέξτε τη μορφή στην οποία θα αποθηκεύσετε τη σαρωμένη εικόνα. Όταν επιλέγετε <b>TIFF(πολ σελ)</b> , είναι διαθέσιμη μόνο η μονόχρωμη σάρωση.	
Ρυθμίσ	Προβάλετε τη λίστα μενού στο <b>Ρυθμίσ</b> .	

### Cloud

Μενού	Ρυθμίσεις και επεξηγήσεις	
Μορφή	Επιλέξτε τη μορφή στην οποία θα αποθηκεύσετε τη σαρωμένη εικόνα.	
Ρυθμίσ	Προβάλετε τη λίστα μενού στο <b>Ρυθμίσ</b> .	

### Document Capture Pro

Αυτό το μενού δεν έχει στοιχείο ρυθμίσεων.

### Υπολογιστ. (WSD)

Αυτό το μενού δεν έχει στοιχείο ρυθμίσεων.

### Ρυθμίσ

#### Σημείωση:

Τα διαθέσιμα μενού ποικίλλουν ανάλογα με τον τύπο προορισμού, όπως email ή φάκελος, και τη μορφή στην οποία αποθηκεύονται τα σαρωμένα έγγραφα.

## Βασικά στοιχεία εκτυπωτή

Μενού	Ρυθμίσεις και επεξηγήσεις
Μορφή	Επιλέξτε τη μορφή στην οποία θα αποθηκεύσετε τη σαρωμένη εικόνα. Όταν χρησιμοποιείτε τη λειτουργία αποστολής μιας σαρωμένης εικόνας μέσω email και <b>TIFF(μον σελ)</b> ή το <b>TIFF(πολ σελ)</b> έχει επιλεγεί ως ρύθμιση μορφής, είναι διαθέσιμη η επιλογή μόνο μονόχρωμης σάρωσης.
Ανάλυση	Επιλέξτε την ανάλυση σάρωσης.
Περιοχή σάρωσ.	Επιλέξτε την περιοχή σάρωσης. Αυτ. περικοπή: Περικόπτει το λευκό διάστημα γύρω από το κείμενο ή την εικόνα κατά τη διάρκεια της σάρωσης. Μέγ. περιοχή: Σαρώνει στη μέγιστη περιοχή σάρωσης του γυαλιού σαρωτή ή του αυτόματου τροφοδότη εγγράφων (ADF).
Διπλής όψης	Σαρώνει και τις δύο πλευρές του πρωτότυπου. Όταν πραγματοποιείτε σάρωση διπλής όψης, επιλέξτε <b>Κατεύθυνση δεσίματος</b> και στη συνέχεια επιλέξτε τη θέση βιβλιοδεσίας του πρωτότυπου.
Τύπος εγγράφου	Επιλέξτε τον τύπο του πρωτοτύπου σας.
Πυκνότητα	Επιλέξτε την αντίθεση της σαρωμένης εικόνας.
Προσανατ. εγγρ	Επιλέξτε τον προσανατολισμό του πρωτοτύπου σας.
Λόγος συμπίεσ.	Επιλέξτε πόσο θέλετε να συμπίεσετε τη σαρωμένη εικόνα.
Ρυθμίσεις PDF	Όταν έχετε επιλέξει <b>PDF</b> ως τη ρύθμιση μορφής αποθήκευσης, χρησιμοποιήστε αυτές τις ρυθμίσεις για να προστατεύσετε τα αρχεία PDF. Κωδ. Πρόσβ ανοίγμ. εγγρ.: Δημιουργεί αρχείο PDF που απαιτεί κωδικό πρόσβασης κατά το άνοιγμα. Κωδ. Πρόσβ δικαιωμάτων: Δημιουργεί αρχείο PDF που απαιτεί κωδικό πρόσβασης κατά την εκτύπωση ή την επεξεργασία.
Μέγ μέγεθ συν.	Επιλέξτε το μέγιστο μέγεθος αρχείου που μπορεί να επισυναφθεί στο email.
Αφαίρεση σκιάς	Απομακρύνει τις σκιές που εμφανίζονται γύρω από τη σαρωμένη εικόνα κατά τη σάρωση χαρτιού μεγάλου πάχους.

### Σχετικές πληροφορίες

- ➔ «Σάρωση μέσω Document Capture Pro» στη σελίδα 97
- ➔ «Document Capture Pro» στη σελίδα 161

## Λειτουργία Φαξ

Από την αρχική οθόνη, επιλέξτε **Φαξ > Μενού**. Μπορείτε να αποκτήσετε πρόσβαση σε ορισμένα από τα μενού ρυθμίσεων απευθείας από την οθόνη **Φαξ**.

## Βασικά στοιχεία εκτυπωτή

Μενού	Ρυθμίσεις και επεξηγήσεις	
Ρυθμίσεις αποστολής φαξ	Ανάλυση	Επιλέξτε την ανάλυση του εξερχόμενου φαξ.  Επιλέξτε <b>Φωτογραφία</b> για πρωτότυπα που περιέχουν κείμενο και φωτογραφίες.
	Πυκνότητα	Επιλέξτε την πυκνότητα του εξερχόμενου φαξ.
	Μέγεθος εγγράφου (Γυαλί)	Επιλέξτε το μέγεθος και τον προσανατολισμό του πρωτότυπου που τοποθετήσατε στη γυαλί σαρωτή.
	ADF Διπλής όψης	Κατά την αποστολή ενός μονόχρωμου φαξ, σαρώνονται και οι δύο σελίδες του πρωτότυπου που είναι τοποθετημένο στον αυτόματο τροφοδότη εγγράφων.
	Άμεση αποστολή	Ανατρέξτε στις σελίδες που περιγράφουν αυτές τις δυνατότητες για περισσότερες λεπτομέρειες.
	Αποστολή προτεραιότητας	
	Συνεχής σάρωση από ADF	
	Αναφορά μετάδοσης	Εκτυπώνει αυτόματα μια αναφορά μετάδοσης μετά την αποστολή ενός φαξ. Επιλέξτε <b>Εκτύπωση σε σφάλμα</b> για να εκτυπώνεται αναφορά μόνο όταν προκύπτει σφάλμα.
Αποστολή φαξ αργότερα	Ανατρέξτε στις σελίδες που περιγράφουν αυτές τις δυνατότητες για περισσότερες λεπτομέρειες.	
Λήψη σταθμοσκόπησης.		
Αποστολή σταθμοσκ.		
Αποθ δεδ. φαξ		
Αναφορά φαξ	Λίστα ρυθμίσεων φαξ	Εκτυπώνει τις τρέχουσες ρυθμίσεις φαξ.
	Αρχείο καταγραφής φαξ	Εκτυπώνει μια αναφορά μετάδοσης αυτόματα μετά την αποστολή ενός φαξ. Μπορείτε να ορίσετε να γίνεται εκτύπωση αυτής της αναφοράς αυτόματα χρησιμοποιώντας το ακόλουθο μενού.  <b>Ρύθμιση &gt; Διαχείριση συστήματος &gt; Ρυθμίσεις φαξ &gt; Ρυθμίσεις εξόδου &gt; Αυτ. εκτ. αρχ. κατ. φαξ</b>
	Τελευταία μετάδοση	Εκτυπώνει μια αναφορά για το προηγούμενο φαξ που εστάλη ή ελήφθη μέσω ανίχνευσης.
	Αποθηκευμένα έγγραφα φαξ	Εκτυπώνει μια λίστα εγγράφων φαξ που είναι αποθηκευμένα στη μνήμη του εκτυπωτή, όπως μη ολοκληρωμένες εργασίες.
	Ανίχνευση πρωτόκολλου	Εκτυπώνει μια λεπτομερή αναφορά για το προηγούμενο φαξ που εστάλη ή ελήφθη.

### Σχετικές πληροφορίες

- ➔ «Αποστολή πολλών σελίδων ενός μονόχρωμου εγγράφου (Άμεση αποστολή)» στη σελίδα 116
- ➔ «Επιλεκτική αποστολή φαξ (Αποστολή προτεραιότητας)» στη σελίδα 116

## Βασικά στοιχεία εκτυπωτή

- ➔ «Αποστολή εγγράφων διαφορετικού μεγέθους με τη χρήση του ADF (Συνεχής σάρωση από ADF)» στη σελίδα 117
- ➔ «Αποστολή φαξ σε καθορισμένη ώρα (Αποστολή φαξ αργότερα)» στη σελίδα 115
- ➔ «Λήψη φαξ μέσω ανίχνευσης (Λήψη σταθμοσκόπησ.)» στη σελίδα 120
- ➔ «Αποστολή φαξ κατ' απαίτηση (Αποστολή σταθμοσκ.)» στη σελίδα 116
- ➔ «Αποθήκευση φαξ χωρίς προσδιορισμό του παραλήπτη (Αποθ δεδ. φαξ)» στη σελίδα 115

## Συσκευή μνήμης

### Σημείωση:

Ο όρος "συσκευή μνήμης" είναι μια γενική ονομασία για εξωτερικές συσκευές USB, όπως οι δίσκοι USB.

### Μορφή αρχείου

Μενού	Ρυθμίσεις και επεξηγήσεις
JPEG	Επιλέξτε τη μορφή αρχείου του αρχείου που επιθυμείτε να εκτυπώσετε.
TIFF	
PDF	

### Ρυθμίσ

#### Σημείωση:

Τα διαθέσιμα μενού ποικίλλουν ανάλογα με τη μορφή αρχείου που επιλέξατε.

Μενού	Ρυθμίσεις και επεξηγήσεις
Αριθμός εκτυπωμένων εγγράφων	Πληκτρολογήστε τον αριθμό των εκτυπωμένων εγγράφων.

### Βασικά στοιχεία εκτυπωτή

Μενού	Ρυθμίσεις και επεξηγήσεις	
Ρυθμίσ	Προέλευση χαρτιού	Επιλέξτε την προέλευση χαρτιού που επιθυμείτε να χρησιμοποιήσετε. Επιλέξτε το μέγεθος του χαρτιού και τον τύπο χαρτιού που τοποθετήσατε όταν επιλέχθηκε <b>Μπρ. υποδ. τροφ. χαρτ.</b>
	Ποιότητα	Επιλέξτε την ποιότητα εκτύπωσης. Εάν επιλέξετε <b>Βέλτ.</b> , η ταχύτητα εκτύπωσης ενδέχεται να είναι χαμηλότερη.
	Ημερομηνία	Επιλέξτε τη μορφή της ημερομηνίας των εκτυπωμένων εγγράφων.
	Εφαρ πλαίσ	Περικόπτει τα πάνω και κάτω άκρα της εικόνας ώστε να χωρέσει στο επιλεγμένο μέγεθος χαρτιού. Η απενεργοποίηση αυτής της επιλογής θα προκαλέσει την εμφάνιση περιθωρίων στην αριστερή και τη δεξιά πλευρά της εικόνας.
	Διπλ.κατεύθ.	Επιλέξτε προς ποια πλευρά θα εκτοξεύεται το μελάνι κατά την κίνηση της κεφαλής εκτύπωσης. Ενεργοποιήστε το κατά την κανονική χρήση. Ενεργοποιημένο: Εκτυπώνει όταν η κεφαλή εκτύπωσης κινείται και προς τις δύο κατευθύνσεις. Απενεργοποιημένο: Εκτυπώνει όταν η κεφαλή εκτύπωσης κινείται προς μία κατεύθυνση. Η ποιότητα εκτύπωσης βελτιώνεται, αλλά η ταχύτητα εκτύπωσης είναι χαμηλή.
	Διπλής όψης	Επιλέξτε διάταξη διπλής όψης. Ενεργοποιήστε την εκτύπωση διπλής όψης και στη συνέχεια επιλέξτε τη θέση ένωσης και τον χρόνο ξήρασης.
Σειρά εκτύπωσης	Τελευταία σελίδα επάνω: Εκτυπώνει από την πρώτη σελίδα του αρχείου.	1η σελίδα επάνω: Εκτυπώνει από την τελευταία σελίδα του αρχείου.
	Τελευταία σελίδα επάνω: Εκτυπώνει από την πρώτη σελίδα του αρχείου.	1η σελίδα επάνω: Εκτυπώνει από την τελευταία σελίδα του αρχείου.
Προσαρμογές εικόνας	Διόρθωση φωτογραφίας	Επιλέξτε τη μέθοδο διόρθωσης της εικόνας. Ενεργοποίηση: Ενισχύει αυτόματα την εικόνα με χρησιμοποιώντας τη μοναδική ανάλυση εικόνων και την τεχνολογία επεξεργασίας εικόνων της Epson. P.I.M.: Προσαρμόζει την εικόνα χρησιμοποιώντας τις πληροφορίες PRINT Image Matching ή Exif Print της φωτογραφικής μηχανής σας.
	Διόρθ κόν ματιών	Διορθώνει τα κόκκινα μάτια στις φωτογραφίες. Οι διορθώσεις δεν εφαρμόζονται στο πρωτότυπο αρχείο, αλλά μόνο στα εκτυπωμένα έγγραφα. Ανάλογα με τον τύπο της φωτογραφίας, ενδέχεται να διορθωθούν και άλλα τμήματα της φωτογραφίας πέραν των ματιών.
Επιλογές	Επιλογή εικόνων	Η επιλογή <b>Επιλογή όλων των εικόνων</b> επιλέγει όλες τις εικόνες στη συσκευή μνήμης.
	Επιλογή Ομάδας	Επιλέξτε αυτό το μενού για να επιλέξετε διαφορετική ομάδα.

## Λειτουργία Ρύθμιση

Μενού	Ρυθμίσεις και επεξηγήσεις	
Επίπεδα μελάνης	Εμφανίζει τα προσεγγιστικά επίπεδα του μελανιού και του κουτιού συντήρησης. Όταν εμφανίζεται ένα εικονίδιο !, η στάθμη του μελανιού είναι χαμηλή ή το δοχείο συντήρησης είναι σχεδόν πλήρες.	
Συντήρηση	Έλεγχος ακροφ. κεφ. εκτ.	Εκτυπώνει ένα μοτίβο για να ελέγξει αν τα ακροφύσια της κεφαλής εκτύπωσης είναι φραγμένα.
	Καθαρισμ. κεφαλ. εκτύπ.	Καθαρίζει τα φραγμένα ακροφύσια στην κεφαλή εκτύπωσης.
	Ευθυγρ. κεφαλής εκτύπ.	Προσαρμόζει την κεφαλή εκτύπωσης για τη βελτίωση της ποιότητας εκτύπωσης. Πραγματοποιήστε εκτέλεση του στοιχείου <b>Ευθυγρ. Ριγωτής Γραμμής</b> , εάν το κείμενο και οι γραμμές δεν είναι ευθυγραμμισμένα. Εκτελέστε την <b>Κατακόρυφη ευθυγράμμιση</b> , εάν οι εκτυπώσεις σας φαίνονται θολές. Πραγματοποιήστε εκτέλεση της επιλογής <b>Οριζόντια ευθυγράμμιση</b> αν τα εκτυπωμένα έγγραφα σας περιέχουν οριζόντιες γραμμές ανά τακτά διαστήματα.
	Βελτίωση οριζόντιων γραμμών	Χρησιμοποιήστε αυτή τη δυνατότητα αν τα εκτυπωμένα έγγραφα σας περιέχουν οριζόντιες γραμμές αφού δοκιμάσετε τις δυνατότητες <b>Καθαρισμ. κεφαλ. εκτύπ.</b> και <b>Οριζόντια ευθυγράμμιση</b> . Η δυνατότητα αυτή παρέχει ακριβέστερη προσαρμογή σε σχέση με τη λειτουργία <b>Οριζόντια ευθυγράμμιση</b> .
	Χοντρό χαρτί	Μειώνει τις κηλίδες μελανιού κατά την εκτύπωση. Ενεργοποιήστε αυτή τη δυνατότητα μόνο όταν παρατηρείτε κηλίδες μελανιού στα εκτυπωμένα έγγραφα, καθώς ενδέχεται να μειώσει την ταχύτητα εκτύπωσης.
	Καθαρισμός οδηγού χαρτ.	Χρησιμοποιήστε αυτήν τη λειτουργία για να τροφοδοτήσετε χαρτί για καθαρισμό όταν υπάρχουν κηλίδες μελανιού στους εσωτερικούς κυλίνδρους.
	Αφαίρεση χαρτιού	Χρησιμοποιήστε αυτή τη λειτουργία αν υπάρχουν ακόμα σχισμένα κομμάτια χαρτιού εντός του εκτυπωτή, ακόμα και μετά την αφαίρεση του χαρτιού που έχει εμπλακεί.
	Πληροφορίες κυλίνδρου συντήρησης	Προβάλλει την κατάσταση των κύλινδροι συντήρησης για την κασέτα χαρτιού στο στοιχείο <b>Κατάσταση κυλίνδρου συντήρησης</b> . Μετά την αντικατάσταση των κύλινδροι συντήρησης, επιλέξτε <b>Μηδεν. μετρ. κυλίνδρ. συντήρ.</b> για να επαναφέρετε το μετρητή για την κασέτα χαρτιού στην οποία αντικαταστήσατε τους κύλινδροι συντήρησης.
Ρύθμιση χαρτιού	Επιλέξτε το μέγεθος και τον τύπο χαρτιού που τοποθετήσατε στην προέλευση χαρτιού.	



## Βασικά στοιχεία εκτυπωτή

Μενού	Ρυθμίσεις και επεξηγήσεις	
Φύλλο κατάσ εκτ	Φύλλο κατάστασης διαμόρφωσης	Εκτυπώνει ένα ενημερωτικό φύλλο που δείχνει την τρέχουσα κατάσταση του εκτυπωτή και τις τρέχουσες ρυθμίσεις.
	Φύλλο κατάστασης προμήθειας	Εκτυπώνει ένα ενημερωτικό φύλλο που δείχνει την κατάσταση των αναλώσιμων.
	Φύλλο ιστορικού χρήσης	Εκτυπώνει ένα ενημερωτικό φύλλο που δείχνει το ιστορικό χρήσης του εκτυπωτή.
	Λίστα γραμματοσειρών PS3	Εκτυπώνει μια λίστα γραμματοσειρών που είναι διαθέσιμες για έναν εκτυπωτή PostScript.
	Λίστα γραμματοσειρών PCL	Εκτυπώνει μια λίστα γραμματοσειρών που είναι διαθέσιμες για έναν εκτυπωτή PCL.
Κατάσταση δικτύου	Κατάστ. ενσ. LAN/Wi-Fi	Εμφανίζει τις τρέχουσες ρυθμίσεις δικτύου.
	Κατάσταση Wi-Fi Direct	Εμφανίζει τις τρέχουσες ρυθμίσεις Wi-Fi Direct.
	Κατάσταση διακομ. Email	Εμφανίζει τις τρέχουσες ρυθμίσεις του διακομιστή email.
	Κατάσταση Epson Connect	Εμφανίζει το αν ο εκτυπωτής είναι καταχωρισμένος και συνδεδεμένος στο Epson Connect ή την υπηρεσία Google Cloud Print.
	Κατάσταση Google Cloud Print	Ανατρέξτε στην τοποθεσία Web της πύλης Epson Connect για περισσότερες λεπτομέρειες. <a href="https://www.epsonconnect.com/">https://www.epsonconnect.com/</a> <a href="http://www.epsonconnect.eu">http://www.epsonconnect.eu</a> (μόνο για την Ευρώπη)
	Κατάσταση Document Capture Pro	Εμφανίζει τις τρέχουσες ρυθμίσεις <b>Ρυθμίσεις Document Capture Pro</b> .
	Φύλλο κατάστ. εκτύπωσ.	Εμφανίζει ή εκτυπώνει τις τρέχουσες ρυθμίσεις δικτύου.
Ρυθμίσεις διαχειριστή	Αυτά τα μενού επιτρέπουν σε έναν διαχειριστή να καταχωρίσει ένα κωδικό πρόσβασης διαχειριστή για την προστασία των ρυθμίσεων του εκτυπωτή από αλλαγές από άλλους χρήστες.	
	Κωδ. Πρόσβ. διαχειριστή	Ορίστε, αλλάξτε ή επαναφέρετε τον κωδικό πρόσβασης διαχειριστή. Εάν ξεχάσετε τον κωδικό πρόσβασης, επικοινωνήστε με την υποστήριξη της Epson.
	Ρύθμιση κλειδώματος	Πρέπει να πληκτρολογήσετε έναν κωδικό πρόσβασης διαχειριστή κατά τον ορισμό των ρυθμίσεων <b>Διαχείριση συστήματος</b> και κατά την αλλαγή των ρυθμίσεων του στοιχείου <b>Λειτουργία Οικονομίας, Προκαθορισμένα</b> , καθώς και των επαφών.
Διαχείριση συστήματος	Ανατρέξτε στις σελίδες που περιγράφουν αυτές τις δυνατότητες για περισσότερες λεπτομέρειες.	

### Σχετικές πληροφορίες

➔ «Διαχείριση συστήματος» στη σελίδα 34

## Διαχείριση συστήματος

Επιλέξτε **Ρύθμιση** στην αρχική οθόνη και στη συνέχεια επιλέξτε **Διαχείριση συστήματος**.

Μενού	Ρυθμίσεις και επεξηγήσεις		
Ρυθμίσεις εκτυπωτή	Προβάλετε τη λίστα μενού στη <b>Ρυθμίσεις εκτυπωτή</b> .		
Κοινές ρυθμίσεις	Φωτεινότη. LCD	Προσαρμόστε τη φωτεινότητα της οθόνης LCD.	
	Ήχος	Προσαρμόστε την ένταση του ήχου και επιλέξτε τύπο ήχου.	
	Χρον. Ύπνου	Επιλέξτε το χρονικό διάστημα πριν ο εκτυπωτής εισέλθει σε κατάσταση αναμονής (λειτουργία εξοικονόμησης ενέργειας), κατά τη διάρκεια της οποίας δεν λαμβάνει χώρα καμιά λειτουργία. Η οθόνη LCD γίνεται μαύρη μόλις παρέλθει ο προκαθορισμένος χρόνος.	
	Απενερ χρονοδιακ	Μπορείτε να προσαρμόσετε το χρόνο πριν την εφαρμογή της διαχείρισης τροφοδοσίας. Οποιαδήποτε αύξηση θα επηρεάσει την ενεργειακή αποδοτικότητα του προϊόντος. Αναλογιστείτε το περιβάλλον πριν κάνετε οποιαδήποτε αλλαγή.	
	Ρυθμίσεις Ημερομ/ Ώρας	Ημερομηνία/Ώρα	Πληκτρολογήστε την τρέχουσα ημερομηνία και ώρα.
		Θερινή ώρα	Επιλέξτε τη ρύθμιση θερινής ώρας που ισχύει για την περιοχή σας.
		Διαφορά ώρας	Εισαγάγετε τη διαφορά ώρας μεταξύ της τοπικής σας ώρας και της UTC (Συντονισμένη παγκόσμια ώρα).
	Χώρα/Περιοχή	Επιλέξτε τη χώρα ή την περιοχή.	
Γλώσσα/Language	Επιλέξτε τη γλώσσα προβολής.		
Λήξη χρον. ορίου λειτ.	Αν είναι ενεργοποιημένη αυτή η λειτουργία, η οθόνη LCD επιστρέφει στην αρχική οθόνη αν δεν έχουν λάβει χώρα λειτουργίες για περισσότερο από τρία λεπτά. Αυτή η λειτουργία ενεργοποιείται αυτόματα με την ενεργοποίηση της λειτουργίας περιορισμού χρηστών.		

## Βασικά στοιχεία εκτυπωτή

Μενού	Ρυθμίσεις και επεξηγήσεις		
Ρυθμίσεις δικτύου	Κατάσταση δικτύου	Εμφανίζει ή εκτυπώνει τις ρυθμίσεις δικτύου και την κατάσταση σύνδεσης.	
	Ρύθμ. Wi-Fi	Οδηγός Ρύθμ. Wi-Fi	Ανατρέξτε στο έγγραφο <i>Οδηγός χρήσης σε δίκτυο</i> για περισσότερες λεπτομέρειες.
		Ρύθμ. πάτ. κουμπιού (WPS)	
		Λειτ. κωδ. PIN (WPS)	
		Αυτ. σύνδεση Wi-Fi	
	Απενεργ Wi-Fi	Ίσως να μπορείτε να επιλύσετε τα προβλήματα δικτύου απενεργοποιώντας τις ρυθμίσεις Wi-Fi ή ορίζοντας εκ νέου τις ρυθμίσεις Wi-Fi. Ανατρέξτε στο έγγραφο <i>Οδηγός χρήσης σε δίκτυο</i> για περισσότερες λεπτομέρειες.	
	Ρύθμιση Wi-Fi Direct	Ανατρέξτε στο έγγραφο <i>Οδηγός χρήσης σε δίκτυο</i> για περισσότερες λεπτομέρειες.	
Έλεγχος σύνδεσης	Ελέγχει την κατάσταση της σύνδεσης δικτύου και εκτυπώνει την αναφορά ελέγχου σύνδεσης δικτύου. Αν υπάρχει οποιοδήποτε πρόβλημα με τη σύνδεση, ανατρέξτε στην αναφορά ελέγχου για να επιλύσετε το πρόβλημα.		
Σύνθετη ρύθμιση	Ανατρέξτε στο έγγραφο <i>Οδηγός χρήσης σε δίκτυο</i> για περισσότερες λεπτομέρειες.		
Epson Connect Υπηρεσίες	Μπορείτε να αναστείλετε ή να συνεχίσετε τις υπηρεσίες Epson Connect ή Google Cloud Print, ή να ακυρώσετε τη χρήση των υπηρεσιών (επαναφορά των προεπιλεγμένων ρυθμίσεων).		
Εκτύπ Google Cloud Υπηρ	Ανατρέξτε στην τοποθεσία Web της πύλης Epson Connect για περισσότερες λεπτομέρειες. <a href="https://www.epsonconnect.com/">https://www.epsonconnect.com/</a> <a href="http://www.epsonconnect.eu">http://www.epsonconnect.eu</a> (μόνο για την Ευρώπη)		
Ρυθμίσεις Document Capture Pro	Επιλέξτε τη λειτουργία που θέλετε να χρησιμοποιήσετε κατά τη σάρωση των πρωτοτύπων μέσω του Document Capture Pro.		
Ρυθμίσεις αντιγραφής	Οι ρυθμίσεις που πραγματοποιούνται στην ενότητα <b>Προεπιλεγμ. ρυθμ. χρήστη</b> εμφανίζονται ως προεπιλεγμένες ρυθμίσεις σε κάθε λειτουργία. Ανατρέξτε στη λίστα των μενού για κάθε μοντέλο για περισσότερες λεπτομέρειες για τα στοιχεία ρυθμίσεων.		
Ρυθμίσεις σάρωσης			
Ρυθμίσεις φαξ	Προβάλετε τη λίστα μενού στη <b>Ρυθμίσεις φαξ</b> .		

### Βασικά στοιχεία εκτυπωτή

Μενού	Ρυθμίσεις και επεξηγήσεις		
Καθολικές ρυθμίσεις εκτύπ.	Αυτές οι ρυθμίσεις εκτύπωσης εφαρμόζονται κατά την εκτύπωση από εξωτερική συσκευή χωρίς τη χρήση του προγράμματος οδήγησης του εκτυπωτή ή κατά την εκτύπωση από πρόγραμμα οδήγησης εκτυπωτή PostScript ή πρόγραμμα οδήγησης εκτυπωτή PCL.		
	Μετατόπιση επάνω	Προσαρμόστε το πάνω ή το αριστερό περιθώριο του χαρτιού.	
	Μετατόπιση αριστερά		
	Μετατόπιση πάνω σε πίσω	Προσαρμόστε το πάνω περιθώριο ή το αριστερό περιθώριο για το πίσω μέρος της σελίδας στην περίπτωση της εκτύπωσης διπλής όψης.	
	Μετατόπιση αριστερά πίσω		
	Έλεγχος πλάτος χαρτιού	Ελέγχει το πλάτος του χαρτιού πριν ξεκινήσει να εκτυπώνει ο εκτυπωτής. Με αυτόν τον τρόπο αποφεύγεται η εκτύπωση πέραν των άκρων του χαρτιού όταν η ρύθμιση του μεγέθους χαρτιού δεν είναι σωστή. Η εκτύπωση, ωστόσο μπορεί να διαρκέσει λίγο περισσότερο.	
	Χρόνος στεγνώματος	Επιλέξτε το χρόνο στεγνώματος κατά τη διενέργεια εκτύπωσης διπλής όψης.	
	Παράλειψη κενής σελίδας	Παραλείπει αυτόματα τις κενές σελίδες στα δεδομένα εκτύπωσης.	
Διαμόρφωση εκτύπωσης PDL	Προβάλετε τη λίστα μενού στη <b>Διαμόρφωση εκτύπωσης PDL</b> .		
Ρυθμίσεις Ασφαλείας	Έλεγχος πρόσβασης	Απαιτεί τον κωδικό πρόσβασης για τη λειτουργία του εκτυπωτή. Επιλέξτε αν πρέπει να επιτρέπονται ή όχι οι εργασίες που δεν έχουν τις απαραίτητες πληροφορίες ελέγχου ταυτότητας.	
	Διαγραφή όλων εμπιστευτ. εργ.	Διαγράφει όλες τις αποθηκευμένες εμπιστευτικές εργασίες.	
Λειτουργία Οικονομίας	Διατίθενται οι παρακάτω ρυθμίσεις λειτουργίας Eco. Όταν αυτές οι ρυθμίσεις απενεργοποιούνται, εφαρμόζονται οι ρυθμίσεις που πραγματοποιούνται στην ενότητα <b>Κοινές ρυθμίσεις</b> .		
	Ρύθμιση παραμ.	Χρον. Ύπνου	Επιλέξτε το χρονικό διάστημα πριν ο εκτυπωτής εισέλθει σε κατάσταση αναμονής (λειτουργία εξοικονόμησης ενέργειας), κατά τη διάρκεια της οποίας δεν λαμβάνει χώρα καμιά λειτουργία. Η οθόνη LCD γίνεται μαύρη μόλις παρέλθει ο προκαθορισμένος χρόνος.
		Φωτεινότη. LCD	Προσαρμόστε τη φωτεινότητα της οθόνης LCD.
		Διπ όψ (Αντιγ)	Ορίζει την αντιγραφή διπλής όψης ως την προεπιλεγμένη ρύθμιση.
Διπ όψ (Μνήμη)		Ορίζει την εκτύπωση διπλής όψης ως την προεπιλεγμένη ρύθμιση.	
Εκκαθ. δεδομ. εσωτ. μνήμης	Διαγράφει τις ρυθμίσεις για το πρόγραμμα οδήγησης εκτυπωτή PostScript και PCL. Επιλέξτε <b>Εκκαθάριση όλων</b> για να διαγράψετε το σύνολο των δεδομένων για ένα πρόγραμμα οδήγησης εκτυπωτή PostScript και για ένα πρόγραμμα οδήγησης εκτυπωτή PCL που έχει αποθηκευτεί στη μνήμη του εκτυπωτή.		

## Βασικά στοιχεία εκτυπωτή

Μενού	Ρυθμίσεις και επεξηγήσεις
Επαναφ. εργοστ. ρυθμίσι.	Επαναφέρει τις επιλεγμένες ρυθμίσεις στις προεπιλεγμένες τιμές τους.

### Σχετικές πληροφορίες

- ➔ «Λειτουργία Αντιγραφή» στη σελίδα 25
- ➔ «Λειτουργία Σάρωση» στη σελίδα 26
- ➔ «Ρυθμίσεις εκτυπωτή» στη σελίδα 37
- ➔ «Ρυθμίσεις φαξ» στη σελίδα 38
- ➔ «Χρήση διακομιστή Email» στη σελίδα 235
- ➔ «Διαμόρφωση εκτύπωσης PDL» στη σελίδα 42

### Ρυθμίσεις εκτυπωτή

Επιλέξτε **Ρύθμιση > Διαχείριση συστήματος > Ρυθμίσεις εκτυπωτή** από την αρχική οθόνη.

Μενού	Ρυθμίσεις και επεξηγήσεις	
Ρυθμίσεις προέλ. χαρτιού	Προτερ. πίσω τροφ. χαρτ.	Τροφοδοτεί χαρτί από τον πίσω τροφοδοσία χαρτιού κατά προτεραιότητα.
	Αυτ. μετάβ. σε A4/Letter	Τροφοδοτεί χαρτί από την προέλευση χαρτιού που έχει οριστεί ως μέγεθος A4, όταν δεν υπάρχει προέλευση χαρτιού που έχει οριστεί ως Letter, ή τροφοδοτείται από την προέλευση χαρτιού που έχει οριστεί ως μέγεθος Letter, όταν δεν υπάρχει προέλευση χαρτιού που έχει οριστεί ως A4.
	Ρυθμίσεις αυτ. επιλογής	Προσδιορίστε από ποια προέλευση χαρτιού θα γίνεται τροφοδοσία όταν χρησιμοποιούνται λειτουργίες όπως η αντιγραφή και η αποστολή και η λήψη φαξ. Όταν υπάρχουν πολλαπλές προελεύσεις χαρτιού διαθέσιμες, το χαρτί τροφοδοτείται από την προέλευση χαρτιού με τις ρυθμίσεις χαρτιού που αντιστοιχούν στην εργασία αντιγραφής ή εκτύπωσης.
	Ειδοποίηση σφάλματος	Εμφανίζει ένα μήνυμα σφάλματος όταν οι ρυθμίσεις μεγέθους χαρτιού ή τύπου χαρτιού στην ενότητα <b>Ρύθμιση χαρτιού</b> δεν αντιστοιχούν στις ρυθμίσεις εκτύπωσης.
Ρύθμιση χρ. ορίου I/F USB	Προσδιορίστε το χρονικό διάστημα σε δευτερόλεπτα που πρέπει να παρέλθει πριν τη λήξη της επικοινωνίας του USB με έναν υπολογιστή αφού ο εκτυπωτής λάβει μια εργασία εκτύπωσης από ένα πρόγραμμα οδήγησης εκτυπωτή PostScript ή ένα πρόγραμμα οδήγησης εκτυπωτή PCL. Αν το τέλος της εργασίας δεν προσδιορίζεται σαφώς μέσω ενός προγράμματος οδήγησης εκτυπωτή PostScript ή PCL, ενδέχεται να προκληθεί ατέρμονη επικοινωνία USB. Όταν συμβαίνει αυτό, ο εκτυπωτής σταματά την επικοινωνία αφού παρέλθει ο καθορισμένος χρόνος. Πληκτρολογήστε 0 (μηδέν) αν δεν επιθυμείτε να τερματίσετε την επικοινωνία.	
Γλώσσα εκτύπωσης	Επιλέξτε τη γλώσσα εκτύπωσης για τη διεπαφή USB ή τη διεπαφή δικτύου.	

## Βασικά στοιχεία εκτυπωτή

Μενού	Ρυθμίσεις και επεξηγήσεις	
Αυτόμ. επίλυση σφάλματος	<p>Επιλέξτε ενέργεια προς εκτέλεση όταν προκύπτει σφάλμα εκτύπωσης διπλής όψης ή σφάλμα πλήρους μνήμης.</p> <p><input type="checkbox"/> Σφάλμα εκτύπωσης διπλής όψης</p> <p>Ενεργοποιημένο: Αν μια εργασία διπλής όψης αποσταλεί όταν δεν υπάρχει διαθέσιμο χαρτί που υποστηρίζει την εκτύπωση διπλής όψης, ο εκτυπωτής εμφανίζει ένα μήνυμα σφάλματος και στη συνέχεια εκτυπώνει μόνο στη μία πλευρά του χαρτιού.</p> <p>Απενεργοποιημένο: Ο εκτυπωτής εμφανίζει ένα μήνυμα σφάλματος και ακυρώνει την εκτύπωση.</p> <p><input type="checkbox"/> Σφάλμα πλήρους μνήμης</p> <p>Ενεργοποιημένο: Αν η μνήμη του εκτυπωτή γεμίσει κατά τη διάρκεια της εκτύπωσης, ο εκτυπωτής εμφανίζει ένα μήνυμα σφάλματος και στη συνέχεια εκτυπώνει μόνο εκείνο το τμήμα των δεδομένων που μπορεί να επεξεργαστεί.</p> <p>Απενεργοποιημένο: Ο εκτυπωτής εμφανίζει ένα μήνυμα σφάλματος και ακυρώνει την εκτύπωση.</p>	
Διεπαφή συσκευής μνήμης	Συσκευή μνήμης	Επιλέξτε εάν ο εκτυπωτής μπορεί να έχει πρόσβαση ή όχι σε μία εισαχθείσα συσκευή μνήμης. Απενεργοποιήστε αυτή τη λειτουργία για να σταματήσει η αποθήκευση δεδομένων στη συσκευή μνήμης. Αυτό αποτρέπει εμπιστευτικά έγγραφα από το να αφαιρεθούν παράνομα.
	Κοινή χρ. αρχ.	Επιλέξτε το αν θα δώσετε πρόσβαση εγγραφής στη συσκευή μνήμης από έναν υπολογιστή που είναι συνδεδεμένος με USB ή από έναν υπολογιστή που είναι συνδεδεμένος μέσω δικτύου.
Σύνδεση Η/Υ μέσω USB	Επιλέξτε εάν ο εκτυπωτής επιτρέπει την πρόσβαση ή όχι από έναν υπολογιστή που συνδέεται με USB. Απενεργοποιήστε αυτή τη λειτουργία για να περιοριστεί η εκτύπωση και η σάρωση που δεν απεστάλη μέσω μίας σύνδεσης δικτύου.	
Λειτ. υποβοήθ. τροφοδοσίας χαρτιού	Αποτρέπει την ταυτόχρονη τροφοδοσία πολλών φύλλων χαρτιού μέσω του κασέτα χαρτιού 1, ωστόσο η ταχύτητα εκτύπωσης είναι χαμηλότερη.	

### Ρυθμίσεις φαξ

Επιλέξτε **Ρύθμιση > Διαχείριση συστήματος > Ρυθμίσεις φαξ** από την αρχική οθόνη.

Μενού	Ρυθμίσεις και επεξηγήσεις	
Προεπιλεγμ. ρυθμ. χρήστη	Οι ρυθμίσεις που πραγματοποιούνται σε αυτό το μενού γίνονται οι προεπιλεγμένες ρυθμίσεις για την αποστολή φαξ. Για λεπτομέρειες των στοιχείων της ρύθμισης, ανατρέξτε στη λίστα μενού στη λειτουργία Φαξ.	
Ρυθμίσεις αποστολής	Αποστολή συνόλου	Ανατρέξτε στις σελίδες που περιγράφουν αυτές τις δυνατότητες για περισσότερες λεπτομέρειες.
	Αποθηκ. δεδομέν. αποτυχ.	Αποθηκεύει τα έγγραφα των οποίων η αποστολή στη μνήμη του εκτυπωτή δεν ήταν δυνατή. Μπορείτε να στείλετε τα έγγραφα εκ νέου από το <b>Μενού κατάστασης</b> .

## Βασικά στοιχεία εκτυπωτή

Μενού	Ρυθμίσεις και επεξηγήσεις	
Ρυθμίσεις λήψης	Λειτουργία λήψης	Επιλέξτε τη λειτουργία λήψης.
	DRD	Αν έχετε εγγραφεί σε υπηρεσία διακριτού κουδουνίσματος από την τηλεφωνική σας εταιρεία, επιλέξτε τον τύπο κουδουνίσματος που θα χρησιμοποιείται για τα εισερχόμενα φαξ (ή επιλέξτε <b>Ενεργοπ.</b> ).
	Κουδουνίσματα για απάντ.	Επιλέξτε τον αριθμό κουδουνισμάτων που θα ακούγονται πριν ο εκτυπωτής λάβει αυτόματα ένα φαξ. Επιλέξτε «0» (μηδέν) αν θέλετε να λαμβάνετε φαξ χωρίς κουδουνίσματα.
	Απομακρυσμένη λήψη	Όταν απαντάτε σε μια κλήση εισερχόμενου φαξ από τηλέφωνο που είναι συνδεδεμένο στον εκτυπωτή, μπορείτε να ξεκινήσετε να λαμβάνετε το φαξ εισάγοντας τον κωδικό με τη χρήση του τηλεφώνου.

## Βασικά στοιχεία εκτυπωτή

Μενού	Ρυθμίσεις και επεξηγήσεις	
Ρυθμίσεις εξόδου	Έξοδος φαξ	Μπορείτε να ρυθμίσετε την αποθήκευση ληφθέντων φαξ στα εισερχόμενα ή σε συσκευή μνήμης ή σε υπολογιστή, ή την προώθηση των εγγράφων.
	Αυτόματη σμίκρυνση	Μικραίνει μεγάλου μεγέθους ληφθέντα έγγραφα ώστε να χωρούν στο χαρτί της προέλευσης χαρτιού. Η σμίκρυνση ενδέχεται να μην είναι πάντοτε δυνατή, ανάλογα με τα ληφθέντα δεδομένα. Αν αυτό είναι απενεργοποιημένο, τα έγγραφα μεγάλου μεγέθους εκτυπώνονται στο αρχικό τους μέγεθος σε πολλαπλά φύλλα, διαφορετικά ενδέχεται να εκτυπωθεί μια λευκή δεύτερη σελίδα.
	Αυτόματη περιστροφή	Περιστρέφει αυτόματα για να εκτυπώνει σε χαρτί μεγέθους A5 όταν ληφθεί ένα έγγραφο οριζόντιου προσανατολισμού μεγέθους A5 και η ρύθμιση πηγής χαρτιού ορίζεται στο A5. Εκτυπώνει σε χαρτί εκτύπωσης A4, όταν απενεργοποιηθεί αυτή η ιδιότητα.
	Στοιβα συρραφής	Εκτυπώνει τα ληφθέντα έγγραφα από την τελευταία σελίδα (εκτύπωση σε φθίνουσα σειρά) ώστε τα εκτυπωμένα έγγραφα να στοιβαχτούν στη σωστή σειρά σελίδων. Όταν η μνήμη του εκτυπωτή μειώνεται, αυτή η λειτουργία ενδέχεται να μην είναι διαθέσιμη.
	Χρόνος αναστολ. εκτύπωσ.	Ενεργοποιήστε το και εισαγάγετε το <b>Ώρα διακοπής</b> και το <b>Ώρα επανεκκίν.</b> για να σταματήσετε την εκτύπωση εγγράφων που ελήφθησαν κατά τη συγκεκριμένη χρονική περίοδο και αποθηκεύστε τα στη μνήμη. Όταν η μνήμη του εκτυπωτή μειώνεται, αυτή η λειτουργία ενδέχεται να μην είναι διαθέσιμη. Μπορείτε να ελέγξετε και να εκτυπώσετε τα έγγραφα που έχουν ληφθεί αυτό το διάστημα από το <b>Μενού κατάστασης</b> . Αυτή η λειτουργία μπορεί να χρησιμοποιηθεί για την αποτροπή θορύβου τη νύχτα ή την αποτροπή δημοσιοποίησης εμπιστευτικών εγγράφων ενώ απουσιάζετε.
	Προώθηση αναφοράς	Εκτυπώνει μια αναφορά μετά την προώθηση ενός ληφθέντος εγγράφου.
	Επισύναψη εικόν σε αναφ	Εκτυπώνει μια <b>Αναφορά μετάδοσης</b> με μια εικόνα στην πρώτη σελίδα του απεσταλμένου εγγράφου.  Ενεργοπ. (Μεγάλη εικόνα): Εκτυπώνει το επάνω τμήμα της σελίδας χωρίς μείωση.  Ενεργοπ. (Μικρή εικόνα): Εκτυπώνει ολόκληρη τη σελίδα, μειώνοντάς τη ώστε να χωράει στην αναφορά.
	Αυτ. εκτ. αρχ. κατ. φαξ	Εκτυπώνει το αρχείο καταγραφής του φαξ αυτόματα.  Ενεργοποίηση(Κάθε 30): Εκτυπώνει ένα αρχείο καταγραφής κάθε φορά που ολοκληρώνονται 30 εργασίες φαξ.  Ενεργοποίηση(Ώρα): Εκτυπώνει το αρχείο καταγραφής σε καθορισμένη χρονική στιγμή. Ωστόσο, αν ο αριθμός των εργασιών φαξ υπερβαίνει τις 30, το αρχείο καταγραφής εκτυπώνεται πριν τον προκαθορισμένο χρόνο.
Μορφή αναφοράς	Επιλέξτε μια μορφή για τις αναφορές φαξ εκτός από <b>Ανίχνευση πρωτόκολλου</b> . Επιλέξτε <b>Λεπτομέρειες</b> για εκτύπωση με κωδικούς σφάλματος.	



## Βασικά στοιχεία εκτυπωτή

Μενού	Ρυθμίσεις και επεξηγήσεις	
Βασικές ρυθμίσεις	Ταχύτητα φαξ	Επιλέξτε την ταχύτητα μετάδοσης του φαξ.  Προτείνουμε να επιλέγετε <b>Αργά(9.600bps)</b> όταν ένα σφάλμα επικοινωνίας προκύπτει συχνά, κατά την αποστολή/λήψη ενός φαξ από/προς το εξωτερικό, ή όταν χρησιμοποιείτε μια τηλεφωνική υπηρεσία IP (VoIP).
	ECM	Διορθώνει αυτόματα τα σφάλματα στη μετάδοση του φαξ (Λειτουργία διόρθωσης σφαλμάτων), τα οποία προκαλούνται κυρίως από θόρυβο της τηλεφωνικής γραμμής. Αν είναι αυτή η λειτουργία απενεργοποιημένη, δεν μπορείτε να αποστείλετε ή να λάβετε έγχρωμα έγγραφα.
	Εντοπισμός τόνου κλήσης	Εντοπίζει έναν τόνο κλήσης πριν ξεκινήσει την κλήση.  Αν ο εκτυπωτής είναι συνδεδεμένος σε γραμμή PBX (Ιδιωτικό τηλεφωνικό δίκτυο) ή σε ψηφιακή τηλεφωνική γραμμή, ενδέχεται να μην είναι σε θέση να ξεκινήσει την κλήση. Σε αυτή την περίπτωση, αλλάξτε τη ρύθμιση <b>Τύπος γραμμής σε PBX</b> . Αν αυτό δεν λειτουργεί, απενεργοποιήστε αυτή τη λειτουργία. Εντούτοις, η απενεργοποίηση αυτής της λειτουργίας ίσως οδηγήσει σε παράλειψη του πρώτου ψηφίου του αριθμού φαξ και την αποστολή του φαξ σε λανθασμένο αριθμό.
	Λειτουργία κλήσης	Επιλέξτε τον τύπο τηλεφωνικού συστήματος στο οποίο έχετε συνδέσει τον εκτυπωτή. Όταν είναι ρυθμισμένο στο <b>Παλμός</b> , μπορείτε να πραγματοποιήσετε προσωρινή εναλλαγή της λειτουργίας κλήσης από παλμό σε τόνο πατώντας * (πληκτρολογείται το «T») κατά την εισαγωγή αριθμών στην επάνω οθόνη του φαξ. Ανάλογα με την περιοχή, αυτή η ρύθμιση ίσως να μην εμφανίζεται.
	Τύπος γραμμής	Επιλέξτε τον τύπο γραμμής στην οποία έχετε συνδέσει τον εκτυπωτή. Για περισσότερες λεπτομέρειες, ανατρέξτε στη σελίδα που περιγράφει τις ρυθμίσεις για το PBX.
	Κεφαλίδα	Πληκτρολογήστε το όνομα αποστολέα και τον αριθμό φαξ. Αυτά εμφανίζονται ως κεφαλίδα στα εξερχόμενα φαξ.  Μπορείτε να πληκτρολογήσετε έως 40 χαρακτήρες από το όνομά σας και να προσθέσετε έως 20 ψηφία για τον αριθμό φαξ.

## Βασικά στοιχεία εκτυπωτή

Μενού	Ρυθμίσεις και επεξηγήσεις	
Ρυθμίσεις Ασφαλείας	Περιορισμοί απευθ. κλήσ.	Ενεργοποιήστε το για να αποτρέψετε την μη αυτόματη εισαγωγή φαξ, επιτρέποντας στο διαχειριστή να επιλέξει παραλήπτες μόνο από τη λίστα επαφών ή το ιστορικό απεσταλμένων. Επιλέξτε <b>Εισαγάγετε δύο φορές</b> για να ζητείται από το διαχειριστή να πληκτρολογήσει τον αριθμό φαξ ξανά όταν ένας αριθμός εισάγεται μη αυτόματα.
	Επιβεβ. λίστα διευθύν.	Εμφανίζει μια οθόνη επιβεβαίωσης του παραλήπτη πριν την έναρξη της μετάδοσης.
	Ρυθμ. Κώδ. Πρόσβ. εισερ.	Επιλέξτε την προστασία με κωδικό πρόσβασης των εισερχομένων προκειμένου να περιορίσετε τους χρήστες από το να βλέπουν τα ληφθέντα φαξ.  Επιλέξτε <b>Αλλαγή</b> για να αλλάξετε τον κωδικό πρόσβασης και επιλέξτε <b>Επαναφορά</b> για να ακυρώσετε την προστασία με κωδικό πρόσβασης. Κατά την αλλαγή ή την επαναφορά του κωδικού πρόσβασης, χρειάζεστε τον τρέχοντα κωδικό πρόσβασης.
	Αυτ. εκκαθ. εφεδρ. δεδ.  Εκκαθάριση εφεδρικών δεδομ.	Τα έγγραφα φαξ που διαγράφονται με τη χρήση του πίνακα ελέγχου εξαφανίζονται από την οθόνη LCD, αλλά τα αντίγραφα ασφαλείας τους αποθηκεύονται προσωρινά στη μνήμη. Οι ακόλουθες λειτουργίες διαγράφουν τα αντίγραφα ασφαλείας.  Αυτ. εκκαθ. εφεδρ. δεδ.: Διαγράφει αυτόματα τα αντίγραφα ασφαλείας κάθε φορά που διαγράφεται ένα απεσταλμένο ή ένα ληφθέν έγγραφο.  Εκκαθάριση εφεδρικών δεδομ.: Διαγράφει όλα τα αντίγραφα ασφαλείας. Πραγματοποιήστε εκτέλεση αυτού πριν δώσετε τον εκτυπωτή σε κάποιον άλλο ή τον απορρίψετε.
Έλεγχος σύνδεσης φαξ	Ελέγχει αν ο εκτυπωτής είναι συνδεδεμένος στην τηλεφωνική γραμμή και αν είναι έτοιμος για μετάδοση φαξ, και εκτυπώνει το αποτέλεσμα του ελέγχου σε απλό χαρτί μεγέθους A4.	
Οδηγός ρυθμίσεων φαξ	Επιλέξτε για να κάνετε βασικές ρυθμίσεις φαξ ακολουθώντας τις οδηγίες που εμφανίζονται στην οθόνη.  Για περισσότερες λεπτομέρειες, ανατρέξτε στη σελίδα που περιγράφει τις ρυθμίσεις για το PBX.	

### Σχετικές πληροφορίες

- ➔ «Λειτουργία Φαξ» στη σελίδα 28
- ➔ «Αποθήκευση και προώθηση ληφθέντων φαξ» στη σελίδα 120
- ➔ «Αποστολή πολλαπλών φαξ στον ίδιο παραλήπτη ταυτόχρονα (Αποστολή συνόλου)» στη σελίδα 117
- ➔ «Ορισμός βασικών ρυθμίσεων για το φαξ» στη σελίδα 109

### Διαμόρφωση εκτύπωσης PDL

Επιλέξτε **Ρύθμιση** > **Διαχείριση συστήματος** > **Καθολικές ρυθμίσεις εκτύπ.** > **Διαμόρφωση εκτύπωσης PDL** από την αρχική οθόνη.

## Βασικά στοιχεία εκτύπωτή

Μενού	Ρυθμίσεις και επεξηγήσεις	
Κοινές ρυθμίσεις	Μέγ. χαρτ.	Επιλέξτε το μέγεθος χαρτιού.
	Τύπ. χαρτ.	Επιλέξτε τον τύπο χαρτιού.
	Προσανατολισμός	Επιλέξτε την κατεύθυνση εκτύπωσης.
	Ποιότητα	Επιλέξτε την ποιότητα εκτύπωσης.
	Λειτ. εξοικ. μελαν.	Εξοικονομεί μελάνι μειώνοντας την πυκνότητα εκτύπωσης.
	Σειρά εκτύπωσης	Τελευταία σελίδα επάνω: Εκτυπώνει από την πρώτη σελίδα του αρχείου. 1η σελίδα επάνω: Εκτυπώνει από την τελευταία σελίδα του αρχείου.
	Αριθμός αντιγράφων	Ορίστε τον αριθμό αντιγράφων.
	Περιθώριο δεσίματος	Επιλέξτε τη θέση βιβλιοδεσίας.
	Αυτόμ. εξαγ. χαρτ.	Εκτοξεύει χαρτί αυτόματα όταν η εκτύπωση διακόπτεται κατά τη διάρκεια μιας εργασίας εκτύπωσης.
	Εκτύπ. διπλής όψης	Πραγματοποιεί εκτύπωση διπλής όψης.

## Βασικά στοιχεία εκτυπωτή

Μενού	Ρυθμίσεις και επεξηγήσεις	
Μενού PCL	Προέλ. γραμματοσ.	Γραμματοσ. εκτυπ.: Επιλέξτε να χρησιμοποιήσετε μια προεγκατεστημένη γραμματοσειρά στον εκτυπωτή.  Λήψη: Επιλέξτε για να χρησιμοποιήσετε μια γραμματοσειρά της οποίας έχετε πραγματοποιήσει λήψη.
	Αριθμός γραμματοσ.	Επιλέξτε τον προεπιλεγμένο αριθμό γραμματοσειράς για την προεπιλεγμένη προέλευση γραμματοσειράς. Ο διαθέσιμος αριθμός ποικίλλει ανάλογα με τις ρυθμίσεις που πραγματοποιήσατε.
	Πλάτος	Ορίστε το προεπιλεγμένο βήμα γραμματοσειράς αν η γραμματοσειρά είναι κλιμακούμενη και σταθερού βήματος. Μπορείτε να επιλέξετε μεταξύ 0,44 έως 99,99 cpi (χαρακτήρες ανά ίντσα), σε προσαιζησεις της τάξης του 0,01.  Αυτό το στοιχείο ενδέχεται να μην εμφανίζεται, ανάλογα με τις ρυθμίσεις προέλευσης γραμματοσειράς ή αριθμού γραμματοσειράς.
	Μέγεθος σημείων	Ορίστε το προεπιλεγμένο ύψος γραμματοσειράς αν η γραμματοσειρά είναι κλιμακούμενη και αναλογική. Μπορείτε να επιλέξετε μεταξύ 4,00 έως 999,75 βαθμών, σε προσαιζησεις της τάξης του 0,25.  Αυτό το στοιχείο ενδέχεται να μην εμφανίζεται, ανάλογα με τις ρυθμίσεις προέλευσης γραμματοσειράς ή αριθμού γραμματοσειράς.
	Σύνολο συμβόλων	Επιλέξτε το προεπιλεγμένο σύνολο συμβόλων. Αν η γραμματοσειρά που επιλέξατε στην προέλευση γραμματοσειράς και στη ρύθμιση αριθμού γραμματοσειράς δεν είναι διαθέσιμη στη νέα ρύθμιση συνόλου συμβόλων, οι ρυθμίσεις προέλευσης γραμματοσειράς και αριθμού γραμματοσειράς αντικαθίστανται αυτόματα με την προεπιλεγμένη τιμή, <b>IBM-US</b> .
	Γραμμές	Ορίστε τον αριθμό γραμμών για το επιλεγμένο μέγεθος και προσανατολισμό του χαρτιού. Αυτό προκαλεί επίσης αλλαγή του διάστιχου (VMI) και η νέα τιμή VMI αποθηκεύεται στον εκτυπωτή. Αυτό σημαίνει ότι μετέπειτα αλλαγές των ρυθμίσεων για το μέγεθος ή τον προσανατολισμό του χαρτιού επιφέρουν αλλαγές στην τιμή <b>Γραμμές</b> που βασίζεται στο αποθηκευμένο VMI.
	Λειτουργία CR	Επιλέξτε την εντολή τροφοδοσίας γραμμής κατά την εκτύπωση με ένα πρόγραμμα οδήγησης συγκεκριμένου λειτουργικού συστήματος.
	Λειτουργία LF	
Ανάθ. προέλ. χαρτ.	Ρυθμίστε τον ορισμό για την εντολή επιλογής προέλευσης χαρτιού. Όταν έχει επιλεγεί το <b>4</b> , οι εντολές ορίζονται ως συμβατές με τον HP LaserJet 4. Όταν έχει επιλεγεί το <b>4K</b> , οι εντολές ορίζονται ως συμβατές με τους HP LaserJet 4000, 5000 και 8000. Όταν έχει επιλεγεί το <b>5S</b> , οι εντολές ορίζονται ως συμβατές με τον HP LaserJet 5S.	
Μενού PS3	Φύλλο σφαλμάτων	Εκτυπώνει ένα φύλλο που παρουσιάζει την κατάσταση σφάλματος όταν προκύπτουν οποιαδήποτε σφάλματα PostScript κατά την εκτύπωση και οποιαδήποτε σφάλματα κατά την εκτύπωση ενός αρχείου PDF.
	Χρωματισμός	Επιλέξτε τη λειτουργία χρώματος για εκτύπωση PostScript.
	Διαδική μορφή	Ενεργοποιήστε αυτή τη δυνατότητα κατά την εκτύπωση δεδομένων που περιέχουν δυαδικές εικόνες. Οι ρυθμίσεις αυτές είναι διαθέσιμες μόνο όταν ο εκτυπωτής είναι συνδεδεμένος στο δίκτυο.  Η εφαρμογή ίσως αποστείλει τα δυαδικά δεδομένα ακόμα και αν η ρύθμιση του προγράμματος οδήγησης του εκτυπωτή έχει οριστεί στο ASCII, αλλά μπορείτε να εκτυπώσετε τα δεδομένα όταν είναι ενεργοποιημένη αυτή η λειτουργία.
	Μέγεθος σελίδας PDF	Επιλέξτε το μέγεθος του χαρτιού κατά την εκτύπωση ενός αρχείου PDF. Αν επιλεγεί το <b>Αυτόματα</b> , το μέγεθος του χαρτιού καθορίζεται με βάση το μέγεθος της πρώτης σελίδας που εκτυπώνεται.

## Λειτουργία επαφών

Μενού	Περιγραφή
Μενού	Καταχωρίζει επαφές και μια ομάδα επαφών ή εκτυπώνει τη λίστα επαφών.
Προβολή	Επιλέξτε αν θα προβάλλετε όλες τις επαφές ή μόνο τις επαφές για κάθε λειτουργία. Το <b>LDAP</b> σας επιτρέπει να πραγματοποιείτε αναζήτηση στις καταχωρισμένες επαφές στο διακομιστή LDAP.

### Σχετικές πληροφορίες

➔ «Διαχείριση επαφών» στη σελίδα 61

## Λειτουργία προεπιλογών

Μπορείτε να καταχωρίσετε τις συχνά χρησιμοποιούμενες ρυθμίσεις αντιγραφής, αποστολής και λήψης φαξ και σάρωσης ως προεπιλογές. Για την καταχώριση μιας προεπιλογής, επιλέξτε **Προκαθ.** από την αρχική οθόνη, επιλέξτε **Προσθήκη νέου** και στη συνέχεια ορίστε τη δυνατότητα για την οποία επιθυμείτε να καταχωρίσετε μια επαφή. Προβείτε στις απαραίτητες ρυθμίσεις, πατήστε **Αποθήκευση** και στη συνέχεια πληκτρολογήστε ένα όνομα για την προεπιλογή.

Για να φορτώσετε μια καταχωρισμένη προεπιλογή, επιλέξτε την προεπιλογή από τη λίστα.

Πατήστε **Προκαθορισμένα** στην οθόνη κάθε λειτουργίας. Μπορείτε να καταχωρίσετε την τρέχουσα διεύθυνση (με εξαίρεση τη διεύθυνση που έχει εισαχθεί απευθείας και τις επαφές στη λίστα διευθύνσεων LDAP) και τις τρέχουσες ρυθμίσεις.

Μενού	Περιγραφή
Μενού	Εμφανίζει τα στοιχεία των καταχωρισμένων προεπιλογών και σας επιτρέπει να αλλάξετε τα ονόματά τους, να τις επεξεργαστείτε και να τις διαγράψετε.

## Μενού κατάστασης

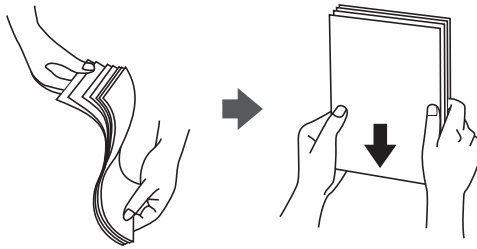
Πατήστε το κουμπί **i** στον πίνακα ελέγχου.

Μενού	Περιγραφή
Πληροφορίες εκτυπωτή	Εμφανίζει την κατάσταση των αναλώσιμων και τυχόν σφαλμάτων που έχουν προκύψει στον εκτυπωτή. Επιλέξτε το σφάλμα από τη λίστα μηνυμάτων σφάλματος.
Παρακολούθηση εργασίας	Εμφανίζει μια λίστα εργασιών σε εξέλιξη και εργασιών προς επεξεργασία. Μπορείτε επίσης να ακυρώσετε εργασίες.
Ιστορικό εργασιών	Εμφανίζει το ιστορικό εργασιών. Αν η εργασία έχει αποτύχει, εμφανίζεται ένας κωδικός σφάλματος στο ιστορικό.
Αποθήκευση εργασίας	Επιλέξτε <b>Εισερχόμενα</b> για να προβάλλετε τα ληφθέντα φαξ που έχουν αποθηκευθεί στη μνήμη του εκτυπωτή.
Εμπ. εργ.	Εμφανίζει μια λίστα εργασιών για τις οποίες έχει οριστεί κωδικός πρόσβασης. Για να εκτυπώσετε μια εργασία, επιλέξτε την εργασία και πληκτρολογήστε τον κωδικό πρόσβασης.

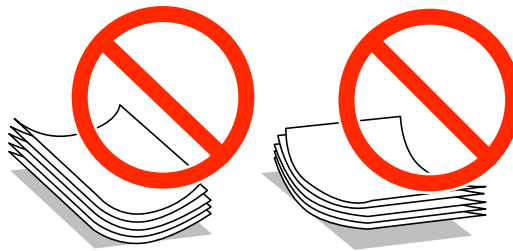
# Τοποθέτηση χαρτιού

## Προφυλάξεις χειρισμού του χαρτιού

- ❑ Διαβάστε τα φύλλα οδηγιών που παρέχονται με το χαρτί.
- ❑ Ξεφυλλίστε και ευθυγραμμίστε τις πλευρές του χαρτιού πριν το τοποθετήσετε. Μην ξεφυλλίζετε ή κυρτώνετε το φωτογραφικό χαρτί. Διαφορετικά, υπάρχει κίνδυνος καταστροφής της εκτυπώσιμης πλευράς.



- ❑ Αν το χαρτί έχει κυρτώσει, ισιώστε το ή κυρτώστε το ελαφρώς προς την αντίθετη πλευρά πριν το τοποθετήσετε. Η εκτύπωση σε κυρτωμένο χαρτί ενδέχεται να προκαλέσει εμπλοκή χαρτιού και κηλίδες στα εκτυπωμένα έγγραφα.



- ❑ Μην χρησιμοποιείτε χαρτί που είναι κυματιστό, σχισμένο, κομμένο, διπλωμένο, υγρό, υπερβολικά χοντρό, υπερβολικά λεπτό ή χαρτί με αυτοκόλλητα κολλημένα επάνω του. Η χρήση αυτών των τύπων χαρτιού προκαλεί εμπλοκές χαρτιού και κηλίδες στα εκτυπωμένα έγγραφα.
- ❑ Βεβαιωθείτε ότι χρησιμοποιείτε χαρτί μεγάλου κόκκου. Αν δεν είστε σίγουροι ποιον τύπο χαρτιού χρησιμοποιείτε, ελέγξτε τη συσκευασία χαρτιού ή επικοινωνήστε με τον κατασκευαστή για να επιβεβαιώσετε τις προδιαγραφές του χαρτιού.
- ❑ Τινάζτε και ευθυγραμμίστε τις άκρες των φακέλων πριν από την τοποθέτησή τους. Αν οι στοιβαγμένοι φάκελοι έχουν γεμίσει αέρα, πιέστε τους για να ισιώσουν πριν από την τοποθέτησή τους.



- ❑ Μην χρησιμοποιείτε φακέλους που είναι κυρτωμένοι ή διπλωμένοι. Η χρήση αυτών των φακέλων προκαλεί εμπλοκές χαρτιού και κηλίδες μελανιού στο εκτυπωμένο έγγραφο.
- ❑ Μην χρησιμοποιείτε φακέλους με αυτοκόλλητες επιφάνειες στα πτερύγια ή φακέλους με παράθυρο.
- ❑ Αποφύγετε τη χρήση φακέλων που είναι πολύ λεπτοί, επειδή μπορεί να κυρτώσουν κατά την εκτύπωση.

## Σχετικές πληροφορίες

➔ «Προδιαγραφές εκτυπωτή» στη σελίδα 209

## Διαθέσιμο χαρτί και δυνατότητες

Η Epson συνιστά τη χρήση αυθεντικού χαρτιού Epson για να εξασφαλίσετε εκτυπωμένα έγγραφα υψηλής ποιότητας.

### Γνήσιο χαρτί Epson

#### Σημείωση:

Το αυθεντικό χαρτί Epson δεν είναι διαθέσιμο για εκτύπωση με το καθολικό πρόγραμμα οδήγησης του εκτυπωτή Epson.

Όνομασία μέσου	Μέγεθος	Χωρητικότητα τοποθέτησης (Φύλλα)				Εκτύπωση διπλής όψης
		Κασέτα χαρτιού 1	Κασέτα χαρτιού 2 έως 3	Πίσω τροφοδοσία χαρτιού	Μπρ. υποδ. τροφ. χαρτ.	
Bright White Ink Jet Paper της Epson	A4	400	400	50	1	Αυτόματη, μη αυτόματη*
Ultra Glossy Photo Paper της Epson	A4, 13×18 cm (5×7 in.), 10×15 cm (4×6 in.)	–	–	20	–	–
Premium Glossy Photo Paper της Epson	A4, 13×20 cm (5×8 in.), 13×18 cm (5×7 in.), 16:9 ευρύ μέγεθος (102×181 mm), 10×15 cm (4×6 in.)	–	–	20	–	–
Premium Semigloss Photo Paper της Epson	A4, 10 × 15 cm (4 × 6 in.)	–	–	20	–	–
Photo Paper Glossy της Epson	A4, 13×18 cm (5×7 in.), 10×15 cm (4×6 in.)	–	–	20	–	–
Matte Paper-Heavyweight της Epson	A4	–	–	20	–	–
Photo Quality Ink Jet Paper της Epson	A4	–	–	70	–	–

\* Χρησιμοποιήστε αποκλειστικά την πίσω τροφοδοσία χαρτιού για τη μη αυτόματη εκτύπωση εργασιών εκτύπωσης διπλής όψης. Μπορείτε να τοποθετήσετε έως και 30 φύλλα χαρτιού με τη μια πλευρά ήδη εκτυπωμένη.

## Τοποθέτηση χαρτιού

### Σημείωση:

- ❑ Η διαθεσιμότητα του χαρτιού διαφέρει ανάλογα με την τοποθεσία. Για τις πιο πρόσφατες πληροφορίες σχετικά με τη διαθεσιμότητα του χαρτιού στην περιοχή σας, επικοινωνήστε με το τμήμα υποστήριξης της Epson.
- ❑ Κατά την εκτύπωση σε γνήσιο χαρτί Epson σε προεπιλεγμένο από τον χρήστη μέγεθος, διατίθενται μόνον οι ρυθμίσεις ποιότητας εκτύπωσης **Βασική ή Normal**. Παρότι ορισμένα προγράμματα οδήγησης εκτυπωτή σας δίνουν τη δυνατότητα να επιλέξετε καλύτερη ποιότητα εκτύπωσης, οι εκτυπώσεις εκτυπώνονται χρησιμοποιώντας **Βασική ή Normal**.

### Εμπορικώς διαθέσιμο χαρτί

Όνομασία μέσου	Μέγεθος	Χωρητικότητα τοποθέτησης (Φύλλα ή φάκελοι)				Εκτύπωση διπλής όψης
		Κασέτα χαρτιού 1	Κασέτα χαρτιού 2 έως 3	Πίσω τροφοδοσία χαρτιού	Μπρ. υποδ. τροφ. χαρτ.	
Απλό χαρτί Φωτοαντιγραφικό χαρτί Επιστολόχαρτο Ανακυκλωμένο χαρτί Έγχρωμο χαρτί Επανεκτυπωμένο χαρτί	Legal, Letter, A4, B5, A5	Μέχρι τη γραμμή κάτω από το σύμβολο ▼ στο εσωτερικό του πλαινίου οδηγού.		80	1	Αυτόματη, μη αυτόματη <sup>*1*2</sup>
	B6, A6, Executive	Μέχρι τη γραμμή κάτω από το σύμβολο ▼ στο εσωτερικό του πλαινίου οδηγού.	-	80	1	Μη αυτόματη <sup>*1*2</sup>
	Half Letter	-	-	80	1	
Απλό χαρτί Φωτοαντιγραφικό χαρτί Επιστολόχαρτο Ανακυκλωμένο χαρτί Έγχρωμο χαρτί Επανεκτυπωμένο χαρτί	Καθορίζεται από το χρήστη (mm)	-	-	1	-	Μη αυτόματη
	55×127 έως 105×148,					
	215,9×355,6 έως 215,9×1200					
Απλό χαρτί Φωτοαντιγραφικό χαρτί Επιστολόχαρτο Ανακυκλωμένο χαρτί Έγχρωμο χαρτί Επανεκτυπωμένο χαρτί	Καθορίζεται από το χρήστη (mm)	-	-	80	1	Μη αυτόματη <sup>*1*2</sup>
	105×148 έως 148×210					
	Καθορίζεται από το χρήστη (mm)	-	-	80	1	Αυτόματη, μη αυτόματη <sup>*1*2</sup>
	148×210 έως 215,9×355,6					
Χοντρό χαρτί	Letter, A4, B5, A5	-	-	10	-	Μη αυτόματη <sup>*3</sup>



## Τοποθέτηση χαρτιού

Όνομασία μέσου	Μέγεθος	Χωρητικότητα τοποθέτησης (Φύλλα ή φάκελοι)				Εκτύπωση διπλής όψης
		Κασέτα χαρτιού 1	Κασέτα χαρτιού 2 έως 3	Πίσω τροφοδοσία χαρτιού	Μπρ. υποδ. τροφ. χαρτ.	
Φάκελος	Envelope #10, Envelope DL, Envelope C6	–	–	10	–	–
	Envelope C4	–	–	1	–	–

- \*1 Χρησιμοποιήστε αποκλειστικά την πίσω τροφοδοσία χαρτιού για τη μη αυτόματη εκτύπωση εργασιών εκτύπωσης διπλής όψης.
- \*2 Μπορείτε να τοποθετήσετε έως και 30 φύλλα χαρτιού με τη μια πλευρά ήδη εκτυπωμένη.
- \*3 Μπορείτε να τοποθετήσετε έως και 5 φύλλα χαρτιού με τη μια πλευρά ήδη εκτυπωμένη.

### Σχετικές πληροφορίες

- ➔ «Όνόματα και λειτουργίες τμημάτων» στη σελίδα 18
- ➔ «Ιστοσελίδα τεχνικής υποστήριξης στο Web» στη σελίδα 237

## Λίστα τύπων χαρτιού

Για να εξασφαλίσετε τα καλύτερα αποτελέσματα εκτύπωσης, επιλέξτε τον τύπο χαρτιού που ταιριάζει με το χαρτί.

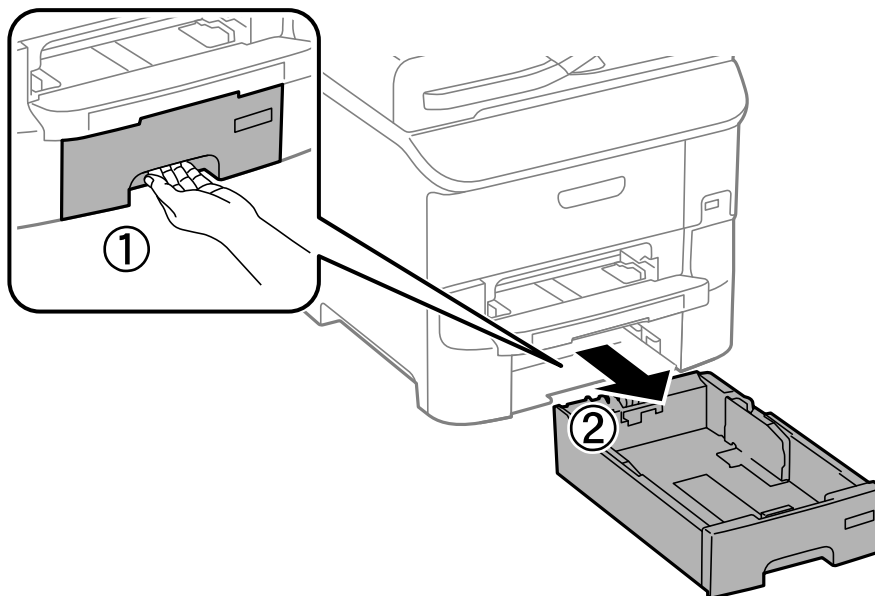
Όνομασία μέσου	Τύπος μέσου			
	Πίνακας ελέγχου	Πρόγραμμα οδήγησης εκτυπωτή	Πρόγραμμα οδήγησης εκτυπωτή PostScript	Καθολικό πρόγραμμα οδήγησης εκτυπωτή Epson
Αντιγραφικό χαρτί, απλό χαρτί Bright White Ink Jet Paper της Epson	απλό χαρτί	απλό χαρτί	Plain	Απλό
Επιστολόχαρτο	Επιστολόχαρτο	Επιστολόχαρτο	Letterhead	Επιστολόχαρτο
Ανακυκλωμένο χαρτί	Ανακυκλωμένο	Ανακυκλωμένο	Recycled	Ανακυκλωμένο
Έγχρωμο χαρτί	Χρώμα	Χρώμα	Color	Χρώμα
Επανεκτυπωμένο χαρτί	Προτυπωμένο	Προτυπωμένο	Preprinted	Προτυπωμένο
Ultra Glossy Photo Paper της Epson	Ultra Glossy	Epson Ultra Glossy	Epson Ultra Glossy	–
Premium Glossy Photo Paper της Epson	Premium Glossy	Epson Premium Glossy	Epson Premium Glossy	–

## Τοποθέτηση χαρτιού

Όνομασία μέσου	Τύπος μέσου			
	Πίνακας ελέγχου	Πρόγραμμα οδήγησης εκτυπωτή	Πρόγραμμα οδήγησης εκτυπωτή PostScript	Καθολικό πρόγραμμα οδήγησης εκτυπωτή Epson
Premium Semigloss Photo Paper της Epson	Premium Semigloss	Epson Premium Semigloss	Epson Premium Semigloss	-
Photo Paper Glossy της Epson	Glossy	Photo Paper Glossy	Photo Paper Glossy	-
Matte Paper-Heavyweight της Epson Photo Quality Ink Jet Paper της Epson	Matte	Epson Matte	Epson Matte	-
Χοντρό χαρτί	Χοντρό χαρτί	Χοντρό χαρτί	Thick	Χοντρό
Φάκελος	Φάκελος	Φάκελος	Envelope	Φάκελος

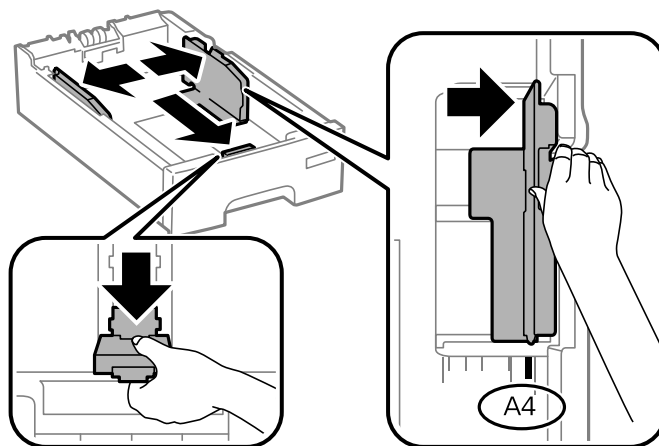
## Τοποθέτηση χαρτιού στην Κασέτα χαρτιού

1. Βεβαιωθείτε ότι ο εκτυπωτής είναι εκτός λειτουργίας και στη συνέχεια τραβήξτε προς τα έξω την κασέτα χαρτιού.

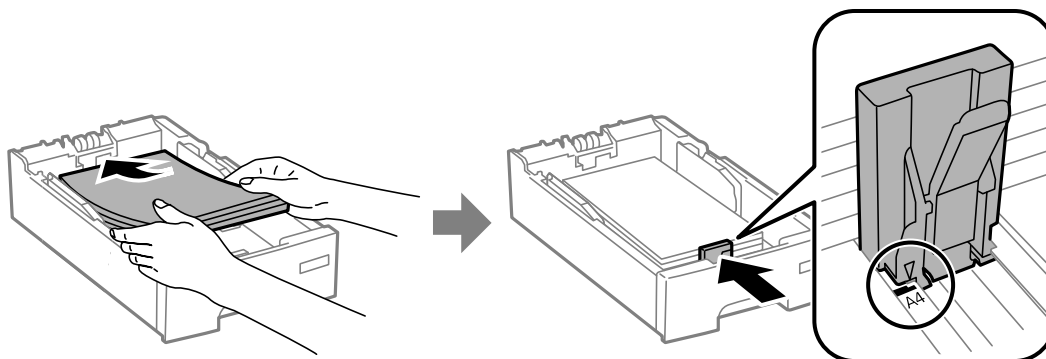


### Τοποθέτηση χαρτιού

2. Σύρετε τον μπροστινό οδηγό στη μέγιστη θέση του και στη συνέχεια σύρετε τους πλαϊνούς οδηγούς για προσαρμογή στο μέγεθος χαρτιού που επιθυμείτε να χρησιμοποιήσετε.



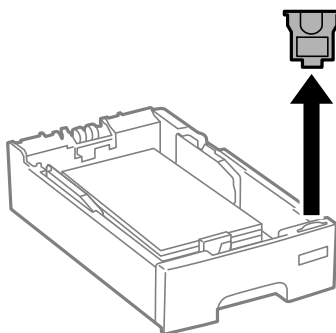
3. Τοποθετήστε χαρτί με την εκτυπώσιμη πλευρά στραμμένη προς τα κάτω και στη συνέχεια κυλήστε τον μπροστινό οδηγό στην άκρη του χαρτιού.



**!** **Σημαντικό:**

Μην τοποθετείτε περισσότερα φύλλα από το μέγιστο αριθμό που έχει καθοριστεί για το χαρτί. Για από χαρτί, μην τοποθετείτε πάνω από τη γραμμή που υποδεικνύεται από το σύμβολο ▼ στον πλαϊνό οδηγό.

4. Ελέγξτε ότι η ετικέτα μεγέθους χαρτιού αντιστοιχεί στο μέγεθος χαρτιού που έχει τοποθετηθεί στην κασέτα χαρτιού. Αν δεν αντιστοιχεί, αφαιρέστε την υποδοχή και αλλάξτε το μέγεθος χαρτιού που αναγράφεται στην ετικέτα.



5. Εισάγετε την κασέτα χαρτιού μέχρι τέρμα.

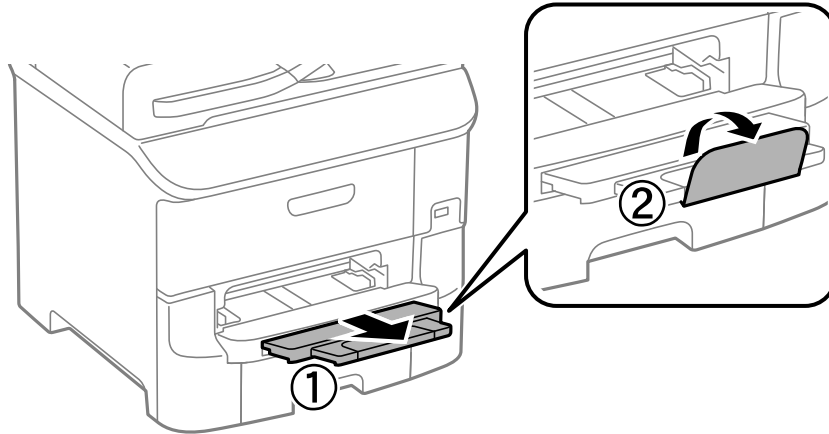
## Τοποθέτηση χαρτιού

6. Στον πίνακα ελέγχου, ορίστε το μέγεθος και τον τύπο χαρτιού που τοποθετήσατε στη κασέτα χαρτιού.

**Σημείωση:**

Μπορείτε επίσης να προβάλετε την οθόνη ρυθμίσεων για το μέγεθος και τον τύπο χαρτιού επιλέγοντας **Ρύθμιση > Ρύθμιση χαρτιού**.

7. Σύρετε το δίσκο εξόδου προς τα έξω.



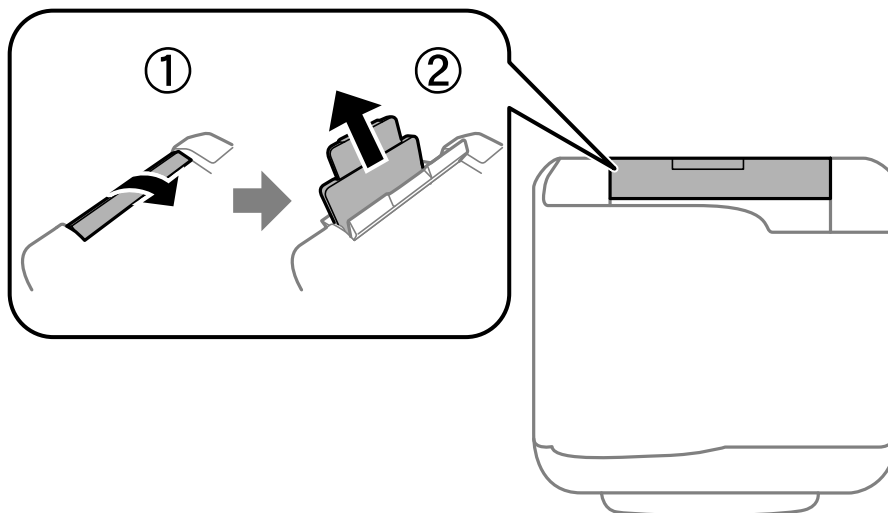
### Σχετικές πληροφορίες

- ➔ «Προφυλάξεις χειρισμού του χαρτιού» στη σελίδα 46
- ➔ «Διαθέσιμο χαρτί και δυνατότητες» στη σελίδα 47

---

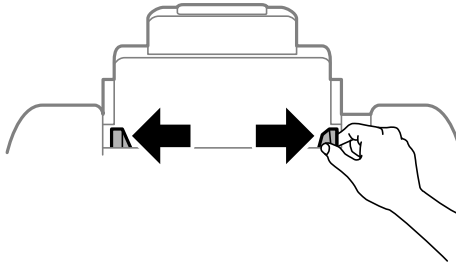
## Τοποθέτηση χαρτιού στην Πίσω τροφοδοσία χαρτιού

1. Ανοίξτε την προστασία τροφοδοσίας και τραβήξτε προς τα έξω τη στήριξη χαρτιού.

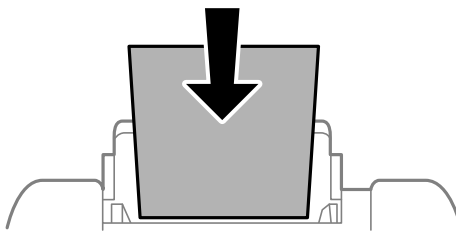


## Τοποθέτηση χαρτιού

2. Κυλήστε τους πλαϊνούς οδηγούς.



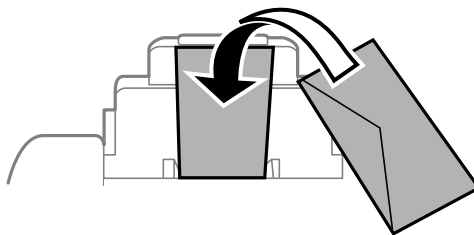
3. Τοποθετήστε χαρτί στο κέντρο της πίσω τροφοδοσία χαρτιού με την εκτυπώσιμη πλευρά στραμμένη προς τα επάνω.



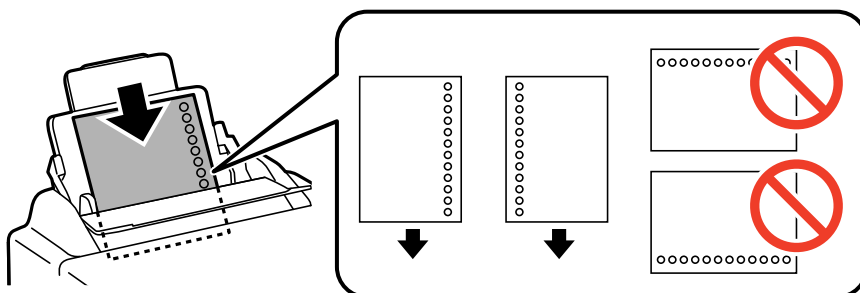
### Σημαντικό:

- ❑ Μην τοποθετείτε περισσότερα φύλλα από το μέγιστο αριθμό που έχει καθοριστεί για το χαρτί. Για απλό χαρτί, μην τοποθετήσετε χαρτί πάνω από τη γραμμή κάτω από το σύμβολο ▼ στο εσωτερικό του πλαϊνού οδηγού.
- ❑ Τοποθετήστε χαρτί με τη μικρή πλευρά πρώτα. Ωστόσο, όταν έχετε ρυθμίσει την επιμήκη πλευρά ως το πλάτος του μεγέθους που ορίζεται από το χρήστη, τοποθετήστε το χαρτί πρώτα με την επιμήκη πλευρά.

- ❑ Φάκελοι



- ❑ Διάτρητο χαρτί



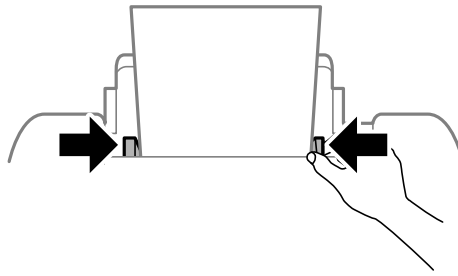
## Τοποθέτηση χαρτιού

### Σημείωση:

Μπορείτε να χρησιμοποιήσετε διάτρητο από πριν χαρτί στις ακόλουθες περιπτώσεις. Η αυτόματη εκτύπωση διπλής όψης δεν είναι διαθέσιμη για διάτρητο από πριν χαρτί.

- ❑ Χωρητικότητα τοποθέτησης: Ένα φύλλο
- ❑ Διαθέσιμο μέγεθος: A4, B5, A5, A6, B6, Letter, Legal
- ❑ Οπές βιβλιοδεσίας: Μην τοποθετείτε χαρτί με τις οπές βιβλιοδεσίας στο πάνω ή το κάτω μέρος.  
Προσαρμόστε τη θέση εκτύπωσης του αρχείου σας για να αποφύγετε την εκτύπωση πάνω από τις οπές.

4. Σύρετε τους πλαϊνούς οδηγούς προς τα άκρα του χαρτιού.

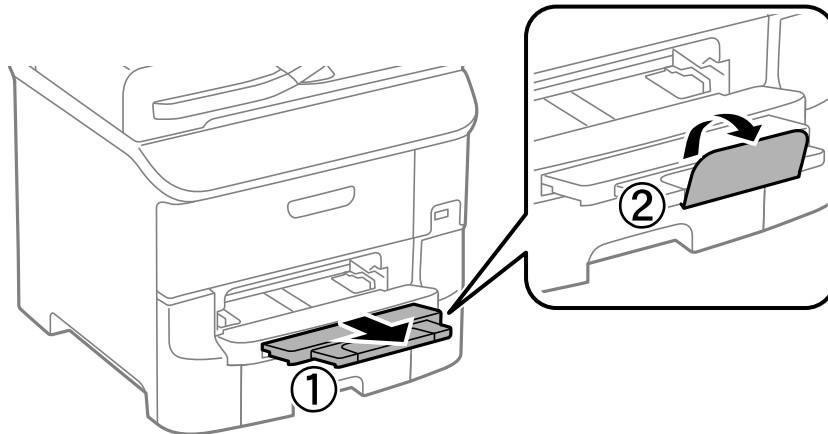


5. Στον πίνακα ελέγχου, ορίστε το μέγεθος και τον τύπο χαρτιού που τοποθετήσατε στη πίσω τροφοδοσία χαρτιού.

### Σημείωση:

Μπορείτε επίσης να προβάλετε την οθόνη ρυθμίσεων για το μέγεθος και τον τύπο χαρτιού επιλέγοντας **Ρύθμιση > Ρύθμιση χαρτιού**.

6. Σύρετε το δίσκο εξόδου προς τα έξω.



### Σημείωση:

Επιστρέψτε το υπολειπόμενο χαρτί στη συσκευασία του. Αν το αφήσετε στον εκτυπωτή, το χαρτί ίσως κυρτώσει ή η ποιότητα εκτύπωσης ίσως μειωθεί.

## Σχετικές πληροφορίες

- ➔ «Προφυλάξεις χειρισμού του χαρτιού» στη σελίδα 46
- ➔ «Διαθέσιμο χαρτί και δυνατότητες» στη σελίδα 47

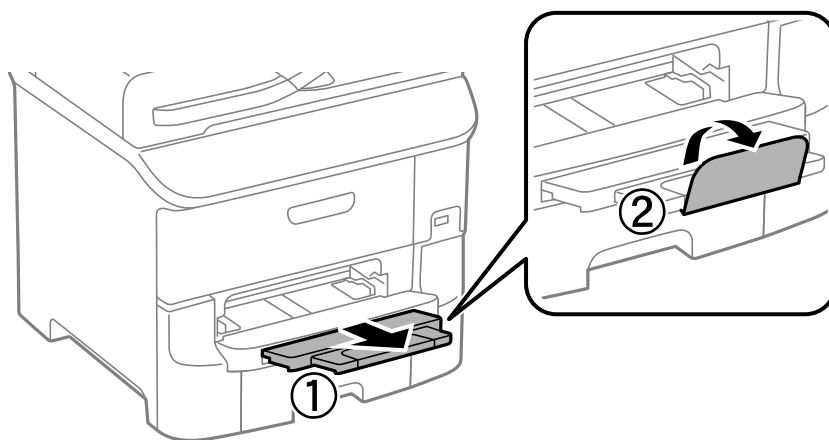
## Τοποθέτηση χαρτιού στην Μπρ. υποδ. τροφ. χαρτ.

Μπορείτε να τοποθετήσετε μόνο ένα φύλλο χαρτιού στην Μπρ. υποδ. τροφ. χαρτ.. Επειδή η Μπρ. υποδ. τροφ. χαρτ. εξυπηρετεί και το δίσκο εξόδου, δεν μπορείτε να τοποθετήσετε χαρτί κατά την εκτύπωση.

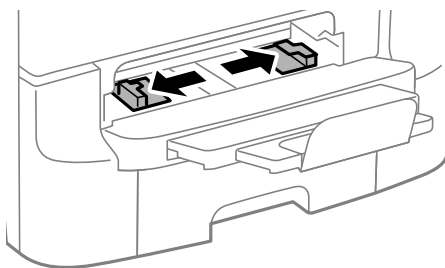
**!** **Σημαντικό:**

Μπορείτε να τοποθετήσετε χαρτί πάχους 0.08 έως 0.11 mm στην Μπρ. υποδ. τροφ. χαρτ.. Ωστόσο, ακόμα και αν το πάχος είναι εντός του εύρους, ορισμένα χαρτιά ενδέχεται να μην τροφοδοτηθούν σωστά, ανάλογα με τη σκληρότητά τους.

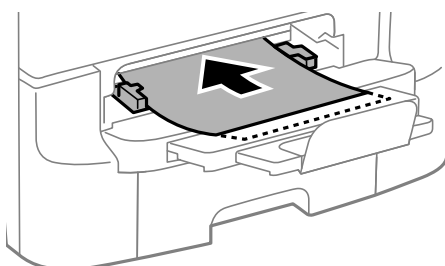
1. Σύρετε το δίσκο εξόδου προς τα έξω.



2. Κυλήστε τους πλαϊνούς οδηγούς για να προσαρμόσετε το μέγεθος χαρτιού που θέλετε να χρησιμοποιήσετε.



3. Εισαγάγετε το χαρτί με την εκτυπώσιμη πλευρά στραμμένη προς τα κάτω έως ότου ο εκτυπωτής τραβήξει μερικώς το χαρτί προς τα μέσα.



## Τοποθέτηση χαρτιού



### Σημαντικό:

- Τοποθετήστε χαρτί με τη μικρή πλευρά πρώτα. Ωστόσο, όταν έχετε ρυθμίσει την επιμήκη πλευρά ως το πλάτος του μεγέθους που ορίζεται από το χρήστη, τοποθετήστε το χαρτί πρώτα με την επιμήκη πλευρά.
- Κρατήστε το χαρτί ίσιο για να αποτρέψετε το να τοποθετηθεί στραβά.

### Σημείωση:

*Αν ο εκτυπωτής δεν τραβήξει το χαρτί προς τα μέσα, τοποθετήστε το ξανά.*

### Σχετικές πληροφορίες

- ➔ «Προφυλάξεις χειρισμού του χαρτιού» στη σελίδα 46
- ➔ «Διαθέσιμο χαρτί και δυνατότητες» στη σελίδα 47



## Τοποθέτηση πρωτοτύπων

Τοποθετήστε τα πρωτότυπα στο γυαλί σαρωτή ή στον αυτόματο τροφοδότη εγγράφων. Χρησιμοποιήστε το γυαλί σαρωτή για πρωτότυπα που δεν υποστηρίζονται από τον ADF.

Μπορείτε να σαρώσετε πολλαπλά πρωτότυπα και επίσης και τις δύο σελίδες των πρωτοτύπων ταυτόχρονα με τον ADF.

---

### Διαθέσιμα πρωτότυπα για το ADF

Διαθέσιμα μεγέθη χαρτιού	A6 οριζόντιο, A5 έως Legal (μέγιστο 215,9 × 355,6 mm)
Τύπος χαρτιού	Απλό χαρτί
Πάχος χαρτιού (βάρος χαρτιού)	52 έως 105 g/m <sup>2</sup>
Χωρητικότητα τοποθέτησης	50 φύλλα ή 5 mm

Για να αποτραπούν τυχόν εμπλοκές χαρτιού, αποφεύγετε να τοποθετείτε τα παρακάτω πρωτότυπα στο ADF. Για αυτούς τους τύπους, χρησιμοποιήστε τη γυαλί σαρωτή.

- Πρωτότυπα που έχουν σχιστεί, είναι διπλωμένα, ζαρωμένα, κατεστραμμένα ή σε μορφή σωλήνα
- Πρωτότυπα με οπές διακορευτή
- Πρωτότυπα που διατηρούνται μαζί με ταινία, συρραπτικό, συνδετήρες κ.λπ.
- Πρωτότυπα που έχουν αυτοκόλλητα ή ετικέτες κολλημένα επάνω τους.
- Πρωτότυπα που είναι κομμένα ακανόνιστα ή με λάθος γωνία
- Πρωτότυπα που είναι δεμένα
- OHP, χαρτί θερμικής μεταφοράς ή πλάτες άνθρακα

---

### Τοποθέτηση πρωτοτύπων στον αυτόματο τροφοδότη εγγράφων

1. Ευθυγραμμίστε τα άκρα των πρωτοτύπων.

## Τοποθέτηση πρωτοτύπων

2. Σύρετε τους πλαϊνούς οδηγούς του ADF.



3. Τοποθετήστε τα πρωτότυπα στο κέντρο του αυτόματου τροφοδότη εγγράφων, στραμμένα προς τα επάνω.



**Σημαντικό:**

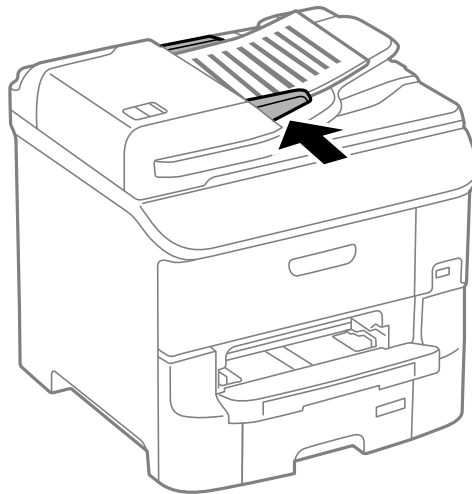
Μην τοποθετείτε πρωτότυπα πάνω από τη γραμμή κάτω από το σύμβολο ▼ στο εσωτερικό του πλαϊνού οδηγού ADF.

**Σημείωση:**

Μπορείτε να τοποθετήσετε πρωτότυπα μικρότερα του A4 με την επιμήκη πλευρά στραμμένη προς τον αυτόματο τροφοδότη εγγράφων.

## Τοποθέτηση πρωτοτύπων

4. Σύρετε τους πλαϊνούς οδηγούς ADF προς τα άκρα των πρωτοτύπων.



### Σχετικές πληροφορίες

➔ «Διαθέσιμα πρωτότυπα για το ADF» στη σελίδα 57

---

## Τοποθέτηση πρωτοτύπων στο Γυαλί σαρωτή



### Προσοχή:

Να είστε προσεκτικοί ώστε να μην εγκλωβίσετε τα δάχτυλά σας ενώ κλείνετε το κάλυμμα εγγράφων. Διαφορετικά, ενδέχεται να τραυματιστείτε.

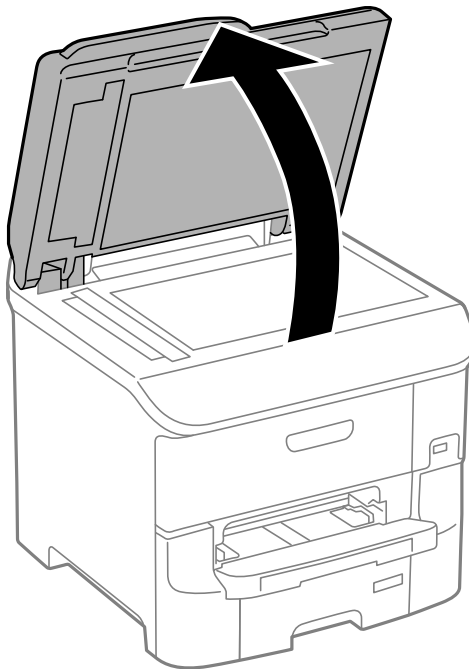


### Σημαντικό:

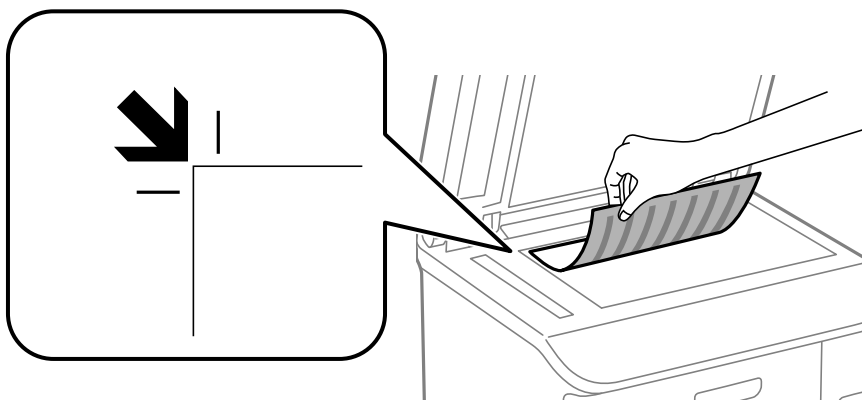
Όταν τοποθετείτε ογκώδη πρωτότυπα, όπως για παράδειγμα βιβλία, εμποδίστε την αντανάκλαση του εξωτερικού φωτός απευθείας στο γυαλί σαρωτή.

## Τοποθέτηση πρωτοτύπων

1. Ανοίξτε το κάλυμμα εγγράφων.



2. Αφαιρέστε τυχόν σκόνη ή κηλίδες από το γυαλί σαρωτή.
3. Τοποθετήστε το πρωτότυπο με την εκτυπωμένη πλευρά προς τα κάτω και σύρετέ το προς το σημάδι της γωνίας.



**Σημείωση:**

- Δεν πραγματοποιείται σάρωση για περιοχή 1,5 mm από τα άκρα στο γυαλί σαρωτή.
- Όταν τοποθετείτε πρωτότυπα στον αυτόματο τροφοδότη εγγράφων και στο γυαλί σαρωτή, προτεραιότητα έχουν τα πρωτότυπα στον αυτόματο τροφοδότη εγγράφων.

4. Κλείστε απαλά το κάλυμμα.

**Σημείωση:**

Αφαιρέστε τα πρωτότυπα μετά τη σάρωση ή την αντιγραφή. Αν αφήσετε τα πρωτότυπα στο γυαλί σαρωτή για μεγάλο χρονικό διάστημα, ενδέχεται να κολλήσουν στην επιφάνεια του γυαλιού.

# Διαχείριση επαφών

Η καταχώριση μιας λίστας επαφών σας επιτρέπει να εισαγάγετε εύκολα προορισμούς. Μπορείτε να καταχωρήσετε έως 200 καταχωρίσεις και μπορείτε να χρησιμοποιήσετε τη λίστα επαφών όταν εισάγετε έναν αριθμό φαξ, εισάγετε έναν προορισμό για την επισύναψη μιας σαρωμένης εικόνας σε ένα email και να αποθηκεύσετε μία σαρωμένη εικόνα σε έναν φάκελο δικτύου.

Μπορείτε επίσης να καταχωρίσετε επαφές στο διακομιστή LDAP. Ανατρέξτε στο έγγραφο *Οδηγός Διαχειριστή* για να καταχωρίσετε επαφές στο διακομιστή LDAP.

---

## Καταχώριση επαφών

### Σημείωση:

Πριν την καταχώριση επαφών, βεβαιωθείτε ότι έχετε ρυθμίσει επίσης τις παραμέτρους του διακομιστή email για τη χρήση της διεύθυνσης ηλεκτρονικού ταχυδρομείου.


1. Επιλέξτε **Επαφές** από την αρχική οθόνη, την επιλογή **Σάρωση** ή την επιλογή **Φαξ**.
2. Πατήστε **Μενού** και στη συνέχεια επιλέξτε **Προσθήκη καταχώρισης**.
3. Επιλέξτε το είδος της επαφής που επιθυμείτε να καταχωρήσετε.
  - Φαξ: Καταχωρήστε μια επαφή (αριθμό φαξ) για να στείλετε ένα φαξ.
  - Email: Καταχωρήστε μια διεύθυνση email για να στείλετε μια σαρωμένη εικόνα ή να προωθήσετε ένα ληφθέν φαξ.
  - Φάκελος δικτ./FTP: Καταχωρήστε ένα φάκελο δικτύου για να αποθηκεύσετε μια σαρωμένη εικόνα ή ένα ληφθέν φαξ.

### Σημείωση:

Αυτή η οθόνη εμφανίζεται όταν ανοίγετε τη λίστα επαφών από την αρχική οθόνη.

4. Επιλέξτε τον αριθμό καταχώρισης που επιθυμείτε να δηλώσετε.
5. Προβείτε στις απαραίτητες ρυθμίσεις για κάθε λειτουργία.

### Σημείωση:

Κατά την εισαγωγή ενός αριθμού φαξ, πληκτρολογήστε έναν εξωτερικό κωδικό πρόσβασης στην αρχή του αριθμού φαξ αν το τηλεφωνικό σας σύστημα είναι PBX και χρειάζεστε τον κωδικό πρόσβασης για εξωτερική γραμμή. Αν ο κωδικός πρόσβασης έχει οριστεί στη ρύθμιση **Τύπος γραμμής**, εισαγάγετε μια δίεση (#) αντί του πραγματικού κωδικού πρόσβασης. Για να προσθέσετε μια παύση (παύση για τρία δευτερόλεπτα) κατά την κλήση, πληκτρολογήστε ένα ενωτικό πατώντας .

6. Πατήστε **Αποθήκευση**.

### Σημείωση:

- Για την επεξεργασία ή τη διαγραφή μιας καταχώρισης, πατήστε το εικονίδιο πληροφοριών στα δεξιά της καταχώρισης προορισμού και στη συνέχεια πατήστε **Επεξεργασία** ή **Διαγραφή**.
- Μπορείτε να καταχωρίσετε μια διεύθυνση που είναι καταχωρισμένη στο διακομιστή LDAP στην τοπική λίστα επαφών του εκτυπωτή. Προβάλετε μια καταχώριση, και στη συνέχεια πατήστε **Αποθήκευση**.

### Σχετικές πληροφορίες

➔ «Χρήση διακομιστή Email» στη σελίδα 235

## Καταχώριση ομαδοποιημένων επαφών

Η προσθήκη επαφών σε μια ομάδα σας επιτρέπει να αποστείλετε ένα φαξ ή μια σαρωμένη εικόνα μέσω email σε πολλαπλούς προορισμούς ταυτόχρονα.

1. Επιλέξτε **Επαφές** από την αρχική οθόνη, την επιλογή **Σάρωση** ή την επιλογή **Φαξ**.
2. Πατήστε **Μενού** και στη συνέχεια επιλέξτε **Προσθήκη ομάδας**.
3. Επιλέξτε τον τύπο ομαδικής διεύθυνσης που επιθυμείτε να καταχωρήσετε.
  - Φαξ: Καταχωρήστε μια επαφή (αριθμό φαξ) για να στείλετε ένα φαξ.
  - Email: Καταχωρήστε μια διεύθυνση email για να στείλετε μια σαρωμένη εικόνα ή να προωθήσετε ένα ληφθέν φαξ.

### Σημείωση:

Αυτή η οθόνη εμφανίζεται όταν ανοίγετε τη λίστα επαφών από την αρχική οθόνη.

4. Επιλέξτε τον αριθμό καταχώρισης που επιθυμείτε να δηλώσετε.
5. Πληκτρολογήστε **Όνομα** και **Λέξη ευρετηρίου** και στη συνέχεια πατήστε **Συνέχιση**.
6. Πατήστε το πλαίσιο ελέγχου των επαφών τις οποίες επιθυμείτε να καταχωρίσετε στην ομάδα.

### Σημείωση:

- Μπορείτε να καταχωρίσετε έως 199 επαφές.
- Για να αποεπιλέξετε, πατήστε εκ νέου το πλαίσιο ελέγχου της επαφής.

7. Πατήστε **Αποθήκευση**.

### Σημείωση:

Για την επεξεργασία ή τη διαγραφή μιας ομαδοποιημένης επαφής, πατήστε το εικονίδιο πληροφοριών στα δεξιά της ομαδοποιημένης επαφής προορισμού και στη συνέχεια πατήστε **Επεξεργασία** ή **Διαγραφή**.

## Καταχώριση και δημιουργία αντιγράφων ασφαλείας των επαφών με τη χρήση υπολογιστή

Μπορείτε να καταχωρίσετε και να δημιουργήσετε αντίγραφα ασφαλείας στον εκτυπωτή με το EpsonNet Config. Ανατρέξτε στο εγχειρίδιο του EpsonNet Config για λεπτομέρειες.

Τα δεδομένα των επαφών ενδέχεται να χαθούν λόγω δυσλειτουργίας του εκτυπωτή. Συνιστούμε τη δημιουργία αντιγράφου ασφαλείας των δεδομένων κάθε φορά που τα ενημερώνετε. Η Epson δεν ευθύνεται για την τυχόν απώλεια, δημιουργία αρχείου καταγραφής ή ανάκτηση δεδομένων ή/και ρυθμίσεων ακόμη και κατά τη διάρκεια ισχύος της περιόδου εγγύησης.

### Σχετικές πληροφορίες

➔ «EpsonNet Config» στη σελίδα 163

# Εκτύπωση

---

## Εκτύπωση από τον πίνακα ελέγχου

Μπορείτε να εκτυπώσετε απευθείας δεδομένα που είναι αποθηκευμένα σε συσκευή μνήμης, όπως μια μονάδα flash USB.

1. Τοποθετήστε χαρτί στον εκτυπωτή.
2. Εισαγάγετε μια συσκευή μνήμης στη θύρα USB εξωτερικής διεπαφής του εκτυπωτή.
3. Πραγματοποιήστε είσοδο στο στοιχείο **Συσκευή μνήμης** από την αρχική οθόνη.
4. Επιλέξτε μορφή αρχείου.


**Σημείωση:**

Αν έχετε περισσότερες από 999 εικόνες στη συσκευή μνήμης, οι εικόνες διαχωρίζονται αυτόματα σε ομάδες και εμφανίζεται η οθόνη επιλογής ομάδων. Επιλέξτε την ομάδα που περιέχει την εικόνα που επιθυμείτε να εκτυπώσετε. Οι εικόνες ταξινομούνται με βάση την ημερομηνία λήψης. Για να ορίσετε διαφορετική ομάδα, επιλέξτε **Επιλογές > Επιλογή Ομάδας**.

5. Επιλέξτε το αρχείο που θέλετε να εκτυπώσετε.
6. Πληκτρολογήστε τον αριθμό των εκτυπωμένων εγγράφων χρησιμοποιώντας το αριθμητικό πληκτρολόγιο.

**Σημείωση:**

Όταν επιλέξετε το JPEG ως τη μορφή αρχείου, μπορείτε να προσαρμόσετε την εικόνα. Πατήστε **Προσαρμογές**. Μπορείτε επίσης να προσθέσετε περισσότερες εικόνες. Πατήστε το κουμπί **Σ** ή σύρετε την οθόνη οριζόντια για να επιλέξετε την εικόνα.

7. Επιλέξτε **Ρυθμίσ** και στη συνέχεια ορίστε τις ρυθμίσεις εκτύπωσης.
8. Πατήστε το κουμπί .

### Σχετικές πληροφορίες

- ➔ «Τοποθέτηση χαρτιού στην Κασέτα χαρτιού» στη σελίδα 50
- ➔ «Τοποθέτηση χαρτιού στην Πίσω τροφοδοσία χαρτιού» στη σελίδα 52
- ➔ «Τοποθέτηση χαρτιού στην Μπρ. υποδ. τροφ. χαρτ.» στη σελίδα 55
- ➔ «Ονόματα και λειτουργίες τμημάτων» στη σελίδα 18
- ➔ «Συσκευή μνήμης» στη σελίδα 30

---

## Εκτύπωση από υπολογιστή

Αν δεν μπορείτε να αλλάξετε ορισμένες από τις ρυθμίσεις του προγράμματος οδήγησης του εκτυπωτή, ενδέχεται να έχουν περιοριστεί από τον διαχειριστή. Επικοινωνήστε με το διαχειριστή του εκτυπωτή για βοήθεια.

## Έλεγχος ταυτότητας χρηστών στο πρόγραμμα οδήγησης εκτυπωτή με ενεργοποιημένη τη λειτουργία περιορισμού χρηστών (για Windows μόνο)

Όταν είναι ενεργοποιημένος ο περιορισμός δυνατοτήτων χρηστών, το όνομα χρήστη και ο κωδικός πρόσβασης απαιτούνται για την εκτύπωση. Καταχωρίστε το όνομα χρήστη και τον κωδικό πρόσβασης στο πρόγραμμα οδήγησης του εκτυπωτή. Αν δεν γνωρίζετε τον κωδικό πρόσβασης, επικοινωνήστε με το διαχειριστή του εκτυπωτή.

1. Μεταβείτε στο παράθυρο του προγράμματος οδήγησης του εκτυπωτή.
2. Επιλέξτε **Πληροφορίες εκτυπωτή και επιλογών** στην καρτέλα **Συντήρηση**.
3. Επιλέξτε **Ρυθμίσεις αποθήκευσης ελέγχου πρόσβασης**, κάντε κλικ στις **Ρυθμίσεις** και στη συνέχεια πληκτρολογήστε το όνομα χρήστη και τον κωδικό πρόσβασης.

### Σχετικές πληροφορίες

➔ [«Πρόγραμμα οδήγησης του εκτυπωτή για Windows»](#) στη σελίδα 158

## Βασικά σημεία εκτύπωσης - Windows

### Σημείωση:

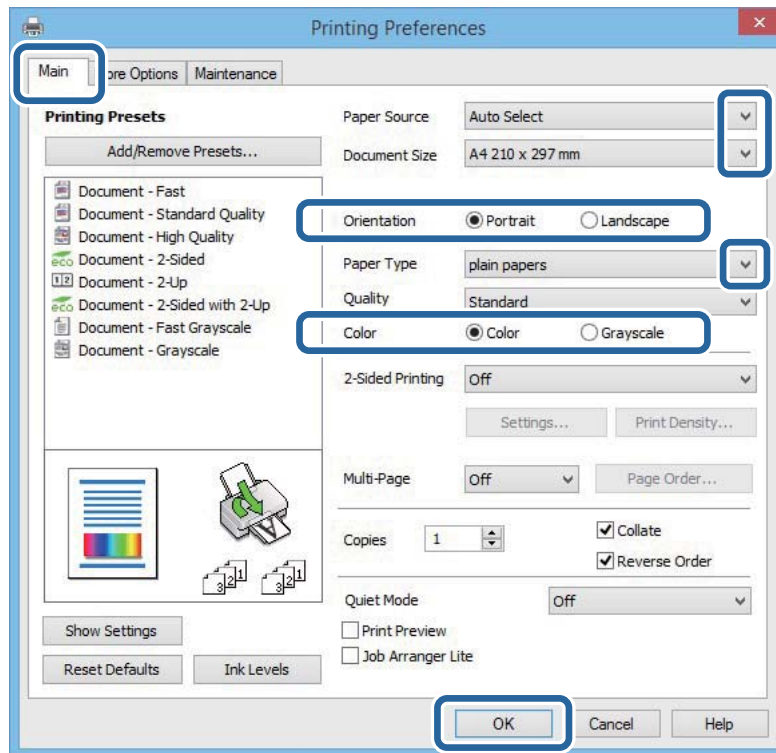
- Ανατρέξτε στην ηλεκτρονική βοήθεια για επεξήγηση των στοιχείων των ρυθμίσεων. Κάντε δεξί κλικ σε ένα στοιχείο και στη συνέχεια κάντε κλικ στη **Βοήθεια**.
- Οι λειτουργίες ενδέχεται να διαφέρουν ανάλογα με την εφαρμογή. Ανατρέξτε στη βοήθεια της εφαρμογής για λεπτομέρειες.

1. Τοποθετήστε χαρτί στον εκτυπωτή.
2. Ανοίξτε το αρχείο που θέλετε να εκτυπώσετε.
3. Επιλέξτε **Εκτύπωση** ή **Παράμετροι εκτύπωσης** από το μενού **Αρχείο**.
4. Επιλέξτε τον εκτυπωτή σας.



## Εκτύπωση

5. Επιλέξτε **Προτιμήσεις** ή **Ιδιότητες** για να αποκτήσετε πρόσβαση στο παράθυρο του προγράμματος οδήγησης του εκτυπωτή.



6. Προβείτε στις ακόλουθες ρυθμίσεις.
- Τροφοδοσία χαρτιού: Επιλέξτε την προέλευση χαρτιού στην οποία τοποθετήσατε το χαρτί.
  - Μέγ. χαρτιού: Επιλέξτε το μέγεθος χαρτιού που τοποθετήσατε στον εκτυπωτή.
  - Προσανατολισμός: Επιλέξτε τον προσανατολισμό στον οποίο ρυθμίζετε στην εφαρμογή.
  - Τύπος χαρτιού: Επιλέξτε τον τύπο χαρτιού που τοποθετήσατε.
  - Χρώμα: Επιλέξτε **Κλίμακα γκρι** όταν θέλετε να εκτυπώσετε σε μαύρο ή σε αποχρώσεις του γκρι.

### Σημείωση:

- Αν εκτυπώνετε δεδομένα υψηλής πυκνότητας σε απλό χαρτί, σε επιστολόχαρτο ή επανεκτυπωμένο χαρτί, επιλέξτε *Τυπικό-Έντονο* ως τη ρύθμιση του στοιχείου *Ποιότητα* για να κάνετε το εκτυπωμένο έγγραφο έντονο.
  - Κατά την εκτύπωση σε φακέλους, επιλέξτε *Οριζόντιος* ως τη ρύθμιση για την επιλογή **Προσανατολισμός**.
7. Πατήστε **OK** για να κλείσετε το παράθυρο ρυθμίσεων του εκτυπωτή.
8. Κάντε κλικ στην επιλογή **Εκτύπωση**.

### Σχετικές πληροφορίες

- ➔ «Διαθέσιμο χαρτί και δυνατότητες» στη σελίδα 47
- ➔ «Τοποθέτηση χαρτιού στην Κασέτα χαρτιού» στη σελίδα 50
- ➔ «Τοποθέτηση χαρτιού στην Πίσω τροφοδοσία χαρτιού» στη σελίδα 52
- ➔ «Τοποθέτηση χαρτιού στην Μπρ. υποδ. τροφ. χαρτ.» στη σελίδα 55
- ➔ «Λίστα τύπων χαρτιού» στη σελίδα 49
- ➔ «Έλεγχος ταυτότητας χρηστών στο πρόγραμμα οδήγησης εκτυπωτή με ενεργοποιημένη τη λειτουργία περιορισμού χρηστών (για Windows μόνο)» στη σελίδα 64

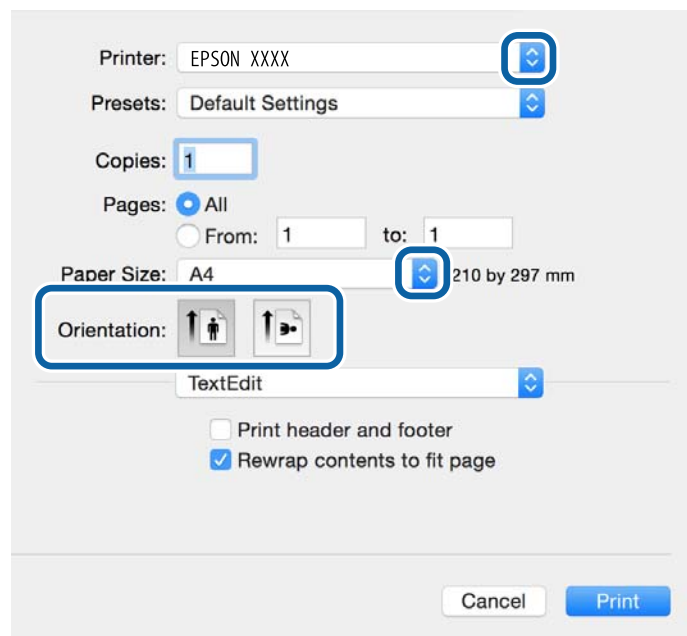
## Βασικά σημεία εκτύπωσης - Mac OS X

### Σημείωση:

Οι λειτουργίες διαφέρουν ανάλογα με την εφαρμογή. Ανατρέξτε στη βοήθεια της εφαρμογής για λεπτομέρειες.

1. Τοποθετήστε χαρτί στον εκτυπωτή.
2. Ανοίξτε το αρχείο που θέλετε να εκτυπώσετε.
3. Επιλέξτε **Εκτύπωση** από το μενού **Αρχείο**, ή κάποια άλλη εντολή, για πρόσβαση στο παράθυρο διαλόγου εκτύπωσης.

Αν χρειαστεί, κάντε κλικ στην επιλογή **Προβολή λεπτομερειών** ή ▼ για επέκταση του παραθύρου εκτύπωσης.



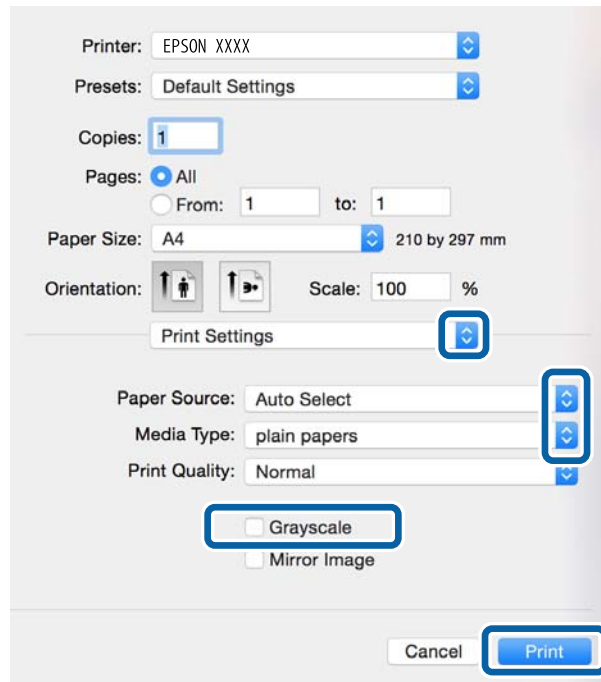
4. Προβείτε στις ακόλουθες ρυθμίσεις.
  - Εκτυπωτής: Επιλέξτε τον εκτυπωτή σας.
  - Προεπιλογές: Επιλέξτε αν θέλετε να χρησιμοποιήσετε τις καταχωρημένες ρυθμίσεις.
  - Μέγεθος χαρτιού: Επιλέξτε το μέγεθος χαρτιού που τοποθετήσατε στον εκτυπωτή.
  - Προσανατολισμός: Επιλέξτε τον προσανατολισμό στον οποίο ρυθμίζετε στην εφαρμογή.

### Σημείωση:


Κατά την εκτύπωση σε φακέλους, επιλέξτε τον οριζόντιο προσανατολισμό.

## Εκτύπωση

5. Επιλέξτε **Ρυθμίσεις εκτύπωσης** από το αναδυόμενο μενού.

**Σημείωση:**

Στο Mac OS X v10.8.x ή νεότερες εκδόσεις, αν δεν εμφανίζεται το μενού **Ρυθμίσεις εκτύπωσης**, το πρόγραμμα οδήγησης εκτυπωτή Epson δεν έχει εγκατασταθεί σωστά.

Επιλέξτε **Προτιμήσεις συστήματος** από το μενού  > **Εκτυπωτές και σαρωτές** (ή **Εκτύπωση και σάρωση, Εκτύπωση και φαξ**), καταργήστε τον εκτυπωτή και, στη συνέχεια, προσθέστε τον ξανά. Ανατρέξτε στις παρακάτω οδηγίες για να προσθέσετε έναν εκτυπωτή.

<http://epson.sn>

6. Προβείτε στις ακόλουθες ρυθμίσεις.

- Τροφοδοσία χαρτιού: Επιλέξτε την προέλευση χαρτιού στην οποία τοποθετήσατε το χαρτί.
- Τύπος μέσου: Επιλέξτε τον τύπο χαρτιού που τοποθετήσατε.
- Κλίμακα γκρι: Επιλέξτε για ασπρόμαυρη εκτύπωση ή εκτύπωση στις αποχρώσεις του γκρι.

**Σημείωση:**

Αν εκτυπώνετε δεδομένα υψηλής πυκνότητας σε απλό χαρτί, σε επιστολόχαρτο ή επανεκτυπωμένο χαρτί, επιλέξτε **Κανονικό-Ζωντανό** ως τη ρύθμιση του στοιχείου **Ποιότητα εκτ.** για να κάνετε το εκτυπωμένο έγγραφο έντονο.

7. Κάντε κλικ στην επιλογή **Εκτύπωση**.

**Σχετικές πληροφορίες**

- ➔ «Διαθέσιμο χαρτί και δυνατότητες» στη σελίδα 47
- ➔ «Τοποθέτηση χαρτιού στην Κασέτα χαρτιού» στη σελίδα 50
- ➔ «Τοποθέτηση χαρτιού στην Πίσω τροφοδοσία χαρτιού» στη σελίδα 52
- ➔ «Τοποθέτηση χαρτιού στην Μπρ. υποδ. τροφ. χαρτ.» στη σελίδα 55
- ➔ «Λίστα τύπων χαρτιού» στη σελίδα 49

## Εκτύπωση διπλής όψης

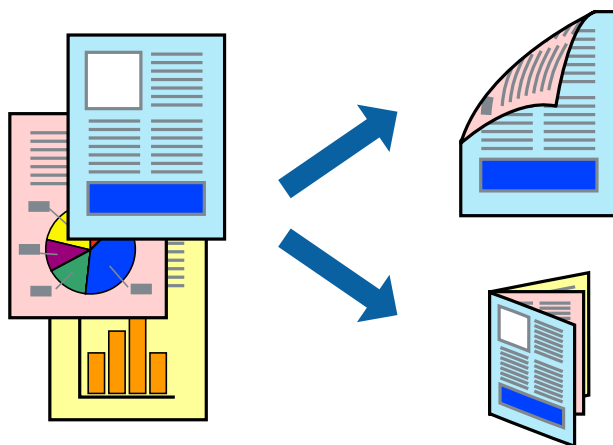
Μπορείτε να χρησιμοποιήσετε οποιαδήποτε από τις ακόλουθες μεθόδους για να εκτυπώσετε και στις δύο πλευρές της σελίδας.

Αυτόματη εκτύπωση διπλής όψης

Μη αυτόματη εκτύπωση διπλής όψης (για Windows μόνο)

Όταν ολοκληρωθεί η εκτύπωση της πρώτης σελίδας, γυρίστε το χαρτί από την άλλη πλευρά για να εκτυπώσετε στην άλλη σελίδα.

Μπορείτε επίσης να εκτυπώσετε ένα φυλλάδιο, το οποίο μπορεί να δημιουργηθεί διπλώνοντας το εκτυπωμένο έγγραφο. (Για Windows μόνο)



### Σημείωση:

- Αν δεν χρησιμοποιείτε χαρτί που είναι κατάλληλο για εκτύπωση διπλής όψης, η ποιότητα της εκτύπωσης ενδέχεται να μειωθεί και να υπάρξουν εμπλοκές χαρτιού.
- Ανάλογα με το χαρτί και τα δεδομένα, ενδέχεται να σημειωθεί διαρροή μελανιού στην άλλη όψη του χαρτιού.

### Σχετικές πληροφορίες

➔ [«Διαθέσιμο χαρτί και δυνατότητες» στη σελίδα 47](#)

## Εκτύπωση διπλής όψης - Windows

### Σημείωση:

- Η χειροκίνητη εκτύπωση διπλής όψης είναι διαθέσιμη όταν είναι ενεργοποιημένο το **EPSON Status Monitor 3**. Αν το **EPSON Status Monitor 3** είναι απενεργοποιημένο, μεταβείτε στο πρόγραμμα οδήγησης του εκτυπωτή, κάντε κλικ στην επιλογή **Πρόσθετες ρυθμίσεις** στην καρτέλα **Συντήρηση**, και έπειτα επιλέξτε **Ενεργοποίηση του EPSON Status Monitor 3**.
- Η χειροκίνητη εκτύπωση διπλής όψης ενδέχεται να μην είναι διαθέσιμη όταν ο εκτυπωτής χρησιμοποιείται σε δίκτυο ή ως κοινόχρηστος εκτυπωτής.

1. Τοποθετήστε χαρτί στον εκτυπωτή.
2. Ανοίξτε το αρχείο που θέλετε να εκτυπώσετε.
3. Μεταβείτε στο παράθυρο του προγράμματος οδήγησης του εκτυπωτή.

## Εκτύπωση

4. Επιλέξτε **Αυτόματο (Βιβλιοδεσία στη μεγάλη πλευρά)**, **Αυτόματο (Βιβλιοδεσία στη μικρή πλευρά)**, **Μη αυτόματο (Βιβλιοδ. στη μεγάλη πλευρά)**, ή **Μη αυτόματο (Βιβλιοδ. στη μικρή πλευρά)** από το στοιχείο **Εκτύπωση 2 όψεων** στην **Κύριο** καρτέλα.

5. Κάντε κλικ στις **Ρυθμίσεις**, προβείτε στις κατάλληλες ρυθμίσεις και, στη συνέχεια, κάντε κλικ στο **ΟΚ**.

### Σημείωση:

Για να εκτυπώσετε ένα πολύπτυχο φυλλάδιο, επιλέξτε το στοιχείο **Φυλλάδιο**.

6. Κάντε κλικ στο στοιχείο **Πυκνότητα εκτύπωσης**, επιλέξτε τον τύπο εγγράφου από την επιλογή **Επιλέξτε τύπο εγγράφου** και στη συνέχεια κάντε κλικ στο **ΟΚ**.

Το πρόγραμμα οδήγησης του εκτυπωτή ρυθμίζει αυτόματα τις επιλογές **Ρυθμίσεις** για αυτόν τον τύπο εγγράφου.

### Σημείωση:

Η εκτύπωση ενδέχεται να είναι αργή ανάλογα με το συνδυασμό επιλογών που έχει επιλεγεί για το στοιχείο **Επιλέξτε τύπο εγγράφου** στο παράθυρο **Ρύθμιση πυκνότητας εκτύπωσης** και για το στοιχείο **Ποιότητα** στην καρτέλα **Κύριο**.

Για χειροκίνητη εκτύπωση διπλής όψευς, δεν διατίθεται η ρύθμιση **Ρύθμιση πυκνότητας εκτύπωσης**.

7. Ρυθμίστε τα λοιπά στοιχεία στις καρτέλες **Κύριο** και **Άλλες επιλογές** όπως απαιτείται και έπειτα κάντε κλικ στο **ΟΚ**.

8. Κάντε κλικ στην επιλογή **Εκτύπωση**.

Για χειροκίνητη εκτύπωση διπλής όψης, όταν ολοκληρώνεται η εκτύπωση της πρώτης όψης, ένα αναδυόμενο παράθυρο εμφανίζεται στον υπολογιστή. Ακολουθήστε τις οδηγίες στην οθόνη.

## Σχετικές πληροφορίες

- ➔ «Τοποθέτηση χαρτιού στην Κασέτα χαρτιού» στη σελίδα 50
- ➔ «Τοποθέτηση χαρτιού στην Πίσω τροφοδοσία χαρτιού» στη σελίδα 52
- ➔ «Τοποθέτηση χαρτιού στην Μπρ. υποδ. τροφ. χαρτ.» στη σελίδα 55
- ➔ «Βασικά σημεία εκτύπωσης - Windows» στη σελίδα 64

## Εκτύπωση διπλής όψης - Mac OS X

1. Τοποθετήστε χαρτί στον εκτυπωτή.
2. Ανοίξτε το αρχείο που θέλετε να εκτυπώσετε.
3. Μεταβείτε στο παράθυρο διαλόγου εκτύπωσης.
4. Επιλέξτε **Ρυθμίσεις εκτύπωσης δύο όψεων** από το αναδυόμενο μενού.
5. Επιλέξτε τα δεσίματα και **Τύπος εγγράφου**.

### Σημείωση:

Η εκτύπωση ενδέχεται να μην είναι γρήγορη ανάλογα με τη ρύθμιση του στοιχείου **Τύπος εγγράφου**.

Αν εκτυπώνετε δεδομένα υψηλής πυκνότητας όπως φωτογραφίες ή γραφικά, επιλέξτε **Κείμενο & Γραφικά** ή **Κείμενο & Φωτογραφίες ως ρύθμιση του στοιχείου Τύπος εγγράφου**. Αν η εικόνα εμφανίζει γδαρσίματα ή το μελάνι βγαίνει στο πίσω μέρος του χαρτιού, ρυθμίστε την πυκνότητα εκτύπωσης και τον χρόνο στεγνώματος του χαρτιού κάνοντας κλικ στο βέλος δίπλα από το στοιχείο **Ρυθμίσεις**.

## Εκτύπωση

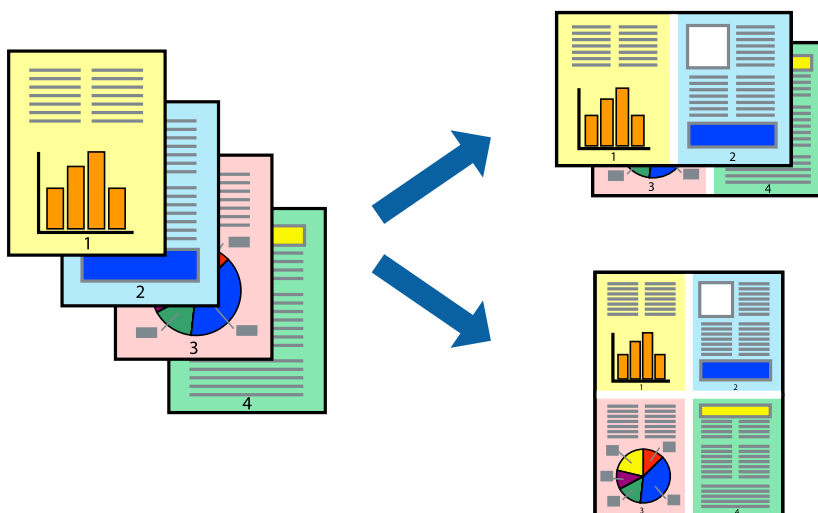
6. Ρυθμίστε τα υπόλοιπα στοιχεία όπως απαιτείται.
7. Κάντε κλικ στην επιλογή **Εκτύπωση**.

### Σχετικές πληροφορίες

- ➔ «Τοποθέτηση χαρτιού στην Κασέτα χαρτιού» στη σελίδα 50
- ➔ «Τοποθέτηση χαρτιού στην Πίσω τροφοδοσία χαρτιού» στη σελίδα 52
- ➔ «Τοποθέτηση χαρτιού στην Μπρ. υποδ. τροφ. χαρτ.» στη σελίδα 55
- ➔ «Βασικά σημεία εκτύπωσης - Mac OS X» στη σελίδα 66

## Εκτύπωση πολλαπλών σελίδων σε ένα φύλλο

Μπορείτε να εκτυπώσετε δύο ή τέσσερις σελίδες δεδομένων σε ένα φύλλο χαρτιού.



## Εκτύπωση πολλαπλών σελίδων σε ένα φύλλο - Windows

1. Τοποθετήστε χαρτί στον εκτυπωτή.
2. Ανοίξτε το αρχείο που θέλετε να εκτυπώσετε.
3. Μεταβείτε στο παράθυρο του προγράμματος οδήγησης του εκτυπωτή.
4. Επιλέξτε **Εκτύπωση 2-Up** ή **Εκτύπωση 4-Up** ως τη ρύθμιση του στοιχείου **Πολλές σελίδες** στην καρτέλα **Κύριο**.
5. Κάντε κλικ στην επιλογή **Σειρά σελίδων**, προβείτε στις κατάλληλες ρυθμίσεις, και έπειτα κάντε κλικ στο **OK** για να κλείσετε το παράθυρο.
6. Ρυθμίστε τα λοιπά στοιχεία στις καρτέλες **Κύριο** και **Άλλες επιλογές** όπως απαιτείται και έπειτα κάντε κλικ στο **OK**.
7. Κάντε κλικ στην επιλογή **Εκτύπωση**.

## Εκτύπωση

### Σχετικές πληροφορίες

- ➔ «Τοποθέτηση χαρτιού στην Κασέτα χαρτιού» στη σελίδα 50
- ➔ «Τοποθέτηση χαρτιού στην Πίσω τροφοδοσία χαρτιού» στη σελίδα 52
- ➔ «Τοποθέτηση χαρτιού στην Μπρ. υποδ. τροφ. χαρτ.» στη σελίδα 55
- ➔ «Βασικά σημεία εκτύπωσης - Windows» στη σελίδα 64

### Εκτύπωση πολλαπλών σελίδων σε ένα φύλλο - Mac OS X

1. Τοποθετήστε χαρτί στον εκτυπωτή.
2. Ανοίξτε το αρχείο που θέλετε να εκτυπώσετε.
3. Μεταβείτε στο παράθυρο διαλόγου εκτύπωσης.
4. Επιλέξτε **Διάταξη** από το αναδυόμενο μενού.
5. Ρυθμίστε τον αριθμό των σελίδων στο στοιχείο **Σελίδες ανά φύλλο**, την **Κατεύθυνση διάταξης** (σειρά σελίδων) και τα **Περιθώρια**.
6. Ρυθμίστε τα υπόλοιπα στοιχεία όπως απαιτείται.
7. Κάντε κλικ στην επιλογή **Εκτύπωση**.

### Σχετικές πληροφορίες

- ➔ «Τοποθέτηση χαρτιού στην Κασέτα χαρτιού» στη σελίδα 50
- ➔ «Τοποθέτηση χαρτιού στην Πίσω τροφοδοσία χαρτιού» στη σελίδα 52
- ➔ «Τοποθέτηση χαρτιού στην Μπρ. υποδ. τροφ. χαρτ.» στη σελίδα 55
- ➔ «Βασικά σημεία εκτύπωσης - Mac OS X» στη σελίδα 66

### Εκτύπωση με προσαρμογή στο μέγεθος χαρτιού

Μπορείτε να πραγματοποιήσετε εκτύπωση προσαρμοσμένη στο μέγεθος χαρτιού που τοποθετήσατε στον εκτυπωτή.



## Εκτύπωση με προσαρμογή στο μέγεθος χαρτιού - Windows

1. Τοποθετήστε χαρτί στον εκτυπωτή.
  2. Ανοίξτε το αρχείο που θέλετε να εκτυπώσετε.
  3. Μεταβείτε στο παράθυρο του προγράμματος οδήγησης του εκτυπωτή.
  4. Προβείτε στις ακόλουθες ρυθμίσεις στην καρτέλα **Άλλες επιλογές**.
    - Μέγ. χαρτιού: Επιλέξτε το μέγεθος χαρτιού στο οποίο ρυθμίζετε στην εφαρμογή.
    - Χαρτί εξόδου: Επιλέξτε το μέγεθος χαρτιού που τοποθετήσατε στον εκτυπωτή.  
Το στοιχείο **Προσαρμογή σε σελίδα** επιλέγεται αυτόματα.
- Σημείωση:**  
*Αν θέλετε να εκτυπώσετε μια σμικρυνμένη εικόνα στο κέντρο της σελίδας, επιλέξτε **Κέντρο**.*
5. Ρυθμίστε τα λοιπά στοιχεία στις καρτέλες **Κύριο** και **Άλλες επιλογές** όπως απαιτείται και έπειτα κάντε κλικ στο **ΟΚ**.
  6. Κάντε κλικ στην επιλογή **Εκτύπωση**.

### Σχετικές πληροφορίες

- ➔ «Τοποθέτηση χαρτιού στην Κασέτα χαρτιού» στη σελίδα 50
- ➔ «Τοποθέτηση χαρτιού στην Πίσω τροφοδοσία χαρτιού» στη σελίδα 52
- ➔ «Τοποθέτηση χαρτιού στην Μπρ. υποδ. τροφ. χαρτ.» στη σελίδα 55
- ➔ «Βασικά σημεία εκτύπωσης - Windows» στη σελίδα 64

## Εκτύπωση με προσαρμογή στο μέγεθος χαρτιού - Mac OS X

1. Τοποθετήστε χαρτί στον εκτυπωτή.
2. Ανοίξτε το αρχείο που θέλετε να εκτυπώσετε.
3. Μεταβείτε στο παράθυρο διαλόγου εκτύπωσης.
4. Επιλέξτε το μέγεθος του χαρτιού στο οποίο ρυθμίζετε την εφαρμογή ως τη ρύθμιση **Μέγεθος χαρτιού**.
5. Επιλέξτε **Διαχείριση χαρτιού** από το αναδυόμενο μενού.
6. Επιλέξτε **Προσαρμογή στο μέγεθος του χαρτιού**.
7. Επιλέξτε το μέγεθος χαρτιού που τοποθετήσατε στον εκτυπωτή ως τη ρύθμιση **Μέγεθος χαρτιού προορισμού**.
8. Ρυθμίστε τα υπόλοιπα στοιχεία όπως απαιτείται.
9. Κάντε κλικ στην επιλογή **Εκτύπωση**.

### Σχετικές πληροφορίες

- ➔ «Τοποθέτηση χαρτιού στην Κασέτα χαρτιού» στη σελίδα 50

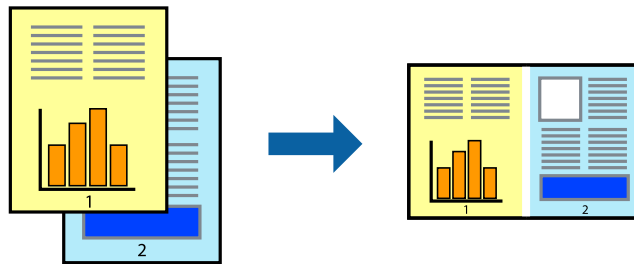


## Εκτύπωση

- ➔ «Τοποθέτηση χαρτιού στην Πίσω τροφοδοσία χαρτιού» στη σελίδα 52
- ➔ «Τοποθέτηση χαρτιού στην Μπρ. υποδ. τροφ. χαρτ.» στη σελίδα 55
- ➔ «Βασικά σημεία εκτύπωσης - Mac OS X» στη σελίδα 66

## Εκτύπωση πολλαπλών αρχείων ταυτόχρονα (μόνο για Windows)

Το **Βασική ταξινόμηση εργασιών** σας επιτρέπει να συνδυάσετε πολλαπλά αρχεία που έχουν δημιουργηθεί από διαφορετικές εφαρμογές και να τα εκτυπώσετε ως ενιαία εργασία εκτύπωσης. Μπορείτε να προσδιορίσετε τις ρυθμίσεις εκτύπωσης για συνδυασμένα αρχεία, όπως διάταξη, σειρά εκτύπωσης και προσανατολισμό.



### Σημείωση:

Για να ανοίξετε μια Έργο εκτύπωσης που είναι αποθηκευμένη στο **Βασική ταξινόμηση εργασιών**, κάντε κλικ στην επιλογή **Βασική ταξινόμηση εργασιών** στην καρτέλα **Συντήρηση** του προγράμματος οδήγησης του εκτυπωτή. Έπειτα, επιλέξτε **Άνοιγμα** από το μενού **Αρχείο** για να επιλέξετε το αρχείο. Η επέκταση των αποθηκευμένων αρχείων είναι ".ecl".

1. Τοποθετήστε χαρτί στον εκτυπωτή.
2. Ανοίξτε το αρχείο που θέλετε να εκτυπώσετε.
3. Μεταβείτε στο παράθυρο του προγράμματος οδήγησης του εκτυπωτή.
4. Επιλέξτε **Βασική ταξινόμηση εργασιών** στην καρτέλα **Κύριο**.
5. Πατήστε **OK** για να κλείσετε το παράθυρο ρυθμίσεων του εκτυπωτή.
6. Κάντε κλικ στην επιλογή **Εκτύπωση**.

Το παράθυρο **Βασική ταξινόμηση εργασιών** εμφανίζεται και η εργασία εκτύπωσης προστίθεται στο **Έργο εκτύπωσης**.

7. Με το παράθυρο **Βασική ταξινόμηση εργασιών** ανοιχτό, ανοίξτε το αρχείο που επιθυμείτε να συνδυάσετε με το τρέχον αρχείο και, στη συνέχεια, επαναλάβετε τα βήματα 3 έως 6.

### Σημείωση:

Αν κλείσετε το παράθυρο **Βασική ταξινόμηση εργασιών**, το μη αποθηκευμένο **Έργο εκτύπωσης** διαγράφεται. Για να γίνει αργότερα η εκτύπωση, επιλέξτε **Αποθήκευση** από το μενού **Αρχείο**.

8. Επιλέξτε τα μενού **Διάταξη** και **Επεξεργασία** από τη **Βασική ταξινόμηση εργασιών** για να επεξεργαστείτε το **Έργο εκτύπωσης** σύμφωνα με τις ανάγκες σας.
9. Επιλέξτε **Εκτύπωση** από το μενού **Αρχείο**.

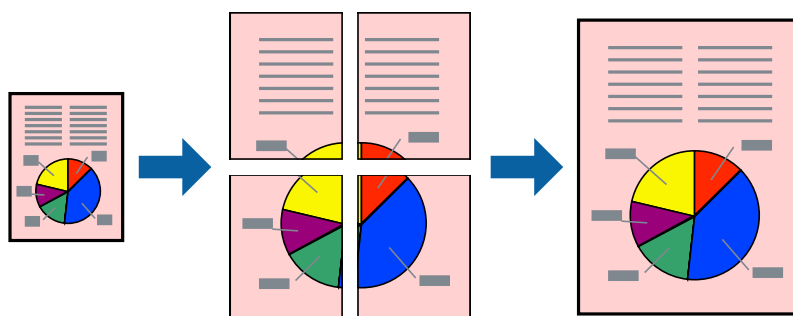
### Σχετικές πληροφορίες

- ➔ «Τοποθέτηση χαρτιού στην Κασέτα χαρτιού» στη σελίδα 50

- ➔ «Τοποθέτηση χαρτιού στην Πίσω τροφοδοσία χαρτιού» στη σελίδα 52
- ➔ «Τοποθέτηση χαρτιού στην Μπρ. υποδ. τροφ. χαρτ.» στη σελίδα 55
- ➔ «Βασικά σημεία εκτύπωσης - Windows» στη σελίδα 64

## Εκτύπωση μιας εικόνας σε πολλαπλά φύλλα για τη δημιουργία μιας αφίσας (μόνο για Windows)

Η λειτουργία αυτή σας επιτρέπει να εκτυπώνετε μια εικόνα σε πολλαπλά φύλλα χαρτιού. Μπορείτε να δημιουργήσετε μια μεγάλη αφίσα κολλώντας τα μαζί.



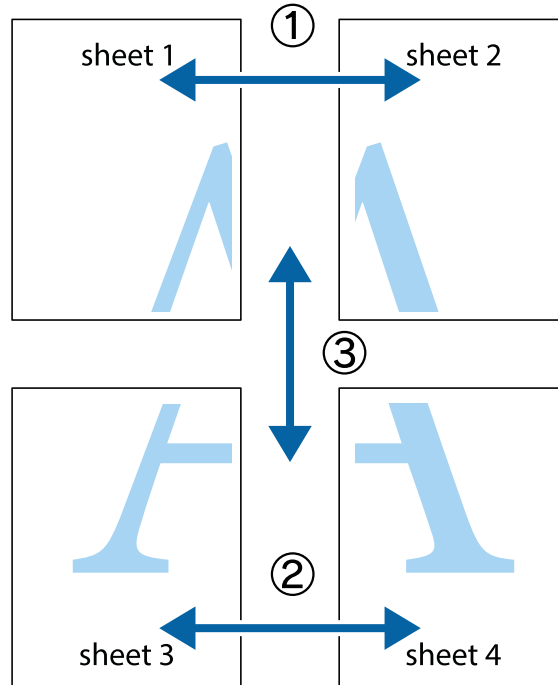
1. Τοποθετήστε χαρτί στον εκτυπωτή.
2. Ανοίξτε το αρχείο που θέλετε να εκτυπώσετε.
3. Μεταβείτε στο παράθυρο του προγράμματος οδήγησης του εκτυπωτή.
4. Επιλέξτε **Αφίσα 2x1**, **Αφίσα 2x2**, **Αφίσα 3x3** ή **Αφίσα 4x4** από το στοιχείο **Πολλές σελίδες** στην **Κύριο** καρτέλα.
5. Κάντε κλικ στις **Ρυθμίσεις**, προβείτε στις κατάλληλες ρυθμίσεις και στη συνέχεια κάντε κλικ στο **ΟΚ**.
6. Ρυθμίστε τα λοιπά στοιχεία στις καρτέλες **Κύριο** και **Άλλες επιλογές** όπως απαιτείται και έπειτα κάντε κλικ στο **ΟΚ**.
7. Κάντε κλικ στην επιλογή **Εκτύπωση**.

### Σχετικές πληροφορίες

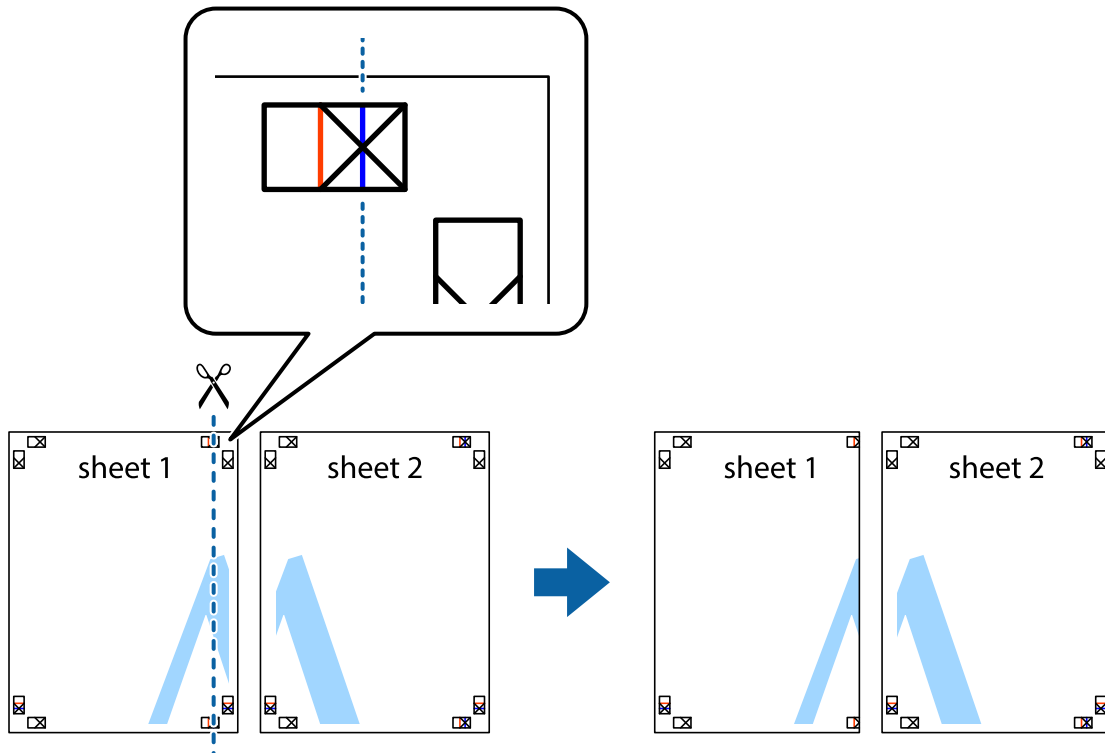
- ➔ «Τοποθέτηση χαρτιού στην Κασέτα χαρτιού» στη σελίδα 50
- ➔ «Τοποθέτηση χαρτιού στην Πίσω τροφοδοσία χαρτιού» στη σελίδα 52
- ➔ «Τοποθέτηση χαρτιού στην Μπρ. υποδ. τροφ. χαρτ.» στη σελίδα 55
- ➔ «Βασικά σημεία εκτύπωσης - Windows» στη σελίδα 64

## Δημιουργία αφισών με τη χρήση Επικαλυπτόμενα σημάδια στοίχισης

Παρατίθεται ένα παράδειγμα για τον τρόπο κατασκευής μιας αφίσας όταν έχει επιλεγεί το στοιχείο **Αφίσα 2x2** και το στοιχείο **Επικαλυπτόμενα σημάδια στοίχισης** στην ενότητα **Εκτύπωση οδηγών αποκοπής**.

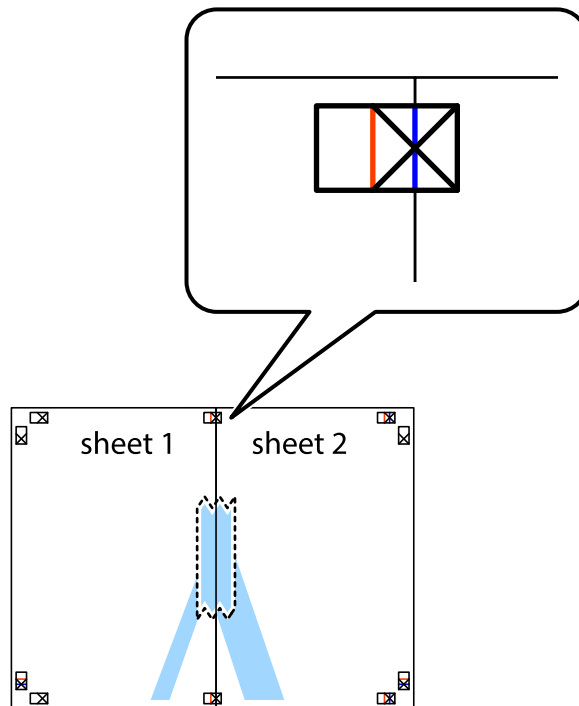


1. Ετοιμάστε το Sheet 1 και το Sheet 2. Κόψτε τα περιθώρια του Sheet 1 κατά μήκος της κάθετης μπλε γραμμής διαμέσου του κέντρου των πάνω και κάτω σημαδιών σταυρού.

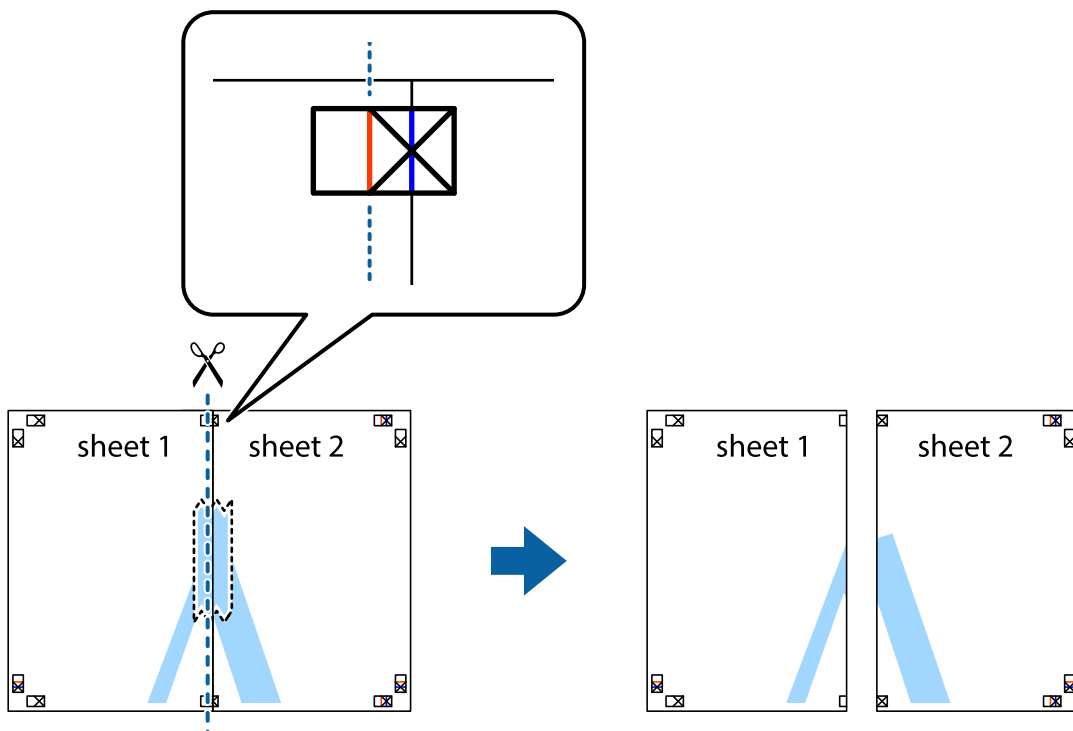


### Εκτύπωση

2. Τοποθετήστε την άκρη του Sheet 1 πάνω από το Sheet 2, στοιχίστε τα σημάδια σταυρού και στη συνέχεια κολλήστε προσωρινά τα δύο φύλλα από την πίσω πλευρά με ταινία.

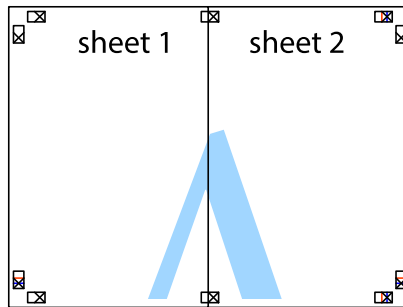


3. Κόψτε τα κολλημένα φύλλα στα δύο κατά μήκος της κόκκινης κάθετης γραμμής διαμέσου των σημαδιών στοίχισης (αυτή τη φορά, η γραμμή είναι στα αριστερά των σημαδιών σταυρού).

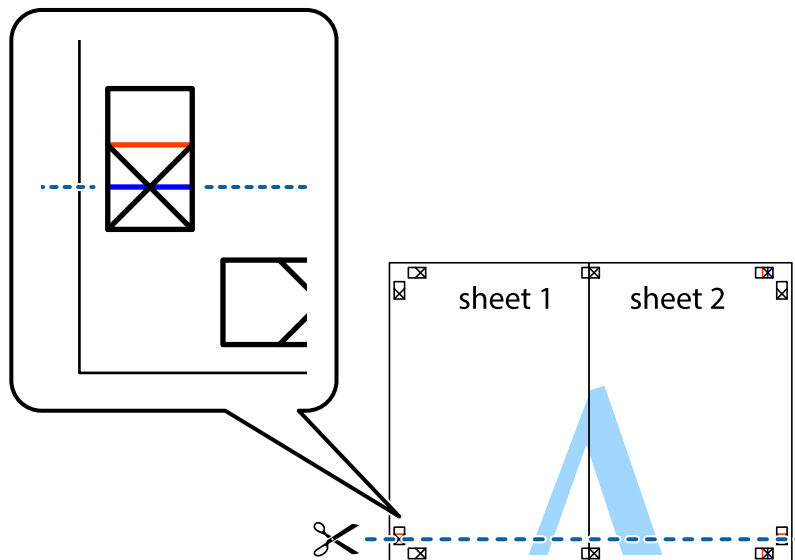


## Εκτύπωση

4. Κολλήστε τα φύλλα στο πίσω μέρος με ταινία.

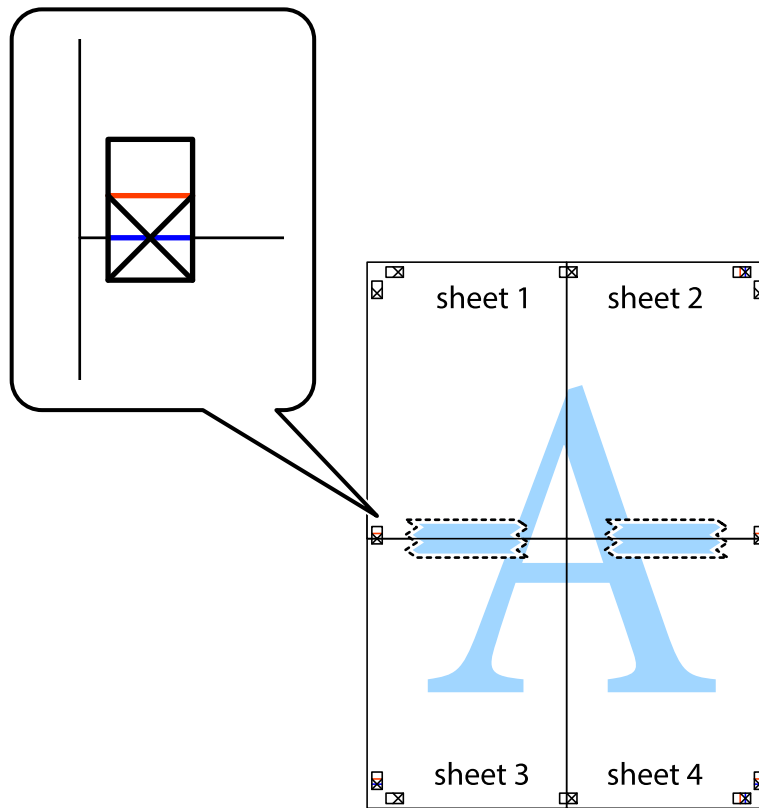


5. Επαναλάβετε τα βήματα 1 έως 4 για να κολλήσετε το Sheet 3 και το Sheet 4 μαζί.
6. Κόψτε τα περιθώρια του Sheet 1 και του Sheet 2 κατά μήκος της οριζόντιας μπλε γραμμής διαμέσου του κέντρου των σημαδιών σταυρού της αριστερής και της δεξιάς πλευράς.



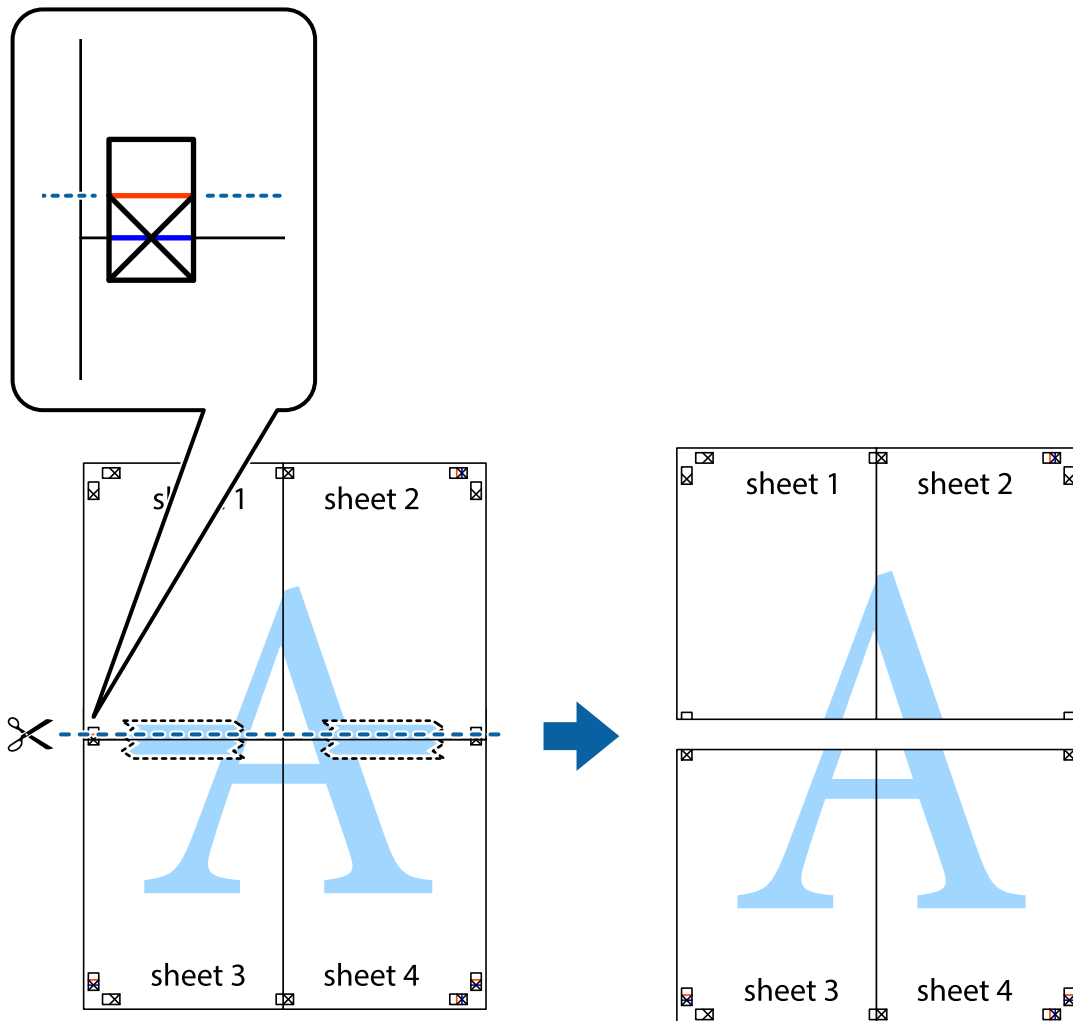
## Εκτύπωση

7. Τοποθετήστε την άκρη του Sheet 1 και του Sheet 2 πάνω στο Sheet 3 και το Sheet 4 και στοιχίστε τα σημάδια σταυρού και στη συνέχεια κολλήστε τα προσωρινά από το πίσω μέρος με ταινία.

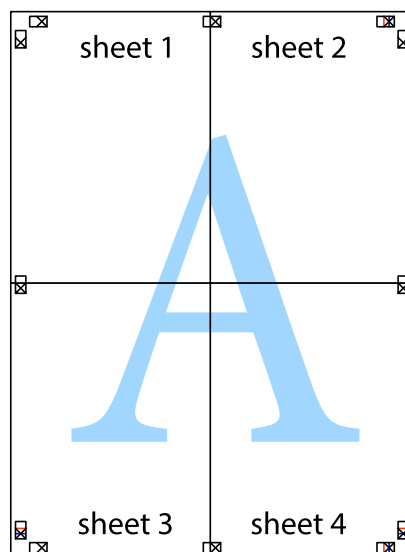


### Εκτύπωση

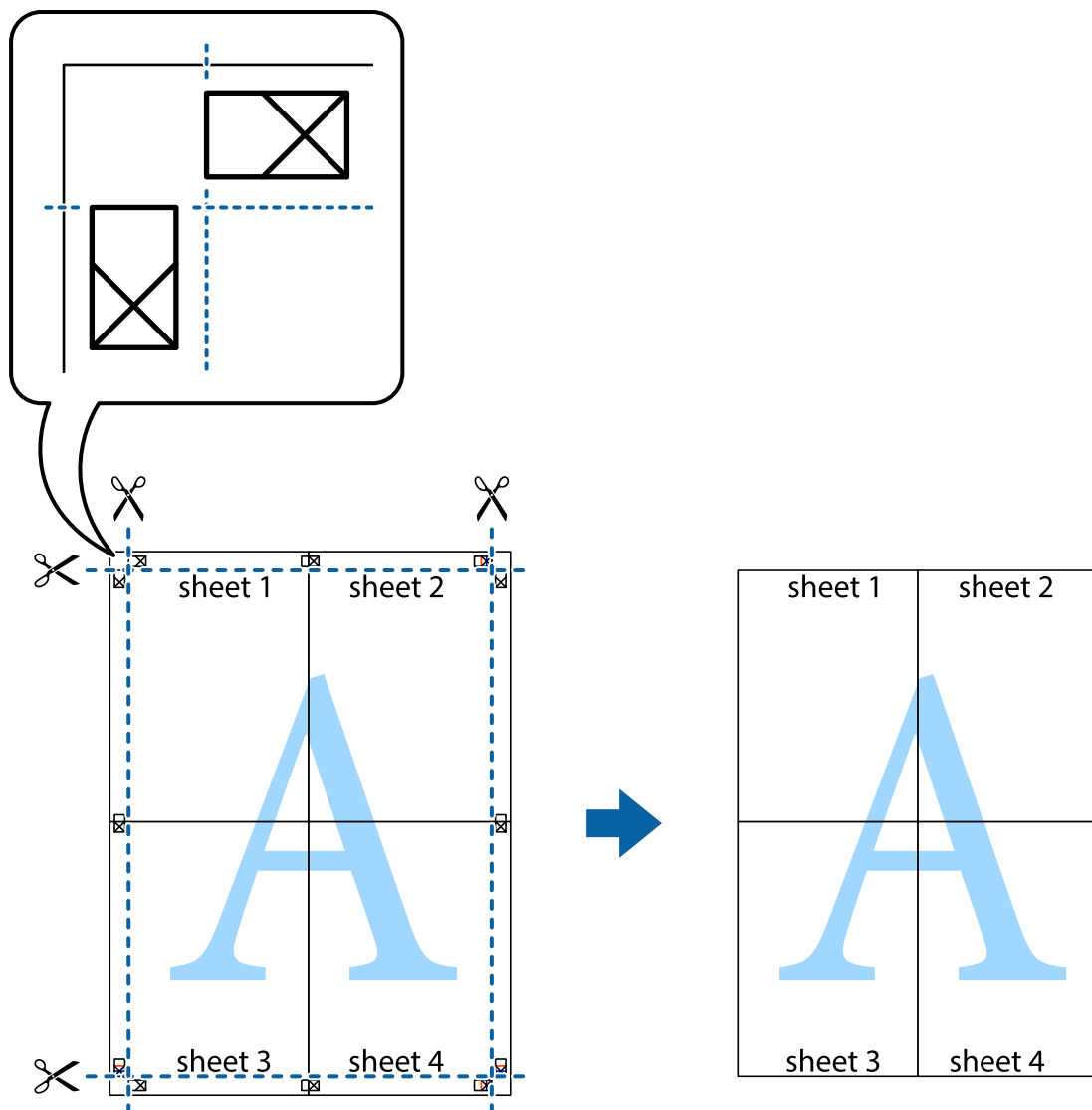
8. Κόψτε τα κολλημένα φύλλα στα δύο κατά μήκος της κόκκινης οριζόντιας γραμμής διαμέσου των σημαδιών στοίχισης (αυτή τη φορά, η γραμμή είναι αυτή πάνω από τα σημάδια σταυρού).



9. Κολλήστε τα φύλλα στο πίσω μέρος με ταινία.



10. Κόψτε τα υπόλοιπα περιθώρια κατά μήκος του εξωτερικού οδηγού.



## Εκτύπωση με τη χρήση προηγμένων λειτουργιών

Αυτή η ενότητα εισάγει μια πληθώρα επιπρόσθετων δυνατοτήτων διάταξης και εκτύπωσης, οι οποίες είναι διαθέσιμες στο πρόγραμμα οδήγησης εκτυπωτή.

### Σχετικές πληροφορίες

- ➔ «Πρόγραμμα οδήγησης του εκτυπωτή για Windows» στη σελίδα 158
- ➔ «Πρόγραμμα οδήγησης του εκτυπωτή για Mac OS X» στη σελίδα 160

## Προσθήκη μιας προεπιλογής εκτύπωσης για εύκολη εκτύπωση

Αν δημιουργήσετε τη δική σας προεπιλογή εκτύπωσης των συχνά χρησιμοποιούμενων ρυθμίσεων εκτύπωσης στο πρόγραμμα οδήγησης του εκτυπωτή, μπορείτε να εκτυπώσετε εύκολα επιλέγοντας την προεπιλογή εκτύπωσης από τη λίστα.



## Εκτύπωση

### Windows

Για να προσθέσετε τη δική σας προεπιλογή, ρυθμίστε στοιχεία όπως **Μέγ. χαρτιού** και **Τύπος χαρτιού** στην καρτέλα **Κύριο** ή **Άλλες επιλογές** και, στη συνέχεια, κάντε κλικ **Προσθήκη/αφαίρεση προεπιλογών** στην ενότητα **Προεπιλογές εκτύπωσης**.

#### Σημείωση:

Για τη διαγραφή μιας προεπιλογής που έχετε προσθέσει, κάντε κλικ στην επιλογή **Προσθήκη/αφαίρεση προεπιλογών**, επιλέξτε το όνομα της προεπιλογής που θέλετε να διαγράψετε από τη λίστα και διαγράψτε την.

### Mac OS X

Μεταβείτε στο παράθυρο διαλόγου εκτύπωσης. Για να προσθέσετε τη δική σας προεπιλογή, ορίστε στοιχεία όπως το **Μέγεθος χαρτιού** και το **Τύπος μέσου** και, στη συνέχεια, αποθηκεύστε τις τρέχουσες ρυθμίσεις ως προεπιλογή στη ρύθμιση **Προεπιλογές**.

#### Σημείωση:

Για να διαγράψετε μια προεπιλογή που έχετε προσθέσει, κάντε κλικ στην επιλογή **Προεπιλογές > Εμφάνιση προεπιλογών**, επιλέξτε το όνομα της προεπιλογής που θέλετε να διαγράψετε από τη λίστα και, στη συνέχεια, διαγράψτε την.

## Εκτύπωση ενός μικρυνμένου ή μεγεθυμένου εγγράφου

Μπορείτε να ελαττώσετε ή να αυξήσετε το μέγεθος ενός εγγράφου κατά ένα καθορισμένο ποσοστό.

### Windows

Ρυθμίστε το **Μέγ. χαρτιού** στην καρτέλα **Άλλες επιλογές**. Επιλέξτε **Σμίκρυνση/Μεγέθυνση εγγράφου**, **Ζουμ** έως και στη συνέχεια εισαγάγετε ένα ποσοστό.

### Mac OS X

Επιλέξτε **Διαμόρφωση σελίδας** από το μενού **Αρχείο**. Επιλέξτε τις ρυθμίσεις για τις επιλογές **Μορφή για** και **Μέγεθος χαρτιού** και, στη συνέχεια, εισαγάγετε ένα ποσοστό για την επιλογή **Κλίμακα**. Κλείστε το παράθυρο και, στη συνέχεια, εκτυπώστε τις ακόλουθες βασικές οδηγίες εκτύπωσης.

## Προσαρμογή του χρώματος εκτύπωσης

Μπορείτε να προσαρμόσετε τα χρώματα που χρησιμοποιούνται στην εργασία εκτύπωσης.

Η λειτουργία **PhotoEnhance** έχει ως αποτέλεσμα πιο φωτεινές εικόνες και πιο έντονα χρώματα, προσαρμόζοντας αυτόματα την αντίθεση, τον κορεσμό και τη φωτεινότητα των δεδομένων της πρωτότυπης εικόνας.

#### Σημείωση:

- Αυτές οι προσαρμογές δεν εφαρμόζονται στα πρωτότυπα δεδομένα.
- Το **PhotoEnhance** προσαρμόζει το χρώμα αναλύοντας τη θέση του θέματος. Επομένως, αν έχετε αλλάξει τη θέση του θέματος πραγματοποιώντας σμίκρυνση, μεγέθυνση, περικοπή ή περιστροφή της εικόνας, το χρώμα ενδέχεται να αλλάξει χωρίς προειδοποίηση. Αν η εικόνα βρίσκεται εκτός εστίασης, ο τόνος ενδέχεται να μην είναι φυσικός. Αν το χρώμα έχει αλλάξει ή γίνεται μη φυσικό, εκτυπώστε σε λειτουργία διαφορετική από τη λειτουργία **PhotoEnhance**.

### Windows

Επιλέξτε τη μέθοδο διόρθωσης χρώματος από την ενότητα **Διόρθωση χρώματος** στην καρτέλα **Άλλες επιλογές**.

Αν επιλέξετε τη ρύθμιση **Αυτόματα**, τα χρώματα προσαρμόζονται αυτόματα ώστε να συμφωνούν με τον τύπο χαρτιού και τις ρυθμίσεις ποιότητας εκτύπωσης. Αν επιλέξετε **Προσαρμογή** και κάνετε κλικ στην επιλογή **Για προχωρημένους**, μπορείτε να πραγματοποιήσετε τις δικές σας ρυθμίσεις.

**Mac OS X**

Μεταβείτε στο παράθυρο διαλόγου εκτύπωσης. Επιλέξτε **Αντιστοίχιση χρωμάτων** από το αναδυόμενο μενού και, στη συνέχεια, επιλέξτε το στοιχείο **EPSON Color Controls**. Επιλέξτε **Επιλογές χρωμάτων** από το αναδυόμενο μενού και έπειτα κάποια από τις διαθέσιμες επιλογές. Κάντε κλικ στο βέλος δίπλα από την επιλογή **Σύνθετες ρυθμίσεις** και επιλέξτε στις κατάλληλες ρυθμίσεις.

**Εκτύπωση ενός μοτίβου κατά της αντιγραφής (για Windows μόνο)**

Μπορείτε να εκτυπώσετε έγγραφα με αόρατα γράμματα, όπως «Αντίγραφο». Αυτά τα γράμματα εμφανίζονται κατά τη δημιουργία φωτοαντιγράφου, ώστε να είναι δυνατή η διάκριση των φωτοτυπιών από το πρωτότυπο. Μπορείτε επίσης να προσθέσετε το δικό σας μοτίβο κατά της αντιγραφής.

**Σημείωση:**

Αυτή η δυνατότητα είναι διαθέσιμη μόνο όταν επιλεγούν οι ακόλουθες ρυθμίσεις.

- Τύπος χαρτιού: απλό χαρτί
- Ποιότητα: Βασική
- Αυτόματη εκτύπωση διπλής όψης: Απενεργοποιημένο
- Διόρθωση χρώματος: Αυτόματα
- Χαρτί μικρού κόκκου: Απενεργοποιημένο

Κάντε κλικ στην επιλογή **Χαρακτηριστικά υδατογραφήματος** στην καρτέλα **Άλλες επιλογές** και στη συνέχεια επιλέξτε ένα μοτίβο κατά της αντιγραφής. Κάντε κλικ στις **Ρυθμίσεις** για να αλλάξετε στοιχεία όπως το χρώμα και την πυκνότητα.

**Εκτύπωση υδατογραφήματος (μόνο για Windows)**

Μπορείτε να εκτυπώσετε ένα υδατογράφημα, όπως «Εμπιστευτικό» στα εκτυπωμένα έγγραφά σας. Μπορείτε επίσης να προσθέσετε το δικό σας υδατογράφημα.

Κάντε κλικ στην επιλογή **Χαρακτηριστικά υδατογραφήματος** στην καρτέλα **Άλλες επιλογές** και, στη συνέχεια, επιλέξτε ένα υδατογράφημα. Κάντε κλικ στην ενότητα **Ρυθμίσεις** για να αλλάξετε στοιχεία όπως την πυκνότητα και τη θέση του υδατογραφήματος.

**Εκτύπωση κεφαλίδας και υποσέλιδου (για Windows μόνο)**

Μπορείτε να εκτυπώσετε πληροφορίες, όπως όνομα χρήστη και ημερομηνία εκτύπωσης ως κεφαλίδες ή υποσέλιδα.

Κάντε κλικ στο **Χαρακτηριστικά υδατογραφήματος** στην καρτέλα **Άλλες επιλογές** και στη συνέχεια επιλέξτε το στοιχείο **Κεφαλίδα/Υποσέλιδο**. Κάντε κλικ στις **Ρυθμίσεις** και επιλέξτε τα απαραίτητα στοιχεία από την αναπτυσσόμενη λίστα.

**Επιλογή κωδικού πρόσβασης για μια εργασία εκτύπωσης (για Windows μόνο)**

Μπορείτε να ορίσετε κωδικό πρόσβασης για μια εργασία εκτύπωσης για να αποτρέψετε την εκτύπωση έως ότου εισαχθεί ο κωδικός πρόσβασης στον πίνακα ελέγχου του εκτυπωτή.

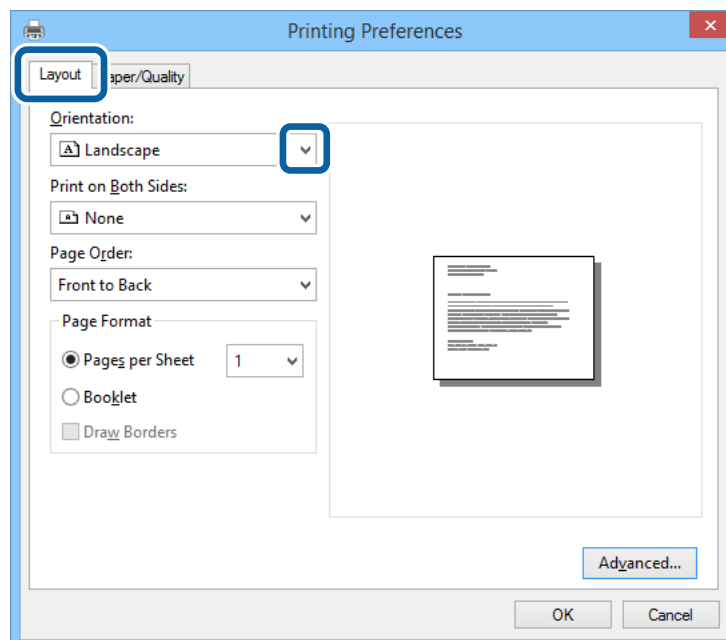
Επιλέξτε **Εμπιστευτική εργασία** στην καρτέλα **Άλλες επιλογές** και στη συνέχεια εισαγάγετε έναν κωδικό πρόσβασης.

Για να εκτυπώσετε την εργασία, πατήστε το κουμπί **i** στον πίνακα ελέγχου του εκτυπωτή και στη συνέχεια επιλέξτε **Εμπ. εργ.** Επιλέξτε την εργασία και εισαγάγετε τον κωδικό πρόσβασης.

## Εκτύπωση με τη χρήση ενός προγράμματος οδήγησης εκτυπωτή PostScript

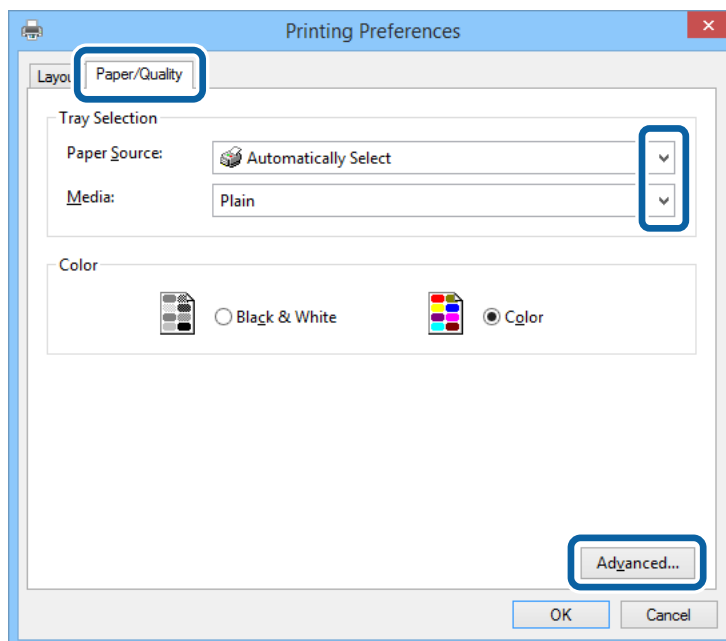
### Εκτύπωση με τη χρήση ενός προγράμματος οδήγησης εκτυπωτή PostScript - Windows

1. Τοποθετήστε χαρτί στον εκτυπωτή.
2. Ανοίξτε το αρχείο που θέλετε να εκτυπώσετε.
3. Μεταβείτε στο παράθυρο του προγράμματος οδήγησης του εκτυπωτή PostScript.
4. Επιλέξτε τον προσανατολισμό που ορίζετε στην εφαρμογή ως το στοιχείο **Προσανατολισμός** στην καρτέλα **Διάταξη**.

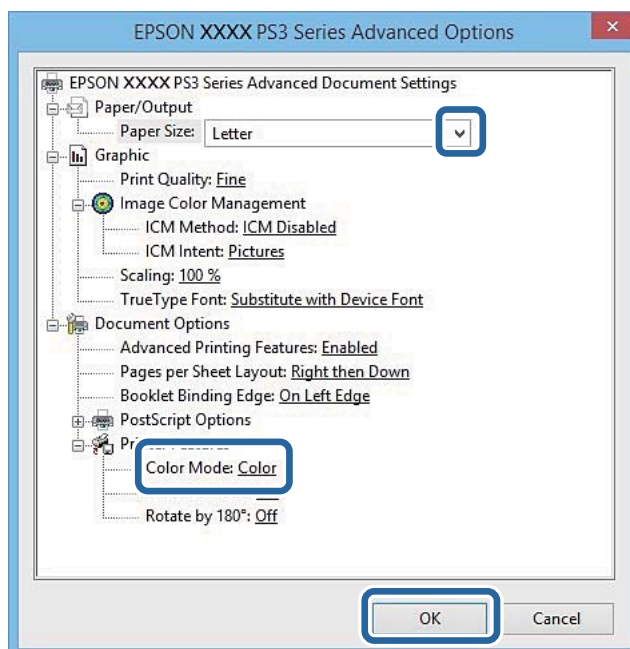


## Εκτύπωση

5. Προβείτε στις ακόλουθες ρυθμίσεις στην καρτέλα **Χαρτί/Ποιότητα**.



- Προέλευση χαρτιού: Επιλέξτε την προέλευση χαρτιού στην οποία τοποθετήσατε το χαρτί.
  - Μέσα: Επιλέξτε τον τύπο χαρτιού που τοποθετήσατε.
6. Κάντε κλικ στην επιλογή **Για προχωρημένους**, προβείτε στις ακόλουθες ρυθμίσεις και στη συνέχεια κάντε κλικ στο **OK**.



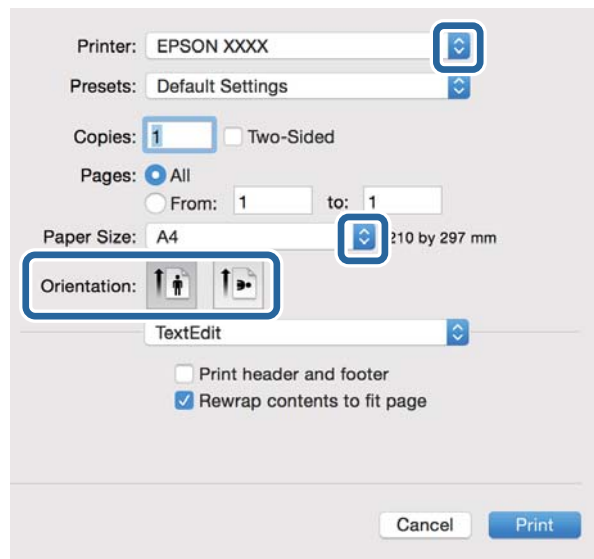
- Μέγεθος χαρτιού: Επιλέξτε το μέγεθος χαρτιού που τοποθετήσατε στον εκτυπωτή.
  - Color Mode: Επιλέξτε έγχρωμη ή μονόχρωμη εκτύπωση.
7. Κάντε κλικ στο **OK**.

## Εκτύπωση

8. Κάντε κλικ στην επιλογή Εκτύπωση.

### Εκτύπωση με τη χρήση ενός προγράμματος οδήγησης εκτυπωτή PostScript - Mac OS X

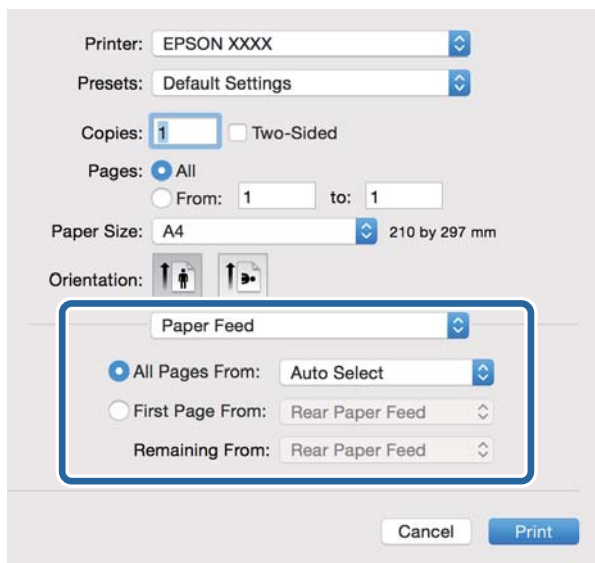
1. Τοποθετήστε χαρτί στον εκτυπωτή.
2. Ανοίξτε το αρχείο που θέλετε να εκτυπώσετε.
3. Μεταβείτε στο παράθυρο διαλόγου εκτύπωσης.



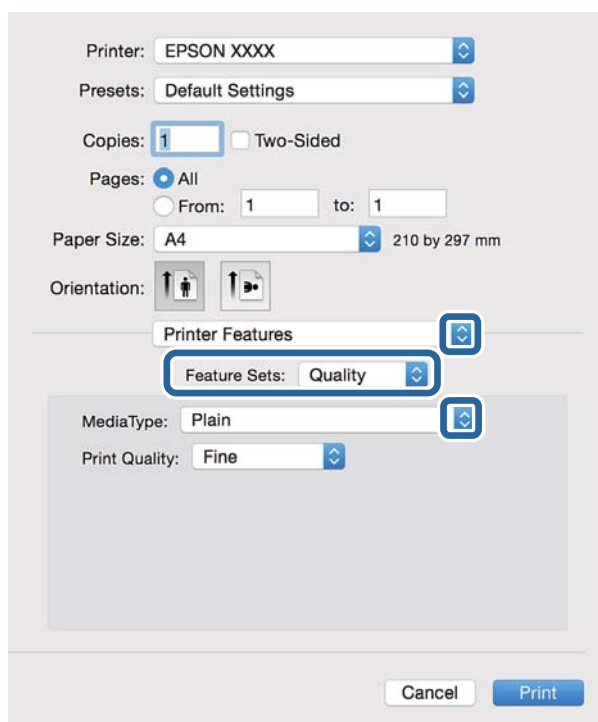
4. Προβείτε στις ακόλουθες ρυθμίσεις.
  - Εκτυπωτής: Επιλέξτε τον εκτυπωτή σας.
  - Μέγεθος χαρτιού: Επιλέξτε το μέγεθος χαρτιού που τοποθετήσατε στον εκτυπωτή.
  - Προσανατολισμός: Επιλέξτε τον προσανατολισμό στον οποίο ρυθμίζετε στην εφαρμογή.

## Εκτύπωση

5. Επιλέξτε **Τροφοδοσία χαρτιού** από το αναδυόμενο μενού και στη συνέχεια επιλέξτε την προέλευση χαρτιού στην οποία τοποθετήσατε το χαρτί.

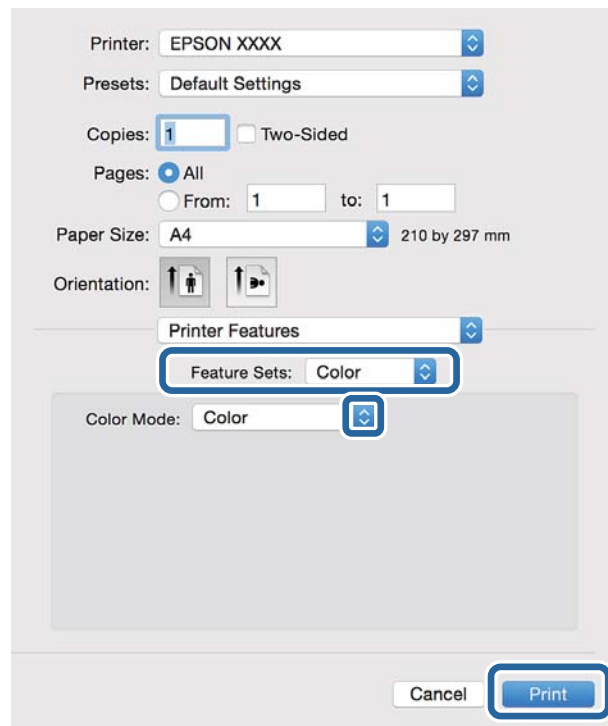


6. Επιλέξτε **Λειτουργίες εκτυπωτή** από το αναδυόμενο μενού, επιλέξτε **Quality** ως τη ρύθμιση του στοιχείου **Σύνολα λειτουργιών** και στη συνέχεια επιλέξτε τον τύπο χαρτιού που τοποθετήσατε ως ρύθμιση του στοιχείου **MediaType**.



## Εκτύπωση

7. Επιλέξτε **Color** ως ρύθμιση του στοιχείου **Ομάδες δυνατοτήτων** και στη συνέχεια ορίστε τη ρύθμιση για το στοιχείο **Color Mode**.



8. Κάντε κλικ στην επιλογή **Εκτύπωση**.

## Επιλογή στοιχείων για το πρόγραμμα οδήγησης του εκτυπωτή PostScript

### Σημείωση:

Η διαθεσιμότητα των συγκεκριμένων ρυθμίσεων εξαρτάται από το μοντέλο.

Color Mode	Επιλέξτε αν θα πραγματοποιήσετε μονόχρωμη ή έγχρωμη εκτύπωση.
Ink Save Mode	Εξοικονομεί μελάνι μειώνοντας την πυκνότητα εκτύπωσης.
Rotate by 180°	Περιστρέφει τα δεδομένα κατά 180 μοίρες πριν την εκτύπωση.

## Εκτύπωση από έξυπνες συσκευές

### Χρήση της εφαρμογής Epson iPrint

Χρησιμοποιώντας την εφαρμογή Epson iPrint, μπορείτε να εκτυπώνετε φωτογραφίες, έγγραφα και ιστοσελίδες από έξυπνες συσκευές, όπως smartphone ή tablet. Μπορείτε να χρησιμοποιήσετε είτε τοπική εκτύπωση, εκτυπώνοντας από μια έξυπνη συσκευή που είναι συνδεδεμένη στο ίδιο ασύρματο δίκτυο με τον εκτυπωτή σας,

## Εκτύπωση

είτε απομακρυσμένη εκτύπωση, εκτυπώνοντας εξωτερικά μέσω Internet. Για να χρησιμοποιήσετε την απομακρυσμένη εκτύπωση, καταχωρήστε τον εκτυπωτή σας στην υπηρεσία Epson Connect.



Μπορείτε να εγκαταστήσετε την εφαρμογή Epson iPrint στην έξυπνη συσκευή σας από την ακόλουθη διεύθυνση URL ή τον κώδικα QR.

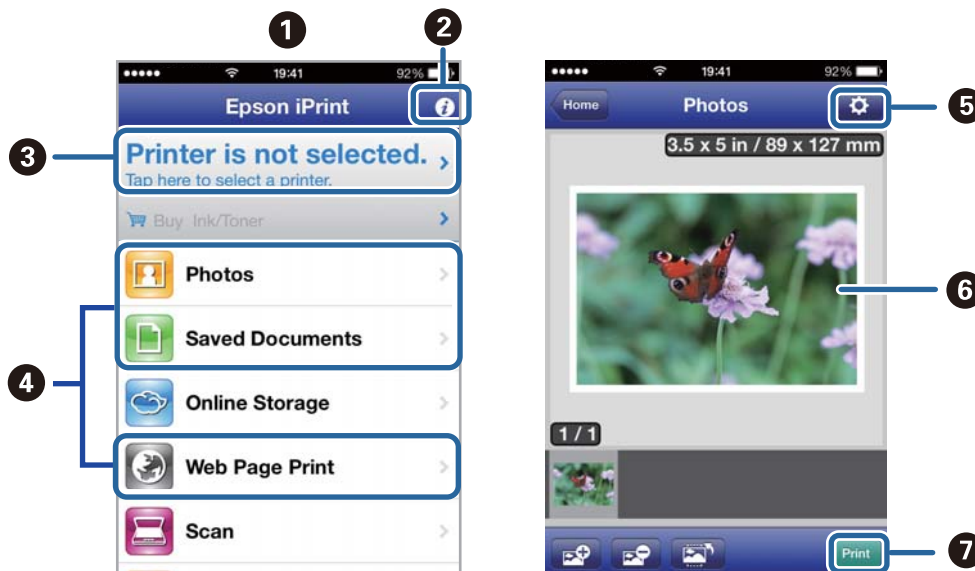
<http://ipr.to/c>



### Χρήση της εφαρμογής Epson iPrint

Κάντε έναρξη της εφαρμογής Epson iPrint από την έξυπνη συσκευή σας και επιλέξτε το στοιχείο που θέλετε να χρησιμοποιήσετε από την αρχική οθόνη.

Οι ακόλουθες οθόνες ενδέχεται να τροποποιηθούν χωρίς προειδοποίηση.



1	Αρχική οθόνη που εμφανίζεται κατά την έναρξη της εφαρμογής.
2	Εμφανίζει πληροφορίες σχετικά με τη ρύθμιση του εκτυπωτή και Συχνές ερωτήσεις.
3	Εμφανίζει την οθόνη στην οποία μπορείτε να επιλέξετε τον εκτυπωτή και να πραγματοποιήσετε τις ρυθμίσεις του εκτυπωτή. Αφού επιλέξετε εκτυπωτή, δεν θα χρειαστεί να τον επιλέξετε πάλι την επόμενη φορά.
4	Επιλέξτε τι θέλετε να εκτυπώσετε, όπως φωτογραφίες, έγγραφα και ιστοσελίδες.



## Εκτύπωση

5	Εμφανίζει την οθόνη στην οποία μπορείτε να πραγματοποιήσετε τις ρυθμίσεις του εκτυπωτή, όπως το μέγεθος και τον τύπο χαρτιού.
6	Εμφανίζει τις φωτογραφίες και τα έγγραφα που επιλέξατε.
7	Αρχίζει την εκτύπωση.

**Σημείωση:**

Για να εκτυπώσετε από το μενού εγγράφων χρησιμοποιώντας iPhone, iPad, και iPod touch με λειτουργικό σύστημα iOS, κάντε έναρξη της εφαρμογής Epson iPrint αφού μεταφέρετε το έγγραφο που θέλετε να εκτυπώσετε χρησιμοποιώντας τη λειτουργία κοινής χρήσης αρχείων του iTunes.

**Σχετικές πληροφορίες**

➔ «Υπηρεσία Epson Connect» στη σελίδα 156

**Εκτύπωση αγγίζοντας έξυπνες συσκευές στο Ετικέτα NFC**

Ακόμα και εάν ο εκτυπωτής και η έξυπνη συσκευή δεν συνδέονται, μπορείτε να τα συνδέσετε αυτόματα και να εκτυπώσετε αγγίζοντας την κεραία NFC μιας έξυπνης συσκευής στην οποία εκτελείται λογισμικό Android 4.0 ή νεότερο και η οποία υποστηρίζει NFC (Near Field Communication) στο ετικέτα NFC του εκτυπωτή.

Η θέση της κεραίας NFC διαφέρει ανάλογα με την έξυπνη συσκευή. Ανατρέξτε στα εγχειρίδια που συνοδεύουν την έξυπνη συσκευή σας για περισσότερες λεπτομέρειες.

**Σημαντικό:**

- Βεβαιωθείτε ότι εκτελείται η απλή λειτουργία AP Wi-Fi Direct. Ανατρέξτε στο έγγραφο Οδηγός χρήσης σε δίκτυο για περισσότερες λεπτομέρειες.
- Βεβαιωθείτε ότι το Epson iPrint είναι εγκατεστημένο στην έξυπνη συσκευή σας. Εάν όχι, αγγίξτε την κεραία ετικέτας NFC της έξυπνης συσκευής σας στο ετικέτα NFC του εκτυπωτή και εγκαταστήστε την.

**Σημείωση:**

- Εάν ο εκτυπωτής δεν επικοινωνεί με την έξυπνη συσκευή ακόμα και αφού την φέρετε σε επαφή με την ετικέτα, προσπαθήστε να ρυθμίσετε τη θέση της έξυπνης συσκευής και ακουμπήστε την στην ετικέτα ξανά.
- Εάν δεν υπάρχουν εμπόδια, όπως μέταλλο μεταξύ της ετικέτας NFC και της κεραίας NFC της έξυπνης συσκευής, ο εκτυπωτής μπορεί να μην είναι σε θέση να επικοινωνεί με την έξυπνη συσκευή.
- Η λειτουργία αυτή χρησιμοποιεί απλή λειτουργία AP Wi-Fi Direct για σύνδεση στον εκτυπωτή. Μπορείτε να συνδέσετε έως και τέσσερις συσκευές στον εκτυπωτή ταυτόχρονα. Ανατρέξτε στο έγγραφο Οδηγός χρήσης σε δίκτυο για περισσότερες λεπτομέρειες.
- Εάν έχετε αλλάξει τον κωδικό πρόσβασης για την απλή λειτουργία AP σε Wi-Fi Direct, δεν μπορείτε να χρησιμοποιήσετε τη λειτουργία αυτή. Πραγματοποιήστε επαναφορά του αρχικού κωδικού πρόσβασης για να χρησιμοποιήσετε τη λειτουργία αυτή.

1. Τοποθετήστε χαρτί στον εκτυπωτή.

## Εκτύπωση

2. Ακουμπήστε την κεραία NFC της έξυπνης συσκευής σας στην ετικέτα NFC του εκτυπωτή.



Γίνεται εκκίνηση του Epson iPrint.

3. Στην αρχική οθόνη Epson iPrint, ακουμπήστε την κεραία NFC στην κεραία της έξυπνης συσκευής σας στην ετικέτα NFC του εκτυπωτή ξανά.  
Ο εκτυπωτής και η έξυπνη συσκευή είναι συνδεδεμένοι.
4. Εμφανίστε την εικόνα που θέλετε να εκτυπώσετε.
5. Φέρτε σε επαφή την κεραία NFC της έξυπνης συσκευής σας με την ετικέτα NFC του εκτυπωτή ξανά.  
Η εκτύπωση ξεκινά.

### Σχετικές πληροφορίες

- ➔ «Τοποθέτηση χαρτιού στην Κασέτα χαρτιού» στη σελίδα 50
- ➔ «Τοποθέτηση χαρτιού στην Πίσω τροφοδοσία χαρτιού» στη σελίδα 52
- ➔ «Τοποθέτηση χαρτιού στην Μπρ. υποδ. τροφ. χαρτ.» στη σελίδα 55

## Χρήση της εφαρμογής AirPrint

Η λειτουργία AirPrint σας επιτρέπει να εκτυπώνετε ασύρματα στον εκτυπωτή σας με δυνατότητα AirPrint από τη συσκευή σας iOS χρησιμοποιώντας την τελευταία έκδοση του iOS καθώς και από υπολογιστή Mac OS X v10.7.x ή νεότερη έκδοση.



## Εκτύπωση

### Σημείωση:

Ανατρέξτε στη σελίδα AirPrint στην τοποθεσία της Apple στο web για περισσότερες λεπτομέρειες.

1. Τοποθετήστε χαρτί στον εκτυπωτή.
2. Συνδέστε τη συσκευή σας στο ασύρματο δίκτυο που χρησιμοποιεί ο εκτυπωτής σας.
3. Εκτυπώστε από τη συσκευή στον εκτυπωτή σας.

### Σχετικές πληροφορίες

- ➔ «Τοποθέτηση χαρτιού στην Κασέτα χαρτιού» στη σελίδα 50
- ➔ «Τοποθέτηση χαρτιού στην Πίσω τροφοδοσία χαρτιού» στη σελίδα 52
- ➔ «Τοποθέτηση χαρτιού στην Μπρ. υποδ. τροφ. χαρτ.» στη σελίδα 55
- ➔ «Διαχείριση συστήματος» στη σελίδα 34


---

## Ακύρωση εκτύπωσης

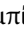
### Σημείωση:

- Στα Windows, δεν μπορείτε να ακυρώσετε μια εργασία εκτύπωσης από τον υπολογιστή αν έχει αποσταλεί πλήρως στον εκτυπωτή. Σε αυτήν την περίπτωση, ακυρώστε την εργασία εκτύπωσης χρησιμοποιώντας τον πίνακα ελέγχου του εκτυπωτή.
- Όταν εκτυπώνετε πολλαπλές σελίδες από Mac OS X, δεν μπορείτε να ακυρώσετε όλες τις εργασίες χρησιμοποιώντας τον πίνακα ελέγχου. Σε αυτήν την περίπτωση, ακυρώστε την εργασία εκτύπωσης από τον υπολογιστή.
- Εάν έχετε στείλει μια εργασία εκτύπωσης από υπολογιστή Mac OS X v10.6.8 μέσω του δικτύου, ενδέχεται να μην μπορείτε να ακυρώσετε την εκτύπωση από τον υπολογιστή. Σε αυτήν την περίπτωση, ακυρώστε την εργασία εκτύπωσης χρησιμοποιώντας τον πίνακα ελέγχου του εκτυπωτή. Πρέπει να αλλάξετε τις ρυθμίσεις στην εφαρμογή Web Config για να ακυρώσετε την εκτύπωση από τον υπολογιστή. Ανατρέξτε στο έγγραφο Οδηγός χρήσης σε δίκτυο για περισσότερες λεπτομέρειες.

## Ακύρωση εκτύπωσης - Κουμπί εκτυπωτή

Για να ακυρώσετε την εργασία εκτύπωσης που βρίσκεται σε εξέλιξη, πατήστε το κουμπί .

## Ακύρωση εκτύπωσης - Μενού κατάστασης

1. Πατήστε το κουμπί  για να προβάλετε το Μενού κατάστασης.
2. Επιλέξτε το στοιχείο Παρακολούθηση εργασίας > Εκτύπωση εργασίας.  
Οι εργασίες σε εξέλιξη και οι εργασίες σε αναμονή εμφανίζονται στη λίστα.
3. Επιλέξτε την εργασία που θέλετε να ακυρώσετε.
4. Πατήστε Άκυρο.

## Ακύρωση εκτύπωσης - Windows

1. Μεταβείτε στο παράθυρο του προγράμματος οδήγησης του εκτυπωτή.


## Εκτύπωση

2. Επιλέξτε την καρτέλα **Συντήρηση**.
3. Κάντε κλικ στην επιλογή **Ουρά εκτύπωσης**.
4. Κάντε δεξί κλικ στην εργασία που θέλετε να ακυρώσετε και επιλέξτε **Άκυρο**.


### Σχετικές πληροφορίες

➔ [«Πρόγραμμα οδήγησης του εκτυπωτή για Windows» στη σελίδα 158](#)

## Ακύρωση εκτύπωσης - Mac OS X

1. Πατήστε το εικονίδιο του εκτυπωτή στο μενού **Πλατφόρμα**.
2. Επιλέξτε την εργασία που θέλετε να ακυρώσετε.
3. Ακυρώστε την εργασία.
  - Mac OS X v10.8.x ή νεότερη έκδοση  
Κάντε κλικ στο  δίπλα στο μετρητή προόδου.
  - Mac OS X v10.6.8 έως v10.7.x  
Κάντε κλικ στην επιλογή **Διαγραφή**.

# Δημιουργία αντιγράφων

1. Τοποθετήστε χαρτί στον εκτυπωτή.
2. Τοποθετήστε τα πρωτότυπα.
3. Πραγματοποιήστε είσοδο στο στοιχείο **Αντιγρ.** από την αρχική οθόνη.
4. Πληκτρολογήστε τον αριθμό αντιγράφων χρησιμοποιώντας το αριθμητικό πληκτρολόγιο.
5. Πατήστε **Διάταξη** και στη συνέχεια επιλέξτε την κατάλληλη διάταξη.
6. Προβείτε στις υπόλοιπες ρυθμίσεις όπως απαιτείται. Μπορείτε να πραγματοποιήσετε λεπτομερείς ρυθμίσεις πατώντας **Ρυθμίσ.**  
**Σημείωση:**
  - Πατήστε **Προκαθορισμένα** για να αποθηκεύσετε τις ρυθμίσεις σας ως προεπιλογή.
  - Πατήστε **Προεπισ** για προεπισκόπηση των αποτελεσμάτων αντιγραφής. Ωστόσο, δεν είναι δυνατή η προεπισκόπηση όταν έχετε τοποθετήσει τα πρωτότυπα στον αυτόματο τροφοδότη εγγράφων.
7. Πατήστε το κουμπί .

## Σχετικές πληροφορίες

- ➔ «Τοποθέτηση χαρτιού στην Κασέτα χαρτιού» στη σελίδα 50
- ➔ «Τοποθέτηση χαρτιού στην Πίσω τροφοδοσία χαρτιού» στη σελίδα 52
- ➔ «Τοποθέτηση χαρτιού στην Μπρ. υποδ. τροφ. χαρτ.» στη σελίδα 55
- ➔ «Τοποθέτηση πρωτοτύπων» στη σελίδα 57
- ➔ «Λειτουργία Αντιγραφή» στη σελίδα 25
- ➔ «Λειτουργία προεπιλογών» στη σελίδα 45

# Σάρωση

## Σάρωση με τη χρήση του πίνακα ελέγχου

### Σάρωση σε email

Μπορείτε να αποστέλλετε αρχεία σαρωμένων φωτογραφιών μέσω email απευθείας από τον εκτυπωτή μέσω ενός προδιαμορφωμένου διακομιστή email. Πριν τη χρήση αυτής της λειτουργίας, πρέπει να ρυθμίσετε τις παραμέτρους του διακομιστή email.

Μπορείτε να προσδιορίσετε τη διεύθυνση email εισάγοντάς την απευθείας, αλλά ίσως είναι ευκολότερο να καταχωρήσετε πρώτα τη διεύθυνση email στη λίστα επαφών.

#### Σημείωση:

- Πριν χρησιμοποιήσετε αυτή την ιδιότητα, βεβαιωθείτε ότι οι ρυθμίσεις **Ημερομηνία/Ωρα** και **Διαφορά ώρας** του εκτυπωτή είναι σωστές. Πρόσβαση στα μενού από **Διαχείριση συστήματος > Κοινές ρυθμίσεις**.
- Χρησιμοποιώντας τη λειτουργία **Document Capture Pro** στον πίνακα ελέγχου αντί για αυτή τη λειτουργία, μπορείτε να αποστείλετε email απευθείας. Πριν χρησιμοποιήσετε αυτή τη λειτουργία, βεβαιωθείτε ότι έχετε καταχωρήσει μία εργασία για να αποστείλετε emails στο **Document Capture Pro** και ότι είναι ενεργός ο υπολογιστής.

1. Τοποθετήστε τα πρωτότυπα.
2. Πραγματοποιήστε είσοδο στο στοιχείο **Σάρωση** από την αρχική οθόνη.
3. Επιλέξτε **Email**.
4. Πληκτρολογήστε τις διευθύνσεις email.
  - Για να επιλέξετε από τη λίστα επαφών: Πατήστε **Επαφές**, πατήστε το πλαίσιο ελέγχου για να προσθέσετε ένα σημάδι ελέγχου σε μια επαφή και στη συνέχεια πατήστε **Συνέχ.**
  - Για να επιλέξετε από τη λίστα ιστορικού: Πατήστε **Ιστορικό**, πατήστε το πλαίσιο ελέγχου για να προσθέσετε ένα σημάδι ελέγχου σε ένα ιστορικό και στη συνέχεια πατήστε **Προσθήκη στον Προορισμό**.
  - Για να εισαγάγετε τη διεύθυνση μη αυτόματα: Πατήστε **Εισάγ. ηλεκτρον. διεύθυνση**, εισάγετε τη διεύθυνση email και στη συνέχεια πατήστε το πλήκτρο "enter" στην κάτω δεξιά πλευρά της οθόνης. Εάν έχετε πληκτρολογήσει ήδη άλλες διευθύνσεις, πατήστε **Εισάγ. ηλεκτρον. διεύθυνση** ξανά για να εισαγάγετε επιπλέον διευθύνσεις email.

#### Σημείωση:


Μπορείτε να στείλετε email σε έως και 10 μεμονωμένες διευθύνσεις και ομάδες.

5. Πατήστε **Μενού** και στη συνέχεια ορίστε τις ρυθμίσεις για τις επιλογές **Ρυθμίσεις Email** και **Βασικές ρυθμίσεις**.

#### Σημείωση:

- Μπορείτε να προσδιορίσετε το μέγιστο μέγεθος για αρχεία που μπορούν να επισυναφθούν σε email στην επιλογή **Μέγ μέγεθ συν.**
- Όταν επιλέγετε το PDF ως τη μορφή αρχείου, μπορείτε να ορίσετε έναν κωδικό πρόσβασης για την προστασία του αρχείου. Επιλέξτε **Ρυθμίσεις PDF** και στη συνέχεια ορίστε τις ρυθμίσεις.
- Πατήστε **Προκαθορισμένα** για να αποθηκεύσετε τις ρυθμίσεις σας ως προεπιλογή.

## Σάρωση

6. Πατήστε το κουμπί .

Η σαρωμένη εικόνα αποστέλλεται μέσω email.

### Σχετικές πληροφορίες

- ➔ «Διαχείριση συστήματος» στη σελίδα 34
- ➔ «Ρύθμιση παραμέτρων διακομιστή email» στη σελίδα 235
- ➔ «Διαχείριση επαφών» στη σελίδα 61
- ➔ «Τοποθέτηση πρωτοτύπων» στη σελίδα 57
- ➔ «Λειτουργία Σάρωση» στη σελίδα 26
- ➔ «Λειτουργία προεπιλογών» στη σελίδα 45
- ➔ «Σάρωση μέσω Document Capture Pro» στη σελίδα 97

## Σάρωση σε ένα φάκελο δικτύου ή σε διακομιστή FTP

Μπορείτε να αποθηκεύσετε τη σαρωμένη εικόνα σε συγκεκριμένο φάκελο στο δίκτυο. Μπορείτε να προσδιορίσετε το φάκελο εισάγοντας απευθείας τη διαδρομή φακέλου, αλλά ίσως είναι ευκολότερο να καταχωρίσετε πρώτα τα στοιχεία του φακέλου στη λίστα επαφών.

### Σημείωση:

*Πριν χρησιμοποιήσετε αυτή την ιδιότητα, βεβαιωθείτε ότι οι ρυθμίσεις **Ημερομηνία/Ωρα** και **Διαφορά ώρας** του εκτυπωτή είναι σωστές. Πρόσβαση στα μενού από **Διαχείριση συστήματος > Κοινές ρυθμίσεις**.*

1. Τοποθετήστε τα πρωτότυπα.
2. Πραγματοποιήστε είσοδο στο στοιχείο **Σάρωση** από την αρχική οθόνη.
3. Επιλέξτε **Φάκελος δικτύου/FTP**.
4. Προσδιορίστε το φάκελο.
  - Για να επιλέξετε από τη λίστα επαφών: Πατήστε **Επαφές**, επιλέξτε μια επαφή και στη συνέχεια πατήστε **Συνέχ..**
  - Για να εισαγάγετε απευθείας τη διαδρομή φακέλου: Πατήστε **Εισάγετε θέση**. Επιλέξτε **Λειτουργία επικοινων.**, εισαγάγετε τη διαδρομή φακέλου ως **Θέση** και στη συνέχεια προβείτε στις υπόλοιπες ρυθμίσεις των φακέλων.

### Σημείωση:

*Εισάγετε τη διαδρομή στην ακόλουθη μορφή.*

*Όταν χρησιμοποιείτε το SMB ως τη λειτουργία επικοινωνίας:*

*\\όνομα ξενιστή\όνομα φακέλου*

*Όταν χρησιμοποιείτε το FTP ως τη λειτουργία επικοινωνίας:*

*ftp://όνομα ξενιστή/όνομα φακέλου*


5. Πατήστε **Μορφή** και στη συνέχεια επιλέξτε τη μορφή αρχείου.

## Σάρωση

6. Πατήστε **Μενού** και στη συνέχεια ορίστε τις ρυθμίσεις για τις επιλογές **Ρυθμίσεις αρχείου** και **Βασικές ρυθμίσεις**.

### Σημείωση:

- Όταν επιλέγετε το PDF ως τη μορφή αρχείου, μπορείτε να ορίσετε έναν κωδικό πρόσβασης για την προστασία του αρχείου. Επιλέξτε **Ρυθμίσεις PDF** και στη συνέχεια ορίστε τις ρυθμίσεις.
- Πατήστε **Προκαθορισμένα** για να αποθηκεύσετε τις ρυθμίσεις σας ως προεπιλογή.

7. Πατήστε το κουμπί .

Η σαρωμένη εικόνα είναι αποθηκευμένη.

### Σχετικές πληροφορίες

- ➔ «Διαχείριση επαφών» στη σελίδα 61
- ➔ «Τοποθέτηση πρωτοτύπων» στη σελίδα 57
- ➔ «Λειτουργία Σάρωση» στη σελίδα 26
- ➔ «Λειτουργία προεπιλογών» στη σελίδα 45


## Σάρωση σε συσκευή μνήμης

Μπορείτε να αποθηκεύσετε τη σαρωμένη εικόνα σε συσκευή μνήμης.

1. Εισαγάγετε μια συσκευή μνήμης στη θύρα USB εξωτερικής διεπαφής του εκτυπωτή.
2. Τοποθετήστε τα πρωτότυπα.
3. Πραγματοποιήστε είσοδο στο στοιχείο **Σάρωση** από την αρχική οθόνη.
4. Επιλέξτε **Συσκευή μνήμης**.
5. Πατήστε **Μορφή** και στη συνέχεια επιλέξτε τη μορφή αποθήκευσης του αρχείου.
6. Επιλέξτε **Ρυθμίσ** και στη συνέχεια ορίστε τις ρυθμίσεις σάρωσης.

### Σημείωση:

- Όταν επιλέγετε το PDF ως τη μορφή αρχείου, μπορείτε να ορίσετε έναν κωδικό πρόσβασης για την προστασία του αρχείου. Επιλέξτε **Ρυθμίσεις PDF** και στη συνέχεια ορίστε τις ρυθμίσεις.
- Πατήστε **Προκαθορισμένα** για να αποθηκεύσετε τις ρυθμίσεις σας ως προεπιλογή.

7. Πατήστε το κουμπί .

Η σαρωμένη εικόνα αποθηκεύεται.

### Σχετικές πληροφορίες

- ➔ «Όνόματα και λειτουργίες τμημάτων» στη σελίδα 18
- ➔ «Τοποθέτηση πρωτοτύπων» στη σελίδα 57
- ➔ «Λειτουργία Σάρωση» στη σελίδα 26
- ➔ «Λειτουργία προεπιλογών» στη σελίδα 45



## Σάρωση στο σύννεφο

Μπορείτε να στέλνετε σαρωμένες εικόνες σε υπηρεσίες cloud χρησιμοποιώντας την υπηρεσία Epson Connect. Ανατρέξτε στην τοποθεσία Web της πύλης Epson Connect για λεπτομέρειες.

<https://www.epsonconnect.com/>

<http://www.epsonconnect.eu> (μόνο για την Ευρώπη)

## Σάρωση μέσω Document Capture Pro

Μπορείτε να σαρώσετε το πρωτότυπο χρησιμοποιώντας τις ρυθμίσεις που καθορίζονται στο Document Capture Pro. Ορίστε τη λειτουργία στον πίνακα ελέγχου πριν την πραγματοποίηση σάρωσης.

### Σχετικές πληροφορίες

- ➔ «Document Capture Pro» στη σελίδα 161
- ➔ «Ορισμός λειτουργίας» στη σελίδα 97
- ➔ «Σάρωση χρησιμοποιώντας τις ρυθμίσεις Document Capture Pro» στη σελίδα 97

## Ορισμός λειτουργίας

Πριν τη σάρωση, ορίστε στον πίνακα ελέγχου τη λειτουργία που αντιστοιχεί στον υπολογιστή στον οποίο έχει εγκατασταθεί το Document Capture Pro.

1. Πραγματοποιήστε είσοδο στο στοιχείο **Ρύθμιση** από την αρχική οθόνη.
2. Επιλέξτε **Διαχείριση συστήματος > Ρυθμίσεις Document Capture Pro**.
3. Επιλέξτε λειτουργία.
  - Λειτουργία πελάτη:** Επιλέξτε τη λειτουργία αυτή αν το Document Capture Pro είναι εγκατεστημένο σε Windows ή Mac OS X.
  - Λειτουργία διακομιστή:** Επιλέξτε τη λειτουργία αυτή αν το Document Capture Pro είναι εγκατεστημένο σε ένα Windows Server. Στη συνέχεια, εισάγετε την διεύθυνση του διακομιστή.
4. Σε περίπτωση αλλαγής της λειτουργίας, ελέγξτε ότι οι ρυθμίσεις είναι σωστές και στη συνέχεια πατήστε **Τέλος**.

### Σχετικές πληροφορίες

- ➔ «Διαχείριση συστήματος» στη σελίδα 34
- ➔ «Document Capture Pro» στη σελίδα 161
- ➔ «Σάρωση χρησιμοποιώντας τις ρυθμίσεις Document Capture Pro» στη σελίδα 97

## Σάρωση χρησιμοποιώντας τις ρυθμίσεις Document Capture Pro

### Σημείωση:

- Πριν τη σάρωση, εγκαταστήστε το Document Capture Pro και ορίστε τις ρυθμίσεις για την εργασία.
- Πριν τη σάρωση, συνδέστε τον εκτυπωτή και τον υπολογιστή (διακομιστή) στο δίκτυο.
- Πριν τη σάρωση, ορίστε τη λειτουργία στον πίνακα ελέγχου.

## Σάρωση

1. Τοποθετήστε τα πρωτότυπα.
2. Πραγματοποιήστε είσοδο στο στοιχείο **Σάρωση** από την αρχική οθόνη.
3. Επιλέξτε **Document Capture Pro**.
4. Πατήστε **Επιλογή υπολογιστή** και στη συνέχεια επιλέξτε τον υπολογιστή που έχει καταχωριστεί στην εργασία στο στοιχείο Document Capture Pro.


### Σημείωση:

- Στον πίνακα ελέγχου του εκτυπωτή εμφανίζονται έως και 100 υπολογιστές στους οποίους είναι εγκατεστημένο το Document Capture Pro.
- Εάν έχετε επιλέξει **Option > Network Scanning Settings** και ενεργοποιήσει **Protect with password** στο Document Capture Pro ή το Document Capture, εισάγετε έναν κωδικό πρόσβασης.
- Εάν έχει οριστεί η λειτουργία **Λειτουργία διακομιστή**, δεν χρειάζεται να εκτελέσετε το βήμα αυτό.

5. Επιλέξτε την εργασία.

### Σημείωση:

- Εάν έχετε επιλέξει **Protect with password** στη ρύθμιση σαρωτή Document Capture Pro Server, εισάγετε έναν κωδικό πρόσβασης.
- Αν έχετε ρυθμίσει μόνο μία εργασία, προχωρήστε στο επόμενο βήμα.

6. Πατήστε την περιοχή στην οποία εμφανίζεται το περιεχόμενο της εργασίας και ελέγξτε τα στοιχεία της εργασίας.
7. Πατήστε το κουμπί .

Η σαρωμένη εικόνα αποθηκεύεται.


## Σχετικές πληροφορίες

- ➔ «Ορισμός λειτουργίας» στη σελίδα 97
- ➔ «Document Capture Pro» στη σελίδα 161
- ➔ «Τοποθέτηση πρωτοτύπων» στη σελίδα 57

## Σάρωση σε υπολογιστή (WSD)

### Σημείωση:

- Αυτή η λειτουργία είναι διαθέσιμη μόνο για υπολογιστές που λειτουργούν με Windows 8.1/Windows 8/Windows 7/Windows Vista.
- Εάν χρησιμοποιείτε Windows 7/Windows Vista, πρέπει να ρυθμίσετε τον υπολογιστή σας εκ των προτέρων να χρησιμοποιεί τη λειτουργία αυτή. Ανατρέξτε στο έγγραφο Οδηγός χρήσης σε δίκτυο για περισσότερες λεπτομέρειες.

1. Τοποθετήστε τα πρωτότυπα.
2. Πραγματοποιήστε είσοδο στο στοιχείο **Σάρωση** από την αρχική οθόνη.
3. Επιλέξτε **Υπολογιστ. (WSD)**.
4. Επιλέξτε έναν υπολογιστή.
5. Πατήστε το κουμπί .

---

## Σάρωση από υπολογιστή

Κάντε σάρωση χρησιμοποιώντας το πρόγραμμα οδήγησης σαρωτή "EPSON Scan". Ανατρέξτε στη βοήθεια του EPSON Scan για την επεξήγηση του κάθε στοιχείου ρύθμισης.

### Έλεγχος ταυτότητας χρηστών κατά τη χρήση του ελέγχου πρόσβασης στο EPSON Scan (για Windows μόνο)

Όταν η λειτουργία ελέγχου πρόσβασης είναι ενεργοποιημένη για έναν εκτυπωτή, πρέπει να εισαγάγετε ένα όνομα χρήστη και έναν κωδικό πρόσβασης κατά τη σάρωση. Καταχωρίστε ένα όνομα χρήστη και έναν κωδικό πρόσβασης στο EPSON Scan. Αν δεν γνωρίζετε τον κωδικό πρόσβασης, επικοινωνήστε με το διαχειριστή του εκτυπωτή.

1. Μεταβείτε τις ρυθμίσεις του στοιχείου EPSON Scan.
  - Windows 8.1/Windows 8/Windows Server 2012 R2/Windows Server 2012  
Πληκτρολογήστε «Ρυθμίσεις του EPSON Scan» στο σύμβολο αναζήτησης και έπειτα επιλέξτε το εμφανιζόμενο εικονίδιο.
  - Εκτός από τα Windows 8.1/Windows 8/Windows Server 2012 R2/Windows Server 2012  
Κάντε κλικ στο κουμπί έναρξης, επιλέξτε **Όλα τα προγράμματα ή Προγράμματα > EPSON > EPSON Scan > Ρυθμίσεις του EPSON Scan**.
2. Κάντε κλικ στην επιλογή **Έλεγχος πρόσβασης**.
3. Εισαγάγετε το όνομα χρήστη και τον κωδικό πρόσβασης.

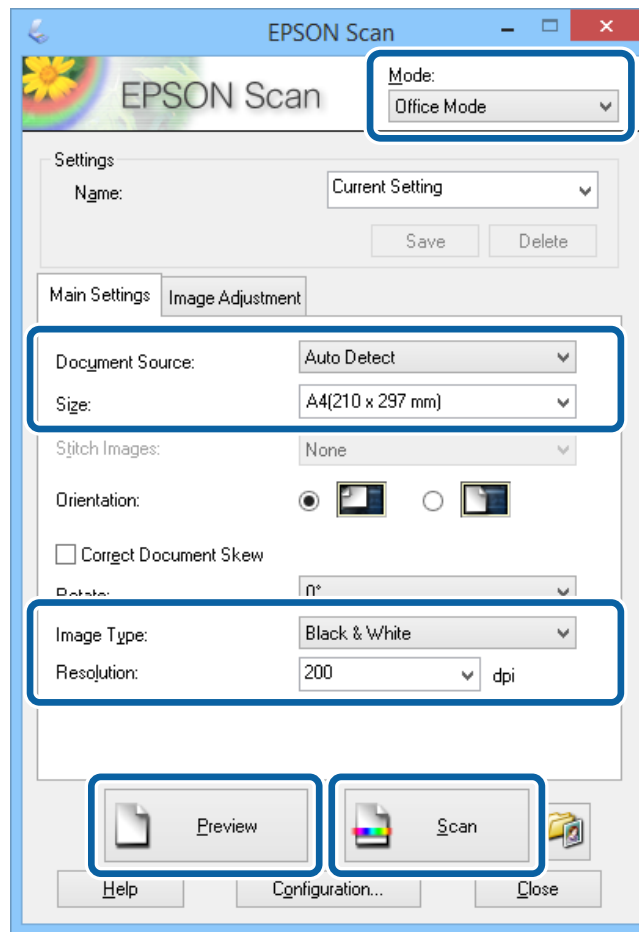
### Σάρωση σε λειτουργία γραφείου

Μπορείτε να σαρώσετε πολλά έγγραφα κειμένου γρήγορα.

1. Τοποθετήστε τα πρωτότυπα.
2. Εκκινήστε το EPSON Scan.

## Σάρωση

3. Επιλέξτε **Λειτουργία γραφείου** από τη λίστα **Λειτουργία**.



4. Προβείτε στις ακόλουθες ρυθμίσεις στην καρτέλα **Κύριες ρυθμίσεις**.
- Προέλευση εγγράφου(&γ): Επιλέξτε την προέλευση χαρτιού στην οποία τοποθετήσατε το πρωτότυπο.
  - Μέγεθος(&έ): Επιλέξτε το μέγεθος του πρωτοτύπου σας.
  - Τύπος εικόνας(&Τ): Επιλέξτε το είδος της εικόνας που επιθυμείτε να σαρώσετε.
  - Ανάλυση: Επιλέξτε την ανάλυση του αρχείου που επιθυμείτε να σαρώσετε.

5. Κάντε κλικ στην επιλογή **Προεπισκόπηση**.

Ανοίγει το παράθυρο προεπισκόπησης.

**Σημείωση:**

Αν έχετε τοποθετήσει πρωτότυπα έγγραφα στον αυτόματο τροφοδότη εγγράφων, η πρώτη σελίδα των πρωτοτύπων εξάγεται όταν ολοκληρώνεται η προεπισκόπηση. Τοποθετήστε την πρώτη σελίδα του εγγράφου πάνω από τις υπόλοιπες σελίδες και στη συνέχεια τοποθετήστε ολόκληρο το πρωτότυπο στον αυτόματο τροφοδότη εγγράφων.

6. Επιβεβαιώστε την προεπισκόπηση και προβείτε σε ρυθμίσεις στην καρτέλα **Προσαρμογή εικόνας**, όπως απαιτείται.

**Σημείωση:**

Μπορείτε να προσαρμόσετε την εικόνα, π.χ. να κάνετε βελτιώσεις κειμένου.

7. Κάντε κλικ στην επιλογή **Σάρωση**.

## Σάρωση

8. Στο παράθυρο **Ρυθμίσεις αποθήκευσης αρχείου**, προβείτε στις κατάλληλες ρυθμίσεις και στη συνέχεια κάντε κλικ στο **ΟΚ**.

Η σαρωμένη εικόνα αποθηκεύεται στον καθορισμένο φάκελο.

### **Σημείωση:**

Όταν επιλέγετε το *PDF* ως ρύθμιση του στοιχείου **Μορφή εικόνας**, μπορείτε να ορίσετε έναν κωδικό πρόσβασης για την προστασία του αρχείου. Κάντε κλικ στην επιλογή **Επιλογές(ⓈE)**, επιλέξτε την καρτέλα **Ασφάλεια** και έπειτα προβείτε σε ρυθμίσεις.

### **Σχετικές πληροφορίες**

- ➔ «Τοποθέτηση πρωτοτύπων» στη σελίδα 57
- ➔ «EPSON Scan (Πρόγραμμα οδήγησης σαρωτή)» στη σελίδα 161

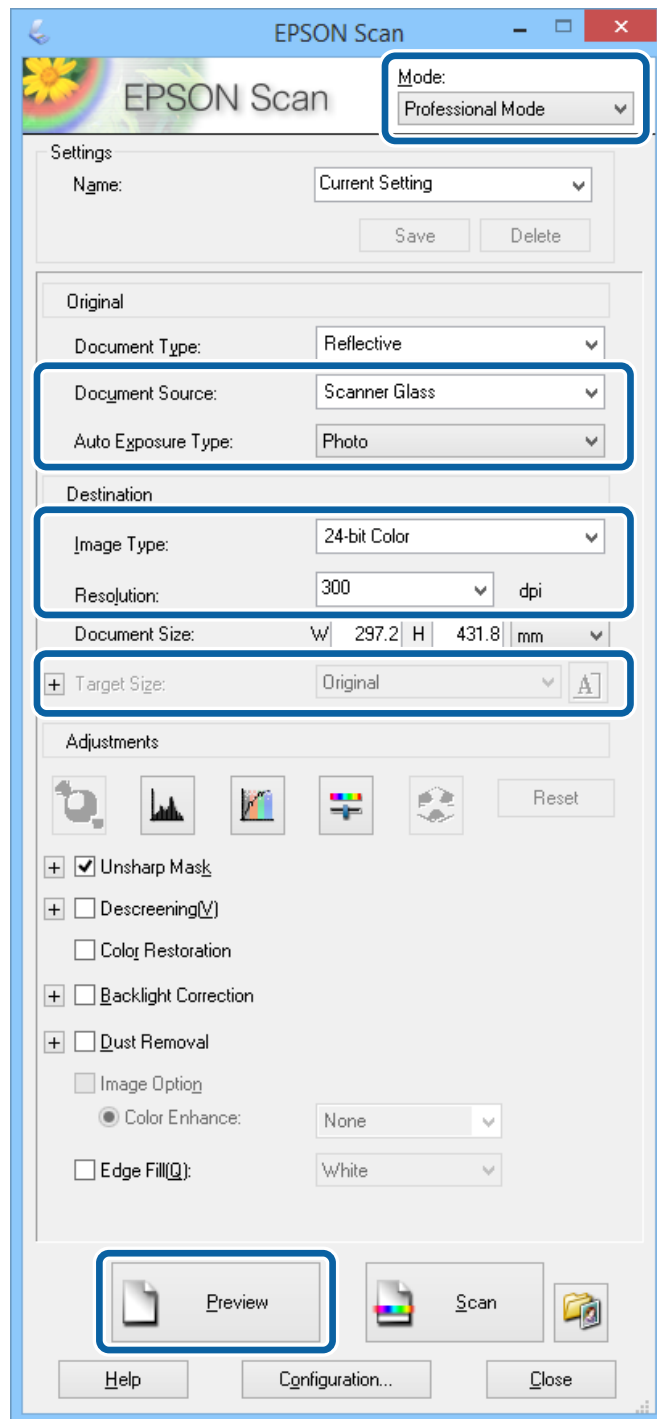
## Σάρωση σε Επαγγελματική λειτουργία

Μπορείτε να σαρώνετε εικόνες ενώ προσαρμόζετε την ποιότητα και το χρώμα. Αυτή η λειτουργία συνιστάται για προχωρημένους χρήστες.

1. Τοποθετήστε τα πρωτότυπα.
2. Εκκινήστε το EPSON Scan.

## Σάρωση

3. Επιλέξτε **Επαγγελματική λειτουργία** από τη λίστα **Λειτουργία**.



4. Προβείτε στις ακόλουθες ρυθμίσεις.

- Προέλευση εγγράφου(&γ): Επιλέξτε την προέλευση χαρτιού στην οποία τοποθετήσατε το πρωτότυπο.
- Τύπος αυτόματης έκθεσης(&ς): Επιλέξτε τον τύπο έκθεσης που ταιριάζει στο πρωτότυπό σας.
- Τύπος εικόνας(&Τ): Επιλέξτε το είδος της εικόνας που επιθυμείτε να σαρώσετε.
- Ανάλυση: Επιλέξτε την ανάλυση του αρχείου που επιθυμείτε να σαρώσετε.
- Μέγεθος προορισμού(&ρ): Επιλέξτε το μέγεθος της εικόνας εξόδου στο οποίο επιθυμείτε να σαρώσετε.

## Σάρωση

5. Κάντε κλικ στην επιλογή **Προεπισκόπηση**.

Ανοίγει το παράθυρο προεπισκόπησης.

**Σημείωση:**

Αν έχετε τοποθετήσει πρωτότυπα έγγραφα στον αυτόματο τροφοδότη εγγράφων, η πρώτη σελίδα των πρωτοτύπων εξάγεται όταν ολοκληρώνεται η προεπισκόπηση. Τοποθετήστε την πρώτη σελίδα του εγγράφου πάνω από τις υπόλοιπες σελίδες και στη συνέχεια τοποθετήστε ολόκληρο το πρωτότυπο στον αυτόματο τροφοδότη εγγράφων.

6. Ελέγξτε την προεπισκόπηση και προσαρμόστε την εικόνα όπως απαιτείται.

**Σημείωση:**

Μπορείτε να κάνετε διάφορες προσαρμογές της εικόνας, όπως βελτίωση χρώματος, ευκρίνειας και αντίθεσης.

7. Κάντε κλικ στην επιλογή **Σάρωση**.

8. Στο παράθυρο **Ρυθμίσεις αποθήκευσης αρχείου**, προβείτε στις κατάλληλες ρυθμίσεις και στη συνέχεια κάντε κλικ στο **OK**.

Η σαρωμένη εικόνα αποθηκεύεται στον καθορισμένο φάκελο.

**Σημείωση:**

Όταν επιλέγετε το PDF ως ρύθμιση του στοιχείου **Μορφή εικόνας**, μπορείτε να ορίσετε έναν κωδικό πρόσβασης για την προστασία του αρχείου. Κάντε κλικ στην επιλογή **Επιλογές (⚙)**, επιλέξτε την καρτέλα **Ασφάλεια** και έπειτα προβείτε σε ρυθμίσεις.

### Σχετικές πληροφορίες

➔ «Τοποθέτηση πρωτοτύπων» στη σελίδα 57

➔ «EPSON Scan (Πρόγραμμα οδήγησης σαρωτή)» στη σελίδα 161

---

## Σάρωση από έξυπνες συσκευές

Με την εφαρμογή Epson iPrint μπορείτε να σαρώνετε φωτογραφίες και έγγραφα από μια έξυπνη συσκευή, όπως smartphone ή tablet, η οποία είναι συνδεδεμένη στο ίδιο ασύρματο δίκτυο με τον εκτυπωτή σας. Μπορείτε να αποθηκεύσετε τα σαρωμένα δεδομένα σε μια έξυπνη συσκευή ή σε υπηρεσίες Cloud, να τα στείλετε με email ή να τα εκτυπώσετε.

Μπορείτε να εγκαταστήσετε την εφαρμογή Epson iPrint στην έξυπνη συσκευή σας από την ακόλουθη διεύθυνση URL ή τον κώδικα QR.

<http://ipr.to/c>

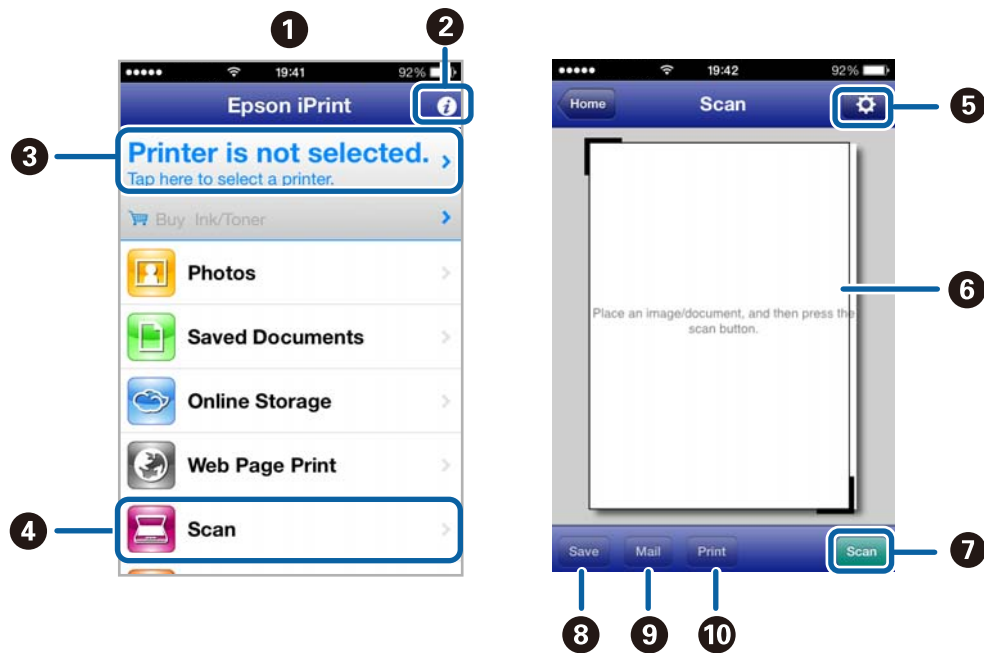


### Χρήση της εφαρμογής Epson iPrint

Κάντε έναρξη της εφαρμογής Epson iPrint από την έξυπνη συσκευή σας και επιλέξτε το στοιχείο που θέλετε να χρησιμοποιήσετε από την αρχική οθόνη.

## Σάρωση

Οι ακόλουθες οθόνες ενδέχεται να τροποποιηθούν χωρίς προειδοποίηση.



1	Αρχική οθόνη που εμφανίζεται κατά την έναρξη της εφαρμογής.
2	Εμφανίζει πληροφορίες σχετικά με τη ρύθμιση του εκτυπωτή και Συχνές ερωτήσεις.
3	Εμφανίζει την οθόνη στην οποία μπορείτε να επιλέξετε τον εκτυπωτή και να πραγματοποιήσετε τις ρυθμίσεις του εκτυπωτή. Αφού επιλέξετε εκτυπωτή, δεν θα χρειαστεί να τον επιλέξετε πάλι την επόμενη φορά.
4	Εμφανίζει την οθόνη σάρωσης.
5	Εμφανίζει την οθόνη στην οποία μπορείτε να πραγματοποιήσετε ρυθμίσεις σάρωσης, όπως η ανάλυση.
6	Εμφανίζει τις σαρωμένες εικόνες.
7	Αρχίζει τη σάρωση.
8	Εμφανίζει την οθόνη στην οποία μπορείτε να αποθηκεύσετε τα σαρωμένα δεδομένα σε μια έξυπνη συσκευή ή σε υπηρεσίες Cloud.
9	Εμφανίζει την οθόνη στην οποία μπορείτε να στείλετε τα σαρωμένα δεδομένα μέσω email.
10	Εμφανίζει την οθόνη στην οποία μπορείτε να εκτυπώσετε τα σαρωμένα δεδομένα.

### Σχετικές πληροφορίες

➔ «Χρήση της εφαρμογής Epson iPrint» στη σελίδα 87

## Εκτύπωση ακουμπώντας έξυπνες συσκευές στο Ετικέτα NFC

Ακόμα και εάν ο εκτυπωτής και η έξυπνη συσκευή δεν συνδέονται, μπορείτε να τα συνδέσετε αυτόματα και να κάνετε σάρωση φέρνοντας σε επαφή την κεραία NFC μιας έξυπνης συσκευής στην οποία εκτελείται λογισμικό Android 4.0 ή νεότερο και η οποία υποστηρίζει NFC (Near Field Communication) με το ετικέτα NFC του εκτυπωτή.



## Σάρωση

Η θέση της κεραίας NFC διαφέρει ανάλογα με την έξυπνη συσκευή. Ανατρέξτε στα εγχειρίδια που συνοδεύουν την έξυπνη συσκευή σας για περισσότερες λεπτομέρειες.

### **!** Σημαντικό:

- Βεβαιωθείτε ότι εκτελείται η απλή λειτουργία AP Wi-Fi Direct. Ανατρέξτε στο έγγραφο Οδηγός χρήσης σε δίκτυο για περισσότερες λεπτομέρειες.
- Βεβαιωθείτε ότι το Epson iPrint είναι εγκατεστημένο στην έξυπνη συσκευή σας. Εάν όχι, αγγίξτε την κεραία ετικέτας NFC της έξυπνης συσκευής σας στο ετικέτα NFC του εκτυπωτή και εγκαταστήστε την.

### Σημείωση:

- Εάν ο εκτυπωτής δεν επικοινωνεί με την έξυπνη συσκευή ακόμα και αφού την φέρετε σε επαφή με την ετικέτα, προσπαθήστε να ρυθμίσετε τη θέση της έξυπνης συσκευής και ακουμπήστε την στην ετικέτα ξανά.
- Εάν δεν υπάρχουν εμπόδια, όπως μέταλλο μεταξύ της ετικέτας NFC και της κεραίας NFC της έξυπνης συσκευής, ο εκτυπωτής μπορεί να μην είναι σε θέση να επικοινωνεί με την έξυπνη συσκευή.
- Η λειτουργία αυτή χρησιμοποιεί απλή λειτουργία AP Wi-Fi Direct για σύνδεση στον εκτυπωτή. Μπορείτε να συνδέσετε έως και τέσσερις συσκευές στον εκτυπωτή ταυτόχρονα. Ανατρέξτε στο έγγραφο Οδηγός χρήσης σε δίκτυο για περισσότερες λεπτομέρειες.
- Εάν έχετε αλλάξει τον κωδικό πρόσβασης για την απλή λειτουργία AP σε Wi-Fi Direct, δεν μπορείτε να χρησιμοποιήσετε τη λειτουργία αυτή. Πραγματοποιήστε επαναφορά του αρχικού κωδικού πρόσβασης για να χρησιμοποιήσετε τη λειτουργία αυτή.

1. Ακουμπήστε την κεραία NFC της έξυπνης συσκευής σας στην ετικέτα NFC του εκτυπωτή.



Γίνεται εκκίνηση του Epson iPrint.

2. Στην αρχική οθόνη Epson iPrint, ακουμπήστε την κεραία NFC στην κεραία της έξυπνης συσκευής σας στην ετικέτα NFC του εκτυπωτή ξανά.

Ο εκτυπωτής και η έξυπνη συσκευή είναι συνδεδεμένοι.

3. Τοποθετήστε τα πρωτότυπα στον εκτυπωτή.
4. Εμφανίζει την οθόνη σάρωσης Epson iPrint.
5. Φέρτε σε επαφή την κεραία NFC της έξυπνης συσκευής σας με την ετικέτα NFC του εκτυπωτή ξανά.  
Η σάρωση ξεκινά.

# Αποστολή και λήψη φαξ

## Ρύθμιση φαξ

### Σύνδεση σε τηλεφωνική γραμμή

#### Συμβατές τηλεφωνικές γραμμές

Μπορείτε να χρησιμοποιήσετε τον εκτυπωτή σε τυπικές αναλογικές τηλεφωνικές γραμμές (PSTN = Δημόσιο δίκτυο σταθερής τηλεφωνίας) και τηλεφωνικά συστήματα PBX (Ιδιωτικό τηλεφωνικό δίκτυο).

Ίσως να μην μπορείτε να χρησιμοποιήσετε τον εκτυπωτή με τις ακόλουθες τηλεφωνικές γραμμές ή συστήματα.

- Τηλεφωνική γραμμή VoIP, όπως DSL ή ψηφιακή υπηρεσία οπτικών ινών
- Ψηφιακή τηλεφωνική γραμμή (ISDN)
- Ορισμένα τηλεφωνικά συστήματα PBX
- Κατά τη σύνδεση προσαρμογέων όπως προσαρμογείς τερματικού, προσαρμογείς VoIP, διαχωριστές ή δρομολογητή DSL μεταξύ της επιτοίχιας πρίζας τηλεφώνου και του εκτυπωτή

#### Σύνδεση του εκτυπωτή σε τηλεφωνική γραμμή

Συνδέστε τον εκτυπωτή με μία επιτοίχια τηλεφωνική πρίζα χρησιμοποιώντας καλώδιο τηλεφώνου RJ-11 (6P2C). Όταν συνδέετε ένα τηλέφωνο με τον εκτυπωτή, χρησιμοποιήστε ένα δεύτερο καλώδιο τηλεφώνου RJ-11 (6P2C).

Ανάλογα με την περιοχή, ενδέχεται να παρέχεται καλώδιο τηλεφώνου με τον εκτυπωτή. Αν περιλαμβάνεται, χρησιμοποιήστε αυτό το καλώδιο.

Ίσως χρειαστεί να συνδέσετε το καλώδιο τηλεφώνου σε έναν προσαρμογέα που παρέχεται για τη χώρα ή την περιοχή σας.

**Σημαντικό:**

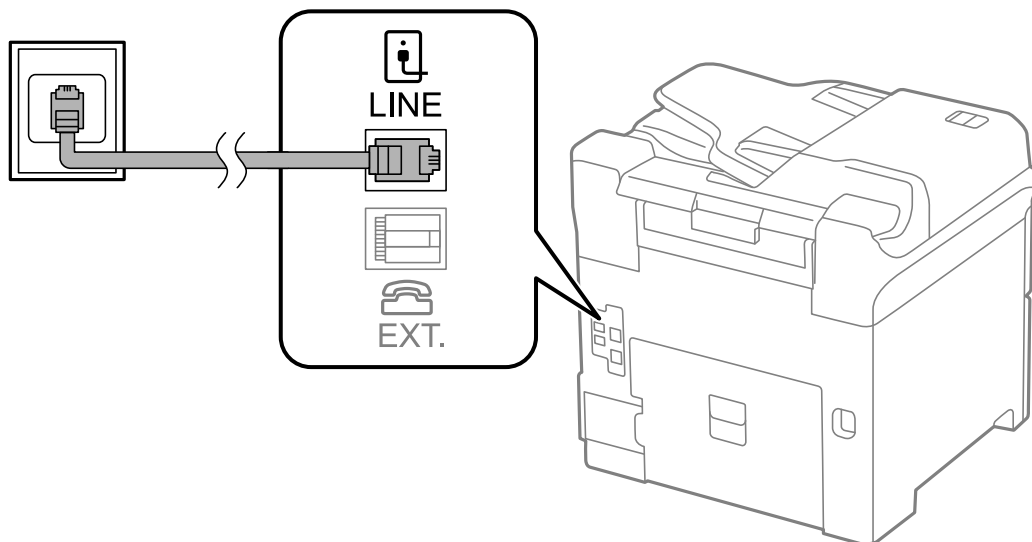
Αφαιρέστε το καπάκι από τη θύρα EXT. του εκτυπωτή μόνο όταν συνδέετε το τηλέφωνό σας στον εκτυπωτή. Μην αφαιρείτε το καπάκι αν δεν συνδέετε το τηλέφωνό σας.

Σε περιοχές με υψηλή συχνότητα αστραπών, συνιστούμε τη χρήση συσκευής προστασίας από υπερτάσεις.

## Αποστολή και λήψη φαξ

### Σύνδεση σε μια τυπική τηλεφωνική γραμμή (PSTN) ή PBX

Συνδέστε ένα καλώδιο τηλεφώνου από την τηλεφωνική πρίζα στον τοίχο ή από τη θύρα PBX στη θύρα LINE στο πίσω μέρος του εκτυπωτή.



### Σχετικές πληροφορίες

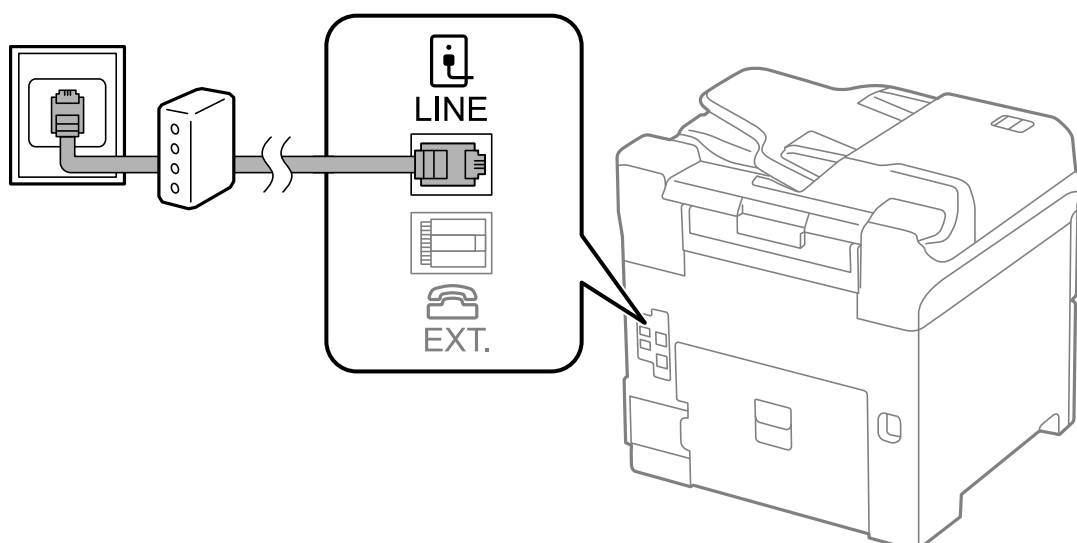
➔ «Ορισμός ρυθμίσεων για ένα τηλεφωνικό σύστημα PBX» στη σελίδα 111

### Σύνδεση σε DSL ή ISDN

Συνδέστε ένα καλώδιο τηλεφώνου από το μόντεμ DSL ή από τον προσαρμογέα τερματικού θύρα ISDN στη θύρα LINE στο πίσω μέρος του εκτυπωτή. Ανατρέξτε στα εγχειρίδια που συνοδεύουν το μόντεμ ή τον προσαρμογέα για περισσότερες λεπτομέρειες.

#### Σημείωση:

Αν το DSL μόντεμ σας δεν είναι εξοπλισμένο με ενσωματωμένο φίλτρο DSL, συνδέστε ένα ξεχωριστό φίλτρο DSL.



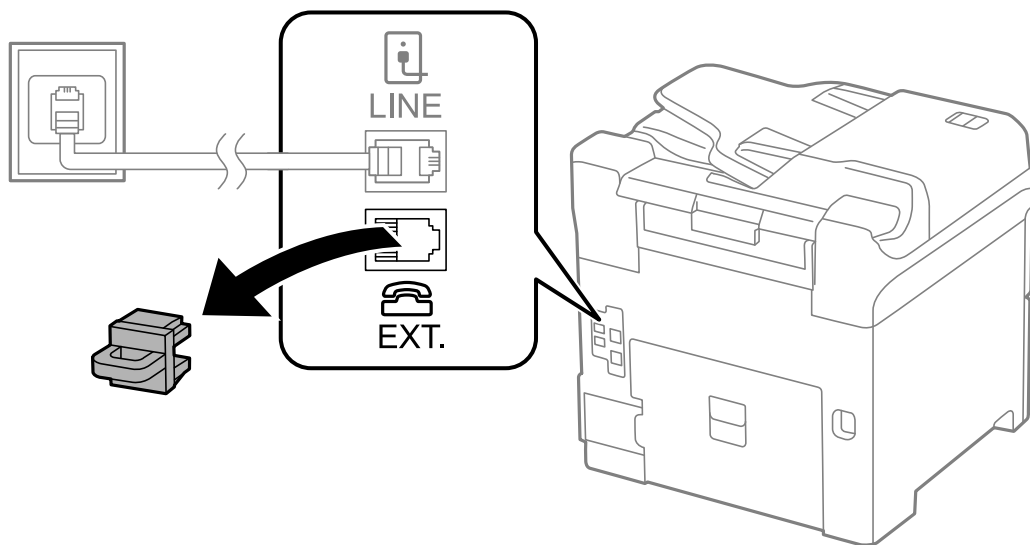
## Σύνδεση της τηλεφωνικής σας συσκευής στον εκτυπωτή

Όταν χρησιμοποιείτε τον εκτυπωτή και το τηλέφωνό σας σε μια ενιαία τηλεφωνική γραμμή, συνδέστε το τηλέφωνο με τον εκτυπωτή.

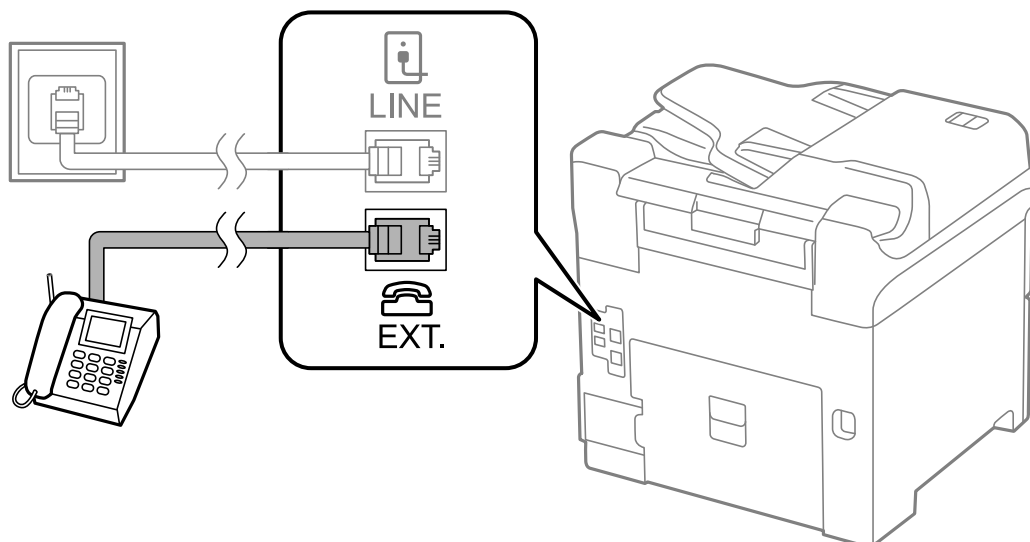
### Σημείωση:

- ❑ Αν η τηλεφωνική συσκευή σας διαθέτει λειτουργία φαξ, απενεργοποιήστε τη λειτουργία φαξ πριν τη σύνδεση. Ανατρέξτε στα εγχειρίδια που παρασχέθηκαν με την τηλεφωνική συσκευή για λεπτομέρειες.
- ❑ Εάν συνδέσετε με τηλεφωνητή, βεβαιωθείτε ότι η ρύθμιση **Κουδουνίσματα για απάντ.** του εκτυπωτή είναι υψηλότερη από τον αριθμό των κουδουνισμάτων στον οποίο έχει οριστεί να απαντά ο τηλεφωνητής σας.

1. Αφαιρέστε το καπάκι από τη θύρα EXT. στο πίσω μέρος του εκτυπωτή.



2. Συνδέστε την τηλεφωνική συσκευή και τη θύρα EXT. με ένα καλώδιο τηλεφώνου.



## Αποστολή και λήψη φαξ



### Σημαντικό:

Όταν πραγματοποιείτε κοινή χρήση μιας ενιαίας τηλεφωνικής γραμμής, βεβαιωθείτε ότι συνδέετε την τηλεφωνική συσκευή στη θύρα EXT. του εκτυπωτή. Αν διαχωρίσετε τη γραμμή για να συνδέσετε την τηλεφωνική συσκευή και τον εκτυπωτή ξεχωριστά, το τηλέφωνο και ο εκτυπωτής δεν θα λειτουργούν σωστά.

3. Σηκώστε το ακουστικό της συνδεδεμένης τηλεφωνικής συσκευής και επιβεβαιώστε ότι το μήνυμα [Η γραμμή τηλεφώνου χρησιμοποιείται.] εμφανίζεται στην οθόνη LCD.

Αν το μήνυμα δεν εμφανίζεται, ελέγξτε ότι το καλώδιο του τηλεφώνου έχει συνδεθεί με ασφάλεια στη θύρα EXT..

### Σχετικές πληροφορίες

➔ «Ρυθμίσεις για τον αυτόματο τηλεφωνητή» στη σελίδα 118

## Ορισμός βασικών ρυθμίσεων για το φαξ

Αρχικά, ορίστε τις βασικές ρυθμίσεις φαξ, όπως **Λειτουργία λήψης** με τη χρήση του **Οδηγός ρυθμίσεων φαξ** και στη συνέχεια διαμορφώστε τις υπόλοιπες ρυθμίσεις, όπως απαιτείται.

Ο **Οδηγός ρυθμίσεων φαξ** εμφανίζεται αυτόματα όταν ο εκτυπωτής ενεργοποιείται για πρώτη φορά. Μετά τον ορισμό των ρυθμίσεων, δεν χρειάζεται να τις ορίσετε εκ νέου, εκτός αν αλλάξει το περιβάλλον σύνδεσης.

Αν ένας διαχειριστής έχει κλειδώσει τις ρυθμίσεις, μόνο εκείνος μπορεί να τις ορίσει.

## Ορισμός βασικών ρυθμίσεων για το φαξ με τη χρήση του Οδηγός ρυθμίσεων φαξ

Ορίστε βασικές ρυθμίσεις ακολουθώντας τις οδηγίες που εμφανίζονται στην οθόνη.

1. Συνδέστε τον εκτυπωτή στην τηλεφωνική γραμμή.



### Σημαντικό:

Καθώς πραγματοποιείται αυτόματος έλεγχος της σύνδεσης φαξ στο τέλος του οδηγού, βεβαιωθείτε ότι συνδέετε τον εκτυπωτή στην τηλεφωνική γραμμή πριν την εκκίνηση του οδηγού.

2. Πραγματοποιήστε είσοδο στο στοιχείο **Ρύθμιση** από την αρχική οθόνη.
3. Επιλέξτε **Διαχείριση συστήματος > Ρυθμίσεις φαξ > Οδηγός ρυθμίσεων φαξ** και στη συνέχεια πατήστε **Έναρξη**.

Γίνεται εκκίνηση του οδηγού.

4. Στην οθόνη καταχώρισης της κεφαλίδας του φαξ, εισαγάγετε το όνομα αποστολέα, για παράδειγμα την ονομασία της εταιρείας σας.

### Σημείωση:

Το όνομα αποστολέα και ο αριθμός φαξ σας εμφανίζονται ως κεφαλίδα των εξερχόμενων φαξ.

5. Στην οθόνη καταχώρισης του τηλεφωνικού αριθμού, εισαγάγετε τον αριθμό φαξ σας.

## Αποστολή και λήψη φαξ

6. Στην οθόνη **Ρύθμιση DRD**, προβείτε στις ακόλουθες ρυθμίσεις.

- Αν έχετε εγγραφεί σε διακριτή υπηρεσία κουδουνίσματος από την τηλεφωνική εταιρεία: Πατήστε **Συνέχιση**, επιλέξτε τον τύπο κουδουνίσματος που θα χρησιμοποιείται για εισερχόμενα φαξ και στη συνέχεια μεταβείτε στο βήμα 9. Η **Λειτουργία λήψης** έχει ρυθμιστεί αυτόματα στο **Αυτόματα**.
- Αν δεν χρειάζεται να ρυθμίσετε αυτή την επιλογή: Πατήστε **Παράλειψη** και στη συνέχεια μεταβείτε στο επόμενο βήμα.

### Σημείωση:

- Οι υπηρεσίες διακριτού κουδουνίσματος, οι οποίες προσφέρονται από πολλές τηλεφωνικές εταιρείες (η ονομασία της υπηρεσίας διαφέρει από εταιρεία σε εταιρεία), σας επιτρέπουν να διατηρείτε πολλαπλούς τηλεφωνικούς αριθμούς σε ενιαία τηλεφωνική γραμμή. Σε κάθε αριθμό ανατίθεται διαφορετικό κουδούνισμα. Μπορείτε να χρησιμοποιήσετε έναν αριθμό για φωνητικές κλήσεις και έναν άλλο για κλήσεις φαξ. Επιλέξτε τον τύπο κουδουνίσματος που έχει οριστεί για τις κλήσεις φαξ στην επιλογή **DRD**.
- Ανάλογα με την περιοχή, τα **Ενεργοπ.** και **Απενεργοπ.** εμφανίζονται ως επιλογές **DRD**. Επιλέξτε **Ενεργοπ.** για να χρησιμοποιήσετε τη λειτουργία διακριτού κουδουνίσματος.

7. Στην οθόνη **Ρύθμιση λειτουργίας λήψ.**, επιλέξτε αν χρησιμοποιείτε την τηλεφωνική συσκευή σας συνδεδεμένη στον εκτυπωτή.

- Όταν είναι συνδεδεμένη: Πατήστε **Ναι** και μεταβείτε στο επόμενο βήμα.
- Όταν δεν είναι συνδεδεμένη: Πατήστε **Όχι** και μεταβείτε στο βήμα 9. Η **Λειτουργία λήψης** έχει ρυθμιστεί στο **Αυτόματα**.

8. Στην οθόνη **Ρύθμιση λειτουργίας λήψ.**, επιλέξτε αν θέλετε να λαμβάνετε φαξ αυτόματα.

- Για αυτόματη λήψη: Πατήστε **Ναι**. Η **Λειτουργία λήψης** έχει ρυθμιστεί στο **Αυτόματα**.
- Για μη αυτόματη λήψη: Πατήστε **Όχι**. Η **Λειτουργία λήψης** έχει ρυθμιστεί στο **Μη αυτ.**.

9. Στην οθόνη **Επιβεβαίωση ρυθμίσεων**, ελέγξτε τις παραμέτρους που ρυθμίσατε και στη συνέχεια πατήστε **Συνέχιση**.

Για να διορθώσετε ή να αλλάξετε ρυθμίσεις, πατήστε το κουμπί **↶**.

10. Πατήστε **Έναρξη** για να εκτελέσετε τον έλεγχο σύνδεσης φαξ και στη συνέχεια, όταν σας ζητηθεί στην οθόνη να εκτυπώσετε το αποτέλεσμα του ελέγχου, πατήστε το κουμπί **◇**.

Εκτυπώνεται μια αναφορά του αποτελέσματος του ελέγχου, η οποία δείχνει την κατάσταση της σύνδεσης.

### Σημείωση:

- Αν υπάρχουν αναφερόμενα σφάλματα, ακολουθήστε τις οδηγίες στην αναφορά για την επίλυσή τους.
- Αν εμφανίζεται η οθόνη **Επιλογή τύπου γραμμής**, επιλέξτε τον τύπο γραμμής. Όταν συνδέετε τον εκτυπωτή σε ένα τηλεφωνικό σύστημα **PBX** ή ένα προσαρμογέα τερματικού, επιλέξτε **PBX**.
- Αν εμφανίζεται η οθόνη **Επιλ. εντοπ. τόνου κλήσ.**, επιλέξτε **Απενεργοπ.**.  
Ωστόσο, η ρύθμιση αυτής της λειτουργίας σε **Απενεργοπ.** ίσως οδηγήσει σε παράλειψη του πρώτου ψηφίου του αριθμού φαξ και την αποστολή του φαξ σε λανθασμένο αριθμό.

## Σχετικές πληροφορίες

- ➔ «Σύνδεση του εκτυπωτή σε τηλεφωνική γραμμή» στη σελίδα 106
- ➔ «Ρύθμιση λειτουργίας λήψης» στη σελίδα 118
- ➔ «Ορισμός ρυθμίσεων για ένα τηλεφωνικό σύστημα **PBX**» στη σελίδα 111
- ➔ «Ρυθμίσεις φαξ» στη σελίδα 38

## Μεμονωμένος ορισμός βασικών ρυθμίσεων για το φαξ

Μπορείτε να προβείτε σε ρυθμίσεις φαξ χωρίς να χρησιμοποιήσετε τον οδηγό ρύθμισης του φαξ, επιλέγοντας κάθε μενού ρυθμίσεων ξεχωριστά. Είναι επίσης δυνατή η αλλαγή των παραμέτρων που ρυθμίστηκαν με τη χρήση του οδηγού. Για περισσότερες λεπτομέρειες, ανατρέξτε στη λίστα των μενού στις ρυθμίσεις του φαξ.

### Σχετικές πληροφορίες

➔ «Ρυθμίσεις φαξ» στη σελίδα 38

### Ορισμός ρυθμίσεων για ένα τηλεφωνικό σύστημα PBX

Πραγματοποιήστε τις ακόλουθες ρυθμίσεις κατά τη χρήση του εκτυπωτή σε γραφεία που χρησιμοποιούν επεκτάσεις και απαιτούν κωδικούς εξωτερικής πρόσβασης, όπως 0 και 9, για πρόσβαση σε εξωτερική γραμμή.

1. Πραγματοποιήστε είσοδο στο στοιχείο **Ρύθμιση** από την αρχική οθόνη.
2. Επιλέξτε το στοιχείο **Διαχείριση συστήματος > Ρυθμίσεις φαξ > Βασικές ρυθμίσεις > Τύπος γραμμής**.
3. Επιλέξτε **PBX**.
4. Στην οθόνη **Κωδ. πρόσβασης**, επιλέξτε **Χρήση**.
5. Πατήστε το πεδίο **Κωδ. πρόσβασης**, πληκτρολογήστε τον κωδικό εξωτερικής πρόσβασης που χρησιμοποιείται για το τηλεφωνικό σας σύστημα και στη συνέχεια πατήστε το πλήκτρο enter στο κάτω δεξιό μέρος της οθόνης.

Ο κωδικός πρόσβασης αποθηκεύεται στον εκτυπωτή. Κατά την αποστολή φαξ σε έναν εξωτερικό αριθμό φαξ, πληκτρολογήστε # (δίεση) αντί του πραγματικού κωδικού πρόσβασης.

#### Σημείωση:

*Κατά την πληκτρολόγηση του # (δίεση) στην αρχή ενός αριθμού φαξ, ο εκτυπωτής αντικαθιστά το # με τον αποθηκευμένο κωδικό πρόσβασης κατά την κλήση. Η χρήση του # αποτρέπει τα προβλήματα σύνδεσης κατά τη σύνδεση σε εξωτερική γραμμή.*

### Ορισμός ρυθμίσεων προέλευσης χαρτιού για τη λήψη φαξ

Μπορείτε να ρυθμίσετε τον εκτυπωτή προκειμένου συγκεκριμένες προελεύσεις χαρτιού να μην χρησιμοποιούνται για εκτύπωση ληφθέντων εγγράφων και αναφορών φαξ. Από προεπιλογή, όλες οι προελεύσεις χαρτιού είναι ενεργοποιημένες για εκτύπωση φαξ. Χρησιμοποιήστε αυτή τη λειτουργία αν δεν θέλετε να χρησιμοποιήσετε χαρτί σε συγκεκριμένη πηγή χαρτιού για εκτύπωση φαξ.

1. Πραγματοποιήστε είσοδο στο στοιχείο **Ρύθμιση** από την αρχική οθόνη.
2. Επιλέξτε το στοιχείο **Διαχείριση συστήματος > Ρυθμίσεις εκτυπωτή > Ρυθμίσεις προέλ. χαρτιού > Ρυθμίσεις αυτ. επιλογής > Φαξ**.
3. Επιλέξτε την προέλευση χαρτιού την οποία δεν επιθυμείτε να χρησιμοποιήσετε για την εκτύπωση φαξ και στη συνέχεια απενεργοποιήστε την.

## Αποστολή φαξ

### Βασικές λειτουργίες αποστολής φαξ

Αποστέλλετε φαξ έγχρωμα ή μονόχρωμα (A&M). Κατά την αποστολή ενός μονόχρωμου φαξ, μπορείτε να πραγματοποιήσετε προεπισκόπηση της σαρωμένης εικόνας στην οθόνη LCD πριν την αποστολή.

#### Σημείωση:

- Αν ο αριθμός φαξ είναι απασχολημένος ή υπάρχει κάποιο πρόβλημα, ο εκτυπωτής επανακαλεί αυτόματα μετά από ένα λεπτό.
- Μπορείτε να δεσμεύσετε έως και 50 εργασίες μονόχρωμου φαξ, ακόμα και όταν η τηλεφωνική γραμμή βρίσκεται σε χρήση για φωνητική κλήση, αποστέλλει άλλο φαξ ή λαμβάνει φαξ. Μπορείτε να ελέγξετε ή να ακυρώσετε τις κρατημένες εργασίες φαξ από το στοιχείο **Παρακολούθηση εργασίας στο Μενού κατάστασης**.
- Αν έχετε ενεργοποιήσει τη λειτουργία **Αποθήκ. δεδομέν. αποτυχ.**, τα φαξ των οποίων η αποστολή έχει αποτύχει αποθηκεύονται και μπορείτε να τα αποστείλετε εκ νέου από το στοιχείο **Παρακολούθηση εργασίας στο Μενού κατάστασης**.

### Αποστολή φαξ με τη χρήση του πίνακα ελέγχου


1. Τοποθετήστε τα πρωτότυπα.

#### Σημείωση:

Μπορείτε να στείλετε έως 100 σελίδες σε μία ενιαία μετάδοση. Ωστόσο, ανάλογα με το υπολειπόμενο ποσοστό μνήμης, ενδέχεται να μην μπορέσετε να αποστείλετε φαξ με λιγότερες από 100 σελίδες.

2. Πραγματοποιήστε είσοδο στο στοιχείο **Φαξ** από την αρχική οθόνη.
3. Προσδιορίστε τον παραλήπτη.
  - Για μη αυτόματη εισαγωγή: Πληκτρολογήστε αριθμούς χρησιμοποιώντας το αριθμητικό πληκτρολόγιο στον πίνακα ελέγχου ή την οθόνη LCD και στη συνέχεια πατήστε το πλήκτρο enter στο κάτω δεξιό μέρος της οθόνης.
  - Για να επιλέξετε από τη λίστα επαφών: Πατήστε **Επαφές**, πατήστε το πλαίσιο ελέγχου για να προσθέσετε ένα σημάδι ελέγχου σε μια επαφή και στη συνέχεια πατήστε **Συνέχ.**
  - Για να επιλέξετε από το ιστορικό απεσταλμένων φαξ: Πατήστε **Ιστορικό**, επιλέξτε έναν αποδέκτη και στη συνέχεια πατήστε **Μενού > Αποστολή σε αυτόν τον αριθμό**.

#### Σημείωση:

- Μπορείτε να αποστείλετε το ίδιο μονόχρωμο φαξ σε έως και 200 αποδέκτες. Ένα έγχρωμο φαξ μπορεί να σταλεί μόνο σε έναν παραλήπτη τη φορά.
- Για να προσθέσετε μια παύση (παύση για τρία δευτερόλεπτα) κατά την κλήση, πληκτρολογήστε ένα ενωτικό πατώντας .
- Όταν είναι ενεργοποιημένη η επιλογή **Περιορισμοί απευθ. κλήσ.** στις **Ρυθμίσεις Ασφαλείας**, μπορείτε να επιλέξετε παραλήπτες φαξ αποκλειστικά από τη λίστα επαφών ή από το ιστορικό απεσταλμένων φαξ. Δεν μπορείτε να εισαγάγετε έναν αριθμό φαξ μη αυτόματα.
- Αν ορίσετε κωδικό εξωτερικής πρόσβασης στη **Τύπος γραμμής**, πληκτρολογήστε «#» (δίεση) αντί του πραγματικού κωδικού εξωτερικής πρόσβασης στην αρχή του αριθμού φαξ.
- Για τη διαγραφή παραληπτών που εισαγάγατε, προβάλετε τη λίστα παραληπτών πατώντας το πεδίο στην οθόνη που δείχνει έναν αριθμό φαξ ή τον αριθμό παραληπτών, επιλέξτε τον παραλήπτη από τη λίστα και στη συνέχεια επιλέξτε **Διαγραφή από λίστα**.




## Αποστολή και λήψη φαξ

4. Πατήστε **Μενού**, επιλέξτε **Ρυθμίσεις αποστολής φαξ** και στη συνέχεια προβείτε σε ρυθμίσεις όπως ανάλυση και μέθοδο αποστολής, όπως απαιτείται.


### Σημείωση:

- Για την αποστολή πρωτοτύπων διπλής όψης, ενεργοποιήστε την επιλογή **ADF Διπλής όψης**. Ωστόσο, δεν μπορείτε να αποστείλετε έγχρωμα φαξ με αυτή τη λειτουργία.
- Πατήστε **Προκαθορισμένα** στην πάνω οθόνη του φαξ για να αποθηκεύσετε τις τρέχουσες ρυθμίσεις και τους παραλήπτες στο στοιχείο **Προκαθορισμένα**. Οι αποδέκτες μπορεί να μην αποθηκευτούν ανάλογα με το πώς καθορίσετε τους αποδέκτες, όπως με την εισαγωγή ενός αριθμού φαξ μη αυτόματα.

5. Κατά την αποστολή ενός μονόχρωμου φαξ, πατήστε **Προεπισ** στην πάνω οθόνη του φαξ για να ελέγξετε το σαρωμένο έγγραφο.

- : Μετακινεί την οθόνη προς την κατεύθυνση των βελών.


- : Μικραίνει ή μεγεθύνει.

- : Μεταβαίνει στην προηγούμενη ή την επόμενη σελίδα.


- Επανάληψη: Ακυρώνει την προεπισκόπηση.
- Προβολή: Εμφανίζει ή αποκρύπτει τα εικονίδια λειτουργίας.

### Σημείωση:

- Δεν μπορείτε να αποστείλετε το φαξ έγχρωμο μετά την προεπισκόπηση.
- Όταν είναι ενεργοποιημένη η επιλογή **Άμεση αποστολή**, δεν είναι δυνατή η προεπισκόπηση.
- Όταν δεν αγγίζετε την οθόνη για 20 δευτερόλεπτα, το φαξ αποστέλλεται αυτόματα.
- Η ποιότητα εικόνας ενός απεσταλμένου φαξ ενδέχεται να διαφέρει από την προεπισκόπηση του, ανάλογα με τις δυνατότητες της συσκευής του παραλήπτη.

6. Πατήστε το κουμπί .

### Σημείωση:

- Για να ακυρώσετε την αποστολή, πατήστε το κουμπί .
- Απαιτείται περισσότερη ώρα για την αποστολή ενός έγχρωμου φαξ, καθώς ο εκτυπωτής πραγματοποιεί σάρωση και αποστολή ταυτόχρονα. Ενώ ο εκτυπωτής αποστέλλει ένα έγχρωμο φαξ, δεν μπορείτε να χρησιμοποιήσετε τις άλλες λειτουργίες.

## Σχετικές πληροφορίες

- ➔ «Τοποθέτηση πρωτοτύπων» στη σελίδα 57
- ➔ «Λειτουργία Φαξ» στη σελίδα 28
- ➔ «Έλεγχος εργασιών φαξ» στη σελίδα 127
- ➔ «Διαχείριση επαφών» στη σελίδα 61
- ➔ «Λειτουργία προεπιλογών» στη σελίδα 45

## Αποστολή φαξ με κλήση από εξωτερική τηλεφωνική συσκευή


Μπορείτε να αποστείλετε ένα φαξ καλώντας με το συνδεδεμένο τηλέφωνο, όταν θέλετε να μιλήσετε στο τηλέφωνο πριν την αποστολή του φαξ ή όταν η συσκευή φαξ του παραλήπτη δεν εναλλάσσεται σε φαξ αυτόματα.

## Αποστολή και λήψη φαξ

1. Τοποθετήστε τα πρωτότυπα.

### Σημείωση:

Μπορείτε να αποστείλετε έως και 100 σελίδες σε μία ενιαία μετάδοση.

2. Σηκώστε το ακουστικό του συνδεδεμένου τηλεφώνου και στη συνέχεια καλέστε τον αριθμό φαξ του παραλήπτη χρησιμοποιώντας το τηλέφωνο.
3. Πατήστε **Έναρξη φαξ** στον πίνακα ελέγχου του εκτυπωτή και στη συνέχεια πατήστε **Αποστολή**.
4. Πατήστε **Μενού**, επιλέξτε **Ρυθμίσεις αποστολής φαξ** και στη συνέχεια ρυθμίστε στοιχεία, όπως η ανάλυση και η μέθοδος αποστολής, όπως απαιτείται.
5. Όταν ακούτε έναν τόνο φαξ, πατήστε το κουμπί  και στη συνέχεια κλείστε το ακουστικό.

### Σημείωση:

Όταν καλείται ένας αριθμός με τη χρήση του συνδεδεμένου τηλεφώνου, απαιτείται περισσότερος χρόνος για την αποστολή του φαξ, επειδή ο εκτυπωτής πραγματοποιεί σάρωση και αποστολή ταυτόχρονα. Κατά τη διάρκεια αποστολής του φαξ, δεν μπορείτε να χρησιμοποιήσετε τις άλλες λειτουργίες.

### Σχετικές πληροφορίες

- ➔ «Τοποθέτηση πρωτοτύπων» στη σελίδα 57
- ➔ «Λειτουργία Φαξ» στη σελίδα 28

## Διάφοροι τρόποι αποστολής φαξ

### Αποστολή φαξ κατόπιν επιβεβαίωσης της κατάστασης του παραλήπτη

Μπορείτε να αποστείλετε ένα φαξ ενώ ακούτε ήχους ή φωνές μέσω του ηχείου του εκτυπωτή ενώ καλείτε, επικοινωνείτε και μεταδίδετε. Μπορείτε επίσης να χρησιμοποιήσετε αυτή τη λειτουργία όταν θέλετε να λάβετε ένα φαξ από υπηρεσία ανίχνευσης φαξ, ακολουθώντας τις ηχητικές οδηγίες.

1. Τοποθετήστε τα πρωτότυπα.
2. Πραγματοποιήστε είσοδο στο στοιχείο **Φαξ** από την αρχική οθόνη.
3. Πατήστε **Αναμονή**.


### Σημείωση:

Μπορείτε να προσαρμόσετε την ένταση ήχου του ηχείου.

4. Προσδιορίστε τον παραλήπτη.
5. Όταν ακούσετε έναν τόνο φαξ, πατήστε **Αποστ/Λήψη** και στη συνέχεια πατήστε **Αποστολή**.

### Σημείωση:

Όταν λαμβάνετε ένα φαξ από υπηρεσία ανίχνευσης φαξ και ακούτε τις ηχητικές οδηγίες, ακολουθήστε τις για να πραγματοποιήσετε τις λειτουργίες του εκτυπωτή.

6. Πατήστε το κουμπί .

### Σχετικές πληροφορίες


- ➔ «Αποστολή φαξ με τη χρήση του πίνακα ελέγχου» στη σελίδα 112

## Αποστολή και λήψη φαξ

- ➔ «Λήψη φαξ μέσω ανίχνευσης (Λήψη σταθμοσκόπησ.)» στη σελίδα 120
- ➔ «Τοποθέτηση πρωτοτύπων» στη σελίδα 57
- ➔ «Λειτουργία Φαξ» στη σελίδα 28

### Αποστολή φαξ σε καθορισμένη ώρα (Αποστολή φαξ αργότερα)

Μπορείτε να ρυθμίσετε την αποστολή φαξ σε καθορισμένη ώρα. Είναι δυνατή η αποστολή μόνο μονόχρωμων φαξ όταν ορίζεται καθορισμένη ώρα αποστολής.

1. Τοποθετήστε τα πρωτότυπα.
2. Πραγματοποιήστε είσοδο στο στοιχείο **Φαξ** από την αρχική οθόνη.
3. Προσδιορίστε τον παραλήπτη.
4. Πατήστε **Μενού** και στη συνέχεια επιλέξτε **Αποστολή φαξ αργότερα**.
5. Πατήστε **Ενεργοπ.**, εισαγάγετε το χρόνο έως την αποστολή του φαξ και στη συνέχεια πατήστε **ΟΚ**.
6. Πατήστε **Μενού**, επιλέξτε **Ρυθμίσεις αποστολής φαξ** και στη συνέχεια ρυθμίστε στοιχεία, όπως η ανάλυση και η μέθοδος αποστολής, όπως απαιτείται.
7. Πατήστε το κουμπί .

#### Σημείωση:


Ακυρώστε το φαξ από την επιλογή **Παρακολούθηση εργασίας** στο **Μενού κατάστασης**.

#### Σχετικές πληροφορίες

- ➔ «Αποστολή φαξ με τη χρήση του πίνακα ελέγχου» στη σελίδα 112
- ➔ «Τοποθέτηση πρωτοτύπων» στη σελίδα 57
- ➔ «Λειτουργία Φαξ» στη σελίδα 28
- ➔ «Έλεγχος εργασιών φαξ» στη σελίδα 127

### Αποθήκευση φαξ χωρίς προσδιορισμό του παραλήπτη (Αποθ δεδ. φαξ)

Μπορείτε να αποθηκεύσετε έως και 100 σελίδες ενός ενιαίου κειμένου ως μονόχρωμου εγγράφου. Αυτό σας επιτρέπει να εξοικονομήσετε το χρόνο που απαιτείται για τη σάρωση του εγγράφου όταν πρέπει να αποστείλετε το ίδιο έγγραφο συχνά.

1. Τοποθετήστε τα πρωτότυπα.
2. Πραγματοποιήστε είσοδο στο στοιχείο **Φαξ** από την αρχική οθόνη.
3. Πατήστε **Μενού**, επιλέξτε **Αποθ δεδ. φαξ** και στη συνέχεια ενεργοποιήστε τη λειτουργία.
4. Πατήστε **Μενού**, επιλέξτε **Ρυθμίσεις αποστολής φαξ** και στη συνέχεια ρυθμίστε στοιχεία, όπως η ανάλυση και η μέθοδος αποστολής, όπως απαιτείται.
5. Πατήστε το κουμπί  (A&M).

## Αποστολή και λήψη φαξ


Μπορείτε να αποστείλετε το αποθηκευμένο έγγραφο από την επιλογή **Παρακολούθηση εργασίας** στο **Μενού κατάστασης**.

### Σχετικές πληροφορίες

- ➔ «Αποστολή φαξ με τη χρήση του πίνακα ελέγχου» στη σελίδα 112
- ➔ «Τοποθέτηση πρωτοτύπων» στη σελίδα 57
- ➔ «Λειτουργία Φαξ» στη σελίδα 28
- ➔ «Έλεγχος εργασιών φαξ» στη σελίδα 127

## Αποστολή φαξ κατ' απαίτηση (Αποστολή σταθμοσκ.)

Μπορείτε να αποθηκεύσετε έως και 100 σελίδες ενός ενιαίου κειμένου ως μονόχρωμο έγγραφο για ανίχνευση φαξ. Το αποθηκευμένο έγγραφο αποστέλλεται κατόπιν αίτησης από άλλη συσκευή φαξ που διαθέτει λειτουργία λήψης ανίχνευσης.

1. Τοποθετήστε τα πρωτότυπα.
2. Πραγματοποιήστε είσοδο στο στοιχείο **Φαξ** από την αρχική οθόνη.
3. Πατήστε **Μενού**, επιλέξτε **Αποστολή σταθμοσκ.** και στη συνέχεια ενεργοποιήστε τη λειτουργία.
4. Πατήστε **Μενού**, επιλέξτε **Ρυθμίσεις αποστολής φαξ** και στη συνέχεια ρυθμίστε στοιχεία, όπως η ανάλυση και η μέθοδος αποστολής, όπως απαιτείται.
5. Πατήστε το κουμπί  (A&M).

Για να διαγράψετε το αποθηκευμένο έγγραφο, διαγράψτε το από την επιλογή **Παρακολούθηση εργασίας** στο **Μενού κατάστασης**.

### Σχετικές πληροφορίες

- ➔ «Αποστολή φαξ με τη χρήση του πίνακα ελέγχου» στη σελίδα 112
- ➔ «Τοποθέτηση πρωτοτύπων» στη σελίδα 57
- ➔ «Λειτουργία Φαξ» στη σελίδα 28
- ➔ «Έλεγχος εργασιών φαξ» στη σελίδα 127

## Αποστολή πολλών σελίδων ενός μονόχρωμου εγγράφου (Άμεση αποστολή)

Κατά την αποστολή ενός μονόχρωμου φαξ, το σαρωμένο έγγραφο αποθηκεύεται προσωρινά στη μνήμη του εκτυπωτή. Επομένως, η αποστολή πολλών σελίδων ενδέχεται να εξαντλήσει τη μνήμη του εκτυπωτή και να διακόψει την αποστολή του φαξ. Μπορείτε να το αποφύγετε ενεργοποιώντας τη λειτουργία **Άμεση αποστολή**, ωστόσο, απαιτείται περισσότερος χρόνος για την αποστολή του φαξ, επειδή ο εκτυπωτής πραγματοποιεί σάρωση και αποστολή ταυτόχρονα. Μπορείτε να χρησιμοποιήσετε αυτή τη λειτουργία όταν υπάρχει μόνο ένας παραλήπτης.

Από την αρχική οθόνη, επιλέξτε **Φαξ > Μενού > Ρυθμίσεις αποστολής φαξ > Άμεση αποστολή > Ενεργοπ..**

## Επιλεκτική αποστολή φαξ (Αποστολή προτεραιότητας)

Μπορείτε να αποστείλετε ένα επείγον έγγραφο πριν από τα υπόλοιπα φαξ που έχουν προγραμματιστεί για αποστολή.

## Αποστολή και λήψη φαξ

Από την αρχική οθόνη, επιλέξτε **Φαξ > Μενού > Ρυθμίσεις αποστολής φαξ > Αποστολή προτεραιότητας > Ενεργοπ..**

### Σημείωση:

Δεν μπορείτε να αποστείλετε το έγγραφό σας επιλεκτικά όταν ένα από τα ακόλουθα είναι εν εξελίξει, διότι ο εκτυπωτής δεν μπορεί να λάβει άλλο φαξ.

- Αποστολή μονόχρωμου φαξ με ενεργοποιημένη την Άμεση αποστολή
- Αποστολή έγχρωμου φαξ
- Αποστολή φαξ με τη χρήση ενός συνδεδεμένου τηλεφώνου
- Αποστολή φαξ από τον υπολογιστή

## Αποστολή εγγράφων διαφορετικού μεγέθους με τη χρήση του ADF (Συνεχής σάρωση από ADF)

Αν τοποθετείτε πρωτότυπα διαφορετικού μεγέθους στον αυτόματο τροφοδότη εγγράφων, όλα τα πρωτότυπα αποστέλλονται στο μεγαλύτερο μέγεθος των πρωτοτύπων. Μπορείτε να τα αποστείλετε στο πρωτότυπο μέγεθός τους ταξινομώντας και τοποθετώντας τα ανά μέγεθος ή τοποθετώντας τα μεμονωμένα.

Πριν την τοποθέτηση των πρωτοτύπων, επιλέξτε **Φαξ > Μενού > Ρυθμίσεις αποστολής φαξ > Συνεχής σάρωση από ADF > Ενεργοπ.** από την αρχική οθόνη. Ακολουθήστε τις οδηγίες που εμφανίζονται στην οθόνη για την τοποθέτηση των πρωτοτύπων.

Ο εκτυπωτής αποθηκεύει τα σαρωμένα έγγραφα και τα αποστέλλει ως ενιαίο έγγραφο.

### Σημείωση:

Αν δεν αγγίξετε τον εκτυπωτή για 20 δευτερόλεπτα αφού σας ζητηθεί να βάλετε τα επόμενα πρωτότυπα, ο εκτυπωτής σταματά να αποθηκεύει και ξεκινά την αποστολή του εγγράφου.

## Αποστολή πολλαπλών φαξ στον ίδιο παραλήπτη ταυτόχρονα (Αποστολή συνόλου)

Αν υπάρχουν πολλαπλά φαξ προς αποστολή προς τον ίδιο παραλήπτη, μπορείτε να ορίσετε την ομαδοποίησή τους από τον εκτυπωτή και την ταυτόχρονη αποστολή τους. Έως και 5 έγγραφα (έως 100 σελίδες συνολικά) μπορούν να αποσταλούν τη φορά. Αυτό σας βοηθά να εξοικονομήσετε τέλη σύνδεσης μειώνοντας τον αριθμό των μεταδόσεων.

Από την αρχική οθόνη, επιλέξτε **Ρύθμιση > Διαχείριση συστήματος > Ρυθμίσεις φαξ > Ρυθμίσεις αποστολής > Αποστολή συνόλου > Ενεργοπ..**

### Σημείωση:

- Τα προγραμματισμένα φαξ ομαδοποιούνται επίσης, όταν υπάρχει αντιστοίχιση του παραλήπτη και του χρόνου αποστολής του φαξ.
- Η λειτουργία **Αποστολή συνόλου** δεν εφαρμόζεται στις ακόλουθες εργασίες φαξ.
  - Μονόχρωμο φαξ με ενεργοποιημένη την επιλογή **Αποστολή προτεραιότητας**
  - Μονόχρωμο φαξ με ενεργοποιημένη την επιλογή **Άμεση αποστολή**
  - Έγχρωμο φαξ
  - Φαξ που αποστέλλονται από τον υπολογιστή

## Αποστολή φαξ από υπολογιστή

Μπορείτε να αποστείλετε φαξ από τον υπολογιστή χρησιμοποιώντας το FAX Utility και το πρόγραμμα οδήγησης PC-FAX. Ανατρέξτε στη βοήθεια του στοιχείου FAX Utility και του προγράμματος οδήγησης PC-FAX για τις οδηγίες λειτουργίας.

### Σχετικές πληροφορίες

- ➔ «Πρόγραμμα οδήγησης PC-FAX (Πρόγραμμα οδήγησης φαξ)» στη σελίδα 162
- ➔ «FAX Utility» στη σελίδα 162

---

## Λήψη φαξ

### Ρύθμιση λειτουργίας λήψης

Μπορείτε να ορίσετε τη **Λειτουργία λήψης** με τη χρήση του στοιχείου **Οδηγός ρυθμίσεων φαξ**. Όταν ρυθμίζετε τη λειτουργία φαξ για πρώτη φορά, συνιστούμε τη χρήση του στοιχείου **Οδηγός ρυθμίσεων φαξ**. Αν θέλετε να αλλάξετε τις ρυθμίσεις **Λειτουργία λήψης** μεμονωμένα, ακολουθήστε τα παρακάτω βήματα.

1. Πραγματοποιήστε είσοδο στο στοιχείο **Ρύθμιση** από την αρχική οθόνη.
2. Επιλέξτε **Διαχείριση συστήματος > Ρυθμίσεις φαξ > Ρυθμίσεις λήψης > Λειτουργία λήψης**.
3. Επιλέξτε τρόπο λήψης.
  - Αυτόματα**: Συνιστάται για όσους κάνουν συχνή χρήση του φαξ. Ο εκτυπωτής λαμβάνει αυτόματα φαξ μετά τον αριθμό κουδουνισμάτων που ορίσατε.



#### Σημαντικό:

Όταν δεν συνδέετε τηλέφωνο στον εκτυπωτή, επιλέξτε τη λειτουργία **Αυτόματα**.

- Μη αυτ.:** Συνιστάται για χρήστες που δεν χρησιμοποιούν συχνά το φαξ ή που θέλουν να λάβουν ένα φαξ αφού απαντήσουν σε κλήσεις από το συνδεδεμένο τηλέφωνο. Κατά τη λήψη ενός φαξ, σηκώστε το ακουστικό και στη συνέχεια χειριστείτε τον εκτυπωτή.

#### Σημείωση:

Εάν ενεργοποιήσετε τη λειτουργία **Απομακρυσμένη λήψη**, μπορείτε να λάβετε ένα φαξ χρησιμοποιώντας απλώς το συνδεδεμένο τηλέφωνο.

### Σχετικές πληροφορίες

- ➔ «Ορισμός βασικών ρυθμίσεων για το φαξ με τη χρήση του Οδηγός ρυθμίσεων φαξ» στη σελίδα 109
- ➔ «Μη αυτόματη λήψη φαξ» στη σελίδα 119
- ➔ «Λήψη φαξ με τη χρήση ενός συνδεδεμένου τηλεφώνου (Απομακρυσμένη λήψη)» στη σελίδα 119

### Ρυθμίσεις για τον αυτόματο τηλεφωνητή

Χρειάζεται να προβείτε σε ρυθμίσεις για να χρησιμοποιήσετε τον αυτόματο τηλεφωνητή.

- Ορίστε τη **Λειτουργία λήψης** του εκτυπωτή στο **Αυτόματα**.
- Ορίστε τη ρύθμιση **Κουδουνίσματα για απάντ.** του εκτυπωτή σε αριθμό υψηλότερο του αριθμού κουδουνισμάτων για τον αυτόματο τηλεφωνητή. Διαφορετικά, ο αυτόματος τηλεφωνητής δεν είναι σε θέση να λάβει φωνητικές κλήσεις για την καταγραφή φωνητικών μηνυμάτων. Ανατρέξτε στα εγχειρίδια που παρασχέθηκαν με τον αυτόματο τηλεφωνητή για τις ρυθμίσεις του.

Η ρύθμιση **Κουδουνίσματα για απάντ.** ενδέχεται να μην εμφανίζεται, ανάλογα με την περιοχή.

### Σχετικές πληροφορίες

➔ «Ρυθμίσεις φαξ» στη σελίδα 38

## Διάφοροι τρόποι λήψης φαξ


### Μη αυτόματη λήψη φαξ

Όταν συνδέετε ένα τηλέφωνο και ορίζετε τη ρύθμιση **Λειτουργία λήψης** του εκτυπωτή σε **Μη αυτ.**, ακολουθήστε τα παρακάτω βήματα για τη λήψη φαξ.

1. Όταν χτυπήσει το τηλέφωνο, σηκώστε το ακουστικό.
2. Όταν ακούσετε έναν τόνο φαξ, πατήστε **Έναρξη φαξ** στην οθόνη LCD του εκτυπωτή.

#### Σημείωση:

Εάν ενεργοποιήσετε τη λειτουργία **Απομακρυσμένη λήψη**, μπορείτε να λάβετε ένα φαξ χρησιμοποιώντας απλώς το συνδεδεμένο τηλέφωνο.

3. Πατήστε **Λήψη**.
4. Πατήστε το κουμπί  και στη συνέχεια κλείστε το ακουστικό.

### Σχετικές πληροφορίες

➔ «Λήψη φαξ με τη χρήση ενός συνδεδεμένου τηλεφώνου (Απομακρυσμένη λήψη)» στη σελίδα 119

➔ «Ορισμός ρυθμίσεων προέλευσης χαρτιού για τη λήψη φαξ» στη σελίδα 111

## Λήψη φαξ με τη χρήση ενός συνδεδεμένου τηλεφώνου (Απομακρυσμένη λήψη)

Για να λάβετε ένα φαξ μη αυτόματα, πρέπει να χειριστείτε τον εκτυπωτή αφού σηκώσετε το ακουστικό του τηλεφώνου. Χρησιμοποιώντας τη λειτουργία **Απομακρυσμένη λήψη**, μπορείτε να ξεκινήσετε τη λήψη ενός φαξ με το τηλέφωνο απλώς να λειτουργεί.

Η λειτουργία **Απομακρυσμένη λήψη** είναι διαθέσιμη για τηλέφωνα που υποστηρίζουν τονική κλήση.

### Σχετικές πληροφορίες

➔ «Μη αυτόματη λήψη φαξ» στη σελίδα 119

### Ρύθμιση του Απομακρυσμένη λήψη

1. Πραγματοποιήστε είσοδο στο στοιχείο **Ρύθμιση** από την αρχική οθόνη.
2. Επιλέξτε το στοιχείο **Διαχείριση συστήματος > Ρυθμίσεις φαξ > Ρυθμίσεις λήψης > Απομακρυσμένη λήψη**.
3. Μετά την ενεργοποίηση της επιλογής **Απομακρυσμένη λήψη**, πληκτρολογήστε ένα διψήφιο κωδικό (0 έως 9, είναι δυνατή και η εισαγωγή των συμβόλων \* και #) στο πεδίο **Κωδικ. έναρξης**.
4. Πατήστε **OK**.

## Αποστολή και λήψη φαξ

### Χρήση της ρύθμισης Απομακρυσμένη λήψη

1. Όταν χτυπήσει το τηλέφωνο, σηκώστε το ακουστικό.
2. Όταν ακούσετε έναν τόνο φαξ, πληκτρολογήστε τον κωδικό έναρξης χρησιμοποιώντας το τηλέφωνο.
3. Αφού επιβεβαιώσετε ότι ο εκτυπωτής έχει ξεκινήσει να λαμβάνει το φαξ, κλείστε το ακουστικό.

### Λήψη φαξ μέσω ανίχνευσης (Λήψη σταθμοσκόπησ.)

Μπορείτε να λάβετε ένα φαξ που έχει αποθηκευθεί σε άλλη συσκευή φαξ πληκτρολογώντας τον αριθμό φαξ. Χρησιμοποιήστε αυτή την ιδιότητα για να λάβετε ένα έγγραφο από μία υπηρεσία πληροφόρησης φαξ. Ωστόσο, εάν η υπηρεσία πληροφόρησης φαξ διαθέτει μία ιδιότητα φωνητικής καθοδήγησης που πρέπει να ακολουθείτε, δεν μπορείτε να χρησιμοποιήσετε αυτή την ιδιότητα.


#### Σημείωση:

Για να λάβετε ένα έγγραφο από μία υπηρεσία πληροφοριών φαξ που χρησιμοποιεί φωνητική καθοδήγηση, απλά πληκτρολογήστε τον αριθμό φαξ χρησιμοποιώντας την ιδιότητα **Αναμονή** ή το συνδεδεμένο τηλέφωνο και λειτουργείτε το τηλέφωνο και τον εκτυπωτή ακολουθώντας τη φωνητική καθοδήγηση.

1. Πραγματοποιήστε είσοδο στο στοιχείο **Φαξ** από την αρχική οθόνη.
2. Επιλέξτε **Μενού > Λήψη σταθμοσκόπησ.** και στη συνέχεια ενεργοποιήστε τη λειτουργία.
3. Πληκτρολογήστε τον αριθμό φαξ.

#### Σημείωση:

Όταν είναι ενεργοποιημένη η επιλογή **Περιορισμοί απευθ. κλήσ.** στις **Ρυθμίσεις Ασφαλείας**, μπορείτε να επιλέξετε παραλήπτες φαξ αποκλειστικά από τη λίστα επαφών ή από το ιστορικό απεσταλμένων φαξ. Δεν μπορείτε να εισαγάγετε έναν αριθμό φαξ μη αυτόματα.

4. Πατήστε το κουμπί .

### Σχετικές πληροφορίες

- ➔ «Αποστολή φαξ κατόπιν επιβεβαίωσης της κατάστασης του παραλήπτη» στη σελίδα 114
- ➔ «Αποστολή φαξ με κλήση από εξωτερική τηλεφωνική συσκευή» στη σελίδα 113

## Αποθήκευση και προώθηση ληφθέντων φαξ

Ο εκτυπωτής παρέχει τις ακόλουθες δυνατότητες για αποθήκευση και προώθηση των ληφθέντων φαξ.

- Αποθήκευση στα εισερχόμενα του εκτυπωτή
- Αποθήκευση σε συσκευή εξωτερικής μνήμης
- Αποθήκευση σε υπολογιστή
- Προώθηση σε άλλο μηχάνημα φαξ, άλλη διεύθυνση email ή σε έναν κοινόχρηστο φάκελο σε δίκτυο.

#### Σημείωση:

- Οι παραπάνω δυνατότητες μπορούν να χρησιμοποιηθούν ταυτόχρονα. Εάν τις χρησιμοποιήσετε όλες ταυτόχρονα, τα ληφθέντα έγγραφα αποθηκεύονται στα εισερχόμενα, σε μια συσκευή εξωτερικής μνήμης, σε έναν υπολογιστή και προωθούνται στον προορισμό που έχει οριστεί.
- Όταν υπάρχουν ληφθέντα έγγραφα που δεν έχουν αναγνωσθεί, αποθηκευτεί ή προωθηθεί ακόμα, ο αριθμός των μη επεξεργασμένων εργασιών εμφανίζεται στο εικονίδιο λειτουργίας φαξ.



## Αποστολή και λήψη φαξ

### Σχετικές πληροφορίες

- ➔ «Αποθήκευση ληφθέντων φαξ στα εισερχόμενα» στη σελίδα 121
- ➔ «Αποθήκευση ληφθέντων φαξ σε συσκευή εξωτερικής μνήμης» στη σελίδα 122
- ➔ «Αποθήκευση ληφθέντων φαξ σε υπολογιστή» στη σελίδα 123
- ➔ «Πρώθηση ληφθέντων φαξ» στη σελίδα 124
- ➔ «Ειδοποίηση για μη επεξεργασμένα ληφθέντα φαξ» στη σελίδα 127

## Αποθήκευση ληφθέντων φαξ στα εισερχόμενα

Μπορείτε να ορίσετε να αποθηκεύσετε τα ληφθέντα φαξ στα εισερχόμενα του εκτυπωτή. Μπορούν να αποθηκευτούν έως 100 έγγραφα. Εάν χρησιμοποιήσετε αυτή τη δυνατότητα, τα ληφθέντα έγγραφα δεν θα εκτυπώνονται αυτόματα. Μπορείτε να τα προβάλετε στην οθόνη LCD του εκτυπωτή και να τα εκτυπώσετε μόνο όταν χρειαστεί.

### Σημείωση:

Η αποθήκευση 100 εγγράφων ενδέχεται να μην είναι δυνατή ανάλογα με τις συνθήκες χρήσης όπως το μέγεθος του αρχείου των αποθηκευμένων εγγράφων και τη χρήση δυνατοτήτων αποθήκευσης πολλών φαξ ταυτόχρονα.

### Ρύθμιση αποθήκευσης ληφθέντων αρχείων στα εισερχόμενα


1. Πραγματοποιήστε είσοδο στο στοιχείο **Ρύθμιση** από την αρχική οθόνη.
2. Επιλέξτε **Διαχείριση συστήματος > Ρυθμίσεις φαξ > Ρυθμίσεις εξόδου > Έξοδος φαξ**.
3. Ελέγξτε τις τρέχουσες ρυθμίσεις που εμφανίζονται στην οθόνη και πατήστε **Ρυθμίσεις**.
4. Επιλέξτε **Αποθήκευσε σε Εισερχόμενα > Ναι**.
5. Επιλέξτε την επιλογή που θα χρησιμοποιείται όταν ο φάκελος εισερχόμενων είναι γεμάτος
  - Λήψη και εκτύπωση φαξ:** Ο εκτυπωτής εκτυπώνει όλα τα ληφθέντα αρχεία που δεν μπορούν να αποθηκευτούν στα Εισερχόμενα.
  - Απόρριψη εισερχόμενων φαξ:** Ο εκτυπωτής δεν απαντά όλες τις εισερχόμενες κλήσεις φαξ.

### Έλεγχος ληφθέντων φαξ στην οθόνη LCD





1. Πραγματοποιήστε είσοδο στο στοιχείο **Φαξ** από την αρχική οθόνη.
 

**Σημείωση:**  
Όταν υπάρχουν ληφθέντα φαξ που δεν έχουν αναγνωσθεί, ο αριθμός των μη αναγνωσμένων εγγράφων εμφανίζεται στο εικονίδιο της λειτουργίας φαξ στην αρχική οθόνη.
2. Επιλέξτε **Άνοιγμα εισερχομ..**
3. Αν τα εισερχόμενα προστατεύονται με κωδικό πρόσβασης, πληκτρολογήστε τον κωδικό πρόσβασης των εισερχομένων ή τον κωδικό πρόσβασης του χειριστή.
4. Επιλέξτε το φαξ προς προβολή από τη λίστα.
 

Εμφανίζονται τα περιεχόμενα του φαξ.

  - : Περιστρέφει την εικόνα προς τα δεξιά κατά 90 μοίρες.

## Αποστολή και λήψη φαξ

- : Μετακινεί την οθόνη προς την κατεύθυνση των βελών.
- : Μικραίνει ή μεγεθύνει.
- : Μεταβαίνει στην προηγούμενη ή την επόμενη σελίδα.
- Προβολή: Εμφανίζει ή αποκρύπτει τα εικονίδια λειτουργίας.
- : Διαγραφεί τα έγγραφα των οποίων έχει γίνει προεπισκόπηση.

5. Πατήστε **Μενού**, επιλέξτε εκτύπωση ή διαγραφή του εγγράφου που προβάλατε και στη συνέχεια ακολουθήστε τις οδηγίες που εμφανίζονται στην οθόνη.



### Σημαντικό:

Εάν η μνήμη του εκτυπωτή γεμίσει, οι λειτουργίες λήψης και αποστολής φαξ ενδέχεται να απενεργοποιηθούν. Διαγράψτε έγγραφα που έχετε διαβάσει ή εκτυπώσει ήδη.

### Σχετικές πληροφορίες

- ➔ «Ειδοποίηση για μη επεξεργασμένα ληφθέντα φαξ» στη σελίδα 127
- ➔ «Ρυθμίσεις φαξ» στη σελίδα 38

## Αποθήκευση ληφθέντων φαξ σε συσκευή εξωτερικής μνήμης

Μπορείτε να ορίσετε να μετατρέπονται τα ληφθέντα έγγραφα σε μορφή PDF και να αποθηκεύονται σε μια συσκευή εξωτερικής μνήμης. Μπορείτε, επίσης, να ορίσετε τα έγγραφα να εκτυπώνονται αυτόματα ενώ αποθηκεύονται στη συσκευή μνήμης.



### Σημαντικό:

Κρατήστε τη συσκευή μνήμης συνδεδεμένη στον εκτυπωτή όσο το δυνατόν περισσότερο. Εάν αφήσετε τη συσκευή αποσυνδεδεμένη, ο εκτυπωτής αποθηκεύει προσωρινά τα ληφθέντα έγγραφα και ενδέχεται να οδηγηθεί σε σφάλμα πλήρους μνήμης που απενεργοποιεί την αποστολή και τη λήψη φαξ. Ενώ ο εκτυπωτής αποθηκεύει προσωρινά έγγραφα, ο αριθμός των μη αποθηκευμένων εργασιών εμφανίζεται στο εικονίδιο λειτουργίας φαξ στην αρχική οθόνη.

1. Συνδέστε μια συσκευή εξωτερικής μνήμης στον εκτυπωτή.
2. Πραγματοποιήστε είσοδο στο στοιχείο **Ρύθμιση** από την αρχική οθόνη.
3. Επιλέξτε **Διαχείριση συστήματος > Ρυθμίσεις φαξ > Ρυθμίσεις εξόδου > Έξοδος φαξ**.
4. Ελέγξτε τις τρέχουσες ρυθμίσεις που εμφανίζονται στην οθόνη και πατήστε **Ρυθμίσεις**.
5. Επιλέξτε **Άλλες ρυθμίσεις > Δημιουργία φακέλου αποθήκευσης**.
6. Ελέγξτε το μήνυμα που εμφανίζεται στην οθόνη και στη συνέχεια επιλέξτε **Δημιουργία**.  
Δημιουργείται ένας φάκελος για την αποθήκευση των ληφθέντων εγγράφων στη συσκευή μνήμης.
7. Πατήστε το κουμπί **↵** για να επιστρέψετε στην οθόνη **Έξοδος φαξ**.

## Αποστολή και λήψη φαξ

8. Επιλέξτε **Αποθήκ. σε συσκ. μνήμης > Ναι**. Για να εκτυπώσετε τα έγγραφα αυτόματα ενόσω αποθηκεύονται στη συσκευή μνήμης, επιλέξτε **Ναι και εκτύπωση**.

### Σχετικές πληροφορίες

➔ «Ειδοποίηση για μη επεξεργασμένα ληφθέντα φαξ» στη σελίδα 127

## Αποθήκευση ληφθέντων φαξ σε υπολογιστή

Μπορείτε να ορίσετε να γίνεται μετατροπή των ληφθέντων φαξ σε μορφή PDF και αποθήκευσή τους σε έναν υπολογιστή που συνδέεται στον εκτυπωτή. Επίσης, μπορείτε να ορίσετε να γίνεται αυτόματη εκτύπωση των φαξ κατά την αποθήκευσή τους στον υπολογιστή.

Πρώτα, πρέπει να χρησιμοποιήσετε το FAX Utility για να κάνετε τη ρύθμιση. Εγκαταστήστε το FAX Utility στον υπολογιστή.

### Σημαντικό:

- Ορίστε τη λειτουργία λήψης του εκτυπωτή στο **Αυτόματα**.
- Προσπαθήστε να μην αφήσετε τον υπολογιστή σας να μπει σε αναστολή λειτουργίας. Εάν ο υπολογιστής σας μείνει για ώρα στην αναστολή λειτουργίας ή απενεργοποιηθεί, ο εκτυπωτής αποθηκεύει προσωρινά τα ληφθέντα έγγραφα και ενδέχεται να προκύψει σφάλμα πλήρους μνήμης που απενεργοποιεί την αποστολή και τη λήψη φαξ. Ενώ ο εκτυπωτής αποθηκεύει προσωρινά έγγραφα, ο αριθμός των μη αποθηκευμένων εργασιών εμφανίζεται στο εικονίδιο της λειτουργίας φαξ στην αρχική οθόνη.

1. Ξεκινήστε το FAX Utility στον υπολογιστή που συνδέεται με τον εκτυπωτή.
2. Ανοίξτε την οθόνη ρυθμίσεων του FAX Utility.
  - Windows  
Επιλέξτε **Ρυθμίσεις φαξ για εκτυπωτή > Ρυθμίσεις εξόδου εισερχόμενων φαξ**.
  - Mac OS X  
Κάντε κλικ στο **Παρακολούθηση λήψης φαξ**, επιλέξτε τον εκτυπωτή και στη συνέχεια κάντε κλικ στην επιλογή **Ρυθμίσεις εξόδου εισερχόμενων φαξ**.
3. Κάντε κλικ στην επιλογή **Αποθήκευση φαξ σε αυτόν τον υπολογιστή** και ορίστε το φάκελο που θα αποθηκευτούν τα ληφθέντα έγγραφα.

### Σημείωση:

Εάν έχετε διαμορφώσει τις παραμέτρους της ρύθμισης **Services > MS Network** του **Web Config** για να εκτελείτε έλεγχο ταυτότητας χρήστη για κοινή χρήση αρχείων και λήψη ληφθέντων φαξ στον υπολογιστή, καταχωρήστε το όνομα χρήστη και τον κωδικό πρόσβασης που ορίζεται για την επαλήθευση ταυτότητας χρήστη στον υπολογιστή.

#### Windows:

Κάντε κλικ στην επιλογή **Αποθήκευση**. Εισάγετε το όνομα χρήστη και τον κωδικό πρόσβασης και αποθηκεύστε τα στην οθόνη που εμφανίζεται.

#### Mac OS X:

Εάν στέλνετε ρυθμίσεις στον εκτυπωτή στο επόμενο βήμα, εμφανίζεται ένα μήνυμα που σας πληροφορεί ότι απαιτείται επαλήθευση ταυτότητας χρήστη. Κάντε κλικ στην επιλογή **OK** για να εμφανιστεί η οθόνη εισαγωγής της επαλήθευσης ταυτότητας χρήστη. Εισάγετε το όνομα χρήστη και τον κωδικό πρόσβασης και στη συνέχεια επιλέξτε **Να γίνει αποθήκευση αυτού του κωδικού πρόσβασης στο σύστημα διαχείρισης κωδικών (keychain) μου** για να καταχωρηθούν οι πληροφορίες ελέγχου ταυτότητας. Από τη στιγμή καταχώρησης των πληροφοριών ελέγχου ταυτότητας στο **σύστημα διαχείρισης κωδικών (keychain)**, η οθόνη καταχώρησης ελέγχου ταυτότητας χρήστη δεν θα εμφανίζεται από την επόμενη φορά.

## Αποστολή και λήψη φαξ

4. Κάντε τις υπόλοιπες ρυθμίσεις όπως πρέπει και στη συνέχεια στείλτε τη ρύθμιση στον εκτυπωτή.

**Σημείωση:**

Για λεπτομέρειες στα στοιχεία ρύθμισης και τη διαδικασία, ανατρέξτε στη βοήθεια του FAX Utility.

5. Στον πίνακα ελέγχου του εκτυπωτή, εισάγετε **Ρύθμιση**.
6. Επιλέξτε **Διαχείριση συστήματος > Ρυθμίσεις φαξ > Ρυθμίσεις εξόδου > Έξοδος φαξ**.
7. Εμφανίζεται η τρέχουσα ρύθμιση. Ελέγξτε ότι ο εκτυπωτής έχει οριστεί να αποθηκεύει φαξ σε έναν υπολογιστή (Αποθήκευση σε υπολογιστή). Εάν θέλετε τα ληφθέντα έγγραφα να εκτυπώνονται αυτόματα ενώ αποθηκεύονται στον υπολογιστή, πατήστε **Ρυθμίσεις** και μεταβείτε στο επόμενο βήμα.
8. Επιλέξτε **Αποθήκευση σε υπολογιστή > Ναι και εκτύπωση**.

**Σημείωση:**

Για να σταματήσετε να αποθηκεύετε τα ληφθέντα έγγραφα στον εκτυπωτή, ορίστε στη ρύθμιση **Αποθήκευση σε υπολογιστή** την επιλογή **Όχι** στον εκτυπωτή. Μπορείτε επίσης να χρησιμοποιήσετε το FAX Utility για να αλλάξετε τη ρύθμιση, ωστόσο η αλλαγή από το FAX Utility δεν επιτρέπεται όταν υπάρχουν ληφθέντα φαξ που δεν έχουν αποθηκευτεί στον υπολογιστή.

### Σχετικές πληροφορίες

- ➔ «Ρύθμιση λειτουργίας λήψης» στη σελίδα 118
- ➔ «FAX Utility» στη σελίδα 162
- ➔ «Ειδοποίηση για μη επεξεργασμένα ληφθέντα φαξ» στη σελίδα 127
- ➔ «Περιορισμός πρόσβασης σε Εξωτερική συσκευή USB από Υπολογιστή» στη σελίδα 234

## Πρωώθηση ληφθέντων φαξ

Μπορείτε να ορίσετε να προωθούνται τα ληφθέντα έγγραφα σε άλλη συσκευή φαξ ή να μετατρέπετε τα έγγραφα σε μορφή PDF και να τα προωθείτε σε ένα κοινόχρηστο φάκελο σε δίκτυο ή σε μία διεύθυνση email. Τα προωθημένα έγγραφα διαγράφονται από τον εκτυπωτή. Καταχωρήστε πρώτα τους προορισμούς προώθησης στη λίστα επαφών. Για να προωθήσετε μία διεύθυνση email, πρέπει να ρυθμίσετε τις παραμέτρους των ρυθμίσεων διακομιστή email.

**Σημείωση:**

- Δεν είναι δυνατή η προώθηση των έγχρωμων εγγράφων σε άλλη συσκευή φαξ. Υφίστανται σε επεξεργασία ως έγγραφα που δεν κατάφεραν να προωθηθούν.
- Πριν χρησιμοποιήσετε αυτή την ιδιότητα, βεβαιωθείτε ότι οι ρυθμίσεις **Ημερομηνία/Ωρα** και **Διαφορά ώρας** του εκτυπωτή είναι σωστές. Πρόσβαση στα μενού από **Διαχείριση συστήματος > Κοινές ρυθμίσεις**.

1. Πραγματοποιήστε είσοδο στο στοιχείο **Ρύθμιση** από την αρχική οθόνη.
2. Επιλέξτε **Διαχείριση συστήματος > Ρυθμίσεις φαξ > Ρυθμίσεις εξόδου > Έξοδος φαξ**.
3. Ελέγξτε τις τρέχουσες ρυθμίσεις που εμφανίζονται στην οθόνη και πατήστε **Ρυθμίσεις**.
4. Επιλέξτε **Πρωώθηση > Ναι**.

**Σημείωση:**

Για να εκτυπώσετε αυτόματα τα έγγραφα ενώ τα προωθείτε, επιλέξτε **Ναι και εκτύπωση**.

5. Επιλέξτε **Άλλες ρυθμίσεις > Προώθηση προς**.

## Αποστολή και λήψη φαξ

6. Επιλέξτε τους προορισμούς προώθησης από τη λίστα επαφών.

**Σημείωση:**

- Πιέστε **Προβολή** για να ταξινομήσετε τις επαφές ανά ιδιότητα εκτυπωτή.
- Μπορείτε να προσδιορίσετε έως και πέντε προορισμούς για προώθηση. Πιέστε το πλαίσιο ελέγχου για να επιλέξετε τον προορισμό. Πατήστε το πλαίσιο ξανά για να ακυρώσετε την επιλογή.

7. Όταν τελειώσετε με την επιλογή προορισμών προώθησης, πιέστε **Συνέχ.**.

8. Ελέγξτε εάν οι προορισμοί προώθησης που επιλέξατε είναι σωστοί, κατόπιν πιέστε **Κλείσιμο**.

9. Επιλέξτε **Επιλογ για αποτυχ. προώθ.**

10. Επιλέξτε εάν θα εκτυπώσετε ληφθέντα έγγραφα ή εάν θα τα αποθηκεύσετε στα εισερχόμενα του εκτυπωτή όταν αποτύχει η προώθησή τους.



**Σημαντικό:**

Όταν ορίζεται να αποθηκεύονται στα εισερχόμενα τα έγγραφα των οποίων η προώθηση απέτυχε, θα πρέπει να διαγράψετε τα έγγραφα από τα εισερχόμενα αφότου επιλεγούν. Ενώ υπάρχουν έγγραφα σε αναμονή ή έγγραφα που η προώθησή τους απέτυχε, ο αριθμός των μη ολοκληρωμένων εργασιών εμφανίζεται στο εικονίδιο της λειτουργίας φαξ στην αρχική οθόνη.

11. Κατά την προώθηση σε διεύθυνση email, προσδιορίστε ένα θέμα για το email. Επιλέξτε **Θέμα Email προς προώθηση** και πληκτρολογήστε το θέμα.

**Σημείωση:**

- Εάν έχετε επιλέξει κοινόχρηστο φάκελο σε ένα δίκτυο ή μία διεύθυνση email ως τον προορισμό προώθησης, συνιστούμε να δείτε εάν μπορείτε να στείλετε μία σαρωμένη εικόνα στον προορισμό στη λειτουργία σάρωσης. Επιλέξτε το στοιχείο **Σάρωση > Email**, ή **Σάρωση > Φάκελος δικτύου/FTP** από την αρχική οθόνη, επιλέξτε τον προορισμό και στη συνέχεια αρχίστε τη σάρωση.
- Μπορείτε να ορίσετε να λαμβάνετε ειδοποίηση για ένα νέο φαξ σε έναν υπολογιστή Windows όταν τα ληφθέντα έγγραφα αποθηκεύονται σε έναν κοινόχρηστο φάκελο σε δίκτυο. Χρησιμοποιήστε το FAX Utility για να γίνουν οι ρυθμίσεις. Για λεπτομέρειες, ανατρέξτε στο μενού FAX Utility.

### Σχετικές πληροφορίες

- ➔ «Διαχείριση συστήματος» στη σελίδα 34
- ➔ «Διαχείριση επαφών» στη σελίδα 61
- ➔ «Χρήση διακομιστή Email» στη σελίδα 235
- ➔ «Έλεγχος ληφθέντων φαξ στην οθόνη LCD» στη σελίδα 121
- ➔ «Ειδοποίηση για μη επεξεργασμένα ληφθέντα φαξ» στη σελίδα 127
- ➔ «Σάρωση σε email» στη σελίδα 94
- ➔ «Σάρωση σε ένα φάκελο δικτύου ή σε διακομιστή FTP» στη σελίδα 95
- ➔ «FAX Utility» στη σελίδα 162

---

# Χρήση λοιπών δυνατοτήτων αποστολής και λήψης φαξ

## Εκτύπωση αναφοράς και λίστας φαξ

### Μη αυτόματη εκτύπωση της αναφοράς φαξ

1. Πραγματοποιήστε είσοδο στο στοιχείο **Φαξ** από την αρχική οθόνη.
2. Επιλέξτε το στοιχείο **Μενού > Αναφορά φαξ**.
3. Επιλέξτε την αναφορά προς εκτύπωση και στη συνέχεια ακολουθήστε την οδηγία που εμφανίζεται στην οθόνη.

**Σημείωση:**

Μπορείτε να αλλάξετε τη μορφή αναφοράς. Από την αρχική οθόνη, επιλέξτε **Ρύθμιση > Διαχείριση συστήματος > Ρυθμίσεις φαξ > Ρυθμίσεις εξόδου** και στη συνέχεια αλλάξτε τις ρυθμίσεις **Επισύναψη εικόν σε αναφ ή Μορφή αναφοράς**.

### Σχετικές πληροφορίες

- ➔ «Λειτουργία Φαξ» στη σελίδα 28
- ➔ «Ρυθμίσεις φαξ» στη σελίδα 38

## Ρύθμιση για αυτόματη εκτύπωση αναφορών φαξ

Μπορείτε να ορίσετε ρυθμίσεις για την αυτόματη εκτύπωση των ακόλουθων αναφορών φαξ.

### Αναφορά μετάδοσης

Από την αρχική οθόνη, επιλέξτε **Ρύθμιση > Διαχείριση συστήματος > Ρυθμίσεις φαξ > Προεπιλεγμ. ρυθμ. χρήστη > Αναφορά μετάδοσης** και στη συνέχεια επιλέξτε **Εκτύπωση ή Εκτύπωση σε σφάλμα**.

**Σημείωση:**

Για να αλλάξετε τις ρυθμίσεις κατά την αποστολή ενός φαξ, πατήστε **Μενού** στην πάνω οθόνη του φαξ και στη συνέχεια επιλέξτε **Ρυθμίσεις αποστολής φαξ > Αναφορά μετάδοσης**.

### Πρώθηση αναφοράς

Από την αρχική οθόνη, επιλέξτε **Ρύθμιση > Διαχείριση συστήματος > Ρυθμίσεις φαξ > Ρυθμίσεις εξόδου > Πρώθηση αναφοράς** και στη συνέχεια επιλέξτε **Εκτύπωση ή Εκτύπωση σε σφάλμα**.

### Αρχείο καταγραφής φαξ

Από την αρχική οθόνη, επιλέξτε **Ρύθμιση > Διαχείριση συστήματος > Ρυθμίσεις φαξ > Ρυθμίσεις εξόδου > Αυτ. εκτ. αρχ. κατ. φαξ** και στη συνέχεια επιλέξτε **Ενεργοποίηση(Κάθε 30) ή Ενεργοποίηση(Ωρα)**.

### Σχετικές πληροφορίες

- ➔ «Λειτουργία Φαξ» στη σελίδα 28
- ➔ «Ρυθμίσεις φαξ» στη σελίδα 38

## Ρύθμιση της ασφάλειας για αποστολή και λήψη φαξ

Μπορείτε να ορίσετε ρυθμίσεις ασφαλείας για την αποτροπή της αποστολής φαξ σε λανθασμένο παραλήπτη ή την αποτροπή διαρροής ή απώλειας ληφθέντων εγγράφων. Μπορείτε ακόμα να διαγράψετε τα αντίγραφα ασφαλείας των δεδομένων φαξ.

1. Πραγματοποιήστε είσοδο στο στοιχείο **Ρύθμιση** από την αρχική οθόνη.
2. Επιλέξτε το στοιχείο **Διαχείριση συστήματος > Ρυθμίσεις φαξ > Ρυθμίσεις Ασφαλείας**.
3. Επιλέξτε το μενού και στη συνέχεια προβείτε στις ρυθμίσεις.

### Σχετικές πληροφορίες

➔ «Ρυθμίσεις φαξ» στη σελίδα 38

## Έλεγχος εργασιών φαξ

### Ειδοποίηση για μη επεξεργασμένα ληφθέντα φαξ

Όταν υπάρχουν ληφθέντα φαξ που δεν έχουν υποστεί επεξεργασία, ο αριθμός των μη επεξεργασμένων εργασιών εμφανίζεται στο εικονίδιο λειτουργίας φαξ στην αρχική οθόνη. Ανατρέξτε στον πίνακα παρακάτω για να δείτε τι ορίζεται ως "μη επεξεργασμένο".



### Σημείωση:

Εάν χρησιμοποιείτε περισσότερες από μία ρυθμίσεις εξόδου φαξ, στον αριθμό των μη επεξεργασμένων εργασιών ενδέχεται να εμφανίζεται "2" ή "3" ακόμα και αν έχει ληφθεί ένα μόνο φαξ. Για παράδειγμα εάν έχετε ορίσει να αποθηκεύετε τα φαξ στα εισερχόμενα και στον υπολογιστή και έχει ληφθεί μόνο ένα φαξ, στον αριθμό των μη επεξεργασμένων εργασιών εμφανίζεται "2", εάν το φαξ δεν έχει αποθηκευτεί στα εισερχόμενα και σε έναν υπολογιστή.

Ρύθμιση εξόδου ληφθέντων φαξ	Κατάσταση μη επεξεργασμένων
Εκτύπωση <sup>*1</sup>	Τα ληφθέντα έγγραφα βρίσκονται σε αναμονή για εκτύπωση ή η εκτύπωση βρίσκεται σε εξέλιξη.
Αποθήκευση στα εισερχόμενα	Υπάρχουν μη αναγνωσμένα ληφθέντα αρχεία στα εισερχόμενα.
Αποθήκευση σε συσκευή εξωτερικής μνήμης	Υπάρχουν ληφθέντα έγγραφα που δεν έχουν αποθηκευτεί στη συσκευή επειδή δεν υπάρχει συσκευή που να περιέχει ένα φάκελο που έχει δημιουργηθεί αποκλειστικά για την αποθήκευση των ληφθέντων εγγράφων που συνδέονται με τον εκτυπωτή ή για άλλους λόγους.

## Αποστολή και λήψη φαξ

Ρύθμιση εξόδου ληφθέντων φαξ	Κατάσταση μη επεξεργασμένων
Αποθήκευση σε υπολογιστή	Υπάρχουν ληφθέντα έγγραφα που δεν έχουν αποθηκευτεί στον υπολογιστή επειδή ο υπολογιστής βρίσκεται σε κατάσταση αναστολής λειτουργίας ή για άλλους λόγους.
Πρωώθηση	Υπάρχουν ληφθέντα έγγραφα που δεν έχουν προωθηθεί ή έχουν αποτύχει να προωθηθούν *2.

\*1 : Όταν δεν έχετε ορίσει καμία από τις ρυθμίσεις εξόδου φαξ ή όταν έχετε ορίσει να εκτυπώνετε τα ληφθέντα έγγραφα ενώ τα αποθηκεύετε σε μια συσκευή εξωτερικής μνήμης ή έναν υπολογιστή.

\*2 : Όταν έχετε ορίσει να αποθηκεύετε έγγραφα που δεν μπορούσαν να προωθηθούν στα εισερχόμενα, υπάρχουν μη αναγνωσμένα έγγραφα των οποίων η προώθηση στα εισερχόμενα απέτυχε. Όταν έχετε ορίσει να εκτυπώνετε έγγραφα των οποίων η προώθηση απέτυχε, η εκτύπωση δεν έχει ολοκληρωθεί.

### Σχετικές πληροφορίες

- ➔ «Αποθήκευση ληφθέντων φαξ στα εισερχόμενα» στη σελίδα 121
- ➔ «Αποθήκευση ληφθέντων φαξ σε συσκευή εξωτερικής μνήμης» στη σελίδα 122
- ➔ «Αποθήκευση ληφθέντων φαξ σε υπολογιστή» στη σελίδα 123
- ➔ «Πρωώθηση ληφθέντων φαξ» στη σελίδα 124
- ➔ «Έλεγχος ληφθέντων φαξ στην οθόνη LCD» στη σελίδα 121
- ➔ «Έλεγχος για εργασίες φαξ σε εξέλιξη» στη σελίδα 128

### Έλεγχος για εργασίες φαξ σε εξέλιξη

Μπορείτε να ελέγξετε, να ακυρώσετε, να εκτυπώσετε, να αποστείλετε εκ νέου ή να διαγράψετε τα ακόλουθα έγγραφα φαξ.

- Ληφθέντα έγγραφα τα οποία δεν έχουν εκτυπωθεί ακόμα.
- Έγγραφα τα οποία δεν έχουν αποσταλεί ακόμα
- Έγγραφα που αποθηκεύτηκαν με τη χρήση του στοιχείου **Αποστολή σταθμοσκ.** ή του **Αποθ δεδ. φαξ.**
- Έγγραφα των οποίων η αποστολή απέτυχε (αν έχετε ενεργοποιήσει την επιλογή **Αποθήκ. δεδομέν. αποτυχ.**)
- Ληφθέντα έγγραφα που δεν έχουν αποθηκευτεί σε έναν υπολογιστή ή σε μια συσκευή εξωτερικής μνήμης

1. Πατήστε το κουμπί **i**.
2. Επιλέξτε **Παρακολούθηση εργασίας** και στη συνέχεια επιλέξτε **Εργασία επικοινων** ή **Εκτύπωση εργασίας**.
3. Επιλέξτε εργασία προς έλεγχο.

### Έλεγχος του ιστορικού εργασιών φαξ

Μπορείτε να ελέγξετε το ιστορικό των απεσταλμένων ή των ληφθεισών εργασιών φαξ. Τα αρχεία καταγραφής των ληφθέντων φαξ περιλαμβάνουν τα ληφθέντα έγγραφα, προκειμένου να μπορείτε να τα επανεκτυπώσετε. Δεν μπορείτε να εκτυπώσετε ή να αποστείλετε εκ νέου τα σταλθέντα έγγραφα από το αρχείο καταγραφής σταλθέντων.

1. Πατήστε το κουμπί **i**.
2. Επιλέξτε **Ιστορικό εργασιών** και στη συνέχεια επιλέξτε **Λήψη εργασίας** ή **Αποστολή εργασίας**.



## Αποστολή και λήψη φαξ

3. Επιλέξτε εργασία προς έλεγχο.

**Σημείωση:**

Όλα τα ληφθέντα έγγραφα αποθηκεύονται στο **Ιστορικό εργασιών** για να μπορείτε να τα επανεκτυπώσετε, αλλά διαγράφονται κατά χρονολογική σειρά όταν γεμίσει η μνήμη του εκτυπωτή.

## Έλεγχος των ληφθέντων εγγράφων στα εισερχόμενα

Μπορείτε να ελέγξετε τα ληφθέντα έγγραφα που έχουν αποθηκευθεί στα εισερχόμενα του εκτυπωτή.

1. Πατήστε το κουμπί **i**.
2. Επιλέξτε **Αποθήκευση εργασίας** και στη συνέχεια **Εισερχόμενα**.

**Σημείωση:**

Πατήστε **Μενού** για την προβολή των μενού για εκτύπωση ή διαγραφή όλων των εγγράφων στα εισερχόμενα.

3. Επιλέξτε φαξ προς έλεγχο.

Εμφανίζεται το περιεχόμενο του εγγράφου.

**Σημείωση:**

- Πατήστε **Μενού** και στη συνέχεια επιλέξτε **Λεπτομέρειες** για να εμφανίσετε αναλυτικά στοιχεία όπως ημερομηνία, την ώρα και τον αποστολέα.
- Ο εκτυπωτής δεν μπορεί να λάβει και να αποστείλει φαξ όταν η μνήμη είναι πλήρης. Συνιστάται να διαγράψετε τα έγγραφα που έχετε προβάλει ή εκτυπώσει.

# Αντικατάσταση δοχείων μελανιού και λοιπών αναλώσιμων

## Έλεγχος της κατάστασης του μελανιού που απομένει και του κουτιού συντήρησης

Μπορείτε να ελέγξετε τα προσεγγιστικά επίπεδα μελανιού και την προσεγγιστική ζωή σέρβις του κουτιού συντήρησης από τον πίνακα ελέγχου του υπολογιστή.

## Έλεγχος της κατάστασης του μελανιού που απομένει και του κουτιού συντήρησης - Πίνακας ελέγχου

1. Πατήστε το κουμπί **i** στον πίνακα ελέγχου.
2. Επιλέξτε **Πληροφορίες εκτυπωτή**.

**Σημείωση:**

Η ένδειξη στο δεξί άκρο υποδηλώνει το διαθέσιμο χώρο στο κουτί συντήρησης.

## Έλεγχος της κατάστασης του μελανιού που απομένει και του κουτιού συντήρησης - Windows

1. Μεταβείτε στο παράθυρο του προγράμματος οδήγησης του εκτυπωτή.
2. Κάντε κλικ στο **EPSON Status Monitor 3** στην καρτέλα **Συντήρηση** και στη συνέχεια κάντε κλικ στο στοιχείο **Λεπτομέρειες**.


**Σημείωση:**

Αν το **EPSON Status Monitor 3** είναι απενεργοποιημένο, κάντε κλικ στην επιλογή **Πρόσθετες ρυθμίσεις** στην καρτέλα **Συντήρηση**, και έπειτα επιλέξτε **Ενεργοποίηση του EPSON Status Monitor 3**.

### Σχετικές πληροφορίες

➔ «Πρόγραμμα οδήγησης του εκτυπωτή για Windows» στη σελίδα 158

## Έλεγχος της κατάστασης του υπολειπόμενου μελανιού και του κουτιού συντήρησης - Mac OS X

1. Επιλέξτε **Προτιμήσεις συστήματος** από το μενού  > **Εκτυπωτές και σαρωτές** (ή **Εκτύπωση και σάρωση, Εκτύπωση και φαξ**) και, στη συνέχεια, επιλέξτε τον εκτυπωτή.
2. Κάντε κλικ στην επιλογή **Επιλογές και προμήθειες** > **Βοήθημα** > **Άνοιγμα Βοηθήματος εκτυπωτή**.
3. Κάντε κλικ στην επιλογή **EPSON Status Monitor**.

## Κωδικοί δοχείων μελανιού

Η Epson συνιστά τη χρήση γνήσιων δοχείων μελανιού Epson. Η Epson δεν μπορεί να εγγυηθεί την ποιότητα ή την αξιοπιστία μη γνήσιων μελανιών. Αν δεν χρησιμοποιήσετε γνήσια μελάνια, μπορεί να προκαλέσετε βλάβη. Οι εγγυήσεις της Epson δεν καλύπτουν αυτή τη βλάβη, η οποία μπορεί σε συγκεκριμένες συνθήκες να αποσταθεροποιήσει τη λειτουργία του εκτυπωτή. Αν το μελάνι δεν είναι γνήσιο, ίσως να μην εμφανίζονται πληροφορίες για τα επίπεδα του μελανιού.

Οι ακόλουθοι είναι οι κωδικοί για τα αυθεντικά δοχεία μελανιού Epson.

Black (Μαύρο)	Cyan (Γαλάζιο)	Magenta (Ματζέντα)	Yellow (Κίτρινο)
T9081	T9082	T9083	T9084
T9071	T9072	T9073	T9074

### Σημείωση:

- Δεν διατίθενται όλα τα δοχεία σε όλες τις περιοχές.
- Οι χρήστες που βρίσκονται στην Ευρώπη, θα πρέπει να επισκεφθούν την ακόλουθη τοποθεσία Web για πληροφορίες σχετικά με τις αποδόσεις των δοχείων μελανιού Epson.

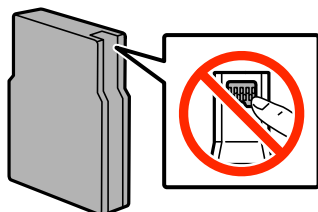
<http://www.epson.eu/pageyield>

## Προφυλάξεις χειρισμού των δοχείων μελανιού

Διαβάστε τις ακόλουθες οδηγίες προτού αντικαταστήσετε τα δοχεία μελανιού.

### Προφυλάξεις χειρισμού

- Αποθηκεύστε τα δοχεία μελανιού σε θερμοκρασία δωματίου και διατηρήστε τα μακριά από άμεση ηλιακή ακτινοβολία.
- Η Epson συστήνει τη χρήση του δοχείου μελανιού πριν την ημερομηνία που αναγράφεται στη συσκευασία.
- Για καλύτερα αποτελέσματα, αναλώστε το δοχείο μελανιού εντός έξι μηνών από την εγκατάσταση.
- Αφού φέρετε ένα δοχείο μελανιού μέσα από μέρος δροσερής αποθήκευσης, αφήστε το να έρθει σε θερμοκρασία δωματίου τουλάχιστον τρεις ώρες πριν το χρησιμοποιήσετε.
- Μην αγγίζετε τις ενότητες που απεικονίζονται στην εικόνα. Ενδέχεται να επηρεαστεί η κανονική λειτουργία και η εκτύπωση.



- Για να εκτυπώσετε, πρέπει να εγκαταστήσετε όλα τα δοχεία μελανιού.
- Μην μετακινείτε την υποδοχή της κεφαλής εκτύπωσης με το χέρι. Ενδέχεται να προκληθεί βλάβη στον εκτυπωτή.
- Μην απενεργοποιείτε τον εκτυπωτή κατά το γέμισμα με μελάνι. Αν η πλήρωση μελανιού δεν ολοκληρωθεί, οι εκτυπώσεις ενδέχεται να μην είναι εφικτές.

### Αντικατάσταση δοχείων μελανιού και λοιπών αναλώσιμων

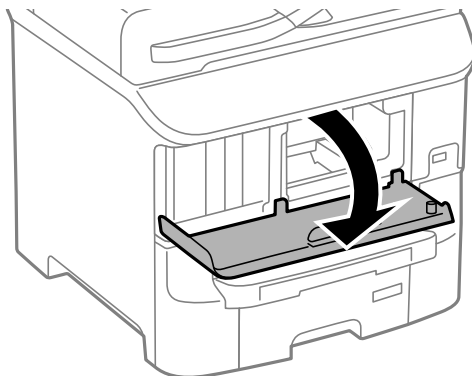
- ❑ Μην αφήνετε τον εκτυπωτή με αφαιρεμένα τα δοχεία μελανιού. Διαφορετικά, το εναπομένον μελάνι στα ακροφύσια της κεφαλής εκτύπωσης ενδέχεται να στεγνώσει και να μην μπορείτε να εκτυπώσετε.
- ❑ Εάν χρειαστεί να αφαιρέσετε ένα δοχείο μελανιού προσωρινά, προστατεύστε την περιοχή παροχής μελανιού από σκόνη και βρωμιά. Φυλάξτε το δοχείο μελανιού στο ίδιο περιβάλλον με τον εκτυπωτή. Καθώς η θύρα παροχής μελανιού διαθέτει μια βαλβίδα που συγκρατεί όσο μελάνι διαρρέει, δεν υπάρχει λόγος να χρησιμοποιήσετε τα δικά σας καλύμματα ή τις δικές σας τάπες.
- ❑ Τα δοχεία μελανιού που αφαιρούνται ενδέχεται να έχουν μελάνι γύρω από τη θύρα παροχής μελανιού. Κατά την αφαίρεση των δοχείων, να είστε προσεκτικοί ώστε να μην λερωθεί με μελάνι η γύρω περιοχή.
- ❑ Αυτός ο εκτυπωτής χρησιμοποιεί δοχεία μελανιού εξοπλισμένα με ένα πράσινο τσιπάκι το οποίο παρακολουθεί πληροφορίες όπως η ποσότητα μελανιού που απομένει για κάθε δοχείο. Αυτό σημαίνει ότι ακόμη και αν το δοχείο αφαιρεθεί από τον εκτυπωτή πριν εξαντληθεί το περιεχόμενό του, εξακολουθείτε να έχετε τη δυνατότητα να χρησιμοποιήσετε το δοχείο, όταν το τοποθετήσετε εκ νέου στον εκτυπωτή.
- ❑ Για την καλύτερη δυνατή ποιότητα εκτύπωσης και για την προστασία της κεφαλής εκτύπωσης, ένα μεταβλητό απόθεμα μελανιού παραμένει στο δοχείο όταν ο εκτυπωτής σας δείχνει ότι πρέπει να αντικαταστήσετε το δοχείο. Το απόθεμα αυτό δεν περιλαμβάνεται στις ποσότητες που αναφέρονται.
- ❑ Παρόλο που τα δοχεία μελανιού ενδέχεται να περιέχουν ανακυκλωμένα υλικά, αυτό δεν επηρεάζει τη λειτουργία ή την απόδοση του εκτυπωτή.
- ❑ Ενδέχεται να υπάρξουν αλλαγές στις προδιαγραφές και την εμφάνιση του δοχείου μελανιού χωρίς προηγούμενη ειδοποίηση για τη βελτίωση.
- ❑ Μην αποσυναρμολογήσετε και μην κάνετε μετατροπές στο δοχείο μελανιού, διαφορετικά ο εκτυπωτής ενδέχεται να μη λειτουργεί κανονικά.
- ❑ Μην το ρίχνετε ή το χτυπάτε σε βαριά αντικείμενα. Διαφορετικά, ενδέχεται να υπάρξει διαρροή μελανιού.
- ❑ Δεν μπορείτε να χρησιμοποιήσετε τα αρχικά δοχεία μελανιού του εκτυπωτή για την αντικατάσταση.
- ❑ Οι ποσότητες που αναφέρονται ποικίλουν ανάλογα με τις εικόνες που εκτυπώνετε, τον τύπο χαρτιού που χρησιμοποιείτε, τη συχνότητα των εκτυπώσεων σας και τις συνθήκες περιβάλλοντος, όπως η θερμοκρασία.

### Κατανάλωση μελανιού

- ❑ Προκειμένου να παραμείνει σε υψηλή επίπεδα η απόδοση της κεφαλής εκτύπωσης, καταναλώνεται μια ποσότητα μελανιού από όλα τα δοχεία. Αυτό δεν γίνεται μόνο κατά τη διάρκεια της εκτύπωσης, αλλά και σε διαδικασίες συντήρησης, όπως είναι ο καθαρισμός της κεφαλής εκτύπωσης.
- ❑ Κατά τη μονόχρωμη εκτύπωση ή την εκτύπωση σε κλίμακα του γκρι, ενδέχεται να χρησιμοποιείται έγχρωμο αντί για μαύρο μελάνι, ανάλογα με τον τύπο χαρτιού ή τις ρυθμίσεις ποιότητας εκτύπωσης. Αυτό οφείλεται στο γεγονός ότι για τη δημιουργία μαύρου μελανιού απαιτείται μείγμα έγχρωμων μελανιών.
- ❑ Κατά την αρχική εγκατάσταση, χρησιμοποιούνται εν μέρει τα δοχεία μελανιού που περιέχονται στη συσκευασία του εκτυπωτή. Για εκτυπώσεις υψηλής ποιότητας, η κεφαλή εκτύπωσης του εκτυπωτή θα είναι γεμάτη με μελάνι. Η διαδικασία αυτή, που γίνεται μόνο μία φορά, καταναλώνει μια ποσότητα μελανιού, με αποτέλεσμα τα συγκεκριμένα δοχεία να εκτυπώσουν ενδεχομένως λιγότερες σελίδες σε σύγκριση με τα επόμενα δοχεία μελανιού που θα χρησιμοποιήσετε.

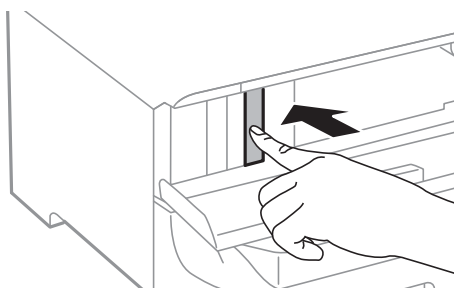
## Αντικατάσταση δοχείων μελανιού

1. Ανοίξτε το μπροστινό κάλυμμα.

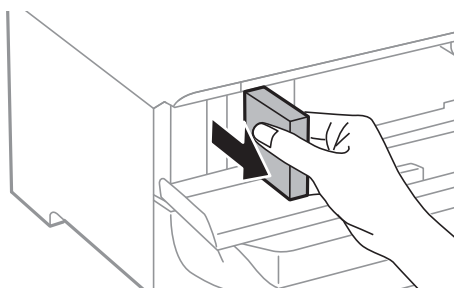


2. Ωθήστε το δοχείο μελανιού που θέλετε να αντικαταστήσετε.

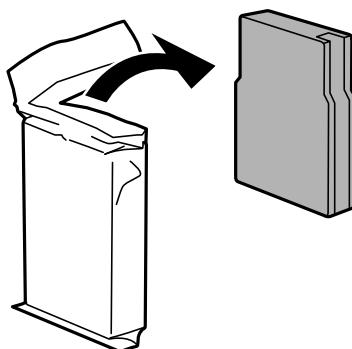
Το δοχείο μελανιού θα πεταχτεί ελαφρώς προς τα έξω.



3. Αφαιρέστε το δοχείο μελανιού από τον εκτυπωτή.



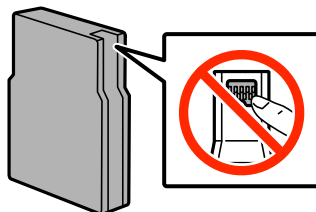
4. Αφαιρέστε το νέο δοχείο μελανιού από τη συσκευασία.



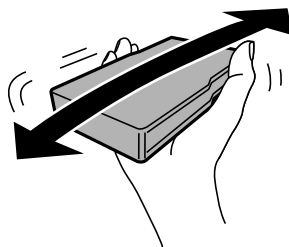
## Αντικατάσταση δοχείων μελανιού και λοιπών αναλώσιμων

**!** **Σημαντικό:**

Μην αγγίζετε τις ενότητες που απεικονίζονται στην εικόνα. Ενδέχεται να επηρεαστεί η κανονική λειτουργία και η εκτύπωση.



5. Ανακινήστε το δοχείο μελανιού οριζόντια για 5 δευτερόλεπτα, κουνώντας το μπρος-πίσω 15 φορές για περίπου 10 cm.



6. Τοποθετήστε το δοχείο στον εκτυπωτή μέχρι να εφαρμόσει στη θέση του.

**Σημείωση:**

Αν η επιλογή **Έλεγχος** εμφανίζεται στον πίνακα ελέγχου, πατήστε τη για να ελέγξετε αν τα δοχεία έχουν εγκατασταθεί σωστά.

7. Κλείστε το μπροστινό κάλυμμα.

### Σχετικές πληροφορίες

- ➔ «Κωδικοί δοχείων μελανιού» στη σελίδα 131
- ➔ «Προφυλάξεις χειρισμού των δοχείων μελανιού» στη σελίδα 131

---

## Κωδικός κουτιού συντήρησης

Η Epson συνιστά τη χρήση γνήσιου κουτιού συντήρησης Epson.

Ο ακόλουθος είναι ο κωδικός για το αυθεντικό κουτί συντήρησης Epson.

T6712

---

## Προφυλάξεις χειρισμού του κουτιού συντήρησης

Διαβάστε τις ακόλουθες οδηγίες προτού αντικαταστήσετε το κουτί συντήρησης.

- Μην ακουμπάτε το πράσινο τσιπ στο πλάι του κουτιού συντήρησης. Ενδέχεται να επηρεαστεί η κανονική λειτουργία και η εκτύπωση.
- Μην αφαιρέσετε την ταινία από την πάνω πλευρά του κουτιού. Διαφορετικά, ενδέχεται να υπάρξει διαρροή.

## Αντικατάσταση δοχείων μελανιού και λοιπών αναλώσιμων

- ❑ Μην τοποθετείτε ή κρατάτε το κουτί συντήρησης υπό κλίση έως ότου σφραγιστεί στην πλαστική σακούλα. Διαφορετικά, ενδεχομένως να υπάρξει διαρροή μελανιού.
- ❑ Διατηρήστε το κουτί συντήρησης μακριά από το άμεσο ηλιακό φως.
- ❑ Μην αντικαθιστάτε το κουτί συντήρησης κατά τη διάρκεια της εκτύπωσης. Διαφορετικά, ενδέχεται να υπάρξει διαρροή μελανιού.
- ❑ Μην επαναχρησιμοποιείτε το κουτί συντήρησης που έχετε αφαιρέσει και αφήσει για μεγάλο χρονικό διάστημα. Το μελάνι στο εσωτερικό του κουτιού θα έχει στερεοποιηθεί και δεν μπορεί να απορροφηθεί άλλο μελάνι.

## Αντικατάσταση κουτιού συντήρησης

Σε ορισμένους κύκλους εκτύπωσης, ενδέχεται να συγκεντρωθεί πολύ μικρή ποσότητα πλεονάζοντος μελανιού στο κουτί συντήρησης. Προς αποφυγή διαρροής μελανιού από το κουτί συντήρησης, ο εκτυπωτής έχει σχεδιαστεί να σταματά την εκτύπωση όταν η χωρητικότητα απορρόφησης του κουτιού συντήρησης φτάσει στο όριό της. Το αν και κάθε πότε πρέπει να το αντικαθιστάτε εξαρτάται από το πόσες σελίδες και τι υλικό εκτυπώνετε, καθώς και από τους κύκλους καθαρισμού του εκτυπωτή. Αντικαταστήστε το κουτί συντήρησης όταν σας ζητηθεί. Το Epson Status Monitor, η οθόνη LCD ή οι λυχνίες του πίνακα ελέγχου σας δείχνουν πότε χρειάζεται αντικατάσταση αυτό το εξάρτημα. Το γεγονός ότι χρειάζεται να αντικατασταθεί το κουτί δεν σημαίνει ότι ο εκτυπωτής έχει πάψει να λειτουργεί σύμφωνα με τις προδιαγραφές του. Η εγγύηση της Epson δεν καλύπτει το κόστος της αντικατάστασης. Η επισκευή του συγκεκριμένου εξαρτήματος αποτελεί ευθύνη του χρήστη.

### Σημείωση:

Όταν κορεστεί, δεν μπορείτε να εκτυπώσετε έως ότου αντικατασταθεί το κουτί συντήρησης, προκειμένου να αποφευχθεί η διαρροή μελανιού. Ωστόσο, μπορείτε να πραγματοποιήσετε λειτουργίες όπως αποστολή φαξ και αποθήκευση δεδομένων σε εξωτερική συσκευή USB.

1. Αφαιρέστε το νέο κουτί συντήρησης από τη συσκευασία.

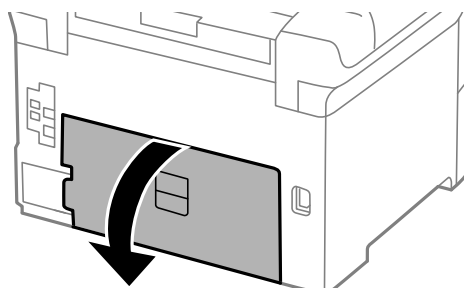
### ❗ Σημαντικό:

- ❑ Μην ακουμπάτε το πράσινο τσιπ στο πλάι του κουτιού συντήρησης. Ενδέχεται να επηρεαστεί η κανονική λειτουργία και η εκτύπωση.
- ❑ Μην αφαιρέσετε την ταινία από την πάνω πλευρά του κουτιού. Διαφορετικά, ενδέχεται να υπάρξει διαρροή.

### Σημείωση:

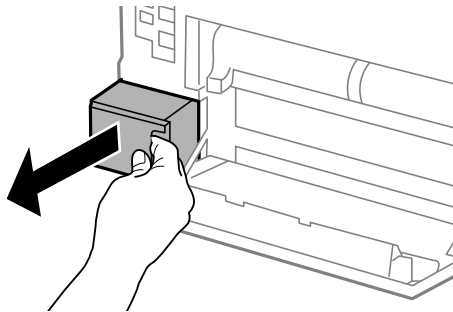
Μια διαφανής σακούλα για το χρησιμοποιημένο κουτί συντήρησης παρέχεται με το νέο κουτί συντήρησης.

2. Ανοίξτε το πίσω κάλυμμα 1.

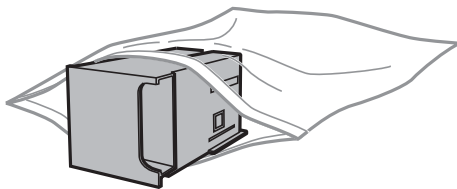


## Αντικατάσταση δοχείων μελανιού και λοιπών αναλώσιμων

3. Αφαιρέστε το χρησιμοποιημένο κουτί συντήρησης.



4. Τοποθετήστε το χρησιμοποιημένο κουτί συντήρησης στη διαφανή σακούλα που παρέχεται με το νέο κουτί συντήρησης και σφραγίστε τη.



**!** **Σημαντικό:**

- Μην αφαιρείτε τη μεμβράνη από το πάνω μέρος του κουτιού συντήρησης.
- Μην τοποθετείτε ή κρατάτε το κουτί συντήρησης υπό κλίση έως ότου σφραγιστεί στην πλαστική σακούλα. Διαφορετικά, ενδεχομένως να υπάρξει διαρροή μελανιού.

5. Εισαγάγετε το νέο κουτί συντήρησης πλήρως μέσα στον εκτυπωτή.
6. Κλείστε το πίσω κάλυμμα 1.

### Σχετικές πληροφορίες

- ➔ «Κωδικός κουτιού συντήρησης» στη σελίδα 134
- ➔ «Προφυλάξεις χειρισμού του κουτιού συντήρησης» στη σελίδα 134

---

## Κωδικοί Κύλινδροι συντήρησης

Η Epson συνιστά να χρησιμοποιείτε γνήσιες κύλινδροι συντήρησης Epson.

Οι ακόλουθοι είναι οι κωδικοί.

Κύλινδροι συντήρησης της κασέτα χαρτιού 1: S210046

Κύλινδροι συντήρησης της κασέτα χαρτιού 2 έως 3: S210047



## Αντικατάσταση των Κύλινδροι συντήρησης στις Κασέτα χαρτιού 1

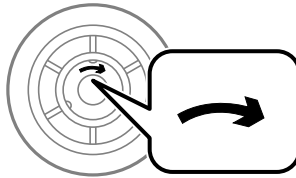
Υπάρχουν δύο σημεία για την αντικατάσταση των κύλινδροι συντήρησης: στο πίσω μέρος του εκτυπωτή (δύο κύλινδροι) και στην κασέτα χαρτιού (ένας κύλινδρος).

1. Αφαιρέστε τους νέους κύλινδροι συντήρησης από τη συσκευασία τους.




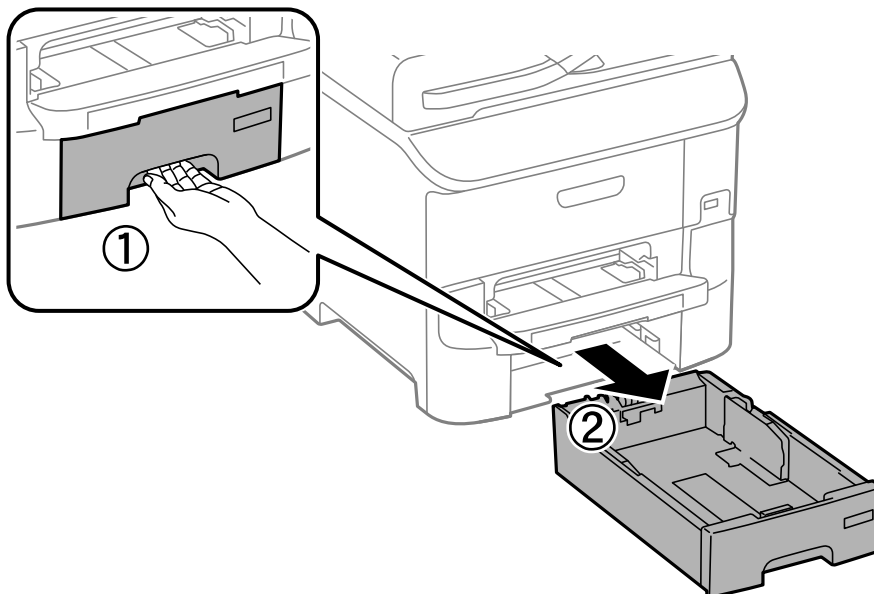
### Σημαντικό:

- ❑ Οι κύλινδροι συντήρησης για την κασέτα χαρτιού 1 και την κασέτα χαρτιού 2 έως 3 είναι διαφορετικοί. Ελέγξτε την κατεύθυνση του βέλους στο κέντρο των κύλινδροι συντήρησης και βεβαιωθείτε ότι οι κύλινδροι συντήρησης είναι οι σωστοί για την κασέτα χαρτιού 1. Αν προσαρτήσετε τους λανθασμένους κυλίνδρους, ο εκτυπωτής ενδέχεται να μην τροφοδοτήσει το χαρτί.



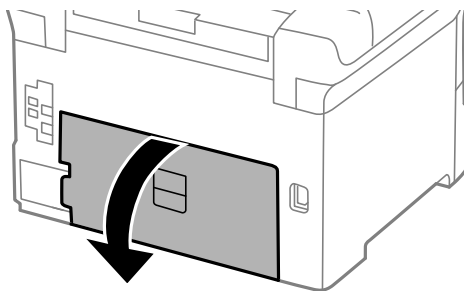
- ❑ Προσέξτε να μην γρατζουνίσετε ή καταστρέψετε την επιφάνεια των κύλινδροι συντήρησης. Αν μαζευτεί σκόνη στην επιφάνεια των κύλινδροι συντήρησης, καθαρίστε τους κυλίνδρους με ένα μαλακό και στεγνό πανί.

2. Απενεργοποιήστε τον εκτυπωτή πατώντας το κουμπί  και στη συνέχεια αποσυνδέστε το καλώδιο τροφοδοσίας.
3. Τραβήξτε το κασέτα χαρτιού 1.

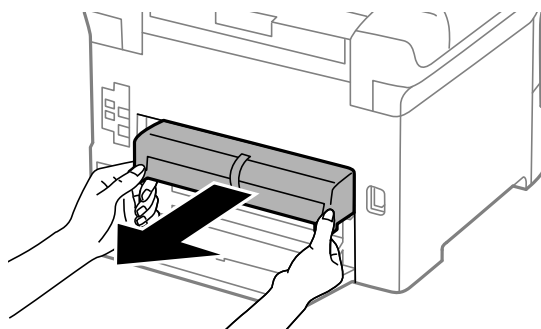


### Αντικατάσταση δοχείων μελανιού και λοιπών αναλώσιμων

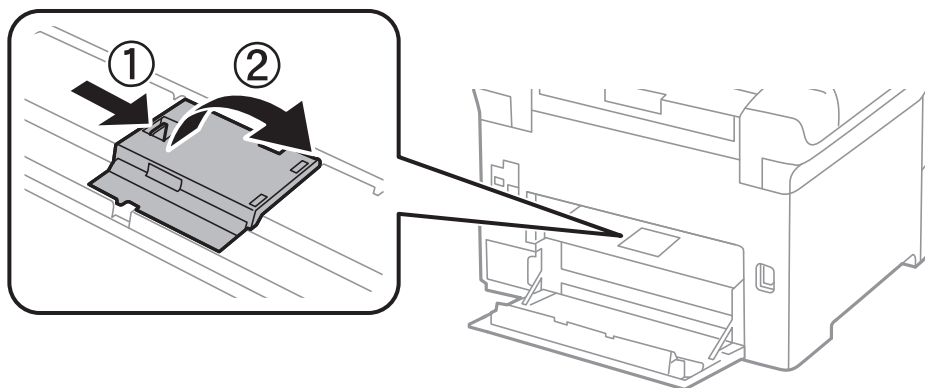
4. Περιστρέψτε τον εκτυπωτή και ανοίξτε το πίσω κάλυμμα 1.



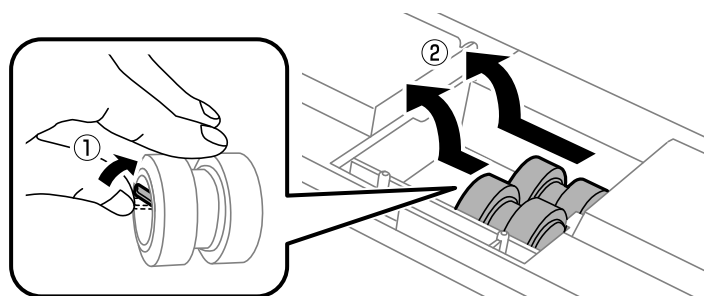
5. Τραβήξτε το πίσω κάλυμμα 2.



6. Αφαιρέστε το κάλυμμα από το εσωτερικό του πίσω μέρους του εκτυπωτή.

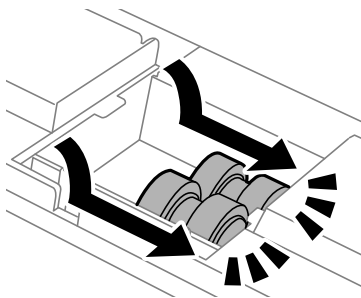


7. Σύρετε προς τα έξω τους δύο χρησιμοποιημένους κύλινδροι συντήρησης και αφαιρέστε τους.



### Αντικατάσταση δοχείων μελανιού και λοιπών αναλώσιμων

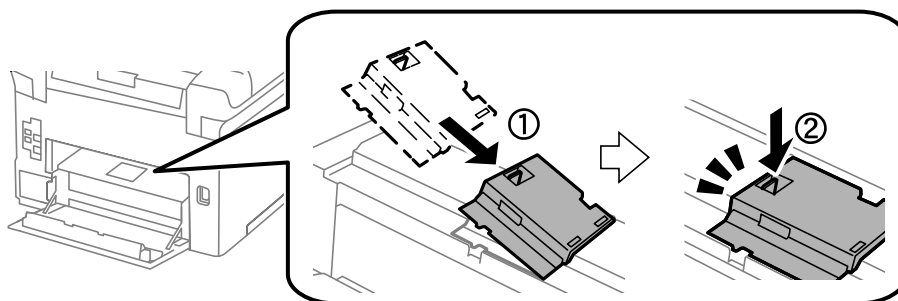
8. Εισαγάγετε δύο νέους κύλινδροι συντήρησης έως ότου εφαρμόσουν και κάνουν κλικ.



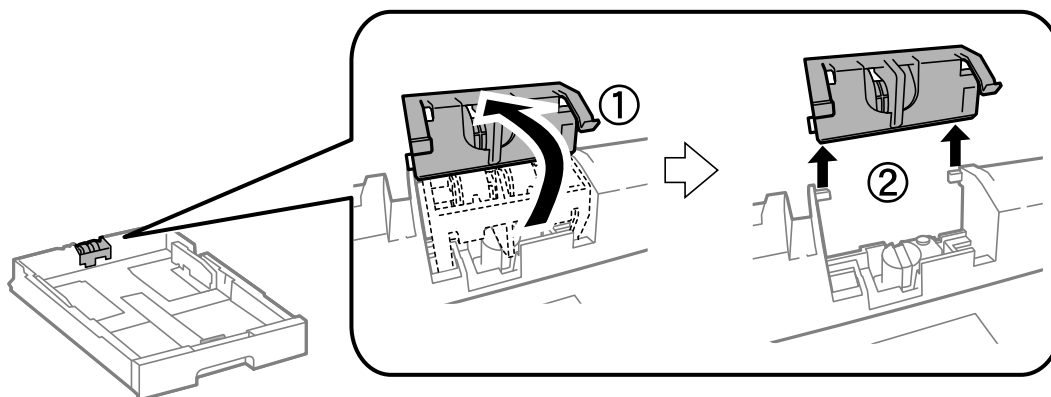
**Σημείωση:**

*Εισαγάγετε τους κύλινδρους συντήρησης κυλώντας τους ώστε να τους τοποθετήσετε απαλά.*

9. Προσαρτήστε ξανά το κάλυμμα από το εσωτερικό του πίσω μέρους του εκτυπωτή.

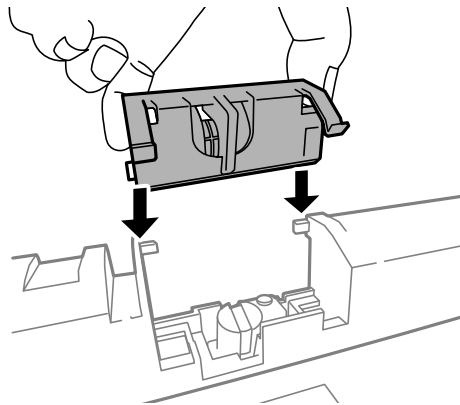


10. Κρατήστε ψηλά τον κύλινδρο συντήρησης για την κασέτα χαρτιού κυλώντας τον προς τα πάνω και στη συνέχεια αφαιρέστε τον.

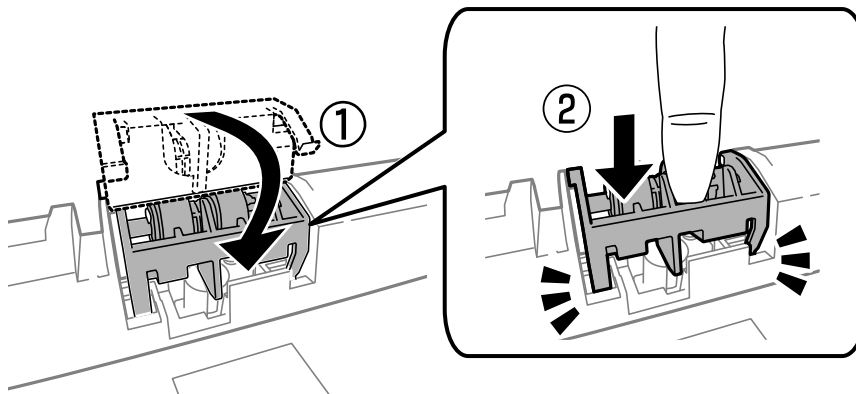


## Αντικατάσταση δοχείων μελανιού και λοιπών αναλώσιμων

11. Εγκαταστήστε το νέο κύλινδρος συντήρησης στην κασέτα χαρτιού.



12. Πιέστε σφιχτά προς τα κάτω τον κύλινδρος συντήρησης.



13. Τοποθετήστε το πίσω κάλυμμα 2, κλείστε το πίσω κάλυμμα 1 και στη συνέχεια εισαγάγετε την κασέτα χαρτιού.
14. Ενεργοποιήστε τον εκτυπωτή, επιλέξτε **Ρύθμιση > Συντήρηση > Πληροφορίες κυλίνδρου συντήρησης > Μηδεν. μετρ. κυλίνδρ. συντήρ.** και στη συνέχεια επιλέξτε την κασέτα χαρτιού στην οποία αντικαταστήσατε τα κύλινδρος συντήρησης.

### Σχετικές πληροφορίες

➔ «Κωδικοί Κύλινδρος συντήρησης» στη σελίδα 136

---

## Αντικατάσταση των Κύλινδρος συντήρησης στις Κασέτα χαρτιού 2 έως 3

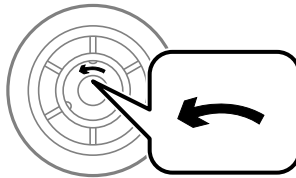
Υπάρχουν δύο σημεία για την αντικατάσταση των κύλινδρος συντήρησης: στο πίσω μέρος του εκτυπωτή (δύο κύλινδρος) και στην κασέτα χαρτιού (ένας κύλινδρος).

## Αντικατάσταση δοχείων μελανιού και λοιπών αναλώσιμων


1. Αφαιρέστε τους νέους κύλινδροι συντήρησης από τη συσκευασία τους.

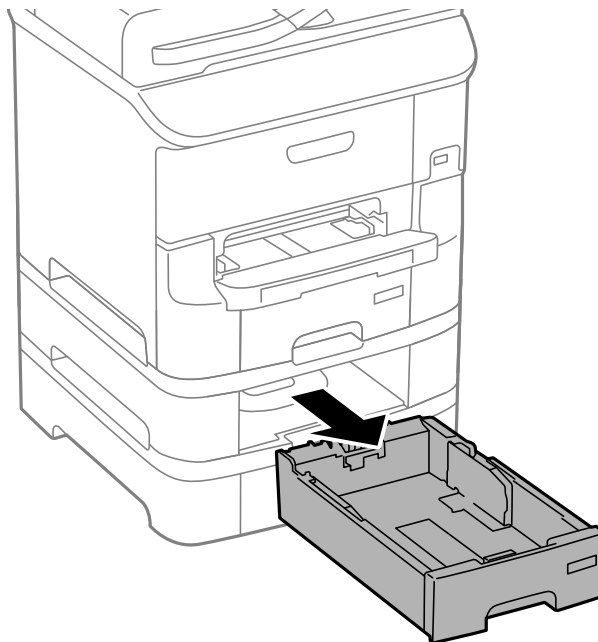
**!** **Σημαντικό:**

- ❑ Οι κύλινδροι συντήρησης για την κασέτα χαρτιού 1 και την κασέτα χαρτιού 2 έως 3 είναι διαφορετικοί. Ελέγξτε την κατεύθυνση του βέλους στο κέντρο των κύλινδροι συντήρησης και βεβαιωθείτε ότι οι κύλινδροι συντήρησης είναι οι σωστοί για την κασέτα χαρτιού 2 έως 3. Αν προσαρτήσετε τους λανθασμένους κυλίνδρους, ο εκτυπωτής ενδέχεται να μην τροφοδοτήσει το χαρτί.



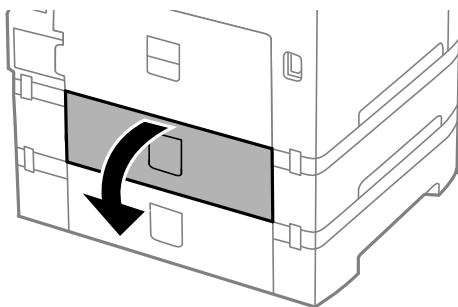
- ❑ Προσέξτε να μην γρατζουνίσετε ή καταστρέψετε την επιφάνεια των κύλινδροι συντήρησης. Αν μαζευτεί σκόνη στην επιφάνεια των κύλινδροι συντήρησης, καθαρίστε τους κυλίνδρους με ένα μαλακό και στεγνό πανί.

2. Απενεργοποιήστε τον εκτυπωτή πατώντας το κουμπί  και στη συνέχεια αποσυνδέστε το καλώδιο τροφοδοσίας.
3. Τραβήξτε προς τα έξω την κασέτα χαρτιού της οποίας τους κυλίνδρους επιθυμείτε να αντικαταστήσετε.

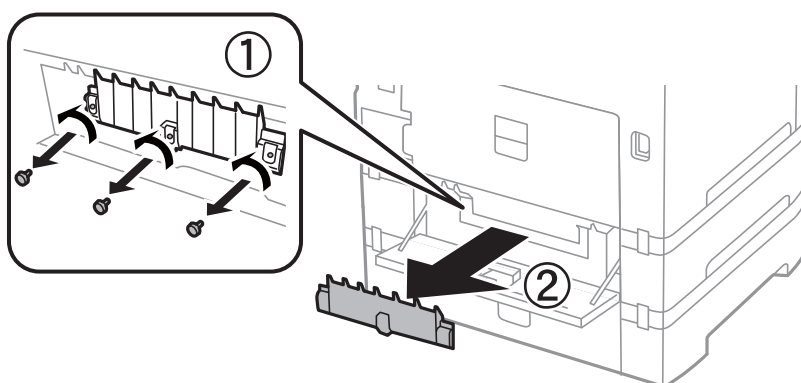


### Αντικατάσταση δοχείων μελανιού και λοιπών αναλώσιμων

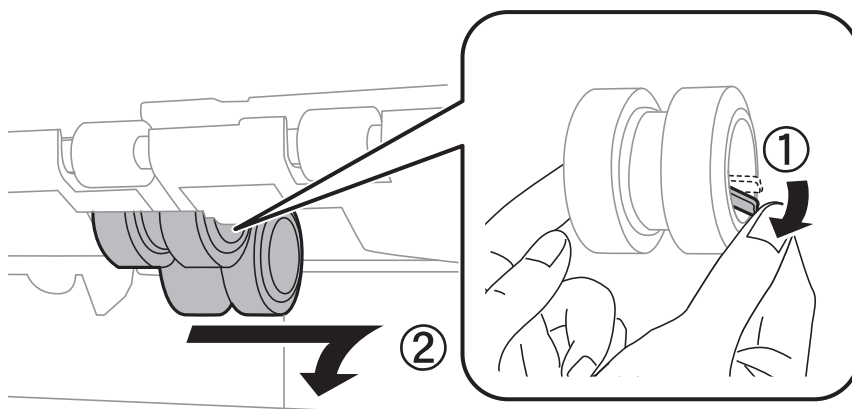
4. Γυρίστε τον εκτυπωτή και κατόπιν ανοίξτε το πίσω κάλυμμα του εκτυπωτή.



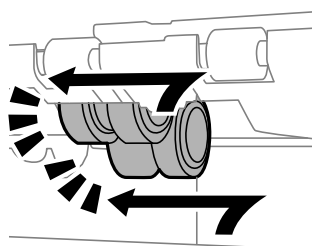
5. Αφαιρέστε τις βίδες με κατσαβίδι και το κάλυμμα στο πίσω μέρος του εσωτερικού του εκτυπωτή.



6. Σύρετε προς τα έξω τους δύο χρησιμοποιημένους κύλινδροι συντήρησης και αφαιρέστε τους.



7. Εισαγάγετε δύο νέους κύλινδροι συντήρησης έως ότου εφαρμόσουν και κάνουν κλικ.

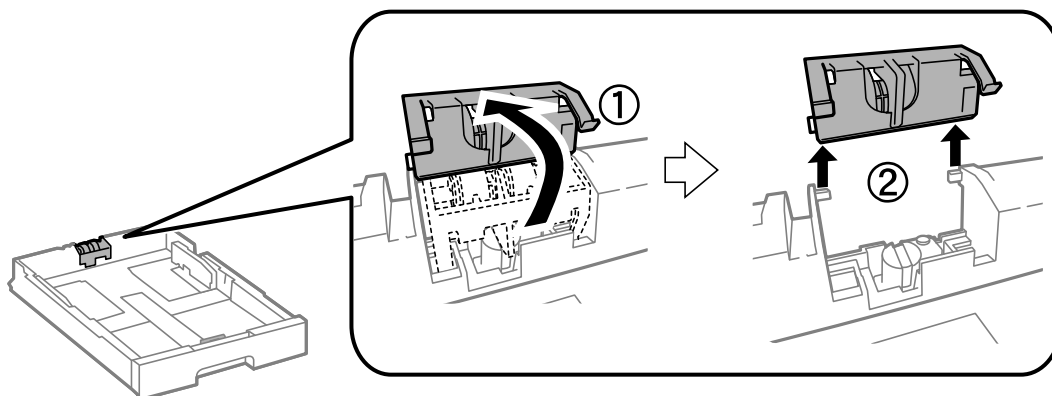


### Αντικατάσταση δοχείων μελανιού και λοιπών αναλώσιμων

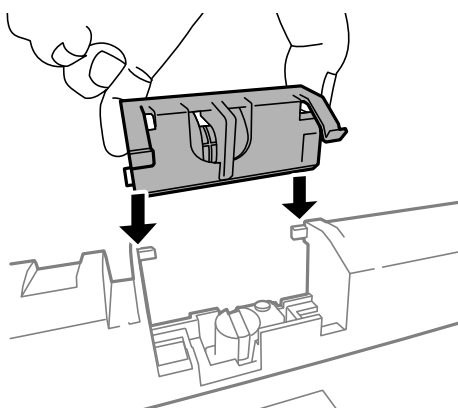
**Σημείωση:**

Εισαγάγετε τους κύλινδρους συντήρησης κυλώντας τους ώστε να τους τοποθετήσετε απαλά.

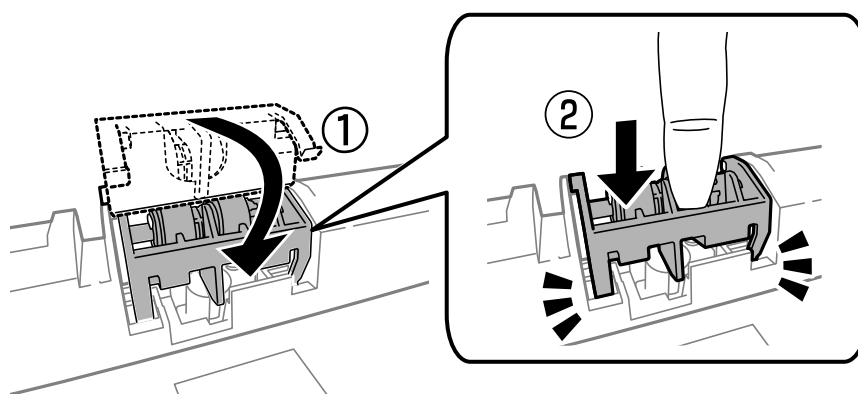
8. Κρατήστε ψηλά τον κύλινδρο συντήρησης για την κασέτα χαρτιού κυλώντας τον προς τα πάνω και στη συνέχεια αφαιρέστε τον.



9. Εγκαταστήστε το νέο κύλινδρο συντήρησης στην κασέτα χαρτιού.



10. Πιέστε σφίχτα προς τα κάτω τον κύλινδρο συντήρησης.



11. Σφίξτε τις βίδες για να επανατοποθετήσετε το κάλυμμα και κλείστε το πίσω κάλυμμα.

12. Εισαγάγετε την κασέτα χαρτιού.

## Αντικατάσταση δοχείων μελανιού και λοιπών αναλώσιμων

13. Ενεργοποιήστε τον εκτυπωτή, επιλέξτε **Ρύθμιση > Συντήρηση > Πληροφορίες κυλίνδρου συντήρησης > Μηδεν. μετρ. κυλίνδρ. συντήρ.** και στη συνέχεια επιλέξτε την κασέτα χαρτιού στην οποία αντικαταστήσατε τους κύλινδρους συντήρησης.

### Σχετικές πληροφορίες

- ➔ «Κωδικοί Κύλινδροι συντήρησης» στη σελίδα 136

---

## Προσωρινή εκτύπωση με μαύρο μελάνι

Όταν έχει αναλωθεί το έγχρωμο μελάνι ενώ παραμένει μαύρο μελάνι, μπορείτε να χρησιμοποιήσετε τις ακόλουθες ρυθμίσεις ώστε να συνεχίσετε να τυπώνετε για λίγο χρησιμοποιώντας μόνο το μαύρο μελάνι.

- Τύπος χαρτιού: απλό χαρτί, Φάκελος
- Χρώμα! **Κλίμακα γκρι**
- EPSON Status Monitor 3: Ενεργοποιημένο (μόνο για Windows)

Καθώς η συγκεκριμένη δυνατότητα διατίθεται μόνο για περίπου πέντε ημέρες, αντικαταστήστε το δοχείο του μελανιού που έχει αναλωθεί το συντομότερο δυνατό.

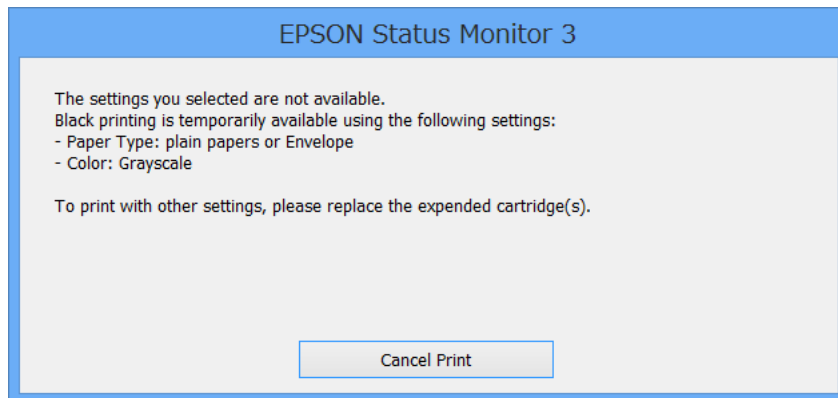
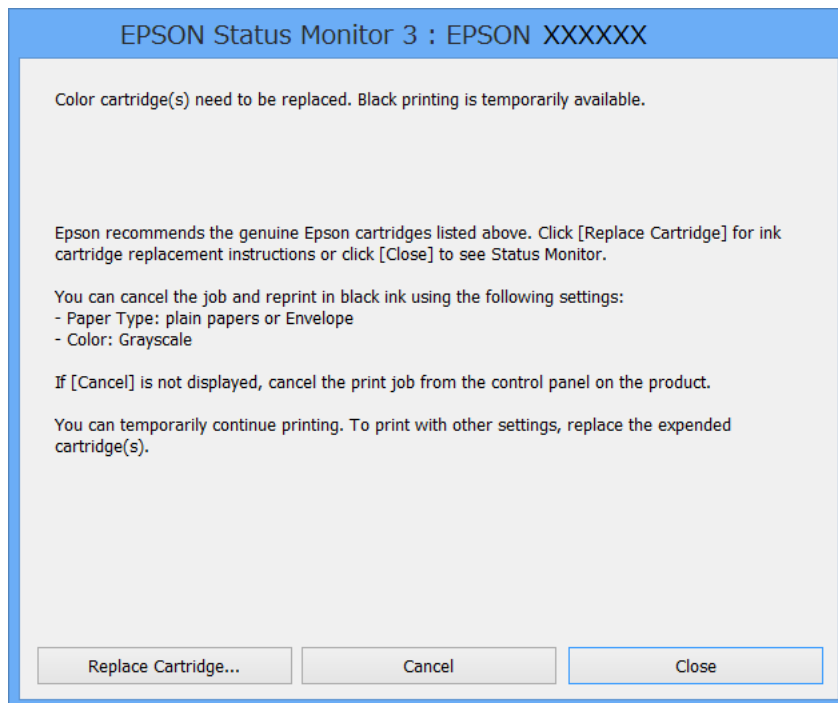
### Σημείωση:

- Αν το **EPSON Status Monitor 3** είναι απενεργοποιημένο, μεταβείτε στο πρόγραμμα οδήγησης του εκτυπωτή, κάντε κλικ στην επιλογή **Πρόσθετες ρυθμίσεις** στην καρτέλα **Συντήρηση**, και έπειτα επιλέξτε **Ενεργοποίηση του EPSON Status Monitor 3**.
- Η διαθεσιμότητα αυτής της δυνατότητας ποικίλλει ανάλογα με τις συνθήκες χρησιμοποίησης.



## Προσωρινή εκτύπωση με μαύρο μελάνι - Windows

1. Όταν εμφανίζεται το ακόλουθο παράθυρο, ακυρώστε την εκτύπωση.



**Σημείωση:**

*Αν δεν μπορείτε να ακυρώσετε την εκτύπωση από τον υπολογιστή, ακυρώστε χρησιμοποιώντας τον πίνακα ελέγχου του εκτυπωτή.*

2. Μεταβείτε στο παράθυρο του προγράμματος οδήγησης του εκτυπωτή.
3. Επιλέξτε **απλό χαρτί** ή **Φάκελος** ως τη ρύθμιση του στοιχείου **Τύπος χαρτιού** στην καρτέλα **Κύριο**.
4. Επιλέξτε το στοιχείο **Κλίμακα γκρι**.
5. Ρυθμίστε τα λοιπά στοιχεία στις καρτέλες **Κύριο** και **Άλλες επιλογές** όπως απαιτείται και έπειτα κάντε κλικ στο **OK**.
6. Κάντε κλικ στην επιλογή **Εκτύπωση**.

## Αντικατάσταση δοχείων μελανιού και λοιπών αναλώσιμων

7. Κάντε κλικ στην επιλογή **Ασπρόμαυρη εκτύπωση** στο παράθυρο που εμφανίζεται.

### Σχετικές πληροφορίες

- ➔ «Τοποθέτηση χαρτιού στην Κασέτα χαρτιού» στη σελίδα 50
- ➔ «Τοποθέτηση χαρτιού στην Πίσω τροφοδοσία χαρτιού» στη σελίδα 52
- ➔ «Τοποθέτηση χαρτιού στην Μπρ. υποδ. τροφ. χαρτ.» στη σελίδα 55
- ➔ «Βασικά σημεία εκτύπωσης - Windows» στη σελίδα 64

## Προσωρινή εκτύπωση με μαύρο μελάνι - Mac OS X


### Σημείωση:

Για να χρησιμοποιήσετε αυτή τη δυνατότητα μέσω ενός δικτύου, συνδεθείτε με **Bonjour**.

1. Πατήστε το εικονίδιο του εκτυπωτή στο μενού **Πλατφόρμα**.
2. Ακυρώστε την εργασία.

### Σημείωση:

Αν δεν μπορείτε να ακυρώσετε την εκτύπωση από τον υπολογιστή, ακυρώστε χρησιμοποιώντας τον πίνακα ελέγχου του εκτυπωτή.

3. Επιλέξτε **Προτιμήσεις συστήματος** από το μενού  > **Εκτυπωτές και σαρωτές** (ή **Εκτύπωση και σάρωση, Εκτύπωση και φαξ**) και, στη συνέχεια, επιλέξτε τον εκτυπωτή. Κάντε κλικ στην ενότητα **Επιλογές και προμήθειες** > **Επιλογές** (ή **Πρόγραμμα οδήγησης**).
4. Επιλέξτε **Ναι** ως τη ρύθμιση του στοιχείου **Επιτ. προσ. η ασπρόμ. εκ.**.
5. Μεταβείτε στο παράθυρο διαλόγου εκτύπωσης.
6. Επιλέξτε **Ρυθμίσεις εκτύπωσης** από το αναδυόμενο μενού.
7. Επιλέξτε **απλό χαρτί** ή **Φάκελος** ως τη ρύθμιση του στοιχείου **Τύπος μέσου**.
8. Επιλέξτε το στοιχείο **Κλίμακα γκρι**.
9. Ρυθμίστε τα υπόλοιπα στοιχεία όπως απαιτείται.
10. Κάντε κλικ στην επιλογή **Εκτύπωση**.

### Σχετικές πληροφορίες

- ➔ «Ακύρωση εκτύπωσης - Mac OS X» στη σελίδα 92
- ➔ «Τοποθέτηση χαρτιού στην Κασέτα χαρτιού» στη σελίδα 50
- ➔ «Τοποθέτηση χαρτιού στην Πίσω τροφοδοσία χαρτιού» στη σελίδα 52
- ➔ «Τοποθέτηση χαρτιού στην Μπρ. υποδ. τροφ. χαρτ.» στη σελίδα 55
- ➔ «Βασικά σημεία εκτύπωσης - Mac OS X» στη σελίδα 66

## Εξοικονόμηση μαύρου μελανιού, όταν η στάθμη στο δοχείο είναι χαμηλή (για Windows μόνο)

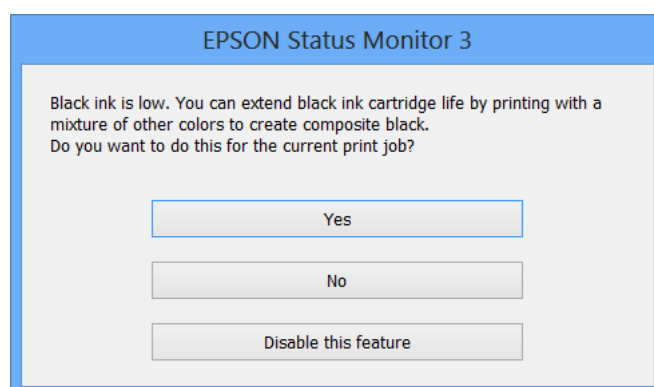
Όταν η στάθμη του μαύρου μελανιού είναι χαμηλή και απομένει αρκετό έγχρωμο μελάνι, μπορείτε να χρησιμοποιήσετε ένα μείγμα έγχρωμων μελανιών για να δημιουργήσετε μαύρο. Μπορείτε να συνεχίσετε την εκτύπωση ενώ ετοιμάζετε δοχείο αντικατάστασης μαύρου μελανιού.

Αυτή η δυνατότητα είναι διαθέσιμη μόνο όταν επιλέγετε τις ακόλουθες ρυθμίσεις στο πρόγραμμα οδήγησης του εκτυπωτή.

- Τύπος χαρτιού: **απλό χαρτί**
- Ποιότητα: **Βασική**
- EPSON Status Monitor 3: Ενεργοποιημένο

### Σημείωση:

- Αν το **EPSON Status Monitor 3** είναι απενεργοποιημένο, μεταβείτε στο πρόγραμμα οδήγησης του εκτυπωτή, κάντε κλικ στην επιλογή **Πρόσθετες ρυθμίσεις** στην καρτέλα **Συντήρηση**, και έπειτα επιλέξτε **Ενεργοποίηση του EPSON Status Monitor 3**.
- Το σύνθετο μαύρο είναι ελαφρώς διαφορετικό από το απλό μαύρο. Επιπλέον, η ταχύτητα εκτύπωσης είναι μειωμένη.
- Για τη διατήρηση της ποιότητας της κεφαλής εκτύπωσης, καταναλώνεται επίσης μαύρο μελάνι.



Επιλογές	Περιγραφή
Ναι	Επιλέξτε ώστε να χρησιμοποιήσετε ένα μείγμα έγχρωμων μελανιών, για να δημιουργήσετε μαύρο. Αυτό το παράθυρο εμφανίζεται την επόμενη φορά που θα εκτυπώσετε παρόμοια εργασία.
Όχι	Επιλέξτε για να συνεχίσετε να χρησιμοποιείτε το εναπομένον μαύρο μελάνι. Αυτό το παράθυρο εμφανίζεται την επόμενη φορά που θα εκτυπώσετε παρόμοια εργασία.
Όχι, ποτέ	Επιλέξτε για να συνεχίσετε να χρησιμοποιείτε το εναπομένον μαύρο μελάνι. Αυτό το παράθυρο δεν εμφανίζεται έως ότου αντικαταστήσετε το δοχείο μαύρου μελανιού και φτάσει εκ νέου σε χαμηλό επίπεδο.

# Βελτίωση της ποιότητας εκτύπωσης και σάρωσης


## Έλεγχος και καθαρισμός της κεφαλής εκτύπωσης

Αν τα ακροφύσια είναι φραγμένα, τα εκτυπωμένα έγγραφα είναι αχνά, υπάρχουν εμφανείς γραμμές ή εμφανίζονται μη αναμενόμενα χρώματα. Όταν μειωθεί η ποιότητα εκτύπωσης, χρησιμοποιήστε τη λειτουργία ελέγχου των ακροφυσίων και ελέγξτε αν τα ακροφύσια είναι φραγμένα. Αν τα ακροφύσια είναι φραγμένα, καθαρίστε την κεφαλή εκτύπωσης. Μπορείτε να πραγματοποιήσετε έλεγχο ακροφυσίων και καθαρισμό κεφαλής από τον πίνακα ελέγχου ή τον υπολογιστή.

### Σημαντικό:

Μην ανοίγετε το μπροστινό κάλυμμα ή μην απενεργοποιείτε τον εκτυπωτή κατά τον καθαρισμό της κεφαλής. Αν δεν ολοκληρωθεί ο καθαρισμός της κεφαλής, ίσως να μην μπορείτε να εκτυπώσετε.

### Σημείωση:

- Καθώς ο καθαρισμός της κεφαλής εκτύπωσης χρησιμοποιεί συγκεκριμένη ποσότητα μελανιού, καθαρίστε την κεφαλή εκτύπωσης μόνο σε περίπτωση μείωσης της ποιότητας.
- Όταν το επίπεδο μελανιού είναι χαμηλό, ενδέχεται να μην είναι δυνατός ο καθαρισμός της κεφαλής εκτύπωσης. Αντικαταστήστε πρώτα τη θήκη μελανιού.
- Αν η ποιότητα της εκτύπωσης δεν βελτιωθεί αφού επαναλάβετε τον έλεγχο των ακροφυσίων και καθαρίσετε την κεφαλή περίπου τέσσερις φορές, περιμένετε τουλάχιστον έξι ώρες χωρίς να εκτυπώσετε και στη συνέχεια πραγματοποιήστε εκ νέου έλεγχο των ακροφυσίων και επαναλάβετε τον καθαρισμό της κεφαλής, αν χρειαστεί. Συνιστάται να απενεργοποιήσετε τον εκτυπωτή. Αν η ποιότητα της εκτύπωσης δεν έχει βελτιωθεί παρ' όλα αυτά, επικοινωνήστε με το τμήμα υποστήριξης της Epson.
- Για να αποτρέψετε το στέγνωμα της κεφαλής εκτύπωσης, απενεργοποιείτε πάντα τον εκτυπωτή πατώντας το κουμπί .
- Για να διατηρήσετε τη βέλτιστη λειτουργία της κεφαλής εκτύπωσης, συνιστούμε την εκτύπωση μερικών σελίδων ανά τακτά χρονικά διαστήματα.

## Έλεγχος και καθαρισμός της κεφαλής εκτύπωσης - Πίνακας ελέγχου

1. Τοποθετήστε απλό χαρτί μεγέθους A4 στον εκτυπωτή.
2. Πραγματοποιήστε είσοδο στο στοιχείο **Ρύθμιση** από την αρχική οθόνη.
3. Επιλέξτε το στοιχείο **Συντήρηση > Έλεγχος ακροφ. κεφ. εκτ..**
4. Ακολουθήστε τις οδηγίες που εμφανίζονται στην οθόνη για την εκτύπωση του δείγματος ελέγχου ακροφυσίων.

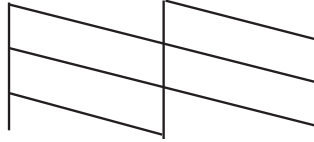
### Σημείωση:

Το δοκιμαστικό δείγμα ενδέχεται να διαφέρει ανάλογα με το μοντέλο.

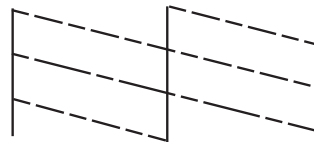
## Βελτίωση της ποιότητας εκτύπωσης και σάρωσης

5. Συγκρίνετε το εκτυπωμένο μοτίβο ελέγχου με το παρακάτω δείγμα.

- ❑ Όλες οι γραμμές έχουν εκτυπωθεί: Τα ακροφύσια της κεφαλής εκτύπωσης δεν είναι φραγμένα. Κλείστε τη λειτουργία ελέγχου των ακροφυσίων.



- ❑ Υπάρχουν κατεστραμμένες γραμμές ή λείπουν τμήματα: Το ακροφύσιο της κεφαλής εκτύπωσης μπορεί να είναι φραγμένο. Προχωρήστε στο επόμενο βήμα.



6. Ακολουθήστε τις οδηγίες που εμφανίζονται στην οθόνη για τον καθαρισμό της κεφαλής εκτύπωσης.
7. Όταν ολοκληρωθεί ο καθαρισμός, εκτυπώστε πάλι το δείγμα ελέγχου ακροφυσίων. Επαναλάβετε τον καθαρισμό και την εκτύπωση του δείγματος έως ότου εκτυπωθούν πλήρως όλες οι γραμμές.

### Σχετικές πληροφορίες

- ➔ [«Τοποθέτηση χαρτιού στην Κασέτα χαρτιού»](#) στη σελίδα 50
- ➔ [«Τοποθέτηση χαρτιού στην Πίσω τροφοδοσία χαρτιού»](#) στη σελίδα 52

## Έλεγχος και καθαρισμός της κεφαλής εκτύπωσης - Windows

1. Τοποθετήστε απλό χαρτί μεγέθους A4 στον εκτυπωτή.
2. Μεταβείτε στο παράθυρο του προγράμματος οδήγησης του εκτυπωτή.
3. Επιλέξτε **Έλεγχος ακροφυσίων** στην καρτέλα **Συντήρηση**.
4. Ακολουθήστε τις οδηγίες στην οθόνη.


### Σχετικές πληροφορίες

- ➔ [«Τοποθέτηση χαρτιού στην Κασέτα χαρτιού»](#) στη σελίδα 50
- ➔ [«Τοποθέτηση χαρτιού στην Πίσω τροφοδοσία χαρτιού»](#) στη σελίδα 52
- ➔ [«Πρόγραμμα οδήγησης του εκτυπωτή για Windows»](#) στη σελίδα 158

## Έλεγχος και καθαρισμός της κεφαλής εκτύπωσης - Mac OS X

1. Τοποθετήστε απλό χαρτί μεγέθους A4 στον εκτυπωτή.

## Βελτίωση της ποιότητας εκτύπωσης και σάρωσης

2. Επιλέξτε **Προτιμήσεις συστήματος** από το μενού  > **Εκτυπωτές και σαρωτές** (ή **Εκτύπωση και σάρωση, Print & Fax**) και, στη συνέχεια, επιλέξτε τον εκτυπωτή.
3. Κάντε κλικ στην επιλογή **Επιλογές και προμήθειες** > **Βοήθημα** > **Άνοιγμα Βοηθήματος εκτυπωτή**.
4. Κάντε κλικ στην επιλογή **Έλεγχος ακροφυσίων**.
5. Ακολουθήστε τις οδηγίες στην οθόνη.

### Σχετικές πληροφορίες

- ➔ «**Τοποθέτηση χαρτιού στην Κασέτα χαρτιού**» στη σελίδα 50
- ➔ «**Τοποθέτηση χαρτιού στην Πίσω τροφοδοσία χαρτιού**» στη σελίδα 52

---

## Στοιχίση της κεφαλής εκτύπωσης

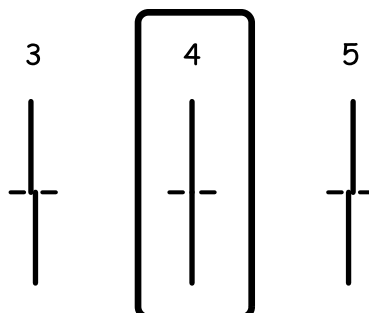
Αν παρατηρήσετε κακή ευθυγράμμιση των κατακόρυφων γραμμών ή θολές εικόνες, κάντε ευθυγράμμιση της κεφαλής εκτύπωσης.

1. Τοποθετήστε απλό χαρτί μεγέθους A4 στον εκτυπωτή.
2. Πραγματοποιήστε είσοδο στο στοιχείο **Ρύθμιση** από την αρχική οθόνη.
3. Επιλέξτε **Συντήρηση** > **Ευθυγρ. κεφαλής εκτύπ.**
4. Επιλέξτε ένα από τα μενού ευθυγράμμισης και ακολουθήστε τις οδηγίες επί της οθόνης για να εκτυπώσετε ένα μοτίβο ευθυγράμμισης.
  - Ευθυγρ. Ριγωτής Γραμμής:** Επιλέξτε το εάν οι κάθετες γραμμές φαίνεται ότι δεν είναι ευθυγραμμισμένες.
  - Κατακόρυφη ευθυγράμμιση:** Επιλέξτε το εάν οι εκτυπώσεις σας φαίνονται θολές.
  - Οριζόντια ευθυγράμμιση:** Επιλέξτε αυτή τη στοιχίση αν παρατηρείτε οριζόντιο διαχωρισμό ζωνών ανά τακτά χρονικά διαστήματα.
5. Ακολουθήστε τις οδηγίες που εμφανίζονται στην οθόνη για την ευθυγράμμιση της κεφαλής εκτύπωσης.

### Σημείωση:

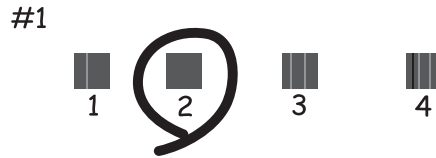
*Τα μοτίβα ευθυγράμμισης μπορεί να είναι ελαφρώς διαφορετικά από τα πραγματικά, αλλά οι διαδικασίες είναι οι ίδιες.*

- Ευθυγρ. Ριγωτής Γραμμής:** Βρείτε και εισάγετε τον αριθμό για το μοτίβο που έχει τις λιγότερες μη ευθυγραμμισμένες κάθετες γραμμές.



## Βελτίωση της ποιότητας εκτύπωσης και σάρωσης

- Κατακόρυφη ευθυγράμμιση: Εντοπίστε και πληκτρολογήστε τον αριθμό του πιο συμπαγούς δείγματος σε κάθε ομάδα.



- Οριζόντια ευθυγράμμιση: Βρείτε και εισάγετε τον αριθμό για το ελάχιστο διαχωριζόμενο ή επικαλυπτόμενο μοτίβο σε κάθε ομάδα.



### Σχετικές πληροφορίες

- ➔ [«Τοποθέτηση χαρτιού στην Κασέτα χαρτιού»](#) στη σελίδα 50
- ➔ [«Τοποθέτηση χαρτιού στην Πίσω τροφοδοσία χαρτιού»](#) στη σελίδα 52

---

## Βελτίωση οριζόντιων ραβδώσεων

Αν τα εκτυπωμένα έγγραφά σας περιέχουν οριζόντιες γραμμές ή ραβδώσεις αφού δοκιμάσετε τις δυνατότητες **Καθαρισμ. κεφαλ. εκτύπ.** και **Οριζόντια ευθυγράμμιση**, προσαρμόστε με ακρίβεια την οριζόντια ευθυγράμμιση.

1. Πραγματοποιήστε είσοδο στο στοιχείο **Ρύθμιση** από την αρχική οθόνη.
2. Επιλέξτε **Συντήρηση > Βελτίωση οριζόντιων γραμμών**.
3. Ακολουθήστε τις οδηγίες που εμφανίζονται στην οθόνη για να εκτελέσετε την οριζόντια ευθυγράμμιση.

---

## Καθαρισμός της διαδρομής χαρτιού

Όταν τα εκτυπωμένα έγγραφα εμφανίζουν κηλίδες ή γδαρσίματα, καθαρίστε τον εσωτερικό κύλινδρο.

## Βελτίωση της ποιότητας εκτύπωσης και σάρωσης

### **Σημαντικό:**

Μην χρησιμοποιείτε χαρτομάντιλο για τον καθαρισμό του εσωτερικού του εκτυπωτή. Το ακροφύσιο της κεφαλής εκτύπωσης μπορεί να είναι φραγμένο με χνούδι.

1. Βεβαιωθείτε ότι δεν υπάρχουν σκόνη ή λεκέδες στο γυαλί σαρωτή και το κάλυμμα των εγγράφων.
2. Τοποθετήστε απλό χαρτί μεγέθους A4 στην τροφοδοσία χαρτιού που επιθυμείτε να καθαρίσετε.
3. Πραγματοποιήστε είσοδο στο στοιχείο **Ρύθμιση** από την αρχική οθόνη.
4. Επιλέξτε **Συντήρηση > Καθαρισμός οδηγού χαρτ..**
5. Επιλέξτε την προέλευση χαρτιού και στη συνέχεια ακολουθήστε τις οδηγίες που εμφανίζονται στην οθόνη για τον καθαρισμό της διαδρομής χαρτιού.
6. Επαναλαμβάνετε αυτή τη διαδικασία έως ότου το χαρτί δεν παρουσιάζει κηλίδες μελανιού. Αν τα εκτυπωμένα έγγραφα συνεχίζουν να εμφανίζουν κηλίδες ή γδαρσίματα, καθαρίστε τις υπόλοιπες προελεύσεις χαρτιού.

### **Σημείωση:**

Εάν η πίσω τροφοδοσία χαρτιού έχει κάποιο σφάλμα τροφοδοσίας χαρτιού και εάν έχετε ένα φύλλο καθαρισμού που βγήκε με το γνήσιο χαρτί Epson, ενδέχεται να μην μπορείτε να λύσετε το πρόβλημα τροφοδοσίας χαρτιού χρησιμοποιώντας το φύλλο καθαρισμού αντί για το απλό χαρτί μεγέθους A4. Κατά τη χρήση του φύλλου καθαρισμού, τοποθετήστε το φύλλο στην πίσω τροφοδοσία χαρτιού ακολουθώντας τις οδηγίες που συνοδεύουν το χαρτί. Εάν εμφανιστεί μια οθόνη ρύθμισης χαρτιού, αφήστε τις ρυθμίσεις χαρτιού ως έχουν.

### **Σχετικές πληροφορίες**

➔ [«Τοποθέτηση χαρτιού στην Πίσω τροφοδοσία χαρτιού» στη σελίδα 52](#)

---

## Καθαρισμός του αυτόματου τροφοδότη εγγράφων

Όταν τα αντίγραφα ή οι σαρωμένες εικόνες από τον αυτόματο τροφοδότη εγγράφων (ADF) έχουν κηλίδες ή τα πρωτότυπα δεν τροφοδοτούνται σωστά στον ADF, καθαρίστε τον ADF.

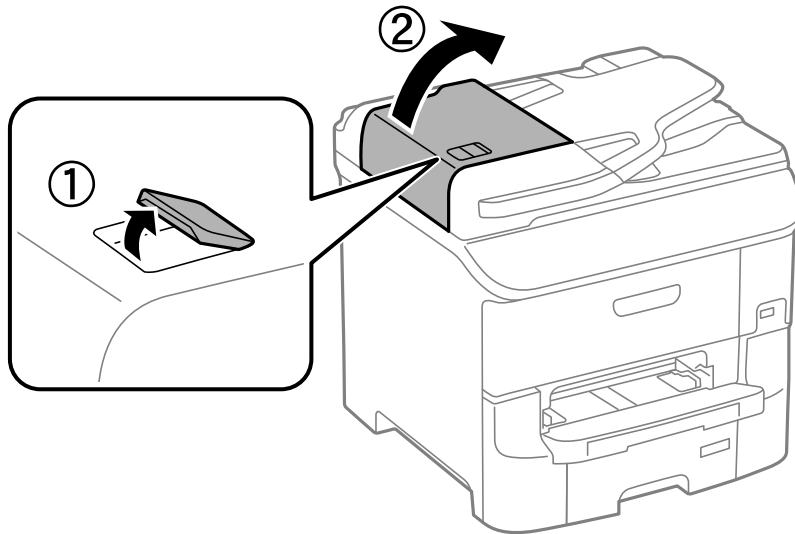
### **Σημαντικό:**

Μην καθαρίζετε τον εκτυπωτή με οινόπνευμα ή με διαλυτικό. Αυτά τα χημικά μπορεί να προκαλέσουν φθορές στον εκτυπωτή.

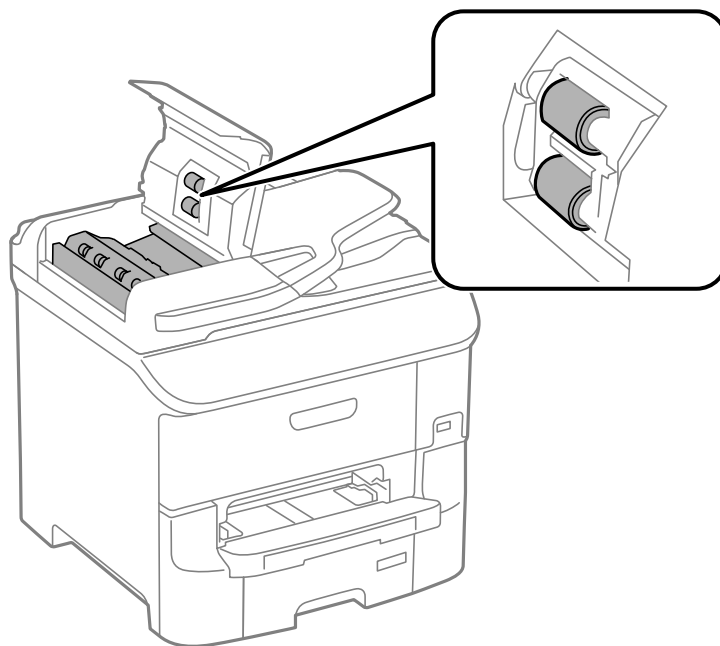


### Βελτίωση της ποιότητας εκτύπωσης και σάρωσης

1. Ανοίξτε το κάλυμμα του αυτόματου τροφοδότη εγγράφων.

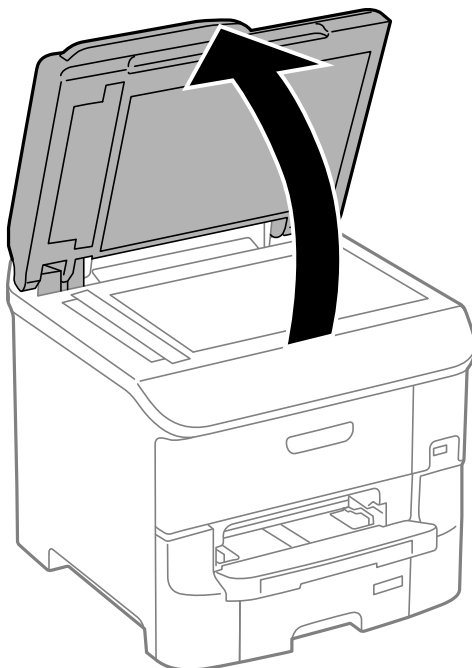


2. Με ένα μαλακό, στεγνό, καθαρό πανί, καθαρίστε τον κύλινδρο και το εσωτερικό του αυτόματου τροφοδότη εγγράφων.

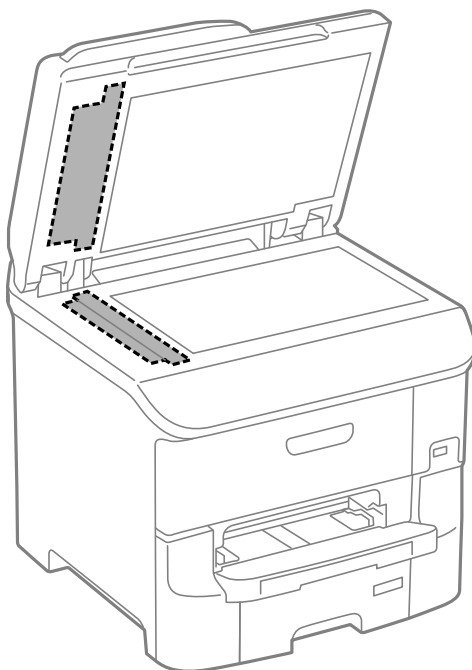


### Βελτίωση της ποιότητας εκτύπωσης και σάρωσης

3. Ανοίξτε το κάλυμμα εγγράφων.



4. Καθαρίστε το τμήμα που απεικονίζεται στο σχήμα.



**Σημείωση:**

- Αν η γυάλινη επιφάνεια είναι λερωμένη από λιπαρή ουσία ή από άλλη επίμονη ακαθαρσία, καθαρίστε την χρησιμοποιώντας μια μικρή ποσότητα καθαριστικού για τζάμια και ένα μαλακό πανί. Σκουπίστε όλο το υγρό που απομένει.
- Μην πιέζετε υπερβολικά τη γυάλινη επιφάνεια.
- Προσέξτε να μην γρατζουνίσετε ή καταστρέψετε την επιφάνεια του γυαλιού. Η φθαρμένη γυάλινη επιφάνεια μπορεί να μειώσει την ποιότητα σάρωσης.

## Καθαρισμός του Γυαλί σαρωτή

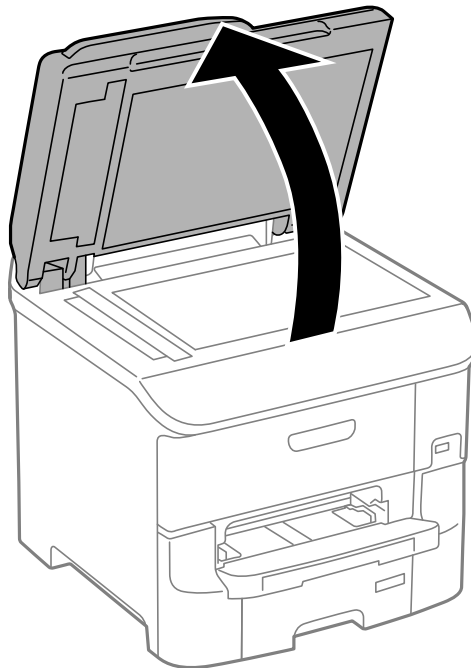
Όταν τα αντίγραφα ή οι σαρωμένες εικόνες φέρουν κηλίδες ή γρατζουνιές, καθαρίστε το γυαλί σαρωτή.



**Σημαντικό:**

Μην καθαρίζετε τον εκτυπωτή με οινόπνευμα ή με διαλυτικό. Αυτά τα χημικά μπορεί να προκαλέσουν φθορές στον εκτυπωτή.

1. Ανοίξτε το κάλυμμα εγγράφων.



2. Καθαρίστε το γυαλί σαρωτή με ένα μαλακό, στεγνό, καθαρό πανί.

**Σημείωση:**

- Αν η γυάλινη επιφάνεια είναι λερωμένη από λιπαρή ουσία ή από άλλη επίμονη ακαθαρσία, καθαρίστε την χρησιμοποιώντας μια μικρή ποσότητα καθαριστικού για τζάμια και ένα μαλακό πανί. Σκουπίστε όλο το υγρό που απομένει.
- Μην πιέζετε υπερβολικά τη γυάλινη επιφάνεια.
- Προσέξτε να μην γρατζουνίσετε ή καταστρέψετε την επιφάνεια του γυαλιού. Η φθαρμένη γυάλινη επιφάνεια μπορεί να μειώσει την ποιότητα σάρωσης.

# Εφαρμογές και πληροφορίες υπηρεσίας δικτύου

## Υπηρεσία Epson Connect

Χρησιμοποιώντας την υπηρεσία Epson Connect που είναι διαθέσιμη στο Internet, μπορείτε να εκτυπώνετε από το smartphone, το tablet ή το φορητό υπολογιστή σας, οποιαδήποτε στιγμή θέλετε και σχεδόν από οποιοδήποτε μέρος.

Οι λειτουργίες που είναι διαθέσιμες στο Internet είναι οι εξής.

Email Print	Απομακρυσμένη εκτύπωση Epson iPrint	Scan to Cloud	Remote Print Driver
✓	✓	✓	✓

Ανατρέξτε στην τοποθεσία web της πύλης Epson Connect για λεπτομέρειες.

<https://www.epsonconnect.com/>

<http://www.epsonconnect.eu> (μόνο για την Ευρώπη)

## Web Config

Το Web Config είναι μια εφαρμογή που λειτουργεί σε πρόγραμμα περιήγησης Web, όπως Internet Explorer και το Chrome, από υπολογιστή ή έξυπνες συσκευές. Μπορείτε να επιβεβαιώσετε την κατάσταση του εκτυπωτή ή να αλλάξετε την υπηρεσία δικτύου και τις ρυθμίσεις του εκτυπωτή. Για να χρησιμοποιήσετε το Web Config, συνδέστε τον υπολογιστή ή τη συσκευή στο ίδιο δίκτυο με τον εκτυπωτή.

### Σημείωση:


Τα ακόλουθα προγράμματα περιήγησης υποστηρίζονται.

Λειτουργικό σύστημα	Πρόγραμμα περιήγησης
Windows XP ή νεότερη έκδοση	Internet Explorer 8 ή νεότερη έκδοση, Firefox*, Chrome*
Mac OS X v10.5.8 ή νεότερη έκδοση	Safari*, Firefox*, Chrome*
iOS*	Safari*
Android 2.3 ή νεότερη έκδοση	Προεπιλεγμένο πρόγραμμα περιήγησης
Chrome OS*	Προεπιλεγμένο πρόγραμμα περιήγησης

\* Χρησιμοποιήστε την πιο πρόσφατη έκδοση.

## Εκτέλεση του Web Config σε ένα Πρόγραμμα περιήγησης Ιστού

1. Ελέγξτε τη διεύθυνση IP του εκτυπωτή.

Πατήστε στο εικονίδιο δικτύου (για παράδειγμα ) από την αρχική οθόνη και στη συνέχεια ελέγξτε τη διεύθυνση IP του εκτυπωτή.

2. Εκτελέστε ένα Πρόγραμμα περιήγησης ιστού από έναν υπολογιστή ή μία έξυπνη συσκευή και κατόπιν εισάγετε τη διεύθυνση IP του εκτυπωτή.

Μορφή:

IPv4: http://η διεύθυνση IP του εκτυπωτή/

IPv6: http://[η διεύθυνση IP του εκτυπωτή]/

Παραδείγματα:

IPv4: http://192.168.100.201/

IPv6: http://[2001:db8::1000:1]/

**Σημείωση:**

Χρησιμοποιώντας τη συσκευή smart, μπορείτε επίσης να εκτελέσετε το Web Config από την οθόνη συντήρησης του Epson iPrint.

### Σχετικές πληροφορίες


➔ «Χρήση της εφαρμογής Epson iPrint» στη σελίδα 87

## Εκτέλεση του Web Config στα Windows

Όταν συνδέετε έναν υπολογιστή στον εκτυπωτή χρησιμοποιώντας το WSD, ακολουθήστε τα βήματα παρακάτω για να εκτελεστεί το Web Config.

1. Μπείτε στην οθόνη συσκευών και εκτυπωτών στα Windows.
  - Windows 8.1/Windows 8/Windows Server 2012 R2/Windows Server 2012  
Επιλέξτε **Επιφάνεια εργασίας > Ρυθμίσεις > Πίνακας ελέγχου > Προβολή συσκευών και εκτυπωτών** στην επιλογή **Υλικό και ήχος** (ή **Υλικό**).
  - Windows 7/Windows Server 2008 R2  
Κάντε κλικ στο κουμπί έναρξης, επιλέξτε **Πίνακας ελέγχου > Προβολή συσκευών και εκτυπωτών** στην επιλογή **Υλικό και ήχος**.
  - Windows Vista/Windows Server 2008  
Κάντε κλικ στο κουμπί έναρξης, επιλέξτε **Πίνακας ελέγχου > Εκτυπωτές** στην επιλογή **Υλικό και ήχος**.
2. Κάντε δεξί κλικ στον εκτυπωτή σας και επιλέξτε **Ιδιότητες**.
3. Επιλέξτε την καρτέλα **Υπηρεσία ιστού** και κάντε κλικ στο URL.

## Εκτέλεση της εφαρμογής Web Config σε Mac OS X

1. Επιλέξτε **Προτιμήσεις συστήματος** από το μενού  > **Εκτυπωτές και σαρωτές** (ή **Εκτύπωση και σάρωση, Print & Fax**) και, στη συνέχεια, επιλέξτε τον εκτυπωτή.

2. Επιλέξτε **Επιλογές και προμήθειες** > **Εμφάνιση ιστοσελίδας εκτυπωτή**.

## Απαραίτητες εφαρμογές

### Πρόγραμμα οδήγησης του εκτυπωτή για Windows

Το πρόγραμμα οδήγησης του εκτυπωτή είναι μια εφαρμογή που ελέγχει τον εκτυπωτή ανάλογα με τις εντολές εκτύπωσης από άλλες εφαρμογές. Η πραγματοποίηση ρυθμίσεων στο πρόγραμμα οδήγησης του εκτυπωτή προσφέρει τα καλύτερα αποτελέσματα εκτύπωσης. Μπορείτε επίσης να ελέγξετε την κατάσταση του εκτυπωτή ή να τον διατηρήσετε σε άριστη κατάσταση λειτουργίας χρησιμοποιώντας το βοηθητικό πρόγραμμα οδήγησης του εκτυπωτή.

#### Σημείωση:

Μπορείτε να αλλάξετε τη γλώσσα του προγράμματος οδήγησης του εκτυπωτή. Επιλέξτε τη γλώσσα που θέλετε να χρησιμοποιήσετε από τη ρύθμιση **Γλώσσα** στην καρτέλα **Συντήρηση**.

#### Πρόσβαση στο πρόγραμμα οδήγησης του εκτυπωτή από τις εφαρμογές

Για να προβείτε σε ρυθμίσεις που ισχύουν μόνο για την εφαρμογή που χρησιμοποιείτε, μεταβείτε σε αυτές από τη συγκεκριμένη εφαρμογή.

Επιλέξτε **Εκτύπωση** ή **Παράμετροι εκτύπωσης** από το μενού **Αρχείο**. Επιλέξτε τον εκτυπωτή σας και έπειτα κάντε κλικ στην επιλογή **Προτιμήσεις** ή **Ιδιότητες**.

#### Σημείωση:

Οι λειτουργίες διαφέρουν ανάλογα με την εφαρμογή. Ανατρέξτε στη βοήθεια της εφαρμογής για λεπτομέρειες.

#### Πρόσβαση στο πρόγραμμα οδήγησης του εκτυπωτή από τον πίνακα ελέγχου

Για να προβείτε σε ρυθμίσεις που εφαρμόζονται σε όλες τις εφαρμογές, μεταβείτε σε αυτές από τον πίνακα ελέγχου.

- Windows 8.1/Windows 8/Windows Server 2012 R2/Windows Server 2012

Επιλέξτε **Επιφάνεια εργασίας** > **Ρυθμίσεις** > **Πίνακας ελέγχου** > **Προβολή συσκευών και εκτυπωτών** στην επιλογή **Υλικό και ήχος**. Κάντε δεξί κλικ στον εκτυπωτή σας ή πατήστε παρατεταμένα και έπειτα επιλέξτε **Προτιμήσεις εκτύπωσης**.

- Windows 7/Windows Server 2008 R2

Κάντε κλικ στο κουμπί έναρξης, επιλέξτε **Πίνακας ελέγχου** > **Προβολή συσκευών και εκτυπωτών** στην επιλογή **Υλικό και ήχος**. Κάντε δεξί κλικ στον εκτυπωτή σας και επιλέξτε **Προτιμήσεις εκτύπωσης**.

- Windows Vista/Windows Server 2008

Κάντε κλικ στο κουμπί έναρξης, επιλέξτε **Πίνακας ελέγχου** > **Εκτυπωτές** στην επιλογή **Υλικό και ήχος**. Κάντε δεξί κλικ στον εκτυπωτή σας και επιλέξτε **Επιλογή προτιμήσεων εκτύπωσης**.

- Windows XP/Windows Server 2003 R2/Windows Server 2003

Κάντε κλικ στο κουμπί έναρξης και επιλέξτε **Πίνακας ελέγχου** > **Εκτυπωτές και λοιπό υλικό** > **Εκτυπωτές και φαξ**. Κάντε δεξί κλικ στον εκτυπωτή σας και επιλέξτε **Προτιμήσεις εκτύπωσης**.

#### Εκκίνηση του βοηθητικού προγράμματος

Μεταβείτε στο παράθυρο του προγράμματος οδήγησης του εκτυπωτή. Κάντε κλικ στην καρτέλα **Συντήρηση**.

## Περιορισμός των ρυθμίσεων για το πρόγραμμα οδήγησης του εκτυπωτή για Windows

Μπορείτε να κλειδώσετε ορισμένες ρυθμίσεις του προγράμματος οδήγησης εκτυπωτή ώστε να μην μπορούν να τις αλλάξουν οι άλλοι χρήστες.

### Σημείωση:

Συνδεθείτε στον υπολογιστή σας ως διαχειριστής.

1. Ανοίξτε την καρτέλα **Προαιρετικές ρυθμίσεις** στις ιδιότητες του εκτυπωτή.

- Windows 8.1/Windows 8/Windows Server 2012

Επιλέξτε **Επιφάνεια εργασίας > Ρυθμίσεις > Πίνακας ελέγχου > Προβολή συσκευών και εκτυπωτών** στην επιλογή **Υλικό και Ήχος**. Κάντε δεξί κλικ στον εκτυπωτή σας ή πατήστε παρατεταμένα και έπειτα επιλέξτε **Ιδιότητες εκτύπωσης**. Κάντε κλικ στην καρτέλα **Προαιρετικές ρυθμίσεις**.

- Windows 7/Windows Server 2008 R2

Κάντε κλικ στο κουμπί έναρξης, επιλέξτε **Πίνακας ελέγχου > Προβολή συσκευών και εκτυπωτών** στην επιλογή **Υλικό και Ήχος**. Κάντε δεξί κλικ στον εκτυπωτή σας και στη συνέχεια επιλέξτε **Ιδιότητες εκτύπωσης**. Κάντε κλικ στην καρτέλα **Προαιρετικές ρυθμίσεις**.

- Windows Vista/Windows Server 2008

Κάντε κλικ στο κουμπί έναρξης και επιλέξτε **Πίνακας ελέγχου > Εκτυπωτές** στην επιλογή **Υλικό και Ήχος**. Κάντε δεξί κλικ στον εκτυπωτή σας και στη συνέχεια επιλέξτε **Ιδιότητες**. Κάντε κλικ στην καρτέλα **Προαιρετικές ρυθμίσεις**.

- Windows XP/Windows Server 2003 R2/Windows Server 2003

Κάντε κλικ στο κουμπί έναρξης και επιλέξτε **Πίνακας ελέγχου > Εκτυπωτές και λοιπό υλικό > Εκτυπωτές και φαξ**. Κάντε δεξί κλικ στον εκτυπωτή σας και στη συνέχεια επιλέξτε **Ιδιότητες**. Κάντε κλικ στην καρτέλα **Προαιρετικές ρυθμίσεις**.

2. Κάντε κλικ στην επιλογή **Ρυθμίσεις προγράμματος οδήγησης**.

3. Επιλέξτε το στοιχείο που επιθυμείτε να περιορίσετε.

Ανατρέξτε στην ηλεκτρονική βοήθεια για επεξήγηση των στοιχείων των ρυθμίσεων.

4. Κάντε κλικ στην επιλογή **OK**.

## Ρυθμίσεις λειτουργίας για το πρόγραμμα οδήγησης του εκτυπωτή σε Windows

Μπορείτε να πραγματοποιήσετε ρυθμίσεις όπως η ενεργοποίηση της δυνατότητας **EPSON Status Monitor 3**.

1. Μεταβείτε στο παράθυρο του προγράμματος οδήγησης του εκτυπωτή.

2. Επιλέξτε **Πρόσθετες ρυθμίσεις** στην καρτέλα **Συντήρηση**.

3. Προβείτε στις κατάλληλες ρυθμίσεις και έπειτα κάντε κλικ **OK**.

Ανατρέξτε στην ηλεκτρονική βοήθεια για επεξήγηση των στοιχείων των ρυθμίσεων.

### Σχετικές πληροφορίες

- ➔ «Πρόγραμμα οδήγησης του εκτυπωτή για Windows» στη σελίδα 158

## Πρόγραμμα οδήγησης του εκτυπωτή για Mac OS X

Το πρόγραμμα οδήγησης του εκτυπωτή είναι μια εφαρμογή που ελέγχει τον εκτυπωτή ανάλογα με τις εντολές εκτύπωσης από άλλες εφαρμογές. Η πραγματοποίηση ρυθμίσεων στο πρόγραμμα οδήγησης του εκτυπωτή προσφέρει τα καλύτερα αποτελέσματα εκτύπωσης. Μπορείτε επίσης να ελέγξετε την κατάσταση του εκτυπωτή ή να τον διατηρήσετε σε άριστη κατάσταση λειτουργίας χρησιμοποιώντας το βοηθητικό πρόγραμμα οδήγησης του εκτυπωτή.


### Πρόσβαση στο πρόγραμμα οδήγησης του εκτυπωτή από τις εφαρμογές

Επιλέξτε **Εκτύπωση** από το μενού **Αρχείο**. Αν χρειαστεί, κάντε κλικ στην επιλογή **Προβολή λεπτομερειών** (ή ▼) για επέκταση του παραθύρου εκτύπωσης.

#### Σημείωση:


Οι λειτουργίες διαφέρουν ανάλογα με την εφαρμογή. Ανατρέξτε στη βοήθεια της εφαρμογής για λεπτομέρειες.

### Εκκίνηση του βοηθητικού προγράμματος

Επιλέξτε **Προτιμήσεις συστήματος** από το  μενού > **Εκτυπωτές & Σαρωτές** (ή **Εκτύπωση & Σάρωση, Εκτύπωση & Φαξ**) και στη συνέχεια επιλέξτε τον εκτυπωτή. Κάντε κλικ στην επιλογή **Επιλογές & προμήθειες** > **Βοηθητικό πρόγραμμα** > **Άνοιγμα βοηθητικού προγράμματος εκτυπωτή**.

## Ρυθμίσεις λειτουργίας για το πρόγραμμα οδήγησης του εκτυπωτή σε Mac OS X

Μπορείτε να προβείτε σε διάφορες ρυθμίσεις όπως η παράβλεψη κενών σελίδων και η ενεργοποίηση/απενεργοποίηση της εκτύπωσης υψηλής ταχύτητας.

- Επιλέξτε **Προτιμήσεις συστήματος** από το  μενού > **Εκτυπωτές & Σαρωτές** (ή **Εκτύπωση & Σάρωση, Εκτύπωση & Φαξ**) και στη συνέχεια επιλέξτε τον εκτυπωτή. Κάντε κλικ στην ενότητα **Επιλογές & Προμήθειες** > **Επιλογές** (ή **Πρόγραμμα οδήγησης**).
- Προβείτε στις κατάλληλες ρυθμίσεις και έπειτα κάντε κλικ **OK**.
  - Χοντρό χαρτί και φάκελοι: Αποτρέπει τη δημιουργία κηλίδων κατά την εκτύπωση σε χοντρό χαρτί. Ωστόσο, η ταχύτητα εκτύπωσης ενδέχεται να είναι χαμηλότερη.
  - Παράλειψη κενής σελίδας: Αποτρέπει την εκτύπωση κενών σελίδων.
  - Αθόρυβη λειτουργία: Εκτυπώνει αθόρυβα. Ωστόσο, η ταχύτητα εκτύπωσης ενδέχεται να είναι χαμηλότερη.
  - Επιτ. προσ. η ασπρόμ. εκ.: Εκτυπώνει προσωρινά αποκλειστικά με μαύρο μελάνι.
  - Εκτύπωση υψηλής ταχύτητας: Εκτυπώνει όταν η κεφαλή εκτύπωσης κινείται και προς τις δύο κατευθύνσεις. Η ταχύτητα εκτύπωσης είναι αυξημένη, αλλά η ποιότητα ενδέχεται να μειωθεί.
  - Ειδοποιήσεις προειδοποίησης: Επιτρέπει στο πρόγραμμα οδήγησης του εκτυπωτή να προβάλλει τις προειδοποιητικές ειδοποιήσεις.
  - Δημιουργία αμφίδρομης επικοινωνίας: Συνήθως, αυτό θα πρέπει να είναι ρυθμισμένο στο **Ναι**. Επιλέξτε **Όχι** όταν η απόκτηση πληροφοριών εκτυπωτή δεν είναι δυνατή επειδή γίνεται κοινή χρήση του εκτυπωτή με υπολογιστές Windows σε δίκτυο ή για οποιονδήποτε άλλο λόγο.
  - Κάτω Κασέτα: Προσθέστε τις προαιρετικές μονάδες κασέτας χαρτιού στην προέλευση χαρτιού.

#### Σημείωση:

Η διαθεσιμότητα των συγκεκριμένων ρυθμίσεων εξαρτάται από το μοντέλο.



## Σχετικές πληροφορίες

➔ «Προσωρινή εκτύπωση με μαύρο μελάνι» στη σελίδα 144

## EPSON Scan (Πρόγραμμα οδήγησης σαρωτή)

Το EPSON Scan είναι μια εφαρμογή για τον έλεγχο της σάρωσης. Μπορείτε να προσαρμόσετε το μέγεθος, την ανάλυση, τη φωτεινότητα, την αντίθεση και την ποιότητα της σαρωμένης εικόνας.

### Σημείωση:

Μπορείτε επίσης να εκκινήσετε το EPSON Scan από μια εφαρμογή σάρωσης συμβατή με TWAIN.

### Εκκίνηση σε Windows

#### Σημείωση:

Για τα λειτουργικά συστήματα Windows Server, πρέπει να εγκαταστήσετε τη δυνατότητα **Desktop Experience**.

Windows 8.1/Windows 8/Windows Server 2012 R2/Windows Server 2012

Εισαγάγετε το όνομα της εφαρμογής στο σύμβολο αναζήτησης και έπειτα επιλέξτε το εμφανιζόμενο εικονίδιο.

Εκτός από τα Windows 8.1/Windows 8/Windows Server 2012 R2/Windows Server 2012

Κάντε κλικ στο κουμπί έναρξης και επιλέξτε **Όλα τα προγράμματα** ή **Προγράμματα > EPSON > EPSON Scan > EPSON Scan**.

### Εκκίνηση σε Mac OS X

#### Σημείωση:

Το EPSON Scan δεν υποστηρίζει τη δυνατότητα γρήγορης εναλλαγής χρηστών για Mac OS X. Απενεργοποιήστε τη γρήγορη εναλλαγή χρηστών.

Επιλέξτε **Μετάβαση > Εφαρμογές > Epson Software > EPSON Scan**.

## Document Capture Pro

Το Document Capture Pro είναι μια εφαρμογή που σας επιτρέπει να διαμορφώσετε τις ρυθμίσεις για τις σαρωμένες εικόνες που αποστέλλονται από έναν εκτυπωτή σε έναν υπολογιστή μέσω δικτύου.

Η εφαρμογή Document Capture Pro είναι για Windows. Για Mac OS X, χρησιμοποιήστε το Document Capture και για Windows Server, χρησιμοποιήστε το Document Capture Pro Server.

Μπορείτε να διαμορφώσετε διάφορες ρυθμίσεις σάρωσης στον υπολογιστή, όπως τη μορφή στην οποία θα αποθηκευτεί το αρχείο, το φάκελο αποθήκευσης και τον προορισμό προώθησης και την αποθήκευση ως εργασία σάρωσης. Μπορείτε να αποθηκεύσετε έως 30 εργασίες σάρωσης και να εκτελέσετε τις εργασίες αυτές από τον υπολογιστή ή από τον εκτυπωτή μέσω του πίνακα ελέγχου. Επιλέξτε **Σάρωση > Document Capture Pro** από την αρχική οθόνη.

Ανατρέξτε στη βοήθεια του Document Capture Pro για λεπτομέρειες αναφορικά με τη χρήση της εφαρμογής.

### Εκκίνηση στα Windows

Windows 8.1/Windows 8/Windows Server 2012 R2/Windows Server 2012

Εισαγάγετε το όνομα της εφαρμογής στο σύμβολο αναζήτησης και έπειτα επιλέξτε το εμφανιζόμενο εικονίδιο.

Εκτός από τα Windows 8.1/Windows 8/Windows Server 2012 R2/Windows Server 2012

Κάντε κλικ στο κουμπί έναρξης και επιλέξτε **Όλα τα προγράμματα** ή **Προγράμματα > Epson Software > Document Capture Pro**.

## Εκκίνηση στα Mac OS X

Επιλέξτε **Μετάβαση > Εφαρμογές > Epson Software > Document Capture**.

## Πρόγραμμα οδήγησης PC-FAX (Πρόγραμμα οδήγησης φαξ)

Το πρόγραμμα οδήγησης PC-FAX είναι μια εφαρμογή που σας επιτρέπει να στείλετε ένα έγγραφο, το οποίο έχει δημιουργηθεί σε μια ξεχωριστή εφαρμογή ως φαξ απευθείας από τον υπολογιστή. Η εγκατάσταση του προγράμματος οδήγησης PC-FAX εκτελείται κατά την εγκατάσταση του FAX Utility. Ανατρέξτε στη βοήθεια της εφαρμογής για λεπτομέρειες.

### Σημείωση:

- Τα λειτουργικά συστήματα Windows Server δεν υποστηρίζονται.
- Η διαδικασία διαφέρει ανάλογα με την εφαρμογή που χρησιμοποιήσατε για τη δημιουργία του εγγράφου. Ανατρέξτε στη βοήθεια της εφαρμογής για λεπτομέρειες.

## Πρόσβαση από Windows

Στην εφαρμογή, επιλέξτε **Εκτύπωση ή Παράμετροι εκτύπωσης** από το μενού **Αρχείο**. Επιλέξτε τον εκτυπωτή σας (ΦΑΞ), και έπειτα κάντε κλικ στην επιλογή **Προτιμήσεις ή Ιδιότητες**.

## Πρόσβαση από Mac OS X

Στην εφαρμογή, επιλέξτε **Εκτύπωση** από το μενού **Αρχείο**. Επιλέξτε τον εκτυπωτή σας (ΦΑΞ) στη ρύθμιση **Εκτυπωτής** και στη συνέχεια επιλέξτε **Ρυθμίσεις φαξ ή Ρυθμίσεις παραλήπτη** από το αναδυόμενο μενού.

## FAX Utility

Το FAX Utility είναι μια εφαρμογή που σας επιτρέπει να ρυθμίσετε διάφορες παραμέτρους για την αποστολή φαξ από υπολογιστή. Μπορείτε να δημιουργήσετε ή να επεξεργαστείτε τη λίστα επαφών που θα χρησιμοποιείται κατά την αποστολή ενός φαξ, να ρυθμίσετε τις παραμέτρους αποθήκευσης των ληφθέντων φαξ σε μορφή PDF στον υπολογιστή, κ.ο.κ. Ανατρέξτε στη βοήθεια της εφαρμογής για λεπτομέρειες.

### Σημείωση:

- Τα λειτουργικά συστήματα Windows Server δεν υποστηρίζονται.
- Πριν εγκαταστήσετε το FAX Utility, βεβαιωθείτε ότι έχετε εγκαταστήσει το πρόγραμμα οδήγησης για αυτόν τον εκτυπωτή. Αυτό δεν περιλαμβάνει το πρόγραμμα οδήγησης εκτυπωτή PostScript και το διεθνές πρόγραμμα οδήγησης εκτυπωτή Epson.

## Εκκίνηση σε Windows


- Windows 8.1/Windows 8

Εισαγάγετε το όνομα της εφαρμογής στο σύμβολο αναζήτησης και έπειτα επιλέξτε το εμφανιζόμενο εικονίδιο.

- Windows 7/Windows Vista/Windows XP

Κάντε κλικ στο κουμπί έναρξης, επιλέξτε **Όλα τα προγράμματα ή Προγράμματα > EPSON > EPSON Scan > Epson Software > FAX Utility**.

## Εκκίνηση σε Mac OS X

Επιλέξτε **Προτιμήσεις συστήματος** από το  μενού > **Εκτυπωτές & Σαρωτές** (ή **Εκτύπωση & Σάρωση, Εκτύπωση & Φαξ**) και στη συνέχεια επιλέξτε τον εκτυπωτή (ΦΑΞ). Κάντε κλικ στην επιλογή **Επιλογές & προμήθειες > Βοηθητικό πρόγραμμα > Άνοιγμα βοηθητικού προγράμματος εκτυπωτή**.

## E-Web Print (μόνο για Windows)

Το E-Web Print είναι μια εφαρμογή που σας επιτρέπει να εκτυπώσετε εύκολα ιστοσελίδες με διάφορες διατάξεις. Ανατρέξτε στη βοήθεια της εφαρμογής για λεπτομέρειες. Μπορείτε να μεταβείτε στη βοήθεια από το μενού **E-Web Print** στη γραμμή εργαλείων **E-Web Print**.

### Σημείωση:

Τα λειτουργικά συστήματα *Windows Server* δεν υποστηρίζονται.

### Εκκίνηση

Όταν εγκαθιστάτε το E-Web Print, εμφανίζεται στο πρόγραμμα περιήγησής σας. Κάντε κλικ στην επιλογή **Print** ή **Clip**.

## EPSON Software Updater

Το EPSON Software Updater είναι μια εφαρμογή που ελέγχει για νέο ή ενημερωμένο λογισμικό στο Internet και το εγκαθιστά. Μπορείτε επίσης να πραγματοποιήσετε ενημέρωση του υλικολογισμικού και του εγχειριδίου του εκτυπωτή.

### Σημείωση:

Τα λειτουργικά συστήματα *Windows Server* δεν υποστηρίζονται.

### Εκκίνηση σε Windows

- Windows 8.1/Windows 8

Εισαγάγετε το όνομα της εφαρμογής στο σύμβολο αναζήτησης και έπειτα επιλέξτε το εμφανιζόμενο εικονίδιο.

- Windows 7/Windows Vista/Windows XP

Κάντε κλικ στο κουμπί έναρξης, επιλέξτε **Όλα τα προγράμματα** ή **Προγράμματα** > **EPSON** > **EPSON Scan** > **Epson Software** > **EPSON Software Updater**.

### Εκκίνηση σε Mac OS X

Επιλέξτε **Μετάβαση** > **Εφαρμογές** > **Epson Software** > **EPSON Software Updater**.

## EpsonNet Config

Το EpsonNet Config είναι μια εφαρμογή που σας επιτρέπει να ορίσετε τις διευθύνσεις και τα πρωτόκολλα της διεπαφής δικτύου. Ανατρέξτε στον οδηγό λειτουργίας ή στη βοήθεια της εφαρμογής EpsonNet Config για περισσότερες λεπτομέρειες.

### Εκκίνηση σε Windows

- Windows 8.1/Windows 8/Windows Server 2012 R2/Windows Server 2012

Εισαγάγετε το όνομα της εφαρμογής στο σύμβολο αναζήτησης και έπειτα επιλέξτε το εμφανιζόμενο εικονίδιο.

- Εκτός από τα Windows 8.1/Windows 8/Windows Server 2012 R2/Windows Server 2012

Κάντε κλικ στο κουμπί έναρξης και επιλέξτε **Όλα τα προγράμματα** ή **Προγράμματα** > **EPSON** > **EPSON Scan** > **EpsonNet** > **EpsonNet Config V4** > **EpsonNet Config**.

### Εκκίνηση σε Mac OS X

Επιλέξτε **Μετάβαση** > **Εφαρμογές** > **Epson Software** > **EpsonNet** > **EpsonNet Config V4** > **EpsonNet Config**.


---

## Κατάργηση εγκατάστασης εφαρμογών

### Σημείωση:

Συνδεθείτε στον υπολογιστή σας ως διαχειριστής. Εισαγάγετε τον κωδικό πρόσβασης διαχειριστή, αν σας ζητηθεί από τον υπολογιστή.

## Κατάργηση εγκατάστασης εφαρμογών - Windows


1. Πατήστε το κουμπί  για να απενεργοποιήσετε τον εκτυπωτή.
2. Τερματίστε όλες τις τρέχουσες εφαρμογές.
3. Ανοίξτε το στοιχείο **Πίνακας ελέγχου**:
  - Windows 8.1/Windows 8/Windows Server 2012 R2/Windows Server 2012  
Επιλέξτε **Επιφάνεια εργασίας > Ρυθμίσεις > Πίνακας ελέγχου**.
  - Εκτός από τα Windows 8.1/Windows 8/Windows Server 2012 R2/Windows Server 2012  
Κάντε κλικ στο κουμπί έναρξης και επιλέξτε **Πίνακας ελέγχου**.
4. Ανοίξτε την ενότητα **Κατάργηση εγκατάστασης ενός προγράμματος** (ή **Προσθαφαίρεση προγραμμάτων**):
  - Windows 8.1/Windows 8/Windows 7/Windows Vista/Windows Server 2012 R2/Windows Server 2012/  
Windows Server 2008 R2/Windows Server 2008  
Επιλέξτε **Κατάργηση εγκατάστασης ενός προγράμματος** στην ενότητα **Προγράμματα**.
  - Windows XP/Windows Server 2003 R2/Windows Server 2003  
Κάντε κλικ στην επιλογή **Προσθαφαίρεση προγραμμάτων**.
5. Επιλέξτε την εφαρμογή που θέλετε να απεγκαταστήσετε.
6. Καταργήστε την εγκατάσταση των εφαρμογών:
  - Windows 8.1/Windows 8/Windows 7/Windows Vista/Windows Server 2012 R2/Windows Server 2012/  
Windows Server 2008 R2/Windows Server 2008  
Κάντε κλικ στην επιλογή **Κατάργηση/αλλαγή ή Κατάργηση εγκατάστασης**.
  - Windows XP/Windows Server 2003 R2/Windows Server 2003  
Κάντε κλικ στην επιλογή **Αλλαγή/κατάργηση ή Κατάργηση**.

### Σημείωση:


Αν εμφανίζεται το παράθυρο **Έλεγχος λογαριασμού χρήστη**, κάντε κλικ στην επιλογή **Συνέχεια**.

7. Ακολουθήστε τις οδηγίες στην οθόνη.

## Κατάργηση εγκατάστασης εφαρμογών - Mac OS X

1. Πραγματοποιήστε λήψη του στοιχείου Uninstaller χρησιμοποιώντας το EPSON Software Updater.  
Αφού ολοκληρωθεί η λήψη του Uninstaller, δεν χρειάζεται να πραγματοποιείτε ξανά λήψη κάθε φορά που καταργείτε την εγκατάσταση της εφαρμογής.
2. Πατήστε το κουμπί  για να απενεργοποιήσετε τον εκτυπωτή.

## Εφαρμογές και πληροφορίες υπηρεσίας δικτύου

3. Για την κατάργηση της εγκατάστασης του προγράμματος οδήγησης του εκτυπωτή ή του προγράμματος οδήγησης PC-FAX, επιλέξτε **Προτιμήσεις συστήματος** από το  μενού > **Εκτυπωτές & Σαρωτές** (ή **Εκτύπωση & Σάρωση, Εκτύπωση & Φαξ**) και στη συνέχεια αφαιρέστε τον εκτυπωτή από τη λίστα ενεργοποιημένων εκτυπωτών.
4. Τερματίστε όλες τις τρέχουσες εφαρμογές.
5. Επιλέξτε **Μετάβαση > Εφαρμογές > Epson Software > Uninstaller**.
6. Επιλέξτε την εφαρμογή της οποίας την εγκατάσταση θέλετε να καταργήσετε και στη συνέχεια κάντε κλικ στην επιλογή **Uninstall**.



### Σημαντικό:

Το **Uninstaller** αφαιρεί όλα τα προγράμματα οδήγησης των εκτυπωτών ψεκασμού μελανιού *Epson* στον υπολογιστή. Αν χρησιμοποιείτε πολλαπλούς εκτυπωτές *inkjet Epson* και θέλετε να διαγράψετε μόνο ορισμένα προγράμματα οδήγησης, αρχικά διαγράψτε τα όλα και στη συνέχεια εγκαταστήστε το απαραίτητο πρόγραμμα οδήγησης του εκτυπωτή εκ νέου.

### Σημείωση:

Αν δεν μπορείτε να βρείτε την εφαρμογή της οποίας την εγκατάσταση θέλετε να καταργήσετε από τη λίστα εφαρμογών, δεν μπορείτε να καταργήσετε την εγκατάσταση με το **Uninstaller**. Σε αυτή την περίπτωση, επιλέξτε **Μετάβαση > Εφαρμογές > Epson Software**, επιλέξτε την εφαρμογή της οποίας την εγκατάσταση θέλετε να καταργήσετε και στη συνέχεια σύρετέ τη στο εικονίδιο Κάδος απορριμμάτων.

### Σχετικές πληροφορίες

➔ «**EPSON Software Updater**» στη σελίδα 163

---

## Εγκατάσταση εφαρμογών

Αν ο υπολογιστής σας είναι συνδεδεμένος σε δίκτυο, εγκαταστήστε τις πιο πρόσφατες εφαρμογές που είναι διαθέσιμες στην τοποθεσία Web. Αν δεν μπορείτε να κάνετε λήψη των εφαρμογών από την τοποθεσία Web, κάντε εγκατάσταση από το δίσκο λογισμικού που συνόδευε τον εκτυπωτή.

### Σημείωση:

- Συνδεθείτε στον υπολογιστή σας ως διαχειριστής. Εισαγάγετε τον κωδικό πρόσβασης διαχειριστή, αν σας ζητηθεί από τον υπολογιστή.
- Όταν πραγματοποιείτε εγκατάσταση της εφαρμογής εκ νέου, πρέπει πρώτα να καταργήσετε την εγκατάστασή της.

1. Τερματίστε όλες τις τρέχουσες εφαρμογές.
2. Κατά την εγκατάσταση του προγράμματος οδήγησης του εκτυπωτή ή του **EPSON Scan**, αποσυνδέστε προσωρινά τον εκτυπωτή και τον υπολογιστή.

### Σημείωση:

Μην επανασυνδέετε τον εκτυπωτή και τον υπολογιστή έως ότου σας ζητηθεί.

3. Εγκαταστήστε τις εφαρμογές ακολουθώντας τις οδηγίες στην παρακάτω τοποθεσία Web.

<http://epson.sn>

**Σημείωση:**

Εγκαταστήστε το Document Capture Pro από την παρακάτω τοποθεσία Web.

<http://support.epson.net/>

[http://assets.epson-europe.com/gb/en/document\\_capture\\_pro/index.html](http://assets.epson-europe.com/gb/en/document_capture_pro/index.html) (Ευρώπη)

**Σχετικές πληροφορίες**

➔ «Κατάργηση εγκατάστασης εφαρμογών» στη σελίδα 164

## Εγκατάσταση ενός προγράμματος οδήγησης εκτυπωτή PostScript

### Εγκατάσταση ενός προγράμματος οδήγησης εκτυπωτή PostScript με τη χρήση διεπαφής USB - Windows

1. Απενεργοποιήστε όλες τις εφαρμογές αντικής προστασίας.
2. Εισαγάγετε το δίσκο λογισμικού που παρασχέθηκε με τον εκτυπωτή στον υπολογιστή και λάβετε το αρχείο "Driver/PostScript/eppsnt.inf".

**Σημείωση:**

Αν ο υπολογιστής σας δεν διαθέτει μονάδα δίσκου CD/DVD, πραγματοποιήστε λήψη του προγράμματος οδήγησης του εκτυπωτή από την τοποθεσία Web υποστήριξης της Epson.

<http://www.epson.eu/Support> (Ευρώπη)

<http://support.epson.net/> (εκτός Ευρώπης)

3. Συνδέστε τον εκτυπωτή στον υπολογιστή με ένα καλώδιο USB και στη συνέχεια ενεργοποιήστε τον εκτυπωτή.

**Σημείωση:**

Για Windows Vista/Windows XP, όταν εμφανίζεται η οθόνη **Βρέθηκε νέο υλικό**, κάντε κλικ στην επιλογή **Να ερωτηθώ ξανά αργότερα**.

4. Προσθέστε έναν εκτυπωτή.
  - Windows 8.1/Windows 8/Windows Server 2012 R2/Windows Server 2012  
Επιλέξτε **Επιφάνεια εργασίας > Ρυθμίσεις > Πίνακας ελέγχου > Προβολή συσκευών και εκτυπωτών** στην επιλογή **Υλικό και ήχος** και στη συνέχεια κάντε κλικ στην επιλογή **Προσθήκη εκτυπωτή**.
  - Windows 7/Windows Server 2008 R2  
Κάντε κλικ στο κουμπί έναρξης, επιλέξτε **Πίνακας ελέγχου > Προβολή συσκευών και εκτυπωτών** στην ενότητα **Υλικό και ήχος** και στη συνέχεια κάντε κλικ στην επιλογή **Προσθήκη εκτυπωτή**.
  - Windows Vista/Windows Server 2008  
Κάντε κλικ στο κουμπί έναρξης, επιλέξτε **Πίνακας ελέγχου > Εκτυπωτές** στην ενότητα **Υλικό και ήχος** και στη συνέχεια κάντε κλικ στην επιλογή **Προσθήκη εκτυπωτή**.
  - Windows XP/Windows Server 2003 R2/Windows Server 2003  
Κάντε κλικ στο κουμπί έναρξης, επιλέξτε **Πίνακας ελέγχου > Εκτυπωτές και λοιπό υλικό > Εκτυπωτές και φαξ > Προσθήκη εκτυπωτή** και στη συνέχεια κάντε κλικ στο **Επόμενο**.
5. Προσθέστε έναν τοπικό εκτυπωτή.
  - Windows 8.1/Windows 8/Windows Server 2012 R2/Windows Server 2012

## Εφαρμογές και πληροφορίες υπηρεσίας δικτύου

Κάντε κλικ στην επιλογή **Ο εκτυπωτής που θέλω δεν εμφανίζεται στη λίστα**, επιλέξτε **Προσθήκη τοπικού εκτυπωτή ή εκτυπωτή δικτύου με μη αυτόματες ρυθμίσεις** και στη συνέχεια κάντε κλικ στο **Επόμενο**.

- Windows 7/Windows Vista/Windows Server 2008 R2/Windows Server 2008

Κάντε κλικ στην επιλογή **Προσθήκη τοπικού εκτυπωτή**.

- Windows XP/Windows Server 2003 R2/Windows Server 2003

Επιλέξτε **Τοπικός εκτυπωτής συνδεδεμένος σε αυτόν τον υπολογιστή**, αποεπιλέξτε το στοιχείο **Να γίνεται αυτόματος εντοπισμός και εγκατάσταση του Plug and Play εκτυπωτή μου** και στη συνέχεια κάντε κλικ στο **Επόμενο**.

- Επιλέξτε **Χρήση μιας υπάρχουσας θύρας**, επιλέξτε **USB001 (Εικονική θύρα εκτυπωτή για USB)** και στη συνέχεια κάντε κλικ στο **Επόμενο**.
- Κάντε κλικ στην επιλογή **Διαθέτω δίσκο**, ορίστε το αρχείο «*erpsnt.inf*» που βρίσκεται στο δίσκο πολυμέσων ή του οποίου έχετε πραγματοποιήσει λήψη από την τοποθεσία Web και στη συνέχεια κάντε κλικ στο **OK**.
- Επιλέξτε τον εκτυπωτή σας και έπειτα κάντε κλικ στην επιλογή **Επόμενο**.
- Ακολουθήστε τις οδηγίες που εμφανίζονται στην οθόνη για το υπόλοιπο της εγκατάστασης.

## Εγκατάσταση ενός προγράμματος οδήγησης εκτυπωτή PostScript με τη χρήση διεπαφής δικτύου - Windows

- Επιλέξτε **Ρύθμιση > Κατάσταση δικτύου > Κατάστ. ενσ. LAN/Wi-Fi** στον πίνακα ελέγχου και στη συνέχεια επιβεβαιώστε τη διεύθυνση IP.
- Απενεργοποιήστε όλες τις εφαρμογές αντικής προστασίας.
- Ενεργοποιήστε τον εκτυπωτή.
- Εισάγετε το δίσκο λογισμικού που παρασχέθηκε με τον εκτυπωτή στον υπολογιστή και κάντε λήψη του αρχείου "Driver/PostScript/erpsnt.inf".

### Σημείωση:

*Αν ο υπολογιστής σας δεν διαθέτει μονάδα δίσκου CD/DVD, πραγματοποιήστε λήψη του προγράμματος οδήγησης του εκτυπωτή από την τοποθεσία Web υποστήριξης της Epson.*

<http://www.epson.eu/Support> (Ευρώπη)

<http://support.epson.net/> (εκτός Ευρώπης)

- Προσθέστε έναν εκτυπωτή.
  - Windows 8.1/Windows 8/Windows Server 2012 R2/Windows Server 2012  
Επιλέξτε **Επιφάνεια εργασίας > Ρυθμίσεις > Πίνακας ελέγχου > Προβολή συσκευών και εκτυπωτών** στην ενότητα **Υλικό και ήχος** και στη συνέχεια κάντε κλικ στην επιλογή **Προσθήκη εκτυπωτή**.
  - Windows 7/Windows Server 2008 R2  
Κάντε κλικ στο κουμπί έναρξης, επιλέξτε **Πίνακας ελέγχου > Προβολή συσκευών και εκτυπωτών** στην ενότητα **Υλικό και ήχος** και στη συνέχεια κάντε κλικ στην επιλογή **Προσθήκη εκτυπωτή**.
  - Windows Vista/Windows Server 2008  
Κάντε κλικ στο κουμπί έναρξης, επιλέξτε **Πίνακας ελέγχου > Εκτυπωτές** στην ενότητα **Υλικό και ήχος** και στη συνέχεια κάντε κλικ στην επιλογή **Προσθήκη εκτυπωτή**.
  - Windows XP/Windows Server 2003 R2/Windows Server 2003

## Εφαρμογές και πληροφορίες υπηρεσίας δικτύου

Κάντε κλικ στο κουμπί έναρξης, επιλέξτε **Πίνακας ελέγχου > Εκτυπωτές και λοιπό υλικό > Εκτυπωτές και φαξ > Προσθήκη εκτυπωτή** και στη συνέχεια κάντε κλικ στο **Επόμενο**.

6. Προσθέστε έναν τοπικό εκτυπωτή.

- Windows 8.1/Windows 8/Windows Server 2012 R2/Windows Server 2012

Κάντε κλικ στην επιλογή **Ο εκτυπωτής που θέλω δεν εμφανίζεται στη λίστα**, επιλέξτε **Προσθήκη τοπικού εκτυπωτή ή εκτυπωτή δικτύου με μη αυτόματες ρυθμίσεις** και στη συνέχεια κάντε κλικ στο **Επόμενο**.

- Windows 7/Windows Vista/Windows Server 2008 R2/Windows Server 2008

Κάντε κλικ στην επιλογή **Προσθήκη τοπικού εκτυπωτή**.

- Windows XP/Windows Server 2003 R2/Windows Server 2003

Επιλέξτε **Τοπικός εκτυπωτής συνδεδεμένος σε αυτόν τον υπολογιστή**, αποεπιλέξτε το στοιχείο **Να γίνεται αυτόματος εντοπισμός και εγκατάσταση του Plug and Play εκτυπωτή μου** και στη συνέχεια κάντε κλικ στο **Επόμενο**.

7. Επιλέξτε **Δημιουργία νέας θύρας**, επιλέξτε **Τυπική θύρα TCP/IP** και στη συνέχεια κάντε κλικ στο **Επόμενο**.

### Σημείωση:

Για Windows XP/Windows Server 2003 R2/Windows Server 2003, όταν εμφανίζεται η οθόνη **Προσθήκη οδηγού τυπικής θύρας εκτυπωτή TCP/IP**, κάντε κλικ στο **Επόμενο**.

8. Εισαγάγετε τη διεύθυνση IP του εκτυπωτή και στη συνέχεια κάντε κλικ στο **Επόμενο**.

### Σημείωση:

Για Windows XP/Windows Server 2003 R2/Windows Server 2003, όταν εμφανίζεται η οθόνη **Προσθήκη οδηγού τυπικής θύρας εκτυπωτή TCP/IP**, κάντε κλικ στο **Τέλος**.

9. Κάντε κλικ στην επιλογή **Διαθέτω δίσκο**, ορίστε το αρχείο «epson.inf» που βρίσκεται στο δίσκο πολυμέσων ή του οποίου έχετε πραγματοποιήσει λήψη από την τοποθεσία Web και στη συνέχεια κάντε κλικ στο **OK**.

10. Επιλέξτε τον εκτυπωτή σας και έπειτα κάντε κλικ στην επιλογή **Επόμενο**.

11. Ακολουθήστε τις οδηγίες που εμφανίζονται στην οθόνη για το υπόλοιπο της εγκατάστασης.

## Εγκατάσταση ενός προγράμματος οδήγησης εκτυπωτή PostScript - Mac OS X


Πραγματοποιήστε λήψη του προγράμματος οδήγησης του εκτυπωτή από την τοποθεσία Web υποστήριξης της Epson και στη συνέχεια εγκαταστήστε το.

<http://www.epson.eu/Support> (Ευρώπη)

<http://support.epson.net/> (εκτός Ευρώπης)

Χρειάζεστε τη διεύθυνση IP του εκτυπωτή κατά την εγκατάσταση του προγράμματος οδήγησης του εκτυπωτή. Επιβεβαιώστε τη διεύθυνση IP επιλέγοντας **Ρύθμιση > Κατάσταση δικτύου > Κατάστ. ενσ. LAN/Wi-Fi** στον πίνακα ελέγχου.

### Προσθήκη του προγράμματος οδήγησης του εκτυπωτή (για Mac OS X μόνο)

1. Επιλέξτε **Προτιμήσεις συστήματος** από το μενού  > **Εκτυπωτές & Σαρωτές** (ή **Εκτύπωση & Σάρωση, Εκτύπωση & Φαξ**).
2. Κάντε κλικ στο **+** και στη συνέχεια επιλέξτε **Προσθήκη άλλου εκτυπωτή ή σαρωτή**.



## Εφαρμογές και πληροφορίες υπηρεσίας δικτύου

3. Επιλέξτε τον εκτυπωτή σας και έπειτα κάντε κλικ στην επιλογή **Προσθήκη**.

### Σημείωση:

- Αν ο εκτυπωτής σας δεν εμφανίζεται στη λίστα, ελέγξτε ότι είναι σωστά συνδεδεμένος στον υπολογιστή και ότι είναι ενεργοποιημένος.
- Για σύνδεση USB, IP ή Bonjour, ορίστε την προαιρετική μονάδα κασέτας χαρτιού μη αυτόματα μετά την προσθήκη του προγράμματος οδήγησης του εκτυπωτή.

### Σχετικές πληροφορίες

➔ «Ρύθμιση της προαιρετικής μονάδας κασέτας χαρτιού στο πρόγραμμα οδήγησης του εκτυπωτή - Mac OS X» στη σελίδα 233

## Εγκατάσταση του γενικού προγράμματος οδήγησης εκτυπωτή Epson (μόνο για Windows)

Το γενικό πρόγραμμα οδήγησης εκτυπωτή Epson είναι το γενικώς συμβατό με PCL6 πρόγραμμα οδήγησης εκτυπωτή το οποίο διαθέτει τις εξής λειτουργίες:

- Υποστηρίζει τις βασικές λειτουργίες που απαιτούνται σε επαγγελματικές καταστάσεις.
- Υποστηρίζει πολλαπλούς επαγγελματικούς εκτυπωτές Epson, πέραν αυτού του εκτυπωτή.
- Υποστηρίζει τις περισσότερες γλώσσες των προγραμμάτων οδήγησης εκτυπωτή για το συγκεκριμένο εκτυπωτή.

Συνδέστε τον εκτυπωτή στο ίδιο δίκτυο με τον υπολογιστή, και στη συνέχεια ακολουθήστε την παρακάτω διαδικασία για να εγκαταστήσετε το πρόγραμμα οδήγησης του εκτυπωτή.

1. Πραγματοποιήστε λήψη του εκτελέσιμου αρχείου του προγράμματος οδήγησης από την τοποθεσία Web υποστήριξης της Epson.

<http://www.epson.eu/Support> (Ευρώπη)

<http://support.epson.net/> (εκτός Ευρώπης)

### Σημείωση:

*Συνιστούμε να πραγματοποιήσετε λήψη του πιο πρόσφατου προγράμματος οδήγησης από την τοποθεσία Web. Ωστόσο, μπορείτε να πραγματοποιήσετε λήψη από το δίσκο λογισμικού που παρασχέθηκε με τον εκτυπωτή. Πρόσβαση στο στοιχείο «Driver\Universal».*

2. Κάντε διπλό κλικ στο εκτελέσιμο αρχείο που λάβατε από την τοποθεσία Web ή που βρίσκεται στο δίσκο λογισμικού.
3. Ακολουθήστε τις οδηγίες που εμφανίζονται στην οθόνη για το υπόλοιπο της εγκατάστασης.

---

## Ενημέρωση των εφαρμογών και του υλικολογισμικού

Ίσως να μπορέσετε να επιλύσετε συγκεκριμένα προβλήματα και να βελτιώσετε ή να προσθέσετε λειτουργίες ενημερώνοντας τις εφαρμογές και το υλικολογισμικό. Βεβαιωθείτε ότι χρησιμοποιείτε την πιο πρόσφατη έκδοση των εφαρμογών και του υλικολογισμικού.

1. Βεβαιωθείτε ότι ο εκτυπωτής και ο υπολογιστής είναι συνδεδεμένοι και ότι ο υπολογιστής είναι συνδεδεμένος στο Internet.

## Εφαρμογές και πληροφορίες υπηρεσίας δικτύου

2. Εκκινήστε το EPSON Software Updater και ενημερώστε τις εφαρμογές ή το υλικολογισμικό.



**Σημαντικό:**

*Μην απενεργοποιείτε τον υπολογιστή ή τον εκτυπωτή ενώ πραγματοποιούνται ενημερώσεις.*

**Σημείωση:**

*Αν δεν μπορείτε να βρείτε την εφαρμογή την οποία θέλετε να ενημερώσετε στη λίστα, δεν μπορείτε να την ενημερώσετε χρησιμοποιώντας το EPSON Software Updater. Ελέγξτε για τις πιο πρόσφατες εκδόσεις των εφαρμογών από την τοπική τοποθεσία Web της Epson.*

<http://www.epson.com>

**Σχετικές πληροφορίες**

➔ «EPSON Software Updater» στη σελίδα 163

# Επίλυση προβλημάτων

## Έλεγχος της κατάστασης του εκτυπωτή

Μπορείτε να ελέγξετε τα μηνύματα σφάλματος και τα επίπεδα μελανιού κατά προσέγγιση στην οθόνη LCD ή τον υπολογιστή.

## Έλεγχος μηνυμάτων στην οθόνη LCD

Αν εμφανίζεται μήνυμα σφάλματος στην οθόνη LCD, ακολουθήστε τις οδηγίες στην οθόνη ή τις ακόλουθες λύσεις για να λύσετε το πρόβλημα.

Μηνύματα σφάλματος	Λύσεις
Σφάλμα εκτυπωτή. Απενεργ & ενεργ ξανά. Για λεπτομ., βλ. τεκμηρίωση.	Αφαιρέστε τυχόν χαρτί ή προστατευτικό υλικό που βρίσκεται εντός του εκτυπωτή και την κασέτα χαρτιού. Αν το μήνυμα σφάλματος εξακολουθεί να εμφανίζεται μετά από την απενεργοποίηση και την εκ νέου ενεργοποίηση, επικοινωνήστε με την υποστήριξη της Epson.
Σφάλμα εκτυπωτή. Για λεπτομέρειες, ανατρέξτε στην τεκμηρίωση.	Ο εκτυπωτής ίσως έχει υποστεί ζημιά. Επικοινωνήστε με την Epson ή με εξουσιοδοτημένο πάροχο υπηρεσιών Epson για να ζητήσετε επισκευές. Ωστόσο, λειτουργίες που δεν σχετίζονται με την εκτύπωση, όπως η σάρωση, είναι διαθέσιμες.
Έχουν εγκατασταθεί πολλές μονάδες κασέτας χαρτιού. Απενεργοποιήστε την τροφοδοσία και καταργήστε την εγκατάσταση των πρόσθετων μονάδων. Για λεπτομέρειες, ανατρέξτε στην τεκμηρίωση.	Μπορείτε να εγκαταστήσετε έως και 2 προαιρετικές μονάδες κασέτας χαρτιού. Όσον αφορά τις υπόλοιπες προαιρετικές μονάδες κασέτας χαρτιού, καταργήστε την εγκατάστασή τους ακολουθώντας τα αντίστροφα βήματα της εγκατάστασης.
Δεν είναι δυνατή η εκτύπωση επειδή το στοιχείο XX δυσλειτουργεί. Μπορείτε να εκτυπώσετε από άλλη προέλευση χαρτιού.	Απενεργοποιήστε και ενεργοποιήστε εκ νέου τον εκτυπωτή και στη συνέχεια τοποθετήστε εκ νέου την κασέτα χαρτιού. Αν εξακολουθεί να εμφανίζεται το μήνυμα σφάλματος, επικοινωνήστε με την Epson ή με έναν εξουσιοδοτημένο πάροχο υπηρεσιών Epson για να ζητήσετε επισκευές.
Οι κύλινδροι συντήρησης στο στοιχείο XX πλησιάζουν στο τέλος ζωής τους.	Οι κύλινδροι συντήρησης πρέπει να αντικαθιστώνται περιοδικά. Το χαρτί δεν τροφοδοτείται σωστά από την κασέτα χαρτιού όταν πλησιάζει η στιγμή της αντικατάστασης. Προετοιμάστε τους νέους κύλινδροι συντήρησης.
Οι κύλινδροι συντήρησης στο στοιχείο XX είναι στο τέλος ζωής τους.	Αντικαταστήστε τους κύλινδροι συντήρησης. Μετά την αντικατάσταση των κυλίνδρων, επιλέξτε <b>Ρύθμιση &gt; Συντήρηση &gt; Πληροφορίες κυλίνδρου συντήρησης &gt; Μηδεν. μετρ. κυλίνδρ. συντήρ.</b> και στη συνέχεια επιλέξτε την κασέτα χαρτιού για την οποία αντικαταστήσατε τους κύλινδροι συντήρησης.
Πρέπει να αντικαταστήσετε τις παρακάτω θήκες μελα-νιού.	Για την καλύτερη δυνατή ποιότητα εκτύπωσης και για την προστασία της κεφαλής εκτύπωσης, ένα μεταβλητό απόθεμα μελανιού παραμένει στο δοχείο όταν ο εκτυπωτής σας δείχνει ότι πρέπει να αντικαταστήσετε το δοχείο. Αντικαταστήστε το δοχείο όταν σας ζητηθεί με μήνυμα.

## Επίλυση προβλημάτων

Μηνύματα σφάλματος	Λύσεις
Κανένας τόνος.	<p>Το πρόβλημα ενδεχομένως να επιλυθεί επιλέγοντας <b>Ρύθμιση &gt; Διαχείριση συστήματος &gt; Ρυθμίσεις φαξ &gt; Βασικές ρυθμίσεις &gt; Τύπος γραμμής</b> και στη συνέχεια επιλέγοντας <b>PBX</b>. Αν το τηλεφωνικό σας σύστημα απαιτεί έναν εξωτερικό κωδικό πρόσβασης για την κλήση μιας εξωτερικής γραμμής, ορίστε τον κωδικό πρόσβασης αφού επιλέξετε <b>PBX</b>. Χρησιμοποιήστε # (δίεση) αντί για τον πραγματικό κωδικό πρόσβασης κατά την πληκτρολόγηση ενός εξωτερικού αριθμού φαξ. Αυτό κάνει τη σύνδεση πιο ασφαλή.</p> <p>Αν συνεχίζει να εμφανίζεται το μήνυμα σφάλματος, απενεργοποιήστε τις ρυθμίσεις <b>Εντοπισμός τόνου κλήσης</b>. Εντούτοις, η απενεργοποίηση αυτής της λειτουργίας ίσως οδηγήσει σε παράλειψη του πρώτου ψηφίου του αριθμού φαξ και την αποστολή του φαξ σε λανθασμένο αριθμό.</p>
Η λήψη φαξ απέτυχε γιατί η χωρητικότητα δεδομένων φαξ έχει καλυφθεί. Πατήστε [i] για λεπτομέρειες.	<p>Τα ληφθέντα φαξ μπορεί να συσσωρευθούν χωρίς να γίνει επεξεργασία τους λόγω των εξής.</p> <ul style="list-style-type: none"> <li><input type="checkbox"/> Η εκτύπωση δεν είναι δυνατή επειδή προέκυψε σφάλμα εκτυπωτή. Κάντε εκκαθάριση του σφάλματος εκτυπωτή. Για να ελέγξετε τις λεπτομέρειες και τις λύσεις για το σφάλμα, πατήστε το κουμπί <b>i</b> και στη συνέχεια επιλέξτε <b>Πληροφορίες εκτυπωτή</b>.</li> <li><input type="checkbox"/> Δεν είναι δυνατή η αποθήκευση στον υπολογιστή ή στη συσκευή μνήμης. Για να ελέγξετε αν τα ληφθέντα φαξ έχουν αποθηκευτεί ή όχι, πατήστε το κουμπί <b>i</b> και στη συνέχεια επιλέξτε <b>Παρακολούθηση εργασίας &gt; Εργασία επικοινωνιών</b>. Για να αποθηκεύσετε τα ληφθέντα φαξ, ενεργοποιήστε τον υπολογιστή ή συνδέστε μια συσκευή μνήμης στον εκτυπωτή.</li> </ul>
Ο συνδυασμός της Διεύ- θυνσης IP και της μάσκας subnet δεν είναι έγκυρος. Βλέπε τεκμηρίωση.	Ανατρέξτε στο έγγραφο <i>Οδηγός χρήσης σε δίκτυο</i> .
Recovery Mode	<p>Ο εκτυπωτής έχει εκκινήσει σε λειτουργία αποκατάστασης επειδή η ενημέρωση του υλικολογισμικού απέτυχε. Ακολουθήστε τα βήματα παρακάτω για να ενημερώσετε εκ νέου το υλικολογισμικό.</p> <ol style="list-style-type: none"> <li>1. Συνδέστε τον υπολογιστή και τον εκτυπωτή με ένα καλώδιο USB. (Κατά τη διάρκεια της λειτουργίας αποκατάστασης, δεν μπορείτε να ενημερώσετε το υλικολογισμικό μέσω σύνδεσης δικτύου.)</li> <li>2. Επισκεφθείτε την τοπική τοποθεσία Web της Epson για περαιτέρω οδηγίες.</li> </ol>

## Σχετικές πληροφορίες

- ➔ «Επικοινωνία με την Υποστήριξη Epson» στη σελίδα 238
- ➔ «Εγκατάσταση των προαιρετικών μονάδων» στη σελίδα 227
- ➔ «Αντικατάσταση των Κύλινδροι συντήρησης στις Κασέτα χαρτιού 1» στη σελίδα 137
- ➔ «Αντικατάσταση των Κύλινδροι συντήρησης στις Κασέτα χαρτιού 2 έως 3» στη σελίδα 140
- ➔ «Εγκατάσταση εφαρμογών» στη σελίδα 165
- ➔ «Ενημέρωση των εφαρμογών και του υλικολογισμικού» στη σελίδα 169

## Επίλυση προβλημάτων

## Κωδικός σφάλματος στο μενού κατάστασης

Αν η εργασία δεν ολοκληρωθεί επιτυχώς, ελέγξτε τον κωδικό σφάλματος που εμφανίζεται στο ιστορικό κάθε εργασίας. Μπορείτε να ελέγξετε τον κωδικό σφάλματος πατώντας το κουμπί **i** και στη συνέχεια επιλέγοντας το στοιχείο **Ιστορικό εργασιών**. Ανατρέξτε στον παρακάτω πίνακα για να αναζητήσετε το πρόβλημα και τη λύση του.

Κωδικός	Πρόβλημα	Λύση
001	Το προϊόν απενεργοποιήθηκε λόγω διακοπής τροφοδοσίας.	-
101	Η μήμη είναι πλήρης.	<p>Δοκιμάστε τις παρακάτω μεθόδους για να μειώσετε το μέγεθος της εργασίας εκτύπωσης.</p> <ul style="list-style-type: none"> <li><input type="checkbox"/> Μειώστε την ποιότητα εκτύπωσης και την ανάλυση.</li> <li><input type="checkbox"/> Αλλάξτε τη ρύθμιση μορφής.</li> <li><input type="checkbox"/> Μειώστε τον αριθμό εικόνων, γραμμάτων ή γραμματοσειρών που χρησιμοποιούνται στην εργασία εκτύπωσης.</li> </ul>
102	Η εκτύπωση με συρραφή απέτυχε λόγω έλλειψης διαθέσιμης μνήμης.	<ul style="list-style-type: none"> <li><input type="checkbox"/> Επιλέξτε <b>Ρύθμιση &gt; Διαχείριση συστήματος &gt; Εκκαθ. δεδομ. εσωτ. μνήμης &gt; Εκκαθάριση γραμματοσ. και μακροεντολής</b> και στη συνέχεια καταργήστε τις γραμματοσειρές και τις μακροεντολές των οποίων έχετε πραγματοποιήσει λήψη.</li> <li><input type="checkbox"/> Δοκιμάστε τις παρακάτω μεθόδους για να μειώσετε το μέγεθος της εργασίας εκτύπωσης. Αν δεν θέλετε να χρησιμοποιήσετε αυτές τις μεθόδους, δοκιμάστε να εκτυπώσετε ένα αντίγραφο τη φορά. <ul style="list-style-type: none"> <li><input type="checkbox"/> Μειώστε την ποιότητα εκτύπωσης και την ανάλυση.</li> <li><input type="checkbox"/> Αλλάξτε τη ρύθμιση μορφής.</li> <li><input type="checkbox"/> Μειώστε τον αριθμό εικόνων, γραμμάτων ή γραμματοσειρών που χρησιμοποιούνται στην εργασία εκτύπωσης.</li> </ul> </li> </ul>
103	Η ποιότητα της εκτύπωσης μειώθηκε λόγω έλλειψης διαθέσιμης μνήμης.	<p>Αν δεν επιθυμείτε να μειώσετε την ποιότητα εκτύπωσης, δοκιμάστε τις ακόλουθες μεθόδους για τη μείωση του μεγέθους της εργασίας εκτύπωσης.</p> <ul style="list-style-type: none"> <li><input type="checkbox"/> Αλλάξτε τη ρύθμιση της μορφής.</li> <li><input type="checkbox"/> Μειώστε τον αριθμό εικόνων, γραμμάτων ή γραμματοσειρών που χρησιμοποιούνται στην εργασία εκτύπωσης.</li> </ul>

## Επίλυση προβλημάτων

Κωδικός	Πρόβλημα	Λύση
104	Η αντίστροφη εκτύπωση απέτυχε λόγω έλλειψης διαθέσιμης μνήμης.	<ul style="list-style-type: none"> <li><input type="checkbox"/> Επιλέξτε <b>Ρύθμιση &gt; Διαχείριση συστήματος &gt; Εκκαθ. δεδομ. εσωτ. μνήμης &gt; Εκκαθάριση γραμματοσ. και μακροεντολής</b> και στη συνέχεια καταργήστε τις γραμματοσειρές και τις μακροεντολές των οποίων έχετε πραγματοποιήσει λήψη.</li> <li><input type="checkbox"/> Αν επιθυμείτε να εκτυπώσετε με αντίστροφη σειρά, δοκιμάστε τις ακόλουθες μεθόδους για τη μείωση του μεγέθους της εργασίας εκτύπωσης. <ul style="list-style-type: none"> <li><input type="checkbox"/> Μειώστε την ποιότητα εκτύπωσης και την ανάλυση.</li> <li><input type="checkbox"/> Αλλάξτε τη ρύθμιση της μορφής.</li> <li><input type="checkbox"/> Μειώστε τον αριθμό εικόνων, γραμμάτων ή γραμματοσειρών που χρησιμοποιούνται στην εργασία εκτύπωσης.</li> </ul> </li> </ul>
106	Δεν είναι δυνατή η εκτύπωση από τον υπολογιστή λόγω των ρυθμίσεων ελέγχου πρόσβασης.	Επικοινωνήστε με το διαχειριστή του εκτυπωτή.
107	Ο έλεγχος ταυτότητας του χρήστη απέτυχε. Η εργασία ακυρώθηκε.	<ul style="list-style-type: none"> <li><input type="checkbox"/> Βεβαιωθείτε ότι το όνομα χρήστη και ο κωδικός πρόσβασης είναι σωστά.</li> <li><input type="checkbox"/> Επιλέξτε <b>Ρύθμιση &gt; Διαχείριση συστήματος &gt; Ρυθμίσεις Ασφαλείας &gt; Έλεγχος πρόσβασης</b>. Ενεργοποιήστε την ιδιότητα περιορισμού χρήστη και κατόπιν επιτρέψτε την εργασία με πληροφορίες πιστοποίησης.</li> </ul>
108	Τα εμπιστευτικά δεδομένα εργασιών διαγράφηκαν κατά την απενεργοποίηση του προϊόντος.	-
109	Το ληφθέν φαξ είχε ήδη διαγραφεί.	-
110	Η εργασία εκτυπώθηκε μόνο στη μία πλευρά επειδή το χαρτί που είχε τοποθετηθεί δεν υποστηρίζει την εκτύπωση διπλής όψης.	Αν επιθυμείτε να πραγματοποιήσετε εκτύπωση διπλής όψης, τοποθετήστε χαρτί που υποστηρίζει την εκτύπωση διπλής όψης.
111	Η διαθέσιμη μνήμη μειώνεται.	<p>Δοκιμάστε τις παρακάτω μεθόδους για να μειώσετε το μέγεθος της εργασίας εκτύπωσης.</p> <ul style="list-style-type: none"> <li><input type="checkbox"/> Μειώστε την ποιότητα εκτύπωσης και την ανάλυση.</li> <li><input type="checkbox"/> Αλλάξτε τη ρύθμιση της μορφής.</li> <li><input type="checkbox"/> Μειώστε τον αριθμό εικόνων, γραμμάτων ή γραμματοσειρών που χρησιμοποιούνται στην εργασία εκτύπωσης.</li> </ul>

## Επίλυση προβλημάτων

Κωδικός	Πρόβλημα	Λύση
201	Η μνήμη είναι πλήρης.	<ul style="list-style-type: none"> <li><input type="checkbox"/> Εκτυπώστε τα ληφθέντα φαξ από την επιλογή <b>Παρακολούθηση εργασίας</b> στην ενότητα <b>Μενού κατάστασης</b>.</li> <li><input type="checkbox"/> Διαγράψτε τα ληφθέντα φαξ που έχουν αποθηκευθεί στα εισερχόμενα από την επιλογή <b>Αποθήκευση εργασίας</b> στο <b>Μενού κατάστασης</b>.</li> <li><input type="checkbox"/> Αν αποστέλλετε ένα μονόχρωμο φαξ σε έναν μοναδικό προορισμό, μπορείτε να το αποστείλετε μέσω της Απευθείας αποστολής.</li> <li><input type="checkbox"/> Μοιράστε τα πρωτότυπα σε δύο ή περισσότερα για να τα αποστείλετε σε πολλαπλές δέσμες.</li> </ul>
202	Η γραμμή αποσυνδέθηκε από τη συσκευή του παραλήπτη.	Περιμένετε λίγο και έπειτα προσπαθήστε ξανά.
203	Το προϊόν δεν είναι σε θέση να εντοπίσει τον τόνο κλήσης.	<ul style="list-style-type: none"> <li><input type="checkbox"/> Βεβαιωθείτε ότι το καλώδιο του τηλεφώνου είναι σωστά συνδεδεμένο και ελέγξτε ότι η τηλεφωνική γραμμή λειτουργεί κανονικά.</li> <li><input type="checkbox"/> Όταν ο εκτυπωτής συνδέεται στο PBX ή στον προσαρμογέα τερματικού, αλλάξτε τη ρύθμιση του στοιχείου <b>Τύπος γραμμής</b> σε <b>PBX</b>.</li> <li><input type="checkbox"/> Επιλέξτε <b>Ρύθμιση &gt; Διαχείριση συστήματος &gt; Ρυθμίσεις φαξ &gt; Βασικές ρυθμίσεις &gt; Εντοπισμός τόνου κλήσης</b> και στη συνέχεια απενεργοποιήστε τη ρύθμιση τόνου κλήσης.</li> </ul>
204	Η συσκευή του αποδέκτη είναι απασχολημένη.	Περιμένετε λίγο και έπειτα προσπαθήστε ξανά.
205	Ο αυτόματος τηλεφωνητής δεν απαντά.	Περιμένετε λίγο και έπειτα προσπαθήστε ξανά.
206	Το καλώδιο του τηλεφώνου έχει συνδεθεί λανθασμένα στη θύρα LINE και EXT. του προϊόντος.	Ελέγξτε τη σύνδεση των θυρών LINE και EXT. του εκτυπωτή.
207	Το προϊόν δεν είναι συνδεδεμένο στην τηλεφωνική γραμμή.	Συνδέστε το καλώδιο του τηλεφώνου στην τηλεφωνική γραμμή.
208	Δεν ήταν δυνατή η αποστολή του φαξ σε ορισμένους από τους προκαθορισμένους παραλήπτες.	Εκτυπώστε ένα <b>Αρχείο καταγραφής φαξ</b> ή μια αναφορά <b>Τελευταία μετάδοση</b> για προηγούμενα φαξ από την επιλογή <b>Αναφορά φαξ</b> στη λειτουργία Φαξ για να ελέγξετε τον προορισμό που απέτυχε. Όταν η ρύθμιση <b>Αποθήκ. δεδομέν. αποτυχ.</b> είναι ενεργοποιημένη, μπορείτε να αποστείλετε εκ νέου ένα φαξ από το στοιχείο <b>Παρακολούθηση εργασίας</b> στο <b>Μενού κατάστασης</b> .
301	Δεν υπάρχει επαρκής διαθέσιμος χώρος για την αποθήκευση των δεδομένων στη συσκευή μνήμης.	<ul style="list-style-type: none"> <li><input type="checkbox"/> Αυξήστε τον αποθηκευτικό χώρο στη συσκευή μνήμης.</li> <li><input type="checkbox"/> Μειώστε τον αριθμό εγγράφων.</li> <li><input type="checkbox"/> Χαμηλώστε την ανάλυση σάρωσης ή αυξήστε το ποσοστό συμπίεσης για να μειώσετε το μέγεθος της σαρωμένης εικόνας.</li> </ul>
302	Η συσκευή μνήμης διαθέτει προστασία εγγραφής.	Απενεργοποιήστε την προστασία εγγραφής στη συσκευή μνήμης.
303	Δεν έχει δημιουργηθεί φάκελος για την αποθήκευση της σαρωμένης εικόνας.	Εισαγάγετε διαφορετική συσκευή μνήμης.

## Επίλυση προβλημάτων

Κωδικός	Πρόβλημα	Λύση
304	Η συσκευή μνήμης έχει αφαιρεθεί.	Εισαγάγετε ξανά τη συσκευή μνήμης.
305	Προέκυψε σφάλμα κατά την αποθήκευση των δεδομένων στη συσκευή μνήμης.	Εάν η πρόσβαση στην εξωτερική συσκευή γίνεται από έναν υπολογιστή, περιμένετε λίγο και κατόπιν δοκιμάστε ξανά.
306	Η μνήμη είναι πλήρης.	Περιμένετε έως ότου ολοκληρωθούν άλλες εργασίες που βρίσκονται σε εξέλιξη.
311	Προέκυψε σφάλμα DNS.	<ul style="list-style-type: none"> <li><input type="checkbox"/> Επιλέξτε <b>Ρύθμιση &gt; Διαχείριση συστήματος &gt; Ρυθμίσεις δικτύου &gt; Σύνθετη ρύθμιση &gt; Διακομιστής DNS</b> και στη συνέχεια ελέγξτε τις ρυθμίσεις DNS.</li> <li><input type="checkbox"/> Ελέγξτε τις ρυθμίσεις DNS για το διακομιστή, τον υπολογιστή ή το σημείο πρόσβασης.</li> </ul>
312	Προέκυψε σφάλμα ελέγχου ταυτότητας.	Επιλέξτε <b>Ρύθμιση &gt; Διαχείριση συστήματος &gt; Ρυθμίσεις δικτύου &gt; Σύνθετη ρύθμιση &gt; Διακομιστής Email &gt; Ρυθμίσεις διακομιστή</b> και στη συνέχεια ελέγξτε τις ρυθμίσεις του διακομιστή.
313	Προέκυψε σφάλμα επικοινωνίας.	<ul style="list-style-type: none"> <li><input type="checkbox"/> Επιλέξτε <b>Ρύθμιση &gt; Διαχείριση συστήματος &gt; Ρυθμίσεις δικτύου &gt; Σύνθετη ρύθμιση &gt; Διακομιστής Email &gt; Ρυθμίσεις διακομιστή</b> για να ελέγξετε τις ρυθμίσεις διακομιστή email. Μπορείτε να ελέγξετε την αιτία του σφάλματος εκτελώντας έναν έλεγχο σύνδεσης.</li> <li><input type="checkbox"/> Η μέθοδος πιστοποίηση των ρυθμίσεων και του διακομιστή email ίσως δεν ταιριάζουν. Όταν επιλέξετε <b>Απενεργοποίηση</b> στη μέθοδο πιστοποίησης, βεβαιωθείτε ότι η μέθοδος πιστοποίησης του διακομιστή email έχει οριστεί σε Κανένα.</li> <li><input type="checkbox"/> Ελέγξτε τη σύνδεση δικτύου. Ανατρέξτε στο έγγραφο <i>Οδηγός χρήσης σε δίκτυο</i> για περισσότερες λεπτομέρειες.</li> </ul>
314	Το μέγεθος των δεδομένων υπερβαίνει το μέγιστο μέγεθος για τα συνημμένα αρχεία.	<ul style="list-style-type: none"> <li><input type="checkbox"/> Αυξήστε τη ρύθμιση <b>Μέγ μέγεθ συν.</b> στις ρυθμίσεις σάρωσης.</li> <li><input type="checkbox"/> Χαμηλώστε την ανάλυση σάρωσης ή αυξήστε το ποσοστό συμπίεσης για να μειώσετε το μέγεθος της σαρωμένης εικόνας.</li> </ul>
315	Η μνήμη είναι πλήρης.	Προσπαθήστε ξανά αφού ολοκληρωθούν άλλες εργασίες που βρίσκονται σε εξέλιξη.
321	Προέκυψε σφάλμα DNS.	<ul style="list-style-type: none"> <li><input type="checkbox"/> Επιλέξτε <b>Ρύθμιση &gt; Διαχείριση συστήματος &gt; Ρυθμίσεις δικτύου &gt; Σύνθετη ρύθμιση &gt; Διακομιστής DNS</b> και στη συνέχεια ελέγξτε τις ρυθμίσεις DNS.</li> <li><input type="checkbox"/> Ελέγξτε τις ρυθμίσεις DNS για το διακομιστή, τον υπολογιστή ή το σημείο πρόσβασης.</li> </ul>
322	Προέκυψε σφάλμα ελέγχου ταυτότητας.	Ελέγξτε τις ρυθμίσεις του στοιχείου <b>Θέση</b> .



## Επίλυση προβλημάτων

Κωδικός	Πρόβλημα	Λύση
323	Προέκυψε σφάλμα επικοινωνίας.	<input type="checkbox"/> Ελέγξτε τις ρυθμίσεις του στοιχείου <b>Θέση</b> . <input type="checkbox"/> Ελέγξτε τη σύνδεση δικτύου. Ανατρέξτε στο έγγραφο <i>Οδηγός χρήσης σε δίκτυο</i> για περισσότερες λεπτομέρειες.
324	Υπάρχει ήδη ένα αρχείο με το ίδιο όνομα στο συγκεκριμένο φάκελο.	<input type="checkbox"/> Διαγράψτε το αρχείο με το ίδιο όνομα. <input type="checkbox"/> Ελέγξτε το πρόθεμα του ονόματος αρχείου στην επιλογή <b>Ρυθμίσεις αρχείου</b> .
325	Δεν υπάρχει επαρκής διαθέσιμος χώρος στο συγκεκριμένο φάκελο.	<input type="checkbox"/> Αυξήστε τον αποθηκευτικό χώρο στο συγκεκριμένο φάκελο. <input type="checkbox"/> Μειώστε τον αριθμό εγγράφων. <input type="checkbox"/> Χαμηλώστε την ανάλυση σάρωσης ή αυξήστε το ποσοστό συμπίεσης για να μειώσετε το μέγεθος της σαρωμένης εικόνας.
327	Η μνήμη είναι πλήρης.	Περιμένετε έως ότου ολοκληρωθούν άλλες εργασίες που βρίσκονται σε εξέλιξη.
328	Ο προορισμός ήταν λανθασμένος ή δεν υπάρχει.	Ελέγξτε τις ρυθμίσεις του στοιχείου <b>Θέση</b> .
331	Προέκυψε σφάλμα επικοινωνίας κατά την απόκτηση της λίστας προορισμού.	Ελέγξτε τη σύνδεση δικτύου. Ανατρέξτε στο έγγραφο <i>Οδηγός χρήσης σε δίκτυο</i> για περισσότερες λεπτομέρειες.
332	Δεν υπάρχει επαρκής διαθέσιμος χώρος για την αποθήκευση της σαρωμένης εικόνας στον αποθηκευτικό χώρο προορισμού.	Μειώστε τον αριθμό εγγράφων.
333	Δεν ήταν δυνατή η εύρεση του προορισμού διότι έγινε αποστολή των πληροφοριών προορισμού στο διακομιστή πριν την αποστολή της σαρωμένης εικόνας.	Επιλέξτε εκ νέου τον προορισμό.
334	Προέκυψε σφάλμα κατά την αποστολή της σαρωμένης εικόνας.	-
341	Προέκυψε σφάλμα επικοινωνίας.	<input type="checkbox"/> Ελέγξτε τις συνδέσεις για τον εκτυπωτή και τον υπολογιστή. Αν συνδέεστε μέσω δικτύου, ανατρέξτε στο έγγραφο <i>Οδηγός χρήσης σε δίκτυο</i> . <input type="checkbox"/> Βεβαιωθείτε ότι το Document Capture Pro είναι εγκατεστημένο στον υπολογιστή.
401	Δεν υπάρχει επαρκής διαθέσιμος χώρος για την αποθήκευση των δεδομένων στη συσκευή μνήμης.	Αυξήστε τον αποθηκευτικό χώρο στη συσκευή μνήμης.
402	Η συσκευή μνήμης διαθέτει προστασία εγγραφής.	Απενεργοποιήστε την προστασία εγγραφής στη συσκευή μνήμης.
404	Η συσκευή μνήμης έχει αφαιρεθεί.	Εισαγάγετε ξανά τη συσκευή μνήμης.
405	Προέκυψε σφάλμα κατά την αποθήκευση των δεδομένων στη συσκευή μνήμης.	<input type="checkbox"/> Εισαγάγετε ξανά τη συσκευή μνήμης. <input type="checkbox"/> Χρησιμοποιήστε μια διαφορετική συσκευή μνήμης στην οποία έχετε δημιουργήσει έναν φάκελο με τη χρήση της λειτουργίας <b>Δημιουργία φακέλου αποθήκευς</b> .

## Επίλυση προβλημάτων

Κωδικός	Πρόβλημα	Λύση
411	Προέκυψε σφάλμα DNS.	<ul style="list-style-type: none"> <li><input type="checkbox"/> Επιλέξτε <b>Ρύθμιση &gt; Διαχείριση συστήματος &gt; Ρυθμίσεις δικτύου &gt; Σύνθετη ρύθμιση &gt; Διακομιστής DNS</b> και στη συνέχεια ελέγξτε τις ρυθμίσεις DNS.</li> <li><input type="checkbox"/> Ελέγξτε τις ρυθμίσεις DNS για το διακομιστή, τον υπολογιστή ή το σημείο πρόσβασης.</li> </ul>
412	Προέκυψε σφάλμα ελέγχου ταυτότητας.	Επιλέξτε <b>Ρύθμιση &gt; Διαχείριση συστήματος &gt; Ρυθμίσεις δικτύου &gt; Σύνθετη ρύθμιση &gt; Διακομιστής Email &gt; Ρυθμίσεις διακομιστή</b> και στη συνέχεια ελέγξτε τις ρυθμίσεις του διακομιστή.
413	Προέκυψε σφάλμα επικοινωνίας.	<ul style="list-style-type: none"> <li><input type="checkbox"/> Επιλέξτε <b>Ρύθμιση &gt; Διαχείριση συστήματος &gt; Ρυθμίσεις δικτύου &gt; Σύνθετη ρύθμιση &gt; Διακομιστής Email &gt; Ρυθμίσεις διακομιστή</b> για να ελέγξετε τις ρυθμίσεις διακομιστή email. Μπορείτε να ελέγξετε την αιτία του σφάλματος εκτελώντας έναν έλεγχο σύνδεσης.</li> <li><input type="checkbox"/> Η μέθοδος πιστοποίηση των ρυθμίσεων και του διακομιστή email ίσως δεν ταιριάζουν. Όταν επιλέξετε <b>Απενεργοποίηση</b> στη μέθοδο πιστοποίησης, βεβαιωθείτε ότι η μέθοδος πιστοποίησης του διακομιστή email έχει οριστεί σε Κανένα.</li> <li><input type="checkbox"/> Ελέγξτε τη σύνδεση δικτύου. Ανατρέξτε στο έγγραφο <i>Οδηγός χρήσης σε δίκτυο</i> για περισσότερες λεπτομέρειες.</li> </ul>
421	Προέκυψε σφάλμα DNS.	<ul style="list-style-type: none"> <li><input type="checkbox"/> Επιλέξτε <b>Ρύθμιση &gt; Διαχείριση συστήματος &gt; Ρυθμίσεις δικτύου &gt; Σύνθετη ρύθμιση &gt; Διακομιστής DNS</b> και στη συνέχεια ελέγξτε τις ρυθμίσεις DNS.</li> <li><input type="checkbox"/> Ελέγξτε τις ρυθμίσεις DNS για το διακομιστή, τον υπολογιστή ή το σημείο πρόσβασης.</li> </ul>
422	Προέκυψε σφάλμα ελέγχου ταυτότητας.	Επιλέξτε <b>Ρύθμιση &gt; Διαχείριση συστήματος &gt; Ρυθμίσεις φαξ &gt; Ρυθμίσεις εξόδου &gt; Έξοδος φαξ &gt; Άλλες ρυθμίσεις</b> και στη συνέχεια ελέγξτε τις ρυθμίσεις του φακέλου που έχει οριστεί στην επιλογή <b>Πρώθηση προς</b> .
423	Προέκυψε σφάλμα επικοινωνίας. Ενδέχεται επίσης να είναι ανοιχτό ένα αρχείο με το ίδιο όνομα ή το αρχείο να είναι μόνο για ανάγνωση.	<ul style="list-style-type: none"> <li><input type="checkbox"/> Ελέγξτε τη σύνδεση δικτύου. Ανατρέξτε στο έγγραφο <i>Οδηγός χρήσης σε δίκτυο</i> για περισσότερες λεπτομέρειες.</li> <li><input type="checkbox"/> Επιλέξτε <b>Ρύθμιση &gt; Διαχείριση συστήματος &gt; Ρυθμίσεις φαξ &gt; Ρυθμίσεις εξόδου &gt; Έξοδος φαξ &gt; Άλλες ρυθμίσεις</b> και στη συνέχεια ελέγξτε τις ρυθμίσεις του φακέλου που έχει οριστεί στην επιλογή <b>Πρώθηση προς</b>.</li> <li><input type="checkbox"/> Κλείστε το αρχείο με το ίδιο όνομα ή απενεργοποιήστε την προστασία μόνο για ανάγνωση.</li> </ul>
425	Δεν υπάρχει επαρκής διαθέσιμος χώρος στο φάκελο προορισμού πρώτωσης.	Αυξήστε τον αποθηκευτικό χώρο στο φάκελο προορισμού πρώτωσης.

## Επίλυση προβλημάτων

Κωδικός	Πρόβλημα	Λύση
428	Ο προορισμός ήταν λανθασμένος ή δεν υπάρχει.	Επιλέξτε <b>Ρύθμιση &gt; Διαχείριση συστήματος &gt; Ρυθμίσεις φαξ &gt; Ρυθμίσεις εξόδου &gt; Έξοδος φαξ &gt; Άλλες ρυθμίσεις</b> και στη συνέχεια ελέγξτε τις ρυθμίσεις του φακέλου που έχει οριστεί στην επιλογή <b>Πρώθηση προς</b> .

## Σχετικές πληροφορίες

- ➔ «Σύνδεση σε τηλεφωνική γραμμή» στη σελίδα 106
- ➔ «Λειτουργία Σάρωση» στη σελίδα 26
- ➔ «Ρυθμίσεις φαξ» στη σελίδα 38
- ➔ «Διαθέσιμο χαρτί και δυνατότητες» στη σελίδα 47
- ➔ «Χρήση διακομιστή Email» στη σελίδα 235

## Έλεγχος της κατάστασης του εκτυπωτή - Windows

1. Μεταβείτε στο παράθυρο του προγράμματος οδήγησης του εκτυπωτή.
2. Κάντε κλικ στο **EPSON Status Monitor 3** στην καρτέλα **Συντήρηση** και στη συνέχεια κάντε κλικ στο στοιχείο **Λεπτομέρειες**.


**Σημείωση:**

Αν το **EPSON Status Monitor 3** είναι απενεργοποιημένο, κάντε κλικ στην επιλογή **Πρόσθετες ρυθμίσεις** στην καρτέλα **Συντήρηση** και έπειτα επιλέξτε **Ενεργοποίηση του EPSON Status Monitor 3**.

## Σχετικές πληροφορίες

- ➔ «Πρόγραμμα οδήγησης του εκτυπωτή για Windows» στη σελίδα 158

## Έλεγχος της κατάστασης του εκτυπωτή - Mac OS X

1. Επιλέξτε **Προτιμήσεις συστήματος** από το μενού  > **Εκτυπωτές και σαρωτές** (ή **Εκτύπωση και σάρωση, Εκτύπωση και φαξ**) και, στη συνέχεια, επιλέξτε τον εκτυπωτή.
2. Κάντε κλικ στην επιλογή **Επιλογές και προμήθειες > Βοήθημα > Άνοιγμα Βοηθήματος εκτυπωτή**.
3. Κάντε κλικ στην επιλογή **EPSON Status Monitor**.

## Αφαίρεση χαρτιού που έχει εμπλακεί

Ακολουθήστε τις οδηγίες στον πίνακα ελέγχου του εκτυπωτή για να εντοπίσετε και να αφαιρέσετε το χαρτί που έχει εμπλακεί, συμπεριλαμβανομένων τυχόν σκισμένων κομματιών.

 **Προσοχή:**

Μην ακουμπάτε ποτέ τα κουμπιά που βρίσκονται πάνω στον πίνακα ελέγχου όταν το χέρι σας βρίσκεται στο εσωτερικό του εκτυπωτή. Αν ο εκτυπωτής ξεκινήσει τη λειτουργία του, ενδέχεται να προκληθεί τραυματισμός. Προσέξτε να μην αγγίζετε τα τμήματα που προεξέχουν για να αποφύγετε τραυματισμούς.

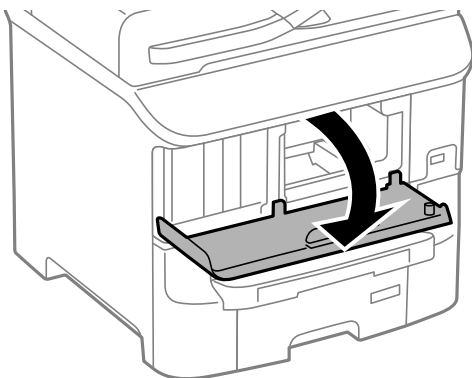
## Επίλυση προβλημάτων

**!** **Σημαντικό:**

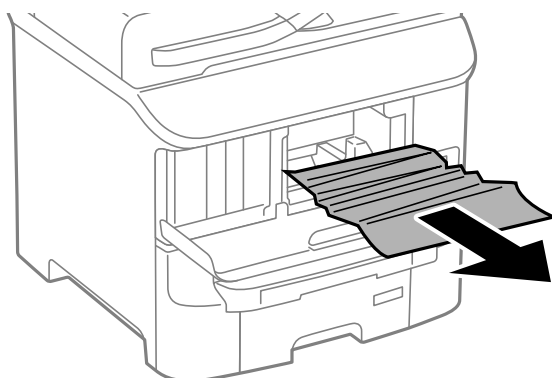
Αφαιρέστε προσεκτικά το χαρτί που προκάλεσε την εμπλοκή. Η αφαίρεση του χαρτιού με πολλή δύναμη ενδέχεται να προκαλέσει βλάβη στον εκτυπωτή.

### Αφαίρεση χαρτιού που έχει εμπλακεί από το μπροστινό κάλυμμα (A)

1. Ανοίξτε το μπροστινό κάλυμμα.



2. Αφαιρέστε το χαρτί που προκάλεσε την εμπλοκή.



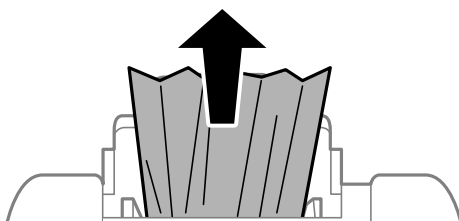
**!** **Σημαντικό:**

Μην αγγίζετε τα τμήματα στο εσωτερικό του εκτυπωτή. Υπάρχει κίνδυνος δυσλειτουργίας.

3. Κλείστε το μπροστινό κάλυμμα.

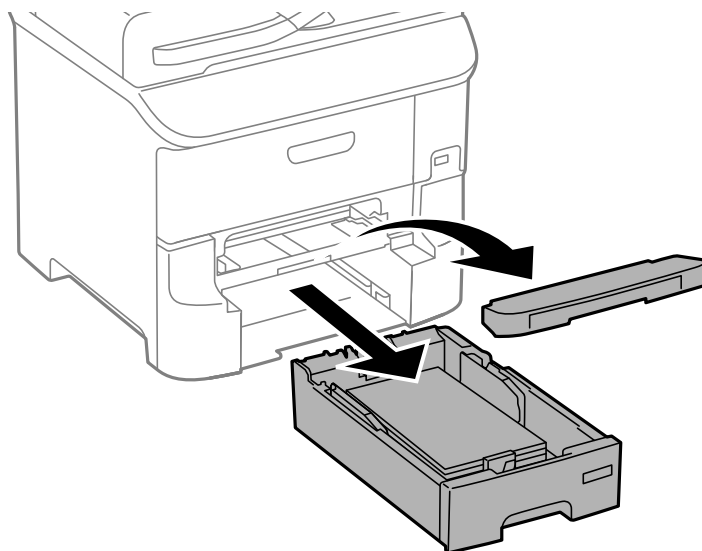
## Αφαίρεση χαρτιού που έχει εμπλακεί από την Πίσω τροφοδοσία χαρτιού (B1)

Αφαιρέστε το χαρτί που προκάλεσε την εμπλοκή.

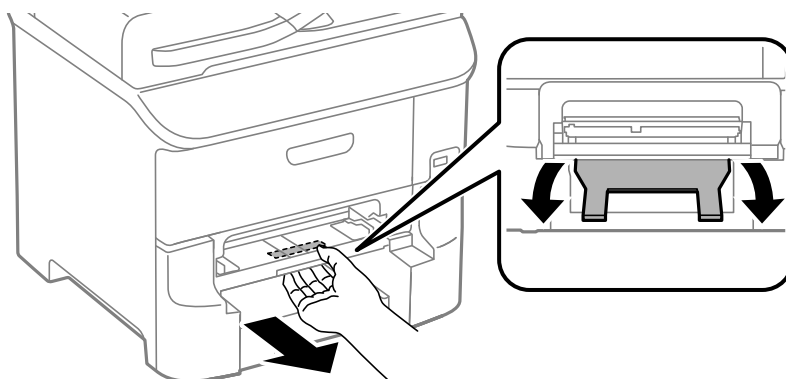


## Αφαίρεση χαρτιού που έχει εμπλακεί από την Μπρ. υποδ. τροφ. χαρτ. (B2)

1. Αφαιρέστε το δίσκο εξόδου και τραβήξτε την κασέτα χαρτιού προς τα έξω.

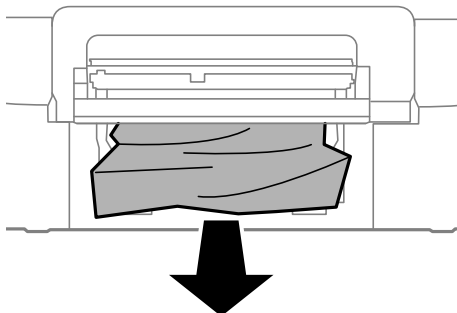


2. Τραβήξτε το μοχλό.  
Το κάλυμμα αφαιρείται.

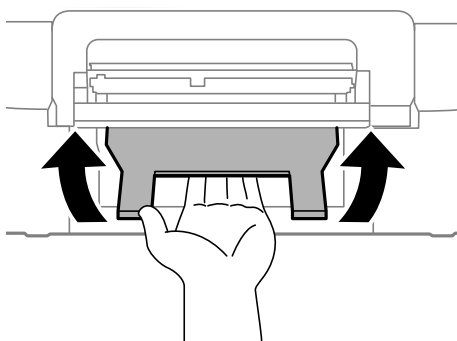


### Επίλυση προβλημάτων

3. Αφαιρέστε το χαρτί που προκάλεσε την εμπλοκή.



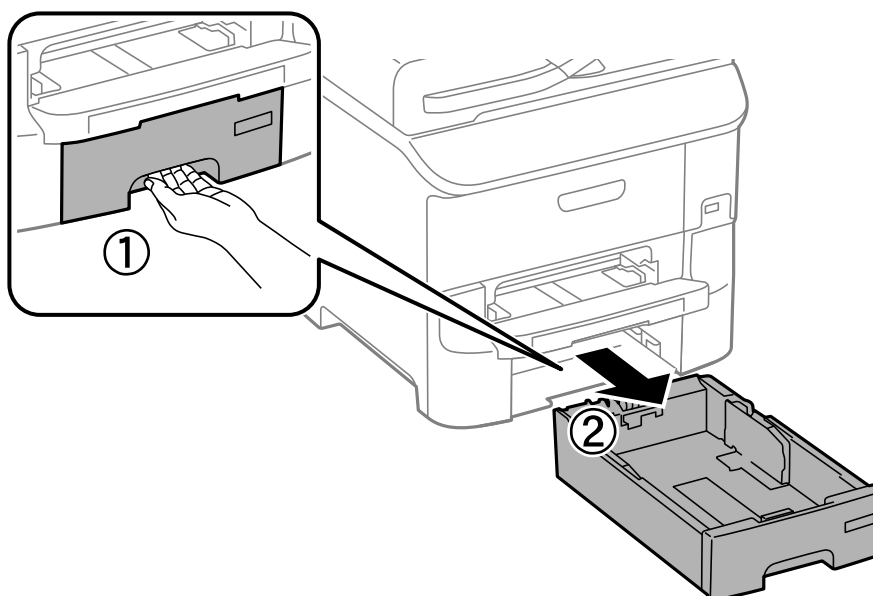
4. Βάλτε εκ νέου το κάλυμμα.



5. Εισαγάγετε την κασέτα χαρτιού και στη συνέχεια ορίστε το δίσκο εξόδου.

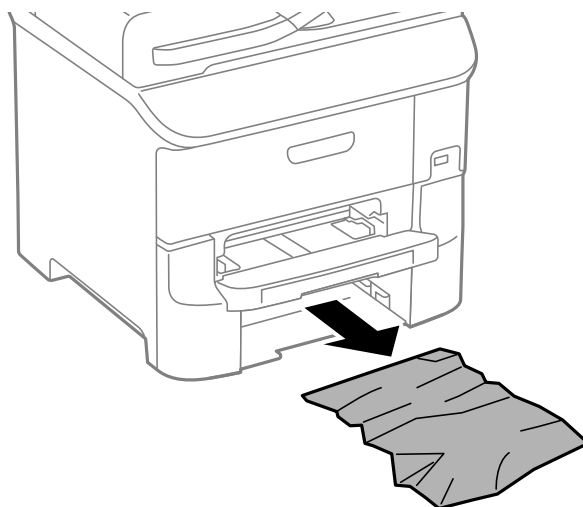
### Αφαίρεση χαρτιού που έχει εμπλακεί στην Κασέτα χαρτιού (C1/C2/C3)

1. Τραβήξτε προς τα έξω την κασέτα χαρτιού.



## Επίλυση προβλημάτων

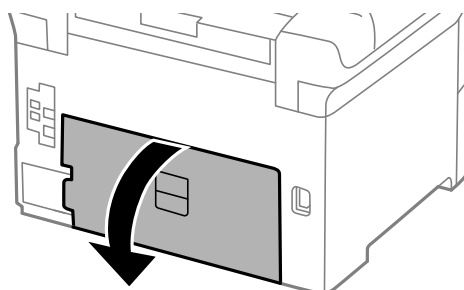
2. Αφαιρέστε το χαρτί που προκάλεσε την εμπλοκή.



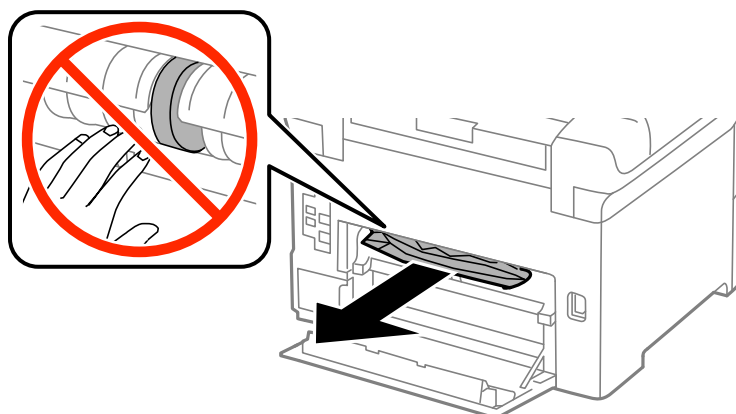
3. Εισαγάγετε την κασέτα χαρτιού.

## Αφαίρεση χαρτιού που έχει εμπλακεί από το Πίσω κάλυμμα 1 (D1) και το Πίσω κάλυμμα 2 (D2)

1. Ανοίξτε το πίσω κάλυμμα 1.



2. Αφαιρέστε το χαρτί που προκάλεσε την εμπλοκή.

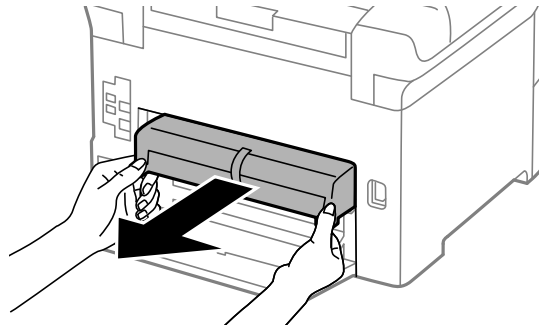


### Σημείωση:

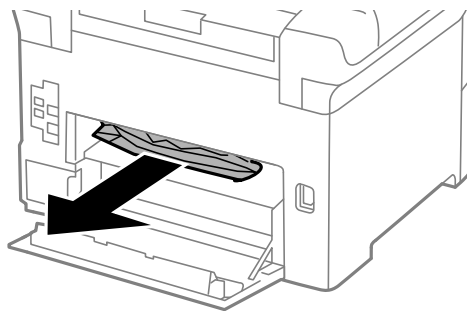
Αν δεν μπορείτε να αφαιρέσετε το χαρτί, τραβήξτε ελαφρώς το πίσω κάλυμμα 2.

## Επίλυση προβλημάτων

3. Τραβήξτε το πίσω κάλυμμα 2.



4. Αφαιρέστε το χαρτί που προκάλεσε την εμπλοκή.

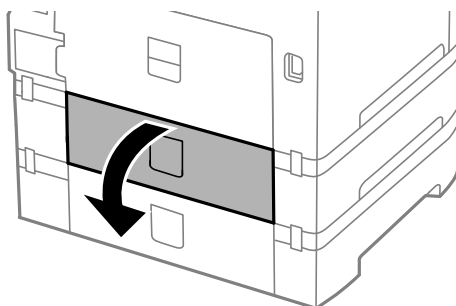


5. Εισαγάγετε το πίσω κάλυμμα 2.

6. Κλείστε το πίσω κάλυμμα 1.

## Αφαίρεση χαρτιού που έχει εμπλακεί από την Πίσω κάλυμμα (E)

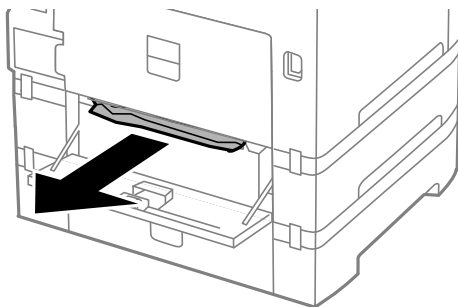
1. Ανοίξτε το πίσω κάλυμμα.





## Επίλυση προβλημάτων

2. Αφαιρέστε το χαρτί που προκάλεσε την εμπλοκή.



3. Κλείστε το πίσω κάλυμμα.

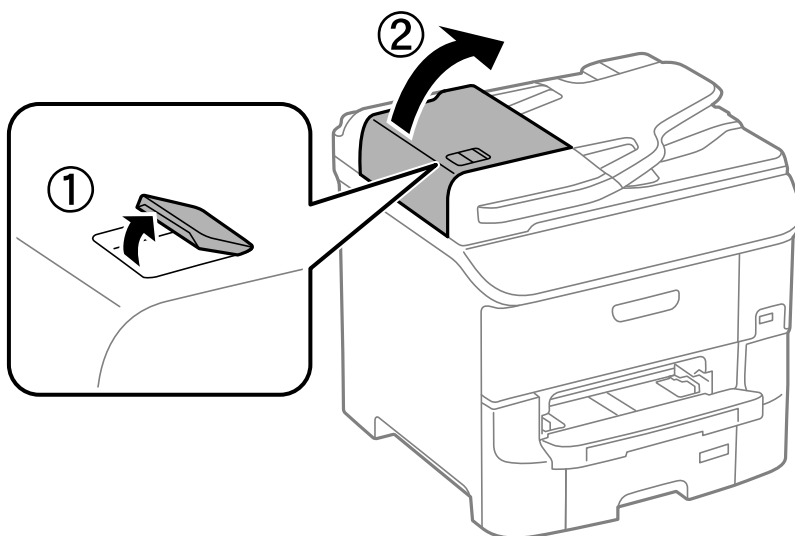
## Αφαίρεση χαρτιού που έχει εμπλακεί από τον ADF (F)



### Προσοχή:

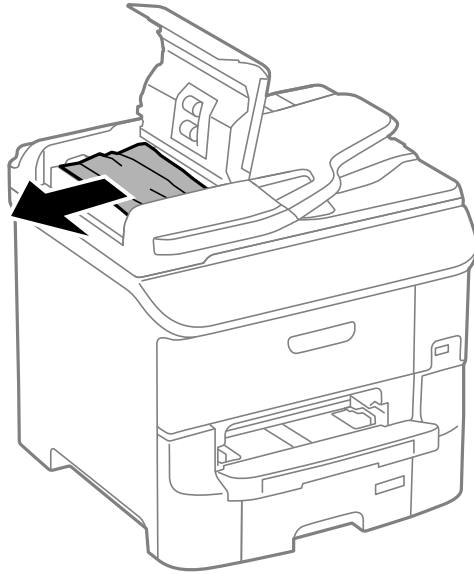
Να είστε προσεκτικοί ώστε να μην εγκλωβίσετε το χέρι ή τα δάχτυλά σας κατά το άνοιγμα ή το κλείσιμο του καλύμματος εγγράφων. Διαφορετικά, ενδέχεται να τραυματιστείτε.

1. Σηκώστε το μοχλό και ανοίξτε το κάλυμμα του αυτόματου τροφοδότη εγγράφων.

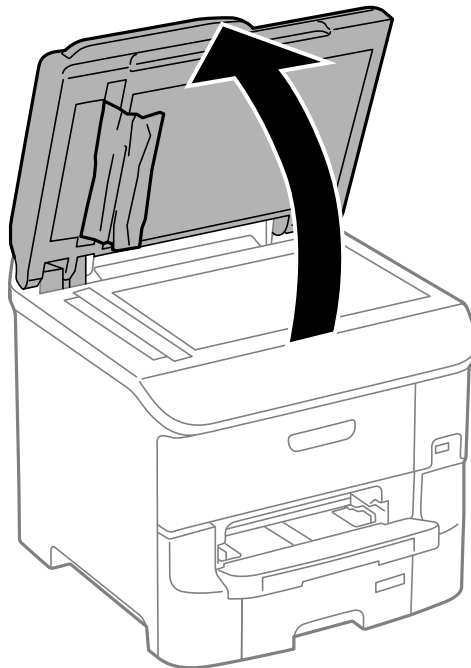


## Επίλυση προβλημάτων

2. Αφαιρέστε το χαρτί που προκάλεσε την εμπλοκή.

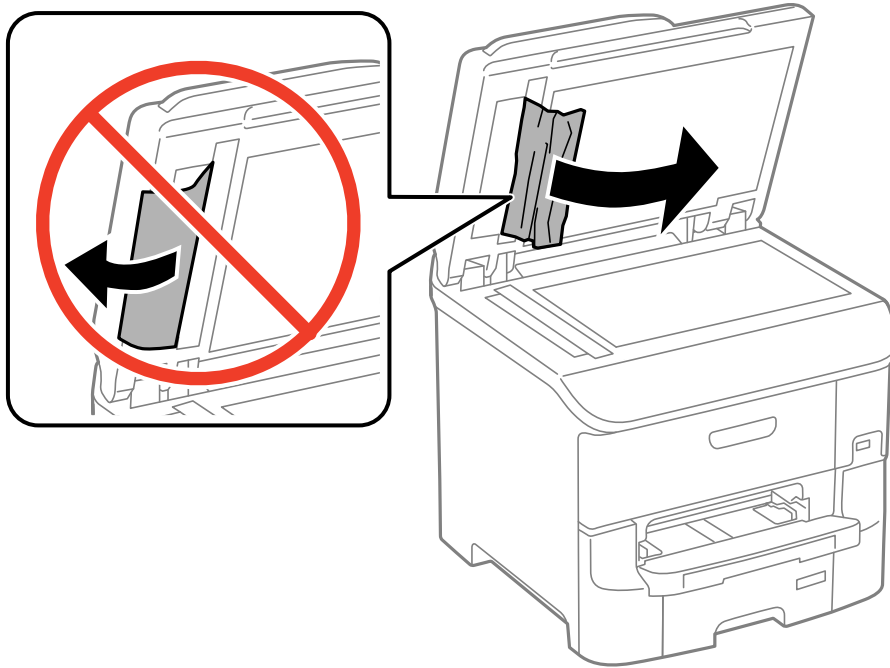


3. Κλείστε το κάλυμμα του ADF.
4. Ανοίξτε το κάλυμμα εγγράφων.



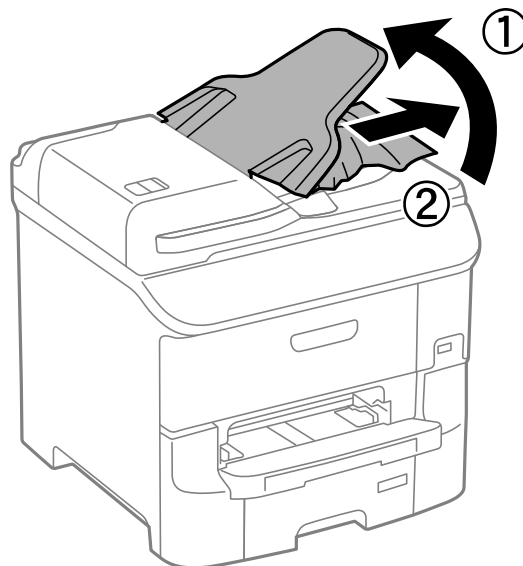
## Επίλυση προβλημάτων

5. Αφαιρέστε το χαρτί που προκάλεσε την εμπλοκή.



6. Κλείστε το κάλυμμα εγγράφων.

7. Σηκώστε το δίσκο εισόδου του αυτόματου τροφοδότη εγγράφων και στη συνέχεια αφαιρέστε το χαρτί που έχει εμπλακεί.



---

## Το χαρτί δεν τροφοδοτείται κανονικά

Ελέγξτε αν συμβαίνουν τα παρακάτω: εμπλοκές χαρτιού, το χαρτί φορτώνει με κλίση, φορτώνουν πολλαπλά φύλλα χαρτί ταυτόχρονα, το χαρτί δεν φορτώνει καθόλου ή εξάγεται.

- Τοποθετήστε τον εκτυπωτή σε επίπεδη επιφάνεια και χρησιμοποιήστε τον στις συνιστώμενες συνθήκες περιβάλλοντος.

## Επίλυση προβλημάτων

- ❑ Χρησιμοποιήστε χαρτί που υποστηρίζεται από αυτόν τον εκτυπωτή.
- ❑ Ακολουθήστε τις προφυλάξεις χειρισμού του χαρτιού.
- ❑ Τοποθετήστε χαρτί στη σωστή κατεύθυνση και σύρετε τους πλαϊνούς οδηγούς στις άκρες του χαρτιού.
- ❑ Μην τοποθετείτε περισσότερα φύλλα από το μέγιστο αριθμό που έχει καθοριστεί για το χαρτί. Για απλό χαρτί, μην τοποθετήσετε χαρτί πάνω από τη γραμμή κάτω από το σύμβολο ▼ στο εσωτερικό του πλαϊνού οδηγού.
- ❑ Εισαγάγετε την κασέτα χαρτιού μέχρι τέρμα.
- ❑ Όταν δεν τροφοδοτείται χαρτί μετά την αντικατάσταση των κύλινδροι συντήρησης, ενδέχεται οι κύλινδροι να μην έχουν τοποθετηθεί σωστά. Ελέγξτε αν έχουν αντικατασταθεί σωστά.
- ❑ Αν έχετε προσθέσει προαιρετικές μονάδες κασέτας χαρτιού, πρέπει να προβείτε σε ρυθμίσεις στο πρόγραμμα οδήγησης του εκτυπωτή.
- ❑ Όταν προκύπτει σφάλμα έλλειψης χαρτιού παρόλο που έχει τοποθετηθεί χαρτί στην πίσω τροφοδοσία χαρτιού, τοποθετήστε χαρτί εκ νέου στο κέντρο της πίσω τροφοδοσία χαρτιού.
- ❑ Όταν τοποθετούνται πολλαπλά φύλλα χαρτιού ταυτόχρονα κατά τη διάρκεια της μη αυτόματης εκτύπωσης διπλής όψης, αφαιρέστε τυχόν χαρτί από την προέλευση χαρτιού πριν τοποθετήσετε εκ νέου το χαρτί.
- ❑ Τοποθετήστε και εξαγάγετε χαρτί χωρίς να εκτυπώσετε για να καθαρίσετε τη διαδρομή χαρτιού.
- ❑ Κλείστε το μπροστινό κάλυμμα, αν το ανοίξατε κατά τη διάρκεια της εκτύπωσης. Η διατήρηση του μπροστινού καλύμματος ανοιχτού κατά τη διάρκεια της εκτύπωσης θέτει την εργασία εκτύπωσης σε παύση.
- ❑ Μην ανοίγετε το πίσω κάλυμμα κατά την εκτύπωση. Αυτό προκαλεί εμπλοκή χαρτιού.
- ❑ Ενδέχεται οι κύλινδροι συντήρησης να βρίσκονται προς το τέλος της διάρκειας ζωής τους. Επιλέξτε **Ρύθμιση > Συντήρηση > Πληροφορίες κυλίνδρου συντήρησης > Κατάσταση κυλίνδρου συντήρησης** και στη συνέχεια αντικαταστήστε τους κύλινδροι συντήρησης όπως απαιτείται.
- ❑ Βεβαιωθείτε ότι οι ρυθμίσεις μεγέθους και τύπου χαρτιού της προέλευσης χαρτιού είναι σωστές.
- ❑ Ενεργοποιήστε το **Λειτουργ. υποβοήθ. τροφοδοσίας χαρτιού** στο μενού **Διαχείριση συστήματος > Ρυθμίσεις εκτυπωτή** όταν τροφοδοτούνται πολλά φύλλα χαρτιού ταυτόχρονα από κασέτα χαρτιού 1.

### Σχετικές πληροφορίες

- ➔ «Περιβαλλοντικές προδιαγραφές» στη σελίδα 215
- ➔ «Διαθέσιμο χαρτί και δυνατότητες» στη σελίδα 47
- ➔ «Προφυλάξεις χειρισμού του χαρτιού» στη σελίδα 46
- ➔ «Τοποθέτηση χαρτιού στην Κασέτα χαρτιού» στη σελίδα 50
- ➔ «Τοποθέτηση χαρτιού στην Πίσω τροφοδοσία χαρτιού» στη σελίδα 52
- ➔ «Τοποθέτηση χαρτιού στην Μπρ. υποδ. τροφ. χαρτ.» στη σελίδα 55
- ➔ «Αντικατάσταση των Κύλινδροι συντήρησης στις Κασέτα χαρτιού 1» στη σελίδα 137
- ➔ «Αντικατάσταση των Κύλινδροι συντήρησης στις Κασέτα χαρτιού 2 έως 3» στη σελίδα 140
- ➔ «Ρύθμιση της προαιρετικής μονάδας κασέτας χαρτιού στο πρόγραμμα οδήγησης του εκτυπωτή» στη σελίδα 232
- ➔ «Καθαρισμός της διαδρομής χαρτιού» στη σελίδα 151
- ➔ «Τοποθέτηση χαρτιού στην Κασέτα χαρτιού» στη σελίδα 50
- ➔ «Τοποθέτηση χαρτιού στην Πίσω τροφοδοσία χαρτιού» στη σελίδα 52
- ➔ «Ρυθμίσεις εκτυπωτή» στη σελίδα 37

## Τα πρωτότυπα δεν φορτώνουν στον αυτόματο τροφοδότη εγγράφων

- Χρησιμοποιήστε πρωτότυπα που υποστηρίζονται από τον αυτόματο τροφοδότη εγγράφων.
- Τοποθετήστε τα πρωτότυπα στη σωστή κατεύθυνση και σύρετε τους πλαϊνούς οδηγούς του ADF στις άκρες των πρωτοτύπων.
- Καθαρίστε στο εσωτερικό του αυτόματου τροφοδότη εγγράφων.
- Μην τοποθετείτε έγγραφα πάνω από τη γραμμή κάτω από το σύμβολο ▼ στο εσωτερικό του πλαϊνού οδηγού του αυτόματου τροφοδότη εγγράφων.
- Βεβαιωθείτε ότι το εικονίδιο του ADF εμφανίζεται στον πίνακα ελέγχου. Εάν δεν εμφανίζεται, τοποθετήστε πάλι τα πρωτότυπα.

### Σχετικές πληροφορίες

- ➔ «Διαθέσιμα πρωτότυπα για το ADF» στη σελίδα 57
- ➔ «Τοποθέτηση πρωτοτύπων στον αυτόματο τροφοδότη εγγράφων» στη σελίδα 57
- ➔ «Καθαρισμός του αυτόματου τροφοδότη εγγράφων» στη σελίδα 152

---

## Προβλήματα τροφοδοσίας και πίνακα ελέγχου

### Ο εκτυπωτής δεν ενεργοποιείται

- Κρατήστε πατεταμένα το κουμπί ⏻ για μεγαλύτερο χρονικό διάστημα.
- Βεβαιωθείτε ότι το καλώδιο τροφοδοσίας είναι καλά συνδεδεμένο.

### Ο εκτυπωτής δεν απενεργοποιείται

Κρατήστε πατεταμένα το κουμπί ⏻ για μεγαλύτερο χρονικό διάστημα. Αν εξακολουθείτε να μην μπορείτε να απενεργοποιήσετε τον εκτυπωτή, βγάλτε το καλώδιο τροφοδοσίας από την πρίζα. Για να αποτρέψετε στέγνωμα της κεφαλής εκτύπωσης, ενεργοποιήστε εκ νέου τον εκτυπωτή και απενεργοποιήστε τον πιέζοντας το κουμπί ⏻.

### Η οθόνη LCD γίνεται σκούρα

Ο εκτυπωτής είναι σε κατάσταση αναμονής. Πατήστε οποιοδήποτε κουμπί στον πίνακα ελέγχου για να επαναφέρετε την οθόνη LCD στην πρότερη κατάστασή της.


---

## Ο εκτυπωτής δεν εκτυπώνει

Ελέγξτε τα ακόλουθα σε περίπτωση που ο εκτυπωτής δεν λειτουργεί ή δεν εκτυπώνει τίποτα.

- Όταν είναι ενεργοποιημένος ο περιορισμός δυνατοτήτων χρηστών, το όνομα χρήστη και ο κωδικός πρόσβασης απαιτούνται για την εκτύπωση. Αν δεν γνωρίζετε τον κωδικό πρόσβασης, επικοινωνήστε με το διαχειριστή του εκτυπωτή.

## Επίλυση προβλημάτων

- ❑ Σε περιβάλλον Mac OS X, ενδέχεται ο εκτυπωτής να μην εκτυπώνει όταν έχει ενεργοποιηθεί η λειτουργία περιορισμού χρηστών. Επικοινωνήστε με το διαχειριστή του εκτυπωτή.
- ❑ Συνδέστε το καλώδιο USB με ασφάλεια στον εκτυπωτή και τον υπολογιστή.
- ❑ Αν χρησιμοποιείτε διανομέα USB, προσπαθήστε να συνδέσετε τον εκτυπωτή απευθείας στον υπολογιστή.
- ❑ Αν χρησιμοποιείτε τον εκτυπωτή μέσω δικτύου, βεβαιωθείτε ότι ο εκτυπωτής είναι συνδεδεμένος στο δίκτυο. Μπορείτε να ελέγξετε την κατάσταση ελέγχοντας τους δείκτες στον πίνακα ελέγχου ή εκτυπώνοντας το φύλλο κατάστασης του δικτύου. Εάν ο εκτυπωτής δεν συνδεθεί με το δίκτυο, ανατρέξτε στον *Οδηγό χρήσης σε δίκτυο*.
- ❑ Αν εκτυπώνετε μια εικόνα μεγάλου μεγέθους, μπορεί να εξαντληθεί η μνήμη του υπολογιστή. Εκτυπώστε την εικόνα με χαμηλότερη ανάλυση ή σε μικρότερο μέγεθος.
- ❑ Για Windows, κάντε κλικ στο στοιχείο **Ουρά εκτύπωσης** στην καρτέλα του προγράμματος οδήγησης του εκτυπωτή **Συντήρηση** και στη συνέχεια ελέγξτε τα ακόλουθα.
  - ❑ Ελέγξτε για τυχόν εργασίες εκτύπωσης σε παύση.  
Ακυρώστε την εκτύπωση αν χρειαστεί.
  - ❑ Βεβαιωθείτε ότι ο εκτυπωτής δεν είναι απενεργοποιημένος ή σε αναμονή.  
Αν ο εκτυπωτής είναι απενεργοποιημένος ή σε αναμονή, καταργήστε τη ρύθμιση απενεργοποίησης ή αναμονής από το μενού **Εκτυπωτής**.
  - ❑ Βεβαιωθείτε ότι ο εκτυπωτής έχει οριστεί ως προεπιλεγμένος εκτυπωτής από το μενού **Εκτυπωτής** (θα πρέπει να υπάρχει ένα σημάδι ελέγχου στο στοιχείο του μενού).  
Αν ο εκτυπωτής δεν έχει οριστεί ως προεπιλεγμένος εκτυπωτής, ορίστε τον ως τον προεπιλεγμένο εκτυπωτή.
- ❑ Για Mac OS X, βεβαιωθείτε ότι η κατάσταση του εκτυπωτή δεν είναι **Παύση**.  
Επιλέξτε **Προτιμήσεις συστήματος** από το  μενού > **Εκτυπωτές & Σαρωτές** (ή **Εκτύπωση & Σάρωση, Εκτύπωση & Φαξ**) και στη συνέχεια κάντε διπλό κλικ στον εκτυπωτή. Αν ο εκτυπωτής είναι σε παύση, κάντε κλικ στο **Συνέχιση** (ή **Συνέχιση εκτυπωτή**).
- ❑ Πραγματοποιήστε έλεγχο ακροφυσίων, και στη συνέχεια καθαρίστε την κεφαλή εκτύπωσης, αν οποιοδήποτε από τα ακροφύσια της κεφαλής εκτύπωσης είναι φραγμένο.
- ❑ Εάν χρησιμοποιείτε τον εκτυπωτή μέσω της λειτουργίας AirPrint, ενεργοποιήστε τη ρύθμιση AirPrint στην εφαρμογή Web Config. Εάν αυτή η ρύθμιση είναι απενεργοποιημένη, δεν μπορείτε να χρησιμοποιήσετε τη λειτουργία AirPrint.

### Σχετικές πληροφορίες

- ➔ «Ακύρωση εκτύπωσης» στη σελίδα 91
- ➔ «Έλεγχος και καθαρισμός της κεφαλής εκτύπωσης» στη σελίδα 148

---


## Προβλήματα εκτύπωσης

### Η ποιότητα της εκτύπωσης είναι χαμηλή

Ελέγξτε τα ακόλουθα σε περίπτωση που η ποιότητα της εκτύπωσης είναι χαμηλή, επειδή οι εκτυπώσεις είναι θολές, εμφανίζονται λωρίδες, λείπουν χρώματα, τα χρώματα είναι ξεθωριασμένα, η ευθυγράμμιση δεν είναι σωστή και εμφανίζονται μοτίβα σαν μωσαϊκό στις εκτυπώσεις.

- ❑ Χρησιμοποιήστε χαρτί που υποστηρίζεται από τον αυτόν τον εκτυπωτή.
- ❑ Μην εκτυπώνετε σε χαρτί που είναι νωπό, κατεστραμμένο ή υπερβολικά παλιό.

## Επίλυση προβλημάτων

- Αν το χαρτί είναι κυρτωμένο ή αν ο φάκελος έχει γεμίσει αέρα, ισιώστε πριν από την εκτύπωση.
- Κατά την εκτύπωση εικόνων ή φωτογραφιών, εκτυπώστε χρησιμοποιώντας δεδομένα υψηλής ανάλυσης. Οι εικόνες από τοποθεσίες Web έχουν, συνήθως, χαμηλή ανάλυση, παρόλο που εμφανίζονται αρκετά σωστά στην οθόνη, και επομένως η ποιότητα της εκτύπωσης μπορεί να μειωθεί.
- Επιλέξτε τη ρύθμιση κατάλληλου τύπου χαρτιού στον πίνακα ελέγχου ή το πρόγραμμα οδήγησης του εκτυπωτή, για τον αντίστοιχο τύπο χαρτιού που έχει τοποθετηθεί στον εκτυπωτή.
- Εκτυπώστε χρησιμοποιώντας μια ρύθμιση υψηλής ποιότητας στον πίνακα ελέγχου ή στο πρόγραμμα οδήγησης εκτυπωτή.
- Αν έχετε επιλέξει **Τυπικό-Έντονο** ως τη ρύθμιση ποιότητας στο πρόγραμμα οδήγησης Windows, αλλάξτε τη σε **Βασική**. Αν έχετε επιλέξει **Κανονικό-Ζωντανό** ως τη ρύθμιση ποιότητας στο πρόγραμμα οδήγησης Mac OS X, αλλάξτε τη σε **Normal**.
- Όταν οι εικόνες ή οι φωτογραφίες εκτυπώνονται με μη αναμενόμενα χρώματα, προσαρμόστε το χρώμα και, στη συνέχεια, επαναλάβετε την εκτύπωση. Η δυνατότητα αυτόματης διόρθωσης χρώματος, χρησιμοποιεί την τυπική λειτουργία διόρθωσης στο **PhotoEnhance**. Δοκιμάστε να χρησιμοποιήσετε κάποια άλλη λειτουργία διόρθωσης στο **PhotoEnhance** επιλέγοντας μια δυνατότητα διαφορετική από την **Αυτόματη διόρθωση** (ή **Αυτόματος**) για τη ρύθμιση **Διόρθωση εικόνας** (ή **Έντοπισ. σκηνών**). Αν το πρόβλημα συνεχιστεί, χρησιμοποιήστε οποιαδήποτε άλλη δυνατότητα διόρθωσης χρώματος εκτός από το **PhotoEnhance**.
- Απενεργοποιήστε την αμφίπλευρη (ή υψηλής ταχύτητας) ρύθμιση. Όταν είναι ενεργοποιημένη αυτή η ρύθμιση, η κεφαλή εκτύπωσης εκτυπώνει ενώ κινείται και προς τις δύο κατευθύνσεις και οι κάθετες γραμμές ενδέχεται να μην είναι ευθυγραμμισμένες. Αν απενεργοποιήσετε αυτή τη λειτουργία, η ταχύτητα της εκτύπωσης ενδέχεται να μειωθεί.
  - Πίνακας ελέγχου  
Κατά την εκτύπωση εικόνων JPEG ή TIFF, πατήστε **Ρυθμίσι** και στη συνέχεια απενεργοποιήστε την επιλογή **Διπλ.κατεύθ.**.
  - Windows  
Απενεργοποιήστε την επιλογή **Υψηλή ταχύτητα** από την καρτέλα **Άλλες επιλογές** του προγράμματος οδήγησης εκτυπωτή.
  - Mac OS X  
Επιλέξτε **Προτιμήσεις συστήματος** από το μενού  > **Εκτυπωτές και σαρωτές** (ή **Εκτύπωση και σάρωση, Εκτύπωση και φαξ**) και, στη συνέχεια, επιλέξτε τον εκτυπωτή. Κάντε κλικ στην ενότητα **Επιλογές και προμήθειες** > **Επιλογές** (ή **Πρόγραμμα οδήγησης**). Επιλέξτε **Όχι** για τη ρύθμιση **Εκτύπωση υψηλής ταχύτητας**.
- Εκτελέστε έναν έλεγχο ακροφυσίων και, στη συνέχεια, καθαρίστε την κεφαλή εκτύπωσης, σε περίπτωση που κάποιο από τα ακροφύσια της κεφαλής εκτύπωσης είναι φραγμένο.
- Ευθυγραμμίστε την κεφαλή εκτύπωσης. Αν τα εκτυπωμένα έγγραφά σας περιέχουν οριζόντιες γραμμές ή ραβδώσεις αφού δοκιμάσετε τις δυνατότητες **Καθαρισμ. κεφαλ. εκτύπ.** και **Οριζόντια ευθυγράμμιση**, επιλέξτε **Ρύθμιση** > **Συντήρηση** > **Βελτίωση οριζόντιων γραμμών** για να προσαρμόσετε με ακρίβεια την οριζόντια ευθυγράμμιση.
- Μη στοιβάζετε το χαρτί αμέσως μετά από την εκτύπωση.
- Φροντίστε ώστε τα εκτυπωμένα έγγραφα να έχουν στεγνώσει εντελώς πριν από την αρχειοθέτηση ή την παρουσίασή τους. Κατά το στέγνωμα των εκτυπωμένων εγγράφων, αποφύγετε την έκθεση σε άμεσο ηλιακό φως, μην χρησιμοποιείτε στεγνωτή και μην αγγίζετε την εκτυπωμένη πλευρά του χαρτιού.
- Προσπαθήστε να χρησιμοποιείτε γνήσια δοχεία μελανιού Epson. Αυτό το προϊόν έχει σχεδιαστεί ώστε να προσαρμόζει τα χρώματα βάσει της χρήσης των αυθεντικών δοχείων μελανιού Epson. Η χρήση μη αυθεντικών δοχείων μελανιού ενδέχεται να μειώσει την ποιότητα εκτύπωσης.
- Η Epson συστήνει τη χρήση του δοχείου μελανιού πριν την ημερομηνία που αναγράφεται στη συσκευασία.

## Επίλυση προβλημάτων

- Για καλύτερα αποτελέσματα, αναλώστε το δοχείο μελανιού εντός έξι μηνών από την εγκατάσταση.
- Κατά την εκτύπωση εικόνων ή φωτογραφιών, η Epson συνιστά τη χρήση γνήσιου χαρτιού Epson αντί για απλό χαρτί. Εκτυπώστε στην εκτυπώσιμη πλευρά του γνήσιου χαρτιού Epson.

### Σχετικές πληροφορίες

- ➔ «Προφυλάξεις χειρισμού του χαρτιού» στη σελίδα 46
- ➔ «Λίστα τύπων χαρτιού» στη σελίδα 49
- ➔ «Προσαρμογή του χρώματος εκτύπωσης» στη σελίδα 81
- ➔ «Έλεγχος και καθαρισμός της κεφαλής εκτύπωσης» στη σελίδα 148
- ➔ «Στοίχιση της κεφαλής εκτύπωσης» στη σελίδα 150
- ➔ «Βελτίωση οριζόντιων ραβδώσεων» στη σελίδα 151
- ➔ «Διαθέσιμο χαρτί και δυνατότητες» στη σελίδα 47

## Η ποιότητα αντιγραφής είναι χαμηλή

Ελέγξτε αν εμφανίζονται ανομοιόμορφα χρώματα, κηλίδες, κουκκίδες ή ευθείες γραμμές στην αντιγραμμένη εικόνα.

- Τοποθετήστε και εξαγάγετε χαρτί χωρίς να εκτυπώσετε για να καθαρίσετε τη διαδρομή χαρτιού.
- Καθαρίστε το γυαλί σαρωτή.
- Καθαρίστε το ADF.
- Μην πιέζετε με υπερβολική δύναμη το πρωτότυπο ή το κάλυμμα εγγράφων όταν τοποθετείτε τα πρωτότυπα στο γυαλί σαρωτή. Ενδέχεται να εμφανιστούν ανομοιόμορφα χρώματα, κηλίδες ή κουκκίδες όταν ασκηθεί υπερβολική πίεση στο πρωτότυπο ή στο κάλυμμα εγγράφων.
- Αν εμφανιστεί ένα μοτίβο μοιρέ (κυματοειδών γραμμών ή διαγράμμισης), αλλάξτε τη ρύθμιση σμίκρυνσης και μεγέθυνσης ή τοποθετήστε το πρωτότυπο υπό ελαφρώς διαφορετική κλίση.

### Σχετικές πληροφορίες

- ➔ «Καθαρισμός της διαδρομής χαρτιού» στη σελίδα 151
- ➔ «Καθαρισμός του γυαλί σαρωτή» στη σελίδα 155
- ➔ «Καθαρισμός του αυτόματου τροφοδότη εγγράφων» στη σελίδα 152
- ➔ «Η ποιότητα της εκτύπωσης είναι χαμηλή» στη σελίδα 190

## Μια εικόνα της αντίστροφης πλευράς του πρωτότυπου εμφανίζεται στην αντιγραμμένη εικόνα

- Για λεπτό πρωτότυπο, τοποθετήστε το πρωτότυπο πάνω στο γυαλί σαρωτή και έπειτα τοποθετήστε ένα κομμάτι μαύρο χαρτί στην επιφάνειά του.
- Χαμηλώστε τη ρύθμιση της πυκνότητας αντιγραφής στον πίνακα ελέγχου.

## Η θέση, το μέγεθος ή τα περιθώρια του εκτυπωμένου εγγράφου είναι λανθασμένα

- Τοποθετήστε χαρτί στη σωστή κατεύθυνση και σύρετε τους παλιούς οδηγούς στις άκρες του χαρτιού.



## Επίλυση προβλημάτων


- ❑ Κατά την τοποθέτηση πρωτοτύπων στο γυαλί σαρωτή, στοιχίστε τη γωνία του πρωτότυπου με τη γωνία που υποδεικνύεται με ένα σύμβολο στο πλαίσιο της γυάλινης επιφάνειας του σαρωτή. Αν οι άκρες του αντιγράφου είναι κομμένες, απομακρύνετε το πρωτότυπο ελαφρώς από τη γωνία.
- ❑ Καθαρίστε το γυαλί σαρωτή και το κάλυμμα εγγράφων. Αν υπάρχει σκόνη ή κηλίδες στο γυαλί, η περιοχή της αντιγραφής ενδέχεται να επεκταθεί ώστε να περιλάβει τη σκόνη ή τις κηλίδες, με αποτέλεσμα λανθασμένη θέση εκτύπωσης ή μικρές εικόνες.
- ❑ Επιλέξτε την κατάλληλη ρύθμιση μεγέθους του πρωτότυπου στον πίνακα ελέγχου.
- ❑ Επιλέξτε τη ρύθμιση κατάλληλου μεγέθους χαρτιού στον πίνακα ελέγχου ή το πρόγραμμα οδήγησης του εκτυπωτή.
- ❑ Προσαρμόστε τη ρύθμιση περιθωρίου στην εφαρμογή ούτως ώστε να είναι εντός της εκτυπώσιμης περιοχής.

### Σχετικές πληροφορίες

- ➔ «Τοποθέτηση χαρτιού στην Κασέτα χαρτιού» στη σελίδα 50
- ➔ «Τοποθέτηση χαρτιού στην Πίσω τροφοδοσία χαρτιού» στη σελίδα 52
- ➔ «Τοποθέτηση χαρτιού στην Μπρ. υποδ. τροφ. χαρτ.» στη σελίδα 55
- ➔ «Τοποθέτηση πρωτοτύπων» στη σελίδα 57
- ➔ «Καθαρισμός του Γυαλί σαρωτή» στη σελίδα 155
- ➔ «Εκτυπώσιμη περιοχή» στη σελίδα 209

## Εμφανίζονται κηλίδες ή γδαρσίματα στο χαρτί

Ελέγξτε τα ακόλουθα αν εμφανίζονται κηλίδες ή γδαρσίματα στο χαρτί κατά την εκτύπωση.

- ❑ Καθαρίστε τη διαδρομή χαρτιού.
- ❑ Καθαρίστε το γυαλί σαρωτή και το κάλυμμα εγγράφων.
- ❑ Τοποθετήστε χαρτί στη σωστή κατεύθυνση.
- ❑ Κατά την εκτέλεση χειροκίνητης εκτύπωσης διπλής όψης, βεβαιωθείτε ότι το μελάνι έχει στεγνώσει εντελώς πριν από την επανατοποθέτηση του χαρτιού.
- ❑ Ενεργοποιήστε τη ρύθμιση μείωσης κηλίδων για χοντρό χαρτί. Αν ενεργοποιείτε αυτή τη λειτουργία, η ποιότητα εκτύπωσης ίσως μειωθεί ή ο εκτυπωτής ενδέχεται να ελαττώσει ταχύτητα. Επομένως, αυτή η λειτουργία θα πρέπει να είναι συνήθως απενεργοποιημένη.
  - ❑ Πίνακας ελέγχου  
Επιλέξτε **Ρύθμιση > Συντήρηση** από την αρχική οθόνη και στη συνέχεια ενεργοποιήστε την επιλογή **Χοντρό χαρτί**.
  - ❑ Windows  
Κάντε κλικ στο στοιχείο **Πρόσθετες ρυθμίσεις** στην καρτέλα του προγράμματος οδήγησης του εκτυπωτή **Συντήρηση** και έπειτα επιλέξτε **Χοντρό χαρτί και φάκελοι**.
  - ❑ Mac OS X  
Επιλέξτε **Προτιμήσεις συστήματος** από το μενού  > **Εκτυπωτές και σαρωτές** (ή **Εκτύπωση και σάρωση, Εκτύπωση και φαξ**) και, στη συνέχεια, επιλέξτε τον εκτυπωτή. Κάντε κλικ στην ενότητα **Επιλογές και προμήθειες > Επιλογές** (ή **Πρόγραμμα οδήγησης**). Επιλέξτε **Ναι** για τη ρύθμιση **Χοντρό χαρτί και φάκελοι**.
- ❑ Για Windows, αν το χαρτί συνεχίζει να εμφανίζει κηλίδες μετά την επιλογή της ρύθμισης **Χοντρό χαρτί και φάκελοι**, επιλέξτε **Χαρτί μικρού κόκκου** στο παράθυρο **Πρόσθετες ρυθμίσεις** του προγράμματος οδήγησης του εκτυπωτή.

## Επίλυση προβλημάτων

- Κατά την εκτύπωση δεδομένων υψηλής πυκνότητας όπως εικόνες ή γραφήματα με τη χρήση της αυτόματης εκτύπωσης διπλής όψης, μειώστε τη ρύθμιση πυκνότητας εκτύπωσης και επιλέξτε μεγαλύτερο χρόνο στεγνώματος.
- Αν εμφανίζονται κηλίδες στο χαρτί κατά την αντιγραφή, χαμηλώστε τη ρύθμιση πυκνότητας αντιγραφής στον πίνακα ελέγχου.

### Σχετικές πληροφορίες

- ➔ «Καθαρισμός της διαδρομής χαρτιού» στη σελίδα 151
- ➔ «Καθαρισμός του Γυαλί σαρωτή» στη σελίδα 155
- ➔ «Τοποθέτηση χαρτιού στην Κασέτα χαρτιού» στη σελίδα 50
- ➔ «Τοποθέτηση χαρτιού στην Πίσω τροφοδοσία χαρτιού» στη σελίδα 52
- ➔ «Τοποθέτηση χαρτιού στην Μπρ. υποδ. τροφ. χαρτ.» στη σελίδα 55
- ➔ «Η ποιότητα της εκτύπωσης είναι χαμηλή» στη σελίδα 190

## Οι εκτυπωμένοι χαρακτήρες είναι εσφαλμένοι ή στρεβλωμένοι

- Συνδέστε το καλώδιο USB με ασφάλεια στον εκτυπωτή και τον υπολογιστή.
- Ακυρώστε τυχόν εργασίες που βρίσκονται σε παύση.
- Μην τοποθετείτε μη αυτόματα τον υπολογιστή στη λειτουργία **Αδρανοποίηση** ή στη **Αναστολή λειτουργίας** κατά τη διάρκεια της εκτύπωσης. Οι σελίδες του κατεστραμμένου κειμένου ενδέχεται να εκτυπωθούν την επόμενη φορά που θα εκκινήσετε τον υπολογιστή.

### Σχετικές πληροφορίες

- ➔ «Ακύρωση εκτύπωσης» στη σελίδα 91

## Η εκτυπωμένη εικόνα είναι ανεστραμμένη

Απενεργοποιήστε τυχόν ρυθμίσεις αντικριστής εικόνας στο πρόγραμμα οδήγησης του εκτυπωτή ή την εφαρμογή.

- Windows  
Απενεργοποιήστε την επιλογή **Αντικρ. εικόνα** στην καρτέλα **Άλλες επιλογές** του προγράμματος οδήγησης του εκτυπωτή.
- Mac OS X  
Απενεργοποιήστε την επιλογή **Ανεστραμμένη εικόνα** στο μενού **Ρυθμίσεις εκτύπωσης** του παραθύρου διαλόγου εκτύπωσης.

## Η επίλυση του προβλήματος με τα εκτυπωμένα έγγραφα είναι αδύνατη



Αν έχετε δοκιμάσει όλες τις λύσεις και δεν έχετε επιλύσει το πρόβλημα, δοκιμάστε να καταργήσετε την εγκατάσταση του προγράμματος οδήγησης του εκτυπωτή και έπειτα να το εγκαταστήσετε εκ νέου.

### Σχετικές πληροφορίες

- ➔ «Κατάργηση εγκατάστασης εφαρμογών» στη σελίδα 164
- ➔ «Εγκατάσταση εφαρμογών» στη σελίδα 165

## Άλλα προβλήματα εκτύπωσης

### Η ταχύτητα της εκτύπωσης είναι πολύ χαμηλή

- Κλείστε όσες εφαρμογές δεν χρειάζεστε.
- Χαμηλώστε τη ρύθμιση ποιότητας στον πίνακα ελέγχου ή το πρόγραμμα οδήγησης του εκτυπωτή. Η εκτύπωση υψηλής ποιότητας μειώνει την ταχύτητα εκτύπωσης.
- Ενεργοποιήστε την αμφίπλευρη (ή υψηλής ταχύτητας) ρύθμιση. Όταν είναι ενεργοποιημένη αυτή η ρύθμιση, η κεφαλή εκτύπωσης εκτυπώνει ενώ κινείται και προς τις δύο κατευθύνσεις και η ταχύτητα εκτύπωσης αυξάνεται.
  - Πίνακας ελέγχου  
Κατά την εκτύπωση εικόνων JPEG ή TIFF, πατήστε **Ρυθμίσι** και στη συνέχεια ενεργοποιήστε την επιλογή **Διπλ.κατεύθ..**
  - Windows  
Επιλέξτε **Υψηλή ταχύτητα** στην καρτέλα **Άλλες επιλογές** του προγράμματος οδήγησης του εκτυπωτή.
  - Mac OS X  
Επιλέξτε **Προτιμήσεις συστήματος** από το μενού  > **Εκτυπωτές και σαρωτές** (ή **Εκτύπωση και σάρωση, Εκτύπωση και φαξ**) και, στη συνέχεια, επιλέξτε τον εκτυπωτή. Κάντε κλικ στην ενότητα **Επιλογές και προμήθειες** > **Επιλογές** (ή **Πρόγραμμα οδήγησης**). Επιλέξτε **Ναι** για τη ρύθμιση **Εκτύπωση υψηλής ταχύτητας**.
- Απενεργοποιήστε τη λειτουργία **Αθόρυβη λειτουργία**.
  - Windows  
Επιλέξτε **Όχι** ως ρύθμιση του στοιχείου **Αθόρυβη λειτουργία** στην καρτέλα του προγράμματος οδήγησης του εκτυπωτή **Κύριο**.
  - Mac OS X  
Επιλέξτε **Προτιμήσεις συστήματος** από το μενού  > **Εκτυπωτές & Σαρωτές** (ή **Εκτύπωση & Σάρωση, Εκτύπωση & Φαξ**) και στη συνέχεια επιλέξτε τον εκτυπωτή. Κάντε κλικ στην ενότητα **Επιλογές & Προμήθειες** > **Επιλογές** (ή **Πρόγραμμα οδήγησης**). Επιλέξτε **Όχι** ως ρύθμιση του στοιχείου **Αθόρυβη λειτουργία**.

### Η εκτύπωση επιβραδύνεται αισθητά κατά τη συνεχή εκτύπωση

Η εκτύπωση επιβραδύνεται προκειμένου να αποφευχθεί η υπερθέρμανση και η καταστροφή του μηχανισμού εκτύπωσης. Ωστόσο, μπορείτε να συνεχίσετε να εκτυπώνετε. Για να επιστρέψετε στην κανονική ταχύτητα εκτύπωσης, αφήστε τον εκτυπωτή ανενεργό για τουλάχιστον 30 λεπτά. Η ταχύτητα εκτύπωσης δεν επανέρχεται στο κανονικό αν ο εκτυπωτής είναι απενεργοποιημένος.

## Προβλήματα σχετικά με το πρόγραμμα οδήγησης εκτυπωτή PostScript

#### Σημείωση:

Τα στοιχεία μενού και το κείμενο στο πρόγραμμα οδήγησης του εκτυπωτή ποικίλλουν ανάλογα με το περιβάλλον του εκτυπωτή σας.

## Ο εκτυπωτής δεν εκτυπώνει κατά τη χρήση του προγράμματος οδήγησης του εκτυπωτή PostScript

- Ρυθμίστε το στοιχείο **Γλώσσα εκτύπωσης** σε **Αυτόματα** ή **PS3** στον πίνακα ελέγχου.
- Αν δεν μπορείτε να εκτυπώσετε τα δεδομένα κειμένου, ακόμα και αν το στοιχείο **Ανίχνευση κειμένου** είναι ενεργοποιημένο στον πίνακα ελέγχου, ορίστε τη ρύθμιση **Γλώσσα εκτύπωσης** στο **PS3**.
- Σε περιβάλλον Windows, αν αποσταλεί μεγάλος αριθμός εργασιών, ο εκτυπωτής ενδέχεται να μην εκτυπώσει. Επιλέξτε **Απευθείας εκτύπωση στον εκτυπωτή** στην καρτέλα **Για προχωρημένους** στις ιδιότητες εκτυπωτή.

### Σχετικές πληροφορίες

➔ «[Διαχείριση συστήματος](#)» στη σελίδα 34

## Ο εκτυπωτής δεν εκτυπώνει σωστά κατά τη χρήση του προγράμματος οδήγησης του εκτυπωτή PostScript

- Αν το αρχείο δημιουργείται σε μια εφαρμογή που σας επιτρέπει να αλλάξετε τη μορφή των δεδομένων, όπως το Adobe Photoshop, βεβαιωθείτε ότι οι ρυθμίσεις στην εφαρμογή αντιστοιχούν στις ρυθμίσεις στο πρόγραμμα οδήγησης του εκτυπωτή.
- Τα αρχεία EPS που δημιουργούνται σε δυαδική μορφή ενδέχεται να μην εκτυπωθούν σωστά. Ορίστε τη μορφή σε ASCII κατά τη δημιουργία αρχείων EPS σε μια εφαρμογή.
- Σε περιβάλλον Windows, ο εκτυπωτής δεν μπορεί να εκτυπώσει δυαδικά δεδομένα όταν είναι συνδεδεμένος στον υπολογιστή μέσω διεπαφής USB. Ορίστε τη ρύθμιση **Πρωτόκολλο εξόδου** στην καρτέλα **Ρυθμίσεις συσκευής** στις ιδιότητες του εκτυπωτή σε ASCII ή TBCP.
- Για Windows, επιλέξτε τις κατάλληλες γραμματοσειρές υποκατάστασης στην καρτέλα **Ρυθμίσεις συσκευής** στις ιδιότητες του εκτυπωτή.

## Η ποιότητα εκτύπωσης είναι χαμηλή κατά τη χρήση του προγράμματος οδήγησης του εκτυπωτή PostScript

Δεν μπορείτε να προβείτε σε ρυθμίσεις χρώματος στην καρτέλα **Χαρτί/Ποιότητα** στο πρόγραμμα οδήγησης του εκτυπωτή. Κάντε κλικ στην επιλογή **Για προχωρημένους** και στη συνέχεια ορίστε τη ρύθμιση **Color Mode**.

## Η ταχύτητα εκτύπωσης είναι χαμηλή κατά τη χρήση του προγράμματος οδήγησης του εκτυπωτή PostScript

Ορίστε τη ρύθμιση **Print Quality** σε **Fast** στο πρόγραμμα οδήγησης του εκτυπωτή.

---

## Δεν είναι δυνατή η έναρξη της σάρωσης

- Όταν η λειτουργία ελέγχου πρόσβασης είναι ενεργοποιημένη για έναν εκτυπωτή, πρέπει να εισαγάγετε ένα όνομα χρήστη και έναν κωδικό πρόσβασης κατά τη σάρωση. Αν δεν γνωρίζετε τον κωδικό πρόσβασης, επικοινωνήστε με το διαχειριστή συστήματος.
- Όταν είναι ενεργοποιημένη η λειτουργία ελέγχου πρόσβασης, το σύστημα Mac OS X ενδέχεται να μην είναι σε θέση να πραγματοποιήσει σάρωση. Επικοινωνήστε με το διαχειριστή συστήματος.

## Επίλυση προβλημάτων

- ❑ Αν πραγματοποιείτε σάρωση με τον αυτόματο τροφοδότη εγγράφων, ελέγξτε ότι το κάλυμμα εγγράφων και το κάλυμμα του αυτόματου τροφοδότη εγγράφων είναι κλειστά.
- ❑ Συνδέστε το καλώδιο USB με ασφάλεια στον εκτυπωτή και τον υπολογιστή.
- ❑ Αν χρησιμοποιείτε διανομέα USB, προσπαθήστε να συνδέσετε τον εκτυπωτή απευθείας στον υπολογιστή.
- ❑ Αν δεν μπορείτε να σαρώσετε ένα δίκτυο, ανατρέξτε στο έγγραφο *Οδηγός χρήσης σε δίκτυο*.
- ❑ Εάν κάνετε σάρωση με μεγάλη ανάλυση μέσω δικτύου, ενδέχεται να προκύψει σφάλμα επικοινωνίας. Επιλέξτε μικρότερη ανάλυση.
- ❑ Βεβαιωθείτε ότι επιλέγεται το σωστό εκτυπωτή (σαρωτή), αν εμφανίζεται λίστα σαρωτών όταν εκκινείτε το EPSON Scan.
- ❑ Αν χρησιμοποιείτε οποιοσδήποτε εφαρμογές συμβατές με TWAIN, επιλέξτε τον εκτυπωτή (σαρωτή) που χρησιμοποιείτε.
- ❑ Για Windows, βεβαιωθείτε ότι ο εκτυπωτής (σαρωτής) εμφανίζεται στην ενότητα **Σαρωτής και κάμερα**. Ο εκτυπωτής (σαρωτής) θα πρέπει να εμφανίζεται ως «EPSON XXXXX (όνομα εκτυπωτή)». Αν ο εκτυπωτής (σαρωτής) δεν εμφανίζεται, καταργήστε την εγκατάσταση του EPSON Scan και στη συνέχεια εγκαταστήστε τον εκ νέου. Ανατρέξτε στις παρακάτω οδηγίες για να αποκτήσετε πρόσβαση στην ενότητα **Σαρωτής και κάμερα**.
  - ❑ Windows 8.1/Windows 8/Windows Server 2012 R2/Windows Server 2012  
Επιλέξτε **Επιφάνεια εργασίας > Ρυθμίσεις > Πίνακας ελέγχου**, εισαγάγετε «Σαρωτής και κάμερα» στο σύμβολο αναζήτησης, κάντε κλικ στην επιλογή **Προβολή σαρωτή και κάμερας** και στη συνέχεια ελέγξτε αν εμφανίζεται ο εκτυπωτής.
  - ❑ Windows 7/Windows Server 2008 R2  
Κάντε κλικ στο κουμπί έναρξης και επιλέξτε **Επιφάνεια εργασίας**, εισαγάγετε «Σαρωτής και κάμερα» στο σύμβολο αναζήτησης, κάντε κλικ στην επιλογή **Προβολή σαρωτών και καμερών** και στη συνέχεια ελέγξτε αν εμφανίζεται ο εκτυπωτής.
  - ❑ Windows Vista/Windows Server 2008  
Κάντε κλικ στο κουμπί έναρξης, επιλέξτε **Πίνακας ελέγχου > Υλικό και ήχος > Σαρωτές και κάμερες** και έπειτα ελέγξτε αν εμφανίζεται ο εκτυπωτής.
  - ❑ Windows XP/Windows Server 2003 R2/Windows Server 2003  
Κάντε κλικ στο κουμπί έναρξης, επιλέξτε **Πίνακας ελέγχου > Εκτυπωτές και λοιπό υλικό > Σαρωτής και κάμερες** και έπειτα ελέγξτε αν εμφανίζεται ο εκτυπωτής.
- ❑ Αν δεν μπορείτε να σαρώσετε χρησιμοποιώντας οποιοσδήποτε εφαρμογές συμβατές με TWAIN, καταργήστε την εγκατάσταση της συμβατής με TWAIN εφαρμογής και έπειτα εγκαταστήστε την εκ νέου.
- ❑ Για Mac OS X με επεξεργαστή Intel, σε περίπτωση που είναι εγκατεστημένα άλλα προγράμματα οδήγησης σαρωτή Epson εκτός από το EPSON Scan, όπως οι εκδόσεις Rosetta ή PPC, καταργήστε την εγκατάσταση αυτών και του EPSON Scan και έπειτα εγκαταστήστε εκ νέου το EPSON Scan.

### Σχετικές πληροφορίες

- ➔ [«Κατάργηση εγκατάστασης εφαρμογών» στη σελίδα 164](#)
- ➔ [«Εγκατάσταση εφαρμογών» στη σελίδα 165](#)

## Προβλήματα σαρωμένης εικόνας

### Η ποιότητα της σάρωσης είναι κακή

- Καθαρίστε το γυαλί σαρωτή.
- Καθαρίστε το ADF.
- Μην πιέζετε υπερβολικά το πρωτότυπο ή το κάλυμμα εγγράφων όταν τοποθετείτε τα πρωτότυπα στο γυαλί σαρωτή. Ενδέχεται να εμφανιστούν ανομοιόμορφα χρώματα, κηλίδες ή κουκκίδες αν το πρωτότυπο ή το κάλυμμα εγγράφων πατηθεί πολύ έντονα.
- Αφαιρέστε τη σκόνη από το πρωτότυπο.
- Εφαρμόστε τις κατάλληλες ρυθμίσεις τύπου εγγράφου.
- Σαρώστε σε υψηλότερη ανάλυση.
- Προσαρμόστε την εικόνα στο EPSON Scan και, στη συνέχεια, σαρώστε. Ανατρέξτε στη βοήθεια του EPSON Scan για λεπτομέρειες.
- Εάν θέλετε να αφαιρέσετε τυχόν σκιές στην άκρη των πρωτοτύπων, ενεργοποιήστε τη ρύθμιση **Αφαίρεση σκιάς**. Αυτό δεν μπορεί να οριστεί στο **Document Capture Pro**.

#### Σχετικές πληροφορίες

- ➔ «Καθαρισμός του Γυαλί σαρωτή» στη σελίδα 155
- ➔ «Καθαρισμός του αυτόματου τροφοδότη εγγράφων» στη σελίδα 152
- ➔ «Λειτουργία Σάρωση» στη σελίδα 26

### Οι χαρακτήρες είναι θολοί

- Στην επιλογή **Λειτουργία γραφείου** στο EPSON Scan, επιλέξτε **Επιλογή εικόνας** στην καρτέλα **Προσαρμογή εικόνας** και έπειτα επιλέξτε **Βελτίωση κειμένου**.
- Στη **Επαγγελματική λειτουργία** του EPSON Scan, ορίστε **Έγγραφο** ως επιλογή για το στοιχείο **Τύπος αυτόματης έκθεσης(&ς)** στις ρυθμίσεις της ενότητας **Πρωτότυπο**.
- Προσαρμόστε τις ρυθμίσεις ορίων στο EPSON Scan.
  - Λειτουργία γραφείου**  
Επιλέξτε **Ασπρόμαυρη** ως ρύθμιση του στοιχείου **Τύπος εικόνας(&T)** στην καρτέλα **Κύριες ρυθμίσεις** και στη συνέχεια προσαρμόστε τη ρύθμιση ορίου στην καρτέλα **Προσαρμογή εικόνας**.
  - Επαγγελματική λειτουργία**  
Επιλέξτε **Ασπρόμαυρη** για τη ρύθμιση **Τύπος εικόνας(&T)** και προσαρμόστε τη ρύθμιση ορίου.
- Σαρώστε σε υψηλότερη ανάλυση.

### Μια εικόνα της αντίστροφης πλευράς του πρωτότυπου εμφανίζεται στη σαρωμένη εικόνα

- Για λεπτό πρωτότυπο, τοποθετήστε το πρωτότυπο πάνω στο γυαλί σαρωτή και έπειτα τοποθετήστε ένα κομμάτι μαύρο χαρτί στην επιφάνειά του.
- Προβείτε στις κατάλληλες ρυθμίσεις τύπου εγγράφου στον πίνακα ελέγχου ή στο EPSON Scan.

## Επίλυση προβλημάτων

- ❑ Στην επιλογή **Λειτουργία γραφείου** στο EPSON Scan, επιλέξτε **Επιλογή εικόνας** στην καρτέλα **Προσαρμογή εικόνας** και έπειτα επιλέξτε **Βελτίωση κειμένου**.

### Σχετικές πληροφορίες

- ➔ «**Λειτουργία Σάρωση**» στη **σελίδα 26**

## Μοτίβα μοιρέ (κυματοειδών γραμμών ή διαγράμμισης) εμφανίζονται στη σαρωμένη εικόνα

- ❑ Τοποθετήστε το πρωτότυπο έγγραφο σε ελαφρώς διαφορετική κλίση.
- ❑ Επιλέξτε **Βελτίωση εικόνας(&ω)** στο EPSON Scan.
- ❑ Αλλάξτε τη ρύθμιση της ανάλυσης.

### Σχετικές πληροφορίες

- ➔ «**Λειτουργία Σάρωση**» στη **σελίδα 26**

## Η περιοχή ή η κατεύθυνση σάρωσης δεν είναι σωστή

- ❑ Κατά την τοποθέτηση πρωτοτύπων στο γυαλί σαρωτή, στοιχίστε τη γωνία του πρωτότυπου με τη γωνία που υποδεικνύεται με ένα σύμβολο στο πλαίσιο του γυαλι σαρωτή. Αν οι άκρες της σαρωμένης εικόνας είναι κομμένες, απομακρύνετε το πρωτότυπο ελαφρώς από τη γωνία.
- ❑ Καθαρίστε το γυαλί σαρωτή και το κάλυμμα εγγράφων. Αν υπάρχει σκόνη ή κηλίδες στο γυαλί, η περιοχή της σάρωσης ενδέχεται να επεκταθεί ώστε να περιλάβει τη σκόνη ή τις κηλίδες, με αποτέλεσμα λανθασμένη θέση σάρωσης ή μικρές εικόνες.
- ❑ Όταν τοποθετείτε πολλαπλά πρωτότυπα στο γυαλί σαρωτή για να τα σαρώσετε μεμονωμένα, αλλά αυτά σαρώνονται σε ενιαίο αρχείο, τοποθετήστε τα πρωτότυπα τουλάχιστον σε απόσταση 20 mm (0,8 ίντσες) μεταξύ τους. Αν το πρόβλημα συνεχίσει, τοποθετήστε ένα πρωτότυπο τη φορά.
- ❑ Κατά τη σάρωση από τον πίνακα ελέγχου, ορίστε σωστά την περιοχή σάρωσης.
- ❑ Κατά τη σάρωση με τη χρήση της προεπισκόπησης σε μικρογραφία στο EPSON Scan, μετακινήστε το πρωτότυπο σε απόσταση 4,5 mm (0,18 ίντσες) από τα άκρα του γυαλι σαρωτή. Σε άλλες περιπτώσεις, μετακινήστε το πρωτότυπο σε απόσταση 1,5 mm (0,06 ίντσες) από τα άκρα του γυαλι σαρωτή.
- ❑ Όταν χρησιμοποιείτε την προεπισκόπηση σε μικρογραφία για μεγάλου μεγέθους πρωτότυπο στη λειτουργία **Επαγγελματική λειτουργία**, η περιοχή της εκτύπωσης ενδέχεται να μην είναι σωστή. Κατά την προεπισκόπηση στο EPSON Scan, δημιουργήστε ορθογώνια πλαίσια στην περιοχή που θέλετε να σαρώσετε στην καρτέλα **Κανονική** στο παράθυρο **Προεπισκόπηση**.
- ❑ Κάντε κλικ στο στοιχείο **Διαμόρφωση** στο EPSON Scan και έπειτα απενεργοποιήστε την επιλογή **Αυτόμ. προσανατολισμός φωτογ.(&A)** στην καρτέλα **Προεπισκόπηση**.
- ❑ Αν το στοιχείο **Αυτόμ. προσανατολισμός φωτογ.(&A)** στο EPSON Scan δεν λειτουργεί όπως θα έπρεπε, ανατρέξτε στη βοήθεια του EPSON Scan.
- ❑ Κατά τη σάρωση με το EPSON Scan, η διαθέσιμη περιοχή σάρωσης ενδέχεται να είναι περιορισμένη αν η ρύθμιση της ανάλυσης έχει οριστεί σε υπερβολικά υψηλό επίπεδο. Μειώστε την ανάλυση ή προσαρμόστε την περιοχή σάρωσης στο παράθυρο **Προεπισκόπηση**.

### Σχετικές πληροφορίες

- ➔ «**Τοποθέτηση πρωτοτύπων**» στη **σελίδα 57**

## Επίλυση προβλημάτων

- ➔ «Καθαρισμός του Γυαλιού σαρωτή» στη σελίδα 155
- ➔ «Λειτουργία Σάρωση» στη σελίδα 26

### Αδύνατη η επίλυση του προβλήματος με τη σαρωμένη εικόνα

Αν έχετε δοκιμάσει όλες τις λύσεις και δεν έχετε επιλύσει το πρόβλημα, κάντε κλικ στο στοιχείο **Διαμόρφωση** στο παράθυρο EPSON Scan και στη συνέχεια κάντε κλικ στην επιλογή **Επαναφορά όλων(&E)** στην καρτέλα **Άλλες ρυθμίσεις** για να εκκινήσετε τις ρυθμίσεις EPSON Scan. Αν η εκκίνηση δεν επιλύσει το πρόβλημα, καταργήστε την εγκατάσταση του EPSON Scan και εγκαταστήστε το εκ νέου.

#### Σχετικές πληροφορίες

- ➔ «Κατάργηση εγκατάστασης εφαρμογών» στη σελίδα 164
- ➔ «Εγκατάσταση εφαρμογών» στη σελίδα 165

---

## Λοιπά προβλήματα σάρωσης

### Η προεπισκόπηση σε μικρογραφία δεν λειτουργεί κανονικά

Ανατρέξτε στη βοήθεια του EPSON Scan.

### Η ταχύτητα της σάρωσης είναι πολύ χαμηλή

Χαμηλώστε την ανάλυση.

#### Σχετικές πληροφορίες

- ➔ «Λειτουργία Σάρωση» στη σελίδα 26

### Δεν είναι δυνατή η Αποστολή της Σαρωμένης Εικόνας μέσω Email

Βεβαιωθείτε ότι έχετε διαμορφώσει τις ρυθμίσεις διακομιστή email.

#### Σχετικές πληροφορίες

- ➔ «Ρύθμιση παραμέτρων διακομιστή email» στη σελίδα 235

### Η σάρωση σταματά κατά τη σάρωση σε μορφή PDF/Multi-TIFF

- Όταν κατά τη σάρωση χρησιμοποιείτε EPSON Scan, μπορείτε να σαρώσετε συνεχόμενα έως και 999 σελίδες σε μορφή PDF και έως 200 σελίδες σε μορφή Multi-TIFF. Όταν κάνετε σάρωση μέσω του πίνακα ελέγχου, μπορείτε να σαρώσετε συνεχόμενα έως 100 σελίδες σε σάρωση μονής όψης χρησιμοποιώντας το ADF και έως 200 σελίδες σε σάρωση διπλής όψης χρησιμοποιώντας το ADF και όταν γίνεται σάρωση με το γυαλί σαρωτή.
- Κατά τη σάρωση μεγάλων όγκων, συνιστάται η σάρωση σε κλίμακα του γκρι.
- Αυξήστε τον ελεύθερο χώρο στο σκληρό δίσκο του υπολογιστή. Η σάρωση μπορεί να διακοπεί αν ο ελεύθερος χώρος δεν επαρκεί.



- Δοκιμάστε να εκτελέσετε σάρωση με μικρότερη ανάλυση. Η σάρωση σταματά αν το συνολικό μέγεθος δεδομένων συναντήσει το όριο.

#### Σχετικές πληροφορίες

- ➔ «Λειτουργία Σάρωση» στη σελίδα 26



---

## Προβλήματα κατά την αποστολή και τη λήψη φαξ

### Αδύνατη αποστολή ή λήψη φαξ

- Χρησιμοποιήστε το στοιχείο **Έλεγχος σύνδεσης φαξ** στον πίνακα ελέγχου για την εκτέλεση του αυτόματου ελέγχου σύνδεσης του φαξ. Δοκιμάστε τις λύσεις που εκτυπώνονται στην αναφορά.
- Ελέγξτε τον κωδικό σφάλματος που εμφανίζεται για την εργασία φαξ που απέτυχε και στη συνέχεια δοκιμάστε τις λύσεις που περιγράφονται στη λίστα κωδικών των σφαλμάτων.
- Ελέγξτε τη ρύθμιση του στοιχείου **Τύπος γραμμής**. Η ρύθμιση σε **PBX** ενδέχεται να επιλύσει το πρόβλημα. Αν το τηλεφωνικό σας σύστημα απαιτεί εξωτερικό κωδικό πρόσβασης για εξωτερική γραμμή, καταχωρίστε τον κωδικό πρόσβασης στον εκτυπωτή και πληκτρολογήστε # (δίεση) στην αρχή του αριθμού φαξ κατά την αποστολή.
- Αν προκύψει σφάλμα επικοινωνίας, αλλάξτε τη ρύθμιση **Ταχύτητα φαξ** σε **Αργά(9.600bps)** στον πίνακα ελέγχου.
- Ελέγξτε ότι η επιτοίχια πρίζα τηλεφώνου λειτουργεί συνδέοντας ένα καλώδιο σε αυτή και δοκιμάζοντάς τη. Αν δεν μπορείτε να καλέσετε ή να δεχτείτε κλήσεις, επικοινωνήστε με την εταιρεία τηλεπικοινωνιών.
- Για να συνδεθείτε σε μια τηλεφωνική γραμμή DSL, πρέπει να χρησιμοποιήσετε ένα μόντεμ DSL με ενσωματωμένο φίλτρο DSL ή να εγκαταστήσετε ένα ξεχωριστό φίλτρο DSL στη γραμμή. Επικοινωνήστε με τον πάροχο DSL.
- Αν συνδέεστε σε γραμμή τηλεφώνου DSL, συνδέστε τον εκτυπωτή απευθείας στην υποδοχή τηλεφώνου στον τοίχο για να ελέγξετε ότι ο εκτυπωτής μπορεί να στείλει φαξ. Αν λειτουργεί, το πρόβλημα ενδέχεται να προκαλείται από το φίλτρο DSL. Επικοινωνήστε με τον πάροχο DSL.
- Ενεργοποιήστε τη ρύθμιση **ECM** στον πίνακα ελέγχου. Όταν η λειτουργία **ECM** είναι απενεργοποιημένη, δεν μπορείτε ούτε να στείλετε ή να λάβετε έγγραφο φαξ.
- Για αποστολή ή λήψη φαξ με τη χρήση υπολογιστή, βεβαιωθείτε ότι ο εκτυπωτής είναι συνδεδεμένος μέσω ενός καλωδίου USB ή ενός δικτύου και ότι το Πρόγραμμα οδήγησης του PC-FAX έχει εγκατασταθεί στον υπολογιστή. Το Πρόγραμμα οδήγησης του PC-FAX εγκαθίσταται μαζί με το FAX Utility.

## Επίλυση προβλημάτων

- ❑ Στα Windows, βεβαιωθείτε ότι ο εκτυπωτής (φαξ) εμφανίζεται στα στοιχεία **Συσκευές και εκτυπωτές, Εκτυπωτής ή Εκτυπωτές και λοιπό υλικό**. Ο εκτυπωτής (φαξ) εμφανίζεται ως «EPSON XXXXX (FAX)». Αν ο εκτυπωτής (φαξ) δεν εμφανίζεται, καταργήστε την εγκατάσταση του FAX Utility και στη συνέχεια εγκαταστήστε τον εκ νέου. Δείτε παρακάτω για να αποκτήσετε πρόσβαση στην ενότητα **Συσκευές και εκτυπωτές, Εκτυπωτής ή Εκτυπωτές και λοιπό υλικό**.
  - ❑ Windows 8.1/Windows 8  
Επιλέξτε **Επιφάνεια εργασίας > Ρυθμίσεις > Πίνακας ελέγχου > Προβολή συσκευών και εκτυπωτών** στην επιλογή **Υλικό και ήχος ή Υλικό**.
  - ❑ Windows 7  
Κάντε κλικ στο κουμπί έναρξης και επιλέξτε **Πίνακας ελέγχου > Προβολή συσκευών και εκτυπωτών** στην επιλογή **Υλικό και ήχος ή Υλικό**.
  - ❑ Windows Vista  
Κάντε κλικ στο κουμπί έναρξης, επιλέξτε **Πίνακας ελέγχου > Εκτυπωτές** στην επιλογή **Υλικό και ήχος**.
  - ❑ Windows XP  
Κάντε κλικ στο κουμπί έναρξης και επιλέξτε **Ρυθμίσεις > Πίνακας ελέγχου > Εκτυπωτές και λοιπό υλικό > Εκτυπωτές και φαξ**.
- ❑ Για Mac OS X, ελέγξτε τα ακόλουθα.
  - ❑ Επιλέξτε **Προτιμήσεις συστήματος** από το μενού  > **Εκτυπωτές και σαρωτές (ή Εκτύπωση και σάρωση, Εκτύπωση και φαξ)** και, στη συνέχεια, βεβαιωθείτε ότι εμφανίζεται ο εκτυπωτής (φαξ). Ο εκτυπωτής (φαξ) εμφανίζεται ως «FAX XXXX (USB)» ή «FAX XXXX (IP)». Αν ο εκτυπωτής (φαξ) δεν εμφανίζεται, κάντε κλικ στο [+] και στη συνέχεια καταχωρίστε τον εκτυπωτή (φαξ).
  - ❑ Επιλέξτε **Προτιμήσεις συστήματος** από το μενού  > **Εκτυπωτές και σαρωτές (ή Εκτύπωση και σάρωση, Εκτύπωση και φαξ)** και, στη συνέχεια, κάντε διπλό κλικ στον εκτυπωτή (φαξ). Αν ο εκτυπωτής είναι σε παύση, κάντε κλικ στο **Συνέχιση (ή Συνέχιση εκτυπωτή)**.

### Σχετικές πληροφορίες

- ➔ «Ρυθμίσεις φαξ» στη σελίδα 38
- ➔ «Κωδικός σφάλματος στο μενού κατάστασης» στη σελίδα 173
- ➔ «Ορισμός ρυθμίσεων για ένα τηλεφωνικό σύστημα PBX» στη σελίδα 111
- ➔ «Σύνδεση του εκτυπωτή σε τηλεφωνική γραμμή» στη σελίδα 106
- ➔ «Κατάργηση εγκατάστασης εφαρμογών» στη σελίδα 164
- ➔ «Εγκατάσταση εφαρμογών» στη σελίδα 165

## Δεν είναι δυνατή η αποστολή φαξ

- ❑ Όταν είναι ενεργοποιημένη η δυνατότητα περιορισμού χρηστών, απαιτείται όνομα χρήστη και κωδικός πρόσβασης για το χειρισμό του εκτυπωτή. Επικοινωνήστε με το διαχειριστή σας αν δεν γνωρίζετε τον κωδικό πρόσβασης.
- ❑ Αν έχει ενεργοποιηθεί η δυνατότητα περιορισμού των χρηστών και αποστείλετε ένα φαξ από υπολογιστή, πραγματοποιείται έλεγχος ταυτότητας χρήστη με το όνομα χρήστη και τον κωδικό πρόσβασης που έχουν οριστεί στο πρόγραμμα οδήγησης του εκτυπωτή. Σε περίπτωση που δεν μπορείτε να αποστείλετε ένα φαξ λόγω σφάλματος ελέγχου ταυτότητας, επικοινωνήστε με το διαχειριστή.
- ❑ Ρυθμίστε τα στοιχεία της κεφαλίδας για τα εξερχόμενα φαξ στον πίνακα ελέγχου. Ορισμένες συσκευές φαξ απορρίπτουν αυτόματα εισερχόμενα φαξ χωρίς στοιχεία κεφαλίδας.

## Επίλυση προβλημάτων


- ❑ Αν έχετε αποκλείσει το αναγνωριστικό καλούντος, καταργήστε τον αποκλεισμό του. Ορισμένα τηλέφωνα ή συσκευές φαξ απορρίπτουν αυτόματα ανώνυμες κλήσεις.
- ❑ Ρωτήστε τον παραλήπτη αν ο αριθμός του φαξ είναι σωστός και αν η συσκευή φαξ του παραλήπτη είναι έτοιμη να λάβει φαξ.

### Σχετικές πληροφορίες

- ➔ «Ρυθμίσεις φαξ» στη σελίδα 38
- ➔ «Αδύνατη αποστολή ή λήψη φαξ» στη σελίδα 201

## Η αποστολή φαξ σε καθορισμένο παραλήπτη είναι αδύνατη

Ελέγξτε τα ακόλουθα αν δεν μπορείτε να αποστείλετε φαξ σε έναν καθορισμένο παραλήπτη λόγω σφάλματος.

- ❑ Αν η συσκευή του παραλήπτη δεν απαντήσει την κλήση σας εντός 50 δευτερολέπτων μετά την ολοκλήρωση της κλήσης του εκτυπωτή, η κλήση τερματίζεται με σφάλμα. Καλέστε χρησιμοποιώντας τη λειτουργία **Αναμονή** ή χρησιμοποιώντας ένα συνδεδεμένο τηλέφωνο για να ελέγξετε πόση ώρα περνά πριν ακούσετε τόνο φαξ. Αν περνούν περισσότερα από 50 δευτερόλεπτα, προσθέστε παύσεις μετά τον αριθμό φαξ για να αποστείλετε το φαξ. Πατήστε  για να εισαγάγετε την παύση. Εισάγεται ένα ενωτικό ως σημάδι παύσης. Μια παύση αντιστοιχεί σε περίπου τρία δευτερόλεπτα. Προσθέστε πολλαπλές παύσεις, όπως απαιτείται.
- ❑ Αν έχετε επιλέξει τον παραλήπτη από τη λίστα επαφών, επιβεβαιώστε ότι τα καταχωρισμένα στοιχεία είναι σωστά. Αν τα στοιχεία είναι σωστά, επιλέξτε τον παραλήπτη από τη λίστα επαφών, πατήστε **Επεξεργασία** και αλλάξτε την **Ταχύτητα φαξ σε Αργά(9.600bps)**.

### Σχετικές πληροφορίες

- ➔ «Αποστολή φαξ κατόπιν επιβεβαίωσης της κατάστασης του παραλήπτη» στη σελίδα 114
- ➔ «Αποστολή φαξ με κλήση από εξωτερική τηλεφωνική συσκευή» στη σελίδα 113
- ➔ «Διαχείριση επαφών» στη σελίδα 61
- ➔ «Αδύνατη αποστολή ή λήψη φαξ» στη σελίδα 201

## Αδύνατη η αποστολή φαξ σε καθορισμένη ώρα

Ρυθμίστε την ημερομηνία και την ώρα σωστά στον πίνακα ελέγχου.

### Σχετικές πληροφορίες

- ➔ «Αποστολή φαξ σε καθορισμένη ώρα (Αποστολή φαξ αργότερα)» στη σελίδα 115
- ➔ «Διαχείριση συστήματος» στη σελίδα 34

## Δεν είναι δυνατή η λήψη φαξ

- ❑ Αν έχετε εγγραφεί σε υπηρεσία προώθησης κλήσεων, ο εκτυπωτής ενδέχεται να μην είναι σε θέση να λάβει φαξ. Επικοινωνήστε με τον πάροχο της υπηρεσίας.
- ❑ Αν δεν έχετε συνδέσει τηλέφωνο στον εκτυπωτή, ορίστε τη ρύθμιση **Λειτουργία λήψης** στο **Αυτόματα** στον πίνακα ελέγχου.

## Επίλυση προβλημάτων

- Στις παρακάτω περιπτώσεις ο εκτυπωτής δεν έχει διαθέσιμη μνήμη και δεν μπορεί να λάβει φαξ. Ανατρέξτε στην αντιμετώπιση προβλημάτων για πληροφορίες σχετικά με το χειρισμό του σφάλματος πλήρους μνήμης.
  - Στα εισερχόμενα έχουν αποθηκευτεί 100 ληφθέντα έγγραφα.
  - Η μνήμη του εκτυπωτή είναι πλήρης (100%).

### Σχετικές πληροφορίες

- ➔ «Ρυθμίσεις φαξ» στη σελίδα 38
- ➔ «Αδύνατη αποστολή ή λήψη φαξ» στη σελίδα 201
- ➔ «Προκύπτει σφάλμα πλήρους μνήμης» στη σελίδα 204

## Προκύπτει σφάλμα πλήρους μνήμης

- Αν ο εκτυπωτής έχει ρυθμιστεί ώστε να αποθηκεύει τα ληφθέντα φαξ στα εισερχόμενα, διαγράψτε τα ήδη αναγνωσμένα φαξ από τα εισερχόμενα.
- Αν ο εκτυπωτής έχει ρυθμιστεί να αποθηκεύει τα ληφθέντα φαξ σε υπολογιστή, ενεργοποιήστε τον υπολογιστή που έχει οριστεί για την αποθήκευση των φαξ. Μόλις τα φαξ αποθηκευθούν στον υπολογιστή, διαγράφονται από τη μνήμη του εκτυπωτή.
- Αν ο εκτυπωτής έχει ρυθμιστεί να αποθηκεύει τα ληφθέντα φαξ σε συσκευή μνήμης, συνδέστε τη συσκευή, στην οποία έχετε δημιουργήσει ένα φάκελο για την αποθήκευση των φαξ, στον εκτυπωτή. Μόλις τα φαξ αποθηκευθούν στη συσκευή, διαγράφονται από τη μνήμη του εκτυπωτή. Βεβαιωθείτε ότι η συσκευή έχει επαρκή διαθέσιμη μνήμη και ότι δεν διαθέτει προστασία εγγραφής.
- Ακόμα και αν η μνήμη είναι πλήρης, μπορείτε να αποστείλετε ένα μονόχρωμο φαξ χρησιμοποιώντας τη λειτουργία **Άμεση αποστολή**. Εναλλακτικά, μοιράστε τα πρωτότυπα σε δύο ή περισσότερα για να τα αποστείλετε σε πολλαπλές δέσμες.
- Αν ο εκτυπωτής δεν μπορεί να εκτυπώσει ένα ληφθέν φαξ λόγω σφάλματος εκτυπωτή, ενδέχεται να προκύψει σφάλμα πλήρους μνήμης. Εκκαθαρίστε το πρόβλημα του εκτυπωτή και στη συνέχεια επικοινωνήστε με τον αποστολέα και ζητήστε του να αποστείλει εκ νέου το φαξ.

### Σχετικές πληροφορίες

- ➔ «Αποθήκευση ληφθέντων φαξ στα εισερχόμενα» στη σελίδα 121
- ➔ «Αποθήκευση ληφθέντων φαξ σε υπολογιστή» στη σελίδα 123
- ➔ «Αποθήκευση ληφθέντων φαξ σε συσκευή εξωτερικής μνήμης» στη σελίδα 122
- ➔ «Αποστολή πολλών σελίδων ενός μονόχρωμου εγγράφου (Άμεση αποστολή)» στη σελίδα 116
- ➔ «Αφαίρεση χαρτιού που έχει εμπλακεί» στη σελίδα 179
- ➔ «Αντικατάσταση δοχείων μελανιού» στη σελίδα 133

## Η ποιότητα των απεσταλμένων φαξ είναι χαμηλή

- Καθαρίστε το γυαλί σαρωτή.
- Καθαρίστε το ADF.
- Αλλάξτε τη ρύθμιση **Ανάλυση** στον πίνακα ελέγχου. Αν τα πρωτότυπά σας περιέχουν κείμενο και φωτογραφίες, επιλέξτε **Φωτογραφία**.
- Αλλάξτε τη ρύθμιση **Πυκνότητα** στον πίνακα ελέγχου.

## Επίλυση προβλημάτων

- Αν δεν είστε σίγουροι για τις δυνατότητες της συσκευής φαξ του παραλήπτη, ενεργοποιήστε τη δυνατότητα Απευθείας αποστολής ή επιλέξτε **Υψηλή** ως ρύθμιση του στοιχείου **Ανάλυση**.

Αν επιλέξετε **Πολύ υψηλή** ή **Εξαιρετικά υψηλή** για ένα μονόχρωμο φαξ και αποστείλετε το φαξ χρησιμοποιώντας τη λειτουργία **Άμεση αποστολή**, ο εκτυπωτής ενδέχεται να χαμηλώσει αυτόματα την ανάλυση.

- Ενεργοποιήστε τη ρύθμιση ECM στον πίνακα ελέγχου.

### Σχετικές πληροφορίες

- ➔ «Λειτουργία Φαξ» στη σελίδα 28
- ➔ «Ρυθμίσεις φαξ» στη σελίδα 38
- ➔ «Καθαρισμός του Γυαλί σαρωτή» στη σελίδα 155
- ➔ «Καθαρισμός του αυτόματου τροφοδότη εγγράφων» στη σελίδα 152

## Τα φαξ αποστέλλονται σε λανθασμένο μέγεθος

- Κατά την αποστολή του φαξ χρησιμοποιώντας το γυαλί σαρωτή, τοποθετήστε το πρωτότυπο σωστά, στοιχίζοντας τη γωνία του με το σημάδι προέλευσης. Επιλέξτε το αρχικό μέγεθος στον πίνακα ελέγχου.
- Καθαρίστε το γυαλί σαρωτή και το κάλυμμα εγγράφων. Αν υπάρχει σκόνη ή κηλίδες στο γυαλί, η περιοχή της σάρωσης ενδέχεται να επεκταθεί ώστε να περιλάβει τη σκόνη ή τις κηλίδες, με αποτέλεσμα λανθασμένη θέση σάρωσης ή μικρές εικόνες.

### Σχετικές πληροφορίες

- ➔ «Λειτουργία Φαξ» στη σελίδα 28
- ➔ «Τοποθέτηση πρωτοτύπων» στη σελίδα 57
- ➔ «Καθαρισμός του Γυαλί σαρωτή» στη σελίδα 155

## Η ποιότητα των φαξ που λαμβάνονται είναι χαμηλή

- Ενεργοποιήστε τη ρύθμιση ECM στον πίνακα ελέγχου.
- Επικοινωνήστε με τον αποστολέα και ζητήστε του να πραγματοποιήσει αποστολή χρησιμοποιώντας λειτουργία υψηλότερης ποιότητας.
- Επανεκτυπώστε το ληφθέν φαξ. Επιλέξτε **Ιστορικό εργασιών** από το **Μενού κατάστασης** για να επανεκτυπώσετε το φαξ.

### Σχετικές πληροφορίες

- ➔ «Ρυθμίσεις φαξ» στη σελίδα 38
- ➔ «Έλεγχος του ιστορικού εργασιών φαξ» στη σελίδα 128

## Τα ληφθέντα φαξ δεν εκτυπώνονται

- Αν έχει προκύψει σφάλμα με τον εκτυπωτή, όπως εμπλοκή χαρτιού, ο εκτυπωτής δεν είναι σε θέση να εκτυπώσει τα ληφθέντα φαξ. Ελέγξτε τον εκτυπωτή.
- Αν ο εκτυπωτής έχει ρυθμιστεί ώστε να αποθηκεύει τα ληφθέντα φαξ στα εισερχόμενα, τα ληφθέντα φαξ δεν εκτυπώνονται αυτόματα. Ελέγξτε τη ρύθμιση του στοιχείου **Έξοδος φαξ**.

### Σχετικές πληροφορίες

- ➔ «Έλεγχος της κατάστασης του εκτυπωτή» στη σελίδα 171
- ➔ «Αφαίρεση χαρτιού που έχει εμπλακεί» στη σελίδα 179
- ➔ «Αντικατάσταση δοχείων μελανιού» στη σελίδα 133
- ➔ «Αποθήκευση ληφθέντων φαξ στα εισερχόμενα» στη σελίδα 121

---

## Λοιπά προβλήματα του φαξ

### Αδύνατη η πραγματοποίηση κλήσεων στο συνδεδεμένο τηλέφωνο

Συνδέστε το τηλέφωνο στη θύρα EXT. στον εκτυπωτή και σιγήστε το ακουστικό. Αν δεν ακούτε τόνο κλήσης μέσω του δέκτη, συνδέστε σωστά το καλώδιο τηλεφώνου.

### Σχετικές πληροφορίες

- ➔ «Σύνδεση της τηλεφωνικής σας συσκευής στον εκτυπωτή» στη σελίδα 108

### Δεν είναι δυνατή η απάντηση σε φωνητικές κλήσεις από τον τηλεφωνητή

Στον πίνακα ελέγχου, ορίστε τη ρύθμιση του εκτυπωτή **Κουδουνίσματα για απάντ.** σε αριθμό μεγαλύτερο του αριθμού κουδουνισμάτων για τον αυτόματο τηλεφωνητή σας.

### Σχετικές πληροφορίες

- ➔ «Ρυθμίσεις φαξ» στη σελίδα 38
- ➔ «Ρυθμίσεις για τον αυτόματο τηλεφωνητή» στη σελίδα 118

### Ο αριθμός φαξ του αποστολέα δεν εμφανίζεται στα ληφθέντα φαξ ή ο αριθμός είναι λανθασμένος

Ο αποστολέας ενδέχεται να μην έχει ρυθμίσει τα στοιχεία της κεφαλίδας του φαξ ή ενδέχεται να τα έχει ρυθμίσει λανθασμένα. Επικοινωνήστε με τον αποστολέα.

### Αδύνατη η προώθηση ληφθέντων εγγράφων σε διευθύνσεις Email

- Οι ρυθμίσεις **Διακομιστής Email** του εκτυπωτή ενδέχεται να μην έχουν διαμορφωθεί. Διαμορφώστε τις ρυθμίσεις του διακομιστή email.
- Μπορεί να έχει καταχωρηθεί λάθος διεύθυνση email στη λίστα επαφών. Βεβαιωθείτε ότι η διεύθυνση βρίσκεται στη λίστα επαφών.

### Σχετικές πληροφορίες

- ➔ «Χρήση διακομιστή Email» στη σελίδα 235
- ➔ «Διαχείριση επαφών» στη σελίδα 61

## Άλλα προβλήματα

### Ελαφρά ηλεκτροπληξία κατά το άγγιγμα του εκτυπωτή

Αν στον υπολογιστή είναι συνδεδεμένες πολλές περιφερειακές συσκευές, ίσως νιώσετε ελαφρά ηλεκτροπληξία κατά το άγγιγμα του εκτυπωτή. Εγκαταστήστε ένα καλώδιο γείωσης στον υπολογιστή ο οποίος είναι συνδεδεμένος στον εκτυπωτή.


### Έντονοι ήχοι κατά τη λειτουργία

Αν οι λειτουργίες παράγουν υπερβολικό θόρυβο, ενεργοποιήστε τη λειτουργία **Αθόρυβη λειτουργία**. Η ενεργοποίηση της λειτουργίας αυτής ενδέχεται να μειώσει την ταχύτητα εκτύπωσης.

- Πρόγραμμα οδήγησης του εκτυπωτή για Windows

Επιλέξτε **Ναι** ως ρύθμιση του στοιχείου **Αθόρυβη λειτουργία** στην καρτέλα **Κύριο**.

- Πρόγραμμα οδήγησης του εκτυπωτή για Mac OS X

Επιλέξτε **Προτιμήσεις συστήματος** από το  μενού > **Εκτυπωτές & Σαρωτές** (ή **Εκτύπωση & Σάρωση, Εκτύπωση & Φαξ**) και στη συνέχεια επιλέξτε τον εκτυπωτή. Κάντε κλικ στην ενότητα **Επιλογές & Προμήθειες** > **Επιλογές** (ή **Πρόγραμμα οδήγησης**). Επιλέξτε **Ναι** ως ρύθμιση του στοιχείου **Αθόρυβη λειτουργία**.

### Η ημερομηνία και η ώρα είναι λανθασμένες

Ρυθμίστε την ημερομηνία και την ώρα σωστά στον πίνακα ελέγχου. Μετά από διακοπή ρεύματος που προκαλείται από αστραπή ή σε περίπτωση απενεργοποίησης της συσκευής για μεγάλο χρονικό διάστημα, το ρολόι ενδέχεται να δείχνει εσφαλμένη ώρα.

#### Σχετικές πληροφορίες

➔ [«Διαχείριση συστήματος» στη σελίδα 34](#)

### Η συσκευή μνήμης δεν αναγνωρίζεται

Ενεργοποιήστε την κάρτα μνήμης στις ρυθμίσεις του στοιχείου **Διεπαφή συσκευής μνήμης** στον πίνακα ελέγχου.

#### Σχετικές πληροφορίες

➔ [«Διαχείριση συστήματος» στη σελίδα 34](#)

### Δεν είναι δυνατή η αποθήκευση δεδομένων σε συσκευή μνήμης

- Εισαγάγετε τη συσκευή μνήμης στον εκτυπωτή και στη συνέχεια επιλέξτε **Έξοδος φαξ** > **Άλλες ρυθμίσεις** > **Δημιουργία φακέλου αποθήκευσης**, για να δημιουργήσετε έναν φάκελο για την αποθήκευση των εγγράφων στη συσκευή μνήμης. Δεν μπορείτε να χρησιμοποιήσετε μια συσκευή μνήμης που δεν διαθέτει φάκελο.
- Ελέγξτε ότι η συσκευή μνήμης δεν διαθέτει προστασία εγγραφής.
- Ελέγξτε ότι η συσκευή μνήμης διαθέτει επαρκή διαθέσιμη μνήμη. Αν η διαθέσιμη μνήμη είναι μειωμένη, δεν είναι δυνατή η αποθήκευση δεδομένων.

**Σχετικές πληροφορίες**

- ➔ «Αποθήκευση ληφθέντων φαξ σε συσκευή εξωτερικής μνήμης» στη σελίδα 122
- ➔ «Διαχείριση συστήματος» στη σελίδα 34

## **Ξεχάσατε τον κωδικό πρόσβασης**

Αν ξεχάσετε τον κωδικό πρόσβασης διαχειριστή, επικοινωνήστε με την υποστήριξη της Epson.

**Σχετικές πληροφορίες**

- ➔ «Επικοινωνία με την Υποστήριξη Epson» στη σελίδα 238

## **Αποκλεισμός εφαρμογής από τείχος προστασίας (Μόνο για Windows)**

Προσθέστε την εφαρμογή στα προγράμματα που επιτρέπονται από το Τείχος προστασίας των Windows στις ρυθμίσεις ασφάλειας στον **Πίνακα Ελέγχου**.



# Παράρτημα

## Τεχνικές προδιαγραφές

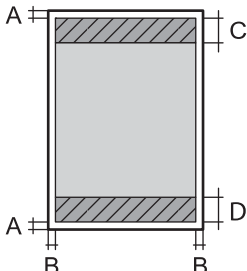
### Προδιαγραφές εκτυπωτή

Τοποθέτηση ακροφυσίου κεφαλής εκτύπωσης		Ακροφύσια μαύρου μελανιού: 400 × 2 γραμμές Ακροφύσια έγχρωμων μελανιών: 400 × 2 γραμμές για κάθε χρώμα
Βάρος χαρτιού	Απλό χαρτί	64 έως 90 g/m <sup>2</sup> (17 έως 24 lb)
	Χοντρό χαρτί	91 έως 256 g/m <sup>2</sup> (25 έως 68 lb)
	Φάκελος	Φάκελος #10, DL, C6: 75 έως 90 g/m <sup>2</sup> (20 έως 24 lb) Φάκελος C4: 80 έως 100 g/m <sup>2</sup> (21 έως 26 lb)

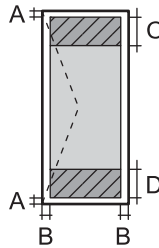
### Εκτυπώσιμη περιοχή

Η ποιότητα εκτύπωσης μπορεί να υποβαθμιστεί στις σκιασμένες περιοχές εξαιτίας του μηχανισμού του εκτυπωτή.

### Μεμονωμένα φύλλα

	A	3.0 mm (0.12 in.)
	B	3.0 mm (0.12 in.)
	C	46.0 mm (1.81 in.)
	D	51.0 mm (2.01 in.)

### Φάκελοι

	A	3.0 mm (0.12 in.)
	B	Εκτός από C4: 5.0 mm (0.20 in.) C4: 9.5 mm (0.37 in.)
	C	51.0 mm (2.01 in.)
	D	46.0 mm (1.81 in.)

## Παράρτημα

## Προδιαγραφές σαρωτή

Τύπος σαρωτή	Επίπεδος σαρωτής
Φωτοηλεκτρική συσκευή	CIS
Ενεργά pixel	10200 × 16800 pixel στα 1200 dpi
Μέγιστο μέγεθος εγγράφου	215.9 × 355.6 mm (8.5 × 14.0 in.) Legal
Ανάλυση σάρωσης	1200 dpi (κύρια σάρωση) 2400 dpi (δευτερεύουσα σάρωση)
Ανάλυση εξόδου	50 έως 4800, 7200, 9600 dpi (50 έως 4800 dpi σε προσαυξήσεις της τάξης του 1 dpi.)
Βάθος χρώματος	Χρώμα <input type="checkbox"/> 10 bit ανά pixel ανά χρώμα εσωτερικά <input type="checkbox"/> 8 bit ανά pixel ανά χρώμα εξωτερικά Ασπρόμαυρο <input type="checkbox"/> 10 bit ανά pixel ανά χρώμα εσωτερικά <input type="checkbox"/> 1 ή 8 bit ανά pixel ανά χρώμα εξωτερικά
Προέλευση λυχνίας	LED

## Προδιαγραφές διεπαφής

Για υπολογιστή	USB υψηλής ταχύτητας
Για εξωτερική συσκευή USB	USB υψηλής ταχύτητας

## Προδιαγραφές φαξ

Τύπος φαξ	Δυνατότητα συνεχούς αποστολής και λήψης ασπρόμαυρων και έγχρωμων φαξ (ITU-T Super Group 3)
Υποστηριζόμενες γραμμές	Τυπικές αναλογικές τηλεφωνικές γραμμές, τηλεφωνικά συστήματα PBX (ιδιωτικό τηλεφωνικό δίκτυο)
Ταχύτητα	Έως 33.6 kbps

## Παράρτημα

Ανάλυση	Μονόχρωμο <input type="checkbox"/> Τυπική: 203 × 98 dpi <input type="checkbox"/> Υψηλή: 203 × 196 dpi <input type="checkbox"/> Πολύ υψηλή: 203 × 392 dpi <input type="checkbox"/> Εξαιρετικά υψηλή: 406 × 392 dpi <input type="checkbox"/> Φωτογραφία: 203 × 196 dpi Χρώμα <input type="checkbox"/> Υψηλή: 200 × 200 dpi <input type="checkbox"/> Φωτογραφία: 200 × 200 dpi
Μνήμη σελίδας	Έως 550 σελίδες (κατά τη λήψη γραφήματος ITU-T No.1 σε μονόχρωμη πρόχειρη λειτουργία)
Επανάκληση*	2 φορές (σε διαστήματα του 1 λεπτού)
Διεπαφή	Γραμμή τηλεφώνου RJ-11, Σύνδεση τηλεφωνικής συσκευής RJ-11

\* Οι προδιαγραφές ενδέχεται να διαφέρουν ανά χώρα ή περιοχή.

## Προδιαγραφές Wi-Fi

Πρότυπα	IEEE802.11b/g/n* <sup>1</sup>
Περιοχή συχνότητας	2,4 GHz
Λειτουργίες συντονισμού	Κατάσταση υποδομής, Κατάσταση Ad hoc* <sup>2</sup> , Wi-Fi Direct* <sup>3</sup> * <sup>4</sup>
Ασύρματες ασφάλειες	WEP (64/128bit), WPA2-PSK (AES)* <sup>5</sup> , WPA2-Enterprise

\*<sup>1</sup> Είναι συμβατό με IEEE 802.11b/g/n ή με IEEE 802.11b/g, ανάλογα με την τοποθεσία της αγοράς.

\*<sup>2</sup> Δεν υποστηρίζεται για IEEE 802.11n.

\*<sup>3</sup> Δεν υποστηρίζεται για IEEE 802.11b.

\*<sup>4</sup> Η απλή λειτουργία AP είναι συμβατή με μια σύνδεση Wi-Fi (υποδομή) ή μια σύνδεση Ethernet. Ανατρέξτε στο έγγραφο *Οδηγός χρήσης σε δίκτυο* για περισσότερες λεπτομέρειες.

\*<sup>5</sup> Συμμορφώνεται με τα πρότυπα του WPA2 με υποστήριξη για WPA/WPA2 Personal.

## Προδιαγραφές Ethernet

Πρότυπα	IEEE802.3i (10BASE-T)* <sup>1</sup> IEEE802.3u (100BASE-TX) IEEE802.3ab (1000BASE-T)* <sup>1</sup> IEEE802.3az (Ethernet με οικονομική χρήση ενέργειας)* <sup>2</sup>
Τύπος επικοινωνίας	Αυτόματη, πλήρως αμφίδρομη 10Mbps, ημι-αμφίδρομη 10Mbps, πλήρως αμφίδρομη 100Mbps, ημι-αμφίδρομη 100Mbps
Γραμμή σύνδεσης	RJ-45

## Παράρτημα

- \*1 Χρησιμοποιήστε ένα καλώδιο STP (Θωρακισμένο συνεστραμμένο ζεύγος) κατηγορίας 5e ή υψηλότερης για να αποτραπεί κίνδυνος ραδιοπαρεμβολών.
- \*2 Η συνδεδεμένη συσκευή πρέπει να συμμορφώνεται με το πρότυπο IEEE802.3az.

## Πρωτόκολλο ασφαλείας

IEEE802.1X*	
Φιλτράρισμα IPsec/IP	
SSL/TLS	Διακομιστής/πρόγραμμα-πελάτης HTTPS
	IPPS
SMTPS (STARTTLS, SSL/TLS)	
SNMPv3	

\* Πρέπει να χρησιμοποιήσετε μια συσκευή για σύνδεση συμβατή με IEEE802.1X.

## Υποστηριζόμενες υπηρεσίες τρίτων εταιρειών

AirPrint	Εκτύπωση	iOS 5 ή νεότερη έκδοση/Mac OS X v10.7.x ή νεότερη έκδοση
	Σάρωση	Mac OS X v10.9.x ή νεότερη έκδοση
	Φαξ	Mac OS X v10.8.x ή νεότερη έκδοση
Google Cloud Print		

## Προδιαγραφές εξωτερικής συσκευής USB

Συσκευές	Μέγιστη χωρητικότητα
Μονάδα δίσκου MO*	1,3 GB
Μονάδα σκληρού δίσκου* Μονάδα δίσκου USB Flash	2 TB (σε μορφή FAT, FAT32 ή exFAT.)

\* Δεν συνιστάται η χρήση εξωτερικών συσκευών USB που τροφοδοτούνται μέσω USB. Να χρησιμοποιείτε μόνο εξωτερικές συσκευές USB που τροφοδοτούνται μέσω ανεξάρτητων πηγών τροφοδοσίας AC.

Δεν μπορείτε να χρησιμοποιείτε τις ακόλουθες συσκευές:

- Μια συσκευή που απαιτεί αποκλειστικό πρόγραμμα οδήγησης
- Μια συσκευή με ρυθμίσεις ασφαλείας (κωδικός πρόσβασης, κρυπτογράφηση, κ.ο.κ.)
- Μια συσκευή με ενσωματωμένο διανομέα USB

Η Epson δεν μπορεί να εγγυηθεί για όλες τις λειτουργίες των εξωτερικά συνδεδεμένων συσκευών.

## Προδιαγραφές υποστηριζόμενων δεδομένων

Μορφή αρχείου	JPEG με πρότυπο Exif Version 2.3 από ψηφιακές φωτογραφικές μηχανές DCF* <sup>1</sup> έκδοση συμβατή με 1.0 ή 2.0* <sup>2</sup>  Εικόνες συμβατές με TIFF 6.0 όπως οι παρακάτω <input type="checkbox"/> Εικόνες RGB πλήρους χρώματος (μη συμπιεσμένες) <input type="checkbox"/> Δυαδικές εικόνες (μη συμπιεσμένες ή κωδικοποίησης CCITT)  Αρχείο δεδομένων συμβατό με PDF έκδοσης 1.7
Μέγεθος εικόνας	Οριζόντια: 80 έως 10200 pixel Κάθετος: 80 έως 10200 pixel
Μέγεθος αρχείου	Λιγότερο από 2 GB
Μέγιστος αριθμός αρχείων	JPEG: 9990* <sup>3</sup> TIFF: 999 PDF: 999

\*1 Κανόνας σχεδιασμού για το σύστημα Αρχείων κάμερας.

\*2 Τα φωτογραφικά δεδομένα που αποθηκεύονται σε ψηφιακές φωτογραφικές μηχανές με ενσωματωμένη μνήμη δεν υποστηρίζονται.

\*3 Είναι δυνατή η ταυτόχρονη εμφάνιση έως και 999 αρχείων. (Αν ο αριθμός των αρχείων υπερβαίνει τα 999, τα αρχεία εμφανίζονται σε ομάδες.)

### Σημείωση:

Το σύμβολο «?» εμφανίζεται στην οθόνη LCD όταν ο εκτυπωτής δεν μπορεί να αναγνωρίσει το αρχείο εικόνας. Σε αυτή την περίπτωση, αν επιλέξετε μια διάταξη πολλαπλών εικόνων, οι κενές ενότητες θα εκτυπωθούν.

## Διαστάσεις

### Μόνο τον εκτυπωτή

Διαστάσεις	Αποθήκευση <input type="checkbox"/> Πλάτος: 516 mm (20.3 in.) <input type="checkbox"/> Βάθος: 522 mm (20.6 in.) <input type="checkbox"/> Ύψος: 514 mm (20.2 in.)  Εκτύπωση <input type="checkbox"/> Πλάτος: 516 mm (20.3 in.) <input type="checkbox"/> Βάθος: 756 mm (29.8 in.) <input type="checkbox"/> Ύψος: 540 mm (21.3 in.)
Βάρος*	Περίπου 31.0 kg (68.3 lb)

\* Χωρίς τα δοχεία μελανιού και το καλώδιο τροφοδοσίας.

### Εκτυπωτές με επιλογές

Αυτές είναι οι διαστάσεις των εκτυπωτών με 2 προαιρετικές μονάδες κασέτας χαρτιού.

## Παράρτημα

Διαστάσεις	<p>Αποθήκευση</p> <ul style="list-style-type: none"> <li><input type="checkbox"/> Πλάτος: 516 mm (20.3 in.)</li> <li><input type="checkbox"/> Βάθος: 527 mm (20.7 in.)</li> <li><input type="checkbox"/> Ύψος: 770 mm (30.3in.)</li> </ul> <p>Εκτύπωση</p> <ul style="list-style-type: none"> <li><input type="checkbox"/> Πλάτος: 516 mm (20.3 in.)</li> <li><input type="checkbox"/> Βάθος: 756 mm (29.8 in.)</li> <li><input type="checkbox"/> Ύψος: 796 mm (31.3in.)</li> </ul>
Βάρος*	Περίπου 49.2 kg (108.5 lb)

\* Χωρίς τα δοχεία μελανιού και το καλώδιο τροφοδοσίας.

## Ηλεκτρικές προδιαγραφές

Μοντέλο	Μοντέλο 100 έως 240 V	Μοντέλο 220 έως 240 V
Περιοχή ονομαστικής συχνότητας	50 έως 60 Hz	50 έως 60 Hz
Ονομαστικό ρεύμα	1.2 to 0.6 A	0.8 A
Κατανάλωση ρεύματος (με σύνδεση USB)	<p>Αυτόνομη αντιγραφή: Περ. 36 W (ISO/IEC24712)</p> <p>Κατάσταση ετοιμότητας: Περίπου 16 W</p> <p>Κατάσταση αναμονής: Περίπου 2.7 W</p> <p>Απενεργοποίηση: Περίπου 0.5 W</p>	<p>Αυτόνομη αντιγραφή: Περ. 36 W (ISO/IEC24712)</p> <p>Κατάσταση ετοιμότητας: Περίπου 17 W</p> <p>Κατάσταση αναμονής: Περίπου 2.9 W</p> <p>Απενεργοποίηση: Περίπου 0.5 W</p>

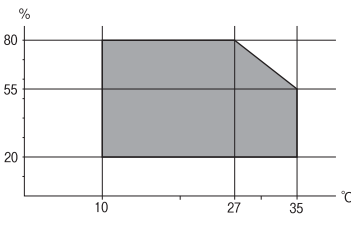
### Σημείωση:

- Ελέγξτε την ετικέτα στον εκτυπωτή για να δείτε την τάση.
- Οι Ευρωπαίοι χρήστες μπορούν να ανατρέξουν στην ακόλουθη τοποθεσία web για λεπτομέρειες σχετικά με την κατανάλωση ενέργειας.

<http://www.epson.eu/energy-consumption>

- Για τους χρήστες στο Βέλγιο, η κατανάλωση ενέργειας κατά την αντιγραφή μπορεί να διαφέρει. Ανατρέξτε στην τοποθεσία <http://www.epson.be> για τις πιο πρόσφατες προδιαγραφές.

## Περιβαλλοντικές προδιαγραφές

Λειτουργία	<p>Χρησιμοποιήστε τον εκτυπωτή εντός της εμβέλειας που παρουσιάζεται στο ακόλουθο γράφημα.</p>  <p>Θερμοκρασία: 10 έως 35°C (50 έως 95°F) Υγρασία: 20 έως 80% RH (χωρίς συμπύκνωση)</p>
Αποθήκευση	<p>Θερμοκρασία: -20 έως 40°C (-4 έως 104°F)* Υγρασία: 5 έως 85% RH (χωρίς συμπύκνωση)</p>

\* Είναι δυνατή η αποθήκευση για έναν μήνα στους 40°C (104°F).

## Περιβαλλοντικές προδιαγραφές για τα δοχεία μελανιού

Θερμοκρασία αποθήκευσης	-20 έως 40°C (-4 έως 104°F)*
Θερμοκρασία ψύξης	<p>-23°C (-9.4°F) Το μελάνι τήκεται και μπορεί να χρησιμοποιηθεί μετά από περίπου 3 ώρες στους 25°C (77°F).</p>

\* Είναι δυνατή η αποθήκευση για έναν μήνα στους 40°C (104°F).

## Απαιτήσεις συστήματος

- Windows 8.1 (32-bit, 64-bit)/Windows 8 (32-bit, 64-bit)/Windows 7 (32-bit, 64-bit)/Windows Vista (32-bit, 64-bit)/Windows XP Professional x64 Edition/Windows XP (32-bit)/Windows Server 2012 R2/Windows Server 2012/Windows Server 2008 R2/Windows Server 2008 (32-bit, 64-bit)/Windows Server 2003 R2 (32-bit, 64-bit)/Windows Server 2003 (32-bit, 64-bit)
- Mac OS X v10.10.x/Mac OS X v10.9.x/Mac OS X v10.8.x/Mac OS X v10.7.x/Mac OS X v10.6.8

### Σημείωση:

- Το Mac OS X ενδέχεται να μην υποστηρίζει ορισμένες εφαρμογές και δυνατότητες.
- Το σύστημα αρχείων UNIX (UFS) για Mac OS X δεν υποστηρίζεται.

## Στοιχεία γραμματοσειράς

### Διαθέσιμες γραμματοσειρές για PostScript

Όνομασία γραμματοσειράς	Οικογένεια	Αντίστοιχο προϊόν HP
Nimbus Mono	Medium, Bold, Italic, Bold Italic	Courier
Letter Gothic	Medium, Bold, Italic	Letter Gothic
Nimbus Mono PS	Regular, Bold, Oblique, Bold Oblique	CourierPS
Nimbus Roman No4	Medium, Bold, Italic, Bold Italic	CG Times
URW Classico	Medium, Bold, Italic, Bold Italic	CG Omega
URW Coronet	-	Coronet
URW Clarendon Condensed	-	Clarendon Condensed
URW Classic Sans	Medium, Bold, Italic, Bold Italic	Univers
URW Classic Sans Condensed	Medium, Bold, Italic, Bold Italic	Univers Condensed
Antique Olive	Medium, Bold, Italic	Antique Olive
Garamond	Antiqua, Halbfett, Kursiv, Kursiv Halbfett	Garamond
Mauritius	-	Marigold
Algiers	Medium, Extra Bold	Albertus
NimbusSansNo2	Medium, Bold, Italic, Bold Italic	Arial
Nimbus Roman No9	Medium, Bold, Italic, Bold Italic	Times New
Nimbus Sans	Medium, Bold, Oblique, Bold Oblique	Helvetica
Nimbus Sans Narrow	Medium, Bold, Oblique, Bold Oblique	Helvetica Narrow
Palladio	Roman, Bold, Italic, Bold Italic	Palatino
URW Gothic	Book, Demi, Book Oblique, Demi Oblique	ITC Avant Garde
URW Bookman	Light, Demi, Light Italic, Demi Italic	ITC Bookman
URW Century Schoolbook	Roman, Bold, Italic, Bold Italic	New Century Schoolbook
Nimbus Roman	Medium, Bold, Italic, Bold Italic	Times
URW Chancery Medium Italic	-	ITC Zapf Chancery Italic
Symbol	-	Symbol
URW Dingbats	-	Wingdings
Dingbats	-	ITC Zapf Dingbats
Standard Symbol	-	SymbolIPS



## Διαθέσιμες γραμματοσειρές για PCL

### Κλιμακούμενη γραμματοσειρά

Όνομασία γραμματοσειράς	Οικογένεια	Αντίστοιχο προϊόν HP	Σύνολο συμβόλων
Nimbus Mono	Medium, Bold, Italic, Bold Italic	Courier	1
Letter Gothic	Medium, Bold, Italic	Letter Gothic	1
Nimbus Mono PS	Regular, Bold, Oblique, Bold Oblique	CourierPS	3
Nimbus Roman No4	Medium, Bold, Italic, Bold Italic	CG Times	2
URW Classico	Medium, Bold, Italic, Bold Italic	CG Omega	3
URW Coronet	-	Coronet	3
URW Clarendon Condensed	-	Clarendon Condensed	3
URW Classic Sans	Medium, Bold, Italic, Bold Italic	Univers	2
URW Classic Sans Condensed	Medium, Bold, Italic, Bold Italic	Univers Condensed	3
Antique Olive	Medium, Bold, Italic	Antique Olive	3
Garamond	Antiqua, Halbfett, Kursiv, Kursiv Halbfett	Garamond	3
Mauritius	-	Marigold	3
Algiers	Medium, Extra Bold	Albertus	3
NimbusSansNo2	Medium, Bold, Italic, Bold Italic	Arial	3
Nimbus Roman No9	Medium, Bold, Italic, Bold Italic	Times New	3
Nimbus Sans	Medium, Bold, Oblique, Bold Oblique	Helvetica	3
Nimbus Sans Narrow	Medium, Bold, Oblique, Bold Oblique	Helvetica Narrow	3
Palladio	Roman, Bold, Italic, Bold Italic	Palatino	3
URW Gothic	Book, Demi, Book Oblique, Demi Oblique	ITC Avant Garde	3
URW Bookman	Light, Demi, Light Italic, Demi Italic	ITC Bookman	3
URW Century Schoolbook	Roman, Bold, Italic, Bold Italic	New Century Schoolbook	3
Nimbus Roman	Medium, Bold, Italic, Bold Italic	Times	3
URW Chancery Medium Italic	-	ITC Zapf Chancery Italic	3
Symbol	-	Symbol	4
URW Dingbats	-	Wingdings	5
Dingbats	-	ITC Zapf Dingbats	6
Standard Symbol	-	SymbolPS	4

## Παράρτημα

Όνομασία γραμματοσειράς	Οικογένεια	Αντίστοιχο προϊόν HP	Σύνολο συμβόλων
URW David	Medium, Bold	HP David	7
URW Narkis	Medium, Bold	HP Narkis Tam	7
URW Miryam	Medium, Bold, Italic	HP Miryam	7
URW Koufi	Medium, Bold	Koufi	8
URW Naskh	Medium, Bold	Naskh	8
URW Ryadh	Medium, Bold	Ryadh	8

## Γραμματοσειρά bitmap

Όνομασία γραμματοσειράς	Σύνολο συμβόλων
Line Printer	9

## Γραμματοσειρά bitmap οπτικής αναγνώρισης/γραμμικού κώδικα (μόνο για PCL5)

Όνομασία γραμματοσειράς	Οικογένεια	Σύνολο συμβόλων
OCR A	-	10
OCR B	-	11
Code39	9.37cpi, 4.68cpi	12
EAN/UPC	Medium, Bold	13

**Σημείωση:**

Ανάλογα με την πυκνότητα εκτύπωσης ή την ποιότητα ή το χρώμα του χαρτιού, οι γραμματοσειρές OCR A, OCR B, Code39 και EAN/UPC ενδέχεται να μην είναι αναγνώσιμες. Εκτυπώστε ένα δείγμα και βεβαιωθείτε ότι οι γραμματοσειρές μπορούν να διαβαστούν πριν την εκτύπωση μεγάλων ποσοτήτων.

**Σχετικές πληροφορίες**

- ➔ «Λίστα συνόλων συμβόλων για PCL 5» στη σελίδα 219
- ➔ «Λίστα συνόλων συμβόλων για PCL 6» στη σελίδα 221

**Λίστα συνόλων συμβόλων**

Ο εκτυπωτής σας μπορεί να αποκτήσει πρόσβαση σε πληθώρα συνόλων συμβόλων. Πολλά από αυτά τα σύνολα συμβόλων διαφέρουν μόνο στους διεθνείς χαρακτήρες που είναι μοναδικοί για κάθε γλώσσα.

Όταν αναρωτιέστε ποια γραμματοσειρά να χρησιμοποιήσετε, θα πρέπει επίσης να αναλογιστείτε ποιο σύνολο συμβόλων θα συνδυάσετε με τη γραμματοσειρά.

## Παράρτημα

**Σημείωση:**

Καθώς τα περισσότερα προγράμματα λογισμικού χειρίζονται αυτόματα τις γραμματοσειρές και τα σύμβολα, ενδεχομένως να μην χρειαστεί ποτέ να προσαρμόσετε τις ρυθμίσεις του εκτυπωτή. Ωστόσο, αν γράφετε στα δικά σας προγράμματα ελέγχου εκτυπωτή ή αν χρησιμοποιείτε παλαιότερα προγράμματα λογισμικού που δεν μπορούν να ελέγξουν τις γραμματοσειρές, ανατρέξτε στις ακόλουθες ενότητες για στοιχεία των συνόλων συμβόλων.

**Λίστα συνόλων συμβόλων για PCL 5**

Όνομασία συνόλου συμβόλων	Χαρακτηριστικό	Κατηγοριοποίηση γραμματοσειράς												
		1	2	3	4	5	6	7	8	9	10	11	12	13
ISO 60: Danish/ Norwegian	0D	✓	✓	✓	-	-	-	-	-	-	-	-	-	-
Roman Extension	0E	-	-	-	-	-	-	-	-	✓	-	-	-	-
ISO 15: Italian	0I	✓	✓	✓	-	-	-	-	-	-	-	-	-	-
ISO 8859/1 Latin 1	0N	✓	✓	✓	-	-	-	-	-	✓	-	-	-	-
ISO 11: Swedish	0S	✓	✓	✓	-	-	-	-	-	-	-	-	-	-
ISO 6: ASCII	0U	✓	✓	✓	-	-	-	✓	✓	-	-	-	-	-
ISO 4: United Kingdom	1E	✓	✓	✓	-	-	-	-	-	-	-	-	-	-
ISO 69: French	1F	✓	✓	✓	-	-	-	-	-	-	-	-	-	-
ISO 29: German	1G	✓	✓	✓	-	-	-	-	-	-	-	-	-	-
Legal	1U	✓	✓	✓	-	-	-	-	-	✓	-	-	-	-
ISO 8859/2 Latin 2	2N	✓	✓	✓	-	-	-	-	-	✓	-	-	-	-
ISO 17: Spanish	2S	✓	✓	✓	-	-	-	-	-	-	-	-	-	-
ISO 8859/4 Latin 4	4N	✓	✓	✓	-	-	-	-	-	-	-	-	-	-
Roman-9	4U	✓	✓	✓	-	-	-	-	-	-	-	-	-	-
PS Math	5M	✓	✓	✓	-	-	-	✓	✓	-	-	-	-	-
ISO 8859/9 Latin 5	5N	✓	✓	✓	-	-	-	-	-	✓	-	-	-	-
Windows 3.1 Latin 5	5T	✓	✓	✓	-	-	-	-	-	-	-	-	-	-
Microsoft Publishing	6J	✓	✓	✓	-	-	-	-	-	-	-	-	-	-
Ventura Math	6M	✓	✓	✓	-	-	-	-	-	-	-	-	-	-
ISO 8859/10 Latin 6	6N	✓	✓	✓	-	-	-	-	-	✓	-	-	-	-

## Παράρτημα

Όνομασία συνόλου συμβόλων	Χαρακτηριστικό	Κατηγοριοποίηση γραμματοσειράς												
		1	2	3	4	5	6	7	8	9	10	11	12	13
DeskTop	7J	✓	✓	✓	-	-	-	-	-	-	-	-	-	-
Math-8	8M	✓	✓	✓	-	-	-	✓	✓	-	-	-	-	-
Roman-8	8U	✓	✓	✓	-	-	-	-	-	✓	-	-	-	-
Windows 3.1 Latin 2	9E	✓	✓	✓	-	-	-	-	-	-	-	-	-	-
Pc1004	9J	✓	✓	✓	-	-	-	-	-	-	-	-	-	-
ISO 8859/15 Latin 9	9N	✓	✓	✓	-	-	-	-	-	✓	-	-	-	-
PC-8 Turkish	9T	✓	✓	✓	-	-	-	-	-	-	-	-	-	-
Windows 3.0 Latin 1	9U	✓	✓	✓	-	-	-	-	-	-	-	-	-	-
PS Text	10J	✓	✓	✓	-	-	-	-	-	-	-	-	-	-
PC-8, Code Page 437	10U	✓	✓	✓	-	-	-	-	-	✓	-	-	-	-
PC-8, D/N, Danish/Norwegian	11U	✓	✓	✓	-	-	-	-	-	✓	-	-	-	-
MC Text	12J	✓	✓	✓	-	-	-	-	-	-	-	-	-	-
PC-850, Multilingual	12U	✓	✓	✓	-	-	-	-	-	✓	-	-	-	-
Ventura International	13J	✓	✓	✓	-	-	-	-	-	-	-	-	-	-
PcEur858	13U	✓	✓	✓	-	-	-	-	-	-	-	-	-	-
Ventura US	14J	✓	✓	✓	-	-	-	-	-	-	-	-	-	-
Pi Font	15U	✓	✓	✓	-	-	-	-	-	-	-	-	-	-
PC852, Latin 2	17U	✓	✓	✓	-	-	-	-	-	-	-	-	-	-
Unicode 3.0	18N	✓	✓	✓	-	-	-	✓	✓	-	-	-	-	-
Windows Baltic	19L	✓	✓	✓	-	-	-	-	-	-	-	-	-	-
Windows 3.1 Latin/Arabic	19U	✓	✓	✓	-	-	-	-	-	-	-	-	-	-
PC-755	26U	✓	✓	✓	-	-	-	-	-	-	-	-	-	-
PC-866, Cyrillic	3R	✓	✓	-	-	-	-	-	-	-	-	-	-	-
Greek8	8G	✓	✓	-	-	-	-	-	-	-	-	-	-	-
Windows Greek	9G	✓	✓	-	-	-	-	-	-	-	-	-	-	-

## Παράρτημα

Όνομασία συνόλου συμβόλων	Χαρακτηριστικό	Κατηγοριοποίηση γραμματοσειράς												
		1	2	3	4	5	6	7	8	9	10	11	12	13
Windows Cyrillic	9R	✓	✓	-	-	-	-	-	-	-	-	-	-	-
PC-851, Greek	10G	✓	✓	-	-	-	-	-	-	-	-	-	-	-
ISO 8859/5 Cyrillic	10N	✓	✓	-	-	-	-	-	-	✓	-	-	-	-
PC-8, Greek	12G	✓	✓	-	-	-	-	-	-	-	-	-	-	-
ISO 8859/7 Greek	12N	✓	✓	-	-	-	-	-	-	-	-	-	-	-
PC-866 UKR	14R	✓	✓	-	-	-	-	-	-	-	-	-	-	-
Hebrew7	0H	✓	-	-	-	-	-	✓	-	-	-	-	-	-
ISO 8859/8 Hebrew	7H	✓	-	-	-	-	-	✓	-	-	-	-	-	-
Hebrew8	8H	✓	-	-	-	-	-	✓	-	-	-	-	-	-
PC-862, Hebrew	15H	✓	-	-	-	-	-	✓	-	-	-	-	-	-
PC-862, Hebrew	15Q	✓	-	-	-	-	-	✓	-	-	-	-	-	-
Arabic8	8V	-	-	-	-	-	-	-	✓	-	-	-	-	-
HPWARA	9V	-	-	-	-	-	-	-	✓	-	-	-	-	-
PC-864, Arabic	10V	-	-	-	-	-	-	-	✓	-	-	-	-	-
Symbol	19M	-	-	-	✓	-	-	-	-	-	-	-	-	-
Wingdings	579L	-	-	-	-	✓	-	-	-	-	-	-	-	-
ZapfDingbats	14L	-	-	-	-	-	✓	-	-	-	-	-	-	-
OCR A	00	-	-	-	-	-	-	-	-	-	✓	-	-	-
OCR B	10	-	-	-	-	-	-	-	-	-	-	✓	-	-
OCR B Extension	3Q	-	-	-	-	-	-	-	-	-	-	✓	-	-
Code3-9	0Y	-	-	-	-	-	-	-	-	-	-	-	✓	-
EAN/UPC	8Y	-	-	-	-	-	-	-	-	-	-	-	-	✓

## Λίστα συνόλων συμβόλων για PCL 6

Όνομασία συνόλου συμβόλων	Χαρακτηριστικό	Κατηγοριοποίηση γραμματοσειράς								
		1	2	3	4	5	6	7	8	9
ISO Norwegian	4	✓	✓	✓	-	-	-	-	-	-

## Παράρτημα

Όνομασία συνόλου συμβόλων	Χαρακτηριστικό	Κατηγοριοποίηση γραμματοσειράς								
		1	2	3	4	5	6	7	8	9
ISO Italian	9	✓	✓	✓	-	-	-	-	-	-
ISO 8859-1 Latin 1	14	✓	✓	✓	-	-	-	-	-	✓
ISO Swedish	19	✓	✓	✓	-	-	-	-	-	-
ASCII	21	✓	✓	✓	-	-	-	✓	✓	-
ISO United Kingdom	37	✓	✓	✓	-	-	-	-	-	-
ISO French	38	✓	✓	✓	-	-	-	-	-	-
ISO German	39	✓	✓	✓	-	-	-	-	-	-
Legal	53	✓	✓	✓	-	-	-	-	-	✓
ISO 8859-2 Latin 2	78	✓	✓	✓	-	-	-	-	-	✓
ISO Spanish	83	✓	✓	✓	-	-	-	-	-	-
Roman-9	149	✓	✓	✓	-	-	-	-	-	-
PS Math	173	✓	✓	✓	-	-	-	✓	✓	-
ISO 8859-9 Latin 5	174	✓	✓	✓	-	-	-	-	-	✓
Windows 3.1 Latin 5	180	✓	✓	✓	-	-	-	-	-	-
Microsoft Publishing	202	✓	✓	✓	-	-	-	-	-	-
ISO 8859/10 Latin 6	206	✓	✓	✓	-	-	-	-	-	✓
DeskTop	234	✓	✓	✓	-	-	-	-	-	-
Math-8	269	✓	✓	✓	-	-	-	✓	✓	-
Roman-8	277	✓	✓	✓	-	-	-	-	-	✓
Windows 3.1 Latin 2	293	✓	✓	✓	-	-	-	-	-	-
Pc1004	298	✓	✓	✓	-	-	-	-	-	-
ISO 8859-15 Latin 9	302	✓	✓	✓	-	-	-	-	-	✓
PC-Turkish	308	✓	✓	✓	-	-	-	-	-	-
Windows 3.0	309	✓	✓	✓	-	-	-	-	-	-
PS Text	330	✓	✓	✓	-	-	-	-	-	-
PC-8	341	✓	✓	✓	-	-	-	-	-	✓
PC-8 D/N	373	✓	✓	✓	-	-	-	-	-	✓
MC Text	394	✓	✓	✓	-	-	-	-	-	-
PC-850	405	✓	✓	✓	-	-	-	-	-	✓
PcEur858	437	✓	✓	✓	-	-	-	-	-	-

## Παράρτημα

Όνομασία συνόλου συμβόλων	Χαρακτηριστικό	Κατηγοριοποίηση γραμματοσειράς								
		1	2	3	4	5	6	7	8	9
Pi Font	501	✓	✓	✓	-	-	-	-	-	-
PC852	565	✓	✓	✓	-	-	-	-	-	-
Unicode 3.0	590	✓	✓	✓	-	-	-	✓	✓	-
WBALT	620	✓	✓	✓	-	-	-	-	-	-
Windows 3.1 Latin 1	629	✓	✓	✓	-	-	-	-	-	-
PC-755	853	✓	✓	✓	-	-	-	-	-	-
Wingdings	18540	-	-	-	-	✓	-	-	-	-
Symbol	621	-	-	-	✓	-	-	-	-	-
ZapfDingbats	460	-	-	-	-	-	✓	-	-	-
PC-866, Cyrillic	114	✓	✓	-	-	-	-	-	-	-
Greek8	263	✓	✓	-	-	-	-	-	-	-
Windows Greek	295	✓	✓	-	-	-	-	-	-	-
Windows Cyrillic	306	✓	✓	-	-	-	-	-	-	-
PC-851, Greek	327	✓	✓	-	-	-	-	-	-	-
ISO 8859/5 Cyrillic	334	✓	✓	-	-	-	-	-	-	✓
PC-8, Greek	391	✓	✓	-	-	-	-	-	-	-
ISO 8859/7 Greek	398	✓	✓	-	-	-	-	-	-	-
PC-866 UKR	466	✓	✓	-	-	-	-	-	-	-
Hebrew7	8	✓	-	-	-	-	-	✓	-	-
ISO 8859/8 Hebrew	232	✓	-	-	-	-	-	✓	-	-
Hebrew8	264	✓	-	-	-	-	-	✓	-	-
PC-862, Hebrew	488	✓	-	-	-	-	-	✓	-	-
Arabic8	278	-	-	-	-	-	-	-	✓	-
HPWARA	310	-	-	-	-	-	-	-	✓	-
PC-864, Arabic	342	-	-	-	-	-	-	-	✓	-

## Ρυθμιστικές πληροφορίες

### Πρότυπα και εγκρίσεις

#### Πρότυπα και εγκρίσεις για το μοντέλο των ΗΠΑ

Ασφάλεια	UL60950-1 CAN/CSA-C22.2 Ar. 60950-1
Ηλεκτρομαγνητική συμβατότητα	Ενότητα 15 Υποενότητα Β Τάξη Β των κανονισμών FCC CAN/CSA- CEI/IEC CISPR 22 Τάξη Β

Αυτός ο εξοπλισμός περιλαμβάνει την ακόλουθη ασύρματη μονάδα.

Κατασκευαστής: Askey Computer Corporation

Τύπος: WLU6320-D69 (RoHS)

Το προϊόν αυτό συμμορφώνεται με την Ενότητα 15 των Κανονισμών FCC και RSS-210 των Κανονισμών IC. Η Epson δεν αποδέχεται ευθύνη σε περίπτωση παραβίασης των προδιαγραφών προστασίας που προέρχονται από μη συνιστώμενη τροποποίηση του προϊόντος. Η λειτουργία υπόκειται στις εξής δύο προϋποθέσεις: (1) η παρούσα συσκευή δεν δημιουργεί επιβλαβείς παρεμβολές, και (2) η παρούσα συσκευή πρέπει να μπορεί να αντέξει οποιαδήποτε παρεμβολή δεχθεί, συμπεριλαμβανομένων των παρεμβολών που μπορούν να επιφέρουν ανεπιθύμητα αποτελέσματα στη λειτουργία της συσκευής.

Για αποτροπή παρεμβολών ραδιοσυχνοτήτων στην αδειοδοτημένη υπηρεσία, η συσκευή αυτή προορίζεται για λειτουργία σε εσωτερικό χώρο και μακριά από παράθυρα για μέγιστη θωράκιση. Εξοπλισμός (ή η κεραία εκπομπής του) που βρίσκεται εγκατεστημένος σε εξωτερικό χώρο υπόκειται σε αδειοδότηση.

#### Πρότυπα και εγκρίσεις για το ευρωπαϊκό μοντέλο

Οδηγία περί Χαμηλής Τάσης 2006/95/EC	EN60950-1
Οδηγία περί ηλεκτρομαγνητικής συμβατότητας 2004/108/EC	EN55022 Τάξη Β EN61000-3-2 EN61000-3-3 EN55024
Οδηγία περί ραδιοφωνικού και τηλεπικοινωνιακού τερματικού εξοπλισμού 1999/5/EC	EN300 328 EN301 489-1 EN301 489-17 TBR21 EN60950-1

Για χρήστες στην Ευρώπη

Με το παρόν, η Seiko Epson Corporation δηλώνει ότι το ακόλουθο Μοντέλο εξοπλισμού συμμορφώνεται με τις θεμελιώδεις απαιτήσεις και άλλες σχετικές διατάξεις της Οδηγίας 1999/5/EC:

C551A



## Παράρτημα

Για χρήση μόνο στις παρακάτω χώρες: Ιρλανδία, Η.Β., Αυστρία, Γερμανία, Λιχτενστάιν, Ελβετία, Γαλλία, Βέλγιο, Λουξεμβούργο, Ολλανδία, Ιταλία, Πορτογαλία, Ισπανία, Δανία, Φινλανδία, Νορβηγία, Σουηδία, Ισλανδία, Κροατία, Κύπρος, Ελλάδα, Σλοβενία, Μάλτα, Βουλγαρία, Τσεχία, Εσθονία, Ουγγαρία, Λετονία, Λιθουανία, Πολωνία, Ρουμανία και Σλοβακία.

Η Epson δεν αποδέχεται ευθύνη σε περίπτωση παραβίασης των προδιαγραφών προστασίας που προέρχονται από μη συνιστώμενη τροποποίηση των προϊόντων.



### Γερμανική προδιαγραφή Blue Angel

Ο παρών εκτυπωτής πληροί τα πρότυπα της γερμανικής προδιαγραφής Blue Angel. Ανατρέξτε στην παρακάτω τοποθεσία Web για τις απαιτούμενες προδιαγραφές της προδιαγραφής Blue Angel.

<http://www.epson.de/blauerengel>

### Περιορισμοί σχετικά με την αντιγραφή

Τηρείτε τους ακόλουθους περιορισμούς, προκειμένου να διασφαλίζεται η υπεύθυνη και νόμιμη χρήση του εκτυπωτή.

Η αντιγραφή των ακόλουθων στοιχείων απαγορεύεται από το νόμο:

- Τραπεζικοί λογαριασμοί, νομίσματα, κρατικά εμπορεύσιμα αξιόγραφα, κρατικά ομόλογα και δημοτικά αξιόγραφα
- Αχρησιμοποίητα γραμματόσημα, προ-σφραγισμένες καρτ-ποστάλ και λοιπά επίσημα ταχυδρομικά αντικείμενα που αποτελούν έγκυρα ταχυδρομικά τέλη
- Κρατικά χαρτόσημα και αξιόγραφα που εκδίδονται σύμφωνα με νομικές διαδικασίες

Να επιδεικνύετε ιδιαίτερη προσοχή όταν δημιουργείτε αντίγραφα των ακόλουθων στοιχείων:

- Ιδιωτικά εμπορεύσιμα αξιόγραφα (πιστοποιητικά μετοχών, διαπραγματεύσιμοι τίτλοι, επιταγές, κτλ.), μηνιαίες κάρτες (πάσα), εισιτήρια ειδικής έκπτωσης, κ.λπ.
- Διαβατήρια, άδειες οδήγησης, εγγυήσεις καταλληλότητας, σήματα τελών κυκλοφορίας, δελτία σίτισης, εισιτήρια, κ.λπ.

#### **Σημείωση:**

*Η αντιγραφή αυτών των στοιχείων μπορεί να απαγορεύεται από το νόμο.*

Υπεύθυνη χρήση υλικού που προστατεύεται από πνευματικά δικαιώματα:

Υπάρχει πιθανότητα κατάχρησης των εκτυπωτών στην περίπτωση μη επιτρεπτής αντιγραφής υλικού που προστατεύεται από πνευματικά δικαιώματα. Εκτός αν ενεργείτε καθ' υπόδειξη έμπειρου δικηγόρου, θα πρέπει να επιδεικνύετε υπευθυνότητα και σεβασμό και να λαμβάνετε την άδεια του κατόχου των πνευματικών δικαιωμάτων προτού αναπαραγάγετε δημοσιευμένο υλικό.

---

## Εξοικονόμηση ενέργειας

Ο εκτυπωτής εισέρχεται σε κατάσταση αναμονής ή απενεργοποιείται αυτόματα εάν δεν εκτελεστεί καμία λειτουργία για μια καθορισμένη χρονική περίοδο. Μπορείτε να προσαρμόσετε το χρόνο πριν από την εφαρμογή της διαχείρισης ενέργειας. Οποιαδήποτε αύξηση θα επηρεάσει την ενεργειακή απόδοση του εκτυπωτή. Αναλογιστείτε το περιβάλλον πριν κάνετε οποιαδήποτε αλλαγή.

## Εξοικονόμηση ενέργειας - Πίνακας ελέγχου

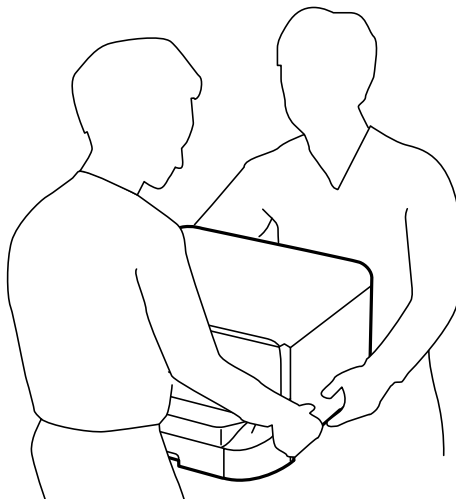
1. Μεταβείτε στο στοιχείο **Ρύθμιση** στην αρχική οθόνη και στη συνέχεια επιλέξτε **Διαχείριση συστήματος**.
2. Επιλέξτε **Κοινές ρυθμίσεις**.
3. Επιλέξτε **Απενερ χρονοδιακ ή Χρον. Ύπνου**, και στη συνέχεια ορίστε τις ρυθμίσεις.

## Μεταφορά του εκτυπωτή

Όταν χρειαστεί να μετακινήσετε τον εκτυπωτή για μεταφορά ή για επισκευές, ακολουθήστε τα παρακάτω βήματα για να τον συσκευάσετε.

### Προσοχή:

- Κατά τη μεταφορά του εκτυπωτή, ανυψώστε τον χρησιμοποιώντας μια σταθερή θέση. Η ανύψωση του εκτυπωτή από μη σταθερή θέση ενδέχεται να οδηγήσει σε τραυματισμό.
- Καθώς ο συγκεκριμένος εκτυπωτής είναι βαρύς, θα πρέπει πάντα μεταφέρεται από δύο ή περισσότερα άτομα κατά την αποσυσκευασία και τη μεταφορά.
- Κατά την ανύψωση του εκτυπωτή, τοποθετήστε τα χέρια σας στις θέσεις που απεικονίζονται παρακάτω. Αν ανυψώσετε τον εκτυπωτή διατηρώντας άλλες θέσεις, ενδέχεται να πέσει ο εκτυπωτής ή να παγιδευτούν τα χέρια σας κατά την τοποθέτησή του.




- Κατά τη μεταφορά του εκτυπωτή, μην τον γέρνετε περισσότερο από 10 μοίρες. Διαφορετικά, ο εκτυπωτής ενδέχεται να πέσει.

### Σημαντικό:

- Κατά την αποθήκευση ή τη μεταφορά του εκτυπωτή, αποφύγετε την τοποθέτησή του υπό κλίση, κάθετα ή ανάποδα. Διαφορετικά ενδέχεται να διαρρεύσει μελάνι.
- Αφήστε το δοχείο μελανιού στη θέση του. Αν αφαιρέσετε το δοχείο, η κεφαλή εκτύπωσης ενδέχεται να στεγνώσει και ο εκτυπωτής να μην μπορεί να εκτυπώσει.
- Αφήστε το κουτί συντήρησης εγκατεστημένο. Διαφορετικά, ενδέχεται να υπάρξει διαρροή μελανιού κατά τη μεταφορά.

## Παράρτημα

1. Απενεργοποιήστε τον εκτυπωτή πατώντας το κουμπί .
2. Βεβαιωθείτε ότι η λυχνία λειτουργίας έχει σβήσει και, στη συνέχεια, αποσυνδέστε το καλώδιο τροφοδοσίας.



### **Σημαντικό:**

*Βγάλτε το καλώδιο τροφοδοσίας από την πρίζα όταν σβήσει η λυχνία τροφοδοσίας. Διαφορετικά, η κεφαλή εκτύπωσης δεν επιστρέφει στην αρχική θέση, προκαλώντας το στέγνωμα του μελανιού και η εκτύπωση μπορεί να καταστεί αδύνατη.*

3. Αποσυνδέστε όλα τα καλώδια, όπως το καλώδιο τροφοδοσίας και το καλώδιο USB.
4. Αφαιρέστε όλο το χαρτί από τον εκτυπωτή.
5. Βεβαιωθείτε ότι δεν υπάρχουν πρωτότυπα στον εκτυπωτή.
6. Αποθηκεύστε την υποστήριξη χαρτιού και την κασέτα εξόδου.
7. Απεγκαταστήστε την προαιρετική κασέτα χαρτιού εάν είναι εγκατεστημένη.
8. Συσκευάστε ξανά τον εκτυπωτή στο κουτί του, χρησιμοποιώντας τα προστατευτικά υλικά.

### **Σημείωση:**

*Αν η ποιότητα εκτύπωσης είναι μειωμένη την επόμενη φορά που θα εκτυπώσετε, καθαρίστε και ευθυγραμμίστε την κεφαλή εκτύπωσης.*

### **Σχετικές πληροφορίες**

- ➔ «Ονόματα και λειτουργίες τμημάτων» στη σελίδα 18
- ➔ «Έλεγχος και καθαρισμός της κεφαλής εκτύπωσης» στη σελίδα 148
- ➔ «Στοίχιση της κεφαλής εκτύπωσης» στη σελίδα 150

---

## Εγκατάσταση των προαιρετικών μονάδων

### **Κωδικός προαιρετικής μονάδας κασέτας χαρτιού**

Ο ακόλουθος είναι ο κωδικός της προαιρετικής μονάδας κασέτας χαρτιού.

500-Sheet Optional Cassette Unit (C12C932011)

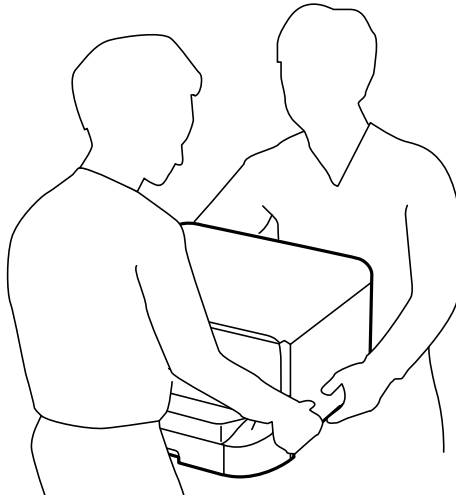
### **Εγκατάσταση των προαιρετικών μονάδας κασέτας χαρτιού**


Μπορείτε να εγκαταστήσετε έως και 2 μονάδες κασέτας χαρτιού.

## Παράρτημα

**⚠ Προσοχή:**

- ❑ Βεβαιωθείτε ότι απενεργοποιήσατε τον εκτυπωτή, αποσυνδέσατε το καλώδιο τροφοδοσίας από τον εκτυπωτή και τυχόν άλλα καλώδια πριν ξεκινήσετε την εγκατάσταση. Διαφορετικά, το καλώδιο τροφοδοσίας ενδέχεται να καταστραφεί με αποτέλεσμα πυρκαγιά ή ηλεκτροπληξία.
- ❑ Κατά την ανύψωση του εκτυπωτή, τοποθετήστε τα χέρια σας στις θέσεις που απεικονίζονται παρακάτω. Αν ανυψώσετε τον εκτυπωτή διατηρώντας άλλες θέσεις, ενδέχεται να πέσει ο εκτυπωτής ή να παγιδευτούν τα χέρια σας κατά την τοποθέτησή του.

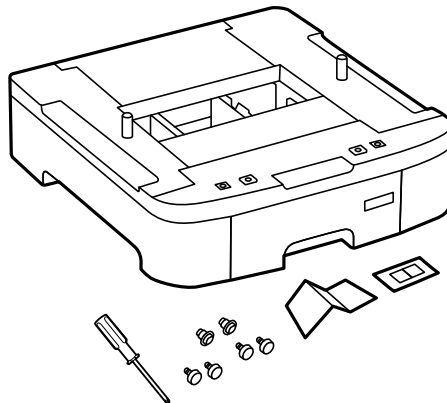


1. Απενεργοποιήστε τον εκτυπωτή πατώντας το κουμπί  και στη συνέχεια αποσυνδέστε το καλώδιο τροφοδοσίας.
2. Αποσυνδέστε τυχόν συνδεδεμένα καλώδια.

**Σημείωση:**

*Αν έχουν εγκατασταθεί άλλες προαιρετικές μονάδες κασέτας χαρτιού, απεγκαταστήστε και αυτές.*

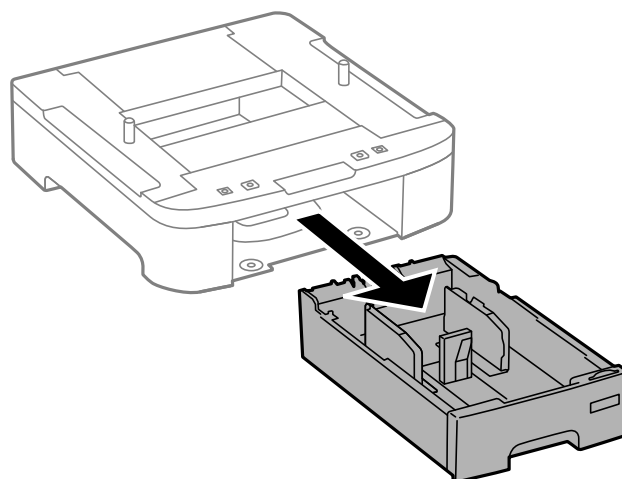
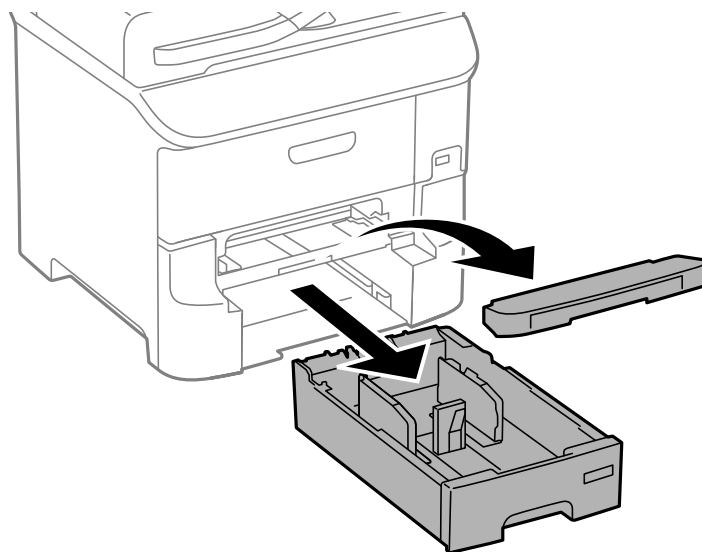
3. Αφαιρέστε την προαιρετική μονάδα κασέτας χαρτιού από το κουτί της και έπειτα αφαιρέστε τυχόν προστατευτικά υλικά.
4. Ελέγξτε τα αντικείμενα που παρέχονται.



5. Τοποθετήστε την προαιρετική μονάδα κασέτας χαρτιού στο σημείο που θέλετε να εγκαταστήσετε τον εκτυπωτή.

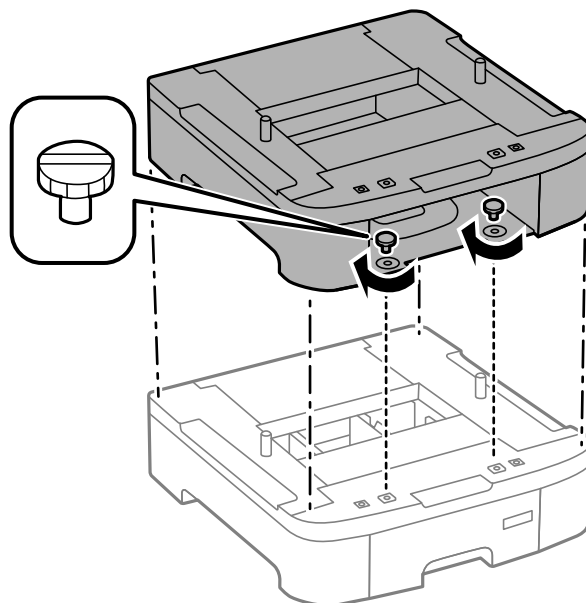
## Παράρτημα

6. Αφαιρέστε το δίσκο εξόδου και τραβήξτε την κασέτα χαρτιού προς τα έξω.

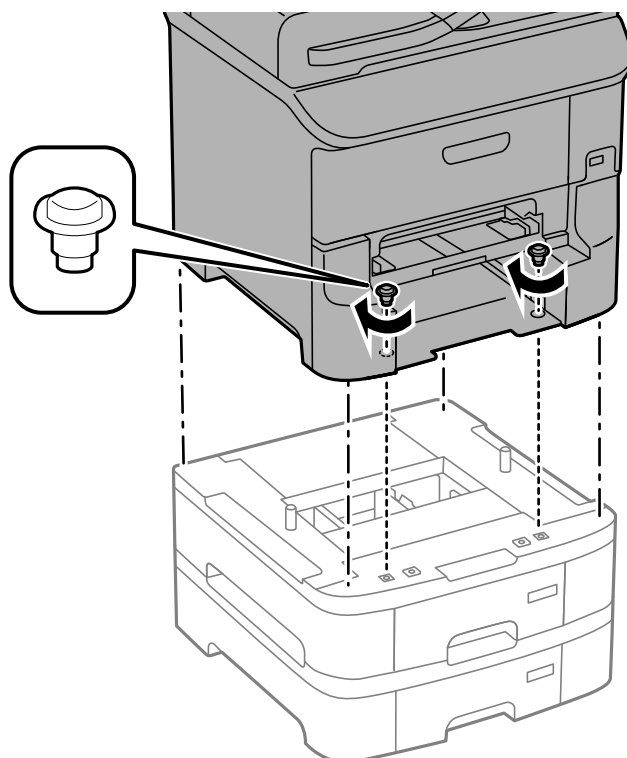


## Παράρτημα

7. Στοιβάξτε όλες τις προαιρετικές μονάδες κασέτας χαρτιού τη μία πάνω στην άλλη και στη συνέχεια ασφαλίστε τις με βίδες.



8. Εναποθέστε απαλά τον εκτυπωτή πάνω στην προαιρετική κασέτα χαρτιού ευθυγραμμίζοντας τις γωνίες και στη συνέχεια ασφαλίστε τον σφίγγοντας τις βίδες με το κατσαβίδι που παρασχέθηκε με την προαιρετική μονάδα κασέτας χαρτιού.

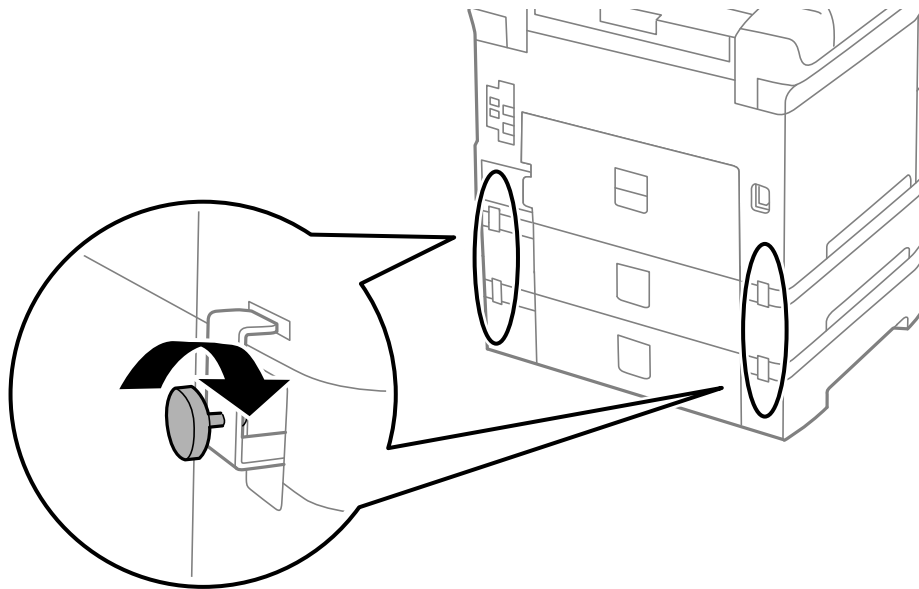


### Σημείωση:

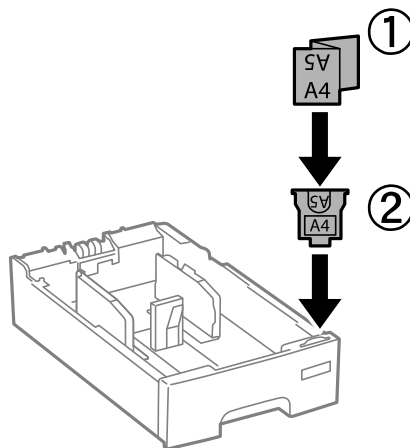
Ανάλογα με τις ρυθμίσεις των παραμέτρων, ενδέχεται να περισσέψουν ορισμένες βίδες μετά τη συναρμολόγηση.

## Παράρτημα

9. Στερεώστε την προαιρετική μονάδα κασέτας χαρτιού και τον εκτυπωτή στο πίσω μέρος χρησιμοποιώντας τις συνδέσεις και τις βίδες.



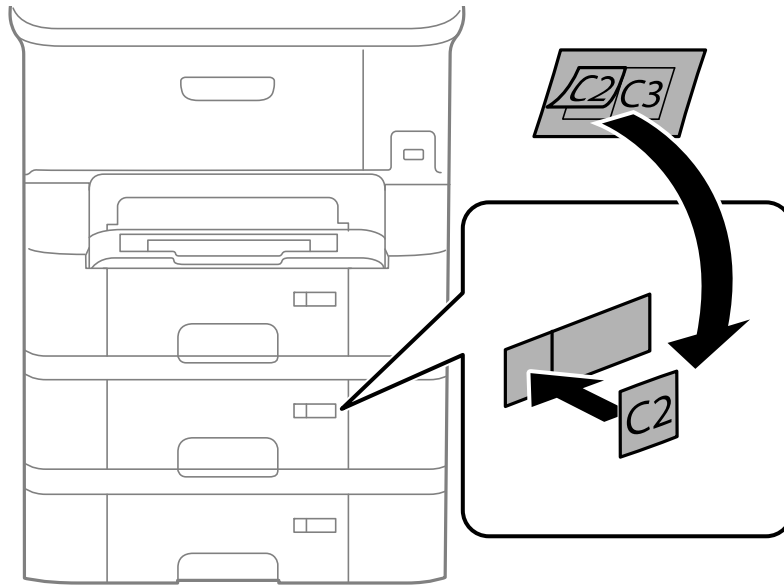
10. Εισαγάγετε μια ετικέτα που δείχνει το μέγεθος του χαρτιού προς τοποθέτηση στην κασέτα μέσα στην υποδοχή.




11. Εισάγετε την κασέτα χαρτιού και στη συνέχεια προσαρτήστε το δίσκο εξόδου.

## Παράρτημα

12. Τοποθετήστε το αυτοκόλλητο που υποδηλώνει τον αριθμό κασέτας.



13. Συνδέστε εκ νέου το καλώδιο τροφοδοσίας και τυχόν λοιπά καλώδια και στη συνέχεια συνδέστε τον εκτυπωτή στην πρίζα.
14. Ενεργοποιήστε τον εκτυπωτή πατώντας το κουμπί .
15. Τραβήξτε προς τα έξω την προαιρετική μονάδα κασέτας χαρτιού και εισαγάγετέ την εκ νέου για να βεβαιωθείτε ότι η προαιρετική μονάδα κασέτας χαρτιού εμφανίζεται στην οθόνη **Ρύθμιση χαρτιού**.

**Σημείωση:**

Κατά την κατάργηση της εγκατάστασης της προαιρετικής μονάδας κασέτας χαρτιού, βγάλτε το καλώδιο τροφοδοσίας από την πρίζα, αποσυνδέστε τυχόν καλώδια και στη συνέχεια ακολουθήστε τη διαδικασία εγκατάστασης αντίστροφα.

Μεταβείτε στις ρυθμίσεις του προγράμματος οδήγησης του εκτυπωτή.

### Σχετικές πληροφορίες

➔ «Κωδικός προαιρετικής μονάδας κασέτας χαρτιού» στη σελίδα 227

## Ρύθμιση της προαιρετικής μονάδας κασέτας χαρτιού στο πρόγραμμα οδήγησης του εκτυπωτή

Για τη χρήση της εγκατεστημένης προαιρετικής μονάδας κασέτας χαρτιού, το πρόγραμμα οδήγησης του εκτυπωτή χρειάζεται να αποκτήσει τις απαραίτητες πληροφορίες.

### Ρύθμιση της προαιρετικής μονάδας κασέτας χαρτιού στο πρόγραμμα οδήγησης του εκτυπωτή - Windows

**Σημείωση:**

Συνδεθείτε στον υπολογιστή σας ως διαχειριστής.

1. Ανοίξτε την καρτέλα **Προαιρετικές ρυθμίσεις** από τις ιδιότητες του εκτυπωτή.

Windows 8.1/Windows 8/Windows Server 2012 R2/Windows Server 2012



## Παράρτημα

Επιλέξτε **Επιφάνεια εργασίας > Ρυθμίσεις > Πίνακας ελέγχου > Προβολή συσκευών και εκτυπωτών** στην επιλογή **Υλικό και ήχος**. Κάντε δεξί κλικ στον εκτυπωτή σας ή πατήστε παρατεταμένα, επιλέξτε **Ιδιότητες εκτυπωτή** και στη συνέχεια κάντε κλικ στην καρτέλα **Προαιρετικές ρυθμίσεις**.

Windows 7/Windows Server 2008 R2

Κάντε κλικ στο κουμπί έναρξης, επιλέξτε **Πίνακας ελέγχου > Προβολή συσκευών και εκτυπωτών** στην επιλογή **Υλικό και ήχος**. Κάντε δεξί κλικ στον εκτυπωτή σας, επιλέξτε **Ιδιότητες εκτυπωτή** και στη συνέχεια κάντε κλικ στην καρτέλα **Προαιρετικές ρυθμίσεις**.

Windows Vista/Windows Server 2008

Κάντε κλικ στο κουμπί έναρξης και στη συνέχεια επιλέξτε **Πίνακας ελέγχου > Εκτυπωτές** στην επιλογή **Υλικό και ήχος**. Κάντε δεξί κλικ στον εκτυπωτή σας, επιλέξτε **Ιδιότητα** και στη συνέχεια κάντε κλικ στο στοιχείο **Προαιρετικές ρυθμίσεις**.

Windows XP/Windows Server 2003 R2/Windows Server 2003


Κάντε κλικ στο κουμπί έναρξης και επιλέξτε **Πίνακας ελέγχου > Εκτυπωτές και λοιπό υλικό > Εκτυπωτές και φαξ**. Κάντε δεξί κλικ στον εκτυπωτή σας, επιλέξτε **Ιδιότητα** και στη συνέχεια κάντε κλικ στην καρτέλα **Προαιρετικές ρυθμίσεις**.

2. Επιλέξτε **Λήψη από τον εκτυπωτή** και στη συνέχεια κάντε κλικ **Λήψη**.

Οι πληροφορίες σχετικά με τις **Προαιρετικές προελεύσεις χαρτιού** εμφανίζονται στην ενότητα **Τρέχουσες πληροφορίες εκτυπωτή**.

3. Κάντε κλικ στην επιλογή **OK**.

### **Ρύθμιση της προαιρετικής μονάδας κασέτας χαρτιού στο πρόγραμμα οδήγησης του εκτυπωτή - Mac OS X**

1. Επιλέξτε **Προτιμήσεις συστήματος** από το μενού  > **Εκτυπωτές & Σαρωτές** (ή **Εκτύπωση & Σάρωση, Εκτύπωση & Φαξ**) και στη συνέχεια επιλέξτε τον εκτυπωτή. Κάντε κλικ στην ενότητα **Επιλογές & Προμήθειες > Επιλογές** (ή **Πρόγραμμα οδήγησης**).

2. Ρυθμίστε τη **Κάτω Κασέτα** σύμφωνα με τον αριθμό των κασετών χαρτιού.

3. Κάντε κλικ στην επιλογή **OK**.

---

## Πρόσβαση σε Εξωτερική συσκευή USB από Υπολογιστή

Μπορείτε να κάνετε εγγραφή ή ανάγνωση δεδομένων από μια εξωτερική συσκευή USB, όπως μια μονάδα USB flash που έχει τοποθετηθεί στον εκτυπωτή από υπολογιστή.

**!** **Σημαντικό:**

- ❑ Όταν μοιράζετε μία εξωτερική συσκευή που έχει εισαχθεί στον εκτυπωτή μεταξύ υπολογιστών που συνδέονται μέσω USB και σε ένα δίκτυο η πρόσβαση εγγραφής επιτρέπεται μόνον στους υπολογιστές που συνδέονται με τη μέθοδο που επιλέξατε στον εκτυπωτή σας. Για εγγραφή στην εξωτερική συσκευή USB, εισέλθετε στο **Ρύθμιση** στον πίνακα ελέγχου και κατόπιν επιλέξτε **Διαχείριση συστήματος > Ρυθμίσεις εκτυπωτή > Διεπαφή συσκευής μνήμης > Κοινή χρ. αρχ.** και μία μέθοδο σύνδεσης. Η ανάγνωση των δεδομένων μπορεί να γίνει μέσω υπολογιστών που συνδέονται μέσω USB και μέσω δικτύου.
- ❑ Για εγγραφή σε μία εξωτερική συσκευή USB που συνδέεται με τον υπολογιστή μέσω ενός δικτύου, εισέλθετε στο **Ρύθμιση** στον πίνακα ελέγχου και κατόπιν επιλέξτε **Διαχείριση συστήματος > Ρυθμίσεις εκτυπωτή > Διεπαφή συσκευής μνήμης > Κοινή χρ. αρχ. > Δίκτυο.**

**Σημείωση:**

Θα χρειαστεί ορισμένο διάστημα για την αναγνώριση δεδομένων από υπολογιστή, αν συνδεθεί εξωτερική συσκευή USB μεγάλης χωρητικότητας, όπως ένας δίσκος HDD 2 TB.

**Windows**

Επιλέξτε μια εξωτερική συσκευή USB από την ενότητα **Υπολογιστής** ή **Ο υπολογιστής μου**. Εμφανίζονται τα δεδομένα στην εξωτερική συσκευή USB.

**Σημείωση:**

Εάν συνδέσατε τον εκτυπωτή στο δίκτυο χωρίς να χρησιμοποιήσετε τον δίσκο λογισμικού ή το *Web Installer*, χαρτογραφήστε μία θύρα USB ως μονάδα δικτύου. Ανοίξτε το **Εκτέλεση** και εισάγετε ένα όνομα εκτυπωτή \\XXXXX ή τη διεύθυνση IP ενός εκτυπωτή \\XXX.XXX.XXX.XXX για **Άνοιγμα**. Κάντε δεξί κλικ στο εικονίδιο μιας συσκευής που εμφανίζεται για να εκχωρήσετε το δίκτυο. Η μονάδα δικτύου εμφανίζεται στο **Υπολογιστής** ή **Ο Υπολογιστής μου**.

**Mac OS X**

Επιλέξτε το αντίστοιχο εικονίδιο συσκευής. Εμφανίζονται τα δεδομένα στην εξωτερική συσκευή USB.

**Σημείωση:**

- ❑ Για να αφαιρέσετε μια εξωτερική συσκευή USB, σύρετε και εναποθέστε το εικονίδιο συσκευής στο εικονίδιο του κάδου απορριμμάτων. Διαφορετικά, τα δεδομένα στον κοινόχρηστο δίσκο ενδέχεται να μην εμφανίζονται σωστά όταν τοποθετηθεί κάποια άλλη εξωτερική συσκευή USB.
- ❑ Για να αποκτήσετε πρόσβαση σε μία εξωτερική συσκευή αποθήκευσης μέσω του δικτύου, επιλέξτε **Go > Connect to Server** από το μενού στην επιφάνεια εργασίας. Εισάγετε ένα όνομα εκτυπωτή *cifs://XXXXX* ή  *smb://XXXXX* (Όπου "xxxxx" το όνομα του εκτυπωτή) στη **Διεύθυνση διακομιστή** και στη συνέχεια κάντε κλικ στην επιλογή **Σύνδεση**.

**Σχετικές πληροφορίες**

- ➔ «**Διαχείριση συστήματος**» στη σελίδα 34
- ➔ «**Προδιαγραφές εξωτερικής συσκευής USB**» στη σελίδα 212

**Περιορισμός πρόσβασης σε Εξωτερική συσκευή USB από Υπολογιστή**

Μπορείτε να κάνετε ρυθμίσεις ώστε να επαληθεύσετε την ταυτότητα του χρήστη για τις λειτουργίες που ακολουθούν.

- ❑ Η πρόσβαση από έναν εκτυπωτή σε μια εξωτερική συσκευή USB, όπως μια συσκευή μνήμης USB, που είναι συνδεδεμένη στον εκτυπωτή.
- ❑ Αποθήκευση ληφθέντων φαξ σε έναν υπολογιστή μέσω του FAX Utility.

## Παράρτημα

Χρησιμοποιήστε τα Web Config ή Epson Net Config για να κάνετε τις ρυθμίσεις. Παρακάτω περιγράφεται η διαδικασία για το Web Config.

1. Ξεκινήστε το Web Config στον υπολογιστή που συνδέεται στο ίδιο δίκτυο με τον εκτυπωτή.
2. Στο παράθυρο **Web Config**, επιλέξτε **Services > MS Network**.
3. Επιλέξτε **Use Microsoft network sharing**.
4. Επιλέξτε **Enable** για **Enable a user authentication for sharing a file and saving a fax on a computer**.
5. Εισάγετε ένα όνομα χρήστη και έναν κωδικό πρόσβασης και στη συνέχεια κάντε κλικ στην επιλογή **Next**.
6. Επιβεβαιώστε την καταχώρηση και στη συνέχεια κάντε κλικ στην επιλογή **OK**.

### **Σημείωση:**

Μπορείτε να ελέγξετε τις τρέχουσες ρυθμίσεις με ένα φύλλο κατάστασης που μπορεί να εκτυπωθεί από το παρακάτω μενού.

**Ρύθμιση > Κατάσταση δικτύου > Φύλλο κατάστ. εκτύπωσ.**

### **Σχετικές πληροφορίες**

- ➔ [«Web Config» στη σελίδα 156](#)
- ➔ [«Πρόσβαση σε Εξωτερική συσκευή USB από Υπολογιστή» στη σελίδα 233](#)
- ➔ [«Αποθήκευση ληφθέντων φαξ σε υπολογιστή» στη σελίδα 123](#)

---

## Χρήση διακομιστή Email

Για να χρησιμοποιείτε ιδιότητες email, όπως ιδιότητες προώθησης σάρωσης ή φαξ, πρέπει να ρυθμίσετε τις παραμέτρους του διακομιστή email.

### **Ρύθμιση παραμέτρων διακομιστή email**

Ελέγξτε τα παρακάτω πριν ρυθμίσετε τις παραμέτρους του διακομιστή email.

- Ο εκτυπωτής είναι συνδεδεμένος στο δίκτυο.
- Τα στοιχεία του διακομιστή email, όπως τα έγγραφα από τον πάροχο υπηρεσιών σας που χρησιμοποιήσατε για να εγκαταστήσετε το λογαριασμό email στον υπολογιστή σας.

### **Σημείωση:**

Αν χρησιμοποιήσετε μια δωρεάν υπηρεσία email, όπως το Internet email, πραγματοποιήστε αναζήτηση στο Internet για να λάβετε τις απαιτούμενες πληροφορίες για το διακομιστή email.

1. Πραγματοποιήστε είσοδο στο στοιχείο **Ρύθμιση** από την αρχική οθόνη.
2. Επιλέξτε **Διαχείριση συστήματος > Ρυθμίσεις δικτύου > Σύνθετη ρύθμιση**.
3. Επιλέξτε **Διακομιστής Email > Ρυθμίσεις διακομιστή**.
4. Επιλέξτε τη μέθοδο ελέγχου ταυτότητας.  
Επιλέξτε τη μέθοδο ελέγχου ταυτότητας του διακομιστή email που χρησιμοποιείτε.

## Παράρτημα

**!** Σημαντικό:

Οι παρακάτω μέθοδοι ελέγχου ταυτότητας είναι διαθέσιμες. Οι μέθοδοι SSL και STARTTLS δεν υποστηρίζονται.

- Καμία
- SMTP (SMTP AUTH)
- POP πριν SMTP

Επικοινωνήστε με τον πάροχο υπηρεσιών Internet για να επιβεβαιώσετε τη μέθοδο ελέγχου ταυτότητας του διακομιστή email.

Ενδέχεται να μην είναι δυνατή η επικοινωνία του εκτυπωτή με διακομιστή email ακόμα και όταν η μέθοδος ελέγχου ταυτότητας είναι διαθέσιμη, καθώς η ασφάλεια ενδέχεται να είναι ενισχυμένη (για παράδειγμα, η επικοινωνία SSL είναι απαραίτητη). Επισκεφτείτε την τοποθεσία υποστήριξης της Epson για τις πιο πρόσφατες πληροφορίες.

<http://www.epson.eu/Support> (Ευρώπη)

<http://support.epson.net/> (εκτός Ευρώπης)

## 5. Προβείτε στις κατάλληλες ρυθμίσεις.

Οι απαραίτητες ρυθμίσεις ποικίλλουν ανάλογα με τη μέθοδο ελέγχου ταυτότητας. Πληκτρολογήστε τις πληροφορίες για το διακομιστή email που χρησιμοποιείτε.

6. Πατήστε **OK**.**Σημείωση:**

- Αν εμφανίζεται μήνυμα σφάλματος, ελέγξτε ότι οι ρυθμίσεις του διακομιστή email είναι σωστές.
- Όταν δεν μπορείτε να στείλετε email παρόλο που έχετε ολοκληρώσει τις ρυθμίσεις, ελέγξτε τη μέθοδο ελέγχου ταυτότητας για το διακομιστή email που χρησιμοποιείτε.

**Σχετικές πληροφορίες**

➔ «Στοιχεία Ρύθμισης Διακομιστή Email» στη σελίδα 236

**Στοιχεία Ρύθμισης Διακομιστή Email**

Προϊόντα	Επεξηγήσεις
Μέθοδος ελέγχου ταυτ.	Προβάλλει την επιλεγμένη μέθοδο πιστοποίησης.
Λογαρ. με έλεγχ. ταυτ.	Εάν επιλέξετε <b>SMTP-AUTH</b> ή <b>POP πριν από SMTP</b> ως <b>Μέθοδος ελέγχου ταυτ.</b> , εισάγετε το όνομα χρήστη (διεύθυνση email) που είναι καταχωρημένη στο διακομιστή email εντός 255 χαρακτήρων ή λιγότερων.
Κωδ. Πρ. με έλ. ταυτ.	Εάν επιλέξετε <b>SMTP-AUTH</b> ή <b>POP πριν από SMTP</b> ως τη <b>Μέθοδος ελέγχου ταυτ.</b> , εισάγετε τον κωδικό πρόσβασης του πιστοποιημένου λογαριασμού εντός 20 χαρακτήρων ή λιγότερων.

## Παράρτημα

Προϊόντα	Επεξηγήσεις
Διεύθ. Email αποστολέα	Προσδιορίστε τη διεύθυνση email που χρησιμοποιεί ο εκτυπωτής για να αποστείλει emails. Μπορείτε να καθορίσετε την υφιστάμενη διεύθυνση email. Για να διασαφηνιστεί ότι το email αποστέλλεται από τον εκτυπωτή, μπορείτε να αποκτήσετε μία διεύθυνση συγκεκριμένα για τον εκτυπωτή και να την εισάγετε εδώ.
Διεύθυνση διακομ. SMTP	Εισάγετε τη διεύθυνση διακομιστή που αποστέλλει το email (διακομιστής SMTP).
Αρ. θύρας διακομ. SMTP	Εισάγετε τον αριθμό θύρας του διακομιστή που αποστέλλει το email (διακομιστής SMTP).
Διεύθυνση διακομ. POP3	Εάν επιλέξετε <b>POP πριν από SMTP</b> ως τη <b>Μέθοδος ελέγχου ταυτ.</b> , εισάγετε τη διεύθυνση διακομιστή του διακομιστή που λαμβάνει το email (διακομιστής POP3).
Αριθ. θύρας διακ. POP3	Εάν επιλέξετε <b>POP πριν από SMTP</b> ως τη <b>Μέθοδος ελέγχου ταυτ.</b> , εισάγετε τον αριθμό θύρα του διακομιστή που λαμβάνει το email (διακομιστής POP3).
Ασφαλής σύνδεση	Εάν επιλέξετε <b>SMTP-AUTH</b> ή <b>Απενεργοποίηση</b> ως <b>Μέθοδος ελέγχου ταυτ.</b> , επιλέξτε τη μέθοδο ασφαλούς σύνδεσης.

## Έλεγχος σύνδεσης διακομιστή Email

1. Πραγματοποιήστε είσοδο στο στοιχείο **Ρύθμιση** από την αρχική οθόνη.
2. Επιλέξτε **Διαχείριση συστήματος > Ρυθμίσεις δικτύου > Σύνθετη ρύθμιση**.
3. Επιλέξτε **Διακομιστής Email > Έλεγχος σύνδεσης** για να ελέγξετε εάν ο εκτυπωτής συνδέεται με τον διακομιστή email.

### Σημείωση:

- Εάν εμφανιστεί ένα μήνυμα σφάλματος, ελέγξτε εάν οι ρυθμίσεις διακομιστή email είναι σωστές.
- Όταν δεν μπορείτε να αποστείλετε ένα email ακόμα κι αν επιτύχει ο έλεγχος σύνδεσης, ελέγξτε τη μέθοδο πιστοποίησης για τον διακομιστή email που χρησιμοποιείτε.

## Αναζήτηση βοήθειας

### Ιστοσελίδα τεχνικής υποστήριξης στο Web

Αν χρειάζεστε περαιτέρω βοήθεια, επισκεφθείτε την ακόλουθη τοποθεσία Web υποστήριξης της Epson. Επιλέξτε τη χώρα ή την περιοχή σας και μεταβείτε στην ενότητα υποστήριξης της τοπικής τοποθεσίας Web της Epson. Τα πιο πρόσφατα προγράμματα οδήγησης, συχνές ερωτήσεις, εγχειρίδια και άλλα στοιχεία που μπορείτε να λάβετε είναι επίσης διαθέσιμα στην τοποθεσία.

<http://support.epson.net/>

<http://www.epson.eu/Support> (Ευρώπη)

Αν το προϊόν της Epson δεν λειτουργεί κανονικά και δεν μπορείτε να επιλύσετε το πρόβλημα, επικοινωνήστε με τις υπηρεσίες υποστήριξης Epson για βοήθεια.

## Επικοινωνία με την Υποστήριξη Epson

### Πριν από την επικοινωνία με την Epson

Αν το προϊόν της Epson δεν λειτουργεί κανονικά και δεν μπορείτε να επιλύσετε το πρόβλημα χρησιμοποιώντας τις πληροφορίες αντιμετώπισης προβλημάτων στα εγχειρίδια του προϊόντος, επικοινωνήστε με τις υπηρεσίες υποστήριξης Epson για βοήθεια. Αν στην παρακάτω λίστα δεν περιλαμβάνεται η υπηρεσία υποστήριξης Epson της περιοχής σας, απευθυνθείτε στο κατάστημα αγοράς του προϊόντος.

Η υποστήριξη Epson θα σας εξυπηρετήσει πολύ πιο γρήγορα αν παρέχετε τις ακόλουθες πληροφορίες:

- Σειριακός αριθμός προϊόντος  
(Η ετικέτα του σειριακού αριθμού βρίσκεται συνήθως στο πίσω μέρος του προϊόντος.)
- Μοντέλο προϊόντος
- Έκδοση λογισμικού προϊόντος  
(Κάντε κλικ στην επιλογή **Πληροφορίες**, **Πληροφορίες έκδοσης** ή σε κάποιο αντίστοιχο κουμπί στο λογισμικό του προϊόντος.)
- Μάρκα και μοντέλο του υπολογιστή σας
- Όνομα και έκδοση του λειτουργικού συστήματος του υπολογιστή
- Ονόματα και εκδόσεις των εφαρμογών λογισμικού που χρησιμοποιείτε συνήθως με το προϊόν

#### **Σημείωση:**

*Ανάλογα με το προϊόν, τα δεδομένα λίστας κλήσεων για φαξ ή/και ρυθμίσεις δικτύου ενδέχεται να αποθηκεύονται στη μνήμη του προϊόντος. Λόγω βλάβης ή επισκευής του προϊόντος, τα δεδομένα ή/και οι ρυθμίσεις ενδέχεται να χαθούν. Η Epson δεν ευθύνεται για την τυχόν απώλεια, δημιουργία αρχείου καταγραφής ή ανάκτηση δεδομένων ή/και ρυθμίσεων ακόμη και κατά τη διάρκεια ισχύος της περιόδου εγγύησης. Συνιστάται να δημιουργείτε προσωπικά αρχεία καταγραφής των δεδομένων ή να κρατάτε σημειώσεις.*

### Βοήθεια για χρήστες Ευρώπης

Ελέγξτε το Έγγραφο πανευρωπαϊκής εγγύησης για πληροφορίες σχετικά με το πώς μπορείτε να επικοινωνήσετε με την Υποστήριξη Epson.