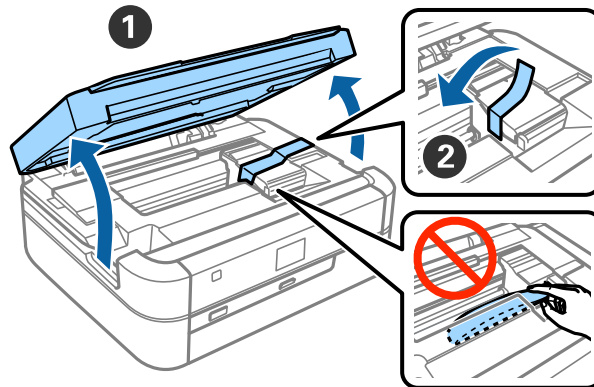


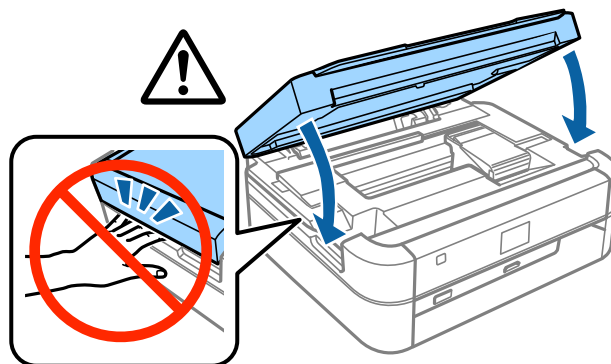
Ръководство за инсталация

Разопаковане

1 Отстранете всички предпазни материали.



2 Затворете сканиращия модул.



⚠ Внимание:

Внимавайте да не притиснете пръста или ръката си, когато отваряте или затваряте сканиращия модул; в противен случай, може да се нараните.

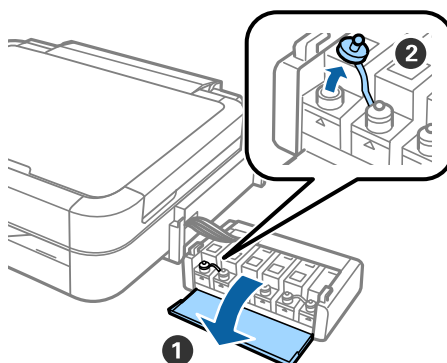
Пълнене с мастило

- 1 Откачете устройството на резервоара с мастило.

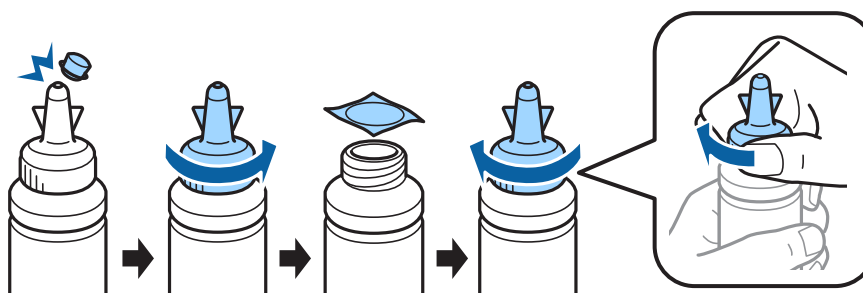


Забележка:
Не дърпайте тръбичките.

- 2 Отворете капака на устройството на резервоара с мастило, а след това извадете капачката на резервоара с мастило.



- 3 Отчупете върха на капачката, отстранете капачката на бутилката с мастило, отстранете уплътнението от бутилката и след това затворете плътно капачката.

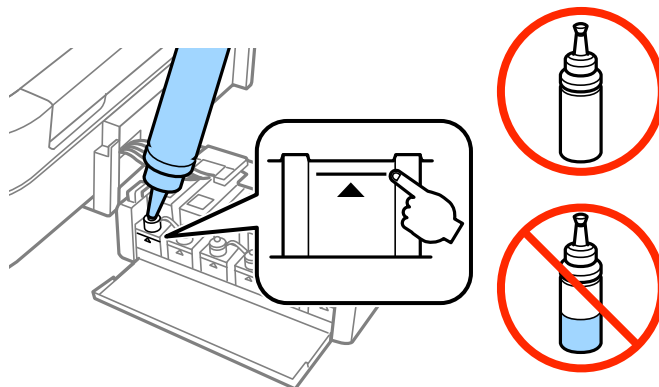


Пълнене с мастило

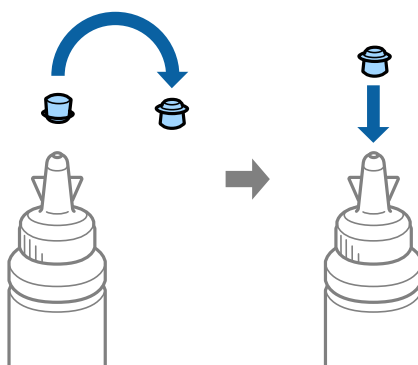
⚠ Внимание:

- ❑ Използвайте бутилките с мастило, предоставени с вашия принтер.
- ❑ Epson не може да гарантира качеството или надеждността на неоригинално мастило. Употребата на неоригинално мастило може да причини повреда, която не се покрива от гаранциите на Epson.

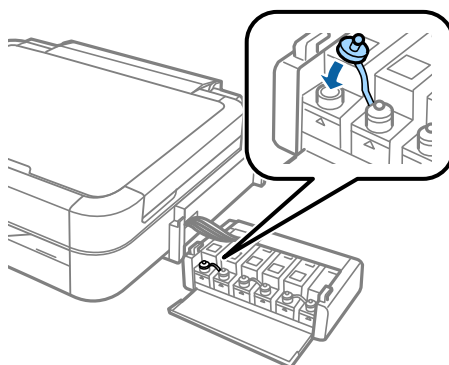
4 Вземете мастило с цвят като този на резервоара и напълнете изцяло с мастило.



5 Поставете горната част на капачката върху капачката на бутилката с мастило.

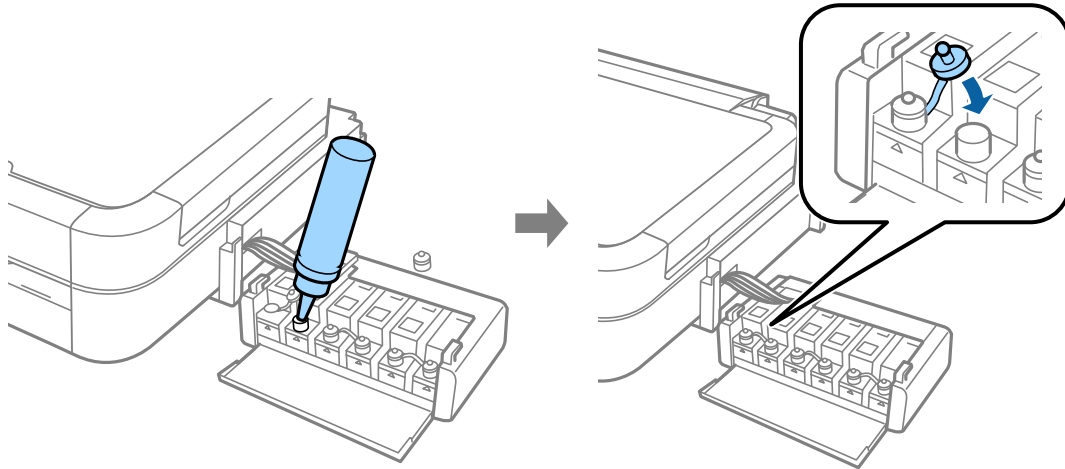


6 Затворете добре капачката на резервоара с мастило.

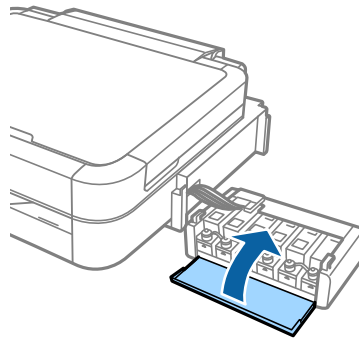


Пълнене с мастило

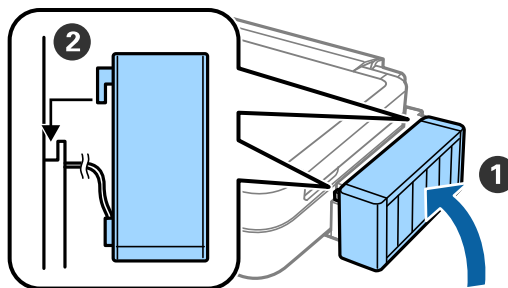
- 7** Повторете същите стъпки, за да напълните останалите резервоари с мастило.



- 8** Затворете капачката на устройството на резервоара с мастило.



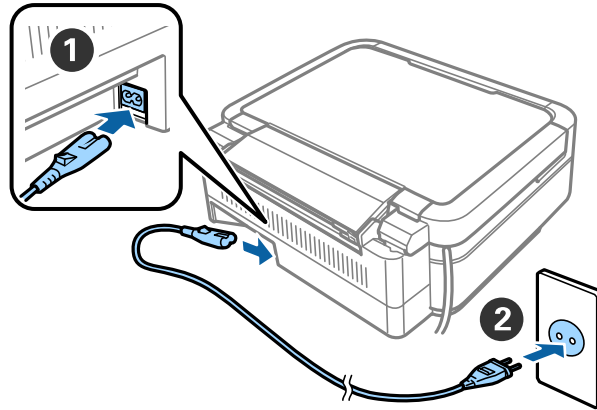
- 9** Закачете устройството на резервоара с мастило към принтера.



Включване на принтера

Включване на принтера

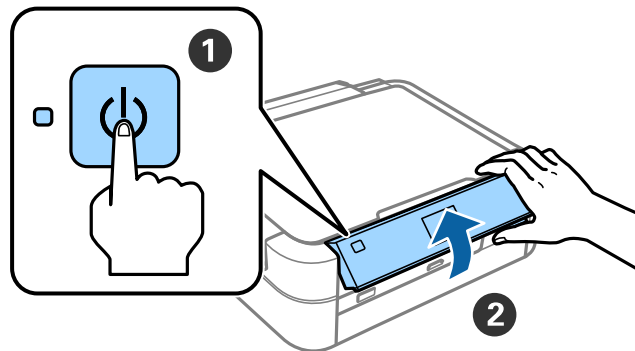
- 1 Свържете захранващия кабел и го включете.



Забележка:

Дръжте принтера далеч от пряка слънчева светлина или оборудване за охлаждане или отопление.

- 2 Включете принтера и повдигнете контролния панел.



Забележка:

Ако се появи съобщение за грешка, изключете принтера и проверете дали вътре в принтера не е останал предпазен материал.

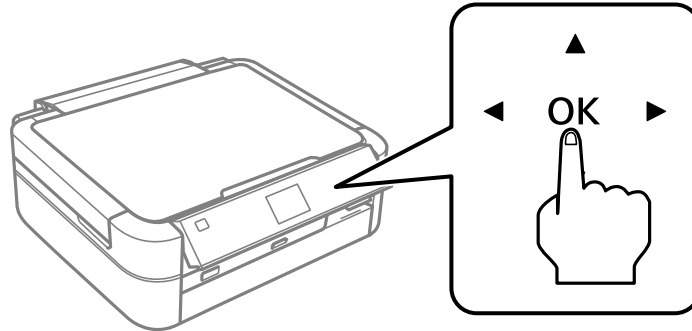
Избор на език


1 Изберете своя език чрез бутона ▼ или ▲, и натиснете бутона ОК.

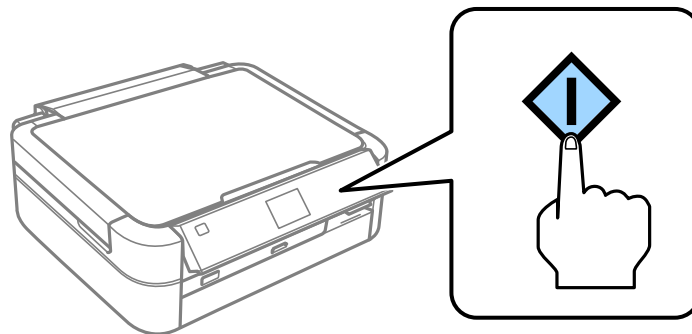


Зареждане с мастило

- 1 Когато се появи съобщението за справка с ръководството за настройка, натиснете бутона ОК за 3 секунди.

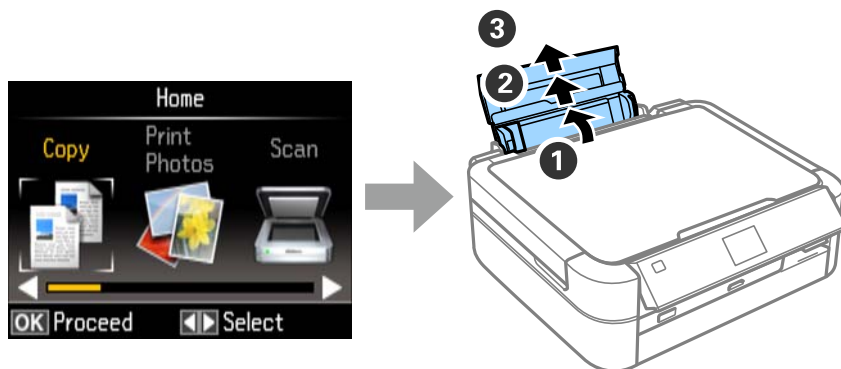


- 2 Натиснете бутона , за да започнете зареждане с мастило.
Зареждането с мастило отнема около 20 минути.

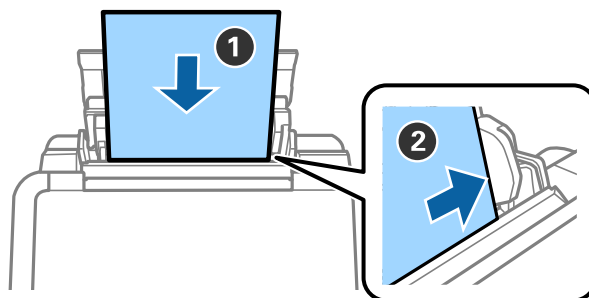


Зареждане на хартия

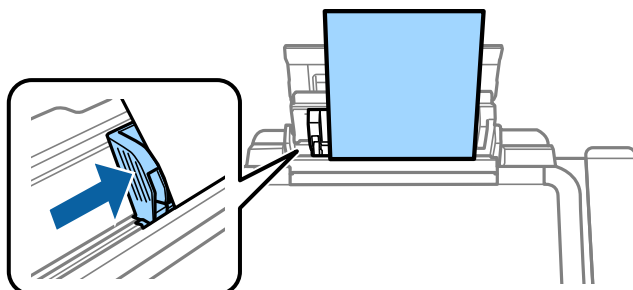
- 1 Уверете се, че началният екран е изведен на екрана на принтера. Отворете задния капак за подаване на хартия и удължете поставката за хартия.



- 2 Заредете обикновена хартия с размер А4 вертикално по дясната страна на листоподаващото устройство с печатаемата страна ориентирана нагоре.

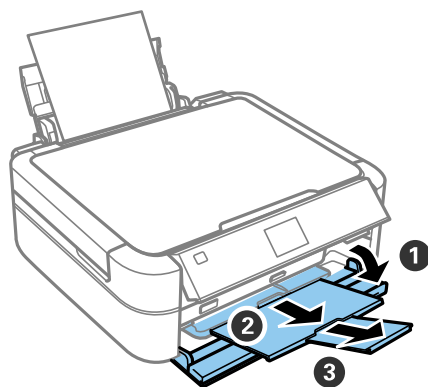


- 3 Плъзнете страничните водачи до ръбовете на хартията.



Зареждане на хартия

- 4** Издърпайте навън изходната тава.



Информация

Знаехте ли, че можете да влияете на въздействието върху околната среда, когато принтирате?

1. Видът на хартията, която използвате, влияе върху въздействието върху околната среда на вашия принтер. Изборът на хартия, сертифицирана в съответствие с инициативи за опазване на околната среда, като EN 12281:2002, или използването на признати екоетикети, може да помогне за намаляване на вашето въздействие върху околната среда чрез инициативи, които прилагат производителите. За специфични приложения може да се използва по-лека хартия, като 64 г/м².
2. Можете да намалите консумацията си на електроенергия чрез закупуване на съответстващи на нормите енергийни продукти Energy Star.
3. Можете да се намали потреблението на хартия и въздействието върху околната среда, като автоматично принтирате от двете страни на листа.
4. По стандарт, принтерът ви има функция за управление на захранването, която изключва вашия продукт, когато не се използва, което е сериозно възможност за спестяване на енергия.