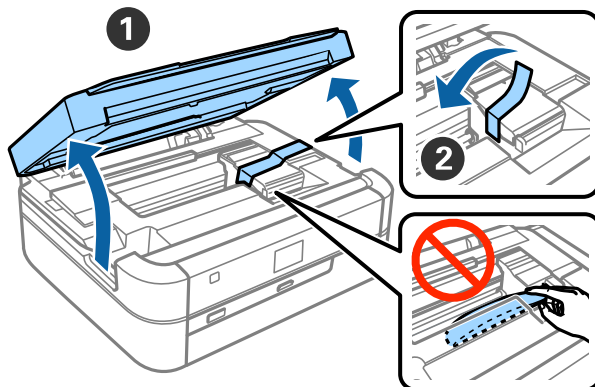


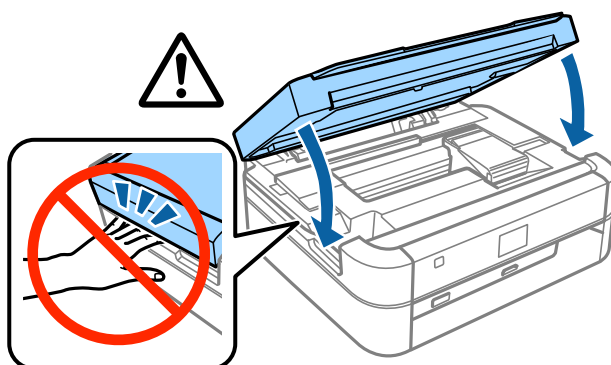
Οδηγός εγκατάστασης

Αποσυσκευασία

1 Αφαιρέστε όλα τα προστατευτικά υλικά.



2 Κλείστε τη μονάδα του σαρωτή.

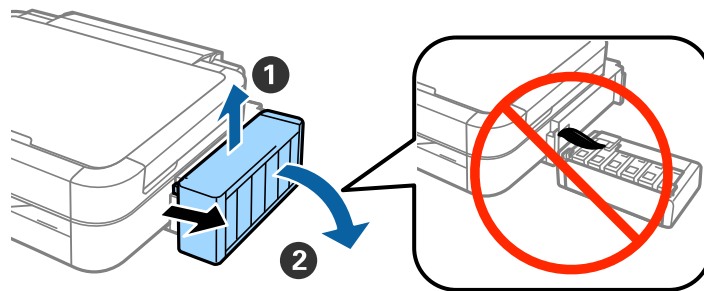


⚠ Προσοχή:

Να είστε ιδιαίτερα προσεκτικοί για να μην τραυματίσετε τα δάχτυλα ή τα χέρια σας κατά το άνοιγμα ή το κλείσιμο της μονάδας του σαρωτή.

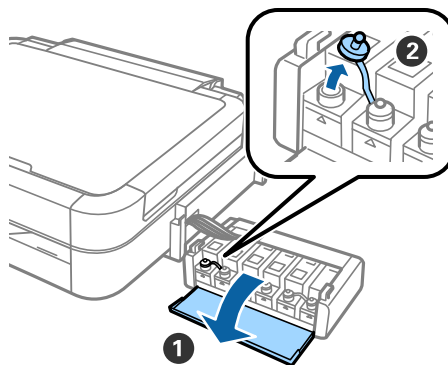
Γέμισμα μελανιού

- 1 Απαγκιστρώστε τη μονάδα του δοχείου μελανιού.

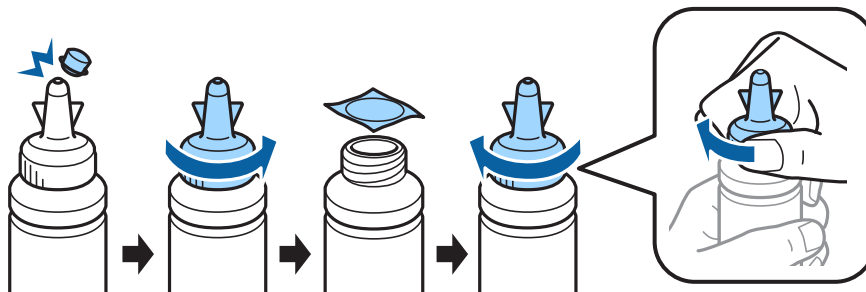


Σημείωση:
Μην τραβήξετε τους σωλήνες.

- 2 Ανοίξτε τη μονάδα του δοχείου μελανιού και, στη συνέχεια, αφαιρέστε το κάλυμμα του δοχείου μελανιού.



- 3 Βγάλτε το επάνω μέρος από το καπάκι, αφαιρέστε το καπάκι της φιάλης μελανιού, αφαιρέστε το πώμα της φιάλης και, στη συνέχεια, κλείστε καλά το καπάκι.

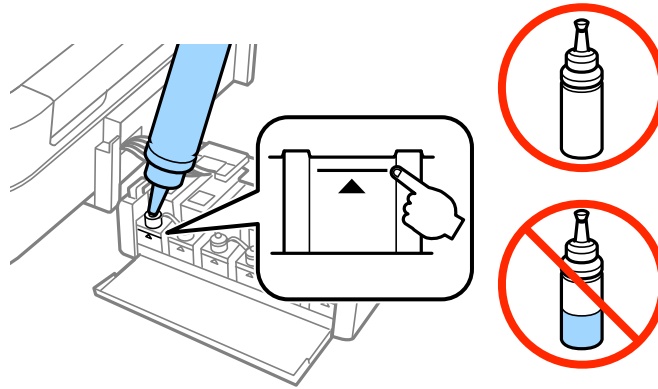


⚠ Προσοχή:

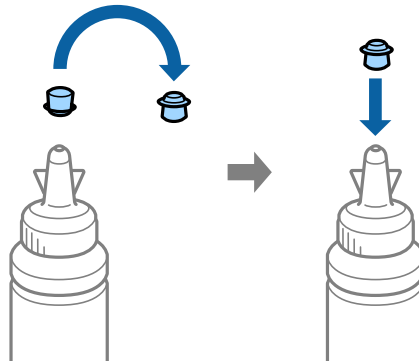
- ❑ Χρησιμοποιήστε τις φιάλες μελανιού που υπήρχαν στη συσκευασία του εκτυπωτή.
- ❑ Η Epson δεν παρέχει εγγυήσεις για την ποιότητα ή την αξιοπιστία των μη αυθεντικών μελανιών. Η χρήση μη αυθεντικών μελανιών μπορεί να προκαλέσει ζημιά που δεν καλύπτεται από τις εγγυήσεις της Epson.

Γέμισμα μελανιού

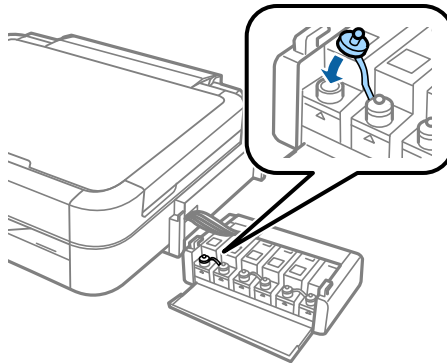
- 4** Ταιριάξτε το χρώμα του μελανιού με το δοχείο και γεμίστε το πλήρως με μελάνι.



- 5** Τοποθετήστε το επάνω μέρος από το καπάκι στο καπάκι της φιάλης μελανιού.

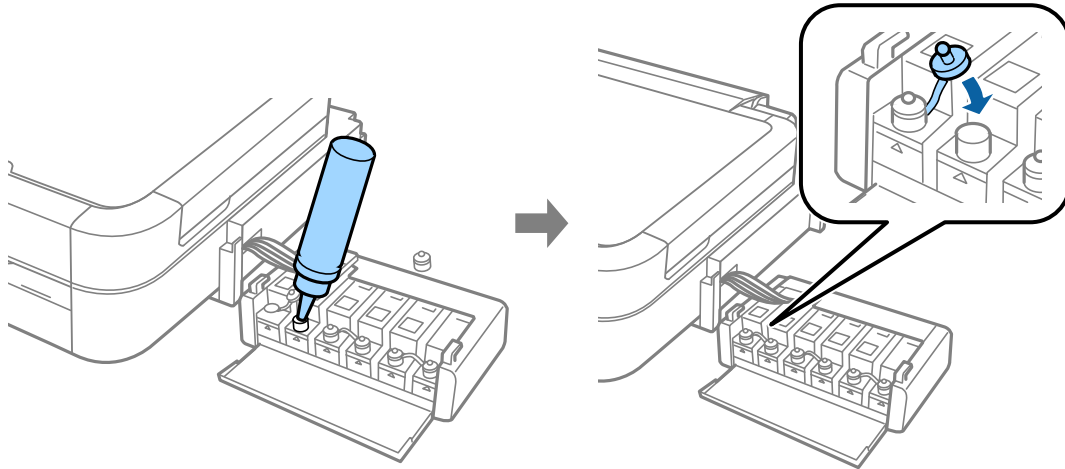


- 6** Κλείστε καλά το καπάκι του δοχείου μελανιού.

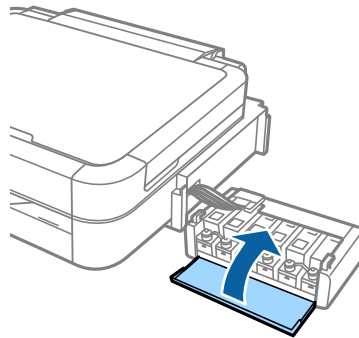


Γέμισμα μελανιού

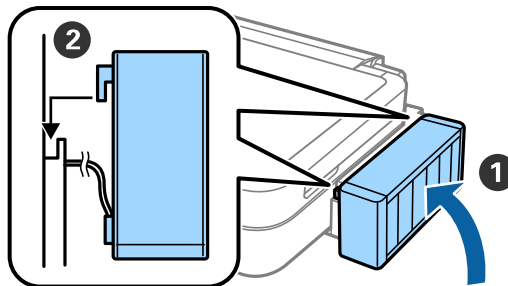
- 7** Επαναλάβετε τα ίδια βήματα, για να γεμίσετε και τα υπόλοιπα δοχεία μελανιού.



- 8** Κλείστε το κάλυμμα της μονάδας δοχείου μελανιού.

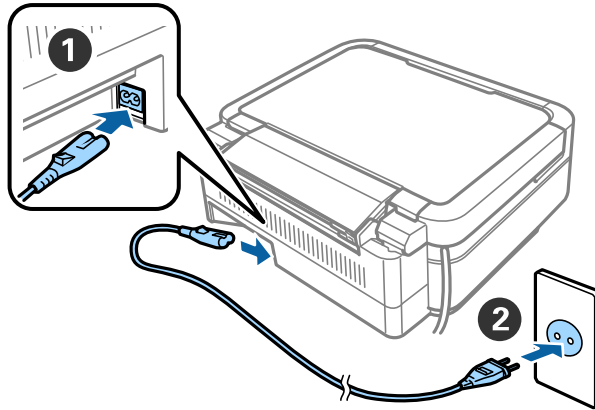


- 9** Τοποθετήστε τη μονάδα δοχείου μελανιού στον εκτυπωτή.



Ενεργοποίηση του εκτυπωτή

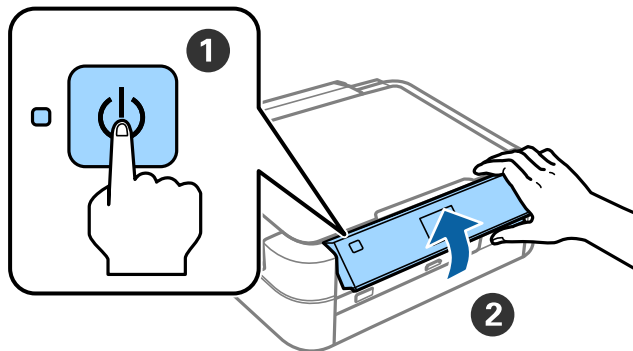
- 1 Συνδέστε το καλώδιο τροφοδοσίας και τοποθετήστε το στην πρίζα.



Σημείωση:

Κρατήστε τον εκτυπωτή μακριά από άμεση ηλιακή ακτινοβολία ή εξοπλισμό ψύξης και θέρμανσης.

- 2 Ενεργοποιήστε τον εκτυπωτή και ανασηκώστε τον πίνακα ελέγχου.



Σημείωση:

Αν εμφανιστεί μήνυμα σφάλματος, απενεργοποιήστε τον εκτυπωτή και βεβαιωθείτε ότι δεν έχει παραμείνει κάποιο από τα προστατευτικά υλικά στο εσωτερικό του εκτυπωτή.

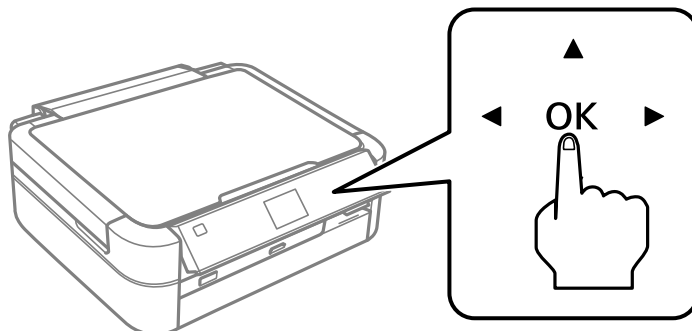
Επιλογή γλώσσας


1 Επιλέξτε τη γλώσσα σας χρησιμοποιώντας το κουμπί ▼ ή ▲ και, στη συνέχεια, πατήστε το κουμπί OK.

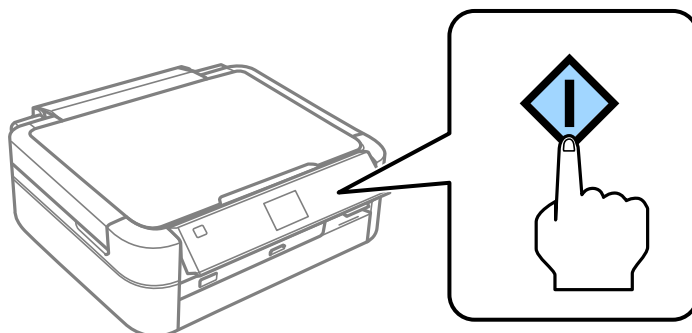


Φόρτωση μελανιού

- 1 Μόλις εμφανιστεί το μήνυμα που σας προτρέπει να δείτε το εγχειρίδιο ρύθμισης, πιάστε το κουμπί OK για 3 δευτερόλεπτα.

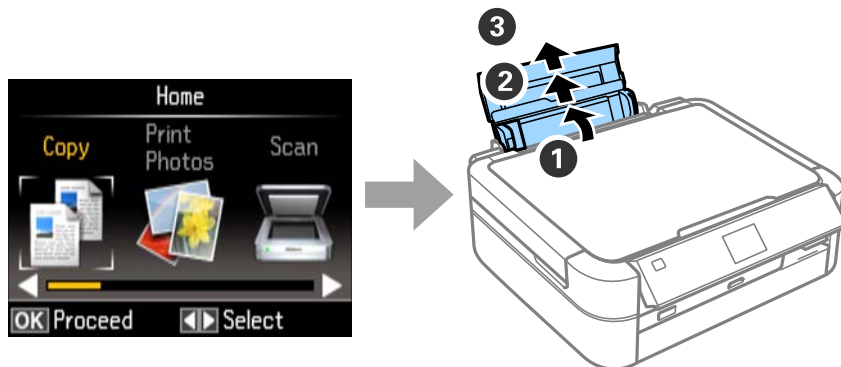


- 2 Πιάστε το κουμπί , για να ξεκινήσετε τη φόρτωση μελανιού.
Η φόρτωση μελανιού διαρκεί 20 λεπτά περίπου.

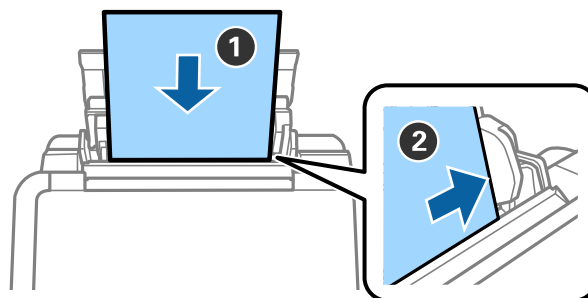


Τοποθέτηση χαρτιού

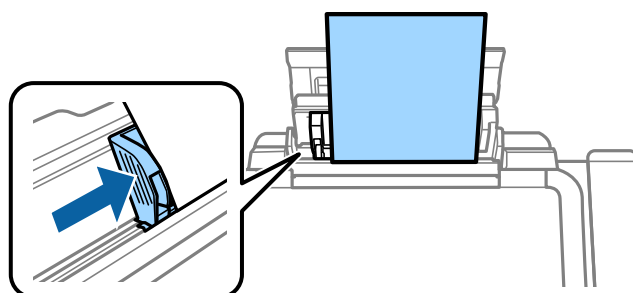
- 1 Βεβαιωθείτε ότι εμφανίζεται η αρχική οθόνη στην οθόνη του εκτυπωτή. Ανοίξτε το πίσω κάλυμμα της τροφοδοσίας χαρτιού και επεκτείνετε την υποστήριξη χαρτιού.



- 2 Τοποθετήστε απλό χαρτί μεγέθους Α4 κατακόρυφα κατά μήκος της δεξιά πλευράς της τροφοδοσίας χαρτιού με την εκτυπώσιμη πλευρά προς τα επάνω.

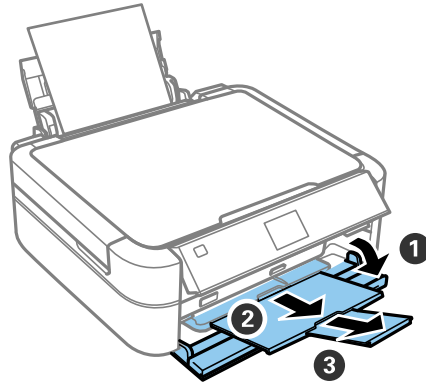


- 3 Σπρώξτε τους οδηγούς των πλευρικών ακρών προς τις άκρες του χαρτιού.



Τοποθέτηση χαρτιού

4 Τραβήξτε προς τα έξω το δίσκο εξόδου.



Πληροφορίες

Το ξέρατε ότι μπορείτε να επηρεάσετε τον αντίκτυπο που έχετε στο περιβάλλον όταν εκτυπώνετε;

1. Ο τύπος χαρτιού που χρησιμοποιείτε επηρεάζει τον περιβαλλοντικό αντίκτυπο του εκτυπωτή σας. Με την επιλογή χαρτιού πιστοποιημένου σύμφωνα με πρωτοβουλίες περιβαλλοντικής επιστασίας, όπως η EN 12281:2002, ή που φέρει αναγνωρισμένες οικολογικές ετικέτες, μπορείτε να συμβάλλετε στη μείωση του αντίκτυπου που έχετε στο περιβάλλον μέσα από τις πρωτοβουλίες που υλοποιούν οι κατασκευαστές. Για ειδικές εφαρμογές, μπορεί να χρησιμοποιηθεί ελαφρύτερο χαρτί, όπως το χαρτί των 64 g/m².
2. Μπορείτε να μειώσετε την κατανάλωση ρεύματος που κάνετε αγοράζοντας προϊόντα συμβατά με το Energy Star.
3. Μπορείτε να μειώσετε την κατανάλωση χαρτιού που κάνετε και τον αντίκτυπο στο περιβάλλον εκτυπώνοντας αυτόματα και στις δύο πλευρές του χαρτιού.
4. Κατά κανόνα, ο εκτυπωτής σας διαθέτει λειτουργία διαχείρισης ρεύματος που απενεργοποιεί το προϊόν σας όταν δεν χρησιμοποιείται, η οποία αποτελεί αξιόλογη λειτουργία εξοικονόμησης ενέργειας.