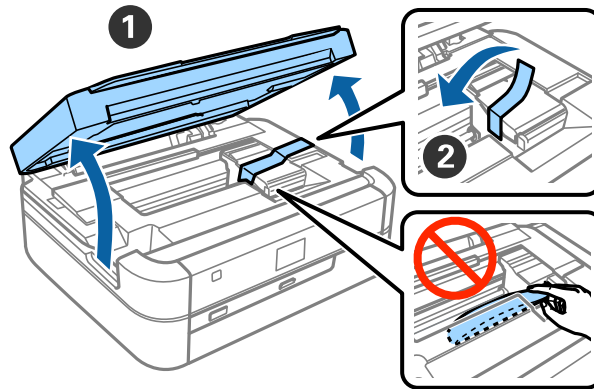


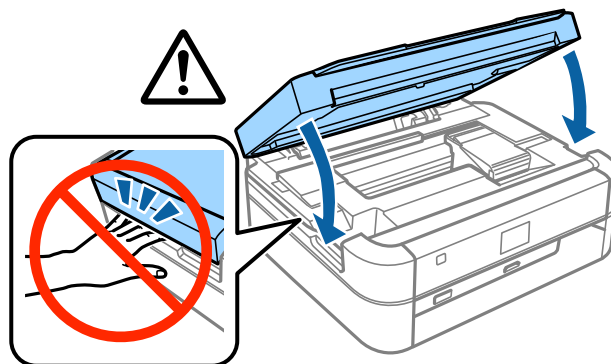
# Guía de instalación

# Desembalaje

**1** Retire los materiales de protección en su totalidad.



**2** Cierre el escáner.

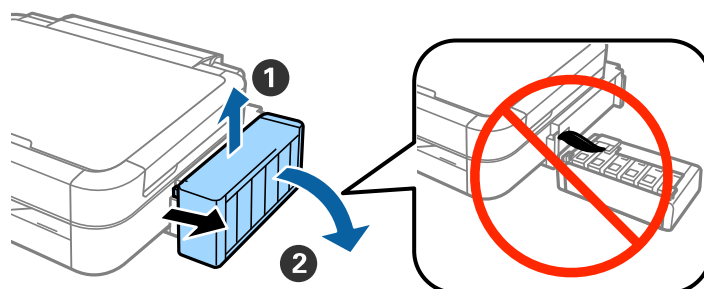


**⚠ Precaución:**

*Tenga cuidado de no pillarse los dedos o la mano cuando abra/cierre el escáner, pues podría lesionarse.*

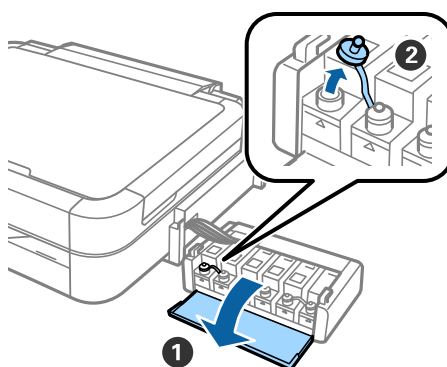
# Rellenado de la tinta

- 1 Desenganche la unidad de tanques de tinta.

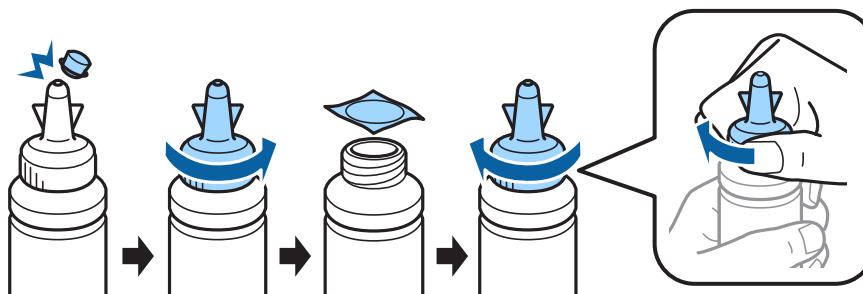


**Nota:**  
No tire de los tubos.

- 2 Abra la cubierta de la unidad de tanques de tinta y destape el tanque de la tinta.



- 3 Desprenda la parte superior de la tapa, quite la tapa del bote de tinta, quite el precinto del bote y cierre bien la tapa.

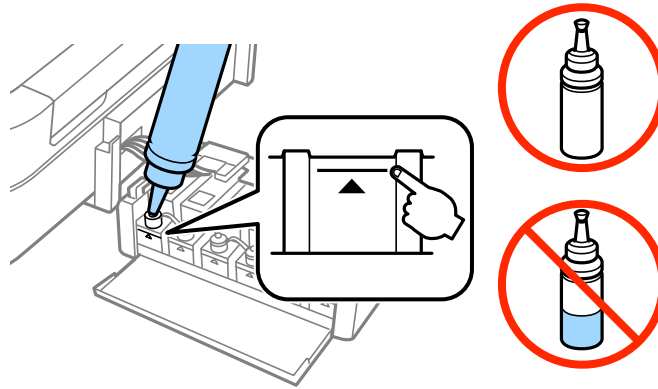


**⚠ Precaución:**

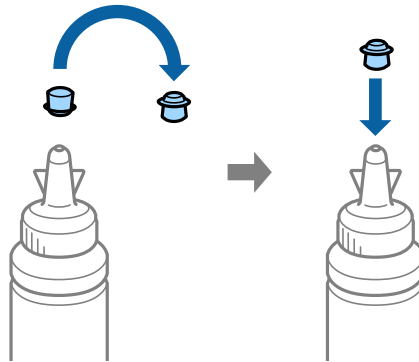
- ❑ Utilice los botes de tinta suministrados con su impresora.
- ❑ Epson no puede garantizar la calidad ni la fiabilidad de la tinta que no sea original de Epson. El uso de tinta no original puede provocar daños no cubiertos por las garantías de Epson.

### Rellenado de la tinta

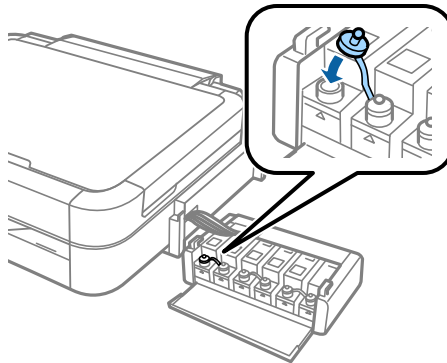
**4** Localice el tanque del color de la tinta y rellénelo completamente.



**5** Instale la parte superior de la tapa en la tapa del bote de tinta.

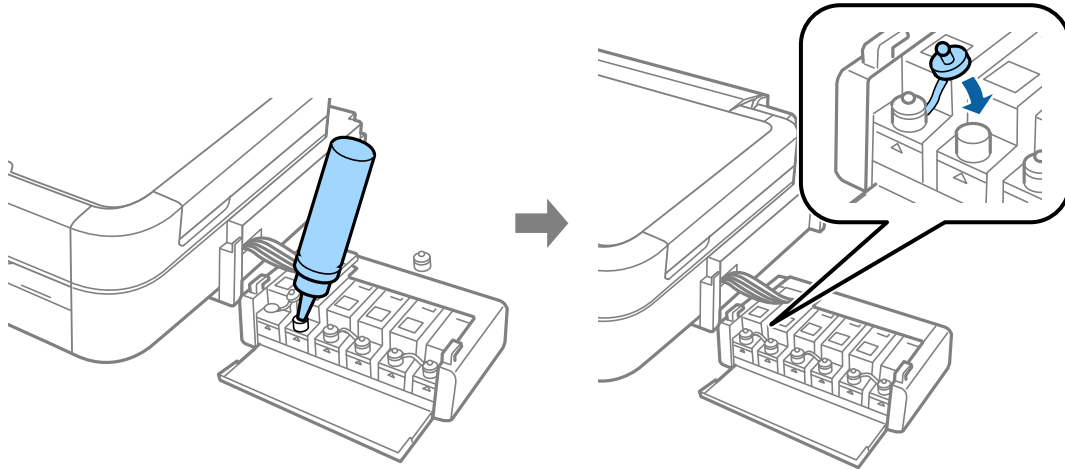


**6** Cierre firmemente la tapa del tanque de tinta.

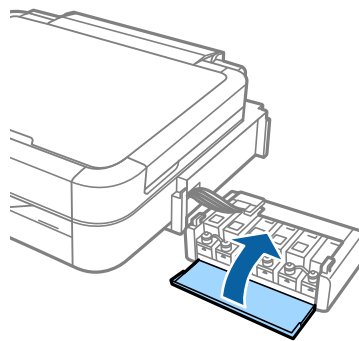


### Rellenado de la tinta

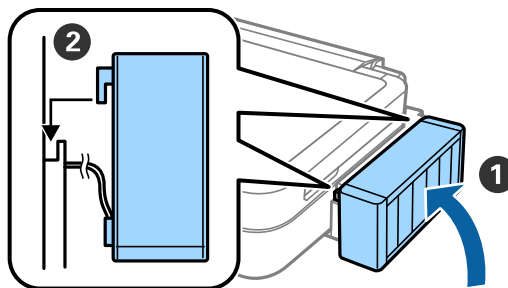
**7** Repita los mismos pasos para rellenar los demás tanques de tinta.



**8** Cierre la cubierta de la unidad de tanques de tinta.

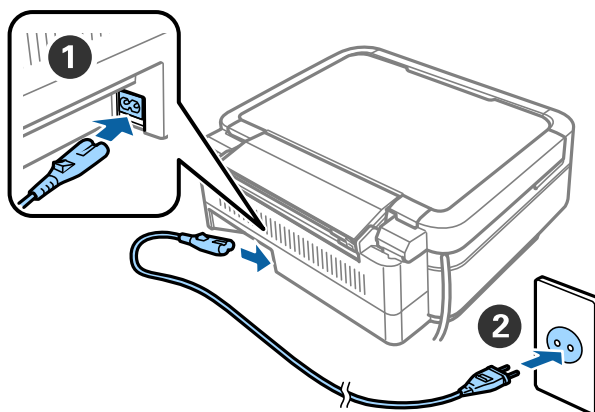


**9** Enganche la unidad de tanques de tinta a la impresora.



# Encendido de la impresora

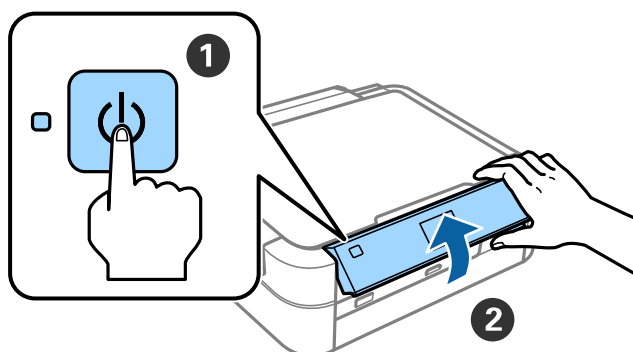
- 1 Conecte el cable de alimentación y enchúfelo.



**Nota:**

Coloque la impresora en un sitio no expuesto a la luz solar directa ni cerca de la calefacción.

- 2 Encienda la impresora y suba el panel de control.



**Nota:**

Si aparece algún mensaje de error, apague la impresora y confirme que no quede ningún material de protección en su interior.

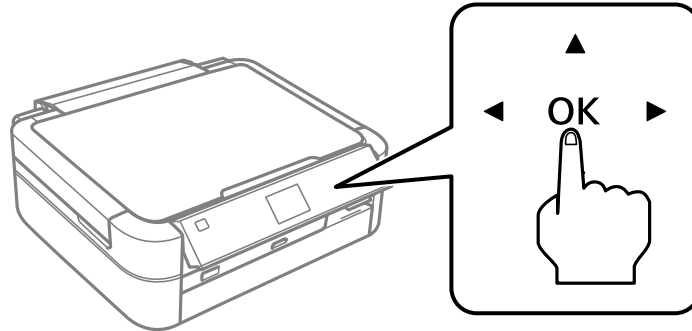
# Selección del idioma


**1** Seleccione su idioma con el botón ▼ o ▲ y pulse el botón OK.

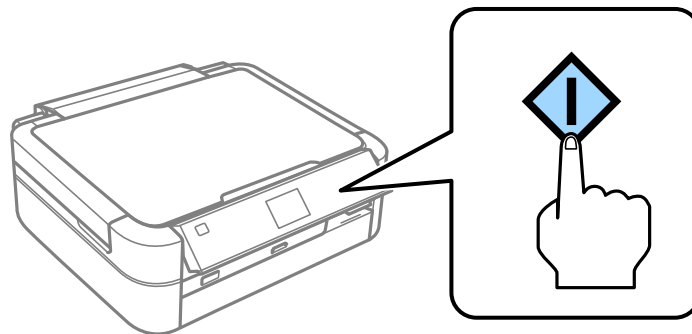


# Carga de la tinta

- 1 Cuando aparezca el mensaje de consultar el manual de configuración, mantenga pulsado 3 segundos el botón OK.



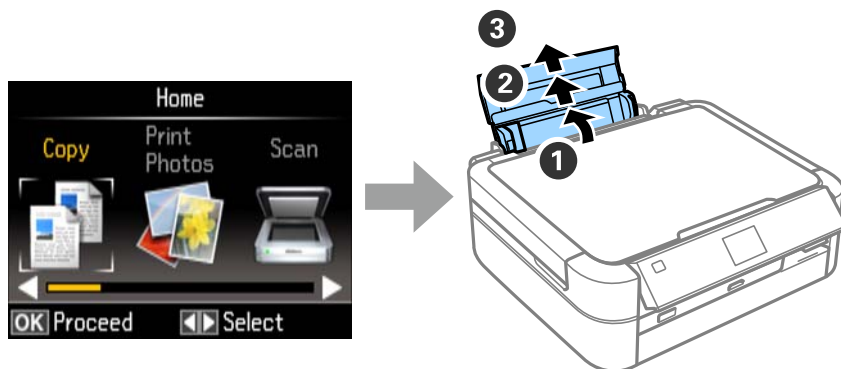
- 2 Pulse el botón  para iniciar la carga de tinta.  
La tinta tarda unos 20 minutos en cargarse.



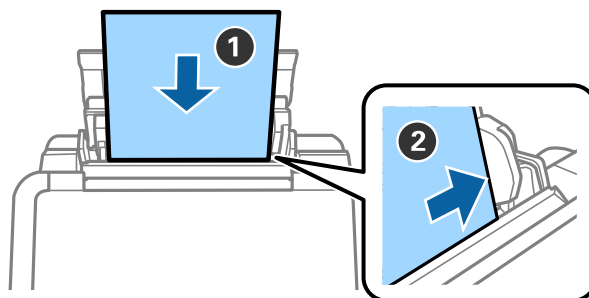


# Carga del papel

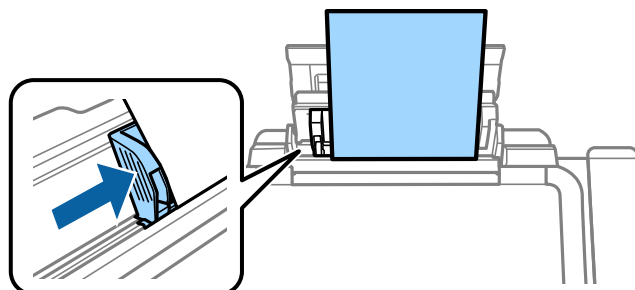
- 1 Confirme que en la impresora se muestre la pantalla de inicio. Abra la cubierta del alimentador posterior de papel y despliegue el soporte del papel.



- 2 Cargue papel normal tamaño A4 verticalmente, a lo largo del lado derecho del alimentador de hojas y con la cara imprimible hacia arriba.

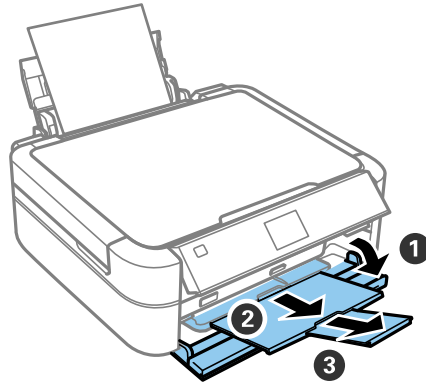


- 3 Deslice las guías laterales hasta que toquen los bordes del papel.



## Carga del papel

- 4 Tire de la bandeja de salida hacia afuera.



# Información

¿Sabías que puedes influir en el impacto que tienen tus impresiones sobre el medio ambiente?

1. El tipo de papel que utilizas tiene influencia en el impacto medioambiental de tu impresora. Al elegir papel certificado conforme a iniciativas de gestión medioambiental, como EN 12281:2002, o si éste cuenta con ecoetiquetas reconocidas, puedes ayudar a reducir tu impacto en el medio ambiente siguiendo las buenas prácticas de los fabricantes. Para aplicaciones específicas, puede utilizar papel más ligero, por ejemplo papel de 64 g/m<sup>2</sup>.
2. Puedes reducir tu consumo eléctrico comprando productos conforme a las normas Energy Star.
3. Puedes reducir tu consumo de papel y el impacto en el medio ambiente imprimiendo automáticamente en ambas caras del papel.
4. Por defecto tu impresora tiene una función de gestión de energía que reduce el consumo del equipo cuando no se está usando, por lo que se ahorra mucha energía.