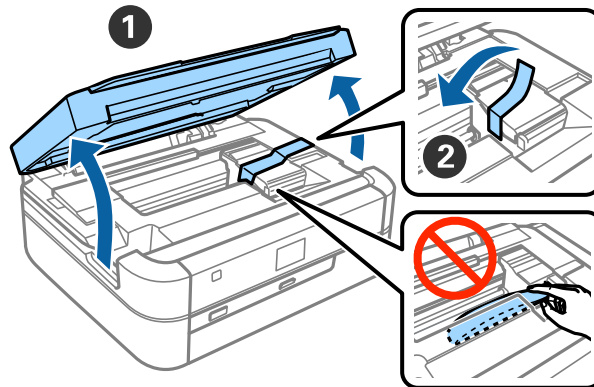


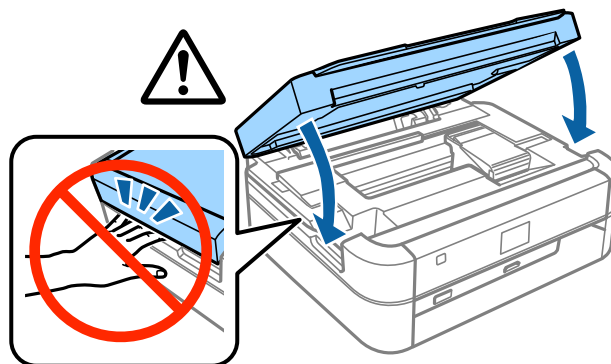
Inštalačná príručka

Rozbalenie

1 Odstrnte vetky ochrann materily.



2 Zatvorte jednotku skenera.



⚠ Upozornenie:

Dvajte pozor, aby ste si pri otvran alebo zatvran jednotky skenera neprivreli prst alebo ruku, v opačnom prpade mže djsť k zraneniu.

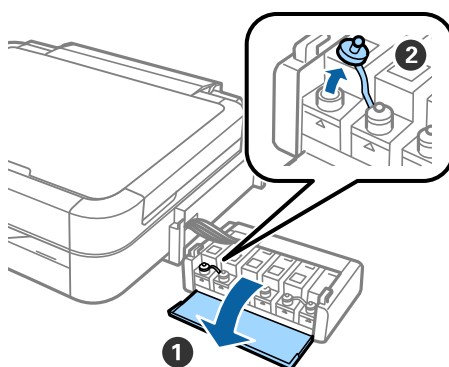
Plnenie atramentu

- 1 Odpojte jednotku so z sobn kmi atramentu.

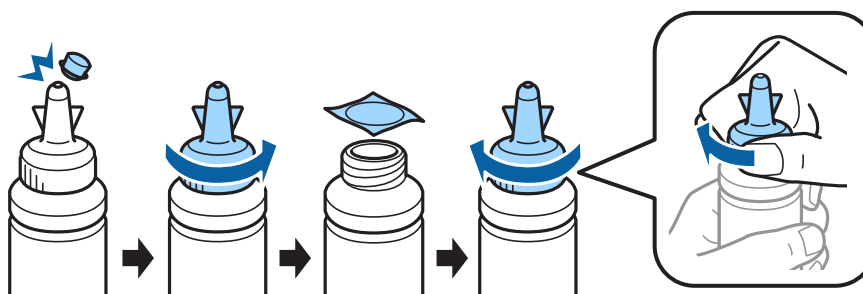


Pozn mka:
Ne ahajte za hadičky.

- 2 Otvorte kryt jednotky so z sobn kmi atramentu a odstr n te uz ver z sobn ka atramentu.



- 3 Odlomte horn   asť uz veru a uz ver zlo te z flaštičky s atramentom. Z flaštičky odstr n te tesnenie a n sledne znova nasadte a pevne utiahnite uz ver.

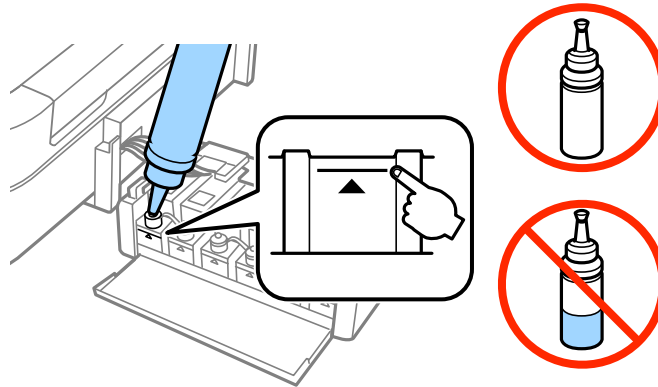


⚠ Upozornenie:

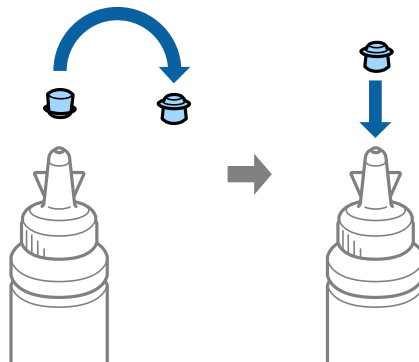
- ❑ Pou ite flaštičky s atramentom, ktoré boli dodan  spolu s tla iarňou.
- ❑ Spolo nosť Epson neru i za kvalitu ani spoľahlivosť neorigin lného atramentu. Pou itie neorigin lného atramentu m  e sp sobit  po kodenie, na ktor  sa nevztahuj  z ruky spolo nosti Epson.

Plnenie atramentu

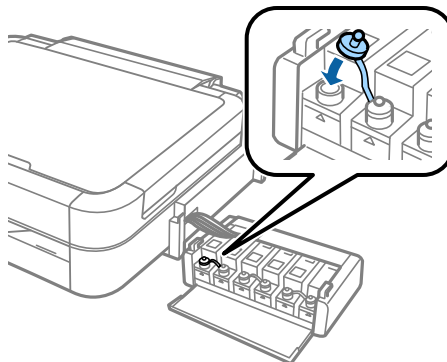
- 4** Atrament priradte k jednotlivým zásobníkom podľa farieb a celý obsah vylejte do príslušných zásobníkov.



- 5** Hornú časť uzáveru nasadte späť na uzáver fľaštičky s atramentom.

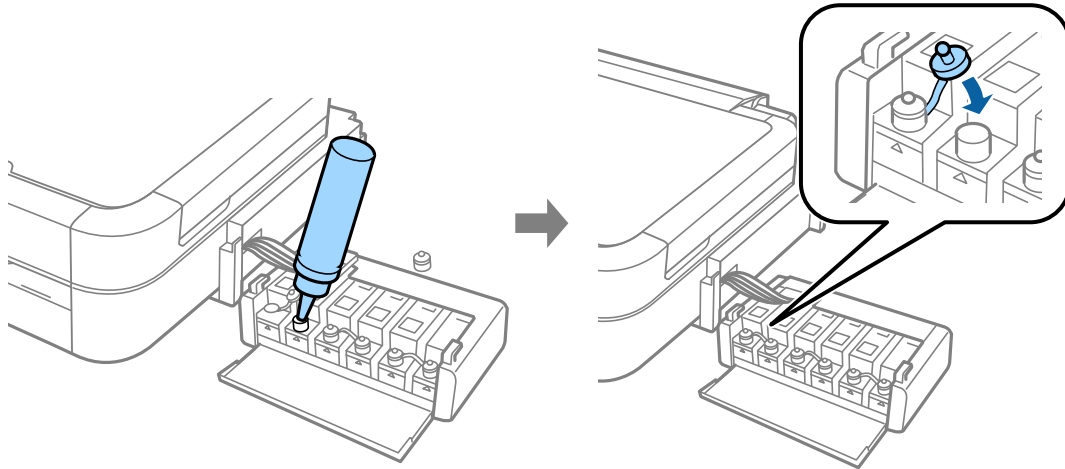


- 6** Pevne zatvorte uzáver zásobníka atramentu.

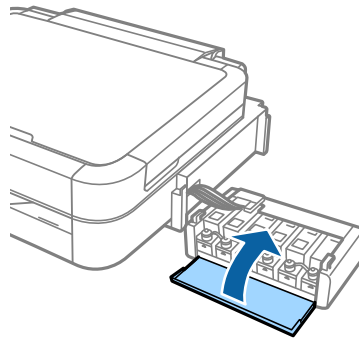


Plnenie atramentu

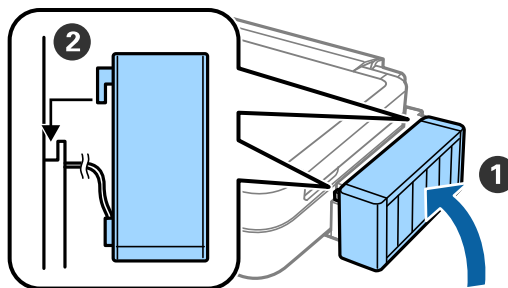
7 Ostatné zásobníky atramentu naplňte zopakovaním tých istých krokov.



8 Zatvorte kryt jednotky so zásobníkmi atramentu.

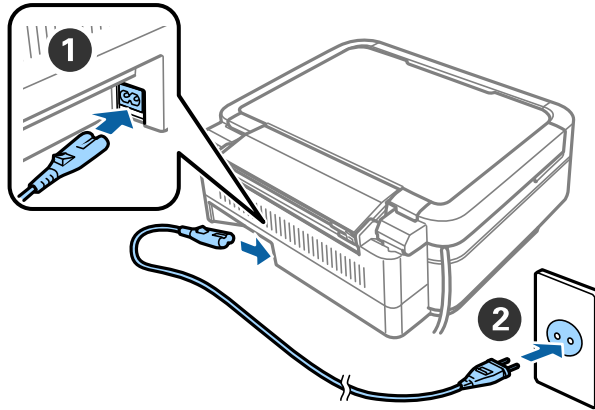


9 Jednotku so zásobníkmi atramentu pripojte k tlačiarni.



Zapnutie tlačiarnie

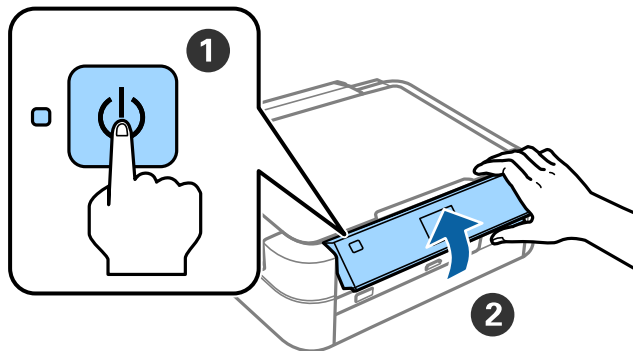
- 1 Napjc kbel pripojte k tlačiarni a zstrčku zapojte do zsuvky.



Poznmka:

Tlačiareň neumiestňujte na priame slnečné svetlo ani na chladiace či vykurovacie zariadenia.

- 2 Zapnite tlačiareň a zdvihnite ovldc panel.

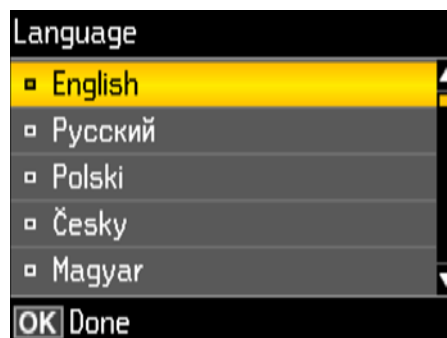


Poznmka:

Ak sa zobraz chybov hlsenie, vypnite tlačiareň a skontrolujte, či v tlačiarni nezostali žiadne ochrann materily.

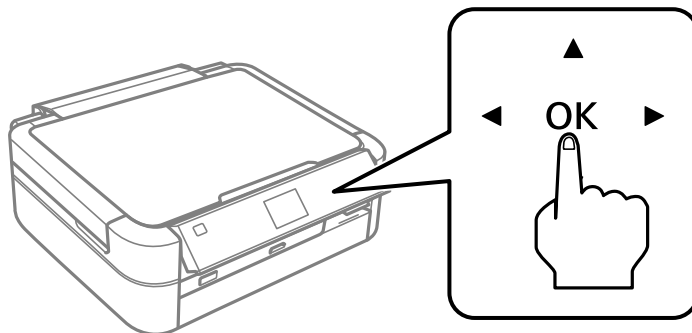
Výber jazyka


1 Vyberte požadovaný jazyk pomocou tlačidla ▼ alebo ▲ a stlačte tlačidlo OK.

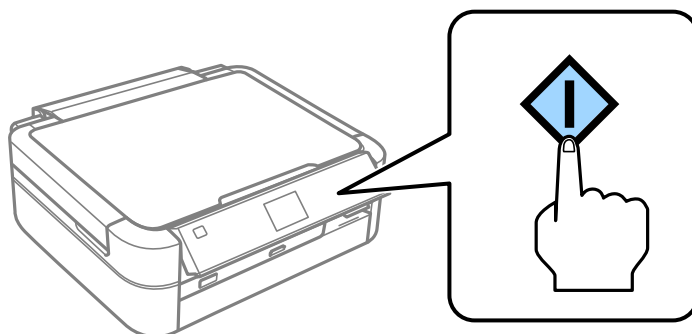


Dopĺňanie atramentu

- 1 Keď sa zobrazí správa s výzvou o nazretie do návodu na nastavovanie, na 3 sekundy stlačte tlačidlo OK.

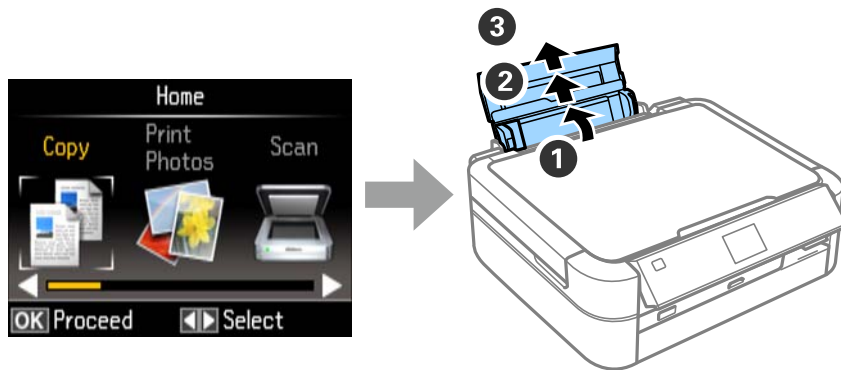


- 2 Stlačením tlačidla  spustíte dopĺňanie atramentu.
Dopĺňanie atramentu trvá približne 20 minút.

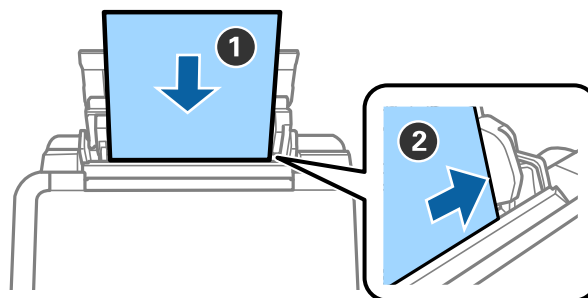


Vložene papiera

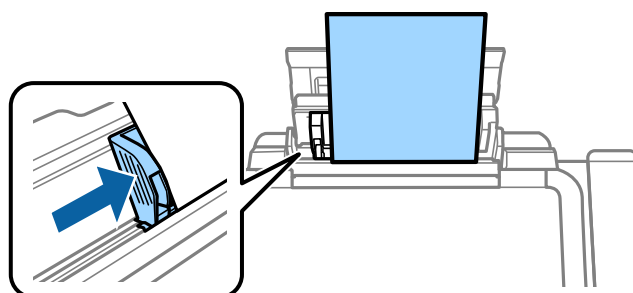
- 1 Skontrolujte, či sa na obrazovke tlačiarne zobrazuje domovska obrazovka. Otvorte kryt zadného podavača papiera a vyťahnite držiak papiera.



- 2 Vložte obyčajný papier formtu A4 vodorovne pozdĺž pravej strany podavača listov stranou na tlač smerom nahor.

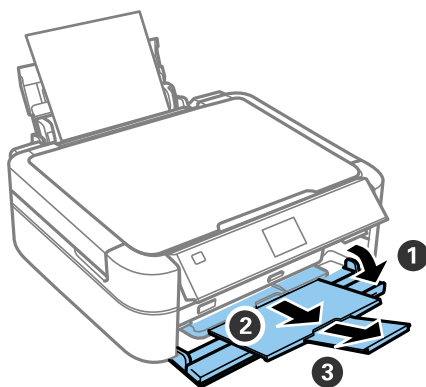


- 3 Posuňte bočné vodidla k okrajom papiera.



Vloženie papiera

- 4 Vytiahnite výstupný zásobník.



Informácie

Vedeli ste, že aj pri tlači si môžete vybrať, aký máte vplyv na životné prostredie?

1. Typ použitého papiera ovplyvňuje vplyv vašej tlačiarne na životné prostredie. Výberom papiera, ktorý je certifikovaný iniciatívami pre ekologický dozor, napríklad EN 12281:2002, alebo ktorý nesie uznávané ekologické označenia, môžete znížiť svoj vplyv na životné prostredie vďaka iniciatívam, ktoré zavádzajú výrobcovia. Pri niektorých aplikáciách možno použiť tenší papier, napríklad 64 g/m².
2. Spotrebu energie môžete znížiť kúpou produktov spĺňajúcich podmienky Energy Star.
3. Spotrebu papiera, a teda aj vplyv na životné prostredie môžete obmedziť automatickou tlačou na obe strany papiera.
4. Vaša tlačiareň štandardne obsahuje funkciu riadenia spotreby, ktorá zariadenie vypne, keď sa nepoužíva, čo predstavuje výborný spôsob šetrenia energie.