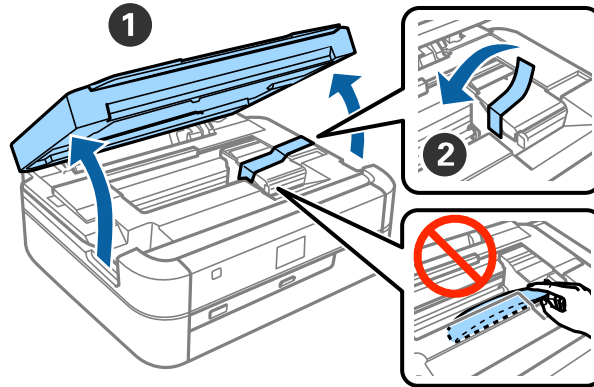


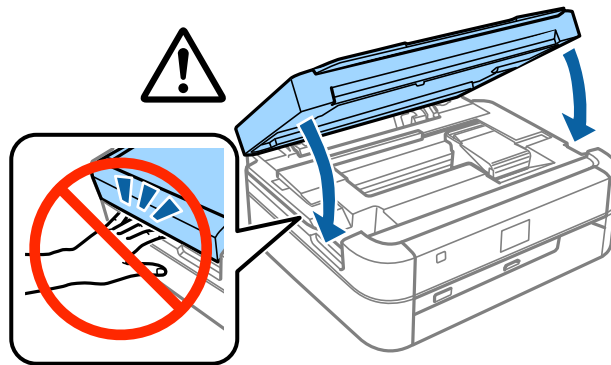
# Parengties vadovas

# Išpakavimas

1 Nuimkite visas apsaugines medžiagas.

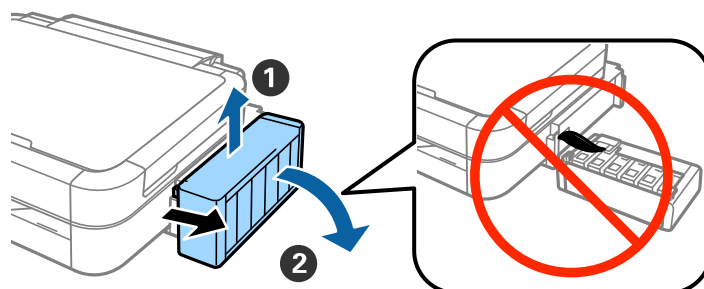


2 Uždarykite spausdintuvo dangtį.



# Užpildymas rašalu

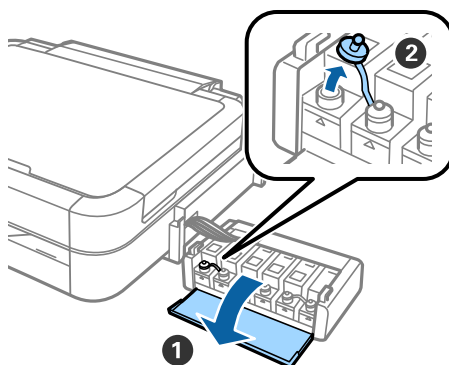
- 1 Atkabinkite rašalo talpyklą.



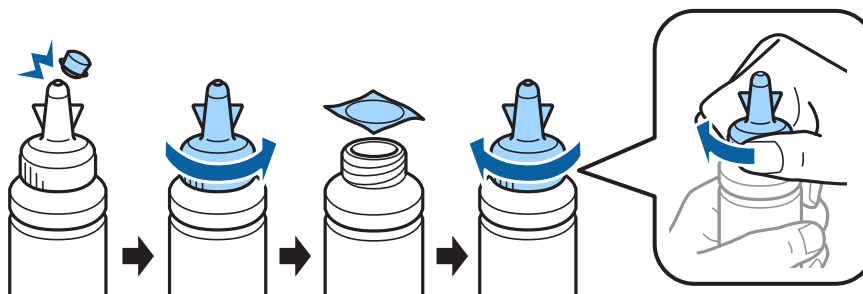
**Pastaba:**

Netraukite už vamzdelių.

- 2 Atidarykite rašalo talpyklos gaubtą, tada nuimkite jos dangtelį.



- 3 Atidarykite viršutinę dangtelio dalį, nuimkite rašalo buteliuko dangtelį, buteliuko sandariklį, tada tvirtai uždarykite dangtelį.

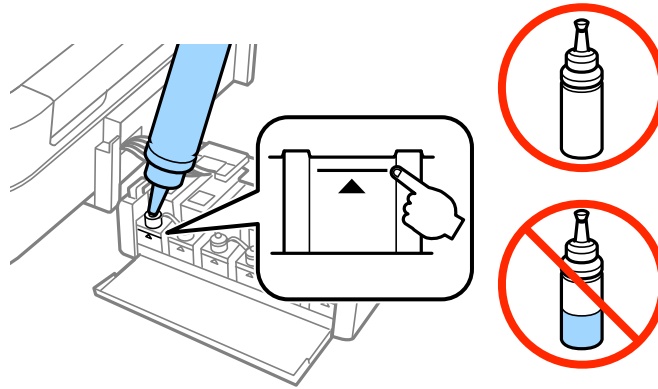


**⚠ Perspėjimas:**

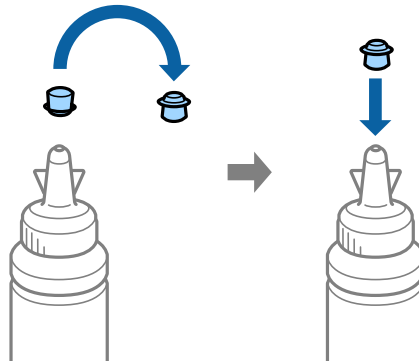
- ❑ Naudokite kartu su spausdintuvu gautus rašalo buteliukus.
- ❑ „Epson“ negali garantuoti neoriginalaus rašalo kokybės ir patikimumo. Naudojant neoriginalų rašalą galima padaryti žalos, kuriai „Epson“ garantijos nėra taikomos.

## Užpildymas rašalu

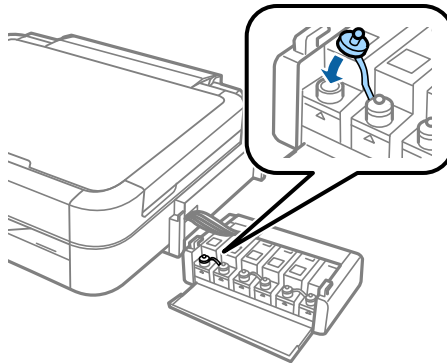
**4** Atitaisykite rašalo spalvą pagal talpyklą ir supilkite visą rašalą.



**5** Uždėkite dangtelio viršutinę dalį ant rašalo buteliuko dangtelio.

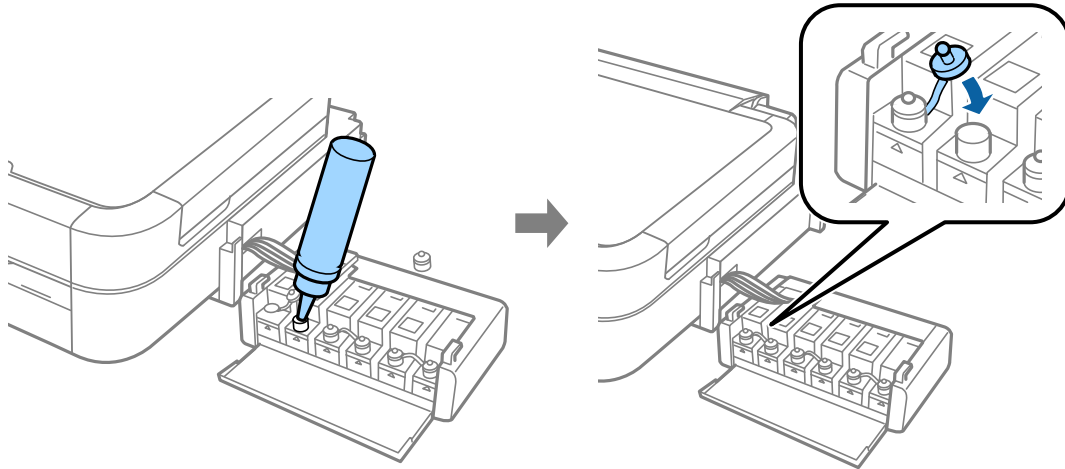


**6** Tvirtai uždarykite rašalo talpyklos dangtelį.

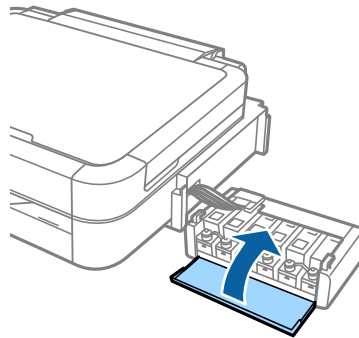


### Užpildymas rašalu

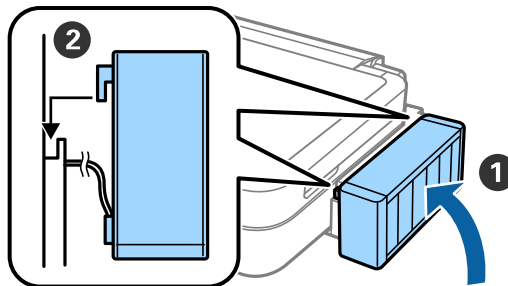
**7** Pakartokite tuos pačius veiksmus, kol užpildysite visas rašalo talpyklas.



**8** Uždarykite rašalo talpyklos gaubtą.

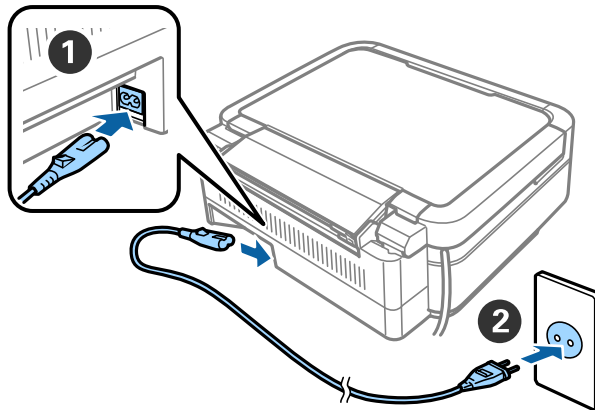


**9** Prikabinkite rašalo talpyklą prie spausdintuvo.



# Spausdintuvo įjungimas

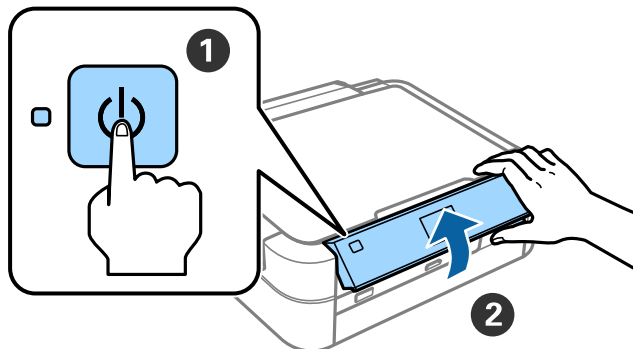
**1** Prijunkite maitinimo laidą.



**Pastaba:**

Saugokite spausdintuvą nuo tiesioginių saulės spindulių arba aušinimo ir šildymo įrangos.

**2** Įjunkite spausdintuvą ir pakelkite valdymo skydelį.



**Pastaba:**

Parodžius klaidos pranešimą, išjunkite spausdintuvą ir patikrinkite, ar spausdintuvo viduje neliko jokios apsauginės medžiagos.

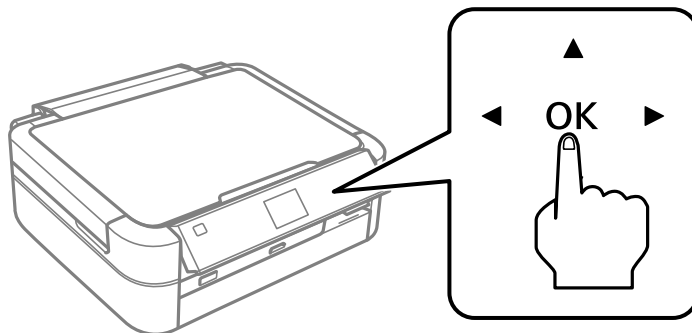
# Kalbos pasirinkimas


1 Mygtuku ▼ arba ▲ pasirinkite kalbą, paskui paspauskite mygtuką „Gerai“.

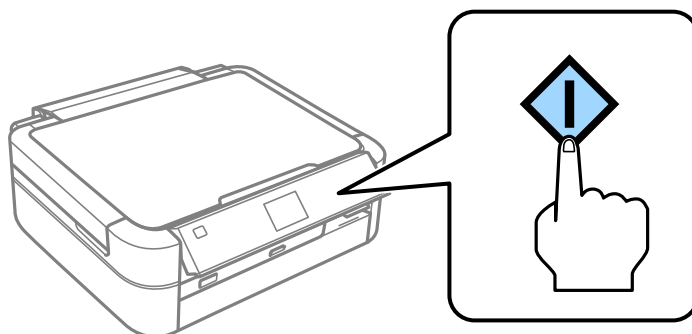


# Pildymas rašalu

- 1 Kai rodomas pranešimas peržiūrėti sąrankos vadovą, 3 sekundes spauskite mygtuką OK.



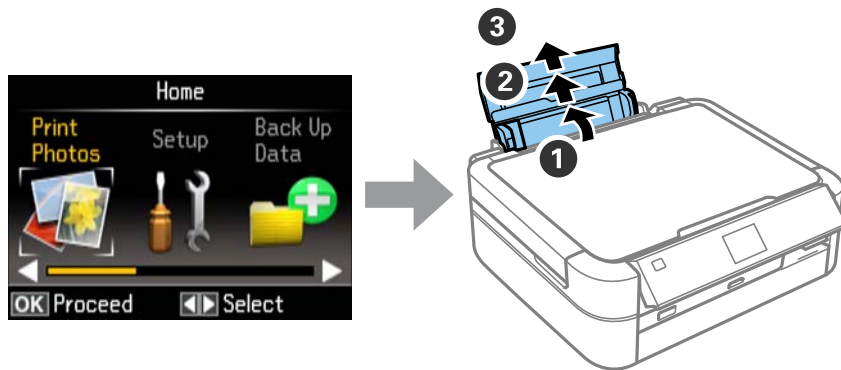
- 2 Norėdami pradėti pildymą rašalu, paspauskite mygtuką .  
Pildymas rašalu truks maždaug 20 minučių.



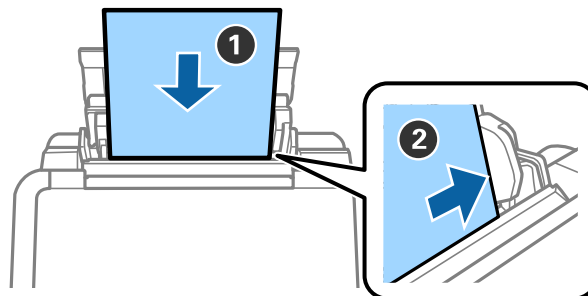


# Popieriaus įdėjimas

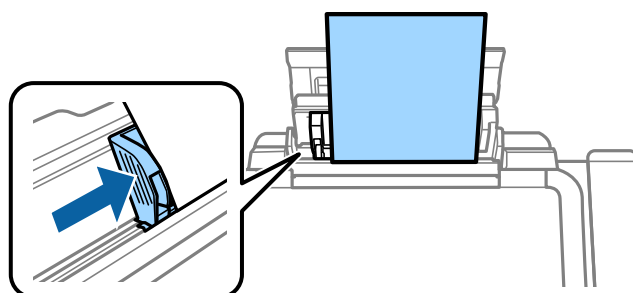
- 1 Įsitikinkite, ar spausdintuvo ekrane rodomas pradžios ekranas. Atidarykite galinio popieriaus tiektuvo gaubtą ir iššaukite popieriaus laikiklį.



- 2 Vertikaliai įdėkite A4 formato paprasto popieriaus palei lapų tiektuvo dešinįjį kraštą, spausdinama puse į viršų.

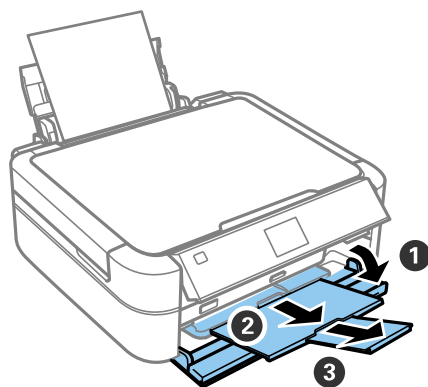


- 3 Stumkite šoninius krašto kreiptuvus į popieriaus šonus.



## Popieriaus įdėjimas

**4** Ištraukite išvesties dėklą.



# Informacija

Ar žinote, kad galite keisti spausdinant daromą poveikį aplinkai?

1. Spausdintuvo poveikis aplinkai priklauso nuo popieriaus, kurį naudojate. Poveikį aplinkai galite mažinti pasirinkę popierių, kuris sertifikuotas pagal aplinkosaugos iniciatyvų, pavyzdžiui, EN 12281:2002, reikalavimus arba pažymėtas pripažintais aplinkosaugos ženklais, nes tokio popieriaus gamyboje naudojamos aplinką tausojančios technologijos. Kartais galima naudoti plonesnį, pavyzdžiui, 64 g/m<sup>2</sup>, popierių.
2. Įsigiję „Energy Star“ reikalavimus atitinkančius gaminius naudosite mažiau elektros energijos.
3. Automatiškai spausdindami ant abejų lapo pusių naudosite mažiau popieriaus ir prisidėsite prie aplinkos tausojimo.
4. Jūsų spausdintuve įdiegta standartinė energijos taupymo funkcija, automatiškai išjungianti nenaudojamą gaminį – tai labai padeda taupyti energiją.