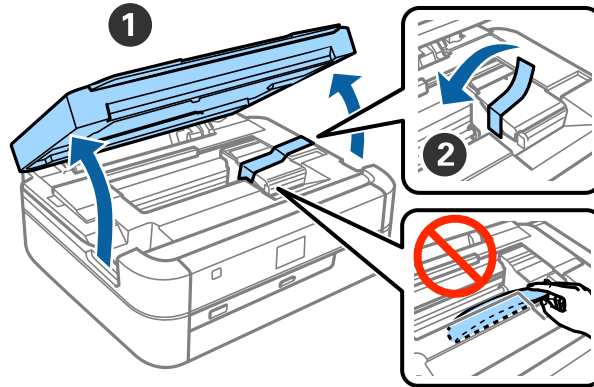


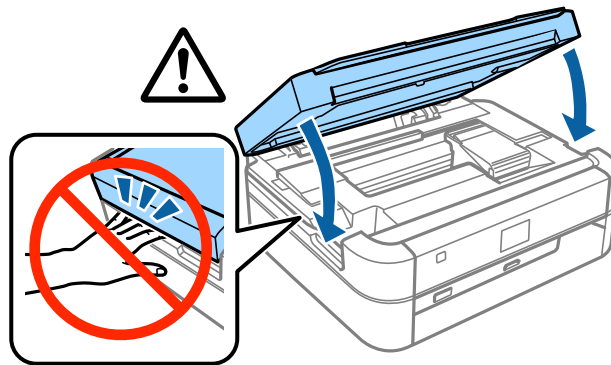
# **Руководство по установке**

# Распаковка

**1** Снимите все защитные материалы.

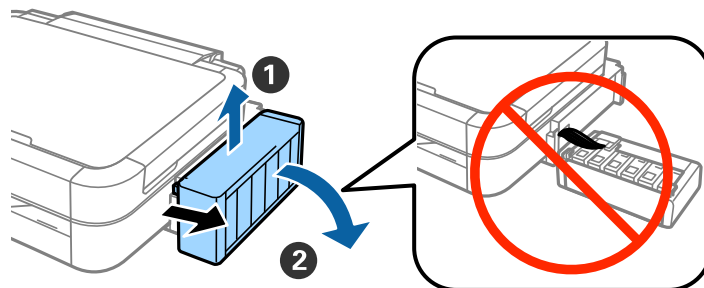


**2** Закройте крышку принтера.



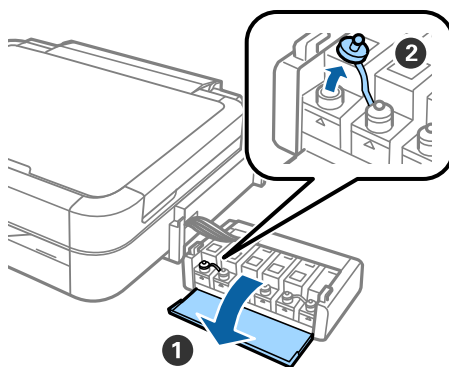
# Заправка контейнеров для чернил

- 1 Снимите блок контейнеров для чернил.

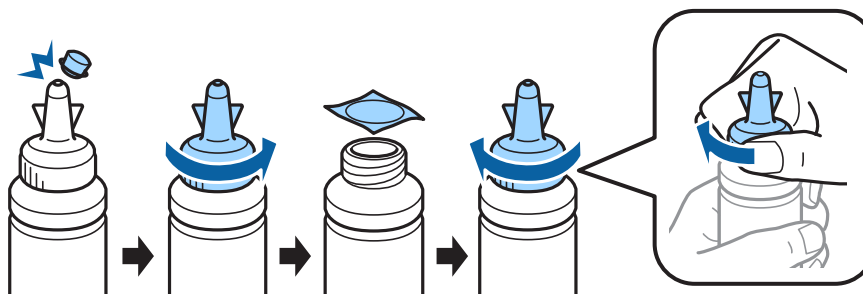


**Примечание:**  
Не тяните за трубки.

- 2 Откройте крышку блока контейнеров для чернил и снимите крышку с одного контейнера.



- 3 Отломите колпачок крышки, снимите крышку с бутылки с чернилами, удалите пломбу и затем плотно закрутите крышку.

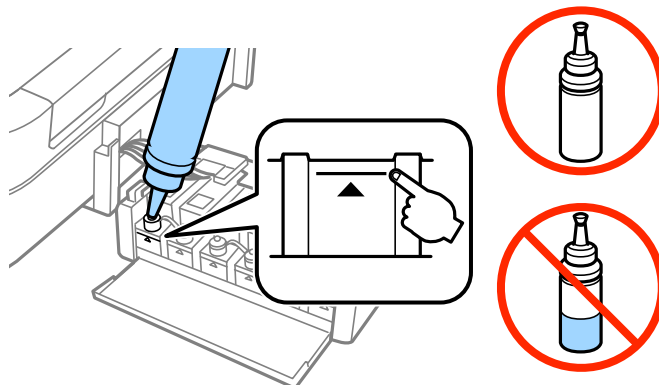


## Заправка контейнеров для чернил

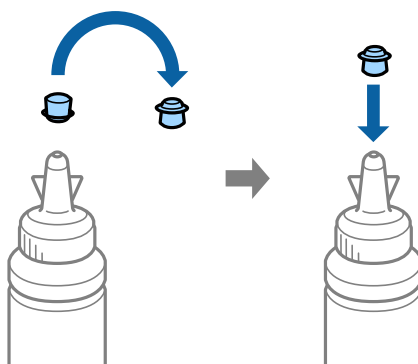
**⚠ Предостережение:**

- ❑ Используйте бутылки с чернилами из комплекта поставки принтера.
- ❑ Компания Epson не гарантирует качество и надежность чернил стороннего производителя. Использование чернил стороннего производителя может привести к повреждениям устройства, не подпадающим под гарантийные условия Epson.

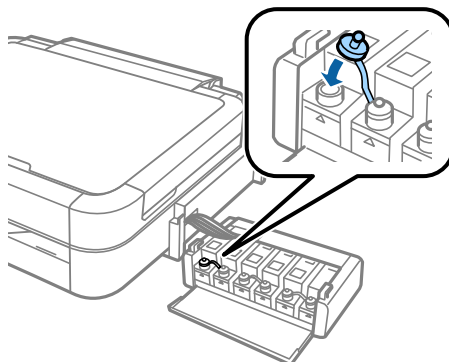
**4** Подберите чернила, соответствующие цвету чернил контейнера, затем полностью заполните контейнер.



**5** Установите колпачок крышки на крышку бутылки с чернилами.

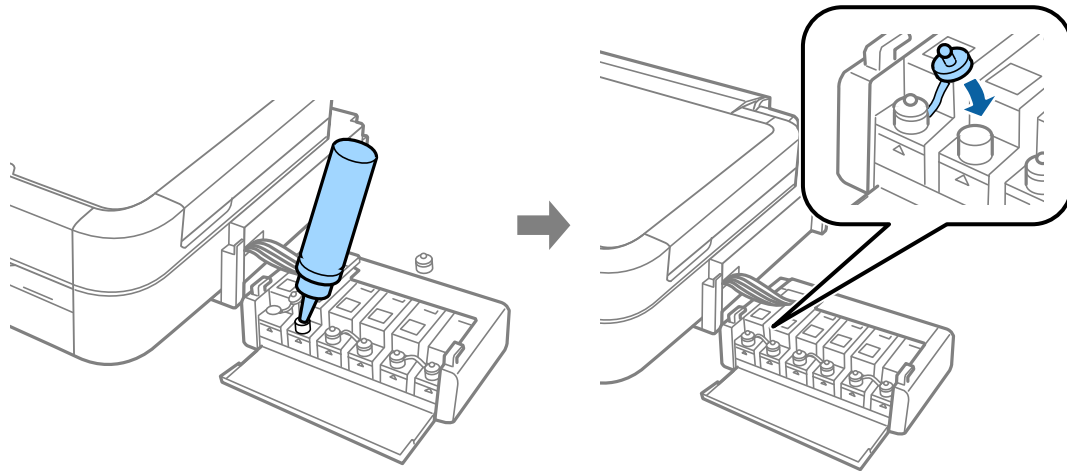


**6** Плотно закрутите крышку блока контейнеров для чернил.

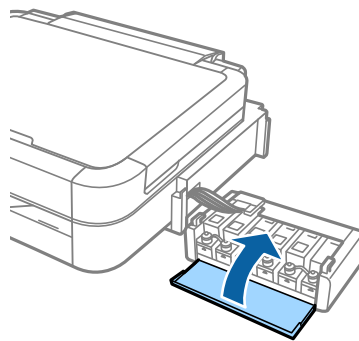


### Заправка контейнеров для чернил

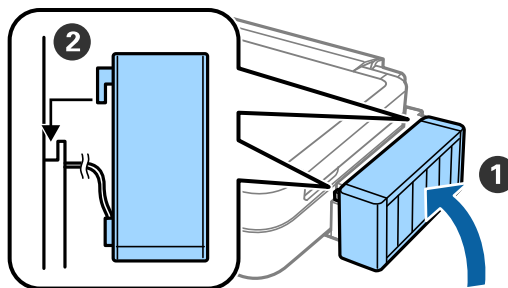
**7** Повторите вышеприведенные шаги для заполнения остальных контейнеров для чернил.



**8** Закройте крышку блока контейнеров для чернил.

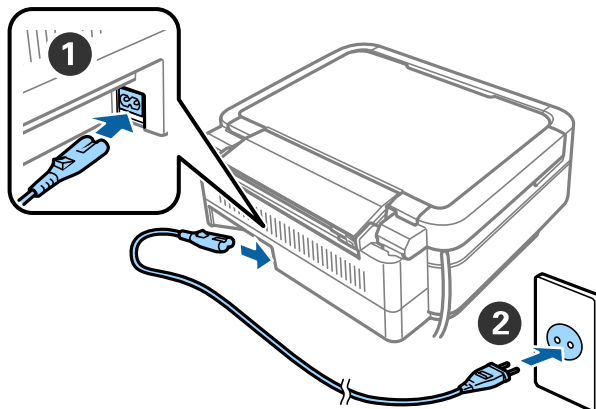


**9** Повесьте блок контейнеров для чернил на принтер.



# Включение принтера

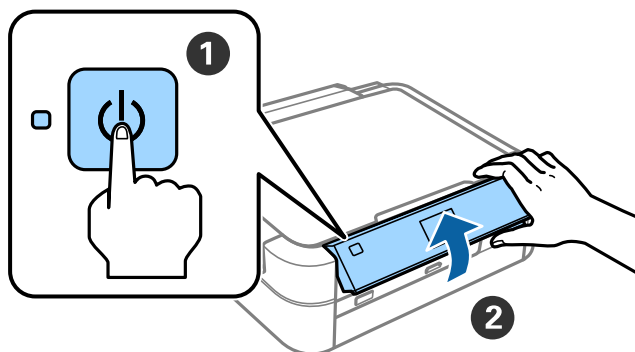
- 1 Подсоедините кабель питания и включите его в сеть.



**Примечание:**

Установите принтер вдали от прямых солнечных лучей и нагревающего или охлаждающего оборудования.

- 2 Включите принтер и поднимите панель управления.



**Примечание:**

В случае возникновения ошибки выключите принтер и убедитесь в отсутствии остатков защитного материала внутри принтера.

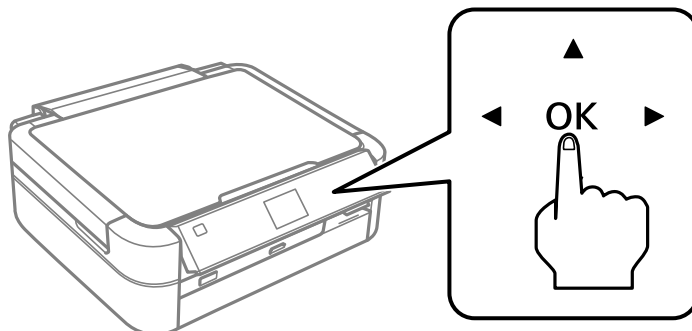
# Выбор языка


**1** Выберите язык с помощью кнопок ▼ и ▲, а затем нажмите на кнопку «OK».

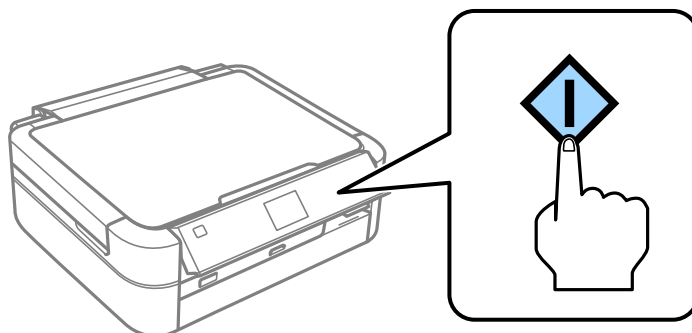


# Прокачка чернил

- 1 После отображения сообщения об обращении к руководству по установке, нажмите и удерживайте нажатой кнопку ОК в течение 3 секунд.



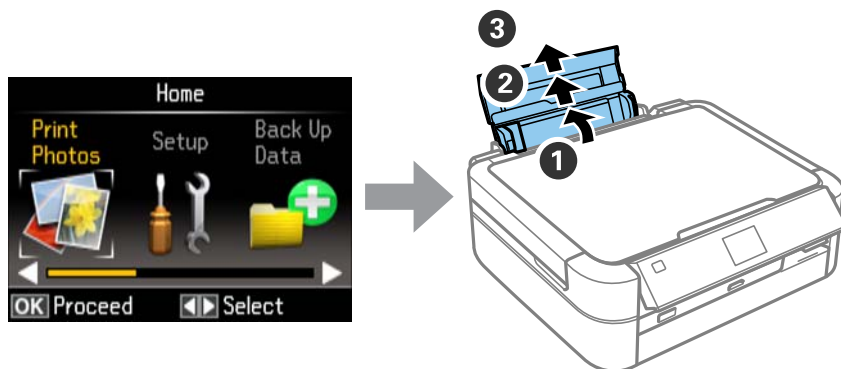
- 2 Чтобы начать прокачку чернил, нажмите кнопку . Прокачка чернил занимает примерно 20 минут.



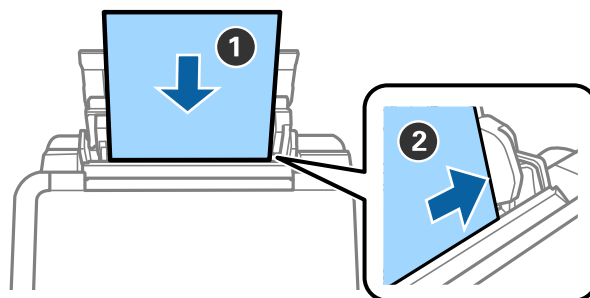


# Загрузка бумаги

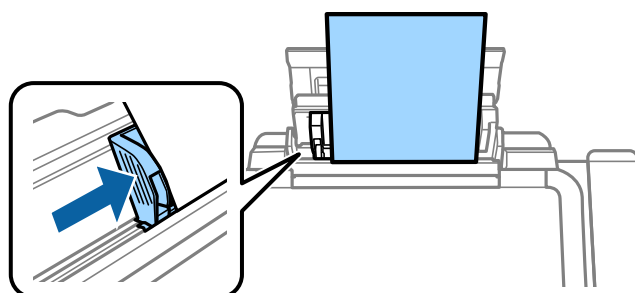
- 1 Убедитесь, что на принтере отображается главный экран. Откройте крышку заднего слота подачи бумаги и вытащите держатель бумаги.



- 2 Загрузите простую бумагу формата А4 вертикально вдоль правого края податчика листов стороной для печати вверх.

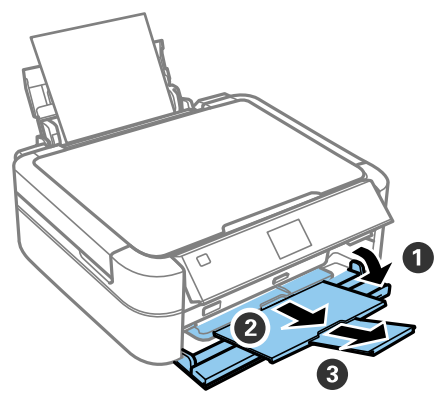


- 3 Передвиньте боковые направляющие к краям бумаги.



### Загрузка бумаги

**4** Выдвиньте выходной лоток.



# Информация

Знаете ли Вы, что во время печати Вы можете влиять на состояние окружающей среды?

1. От типа используемой бумаги зависит влияние принтера на окружающую среду. Бумага, имеющая экологические сертификаты, например, EN 12281:2002, может уменьшить влияние на окружающую среду благодаря внедряемым производителями инициативам. Для некоторых типов использования можно использовать бумагу низкой плотности (64 г/м<sup>2</sup>).
2. Уменьшить потребление энергии можно, приобретая товары с маркировкой Energy Star.
3. Уменьшить расход бумаги и негативное влияние на окружающую среду можно, настроив параметры печати на автоматическую двустороннюю печать.
4. Как правило, во всех принтерах имеется функция энергосбережения, которая уменьшает потребление энергии, когда принтер не используется, таким образом экономя электроэнергию.