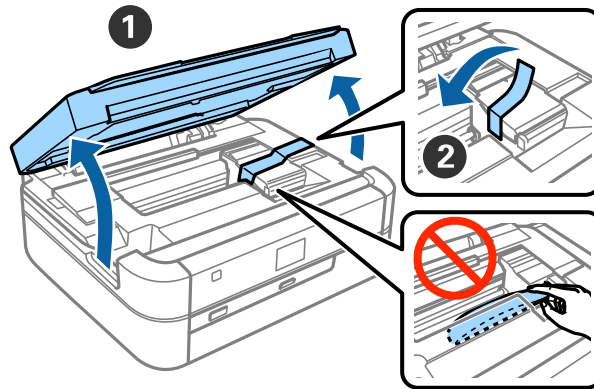


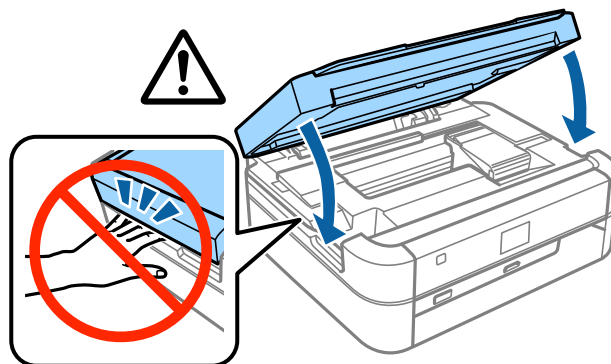
Priročnik za namestitev

Odstranitev embalaže

1 Odstranite ves zaščitni material.

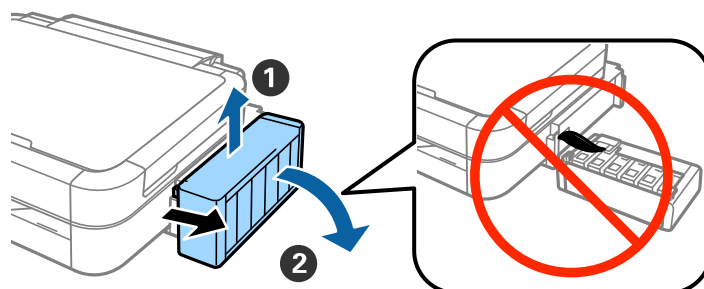


2 Zaprite pokrov tiskalnika.



Dolivanje črnila

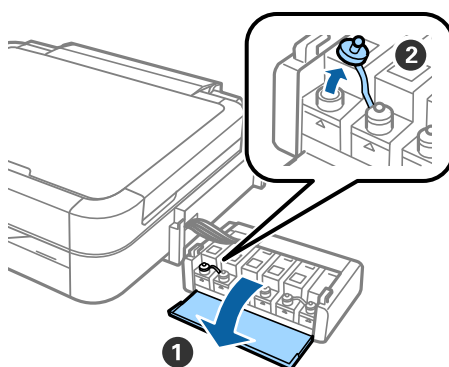
- 1 Odmaknite zatič enote posode za črnilo.



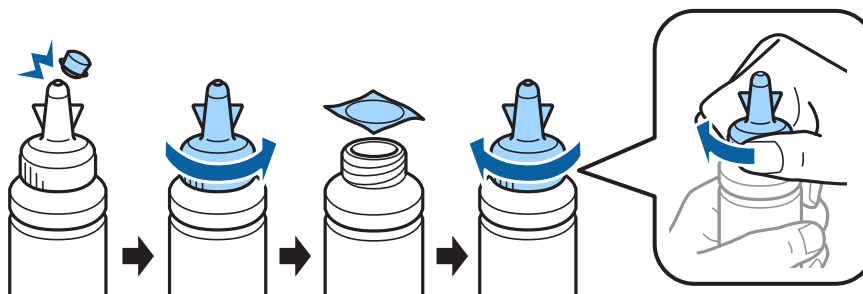
Opomba:

Ne vlecite cevki.

- 2 Odprite pokrov enote posode za črnilo in nato odstranite pokrovček posode za črnilo.



- 3 Snemite vrh pokrovčka, snemite pokrovček stekleničke s črnilom, odstranite tesnilo s stekleničke in nato tesno zaprite pokrovček.

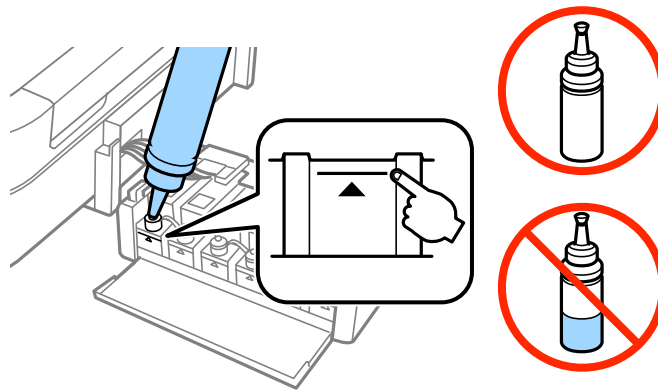


⚠ Pozor:

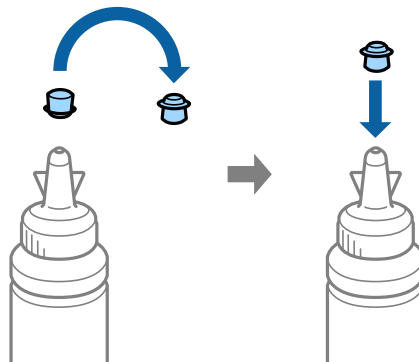
- ❑ Uporabljajte stekleničke za črnilo, ki so bile priložene tiskalniku.
- ❑ Epson ne more jamčiti kakovosti ali zanesljivosti črnila, ki ni pristno. Uporaba nepristnega črnila lahko povzroči škodo, ki je garancija Epson ne krije.

Dolivanje črnila

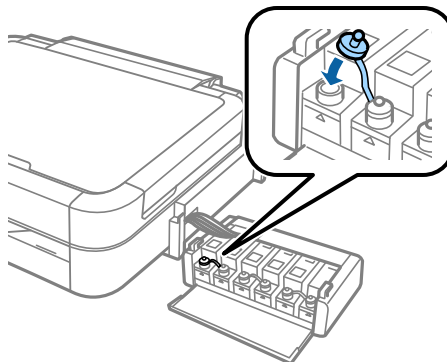
- 4** Pazite, da se barva črnila ujema s posodo in jo napolnite z vsem črnilom.



- 5** Namestite vrh pokrovčka na pokrovček stekleničke za črnilo.

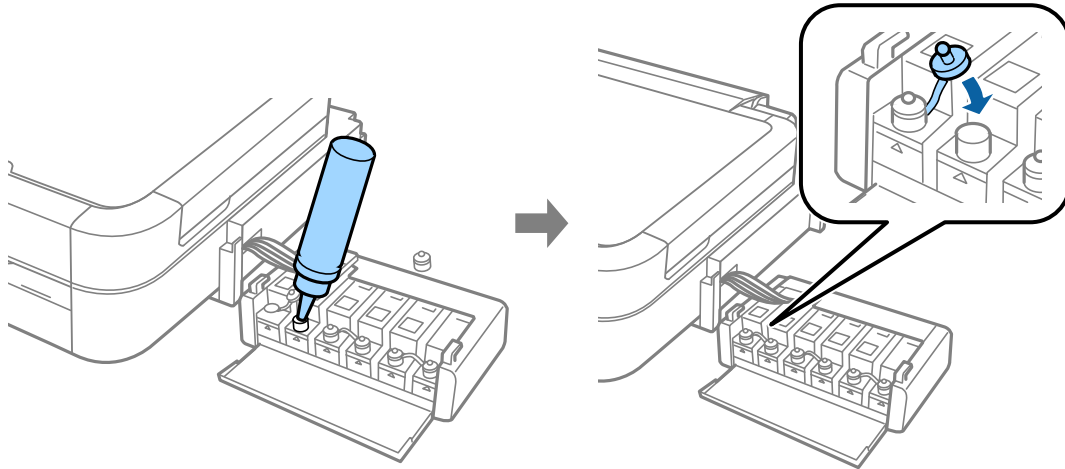


- 6** Tesno zaprite pokrovček posode za črnilo.

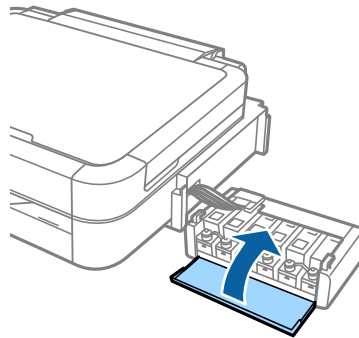


Dolivanje črnila

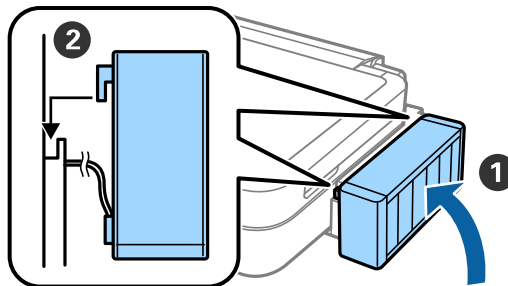
7 Ponovite iste korake za polnjenje ostalih posod za črnilo.



8 Tesno zaprite pokrov enote posode za črnilo.



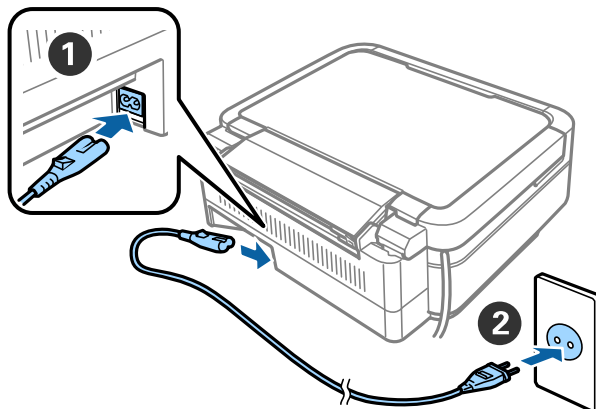
9 Zatakните posodo za črnilo na tiskalnik.



Vklop tiskalnika

Vklop tiskalnika

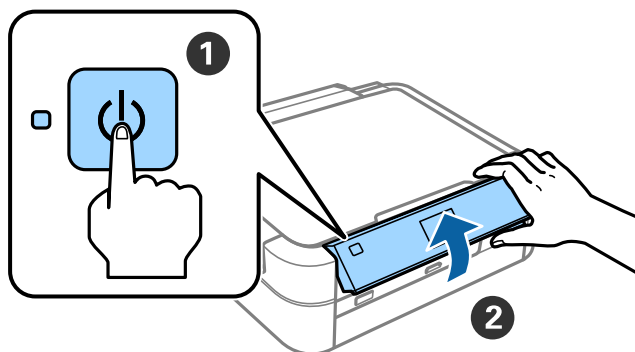
- 1 Priključite napajalni kabel na napravo in v omrežje.



Opomba:

Tiskalnika ne izpostavljajte neposredni sončni svetlobi in ga ne namestite v bližino opreme za hlajenje ali ogrevanje.

- 2 Vključite tiskalnik in dvignite nadzorno ploščo.



Opomba:

Če se prikaže sporočilo o napaki, izklopite tiskalnik in preverite, ali ste iz tiskalnika odstranili ves zaščitni material.

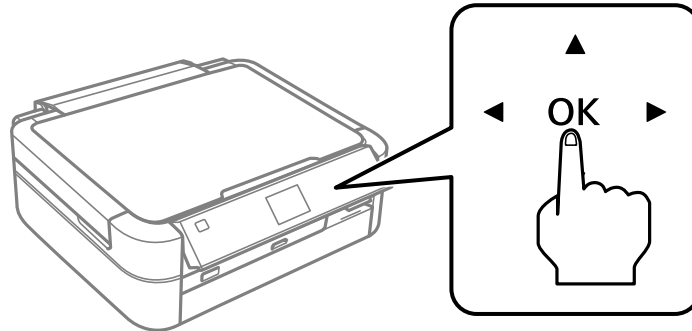
Izbiranje jezika


1 Z gumbom ▼ ali ▲ izberite jezik in nato pritisnite gumb OK (V rde).

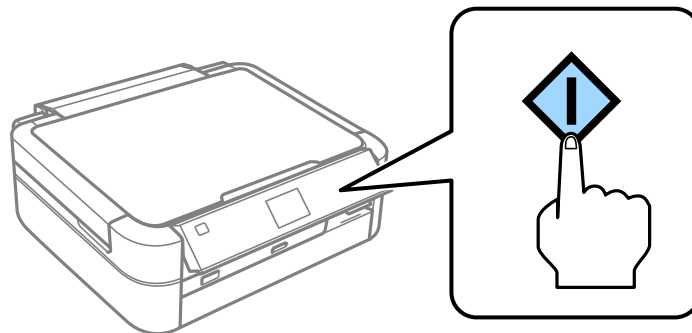


Polnjenje črnila

- 1 Ko se prikaže sporočilo o ogledu navodil za namestitev, pritisnite in 3 sekunde držite gumb OK.

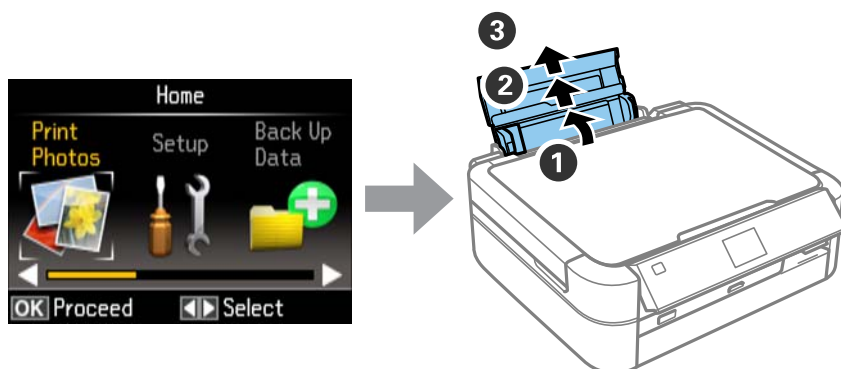


- 2 Pritisnite gumb  na tiskalniku za začetek polnjenja črnila.
Polnjenje črnila traja približno 20 minut.

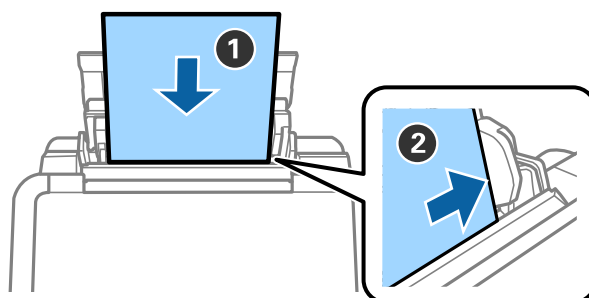


Nalaganje papirja

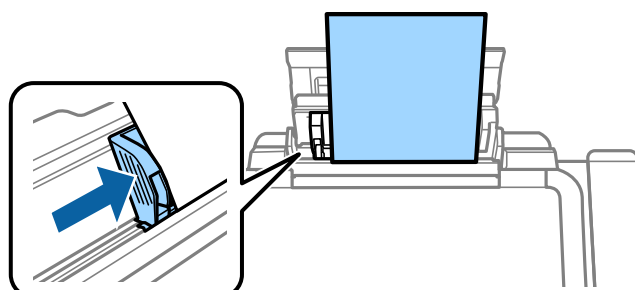
- 1 Na zaslonu tiskalnika mora biti prikazan začetni zaslon. Odprite hrbtni pokrov podajalnika papirja in razširite podporo za papir.



- 2 Naložite papir velikosti A4 navpično ob desnem robu podajalnika listov tako, da je stran, na katero želite tiskati, z licem obrnjena navzgor.

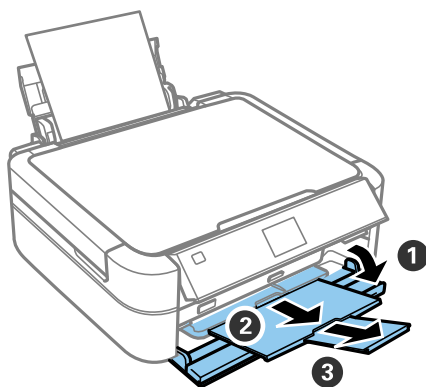


- 3 Stranski vodili potisnite ob strani robove papirja.



Nalaganje papirja

- 4** Izvlecite izhodni pladenj.



Informacije

Ali ste vedeli, da lahko s tiskanjem vplivate na svoj prispevek k varovanju okolja?

1. Vrsta papirja, ki ga uporabljate, določa vpliv na okolje, ki ga ima vaš tiskalnik. Izbira papirja, ki nosi certifikat pobud za skrb za okolje, kot je EN 12281:2002, ali priznani znak za okolje, lahko pomaga zmanjšati vaš vpliv na okolje s pobudami, ki jih izvajajo proizvajalci. Za posebne namene lahko uporabljate tanjši papir, npr. papir s težo 64 g/m².
2. Porabo energije lahko zmanjšate z nakupom izdelkov z oznako Energy Star.
3. Porabo papirja in s tem vpliv na okolje lahko zmanjšate tako, da izberete samodejno obojestransko tiskanje.
4. Vaš tiskalnik ima funkcijo upravljanja energijske porabe, ki izklopi tiskalnik, ko ga ne uporabljate, kar je odlično za varčevanje z energijo.