

دليل المستخدم

حقوق النشر

لا يجوز إعادة نسخ أي جزء من هذا المنشور أو تخزينه في نظام استرداد أو نقله بأي شكل أو بأية وسيلة إلكترونية أو ميكانيكية أو عن طريق التصوير أو التسجيل، أو خلاف ذلك دون الحصول على إذن كتابي مسبق من شركة Seiko Epson Corporation. ولا توجد أي مسؤولية قانونية تجاه أي براءة اختراع في ما يخص استخدام المعلومات الواردة في هذه الوثيقة. ولا توجد أيضاً أي مسؤولية قانونية تجاه التلفيات الناجمة عن استخدام المعلومات الواردة في هذه الوثيقة. المعلومات المذكورة في هذه الوثيقة معدة للاستخدام مع منتج Epson هذا فقط. ولا تتحمل Epson مسؤولية استخدام أي من هذه المعلومات وتطبيقها على أي منتجات أخرى.

لن تتحمل Seiko Epson Corporation أو أي من الشركات التابعة لها تجاه مشتري هذا المنتج أو أطراف أخرى المسؤولية عن الأضرار أو الخسائر أو التكاليف أو النفقات التي يتعرض لها المشتري أو أطراف أخرى كنتيجة لحادث أو سوء استخدام أو العبث بهذا المنتج أو التعديلات أو الإصلاحات أو التغييرات غير المصرح بها لهذا المنتج، أو (باستثناء الولايات المتحدة) الفشل في الالتزام الكامل بإرشادات الصيانة والتشغيل الخاصة بشركة Seiko Epson Corporation.

لن تتحمل شركة Seiko Epson Corporation والشركات التابعة لها مسؤولية أي أضرار أو مشاكل تنجم عن استخدام أية وحدات اختيارية أو أية منتجات استهلاكية غير تلك المعينة كمنتجات Epson الأصلية أو المنتجات المعتمدة من Epson بواسطة شركة Seiko Epson Corporation.

لن تتحمل شركة Seiko Epson Corporation مسؤولية أي ضرر ناجم عن التشويش الكهرومغناطيسي الذي يحدث نتيجة استخدام أي كابلات توصيل غير تلك المعينة كمنتجات معتمدة من Epson بواسطة شركة Seiko Epson Corporation.

© 2015 Seiko Epson Corporation. All rights reserved.

تكون محتويات هذا الدليل والمواصفات عرضة للتغيير دون إشعار.

العلامات التجارية

العلامات التجارية

Seiko Epson Corporation. EPSON® علامة تجارية مسجلة، و EPSON EXCEED YOUR VISION أو EXCEED YOUR VISION علامة تجارية لشركة Seiko Epson Corporation.

Seiko Epson Corporation. Copyright © PRINT Image Matching وشعار PRINT Image Matching™. 2001 Seiko Epson Corporation. All rights reserved.

Microsoft®, Windows®, and Windows Vista® are registered trademarks of Microsoft Corporation.

Apple, Macintosh, Mac OS, OS X, Bonjour, Safari, iPad, iPhone, iPod touch, and iTunes are trademarks of Apple Inc., registered in the U.S. and other countries.

Chrome™, Chrome OS™, and Android™ are trademarks of Google Inc.

Adobe, Adobe Reader, Acrobat, and Photoshop are trademarks of Adobe systems Incorporated, which may be registered in certain jurisdictions.

Epson تخبى عام: أسماء المنتجات الأخرى المستخدمة في هذا الدليل هي لأغراض التعريف فقط وقد تكون علامات تجارية تخص مالكيها. تخبى Epson مسؤوليتها تجاه كل الحقوق في هذه العلامات.

حول هذا الدليل

مقدمة حول أدلة الاستخدام

تُرفق أدلة الاستخدام التالية بطابعتك من Epson. بالإضافة إلى أدلة الاستخدام، راجع أيضاً التعليمات المضمنة في التطبيقات البرمجية المتنوعة من Epson.

□ ابدأ من هنا (الدليل المطبوع)

يزودك بمعلومات حول كيفية إعداد الطابعة، وتثبيت البرامج، واستخدام الطابعة، وحل المشكلات وما إلى ذلك.

□ دليل المستخدم (الدليل الرقمي)

هذا الدليل. يزودك بمعلومات وإرشادات عامة حول كيفية استخدام الطابعة وحل المشكلات.

□ دليل شبكة الاتصال (الدليل الرقمي)

يوفر معلومات حول إعدادات الشبكة وحل أية مشكلات قد تظهر عند استخدام الطابعة على شبكة.

يمكنك الحصول على أحدث الإصدارات من الأدلة السابقة عبر الطرق التالية.

□ دليل الاستخدام الورقي

تفضل بزيارة موقع ويب دعم Epson للمستخدمين في أوروبا عبر الرابط <http://www.epson.eu/Support>، أو موقع ويب دعم Epson العالمي عبر الرابط <http://support.epson.net/>.

□ دليل الاستخدام الرقمي

ابدأ تشغيل EPSON Software Updater في الكمبيوتر التابع لك. يبحث EPSON Software Updater عن تحديثات متوفرة للتطبيقات البرمجية والأدلة الرقمية من Epson، ويتيح لك تنزيل أحدث إصدارات منها.

معلومات ذات صلة

← "EPSON Software Updater" في الصفحة 63

العلامات والرموز

⚠ تنبيه:

التعليمات التي يتعين اتباعها بعناية لتجنب الإصابة.

⚠ هام:

التعليمات التي يتعين اتباعها لتجنب تلف الجهاز.

ملاحظة:

يقدم معلومات تكميلية ومرجعية.

← معلومات ذات صلة

روابط للأقسام ذات الصلة.

الأوصاف المستخدمة في هذا الدليل

- لقطات الشاشة الخاصة بشاشات برنامج تشغيل الطابعة من Windows 8.1 أو Mac OS X v10.10.x. يختلف المحتوى المعروض على الشاشات حسب الطراز والموقف.
- تعد الأشكال التوضيحية للطابعة المستخدمة في هذا الدليل مجرد أمثلة فقط. بالرغم من وجود اختلافات طفيفة بناءً على الطراز المستخدم لديك، إلا أن طريقة التشغيل تظل واحدة.

مراجع أنظمة التشغيل

Windows

في هذا الدليل، تشير مصطلحات مثل "Windows 8.1" و"Windows 8" و"Windows 7" و"Windows Vista" و"Windows XP" إلى أنظمة التشغيل التالية. إضافة إلى ذلك، يُستخدم مصطلح "Windows" للإشارة إلى كل الإصدارات.

- نظام التشغيل Microsoft® Windows® 8.1
- نظام التشغيل Microsoft® Windows® 8
- نظام التشغيل Microsoft® Windows® 7
- نظام التشغيل Microsoft® Windows Vista®
- نظام التشغيل Microsoft® Windows® XP
- نظام التشغيل Microsoft® Windows® XP Professional x64 Edition

Mac OS X

في هذا الدليل، تستخدم "Mac OS X v10.10.x" للإشارة إلى OS X Yosemite، "Mac OS X v10.9.x" تشير إلى OS X Mavericks، و"Mac OS X v10.8.x" تشير إلى OS X Mountain Lion. إضافة إلى ذلك، تُستخدم "Mac OS X" للإشارة إلى "Mac OS X v10.10.x" و"Mac OS X v10.9.x" و"Mac OS X v10.8.x" و"Mac OS X v10.7.x" و"Mac OS X v10.6.8".

تعليمات هامة

إرشادات السلامة

- اقرأ الإرشادات التالية واتبعها لضمان الاستخدام الآمن لهذه الطابعة. تأكد من الحفاظ على هذا الدليل للرجوع إليه في المستقبل. تأكد أيضاً من اتباع جميع التحذيرات والتعليمات الموضحة على الطابعة.
- ❑ استخدم سلك التيار المرفق مع الطابعة فقط ولا تستخدم السلك الموجود مع أي جهاز آخر. فقد يتسبب استخدام أسلاك أخرى مع هذه الطابعة أو استخدام سلك التيار المرفق مع جهاز آخر في نشوب حريق أو التعرض لصدمة كهربائية.
 - ❑ تأكد من توافق سلك التيار الكهربائي المتردد مع مقاييس السلامة المحلية.
 - ❑ لا تقم مطلقاً بفك سلك التيار أو تقم بتعديله أو تحاول إصلاحه، هو أو القابس أو وحدة الطابعة أو الوحدات الاختيارية بنفسك، إلا إذا قمت بذلك وفقاً لما هو موضح تحديداً في أدلة الطابعة.
 - ❑ أفضل الطابعة واستشر فني صيانة مؤهلاً حال التعرض للحالات التالية:
تلف سلك أو قابس التيار الكهربائي أو انسكاب سائل في الطابعة أو سقوط الطابعة أو تحطم جسمها الخارجي أو عمل الطابعة بشكل غير طبيعي أو ظهور تغير واضح في أدائها. لا تقم بتعديل عناصر التحكم التي لم يتم تناولها في إرشادات التشغيل.
 - ❑ ضع الطابعة بالقرب من منفذ تيار كهربائي بالجدار بحيث يسهل فصل القابس.
 - ❑ لا تضع الطابعة أو تخزنها بالخارج أو بالقرب من مصادر الحرارة أو الماء أو الأتربة أو الأوساخ، أو في مواضع تكون فيها الطابعة عرضة للصدمة أو الاهتزازات أو درجات الحرارة أو الرطوبة العالية.
 - ❑ احرص على عدم سكب أي سائل على الطابعة وعدم التعامل مع الطابعة بيدين مبتلتين.
 - ❑ يجب حفظ الطابعة بعيداً عن أجهزة تنظيم ضربات القلب بمسافة 22 سم على الأقل. قد تؤثر موجات الراديو الصادرة عن هذه الطابعة سلبياً على عمل أجهزة تنظيم ضربات القلب.
 - ❑ توخَّ الحذر لكي لا تلمس الحبر عند التعامل مع خزانات الحبر وأغطية خزانات الحبر وأثناء فتح زجاجات الحبر أو إغلاقها.
 - ❑ وإذا لامس الحبر جلدك، فعليك غسل المنطقة التي وصل إليها جيداً بالماء والصابون.
 - ❑ وإذا وصل الحبر إلى عينيك، فعليك غسلها فوراً بالماء. وفي حالة استمرار الشعور بعدم الارتياح أو وجود مشاكل في الرؤية بعد غسل العينين جيداً بالماء، فقم بزيارة الطبيب على الفور.
 - ❑ كذلك، إذا دخل الحبر إلى فمك، فقم بزيارة الطبيب على الفور.
 - ❑ لا تقم بإمالة زجاجة الحبر أو رجها بعد إزالة سداتها المحكمة؛ فقد يتسرب الحبر.
 - ❑ احفظ زجاجات الحبر ووحدة خزان الحبر بعيداً عن متناول الأطفال. لا تسمح للأطفال بالشرب من زجاجات الحبر ومن غطاء زجاجة الحبر أو التعامل معها.

التحذيرات والتنبيهات الخاصة بالطابعة

اقرأ هذه التعليمات واتبعها لتجنب تلف الطابعة أو ممتلكاتك. تأكد من الاحتفاظ بهذا الدليل للرجوع إليه مستقبلاً.

التنبيهات والتحذيرات الخاصة ببدء تشغيل/استخدام الطابعة

- ❑ لا تقم بسد أو تغطية الثقوب والفتحات الموجودة بالطابعة.
- ❑ استخدم نوع مصدر التيار الكهربائي الموضح على ملصق الطابعة فقط.

تعليمات هامة

- ❑ تجنب استخدام مأخذ التيار الكهربائي الموجودة على نفس الدائرة الكهربائية مثل آلات النسخ الفوتوغرافي أو أنظمة التحكم في الهواء التي يتم تشغيلها وإيقافها باستمرار.
- ❑ تجنب مأخذ التيار الكهربائي التي يتم التحكم فيها عن طريق مفاتيح الحائط أو المؤقتات التلقائية.
- ❑ احتفظ بنظام الكمبيوتر بالكامل بعيداً عن المصادر المحتملة للتشويش الكهرومغناطيسي، مثل مكبرات الصوت أو وحدات القواعد في الهواتف اللاسلكية.
- ❑ يجب وضع أسلاك مصدر الإمداد بالتيار بطريقة تحميها من الكشط والقطع والبلى والثني والالتواء. لا تضع أشياء على أسلاك مصدر الإمداد بالتيار ولا تسمح بالسير عليها أو الجري فوقها. احرص بشكل خاص على المحافظة على كافة أسلاك مصدر الإمداد بالتيار مستقيمة في الأطراف وفي مواضع اتصالها بالمحول وإخراجها منه.
- ❑ إذا كنت تستخدم سلك توصيل فرعياً مع الطابعة، فتأكد من أن إجمالي معدل التيار بالأمبير للأجهزة المتصلة بسلك التوصيل الفرعي لا يتجاوز معدل التيار بالأمبير للسلك. تأكد أيضاً من أن إجمالي معدل الأمبير لكافة الأجهزة الموصلة بمأخذ الحائط لا يتجاوز معدل أمبير مأخذ الحائط.
- ❑ إذا كنت تعتزم استخدام الطابعة في ألمانيا، فيجب حماية التوصيلات الكهربائية للمبنى بواسطة استخدام دائرة قاطع تيار بقوة 10 إلى 16 أمبير لتوفير الحماية الكافية لهذه الطابعة من دوائر القصر وزيادة التيار الكهربائي.
- ❑ عند توصيل الطابعة بكمبيوتر أو جهاز آخر باستخدام كابل، تأكد من التوجيه الصحيح للموصلات. وذلك لأن كل موصل له اتجاه صحيح واحد فقط. وقد يؤدي إدخال الموصل في الاتجاه الخاطئ إلى تلف كلا الجهازين المتصلين بالكابل.
- ❑ ضع الطابعة على سطح مستوٍ وثابت تتجاوز مساحته قاعدة الطابعة في كل الاتجاهات. ولن تعمل الطابعة على نحو صحيح إذا كانت مائلة بزواوية.
- ❑ عند تخزين الطابعة أو نقلها، تجنب إمالتها أو وضعها بشكل رأسي أو قلبها رأساً على عقب، وإلا فقد يتسرب الحبر.
- ❑ اترك مساحة فوق الطابعة بحيث يمكنك رفع غطاء الطابعة بالكامل.
- ❑ اترك مساحة كافية أمام الطابعة لإخراج الورق بالكامل.
- ❑ تجنب الأماكن المعرضة لتغيرات شديدة في درجة الحرارة والرطوبة. أيضاً، ضع الطابعة بعيداً عن أشعة الشمس المباشرة أو الضوء الشديد أو أي مصدر حرارة.
- ❑ لا تدخل أي شيء في فتحات الطابعة.
- ❑ لا تضع يدك داخل الطابعة أثناء الطابعة.
- ❑ لا تلمس الكبل الأبيض المسطح وأنايب الحبر الموجودة داخل الطابعة.
- ❑ لا تستخدم منتجات الهباء الجوي التي تشتمل على غازات قابلة للاشتعال داخل الطابعة أو حولها. قد ينتج عن ذلك نشوب حريق.
- ❑ لا تحرك رأس الطابعة يدوياً، فقد يؤدي ذلك إلى تلف الطابعة.
- ❑ في حالة عدم امتلاء أي من خزانات الحبر إلى الخط الأدنى، فقم بإعادة تعبئة الحبر فوراً. فقد يؤدي الاستمرار في استخدام الطابعة عندما يكون مستوى الحبر أقل من الخط الأدنى في الخزانات إلى تلف الطابعة.
- ❑ قم دوماً بإيقاف تشغيل الطابعة باستخدام الزر . لا تفصل الطابعة أو توقف تشغيل التيار الكهربائي عن المأخذ حتى يتوقف المصباح  عن الوميض.
- ❑ قبل نقل المنتج، تأكد من وجود رأس الطابعة في موضعه الرئيسي (أقصى اليمين).
- ❑ إذا كنت تنوي عدم استخدام الطابعة لفترة طويلة، فتأكد من فصل سلك التيار عن مأخذ التيار الكهربائي.


التحذيرات والتنبيهات الخاصة باستخدام الطابعة عن طريق الاتصال اللاسلكي.

- ❑ قد تؤثر موجات الراديو الصادرة عن هذه الطابعة سلباً على عمل الأجهزة الطبية الإلكترونية، مما يتسبب في تعطيلها. عند استخدام هذه الطابعة داخل المرافق الطبية أو بالقرب من الأجهزة الطبية، اتبع إرشادات الموظفين المعتمدين الذين يمثلون المرافق الطبية، واتبع جميع الإرشادات والتحذيرات المنشورة على الأجهزة الطبية.

تعليمات هامة

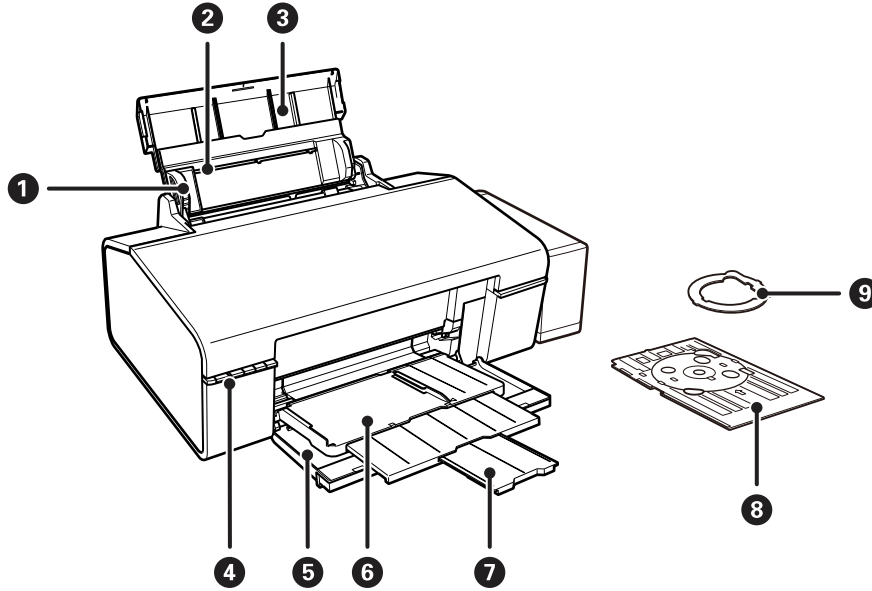
□ قد تؤثر موجات الراديو الصادرة عن هذه الطابعة سلباً على عمل الأجهزة التي يتم التحكم فيها أوتوماتيكياً مثل الأبواب الأوتوماتيكية أو أجهزة إنذار الحريق، ويمكن أن تؤدي إلى حوادث بسبب تعطل عملها. عند استخدام هذه الطابعة بالقرب من الأجهزة التي يتم التحكم فيها أوتوماتيكياً، اتبع جميع الإرشادات والتحذيرات المنشورة على هذه الأجهزة.

حماية معلوماتك الشخصية

إذا أعطيت الطابعة لشخص آخر أو تخلصت منها، فامسح إعدادات الشبكة المخزنة في ذاكرة الطابعة من خلال تشغيل الطابعة والضغط مع الاستمرار في نفس الوقت على الزر  على لوحة التحكم.

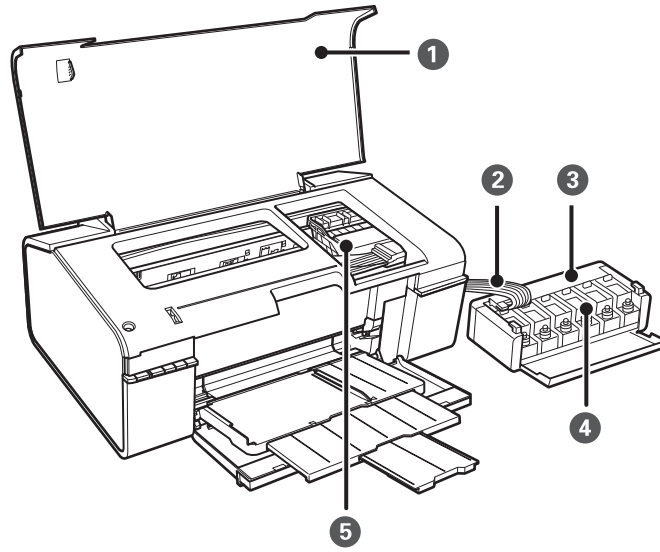
أساسيات الطابعة

أسماء الأجزاء ووظائفها

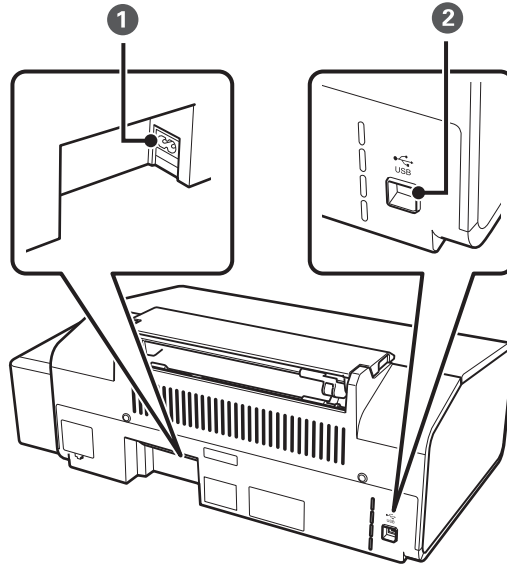


1	موجه الحافة	لتغذية الورق داخل الطابعة مباشرة. حرك تجاه حواف الورقة.
2	تغذية خلفية للورق	لتحميل الورق.
3	دعامة الورق	لدعم الورق المحمل.
4	لوحة التحكم	لتشغيل الطابعة.
5	غطاء أمامي	يكون مفتوحاً عند كل عملية طباعة.
6	درج الإخراج	في حالة وضع الورق، قم بإمسك الورق الخارج. في حالة وضع القرص المضغوط/DVD، قم بإمسك درج القرص المضغوط/DVD ثم قم بتغذيته لإجراء عملية الطباعة.
7	السدادة	تمنع الورق الخارج من السقوط من الدرج.
8	درج القرص المضغوط/DVD	قم بوضع القرص المضغوط/DVD لطباعة الملصق.
9	مهايئ القرص المضغوط/DVD بحجم 8 سم	يسمح لك بوضع القرص المضغوط/DVD بحجم 8 سم على درج القرص المضغوط/DVD.

أساسيات الطابعة



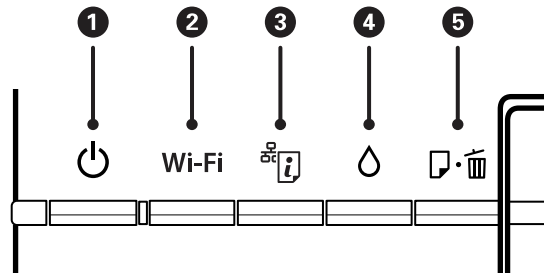
١	غطاء الطابعة	للفتح عند إزالة المستندات الأصلية المحشورة بالطابعة.
٢	أنبوب الحبر	لتزويد الحبر إلى رأس الطابعة.
٣	وحدة خزان الحبر	تحتوي على خزانات الحبر.
٤	خزانات الحبر الاحتياطية (خزانات الحبر)	لتزويد الحبر إلى أنابيب الحبر.
٥	رأس الطابعة	لفصل الحبر.



١	مدخل التيار المتردد	لتوصيل سلك الطاقة.
٢	منفذ USB	للاتصال بكبل USB.

أساسيات الطباعة

الأزرار والمصابيح



الأزرار

1		لتشغيل الطباعة أو إيقاف تشغيلها. لا تقم بإيقاف تشغيلها أثناء وميض ضوء الطاقة (أثناء تشغيل الطباعة أو معالجة البيانات). افصل سلك الطاقة عند انقطاع الطاقة.
2	Wi-Fi	اضغط مع الاستمرار على هذا الزر لمدة أكثر من ثلاث ثوانٍ لإعداد Wi-Fi تلقائيًا من خلال الضغط على زر WPS في نقطة الوصول التي تستخدمها. راجع دليل شبكة الاتصال لمزيد من التفاصيل.
3		<input type="checkbox"/> في حالة ظهور خطأ بالشبكة، اضغط هذا الزر للأسفل مع الاستمرار لأكثر من ثلاث ثوانٍ لمسح الخطأ. <input type="checkbox"/> لطباعة ورقة حالة الشبكة مما يتيح لك التحقق من إعدادات الشبكة وحالة الاتصال. تتم طباعة رمز PIN لإعداد رمز WPS (أيضًا).
4		اضغط هذا الزر للأسفل مع الاستمرار لأكثر من ثلاث ثوانٍ لإجراء عملية تنظيف رأس الطباعة.
5		<input type="checkbox"/> تحميل وإخراج الورق في حالة تعذر الطباعة عن الطباعة. <input type="checkbox"/> مسح وظيفة الطبع أثناء عملية الطباعة. <input type="checkbox"/> مسح أخطاء الورق وأخطاء درج الأقراص المضغوطة/أقراص DVD.


تتوفر وظائف إضافية مع مجموعات الأزرار المختلفة.

قم بتشغيل الطباعة مع الضغط مع الاستمرار على الزر لطباعة نموذج فحص الفوهة.	+
اضغط مع الاستمرار على الزرين Wi-Fi و في وقت واحد لمدة أكثر من ثلاث ثوانٍ لبدء إعداد رمز WPS (PIN). راجع دليل شبكة الاتصال لمزيد من التفاصيل.	Wi-Fi +
قم بتشغيل الطباعة مع الضغط مع الاستمرار على الزر لاستعادة إعدادات الشبكة الافتراضية.	+

المصابيح

يعمل عند تشغيل الطباعة. ويومض أثناء تشغيل الطباعة وعند معالجة البيانات.		1
تومض المصابيح Wi-Fi و بالتناوب أو بشكل متزامن أثناء التهيئة أو ضبط إعدادات الشبكة.	يعمل عند تفعيل ميزة Wi-Fi أو يومض أثناء الاتصال.	2
	يومض عند حدوث مشكلة في اتصال شبكة (Wi-Fi) اللاسلكية الخاصة بالطابعة.	
يعمل عند انتظار الطباعة في بدء الشحن الأولي.		4

أساسيات الطابعة

<p>يعمل في حالة عدم وجود ورق بالطابعة أو في حالة التغذية بورقات متعددة في وقت واحد، أو إذا لم يتم تحميل درج الأقراص المضغوطة/أقراص DVD بصورة سليمة. يومض في حالة انحشار درج الأقراص المدمجة/DVD أو إذا كان درج الإخراج موضع غير صحيح.</p>		<p>5</p>
---	---	----------

معلومات ذات صلة

← "التحقق من مؤشرات الأخطاء على الطابعة" في الصفحة 66

تحميل الورق

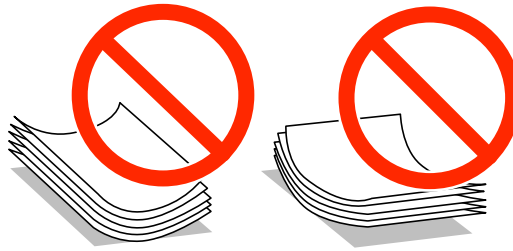
احتياطات التعامل مع الورق

❑ اقرأ الإرشادات المرفقة مع الورق.

❑ قم بتذرية ومحاذاة حواف الورق قبل التحميل. لا تقم بتذرية أو طي ورق الصور الفوتوغرافية. فقد ينجم عن ذلك تلف الجانب القابل للطباعة.

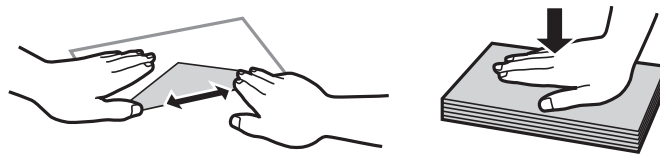


❑ إذا كان الورق مجعداً، فقم بتسويته أو لفه برفق في الاتجاه المعاكس قبل التحميل. قد ينتج عن الطباعة على ورق مجعد انحسار الورق وتلطيخ الحبر على المطبوعات.



❑ لا تستخدم الورق المجعد أو الممزق أو المقطوع أو الملفوف أو المبلل أو السميك للغاية أو الرفيع للغاية أو الورق الذي يحتوي على ملصقات. قد ينتج عن استخدام هذه الأنواع من الورق انحسار الورق وتلطيخ الحبر على المطبوعات.

❑ قم بتذرية ومحاذاة حواف الأطراف قبل التحميل. عندما تكون الأطراف المرصوة منتفخة بالهواء، اضغط عليها لأسفل لتسويتها قبل التحميل.



❑ لا تستخدم أطرافاً مجعدة أو مطوية. قد ينتج عن استخدام هذه الأنواع من الأطراف انحسار الورق وتلطيخ الحبر على المطبوعات.

❑ لا تستخدم الأطراف التي توجد بها مواد لاصقة على الألسنة أو الأطراف ذات الفتحات.

❑ تجنب استخدام الأطراف الرقيقة جداً، حيث قد تتجدد أثناء الطباعة.

معلومات ذات صلة

← "مواصفات الطباعة" في الصفحة 79

تحميل الورق

الورق والسعات المتوفرة

توصي Epson باستخدام ورق Epson الأصلي لضمان الحصول على مطبوعات عالية الجودة.

ورق Epson الأصلي

اسم الوسائط	الحجم	سعة التحميل (الورق)	الطباعة اليدوية على الوجهين	الطباعة بلا حدود
Epson Bright White Ink Jet Paper	A4	80*	✓	-
Epson Ultra Glossy Photo Paper	A4، 13 × 18 سم (7 × 5 بوصات)، 15 × 10 سم (6 × 4 بوصات)	20	-	✓
Epson Premium Glossy Photo Paper	A4، 13 × 18 سم (7 × 5 بوصات)، العرض 16:9 (181 × 102 مم)، 15 × 10 سم (6 × 4 بوصات)	20	-	✓
Epson Premium Semigloss Photo Paper	A4، 10 × 15 سم (6 × 4 بوصات)	20	-	✓
Epson Photo Paper Glossy	A4، 13 × 18 سم (7 × 5 بوصات)، 15 × 10 سم (6 × 4 بوصات)	20	-	✓
Epson Matte Paper-Heavyweight	A4	20	-	✓
Epson Double-Sided Matte Paper	A4	1	✓	-
Epson Photo Quality Ink Jet Paper	A4	100	-	✓
Epson Photo Stickers 16	A6	1	-	-
Epson Iron-On Cool Peel Transfer Paper	A4	1	-	-

* للطباعة اليدوية على وجهين، يمكنك تحميل عدد يصل إلى 30 ورقة بالنسبة للورق المطبوع بالفعل على أحد وجهيه.

ملاحظة:

يختلف توفر الورق حسب الموقع. للاطلاع على أحدث المعلومات حول الورق المتوفر في منطقتك، اتصل بدعم Epson.

الورق المتوفر تجارياً

اسم الوسائط	الحجم	سعة التحميل (الورق)	الطباعة اليدوية على الوجهين	الطباعة بلا حدود
ورق عادي	Letter، A4، B5، A5، A6	حتى الخط المحدد بواسطة رمز المثلث على موجه الحواف.*	✓	-
		1		
ظرف	Envelope DL و Envelope #10 و Envelope C6	10	-	-

* للطباعة اليدوية على وجهين، يمكنك تحميل عدد يصل إلى 30 ورقة بالنسبة للورق المطبوع بالفعل على أحد وجهيه.

تحميل الورق

معلومات ذات صلة

← "موقع الويب للدعم الفني" في الصفحة 85

قائمة أنواع الورق

للحصول على نتائج طباعة مثلى، حدد نوع الورق المناسب.

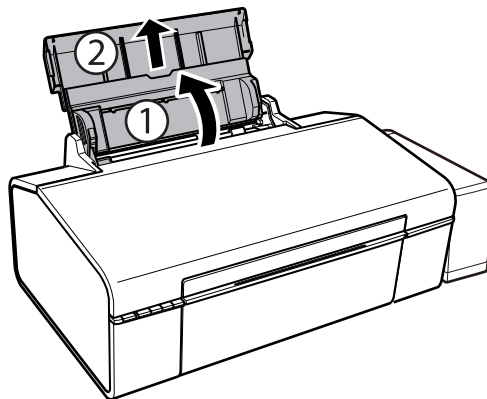
اسم الوسائط	نوع الوسائط ^{1*}
Epson Bright White Ink Jet Paper ^{2*}	ورق عادي
Epson Ultra Glossy Photo Paper ^{2*}	Epson Ultra Glossy
Epson Premium Glossy Photo Paper ^{2*}	Epson Premium Glossy
Epson Premium Semigloss Photo Paper ^{2*}	Epson Premium Semigloss
Epson Photo Paper Glossy ^{2*}	Photo Paper Glossy
Epson Matte Paper-Heavyweight ^{2*}	Epson Matte
Epson Double-Sided Matte Paper ^{2*}	Epson Matte
Epson Photo Quality Ink Jet Paper ^{2*}	Epson Photo Quality Ink Jet
Epson Photo Stickers 16 ^{2*}	Epson Photo Stickers
Epson Iron-On Cool Peel Transfer Paper ^{2*}	ورق عادي
ورق عادي ^{2*}	ورق عادي
ظرف	ظرف

1* بالنسبة للأجهزة الذكية، يمكن تحديد أنواع الوسائط هذه عند الطباعة باستخدام Epson iPrint.

2* تتوافق هذه الأنواع من الورق مع Exif Print و PRINT Image Matching عند الطباعة باستخدام برنامج تشغيل الطابعة. للحصول على مزيد من المعلومات، يرجى الرجوع إلى الوثائق المرفقة مع الكاميرا الرقمية المتوافقة مع معيار Exif Print أو معيار PRINT Image Matching.

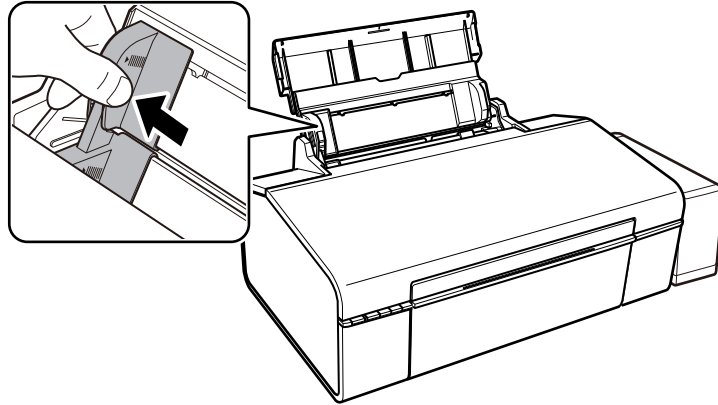
تحميل الورق في تغذية خلفية للورق

1. افتح دعم الورق، ثم أزل سلك التوصيل.

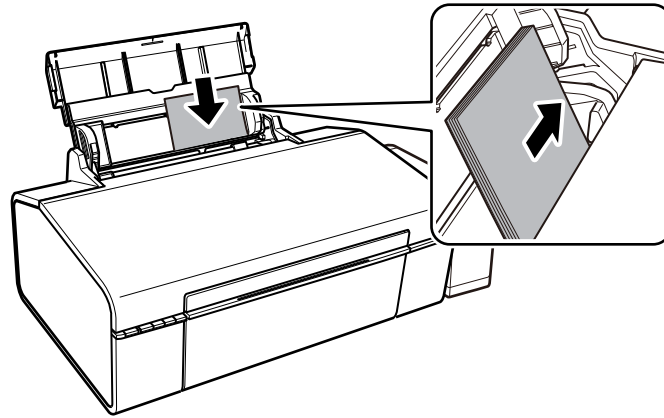


تحميل الورق

2. حرّك موجه الحافة إلى اليسار.



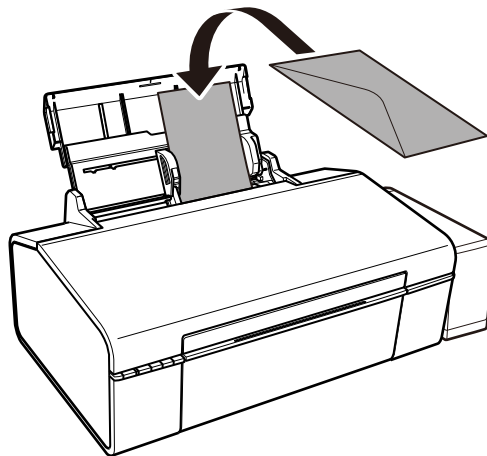
3. قم بتحميل الورق رأسياً على الجانب الأيمن لـ تغذية خلفية للورق مع جعل الوجه القابل للطباعة لأعلى.



هام:

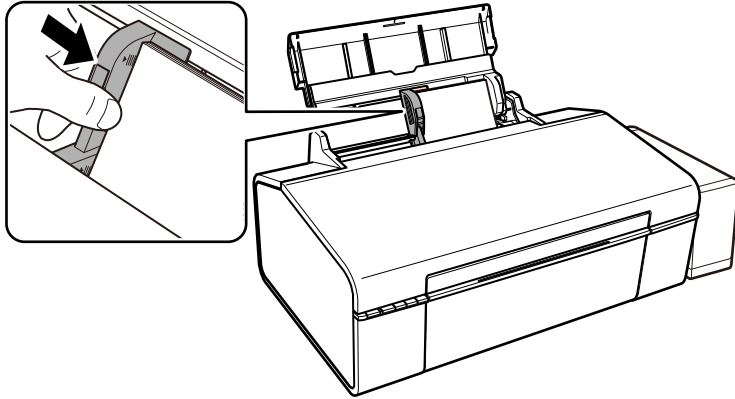
لا تحمل عددًا من الورق يزيد عن الحد الأقصى لعدد الورقات المحدد. بالنسبة للورق العادي، لا تقم بالتحميل أعلى الخط المحدد برمز المثلث على موجه الحافة.

الأظرف

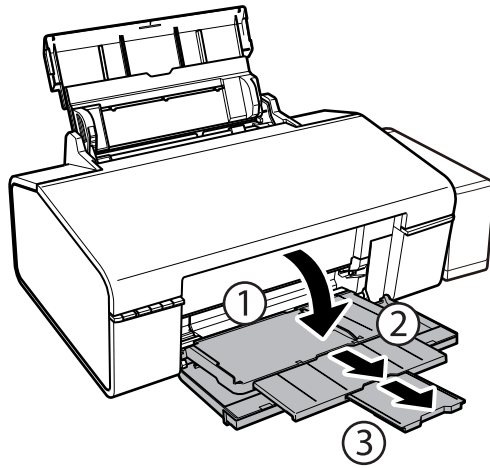


تحميل الورق

4. حرك موجه الحافة تجاه حافة الورق.



5. افتح الغطاء الأمامي، ثم أزل درج الإخراج.



ملاحظة:

أعد الورق المتبقي إلى عبوته. في حالة ترك الورق المتبقي في الطابعة، فإنه قد ينثني أو قد تنخفض جودة الطباعة.

معلومات ذات صلة

← "احتياطات التعامل مع الورق" في الصفحة 13

← "الورق والسعات المتوفرة" في الصفحة 14

تحميل قرص مضغوط/قرص DVD للطباعة

الأقراص المضغوطة/أقراص DVD القابلة للطباعة

لا تستخدم سوى الأقراص المضغوطة/أقراص DVD الدائرية بحجم 12 سم أو 8 سم المُبينَّ إمكانية الطباعة عليها، مثل "قابل للطباعة على سطح الملصق" أو "قابل للطباعة مع الطابعات النافثة للحبر".
يمكنك أيضاً الطباعة على أقراص Blu-ray Discs™.

احتياطات التعامل مع الأقراص المضغوطة/أقراص DVD

- راجع المستندات المرفقة مع الأقراص المطبوعة/أقراص DVD للحصول على مزيد من المعلومات حول التعامل معها أو كتابة البيانات.
- لا تقم بالطباعة على أقراص مضغوطة/أقراص DVD قبل كتابة البيانات عليها. لأنه في حالة ذلك، قد تحدث أخطاء نتيجة لوجود بصمات أصابع أو تعلق قاذورات أو حدوث خدوش على السطح أثناء كتابة البيانات.
- بناءً على نوع القرص المضغوط/قرص DVD أو بيانات الطباعة، قد يحدث تشويه. حاول إجراء طبعة اختبار على قرص مضغوط/قرص DVD إضافي. تحقق من السطح المطبوع بعد الانتظار ليومٍ كامل.
- مقارنةً بالطباعة على ورق Epson الأصلي، تنخفض كثافة الطباعة لمنع تلطيخ الحبر على القرص المضغوط/قرص DVD. اضبط كثافة الطباعة حسب الضرورة.
- اترك القرص المضغوط/قرص DVD المطبوع لمدة 24 ساعة على الأقل حتى يجف مع تجنب تعريضه لضوء الشمس المباشر. لا تكسد الأقراص المضغوطة/أقراص DVD أو تدخلها في جهازك حتى تجف تماماً.
- في حالة بقاء السطح المطبوع لزجاً حتى بعد تركه يجف، قم بتقليل كثافة الطباعة.
- من الممكن ألا تتحسن جودة الطباعة في حالة إعادة الطباعة على نفس قرص CD/DVD.
- في حالة الطباعة على درج أقراص CD/DVD أو القسم الداخلي الشفاف من غير قصد، امسح الحبر فوراً.
- بناءً على إعداد منطقة الطباعة، قد يصبح القرص المضغوط/قرص DVD أو درج الأقراص المضغوطة/أقراص DVD متسخاً. قم بإجراء الإعدادات للطباعة على المنطقة القابلة للطباعة.

معلومات ذات صلة

← "Epson Print CD" في الصفحة 62

← "منطقة قابلة للطباعة للقرص المضغوط/قرص DVD" في الصفحة 80

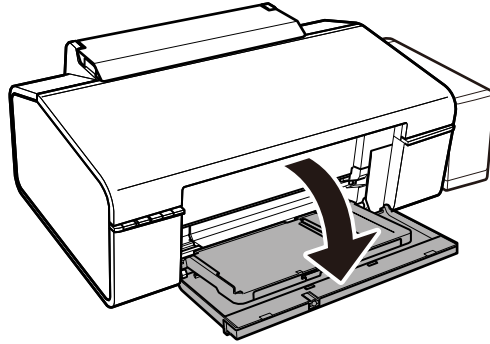
تحميل قرص مضغوط/قرص DVD

هام! 

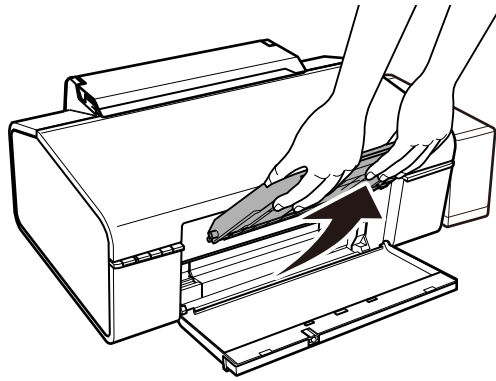
- قبل الطباعة على قرص مضغوط/قرص DVD، انظر احتياطات التعامل مع الأقراص المضغوطة/أقراص DVD.
- قبل عملية الطباعة على قرص مضغوط/قرص DVD، قم بتنظيف الإسطوانة الداخلية للطابعة من خلال تغذية الورق وإخراجه.


تحميل قرص مضغوط/قرص DVD للطباعة

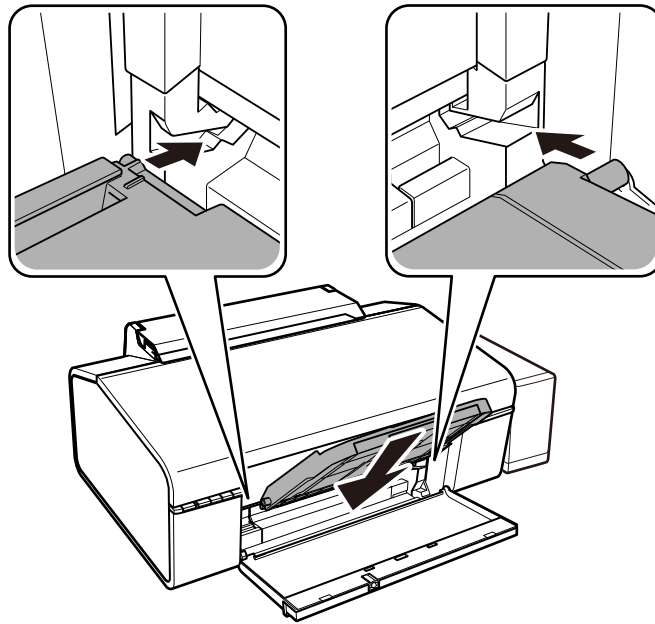
1. افتح الغطاء الأمامي.



2. قم برفع درج الإخراج لأعلى باليدين معاً، ثم قم بسحبه للخارج.



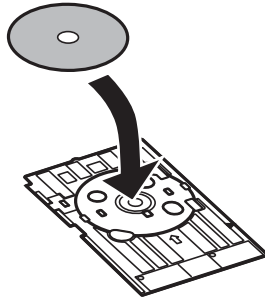
3. قم بإدخال درج الإخراج في وضع CD/DVD  القرص المضغوط/DVD من خلال ضبط الزاوية ناحية الأسفل كما هو موضح في الشكل أدناه.



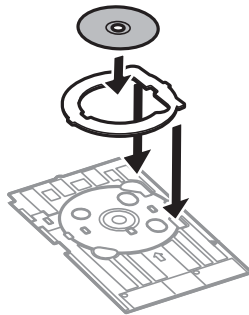
تحميل قرص مضغوط/قرص DVD للطباعة

4. ضع القرص المضغوط/قرص DVD في الدرج الخاص به بحيث يكون الوجه القابل للطباعة لأعلى.

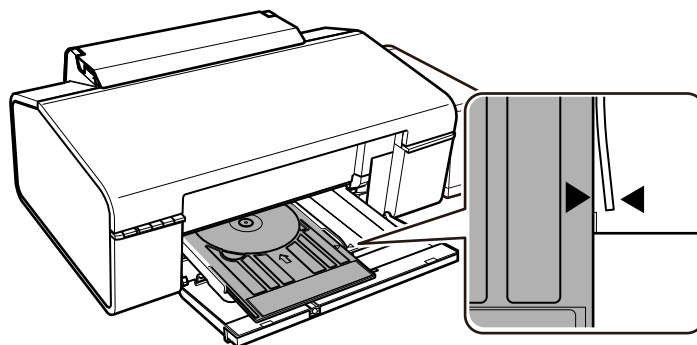
□ عند الطباعة على قرص مضغوط/قرص DVD بحجم 12 سم، ضعه مباشرة في درج الأقراص المضغوطة/أقراص DVD، دون استخدام المهايئ.



□ عند الطباعة على قرص مضغوط/قرص DVD بحجم 8 سم، ركب المهايئ في درج الأقراص المضغوطة/أقراص DVD ثم ضع القرص المشار إليه في المهايئ.



5. أدخل درج الأقراص المضغوطة/أقراص DVD في الطابعة مع التأكد من مروره أسفل الموجهين الأيمن والأيسر. اضبط علامات المحاذاة على الطابعة والدرج.



هام:

□ تأكد من إدخال درج الأقراص المضغوطة/أقراص DVD أثناء تشغيل الطاقة. وإلا، فقد لا يحدث الضبط التلقائي لموضع الطباعة بعد إدخال درج الأقراص المضغوطة/أقراص DVD.

□ لا تقم بإدخال درج الأقراص المضغوطة/أقراص DVD أثناء تشغيل الطابعة. قد ينجم عن ذلك تلف الطابعة.

□ لا تقم بتشغيل الطابعة أو إيقاف تشغيلها أثناء إدخال درج الأقراص المضغوطة/أقراص DVD في الطابعة. قد ينجم عن ذلك تلف الطابعة.

عند الانتهاء من تحميل القرص المضغوط/DVD قم بإرسال بيانات الطباعة من جهاز الكمبيوتر.

تحميل قرص مضغوط/قرص DVD للطباعة

معلومات ذات صلة

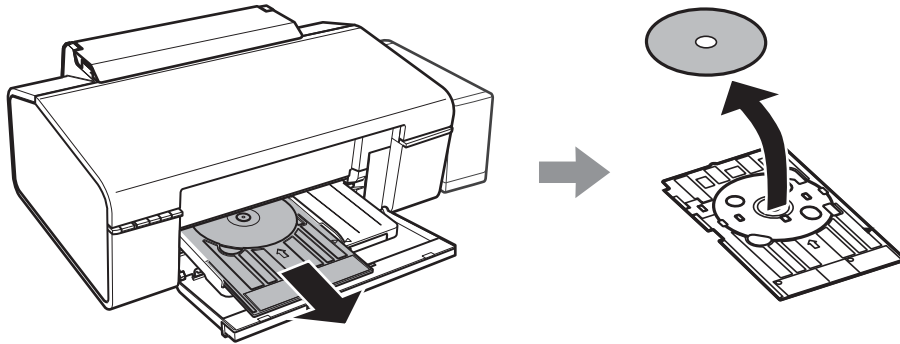
- ◀ "الأقراص المضغوطة/أقراص DVD القابلة للطباعة" في الصفحة 18
- ◀ "احتياطات التعامل مع الأقراص المضغوطة/أقراص DVD" في الصفحة 18
- ◀ "تنظيف مسار الورق" في الصفحة 52
- ◀ "طباعة تسمية قرص مضغوط/قرص DVD باستخدام" في الصفحة Epson Print CD39

إخراج الأقراص المضغوطة/أقراص DVD

هام! 

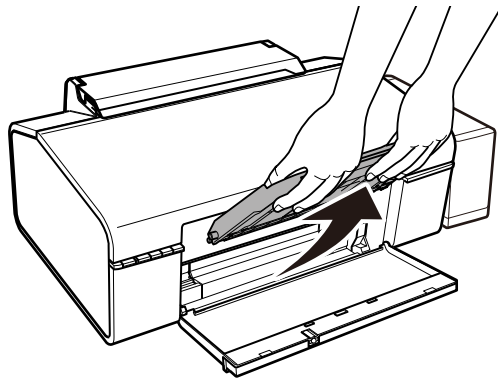
لا تقم بتشغيل الطابعة أو إيقاف تشغيلها أثناء إدخال درج الأقراص المضغوطة/أقراص DVD في الطابعة. قد ينجم عن ذلك تلف الطابعة.

1. أخرج درج الأقراص المضغوطة/أقراص DVD، ثم أخرج القرص المضغوط/قرص DVD من الدرج.


هام! 

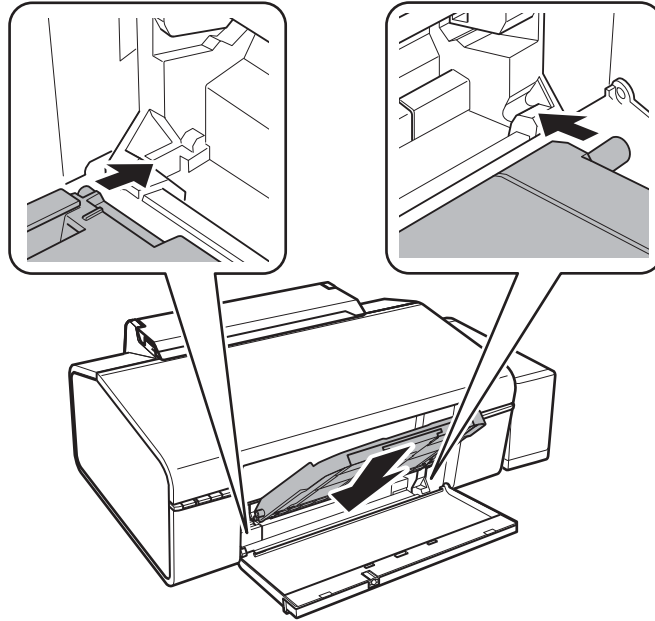
قم بتخزين درج الأقراص المضغوطة/أقراص DVD في مكان مسطح. قد يؤدي ميل الدرج أو تلفه إلى حدوث أعطال.

2. قم برفع درج الإخراج لأعلى باليدين معاً، ثم قم بسحبه للخارج.



تحميل قرص مضغوط/قرص DVD للطباعة

3. قم بإدخال درج الإخراج في  وضع الورق من خلال ضبط الزاوية ناحية الأسفل كما هو موضح في الشكل أدناه.



معلومات ذات صلة

← "احتياطات التعامل مع الأقراص المضغوطة/أقراص DVD" في الصفحة 18

الطباعة

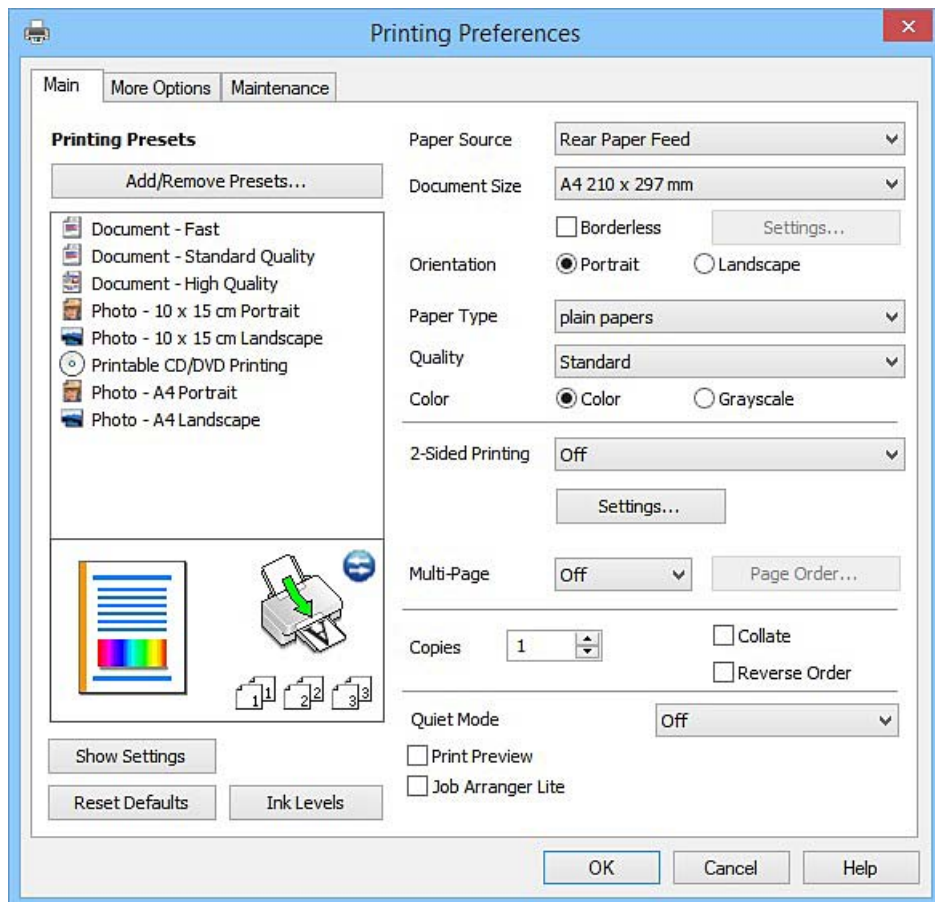
الطباعة من كمبيوتر

أساسيات الطباعة — Windows

ملاحظة:

- انظر التعليمات عبر الإنترنت للحصول على شرح لعناصر الإعداد. انقر بزر الماوس الأيمن فوق أي عنصر، ثم انقر فوق تعليمات.
- تختلف العمليات بناءً على التطبيق. راجع تعليمات التطبيق للاطلاع على التفاصيل.

1. حمل الورق في الطابعة.
2. افتح الملف الذي تريد طباعته.
3. حدد طباعة أو إعداد الطباعة من القائمة ملف.
4. حدد الطابعة الخاصة بك.
5. حدد التفضيلات أو الخصائص للوصول إلى إطار برنامج تشغيل الطابعة.



الطباعة

6. قم بضبط الإعدادات التالية.

مصدر الورق: حدد مصدر الورق الذي قمت بتحميل الورق به.

حجم المستند: حدد حجم الورق الذي قمت بتحميله في الطباعة.

بلا حدود: حدد الطباعة بدون هوامش حول الصورة.

في الطباعة بدون حدود، يتم تكبير بيانات الطباعة أكبر من حجم الورق قليلاً بحيث لا تتم طباعة هوامش حول حواف الورقة. انقر فوق إعدادات لتحديد مقدار التكبير.

الاتجاه: حدد الاتجاه الذي قمت بإعداده في التطبيق.

نوع الورق: حدد نوع الورق الذي قمت بتحميله.

اللون: حدد الطباعة بالأسود فقط عندما تريد الطباعة باللون الأسود أو بظلال من اللون الرمادي.

ملاحظة:

حدد عرضي عند الطباعة على الأطراف ليكون ذلك بمثابة إعداد الاتجاه.

7. انقر فوق موافق لإغلاق إطار برنامج تشغيل الطباعة.

8. انقر فوق طباعة.

معلومات ذات صلة

← "الورق والسعات المتوفرة" في الصفحة 14

← "تحميل الورق في تغذية خلفية للورق" في الصفحة 15

← "دليل إلى برنامج تشغيل الطباعة لـ Windows" في الصفحة 56

← "قائمة أنواع الورق" في الصفحة 15

أساسيات الطباعة — Mac OS X

ملاحظة:

تستخدم الإيضاحات في هذا القسم تطبيق *TextEdit* على سبيل المثال. قد تختلف العمليات والشاشات حسب التطبيق المستخدم. راجع تعليمات التطبيق للاطلاع على التفاصيل.

1. حمل الورق في الطباعة.

2. افتح الملف الذي تريد طباعته.

الطباعة

3. حدد طباعة من القائمة ملف أو أمراً آخر للوصول إلى مربع حوار الطباعة.

إذا لزم الأمر، انقر فوق إظهار التفاصيل أو ▼ لتوسيع إطار الطباعة.

Printer: EPSON XXXX

Presets: Default Settings

Copies: 1

Pages: All
 From: 1 to: 1

Paper Size: A4 210 by 297 mm

Orientation: Portrait Landscape

TextEdit

Print header and footer
 Rewrap contents to fit page

Cancel Print

4. قم بضبط الإعدادات التالية.

الطباعة: حدد الطباعة الخاصة بك.

الضبط المسبق: حدد عندما تريد استخدام الإعدادات المسجلة.

حجم الورق: حدد حجم الورق الذي قمت بتحميله في الطباعة. عند الطباعة بدون هوامش، حدد حجم الورق "بلا حدود".

الاتجاه: حدد الاتجاه الذي قمت بإعداده في التطبيق.

ملاحظة:

إذا لم تظهر قوائم الإعداد السابقة، فأغلق نافذة الطباعة، وحدد إعداد الصفحة من القائمة ملف ثم اضبط الإعدادات.

عند الطباعة على الأطراف، حدد الاتجاه العرضي.

الطباعة

5. حدد إعدادات الطباعة من القائمة المنبثقة.

ملاحظة:

في الإصدار *Mac OS X v10.8.x* أو الإصدارات الأحدث، إذا لم يتم عرض القائمة إعدادات الطباعة، يعني ذلك عدم تثبيت برنامج تشغيل طابعة *Epson* بشكل صحيح.

حدد تفضيلات النظام من القائمة < الطابعات والمساحات الضوئية (أو طباعة ومسح ضوئي، طباعة وفاكس)، ثم احذف الطابعة وأضفها مرة أخرى. راجع ما يلي لإضافة طابعة.

<http://epson.sn>

6. قم بضبط الإعدادات التالية.

نوع الوسائط: حدد نوع الورق الذي قمت بتحميله.

توسيع: يتوفر عند تحديد حجم ورق بدون حدود.

في الطباعة بدون حدود، يتم تكبير بيانات الطباعة أكبر من حجم الورق قليلاً بحيث لا تتم طباعة هوامش حول حواف الورقة. حدد مقدار التكبير.

الطباعة بالأسود فقط: حدد هذا الإعداد عندما تريد الطباعة باللون الأسود أو بظلال من اللون الرمادي.

7. انقر فوق طباعة.

معلومات ذات صلة

← "الورق والسعات المتوفرة" في الصفحة 14

← "تحميل الورق في تغذية خلفية للورق" في الصفحة 15

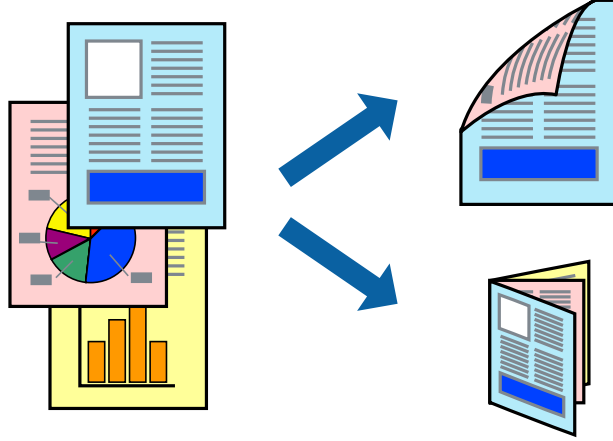
← "دليل إلى برنامج تشغيل الطابعة لـ Mac OS X" في الصفحة 60

← "قائمة أنواع الورق" في الصفحة 15

الطباعة

الطباعة على الوجهين (لنظام Windows فقط)

يقوم برنامج تشغيل الطابعة بالطباعة تلقائياً مع فصل الصفحات الزوجية والفردية. عندما تنتهي الطابعة من طباعة الصفحات الفردية، اقلب الورق على الوجه الآخر باتباع الإرشادات الخاصة بطباعة الصفحات الزوجية. كما يمكنك طباعة الكتيبات التي يتم إعدادها من خلال ثني المطبوعات.



ملاحظة:

- لا تتوفر هذه الميزة للطباعة بلا حدود.
- في حالة عدم استخدام ورق مناسب للطباعة على الوجهين، قد تنخفض جودة الطباعة وينحسر الورق.
- بناءً على الورق والبيانات، قد يفيض الحبر إلى الوجه الآخر من الورق.
- في حالة تعطيل *EPSON Status Monitor 3*، قم بالوصول إلى برنامج تشغيل الطابعة، وانقر فوق إعدادات موسعة من علامة التبويب الصيانة، ثم حدد *EPSON Status Monitor 3* تمكين.
- قد لا تتوفر الطباعة على الوجهين عند الوصول إلى الطابعة عبر الشبكة أو عند استخدام الطابعة كطابعة مشتركة.

1. قم بتحميل الورق في الطابعة.
2. افتح الملف الذي تريد طباعته.
3. قم بالوصول إلى إطار برنامج تشغيل الطابعة.
4. حدد يدوي (ربط الحافة الطويلة) أو يدوي (ربط الحافة القصيرة) من الطباعة على الوجهين بعلامة التبويب رئيسي.
5. انقر فوق إعدادات، واضبط الإعدادات المناسبة، ثم انقر فوق موافق.

ملاحظة:

- للطباعة على هيئة كتيب، حدد كتيب.
 - 6. اضبط العناصر الأخرى الموجودة بعلامتي التبويب رئيسي ومزيد من الخيارات إذا لزم الأمر، ثم انقر فوق موافق.
 - 7. انقر فوق طباعة.
- عند الانتهاء من الطباعة على الوجه الأول، يظهر إطار منبثق على الكمبيوتر. اتبع الإرشادات المعروضة على الشاشة.

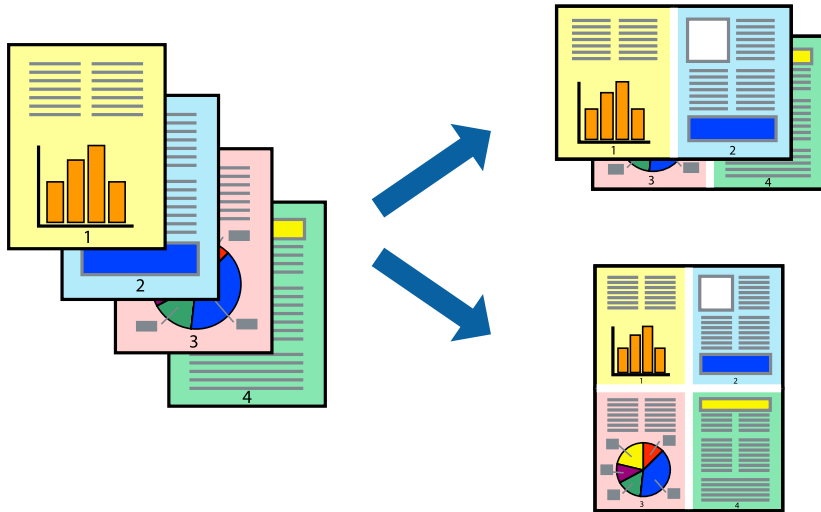
معلومات ذات صلة

- ← "الورق والسعات المتوفرة" في الصفحة 14
- ← "تحميل الورق في تغذية خلفية للورق" في الصفحة 15
- ← "أساسيات الطباعة - Windows" في الصفحة 23

الطباعة

طباعة صفحات متعددة على ورقة واحدة

يمكنك طباعة صفحتين أو أربع صفحات من البيانات على ورقة واحدة.



طباعة صفحات متعددة على ورقة واحدة - Windows

ملاحظة:

لا تتوفر هذه الميزة للطباعة بلا حدود.

1. قم بتحميل الورق في الطابعة.
2. افتح الملف الذي تريد طباعته.
3. قم بالوصول إلى إطار برنامج تشغيل الطابعة.
4. حدد صفحتان على ورقة أو 4 صفحات في ورقة كإعداد متعدد الصفحات على علامة التبويب رئيسي.
5. انقر فوق ترتيب الصفحات وقم بضبط الإعدادات المناسبة ثم انقر فوق موافق لإغلاق الإطار.
6. اضبط العناصر الأخرى الموجودة على علامتي التبويب رئيسي ومزيد من الخيارات إذا لزم الأمر، ثم انقر فوق موافق.
7. انقر فوق طباعة.

معلومات ذات صلة

← "تحميل الورق في تغذية خلفية للورق" في الصفحة 15

← "أساسيات الطباعة - Windows" في الصفحة 23

طباعة صفحات متعددة على ورقة واحدة - Mac OS X

1. قم بتحميل الورق في الطابعة.
2. افتح الملف الذي تريد طباعته.
3. قم بالوصول إلى مربع حوار الطباعة.
4. حدد تخطيط من القائمة المنبثقة.

الطباعة

5. اضبط عدد الصفحات في عدد الصفحات لكل ورقة، و اتجاه المخطط (ترتيب الصفحات)، و الحد.
6. اضبط العناصر الأخرى حسب الضرورة.
7. انقر فوق طباعة.

معلومات ذات صلة

- ◀ "تحميل الورق في تغذية خلفية للورق" في الصفحة 15
- ◀ "أساسيات الطباعة — Mac OS X" في الصفحة 24

الطباعة لملائمة حجم الورق

يمكنك الطباعة لملائمة حجم الورق الذي قمت بتحميله في الطباعة.



الطباعة لملائمة حجم الورق - Windows

ملاحظة:

لا تتوفر هذه الميزة للطباعة بلا حدود.

1. قم بتحميل الورق في الطباعة.
 2. افتح الملف الذي تريد طباعته.
 3. قم بالوصول إلى إطار برنامج تشغيل الطباعة.
 4. قم بضبط الإعدادات التالية على علامة التبويب مزيد من الخيارات.
 - حجم المستند: حدد حجم الورق الذي قمت بإعداده في التطبيق.
 - ورق الإخراج: حدد حجم الورق الذي قمت بتحميله في الطباعة. يتم تحديد ملائمة الصفحة تلقائيًا.
- ملاحظة:
- إذا كنت ترغب في طباعة صورة مصغرة الحجم في منتصف الصفحة، حدد مركز.
5. اضبط العناصر الأخرى الموجودة على علامتي التبويب رئيسي ومزيد من الخيارات إذا لزم الأمر، ثم انقر فوق موافق.
 6. انقر فوق طباعة.

الطباعة

معلومات ذات صلة

- ← "تحميل الورق في تغذية خلفية للورق" في الصفحة 15
- ← "أساسيات الطباعة – Windows" في الصفحة 23

الطباعة لملائمة حجم الورق - Mac OS X

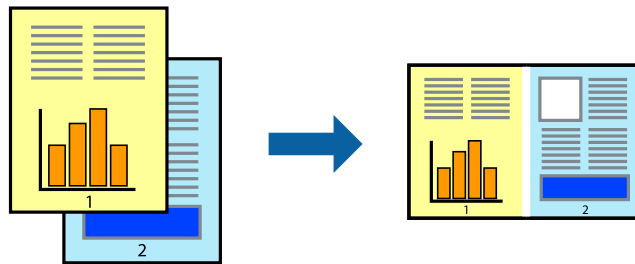
1. قم بتحميل الورق في الطباعة.
2. افتح الملف الذي تريد طباعته.
3. قم بالوصول إلى مربع حوار الطباعة.
4. حدد حجم الورق الذي قمت بإعداده في التطبيق كإعداد حجم الورق.
5. حدد التعامل مع الورق من القائمة المنبثقة.
6. حدد تغيير الحجم لملائمة حجم الورق.
7. حدد حجم الورق الذي قمت بتحميله في الطباعة كإعداد حجم ورق الوجهة.
8. اضبط العناصر الأخرى حسب الضرورة.
9. انقر فوق طباعة.

معلومات ذات صلة

- ← "تحميل الورق في تغذية خلفية للورق" في الصفحة 15
- ← "أساسيات الطباعة – Mac OS X" في الصفحة 24

طباعة ملفات متعددة معاً (بالنسبة لـ Windows فقط)

منظم المهام البسيط يسمح لك بجمع ملفات متعددة تم إنشاؤها بواسطة تطبيقات مختلفة وطباعتها كمهمة طباعة واحدة. يمكنك تخصيص إعدادات الطباعة للملفات المجمعة، مثل المخطط، ترتيب الطباعة، والتوجيه.



1. حمل الورق في الطباعة.
2. افتح الملف الذي تريد طباعته.
3. قم بالوصول إلى إطار برنامج تشغيل الطباعة.
4. حدد منظم المهام البسيط بعلامة التبويب رئيسي.
5. انقر فوق موافق لإغلاق إطار برنامج تشغيل الطباعة.

الطباعة

6. انقر فوق طباعة.

يظهر إطار منظم المهام البسيط وتتم إضافة مهمة الطباعة إلى مشروع طباعة.

7. مع فتح الإطار منظم المهام البسيط، افتح الملف الذي تريد جمعه مع الملف الحالي، ثم كرر الخطوات من 3 إلى 6.

ملاحظة:

□ في حالة إغلاق الإطار منظم المهام البسيط، يتم حذف مشروع طباعة غير المحفوظ. للطباعة لاحقًا، حدد حفظ من القائمة ملف.

□ لفتح مشروع طباعة المحفوظ في منظم المهام البسيط، انقر فوق منظم المهام البسيط بعلامة التبويب الصيانة الخاصة ببرنامج تشغيل الطباعة. ثم حدد فتح من القائمة ملف لتحديد الملف. امتداد الملفات المحفوظة هو "ecl".

8. حدد القائمتين مخطط و تحرير في منظم المهام البسيط لتحرير مشروع طباعة حسب الضرورة. راجع تعليمات منظم المهام البسيط للاطلاع على التفاصيل.

9. حدد طباعة من القائمة ملف .

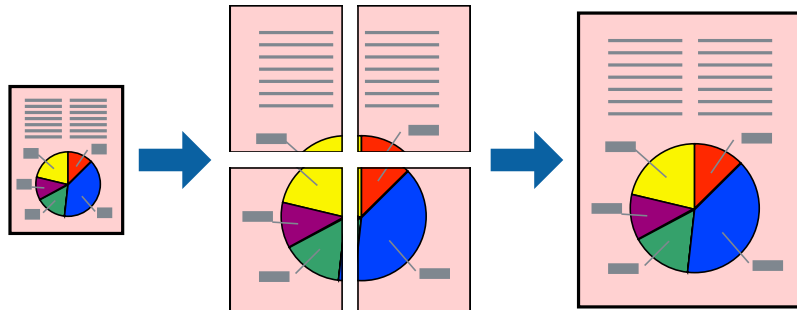
معلومات ذات صلة

◀ "تحميل الورق في تغذية خلفية للورق" في الصفحة 15

◀ "أساسيات الطباعة — Windows" في الصفحة 23

طباعة صورة واحدة على عدة صفحات لعمل ملصق (بالنسبة لأنظمة تشغيل Windows فقط)

تتيح هذه الميزة طباعة صورة واحدة على عدة صفحات من الورق. يمكنك عمل ملصق بحجم أكبر عن طريق لصقهما معاً.



ملاحظة:

لا تتوفر هذه الميزة للطباعة بلا حدود.

1. حمل الورق في الطباعة.

2. افتح الملف الذي تريد طباعته.

3. قم بالوصول إلى إطار برنامج تشغيل الطباعة.

4. حدد ملصق 2x1، ملصق 2x2، ملصق 3x3، أو ملصق 4x4 من متعدد الصفحات بعلامة التبويب رئيسي.

5. انقر فوق إعدادات، واضبط الإعدادات المناسبة، ثم انقر فوق موافق.

ملاحظة:

يُتيح لك طباعة موجهات القطع طباعة دليل القطع.

6. اضبط العناصر الأخرى الموجودة بعلامتي التبويب رئيسي ومزيد من الخيارات إذا لزم الأمر، ثم انقر فوق موافق.

الطباعة

7. انقر فوق طباعة.

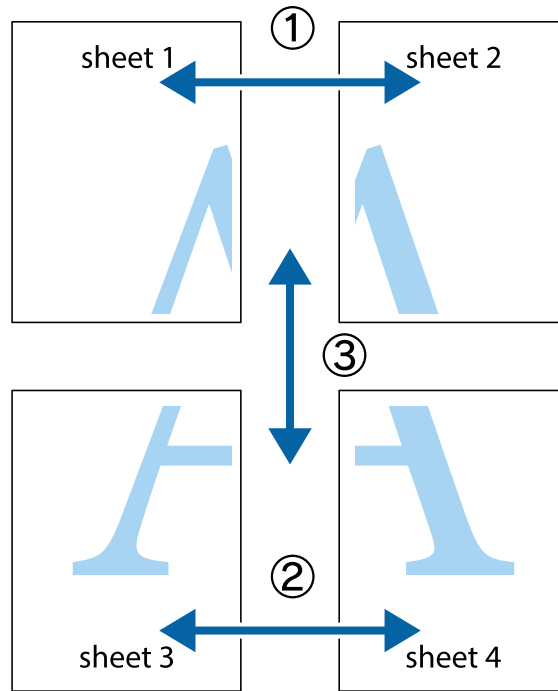
معلومات ذات صلة

← "تحميل الورق في تغذية خلفية للورق" في الصفحة 15

← "أساسيات الطباعة – Windows" في الصفحة 23

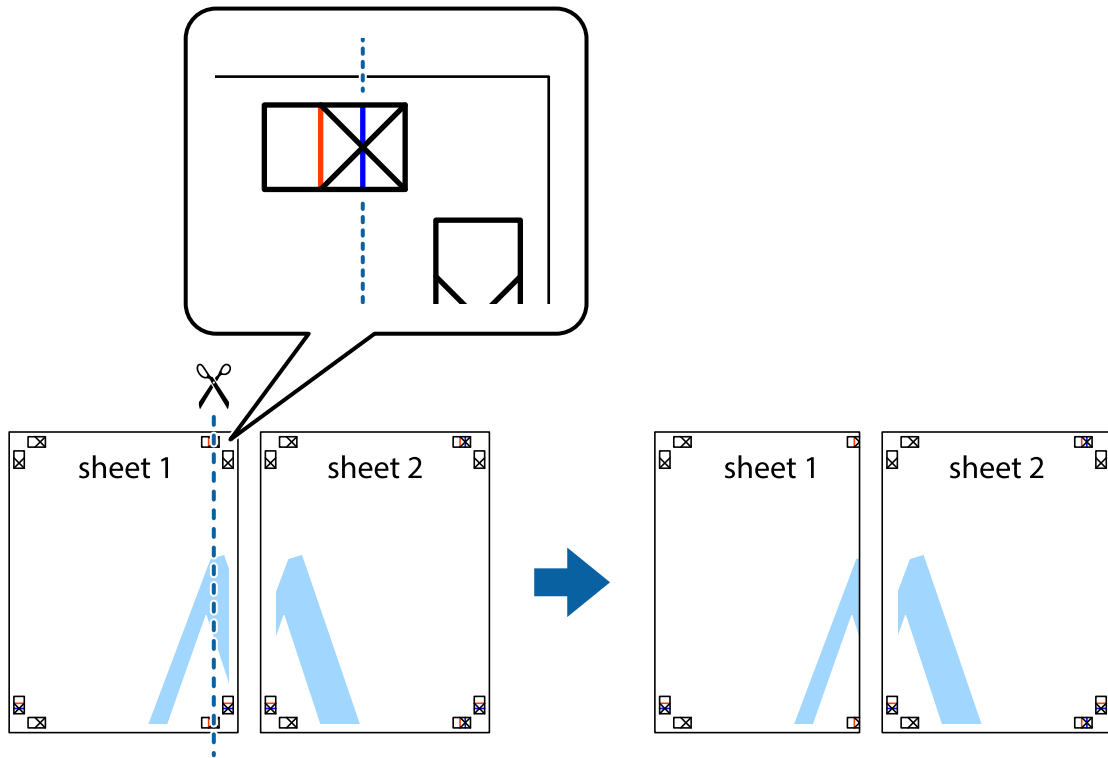
عمل ملصقات باستخدام علامات محاذاة متراكبة

إليك مثالاً لكيفية عمل ملصق عندما يتم تحديد ملصق 2x2 ، وتحديد علامات محاذاة متراكبة في طباعة موجّهات القطع.

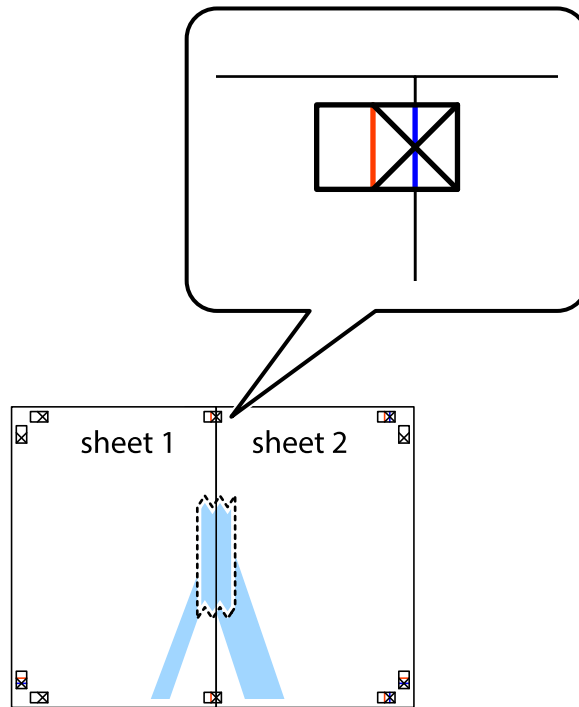


الطباعة

1. قم بإعداد Sheet 1 و Sheet 2. اقطع هوامش Sheet 1 بطول الخط الأزرق الرأسى ومروراً بمنتصف العلامتين المتصالبتين العلوية والسفلية.

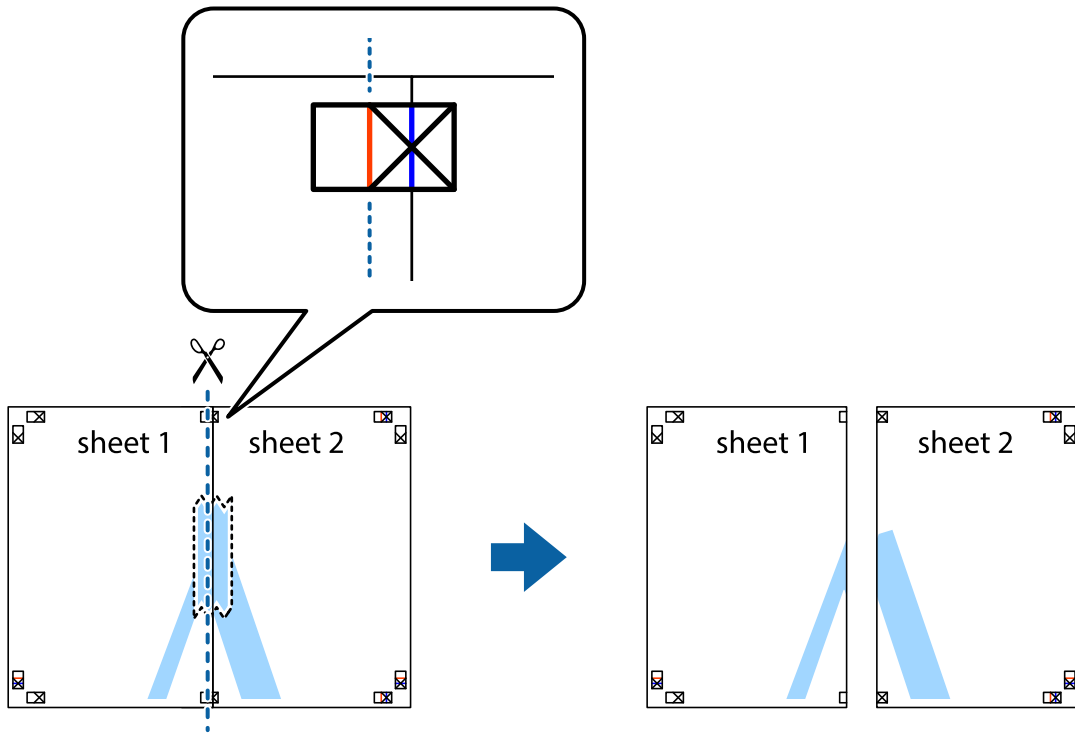


2. ضع حافة Sheet 1 فوق Sheet 2 وقم بمحاذاة العلامات المتصالبة، ثم قم بتثبيت الورقتين معاً من الخلف مؤقتاً.

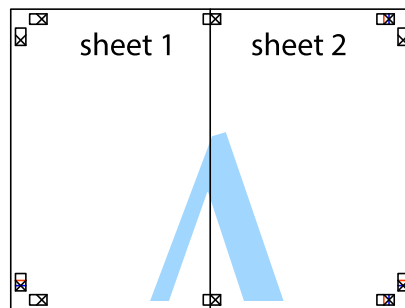


الطباعة

3. اقطع الورقتين اللتين قمت بتثبيتهما معاً إلى ورقتين في الخط الطولي الأحمر عبر علامات المحاذاة (الخط إلى يسار العلامات المتصلة في هذه المرة).



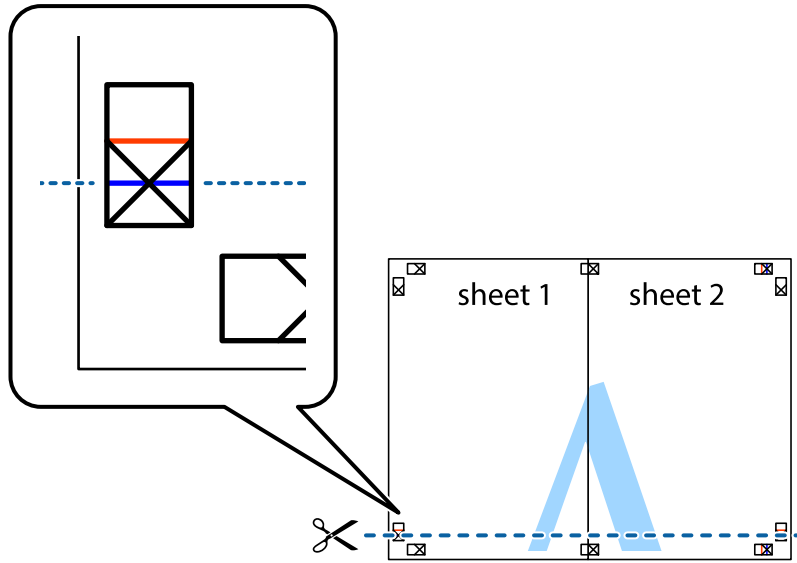
4. قم بتثبيت الورقتين معاً من الخلف.



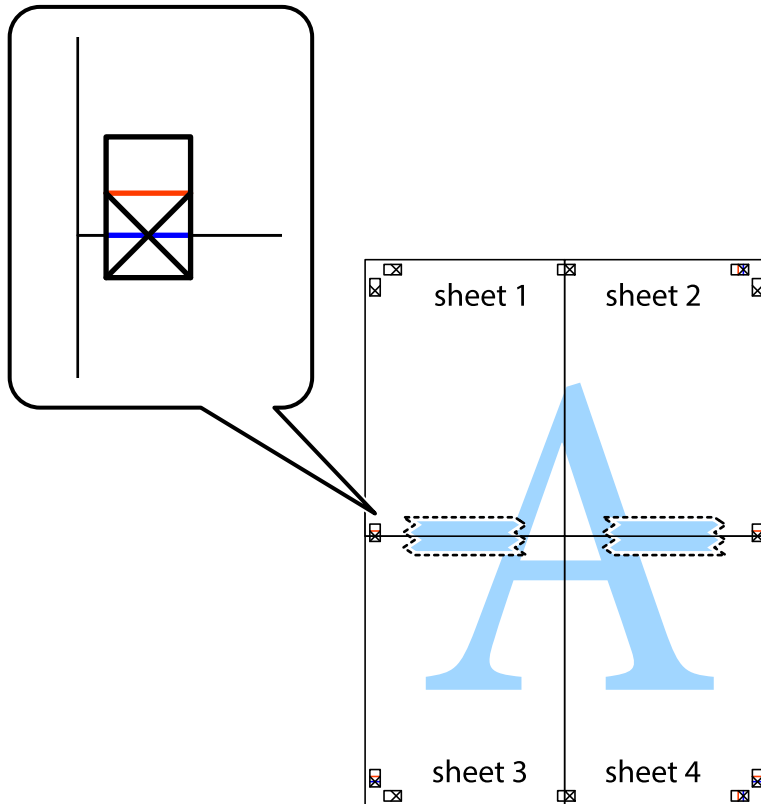
5. كرر الخطوات من 1 إلى 4 لتثبيت Sheet 3 و Sheet 4 معاً.

الطباعة

6. اقطع هوامش Sheet 1 و Sheet 2 بطول الخط الأزرق الأفقي ومروراً بمنتصف العلامتين المتصالبتين اليسرى واليمنى.

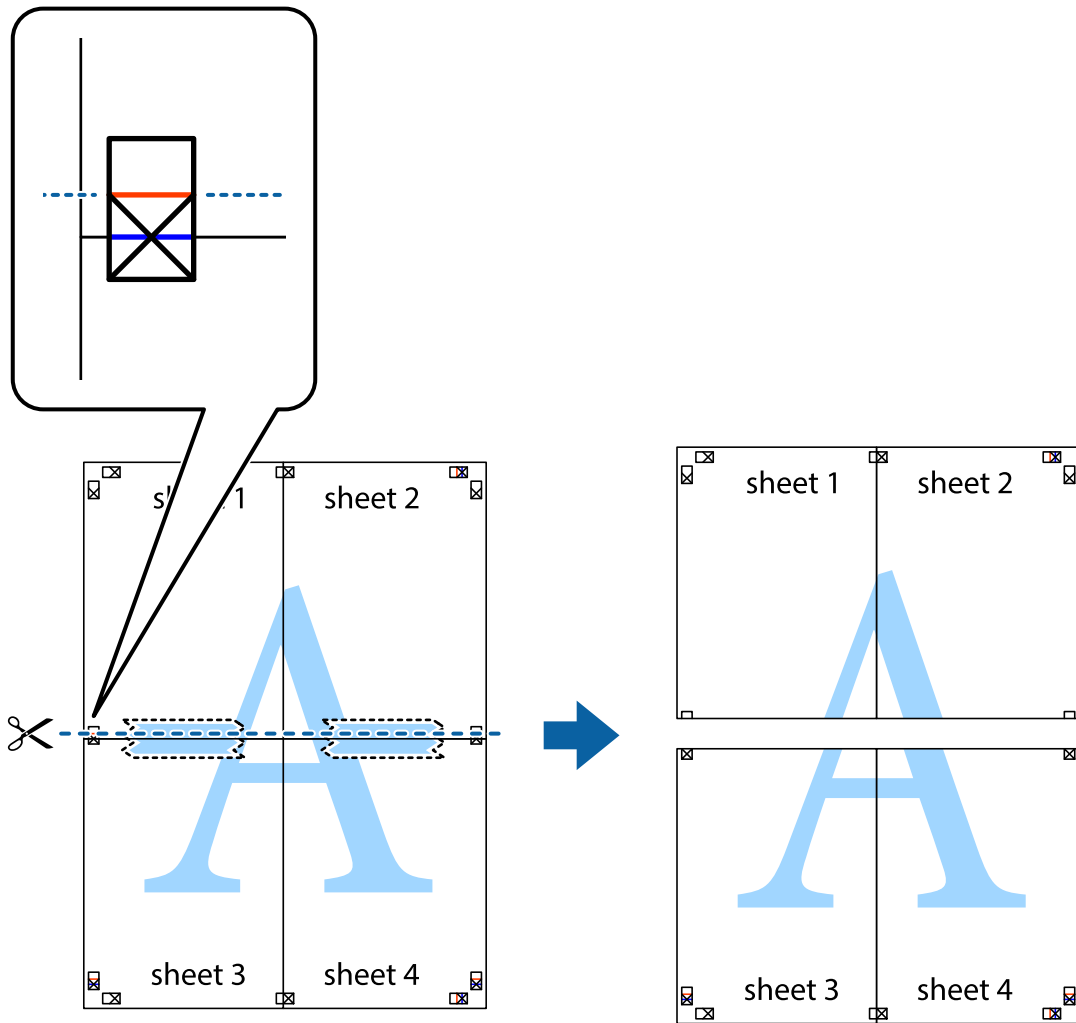


7. ضع حافة الورقة Sheet 1 و Sheet 2 فوق Sheet 3 و Sheet 4 وقم بمحاذاة العلامتين المتصالبتين، ثم قم بتثبيتهم معاً من الخلف مؤقتاً.

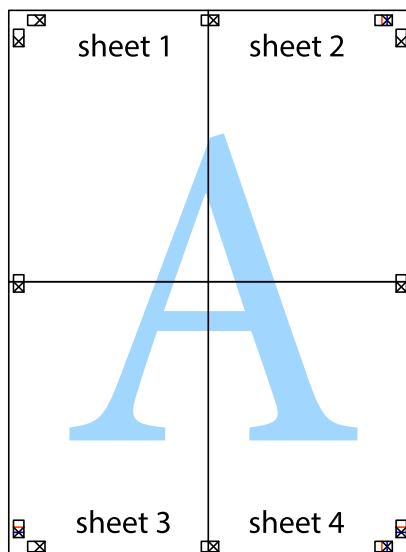


الطباعة

8. اقطع الورقتين اللتين قمت بتثبيتهما معاً إلى ورقتين في الخط الأفقي الأحمر عبر علامات المحاذاة (الخط إلى أعلى العلامات المتصلة في هذه المرة).

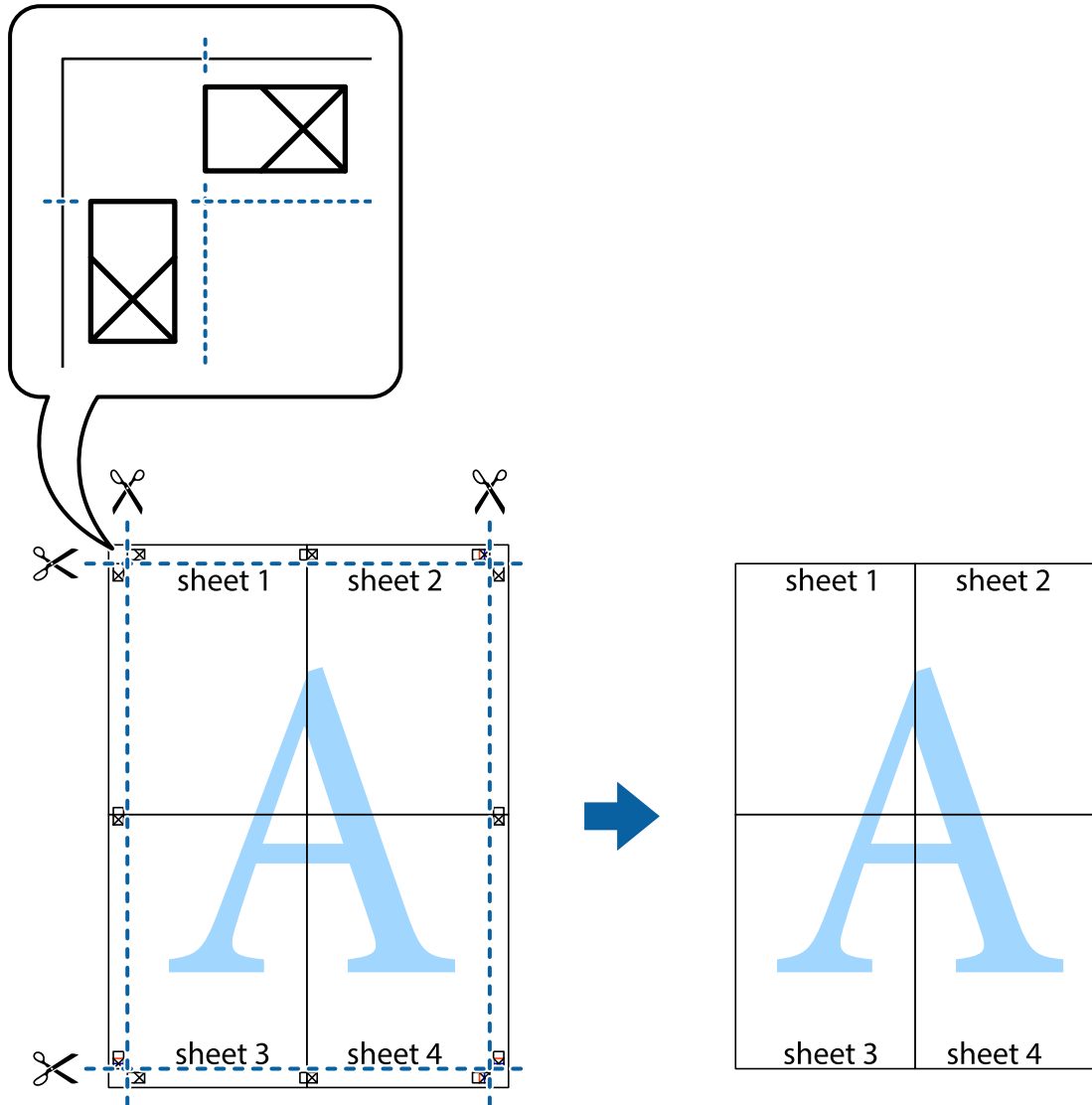


9. قم بتثبيت الورقتين معاً من الخلف.



الطباعة

10. اقطع الهوامش المتبقية في الموجه الخارجي.



الطباعة باستخدام ميزات متقدمة

يقدم هذا القسم العديد من ميزات التخطيط والطباعة الإضافية المتاحة على برنامج تشغيل الطباعة.

معلومات ذات صلة

← "برنامج تشغيل الطباعة لـ Windows" في الصفحة 55

← "برنامج تشغيل طباعة Mac OS X" في الصفحة 59

إضافة إعداد طباعة مسبق للطباعة بسهولة

إذا قمت بإنشاء إعداد مسبق خاص بك لأكثر إعدادات الطباعة المستخدمة والشائعة ببرنامج تشغيل الطباعة، يمكنك الطباعة بسهولة عن طريق تحديد الإعداد المسبق من القائمة.

الطباعة

Windows

لإضافة الإعداد المسبق الخاص بك، اضبط العناصر مثل حجم المستند و نوع الورق من علامة التبويب رئيسي أو مزيد من الخيارات ، ثم انقر فوق إضافة/إزالة إعدادات مسبقة الضبط في إعدادات طباعة مسبقة الضبط.

ملاحظة:

لحذف إعداد مسبق تمت إضافته، انقر فوق إضافة/إزالة إعدادات مسبقة الضبط، وحدد اسم الإعداد المسبق الذي تريد حذفه من القائمة، ثم احذفه.

Mac OS X

قم بالوصول إلى مربع حوار الطباعة. لإضافة الإعداد المسبق الخاص بك، اضبط العناصر مثل حجم الورق و نوع الوسائط، ثم قم بحفظ الإعدادات الحالية والإعداد المسبق في الإعدادات المسبقة.

ملاحظة:

لحذف إعداد مسبق تمت إضافته، انقر فوق الإعدادات المسبقة < إظهار الإعدادات المسبقة، وحدد اسم الإعداد المسبق الذي تريد حذفه من القائمة، ثم احذفه.

طباعة مستند مصغر أو مكبر

يمكنك تصغير حجم مستند أو تكبيره بنسبة مئوية معينة.

Windows

ملاحظة:

لا تتوفر هذه الميزة للطباعة بلا حدود.

اضبط حجم المستند بعلامة التبويب مزيد من الخيارات. حدد تصغير/تكبير المستند، تكبير/تصغير إلى، ثم أدخل نسبة مئوية.

Mac OS X

ملاحظة:

تختلف العمليات بناءً على التطبيق. راجع تعليمات التطبيق للاطلاع على التفاصيل.

حدد إعداد الصفحة (أو طباعة) من القائمة ملف. حدد الطباعة من تنسيق لوحيد حجم الورق ثم أدخل نسبة مئوية في مقياس. أغلق الإطار، ثم قم بالطباعة متبعاً إرشادات الطباعة الأساسية.

ضبط لون الطباعة

يمكنك ضبط الألوان المستخدمة في مهمة الطباعة.

تنتج **PhotoEnhance** صوراً أوضح وألوان أكثر إشراقاً عن طريق ضبط تباين وإشباع وسطوع بيانات الصورة الأصلية تلقائياً.

ملاحظة:

لا يتم تطبيق هذه التعديلات على البيانات الأصلية.

تضبط **PhotoEnhance** اللون عن طريق تحليل موقع الهدف. ولذلك، إذا قمت بتغيير موقع الهدف عن طريق تصغير الصورة أو تكبيرها أو قصها أو تدويرها، فقد يتغير اللون بشكل غير متوقع. يعمل تحديد إعداد بلا حدود على تغيير موقع الهدف أيضاً مما يؤدي إلى تغييرات في اللون. إذا كانت الصورة خارج نطاق التركيز، فرمما تصبح درجة اللون غير طبيعية. إذا تم تغيير اللون أو أصبح غير طبيعي، فقم بالطباعة بوضع غير **PhotoEnhance**.

Windows

حدد أسلوب تصحيح اللون من تصحيح الألوان بعلامة التبويب مزيد من الخيارات.

في حالة تحديد تلقائي، يتم ضبط الألوان تلقائياً لتناسب إعدادات نوع الورق وجودة الطباعة. في حالة تحديد مخصص والنقر فوق متقدم، يمكنك إجراء الإعدادات الخاصة بك.

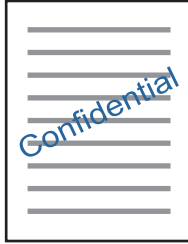
الطباعة

Mac OS X

قم بالوصول إلى مربع حوار الطباعة. حدد مطابقة الألوان من القائمة المنبثقة، ثم حدد عناصر تحكم ألوان EPSON. حدد خيارات الألوان من القائمة المنبثقة، ثم حدد أحد الخيارات المتاحة. انقر فوق السهم المجاور ل إعدادات متقدمة واضبط الإعدادات المناسبة.

طباعة علامة مائية (لـ Windows فقط)

يمكنك طباعة علامة مائية مثل كلمة "سري" على مطبوعاتك. يمكنك أيضاً إضافة العلامة المائية الخاصة بك.



ملاحظة:

لا تتوفر هذه الميزة مع الطباعة بلا حدود.

انقر فوق ميزات العلامة المائية من علامة التبويب مزيد من الخيارات، ثم حدد علامة مائية. انقر فوق إعدادات لتغيير التفاصيل مثل كثافة العلامة المائية ووضعها.

طباعة الترويسة وتذييل الصفحة (لنظام التشغيل Windows فقط)

يمكنك طباعة معلومات مثل اسم المستخدم وتاريخ الطباعة كترويسة أو تذييل للصفحة.

انقر فوق ميزات العلامة المائية في علامة التبويب مزيد من الخيارات، ثم حدد العنوان/التذييل. انقر فوق إعدادات وحدد العناصر الضرورية من القائمة المنسدلة.

طباعة صور فوتوغرافية باستخدام Epson Easy Photo Print

يتيح لك Epson Easy Photo Print تخطيط الصور الفوتوغرافية وطباعتها بسهولة على أنواع مختلفة من الورق. راجع تعليمات التطبيق للاطلاع على التفاصيل.

ملاحظة:

من خلال الطباعة على ورق الصور الأصلي من Epson، تزداد جودة الحبر وتكون المطبوعات واضحة ونقية.

لإجراء طباعة بلا حدود باستخدام تطبيق متاح تجارياً، قم بإجراء الإعدادات التالية.

قم بإنشاء بيانات الصورة لكي تتناسب مع حجم الورق تماماً وفي حالة توفر إعداد هامش في التطبيق الذي تستخدمه، اضبط الهامش على 0 مم.

قم بتمكين إعداد الطباعة بلا حدود في برنامج تشغيل الطابعة.

معلومات ذات صلة

← "Epson Easy Photo Print" في الصفحة 62

طباعة تسمية قرص مضغوط/قرص DVD باستخدام Epson Print CD

يتيح لك Epson Print CD إنشاء تسمية قرص مضغوط/قرص DVD وطباعتها بتصميم أصلي وبسهولة. يمكنك أيضاً إنشاء غلاف قرص مضغوط/قرص DVD وطباعته.

الطباعة

يمكنك ضبط نطاق الطباعة للقرص المضغوط/قرص DVD بحد أدنى 18 مم للقطر الداخلي، وبحد أقصى 120 مم للقطر الخارجي. بناءً على الإعداد، قد يصبح القرص المضغوط/قرص DVD أو درج الأقراص المضغوطة/أقراص DVD ملطخًا. قم بالضبط في نطاق الطباعة للقرص المضغوط/قرص DVD الذي تريد طباعته.

ملاحظة:

عند طباعة تسمية قرص مضغوط/قرص DVD باستخدام تطبيق متاح تجاريًا، قم بإجراء الإعدادات التالية.

□ لنظام Windows، يتم تحديد A4 تلقائيًا بمثابة إعداد حجم المستند عند تحديد درج أقراص CD/DVD ليكون إعداد مصدر الورق. حدد طولي بمثابة إعداد الاتجاه، و CD/DVD بمثابة إعداد نوع الورق.

□ لنظام Mac OS X، حدد (CD/DVD) A4 بمثابة إعداد حجم الورق. حدد طولي بمثابة اتجاه الطباعة، ثم حدد CD/DVD بمثابة نوع الوسائط من القائمة إعدادات الطباعة.

□ في بعض التطبيقات، قد تحتاج إلى تحديد نوع الدرج. حدد درج Epson النوع الثاني. قد يختلف اسم الإعداد قليلاً بناءً على التطبيق.

معلومات ذات صلة

← "Epson Print CD" في الصفحة 62

الطباعة من الأجهزة الذكية

باستخدام Epson iPrint

برنامج Epson iPrint هو تطبيق يتيح لك طباعة الصور الفوتوغرافية والمستندات وصفحات الويب من جهاز ذكي مثل الهاتف الذكي أو الكمبيوتر اللوحي. يمكنك استخدام الطباعة المحلية للطباعة من جهاز ذكي متصل بنفس الشبكة اللاسلكية المتصلة بها الطابعة، أو الطباعة عن بُعد؛ للطباعة من موقع بعيد عبر الإنترنت. لاستخدام الطباعة عن بُعد، قم بتسجيل الطابعة لديك في خدمة Epson Connect.



معلومات ذات صلة

← "خدمة Epson Connect" في الصفحة 54

تثبيت Epson iPrint

يمكنك تثبيت Epson iPrint على جهازك الذي من URL أو رمز QR.

<http://ipr.to/a>

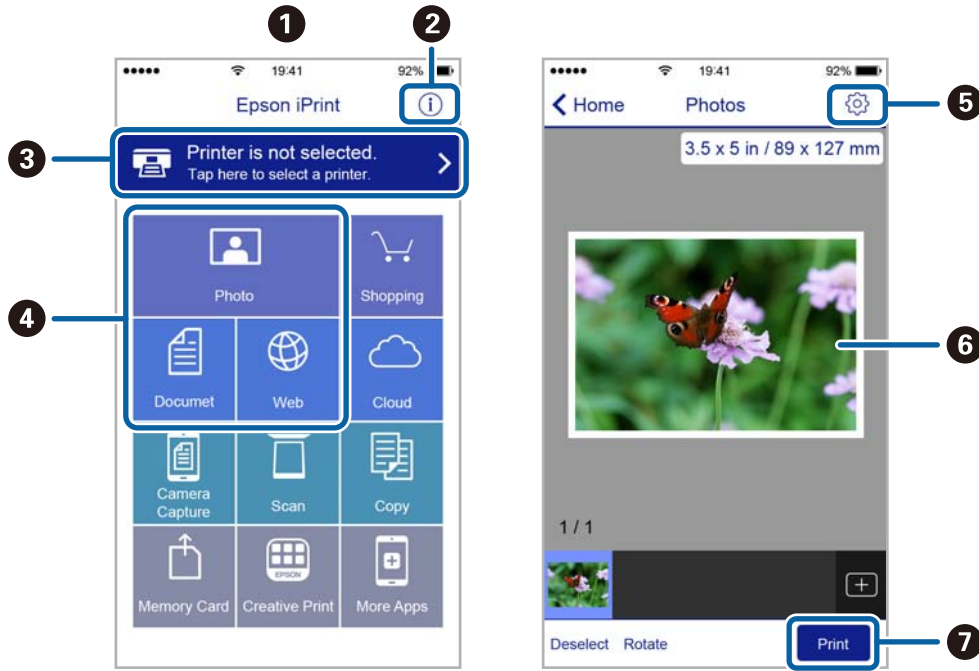


الطباعة باستخدام Epson iPrint

ابدأ Epson iPrint من جهازك الذي وحدد العنصر الذي تريد استخدامه من الشاشة الرئيسية.

الطباعة

تخضع الشاشات التالية للتغيير دون إشعار.



تظهر الشاشة الرئيسية عند بدء التطبيق.	1
لعرض معلومات عن كيفية إعداد الطباعة والأسئلة الشائعة.	2
لعرض الشاشة حيث يمكنك تحديد الطباعة وضبط إعدادات الطباعة. بمجرد تحديد الطباعة، لن تكون بحاجة إلى تحديدها مرة أخرى في المرة التالية.	3
حدد ما تريد طباعته مثل الصور الفوتوغرافية والمستندات وصفحات الويب.	4
لعرض الشاشة لضبط إعدادات الطباعة مثل حجم الورق ونوع الورق.	5
لعرض الصور الفوتوغرافية والمستندات التي قمت بتحديدتها.	6
لبدء الطباعة.	7

ملاحظة:

للطباعة من قائمة المستندات باستخدام أجهزة iPad، iPhone، و iPod touch التي تعمل بنظام التشغيل iOS، ابدأ Epson iPrint بعد نقل المستند الذي تريد طباعته باستخدام وظيفة مشاركة الملفات في iTunes.

إلغاء الطباعة

ملاحظة:

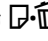
في نظام التشغيل Windows، لا يمكنك إلغاء مهمة طباعة من جهاز الكمبيوتر بمجرد إرسالها بشكل كامل إلى الطباعة. في تلك الحالة، ألغ مهمة الطباعة باستخدام لوحة تحكم الطباعة.

عند طباعة صفحات متعددة من Mac OS X، لا يمكنك إلغاء جميع المهام باستخدام لوحة التحكم. في تلك الحالة، ألغ مهمة الطباعة من الكمبيوتر.

إذا قمت بإرسال مهمة طباعة من Mac OS X v10.6.8 عبر الشبكة، فقد لا تكون قادراً على إلغاء الطباعة من جهاز الكمبيوتر. في تلك الحالة، ألغ مهمة الطباعة باستخدام لوحة تحكم الطباعة.

الطباعة

إلغاء الطباعة — زر الطباعة

اضغط على  لإلغاء مهمة الطباعة قيد التنفيذ.

إلغاء الطباعة - Windows

1. قم بالوصول إلى إطار برنامج تشغيل الطابعة.
2. حدد علامة التبويب الصيانة.
3. انقر فوق قائمة الطباعة.
4. انقر بزر الماوس الأيمن فوق المهمة التي تريد إلغاؤها ثم حدد إلغاء.

معلومات ذات صلة

← "برنامج تشغيل الطابعة لـ Windows" في الصفحة 55

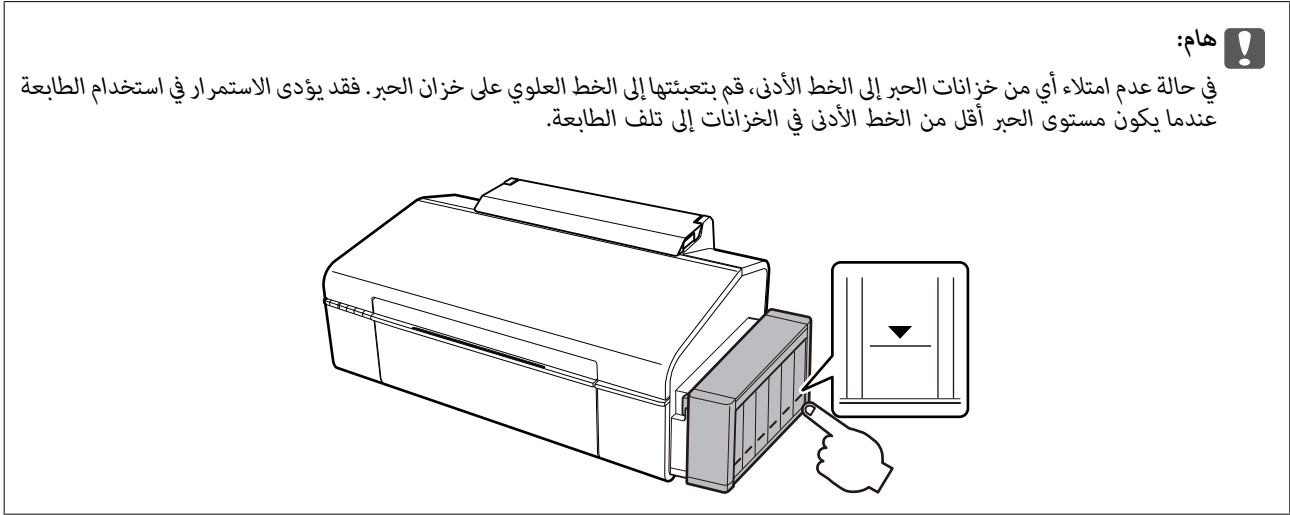
إلغاء الطباعة - Mac OS X

1. انقر فوق رمز الطابعة في المرسي.
 2. حدد المهمة التي تريد إلغاؤها.
 3. قم بإلغاء المهمة.
-  Mac OS X v10.8.x أو الإصدار الأحدث
- انقر فوق  بجانب عداد التقدم.
-  Mac OS X v10.6.8 إلى v10.7.x
- انقر فوق حذف.

إعادة تعبئة الحبر

التحقق من مستويات الحبر - الخزان

للتأكد من الحبر الفعلي المتبقي، افحص بعينيك مستويات الحبر الموجودة في خزانات الطابعة.



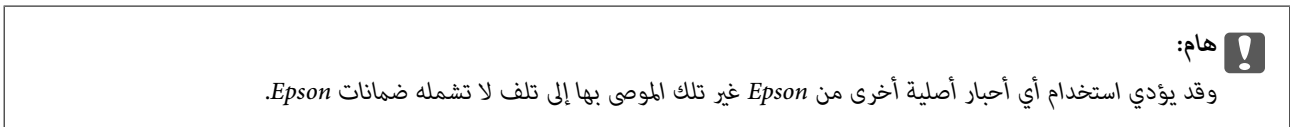
رموز زجاجات الحبر

توصي Epson باستخدام زجاجات الحبر الأصلية من Epson. لا يغطي ضمان Epson الأضرار الناتجة من استخدام أحبار أخرى غير تلك الموصى بها، بما في ذلك أي حبر أصلي من Epson غير مصمم لهذه الطابعة أو أي حبر من جهة خارجية.

قد تتسبب المنتجات الأخرى غير المصنعة من قبل Epson في إحداث ضرر لا تغطيه ضمانات Epson، بل وقد تتسبب في عمل الطابعة بشكل غير طبيعي في ظل ظروف معينة.

فيما يلي رموز زجاجات حبر Epson الأصلية.

(LightLM Magenta) (أرجواني فاتح)	(Light CyanLC (سماوي فاتح))	(YellowY) (أصفر)	(MagentaM (أرجواني))	(CyanC) (سماوي)	(BlackBK) (أسود)
673	673	673	673	673	673



ملاحظة:

بالنسبة للمستخدمين في أوروبا، تفضل زيارة موقع الويب التالي للحصول على معلومات حول إنتاجيات زجاجات حبر Epson.

<http://www.epson.eu/pageyield>

احتياطات التعامل مع زجاجات الحبر

اقرأ الإرشادات التالية قبل إعادة تعبئة الحبر

احتياطات التعامل

- ❑ استخدم فقط زجاجات الحبر التي تحمل رقم الجزء المناسب لهذه الطابعة.
- ❑ تتطلب هذه الطابعة التعامل مع الحبر بحذر. قد يتطاير رذاذ الحبر عند تعبئة خزانات الحبر أو إعادة تعبئتها بالحبر. إذا وصل رذاذ الحبر إلى ملابسك أو مقتنياتك، فقد لا يمكن إزالته.
- ❑ قم بتخزين زجاجات الحبر في درجة الحرارة الطبيعية للغرفة واحفظها بعيداً عن أشعة الشمس المباشرة.
- ❑ توصي Epson باستخدام زجاجة الحبر قبل التاريخ المطبوع على العبوة.
- ❑ قم بتخزين زجاجات الحبر في نفس بيئة الطابعة.
- ❑ عند تخزين زجاجة الحبر أو نقلها بعد إزالة السدادة التي كانت عليها، فلا يجب إمالة الزجاجة ولا وضعها تحت تأثيرات أو تغيرات درجات الحرارة. وإلا، فقد يتسرب الحبر حتى في حالة إحكام غطاء زجاجة الحبر بشكل آمن. يجب التأكد من وضع زجاجة الحبر في وضع عمودي أثناء إحكام الغطاء واتخاذ التدابير اللازمة لمنع تسرب الحبر أثناء نقل الزجاجة.
- ❑ بعد جلب زجاجة حبر من موضع تخزين بارد، اترك الزجاجة لمدة ثلاث ساعات على الأقل حتى تدمأ وتصل إلى درجة حرارة الغرفة قبل استخدامها.
- ❑ لا تفتح عبوة زجاجة الحبر إلا إذا كنت مستعداً لملء خزان الحبر. يتم إحكام غلق زجاجة الحبر بتفريغها من الهواء للحفاظ على موثوقيتها. إذا تركت زجاجة الحبر بعد إخراجها من العبوة لفترة طويلة قبل استخدامها، فقد يتعذر إجراء الطباعة العادية.
- ❑ في حالة عدم امتلاء أي من خزانات الحبر إلى الخط الأدنى، فقم بإعادة تعبئة الحبر فوراً. فقد يؤدي الاستمرار في استخدام الطابعة عندما يكون مستوى الحبر أقل من الخط الأدنى في الخزانات إلى تلف الطابعة.
- ❑ على الرغم من إمكانية احتواء زجاجات الحبر على مواد مُعاد تصنيعها، إلا أن ذلك ليس له تأثير على وظيفة الطابعة أو أدائها.
- ❑ من الممكن حدوث تغيير في مواصفات زجاجة الحبر ومظهرها دون إخطار مسبق بالتطوير.
- ❑ قد تختلف نسب الإنتاجية على حسب الصور التي تطبعها ونوع الورق الذي تستخدمه وتكرار المطبوعات والظروف البيئية مثل درجة الحرارة.

استهلاك الحبر

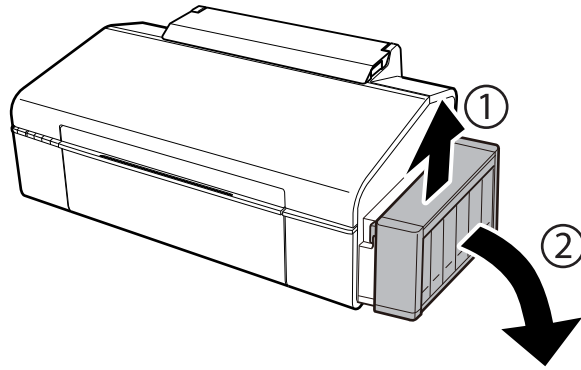
- ❑ للحفاظ على أفضل أداء لرأس الطابعة، يُستهلك بعض الحبر من جميع خزانات الحبر ليس فقط أثناء الطباعة ولكن أيضاً أثناء عمليات الصيانة مثل تنظيف رأس الطابعة.
- ❑ عند الطباعة أحادية اللون أو بتدرج الرمادي، يمكن استخدام الأحبار الملونة بدلاً من الحبر الأسود على حسب نوع الورق أو إعدادات جودة الطباعة. وذلك بسبب استخدام مزيج من الأحبار الملونة للحصول على اللون الأسود.
- ❑ يتم استخدام الحبر الموجود في زجاجات الحبر المرفقة مع الطابعة استخداماً جزئياً أثناء الإعداد الأولي. للحصول على مطبوعات عالية الجودة، يجب تعبئة رأس الطابعة كاملاً بالحبر. تستهلك هذه العملية التي تحدث مرة واحدة كمية من الحبر ولذلك قد تطبع هذه الزجاجات صفحات أقل مقارنة بزجاجات الحبر التالية.

إعادة تعبئة خزانات الحبر

يمكن إعادة تعبئة الحبر في أي وقت.

إعادة تعبئة الحبر

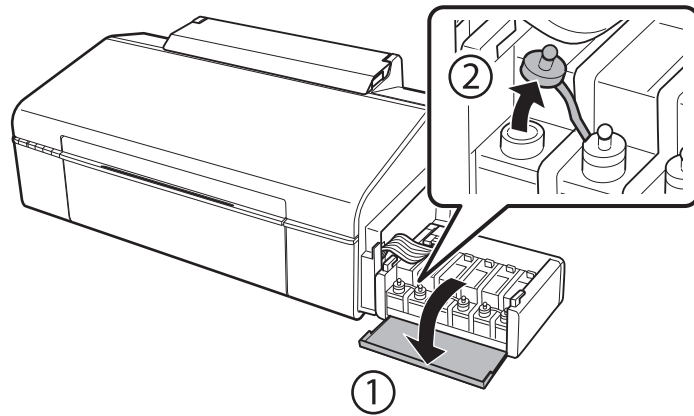
1. فك وحدة خزان الحبر من الطابعة وضعها لأسفل.



هام: 

لا تسحب الأنابيب.

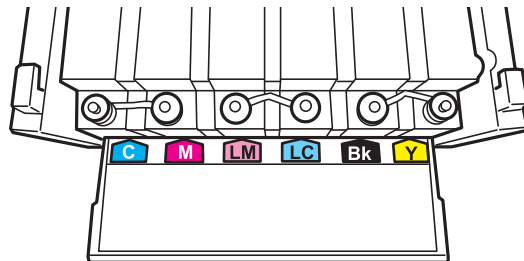
2. افتح غطاء وحدة خزان الحبر ثم قم بإزالة غطاء خزان الحبر.



هام: 

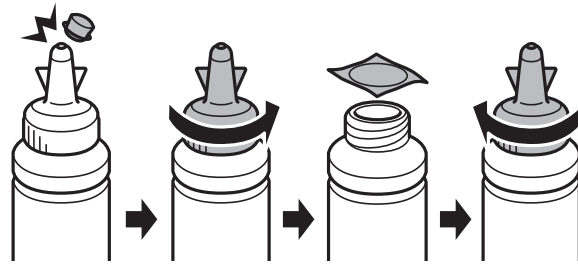
احرص على عدم تناثر أي حبر.

تأكد من تطابق لون خزان الحبر مع لون الحبر الذي تريد إعادة تعبئته.



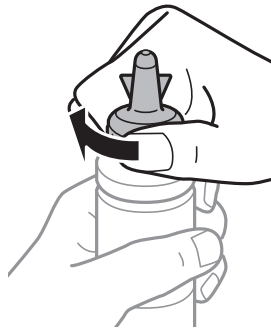
إعادة تعبئة الحبر

3. فصل الجزء العلوي من الغطاء وأزل غطاء زجاجة الحبر وأزل السدادة المحكمة من الزجاجاة ثم قم بتثبيت الغطاء.



هام!

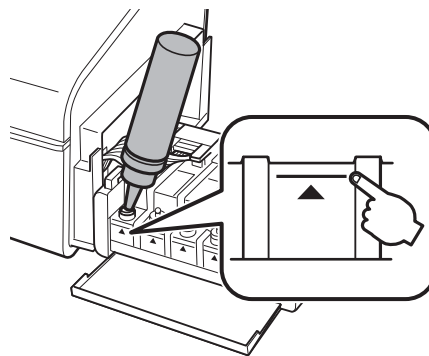
أغلق غطاء زجاجة الحبر بإحكام؛ وإلا فقد يتسرب الحبر.



ملاحظة:

لا تتخلص من الجزء العلوي من الغطاء. إذا وجد أي حبر في زجاجة الحبر بعد إعادة تعبئة الخزان، فاستخدم الجزء العلوي من الغطاء لإغلاق غطاء زجاجة الحبر.

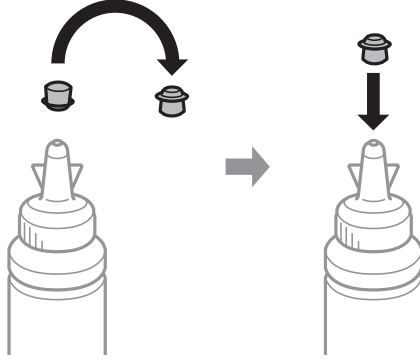
4. أعد تعبئة خزان الحبر بالحبر الملون المناسب حتى تصل إلى مستوى الخط الأعلى في خزان الحبر.



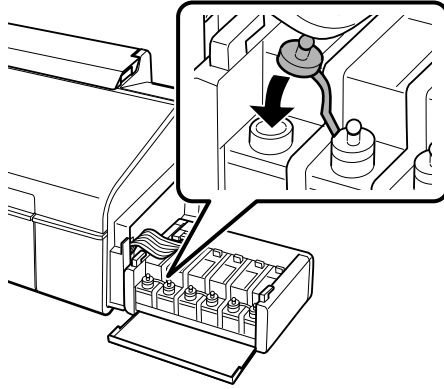
إعادة تعبئة الحبر

ملاحظة:

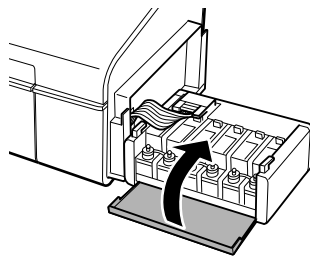
في حالة وجود أي حبر في زجاجة الحبر بعد إعادة تعبئة خزان الحبر حتى الخط الأعلى، ثبت الغطاء بإحكام وخزن زجاجة الحبر في وضع عمودي لاستخدامها لاحقًا.



5. أغلق الغطاء على خزان الحبر بإحكام.

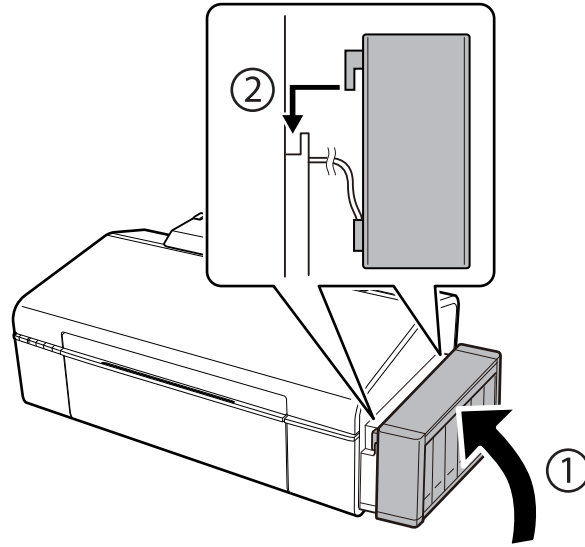


6. أغلق غطاء وحدة خزان الحبر.



إعادة تعبئة الحبر

7. ثبت وحدة خزان الحبر على الطابعة.



معلومات ذات صلة

- ← "رموز زجاجات الحبر" في الصفحة 43
- ← "احتياطات التعامل مع زجاجات الحبر" في الصفحة 44

صيانة الطابعة

فحص رأس الطابعة وتنظيفه

إذا انسدت الفوهات، فسوف تصبح المطبوعات باهتة أو تظهر أشرطة مرئية أو ألوان غير متوقعة. عند انخفاض جودة الطباعة، استخدم ميزة فحص رأس الطابعة وتحقق من انسداد الفوهات. في حالة انسداد الفوهات، نظّف رأس الطابعة.

هام!

لا تفتح غطاء الطابعة أو توقف تشغيل الطابعة أثناء تنظيف الرأس. في حالة عدم اكتمال تنظيف الرأس، قد لا تتمكن من الطباعة.

ملاحظة:

□ نظراً لأن تنظيف رأس الطابعة يستهلك بعض الحبر، لا تقم بتنظيف رأس الطابعة إلا إذا انخفضت الجودة.

□ عند انخفاض مستوى الحبر، قد لا تتمكن من تنظيف رأس الطابعة. جهز زجاجة حبر جديدة.

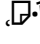
□ إذا لم تتحسن جودة الطباعة بعد تكرار فحص الفوهة وتنظيف الرأس ثلاث مرات، فانتظر لمدة اثني عشر ساعة على الأقل دون طباعة، ثم قم بفحص الفوهة مجدداً وتنظيف الرأس كذلك عند الضرورة. نوصي بإيقاف تشغيل الطابعة. وفي حالة استمرار عدم تحسن جودة الطباعة، اتصل بدعم *Epson*.

□ لمنع جفاف رأس الطابعة، لا تفصل سلك الطابعة أثناء تشغيل الطاقة.

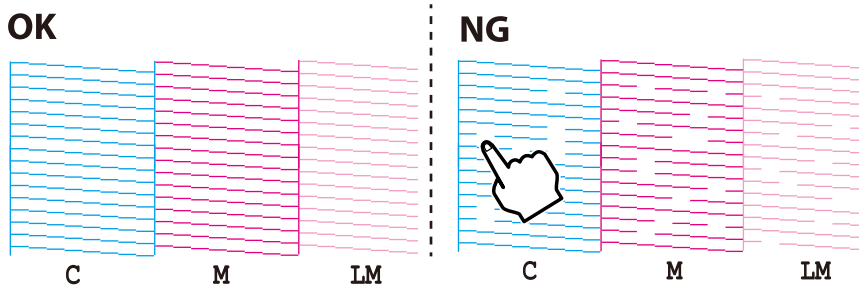
فحص رأس الطابعة وتنظيفه — أزرار الطابعة


1. حمّل ورقًا عاديًا مقاس A4 في الطابعة.

2. اضغط على الزر  لإيقاف تشغيل الطابعة.

3. قم بتشغيل الطابعة مع الضغط مع الاستمرار على الزر ، ثم حرر الأزرار عندما يومض مصباح الطاقة. تتم طباعة نموذج فحص الفوهة.

4. قم بفحص النموذج المطبوع. في حالة وجود سطور متقطعة أو أجزاء مفقودة كما هو موضح في نموذج "NG"، قد تنسد فوهة رأس الطابعة. انتقل إلى الخطوة التالية. في حالة التعذر عن رؤية أي سطور متقطعة أو أي أجزاء مفقودة في نموذج "OK" التالي، فإن فوهات ليست مسدودة. تنظيف رأس الطابعة ليس ضرورياً.



5. اضغط مع الاستمرار على الزر  لمدة ثلاث ثوانٍ حتى يبدأ مصباح الطاقة في الوميض. يبدأ تنظيف رأس الطابعة.

صيانة الطابعة

6. عندما يتوقف وميض مصباح الطاقة، قم بطباعة نموذج فحص الفوهة مرة أخرى. كرر عملية التنظيف وطباعة النموذج حتى تتم طباعة كل السطور بشكل كامل.

معلومات ذات صلة

← "تحميل الورق في تغذية خلفية للورق" في الصفحة 15

فحص رأس الطباعة وتنظيفها - Windows


1. قم بتحميل ورق عادي بحجم A4 في الطابعة.
2. قم بالوصول إلى إطار برنامج تشغيل الطابعة.
3. انقر فوق فحص رأس الطباعة بعلامة التبويب الصيانة.
4. اتبع التعليمات المعروضة على الشاشة.

معلومات ذات صلة

← "تحميل الورق في تغذية خلفية للورق" في الصفحة 15

← "برنامج تشغيل الطابعة لـ Windows" في الصفحة 55

فحص رأس الطباعة وتنظيفها - Mac OS X

1. قم بتحميل ورق عادي بحجم A4 في الطابعة.
2. حدد تفضيلات النظام من  القائمة < الطابعات والمساحات الضوئية (أو الطباعة والمسح ضوئي، Print & Fax)، ثم حدد الطابعة.
3. انقر فوق خيارات وتجهيزات < البرنامج المساعد < فتح برنامج الطابعة المساعد.
4. انقر فوق فحص رأس الطباعة.
5. اتبع التعليمات المعروضة على الشاشة.

معلومات ذات صلة

← "تحميل الورق في تغذية خلفية للورق" في الصفحة 15

استبدال الحبر الموجود داخل أنابيب الحبر

في حالة عدم استخدام الطابعة لفترة طويلة وملاحظة وجود أشرطة أو ألوان مفقودة في المطبوعات، فقد تحتاج إلى استبدال الحبر الموجود داخل أنابيب الحبر لحل هذه المشكلة. تتيح لك الأداة المساعدة التنظيف الكهربائي للحبر استبدال كل الحبر الموجود داخل أنابيب الحبر.

صيانة الطابعة



هام:

- ❑ تستهلك هذه الوظيفة كمية كبيرة من الحبر. قبل استخدام هذه الوظيفة، تأكد من وجود حبر كافٍ في خزانات الحبر الموجودة بالطابعة. في حالة عدم وجود حبر كافٍ، أعد تعبئة خزانات الحبر.
- ❑ تؤثر هذه الميزة على العمر الافتراضي للبادات الحبر. تصل لبادات الحبر إلى قدرتها التشغيلية مبكراً من خلال تشغيل هذه الميزة. اتصل بشركة Epson أو بمزود خدمة معتمد من الشركة لطلب عملية الاستبدال قبل نهاية العمر الافتراضي للبادات الحبر. فهي ليست قطعة يمكن للمستخدم صيانتها بنفسه.
- ❑ بعد استخدام البرنامج المساعد للتنظيف الكهربائي للحبر، قم بإيقاف تشغيل الطابعة وانتظر لمدة 12 ساعة على الأقل. يؤدي استخدام هذه الميزة إلى تحسين جودة الطباعة بعد 12 ساعة، إلا أنه لا يمكن استخدامها مرة أخرى في غضون 12 ساعة بعد آخر مرة استخدام. إذا كنت ما زلت غير قادر على حل المشكلة بعد تجربة جميع الطرق أعلاه، فاتصل بدعم Epson.

استبدال الحبر الموجود داخل أنابيب الحبر - Windows

1. قم بالوصول إلى إطار برنامج تشغيل الطابعة.
2. انقر فوق التنظيف الكهربائي للحبر بعلامة التبويب الصيانة.
3. اتبع الإرشادات المعروضة على الشاشة.

معلومات ذات صلة

← "برنامج تشغيل الطابعة لـ Windows" في الصفحة 55

استبدال الحبر الموجود داخل أنابيب الحبر - Mac OS X

1. حدد تفضيلات النظام من القائمة < الطابعات والمساحات الضوئية (أو الطباعة والمسح الضوئي، Print & Fax)، ثم حدد الطابعة.
2. انقر فوق خيارات وتجهيزات < البرنامج المساعد < فتح برنامج الطباعة المساعد.
3. انقر فوق التنظيف الكهربائي للحبر.
4. اتبع الإرشادات المعروضة على الشاشة.

محاذاة رأس الطباعة

إذا لاحظت عدم محاذاة الخطوط الأفقية أو وجود صور مموهة، فاضبط محاذاة رأس الطباعة.

محاذاة رأس الطباعة - Windows


1. قم بتحميل ورق عادي بحجم A4 في الطابعة.
2. قم بالوصول إلى إطار برنامج تشغيل الطابعة.
3. انقر فوق محاذاة رأس الطباعة بعلامة التبويب الصيانة.
4. اتبع التعليمات المعروضة على الشاشة.

صيانة الطابعة

معلومات ذات صلة

- ← "تحميل الورق في تغذية خلفية للورق" في الصفحة 15
- ← "برنامج تشغيل الطابعة لـ Windows" في الصفحة 55

محاذاة رأس الطابعة - Mac OS X

1. قم بتحميل ورق عادي بحجم A4 في الطابعة.
2. حدد تفضيلات النظام من  القائمة > الطابعات والماصات الضوئية (أو الطابعة والمسح الضوئي، Print & Fax)، ثم حدد الطابعة.
3. انقر فوق خيارات وتجهيزات > البرنامج المساعد > فتح برنامج الطابعة المساعد.
4. انقر فوق محاذاة رأس الطابعة.
5. اتبع التعليمات المعروضة على الشاشة.

معلومات ذات صلة

- ← "تحميل الورق في تغذية خلفية للورق" في الصفحة 15


تنظيف مسار الورق

في حال استمر التلطيخ ببقع الحبر أو الخدوش، نظّف الأسطوانة الداخلية.



هام:

لا تستخدم المناديل الورقية لتنظيف الطابعة من الداخل. فقد يؤدي ذلك إلى انسداد فوهات رأس الطابعة بالنسالة.

1. حمّل ورقًا عاديًا بمقاس A4 في الطابعة.
2. اضغط  لتغذية الورق وإخراجه.
3. كرر هذا الإجراء حتى يخرج الورق غير ملطخ بالحبر.

معلومات ذات صلة

- ← "تحميل الورق في تغذية خلفية للورق" في الصفحة 15

التحقق من عدد الصفحات الإجمالي الذي تمت تغذيته عبر الطابعة

يمكنك التحقق من العدد الإجمالي للصفحات (أوراق الصفحات والأقراص المضغوطة/أقراص DVD) الذي تمت تغذيته عبر الطابعة.

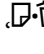
التحقق من عدد الصفحات الإجمالي الذي تمت تغذيته عبر الطابعة — أزرار الطابعة

تتم طباعة المعلومات مع نموذج فحص الفوهة.

1. حمّل ورقًا عاديًا بمقاس A4 في الطابعة.

صيانة الطابعة

2. اضغط على الزر  لإيقاف تشغيل الطابعة.

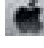
3. قم بتشغيل الطابعة مع الضغط مع الاستمرار على الزر ، ثم حرر الأزرار عندما يومض مصباح الطاقة. تتم طباعة نموذج فحص الفوهة.

التحقق من عدد الصفحات الإجمالي الذي تمت تغذيته عبر الطابعة - نظام Windows

1. قم بالوصول إلى إطار برنامج تشغيل الطابعة.

2. انقر فوق معلومات الطابعة والأجهزة الاختيارية بعلامة التبويب الصيانة.

التحقق من عدد الصفحات الإجمالي الذي تمت تغذيته عبر الطابعة - نظام Mac OS X

1. حدد تفضيلات النظام من  القائمة > الطابعات والمساحات الضوئية (أو طباعة ومسح ضوئي، طباعة وفاكس)، ثم حدد الطابعة.

2. انقر فوق خيارات وتجهيزات > البرنامج المساعد > فتح برنامج الطابعة المساعد.

3. انقر فوق معلومات الطابعة والأجهزة الاختيارية.

توفير الطاقة

تدخل الطابعة في وضع السكون أو يتم إيقاف تشغيلها تلقائياً في حالة عدم إجراء أي عمليات لفترة معينة. يمكنك ضبط الوقت قبل تطبيق إدارة الطاقة. أي زيادة ستؤثر على فعالية استهلاك الطابعة للطاقة. يرجى مراعاة البيئة المحيطة قبل إجراء أي تعديلات.

توفير الطاقة - Windows

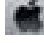
1. قم بالوصول إلى إطار برنامج تشغيل الطابعة.

2. انقر فوق معلومات الطابعة والأجهزة الاختيارية بعلامة التبويب الصيانة.

3. حدد المدة الزمنية قبل دخول الطابعة في وضع السكون المستخدمة بمثابة إعداد عداد وقت السكون وانقر فوق إرسال. لإيقاف تشغيل الطابعة تلقائياً، حدد المدة الزمنية المستخدمة بمثابة إعداد موقت إيقاف التشغيل وانقر فوق إرسال.

4. انقر فوق موافق.

توفير الطاقة - Mac OS X

1. حدد تفضيلات النظام من  القائمة > الطابعات والمساحات الضوئية (أو الطباعة والمسح الضوئي، Print & Fax)، ثم حدد الطابعة.

2. انقر فوق خيارات وتجهيزات > البرنامج المساعد > فتح برنامج الطابعة المساعد.

3. انقر فوق إعدادات الطابعة.

4. حدد المدة الزمنية قبل دخول الطابعة في وضع السكون المستخدمة بمثابة إعداد عداد وقت السكون وانقر فوق تطبيق. لإيقاف تشغيل الطابعة تلقائياً، حدد المدة الزمنية المستخدمة بمثابة إعداد موقت إيقاف التشغيل وانقر فوق تطبيق.

معلومات خدمات الشبكة والبرامج

يقدم هذا القسم معلومات عن خدمات الشبكة والمنتجات البرمجية المتوفرة للطابعة من موقع Epson على الويب أو القرص المضغوط المرفق.

خدمة Epson Connect

باستخدام خدمة Epson Connect المتوفرة على الإنترنت، يمكنك الطابعة من هاتفك الذكي أو جهاز الكمبيوتر اللوحي أو الكمبيوتر المحمول، في أي وقت وبشكل عملي في أي مكان.

الميزات المتوفرة على الإنترنت على النحو التالي.

Remote Print Driver	Scan to Cloud	الطابعة عن بُعد Epson iPrint	Email Print
✓	-	✓	✓

انظر موقع ويب المدخل Epson Connect للتعرف على التفاصيل.

<https://www.epsonconnect.com/>

<http://www.epsonconnect.eu> (أوروبا فقط)

Web Config

Web Config هو تطبيق يتم تشغيله في مستعرض ويب، مثل Internet Explorer و Safari، على جهاز كمبيوتر أو جهاز ذكي. يمكنك التأكد من حالة الطابعة أو تغيير خدمة الشبكة وإعدادات الطابعة. لاستخدام Web Config، قم بتوصيل الطابعة والكمبيوتر أو الجهاز بنفس الشبكة.

ملاحظة:


وفي ما يلي أسماء المتصفحات المدعومة.

المتصفح	نظام التشغيل
Internet Explorer 8 أو الإصدار الأحدث ChromeFirefox **, *	Windows XP أو الإصدار الأحدث
Firefox **, ChromeSafari *	Mac OS X v10.6.8 أو الإصدار الأحدث
Safari *	iOS *
المتصفح الافتراضي	Android 2.3 أو الإصدار الأحدث
المتصفح الافتراضي	Chrome OS *

*: استخدم أحدث إصدار.

تشغيل Web Config على مستعرض ويب

1. تحقق من عنوان IP الخاص بالطابعة.

اضغط على الزر  لطباعة ورقة حالة الشبكة، ثم تحقق من عنوان IP الخاص بالطابعة.

معلومات خدمات الشبكة والبرامج

2. قم بتشغيل مستعرض ويب من جهاز كمبيوتر أو جهاز ذكي، ثم أدخل عنوان IP الخاص بالطابعة.
التنسيق:

http://:IPv4:عنوان IP الخاص بالطابعة/

http://:IPv6:عنوان IP الخاص بالطابعة/

أمثلة:

/IPv4: http://192.168.100.201

/[IPv6: http://[2001:db8::1000:1

ملاحظة:

باستخدام الجهاز الذكي، يمكنك أيضاً تشغيل Web Config من شاشة الصيانة الخاصة بـ Epson iPrint.

معلومات ذات صلة

← "باستخدام Epson iPrint" في الصفحة 40

تشغيل Web Config في Windows

عند توصيل كمبيوتر بالطابعة باستخدام WSD، اتبع الخطوات التالية لتشغيل تهيئة الويب.

1. ادخل إلى شاشة الأجهزة والطابعات في Windows.

Windows 8.1/Windows 8

حدد سطح المكتب > الإعدادات > لوحة التحكم > عرض الأجهزة والطابعات في الأجهزة والصوت (أو الأجهزة).

Windows 7

انقر فوق زر البدء، ثم حدد لوحة التحكم > عرض الأجهزة والطابعات في الأجهزة والصوت.

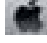
Windows Vista

انقر فوق زر البدء، ثم حدد لوحة التحكم > الطابعات في الأجهزة والصوت.

2. انقر بزر الماوس الأيمن فوق طابعتك، وحدد خصائص.

3. حدد علامة التبويب خدمة ويب ثم انقر فوق عنوان URL.

تشغيل Web Config على Mac OS X

1. حدد تفضيلات النظام من  القائمة > الطابعات والماصات الضوئية (أو الطباعة والمسح الضوئي، Print & Fax)، ثم حدد الطابعة.

2. انقر فوق خيارات وتجهيزات > إظهار صفحة ويب الطابعة.

برنامج تشغيل الطابعة لـ Windows

يتحكم برنامج تشغيل الطابعة يتحكم في الطابعة وفقاً للأوامر المرسله من أحد التطبيقات. يؤدي إجراء إعدادات على برنامج تشغيل الطابعة إلى الحصول على أفضل نتائج الطباعة. يمكنك أيضاً التحقق من حالة الطباعة أو الحفاظ عليها في أفضل حالات التشغيل باستخدام البرنامج المساعد لتشغيل الطابعة.

ملاحظة:

يمكنك تغيير لغة برنامج تشغيل الطابعة. حدد اللغة التي تريد استخدامها من إعداد اللغة بعلامة التبويب الصيانة.

معلومات خدمات الشبكة والبرامج

الوصول إلى برنامج تشغيل الطابعة من التطبيقات

لإجراء إعدادات تسري فقط على التطبيق الذي تستخدمه، قم بالوصول من هذا التطبيق.
حدد طباعة أو إعداد الطابعة من القائمة ملف. حدد الطابعة الخاصة بك، ثم انقر فوق التفضيلات أو الخصائص.

ملاحظة:

تختلف العمليات بناءً على التطبيق. انظر تعليمات التطبيق لمعرفة التفاصيل.

الوصول إلى برنامج تشغيل الطابعة من لوحة التحكم

لإجراء إعدادات تسري على كافة التطبيقات، قم بالوصول من لوحة التحكم.

Windows 8.1/Windows 8

حدد سطح المكتب < الإعدادات < لوحة التحكم < عرض الأجهزة والطابعات في الأجهزة والصوت. انقر بزر الماوس الأيمن فوق الطابعة أو اضغط عليها مع الاستمرار ثم حدد تفضيلات الطابعة.

Windows 7

انقر فوق زر البدء، ثم حدد لوحة التحكم < عرض الأجهزة والطابعات في الأجهزة والصوت. انقر بزر الماوس الأيمن فوق الطابعة الخاصة بك، ثم حدد تفضيلات الطابعة.

Windows Vista

انقر فوق زر البدء، ثم حدد لوحة التحكم < الطابعات في الأجهزة والصوت. انقر بزر الماوس الأيمن فوق الطابعة الخاصة بك، ثم حدد تفضيلات الطابعة.

Windows XP

انقر فوق زر البدء، ثم حدد لوحة التحكم < الطابعات والأجهزة الأخرى < الطابعات والفاكسات. انقر بزر الماوس الأيمن فوق الطابعة الخاصة بك، ثم حدد تفضيلات الطابعة.

الوصول إلى برنامج تشغيل الطابعة من رمز الطابعة على شريط المهام

رمز الطابعة على شريط مهام سطح المكتب هو عبارة عن رمز اختصار يتيح لك الوصول السريع إلى برنامج تشغيل الطابعة.
في حالة النقر فوق رمز الطابعة وتحديد إعدادات الطابعة، يمكنك الوصول إلى الإطار الخاص بإعدادات الطابعة المماثل للإطار المعروف من لوحة التحكم. في حالة النقر المزدوج فوق هذا الرمز، يمكنك التحقق من حالة الطابعة.

ملاحظة:

في حالة عدم عرض رمز الطابعة على شريط المهام، يمكنك الوصول إلى إطار برنامج تشغيل الطابعة، والنقر فوق تفضيلات المراقبة من علامة التبويب الصيانة، ثم تحديد قم بتسجيل رمز الاختصار في شريط المهام.

دليل إلى برنامج تشغيل الطابعة لـ Windows

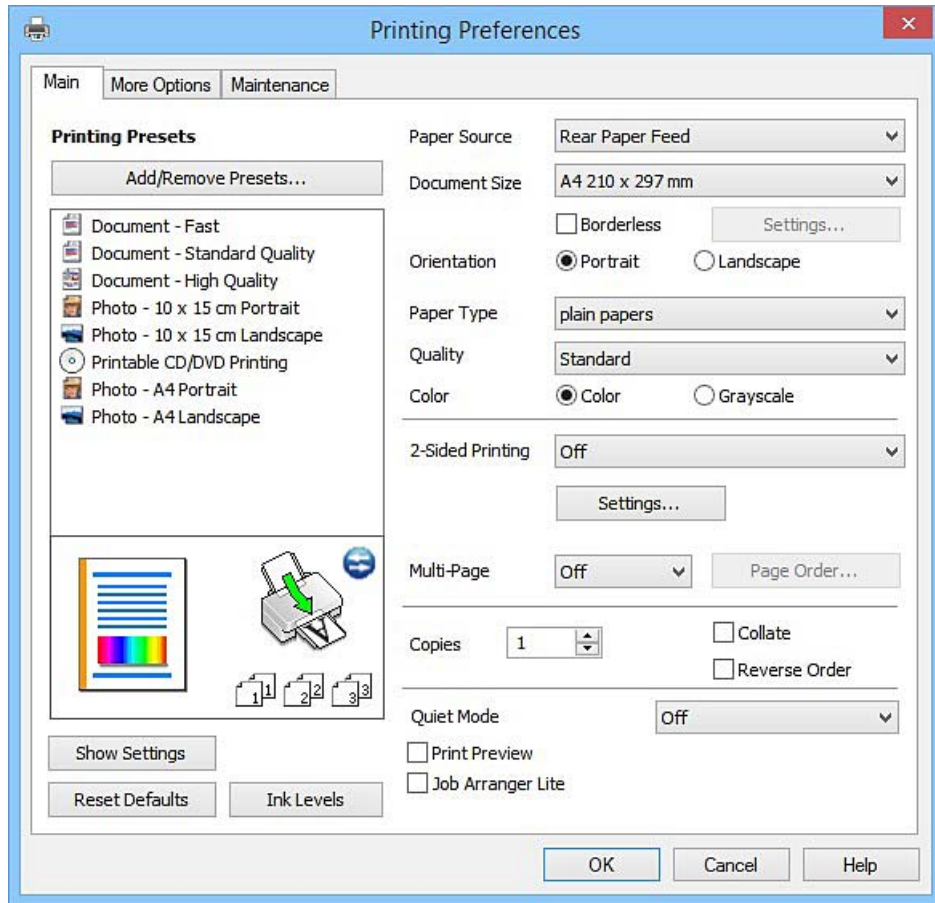
تتوفر التعليمات الخاصة ببرنامج تشغيل الطابعة لـ Windows. لعرض توضيحات لعناصر الإعداد، انقر بزر الماوس الأيمن فوق كل عنصر، ثم انقر فوق تعليمات.

علامة التبويب رئيسي

يمكنك إجراء إعدادات أساسية للطباعة، مثل نوع الورق أو حجمه.

معلومات خدمات الشبكة والبرامج

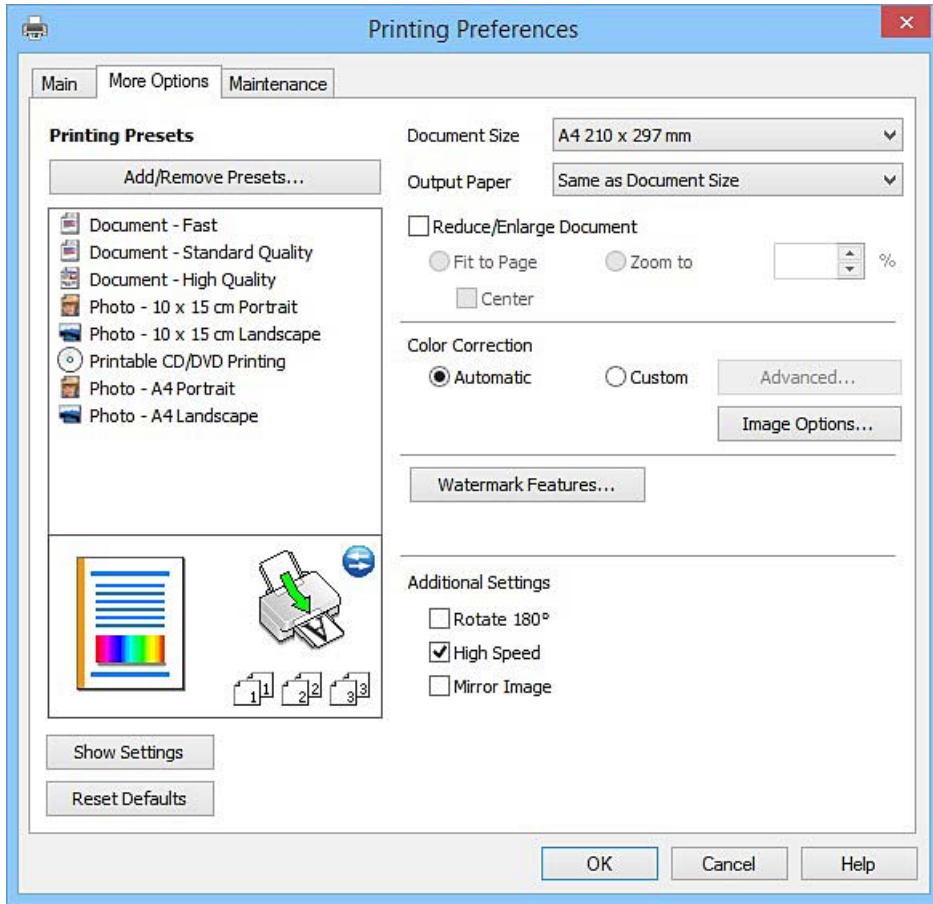
يمكنك أيضاً إجراء إعدادات للطباعة على كلا وجهي الورقة أو طباعة متعددة على صفحة واحدة.



معلومات خدمات الشبكة والبرامج

علامة التبويب مزيد من الخيارات

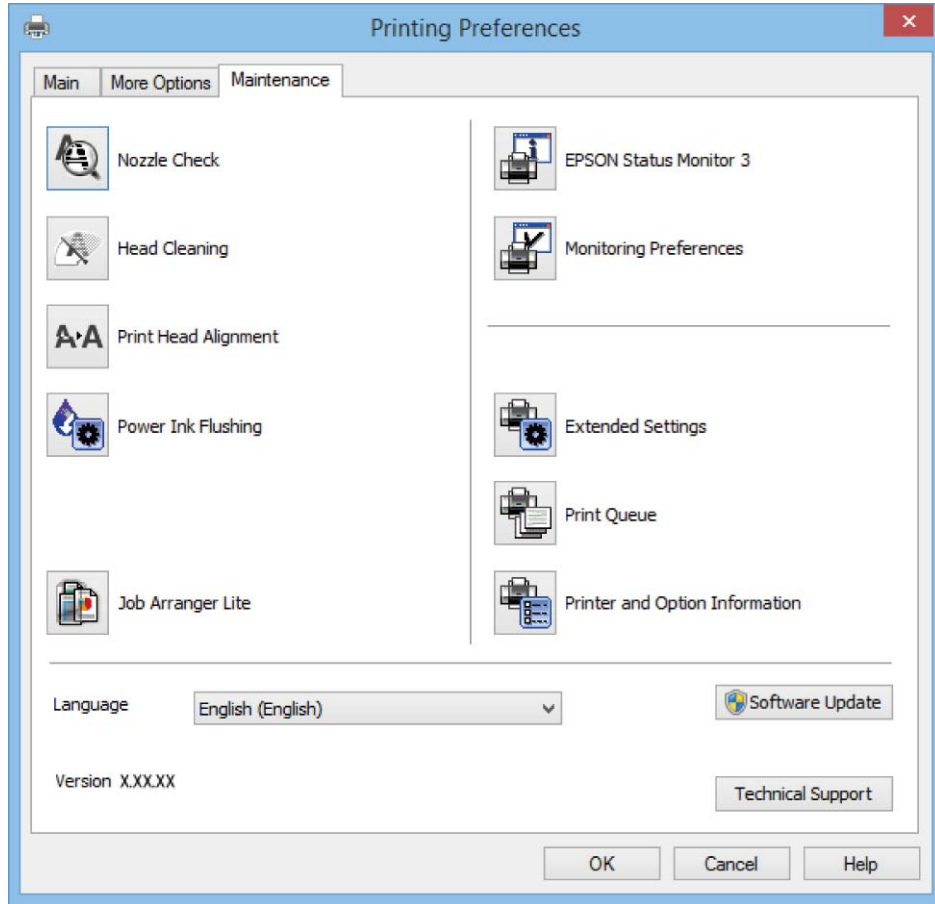
يمكنك تحديد خيارات إضافية للتخطيط والطباعة مثل تغيير حجم المطبوعات أو إجراء تصحيحات في اللون.



معلومات خدمات الشبكة والبرامج

علامة التبويب الصيانة

يمكنك تشغيل ميزات الصيانة مثل فحص الفوهة وتنظيف رأس الطباعة، ومن خلال بدء EPSON Status Monitor 3، يمكنك التحقق من حالة الطابعة ومعلومات الأخطاء.



ضبط إعدادات تشغيل برنامج تشغيل الطابعة الخاص بنظام التشغيل Windows

يمكنك إجراء بعض الإعدادات مثل تمكين EPSON Status Monitor 3.

1. قم بالوصول إلى إطار برنامج تشغيل الطابعة.
 2. انقر فوق إعدادات موسعة بعلامة التبويب الصيانة.
 3. قم بضبط الإعدادات المناسبة، ثم انقر فوق موافق.
- انظر التعليمات عبر الإنترنت للحصول على شرح لعناصر الإعداد.

معلومات ذات صلة

← "برنامج تشغيل الطابعة لـ Windows" في الصفحة 55

برنامج تشغيل طابعة Mac OS X

يتحكم برنامج تشغيل الطابعة يتحكم في الطابعة وفقاً للأوامر المرسله من أحد التطبيقات. يؤدي إجراء إعدادات على برنامج تشغيل الطابعة إلى الحصول على أفضل نتائج الطباعة. يمكنك أيضاً التحقق من حالة الطابعة أو الحفاظ عليها في أفضل حالات التشغيل باستخدام البرنامج المساعد لتشغيل الطابعة.

معلومات خدمات الشبكة والبرامج

الوصول إلى برنامج تشغيل الطابعة من التطبيقات

انقر فوق إعداد الصفحة أو طباعة في القائمة ملف في التطبيق الذي تستخدمه. إذا لزم الأمر، انقر فوق إظهار التفاصيل (أو ▼) لتوسيع إطار الطباعة.

ملاحظة:

حسب التطبيق المستخدم، قد لا يظهر العنصر إعداد الصفحة في القائمة ملف، وقد تختلف العمليات المعنية بعرض شاشة الطباعة. راجع تعليمات التطبيق للاطلاع على التفاصيل.

بدء البرنامج المساعد

حدد تفضيلات النظام من القائمة < الطابعات والمساحات الضوئية (أو طباعة ومسح ضوئي، طباعة وفاكس)، ثم حدد الطباعة. انقر فوق خيارات وتجهيزات < برنامج مساعد < فتح برنامج الطباعة المساعد.

دليل إلى برنامج تشغيل الطابعة لـ Mac OS X

مربع حوار الطباعة

قم بتشغيل القائمة المنبثقة في منتصف الشاشة لعرض المزيد من العناصر.

الأوصاف	القائمة المنبثقة
يمكنك ضبط إعدادات الطباعة الأساسية مثل نوع الورق وجودة الطباعة.	إعدادات الطباعة
يمكنك تحديد تخطيط لطباعة صفحات متعددة على ورقة واحدة أو تحديد طباعة حد.	التخطيط
يمكنك تصغير حجم مهمة الطباعة أو تكبيره لكي يتناسب تلقائياً مع حجم الورق الذي قمت بتحميله.	التعامل مع الورق
يمكنك ضبط الألوان.	مطابقة الألوان
عند تحديد عناصر تحكم ألوان EPSON من القائمة مطابقة الألوان، يمكنك تحديد إحدى طرق تصحيح الألوان.	خيارات الألوان

معلومات خدمات الشبكة والبرامج

ملاحظة:

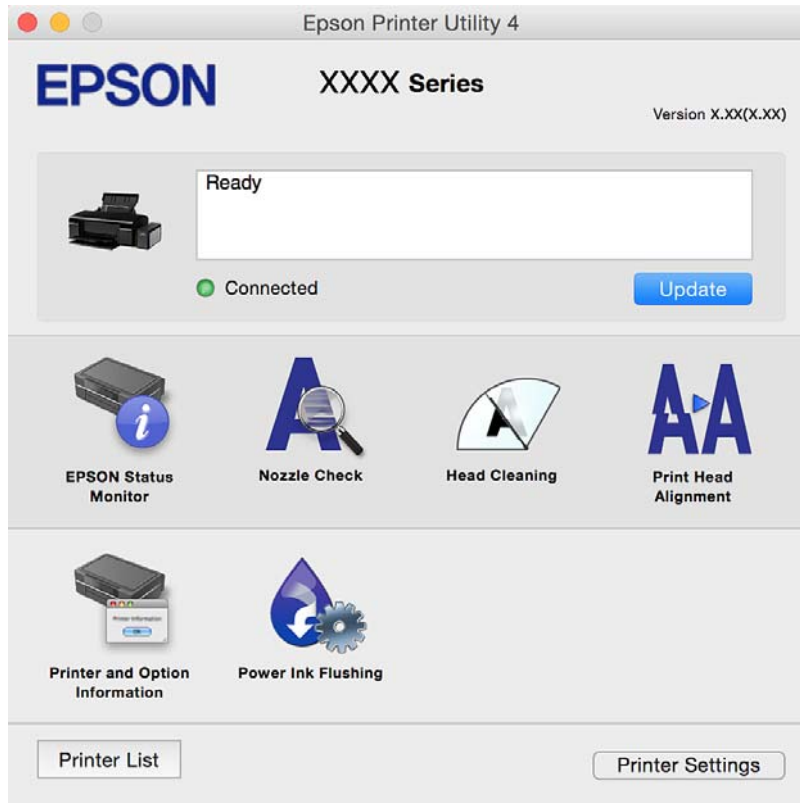
في الإصدار Mac OS X v10.8.x أو الإصدارات الأحدث، في حالة عدم عرض القائمة إعدادات الطباعة، يعني ذلك عدم تثبيت برنامج تشغيل طابعة Epson بصورة صحيحة.

حدد تفضيلات النظام من القائمة > الطابعات والمساحات الضوئية (أو الطباعة والمسح الضوئي، Print & Fax)، ثم احذف الطابعة وأضفها مرة أخرى. انظر ما يلي لإضافة طابعة.

<http://epson.sn>

Epson Printer Utility

يمكنك تشغيل ميزات الصيانة مثل فحص الفوهة وتنظيف رأس الطباعة، ومن خلال بدء EPSON Status Monitor، يمكنك التحقق من حالة الطابعة ومعلومات الأخطاء.



ضبط إعدادات تشغيل برنامج تشغيل الطابعة الخاص بنظام التشغيل Mac OS X

الوصول إلى نافذة إعدادات تشغيل برنامج تشغيل الطابعة في Mac OS X

حدد تفضيلات النظام من القائمة > الطابعات والمساحات الضوئية (أو الطباعة والمسح الضوئي، Print & Fax)، ثم حدد الطابعة. انقر فوق خيارات وتجهيزات > خيارات (أو برنامج التشغيل).

إعدادات التشغيل لطابعة تعمل بنظام تشغيل Mac OS X

- الورق السميك والأظرف: لمنع تلطخ الحبر عند الطباعة على ورق سميك. ومع ذلك، قد يؤدي ذلك إلى تقليل سرعة الطباعة.
- تجاوز الصفحة الفارغة: لمنع طباعة الصفحات الفارغة.
- وضع الهدوء: للطباعة بهدوء. ولكن، قد تكون سرعة الطباعة أقل.
- الطباعة بسرعة عالية: للطباعة عندما تتحرك رأس الطباعة في كلا الاتجاهين. تزيد سرعة الطباعة، لكن تنخفض الجودة.

معلومات خدمات الشبكة والبرامج

الإشعارات التحذيرية: للسماح لبرنامج تشغيل الطابعة بعرض إشعارات تحذيرية.

تأسيس اتصال ثنائي الاتجاه: غالباً، يتم ضبط هذا الخيار على تشغيل. حدد إيقاف التشغيل عندما يكون من المستحيل الحصول على معلومات الطابعة لأن الطابعة مشتركة مع أجهزة كمبيوتر تستخدم نظام التشغيل Windows على الشبكة أو لأي سبب آخر.

Epson Easy Photo Print

Epson Easy Photo Print هو تطبيق يتيح لك طباعة الصور الفوتوغرافية بسهولة بتخطيطات متنوعة. يمكنك معاينة الصور الفوتوغرافية وضبط الصور أو المكان. يمكنك أيضاً طباعة الصور بإطار. انظر تعليمات التطبيق لمعرفة التفاصيل.

ملاحظة:

لاستخدام هذا التطبيق، يجب تثبيت برنامج تشغيل الطابعة.

بدء التشغيل على نظام Windows

Windows 8.1/Windows 8

أدخل اسم التطبيق في رمز البحث، ثم حدد الرمز المعروض.

باستثناء Windows 8.1/Windows 8

انقر فوق زر البدء، ثم حدد كافة البرامج أو البرامج < Epson Software < Epson Easy Photo Print.

بدء التشغيل على نظام Mac OS X

حدد الانتقال إلى < التطبيقات < Epson Software < Epson Easy Photo Print.

Epson Print CD

Epson Print CD هو تطبيق يتيح لك تصميم تسميات أقراص مضغوطة/أقراص DVD لكي تتم طباعتها مباشرة على الأقراص المضغوطة/أقراص DVD. يمكنك أيضاً طباعة أغلفة أقراص مضغوطة/أقراص DVD. انظر تعليمات التطبيق لمعرفة التفاصيل.

ملاحظة:

لاستخدام هذا التطبيق، يجب تثبيت برنامج تشغيل الطابعة.

بدء التشغيل على نظام Windows

Windows 8/Windows 8.1

أدخل اسم التطبيق في رمز البحث، ثم حدد الرمز المعروض.

باستثناء Windows 8/Windows 8.1

انقر فوق زر البدء، ثم حدد كافة البرامج أو البرامج < Epson Software < Print CD.

بدء التشغيل على نظام Mac OS X

حدد الانتقال إلى-التطبيقات < Print CD < Epson Software < Print CD.

E-Web Print (لنظام التشغيل Windows فقط)

E-Web Print هو تطبيق يتيح لك طباعة صفحات الويب بسهولة بتخطيطات متنوعة. انظر تعليمات التطبيق لمعرفة التفاصيل. يمكنك الوصول إلى التعليمات من القائمة E-Web Print بشرط أدوات E-Web Print.

البدء

عند قيامك بتثبيت E-Web Print، سيظهر في المتصفح الخاص بك. انقر فوق **Print** أو **Clip**.

EPSON Software Updater

EPSON Software Updater هو عبارة عن تطبيق يبحث عن البرامج الجديدة أو المحدثة على الإنترنت ويقوم بتثبيتها. يمكنك أيضاً تحديث البرامج الثابتة للطابعة والدليل.

بدء التشغيل على نظام Windows

Windows 8.1/Windows 8

أدخل اسم التطبيق في رمز البحث، ثم حدد الرمز المعروض.

Windows 8.1/Windows 8 باستثناء

انقر فوق زر البدء، ثم حدد كافة البرامج أو البرامج < Epson Software < EPSON Software Updater.

ملاحظة:

يمكنك أيضاً بدء تشغيل EPSON Software Updater بالنقر فوق رمز الطابعة على شريط المهام على سطح المكتب، ثم تحديد تحديث البرنامج.

بدء التشغيل على نظام Mac OS X

حدد الانتقال إلى < التطبيقات < Epson Software < EPSON Software Updater.

إلغاء تثبيت التطبيقات

ملاحظة:

سجل دخولك إلى جهاز الكمبيوتر الخاص بك كمسؤول. أدخل كلمة مرور المسؤول إذا طالبك الكمبيوتر بذلك.

إلغاء تثبيت التطبيقات - Windows

1. اضغط على الزر  لإيقاف تشغيل الطابعة.

2. قم بإنهاء كل التطبيقات الجاري تشغيلها.

3. افتح لوحة التحكم:

Windows 8.1/Windows 8

حدد سطح المكتب < الإعدادات < لوحة التحكم.

Windows 8.1/Windows 8 باستثناء

انقر فوق زر البدء وحدد لوحة التحكم.

4. افتح إلغاء تثبيت برنامج (أو إضافة برامج أو إزالتها):

Windows 8.1/Windows 8/Windows 7/Windows Vista

حدد إلغاء تثبيت برنامج في البرامج.

Windows XP

انقر فوق إضافة برامج أو إزالتها.

معلومات خدمات الشبكة والبرامج

5. حدد التطبيق الذي تريد إلغاء تثبيته.

6. إلغاء تثبيت التطبيقات:

Windows 8.1/Windows 8/Windows 7/Windows Vista

انقر فوق إلغاء تثبيت/تغيير أو إلغاء تثبيت.

Windows XP

انقر فوق تغيير/إزالة أو إزالة.

ملاحظة:

إذا تم عرض الإطار التحكم في حساب المستخدم، انقر فوق متابعة.

7. اتبع التعليمات المعروضة على الشاشة.

إلغاء تثبيت التطبيقات - Mac OS X

1. قم بتنزيل Uninstaller باستخدام EPSON Software Updater.

بمجرد تنزيل برنامج Uninstaller، فلن تكون بحاجة إلى تنزيله ثانية في كل مرة تقوم فيها بإلغاء تثبيت التطبيق.

2. اضغط على الزر  لإيقاف تشغيل الطابعة.

3. لإلغاء تثبيت برنامج تشغيل الطابعة، حدد تفضيلات النظام من القائمة > الطابعات والمسحات الضوئية (أو طباعة ومسح ضوئي، طباعة وفاكس)، ثم قم بإزالة الطابعة من قائمة الطابعات المفعله.

4. قم بإنهاء كل التطبيقات الجاري تشغيلها.

5. حدد الانتقال إلى > التطبيقات > Epson Software > Uninstaller.

6. حدد التطبيق الذي تريد إلغاء تثبيته، ثم انقر فوق Uninstall.

هام: 

يقوم تطبيق Uninstaller بإزالة كافة برامج تشغيل الطابعات Epson inkjet المثبتة على جهاز الكمبيوتر. إذا كنت تستخدم عدة طابعات من طراز Epson inkjet وكنت ترغب في إزالة بعض برامج التشغيل فقط، قم بإزالة كافة برامج التشغيل أولاً، ثم قم بتثبيت برنامج تشغيل الطابعة الضروري مرة أخرى.

ملاحظة:

إذا لم تتمكن من العثور على التطبيق الذي تريد إلغاء تثبيته في قائمة التطبيقات، لا يمكنك إلغاء التثبيت باستخدام تطبيق Uninstaller. في تلك الحالة، حدد الانتقال إلى > التطبيقات > Epson Software، ثم حدد التطبيق الذي ترغب في إلغاء تثبيته، ثم اسحبه باتجاه رمز المهملات.

معلومات ذات صلة

← "EPSON Software Updater" في الصفحة 63

تثبيت التطبيقات

وصّل الكمبيوتر بالشبكة وثبّت أحدث إصدار للتطبيقات من موقع الويب.

ملاحظة:

سجل دخولك إلى جهاز الكمبيوتر الخاص بك كمسؤول. أدخل كلمة مرور المسؤول إذا طالبك الكمبيوتر بذلك.

عند إعادة تثبيت أي تطبيق، يجب إزالة تثبيته أولاً.

معلومات خدمات الشبكة والبرامج

1. قم بإنهاء كل التطبيقات الجارية تشغيلها.
2. عند تثبيت برنامج تشغيل الطابعة، قم بفصل الطابعة وجهاز الكمبيوتر بشكل مؤقت.

ملاحظة:

لا تقم بتوصيل الطابعة وجهاز الكمبيوتر حتى تتم مطالبتك بذلك.

3. قم بتثبيت التطبيقات عن طريق اتباع الإرشادات الموجودة على موقع الويب أدناه.

<http://epson.sn>

ملاحظة:

إذا كنت تستخدم كمبيوتر يعمل بأحد أنظمة التشغيل Windows وتعذر عليك تنزيل التطبيقات من موقع الويب، فثبِّهها من قرص البرامج المرفق بالطابعة.

معلومات ذات صلة

← "إلغاء تثبيت التطبيقات" في الصفحة 63

تحديث التطبيقات والبرامج الثابتة

قد تكون قادراً على حل مشكلات معينة وتحسين أو إضافة وظائف من خلال تحديث التطبيقات والبرامج الثابتة. تأكد من استخدام أحدث إصدار من التطبيقات والبرامج الثابتة.

1. تأكد من توصيل الطابعة بالكمبيوتر ومن أن الكمبيوتر متصل بالإنترنت.
2. ابدأ EPSON Software Updater، وقم بتحديث التطبيقات والبرامج الثابتة.

هام!

يرجى عدم إيقاف تشغيل جهاز الكمبيوتر أو الطابعة أثناء التحديث.

ملاحظة:

إذا لم تستطع العثور على التطبيق الذي تريد تحديثه في القائمة، فإنه لا يمكنك التحديث باستخدام EPSON Software Updater. افحص أحدث إصدارات التطبيقات من موقع ويب Epson المحلي.

<http://www.epson.com>

معلومات ذات صلة

← "EPSON Software Updater" في الصفحة 63

حل المشكلات

فحص حالة الطابعة

التحقق من مؤشرات الأخطاء على الطابعة

عند حدوث خطأ، يضيء المصباح أو يومض. يتم عرض تفاصيل الخطأ على شاشة الكمبيوتر.

يضيئ: 

توقف عن الإضاءة: 

يومض ببطيء: 

يومض سريعاً: 

المصباح	الموقف	الحلول
	لم يتم تحميل أوراق أو تمت تغذية أكثر من ورقة في المرة الواحدة.	قم بتحميل الورق واضغط على الزر  .
	في حالة الطباعة على القرص المدمج/DVD، فإن درج الأقراص المدمجة/DVD غير مدخلة أو أن القرص المدمج/DVD ليس في الدرج.	قم بوضع القرص المدمج/DVD في درج القرص المدمج/DVD، ثم قم بإدخال الدرج في الطابعة واضغط زر  .
	حدث انحشار للورق.	قم بإزالة الورق واضغط على الزر  .
	تعذر إخراج الورق لأن الحجم صغير جداً.	أزل الورق. في حالة تعذر الإزالة باليد، قم بتحميل ورق عادي بحجم A4 في الطابعة. واضغط زر  لإخراج الورق المتبقي.
	درج الإخراج ليس في الوضع الصحيح.	لطباعة ورقة، قم بضبط درج الإخراج في الوضع العادي. لإجراء عملية الطباعة على القرص المدمج/DVD، قم بضبط درج الإخراج في الوضع العادي.
	غطاء الطابعة مفتوحاً أثناء عملية الطباعة.	أغلق غطاء الطابعة.
	لم يكتمل شحن الحبر الأولي.	انظر ملصق إكمال شحن الحبر الأولي.
	وصلت لبادة امتصاص الحبر إلى نهاية عمرها الافتراضي أو أوشكت على ذلك.	يلزم استبدال لبادات امتصاص الحبر. اتصل بشركة Epson أو بموفر خدمة معتمد من Epson لطلب لبادات امتصاص الحبر*. فهي ليست قطعة يمكن للمستخدم صيانتها بنفسه. عند عرض رسالة على الكمبيوتر مفادها أن بإمكانك متابعة الطباعة، اضغط على الزر  لمتابعة الطباعة. تتوقف المصابيح عن الوميض في الوقت الحالي، لكنها ستستمر في الوميض على فترات منتظمة حتى يتم استبدال لبادة امتصاص الحبر.

حل المشكلات

المصباح	الموقف	الحلول
	حدث خطأ في الطابعة.	افتح غطاء الطابعة وقم بإزالة أي أوراق أو مواد واقية داخل الطابعة. قم بإيقاف تشغيل الطابعة وتشغيلها مرة أخرى. إذا استمرت رسالة الخطأ في الظهور بعد إيقاف تشغيل الطاقة وإعادة تشغيلها مرة أخرى، فاتصل بدعم Epson.
	حدث خطأ في اتصال Wi-Fi.	اضغط رز  لأسفل مع الاستمرار لمدة أكثر من 3 ثوانٍ لمسح الخطأ. برجاء قراءة دليل شبكة الاتصال ثم حاول الاتصال بشبكة Wi-Fi مرة أخرى.
	بدأ تشغيل الطابعة في وضع الاستعادة نظراً لتعذر تحديث البرامج الثابتة.	اتبع الخطوات أدناه لتحديث البرامج الثابتة مرة أخرى. 1. وصل لكمبيوتر بالطابعة باستخدام كبل USB. (أثناء وضع الاستعادة، لا يمكنك تحديث البرامج الثابتة خلال اتصال شبكة.) 2. تفضل بزيارة موقع ويب Epson المحلي للحصول على المزيد من الإرشادات. ستُخبرك الطابعة بحالة تحديث البرامج الثابتة كما هو موضح أدناه. الاستعداد: تومض مصابيح وضع الشبكة. التحديث: يومض مصباح الطاقة. الانتهاء: مصباح الطاقة لا يزال يعمل.

* في بعض دورات الطابعة، يمكن أن تتجمع كمية صغيرة من الحبر الفائض في لبادة امتصاص الحبر. لمنع تسرب الحبر من لبادة الامتصاص، تم تصميم الطابعة لوقف الطباعة عند وصول اللبادة إلى حدها المسموح به. وتختلف المطالبة بذلك وعدد مرات تلك المطالبة بحسب عدد الصفحات التي تقوم بطباعتها ونوع المادة التي تطبعها وعدد دورات التنظيف التي تقوم الطابعة بإجرائها. لا تعني الحاجة إلى استبدال اللبادات أن طابعتك لم تعد تعمل وفقاً للمواصفات. ستحذرك الطابعة في حالة الحاجة إلى استبدال لبادة الامتصاص ولا يمكن إجراء ذلك إلا بواسطة أحد موفري الخدمة المعتمدين من Epson. لا يغطي ضمان Epson تكلفة هذا الاستبدال.

معلومات ذات صلة

- ← "تحميل الورق في تغذية خلفية للورق" في الصفحة 15
- ← "تحميل قرص مضغوط/قرص DVD" في الصفحة 18
- ← "الاتصال بدعم شركة Epson" في الصفحة 86
- ← "تحديث التطبيقات والبرامج الثابتة" في الصفحة 65

فحص حالة الطابعة - Windows

1. قم بالوصول إلى إطار برنامج تشغيل الطابعة.

2. انقر فوق EPSON Status Monitor 3 بعلامة التبويب الصيانة.

ملاحظة:

□ يمكنك أيضاً التحقق من حالة الطابعة بالنقر المزدوج فوق رمز الطابعة على شريط المهام. في حالة عدم إضافة رمز الطابعة إلى شريط المهام، انقر فوق تفضيلات المراقبة بعلامة التبويب الصيانة، ثم حدد قم بتسجيل رمز الاختصار في شريط المهام.

□ في حالة تعطيل EPSON Status Monitor 3، انقر فوق إعدادات موسعة بعلامة التبويب الصيانة، ثم حدد تمكين EPSON Status Monitor 3.

معلومات ذات صلة

- ← "برنامج تشغيل الطابعة لـ Windows" في الصفحة 55

فحص حالة الطابعة - Mac OS X

1. حدد تفضيلات النظام من القائمة > الطابعات والمساحات الضوئية (أو طباعة ومسح ضوئي، طباعة وفاكس)، ثم حدد الطابعة.
2. انقر فوق خيارات وتجهيزات > البرنامج المساعد > فتح برنامج الطابعة المساعد.
3. انقر فوق EPSON Status Monitor.

إزالة الورق المحشور

تحقق من رسالة الخطأ المعروضة على لوحة التحكم واتبع الإرشادات الخاصة بإزالة الورق المحشور بما في ذلك أي قطع ممزقة. ثم امسح رسالة الخطأ.

هام: !

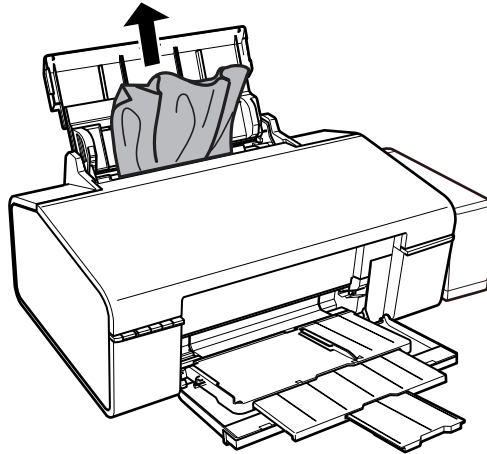
أزل الورق المحشور بحرص. قد تؤدي إزالة الورق بعنف إلى تلف الطابعة.

معلومات ذات صلة

← "التحقق من مؤشرات الأخطاء على الطابعة" في الصفحة 66

إزالة الورق المحشور من تغذية خلفية للورق

قم بإزالة الورق المحشور.



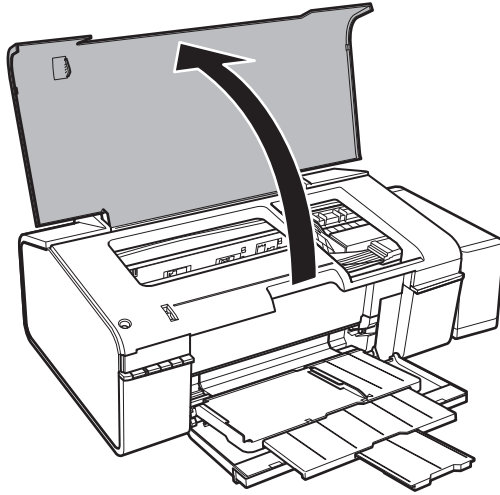
إزالة الورق المحشور من داخل الطابعة

تنبيه: !

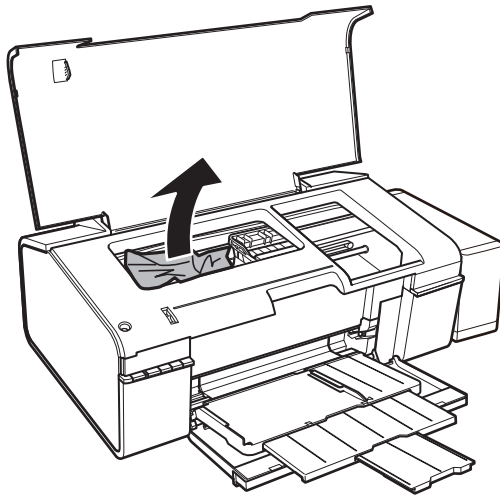
لا تلمس مطلقاً الأزرار الموجودة على لوحة التحكم ويدك داخل الطابعة. إذا بدأ تشغيل الطابعة، فقد يؤدي ذلك إلى التعرض لإصابة. تجنب لمس الأجزاء البارزة تجنباً للإصابة.

حل المشكلات

1. افتح غطاء الطابعة.



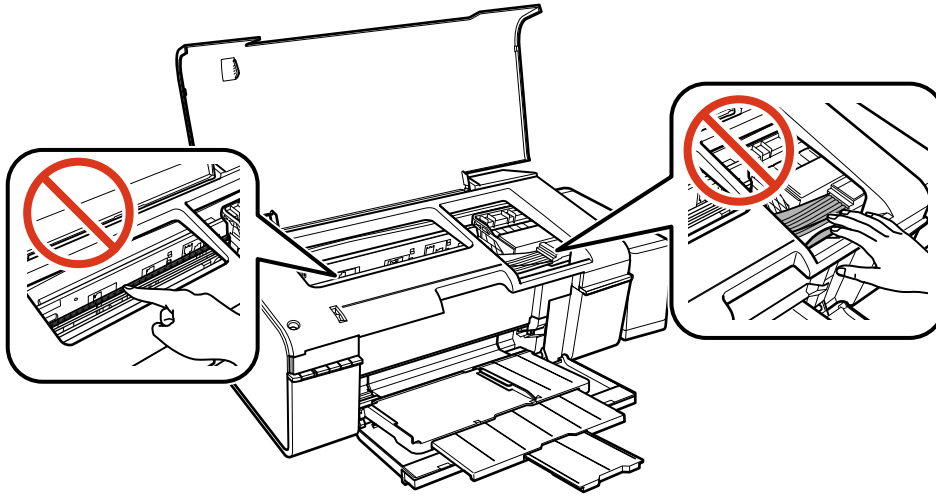
2. قم بإزالة الورق المحشور.



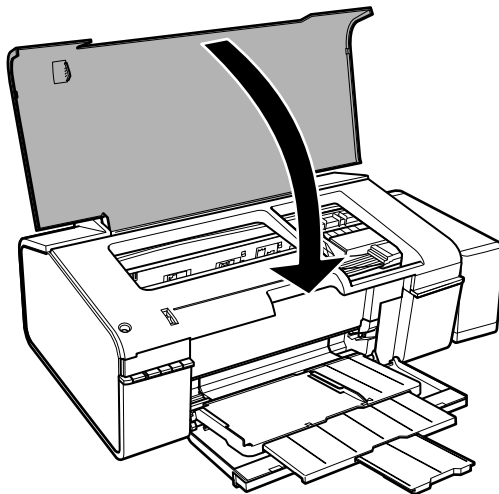
حل المشكلات

هام!

لا تلمس الكبل الأبيض المسطح والجزء نصف الشفاف وأنابيب الحبر الموجودة داخل الطابعة. فقد ينتج عن ذلك حدوث أعطال.

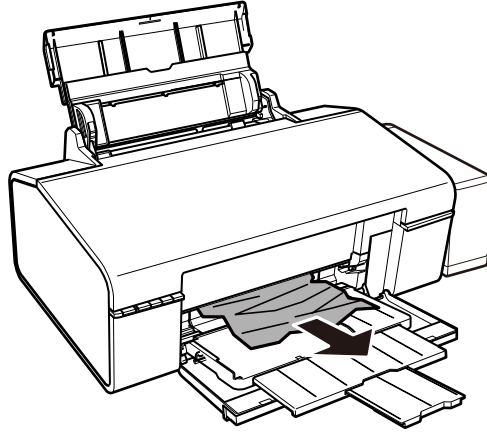


3. أغلق غطاء الطابعة.



إزالة الورق المحشور من درج الإخراج

أزل الورق المحشور.



لا تتم تغذية الورق على النحو الصحيح

تحقق من النقاط التالية ثم اتخذ الإجراءات المناسبة لحل المشكلة.

- ضع الطابعة على سطح مستوٍ وشغّل الطابعة في الظروف البيئية الموصى بها.
- استخدم الورق المعتمد لهذه الطابعة.
- اتبع احتياطات التعامل مع الورق.

معلومات ذات صلة

- ← "المواصفات البيئية" في الصفحة 81
- ← "الورق والسعات المتوفرة" في الصفحة 14
- ← "احتياطات التعامل مع الورق" في الصفحة 13

الورق ينحسر

حمّل الورق في الاتجاه الصحيح، وحرك موجّهات الحافة عكس حافة الورق.

معلومات ذات صلة

- ← "تحميل الورق في تغذية خلفية للورق" في الصفحة 15

تتم تغذية الورق بميل

حمّل الورق في الاتجاه الصحيح، وحرك موجّهات الحافة عكس حافة الورق.

معلومات ذات صلة

- ← "تحميل الورق في تغذية خلفية للورق" في الصفحة 15

حل المشكلات

تتم تغذية عدة ورقات في المرة الواحدة

عند تغذية الورق بعدة صفحات في المرة الواحدة أثناء الطباعة اليدوية على الوجهين، أزل أي ورق تم تحميله في الطابعة قبل إعادة تحميل الورق مجدداً.

لا توجد تغذية للورق

❑ لا تحمل عددًا من الورق يزيد عن الحد الأقصى لعدد الورقات المحدد. بالنسبة للورق العادي، لا تقم بالتحميل أعلى الخط المحدد برمز المثلث على موجه الحافة.

❑ إذا كان لديك ورقة التنظيف المرفقة مع ورق Epson الأصلي، فاستعملها لتنظيف الاسطوانة الداخلية للطابعة.

❑ لا تستخدم الورق الذي يحتوي على ثقب تجليد.

معلومات ذات صلة


← "الورق والسعات المتوفرة" في الصفحة 14

← "تنظيف مسار الورق" في الصفحة 52

مشكلات الطاقة ولوحة التحكم

عدم تشغيل التيار الكهربائي

❑ تأكد من توصيل سلك الطاقة بإحكام.

❑ اضغط مع الاستمرار على الزر  لفترة أطول قليلاً.

إضاءة المصابيح ثم إطفائها



قد يكون جهد الطابعة غير متوافق مع معدل مأخذ التيار الكهربائي. قم بإيقاف تشغيل الطابعة وافصل سلك التيار على الفور. ثم افحص الملتصق الموجود بالطابعة.



تنبيه:

إذا كان الجهد غير متوافق، "فلا تقم بتوصيل الطابعة مرة أخرى". اتصل بالموزع.

عدم إيقاف تشغيل التيار الكهربائي

اضغط مع الاستمرار على الزر  لفترة أطول قليلاً. افصل سلك الطاقة إذا لم يعد بإمكانك إيقاف تشغيل الطابعة. لمنع جفاف رأس الطباعة، قم بتشغيل الطابعة مرة أخرى ثم أوقف تشغيلها بالضغط على الزر .

تعذر الطباعة من جهاز الكمبيوتر

❑ قم بتثبيت برنامج تشغيل الطابعة.

❑ قم بتوصيل كبل USB بإحكام بالطابعة وجهاز الكمبيوتر.

حل المشكلات

- إذا كنت تستخدم محور USB، فحاول توصيل الطابعة بجهاز الكمبيوتر مباشرة.
- إذا تعذر عليك إجراء عملية الطابعة عبر الشبكة فراجع دليل شبكة الاتصال.
- إذا كنت تحاول طباعة صورة بحجم بيانات كبير، فقد تنفذ مساحة الذاكرة الخاصة بالكمبيوتر. اطبع الصورة بدقة أقل أو بحجم أصغر.
- في نظام Windows، انقر فوق قائمة الطابعة بعلامة التبويب الصيانة الخاصة ببرنامج تشغيل الطابعة، ثم تحقق مما يلي.
 - تحقق مما إذا كانت هناك أي مهام طباعة موقوفة مؤقتاً.
 - ألغ الطابعة إذا لزم الأمر.
 - تأكد أن الطابعة غير متصلة أو معلقة.
 - إذا كانت الطابعة غير متصلة أو معلقة، فامسح الإعداد "غير متصلة" أو "معلقة" من القائمة الطابعة.
 - تأكد من تحديد الطابعة بوصفها الطابعة الافتراضية في القائمة الطابعة (يجب أن يكون هناك علامة اختيار على عنصر القائمة).
 - إذا لم يتم تحديد الطابعة كطابعة افتراضية، فاضبطها بوصفها الطابعة الافتراضية.
 - تأكد من أن منفذ الطابعة قد تم تحديده بصورة صحيحة في ميزة < منفذ من قائمة طابعة من خلال الآتي.
 - حدد "USBXXX" لاتصال USB أو "EpsonNet Print Port" لاتصال الشبكة.
 - في نظام التشغيل Mac OS X، تأكد أن حالة الطابعة ليست إيقاف مؤقت.
- حدد تفضيلات النظام من القائمة < الطابعات والمساحات الضوئية (أو طباعة ومسح ضوئي، طباعة وفاكس)، ثم انقر نقرًا مزدوجًا فوق الطابعة. في حالة إيقاف الطابعة بشكل مؤقت، انقر فوق استئناف (أو استئناف الطابعة).

معلومات ذات صلة

← "تثبيت التطبيقات" في الصفحة 64

← "إلغاء الطابعة" في الصفحة 41

مشكلات المطبوعات

لا تتم طباعة أي شيء أو تتم طباعة صورة باهتة جداً

في حالة عدم استخدام الطابعة لفترة زمنية طويلة، قد تنسد فوهات رأس الطابعة وقد تتسرب نقاط حبر. شغّل فحص الفوهة ثم نظّف رأس الطابعة في حالة انسداد أي من فوهات رأس الطابعة.

معلومات ذات صلة

← "فحص رأس الطابعة وتنظيفه" في الصفحة 49

جودة الطباعة سيئة

تحقق مما يلي إذا كانت جودة الطباعة سيئة نتيجة وجود طباعات مموهة، وأشرطة، وألوان مفقودة، وألوان باهتة، وعدم محاذاة، ونقوش تشبه الفسيفساء في المطبوعات.

□ تأكد من اكتمال شحن الحبر الأولي.

□ افحص خزان الحبر. إذا كان الخزان فارغاً، فأعد ملء الحبر على الفور ونظّف رأس الطابعة.

□ شغّل فحص الفوهة ثم نظّف رأس الطابعة في حالة انسداد أي من فوهات رأس الطابعة.

□ في حالة عدم استخدام الطابعة لفترة طويلة، استبدل الحبر الموجود داخل أنابيب الحبر.

حل المشكلات

- احرص على محاذاة رأس الطباعة.
- استخدم الورق المعتمد لهذه الطباعة.
- حدد إعداد نوع الورق المطابق لنوع الورق المحمّل في الطباعة.
- لا تطبع على ورق مبلل أو تالف أو قديم للغاية.
- إذا كان الورق ملتويًا أو الظرف منتفخًا، فاحرص على تسويته.
- اطبع باستخدام إعداد جودة أعلى.
- لا تكسد الورق فوق بعضه البعض بعد طباعته على الفور.
- جفف المطبوعات تمامًا قبل حفظها في ملف أو عرضها. عند تجفيف المطبوعات، تجنب تعريضها لضوء الشمس المباشر، ولا تستخدم مجففًا، ولا تلمس الوجه المطبوع من الورق.
- عند طباعة صور مرسومة أو صور فوتوغرافية، توصي Epson باستخدام ورق Epson الأصلي بدلاً من الورق العادي. اطبع على الوجه القابل للطباعة لورق Epson الأصلي.
- حاول استخدام زجاجات الحبر الأصلية من Epson. تم تصميم هذا المنتج لضبط الألوان بناءً على استخدام زجاجات الحبر الأصلية من Epson. قد يؤدي استخدام زجاجات الحبر غير الأصلية إلى انخفاض جودة الطباعة.
- استخدم فقط زجاجات الحبر التي تحمل رقم الجزء المناسب لهذه الطباعة.
- توصي Epson باستخدام زجاجة الحبر قبل التاريخ المطبوع على العبوة.
- عند طباعة صور مرسومة أو صور فوتوغرافية، فاطبعها باستخدام بيانات عالية الدقة. غالبًا ما تكون الصور الموجودة على مواقع الويب منخفضة الدقة على الرغم من أنها قد تبدو جيدة على الشاشة، لذلك فقد تنخفض جودة طباعتها.

معلومات ذات صلة

- ← "إعادة تعبئة خزانات الحبر" في الصفحة 44
- ← "فحص رأس الطباعة وتنظيفه" في الصفحة 49
- ← "استبدال الحبر الموجود داخل أنابيب الحبر" في الصفحة 50
- ← "محاذاة رأس الطباعة" في الصفحة 51
- ← "الورق والسعات المتوفرة" في الصفحة 14
- ← "قائمة أنواع الورق" في الصفحة 15
- ← "احتياطات التعامل مع الورق" في الصفحة 13

عدم تحسن جودة الطباعة حتى بعد محاذاة رأس الطباعة

أثناء تمكين الطباعة ثنائية الاتجاهات (أو عالية السرعة)، تُجري رأس الطباعة عملية الطباعة أثناء التحرك في كلا الاتجاهين، وقد تتم محاذاة الخطوط الرأسية بشكل غير سليم. إذا لم تحسن جودة الطباعة، فعطل إعداد الاتجاه الثنائي (أو السرعة العالية). وقد يؤدي تعطيل هذا الإعداد إلى إبطاء سرعة الطباعة.

Windows

امسح سرعة عالية من علامة التبويب مزيد من الخيارات في برنامج تشغيل الطباعة.

Mac OS X

حدد تفضيلات النظام من القائمة < الطابعات والماسحات الضوئية (أو طباعة ومسح ضوئي، طباعة وفاكس)، ثم حدد الطباعة. انقر فوق خيارات وتجهيزات < خيارات (أو برنامج التشغيل). حدد إيقاف التشغيل ليكون إعداد الطباعة بسرعة عالية.

حل المشكلات

جودة صورة الطباعة سيئة

قد يكون إعداد نوع الورق خطأً. حدد إعداد نوع الورق المطابق لنوع الورق المحمّل في الطباعة.

معلومات ذات صلة

← "قائمة أنواع الورق" في الصفحة 15

الصور المطبوعة لزجة

قد تقوم بإجراء الطباعة على الجانب الخطأ من ورق الصور. تأكد من أنك تطبع على الجانب الطباعة.

تتم طباعة الصور العادية أو الفوتوغرافية بألوان غير متوقعة

اضبط اللون ثم أعد الطباعة. تستخدم ميزة تصحيح اللون التلقائي وضع تصحيح الألوان القياسي في **PhotoEnhance**. جرّب وضع تصحيح آخر في **PhotoEnhance** عبر تحديد أحد الخيارات بخلاف **تصحيح تلقائي** بمثابة إعداد **تصحيح المشهد**. في حالة استمرار المشكلة، استخدم ميزة تصحيح لون أخرى بخلاف **PhotoEnhance**.

معلومات ذات صلة

← "ضبط لون الطباعة" في الصفحة 38

وضع المطبوعات أو حجمها أو هوامشها غير صحيحة

حمّل الورق في الاتجاه الصحيح، وحرك موجهات الحافة عكس حافة الورق.

حدد ميزة حجم الورق المناسب.

اضبط إعداد الهامش في التطبيق بحيث يقع داخل المنطقة القابلة للطباعة.

معلومات ذات صلة

← "تحميل الورق في تغذية خلفية للورق" في الصفحة 15

← "المنطقة القابلة للطباعة" في الصفحة 79

تعذر الطباعة بدون هوامش

قم بإجراء إعداد بلا حدود في إعدادات الطباعة. في حالة تحديد نوع ورق لا يدعم الطباعة بدون حدود، لن يمكنك تحديد بلا حدود. حدد نوع ورق يدعم الطباعة دون حدود.

معلومات ذات صلة

← "أساسيات الطباعة — Windows" في الصفحة 23

← "أساسيات الطباعة — Mac OS X" في الصفحة 24

حواف الصورة مقصوفة أثناء إجراء عملية الطباعة بلا حدود

أثناء الطباعة دون حدود، يتم تكبير الصورة قليلاً واقتصاص المنطقة البارزة. قم بتحديد إعداد التكبير.

حل المشكلات

Windows

انقر فوق إعدادات بجانب خانة اختيار بلا حدود الموجودة على علامة التبويب رئيسي الخاصة ببرنامج تشغيل الطابعة، ثم قم بتغيير الإعدادات.

Mac OS X

قم بتغيير إعدادات توسيع من قائمة مربع حوار الطابعة إعدادات الطابعة.

الورق ملطخ أو مخدوش

عند ظهور أشرطة أفقية أو إذا كان الجزء العلوي أو السفلي للورق ملطخًا، قم بتحميل الورق في الاتجاه الصحيح وحرك موجهات الحافة تجاه حافة الورق.

عند ظهور الأشرطة العمودية أو إذا كان الورق ملطخًا، قم بتنظيف مسار الورق.

إذا كان الورق السميك مخدوشًا، قم بتفعيل ميزة تقليل الخدش. إذا قمت بتفعيل هذه الميزة، قد تقل درجة جودة الطابعة أو قد تنخفض سرعة الطابعة.

Windows

انقر فوق إعدادات موسعة بعلامة التبويب الصيانة الخاصة ببرنامج تشغيل الطابعة، ثم حدد الورق السميك والأظرف.

Mac OS X

حدد تفضيلات النظام من القائمة > الطابعات والماسحات الضوئية (أو طباعة ومسح ضوئي، طباعة وفاكس)، ثم حدد الطابعة. انقر فوق خيارات وتجهيزات > خيارات (أو برنامج التشغيل). حدد تشغيل ليكون إعداد الورق السميك والأظرف.

عند الطابعة يدويًا على الوجهين، تأكد من جفاف الحبر بشكل كامل قبل إعادة تحميل الورق.

معلومات ذات صلة

← "تحميل الورق في تغذية خلفية للورق" في الصفحة 15

← "تنظيف مسار الورق" في الصفحة 52

← "جودة الطابعة سيئة" في الصفحة 73

الحروف المطبوعة غير صحيحة أو مشوهة

وصل كبل USB بإحكام بالطابعة وجهاز الكمبيوتر.

قم بإلغاء أي مهام طباعة متوقفة مؤقتًا.

لا تقم بضبط جهاز الكمبيوتر يدويًا على وضع الإسبات أو وضع السكون أثناء الطباعة. الصفحات التي تظهر بها نصوص مشوهة قد تتم طباعتها عندما تقوم بتشغيل جهاز الكمبيوتر في المرة القادمة.

معلومات ذات صلة

← "إلغاء الطباعة" في الصفحة 41

الصورة المطبوعة معكوسة

امسح أي إعدادات للصورة المعكوسة في برنامج تشغيل الطابعة أو التطبيق.

Windows

امسح نسخة مطابقة للصورة من على علامة التبويب مزيد من الخيارات الخاصة ببرنامج تشغيل الطابعة.

حل المشكلات

Mac OS X

امسح نسخة مطابقة للصورة من القائمة إعدادات الطباعة الخاصة بمربع حوار الطباعة.

مشكلة المطبوعات لا يمكن حلها

إذا قمت بتجربة كل الحلول ولم يتم حل المشكلة، فحاول إلغاء تثبيت ثم إعادة تثبيت برنامج تشغيل الطباعة.

معلومات ذات صلة

← "إلغاء تثبيت التطبيقات" في الصفحة 63

← "تثبيت التطبيقات" في الصفحة 64

مشكلات الطباعة الأخرى

الطباعة بطيئة جداً

 أغلق كافة التطبيقات غير الضرورية. قلل إعداد الجودة. فالطباعة عالية الجودة تبطئ سرعة الطباعة. قم بتعيين إعداد الاتجاه الثنائي (أو السرعة العالية). عند تمكين هذا الإعداد، يقوم رأس الطباعة بالطباعة أثناء التحرك في الاتجاهين، وتزيد سرعة الطباعة.Windows

حدد سرعة عالية من علامة التبويب مزيد من الخيارات الخاصة ببرنامج تشغيل الطباعة.

Mac OS X

حدد تفضيلات النظام من القائمة > الطابعات والمساحات الضوئية (أو الطباعة والمسح الضوئي، Print & Fax)، ثم حدد الطباعة. انقر فوق خيارات وتجهيزات > خيارات (أو برنامج التشغيل). حدد تشغيل ليكون إعداد الطباعة بسرعة عالية.

 عطّل وضع الهدوء.Windows

قم بتعطيل إعداد وضع الهدوء من علامة التبويب رئيسي الخاصة ببرنامج تشغيل الطباعة.

Mac OS X

حدد تفضيلات النظام من القائمة > الطابعات والمساحات الضوئية (أو الطباعة والمسح الضوئي، Print & Fax)، ثم حدد الطباعة. انقر فوق خيارات وتجهيزات > خيارات (أو برنامج التشغيل). حدد إيقاف التشغيل ليكون إعداد وضع الهدوء.

تقل سرعة الطباعة بشكل كبير أثناء الطباعة المستمرة

تقل سرعة الطباعة لمنع تعرض آلية الطباعة لارتفاع درجة الحرارة والتلف. ومع ذلك، يمكنك متابعة الطباعة. للعودة إلى سرعة الطباعة العادية، قم بترك الطباعة في حالة خمول لمدة 30 دقيقة على الأقل. لا تعود سرعة الطباعة إلى السرعة العادية في حالة إيقاف التشغيل.

تعذر إلغاء عملية الطباعة من جهاز كمبيوتر يعمل بنظام Mac OS X v10.6.8

إذا كنت ترغب في إيقاف عملية الطباعة من جهاز الكمبيوتر، قم بإجراء الإعدادات التالية.

 قم بتشغيل Web Config، ثم حدد Port9100 ليكون إعداد Top Priority Protocol في AirPrint Setup. حدد تفضيلات النظام من القائمة > الطابعات والمساحات الضوئية (أو طباعة ومسح ضوئي، طباعة وفاكس)، ثم احذف الطباعة وأضفها مرةً أخرى.

مشكلات أخرى

صدمة كهربائية خفيفة عند لمس الطابعة

إذا تم توصيل العديد من الأجهزة الطرفية بالكمبيوتر، فإنك قد تشعر بصدمة كهربائية خفيفة عند لمس الطابعة. قم بتثبيت سلك أرضي بالكمبيوتر المتصل بالطابعة.

أصوات التشغيل عالية

إذا كانت أصوات التشغيل عالية للغاية، فمكّن وضع الهدوء. تمكين هذه الميزة قد يقلل سرعة الطباعة.

□ برنامج تشغيل الطابعة في أنظمة التشغيل Windows

قم بتمكين وضع الهدوء من علامة التبويب رئيسي في برنامج تشغيل الطابعة.

□ برنامج تشغيل الطابعة في أنظمة التشغيل Mac OS X

حدد تفضيلات النظام من القائمة > الطابعات والمساحات الضوئية (أو طباعة ومسح ضوئي، طباعة وفاكس)، ثم حدد الطابعة. انقر فوق خيارات وتجهيزات > خيارات (أو برنامج التشغيل). حدد تشغيل ليكون إعداد وضع الهدوء.

تم حجب التطبيق بواسطة جدار حماية (لنظام التشغيل Windows فقط)

أضف التطبيق إلى برنامج جدار حماية Windows المسموح به في إعدادات الأمان في لوحة التحكم.

الملحق

المواصفات الفنية

مواصفات الطباعة

مكان فوهات رأس الطباعة	فوهات الحبر الأسود: 90 فوهات الحبر الملون: 90 لكل لون
وزن الورق	ورق عادي
الأطراف	64 إلى 90 ج/م ² (17 إلى 24 رطل) Envelope #10, DL, C6: 75 إلى 90 ج/م ² (20 إلى 24 رطل)

المنطقة القابلة للطباعة

منطقة قابلة للطباعة للأوراق الفردية

قد تنخفض جودة الطباعة في المناطق المظللة نتيجة آلية الطباعة.

الطباعة العادية

3.0 مم (0.12 بوصة)	A	
3.0 مم (0.12 بوصة)	B	
36.0 مم (1.42 بوصة)	C	
18.0 مم (0.71 بوصة)	D	

الطباعة بلا حدود

39 مم (1.54 بوصة)	A	
21 مم (0.83 بوصة)	B	

منطقة قابلة للطباعة للأطراف

قد تنخفض جودة الطباعة في المناطق المظللة نتيجة آلية الطباعة.

الملحق

3.0 مم (بوصة 0.12)	A	
5.0 مم (بوصة 0.20)	B	
18.0 مم (بوصة 0.71)	C	
36.0 مم (بوصة 1.42)	D	

منطقة قابلة للطباعة للقرص المضغوط/قرص DVD

قد تنخفض جودة الطباعة في المناطق المظللة نتيجة آلية الطباعة.

8 سم	12 سم	حجم القرص المضغوط/قرص DVD		
	18 مم (بوصة 0.71)	A		
	43 مم (بوصة 1.69)	B		
76 مم (بوصة 2.99)	116 مم (بوصة 4.57)	C		
80 مم (بوصة 3.15)	120 مم (بوصة 4.72)	D		

مواصفات الواجهة

لجهاز الكمبيوتر	USB عالي السرعة
-----------------	-----------------

مواصفات Wi-Fi

المقاييس	IEEE802.11b/g/n ^{*1}
نطاق التردد	2,4 جيجا هرتز
أوضاع التنسيق	البنية الأساسية، مؤقت ^{*2}
وسائل أمان اللاسلكي	WEP (64/128 bit), WPA2-PSK (AES) ^{*3}
أقصى معدل نقل من قدرة التردد الراديوي	17 dBm (EIRP)

*1 متوافق مع IEEE 802.11b/g/n أو IEEE 802.11b/g حسب مكان الشراء.

*2 غير مدعوم للتوافق مع IEEE 802.11n.

*3 متوافق مع مقاييس WPA2 مع دعم لمقاييس WPA/WPA2 Personal.

بروتوكول الأمان

SSL/TLS	خادم/عميل HTTPS
---------	-----------------

الملحق

الأبعاد

التخزين العرض: 547 مم (بوصة 21.5). العمق: 289 مم (بوصة 11.4). الارتفاع: 187 مم (بوصة 7.4). الطباعة العرض: 547 مم (بوصة 21.5). العمق: 571 مم (بوصة 22.5). الارتفاع: 288 مم (بوصة 11.3).	الأبعاد
حوالي 6.0 كجم (13.2 رطل)	الوزن*

* بدون الحبر، وسلك الطاقة، ودرج الأقراص المدمجة/DVD.

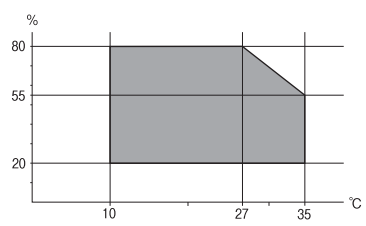
المواصفات الكهربائية

من 220 إلى 240 فولت	من 100 إلى 120 فولت	الطراز
من 50 إلى 60 هرتز	من 50 إلى 60 هرتز	نطاق التردد المحدد
0.3 أمبير	0.6 أمبير	التيار المحدد
الطباعة: حوالي 13.0 واط (ISO/IEC24712) وضع الاستعداد: حوالي 3.3 واط وضع السكون: حوالي 1.2 واط إيقاف تشغيل الطاقة: حوالي 0.3 واط	الطباعة: حوالي 13.0 واط (ISO/IEC24712) وضع الاستعداد: حوالي 3.3 واط وضع السكون: حوالي 1.0 واط إيقاف تشغيل الطاقة: حوالي 0.2 واط	استهلاك الطاقة (من خلال وصلة USB)

ملاحظة:

❑ افحص الملصق الموجود على الطباعة لمعرفة جهدها الكهربائي.

المواصفات البيئية

استخدم الطباعة في النطاق الموضح في الرسم البياني التالي.  درجة الحرارة: 10 إلى 35 درجة مئوية (50 إلى 95 درجة فهرنهايت) الرطوبة: 20 إلى 80% رطوبة نسبية (بدون تكاثف)	التشغيل
---	---------

الملحق

التخزين	درجة الحرارة: 20- إلى 40 درجة مئوية (-4 إلى 104 درجة فهرنهايت)* الرطوبة: 5 إلى 85% رطوبة نسبية (بدون تكاثف)
---------	--

* يمكنك التخزين لمدة شهر واحد بدرجة حرارة 40 درجة مئوية (104 درجة فهرنهايت)..

المواصفات البيئية لزوجات الحبر

درجة الحرارة المناسبة للتخزين	20- إلى 40 درجة مئوية (-4.0 إلى 104 درجة فهرنهايت)*
درجة حرارة التجمد	15- درجة مئوية (5.0 درجة فهرنهايت) يذوب الحبر ويصح قابلاً للاستخدام بعد 2 ساعة تقريباً في درجة حرارة 25 درجة مئوية (77 درجة فهرنهايت).

* يمكنك تخزينه لمدة شهر واحد في درجة حرارة 40 درجة مئوية (104 درجة فهرنهايت).

متطلبات النظام

Windows 8.1 (32-bit, 64-bit)/Windows 8 (32-bit, 64-bit)/Windows 7 (32-bit, 64-bit)/Windows Vista (32-bit, 64-bit)/
Windows XP Professional x64 Edition/Windows XP (32-bit)

Mac OS X v10.10.x/Mac OS X v10.9.x/Mac OS X v10.8.x/Mac OS X v10.7.x/Mac OS X v10.6.8

ملاحظة:

قد لا يدعم نظام التشغيل *Mac OS X* بعض التطبيقات والميزات.

نظام الملفات *UNIX (UFS)* الخاص بنظام التشغيل *Mac OS X* غير مدعوم.

معلومات تنظيمية

المقاييس والمواصفات الخاصة بالطراز الأوروبي

EN60950-1	توجيه الفولتية المنخفضة 2006/95/EC
EN55022 الفئة ب EN61000-3-2 EN61000-3-3 EN55024	توجيه التوافق الكهرومغناطيسي 2004/108/EC
EN300 328 EN301 489-1 EN301 489-17 EN60950-1	توجيه أجهزة الراديو والاتصالات السلكية واللاسلكية 1999/5/EC

للمستخدم الأوروبي

نقر نحن، شركة Seiko Epson Corporation، بموجب هذا المستند أن الطراز التالي من الأجهزة يتوافق مع المتطلبات الأساسية والقوانين الأخرى ذات الصلة في توجيه 1999/5/EC:

B412C

الملحق

يستخدم فقط في أيرلندا والمملكة المتحدة والنمسا وألمانيا وليختنشتاين وسويسرا وفرنسا وبلجيكا ولوكسمبرج وهولندا وإيطاليا والبرتغال وأسبانيا والداينمارك وفنلندا والنرويج والسويد وأيسلندا وقبرص وكرواتيا واليونان وسلوفينيا ومالطا وبلغاريا والتشيك وإستونيا والمجر ولاتفيا وليتوانيا وبولندا ورومانيا وسلوفاكيا.

لن تتحمل شركة Epson مسؤولية أي فشل في تحقيق متطلبات الحماية نتيجة إجراء أية تعديلات غير موصى بها على المنتج.



قيود النسخ

انتبه إلى القيود التالية للتأكد من الاستخدام القانوني والمسؤول للطابعة.

يحظر القانون نسخ العناصر التالية:

- ❑ الفواتير البنكية والعملات والأوراق المالية الحكومية وسندات الموثيق الحكومية والأوراق المالية المحلية
- ❑ الطوابع البريدية غير المستخدمة والبطاقات البريدية ذات الطوابع الملصقة بشكل مسبق والعناصر البريدية الرسمية الأخرى التي تحمل طوابع بريدية صالحة
- ❑ الدمغات الحكومية والأوراق المالية الصادرة وفقاً لإجراء قانوني
- ❑ توحّ الحرس عند نسخ العناصر التالية:
- ❑ الأوراق المالية الخاصة (شهادات الأسهم والأوراق النقدية القابلة للتداول والشيكات وغير ذلك)، الإجازات الشهرية وإيصالات التنازل وغير ذلك.
- ❑ جوازات السفر وتراخيص القيادة وشهادات الملاءمة وجوازات عبور الطرق وكوبونات الأطعمة والتذاكر وغير ذلك.

ملاحظة:

قد يحظر القانون أيضاً نسخ هذه العناصر.

الاستخدام المسؤول للمواد المحمية بموجب حقوق الطبع والنشر:

يمكن إساءة استخدام الطابعات عن طريق النسخ غير الملائم لمواد محمية بموجب حقوق نشر. ما لم تكن تتصرف بناءً على نصائح محام يتمتع بخبرة جيدة، فيجب أن تكون على قدر من المسؤولية والاحترام وذلك من خلال الحصول على إذن من حامل حقوق الطبع والنشر قبل نسخ أية مواد منشورة.

نقل الطابعة

عندما تحتاج إلى نقل الطابعة لوضعها في مكانٍ آخر أو لإصلاحها، اتبع الخطوات أدناه لتعبئة الطابعة.

هام!

- ❑ عند تخزين الطابعة أو نقلها، تجنب إمالتها أو وضعها بشكل رأسي أو قلبها رأساً على عقب، وإلا فقد يتسرب الحبر.
- ❑ عند تخزين زجاجة الحبر أو نقلها بعد إزالة السدادة التي كانت عليها، فلا يجب إمالة الزجاجة ولا وضعها تحت تأثيرات أو تغيرات درجات الحرارة. وإلا، فقد يتسرب الحبر حتى في حالة إحكام غطاء زجاجة الحبر بشكل آمن. يجب التأكد من وضع زجاجة الحبر في وضع عمودي أثناء إحكام الغطاء واتخاذ التدابير اللازمة لمنع تسرب الحبر أثناء نقل الزجاجة.
- ❑ لا تضع زجاجات حبر مفتوحة في العبوة مع الطابعة.

1. قم بإيقاف تشغيل الطابعة بالضغط على الزر

الملحق

2. تأكد من انطفاء مصباح الطاقة، ثم افصل سلك التيار الكهربائي.

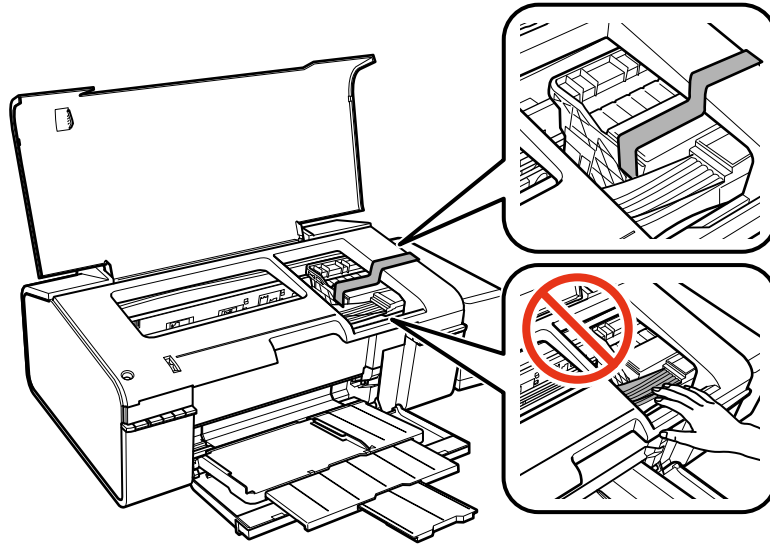
هام: 

افصل سلك التيار الكهربائي عند انقطاع التيار. وإلا، فلن يعود رأس الطباعة إلى الوضع الرئيسي مما يتسبب في جفاف الحبر، وقد تصبح الطباعة مستحيلة.

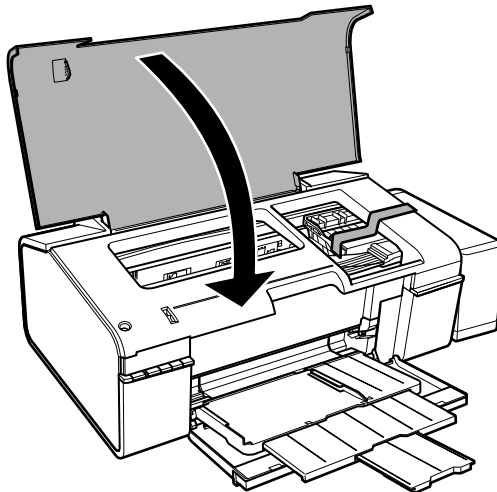
3. افصل جميع الكبلات، مثل سلك التيار الكهربائي وكبل USB.

4. قم بإزالة كافة الورق من الطباعة.

5. افتح غطاء الطباعة. قم بتثبيت رأس الطباعة بالحاوية باستخدام شريط.

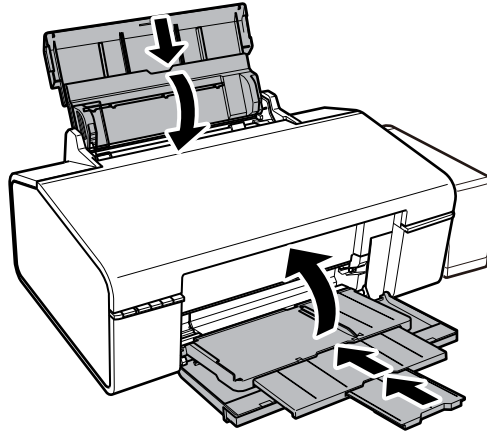


6. أغلق غطاء الطباعة.

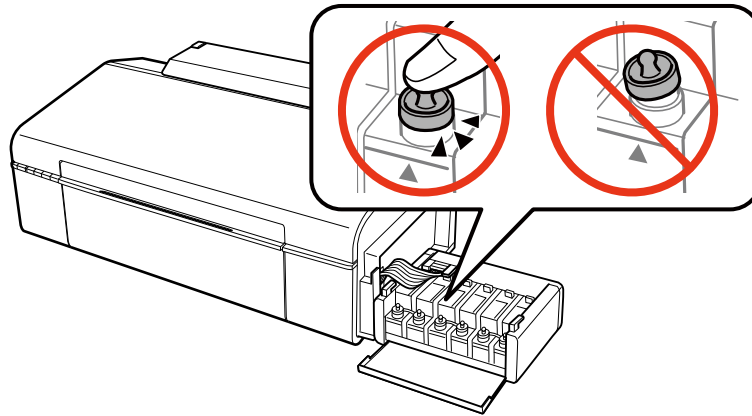


الملحق

7. استعد لتعبئة الطابعة بالشكل الموضح أدناه.



8. فك وحدة خزان الحبر من الطابعة وضعها جانباً، ثم تأكد من تركيب الغطاء في خزان الحبر بإحكام.



9. ثبت وحدة خزان الحبر على الطابعة.

10. قم بتعبئة الطابعة في صندوقها باستخدام المواد الواقية لمنع انفصال خزان الحبر.

عند استخدام الطابعة مرةً أخرى، تأكد من إزالة الشريط الذي يثبت رأس الطابعة. إذا انخفضت جودة الطباعة في المرة التالية التي تقوم فيها بالطباعة، فنظف رأس الطابعة واضبط محاذاته.

معلومات ذات صلة

- ← "أسماء الأجزاء ووظائفها" في الصفحة 9
- ← "فحص رأس الطابعة وتنظيفه" في الصفحة 49
- ← "محاذاة رأس الطابعة" في الصفحة 51

أين تجد المساعدة

موقع الويب للدعم الفني

إذا كنت بحاجة إلى تعليمات إضافية، قم بزيارة موقع دعم الويب الخاص بشركة Epson الموضح أدناه. حدد البلد أو المنطقة ثم انتقل إلى قسم الدعم لموقع ويب Epson المحلي. تتوفر أيضاً أحدث برامج التشغيل أو الأسئلة الشائعة أو الأدلة أو مواد التنزيل الأخرى من الموقع.

<http://support.epson.net/>

الملحق

<http://www.epson.eu/Support> (أوروبا)

إذا كان منتج Epson لديك لا يعمل بشكل صحيح ولا يمكنك حل المشكلة، فاتصل بخدمات دعم شركة Epson للحصول على المساعدة.

الاتصال بدعم شركة Epson

قبل الاتصال بشركة Epson

إذا كان منتج Epson لديك لا يعمل بشكل صحيح ولا يمكنك حل المشكلة باستخدام معلومات استكشاف الأخطاء وإصلاحها الموجودة في أدلة المنتج، فاتصل بخدمات دعم شركة Epson للحصول على المساعدة. إذا كان دعم شركة Epson في منطقتك غير مضمن في القائمة التالية، فاتصل بالموزع الذي قمت بشراء المنتج منه.

سيكون دعم شركة Epson قادرًا على المساعدة بسرعة أكبر في حالة توفير المعلومات التالية:

- الرقم التسلسلي للمنتج
(عادةً ما يوجد ملصق الرقم التسلسلي على الجزء الخلفي من المنتج.)
- طراز المنتج
- إصدار برنامج المنتج
(انقر فوق **Version InfoAbout** ،، أو الزر المماثل في برنامج المنتج.)
- العلامة التجارية للكمبيوتر وطرازه
- اسم نظام تشغيل الكمبيوتر وإصداره
- أسماء وإصدارات تطبيقات البرامج التي تستخدمها عادةً مع المنتج

ملاحظة:

استنادًا إلى المنتج، قد يتم تخزين إعدادات الشبكة في ذاكرة المنتج. قد يتم فقد الإعدادات، بسبب عطل المنتج أو إصلاحه. لن تتحمل Epson المسؤولية عند فقدان البيانات، ولعمل نسخة احتياطية أو استعادة الإعدادات حتى أثناء فترة الضمان. نوصي بإجراء نسخ احتياطي للبيانات أو تدوين ملاحظات.

تعليمات للمستخدمين في أوروبا

راجع مستند الضمان في أوروبا للحصول على معلومات حول طريقة الاتصال بدعم شركة Epson.

تعليمات للمستخدمين في تايوان

اتصل للحصول على المعلومات والدعم والخدمات التالية:

صفحة الويب العالمية

<http://www.epson.com.tw>

تتوفر معلومات حول مواصفات المنتج وبرامج التشغيل للتنزيل والاستعلام عن المنتجات.

مكتب الدعم الفني في Epson: (الهاتف: +02-80242008)

يستطيع فريق مكتب الدعم لدينا مساعدتك فيما يلي عبر الهاتف:

- استعلامات المبيعات ومعلومات المنتج
- مشكلات استخدام المنتج أو الأسئلة الخاصة بذلك
- استعلامات حول خدمة الإصلاح والضمان

الملحق

مركز خدمة الإصلاح:

العنوان	رقم الفاكس	رقم الهاتف
No.20, Beiping E. Rd., Zhongzheng Dist., Taipei City 100, Taiwan	02-23417070	02-23416969
1F., No.16, Sec. 5, Nanjing E. Rd., Songshan Dist., Taipei City 105, Taiwan	02-27495955	02-27491234
No.1, Ln. 359, Sec. 2, Zhongshan Rd., Zhonghe City, Taipei County 235, Taiwan	02-32340699	02-32340688
No.342-1, Guangrong Rd., Luodong Township, Yilan County 265, Taiwan	039-600969	039-605007
No.87, Guolian 2nd Rd., Hualien City, Hualien County 970, Taiwan	038-312977	038-312966
5F., No.2, Nandong Rd., Pingzhen City, Taoyuan County 32455, Taiwan	03-4396589	03-4393119
1F., No.9, Ln. 379, Sec. 1, Jingguo Rd., North Dist., Hsinchu City 300, Taiwan	03-5320092	03-5325077
3F., No.30, Dahe Rd., West Dist., Taichung City 40341, Taiwan	04-23011503	04-23011502
No.209, Xinxing Rd., Wuri Dist., Taichung City 414, Taiwan	04-2338-6639	04-2338-0879
No.463, Zhongxiao Rd., East Dist., Chiayi City 600, Taiwan	05-2784555	05-2784222
No.141, Gongyuan N. Rd., North Dist., Tainan City 704, Taiwan	06-2112555	06-2221666
1F., No.337, Minghua Rd., Gushan Dist., Kaohsiung City 804, Taiwan	07-5540926	07-5520918
No.51, Shandong St., Sanmin Dist., Kaohsiung City 807, Taiwan	07-3218085	07-3222445
1F., No.113, Shengli Rd., Pingtung City, Pingtung County 900, Taiwan	08-7344802	08-7344771

تعليمات للمستخدمين في سنغافورة

مصادر المعلومات والدعم والخدمات المتوفرة من Epson في سنغافورة هي:

صفحة الويب العالمية

<http://www.epson.com.sg>

تتوفر معلومات حول مواصفات المنتج وبرامج التشغيل للتنزيل والأسئلة الشائعة واستعلامات المبيعات والدعم الفني عبر البريد الإلكتروني.

مكتب الدعم الفني بشركة Epson (هاتف: (65) 3111 6586)

يستطيع فريق مكتب الدعم لدينا مساعدتك فيما يلي عبر الهاتف:

استعلامات المبيعات ومعلومات المنتج

مشكلات استخدام المنتج أو الأسئلة الخاصة بذلك

استعلامات حول خدمة الإصلاح والضمان

تعليمات للمستخدمين في تايلاند

اتصل للحصول على المعلومات والدعم والخدمات التالية:

الملحق

صفحة الويب العالمية

<http://www.epson.co.th>

تتوفر معلومات حول مواصفات المنتج وبرامج التشغيل للتنزيل والأسئلة الشائعة والبريد الإلكتروني.

الخط الساخن لشركة Epson (الهاتف): (66) 9899-2685

يستطيع فريق الخط الساخن لدينا مساعدتك فيما يلي عبر الهاتف:

 استعلامات المبيعات ومعلومات المنتج مشكلات استخدام المنتج أو الأسئلة الخاصة بذلك استعلامات حول خدمة الإصلاح والضمان

تعليمات للمستخدمين في فيتنام

اتصل للحصول على المعلومات والدعم والخدمات التالية:

الخط الساخن لشركة Epson (الهاتف): 84-8-823-9239

مركز الخدمة: 80 Truong Dinh Street, District 1, Hochiminh City, Vietnam

تعليمات للمستخدمين في إندونيسيا

اتصل للحصول على المعلومات والدعم والخدمات التالية:

صفحة الويب العالمية

<http://www.epson.co.id> معلومات حول مواصفات المنتج وبرامج التشغيل للتنزيل الأسئلة الشائعة واستعلامات المبيعات والأسئلة عبر البريد الإلكتروني

الخط الساخن لشركة Epson

 استعلامات المبيعات ومعلومات المنتج الدعم الفني

هاتف: (62) 572-4350

فاكس: (62) 572-4357

مركز خدمة شركة Epson

هاتف/فاكس: (62) 62301104-21	Mangga Dua Mall 3rd floor No 3A/B Jl. Arteri Mangga Dua, جاكرتا	جاكرتا
هاتف/فاكس: (62) 7303766-22	Lippo Center 8th floor Jl. Gatot Subroto No. 2 باندونج	باندونج

الملحق

هاتف: (62) 5355035-31 فاكس: (62) 5477837-31	Hitech Mall It IIB No. 12 Jl. Kusuma Bangsa 116-118 سورابايا	سورابايا
هاتف: (62) 565478-274	Hotel Natour Garuda Jl. Malioboro No. 60 يوجياكارتا	يوجياكارتا
هاتف/فاكس: (62) 4516173-61	Wisma HSBC 4th floor Jl. Diponegoro No. 11 ميدان	ميدان
هاتف: (62) 350148-350147/411-411	MTC Karebosi Lt. III Kav. P7-8 Jl. Ahmad Yani No. 49 ماكاسار	ماكاسار

تعليمات للمستخدمين في هونج كونج

للحصول على دعم فني بالإضافة إلى خدمات ما بعد البيع، نرحب باتصال المستخدمين بشركة Epson Hong Kong Limited في أي وقت.

الصفحة الرئيسية على الإنترنت

أسست شركة Epson في هونج كونج صفحة رئيسية محلية باللغتين الصينية والإنجليزية على الإنترنت لتوفير المعلومات التالية للمستخدمين:

معلومات المنتج

إجابات على الأسئلة الشائعة

أحدث إصدار من برامج تشغيل منتجات Epson

يستطيع المستخدمون الوصول إلى الصفحة الرئيسية على شبكة الويب العالمية على العنوان:

<http://www.epson.com.hk>

الخط الساخن للدعم الفني

كما يمكنك الاتصال بالفريق الفني على أرقام الهواتف والفاكسات التالية:

هاتف: (852) 8911-2827

فاكس: (852) 4383-2827

تعليمات للمستخدمين في ماليزيا

اتصل للحصول على المعلومات والدعم والخدمات التالية:

صفحة الويب العالمية

<http://www.epson.com.my>

معلومات حول مواصفات المنتج وبرامج التشغيل للتنزيل

الأسئلة الشائعة واستعلامات المبيعات والأسئلة عبر البريد الإلكتروني

الملحق

Epson Trading (M) Sdn. Bhd

المكتب الرئيسي:

هاتف: 56288288-603

فاكس: 56288388/399-603

مكتب الدعم الفني بشركة Epson:

☐ استعلامات المبيعات ومعلومات المنتج (خط المعلومات)

هاتف: 56288222-603

☐ استعلامات حول خدمة الإصلاح والضمان، واستخدام المنتج والدعم الفني (الخط الفني)

هاتف: 56288333-603

تعليمات للمستخدمين في الهند

اتصل للحصول على المعلومات والدعم والخدمات التالية:

صفحة الويب العالمية

<http://www.epson.co.in>

تتوفر معلومات حول مواصفات المنتج وبرامج التشغيل للتنزيل والاستعلام عن المنتجات.

المكتب الرئيسي لشركة Epson في الهند - بنجالور

هاتف: 30515000-080

فاكس: 30515005

المكاتب الإقليمية لشركة Epson في الهند:

الموقع	رقم الهاتف	رقم الفاكس
مومباي	022-28261515/16/17	022-28257287
دلهي	011-30615000	011-30615005
تشيناي	044-30277500	044-30277575
كالكتا	033-22831589/90	033-22831591
حيدرآباد	040-66331738/39	040-66328633
كوشين	0484-2357950	0484-2357950
كوبباتور	0422-2380002	غير متاح
بونا	020-30286000/30286001/30286002	020-30286000
أحمدآباد	079-26407176/77	079-26407347

خط المساعدة

للحصول على معلومات حول المنتج والخدمة أو لطلب إحدى الخراطيش - 18004250011 (من 9 ص حتى 9 م) - هذا الرقم مجاني.

للخدمة (مستخدمو CDMA والهواتف المحمولة) - 3900 1600 (من 9 ص حتى 6 م) رمز البادئة المحلي القياسي ل STD

الملحق

تعليمات للمستخدمين في الفلبين

للحصول على الدعم الفني بالإضافة إلى خدمات ما بعد البيع، نرحب باتصال المستخدمين بشركة Epson Philippines Corporation في أي وقت من خلال الهاتف أو الفاكس ومن خلال عنوان البريد الإلكتروني أدناه:

خط الاتصال الرئيسي: (2-63) 2609 706

فاكس: (2-63) 2665 706

خط مباشر للاتصال بالدعم الفني: (2-63) 2625 706

البريد الإلكتروني: ephelpdesk@epc.epson.com.ph

صفحة الويب العالمية

<http://www.epson.com.ph>

تتوفر معلومات حول مواصفات المنتج وبرامج التشغيل للتنزيل والأسئلة الشائعة واستعلامات البريد الإلكتروني.

الرقم المجاني. (EPSON 37766-1069-1800)

يستطيع فريق الخط الساخن لدينا مساعدتك فيما يلي عبر الهاتف:

استعلامات المبيعات ومعلومات المنتج

مشكلات استخدام المنتج أو الأسئلة الخاصة بذلك

استعلامات حول خدمة الإصلاح والضمان