

Brugervejledning

Copyright

Ingen del af dette dokument må gengives, gemmes i et lagringssystem eller overføres på nogen måde eller med nogle midler, elektronisk, mekanisk, fotokopiering, optagelse eller på nogen måde uden forud skriftlig tilladelse fra Seiko Epson Corporation. Der påtages intet ansvar for patenter vedrørende brug af information indeholdt heri. Der påtages heller ikke noget ansvar for skader, som følge af brugen af disse oplysninger. Oplysningerne heri er kun beregnet til brug med dette produkt fra Epson. Epson er ikke ansvarlig for nogen brug af disse oplysninger, ved anvendelse på andre produkter.

Hverken køberen af dette produkt eller tredjepart kan holde Seiko Epson Corporation eller associerede selskaber ansvarlig for skader, tab, omkostninger eller udgifter, som køberen eller tredjepart har pådraget sig som følge af uheld, forkert brug eller misbrug af dette produkt eller uautoriserede modifikationer, reparationer eller ændringer af dette produkt, eller hvis (gælder ikke i USA) Seiko Epson Corporations retningslinjer for betjening og vedligeholdelse ikke er fulgt nøje.

Seiko Epson Corporation og Seiko Epson Corporations associerede selskaber er ikke ansvarlig for skader eller problemer, der måtte opstå som følge af brug af andet ekstraudstyr eller andre forbrugsvarer end det udstyr eller de forbrugsvarer, som Seiko Epson Corporation har angivet som Original Epson Products (originale Epson-produkter) eller Epson Approved Products (produkter, der er godkendt af Epson).

Seiko Epson Corporation kan ikke holdes ansvarlig for eventuelle skader, der måtte opstå som følge af elektromagnetisk interferens, som stammer fra brug af andre interfacekabler end dem, som Seiko Epson Corporation har angivet som Epson Approved Products (produkter godkendt af Epson).

© 2015 Seiko Epson Corporation. All rights reserved.

Indholdet i denne vejledning og specifikationerne for dette produkt kan ændres uden varsel.

Varemærker

- ❑ EPSON® er et registreret varemærke, og EPSON EXCEED YOUR VISION eller EXCEED YOUR VISION er et varemærke tilhørende Seiko Epson Corporation.
- ❑ PRINT Image Matching™ og PRINT Image Matching-logoet er varemærker tilhørende Seiko Epson Corporation. Copyright © 2001 Seiko Epson Corporation. Alle rettigheder forbeholdes.
- ❑ Microsoft®, Windows®, and Windows Vista® are registered trademarks of Microsoft Corporation.
- ❑ Apple, Macintosh, Mac OS, OS X, Bonjour, Safari, iPad, iPhone, iPod touch, and iTunes are trademarks of Apple Inc., registered in the U.S. and other countries.
- ❑ Chrome™, Chrome OS™, and Android™ are trademarks of Google Inc.
- ❑ Adobe, Adobe Reader, Acrobat, and Photoshop are trademarks of Adobe systems Incorporated, which may be registered in certain jurisdictions.
- ❑ Bemærk: Andre produktnavne, der nævnes heri, anvendes udelukkende til identifikationsformål og kan være varemærker tilhørende deres respektive ejere. Epson frasiger sig alle rettigheder til disse mærker.

Om denne vejledning

Introduktion til vejledningerne

Følgende brugsvejledninger følger med din Epson printer. På samme måde som ovenstående vejledninger kan du se hjælpen i de forskellige Epson-softwareprogrammer.

Start her (trykt vejledning)

Giver dig oplysninger om opsætning af printeren, installation af softwaren, brug af printeren, løsning af problemer etc.

Brugervejledning (digital vejledning)

Denne vejledning. Indeholder generelle oplysninger og vejledning vedrørende brug af printeren og løsning af problemer.

Netværksvejledning (digital vejledning)

Indeholder oplysninger om netværksindstillinger og løsning af problemer, når printeren bruges på et netværk.

Du kan få de seneste versioner af ovenstående brugsvejledninger vha. følgende metoder.

Trykt vejledning

Gå ind på Epson Europa support websiden på <http://www.epson.eu/Support>, eller Epson international support webside på <http://support.epson.net/>.

Digital vejledning

Start EPSON Software Updater på din computer. EPSON Software Updater søger efter tilgængelige opdateringer af Epsons softwareprogrammer og digitale brugsvejledninger og gør det muligt for dig at downloade de seneste versioner.

Relaterede oplysninger

➔ [“EPSON Software Updater” på side 65](#)

Mærker og symboler



Forsigtig:

Vejledninger, som skal følges omhyggeligt for at undgå personskader.



Vigtigt:

Vejledninger, som skal følges for at undgå beskadigelse af udstyret.

Bemærk:

Giver yderligere oplysninger samt referencer.

➔ Relaterede oplysninger

Link til relaterede afsnit.

Anvendte beskrivelser i denne vejledning

- Skærbillederne af printerdriveren er fra Windows 8.1 eller Mac OS X v10.10.x. Det viste skærminhold varierer afhængigt af modellen og situationen.
- Printerens illustrationer, som anvendes i denne vejledning, er kun eksempler. Selvom der kan være små forskelle afhængigt af modellen, er betjeningsmetoden den samme.

Henvisninger til operativsystemer

Windows

I denne vejledning henviser termer som "Windows 8.1", "Windows 8", "Windows 7", "Windows Vista", og "Windows XP" til følgende operativsystemer. Termen Windows bruges desuden til at henvise til alle versioner.

- Microsoft® Windows® 8.1 operativsystemet
- Microsoft® Windows® 8 operativsystemet
- Microsoft® Windows® 7 operativsystemet
- Microsoft® Windows Vista® operativsystemet
- Microsoft® Windows® XP operativsystemet
- Microsoft® Windows® XP Professional x64 Edition operativsystemet

Mac OS X

I denne vejledning, henviser "Mac OS X v10.10.x" til OS X Yosemite, "Mac OS X v10.9.x" henviser til OS X Mavericks og "Mac OS X v10.8.x" henviser til OS X Mountain Lion. Desuden bruges Mac OS X til at henvise til Mac OS X v10.10.x, Mac OS X v10.9.x, Mac OS X v10.8.x, Mac OS X v10.7.x og Mac OS X v10.6.8.

Vigtige instruktioner

Sikkerhedsvejledning

Læs og følg disse anvisninger for at sikre, at printeren bruges på en sikker måde. Sørg for at gemme denne vejledning til fremtidig brug. Sørg også for at følge alle advarsler og instruktioner, som er angivet på printeren.

- Brug kun det strøm kabel, der fulgte med printeren, og brug ikke kablet til andet udstyr. Brug af andre kabler med denne printer eller brug af det medfølgende kabel med andet udstyr kan resultere i brand eller elektrisk stød.
- Sørg for, at netledningen opfylder de relevante lokale sikkerhedsstandarder.
- Du må aldrig selv skille strømkablet, stikket, printerenheden eller ekstraudstyret ad eller ændre eller forsøge at reparere disse ting, medmindre det specifikt forklares i vejledningerne til printeren.
- Tag printerens stik ud, og sørg for, at produktet efterses af kvalificerede serviceteknikere, hvis følgende gør sig gældende:
Netledningen eller stikket er beskadiget, der er kommet væske ind i printeren, printeren er blevet tabt, eller dækslet er beskadiget, printeren fungerer ikke normalt eller udviser en markant ændring af ydeevnen. Juster ikke reguleringsenheder, der ikke nævnt i betjeningsvejledningen.
- Anbring printeren i nærheden af en stikkontakt, hvor stikket nemt kan tages ud af stikkontakten.
- Opstil ikke printeren udendørs, i nærheden af meget snavs eller støv, i nærheden af varmekilder eller på steder, der er udsat for stød, vibrationer, høje temperaturer eller fugtighed.
- Pas på ikke at spilde væske på printeren, og håndter ikke printeren med våde hænder.
- Sørg for, at printeren er mindst 22 cm fra hjertepacemakere. Radiobølger fra denne printer kan påvirke hjertepacemakere negativt.
- Pas på ikke at røre ved blæk, når du håndterer blæktanke, blæktankshætter og åbne blækflasker eller blækflaskehætter.
 - Hvis du får blæk på huden, skal du vaske området omhyggeligt med vand og sæbe.
 - Hvis du får blæk i øjnene, skal du straks skylle dem med vand. Hvis du stadig oplever ubehag eller problemer med synet, efter at du har skyllet øjnene grundigt, bør du straks søge læge.
 - Hvis du får blæk i munden, skal du omgående søge læge.
- Vip og ryst ikke blækflasker, når forseglingen er fjernet; det kan forårsage lækage.
- Hold blækflasker og blæktanksenheden uden for børns rækkevidde. Lad ikke børn drikke af eller håndtere blækflasker og blækflaskehætter.



Rådgivning og advarsler for printeren

Læs og følg disse instruktioner for at undgå beskadigelse af printeren eller din ejendom. Sørg for at gemme denne vejledning til fremtidig reference.

Råd og advarsler i forbindelse med konfiguration og brug af printeren

- Undgå at blokere eller tildække ventilationshullerne og åbningerne i printeren.

Vigtige instruktioner


- Brug kun den type strømkilde, der er angivet på printerens mærkat.
- Undgå at bruge stikkontakter på samme strømkreds som fotokopimaskiner eller luftreguleringssystemer, der jævnligt tændes og slukkes.
- Brug ikke strømudtag, der styres af vægkontakter eller automatiske timere.
- Hold hele computersystemet på afstand af potentielle kilder til elektromagnetisk interferens, f.eks. højttalere eller basestationer til trådløse telefoner.
- Strømforsyningsledningerne skal placeres, så der undgås slitage og skarpe genstande, og de må ikke blive krøllede eller snoede. Undlad at placere objekter oven på strømforsyningsledningerne, og placer ikke strømforsyningsledninger, så der kan trædes på dem eller køres hen over dem. Vær især omhyggelig med at holde strømforsyningsledningerne lige i enderne og på de punkter, hvor de går ind i eller ud af transformatoren.
- Hvis du bruger en forlængerledning sammen med printerens, skal du sørge for, at den samlede amperedimensionering for de enheder, der er tilsluttet forlængerledningen, ikke overstiger ledningens amperedimensionering. Kontrollér desuden, at den samlede amperedimensionering for alle de enheder, der er tilsluttet stikkontakten, ikke overstiger stikkontaktens amperedimensionering.
- Hvis du planlægger at bruge printerens i Tyskland, skal byggeinstallationen beskyttes ved hjælp af et 10- eller 16-ampers relæ, så printerens beskyttes tilstrækkeligt mod kortslutning og for høj strømspænding.
- Ved tilslutning af printerens til en computer eller en anden enhed med et kabel, skal du sikre, at kabelstikkene vender korrekt. Hvert stik skal vende på en bestemt måde. Hvis et stik vender forkert, når du sætter det i, kan det beskadige begge de enheder, der er tilsluttet via kablet.
- Anbring printerens på en jævn, stabil overflade, der er større end printerens bundareal, så der er plads hele vejen rundt om printerens. Printerens fungerer ikke korrekt, hvis den står skævt.
- Ved opbevaring eller transport af printerens skal du undgå at vippe den, stille den lodret eller vende den på hovedet, da der i så fald kan løbe blæk ud.
- Gør plads oven over printerens, så printerlåget kan åbnes helt.
- Sørg for plads nok foran printerens, så papiret kan skubbes helt ud.
- Undgå steder, hvor der forekommer hurtige temperatur- eller fugtighedsændringer. Udsæt heller ikke printerens for direkte sollys, stærkt lys eller varmekilder.
- Undgå at indføre genstande gennem hullerne i printerens.
- Før ikke hånden ind i printerens under udskrivning.
- Rør ikke ved det hvide, flade kabel inde i printerens.
- Brug ikke spraydåseprodukter, der indeholder letantændelige gasser, i eller i nærheden af printerens. Dette kan føre til brand.
- Flyt ikke skrivehovedet med hånden, da printerens derved kan tage skade.
- Hvis nogle af blæktankene ikke er fyldt op til den nederste streg, skal du snarest påfylde blæk. Fortsat brug af printerens, når blækniveauet ligger under den nederste streg på tankene, kan beskadige printerens.
- Sluk altid printerens på knappen . Tag ikke stikket til printerens ud, og sluk ikke for strømmen, før indikatoren  holder op med at blinke.
- Kontrollér, at skrivehovedet er i udgangspositionen (længst til højre), inden printerens transporteres.
- Hvis printerens ikke skal bruges i en længere periode, skal du tage stikket ud af stikkontakten.

Vigtige instruktioner

Rådgivning og advarsler for brug af printeren med en trådløs forbindelse

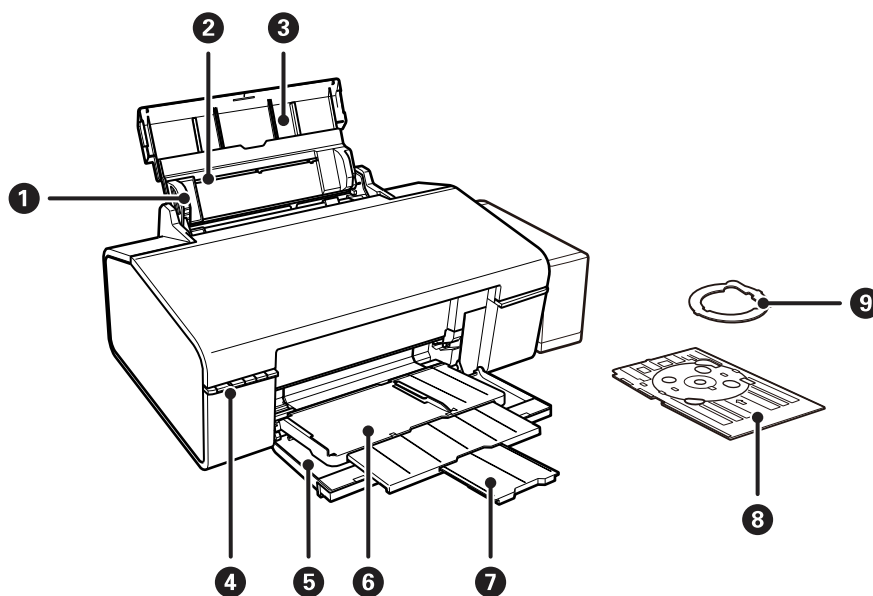
- Radiobølger fra denne printer kan påvirke brugen af medicinsk, elektronisk udstyr negativt og forårsage fejlfunktion. Når denne printer bruges på hospitaler eller lignende eller i nærheden af medicinsk udstyr, skal anvisningerne fra autoriseret personale på hospitalet eller lignende følges, og alle advarsler og anvisninger på det medicinske udstyr overholdes.
- Radiobølger fra denne printer kan påvirke brugen af automatisk styrede enheder som f.eks. automatiske døre eller brandalarmer negativt, hvilket kan forårsage uheld pga. fejlfunktion. Følg alle advarsler og anvisninger på disse enheder, når denne printer bruges i nærheden af automatisk styrede enheder.

Beskyttelse af dine personlige oplysninger

Når du giver printeren væk eller kasserer den, skal du slette de netværksoplysninger, der er gemt i printerens hukommelse ved at tænde printeren, mens du holder knappen  nede på betjeningspanelet.

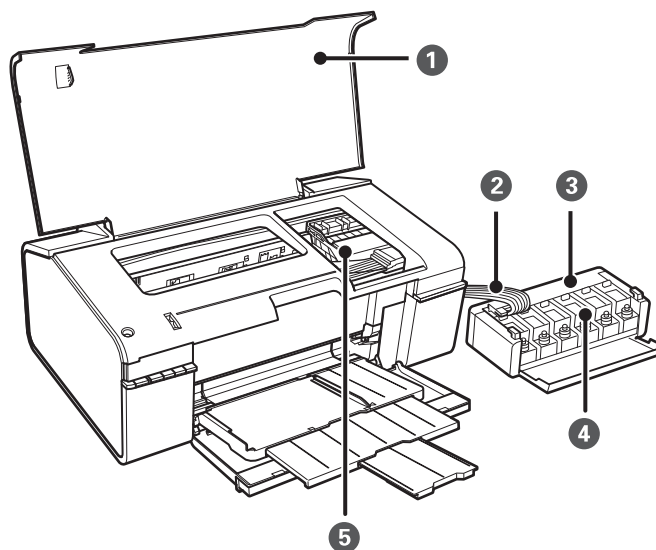
Printerens basisfunktioner

Delenes navne og funktioner

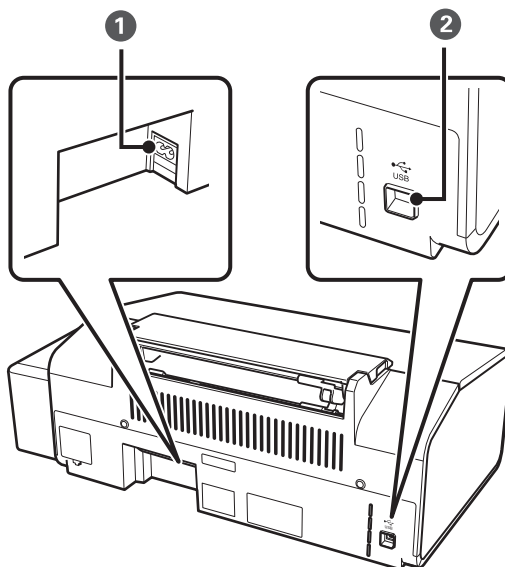


1	Kantstyr	Fører papiret direkte ind i printeren. Skub til papirets kanter.
2	Bageste papirindføring	Indfører papir.
3	Papirstøtte	Understøtter det ilagte papir.
4	Betjeningspanel	Bruges til betjening af printeren.
5	Frontlåge	Åbn når som helst under udskrivning.
6	Udskriftsbakke	Fastholder det udskubbede papir i papirposition. Fastholder cd/dvd-skuffen og føder den udskrivning, når den står i cd/dvd-position.
7	Standser	Forhindrer det udskubbede papir i at falde ud af bakken.
8	Cd-/dvd-bakke	Placer en cd/dvd til udskrivning af mærkat.
9	8-cm CD/DVD-adapter	Giver mulighed for at anbringe en 8-cm cd/dvd i cd/dvd-skuffen.

Printerens basisfunktioner

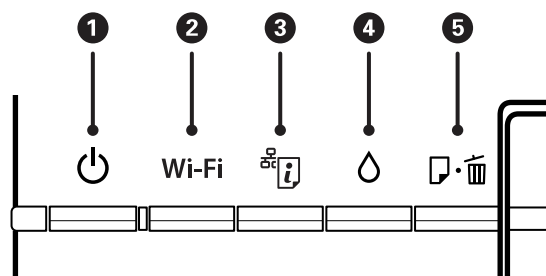


❶	Printerlåg	Åbnes, når der er fastklemt papir inde i printeren.
❷	Blækrør	Forsyner skrivehovedet med blæk.
❸	Blæktanksenhed	Indeholder blæktankene.
❹	Blækbeholdertanke (blæktanke)	Forsyner blækrørene med blæk.
❺	Skrivehoved	Afgiver blæk.



❶	AC-indgang	Bruges til tilslutning af strømkablet.
❷	USB-port	Bruges til tilslutning af et USB-kabel.

Knapper og indikatorer



Knapper

①		Tænder eller slukker for printeren. Sluk ikke, mens strømindikatoren blinker (mens printeren arbejder eller behandler data). Tag strømkablet ud, når strømindikatoren er slukket.
②	Wi-Fi	Hold denne knap nede i mere end tre sekunder for at konfigurere Wi-Fi automatisk vha. knappen WPS på dit adgangspunkt. Der er yderligere oplysninger i <i>Netværksvejledning</i> .
③		<input type="checkbox"/> Når der opstår en netværksfejl, skal du holde denne knap nede i flere end tre sekunder for at fjerne fejlen. <input type="checkbox"/> Udskriver netværksstatusarket, hvor du kan kontrollere netværksindstillinger og forbindelsesstatus. PIN-koden til PIN-kodeopsætning (WPS) udskrives også.
④		Hold knappen nede i flere end tre sekunder for at rense printheadet.
⑤		<input type="checkbox"/> Papir fødes og skubbes ud, selv om printeren ikke udskriver. <input type="checkbox"/> Fjerner printjob under udskrivning. <input type="checkbox"/> Fjerner papir- og CD/DVD-skuffefejl.



Yderligere funktioner er tilgængelige med forskellige knapkombinationer.

	Tænd printeren, mens du holder knappen nede for at udskrive dysetjekmønstret.
Wi-Fi +	Hold knapperne Wi-Fi og nede samtidigt i mere end tre sekunder for at starte PIN-kodeopsætning (WPS). Der er yderligere oplysninger i <i>Netværksvejledning</i> .
+	Tænd printeren, mens du holder knappen nede for at gendanne standardnetværksindstillingerne.

Lamper

①		Lyser, når printeren er tændt. Blinker, mens printeren udskriver eller behandler data.
②	Wi-Fi	Lyser, når Wi-Fi er aktiveret, eller blinker under kommunikation.
③		Blinker, når der er et problem med printerens trådløse (Wi-Fi) netværksforbindelse.
		Wi-Fi og lamperne blinker skiftevis eller samtidigt under initialisering eller oprettelse af netværksindstillinger.

Printerens basisfunktioner

4		Lyser, når printeren venter på at starte den indledende opladning.
5		Lyser, når printeren er løbet tør for papir, flere ark papir fødes på samme tid, eller hvis CD/DVD-skuffen ikke er indført korrekt. Blinker, når papir- eller CD/DVD-skuffen er i klemme, eller når udskuffen befinder sig i en forkert stilling.

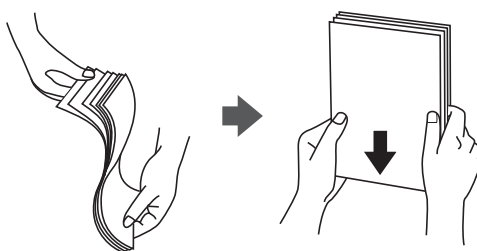
Relaterede oplysninger

➔ [“Kontrol af fejlindikatorerne på printeren” på side 68](#)

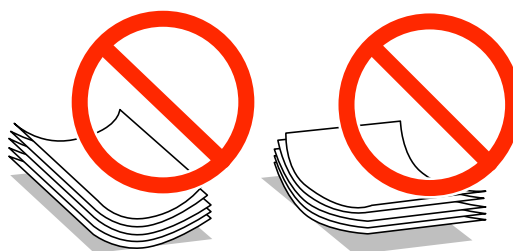
Ilægning af papir

Forholdsregler til papirhåndtering

- ❑ Læs instruktionsarkene, der leveres sammen med papiret.
- ❑ Luft papiret, og ret dets kanter ind, før det lægges i. Man må ikke lufte eller krølle fotopapir. Det kan beskadige udskriftssiden.



- ❑ Hvis papiret er krøllet, skal du rette det ud eller bøje det en smule i den modsatte retning, inden du lægger det i. Hvis du udskriver på krøllet papir, kan det medføre papirstop og udtværing på udskriften.



- ❑ Brug ikke papir, der er bølget, revet, skåret, foldet, fugtet, for tykt, for tyndt, eller papir, der har klistermærker på. Brug af disse papirtyper medfører papirstop og udtværing på udskriften.
- ❑ Luft konvolutterne, og ret kanterne ind, før de lægges i. Når du lufter konvolutstakken, skal du trykke ned på den for at glatte konvolutterne ud før ilægning.



- ❑ Brug ikke konvolutter, der er krøllede eller bøjede. Brug af disse konvolutter medfører papirstop og udtværing på udskriften.
- ❑ Brug ikke konvolutter med selvklæbende overflader på flapperne eller rudekonvolutter.
- ❑ Brug ikke for tynde konvolutter, da de kan krølle under udskrivningen.

Relaterede oplysninger

➔ [“Printerspecifikationer” på side 82](#)

Anvendeligt papir og kapaciteter

Epson anbefaler brug af originalt Epson-papir for at sikre udskrifter i høj kvalitet.

Originalt Epson-papir

Papirnavn	Størrelse	Ilægningskapacitet (ark)	Manuel 2-sidet udskrivning	Udskrivning uden kant
Epson Bright White Ink Jet Paper	A4	80*	✓	-
Epson Ultra Glossy Photo Paper	A4, 13 × 18 cm (5 × 7 tommer), 10 × 15 cm (4 × 6 tommer)	20	-	✓
Epson Premium Glossy Photo Paper	A4, 13 × 18 cm (5 × 7 tommer), 16:9 størrelse (102 × 181 mm), 10 × 15 cm (4 × 6 tommer)	20	-	✓
Epson Premium Semigloss Photo Paper	A4, 10 × 15 cm (4 × 6 tommer)	20	-	✓
Epson Photo Paper Glossy	A4, 13 × 18 cm (5 × 7 tommer), 10 × 15 cm (4 × 6 tommer)	20	-	✓
Epson Matte Paper-Heavyweight	A4	20	-	✓
Epson Double-Sided Matte Paper	A4	1	✓	-
Epson Photo Quality Ink Jet Paper	A4	100	-	✓
Epson Photo Stickers 16	A6	1	-	-
Epson Iron-On Cool Peel Transfer Paper	A4	1	-	-

* Ved manuel 2-sidet udskrivning kan du lægge op til 30 ark papir i, hvor der allerede er udskrevet på en side.

Bemærk:

Hvilke papirer der kan fås, afhænger af området. Hvis du ønsker oplysninger om, hvilket papir der kan fås i dit område, skal du kontakte Epsons support.

Ilægning af papir

Kommercielt tilgængeligt papir

Papirnavn	Størrelse	Ilægningskapacitet (ark)	Manuel 2-sidet udskrivning	Udskrivning uden kant
Almindeligt papir	Letter, A4, B5, A5, A6	Op til linjen angivet med trekantsymbolet på kantstyret.*	✓	-
	Legal, brugerdefineret	1		
Konvolut	Konvolut #10, Konvolut DL, Konvolut C6	10	-	

* Ved manuel 2-sidet udskrivning kan du lægge op til 30 ark papir i, hvor der allerede er udskrevet på en side.

Relaterede oplysninger

➔ [“Websted for teknisk support”](#) på side 88

Liste over papirtyper

Vælg papirtypen, som passer til papiret for at få de bedste udskriftsresultater.

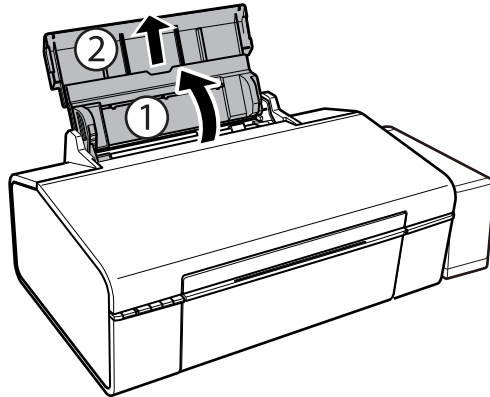
Papirnavn	Medietype*1
Epson Bright White Ink Jet Paper*2	almindelige papirer
Epson Ultra Glossy Photo Paper*2	Epson Ultra Glossy
Epson Premium Glossy Photo Paper*2	Epson Premium Glossy
Epson Premium Semigloss Photo Paper*2	Epson Premium Semigloss
Epson Photo Paper Glossy*2	Photo Paper Glossy
Epson Matte Paper-Heavyweight*2	Epson Matte
Epson Double-Sided Matte Paper*2	Epson Matte
Epson Photo Quality Ink Jet Paper*2	Epson Photo Quality Ink Jet
Epson Photo Stickers 16*2	Epson Photo Stickers
Epson Iron-On Cool Peel Transfer Paper*2	almindelige papirer
Almindeligt papir*2	almindelige papirer
Konvolut	Konvolut

*1 For smartenheder kan disse medietyper vælges ved udskrivning med Epson iPrint.

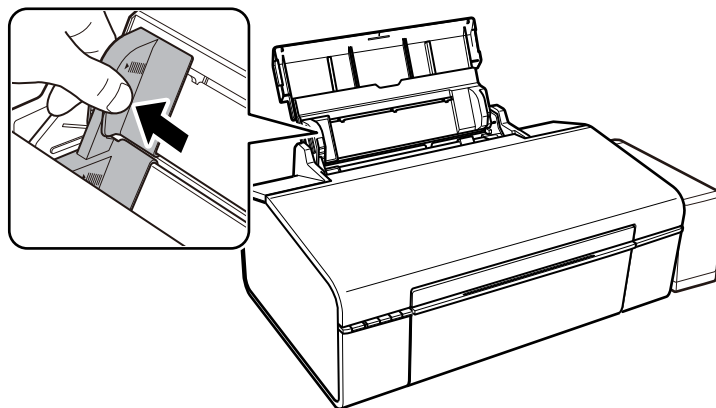
*2 Disse papirtyper er kompatible med Exif Print og PRINT Image Matching når de udskrives via printerdriveren. Se i dokumentationen, som fulgte med det Exif Print or PRINT Image Matching kompatible digitalkamera.

Ilægning af papir i Bageste papirindføring

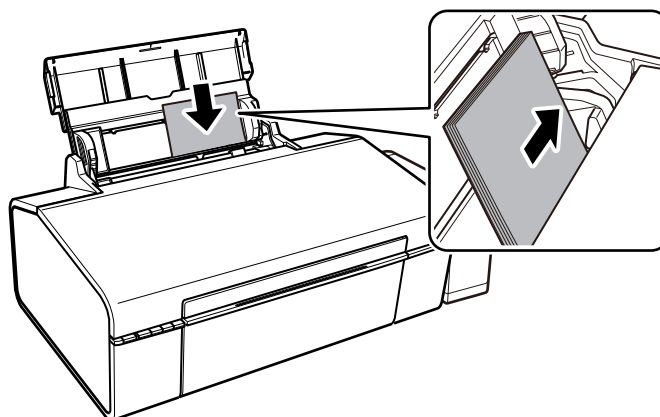
1. Åbn papirstøtten og træk udtrækket ud.



2. Skub kantstyret til venstre.



3. Ilæg papir lodret langs højre side af bageste papirindføring med udskriftssiden opad.

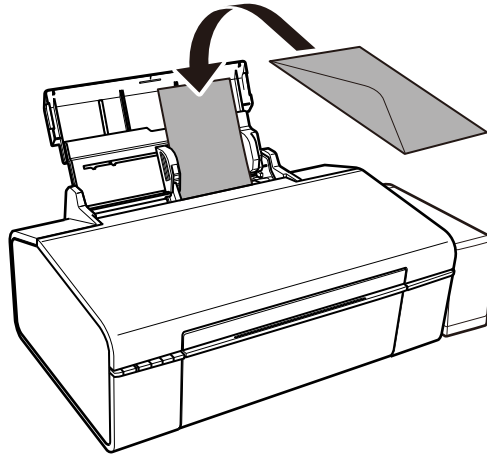


Vigtigt:

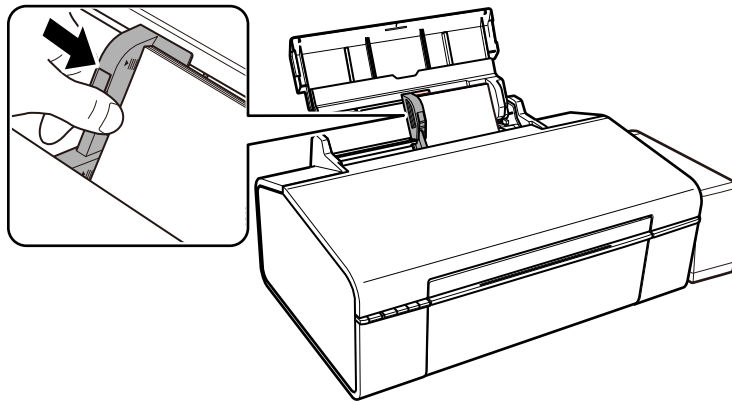
Læg ikke mere papir i end det maksimale antal ark, som er angivet for papiret. Læg ikke almindeligt papir i over linjen angivet med trekantsymbolet på kantstyret.

Ilægning af papir

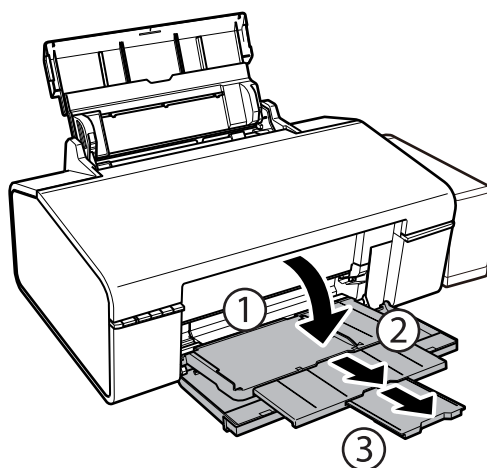
Konvolutter



4. Skub kantstyret til papirets kant.



5. Åbn frontlågen og træk output-bakken ud.



Bemærk:

Sæt det resterende papir tilbage i sin pakke. Hvis du lader det blive i printeren, kan papiret krølle eller papirkvaliteten forringes.

Ilægning af papir

Relaterede oplysninger

- ➔ [“Forholdsregler til papirhåndtering” på side 13](#)
- ➔ [“Anvendeligt papir og kapaciteter” på side 14](#)

Ilægning af en cd/dvd til udskrivning

Udskrivelige cd'er/dvd'er

Du kan udskrive på en cirkulær, 12 cm eller 8-cm cd/dvd, der er mærket som egnet til udskrivning, f.eks. ”kan udskrives på mærkatoverfladen” eller ”kan udskrives på inkjetprintere”.

Du kan også udskrive på Blu-ray Discs™.

Forholdsregler for håndtering af cd/dvd

- Se den dokumentation, der fulgte med din cd/dvd, for at få flere oplysninger om håndtering af cd/dvd eller skrivning af data.
- Udskriv ikke på cd'en/dvd'en, før du skriver data til den. Hvis du gør, kan fingeraftryk, snavs eller ridser på overfladen forårsage fejl under skrivning af data.
- Afhængigt af cd/dvd-typen eller udskriftsdataene, kan der forekomme udtværing af blæk. Prøv at lave en testudskrivning på en ekstra cd/dvd. Kontroller den trykte overflade efter at have ventet én hel dag.
- Sammenlignet med udskrivning på ægte Epson-papir er udskrivningstætheden reduceret for at forhindre blæk i at blive udtværet på cd'en/dvd'en. Juster udskrivningstætheden efter behov.
- Lad den udskrevne cd/dvd tørre i mindst 24 timer, og undgå direkte sollys. Stab ikke, og indsæt ikke cd'erne/dvd'erne i din enhed, før de er fuldstændigt tørre.
- Hvis den trykte overflade er klæbende, selv efter den er tørret, skal du reducere udskrivningstætheden.
- Genudskrivning på den samme cd/dvd vil muligvis ikke forbedre udskrivningskvaliteten.
- Hvis der utilsigtet udskrives på cd/dvd-bakken eller det indre, gennemsigtige område, skal du øjeblikkeligt tørre blækket af.
- Afhængigt af indstillingen for udskrivningsområde, kan cd/dvd'en eller cd/dvd-bakken blive snavset. Angiv indstillinger for at udskrive på det område, der kan udskrives på.

Relaterede oplysninger

- ➔ [“Epson Print CD” på side 64](#)
- ➔ [“Udskriftsområde for cd/dvd” på side 83](#)

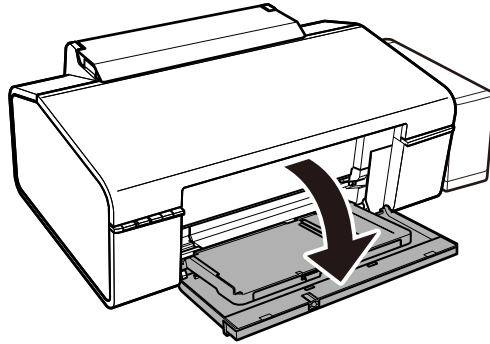
Ilægning af en cd/dvd

**Vigtigt:**

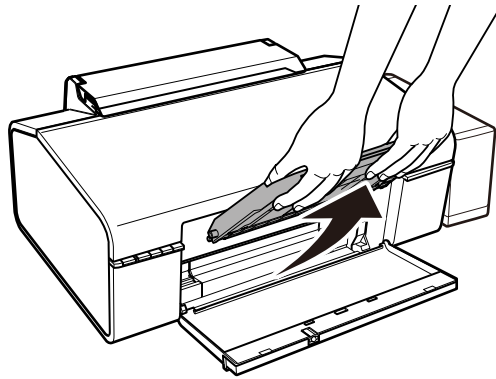
- Før du udskriver på cd'en/dvd'en, skal du se forholdsreglerne for håndtering af cd/dvd.
- Før du udskriver på cd/dvd'en, skal du rense rullen inden i printerens ved at indlægge og udskyde papir.


Ilægning af en cd/dvd til udskrivning

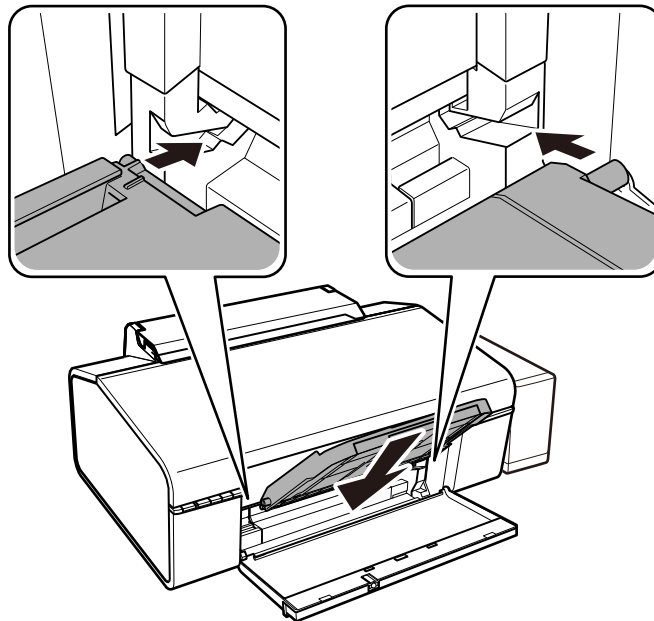
1. Åbn frontlågen.



2. Løft output-bakken op med begge hænder og træk den ud.

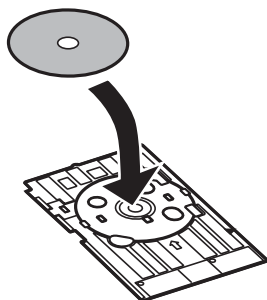


3. Anbring output-bakken i  cd/dvd-positionen ved at føre den skråt ned, som vist på tegningen nedenfor.

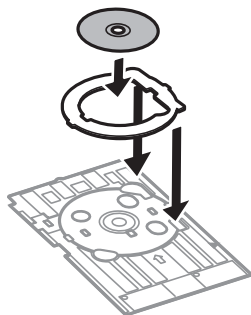


Ilægning af en cd/dvd til udskrivning

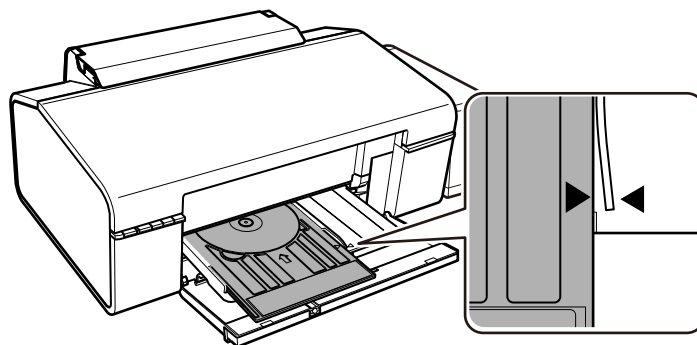
4. Placer en cd/dvd i cd/dvd-skuffen med den side, der kan udskrives på, vendt opad.
- Når der udskrives på en 12-cm cd/dvd, skal den sættes direkte ind i cd/dvd-skuffen uden adapter.



- Når der udskrives på en 8-cm cd/dvd skal adapteren isættes i cd/dvd-skuffen. Læg herefter en 8-cm cd/dvd ind i adapteren.



5. Indsæt cd/dvd-skuffen i printeren og sørg for, at den glider ind under højre og venstre styr. Juster justeringsmærkerne på printeren og bakken.



Vigtigt:

- Før ikke cd/dvd-skuffen ind, mens printeren er tændt. Ellers vil den automatiske justering af udskrivningspositionen ikke finde sted efter indsættelse af cd/dvd-skuffen.
- Før ikke cd/dvd-bakken ind, mens printeren er i drift. Det kan beskadige printeren.
- Tænd eller sluk ikke for printeren, mens cd/dvd-skuffen er indsat i printeren. Det kan beskadige printeren.

Når du er færdig med indlæggelsen af en cd/dvd kan du sende data til udskrivning fra en computer.

Relaterede oplysninger

➔ ["Udskrivelige cd'er/dvd'er" på side 19](#)

Ilægning af en cd/dvd til udskrivning

- ➔ “Forholdsregler for håndtering af cd/dvd” på side 19
- ➔ “Rengøring af papirbanen” på side 53
- ➔ “Udskrivning på en cd/dvd-mærkat med Epson Print CD” på side 41

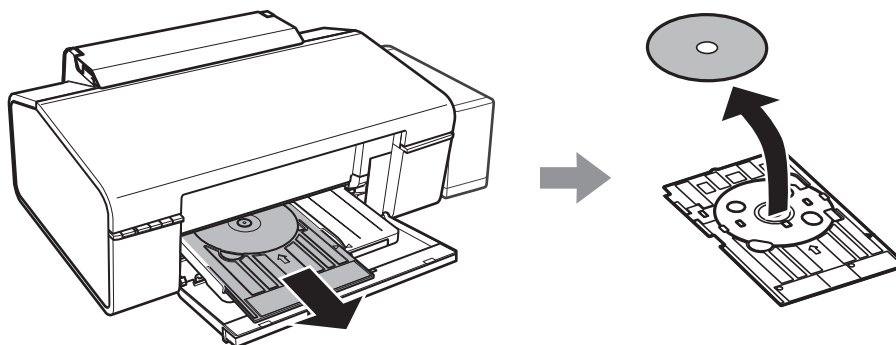
Udtagning af en cd/dvd



Vigtigt:

Tænd eller sluk ikke for printeren, mens cd/dvd-skuffen er indsat i printeren. Det kan beskadige printeren.

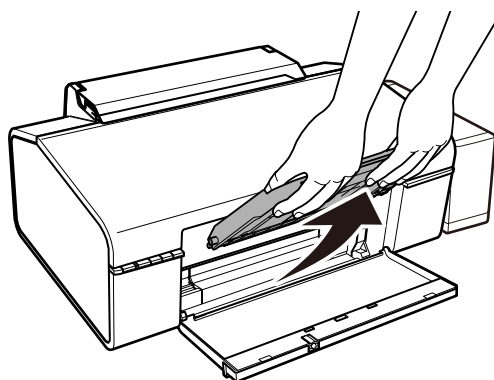
1. Fjern cd/dvd-bakken, og tag derefter cd'en/dvd'en ud af skuffen.




Vigtigt:

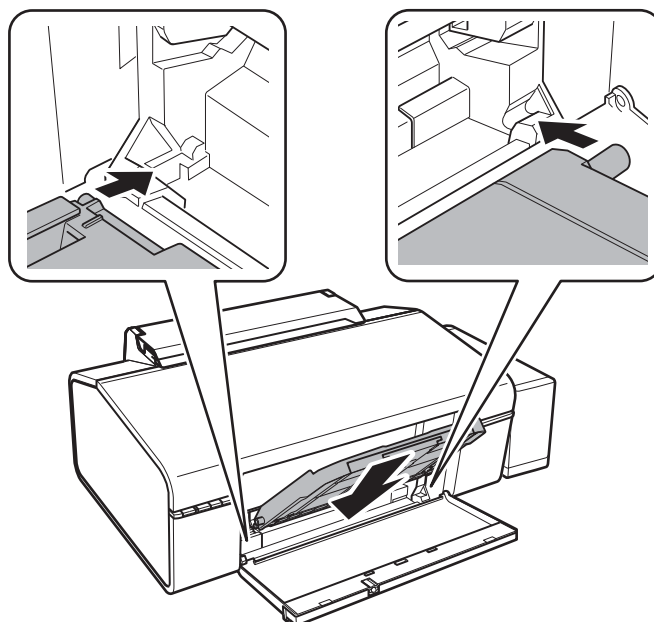
Opbevar cd/dvd-skuffen på et fladt underlag. En skæv eller beskadiget cd/dvd-skuffe kan forårsage funktionsfejl.

2. Løft output-bakken op med begge hænder og træk den ud.



Ilægning af en cd/dvd til udskrivning

3. Anbring udskrivningsbakken i  papirpositionen ved at føre den skråt ned, som vist på tegningen nedenfor.



Relaterede oplysninger

- ➔ [“Forholdsregler for håndtering af cd/dvd” på side 19](#)

Udskrivning

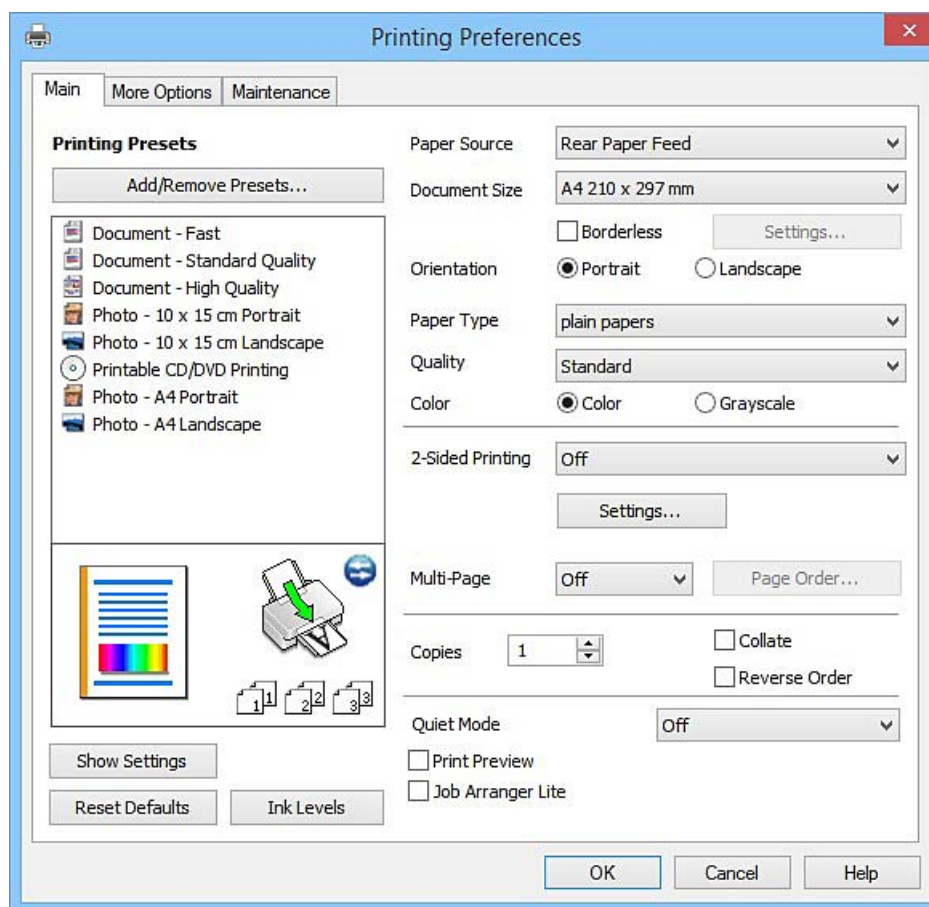
Udskrivning fra en computer

Grundlæggende udskrivning — Windows

Bemærk:

- Der er forklaringer af indstillingspunkterne i den online hjælp. Højreklik på et punkt, og klik derefter på **Hjælp**.
- Handlinger varierer afhængigt af programmet. Der er flere oplysninger i hjælpen til programmet.

1. Læg papir i printeren.
2. Åbn den fil, du vil udskrive.
3. Vælg **Udskriv** eller **Udskriftsopsætning** i menuen **Filer**.
4. Vælg din printer.
5. Vælg **Indstillinger** eller **Egenskaber** for at åbne printerdrivervinduet.



6. Foretag følgende indstillinger.
 - Papirkilde: Vælg den papirkilde, du lagde papiret i.

Udskrivning

- Papirstørrelse: Vælg den papirstørrelse, du har lagt i printeren.
- Uden kant: Vælg at udskrive uden margener rundt om billedet.
Udskriftsdataene ved udskrivning uden kant forstørres en lille smule mere end papirstørrelsen, så der ikke udskrives margener omkring papirets kanter. Klik på **Indstillinger** for at vælge graden af forstørrelse.
- Retning: Vælg den papirretning, du indstillede i programmet.
- Papirtype: Vælg den papirtype, du lagde i.
- Farve: Vælg **Gråtoneskala** når du vil udskrive i sort eller gråtoner.

Bemærk:

Ved udskrivning af konvolutter skal du vælge **Liggende** som indstilling for **Retning**.

7. Klik på **OK** for at lukke printerdrivervinduet.
8. Klik på **Udskriv**.

Relaterede oplysninger

- ➔ [“Anvendeligt papir og kapaciteter” på side 14](#)
- ➔ [“Ilægning af papir i Bageste papirindføring” på side 16](#)
- ➔ [“Guide til Windows printerdriver” på side 58](#)
- ➔ [“Liste over papirtyper” på side 15](#)

Grundlæggende udskrivning — Mac OS X

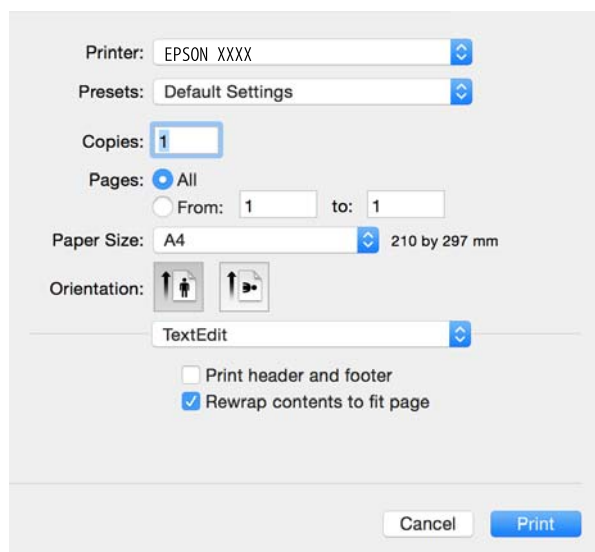
Bemærk:

Forklaringerne i afsnittet anvender *TextEdit* som eksempel. Betjening og skærme varierer afhængigt af programmet. Der er flere oplysninger i *hjælpen til programmet*.

1. Læg papir i printeren.
2. Åbn den fil, du vil udskrive.

Udskrivning

3. Vælg **Udskriv** i menuen **Filer** eller en anden kommando for at vise udskriftsdialogboksen.
Hvis det er nødvendigt, skal du klikke på **Vis info** eller ▼ for at udvide udskrivningsvinduet.



4. Foretag følgende indstillinger.

- Printer: Vælg din printer.
- Forindstillinger: Dette vælges, når du ønsker at bruge de registrerede indstillinger.
- Papirstørrelse: Vælg den papirstørrelse, du har lagt i printeren.
Vælg en papirstørrelse ”uden kant”, når du udskriver uden margener.
- Papirretning: Vælg den papirretning, du indstillede i programmet.

Bemærk:

- Hvis ovenstående indstillingsmenuer ikke vises, skal du lukke udskriftsvinduet, vælge **Sidelayout** i menuen **Fil** og derefter foretage indstillingerne.
- Vælg liggende retning, når du udskriver på konvolutter.

Udskrivning

5. Vælg **Udskriftsindstillinger** i pop op-menuen.

Printer: EPSON XXXX

Presets: Default Settings

Copies: 1

Pages: All
 From: 1 to: 1

Paper Size: A4 210 by 297 mm

Orientation: Portrait Landscape Scale: 100 %

Print Settings

Media Type: plain papers

Print Quality: Normal

Borderless
Expansion: Max

Grayscale

Mirror Image

Cancel Print

Bemærk:

Epson-printerdriveren er ikke blevet installeret korrekt, hvis der på Mac OS X v10.8.x eller senere ikke vises menuen **Udskriftsindstillinger**.

Vælg **Systemindstillinger** i menuen  > **Printere & Scannere** (eller **Udskriv & Scan, Udskriv & Fax**), fjern printeren, og tilføj derefter printeren igen. Hvis du vil tilføje en printer, skal du se følgende.

<http://epson.sn>

6. Foretag følgende indstillinger.

Medietype: Vælg den papirtype, du lagde i.

Udvidelse: Tilgængelig ved valg af en papirstørrelse uden kant.

Udskriftsdataene ved udskrivning uden kant forstørres en lille smule mere end papirstørrelsen, så der ikke udskrives margener omkring papirets kanter. Vælg forstørrelsesgraden.

Gråtoneskala: Vælges, når du vil udskrive i sort-hvid eller gråtoner.

7. Klik på **Udskriv**.

Relaterede oplysninger

- ➔ “Anvendeligt papir og kapaciteter” på side 14
- ➔ “Ilægning af papir i Bageste papirindføring” på side 16
- ➔ “Guide til Mac OS X printerdriver” på side 62
- ➔ “Liste over papirtyper” på side 15

Udskrivning på to sider (kun til Windows)

Printerdriveren udskrives automatisk ved at adskille lige sider fra ulige sider. Når printeren er færdig med at udskrive de ulige sider, skal du vende papiret om, som det bliver anvist, for at udskrive de lige sider. Du kan også udskrive et hæfte, som skabes ved at folde udskriften.



Bemærk:

- Denne funktion kan ikke bruges sammen med udskrivning uden kant.
- Hvis du ikke bruger papir, der er egnet til 2-sidet udskrivning, kan udskriftskvaliteten forringes og papirstop opstå.
- Alt afhængigt af papiret og dataene kan det ske, at blækket trænger igennem til den anden side af papiret.
- Hvis **EPSON Status Monitor 3** er deaktiveret, skal du få adgang til printerdriveren ved at klikke på **Udvidede indstillinger** på fanen **Vedligeholdelse** og så vælge **Aktiver EPSON Status Monitor 3**.
- 2-sidet udskrivning er muligvis ikke tilgængelig ved udskrivning med printeren via et netværk, eller når printeren bruges som delt printer.

1. Læg papir i printeren.
2. Åbn den fil, du vil udskrive.
3. Åbn vinduet for printerdriveren.
4. Vælg **Manuel (indbinding langs den lange kant)** eller **Manuel (indbinding langs den korte kant)** under **2-sidet udskrivning** på fanen **Hovedmenu**.
5. Klik på **Indstillinger**, foretag de nødvendige indstillinger, og klik så på **OK**.

Bemærk:

Vælg **Hæfte**, hvis du vil udskrive som et hæfte.

6. Indstil de andre punkter på fanerne **Hovedmenu** og **Flere indstillinger** som nødvendigt, og klik så på **OK**.
7. Klik på **Udskriv**.

Når den første side er blevet udskrevet, vises der et pop op-vindue på computeren. Følg instruktionerne på skærmen.

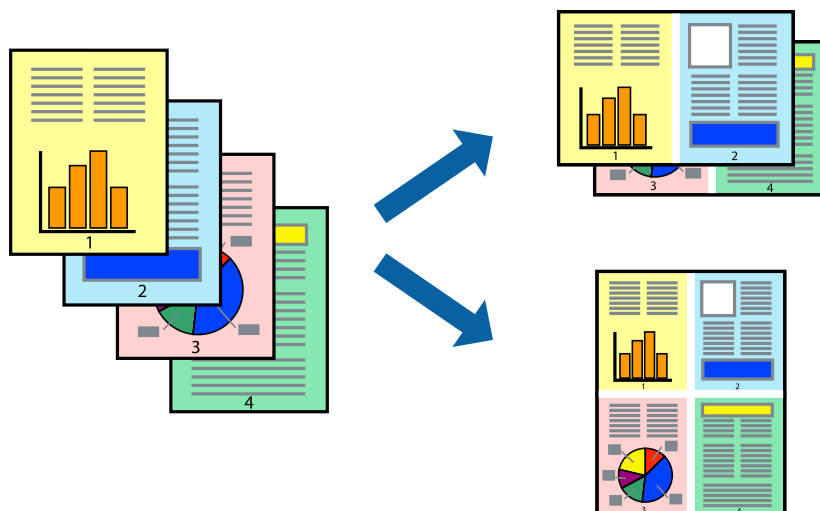
Relaterede oplysninger

- ➔ [“Anvendeligt papir og kapaciteter” på side 14](#)
- ➔ [“Ilægning af papir i Bageste papirindføring” på side 16](#)

➔ [“Grundlæggende udskrivning — Windows”](#) på side 24

Udskrivning af flere sider på ét ark

Du kan udskrive to eller fire sider af data på et enkelt ark papir.



Udskrivning af flere sider på ét ark – Windows

Bemærk:

Denne funktion kan ikke bruges sammen med udskrivning uden kant.

1. Læg papir i printerens.
2. Åbn den fil, du vil udskrive.
3. Åbn vinduet for printerdriveren.
4. Vælg **2-op** eller **4-op** som indstilling for **Flere sider** på fanen **Hovedmenu**.
5. Klik på **Siderækkefølge**, foretag de nødvendige indstillinger, og klik så på **OK** for at lukke vinduet.
6. Indstil de andre punkter på fanerne **Hovedmenu** og **Flere indstillinger** som nødvendigt, og klik så på **OK**.
7. Klik på **Udskriv**.

Relaterede oplysninger

➔ [“Ilægning af papir i Bageste papirindføring”](#) på side 16

➔ [“Grundlæggende udskrivning — Windows”](#) på side 24

Udskrivning af flere sider på ét ark – Mac OS X

1. Læg papir i printerens.
2. Åbn den fil, du vil udskrive.

Udskrivning

3. Vis udskriftsdialogboksen.
4. Vælg **Layout** i pop op-menuen.
5. Angiv antallet af sider under **Sider pr. ark**, **Retning** (siderækkefølgen) og **Kant**.
6. Indstil de andre punkter som nødvendigt.
7. Klik på **Udskriv**.

Relaterede oplysninger

- ➔ [“Ilægning af papir i Bageste papirindføring” på side 16](#)
- ➔ [“Grundlæggende udskrivning — Mac OS X” på side 25](#)

Udskrivning, som passer til papirstørrelsen

Du kan foretage en udskrivning, som passer til den papirstørrelse, du har lagt i printeren.



Udskrivning, som passer til papirstørrelsen – Windows

Bemærk:

Denne funktion kan ikke bruges sammen med udskrivning uden kant.

1. Læg papir i printeren.
2. Åbn den fil, du vil udskrive.
3. Åbn vinduet for printerdriveren.
4. Foretag følgende indstillinger på fanen **Flere indstillinger**.
 - Papirstørrelse: Vælg den papirstørrelse, du indstillede i programmet.
 - Outputpapir: Vælg den papirstørrelse, du har lagt i printeren.
Tilpas til side vælges automatisk.

Bemærk:

*Hvis du vil udskrive et formindsket billede midt på siden, skal du vælge **Centrer**.*

5. Indstil de andre punkter på fanerne **Hovedmenu** og **Flere indstillinger** som nødvendigt, og klik så på **OK**.

6. Klik på **Udskriv**.

Relaterede oplysninger

- ➔ “[Ilægning af papir i Bageste papirindføring](#)” på side 16
- ➔ “[Grundlæggende udskrivning — Windows](#)” på side 24

Udskrivning, som passer til papirstørrelsen – Mac OS X

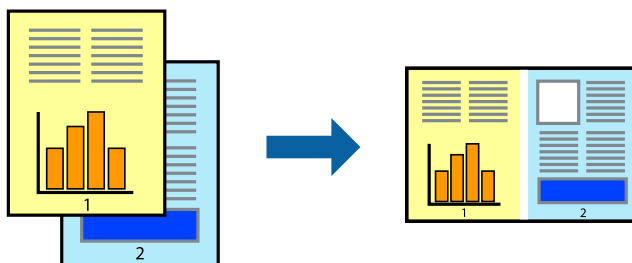
1. Læg papir i printeren.
2. Åbn den fil, du vil udskrive.
3. Vis udskriftsdialogboksen.
4. Vælg størrelsen på det papir, du indstillede i programmet, som **Papirstørrelse**.
5. Vælg **Papirhåndtering** i pop op-menuen.
6. Vælg **Skaler til papirstørrelse**.
7. Vælg den papirstørrelse, du lagde i printeren, som indstilling for **Modtagerpapistr.**
8. Indstil de andre punkter som nødvendigt.
9. Klik på **Udskriv**.

Relaterede oplysninger

- ➔ “[Ilægning af papir i Bageste papirindføring](#)” på side 16
- ➔ “[Grundlæggende udskrivning — Mac OS X](#)” på side 25

Udskrivning af flere filer samlet (kun for Windows)

Med **Jobarrangør Lite** kan du kombinere flere filer, som er oprettet i forskellige programmer, og udskrive dem som et enkelt udskriftsjob. Du kan angive udskriftsindstillingerne for kombinerede filer, f.eks. layout, udskrivningsrækkefølge og retning.



1. Læg papir i printeren.
2. Åbn den fil, du vil udskrive.
3. Åbn printerdrivervinduet.

Udskrivning

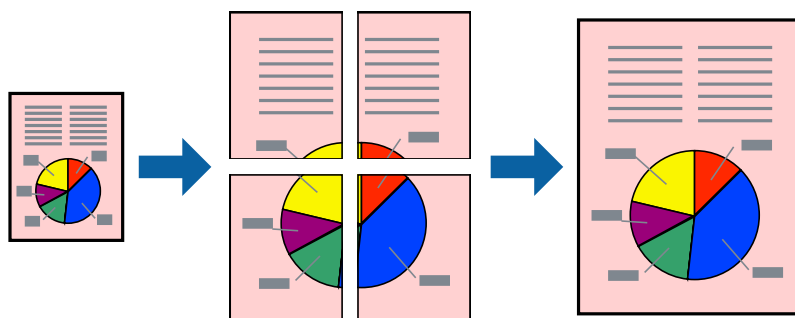
4. Vælg **Jobarrangør Lite** på fanen **Hovedmenu**.
5. Klik på **OK** for at lukke printerdrivervinduet.
6. Klik på **Udskriv**.
Vinduet for **Jobarrangør Lite** vises, og udskriftsjobbet føjes til **Udskrivningsprojekt**.
7. Lad vinduet for **Jobarrangør Lite** være åbent, åbn den fil, du vil kombinere med den nuværende fil, og gentag så trin 3 til 6.
Bemærk:
 - Hvis du lukker vinduet **Jobarrangør Lite**, bliver det ugemte **Udskrivningsprojekt** slettet. Vælg **Gem** i menuen **Filer** for at udskrive på et senere tidspunkt.
 - Hvis du vil åbne et **Udskrivningsprojekt**, som er gemt i **Jobarrangør Lite**, skal du klikke på **Jobarrangør Lite** på fanen **Vedligeholdelse** i printerdriveren. Herefter skal du vælge **Åbn** i menuen **Filer** for at vælge filen. Filtypenavnet for de gemte filer er ".ecl".
8. Vælg menuerne **Layout** og **Rediger** i **Jobarrangør Lite** for at redigere **Udskrivningsprojekt** efter behov. Der er flere oplysninger i hjælpen til Jobarrangør Lite.
9. Vælg **Udskriv** i menuen **Filer**.

Relaterede oplysninger

- ➔ ["Ilægning af papir i Bageste papirindføring"](#) på side 16
- ➔ ["Grundlæggende udskrivning — Windows"](#) på side 24

Udskriver et billede på flere ark, for at lave en plakat (kun i Windows)

Med denne funktion kan du udskrive et billede på flere ark papir. Derefter kan du lave en stor plakat, ved at tape arkene sammen.



Bemærk:

Denne funktion kan ikke bruges sammen med udskrivning uden kant.

1. Læg papir i printeren.
2. Åbn den fil, du vil udskrive.
3. Åbn printerdrivervinduet.

Udskrivning

- Vælg **2x1 plakat**, **2x2 plakat**, **3x3 plakat** eller **4x4 plakat** under **Flere sider** på fanen **Hovedmenu**.
- Klik på **Indstillinger**, foretag de nødvendige indstillinger, og klik så på **OK**.

Bemærk:

Udskriv beskæringslinjer lader dig udskrive en skærelinje.

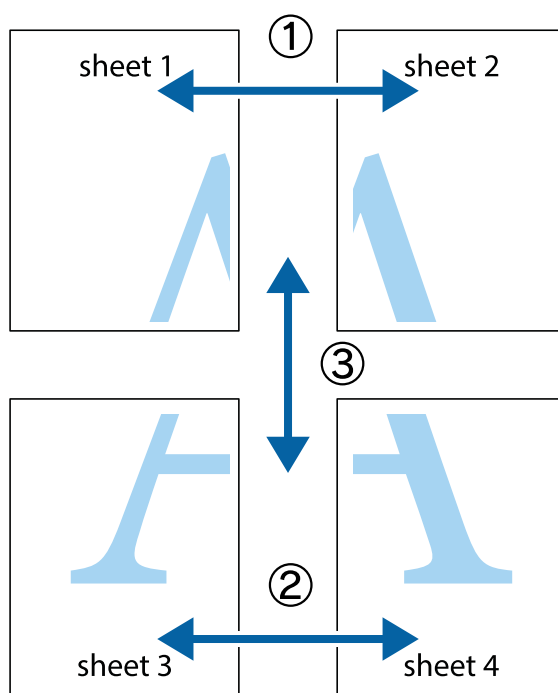
- Indstil de andre punkter på fanerne **Hovedmenu** og **Flere indstillinger** som nødvendigt, og klik så på **OK**.
- Klik på **Udskriv**.

Relaterede oplysninger

- ➔ [“Ilægning af papir i Bageste papirindføring”](#) på side 16
- ➔ [“Grundlæggende udskrivning — Windows”](#) på side 24

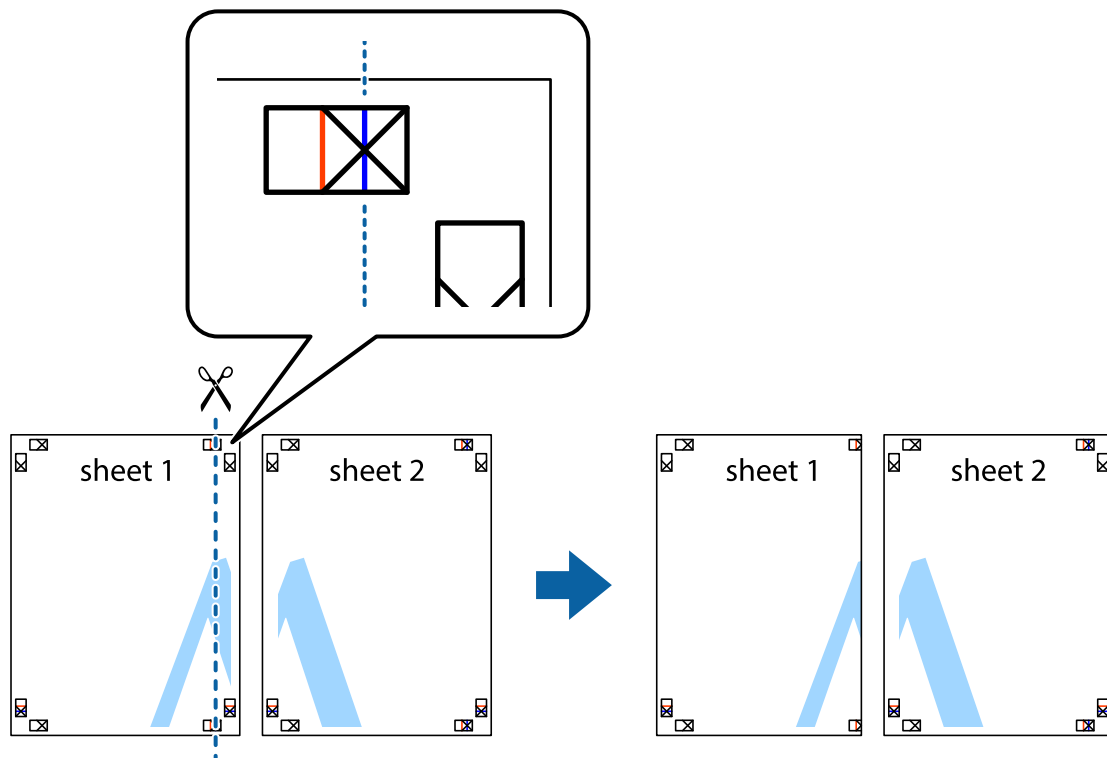
Fremstilling af plakater vha. Overlappende justeringsmærker

Her er et eksempel på, hvordan man laver en plakat, når **2x2 plakat** er valgt, og **Overlappende justeringsmærker** er valgt under **Udskriv beskæringslinjer**.

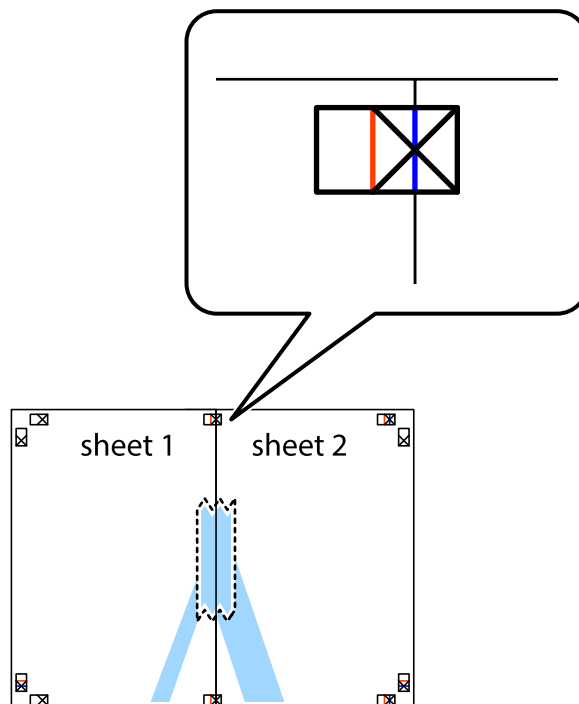


Udskrivning

1. Forbered Sheet 1 og Sheet 2. Klip margenen af Sheet 1 langs den lodrette blå linje, som løber gennem midten af krydsmærket øverst og nederst på siden.



2. Placer kanten af Sheet 1 oven på Sheet 2, så krydsmærkerne passer sammen, og tape så de to ark sammen midlertidigt på bagsiden.

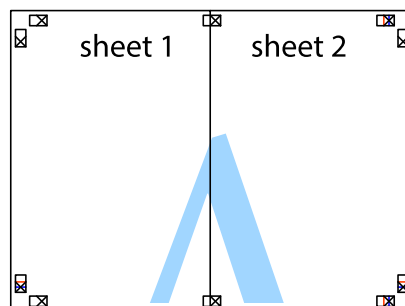


Udskrivning

3. Klip de sammentapede ark i to langs den lodrette røde linje, som løber gennem justeringsmærkerne (denne gang er det linjen til venstre for krydsmærkerne).



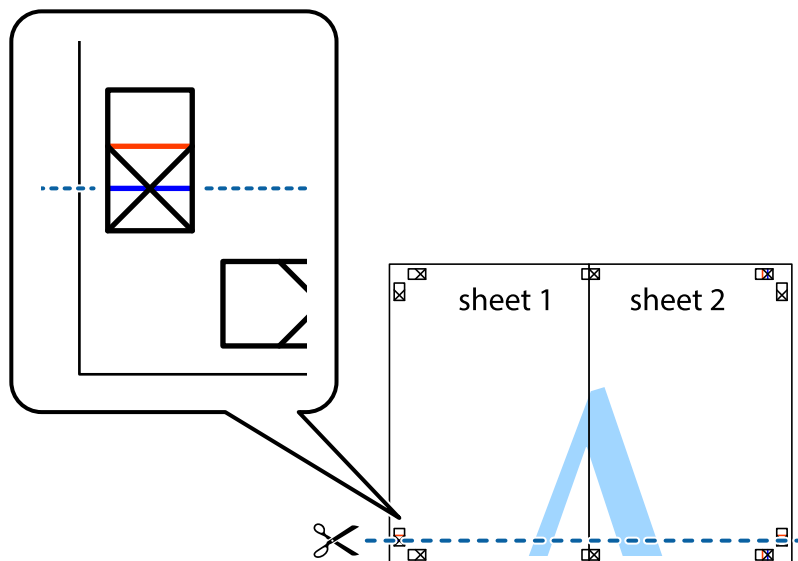
4. Tape arkene sammen bagfra.



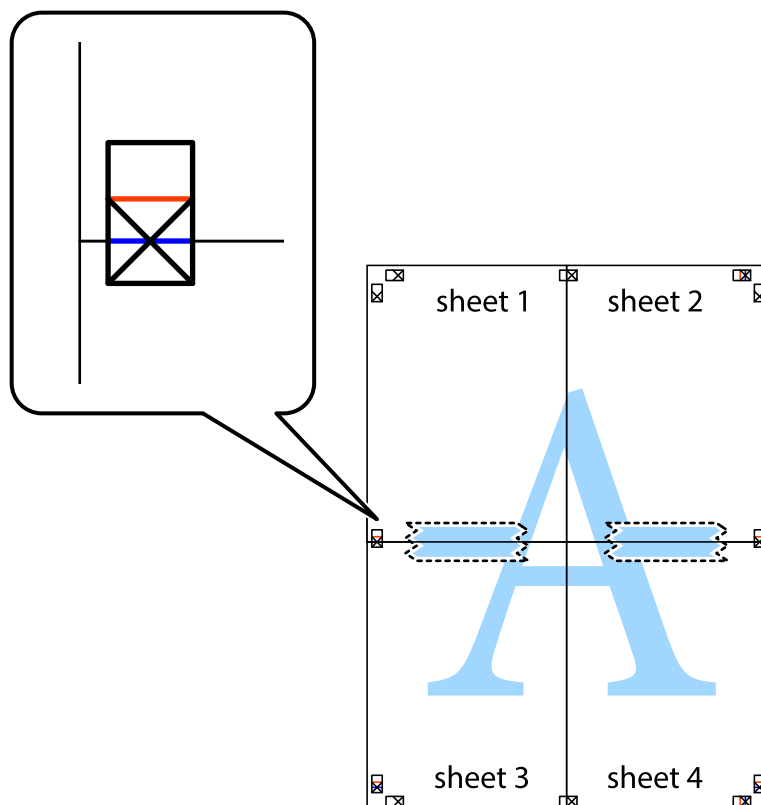
5. Gentag trin 1 til 4 for at tape Sheet 3 og Sheet 4 sammen.

Udskrivning

- Klip margenen af Sheet 1 og Sheet 2 langs den vandrette blå linje, som løber gennem midten af krydsmærket i venstre og højre side.

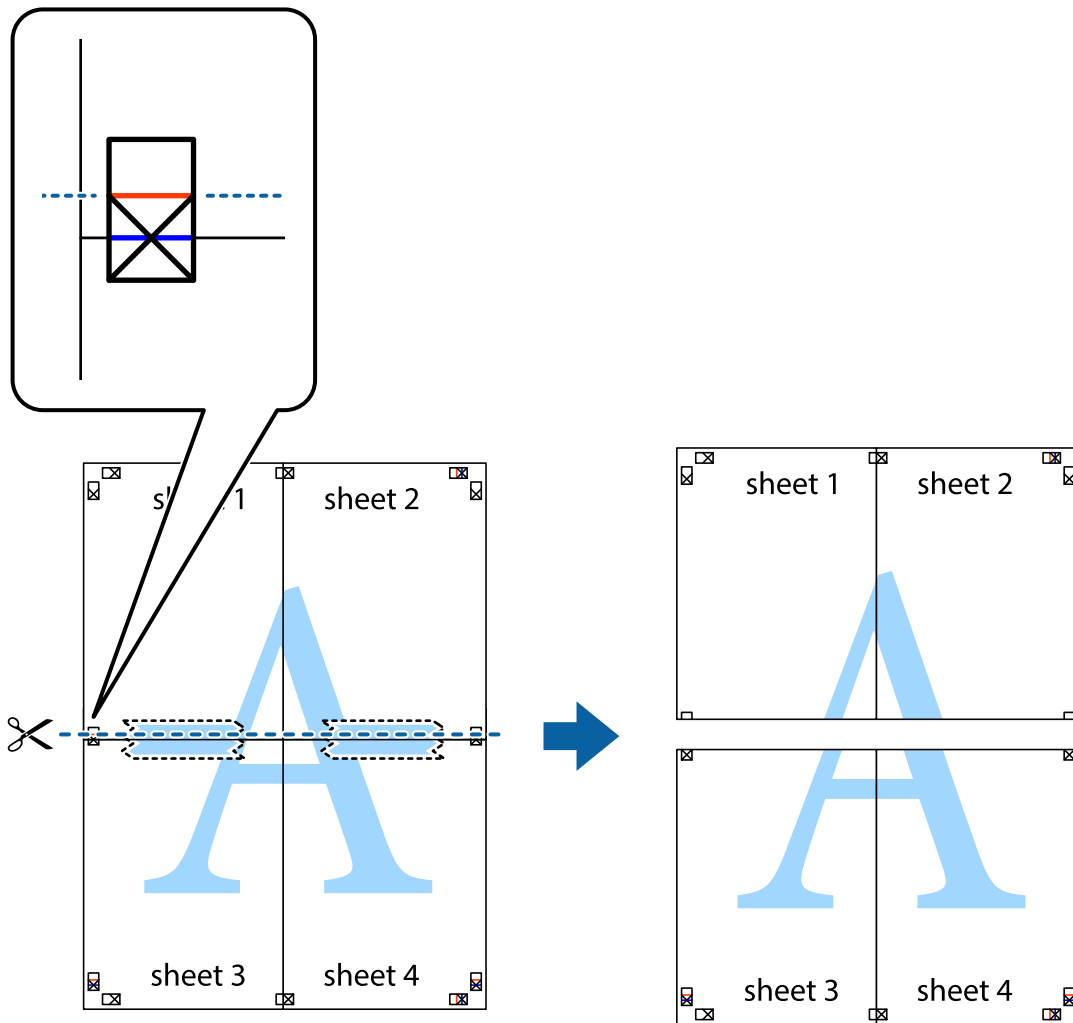


- Anbring kanten af Sheet 1 og Sheet 2 oven på Sheet 3 og Sheet 4, så krydsmærkerne passer sammen, og tape så arkene sammen midlertidigt på bagsiden.

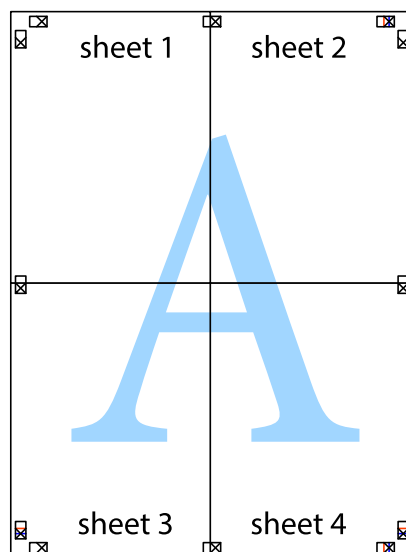


Udskrivning

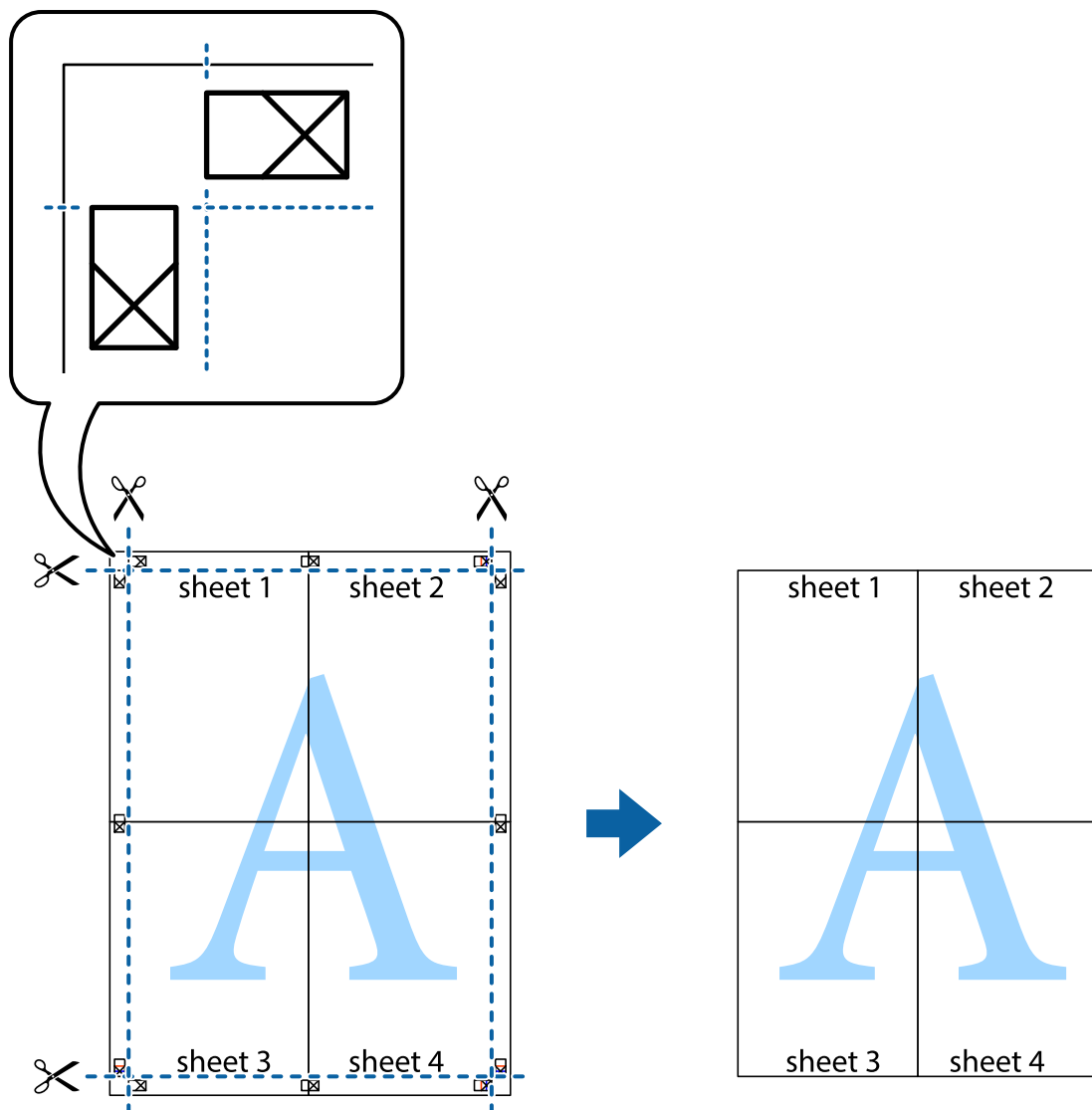
- Klip de sammentapede ark i to langs den vandrette røde linje, som løber gennem justeringsmærkerne (denne gang er det linjen oven for krydsmærkerne).



- Tape arkene sammen bagfra.



10. Klip de resterende margener af langs yderste linje.



Udskrivning vha. de avancerede funktioner

I dette afsnit præsenteres en række ekstra layout- og udskrivningsfunktioner, som findes i printerdriveren.

Relaterede oplysninger

- ➔ [“Windows-printerdriver” på side 58](#)
- ➔ [“Mac OS X-printerdriver” på side 61](#)

Tilføjelse af en fast udskriftsindstilling til let udskrivning

Hvis du opretter din egen faste indstilling med de udskrivningsindstillinger, du bruger ofte, i printerdriveren, kan du nemt udskrive ved at vælge denne faste udskrivningsindstilling fra listen.

Udskrivning

Windows

Du kan tilføje din egen faste indstilling ved at angive indstillinger for f.eks. **Papirstørrelse** og **Papirtype** på fanen **Hovedmenu** eller **Flere indstillinger** og så klikke på **Tilføj/fjern faste indstillinger** under **Faste udsk. indstillinger**.

Bemærk:

*Hvis du vil slette en tilføjet, fast indstilling, skal du klikke på **Tilføj/fjern faste indstillinger**, vælg navnet på den faste indstilling, du vil slette fra listen og derefter slette den.*

Mac OS X

Åbn udskrivningsdialogboksen. Du kan tilføje din egen faste indstilling ved at angive indstillinger for f.eks. **Papirstørrelse** og **Mediotype** og så gemme de aktuelle indstillinger som en fast indstilling under **Forindst.**

Bemærk:

*Hvis du vil slette en tilføjet fast indstilling, skal du klikke på **Faste indstillinger** > **Vis faste indstillinger**, vælg navnet på den faste indstilling, du vil slette fra listen og derefter slette den.*

Udskrivning af et formindsket eller forstørret dokument

Du kan formindske eller forstørre et dokumentets størrelse med en bestemt procent.

Windows

Bemærk:

Denne funktion kan ikke bruges sammen med udskrivning uden kant.

Indstil **Papirstørrelse** på fanen **Flere indstillinger**. Vælg **Formindsk/forstør dokument**, **Zoom til**, og angiv så en procent.

Mac OS X

Bemærk:

Handlinger varierer afhængigt af programmet. Der er flere oplysninger i hjælpen til programmet.

Vælg **Sideopsætning** (eller **Udskriv**) fra menuen **Filer**. Vælg printerens fra **Format for**, vælg papirstørrelse, og indtast derefter en procentsats i **Skaler**. Luk vinduet, og udskriv ved at følge de grundlæggende udskrivningsvejledningen.

Justering af udskriftsfarven

Du kan justere de farver, som bruges til et udskriftsjob.

Med **PhotoEnhance** produceres der skarpere billeder og mere levende farver, idet kontrasten, mætningen og lysstyrken for de originale billeddata automatisk justeres.

Bemærk:

- Disse justeringer påvirker ikke de originale data.*
- Med **PhotoEnhance** justeres farven ved at analysere motivets placering. Hvis du har ændret motivets placering ved at formindske, forstørre, beskære eller rotere billedet, kan farven derfor ændres uventet. Hvis du vælger udskrivning uden kant, ændres motivets placering også, hvilket kan føre til ændringer af farven. Hvis billedet er uskarpt, kan farvetonen blive unaturlig. Hvis farven ændres eller ser unaturlig ud, skal du udskrive med en anden funktion end **PhotoEnhance**.*

Windows

Vælg metoden til farvekorrektion fra **Farvekorrektion** på fanen **Flere indstillinger**.

Udskrivning

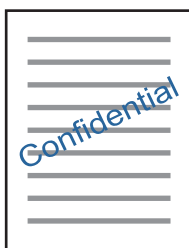
Hvis du vælger **Automatisk**, justeres farverne automatisk til papirtypen og indstillingerne for udskrivningskvalitet. Hvis du vælger **Tilpasset** og klikker på **Avanceret**, kan du foretage dine egne indstillinger.

Mac OS X

Vis udskriftsdialogboksen. Vælg **Farvetilpasning** fra popup-menuen, og vælg derefter **EPSON Farveindstillinger**. Vælg **Farveindstillinger** fra popup-menuen, og vælg derefter en af de tilgængelige indstillinger. Klik på pilen ved siden af **Avancerede indstillinger**, og foretag de nødvendige indstillinger.

Udskrivning af et vandmærke (kun for Windows)

Du kan udskrive et vandmærke som f.eks. "Fortroligt" på dine udskrifter. Du kan også tilføje dit eget vandmærke.



Bemærk:

Denne funktion kan ikke bruges sammen med udskrivning uden kant.

Klik på **Vandmærkefunktioner** på fanen **Flere indstillinger**, og vælg så et vandmærke. Klik på **Indstillinger** for at ændre indstillinger som f.eks. vandmærkets tæthed og placering.

Udskrivning af sidehoved og sidefod (kun Windows)

Du kan udskrive oplysninger som f.eks. et brugernavn og en udskrivningsdato som sidehoved eller sidefod.

Klik på **Vandmærkefunktioner** på fanen **Flere indstillinger**, og vælg så **Sidehoved/sidefod**. Klik på **Indstillinger**, og vælg så de nødvendige punkter i rullelisten.

Udskrivning af fotos med Epson Easy Photo Print

Med Epson Easy Photo Print kan du let arrangere og udskrive fotos på forskellige typer papir. Der er flere oplysninger i hjælpen til programmet.

Bemærk:

- Når du udskriver på Epson-fotopapir, maksimeres blækkvaliteten, og udskrifterne bliver levende og tydelige.
- Foretag følgende indstillinger for at udskrive uden kant med et almindeligt tilgængeligt program.
 - Opret billeddataene, så de passer helt til papirstørrelsen, og indstil margenen til 0 mm, hvis en margenindstilling er tilgængelig i det program, du bruger.
 - Aktiver udskrivning uden kant i printerdriveren.

Relaterede oplysninger

➔ ["Epson Easy Photo Print" på side 64](#)

Udskrivning på en cd/dvd-mærkat med Epson Print CD

Med Epson Print CD kan du let oprette og udskrive en cd/dvd-mærkat med originalt design. Du kan også oprette og udskrive et cd/dvd-omslag.

Du kan indstille udskrivningsområdet for cd'en/dvd'en til et minimum på 18 mm for den indvendige diameter og et maksimum på 120 mm for den udvendige diameter. Afhængigt af indstillingerne kan cd/dvd'en eller cd/dvd-bakken blive udtværet. Indstil til inden for udskrivningsområdet for den cd/dvd, du vil udskrive.

Bemærk:

Foretag følgende indstillinger for at udskrive en CD/DVD-mærkat med et almindeligt tilgængeligt program.

- I Windows vælges automatisk A4 som indstilling for **Papirstørrelse**, når du vælger **Cd/dvd-bakke** som indstilling for **Papirkilde**. Vælg **Stående** som **Retning** indstilling, eller **Cd/dvd** som **Papirtype** indstilling.
- I Mac OS X skal du vælge **A4 (Cd/dvd)** som indstilling for **Papirstørrelse**. Vælg stående som udskrivningsretning, og vælg derefter **Cd/dvd** som **Medietype** på **Udskriftsindstillinger** menuen.
- I nogle programmer skal du måske angive bakketype. Vælg **Epson-bakke type 2**. Navnet på indstillingen kan variere lidt fra program til program.

Relaterede oplysninger

➔ ["Epson Print CD" på side 64](#)

Udskrivning fra smartenheder

Brug af Epson iPrint

Epson iPrinter et program, hvormed du kan udskrive fotos, dokumenter og websider fra en smartenhed, som f.eks. en smartphone eller tablet. Du kan bruge lokal udskrivning, udskrivning fra en smart-enhed, der er sluttet til samme trådløse netværk som printeren, eller fjernudskrivning, udskrivning fra et fjernsted via internettet. Registrer printeren i Epson Connect-tjenesten for at bruge fjernudskrivning.



Relaterede oplysninger

➔ ["Tjenesten Epson Connect" på side 56](#)

Installere Epson iPrint

Du kan installere Epson iPrint på din smartenhed fra følgende URL eller QR-kode.

Udskrivning

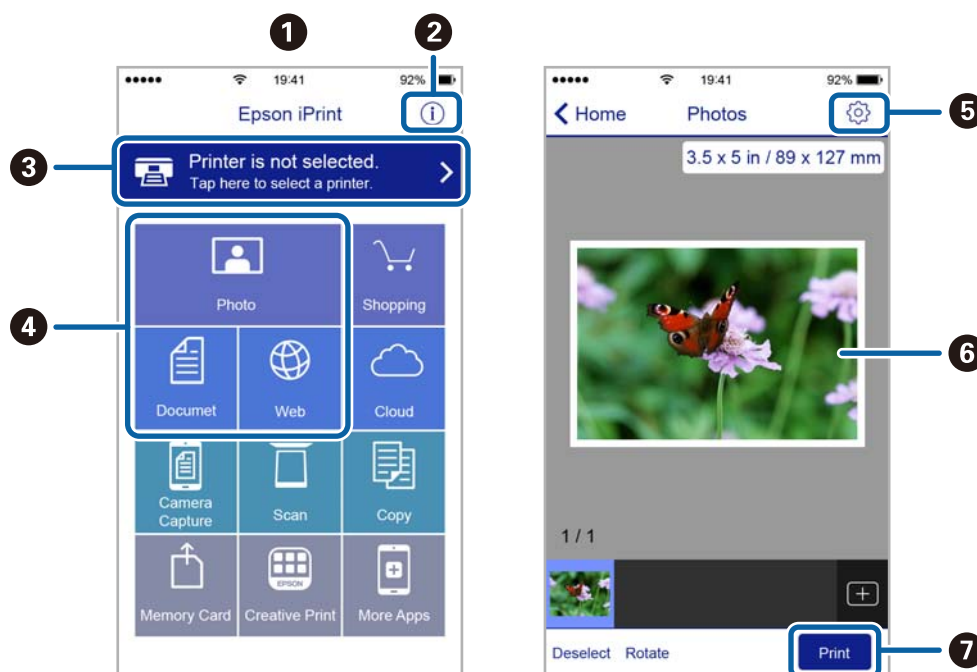
<http://ipr.to/a>



Udskrivning vha. Epson iPrint

Start Epson iPrint på smartenheden, og vælg på startskærmen det element, du gerne vil bruge.

Følgende skærbilleder er udsat for ændringer uden varsel.



1	Det startskærbillede, der vises, når programmet starter.
2	Viser oplysninger om, hvordan printeren skal konfigureres, og FAQ.
3	Viser det skærbillede, hvor du kan vælge printeren og foretage printerindstillinger. Når du har valgt printeren, skal du ikke vælge den igen næste gang.
4	Vælg det, du gerne vil udskrive, som f.eks. fotos, dokumenter og websider.
5	Viser det skærbillede, hvor der foretages udskriftsindstillinger, som f.eks. papirstørrelse og papirtype.
6	Viser fotos og dokumenter, som du har valgt.
7	Startere udskrivningen.

Bemærk:

Hvis du vil udskrive fra dokumentmenuen vha. iPhone, iPad og iPod touch, der kører iOS, skal du starte Epson iPrint efter at have overført det dokument, du vil udskrive, vha. fildelfunctionen i iTunes.

annullering af udskrivningen

Bemærk:

- I Windows kan du ikke annullere et udskriftsjob fra computeren, når det er blevet sendt til printerens. I et sådant tilfælde skal du annullere jobbet via printerens betjeningspanel.
- Når du udskriver flere sider fra Mac OS X, kan du ikke annullere alle udskriftsjobbene fra betjeningspanelet. I et sådant tilfælde skal du annullere udskriftsjobbet på computeren.
- Hvis du har sendt et udskriftsjob fra en computer med Mac OS X v10.6.8 via netværket, kan du muligvis ikke annullere udskrivningen fra computeren. I et sådant tilfælde skal du annullere jobbet via printerens betjeningspanel.

annullering af udskrivningen — printerknop

Tryk på knappen  for at annullere det igangværende udskriftsjob.


annullering af udskrivningen – Windows

1. Åbn vinduet for printerdriveren.
2. Vælg fanen **Vedligeholdelse**.
3. Klik på **Udskriftskø**.
4. Højreklik på det job, du vil annullere, og vælg derefter **Annuler**.

Relaterede oplysninger

➔ [“Windows-printerdriver” på side 58](#)

annullering af udskrivningen – Mac OS X

1. Klik på printerikonet i **Dock**.
2. Vælg det job, du vil annullere.
3. Annuller jobbet.
 - Mac OS X v10.8.x eller senere
 - Klik på  ud for statusindikatoren.
 - Mac OS X v10.6.8 til v10.7.x
 - Klik på **Slet**.

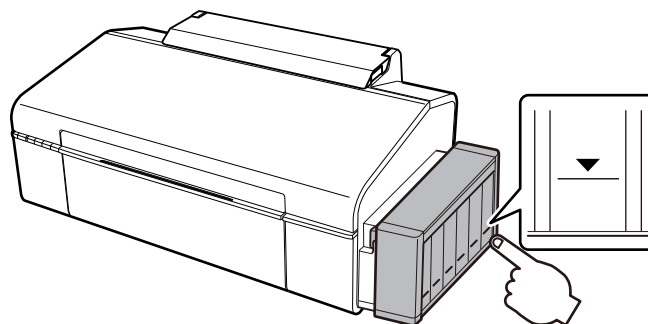
Påfyldning af blæk

Kontrol af blækniveauerne - tank

Kontroller visuelt blækniveauerne i alle printerens tanke for at kontrollere den faktiske mængde resterende blæk.

! **Vigtigt:**

Hvis nogle af blæktankene ikke er fyldt op til den nederste streg, skal du fylde dem op til blæktankens øverste streg. Fortsat brug af printerens, når blækniveauet ligger under den nederste streg på tankene, kan beskadige printerens.



Blækflaskekoder

Epson anbefaler brug af originale Epson-blækflasker. Epsons garanti dækker ikke skader på dækslet forårsaget af andre blæktyper end de specificerede, herunder original Epson-blæk, som ikke er designet til denne printer, eller blæk fra tredjeparter.

Andre produkter, der ikke er fremstillet af Epson, kan forårsage skader, der ikke er omfattet af Epsons garanti, og som under visse omstændigheder kan forårsage uregelmæssig printeradfærd.

Koderne for originale Epson-blækflasker vises nedenfor.

BK (Black (Sort))	C (Cyan)	M (Magenta)	Y (Yellow (Gul))	LC (Light Cyan (Lys cyan))	LM (Light Magenta (Lys magenta))
673	673	673	673	673	673

! **Vigtigt:**

Brug af originalt Epson-blæk andet end det angivne kan forårsage skader, der ikke er omfattet af Epsons garanti.

Bemærk:

Europæiske brugere kan gå ind på nedenstående websted for at få oplysninger om Epson-blækflaskernes ydelse.

<http://www.epson.eu/pageyield>

Forholdsregler ved håndtering af blækflasker

Læs følgende anvisninger før påfyldning af blæk.

Forholdsregler ved håndtering

- Brug blækflasker med det korrekte delnummer til denne printer.
- Denne printer kræver forsigtig håndtering af blæk. Blæk kan stænke, når blæktankene fyldes eller genfyldes med blæk. Hvis du får blæk på tøjet, kan det muligvis ikke gå af igen.
- Opbevar blækflasker ved normal stuetemperatur og væk fra direkte sollys.
- Epson anbefaler, at blækflasker bruges før den dato, der er trykt på pakken.
- Opbevar blækflaskerne under samme forhold som printeren.
- Ved opbevaring eller transport af blækflasker, hvis forsegling er fjernet, må flasken ikke vippes eller udsættes for stød eller temperaturændringer. I så fald kan der løbe blæk ud, selvom blækflasken er lukket helt. Hold altid flasken lodret, når hættens skrues på, og træf forholdsregler, så blækket ikke løber ud under transport af flasken.
- Når du tager en blækflaske ind fra et koldt opbevaringssted, skal du lade den varme op til rumtemperatur i mindst tre timer, før du bruger den.
- Åbn ikke pakken med blækpatronen, før du er klar til at fylde blæktanken. Blækflasken er lukket vakuumtæt for at bevare driftssikkerheden. Hvis du har en blækflaske, der er blevet åbnet i lang tid før brug, kan du muligvis ikke udskrive normalt.
- Hvis nogle af blæktankene ikke er fyldt op til den nederste streg, skal du snarest påfylde blæk. Fortsat brug af printeren, når blækniveauet ligger under den nederste streg på tankene, kan beskadige printeren.
- Selvom blækflaskerne kan indeholde genbrugsmateriale, påvirker dette ikke printerens funktion eller ydeevne.
- Blækflaskens specifikationer og udseende kan ændres uden forudgående varsel pga. forbedringer.
- Den angivne udskriftsmængde kan variere afhængigt af de billeder, du udskriver, og den papirtype, du bruger, udskrivningshyppigheden og de omgivende forhold som f.eks. temperatur.

Blækforbrug

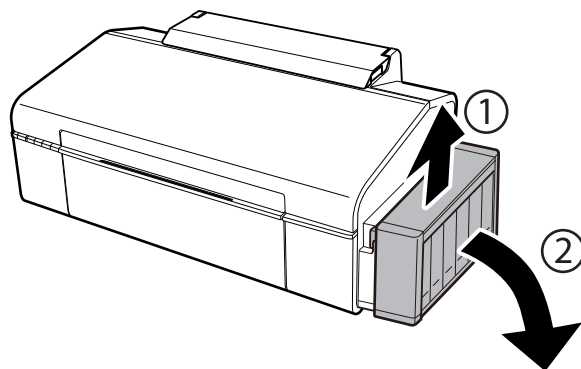
- For at opretholde optimal ydelse af skrivehovedet bliver noget af blækket fra alle blæktanke brugt ikke kun under udskrivning, men også under vedligeholdelse, f.eks. rensning af skrivehoved.
- Under udskrivning i monokrom eller gråtoneskala kan der blive brugt farveblæk i stedet for sort blæk, afhængigt af papirtypen eller udskriftskvalitetsindstillingerne. Dette er på grund af, at der bruges en blanding af farveblæk til at skabe sort.
- En del af blækket i blækflaskerne, der følger med printeren, bruges under første opsætning. For at kunne fremstille udskrifter af høj kvalitet fyldes skrivehovedet i printeren helt op med blæk. Denne engangsproces forbruger en vis mængde blæk, og derfor udskrives der muligvis færre sider med disse flasker end med efterfølgende blækflasker.

Fyldning af blæktankene

Du kan til enhver tid påfylde blæk.

Påfyldning af blæk

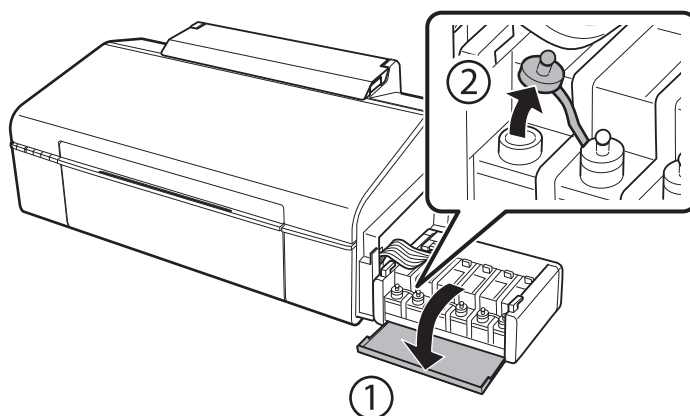
1. Hægt blæktanksenheden af printeren, og læg den ned.



Vigtigt:

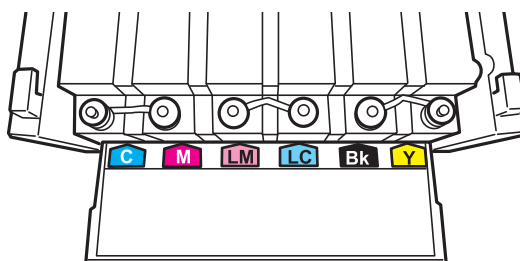
Træk ikke i rørene.

2. Åbn blæktanksenhedens låg, og tag hættens af blæktanken.



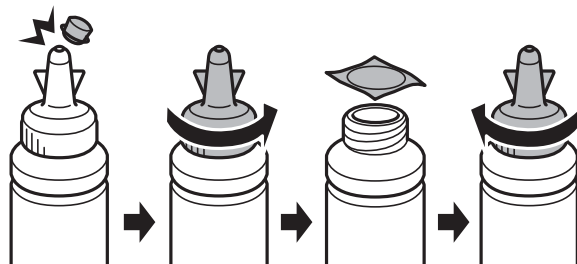
Vigtigt:

- Pas på ikke at spilde blæk.
- Kontroller, at farven på blæktanken stemmer overens med den blækfarve, du vil fylde på.



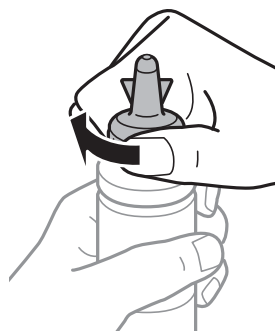
Påfyldning af blæk

3. Vip toppen af hættens af, tag hættens af blækflasken, fjern forseglingsen fra flasken, og sæt hættens på.



! **Vigtigt:**

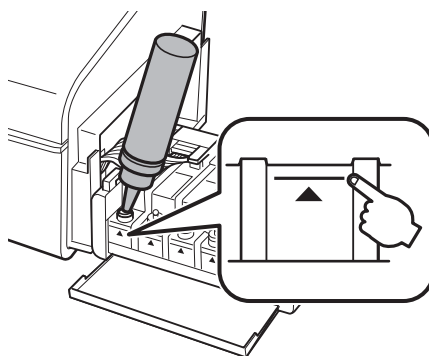
Luk blækflaskens hætte helt tæt; ellers kan der løbe blæk ud.



Bemærk:

Smid ikke toppen af hættens væk. Hvis der er blæk tilbage i blækflasken efter fyldning af tanken, skal du bruge toppen af hættens til forsegling af blækflaskens hætte.

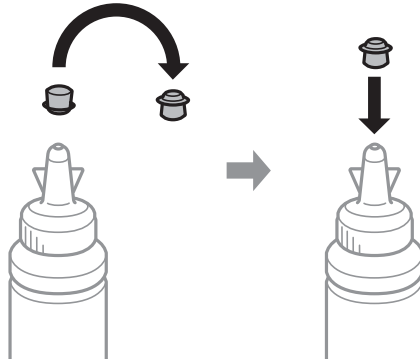
4. Fyld blæktanken med den korrekte blækfarve op til den øverste streg på blæktanken.



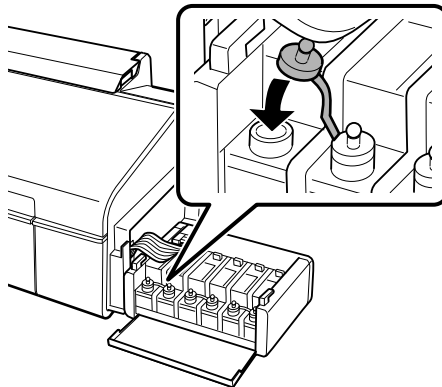
Påfyldning af blæk

Bemærk:

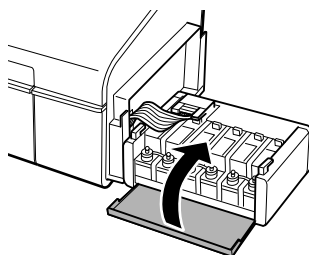
Hvis der er blæk tilbage i blækflasken efter fyldning af blæktanken op til den øverste streg, skal du sætte hættten omhyggeligt på og opbevare blækflasken stående til senere brug.



5. Luk omhyggeligt hættten på blæktanken.

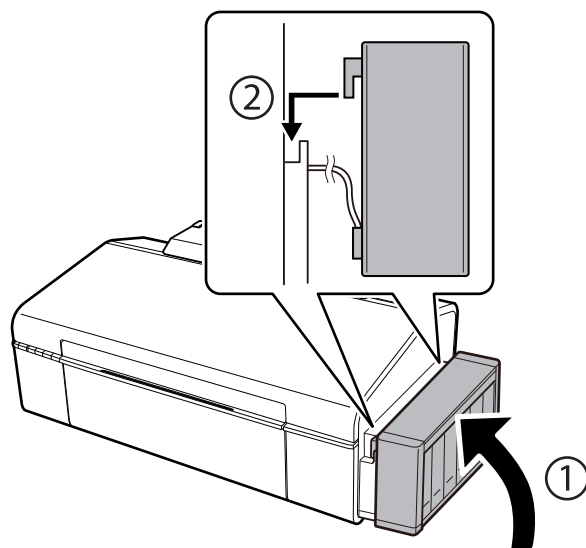


6. Luk blæktanksenhedens låg.



Påfyldning af blæk

7. Hægt blæktanksenheden på printerens.



Relaterede oplysninger

- ➔ [“Blækflaskekoder” på side 44](#)
- ➔ [“Forholdsregler ved håndtering af blækflasker” på side 45](#)

Vedligeholdelse af printeren

Kontrol og rengøring af skrivehovedet

Hvis dyserne er tilstoppede, bliver udskrifterne utydelige, eller også er der linjer eller uventede farver på dem. Når udskriftskvaliteten er forringet, skal du bruge funktionen til dysekontrol til at kontrollere, om dyserne er tilstoppede. Hvis dyserne er tilstoppede, skal du rengøre skrivehovedet.




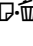
Vigtigt:

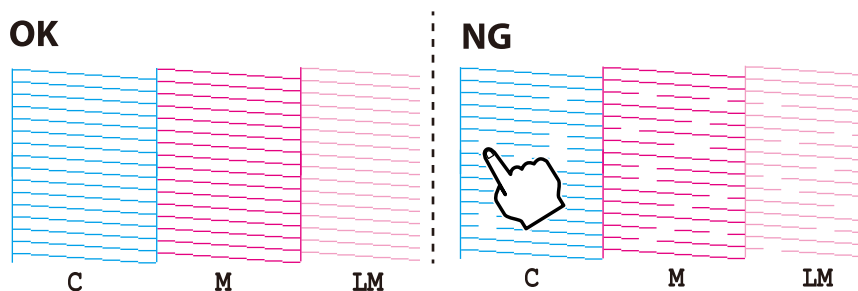
Åbn ikke printerlåget, og sluk ikke printeren under rensning af skrivehovedet. Hvis rensning af skrivehovedet ikke er afsluttet, kan du muligvis ikke udskrive.

Bemærk:


- Rensning af skrivehovedet kræver blæk, og derfor bør du kun rense skrivehovedet, hvis kvaliteten forringes.
- Når blækniveauet er lavt, kan du muligvis ikke rense skrivehovedet. Forbered en ny blækflaske.
- Hvis udskriftskvaliteten ikke er forbedret, efter at du har gentaget dysetjek og rengøring af skrivehovedet tre gange, skal du vente i mindst 12 timer uden at udskrive og derefter køre dysetjekket igen og gentage rengøringen af skrivehovedet, hvis det er nødvendigt. Vi anbefaler at slukke for printeren. Hvis udskriftskvaliteten ikke er forbedret, skal du kontakte Epson support.
- For at undgå udtørring af skrivehovedet må du ikke trække printerens stik ud, mens den er tændt.

Kontrol og rensning af skrivehovedet — printerknapper

1. Læg almindeligt A4-papir i printeren.
2. Tryk på  for at slukke printeren.
3. Tænd printeren, mens du holder knappen  nede, og slip derefter knapperne, når strømindikatoren blinker. Dysetjekmønsteret udskrives.
4. Undersøg det udskrevne mønster. Hvis der er brudte linjer eller manglende segmenter som vist i mønsteret "NG", kan skrivehovedets dyser være tilstoppet. Gå til næste trin. Hvis du ikke kan se nogen brudte linjer eller manglende segmenter som i det følgende "OK" mønster, så er dyserne ikke tilstoppet. Rensning af skrivehovedet er ikke nødvendigt.



Vedligeholdelse af printeren

5. Hold knappen  nede i tre sekunder, til strømindikatorens lys begynder at blinke. Skrivehovedrensningen starter.
6. Udskriv et dysecheckmønster igen, når strømindikatorens lys holder op med at blinke. Gentag rensningen og udskrivningen af mønsteret, indtil alle linjer er udskrevet helt.

Relaterede oplysninger

➔ [“Ilægning af papir i Bageste papirindføring” på side 16](#)

Kontrol og rengøring af skrivehovedet – Windows


1. Læg almindeligt A4-papir i printeren.
2. Åbn vinduet for printerdriveren.
3. Klik på **Dysecheck** på fanen **Vedligeholdelse**.
4. Følg vejledningen på skærmen.

Relaterede oplysninger

➔ [“Ilægning af papir i Bageste papirindføring” på side 16](#)

➔ [“Windows-printerdriver” på side 58](#)

Kontrol og rengøring af skrivehovedet – Mac OS X

1. Læg almindeligt A4-papir i printeren.
2. Vælg **Systemindstillinger** i menuen  > **Printere & Scannere** (eller **Udskriv & Scan**, **Udskriv & Fax**), og vælg så printeren.
3. Klik på **Indstillinger & Forsyninger** > **Hjælpeværktøj** > **Åbn printerværktøj**.
4. Klik på **Dysecheck**.
5. Følg vejledningen på skærmen.

Relaterede oplysninger

➔ [“Ilægning af papir i Bageste papirindføring” på side 16](#)

Udskiftning af blæk inde i blækrørene

Hvis du ikke har brugt printeren i længere tid og bemærker striber eller manglende farver i udskrifterne, kan det være nødvendigt at udskifte blækket i blækrørene for at løse problemet. Med hjælpeværktøjet **Kraftig blækskylning** kan du udskifte alt blæk inde i blækrørene.

Vedligeholdelse af printeren

**Vigtigt:**

- ❑ Denne funktion bruger meget blæk. Kontroller, at der er tilstrækkeligt blæk i printerens blæktanke, før du bruger denne funktion. Fyld blæk i tankene, hvis der ikke er nok blæk.
- ❑ Denne funktion påvirker blækpudens levetid. Blækpuden når slutningen af dens levetid tidligere, når du bruger denne funktion. Kontakt Epson eller en autoriseret Epson-tjenesteudbyder for at anmode om udskiftning, før den har nået slutningen af dens levetid. Denne del kan ikke udskiftes af brugeren.
- ❑ Når du har brugt hjælpeværktøjet *Kraftig blækskylning*, skal du slukke printeren og vente mindst 12 timer. Brug af denne funktion forbedrer udskriftskvaliteten efter 12 timer, men den kan ikke bruges igen før 12 timer efter seneste brug. Kontakt Epson support, hvis du stadig ikke kan løse problemet efter at prøvet alle ovenstående metoder.


Udskiftning af blæk inde i blækrørene - Windows

1. Åbn vinduet for printerdriveren.
2. Klik på **Kraftig blækskylning** på fanen **Vedligeholdelse**.
3. Følg instruktionerne på skærmen.

Relaterede oplysninger

➔ [“Windows-printerdriver” på side 58](#)

Udskiftning af blæk inde i blækrørene - Mac OS X

1. Vælg **Systemindstillinger** i menuen  > **Printere & Scannere** (eller **Udskriv & Scan**, **Udskriv & Fax**), og vælg så printeren.
2. Klik på **Indstillinger & Forsyninger** > **Hjælpeværktøj** > **Åbn printerværktøj**.
3. Klik på **Kraftig blækskylning**.
4. Følg instruktionerne på skærmen.

Justering af skrivehovedet

Juster skrivehovedet, hvis du opdager en fejljustering i lodrette linjer eller utydelige billeder.


Justering af skrivehovedet – Windows

1. Læg almindeligt A4-papir i printeren.
2. Åbn vinduet for printerdriveren.
3. Klik på **Skrivehovedjustering** på fanen **Vedligeholdelse**.
4. Følg vejledningen på skærmen.

Relaterede oplysninger

- ➔ [“Ilægning af papir i Bageste papirindføring” på side 16](#)
- ➔ [“Windows-printerdriver” på side 58](#)

Justering af skrivehovedet – Mac OS X

1. Læg almindeligt A4-papir i printeren.
2. Vælg **Systemindstillinger** i menuen  > **Printere & Scannere** (eller **Udskriv & Scan, Udskriv & Fax**), og vælg så printeren.
3. Klik på **Indstillinger & Forsyninger** > **Hjælpeværktøj** > **Åbn printerværktøj**.
4. Klik på **Skrivehovedjustering**.
5. Følg vejledningen på skærmen.

Relaterede oplysninger

- ➔ [“Ilægning af papir i Bageste papirindføring” på side 16](#)


Rengøring af papirbanen

Hvis udskrifterne stadig er slørede eller udtværede, skal du rengøre den indvendige rulle.



Vigtigt:

Brug ikke servietter til at rengøre printeren indvendigt. Skrivehovedets dyser kan blive tilstoppede, hvis der kommer fnug på dem.

1. Læg almindeligt A4-papir i printeren.
2. Tryk på  for at indføre og udskyde papir.
3. Gentag denne proces, indtil der ikke er udtværet blæk på papiret.

Relaterede oplysninger



- ➔ [“Ilægning af papir i Bageste papirindføring” på side 16](#)

Kontrol af det samlede antal sider, der er kørt gennem printeren

Du kan kontrollere det samlede antal sider (ark papir og CD/DVD'er), der er kørt gennem printeren.

Kontrol af det samlede antal sider, der er kørt gennem printeren — printerknapper


Disse oplysninger udskrives sammen med dysetjekmønsteret.

1. Læg almindeligt A4-papir i printeren.
2. Tryk på  for at slukke printeren.
3. Tænd printeren, mens du holder knappen  nede, og slip derefter knapperne, når strømindikatoren blinker. Dysetjekmønsteret udskrives.

Kontrol af det samlede antal sider, der er kørt gennem printeren - Windows

1. Åbn vinduet for printerdriveren.
2. Klik på **Oplysninger om printer og indstillinger** på fanen **Vedligeholdelse**.

Kontrol af det samlede antal sider, der er kørt gennem printeren - Mac OS X

1. Vælg **Systemindstillinger** i menuen  > **Printere & Scannere** (eller **Udskriv & Scan**, **Udskriv & Fax**), og vælg så printeren.
2. Klik på **Indstillinger & Forsyninger** > **Hjælpeværktøj** > **Åbn printerværktøj**.
3. Klik på **Oplysninger om printer og indstillinger**.


Strømbesparelse

Printeren går automatisk i dvaletilstand eller slukkes, hvis der ikke foretages nogen handlinger i et indstillet tidsrum. Du kan justere det tidsrum, der går, inden der anvendes strømstyring. Enhver forøgelse vil påvirke printerens energieffektivitet. Tag venligst hensyn til miljøet, inden du foretager eventuelle ændringer.

Strømbesparelse - Windows

1. Åbn vinduet for printerdriveren.
2. Klik på **Oplysninger om printer og indstillinger** på fanen **Vedligeholdelse**.
3. Vælg det tidsrum, der skal gå, før printeren går i dvaletilstand, som indstilling for **Dvaletimer**, og klik på **Send**. For at få printeren til at slukke automatisk skal du vælge tidsrum for indstillingen **Sluktimer** og klikke på **Send**.
4. Klik på **OK**.

Strømbesparelse - Mac OS X

1. Vælg **Systemindstillinger** i menuen  > **Printere & Scannere** (eller **Udskriv & Scan**, **Udskriv & Fax**), og vælg derefter printeren.
2. Klik på **Indstillinger & Forsyninger** > **Hjælpeværktøj** > **Åbn printerværktøj**.
3. Klik på **Printerindstillinger**.
4. Vælg det tidsrum, der skal gå, før printeren går i dvaletilstand, som indstilling for **Dvaletimer**, og klik på **Anvend**. For at få printeren til at slukke automatisk skal du vælge tidsrum for indstillingen **Sluktimer** og klikke på **Anvend**.

Network Service and Software Information

Dette afsnit introducerer netværkstjenester og softwareprodukter, som er tilgængelige for din printer fra Easons websted eller den medfølgende cd.

Tjenesten Epson Connect

Med Epson Connect-tjenesten, der er tilgængelig på internettet, kan du udskrive fra din smartphone, tablet eller bærbare computer – når som helst og stort set hvor som helst.

Følgende funktioner er tilgængelige på internettet.

Email Print	Epson iPrint fjernudskrivning	Scan to Cloud	Remote Print Driver
✓	✓	–	✓

Der er yderligere oplysninger på webstedet med Epson Connect-portalen.

<https://www.epsonconnect.com/>

<http://www.epsonconnect.eu> (kun Europa)

Web Config

Web Config er et program, der kører i en webbrowser som f.eks. Internet Explorer og Safari på en computer eller smart-enhed. Du kan kontrollere printerstatus eller ændre indstillinger for netværkstjenesten og printeren. Hvis du vil bruge Web Config, skal du forbinde printeren og computeren eller enheden til det samme netværk.

Bemærk:

Følgende browsere er understøttet.

Operativsystem	Browser
Windows XP eller senere	Internet Explorer 8 eller senere, Firefox*, Chrome*
Mac OS X v10.6.8 eller senere	Safari*, Firefox*, Chrome*
iOS*	Safari*
Android 2.3 eller senere	Standardbrowser
Chrome OS*	Standardbrowser

*: Brug den nyeste version.

Brug af Web Config på en webbrowser

1. Kontroller printerens IP-adresse.

Tryk på knappen  for at udskrive netværksstatusarket, og kontroller derefter printerens IP-adresse.

2. Start en webbrowser fra en computer eller smart-enhed, og indtast derefter printerens IP-adresse.

Format:

IPv4: http://printerens IP-adresse/

IPv6: http://[printerens IP-adresse]/

Eksempler:

IPv4: http://192.168.100.201/

IPv6: http://[2001:db8::1000:1]/

Bemærk:

Med smart-enheden kan du også bruge Web Config fra vedligeholdelsesskærm-billedet i Epson iPrint.

Relaterede oplysninger

➔ [“Brug af Epson iPrint” på side 41](#)

Kører Web Config i Windows

Når du forbinder en computer til printerens vha. WSD, skal du følge nedenstående trin for at køre Web Config.

1. Få adgang til enhederne og printerens skærm-billede i Windows.

Windows 8.1/Windows 8

Vælg **Skrivebord** > **Indstillinger** > **Kontrolpanel** > **Vis enheder og printere** i **Hardware og lyd** (eller **Hardware**).

Windows 7

Klik på startknappen, og vælg **Kontrolpanel** > **Vis enheder og printere** i **Hardware og lyd**.

Windows Vista

Klik på startknappen, og vælg **Kontrolpanel** > **Printere** i **Hardware og lyd**.

2. Højreklik på din printer, og vælg **Egenskaber**.

3. Vælg fanen **Webtjeneste**, og klik på URL'en.

Kører Web Config i Mac OS X

1. Vælg **Systemindstillinger** i menuen  > **Printere & Scannere** (eller **Udskriv & Scan**, **Udskriv & Fax**), og vælg så printerens.

2. Klik på **Indstillinger & forsyninger** > **Vis printerens webside**.

Windows-printerdriver

Printerdriveren styrer printeren i henhold til kommandoer fra et program. De bedste udskriftsresultater opnås ved at foretage indstillinger i printerdriveren. Du kan også kontrollere status for printeren eller holde den i optimal driftstilstand vha. printerdriverhjelpeprogrammet.

Bemærk:

Du kan ændre printerdriverens sprog. Vælg det sprog, du vil bruge, i indstillingen **Sprog** i fanen **Vedligeholdelse**.

Åbning af printerdriveren fra programmer

Hvis du vil foretage indstillinger, der kun gælder for det program, du bruger, skal du åbne fra dette program.

Vælg **Udskriv** eller **Udskriftsopsætning** i menuen **Filer**. Vælg din printer, og klik derefter på **Indstillinger** eller **Egenskaber**.

Bemærk:

Betjeningen varierer afhængigt af programmet. Der er flere oplysninger i hjælpen til programmet.

Adgang til printerdriveren fra betjeningspanelet

Hvis du vil angive indstillinger, der skal gælde for alle programmer, skal du åbne printerdriveren fra betjeningspanelet.

 Windows 8.1/Windows 8

Vælg **Skrivebord** > **Indstillinger** > **Kontrolpanel** > **Vis enheder og printere** i **Hardware og lyd**. Højreklik på din printer, eller hold fingeren nede på den, og vælg **Udskriftsindstillinger**.

 Windows 7

Klik på startknappen, og vælg **Kontrolpanel** > **Vis enheder og printere** i **Hardware og lyd**. Højreklik på din printer, og vælg **Udskriftsindstillinger**.

 Windows Vista

Klik på startknappen, og vælg **Kontrolpanel** > **Printere** i **Hardware og lyd**. Højreklik på din printer, og vælg **Udskriftsindstillinger**.

 Windows XP

Klik på startknappen, og vælg **Kontrolpanel** > **Printere og anden hardware** > **Printere og faxenheder**. Højreklik på din printer, og vælg **Udskriftsindstillinger**.

Sådan åbner du printerdriveren fra printerikonet eller proceslinjen

Printerikonet på skrivebordets proceslinje er et genvejsikon til hurtigt at åbne printerdriveren.

Hvis du klikker på printerikonet og vælger **Printerindstillinger**, kan du få adgang til samme printerindstillingsvindue som det, der vises på betjeningspanelet. Hvis du dobbeltklikker på dette ikon, kan du kontrollere status for printeren.

Bemærk:

Hvis printerikonet ikke vises på proceslinjen, skal du åbne printerdrivervinduet, klikke på **Overvågningsindstillinger** i fanen **Vedligeholdelse** og derefter vælge **Registrer genvejsikonet til proceslinjen**.

Guide til Windows printerdriver

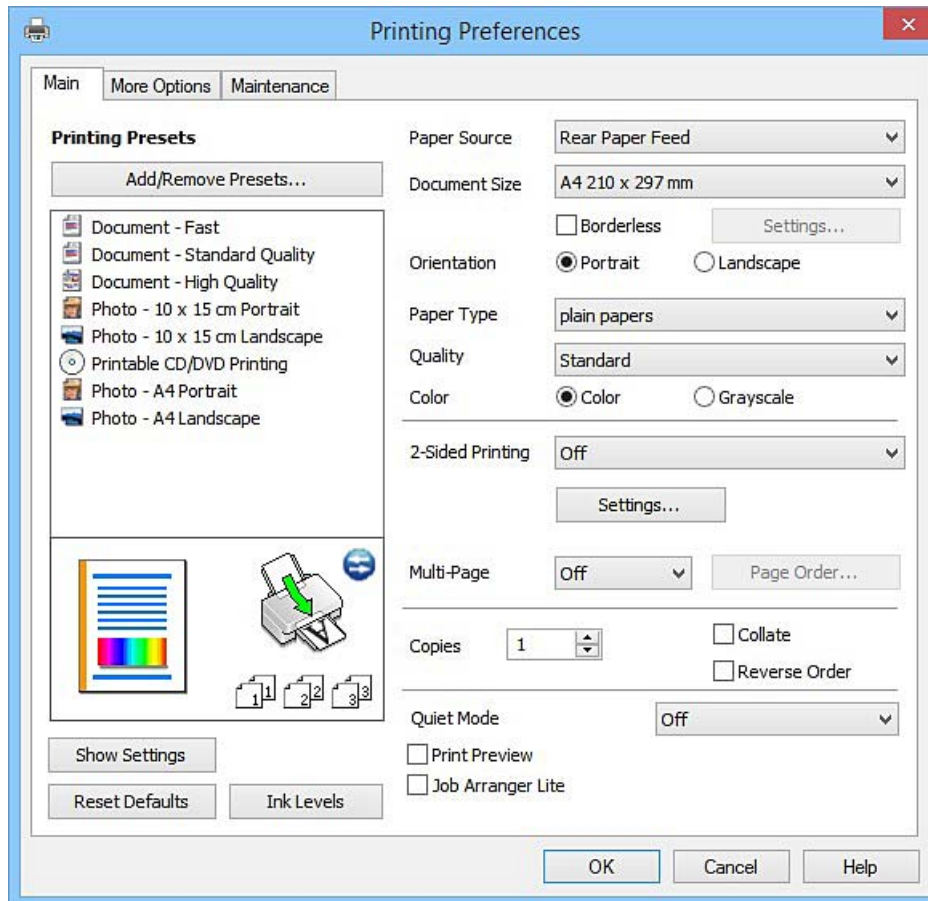
Der er hjælp til Windows i printerdriveren. Hvis du vil se forklaringerne til indstillingselementerne, skal du højreklikke på hvert element og derefter klikke på **Hjælp**.

Network Service and Software Information

Fanen Hovedmenu

Du kan foretage grundlæggende indstillinger for udskrivning som f.eks. papirtype og papirstørrelse.

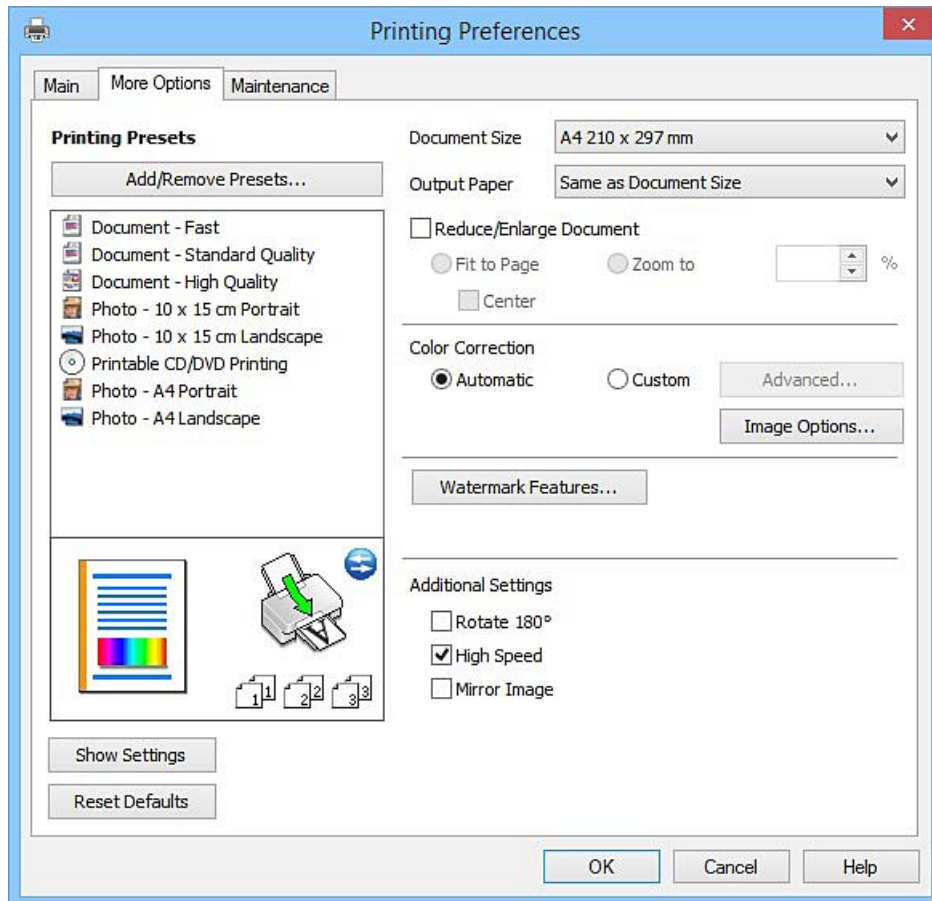
Du kan også foretage indstilling for udskrivning på begge sider af papiret eller udskrivning af flere sider på ét ark.



Network Service and Software Information

Fanen Flere indstillinger

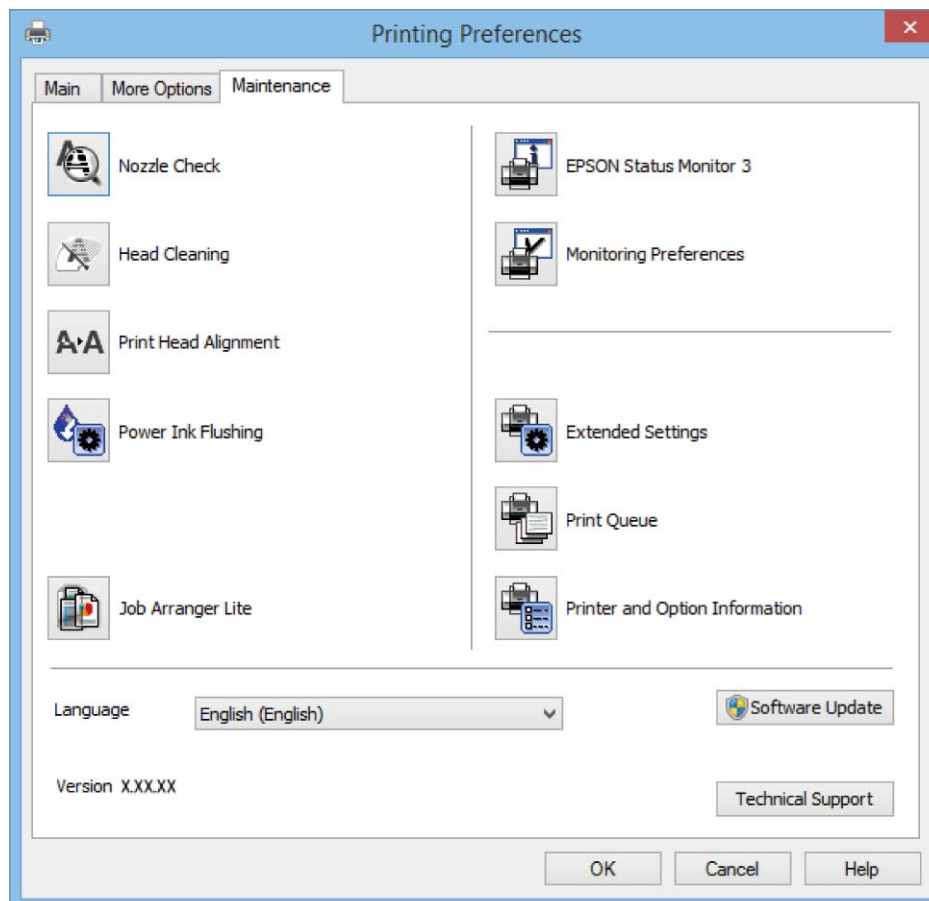
Du kan vælge yderligere layout- og udskriftsindstillinger som f.eks. ændring af en udskrifts størrelse eller udførelse af farvekorrektioner.



Network Service and Software Information

Fanen Vedligeholdelse

Du kan køre vedligeholdelsesfunktioner som f.eks. dysetjek og rensning af skrivehoved, og du kan kontrollere printerstatus og fejloplysninger ved at starte **EPSON Status Monitor 3**.



Driftsmæssige indstillinger for Windows-printerdriveren

Du kan foretage indstillinger, som f.eks. aktivering af **EPSON Status Monitor 3**.

1. Åbn vinduet for printerdriveren.
2. Klik på **Udvidede indstillinger** på fanen **Vedligeholdelse**.
3. Foretag de nødvendige indstillinger, og klik så på **OK**.
Der er forklaringer af indstillingspunkterne i den online hjælp.

Relaterede oplysninger

➔ [“Windows-printerdriver” på side 58](#)

Mac OS X-printerdriver

Printerdriveren styrer printeren i henhold til kommandoer fra et program. De bedste udskriftsresultater opnås ved at foretage indstillinger i printerdriveren. Du kan også kontrollere status for printeren eller holde den i optimal driftstilstand vha. printerdriverhjælpeprogrammet.

Network Service and Software Information

Adgang til printerdriveren fra programmer

Klik på **Sideopsætning** eller **Udskriv** i menuen **Filer** i dit program. Hvis det er nødvendigt, skal du klikke på **Vis info** eller ▼ for at udvide udskrivningsvinduet.

Bemærk:

Afhængig af det anvendte program vises **Sideopsætning** muligvis ikke i menuen **Filer** og handlingerne for at vise udskrivningsskærmen kan variere. Der er flere oplysninger i hjælpen til programmet.

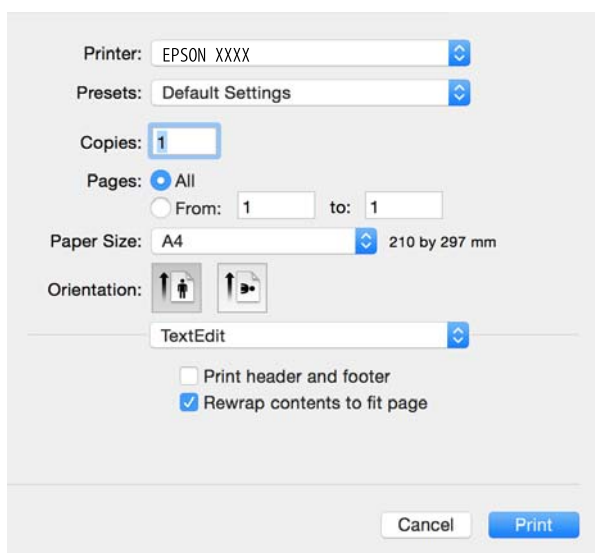
Start af programmet

Vælg **Systemindstillinger** fra menuen  > **Printere & Scannere** (eller **Udskriv & Scan**, **Udskriv & Fax**), og vælg så printeren. Klik på **Indstillinger & Forsyninger** > **Hjælpeværktøj** > **Åbn printerværktøj**.

Guide til Mac OS X printerdriver

Dialogen Udskriv

Skift pop op-menuen midt på skærmen til at vise flere elementer.




Pop op-menu	Beskrivelser
Udskriftsindstillinger	Du kan foretage de grundlæggende udskrivningsindstillinger som f.eks. papirtype og udskriftskvalitet.
Layout	Du kan vælge et layout til udskrivning af flere sider på ét ark eller vælge at udskrive en kant.
Papirhåndtering	Du kan reducere eller forstørre udskriftsjobbets størrelse, så det automatisk passer til den papirstørrelse, du har lagt i.
Farvematching	Du kan justere farverne.
Farveindstillinger	Når du vælger EPSON Farveindstillinger fra menuen Farvetilpasning , kan du vælge en metode til farvekorrektion.

Network Service and Software Information

Bemærk:

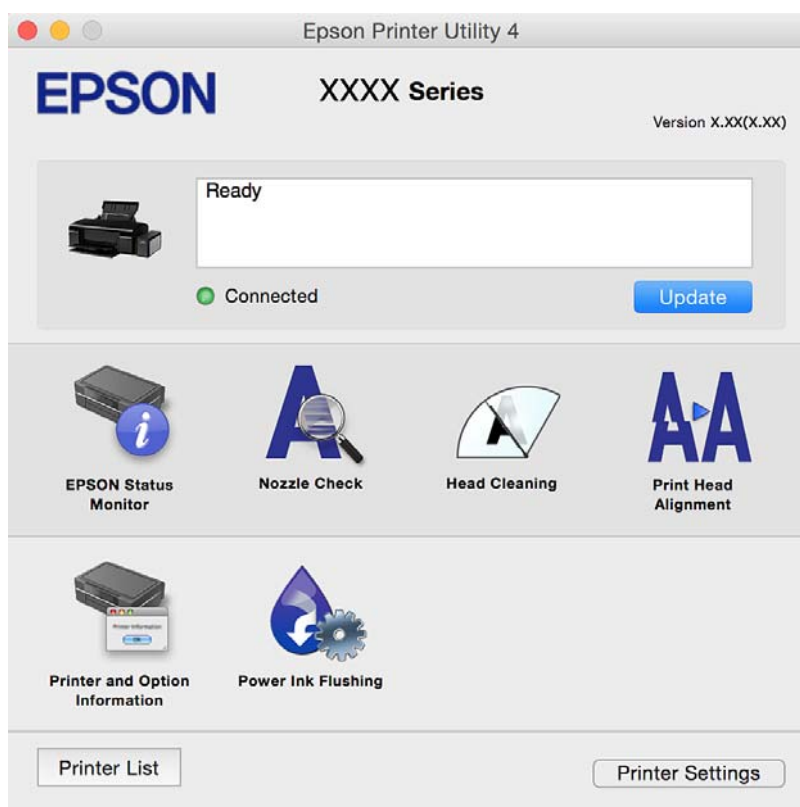
Epson-printerdriveren er ikke blevet installeret korrekt, hvis der på Mac OS X v10.8.x eller senere ikke vises menuen **Udskriftsindstillinger**.

Vælg **Systemindstillinger** i menuen  > **Printere & Scannere** (eller **Udskriv & Scan**, **Udskriv & Fax**), fjern printeren, og tilføj printerens derefter igen. Hvis du vil tilføje en printer, skal du se følgende.

<http://epson.sn>

Epson Printer Utility

Du kan køre en vedligeholdelsesfunktion som f.eks. dysetjek og rensning af skrivehoved, og du kan kontrollere printerstatus og fejloplysninger ved at starte **EPSON Status Monitor**.



Driftsmæssige indstillinger for Mac OS X-printerdriveren

Sådan åbner du vinduet for betjeningsindstillinger til Mac OS X-printerdriveren.

Vælg **Systemindstillinger** i menuen  > **Printere & Scannere** (eller **Udskriv & Scan**, **Udskriv & Fax**), og vælg så printerens. Klik på **Indstillinger & Forsyninger** > **Indstillinger** (eller **Driver**).

Driftsindstillinger til Mac OS X printerdriver

- Tykt papir og konvolutter: Forhindrer, at blækket tværes ud, når der udskrives på tykt papir. Dette kan dog reducere udskrivningshastigheden.
- Spring over tom side: Undlader at udskrive tomme sider.

Network Service and Software Information

- Lydsvag tilst.: Udskriver stille. Udskrivningshastigheden kan dog være langsommere.
- Højhastighedsudskrivning: Der udskrives, når skrivehovedet bevæges i begge retninger. Udskrivningshastigheden er højere, men kvaliteten kan forringes.
- Advarselsmeddelelser: Det tillades, at der vises advarsler fra printerdriveren.
- Opret tovejskommunikation: Normalt skal dette idstilles til **Til**. Vælg **Fra**, når det er umuligt at hente printeroplysningerne, fordi printeren deles med Windows-computere på et netværk eller af andre årsager.

Epson Easy Photo Print

Epson Easy Photo Print er et program, hvormed du nemt kan udskrive fotos med forskellige layouts. Du kan se et eksempel af fotoet/billedet og justere billederne eller positionen. Du kan også udskrive fotos med en ramme. Der er flere oplysninger i hjælpen til programmet.

Bemærk:

Printerdriveren skal være installeret for at bruge dette program.

Sådan starter du i Windows

- Windows 8.1/Windows 8
Indtast programnavnet i søgeomuleten, og vælg så det viste ikon.
- Undtagen Windows 8.1/Windows 8
Klik på startknappen, og vælg derefter **Alle programmer** eller **Programmer** > **Epson Software** > **Epson Easy Photo Print**.

Sådan starter du i Mac OS X

Vælg **Gå** > **Programmer** > **Epson Software** > **Epson Easy Photo Print**.

Epson Print CD

Epson Print CD er et program, der gør det muligt at designe en cd/dvd-mærkat, der skal udskrives direkte på en cd/dvd. Du kan også udskrive et cd/dvd-omslag til cd/dvd-etuiet. Der er flere oplysninger i hjælpen til programmet.

Bemærk:

Printerdriveren skal være installeret, for at du kan bruge dette program.

Start i Windows

- Windows 8/Windows 8.1
Indtast programnavnet i søgeomuleten, og vælg så det viste ikon.
- Undtagen Windows 8/Windows 8.1
Klik på startknappen, og vælg derefter **Alle programmer** eller **Programmer** > **Epson Software** > **Print CD**.

Start i Mac OS X

Vælg **Gå-Programmer** > **Epson Software** > **Print CD** > **Print CD**.

E-Web Print (kun Windows)

E-Web Print er et program, hvormed du nemt kan udskrive websider med forskellige layouts. Der er flere oplysninger i hjælpen til programmet. Du kan gå ind i hjælpen i menuen **E-Web Print** på værktøjslinjen **E-Web Print**.

Start af programmet

Når du installerer programmet E-Web Print, vises det i browseren. Klik på **Print** eller **Clip**.

EPSON Software Updater

EPSON Software Updater er et program, som kan bruges til at søge efter ny eller opdateret software på internettet og at installere den. Du kan også opdatere printerens firmware og vejledning.

Start i Windows

- Windows 8.1/Windows 8

Indtast programnavnet i søgeamulettten, og vælg så det viste ikon.

- Undtagen Windows 8.1/Windows 8

Klik på startknappen, og vælg **Alle programmer** eller **Programmer** > **Epson Software** > **EPSON Software Updater**.

Bemærk:

Du kan også starte EPSON Software Updater ved at klikke på printerikonet på skrivebordets proceslinje og derefter vælge Softwareopdatering.

Start i Mac OS X


Vælg **Gå > Programmer > Epson Software > EPSON Software Updater**.

Afinstallation af programmer

Bemærk:

Log på computeren som administrator. Hvis du bliver bedt om det, skal du indtaste administratoradgangskoden.

Afinstallation af programmer – Windows

1. Tryk på knappen  for at slukke for printeren.
2. Luk alle programmer, der kører.
3. Åbn **Kontrolpanel**:
 - Windows 8.1/Windows 8
Vælg **Skrivebord** > **Indstillinger** > **Kontrolpanel**.
 - Undtagen Windows 8.1/Windows 8
Klik på startknappen, og vælg **Kontrolpanel**.

Network Service and Software Information

4. Åbn **Fjern et program** (eller **Tilføj eller fjern programmer**):

- Windows 8.1/Windows 8/Windows 7/Windows Vista

Vælg **Fjern et program** under **Programmer**.

- Windows XP

Klik på **Tilføj eller fjern programmer**.

5. Vælg det program, du vil afinstallere.

6. Afinstaller programmerne:

- Windows 8.1/Windows 8/Windows 7/Windows Vista

Klik på **Fjern/rediger** eller **Fjern**.

- Windows XP

Klik på **Rediger/fjern** eller **Fjern**.

Bemærk:

Hvis vinduet **Kontrol af brugerkonti** vises, skal du klikke på **Fortsæt**.

7. Følg vejledningen på skærmen.

Afinstallation af programmer – Mac OS X

1. Download Uninstaller vha. EPSON Software Updater.

Når du har downloadet Uninstaller, behøver du ikke downloade det igen, hver gang du afinstallerer programmet.

2. Tryk på knappen for at slukke for printeren.

3. Hvis du vil afinstallere printerdriveren, skal du vælge **Systemindstillinger** fra menuen > **Printere & Scannere** (eller **Udskriv & Scan, Udskriv & Fax**), og så fjerne printeren fra listen over aktiverede printere.

4. Luk alle programmer, der kører.

5. Vælg **Gå > Programmer > Epson Software > Uninstaller**.

6. Vælg det program, du vil afinstallere, og klik så på **Afinstaller**.

 **Vigtigt:**

Med Uninstaller fjernes alle drivere til Epson-blækstråleprintere fra computeren. Hvis du bruger flere Epson-blækstråleprintere, og du kun vil slette nogle af driverne, skal du først slette dem alle sammen og så installere den nødvendige printerdriver igen.

Bemærk:

Hvis du ikke kan finde det program, du vil afinstallere, på listen over programmer, kan du ikke afinstallere det vha. Uninstaller. I så fald skal du vælge **Gå > Programmer > Epson Software**, vælge det program, du vil afinstallere, og så trække det til skraldespandsikonet.

Relaterede oplysninger

➔ [“EPSON Software Updater” på side 65](#)

Installation af programmer

Forbind din computer til netværket og installer den seneste version af programmerne fra websiden.

Bemærk:

- Log på computeren som administrator. Hvis du bliver bedt om det, skal du indtaste administratoradgangskoden.
- Når du geninstallerer et program, skal du først afinstallere det.

1. Luk alle programmer, der kører.
2. Når du installerer printerdriveren, skal du afbryde forbindelsen mellem printeren og computeren midlertidigt.

Bemærk:

Forbind ikke printeren og computeren, før du bliver bedt om at gøre det.

3. Installer programmerne ved at følge vejledningen på webstedet nedenfor.

<http://epson.sn>

Bemærk:

Hvis du bruger en Windows computer og du ikke kan hente programmerne fra webstedet, skal du installere dem fra den disk med software, der fulgte med printeren.

Relaterede oplysninger

➔ [“Afinstallation af programmer” på side 65](#)

Opdatering af programmer og firmware

Du kan muligvis løse visse problemer og forbedre eller tilføje funktioner ved at opdatere programmerne og firmwaren. Sørg for, at du bruger den seneste version af programmerne og firmwaren.

1. Sørg for, at der er forbindelse mellem printeren og computeren, og at computeren har forbindelse til internettet.
2. Start EPSON Software Updater, og opdater programmerne eller firmwaren.

**Vigtigt:**

Sluk ikke for computeren eller printeren under opdateringen.

Bemærk:

Hvis du ikke kan finde det program, du vil opdatere, på listen over programmer, kan du ikke opdatere det vha. EPSON Software Updater. Søg efter de seneste versioner af programmerne på det lokale Epson-websted.

<http://www.epson.com>

Relaterede oplysninger

➔ [“EPSON Software Updater” på side 65](#)

Løsning af problemer

Kontrol af printerstatus

Kontrol af fejlindikatorerne på printeren








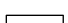















Når der opstår en fejl, lyser eller blinker indikatoren. Oplysninger om fejlen vises på computerskærmen.

 : Tændt

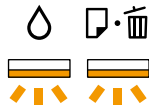
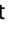
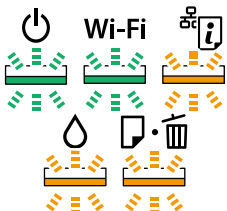


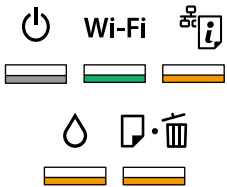
: Slukket

 : Blinker langsomt

 : Blinker hurtigt

Indikator	Situation	Løsninger
  	Der er ikke lagt papir i, eller mere end ét ark er indført ad gangen.	Læg papir i, og tryk på knappen  .
	Når der udskrives til en CD/DVD, er CD/DVD-skuffen ikke trukket ind, eller der er ingen CD/DVD i skuffen.	Anbring en CD/DVD i CD/DVD-skuffen, indsæt skuffen i printeren, og tryk herefter på  knappen.
  	Der er opstået et papirstop.	Fjern papiret, og tryk på knappen  .
  	Papiret kunne ikke skydes ud, fordi størrelsen er for lille.	Fjern papiret. Hvis du ikke kan fjerne det med hånden, skal du indlægge A4-papir i printeren og trykke på  knappen for at udskyde det resterende papir.
   	Output-bakken er ikke i den rigtige position.	Sæt output-bakken i normalpositionen for at udskrive på papir. Sæt output-bakken i CD/DVD-positionen for at udskrive til CD/DVD.
   	Printerlåget står åbent under udskrivning.	Luk printerlåget.
 	Den indledende blækpåfyldning er ikke afsluttet.	Se plakaten <i>Start her</i> for at gennemføre den indledende blækpåfyldning.

Løsning af problemer

Indikator	Situation	Løsninger
 <p>Blinker skiftevis</p>	En blækpude er ved at være brugt op.	<p>Blækpuderne skal udskiftes.</p> <p>Kontakt Epson eller en autoriseret Epson-tjenesteudbyder angående udskiftning af blækpuden*. Denne del kan ikke udskiftes af brugeren.</p> <p>Når der på computeren vises en meddelelse om, at du kan fortsætte udskrivning, skal du trykke på knappen  for at fortsætte udskrivning. Indikatoren holder midlertidigt op med at blinke, men den vil fortsætte med at blinke med jævne mellemrum, til puden er udskiftet.</p>
	Der er opstået en printerfejl.	<p>Åbn printerlåget, og fjern eventuelt papir eller beskyttende materiale inde i printeren. Sluk og tænd printeren igen.</p> <p>Kontakt Epson support, hvis fejlmeddelelsen stadig vises, efter at du har slukket og tændt for strømmen igen.</p>
	Der er opstået en Wi-Fi-forbindelsesfejl.	<p>Hold  knappen nede i flere end tre sekunder for at fjerne fejlen. Se i <i>Netværksvejledning</i> og prøv Wi-Fi-tilslutningen igen.</p>
	Printeren er startet i gendannelsestilstand, fordi firmwareopdateringen mislykkedes.	<p>Følg trinnene nedenfor for at forsøge at opdatere firmwaren igen.</p> <ol style="list-style-type: none"> 1. Opret forbindelse mellem computeren og printeren vha. et USB-kabel. (Firmwaren kan ikke opdateres via en netværksforbindelse i gendannelsestilstand.) 2. Der er flere instruktioner på det lokale Epson-websted. <p>Printeren giver dig besked om firmwarens opdateringsstatus, som vist nedenfor.</p> <p>Under forberedelse: Lyset for netværksstatus blinker.</p> <p>Under opdatering: Strømindikatoren blinker.</p> <p>Ved afslutning: Strømindikatoren lyser konstant.</p>

* Under visse udskriftscykluser kan der ophobes en meget lille mængde overskydende blæk i blækpuden. Hvis du vil forhindre, at der løber blæk ud af blækpuden, er printeren designet således, at udskrivningen stoppes, når blækpudens grænse er nået. Om og hvor ofte dette vil være nødvendigt, vil variere afhængigt af antallet af sider, du udskriver, typen af materiale, der udskrives, og antallet af rengøringscykluser, som udføres på printeren. Behovet for udskiftning af puden betyder ikke, at printeren er holdt op med at virke, som beskrevet i specifikationerne. Der vises en advarsel på printeren, hvis blækpuden skal udskiftes, og dette kan kun gøres af en autoriseret Epson-tjenesteudbyder. Epson-garantien dækker derfor ikke omkostningen for denne udskiftning.

Relaterede oplysninger

- ➔ [“Ilægning af papir i Bageste papirindføring” på side 16](#)
- ➔ [“Ilægning af en cd/dvd” på side 19](#)
- ➔ [“Kontakt til Epsons supportafdeling” på side 88](#)
- ➔ [“Opdatering af programmer og firmware” på side 67](#)

Kontrol af printerstatus - Windows

1. Åbn vinduet for printerdriveren.
2. Klik på **EPSON Status Monitor 3** på fanen **Vedligeholdelse**.


Bemærk:

- Du kan også kontrollere printerstatus ved at dobbeltklikke på printerikonet på proceslinjen. Hvis printerikonet ikke er føjet til proceslinjen, skal du klikke på **Overvågningsindstillinger** i fanen **Vedligeholdelse** og derefter vælge **Registrer genvejsikonet til proceslinjen**.
- Hvis **EPSON Status Monitor 3** er deaktiveret, skal du klikke på **Udvidede indstillinger** på fanen **Vedligeholdelse** og så vælge **Aktiver EPSON Status Monitor 3**.

Relaterede oplysninger

➔ [“Windows-printerdriver” på side 58](#)

Kontrol af printerens status – Mac OS X

1. Vælg **Systemindstillinger** i menuen  > **Printere & Scannere** (eller **Udskriv & Scan**, **Udskriv & Fax**), og vælg så printerens.
2. Klik på **Indstillinger & Forsyninger** > **Hjælpeværktøj** > **Åbn printerværktøj**.
3. Klik på **EPSON Status Monitor**.

Fjernelse af fastklemmt papir

Kontrollér den fejl, der vises på betjeningspanelet, og følg anvisningerne for at fjerne det fastklemte papir, inklusive eventuelle iturevne papirstykker. Dernæst ryddes fejlen.



Vigtigt:

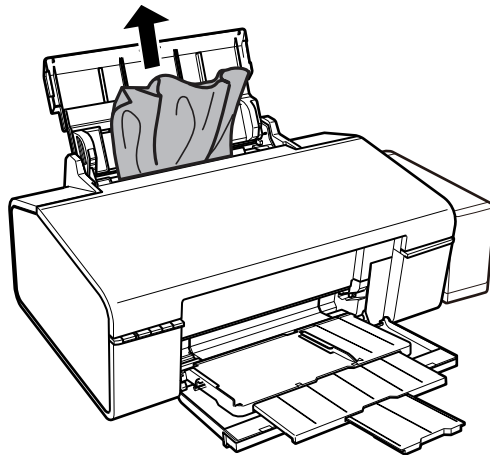
Fjern forsigtigt det fastklemte papir. Hvis papiret fjernes for kraftigt, kan det beskadige printerens.

Relaterede oplysninger

➔ [“Kontrol af fejlindikatorerne på printerens” på side 68](#)

Sådan fjernes fastklemt papir fra Bageste papirindføring

Fjern det fastklemte papir.

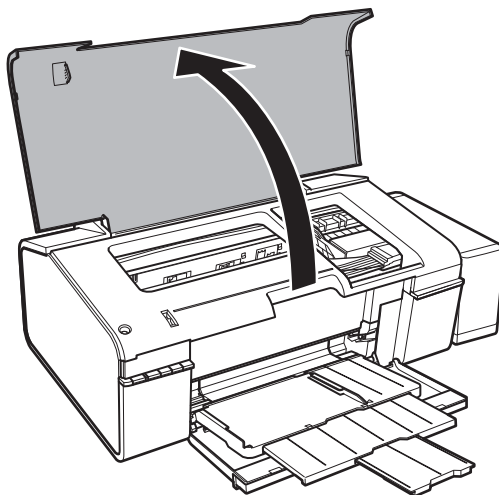


Fjernelse af det fastklemte papir fra printerens indre

 **Forsigtig:**

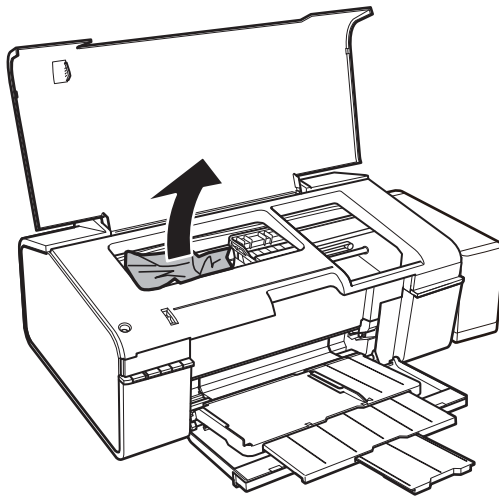
Rør ikke ved knapperne på betjeningspanelet, mens du har hånden inde i printerens. Hvis printerens begynder at arbejde, kan det forårsage personskade. Pas på ikke at røre ved fremspringende dele for at undgå skade.

1. Åbn printerlågen.



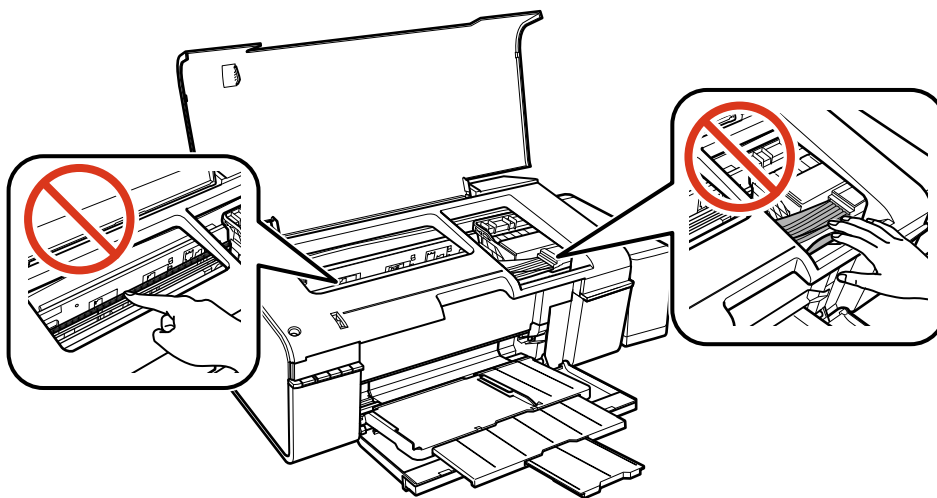
Løsning af problemer

2. Fjern det fastklemte papir.

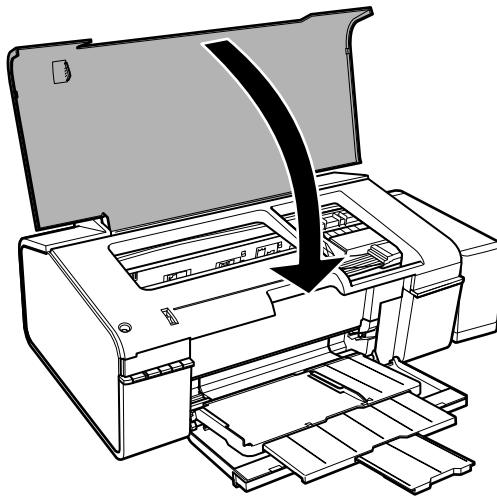


! **Vigtigt:**

Rør ikke ved det hvide, flade kabel, den gennemsigtige del og blækrørene inde i printeren. Dette kan forårsage en funktionsfejl.

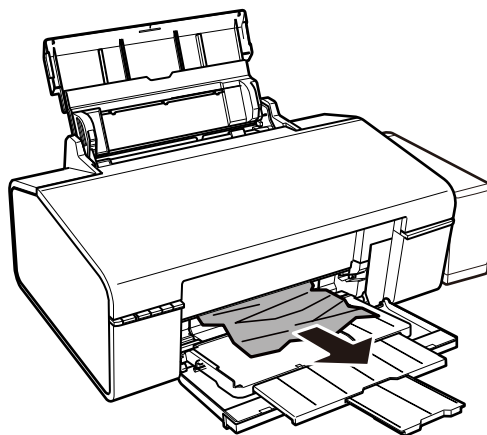


3. Luk printerlåget.



Fjernelse af fastklemt papir fra udbakken

Fjern det fastklemede papir.



Papiret indføres forkert

Kontroller følgende punkter, og udfør derefter de passende handlinger for at løse problemet.

- Anbring printeren på en flad overflade, og betjen den under de anbefalede miljøforhold.
- Brug papir, der understøttes af printeren.
- Følg forholdsreglerne for papirhåndtering.

Relaterede oplysninger

- ➔ [“Miljømæssige specifikationer” på side 84](#)
- ➔ [“Anvendeligt papir og kapaciteter” på side 14](#)
- ➔ [“Forholdsregler til papirhåndtering” på side 13](#)

Papiret sidder fast

Ilæg papir i den korrekte retning, og skub kantstyrene mod papirets kanter.

Relaterede oplysninger

➔ [“Ilægning af papir i Bageste papirindføring” på side 16](#)

Papiret indføres skævt

Ilæg papir i den korrekte retning, og skub kantstyrene mod papirets kanter.

Relaterede oplysninger

➔ [“Ilægning af papir i Bageste papirindføring” på side 16](#)

Flere papirark indføres samtidigt

Når flere ark papir indføres samtidigt under manuel 2-sidet udskrivning, skal du fjerne evt. papir, som er lagt i printeren, inden du lægger papir i igen.

Ingen papirføder

- Læg ikke mere papir i end det maksimale antal ark, som er angivet for papiret. Læg ikke almindeligt papir i over linjen angivet med trekantsymbolet på kantstyret.
- Hvis du har rensearket, der fulgte med originalpapiret fra Epson, kan det bruges til at rengøre rullen i printeren.
- Anvend ikke papir med indbidingshuller.


Relaterede oplysninger

➔ [“Anvendeligt papir og kapaciteter” på side 14](#)

➔ [“Rengøring af papirbanen” på side 53](#)

Problem med strømmen og betjeningspanelet

Der tændes ikke for strømmen

- Sørg for, at strømkablet er sat korrekt i.
- Hold -knappen nede lidt længere.



Indikatorerne blev tændt og så slukket igen

Printerens spænding passer muligvis ikke til stikkontaktens. Sluk for printeren, og tag netledningen ud med det samme. Kontrollér herefter mærkaten på printeren.


**Forsigtig:**

Hvis spændingen ikke passer til stikkontaktens, MÅ DU IKKE SLUTTE PRINTEREN TIL IGEN. Kontakt forhandleren.

Der slukkes ikke for strømmen

Hold -knappen nede lidt længere. Hvis du stadig ikke kan slukke for printeren, skal du tage strømkablet ud. Tænd for printeren igen, og sluk for den ved at trykke på -knappen for at undgå, at skrivehovedet tørrer ud.

Kan ikke udskrive fra en computer

- Installer printerdriveren.
- Sæt USB-kablet helt ind i printeren og computeren.
- Hvis du bruger en USB-hub, skal du prøve at slutte printeren direkte til computeren.
- Se *Netværksvejledning*, hvis du ikke kan udskrive via netværket.
- Hvis du udskriver et billede med stor datamængde, har computeren muligvis ikke nok hukommelse. Udskriv billedet i en lavere opløsning eller mindre størrelse.
- I Windows skal du klikke på **Udskriftskø** på printerdriverens fane **Vedligeholdelse**, hvorefter du skal kontrollere følgende.
 - Kontroller, om der er udskriftsjob, som er stoppet midlertidigt.
Hvis det er nødvendigt, skal du annullere udskrivningen.
 - Kontroller, at printeren ikke er offline eller i venteposition.
Hvis printeren er offline eller i venteposition, skal du fravælge indstillingen for offline eller venteposition i menuen **Printer**.
 - Kontroller, at printeren er valgt som standardprinter i menuen **Printer** (der bør være en markering ud for menupunktet).
Hvis printeren ikke er valgt som standardprinter, skal du indstille den som standardprinter.
 - Kontroller, at printerporten er valgt korrekt i **Egenskab > Port** i menuen **Printer** som følger.
Vælg "**USBXXX**" for en USB-tilslutning eller "**EpsonNet Print Port**" for en netværkstilslutning.
- På Mac OS X skal du sørge for, at printerstatus ikke er **Pause**.
Vælg **Systemindstillinger** i menuen  > **Printere & Scannere** (eller **Udskriv & Scan**, **Udskriv & Fax**), og dobbeltklik derefter på printeren. Hvis printeren er sat på pause, skal du klikke på **Genoptag** (eller **Genoptag printer**).

Relaterede oplysninger

- ➔ ["Installation af programmer" på side 67](#)
- ➔ ["Annullering af udskrivningen" på side 43](#)

Problemer med udskrifterne

Der udskrives intet eller et meget blegt billede

Hvis du ikke har brugt printeren i længere tid, kan skrivehovedets dyser være tilstoppede, og blækdråberne kan ikke afgives. Udfør en dysekontrol, og rens skrivehovedet, hvis nogen af dyserne på skrivehovedet er tilstoppede.

Relaterede oplysninger

➔ [“Kontrol og rengøring af skrivehovedet” på side 50](#)

Udskriftskvaliteten er dårlig

Kontroller følgende, hvis udskriftskvaliteten er dårlig på grund af utydelige udskrifter, striber, manglende eller blege farver, fejljustering og mosaiklignende mønstre i udskrifterne.

- Kontroller, at den indledende blækpåfyldning er udført.
- Kontroller blæktanken. Hvis tanken er tom, skal du omgående fylde blæk på og rense skrivehovedet.
- Udfør et dysetjek, og rens skrivehovedet, hvis nogen af dyserne på skrivehovedet er tilstoppede.
- Hvis du ikke har brugt printeren i længere tid, skal du udskifte blækket i blækrørene.
- Juster skrivehovedet.
- Brug papir, der understøttes af printeren.
- Vælg den relevante indstilling for papirtype i forhold til den papirtype, der er lagt i printeren.
- Udskriv ikke på papir, der er fugtigt, beskadiget eller for gammelt.
- Hvis papiret er krøllet eller konvolutten er pustet op, skal du glatte det ud.
- Udskriv med en højere kvalitetsindstilling.
- Undlad at lægge papir oven på hinanden lige efter udskrivning.
- Udskrifterne skal tørre fuldstændigt, inden de arkiveres eller vises. Når du tørrer udskrifterne, skal du undgå direkte sollys, du må ikke bruge en hårtørrer, og du må ikke røre ved den udskrevne side.
- Epson anbefaler brug af originalt Epson-papir ved udskrivning af billeder eller fotos i stedet for almindeligt papir. Udskriv på udskriftssiden af det originale Epson-papir.
- Prøv at bruge originale Epson-blækflasker. Dette produkt er udviklet til at justere farver baseret på brug af originale Epson-blækflasker. Brug af ikke-originale blækflasker kan reducere udskriftskvaliteten.
- Brug blækflasker med det korrekte delnummer til denne printer.
- Epson anbefaler, at blækflasker bruges før den dato, der er trykt på pakken.
- Ved udskrivning af billeder eller fotos skal der udskrives ved hjælp af højopløsningsdata. Billeder på websteder er ofte i lav opløsning, selvom de ser godt nok ud på skærmen. Du kan derfor godt reducere billedkvaliteten.

Relaterede oplysninger

- ➔ [“Fyldning af blæktankene” på side 45](#)
- ➔ [“Kontrol og rengøring af skrivehovedet” på side 50](#)
- ➔ [“Udskiftning af blæk inde i blækrørene” på side 51](#)
- ➔ [“Justering af skrivehovedet” på side 52](#)

- ➔ [“Anvendeligt papir og kapaciteter” på side 14](#)
- ➔ [“Liste over papirtyper” på side 15](#)
- ➔ [“Forholdsregler til papirhåndtering” på side 13](#)


Udskriftskvaliteten forbedres ikke, selv efter justering af skrivehovedet.

Ved tovejs udskrivning (eller udskrivning ved høj hastighed) bevæges skrivehovedet i begge retninger, og lodrette linjer kan være fejljusterede. Hvis udskriftskvaliteten ikke forbedres, skal du deaktivere tovejs udskrivning (eller udskrivning ved høj hastighed). Hvis du deaktiverer denne indstilling, nedsættes udskrivningshastigheden muligvis.

Windows

Ryd **Høj hastighed** på fanen for printerdriveren **Flere indstillinger**.

Mac OS X

Vælg **Systemindstillinger** i menuen  > **Printere & Scannere** (eller **Udskriv & Scan**, **Udskriv & Fax**), og vælg så printeren. Klik på **Indstillinger & Forsyninger** > **Indstillinger** (eller **Driver**). Vælg **Fra** for indstillingen **Højhastighedsudskrivning**.

Udskriftskvaliteten af billeder er dårlig

Måske er papirtypeindstillingen forkert. Vælg den relevante indstilling for papirtype i forhold til den papirtype, der er lagt i printeren.

Relaterede oplysninger

- ➔ [“Liste over papirtyper” på side 15](#)

Udskrevne billeder er klistrede

Du udskriver måske på den forkerte side af fotopapiret. Sørg for, at du udskriver på den udskrivbare side.

Billeder og fotos udskrives i uventede farver

Juster farven, og udskriv igen. Funktionen for automatisk farvekorrektion bruger standardkorrektionstilstanden i **PhotoEnhance**. Prøv med en anden korrektionstilstand i **PhotoEnhance** ved at vælge en anden indstilling end **Automatisk** som indstilling for **Motivkorrektion**. Hvis problemet fortsætter, kan du bruge en anden funktion til farvekorrektion end **PhotoEnhance**.

Relaterede oplysninger

- ➔ [“Justering af udskriftsfarven” på side 39](#)

Positionen eller størrelsen af eller margenen for udskriften er forkert

- Ilæg papir i den korrekte retning, og skub kantstyrene mod papirets kanter.

Løsning af problemer

- Vælg den korrekte indstilling for papirstørrelse.
- Juster margenindstilling i programmet, så den er inden for udskriftsområdet.

Relaterede oplysninger

- ➔ [“Ilægning af papir i Bageste papirindføring” på side 16](#)
- ➔ [“Udskriftsområde” på side 82](#)

Kan ikke udskrive uden margener

Skift udskriftsindstillingerne til indstillingen uden kant. Hvis du vælger en papirtype, der ikke understøtter udskrivning uden kant, kan du ikke vælge **Uden kant**. Vælg en papirtype, der understøtter udskrivning uden kant.

Relaterede oplysninger

- ➔ [“Grundlæggende udskrivning — Windows” på side 24](#)
- ➔ [“Grundlæggende udskrivning — Mac OS X” på side 25](#)

Billedets kanter beskæres under udskrivning uden kant

Under udskrivning uden kant bliver billedet forstørret en lille smule og det udtrængende område beskåret. Vælg en mindre indstilling for forstørrelse.

- Windows

Klik på **Indstillinger** ud for afkrydsningsfeltet **Uden kant** på printerdriverens fane **Hovedmenu**, og skift indstillingerne.

- Mac OS X

Skift indstillingen **Udvidelse** i udskriftsdialogens menu **Udskriftsindstillinger**.

Papir er udtværet eller sløret

- Hvis der er udtværede, vandrette striber øverst eller nederst på papiret, skal du lægge papiret i den korrekte retning og skubbe kantstyrene ind til papirets kanter.
- Rengør papirbanen, hvis der er udtværede, lodrette striber på papiret.
- Hvis tykt papir er udtværet, skal du aktivere indstillingen til reduktion af udtværing. Hvis du aktiverer denne indstilling, kan udskriftskvaliteten forringes, eller udskrivningen blive langsommere.

- Windows

Klik på **Udvidede indstillinger** i fanen **Vedligeholdelse** i printerdriveren, og vælg så **Tykt papir og konvolutter**.

- Mac OS X

Vælg **Systemindstillinger** i menuen  > **Printere & Scannere** (eller **Udskriv & Scan**, **Udskriv & Fax**), og vælg så printeren. Klik på **Indstillinger & Forsyninger** > **Indstillinger** (eller **Driver**). Vælg **Til** for indstillingen **Tykt papir og konvolutter**.

- Når du udfører en manuel 2-sidet udskrivning, skal du sikre dig, at blækket er helt tørt, inden du lægger papiret i printeren igen.

Relaterede oplysninger

- ➔ [“Ilægning af papir i Bageste papirindføring” på side 16](#)
- ➔ [“Rengøring af papirbanen” på side 53](#)
- ➔ [“Udskriftskvaliteten er dårlig” på side 76](#)

De udskrevne tegn er forkerte eller forvanskede

- Sæt USB-kablet helt ind i printeren og computeren.
- Annuller evt. udskriftsjob, der er stoppet midlertidigt.
- Du må ikke manuelt sætte computeren i tilstanden **Dvale** eller **Slumring**, mens der udskrives. Der kan udskrives sider med forvansket tekst, næste gang du starter computeren.

Relaterede oplysninger

- ➔ [“Annullering af udskrivningen” på side 43](#)

Det udskrevne billede er vendt om

Fjern evt. indstillinger for spejlbilleder i printerdriveren eller programmet.

- Windows
Fjern markeringen af **Spejlbillede** på fanen **Flere indstillinger** i printerdriveren.
- Mac OS X
Fjern **Spejlbillede** fra printerdialogboksens menu **Udskriftsindstillinger**.

Udskrivningsproblemet kunne ikke løses

Hvis du har prøvet alle løsninger og ikke har fundet en løsning på problemet, skal du prøve at afinstallere og så geninstallere printerdriveren.



Relaterede oplysninger

- ➔ [“Afinstallation af programmer” på side 65](#)
- ➔ [“Installation af programmer” på side 67](#)

Andre udskrivningsproblemer**Udskrivningen går for langsomt**

- Luk alle unødvendige programmer.
- Nedsæt udskriftskvaliteten. Udskrivning i høj kvalitet reducerer udskrivningshastigheden.

Løsning af problemer


- Aktiver indstillingen tovejsudskrivning (eller høj hastighed). Når denne indstilling er aktiveret, udskriver skrivehovedet i begge retninger, og udskrivningshastigheden øges.
 - Windows
Vælg **Høj hastighed** i printerdriverens fane **Flere indstillinger**.
 - Mac OS X
Vælg **Systemindstillinger** i menuen  > **Printere & Scannere** (eller **Udskriv & Scan, Udskriv & Fax**), og vælg derefter printerens. Klik på **Indstillinger & Forsyninger** > **Indstillinger** (eller **Driver**). Vælg **Til** for indstillingen **Højhastighedsudskrivning**.
- Deaktiver **Lydsvag tilst.**.
 - Windows
Deaktiver indstillingen **Lydsvag tilst.** i printerdriverens fane **Hovedmenu**.
 - Mac OS X
Vælg **Systemindstillinger** i menuen  > **Printere & Scannere** (eller **Udskriv & Scan, Udskriv & Fax**), og vælg derefter printerens. Klik på **Indstillinger & Forsyninger** > **Indstillinger** (eller **Driver**). Vælg **Fra** for indstillingen **Lydsvag tilst.**.

Udskrivningen bliver markant langsommere ved uafbrudt udskrivning

Udskrivningen bliver langsommere for at undgå, at udskrivningsmekanismen overophedes og beskadiges. Du kan imidlertid godt fortsætte udskrivningen. Lad printerens stå i mindst 30 minutter for at vende tilbage til normal udskrivningshastighed. Udskrivningshastigheden bliver ikke normal, hvis der er slukket.

Kan ikke annullere udskrivning fra en printer med Mac OS X v10.6.8

Foretag følgende indstillinger, hvis du vil stoppe udskrivningen fra computeren.

Kør Web Config, og vælg derefter **Port9100** som indstilling for **Protokol med højeste prioritet** i **Konfiguration af AirPrint**. Vælg **Systemindstillinger** i menuen  > **Printere & Scannere** (eller **Udskriv & Scan, Udskriv & Fax**), fjern printerens, og tilføj derefter printerens igen.

Relaterede oplysninger

➔ ["Web Config" på side 56](#)

Andre problemer

Lille elektrisk stød, når der røres ved printerens

Hvis der er sluttet mange enheder til computeren, mærker du muligvis et lille elektrisk stød, når du rører ved printerens. Installer en jordledning for den computer, som er sluttet til printerens.


Driftslydene er høje

Hvis driftslydene er for høje, kan du aktivere **Lydsvag tilst.**. Udskrivningshastigheden kan dog blive reduceret, når denne funktion aktiveres.

- Windows-printerdriver

Aktiver **Lydsvag tilst.** på **Hovedmenu** fanen i printerdriveren.

- Mac OS X-printerdriver

Vælg **Systemindstillinger** i menuen  > **Printere & Scannere** (eller **Udskriv & Scan**, **Udskriv & Fax**), og vælg så printerens navn. Klik på **Indstillinger & Forsyninger** > **Indstillinger** (eller **Driver**). Vælg **Til** for indstillingen **Lydsvag tilst.**

Programmet blokeres af en firewall (kun Windows)

Føj programmet til de af firewallen tilladte programmer i Windows i sikkerhedsindstillinger på **Kontrolpanel**.

Tillæg

Tekniske specifikationer

Printerspecifikationer

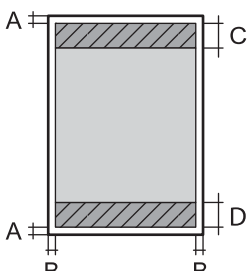
Placering af dyserne på skrivehovedet		Sorte blækdyser: 90 Farveblækdyser: 90 for hver farve
Vægt for papiret	Almindeligt papir	64 til 90 g/m ² (17 til 24 pund)
	Konvolutter	Konvolut #10, DL, C6: 75 til 90 g/m ² (20 til 24 pund)

Udskriftsområde

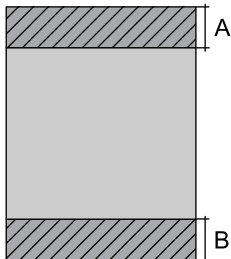
Udskriftsområde for enkeltark

Udskriftskvaliteten kan forringes i de skyggelagte områder på grund af printerens mekanisme.

Normal udskrivning

	A	3.0 mm (0.12 tommer)
	B	3.0 mm (0.12 tommer)
	C	36.0 mm (1.42 tommer)
	D	18.0 mm (0.71 tommer)

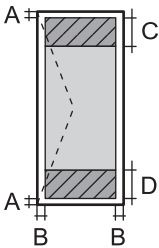
Udskrivning uden kant

	A	39 mm (1.54 tommer)
	B	21 mm (0.83 tommer)

Udskriftsområde for konvolutter

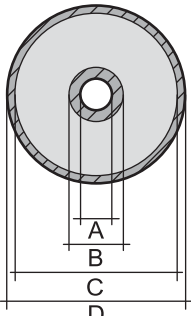
Udskriftskvaliteten kan forringes i de skyggelagte områder på grund af printerens mekanisme.

Tillæg

	A	3.0 mm (0.12 tommer)
	B	5.0 mm (0.20 tommer)
	C	18.0 mm (0.71 tommer)
	D	36.0 mm (1.42 tommer)

Udskriftsområde for cd/dvd

Udskriftskvaliteten kan forringes i de skyggelagte områder på grund af printerens mekanisme.

Cd-/dvd-størrelse	12 cm	8 cm	
	A	18 mm (0.71 tommer)	
	B	43 mm (1.69 tommer)	
	C	116 mm (4.57 tommer)	76 mm (2.99 tommer)
	D	120 mm (4.72 tommer)	80 mm (3.15 tommer)

Interfacespecifikationer

For computer	Hi-Speed USB
--------------	--------------

Wi-Fi-specifikationer

Standarder	IEEE802.11b/g/n* ¹
Frekvensområde	2,4 GHz
Koordinationstilstande	Infrastruktur, Ad hoc* ²
Sikkerhedsfunktioner for trådløse forbindelser	WEP (64/128bit), WPA2-PSK (AES)* ³
Den højeste radiofrekvensstyrke, der blev transmitteret.	17 dBm (EIRP)

*1 I overensstemmelse med enten IEEE 802.11b/g/n eller IEEE 802.11b/g, afhængig af hvor produktet er købt.

*2 Understøttes ikke for IEEE 802.11n.

*3 Opfylder WPA2-standarder med understøttelse af WPA/WPA2 Personal.

Sikkerhedsprotokol

SSL/TLS	HTTPS-server/klient
---------	---------------------

Tillæg

Mål

Mål	<p>Opbevaring</p> <ul style="list-style-type: none"> <input type="checkbox"/> Bredde: 547 mm (21.5 tommer) <input type="checkbox"/> Dybde: 289 mm (11.4 tommer) <input type="checkbox"/> Højde: 187 mm (7.4 tommer) <p>Udskrivning</p> <ul style="list-style-type: none"> <input type="checkbox"/> Bredde: 547 mm (21.5 tommer) <input type="checkbox"/> Dybde: 571 mm (22.5 tommer) <input type="checkbox"/> Højde: 288 mm (11.3 tommer)
Vægt*	Ca. 6.0 kg (13.2 pund)

* Uden blækpatroner, strømkabel og CD/DVD-skuffen.

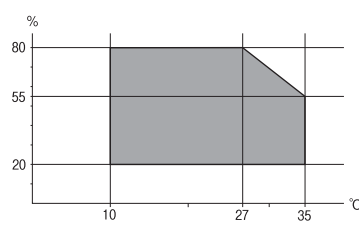
Elektriske specifikationer

Model	Model 100 til 120 V	Model 220 til 240 V
Nominelt frekvensområde	50 til 60 Hz	50 til 60 Hz
Nominal strømstyrke	0.6 A	0.3 A
Strømforbrug (med USB-forbindelse)	<p>Udskrivning: Ca. 13.0 W (ISO/IEC24712)</p> <p>Klar-tilstand: Ca. 3.3 W</p> <p>Dvaletilstand: Ca. 1.0 W</p> <p>Slukket: Ca. 0.2 W</p>	<p>Udskrivning: Ca. 13.0 W (ISO/IEC24712)</p> <p>Klar-tilstand: Ca. 3.3 W</p> <p>Dvaletilstand: Ca. 1.2 W</p> <p>Slukket: Ca. 0.3 W</p>

Bemærk:

Oplysninger om printerens spænding finder du på mærkaten på printeren.

Miljømæssige specifikationer

Drift	<p>Brug printeren inden for det område, der vises på følgende graf.</p>  <p>Temperatur: 10 til 35 °C</p> <p>Luftfugtighed: 20 til 80 % relativ luftfugtighed (uden kondensation)</p>
Opbevaring	<p>Temperatur: -20 til 40 °C*</p> <p>Luftfugtighed: 5 til 85 % relativ luftfugtighed (uden kondensation)</p>

* Kan opbevares ved 40 °C i en måned.

Miljømæssige specifikationer for blækflasker

Opbevaringstemperatur	-20 til 40 °C (-4.0 til 104 °F)*
Frysningstemperatur	-15 °C (5.0 °F) Blækket tøs op og kan anvendes efter ca. 2 timer ved 25 °C (77 °F).

* Kan opbevares ved 40 °C (104 °F) i en måned.

Systemkrav

- Windows 8.1 (32-bit, 64-bit)/Windows 8 (32-bit, 64-bit)/Windows 7 (32-bit, 64-bit)/Windows Vista (32-bit, 64-bit)/Windows XP Professional x64 Edition/Windows XP (32-bit)
- Mac OS X v10.10.x/Mac OS X v10.9.x/Mac OS X v10.8.x/Mac OS X v10.7.x/Mac OS X v10.6.8

Bemærk:

- Mac OS X understøtter muligvis ikke alle applikationer og funktioner.
- Filsystemet UNIX (UFS) understøttes ikke i Mac OS X.

Lovmæssige oplysninger

Standarder og godkendelser for den europæiske model

Lavspændingsdirektiv 2006/95/EC	EN60950-1
EMC-direktiv 2004/108/EC	EN55022 klasse B EN61000-3-2 EN61000-3-3 EN55024
R&TTE-direktiv 1999/5/EC	EN300 328 EN301 489-1 EN301 489-17 EN60950-1

Til brugere i Europa

Vi, Seiko Epson Corporation, erklærer hermed, at følgende udstyrsmodel opfylder de væsentlige krav og andre relevante bestemmelser i direktiv 1999/5/EC:

B412C

Må kun bruges i Irland, Storbritannien, Østrig, Tyskland, Liechtenstein, Schweiz, Frankrig, Belgien, Luxemburg, Holland, Italien, Portugal, Spanien, Danmark, Finland, Norge, Sverige, Island, Kroatien, Cypern, Grækenland, Slovenien, Malta, Bulgarien, Tjekkiet, Estland, Ungarn, Letland, Litauen, Polen, Rumænien og Slovakiet.

Epson påtager sig ikke ansvar for eventuel mangel på at leve op til beskyttelseskravene som følge af en ikke-anbefalet ændring af produkterne.



Kopieringsbegrænsninger

Overhold følgende begrænsninger for at sikre ansvarlig og lovlig brug af printeren.

Kopiering af følgende emner er forbudt:

- Pengesedler, mønter, børspapirer, obligationer og værdipapirer
- Ubrugte frimærker, forudstemplede postkort og anden officiel post, der er gyldigt frankeret
- Stempelmærker og værdipapirer, der er udstedt i henhold til juridiske procedurer

Vær forsigtig, når du kopierer følgende emner:

- Private værdipapirer (aktiecertifikater, checks osv.), månedlige overførsler, rabatkort osv.
- Pas, kørekort, garantier, kvitteringer for betalte vejafgifter, madkuponer, billetter osv.

Bemærk:

Kopiering af disse ting kan også være forbudt ved lov.

Ansvarlig brug af ophavsretligt beskyttet materiale:


Printere kan misbruges til ulovlig kopiering af ophavsretligt beskyttet materiale. Hvis du ikke har en fuldmagt, bør du udvise ansvarlighed og omtanke ved at indhente tilladelse fra indehaveren af ophavsretten, inden du kopierer det ophavsretligt beskyttede materiale.

Transport af printeren

Gør følgende for at pakke printeren sammen, når du skal transportere printeren af hensyn til flytning eller reparation.

! **Vigtigt:**

- Ved opbevaring eller transport af printeren skal du undgå at vippe den, stille den lodret eller vende den på hovedet, da der i så fald kan løbe blæk ud.
- Ved opbevaring eller transport af blækflasker, hvis forsegling er fjernet, må flasken ikke vippes eller udsættes for stød eller temperaturændringer. I så fald kan der løbe blæk ud, selvom blækflasken er lukket helt. Hold altid flasken lodret, når hættten skrues på, og træf forholdsregler, så blækket ikke løber ud under transport af flasken.
- Sæt ikke åbnede blækflasker i kassen sammen med printeren.

1. Sluk for printeren ved at trykke på knappen .
2. Sørg for, at strømlyset slukkes, og tag så strømkablet ud af stikket.

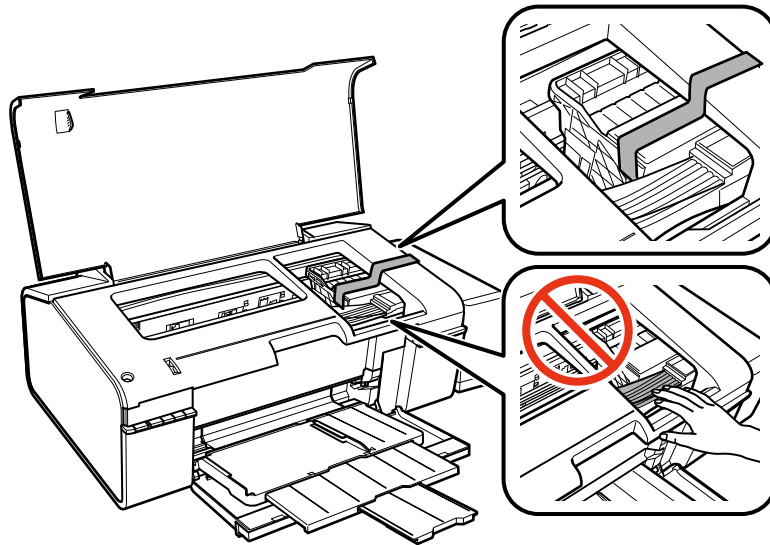
! **Vigtigt:**

Tag strømkablet ud, når strømindikatoren er slukket. Ellers vender skriverhovedet ikke tilbage til startpositionen, hvilket får blækket til at tørre, og udskrivning bliver umulig.

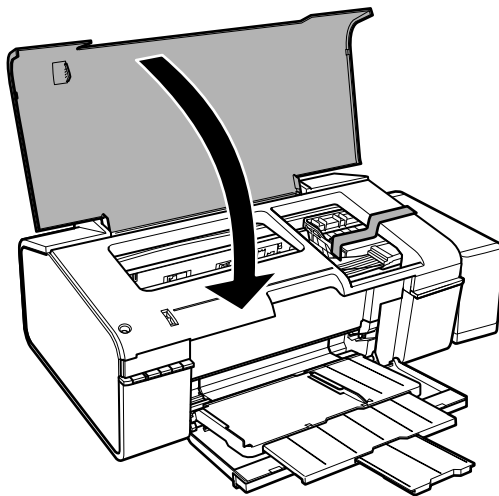
3. Alle kabler, som f.eks. strømkablet og USB-kablet, skal kobles fra.

Tillæg

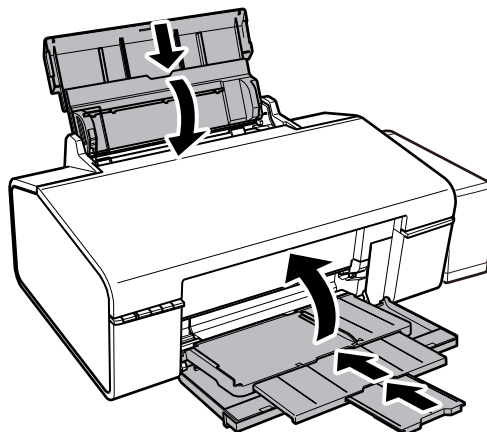
4. Fjern alt papir fra printeren.
5. Åbn printerlågen. Fastgør skrivehovedet til kabinettet med tape.



6. Luk printerlåget.

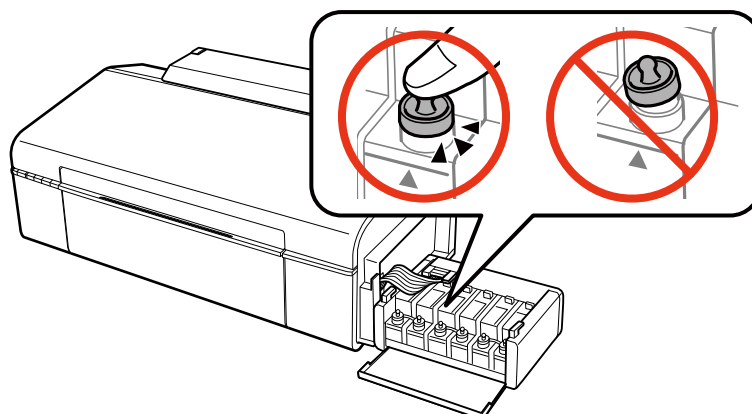


7. Klargør til at pakke printeren ned som vist nedenfor.



Tillæg

8. Hægt blæktanksenheden af printeren og læg den ned; skru derefter omhyggeligt hættens fast på blæktanken.



9. Hægt blæktanksenheden på printeren.

10. Pak printeren i dens kasse med de beskyttende materialer, så blæktanken ikke hægtes af.

Når du bruger printeren igen, skal du huske at fjerne den tape, der holder skrivehovedet fast. Rens og juster skrivehovedet, hvis udskriftskvaliteten er forringet næste gang, du udskriver.

Relaterede oplysninger

- ➔ “Delenes navne og funktioner” på side 9
- ➔ “Kontrol og rengøring af skrivehovedet” på side 50
- ➔ “Justering af skrivehovedet” på side 52

Sådan får du hjælp

Websted for teknisk support

Hvis du har brug for yderligere hjælp, kan du besøge Epsons websted for support, som er angivet nedenfor. Vælg dit land eller område, og gå til supportafsnittet på dit lokale Epson-websted. Du kan også finde de seneste drivere, ofte stillede spørgsmål, vejledninger eller andre materialer, som kan downloades, på dette websted.

<http://support.epson.net/>

<http://www.epson.eu/Support> (Europa)

Hvis dit Epson-produkt ikke fungerer korrekt, og du ikke kan løse problemet, kan du kontakte Epsons kundesupport for at få hjælp.

Kontakt til Epsons supportafdeling

Inden du kontakter Epson

Hvis dit Epson-produkt ikke fungerer korrekt, og du ikke kan løse problemet vha. fejlfindingsoplysningerne i dine produktvejledninger, kan du kontakte Epsons kundesupportservice for at få hjælp. Kontakt den forhandler, hvor du købte produktet, hvis der ikke er anført en Epson-supportafdeling for dit område herunder.

Epson-supportafdelingen kan hjælpe dig meget hurtigere, hvis du oplyser følgende:

Tillæg

- Produktets serienummer
(Mærkatens med serienummer er normalt placeret på produktets bagside.)
- Produktmodel
- Produktets softwareversion
(Klik på **About**, **Version Info** eller en lignende knap i produktsoftwaren.)
- Din computers mærke og model
- Din computers operativsystems navn og version
- Navne og versioner for de programmer, du normalt bruger sammen med produktet

Bemærk:

Afhængigt af produktet lagres netværksindstillinger muligvis i produktets hukommelse. Ved sammenbrud eller reparation af et produkt, kan indstillinger muligvis mistes. Epson er ikke ansvarlig for tab af data, for sikkerhedskopiering eller gendannelse af indstillinger, heller ikke under en garantiperiode. Vi anbefaler, at du laver dine egne sikkerhedskopier eller tager noter.

Hjælp til brugere i Europa

I dit paneuropæiske garantibevis finder du oplysninger om, hvordan du kontakter Epsons supportafdeling.

Hjælp til brugere i Taiwan

Du kan få oplysninger, support og service følgende steder:

Internettet

<http://www.epson.com.tw>

Her findes oplysninger om produktspecifikationer, drivere, som kan downloades, samt produktforespørgsler.

Epson HelpDesk (Telefon: +02-80242008)

Vores HelpDesk-medarbejdere kan hjælpe dig med følgende pr. telefon:

- Salgsforespørgsler og produktoplysninger
- Spørgsmål vedrørende brug af eller problemer med produktet
- Forespørgsler vedrørende reparation og garanti

Reparationsservicecenter:

Telefonnummer	Faxnummer	Adresse
02-23416969	02-23417070	No.20, Beiping E. Rd., Zhongzheng Dist., Taipei City 100, Taiwan
02-27491234	02-27495955	1F., No.16, Sec. 5, Nanjing E. Rd., Songshan Dist., Taipei City 105, Taiwan
02-32340688	02-32340699	No.1, Ln. 359, Sec. 2, Zhongshan Rd., Zhonghe City, Taipei County 235, Taiwan
039-605007	039-600969	No.342-1, Guangrong Rd., Luodong Township, Yilan County 265, Taiwan
038-312966	038-312977	No.87, Guolian 2nd Rd., Hualien City, Hualien County 970, Taiwan

Tillæg

Telefonnummer	Faxnummer	Adresse
03-4393119	03-4396589	5F., No.2, Nandong Rd., Pingzhen City, Taoyuan County 32455, Taiwan
03-5325077	03-5320092	1F., No.9, Ln. 379, Sec. 1, Jingguo Rd., North Dist., Hsinchu City 300, Taiwan
04-23011502	04-23011503	3F., No.30, Dahe Rd., West Dist., Taichung City 40341, Taiwan
04-2338-0879	04-2338-6639	No.209, Xinxing Rd., Wuri Dist., Taichung City 414, Taiwan
05-2784222	05-2784555	No.463, Zhongxiao Rd., East Dist., Chiayi City 600, Taiwan
06-2221666	06-2112555	No.141, Gongyuan N. Rd., North Dist., Tainan City 704, Taiwan
07-5520918	07-5540926	1F., No.337, Minghua Rd., Gushan Dist., Kaohsiung City 804, Taiwan
07-3222445	07-3218085	No.51, Shandong St., Sanmin Dist., Kaohsiung City 807, Taiwan
08-7344771	08-7344802	1F., No.113, Shengli Rd., Pingtung City, Pingtung County 900, Taiwan

Hjælp til brugere i Singapore

Du kan få oplysninger, support og service fra Epson Singapore her:

Internettet

<http://www.epson.com.sg>

Her findes oplysninger om produktspecifikationer, drivere, som kan downloades, ofte stillede spørgsmål (FAQ), salgsforespørgsler og teknisk support via e-mail.

Epson HelpDesk (Telefon: (65) 6586 3111)

Vores HelpDesk-medarbejdere kan hjælpe dig med følgende pr. telefon:

- Salgsforespørgsler og produktoplysninger
- Spørgsmål vedrørende brug af eller problemer med produktet
- Forespørgsler vedrørende reparation og garanti

Hjælp til brugere i Thailand

Du kan få oplysninger, support og service følgende steder:

Internettet

<http://www.epson.co.th>

Her findes oplysninger om produktspecifikationer, drivere, som kan downloades, ofte stillede spørgsmål (FAQ) og muligheder for at sende e-mail.

Epson Hotline (telefon: (66) 2685-9899)

Vores Hotline-medarbejdere kan hjælpe dig med følgende pr. telefon:

- Salgsforespørgsler og produktoplysninger

Tillæg

- Spørgsmål vedrørende brug af eller problemer med produktet
- Forespørgsler vedrørende reparation og garanti

Hjælp til brugere i Vietnam

Du kan få oplysninger, support og service følgende steder:

Epson Hotline (telefon): 84-8-823-9239

Servicecenter: 80 Truong Dinh Street, District 1, Hochiminh City, Vietnam.

Hjælp til brugere i Indonesien

Du kan få oplysninger, support og service følgende steder:

Internettet

<http://www.epson.co.id>

- Oplysninger vedrørende produktspecifikationer og drivere, der kan downloades
- Ofte stillede spørgsmål (FAQ), salgsforespørgsler, spørgsmål via e-mail

Epson Hotline

- Salgsforespørgsler og produktoplysninger
- Teknisk support

Telefon: (62) 21-572 4350

Fax: (62) 21-572 4357

Epson Servicecenter

Jakarta	Mangga Dua Mall 3rd floor No 3A/B Jl. Arteri Mangga Dua, Jakarta	Telefon/Fax: (62) 21-62301104
Bandung	Lippo Center 8th floor Jl. Gatot Subroto No.2 Bandung	Telefon/Fax: (62) 22-7303766
Surabaya	Hitech Mall It IIB No.12 Jl. Kusuma Bangsa 116-118 Surabaya	Telefon: (62) 31-5355035 Fax: (62)31-5477837
Yogyakarta	Hotel Natour Garuda Jl. Malioboro No.60 Yogyakarta	Telefon: (62) 274-565478
Medan	Wisma HSBC 4th floor Jl. Diponegoro No.11 Medan	Telefon/Fax: (62) 61-4516173

Makassar	MTC Karebosi Lt. III Kav. P7-8 Jl. Ahmad Yani No.49 Makassar	Telefon: (62)411-350147/411-350148
----------	--	------------------------------------

Hjælp til brugere i Hongkong

Brugerne er velkomne til at kontakte Epson Hong Kong Limited med henblik på teknisk support samt andre eftersalgstjenester.

Hjemmeside

Epson Hong Kong har oprettet en lokal hjemmeside på både kinesisk og engelsk på internettet for at give brugerne følgende oplysninger:

- Produktoplysninger
- Svar på ofte stillede spørgsmål (FAQ)
- Nyeste versioner af drivere til Epson-produkter

Brugere kan få adgang til vores hjemmeside på:

<http://www.epson.com.hk>

Teknisk support-hotline

Du kan også kontakte vores teknikere på følgende telefon- og faxnumre:

Telefon: (852) 2827-8911

Fax: (852) 2827-4383

Hjælp til brugere i Malaysia

Du kan få oplysninger, support og service følgende steder:

Internettet

<http://www.epson.com.my>

- Oplysninger vedrørende produktspecifikationer og drivere, der kan downloades
- Ofte stillede spørgsmål (FAQ), salgsforespørgsler, spørgsmål via e-mail

Epson Trading (M) Sdn. Bhd.

Hovedkontor.

Telefon: 603-56288288

Fax: 603-56288388/399

Epson Helpdesk:

- Salgsforespørgsler og produktoplysninger (Infoline)
Telefon: 603-56288222
- Forespørgsler vedrørende service og garanti, brug af produktet og teknisk support (Techline)
Telefon: 603-56288333

Hjælp til brugere i Indien

Du kan få oplysninger, support og service følgende steder:

Internettet

<http://www.epson.co.in>

Her findes oplysninger om produktspecifikationer, drivere, som kan downloades, samt produktforespørgsler.

Epson Indias hovedkontor – Bangalore

Telefon: 080-30515000

Fax: 30515005

Epson Indias regionale kontorer:

Placering	Telefonnummer	Faxnummer
Mumbai	022-28261515/16/17	022-28257287
Delhi	011-30615000	011-30615005
Chennai	044-30277500	044-30277575
Kolkata	033-22831589/90	033-22831591
Hyderabad	040-66331738/39	040-66328633
Cochin	0484-2357950	0484-2357950
Coimbatore	0422-2380002	NA
Pune	020-30286000/30286001/30286002	020-30286000
Ahmedabad	079-26407176/77	079-26407347

Helpline

Til service, produktoplysninger eller bestilling af en patron – 18004250011 (09.00-21.00) – dette er et gratis nummer.

Til service (CDMA & mobilbrugere) – 3900 1600 (09.00-18.00), plus lokal områdekode

Hjælp til brugere i Filippinerne

Brugerne er velkomne til at kontakte Epson Philippines Corporation på nedenstående telefon- og faxnumre samt e-mail-adresser for at få teknisk support samt andre eftersalgstjenester:

Hovednummer: (63-2) 706 2609

Fax: (63-2) 706 2665

Direkte nummer til Helpdesk: (63-2) 706 2625

E-mail: epchelpdesk@epc.epson.com.ph

Internettet

<http://www.epson.com.ph>

Tillæg

Her findes oplysninger om produktspecifikationer, drivere, som kan downloades, ofte stillede spørgsmål (FAQ) og e-mail-forespørgsler.

Gratis nummer 1800-1069-EPSON (37766)

Vores Hotline-medarbejdere kan hjælpe dig med følgende pr. telefon:

- Salgsforespørgsler og produktoplysninger
- Spørgsmål vedrørende brug af eller problemer med produktet
- Forespørgsler vedrørende reparation og garanti