

Οδηγίες χρήστη

Πνευματικά δικαιώματα

Απαγορεύεται η αναπαραγωγή, η αποθήκευση σε σύστημα ανάκτησης ή η μετάδοση, σε οποιαδήποτε μορφή ή με οποιοδήποτε μέσο, (ηλεκτρονικά, μηχανικά, ως φωτοαντίγραφα, με εγγραφή σε κάποιο μέσο ή με άλλο τρόπο) της εν λόγω έκδοσης ή τμήματος αυτής χωρίς την προηγούμενη έγγραφη άδεια της Seiko Epson Corporation. Δεν αναλαμβάνεται ευθύνη για ευρεσιτεχνία σε σχέση με τη χρήση των πληροφοριών που περιέχονται στο παρόν. Επίσης, δεν αναλαμβάνεται ευθύνη για ζημίες που προκύπτουν από τη χρήση των πληροφοριών στο παρόν. Οι πληροφορίες που περιέχονται στο παρόν εγχειρίδιο έχουν σχεδιαστεί αποκλειστικά για χρήση με το συγκεκριμένο προϊόν Epson. Η Epson δεν φέρει καμία ευθύνη για τη χρήση των πληροφοριών αυτών σε άλλα προϊόντα.

Η Seiko Epson Corporation και οι θυγατρικές εταιρίες της δεν φέρουν καμία ευθύνη για τυχόν ζημίες, απώλειες, κόστη ή έξοδα που θα βαρύνουν τον αγοραστή ή τρίτα μέρη ως αποτέλεσμα ατυχήματος, αθέμιτης ή κακής χρήσης του προϊόντος ή μη εξουσιοδοτημένων τροποποιήσεων, επισκευών ή μετατροπών του προϊόντος ή (με εξαίρεση τις Η.Π.Α.) μη συμμόρφωσης με τις οδηγίες λειτουργίας και συντήρησης της Seiko Epson Corporation.

Η Seiko Epson Corporation και οι θυγατρικές εταιρίες αυτής δεν φέρουν καμία ευθύνη για οποιοσδήποτε ζημίες ή προβλήματα προκύπτουν από τη χρήση οποιωνδήποτε επιλογών ή οποιωνδήποτε αναλώσιμων προϊόντων, εκτός των προϊόντων που χαρακτηρίζονται ως Αυθεντικά προϊόντα Epson ή Αναγνωρισμένα προϊόντα Epson από τη Seiko Epson Corporation.

Η Seiko Epson Corporation δεν θα θεωρείται υπεύθυνη για οποιαδήποτε βλάβη που προκύπτει από ηλεκτρομαγνητική παρεμβολή που προκαλείται από τη χρήση οποιωνδήποτε καλωδίων διασύνδεσης, εκτός των καλωδίων που χαρακτηρίζονται ως Εγκεκριμένα προϊόντα EPSON από τη Seiko Epson Corporation.

© 2015 Seiko Epson Corporation. All rights reserved.

Το περιεχόμενο του παρόντος εγχειριδίου και οι τεχνικές προδιαγραφές του προϊόντος υπόκεινται σε αλλαγές χωρίς ειδοποίηση.

Εμπορικά σήματα

- ❑ Η ονομασία EPSON® αποτελεί σήμα κατατεθέν και οι ονομασίες EPSON EXCEED YOUR VISION ή EXCEED YOUR VISION αποτελούν εμπορικά σήματα της Seiko Epson Corporation.
- ❑ Τα λογότυπα PRINT Image Matching™ και PRINT Image Matching είναι κατοχυρωμένα εμπορικά σήματα της Seiko Epson Corporation. Copyright © 2001 Seiko Epson Corporation. All rights reserved.
- ❑ Microsoft®, Windows®, and Windows Vista® are registered trademarks of Microsoft Corporation.
- ❑ Apple, Macintosh, Mac OS, OS X, Bonjour, Safari, iPad, iPhone, iPod touch, and iTunes are trademarks of Apple Inc., registered in the U.S. and other countries.
- ❑ Chrome™, Chrome OS™, and Android™ are trademarks of Google Inc.
- ❑ Adobe, Adobe Reader, Acrobat, and Photoshop are trademarks of Adobe systems Incorporated, which may be registered in certain jurisdictions.
- ❑ Γενική σημείωση: Άλλα ονόματα προϊόντων που χρησιμοποιούνται στο παρόν προορίζονται μόνο για σκοπούς αναγνώρισης και μπορεί να αποτελούν εμπορικά σήματα των αντίστοιχων κατόχων τους. Η Epson παραιτείται από όλα τα δικαιώματα για τα εν λόγω σήματα.

Σχετικά με το παρόν εγχειρίδιο

Εισαγωγή στα εγχειρίδια

Τα παρακάτω εγχειρίδια παρέχονται με τον Epson εκτυπωτή σας. Παράλληλα με τα εγχειρίδια, μπορείτε να ανατρέξετε στη βοήθεια που περιλαμβάνεται στις διάφορες εφαρμογές λογισμικού της Epson.

Ξεκινήστε εδώ (έντυπο εγχειρίδιο)

Σας παρέχει πληροφορίες σχετικά με τη ρύθμιση του εκτυπωτή, την εγκατάσταση του λογισμικού, τη χρήση του εκτυπωτή, την επίλυση προβλημάτων και ούτω καθεξής.

Οδηγίες χρήστη (ψηφιακό εγχειρίδιο)

Το παρόν εγχειρίδιο. Σας παρέχει γενικές πληροφορίες και οδηγίες σχετικά με τη χρήση του εκτυπωτή και την επίλυση προβλημάτων.

Οδηγός χρήσης σε δίκτυο (ψηφιακό εγχειρίδιο)

Παρέχει πληροφορίες σχετικά με τις ρυθμίσεις του δικτύου και την επίλυση προβλημάτων κατά τη χρήση του εκτυπωτή σε δίκτυο.

Μπορείτε να λάβετε τις τελευταίες εκδόσεις των παραπάνω εγχειριδίων με τις παρακάτω μεθόδους.

Έντυπο εγχειρίδιο

Επισκεφτείτε τον ιστότοπο στήριξης της Epson για την Ευρώπη στη διεύθυνση <http://www.epson.eu/Support>, ή τον παγκόσμιο ιστότοπο υποστήριξης της Epson στη διεύθυνση <http://support.epson.net/>.

Ψηφιακό εγχειρίδιο

Ξεκινήστε το EPSON Software Updater στον υπολογιστή σας. Το EPSON Software Updater ελέγχει για διαθέσιμες ενημερώσεις των εφαρμογών λογισμικού της Epson και τα διαθέσιμα εγχειρίδια και σας δίνει τη δυνατότητα να κατεβάσετε τα τελευταία.

Σχετικές πληροφορίες

➔ «EPSON Software Updater» στη σελίδα 67

Σήματα και σύμβολα

 Προσοχή:

Οδηγίες που πρέπει να ακολουθούνται με προσοχή για να αποφευχθούν τραυματισμοί.

 Σημαντικό:

Οδηγίες που πρέπει να τηρούνται για να αποφευχθεί βλάβη στον εξοπλισμό σας.

Σημείωση:

Παρέχει συμπληρωματικές πληροφορίες και πληροφορίες αναφοράς.

➔ Σχετικές πληροφορίες

Σύνδεσμοι στις αντίστοιχες ενότητες.

Περιγραφές που χρησιμοποιούνται στο παρόν εγχειρίδιο

- Τα στιγμιότυπα οθόνης του προγράμματος οδήγησης του εκτυπωτή προέρχονται από τα Windows 8.1 ή το Mac OS X v10.10.x. Το περιεχόμενο που εμφανίζεται στις οθόνες διαφέρει ανάλογα με το μοντέλο και την κατάσταση.
- Οι απεικονίσεις του εκτυπωτή που χρησιμοποιούνται σε αυτό το εγχειρίδιο είναι μόνο παραδείγματα. Παρόλο που ενδέχεται να υπάρχουν μικρές διαφορές ανάλογα με το μοντέλο, η μέθοδος λειτουργίας είναι η ίδια.

Αναφορές λειτουργικού συστήματος

Windows

Στο παρόν εγχειρίδιο, όροι όπως «Windows 8.1», «Windows 8», «Windows 7», «Windows Vista» και «Windows XP» αναφέρονται στα ακόλουθα λειτουργικά συστήματα. Επιπλέον, ο όρος «Windows» χρησιμοποιείται για αναφορά σε όλες τις εκδόσεις.

- Λειτουργικό σύστημα Microsoft® Windows® 8.1
- Λειτουργικό σύστημα Microsoft® Windows® 8
- Λειτουργικό σύστημα Microsoft® Windows® 7
- Λειτουργικό σύστημα Microsoft® Windows Vista®
- Λειτουργικό σύστημα Microsoft® Windows® XP
- Λειτουργικό σύστημα Microsoft® Windows® XP Professional x64 Edition

Mac OS X

Στο παρόν εγχειρίδιο, ο όρος "Mac OS X v10.10.x" αναφέρεται στο OS X Yosemite, ο όρος "Mac OS X v10.9.x" αναφέρεται στο OS X Mavericks και ο όρος "Mac OS X v10.8.x" αναφέρεται στο OS X Mountain Lion. Επιπλέον, ο όρος «Mac OS X» χρησιμοποιείται για αναφορά στα «Mac OS X v10.10.x», «Mac OS X v10.9.x», «Mac OS X v10.8.x», «Mac OS X v10.7.x» και «Mac OS X v10.6.8».

Σημαντικές οδηγίες

Οδηγίες ασφάλειας

Διαβάστε και ακολουθήστε πιστά αυτές τις οδηγίες για να εξασφαλίσετε την ασφαλή χρήση αυτού του εκτυπωτή. Φροντίστε να κρατήσετε το παρόν εγχειρίδιο για μελλοντική αναφορά. Επιπλέον, φροντίστε να ακολουθείτε όλες τις προειδοποιήσεις και τις οδηγίες που επισημαίνονται στον εκτυπωτή.

- Χρησιμοποιείτε μόνο το συνοδευτικό καλώδιο τροφοδοσίας του εκτυπωτή. Μην χρησιμοποιείτε αυτό το καλώδιο με άλλο εξοπλισμό. Αν χρησιμοποιήσετε άλλα καλώδια με αυτόν τον εκτυπωτή ή αν χρησιμοποιήσετε το συνοδευτικό καλώδιο τροφοδοσίας με άλλον εξοπλισμό, υπάρχει κίνδυνος πυρκαγιάς ή ηλεκτροπληξίας.
- Βεβαιωθείτε ότι το καλώδιο τροφοδοσίας εναλλασσόμενου ρεύματος πληροί τη σχετική τοπική προδιαγραφή ασφαλείας.
- Σε καμία περίπτωση μην αποσυναρμολογείτε, μην τροποποιείτε και μην επιχειρείτε να επισκευάσετε το καλώδιο τροφοδοσίας, τη μονάδα εκτυπωτή, ή τον προαιρετικό εξοπλισμό μόνοι σας. Να ακολουθείτε πάντοτε πιστά τα εγχειρίδια του εκτυπωτή.
- Στις ακόλουθες περιπτώσεις, αποσυνδέστε τον εκτυπωτή και αναθέστε την επισκευή σε έμπειρο προσωπικό συντήρησης:

Το καλώδιο τροφοδοσίας ή ο ακροδέκτης έχουν καταστραφεί, έχει περάσει υγρό στον εκτυπωτή, ο εκτυπωτής έπεσε ή το περίβλημα έχει καταστραφεί, ο εκτυπωτής δεν λειτουργεί κανονικά ή παρουσιάζει εμφανή αλλαγή στην απόδοση. Μην ρυθμίζετε τα στοιχεία ελέγχου που δεν αναφέρονται και δεν περιγράφονται στις οδηγίες λειτουργίας.
- Τοποθετήστε τον εκτυπωτή κοντά σε πρίζα τοίχου από όπου μπορεί να αποσυνδεθεί εύκολα το καλώδιο τροφοδοσίας.
- Μην τοποθετείτε και μην αποθηκεύετε τον εκτυπωτή σε εξωτερικούς χώρους, κοντά σε σημεία με υπερβολική συσσώρευση ακαθαρσιών ή σκόνης, κοντά σε νερό, πηγές θερμότητας ή σημεία που υπόκεινται σε κραδασμούς, δονήσεις, υψηλές θερμοκρασίες ή υγρασία.
- Προσέξτε να μην χύσετε υγρό στον εκτυπωτή. Μην αγγίζετε τον εκτυπωτή με βρεγμένα χέρια.
- Διατηρείτε τον εκτυπωτή σε απόσταση τουλάχιστον 22 εκ. από βηματοδότες καρδιάς. Τα ραδιοκύματα από τον εκτυπωτή ενδέχεται να επηρεάσουν δυσμενώς τη λειτουργία των καρδιακών βηματοδοτών.
- Να είστε προσεκτικοί ώστε να μην αγγίξετε το μελάνι όταν χειρίζεστε τα δοχεία μελανιού, τα καπάκια των δοχείων μελανιού, τα ανοιχτά μπουκάλια μελανιού ή τα καπάκια των μπουκαλιών μελανιού.
 - Εάν μελάνι έρθει σε επαφή με το δέρμα σας, πλύνετε την περιοχή πολύ καλά με σαπούνι και νερό.
 - Αν μελάνι έρθει σε επαφή με τα μάτια σας, ξεπλύνετε τα αμέσως με νερό. Εάν συνεχίσετε να έχετε ενοχλήσεις ή προβλήματα με την όρασή σας αφού ξεπλύνετε τα μάτια σας, επισκεφτείτε αμέσως έναν γιατρό.
 - Αν μπει μελάνι στο στόμα σας, πηγαίνετε αμέσως σε γιατρό.
- Μην δίνετε κλίση και μην ανακινείτε τα μπουκάλια μελανιού μετά από την αποσφράγιση. Μπορεί να προκληθούν διαρροές.
- Διατηρείτε τα μπουκάλια μελανιού και τη μονάδα δοχείων μελανιού μακριά από παιδιά. Μην επιτρέπετε στα παιδιά την κατάποση από τα μπουκάλια ή το χειρισμό των μπουκαλιών μελανιού και του πάματος.


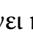
Συμβουλές και προειδοποιήσεις για τον εκτυπωτή

Προκειμένου να μην καταστρέψετε τον εκτυπωτή ή την περιουσία σας, διαβάστε και ακολουθήστε τις παρακάτω οδηγίες. Φυλάξτε το εγχειρίδιο, ώστε να έχετε τη δυνατότητα να ανατρέχετε σε αυτό στο μέλλον.

Συμβουλές και προειδοποιήσεις για τη ρύθμιση/χρήση του εκτυπωτή

- Μη φράσσετε και μην καλύπτετε τις οπές και τα ανοίγματα του εκτυπωτή.
- Χρησιμοποιείτε μόνο τον τύπο τροφοδοσίας που αναγράφεται στην ετικέτα του εκτυπωτή.
- Αποφεύγετε να χρησιμοποιείτε πρίζες που βρίσκονται στο ίδιο κύκλωμα με φωτοτυπικά ή με συστήματα αερισμού που ενεργοποιούνται και απενεργοποιούνται τακτικά.
- Αποφεύγετε ηλεκτρικές πρίζες που ελέγχονται από διακόπτες τοίχου ή αυτόματα χρονόμετρα.
- Τοποθετήστε ολόκληρο το σύστημα υπολογιστή μακριά από πιθανές πηγές ηλεκτρομαγνητικής παρεμβολής, όπως ηχεία ή βάσεις ασύρματων τηλεφώνων.
- Τα καλώδια τροφοδοσίας ρεύματος πρέπει να τοποθετούνται με τέτοιο τρόπο, ώστε να αποφεύγεται η τριβή, κοπή, φθορά, πτύχωση και συστροφή τους. Μην τοποθετείτε αντικείμενα και μην πατάτε επάνω ή περνάτε επάνω από τα καλώδια τροφοδοσίας ρεύματος. Να είστε ιδιαίτερα προσεκτικοί και να διατηρείτε όλα τα καλώδια τροφοδοσίας ρεύματος ίσια στα άκρα και στα σημεία σύνδεσης με το μετασχηματιστή.
- Αν χρησιμοποιείτε προέκταση με τον εκτυπωτή, βεβαιωθείτε ότι η συνολική ονομαστική τιμή αμπερ των συσκευών που έχουν συνδεθεί με το καλώδιο προέκτασης δεν υπερβαίνει την ονομαστική τιμή αμπερ του καλωδίου. Επίσης, βεβαιωθείτε ότι η συνολική ονομαστική τιμή αμπερ όλων των συσκευών που έχουν συνδεθεί στην πρίζα δεν υπερβαίνει την ονομαστική τιμή αμπερ της πρίζας.
- Αν σκοπεύετε να χρησιμοποιήσετε τον εκτυπωτή στη Γερμανία, η εγκατάσταση του κτιρίου πρέπει να προστατεύεται από αυτόματο διακόπτη κυκλώματος 10 ή 16 αμπερ προκειμένου να παρέχεται κατάλληλη προστασία του εκτυπωτή από βραχυκύκλωμα ή υπέρταση.
- Όταν συνδέετε τον εκτυπωτή με υπολογιστή ή με άλλη συσκευή χρησιμοποιώντας καλώδιο, βεβαιωθείτε ότι έχετε συνδέσει τους ακροδέκτες με σωστό προσανατολισμό. Κάθε ακροδέκτης έχει μόνο έναν σωστό προσανατολισμό. Αν ένας ακροδέκτης τοποθετηθεί με λάθος προσανατολισμό, μπορεί να προκληθεί βλάβη και στις δύο συσκευές που συνδέονται με το καλώδιο.
- Τοποθετήστε τον εκτυπωτή σε επίπεδη και σταθερή επιφάνεια με άφθονο χώρο περιμετρικά του εκτυπωτή. Ο εκτυπωτής δεν θα λειτουργεί σωστά, αν βρίσκεται υπό κλίση ή γωνία.
- Κατά την αποθήκευση ή τη μεταφορά του εκτυπωτή, αποφύγετε την τοποθέτησή του υπό κλίση, κάθετα ή ανάποδα. Διαφορετικά ενδέχεται να διαρρεύσει μελάνι.
- Αφήστε χώρο πάνω από τον εκτυπωτή προκειμένου να μπορείτε να σηκώσετε πλήρως το κάλυμμα του εκτυπωτή.
- Αφήστε αρκετό χώρο στο μπροστινό μέρος του εκτυπωτή ώστε να εξαγεται πλήρως το χαρτί.
- Αποφύγετε μέρη που υπόκεινται σε γρήγορες αλλαγές στη θερμοκρασία και την υγρασία. Επίσης, διατηρείτε τον εκτυπωτή μακριά από την άμεση ηλιακή ακτινοβολία, από ισχυρό φως και από πηγές θερμότητας.
- Μην τοποθετείτε αντικείμενα στις υποδοχές του εκτυπωτή.
- Μην βάζετε το χέρι σας στο εσωτερικό του εκτυπωτή κατά τη διάρκεια της εκτύπωσης.
- Μην αγγίζετε το λευκό επίπεδο καλώδιο και τα σωληνάκια μελανιού στο εσωτερικό του εκτυπωτή.
- Μην χρησιμοποιείτε σπρέι που περιέχουν εύφλεκτα αέρια μέσα ή γύρω από τον εκτυπωτή. Υπάρχει κίνδυνος να προκληθεί πυρκαγιά.


Σημαντικές οδηγίες

- ❑ Μην μετακινείτε την κεφαλή εκτύπωσης χειροκίνητα. Διαφορετικά, ενδέχεται να καταστρέψετε τον εκτυπωτή.
- ❑ Αν κάποιο από τα δοχεία μελανιού δεν είναι γεμάτο μέχρι την κατώτερη γραμμή, αναπληρώστε το μελάνι σύντομα. Η συνέχιση της χρήσης του εκτυπωτή όταν το επίπεδο μελανιού βρίσκεται κάτω από την κατώτερη γραμμή στα δοχεία μελανιού ενδέχεται να καταστρέψει τον εκτυπωτή.
- ❑ Να απενεργοποιείτε πάντα τον εκτυπωτή με το κουμπί . Μην αποσυνδέετε και μην απενεργοποιείτε τον εκτυπωτή από την πρίζα, μέχρι να πάψει να αναβοσβήνει η λυχνία .
- ❑ Πριν μεταφέρετε τον εκτυπωτή, βεβαιωθείτε ότι η κεφαλή εκτύπωσης βρίσκεται στην αρχική (τέρμα δεξιά) θέση.
- ❑ Αν δεν πρόκειται να χρησιμοποιήσετε τον εκτυπωτή για μεγάλο χρονικό διάστημα, φροντίστε να αφαιρέσετε το καλώδιο τροφοδοσίας από την ηλεκτρική πρίζα.

Συμβουλές και προειδοποιήσεις για τη χρήση του εκτυπωτή με ασύρματη σύνδεση

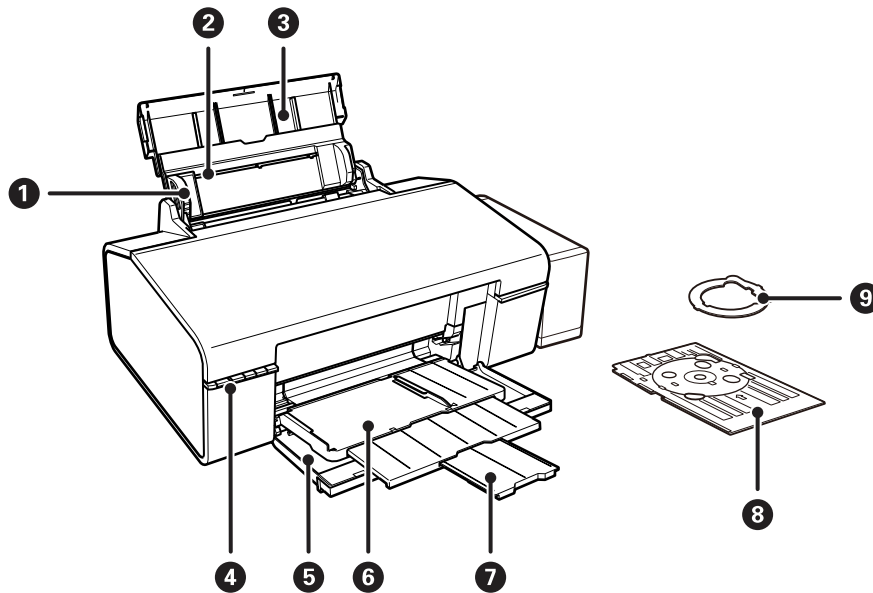
- ❑ Τα ραδιοκύματα που εκπέμπει αυτός ο εκτυπωτής ενδέχεται να επηρεάσουν δυσμενώς τη λειτουργία ιατρικού ηλεκτρονικού εξοπλισμού. Κατά τη χρήση αυτού του εκτυπωτή σε ιατρικές εγκαταστάσεις ή κοντά σε ιατρικό εξοπλισμό, ακολουθήστε τις οδηγίες του εξουσιοδοτημένου προσωπικού που εργάζεται στις ιατρικές εγκαταστάσεις και όλες τις προειδοποιήσεις και τις οδηγίες που αναγράφονται στον ιατρικό εξοπλισμό.
- ❑ Τα ραδιοκύματα που εκπέμπει αυτός ο εκτυπωτής μπορεί να επηρεάσουν δυσμενώς τη λειτουργία συσκευών αυτόματου ελέγχου, όπως αυτόματες θύρες ή συναγερμοί πυροπροστασίας, και ενδέχεται να προκληθούν ατυχήματα λόγω προβλημάτων στη λειτουργία τους. Κατά τη χρήση αυτού του εκτυπωτή κοντά σε συσκευές αυτόματου ελέγχου, ακολουθήστε όλες τις προειδοποιήσεις και τις οδηγίες που αναγράφονται σε αυτές τις συσκευές.

Προστασία των προσωπικών σας δεδομένων

Εάν δώσετε τον εκτυπωτή σε κάποιον άλλον ή τον απορρίψετε, διαγράψτε τις ρυθμίσεις δικτύου που είναι αποθηκευμένες στη μνήμη του εκτυπωτή ενεργοποιώντας τον εκτυπωτή ενώ κρατάτε πατημένο το κουμπί  στον πίνακα ελέγχου.

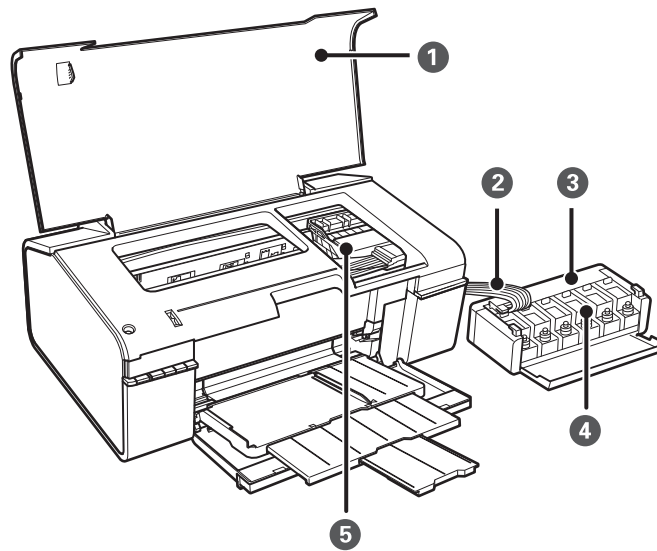
Βασικά στοιχεία εκτυπωτή

Ονόματα και λειτουργίες τμημάτων

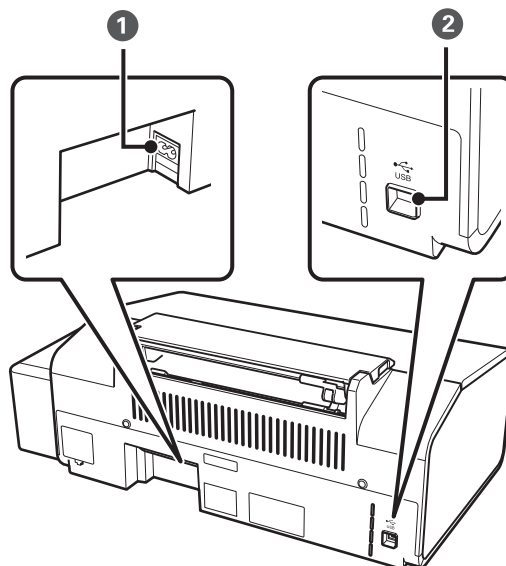


1	Πλαϊνός οδηγός	Τροφοδοτεί το χαρτί απευθείας στον εκτυπωτή. Σύρετε τα άκρα του χαρτιού.
2	Πίσω τροφοδοσία χαρτιού	Φορτώνει χαρτί.
3	Στήριξη χαρτιού	Στηρίζει το τοποθετημένο χαρτί.
4	Πίνακας ελέγχου	Χειρίζεται τον εκτυπωτή.
5	Μπροστινό κάλυμμα	Ανοίγετε κάθε φορά που γίνεται εκτύπωση.
6	Θήκη εξόδου	Όταν βρίσκεται στη θέση του χαρτιού, κρατά το εξαχθέν χαρτί. Όταν βρίσκεται στη θέση CD/DVD, κρατά τον δίσκο CD/DVD και το τροφοδοτεί για εκτύπωση.
7	Αναστολέας	Αποτρέπει την πτώση του εξαχθέντος χαρτιού από τον δίσκο.
8	Δίσκος CD/DVD	Τοποθετήστε ένα CD/DVD για εκτύπωση ετικέτας.
9	Προσαρμογέας 8-cm CD/DVD	Σας επιτρέπει να τοποθετήσετε ένα 8-cm CD/DVD στον δίσκο CD/DVD.

Βασικά στοιχεία εκτυπωτή

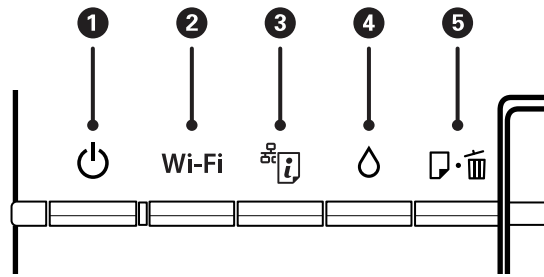


❶	Κάλυμμα εκτυπωτή	Ανοίξετε το κατά την αφαίρεση του χαρτιού που έχει εμπλακεί στο εσωτερικό του εκτυπωτή.
❷	Σωληνάκι μελάνης	Τροφοδοτεί το μελάνι στην κεφαλή εκτύπωσης.
❸	Μονάδα δοχείου μελάνης	Περιέχει τα δοχεία μελάνης.
❹	Δοχεία ρεζερβουάρ μελάνης (Δοχεία μελάνης)	Τροφοδοτεί το μελάνι στα σωληνάκια μελανιού.
❺	Κεφαλή εκτύπωσης	Εκτοξεύει μελάνι.



❶	Είσοδος AC	Συνδέει το καλώδιο τροφοδοσίας.
❷	Θύρα USB	Συνδέει ένα καλώδιο USB.

Κουμπιά και λυχνίες



Κουμπιά

1		Ενεργοποιεί ή απενεργοποιεί τον εκτυπωτή. Μην απενεργοποιήσετε τη συσκευή όσο η λυχνία τροφοδοσίας αναβοσβήνει (κατά τη λειτουργία του εκτυπωτή ή την επεξεργασία δεδομένων). Βγάλτε το καλώδιο τροφοδοσίας από την πρίζα όταν σβήσει η λυχνία τροφοδοσίας.
2	Wi-Fi	Κρατήστε πατημένο αυτό το κουμπί για περισσότερο από τρία δευτερόλεπτα για αυτόματη ρύθμιση του Wi-Fi χρησιμοποιώντας το κουμπί WPS στο σημείο πρόσβασής σας. Ανατρέξτε στο έγγραφο <i>Οδηγός χρήσης σε δίκτυο</i> για περισσότερες λεπτομέρειες.
3		<ul style="list-style-type: none"> <input type="checkbox"/> Όταν επέλθει ένα σφάλμα δικτύου, κρατήστε αυτό το κουμπί πατημένο για περισσότερο από τρία δευτερόλεπτα για να απαλειφθεί το σφάλμα. <input type="checkbox"/> Εκτυπώνει το φύλλο κατάστασης δικτύου που σας επιτρέπει να ελέγξετε τις ρυθμίσεις δικτύου και την κατάσταση σύνδεσης. Εκτυπώνεται, επίσης, ο κωδικός PIN για τη ρύθμιση κωδικού PIN (WPS).
4		Κρατήστε αυτό το κουμπί πατημένο για περισσότερο από τρία δευτερόλεπτα για να εκτελεστεί ο καθαρισμός της κεφαλής εκτύπωσης.
5		<ul style="list-style-type: none"> <input type="checkbox"/> Τοποθετεί και εξάγει χαρτί ενώ ο εκτυπωτής δεν εκτελεί εκτύπωση. <input type="checkbox"/> Απαλείφει την εργασία εκτύπωσης κατά την εκτύπωση. <input type="checkbox"/> Απαλείφει σφάλματα χαρτιού και δίσκου CD/DVD.






Πρόσθετες λειτουργίες είναι διαθέσιμες με διαφορετικούς συνδυασμούς κουμπιών.

	Ενεργοποιήστε τον εκτυπωτή ενώ κρατάτε πατημένο το κουμπί για να εκτυπώσετε το δείγμα ελέγχου ακροφυσίων.
Wi-Fi +	Κρατήστε πατημένα τα κουμπιά Wi-Fi και ταυτόχρονα για περισσότερο από τρία δευτερόλεπτα για να ξεκινήσει η Ρύθμιση κωδικού PIN (WPS). Ανατρέξτε στο έγγραφο <i>Οδηγός χρήσης σε δίκτυο</i> για περισσότερες λεπτομέρειες.
+	Ενεργοποιήστε τον εκτυπωτή ενώ κρατάτε πατημένο το κουμπί για επαναφορά των προεπιλεγμένων ρυθμίσεων δικτύου.

Φωτεινές ενδείξεις

1		Ανάβει όταν είναι ενεργός ο εκτυπωτής. Αναβοσβήνει όταν ο εκτυπωτής λειτουργεί ή επεξεργάζεται δεδομένα.
---	--	--

Βασικά στοιχεία εκτυπωτή

2	Wi-Fi	Ανάβει ενώ είναι ενεργοποιημένο το Wi-Fi, ή αναβοσβήνει όταν γίνεται επικοινωνία.	 Οι λυχνίες Wi-Fi και  αναβοσβήνουν εναλλάξ ή ταυτόχρονα κατά την εκκίνηση ή την πραγματοποίηση ρυθμίσεων δικτύου.
3		Αναβοσβήνει όταν παρουσιαστεί πρόβλημα με τη σύνδεση του εκτυπωτή στο ασύρματο (Wi-Fi) δίκτυο.	
4		Ανάβει όταν ο εκτυπωτής περιμένει να ξεκινήσει η αρχική φόρτιση.	
5		Ανάβει όταν δεν υπάρχει χαρτί στον εκτυπωτή, τροφοδοτούνται πολλά φύλλα χαρτιού ταυτόχρονα ή δεν έχει τοποθετηθεί σωστά ο δίσκος CD/DVD. Αναβοσβήνει όταν υπάρχει έμφραξη χαρτιού ή του δίσκου CD/DVD, ή όταν ο δίσκος εξόδου βρίσκεται σε λανθασμένη θέση.	

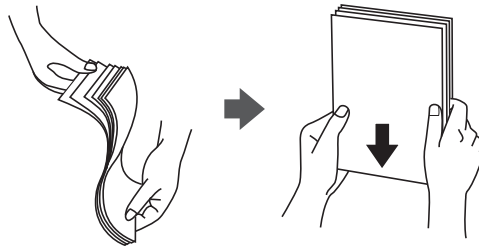
Σχετικές πληροφορίες

➔ «Έλεγχος των ενδείξεων σφάλματος στον εκτυπωτή» στη σελίδα 71

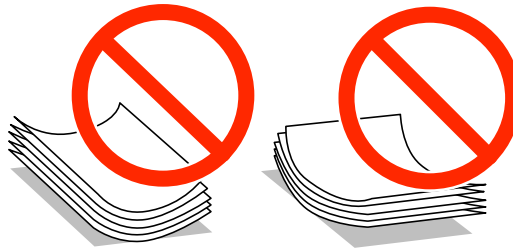
Τοποθέτηση χαρτιού

Προφυλάξεις χειρισμού χαρτιού

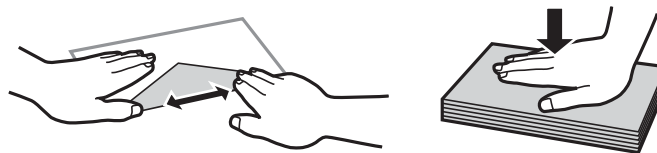
- ❑ Διαβάστε τα φύλλα οδηγιών που παρέχονται μαζί με το χαρτί.
- ❑ Τινάζτε και ευθυγραμμίστε τις άκρες του χαρτιού πριν από την τοποθέτησή του. Μην τινάζετε και μην κυρτώνετε το φωτογραφικό χαρτί. Αν το κάνετε, μπορεί να καταστραφεί η εκτυπώσιμη πλευρά.



- ❑ Αν το χαρτί είναι κυρτωμένο, ισιώστε το ή κυρτώστε το ελαφρώς προς την αντίθετη κατεύθυνση πριν το τοποθετήσετε. Η εκτύπωση σε κυρτωμένο χαρτί μπορεί να προκαλέσει εμπλοκές χαρτιού και κηλίδες μελανιού στο εκτυπωμένο έγγραφο.



- ❑ Μην χρησιμοποιείτε χαρτί που είναι κυρτωμένο, σκισμένο, κομμένο, διπλωμένο, νωπό, πολύ χοντρό, πολύ λεπτό ή χαρτί με αυτοκόλλητα. Η χρήση αυτών των τύπων χαρτιού προκαλεί εμπλοκές χαρτιού και κηλίδες μελανιού στο εκτυπωμένο έγγραφο.
- ❑ Τινάζτε και ευθυγραμμίστε τις άκρες των φακέλων πριν από την τοποθέτησή τους. Αν οι στοιβαγμένοι φάκελοι έχουν γεμίσει αέρα, πιέστε τους για να ισιώσουν πριν από την τοποθέτησή τους.



- ❑ Μην χρησιμοποιείτε φακέλους που είναι κυρτωμένοι ή διπλωμένοι. Η χρήση αυτών των φακέλων προκαλεί εμπλοκές χαρτιού και κηλίδες μελανιού στο εκτυπωμένο έγγραφο.
- ❑ Μην χρησιμοποιείτε φακέλους με αυτοκόλλητες επιφάνειες στα πτερύγια ή φακέλους με παράθυρο.
- ❑ Αποφύγετε τη χρήση φακέλων που είναι πολύ λεπτοί, επειδή μπορεί να κυρτώσουν κατά την εκτύπωση.

Σχετικές πληροφορίες

- ➔ «Προδιαγραφές εκτυπωτή» στη σελίδα 85

Διαθέσιμο χαρτί και δυνατότητες

Η Epson συνιστά τη χρήση αυθεντικού χαρτιού Epson για να εξασφαλίσετε εκτυπωμένα έγγραφα υψηλής ποιότητας.

Γνήσιο χαρτί Epson

Όνομασία μέσου	Μέγεθος	Χωρητικότητα α τοποθέτησης (Φύλλα)	Μη αυτόματη εκτύπωση διπλής όψης	Εκτύπωση χωρίς περιθώρια
Epson Bright White Ink Jet Paper	A4	80*	✓	-
Epson Ultra Glossy Photo Paper	A4, 13 × 18 cm (5 × 7 in.), 10 × 15 cm (4 × 6 in.)	20	-	✓
Epson Premium Glossy Photo Paper	A4, 13 × 18 cm (5 × 7 in.), ευρύ μέγεθος 16:9 (102 × 181 mm), 10 × 15 cm (4 × 6 in.)	20	-	✓
Epson Premium Semigloss Photo Paper	A4, 10 × 15 cm (4 × 6 in.)	20	-	✓
Epson Photo Paper Glossy	A4, 13 × 18 cm (5 × 7 in.), 10 × 15 cm (4 × 6 in.)	20	-	✓
Epson Matte Paper- Heavyweight	A4	20	-	✓
Epson Double-Sided Matte Paper	A4	1	✓	-
Epson Photo Quality Ink Jet Paper	A4	100	-	✓
Epson Photo Stickers 16	A6	1	-	-
Epson Iron-On Cool Peel Transfer Paper	A4	1	-	-

* Για τη μη αυτόματη εκτύπωση διπλής όψης, μπορείτε να τοποθετήσετε έως και 30 φύλλα χαρτιού με τη μια πλευρά ήδη εκτυπωμένη.

Σημείωση:

Η διαθεσιμότητα του χαρτιού διαφέρει ανάλογα με την τοποθεσία. Για τις πιο πρόσφατες πληροφορίες σχετικά με τη διαθεσιμότητα του χαρτιού στην περιοχή σας, επικοινωνήστε με το τμήμα υποστήριξης της Epson.

Τοποθέτηση χαρτιού

Εμπορικώς διαθέσιμο χαρτί

Όνομασία μέσου	Μέγεθος	Χωρητικότητα τοποθέτησης (Φύλλα)	Μη αυτόματη εκτύπωση διπλής όψης	Εκτύπωση χωρίς περιθώρια
Απλό χαρτί	Letter, A4, B5, A5, A6	Μέχρι τη γραμμή που υποδεικνύεται από το τριγωνικό σύμβολο στον πλαϊνό οδηγό.*	✓	-
	Legal, Καθορισμένο από το χρήστη	1		
Φάκελος	Envelope #10, Envelope DL, Envelope C6	10	-	

* Για τη μη αυτόματη εκτύπωση διπλής όψης, μπορείτε να τοποθετήσετε έως και 30 φύλλα χαρτιού με τη μια πλευρά ήδη εκτυπωμένη.

Σχετικές πληροφορίες

➔ [«Ιστοσελίδα τεχνικής υποστήριξης στο Web»](#) στη σελίδα 92

Λίστα τύπων χαρτιού

Για να εξασφαλίσετε τα καλύτερα αποτελέσματα εκτύπωσης, επιλέξτε τον τύπο χαρτιού που ταιριάζει με το χαρτί.

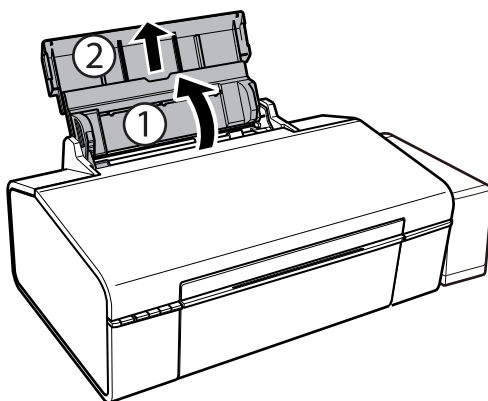
Όνομασία μέσου	Τύπος μέσου*1
Epson Bright White Ink Jet Paper*2	απλό χαρτί
Epson Ultra Glossy Photo Paper*2	Epson Ultra Glossy
Epson Premium Glossy Photo Paper*2	Epson Premium Glossy
Epson Premium Semigloss Photo Paper*2	Epson Premium Semigloss
Epson Photo Paper Glossy*2	Photo Paper Glossy
Epson Matte Paper-Heavyweight*2	Epson Matte
Epson Double-Sided Matte Paper*2	Epson Matte
Epson Photo Quality Ink Jet Paper*2	Epson Photo Quality Ink Jet
Epson Photo Stickers 16*2	Epson Photo Stickers
Epson Iron-On Cool Peel Transfer Paper*2	απλό χαρτί
Απλό χαρτί*2	απλό χαρτί
Φάκελος	Φάκελος

Τοποθέτηση χαρτιού

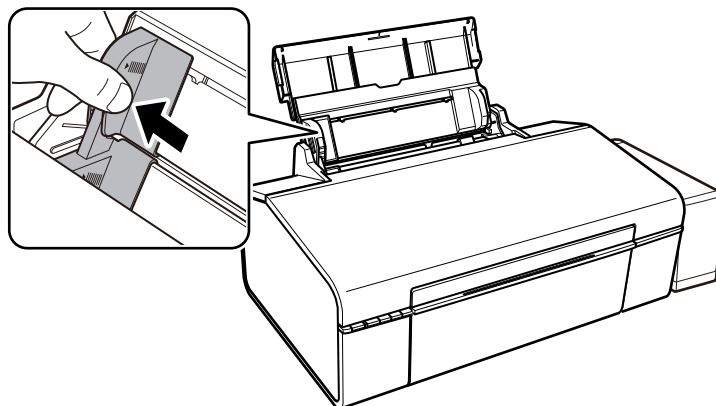
- *1 Σε έξυπνες συσκευές, μπορείτε να επιλέξετε αυτούς τους τύπους μέσω εκτύπωσης κατά την εκτύπωση με χρήση της εφαρμογής Epson iPrint.
- *2 Αυτοί οι τύποι χαρτιού είναι συμβατοί με τις Exif Print και PRINT Image Matching κατά την εκτύπωση μέσω του προγράμματος οδήγησης εκτυπωτή. Για περισσότερες πληροφορίες, ανατρέξτε στην τεκμηρίωση που συνοδεύει την ψηφιακή σας κάμερα με συμβατότητα για Exif Print ή PRINT Image Matching.

Τοποθέτηση χαρτιού στην Πίσω τροφοδοσία χαρτιού

1. Ανοίξτε την στήριξη χαρτιού και έπειτα σύρετε προς τα έξω την επέκταση.

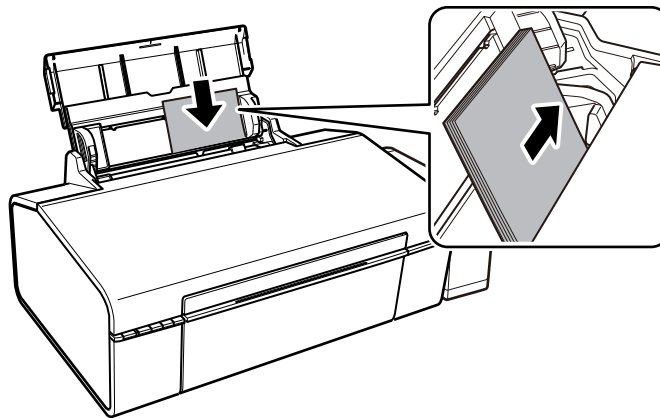


2. Σύρετε τον πλαϊνό οδηγό προς τα αριστερά.



Τοποθέτηση χαρτιού

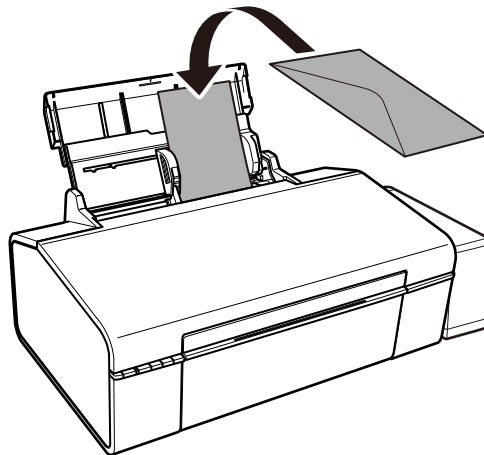
3. Τοποθετήστε χαρτί κατακόρυφα στη δεξιά πλευρά στην πίσω τροφοδοσία χαρτιού με την εκτυπώσιμη πλευρά στραμμένη προς τα επάνω.



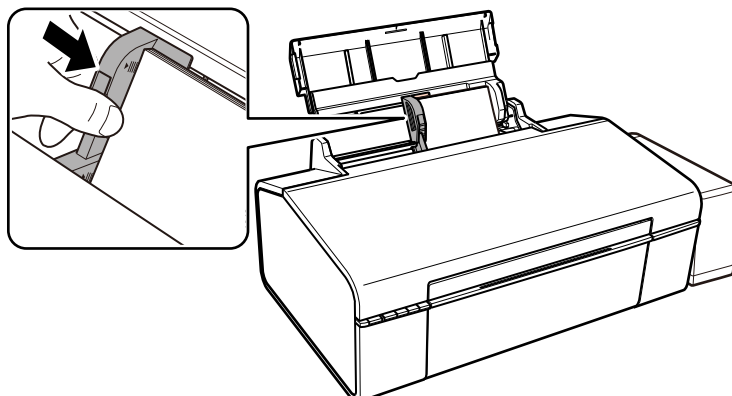
! **Σημαντικό:**

Μην τοποθετείτε περισσότερα φύλλα από το μέγιστο αριθμό που έχει καθοριστεί για το χαρτί. Για απλό χαρτί, μην τοποθετήσετε χαρτί πάνω από τη γραμμή που υποδεικνύεται από το τριγωνικό σύμβολο στον πλαϊνό οδηγό.

Φάκελοι

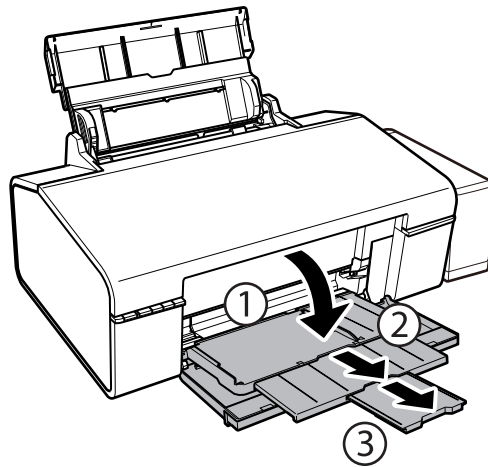


4. Σύρετε τον πλαϊνό οδηγό προς το άκρο του χαρτιού.



Τοποθέτηση χαρτιού

5. Ανοίξτε το μπροστινό κάλυμμα και, στη συνέχεια, σύρετε προς τα έξω τη θήκη εξόδου.



Σημείωση:

Τοποθετήστε το χαρτί που απομένει ξανά στη συσκευασία του. Αν το αφήσετε στον εκτυπωτή, το χαρτί μπορεί να κυρτώσει ή να μειωθεί η ποιότητα της εκτύπωσης.

Σχετικές πληροφορίες

- ➔ «Προφυλάξεις χειρισμού χαρτιού» στη σελίδα 13
- ➔ «Διαθέσιμο χαρτί και δυνατότητες» στη σελίδα 14

Τοποθέτηση CD/DVD για εκτύπωση

CD/DVD με δυνατότητα εκτύπωσης

Μπορείτε να εκτυπώσετε σε κυκλικό CD/DVD μεγέθους 12 cm ή 8 cm που υποδεικνύεται ότι είναι κατάλληλο για εκτύπωση, για παράδειγμα με την ετικέτα «εκτυπώσιμο στην επιφάνεια της ετικέτας» ή «εκτυπώσιμο σε εκτυπωτές inkjet».

Μπορείτε, επίσης, να εκτυπώσετε σε δίσκους Blu-ray Discs™.

Προφυλάξεις κατά τον χειρισμό CD/DVD

- Ανατρέξτε στην τεκμηρίωση που παρέχεται με το CD/DVD σας για περισσότερες πληροφορίες σχετικά με το χειρισμό του CD/DVD ή την εγγραφή δεδομένων.
- Μην εκτυπώσετε στο CD/DVD πριν από την εγγραφή των δεδομένων σε αυτό. Αν το κάνετε, τα δαχτυλικά αποτυπώματα, η σκόνη ή τυχόν γρατσουνιές στην επιφάνεια μπορεί να προκαλέσουν σφάλματα κατά την εγγραφή δεδομένων.
- Ανάλογα με τον τύπο CD/DVD ή τα δεδομένα εκτύπωσης, μπορεί να υπάρξουν κηλίδες μελανιού. Δοκιμάστε να πραγματοποιήσετε μια δοκιμαστική εκτύπωση σε ένα εφεδρικό CD/DVD. Ελέγξτε την εκτυπωμένη επιφάνεια μετά από αναμονή μιας ολόκληρης ημέρας.
- Σε σύγκριση με την εκτύπωση σε γνήσιο χαρτί Epson, η πυκνότητα της εκτύπωσης είναι χαμηλότερη για την αποφυγή της εμφάνισης κηλίδων μελανιού στο CD/DVD. Προσαρμόστε την πυκνότητα εκτύπωσης ανάλογα με τις ανάγκες σας.
- Αφήστε το εκτυπωμένο CD/DVD να στεγνώσει για τουλάχιστον 24 ώρες, αποφεύγοντας την άμεση ηλιακή ακτινοβολία. Μην στοιβάζετε και μην τοποθετείτε τα CD/DVD στη συσκευή, μέχρι να στεγνώσουν τελείως.
- Αν η εκτυπωμένη επιφάνεια κολλάει ακόμη και αφού στεγνώσει, χαμηλώστε την πυκνότητα εκτύπωσης.
- Η επανεκτύπωση στο ίδιο CD/DVD δεν θα βελτιώσει την ποιότητα εκτύπωσης.
- Αν εκτυπώσετε κατά λάθος στο δίσκο CD/DVD ή στο εσωτερικό διαφανές τμήμα, σκουπίστε αμέσως το μελάνι.
- Ανάλογα με τη ρύθμιση της περιοχής εκτύπωσης, ο δίσκος CD/DVD ή το CD/DVD μπορεί να λερώσει. Διορθώστε τις ρυθμίσεις για την εκτύπωση στην εκτυπώσιμη περιοχή.

Σχετικές πληροφορίες

- ➔ «Epson Print CD» στη σελίδα 67
- ➔ «Εκτυπώσιμη περιοχή για CD/DVD» στη σελίδα 86

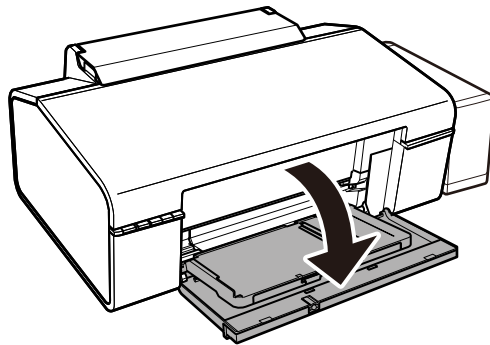
Τοποθέτηση CD/DVD

Σημαντικό:

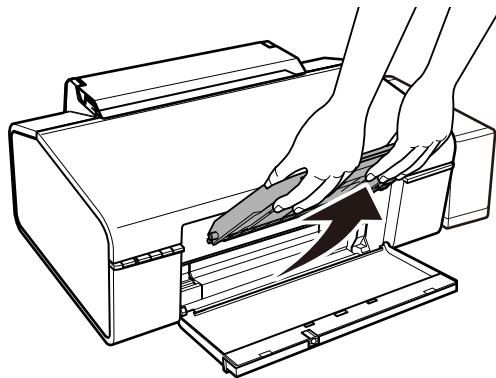
- Πριν από την εκτύπωση στο CD/DVD, ανατρέξτε στις προφυλάξεις χειρισμού CD/DVD.
- Πριν από την εκτύπωση στο CD/DVD, καθαρίστε τον κύλινδρο στο εσωτερικό του εκτυπωτή τροφοδοτώντας και εξάγοντας χαρτί.

Τοποθέτηση CD/DVD για εκτύπωση

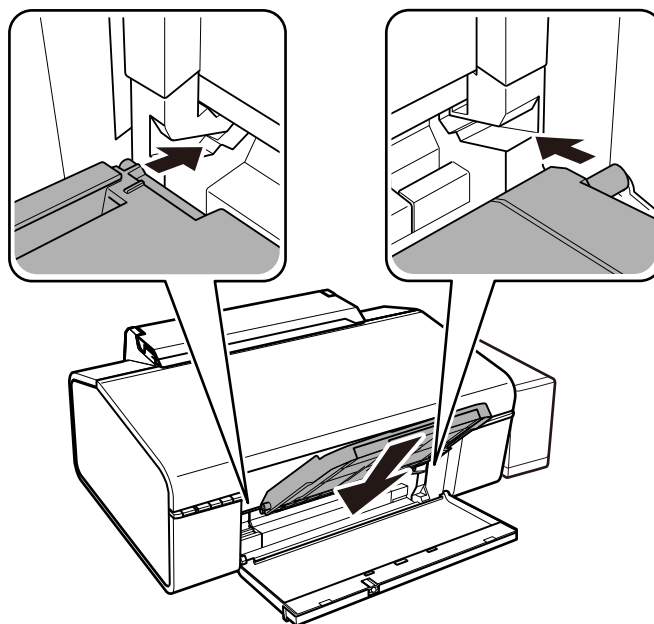
1. Ανοίξτε το μπροστινό κάλυμμα.



2. Ανασηκώστε τον δίσκο εξόδου και με τα δύο χέρια, κατόπιν τραβήξτε τον προς τα έξω.

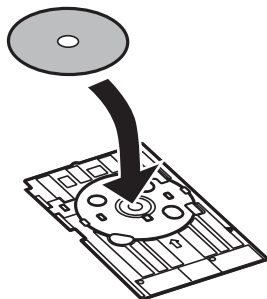


3. Εισάγετε τον δίσκο εξόδου στη θέση χαρτιού CD/DVD  δημιουργώντας γωνία όπως φαίνεται στην παρακάτω εικόνα.

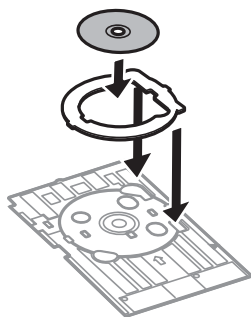


Τοποθέτηση CD/DVD για εκτύπωση

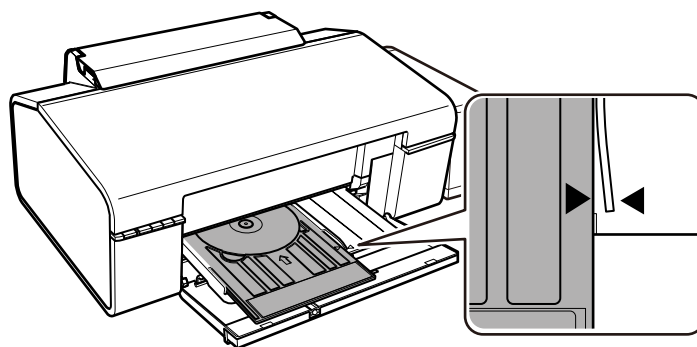
4. Τοποθετήστε ένα CD/DVD στο δίσκο CD/DVD με την εκτυπώσιμη πλευρά προς τα επάνω.
- ❑ Για την εκτύπωση σε CD/DVD 12 cm, τοποθετήστε το απευθείας στο δίσκο CD/DVD χωρίς τον προσαρμογέα.



- ❑ Για την εκτύπωση σε CD/DVD 8 cm, τοποθετήστε τον προσαρμογέα στο δίσκο CD/DVD και, στη συνέχεια, εισαγάγετε ένα CD/DVD 8 cm στον προσαρμογέα.



5. Τοποθετήστε το δίσκο CD/DVD στον εκτυπωτή και βεβαιωθείτε ότι περνάει από τον δεξί και τον αριστερό οδηγό. Ευθυγραμμίστε τα σημάδια στοίχισης στον εκτυπωτή και το δίσκο.



! **Σημαντικό:**

- ❑ Τοποθετήστε το δίσκο CD/DVD όσο ο εκτυπωτής είναι ενεργοποιημένος. Διαφορετικά, η αυτόματη προσαρμογή της θέσης εκτύπωσης ενδέχεται να μην εκτελεστεί μετά από την εισαγωγή του δίσκου CD/DVD.
- ❑ Μην τοποθετείτε το δίσκο CD/DVD όσο ο εκτυπωτής βρίσκεται σε λειτουργία. Αυτό μπορεί να καταστρέψει τον εκτυπωτή.
- ❑ Μην ενεργοποιήσετε ή απενεργοποιήσετε τον εκτυπωτή όσο ο δίσκος CD/DVD είναι τοποθετημένος στον εκτυπωτή. Αυτό μπορεί να καταστρέψει τον εκτυπωτή.

Όταν τελειώσετε την τοποθέτηση ενός CD/DVD, αποστείλετε δεδομένα εκτύπωσης από έναν υπολογιστή.

Σχετικές πληροφορίες

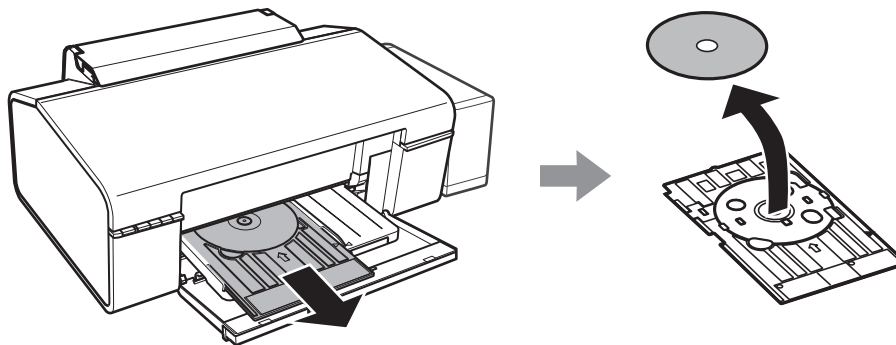
- ➔ «CD/DVD με δυνατότητα εκτύπωσης» στη σελίδα 19
- ➔ «Προφυλάξεις κατά τον χειρισμό CD/DVD» στη σελίδα 19
- ➔ «Καθαρισμός της διαδρομής χαρτιού» στη σελίδα 55
- ➔ «Εκτύπωση ετικέτας CD/DVD με το Epson Print CD» στη σελίδα 42

Αφαίρεση CD/DVD

! Σημαντικό:

Μην ενεργοποιήσετε ή απενεργοποιήσετε τον εκτυπωτή όσο ο δίσκος CD/DVD είναι τοποθετημένος στον εκτυπωτή. Αυτό μπορεί να καταστρέψει τον εκτυπωτή.

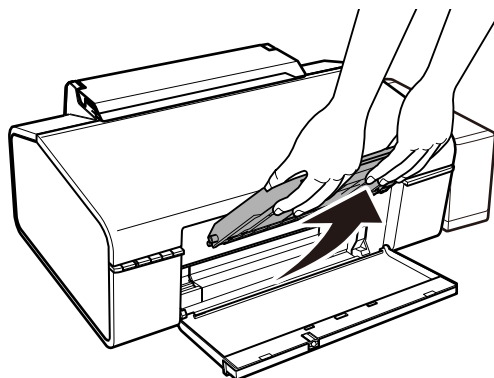
1. Αφαιρέστε το δίσκο CD/DVD και, στη συνέχεια, αφαιρέστε το CD/DVD από το δίσκο.




! Σημαντικό:

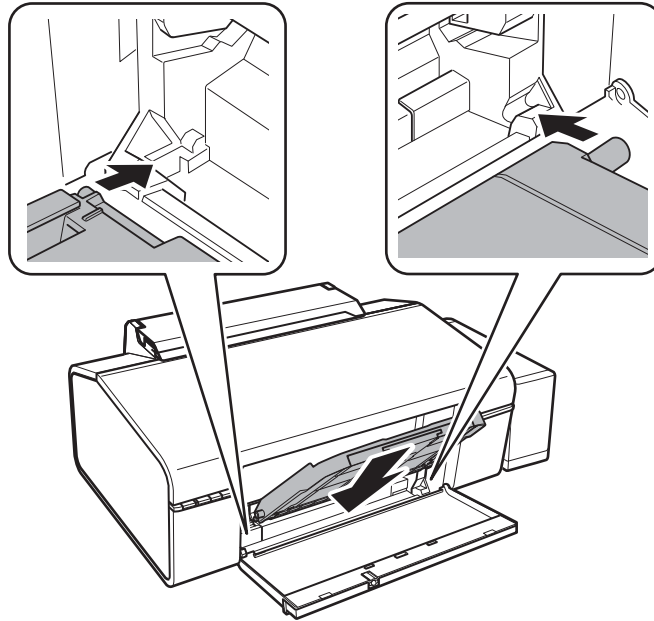
Αποθηκεύστε το δίσκο CD/DVD σε επίπεδο σημείο. Τυχόν κύρτωση ή καταστροφή του δίσκου CD/DVD μπορεί να προκαλέσει προβλήματα λειτουργίας.

2. Ανασηκώστε τον δίσκο εξόδου και με τα δύο χέρια, κατόπιν τραβήξτε τον προς τα έξω.



Τοποθέτηση CD/DVD για εκτύπωση

3. Εισάγετε τον δίσκο εξόδου στη θέση χαρτιού  δημιουργώντας γωνία όπως φαίνεται στην παρακάτω εικόνα.



Σχετικές πληροφορίες

- ➔ [«Προφυλάξεις κατά τον χειρισμό CD/DVD» στη σελίδα 19](#)

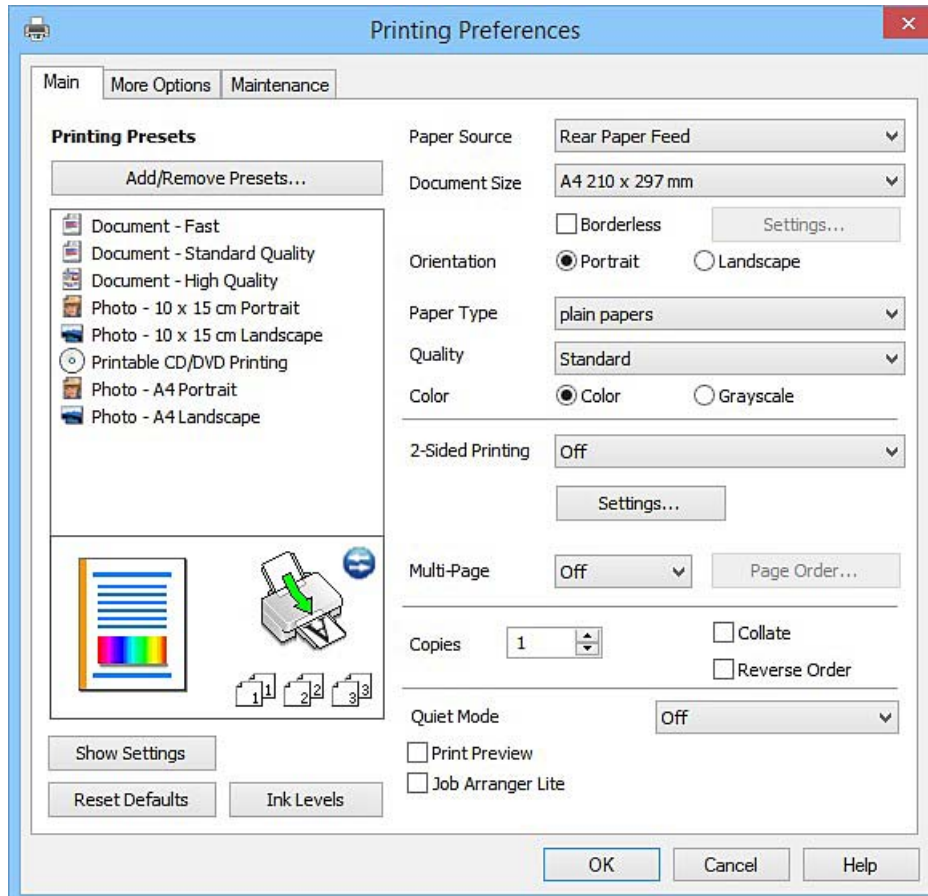
Εκτύπωση

Εκτύπωση από υπολογιστή

Βασικά σημεία εκτύπωσης — Windows

Σημείωση:

- Ανατρέξτε στην ηλεκτρονική βοήθεια για επεξήγηση των στοιχείων των ρυθμίσεων. Κάντε δεξί κλικ σε ένα στοιχείο και, στη συνέχεια, κάντε κλικ στη **Βοήθεια**.
 - Οι λειτουργίες διαφέρουν ανάλογα με την εφαρμογή. Ανατρέξτε στη βοήθεια της εφαρμογής για λεπτομέρειες.
1. Τοποθετήστε χαρτί στον εκτυπωτή.
 2. Ανοίξτε το αρχείο που θέλετε να εκτυπώσετε.
 3. Επιλέξτε **Εκτύπωση** ή **Ρύθμιση εκτύπωσης** από το μενού **Αρχείο**.
 4. Επιλέξτε τον εκτυπωτή σας.
 5. Επιλέξτε **Προτιμήσεις** ή **Ιδιότητες** για να αποκτήσετε πρόσβαση στο παράθυρο του προγράμματος οδήγησης του εκτυπωτή.



Εκτύπωση

6. Προβείτε στις ακόλουθες ρυθμίσεις.

Τροφοδοσία χαρτιού: Επιλέξτε την προέλευση χαρτιού στην οποία τοποθετήσατε το χαρτί.

Μέγ. χαρτιού: Επιλέξτε το μέγεθος χαρτιού που τοποθετήσατε στον εκτυπωτή.

Χωρίς περιθώρια: Επιλέξτε για εκτύπωση χωρίς περιθώρια γύρω από την εικόνα.

Στην εκτύπωση χωρίς περιθώρια, τα δεδομένα εκτύπωσης μεγεθύνονται λίγο περισσότερο από το μέγεθος του χαρτιού ώστε να μην εκτυπωθούν περιθώρια γύρω από τις άκρες του χαρτιού. Κάντε κλικ στην επιλογή **Ρυθμίσεις** για να επιλέξετε το ποσοστό της μεγέθυνσης.

Προσανατολισμός: Επιλέξτε τον προσανατολισμό στον οποίο ρυθμίζετε στην εφαρμογή.

Τύπος χαρτιού: Επιλέξτε τον τύπο χαρτιού που τοποθετήσατε.

Χρώμα: Επιλέξτε **Κλίμακα γκρι** για ασπρόμαυρη εκτύπωση ή εκτύπωση στις αποχρώσεις του γκρι.

Σημείωση:

Κατά την εκτύπωση σε φακέλους, επιλέξτε **Οριζόντιος** ως τη ρύθμιση για την επιλογή **Προσανατολισμός**.

7. Κάντε κλικ στο **OK** για να κλείσετε το παράθυρο του προγράμματος οδήγησης εκτύπωσης.

8. Κάντε κλικ στην επιλογή **Εκτύπωση**.

Σχετικές πληροφορίες

➔ «Διαθέσιμο χαρτί και δυνατότητες» στη σελίδα 14

➔ «Τοποθέτηση χαρτιού στην Πίσω τροφοδοσία χαρτιού» στη σελίδα 16

➔ «Οδηγός για το πρόγραμμα οδήγησης εκτυπωτή των Windows» στη σελίδα 61

➔ «Λίστα τύπων χαρτιού» στη σελίδα 15

Βασικά σημεία εκτύπωσης — Mac OS X

Σημείωση:

Οι εξηγήσεις στην ενότητα χρησιμοποιούν το *TextEdit* για παράδειγμα. Οι λειτουργίες και οι οθόνες διαφέρουν ανάλογα με την εφαρμογή. Ανατρέξτε στη βοήθεια της εφαρμογής για λεπτομέρειες.

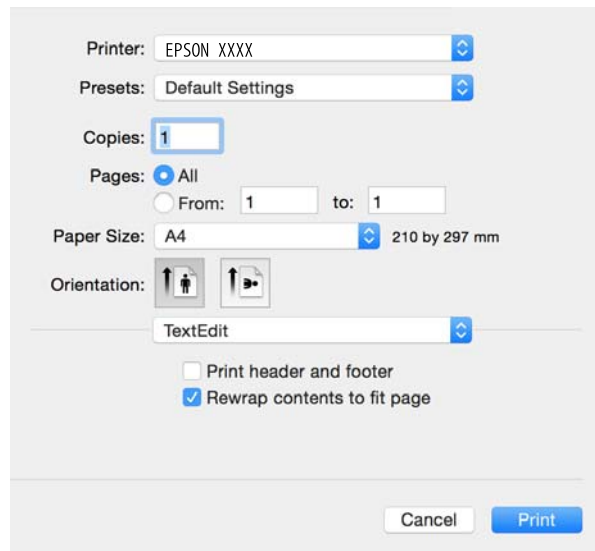
1. Τοποθετήστε χαρτί στον εκτυπωτή.

2. Ανοίξτε το αρχείο που θέλετε να εκτυπώσετε.

Εκτύπωση

3. Επιλέξτε **Εκτύπωση** από το μενού **Αρχείο**, ή κάποια άλλη εντολή, για πρόσβαση στο παράθυρο διαλόγου εκτύπωσης.

Αν χρειαστεί, κάντε κλικ στην επιλογή **Προβολή λεπτομερειών** ή ▼ για επέκταση του παραθύρου εκτύπωσης.



4. Προβείτε στις ακόλουθες ρυθμίσεις.

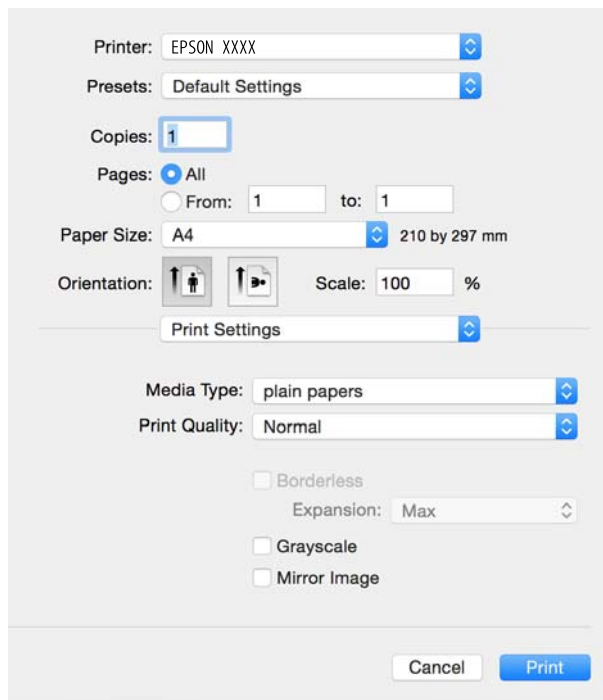
- Εκτυπωτής: Επιλέξτε τον εκτυπωτή σας.
- Προεπιλογές: Επιλέξτε αν θέλετε να χρησιμοποιήσετε τις καταχωρημένες ρυθμίσεις.
- Μέγεθος χαρτιού: Επιλέξτε το μέγεθος χαρτιού που τοποθετήσατε στον εκτυπωτή.
Κατά την εκτύπωση χωρίς περιθώρια, επιλέξτε μέγεθος χαρτιού χωρίς περιθώρια.
- Προσανατολισμός: Επιλέξτε τον προσανατολισμό στον οποίο ρυθμίζετε στην εφαρμογή.

Σημείωση:


- Δεν εμφανίζονται τα παραπάνω μενού ρύθμισης, κλείστε το παράθυρο εκτύπωσης, επιλέξτε **Ρύθμιση σελίδας** από το μενού **Αρχείο** και κατόπιν κάντε τις ρυθμίσεις.
- Κατά την εκτύπωση σε φακέλους, επιλέξτε τον οριζόντιο προσανατολισμό.

Εκτύπωση

5. Επιλέξτε **Ρυθμίσεις εκτύπωσης** από το αναδυόμενο μενού.

**Σημείωση:**

Στο Mac OS X v10.8.x ή νεότερες εκδόσεις, αν δεν εμφανίζεται το μενού **Ρυθμίσεις εκτύπωσης**, το πρόγραμμα οδήγησης εκτυπωτή Epson δεν έχει εγκατασταθεί σωστά.

Επιλέξτε **Προτιμήσεις συστήματος** από το μενού  > **Εκτυπωτές και σαρωτές (ή Εκτύπωση και σάρωση, Εκτύπωση και φαξ)**, καταργήστε τον εκτυπωτή και, στη συνέχεια, προσθέστε τον ξανά. Ανατρέξτε στις παρακάτω οδηγίες για να προσθέσετε έναν εκτυπωτή.

<http://epson.sn>

6. Προβείτε στις ακόλουθες ρυθμίσεις.

Τύπος μέσου: Επιλέξτε τον τύπο χαρτιού που τοποθετήσατε.

Επέκταση: Η επιλογή είναι διαθέσιμη κατά την επιλογή μεγέθους χαρτιού χωρίς περιθώρια.

Στην εκτύπωση χωρίς περιθώρια, τα δεδομένα εκτύπωσης μεγεθύνονται λίγο περισσότερο από το μέγεθος του χαρτιού ώστε να μην εκτυπωθούν περιθώρια γύρω από τις άκρες του χαρτιού. Επιλέξτε το ποσοστό μεγέθυνσης.

Κλίμακα γκρι: Επιλέξτε για ασπρόμαυρη εκτύπωση ή εκτύπωση στις αποχρώσεις του γκρι.

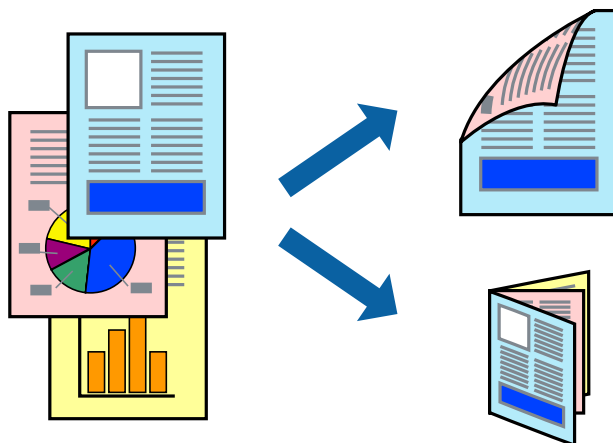
7. Κάντε κλικ στην επιλογή **Εκτύπωση**.

Σχετικές πληροφορίες

- ➔ «Διαθέσιμο χαρτί και δυνατότητες» στη σελίδα 14
- ➔ «Τοποθέτηση χαρτιού στην Πίσω τροφοδοσία χαρτιού» στη σελίδα 16
- ➔ «Οδηγός για το πρόγραμμα οδήγησης εκτυπωτή των Mac OS X» στη σελίδα 64
- ➔ «Λίστα τύπων χαρτιού» στη σελίδα 15

Εκτύπωση διπλής όψης (μόνο για Windows)

Το πρόγραμμα οδήγησης εκτυπωτή εκτυπώνει διαχωρίζοντας αυτόματα τις μονές και τις ζυγές σελίδες. Μόλις ο εκτυπωτής ολοκληρώσει την εκτύπωση των μονών σελίδων, γυρίστε ανάποδα το χαρτί ακολουθώντας τις οδηγίες για την εκτύπωση των ζυγών σελίδων. Μπορείτε επίσης να εκτυπώσετε ένα φυλλάδιο, το οποίο μπορεί να δημιουργηθεί διπλώνοντας το εκτυπωμένο έγγραφο.



Σημείωση:

- Αυτή η λειτουργία δεν είναι διαθέσιμη για εκτύπωση χωρίς περιθώρια.
- Αν δεν χρησιμοποιήσετε χαρτί κατάλληλο για εκτύπωση διπλής όψης, η ποιότητα εκτύπωσης μπορεί να μειωθεί και να προκύψουν εμπλοκές χαρτιού.
- Ανάλογα με το χαρτί και τα δεδομένα, το μελάνι μπορεί να βγει στην άλλη πλευρά του χαρτιού.
- Αν η επιλογή **EPSON Status Monitor 3** έχει απενεργοποιηθεί, μεταβείτε στο πρόγραμμα οδήγησης εκτυπωτή, κάντε κλικ στην επιλογή **Πρόσθετες ρυθμίσεις** στην καρτέλα **Συντήρησηση** και, στη συνέχεια, επιλέξτε **Ενεργοποίηση του EPSON Status Monitor 3**.
- Η εκτύπωση διπλής όψης μπορεί να μην είναι διαθέσιμη όταν η πρόσβαση στον εκτυπωτή γίνεται μέσω δικτύου ή όταν η συσκευή χρησιμοποιείται ως κοινόχρηστος εκτυπωτής.

1. Τοποθετήστε χαρτί στον εκτυπωτή.
2. Ανοίξτε το αρχείο που θέλετε να εκτυπώσετε.
3. Μεταβείτε στο παράθυρο του προγράμματος οδήγησης του εκτυπωτή.
4. Επιλέξτε **Μη αυτόματο (Βιβλιοδ. στη μεγάλη πλευρά)** ή **Μη αυτόματο (Βιβλιοδ. στη μικρή πλευρά)** από το μενού **Εκτύπωση 2 όψεων** στην καρτέλα **Κύριο**.
5. Κάντε κλικ στις **Ρυθμίσεις**, προβείτε στις κατάλληλες ρυθμίσεις και, στη συνέχεια, κάντε κλικ στο **OK**.

Σημείωση:

Για την εκτύπωση ως φυλλαδίου, επιλέξτε **Φυλλάδιο**.

6. Ρυθμίστε τα λοιπά στοιχεία στις καρτέλες **Κύριο** και **Άλλες επιλογές** όπως απαιτείται και έπειτα κάντε κλικ στο **OK**.
7. Κάντε κλικ στην επιλογή **Εκτύπωση**.

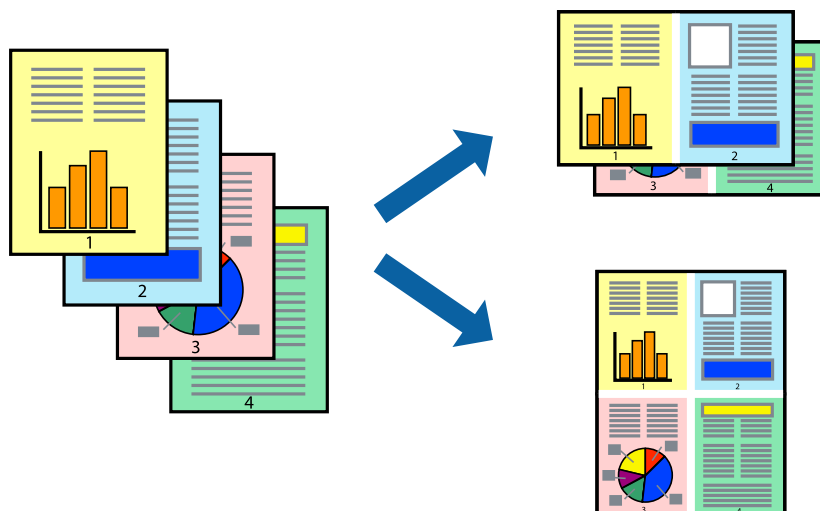
Όταν ολοκληρωθεί η εκτύπωση της πρώτης όψης, ένα αναδυόμενο παράθυρο εμφανίζεται στον υπολογιστή. Ακολουθήστε τις οδηγίες στην οθόνη.

Σχετικές πληροφορίες

- ➔ «Διαθέσιμο χαρτί και δυνατότητες» στη σελίδα 14
- ➔ «Τοποθέτηση χαρτιού στην Πίσω τροφοδοσία χαρτιού» στη σελίδα 16
- ➔ «Βασικά σημεία εκτύπωσης — Windows» στη σελίδα 24

Εκτύπωση πολλαπλών σελίδων σε ένα φύλλο

Μπορείτε να εκτυπώσετε δύο ή τέσσερις σελίδες δεδομένων σε ένα φύλλο χαρτιού.

**Εκτύπωση πολλαπλών σελίδων σε ένα φύλλο - Windows****Σημείωση:**

Αυτή η λειτουργία δεν είναι διαθέσιμη για εκτύπωση χωρίς περιθώρια.

1. Τοποθετήστε χαρτί στον εκτυπωτή.
2. Ανοίξτε το αρχείο που θέλετε να εκτυπώσετε.
3. Μεταβείτε στο παράθυρο του προγράμματος οδήγησης του εκτυπωτή.
4. Επιλέξτε **Εκτύπωση 2-Up** ή **Εκτύπωση 4-Up** ως τη ρύθμιση του στοιχείου **Πολλές σελίδες** στην καρτέλα **Κύριο**.
5. Κάντε κλικ στην επιλογή **Σειρά σελίδων**, προβείτε στις κατάλληλες ρυθμίσεις, και έπειτα κάντε κλικ στο **OK** για να κλείσετε το παράθυρο.
6. Ρυθμίστε τα λοιπά στοιχεία στις καρτέλες **Κύριο** και **Άλλες επιλογές** όπως απαιτείται και έπειτα κάντε κλικ στο **OK**.
7. Κάντε κλικ στην επιλογή **Εκτύπωση**.

Σχετικές πληροφορίες

- ➔ «Τοποθέτηση χαρτιού στην Πίσω τροφοδοσία χαρτιού» στη σελίδα 16
- ➔ «Βασικά σημεία εκτύπωσης — Windows» στη σελίδα 24

Εκτύπωση πολλαπλών σελίδων σε ένα φύλλο - Mac OS X

1. Τοποθετήστε χαρτί στον εκτυπωτή.
2. Ανοίξτε το αρχείο που θέλετε να εκτυπώσετε.
3. Μεταβείτε στο παράθυρο διαλόγου εκτύπωσης.
4. Επιλέξτε **Διάταξη** από το αναδυόμενο μενού.
5. Ρυθμίστε τον αριθμό των σελίδων στο στοιχείο **Σελίδες ανά φύλλο**, την **Κατεύθυνση διάταξης** (σειρά σελίδων) και τα **Περιθώρια**.
6. Ρυθμίστε τα υπόλοιπα στοιχεία όπως απαιτείται.
7. Κάντε κλικ στην επιλογή **Εκτύπωση**.

Σχετικές πληροφορίες

- ➔ [«Τοποθέτηση χαρτιού στην Πίσω τροφοδοσία χαρτιού»](#) στη σελίδα 16
- ➔ [«Βασικά σημεία εκτύπωσης — Mac OS X»](#) στη σελίδα 25

Εκτύπωση με προσαρμογή στο μέγεθος χαρτιού

Μπορείτε να πραγματοποιήσετε εκτύπωση προσαρμοσμένη στο μέγεθος χαρτιού που τοποθετήσατε στον εκτυπωτή.



Εκτύπωση με προσαρμογή στο μέγεθος χαρτιού - Windows

Σημείωση:

Αυτή η λειτουργία δεν είναι διαθέσιμη για εκτύπωση χωρίς περιθώρια.

1. Τοποθετήστε χαρτί στον εκτυπωτή.
2. Ανοίξτε το αρχείο που θέλετε να εκτυπώσετε.
3. Μεταβείτε στο παράθυρο του προγράμματος οδήγησης του εκτυπωτή.

Εκτύπωση

4. Προβείτε στις ακόλουθες ρυθμίσεις στην καρτέλα **Άλλες επιλογές**.
 - Μέγ. χαρτιού: Επιλέξτε το μέγεθος χαρτιού στο οποίο ρυθμίζετε στην εφαρμογή.
 - Χαρτί εξόδου: Επιλέξτε το μέγεθος χαρτιού που τοποθετήσατε στον εκτυπωτή.
Το στοιχείο **Προσαρμογή σε σελίδα** επιλέγεται αυτόματα.

Σημείωση:

*Αν θέλετε να εκτυπώσετε μια σμικρυνμένη εικόνα στο κέντρο της σελίδας, επιλέξτε **Κέντρο**.*

5. Ρυθμίστε τα λοιπά στοιχεία στις καρτέλες **Κύριο** και **Άλλες επιλογές** όπως απαιτείται και έπειτα κάντε κλικ στο **OK**.
6. Κάντε κλικ στην επιλογή **Εκτύπωση**.

Σχετικές πληροφορίες

- ➔ «[Τοποθέτηση χαρτιού στην Πίσω τροφοδοσία χαρτιού](#)» στη σελίδα 16
- ➔ «[Βασικά σημεία εκτύπωσης — Windows](#)» στη σελίδα 24

Εκτύπωση με προσαρμογή στο μέγεθος χαρτιού - Mac OS X

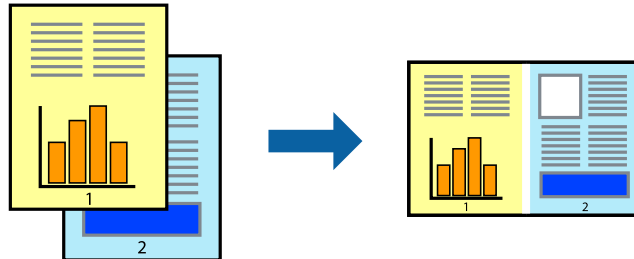
1. Τοποθετήστε χαρτί στον εκτυπωτή.
2. Ανοίξτε το αρχείο που θέλετε να εκτυπώσετε.
3. Μεταβείτε στο παράθυρο διαλόγου εκτύπωσης.
4. Επιλέξτε το μέγεθος του χαρτιού στο οποίο ρυθμίζετε την εφαρμογή ως τη ρύθμιση **Μέγεθος χαρτιού**.
5. Επιλέξτε **Διαχείριση χαρτιού** από το αναδυόμενο μενού.
6. Επιλέξτε **Προσαρμογή στο μέγεθος του χαρτιού**.
7. Επιλέξτε το μέγεθος χαρτιού που τοποθετήσατε στον εκτυπωτή ως τη ρύθμιση **Μέγεθος χαρτιού προορισμού**.
8. Ρυθμίστε τα υπόλοιπα στοιχεία όπως απαιτείται.
9. Κάντε κλικ στην επιλογή **Εκτύπωση**.

Σχετικές πληροφορίες

- ➔ «[Τοποθέτηση χαρτιού στην Πίσω τροφοδοσία χαρτιού](#)» στη σελίδα 16
- ➔ «[Βασικά σημεία εκτύπωσης — Mac OS X](#)» στη σελίδα 25

Εκτύπωση πολλαπλών αρχείων ταυτόχρονα (μόνο για Windows)

Το **Βασική ταξινόμηση εργασιών** σας επιτρέπει να συνδυάσετε πολλαπλά αρχεία που έχουν δημιουργηθεί από διαφορετικές εφαρμογές και να τα εκτυπώσετε ως ενιαία εργασία εκτύπωσης. Μπορείτε να προσδιορίσετε τις ρυθμίσεις εκτύπωσης για συνδυασμένα αρχεία, όπως διάταξη, σειρά εκτύπωσης και προσανατολισμό.



1. Τοποθετήστε χαρτί στον εκτυπωτή.
2. Ανοίξτε το αρχείο που θέλετε να εκτυπώσετε.
3. Μεταβείτε στο παράθυρο του προγράμματος οδήγησης του εκτυπωτή.
4. Επιλέξτε **Βασική ταξινόμηση εργασιών** στην καρτέλα **Κύριο**.
5. Κάντε κλικ στο **OK** για να κλείσετε το παράθυρο του προγράμματος οδήγησης εκτύπωσης.
6. Κάντε κλικ στην επιλογή **Εκτύπωση**.

Το παράθυρο **Βασική ταξινόμηση εργασιών** εμφανίζεται και η εργασία εκτύπωσης προστίθεται στο **Έργο εκτύπωσης**.

7. Με το παράθυρο **Βασική ταξινόμηση εργασιών** ανοιχτό, ανοίξτε το αρχείο που επιθυμείτε να συνδυάσετε με το τρέχον αρχείο και, στη συνέχεια, επαναλάβετε τα βήματα 3 έως 6.

Σημείωση:

- Αν κλείσετε το παράθυρο **Βασική ταξινόμηση εργασιών**, το μη αποθηκευμένο **Έργο εκτύπωσης** διαγράφεται. Για να γίνει αργότερα η εκτύπωση, επιλέξτε **Αποθήκευση** από το μενού **Αρχείο**.
- Για να ανοίξετε μια **Έργο εκτύπωσης** που είναι αποθηκευμένη στο **Βασική ταξινόμηση εργασιών**, κάντε κλικ στην επιλογή **Βασική ταξινόμηση εργασιών** στην καρτέλα **Συντήρηση** του προγράμματος οδήγησης του εκτυπωτή. Έπειτα, επιλέξτε **Άνοιγμα** από το μενού **Αρχείο** για να επιλέξετε το αρχείο. Η επέκταση των αποθηκευμένων αρχείων είναι «*ecl*».

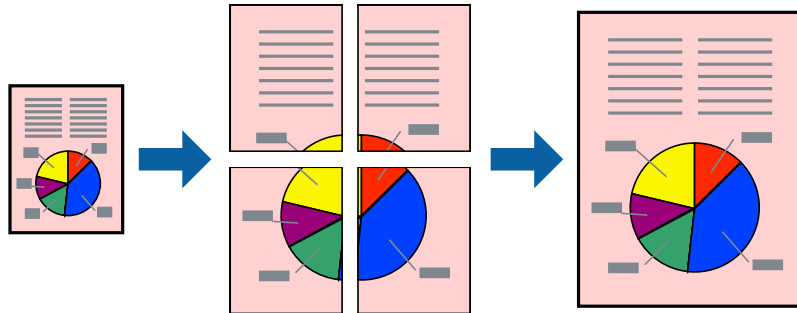
8. Επιλέξτε τα μενού **Διάταξη** και **Επεξεργασία** από τη **Βασική ταξινόμηση εργασιών** για να επεξεργαστείτε το **Έργο εκτύπωσης** σύμφωνα με τις ανάγκες σας. Ανατρέξτε στο Βασική ταξινόμηση εργασιών για λεπτομέρειες.
9. Επιλέξτε **Εκτύπωση** από το μενού **Αρχείο**.

Σχετικές πληροφορίες

- ➔ «Τοποθέτηση χαρτιού στην Πίσω τροφοδοσία χαρτιού» στη σελίδα 16
- ➔ «Βασικά σημεία εκτύπωσης — Windows» στη σελίδα 24

Εκτύπωση μιας εικόνας σε πολλαπλά φύλλα για τη δημιουργία μιας αφίσας (μόνο για Windows)

Η λειτουργία αυτή σας επιτρέπει να εκτυπώνετε μια εικόνα σε πολλαπλά φύλλα χαρτιού. Μπορείτε να δημιουργήσετε μια μεγάλη αφίσα κολλώντας τα μαζί.



Σημείωση:

Αυτή η λειτουργία δεν είναι διαθέσιμη για εκτύπωση χωρίς περιθώρια.

1. Τοποθετήστε χαρτί στον εκτυπωτή.
2. Ανοίξτε το αρχείο που θέλετε να εκτυπώσετε.
3. Μεταβείτε στο παράθυρο του προγράμματος οδήγησης του εκτυπωτή.
4. Επιλέξτε **Αφίσα 2x1**, **Αφίσα 2x2**, **Αφίσα 3x3** ή **Αφίσα 4x4** από το στοιχείο **Πολλές σελίδες** στην **Κύριο** καρτέλα.
5. Κάντε κλικ στις **Ρυθμίσεις**, προβείτε στις κατάλληλες ρυθμίσεις και, στη συνέχεια, κάντε κλικ στο **OK**.

Σημείωση:

Οι **Εκτύπωση οδηγών αποκοπής** σας επιτρέπουν να εκτυπώσετε έναν οδηγό κοπής.

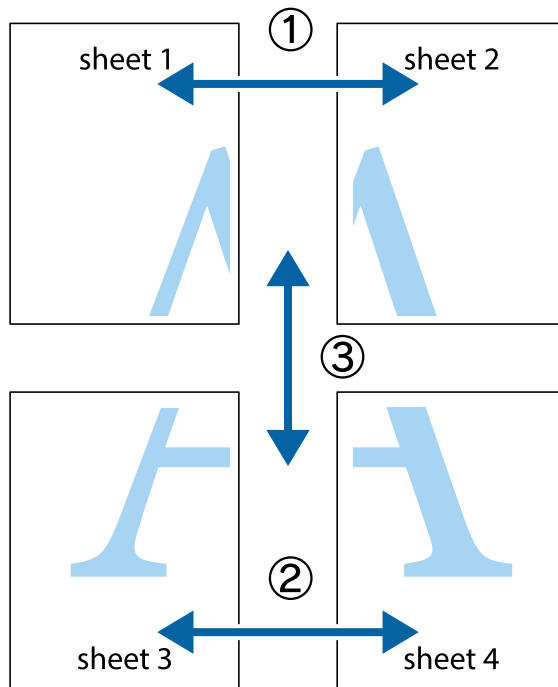
6. Ρυθμίστε τα λοιπά στοιχεία στις καρτέλες **Κύριο** και **Άλλες επιλογές** όπως απαιτείται και έπειτα κάντε κλικ στο **OK**.
7. Κάντε κλικ στην επιλογή **Εκτύπωση**.

Σχετικές πληροφορίες

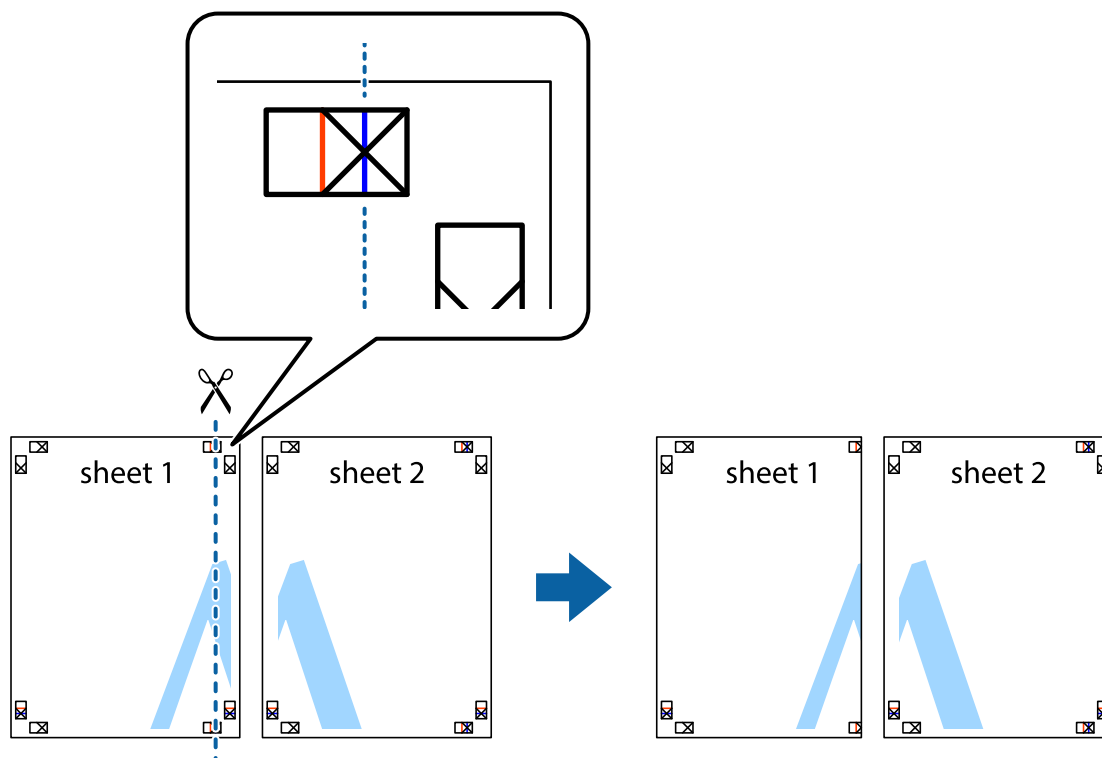
- ➔ «Τοποθέτηση χαρτιού στην Πίσω τροφοδοσία χαρτιού» στη σελίδα 16
- ➔ «Βασικά σημεία εκτύπωσης — Windows» στη σελίδα 24

Δημιουργία αφισών με τη χρήση Επικαλυπτόμενα σημάδια στοίχισης

Παρατίθεται ένα παράδειγμα για τον τρόπο κατασκευής μιας αφίσας όταν έχει επιλεγεί το στοιχείο **Αφίσα 2x2** και το στοιχείο **Επικαλυπτόμενα σημάδια στοίχισης** στην ενότητα **Εκτύπωση οδηγών αποκοπής**.

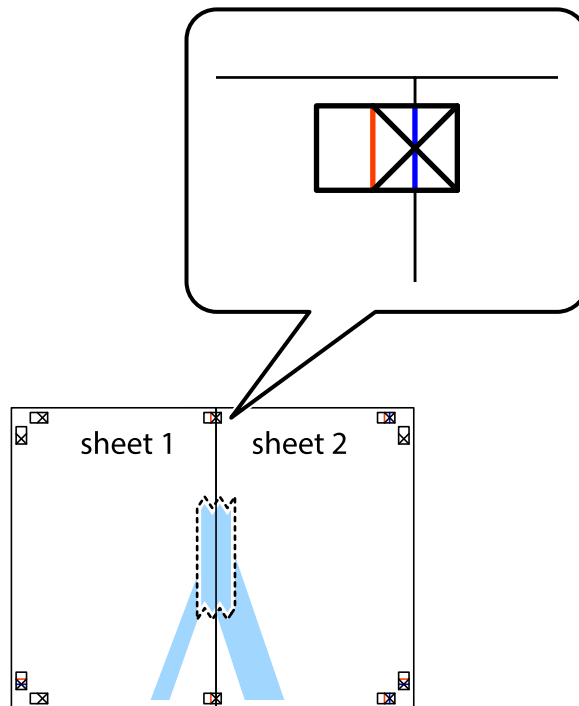


1. Ετοιμάστε το Sheet 1 και το Sheet 2. Κόψτε τα περιθώρια του Sheet 1 κατά μήκος της κάθετης μπλε γραμμής διαμέσου του κέντρου των πάνω και κάτω σημαδιών σταυρού.

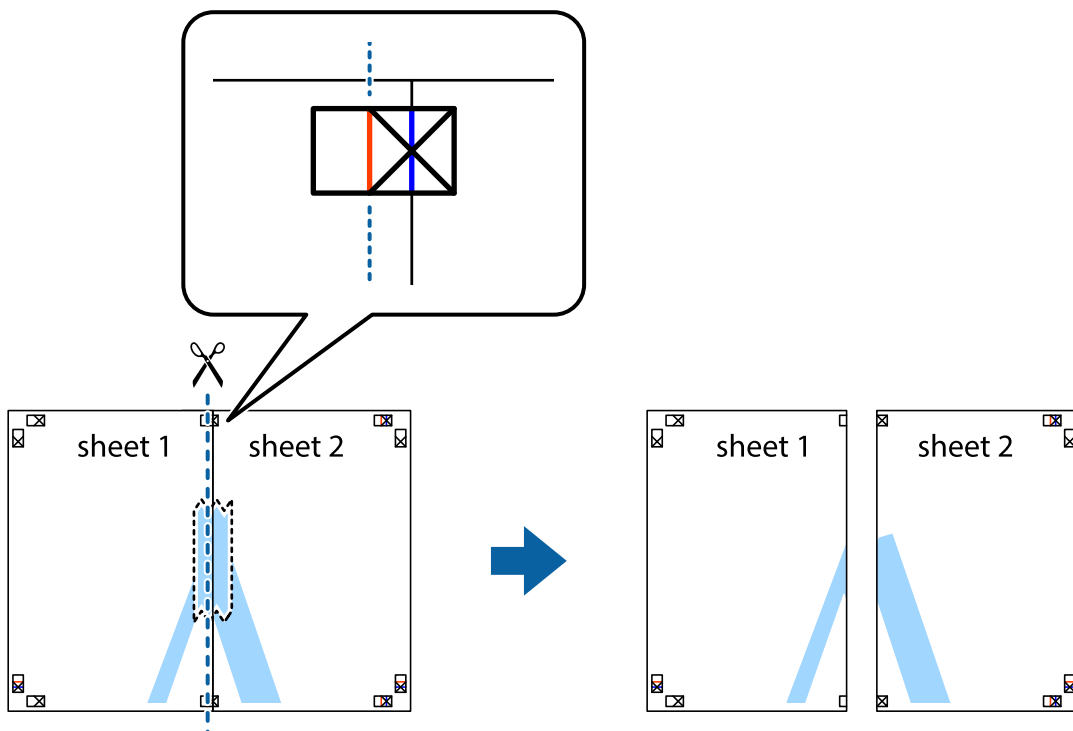


Εκτύπωση

2. Τοποθετήστε την άκρη του Sheet 1 πάνω από το Sheet 2, στοιχίστε τα σημάδια σταυρού και στη συνέχεια κολλήστε προσωρινά τα δύο φύλλα από την πίσω πλευρά με ταινία.

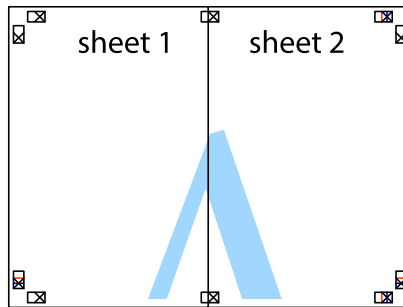


3. Κόψτε τα κολλημένα φύλλα στα δύο κατά μήκος της κόκκινης κάθετης γραμμής διαμέσου των σημαδιών στοίχισης (αυτή τη φορά, η γραμμή είναι στα αριστερά των σημαδιών σταυρού).

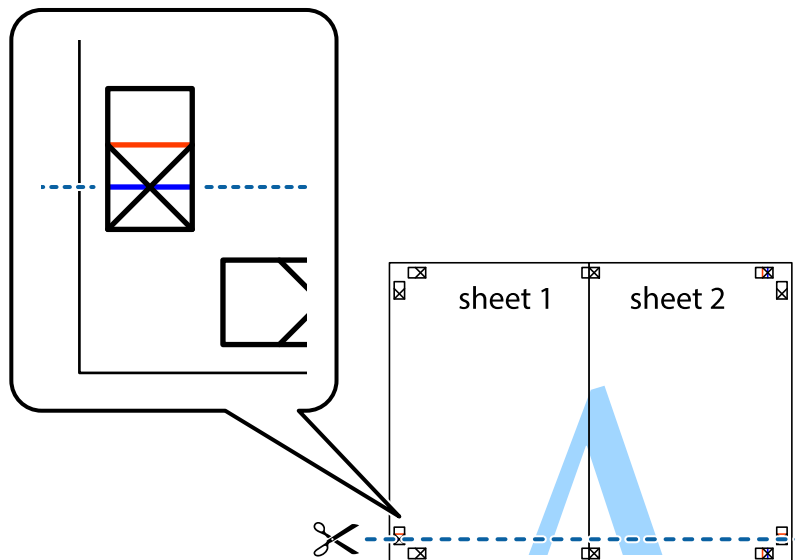


Εκτύπωση

4. Κολλήστε τα φύλλα στο πίσω μέρος με ταινία.

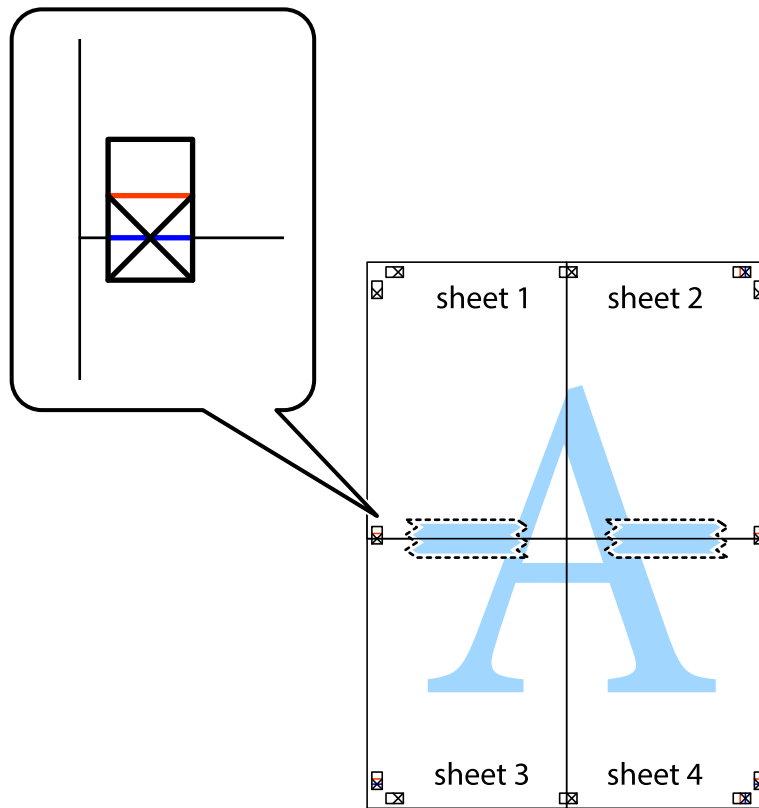


5. Επαναλάβετε τα βήματα 1 έως 4 για να κολλήσετε το Sheet 3 και το Sheet 4 μαζί.
6. Κόψτε τα περιθώρια του Sheet 1 και του Sheet 2 κατά μήκος της οριζόντιας μπλε γραμμής διαμέσου του κέντρου των σημαδιών σταυρού της αριστερής και της δεξιάς πλευράς.



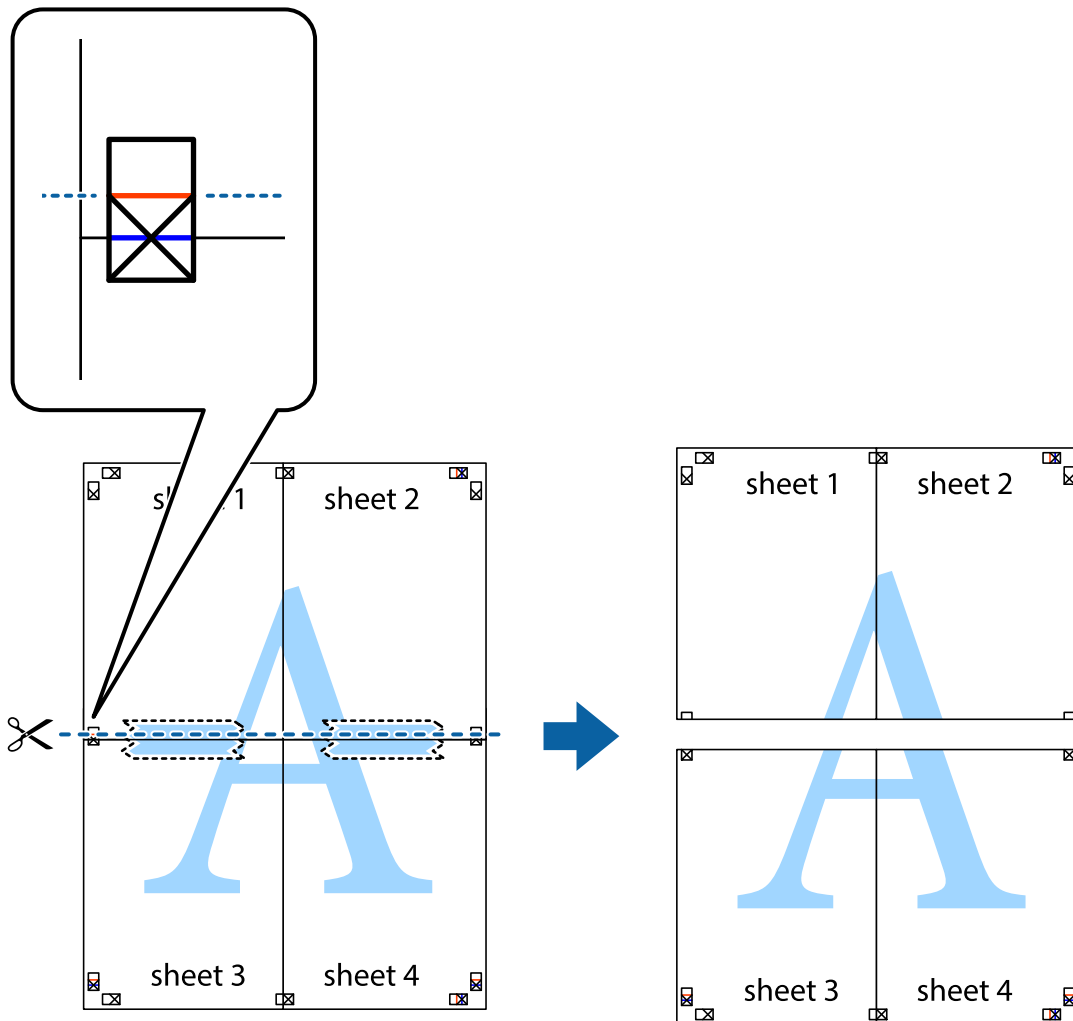
Εκτύπωση

7. Τοποθετήστε την άκρη του Sheet 1 και του Sheet 2 πάνω στο Sheet 3 και το Sheet 4 και στοιχίστε τα σημάδια σταυρού και στη συνέχεια κολλήστε τα προσωρινά από το πίσω μέρος με ταινία.

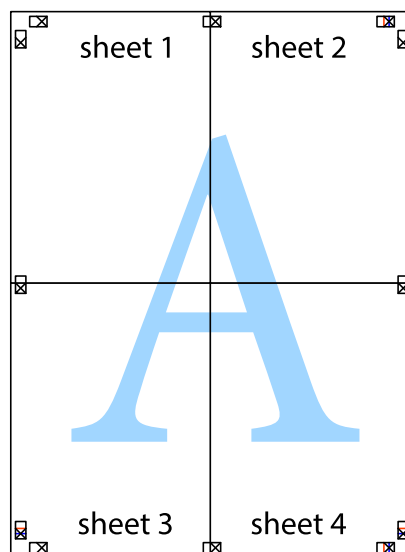


Εκτύπωση

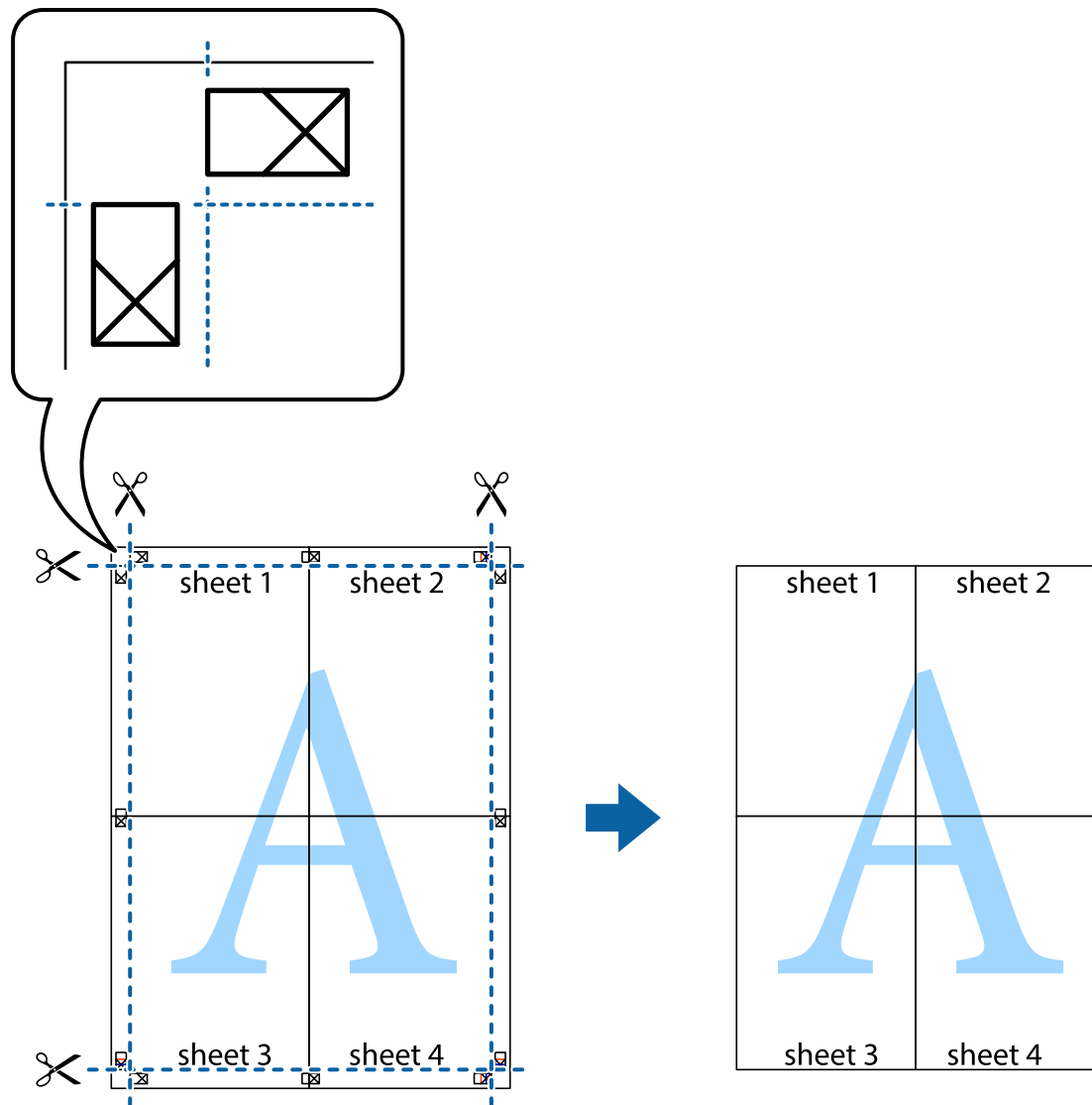
8. Κόψτε τα κολλημένα φύλλα στα δύο κατά μήκος της κόκκινης οριζόντιας γραμμής διαμέσου των σημαδιών στοίχισης (αυτή τη φορά, η γραμμή είναι αυτή πάνω από τα σημάδια σταυρού).



9. Κολλήστε τα φύλλα στο πίσω μέρος με ταινία.



10. Κόψτε τα υπόλοιπα περιθώρια κατά μήκος του εξωτερικού οδηγού.



Εκτύπωση με τη χρήση προηγμένων λειτουργιών

Αυτή η ενότητα εισάγει μια πληθώρα επιπρόσθετων δυνατοτήτων διάταξης και εκτύπωσης, οι οποίες είναι διαθέσιμες στο πρόγραμμα οδήγησης εκτυπωτή.

Σχετικές πληροφορίες

- ➔ «Πρόγραμμα οδήγησης του εκτυπωτή για Windows» στη σελίδα 60
- ➔ «Πρόγραμμα οδήγησης του εκτυπωτή για Mac OS X» στη σελίδα 64

Προσθήκη μιας προεπιλογής εκτύπωσης για εύκολη εκτύπωση

Αν δημιουργήσετε τη δική σας προεπιλογή εκτύπωσης των συχνά χρησιμοποιούμενων ρυθμίσεων εκτύπωσης στο πρόγραμμα οδήγησης του εκτυπωτή, μπορείτε να εκτυπώσετε εύκολα επιλέγοντας την προεπιλογή εκτύπωσης από τη λίστα.

Εκτύπωση

Windows

Για να προσθέσετε τη δική σας προεπιλογή, ρυθμίστε στοιχεία όπως **Μέγ. χαρτιού** και **Τύπος χαρτιού** στην καρτέλα **Κύριο** ή **Άλλες επιλογές** και, στη συνέχεια, κάντε κλικ **Προσθήκη/αφαίρεση προεπιλογών** στην ενότητα **Προεπιλογές εκτύπωσης**.

Σημείωση:

Για τη διαγραφή μιας προεπιλογής που έχετε προσθέσει, κάντε κλικ στην επιλογή **Προσθήκη/αφαίρεση προεπιλογών**, επιλέξτε το όνομα της προεπιλογής που θέλετε να διαγράψετε από τη λίστα και διαγράψτε την.

Mac OS X

Μεταβείτε στο παράθυρο διαλόγου εκτύπωσης. Για να προσθέσετε τη δική σας προεπιλογή, ορίστε στοιχεία όπως το **Μέγεθος χαρτιού** και το **Τύπος μέσου** και, στη συνέχεια, αποθηκεύστε τις τρέχουσες ρυθμίσεις ως προεπιλογή στη ρύθμιση **Προεπιλογές**.

Σημείωση:

Για να διαγράψετε μια προεπιλογή που έχετε προσθέσει, κάντε κλικ στην επιλογή **Προεπιλογές > Εμφάνιση προεπιλογών**, επιλέξτε το όνομα της προεπιλογής που θέλετε να διαγράψετε από τη λίστα και, στη συνέχεια, διαγράψτε την.

Εκτύπωση ενός μικρυνμένου ή μεγεθυμένου εγγράφου

Μπορείτε να ελαττώσετε ή να αυξήσετε το μέγεθος ενός εγγράφου κατά ένα καθορισμένο ποσοστό.

Windows

Σημείωση:

Αυτή η λειτουργία δεν είναι διαθέσιμη για εκτύπωση χωρίς περιθώρια.

Ρυθμίστε το **Μέγ. χαρτιού** στην καρτέλα **Άλλες επιλογές**. Επιλέξτε **Σμίκρυνση/Μεγέθυνση εγγράφου**, **Ζουμ** έως και στη συνέχεια εισαγάγετε ένα ποσοστό.

Mac OS X

Σημείωση:

Οι λειτουργίες διαφέρουν ανάλογα με την εφαρμογή. Ανατρέξτε στη βοήθεια της εφαρμογής για λεπτομέρειες.

Επιλέξτε **Ρύθμιση εκτύπωσης** (ή **Εκτύπωση**) από το μενού **Αρχείο**. Επιλέξτε τον εκτυπωτή από την ενότητα **Μορφοποίηση για**, επιλέξτε το μέγεθος χαρτιού, και στη συνέχεια εισαγάγετε ένα ποσοστό στην **Προσαρμογή**. Κλείστε το παράθυρο και, στη συνέχεια, εκτυπώστε τις ακόλουθες βασικές οδηγίες εκτύπωσης.

Προσαρμογή του χρώματος εκτύπωσης

Μπορείτε να προσαρμόσετε τα χρώματα που χρησιμοποιούνται στην εργασία εκτύπωσης.

Η λειτουργία **PhotoEnhance** έχει ως αποτέλεσμα πιο φωτεινές εικόνες και πιο έντονα χρώματα, προσαρμόζοντας αυτόματα την αντίθεση, τον κορεσμό και τη φωτεινότητα των δεδομένων της πρωτότυπης εικόνας.

Σημείωση:

- Αυτές οι προσαρμογές δεν εφαρμόζονται στα πρωτότυπα δεδομένα.
- Το **PhotoEnhance** προσαρμόζει το χρώμα αναλύοντας τη θέση του θέματος. Επομένως, αν έχετε αλλάξει τη θέση του θέματος πραγματοποιώντας σμίκρυνση, μεγέθυνση, περικοπή ή περιστροφή της εικόνας, το χρώμα ενδέχεται να αλλάξει χωρίς προειδοποίηση. Η επιλογή της ρύθμισης χωρίς περιθώρια μεταβάλλει επίσης τη θέση του υποκειμένου, με αποτέλεσμα αλλαγές στο χρώμα. Αν η εικόνα βρίσκεται εκτός εστίασης, ο τόνος ενδέχεται να μην είναι φυσικός. Αν το χρώμα έχει αλλάξει ή γίνεται μη φυσικό, εκτυπώστε σε λειτουργία διαφορετική από τη λειτουργία **PhotoEnhance**.

Εκτύπωση

Windows

Επιλέξτε τη μέθοδο διόρθωσης χρώματος από την ενότητα **Διόρθωση χρώματος** στην καρτέλα **Άλλες επιλογές**.

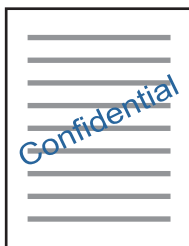
Αν επιλέξετε τη ρύθμιση **Αυτόματα**, τα χρώματα προσαρμόζονται αυτόματα ώστε να συμφωνούν με τον τύπο χαρτιού και τις ρυθμίσεις ποιότητας εκτύπωσης. Αν επιλέξετε **Προσαρμογή** και κάνετε κλικ στην επιλογή **Για προχωρημένους**, μπορείτε να πραγματοποιήσετε τις δικές σας ρυθμίσεις.

Mac OS X

Μεταβείτε στο παράθυρο διαλόγου εκτύπωσης. Επιλέξτε **Αντιστοίχιση χρωμάτων** από το αναδυόμενο μενού και, στη συνέχεια, επιλέξτε το στοιχείο **EPSON Color Controls**. Επιλέξτε **Επιλογές χρωμάτων** από το αναδυόμενο μενού και έπειτα κάποια από τις διαθέσιμες επιλογές. Κάντε κλικ στο βέλος δίπλα από την επιλογή **Σύνθετες ρυθμίσεις** και επιλέξτε στις κατάλληλες ρυθμίσεις.

Εκτύπωση υδατογραφήματος (μόνο για Windows)

Μπορείτε να εκτυπώσετε ένα υδατογράφημα, όπως «Εμπιστευτικό» στα εκτυπωμένα έγγραφά σας. Μπορείτε επίσης να προσθέσετε το δικό σας υδατογράφημα.



Σημείωση:

Αυτή η λειτουργία δεν είναι διαθέσιμη για εκτύπωση χωρίς περιθώρια.

Κάντε κλικ στην επιλογή **Χαρακτηριστικά υδατογραφήματος** στην καρτέλα **Άλλες επιλογές** και, στη συνέχεια, επιλέξτε ένα υδατογράφημα. Κάντε κλικ στην ενότητα **Ρυθμίσεις** για να αλλάξετε στοιχεία όπως την πυκνότητα και τη θέση του υδατογραφήματος.

Εκτύπωση κεφαλίδας και υποσέλιδου (για Windows μόνο)

Μπορείτε να εκτυπώσετε πληροφορίες, όπως όνομα χρήστη και ημερομηνία εκτύπωσης ως κεφαλίδες ή υποσέλιδα.

Κάντε κλικ στο **Χαρακτηριστικά υδατογραφήματος** στην καρτέλα **Άλλες επιλογές** και στη συνέχεια επιλέξτε το στοιχείο **Κεφαλίδα/Υποσέλιδο**. Κάντε κλικ στις **Ρυθμίσεις** και επιλέξτε τα απαραίτητα στοιχεία από την αναπτυσσόμενη λίστα.

Εκτύπωση φωτογραφιών με το Epson Easy Photo Print

Το Epson Easy Photo Print σας επιτρέπει να οργανώνετε και να εκτυπώνετε με ευκολία φωτογραφίες σε διάφορους τύπους χαρτιού. Ανατρέξτε στη βοήθεια της εφαρμογής για λεπτομέρειες.

Σημείωση:

- ❑ Με την εκτύπωση σε αυθεντικό φωτογραφικό χαρτί Epson, η ποιότητα μελανιού μεγιστοποιείται και τα εκτυπωμένα αποτελέσματα έχουν ζωνρά και καθαρά χρώματα.
- ❑ Για να πραγματοποιήσετε εκτύπωση χωρίς περιθώρια χρησιμοποιώντας μια εμπορικά διαθέσιμη εφαρμογή, επιλέξτε τις ακόλουθες ρυθμίσεις.
 - ❑ Δημιουργήστε τα δεδομένα εικόνας ώστε να προσαρμοστούν πλήρως στο μέγεθος χαρτιού και, αν είναι διαθέσιμη μια ρύθμιση περιθωρίου στην εφαρμογή που χρησιμοποιείτε, ρυθμίστε το περιθώριο στα 0 mm.
 - ❑ Ενεργοποιήστε τη ρύθμιση εκτύπωσης χωρίς περιθώρια στο πρόγραμμα οδήγησης εκτυπωτή.

Σχετικές πληροφορίες

➔ «Epson Easy Photo Print» στη σελίδα 66

Εκτύπωση ετικέτας CD/DVD με το Epson Print CD

Το Epson Print CD σας επιτρέπει να δημιουργήσετε και να εκτυπώσετε εύκολα μια ετικέτα CD/DVD με δικό σας σχέδιο. Μπορείτε, επίσης, να δημιουργήσετε και να εκτυπώσετε θήκες για CD/DVD.

Μπορείτε να ορίσετε το εύρος εκτύπωσης για το CD/DVD, με ελάχιστη τιμή τα 18 mm για την εσωτερική διάμετρο και μέγιστη τιμή τα 120 mm για την εξωτερική διάμετρο. Ανάλογα με τις ρυθμίσεις, ο δίσκος ή το CD/DVD μπορεί να λερώσει. Επιλέξτε ρυθμίσεις εντός του εύρους εκτύπωσης για το CD/DVD που θέλετε να εκτυπώσετε.

Σημείωση:

Όταν χρησιμοποιείτε μια εμπορικά διαθέσιμη εφαρμογή για την εκτύπωση μιας ετικέτας CD/DVD, επιλέξτε τις ακόλουθες ρυθμίσεις.

- ❑ Στα Windows, επιλέγεται αυτόματα η τιμή A4 για τη ρύθμιση **Μέγ. χαρτιού** όταν επιλέγετε **Μονάδα δίσκων CD/DVD** ως τη ρύθμιση για την επιλογή **Τροφοδοσία χαρτιού**. Επιλέξτε **Κατακόρυφος** ως ρύθμιση του στοιχείου **Προσανατολισμός** και **CD/DVD** για τη ρύθμιση **Τύπος χαρτιού**.
- ❑ Στα Mac OS X, επιλέξτε **A4 (CD/DVD)** για τη ρύθμιση **Μέγεθος χαρτιού**. Επιλέξτε την κατακόρυφη κατεύθυνση εκτύπωσης και, στη συνέχεια, επιλέξτε **CD/DVD** στην ενότητα **Τύπος μέσου** του μενού **Ρυθμίσεις εκτύπωσης**.
- ❑ Σε ορισμένες εφαρμογές, ίσως χρειαστεί να καθορίσετε τον τύπο δίσκου. Select **Τύπος δίσκου Epson 2**. Το όνομα της ρύθμισης μπορεί να διαφέρει ελαφρώς ανάλογα με την εφαρμογή.

Σχετικές πληροφορίες

➔ «Epson Print CD» στη σελίδα 67

Εκτύπωση από έξυπνες συσκευές**Χρήση της ρύθμισης Epson iPrint**

Χρησιμοποιώντας την εφαρμογή Epson iPrint, μπορείτε να εκτυπώνετε φωτογραφίες, έγγραφα και ιστοσελίδες από έξυπνες συσκευές, όπως smartphone ή tablet. Μπορείτε να χρησιμοποιήσετε την τοπική εκτύπωση, εκτυπώνοντας από μια έξυπνη συσκευή που είναι συνδεδεμένη στο ίδιο ασύρματο δίκτυο με τον εκτυπωτή σας, ή

Εκτύπωση

με απομακρυσμένη εκτύπωση, εκτυπώνοντας από μία απομακρυσμένη τοποθεσία μέσω Internet. Για να χρησιμοποιήσετε την απομακρυσμένη εκτύπωση, καταχωρήστε τον εκτυπωτή σας στην υπηρεσία Epson Connect.



Σχετικές πληροφορίες

➔ «Υπηρεσία Epson Connect» στη σελίδα 58

Εγκατάσταση του Epson iPrint

Μπορείτε να εγκαταστήσετε την εφαρμογή Epson iPrint στην έξυπνη συσκευή σας από την ακόλουθη διεύθυνση URL ή τον κώδικα QR.

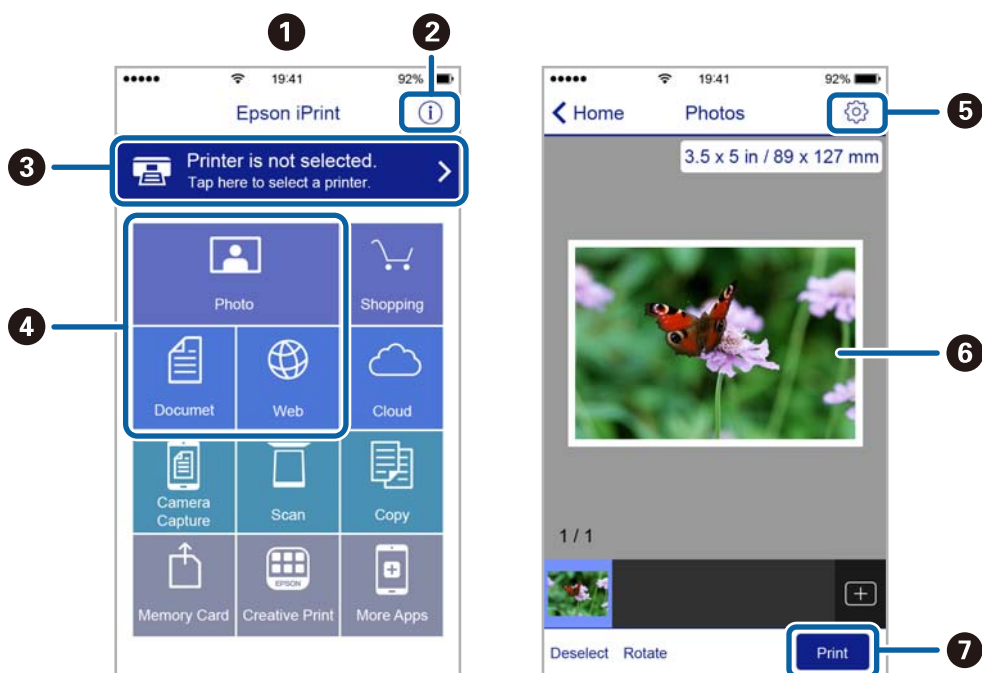
<http://ipr.to/a>



Εκτύπωση χρησιμοποιώντας το Epson iPrint

Κάντε έναρξη της εφαρμογής Epson iPrint από την έξυπνη συσκευή σας και επιλέξτε το στοιχείο που θέλετε να χρησιμοποιήσετε από την αρχική οθόνη.

Οι ακόλουθες οθόνες ενδέχεται να τροποποιηθούν χωρίς προειδοποίηση.



Εκτύπωση

❶	Αρχική οθόνη που εμφανίζεται κατά την έναρξη της εφαρμογής.
❷	Εμφανίζει πληροφορίες σχετικά με τη ρύθμιση του εκτυπωτή και Συχνές Ερωτήσεις.
❸	Εμφανίζει την οθόνη στην οποία μπορείτε να επιλέξετε τον εκτυπωτή και να πραγματοποιήσετε τις ρυθμίσεις του εκτυπωτή. Αφού επιλέξετε εκτυπωτή, δεν θα χρειαστεί να τον επιλέξετε ξανά την επόμενη φορά.
❹	Επιλέξτε τι θέλετε να εκτυπώσετε, όπως φωτογραφίες, έγγραφα και ιστοσελίδες.
❺	Εμφανίζει την οθόνη στην οποία μπορείτε να πραγματοποιήσετε τις ρυθμίσεις του εκτυπωτή, όπως το μέγεθος και τον τύπο χαρτιού.
❻	Εμφανίζει τις φωτογραφίες και τα έγγραφα που επιλέξατε.
❼	Αρχίζει την εκτύπωση.

Σημείωση:


Για να εκτυπώσετε από το μενού εγγράφων χρησιμοποιώντας iPhone, iPad και iPod touch με λειτουργικό σύστημα iOS, κάντε έναρξη της εφαρμογής Epson iPrint αφού μεταφέρετε το έγγραφο που θέλετε να εκτυπώσετε χρησιμοποιώντας τη λειτουργία κοινής χρήσης αρχείων του iTunes.

Ακύρωση εκτύπωσης

Σημείωση:

- ❑ Στα Windows, δεν μπορείτε να ακυρώσετε μια εργασία εκτύπωσης από τον υπολογιστή αν έχει αποσταλεί πλήρως στον εκτυπωτή. Σε αυτήν την περίπτωση, ακυρώστε την εργασία εκτύπωσης χρησιμοποιώντας τον πίνακα ελέγχου του εκτυπωτή.
- ❑ Όταν εκτυπώνετε πολλαπλές σελίδες από Mac OS X, δεν μπορείτε να ακυρώσετε όλες τις εργασίες χρησιμοποιώντας τον πίνακα ελέγχου. Σε αυτήν την περίπτωση, ακυρώστε την εργασία εκτύπωσης από τον υπολογιστή.
- ❑ Εάν έχετε στείλει μια εργασία εκτύπωσης από υπολογιστή Mac OS X v10.6.8 μέσω του δικτύου, ενδέχεται να μην μπορείτε να ακυρώσετε την εκτύπωση από τον υπολογιστή. Σε αυτήν την περίπτωση, ακυρώστε την εργασία εκτύπωσης χρησιμοποιώντας τον πίνακα ελέγχου του εκτυπωτή.

Ακύρωση εκτύπωσης — Κουμπί εκτυπωτή

Για να ακυρώσετε την εργασία εκτύπωσης που βρίσκεται σε εξέλιξη, πατήστε το κουμπί .


Ακύρωση εκτύπωσης - Windows

1. Μεταβείτε στο παράθυρο του προγράμματος οδήγησης του εκτυπωτή.
2. Επιλέξτε την καρτέλα **Συντήρηση**.
3. Κάντε κλικ στην επιλογή **Ουρά εκτύπωσης**.
4. Κάντε δεξί κλικ στην εργασία που θέλετε να ακυρώσετε και επιλέξτε **Άκυρο**.

Σχετικές πληροφορίες

➔ [«Πρόγραμμα οδήγησης του εκτυπωτή για Windows» στη σελίδα 60](#)

Ακύρωση εκτύπωσης - Mac OS X

1. Πατήστε το εικονίδιο του εκτυπωτή στο μενού Πλατφόρμα.
2. Επιλέξτε την εργασία που θέλετε να ακυρώσετε.
3. Ακυρώστε την εργασία.
 - Mac OS X v10.8.x ή νεότερη έκδοση
Κάντε κλικ στο  δίπλα στο μετρητή προόδου.
 - Mac OS X v10.6.8 έως v10.7.x
Κάντε κλικ στην επιλογή **Διαγραφή**.

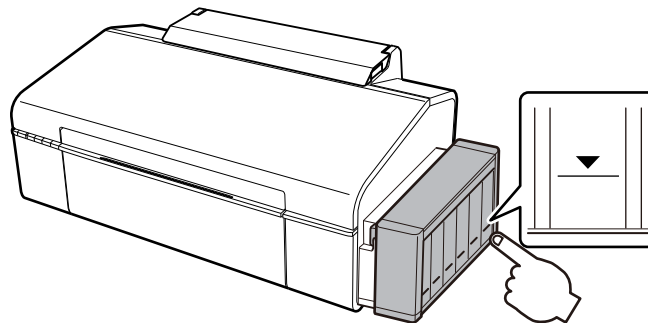
Αναπλήρωση μελάνης

Έλεγχος των επιπέδων μελανιού - δοχείο

Για να επιβεβαιώσετε το πραγματικό μελάνι που απομένει, ελέγξτε οπτικά τα επίπεδα μελανιού σε όλα τα δοχεία του εκτυπωτή.

! Σημαντικό:

Αν κάποιο από τα δοχεία εκτυπωτή δεν είναι γεμάτο μέχρι την κατώτερη γραμμή, αναπληρώστε το μελάνι μέχρι την πάνω γραμμή στο δοχείο μελανιού. Η συνέχιση της χρήσης του εκτυπωτή όταν το επίπεδο μελανιού βρίσκεται κάτω από την κατώτερη γραμμή στα δοχεία μελανιού ενδέχεται να καταστρέψει τον εκτυπωτή.



Κωδικοί δοχείων μελάνης

Η Epson συνιστά τη χρήση γνήσιων μπουκαλιών μελανιού Epson. Η εγγύηση της Epson δεν καλύπτει βλάβες που προκαλούνται από μελάνια διαφορετικά από αυτά που καθορίζονται, συμπεριλαμβανομένων και αυθεντικών μελανιών Epson που δεν έχουν σχεδιαστεί για αυτόν τον εκτυπωτή ή μελάνια τρίτων κατασκευαστών.

Η χρήση άλλων προϊόντων που δεν έχουν κατασκευαστεί από την Epson ενδέχεται να προκαλέσει ζημιά η οποία δεν καλύπτεται από τις εγγυήσεις της Epson και, σε συγκεκριμένες περιπτώσεις, ενδέχεται να οδηγήσει σε μη αναμενόμενη συμπεριφορά του εκτυπωτή.

Οι ακόλουθοι είναι οι κωδικοί για τα αυθεντικά δοχεία μελανιού Epson.

BK (Black (Μαύρο))	C (Cyan (Γαλάζιο))	M (Magenta (Ματζέντα))	Y (Yellow (Κίτρινο))	LC (Light Cyan (Ανοιχτό γαλάζιο))	LM (Light Magenta (Ανοιχτό ματζέντα))
673	673	673	673	673	673

! Σημαντικό:

Η χρήση γνήσιου μελανιού Epson διαφορετικού από αυτό που καθορίζεται θα μπορούσε να προκαλέσει ζημιά η οποία δεν καλύπτεται από τις εγγυήσεις της Epson.

Σημείωση:

Οι χρήστες στην Ευρώπη, θα πρέπει να ανατρέξουν στην ακόλουθη τοποθεσία Web για πληροφορίες σχετικά με τις αποδόσεις των δοχείων μελανιού Epson.

<http://www.epson.eu/pageyield>

Προφυλάξεις κατά τον χειρισμό δοχείων μελανιού

Διαβάστε τις ακόλουθες οδηγίες πριν από την αναπλήρωση μελανιού.

Προφυλάξεις χειρισμού

- Χρησιμοποιήστε μπουκάλια μελανιού με τον σωστό κωδικό εξαρτήματος για αυτόν τον εκτυπωτή.
- Αυτός ο εκτυπωτής απαιτεί τον προσεκτικό χειρισμό του μελανιού. Ενδέχεται να υπάρξουν πιτσιλιές μελανιού κατά το γέμισμα ή την αναπλήρωση των δοχείων μελανιού. Αν τα ρούχα ή τα υπάρχοντά σας λερώσουν με μελάνι, ενδέχεται να μην μπορέσετε να τα καθαρίσετε.
- Αποθηκεύστε τα μπουκάλια μελανιού σε θερμοκρασία δωματίου και διατηρήστε τα μακριά από άμεση ηλιακή ακτινοβολία.
- Η Epson συνιστά τη χρήση του μπουκαλιού μελανιού πριν από την ημερομηνία που αναγράφεται στο πακέτο.
- Αποθηκεύστε τα μπουκάλια μελανιού στο ίδιο περιβάλλον με τον εκτυπωτή.
- Κατά την αποθήκευση ή τη μεταφορά ενός μπουκαλιού μελάνης μετά από την αποσφράγιση του, μην δίνετε κλίση στο μπουκάλι και μην το υποβάλετε σε προσκρούσεις ή αλλαγές θερμοκρασίας. Διαφορετικά, μπορεί να υπάρξουν διαρροές μελανιού ακόμη και αν το καπάκι έχει τοποθετηθεί με ασφάλεια στο μπουκάλι μελάνης. Φροντίστε ώστε το μπουκάλι μελάνης να παραμένει σε όρθια θέση κατά την ασφάλιση του καπακιού και λάβετε όλα τα απαραίτητα μέτρα για να αποτρέψετε τις διαρροές μελάνης κατά τη μεταφορά του μπουκαλιού.
- Μετά από τη μεταφορά ενός μπουκαλιού μελανιού από μια ψυχρή τοποθεσία αποθήκευσης σε εσωτερικό χώρο, αφήστε το να ζεσταθεί σε θερμοκρασία δωματίου για τουλάχιστον τρεις ώρες πριν το χρησιμοποιήσετε.
- Μην ανοίγετε τη συσκευασία του μπουκαλιού μελανιού αν δεν είστε έτοιμοι να γεμίσετε το δοχείο μελανιού. Το μπουκάλι μελανιού παρέχεται σε συσκευασία κενού για τη διατήρηση της αξιοπιστίας του. Αν αφήσετε ένα μπουκάλι μελανιού εκτός της συσκευασίας του για μεγάλο χρονικό διάστημα πριν το χρησιμοποιήσετε, ενδέχεται να μην είναι δυνατή η κανονική εκτύπωση.
- Αν κάποιο από τα δοχεία μελανιού δεν είναι γεμάτο μέχρι την κατώτερη γραμμή, αναπληρώστε το μελάνι σύντομα. Η συνέχιση της χρήσης του εκτυπωτή όταν το επίπεδο μελανιού βρίσκεται κάτω από την κατώτερη γραμμή στα δοχεία μελανιού ενδέχεται να καταστρέψει τον εκτυπωτή.
- Παρόλο που τα μπουκάλια μελανιού μπορεί να περιέχουν ανακυκλωμένα υλικά, αυτό δεν επηρεάζει τη λειτουργία ή την απόδοση του εκτυπωτή.
- Ενδέχεται να υπάρξουν αλλαγές στις προδιαγραφές και την εμφάνιση του μπουκαλιού μελανιού χωρίς προηγούμενη ειδοποίηση για τη βελτίωση.
- Οι ποσότητες που αναφέρονται ποικίλουν ανάλογα με τις εικόνες που εκτυπώνετε, τον τύπο χαρτιού που χρησιμοποιείτε, τη συχνότητα των εκτυπώσεων σας και τις συνθήκες περιβάλλοντος, όπως η θερμοκρασία.

Κατανάλωση μελάνης

- Για τη διατήρηση της βέλτιστης απόδοσης της κεφαλής εκτύπωσης, καταναλώνεται μελάνι από όλα τα δοχεία μελανιού, όχι μόνο κατά τη διάρκεια της εκτύπωσης αλλά και κατά τις λειτουργίες συντήρησης όπως ο καθαρισμός της κεφαλής εκτύπωσης.
- Κατά τη μονόχρωμη εκτύπωση ή την εκτύπωση σε κλίμακα του γκρι, ενδέχεται να χρησιμοποιείται έγχρωμο αντί για μαύρο μελάνι, ανάλογα με τον τύπο χαρτιού ή τις ρυθμίσεις ποιότητας εκτύπωσης. Αυτό οφείλεται στο γεγονός ότι για τη δημιουργία μαύρου μελανιού απαιτείται μείγμα έγχρωμων μελανιών.

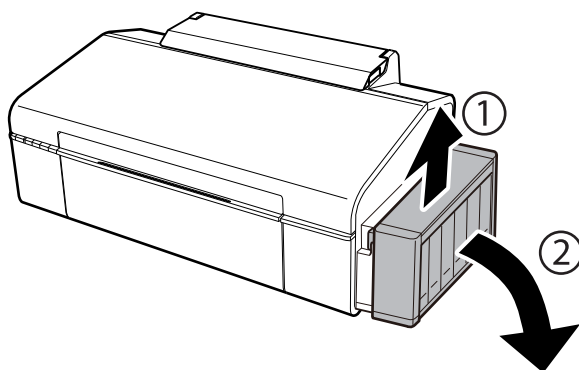
Αναπλήρωση μελάνης

- Το μελάνι στα μπουκάλια μελανιού που παρέχονται μαζί με τον εκτυπωτή, χρησιμοποιείται μερικώς κατά την αρχική ρύθμιση. Για τη δημιουργία εκτυπωμένων εγγράφων υψηλής ποιότητα, η κεφαλή εκτύπωσης στον εκτυπωτή σας θα φορτωθεί πλήρως με μελάνι. Αυτή η διαδικασία που εκτελείται μία φορά καταναλώνει μια μεγάλη ποσότητα μελανιού και επομένως, τα συγκεκριμένα μπουκάλια μπορεί να εκτυπώσουν λιγότερες σελίδες σε σχέση με τα επακόλουθα μπουκάλια μελανιού.

Αναπλήρωση των δοχείων μελάνης

Μπορείτε να αναπληρώσετε το μελάνι οποιαδήποτε στιγμή.

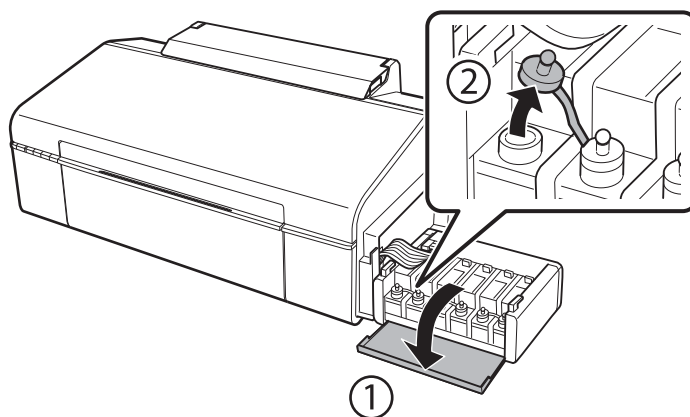
1. Αποσυνδέστε τη μονάδα δοχείων μελάνης από τον εκτυπωτή και αφήστε την προσεκτικά κάτω.



Σημαντικό:

Μην τραβάτε τους σωλήνες.

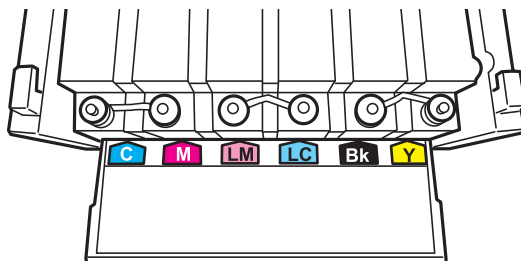
2. Ανοίξτε το κάλυμμα της μονάδας δοχείων μελάνης και αφαιρέστε το καπάκι του δοχείου μελάνης.



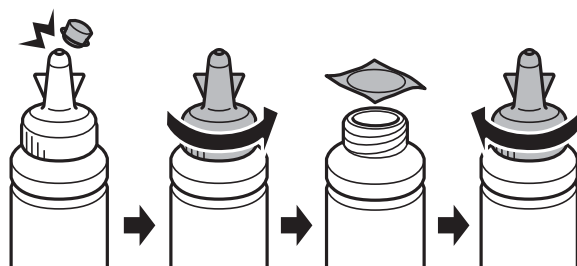
Αναπλήρωση μελάνης

! Σημαντικό:

- Να είστε προσεκτικοί ώστε να μην χύσετε το μελάνι.
- βεβαιωθείτε ότι το χρώμα του δοχείου μελανιού αντιστοιχεί στο χρώμα μελανιού που θέλετε να αναπληρώσετε.

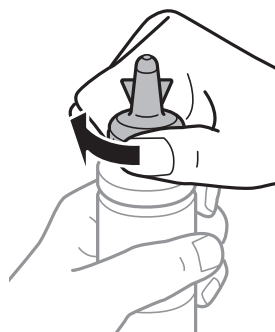


3. Σπάστε το πάνω μέρος από το καπάκι, αφαιρέστε το καπάκι από το μπουκάλι μελανιού, αποσφραγίστε το μπουκάλι και, στη συνέχεια, τοποθετήστε το καπάκι.



! Σημαντικό:

Κλείστε το καπάκι του μπουκαλιού μελανιού σφιχτά. Διαφορετικά, ενδέχεται να υπάρξει διαρροή μελανιού.

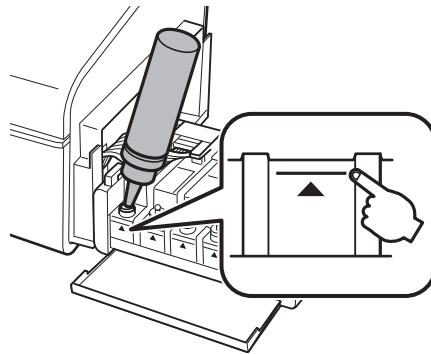


Σημείωση:

Μην πετάτε το επάνω μέρος από το καπάκι. Αν εξακολουθεί να υπάρχει μελάνι στο μπουκάλι μελανιού μετά από την αναπλήρωση του δοχείου, χρησιμοποιήστε το επάνω μέρος από το καπάκι για να σφραγίσετε το πόμα του μπουκαλιού μελανιού.

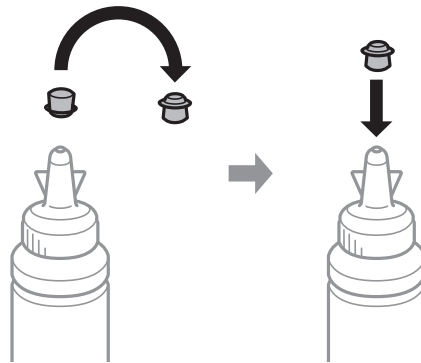
Αναπλήρωση μελάνης

4. Γεμίστε τα δοχεία μελάνης με το σωστό χρώμα μελανιού μέχρι την επάνω γραμμή των δοχείων μελάνης.

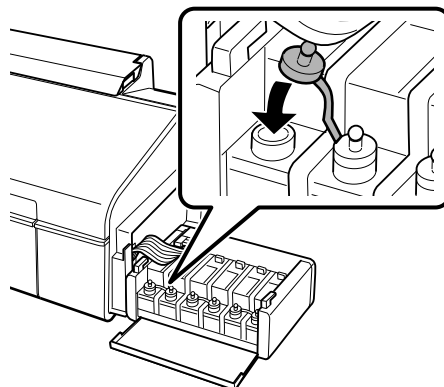


Σημείωση:

Αν εξακολουθεί να υπάρχει μελάνι στο μπουκάλι μελανιού μετά από το γέμισμα του δοχείου μέχρι την πάνω γραμμή, τοποθετήστε το καπάκι και αποθηκεύστε το μπουκάλι μελανιού σε όρθια θέση για μεταγενέστερη χρήση.

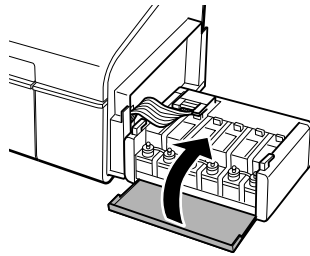


5. Κλείστε και ασφαλίστε το καπάκι του δοχείων μελάνης.

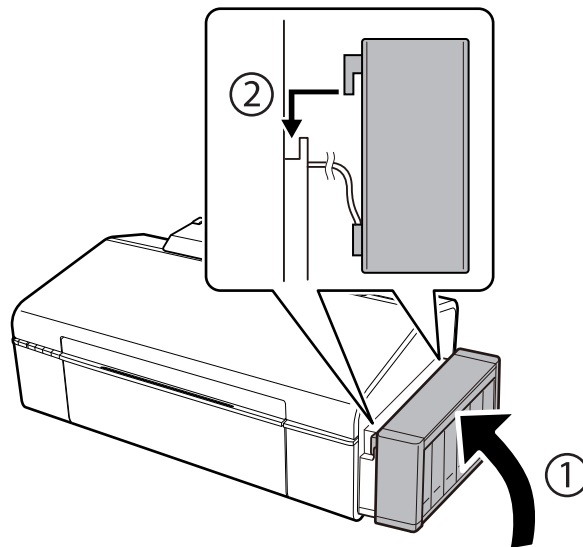


Αναπλήρωση μελάνης

6. Κλείστε το κάλυμμα της μονάδας δοχείων μελάνης.



7. Συνδέστε τη μονάδα δοχείων μελανιού στον εκτυπωτή.



Σχετικές πληροφορίες

- ➔ «Κωδικοί δοχείων μελάνης» στη σελίδα 46
- ➔ «Προφυλάξεις κατά τον χειρισμό δοχείων μελανιού» στη σελίδα 47

Συντήρηση του Εκτυπωτή

Έλεγχος και καθαρισμός της κεφαλής εκτύπωσης

Αν τα ακροφύσια είναι φραγμένα, τα εκτυπωμένα έγγραφα είναι αχνά, υπάρχουν εμφανείς γραμμές ή εμφανίζονται μη αναμενόμενα χρώματα. Όταν μειωθεί η ποιότητα εκτύπωσης, χρησιμοποιήστε τη λειτουργία ελέγχου των ακροφυσίων και ελέγξτε αν τα ακροφύσια είναι φραγμένα. Αν τα ακροφύσια είναι φραγμένα, καθαρίστε την κεφαλή εκτύπωσης.




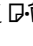
Σημαντικό:

Μην ανοίγετε το κάλυμμα του εκτυπωτή και μην απενεργοποιήσετε τον εκτυπωτή κατά τη διάρκεια του καθαρισμού κεφαλής. Αν ο καθαρισμός της κεφαλής δεν ολοκληρωθεί, ενδέχεται να μην είναι δυνατή η εκτύπωση.

Σημείωση:

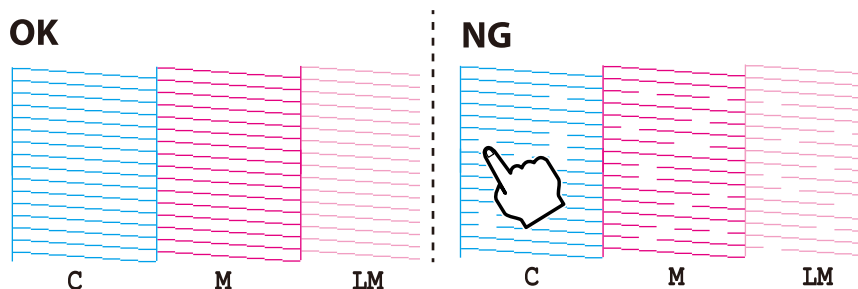
- ❑ Καθώς ο καθαρισμός της κεφαλής εκτύπωσης χρησιμοποιεί συγκεκριμένη ποσότητα μελανιού, καθαρίστε την κεφαλή εκτύπωσης μόνο σε περίπτωση μείωσης της ποιότητας.
- ❑ Όταν το επίπεδο μελανιού είναι χαμηλό, ενδέχεται να μην είναι δυνατός ο καθαρισμός της κεφαλής εκτύπωσης. Προετοιμάστε ένα νέο μπουκάλι μελανιού.
- ❑ Αν η ποιότητα της εκτύπωσης δεν βελτιωθεί αφού επαναλάβετε τον έλεγχο των ακροφυσίων και καθαρίσετε την κεφαλή περίπου τρεις φορές, περιμένετε τουλάχιστον 12 ώρες χωρίς να εκτυπώσετε και, στη συνέχεια, πραγματοποιήστε εκ νέου έλεγχο των ακροφυσίων και επαναλάβετε τον καθαρισμό της κεφαλής, αν χρειαστεί. Συνιστάται να απενεργοποιήσετε τον εκτυπωτή. Αν η ποιότητα της εκτύπωσης δεν έχει βελτιωθεί παρόλα αυτά, επικοινωνήστε με το τμήμα υποστήριξης της Epson.
- ❑ Για να αποφύγετε το στέγνωμα της κεφαλής εκτύπωσης, μην αποσυνδέετε τον εκτυπωτή ενώ είναι ενεργοποιημένος.

Έλεγχος και καθαρισμός της κεφαλής εκτύπωσης — Κουμπιά Εκτυπωτή

1. Τοποθετήστε απλό χαρτί μεγέθους A4 στον εκτυπωτή.
2. Πατήστε το κουμπί  για να απενεργοποιήσετε τον εκτυπωτή.
3. Ενεργοποιήστε τον εκτυπωτή ενώ κρατάτε πατημένο το κουμπί  και, στη συνέχεια, αφήστε τα κουμπιά όταν αρχίσει να αναβοσβήνει η λυχνία λειτουργίας.
Εκτυπώνεται το δείγμα ελέγχου ακροφυσίων.

Συντήρηση του Εκτυπωτή

- Εξετάστε το τυπωμένο μοτίβο. Εάν υπάρχουν κομμένες γραμμές ή λείπουν τμήματα όπως φαίνεται στο μοτίβο «NG», τα ακροφύσια κεφαλής εκτύπωσης ίσως έχουν φράξει. Προχωρήστε στο επόμενο βήμα. Εάν δεν μπορείτε να δείτε κομμένες γραμμές ή λείπουν τμήματα ως στο παρακάτω μοτίβο «OK», τα ακροφύσια δεν είναι φραγμένα. Το καθάρισμα της κεφαλής εκτύπωσης δεν είναι απαραίτητο.



- Κρατήστε πατημένο το κουμπί Δ για τρία δευτερόλεπτα μέχρι να αρχίσει να αναβοσβήνει η λυχνία λειτουργίας.
Αρχίζει ο καθαρισμός της κεφαλής εκτύπωσης.
- Όταν η λυχνία λειτουργίας σταματήσει να αναβοσβήνει, εκτυπώστε πάλι ένα δείγμα ελέγχου ακροφυσίων. Επαναλάβετε τον καθαρισμό και την εκτύπωση του δείγματος έως ότου εκτυπωθούν πλήρως όλες οι γραμμές.

Σχετικές πληροφορίες

- ➔ «Τοποθέτηση χαρτιού στην Πίσω τροφοδοσία χαρτιού» στη σελίδα 16


Έλεγχος και καθαρισμός της κεφαλής εκτύπωσης - Windows

- Τοποθετήστε απλό χαρτί μεγέθους A4 στον εκτυπωτή.
- Μεταβείτε στο παράθυρο του προγράμματος οδήγησης του εκτυπωτή.
- Επιλέξτε Έλεγχος ακροφυσίων στην καρτέλα Συντήρηση.
- Ακολουθήστε τις οδηγίες στην οθόνη.

Σχετικές πληροφορίες

- ➔ «Τοποθέτηση χαρτιού στην Πίσω τροφοδοσία χαρτιού» στη σελίδα 16
- ➔ «Πρόγραμμα οδήγησης του εκτυπωτή για Windows» στη σελίδα 60

Έλεγχος και καθαρισμός της κεφαλής εκτύπωσης - Mac OS X

- Τοποθετήστε απλό χαρτί μεγέθους A4 στον εκτυπωτή.
- Επιλέξτε Προτιμήσεις συστήματος από το μενού  > Εκτυπωτές και σαρωτές (ή Εκτύπωση και σάρωση, Print & Fax) και, στη συνέχεια, επιλέξτε τον εκτυπωτή.
- Κάντε κλικ στην επιλογή Επιλογές και προμήθειες > Βοήθημα > Άνοιγμα Βοηθήματος εκτυπωτή.
- Κάντε κλικ στην επιλογή Έλεγχος ακροφυσίων.

5. Ακολουθήστε τις οδηγίες στην οθόνη.

Σχετικές πληροφορίες

➔ [«Τοποθέτηση χαρτιού στην Πίσω τροφοδοσία χαρτιού»](#) στη σελίδα 16

Αντικατάσταση μελανιού στα σωληνάκια μελάνης

Αν δεν έχετε χρησιμοποιήσει τον εκτυπωτή για μεγάλο χρονικό διάστημα και παρατηρήσετε την εμφάνιση λωρίδων ή χρώματα να λείπουν στα εκτυπωμένα έγγραφα, ίσως χρειαστεί να αντικαταστήσετε το μελάνι στα σωληνάκια μελάνης για να επιδιορθώσετε το πρόβλημα. Το βοηθητικό πρόγραμμα **Δυναμική έκπλυση μελανιού** σάς επιτρέπει να αντικαταστήσετε όλο το μελάνι που βρίσκεται στα σωληνάκια μελάνης.



Σημαντικό:

- Αυτή η δυνατότητα καταναλώνει μεγάλη ποσότητα μελανιού. Πριν από τη χρήση αυτής της δυνατότητας, βεβαιωθείτε ότι το μελάνι στα δοχεία μελανιού του εκτυπωτή επαρκεί. Αν το μελάνι δεν επαρκεί, αναπληρώστε όλα τα δοχεία.
- Αυτή η δυνατότητα επηρεάζει τη διάρκεια ζωής του ταμπόν μελάνης. Με την εκτέλεση αυτής της δυνατότητας το ταμπόν μελάνης φτάνει στο τέλος της χωρητικότητάς του νωρίτερα. Επικοινωνήστε με την Epson ή με εξουσιοδοτημένο πάροχο υπηρεσιών Epson για να ζητήσετε αντικατάσταση πριν από το τέλος της διάρκειας ζωής του. Η επισκευή του συγκεκριμένου εξαρτήματος δεν αποτελεί ευθύνη του χρήστη.
- Μετά από τη χρήση του βοηθητικού προγράμματος Δυναμική έκπλυση μελανιού, απενεργοποιήστε τον εκτυπωτή και περιμένετε για τουλάχιστον 12 ώρες. Η χρήση αυτής της δυνατότητας βελτιώνει την ποιότητα εκτύπωσης μετά από 12 ώρες, αλλά δεν μπορεί να χρησιμοποιηθεί ξανά εντός 12 ωρών από την τελευταία χρήση. Αν εξακολουθείτε να μην μπορείτε να επιλύσετε το πρόβλημα μετά από τη χρήση όλων των παραπάνω μεθόδων, επικοινωνήστε με την υποστήριξη της Epson.


Αντικατάσταση μελανιού στα σωληνάκια μελάνης - Windows

1. Μεταβείτε στο παράθυρο του προγράμματος οδήγησης του εκτυπωτή.
2. Επιλέξτε **Δυναμική έκπλυση μελανιού** στην καρτέλα **Συντήρηση**.
3. Ακολουθήστε τις οδηγίες στην οθόνη.

Σχετικές πληροφορίες

➔ [«Πρόγραμμα οδήγησης του εκτυπωτή για Windows»](#) στη σελίδα 60

Αντικατάσταση μελανιού στα σωληνάκια μελάνης - Mac OS X

1. Επιλέξτε **Προτιμήσεις συστήματος** από το μενού  > **Εκτυπωτές και σαρωτές** (ή **Εκτύπωση και σάρωση, Print & Fax**) και, στη συνέχεια, επιλέξτε τον εκτυπωτή.
2. Κάντε κλικ στην επιλογή **Επιλογές και προμήθειες** > **Βοήθημα** > **Άνοιγμα Βοηθήματος εκτυπωτή**.
3. Κάντε κλικ στην επιλογή **Δυναμική έκπλυση μελανιού**.
4. Ακολουθήστε τις οδηγίες στην οθόνη.

Στοίχιση της κεφαλής εκτύπωσης

Αν παρατηρήσετε κακή ευθυγράμμιση των κατακόρυφων γραμμών ή θολές εικόνες, κάντε ευθυγράμμιση της κεφαλής εκτύπωσης.


Στοίχιση της κεφαλής εκτύπωσης - Windows

1. Τοποθετήστε απλό χαρτί μεγέθους A4 στον εκτυπωτή.
2. Μεταβείτε στο παράθυρο του προγράμματος οδήγησης του εκτυπωτή.
3. Επιλέξτε **Στοίχιση κεφαλής εκτύπωσης** στην καρτέλα **Συντήρηση**.
4. Ακολουθήστε τις οδηγίες στην οθόνη.

Σχετικές πληροφορίες

- ➔ [«Τοποθέτηση χαρτιού στην Πίσω τροφοδοσία χαρτιού»](#) στη σελίδα 16
- ➔ [«Πρόγραμμα οδήγησης του εκτυπωτή για Windows»](#) στη σελίδα 60

Στοίχιση της κεφαλής εκτύπωσης - Mac OS X

1. Τοποθετήστε απλό χαρτί μεγέθους A4 στον εκτυπωτή.
2. Επιλέξτε **Προτιμήσεις συστήματος** από το μενού  > **Εκτυπωτές και σαρωτές** (ή **Εκτύπωση και σάρωση, Print & Fax**) και, στη συνέχεια, επιλέξτε τον εκτυπωτή.
3. Κάντε κλικ στην επιλογή **Επιλογές και προμήθειες** > **Βοήθημα** > **Άνοιγμα Βοηθήματος εκτυπωτή**.
4. Κάντε κλικ στην επιλογή **Στοίχιση κεφαλής εκτύπωσης**.
5. Ακολουθήστε τις οδηγίες στην οθόνη.

Σχετικές πληροφορίες

- ➔ [«Τοποθέτηση χαρτιού στην Πίσω τροφοδοσία χαρτιού»](#) στη σελίδα 16


Καθαρισμός της διαδρομής χαρτιού

Όταν τα εκτυπωμένα έγγραφα εμφανίζουν κηλίδες ή γδαρσίματα, καθαρίστε τον εσωτερικό κύλινδρο.



Σημαντικό:

Μην χρησιμοποιείτε χαρτομάντιλο για τον καθαρισμό του εσωτερικού του εκτυπωτή. Το ακροφύσιο της κεφαλής εκτύπωσης μπορεί να είναι φραγμένο με χνούδι.

1. Τοποθετήστε απλό χαρτί μεγέθους A4 στον εκτυπωτή.
2. Πατήστε το  για τροφοδοσία και εξαγωγή χαρτιού.

Συντήρηση του Εκτυπωτή

3. Επαναλαμβάνετε αυτή τη διαδικασία έως ότου το χαρτί δεν παρουσιάζει κηλίδες μελανιού.

Σχετικές πληροφορίες


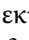
- ➔ «Τοποθέτηση χαρτιού στην Πίσω τροφοδοσία χαρτιού» στη σελίδα 16

Έλεγχος του συνολικού αριθμού σελίδων που τροφοδοτήθηκαν στον εκτυπωτή

Μπορείτε να δείτε τον συνολικό αριθμό σελίδων (φύλλα χαρτιού και CD/DVD) που τροφοδοτήθηκαν στον εκτυπωτή.

Έλεγχος του συνολικού αριθμού σελίδων που τροφοδοτήθηκαν στον εκτυπωτή — Κουμπιά εκτυπωτή


Οι πληροφορίες εκτυπώνονται μαζί με το δείγμα ελέγχου ακροφυσίων.

1. Τοποθετήστε απλό χαρτί μεγέθους A4 στον εκτυπωτή.
2. Πατήστε το κουμπί  για να απενεργοποιήσετε τον εκτυπωτή.
3. Ενεργοποιήστε τον εκτυπωτή ενώ κρατάτε πατημένο το κουμπί  και, στη συνέχεια, αφήστε τα κουμπιά όταν αρχίσει να αναβοσβήνει η λυχνία λειτουργίας.
Εκτυπώνεται το δείγμα ελέγχου ακροφυσίων.

Έλεγχος του συνολικού αριθμού σελίδων που τροφοδοτήθηκαν στον εκτυπωτή - Windows

1. Μεταβείτε στο παράθυρο του προγράμματος οδήγησης του εκτυπωτή.
2. Επιλέξτε **Πληροφορίες εκτυπωτή και επιλογών** στην καρτέλα **Συντήρηση**.

Έλεγχος του συνολικού αριθμού σελίδων που τροφοδοτήθηκαν στον εκτυπωτή - Mac OS X

1. Επιλέξτε **Προτιμήσεις συστήματος** από το μενού  > **Εκτυπωτές και σαρωτές** (ή **Εκτύπωση και σάρωση, Εκτύπωση και φαξ**) και, στη συνέχεια, επιλέξτε τον εκτυπωτή.
2. Κάντε κλικ στην επιλογή **Επιλογές και προμήθειες** > **Βοήθημα** > **Άνοιγμα Βοηθήματος εκτυπωτή**.
3. Κάντε κλικ στην επιλογή **Printer and Option Information**.


Εξοικονόμηση ενέργειας

Ο εκτυπωτής εισέρχεται σε κατάσταση αναμονής ή απενεργοποιείται αυτόματα εάν δεν εκτελεστεί καμία λειτουργία για μια καθορισμένη χρονική περίοδο. Μπορείτε να προσαρμόσετε το χρόνο πριν από την εφαρμογή της διαχείρισης ενέργειας. Οποιαδήποτε αύξηση θα επηρεάσει την ενεργειακή απόδοση του εκτυπωτή. Αναλογιστείτε το περιβάλλον πριν κάνετε οποιαδήποτε αλλαγή.

Εξοικονόμηση ενέργειας - Windows

1. Μεταβείτε στο παράθυρο του προγράμματος οδήγησης του εκτυπωτή.
2. Επιλέξτε **Πληροφορίες εκτυπωτή και επιλογών** στην καρτέλα **Συντήρηση**.
3. Επιλέξτε τη χρονική περίοδο πριν από την είσοδο του εκτυπωτή σε κατάσταση αναμονής στη ρύθμιση **Χρονομέτρης αδράνειας** και πατήστε **Αποστολή**. Για να απενεργοποιείται αυτόματα ο εκτυπωτής, επιλέξτε τη χρονική περίοδο στη ρύθμιση **Χρονομέτρης απενεργοποίησης** και πατήστε **Αποστολή**.
4. Κάντε κλικ στην επιλογή **OK**.

Εξοικονόμηση ενέργειας - Mac OS X

1. Επιλέξτε **Προτιμήσεις συστήματος** από το μενού  > **Εκτυπωτές και σαρωτές** (ή **Εκτύπωση και σάρωση, Print & Fax**) και, στη συνέχεια, επιλέξτε τον εκτυπωτή.
2. Κάντε κλικ στην επιλογή **Επιλογές και προμήθειες** > **Βοήθημα** > **Άνοιγμα Βοηθήματος εκτυπωτή**.
3. Κάντε κλικ στην επιλογή **Ρυθμίσεις εκτυπωτή**.
4. Επιλέξτε τη χρονική περίοδο πριν από την είσοδο του εκτυπωτή σε κατάσταση αναμονής στη ρύθμιση **Χρονομέτρης αδράνειας** και πατήστε **Εφαρμογή**. Για να απενεργοποιείται αυτόματα ο εκτυπωτής, επιλέξτε τη χρονική περίοδο στη ρύθμιση **Χρονομέτρης απενεργοποίησης** και πατήστε **Εφαρμογή**.

Υπηρεσία δικτύου και πληροφορίες λογισμικού

Σε αυτή την ενότητα γίνεται εισαγωγή στις υπηρεσίες δικτύου και τα προϊόντα λογισμικού που διατίθενται για τον εκτυπωτή σας από τον ιστότοπο της Epson ή το παρεχόμενο CD.

Υπηρεσία Epson Connect

Χρησιμοποιώντας την υπηρεσία Epson Connect που είναι διαθέσιμη στο Internet, μπορείτε να εκτυπώνετε από το smartphone, το tablet ή το φορητό υπολογιστή σας, οποιαδήποτε στιγμή θέλετε και σχεδόν από οποιοδήποτε μέρος.

Οι λειτουργίες που είναι διαθέσιμες στο Internet είναι οι εξής.

Email Print	Απομακρυσμένη εκτύπωση Epson iPrint	Scan to Cloud	Remote Print Driver
✓	✓	-	✓

Ανατρέξτε στην τοποθεσία Web της πύλης Epson Connect για λεπτομέρειες.

<https://www.epsonconnect.com/>

<http://www.epsonconnect.eu> (μόνο για την Ευρώπη)

Web Config

Η εφαρμογή Web Config εκτελείται σε ένα πρόγραμμα περιήγησης στο web, όπως το Internet Explorer και το Safari, σε έναν υπολογιστή ή μια έξυπνη συσκευή. Μπορείτε να επιβεβαιώσετε την κατάσταση του εκτυπωτή ή να αλλάξετε τις ρυθμίσεις του εκτυπωτή και της υπηρεσίας δικτύου. Για να χρησιμοποιήσετε την εφαρμογή Web Config, συνδέστε τον εκτυπωτή και τον υπολογιστή ή τη συσκευή στο ίδιο δίκτυο.

Σημείωση:


Υποστηρίζονται τα ακόλουθα προγράμματα περιήγησης.

Λειτουργικό σύστημα	Πρόγραμμα περιήγησης
Windows XP ή νεότερη έκδοση	Internet Explorer 8 ή νεότερη έκδοση, Firefox*, Chrome*
Mac OS X v10.6.8 ή νεότερη έκδοση	Safari*, Firefox*, Chrome*
iOS*	Safari*
Android 2.3 ή νεότερη έκδοση	Προεπιλεγμένο πρόγραμμα περιήγησης
Chrome OS*	Προεπιλεγμένο πρόγραμμα περιήγησης

*: Χρησιμοποιήστε την τελευταία έκδοση.

Εκτέλεση της εφαρμογής Web Config σε ένα πρόγραμμα περιήγησης στο web

1. Ελέγξτε τη διεύθυνση IP του εκτυπωτή.

Πατήστε το κουμπί  για να εκτυπώσετε το φύλλο κατάστασης δικτύου και, στη συνέχεια, ελέγξτε τη διεύθυνση IP του εκτυπωτή.

2. Ανοίξτε ένα πρόγραμμα περιήγησης web από έναν υπολογιστή ή μια έξυπνη συσκευή και, στη συνέχεια, εισαγάγετε τη διεύθυνση IP του εκτυπωτή.

Μορφή:

IPv4: http://η διεύθυνση IP του εκτυπωτή/

IPv6: http://[η διεύθυνση IP του εκτυπωτή]/

Παραδείγματα:

IPv4: http://192.168.100.201/

IPv6: http://[2001:db8::1000:1]/

Σημείωση:

Μπορείτε, επίσης, να εκτελέσετε την εφαρμογή Web Config από την οθόνη συντήρησης της εφαρμογής Epson iPrint χρησιμοποιώντας την έξυπνη συσκευή.

Σχετικές πληροφορίες

➔ [«Χρήση της ρύθμισης Epson iPrint» στη σελίδα 42](#)

Εκτέλεση του Web Config στα Windows

Όταν συνδέετε έναν υπολογιστή στον εκτυπωτή χρησιμοποιώντας το WSD, ακολουθήστε τα βήματα παρακάτω για να εκτελεστεί το Web Config.

1. Μπείτε στην οθόνη συσκευών και εκτυπωτών στα Windows.

Windows 8.1/Windows 8

Επιλέξτε **Επιφάνεια εργασίας > Ρυθμίσεις > Πίνακας ελέγχου > Προβολή συσκευών και εκτυπωτών** στην επιλογή **Υλικό και ήχος** (ή **Υλικό**).

Windows 7


Κάντε κλικ στο κουμπί έναρξης, επιλέξτε **Πίνακας ελέγχου > Προβολή συσκευών και εκτυπωτών** στην επιλογή **Υλικό και ήχος**.

Windows Vista

Κάντε κλικ στο κουμπί έναρξης, επιλέξτε **Πίνακας ελέγχου > Εκτυπωτές** στην επιλογή **Υλικό και ήχος**.

2. Κάντε δεξί κλικ στον εκτυπωτή σας και επιλέξτε **Ιδιότητες**.
3. Επιλέξτε την καρτέλα **Υπηρεσία ιστού** και κάντε κλικ στο URL.

Εκτέλεση της εφαρμογής Web Config σε Mac OS X

1. Επιλέξτε **Προτιμήσεις συστήματος** από το μενού  > **Εκτυπωτές και σαρωτές** (ή **Εκτύπωση και σάρωση, Print & Fax**) και, στη συνέχεια, επιλέξτε τον εκτυπωτή.
2. Επιλέξτε **Επιλογές και προμήθειες** > **Εμφάνιση ιστοσελίδας εκτυπωτή**.

Πρόγραμμα οδήγησης του εκτυπωτή για Windows

Το πρόγραμμα οδήγησης εκτυπωτή ελέγχει τον εκτυπωτή σύμφωνα με τις εντολές από μία εφαρμογή. Η πραγματοποίηση των ρυθμίσεων από το πρόγραμμα οδήγησης εκτυπωτή παρέχει τα καλύτερα δυνατά αποτελέσματα εκτύπωσης. Μπορείτε, επίσης, να ελέγξετε την κατάσταση του εκτυπωτή ή να τον διατηρήσετε στη βέλτιστη κατάσταση λειτουργίας χρησιμοποιώντας το βοηθητικό πρόγραμμα οδήγησης εκτυπωτή.

Σημείωση:

Μπορείτε να αλλάξετε τη γλώσσα του προγράμματος οδήγησης εκτυπωτή. Επιλέξτε τη γλώσσα που θέλετε να χρησιμοποιήσετε από τη ρύθμιση **Γλώσσα** στην καρτέλα **Συντήρηση**.

Πρόσβαση στο πρόγραμμα οδήγησης του εκτυπωτή από εφαρμογές

Για να πραγματοποιήσετε ρυθμίσεις που εφαρμόζονται μόνο στην εφαρμογή που χρησιμοποιείτε, μεταβείτε σε αυτές από την αντίστοιχη εφαρμογή.

Επιλέξτε **Εκτύπωση** ή **Ρύθμιση εκτύπωσης** από το μενού **Αρχείο**. Επιλέξτε τον εκτυπωτή σας και έπειτα κάντε κλικ στην επιλογή **Προτιμήσεις** ή **Ιδιότητες**.

Σημείωση:

Οι λειτουργίες διαφέρουν ανάλογα με την εφαρμογή. Ανατρέξτε στη βοήθεια της εφαρμογής για λεπτομέρειες.

Πρόσβαση στο πρόγραμμα οδήγησης του εκτυπωτή από τον πίνακα ελέγχου

Για να προβείτε σε ρυθμίσεις που εφαρμόζονται σε όλες τις εφαρμογές, μεταβείτε σε αυτές από τον πίνακα ελέγχου.

Windows 8.1/Windows 8

Επιλέξτε **Επιφάνεια εργασίας** > **Ρυθμίσεις** > **Πίνακας ελέγχου** > **Προβολή συσκευών και εκτυπωτών** στην επιλογή **Υλικό και ήχος**. Κάντε δεξί κλικ στον εκτυπωτή σας ή πατήστε παρατεταμένα και έπειτα επιλέξτε **Προτιμήσεις εκτύπωσης**.

Windows 7

Κάντε κλικ στο κουμπί έναρξης, επιλέξτε **Πίνακας ελέγχου** > **Προβολή συσκευών και εκτυπωτών** στην επιλογή **Υλικό και ήχος**. Κάντε δεξί κλικ στον εκτυπωτή σας και επιλέξτε **Προτιμήσεις εκτύπωσης**.

Windows Vista

Κάντε κλικ στο κουμπί έναρξης, επιλέξτε **Πίνακας ελέγχου** > **Εκτυπωτές** στην επιλογή **Υλικό και ήχος**. Κάντε δεξί κλικ στον εκτυπωτή σας και επιλέξτε **Προτιμήσεις εκτύπωσης**.

Windows XP

Κάντε κλικ στο κουμπί έναρξης και επιλέξτε **Πίνακας ελέγχου** > **Εκτυπωτές και λοιπό υλικό** > **Εκτυπωτές και φαξ**. Κάντε δεξί κλικ στον εκτυπωτή σας και επιλέξτε **Προτιμήσεις εκτύπωσης**.

Πρόσβαση στο πρόγραμμα οδήγησης εκτυπωτή από το εικονίδιο εκτυπωτή στη γραμμή εργασιών

Το εικονίδιο εκτυπωτή στη γραμμή εργασιών της επιφάνειας εργασίας είναι ένα εικονίδιο συντόμευσης που σας δίνει τη δυνατότητα γρήγορης πρόσβασης στο πρόγραμμα οδήγησης εκτυπωτή.

Υπηρεσία δικτύου και πληροφορίες λογισμικού

Αν κάνετε κλικ στο εικονίδιο εκτυπωτή και επιλέξετε **Ρυθμίσεις εκτυπωτή**, μπορείτε να μεταβείτε στο ίδιο παράθυρο ρυθμίσεων εκτυπωτή με αυτό που εμφανίζεται από τον πίνακα ελέγχου. Αν κάνετε διπλό κλικ σε αυτό το εικονίδιο, μπορείτε να ελέγξετε την κατάσταση του εκτυπωτή.

Σημείωση:

Αν το εικονίδιο του εκτυπωτή δεν εμφανίζεται στη γραμμή κατάστασης, μεταβείτε στο παράθυρο του προγράμματος οδήγησης εκτυπωτή, κάντε κλικ στην επιλογή **Προτιμήσεις εποπτείας** από την καρτέλα **Συντήρηση** και, στη συνέχεια, επιλέξτε **Καταχωρήστε το εικονίδιο συντόμευσης στη γραμμή εργασιών**.

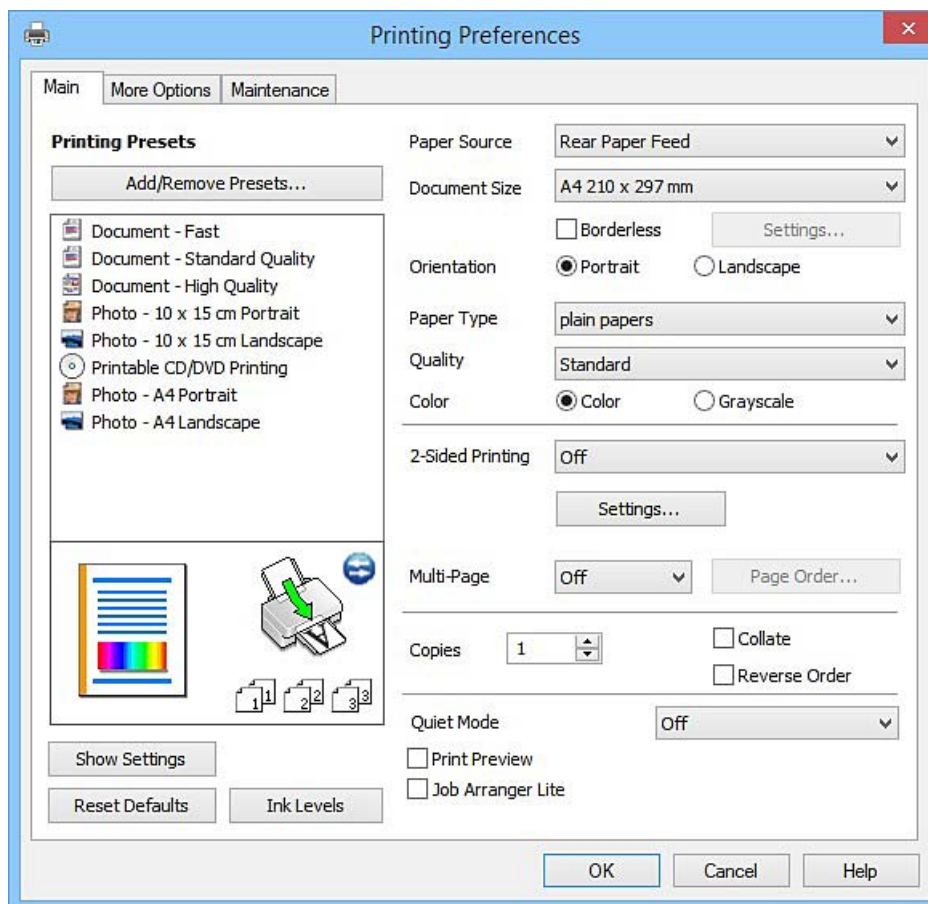
Οδηγός για το πρόγραμμα οδήγησης εκτυπωτή των Windows

Η βοήθεια είναι διαθέσιμη στο πρόγραμμα οδήγησης εκτυπωτή των Windows. Για την προβολή των επεξηγήσεων για τα στοιχεία ρύθμισης, κάντε δεξιά κλικ σε κάθε στοιχείο και, στη συνέχεια, κάντε κλικ στην επιλογή **Βοήθεια**.

Καρτέλα Κύριο

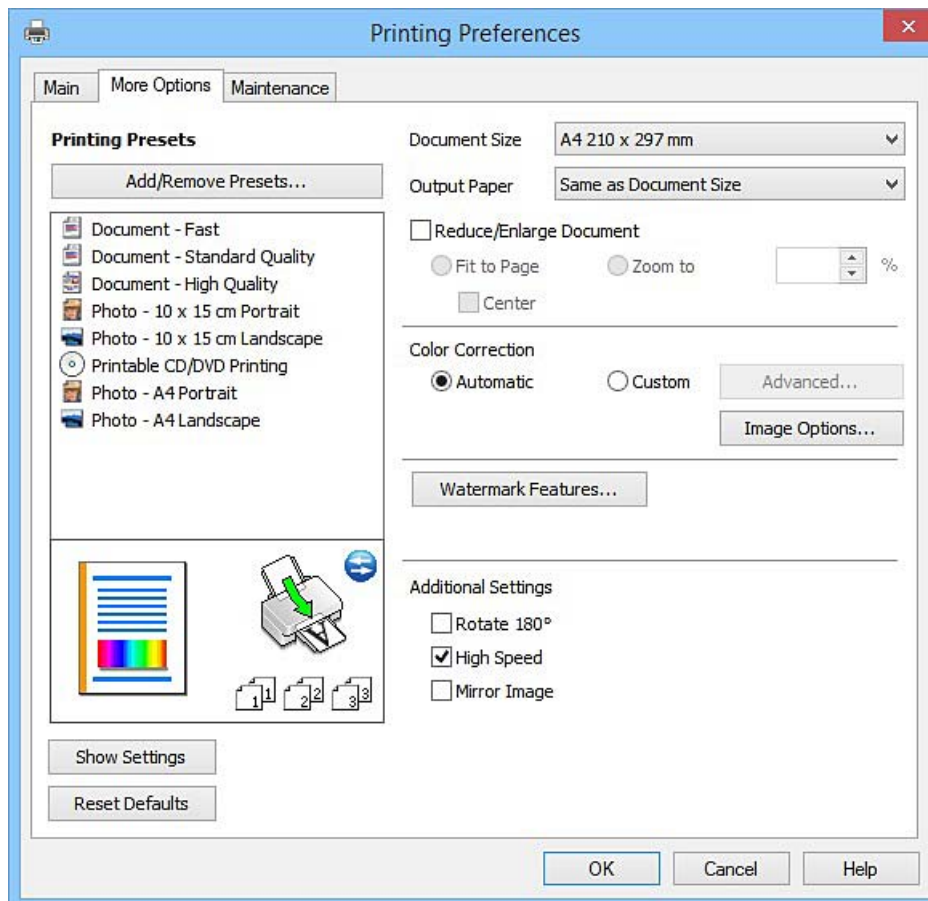
Μπορείτε να πραγματοποιήσετε βασικές ρυθμίσεις σχετικά με την εκτύπωση, όπως ο τύπος ή το μέγεθος χαρτιού.

Μπορείτε, επίσης, να πραγματοποιήσετε ρυθμίσεις για την εκτύπωση και στις δύο όψεις του χαρτιού ή για την εκτύπωση πολλών σελίδων σε ένα φύλλο.



Υπηρεσία δικτύου και πληροφορίες λογισμικού**Καρτέλα Άλλες επιλογές**

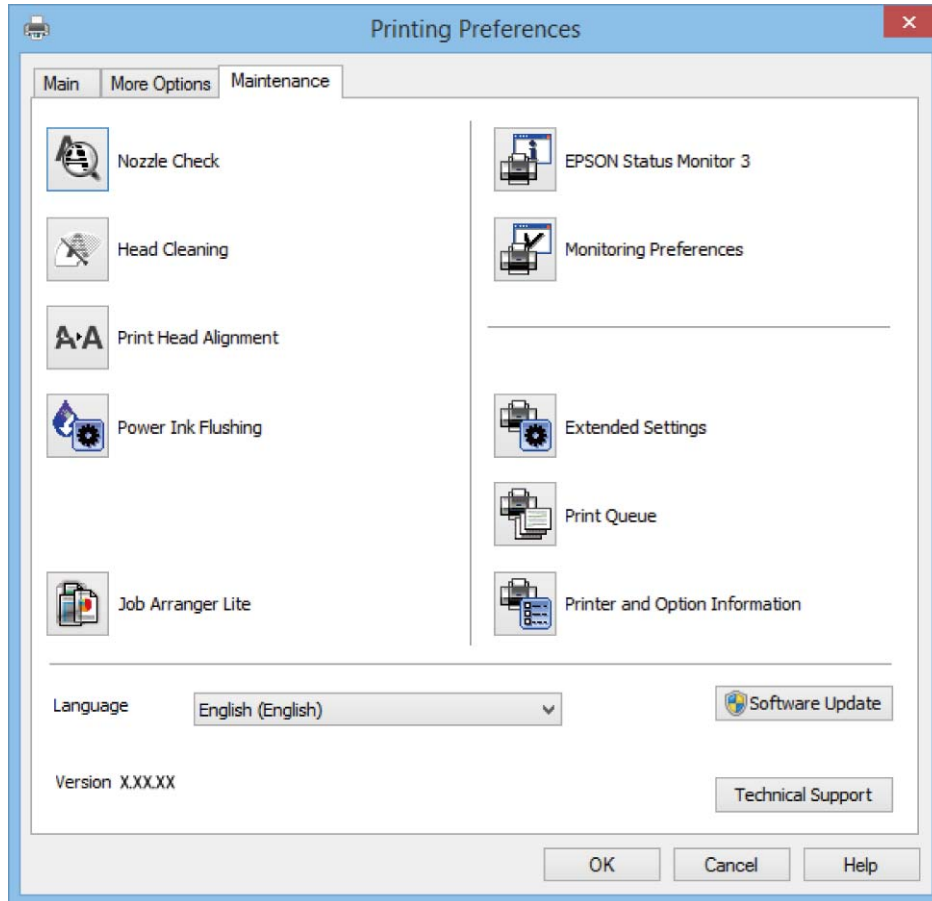
Μπορείτε να επιλέξετε πρόσθετες επιλογές διάταξης και εκτύπωσης, όπως, για παράδειγμα η αλλαγή του μεγέθους του εκτυπωμένου εγγράφου ή πραγματοποίηση διορθώσεων χρώματος.



Υπηρεσία δικτύου και πληροφορίες λογισμικού

Καρτέλα Συντήρηση

Μπορείτε να εκτελέσετε λειτουργίες συντήρησης, όπως έλεγχο των ακροφυσίων και καθαρισμό της κεφαλής εκτύπωσης, ενώ κάνοντας έναρξη της λειτουργίας **EPSON Status Monitor 3**, μπορείτε να ελέγξετε την κατάσταση του εκτυπωτή και τις πληροφορίες σφάλματος.



Ρυθμίσεις λειτουργίας για το πρόγραμμα οδήγησης του εκτυπωτή σε Windows

Μπορείτε να πραγματοποιήσετε ρυθμίσεις όπως η ενεργοποίηση της δυνατότητας **EPSON Status Monitor 3**.

1. Μεταβείτε στο παράθυρο του προγράμματος οδήγησης του εκτυπωτή.
2. Επιλέξτε **Πρόσθετες ρυθμίσεις** στην καρτέλα **Συντήρηση**.
3. Προβείτε στις κατάλληλες ρυθμίσεις και έπειτα κάντε κλικ **OK**.

Ανατρέξτε στην ηλεκτρονική βοήθεια για επεξήγηση των στοιχείων των ρυθμίσεων.

Σχετικές πληροφορίες

➔ «Πρόγραμμα οδήγησης του εκτυπωτή για Windows» στη σελίδα 60

Πρόγραμμα οδήγησης του εκτυπωτή για Mac OS X

Το πρόγραμμα οδήγησης εκτυπωτή ελέγχει τον εκτυπωτή σύμφωνα με τις εντολές από μία εφαρμογή. Η πραγματοποίηση των ρυθμίσεων από το πρόγραμμα οδήγησης εκτυπωτή παρέχει τα καλύτερα δυνατά αποτελέσματα εκτύπωσης. Μπορείτε, επίσης, να ελέγξετε την κατάσταση του εκτυπωτή ή να τον διατηρήσετε στη βέλτιστη κατάσταση λειτουργίας χρησιμοποιώντας το βοηθητικό πρόγραμμα οδήγησης εκτυπωτή.

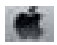
Πρόσβαση στο πρόγραμμα οδήγησης του εκτυπωτή από τις εφαρμογές

Πατήστε **Ρύθμιση σελίδας** ή **Εκτύπωση** στο μενού **Αρχείο** της εφαρμογής σας. Αν χρειαστεί, κάντε κλικ στην επιλογή **Προβολή λεπτομερειών** (ή ▼) για επέκταση του παραθύρου εκτύπωσης.

Σημείωση:

Ανάλογα με την εφαρμογή που χρησιμοποιείται, η **Ρύθμιση σελίδας** μπορεί να μην προβάλλεται στο μενού **Αρχείο** και οι λειτουργίες για την προβολή της οθόνης εκτυπωτή μπορεί να διαφέρουν. Ανατρέξτε στη βοήθεια της εφαρμογής για λεπτομέρειες.

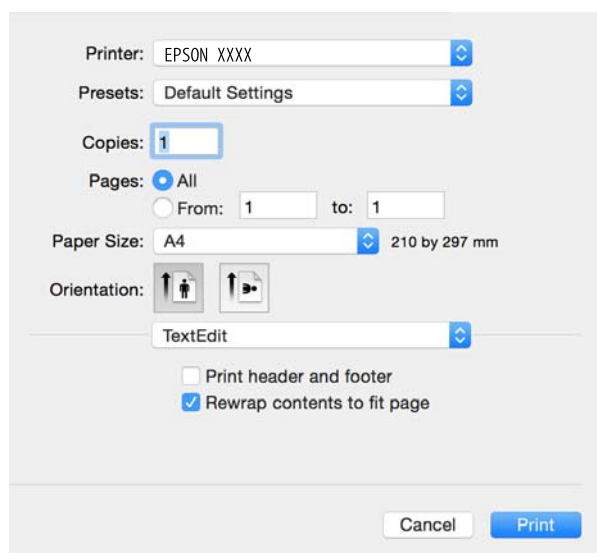
Εκκίνηση του βοηθητικού προγράμματος

Επιλέξτε **Προτιμήσεις συστήματος** από το  μενού > **Εκτυπωτές & Σαρωτές** (ή **Εκτύπωση & Σάρωση, Εκτύπωση & Φαξ**) και στη συνέχεια επιλέξτε τον εκτυπωτή. Κάντε κλικ στην επιλογή **Επιλογές & προμήθειες** > **Βοηθητικό πρόγραμμα** > **Άνοιγμα βοηθητικού προγράμματος εκτυπωτή**.

Οδηγός για το πρόγραμμα οδήγησης εκτυπωτή των Mac OS X

Παράθυρο διαλόγου εκτύπωσης

Κάντε εναλλαγή του αναδυόμενου μενού στο κέντρο της οθόνης για την εμφάνιση περισσότερων στοιχείων.



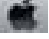
Αναδυόμενο μενού	Περιγραφές
Ρυθμίσεις εκτύπωσης	Μπορείτε να πραγματοποιήσετε τις βασικές ρυθμίσεις εκτύπωσης, όπως τον τύπο χαρτιού και την ποιότητα εκτύπωσης.
Διάταξη	Μπορείτε να επιλέξετε μια διάταξη για την εκτύπωση πολλών σελίδων σε ένα φύλλο ή να επιλέξετε την εκτύπωση περιθωρίου.

Υπηρεσία δικτύου και πληροφορίες λογισμικού

Αναδυόμενο μενού	Περιγραφές
Χειρισμός χαρτιού	Μπορείτε να μειώσετε ή να μεγεθύνετε το μέγεθος της εργασίας εκτύπωσης ώστε να προσαρμοστεί αυτόματα στο μέγεθος χαρτιού που έχετε τοποθετήσει.
Αντιστοίχιση χρωμάτων	Μπορείτε να προσαρμόσετε τα χρώματα.
Επιλογές χρωμάτων	Όταν επιλέγετε EPSON Color Controls από το μενού Αντιστοίχιση χρωμάτων , μπορείτε να επιλέξετε μέθοδο διόρθωσης χρώματος.

Σημείωση:

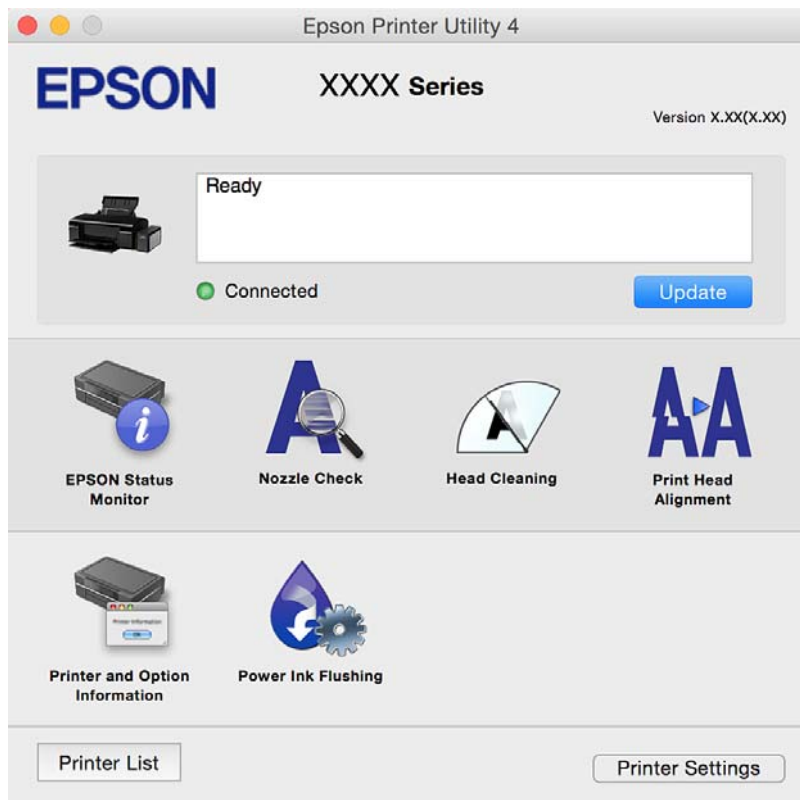
Στο Mac OS X v10.8.x ή νεότερες εκδόσεις, αν δεν εμφανίζεται το μενού **Ρυθμίσεις εκτύπωσης**, το πρόγραμμα οδήγησης εκτυπωτή Epson δεν έχει εγκατασταθεί σωστά.

Επιλέξτε **Προτιμήσεις συστήματος** από το μενού  > **Εκτυπωτές και σαρωτές** (ή **Εκτύπωση και σάρωση, Print & Fax**), καταργήστε τον εκτυπωτή και, στη συνέχεια, προσθέστε τον ξανά. Ανατρέξτε στις παρακάτω οδηγίες για να προσθέσετε έναν εκτυπωτή.

<http://epson.sn>


Epson Printer Utility

Μπορείτε να εκτελέσετε μια λειτουργία συντήρησης, όπως έλεγχο των ακροφυσίων και καθαρισμό της κεφαλής εκτύπωσης, και εκκινώντας τη λειτουργία **EPSON Status Monitor**, μπορείτε να ελέγξετε την κατάσταση του εκτυπωτή και τις πληροφορίες σφάλματος.



Ρυθμίσεις λειτουργίας για το πρόγραμμα οδήγησης του εκτυπωτή σε Mac OS X

Πρόσβαση στο παράθυρο ρυθμίσεων λειτουργίας του προγράμματος οδήγησης εκτυπωτή σε Mac OS X

Επιλέξτε **Προτιμήσεις συστήματος** από το μενού  > **Εκτυπωτές και σαρωτές** (ή **Εκτύπωση και σάρωση, Print & Fax**) και, στη συνέχεια, επιλέξτε τον εκτυπωτή. Κάντε κλικ στην ενότητα **Επιλογές και προμήθειες** > **Επιλογές** (ή **Πρόγραμμα οδήγησης**).

Ρυθμίσεις λειτουργίας για το πρόγραμμα οδήγησης του εκτυπωτή σε Mac OS X

- Χοντρό χαρτί και φάκελοι:** Αποτρέπει τη δημιουργία κηλίδων κατά την εκτύπωση σε χοντρό χαρτί. Ωστόσο, αυτό ενδέχεται να μειώσει την ταχύτητα εκτύπωσης.
- Παράλειψη κενής σελίδας:** Αποτρέπει την εκτύπωση κενών σελίδων.
- Αθόρυβη λειτουργία:** Εκτυπώνει αθόρυβα. Ωστόσο, η ταχύτητα εκτύπωσης ενδέχεται να είναι χαμηλότερη.
- Εκτύπωση υψηλής ταχύτητας:** Εκτυπώνει όταν η κεφαλή εκτύπωσης κινείται και προς τις δύο κατευθύνσεις. Η ταχύτητα εκτύπωσης είναι αυξημένη, αλλά η ποιότητα ενδέχεται να μειωθεί.
- Ειδοποιήσεις προειδοποίησης:** Επιτρέπει στο πρόγραμμα οδήγησης του εκτυπωτή να προβάλλει τις προειδοποιητικές ειδοποιήσεις.
- Δημιουργία αμφίδρομης επικοινωνίας:** Συνήθως, αυτό θα πρέπει να είναι ρυθμισμένο στο **Ναι**. Επιλέξτε **Όχι** όταν η απόκτηση πληροφοριών εκτυπωτή δεν είναι δυνατή επειδή γίνεται κοινή χρήση του εκτυπωτή με υπολογιστές Windows σε δίκτυο ή για οποιονδήποτε άλλο λόγο.

Epson Easy Photo Print

Το Epson Easy Photo Print είναι μια εφαρμογή που σας επιτρέπει να εκτυπώσετε εύκολα φωτογραφίες με διάφορες διατάξεις. Μπορείτε να κάνετε προεπισκόπηση της φωτογραφίας και να προσαρμόσετε τις εικόνες ή τη θέση του. Μπορείτε, επίσης, να εκτυπώσετε φωτογραφίες με πλαίσιο. Ανατρέξτε στη βοήθεια της εφαρμογής για λεπτομέρειες.

Σημείωση:

Για να χρησιμοποιήσετε αυτήν την εφαρμογή, θα πρέπει να έχει εγκατασταθεί το πρόγραμμα οδήγησης εκτυπωτή.

Εκκίνηση στα Windows

- Windows 8.1/Windows 8**
Εισαγάγετε το όνομα της εφαρμογής στο σύμβολο αναζήτησης και έπειτα επιλέξτε το εμφανιζόμενο εικονίδιο.
- Εκτός από τα Windows 8.1/Windows 8**
Κάντε κλικ στο κουμπί έναρξης και, στη συνέχεια, επιλέξτε **Όλα τα προγράμματα** ή **Προγράμματα** > **Epson Software** > **Epson Easy Photo Print**.

Εκκίνηση στα Mac OS X

Επιλέξτε **Μετάβαση** > **Εφαρμογές** > **Epson Software** > **Epson Easy Photo Print**.

Epson Print CD

Το Epson Print CD είναι μια εφαρμογή η οποία σας επιτρέπει να σχεδιάσετε μια ετικέτα CD/DVD για εκτύπωση απευθείας σε ένα CD/DVD. Μπορείτε επίσης να εκτυπώσετε μια εσωτερική θήκη CD/DVD για τη θήκη ενός CD/DVD. Ανατρέξτε στη βοήθεια της εφαρμογής για λεπτομέρειες.

Σημείωση:

Για να χρησιμοποιήσετε αυτήν την εφαρμογή, θα πρέπει να έχει εγκατασταθεί το πρόγραμμα οδήγησης εκτυπωτή.

Εκκίνηση στα Windows

Windows 8/Windows 8.1

Εισαγάγετε το όνομα της εφαρμογής στο σύμβολο αναζήτησης και έπειτα επιλέξτε το εμφανιζόμενο εικονίδιο.

Εκτός από τα Windows 8/Windows 8.1

Κάντε κλικ στο κουμπί έναρξης και, στη συνέχεια, επιλέξτε **Όλα τα προγράμματα ή Προγράμματα > Epson Software > Print CD**.

Εκκίνηση στα Mac OS X

Επιλέξτε **Μετάβαση-Εφαρμογές > Epson Software > Print CD > Print CD**.

E-Web Print (μόνο για Windows)

Το E-Web Print είναι μια εφαρμογή που σας επιτρέπει να εκτυπώσετε εύκολα ιστοσελίδες με διάφορες διατάξεις. Ανατρέξτε στη βοήθεια της εφαρμογής για λεπτομέρειες. Μπορείτε να μεταβείτε στη βοήθεια από το μενού **E-Web Print** στη γραμμή εργαλείων **E-Web Print**.

Εκκίνηση

Όταν εγκαθιστάτε το E-Web Print, εμφανίζεται στο πρόγραμμα περιήγησής σας. Κάντε κλικ στην επιλογή **Print** ή **Clip**.

EPSON Software Updater

Το EPSON Software Updater είναι μια εφαρμογή που ελέγχει για νέο ή ενημερωμένο λογισμικό στο Internet και το εγκαθιστά. Μπορείτε επίσης να πραγματοποιήσετε ενημέρωση του υλικολογισμικού και του εγχειριδίου του εκτυπωτή.

Εκκίνηση στα Windows

Windows 8.1/Windows 8

Εισαγάγετε το όνομα της εφαρμογής στο σύμβολο αναζήτησης και έπειτα επιλέξτε το εμφανιζόμενο εικονίδιο.

Εκτός από Windows 8.1/Windows 8

Κάντε κλικ στο κουμπί έναρξης και επιλέξτε **Όλα τα προγράμματα ή Προγράμματα > Epson Software > EPSON Software Updater**.

Σημείωση:

Μπορείτε, επίσης, να εκκινήσετε το EPSON Software Updater κάνοντας κλικ στο εικονίδιο εκτυπωτή στη γραμμή εργασιών από την επιφάνεια εργασίας και επιλέγοντας έπειτα **Ενημέρωση λογισμικού**.

Εκκίνηση στα Mac OS X


Επιλέξτε **Μετάβαση > Εφαρμογές > Epson Software > EPSON Software Updater**.

Κατάργηση εγκατάστασης εφαρμογών

Σημείωση:

Συνδεθείτε στον υπολογιστή σας ως διαχειριστής. Εισαγάγετε τον κωδικό πρόσβασης διαχειριστή, αν σας ζητηθεί από τον υπολογιστή.



Κατάργηση εγκατάστασης εφαρμογών - Windows

1. Πατήστε το κουμπί  για να απενεργοποιήσετε τον εκτυπωτή.
 2. Τερματίστε όλες τις τρέχουσες εφαρμογές.
 3. Ανοίξτε το στοιχείο **Πίνακας ελέγχου**:
 - Windows 8.1/Windows 8
Επιλέξτε **Επιφάνεια εργασίας > Ρυθμίσεις > Πίνακας ελέγχου**.
 - Εκτός από τα Windows 8.1/Windows 8
Κάντε κλικ στο κουμπί έναρξης και επιλέξτε **Πίνακας ελέγχου**.
 4. Ανοίξτε την ενότητα **Κατάργηση εγκατάστασης ενός προγράμματος** (ή **Προσθαφαίρεση προγραμμάτων**):
 - Windows 8.1/Windows 8/Windows 7/Windows Vista
Επιλέξτε **Κατάργηση εγκατάστασης ενός προγράμματος** στην ενότητα **Προγράμματα**.
 - Windows XP
Κάντε κλικ στην επιλογή **Προσθαφαίρεση προγραμμάτων**.
 5. Επιλέξτε την εφαρμογή που θέλετε να απεγκαταστήσετε.
 6. Καταργήστε την εγκατάσταση των εφαρμογών:
 - Windows 8.1/Windows 8/Windows 7/Windows Vista
Κάντε κλικ στην επιλογή **Κατάργηση/αλλαγή ή Κατάργηση εγκατάστασης**.
 - Windows XP
Κάντε κλικ στην επιλογή **Αλλαγή/κατάργηση ή Κατάργηση**.
- Σημείωση:**
Αν εμφανίζεται το παράθυρο **Έλεγχος λογαριασμού χρήστη**, κάντε κλικ στην επιλογή **Συνέχεια**.
7. Ακολουθήστε τις οδηγίες στην οθόνη.

Κατάργηση εγκατάστασης εφαρμογών - Mac OS X

1. Πραγματοποιήστε λήψη του στοιχείου Uninstaller χρησιμοποιώντας το EPSON Software Updater.
Αφού ολοκληρωθεί η λήψη του Uninstaller, δεν χρειάζεται να πραγματοποιείτε ξανά λήψη κάθε φορά που καταργείτε την εγκατάσταση της εφαρμογής.

Υπηρεσία δικτύου και πληροφορίες λογισμικού

2. Πατήστε το κουμπί  για να απενεργοποιήσετε τον εκτυπωτή.
3. Για την κατάργηση της εγκατάστασης του προγράμματος οδήγησης του εκτυπωτή, επιλέξτε **Προτιμήσεις συστήματος** από το  μενού > **Εκτυπωτές & Σαρωτές** (ή **Εκτύπωση & Σάρωση, Εκτύπωση & Φαξ**) και στη συνέχεια αφαιρέστε τον εκτυπωτή από τη λίστα ενεργοποιημένων εκτυπωτών.
4. Τερματίστε όλες τις τρέχουσες εφαρμογές.
5. Επιλέξτε **Μετάβαση > Εφαρμογές > Epson Software > Uninstaller**.
6. Επιλέξτε την εφαρμογή της οποίας την εγκατάσταση θέλετε να καταργήσετε και στη συνέχεια κάντε κλικ στην επιλογή **Uninstall**.

**Σημαντικό:**

Το Uninstaller αφαιρεί όλα τα προγράμματα οδήγησης των εκτυπωτών ψεκασμού μελανιού Epson στον υπολογιστή. Αν χρησιμοποιείτε πολλαπλούς εκτυπωτές inkjet Epson και θέλετε να διαγράψετε μόνο ορισμένα προγράμματα οδήγησης, αρχικά διαγράψτε τα όλα και στη συνέχεια εγκαταστήστε το απαραίτητο πρόγραμμα οδήγησης του εκτυπωτή εκ νέου.

Σημείωση:

Αν δεν μπορείτε να βρείτε την εφαρμογή της οποίας την εγκατάσταση θέλετε να καταργήσετε από τη λίστα εφαρμογών, δεν μπορείτε να καταργήσετε την εγκατάσταση με το Uninstaller. Σε αυτή την περίπτωση, επιλέξτε **Μετάβαση > Εφαρμογές > Epson Software**, επιλέξτε την εφαρμογή της οποίας την εγκατάσταση θέλετε να καταργήσετε και στη συνέχεια σύρετέ τη στο εικονίδιο Κάδος απορριμμάτων.

Σχετικές πληροφορίες

➔ «EPSON Software Updater» στη σελίδα 67

Εγκατάσταση εφαρμογών

Συνδέστε τον υπολογιστή σας στο δίκτυο και εγκαταστήστε την τελευταία έκδοση των εφαρμογών από τον ιστότοπο.

Σημείωση:

- Συνδεθείτε στον υπολογιστή σας ως διαχειριστής. Εισαγάγετε τον κωδικό πρόσβασης διαχειριστή, αν σας ζητηθεί από τον υπολογιστή.
- Κατά την επανεγκατάσταση μιας εφαρμογής, θα πρέπει πρώτα να καταργήσετε την εγκατάστασή της.

1. Πραγματοποιήστε έξοδο από όλες τις εφαρμογές που εκτελούνται.
2. Κατά την εγκατάσταση του προγράμματος οδήγησης του εκτυπωτή, αποσυνδέστε προσωρινά τον εκτυπωτή και τον υπολογιστή.

Σημείωση:

Μην επανασυνδέετε τον εκτυπωτή και τον υπολογιστή έως ότου σας ζητηθεί.

3. Εγκαταστήστε τις εφαρμογές ακολουθώντας τις οδηγίες στην παρακάτω τοποθεσία Web.

<http://epson.sn>

Σημείωση:

Αν χρησιμοποιείτε έναν υπολογιστή Windows και δεν μπορείτε να κάνετε λήψη εφαρμογών από τον ιστότοπο, εγκαταστήστε τις από το δίσκο λογισμικού που συνόδευε τον εκτυπωτή.

Σχετικές πληροφορίες

➔ «Κατάργηση εγκατάστασης εφαρμογών» στη σελίδα 68

Ενημέρωση των εφαρμογών και του υλικολογισμικού

Ίσως να μπορέσετε να επιλύσετε συγκεκριμένα προβλήματα και να βελτιώσετε ή να προσθέσετε λειτουργίες ενημερώνοντας τις εφαρμογές και το υλικολογισμικό. Βεβαιωθείτε ότι χρησιμοποιείτε την πιο πρόσφατη έκδοση των εφαρμογών και του υλικολογισμικού.

1. Βεβαιωθείτε ότι ο εκτυπωτής και ο υπολογιστής είναι συνδεδεμένοι και ότι ο υπολογιστής είναι συνδεδεμένος στο Internet.
2. Εκκινήστε το EPSON Software Updater και ενημερώστε τις εφαρμογές ή το υλικολογισμικό.



Σημαντικό:

Μην απενεργοποιείτε τον υπολογιστή ή τον εκτυπωτή ενώ πραγματοποιούνται ενημερώσεις.

Σημείωση:

Αν δεν μπορείτε να βρείτε την εφαρμογή την οποία θέλετε να ενημερώσετε στη λίστα, δεν μπορείτε να την ενημερώσετε χρησιμοποιώντας το EPSON Software Updater. Ελέγξτε για τις πιο πρόσφατες εκδόσεις των εφαρμογών από την τοπική τοποθεσία Web της Epson.

<http://www.epson.com>

Σχετικές πληροφορίες

➔ «EPSON Software Updater» στη σελίδα 67

Επίλυση προβλημάτων


Έλεγχος της κατάστασης του εκτυπωτή

Έλεγχος των ενδείξεων σφάλματος στον εκτυπωτή
























Όταν προκύψει σφάλμα η λυχνία ανάβει ή αναβοσβήνει. Οι λεπτομέρειες του σφάλματος εμφανίζονται στην οθόνη του υπολογιστή.

 : Ενεργό

: Ανενεργό

 : Αναβοσβήνει αργά

 : Αναβοσβήνει γρήγορα

Λυχνία	Περίπτωση	Λύσεις
  	Δεν έχει τοποθετηθεί χαρτί ή έγινε τροφοδοσία περισσότερων του ενός φύλλων χαρτιού τη φορά.	Τοποθετήστε χαρτί και πατήστε το κουμπί  .
	Κατά την εκτύπωση σε CD/DVD, ο δίσκος CD/DVD δεν έχει εισαχθεί ή ένα CD/DVD δεν βρίσκεται στον δίσκο.	Τοποθετήστε ένα CD/DVD στον δίσκο CD/DVD, εισάγετε τον δίσκο στον εκτυπωτή και έπειτα πατήστε το κουμπί  .
  	Παρουσιάστηκε εμπλοκή χαρτιού.	Αφαιρέστε το χαρτί και πατήστε το κουμπί  .
  	Δεν ήταν δυνατή η εξαγωγή χαρτιού επειδή το μέγεθος είναι υπερβολικά μικρό.	Αφαιρέστε το χαρτί. Εάν δεν μπορείτε να το αφαιρέσετε με το χέρι, τοποθετήστε απλό χαρτί μεγέθους A4 στον εκτυπωτή και πατήστε το κουμπί  για να εξαχθεί το υπολειπόμενο χαρτί.
   	Ο δίσκος εξόδου δεν βρίσκεται στη σωστή θέση.	Για εκτύπωση σε χαρτί, θέστε τον δίσκο εξόδου στην κανονική θέση. Για εκτύπωση σε CD/DVD, θέστε τον δίσκο εξόδου στη θέση CD/DVD.
   	Το κάλυμμα του εκτυπωτή είναι ανοιχτό κατά την εκτύπωση.	Κλείστε το κάλυμμα του εκτυπωτή.
 	Η αρχική τροφοδοσία με μελάνι δεν έχει ολοκληρωθεί.	Ανατρέξτε στην αφίσα Ξεκινήστε εδώ για να ολοκληρώσετε την αρχική φόρτωση μελανιού.

Επίλυση προβλημάτων

Λυχνία	Περίπτωση	Λύσεις
 <p>Αναβοσβήνει εναλλασσόμενα</p>	Ένα ταμπόν μελανιού πλησιάζει ή έχει συμπληρώσει τη διάρκεια ζωής του.	<p>Τα ταμπόν μελανιού πρέπει να αντικατασταθούν.</p> <p>Επικοινωνήστε με την Epson ή με εξουσιοδοτημένο πάροχο υπηρεσιών Epson για την αντικατάσταση του ταμπόν μελάνης*. Η επισκευή του συγκεκριμένου εξαρτήματος δεν αποτελεί ευθύνη του χρήστη.</p> <p>Όταν εμφανιστεί ένα μήνυμα στον υπολογιστή που σας ενημερώνει ότι μπορείτε να συνεχίσετε την εκτύπωση, πατήστε το κουμπί  για να συνεχίσετε την εκτύπωση. Οι λυχνίες σταματούν να αναβοσβήνουν προς το παρόν. Ωστόσο, θα συνεχίσουν να αναβοσβήνουν σε τακτά χρονικά διαστήματα μέχρι να αντικατασταθεί το ταμπόν μελανιού.</p>
	Προέκυψε σφάλμα εκτυπωτή.	<p>Ανοίξτε το κάλυμμα του εκτυπωτή και αφαιρέστε το χαρτί ή το προστατευτικό υλικό που βρίσκεται μέσα στον εκτυπωτή. Απενεργοποιήστε και ενεργοποιήστε πάλι τον εκτυπωτή.</p> <p>Αν το σφάλμα συνεχίσει να επέρχεται μετά από την απενεργοποίηση και την εκ νέου ενεργοποίηση, επικοινωνήστε με την υποστήριξη της Epson.</p>
	Προέκυψε σφάλμα σύνδεσης Wi-Fi.	<p>Κρατήστε πατημένο το κουμπί  για περισσότερο από τρία δευτερόλεπτα για να γίνει απαλοιφή του σφάλματος. Δείτε τον <i>Οδηγό χρήσης σε δίκτυο</i> και δοκιμάστε ξανά τη σύνδεση Wi-Fi.</p>
	Ο εκτυπωτής έχει εκκινηθεί σε λειτουργία αποκατάστασης επειδή η ενημέρωση του υλικολογισμικού απέτυχε.	<p>Ακολουθήστε τα βήματα παρακάτω για να ενημερώσετε εκ νέου το υλικολογισμικό.</p> <ol style="list-style-type: none"> Συνδέστε τον υπολογιστή και τον εκτυπωτή με ένα καλώδιο USB. (Κατά τη διάρκεια της λειτουργίας αποκατάστασης, δεν μπορείτε να ενημερώσετε το υλικολογισμικό μέσω σύνδεσης δικτύου.) Επισκεφθείτε την τοπική τοποθεσία Web της Epson για περαιτέρω οδηγίες. <p>Ο εκτυπωτής σας ειδοποιεί για την κατάσταση ενημέρωσης του υλικολογισμικού όπως φαίνεται παρακάτω.</p> <p>Προετοιμασία: Αναβοσβήνουν οι λυχνίες κατάστασης δικτύου.</p> <p>Ενημέρωση: Αναβοσβήνει η λυχνία τροφοδοσίας.</p> <p>Τελειωμένο: Η λυχνία τροφοδοσίας παραμένει αναμμένη.</p>

Σε ορισμένους κύκλους εκτύπωσης, ενδέχεται να συγκεντρωθεί μικρή ποσότητα πλεονάζοντος μελανιού στο ταμπόν μελανιού. Για την αποτροπή της διαρροής μελανιού από το ταμπόν, ο εκτυπωτής έχει σχεδιαστεί ώστε να διακόπτει την εκτύπωση όταν το ταμπόν φτάσει στο όριό του. Το αν και κάθε πότε πρέπει να το αντικαθιστάτε εξαρτάται από το πόσες σελίδες και τι υλικό εκτυπώνετε, καθώς και από τους κύκλους καθαρισμού του εκτυπωτή. Το γεγονός ότι χρειάζεται να αντικατασταθεί το ταμπόν δεν σημαίνει ότι ο εκτυπωτής έχει πάψει να λειτουργεί σύμφωνα με τις προδιαγραφές του. Ο εκτυπωτής θα σας ειδοποιήσει όταν χρειαστεί να αντικαταστήσετε το ταμπόν και αυτό μπορεί να πραγματοποιηθεί μόνο από εξουσιοδοτημένο πάροχο υπηρεσιών Epson. Η εγγύηση της Epson δεν καλύπτει το κόστος της αντικατάστασης.

Σχετικές πληροφορίες

- ➔ «Τοποθέτηση χαρτιού στην Πίσω τροφοδοσία χαρτιού» στη σελίδα 16
- ➔ «Τοποθέτηση CD/DVD» στη σελίδα 19
- ➔ «Επικοινωνία με την Υποστήριξη Epson» στη σελίδα 92
- ➔ «Ενημέρωση των εφαρμογών και του υλικολογισμικού» στη σελίδα 70

Έλεγχος της κατάστασης του εκτυπωτή - Windows

1. Μεταβείτε στο παράθυρο του προγράμματος οδήγησης του εκτυπωτή.
2. Επιλέξτε **EPSON Status Monitor 3** στην καρτέλα **Συντήρηση**.


Σημείωση:

- Μπορείτε επίσης να ελέγξετε την κατάσταση του εκτυπωτή, κάνοντας διπλό κλικ στο εικονίδιο του εκτυπωτή στη γραμμή εργασιών. Αν το εικονίδιο του εκτυπωτή δεν εμφανίζεται στη γραμμή κατάστασης, κάντε κλικ στην επιλογή **Προτιμήσεις εμποτείας** από την καρτέλα **Συντήρηση** και, στη συνέχεια, επιλέξτε **Καταχωρήστε το εικονίδιο συντόμευσης στη γραμμή εργασιών**.
- Αν το **EPSON Status Monitor 3** είναι απενεργοποιημένο, κάντε κλικ στην επιλογή **Πρόσθετες ρυθμίσεις** στην καρτέλα **Συντήρηση** και έπειτα επιλέξτε **Ενεργοποίηση του EPSON Status Monitor 3**.

Σχετικές πληροφορίες

- ➔ «Πρόγραμμα οδήγησης του εκτυπωτή για Windows» στη σελίδα 60

Έλεγχος της κατάστασης του εκτυπωτή - Mac OS X

1. Επιλέξτε **Προτιμήσεις συστήματος** από το μενού  > **Εκτυπωτές και σαρωτές** (ή **Εκτύπωση και σάρωση, Εκτύπωση και φαξ**) και, στη συνέχεια, επιλέξτε τον εκτυπωτή.
2. Κάντε κλικ στην επιλογή **Επιλογές και προμήθειες** > **Βοήθημα** > **Άνοιγμα Βοηθήματος εκτυπωτή**.
3. Κάντε κλικ στην επιλογή **EPSON Status Monitor**.

Αφαίρεση εμπλοκών χαρτιού

Ελέγξτε το σφάλμα που εμφανίζεται στον πίνακα ελέγχου και ακολουθήστε τις οδηγίες για να αφαιρέσετε το χαρτί που έχει εμπλακεί, συμπεριλαμβανομένων τυχόν σκισμένων κομματιών. Στη συνέχεια, κάντε εκκαθάριση του σφάλματος.



Σημαντικό:

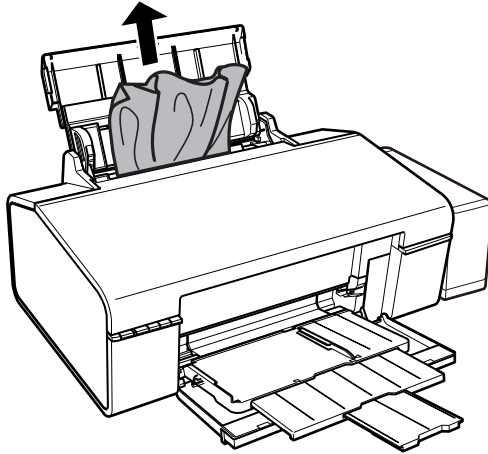
Αφαιρέστε προσεκτικά το χαρτί που προκάλεσε την εμπλοκή. Αν αφαιρέσετε βίαια το χαρτί μπορεί να προκληθεί βλάβη στον εκτυπωτή.

Σχετικές πληροφορίες

- ➔ «Έλεγχος των ενδείξεων σφάλματος στον εκτυπωτή» στη σελίδα 71

Αφαίρεση χαρτιού που έχει εμπλακεί από την Πίσω τροφοδοσία χαρτιού

Αφαιρέστε το χαρτί που προκάλεσε την εμπλοκή.

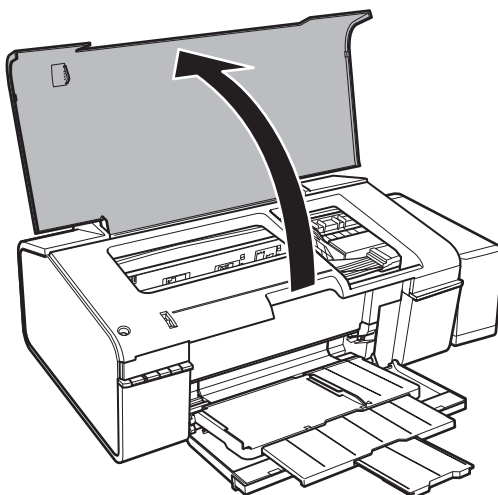


Αφαίρεση χαρτιού που έχει εμπλακεί από το εσωτερικό του εκτυπωτή

⚠ Προσοχή:

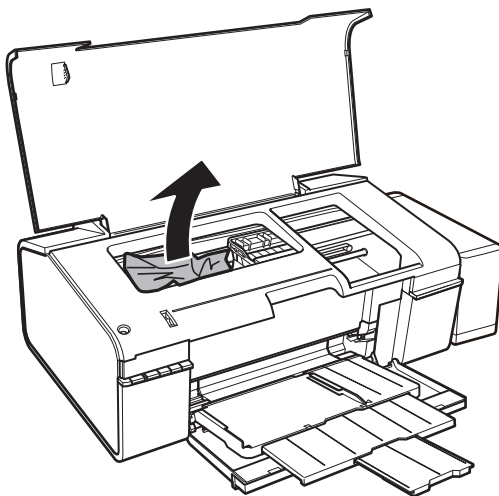
Μην αγγίζετε ποτέ τα κουμπιά στον πίνακα ελέγχου, ενώ το χέρι σας βρίσκεται στο εσωτερικό του εκτυπωτή. Αν ξεκινήσει η λειτουργία του εκτυπωτή, μπορεί να προκληθεί τραυματισμός. Να είστε προσεκτικοί ώστε να μην αγγίξετε τα τμήματα που προεξέχουν, για να αποφύγετε τυχόν τραυματισμούς.

1. Ανοίξτε το κάλυμμα του εκτυπωτή.



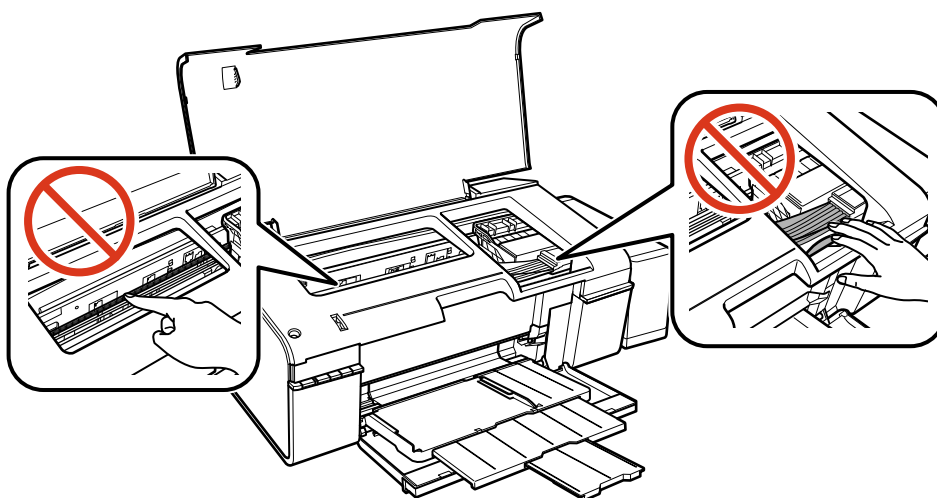
Επίλυση προβλημάτων

2. Αφαιρέστε το χαρτί που προκάλεσε την εμπλοκή.

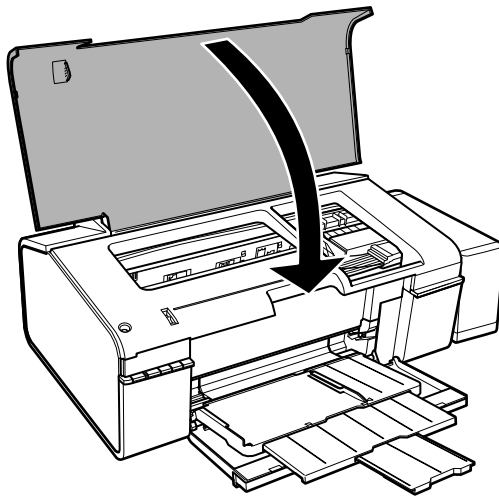


! **Σημαντικό:**

Μην αγγίζετε το λευκό επίπεδο καλώδιο, τα διάφανα μέρη και τα σωληνάκια μελανιού στο εσωτερικό του εκτυπωτή. Υπάρχει κίνδυνος να προκληθούν προβλήματα λειτουργίας.

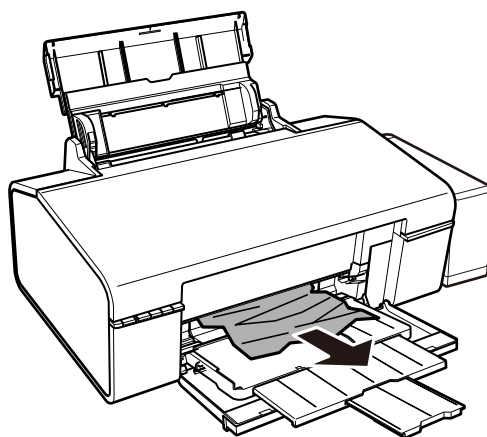


3. Κλείστε το κάλυμμα του εκτυπωτή.



Αφαίρεση χαρτιού που έχει εμπλακεί από τον δίσκο εξόδου

Αφαιρέστε το χαρτί που προκάλεσε την εμπλοκή.



Το χαρτί δεν τροφοδοτείται σωστά

Ελέγξτε τα παρακάτω σημεία και κατόπιν αναλάβετε τις κατάλληλες ενέργειες για να λυθεί το πρόβλημα.

- Τοποθετήστε τον εκτυπωτή σε επίπεδη επιφάνεια και χρησιμοποιήστε τον στις συνιστώμενες περιβαλλοντικές συνθήκες.
- Χρησιμοποιήστε χαρτί που υποστηρίζεται από τον αυτόν τον εκτυπωτή.
- Ακολουθήστε τις προφυλάξεις σχετικά με τον χειρισμό του χαρτιού.

Σχετικές πληροφορίες

- ➔ «Περιβαλλοντικές προδιαγραφές» στη σελίδα 87
- ➔ «Διαθέσιμο χαρτί και δυνατότητες» στη σελίδα 14
- ➔ «Προφυλάξεις χειρισμού χαρτιού» στη σελίδα 13

Εμπλοκές χαρτιού

Τοποθετήστε το χαρτί στη σωστή κατεύθυνση και σύρετε τους πλαϊνούς οδηγούς στις άκρες του χαρτιού.

Σχετικές πληροφορίες

➔ «Τοποθέτηση χαρτιού στην Πίσω τροφοδοσία χαρτιού» στη σελίδα 16

Τροφοδοσίες χαρτιού σε κλίση

Τοποθετήστε το χαρτί στη σωστή κατεύθυνση και σύρετε τους πλαϊνούς οδηγούς στις άκρες του χαρτιού.

Σχετικές πληροφορίες

➔ «Τοποθέτηση χαρτιού στην Πίσω τροφοδοσία χαρτιού» στη σελίδα 16

Πολλά φύλλα χαρτιού τροφοδοτούνται ταυτόχρονα

Όταν τοποθετούνται αρκετά φύλλα χαρτιού τη φορά κατά τη διάρκεια της μη αυτόματης εκτύπωσης διπλής όψης, αφαιρέστε τυχόν χαρτί από τον εκτυπωτή πριν τοποθετήσετε εκ νέου το χαρτί.

Χωρίς τροφοδότες χαρτιού

- Μην τοποθετείτε περισσότερα φύλλα από το μέγιστο αριθμό που έχει καθοριστεί για το χαρτί. Για απλό χαρτί, μην τοποθετήσετε χαρτί πάνω από τη γραμμή που υποδεικνύεται από το τριγωνικό σύμβολο στον πλαϊνό οδηγό.
- Εάν έχετε το φύλλο καθαρισμού που διατίθεται με το αυθεντικό χαρτί της Epson, χρησιμοποιήστε το για να καθαρίσετε τον κύλινδρο στο εσωτερικό του εκτυπωτή.
- Μην χρησιμοποιείτε χαρτί με οπές διάτρησης.


Σχετικές πληροφορίες

➔ «Διαθέσιμο χαρτί και δυνατότητες» στη σελίδα 14

➔ «Καθαρισμός της διαδρομής χαρτιού» στη σελίδα 55

Προβλήματα τροφοδοσίας και πίνακα ελέγχου

Ο εκτυπωτής δεν ενεργοποιείται

- Βεβαιωθείτε ότι το καλώδιο τροφοδοσίας είναι καλά συνδεδεμένο.
- Κρατήστε παταταμένα το κουμπί  για μεγαλύτερο χρονικό διάστημα.

Οι λυχνίες άναψαν και έπειτα έσβησαν ξανά



Η τάση του εκτυπωτή ενδέχεται να μην αντιστοιχεί στην ονομαστική τιμή αμπερ της πρίζας. Απενεργοποιήστε τον εκτυπωτή και αποσυνδέστε το από την πρίζα αμέσως. Έπειτα ελέγξτε την ετικέτα στην επιφάνεια του εκτυπωτή.




Προσοχή:

Αν η τάση δεν αντιστοιχεί, ΜΗΝ ΣΥΝΔΕΣΕΤΕ ΞΑΝΑ ΤΟΝ ΕΚΤΥΠΩΤΗ ΣΤΗΝ ΠΡΙΖΑ. Επικοινωνήστε με τον πωλητή σας. Επικοινωνήστε με τον πωλητή σας.

Ο εκτυπωτής δεν απενεργοποιείται

Κρατήστε παρατεταμένα το κουμπί  για μεγαλύτερο χρονικό διάστημα. Αν εξακολουθείτε να μην μπορείτε να απενεργοποιήσετε τον εκτυπωτή, βγάλτε το καλώδιο τροφοδοσίας από την πρίζα. Για να αποτρέψετε στέγνωμα της κεφαλής εκτύπωσης, ενεργοποιήστε εκ νέου τον εκτυπωτή και απενεργοποιήστε τον πιέζοντας το κουμπί .

Αδυναμία εκτύπωσης από υπολογιστή

- Εγκαταστήστε το πρόγραμμα οδήγησης εκτυπωτή.
- Συνδέστε το καλώδιο USB με ασφάλεια στον εκτυπωτή και τον υπολογιστή.
- Αν χρησιμοποιείτε διανομέα USB, προσπαθήστε να συνδέσετε τον εκτυπωτή απευθείας στον υπολογιστή.
- Αν δεν μπορείτε να εκτυπώσετε ένα δίκτυο, ανατρέξτε στο έγγραφο *Οδηγός χρήσης σε δίκτυο*.
- Αν εκτυπώνετε μια εικόνα μεγάλου μεγέθους, μπορεί να εξαντληθεί η μνήμη του υπολογιστή. Εκτυπώστε την εικόνα με χαμηλότερη ανάλυση ή σε μικρότερο μέγεθος.
- Στα Windows, κάντε κλικ στην επιλογή **Ουρά εκτύπωσης** στην καρτέλα **Συντήρηση** του προγράμματος οδήγησης του εκτυπωτή και, στη συνέχεια, ελέγξτε τα ακόλουθα.
 - Ελέγξτε για τυχόν εργασίες εκτύπωσης σε παύση.
Ακυρώστε την εκτύπωση αν χρειαστεί.
 - Βεβαιωθείτε ότι ο εκτυπωτής δεν είναι απενεργοποιημένος ή σε αναμονή.
Αν ο εκτυπωτής είναι απενεργοποιημένος ή σε αναμονή, καταργήστε τη ρύθμιση απενεργοποίησης ή αναμονής από το μενού **Εκτυπωτής**.
 - Βεβαιωθείτε ότι ο εκτυπωτής έχει οριστεί ως προεπιλεγμένος εκτυπωτής από το μενού **Εκτυπωτής** (θα πρέπει να υπάρχει ένα σημάδι ελέγχου στο στοιχείο του μενού).
Αν ο εκτυπωτής δεν έχει οριστεί ως προεπιλεγμένος εκτυπωτής, ορίστε τον ως τον προεπιλεγμένο εκτυπωτή.
 - Βεβαιωθείτε ότι έχει επιλεγεί σωστά η θύρα εκτυπωτή στο **Ιδιότητα > Θύρα** από το μενού **Εκτυπωτής** ως εξής.
Επιλέξτε «**USBXXX**» για μία σύνδεση USB, ή «**EpsonNet Print Port**» για σύνδεση δικτύου.
- Για Mac OS X, βεβαιωθείτε ότι η κατάσταση του εκτυπωτή δεν είναι **Παύση**.
Επιλέξτε **Προτιμήσεις συστήματος** από το μενού  > **Εκτυπωτές και σαρωτές** (ή **Εκτύπωση και σάρωση, Εκτύπωση και φαξ**) και, στη συνέχεια, κάντε διπλό κλικ στον εκτυπωτή. Αν ο εκτυπωτής είναι σε παύση, κάντε κλικ στο **Συνέχιση** (ή **Συνέχιση εκτυπωτή**).

Σχετικές πληροφορίες

- ➔ «Εγκατάσταση εφαρμογών» στη σελίδα 69
- ➔ «Ακύρωση εκτύπωσης» στη σελίδα 44

Προβλήματα εκτύπωσης

Δεν εκτυπώθηκε τίποτε ή εκτυπώθηκε πολύ αχνή εικόνα

Εάν δεν έχετε χρησιμοποιήσει τον εκτυπωτή για πολύ καιρό, τα ακροφύσια της κεφαλής εκτύπωσης μπορεί να έχουν φραγεί και μπορεί να μην πέσουν σταγόνες μελανιού. Εκτελέστε έλεγχο ακροφυσίων και, στη συνέχεια, καθαρίστε την κεφαλή εκτύπωσης, σε περίπτωση που κάποιο από τα ακροφύσια της κεφαλής εκτύπωσης είναι φραγμένο.

Σχετικές πληροφορίες

- ➔ «Έλεγχος και καθαρισμός της κεφαλής εκτύπωσης» στη σελίδα 52

Η Ποιότητα εκτύπωσης είναι χαμηλή

Ελέγξτε τα ακόλουθα σε περίπτωση που η ποιότητα της εκτύπωσης είναι χαμηλή, επειδή οι εκτυπώσεις είναι θολές, εμφανίζονται λωρίδες, λείπουν χρώματα, τα χρώματα είναι ξεθωριασμένα, η ευθυγράμμιση δεν είναι σωστή και εμφανίζονται μοτίβα σαν μωσαϊκό στις εκτυπώσεις.

- Βεβαιωθείτε ότι η αρχική φόρτωση μελάνης ολοκληρώθηκε.
- Ελέγξτε τα δοχεία μελάνης. Αν τα δοχεία είναι κενά, αναπληρώστε αμέσως το μελάνι και καθαρίστε την κεφαλή εκτύπωσης.
- Εκτελέστε έναν έλεγχο ακροφυσίων και, στη συνέχεια, καθαρίστε την κεφαλή εκτύπωσης, σε περίπτωση που κάποιο από τα ακροφύσια της κεφαλής εκτύπωσης είναι φραγμένο.
- Αν δεν έχετε χρησιμοποιήσει τον εκτυπωτή για μεγάλο χρονικό διάστημα, αντικαταστήστε το μελάνι στο εσωτερικό στα σωληνάκια μελανιού.
- Ευθυγραμμίστε την κεφαλή εκτύπωσης.
- Χρησιμοποιήστε χαρτί που υποστηρίζεται από τον αυτόν τον εκτυπωτή.
- Επιλέξτε τη ρύθμιση κατάλληλου τύπου χαρτιού για τον τύπο χαρτιού που έχει τοποθετηθεί στον εκτυπωτή.
- Μην εκτυπώνετε σε χαρτί που είναι νωπό, κατεστραμμένο ή υπερβολικά παλιό.
- Αν το χαρτί είναι κυρτωμένο ή αν ο φάκελος έχει γεμίσει αέρα, ισιώστε πριν από την εκτύπωση.
- Εκτυπώστε χρησιμοποιώντας ρύθμιση υψηλότερης ποιότητας.
- Μην στοιβάζετε το χαρτί αμέσως μετά από την εκτύπωση.
- Φροντίστε ώστε τα εκτυπωμένα έγγραφα να έχουν στεγνώσει εντελώς πριν από την αρχειοθέτηση ή την παρουσίασή τους. Κατά το στέγνωμα των εκτυπωμένων εγγράφων, αποφύγετε την έκθεση σε άμεσο ηλιακό φως, μην χρησιμοποιείτε στεγνωτή και μην αγγίζετε την εκτυπωμένη πλευρά του χαρτιού.
- Κατά την εκτύπωση εικόνων ή φωτογραφιών, η Epson συνιστά τη χρήση γνήσιου χαρτιού Epson αντί για απλό χαρτί. Εκτυπώστε στην εκτυπώσιμη πλευρά του γνήσιου χαρτιού Epson.
- Προσπαθήστε να χρησιμοποιείτε γνήσια μπουκάλια μελανιού Epson. Αυτό το προϊόν έχει σχεδιαστεί για την προσαρμογή των χρωμάτων βάσει τη χρήσης γνήσιων μπουκαλιών μελανιού Epson. Η χρήση μη γνήσιων μπουκαλιών μελανιού μπορεί να προκαλέσει την υποβάθμιση της ποιότητας εκτύπωσης.

Επίλυση προβλημάτων

- Χρησιμοποιήστε μπουκάλια μελανιού με τον σωστό κωδικό εξαρτήματος για αυτόν τον εκτυπωτή.
- Η Epson συνιστά τη χρήση του μπουκαλιού μελανιού πριν από την ημερομηνία που αναγράφεται στο πακέτο.
- Κατά την εκτύπωση εικόνων ή φωτογραφιών, εκτυπώστε χρησιμοποιώντας δεδομένα υψηλής ανάλυσης. Οι εικόνες από τοποθεσίες Web έχουν, συνήθως, χαμηλή ανάλυση, παρόλο που εμφανίζονται αρκετά σωστά στην οθόνη, και επομένως η ποιότητα της εκτύπωσης μπορεί να μειωθεί.

Σχετικές πληροφορίες

- ➔ «Αναπλήρωση των δοχείων μελάνης» στη σελίδα 48
- ➔ «Έλεγχος και καθαρισμός της κεφαλής εκτύπωσης» στη σελίδα 52
- ➔ «Αντικατάσταση μελανιού στα σωληνάκια μελάνης» στη σελίδα 54
- ➔ «Στοίχιση της κεφαλής εκτύπωσης» στη σελίδα 55
- ➔ «Διαθέσιμο χαρτί και δυνατότητες» στη σελίδα 14
- ➔ «Λίστα τύπων χαρτιού» στη σελίδα 15
- ➔ «Προφυλάξεις χειρισμού χαρτιού» στη σελίδα 13


Η Ποιότητα εκτύπωσης δεν βελτιώνεται ακόμη και μετά την ευθυγράμμιση της κεφαλής εκτύπωσης

Κατά τη διάρκεια εκτύπωσης δύο κατευθύνσεων (ή υψηλής ταχύτητας), η κεφαλή εκτύπωσης εκτυπώνει ενώ κινείται και προς τις δύο κατευθύνσεις και οι κάθετες γραμμές ενδέχεται να μην είναι ευθυγραμμισμένες. Εάν η ποιότητα εκτύπωσης δεν βελτιωθεί, απενεργοποιήστε τη ρύθμιση δύο κατευθύνσεων (ή υψηλής ταχύτητας). Με την απενεργοποίηση της ρύθμισης αυτής μπορεί να επιβραδυνθεί η ταχύτητα εκτύπωσης.

Windows

Απαλείψτε την επιλογή **Υψηλή ταχύτητα** από την καρτέλα **Άλλες επιλογές** του προγράμματος οδήγησης εκτυπωτή.

Mac OS X

Επιλέξτε **Προτιμήσεις συστήματος** από το μενού  > **Εκτυπωτές και σαρωτές** (ή **Εκτύπωση και σάρωση, Εκτύπωση και φαξ**) και, στη συνέχεια, επιλέξτε τον εκτυπωτή. Κάντε κλικ στην ενότητα **Επιλογές και προμήθειες** > **Επιλογές** (ή **Πρόγραμμα οδήγησης**). Επιλέξτε **Όχι** για τη ρύθμιση **Εκτύπωση υψηλής ταχύτητας**.

Η ποιότητα της εκτύπωσης φωτογραφίας είναι χαμηλή

Η ρύθμιση τύπου χαρτιού ενδέχεται να είναι λανθασμένη. Επιλέξτε τη ρύθμιση κατάλληλου τύπου χαρτιού για τον τύπο χαρτιού που έχει τοποθετηθεί στον εκτυπωτή.

Σχετικές πληροφορίες

- ➔ «Λίστα τύπων χαρτιού» στη σελίδα 15

Οι Τυπωμένες φωτογραφίες είναι κολλητικές

Μπορεί να εκτυπώνετε στη λάθος πλευρά του φωτογραφικού χαρτιού. Βεβαιωθείτε ότι εκτυπώνετε στην εκτυπώσιμη πλευρά.

Οι εικόνες ή φωτογραφίες εκτυπώνονται με αναπάντεχα χρώματα

Προσαρμόστε το χρώμα και κατόπιν εκτυπώστε ξανά. Η δυνατότητα αυτόματης διόρθωσης χρώματος, χρησιμοποιεί την τυπική λειτουργία διόρθωσης στο **PhotoEnhance**. Δοκιμάστε να χρησιμοποιήσετε κάποια άλλη λειτουργία διόρθωσης στο **PhotoEnhance** επιλέγοντας μια δυνατότητα εκτός από **Αυτόματη διόρθωση** για τη ρύθμιση **Διόρθωση εικόνας**. Αν το πρόβλημα συνεχιστεί, χρησιμοποιήστε οποιαδήποτε άλλη δυνατότητα διόρθωσης χρώματος εκτός από το **PhotoEnhance**.

Σχετικές πληροφορίες

➔ [«Προσαρμογή του χρώματος εκτύπωσης» στη σελίδα 40](#)

Η θέση, το μέγεθος ή τα περιθώρια του εκτυπωμένου εγγράφου είναι λανθασμένα

- Τοποθετήστε το χαρτί στη σωστή κατεύθυνση και σύρετε τους πλαϊνούς οδηγούς στις άκρες του χαρτιού.
- Επιλέξτε την κατάλληλη ρύθμιση για το μέγεθος χαρτιού.
- Προσαρμόστε τη ρύθμιση περιθωρίου στην εφαρμογή ώστε να συμπίπτει με την εκτυπώσιμη περιοχή.

Σχετικές πληροφορίες

➔ [«Τοποθέτηση χαρτιού στην Πίσω τροφοδοσία χαρτιού» στη σελίδα 16](#)

➔ [«Εκτυπώσιμη περιοχή» στη σελίδα 85](#)

Αδυναμία εκτύπωσης χωρίς περιθώρια

Κάντε τη ρύθμιση χωρίς περίγραμμα στις ρυθμίσεις εκτύπωσης. Αν επιλέξετε έναν τύπο χαρτιού που δεν υποστηρίζει την εκτύπωση χωρίς περιθώρια, δεν μπορείτε να επιλέξετε τη δυνατότητα **Χωρίς περιθώρια**. Επιλέξτε έναν τύπο χαρτιού που να υποστηρίζει την εκτύπωση χωρίς περιθώρια.

Σχετικές πληροφορίες

➔ [«Βασικά σημεία εκτύπωσης — Windows» στη σελίδα 24](#)

➔ [«Βασικά σημεία εκτύπωσης — Mac OS X» στη σελίδα 25](#)

Τα άκρα της εικόνας περικόπτονται κατά τη διάρκεια της εκτύπωσης χωρίς περίγραμμα

Κατά τη διάρκεια της εκτύπωσης χωρίς περίγραμμα, η εικόνα μεγεθύνεται ελαφρώς και η περιοχή που προεξέχει περικόπτεται. Επιλέξτε μία μικρότερη ρύθμιση μεγέθυνσης.


Windows

Κάντε κλικ στις **Ρυθμίσεις** δίπλα από το πλαίσιο επιλογής **Χωρίς περιθώρια** στην καρτέλα του προγράμματος οδήγησης του εκτυπωτή **Κύριο**, και έπειτα αλλάξτε τις ρυθμίσεις.

Mac OS X

Αλλάξτε τη ρύθμιση **Επέκταση** από το μενού **Ρυθμίσεις εκτύπωσης** του πλαισίου διαλόγου εκτύπωσης.

Εμφανίζονται κηλίδες ή γδαρσίματα στο χαρτί

- ❑ Όταν εμφανίζονται οριζόντιες γραμμές ή εμφανίζονται κηλίδες στο επάνω ή το κάτω μέρος του χαρτιού, τοποθετήστε χαρτί στη σωστή κατεύθυνση και σύρετε τους πλαϊνούς οδηγούς στις άκρες του χαρτιού.
- ❑ Όταν εμφανίζονται κάθετες γραμμές ή εμφανίζονται κηλίδες στο χαρτί, καθαρίστε τη διαδρομή του χαρτιού.
- ❑ Εάν γδαρθεί παχύ χαρτί, ενεργοποιήστε τη ρύθμιση μειωμένου γδαρσίματος. Αν ενεργοποιείτε αυτή τη ρύθμιση, η ποιότητα εκτύπωσης ίσως μειωθεί ή ο εκτυπωτής ενδέχεται να ελαττώσει ταχύτητα.
 - ❑ Windows
Κάντε κλικ στο στοιχείο **Πρόσθετες ρυθμίσεις** στην καρτέλα του προγράμματος οδήγησης του εκτυπωτή **Συντήρηση** και έπειτα επιλέξτε **Χοντρό χαρτί και φάκελοι**.
 - ❑ Mac OS X
Επιλέξτε **Προτιμήσεις συστήματος** από το μενού  > **Εκτυπωτές και σαρωτές** (ή **Εκτύπωση και σάρωση, Εκτύπωση και φαξ**) και, στη συνέχεια, επιλέξτε τον εκτυπωτή. Κάντε κλικ στην ενότητα **Επιλογές και προμήθειες** > **Επιλογές** (ή **Πρόγραμμα οδήγησης**). Επιλέξτε **Ναι** για τη ρύθμιση **Χοντρό χαρτί και φάκελοι**.
- ❑ Κατά την εκτέλεση χειροκίνητης εκτύπωσης διπλής όψης, βεβαιωθείτε ότι το μελάνι έχει στεγνώσει εντελώς πριν από την επανατοποθέτηση του χαρτιού.

Σχετικές πληροφορίες

- ➔ [«Τοποθέτηση χαρτιού στην Πίσω τροφοδοσία χαρτιού»](#) στη σελίδα 16
- ➔ [«Καθαρισμός της διαδρομής χαρτιού»](#) στη σελίδα 55
- ➔ [«Η Ποιότητα εκτύπωσης είναι χαμηλή»](#) στη σελίδα 79

Οι εκτυπωμένοι χαρακτήρες είναι εσφαλμένοι ή στρεβλωμένοι

- ❑ Συνδέστε το καλώδιο USB με ασφάλεια στον εκτυπωτή και τον υπολογιστή.
- ❑ Ακυρώστε τυχόν εργασίες που βρίσκονται σε παύση.
- ❑ Μην τοποθετείτε μη αυτόματα τον υπολογιστή στη λειτουργία **Αδρανοποίηση** ή στη **Αναστολή λειτουργίας** κατά τη διάρκεια της εκτύπωσης. Οι σελίδες του κατεστραμμένου κειμένου ενδέχεται να εκτυπωθούν την επόμενη φορά που θα εκκινήσετε τον υπολογιστή.

Σχετικές πληροφορίες

- ➔ [«Ακύρωση εκτύπωσης»](#) στη σελίδα 44

Η εκτυπωμένη εικόνα είναι ανεστραμμένη

Απενεργοποιήστε τυχόν ρυθμίσεις αντικριστής εικόνας στο πρόγραμμα οδήγησης του εκτυπωτή ή την εφαρμογή.

- ❑ Windows
Απενεργοποιήστε την επιλογή **Αντικρ. εικόνα** στην καρτέλα **Άλλες επιλογές** του προγράμματος οδήγησης του εκτυπωτή.
- ❑ Mac OS X
Απενεργοποιήστε την επιλογή **Ανεστραμμένη εικόνα** στο μενού **Ρυθμίσεις εκτύπωσης** του παραθύρου διαλόγου εκτύπωσης.

Η επίλυση του προβλήματος με τα εκτυπωμένα έγγραφα είναι αδύνατη



Αν έχετε δοκιμάσει όλες τις λύσεις και δεν έχετε επιλύσει το πρόβλημα, δοκιμάστε να καταργήσετε την εγκατάσταση του προγράμματος οδήγησης του εκτυπωτή και έπειτα να το εγκαταστήσετε εκ νέου.

Σχετικές πληροφορίες

- ➔ «Κατάργηση εγκατάστασης εφαρμογών» στη σελίδα 68
- ➔ «Εγκατάσταση εφαρμογών» στη σελίδα 69

Άλλα προβλήματα εκτύπωσης

Η ταχύτητα της εκτύπωσης είναι πολύ χαμηλή


- Κλείστε τυχόν μη απαραίτητες εφαρμογές.
- Χαμηλώστε τη ρύθμιση ποιότητας. Με την εκτύπωση υψηλής ποιότητας μειώνεται η ταχύτητα εκτύπωσης.
- Ενεργοποιήστε την αμφίπλευρη (ή υψηλής ταχύτητας) ρύθμιση. Όταν είναι ενεργοποιημένη αυτή η ρύθμιση, η κεφαλή εκτύπωσης εκτυπώνει ενώ κινείται και προς τις δύο κατευθύνσεις και η ταχύτητα εκτύπωσης αυξάνεται.
 - Windows
Επιλέξτε **Υψηλή ταχύτητα** στην καρτέλα **Άλλες επιλογές** του προγράμματος οδήγησης του εκτυπωτή.
 - Mac OS X
Επιλέξτε **Προτιμήσεις συστήματος** από το μενού  > **Εκτυπωτές και σαρωτές** (ή **Εκτύπωση και σάρωση, Print & Fax**) και, στη συνέχεια, επιλέξτε τον εκτυπωτή. Κάντε κλικ στην ενότητα **Επιλογές και προμήθειες** > **Επιλογές** (ή **Πρόγραμμα οδήγησης**). Επιλέξτε **Ναι** για τη ρύθμιση **Εκτύπωση υψηλής ταχύτητας**.
- Απενεργοποιήστε τη **Αθόρυβη λειτουργία**.
 - Windows
Απενεργοποιήστε τη ρύθμιση **Αθόρυβη λειτουργία** στην καρτέλα **Κύριο** στο πρόγραμμα οδήγησης εκτυπωτή.
 - Mac OS X
Επιλέξτε **Προτιμήσεις συστήματος** από το μενού  > **Εκτυπωτές και σαρωτές** (ή **Εκτύπωση και σάρωση, Print & Fax**) και, στη συνέχεια, επιλέξτε τον εκτυπωτή. Κάντε κλικ στην ενότητα **Επιλογές και προμήθειες** > **Επιλογές** (ή **Πρόγραμμα οδήγησης**). Επιλέξτε **Όχι** για τη ρύθμιση **Αθόρυβη λειτουργία**.

Η εκτύπωση επιβραδύνεται αισθητά κατά τη συνεχή εκτύπωση

Η εκτύπωση επιβραδύνεται προκειμένου να αποφευχθεί η υπερθέρμανση και η καταστροφή του μηχανισμού εκτύπωσης. Ωστόσο, μπορείτε να συνεχίσετε να εκτυπώνετε. Για να επιστρέψετε στην κανονική ταχύτητα εκτύπωσης, αφήστε τον εκτυπωτή ανενεργό για τουλάχιστον 30 λεπτά. Η ταχύτητα εκτύπωσης δεν επανέρχεται στο κανονικό αν ο εκτυπωτής είναι απενεργοποιημένος.

Αδύνατη η ακύρωση εκτύπωσης από υπολογιστή που λειτουργεί με Mac OS X v10.6.8

Εάν θέλετε να σταματήσετε την εκτύπωση από τον υπολογιστή σας, κάντε τις παρακάτω ρυθμίσεις.

Εκτελέστε το Web Config και έπειτα επιλέξτε **Port9100** ως η ρύθμιση **Πρωτόκολλο Κύριας Προτεραιότητας** στη **Ρύθμιση AirPrint**. Επιλέξτε **Προτιμήσεις συστήματος** από το μενού  > **Εκτυπωτές και σαρωτές** (ή **Εκτύπωση και σάρωση, Εκτύπωση και φαξ**), καταργήστε τον εκτυπωτή και, στη συνέχεια, προσθέστε τον ξανά.

Σχετικές πληροφορίες

➔ [«Web Config» στη σελίδα 58](#)

Άλλα προβλήματα

Ελαφρά ηλεκτροπληξία κατά το άγγιγμα του εκτυπωτή

Αν στον υπολογιστή είναι συνδεδεμένες πολλές περιφερειακές συσκευές, ίσως νιώσετε ελαφρά ηλεκτροπληξία κατά το άγγιγμα του εκτυπωτή. Εγκαταστήστε ένα καλώδιο γείωσης στον υπολογιστή ο οποίος είναι συνδεδεμένος στον εκτυπωτή.


Έντονοι ήχοι κατά τη λειτουργία

Αν οι λειτουργίες παράγουν υπερβολικό θόρυβο, ενεργοποιήστε τη λειτουργία **Αθόρυβη λειτουργία**. Η ενεργοποίηση της λειτουργίας αυτής ενδέχεται να μειώσει την ταχύτητα εκτύπωσης.

Πρόγραμμα οδήγησης εκτυπωτή Windows

Ενεργοποιήστε την **Αθόρυβη λειτουργία** στην καρτέλα **Κύριο** του προγράμματος οδήγησης εκτυπωτή.

Πρόγραμμα οδήγησης εκτυπωτή Mac OS X

Επιλέξτε **Προτιμήσεις συστήματος** από το μενού  > **Εκτυπωτές και σαρωτές** (ή **Εκτύπωση και σάρωση, Εκτύπωση και φαξ**) και, στη συνέχεια, επιλέξτε τον εκτυπωτή. Κάντε κλικ στην ενότητα **Επιλογές και προμήθειες** > **Επιλογές** (ή **Πρόγραμμα οδήγησης**). Επιλέξτε **Ναι** για τη ρύθμιση **Αθόρυβη λειτουργία**.

Αποκλεισμός εφαρμογής από τείχος προστασίας (Μόνο για Windows)

Προσθέστε την εφαρμογή στα προγράμματα που επιτρέπονται από το Τείχος προστασίας των Windows στις ρυθμίσεις ασφάλειας στον **Πίνακα Ελέγχου**.

Παράρτημα

Τεχνικές προδιαγραφές

Προδιαγραφές εκτυπωτή

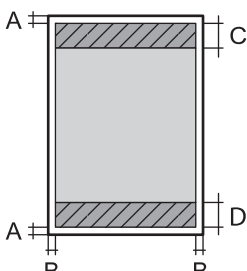
Τοποθέτηση ακροφυσίου κεφαλής εκτύπωσης		Ακροφύσια μαύρου μελανιού: 90 Ακροφύσια έγχρωμων μελανιών: 90 για κάθε χρώμα
Βάρος χαρτιού	Απλό χαρτί	64 έως 90 g/m ² (17 έως 24lb)
	Φάκελοι	Φάκελος #10, DL, C6: 75 έως 90 g/m ² (20 έως 24 lb)

Εκτυπώσιμη περιοχή

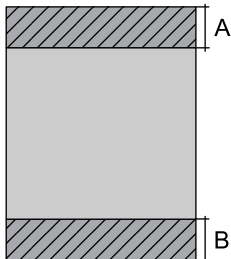
Εκτυπώσιμη περιοχή για μονά φύλλα

Η ποιότητα εκτύπωσης μπορεί να υποβαθμιστεί στις σκιασμένες περιοχές εξαιτίας του μηχανισμού του εκτυπωτή.

Κανονική εκτύπωση

	A	3.0 mm (0.12 in.)
	B	3.0 mm (0.12 in.)
	C	36.0 mm (1.42 in.)
	D	18.0 mm (0.71 in.)

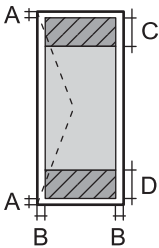
Εκτύπωση χωρίς περιθώρια

	A	39 mm (1.54 in.)
	B	21 mm (0.83 in.)

Εκτυπώσιμη περιοχή για φακέλους

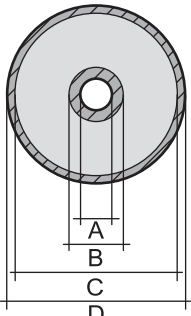
Η ποιότητα εκτύπωσης μπορεί να υποβαθμιστεί στις σκιασμένες περιοχές εξαιτίας του μηχανισμού του εκτυπωτή.

Παράρτημα

	A	3.0 mm (0.12 in.)
	B	5.0 mm (0.20 in.)
	C	18.0 mm (0.71 in.)
	D	36.0 mm (1.42 in.)

Εκτυπώσιμη περιοχή για CD/DVD

Η ποιότητα εκτύπωσης μπορεί να υποβαθμιστεί στις σκιασμένες περιοχές εξαιτίας του μηχανισμού του εκτυπωτή.

Μέγεθος CD/DVD	12 cm	8 cm	
	A	18 mm (0.71 in.)	
	B	43 mm (1.69 in.)	
	C	116 mm (4.57 in.)	76 mm (2.99 in.)
	D	120 mm (4.72 in.)	80 mm (3.15 in.)

Προδιαγραφές διασύνδεσης

Για υπολογιστή	USB υψηλής ταχύτητας
----------------	----------------------

Προδιαγραφές Wi-Fi

Πρότυπα	IEEE802.11b/g/n* ¹
Περιοχή συχνότητας	2,4 GHz
Λειτουργίες συντονισμού	Υποδομή, Ad hoc* ²
Ασύρματες ασφάλειες	WEP (64/128bit), WPA2-PSK (AES)* ³
Μετάδοση τροφοδοσίας μέγιστης ραδιοσυχνότητας	17 dBm (EIRP)

*1 Είναι συμβατό με IEEE 802.11b/g/n ή με IEEE 802.11b/g, ανάλογα με την τοποθεσία της αγοράς.

*2 Δεν υποστηρίζεται για IEEE 802.11n.

*3 Συμμορφώνεται με τα πρότυπα του WPA2 με υποστήριξη για WPA/WPA2 Personal.

Πρωτόκολλο ασφαλείας

SSL/TLS	Διακομιστής/πρόγραμμα-πελάτης HTTPS
---------	-------------------------------------

Παράρτημα

Διαστάσεις

Διαστάσεις	<p>Αποθήκευση</p> <ul style="list-style-type: none"> <input type="checkbox"/> Πλάτος: 547 mm (21.5 in.) <input type="checkbox"/> Βάθος: 289 mm (11.4 in.) <input type="checkbox"/> Ύψος: 187 mm (7.4 in.) <p>Εκτύπωση</p> <ul style="list-style-type: none"> <input type="checkbox"/> Πλάτος: 547 mm (21.5 in.) <input type="checkbox"/> Βάθος: 571 mm (22.5 in.) <input type="checkbox"/> Ύψος: 288 mm (11.3 in.)
Βάρος*	Περίπου 6.0 kg (13.2 lb)

* Χωρίς το μελάνι, το καλώδιο τροφοδοσίας και τον δίσκο CD/DVD.

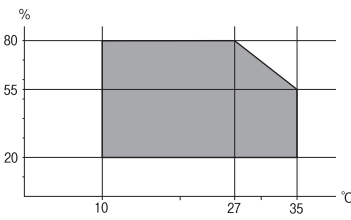
Ηλεκτρικές προδιαγραφές

Μοντέλο	Μοντέλο 100 έως 120 V	Μοντέλο 220 έως 240 V
Περιοχή ονομαστικής συχνότητας	50 έως 60 Hz	50 έως 60 Hz
Ονομαστικό ρεύμα	0.6 A	0.3 A
Κατανάλωση ρεύματος (με σύνδεση USB)	<p>Εκτύπωση: περίπου 13.0 W (ISO/IEC24712)</p> <p>Κατάσταση ετοιμότητας: περίπου 3.3 W</p> <p>Λειτουργία αδράνειας: περίπου 1.0 W</p> <p>Απενεργοποίηση: περίπου 0.2 W</p>	<p>Εκτύπωση: περίπου 13.0 W (ISO/IEC24712)</p> <p>Κατάσταση ετοιμότητας: περίπου 3.3 W</p> <p>Λειτουργία αδράνειας: περίπου 1.2 W</p> <p>Απενεργοποίηση: περίπου 0.3 W</p>

Σημείωση:

Ελέγξτε την ετικέτα στον εκτυπωτή για να δείτε την τάση.

Περιβαλλοντικές προδιαγραφές

Λειτουργία	<p>Χρησιμοποιήστε τον εκτυπωτή εντός της εμβέλειας που παρουσιάζεται στο ακόλουθο γράφημα.</p>  <p>Θερμοκρασία: 10 έως 35°C (50 έως 95°F)</p> <p>Υγρασία: 20 έως 80% RH (χωρίς συμπύκνωση)</p>
------------	--

Παράρτημα

Αποθήκευση	Θερμοκρασία: -20 έως 40°C (-4 έως 104°F)* Υγρασία: 5 έως 85% RH (χωρίς συμπύκνωση)
------------	---

* Είναι δυνατή η αποθήκευση για έναν μήνα στους 40°C (104°F).

Περιβαλλοντικές προδιαγραφές για τα μπουκάλια μελανιού

Θερμοκρασία αποθήκευσης	-20 έως 40 °C (-4.0 έως 104 °F)*
Θερμοκρασία ψύξης	-15 °C (5.0 °F) Το μελάνι τήκεται και μπορεί να χρησιμοποιηθεί μετά από περίπου 2 ώρες στους 25°C (77°F).

* Είναι δυνατή η αποθήκευση για έναν μήνα στους 40 °C (104 °F).

Απαιτήσεις συστήματος

- Windows 8.1 (32-bit, 64-bit)/Windows 8 (32-bit, 64-bit)/Windows 7 (32-bit, 64-bit)/Windows Vista (32-bit, 64-bit)/Windows XP Professional x64 Edition/Windows XP (32-bit)
- Mac OS X v10.10.x/Mac OS X v10.9.x/Mac OS X v10.8.x/Mac OS X v10.7.x/Mac OS X v10.6.8

Σημείωση:

- Το Mac OS X ενδέχεται να μην υποστηρίζει ορισμένες εφαρμογές και δυνατότητες.
- Το σύστημα αρχείων UNIX (UFS) για Mac OS X δεν υποστηρίζεται.

Ρυθμιστικές πληροφορίες

Πρότυπα και εγκρίσεις για το ευρωπαϊκό μοντέλο

Οδηγία περί Χαμηλής Τάσης 2006/95/EC	EN60950-1
Οδηγία περί ηλεκτρομαγνητικής συμβατότητας 2004/108/EC	EN55022 Τάξη B EN61000-3-2 EN61000-3-3 EN55024
Οδηγία περί ραδιοφωνικού και τηλεπικοινωνιακού τερματικού εξοπλισμού 1999/5/EC	EN300 328 EN301 489-1 EN301 489-17 EN60950-1

Για χρήστες στην Ευρώπη

Με το παρόν, η Seiko Epson Corporation δηλώνει ότι το ακόλουθο Μοντέλο εξοπλισμού συμμορφώνεται με τις θεμελιώδεις απαιτήσεις και άλλες σχετικές διατάξεις της Οδηγίας 1999/5/EC:

B412C

Παράρτημα

Για χρήση μόνο στις παρακάτω χώρες: Ιρλανδία, Η.Β., Αυστρία, Γερμανία, Λιχτενστάιν, Ελβετία, Γαλλία, Βέλγιο, Λουξεμβούργο, Ολλανδία, Ιταλία, Πορτογαλία, Ισπανία, Δανία, Φινλανδία, Νορβηγία, Σουηδία, Ισλανδία, Κροατία, Κύπρος, Ελλάδα, Σλοβενία, Μάλτα, Βουλγαρία, Τσεχία, Εσθονία, Ουγγαρία, Λετονία, Λιθουανία, Πολωνία, Ρουμανία και Σλοβακία.

Η Epson δεν αποδέχεται ευθύνη σε περίπτωση παραβίασης των προδιαγραφών προστασίας που προέρχονται από μη συνιστώμενη τροποποίηση των προϊόντων.



Περιορισμοί σχετικά με την αντιγραφή

Τηρείτε τους ακόλουθους περιορισμούς, προκειμένου να διασφαλίζεται η υπεύθυνη και νόμιμη χρήση του εκτυπωτή.

Η αντιγραφή των ακόλουθων στοιχείων απαγορεύεται από το νόμο:

- Τραπεζικοί λογαριασμοί, νομίσματα, κρατικά εμπορεύσιμα αξιόγραφα, κρατικά ομόλογα και δημοτικά αξιόγραφα
- Αχρησιμοποίητα γραμματόσημα, προ-σφραγισμένες καρτ-ποστάλ και λοιπά επίσημα ταχυδρομικά αντικείμενα που αποτελούν έγκυρα ταχυδρομικά τέλη
- Κρατικά χαρτόσημα και αξιόγραφα που εκδίδονται σύμφωνα με νομικές διαδικασίες

Να επιδεικνύετε ιδιαίτερη προσοχή όταν δημιουργείτε αντίγραφα των ακόλουθων στοιχείων:

- Ιδιωτικά εμπορεύσιμα αξιόγραφα (πιστοποιητικά μετοχών, διαπραγματεύσιμοι τίτλοι, επιταγές, κτλ.), μηνιαίες κάρτες (πάσα), εισιτήρια ειδικής έκπτωσης, κ.λπ.
- Διαβατήρια, άδειες οδήγησης, εγγυήσεις καταλληλότητας, σήματα τελών κυκλοφορίας, δελτία σίτισης, εισιτήρια, κ.λπ.

Σημείωση:

Η αντιγραφή αυτών των στοιχείων μπορεί να απαγορεύεται από το νόμο.

Υπεύθυνη χρήση υλικού που προστατεύεται από πνευματικά δικαιώματα:

Υπάρχει πιθανότητα κατάχρησης των εκτυπωτών στην περίπτωση μη επιτρεπτής αντιγραφής υλικού που προστατεύεται από πνευματικά δικαιώματα. Εκτός αν ενεργείτε καθ' υπόδειξη έμπειρου δικηγόρου, θα πρέπει να επιδεικνύετε υπευθυνότητα και σεβασμό και να λαμβάνετε την άδεια του κατόχου των πνευματικών δικαιωμάτων προτού αναπαραγάγετε δημοσιευμένο υλικό.


Μεταφορά του εκτυπωτή

Όταν χρειαστεί να μετακινήσετε τον εκτυπωτή για μεταφορά ή για επισκευές, ακολουθήστε τα παρακάτω βήματα για να τον συσκευάσετε.

Παράρτημα

! Σημαντικό:

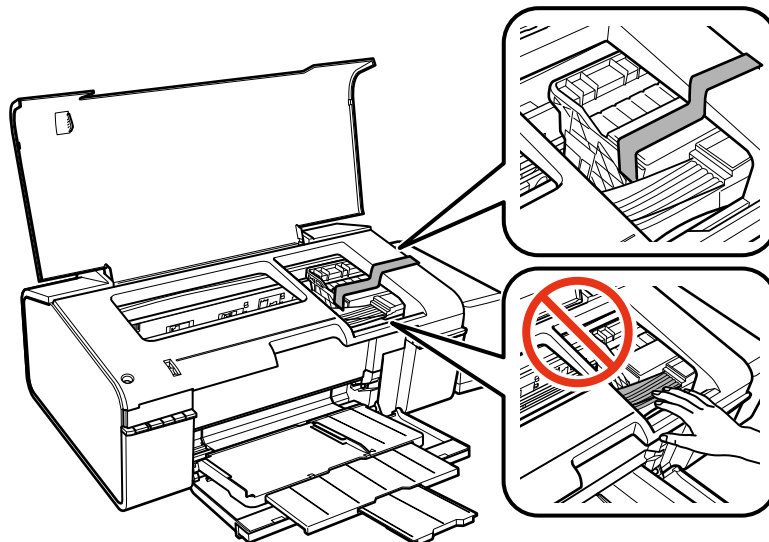
- ❑ Κατά την αποθήκευση ή τη μεταφορά του εκτυπωτή, αποφύγετε την τοποθέτησή του υπό κλίση, κάθετα ή ανάποδα. Διαφορετικά ενδέχεται να διαρρεύσει μελάνι.
- ❑ Κατά την αποθήκευση ή τη μεταφορά ενός μπουκαλιού μελάνης μετά από την αποσφράγισή του, μην δίνετε κλίση στο μπουκάλι και μην το υποβάλετε σε προσκρούσεις ή αλλαγές θερμοκρασίας. Διαφορετικά, μπορεί να υπάρξουν διαρροές μελανιού ακόμη και αν το καπάκι έχει τοποθετηθεί με ασφάλεια στο μπουκάλι μελάνης. Φροντίστε ώστε το μπουκάλι μελάνης να παραμένει σε όρθια θέση κατά την ασφάλιση του καπακιού και λάβετε όλα τα απαραίτητα μέτρα για να αποτρέψετε τις διαρροές μελάνης κατά τη μεταφορά του μπουκαλιού.
- ❑ Μην τοποθετείτε τα ανοιγμένα μπουκάλια μελάνης στο κουτί με τον εκτυπωτή.

1. Απενεργοποιήστε τον εκτυπωτή πατώντας το κουμπί .
2. Βεβαιωθείτε ότι η λυχνία λειτουργίας έχει σβήσει και, στη συνέχεια, αποσυνδέστε το καλώδιο τροφοδοσίας.

! Σημαντικό:

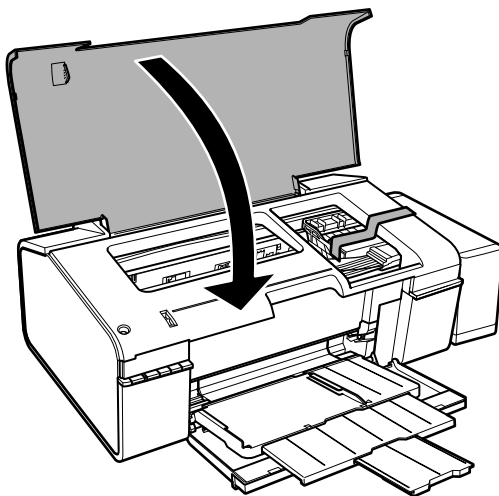
Βγάλτε το καλώδιο τροφοδοσίας από την πρίζα όταν σβήσει η λυχνία τροφοδοσίας. Διαφορετικά, η κεφαλή εκτύπωσης δεν επιστρέφει στην αρχική θέση, προκαλώντας το στέγνωμα του μελανιού και η εκτύπωση μπορεί να καταστεί αδύνατη.

3. Αποσυνδέστε όλα τα καλώδια, όπως το καλώδιο τροφοδοσίας και το καλώδιο USB.
4. Αφαιρέστε όλο το χαρτί από τον εκτυπωτή.
5. Ανοίξτε το κάλυμμα του εκτυπωτή. Ασφαλίστε την κεφαλή εκτύπωσης στη θήκη της με ταινία.

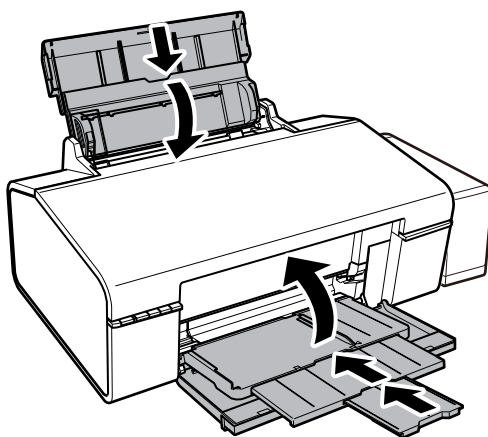


Παράρτημα

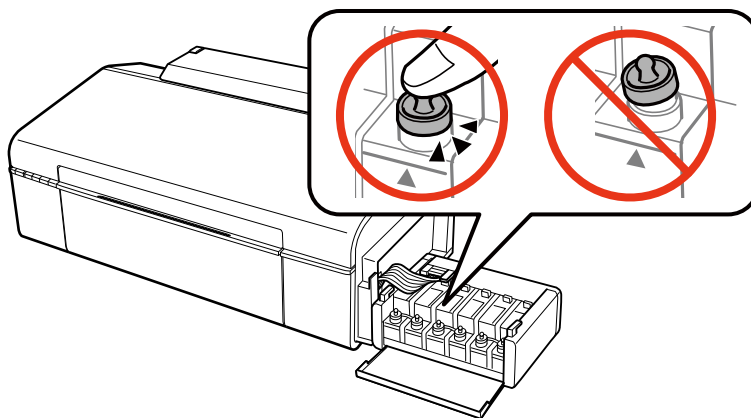
6. Κλείστε το κάλυμμα του εκτυπωτή.



7. Προετοιμάστε τη συσκευασία του εκτυπωτή όπως παρουσιάζεται παρακάτω.



8. Αποσυνδέστε τη μονάδα δοχείων μελανιού από τον εκτυπωτή και αφήστε την προσεκτικά κάτω. Έπειτα, φροντίστε να τοποθετήσετε με ασφάλεια το καπάκι στα δοχεία μελανιού.



9. Συνδέστε τη μονάδα δοχείων μελανιού στον εκτυπωτή.
10. Συσκευάστε τον εκτυπωτή στο κουτί του χρησιμοποιώντας τα προστατευτικά υλικά για να εμποδίσετε τυχόν αποσύνδεση των δοχείων μελανιού.

Όταν χρησιμοποιήσετε ξανά τον εκτυπωτή, φροντίστε να αφαιρέσετε την ταινία που ασφαλίζει την κεφαλή εκτύπωσης. Αν η ποιότητα εκτύπωσης είναι μειωμένη την επόμενη φορά που θα εκτυπώσετε, καθαρίστε και ευθυγραμμίστε την κεφαλή εκτύπωσης.

Σχετικές πληροφορίες

- ➔ «Όνόματα και λειτουργίες τμημάτων» στη σελίδα 9
- ➔ «Έλεγχος και καθαρισμός της κεφαλής εκτύπωσης» στη σελίδα 52
- ➔ «Στοιχίση της κεφαλής εκτύπωσης» στη σελίδα 55

Αναζήτηση βοήθειας

Ιστοσελίδα τεχνικής υποστήριξης στο Web

Αν χρειάζεστε περαιτέρω βοήθεια, επισκεφθείτε την ακόλουθη τοποθεσία Web υποστήριξης της Epson. Επιλέξτε τη χώρα ή την περιοχή σας και μεταβείτε στην ενότητα υποστήριξης της τοπικής τοποθεσίας Web της Epson. Τα πιο πρόσφατα προγράμματα οδήγησης, συχνές ερωτήσεις, εγχειρίδια και άλλα στοιχεία που μπορείτε να λάβετε είναι επίσης διαθέσιμα στην τοποθεσία.

<http://support.epson.net/>

<http://www.epson.eu/Support> (Ευρώπη)

Αν το προϊόν της Epson δεν λειτουργεί κανονικά και δεν μπορείτε να επιλύσετε το πρόβλημα, επικοινωνήστε με τις υπηρεσίες υποστήριξης Epson για βοήθεια.

Επικοινωνία με την Υποστήριξη Epson

Πριν επικοινωνήσετε με την Epson

Αν το προϊόν σας Epson δεν λειτουργεί σωστά και δεν μπορείτε να επιλύσετε το πρόβλημα χρησιμοποιώντας τις πληροφορίες αντιμετώπισης προβλημάτων από τα εγχειρίδια προϊόντος, επικοινωνήστε με τις υπηρεσίες υποστήριξης της Epson για βοήθεια. Αν το τμήμα υποστήριξης της Epson για την περιοχή σας δεν εμφανίζεται στην ακόλουθη λίστα, επικοινωνήστε με τον εμπορικό αντιπρόσωπο από τον οποίο αποκτήσατε το προϊόν.

Το τμήμα υποστήριξης της Epson θα μπορέσει να σας βοηθήσει πολύ πιο γρήγορα, αν δώσετε τις ακόλουθες πληροφορίες:

- Σειριακός αριθμός προϊόντος
(Η ετικέτα του σειριακού αριθμού βρίσκεται συνήθως στην πίσω πλευρά του προϊόντος.)
- Μοντέλο προϊόντος
- Έκδοση λογισμικού προϊόντος
(Κάντε κλικ στην επιλογή **About**, **Version Info** ή σε κάποιο αντίστοιχο κουμπί στο λογισμικό του προϊόντος.)
- Μάρκα και μοντέλο υπολογιστή
- Όνομα και έκδοση του λειτουργικού συστήματος του υπολογιστή σας
- Ονόματα και εκδόσεις των εφαρμογών λογισμικού που χρησιμοποιείτε συνήθως με το προϊόν σας

Παράρτημα

Σημείωση:

Ανάλογα με το προϊόν, οι ρυθμίσεις δικτύου ενδέχεται να αποθηκεύονται στη μνήμη του προϊόντος. Λόγω βλάβης ή επισκευής του προϊόντος, οι ρυθμίσεις ενδέχεται να χαθούν. Η Epson δεν ευθύνεται για την τυχόν απώλεια δεδομένων, δημιουργία αρχείου καταγραφής ή ανάκτηση ρυθμίσεων ακόμη και κατά τη διάρκεια τροφοδοσίας της περιόδου εγγύησης. Συνιστάται να δημιουργείτε προσωπικά αρχεία καταγραφής των δεδομένων ή να κρατάτε σημειώσεις.

Βοήθεια για χρήστες Ευρώπης

Ελέγξτε το Έγγραφο πανευρωπαϊκής εγγύησης για πληροφορίες σχετικά με το πώς μπορείτε να επικοινωνήσετε με την Υποστήριξη Epson.

Βοήθεια για χρήστες της Ταϊβάν

Στοιχεία επικοινωνίας για πληροφορίες, υποστήριξη και υπηρεσίες:

World Wide Web

<http://www.epson.com.tw>

Διατίθενται πληροφορίες σχετικά με τις προδιαγραφές των προϊόντων, τα προγράμματα οδήγησης για τηλεφόρτωση, καθώς και πληροφορίες για την αγορά.

Γραφείο εξυπηρέτησης της Epson (Τηλέφωνο: +02-80242008)

Η ομάδα HelpDesk μπορεί να σας δώσει πληροφορίες μέσω τηλεφώνου σχετικά με τα εξής:

- Πληροφορίες για την αγορά και πληροφορίες για τα προϊόντα
- Ερωτήσεις ή προβλήματα σχετικά με τη χρήση του προϊόντος
- Πληροφορίες σχετικά με τις υπηρεσίες επισκευής και την εγγύηση

Κέντρο επισκευών:

Αριθμός τηλεφώνου	Αριθμός φαξ	Διεύθυνση
02-23416969	02-23417070	No. 20, Beiping E. Rd., Zhongzheng Dist., Taipei City 100, Ταϊβάν
02-27491234	02-27495955	1F., No.16, Sec. 5, Nanjing E. Rd., Songshan Dist., Taipei City 105, Ταϊβάν
02-32340688	02-32340699	No. 1, Ln. 359, Sec. 2, Zhongshan Rd., Zhonghe City, Taipei County 235, Ταϊβάν
039-605007	039-600969	No. 342-1, Guangrong Rd., Luodong Township, Yilan County 265, Ταϊβάν
038-312966	038-312977	No. 87, Guolian 2nd Rd., Hualien City, Hualien County 970, Ταϊβάν
03-4393119	03-4396589	5F., No.2, Nandong Rd., Pingzhen City, Taoyuan County 32455, Ταϊβάν
03-5325077	03-5320092	1F., No.9, Ln. 379, Sec. 1, Jingguo Rd., North Dist., Hsinchu City 300, Ταϊβάν
04-23011502	04-23011503	3F., No.30, Dahe Rd., West Dist., Taichung City 40341, Ταϊβάν
04-2338-0879	04-2338-6639	No.209, Xinxing Rd., Wuri Dist., Taichung City 414, Ταϊβάν
05-2784222	05-2784555	No.463, Zhongxiao Rd., East Dist., Chiayi City 600, Ταϊβάν

Παράρτημα

Αριθμός τηλεφώνου	Αριθμός φαξ	Διεύθυνση
06-2221666	06-2112555	No.141, Gongyuan N. Rd., North Dist., Tainan City 704, Ταϊβάν
07-5520918	07-5540926	1F., No.337, Minghua Rd., Gushan Dist., Kaohsiung City 804, Ταϊβάν
07-3222445	07-3218085	No.51, Shandong St., Sanmin Dist., Kaohsiung City 807, Ταϊβάν
08-7344771	08-7344802	1F., No.113, Shengli Rd., Pingtung City, Pingtung County 900, Ταϊβάν

Βοήθεια για χρήστες Σιγκαπούρης

Οι διαθέσιμες πηγές πληροφοριών, υποστήριξης και υπηρεσιών από την Epson Singapore είναι οι εξής:

World Wide Web

<http://www.epson.com.sg>

Διατίθενται πληροφορίες μέσω e-mail σχετικά με προδιαγραφές προϊόντων, προγράμματα οδήγησης για τηλεφόρτωση, συνήθειες ερωτήσεις, πληροφορίες για αγορά και τεχνική υποστήριξη.

Γραφείο βοήθειας της Epson (Τηλέφωνο: (65) 6586 3111)

Η ομάδα HelpDesk μπορεί να σας δώσει πληροφορίες μέσω τηλεφώνου σχετικά με τα εξής:

- Πληροφορίες για την αγορά και πληροφορίες για τα προϊόντα
- Ερωτήσεις ή προβλήματα σχετικά με τη χρήση του προϊόντος
- Πληροφορίες σχετικά με τις υπηρεσίες επισκευής και την εγγύηση

Βοήθεια για χρήστες Ταϊλάνδης

Στοιχεία επικοινωνίας για πληροφορίες, υποστήριξη και υπηρεσίες:

World Wide Web

<http://www.epson.co.th>

Διατίθενται πληροφορίες σχετικά με προδιαγραφές προϊόντων, προγράμματα οδήγησης για τηλεφόρτωση, συνήθειες ερωτήσεις και αποστολή e-mail.

Epson Hotline (Τηλέφωνο: (66) 2685 -9899)

Η ομάδα Hotline μπορεί να σας δώσει πληροφορίες μέσω τηλεφώνου σχετικά με τα εξής:

- Πληροφορίες για την αγορά και πληροφορίες για τα προϊόντα
- Ερωτήσεις ή προβλήματα σχετικά με τη χρήση του προϊόντος
- Πληροφορίες σχετικά με τις υπηρεσίες επισκευής και την εγγύηση

Βοήθεια για χρήστες Βιετνάμ

Στοιχεία επικοινωνίας για πληροφορίες, υποστήριξη και υπηρεσίες:

Epson Hotline (Τηλέφωνο): 84-8-823-9239

Κέντρο εξυπηρέτησης: 80 Truong Dinh Street, District 1, Hochiminh City, Βιετνάμ.

Βοήθεια για χρήστες Ινδονησίας

Στοιχεία επικοινωνίας για πληροφορίες, υποστήριξη και υπηρεσίες:

World Wide Web

<http://www.epson.co.id>

- Πληροφορίες σχετικά με προδιαγραφές προϊόντων, προγράμματα οδήγησης για λήψη
- Συνήθεις ερωτήσεις, πληροφορίες για αγορά, ερωτήσεις μέσω e-mail

Epson Hotline

- Πληροφορίες για την αγορά και πληροφορίες για τα προϊόντα
- Τεχνική υποστήριξη
Τηλέφωνο: (62) 21-572 4350
Φαξ: (62) 21-572 4357

Κέντρο υπηρεσιών Epson

Jakarta	Mangga Dua Mall 3ος όροφος No 3A/B Jl. Arteri Mangga Dua, Jakarta	Τηλέφωνο/Φαξ: (62) 21-62301104
Bandung	Lippo Center 8ος όροφος Jl. Gatot Subroto No.2 Bandung	Τηλέφωνο/Φαξ: (62) 22-7303766
Surabaya	Hitech Mall It IIB No. 12 Jl. Kusuma Bangsa 116-118 Surabaya	Τηλέφωνο: (62) 31-5355035 Φαξ: (62)31-5477837
Yogyakarta	Hotel Natour Garuda Jl. Malioboro No. 60 Yogyakarta	Τηλέφωνο: (62) 274-565478
Medan	Wisma HSBC 4ος όροφος Jl. Diponegoro No. 11 Medan	Τηλέφωνο/Φαξ: (62) 61-4516173
Makassar	MTC Karebosi Lt. III Kav. P7-8 Jl. Ahmad Yani No.49 Makassar	Τηλέφωνο: (62)411-350147/411-350148

Βοήθεια για χρήστες Χονγκ Κονγκ

Για τεχνική υποστήριξη καθώς και την παροχή υπηρεσιών μετά την πώληση, οι χρήστες καλούνται να επικοινωνήσουν με την Epson Hong Kong Limited.

Παράρτημα

Κεντρική σελίδα στο Internet

Η Epson Hong Kong έχει δημιουργήσει μια κεντρική σελίδα στο Internet, στα κινεζικά και τα αγγλικά, προκειμένου να παρέχει στους χρήστες τις παρακάτω πληροφορίες:

- Πληροφορίες για το προϊόν
- Απαντήσεις σε συνήθεις ερωτήσεις
- Τις τελευταίες εκδόσεις των προγραμμάτων οδήγησης για τα προϊόντα Epson

Οι χρήστες έχουν πρόσβαση στην αρχική μας σελίδα στον παγκόσμιο ιστό στη διεύθυνση:

<http://www.epson.com.hk>

Hotline Τεχνικής υποστήριξης

Μπορείτε επίσης να επικοινωνήσετε με το προσωπικό του τεχνικού τμήματος στους παρακάτω αριθμούς τηλεφώνου και φαξ:

Τηλέφωνο: (852) 2827-8911

Φαξ: (852) 2827-4383

Βοήθεια για χρήστες Μαλαισίας

Στοιχεία επικοινωνίας για πληροφορίες, υποστήριξη και υπηρεσίες:

World Wide Web

<http://www.epson.com.my>

- Πληροφορίες σχετικά με προδιαγραφές προϊόντων, προγράμματα οδήγησης για λήψη
- Συνήθεις ερωτήσεις, πληροφορίες για αγορά, ερωτήσεις μέσω e-mail

Epson Trading (M) Sdn. Bhd.

Έδρα:

Τηλέφωνο: 603-56288288

Φαξ: 603-56288388/399

Epson Helpdesk:

- Πληροφορίες για την αγορά και πληροφορίες για τα προϊόντα (Infoline)
Τηλέφωνο: 603-56288222
- Πληροφορίες για τις εργασίες επισκευής και την εγγύηση, τη χρήση των προϊόντων και την τεχνική υποστήριξη (Techline)
Τηλέφωνο: 603-56288333

Βοήθεια για χρήστες Ινδίας

Στοιχεία επικοινωνίας για πληροφορίες, υποστήριξη και υπηρεσίες:

World Wide Web

<http://www.epson.co.in>

Διατίθενται πληροφορίες σχετικά με τις προδιαγραφές των προϊόντων, τα προγράμματα οδήγησης για τηλεφόρτωση, καθώς και πληροφορίες για την αγορά.

Παράρτημα

Κεντρικά γραφεία της Epson India- Bangalore

Τηλέφωνο: 080-30515000

Φαξ: 30515005

Τοπικά γραφεία της Epson India:

Τοποθεσία	Αριθμός τηλεφώνου	Αριθμός φαξ
Mumbai	022-28261515/16/17	022-28257287
Delhi	011-30615000	011-30615005
Chennai	044-30277500	044-30277575
Kolkata	033-22831589/90	033-22831591
Hyderabad	040-66331738/39	040-66328633
Cochin	0484-2357950	0484-2357950
Coimbatore	0422-2380002	NA
Pune	020-30286000/30286001/30286002	020-30286000
Ahmedabad	079-26407176/77	079-26407347

Helpline

Για υπηρεσίες, πληροφορίες προϊόντων ή για παραγγελία δοχείων μελανιού — 18004250011 (9 πμ. - 9 μμ.) - Αριθμός χωρίς χρέωση.

Για υπηρεσίες (χρήστες CDMA και κινητών συσκευών) — 3900 1600 (9 πμ. — 6 μμ.) Πληκτρολογήστε πρώτα τον κωδικό της περιοχής

Βοήθεια για χρήστες Φιλιππίνων

Για τεχνική υποστήριξη και παροχή υπηρεσιών μετά την πώληση, οι χρήστες καλούνται να επικοινωνήσουν με την Epson Philippines Corporation στους αριθμούς τηλεφώνου και φαξ, καθώς και στη διεύθυνση e-mail που αναγράφονται παρακάτω:

Απευθείας γραμμή: (63-2) 706 2609

Φαξ: (63-2) 706 2665

Απευθείας γραμμή υποστήριξης: (63-2) 706 2625

E-mail: epchelpdesk@epc.epson.com.ph

World Wide Web

<http://www.epson.com.ph>

Διατίθενται πληροφορίες σχετικά με προδιαγραφές προϊόντων, προγράμματα οδήγησης για τηλεφόρτωση, συνήθεις ερωτήσεις και αποστολή πληροφοριών μέσω e-mail.

Αριθμός χωρίς χρέωση 1800-1069-EPSON (37766)

Η ομάδα Hotline μπορεί να σας δώσει πληροφορίες μέσω τηλεφώνου σχετικά με τα εξής:

Πληροφορίες για την αγορά και πληροφορίες για τα προϊόντα

Παράρτημα

- Ερωτήσεις ή προβλήματα σχετικά με τη χρήση του προϊόντος
- Πληροφορίες σχετικά με τις υπηρεσίες επισκευής και την εγγύηση