

Kasutusjuhend

Autoriõigus

Ühtki käesoleva trükise osa ei tohi paljundada, salvestada otsingusüsteemis ega edastada üheski vormis ega ühelgi viisil elektrooniliselt, mehaaniliselt, fotokopeerimise, salvestamise ega muul teel ilma ettevõtte Seiko Epson Corporation eelneva kirjaliku loata. Selles esitatud teabe kasutamise suhtes ei võeta vastutust patendiõiguste rikkumise eest. Vastutust ei võeta ka esitatud teabe kasutamisega põhjustatud kahju eest. Käesolevas dokumendis sisalduv teave on mõeldud kasutamiseks ainult koos selle Epsoni tootega. Epson ei vastuta selle teabe kasutamise eest muude toodete jaoks.

Seiko Epson Corporation ega selle sidusettevõtted ei vastuta selle toote ostja ega kolmanda osapoole ees ostjal või kolmandal osapoolel tootega juhtunud õnnetuse, väärast kasutamisest või kuritarvitamisest või loata tehtud muudatustest või remondist või (v.a USA-s) ettevõtte Seiko Epson Corporation kasutus- ja hooldusjuhiste mittejärgmise tagajärjel tekkinud kahju või kulude eest.

Seiko Epson Corporation ega selle sidusettevõtted ei vastuta kahjude ega probleemide eest, mis tulenevad lisaseadmete või kulumaterjalide kasutamisest, mis ei ole Epsoni originaaltooted või ei ole heaks kiidetud ettevõtte Seiko Epson Corporation poolt.

Seiko Epson Corporation ei vastuta mitte heaks kiidetud liideskaablite kasutamisest tulenevate elektromagnetiliste häiringute põhjustatud kahju eest.

© 2015 Seiko Epson Corporation. All rights reserved.

Selle kasutusjuhendi sisu ja toote tehnilisi andmeid võidakse ette teatamata muuta.

Kaubamärgid

- ❑ EPSON® on registreeritud kaubamärk ja EPSON EXCEED YOUR VISION või EXCEED YOUR VISION on ettevõtte Seiko Epson Corporation kaubamärk.
- ❑ PRINT Image Matching™ ja PRINT Image Matching logo on ettevõtte Seiko Epson Corporation kaubamärgid. Copyright © 2001 Seiko Epson Corporation. All rights reserved.
- ❑ Microsoft®, Windows®, and Windows Vista® are registered trademarks of Microsoft Corporation.
- ❑ Apple, Macintosh, Mac OS, OS X, Bonjour, Safari, iPad, iPhone, iPod touch, and iTunes are trademarks of Apple Inc., registered in the U.S. and other countries.
- ❑ Chrome™, Chrome OS™, and Android™ are trademarks of Google Inc.
- ❑ Adobe, Adobe Reader, Acrobat, and Photoshop are trademarks of Adobe systems Incorporated, which may be registered in certain jurisdictions.
- ❑ Üldteatis: muid tootenimesid on selles trükises kasutatud ainult tuvastamise eesmärgil ja need võivad olla vastavate omanike kaubamärgid. Epson ütleb lahti kõigist nende kaubamärkide õigustest.

Teave juhendi kohta

Juhendite tutvustus

Teie Epsoni printeriga kaasnevad järgmised juhendid. Lisaks juhenditele vaadake ka erinevate Epsoni tarkvararakendustega kaasnenud spikrit.

Alusta siit (paberjuhend)

Sisaldab suuniseid printeri seadistamise, tarkvara installimise, printeri kasutamise, probleemide lahendamise jms kohta.

Kasutusjuhend (digitaalne juhend)

Käesolev juhend. Sisaldab üldist teavet ja juhiseid printeri kasutamise ja probleemide lahendamise kohta.

Võrgujuhend (digitaalne juhend)

Sisaldab teavet võrgusätete ja probleemide lahendamise kohta printeri võrgus kasutamisel.

Saate hankida ülalnimetatud juhendite uusimad versioonid järgmistel viisidel.

Paberjuhend

Külastage Epson Europe'i toe veebisaiti aadressil <http://www.epson.eu/Support> või Epsoni globaalse toe veebisaiti aadressil <http://support.epson.net/>.

Digitaalne juhend

Käivitage arvutis utiliit EPSON Software Updater. Utiliit EPSON Software Updater kontrollib Epsoni tarkvararakenduste ja digitaalsete juhendite saadavalolekut ja võimaldab alla laadida neist kõige uuemad.

Seotud teave

➔ „EPSON Software Updater” lk 65

Märgid ja sümbolid



Ettevaatust!

Juhised, mida tuleb hoolikalt järgida kehavigastuste vältimiseks.



Oluline teave:

Juhised, mida tuleb järgida seadme kahjustamise vältimiseks.

Märkus.

Annab täiendavat ja viiteinfot.

➔ Seotud teave

Lingid seotud jaotistele.

Selles juhendis kasutatavad kirjeldused

- Printeridraiveri ekraanipildid on tehtud operatsioonisüsteemis Windows 8.1 või Mac OS X v10.10.x. Ekraanipiltide sisu on mudelist ja olukorrast olenevalt erinev.
- Printerit kujutavad joonised selles juhendis on toodud vaid näiteks. Ehkki sõltuvalt mudelist võivad need olla pisut erinevad, on nende töömeetod sama.

Opsüsteemide viited

Windows

Selles juhendis olevad terminid „Windows 8.1”, „Windows 8”, „Windows 7”, „Windows Vista” ja „Windows XP” viitavad järgmistele opsüsteemidele. Terminit „Windows” kasutatakse kõikide versioonide puhul.

- Microsoft® Windows® 8.1 opsüsteem
- Microsoft® Windows® 8 opsüsteem
- Microsoft® Windows® 7 opsüsteem
- Microsoft® Windows Vista® opsüsteem
- Microsoft® Windows® XP opsüsteem
- Microsoft® Windows® XP Professional x64 Edition opsüsteem

Mac OS X

Mõiste "Mac OS X v10.10.x" viitab juhendis opsüsteemile OS X Yosemite, mõiste "Mac OS X v10.9.x" viitab opsüsteemile OS X Mavericks ja mõiste "Mac OS X v10.8.x" viitab opsüsteemile OS X Mountain Lion. Terminit „Mac OS X” kasutatakse versioonide „Mac OS X v10.10.x”, „Mac OS X v10.9.x”, „Mac OS X v10.8.x”, „Mac OS X v10.7.x” ja „Mac OS X v10.6.8” puhul.

Olulised juhised

Ohutusjuhised

Lugege neid juhiseid ja järgige neid, et printeri kasutamine oleks ohutu. Hoidke kindlasti see juhend viiteks läheduses. Samuti järgige kindlasti kõiki hoiatusi ja juhiseid, mis on märgitud printerile.

- Kasutage ainult printeriga kaasas olevat toitejuhet ja ärge kasutage seda juhet muudeks otstarveteks. Muude juhete kasutamine printeriga või kaasa pandud toitejuhtme kasutamine teiste seadmetega võib põhjustada tulekahju või elektrilöögi.
- Veenduge, et teie vahelduvvoolu toitejuhe vastaks kehtivatele kohalikele ohutusnormidele.
- Ärge proovige toitejuhet, pistikut, printerit ega lisaseadmeid ise lahti võtta, muuta ega parandada, välja arvatud juhul, kui selleks on esitatud täpsed juhised printeri juhendites.
- Ühendage printer vooluvõrgust lahti ja toimetage teenindustöödeks kvalifitseeritud tehniku kätte järgmistel juhtudel:
 - toitejuhe või pistik on saanud viga; printerisse on sattunud vedelikku; printer on maha kukkunud või selle korpus on vigastatud; printer ei tööta normaalselt või selle töomadused on märgatavalt muutunud. Ärge kohandage nuppe, mida see kasutusjuhend ei käsitle.
- Paigutage printer pistikupesa lähedale, et pistikut saaks hõlpsalt vooluvõrgust eemaldada.
- Ärge kasutage ega hoidke printerit välistingimustes ja kohtades, kus see võib kokku puutuda mustuse või tolmu, vee või ülemäärase kuumusega. Ärge paigutage printerit kohtadesse, kus see võib saada lööke, puutuda kokku vibratsiooni, kõrge temperatuuri või niiskusega.
- Hoiduge printerile vedelike ajamisest ja ärge kasutage printerit märgade kätega.
- Hoidke printer südamestimulaatoritest vähemalt 22 cm kaugusel. Printerist lähtuvad raadiolained võivad südamestimulaatori tööle halvasti mõjuda.
- Olge ettevaatlik, et mitte tindiga kokku saada, kui käsitsete tindimahuteid, tindimahutite korke, avatud tindipudeleid või tindipudelite korke.
 - Kui tinti satub nahale, peske seda kohta põhjalikult vee ja seebiga.
 - Kui tinti satub silma, loputage silmi kohe veega. Kui ebamugavustunne ja nägemisprobleemid püsivad ka pärast põhjalikku loputamist, pöörduge kohe arsti poole.
 - Kui tint satub suhu, pöörduge kohe arsti poole.
- Ärge kallutage ega raputage tindipudelit pärast sulguri eemaldamist — see võib põhjustada lekkimist.
- Hoidke tindipudelid ja tindimahuti seade lastele kättesaamatus kohas. Ärge lubage lastel tindipudelist juua ega tindipudeleid ja tindipudeli korke käsitseda.



Soovitused ja hoiatused printeri kasutamise kohta

Lugege ja järgige neid juhiseid, et vältida printeri ja oma vara kahjustamist. Hoidke see juhend tuleviku tarbeks kindlasti alles.

Nõuanded ja hoiatused printeri seadistamise/kasutamise kohta

- Ärge sulgege ega katke kinni printeri ventilatsiooniavasid ega muid avasid.

Olulised juhised

- Kasutage ainult printeril olevale sildile märgitud toiteallikatüüpi.
- Ühendage seade pistikupessa, mis kasutab regulaarselt välja ja sisse lülituvatest paljundusmasinatest või ventilatsioonisüsteemidest erinevat vooluahelat.
- Vältige seinalülitite või aegreleede kontrollitavate pistikupesade kasutamist.
- Paigutage kogu arvutisüsteem eemale võimalikest elektromagnetiliste häiringute allikatest, nagu kõlarid ja juhtmeta telefonide alused.
- Paigutage toitejuhtmed nii, et nende vigastamine, keerdumine ja sõlme minek oleks vähetõenäoline. Ärge asetage toitejuhtmete peale esemeid ning vältige toitejuhtmetele astumist ja nendest üle sõitmist. Eriti suure hoolega jälgige seda, toitejuhtmete otsad oleksid sirged, k.a trafosse sisenevate ja sealt väljuvate toitejuhtmete otsad.
- Kui printer on ühendatud pikendusjuhtmega, veenduge, et pikendusjuhtmega ühendatud seadmete koguvoolutugevus ei ületaks pikendusjuhtme nimivoolutugevust. Samuti veenduge, et pistikupessa ühendatud seadmete koguvoolutugevus ei ületaks seinapistikupesa nimivoolutugevust.
- Kui kasutate printerit Saksamaal, peavad kõik vooluringid olema kaitstud 10- või 16-ampriste kaitseülilitega, et printer oleks piisavalt kaitstud lühiühenduste ja liigvoolu eest.
- Kui ühendate printeri arvuti või muu seadmega kaabli abil, veenduge pistikute õiges asendis. Igal pistikul on ainult üks õige asend. Pistiku valesti ühendamise võib kahjustada mõlemat juhtmega ühendatud seadet.
- Paigutage printer tasasele kindlale pinnale, mis on igas suunas printeri põhjast laiem. Kaldasendis ei tööta printer korralikult.
- Vältige printerit hoiustades ja transportides selle kallutamist, küljele asetamist ja tagurpidi pööramist, sest vastasel juhul võib kassetidest tinti lekkida.
- Jätke printeri kohale ruumi, et saaksite printerikaane täielikult üles tõsta.
- Jätke printeri ette piisavalt vaba ruumi, et paber saaks täielikult välja tulla.
- Vältige kohti, kus temperatuuri või õhuniiskuse kõikumine on liiga suur. Samuti paigutage printer eemale otsesest päikesevalgusest ning tugevatest valgus- ja soojusallikatest.
- Ärge pange esemeid printeri piludesse.
- Ärge pange kätt printimise ajal printerisse.
- Ärge puudutage valget lintkaablit ega tinditorusid printeri sees.
- Ärge kasutage printeri sees ega ümbruses aerosooltooteid, mis sisaldavad kergestisüttivaid gaase. Muidu võib tekkida tuleoht.
- Ärge liigutage prindipead käega; muidu võite printerit kahjustada.
- Kui mõni tindimahuti ei ole alumise jooneni täidetud, täitke see peagi. Printeri edasi kasutamine, kui tinditase on mahutitele märgitud alumisest joonest madalam, võib printerit kahjustada.
- Lülitage printer alati välja nupuga . Ärge ühendage printerit vooluvõrgust lahti ega lülitage pistikupesast voolu välja, enne kui tuli  lõpetab vilkumise.
- Enne printeri transportimist veenduge, et prindipea on algasendis (paremas servas).
- Kui te ei kasuta printerit pikema aja jooksul, eemaldage toitejuhe pistikupesast.


Nõuanded ja hoiatused printeri kasutamisel juhtmeta ühendusega

- Printerist väljastatavad raadiolained võivad mõjuda halvasti elektroonilistele meditsiiniseadmetele, põhjustades nende töös tõrkeid. Kui kasutate seda printerit meditsiiniuasutuses või meditsiiniseadmete läheduses, järgige meditsiiniuasutuse volitatud esindaja suuniseid ning kõiki meditsiiniseadmele kantud hoiatusi ja juhtnõore.

Olulised juhised

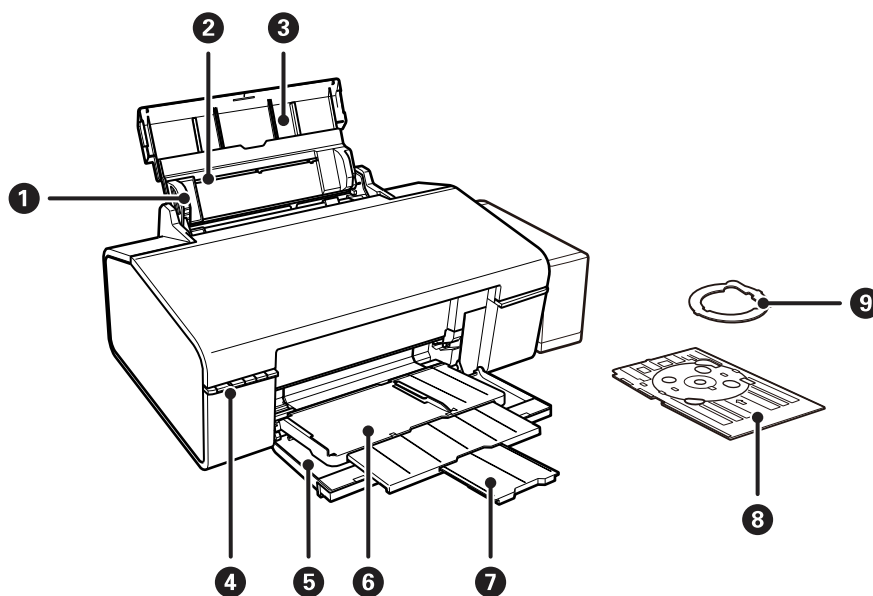
- ❑ Printerist väljastatavad raadiolained võivad mõjuda halvasti automaatjuhtimisega seadmetele, nagu automaatused või tulekahjualarmid, ning põhjustada tõrgete korral õnnetusi. Kui kasutate seda printerit automaatjuhtimisega seadmete lähedal, järgige kõiki neile seadmetele kantud hoiatusi ja juhtnööre.

Teie isikliku teabe kaitsmine

Kui annate printeri kellelegi teisele või kõrvaldate selle kasutuselt, siis kustutage printeri mällu salvestatud võrgusätted, hoides all juhtpaneeli nuppu  ja lülitades printeri samal ajal sisse.

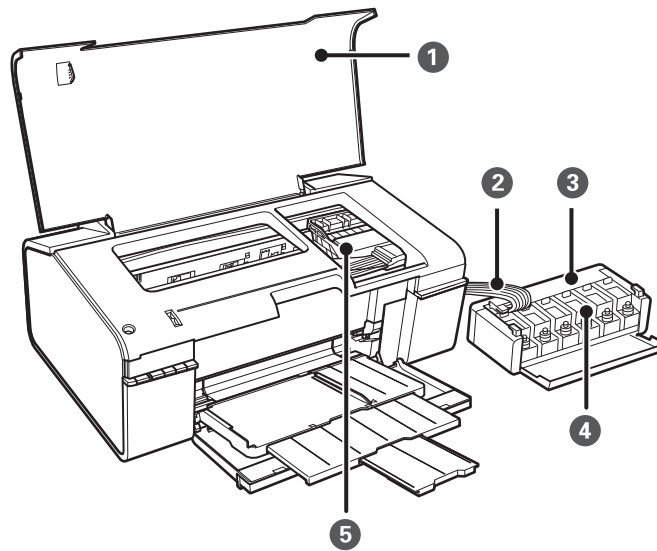
Printeri põhidetailid

Osade nimetused ja funktsioonid

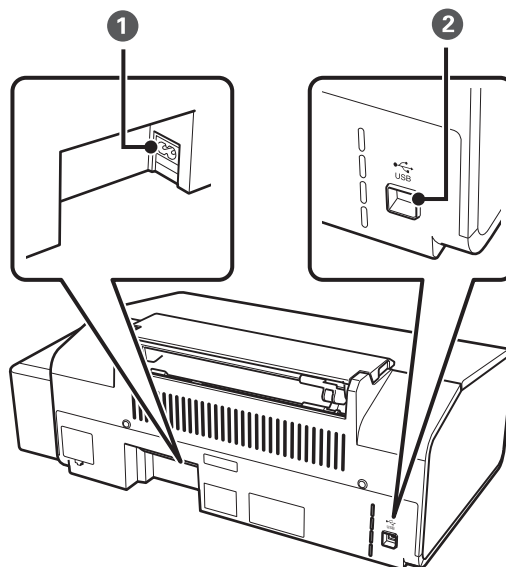


1	Külgjuhik	Söödab paberi otse printerisse. Nihutage paberi servadeni.
2	Tagumine paberisöötja	Laadib paberi.
3	Paberitugi	Toetab printerisse laaditud paberit.
4	Juhtpaneel	Printeri juhtimisseade.
5	Esikaas	Avage alati printimise ajal.
6	Väljastussalv	Kui see on paberiasendis, hoiab see väljutatud paberit. Kui see on CD/DVD-asendis, hoiab see CD/DVD-salve ja sööda seda printimiseks.
7	Tõke	Takistab väljutatud paberi kukkumist salvest.
8	CD/DVD-salv	Asetage sellesse CD/DVD etiketi printimiseks.
9	8 cm CD/DVD-adapter	Võimaldab paigutada CD/DVD-salve 8 cm CD/DVD.

Printeri põhidetailid



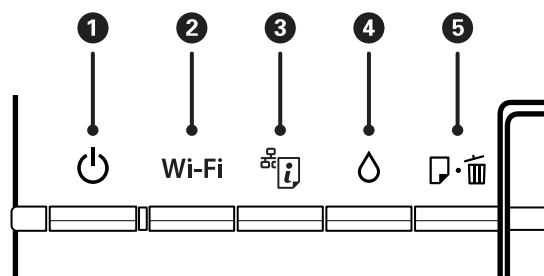
1	Printerikaas	Avage kate printeris ummistunud paberi eemaldamiseks.
2	Tinditoru	Varustab prindipead tindiga.
3	Tindimahuti seade	Hoiab tindimahuteid.
4	Tindimahutid	Varustab tinditorusid tindiga.
5	Prindipea	Väljastab tinti.



1	Vahelduvvoolusisend	Toitekaabli ühendamiseks.
2	USB-port	Port USB-kaabli ühendamiseks.

Printeri põhidetailid

Nupud ja tuled



Nupud

①		<p>Printeri sisse- ja väljalülitamine.</p> <p>Ärge lülitage välja toitetule vilkumise ajal (kui printer töötab või töötleb andmeid).</p> <p>Tõmmake toitekaabel pistikupesast välja, kui toitetuli ei põle.</p>
②	Wi-Fi	<p>Hoidke seda nuppu kauem kui kolm sekundit all, kui soovite Wi-Fi-ühendust pääsupunktil oleva WPS-nupu abil automaatselt seadistada. Lisateabe saamiseks lugege dokumenti <i>Võrgujuhend</i>.</p>
③		<ul style="list-style-type: none"> <input type="checkbox"/> Võrgutõrke ilmumise korral hoidke tõrke kustutamiseks seda nuppu kauem kui kolm sekundit all. <input type="checkbox"/> Prindib võrgu olekulehe, võimaldades teil kontrollida võrgu sätteid ja ühenduse olekut. Prinditakse ka PIN-kood PIN-koodi meetodil (WPS) seadistamiseks.
④		<p>Prindipea puhastamise käivitamiseks hoidke seda nuppu kauem kui kolm sekundit all.</p>
⑤		<ul style="list-style-type: none"> <input type="checkbox"/> Laadib ja väljutab paberit, kui printer ei prindi. <input type="checkbox"/> Kustutab prinditöö printimise ajal. <input type="checkbox"/> Kustutab paberi- ja CD/DVD-salve tõrked.

Erinevate nupukombinatsioonidega on saadaval ka lisafunktsioonid.



	<p>Pihustite kontrollmusteri printimiseks hoidke nuppu all ja lülitage printer samal ajal sisse.</p>
Wi-Fi +	<p>Hoidke nuppu Wi-Fi ja nuppu samaaegselt allavajutatuna rohkem kui kolm sekundit, et alustada PIN-koodi meetodil (WPS) seadistamist. Lisateabe saamiseks lugege dokumenti <i>Võrgujuhend</i>.</p>
+	<p>Võrgu vaikesätete taastamiseks hoidke nuppu all ja lülitage printer samal ajal sisse.</p>

Tuled

①		<p>Põleb, kui printer on sisse lülitatud. Vilgub, kui printer töötab või töötleb andmeid.</p>
②	Wi-Fi	<p>Põleb, kui Wi-Fi on aktiveeritud, vilgub sidepidamise ajal.</p>
③		<p>Vilgub, kui printeri juhtmeta (Wi-Fi) võrguühendusega tekib probleem.</p>

Tuled Wi-Fi ja vilguvad kordamööda või korraga, kui toimub lähtestamine või valitakse võrgusätteid.

Printeri põhidetailid

4		Pöleb, kui printer ootab esmase tindilaadimise alustamist.
5		Pöleb, kui printerist on paber otsas, korraga söödetakse mitu paberilehte või CD/DVD-salv poole õigesti laaditud. Vilgub, kui paber või CD/DVD-salv on kinni jäänud või väljastussalv on vales asendis.

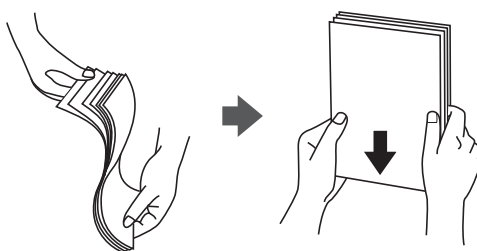
Seotud teave

➔ [„Printeri tõrkenäidikute kontrollimine” lk 68](#)

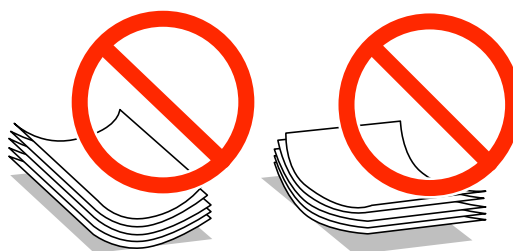
Paberi laadimine

Ettevaatusabinõud paberi käsitlemisel

- ❑ Lugege paberiga kaasnenud juhiseid.
- ❑ Enne laadimist lehvitage paberiservasid ja joondage need siis. Ärge lehvitage ega painutage fotopaberit. See võib printitavat külge kahjustada.



- ❑ Kui paber on kaardus, tasandage see või painutage seda pisut vastassuunas, enne kui selle laadite. Kaardus paberile printimine võib põhjustada paberiummistust või väljaprindi määrdumist.



- ❑ Ärge kasutage paberit, mis on laineline, rebenenud, lõigatud, volditud, niiske, liiga paks või õhuke või mille küljes on klepsusid. Sellise paberi kasutamine võib põhjustada paberiummistust või väljaprindi määrdumist.
- ❑ Enne laadimist lehvitage ümbrikuservasid ja joondage need siis. Kui virnastatud ümbrikud on õhku täis, suruge neid enne laadimist tasandamiseks alla.



- ❑ Ärge kasutage kaardus ega volditud ümbrike. Selliste ümbrike kasutamine võib põhjustada paberiummistust või väljaprindi määrdumist.
- ❑ Ärge kasutage kleepuvate klappide või aknaga ümbrikke.
- ❑ Vältige liiga õhukeste ümbrike kasutamist, sest need võivad printimise ajal kaarduda.

Seotud teave

- ➔ „Printeri spetsifikatsioonid” lk 81

Kasutatav paber ja mahud

Epson soovib väljaprintide kvaliteedi tagamiseks kasutada Epsoni originaalpaberit.

Epsoni originaalpaber

Kandja nimetus	Formaat	Laadimismahut (lehed)	Käsitsi kahepoolne printimine	Ääristeta printimine
Epson Bright White Ink Jet Paper	A4	80*	✓	-
Epson Ultra Glossy Photo Paper	A4, 13 × 18 cm (5 × 7 tolli), 10 × 15 cm (4 × 6 tolli)	20	-	✓
Epson Premium Glossy Photo Paper	A4, 13 × 18 cm (5 × 7 tolli), 16:9 laiformaat (102 × 181 mm), 10 × 15 cm (4 × 6 tolli)	20	-	✓
Epson Premium Semigloss Photo Paper	A4, 10 × 15 cm (4 × 6 tolli)	20	-	✓
Epson Photo Paper Glossy	A4, 13 × 18 cm (5 × 7 tolli), 10 × 15 cm (4 × 6 tolli)	20	-	✓
Epson Matte Paper-Heavyweight	A4	20	-	✓
Epson Double-Sided Matte Paper	A4	1	✓	-
Epson Photo Quality Ink Jet Paper	A4	100	-	✓
Epson Photo Stickers 16	A6	1	-	-
Epson Iron-On Cool Peel Transfer Paper	A4	1	-	-

* Käsitsi kahepoolseks printimiseks võite laadida kuni 30 paberilehte, mille ühele küljele on juba printitud.

Märkus.

Paberi kättesaadavus erineb piirkonniti. Pöörduge Epsoni toe poole, et saada uusimat teavet teie piirkonnas kättesaadava paberi kohta.

Paberi laadimine

Müügil olev paber

Kandja nimetus	Formaat	Laadimismah t (lehed)	Käsitsi kahepoolne printimine	Ääristeta printimine
Tavapaber	Letter, A4, B5, A5, A6	Kuni küljühikul kolmnurga sümboliga viidatud jooneni.*	✓	-
	Legal, kasutaja määratletud	1		
Ümbrik	Ümbrik #10, Ümbrik DL, Ümbrik C6	10	-	

* Käsitsi kahepoolseks printimiseks võite laadida kuni 30 paberilehte, mille ühele küljele on juba printitud.

Seotud teave

➔ [„Tehnilise toe veebisait” lk 88](#)

Paberitüüpide loend

Parimate printimistulemuste saavutamiseks valige kasutatava paberi tüübile vastav säte.

Kandja nimetus	Meediumi tüüp* ¹
Epson Bright White Ink Jet Paper* ²	tavapaberid
Epson Ultra Glossy Photo Paper* ²	Epson Ultra Glossy
Epson Premium Glossy Photo Paper* ²	Epson Premium Glossy
Epson Premium Semigloss Photo Paper* ²	Epson Premium Semigloss
Epson Photo Paper Glossy* ²	Photo Paper Glossy
Epson Matte Paper-Heavyweight* ²	Epson Matte
Epson Double-Sided Matte Paper* ²	Epson Matte
Epson Photo Quality Ink Jet Paper* ²	Epson Photo Quality Ink Jet
Epson Photo Stickers 16* ²	Epson Photo Stickers
Epson Iron-On Cool Peel Transfer Paper* ²	tavapaberid
Tavapaber* ²	tavapaberid
Ümbrik	Ümbrik

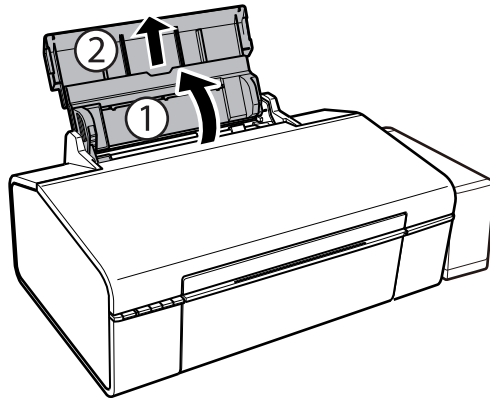
*¹ Nutiseadmete puhul saab Epson iPrinti abil printimisel valida neid meediumitüüpe.

Paberi laadimine

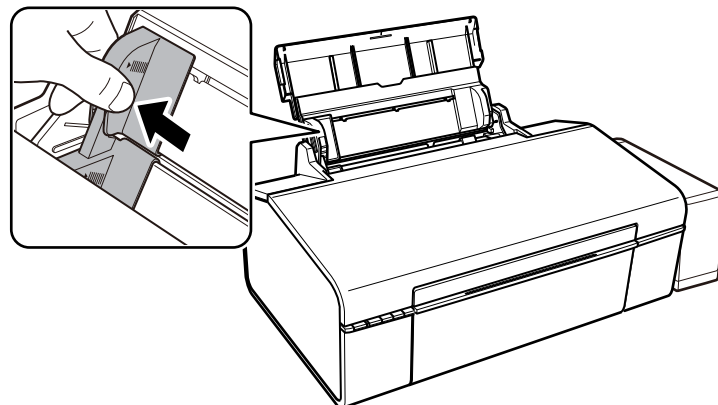
- *2 Need paberitüübid ühilduvad standarditega Exif Print ja PRINT Image Matching, kui prinditakse printeridraiveriga. Lisateavet vaadake dokumentatsioonist, mis kaasnes standardiga Exif Print või PRINT Image Matching ühilduva digitaalkaameraga.

Kuidas täita Tagumine paberisöötja paberiga

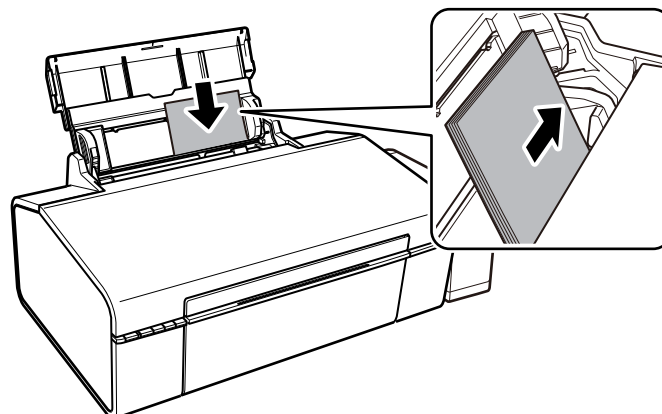
1. Avage paberitugi ja libistage seejärel välja pikendus.



2. Lükake küljühik vasakule.



3. Laadige paber vertikaalselt komponendi tagumine paberisöötja parema küljega paralleelselt, prinditav külg üleval.



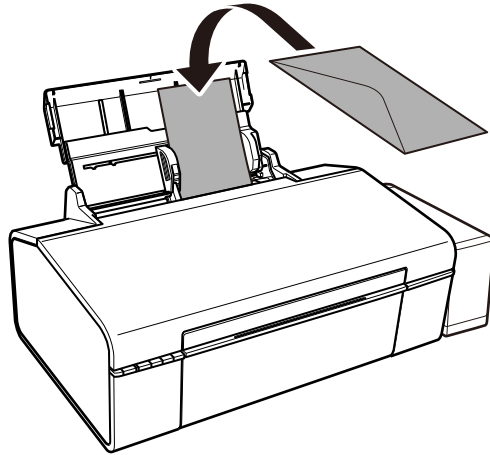
Paberi laadimine



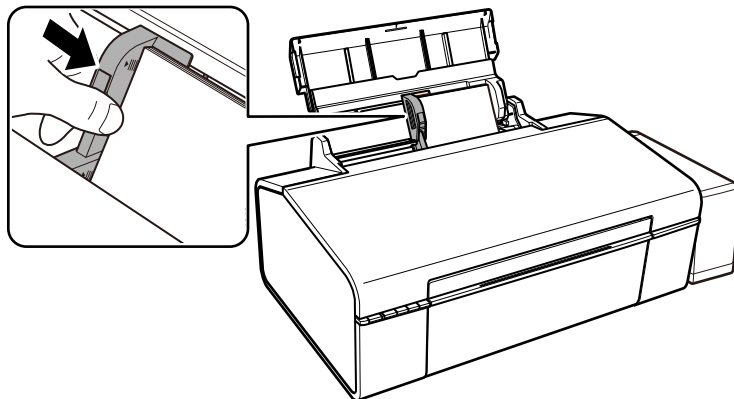
Oluline teave:

Ärge laadige rohkem lehti, kui konkreetse paberi puhul maksimaalselt lubatud. Tavapaberit ärge laadike üle kolmnurgasümboliga tähistatud joone küljjuhikul.

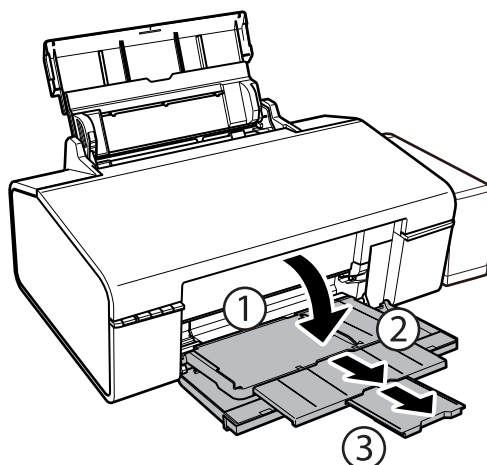
Ümbrikud



4. Lükake küljjuhik vastu paberi serva.



5. Avage esikaas ja libistage seejärel välja väljastussalv.



Paberi laadimine

Märkus.

Pange ülejäänud paber tagasi pakendisse. Kui te jätate selle printerisse, võib paber kaarduda või prindikvaliteet langeda.

Seotud teave

- ➔ „Ettevaatusabinõud paberi käsitsemisel” lk 13
- ➔ „Kasutatav paber ja mahud” lk 14

CD/DVD laadimine printimiseks

Prinditav CD/DVD

Saate printida ümmargusele CD/DVD-le läbimõõduga 12 cm või 8 cm, millel on printimiseks sobivust kinnitav silt. Samuti saate printida kandjale Blu-ray Disc™.

Ettevaatusabinõud CD/DVD käsitlemisel

- Lugege CD/DVD-ga kaasnenud dokumentatsiooni, et saada rohkem teavet CD/DVD käsitlemise või andmete kirjutamise kohta.
- Ärge printige CD/DVD-le enne, kui olete sellele andmed kirjutanud. Kui te seda teete, võivad pinnale jäänud sõrmejäljed, mustus või kriimud andmete kirjutamisel vigu põhjustada.
- Olenevalt CD/DVD tüübist või prindandmetest võib esineda määrdumist. Proovige esmalt printimist testida muu CD/DVD-ga. Kontrollige prinditud pinda, kui möödunud on üks ööpäev.
- Võrreldes Epsoni originaalpaberile printimisega on printimise tihedus väiksem, et hoida ära CD/DVD määrdumist tindiga. Reguleerige printimise tihedust vastavalt vajadusele.
- Laske prinditud CD/DVD-l vähemalt 24 tundi otsese päikesevalguse eest kaitstult kuivada. Ärge virnastage CD/DVD-sid ega sisestage neid seadmetesse, enne kui need pole täiesti kuivad.
- Kui prinditud pind on ka pärast kuivamist kleepuv, muutke printimise tihedus väiksemaks.
- Uuesti samale CD/DVD-le printimine ei pruugi prindikvaliteeti parandada.
- Kui ekslikult prinditakse CD/DVD-salvele või sisemisele läbipaistvale lahtrile, pühkige tint sealt kohe maha.
- Olenevalt prindiala sättest võib CD/DVD või CD/DVD-salv määrduda. Valige õiged sätted prinditavale alale printimiseks.

Seotud teave

- ➔ „Epson Print CD” lk 64
- ➔ „CD/DVD prinditav ala” lk 82

CD/DVD laadimine

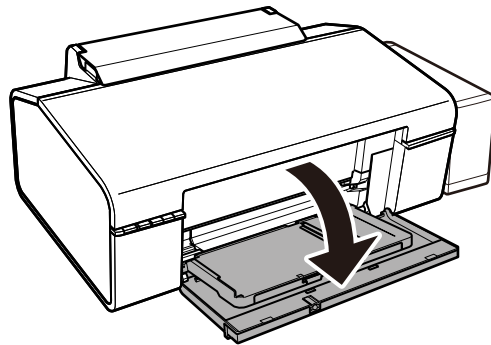


Oluline teave:

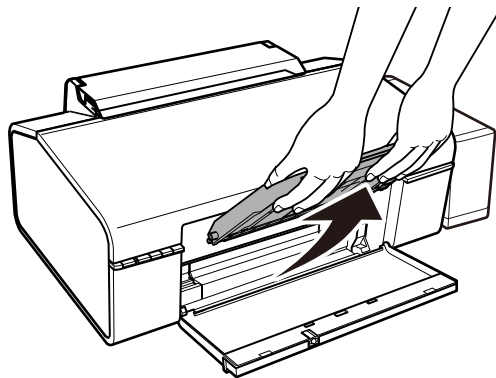
- Enne CD/DVD-le printimist lugege läbi CD/DVD käsitlemise ettevaatusabinõud.
- Enne printimist CD/DVD-le puhastage paberit sөөtes ja väljutades printeri sees olevat rullikut.


CD/DVD laadimine printimiseks

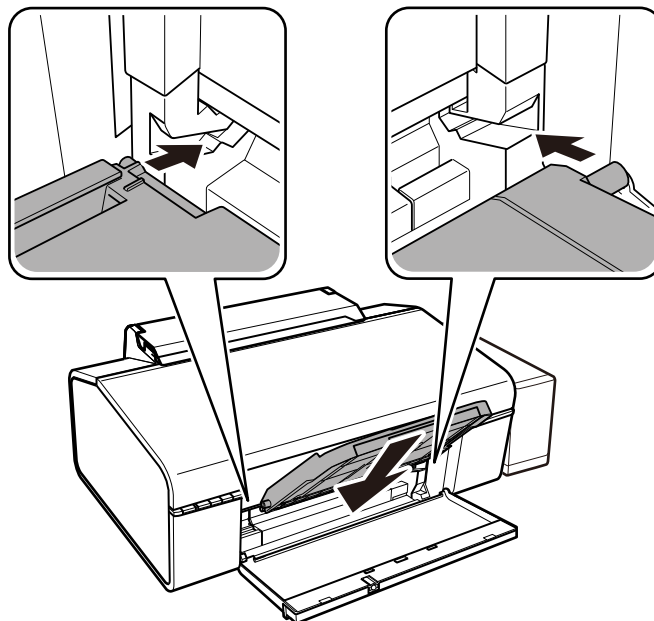
1. Avage esikaas.



2. Tõstke väljastussalv kahe käega üles ja tõmmake see seejärel välja.



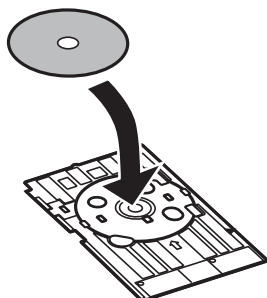
3. Sisestage väljastussalv CD/DVD-asendisse , suunates seda alla, nagu alltoodud joonisel näidatud.



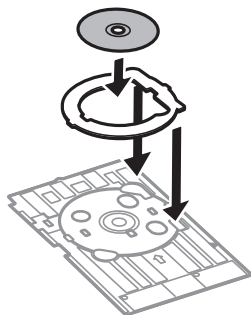
CD/DVD laadimine printimiseks

4. Asetage CD/DVD CD/DVD-salve, prinditav külg üleval.

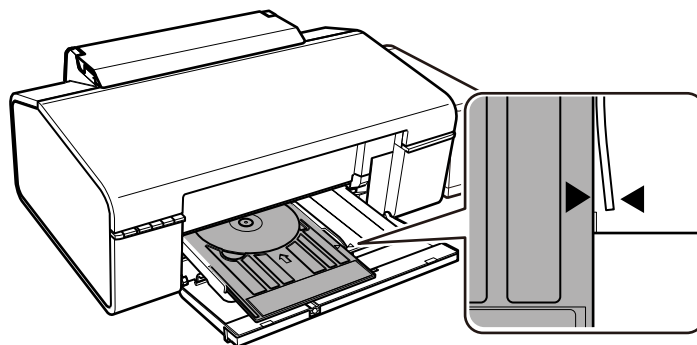
- Kui prindite CD/DVD-le läbimõõduga 12 cm, asetage see adapterit kasutamata otse CD/DVD-salve.



- Kui prindite CD/DVD-le läbimõõduga 8 cm, paigaldage CD/DVD-salve adapter ja seejärel asetage CD/DVD läbimõõduga 8 cm adapteri sisse.



5. Sisestage CD/DVD-salv printerisse nii, et see läheb läbi parempoolse ja vasakpoolse juhiku alt. Joondage omavahel joondusmärgid printeril ja salvel.



! **Oluline teave:**

- Sisestage CD/DVD-salv sisselülitatud toitega. Muidu ei pruugi pärast CD/DVD-salve sisestamist toimuda automaatset printimiskoha reguleerimist.
- Ärge sisestage CD/DVD-salve printeri töö ajal. See võib printerit kahjustada.
- Ärge lülitage CD/DVD-salve sisestamise ajal printerit sisse ega välja. See võib printerit kahjustada.

Kui olete CD/DVD laadimise lõpetanud, saatke arvutist prindandmed.

Seotud teave

➔ „Prinditav CD/DVD” lk 19

CD/DVD laadimine printimiseks

- ➔ „Ettevaatusabinõud CD/DVD käsitlemisel” lk 19
- ➔ „Paberitee puhastamine” lk 53
- ➔ „Printimine CD/DVD-sildile rakendusega Epson Print CD” lk 41

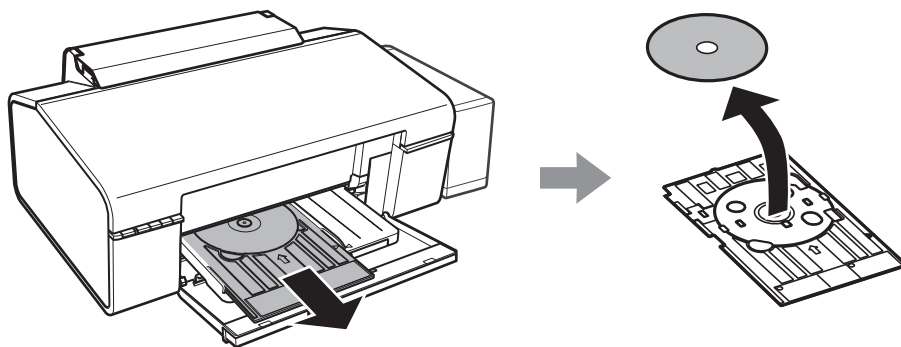
CD/DVD eemaldamine



Oluline teave:

Ärge lülitage CD/DVD-salve sisestamise ajal printerit sisse ega välja. See võib printerit kahjustada.

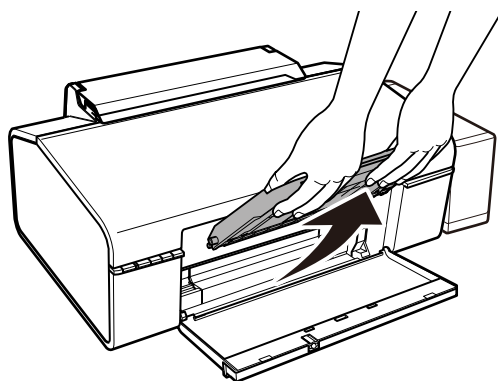
1. Eemaldage CD/DVD-salv ja seejärel eemaldage salvest CD/DVD.




Oluline teave:

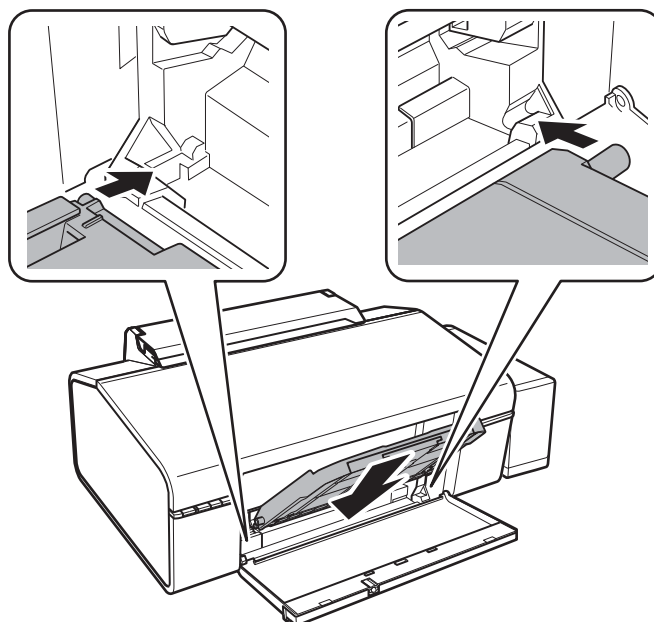
Hoidke CD/DVD-salve tasasel pinnal. Kaardus või kahjustatud CD/DVD-salv võib põhjustada talitlushäireid.

2. Tõstke väljastussalv kahe käega üles ja tõmmake see seejärel välja.



CD/DVD laadimine printimiseks

3. Sisestage väljastussalv paberiasendisse , suunates seda alla, nagu alltoodud joonisel näidatud.



Seotud teave

➔ [„Ettevaatusabinõud CD/DVD käsitlemisel” lk 19](#)

Printimine

Arvutist printimine

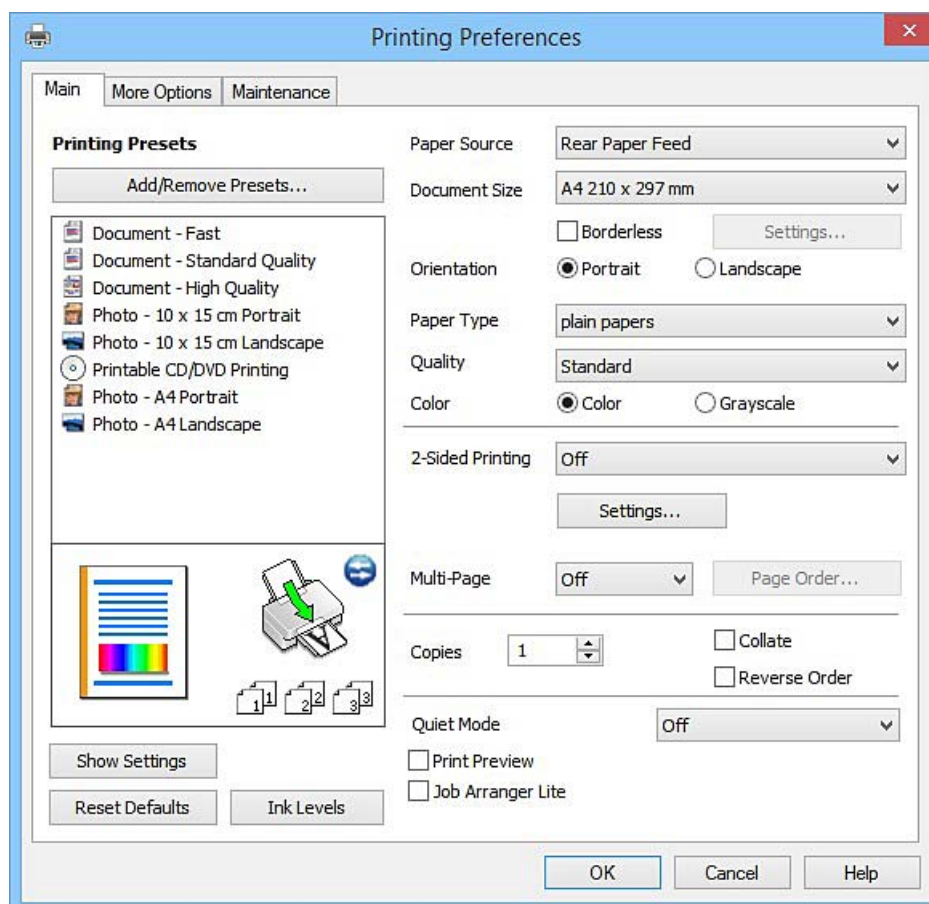
Põhiteave printimise kohta — Windows

Märkus.

Sätete kohta saate lisateavet võrguspikrist. Paremklopsake sätet ja klõpsake seejärel suvandit **Spikker**.

Toimingud erinevad rakendusest olenevalt. Lisateabe saamiseks lugege rakenduse spikrit.

1. Laadige paber printerisse.
2. Avage fail, mida soovite printida.
3. Valige menüüst **Fail** suvand **Prindi** või **Prindihäälestus**.
4. Valige printer.
5. Valige printeridraiveri akna avamiseks suvand **Eelistused** või **Atribuudid**.



6. Tehke järgmised seadistused.
 - Paberiallikas: valige paberiallikas, millesse paberi laadisite.

Printimine

- Dokumendi formaat: valige printerisse laaditud paberi formaat.
- Ääristeta: valige see, et printida ilma veeristeta.
Ääristeta printimise puhul prindiandmeid suuredatakse paberi formaadist natuke suuremaks, et paberi äärtele ei jääks printimisel veeriseid. Klõpsake **Sätted**, et valida suurendamise määr.
- Suund: valige rakenduses määratud paigutus.
- Paberitüüp: valige laaditud paberi tüüp.
- Värviline: valige **Halliskaala**, kui soovite printida mustaga või halltoonides.

Märkus.

Printimisel ümbrikele valige **Rõhtsalt** suvandi **Suund** sätteks.

7. Klõpsake **OK**, et sulgeda printeridraiveri aken.
8. Klõpsake nuppu **Prindi**.

Seotud teave

- ➔ „Kasutatav paber ja mahud” lk 14
- ➔ „Kuidas täita Tagumine paberisöötja paberiga” lk 16
- ➔ „Operatsioonisüsteemi Windows printeridraiveri juhend” lk 58
- ➔ „Paberitüüpide loend” lk 15

Põhiteave printimise kohta — Mac OS X

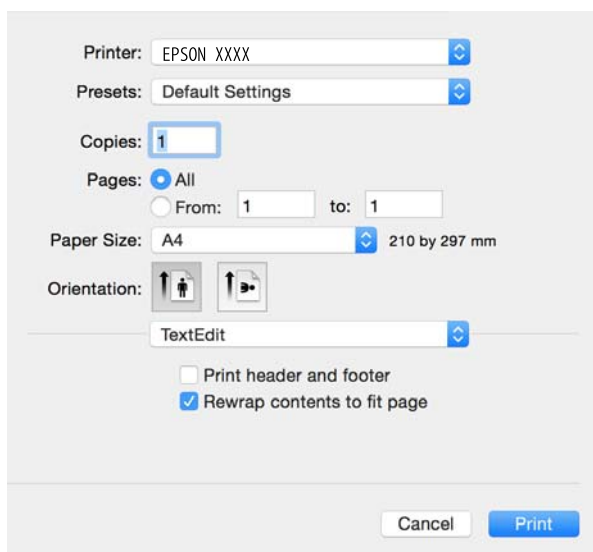
Märkus.

Selles jaotises toodud selgitustes kasutatakse näitena rakendust TextEdit. Toimingud ja kuvatavad ekraanid võivad olenevalt rakendusest erineda. Lisateabe saamiseks lugege rakenduse spikrit.

1. Laadige paber printerisse.
2. Avage fail, mida soovite printida.

Printimine

3. Valige menüüst **Fail** suvand **Prindi** või mõni muu käsk, millega avada printimisdialog. Vajaduse korral klõpsake printimisakna laiendamiseks nuppu **Kuva üksikasjad** või ▼.



4. Tehke järgmised seadistused.

- Printer: valige oma printer.
- Eelsätted: valige see suvand, kui soovite kasutada registreeritud sätteid.
- Paberiformaat: valige printerisse laaditud paberi formaat.
Veeristeta printimisel valige „ääristeta” paberiformaat.
- Suund: valige rakenduses määratud paigutus.

Märkus.


- Kui ülaltoodud sättemenüüsid ei kuvata, sulgege printimisaken, valige suvand **Lehe häälestus** menüüst **Fail** ja seejärel seadke sätteid.
- Ümbrikel printimisel valige horisontaalpaigutus.

Printimine

5. Valige hüpikmenüüst suvand **Printeri sätted**.

Märkus.

Kui opsüsteemi Mac OS X v10.8.x või uuema puhul ei kuvata menüüd **Printeri sätted**, ei ole Epsoni printeridraiver õigesti installitud.

Valige **Süsteemi eelistused** menüüst  > **Printerid ja skannerid** (või **Printimine ja skannimine**, **Printimine ja faksimine**), eemaldage printer ja lisage siis printer uuesti. Printeri lisamise kohta lugege altpoolt.

<http://epson.sn>

6. Tehke järgmised seadistused.

Meediumitüüp: valige laaditud paberi tüüp.

Laiendus: kasutatav, kui valite ääristeta paberiformaadi.

Ääristeta printimise puhul prindiandmeid suurendatakse paberi formaadist natuke suuremaks, et paberi äärtele ei jääks printimisel veeriseid. Valige suurendamise aste.

Halliskaala: valige, kui soovite printida mustaga või halltoonides.

7. Klõpsake nuppu **Prindi**.

Seotud teave

➔ „Kasutatav paber ja mahud” lk 14

➔ „Kuidas täita Tagumine paberisöötja paberiga” lk 16

➔ „Operatsioonisüsteemi Mac OS X printeridraiveri juhend” lk 62

➔ „Paberitüüpide loend” lk 15

Printimine kahele poole (ainult Windows)

Printeridraiver prindib automaatselt paaris ja paarituid lehekülgi eraldades. Kui printer on paaritute lehekülgede printimise lõpetanud, pöörake juhiseid järgides paberid ümber, et printida paaris leheküljed. Võite printida ka voldiku, mille saate väljaprintidist kokku voltida.



Märkus.

- Seda suvandit ei saa kasutada ääristeta printimisel.
- Kui te ei kasuta kahepoolseks printimiseks sobilikku paberit, võib prindikvaliteet olla halvem ja esineda paberiummistust.
- Olenevalt paberist ja andmetest võib tint valguda läbi paberi.
- Kui **EPSON Status Monitor 3** on inaktiveeritud, avage printeridraiver, klõpsake valikut **Lisasätted** vahekaardil **Hooldus** ja valige **Lubage EPSON Status Monitor 3**.
- Kahepoolne printimine ei pruugi olla saadaval, kui printerit kasutatakse võrgu kaudu või ühiskasutuses.

1. Laadige paber printerisse.
2. Avage fail, mida soovite printida.
3. Avage printeridraiveri aken.
4. Valige vahekaardil **Pealeht** jaotises **2-poolne printimine** säte **Käsitsi (Pika serva köitmine)** või **Käsitsi (Lühikese serva köitmine)**.
5. Klõpsake suvandit **Sätted**, tehke soovitud seadistused ja klõpsake seejärel nuppu **OK**.

Märkus.

Voldikuna printimiseks valige **Voldik**.

6. Vajaduse korral tehke vahekaartidel **Pealeht** ja **Veel suvandeid** veel seadistusi ning seejärel klõpsake nuppu **OK**.
7. Klõpsake nuppu **Prindi**.

Kui esimesele poolele printimine on lõpetatud, kuvatakse arvutis hüplikaken. Järgige ekraanil olevaid juhiseid.

Seotud teave

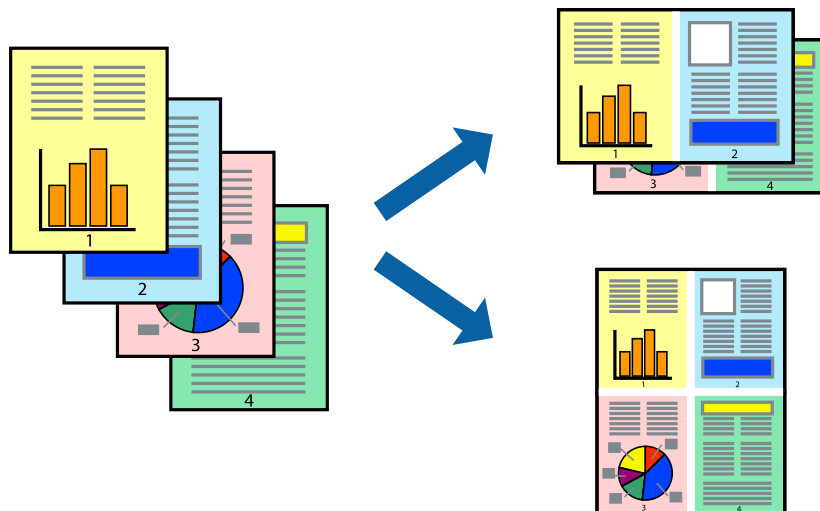
- ➔ „Kasutatav paber ja mahud” lk 14
- ➔ „Kuidas täita Tagumine paberisöötja paberiga” lk 16

Printimine

➔ „Põhiteave printimise kohta — Windows” lk 24

Mitme lehekülje printimine ühele lehele

Võite printida ühele paberilehele kaks või neli andmelehekülge.



Mitme lehekülje printimine ühele lehele – Windows

Märkus.

Seda suvandit ei saa kasutada ääristeta printimisel.

1. Laadige paber printerisse.
2. Avage fail, mida soovite printida.
3. Avage printeridraiveri aken.
4. Valige **2 lehte lehel** või **4 lehte lehel** suvandi **Mitu lehekülge** sätteks vahekaardil **Pealeht**.
5. Klõpsake nuppu **Lehek. järjestus**, valige soovitud sätted ja seejärel klõpsake akna sulgemiseks nuppu **OK**.
6. Vajaduse korral tehke vahekaartidel **Pealeht** ja **Veel suvandeid** veel seadistusi ning seejärel klõpsake nuppu **OK**.
7. Klõpsake nuppu **Prindi**.

Seotud teave

➔ „Kuidas täita Tagumine paberisöötja paberiga” lk 16

➔ „Põhiteave printimise kohta — Windows” lk 24

Mitme lehekülje printimine ühele lehele – Mac OS X

1. Laadige paber printerisse.
2. Avage fail, mida soovite printida.

Printimine

3. Avage printimisdialog.
4. Valige hüpikmenüüst suvand **Paigutus**.
5. Määrake lehekülgede arv jaotistes **Lehekülgi paberilehe kohta**, **Paigutuse suund** (lehekülgede järjestus) ja **Äärised**.
6. Vajaduse korral seadistage ka muid sätteid.
7. Klõpsake nuppu **Prindi**.

Seotud teave

- ➔ „Kuidas täita Tagumine paberisöötja paberiga” lk 16
- ➔ „Põhiteave printimise kohta — Mac OS X” lk 25

Prinditava sobitamine paberi formaadiga

Võite printida nii, et prinditav materjal sobitatakse printerisse laaditud paberi formaadiga.



Prinditava sobitamine paberi formaadiga – Windows

Märkus.

Seda suvandit ei saa kasutada ääristeta printimisel.

1. Laadige paber printerisse.
2. Avage fail, mida soovite printida.
3. Avage printeridraiveri aken.
4. Valige vahekaardil **Veel suvandeid** järgmised sätteid.
 - Dokumendi formaat: valige rakenduses määratud paberiformaat.
 - Väljastatav paber: valige printerisse laadud paberi formaat.
Suvand **Mahuta lehele** valitakse automaatselt.

Märkus.

Kui soovite lehekülje keskele vähendatud pildi printida, valige suvand **Keskel**.

Printimine

5. Vajaduse korral tehke vahekaartidel **Pealeht** ja **Veel suvandeid** veel seadistusi ning seejärel klõpsake nuppu **OK**.
6. Klõpsake nuppu **Prindi**.

Seotud teave

- ➔ „Kuidas täita Tagumine paberisöötja paberiga” lk 16
- ➔ „Põhiteave printimise kohta — Windows” lk 24

Prinditava materjali sobitamine paberiformaadiga – Mac OS X

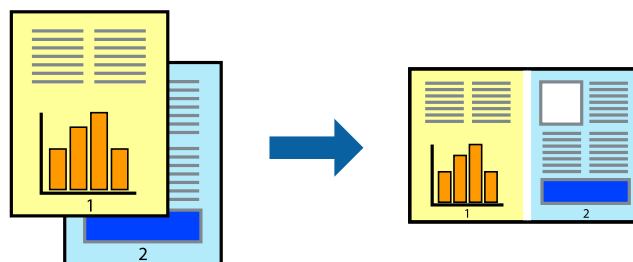
1. Laadige paber printerisse.
2. Avage fail, mida soovite printida.
3. Avage printimisdialog.
4. Valige suvandi **Paberiformaat** sätteks rakenduses määratud paberiformaat.
5. Valige hüpikmenüüst **Paberihaldus**.
6. Valige suvand **Sobita paberiformaadiga**.
7. Valige suvandi **Sihtpaberi formaat** sätteks printerisse laaditud paberi formaat.
8. Vajaduse korral seadistage ka muid sätteid.
9. Klõpsake nuppu **Prindi**.

Seotud teave

- ➔ „Kuidas täita Tagumine paberisöötja paberiga” lk 16
- ➔ „Põhiteave printimise kohta — Mac OS X” lk 25

Korruga mitme faili printimine (ainult Windows)

Funktsiooniga **Töökorraldaja** saate ühendada mitu erinevates rakendustes loodud faili ja printida need ühe printimistoiminguga. Võite määrata kombineeritud failide printisätteid, nagu paigutus, printimisjärjestus ja suund.



1. Laadige paber printerisse.
2. Avage fail, mida soovite printida.

Printimine

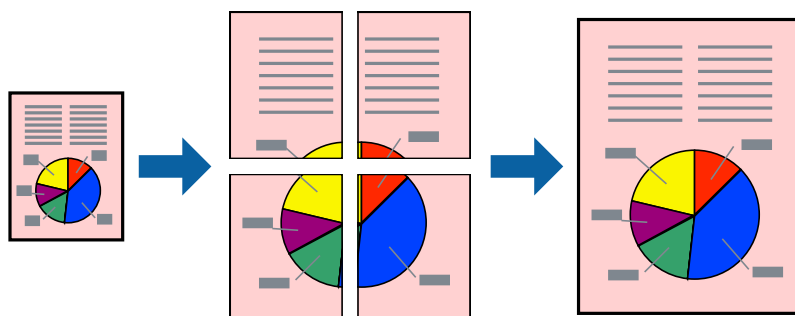
3. Avage printeridraiveri aken.
 4. Valige suvand **Töökorraldaja** vahekaardil **Pealeht**.
 5. Klõpsake **OK**, et sulgeda printeridraiveri aken.
 6. Klõpsake nuppu **Prindi**.
Kuvatakse aken **Töökorraldaja** ja printimistoiming lisatakse **Prindiprojektile**.
 7. Jätke aken **Töökorraldaja** avatuks, avage fail, mida soovite praeguse failiga ühendada, ja korrake toiminguid 3 kuni 6.
- Märkus.**
- Kui sulgete akna **Töökorraldaja**, kustutatakse salvestamata **Prindiprojekt**. Hilisemaks printimiseks valige **Salvesta** menüüst **Fail**.
 - Prindiprojekti** (salvestatud rakendusse **Töökorraldaja**) avamiseks klõpsake nuppu **Töökorraldaja** printeridraiveri vahekaardil **Hooldus**. Seejärel klõpsake faili valimiseks käsku **Ava** menüüst **Fail**. Salvestatud failide laiend on „ecl”.
8. Kasutage menüüsid **Küljendus** ja **Redigeeri** aknas **Töökorraldaja**, et redigeerida vastavalt vajadusele projekti **Prindiprojekt**. Üksikasjaliku teabe saamiseks vt rakenduse Töökorraldaja spikrit.
 9. Valige suvand **Prindi**, mis asub menüüs **Fail**.

Seotud teave

- ➔ „Kuidas täita Tagumine paberisöötja paberiga” lk 16
- ➔ „Põhiteave printimise kohta — Windows” lk 24

Plakati loomine ühe pildi mitmele lehele printimise teel (ainult Windowsis)

See funktsioon võimaldab ühe pildi printida mitmele lehele. Seejärel võite valmistada plakati, kleepides pildid teibiga kokku.



Märkus.

Seda suvandit ei saa kasutada ääristeta printimisel.

1. Laadige paber printerisse.
2. Avage fail, mida soovite printida.
3. Avage printeridraiveri aken.

Printimine

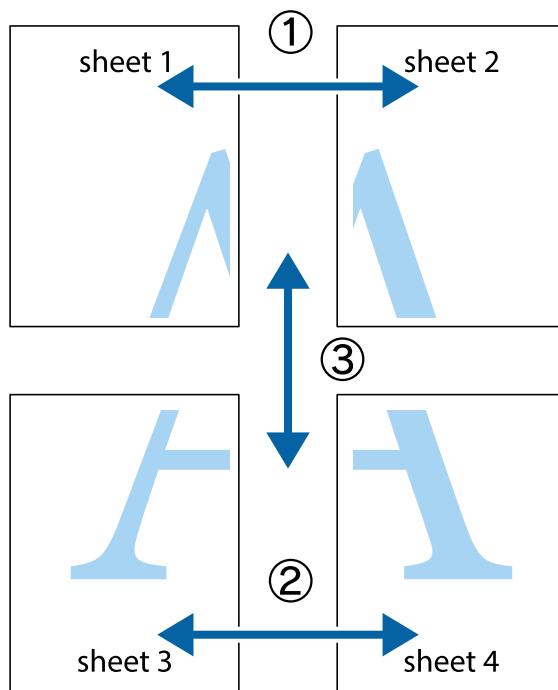
4. Valige suvand **2x1 plakat**, **2x2 plakat**, **3x3 plakat** või **4x4 plakat**, mis asub menüüs **Mitu lehekülge** vahekaardil **Pealeht**.
5. Klõpsake **Sätted**, tehke soovitud seadistused ja klõpsake seejärel nuppu **OK**.
Märkus.
Prindi lõikejooned võimaldab printida lõikejuhiku.
6. Vajaduse korral tehke vahekaartidel **Pealeht** ja **Veel suvandeid** veel seadistusi ning seejärel klõpsake nuppu **OK**.
7. Klõpsake nuppu **Prindi**.

Seotud teave

- ➔ „Kuidas täita Tagumine paberisöötja paberiga” lk 16
- ➔ „Põhiteave printimise kohta — Windows” lk 24

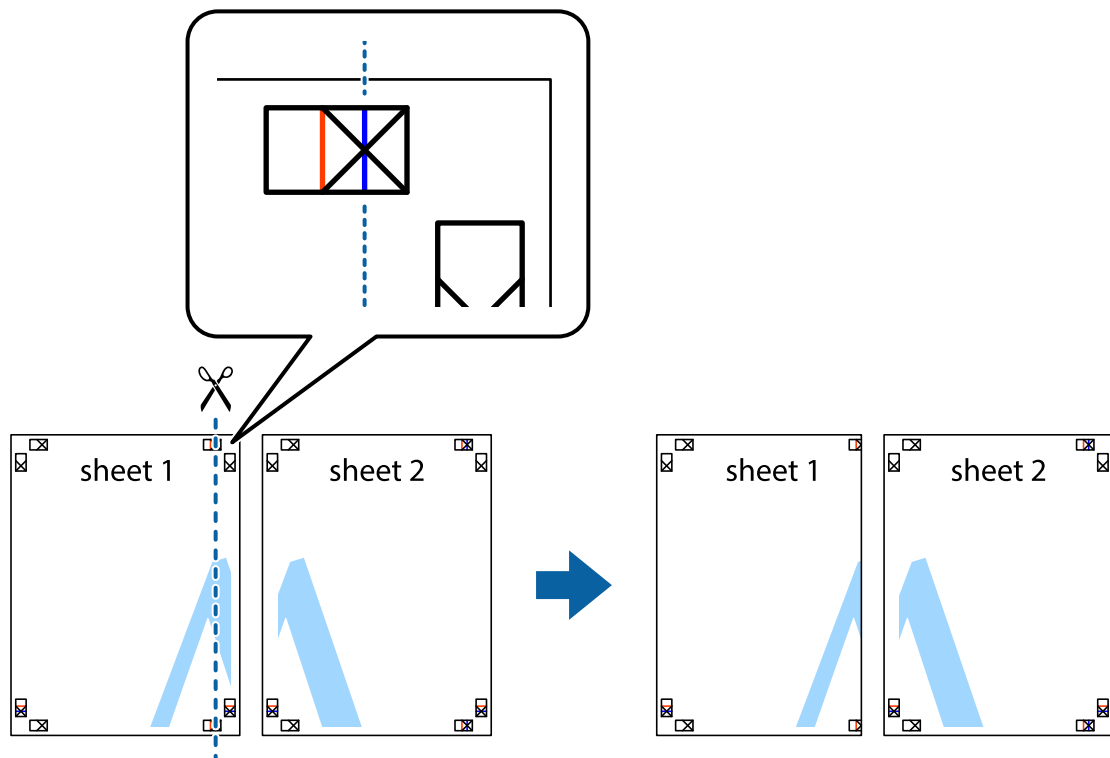
Postrite printimine funktsiooniga Vaheliti joondusmärgised

Järgnevalt on toodud näide postri printimisest, kui valitud on suvand **2x2 plakat** ja jaotises **Prindi lõikejooned** asuv suvand **Vaheliti joondusmärgised**.

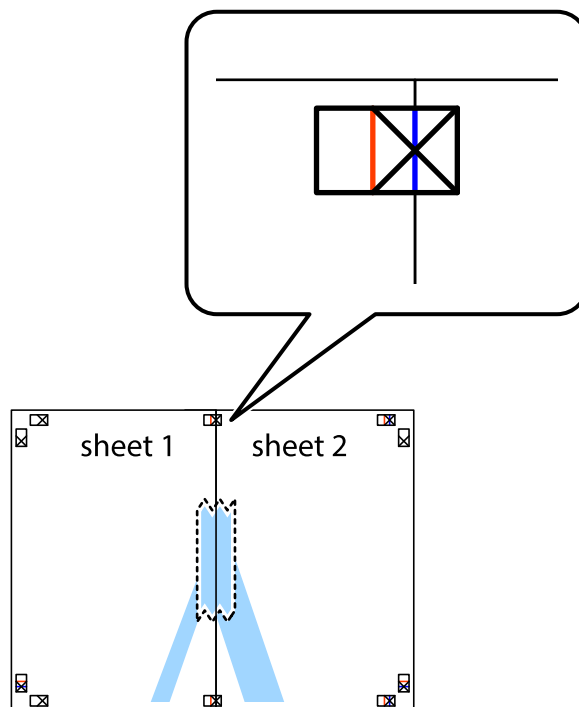


Printimine

1. Valmistage ette Sheet 1 ja Sheet 2. Lõigake mööda alumise ja ülemise ristide vahelist sinist vertikaalset joont ära Sheet 1 veerised.



2. Asetage Sheet 1 Sheet 2 peale ja joondage ristid. Seejärel kleepige kaks lehte tagaküljelt ajutiselt kokku.

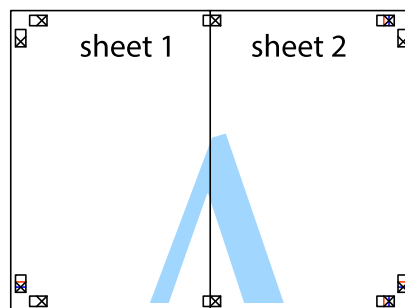


Printimine

3. Lõigake kleebitud lehed mööda joendusmärkide vahelist vertikaalset punast joont pooleks (järgige ristidest vasakul olevat joont).



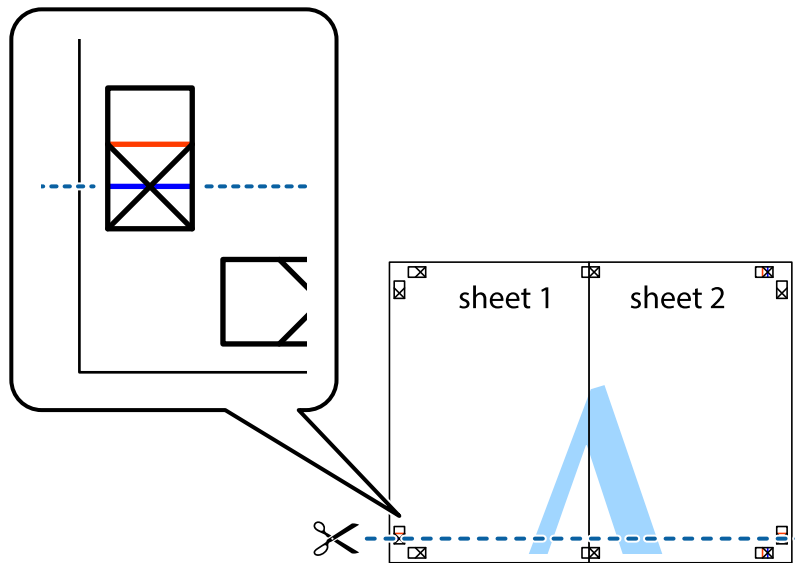
4. Kleepige lehed tagaküljelt kokku.



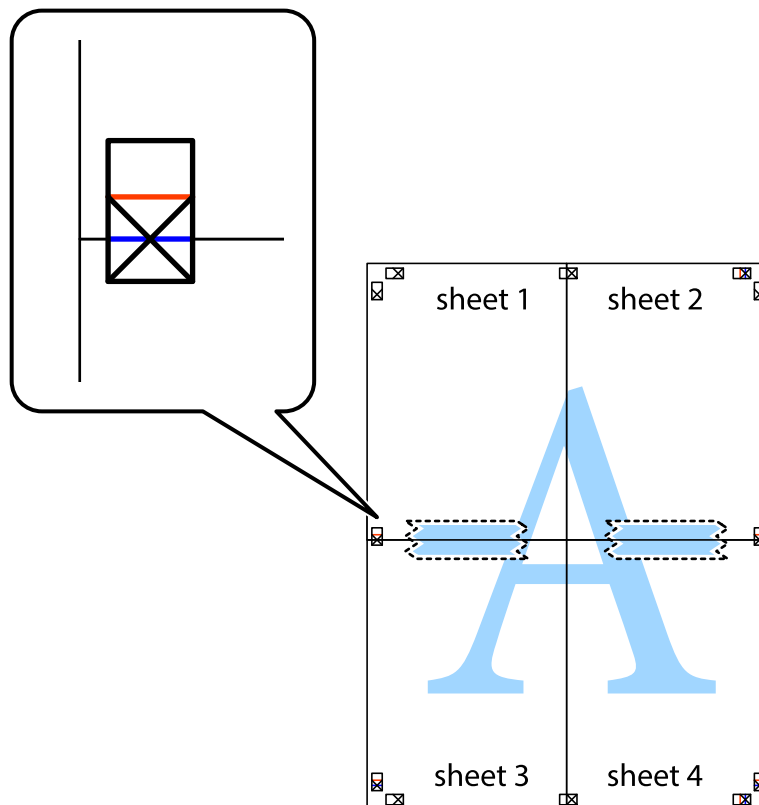
5. Sheet 3 ja Sheet 4 kokkukleepimiseks korrake toiminguid 1–4.

Printimine

6. Lõigake mööda vasakpoolse ja parempoolse ristid vahelist sinist horisontaalset joont Sheet 1 ja Sheet 2 veerised ära.



7. Asetage Sheet 1 ja Sheet 2 serv Sheet 3 ja Sheet 4 peale ning joondage ristid. Seejärel kleepige lehed tagaküljelt ajutiselt kokku.

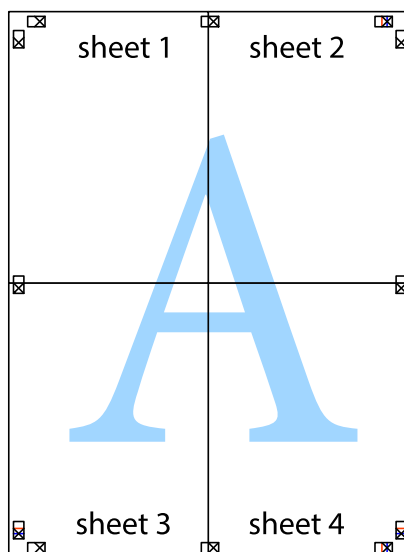


Printimine

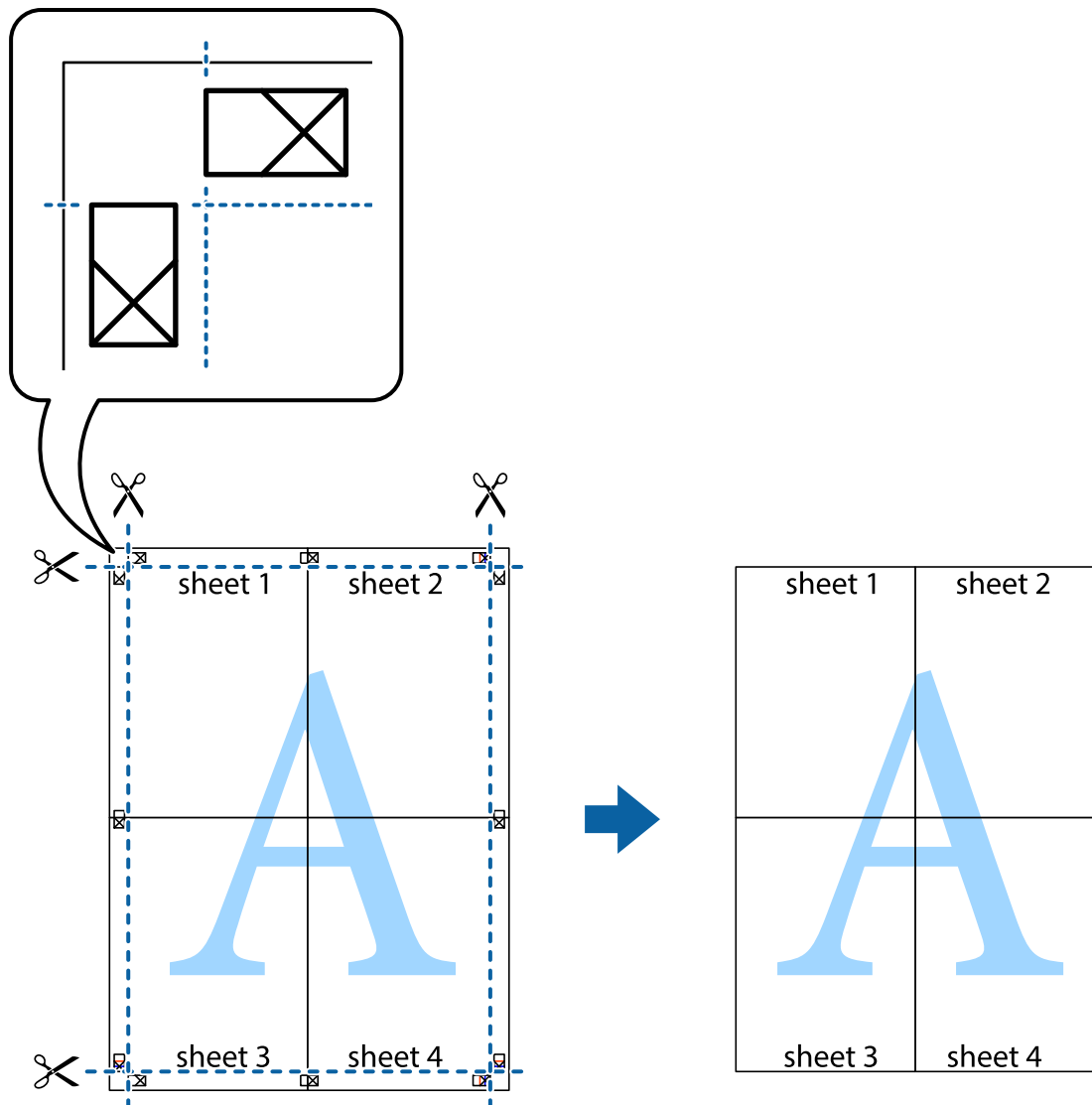
8. Lõigake kleebitud lehed mööda joendusmärkide vahelist horisontaalset punast joont pooleks (järgige ristidest ülalpool olevat joont).



9. Kleepige lehed tagaküljelt kokku.



10. Lõigake piki välisjuhikut ära ka ülejäänud veerised.



Täpsemate sätetega printimine

Selles jaotises kirjeldatakse printeridraiveri mitmesuguseid lisapaigutus- ja printimisfunktsioone.

Seotud teave

- ➔ „Windowsi printeridraiver” lk 57
- ➔ „Mac OS Xi printeridraiver” lk 62

Printimise eelseadistuse lisamine lihtsamaks printimiseks

Kui loote sageli kasutatavatest printisätetest printeridraiveris oma eelseadistuse, võite hõlpsalt printida, valides eelseadistuse loendist.

Printimine

Windows

Oma eelseadistuse lisamiseks määrake sätted **Dokumendi formaat** ja **Paberitüüp** vahekaardil **Pealeht** või **Veel suvandeid** ning klõpsake seejärel suvandit **Lisa/eemalda eelseaded**, mis asub jaotises **Printimise eelmäärangud**.

Märkus.

Lisatud eelseadistuse kustutamiseks klõpsake **Lisa/eemalda eelseaded**, valige eelseadistuse nimi, mida tahate kustutada ja kustutage see.

Mac OS X

Avage printimisdialog. Oma eelseadistuse lisamiseks määrake sellised sätted nagu **Paberiformaat** ja **Meediumitüüp** ning salvestage seejärel praegused sätted sättes **Eelseadistused** eelseadistusena.

Märkus.

Lisatud eelseadistuse kustutamiseks valige suvandid **Presets > Show Presets**, valige eelseadistuse nimi, mida soovite loendist kustutada ja seejärel kustutage see.

Vähendatud või suurendatud dokumendi printimine

Võite dokumenti protsendimäära võrra suurendada või vähendada.

Windows

Märkus.

Seda suvandit ei saa kasutada ääristeta printimisel.

Määrake **Dokumendi formaat** vahekaardil **Veel suvandeid**. Valige suvand **Vähenda/suurenda dokumenti**, **Suurenda** ja sisestage seejärel protsendimäär.

Mac OS X

Märkus.

Toimingud varieeruvad sõltuvalt rakendusest. Lisateabe saamiseks lugege rakenduse spikrit.

Valige suvand **Lehe häälestus** (või **Prindi**) menüüst **Fail**. Valige printer jaotises **Vorminda seadme jaoks**, valige paberi formaat ja seejärel sisestage protsendimäär väljal **Mastaap**. Sulgege aken ja printige, järgides üldisi printimisjuhiseid.

Printimisvärvi kohandamine

Võite kohandada printimiseks kasutatavaid värve.

Funktsiooniga **PhotoEnhance** luuakse selgem kujutis ja erksamad värvid, kohandades automaatselt algse pildi kontrastsust, küllastust ning eredust.

Märkus.

- Neid kohandusi ei rakendata algsetele andmetele.
- Funktsioon **PhotoEnhance** kohandab värve pildistatava asukohta analüüsides. Kui olete pilti vähendades, suurendades, kärpides või pöörates pildistatava asukohta muutnud, võib värv ootamatult muutuda. Ääristeta printimise valimisel muudetakse samuti pildistatava asukohta, mistõttu muutuvad ka värvid. Kui pilt on fookusest väljas, võib selle toon ebaloosumalik olla. Kui värvid muutuvad või mõjuvad ebaloosumalikult, printige mõne muu režiimiga, mitte funktsiooniga **PhotoEnhance**.

Windows

Valige värviparanduse meetod suvandist **Värvikorrektsoon** vahekaardil **Veel suvandeid**.

Printimine

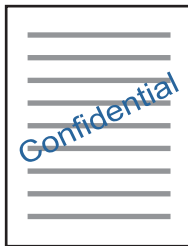
Kui teete valiku **Automaatne**, reguleeritakse värve automaatselt, et need vastaksid paberi tüübile ja prindikvaliteedi sätetele. Kui teete valiku **Kohandatud** ja klõpsate **Täpsemalt**, saate ise sätteid valida.

Mac OS X

Avage printimisdialog. Valige hüpikmenüüst **Color Matching** ja seejärel **EPSON Color Controls**. Valige hüpikmenüüst **Color Options** ja valige üks saadaolevatest suvanditest. Klõpsake noolel suvandi **Täpsemad sätteid** kõrval ja tehke soovitud sätteid.

Vesimärgi printimine (ainult Windows)

Võite lisada prinditud lehtedele vesimärgi (nt „salajane”). Võite ka lisada oma vesimärgi.



Märkus.

Seda funktsiooni ei saa kasutada ääristeta printimisel.

Klõpsake suvandit **Vesimärgi omadused** vahekaardil **Veel suvandeid** ning valige seejärel vesimärk. Üksikasjade (nt tiheduse ja vesimärgi asukoha) muutmiseks klõpsake nuppu **Sätteid**.

Päise ja jaluse printimine (ainult Windows)

Saate päiste ja jalustena printida teavet, nagu kasutajanimi ja printimiskuupäev.

Klõpsake suvandit **Vesimärgi omadused** vahekaardil **Veel suvandeid** ja valige seejärel suvand **Päis/jalus**. Klõpsake suvandit **Sätteid** ja valige rippmenüüst vajalikud sätteid.

Fotode printimine rakendusega Epson Easy Photo Print

Epson Easy Photo Print võimaldab lihtsat fotode küljendamist ja printimist erinevat tüüpi paberitele. Lisateabe saamiseks lugege rakenduse spikrit.

Märkus.

- Kui prindite Epsoni originaalfotopaberile, on tindikvaliteet parim ning väljaprindid on erksad ja selged.
- Ääristeta printimiseks kommertsrakendusega tehke järgmised sätteid.
 - Looge kujutiseandmed, mis sobivad täpselt paberi formaadiga ja kui rakendus võimaldab veeriste seadistamist, valige veeriseks 0 mm.
 - Aktiveerige printeridraiverist ääristeta printimine.

Seotud teave

➔ „Epson Easy Photo Print” lk 64

Printimine CD/DVD-sildile rakendusega Epson Print CD

Epson Print CD võimaldab mugavalt luua ja printida CD/DVD-siltide originaalkujundusi. Samuti saate luua ja printida CD/DVD-ümbriseid.

CD/DVD sisediameetriks saate valida minimaalselt 18 mm ja välisdiameetriks maksimaalselt 120 mm. Olenevalt sätetest võib CD/DVD või salv määrduda. Valige sätted vastavalt CD/DVD-le, millele te printite.

Märkus.

Kui printite CD/DVD-silti kommertsrakendusega, tehke järgmised sätted.

- Operatsioonisüsteemis Windows valitakse A4 automaatselt suvandi **Dokumendi formaat** sätteks, kui valite **CD/DVD-salv** suvandi **Paberillikas** sätteks. Valige **Püstpaigut.** suvandi **Suund** sätteks ja **CD/DVD** suvandi **Paberitüüp** sätteks.
- Operatsioonisüsteemis Mac OS X valige **A4 (CD/DVD)** suvandi **Paberiformaat** sätteks. Valige printimiseks vertikaalne suund ja seejärel **CD/DVD** suvandi **Meediumitüüp** sätteks menüüst **Printeri sätted**.
- Mõnedes rakendustes võib olla vajalik täpsustada salve tüüpi. Valige **Epsoni salve tüüp 2**. Sätte nimi võib olenevalt rakendusest pisut erineda.

Seotud teave

➔ „Epson Print CD” lk 64

Printimine nutiseadmetest

Rakenduse Epson iPrint kasutamine

Epson iPrint on rakendus, millega saate printida fotosid, dokumente ja veebilehti nutiseadmest (nt nutitelefon või tahvelarvuti). Saate kasutada kohalikku printimist, printimist nutiseadmest, mis on ühendatud printeriga samasse juhtmeta võrku, või kaugprintimist (kaugasukohast Interneti kaudu). Kaugprintimise kasutamiseks registreerige printer teenuses Epson Connect.



Seotud teave

➔ „Teenus Epson Connect” lk 56

Rakenduse Epson iPrint installimine

Rakenduse Epson iPrint saate oma nutiseadmesse installida järgmist URL-i või QR-koodi kasutades.

<http://ipr.to/a>

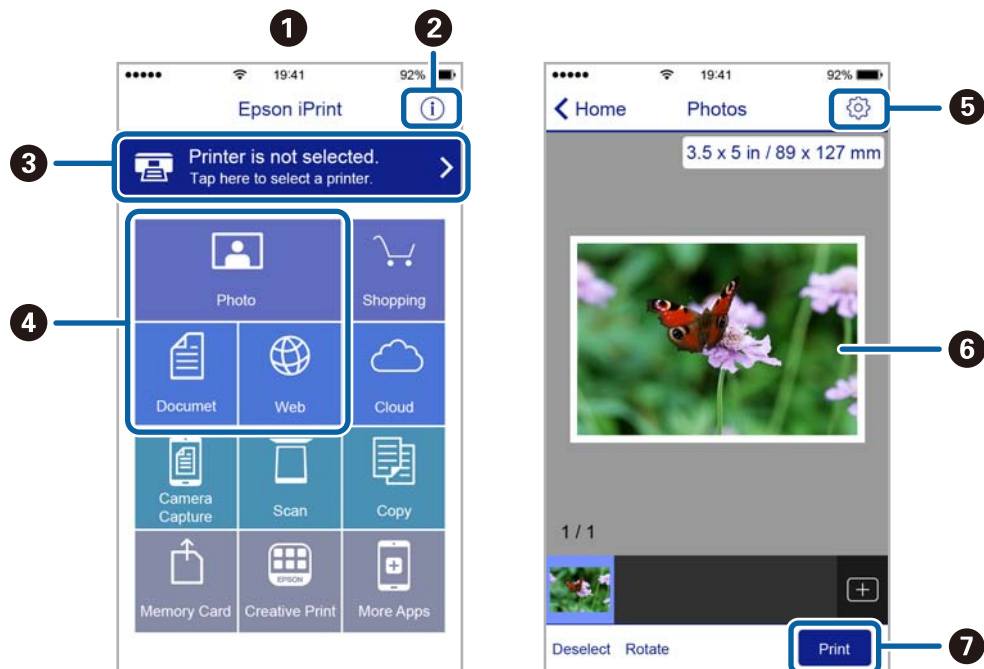


Printimine

Printimine rakendusega Epson iPrint

Käivitage nutiseadmes Epson iPrint ja valige avakuvalt üksus, mida soovite kasutada.

Järgmisi ekraane võidakse ilma ette teatamata muuta.



1	Avakuva rakenduse käivitamisel.
2	Kuvab teavet printeri seadistamise kohta ja KKK.
3	Kuvab ekraani, kus saate valida printeri ja selle sätteid. Kui olete printeri juba valinud, ei pea te seda järgmisel korral enam uuesti valima.
4	Valige, mida soovite printida, nagu fotod, dokumendid või veebilehed.
5	Kuvab ekraani printisätete, nagu paberiformaat ja -tüüp, valimiseks.
6	Kuvab valitud fotod ja dokumendid.
7	Alustab printimist.

Märkus.

Dokumendimenüüst printimiseks, kasutades seadmeid iPhone, iPad ja iPod touch, mis töötavad platvormil iOS, käivitage Epson iPrint pärast prinditava dokumendi edastamist, kasutades rakenduse iTunes failijagamisfunktsiooni.

Printimise tühistamine

Märkus.

- Te ei saa Windowsis prinditööd arvutist tühistada, kui see on täielikult printerisse saadetud. Sel juhul katkestage prinditöö printeri juhtpaneelilt.
- Opsüsteemis Mac OS X mitme lehe printimise ajal ei saa te kõiki prinditöid juhtpaneelilt tühistada. Sel juhul katkestage prinditöö arvutist.
- Kui saatsite prinditöö operatsioonisüsteemist Mac OS X v10.6.8 võrgu kaudu, ei pruugi teil olla võimalik seda arvutis tühistada. Sel juhul katkestage prinditöö printeri juhtpaneelilt.

Printimise tühistamine – printerinupp

Poolelioleva prinditöö tühistamiseks vajutage nuppu .


Printimise tühistamine – Windows

1. Avage printeridraiveri aken.
2. Valige vahekaart **Hooldus**.
3. Klõpsake nuppu **Printimisjärjek.**
4. Paremklõpsake tööle, mida soovite katkestada, ja seejärel valige käsk **Loobu**.

Seotud teave

➔ „Windowsi printeridraiver” lk 57

Printimise tühistamine – Mac OS X

1. Klõpsake **dokil** olevat printeriikooni.
2. Valige printimistöö, mille soovite tühistada.
3. Tühistage töö.
 - Mac OS X v10.8.x või uuem
 - Klõpsake edenemisnäidiku kõrval olevat nuppu .
 - Mac OS X v10.6.8 kuni v10.7.x
 - Klõpsake nuppu **Kustuta**.

Tindimahutite täitmine

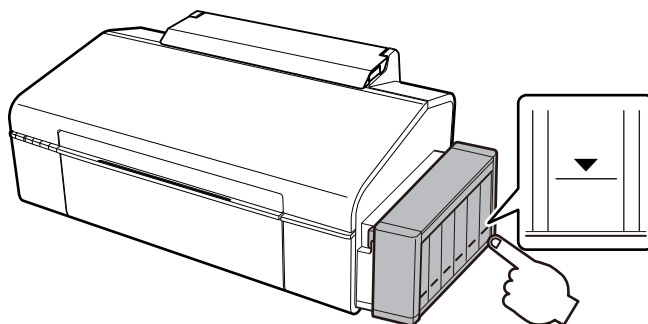
Tinditasemete kontrollimine – mahuti

Tegeliku allesoleva tindikoguse kontrollimiseks inspekteerige visuaalselt kõigi mahutite tasemeid.



Oluline teave:

Kui mõni tindimahuti ei ole alumise jooneni täis, täitke see tindimahutil oleva ülemise jooneni. Printeri edasi kasutamine, kui tinditase on mahutitele märgitud alumisest joonest madalam, võib printerit kahjustada.



Tindipudelite koodid

Epson soovib kasutada Epsoni originaaltindipudeleid. Epsoni garantii ei kata kahjustusi, mis on tekkinud mittesobivate tintide kasutamisest, kaasa arvatud mis tahes Epsoni originaaltindid, mis pole ette nähtud kasutamiseks selles printeris või mis tahes kolmanda osapoole tindid.

Muud tooted, mille tootjaks ei ole Epson, võivad põhjustada kahjustusi, mida Epsoni garantiid ei kata, ning teatud olukordades printeri talitlushäireid.

Allpool on ära toodud Epsoni originaaltindipudelite koodid.

BK (Black (Must))	C (Cyan (Tsüaan))	M (Magenta)	Y (Yellow (Kollane))	LC (Light Cyan (Heletsüaan))	LM (Light Magenta (Helemagenta))
673	673	673	673	673	673



Oluline teave:

Muu kui Epsoni originaaltindi kasutamine võib põhjustada kahjustusi, mida Epsoni garantiid ei kata.

Märkus.

Euroopa kasutajad võivad Epsoni tindipudelite printimismahtude kohta teabe saamiseks külastada järgmist veebisaiti.

<http://www.epson.eu/pageyield>

Ettevaatusabinõud tindipudelite käsitlemisel

Enne tindimahutite täitmist lugege läbi alljärgnevad juhised.

Käsitsemise ettevaatusabinõud

- Kasutage selle printeri jaoks õige artikli koodiga tindipudeleid.
- Selle printeri tinti tuleb käsitseda ettevaatlikult. Tint võib tindimahutite täitmise ajal pritsida. Kui tint sattub riidele või asjadele, ei pruugi see enam maha tulla.
- Hoidke tindipudeleid normaalsel toatemperatuuril ja otsesest päikesevalgusest eemal.
- Epson soovib tindipudeli ära kasutada enne pakendile trükitud kuupäeva.
- Hoidke tindipudeleid printeriga samasuguses keskkonnas.
- Kui te tindipudelit pärast sulguri eemaldamist hoiundate või transpordite, ärge kallutage seda ega laske sellele osaks saada põrutusi ega suuri temperatuurimuutusi. Vastasel juhul võib sellest tinti lekkida, isegi kui pudel on tugevalt kinni keeratud. Hoidke tindipudelit korgi peale keeramisel kindlasti püstises asendis ja võtke pudeli transportimise ajaks tarvitusele tindi lekkimist ennetavad meetmed.
- Pärast tindipudeli toomist külmast hoiukohast soojadesse siseruumidesse tuleb sellel enne kasutamist lasta toatemperatuuril soojeneda vähemalt kolm tundi.
- Ärge avage tindipudeli pakendit enne, kui olete valmis tindimahutit täitma. Tindipudel on töökindluse säilitamiseks pakitud vaakumpakendisse. Kui te jätate tindipudeli pakendamata kujul pikalt seisma, ei pruugi printimine sellega enam võimalik olla.
- Kui mõni tindimahuti ei ole alumise jooneni täidetud, täitke see peagi. Printeri edasi kasutamine, kui tinditase on mahutitele märgitud alumisest joonest madalam, võib printerit kahjustada.
- Ehkki tindipudelid võivad sisaldada ringlussevõetud materjale, ei mõjuta see printeri funktsioone ega tööd.
- Tindipudeli spetsifikatsioonid ja välimus võivad ilma ette teatamiseta parandamise eesmärgil muutuda.
- Toodud kogused võivad varieeruda sõltuvalt printitavatest kujutistest, kasutatava paberi tüübist, printimise sagedusest ning keskkonnatingimustest, näiteks temperatuurist.

Tindikulu

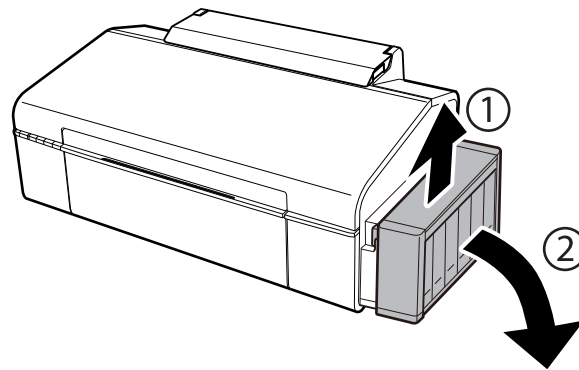
- Prindipea optimaalse töö kvaliteedi hoidmiseks kulutatakse kõigist tindimahutitest pisut tinti ka printeri hooldustoimingute ajal (nt prindipea puhastus).
- Ühevärviselt või hallskaalas printimisel võidakse musta tindi asemel kasutada värvilisi tinte, olenevalt paberi tüübist või prindikvaliteedi sätetest. See toimub seetõttu, et musta loomiseks kasutatakse värvitintide segu.
- Tint printeriga kaasnenud tindipudelitest kulub osaliselt esmasele seadistusele. Kvaliteetsete väljaprintide tegemiseks täidetakse prindipea printeris täielikult tindiga. See ühekordne protsess kulutab tinti, mistõttu nende pudelitega saab järgnevatega võrreldes vähem printida.

Tindimahutite täitmine

Tinti saab lisada igal ajal.

Tindimahutite täitmine

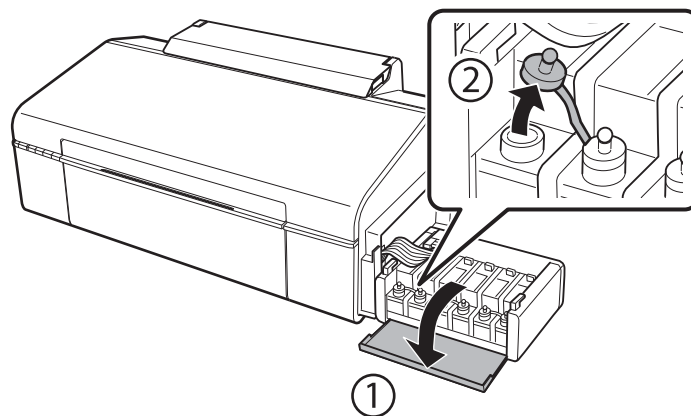
1. Võtke tindimahuti seade printeri küljest lahti ja pange maha.



Oluline teave:

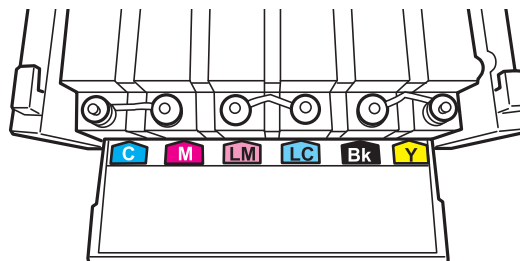
Ärge torudest tõmmake.

2. Avage tindimahuti seadme kaas ja eemaldage tindimahuti kork.



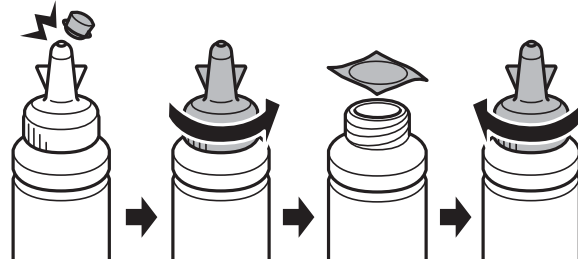
Oluline teave:

- Olge ettevaatlik, et mitte tinti maha ajada.
- Kontrollige, kas tindimahuti on lisatava värvitindiga sama värvi.



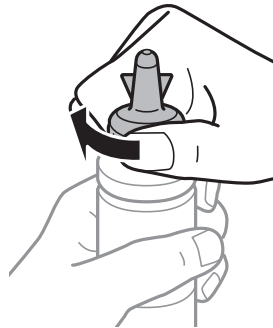
Tindimahutite täitmine

3. Võtke küljest korgipealis. eemaldage tindipudeli kork, eemaldage pudeli sulgur ja paigaldage kork.



! *Oluline teave:*

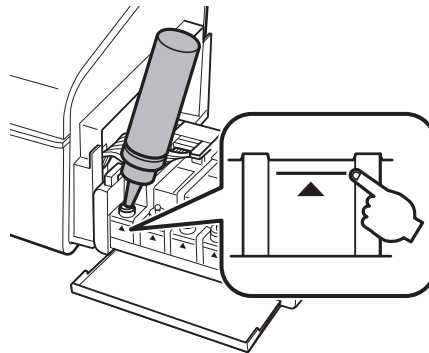
Sulgege tindipudeli kork tihedalt, muidu võib tint lekkima hakata.



Märkus.

Ärge visake korgipealset ära. Kui tindipudelisse jääb pärast mahuti täitmist tinti, kasutage tindipudeli korki sulgemiseks korgipealset.

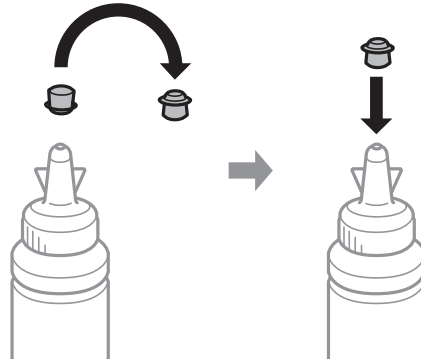
4. Täitke tindimahuti õiget värvi tindiga kuni tindimahutile märgitud ülemise jooneni.



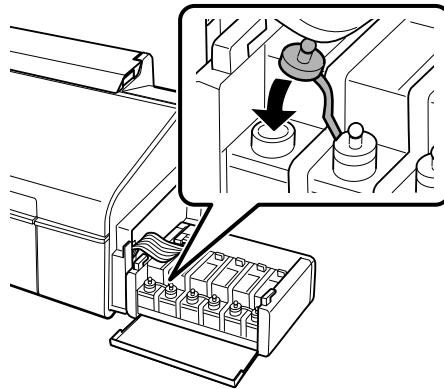
Tindimahutite täitmine

Märkus.

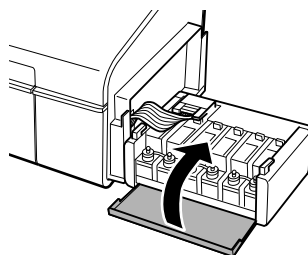
Kui tindipudelisse jääb pärast tindimahuti täitmist ülemise jooneni tinti, pange sellele kork kindlalt peale ja hoidke tindipudelit hilisemaks kasutuseks püsti.



5. Sulgege kindlalt tindimahuti kork.

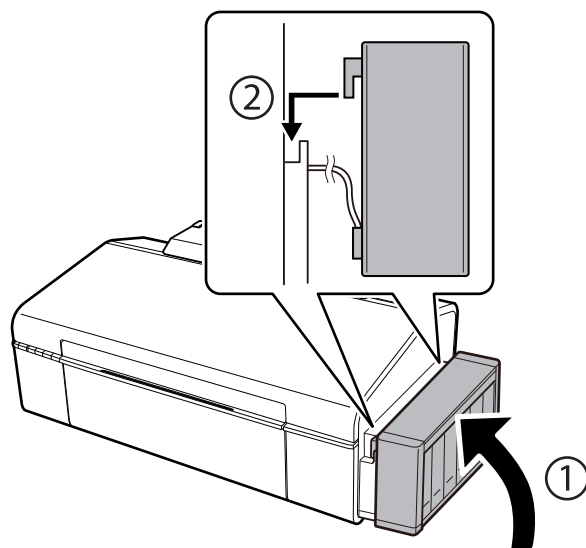


6. Sulgege tindimahuti seadme kaas.



Tindimahutite täitmine

7. Kinnitage tindimahuti seade printerisse.



Seotud teave

- ➔ [„Tindipudelite koodid” lk 44](#)
- ➔ [„Ettevaatusabinõud tindipudelite käsitlemisel” lk 45](#)

Printeri hooldamine

Prindipea kontrollimine ja puhastamine

Kui pihustid on ummistunud, on prinditud kujutis kahvatu, kujutisel on triibud või ootamatud värvid. Kui printimiskvaliteet on halvenenud, kasutage pihusti kontrollimise funktsiooni ja kontrollige, kas pihustid on ummistunud. Kui pihustid on ummistunud, puhastage prindipead.




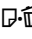
Oluline teave:

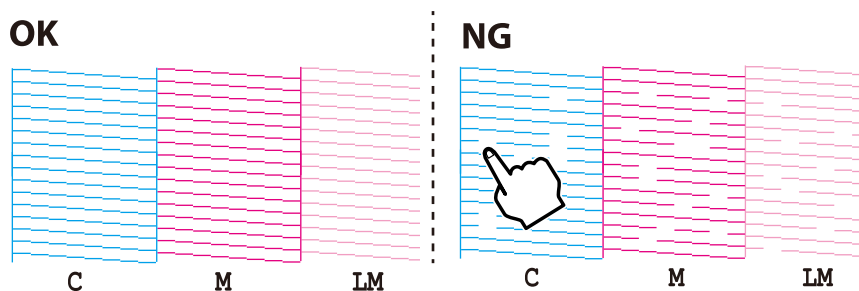
Ärge prindipea puhastamise ajal avage printerikaant ega lülitage printerit välja. Kui prindipea puhastamine ei ole lõpetatud, ei pruugi printimine võimalik olla.


Märkus.

- Kuna prindipea puhastamisel kasutatakse mõnevõrra tinti, puhastage tindipead ainult siis, kui prindikvaliteet halveneb.
- Kui tinti on vähe, ei pruugi prindipea puhastamine võimalik olla. Pange valmis uus tindipudel.
- Kui prindikvaliteet ei parane pärast seda, kui olete kolm korda pihusteid kontrollinud ja prindipead puhastanud, oodake vähemalt 12 tundi ilma printimata ja kontrollige seejärel uuesti pihusteid ja puhastage prindipead. Soovitav on printer välja lülitada. Kui prindikvaliteet pole endiselt paranenud, võtke ühendust Epsoni toega.
- Prindipea kuivamise vältimiseks ärge lahutage printerit vooluvõrgust, kui see on sisse lülitatud.

Prindipea kontrollimine ja puhastamine — printeri nupud

1. Pange printerisse A4-formaadis tavapaberit.
2. Vajutage printeri väljalülitamiseks nuppu .
3. Hoidke nuppu  all ja lülitage printer samal ajal sisse. Kui toitetuli hakkab vilkuma, vabastage nupud. Prinditakse pihustite kontrollmuster.
4. Uurige prinditud mustrit. Kui mustris „NG” esineb katkenud jooni või puuduvaid segmente, võivad prindipea pihustid olla ummistunud. Jätkake järgmise toiminguga. Kui te ei näe katkenud jooni ega puuduvaid segmente, nagu alltoodud mustril „OK”, ei ole pihustid ummistunud. Prindipea puhastamine pole vajalik.



5. Hoidke nuppu  kolm sekundit all, kuni toitetuli hakkab vilkuma. Algab prindipea puhastamine.

Printeri hooldamine

6. Kui toitetuli lõpetab vilkumise, printige pihustite kontrollmuster uuesti. Korrake puhastamise ja kontroll-lehe printimise toimingut, kuni kõik read prinditakse täielikult välja.

Seotud teave

- ➔ „Kuidas täita Tagumine paberisöötja paberiga” lk 16


Prindipea kontrollimine ja puhastamine – Windows

1. Laadige printerisse A4-formaadis tavapaberit.
2. Avage printeridraiveri aken.
3. Klõpsake suvandit **Pihustikontroll** vahekaardil **Hooldus**.
4. Järgige ekraanil olevaid juhiseid.

Seotud teave

- ➔ „Kuidas täita Tagumine paberisöötja paberiga” lk 16
- ➔ „Windowsi printeridraiver” lk 57

Prindipea kontrollimine ja puhastamine – Mac OS X

1. Laadige printerisse A4-formaadis tavapaberit.
2. Valige menüüst  suvand **System Preferences > Printers & Scanners** (või **Print & Scan, Print & Fax**) ja printer.
3. Klõpsake suvandit **Options & Supplies, Utility** ning seejärel **Open Printer Utility**.
4. Klõpsake nuppu **Pihustikontroll**.
5. Järgige ekraanil olevaid juhiseid.

Seotud teave

- ➔ „Kuidas täita Tagumine paberisöötja paberiga” lk 16

Tindi vahetamine tinditorudes

Kui te ei ole printerit pikka aega kasutanud ja märkate väljaprintidel triipe või puuduvaid värve, võib probleemi lahendamiseks olla vaja tinditorudes olev tint välja vahetada. Utiliit **Survega tindiloputus** võimaldab ära vahetada kogu tinditorudes oleva tindi.

Printeri hooldamine

Oluline teave:

- ❑ See funktsioon kulutab palju tinti. Enne selle funktsiooni kasutamist veenduge, et printeri tindimahutites oleks piisavalt tinti. Kui tinti ei ole piisavalt, täitke tindimahuteid.
- ❑ See funktsioon mõjutab tindipadja kasutusiga. Tindipadi saab kiiremini täis, kui kasutatakse seda funktsiooni. Tindipadja vahetamiseks enne selle kasutusea lõppu pöörduge Epsoni või Epsoni volitatud teenusepakkuja poole. Tegemist ei ole kasutaja hooldatava detailiga.
- ❑ Pärast utiliidi *Survega tindiloputus* kasutamist lülitage printer välja ja oodake vähemalt 12 tundi. Selle funktsiooni kasutamine parandab pärast 12 tunni möödumist prindikvaliteeti, kuid seda ei saa uuesti kasutada, enne kui möödub 12 tundi. Kui teil ei õnnestu pärast kõigi ülalkirjeldatud meetodite proovimist ikkagi probleemi lahendada, pöörduge Epsoni toe poole.


Tindi vahetamine tinditorudes – Windows

1. Avage printeridraiveri aken.
2. Klõpsake suvandit **Survega tindiloputus** vahekaardil **Hooldus**.
3. Järgige ekraanil olevaid juhiseid.

Seotud teave

➔ „Windowsi printeridraiver” lk 57

Tindi vahetamine tinditorudes – Mac OS X

1. Valige menüüst  suvand **System Preferences > Printers & Scanners** (või **Print & Scan, Print & Fax**) ja printer.
2. Klõpsake suvandit **Options & Supplies, Utility** ning seejärel **Open Printer Utility**.
3. Klõpsake nuppu **Survega tindiloputus**.
4. Järgige ekraanil olevaid juhiseid.

Prindipea joondamine

Kui märkate, et vertikaaljooned on nihkes või kujutised on hägused, joondage prindipead.


Prindipea joondamine – Windows

1. Laadige printerisse A4-formaadis tavapaberit.
2. Avage printeridraiveri aken.
3. Klõpsake suvandit **Prindipea reguleerimine** vahekaardil **Hooldus**.
4. Järgige ekraanil olevaid juhiseid.

Seotud teave

- ➔ „Kuidas täita Tagumine paberisöötja paberiga” lk 16
- ➔ „Windowsi printeridraiver” lk 57

Prindipea joondamine – Mac OS X

1. Laadige printerisse A4-formaadis tavapaberit.
2. Valige menüüst  suvand **System Preferences > Printers & Scanners** (või **Print & Scan, Print & Fax**) ja printer.
3. Klõpsake suvandit **Options & Supplies, Utility** ning seejärel **Open Printer Utility**.
4. Klõpsake nuppu **Print Head Alignment**.
5. Järgige ekraanil olevaid juhiseid.

Seotud teave


- ➔ „Kuidas täita Tagumine paberisöötja paberiga” lk 16

Paberitee puhastamine

Kui väljaprindid on tindiga määrdunud või tint on hõõrdunud, puhastage sisemist rullikut.

**Oluline teave:**

Ärge puhastage printeri sisemust lapiga. Prindipea pihustid võivad ebemete tõttu ummistuda.

1. Pange printerisse A4-formaadis tavapaberit.
2. Vajutage paberi söötmiseks ja väljutamiseks nuppu .
3. Korrake seda toimingut, kuni tint enam paberit ei määri.

Seotud teave



- ➔ „Kuidas täita Tagumine paberisöötja paberiga” lk 16

Printerist läbi söödetud lehtede koguarvu kontrollimine

Saate kontrollida lehtede koguarvu (paberilehed ja CD/DVD-d), mis on printerist läbi söödetud.

Printerist läbi söödetud lehtede koguarvu kontrollimine — printeri nupud


Andmed printitakse koos pihustite kontroll-lehega.

1. Pange printerisse A4-formaadis tavapaberit.
2. Vajutage printeri väljalülitamiseks nuppu .
3. Hoidke nuppu  all ja lülitage printer samal ajal sisse. Kui toitetuli hakkab vilkuma, vabastage nupud. Prinditakse pihustite kontrollmuster.

Printerist läbi söödetud lehtede koguarvu kontrollimine – Windows

1. Avage printeridraiveri aken.
2. Klõpsake suvandit **Printeri ja suvandi teave** vahekaardil **Hooldus**.

Printerist läbi söödetud lehtede koguarvu kontrollimine – Mac OS X

1. Valige **System Preferences** menüüst  > **Printers & Scanners** (või **Print & Scan**, **Print & Fax**) ning valige seejärel printer.
2. Klõpsake suvandit **Options & Supplies**, **Utility** ning seejärel **Open Printer Utility**.
3. Klõpsake nuppu **Printer and Option Information**.


Energia säästmine

Kui määratud aja jooksul ei tehta ühtegi toimingut, lülitub printer unerežiimi või automaatselt välja. Saate kohandada aega, mille järel rakendub toitehaldus. Aja pikenemine mõjutab printeri energiasäästlikkust. Arvestage enne muudatuste tegemist keskkonnaga.

Energia säästmine – Windows

1. Avage printeridraiveri aken.
2. Klõpsake suvandit **Printeri ja suvandi teave** vahekaardil **Hooldus**.
3. Valige suvandi **Unetaimer** sätteks ajaperiood, mille järel printer lülitub unerežiimi, ja klõpsake nupul **Saada**. Printeri automaatseks väljalülitamiseks valige suvandi **Toite väljalülitamise aeg** sätteks soovitud ajaperiood ja seejärel klõpsake nupul **Saada**.
4. Klõpsake nuppu **OK**.

Energia säästmine – Mac OS X

1. Valige menüüst  suvand **System Preferences > Printers & Scanners** (või **Print & Scan, Print & Fax**) ja printer.
2. Klõpsake suvandit **Options & Supplies, Utility** ning seejärel **Open Printer Utility**.
3. Klõpsake nuppu **Printeri sätted**.
4. Valige suvandi **Unetimer** sätteks ajaperiood, mille järel printer lülitub unerežiimi, ja klõpsake nupul **Rakenda**. Printeri automaatseks väljalülitamiseks valige suvandi **Toite väljalülitamise aeg** sätteks soovitud ajaperiood ja seejärel klõpsake nupul **Rakenda**.

Teave võrguteenuse ja tarkvara kohta

Selles jaotises tutvustatakse võrguteenuseid ja tarkvaratooteid, mis on printeri jaoks saadaval Epsoni veebisaidil või komplekti kuuluval CD-l.

Teenus Epson Connect

Interneti kaudu kasutatava teenusega Epson Connect saate nutitelefonist, tahvelarvutist või sülearvutist ükskõik millal ja kus printida.

Internetis saadaolevad funktsioonid on järgmised.

Email Print	Epson iPrinti kaugprintimine	Scan to Cloud	Remote Print Driver
✓	✓	–	✓

Lisateavet saate Epson Connecti veebisaidilt.

<https://www.epsonconnect.com/>

<http://www.epsonconnect.eu> (ainult Euroopa)

Web Config

Web Config on rakendus, mis töötab arvuti või nutiseadme veebibrauseris, nagu Internet Explorer ja Safari. Saate kontrollida printeri olekut või muuta võrguteenuse ja printeri sätteid. Rakenduse Web Config kasutamiseks ühendage printer ja arvuti või seade samasse võrku.

Märkus.

Toetatud on järgmised brauserid.

OS	Brauser
Windows XP või uuem	Internet Explorer 8 või uuem, Firefox*, Chrome*
Mac OS X v10.6.8 või uuem	Safari*, Firefox*, Chrome*
iOS*	Safari*
Android 2.3 või uuem	Vaikebrauser
Chrome OS*	Vaikebrauser

*: Kasutage uusimat versiooni.

Rakenduse Web Config käivitamine veebibrauseris

1. Kontrollige printeri IP-aadressi.

Vajutage võrgu olekulehe printimiseks nuppu  ja seejärel kontrollige printeri IP-aadressi.

Teave võrguteenuse ja tarkvara kohta

2. Käivitage arvutis või nutiseadmes veebibrauser ja seejärel sisestage printeri IP-aadress.

Vorming

IPv4: http://printeri IP-aadress/

IPv6: http://[printeri IP-aadress]/

Näited

IPv4: http://192.168.100.201/

IPv6: http://[2001:db8::1000:1]/

Märkus.

Nutiseadme abil saate käivitada rakenduse Web Config ka rakenduse Epson iPrint hooldusekraanilt.

Seotud teave


➔ „Rakenduse Epson iPrint kasutamine” lk 41

Utiliidi Web Config käivitamine Windowsis

Kui ühendate arvuti printeriga, kasutades WSD-d, järgige alltoodud samme utiliidi Web Config käivitamiseks.

1. Avage Windowsis seadmed ja printerid.
 - Windows 8.1/Windows 8
Valige **Töölaud > Sätted > Juhtpaneel > Kuva seadmed ja printerid** jaotises **Riistvara ja heli** (või **Riistvara**).
 - Windows 7
Klõpsake nuppu Start ja valige **Riistvara ja heli** ning seejärel **Juhtpaneel > Kuva seadmed ja printerid**.
 - Windows Vista
Klõpsake Start ja valige **Riistvara ja heli** alt **Juhtpaneel > Printerid**.
2. Tehke printeril paremklops ja valige **Atribuudid**.
3. Valige kaart **Veebiteenus** ja klõpsake URL-i.

Rakenduse Web Config käitamine Mac OS Xis

1. Valige menüüst  suvand **System Preferences > Printers & Scanners** (või **Print & Scan, Print & Fax**) ja printer.
2. Klõpsake suvanditel **Options & Supplies > Show Printer Webpage**.

Windowsi printeridraiver

Printeridraiver juhhib printerit rakendusest saadud käskude järgi. Printeridraiverist sätteid tehes saab printimisel parima tulemuse. Samuti saate printeridraiveri utiliidiga kontrollida printeri olekut ja hoida printeri parimas töökorras.

Märkus.

Printeridraiveri keelt saab vahetada. Valige soovitud keel suvandist **Keel** vahekaardil **Hooldus**.

Teave võrguteenuse ja tarkvara kohta

Printeridraiveri avamine rakendustest

Kui tahate teha vaid kasutatavat rakendust puudutavaid sätteid, avage printeridraiver läbi selle rakenduse.

Valige menüüst **Fail** suvand **Prindi** või **Prindihäälestus**. Valige printer ja klõpsake seejärel nuppu **Eelistused** või **Atribuudid**.

Märkus.

Toimingud erinevad rakendusest olenevalt. Lisateabe saamiseks lugege rakenduse spikrit.

Juurdepäas printeridraiverile juhtpaneelilt

Kõigile rakendustele kehtivate sätete seadistamiseks avage printeridraiver juhtpaneelilt.

Windows 8.1/Windows 8

Valige jaotisest **Riistvara ja heli** suvandid **Töölaud** > **Sätted** > **Juhtpaneel** > **Kuva seadmed ja printerid**. Tehke printeril paremklõps või klõpsake seda ja hoidke klahvi all ning seejärel valige suvand **Printimiseelistused**.

Windows 7

Klõpsake nuppu Start ja valige jaotisest **Riistvara ja heli** suvandid **Juhtpaneel** > **Kuva seadmed ja printerid**. Tehke printeril paremklõps ja valige suvand **Printimiseelistused**.

Windows Vista

Klõpsake nuppu Start ja valige jaotisest **Riistvara ja heli** suvandid **Juhtpaneel** > **Printerid**. Tehke printeril paremklõps ja valige suvand **Printimiseelistused**.

Windows XP

Klõpsake nuppu Start ja valige suvandid **Juhtpaneel** > **Printerid ja muu riistvara** > **Printerid ja faksid**. Tehke printeril paremklõps ja valige suvand **Printimiseelistused**.

Printeridraiveri avamine tegumiribal printeri ikooni abil

Printeri ikoon töölaua tegumiribal on otseteeikoon, mis võimaldab kiiret juurdepääsu printeridraiverile.

Kui klõpsate printeri ikoonil ja valite **Printeri sätted**, pääsete samasse printerisätete aknasse, mida kuvatakse juhtpaneelil. Kui teete sellel ikoonil topeltklõpsu, saate kontrollida printeri olekut.

Märkus.

*Kui printeri ikooni pole tegumiribal kuvatud, avage printeridraiveri aken, klõpsake **Seire-eelistused** vahekaardil **Hooldus** ja valige **Registreerige tegumireale otseteeikoon**.*

Operatsioonisüsteemi Windows printeridraiveri juhend

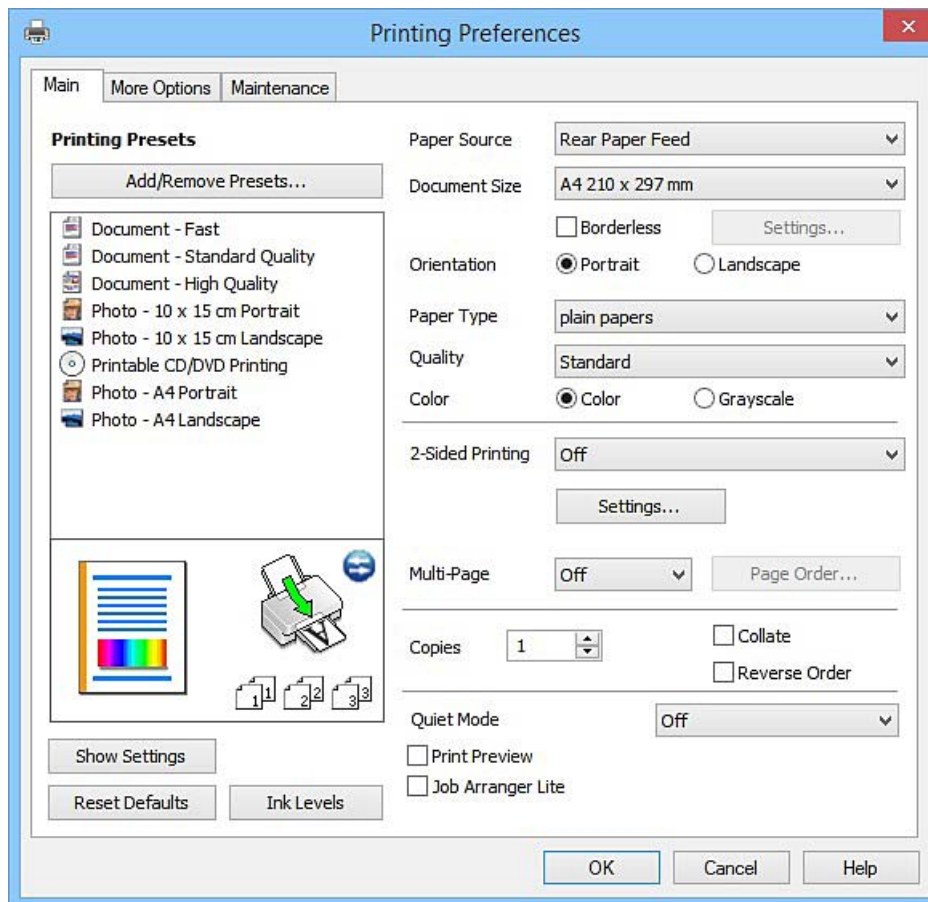
Operatsioonisüsteemi Windows printeridraiverile on saadaval spikker. Sättekirje selgituse kuvamiseks tehke kirjel paremklõps ja klõpsake **Spikker**.

Vahekaart Pealeht

Saate valida põhilisi printisätteid, nagu paberi tüüp või formaat.

Teave võrguteenuse ja tarkvara kohta

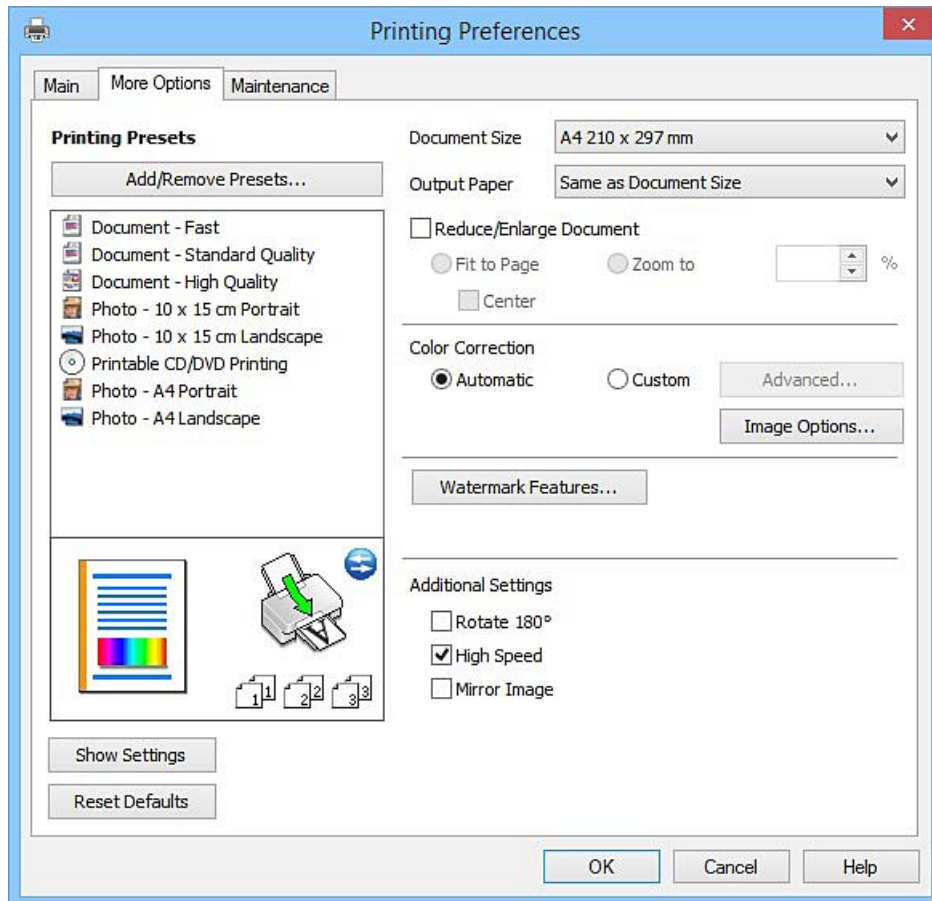
Samuti saate valida sätteid mõlemale paberi küljele printimiseks või mitme lehekülje printimiseks ühele lehele.



Teave võrguteenuse ja tarkvara kohta

Vahekaart Veel suvandeid

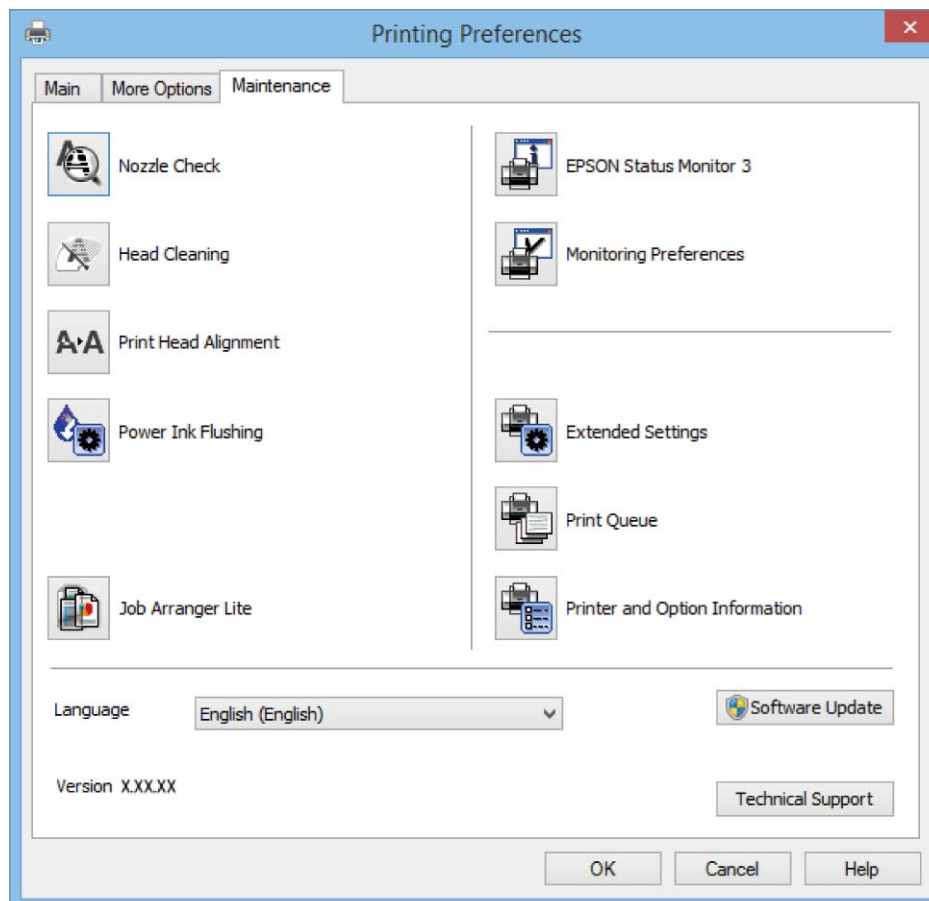
Saate valida rohkem suvandeid küljenduseks ja printimiseks – näiteks muuta väljaprindi formaati või parandada värve.



Teave võrguteenuse ja tarkvara kohta

Vahekaart Hooldus

Saate käivitada hooldusfunktsioonid, nagu pihustite kontrollimine ja prindipea puhastamine, ning rakenduse **EPSON Status Monitor 3** käivitamisel saate kontrollida printeri olekut ja tõrketeavet.



Operatsioonisüsteemi Windows printeridraiveri töösätete määramine

Saate valida sätteid nagu rakenduse **EPSON Status Monitor 3** aktiveerimine.

1. Avage printeridraiveri aken.
2. Klõpsake suvandit **Lisasätted** vahekaardil **Hooldus**.
3. Tehke soovitud seadistused ja seejärel klõpsake nuppu **OK**.
Sätete kohta saate lisateavet võrguspikrist.

Seotud teave

➔ „Windowsi printeridraiver” lk 57

Mac OS Xi printeridraiver

Printeridraiver juhib printerit rakendusest saadud käskude järgi. Printeridraiverist sätteid tehes saab printimisel parima tulemuse. Samuti saate printeridraiveri utiliidiga kontrollida printeri olekut ja hoida printeri parimas töökorras.


Juurdepääs printeridraiverile rakendustest

Klõpsake suvandit **Lehe häälestus** või **Prindi** rakenduse menüüs **Fail**. Vajaduse korral klõpsake printimisakna laiendamiseks nuppu **Kuva üksikasjad** (või ▼).

Märkus.

Sõltuvalt kasutatavast rakendusest on võimalik, et suvandit **Lehe häälestus** menüüs **Fail** ei kuvata ja toimingud printimiskraanil võivad olla erinevad. Lisateabe saamiseks lugege rakenduse spikrit.

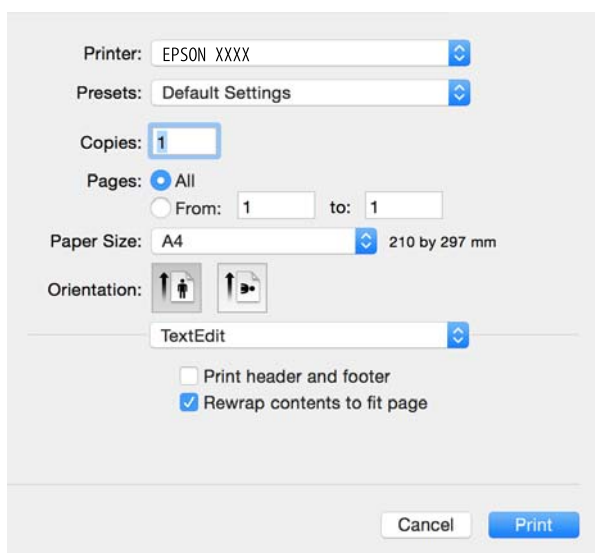
Utiliidi käivitamine

Valige suvand **Süsteemieelistused**, mis  asub menüüs **Printerid ja skannerid** (või **Printimine ja skannimine**, **Printimine ja faksimine**), ning valige seejärel printer. Klõpsake suvandit **Suvandid ja tarvikud**, **Utiliit** ning seejärel **Ava printeri utiliit**.

Operatsioonisüsteemi Mac OS X printeridraiveri juhend

Prindidialoog

Lülitage ekraani keskel olev hüpikmenüü näitama rohkem kirjeid.



Hüpikmenüü	Kirjeldused
Printeri sätted	Saate valida põhilisi prindisätteid, nagu paberitüüp ja prindikvaliteet.
Küljendus	Saate valida küljenduse mitme lehekülje printimiseks ühele lehele või valida äärisel printimise.
Paberi käsitlemine	Saate prinditöö formaati vähendada või suurendada, et see vastaks automaatselt laaditud paberi formaadile.

Teave võrguteenuse ja tarkvara kohta

Hüpikmenüü	Kirjeldused
Värvide sobitamine	Värve saab reguleerida.
Color Options	Kui valite suvandi EPSON Color Controls menüüst Color Matching , saate valida värviparanduse meetodi.

Märkus.

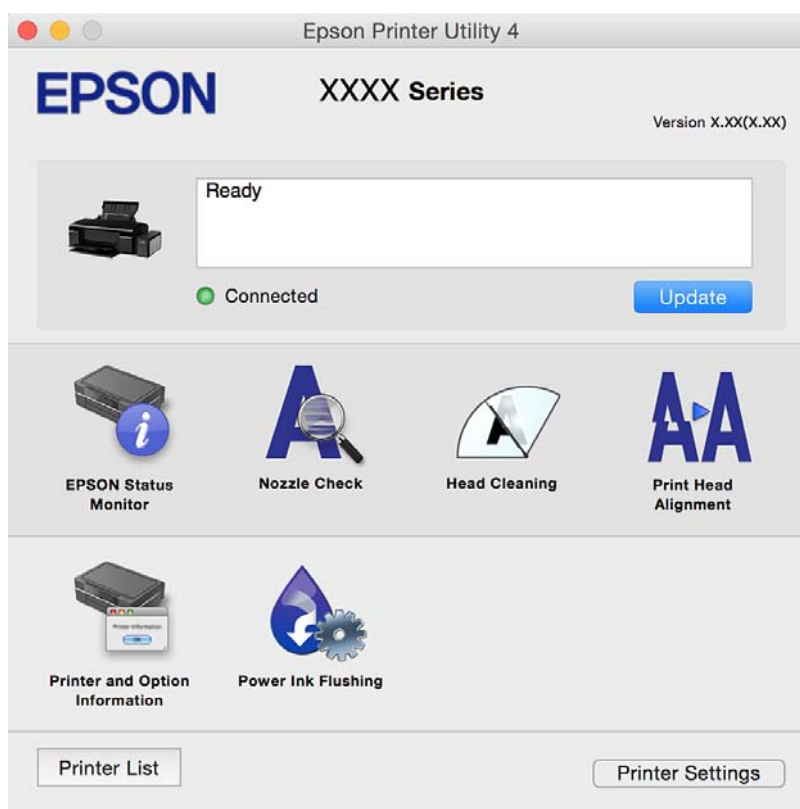
Kui operatsioonisüsteemi Mac OS X v10.8.x või uuema puhul ei kuvata menüüd **Printeri sätted**, ei ole Epsoni printeridraiver õigesti installitud.

Valige **System Preferences** menüüst  > **Printers & Scanners** (või **Print & Scan**, **Print & Fax**), eemaldage printer ja lisage siis printer uuesti. Printeri lisamise kohta lugege alljärgnevat.

<http://epson.sn>

Epson Printer Utility

Saate käivitada hooldusfunktsioonid, nagu pihustite kontrollimine ja prindipea puhastamine, ning rakenduse **EPSON Status Monitor** käivitamisel saate kontrollida printeri olekut ja tõrketeavet.

**Operatsioonisüsteemi Mac OS X printeridraiveri töösätete määramine****Juurdepäas operatsioonisüsteemi Mac OS X printeridraiveri töösätete aknale**

Valige **System Preferences**  menüüst > **Printers & Scanners** (või **Print & Scan**, **Print & Fax**) ja seejärel valige printer. Klõpsake suvandeid **Options & Supplies** > **Options** (või **Driver**).

Teave võrguteenuse ja tarkvara kohta

Operatsioonisüsteemi Mac OS X printeridraiveri töösätted

- Paks paber ja ümbrikud: hoiab paksule paberile printimisel ära paberi tindiga määrdumise. See aga võib printimist aeglustada.
- Jäta tühi leht vahele: takistab tühjade lehtede printimist.
- Vaikne režiim: prindib vaikselt. Printimine võib aga aeglasem olla.
- High Speed Printing: prinditakse nii, et prindipea liigub mõlemas suunas. Printimine on kiirem, kuid kvaliteet võib olla halvem.
- Warning Notifications: võimaldab printeridraiveril esitada hoiatusteateid.
- Establish bidirectional communication: tavaliselt peaks olema selle säte **On**. Valige säte **Off**, kui printeri teabe hankimine on võimatu, kuna printerit jagatakse võrgus Windowsi arvutitega vms.

Epson Easy Photo Print

Epson Easy Photo Print on rakendus, mis võimaldab mugavalt erinevate küljendustega fotosid printida. Saate kuvada fotokujutise eelvaate ja kohandada kujutisi või asukohta. Samuti saate fotosid printida raamiga. Lisateabe saamiseks lugege rakenduse spikrit.

Märkus.

Selle rakenduse kasutamiseks peab olema installitud printeridraiver.

Käivitamine operatsioonisüsteemis Windows

- Windows 8.1/Windows 8
Sisestage rakenduse nimi otsimise tuumnuppu ja valige seejärel kuvatud ikoon.
- Välja arvatud Windows 8.1/Windows 8
Klõpsake nuppu Start ja valige **Kõik programmid** või **Programmid** > **Epson Software** > **Epson Easy Photo Print**.

Käivitamine operatsioonisüsteemis Mac OS X

Valige suvandid **Mine** > **Rakendused** > **Epson Software** > **Epson Easy Photo Print**.

Epson Print CD

Epson Print CD on rakendus, mis võimaldab kujundada CD/DVD-silte otse CD/DVD-le printimiseks. Lisaks saate printida CD/DVD-ümbrise CD/DVD-karbi jaoks. Lisateabe saamiseks lugege rakenduse spikrit.

Märkus.

Selle rakenduse kasutamiseks peab olema installitud printeridraiver.

Käivitamine operatsioonisüsteemis Windows

- Windows 8/Windows 8.1
Sisestage rakenduse nimi otsimise tuumnuppu ja valige seejärel kuvatud ikoon.
- Välja arvatud Windows 8/Windows 8.1
Klõpsake nuppu Start ja valige **Kõik programmid** või **Programmid** > **Epson Software** > **Print CD**.

Teave võrguteenuse ja tarkvara kohta

Käivitamine operatsioonisüsteemis Mac OS X

Valige **Go > Applications > Epson Software > Print CD > Print CD**.

E-Web Print (ainult Windows)

E-Web Print on rakendus, mis võimaldab mugavalt erinevate küljendustega veebilehti printida. Lisateabe saamiseks lugege rakenduse spikrit. Spikri juurde pääsete rakenduse **E-Web Print** menüüst rakenduse **E-Web Print** tööriistaribal.

Käivitamine

E-Web Printi installimisel kuvatakse see brauseris. Klõpsake suvandit **Print** või **Clip**.

EPSON Software Updater

EPSON Software Updater on rakendus, mis otsib Internetist uut või värskendatud tarkvara ja installib selle. Võite värskendada ka printeri püsivara ja kasutusjuhendit.

Käivitamine operatsioonisüsteemis Windows

Windows 8.1/Windows 8

Sisestage rakenduse nimi otsimise tuumnuppu ja valige seejärel kuvatud ikoon.

Välja arvatud Windows 8.1/Windows 8

Klõpsake Start ja valige **Kõik programmid** või **Programmsid > Epson Software > EPSON Software Updater**.

Märkus.

Samuti saate rakenduse EPSON Software Updater käivitada, kui klõpsate töölaua tegumiribal printeri ikoonil ja valite **Tarkvara uuendamine**.

Käivitamine operatsioonisüsteemis Mac OS X


Valige suvandid **Go > Applications > Epson Software > EPSON Software Updater**.

Rakenduste desinstallimine

Märkus.

Logige administraatorina arvutisse sisse. Kui arvuti kuvab parooli sisestamise välja, sisestage administraatori parool.



Rakenduste desinstallimine – Windows

1. Vajutage printeri väljalülitamiseks nuppu .
2. Sulgege kõik töötavad rakendused.
3. Avage jaotis **Juhtpaneel**:
 - Windows 8.1/Windows 8
 - Valige jaotised **Töölaud > Sätted > Juhtpaneel**.

Teave võrguteenuse ja tarkvara kohta

- Välja arvatud Windows 8.1/Windows 8
Klõpsake nuppu Start ja valige suvand **Juhtpaneel**.
 - 4. Klõpsake linki **Desinstalli programm** (või **Programmide lisamine või eemaldamine**):
 - Windows 8.1/Windows 8/Windows 7/Windows Vista
Valige jaotises **Programmid** suvand **Desinstalli programm**.
 - Windows XP
Klõpsake nuppu **Programmide lisamine või eemaldamine**.
 - 5. Valige rakendus, mida soovite desinstallida.
 - 6. Desinstallige rakendus:
 - Windows 8.1/Windows 8/Windows 7/Windows Vista
klõpsake nuppu **Desinstalli/muuda** või **Desinstalli**.
 - Windows XP
Klõpsake nuppu **Muuda/eemalda** või **Eemalda**.
- Märkus.**
*Kui kuvatakse aken **Kasutajakonto kontroll**, klõpsake nuppu **Jätka**.*
7. Järgige ekraanil olevaid juhiseid.

Rakenduste desinstallimine – Mac OS X

1. Laadige alla rakendus Uninstaller EPSON Software Updateriga.
Kui olete rakenduse Uninstaller alla laadinud, ei pea te seda edaspidi rakendusi desinstallides uuesti alla laadima.
2. Vajutage printeri väljalülitamiseks nuppu .
3. Valige printeridraiveri desinstallimiseks suvand **Süsteemieelistused**, mis  asub menüüs **Printerid ja skannerid** (või **Printimine ja skannimine**, **Printimine ja faksimine**), ning eemaldage seejärel printer lubatud printerite loendist.
4. Sulgege kõik töötavad rakendused.
5. Valige suvandid **Mine > Rakendused > Epson Software > Uninstaller**.
6. Valige rakendus, mille soovite desinstallida, ja klõpsake seejärel nuppu **Uninstall**.



Oluline teave:

Uninstaller eemaldab arvutist kõik Epsoni tindiprinterite draiverid. Kui kasutate mitut Epsoni tindiprinterit ja soovite kustutada ainult mõned draiverid, kustutage esmalt kõik ja installige seejärel vajalik printeridraiver uuesti.

Märkus.

Kui te ei leia desinstallitavat rakendust rakenduste loendist, ei saa te seda Uninstalleriga desinstallida. Sellisel juhul valige suvandid **Mine > Rakendused > Epson Software**, valige rakendus, mida soovite desinstallida, ja lohistage see prügikasti ikoonile.

Seotud teave

➔ „EPSON Software Updater” lk 65

Rakenduste installimine

Ühendage arvuti võrguga ja installige rakenduste viimased versioonid veebisaidilt.

Märkus.

- Logige administraatorina arvutisse sisse. Kui arvuti kuvab parooli sisestamise välja, sisestage administraatori parool.
- Rakenduse uuesti installimiseks peate selle esmalt desinstallima.

1. Sulgege kõik töötavad rakendused.
2. Ühendage printeridraiveri installimisel printer ja arvuti ajutiselt lahti.

Märkus.

Ärge ühendage printerit arvutiga enne, kui teil seda teha palutakse.

3. Installige rakendused, järgides alltoodud veebisaidil olevaid juhiseid.

<http://epson.sn>

Märkus.

Kui te kasutate platvormi Windows ja teil ei õnnestu veebisaidilt rakendusi alla laadida, installige need printeriga kaasnenud tarkvarakettalt.

Seotud teave

➔ „Rakenduste desinstallimine” lk 65

Rakenduste ja püsivara värskendamine

Võib-olla saate rakendusi ja püsivara värskendades teatud probleeme lahendada ning funktsioone parandada või lisada. Kasutage kindlasti rakenduste ja püsivara uusimat versiooni.

1. Veenduge, et printer ja arvuti oleks ühendatud ja arvutil oleks Interneti-ühendus.
2. Käivitage EPSON Software Updater ja värskendage rakendusi või püsivara.



Oluline teave:

Ärge lülitage arvutit või printerit värskendamise ajal välja.

Märkus.

Kui te ei leia värskendatavat rakendust rakenduste loendist, ei saa te seda EPSON Software Updateriga värskendada. Otsige rakenduse uusimat versiooni kohalikult Epsoni veebisaidilt.

<http://www.epson.com>

Seotud teave

➔ „EPSON Software Updater” lk 65

Probleemide lahendamine



Printeri oleku kontrollimine

Printeri tõrkenäidikute kontrollimine

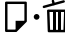


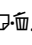

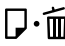


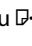


















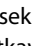
Tõrke korral tuli süttib või vilgub. Tõrke üksikasjad kuvatakse arvutiekraanil.

 : põleb

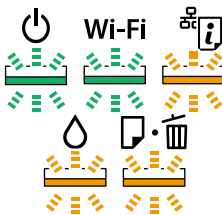


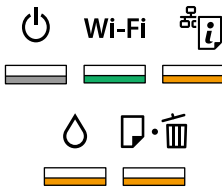
: väljas

 : vilgub aeglaselt

 : vilgub kiiresti

Tuli	Olukord	Lahendused
  	Paberit pole laaditud või korraga on söödud rohkem kui üks paberileht.	Laadige paberit ja vajutage nuppu  .
	Kui prindite CD/DVD-le, ei ole CD/DVD-salv sisestatud või CD/DVD ei ole salves.	Pange CD/DVD CD/DVD-salve, sisestage salv printerisse ja vajutage seejärel nuppu  .
  	Tekkis paberiummistus.	Eemaldage paber ja vajutage nuppu  .
  	Paberit ei saanud väljutada, sest formaat on liiga väike.	Eemaldage paber. Kui seda ei saa käsitsi eemaldada, laadige printerisse A4-formaadis tavapaber ja vajutage ülejäänud paberi väljutamiseks nuppu  .
   	Väljastussalv pole õiges asendis.	Paberile printimiseks seadke väljastussalv tavaasendisse. CD/DVD-le printimiseks seadke väljastussalv CD/DVD-asendisse.
   	Printerikaas on printimise ajal avatud.	Sulgege printerikaas.
 	Tindi esmane laadimine pole lõppenud.	Vaadake teavet tindi esmase laadimise kohta teabelehel <i>Alusta siit</i> .
    Vilguvad kordamööda	Tindiplaadi eluiga hakkab lõppema.	Tindiplaat tuleb välja vahetada. Tindipadja vahetamiseks võtke ühendust Epsoni või volitatud Epsoni teenusepakkujaga*. Tegemist ei ole kasutaja hooldatava detailiga. Kui arvutiekraanil kuvatakse teade, et saate printimist jätkata, vajutage printimise jätkamiseks nuppu  . Tuled lõpetavad sel ajal vilkumise, kuid jätkavad vilkumist korrapärase intervalliga, kuni tindiplaat on vahetatud.

Probleemide lahendamine

Tuli	Olukord	Lahendused
	Tekkis printeritõrge.	Avage printerikaas ja eemaldage printerist kogu paber või kaitsev materjal. Lülitage toide välja ja uuesti sisse. Kui tõrge püsib ka pärast toite sisse- ja väljalülitamist, pöörduge Epsoni toe poole.
	Tekkis Wi-Fi-ühenduse tõrge.	Hoidke tõrke kustutamiseks nuppu  all kauem kui kolm sekundit. Lugege dokumenti <i>Võrgujuhend</i> ja proovige Wi-Fi-ühendust uuesti luua.
	Printer käivitus taasterežiimis, sest püsivara värskendamine nurjus.	Järgige alltoodud juhiseid, et püüda püsivara uuesti värskendada. 1. Ühendage arvuti ja printer USB-kaabliga. (Taasterežiimis ei saa püsivara võrguühenduse kaudu värskendada.) 2. Lisateavet saate kohalikult Epsoni veebisaidilt. Printer teavitab teid püsivara värskendamise olekust, nagu allpool näidatud. Ettevalmistamine: võrgu olekutuled vilguvad. Värskendamine: toitetuli vilgub. Lõpetatud: toitetuli jääb põlema.

* Mõne printimistsükli käigus võib tindipadjale väikeses koguses liigset tinti koguneda. Vältimaks tindi padjalt lekkimist on printer seadistatud nii, et see katkestab printimise enne tindipadja täitumist. Kas ja kui tihti see vajalikuks osutub, oleneb prinditavate lehekülgede arvust, materjalist, millele te prindite, ja printeri puhastussükli arvust. Padja vahetamise vajadus ei tähenda, et printer ei tööta enam tehnilistele nõuetele vastavalt. Printer teatab, kui patja peab vahetama. Seda saab teha vaid volitatud Epsoni teenusepakkuja. Epsoni garantii ei kata selle detaili vahetamise kulusid.

Seotud teave

- ➔ „Kuidas täita Tagumine paberisöötja paberiga” lk 16
- ➔ „CD/DVD laadimine” lk 19
- ➔ „Epsoni klienditoega kontakteerumine” lk 88
- ➔ „Rakenduste ja püsivara värskendamine” lk 67

Printeri oleku kontrollimine – Windows

1. Avage printeridraiveri aken.
2. Klõpsake suvandit **EPSON Status Monitor 3** vahekaardil **Hooldus**.


Märkus.

- Printeri oleku kontrollimiseks võite ka tegumiribal teha topeltklõpsu printeri ikoonil. Kui printeri ikooni ei ole tegumiribale lisatud, klõpsake **Seire-eelistused** vahekaardil **Hooldus** ja valige **Registreerige tegumireale otseteeikoon**.
- Kui funktsioon **EPSON Status Monitor 3** pole aktiveeritud, klõpsake nuppu **Lisasätted** vahekaardil **Hooldus** ja seejärel valige suvand **Lubage EPSON Status Monitor 3**.

Seotud teave

➔ „Windowsi printeridraiver” lk 57

Printeri oleku kontrollimine – Mac OS X

1. Valige **System Preferences** menüüst  > **Printers & Scanners** (või **Print & Scan, Print & Fax**) ning valige seejärel printer.
2. Klõpsake suvandit **Options & Supplies, Utility** ning seejärel **Open Printer Utility**.
3. Klõpsake nuppu **EPSON Status Monitor**.

Kinni jäänud paberi eemaldamine

Kontrollige juhtpaneelile kuvatud tõrget ja järgige juhiseid kinni jäänud paberi ja selle tükide eemaldamiseks. Seejärel kustutage tõrge.



Oluline teave:

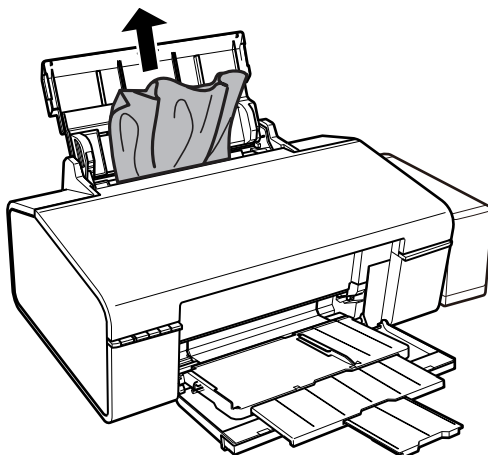
Eemaldage ettevaatlikult kinni jäänud paber. Paberi jõuliselt eemaldamine võib printerit kahjustada.

Seotud teave

➔ „Printeri tõrkenäidikute kontrollimine” lk 68

Kinni jäänud paberi eemaldamine komponendist Tagumine paberisöötja

Eemaldage ummistunud paber.

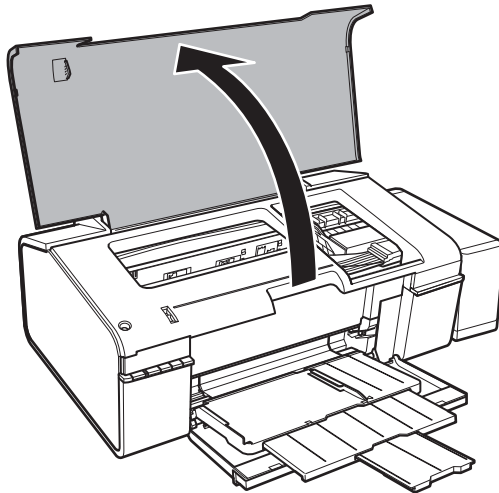


Kinni jäänud paberi eemaldamine printeri seest

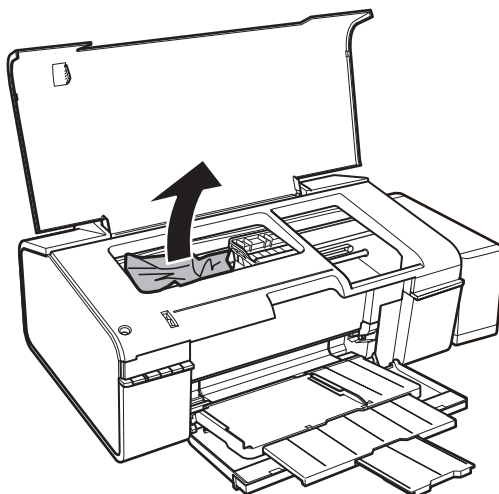
⚠ Ettevaatust!

Ärge kunagi puudutage juhtpaneeli nuppe, kui teie käsi on printeri sees. Kui printer hakkab tööle, võib see vigastusi põhjustada. Hoiduge vigastuste ennetamiseks puudutamast väljaulatuvaid osi.

1. Avage printerikaas.



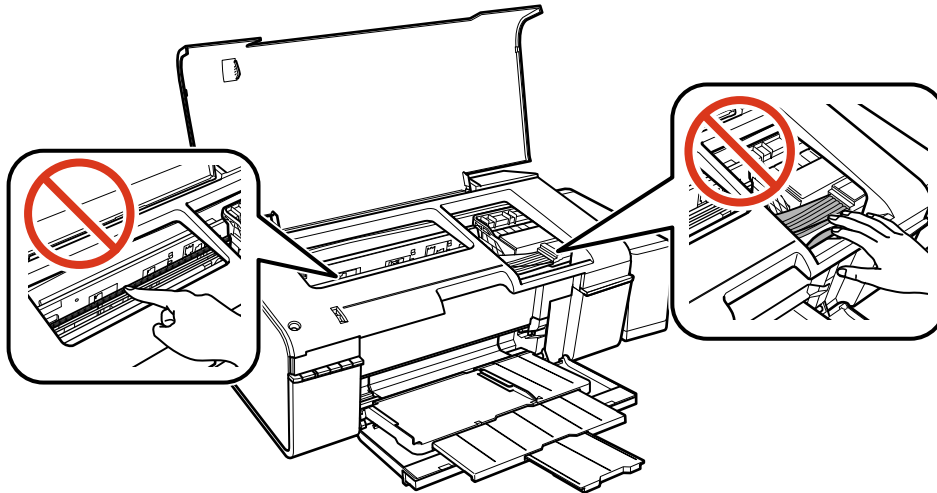
2. Eemaldage ummistunud paber.



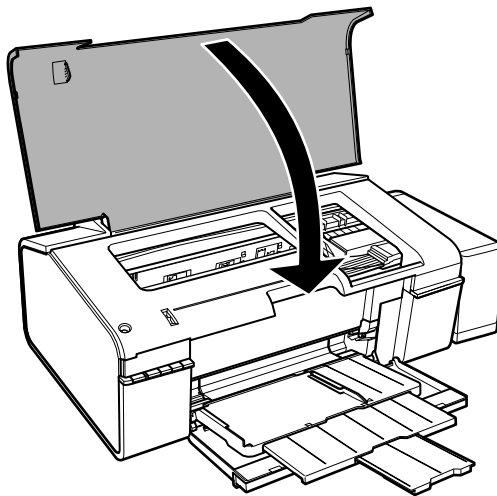
Probleemide lahendamine

! *Oluline teave:*

Ärge puudutage valget lintkaablit, läbikumavat osa ega tinditorusid printeri sees. See võib põhjustada talitlushäireid.

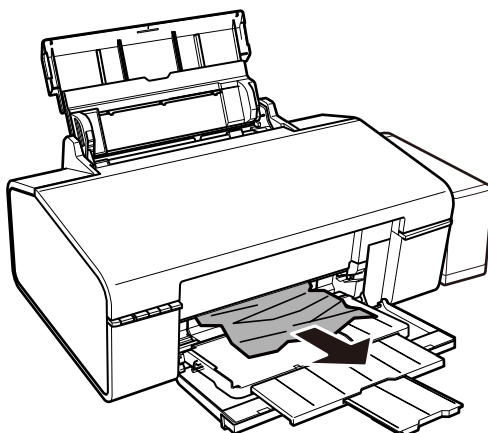


3. Sulgege printerikaas.



Kinnijäänud paberi eemaldamine väljastussalvest

Eemaldage ummistunud paber.



Paberit ei söödeta õigesti

Kontrollige järgmisi punkte ja seejärel tehke vajalikud toimingud probleemi lahendamiseks.

- Asetage printer tasasele pinnale ja kasutage seda soovitatud keskkonnatingimustel.
- Kasutage printerile ette nähtud paberit.
- Järgige ettevaatusabinõusid paberi käsitlemisel.

Seotud teave

- ➔ [„Keskkonnateave” lk 83](#)
- ➔ [„Kasutatav paber ja mahud” lk 14](#)
- ➔ [„Ettevaatusabinõud paberi käsitlemisel” lk 13](#)

Paberiummistused

Laadige paber õiges suunas ja lükake servajuhikud vastu paberi servi.

Seotud teave

- ➔ [„Kuidas täita Tagumine paberisöötja paberiga” lk 16](#)

Paber siseneb nurga all

Laadige paber õiges suunas ja lükake servajuhikud vastu paberi servi.

Seotud teave

- ➔ [„Kuidas täita Tagumine paberisöötja paberiga” lk 16](#)

Samaaegselt söödetakse mitu paberilehte

Kui käsitsi juhitava kahepoolse printimise ajal söödetakse mitu paberilehte korraga, eemaldage enne paberi uuesti sisestamist printerisse laaditud paber.

Ärge söötke paberit


- Ärge laadige rohkem lehti, kui konkreetse paberi puhul maksimaalselt lubatud. Tavapaberit ärge laadiige üle kolmnurgasümboliga tähistatud joone külgjuhikul.
- Kui teil on olemas Epsoni originaalpaberiga kaasa tulnud puhastusleht, kasutage seda printeri sees oleva rulliku puhastamiseks.
- Ärge kasutage köitmisaukudega paberit.

Seotud teave

- ➔ „Kasutatav paber ja mahud” lk 14
- ➔ „Paberitee puhastamine” lk 53

Toite ja juhtpaneeli probleemid

Printer ei lülitu sisse

- Veenduge, et toitejuhe oleks kindlalt pistikupesas.
- Hoidke nuppu  pisut kauem all.



Tuled süttivad ning kustuvad seejärel

Printeri pinge ei pruugi langeda kokku vooluvõrgu näitajatega. Lülitage printer välja ja eraldage toitejuhe kohe vooluvõrgust. Seejärel kontrollige printeri andmesilti.

**Ettevaatust!**

Kui pinge ei lange kokku, ÄRGE ÜHENDAGE PRINTERIT UUESTI VOOLUVÕRKU. Võtke ühendust edasimüüjaga.

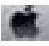
Printer ei lülitu välja

Hoidke nuppu  pisut kauem all. Kui printer ikka välja ei lülitu, ühendage toitejuhe lahti. Prindipea kuivamise vältimiseks lülitage printer uuesti sisse ja seejärel nuppu  vajutades välja.

Arvutist ei saa printida

- Installige printeridraiver.
- Ühendage USB-kaabel kindlalt printeri ja arvutiga.

Probleemide lahendamine

- Kui kasutate USB-jaoturit, püüdke printer otse arvutiga ühendada.
- Kui võrgu kaudu printimine ei tööta, lugege dokumenti *Võrgujuhend*.
- Kui prindite suure andmemahuga kujutist, võib arvuti mälust puudu tulla. Printige kujutis madalama resolutsiooniga või väiksemas formaadis.
- Opsüsteemis Windows klõpsake **Printimisjärjek.** printeridraiveri kaardil **Hooldus** ja kontrollige järgmist.
 - Kontrollige, kas on peatatud printimistoiminguid.
Vajaduse korral tühistage printimine.
 - Veenduge, et printer ei ole võrguühenduseta ega ootel.
Kui printer on võrguühenduseta või ootel, tühistage vastav olek menüüst **Printer**.
 - Veenduge, et printer on valitud menüüs **Printer** vaikeprinteriks (vastava menüü-üksuse kõrval peab olema märged).
Kui printer pole seatud vaikeprinteriks, määrake see vaikeprinteriks.
 - Veenduge, et printeri port oleks asukohast **Atribuut > Port** menüüs **Printer** valitud õigesti, nagu allpool kirjeldatud.
Valige „USBXXX” USB-ühenduseks või „EpsonNet Print Port” võrguühenduseks.
- Veenduge opsüsteemis Mac OS X, et printeri olekuks ei ole **Peatatud**.
Valige **Süsteemi eelistused** menüüst  > **Printeid ja skannerid** (või **Printimine ja skannimine**, **Printimine ja faksimine**) ja topeltkõpsake siis printeril. Kui printeri töö on peatatud, klõpsake **Jätka** (või **Jätka printeri tööd**).

Seotud teave

- ➔ [„Rakenduste installimine” lk 67](#)
- ➔ [„Printimise tühistamine” lk 43](#)

Probleemid prinditud kujutisega

Kujutist ei prindita või prinditakse väga ähmaselt

Kui te ei ole printerit pikka aega kasutanud, siis on võimalik, et prindipea pihustid on ummistunud ja tinditilgad ei saa väljuda. Kui mõni prindipea pihustitest on ummistunud, käivitage pihustite kontroll ja seejärel puhastage prindipead.

Seotud teave

- ➔ [„Prindipea kontrollimine ja puhastamine” lk 50](#)

Prindikvaliteet on halb

Kui prindikvaliteet on halb, sest väljaprintidid on hägused, triibulised, puuduvate värvidega, tuhmade värvidega, valesti joondatud või mosaiigilaadse muustriga.

- Veenduge, et esmane tindi laadimine on lõppenud.
- Kontrollige tindimahutit. Kui mahuti on tühi, täitke see kohe tindiga ja puhastage prindipead.
- Kui mõni prindipea pihustitest on ummistunud, käivitage pihustite kontroll ja seejärel puhastage prindipead.

Probleemide lahendamine

- Kui te ei ole printerit pikka aega kasutanud, vahetage välja tinditorudes olev tint.
- Joondage prindipea.
- Kasutage printeri toetatud paberit.
- Valige paberitüübi säte vastavalt printerisse laaditud paberile.
- Ärge printige paberile, mis on niiske, kahjustatud või liiga vana.
- Kui paber on kaardus või ümbrik on õhku täis, siis siluge seda.
- Printige kõrgema kvaliteedi sätet kasutades.
- Ärge virnastage paberit kohe pärast printimist.
- Laske väljaprintidel täielikult kuivada, enne kui need kasutusele võtate. Ärge laske väljaprintidele kuivamise ajal paista otsesest päikesevalgust, ärge kasutage kuivatit ega puudutage paberi prinditud külge.
- Epson soovib kujutiste või fotode printimiseks kasutada tavapaberi asemel Epsoni originaalpaberit. Printige Epsoni originaalpaberi prinditavale küljele.
- Proovige kasutada Epsoni originaaltindipudeleid. Toode on loodud värve reguleerima Epsoni originaaltindipudeleid kasutades. Mitteoriginaalsete tindipudelite kasutamine võib prindikvaliteeti halvendada.
- Kasutage selle printeri jaoks õige artikli koodiga tindipudeleid.
- Epson soovib tindipudeli ära kasutada enne pakendile trükitud kuupäeva.
- Kujutiste või fotode printimisel kasutage kõrget resolutsiooni. Veebisaitidel olevad kujutised on tihti liiga madala resolutsiooniga, isegi kui need näevad kuvamiseks piisavalt head välja, mistõttu prindikvaliteet võib halveneda.

Seotud teave

- ➔ „Tindimahutite täitmine” lk 45
- ➔ „Prindipea kontrollimine ja puhastamine” lk 50
- ➔ „Tindi vahetamine tinditorudes” lk 51
- ➔ „Prindipea joondamine” lk 52
- ➔ „Kasutatav paber ja mahud” lk 14
- ➔ „Paberitüüpide loend” lk 15
- ➔ „Ettevaatusabinõud paberi käsitlemisel” lk 13

Prindikvaliteet ei parane isegi pärast prindipea joondamist

Kui mõlemas suunas (või suurel kiirusel) printimine on lubatud, prindib prindipea mõlemas suunas liikudes ja vertikaalsed jooned ei pruugi olla õigesti joondatud. Kui prindikvaliteet ei parane, siis keelake mõlemas suunas (või suurel kiirusel) printimine. Selle sätte keelamine võib vähendada printimiskiirust.

- Windows
Tühistage säte **Kiire** printeridraiveri vahekaardil **Veel suvandeid**.
- Mac OS X

Valige **Süsteemi eelistused** menüüst  > **Printerid ja skannerid** (või **Printimine ja skannimine, Printimine ja faksimine**) ning valige seejärel printer. Valige **Suvandid ja tarvikud** > **Suvandid** (või **Draiver**). Valige **Off** suvandi **High Speed Printing** sätteks.

Foto prindikvaliteet on halb

Paberitüübi säte võib olla vale. Valige paberitüübi säte vastavalt printerisse laaditud paberile.

Seotud teave

➔ „Paberitüüpide loend” lk 15

Prinditud fotod on kleepuvad

Võimalik, et prindite fotopaberi valele küljele. Veenduge, et prindiksite prinditavale küljele.

Kujutised või fotod prinditakse ootamatute värvidega

Seadistage värvid ja printige uuesti. Automaatne värviparandus kasutab funktsiooniga **PhotoEnhance** tavalist parandusrežiimi. Proovige funktsioonis **PhotoEnhance** mõnd muud värviparandusrežiimi, valides suvandi **Automaatkorrektsioon** sätteks midagi muud kui **Vaate korrektsioon**. Kui probleem ei kao, kasutage muud värviparandusfunktsiooni kui **PhotoEnhance**.

Seotud teave

➔ „Printimisvärvi kohandamine” lk 39

Väljaprindi asukoht, formaat või veerised on valed

- Laadige paber õiges suunas ja lükake servajuhikud vastu paberi servi.
- Valige õige paberiformaadi säte.
- Reguleerige rakendusest veerise sätet, et see jääks prinditavasse alasse.

Seotud teave

➔ „Kuidas täita Tagumine paberisöötja paberiga” lk 16

➔ „Prinditav ala” lk 81

Veeristeta ei saa printida

Valige prindisätetest ääristeta säte. Kui valite paberitüübi, mis ei toeta ääristeta printimist, ei saa teha valikut **Ääristeta**. Valige paberitüüp, mis toetab ääristeta printimist.

Seotud teave

➔ „Põhiteave printimise kohta — Windows” lk 24

➔ „Põhiteave printimise kohta — Mac OS X” lk 25

Pildi servad kärbitakse ääristeta printimisel

Ääristeta printimisel kujutist suurendatakse natuke ja üleulatav osa kärbitakse. Valige väiksem suurendamise aste.

Probleemide lahendamine

Windows

Klõpsake nuppu **Sätted** märkeruudu **Ääristeta** kõrval (printeridraiveri vahekaardil **Pealeht**) ja muutke sätteid.

Mac OS X

Muutke sätet **Laiendus** printimisdialoogi menüüst **Printeri sätted**.

Paber on määrdunud või kulunud välimusega

Kui ilmneb horisontaalseid triipe või paberi üla- või alaosa on määrdunud, laadige paber õiges suunas ja lükake servajuhikud vastu paberi servi.


Kui ilmneb vertikaalseid triipe või paber on määrdunud, puhastage paberiteed.

Kui paks paber on hõõrutud, aktiveerige hõõrdumise vähendamise säte. Kui te aktiveerite selle sätte, võib prindikvaliteet langeda või printimine aeglustuda.

Windows

Klõpsake suvandit **Lisasätted** printeridraiveri vahekaardil **Hooldus** ja valige seejärel suvand **Paks paber ja ümbrikud**.

Mac OS X

Valige **Süsteemi eelistused** menüüst  > **Printerid ja skannerid** (või **Printimine ja skannimine, Printimine ja faksimine**) ning valige seejärel printer. Valige **Suvandid ja tarvikud** > **Suvandid** (või **Driver**). Valige **On** suvandi **Paks paber ja ümbrikud** sätteks.

Kui prindite käsitsi kahepoolset, veenduge, et tint oleks enne paberi uuesti laadimist täielikult kuivanud.

Seotud teave

➔ [„Kuidas täita Tagumine paberisöötja paberiga” lk 16](#)

➔ [„Paberitee puhastamine” lk 53](#)

➔ [„Prindikvaliteet on halb” lk 75](#)

Prinditud tähemärgid on valed või moonutatud

Ühendage USB-kaabel kindlalt printeri ja arvutiga.

Tühistage kõik peatatud printimistööd.

Ärge seadke arvutit printimise ajal käsitsi **Talveunerežiimi** või **Unerežiimi**. Moonutatud tekstiga leheküljed saate välja printida järgmine kord, kui arvuti käivitata.

Seotud teave

➔ [„Printimise tühistamine” lk 43](#)

Prinditud kujutis on ümberpööratud

Tühistage rakenduses või printeridraiveris peegelpildis printimise sätted.

Windows

Tühjendage ruut **Peegelpilt** printeridraiveri vahekaardil **Veel suvandeid**.

Mac OS X

Eemaldage **Mirror Image** printimisdialoogi menüüst **Printeri sätted**.

Väljaprindi probleemi ei õnnestunud lahendada

Kui olete katsetanud kõiki lahendusi ja pole endiselt probleemi lahendanud, desinstallige printeridraiver ja installige seejärel uuesti.



Seotud teave

➔ „Rakenduste desinstallimine” lk 65

➔ „Rakenduste installimine” lk 67

Muud printimisprobleemid

Printimine on liiga aeglane

- Sulgege kõik ebavajalikud rakendused.
- Määrake madalama kvaliteedi säte. Kõrge kvaliteediga printimine vähendab printimiskiirust.
- Aktiveerige kahesuunaline (või suure kiiruse) säte. Kui see säte on aktiivne, prindib prindipea mõlemas suunas liikudes ja printimiskiirus on suurem.
 - Windows
Valige **Kiire** printeridraiveri vahekaardilt **Veel suvandeid**.
 - Mac OS X
Valige **Süsteemi eelistused** menüüst  > **Printerid ja skannerid** (või **Printimine ja skannimine, Printimine ja faksimine**) ning valige seejärel printer. Valige **Suvandid ja tarvikud** > **Suvandid** (või **Draiver**). Valige **On** suvandi **High Speed Printing** sätteks.
- Keelake režiim **Vaikne režiim**.
 - Windows
Inaktiveerige säte **Vaikne režiim** printeridraiveri vahekaardilt **Pealeht**.
 - Mac OS X
Valige **Süsteemi eelistused** menüüst  > **Printerid ja skannerid** (või **Printimine ja skannimine, Printimine ja faksimine**) ning valige seejärel printer. Valige **Suvandid ja tarvikud** > **Suvandid** (või **Draiver**). Valige **Off** suvandi **Vaikne režiim** sätteks.


Pideva printimise ajal jääb printimine väga palju aeglasemaks

Printimine aeglustub, et printeri mehhanism ei kuumeneks üle ega saaks kahjustada. Võite siiski printimist jätkata. Normaalse printimiskiiruse taastamiseks ärge kasutage printerit vähemalt 30 minutit. Kui toide on välja, siis printimiskiirus ei taastu.

Printimist ei saa katkestada arvutist, millel on operatsioonisüsteem Mac OS X v10.6.8

Kui soovite peatada printimise arvutist, tehke alljärgnevad sätted.

Probleemide lahendamine

Käivitage Web Config ja valige **Port9100** suvandi **Kõrgeima prioriteediga protokoll** sätteks **AirPrinti häälestus**. Valige **Süsteemi eelistused** menüüst  > **Printerid ja skannerid** (või **Printimine ja skannimine, Printimine ja faksimine**), eemaldage printer ja lisage siis printer uuesti.

Seotud teave

➔ „Web Config” lk 56

Muud probleemid

Kerge elektrilöök printerit puudutades

Kui arvutiga on ühendatud palju välisseadmeid, võite printerit puudutades kergelt elektrilööki tunda. Ühendage printeriga ühendatud arvutiga maandusjuhe.


Printer tekitab valju müra

Kui printerimüra on liiga valju, aktiveerige **Vaikne režiim**. Selle funktsiooni valimine võib muuta printimise aeglasemaks.

Windowsi printeridraiver

Aktiveerige printeridraiveris režiim **Vaikne režiim** vahekaardilt **Pealeht**.

Mac OS Xi printeridraiver

Valige **Süsteemi eelistused** menüüst  > **Printerid ja skannerid** (või **Printimine ja skannimine, Printimine ja faksimine**) ning valige seejärel printer. Valige **Suvandid ja tarvikud** > **Suvandid** (või **Draiver**). Valige **On** suvandi **Vaikne režiim** sätteks.

Tulemüür blokeerib rakendust (ainult Windows)

Lisage rakendus **juhtpaneeli** turvasätetest operatsioonisüsteemi Windows tulemüüri lubatud programmide loendisse.

Lisa

Tehnilised andmed

Printeri spetsifikatsioonid

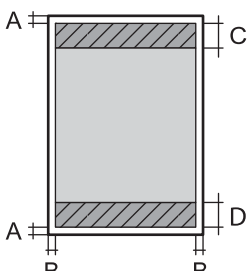
Prindipea pihusti paigutus		Musta tindi pihustid: 90 Värvilise tindi pihustid: 90 iga värvi kohta
Paberi kaal	Tavapaber	64 kuni 90 g/m ² (17 kuni 24 tolli)
	Ümbrikud	Ümbrikud #10, DL, C6: 75 kuni 90 g/m ² (20 kuni 24 lb)

Prinditav ala

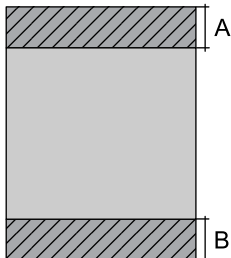
Üksikute lehtede prinditav ala

Prindikvaliteet võib varjustatud aladel printeri mehhanismi tõttu langeda.

Tavaline printimine

	A	3.0 mm (0.12 tolli)
	B	3.0 mm (0.12 tolli)
	C	36.0 mm (1.42 tolli)
	D	18.0 mm (0.71 tolli)

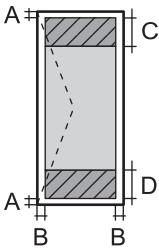
Ääristeta printimine

	A	39 mm (1.54 tolli)
	B	21 mm (0.83 tolli)

Ümbrike prinditav ala

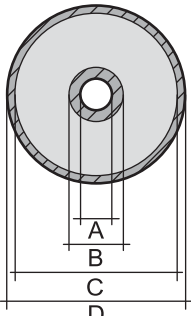
Prindikvaliteet võib varjustatud aladel printeri mehhanismi tõttu langeda.

Lisa

	A	3.0 mm (0.12 tolli)
	B	5.0 mm (0.20 tolli)
	C	18.0 mm (0.71 tolli)
	D	36.0 mm (1.42 tolli)

CD/DVD prinditav ala

Prindikvaliteet võib varjustatud aladel printeri mehhanismi tõttu langeda.

CD/DVD-formaat	12 cm	8 cm	
	A	18 mm (0.71 tolli)	
	B	43 mm (1.69 tolli)	
	C	116 mm (4.57 tolli)	76 mm (2.99 tolli)
	D	120 mm (4.72 tolli)	80 mm (3.15 tolli)

Liideste spetsifikatsioonid

Arvuti	Hi-Speed USB
--------	--------------

Wi-Fi spetsifikatsioon

Standardid	IEEE802.11b/g/n* ¹
Sagedusvahemik	2,4 GHz
Koordinatsioonirežiimid	Infrastruktuuri režiim, režiim Ad hoc* ²
Juhtmeta ühenduse turvalisus	WEP (64/128 bitti), WPA2-PSK (AES)* ³
Maksimaalne raadiosageduslik võimsus	17 dBm (EIRP)

*1 Ostukohast olenevalt vastab standardile IEEE 802.11b/g/n või IEEE 802.11b/g.

*2 Ei toetata IEEE 802.11n korral.

*3 Vastab WPA2 standarditele ja toetab režiimi WPA/WPA2 Personal.

Turvaprotokoll

SSL/TLS	HTTPS-server/klient
---------	---------------------

Mõõtmed

Mõõtmed	Säilitamine <input type="checkbox"/> Laius: 547 mm (21.5 tolli) <input type="checkbox"/> Sügavus: 289 mm (11.4 tolli) <input type="checkbox"/> Kõrgus: 187 mm (7.4 tolli) Printimine <input type="checkbox"/> Laius: 547 mm (21.5 tolli) <input type="checkbox"/> Sügavus: 571 mm (22.5 tolli) <input type="checkbox"/> Kõrgus: 288 mm (11.3 tolli)
Kaal*	Ligikaudu 6.0 kg (13.2 naela)

* Ilma tindi, toitekaabli ja CD/DVD-salveta.

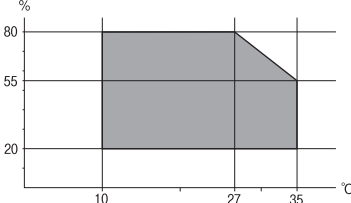
Elektritoite spetsifikatsioonid

Mudel	100–120 V mudel	220–240 V mudel
Nimisageduse vahemik	50 kuni 60 Hz	50 kuni 60 Hz
Nimivool	0.6 A	0.3 A
Energiatarbimine (USB-ühendusega)	Printimine: ligikaudu 13.0 W (ISO/IEC24712) Valmisoleku režiim: ligikaudu 3.3 W Unerežiim: ligikaudu 1.0 W Väljalülitatud: ligikaudu 0.2 W	Printimine: ligikaudu 13.0 W (ISO/IEC24712) Valmisoleku režiim: ligikaudu 3.3 W Unerežiim: ligikaudu 1.2 W Väljalülitatud: ligikaudu 0.3 W

Märkus.

Kontrollige printeril olevalt sildilt selle pinget.

Keskonnateave

Töötamisel	Kasutage printerit graafikul näidatud vahemikus.  Temperatuur 10 kuni 35 °C (50 kuni 95 °F) Õhuniiskus 20 kuni 80% RH (kondensatsioonita)
Hoiustamisel	Temperatuur –20 kuni 40 °C (–4 kuni 104 °F)* Õhuniiskus 5 kuni 85% RH (kondensatsioonita)

* Võite ladustada ühe kuu vältel temperatuuril kuni 40 °C (104 °F).

Tindipudelite keskkonnaalased spetsifikatsioonid

Hoiustamistemperatuur	-20 kuni 40 °C (-4.0 kuni 104 °F)*
Külmumistemperatuur	-15 °C (5.0 °F) Tint sulab kasutuskõlblikuks ligikaudu 2 tunniga, kui seda hoida temperatuuril 25 °C (77 °F).

* Võite hoida ühe kuu vältel temperatuuril kuni 40 °C (104 °F).

Süsteeminõuded

- Windows 8.1 (32-bit, 64-bit)/Windows 8 (32-bit, 64-bit)/Windows 7 (32-bit, 64-bit)/Windows Vista (32-bit, 64-bit)/Windows XP Professional x64 Edition/Windows XP (32-bit)
- Mac OS X v10.10.x/Mac OS X v10.9.x/Mac OS X v10.8.x/Mac OS X v10.7.x/Mac OS X v10.6.8

Märkus.

- Mac OS X ei pruugi kõiki rakendusi ja funktsioone toetada.
- UNIX-i failisüsteemi (UFS) platvormil Mac OS X ei toetata.

Õiguslik teave

Euroopa mudeli standardid ja heakskiit

Madalpinge direktiiv 2006/95/EC	EN60950-1
Elektromagnetilise ühilduvuse (EMC) direktiiv 2004/108/EC	EN55022 klass B EN61000-3-2 EN61000-3-3 EN55024
R&TTE direktiiv 1999/5/EC	EN300 328 EN301 489-1 EN301 489-17 EN60950-1

Euroopa kasutajatele

Käesolevaga kinnitab Seiko Epson Corporation, et järgmine seadmemudel vastab direktiivis 1999/5/EC sätestatud põhinõuetele ja muudele asjakohastele sätetele.

B412C

Kasutamiseks ainult Iirimaal, Ühendkuningriigis, Austrias, Saksamaal, Liechtensteinis, Šveitsis, Prantsusmaal, Belgias, Luksemburgis, Hollandis, Itaalias, Portugalis, Hispaanias, Taanis, Soomes, Norras, Rootsis, Islandil, Horvaatias, Küprosel, Kreekas, Sloveenias, Maltal, Bulgaarias, Tšehhis, Eestis, Ungaris, Lätis, Leedus, Poolas, Rumeenias ja Slovakkias.

Epson ei võta endale vastutust, kui toote mittesoovitatavast muutmisest tulenevalt ei suuda seade enam kaitsenõudeid rahuldada.



Piirangud kopeerimisel

Toote vastutustundlikuks ja õiguspäraseks kasutamiseks lähtuge järgmistest juhistest.

Seadusega on keelatud koopiategemine:

- pangatähtedest, müntidest, riigiväärtpaberitest, riigivõlakirjadest ja munitsipaalväärtpaberitest;
- kasutamata postmarkidest, eelnevalt tembeldatud postkaartidest ja muudest ametlikest postisaadetistest, millel on kehtiv postmark;
- riiklikest maksumärkidest ja õiguslikul alusel välja antud väärtpaberitest.

Eriti ettevaatlik olge koopiategemisel:

- likviidsetest väärtpaberitest (aktsiatähed, müüdavad vekslid, tšekid jne), kuupiletitest, sooduspiletitest jne;
- passidest, juhilubadest, sõidukite tehnilise ülevaatusse tõenditest, teekasutuslubadest, toidutalongidest, piletitest jne.

Märkus.

Elmainitud esemete kopeerimine võib samuti olla seadusega keelatud.

Autoriõigusega kaitstud materjalide vastutustundlik kasutamine.

Printereid võidakse kasutada valel eesmärgil, kopeerides autoriõigusega materjale. Kui te ei tegutse just asjatundliku juristi nõuannete kohaselt, olge vastutustundlik ja lugupidav ning hankige enne avaldatud materjali kopeerimist autoriõiguse valdaja luba.

Printeri transportimine

Kui teil on vaja printerit kolimiseks või parandamiseks transportida, järgige alltoodud juhiseid printeri pakkimiseks.



Oluline teave:

- Vältige printerit hoiustades ja transportides selle kallutamist, küljele asetamist ja tagurpidi pööramist, sest vastasel juhul võib kassetidest tinti lekkida.
- Kui te tindipudelit pärast sulguri eemaldamist hoiundate või transportite, ärge kallutage seda ega laske sellele osaks saada põrutusi ega suuri temperatuurimuutusi. Vastasel juhul võib sellest tinti lekkida, isegi kui pudel on tugevalt kinni keeratud. Hoidke tindipudelit korgi peale keeramisel kindlasti püstises asendis ja võtke pudeli transportimise ajaks tarvitusele tindi lekkimist ennetavad meetmed.
- Ärge pange avatud tindipudeleid printeriga ühte kasti.

1. Lülitage printer välja, vajutades nuppu

Lisa

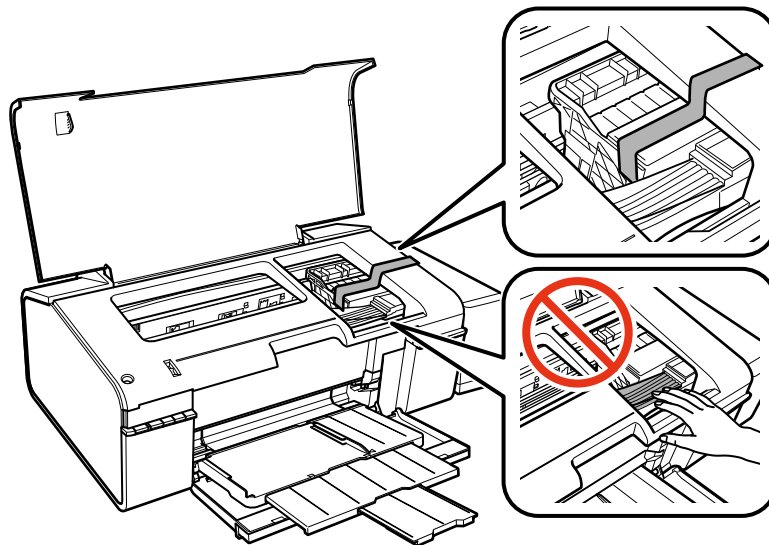
2. Veenduge, et toitetuli lülitub välja ja lahutage siis toitejuhe.



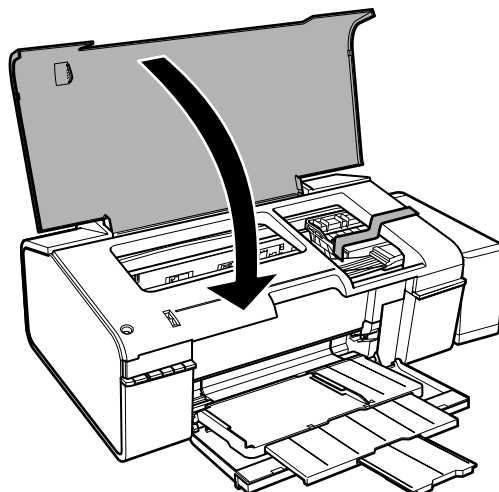
Oluline teave:

Tõmmake toitejuhe pistikupesast välja, kui toitetuli ei põle. Muidu ei lähe prindipea algasendisse ning tint hakkab kuivama, mis võib printimise võimatuks muuta.

3. Lahutage kõik kaablid (nt toitejuhe ja USB-kaabel).
4. Eemaldage printerist kogu paber.
5. Avage printerikaas. Kinnitage prindipea teibiga korpuse külge.

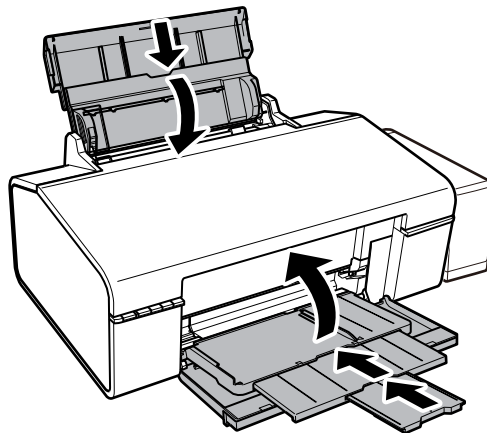


6. Sulgege printerikaas.

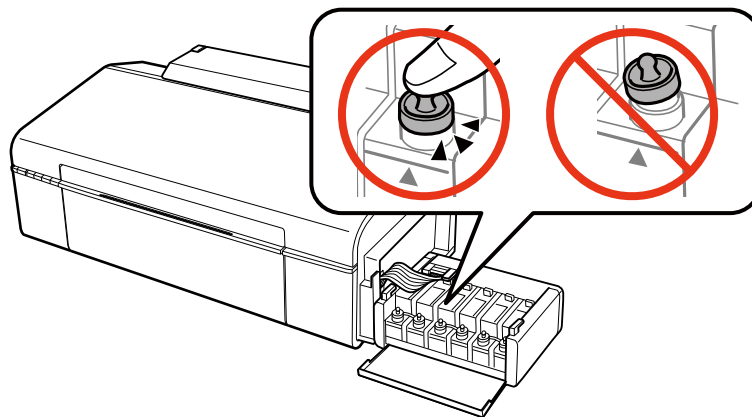


Lisa

7. Valmistage printer pakkimiseks allnäidatud viisil ette.



8. Võtke tindimahuti seade printeri küljest lahti ja pange see maha, seejärel pange kindlasti tindimahutile kork tugevalt peale.



9. Kinnitage tindimahuti seade printerisse.

10. Pakkige printer oma kasti, kasutades kaitsematerjale, mis ei lase tindimahutil lahti tulla.

Kui te printerit uuesti kasutate, eemaldage tingimata prindipead hoidev teip. Kui prindikvaliteet on järgmisel printimiskorral langenud, puhastage prindipead ja joondage see.

Seotud teave

- ➔ „Osade nimetused ja funktsioonid” lk 9
- ➔ „Prindipea kontrollimine ja puhastamine” lk 50
- ➔ „Prindipea joondamine” lk 52

Kust saada abi?

Tehnilise toe veebisait

Kui vajate veel abi, külastage alltoodud Epsoni klienditoe veebisaiti. Valige oma riik või piirkond ja avage kohaliku Epsoni veebisaidi klienditoe jaotis. Veebisaidil on saadaval ka uusimad draiverid, KKK-d, juhendid ja muud allalaaditavad materjalid.

<http://support.epson.net/>

<http://www.epson.eu/Support> (Euroopa)

Kui teie Epsoni seade ei tööta korralikult ja teil ei õnnestu probleemi lahendada, pöörduge abi saamiseks Epsoni tugiteenuste poole.

Epsoni klienditoe kontaktoerumine

Enne Epsoni poole pöördumist

Kui teie Epsoni toode ei tööta korralikult ja teil ei õnnestu probleemi juhendis oleva tõrkeotsingu teabe abil lahendada, siis pöörduge abi saamiseks Epsoni tugiteenuste poole. Kui alltoodud loendis ei ole Epsoni tuge teie piirkonnale, siis pöörduge edasimüüja poole, kellelt te toote ostsite.

Epsoni tugi saab teid aidata oluliselt kiiremini, kui te edastate järgmised andmed.

- Toote seerianumber
(Seerianumbri silt on tavaliselt toote tagaküljel.)
- Toote mudel
- Toote tarkvaraversioon
(Klõpsake nuppu **About**, **Version Info** või muud sarnast nuppu toote tarkvaras.)
- Teie arvuti mark ja mudel
- Teie arvuti operatsioonisüsteemi nimi ja versioon
- Tootega tavaliselt kasutatavate tarkvararakenduste nimed ja versioonid

Märkus.

Olenevalt tootest võidakse võrgusätteid salvestada toote mälli. Seadmerikke või toote parandamise tagajärjel võivad sätteid kaotsi minna. Epson ei vastuta mingisuguste andmete kadumise ja sätete varundamise ega taastamise eest isegi garantiiajal. Soovitame andmed ise varundada või teha vajalikud märkmed.

Kasutajad Euroopas

Leiate teavet Epsoni klienditoe ühenduse võtmise kohta oma üleeuroopalisest garantiidokumendist.

Kasutajad Taiwanis

Teave, kasutajatugi ja teenused.

Veebisait

<http://www.epson.com.tw>

Saadaval tootekirjeldused, draiverid ja tootepäringud.

Lisa**Epsoni infolaud (tel: +02-80242008)**

Meie klienditoe meeskond suudab teid telefoni teel aidata järgmistes küsimustes.

- Hinnapäringud ja tooteteave
- Küsimused toodete kasutamise või probleemide kohta
- Päringud remondi ja garantii kohta

Remondikeskus

Telefoninumber	Faksinumber	Address
02-23416969	02-23417070	No. 20, Beiping E. Rd., Zhongzheng Dist., Taipei City 100, Taiwan
02-27491234	02-27495955	1F., No.16, Sec. No. 5, Beiping E. Rd., Zhongzheng Dist., Taipei City 105, Taiwan
02-32340688	02-32340699	No. 1, Ln. 359, Sec. 2, Zhongshan Rd., Zhonghe City, Taipei County 235, Taiwan
039-605007	039-600969	No. 342-1, Guangrong Rd., Luodong Township, Yilan County 265, Taiwan
038-312966	038-312977	No. 87, Guolian 2nd Rd., Hualien City, Hualien County 970, Taiwan
03-4393119	03-4396589	5F., No.2, Nandong Rd., Pingzhen City, Taoyuan County 32455, Taiwan
03-5325077	03-5320092	1F., No. 9, Ln. 379, Sec. 1, Jingguo Rd., North Dist., Hsinchu City 300, Taiwan
04-23011502	04-23011503	3F., No.30, Dahe Rd., West Dist., Taichung City 40341, Taiwan
04-2338-0879	04-2338-6639	No.209, Xinxing Rd., Wuri Dist., Taichung City 414, Taiwan
05-2784222	05-2784555	No. 463, Zhongxiao Rd., East Dist., Chiayi City 600, Taiwan
06-2221666	06-2112555	No. 141, Gongyuan N. Rd., North Dist., Tainan City 704, Taiwan
07-5520918	07-5540926	1F., No. 337, Minghua Rd., Gushan Dist., Kaohsiung City 804, Taiwan
07-3222445	07-3218085	No. 51, Shandong St., Sanmin Dist., Kaohsiung City 807, Taiwan
08-7344771	08-7344802	1F., No. 113, Shengli Rd., Pingtung City, Pingtung County 900, Taiwan

Kasutajad Singapuris

Ettevõtte Epson Singapore pakutav teave, kasutajatugi ja teenused on saadaval järgmistest kohtadest.

Veebisait

<http://www.epson.com.sg>

Saadaval on toodete kirjeldused, draiverid, korduma kippuvad küsimused (KKK), hinnapäringud ja tehnilise toe teenus e-posti teel.

Epson tugiliin (telefoninumber: (65) 6586 3111

Meie klienditoe meeskond suudab teid telefoni teel aidata järgmistes küsimustes.

- Hinnapäringud ja tooteteave
- Küsimused toodete kasutamise või probleemide kohta
- Päringud remondi ja garantii kohta

Kasutajad Tais

Teave, kasutajatugi ja teenused.

Veebisait

<http://www.epson.co.th>

Saadaval tootekirjeldused, draiverid, korduma kippuvad küsimused (KKK) ja e-post.

Epsoni tugiliin (telefon: (66) 2685-9899)

Meie klienditoe meeskond saab teid telefoni teel aidata järgmistes küsimustes.

- Hinnapäringud ja tooteteave
- Küsimused toodete kasutamise või probleemide kohta
- Päringud remondi ja garantii kohta

Kasutajad Vietnamis

Teave, kasutajatugi ja teenused.

Epsoni tugiliin (telefon): (84-8) -823 -9239

Teeninduskeskus: 80 Truong Dinh Street, District 1, Hochiminh City, Vietnam.

Kasutajad Indoneesias

Teave, kasutajatugi ja teenused.

Veebisait

<http://www.epson.co.id>

- Saadaval tootekirjeldused, draiverid
- Korduma kippuvad küsimused (KKK), hinnapäringud, küsimuste esitamine e-posti teel.

Epsoni tugiliin

- hinnapäringud ja tooteteave
- Tehniline tugi

Telefon: (62) 21-572 4350

Faks: (62) 21-572 4357

Lisa**Epsoni teeninduskeskus**

Jakarta	Mangga Dua Mall 3rd floor No 3A/B Jl. Arteri Mangga Dua, Jakarta	Telefon/faks: (62) 21-62301104
Bandung	Lippo Center 8th floor Jl. Gatot Subroto No.2 Bandung	Telefon/faks: (62) 22-7303766
Surabaya	Hitech Mall It IIB No. 12 Jl. Kusuma Bangsa 116-118 Surabaya	Telefon: (62) 31-5355035 Faks: (62)31-5477837
Yogyakarta	Hotel Natour Garuda Jl. Malioboro No. 60 Yogyakarta	Telefon: (62) 274-565478
Medan	Wisma HSBC 4th floor Jl. Diponegoro No. 11 Medan	Telefon/faks: (62) 61-4516173
Makassar	MTC Karebosi Lt. III Kav. P7-8 Jl. Ahmad Yani No.49 Makassar	Telefon: (62)411-350147/411-350148

Kasutajad Hongkongis

Tehnilise toe ja muude müügiärgsete teenuste jaoks võtke ühendust ettevõttega Epson Hong Kong Limited.

Koduleht internetis

Epson Hong Kong on loonud kohaliku kodulehe (nii hiina kui ka inglise keeles), et pakkuda kasutajatele alljärgnevat teavet.

- Tooteteave
- Vastused korduma kippuvatele küsimustele
- Uusimad draiverid Epsoni toodetele

Kodulehte on võimalik külastada aadressil:

<http://www.epson.com.hk>

Tehnilise toe tugiliin

Meie tehnilise toe personaliga on teil võimalik ühendust võtta alljärgnevatel telefoni- ja faksinumbritel.

Telefon: (852) 2827-8911

Faks: (852) 2827-4383

Kasutajad Malaisias

Teave, kasutajatugi ja teenused.

Veebisait

<http://www.epson.com.my>

- Saadaval tootekirjeldused, draiverid
- Korduma kippuvad küsimused (KKK), hinnapäringud, küsimuste esitamine e-posti teel.

Epson Trading (M) Sdn. Bhd.

Peakontor:

Telefon: 603-56288288

Faks: 603-56288388/399

Epsoni klienditugi:

- Hinnapäringud ja tooteteave (infoliin)
Telefon: 603-56288222
- Päringud remondi- ja garantiiteenuste kohta, toodete kasutusteave ja tehniline tugi (tehnilise toe liin)
Telefon: 603-56288333

Kasutajad Indias

Teave, kasutajatugi ja teenused.

Veebisait

<http://www.epson.co.in>

Saadaval tootekirjeldused, draiverid ja tootepäringud.

Epson India peakorter (Bangalore)

Telefon: 080-30515000

Faks: 30515005

Epson India piirkondlikud kontorid

Asukoht	Telefoninumber	Faksinumber
Mumbai	022-28261515/16/17	022-28257287
Delhi	011-30615000	011-30615005
Chennai	044-30277500	044-30277575
Kolkata	033-22831589/90	033-22831591
Hyderabad	040-66331738/39	040-66328633
Cochin	0484-2357950	0484-2357950
Coimbatore	0422-2380002	NA

Lisa

Asukoht	Telefoninumber	Faksinumber
Pune	020-30286000/30286001/30286002	020-30286000
Ahmedabad	079-26407176/77	079-26407347

Klienditugi

Hooldus, tooteteave ning kassettide tellimine – (tasuta number) 18004250011 (9.00–21.00).

Hooldus (CDMA- ja mobiilikasutajad) – 3900 1600 (9.00–18.00). Ette valida kohalik suunakood.

Kasutajad Filipiinidel

Tehnilise toe ja muude müügijärgsete teenuste jaoks võtke ühendust Epson Philippines Corporationiga järgmistel telefoni- ja faksinumbritel.

Pealiin: (63-2) 706 2609

Faks: (63-2) 706 2665

Tehnilise toe otseliin: (63-2) 706 2625

Meiliaadress: epchelpdesk@epc.epson.com.ph

Veebisait

<http://www.epson.com.ph>

Saadaval on tootekirjeldused, draiverid, korduma kippuvad küsimused (KKK) ja e-posti teel päringute tegemise võimalus.

Tasuta number: 1800-1069-EPSON(37766)

Meie klienditoe meeskond saab teid telefoni teel aidata järgmistes küsimustes.

- Hinnapäringud ja tooteteave
- Küsimused toodete kasutamise või probleemide kohta
- Päringud remondi ja garantii kohta