

راهنمای کاربر

حق نسخه برداری

هیچ بخشی از این نشریه نباید به هر شکلی و با هر وسیله‌ای اعم از الکترونیکی، مکانیکی، فتوکپی، ضبط یا غیره و بدون اجازه کتبی از Seiko Epson Corporation تکثیر شده، در سیستم بازیابی نگهداری گردیده یا منتقل شود. در خصوص استفاده از اطلاعات موجود در این اثر، هیچ‌گونه مسئولیت حق اختراع پذیرفته نمی‌شود. همچنین هیچ‌گونه مسئولیتی در برابر خسارت‌های ناشی از استفاده از اطلاعات مندرج در آن پذیرفته نمی‌شود. اطلاعات موجود در اینجا تنها برای استفاده با این محصول Epson در نظر گرفته شده است. Epson مسئولیتی در قبال استفاده از این اطلاعات برای سایر محصولات به عهده نمی‌گیرد.

نه Seiko Epson Corporation و نه شرکت‌های وابسته به آن در برابر خریدار این محصول یا اشخاص ثالث در قبال آسیب، ضرر، هزینه، یا هزینه‌های متحمل شده توسط خریدار یا اشخاص ثالث که در نتیجه تصادف، سوءاستفاده یا استفاده نادرست از این محصول یا تغییرات غیرمجاز، تعمیرات یا تغییرات در این محصول یا (به جز ایالات متحده) عدم تطبیق با دستورالعمل‌های راه اندازی و تعمیر و نگهداری Seiko Epson Corporation روی می‌دهد مسئولیتی ندارند.

Seiko Epson Corporation و شرکت‌های وابسته به آن در قبال هر نوع آسیب یا مشکل روی داده که در نتیجه استفاده از گزینه‌ها یا هر نوع محصول قابل استفاده باشد به جز آنهایی که بعنوان محصولات اصلی Epson یا محصولات تایید شده Epson که توسط Seiko Epson Corporation طراحی شده اند، مسئولیتی ندارند.

Seiko Epson Corporation در قبال هر نوع آسیبی که با تداخل الکترومغناطیسی روی می‌دهد که در نتیجه استفاده از کابل‌های رابط می‌باشد به جز آنهایی که بعنوان محصولات تایید شده Epson که توسط Seiko Epson Corporation طراحی شده اند، مسئولیتی ندارند.

© 2015 Seiko Epson Corporation. All rights reserved.

ممکن است محتوای این دفترچه راهنما و مشخصات این محصول بدون اعلان قبلی تغییر کند.

علایم تجاری

❑ EPSON® یک علامت تجاری ثبت شده است، و EPSON EXCEED YOUR VISION یا EXCEED YOUR VISION علامت تجاری شرکت Seiko Epson است.

❑ لوگوی PRINT Image Matching™ و PRINT Image Matching علائم تجاری شرکت Seiko Epson هستند. Copyright © 2001 Seiko. All rights reserved Epson Corporation.

❑ Microsoft®, Windows®, and Windows Vista® are registered trademarks of Microsoft Corporation.

❑ Apple, Macintosh, Mac OS, OS X, Bonjour, Safari, iPad, iPhone, iPod touch, and iTunes are trademarks of Apple Inc., registered in the U.S. and other countries.

❑ Chrome™, Chrome OS™, and Android™ are trademarks of Google Inc.

❑ Adobe, Adobe Reader, Acrobat, and Photoshop are trademarks of Adobe systems Incorporated, which may be registered in certain jurisdictions.

❑ اطلاعیه عمومی: سایر نام های محصول که در اینجا استفاده می شود فقط برای اهداف شناسایی بوده و ممکن است علامت های تجاری مالکان مربوطه آنها باشند. Epson حقوق مربوط به این مارک ها را از خود سلب می کند.

درباره این راهنما

معرفی دفترچه های راهنما

کتابچه های راهنمای زیر همراه با چاپگر Epson شما عرضه می شوند. علاوه بر کتابچه های راهنما، به قسمت راهنمای موجود در برنامه های نرم افزاری متنوع Epson رجوع کنید.

□ از اینجا شروع کنید (دفترچه راهنمای کاغذی)

اطلاعاتی درباره راه اندازی چاپگر، نصب نرم افزار، استفاده از چاپگر، رفع مشکلات و غیره ارائه می دهد.

□ راهنمای کاربر (دفترچه راهنمای دیجیتالی)

این دفترچه راهنما، اطلاعات و دستورالعمل های کلی درباره استفاده از چاپگر و رفع مشکلات ارائه می دهد.

□ راهنمای شبکه (دفترچه راهنمای دیجیتالی)

اطلاعات مربوط به تنظیمات شبکه و حل مشکلات در زمان استفاده از چاپگر در یک شبکه را ارائه می دهد.

شما می توانید آخرین نسخه های کتابچه های راهنمای فوق را به اشکال زیر دریافت کنید.

□ راهنمای کاغذی

به وب سایت پشتیبانی Epson Europe به نشانی <http://www.epson.eu/Support> یا وب سایت پشتیبانی جهانی Epson به نشانی <http://support.epson.net/> بروید.

□ راهنمای دیجیتالی

EPSON Software Updater را روی کامپیوتر خود راه اندازی کنید. EPSON Software Updater به روز رسانی های موجود برنامه های نرم افزاری و راهنماهای دیجیتالی Epson را بررسی می کند، و به شما امکان می دهد آخرین نسخه ها را دانلود کنید.

اطلاعات مرتبط

← "EPSON Software Updater" در صفحه 64

علائم و نشان ها

⚠ **احتیاط:**

دستورالعمل هایی که باید با دقت دنبال شود تا از آسیب بدنی جلوگیری شود.

⚠ **مهم:**

دستورالعمل هایی که باید مورد توجه قرار گیرد تا از آسیب به تجهیزات جلوگیری شود.

نکته:

اطلاعات تکمیلی و مرجع را ارائه می دهد.

← اطلاعات مرتبط

پیوندها به بخش های مربوطه

توضیحات استفاده شده در این دفترچه راهنما

- تصاویر گرفته شده از درایور چاپگر از Windows 8.1 یا Mac OS X v10.10.x هستند. محتوای نشان داده شده در صفحات بسته به مدل و موقعیت متفاوت هستند.
- تصاویر چاپگر استفاده شده در این دفترچه راهنما فقط مثال هستند. ممکن است بسته به مدل تفاوت های جزئی وجود داشته باشد، ولی روش راه اندازی مشابه است.

مراجع سیستم عامل

Windows

در این کتابچه راهنما، عباراتی از قبیل "Windows 8.1"، "Windows Vista"، "Windows 7"، "Windows 8"، "Windows XP" و "OS X" به سیستم های عامل زیر اشاره دارند. به علاوه "Windows" برای رجوع به تمامی نسخه ها استفاده شده است.

□ سیستم عامل Microsoft® Windows® 8.1

□ سیستم عامل Microsoft® Windows® 8

□ سیستم عامل Microsoft® Windows® 7

□ سیستم عامل Microsoft® Windows Vista®

□ سیستم عامل Microsoft® Windows® XP

□ سیستم عامل Microsoft® Windows® XP Professional x64 Edition

Mac OS X

در این کتابچه راهنما، "Mac OS X v10.10.x" به "Mac OS X v10.9.x OS X Yosemite"، "Mac OS X v10.8.x" و "OS X Mavericks" به "Mac OS X v10.7.x" «Mac OS X v10.7.x»، «v10.8.x» و «Mac OS X v10.6.8» استفاده می شود.

دستورالعمل های مهم

دستورالعمل های ایمنی

برای استفاده ایمن از این چاپگر این دستورالعمل ها را مطالعه و دنبال کنید. این دفترچه راهنما را برای مراجعه بعدی نگه دارید. همینطور، همه دستورالعمل ها و هشدارهای علامت گذاری شده در این چاپگر را دنبال کنید.

❑ فقط از سیم برقی که به همراه چاپگر ارائه شده استفاده کنید و از سیم سایر دستگاه ها استفاده نکنید. استفاده از سایر سیم ها برای این چاپگر یا استفاده از سیم برق ارائه شده با سایر تجهیزات می تواند منجر به شوک الکتریکی یا آتش سوزی شود.

❑ مطمئن شوید سیم برق متناوب استاندارد ایمنی محلی مربوطه را دارا باشد.

❑ هرگز سیم برق، دوشاخه، چاپگر را باز نکنید، تغییر ندهید یا سعی نکنید آنها را تعمیر کنید یا خودتان تغییراتی در آنها ایجاد نمائید مگر اینکه بطور خاص در دفترچه های راهنمای چاپگر توضیح داده شده باشد.

❑ در شرایط زیر چاپگر را از برق جدا کرده و برای سرویس به نزد پرسنل مجرب سرویس بروید:

سیم برق یا دوشاخه آسیب دیده باشد؛ مایعی وارد چاپگر شده باشد؛ چاپگر افتاده باشد یا محفظه آسیب دیده باشد؛ چاپگر بطور عادی کار نکند یا تغییر مشخصی در عملکرد آن دیده شود. کنترل هایی که در دستورالعمل های راه اندازی نیستند را انجام ندهید.

❑ چاپگر را نزدیک پرینت دیواری قرار دهید تا بتوانید به راحتی دوشاخه را جدا کنید.

❑ چاپگر را در محیط خارج از ساختمان، نزدیک به محل پرگرد و غبار و کثیف، آب، منابع گرمازا، یا در مکانی که در معرض تکان ها، لرزش ها، دما یا رطوبت بالاست قرار ندهید.

❑ مراقب باشید مایع درون چاپگر ریخته نشود و با دست مرطوب به چاپگر دست نزنید.

❑ حداقل 22 سانتی متر چاپگر را از ضربان ساز قلب دور نگه دارید. امواج رادیویی این چاپگر ممکن است تاثیر منفی بر عملکرد ضربان ساز قلب داشته باشد.

❑ مراقب باشید هنگام جابه جایی مخازن جوهر، درپوش های مخزن جوهر و بطری های باز جوهر یا درپوش های بطری جوهر، به جوهرها دست نزنید.

❑ اگر پوستتان جوهری شد، آن را با آب و صابون کاملاً بشویید.

❑ اگر جوهر وارد چشمانتان شد، سریعاً با آب فراوان شستشو دهید. اگر بعد از شستشوی کامل، هنوز احساس ناراحتی می کنید یا مشکلات چشمی دارید، سریعاً با پزشک مشورت کنید.

❑ اگر جوهر وارد دهانتان شد، سریعاً با پزشک مشورت کنید.

❑ بطری جوهر را پس از باز کردن آن تکان ندهید یا کج نکنید؛ ممکن است این کار باعث نشستی شود.

❑ بطری های جوهر و مجموعه مخزن جوهر را دور از دسترس کودکان نگهداری کنید. اجازه ندهید کودکان از بطری های جوهر بنوشند یا آنها و درپوش بطری جوهر را جابه جا کنند.

توصیه ها و هشدارها در مورد چاپگر

برای اجتناب از آسیب وارد شدن به چاپگر یا اموال خود این دستورالعمل ها را بخوانید و دنبال کنید. این دفترچه راهنما را برای مراجعه بعدی نگه دارید.

توصیه ها و هشدارها برای تنظیم/استفاده از چاپگر

❑ روزنه ها و منافذ چاپگر را نپوشانید و مسدود نکنید.

دستورالعمل های مهم

- ❑ تنها از منبع برقی استفاده کنید که در برچسب چاپگر نشان داده شده است.
- ❑ از پریزهایی که در مدار مشابه قرار دارند مانند دستگاه فتوکپی یا سیستم های کنترل هوا که مرتباً روشن و خاموش می شوند استفاده نکنید.
- ❑ از پریزهای الکتریکی که با سوییچ های دیوار یا تایمرهای خودکار کنترل می شوند استفاده نکنید.
- ❑ کل سیستم رایانه را از منابعی که بصورت بالقوه دارای تداخل الکترومغناطیسی هستند مانند بلندگوها یا جایگاه تلفن های بی سیم دور نگه دارید.
- ❑ سیم های منبع برق باید بگونه ای قرار بگیرند که از خراش، بریدگی، ساییده شدن، چین خوردگی و پیچ خوردگی جلوگیری شود. اشیا را بر روی سیم های منبع برق قرار ندهید و مراقب باشید بر روی سیم های منبع برق قدم نگذارید و روی آن راه نروید. بخصوص مراقب باشید همه سیم های منبع برق در پایانه ها و نقاطی که وارد می شوند و از ترانسفورمر خارج می شوند صاف باشند.
- ❑ اگر برای چاپگر از یک سیم اضافی استفاده می کنید، مطمئن شوید که میزان کل آمپر دستگاه های متصل به سیم اضافی از میزان آمپر سیم بیشتر نباشد. همین طور مطمئن شوید که میزان کل آمپر همه دستگاه های متصل به پریز دیواری از میزان آمپر پریز دیواری بیشتر نباشد.
- ❑ اگر می خواهید از چاپگر در آلمان استفاده کنید، نصب داخلی باید با یک مدارشکن با 10 یا 16 آمپر محافظت شود تا محافظت کافی از مدار کوتاه و محافظت بیشتر از جریان وجود داشته باشد.
- ❑ زمانی که با کابل چاپگر را به رایانه یا دستگاه دیگری وصل می کنید، مطمئن شوید جهت رابط ها صحیح باشد. هر رابطی فقط یک جهت صحیح دارد. وارد کردن رابط در جهت نادرست می تواند به هر دو دستگاهی که با کابل به هم وصل شده اند آسیب برساند.
- ❑ چاپگر را بر روی یک سطح صاف، پایدار که نسبت به زیر چاپگر از همه جهت بزرگتر است قرار دهید. اگر چاپگر در یک زاویه کج شود به درستی کار نمی کند.
- ❑ هنگام نگهداری یا انتقال چاپگر، آن را کج نکنید، آن را بصورت عمودی نگه دارید یا آن را وارونه کنید در غیر اینصورت ممکن است جوهر نشت کند.
- ❑ فضایی را هم برای بالای چاپگر در نظر بگیرید تا بتوانید بطور کامل درپوش چاپگر را بالا بیاورید.
- ❑ در جلوی چاپگر هم فضای کافی در نظر بگیرید تا کاغذ بطور کامل خارج شود.
- ❑ از قرار دادن دستگاه در مکان هایی که در معرض تغییرات سریع دما و رطوبت است خودداری کنید. همینطور، چاپگر را از نور مستقیم آفتاب، نور شدید یا منبع گرمازا دور نگه دارید.
- ❑ چیزی را از شکاف ها به درون چاپگر وارد نکنید.
- ❑ در زمان چاپ دست خود را درون چاپگر نکنید.
- ❑ به کابل صاف سفید و لوله های جوهر داخل چاپگر دست نزنید.
- ❑ از محصولات اسپری که گاز قابل اشتعال دارند درون یا اطراف چاپگر استفاده نکنید. اینکار می تواند منجر به آتش سوزی شود.
- ❑ هد چاپ را با دست حرکت ندهید، در غیر اینصورت ممکن است چاپگر آسیب ببیند.
- ❑ در صورتی که هر یک از مخازن جوهر تا خط پایینی پر نشده اند، سریعاً آنها را پر کنید. استفاده مداوم از چاپگر در زمانی که سطح جوهر پایینی تر از خط پایینی مخزن است ممکن است باعث صدمه دیدن چاپگر شود.
- ❑ همیشه هنگام استفاده از دکمه  چاپگر را خاموش کنید. تا زمانی که چراغ  چشمک می زند چاپگر را از برق جدا نکنید یا از طریق پریز آن را خاموش نکنید.
- ❑ قبل از انتقال چاپگر، مطمئن شوید هد چاپ در موقعیت اصلی (کاملاً راست) خود قرار داشته باشد.
- ❑ اگر نمی خواهید برای مدت زمان طولانی از چاپگر استفاده کنید حتماً سیم برق را از پریز الکتریکی جدا کنید.


دستورالعمل های مهم

توصیه ها و هشدارها برای استفاده از چاپگر از طریق اتصال بی سیم

❑ ممکن است امواج رادیویی این چاپگر تأثیر منفی بر روی کارکرد تجهیزات الکترونیکی پزشکی بگذارد و باعث بروز نقص عملکرد آنها گردد. هنگام استفاده از این چاپگر در بیمارستان ها یا نزدیک تجهیزات پزشکی، دستورات پرسنل مجاز بیمارستان را اجرا کنید و همه هشدارهای نصب شده و دستورات روی تجهیزات پزشکی را رعایت نمایید.

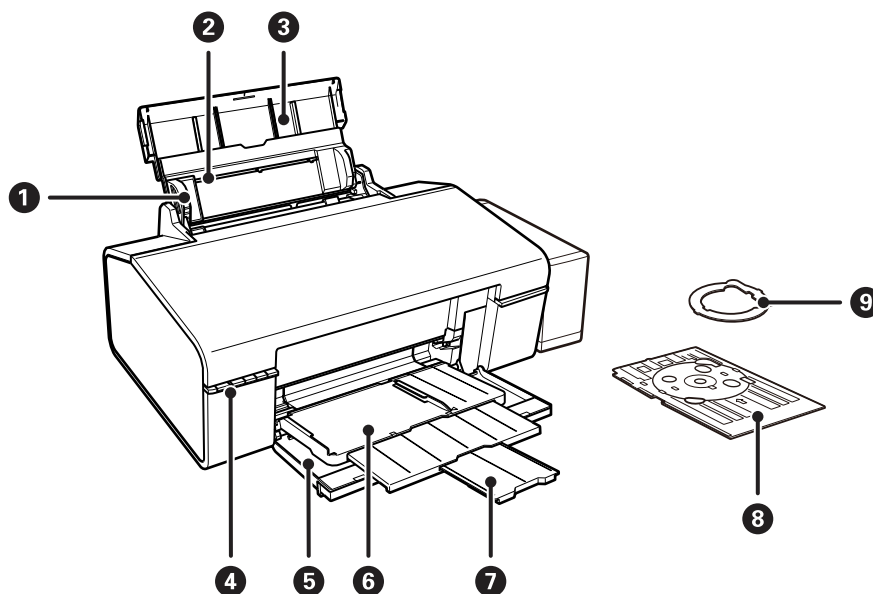
❑ ممکن است امواج رادیویی این چاپگر تأثیر منفی بر روی کارکرد دستگاه های خودکار نظیر درهای خودکار یا هشدارهای آتش بگذارد و باعث بروز حوادث به دلیل بروز نقص در عملکرد آنها گردد. هنگام استفاده از این چاپگر در نزدیکی دستگاه های خودکار، همه هشدارهای نصب شده و دستورات روی این دستگاه ها را رعایت نمایید.

محافظت از اطلاعات شخصی خود

اگر چاپگر را به فرد دیگری می دهید یا آن را دور می اندازید، دکمه  را پایین نگه داشته و چاپگر را روشن کنید تا همه اطلاعات شبکه که در حافظه چاپگر ذخیره شده است پاک شود.

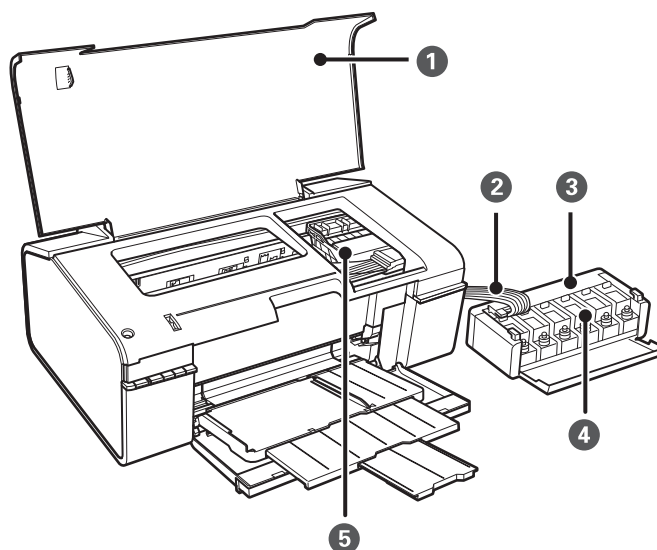
قسمت های اصلی چاپگر

نام و عملکرد قطعات

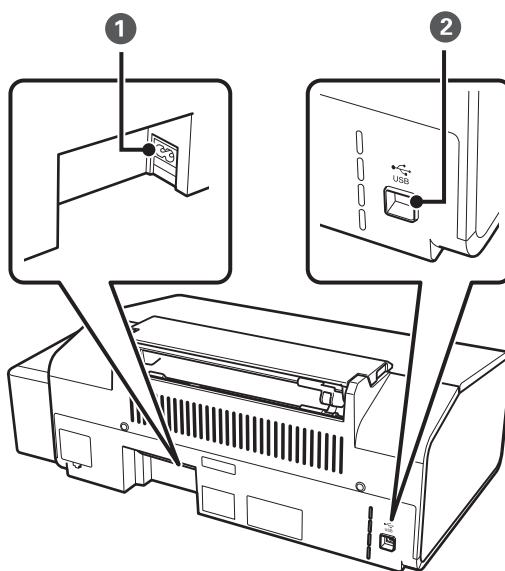


کاغذ را بطور مستقیم در چاپگر نگه می دارد. به طرف لبه های کاغذ بلغزانید.	راهنمای لبه	1
کاغذ را قرار می دهد.	ورودی کاغذ از عقب	2
کاغذهای قرار گرفته در دستگاه را نگه می دارد.	محل نگهداری کاغذ	3
چاپگر را راه اندازی می کند.	پانل کنترل	4
در زمان چاپ کردن، باز کنید.	درپوش جلو	5
زمانی که در وضعیت کاغذ قرار دارد، کاغذ خروجی را نگه می دارد. زمانی که در وضعیت CD/DVD قرار دارد، سینی CD/DVD را نگه می دارد و آن را برای چاپ کردن تغذیه می کند.	سینی خروجی	6
مانع از بیرون افتادن کاغذ خروجی از سینی می شود.	متوقف کننده	7
یک CD/DVD برای چاپ کردن برچسب قرار دهید.	سینی CD/DVD	8
به شما امکان می دهد که یک CD/DVD با قطر 8 سانتی متر در سینی CD/DVD قرار دهید.	آداپتور CD/DVD با قطر 8 سانتی متر	9

قسمت های اصلی چاپگر



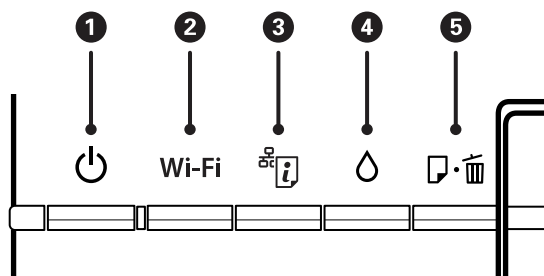
1	درپوش چاپگر	هنگام خارج کردن کاغذ گیر کرده در داخل چاپگر آن را باز کنید.
2	لوله جوهر	جوهر را به هد چاپ می رساند.
3	واحد مخزن جوهر	حاوی مخازن جوهر است.
4	مخازن جوهر	جوهر را به لوله های جوهر می رساند.
5	هد چاپ	جوهر را پخش می کند.



1	ورودی برق متناوب	سیم برق را متصل می کند.
2	درگاه USB	یک کابل USB را وصل می کند.

قسمت های اصلی چاپگر

دکمه ها و چراغها



دکمه ها

1		چاپگر را روشن و خاموش می کند. هنگامی که چراغ روشن-خاموش چشمک می زند (هنگامی که چاپگر در حال کار است یا اطلاعات را پردازش می کند)، دستگاه را خاموش نکنید. هنگامی که چراغ روشن-خاموش، خاموش است؛ سیم برق را از پریز جدا کنید.
2	Wi-Fi	با استفاده از دکمه WPS در نقطه دسترسی خود، این دکمه را برای بیش از سه ثانیه پایین نگه دارید تا Wi-Fi روی خودکار تنظیم شود. برای کسب اطلاعات بیشتر، به راهنمای شبکه مراجعه کنید.
3		<input type="checkbox"/> هنگامی که یک خطای شبکه رخ می دهد، این دکمه را به مدت بیش از سه ثانیه پایین نگه دارید تا خطا پاک شود. <input type="checkbox"/> برگه وضعیت شبکه را چاپ می کند که به شما امکان می دهد تنظیمات شبکه و وضعیت اتصال را بررسی نمایید. کد پین مورد نیاز برای راه اندازی کد پین (WPS) نیز چاپ می شود.
4		این دکمه را به مدت بیش از سه ثانیه پایین نگه دارید تا تمیز کاری هد چاپ اجرا شود.
5		<input type="checkbox"/> زمانی که چاپگر کار نمی کند، کاغذ را قرار می دهد یا خارج می کند. <input type="checkbox"/> کار چاپ را در حین چاپ کردن پاک می کند. <input type="checkbox"/> خطاهای سینی کاغذ و CD/DVD را پاک می کند.



عملکردهای بیشتر به وسیله ترکیب دکمه ها در دسترس خواهد بود.

	برای چاپ الگوی بررسی نازل، در حالی که دکمه را نگه داشته اید، چاپگر را روشن کنید.
Wi-Fi +	دکمه های Wi-Fi و را به طور همزمان به مدت بیش از سه ثانیه پایین نگه دارید تا تنظیمات پین کد (WPS) شروع شود. برای کسب اطلاعات بیشتر، به راهنمای شبکه مراجعه کنید.
	برای بازگردانی به تنظیمات پیش فرض شبکه، در حالی که دکمه را نگه داشته اید، چاپگر را روشن کنید.

چراغها

1		روشن، زمانی که چاپگر روشن است. هنگامی که چاپگر کار می کند یا در حال پردازش داده است چشمک می زند.
2	Wi-Fi	زمانی که Wi-Fi فعال می شود روشن است، یا در زمان برقراری ارتباطات چشمک می زند.
3		هنگامی که مشکلی در اتصال شبکه بی سیم (Wi-Fi) چاپگر رخ می دهد، چشمک می زند.

قسمت های اصلی چاپگر

زمانی که چاپگر منتظر شروع شارژ اولیه است، روشن است.		4
زمانی که کاغذ چاپگر تمام شده است، چندین برگ کاغذ به صورت همزمان قرار داده می شود یا زمانی که سینی CD/DVD به صورت صحیح قرار داده نشده است، روشن است. زمانی که سینی کاغذ یا CD/DVD گیر کرده است، یا زمانی که سینی خروجی در وضعیت نادرست قرار دارد، روشن است.		5

اطلاعات مرتبط

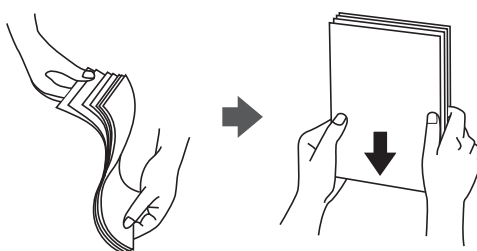
← "بررسی نشانگرهای خطای چاپگر" در صفحه 67

قرار دادن کاغذ

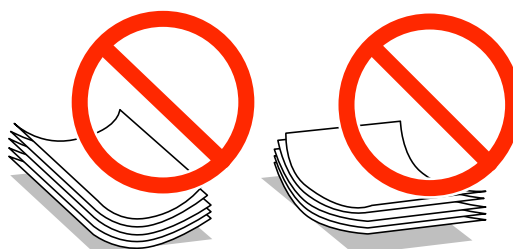
احتیاط های مربوط به استفاده از کاغذ

❑ دستورالعمل های ارائه شده با کاغذ را مطالعه کنید.

❑ قبل از قرار دادن کاغذ لبه های آن را باد داده و تراز کنید. کاغذ عکس را باد ندهید و لوله نکنید. اینکار می تواند به طرف قابل چاپ آن آسیب برساند.



❑ اگر کاغذ لوله شد قبل از قرار دادن در دستگاه آن را صاف کرده یا به آرامی در جهت مخالف لوله کنید. چاپ روی کاغذ لوله شده موجب گیر کردن کاغذ می شود و اثر لکه آن بر روی کاغذ چاپ شده ظاهر می شود.



❑ از کاغذ موج دار، پاره شده، برش داده شده، خم شده، مرطوب، بسیار ضخیم، بسیار نازک یا کاغذی که برچسب دارد استفاده نکنید. استفاده از این کاغذها موجب گیر کردن کاغذ می شود و اثر لکه آن بر روی کاغذ چاپ شده ظاهر می شود.

❑ قبل از قرار دادن پاکت نامه ها لبه های آن را باد داده و تراز کنید. زمانی که پاکت نامه های دسته شده باد داده شدند، قبل از قرار دادن برای یکدست کردن آنها را به طرف پایین فشار دهید.



❑ از پاکت نامه های تا خورده و لوله شده استفاده نکنید. استفاده از این پاکت نامه ها موجب گیر کردن کاغذ می شود و اثر لکه آن بر روی کاغذ چاپ شده ظاهر می شود.

❑ از پاکت نامه های دارای سطوح چسبناک در لبه ها یا پاکت های پنجره استفاده نکنید.

❑ از پاکت نامه هایی که بسیار نازک هستند استفاده نکنید زیرا ممکن است در طول چاپ لوله شوند.

اطلاعات مرتبط

← "مشخصات چاپگر" در صفحه 80

قرار دادن کاغذ

ظرفیت ها و کاغذ موجود

Epson توصیه می کند از کاغذ اصلی Epson استفاده کنید تا از کیفیت بالای چاپ اطمینان حاصل کنید.

کاغذ اصلی Epson

نام رسانه	اندازه	ظرفیت قرار دادن (صفحات)	چاپ دوطرفه دستی	چاپ بدون حاشیه
Epson Bright White Ink Jet Paper	A4	80*	✓	-
Epson Ultra Glossy Photo Paper	A4، 13 × 18 سانتی متر (7 × 5 اینچ)، 10 × 15 سانتی متر (6 × 4 اینچ)	20	-	✓
Epson Premium Glossy Photo Paper	A4، 13 × 18 سانتی متر (7 × 5 اینچ)، 16:9 اندازه گسترده (181 × 102 میلی متر)، 10 × 15 سانتی متر (6 × 4 اینچ)	20	-	✓
Epson Premium Semigloss Photo Paper	A4، 10 × 15 سانتی متر (6 × 4 اینچ)	20	-	✓
Epson Photo Paper Glossy	A4، 13 × 18 سانتی متر (7 × 5 اینچ)، 10 × 15 سانتی متر (6 × 4 اینچ)	20	-	✓
Epson Matte Paper-Heavyweight	A4	20	-	✓
Epson Double-Sided Matte Paper	A4	1	✓	-
Epson Photo Quality Ink Jet Paper	A4	100	-	✓
Epson Photo Stickers 16	A6	1	-	-
Epson Iron-On Cool Peel Transfer Paper	A4	1	-	-

* برای چاپ دوطرفه دستی می‌توانید تا 30 برگه از کاغذی که قبلاً یک طرف آن چاپ شده است را در چاپگر قرار دهید.

نکته:

موجود بودن کاغذ بر اساس مکان فرق دارد. برای کسب آخرین اطلاعات مربوط به کاغذ موجود در ناحیه خود، با مرکز پشتیبانی Epson تماس بگیرید.

کاغذ موجود در بازار

نام رسانه	اندازه	ظرفیت قرار دادن (صفحات)	چاپ دوطرفه دستی	چاپ بدون حاشیه
کاغذ ساده	نامه، A4، B5، A5، A6	تا خطی که توسط نماد مثلث در راهنمای لبه نشان داده شده است.*	✓	-
	Legal، تعیین شده توسط کاربر	1		
پاکت نامه	پاکت نامه شماره 10، پاکت نامه DL، پاکت نامه C6	10	-	-

* برای چاپ دوطرفه دستی می‌توانید تا 30 برگه از کاغذی که قبلاً یک طرف آن چاپ شده است را در چاپگر قرار دهید.

قرار دادن کاغذ

اطلاعات مرتبط

← "وب سایت پشتیبانی فنی" در صفحه 86

لیست انواع کاغذ

برای رسیدن به بهترین نتیجه چاپ، نوع کاغذی را که مناسب کاغذ است انتخاب کنید.

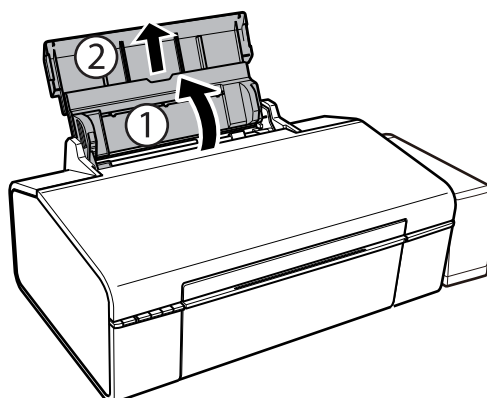
نام رسانه	نوع رسانه ^{1*}
Epson Bright White Ink Jet Paper ^{2*}	کاغذ ساده
Epson Ultra Glossy Photo Paper ^{2*}	Epson Ultra Glossy
Epson Premium Glossy Photo Paper ^{2*}	Epson Premium Glossy
Epson Premium Semigloss Photo Paper ^{2*}	Epson Premium Semigloss
Epson Photo Paper Glossy ^{2*}	Photo Paper Glossy
Epson Matte Paper-Heavyweight ^{2*}	Epson Matte
Epson Double-Sided Matte Paper ^{2*}	Epson Matte
Epson Photo Quality Ink Jet Paper ^{2*}	Epson Photo Quality Ink Jet
Epson Photo Stickers 16 ^{2*}	Epson Photo Stickers
Epson Iron-On Cool Peel Transfer Paper ^{2*}	کاغذ ساده
کاغذ ساده ^{2*}	کاغذ ساده
پاکت نامه	Envelope

1* برای دستگاه‌های هوشمند می‌توان این نوع رسانه‌ها را در زمان چاپ کردن توسط Epson iPrint انتخاب نمود.

2* این نوع کاغذها اگر با درایور چاپگر چاپ شوند، با Exif Print و PRINT Image Matching سازگارند. برای کسب اطلاعات بیشتر، به مستندات همراه دوربین دیجیتال سازگار با Exif Print یا PRINT Image Matching مراجعه کنید.

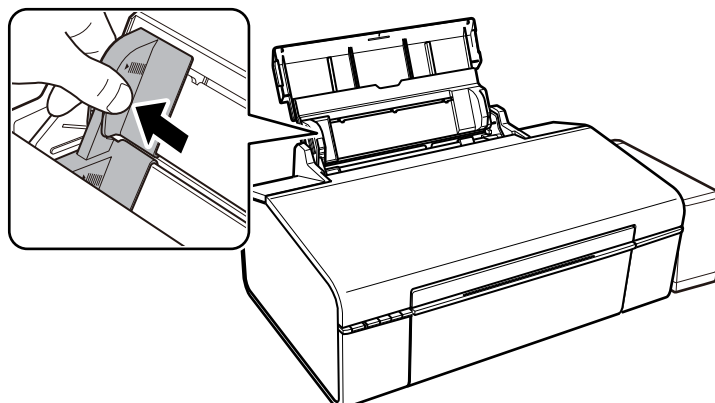
قرار دادن کاغذ در ورودی کاغذ از عقب

1. نگهدارنده کاغذ را باز کنید و سپس رابط را به سمت بیرون بلغزانید.

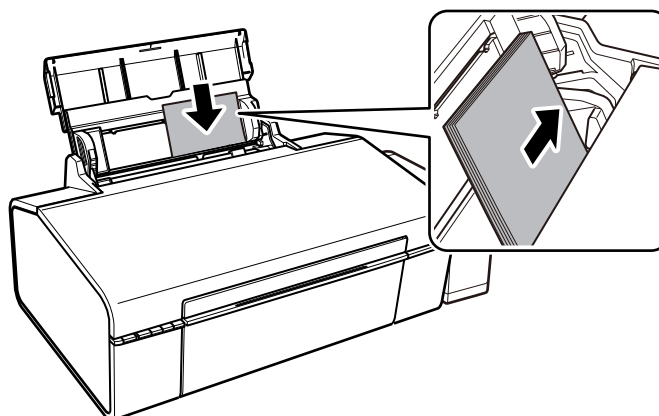


قرار دادن کاغذ

2. راهنمای لبه را به سمت چپ بلغزانید.



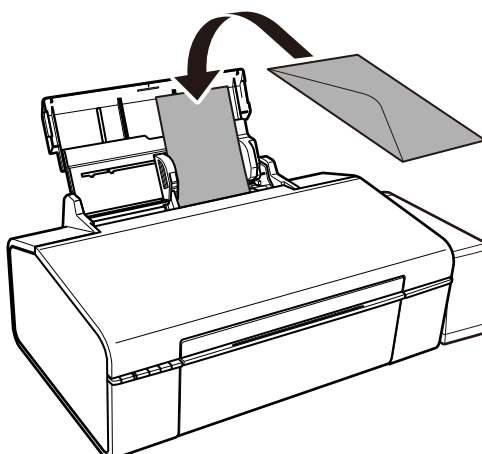
3. کاغذ را به صورت عمودی در راستای سمت راست ورودی کاغذ از عقب به صورتی قرار دهید که قسمت قابل چاپ آن رو به بالا باشد.



مهم!

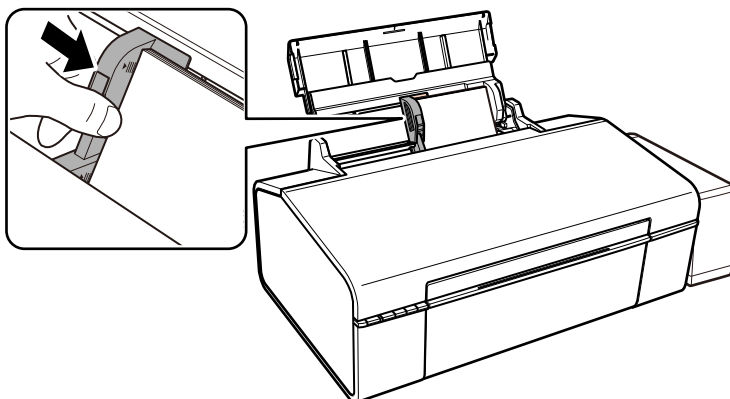
بیشتر از حداکثر تعداد برگه های مشخص شده برای کاغذ قرار ندهید. در مورد کاغذ ساده، بالاتر از خطی که توسط نماد مثلث روی راهنمای لبه قرار دارد کاغذ قرار ندهید.

پاکت نامه ها

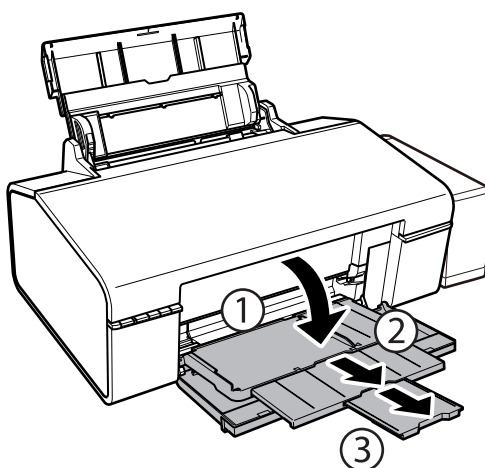


قرار دادن کاغذ

4. راهنمای لبه را حرکت دهید تا به لبه کاغذ برسد.



5. کاور جلو را باز کنید و سپس سینی را به سمت بیرون بلغزانید.



نکته:

کاغذ باقیمانده را در بسته آن قرار دهید. اگر کاغذ باقیمانده را در چاپگر رها کنید، ممکن است کاغذ لوله شده یا کیفیت چاپ کاهش یابد.

اطلاعات مرتبط

◀ "احتیاط های مربوط به استفاده از کاغذ" در صفحه 13

◀ "ظرفیت ها و کاغذ موجود" در صفحه 14

قرار دادن CD/DVD برای چاپ کردن

CD/DVD های قابل چاپ

شما می‌توانید روی یک CD/DVD دوار با قطر 12 یا 8 سانتی متر که دارای برجسب مناسب برای چاپ باشد، به‌طور مثال قابل چاپ بر روی سطح برجسب یا قابل چاپ با پرینترهای جوهر افشان، چاپ کنید. همچنین می‌توانید روی دیسک‌های Blu-ray چاپ کنید.

اقدامات احتیاطی هنگام جابجایی CD/DVD

- برای کسب اطلاعات بیشتر جهت جابجایی CD/DVD یا نوشتن داده، به سند عرضه شده همراه CD/DVD خود مراجعه کنید.
- پیش از نوشتن داده‌ها در CD/DVD، روی آن چاپ نکنید. در صورت انجام این کار، ممکن است اثر انگشت‌ها، آلودگی یا خراش‌های روی سطح باعث ایجاد خطا در زمان نوشتن داده‌ها شوند.
- بسته به نوع CD/DVD یا داده‌های چاپ، ممکن است ایجاد رخ دهد. سعی کنید یک چاپ آزمایشی روی یک CD/DVD یذکی انجام دهید. پس از نوشتن، سطح چاپ شده را برای یک روز کامل بررسی کنید.
- در مقایسه با چاپ بر روی کاغذ اصلی Epson، تراکم چاپ کاهش داده می‌شود تا از ایجاد لکه جوهر بر روی CD/DVD جلوگیری گردد. در صورت لزوم، تراکم چاپ را تنظیم کنید.
- اجازه CD/DVD های چاپ شده برای حداقل 24 ساعت خشک شوند و از قرار دادن آنها در معرض نور مستقیم خورشید پرهیز کنید. تا زمانی که CD/DVD ها به‌طور کامل خشک نشده‌اند، از قرار دادن آنها در دستگاه یا انباشتن آنها خودداری نمایید.
- اگر سطح چاپ شده پس از خشک شدن باز هم چسبناک است، تراکم چاپ را کاهش دهید.
- چاپ مجدد بر روی CD/DVD ممکن است باعث بهبود کیفیت چاپ نشود.
- اگر روی سینی CD/DVD یا بخش شفاف داخلی به‌طور اتفاقی چاپ شد، بلافاصله جوهر را پاک کنید.
- بسته به تنظیم ناحیه چاپ، ممکن است CD/DVD یا سینی CD/DVD آلوده شوند. تنظیمات را طوری انجام دهید که عمل چاپ در ناحیه قابل چاپ انجام گردد.

اطلاعات مرتبط

← "Epson Print CD" در صفحه 63

← "ناحیه قابل چاپ برای CD/DVD" در صفحه 81

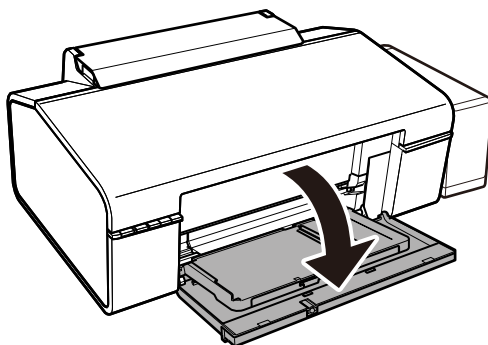
قرار دادن CD/DVD

مهم!

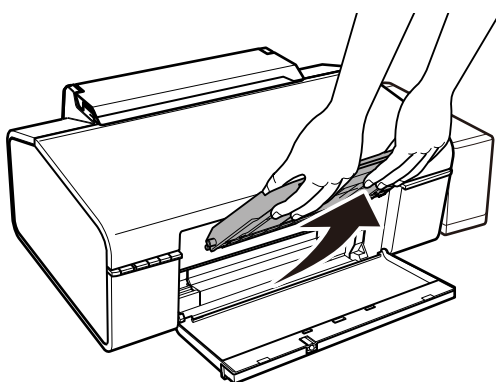
- پیش از چاپ کردن روی CD/DVD، به اقدامات احتیاطی هنگام جابجایی CD/DVD مراجعه کنید.
- پیش از چاپ کردن روی CD/DVD، غلتک داخل چاپگر را با قرار دادن و خارج کردن کاغذ، تمیز کنید.


قرار دادن CD/DVD برای چاپ کردن

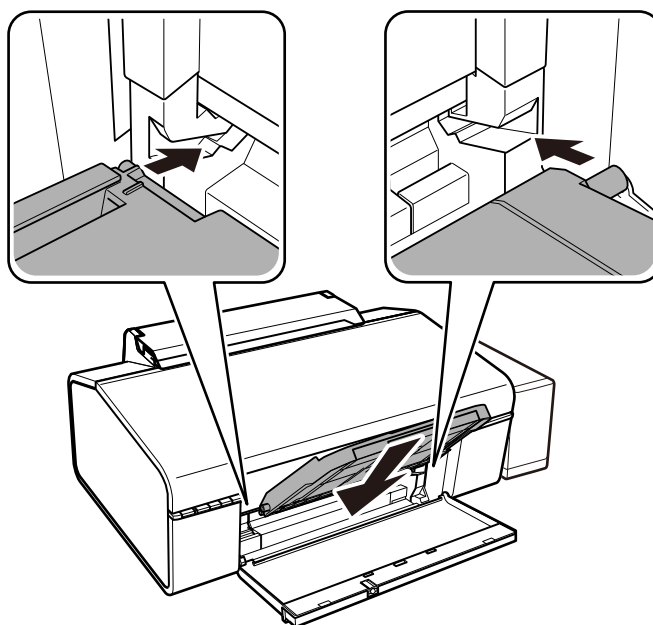
1. درپوش جلو را باز کنید.



2. سینی خروجی را با هر دو دست بالا بیاورید، سپس آن را بیرون بکشید.



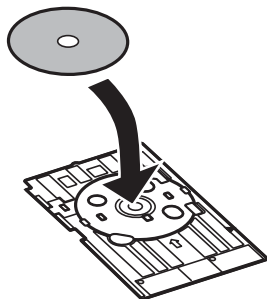
3. همان طور که در زیر نشان داده شده است، با زاویه دادن سینی خروجی به سمت پایین، آن را در وضعیت  قرار دهید.



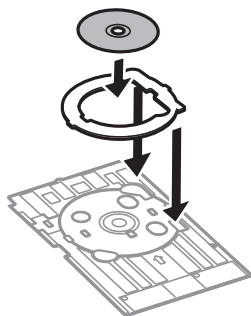
قرار دادن CD/DVD برای چاپ کردن

4. یک CD/DVD در سینی CD/DVD قرار دهید به طوری که سطح قابل چاپ آن به سمت بالا باشد.

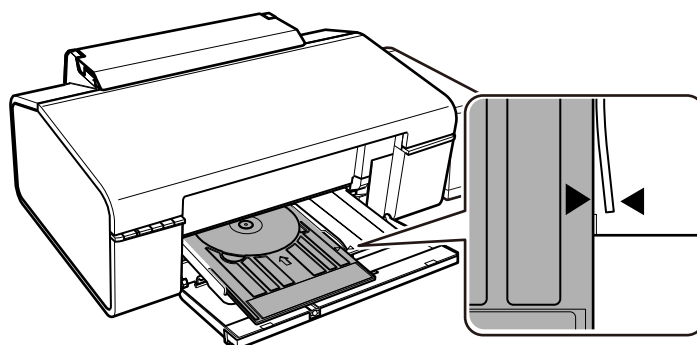
□ در زمان چاپ بر روی یک CD/DVD با قطر 12 سانتی متر، آن به صورت مستقیم در سینی CD/DVD قرار دهید، بدون آداپتور.



□ در زمان چاپ بر روی یک CD/DVD با قطر 8 سانتی متر، آداپتور را در سینی CD/DVD جا بزنید و سپس یک CD/DVD با قطر 8 سانتی متر در داخل آداپتور قرار دهید.



5. سینی CD/DVD را در داخل چاپگر قرار دهید و اطمینان حاصل نمایید که از زیر راهنماهای راست و چپ عبور کند. علامت‌های ترازبندی روی چاپگر و سینی را در یک راستا قرار دهید.



مهم!

□ در حالی که دستگاه روشن است، سینی CD/DVD را قرار دهید. در غیر این صورت ممکن است پس از قرار دادن سینی CD/DVD، تنظیم اتوماتیک وضعیت چاپ انجام نشود.

□ هنگامی که دستگاه در حال کار کردن است، سینی CD/DVD را قرار ندهید. ممکن است چاپگر آسیب ببیند.

□ زمانی که سینی CD/DVD را در داخل چاپگر قرار می‌دهید، چاپگر را روشن یا خاموش نکنید. ممکن است چاپگر آسیب ببیند.

پس از اینکه CD/DVD را قرار دادید، داده‌های چاپ را از یک رایانه ارسال نمایید.

قرار دادن CD/DVD برای چاپ کردن

اطلاعات مرتبط

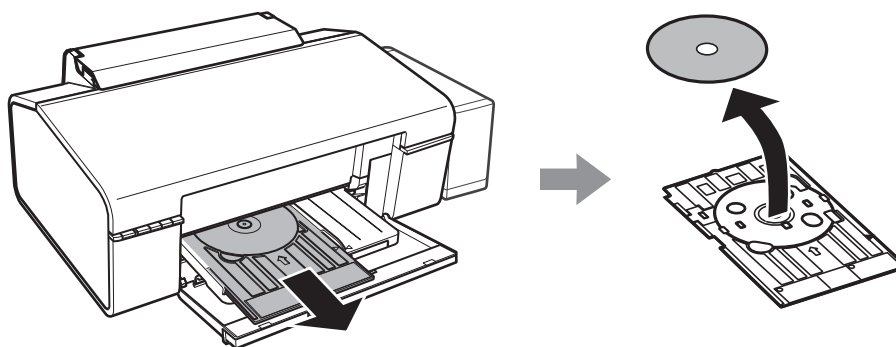
- ◀ "CD/DVD های قابل چاپ" در صفحه 18
- ◀ "اقدامات احتیاطی هنگام جابجایی CD/DVD" در صفحه 18
- ◀ "تمیز کردن مسیر کاغذ" در صفحه 52
- ◀ "چاپ کردن یک برچسب CD/DVD با " در صفحه Epson Print CD39

خارج کردن CD/DVD

مهم!

زمانی که سینی CD/DVD را در داخل چاپگر قرار می دهید، چاپگر را روشن یا خاموش نکنید. ممکن است چاپگر آسیب ببیند.

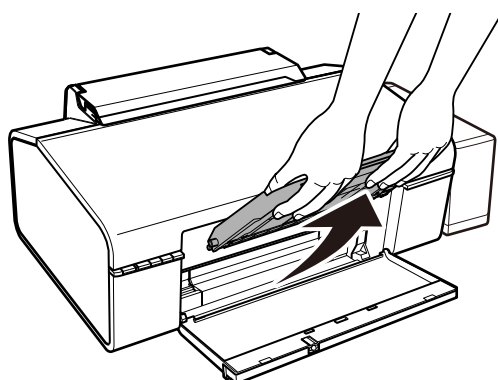
1. سینی CD/DVD را خارج کنید و سپس CD/DVD را از سینی خارج نمایید.



مهم!

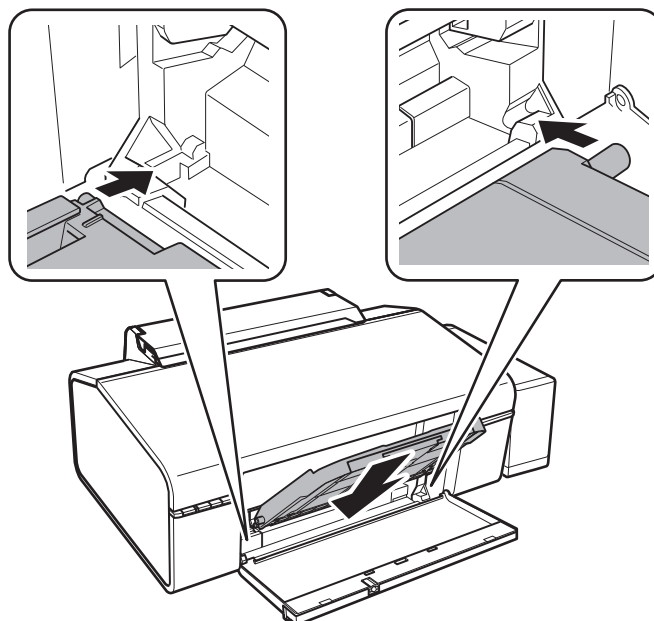
سینی CD/DVD را در یک مکان مسطح نگهداری کنید. ممکن است سینی CD/DVD پیچ خورده یا آسیب دیده باعث بروز نقص عملکرد شود.

2. سینی خروجی را با هر دو دست بالا بیاورید، سپس آن را بیرون بکشید.



قرار دادن CD/DVD برای چاپ کردن

3. همان طور که در زیر نشان داده شده است، با زاویه دادن سینی خروجی به سمت پایین، آن را در وضعیت کاغذ قرار دهید.



اطلاعات مرتبط

← "اقدامات احتیاطی هنگام جابجایی CD/DVD" در صفحه 18

چاپ

چاپ از رایانه

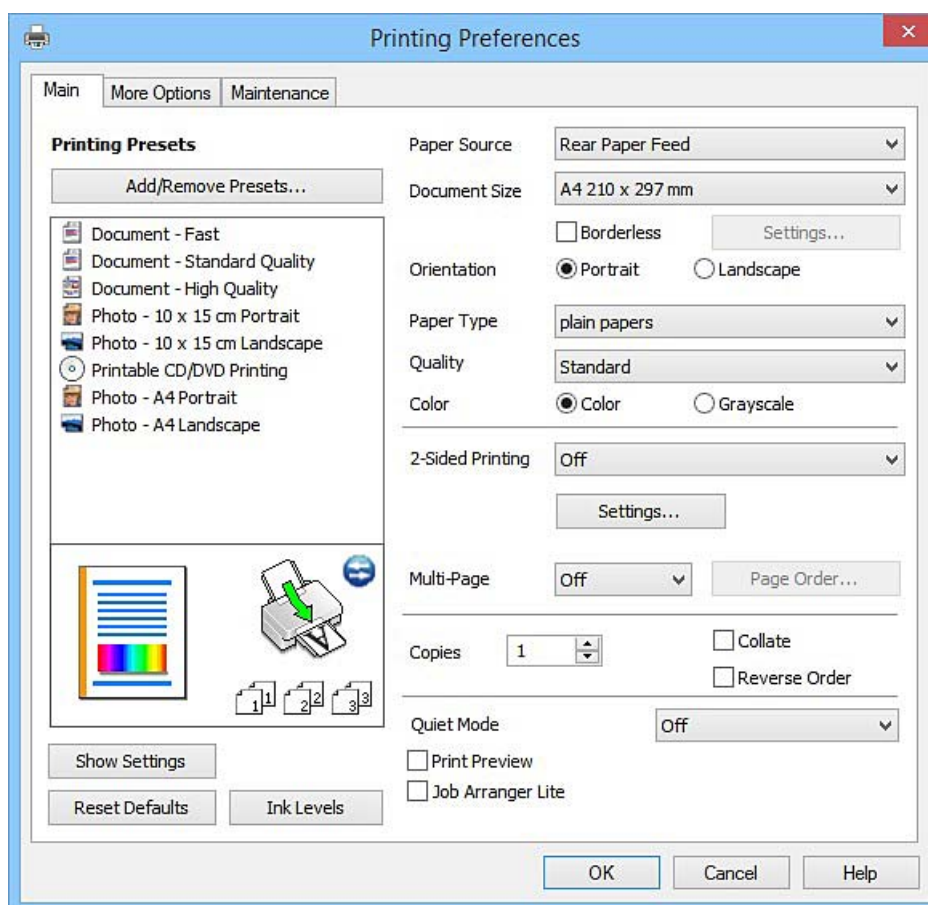
اصول چاپ – Windows

نکته:

□ برای دریافت توضیحات موارد تنظیم به راهنمای آنلاین مراجعه کنید. روی یک مورد کلیک راست کنید و سپس روی راهنما کلیک کنید.

□ بسته به برنامه، عملکردها فرق دارند. برای اطلاعات بیشتر به راهنمای برنامه مراجعه کنید.

1. کاغذ را در چاپگر قرار دهید.
2. فایلی را که می خواهید چاپ کنید باز نمایید.
3. چاپ یا تنظیم چاپ را از منوی فایل انتخاب کنید.
4. چاپگر خود را انتخاب کنید.
5. موارد برگزیده یا ویژگی ها را برای دسترسی به پنجره درایور چاپگر انتخاب کنید.



چاپ

6. تنظیمات زیر را انجام دهید.

منبع کاغذ: منبع کاغذی که کاغذ را در آن قرار دادید را انتخاب نمایید.

اندازه سند: اندازه کاغذی را که در چاپگر قرار دادید انتخاب کنید.

بدون حاشیه: چاپ بدون حاشیه در اطراف تصویر را انتخاب کنید.

در چاپ بی حاشیه، اطلاعات چاپ کمی بزرگ تر از اندازه کاغذ می شود، بنابراین هیچ حاشیه ای در اطراف لبه های کاغذ چاپ نمی شود. برای انتخاب مقدار بزرگنمایی، روی تنظیم کلیک کنید.

جهت: جهتی را که در برنامه تنظیم کردید انتخاب نمایید.

نوع کاغذ: نوع کاغذ قرار داده شده را انتخاب کنید.

رنگ: زمانی که می خواهید به رنگ سیاه یا در سایه ای از رنگ خاکستری چاپ کنید مقیاس خاکستری را انتخاب کنید.

نکته:

هنگام چاپ روی پاکت نامه، گزینه افقی را به عنوان تنظیمات جهت انتخاب کنید.

7. برای بستن پنجره درایور چاپگر روی تأیید کلیک کنید.

8. روی چاپ کلیک کنید.

اطلاعات مرتبط

← "ظرفیت ها و کاغذ موجود" در صفحه 14

← "قرار دادن کاغذ در ورودی کاغذ از عقب" در صفحه 15

← "راهنمای درایور چاپگر Windows" در صفحه 57

← "لیست انواع کاغذ" در صفحه 15

اصول چاپ — Mac OS X

نکته:

توضیحات مندرج در این بخش از *TextEdit* به عنوان یک نمونه استفاده می کند. عملیات ها و صفحه های نمایش بسته به برنامه متفاوت هستند. برای اطلاعات بیشتر به راهنمای برنامه مراجعه کنید.

1. کاغذ را در چاپگر قرار دهید.

2. فایل را که می خواهید چاپ کنید باز نمایید.

چاپ

3. چاپ را از منوی فایل انتخاب کنید یا از فرمان دیگری به کادر چاپ بروید.
در صورت نیاز، بر روی نمایش جزئیات یا ▼ برای گسترده کردن پنجره چاپ کلیک کنید.

Printer: EPSON XXXX

Presets: Default Settings

Copies: 1

Pages: All
 From: 1 to: 1

Paper Size: A4 210 by 297 mm

Orientation: Portrait Landscape

TextEdit

Print header and footer
 Rewrap contents to fit page

Cancel Print

4. تنظیمات زیر را انجام دهید.

چاپگر: چاپگر خود را انتخاب کنید.

تنظیمات ثبت شده: هنگامی که قصد استفاده از تنظیمات ثبت شده را دارید، انتخاب کنید.

اندازه کاغذ: اندازه کاغذی را که در چاپگر قرار دادید انتخاب کنید.

هنگام چاپ کردن بدون حاشیه، یک اندازه کاغذ "بی حاشیه" را انتخاب کنید.

جهت: جهتی را که در برنامه تنظیم کردید انتخاب نمایید.

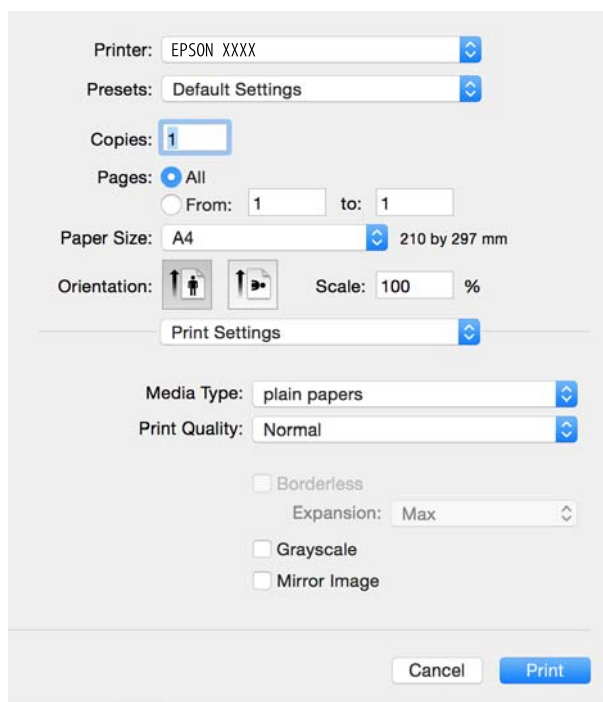
نکته:

اگر منوهای تنظیم فوق نمایش داده می شوند، پنجره چاپ را ببندید، گزینه تنظیم صفحه را از منوی فایل انتخاب کنید و سپس تنظیمات را انجام دهید.

هنگام چاپ روی پاکت نامه، جهت افقی را انتخاب کنید.


چاپ

5. از منوی بازو تنظیمات چاپ را انتخاب کنید.



نکته:

در *Mac OS X v10.8.x* یا جدیدتر، اگر منوی تنظیمات چاپ نشان داده نشد، درایور چاپگر *Epson* به درستی نصب نشده است.

موارد برگزیده سیستم را از منوی  چاپگرها و اسکنرها (یا چاپ و اسکن، چاپ و فابری) انتخاب کنید، چاپگر را حذف کنید و سپس دوباره چاپگر را اضافه نمایید. برای افزودن چاپگر، به مطلب زیر مراجعه کنید.

<http://epson.sn>

6. تنظیمات زیر را انجام دهید.

نوع رسانه: نوع کاغذ قرار داده شده را انتخاب کنید.

گسترش: هنگام انتخاب یک اندازه کاغذ بی حاشیه وجود دارد.

در چاپ بی حاشیه، اطلاعات چاپ کمی بزرگ تر از اندازه کاغذ می شود، بنابراین هیچ حاشیه ای در اطراف لبه های کاغذ چاپ نمی شود. مقدار بزرگنمایی را انتخاب کنید.

مقیاس خاکستری: چاپ به رنگ سیاه یا در سایه از رنگ خاکستری را انتخاب کنید.

7. روی چاپ کلیک کنید.

اطلاعات مرتبط

← "ظرفیت ها و کاغذ موجود" در صفحه 14

← "قرار دادن کاغذ در ورودی کاغذ از عقب" در صفحه 15

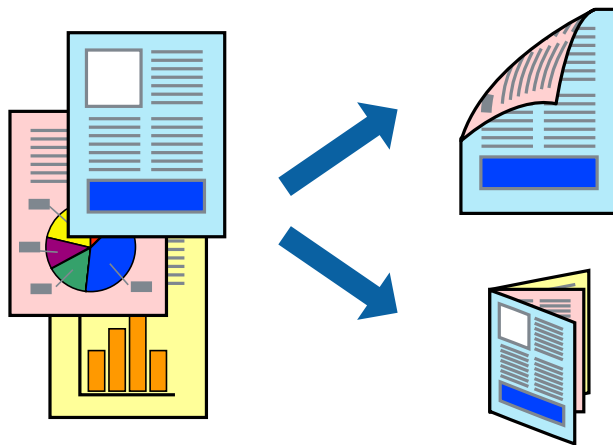
← "راهنمای درایور چاپگر Mac OS X" در صفحه 61

← "لیست انواع کاغذ" در صفحه 15

چاپ

چاپ روی 2 طرف (فقط برای Windows)

درایور چاپگر به صورت خودکار صفحه‌های فرد و زوج را به صورت جداگانه چاپ می‌کند. زمانی که چاپگر چاپ صفحه‌های فرد را تمام کرد، کاغذ را با توجه به دستورالعمل‌های مربوط به چاپ صفحه‌ها زوج برگردانید. همچنین می‌توانید یک کتابچه که با تا کردن نسخه چاپی ایجاد شده است را چاپ کنید.



نکته:

- این ویژگی برای چاپ بدون حاشیه موجود نیست.
- اگر از کاغذی استفاده می‌کنید که برای چاپ دو طرفه مناسب نباشد، ممکن است کیفیت چاپ کاهش یابد و کاغذ گیر کند.
- بسته به کاغذ و داده‌ها، ممکن است جوهر به طرف دیگر کاغذ نشت کند.
- اگر *EPSON Status Monitor 3* غیرفعال باشد، دسترسی به درایور چاپگر، بر روی تنظیم گسترش یافته در زبانه نگهداری کلیک کنید و سپس *EPSON Status Monitor 3* را فعال کنید را انتخاب کنید.
- چاپ 2 طرفه زمانی که چاپگر از طریق شبکه قابل دسترسی است یا بعنوان یک چاپگر مشترک استفاده می‌شود موجود نیست.

1. کاغذ را در چاپگر قرار دهید.

2. فایلی را که می‌خواهید چاپ کنید باز نمایید.

3. به پنجره درایور چاپگر بروید.

4. دستی (پیوند لبه طولانی) یا دستی (پیوند لبه کوتاه) را از چاپ 2 طرفه در زبانه اندازه انتخاب کنید.

5. روی تنظیم کلیک کنید، تنظیمات مربوطه را انجام دهید و سپس روی تأیید کلیک کنید.

نکته:

برای چاپ یک کتابچه، کتابچه را انتخاب کنید.

6. سایر موارد را از زبانه‌های اندازه و گزینه بیشتر در صورت نیاز تنظیم کرده، و سپس روی تأیید کلیک کنید.

7. روی چاپ کلیک کنید.

زمانی که چاپ یک طرف تمام شده است، یک پنجره بازشو بر روی رایانه نشان داده می‌شود. دستورالعمل‌های روی صفحه را دنبال کنید.

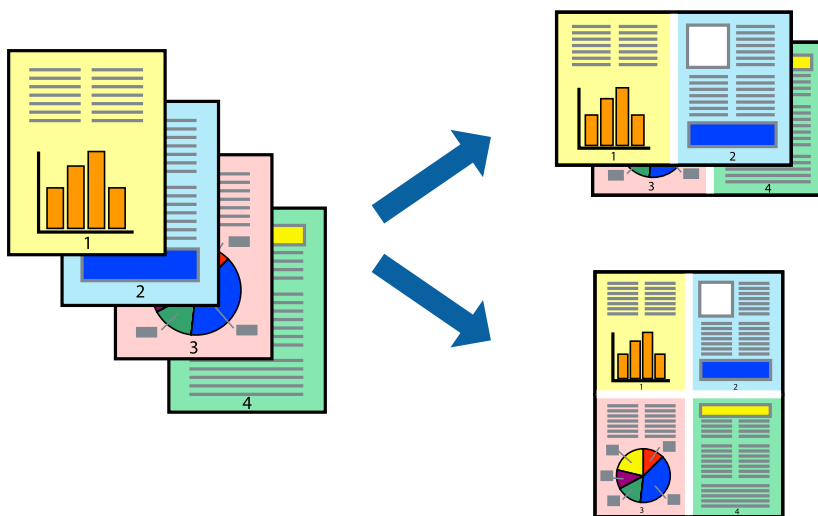
اطلاعات مرتبط

- ◀ "ظرفیت‌ها و کاغذ موجود" در صفحه 14
- ◀ "قرار دادن کاغذ در ورودی کاغذ از عقب" در صفحه 15
- ◀ "اصول چاپ - Windows" در صفحه 23

چاپ

چاپ چندین صفحه بر روی یک صفحه

می توانید دو یا چهار صفحه از اسناد را روی یک صفحه کاغذ چاپ کنید.



چاپ چندین صفحه بر روی یک صفحه - Windows

نکته:

این ویژگی برای چاپ بدون حاشیه موجود نیست.

1. کاغذ را در چاپگر قرار دهید.
2. فایلی را که می خواهید چاپ کنید باز نمایید.
3. به پنجره درایور چاپگر بروید.
4. 2تایی یا 4تایی را بعنوان تنظیم چند صفحه در زبانه اندازه انتخاب کنید.
5. روی ترتیب صفحه کلیک کنید، تنظیمات لازم را انجام دهید، و سپس روی تأیید برای بستن پنجره کلیک کنید.
6. سایر موارد را از زبانه های اندازه و گزینه بیشتر در صورت نیاز تنظیم کرده، و سپس روی تأیید کلیک کنید.
7. روی چاپ کلیک کنید.

اطلاعات مرتبط

◀ "قرار دادن کاغذ در ورودی کاغذ از عقب" در صفحه 15

◀ "اصول چاپ - Windows" در صفحه 23

چاپ چندین صفحه بر روی یک صفحه - Mac OS X

1. کاغذ را در چاپگر قرار دهید.
2. فایلی را که می خواهید چاپ کنید باز نمایید.
3. به کادر محاوره چاپ دسترسی پیدا کنید.
4. از منوی بازشو چیدمان را انتخاب کنید.

چاپ

5. تعداد صفحات را در کاغذهای هر صفحه، جهت چیدمان (ترتیب صفحه) و حاشیه ها تنظیم کنید.
6. در صورت نیاز سایر موارد را تنظیم کنید.
7. روی چاپ کلیک کنید.

اطلاعات مرتبط

- ◀ "قرار دادن کاغذ در ورودی کاغذ از عقب" در صفحه 15
- ◀ "اصول چاپ — Mac OS X" در صفحه 24

چاپ برای تناسب اندازه کاغذ

می توانید برای تناسب اندازه کاغذی که در چاپگر قرار دادید چاپ کنید.



چاپ برای تناسب اندازه کاغذ - Windows

نکته:

این ویژگی برای چاپ بدون حاشیه موجود نیست.

1. کاغذ را در چاپگر قرار دهید.
2. فایلی را که می خواهید چاپ کنید باز نمایید.
3. به پنجره درایور چاپگر بروید.
4. تنظیمات زیر را در زبانه **گزینه بیشتر** انجام دهید.
 - اندازه سند: اندازه کاغذی که در برنامه تنظیم کردید را انتخاب کنید.
 - کاغذ خروجی: اندازه کاغذی را که در چاپگر قرار دادید انتخاب کنید.

متناسب با اندازه صفحه بطور خودکار انتخاب می شود.

نکته:

- اگر می خواهید یک تصویر با اندازه کاهش یافته را در مرکز صفحه چاپ کنید، وسط را انتخاب کنید.
5. سایر موارد را از زبانه های اندازه و گزینه بیشتر در صورت نیاز تنظیم کرده، و سپس روی **تأیید** کلیک کنید.
 6. روی **چاپ** کلیک کنید.

چاپ

اطلاعات مرتبط

- ◀ "قرار دادن کاغذ در ورودی کاغذ از عقب" در صفحه 15
- ◀ "اصول چاپ – Windows" در صفحه 23

چاپ برای تناسب اندازه کاغذ - Mac OS X

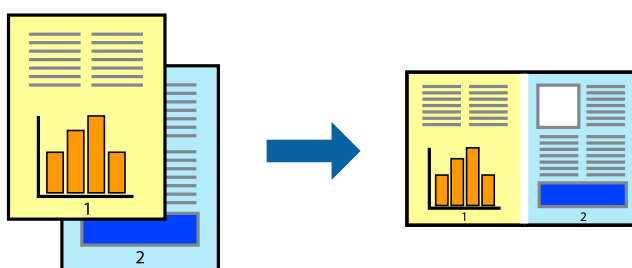
1. کاغذ را در چاپگر قرار دهید.
2. فایلی را که می خواهید چاپ کنید باز نمایید.
3. به کادر محاوره چاپ دسترسی پیدا کنید.
4. اندازه کاغذی که در برنامه بعنوان تنظیمات اندازه کاغذ تنظیم کرده اید را انتخاب نمایید.
5. از منوی باز شو استفاده از کاغذ را انتخاب کنید.
6. مقیاس متناسب با اندازه کاغذ را انتخاب کنید.
7. اندازه کاغذی را که در چاپگر بعنوان تنظیم اندازه کاغذ مقصد قرار دادید انتخاب کنید.
8. در صورت نیاز سایر موارد را تنظیم کنید.
9. روی چاپ کلیک کنید.

اطلاعات مرتبط

- ◀ "قرار دادن کاغذ در ورودی کاغذ از عقب" در صفحه 15
- ◀ "اصول چاپ – Mac OS X" در صفحه 24

چاپ همزمان چند فایل (فقط برای Windows)

Job Arranger Lite به شما اجازه می دهد چند فایل را که با برنامه مختلفی ایجاد شده اند ترکیب کرده و آنها را بعنوان یک کار چاپی تکی چاپ کنید. می توانید تنظیمات چاپ را برای فایل های ترکیبی، از قبیل چیدمان، ترتیب چاپ و جهت تعیین کنید.



1. کاغذ را در چاپگر قرار دهید.
2. فایلی را که می خواهید چاپ کنید باز نمایید.
3. به پنجره درایور چاپگر بروید.
4. Job Arranger Lite در زبانه اندازه را انتخاب کنید.
5. برای بستن پنجره درایور چاپگر روی تأیید کلیک کنید.

چاپ

6. روی چاپ کلیک کنید.

پنجره Job Arranger Lite نشان داده می شود و کار چاپی به چاپ پروژه اضافه می شود.

7. در پنجره Job Arranger Lite باز شده، فایلی را که می خواهید با فایل فعلی ترکیب کنید باز کرده و سپس مراحل 3 تا 6 را تکرار کنید.

نکته:

□ اگر پنجره Job Arranger Lite را ببندید، چاپ پروژه ذخیره نشده حذف می شود. برای چاپ در فرصتی دیگر، ذخیره کردن را از منوی فایل انتخاب کنید.

□ برای باز کردن یک چاپ پروژه ذخیره شده در Job Arranger Lite، روی Job Arranger Lite در زبانه درایور چاپگر نگهداری کلیک کنید. سپس، باز کردن را از منوی فایل برای انتخاب فایل انتخاب کنید. پسوند فایل های ذخیره شده عبارت است از ".ecl".

8. منوهای چیدمان و ویرایش در Job Arranger Lite را برای ویرایش چاپ پروژه در صورت نیاز انتخاب کنید. برای کسب جزئیات بیشتر، به راهنمای Job Arranger Lite رجوع کنید.

9. چاپ کردن را از منوی فایل انتخاب کنید.

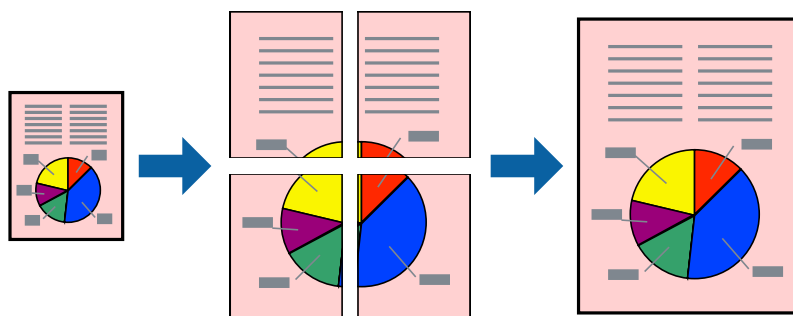
اطلاعات مرتبط

◀ "قرار دادن کاغذ در ورودی کاغذ از عقب" در صفحه 15

◀ "اصول چاپ — Windows" در صفحه 23

چاپ یک تصویر روی چند برگه برای ایجاد یک پوستر (فقط برای Windows)

این قابلیت به شما امکان می دهد تا یک تصویر را روی چندین برگه کاغذ چاپ کنید. شما می توانید یک پوستر بزرگ را از طریق چسباندن آنها به یکدیگر ایجاد کنید.



نکته:

این ویژگی برای چاپ بدون حاشیه موجود نیست.

1. کاغذ را در چاپگر قرار دهید.

2. فایلی را که می خواهید چاپ کنید باز نمایید.

3. به پنجره درایور چاپگر بروید.

4. پوستر 2x1, 2x2 پوستر, 3x3 پوستر یا 4x4 پوستر را از چند صفحه در زبانه اندازه انتخاب کنید.

5. روی تنظیم کلیک کنید، تنظیمات مربوطه را انجام دهید و سپس روی تأیید کلیک کنید.

نکته:

راهنمای برش چاپ به شما امکان می دهد یک راهنمای برش چاپ کنید.

6. سایر موارد را از زبانه های اندازه و گزینه بیشتر در صورت نیاز تنظیم کرده، و سپس روی تأیید کلیک کنید.

چاپ

7. روی چاپ کلیک کنید.

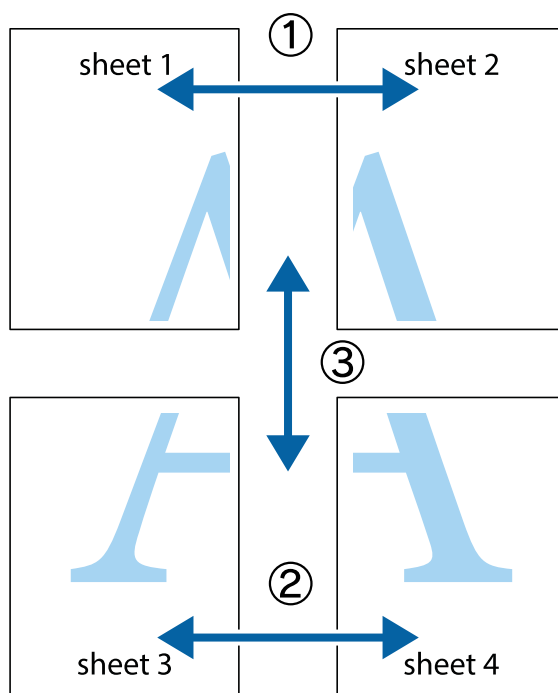
اطلاعات مرتبط

◀ "قرار دادن کاغذ در ورودی کاغذ از عقب" در صفحه 15

◀ "اصول چاپ - Windows" در صفحه 23

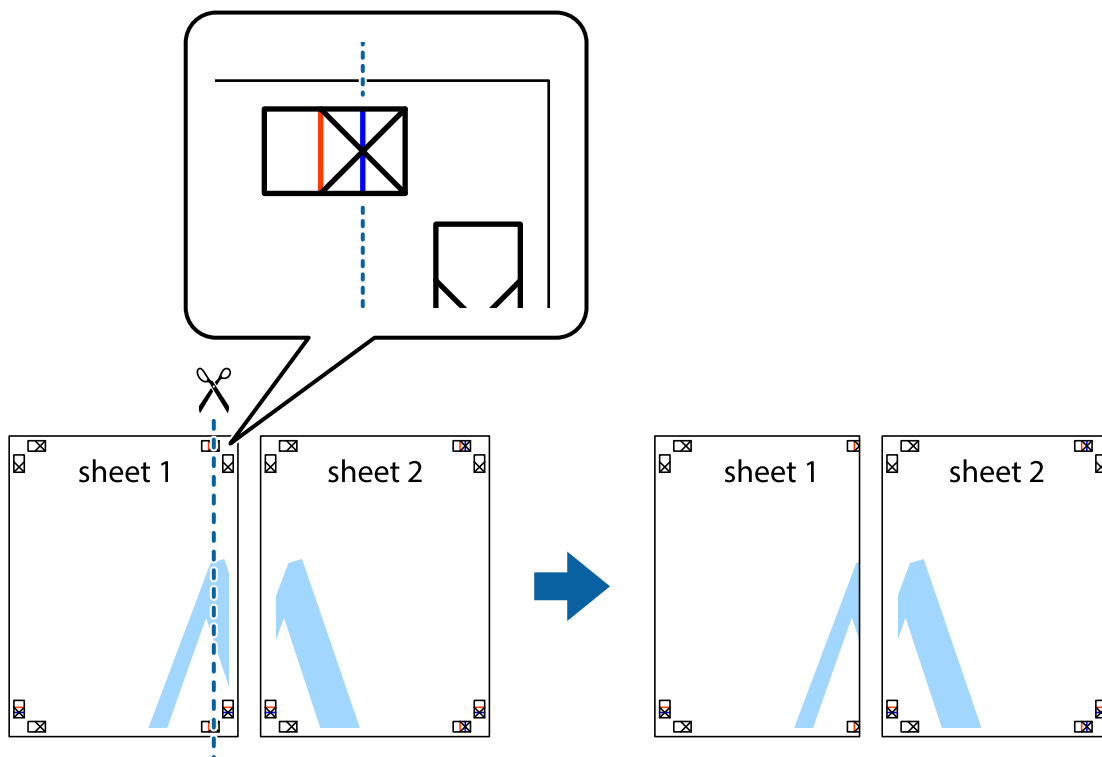
ساخت پوستر با استفاده از روی هم قرار گرفتن علائم تراز

این نمونه ای از روش ساخت پوستر با انتخاب 2x2 پوستر و انتخاب روی هم قرار گرفتن علائم تراز در راهنمای برش چاپ است.

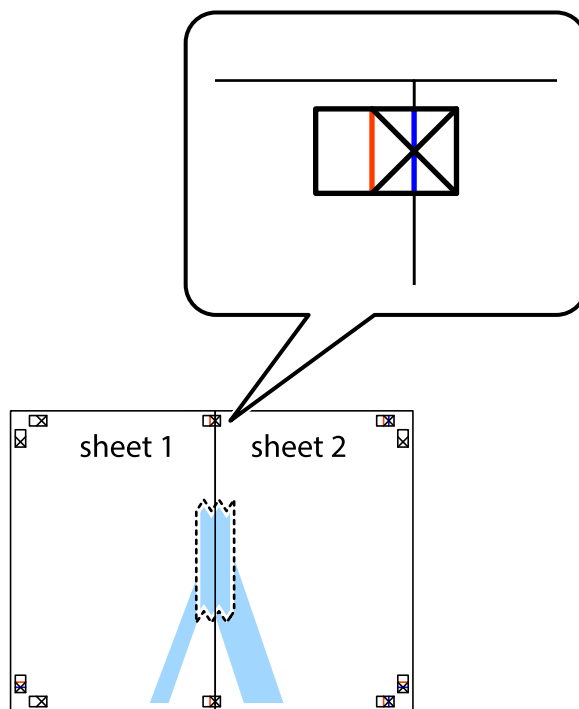


چاپ

1. حاشیه های Sheet 1 را از روی خط عمودی آبی که از مرکز تقاطع های بالا و پایین می گذرد، برید. Sheet 2 را آماده کنید.

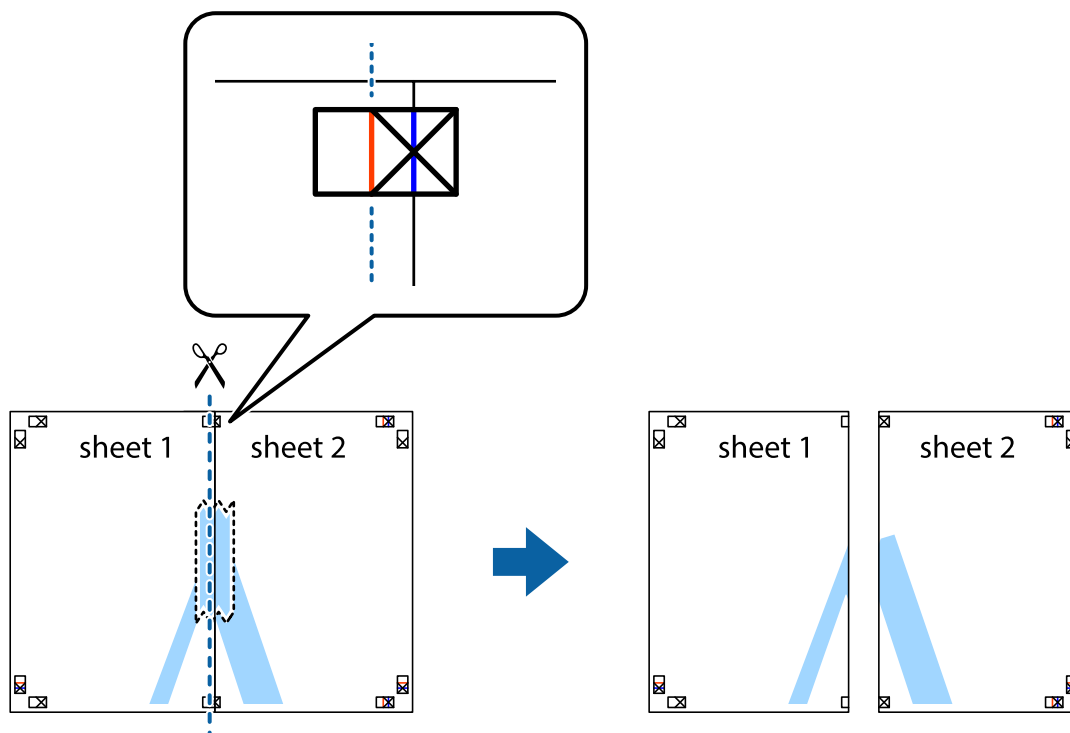


2. لبه Sheet 1 را در بالای Sheet 2 قرار دهید و علامت های تقاطع را تراز کنید، سپس موقتاً دو صفحه را از پشت بهم وصل کنید.

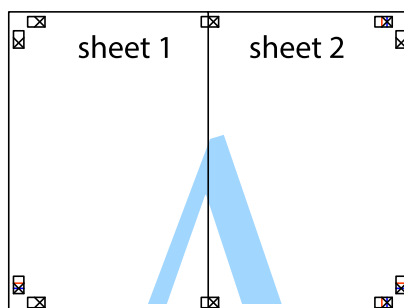


چاپ

3. صفحات بهم وصل شده را در طول خط قرمز عمودی از علامت های تراز ببرید (این بار، خط سمت چپ علامت های باضافه).



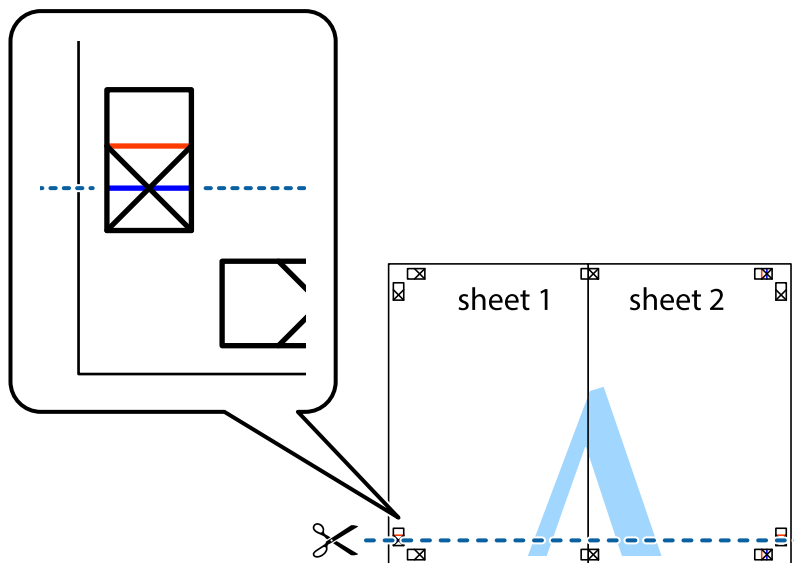
4. صفحات را از پشت به هم وصل کنید.



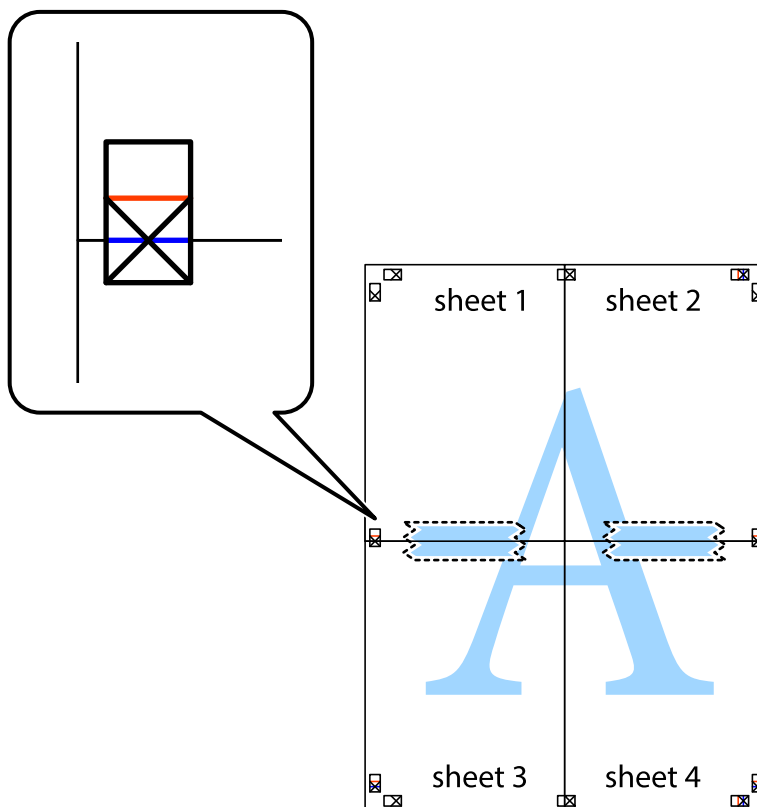
5. مراحل ۱ تا ۴ را برای وصل کردن Sheet 3 و Sheet 4 تکرار کنید.

چاپ

6. حاشیه های Sheet 1 و Sheet 2 را در طول خط آبی افقی از قسمت مرکز علامت های تقاطع راست و چپ ببرید.

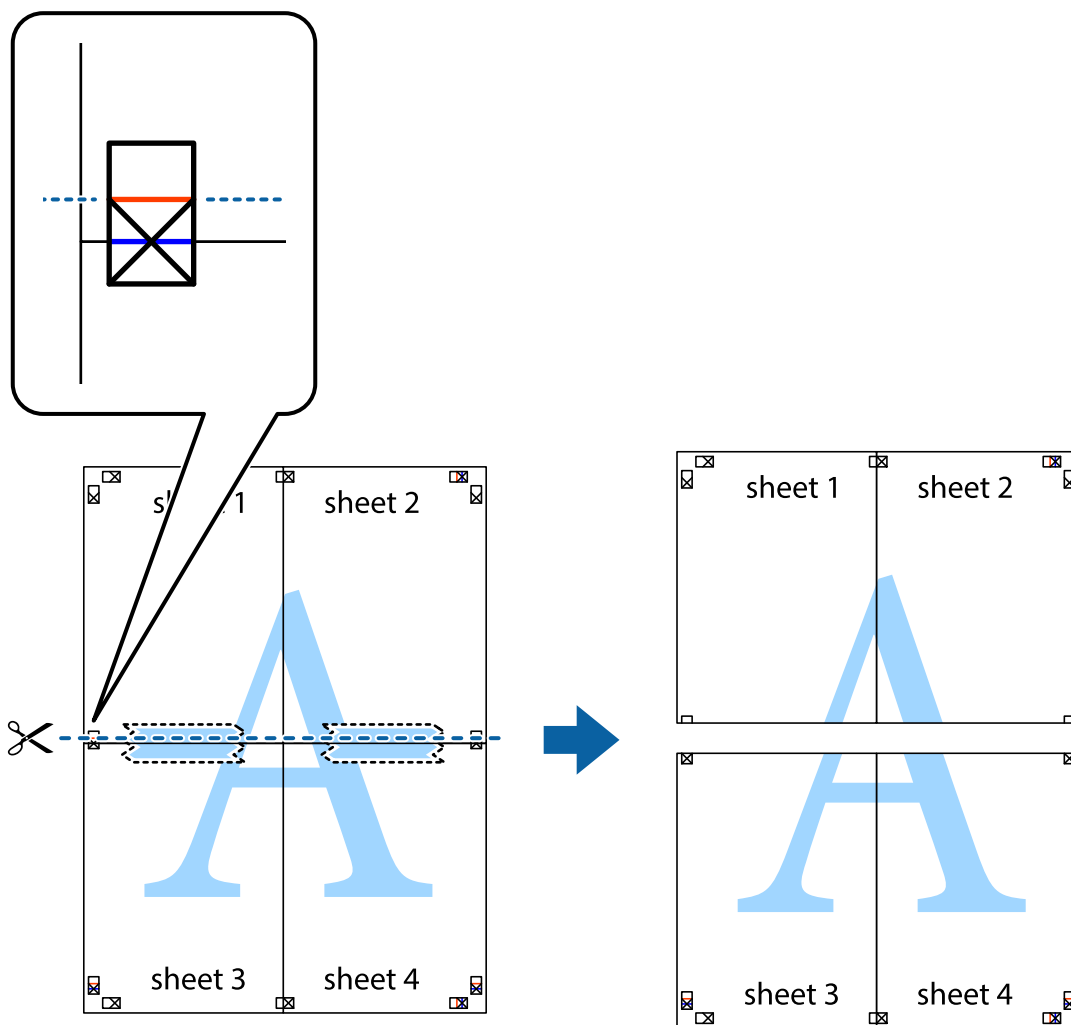


7. لبه Sheet 1 و Sheet 2 را در بالای Sheet 3 و Sheet 4 قرار داده علامت های تقاطع را تراز کنید، و سپس موقتاً آنها را پشت به هم وصل کنید.

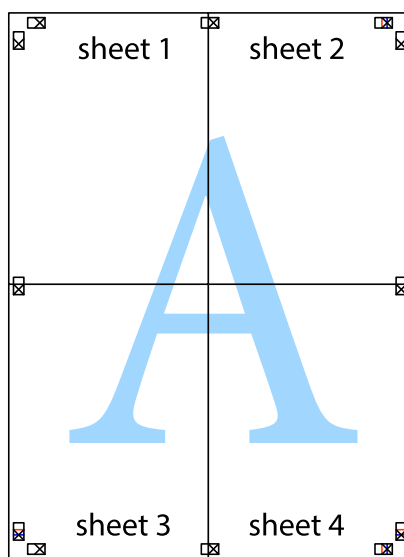


چاپ

8. صفحات بهم وصل شده را در طول خط قرمز افقی از علامت های تراز ببرید (این بار، خط بالای علامت های باضافه).

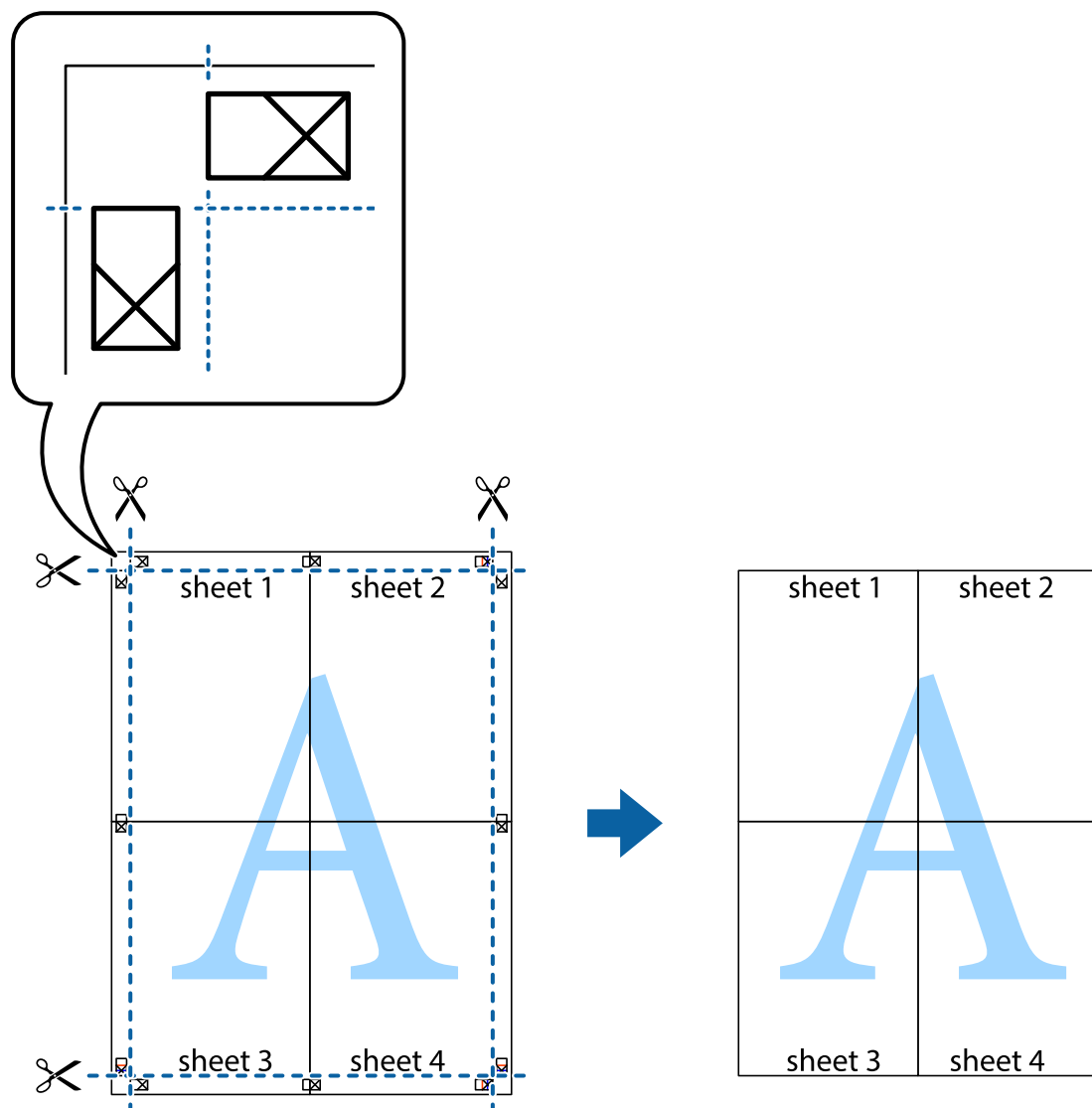


9. صفحات را از پشت به هم وصل کنید.



چاپ

10. حاشیه های باقیمانده را در طول راهنمای بیرونی ببرید.



چاپ با استفاده از ویژگی های پیشرفته

این بخش انواع چیدمان و ویژگی های چاپ موجود در درایور چاپگر را معرفی می کند.

اطلاعات مرتبط

← [Windows درایور چاپگر](#) در صفحه 56

← [Mac OS X درایور چاپگر](#) در صفحه 60

اضافه کردن یک پیش تنظیم چاپ جهت چاپ آسان

اگر موارد پیش تنظیم را برای تنظیمات پر استفاده ایجاد کردید، می توانید به راحتی با انتخاب پیش تنظیم از فهرست چاپ کنید.

Windows

برای افزودن پیش تنظیم خود، مواردی مانند اندازه سند و نوع کاغذ در اندازه یا زبانه گزینه بیشتر را تنظیم کرده و روی افزودن/حذف موارد از قبل تنظیم شده در پیش تنظیم های چاپ کلیک کنید.

چاپ

نکته:

برای حذف کردن یک پیش تنظیم، روی افزودن/حذف موارد از قبل تنظیم شده کلیک کرده، نام پیش تنظیم مورد نظر جهت حذف را از لیست انتخاب کرده و سپس آن را حذف کنید.

Mac OS X

به کادر گفتگوی چاپ دسترسی پیدا کنید. برای افزودن پیش تنظیم خود، مواردی مانند اندازه کاغذ و نوع رسانه را تنظیم کنید، سپس تنظیمات کنونی را به عنوان پیش تنظیم در تنظیمات **Presets** ذخیره کنید.

نکته:

برای حذف کردن یک پیش تنظیم، روی **Show Presets < Presets** کلیک کرده، نام پیش تنظیم مورد نظر جهت حذف را از لیست انتخاب کرده و سپس آن را حذف کنید.

چاپ یک سند کوچک یا بزرگ شده

می توانید اندازه سند را بر اساس یک درصد خاص کاهش یا افزایش دهید.

Windows

نکته:

این ویژگی برای چاپ بدون حاشیه موجود نیست.

اندازه سند در زبانه گزینه بیشتر را تنظیم کنید. کوچک کردن/بزرگ کردن، زوم روی را انتخاب کنید و یک درصد را وارد کنید.

Mac OS X

نکته:

بسته به برنامه، عملکردها فرق دارند. برای اطلاعات بیشتر به راهنمای برنامه مراجعه کنید.

گزینه تنظیم صفحه (یا چاپ) را از منوی فایل انتخاب کنید. از قسمت فرمت برای چاپگر را انتخاب نمایید، نوع کاغذ را انتخاب کرده و سپس یک درصد را در مقیاس وارد کنید. پنجره را ببندید و سپس دستورالعمل‌های چاپ اولیه زیر را چاپ کنید.

تنظیم رنگ چاپ

می توانید رنگ های استفاده شده در کار چاپ را تنظیم کنید.

PhotoEnhance با تنظیم خودکار کنتراست، اشباع و روشنایی داده تصویر اسناد، تصاویری واضح تر با رنگ های درخشان تر تولید می کند.

نکته:

این تنظیمات برای همه داده های اسناد قابل استفاده نیست.

PhotoEnhance رنگ را با تجزیه و تحلیل مکان سوژه تنظیم می کند. بنابراین، اگر مکان سوژه را با کوچک کردن، بزرگ کردن، برش یا چرخاندن تصویر تغییر دهید، رنگ ممکن است به طور غیرمنتظره تغییر کند. انتخاب تنظیم بدون حاشیه نیز مکان سوژه را تغییر می دهد که می تواند منجر به ایجاد تغییر در رنگ شود. اگر تصویر واضح نباشد، رنگ مایه ممکن است غیرطبیعی باشد. اگر رنگ تغییر کند یا غیرطبیعی شود، در حالتی به جز **PhotoEnhance** چاپ کنید.

Windows

روش تصحیح رنگ را از تصحیح رنگ در زبانه گزینه بیشتر انتخاب کنید.

اگر خودکار را انتخاب کنید، رنگ ها به صورت خودکار تنظیم می شوند تا با تنظیمات نوع کاغذ و کیفیت چاپ مطابق باشند. اگر سفارشی را انتخاب کنید و روی پیشرفته کلیک کنید، می توانید تنظیمات خود را انجام دهید.

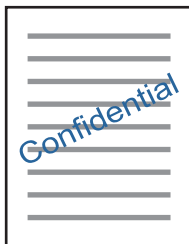
چاپ

Mac OS X

به کادر محاوره چاپ دسترسی پیدا کنید. **تطبیق رنگ** را از منوی بازشو انتخاب کنید، و سپس **EPSON Color Controls** را انتخاب نمایید. **Color Options** را از منوی بازشو انتخاب کرده، و سپس یکی از گزینه های موجود را انتخاب کنید. بر روی پیکان کنار **تنظیمات پیشرفته** کلیک کرده و تنظیمات لازم را انجام دهید.

چاپ ته نقش (فقط برای Windows)

می توانید یک ته نقش را مانند «محرمانه» بر روی کار چاپی چاپ کنید. همینطور می توانید ته نقش خود را اضافه کنید.



نکته:

این ویژگی حین چاپ بدون حاشیه موجود نیست.

روی ویژگی های ته نقش در زبانه **گزینه بیشتر** کلیک کنید و سپس ته نقش را انتخاب کنید. روی **تنظیم** برای تغییر جزئیاتی مانند تراکم و محل ته نقش کلیک کنید.

چاپ سربرگ و ته برگ (فقط Windows)

می توانید اطلاعاتی مانند نام کاربری و تاریخ چاپ را به عنوان سربرگ و ته برگ چاپ کنید.

روی ویژگی های ته نقش در زبانه **گزینه بیشتر** کلیک کنید و سپس **سرفصله/پاصفحه** را انتخاب کنید. روی **تنظیم** کلیک کنید و موارد ضروری را از فهرست کشویی انتخاب کنید.

چاپ عکس ها با استفاده از Epson Easy Photo Print

Epson Easy Photo Print به شما امکان می دهد عکس ها را به سادگی روی انواع مختلف کاغذ چیده و چاپ نمایید. برای اطلاعات بیشتر به راهنمای برنامه مراجعه کنید.

نکته:

با چاپ کردن روی کاغذ عکس اصلی *Epson*، کیفیت جوهر به حداکثر می رسد و نسخه های چاپی واضح تر می شوند.

برای چاپ بی حاشیه با استفاده از برنامه های موجود در بازار، تنظیمات زیر را انجام دهید.

اطلاعات تصویر را ایجاد کنید که در اندازه کاغذ جای بگیرد و اگر تنظیم حاشیه در برنامه مورد استفاده شما وجود دارد، حاشیه را بر روی 0 میلی متر تنظیم کنید.

تنظیم چاپ بی حاشیه را از طریق درایور چاپگر فعال کنید.

اطلاعات مرتبط

← "Epson Easy Photo Print" در صفحه 63

چاپ کردن یک برچسب CD/DVD با Epson Print CD

Epson Print CD به شما امکان می دهد که به راحتی برچسب CD/DVD با طرح اصلی ایجاد و چاپ نمایید. همچنین می توانید یک کاور CD/DVD ایجاد و چاپ نمایید.

چاپ

می‌توانید محدوده چاپ CD/DVD را روی حداقل 18 میلی‌متر برای قطر داخلی و حداکثر 120 میلی‌متر برای قطر خارجی تنظیم کنید. بسته به تنظیمات، ممکن است در CD/DVD یا سینی لکه ایجاد شود. در داخل محدوده چاپ CD/DVD که می‌خواهید چاپ کنید، تنظیم نمایید.

نکته:

هنگام چاپ برچسب CD/DVD با استفاده از برنامه‌های موجود در بازار، تنظیمات زیر را انجام دهید.

در *Windows*، اندازه A4 به صورت خودکار به عنوان تنظیم اندازه سند در زمان انتخاب سینی CD/DVD به عنوان تنظیم منبع کاغذ انتخاب می‌شود. گزینه عمودی را به عنوان تنظیم جهت انتخاب کنید و CD/DVD را به عنوان تنظیم نوع کاغذ انتخاب نمایید.

در *Mac OS X*، اندازه A4 (CD/DVD) را به عنوان تنظیم اندازه کاغذ انتخاب کنید. عمودی را به عنوان جهت چاپ انتخاب کنید و سپس CD/DVD را به عنوان نوع رسانه در منوی تنظیمات چاپ انتخاب نمایید.

ممکن است در برخی از برنامه‌ها، نیاز به مشخص کردن نوع سینی داشته باشید. گزینه *Epson* سینی نوع 2 را انتخاب کنید. بسته به برنامه ممکن است نام تنظیم کمی متفاوت باشد.

اطلاعات مرتبط

← "Epson Print CD" در صفحه 63

چاپ کردن از دستگاه‌های هوشمند

استفاده از Epson iPrint

Epson iPrint یک برنامه است که به شما امکان می‌دهد عکس‌ها، اسناد و صفحات وب را از یک دستگاه هوشمند به عنوان مثال یک گوشی هوشمند یا تبلت چاپ کنید. شما می‌توانید از چاپ محلی، چاپ از یک دستگاه هوشمند که به همان شبکه بی‌سیم متصل است که چاپگر شما به آن وصل است، یا چاپ از راه دور، چاپ از یک مکان دور از طریق اینترنت، استفاده کنید. برای استفاده از چاپ از راه دور، چاپگر خود را در سرویس Epson Connect ثبت کنید.



اطلاعات مرتبط

← "سرویس Epson Connect" در صفحه 55

نصب Epson iPrint

می‌توانید Epson iPrint را از طریق URL یا کد QR زیر، در دستگاه هوشمند خود نصب کنید.

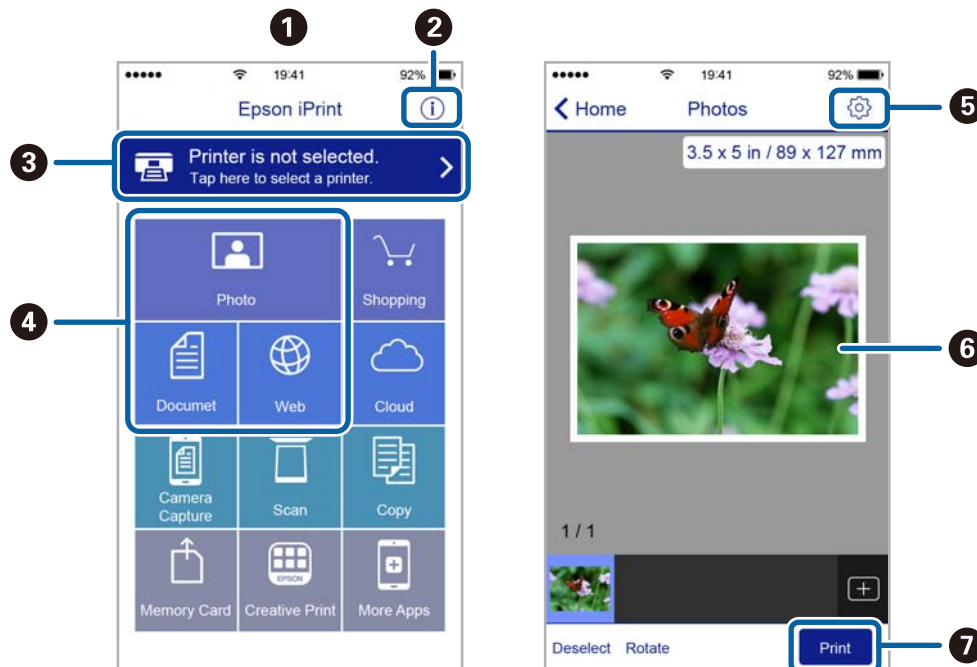
<http://iپر.to/a>



چاپ

چاپ با استفاده از Epson iPrint

Epson iPrint را از دستگاه هوشمند خود اجرا کنید و گزینه مورد نظر برای استفاده را از صفحه اصلی انتخاب کنید. صفحه های زیر ممکن است بدون اطلاع قبلی تغییر کند.



هنگامی که برنامه اجرا شود، صفحه اصلی نمایش داده می‌شود.	1
اطلاعاتی درباره چگونگی راه‌اندازی چاپگر و سؤالات متداول را نشان می‌دهد.	2
صفحه ای را نشان می‌دهد که در آن می‌توانید چاپگر را انتخاب کنید و تنظیمات چاپگر را انجام دهید. پس از اینکه چاپگر را انتخاب کردید، نیازی به انتخاب مجدد آن در زمان بعدی نخواهد بود.	3
آنچه که مایلید چاپ کنید نظیر عکس‌ها، اسناد و صفحه‌های وب را انتخاب کنید.	4
صفحه ای را برای انجام تنظیمات چاپ نظیر اندازه و نوع کاغذ نشان می‌دهد.	5
عکس‌ها و اسناد انتخابی شما را نشان می‌دهد.	6
شروع به چاپ می‌کند.	7

نکته:

برای چاپ کردن از منوی سند با استفاده از *iPadiPhone*، *iPod touch*، و *iOS*، برنامه *Epson iPrint* را پس از انتقال سند مورد نظر برای چاپ با استفاده از عملکرد اشتراک‌گذاری فایل در *iTunes* اجرا کنید.

چاپ

لغو کردن چاپ


نکته:

□ در *Windows*، نمی‌توانید پس از تکمیل ارسال کار چاپی به چاپگر، این کار را لغو کنید. در این حالت، با استفاده از پانل کنترل چاپگر کار چاپ را لغو کنید.

□ زمانی که چندین صفحه را از *Mac OS X* چاپ می‌کنید، نمی‌توانید همه آنها را با استفاده از پانل کنترل لغو نمایید. در این حالت، کار چاپی را از رایانه لغو کنید.

□ اگر کار چاپی را از یک *Mac OS X v10.6.8* و از طریق شبکه ارسال کرده‌اید، نمی‌توانید چاپ را از رایانه لغو کنید. در این حالت، با استفاده از پانل کنترل چاپگر کار چاپ را لغو کنید.

لغو چاپ — دکمه چاپگر

برای لغو کار چاپی در حال انجام  را فشار دهید.

لغو چاپ - Windows

1. به پنجره درایور چاپگر بروید.
2. زبانه نگهداری را انتخاب کنید.
3. روی صف چاپ کلیک کنید.
4. روی کاری که می‌خواهید لغو شود کلیک راست کرده و سپس لغو را انتخاب کنید.


اطلاعات مرتبط

◀ "Windows درایور چاپگر" در صفحه 56

لغو چاپ - Mac OS X

1. روی نماد چاپگر در جایگاه کلیک کنید.
2. کار چاپی را که می‌خواهید لغو کنید انتخاب نمایید.
3. کار را لغو کنید.

□ *Mac OS X v10.8.x* یا بالاتر

بر روی  در کنار نوار پیشرفت کلیک کنید.

□ *Mac OS X v10.6.8* تا *v10.7.x*

روی حذف کلیک کنید.

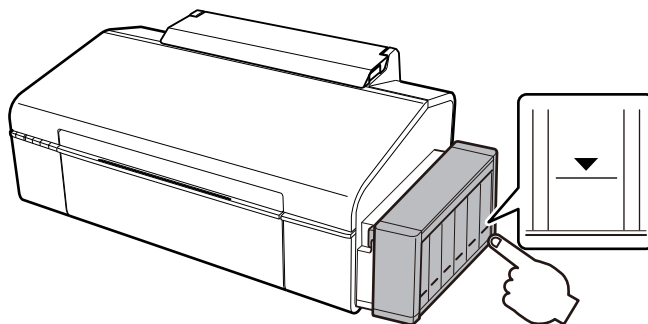
پر کردن مجدد جوهر

بررسی سطوح جوهر – مخزن

برای اطمینان از مقدار واقعی جوهر باقیمانده، سطوح جوهر را در همه مخازن چاپگر با چشم بررسی کنید.

مهم!

در صورتی که هر یک از مخازن جوهر تا خط پایینی پر نشده اند، آنها را تا خط بالایی مخزن پر کنید. استفاده مداوم از چاپگر در زمانی که سطح جوهر پایین تر از خط پایینی مخزن است ممکن است باعث صدمه دیدن چاپگر شود.



کدهای بطری جوهر

Epson استفاده از بطری‌های اصلی جوهر Epson را توصیه می‌کند. ضمانت نامه Epson آسیب ناشی از استفاده از جوهرهایی غیر از جوهرهای مشخص شده را، از جمله جوهر مخصوص Epson که برای این چاپگر طراحی نشده است یا هر جوهر دیگر، تحت پوشش قرار نمی‌دهد.

سایر محصولاتی که ساخت Epson نیستند ممکن است موجب آسیب‌هایی شود که تحت پوشش ضمانت نامه Epson نیست، و در چنین موقعیت‌هایی ممکن است موجب بروز خطا در چاپگر شود.

کدهای زیر مربوط به بطری‌های جوهر اصلی Epson است.

(LightLM Magenta (زرشکی روشن))	(Light CyanLC (فیروزه ای روشن))	(YellowY (زرد))	(MagentaM (زرشکی))	(CyanC (فیروزه ای))	(BlackBK (سیاه))
673	673	673	673	673	673

مهم!

استفاده از جوهر مخصوص Epson غیر از جوهر مشخص شده می‌تواند موجب آسیبی شود که تحت پوشش ضمانت نامه Epson نمی‌باشد.

نکته:

در خصوص کاربران در اروپا، برای کسب اطلاعات بیشتر درباره بازده بطری جوهر Epson از وب سایت زیر دیدن نمایید.

<http://www.epson.eu/pageyield>

پر کردن مجدد جوهر

احتیاط های مربوط به استفاده از بطری جوهر

قبل از پر کردن جوهر دستورالعمل های زیر را مطالعه کنید.

اقدامات احتیاطی مربوط به جابجایی

- ❑ از بطری های جوهر که دارای کد قطعه صحیح هستند برای این چاپگر استفاده کنید.
- ❑ کار با جوهر چاپگر باید با دقت انجام شود. ممکن است هنگام پر کردن یا پر کردن مجدد مخازن، جوهر ترشح کند. اگر جوهر بر روی لباس ها یا وسایل شما بریزد، ممکن است پاک نشود.
- ❑ بطری های جوهر را در دمای معمولی اتاق و دور از نور مستقیم خورشید نگهداری کنید.
- ❑ Epson توصیه می کند که از بطری جوهر تا قبل از تاریخ چاپ شده بر روی بسته استفاده کنید.
- ❑ بطری های جوهر را همان جایی بگذارید که چاپگر را گذاشته اید.
- ❑ هنگام نگهداری یا انتقال بطری جوهر پس از باز کردن برچسب آن، بطری را کج نکنید و آن را در معرض ضربه یا تغییرات دمایی قرار ندهید. در غیر این صورت ممکن است با وجود بسته بودن درپوش بطری، جوهر نشت کند. هنگام بستن درپوش، حتماً بطری را به صورت عمودی نگه دارید و از نشتی جوهر در زمان جابجایی بطری جلوگیری کنید.
- ❑ بعد از آوردن بطری جوهر از یک مکان نگهداری سرد، اجازه دهید حداقل سه ساعت قبل از استفاده در دمای اتاق گرم شود.
- ❑ تا زمانی که برای پر کردن مخزن آماده نیستید، بسته بندی بطری را باز نکنید. بطری جوهر به صورت وکیوم بسته بندی شده است تا قابلیت اطمینان آن حفظ شود. اگر پیش از استفاده از بطری جوهر، بسته بندی آن را باز کرده و برای مدت طولانی نگه دارید، ممکن است عمل چاپ به صورت عادی انجام نشود.
- ❑ در صورتی که هر یک از مخازن جوهر تا خط پایینی پر نشده اند، سریعاً آنها را پر کنید. استفاده مداوم از چاپگر در زمانی که سطح جوهر پایین تر از خط پایینی مخزن است ممکن است باعث صدمه دیدن چاپگر شود.
- ❑ با اینکه بطری های جوهر ممکن است حاوی مواد بازیافت شده باشد، این مواد بر عملکرد یا کارایی چاپگر تأثیری نمی گذارد.
- ❑ مشخصات و شکل ظاهری بطری جوهر، ممکن است بدون اطلاع قبلی جهت بهبود تغییر کند.
- ❑ بازده ذکر شده ممکن است بسته به تصاویری که چاپ می کنید، نوع کاغذ، تعداد چاپ و شرایط محیطی از قبیل دما بستگی داشته باشد.

مصرف جوهر

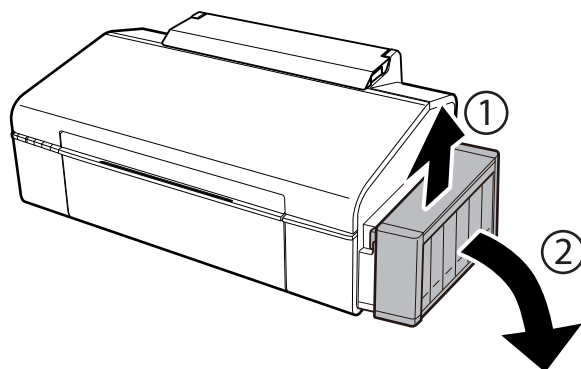
- ❑ برای حفظ عملکرد بهینه هد چاپ، مقداری جوهر از همه مخازن جوهر نه تنها در طول چاپ بلکه در حین عملیات مراقبت و نگهداری از جمله تمیز کردن هد چاپ مصرف می شود.
- ❑ وقتی چاپ در حالت تک رنگ یا مقیاس خاکستری انجام می شود، بسته به نوع کاغذ یا تنظیمات کیفیت چاپ، جوهرهای رنگی به جای جوهر مشکی ممکن است استفاده شوند. چون ترکیبی از جوهرهای رنگی برای ساخت جوهر مشکی استفاده می شود.
- ❑ جوهر بطری های جوهر ارائه شده به همراه چاپگر شما تا حدی در مراحل اولیه نصب استفاده می شود. به منظور تولید چاپ با کیفیت بالا، هد چاپ چاپگر شما کاملاً با جوهر پر شود. این فرایند خاموش-روشن مقداری جوهر مصرف می کند و بنابراین این بطری های ممکن است موجب چاپ صفحات کمتر نسبت به بطری های جوهر بعدی شوند.

پر کردن مجدد مخازن جوهر

در هر زمانی می توانید جوهر را دوباره پر کنید.

پر کردن مجدد جوهر

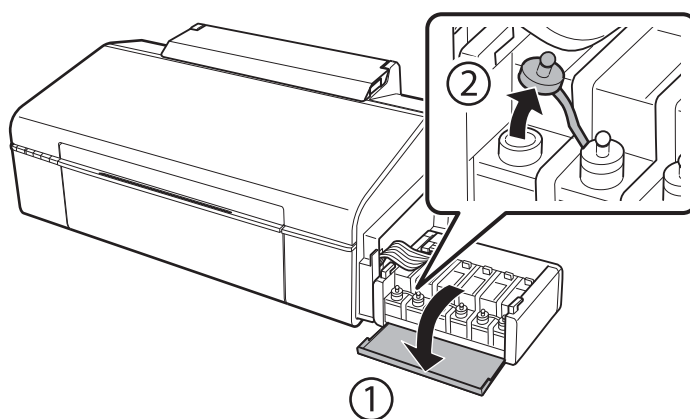
1. واحد مخزن جوهر را از چاپگر باز کنید و آن را کنار بگذارید.



مهم!

از کشیدن لوله‌ها خودداری کنید.

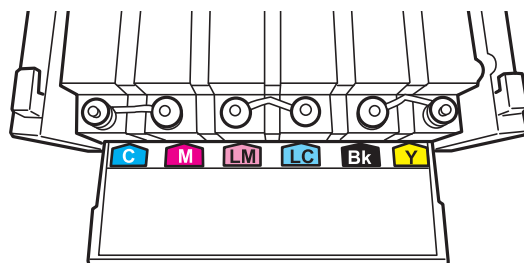
2. کاور واحد مخزن جوهر را باز کنید و سپس درپوش آن را بردارید.



مهم!

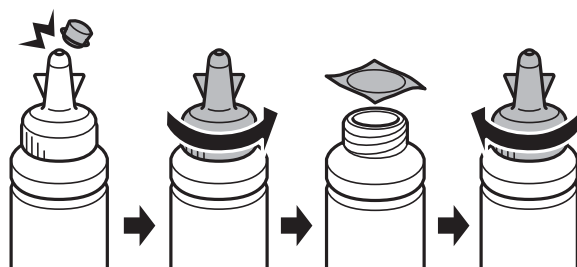
مراقب باشید جوهر نریزد.

اطمینان حاصل کنید که رنگ مخزن جوهر با رنگ جوهری که قصد پر کردن دارید منطبق باشد.



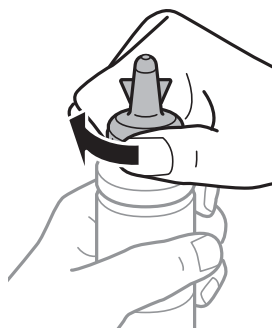
پر کردن مجدد جوهر

3. قسمت بالای درپوش را فشار داده و باز کنید، درپوش را از بطری جوهر جدا کنید، عایق بندی بطری را باز کنید و سپس درپوش را نصب کنید.



مهم!

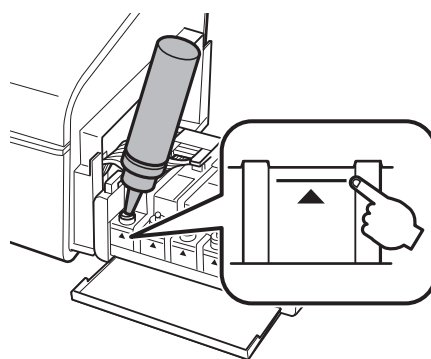
درپوش بطری جوهر را محکم ببندید؛ در غیر این صورت ممکن است جوهر نشت کند.



نکته:

قسمت بالایی درپوش را دور نریزید. اگر پس از پر کردن مجدد مخزن، جوهر در داخل بطری باقی ماند؛ از قسمت بالایی درپوش برای عایق بندی درپوش بطری استفاده کنید.

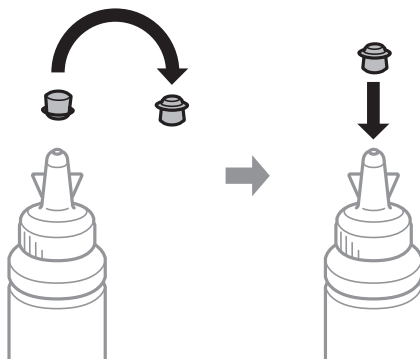
4. مخزن جوهر را با جوهر رنگی مناسب تا خط بالایی مخزن پر کنید.



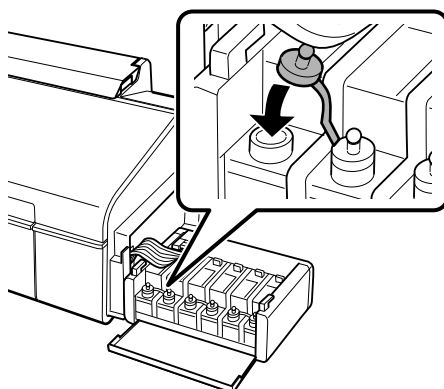
پر کردن مجدد جوهر

نکته:

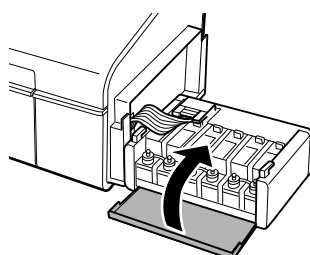
اگر پس از پر کردن مجدد مخزن تا خط بالایی، جوهر در داخل بطری باقی ماند؛ درپوش را محکم ببندید و بطری جوهر را به صورت عمودی برای استفاده آتی نگهداری کنید.



5. درپوش مخزن جوهر را محکم ببندید.

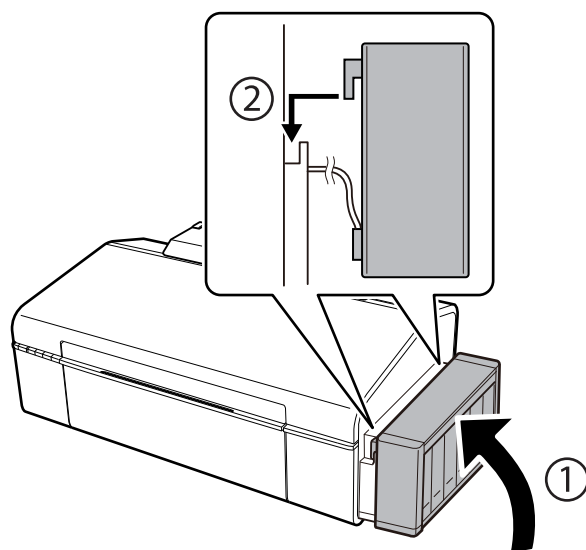


6. درپوش واحد مخزن جوهر را ببندید.



پر کردن مجدد جوهر

7. واحد مخزن جوهر را به چاپگر ببندید.



اطلاعات مرتبط

- ◀ "کدهای بتری جوهر" در صفحه 43
- ◀ "احتیاط های مربوط به استفاده از بتری جوهر" در صفحه 44

نگهداری از چاپگر

بررسی و تمیز کردن هد چاپ

اگر نازل ها مسدود شده باشند، کار چاپ شده کم رنگ می شود، نوارهای قابل مشاهده ایجاد یا رنگ های غیرمنتظره ای ظاهر می شود. زمانی که کیفیت چاپ کاهش می یابد، از ویژگی بررسی نازل استفاده کرده و بررسی کنید آیا نازل ها مسدود شده اند. اگر نازل ها مسدود شده اند، هد چاپ را تمیز کنید.


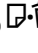
مهم!

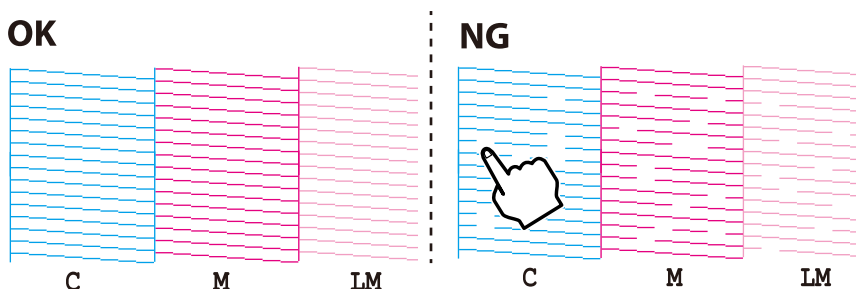
در حین تمیز کردن هد، از باز کردن درپوش چاپگر یا خاموش کردن چاپگر خودداری کنید. اگر تمیز کردن هد کامل انجام نشود، ممکن است نتوانید چاپ کنید.

نکته:


- چون تمیز کردن هد چاپ از مقداری جوهر استفاده می کند، تنها در صورتیکه کیفیت چاپ کاهش یافته است، فقط هد چاپ را تمیز کنید.
- وقتی جوهر کم است، نمی توانید هد چاپ را تمیز کنید. یک بطری جدید تهیه کنید.
- اگر پس از سه بار بررسی نازل و تمیز کردن هد، کیفیت چاپ بهتر نشد؛ حداقل 12 ساعات چاپ نکنید و سپس بررسی نازل را دوباره اجرا کنید و تمیز کردن هد را در صورت لزوم تکرار نمایید. توصیه می شود که چاپگر را خاموش کنید. اگر کیفیت چاپ هنوز بهبود نیافته است، با پشتیبانی *Epson* تماس بگیرید.
- برای جلوگیری از خشک شدن هد چاپ، هنگامی که چاپگر روشن است، آن را از پرینز نکشید.

بررسی و تمیز کردن هد چاپ — دکمه های چاپگر

1. کاغذ ساده اندازه A4 را در چاپگر قرار دهید.
2. دکمه  را برای خاموش کردن چاپگر فشار دهید.
3. در حالی که دکمه  را نگه داشته اید، چاپگر را روشن کنید و سپس زمانی که چراغ روشن، خاموش شروع به چشمک زدن کرد، دکمه ها را رها کنید.
الگوی بررسی نازل چاپ می شود.
4. الگوی چاپ شده را بررسی کنید. در صورت وجود خطوط بریده یا قسمت های حذف شده همان طور که در الگوی "NG" نشان داده شده است، ممکن است نازل های هد چاپ مسدود شده باشند. به مرحله بعدی بروید. اگر خطوط بریده یا قسمت های حذف شده همان طور که در الگوی "OK" نشان داده شده است وجود ندارد، نازل ها مسدود نشده اند. تمیزکاری هد چاپ لازم نیست.



نگهداری از چاپگر

5. دکمه  را به مدت سه ثانیه نگه دارید تا چراغ روشن-خاموش شروع به چشمک زدن کند. تمیز کردن هد چاپ شروع می شود.

6. هنگامی که چشمک زدن چراغ روشن-خاموش قطع شد، یک الگوی بررسی نازل را دوباره چاپ کنید. تمیز کردن و چاپ الگورا تکرار کنید تا همه خطوط به طور کامل چاپ شوند.

اطلاعات مرتبط

◀ "قرار دادن کاغذ در ورودی کاغذ از عقب" در صفحه 15

بررسی و تمیز کردن هد چاپ - Windows

1. کاغذ ساده اندازه A4 را در چاپگر قرار دهید.

2. به پنجره درایور چاپگر بروید.

3. روی بررسی نازل از زبانه نگهداری کلیک کنید.

4. دستورالعمل های روی صفحه را دنبال کنید.


اطلاعات مرتبط

◀ "قرار دادن کاغذ در ورودی کاغذ از عقب" در صفحه 15

◀ "Windows درایور چاپگر" در صفحه 56

بررسی و تمیز کردن هد چاپ - Mac OS X

1. کاغذ ساده اندازه A4 را در چاپگر قرار دهید.

2. موارد برگزیده سیستم را از منوی  > چاپگرها و اسکنرها (یا چاپ و اسکن، چاپ و نمابر) و سپس چاپگر را انتخاب کنید.

3. روی گزینه ها و لوازم > برنامه > باز کردن برنامه چاپگر کلیک کنید.

4. روی بررسی نازل کلیک کنید.

5. دستورالعمل های روی صفحه را دنبال کنید.

اطلاعات مرتبط

◀ "قرار دادن کاغذ در ورودی کاغذ از عقب" در صفحه 15

تعویض جوهر درون تیوب های جوهر

اگر برای مدت طولانی از چاپگر استفاده نکرده اید و متوجه نوارها یا بی رنگی در چاپ شدید، ممکن است لازم باشد برای برطرف کردن مشکل جوهر درون تیوب های جوهر را عوض کنید. ابزار پر کردن جوهر امکان تعویض همه جوهر موجود در تیوب های جوهر را برای شما فراهم می سازد.

نگهداری از چاپگر



مهم:

- این ویژگی موجب مصرف زیاد جوهر می شود. پیش از استفاده از این ویژگی، اطمینان حاصل کنید که جوهر کافی در مخازن چاپگر وجود دارد. اگر مقدار جوهر کافی نیست، مخازن را پر کنید.
- این قابلیت بر عمر مفید بالشتک جوهر تأثیر منفی می گذارد. با اجرای این قابلیت، بالشتک جوهر زودتر به پایان ظرفیت خود می رسد. قبل از پایان عمر مفید بالشتک جوهر، جهت تعویض آن با Epson، یا ارائه دهنده خدمات مجاز Epson تماس بگیرید. این بخش قابل سرویس توسط کاربر نیست.
- پس از استفاده از برنامه پر کردن جوهر چاپگر را خاموش کنید و حداقل 12 ساعت صبر کنید. استفاده از این ویژگی باعث بهبود کیفیت چاپ پس از 12 ساعت می شود، ولی تا 12 ساعت پس از آخرین استفاده نمی توان مجدداً از آن استفاده نمود. اگر پس از انجام همه روش های بالا باز هم مشکل برطرف نشد، با مرکز پشتیبانی Epson تماس بگیرید.

تعویض جوهر داخل لوله های جوهر — Windows

1. به پنجره درایور چاپگر بروید.
2. روی پر کردن جوهر از زبانه نگهداری کلیک کنید.
3. دستورالعمل های روی صفحه را دنبال کنید.

اطلاعات مرتبط

← "Windows درایور چاپگر" در صفحه 56

تعویض جوهر داخل لوله های جوهر — Mac OS X

1. موارد برگزیده سیستم را از منوی > چاپگرها و اسکنرها (یا چاپ و اسکن، چاپ و نمابر) و سپس چاپگر را انتخاب کنید.
2. روی گزینه ها و لوازم > برنامه > باز کردن برنامه چاپگر کلیک کنید.
3. روی پر کردن جوهر کلیک کنید.
4. دستورالعمل های روی صفحه را دنبال کنید.

تراز کردن هد چاپ

اگر متوجه عدم ترازبندی خطوط عمودی یا تصاویر تار شدید، هد چاپ را تراز کنید.

تراز کردن هد چاپ - Windows


1. کاغذ ساده اندازه A4 را در چاپگر قرار دهید.
2. به پنجره درایور چاپگر بروید.
3. روی تراز هد چاپ از زبانه نگهداری کلیک کنید.
4. دستورالعمل های روی صفحه را دنبال کنید.

نگهداری از چاپگر

اطلاعات مرتبط

- ◀ "قرار دادن کاغذ در ورودی کاغذ از عقب" در صفحه 15
- ◀ "Windows درایور چاپگر" در صفحه 56

تراز کردن هد چاپ - Mac OS X

1. کاغذ ساده اندازه A4 را در چاپگر قرار دهید.
2. موارد برگزیده سیستم را از منوی  < چاپگرها و اسکنرها (یا چاپ و اسکن، چاپ و نمابر) و سپس چاپگر را انتخاب کنید.
3. روی گزینه ها و لوازم < برنامه < باز کردن برنامه چاپگر کلیک کنید.
4. روی **Print Head Alignment** کلیک کنید.
5. دستورالعمل های روی صفحه را دنبال کنید.

اطلاعات مرتبط

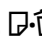
- ◀ "قرار دادن کاغذ در ورودی کاغذ از عقب" در صفحه 15

تمیز کردن مسیر کاغذ

اگر در کار چاپ شده خط افتادگی یا لکه دیده شود، داخل غلتک را تمیز کنید.



مهم: برای تمیز کردن داخل چاپگر از دستمال کاغذی استفاده نکنید. ممکن است نازل های هد چاپ با پرز مسدود شوند.

1. کاغذ ساده اندازه A4 را در چاپگر قرار دهید.
2. برای قرار دادن و خارج کردن کاغذ،  فشار دهید.
3. این روش را ادامه دهید تا لکه ای از جوهر روی کاغذ دیده نشود.

اطلاعات مرتبط

- ◀ "قرار دادن کاغذ در ورودی کاغذ از عقب" در صفحه 15

بررسی تعداد کل صفحه های تغذیه شده توسط چاپگر


شما می توانید تعداد کل صفحه های تغذیه شده (برگه های کاغذ و CD/DVD) توسط چاپگر را بررسی کنید.

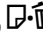
بررسی تعداد کل صفحه های تغذیه شده توسط چاپگر — دکمه های چاپگر

این اطلاعات همراه با الگوی بررسی نازل چاپ می شود.

1. کاغذ ساده اندازه A4 را در چاپگر قرار دهید.

نگهداری از چاپگر

2. دکمه  را برای خاموش کردن چاپگر فشار دهید.


3. در حالی که دکمه  را نگه داشته اید، چاپگر را روشن کنید و سپس زمانی که چراغ روشن، خاموش شروع به چشمک زدن کرد، دکمه‌ها را رها کنید.
الگوی بررسی نازل چاپ می شود.

بررسی تعداد کل صفحه‌های تغذیه شده توسط چاپگر — Windows

1. به پنجره درایور چاپگر بروید.

2. روی اطلاعات چاپگر و گزینه‌ها از زبانه نگهداری کلیک کنید.

بررسی تعداد کل صفحه‌های تغذیه شده توسط چاپگر — Mac OS X

1. موارد برگزیده سیستم را از منوی  > چاپگرها و اسکنرها (یا چاپ و اسکن، چاپ و نمابر) و سپس چاپگر را انتخاب کنید.

2. روی گزینه‌ها و لوازم > برنامه > باز کردن برنامه چاپگر کلیک کنید.

3. روی **Printer and Option Information** کلیک کنید.

ذخیره نیرو

اگر هیچ عملیاتی در زمان مشخصی انجام نشود، چاپگر به صورت خودکار وارد حالت خواب می شود یا خاموش می گردد. زمان مورد نظر پیش از اعمال مدیریت نیرو را می‌توانید تنظیم کنید. هرگونه افزایش می‌تواند بر کارایی انرژی چاپگر تأثیر بگذارد. پیش از انجام هرگونه تغییر، لطفاً محیط زیست را در نظر بگیرید.

ذخیره نیرو — Windows


1. به پنجره درایور چاپگر بروید.

2. روی اطلاعات چاپگر و گزینه‌ها از زبانه نگهداری کلیک کنید.

3. مدت زمانی که پس از آن چاپگر وارد حالت خواب می شود را به عنوان تنظیم تایمر خواب انتخاب کنید و روی ارسال کلیک کنید. برای اینکه چاپگر به صورت خودکار خاموش شود، مدت زمان را به عنوان تنظیم تایمر خاموش شدن انتخاب کنید و روی ارسال کلیک کنید.

4. روی تائید کلیک کنید.

ذخیره نیرو — Mac OS X

1. موارد برگزیده سیستم را از منوی  > چاپگرها و اسکنرها (یا چاپ و اسکن، چاپ و نمابر) و سپس چاپگر را انتخاب کنید.

2. روی گزینه‌ها و لوازم > برنامه > باز کردن برنامه چاپگر کلیک کنید.

3. روی تنظیم چاپگر کلیک کنید.

نگهداری از چاپگر

4. مدت زمانی که پس از آن چاپگر وارد حالت خواب می شود را به عنوان تنظیم تایمر خواب انتخاب کنید و روی اعمال کردن کلیک کنید. برای اینکه چاپگر به صورت خودکار خاموش شود، مدت زمان را به عنوان تنظیم تایمر خاموش شدن انتخاب کنید و روی اعمال کردن کلیک کنید.

خدمات شبکه و اطلاعات نرم افزاری

این بخش خدمات شبکه و محصولات نرم افزاری موجود برای چاپگر شما را از وب سایت Epson یا سی دی ارائه شده شرح می دهد.

سرویس Epson Connect

با استفاده از سرویس Epson Connect که در اینترنت موجود است می توانید از طریق تلفن هوشمند، تبلت یا لپ تاپ، در هر زمان و مکانی اقدام به چاپ نمایید.

ویژگی های موجود در اینترنت به شرح زیر می باشند.

Remote Print Driver	Scan to Cloud	Epson iPrint چاپ از راه دور	Email Print
✓	-	✓	✓

برای اطلاعات بیشتر به وب سایت پورتال Epson Connect مراجعه کنید.

<https://www.epsonconnect.com/>

<http://www.epsonconnect.eu> (فقط اروپا)

Web Config

Web Config برنامه ای است که در مرورگر وب نظیر Internet Explorer و Safari بر روی رایانه یا دستگاه هوشمند اجرا می شود. می توانید وضعیت چاپگر را تأیید کنید یا سرویس شبکه و تنظیمات چاپگر را تغییر دهید. برای استفاده از Web Config، چاپگر و رایانه یا دستگاه را به یک شبکه متصل کنید.

نکته:


از مرورگرهای زیر پشتیبانی می شود.

سیستم عامل	مرورگر
Windows XP یا بالاتر	Internet Explorer 8 یا جدیدتر، ChromeFirefox**
Mac OS X v10.6.8 یا بالاتر	Firefox*، ChromeSafari**
iOS*	Safari*
Android 2.3 یا بالاتر	مرورگر پیش فرض
Chrome OS*	مرورگر پیش فرض

*: از جدیدترین نسخه استفاده کنید.

اجرای Web Config در یک مرورگر وب

1. آدرس IP چاپگر را بررسی کنید.

برای چاپ برگه وضعیت شبکه، دکمه  را فشار دهید و سپس آدرس IP چاپگر را بررسی کنید.

خدمات شبکه و اطلاعات نرم افزاری

2. یک مرورگر وب را در رایانه یا دستگاه هوشمند اجرا کنید و سپس آدرس IP چاپگر را وارد نمایید.
قالب:

http://IPv4:آدرس IP چاپگر /

http://IPv6:آدرس IP چاپگر /

مثال ها:

http://192.168.100.201/IPv4:

http://[2001:db8::1000:1/IPv6:

نکته:

با استفاده از دستگاه هوشمند، همچنین می‌توانید Web Config را از صفحه سرویس و نگهداری Epson iPrint اجرا کنید.

اطلاعات مرتبط

← "استفاده از Epson iPrint" در صفحه 40

اجرای Web Config در Windows

هنگام وصل کردن رایانه به چاپگر توسط WSD، مراحل زیر را برای اجرای Web Config دنبال کنید.

1. به صفحه دستگاه‌ها و چاپگرها در Windows دسترسی پیدا کنید.

Windows 8/Windows 8

دسک تاپ < تنظیمات > پانل کنترل < مشاهده دستگاه‌ها و چاپگرها از سخت افزار و صدا (یا سخت افزار) را انتخاب کنید.

Windows 7

روی دکمه شروع کلیک کنید و پانل کنترل < مشاهده دستگاه‌ها و چاپگرها از سخت افزار و صدا را انتخاب کنید.


Windows Vista

روی دکمه شروع کلیک کرده و پانل کنترل < چاپگرها از سخت افزار و صدا را انتخاب کنید.

2. روی چاپگر کلیک راست کرده و ویژگی‌ها را انتخاب کنید.

3. زبانه سرویس وب را انتخاب کرده و روی URL کلیک کنید.

اجرای Web Config در Mac OS X

1. موارد برگزیده سیستم را از منوی  < چاپگرها و اسکنرها (یا چاپ و اسکن، چاپ و همبر) و سپس چاپگر را انتخاب کنید.

2. روی گزینه‌ها و لوازم < نمایش صفحه وب چاپگر کلیک کنید.

Windows درایور چاپگر

درایور چاپگر با توجه به فرمان‌ها از سوی یک برنامه، چاپگر را کنترل می‌کند. انجام تنظیمات بر روی درایور چاپگر بهترین نتیجه چاپ را ارائه می‌دهد. همچنین می‌توانید وضعیت چاپگر را بررسی کنید یا با استفاده از برنامه درایور چاپگر آن را در بهترین شرایط راه اندازی نگاه دارید.

نکته:

می‌توانید زبان درایور چاپگر را تغییر دهید. زبانی را که می‌خواهید استفاده کنید از تنظیم زبان از زبانه نگهداری انتخاب کنید.

خدمات شبکه و اطلاعات نرم افزاری

دسترسی به درایور چاپگر از برنامه ها

برای انجام تنظیماتی که فقط در برنامه ای که در حال استفاده از آن هستید اعمال شود، از آن برنامه به آنها دسترسی دارید. چاپ یا تنظیم چاپ را از منوی فایل انتخاب کنید. چاپگر خود را انتخاب کنید سپس روی موارد برگزیده یا ویژگی ها کلیک کنید.

نکته:

بسته به برنامه، عملکردها فرق دارند. برای اطلاعات بیشتر به راهنمای برنامه مراجعه کنید.

دسترسی به درایور چاپگر از پانل کنترل

برای انجام تنظیماتی که در همه برنامه ها اعمال می شود، از پانل کنترل به آنها دسترسی خواهید داشت.

Windows 8.1/Windows 8

دسک تاپ < تنظیمات > پانل کنترل < مشاهده دستگاه ها و چاپگرها از سخت افزار و صدا را انتخاب کنید. روی چاپگر کلیک راست کنید یا فشار داده و نگه دارید و سپس موارد برگزیده چاپ را انتخاب کنید.

Windows 7

روی دکمه شروع کلیک کنید و پانل کنترل < مشاهده دستگاه ها و چاپگرها از سخت افزار و صدا را انتخاب کنید. روی چاپگر کلیک راست کرده و موارد برگزیده چاپ را انتخاب کنید.

Windows Vista

روی دکمه شروع کلیک کرده و پانل کنترل < چاپگرها از سخت افزار و صدا را انتخاب کنید. روی چاپگر کلیک راست کرده و موارد برگزیده چاپ را انتخاب کنید.

Windows XP

روی دکمه شروع کلیک کرده و پانل کنترل < چاپگرها و سایر سخت افزار > چاپگرها و نمابرها را انتخاب کنید. روی چاپگر کلیک راست کرده و موارد برگزیده چاپ را انتخاب کنید.

دسترسی به درایور چاپگر از نماد چاپگر موجود در نوار وظیفه

نماد چاپگر موجود در نوار وظیفه یک نماد میانبر است که به شما امکان می دهد به سرعت به درایور چاپگر دسترسی پیدا کنید. اگر روی نماد چاپگر کلیک کنید و تنظیم چاپگر را انتخاب نمایید، می توانید به یک پنجره تنظیمات چاپگر مشابه پانل کنترل دسترسی پیدا کنید. اگر روی این نماد دو بار کلیک کنید، می توانید وضعیت چاپگر را بررسی نمایید.

نکته:

اگر نماد چاپگر در نوار وظیفه نشان داده نشد، به پنجره درایور چاپگر دسترسی پیدا کنید، روی تنظیم برگزیده کنترل در زبانه نگهداری کلیک کنید و سپس ثبت نماد میانبر در نوار وظیفه را انتخاب نمایید.

راهنمای درایور چاپگر Windows

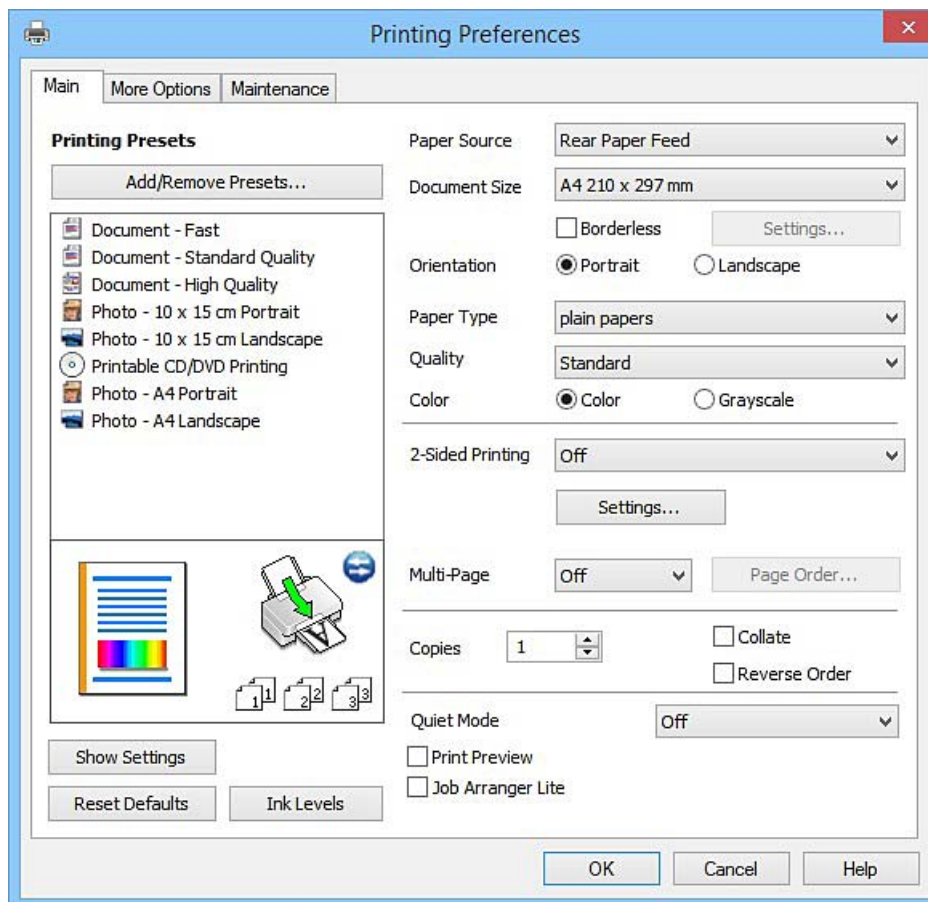
راهنمای درایور چاپگر برای Windows وجود دارد. برای دیدن شرح موارد تنظیم، روی هر مورد راست کلیک کنید و سپس روی راهنما کلیک نمایید.

زبانه اندازه

می توانید تنظیمات اولیه چاپ نظیر نوع و اندازه کاغذ را انجام دهید.

خدمات شبکه و اطلاعات نرم افزاری

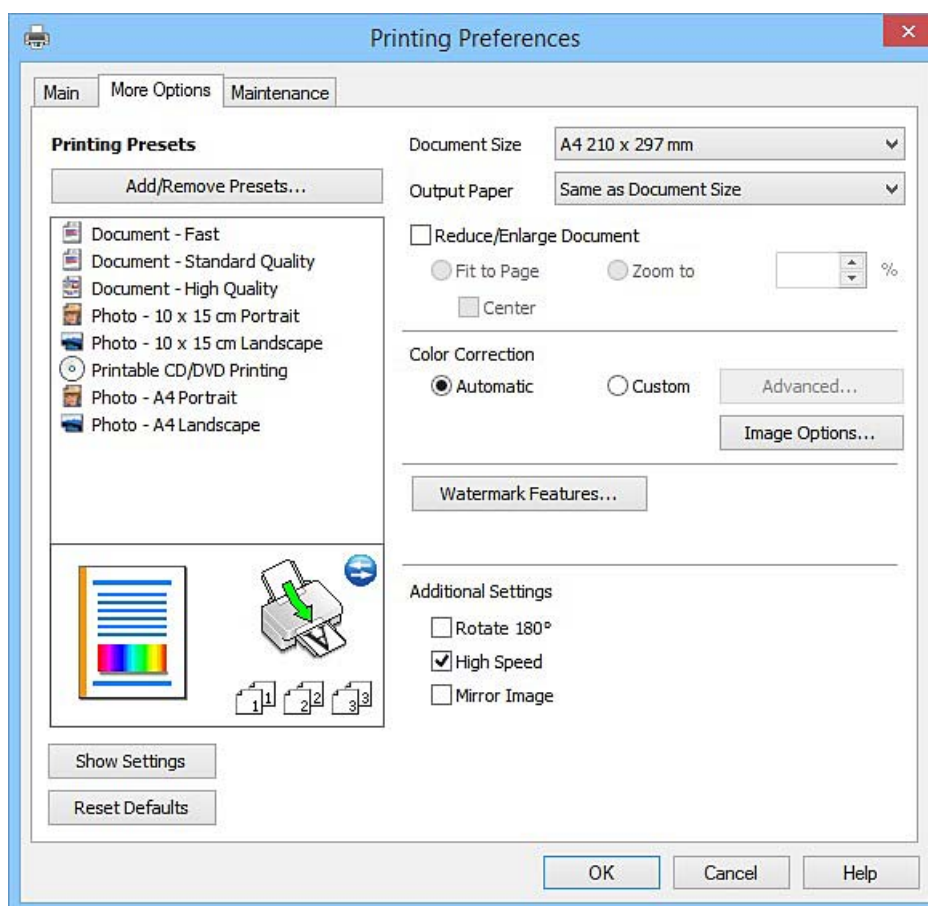
همچنین می‌توانید تنظیمات مربوط به چاپ در هر دو طرف کاغذ یا چاپ چندین صفحه روی یک برگه را انجام دهید.



خدمات شبکه و اطلاعات نرم افزاری

زبانه گزینه بیشتر

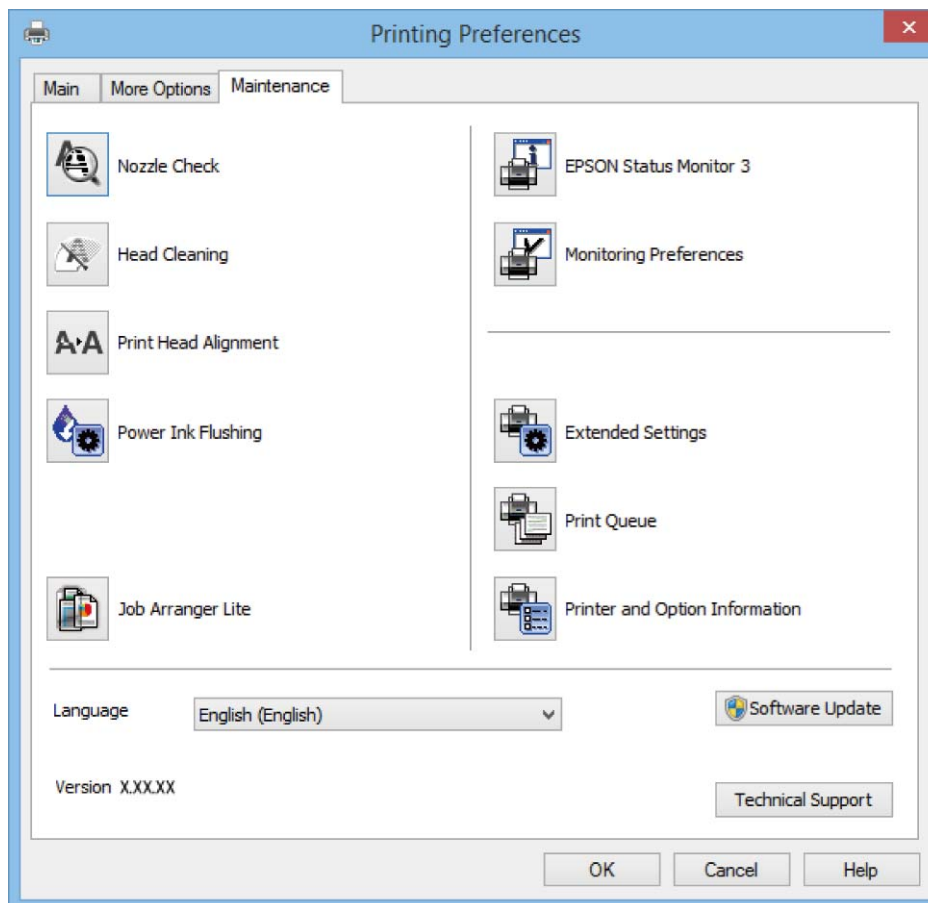
می توانید چیدمان های بیشتر و گزینه های چاپ نظیر تغییر دادن اندازه نسخه چاپی یا تصحیح رنگ را انتخاب کنید.



خدمات شبکه و اطلاعات نرم افزاری

زبانه نگهداری

می توانید ویژگی های مراقبت و نگهداری نظیر بررسی نازل و تمیز کردن هد چاپ اجرا کنید و با اجرای **EPSON Status Monitor 3** می توانید وضعیت چاپگر و اطلاعات خطا را بررسی کنید.



انجام تنظیمات کارکرد برای درایور چاپگر Windows

تنظیماتی مانند فعال کردن **EPSON Status Monitor 3** را می توانید انجام دهید.

1. به پنجره درایور چاپگر بروید.
 2. روی تنظیم گسترش یافته از زبانه نگهداری کلیک کنید.
 3. تنظیمات لازم را انجام داده و سپس روی تأیید کلیک کنید.
- برای دریافت توضیحات موارد تنظیم به راهنمای آنلاین مراجعه کنید.

اطلاعات مرتبط

← [Windows درایور چاپگر](#) در صفحه 56

Mac OS X درایور چاپگر

درایور چاپگر با توجه به فرمان ها از سوی یک برنامه، چاپگر را کنترل می کند. انجام تنظیمات بر روی درایور چاپگر بهترین نتیجه چاپ را ارائه می دهد. همچنین می توانید وضعیت چاپگر را بررسی کنید یا با استفاده از برنامه درایور چاپگر آن را در بهترین شرایط راه اندازی نگه دارید.

خدمات شبکه و اطلاعات نرم افزاری

دسترسی به درایور چاپگر از برنامه ها

روی تنظیم صفحه یا چاپ در منوی فایل برنامه خود کلیک کنید. در صورت نیاز، بر روی **Show Details** (یا ▼) برای گسترده کردن پنجره چاپ کلیک کنید.

نکته:

بسته به برنامه ای که استفاده می شود، تنظیم صفحه ممکن است در منوی فایل نمایش داده نشود، و عملیات ها برای نمایش صفحه چاپ ممکن است متفاوت باشند. برای اطلاعات بیشتر به راهنمای برنامه مراجعه کنید.

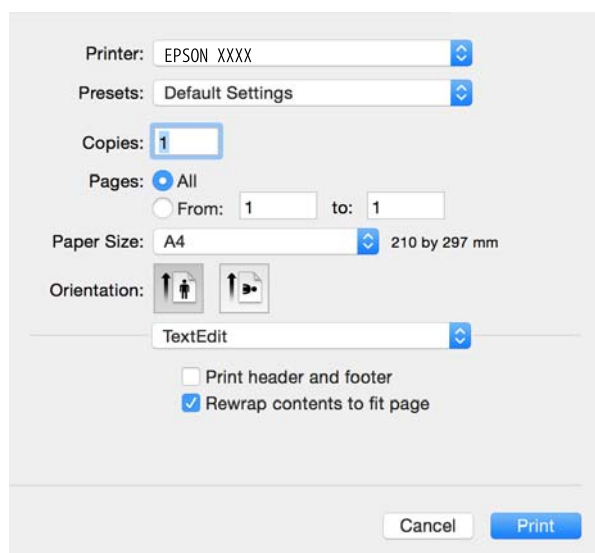
شروع نرم افزار

System Preferences را از  منو < **Printers & Scanners** (یا **Print & Scan**، **Print & Fax**) را انتخاب کنید، و سپس چاپگر را انتخاب نمایید. روی **Options & Supplies** < **Utility** < **Open Printer Utility** کلیک کنید.

راهنمای درایور چاپگر Mac OS X

کادر گفتگوی چاپ

منوی بازشوی وسط صفحه را باز کنید تا موارد بیشتر نشان داده شود.



منوی بازشو	توضیحات
تنظیمات چاپ	می توانید تنظیمات اولیه چاپ از قبیل نوع کاغذ و کیفیت چاپ را ایجاد کنید.
چیدمان	می توانید یک چیدمان برای چاپ چند صفحه روی یک برگه انتخاب کنید یا چاپ حاشیه را انتخاب کنید.
کار با کاغذ	می توانید اندازه کار چاپ را کوچک یا بزرگ کنید تا به طور خودکار با اندازه کاغذی که در دستگاه گذاشته اید متناسب شود.
تطبیق رنگ	می توانید رنگها را تنظیم کنید.
Color Options	در صورت انتخاب EPSON Color Controls از منوی تطبیق رنگ می توانید یک روش تصحیح رنگ را انتخاب کنید.

خدمات شبکه و اطلاعات نرم افزاری

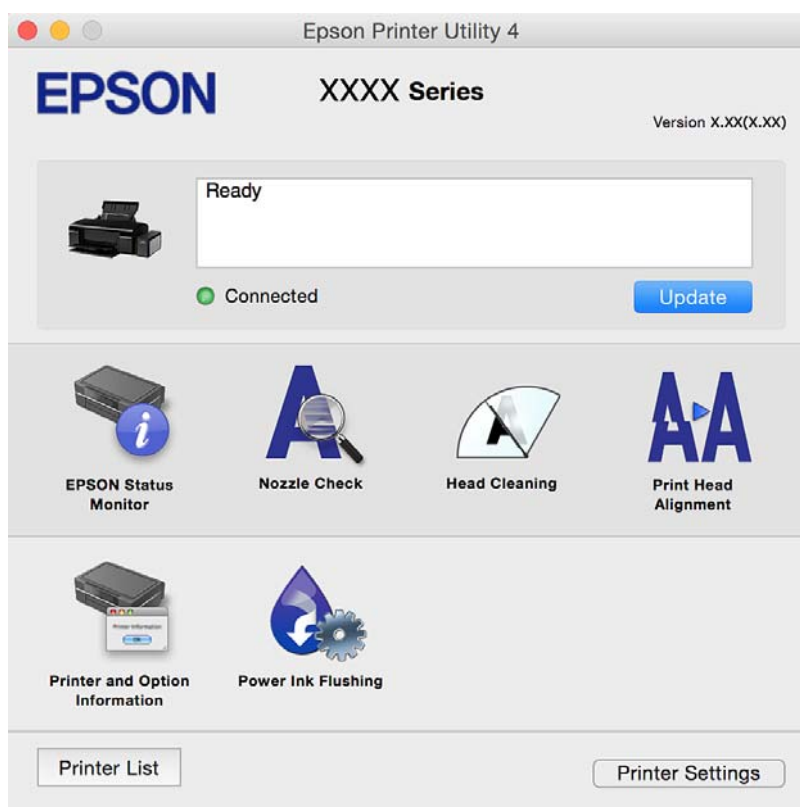
نکته:

در مورد *Mac OS X v10.8.x* یا نسخه های بالاتر، اگر منوی تنظیمات چاپ نمایش داده نشد، درایور چاپگر *Epson* درست نصب نشده است. چاپگر را اضافه کنید. برای اضافه کردن چاپگر به دستورالعمل زیر مراجعه کنید.

<http://epson.sn>

Epson Printer Utility

می توانید یک قابلیت تعمیر و نگهداری از قبیل بررسی نازل و تمیز کردن هد چاپ را اجرا کنید و با باز کردن **EPSON Status Monitor**، می توانید وضعیت چاپگر و اطلاعات خطا را بررسی کنید.



انجام تنظیمات کارکرد برای درایور چاپگر Mac OS X

دسترسی به پنجره تنظیمات کارکرد برای درایور چاپگر Mac OS X

System Preferences را از منو < **Printers & Scanners** (یا **Print & Scan**، **Print & Fax**) انتخاب کنید و سپس چاپگر را انتخاب نمایید. روی **Options & Supplies** < **Options** (یا **Driver**) کلیک کنید.

تنظیمات عملیات درایور چاپگر Mac OS X

Thick paper and envelopes: هنگام چاپ روی کاغذ ضخیم، از لکه شدن جوهر جلوگیری می کند. با این وجود، ممکن است سرعت چاپ را کاهش دهد.

عبور از صفحه خالی: از چاپ صفحات خالی اجتناب می کند.

بیصدا: به آرامی چاپ می کند. اما ممکن است سرعت چاپ کندتر باشد.

خدمات شبکه و اطلاعات نرم افزاری

High Speed Printing: زمانی که هد چاپ در هر دو جهت حرکت می کند چاپ می کند. سرعت چاپ سریع تر است، اما ممکن است کیفیت کاهش یابد.

Warning Notifications: به درایور چاپگر اجازه می دهد اعلان های هشدار را نشان دهد.

Establish bidirectional communication: معمولاً باید روی **On** تنظیم شود. **Off** را انتخاب کنید اگر دریافت اطلاعات چاپگر به علت اشتراک گذاری آن روی رایانه های Windows در یک شبکه یا به هر دلیل دیگری ممکن نیست.

Epson Easy Photo Print

Epson Easy Photo Print برنامه ای است که به شما اجازه می دهد عکس ها را به سادگی و با چیدمان های مختلف چاپ کنید. می توانید پیش نمایش عکس را مشاهده کرده و تصاویر یا موقعیت آنها را تنظیم کنید. همچنین می توانید عکس ها را با کادر چاپ کنید. برای اطلاعات بیشتر به راهنمای برنامه مراجعه کنید.

نکته:

برای استفاده از این برنامه، باید درایور چاپگر نصب شود.

شروع در Windows

Windows 8.1/Windows 8

نام برنامه را در قسمت جستجو وارد کنید و سپس نماد نشان داده شده را انتخاب نمایید.

به جز Windows 8.1/Windows 8

روی دکمه شروع کلیک کنید و سپس همه برنامه ها یا برنامه ها < Epson Software < Epson Easy Photo Print را انتخاب کنید.

شروع در Mac OS X

برو < برنامه ها < Epson Software < Epson Easy Photo Print را انتخاب کنید.

Epson Print CD

Epson Print CD برنامه ای است که به شما امکان می دهد یک برچسب CD/DVD طراحی کنید تا بتوانید به صورت مستقیم روی یک CD/DVD چاپ نمایید. همچنین می توانید یک روکش CD/DVD برای قاب CD/DVD چاپ کنید. برای اطلاعات بیشتر به راهنمای برنامه مراجعه کنید.

نکته:

برای استفاده از این برنامه، باید درایور چاپگر نصب شود.

شروع در Windows

Windows 8/Windows 8.1

نام برنامه را در قسمت جستجو وارد کنید و سپس نماد نشان داده شده را انتخاب نمایید.

به جز Windows 8/Windows 8.1

روی دکمه شروع کلیک کنید و سپس همه برنامه ها یا برنامه ها < Epson Software < Print CD را انتخاب کنید.

شروع در Mac OS X

برو < برنامه ها < Epson Software < Print CD < Print CD را انتخاب کنید.

E-Web Print (فقط برای Windows)

E-Web Print برنامه ای است که به شما اجازه می دهد صفحات وب را به آسانی و با چیدمان های مختلف چاپ کنید. برای اطلاعات بیشتر به راهنمای برنامه مراجعه کنید. از طریق منوی E-Web Print در نوار ابزار E-Web Print می توانید به راهنما دسترسی پیدا کنید.

شروع

زمانی که E-Web Print را نصب می کنید، در مرورگر شما نشان داده می شود. بر روی **Print** یا **Clip** کلیک کنید.

EPSON Software Updater

EPSON Software Updater برنامه ای است که نرم افزار جدید یا به روز شده را در اینترنت بررسی و آن را نصب می کند. همینطور میتوانید میان افزار و دفترچه راهنمای چاپگر را به روز رسانی کنید.

شروع در Windows

Windows 8.1/Windows 8

نام نرم افزار را در قسمت جستجو وارد کنید و سپس نماد نشان داده شده را انتخاب نمایید.

بجز Windows 8.1/Windows 8

دکمه شروع را فشار دهید و همه برنامه ها or برنامه ها < EPSON Software Updater < Epson Software را انتخاب کنید.

نکته:

همچنین می توانید EPSON Software Updater را با کلیک کردن روی نماد چاپگر روی نوار وظیفه در دسک تاپ و سپس انتخاب بروزرسانی نرم افزار شروع کنید.

شروع در Mac OS X


EPSON Software Updater < Epson Software < Applications < Go را انتخاب کنید.

حذف برنامه ها

نکته:

بعنوان سرپرست به رایانه خود وارد شوید. رمز عبور سرپرست را وارد کنید اگر رایانه به شما فرمان داد.

حذف برنامه ها - Windows

1. دکمه  را برای خاموش کردن چاپگر فشار دهید.

2. همه برنامه های فعال را ببندید.

3. پانل کنترل را باز کنید:

Windows 8.1/Windows 8

دسک تاپ < تنظیمات < پانل کنترل را انتخاب کنید.

به جز Windows 8.1/Windows 8

روی دکمه شروع کلیک و پانل کنترل را انتخاب کنید.

خدمات شبکه و اطلاعات نرم افزاری

4. **Uninstall a program** (یا **Add or Remove Programs**) را باز کنید:

Windows 8.1/Windows 8/Windows 7/Windows Vista

حذف برنامه از برنامه ها را انتخاب کنید.

Windows XP

روی افزودن یا حذف برنامه ها کلیک کنید.

5. نرم افزاری مورد نظر را جهت حذف انتخاب نمایید.

6. حذف برنامه ها:

Windows 8.1/Windows 8/Windows 7/Windows Vista

روی حذف/تغییر یا حذف کلیک کنید.

Windows XP

روی تغییر/حذف یا حذف کلیک کنید.

نکته:


اگر پنجره کنترل حساب کاربر نشان داده شد، روی ادامه کلیک کنید.


7. دستورالعمل های روی صفحه را دنبال کنید.

حذف برنامه ها - Mac OS X

1. Uninstaller را با استفاده از EPSON Software Updater دانلود کنید.

وقتی که Uninstaller را دانلود کنید، لازم نیست هر بار که برنامه را حذف می کنید مجدداً آن را دانلود کنید.

2. دکمه  را برای خاموش کردن چاپگر فشار دهید.

3. برای حذف درایور چاپگر، **System Preferences** را از  منو < **Printers & Scanners** (یا **Print & FaxPrint & Scan**) انتخاب و سپس چاپگر را از فهرست چاپگر های فعال حذف کنید.

4. همه برنامه های فعال را ببندید.

5. **Go < Applications < Epson Software < Uninstaller** را انتخاب کنید.

6. برنامه ای که می خواهید حذف کنید را انتخاب کرده و سپس روی **Uninstall** کلیک کنید.

مهم: 

Uninstaller همه درایور های چاپگر های جوهر افشان **Epson** را از روی رایانه حذف می کند. اگر از چندین چاپگر جوهر افشان **Epson** استفاده می کنید و می خواهید فقط بعضی از درایور ها را حذف کنید، همه آنها را از فهرست حذف کنید و سپس درایور مورد نیاز را مجدداً نصب کنید.

نکته:

اگر برنامه ای را که می خواهید از فهرست برنامه حذف کنید پیدا نمی کنید، می توانید با استفاده از **Uninstaller** حذف کنید. در این صورت، **Go < Applications < Epson Software** را انتخاب کنید، برنامه ای را که می خواهید حذف کنید انتخاب کرده و سپس آن را به سطل زباله بکشید.

اطلاعات مرتبط

◀ "EPSON Software Updater" در صفحه 64

نصب برنامه ها

کامپیوتر خود را به شبکه متصل کرده و آخرین نسخه برنامه ها را از وب سایت نصب کنید.

نکته:

- ☐ به عنوان سرپرست وارد رایانه شوید. رمز عبور سرپرست را وارد کنید اگر رایانه به شما فرمان داد.
- ☐ زمان نصب مجدد برنامه، لازم است ابتدا آن را حذف کنید.

1. همه برنامه های فعال را ببندید.

2. هنگام نصب درایور چاپگر، اتصال چاپگر و رایانه را به طور موقت قطع نمایید.

نکته:

چاپگر و رایانه را به هم وصل نکنید تا زمانیکه به شما دستور اینکار داده شود.

3. برنامه ها را با دنبال کردن دستورالعمل های موجود در وب سایت زیر نصب کنید.

<http://epson.sn>

نکته:

اگر شما از یک کامپیوتر *Windows* استفاده می کنید و نمی توانید برنامه ها را از وب سایت دانلود کنید، آنها را از دیسک نرم افزاری که همراه با چاپگر عرضه شده است، نصب کنید.

اطلاعات مرتبط

◀ "حذف برنامه ها" در صفحه 64

به روزرسانی برنامه ها و میان افزار

می توانید جهت رفع مشکلات خاص و بهبود یا اضافه کردن عملکردها، برنامه ها و میان افزار را به روز رسانی کنید. از آخرین نسخه برنامه ها و میان افزار استفاده کنید.

1. مطمئن شوید چاپگر و رایانه به هم وصل باشند و رایانه به اینترنت وصل باشد.

2. EPSON Software Updater را شروع کرده و برنامه ها یا میان افزار را به روز کنید.

مهم!

در حین به روز رسانی چاپگر یا رایانه را خاموش نکنید.

نکته:

اگر برنامه ای را که می خواهید از لیست برنامه حذف کنید پیدا نمی کنید، می توانید با استفاده از *EPSON Software Updater* به روز رسانی کنید. آخرین نسخه های برنامه ها را از وب سایت *Epson* محلی خود بررسی کنید.

<http://www.epson.com>

اطلاعات مرتبط

◀ "EPSON Software Updater" در صفحه 64


برطرف کردن مشکلات



بررسی وضعیت چاپگر

بررسی نشانگرهای خطای چاپگر

هنگامی که خطایی رخ می دهد، چراغ روشن شده یا چشمک می زند. جزئیات خطا در صفحه رایانه نمایش داده می شود.

روشن:  

خاموش: 

چشمک زن آهسته:  

چشمک زن سریع:  

چراغ	وضعیت	راه حل ها
 	هیچ کاغذی قرار داده نشده یا بیش از یک برگه قرار داده شده است.	کاغذ را قرار داده و دکمه  را فشار دهید.
 	هنگام چاپ روی یک CD/DVD، سینی CD/DVD قرار داده نشده است یا CD/DVD در سینی قرار ندارد.	یک CD/DVD در سینی CD/DVD قرار دهید، سینی را در چاپگر قرار دهید و سپس دکمه  را فشار دهید.
 	کاغذ گیر کرده است.	کاغذ را خارج کرده و دکمه  را فشار دهید.
 	خروج کاغذ امکان پذیر نیست زیرا اندازه آن بسیار کوچک است.	کاغذ را خارج کنید. اگر نمی توانید آن را با دست خارج کنید، کاغذ ساده اندازه A4 را در چاپگر قرار داده و دکمه  را فشار دهید تا کاغذ باقیمانده خارج گردد.
   	سینی خروجی در وضعیت صحیح قرار ندارد.	برای چاپ کردن روی کاغذ، سینی خروجی را در وضعیت عادی تنظیم کنید. برای چاپ کردن روی CD/DVD، سینی خروجی را در وضعیت CD/DVD تنظیم کنید.
   	درپوش چاپگر درحین چاپ، باز است.	درپوش چاپگر را ببندید.
	شارژ شدن اولیه جوهر تکمیل نشده است.	برای تکمیل شارژ اولیه جوهر، به پوستر از اینجا شروع کنید مراجعه کنید.
   	عمر مفید بالشتک جوهر تقریباً یا به طور کامل تمام شده است.	بالشتک های جوهر باید تعویض شوند. برای تعویض بالشتک جوهر، با Epson یا ارائه دهنده خدمات مجاز Epson تماس بگیرید.* این بخش قابل سرویس توسط کاربر نیست. اگر پیامی در رایانه ظاهر شد مبنی بر اینکه می توانید چاپ کردن را ادامه دهید، دکمه  را برای ادامه چاپ فشار دهید. چشمک زدن چراغ به طور موقت متوقف می شود، با این وجود تا زمانی که بالشتک جوهر تعویض شود، در فواصل زمانی منظم چشمک می زند.

چشمک زن متناوب

برطرف کردن مشکلات

چراغ	وضعیت	راه حل ها
	یک خطای چاپگر رخ داده است.	درپوش چاپگر را باز کنید و هرگونه کاغذ ا مواد محافظ داخل چاپگر را بردارید. دستگاه را خاموش کرده و دوباره روشن کنید. اگر بعد از خاموش و روشن کردن مجدد خطا همچنان باقی مانده است، با پشتیبانی Epson تماس بگیرید.
	خطای اتصال Wi-Fi رخ داده است.	دکمه  را به مدت بیش از سه ثانیه پایین نگه دارید تا خطا پاک شود. مراجعه کنید به راهنمای شبکه اتصال Wi-Fi را دوباره امتحان کنید.
	چاپگر در حالت بازیابی راه اندازی شده است زیرا به روز رسانی میان افزار انجام نشد.	مراحل زیر را دنبال کنید تا دوباره میان افزار به روز رسانی شود. 1. با یک کابل USB رایانه و چاپگر را به هم وصل کنید. (در حالت بازیابی، نمی توانید میان افزار را از طریق اتصال شبکه به روز رسانی کنید). 2. برای دستورالعمل های بیشتر به وب سایت Epson محلی مراجعه کنید. همان طور که در زیر نشان داده شده است، وضعیت به روزرسانی نرم افزار داخلی توسط چاپگر اعلام می شود. آماده سازی: چراغ های وضعیت شبکه چشمک می زنند. به روزرسانی: چراغ روشن/خاموش چشمک می زند. پایان: چراغ روشن/خاموش روشن می ماند.

* در برخی چرخه های چاپ، مقدار کمی جوهر اضافی ممکن است در بالشتک جوهر جمع شود. برای جلوگیری از نشتی جوهر از بالشتک، چاپگر طوری طراحی شده است که با پایان یافتن قدرت جذب بالشتک، چاپ متوقف می شود. اینکه این اتفاق روی دهد و هر از چند گاهی باشد به تعداد صفحاتی که چاپ می کنید، نوع موادی که چاپ می کنید و تعداد چرخه های تمیز کردن که چاپگر انجام می دهد بستگی دارد. نیاز به تعویض بالشتک بدین معنی نیست که کارایی چاپگر شما بر اساس مشخصاتش متوقف شده است. زمانیکه بالشتک نیاز به تعویض دارد چاپگر اطلاع می دهد و این کار تنها توسط ارائه دهنده خدمات مجاز Epson باید انجام شود. ضمانت نامه Epson هزینه های این تعویض را پوشش نمی دهد.

اطلاعات مرتبط

- ◀ "قرار دادن کاغذ در ورودی کاغذ از عقب" در صفحه 15
- ◀ "قرار دادن CD/DVD" در صفحه 18
- ◀ "تماس با پشتیبانی Epson" در صفحه 87
- ◀ "به روزرسانی برنامه ها و میان افزار" در صفحه 66

بررسی وضعیت چاپگر — Windows

1. به پنجره درایور چاپگر بروید.

2. روی **EPSON Status Monitor 3** از زبانه **نگهداری** کلیک کنید.

نکته:

همچنین می توانید وضعیت چاپگر را با دو بار کلیک کردن بر روی نماد چاپگر در نوار وظیفه بررسی کنید. اگر نماد چاپگر به نوار وظیفه اضافه نشده است، روی **تنظیم برگزیده کنترل در زبانه نگهداری** کلیک کنید و سپس **نماد میانبر در نوار وظیفه** را انتخاب کنید.


اگر **EPSON Status Monitor 3** غیرفعال باشد، روی **تنظیم گسترش یافته از زبانه نگهداری** کلیک کنید و سپس **EPSON Status Monitor 3** را فعال کنید را انتخاب نمایید.

برطرف کردن مشکلات

اطلاعات مرتبط

← "Windows درایور چاپگر" در صفحه 56

بررسی وضعیت چاپگر - Mac OS X

1. موارد برگزیده سیستم را از منوی  > چاپگرها و اسکنرها (یا چاپ و اسکن، چاپ و نمابر) و سپس چاپگر را انتخاب کنید.
2. روی گزینه ها و لوازم > برنامه > باز کردن برنامه چاپگر کلیک کنید.
3. روی EPSON Status Monitor کلیک کنید.

خارج کردن کاغذ گیر کرده

خطای نشان داده شده در پانل کنترل را بررسی کنید و دستورالعمل‌ها را دنبال نمایید تا کاغذ گیر کرده و تکه های پاره شده را بردارید. سپس خطا را پاک کنید.

مهم!

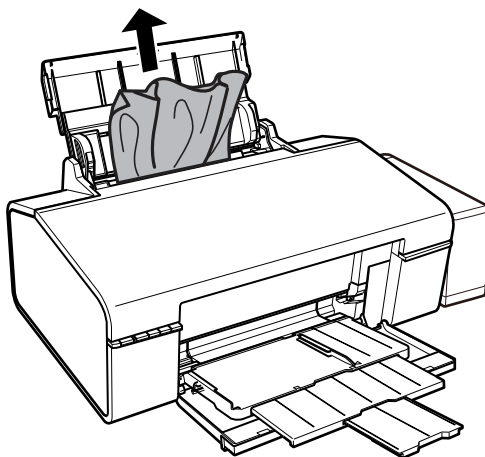
با دقت کاغذ گیر کرده را خارج کنید. خارج کردن ناگهانی و تند کاغذ می تواند به چاپگر آسیب برساند.

اطلاعات مرتبط

← "بررسی نشانگرهای خطای چاپگر" در صفحه 67

خارج کردن کاغذ گیر کرده از ورودی کاغذ از عقب

کاغذ گیر کرده را خارج کنید.



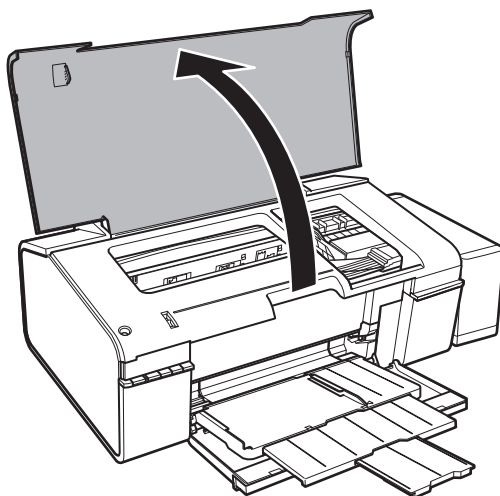
خارج کردن کاغذ گیر کرده از داخل چاپگر

احتیاط! 

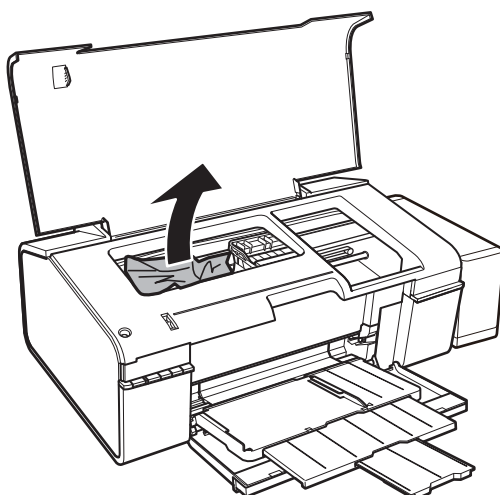
زمانی که دست شما داخل چاپگر است هرگز دکمه های روی پانل کنترل را لمس نکنید. اگر چاپگر شروع به کار کند، می تواند منجر به آسیب شود. مراقب باشید به قسمت های بیرون زده شده دست نزنید زیرا موجب آسیب می شود.

برطرف کردن مشکلات

1. درپوش چاپگر را باز کنید.



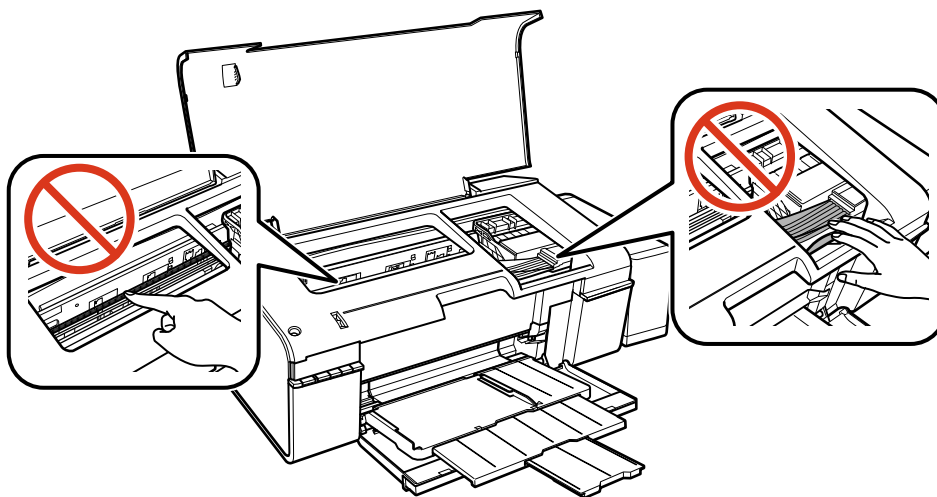
2. کاغذ گیر کرده را خارج کنید.



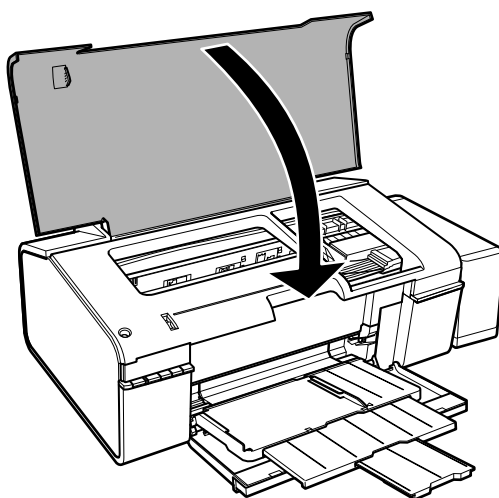
برطرف کردن مشکلات

مهم: 

به کابل صاف سفید، قطعه نیمه شفاف و لوله های جوهر داخل چاپگر دست نزنید. اینکار می تواند منجر به عملکرد نامناسب دستگاه شود.

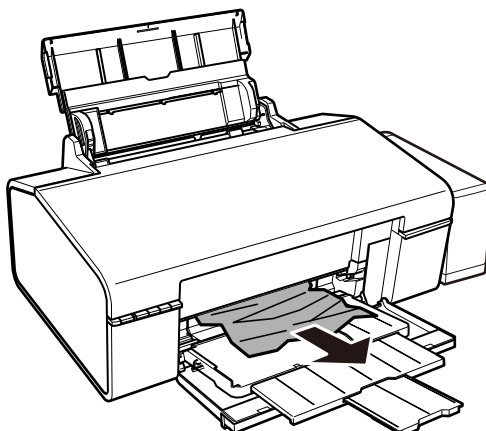


3. درپوش چاپگر را ببندید.



خارج کردن کاغذ گیر کرده از سینی خروجی

کاغذ گیر کرده را خارج کنید.



کاغذ به درستی تغذیه نمی شود

نکات زیر را بررسی کنید، و سپس برای حل مشکل اقدامات مناسب را انجام دهید.

- چاپگر را روی یک سطح صاف قرار دهید و در شرایط محیطی توصیه شده راه اندازی کنید.
- از کاغذی که توسط این چاپگر پشتیبانی می شود استفاده کنید.
- به موارد احتیاطی مربوط به استفاده از کاغذ مراجعه کنید.

اطلاعات مرتبط

- ← "مشخصات محیطی" در صفحه 82
- ← "ظرفیت ها و کاغذ موجود" در صفحه 14
- ← "احتیاط های مربوط به استفاده از کاغذ" در صفحه 13

گیر کردن کاغذ

کاغذ را در جهت صحیح قرار دهید و راهنماهای لبه را مقابل لبه های کاغذ بلغزانید.

اطلاعات مرتبط

- ← "قرار دادن کاغذ در ورودی کاغذ از عقب" در صفحه 15

کاغذ به صورت کج تغذیه می شود

کاغذ را در جهت صحیح قرار دهید و راهنماهای لبه را مقابل لبه های کاغذ بلغزانید.

اطلاعات مرتبط

- ← "قرار دادن کاغذ در ورودی کاغذ از عقب" در صفحه 15

برطرف کردن مشکلات

چندین برگه کاغذ به طور همزمان وارد دستگاه شده اند

وقتی در طول چاپ دستی 2 طرفه چندین برگه کاغذ به طور همزمان وارد دستگاه می شوند، قبل از قرار دادن مجدد کاغذ هر یک از کاغذهای موجود در چاپگر را خارج کنید.

هیچ کاغذی در دستگاه وجود ندارد

□ بیشتر از حداکثر تعداد برگه های مشخص شده برای کاغذ قرار ندهید. در مورد کاغذ ساده، بالاتر از خطی که توسط نماد مثلث روی راهنمای لبه قرار دارد کاغذ قرار ندهید.

□ اگر برگه تمیز کردن که همراه با کاغذ اصلی Epson عرضه شده است را در اختیار دارید، از آن برای تمیز کردن غلتک داخل چاپگر استفاده کنید.

□ از کاغذهای دارای سوراخ کلاسور استفاده نکنید.

اطلاعات مرتبط


← "ظرفیت ها و کاغذ موجود" در صفحه 14

← "تمیز کردن مسیر کاغذ" در صفحه 52

مشکلات مربوط به برق و پانل کنترل

دستگاه روشن نمی شود

□ مطمئن شوید سیم برق با ایمنی درون پریز قرار گرفته است.

□ دکمه  را کمی بیشتر پایین نگه دارید.



چراغ ها روشن و سپس خاموش می شوند

ممکن است ولتاژ چاپگر با ولتاژ پریز مطابقت نداشته باشد. چاپگر را خاموش کرده و فوراً از برق جدا کنید. سپس برچسب روی چاپگر را بررسی کنید.

 **احتیاط:**

اگر ولتاژ مطابقت ندارد، دوباره چاپگر را به برق وصل نکنید. با فروشنده خود تماس بگیرید.

دستگاه خاموش نمی شود

دکمه  را کمی بیشتر پایین نگه دارید. اگر هنوز هم نمی توانید چاپگر را خاموش کنید، سیم برق را به پریز نزنید. برای جلوگیری از خشک شدن هد چاپ، دوباره چاپگر را با فشار دادن دکمه  روشن و خاموش کنید.

چاپ از رایانه امکان پذیر نیست

□ درایور چاپگر را نصب کنید.

□ کابل USB را به طور ایمن به چاپگر و کامپیوتر وصل کنید.

برطرف کردن مشکلات

- ❑ اگر از هاب USB استفاده می کنید، سعی کنید چاپگر را بطور مستقیم به رایانه وصل کنید.
- ❑ اگر نمی توانید از طریق یک شبکه چاپ کنید، به راهنمای شبکه رجوع نمایید.
- ❑ اگر تصویر بزرگی را چاپ می کنید، ممکن است رایانه حافظه کافی نداشته باشد. تصویر را با وضوح کمتر و اندازه کوچکتر چاپ کنید.
- ❑ در Windows، بر روی **صف چاپ** از زبانه **نگهداری** درایور چاپگر کلیک کنید و سپس موارد زیر را بررسی کنید.
 - ❑ بررسی کنید آیا کار چاپی متوقف شده ای موجود است. در صورت نیاز چاپ را لغو کنید.
 - ❑ مطمئن شوید چاپگر آفلاین نیست یا در حالت تعلیق قرار ندارد.
 - ❑ اگر چاپگر آفلاین است یا در حالت تعلیق قرار دارد، علامت تنظیم آفلاین یا حالت تعلیق را از منوی **چاپگر** بردارید.
 - ❑ مطمئن شوید که چاپگر از منوی **چاپگر** بعنوان چاپگر پیش فرض انتخاب شده است (باید یک علامت تیک در مورد منو وجود داشته باشد).
 - ❑ اگر چاپگر بعنوان چاپگر پیش فرض انتخاب نشده است، آن را بعنوان چاپگر پیش فرض تنظیم کنید.
 - ❑ اطمینان حاصل کنید که پورت چاپگر همانند ذیل به درستی در **مشخصات > پورت** از منوی **چاپگر** انتخاب شده باشد.
 - ❑ "USBXXX" را برای یک اتصال USB یا "EpsonNet Print Port" را برای یک اتصال شبکه انتخاب کنید.
 - ❑ در Mac OS X، مطمئن شوید که وضعیت چاپگر روی **توقف موقت** قرار نداشته باشد.
- ❑ موارد برگزیده سیستم را از منوی  < **چاپگرها و اسکنرها (یا چاپ و اسکن، چاپ و نمابر)** و سپس روی چاپگر دو بار کلیک کنید. اگر چاپگر متوقف شده است، روی **از سرگیری** (یا **از سرگیری چاپگر**) کلیک کنید.

اطلاعات مرتبط

← "نصب برنامه ها" در صفحه 66

← "لغو کردن چاپ" در صفحه 42

مشکلات مربوط به کار چاپی

هیچ تصویری چاپ نشده است یا یک تصویر بسیار محو چاپ شده است

اگر شما برای یک مدت طولانی از چاپگر استفاده نکرده اید، ممکن است نازل های سر چاپگر مسدود شده باشند و قطره های جوهر خارج نشوند. بررسی نازل را انجام دهید، و سپس اگر هر کدام از نازل های هد چاپ مسدود شده اند، هد چاپ را تمیز کنید.

اطلاعات مرتبط

← "بررسی و تمیز کردن هد چاپ" در صفحه 49

کیفیت چاپ پایین است

اگر کیفیت چاپ به دلیل چاپ های تار، وجود نوار در چاپ، رنگ های چاپ نشده، رنگ های کم رنگ، عدم ترازبندی و الگوی موزاییک شکل در چاپ ها پایین است موارد زیر را بررسی کنید.

- ❑ اطمینان حاصل کنید که شارژ اولیه جوهر کامل است.
- ❑ مخزن جوهر را چک کنید. اگر مخزن خالی است، بلافاصله مخزن را پر کرده و هد چاپ را تمیز کنید.
- ❑ بررسی نازل را انجام دهید، و سپس اگر هر کدام از نازل های هد چاپ مسدود شده اند، هد چاپ را تمیز کنید.
- ❑ اگر از چاپگر برای مدت طولانی استفاده نکرده اید، جوهر داخل لوله های جوهر را تعویض کنید.

برطرف کردن مشکلات

- هد چاپ را تراز کنید.
- از کاغذی که توسط این چاپگر پشتیبانی می شود استفاده کنید.
- تنظیمات نوع کاغذ مناسب را برای نوع کاغذ موجود در چاپگر انتخاب کنید.
- بر روی کاغذی که مرطوب، آسیب دیده یا بسیار کهنه است چاپ نکنید.
- اگر کاغذ لوله شده یا پاکت نامه پف کرده، آن را یکدست و صاف کنید.
- با استفاده از تنظیمات کیفیت بیشتر، چاپ کنید.
- بعد از چاپ کاغذ را فوراً دسته نکنید.
- قبل از بایگانی یا نمایش کارهای چاپی، آنها را بطور کامل خشک کنید. هنگام خشک کردن کارهای چاپی، از نور مستقیم آفتاب اجتناب کنید، از خشک کن استفاده نکنید و طرف چاپ شده کاغذ را لمس نکنید.
- هنگام چاپ تصاویر و عکس ها، Epson توصیه می کند از کاغذ اصلی Epson به جای کاغذ ساده استفاده کنید. بر روی طرف قابل چاپ کاغذ اصلی Epson چاپ کنید.
- سعی کنید از بطری‌های اصلی جوهر Epson استفاده کنید. این محصول طوری طراحی شده است که رنگ ها را بر اساس استفاده از بطری‌های اصلی جوهر Epson تنظیم می کند. استفاده از بطری‌های جوهر غیر اصل ممکن است کیفیت چاپ را کاهش دهد.
- از بطری‌های جوهر که دارای کد قطعه صحیح هستند برای این چاپگر استفاده کنید.
- Epson توصیه می کند که از بطری جوهر تا قبل از تاریخ چاپ شده بر روی بسته استفاده کنید.
- هنگام چاپ تصاویر و عکس ها، با داده وضوح بالا چاپ کنید. تصاویر روی وب سایت اغلب وضوح پایینی دارند با اینکه در حالت نمایش خوب به نظر می رسند و به همین دلیل ممکن است کیفیت چاپ کاهش یابد.

اطلاعات مرتبط

- ← "پر کردن مجدد مخازن جوهر" در صفحه 44
- ← "بررسی و تمیز کردن هد چاپ" در صفحه 49
- ← "تعویض جوهر درون تیوب های جوهر" در صفحه 50
- ← "تراز کردن هد چاپ" در صفحه 51
- ← "ظرفیت ها و کاغذ موجود" در صفحه 14
- ← "لیست انواع کاغذ" در صفحه 15
- ← "احتیاط های مربوط به استفاده از کاغذ" در صفحه 13


حتی بعد از تراز کردن سر چاپگر، کیفیت چاپ بهتر نمی شود

در طول چاپ دو طرفه (یا با سرعت بالا)، سر چاپگر همزمان با چاپ به هر دو جهت حرکت می کند، و ممکن است خطوط عمودی تراز نشوند. اگر کیفیت چاپ بهتر نشده است، تنظیمات چاپ دو طرفه (یا با سرعت بالا) را غیرفعال کنید. غیرفعال کردن این تنظیمات می تواند سرعت چاپ را کاهش دهد.

Windows

سرعت زیاد را در زبانه گزینه بیشتر درایور چاپگر پاک کنید.

Mac OS X

موارد برگزیده سیستم را از منوی  > چاپگرها و اسکنرها (یا چاپ و اسکن، چاپ و نمابر) و سپس چاپگر را انتخاب کنید. روی گزینه ها و لوازم > گزینه ها (یا درایور) کلیک کنید. Off را بعنوان تنظیم High Speed Printing انتخاب کنید.

برطرف کردن مشکلات

کیفیت چاپ عکس پایین است

ممکن است تنظیم نوع کاغذ نادرست باشد. تنظیمات نوع کاغذ مناسب را برای نوع کاغذ موجود در چاپگر انتخاب کنید.

اطلاعات مرتبط

← "لیست انواع کاغذ" در صفحه 15

عکس های چاپ شده چسبناک هستند

ممکن است روی سمت نادرست کاغذ عکس چاپ کرده باشید. اطمینان حاصل کنید که چاپ را روی سمت قابل چاپ انجام دهید.

تصاویر یا عکس ها با رنگ های غیرمنتظره چاپ می شوند

رنگ را تنظیم کنید و سپس دوباره چاپ نمایید. ویژگی تصحیح خودکار رنگ از حالت تصحیح استاندارد **PhotoEnhance** استفاده می کند. یک حالت تصحیح دیگر در **PhotoEnhance** را با انتخاب گزینه ای به غیر از **تصحیح** به عنوان تنظیم **تصحیح رنگ** انتخاب کنید. اگر مشکل ادامه پیدا کرد، از یک ویژگی تصحیح رنگ دیگر به غیر از **PhotoEnhance** استفاده کنید.

اطلاعات مرتبط

← "تنظیم رنگ چاپ" در صفحه 38

محل، اندازه، یا حاشیه های کار چاپی درست نیست

□ کاغذ را در جهت صحیح قرار دهید و راهنماهای لبه را مقابل لبه های کاغذ بلغزاند.

□ تنظیم اندازه کاغذ مناسب را انتخاب کنید.

□ تنظیم حاشیه را در برنامه انجام دهید تا در ناحیه قابل چاپ اعمال شود.

اطلاعات مرتبط

← "قرار دادن کاغذ در ورودی کاغذ از عقب" در صفحه 15

← "ناحیه قابل چاپ" در صفحه 80

چاپ بدون حاشیه امکان پذیر نیست

تنظیم بدون حاشیه را در تنظیمات چاپ انجام دهید. اگر نوع کاغذی را انتخاب کنید که از چاپ بدون حاشیه پشتیبانی نمی کند، نمی توانید بدون حاشیه را انتخاب کنید. نوع کاغذی را انتخاب کنید که از چاپ بدون حاشیه پشتیبانی کند.

اطلاعات مرتبط

← "اصول چاپ — Windows" در صفحه 23

← "اصول چاپ — Mac OS X" در صفحه 24

درحین چاپ بدون حاشیه، لبه های تصویر برش داده می شود

در طول چاپ بدون حاشیه، تصویر تا حدی بزرگ می شود و قسمت های بیرون زده برش داده می شوند. یک تنظیم بزرگنمایی کمتر انتخاب کنید.

برطرف کردن مشکلات

Windows

روی تنظیم در کنار کادر انتخاب بدون حاشیه در زبانه اندازه از درایور چاپگر کلیک کنید و سپس تنظیمات را تغییر دهید.

Mac OS X

تنظیم گسترش از منوی تنظیمات چاپ کادر چاپ را تغییر دهید.

کاغذ لکه یا خط افتادگی دارد

زمانی که نوار افقی نمایان می‌شود یا در بالا یا پایین کاغذ لکه ایجاد می‌شود، کاغذ را در جهت صحیح قرار دهید و راهنماهای لبه را به سمت لبه های کاغذ بلغزانید.


زمانی که نوار عمودی نمایان می‌شود یا روی کاغذ لکه ایجاد می‌شود، مسیر کاغذ را تمیز کنید.

اگر روی کاغذ ضخیم خط می‌افتد، تنظیم کاهش خط افتادگی را فعال کنید. در صورت فعال کردن این تنظیم، ممکن است کیفیت چاپ کاهش یابد یا سرعت چاپ کم شود.

Windows

روی تنظیم گسترش یافته از زبانه نگهداری درایور چاپگر کلیک کرده و سپس کاغذ ضخیم و پاکت های نامه را انتخاب کنید.

Mac OS X

موارد برگزیده سیستم را از منوی  < چاپگرها و اسکنرها (یا چاپ و اسکن، چاپ و نمابر) و سپس چاپگر را انتخاب کنید. روی گزینه ها و لوازم < گزینه ها (یا درایور) کلیک کنید. On را بعنوان تنظیم Thick paper and envelopes انتخاب کنید.

هنگام چاپ 2 طرفه دستی، مطمئن شوید قبل از قرار دادن دوباره کاغذ، جوهر بطور کامل خشک شده باشد.

اطلاعات مرتبط

← "قرار دادن کاغذ در ورودی کاغذ از عقب" در صفحه 15

← "تمیز کردن مسیر کاغذ" در صفحه 52

← "کیفیت چاپ پایین است" در صفحه 74

نویسه های چاپ شده نادرست و درهم هستند

کابل USB را به طور ایمن به چاپگر و کامپیوتر وصل کنید.

کارهای چاپی را لغو کنید.

هنگام چاپ، رایانه را به طور دستی در حالت هایپرنت یا در حالت خواب قرار دهید. بار دیگر که رایانه را روشن کنید ممکن است صفحات متن درهم چاپ شوند.

اطلاعات مرتبط

← "لغو کردن چاپ" در صفحه 42

تصویر چاپ شده معکوس است

علامت تنظیمات تصویر آینه ای را در درایور چاپگر یا برنامه بردارید.

Windows

علامت تصویر آینه را از زبانه گزینه بیشتر درایور چاپگر بردارید.

برطرف کردن مشکلات

Mac OS X علامت **Mirror Image** را از منوی تنظیمات چاپ کادر چاپ بردارید.

مشکل کار چاپی برطرف نمی شود

اگر همه راه حل ها را امتحان کرده اید و مشکل هنوز حل نشده است، درایور چاپگر را حذف و دوباره نصب کنید.



اطلاعات مرتبط

← "حذف برنامه ها" در صفحه 64

← "نصب برنامه ها" در صفحه 66

سایر مشکلات مربوط به چاپ

چاپ بسیار آهسته است

 برنامه های غیرضروری را ببندید. تنظیمات کیفیت را پایین تر بیاورید. چاپ با کیفیت بالا سرعت چاپ را کاهش می دهد. تنظیم دو طرفه (یا سرعت بالا) را فعال کنید. زمانی که این تنظیم فعال می شود، هد چاپ زمانی که در هر دو جهت حرکت می کند چاپ انجام می دهد و سرعت چاپ افزایش می یابد.Windows علامت **سرعت زیاد** را از زبانه **گزینه بیشتر** درایور چاپگر انتخاب کنید.Mac OS X موارد برگزیده سیستم را از منوی  < چاپگرها و اسکنرها (یا چاپ و اسکن، چاپ و فابری) و سپس چاپگر را انتخاب کنید. روی گزینه ها و لوازم < گزینه ها (یا درایور) کلیک کنید. **On** را بعنوان تنظیم **High Speed Printing** انتخاب کنید. گزینه **ببصدا** را غیرفعال کنید.Windows تنظیم **ببصدا** را در زبانه **اندازه درایور چاپگر** غیرفعال کنید.Mac OS X موارد برگزیده سیستم را از منوی  < چاپگرها و اسکنرها (یا چاپ و اسکن، چاپ و فابری) و سپس چاپگر را انتخاب کنید. روی گزینه ها و لوازم < گزینه ها (یا درایور) کلیک کنید. **Off** را بعنوان تنظیم **ببصدا** انتخاب کنید.


سرعت چاپ در طول چاپ متوالی به طور قابل توجهی کاهش می یابد

سرعت چاپ کاهش می یابد تا از بیش از حد گرم شدن و آسیب دیدن مکانیسم چاپگر جلوگیری شود. به هر حال می توانید به چاپ ادامه دهید. برای بازگشت به سرعت چاپ عادی، حداقل به مدت 30 دقیقه از چاپگر استفاده نکنید. اگر چاپگر را از برق بکشید، سرعت چاپ به حالت عادی باز نمی گردد.

لغو چاپ در رایانه دارای سیستم عامل Mac OS X v10.6.8 امکان پذیر نیست

اگر می خواهید چاپ را از طریق رایانه خود متوقف کنید، تنظیمات زیر را انجام دهید.

برطرف کردن مشکلات

Web Config را اجرا کنید و سپس **Port9100** را به عنوان تنظیمات پروتکل با اولویت زیاد در **AirPrint** راه اندازی انتخاب کنید. موارد برگزیده سیستم را از منوی  < چاپگرها و اسکنرها (یا چاپ و اسکن، چاپ و همابر) انتخاب کنید، چاپگر را حذف کنید و سپس دوباره چاپگر را اضافه نمایید.

اطلاعات مرتبط

◀ "Web Config" در صفحه 55

سایر مشکلات

زمان لمس چاپگر شوک الکتریکی خفیفی ایجاد می شود

اگر لوازم جانبی زیادی به رایانه وصل باشد، ممکن است زمان لمس چاپگر شوک الکتریکی خفیفی را احساس کنید. برای رایانه ای که به چاپگر وصل شده یک سیم زمینی نصب کنید.


صدای کارکرد بسیار زیاد است

اگر صدای دستگاه بیش از حد بلند است، بیصدا را فعال کنید. فعالسازی این قابلیت می تواند سرعت چاپ را کاهش دهد.

Windows درایور چاپگر

گزینه بیصدا را از زبانه اندازه در درایور چاپگر فعال کنید.

Mac OS X درایور چاپگر

موارد برگزیده سیستم را از منوی  < چاپگرها و اسکنرها (یا چاپ و اسکن، چاپ و همابر) و سپس چاپگر را انتخاب کنید. روی گزینه ها و لوازم < گزینه ها (یا درایور) کلیک کنید. On را بعنوان تنظیم بیصدا انتخاب کنید.

برنامه با فایروال مسدود شده است (فقط برای Windows)

برنامه را به لیست برنامه های مجاز در فایروال Windows در قسمت تنظیمات امنیتی در پانل کنترل اضافه نمایید.

ضمیمه

ضمیمه

مشخصات فنی

مشخصات چاپگر

قرار دادن نازل هد چاپ	نازل های جوهر سیاه: 90 نازل های جوهر رنگی: 90 برای هر رنگ
وزن کاغذ	کاغذ ساده 64 تا 90 گرم/متر مربع (17 تا 24 پوند)
پاکت نامه ها	پاکت نامه شماره 10، DL، پاکت نامه C6: 75 تا 90 گرم/متر مربع (20 تا 24 پوند)

ناحیه قابل چاپ

ناحیه قابل چاپ برای برگه های تک

ممکن است به دلیل مکانیسم چاپگر، کیفیت چاپ در نواحی سایه دار کاهش یابد.

چاپ عادی

3.0 میلی متر (0.12 اینچ)	A	
3.0 میلی متر (0.12 اینچ)	B	
36.0 میلی متر (1.42 اینچ)	C	
18.0 میلی متر (0.71 اینچ)	D	

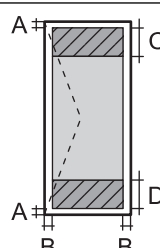
چاپ بدون حاشیه

39 میلی متر (1.54 اینچ)	A	
21 میلی متر (0.83 اینچ)	B	

ناحیه قابل چاپ برای پاکت نامه

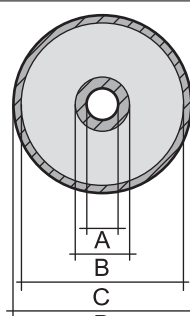
ممکن است به دلیل مکانیسم چاپگر، کیفیت چاپ در نواحی سایه دار کاهش یابد.

ضمیمه

3.0 میلی متر (0.12 اینچ)	A	
5.0 میلی متر (0.20 اینچ)	B	
18.0 میلی متر (0.71 اینچ)	C	
36.0 میلی متر (1.42 اینچ)	D	

ناحیه قابل چاپ برای CD/DVD

ممکن است به دلیل مکانیسم چاپگر، کیفیت چاپ در نواحی سایه دار کاهش یابد.

8 سانتی متر	12 سانتی متر	اندازه CD/DVD	
18 میلی متر (0.71 اینچ)	A		
43 میلی متر (1.69 اینچ)	B		
76 میلی متر (2.99 اینچ)	C		
80 میلی متر (3.15 اینچ)	D		

مشخصات رابط

برای رایانه	USB با سرعت بالا
-------------	------------------

مشخصات Wi-Fi

استانداردها	IEEE802.11b/g/n ^{*1}
دامنه فرکانس	2.4 گیگاهرتز
حالت های هماهنگی	زیرساخت، موقت ^{*2}
ملاحظات امنیتی بی سیم	WEP (64/128bit), WPA2-PSK (AES) ^{*3}
حداکثر نیروی فرکانس رادیویی ارسال شده	17 dBm (EIRP)

*1 مطابق با IEEE 802.11b/g/n یا IEEE 802.11b/g IEEE بسته به محل خرید.

*2 برای IEEE 802.11n پشتیبانی نمی شود.

*3 مطابق با استانداردهای WPA2 با پشتیبانی از WPA/WPA2 Personal.

پروتکل امنیتی

SSL/TLS	سرور/سرویس گیرنده HTTPS
---------	-------------------------

ضمیمه

ابعاد

ذخیره	ابعاد
<input type="checkbox"/> عرض: 547 میلی متر (21.5 اینچ) <input type="checkbox"/> طول: 289 میلی متر (11.4 اینچ) <input type="checkbox"/> ارتفاع: 187 میلی متر (7.4 اینچ)	
چاپ	
<input type="checkbox"/> عرض: 547 میلی متر (21.5 اینچ) <input type="checkbox"/> طول: 571 میلی متر (22.5 اینچ) <input type="checkbox"/> ارتفاع: 288 میلی متر (11.3 اینچ)	
تقریباً 6.0 کیلوگرم (13.2 پوند)	عرض*

* بدون جوهر، سیم برق و سینی CD/DVD.

مشخصات الکتریکی

مدل	مدل 100 تا 120 ولت	مدل 220 تا 240 ولت
دامنه فرکانس ارزیابی شده	50 تا 60 هرتز	50 تا 60 هرتز
جریان ارزیابی شده	0.6 آمپر	0.3 آمپر
مصرف برق (با اتصال USB)	چاپ: حدود 13.0 وات (ISO/IEC24712) حالت آماده: حدود 3.3 وات حالت خواب: حدود 1.0 وات خاموش: حدود 0.2 وات	چاپ: حدود 13.0 وات (ISO/IEC24712) حالت آماده: حدود 3.3 وات حالت خواب: حدود 1.2 وات خاموش: حدود 0.3 وات

نکته:

برای بررسی ولتاژ به برچسب روی چاپگر مراجعه کنید.

مشخصات محیطی

کارکرد	<p>از این چاپگر در محدوده ای که در نمودار زیر نشان داده شده است استفاده کنید.</p> <p>دما: 10 تا 35 درجه سانتی گراد (50 تا 95 درجه فارنهایت) رطوبت: 20 تا 80 درصد RH (بدون تراکم)</p>
--------	---

ضمیمه

ذخیره	دما: 20- تا 40 درجه سانتی گراد (-4 تا 104 درجه فارنهایت)* رطوبت: 5 تا 85 درصد RH (بدون تراکم)
-------	--

* می توانید برای یک ماه در دمای 40 درجه سانتی گراد (104 درجه فارنهایت) نگهداری کنید.

مشخصات محیطی برای بطری های جوهر

دمای نگهداری	20- تا 40 °C (-4.0 تا 104 °F)*
دمای انجماد	-15 °C (5.0 °F) یخ جوهر آب می شود و پس از حدود 2 ساعت در دمای 25 °F (77 °C) قابل استفاده می گردد.

* می توانید برای یک ماه در دمای 40 °C (104 °F) نگهداری کنید.

نیازمندی های سیستم

Windows 8.1 (32-bit, 64-bit)/Windows 8 (32-bit, 64-bit)/Windows 7 (32-bit, 64-bit)/Windows Vista (32-bit, 64-bit)/
Windows XP Professional x64 Edition/Windows XP (32-bit)

Mac OS X v10.10.x/Mac OS X v10.9.x/Mac OS X v10.8.x/Mac OS X v10.7.x/Mac OS X v10.6.8

نکته:

Mac OS X ممکن است از برخی از برنامه ها و ویژگی ها پشتیبانی نکند.

از فایل سیستم *UNIX (UFS)* برای *Mac OS X* پشتیبانی نمی شود.

اطلاعات تنظیمی

استانداردها و توافق ها برای مدل اورپایی

EN60950-1	بخشنامه ولتاژ پایین 2006/95/EC
EN55022 کلاس B EN61000-3-2 EN61000-3-3 EN55024	بخشنامه EMC 2004/108/EC
EN300 328 EN301 489-1 EN301 489-17 EN60950-1	بخشنامه R&TTE 1999/5/EC

برای کاربران اروپایی

بدین وسیله ما، شرکت Seiko Epson، اظهار می داریم که مدل های تجهیزات زیر با شرایط ضروری و سایر مفاد مربوطه بخشنامه 1999/5/EC مطابقت دارند:

B412C

ضمیمه

برای استفاده فقط در ایرلند، انگلستان، اتریش، آلمان، لیختن اشتاین، سوئیس، فرانسه، بلژیک، لوکزامبورگ، هلند، ایتالیا، پرتغال، اسپانیا، دانمارک، فنلاند، نروژ، سوئد، ایسلند، کرواسی، قبرس، یونان، اسلوانی، مالت، بلغارستان، چک، استونی، مجارستان، لتونی، لیتوانی، لهستان، رومانی و اسلواکی.

Epson نمی تواند در قبال هر نوع عدم رضایت از نیازمندی های محافظتی که در اثر تغییرات غیر توصیه شده محصولات ایجاد می شود مسئولیتی را بپذیرد.



محدودیت های کپی کردن

برای اطمینان از استفاده قانونی و مسئولانه چاپگر محدودیت های زیر را رعایت کنید.

کپی موارد زیر طبق قانون ممنوع است:

صورتحساب های بانکی، مسکوکات، اوراق بهادار قابل عرضه در بازار صادر شده از طرف دولت، اوراق بهادار ضمانتی دولتی، و اوراق بهادار شهرداری

تمبر های پستی استفاده نشده، کارت پستال های از پیش مهر شده، و دیگر اقلام پستی رسمی پستی معتبر

تمبرهای درآمد صادر شده از طرف دولت، و اوراق بهادار صادر شده طبق روال قانونی

هنگام کپی کردن موارد زیر احتیاط کنید:

اوراق بهادار قابل عرضه در بازار خصوصی، (گواهی سهام، یادداشت های مذاکره، چک ها و سایر موارد)، بلیط های ماهانه، بلیط های امتیازی و سایر موارد.

گذرنامه ها، گواهی نامه های رانندگی، ضمانت های تناسب، کارت تردد در جاده، کوپن غذا، بلیط ها و سایر موارد.

نکته:

ممکن است کپی این موارد نیز طبق قانون ممنوع شده باشد.

استفاده مسئولانه از محتوای دارای حق چاپ:

ممکن است با کپی نامناسب از محتوای دارای حق چاپ از چاپگرها سواستفاده شود. به جز مواردی که با یک وکیل آگاه مشورت کرده اید، قبل از کپی کردن محتوای منتشر شده، در قبال گرفتن اجازه از دارنده حق کپی مسئول بوده و به آن احترام بگذارید.

انتقال چاپگر

هنگامی که نیاز به حمل و نقل چاپگر به منظور جابه جایی یا انجام تعمیرات دارید، مراحل زیر را برای بسته بندی چاپگر دنبال کنید.

مهم!

هنگام نگهداری یا انتقال چاپگر، آن را کج نکنید، آن را بصورت عمودی نگه دارید یا آن را وارونه کنید در غیر اینصورت ممکن است جوهر نشت کند.

هنگام نگهداری یا انتقال بطری جوهر پس از باز کردن برچسب آن، بطری را کج نکنید و آن را در معرض ضربه یا تغییرات دمایی قرار ندهید. در غیر این صورت ممکن است با وجود بسته بودن درپوش بطری، جوهر نشت کند. هنگام بستن درپوش، حتماً بطری را به صورت عمودی نگه دارید و از نشستی جوهر در زمان جابجایی بطری جلوگیری کنید.

بطری های باز شده جوهر را در داخل جعبه همراه چاپگر قرار ندهید.

1. با فشار دادن دکمه چاپگر را خاموش کنید.

ضمیمه

2. اطمینان حاصل کنید که چراغ روشن-خاموش خاموش شود و سپس سیم برق را از پریز بکشید.

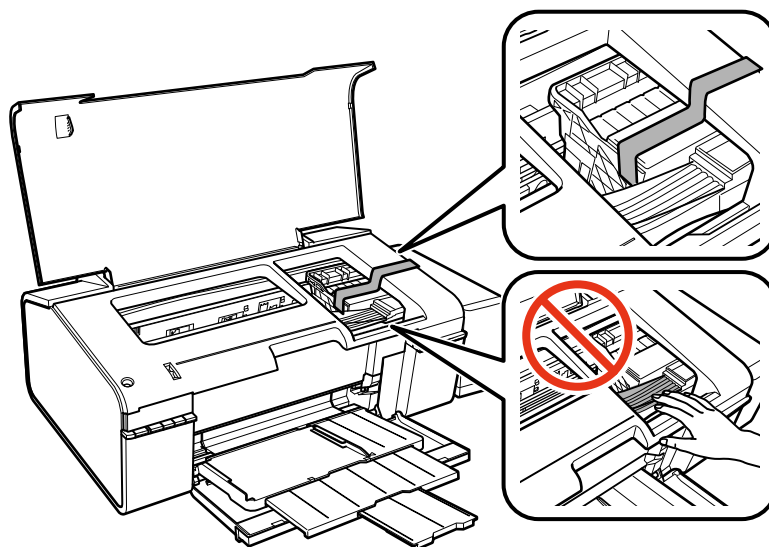
مهم!

هنگامی که چراغ روشن-خاموش، خاموش است؛ سیم برق را از پریز جدا کنید. در غیر این صورت چاپگر به وضعیت اولیه خود باز نمی گردد و باعث خشک شدن جوهر شده و ممکن است انجام چاپ غیرممکن گردد.

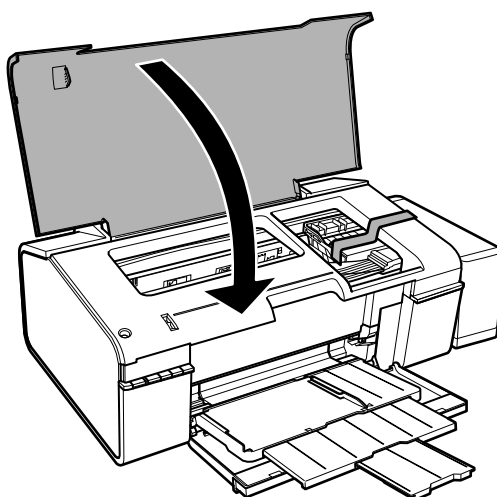
3. اتصال همه کابل ها نظیر سیم برق و کابل USB را قطع کنید.

4. همه کاغذها را از چاپگر خارج کنید.

5. درپوش چاپگر را باز کنید. هد چاپ را توسط نوار چسب محکم کنید.

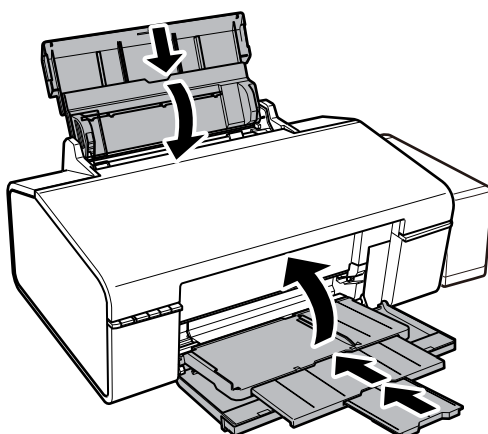


6. درپوش چاپگر را ببندید.

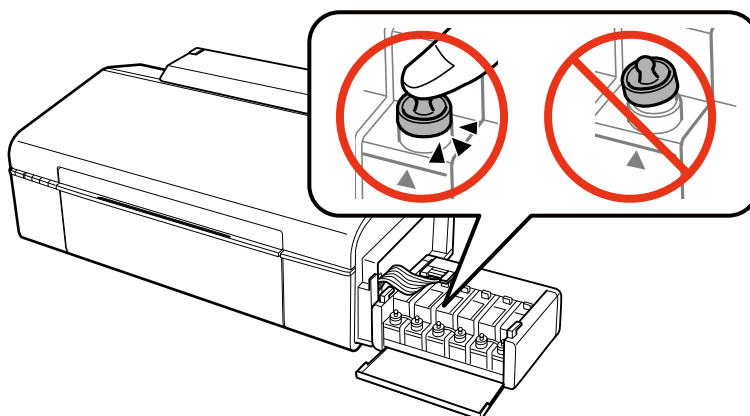


ضمیمه

7. جهت بسته بندی زیر همانند شکل زیر آماده شوید.



8. واحد مخزن جوهر را از چاپگر باز کنید و آن را کنار بگذارید، سپس اطمینان حاصل کنید که درپوش مخزن جوهر به صورت محکم بسته شده باشد.



9. واحد مخزن جوهر را به چاپگر ببندید.

10. چاپگر را با استفاده از مواد محافظ در جعبه خود بسته بندی کنید تا از جدا شدن مخزن جوهر جلوگیری شود.

هنگام استفاده مجدد از چاپگر، حتماً نوار چسب روی هد چاپ را باز کنید. اگر کیفیت چاپ در چاپ های بعدی کاهش یافته، هد چاپ را تمیز و تراز کنید.

اطلاعات مرتبط

◀ "نام و عملکرد قطعات" در صفحه 9

◀ "بررسی و تمیز کردن هد چاپ" در صفحه 49

◀ "تراز کردن هد چاپ" در صفحه 51

جایی که می توانید راهنما را دریافت کنید

وب سایت پشتیبانی فنی

اگر به راهنمایی بیشتری نیاز داشتید، به وب سایت پشتیبانی Epson نشان داده شده در زیر مراجعه کنید. کشور یا منطقه خود را انتخاب کنید و به بخش پشتیبانی وب سایت Epson محلی خود بروید. آخرین درایورها، سوالات متداول، دفترچه های راهنما یا سایر موارد قابل دانلود نیز در سایت موجودند.

ضمیمه

<http://support.epson.net/>

<http://www.epson.eu/Support> (اروپا)

اگر محصول Epson شما به درستی کار نمی کند و نمی توانید مشکل را حل کنید، برای راهنمایی با سرویس های پشتیبانی Epson تماس بگیرید.

تماس با پشتیبانی Epson

قبل از تماس با Epson

اگر محصول Epson شما به درستی کار نمی کند و نمی توانید با استفاده از اطلاعات عیب یابی موجود در دفترچه های راهنمای محصول خود مشکل را حل کنید، برای راهنمایی با سرویس های پشتیبانی Epson تماس بگیرید. اگر پشتیبانی Epson برای ناحیه شما در لیست زیر قرار ندارد، با فروشنده ای که محصول خود را از آنجا خریداری کردید تماس بگیرید.

اگر اطلاعات زیر را در اختیار پشتیبانی Epson قرار دهید می توانند سریع تر به شما کمک کنند:

شماره سریال محصول

(برچسب شماره سریال معمولاً در پشت محصول است.)

مدل محصول

نسخه نرم افزار محصول

(روی **Version Info About**، یا دکمه مشابه در نرم افزار محصول کلیک کنید.)

مارک و مدل رایانه خود

نام و نسخه سیستم عامل رایانه

نام ها و نسخه های برنامه های نرم افزار که بطور معمول با محصول خود استفاده می کنید.

نکته:

بسته به محصول، ممکن است تنظیمات شبکه در حافظه محصول ذخیره گردد. ممکن است به دلیل خرابی یا تعمیر محصول، تنظیمات از دست بروند. Epson در مورد از دست دادن هر نوع داده، برای پشتیبان گیری یا بازیابی تنظیمات حتی در طول دوره ضمانت مسئولیتی ندارد. توصیه می کنیم نسخه پشتیبان خود را ایجاد کرده و یادداشت هایی بردارید.

راهنما برای کاربران در اروپا

برای اطلاع از نحوه تماس با پشتیبانی Epson، سند ضمانت شناسه اروپایی خود را بررسی کنید.

راهنما برای کاربران در تایوان

اطلاعات تماس برای اطلاعات، پشتیبانی و سرویس ها:

وب جهانی

<http://www.epson.com.tw>

اطلاعات مربوط به مشخصات محصول، درایورها برای دانلود، و درخواست های مربوط به محصولات نیز موجودند.

مرکز کمک رسانی Epson (تلفن: +80242008-02)

تیم راهنمای ما می توانند از طریق تلفن در موارد زیر به شما کمک کنند:

درخواست فروش و اطلاعات محصول

سوالات یا مشکلات مربوط به استفاده از محصول

ضمیمه

☐ درخواست های مربوط به ضمانت و سرویس تعمیر

مرکز سرویس تعمیر:

شماره تلفن	شماره نمابر	آدرس
02-23416969	02-23417070	No.20, Beiping E. Rd., Zhongzheng Dist., Taipei City 100, Taiwan
02-27491234	02-27495955	1F., No.16, Sec. 5, Nanjing E. Rd., Songshan Dist., Taipei City 105, Taiwan
02-32340688	02-32340699	No.1, Ln. 359, Sec. 2, Zhongshan Rd., Zhonghe City, Taipei County 235, Taiwan
039-605007	039-600969	No.342-1, Guangrong Rd., Luodong Township, Yilan County 265, Taiwan
038-312966	038-312977	No.87, Guolian 2nd Rd., Hualien City, Hualien County 970, Taiwan
03-4393119	03-4396589	5F., No.2, Nandong Rd., Pingzhen City, Taoyuan County 32455, Taiwan
03-5325077	03-5320092	1F., No.9, Ln. 379, Sec. 1, Jingguo Rd., North Dist., Hsinchu City 300, Taiwan
04-23011502	04-23011503	3F., No.30, Dahe Rd., West Dist., Taichung City 40341, Taiwan
04-2338-0879	04-2338-6639	No.209, Xinxing Rd., Wuri Dist., Taichung City 414, Taiwan
05-2784222	05-2784555	No.463, Zhongxiao Rd., East Dist., Chiayi City 600, Taiwan
06-2221666	06-2112555	No.141, Gongyuan N. Rd., North Dist., Tainan City 704, Taiwan
07-5520918	07-5540926	1F., No.337, Minghua Rd., Gushan Dist., Kaohsiung City 804, Taiwan
07-3222445	07-3218085	No.51, Shandong St., Sanmin Dist., Kaohsiung City 807, Taiwan
08-7344771	08-7344802	1F., No.113, Shengli Rd., Pingtung City, Pingtung County 900, Taiwan

راهنمایی برای کاربران در سنگاپور

منابع اطلاعات، پشتیبانی، و سرویس هایی که از Epson سنگاپور موجودند عبارتند از:

وب جهانی

<http://www.epson.com.sg>

اطلاعات مربوط به مشخصات محصول، درایورها برای دانلود، سوالات متداول (FAQ)، درخواست های مربوط به فروش و پشتیبانی فنی از طریق ایمیل موجودند.

بخش راهنمایی Epson (تلفن: (65) 3111 6586)

تیم راهنمای ما می توانند از طریق تلفن در موارد زیر به شما کمک کنند:

☐ درخواست فروش و اطلاعات محصول

☐ سوالات یا مشکلات مربوط به استفاده از محصول

☐ درخواست های مربوط به ضمانت و سرویس تعمیر

ضمیمه

راهنمایی برای کاربران در تایلند

اطلاعات تماس برای اطلاعات، پشتیبانی و سرویس ها:

وب جهانی

<http://www.epson.co.th>

اطلاعات مربوط به مشخصات محصول، دراپورها برای دانلود، سوالات متداول (FAQ) و ایمیل موجودند.

خط مشاوره Epson (تلفن): (66) 9899-2685

تیم مشاوره ما می توانند از طریق تلفن در موارد زیر به شما کمک کنند:

 درخواست فروش و اطلاعات محصول سوالات یا مشکلات مربوط به استفاده از محصول درخواست های مربوط به ضمانت و سرویس تعمیر

راهنمایی برای کاربران در ویتنام

اطلاعات تماس برای اطلاعات، پشتیبانی و سرویس ها:

خط مشاوره Epson (تلفن): 9239-823-8-84

مرکز خدمات: 80 Truong Dinh Street, District 1, Hochiminh City, Vietnam

راهنمایی برای کاربران در اندونزی

اطلاعات تماس برای اطلاعات، پشتیبانی و سرویس ها:

وب جهانی

<http://www.epson.co.id> اطلاعات مربوط به مشخصات محصول، دراپورها برای دانلود سوالات متداول (FAQ)، درخواست فروش، سوالات از طریق ایمیل

خط مشاوره Epson

 درخواست فروش و اطلاعات محصول پشتیبانی فنی

تلفن: (62) 4350 572-21

فاب: (62) 4357 572-21

مرکز سرویس Epson

تلفن/فاب: (62) 62301104-21	Mangga Dua Mall 3rd floor No 3A/B Jl. Arteri Mangga Dua, جاکارتا	جاکارتا
----------------------------	--	---------

ضمیمه

تلفن/نمابر: (62) 7303766-22	Lippo Center 8th floor Jl. Gatot Subroto No.2 باندونگ	باندونگ
تلفن: (62) 5355035-31 فکس: (62) 5477837-31	Hitech Mall It IIB No. 12 Jl. Kusuma Bangsa 116-118 سورابایا	سورابایا
تلفن: (62) 565478-274	Hotel Natour Garuda Jl. Malioboro No. 60 یوگیاکارتا	یوگیاکارتا
تلفن/نمابر: (62) 4516173-61	Wisma HSBC 4th floor Jl. Diponegoro No. 11 مدان	مدان
تلفن: (62) 350148-350147/411-411	MTC Karebosi Lt. III Kav. P7-8 Jl. Ahmad Yani No.49 ماکاسار	ماکاسار

راهنمایی برای کاربران در هنگ کنگ

برای دریافت پشتیبانی فنی و سایر سرویس های پس از فروش، کاربران می توانند به Epson Hong Kong Limited مراجعه کنند.

صفحه اصلی اینترنت

Epson هنگ کنگ یک صفحه اصلی محلی در چین و انگلیس بصورت اینترنتی راه اندازی کرده است تا اطلاعات زیر را در اختیار کاربران قرار دهد:

اطلاعات محصول

پاسخ به سوالات متداول (FAQ)

آخرین نسخه های دراپورهای محصول Epson

کاربران می توانند به صفحه اصلی وب جهانی ما دسترسی داشته باشند با:

<http://www.epson.com.hk>

خط مشاوره پشتیبانی فنی

همچنین می توانید با کارکنان فنی ما با شماره های تلفن و نمابر زیر تماس بگیرید:

تلفن: (852) 8911-2827

نمابر: (852) 4383-2827

راهنمایی برای کاربران در مالزی

اطلاعات تماس برای اطلاعات، پشتیبانی و سرویس ها:

وب جهانی

<http://www.epson.com.my>

ضمیمه

☐ اطلاعات مربوط به مشخصات محصول، دراپورها برای دانلود

☐ سوالات متداول (FAQ)، درخواست فروش، سوالات از طریق ایمیل

Epson Trading (M) Sdn. Bhd

دفتر مرکزی:

تلفن: 56288288-603

نمابر: 56288388/399-603

بخش راهنمای Epson:

☐ درخواست فروش و اطلاعات محصول (خط اطلاعات)

تلفن: 56288222-603

☐ درخواست های مربوط به سرویس های تعمیر و ضمانت، استفاده از محصول و پشتیبانی فنی (خط فنی)

تلفن: 56288333-603

راهنمایی برای کاربران در هند

اطلاعات تماس برای اطلاعات، پشتیبانی و سرویس ها:

وب جهانی

<http://www.epson.co.in>

اطلاعات مربوط به مشخصات محصول، دراپورها برای دانلود، و درخواست های مربوط به محصولات نیز موجودند.

دفتر مرکزی Epson در هند - بنگلور

تلفن: 30515000-080

نمابر: 30515005

دفاتر منطقه ای Epson در هند:

مکان	شماره تلفن	شماره نمابر
ممبئی	022-28261515/16/17	022-28257287
دهلی	011-30615000	011-30615005
چنای	044-30277500	044-30277575
کلکته	033-22831589/90	033-22831591
حیدرآباد	040-66331738/39	040-66328633
کوچین	0484-2357950	0484-2357950
کویمباتور	0422-2380002	ندارد
پیون	020-30286000/30286001/30286002	020-30286000
احمدآباد	079-26407176/77	079-26407347

ضمیمه

خط راهنما

برای سرویس، اطلاعات محصول یا برای سفارش یک کارتریج - 18004250011 (9 صبح - 9 شب) - این یک شماره رایگان است.
برای سرویس (CDMA & کاربران تلفن همراه) - 1600 3900 (9 صبح - 6 شب) کد محلی پیشوند STD

راهنمایی برای کاربران در فیلیپین

برای دسترسی به پشتیبانی فنی و همینطور سایر سرویس های پس از فروش، کاربران می توانند با Epson Philippines Corporation بصورت تلفنی یا از طریق نمابر و آدرس ایمیل زیر تماس داشته باشند:

خط ترانک: (2-63) 2609 706

نمبر: (2-63) 2665 706

خط مستقیم بخش راهنما: (2-63) 2625 706

ایمیل: epchelpdesk@epc.epson.com.ph

وب جهانی

<http://www.epson.com.ph>

اطلاعات مربوط به مشخصات محصول، دراپورها برای دانلود، سوالات متداول (FAQ) و درخواست از طریق ایمیل موجودند.

شماره رایگان (EPSON 37766-1069-1800)

تیم مشاوره ما می توانند از طریق تلفن در موارد زیر به شما کمک کنند:

درخواست فروش و اطلاعات محصول

سوالات یا مشکلات مربوط به استفاده از محصول

درخواست های مربوط به ضمانت و سرویس تعمیر