

Käyttöopas

Tekijänoikeudet

Mitään tämän julkaisun osaa ei saa jäljentää, tallentaa mihinkään palautusjärjestelmään tai lähettää missään muodossa, elektronisesti, mekaanisesti, valokopioimalla, tallentamalla tai muuten ilman Seiko Epson Corporationilta edeltä käsin saatua kirjallista lupaa. Mitään avointa vastuuta ei oteta tähän sisältyvien tietojen käytöstä. Mitään vastuuta ei oteta myöskään vahingoista, jotka ovat seurausta tässä asiakirjassa olevien tietojen käytöstä. Tähän asiakirjaan sisältyvät tiedot on tarkoitettu käytettäväksi vain tämän Epson-tuotteen kanssa. Epson ei ole vastuussa mistään näiden tietojen käytöstä muihin tuotteisiin sovellettuna.

Seiko Epson Corporation tai sen tytäryhtiöt eivät ole vastuussa tämän tuotteen hankkijalle tai kolmansille osapuolille mahdollisesti aiheutuvista vahingoista, menetyksistä, kustannuksista tai kuluista, jotka aiheutuvat onnettomuudesta, tämän tuotteen väärinkäytöstä tai siihen tehdystä luvattomista muunnoksista, korjauksista tai muutoksista tai (Yhdysvaltoja lukuun ottamatta) siitä, että Seiko Epson Corporationin antamia käyttö- ja huolto-ohjeita ei noudateta tarkoin.

Seiko Epson Corporation ja sen tytäryhtiöt eivät ole vastuussa vahingoista tai vaikeuksista, jotka aiheutuvat muiden lisävarusteiden tai tarvikkeiden kuin Seiko Epson Corporationin ilmoittamien alkuperäisten Epson-tuotteiden tai Epson-hyväksynnän saaneiden tuotteiden käytöstä.

Seiko Epson Corporation ei vastaa sähkömagneettisista häiriöistä johtuvista vahingoista, mikäli niihin on syytä muiden kuin Epson-hyväksynnän saaneiden liitäntäkaapeleiden käyttö.

© 2015 Seiko Epson Corporation. All rights reserved.

Tämän oppaan sisältö ja tämän tuotteen tekniset tiedot saattavat muuttua ilman erillistä ilmoitusta.

Tavaramerkit

- ❑ EPSON® on rekisteröity tavaramerkki, ja EPSON EXCEED YOUR VISION tai EXCEED YOUR VISION on Seiko Epson Corporationin tavaramerkki.
- ❑ PRINT Image Matching™ ja PRINT Image Matching -logo ovat Seiko Epson Corporationin tavaramerkkejä. Copyright © 2001 Seiko Epson Corporation. Kaikki oikeudet pidätetään.
- ❑ Microsoft®, Windows®, and Windows Vista® are registered trademarks of Microsoft Corporation.
- ❑ Apple, Macintosh, Mac OS, OS X, Bonjour, Safari, iPad, iPhone, iPod touch, and iTunes are trademarks of Apple Inc., registered in the U.S. and other countries.
- ❑ Chrome™, Chrome OS™, and Android™ are trademarks of Google Inc.
- ❑ Adobe, Adobe Reader, Acrobat, and Photoshop are trademarks of Adobe systems Incorporated, which may be registered in certain jurisdictions.
- ❑ Yleinen ilmoitus: Muut julkaisussa käytetyt tuotenimet on mainittu vain tunnistamistarkoituksessa, ja ne saattavat olla vastaavien omistajiensa tavaramerkkejä. Epson ei vaadi itselleen mitään oikeuksia näihin tuotenimiin.

Tietoa tästä oppaasta

Johdanto käyttöoppaisiin

Seuraavat käyttöoppaat kuuluvat Epson-tulostimen toimitukseen. Yllä mainittujen käyttöoppaiden lisäksi voit katsoa lisätietoja erilaisten Epson-sovellusohjelmistojen ohjeista.

Aloita tästä (painettu käyttöopas)

Antaa tiedot tulostimen asetuksiin, ohjelmiston asentamiseen, tulostimen käyttöön, ongelmien ratkaisuun ja vastaaviin toimintoihin.

Käyttöopas (digitaalinen käyttöopas)

Tämä käyttöopas. Antaa yleistietoja ja ohjeita tulostimen käyttöön ja ongelmien ratkaisuun.

Verkko-opas (digitaalinen käyttöopas)

Antaa tietoja verkon asetuksista ja vianmäärityksestä tilanteissa, joissa tulostinta käytetään verkon välityksellä.

Voit hankkia yllä mainittujen käyttöoppaiden uusimmat versiot seuraavilla tavoilla.

Paperinen käyttöopas

Siirry Epson Europe -tukisivustolle osoitteeseen <http://www.epson.eu/Support> tai Epson worldwide tukisivustolle osoitteeseen <http://support.epson.net/>.

Digitaalinen käyttöopas

Käynnistä EPSON Software Updater tietokoneessa. EPSON Software Updater tarkistaa käytettävissä olevat Epson-sovellusohjelmistot ja digitaaliset käyttöoppaat ja antaa sinun ladata uusimmat.

Liittyvät tiedot

➔ ”EPSON Software Updater” sivulla 65

Merkinnot ja symbolit



Vaara:

Ohjeita on noudatettava huolellisesti henkilövahinkojen välttämiseksi.



Tärkeää:

Ohjeita on noudatettava laitteiston vahingoittumisen välttämiseksi.

Huomautus:

Tarjoaa täydentäviä ja viitteellisiä tietoja.

➔ Liittyvät tiedot

Linkit asianomaisiin kappaleisiin.

Tässä käyttöoppaassa käytetyt kuvaukset

- Tulostinajurin näyttöjen näyttöruutukuvat ovat Windows 8.1- tai Mac OS X v10.10.x -käyttöjärjestelmistä. Näytöllä näkyvät tiedot vaihtelevat laitemallin ja käyttötilanteen mukaan.
- Käyttöoppaassa käytetyt kuvat ovat vain esimerkkejä. Vaikka mallien välillä voi olla pieniä eroja, toimintaperiaatteet ovat samat.

Käyttöjärjestelmien viitteet

Windows

Tässä oppaassa termeillä kuten "Windows 8.1", "Windows 8", "Windows 7", "Windows Vista" ja "Windows XP" viitataan seuraaviin käyttöjärjestelmiin. Tämän lisäksi "Windows" tarkoittaa kaikkia sen versioita.

- Microsoft® Windows® 8.1-käyttöjärjestelmä
- Microsoft® Windows® 8-käyttöjärjestelmä
- Microsoft® Windows® 7-käyttöjärjestelmä
- Microsoft® Windows Vista®-käyttöjärjestelmä
- Microsoft® Windows® XP-käyttöjärjestelmä
- Microsoft® Windows® XP Professional x64 Edition-käyttöjärjestelmä

Mac OS X

Tässä käyttöoppaassa "Mac OS X v10.10.x" B OS X Yosemite, "Mac OS X v10.9.x" viittaa käyttöjärjestelmään OS X Mavericks ja "Mac OS X v10.8.x" viittaa käyttöjärjestelmään OS X Mountain Lion. Tämän lisäksi "Mac OS X" tarkoittaa versioita "Mac OS X v10.10.x", "Mac OS X v10.9.x", "Mac OS X v10.8.x", "Mac OS X v10.7.x" ja "Mac OS X v10.6.8".

Tärkeitä ohjeita

Turvallinen käyttö

Varmista tulostimen turvallinen käyttö noudattamalla seuraavia ohjeita. Säilytä tämä käyttöopas myöhempää käyttöä varten. Muista lisäksi noudattaa kaikkia tulostimeen merkittyjä varoituksia ja ohjeita.

- Käytä vain tulostimen mukana toimitettua virtajohtoa. Älä käytä virtajohtoa muissa laitteissa. Muiden virtajohtojen käyttäminen tulostimessa tai tulostimen mukana toimitetun virtajohdon käyttäminen muissa laitteissa voi aiheuttaa tulipalon tai sähköiskun vaaran.
- Varmista, että virtajohto on paikallisten turvallisuussäädösten mukainen.
- Älä pura, muuta tai yritä korjata virtajohtoa, pistoketta, tulostinyksikköä tai sen lisävarustetta itse muutoin kuin tulostimen ohjeissa mainituin tavoin.
- Irrota tulostin sähköverkosta ja vie se ammattitaitoiseen huoltoon seuraavissa tilanteissa:
Verkkojohto tai -pistoke on vahingoittunut, tulostimeen on päässyt nestettä, tulostin on pudonnut tai sen kotelo on vahingoittunut, tulostin ei toimi normaalisti tai sen toiminta on muuttunut huomattavasti. Muuta ainoastaan käyttöohjeissa mainittuja säätöjä.
- Sijoita tulostin lähelle pistorasiaa niin, että sen verkkopistoke on helppo irrottaa.
- Älä pidä tai säilytä tulostinta ulkotiloissa, likaisten tai pölyisten paikkojen, veden, lämmönlähteiden tai sellaisten paikkojen läheisyydessä, joissa se voi altistua iskuille, tärinälle, korkeille lämpötiloille tai kosteudelle.
- Älä kaada tai läikytä nestettä tulostimen päälle äläkä käsittele tulostinta märin käsin.
- Pidä tulostin vähintään 22 cm:n etäisyydellä sydämentahdistimista. Tulostimen lähettämät radioaallot voivat vaikuttaa haitallisesti sydämentahdistinten toimintaan.
- Ole varovainen, ettet kosketa mustetta, kun käsittelet mustesäiliöitä, mustesäiliön korkkeja ja avattuja mustepulloja tai mustepullon korkkeja.
 - Jos mustetta pääsee iholle, muste on pestävä perusteellisesti pois vedellä ja saippualla.
 - Jos mustetta joutuu silmiin, huuhtele ne välittömästi vedellä. Jos huolellisen huuhtelun jälkeen silmissä on ärsytystä tai näköhäiriöitä, mene välittömästi lääkäriin.
 - Jos mustetta joutuu suuhun, ota viipymättä yhteys lääkäriin.
- Älä kallista tai ravista mustepulloa sen jälkeen, kun poistat sen tiivisteet; seurauksena voi olla vuoto.
- Pidä mustepullot ja mustesäiliöyksikkö poissa lasten ulottuvilta. Älä anna lasten juoda mustepulloista tai mustepullon korkista tai käsitellä niitä.



Tulostinta koskevia turvallisuusohjeita ja varoituksia

Lue ohjeet ja noudata niitä, jotta tulostin tai muu omaisuutesi ei vahingoitu. Säilytä tämä opas myöhempää käyttöä varten.

Tulostimen käyttöönottoa ja käyttöä koskevat ohjeet ja varoitukset

- Älä tuki tai peitä tulostimessa olevia aukkoja.
- Käytä vain tulostimen tyyppikilven mukaista virtalähdettä.

Tärkeitä ohjeita

- ❑ Vältä sellaisissa virtapiireissä olevia pistorasioita, joihin on jo kytketty kopiokoneita tai jatkuvasti käynnistyviä ja sammuvia laitteita, esimerkiksi ilmastointilaitteita.
- ❑ Vältä pistorasioita, jotka on varustettu seinäkatkaisimella tai automaattiajastimella.
- ❑ Pidä koko tietokonejärjestelmä riittävän etäällä mahdollisista sähkömagneettisten häiriöiden lähteistä, kuten kaiuttimista ja langattomien puhelinten pöytäyksiköistä.
- ❑ Aseta virtajohto niin, että se on suojassa hankautumiselta, teräviltä kulmilta ja taittumiselta. Älä sijoita esineitä virtajohdon päälle ja siirrä virtajohto syrjään kulkureitiltä. Huolehdi siitä, että virtajohto on suorassa kummastakin päästään ja verkkolaitteen kiinnityskohdasta.
- ❑ Jos kytket tulostimen sähköverkkoon jatkojohdon kautta, varmista, ettei jatkojohtoon kytkettyjen laitteiden yhteenlaskettu ampeeriarvo ylitä johdolle määritettyä ampeeriarvoa. Varmista myös, ettei kaikkien samaan pistorasiaan kytkettyjen laitteiden yhteenlaskettu ampeerimäärä ylitä pistorasialle määritettyä ampeeriarvoa.
- ❑ Jos käytät tulostinta Saksassa, talokytKentä tulee suojata 10 tai 16 ampeerin virrankatkaisijalla, joka suojaa tulostinta oikosuluilta ja ylivirtapiikeiltä.
- ❑ Kun liität tulostimen tietokoneeseen tai muuhun laitteeseen kaapelilla, varmista liitinten suunta. Kukin liitin voidaan liittää ainoastaan yhdellä tavalla. Liittimen kytkeminen väärin voi vahingoittaa molempia kaapelilla liitettäviä laitteita.
- ❑ Sijoita tulostin tasaiselle, tukevalle alustalle, joka on joka suuntaan tulostinta leveämpi. Tulostin ei toimi oikein, jos se on kallellaan.
- ❑ Vältä tulostimen säilytyksen tai kuljetuksen aikana kallistamasta tulostinta tai kääntämästä sitä pystyasentoon tai ylösalaisin, sillä muuten siitä voi vuotaa mustetta.
- ❑ Varmista, että tulostimen yläpuolella on tarpeeksi tilaa, jotta tulostimen kansi voidaan nostaa kokonaan ylös.
- ❑ Jätä tulostimen eteen tarpeeksi tilaa, jotta tulosteet mahtuvat tulemaan kokonaan ulos.
- ❑ Vältä paikkoja, joissa lämpötila ja kosteus vaihtelevat nopeasti. Älä altista tulostinta suoralle auringonvalolle, muulle voimakkaalle valolle tai lämmönlähteille.
- ❑ Älä työnnä mitään esineitä tulostimen sisään sen aukoista.
- ❑ Älä työnnä kättäsi tulostimen sisään tulostuksen aikana.
- ❑ Älä kosketa tulostimen sisällä olevaa valkoista lattakaapelia tai musteputkia.
- ❑ Älä suihkuta tulostimen sisälle tai tulostimen lähellä aerosoleja, jotka sisältävät syttyviä kaasuja. Tällöin voi syttyä tulipalo.
- ❑ Älä siirrä tulostuspäätä käsin, sillä se saattaa vahingoittaa tulostinta.
- ❑ Jos jonkin mustesäiliön mustetaso ei ulotu alempaan viivaan saakka, lisää mustetta nopeasti. Tulostimen jatkuva käyttö, kun mustetaso on säiliöiden alemman viivan alapuolella, voi vahingoittaa tulostinta.
- ❑ Katkaise tulostimesta virta aina painamalla  -painiketta. Älä irrota tulostinta pistorasiasta tai katkaise virtaa, ennen kuin merkkivalo  lakkaa vilkkumasta.
- ❑ Varmista ennen tulostimen kuljettamista, että tulostuspää on perusasennossa (äärioikealla).
- ❑ Jos tulostin on pitkään käyttämättömänä, irrota virtajohto pistorasiasta.


Langattoman yhteyden välityksellä tapahtuvaa tulostimen käyttöä koskevia neuvoja ja varoituksia

- ❑ Tämän tulostimen synnyttämät radioaallot voivat heikentää lääkinnällisten sähkölaitteiden toimintaa ja aiheuttaa niiden toimintahäiriöitä. Kun tätä tulostinta käytetään lääkintätiloissa tai lääkintälaitteiden läheisyydessä, noudata valtuutetun lääkintähenkilökunnan neuvoja ja ota huomioon kaikki lääkintälaitteeseen kiinnitetyt varoitukset ja ohjeet.

Tärkeitä ohjeita

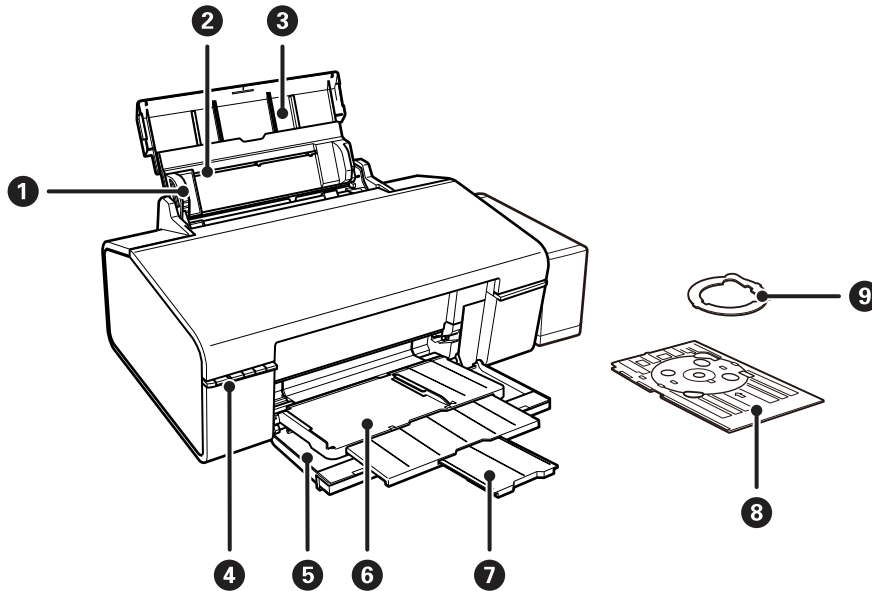
- ❑ Tämän tulostimen synnyttämät radioaallot voivat heikentää automaattisesti ohjattujen laitteiden, kuten automaattiovien tai palohälytinten toimintaa, mikä voi johtaa toimintahäiriöiden aiheuttamiin onnettomuuksiin. Kun käytät tätä tulostinta automaattisesti ohjattujen laitteiden lähellä, noudata kaikkia näihin laitteisiin kiinnitettyjä varoituksia ja ohjeita.

Henkilökohtaisten tietojen suojaus

Jos luovutat tulostimen jollekulle tai hävität sen, tyhjennä kaikki laitteen muistiin tallennetut henkilökohtaiset tiedot kytkemällä tulostimeen virran samalla, kun pidät alhaalla ohjauspaneelin -painiketta.

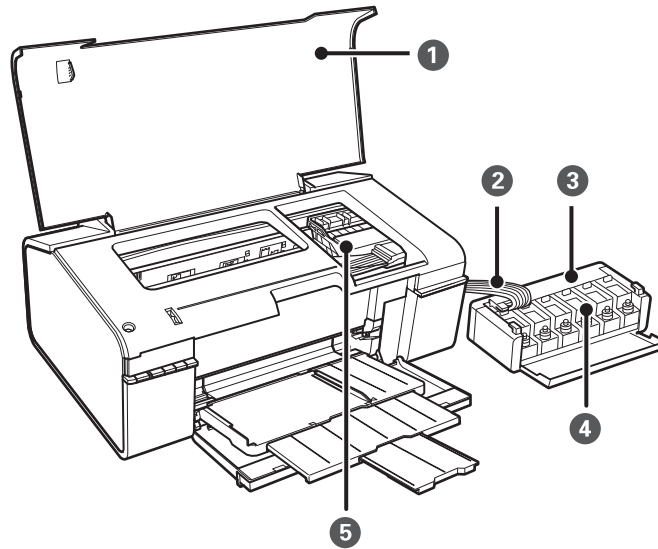
Tulostimen perustiedot

Osien nimet ja toiminnot

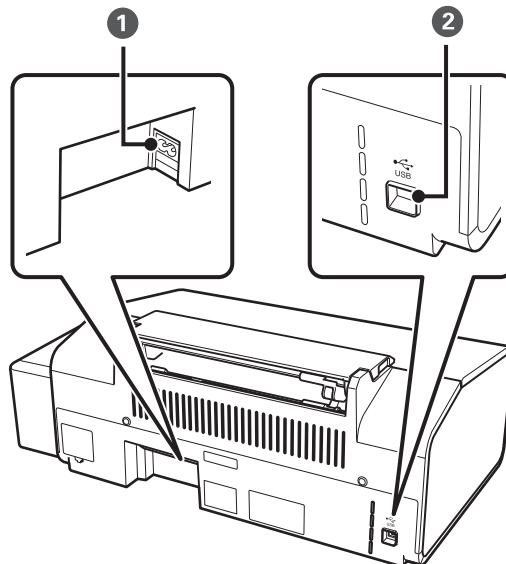


1	Reunaohjain	Syöttää paperin suoraan tulostimeen. Liu'uta ohjaimet paperin reunoihin.
2	Takaosan paperinsyöttö	Lisää paperia.
3	Paperituki	Tukee lisättyä paperia.
4	Ohjauspaneeli	Ohjaa tulostimen toimintaa.
5	Etukansi	Avoin tulostaessa.
6	Luovutustaso	Paperiasennossa pitää poistettua paperia paikallaan. CD-/DVD-asennossa pitää CD-/DVD-koteloä paikallaan ja syöttää sen tulostamista varten.
7	Pysäytin	Estää poistettua paperia putoamasta telineestä.
8	CD-/DVD-taso	Aseta CD/DVD tarratulostusta varten.
9	8-senttinen CD-/DVD-muuntaja	Mahdollistaa 8-senttisen CD-/DVD-levn asettamisen CD/DVD-telineeseen.

Tulostimen perustiedot

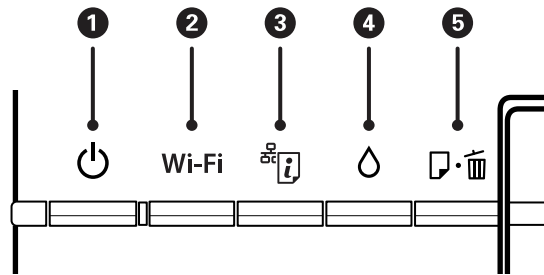


1	Tulostimen kansi	Avaa etukansi silloin, kun irrotat tulostimen sisälle jumiutunutta paperia.
2	Musteputki	Syöttää mustetta tulostuspäähän.
3	Mustesäiliöyksikkö	Sisältää mustesäiliöt.
4	Musteen varastointisäiliöt (mustesäiliöt)	Syöttää mustetta musteputkiin.
5	Tulostuspää	Suihkuttaa mustetta.



1	Virtajohdon liitäntä	Virtajohdon liittämiseen.
2	USB-portti	USB-johdon liittämiseen.

Painikkeet ja valot



Painikkeet

①		Kytkee tulostimeen virran ja katkaisee sen. Älä sammuta, kun virtavalo vilkkuu (kun tulostin on toiminnassa tai käsittelee tietoja). Irrota virtajohto, kun virtavalo on sammunut.
②	Wi-Fi	Pidä tätä painiketta painettuna yli kolme sekuntia suorittaaksesi automaattisen Wi-Fi-asetuksen tukiaseman WPS-painikkeella. Katso lisätietoja <i>Verkko-opas</i> -ohjeesta.
③		<input type="checkbox"/> Verkkovirheen tapahtuessa pidä tätä painiketta painettuna yli kolme sekuntia poistaaksesi sen. <input type="checkbox"/> Tulostaa verkkotilaraportin, josta voit tarkistaa verkkoasetukset ja yhteyden tilan. PIN-koodi PIN-koodin asetuksille (WPS) tulostetaan myös.
④		Pidä tätä painiketta painettuna yli kolme sekuntia suorittaaksesi tulostinpään puhdistamisen.
⑤		<input type="checkbox"/> Lataa ja poistaa paperin silloin, kun tulostin ei tulosta. <input type="checkbox"/> Poistaa tulostustyön tulostamisen aikana. <input type="checkbox"/> Poistaa paperin ja CD/DVD-tason virheet.

Lisätoimintoja on käytettävissä erilaisilla painikkeiden yhdistelmillä.



	Tulosta suuttimen testikuvio kytkemällä tulostimeen virta samalla, kun pidät alhaalla -painiketta.
Wi-Fi +	Pidä Wi-Fi- ja -painiketta painettuna samanaikaisesti yli kolme sekuntia käynnistääksesi PIN-koodin asetuksen (WPS). Katso lisätietoja <i>Verkko-opas</i> -ohjeesta.
+	Palauta oletusverkkoasetukset kytkemällä tulostimeen virta samalla, kun pidät alhaalla -painiketta.

Merkkivalot

①		Päällä tulostimen ollessa päällä. Vilkkuu, kun tulostin toimii tai käsittelee tietoja.
②	Wi-Fi	Päällä Wi-Fin ollessa käytössä, tai vilkkuu viestinnän aikana.
③		Vilkkuu, kun tulostimen langattomassa (Wi-Fi) verkkoyhteydessä on ongelma.

Wi-Fi- ja -merkkivalot vilkkuvat vuoronperään tai samanaikaisesti, kun tehdään alustusta tai määritetään verkkoasetuksia.

Tulostimen perustiedot

4		Päällä kun tulostin odottaa alustavan latauksen aloittamista.
5		Päällä kun tulostimessa ei ole enää paperia, siihen syötetään monta arkkiä paperia kerrallaan tai CD/DVD-tasoa ei ole ladattu oikein. Vilkkuu kun paperi tai CD/DVD-taso on tukossa tai kun luovutustaso on väärässä asennossa.

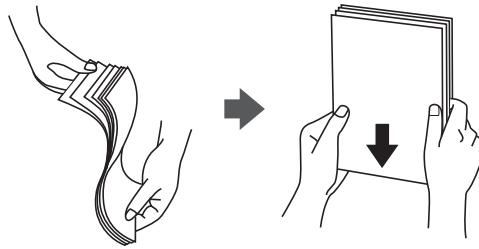
Liittyvät tiedot

➔ [”Tulostimen virheilmaisinten tarkistaminen”](#) sivulla 68

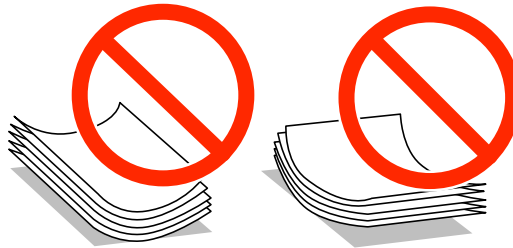
Paperin lisääminen

Paperin käsittelyä koskevat ohjeet

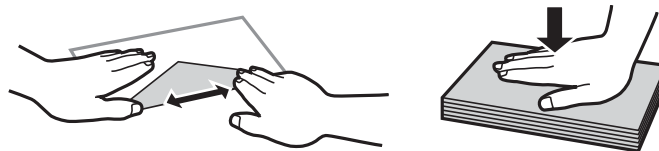
- ❑ Lue paperin mukana toimitettu ohje.
- ❑ Levitä paperit viuhkaksi ja suorista ne ennen paperin lisäämistä. Älä levitä tai rullaa valokuvapaperia. Se saattaisi vahingoittaa tulostuspuolta.



- ❑ Jos paperi on rullaantunut, suorista se tai rullaa sitä varovaisesti toiseen suuntaan ennen lisäämistä. Rullaantuneen paperin käyttäminen voi aiheuttaa paperitukoksia ja mustetahroja tulosteeseen.



- ❑ Älä käytä paperia, joka aaltoilee, on repeytyntä, kostea, liian paksua tai liian ohutta, jota on leikely tai taiteltu tai johon on liimattu tarroja. Tällaisten paperien käyttäminen voi aiheuttaa paperitukoksia ja mustetahroja tulosteeseen.
- ❑ Levitä kirjekuoret viuhkaksi ja suorista ne ennen paperin lisäämistä. Jos kirjekuoret ovat täynnä ilmaa, litistä ne pöytää vasten ennen lisäämistä.



- ❑ Älä käytä kirjekuoria, jotka ovat rullaantuneet tai joita on taiteltu. Tällaisten kirjekuorten käyttäminen voi aiheuttaa paperitukoksia ja mustetahroja tulosteeseen.
- ❑ Älä käytä ikkunallisia tai liimalapän sisältäviä kirjekuoria.
- ❑ Vältä liian ohuiden kirjekuorien käyttämistä, sillä ne saattavat rullaantua tulostuksen aikana.

Liittyvät tiedot

- ➔ [”Tulostimen ominaisuudet” sivulla 82](#)

Käytössä oleva paperi ja kapasiteetti

Korkealaatuisten tulosteiden aikaansaamiseksi Epson suosittelee käyttämään aitoa Epson-paperia.

Aito Epson-paperi

Tulostusmateriaalin nimi	Koko	Syöttökapasiteetti (arkit)	Manuaalinen kaksipuolinen tulostus	Reunaton tulostus
Epson Bright White Ink Jet Paper	A4	80*	✓	-
Epson Ultra Glossy Photo Paper	A4, 13 × 18 cm (5 × 7 tuumaa), 10 × 15 cm (4 × 6 tuumaa)	20	-	✓
Epson Premium Glossy Photo Paper	A4, 13 × 18 cm (5 × 7 tuumaa), 16:9 leveä kuvasuhde (102 × 181 mm), 10 × 15 cm (4 × 6 tuumaa)	20	-	✓
Epson Premium Semigloss Photo Paper	A4, 10 × 15 cm (4 × 6 tuumaa)	20	-	✓
Epson Photo Paper Glossy	A4, 13 × 18 cm (5 × 7 tuumaa), 10 × 15 cm (4 × 6 tuumaa)	20	-	✓
Epson Matte Paper-Heavyweight	A4	20	-	✓
Epson Double-Sided Matte Paper	A4	1	✓	-
Epson Photo Quality Ink Jet Paper	A4	100	-	✓
Epson Photo Stickers 16	A6	1	-	-
Epson Iron-On Cool Peel Transfer Paper	A4	1	-	-

* Manuaalisessa kaksipuolisessa tulostuksessa voit lisätä enintään 30 paperiarkkia, joiden toiselle puolelle on jo tulostettu.

Huomautus:

Paperin saatavuus vaihtelee paikasta riippuen. Saat ajantasaiset tiedot alueellasi saatavilla olevista papereista ottamalla yhteyttä Epson-tukeen.

Paperin lisääminen

Kaupallisesti käytettävissä oleva paperi

Tulostusmateriaalin nimi	Koko	Syöttökapasiteetti (arkit)	Manuaalinen kaksipuolinen tulostus	Reunaton tulostus
Tavallinen paperi	Letter, A4, B5, A5, A6	Reunaohjaimessa olevan kolmiosymbolin osoittamaan viivaan asti.*	✓	-
	Legal, Käyttäjän määrittämä	1		
Kirjekuori	Kirjekuori #10, Kirjekuori DL, Kirjekuori C6	10	-	

* Manuaalisessa kaksipuolisessa tulostuksessa voit lisätä enintään 30 paperiarkkia, joiden toiselle puolelle on jo tulostettu.

Liittyvät tiedot

➔ ”Teknisen tuen verkkosivusto” sivulla 89

Luettelo paperityypeistä

Valitse käyttämäsi paperia vastaava paperityyppi, jotta saat optimaalisen tulostusjäljen.

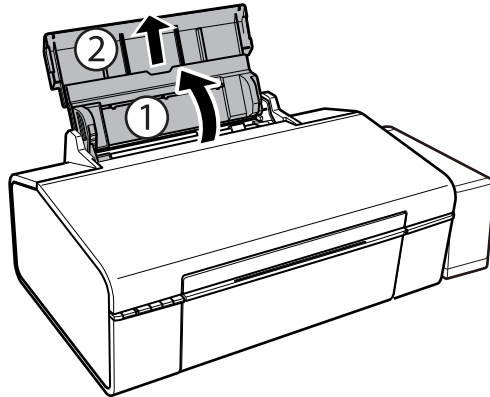
Tulostusmateriaalin nimi	Tulostusmateriaali*1
Epson Bright White Ink Jet Paper*2	tavalliset paperit
Epson Ultra Glossy Photo Paper*2	Epson Ultra Glossy
Epson Premium Glossy Photo Paper*2	Epson Premium Glossy
Epson Premium Semigloss Photo Paper*2	Epson Premium Semigloss
Epson Photo Paper Glossy*2	Photo Paper Glossy
Epson Matte Paper-Heavyweight*2	Epson Matte
Epson Double-Sided Matte Paper*2	Epson Matte
Epson Photo Quality Ink Jet Paper*2	Epson Photo Quality Ink Jet
Epson Photo Stickers 16*2	Epson Photo Stickers
Epson Iron-On Cool Peel Transfer Paper*2	tavalliset paperit
Tavallinen paperi*2	tavalliset paperit
Kirjekuori	Kirjekuori

*1 Nämä tulostusmateriaalit voidaan valita älylaitteille, kun tulostetaan Epson iPrint -toiminnon avulla.

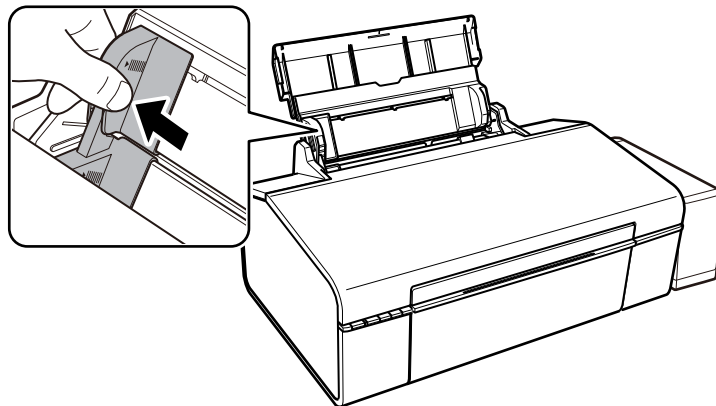
*2 Nämä paperityypit ovat yhteensopivia Exif Print- ja PRINT Image Matching -toimintojen kanssa, kun tulostetaan tulostinajurilla. Katso lisätietoja Exif Print tai PRINT Image Matching -yhteensopivan digitaalikameran käyttöoppaista.

Paperin lisääminen Takaosan paperinsyöttö -aukkoon

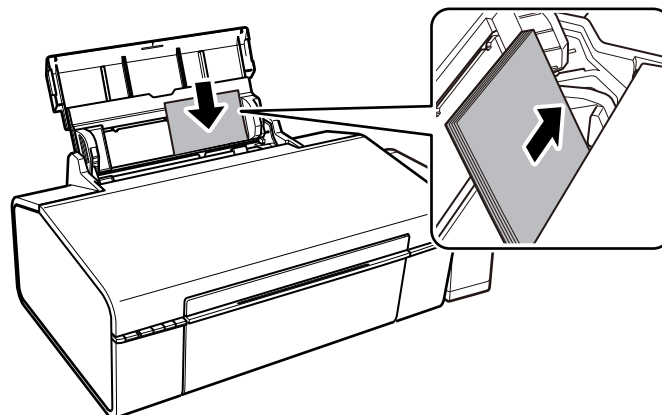
1. Avaa paperituki ja liu'uta jatke ulos.



2. Siirrä reunaohjainta vasemmalle.



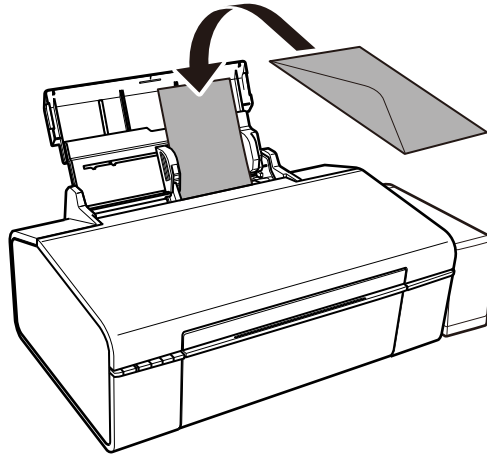
3. Lisää paperi pystysuunnassa takaosan paperinsyöttö -syötön oikeaan reunaan tulostuspuoli ylöspäin.

**Tärkeää:**

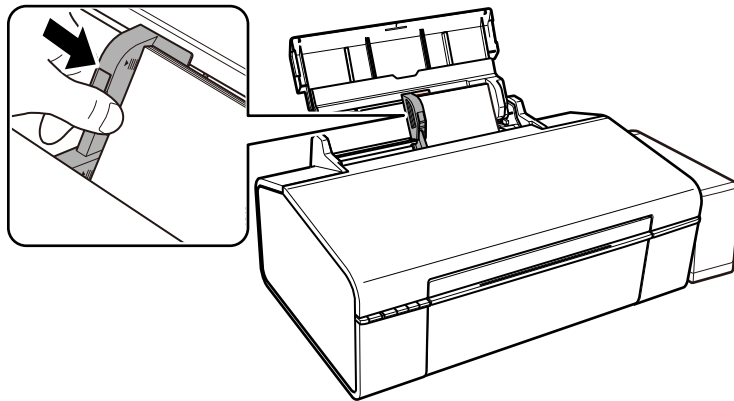
Älä lisää enempää kuin maksimimäärä kutakin paperityyppejä. Kun käytät tavallista paperia, älä aseta paperia reunaohjaimen kolmiosymbolin osoittaman viivan yli.

Paperin lisääminen

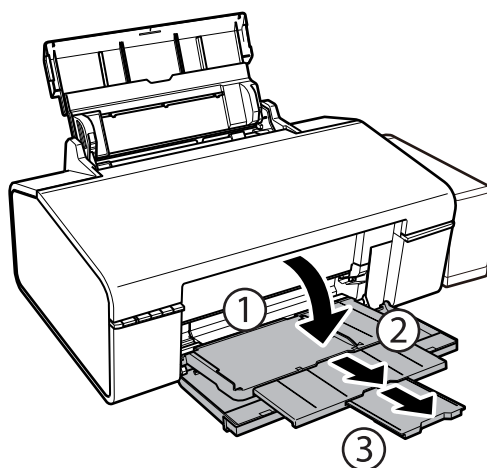
Kirjekuoret



4. Liu'uta reunaohjain asiakirjan reunoja vasten.



5. Avaa etukansi ja liu'uta ulostuloteline ulos.



Huomautus:

Laita jäljelle jäänyt paperi takaisin pakkaukseen. Jos paperin jättää tulostimeen, paperi voi käpristyä tai tulostuslaatu voi heikentyä.

Paperin lisääminen

Liittyvät tiedot

- ➔ ”Paperin käsittelyä koskevat ohjeet” sivulla 13
- ➔ ”Käytössä oleva paperi ja kapasiteetti” sivulla 14

CD-/DVD-levyn asettaminen tulostusta varten

Tulostettavat CD-/DVD-levyt

Voit tulostaa pyöreälle 12 cm:n tai 8 cm:n CD-/DVD-levylle, joka on merkitty sopivaksi tulostukseen, esimerkiksi ”tulostettavissa tarrapinnalle” tai ”tulostettavissa mustesuihkutulostimilla”.

Voit tulostaa myös Blu-ray Discs™ -levyille.

CD-/DVD-levyjen käsittelyn varotoimia

- Katso lisätietoja CD-/DVD-levyjen käsittelystä tai tietojen tallennuksesta CD-/DVD-levyjen toimitukseen kuuluvista ohjeista.
- Älä tulosta CD-/DVD-levylle, ennen kuin tallennat siihen tiedot. Jos näin tehdään, sormenjäljet, lika tai naarmut levyn pinnalla voivat aiheuttaa virheitä tietoja tallennettaessa.
- CD-/DVD-levyn tyyppin tai tulostustietojen mukaan voi tapahtua tahraantumista. Yritä testata tulostusta tyhjälle CD-/DVD-levylle. Tarkista tulostettu pinta, kun olet odottanut yhden vuorokauden.
- Tulostustummuus on pienempi verrattuna tulostukseen alkuperäiselle Epson-paperille, jotta estetään mustetta tahrasta CD-/DVD-levyä. Säädä tulostustummuutta tarpeen mukaan.
- Salli CD-/DVD-levyjen kuivua vähintään 24 tuntia välttämällä suoraa auringonvaloa. Älä pinota tai aseta CD-/DVD-levyjä laitteeseen, ennen kuin ne ovat täysin kuivat.
- Jos tulostettu pinta on tahmea kuivumisen jälkeen, alenna tulostustummuutta.
- Tulostaminen uudelleen samalle CD-/DVD-levylle ei ehkä paranna tulostuslaatua.
- Jos CD-/DVD-tasoon tai sisäiseen läpinäkyvään lokeroon tulostetaan vahingossa, pyyhi muste pois välittömästi.
- Tulostusalueen asetuksen mukaan CD-/DVD-levy tai CD-/DVD-taso voi likaantua. Tee asetukset tulostaaksesi tulostettavalle alueelle.

Liittyvät tiedot

- ➔ ”Epson Print CD” sivulla 64
- ➔ ”CD-/DVD-levyjen tulostettava alue” sivulla 83

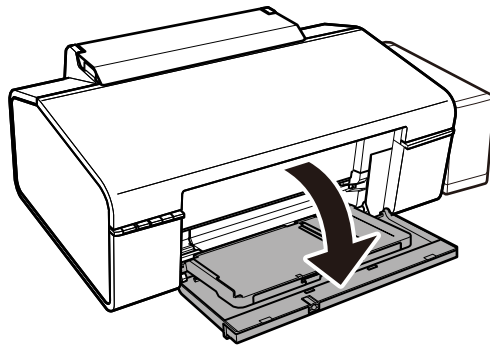
CD-/DVD-levyn asettaminen

**Tärkeää:**

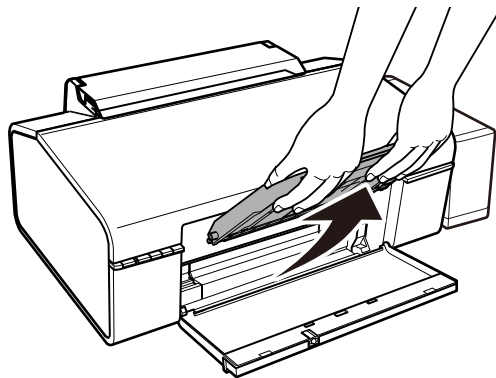
- Katso CD-/DVD-levyjen käsittelyn varotoimet ennen CD-/DVD-levyille tulostamista.
- Puhdista tulostimen sisällä olevat tulostinkelat syöttämällä paperia ja poistamalla se ennen CD-/DVD-levyille tulostamista.


CD-/DVD-levyn asettaminen tulostusta varten

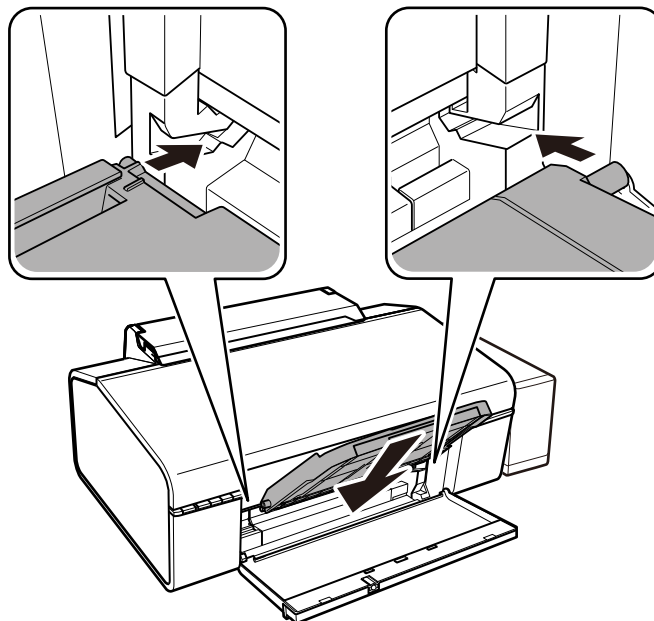
1. Avaa etukansi.



2. Nosta luovutustaso molemmin käsin ja vedä se pois.



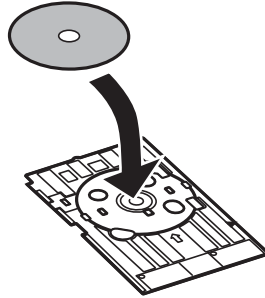
3. Aseta luovutustaso  CD/DVD-asemaan kääntämällä se alakulmaan alla näytetyn kuvan tavoin.



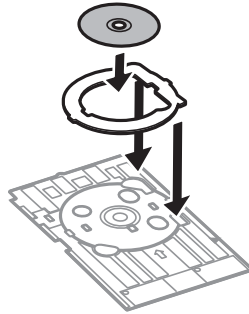
CD-/DVD-levyn asettaminen tulostusta varten

4. Aseta CD/DVD tulostettava puoli ylöspäin CD-/DVD-tasolle.

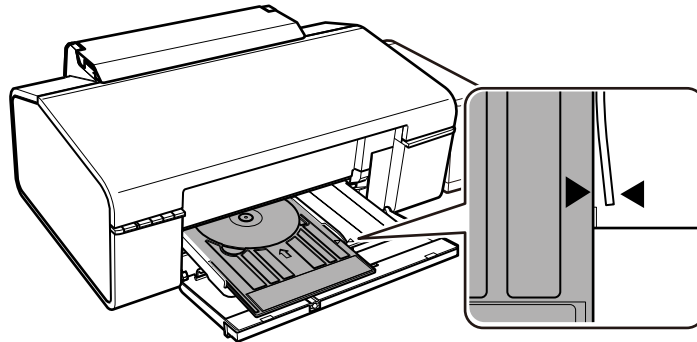
- Kun tulostat 12-senttiselle CD/DVD-levylle, aseta se suoraan CD-/DVD-tasolle ilman sovitinta.



- Kun tulostat 8-senttiselle CD-/DVD-levylle, aseta sovitin suoraan CD-/DVD-tasoon ja sitten 8-senttinen CD-/DVD-levy muuntajaan.



5. Aseta CD/DVD-taso tulostimeen, varmistaen että se menee oikealla ja vasemmalla olevan ohjaimen kautta. Sovita tulostimen ja tason kohdistusmerkit.



! **Tärkeää:**

- Aseta CD-/DVD-taso tulostimen ollessa käynnissä. Muuten automaattinen tulostinaseman säätö ei välttämättä tapahdu CD-/DVD-levyn asettamisen jälkeen.
- Älä aseta CD-/DVD-tasoa tulostimen ollessa käynnissä. Jos näin tehdään, tulostin saattaa vahingoittua.
- Älä sammuta tai käynnistä tulostinta CD-/DVD-levyn ollessa asetettuna tulostimeen. Jos näin tehdään, tulostin saattaa vahingoittua.

Kun olet lopettanut CD-/DVD-levyn asettamisen, lähetä tulostustiedot tietokoneelta.

CD-/DVD-levyn asettaminen tulostusta varten

Liittyvät tiedot

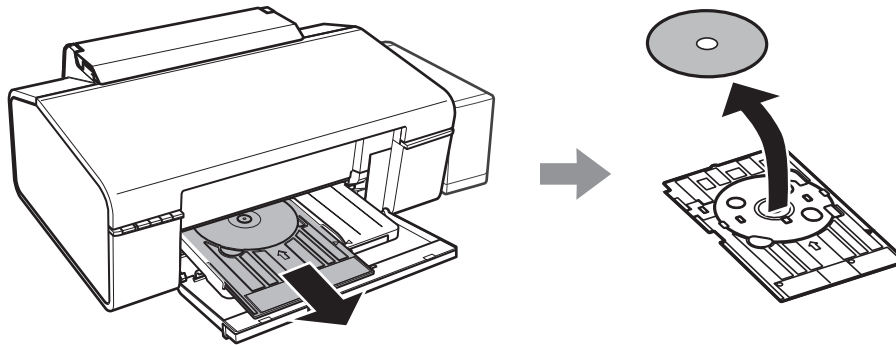
- ➔ ”Tulostettavat CD-/DVD-levyt” sivulla 19
- ➔ ”CD-/DVD-levyjen käsittelyn varotoimia” sivulla 19
- ➔ ”Paperipolun puhdistaminen” sivulla 53
- ➔ ”CD-/DVD-tarran tulostus Epson Print CD -ohjelmistolla” sivulla 41

CD-/DVD-levyn poistaminen

**Tärkeää:**

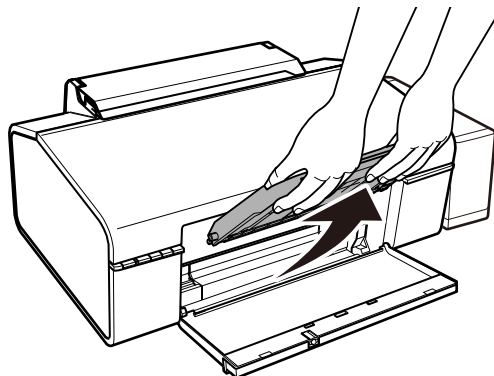
Älä sammuta tai käynnistä tulostinta CD-/DVD-levyn ollessa asetettuna tulostimeen. Jos näin tehdään, tulostin saattaa vahingoittua.

1. Poista CD-/DVD-taso ja poista sitten CD/DVD alustalta.


**Tärkeää:**

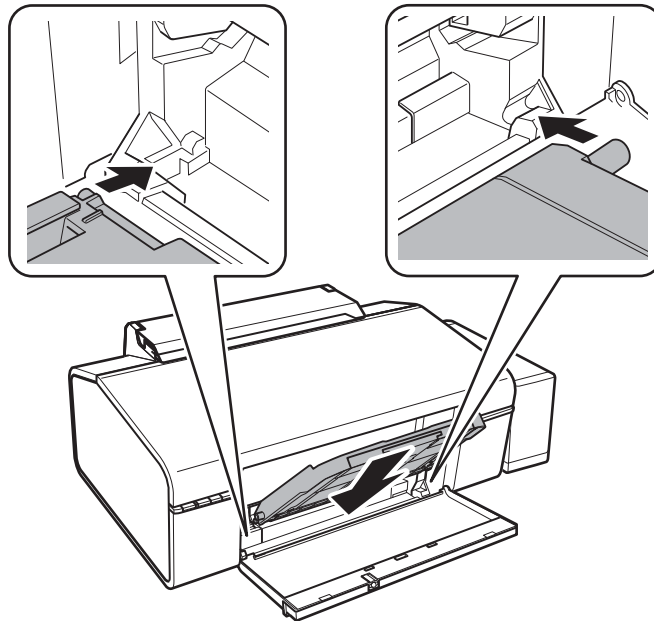
Säilytä CD-/DVD-tasoa tasaisessa paikassa. Vääntynyt tai vahingoittunut CD/DVD-taso saattaa aiheuttaa virhetoimintoja.

2. Nosta luovutustaso molemmin käsin ja vedä se pois.



CD-/DVD-levyn asettaminen tulostusta varten

3. Aseta ulostuloteline -paperiasemaan kääntämällä se alakulmaan alla näytetyn kuvan tavoin.



Liittyvät tiedot

➔ ["CD-/DVD-levyjen käsittelyn varotoimia" sivulla 19](#)

Tulostaminen

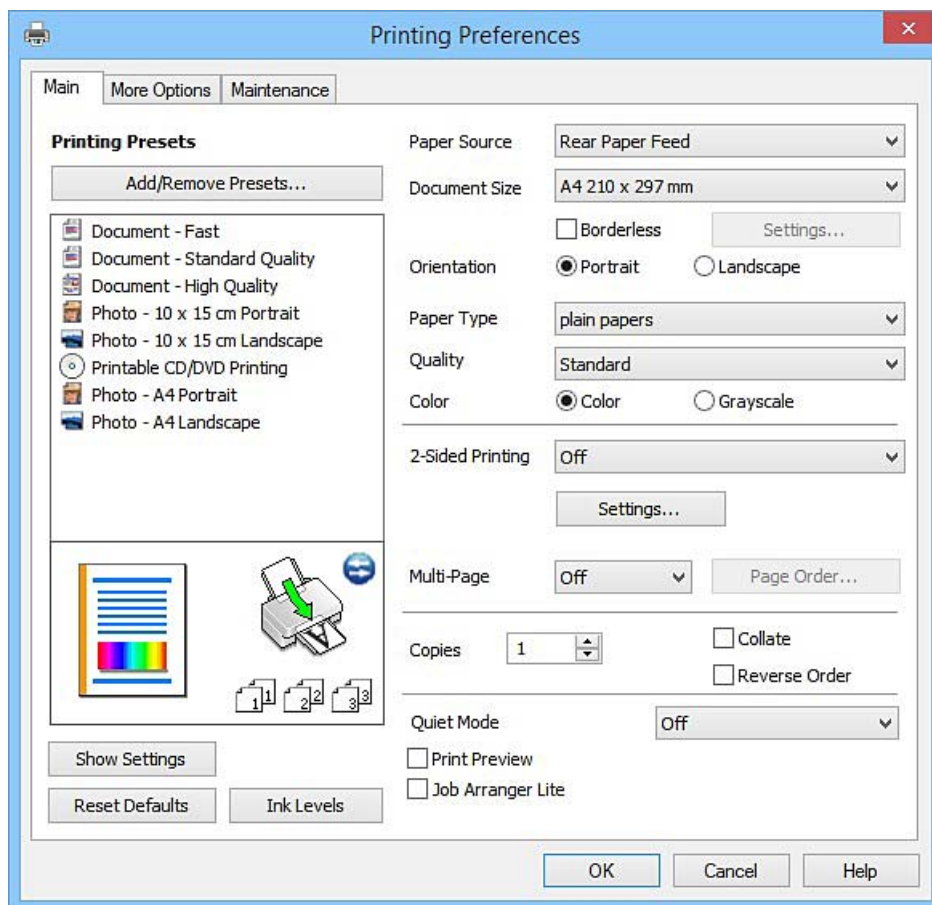
Tietokoneelta tulostaminen

Tulostamisen perustiedot — Windows

Huomautus:

- Eri asetusten selitykset ovat verkko-ohjeessa. Napsauta kohdetta hiiren oikealla painikkeella ja napsauta sitten **Ohje**.
- Toiminnot vaihtelevat sovelluksesta riippuen. Katso lisätietoja sovelluksen ohjeista.

1. Lisää tulostimeen paperia.
2. Avaa tulostettava tiedosto.
3. Valitse **Tulosta** tai **Tulostusasetukset Tiedosto**-valikosta.
4. Valitse tulostimesi.
5. Avaa tulostinohjaimen ikkuna valitsemalla **Asetukset** tai **Ominaisuudet**.



6. Määritä seuraavat asetukset.
 - Paperilähde: Valitse paperilähde, johon lisäsit paperin.

Tulostaminen

- Asiakirjan koko: Valitse tulostimeen lisäämäsi paperin koko.
- Reunukseton: Valitse tulostus ilman marginaaleja kuvan ympärillä.
Reunattomassa tulostuksessa tulostettavat tiedot suurennetaan hiukan paperikokoa suuremmiksi, jotta paperin reunoille ei tulostu marginaaleja. Valitse suurennusmäärä napsauttamalla **Asetukset**.
- Suunta: Valitse paperin suunta, jonka määritit sovelluksessa.
- Paperityyppi: Valitse lisäämäsi paperin tyyppi.
- Väri: Valitse **Harmaasävy**, kun haluat tulostaa mustana tai harmaan sävyinä.

Huomautus:

*Kun tulostat kirjekuoria, valitse **Vaaka Suunta**-asetukseksi.*

7. Sulje tulostinohjaimen ikkuna napsauttamalla **OK**.
8. Valitse **Tulosta**.

Liittyvät tiedot

- ➔ ”Käytössä oleva paperi ja kapasiteetti” sivulla 14
- ➔ ”Paperin lisääminen Takaosan paperinsyöttö -aukkoon” sivulla 16
- ➔ ”Windows-tulostinohjaimen opas” sivulla 58
- ➔ ”Luettelo paperityypeistä” sivulla 15

Tulostamisen perustiedot — Mac OS X

Huomautus:

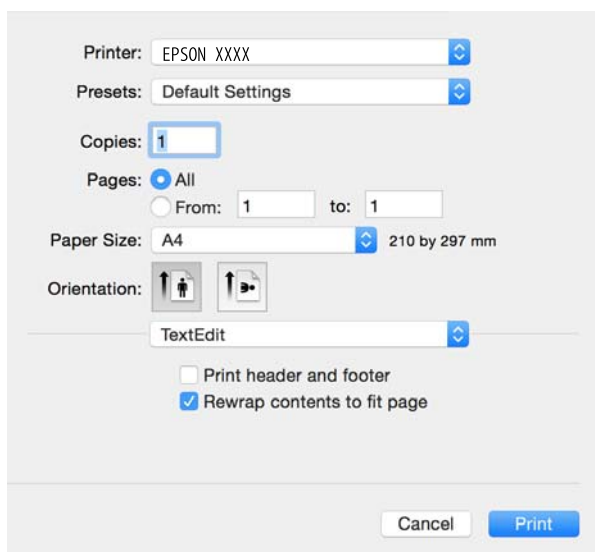
Osion selityksissä käytetään esimerkkinä TextEdit-ohjelmistoa. Toiminnot ja näytöt vaihtelevat sovelluksen mukaan. Katso lisätietoja sovelluksen ohjeista.

1. Lisää tulostimeen paperia.
2. Avaa tulostettava tiedosto.

Tulostaminen

3. Avaa tulostusvalintaikkuna valitsemalla **Tiedosto**-valikosta **Tulosta**.

Laajenna tarvittaessa tulostusikkunaa valitsemalla **Näytä yksityiskohdat** tai ▼.



Printer: EPSON XXXX

Presets: Default Settings

Copies: 1

Pages: All
 From: 1 to: 1

Paper Size: A4 210 by 297 mm

Orientation: Portrait Landscape

TextEdit

Print header and footer
 Rewrap contents to fit page

Cancel Print

4. Määritä seuraavat asetukset.

- Tulostin: Valitse tulostimesi.
- Esiasetukset: Valitse, kun haluat käyttää rekisteröityjä asetuksia.
- Paperikoko: Valitse tulostimeen lisäämäsi paperin koko.
Kun tulostat ilman marginaaleja, valitse ”reunaton” paperikoko.
- Suunta: Valitse paperin suunta, jonka määritit sovelluksessa.

Huomautus:

- Jos yllä olevia asetusvalikoita ei näy, sulje tulostusikkuna, valitse **Sivun asetukset** **Tiedosto**-valikosta ja tee sitten asetukset.
- Kun tulostat kirjekuoria, valitse vaakasuunta.

Tulostaminen

5. Valitse ponnahdusvalikosta **Tulostusasetukset**.

Huomautus:

Jos käytössäsi on Mac OS X v10.8.x tai uudempi ja jos **Tulostusasetukset**-valikko ei näy, Epsonin tulostinajuria ei ole asennettu oikein.

Valitse **Järjestelmäasetukset** -valikosta > **Tulostimet & skanneri** (tai **Tulosta & skannaa**, **Tulosta & faksaa**), poista tulostin ja lisää se uudelleen. Lisää tulostin seuraavia ohjeita noudattaen.

<http://epson.sn>

6. Määritä seuraavat asetukset.

Tulostusmateriaali: Valitse lisäämäsi paperin tyyppi.

Laajennus: Käytettävissä, kun paperikooksi valitaan reunaton.

Reunattomassa tulostuksessa tulostettavat tiedot suurennetaan hiukan paperikokoa suuremmiksi, jotta paperin reunoille ei tulostu marginaaleja. Valitse suurennuksen määrä.

Harmaasävy: Valitse tulostus mustana tai harmaasävyisenä.

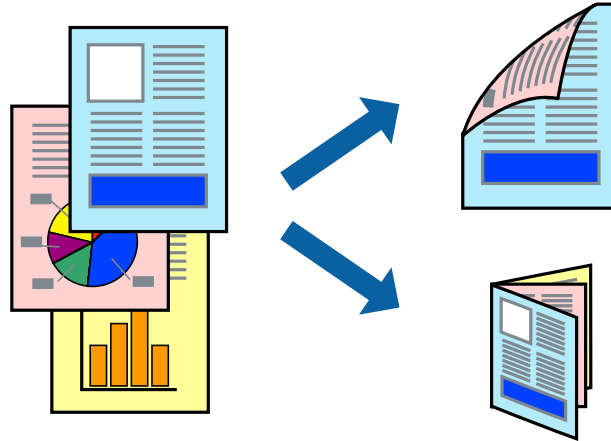
7. Valitse **Tulosta**.

Liittyvät tiedot

- ➔ ”Käytössä oleva paperi ja kapasiteetti” sivulla 14
- ➔ ”Paperin lisääminen Takaosan paperinsyöttö -aukkoon” sivulla 16
- ➔ ”Mac OS X-tulostinohjaimen opas” sivulla 62
- ➔ ”Luettelo paperityypeistä” sivulla 15

Kaksipuolinen tulostus (vain Windows)

Tulostinajuri tulostaa erotellen automaattisesti parilliset ja parittomat sivut. Kun tulostin on tulostanut parittomat sivut, käännä paperit ohjeiden mukaan ja tulosta sen jälkeen parilliset sivut. Voit tulostaa myös vihkon, joka luodaan taitetuista tulosteista.



Huomautus:

- Tämä toiminto ei ole käytettävissä reunuksettomassa tulostuksessa.
- Jos et käytä kaksipuoliseen tulostukseen sopivaa paperia, tulostuslaatu voi heikentyä ja paperi voi juuttua laitteeseen.
- Muste voi imeytyä paperin toiselle puolelle paperista ja tulostetuista tiedoista riippuen.
- Jos EPSON Status Monitor 3 ei ole käytössä, avaa tulostinajuri valitsemalla **Laajennusasetukset Huolto** -välilehdeltä, ja valitse sitten **Ota käyttöön EPSON Status Monitor 3**.
- Kaksipuolinen tulostus ei ole välttämättä käytettävissä, jos tulostinta käytetään verkon kautta tai jaettuna tulostimena.

1. Lisää tulostimeen paperia.
2. Avaa tulostettava tiedosto.
3. Avaa tulostinajurin ikkuna.
4. Valitse **Manuaalinen (pitkän reunan sidonta)** tai **Manuaalinen (lyhyen reunan sidonta) Kaksipuolinen tulostus** -kohdasta **Yleiset** -välilehdellä.
5. Valitse **Asetukset**, määritä haluamasi asetukset ja valitse **OK**.

Huomautus:

Kun haluat tulostaa vihkon, valitse **Lehtinen**.

6. Määritä tarvittaessa muita asetuksia **Yleiset**- ja **Lisää asetuksia** -välilehdillä ja valitse sen jälkeen **OK**.
7. Valitse **Tulosta**.

Tietokoneen näytölle ilmestyy ponnahdusikkuna, kun paperiarkin ensimmäinen puoli on tulostettu. Noudata näytön ohjeita.

Liittyvät tiedot

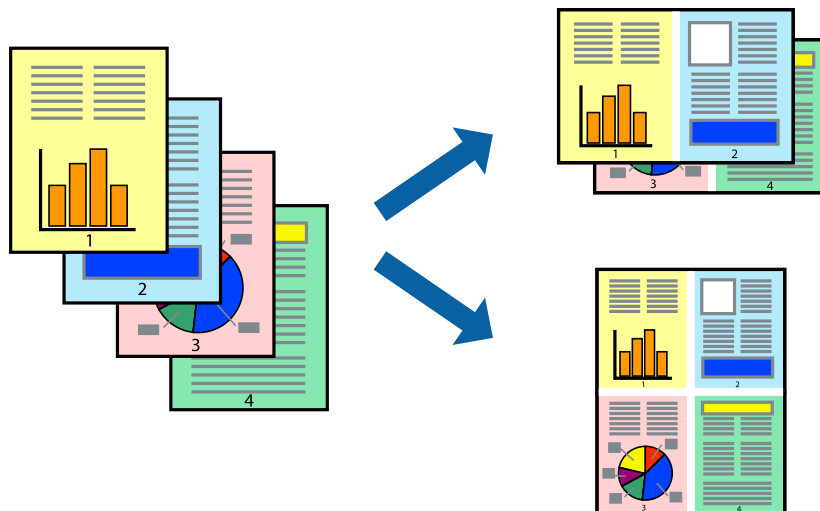
- ➔ ”Käytössä oleva paperi ja kapasiteetti” sivulla 14
- ➔ ”Paperin lisääminen Takaosan paperinsyöttö -aukkoon” sivulla 16

Tulostaminen

➔ ”Tulostamisen perustiedot — Windows” sivulla 24

Useiden sivujen tulostaminen yhdelle arkille

Yhdelle paperiarkille voi tulostaa kaksi tai neljä sivua.



Useiden sivujen tulostaminen yhdelle arkille: Windows

Huomautus:

Tämä toiminto ei ole käytettävissä reunuksettomassa tulostuksessa.

1. Lisää tulostimeen paperia.
2. Avaa tulostettava tiedosto.
3. Avaa tulostinohjaimen ikkuna.
4. Valitse **Yleiset**-välilehdeltä **Monisivuinen**-asetukseksi **2 sivua arkille** tai **4 sivua arkille**.
5. Valitse **Sivujärjestys**, määritä haluamasi asetukset ja sulje sitten ikkuna valitsemalla **OK**.
6. Määritä tarvittaessa muita asetuksia **Yleiset**- ja **Lisää asetuksia** -välilehdillä ja valitse sen jälkeen **OK**.
7. Valitse **Tulosta**.

Liittyvät tiedot

➔ ”Paperin lisääminen Takaosan paperinsyöttö -aukkoon” sivulla 16

➔ ”Tulostamisen perustiedot — Windows” sivulla 24

Useiden sivujen tulostaminen yhdelle arkille: Mac OS X

1. Lisää tulostimeen paperia.
2. Avaa tulostettava tiedosto.

Tulostaminen

3. Avaa tulostusvalintaikkuna.
4. Valitse ponnahdusvalikosta **Asettelu**.
5. Aseta sivujen määrä kohdassa **Sivua arkille** -kohdassa ja määritä lisäksi **Asemointi**- (sivujärjestys) ja **Reuna**.
6. Määritä muut asetukset tarpeen mukaan.
7. Valitse **Tulosta**.

Liittyvät tiedot

- ➔ ”Paperin lisääminen Takaosan paperinsyöttö -aukkoon” sivulla 16
- ➔ ”Tulostamisen perustiedot — Mac OS X” sivulla 25

Tulostaminen paperikoon mukaan

Voit tuottaa tulosteita, jotka sopivat tulostimeen lisäämääsi sivukokoon.



Tulostaminen paperikoon mukaan: Windows

Huomautus:

Tämä toiminto ei ole käytettävissä reunuksettomassa tulostuksessa.

1. Lisää tulostimeen paperia.
2. Avaa tulostettava tiedosto.
3. Avaa tulostinohjaimen ikkuna.
4. Määritä **Lisää asetuksia** -välilehdellä seuraavat asetukset.
 - Asiakirjan koko: Valitse paperikoko, jonka määritit sovelluksessa.
 - Tulostepaperi: Valitse tulostimeen lisäämäsi paperin koko.

Sovita sivulle valitaan automaattisesti.

Huomautus:

*Jos haluat Tulostaa pienennetyn kuvan keskelle sivua, valitse **Keskikohta**.*

5. Määritä tarvittaessa muita asetuksia **Yleiset**- ja **Lisää asetuksia** -välilehdillä ja valitse sen jälkeen **OK**.

Tulostaminen

6. Valitse **Tulosta**.

Liittyvät tiedot

- ➔ ”Paperin lisääminen Takaosan paperinsyöttö -aukkoon” sivulla 16
- ➔ ”Tulostamisen perustiedot — Windows” sivulla 24

Tulostaminen paperikoon mukaan: Mac OS X

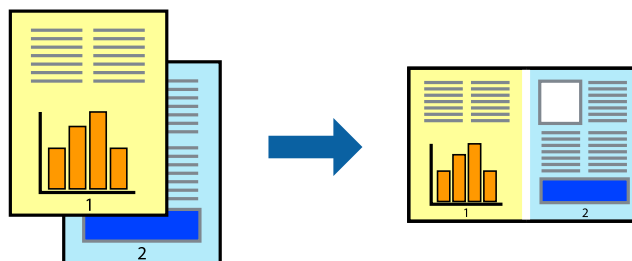
1. Lisää tulostimeen paperia.
2. Avaa tulostettava tiedosto.
3. Avaa tulostusvalintaikkuna.
4. Määritä **Paperikoko**-asetukseksi sovelluksessa määrittämäsi paperikoko.
5. Valitse ponnahdusvalikosta **Paperin käsittely**.
6. Valitse **Sovita paperikokoon**.
7. Valitse tulostimeen lisäämäsi paperin koko **Kohdepaperin koko** -asetus.
8. Määritä muut asetukset tarpeen mukaan.
9. Valitse **Tulosta**.

Liittyvät tiedot

- ➔ ”Paperin lisääminen Takaosan paperinsyöttö -aukkoon” sivulla 16
- ➔ ”Tulostamisen perustiedot — Mac OS X” sivulla 25

Useiden tiedostojen tulostaminen yhtä aikaa (vain Windows)

Töiden järjestäjä kevyt -ohjelmalla voit yhdistää useita tiedostoja, jotka on luotu eri sovelluksilla, ja tulostaa ne yhtenä tulostustyönä. Voit määrittellä tulostusasetukset yhdistelmätiedostoille (esim. asettelu, tulostusjärjestys ja suunta).



1. Lisää tulostimeen paperia.
2. Avaa tulostettava tiedosto.
3. Avaa tulostinohjaimen ikkuna.

Tulostaminen

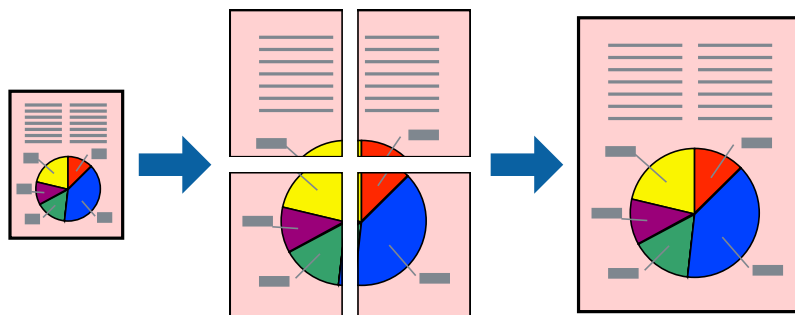
4. Valitse **Töiden järjestäjä kevyt**-välilehdeltä **Yleiset**.
5. Sulje tulostinohjaimen ikkuna napsauttamalla **OK**.
6. Valitse **Tulosta**.
Töiden järjestäjä kevyt -ikkuna tulee näkyviin, ja tulostustyö lisätään **Tulostusprojektiin**.
7. Kun **Töiden järjestäjä kevyt** -ikkuna on avautunut, avaa tiedosto, jonka haluat yhdistää nykyiseen tiedostoon, ja toista sitten vaiheet 3–6.
Huomautus:
 - Jos suljet **Töiden järjestäjä kevyt** -ikkunan, tallentamaton **Tulostusprojekti** poistetaan. Jos haluat tulostaa sen myöhemmin, valitse **Tallenna Tiedosto**-valikosta.
 - Jos haluat avata **Tulostusprojektin**, joka on tallennettu **Töiden järjestäjä kevyt** -ohjelmaan, valitse **Töiden järjestäjä kevyt** tulostinajurin välilehdeltä **Huolto**. Valitse seuraavaksi tiedosto valitsemalla **Avaa**-valikosta **Tiedosto**. Tallennettujen tiedostojen päätte on ".ecl".
8. Valitse **Asettelu**- ja **Muokkaa**-valikot kohdassa **Töiden järjestäjä kevyt** muokataksesi **Tulostusprojektiä** tarpeen mukaan. Katso lisätietoja **Töiden järjestäjä kevyt** -ohjeesta.
9. Valitse **Tulosta Tiedosto**-valikosta.

Liittyvät tiedot

- ➔ ["Paperin lisääminen Takaosan paperinsyöttö -aukkoon" sivulla 16](#)
- ➔ ["Tulostamisen perustiedot — Windows" sivulla 24](#)

Yhden kuvan tulostaminen useille arkeille julisteen luomiseksi (vain Windows)

Tämä ominaisuus mahdollistaa yhden kuvan tulostamisen useille paperiarkeille. Voit luoda suuremman julisteen teippaamalla ne yhteen.



Huomautus:

Tämä toiminto ei ole käytettävissä reunuksettomassa tulostuksessa.

1. Lisää tulostimeen paperia.
2. Avaa tulostettava tiedosto.
3. Avaa tulostinohjaimen ikkuna.

Tulostaminen

4. Valitse **2x1-juliste**, **2x2-juliste**, **3x3-juliste** tai **4x4-juliste** kohdasta **Monisivuinen Yleiset**-välilehdellä.
5. Valitse **Asetukset**, määritä haluamasi asetukset ja valitse **OK**.

Huomautus:

Tulosta leikkausviivat mahdollistaa leikkuuohjeen tulostamisen.

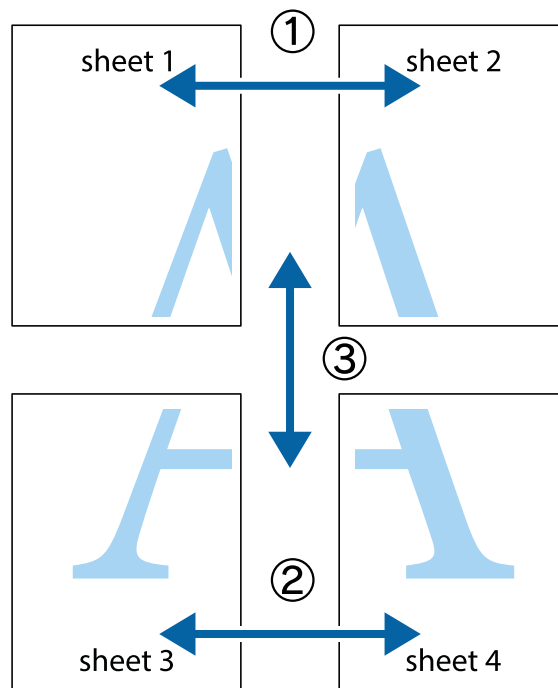
6. Määritä tarvittaessa muita asetuksia **Yleiset**- ja **Lisää asetuksia** -välilehdillä ja valitse sen jälkeen **OK**.
7. Valitse **Tulosta**.

Liittyvät tiedot

- ➔ ”Paperin lisääminen Takaosan paperinsyöttö -aukkoon” sivulla 16
- ➔ ”Tulostamisen perustiedot — Windows” sivulla 24

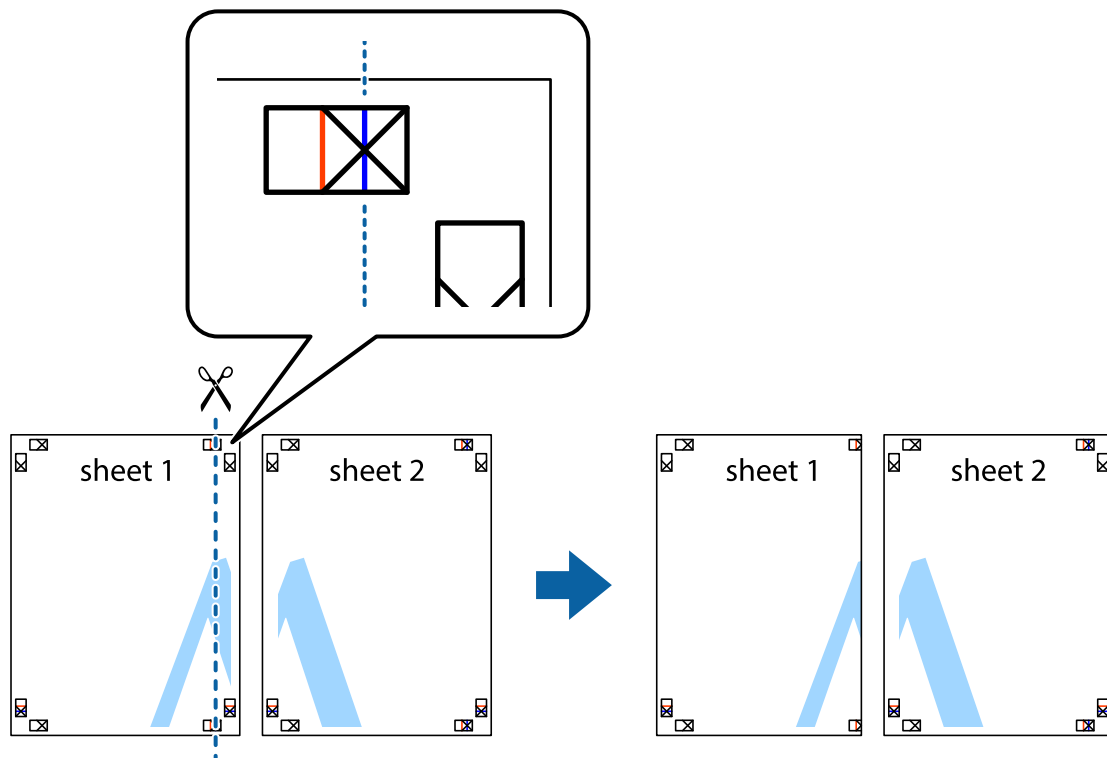
Limittäiset kohdistusmerkit -toiminnon käyttäminen julisteissa

Seuraavassa on esimerkki siitä, miten juliste tuotetaan, kun **2x2-juliste** on valittuna ja **Limittäiset kohdistusmerkit** on valittuna kohdassa **Tulosta leikkausviivat**.

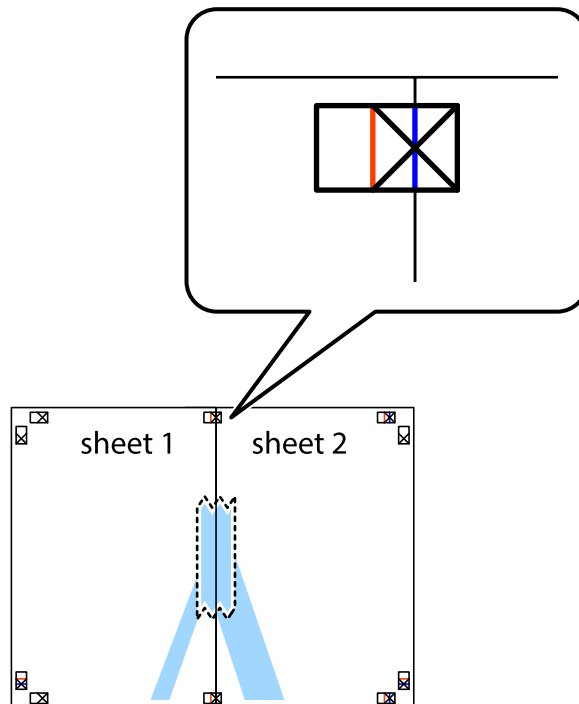


Tulostaminen

1. Valmistele Sheet 1 ja Sheet 2. Leikkaa Sheet 1 marginaalit pois pystysuoraa sinistä viivaa myöten ylä- ja alaleikkausmerkkien keskeltä.

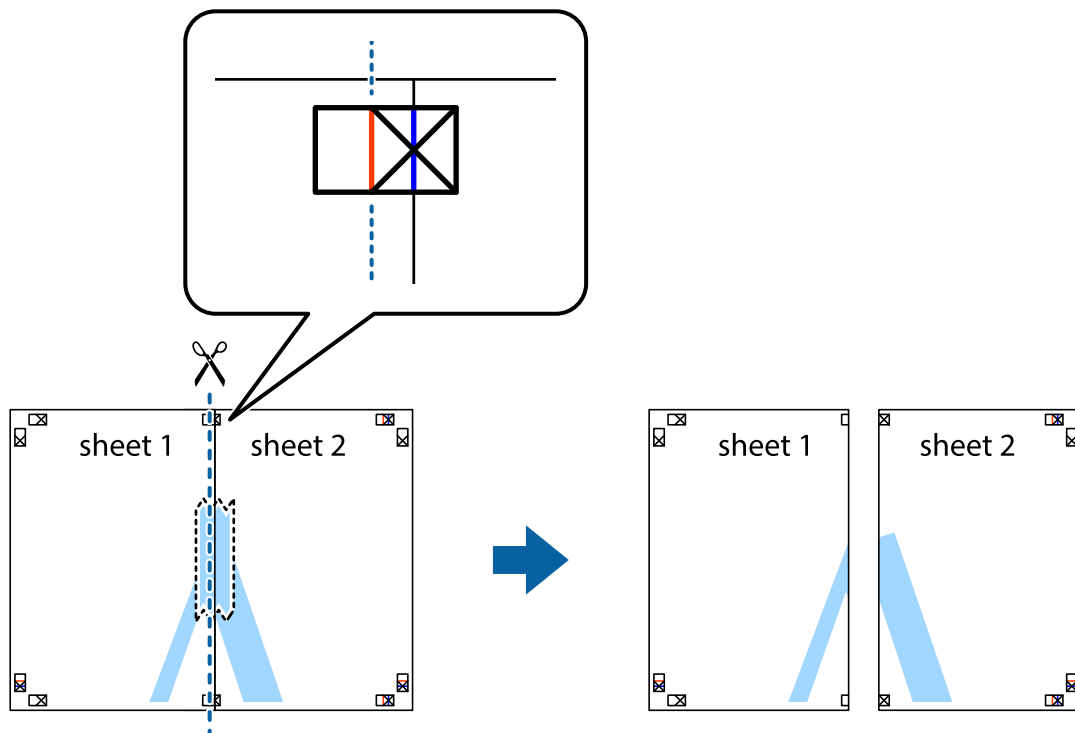


2. Aseta Sheet 1 reuna Sheet 2 päälle, kohdista leikkausmerkit ja liitä väliaikaisesti kaksi arkkia takaa yhteen teipillä.

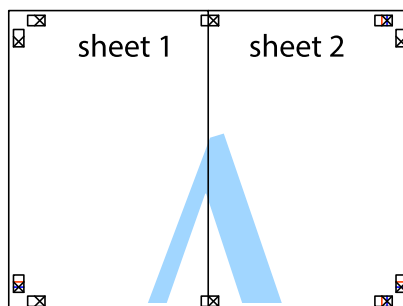


Tulostaminen

3. Leikkaa teipatut arkit kahtia pystysuoraa punaista viivaa myöten kohdistusmerkkien halki (tällä kertaa kyseessä on leikkausmerkkien vasemmalla puolella oleva viiva).



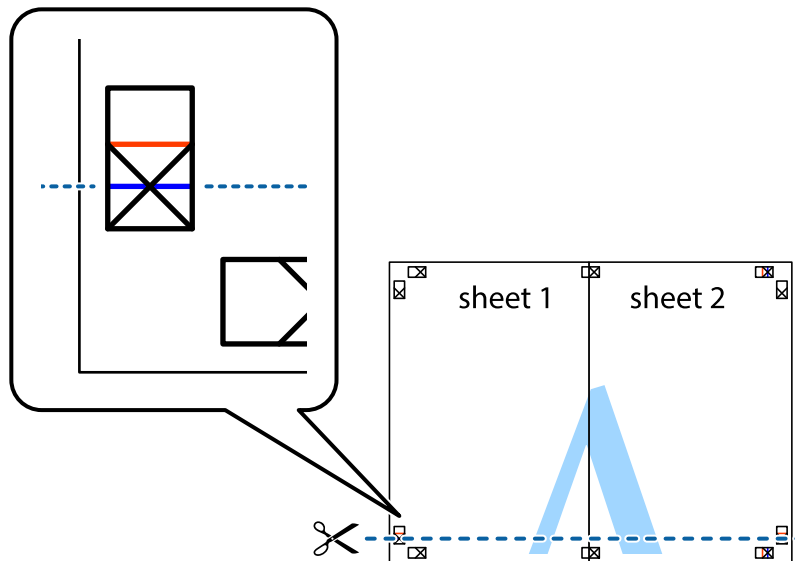
4. Kiinnitä arkit takaa yhteen teipillä.



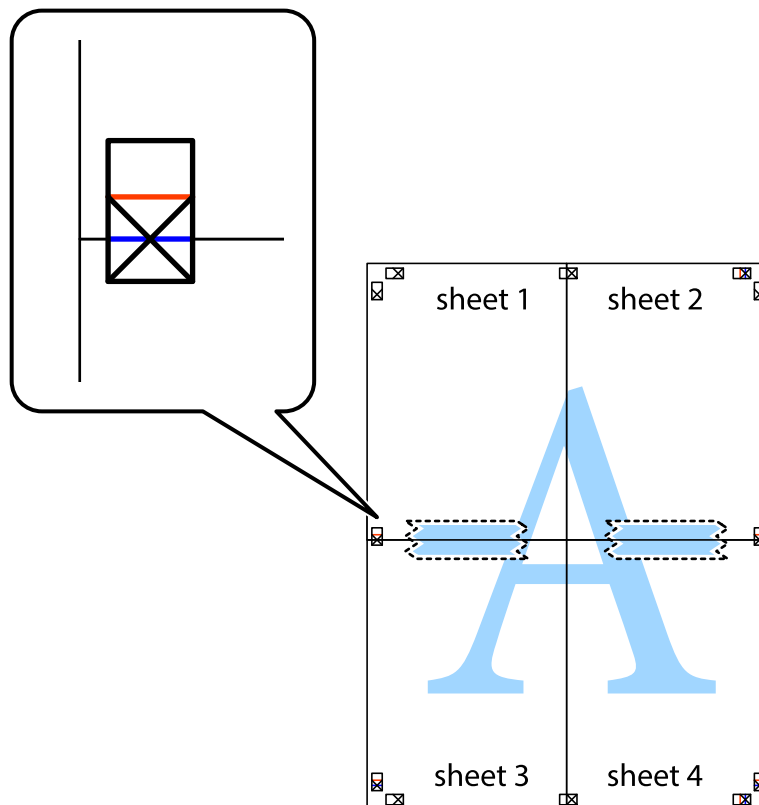
5. Toista vaiheet 1–4 ja teippaa Sheet 3 ja Sheet 4 yhteen.

Tulostaminen

- Leikkaa Sheet 1 ja Sheet 2 marginaalit pois vaakasuoraa sinistä viivaa myöten vasemman ja oikean puolen leikkausmerkkien keskeltä.



- Aseta reunat Sheet 1 ja Sheet 2 Sheet 3 ja Sheet 4 päälle ja kohdista leikkausmerkit. Liitä paperit sitten väliaikaisesti takaa yhteen teipillä.



Tulostaminen

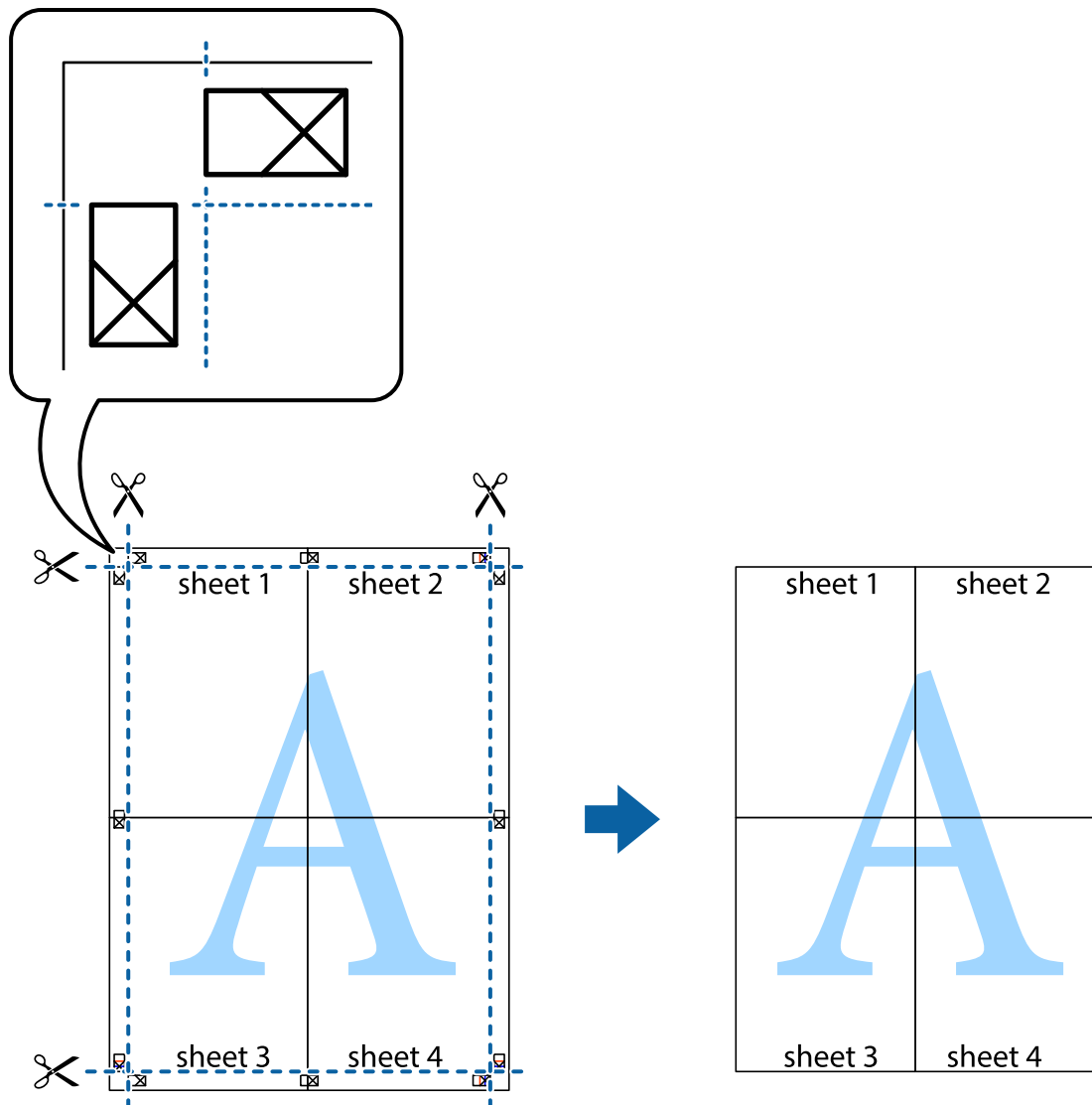
- Leikkaa teipatut arkit kahtia vaakuoraa punaista viivaa myöten kohdistusmerkkien halki (tällä kertaa kyseessä on leikkausmerkkien yläpuolella oleva viiva).



- Kiinnitä arkit takaa yhteen teipillä.



10. Leikkaa jäljellä olevat marginaalit pois ulomman ohjaimen mukaisesti.



Erikoistoiminnoilla tulostaminen

Tässä osiossa esitellään erilaisia tulostinohjaimessa olevia asettelun ja tulostuksen lisäominaisuuksia.

Liittyvät tiedot

- ➔ ["WindowsTulostinajuri" sivulla 57](#)
- ➔ ["Mac OS X-tulostinohjain" sivulla 61](#)

Tulostuksen esiasetuksen lisääminen tulostuksen helpottamiseksi

Jos luot oman esiasetuksen usein käyttämistäsi tulostusasetuksista, voit tulostaa vaivattomasti valitsemalla luettelosta kyseisen tulostusasetuksen.

Tulostaminen

Windows

Lisää omat esiasetukset määrittämällä **Asiakirjan koko**- tai **Paperityyppi** -välilehdeltä asetuksia, kuten **Yleiset** ja **Lisää asetuksia** ja valitse sitten **Lisää/poista esiasetukset** -kohdasta **Tulostuksen esiasetukset**.

Huomautus:

*Kun haluat poistaa lisätyn esiasetuksen, napsauta **Lisää/poista esiasetukset**, valitse poistettavan esiasetuksen nimi luettelosta ja poista se sitten.*

Mac OS X

Siirry tulostuksen valintaikkunaan. Lisää oma esiasetus tekemällä **Paperikoko**- ja **Tulostusmateriaali**- asetukset ja tallentamalla nykyiset asetukset kohtaan **Esiasetukset**.

Huomautus:

*Poistaaksesi lisätyn esiasetuksen, napsauta **Esiasetukset** > **Näytä esiasetukset**, valitse esiasetuksen nimi, jonka haluat poistaa luettelosta ja poista se sitten.*

Suurennetun tai pienennetyn asiakirjan tulostaminen

Asiakirjaa voidaan suurentaa tai pienentää tietyn prosenttiosuuden verran.

Windows

Huomautus:

Tämä toiminto ei ole käytettävissä reunuksettomassa tulostuksessa.

Määritä **Asiakirjan koko** -välilehdeltä **Lisää asetuksia** -asetus. Valitse **Suurennä/Pienennä asiakirjaa**, **Zoomaus** ja anna sitten prosenttiosuus.

Mac OS X

Huomautus:

Toiminnot vaihtelevat sovelluksesta riippuen. Katso lisätietoja sovelluksen ohjeista.

Valitse **Sivun asetukset** (tai **Tulosta**) **Tiedosto**-valikossa. Valitse tulostin **Format For** -kohdasta, valitse paperikoko ja syötä sitten prosenttimäärä **Scale**-kohdassa. Sulje ikkuna ja tulosta sitten seuraavien perustulostusohjeiden mukaisesti.

Tulostusvärin säätäminen

Voit säätää tulostustyössä käytettäviä värejä.

PhotoEnhance tuottaa aiempaa terävämmät kuvat ja eloisammat värit säätämällä automaattisesti alkuperäisten tietojen kontrastia, värikylläisyyttä ja kirkkautta.

Huomautus:

- Näitä muutoksia ei tehdä alkuperäisiin tietoihin.*
- PhotoEnhance** säätää väriä analysoimalla kohteen sijainnin. Jos olet näin ollen muuttanut kohteen sijaintia suurentamalla, pienentämällä, rajaamalla tai kiertämällä kuvaa, väri saattaa muuttua yllättäen. Reunukseton tulostus -asetus muuttaa myös kohteen sijainnin, mistä seuraa värin muuttuminen. Jos kuva ei ole tarkka, sävy saattaa olla luonnonoton. Jos väri muuttuu tai ei enää näytä luonnolliselta, vaihda tulostustilaksi jokin muu kuin **PhotoEnhance**.*

Windows

Valitse värikorjausmenetelmä **Värinkorjaus** -kohdasta **Lisää asetuksia** -välilehdellä.

Tulostaminen

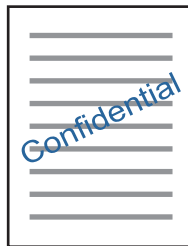
Jos valitset **Automaattinen**, värit säädetään automaattisesti vastaamaan paperityyppi- ja tulostuslaatuasetuksia. Jos valitset **Mukautettu** ja napsautat **Lisätoiminnot**, voit tehdä omia asetuksia.

Mac OS X

Avaa tulostusvalintaikkuna. Valitse ponnahdusvalikosta **Color Matching** ja valitse sen jälkeen **EPSON Väriinsäädöt**. Valitse ponnahdusvalikosta **Värien asetukset** ja sen jälkeen jokin saatavilla olevista vaihtoehdoista. Napsauta nuolta **Lisäasetukset**-kohdan vieressä ja määritä sopivat asetukset.

Vesileiman tulostaminen (vain Windows)

Voit tulostaa tulosteisiisi vesileiman (esimerkiksi "Luottamuksellinen"). Voit myös lisätä oman vesileimasi.



Huomautus:

Tämä toiminto ei ole käytettävissä reunuksettomassa tulostuksessa.

Napsauta **Vesileiman ominaisuudet** -asetusta **Lisää asetuksia**-välilehdeltä ja valitse sitten vesileima. Jos haluat muuttaa vesileiman ominaisuuksia, kuten tummuutta ja sijaintia, valitse **Asetukset**.

Ylä- ja alatunnisteen tulostaminen (vain Windows)

Voit tulostaa eri tietoja kuten käyttäjänimen ja tulostuspäivän ylä- ja alatunnisteeseen.

Napsauta **Vesileiman ominaisuudet** **Lisää asetuksia**-välilehdellä ja valitse **Ylätunniste/alatunniste**. Napsauta **Asetukset** ja valitse tarvittavat nimikkeet pudotusvalikosta.

Valokuvien tulostus Epson Easy Photo Print -sovelluksen avulla

Epson Easy Photo Print -sovelluksen avulla voit tehdä asettelun ja tulostaa valokuvia kätevästi erityyppisille papereille. Katso lisätietoja sovelluksen ohjeista.

Huomautus:

- Kun tulostetaan aidolle Epson-valokuvapaperille, musteen laatua hyödynnetään mahdollisimman hyvin ja tulosteet ovat eloisia ja selkeitä.*
- Kun haluat tehdä reunatonta tulostusta kaupallisesti saatavalla sovelluksella, tee seuraavat asetukset.*
 - Luo kuvatiedot, jotka täyttävät paperikoon täysin, ja jos käytössä olevassa sovelluksessa on marginaaliasetus, aseta marginaaliksi 0 mm.*
 - Ota reunattoman tulostuksen asetus käyttöön tulostinohjaimessa.*

Liittyvät tiedot

➔ ["Epson Easy Photo Print" sivulla 64](#)

CD-/DVD-tarran tulostus Epson Print CD -ohjelmistolla

Epson Print CD -ohjelmiston avulla voit luoda ja tulostaa kätevästi yksilöllisesti suunnitellun CD-/DVD-tarran. Voit myös luoda ja tulostaa CD-/DVD-kuoren.

Voit asettaa CD-/DVD-levyn tulostusalueeksi vähintään 18 mm sisähalkaisijan osalta ja enintään 120 mm ulkohalkaisijan osalta. Asetusten mukaan CD/DVD tai taso voi likaantua. Määritä tulostusalue tulostettavalle CD-/DVD-levylle.

Huomautus:

Kun tulostat CD-/DVD-tarraa kaupallisesti saatavalla sovelluksella, tee seuraavat asetukset.

- Kun käytössä on Windows, A4 valitaan automaattisesti **Asiakirjan koko** -asetukseksi, kun valitset **CD-/DVD-taso Paperilähde**-asetukseksi. Valitse **Pysty Suunta**-asetukseksi ja **CD/DVD Paperityyppi**-asetukseksi.*
- Kun käytössä on Mac OS X, valitse **A4 (CD/DVD) Paperikoko**-asetukseksi. Valitse **pystysuunta tulostussuunnaksi** ja valitse sitten **CD/DVD Tulostusmateriaali**-asetukseksi **Tulostusasetukset**-valikosta.*
- Joissakin sovelluksissa on määritettävä tason tyyppi. Valitse **Epson-tason tyyppi 2**. Asetuksen nimi voi vaihdella hieman sovelluksen mukaan.*

Liittyvät tiedot

➔ ”Epson Print CD” sivulla 64

Tulostaminen älylaitteilta

Käyttäen Epson iPrint-ominaisuutta

Epson iPrint on sovellus, jolla voit tulostaa valokuvia, asiakirjoja ja verkkosivuja älylaitteista, kuten älypuhelimesta tai tabletista. Voit käyttää paikallista tulostusta, jolloin tulostat tulostimesi kanssa samassa langattomassa verkkoyhteydessä olevasta älylaitteesta, tai etätulostusta, jolloin tulostat etäsijainnista internet-yhteydellä. Etätulostuksen käyttö edellyttää tulostimen rekisteröintiä Epson Connect -palveluun.



Liittyvät tiedot

➔ ”Epson Connect -palvelu” sivulla 56

Epson iPrint -sovelluksen asentaminen

Voit asentaa Epson iPrint -ominaisuuden älylaitteellesi seuraavasta URL-osoitteesta tai QR-koodista.

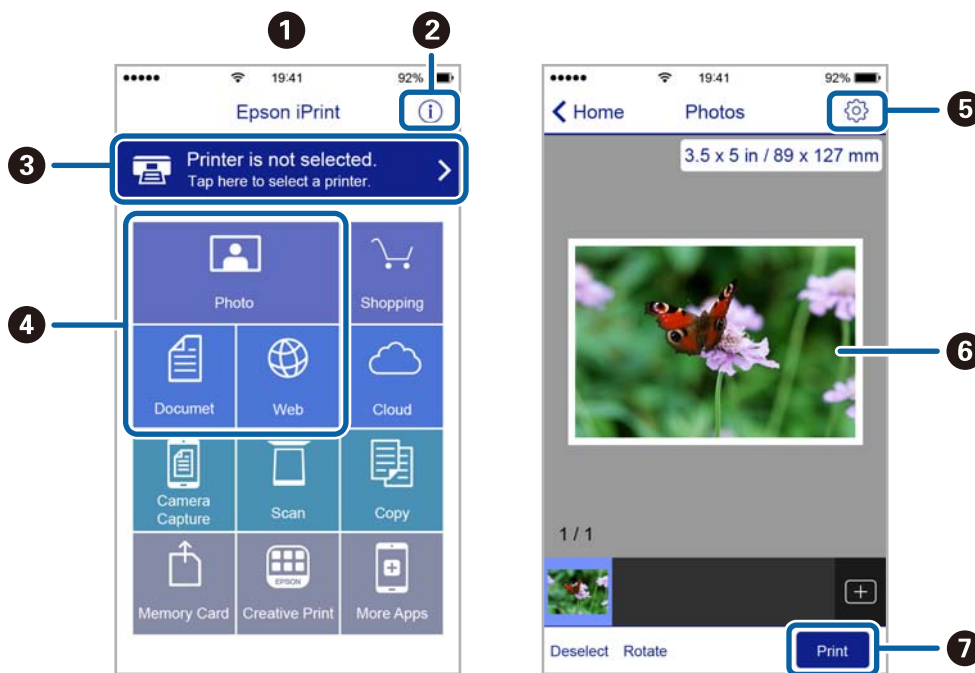
<http://ipr.to/a>



Tulostaminen Epson iPrint-sovelluksella

Käynnistä Epson iPrint älylaitteella ja valitse käytettävä kohde aloitusnäytöltä.

Seuraaviin näyttöihin voidaan tehdä muutoksia ilman ilmoitusta.



1	Aloitusnäyttö näkyy sovelluksen käynnistyessä.
2	Näyttää tiedot tulostimen määrittämisestä ja usein kysytyt kysymykset.
3	Näyttää näytön, jossa voit valita tulostimen ja määrittää tulostimen asetukset. Kun olet valinnut tulostimen kerran, sitä ei tarvitse valita uudelleen seuraavalla kerralla.
4	Valitse, mitä haluat tulostaa: valokuvia, asiakirjoja tai vaikkapa verkkosivuja.
5	Näyttää näytön, jolla voit määrittää tulostusasetukset, kuten paperikoon ja paperityypin.
6	Näyttää valitut valokuvat ja asiakirjat.
7	Käynnistää tulostuksen.

Huomautus:


Kun haluat tulostaa asiakirjavalikosta iPhone, iPad- ja iPod touch -laitteilla, joiden käyttöjärjestelmänä on iOS, käynnistä Epson iPrint sen jälkeen, kun olet siirtänyt tulostettavan asiakirjan käyttämällä iTunes-palvelun tiedostojen jakamistoimintoa.

Tulostuksen peruuttaminen

Huomautus:

- Windowsissa ei voi peruuttaa tulostustyötä, kun se on lähetetty tulostimelle kokonaan. Peruuta tällöin tulostustyö tulostimen ohjauspaneelistä.
- Kun Mac OS X -käyttöjärjestelmässä tulostetaan useita sivuja, kaikkia töitä ei voi peruuttaa ohjauspaneelin kautta. Peruuta tällöin tulostustyö tietokoneesta.
- Jos olet lähettänyt tulostustyön verkon kautta Mac OS X v10.6.8 -käyttöjärjestelmästä, tulostusta ei voi välttämättä peruuttaa tietokoneesta. Peruuta tällöin tulostustyö tulostimen ohjauspaneelistä.

Tulostuksen peruuttaminen — tulostuspainike

Peruuta käynnissä oleva tulostustyö painamalla  -painiketta.


Tulostuksen peruuttaminen: Windows

1. Avaa tulostinohjaimen ikkuna.
2. Valitse **Huolto**-välilehti.
3. Napsauta **Tulostusjono**.
4. Napsauta hiiren kakkospainikkeella työtä, jonka haluat peruuttaa, ja valitse sitten **Peruuta**.

Liittyvät tiedot

➔ ”WindowsTulostinajuri” sivulla 57

Tulostuksen peruuttaminen: Mac OS X

1. Osoita tulostimen kuvaketta **Dockissa**.
2. Valitse työ, jonka haluat peruuttaa.
3. Peruuta työ.
 - Mac OS X v10.8.x tai uudempi
Napsauta  edistymispalkin vieressä.
 - Mac OS X v10.6.8–v10.7.x
Valitse **Poista**.

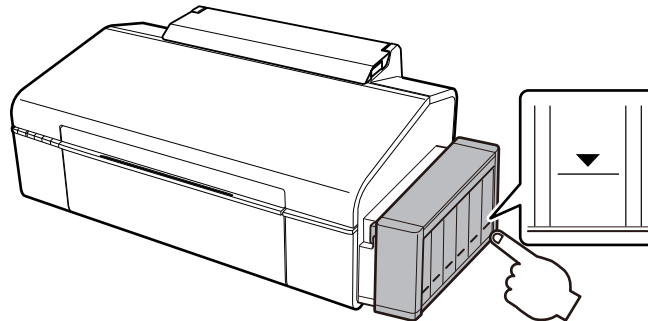
Musteen lisääminen

Mustetasojen tarkistaminen – säiliö

Kun haluat vahvistaa todellisen jäljellä olevan musteen määrän, tarkista tulostimen kaikkien säiliöiden mustetasot visuaalisesti.

! **Tärkeää:**

Jos jonkin mustesäiliön mustetaso ei ulotu alempaan viivaan saakka, täytä se mustesäiliön ylempään viivaan saakka. Tulostimen jatkuva käyttö, kun mustetaso on säiliöiden alemman viivan alapuolella, voi vahingoittaa tulostinta.



Mustepullojen koodit

Epson suosittelee vain aitojen Epson-mustepullojen käyttöä. Epson-takuu ei kata vahinkoja, jotka ovat aiheutuneet muiden kuin määritettyjen musteiden käytöstä, mukaan lukien aidot Epson-musteet, joita ei ole tarkoitettu tälle tulostimelle, tai mistä tahansa kolmannen osapuolen musteesta.

Muut kuin Epsonin valmistamat tuotteet voivat aiheuttaa vaurioita, joita Epsonin takuut eivät kata, ja joissakin olosuhteissa niiden käyttö voi aiheuttaa tulostimen arvaamatonta toimintaa.

Seuraavassa on annettu alkuperäisten Epson-mustepullojen koodit.

BK (Black (Musta))	C (Cyan (Syaani))	M (Magenta)	Y (Yellow (Keltainen))	LC (Light Cyan (Vaalea syaani))	LM (Light Magenta (Vaalea magenta))
673	673	673	673	673	673

! **Tärkeää:**

Muun kuin määritetyn aidon Epson-musteen käyttö voi johtaa vahinkoon, jota Epson-takuut eivät kata.

Huomautus:

Käyttäjät Euroopassa saavat tietoja Epsonin mustepullojen riittävydestä seuraavilta verkkosivuilta.

<http://www.epson.eu/pageyield>

Mustepullon käsittelyohjeet

Lue seuraavat ohjeet ennen musteen lisäämistä.

Käsittelyohjeet

- Käytä mustepulloja, jonka osakoodi on oikea tälle tulostimelle.
- Tämä tulostin edellyttää musteen huolellista käsittelyä. Muste saattaa loiskua, kun mustesäiliöitä täytetään tai niihin lisätään mustetta. Jos mustetta pääsee vaatteisiin tai tavaroihin, sitä ei ehkä saada puhdistetuksi pois.
- Säilytä mustepulloja huoneenlämmössä poissa suorasta auringonvalosta.
- Epson suosittelee mustepullojen käyttämistä ennen paketin osoittamaa päivämäärää.
- Säilytä mustepulloja samassa ympäristössä tulostimen kanssa.
- Kun mustepulloja varastoidaan tai kuljetetaan sinetin poistamisen jälkeen, älä kallista pulloa äläkä altista sitä iskuille tai lämpötilamuutoksille. Muuten mustetta voi valua, vaikka mustepullon korkki olisi kiristetty tiiviisti. Varmista, että mustepullo on pystyssä, kun korkkia kiristetään, ja estä musteen vuotaminen, kun kuljetat pulloa.
- Kun mustepullot on tuotu sisään kylmästä säilytyspaikasta, anna niiden lämmetä huoneenlämpötilassa ainakin kolmen tunnin ajan ennen niiden käyttöä.
- Älä avaa mustekasetin pakkausta, ennen kuin olet valmis mustesäiliön täyttämiseen. Mustepullo on tyhjiöpakattu tulostuslaadun takaamiseksi. Jos jätät mustepullon avatuksi pitkäksi aikaa ennen sen käyttämistä, normaali tulostus ei ole ehkä mahdollista.
- Jos jonkin mustesäiliön mustetaso ei ulotu alempaan viivaan saakka, lisää mustetta nopeasti. Tulostimen jatkuva käyttö, kun mustetaso on säiliöiden alemman viivan alapuolella, voi vahingoittaa tulostinta.
- Vaikka mustepullot voivat sisältää kierrätettyjä materiaaleja, tämä ei vaikuta tulostimen toimintaan tai suorituskykyyn.
- Mustepullon ominaisuuksia ja ulkonäköä voidaan muuttaa niiden parantamiseksi ilman ennakoilmoitusta.
- Ilmoitetut musteiden kestot vaihtelevat tulostettavien kuvien, paperityypin, tulostusmäärän ja ympäristöolojen, kuten lämpötilan, mukaan.

Musteen kulutus

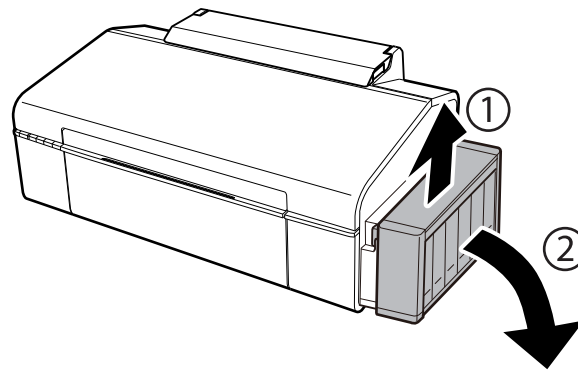
- Tulostuspään ihanteellisen suorituskyvyn ylläpitämiseksi kaikista mustesäiliöistä käytetään jonkin verran mustetta tulostuksen lisäksi myös huoltotoimien, kuten kasettien vaihdon ja mustepään puhdistuksen, aikana.
- Kun tulostetaan mustavalkoisena tai harmaasävyisenä, mustan musteen sijasta voidaan käyttää muita värejä paperityyppi- tai tulostuslaatuasetusten mukaan. Tämä johtuu siitä, että musta sekoitetaan eri värimusteista.
- Tulostimen toimitukseen kuuluvien mustepullojen mustetta käytetään osittain tulostimen alustavien asetusten aikana. Korkealaatuisten tulosteiden tuottamiseksi tulostimen tulostuspää on täynnä mustetta. Tämä kertatoimenpide kuluttaa mustetta ja sen vuoksi näillä pulloilla tulostetaan vähemmän sivuja kuin seuraavilla mustepulloilla.

Mustesäiliöiden täyttäminen

Mustetta voidaan lisätä milloin tahansa.

Musteen lisääminen

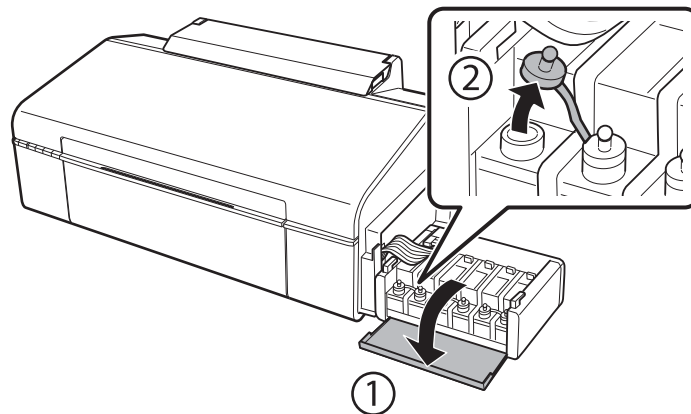
1. Irrota mustesäiliöyksikkö tulostimesta ja käännä se sivuttain.



Tärkeää:

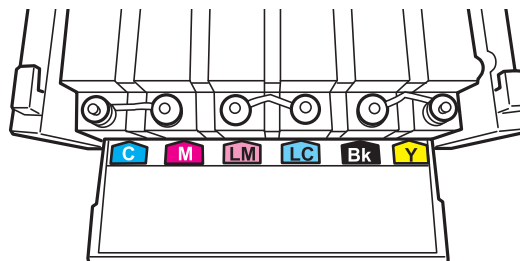
Älä vedä putkista.

2. Avaa mustesäiliöyksikön kansi ja poista sitten mustesäiliön korkki.



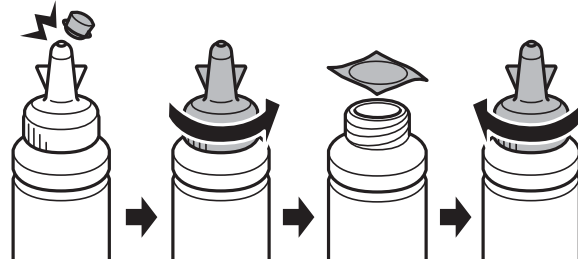
Tärkeää:

- Ole varovainen, ettet läikytä mustetta.
- Varmista, että mustesäiliön väri vastaa väriä, jota haluat lisätä.



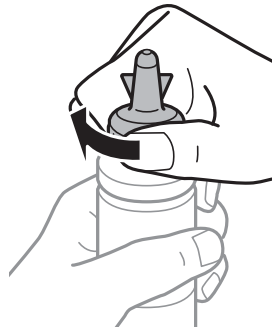
Musteen lisääminen

3. Katkaise korkin pää, poista korkki mustepullosta, poista tiiviste pullosta ja aseta sitten korkki.



! **Tärkeää:**

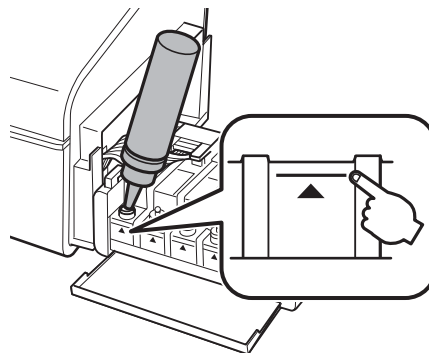
Sulje mustepullon korkki tiiviisti; muuten mustetta voi vuotaa.



Huomautus:

Älä hävitä korkin päätä. Jos mustepulloon jää yhtään mustetta säiliön täyttämisen jälkeen, sulje mustepullon korkki käyttämällä korkin päätä.

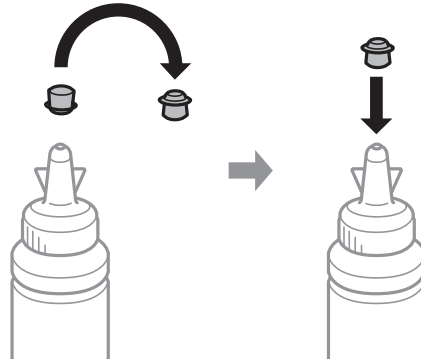
4. Täytä mustesäiliö oikean värisellä musteella mustesäiliön ylemmän viivaan saakka.



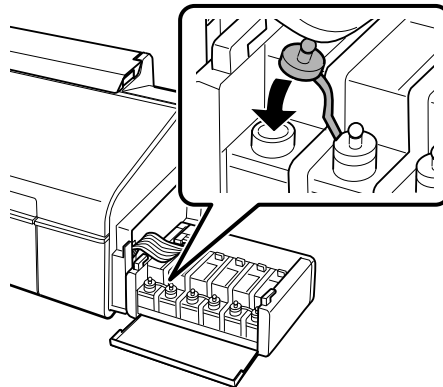
Musteen lisääminen

Huomautus:

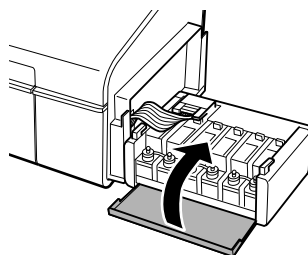
Jos mustepulloon jää yhtään mustetta sen jälkeen, kun mustesäiliö on täytetty ylemmän viivaan saakka, aseta korkki tiiviisti ja säilytä mustepulloa pystyasennossa myöhempää käyttöä varten.



5. Sulje mustesäiliön korkki tiiviisti.

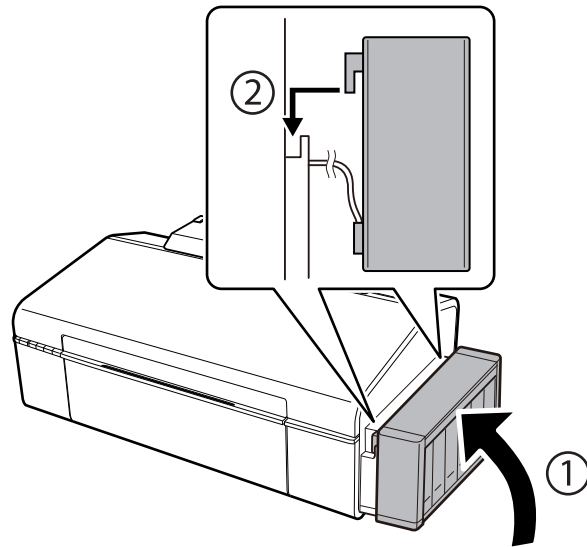


6. Sulje mustesäiliöyksikön kansi.



Musteen lisääminen

7. Kiinnitä mustesäiliöyksikkö tulostimeen.



Liittyvät tiedot

- ➔ [”Mustepullojen koodit” sivulla 44](#)
- ➔ [”Mustepullon käsittelyohjeet” sivulla 45](#)

Tulostimen kunnossapito

Tulostuspään tarkistaminen ja puhdistaminen

Jos suuttimet ovat tukossa, tulosteista tulee haaleita tai niissä esiintyy raitoja tai odottamattomia värejä. Kun tulostuslaatu on heikentynyt, suorita suutintesti ja tarkista, ovatko suuttimet tukossa. Jos suuttimet ovat tukossa, puhdista tulostuspää.




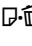
Tärkeää:

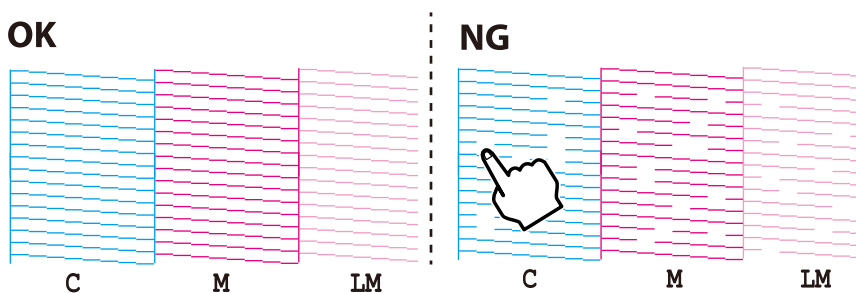
Älä avaa tulostimen kantta äläkä sammuta tulostinta tulostuspään puhdistuksen aikana. Jos tulostuspään puhdistusta ei viedä loppuun, tulostaminen voi olla mahdotonta.

Huomautus:


- ❑ Tulostuspään puhdistuksessa käytetään hieman mustetta, joten tulostuspää tulee puhdistaa vain, jos tulostuslaatu heikkenee.
- ❑ Kun muste on vähissä, et pysty ehkä puhdistamaan tulostuspäätä. Valmistele uusi mustepullo.
- ❑ Jos tulostuslaatu ei ole parantunut, kun suutin on tarkistettu ja pää puhdistettu kolme kertaa, odota vähintään 12 tuntia tulostamatta ja suorita sitten suuttimen tarkistus uudelleen ja toista tulostuspään puhdistus vielä kerran tarvittaessa. On suositeltavaa kytkeä tulostin pois päältä. Jos tulostuslaatu ei edelleenkään parantunut, ota yhteys Epson-tukeen.
- ❑ Jotta estetään tulostuspään kuivuminen, älä irrota tulostinta, kun virta on päällä.

Tulostuspään tarkistaminen ja puhdistaminen — tulostimen painikkeet

1. Lisää tulostimeen A4-paperia.
2. Sammuta tulostin painamalla  -painiketta.
3. Kytke tulostimeen virta samalla, kun pidät alhaalla  -painiketta ja vapauta sitten painikkeet, kun virran merkkivalo vilkkuu.
Suuttimen testikuvio tulostetaan.
4. Tarkista tulostettu kuviota. Jos on olemassa katkonaisia viivoja tai segmenttejä puuttuu kuvion ”NG” mukaan, tulostuspään suuttimet ovat ehkä tukossa. Siirry seuraavaan vaiheeseen. Jos et näe katkenneita viivoja tai puuttuvia kohtia kuten seuraavassa ”OK”-kuviossa, suuttimet eivät ole tukossa. Tulostinpään puhdistamista ei tarvita.



Tulostimen kunnossapito

5. Pidä -painiketta alhaalla kolmen sekunnin ajan, kunnes merkkivalo alkaa vilkkua. Tulostuspään puhdistus alkaa.
6. Kun virran merkkivalon vilkkuminen päättyy, tulosta suuttimen testikuvio uudelleen. Toista puhdistus ja kuvio, kunnes kaikki viivat on kokonaan tulostettu.

Liittyvät tiedot

- ➔ [”Paperin lisääminen Takaosan paperinsyöttö -aukkoon” sivulla 16](#)


Tulostuspään tarkistaminen ja puhdistaminen: Windows

1. Lisää tulostimeen A4-paperia.
2. Avaa tulostinohjaimen ikkuna.
3. Valitse **Huolto**-välilehdeltä **Suutintesti**.
4. Noudata näytön ohjeita.

Liittyvät tiedot

- ➔ [”Paperin lisääminen Takaosan paperinsyöttö -aukkoon” sivulla 16](#)
- ➔ [”WindowsTulostinajuri” sivulla 57](#)

Tulostuspään tarkistaminen ja puhdistaminen: Mac OS X

1. Lisää tulostimeen A4-paperia.
2. Valitse **Järjestelmäasetukset**  -valikosta > **Tulostimet & skannerit** (tai **Tulosta & skannaa**, **Tulosta & faksaa**) ja valitse sitten tulostin.
3. Valitse **Valinnat ja tarvikkeet** > **Työkalu** > **Avaa tulostintyökalu**.
4. Napsauta **Suutintesti**.
5. Noudata näytön ohjeita.

Liittyvät tiedot

- ➔ [”Paperin lisääminen Takaosan paperinsyöttö -aukkoon” sivulla 16](#)

Musteen korvaaminen musteputkien sisällä

Jos et ole käyttänyt tulostinta pitkään aikaan ja huomaat raitoja tai puuttuvia värejä tulosteissa, musteputkissa oleva muste on ehkä vaihdettava ongelman ratkaisemiseksi. **Musteen tehohuuhtelu** -apuohjelman avulla voit vaihtaa kaiken musteputkien sisältämän musteen.

**Tärkeää:**

- ❑ Tämä toimenpide kuluttaa paljon mustetta. Varmista ennen tämän ominaisuuden käyttöä, että tulostimen mustesäiliöissä on tarpeeksi mustetta. Jos mustetta ei ole tarpeeksi, täytä mustesäiliöt.
- ❑ Tämä ominaisuus vaikuttaa mustetyynyn käyttöikään. Mustetyyny saavuttaa kapasiteettinsa aikaisemmin, kun tätä ominaisuutta käytetään. Jos haluat pyytää vaihtoa ennen käyttöiän loppua, ota yhteys Epsoniin tai valtuutettuun Epson-palveluntarjoajaan. Käyttäjä ei voi vaihtaa osaa.
- ❑ Musteen tehohuuhtelu -apuohjelman käytön jälkeen sammuta tulostin ja odota ainakin 12 tuntia. Tämän toiminnon käyttö parantaa tulostuslaatua 12 tunnin jälkeen, mutta sitä ei voi kuitenkaan käyttää uudelleen 12 tunnin sisällä edellisestä käytöstä. Jos et voi edelleenkaan ratkaista ongelmaa sen jälkeen, kun olet kokeillut kaikkia yllä mainittuja tapoja, ota yhteyttä Epson-tukeen.


Musteen korvaaminen musteputkien sisällä - Windows

1. Avaa tulostinajurin ikkuna.
2. Valitse **Musteen tehohuuhtelu Huolto**-välilehdeltä.
3. Noudata näytön ohjeita.

Liittyvät tiedot

➔ ”WindowsTulostinajuri” sivulla 57

Musteen korvaaminen musteputkien sisällä - Mac OS X

1. Valitse **Järjestelmäasetukset**  -valikosta > **Tulostimet & skannerit** (tai **Tulosta & skannaa**, **Tulosta & faksaa**) ja valitse sitten tulostin.
2. Valitse **Valinnat ja tarvikkeet** > **Työkalu** > **Avaa tulostintyökalu**.
3. Valitse **Musteen tehohuuhtelu**.
4. Noudata näytön ohjeita.

Tulostuspään kohdistaminen

Jos vaakaviivat ovat vinossa tai jos kuvat ovat sumeita, kohdista tulostuspää.


Tulostuspään kohdistaminen: Windows

1. Lisää tulostimeen A4-paperia.
2. Avaa tulostinohjaimen ikkuna.
3. Valitse **Tulostuspäiden kohdistus**-välilehdeltä **Huolto**.
4. Noudata näytön ohjeita.

Liittyvät tiedot

- ➔ ”Paperin lisääminen Takaosan paperinsyöttö -aukkoon” sivulla 16
- ➔ ”WindowsTulostinajuri” sivulla 57

Tulostuspään kohdistaminen: Mac OS X

1. Lisää tulostimeen A4-paperia.
2. Valitse **Järjestelmäasetukset**  -valikosta > **Tulostimet & skannerit** (tai **Tulosta & skannaa, Tulosta & faksaa**) ja valitse sitten tulostin.
3. Valitse **Valinnat ja tarvikkeet** > **Työkalu** > **Avaa tulostintyökalu**.
4. Valitse **Tulostuspään kohdistus**.
5. Noudata näytön ohjeita.

Liittyvät tiedot

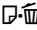
- ➔ ”Paperin lisääminen Takaosan paperinsyöttö -aukkoon” sivulla 16

Paperipolun puhdistaminen

Jos tulosteet ovat edelleen tahriintuneita tai naarmuuntuneita, puhdistaisisä sisällä oleva rulla.

**Tärkeää:**

Älä käytä pyyhepaperia tulostimen sisäpuolen puhdistamiseen. Paperipyyhkeen nukka saattaa tukkia tulostuspään suuttimet.

1. Lisää tulostimeen A4-paperia.
2. Paina  syöttääksesi laitteeseen paperia ja poistaaksesi sen.
3. Toista tätä toimenpidettä, kunnes paperissa ei ole väritahroja.

Liittyvät tiedot


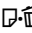
- ➔ ”Paperin lisääminen Takaosan paperinsyöttö -aukkoon” sivulla 16

Tulostimen läpi syötettyjen sivujen kokonaismäärän tarkistaminen

Voit tarkistaa tulostimen läpi syötettyjen sivujen (paperiarkkien ja CD-/DVD-levyjen) kokonaismäärän.

Tulostimen läpi syötettyjen sivujen kokonaismäärän tarkistaminen — tulostimen painikkeet

Tiedot tulostetaan yhdessä suuttimen testikuvion kanssa.


1. Lisää tulostimeen A4-paperia.
2. Sammuta tulostin painamalla -painiketta.
3. Kytke tulostimeen virta samalla, kun pidät alhaalla -painiketta ja vapauta sitten painikkeet, kun virran merkkivalo vilkkuu.

Suuttimen testikuvio tulostetaan.

Tulostimen läpi syötettyjen sivujen kokonaismäärän tarkistaminen - Windows

1. Avaa tulostinajurin ikkuna.
2. Valitse **Tulostin-** ja **asetustiedot Huolto-**välilehdeltä.

Tulostimen läpi syötettyjen sivujen kokonaismäärän tarkistaminen - Mac OS X

1. Valitse **Järjestelmäasetukset**  -valikosta > **Tulostimet & skannerit** (tai **Tulosta & skannaa, Tulosta & faksaa**) ja valitse sitten tulostin.
2. Valitse **Valinnat ja tarvikkeet** > **Työkalu** > **Avaa tulostintyökalu**.
3. Valitse **Tulostin-** ja **asetustiedot**.


Energiansäästö

Tulostin siirtyy lepotilaan tai sammuu automaattisesti, jos mitään toimintoja ei suoriteta tietyn ajan kuluessa. Voit säätää aikaa ennen virranhallinnan käyttöä. Ajan lisääminen vaikuttaa tulostimen energiatehokkuuteen. Ota huomioon käyttöympäristö ennen muutosten tekemistä.

Energiansäästö - Windows

1. Avaa tulostinohjaimen ikkuna.
2. Valitse **Tulostin-** ja **asetustiedot Huolto-**välilehdeltä.
3. Valitse ajanjakso, jonka jälkeen tulostin siirtyy lepotilaan, **Lepoajastin** -asetuksena ja napsauta **Lähetä**. Kun tulostimen halutaan sammuvan automaattisesti, valitse ajanjakso **Virran sammutuksen ajastin** -asetukseksi ja napsauta **Lähetä**.
4. Napsauta **OK**.

Energiansäästö - Mac OS X

1. Valitse **Järjestelmäasetukset** -valikosta > **Tulostimet & skannerit** (tai **Tulosta & skannaa** , **Tulosta & faksaa**) ja valitse sitten tulostin.
2. Valitse **Valinnat ja tarvikkeet** > **Työkalu** > **Avaa tulostintyökalu**.
3. Napsauta **Tulostinasetukset**.
4. Valitse ajanjakso, jonka jälkeen tulostin siirtyy lepotilaan, **Lepoajastin** -asetuksena ja osoita **Käytä**. Kun tulostimen halutaan sammuvan automaattisesti, valitse ajanjakso **Virran sammutuksen ajastin** -asetukseksi ja osoita **Käytä**.

Verkkopalvelu- ja ohjelmistotiedot

Tässä osassa esitellään verkkopalvelut ja ohjelmistotuotteet, jotka ovat saatavan tulostimellesi Epson-web-sivustolta tai toimitukseen kuuluvalta CD-levyltä.

Epson Connect -palvelu

Epson Connect -palvelun käyttö internetissä mahdollistaa tulostuksen älypuhelimesta, tabletista tai kannettavasta tietokoneesta milloin ja missä tahansa.

Internetissä käytettävissä olevat toiminnot ovat seuraavat.

Email Print	Epson iPrint -etätulostus	Scan to Cloud	Remote Print Driver
✓	✓	–	✓

Katso lisätietoja Epson Connect -portaalin verkkosivustolta.

<https://www.epsonconnect.com/>

<http://www.epsonconnect.eu> (vain Eurooppa)

Web Config

Web Config on sovellus, joka toimii tietokoneen tai älylaitteen verkkoselaimessa, kuten Internet Explorer ja Safari. Voit vahvistaa tulostimen tilan tai muuttaa verkkopalvelua tai tulostinasetuksia. Kun haluat käyttää Web Config -sovellusta, kytke tulostin ja tietokone tai laite samaan verkkoon.

Huomautus:


Seuraavia selaimia tuetaan.

Käyttöjärjestelmä	Selain
Windows XP tai uudempi	Internet Explorer 8 tai uudempi, Firefox*, Chrome*
Mac OS X v10.6.8 tai uudempi	Safari*, Firefox*, Chrome*
iOS*	Safari*
Android 2.3 tai uudempi	Oletusselain
Chrome OS*	Oletusselain

*: Käytä uusinta versiota.

Web Config -käyttö verkkoselaimella

1. Tarkista tulostimen IP-osoite.

Tulosta verkon tila-arkki painamalla -painiketta, ja tarkista sitten tulostimen IP-osoite.

Verkkopalvelu- ja ohjelmistotiedot

2. Käynnistä verkkoselain tietokoneesta tai älylaitteesta ja syötä sitten tulostimen IP-osoite.

Muoto:

IPv4: http://tulostimen IP-osoite/

IPv6: http://[tulostimen IP-osoite]/

Esimerkit:

IPv4: http://192.168.100.201/

IPv6: http://[2001:db8::1000:1]/

Huomautus:

Käyttämällä älylaitetta voit myös suorittaa Web Config -tiedoston Epson iPrint -ohjelmiston huoltonäytössä.

Liittyvät tiedot


➔ ”Käyttäen Epson iPrint-ominaisuutta” sivulla 41

Web Confign suorittaminen Windows-käyttöjärjestelmässä

Kun yhdistät tietokoneen tulostimeen WSD: tä käyttämällä, seuraa alla olevia vaiheita suorittaessasi Web Config -ohjelmaa.

1. Käytä laitteita ja tulostimia Windows-käyttöjärjestelmässä.
 - Windows 8.1/Windows 8
Valitse **Työpöytä > Asetukset > Ohjauspaneeli > Näytä laitteet ja tulostimet** kohdasta **Laitteisto ja äänet** (tai **Laitteisto**).
 - Windows 7
Valitse aloituspainike ja sen jälkeen **Ohjauspaneeli > Näytä laitteet ja tulostimet** kohdasta **Laitteisto ja äänet**.
 - Windows Vista
Valitse aloituspainike ja sen jälkeen **Ohjauspaneeli > Tulostimet** kohdasta **Laitteisto ja äänet**.
2. Napsauta tulostinta hiiren kakkospainikkeella ja valitse **Asetukset**.
3. Valitse **Verkkopalvelu**-välilehti ja napsauta URL-osoitetta.

Web Confign suorittaminen Mac OS X-käyttöjärjestelmässä

1. Valitse **Järjestelmäasetukset**  -valikosta > **Tulostimet & skannerit** (tai **Tulosta & skannaa, Tulosta & faksaa**) ja valitse sitten tulostin.
2. Valitse **Valinnat ja tarvikkeet > Näytä tulostimen verkkosivu**.

WindowsTulostinajuri

Tulostinohjain ohjaa tulostinta sovelluksen komentojen mukaisesti. Asetusten tekeminen tulostinohjaimen antaa parhaat tulostustulokset. Voit myös tarkistaa tulostimen tilan tai säilyttää sen huippuomintakunnossa käyttämällä tulostinohjainpuhjelmaa.

Verkkopalvelu- ja ohjelmistotiedot

Huomautus:

Voit muuttaa tulostinohjaimen kieltä. Valitse haluamasi kieli **Kieli**-asetuksella **Huolto**-välilehdellä.

Tulostinohjaimen käyttö sovelluksista

Kun haluat tehdä asetuksia, jotka ovat voimassa vain kyseiselle sovellukselle, käytä sitä sovelluksesta käsin.

Valitse **Tulosta** tai **Tulostusasetukset Tiedosto**-valikosta. Valitse tulostin ja valitse sitten **Asetukset** tai **Ominaisuudet**.

Huomautus:

Toimenpiteet vaihtelevat sovelluksen mukaan. Katso lisätietoja sovelluksen ohjeista.

Tulostinohjaimen käyttäminen ohjauspaneelilta

Jos haluat määrittää asetuksia, jotka vaikuttavat kaikkiin sovelluksiin, käytä tulostinohjainta ohjauspaneelilta.

Windows 8.1/Windows 8

Valitse **Työpöytä** > **Asetukset** > **Ohjauspaneeli** > **Näytä laitteet ja tulostimet** kohdasta **Laitteisto ja äänet**. Napsauta tulostinta hiiren kakkospainikkeella tai pidä sitä painettuna ja valitse sitten **Tulostusmäärittelyt**.

Windows 7

Valitse aloituspainike ja sen jälkeen **Ohjauspaneeli** > **Näytä laitteet ja tulostimet** kohdasta **Laitteisto ja äänet**. Napsauta tulostinta hiiren kakkospainikkeella ja valitse **Tulostusmäärittelyt**.

Windows Vista

Valitse aloituspainike ja sen jälkeen **Ohjauspaneeli** > **Tulostimet** kohdasta **Laitteisto ja äänet**. Napsauta tulostinta hiiren kakkospainikkeella ja valitse **Tulostusmäärittelyt**.

Windows XP

Valitse aloituspainike ja sen jälkeen **Ohjauspaneeli** > **Tulostimet ja muut laitteet** kohdasta **Tulostimet ja faksit**. Napsauta tulostinta hiiren kakkospainikkeella ja valitse **Tulostusmäärittelyt**.

Tulostinajurin käyttö tehtäväpalkin tulostinkuvakkeesta

Tulostimen kuvake tehtäväpalkissa on pikakuvake, jonka avulla pääset nopeasti tulostinohjaimen.

Jos napsautat tulostimen kuvaketta ja valitset **Tulostinasetukset**, voit käyttää samaa tulostinasetusten ikkunaan kuin sitä, johon pääset ohjauspaneelista. Jos kaksoisnapsautat tätä kuvaketta, voit tarkistaa tulostimen tilan.

Huomautus:

Jos tulostimen kuvaketta ei näy tehtäväpalkissa, siirry tulostinohjaimen ikkunaan, napsauta **Tilanvalvonta-asetukset** **Huolto**-välilehdellä, ja valitse sitten **Rekisteröi pikakuvake tehtäväpalkkiin**.

Windows-tulostinohjaimen opas

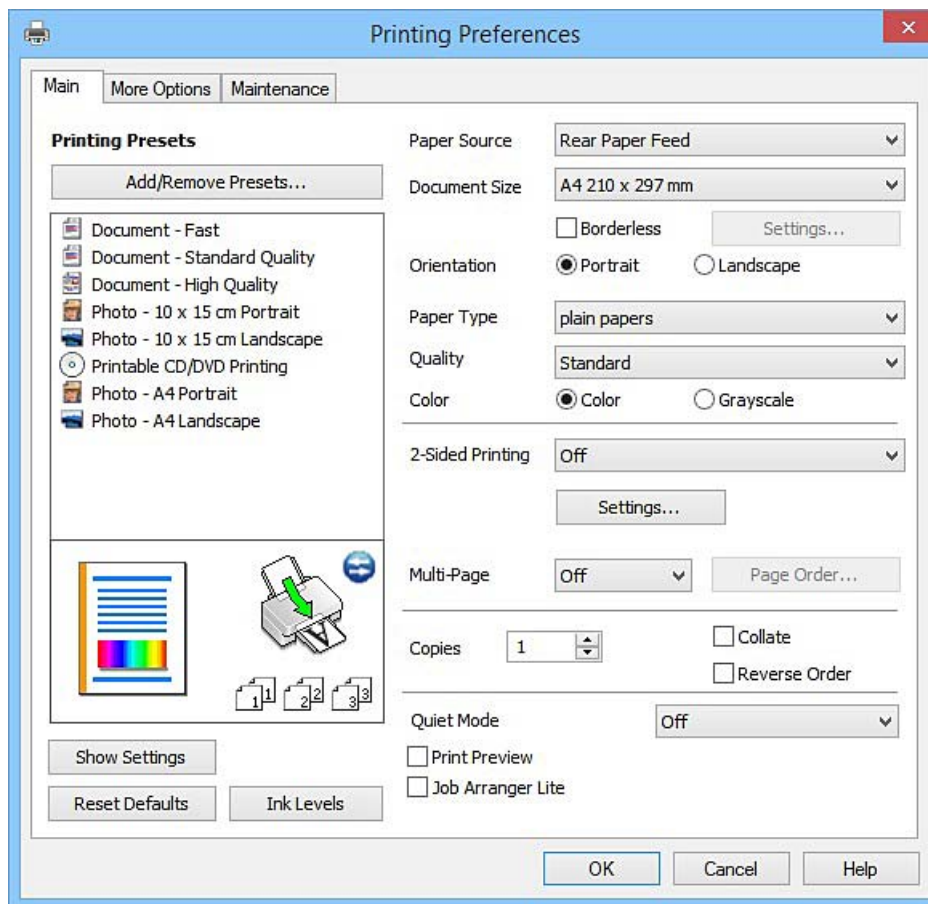
Windows-tulostinohjaimelle on olemassa ohje. Kun haluat nähdä asetuskohteiden selitykset, voit napsauttaa hiiren kakkospainikkeella kutakin kohdetta ja napsauttaa sitten **Ohje**.

Yleiset välilehti

Voit tehdä tulostuksen perusasetuksia, kuten paperityyppi tai paperikoko.

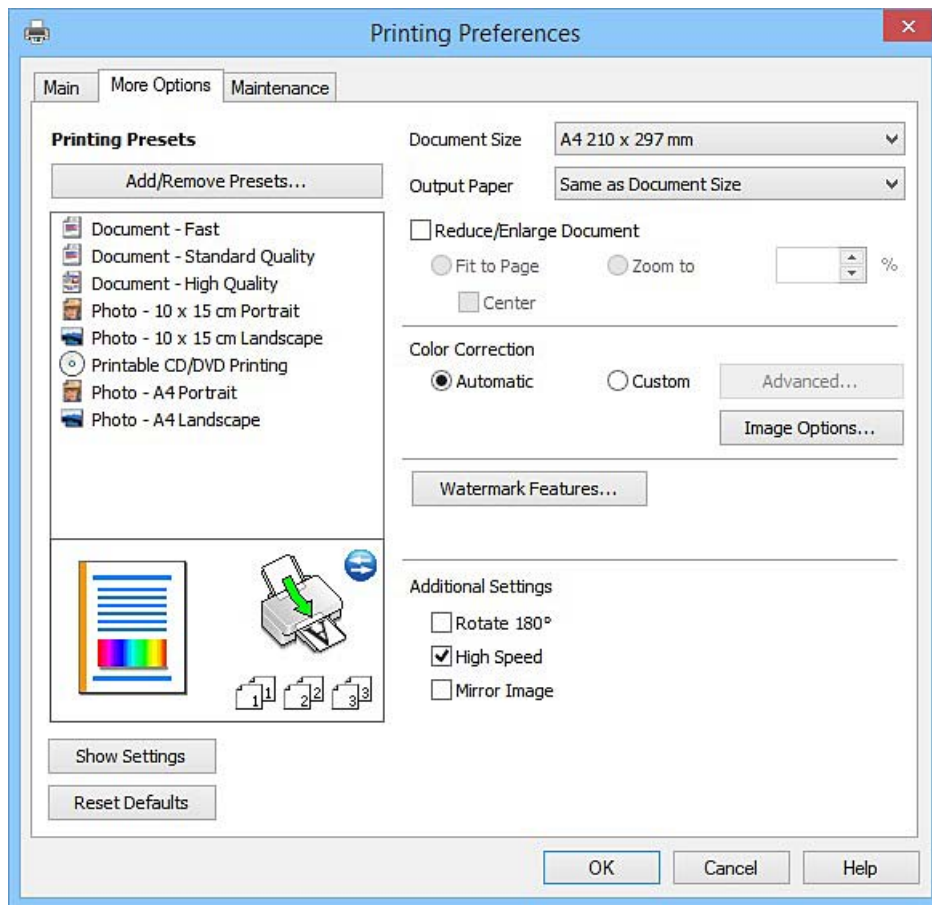
Verkkopalvelu- ja ohjelmistotiedot

Voit määrittää myös asetuksia tulostukselle paperin molemmille puolille tai useiden sivujen tulostamiseen yhdelle arkille.



Verkkopalvelu- ja ohjelmistotiedot**Lisää asetuksia-välilehti**

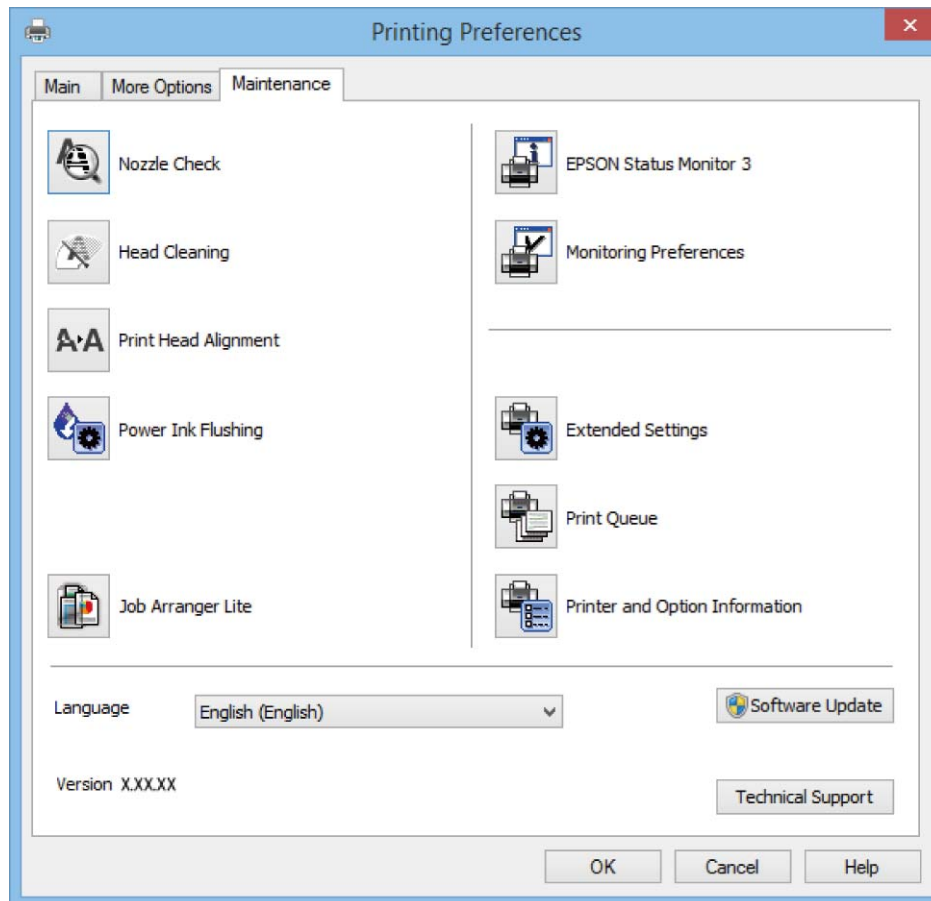
Voit valita asettelu- ja tulostuksen lisäasetuksia, kuten tulosteen koon muuttaminen tai värikorjausten tekeminen.



Verkkopalvelu- ja ohjelmistotiedot

Huolto-välilehti

Voit suorittaa ylläpitotehtäviä, kuten suutintestin ja tulostuspään puhdistuksen, ja voit tarkistaa tulostimen tilan ja vikatiedot käynnistämällä **EPSON Status Monitor 3** -apuohjelman.



Windows-tulostinohjaimen toimintoasetusten määrittäminen

Voit määrittää asetuksia, kuten ottaa käyttöön **EPSON Status Monitor 3** -ominaisuuden.

1. Avaa tulostinohjaimen ikkuna.
2. Valitse **Huolto**-välilehdeltä **Laajennusasetukset**.
3. Määritä haluamasi asetukset ja valitse sitten **OK**.
Eri asetusten selitykset ovat verkko-ohjeessa.

Liittyvät tiedot

➔ ”WindowsTulostinajuri” sivulla 57

Mac OS X-tulostinohjain

Tulostinohjain ohjaa tulostinta sovelluksen komentojen mukaisesti. Asetusten tekeminen tulostinohjaimen antaa parhaat tulostustulokset. Voit myös tarkistaa tulostimen tilan tai säilyttää sen huipputoimintakunnossa käyttämällä tulostinohjainapuohjelmaa.

Verkkopalvelu- ja ohjelmistotiedot


Tulostinohjaimen käyttäminen sovelluksesta

Napsauta **Sivun asetukset** tai **Tulosta** sovelluksen **Tiedosto**-valikossa. Laajenna tarvittaessa tulostusikkunaa valitsemalla **Näytä yksityiskohdat** (tai ▼).

Huomautus:

Käytetyn sovelluksen mukaan, **Sivun asetukset** ei ehkä näy **Tiedosto**-valikossa ja tulostimen näytön näyttämisen toimenpiteet voivat vaihdella. Katso lisätietoja sovelluksen ohjeista.

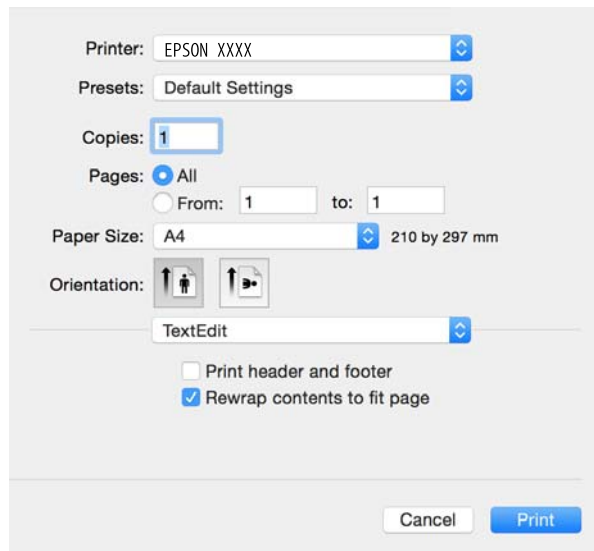
Apuohjelman käynnistäminen

Valitse **Järjestelmäasetukset**  valikosta > **Tulostimet & skannerit** (tai **Tulosta & skannaa**, **Tulosta & faksaa**) ja valitse sitten tulostin. Valitse **Valinnat ja tarvikkeet** > **Työkalu** > **Avaa tulostintyökalu**.

Mac OS X-tulostinohjaimen opas

Tulostusvalintaikkuna

Vaihda ponnahdusvalikko näytön keskelle, kun haluat esiin enemmän kohteita.



Ponnahdusvalikko	Kuvaukset
Tulostusasetukset	Voit tehdä perustulostusasetukset, kuten paperityyppi ja tulostuslaatu.
Asettelu	Voit valita asettelun useiden sivujen tulostamiseksi yhdelle arkille tai valita reunan tulostamisen.
Paperin käsittely	Voit sovittaa automaattisesti asetetun paperin pienentämällä tai suurentamalla tulostustyön kokoa.
Värintäsmäytys	Voit säätää värejä.
Värien asetukset	Kun valitset EPSON Värintäsmäytys -kohdan Color Matching -valikosta, voit valita väriinkorjausmenetelmän.

Verkkopalvelu- ja ohjelmistotiedot

Huomautus:

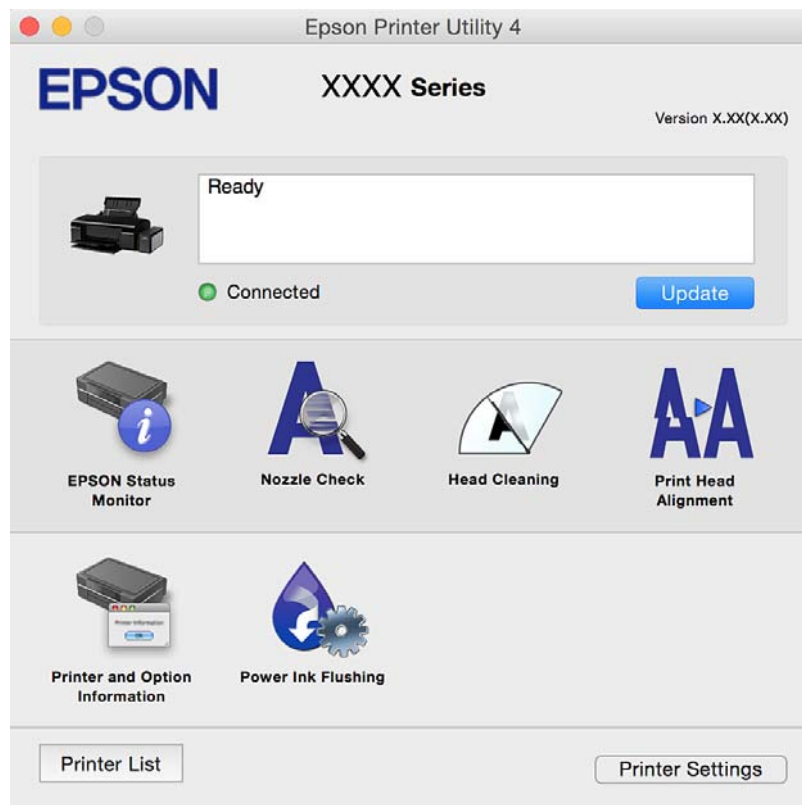
Jos Mac OS X v10.8.x -käyttöjärjestelmässä tai uudemmassa ei näy **Tulostusasetukset** -valikkoa, Epson-tulostinohjainta ei ole asennettu oikein.

Valitse **Järjestelmäasetukset** -valikosta > **Tulostimet & skanneri** (tai **Tulosta & skannaa**, **Tulosta & faksaa**), poista tulostin ja lisää se uudelleen. Lisää tulostin seuraavia ohjeita noudattaen.

<http://epson.sn>

Epson Printer Utility

Voit suorittaa ylläpitotehtävän, kuten suutintestin ja tulostuspään puhdistuksen, ja voit tarkistaa tulostimen tilan ja vikatiedot käynnistämällä **EPSON Status Monitor** -apuohjelman.



Mac OS X-tulostinohjaimen toimintoasetusten määrittäminen

Mac OS X-tulostinohjaimen toimintoasetusikkunan käyttö

Valitse **Järjestelmäasetukset** -valikosta > **Tulostimet & skannerit** (tai **Tulosta & skannaa**, **Tulosta & faksaa**) ja valitse sitten tulostin. Napsauta **Valinnat ja tarvikkeet** > **Asetukset** (tai **Ajuri**).

Käyttöasetukset Mac OS X Tulostinajurille

- Paksu paperi ja kirjekuoret: Estää mustetta leviämästä paksulle paperille tulostettaessa. Tämän ottaminen käyttöön voi kuitenkin hidastaa tulostusnopeutta.
- Ohita tyhjä sivu: Tyhjiä sivuja ei tulosteta.
- Hiljainen tila: Hiljainen tulostus. Tulostusnopeus saattaa kuitenkin hidastua.

Verkkopalvelu- ja ohjelmistotiedot

- Nopea tulostus: Tulostuspäät liikkuvat molempiin suuntiin tulostuksen aikana. Tulostus on aiempaa nopeampaa, mutta laatu saattaa samalla heikentyä.
- Varoitushuomautukset: Tulostinajuri määritetään näyttämään varoituksia.
- Luo kaksisuuntainen yhteys: Yleensä asetuksen pitää olla **Käytössä**. Valitse **Ei käytössä**, jos tulostimen tietojen hankinta on mahdotonta, koska tulostin on jaettu Windows-tietokoneiden kanssa tai jostain muusta syystä.

Epson Easy Photo Print

Epson Easy Photo Print on sovellus, jonka avulla voit tulostaa valokuvia helposti eri asetteluilla. Voit esikatsella valokuvan sekä säätää kuvia tai niiden sijaintia. Voit myös tulostaa kehyksellisiä kuvia. Katso lisätietoja sovelluksen ohjeista.

Huomautus:

Tämän sovelluksen käyttö edellyttää tulostinajurin asentamista.

Käytön aloittaminen Windows-käyttöjärjestelmässä

- Windows 8.1/Windows 8
Kirjoita sovelluksen nimi hakuoikopolkuun ja valitse sitten esiin tuleva kuvake.
- Poikkeuksena Windows 8.1/Windows 8
Valitse aloituspainike ja valitse sitten **Kaikki ohjelmat** tai **Ohjelmat > Epson Software > Epson Easy Photo Print**.

Käytön aloittaminen Mac OS X-käyttöjärjestelmässä

Valitse **Siirry > Sovellukset > Epson Software > Epson Easy Photo Print**.

Epson Print CD

Epson Print CD -ohjelmistolla voit suunnitella CD-/DVD-tarran, joka voidaan tulostaa suoraan CD-/DVD-levylle. Voit tulostaa myös CD-/DVD-kuoren CD-/DVD-kotelolle. Katso lisätietoja sovelluksen ohjeista.

Huomautus:

Tämän sovelluksen käyttö edellyttää, että tulostinohjain on asennettu.

Aloitus Windows-käyttöjärjestelmällä

- Windows 8/Windows 8.1
Kirjoita sovelluksen nimi hakuoikopolkuun ja valitse sitten esiin tuleva kuvake.
- Paitsi Windows 8/Windows 8.1
Napsauta aloituspainiketta ja valitse sitten **Kaikki ohjelmat** tai **Ohjelmat > Epson Software > Print CD**.

Aloitus Mac OS X-käyttöjärjestelmällä

Valitse **Siirry-Sovellukset > Epson Software > Print CD > Print CD**.

E-Web Print (vain Windows)

E-Web Print on sovellus, jonka avulla voit tulostaa verkkosivuja helposti eri asetteluilla. Katso lisätietoja sovelluksen ohjeista. Saat ohjeet näkyviin **E-Web Print** -valikosta, joka on **E-Web Print** -työkalupalkissa.

Käynnistäminen

Kun E-Web Print asennetaan, se tulee näkyviin selaimeen. Napsauta **Print** tai **Clip**.

EPSON Software Updater

EPSON Software Updater on sovellus, joka tarkistaa verkosta uudet tai päivitettyt ohjelmistot ja asentaa ne. Voit myös päivittää tulostimen laiteohjelmiston ja käyttöoppaan.

Aloitus Windows-käyttöjärjestelmällä

- Windows 8.1/Windows 8

Kirjoita sovelluksen nimi hakuoikopolkuun ja valitse sitten esiin tuleva kuvake.

- Paitsi Windows 8.1/Windows 8

Napsauta aloituspainiketta ja sen jälkeen **All Programs** tai **Programs** > **Epson Software** > **EPSON Software Updater**.

Huomautus:

Voit myös käynnistää EPSON Software Updater -ohjelman napsauttamalla tulostimen kuvaketta työpöydän tehtäväpalkissa ja valitsemalla sitten **Ohjelmistopäivitys**.

Aloitus Mac OS X-käyttöjärjestelmällä


Valitse **Siirry** > **Sovellukset** > **Epson Software** > **EPSON Software Updater**.

Sovellusten asennusten poistaminen

Huomautus:

Kirjaudu tietokoneelle pääkäyttäjänä. Anna pyydettyä järjestelmänvalvojan salasana.

Sovellusten asennusten poistaminen: Windows

1. Sammuta tulostin painamalla  -painiketta.
2. Sulje kaikki käynnissä olevat sovellukset.
3. Avaa **Ohjauspaneeli**:
 - Windows 8.1/Windows 8
Valitse **Työpöytä** > **Asetukset** > **Ohjauspaneeli**.
 - Poikkeuksena Windows 8.1/Windows 8
Napsauta aloituspainiketta ja valitse **Tietokone**.

Verkkopalvelu- ja ohjelmistotiedot4. Avaa **Poista ohjelman asennus** (tai **Lisää tai poista sovellus**):

-
- Windows 8.1/Windows 8/Windows 7/Windows Vista

Valitse **Ohjelmat**-kohdasta **Poista ohjelma**.

-
- Windows XP

Valitse **Lisää tai poista sovellus**.

5. Valitse sovellus, jonka haluat poistaa.

6. Sovellusten poistaminen:

-
- Windows 8.1/Windows 8/Windows 7/Windows Vista

Valitse **Poista tai muuta** tai **Poista asennus**.

-
- Windows XP

Valitse **Muuta tai poista** tai **Poista**.

Huomautus:



Jos **Käyttäjätilien valvonta** -ikkuna on näkyvässä, valitse **Jatka**.

7. Noudata näytön ohjeita.

Sovellusten asennusten poistaminen: Mac OS X

1. Lataa Uninstaller EPSON Software Updater -toiminnolla.

Kun Uninstaller on ladattu, sitä ei tarvitse ladata uudelleen aina, kun haluat poistaa sovelluksen.

2. Sammuta tulostin painamalla  -painiketta.3. Tulostinajurin asennus poistetaan valitsemalla **Järjestelmäasetukset**  valikosta > **Tulostimet & skannerit** (tai **Tulosta & skannaa**, **Tulosta & faksaa**) ja valitse sitten tulostin sallittujen tulostinten luettelosta.

4. Sulje kaikki käynnissä olevat sovellukset.

5. Valitse **Siirry** > **Sovellukset** > **Epson Software** > **Uninstaller**.6. Valitse poistettava sovellus ja sen jälkeen **Poista asennus**.**Tärkeää:**

Uninstaller poistaa tietokoneelta kaikki Epson-mustesuihkutulostimet. Jos käytössä on useampia Epson-mustesuihkutulostimia ja haluat poistaa vain osan niistä, poista ensin kaikki ja asenna sitten tarvittavat ajurit uudelleen.

Huomautus:

Jos poistettavaa sovellusta ei löydy sovellusluettelosta, Uninstaller ei ole käytettävissä asennuksen poistoa varten. Valitse tällöin **Siirry** > **Ohjelmat** > **Epson Software**. Valitse sitten poistettava sovellus ja vedä se roskakoriin.

Liittyvät tiedot

➔ ”EPSON Software Updater” sivulla 65

Sovellusten asentaminen

Liitä tietokone verkkoon ja asenna uusimmat sovellusversiot web-sivustolta.

Huomautus:

- Kirjautu tietokoneelle pääkäyttäjänä. Anna pyydettyssä järjestelmänvalvojan salasana.
- Jos asennat sovellusta uudelleen, sinun on ensin poistettava sen asennus.

1. Sulje kaikki käynnissä olevat sovellukset.
2. Asennettaessa tulostinajuria on tulostin ja tietokone kytkettävä väliaikaisesti irti.

Huomautus:

Yhdistä tulostin ja tietokone vasta pyydettyessä.

3. Asenna sovellukset noudattamalla alla olevan verkkosivuston ohjeita.

<http://epson.sn>

Huomautus:

Jos käytät Windows-tietokonetta, etkä voi ladata sovelluksia web-sivustolta, asenna ne tulostimen toimitukseen kuuluvalta ohjelmistolevyltä.

Liittyvät tiedot

➔ ”Sovellusten asennusten poistaminen” sivulla 65

Sovellusten ja laiteohjelmiston päivittäminen

Jotkin ongelmat saattavat ratketa ja toiminnot parantua tai niitä tulla lisää, kun sovellukset ja laiteohjelmisto päivitetään. Tarkista, että käytössäsi on sovellusten ja laiteohjelmiston uusimmat versiot.

1. Tarkista, että tulostin on yhdistetty tietokoneeseen ja että tietokoneella on internet-yhteys.
2. Käynnistä EPSON Software Updater ja päivitä sovellukset tai laiteohjelmisto.

**Tärkeää:**

Älä sammuta tietokonetta tai tulostinta päivityksen aikana.

Huomautus:

Jos päivitettävää sovellusta ei löydy luettelosta, EPSON Software Updater ei ole käytettävissä päivitystä varten. Tarkista paikalliselta Epson-verkkosivustoltasi sovellustesi uusimmat versiot.

<http://www.epson.com>

Liittyvät tiedot

➔ ”EPSON Software Updater” sivulla 65

Ongelmien ratkaiseminen



Tulostimen tilan tarkistaminen



Tulostimen virheilmaisinten tarkistaminen

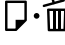


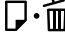
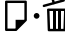
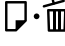


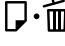














Kun tapahtuu virhe, merkkivalo syttyy tai vilkkuu. Virheen tiedot näkyvät tietokoneen näytössä.

 : Päällä

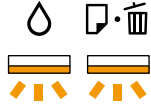
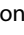
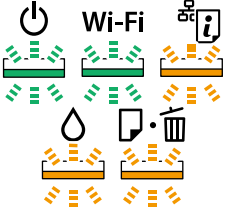


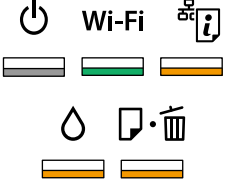
: Pois päältä

 : Vilkkuu hitaasti

 : Vilkkuu nopeasti

Merkkivalo	Tilanne	Ratkaisut
  	Paperia ei ole asetettu tai on syötetty useita arkkeja kerrallaan.	Aseta paperia ja paina  -painiketta.
	Kun tulostat CD-/DVD-levylle, CD/DVD-tasoa ei ole asetettu tai CD/DVD ei ole tasossa.	Aseta CD-/DVD-levy CD/DVD-tasoon ja taso tulostimeen, ja paina sitten  -painiketta.
  	Paperitukos on tapahtunut.	Poista paperi ja paina  -painiketta.
  	Paperia ei voitu poistaa koska koko oli liian pieni.	Poista paperi. Jos et voi poistaa sitä käsin, lataa A4-kokoinen paperi tulostimeen ja paina  -painiketta poistaaksesi jäljellä oleva paperi.
   	Luovutustaso ei ollut oikeassa asennossa.	Aseta luovutustaso normaaliin asentoon tulostaaksesi paperille. Aseta luovutustaso CD/DVD-asentoon tulostaaksesi CD/DVD:lle.
   	Tulostimen kansi on auki tulostamisen aikana.	Sulje tulostimen kansi.
 	Alustava musteen lataus ei ole valmis.	Suorita alustava musteen lataus <i>Aloita tästä</i> -julisteen mukaan.

Ongelmien ratkaiseminen

Merkkivalo	Tilanne	Ratkaisut
 <p>Vilkkuu vuoronperään</p>	Mustetyyny on lähellä käyttökänsä loppua tai se on lopussa.	<p>Mustetyyny on vaihdettava.</p> <p>Ota yhteyttä Epsoniin tai valtuutettuun Epson-palveluntarjoajaan mustetyynyn vaihtamiseksi*. Käyttäjä ei voi vaihtaa osaa.</p> <p>Kun tietokoneen näyttöön tulee viesti, että voit jatkaa tulostusta, jatka tulostusta painamalla -painiketta. Merkkivalot lopettavat vilkkumisen toistaiseksi, mutta ne jatkavat vilkkumista säännöllisin väliajoin, kunnes mustetyyny on vaihdettu.</p>
	Tulostinvirhe on tapahtunut.	<p>Avaa tulostimen kansi ja poista paperit tai suojamateriaalit tulostimen sisältä. Sammuuta virta ja kytke se uudelleen päälle.</p> <p>Jos virheviesti näkyy vielä, kun virta on katkaistu ja kytketty uudelleen päälle, ota yhteys Epson-tukeen.</p>
	Wi-Fi-yhteysvirhe on tapahtunut.	<p>Pidä -painiketta pohjassa pidempään kuin kolme sekuntia poistaaksesi virheen. Tarkista <i>Verkko-opas</i> ja kokeile Wi-Fi-yhteyttä uudelleen.</p>
	Tulostin käynnistyi palautustilassa, koska laiteohjelmiston päivitys epäonnistui.	<p>Yritä päivittää laiteohjelmisto uudelleen noudattamalla seuraavia ohjeita.</p> <ol style="list-style-type: none"> 1. Yhdistä tulostin tietokoneeseen USB-johdolla. (Jos palautustila on käytössä, laiteohjelmistoa ei voi käynnistää verkkoyhteyden välityksellä.) 2. Etsi lisäohjeita paikalliselta Epson-verkkosivustoltasi. <p>Tulostin ilmoittaa laiteohjelmiston päivityksen tilasta seuraavalla tavalla.</p> <p>Valmistellaan: Verkon tilan merkkivalot vilkkuvat.</p> <p>Päivitetään: Virran merkkivalo vilkkuu.</p> <p>Lopetettu: Virran merkkivalo pysyy päällä.</p>

* Joissakin tulostustöissä hyvin pieni määrä ylijäämämustetta saattaa imeytyä mustetyynyyn. Mustetyynyssä olevan musteen vuotamisen estämiseksi tulostin on suunniteltu lopettamaan tulostus, kun mustetyynyn musteraja on saavutettu. Vaihtamistarve ja vaihtamisväli vaihtelevat seuraavien seikkojen mukaan: laitteella tulostettujen sivujen tyyppi, käytetyt tulostusmateriaalit ja tulostimen suorittamat puhdistuskerrat. Mustetyynyn vaihtotarve ei tarkoita, että tulostin ei toimi enää oikein. Tulostin ilmoittaa, kun mustetyyny on vaihdettava. Vaihdon voi suorittaa ainoastaan valtuutettu Epson-palveluntarjoaja. Epson-takuu ei kata mustetyynyn vaihtokustannuksia.

Liittyvät tiedot

- ➔ ”Paperin lisääminen Takaosan paperinsyöttö -aukkoon” sivulla 16
- ➔ ”CD-/DVD-levyn asettaminen” sivulla 19
- ➔ ”Yhteydenotto Epsonin tukeen” sivulla 89
- ➔ ”Sovellusten ja laiteohjelmiston päivittäminen” sivulla 67

Tulostimen tilan tarkistaminen - Windows

1. Avaa tulostinohjaimen ikkuna.
2. Valitse **EPSON Status Monitor 3 Huolto**-välilehdeltä.


Huomautus:

- Voit tarkistaa tulostimen tilan myös kaksoisnapsauttamalla tulostimen kuvaketta tehtäväpalkissa. Jos tulostimen kuvaketta ei lisätä tehtäväpalkkiin, napsauta **Tilanvalvonta-asetukset Huolto** -välilehdellä, ja valitse sitten **Rekisteröi pikakuvake tehtäväpalkkiin**.
- Jos **EPSON Status Monitor 3** ei ole käytössä, valitse **Laajennusasetukset**-välilehdeltä **Huolto** ja sen jälkeen **Ota käyttöön EPSON Status Monitor 3**.

Liittyvät tiedot

➔ ”WindowsTulostinajuri” sivulla 57

Tulostimen tilan tarkistaminen: Mac OS X

1. Valitse **Järjestelmäasetukset**  -valikosta > **Tulostimet & skannerit** (tai **Tulosta & skannaa, Tulosta & faksaa**) ja valitse sitten tulostin.
2. Valitse **Valinnat ja tarvikkeet** > **Työkalu** > **Avaa tulostintyökalu**.
3. Valitse **EPSON Status Monitor**.

Paperitukoksen irrottaminen

Tarkista ohjauspaneelissa näkyvä virheviesti ja poista juuttunut paperi ja mahdolliset repeytyneet paperinpalat noudattaen ohjeita. Poista sen jälkeen virheviesti.



Tärkeää:

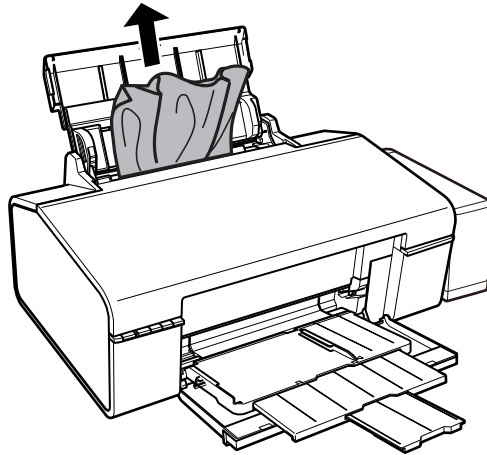
Poista juuttunut paperi varovasti. Paperin riuhtominen voi vahingoittaa tulostinta.

Liittyvät tiedot

➔ ”Tulostimen virheilmaisinten tarkistaminen” sivulla 68

Paperitukoksen irrottaminen, Takaosan paperinsyöttö

Poista juuttunut paperi.



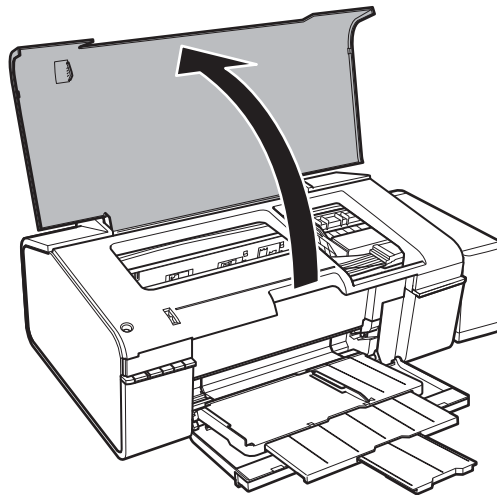
Paperitukoksen irrottaminen tulostimen sisältä



Vaara:

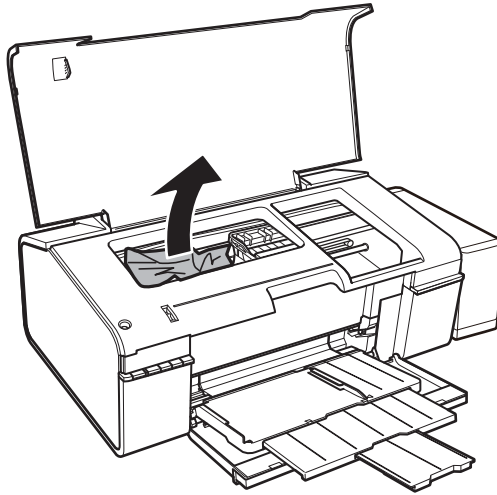
Älä koskaan koske ohjauspaneelin painikkeita, jos kätesi on tulostimen sisällä. Jos tulostin käynnistyy, se voi aiheuttaa vamman. Vamman välttämiseksi älä koske laitteen ulokkeisiin.

1. Avaa tulostimen kansi.



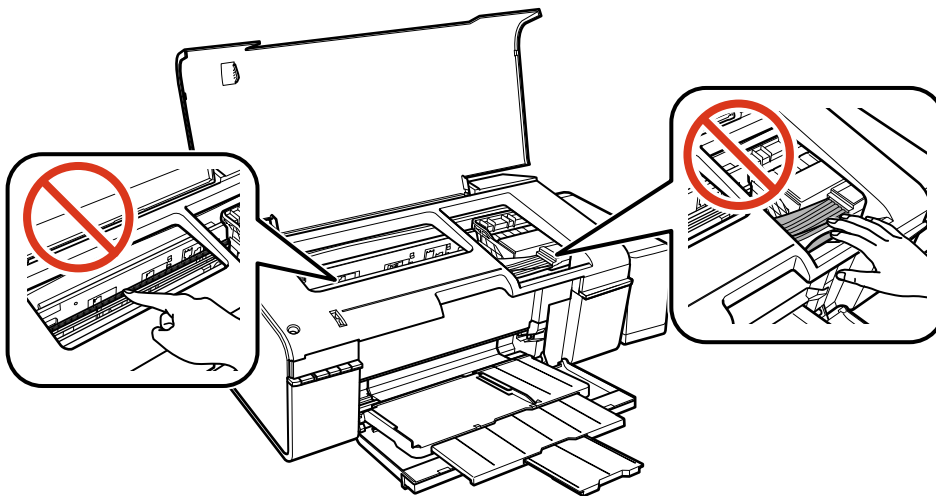
Ongelmien ratkaiseminen

2. Poista juuttunut paperi.



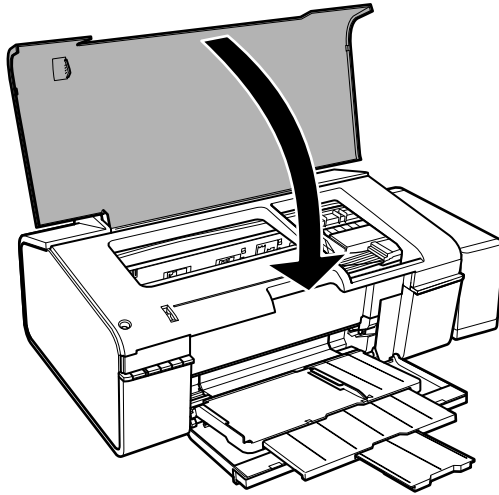
! **Tärkeää:**

Älä kosketa tulostimen sisällä olevaa valkoista lattakaapelia, läpikuultavaa osaa tai musteputkia. Se voisi aiheuttaa toimintahäiriön.



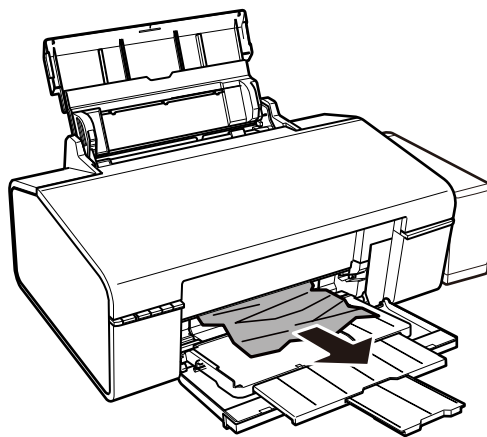
Ongelmien ratkaiseminen

3. Sulje tulostimen kansi.



Paperitukoksen irrottaminen luovutustasolta

Poista paperitukos.



Paperinsyötön ongelmat

Tarkista seuraavat kohdat ja suorita asianmukaiset toimenpiteet ongelman ratkaisemiseksi.

- Varmista, että tulostin on tasaisella alustalla ja että käyttötilassa vallitsevat suosituksia vastaavat olosuhteet.
- Varmista, että tulostin tukee käytettyä paperityyppiä.
- Noudata paperin käsittelyä koskevia ohjeita.

Liittyvät tiedot

- ➔ ”Ympäristöä koskevat tekniset tiedot” sivulla 84
- ➔ ”Käytössä oleva paperi ja kapasiteetti” sivulla 14
- ➔ ”Paperin käsittelyä koskevat ohjeet” sivulla 13

Paperitukokset

Lisää paperi oikein päin ja liu'uta reunaohjaimet paperin reunoja vasten.

Liittyvät tiedot

➔ ”Paperin lisääminen Takaosan paperinsyöttö -aukkoon” sivulla 16

Paperinsyöttö menee vinoon

Lisää paperi oikein päin ja liu'uta reunaohjaimet paperin reunoja vasten.

Liittyvät tiedot

➔ ”Paperin lisääminen Takaosan paperinsyöttö -aukkoon” sivulla 16

Useita paperiarkkeja on syötetty samanaikaisesti

Kun manuaalisen kaksipuolisen tulostuksen aikana syötetään useita arkkeja kerralla, poista kaikki tulostimeen lisätyt paperit, ennen kuin lisäät uutta paperia.

Ei paperinsyöttöjä

- Älä lisää enempää kuin maksimimäärä kutakin paperityyppiä. Kun käytät tavallista paperia, älä aseta paperia reunaohjaimen kolmiosymbolin osoittaman viivan yli.
- Jos sinulla on Epsonin aidon paperin mukana tullut puhdistusarkki, käytä sitä tulostimen sisällä olevan rullan puhdistamiseen.
- Älä käytä paperia, jossa on mappirei'itys.


Liittyvät tiedot

➔ ”Käytössä oleva paperi ja kapasiteetti” sivulla 14

➔ ”Paperipolun puhdistaminen” sivulla 53

Virta- ja ohjauspaneeliongelmat

Virran kytkeminen ei onnistu

- Varmista, että virtajohto on kytketty oikein.
- Paina  -painiketta hieman pidempään.



Merkkivalot syttyivät ja sammuivat

Tulostimen jännite ei välttämättä vastaa pistorasian arvoa. Kytke tulostimesta virta ja irrota virtajohto välittömästi. Tarkista tämän jälkeen tulostimen jännitetietomerkinä.


**Vaara:**

Jos jännitetiedot eivät vastaa toisiaan, ÄLÄ KYTKE TULOSTIMEN VIRTAJOHTOA TAKAISIN PISTORASIAAN. Ota yhteyttä jälleenmyyjään.

Virran sammuttaminen ei onnistu

Paina -painiketta hieman pidempään. Jos tulostimen sammuttaminen ei vielä onnistu, irrota virtajohto pistorasiasta. Estä tulostuspään kuivuminen käynnistämällä tulostin uudelleen ja sammuttamalla se sitten -painikkeesta.

Tietokoneelta tulostaminen ei onnistu

- Asenna tulostinohjain.
- Kytke USB-kaapeli kunnolla tulostimeen ja tietokoneeseen.
- Jos käytössäsi on USB-keskitin, yritä yhdistää tulostin suoraan tietokoneeseen.
- Jos et pysty tulostamaan verkkoyhteydellä, katso *Verkko-opas*.
- Jos yrität tulostaa suurikokoista kuvaa, tietokoneen muisti voi ehkä loppua. Tulosta kuva pienemmällä resoluutiolla tai pienemmässä koossa.
- Valitse Windowsissa **Tulostusjono** tulostinohjaimen **Huolto**-välilehdeltä ja tarkista sitten seuraavat asiat.
 - Tarkista, onko tulostimessa keskeytyneitä tulostustöitä.
Peruuta tulostus tarvittaessa.
 - Varmista, että tulostin ei ole offline- tai odotustilassa.
Jos tulostin on offline- tai odotustilassa, poista offline- tai odotusasetus käytöstä **Tulostin**-valikon kautta.
 - Tarkista, että tulostin on valittu oletustulostimeksi **Tulostin**-valikosta (valikkokohteessa tulee näkyä valintamerkki).
Jos tulostinta ei ole määritetty oletusarvoiseksi tulostimeksi, määritä se siksi.
 - Varmista, että tulostinportti on valittu oikein kohdassa **Ominaisuus > Portti Printer**-valikosta seuraavasti.
Valitse "**USBXXX**" USB-yhteydelle tai "**EpsonNet Print Port**" verkkoyhteydelle.
- Jos käytössä on Mac OS X -käyttöjärjestelmä, tarkista, että tulostimen tilana ei ole **Keskeytynyt**.
Valitse **Järjestelmäasetukset** -valikosta > **Tulostimet & skannerit** (tai **Tulostus ja skannaus**, **Tulostus ja faksaus**) ja valitse sitten tulostin kaksoisnapsautuksella. Jos tulostin on pysäytetty, napsauta **Jatka** (tai **Jatka tulostusta**).

Liittyvät tiedot

- ➔ ”Sovellusten asentaminen” sivulla 67
- ➔ ”Tulostuksen peruuttaminen” sivulla 43

Tulosteisiin liittyvät ongelmat

Ei kuvaa tai ainoastaan hyvin vaalea kuva tulostuu

Jollet ole käyttänyt tulostinta pitkään aikaan, tulostuspään suuttimet ovat voineet tukkeutua eikä mustepisarat pääse purkautumaan. Tarkista suuttimet ja puhdista tulostuspää, jos tulostuspään suuttimet ovat tukossa.

Liittyvät tiedot

➔ [”Tulostuspään tarkistaminen ja puhdistaminen” sivulla 50](#)

Huono tulostuslaatu

Jos tulostuslaatu on huono ja tuloste on sumea, siinä on raitoja, siitä puuttuu värejä tai värit ovat haaleita, tuloste on väärin kohdistettu tai siinä näkyy mosaiikinkaltaisia kuvioita, käy läpi seuraavat ohjeet.

- Varmista, että alustava musteen lataus on valmis.
- Tarkista mustesäiliö. Jos mustesäiliö on tyhjä, täytä mustetta välittömästi ja puhdista tulostuspää.
- Tarkista suuttimet ja puhdista tulostuspää, jos tulostuspään suuttimet ovat tukossa.
- Jos et ole käyttänyt tulostinta pitkään aikaan, korvaa mustesäiliöiden sisällä oleva muste.
- Kohdista tulostuspää.
- Varmista, että tulostin tukee käytettyä paperityyppiä.
- Valitse asianmukainen paperityypin asetus tulostimeen ladatun paperityypin mukaan.
- Älä tulosta kostealle, vahingoittuneelle tai liian vanhalle paperille.
- Jos paperi on rullautunut tai jos kirjekuori on täynnä ilmaa, litistä se.
- Tulosta käyttämällä korkeampaa laatuasetusta.
- Älä pinota papereita heti tulostamisen jälkeen.
- Anna tulosteiden kuivua kokonaan ennen arkistointia tai käyttämistä. Älä aseta tulosteita suoraan auringonvaloon, älä käytä kuivaajaa, äläkä kosketa paperin tulostettua puolta.
- Kuvien ja valokuvien tulostamiseen Epson suosittelee käyttämään alkuperäistä Epson-paperia tavallisen paperin sijaan. Tulosta alkuperäisen Epson-paperin tulostuspuolelle.
- Yritä käyttää aitoja Epson-mustepulloja. Tämä tuote on suunniteltu säätämään värejä, jotka perustuvat aitojen Epson-mustepullojen käyttöön. Ei-aitojen mustepullojen käyttö voi aiheuttaa tulostuslaadun heikentymistä.
- Käytä mustepulloja, jonka osakoodi on oikea tälle tulostimelle.
- Epson suosittelee mustepullojen käyttämistä ennen paketin osoittamaa päivämäärää.
- Kun tulostat kuvia tai valokuvia, käytä korkean resoluution tietoja. Verkkosivustoilla käytettyjen kuvien resoluutio on usein pieni, joten vaikka ne saattavat näyttää hyviltä näytöllä, tulostuslaatu voi kuitenkin olla huono.

Liittyvät tiedot

- ➔ [”Mustesäiliöiden täyttäminen” sivulla 45](#)
- ➔ [”Tulostuspään tarkistaminen ja puhdistaminen” sivulla 50](#)
- ➔ [”Musteen korvaaminen mustepullojen sisällä” sivulla 51](#)
- ➔ [”Tulostuspään kohdistaminen” sivulla 52](#)

Ongelmien ratkaiseminen

- ➔ ”Käytössä oleva paperi ja kapasiteetti” sivulla 14
- ➔ ”Luettelo paperityypeistä” sivulla 15
- ➔ ”Paperin käsittelyä koskevat ohjeet” sivulla 13


Tulostuslaatu ei parannu tulostuspään kohdistuksenkaan jälkeen

Kaksisuuntaisen (tai suurinopeuksisen) tulostuksen aikana tulostuspää tulostaa liikkumalla molempiin suuntiin ja tulosteen pystysuuntaiset viivat eivät välttämättä ole suoria. Jos tulostuslaatu ei parane, ota kaksisuuntainen (tai suurinopeuksinen) asetus pois käytöstä. Tämän asetuksen ottaminen pois käytöstä voi hidastaa tulostusnopeutta.

Windows

Tyhjennä tulostinohjaimen valikosta **Nopea tulostus Lisää asetuksia** -välilehti.

Mac OS X

Valitse **Järjestelmäasetukset**  -valikosta > **Tulostimet & skannerit** (tai **Tulostus ja skannaus, Tulostus ja faksaus**) ja valitse sitten tulostin. Napsauta **Valinnat ja tarvikkeet** > **Asetukset** (tai **Ajuri**). Valitse **Ei käytössä** -asetukseksi **Nopea tulostus**.

Huono valokuvan tulostuslaatu

Paperityypin asetus voi olla väärä. Valitse asianmukainen paperityypin asetus tulostimeen ladatun paperityypin mukaan.

Liittyvät tiedot

- ➔ ”Luettelo paperityypeistä” sivulla 15

Tulostetut valokuvat ovat tahmeita

Tulostat mahdollisesti valokuvapaperin väärälle puolelle. Varmista, että tulostat tulostuskelpoiselle puolelle.

Kuvat tai valokuvat tulostetaan odottamattomissa väreissä

Säädä värejä ja tulosta sitten uudelleen. Automaattinen värinkorjaustoiminto käyttää tavanomaista **PhotoEnhance** -korjaustilaa. Kokeile muuta **PhotoEnhance** -korjaustilaa valitsemalla jokin muu vaihtoehto kuin **Automaattinen korjaus Näkymän korjaus** -asetukseksi. Jos ongelma jatkuu, käytä jotain muuta värinkorjaustoimintoa kuin **PhotoEnhancea**.

Liittyvät tiedot

- ➔ ”Tulostusvärin säätäminen” sivulla 39

Tulosteen asento, koko tai marginaalit ovat väärät

- Lisää paperi oikein päin ja liu'uta reunaohjaimet paperin reunoja vasten.
- Valitse sopiva paperikokoasetus.
- Muuta marginaaliasetuksia sovelluksessa siten, että ne sopivat tulostusalueelle.

Liittyvät tiedot

- ➔ ”Paperin lisääminen Takaosan paperinsyöttö -aukkoon” sivulla 16
- ➔ ”Tulostusalue” sivulla 82

Tulostus ilman marginaaleja ei onnistu

Tee reunaton asetus tulostusasetuksissa. Jos valitset paperityypin, joka ei tue reumatonta tulostusta, et voi valita **Reunukseton**. Valitse paperityyppi, joka tukee reumatonta tulostusta.

Liittyvät tiedot

- ➔ ”Tulostamisen perustiedot — Windows” sivulla 24
- ➔ ”Tulostamisen perustiedot — Mac OS X” sivulla 25

Kuvan reunat rajataan reunattomassa tulostuksessa

Reunattomassa tulostuksessa kuvaa suurennetaan hiukan ja ylimenevä alue leikkautuu pois. Valitse pienempi suurennusasetus.

 Windows

Napsauta **Asetukset Reunukseton**-kohdan vieressä tulostinohjaimen **Yleiset**-välilehdellä ja muuta sitten asetuksia.


 Mac OS X

Muuta **Laajennus**-asetusta tulostusvalintaikkunan **Tulostusasetukset**-valikosta.

Paperissa on mustetahroja tai naarmuja

- Kun tulosteessa näkyy vaakaviivoja tai paperin ala- tai yläreuna on tahriintunut, aseta paperi oikeaan suuntaan ja siirrä reunaohjaimet paperin reunoihin.
- Kun tulosteessa on pystyviivoja ja paperi on tahriintunut, puhdista paperin polku.
- Jos paksu paperi on hankautunut, ota käyttöön hankautumisen vähentämisasetus. Jos tämä asetus otetaan käyttöön, tulostuslaatu saattaa heikentyä tai nopeus hidastua.
 - Windows

Napsauta **Laajennusasetukset** tulostinohjaimen **Huolto**-välilehdeltä ja valitse sitten **Paksu paperi ja kirjekuoret**.
 - Mac OS X

Valitse **Järjestelmäasetukset**  -valikosta > **Tulostimet & skannerit** (tai **Tulostus ja skannaus, Tulostus ja faksaus**) ja valitse sitten tulostin. Osoita **Valinnat ja tarvikkeet** > **Asetukset** (tai **Ajuri**). Valitse **Käytössä**-asetukseksi **Paksu paperi ja kirjekuoret**.
- Varmista manuaalisen kaksipuolisen tulostuksen aikana, että muste on ehtinyt kuivua, ennen kuin lisäät paperin uudelleen.

Liittyvät tiedot

- ➔ ”Paperin lisääminen Takaosan paperinsyöttö -aukkoon” sivulla 16
- ➔ ”Paperipolun puhdistaminen” sivulla 53
- ➔ ”Huono tulostuslaatu” sivulla 76

Tulostetut merkit ovat väriä tai vääristyneitä

- Kytke USB-kaapeli tiukasti tulostimeen ja tietokoneeseen.
- Peruuta kaikki keskeytyneet tulostustyöt.
- Älä laita tietokonetta manuaalisesti **horrostilaan** tai **lepotilaan** tulostuksen aikana. Sivut saattavat tulostua teksti vääristyneenä seuraavan kerran, kun käynnistät tietokoneen.

Liittyvät tiedot

- ➔ [”Tulostuksen peruuttaminen” sivulla 43](#)

Tulostettu kuva on käänteinen

Tyhjennä tulostinohjaimen tai sovelluksen mahdolliset peilikuva-asetukset.

- Windows
Tyhjennä tulostinohjaimen **Lisää asetuksia** -välilehdeltä **Peilikuva**-valinta.
- Mac OS X
Tyhjennä tulostusvalintaikkunan **Tulostusasetukset**-valikosta **Peilikuva**-valinta.

Tulostusongelmaa ei saatu ratkaistua


Jos olet kokeillut kaikkia ratkaisuja mutta ongelma ei ole ratkennut, kokeile poistaa tulostinohjaimen asennus ja asentaa sitten ohjain uudelleen.

Liittyvät tiedot

- ➔ [”Sovellusten asennusten poistaminen” sivulla 65](#)
- ➔ [”Sovellusten asentaminen” sivulla 67](#)

Muita tulostusongelmia

Tulostus on liian hidasta

- Sulje kaikki tarpeettomat sovellukset.
- Laske laatuasetusta Korkealaatuinen tulostaminen hidastaa tulostusnopeutta.
- Ota käyttöön kaksisuuntainen (tai nopea) asetus. Kun tämä asetus on käytössä, tulostuspää tulostaa liikkumalla molempiin suuntiin ja tulostusnopeus kasvaa.
 - Windows
Valitse **Nopea tulostus** tulostinohjaimen **Lisää asetuksia**-välilehdellä.
 - Mac OS X
Valitse **Järjestelmäasetukset**  -valikosta > **Tulostimet & skannerit** (tai **Tulosta & skanna** , **Tulosta & faksaa**) ja valitse sitten tulostin. Napsauta **Valinnat ja tarvikkeet** > **Asetukset** (tai **Ajuri**). Valitse **Käytössä** -asetukseksi **Nopea tulostus**.


Ongelmien ratkaiseminen

Ota **Hiljainen tila** pois käytöstä.

Windows

Poista käytöstä **Hiljainen tila** -asetus tulostinohjaimen **Yleiset**-välilehdellä.

Mac OS X


Valitse **Järjestelmäasetukset**  -valikosta > **Tulostimet & skannerit** (tai **Tulosta & skannaa**, **Tulosta & faksaa**) ja valitse sitten tulostin. Napsauta **Valinnat ja tarvikkeet** > **Asetukset** (tai **Ajuri**). Valitse **Ei käytössä** -asetukseksi **Hiljainen tila**.

Tulostus hidastuu huomattavasti jatkuvan tulostuksen aikana

Tulostus hidastuu, jotta tulostin ei ylikuumene ja vahingoitu tulostuksen aikana. Voit kuitenkin jatkaa tulostamista. Jos haluat palata normaaliin tulostusnopeuteen, jätä tulostin käyttämättömäksi vähintään 30 minuutiksi. Tulostusnopeus ei palaa automaattisesti normaaliksi, jos laite on sammutettuna.

Tulostuksen peruutus tietokoneessa, jossa on Mac OS X v10.6.8, ei onnistu

Jos haluat lopettaa tulostuksen tietokoneestasi, tee seuraavat asetukset.

Suurita Web Config ja valitse sitten **Port9100 Korkean prioriteetin protokolla** -asetukseksi **AirPrint-asetus** -asetuksissa. Valitse **Järjestelmäasetukset**  -valikosta > **Tulostimet & skanneri** (tai **Tulosta & skannaa**, **Tulosta & faksaa**), poista tulostin ja lisää se uudelleen.

Liittyvät tiedot

➔ [”Web Config” sivulla 56](#)

Muut ongelmat

Heikko sähköisku tulostinta kosketettaessa

Jos tietokoneeseen on yhdistetty useita oheislaitteita, saatat tulostinta koskettaessasi saada heikon sähköiskun. Asenna tulostimeen yhdistettyyn tietokoneeseen maadoitusjohto.


Toimintaäänät ovat voimakkaita

Jos toimintaäänät ovat liian voimakkaita, ota käyttöön **Hiljainen tila**. Tämän ominaisuuden ottaminen käyttöön voi hidastaa tulostusnopeutta.

Windows -tulostinohjain

Ota käyttöön **Hiljainen tila** tulostinohjaimen **Yleiset**-välilehdellä.

Mac OS X -tulostinohjain

Valitse **Järjestelmäasetukset**  -valikosta > **Tulostimet & skannerit** (tai **Tulostus ja skannaus**, **Tulostus ja faksaus**) ja valitse sitten tulostin. Osoita **Valinnat ja tarvikkeet** > **Asetukset** (tai **Ajuri**). Valitse **Käytössä** -asetukseksi **Hiljainen tila**.

Palomuri estää sovelluksen (vain Windows)

Lisää sovellus Windowsin palomuurin sallittuihin sovelluksiin **Ohjauspaneelin**-turva-asetuksissa.

Liite

Tekniset tiedot

Tulostimen ominaisuudet

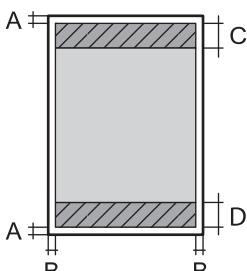
Tulostuspään suuttimen sijainti		Mustan musteen suuttimet: 90 Värillisen musteen suuttimet: 90 kullekin värille
Paperin paino	Tavallinen paperi	64–90 g/m ² (17–24 naulaa)
	Kirjekuoret	Kirjekuori #10/DL/C6: 75–90 g/m ² (20–24 naulaa)

Tulostusalue

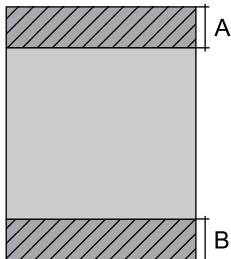
Yksittäisten arkkien tulostusalue

Tulostuslaatu voi olla heikompi varjostetuilla alueilla tulostimen toimintaperiaatteen vuoksi.

Normaali tulostus

	A	3.0 mm (0.12 tuumaa)
	B	3.0 mm (0.12 tuumaa)
	C	36.0 mm (1.42 tuumaa)
	D	18.0 mm (0.71 tuumaa)

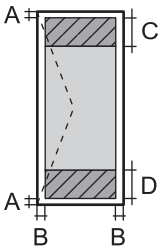
Reunaton tulostus

	A	39 mm (1.54 tuumaa)
	B	21 mm (0.83 tuumaa)

Kirjekuorien tulostettava alue

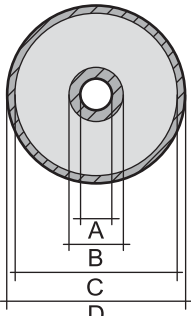
Tulostuslaatu voi olla heikompi varjostetuilla alueilla tulostimen toimintaperiaatteen vuoksi.

Liite

	A	3.0 mm (0.12 tuumaa)
	B	5.0 mm (0.20 tuumaa)
	C	18.0 mm (0.71 tuumaa)
	D	36.0 mm (1.42 tuumaa)

CD-/DVD-levyjen tulostettava alue

Tulostuslaatu voi olla heikompi varjostetuilla alueilla tulostimen toimintaperiaatteen vuoksi.

CD-/DVD-levyn koko	12 cm	8 cm	
	A	18 mm (0.71 tuumaa)	
	B	43 mm (1.69 tuumaa)	
	C	116 mm (4.57 tuumaa)	76 mm (2.99 tuumaa)
	D	120 mm (4.72 tuumaa)	80 mm (3.15 tuumaa)

Käyttöliittymän ominaisuudet

Tietokoneelle	Hi-Speed USB -liitäntä
---------------	------------------------

Wi-Fi-yhteyden ominaisuudet

Standardit	IEEE802.11b/g/n*1
Taajuusalue	2,4 GHz
Koordinaatiotilat	Infrastruktuuri, Ad hoc*2
Langattoman lähiverkon tietoturva	WEP (64/128 bit), WPA2-PSK (AES)*3
Siirretyn radiotaajuusvirran enimmäismäärä	17 dBm (EIRP)

*1 Vastaa joko IEEE 802.11b/g/n tai IEEE 802.11b/g ostopaikasta riippuen.

*2 Ei IEEE 802.11n -tukea.

*3 Noudattaa WPA2-standardia, tuki WPA/WPA2 Personal -salaukselle.

Tietoturvaprotokolla

SSL/TLS	HTTPS Server/Client
---------	---------------------

Liite

Mitat

Mitat	<p>Säilytys</p> <ul style="list-style-type: none"> <input type="checkbox"/> Leveys: 547 mm (21.5 tuumaa) <input type="checkbox"/> Syvyys: 289 mm (11.4 tuumaa) <input type="checkbox"/> Korkeus: 187 mm (7.4 tuumaa) <p>Tulostus</p> <ul style="list-style-type: none"> <input type="checkbox"/> Leveys: 547 mm (21.5 tuumaa) <input type="checkbox"/> Syvyys: 571 mm (22.5 tuumaa) <input type="checkbox"/> Korkeus: 288 mm (11.3 tuumaa)
Paino*	Noin 6.0 kg (13.2 naulaa)

* Ilman mustetta, virtajohtoa ja CD-/DVD-tasoa.

Sähkötekniset ominaisuudet

Malli	Malli 100 – 120 V	Malli 220 – 240 V
Nimellistaajuusalue	50–60 Hz	50–60 Hz
Nimellisvirta	0.6 A	0.3 A
Virrankulutus (USB-liitännällä)	<p>Tulostus: Noin 13.0 W (ISO/IEC24712)</p> <p>Valmiustila: Noin 3.3 W</p> <p>Lepotila: Noin 1.0 W</p> <p>Virta kytketty pois päältä: Noin 0.2 W</p>	<p>Tulostus: Noin 13.0 W (ISO/IEC24712)</p> <p>Valmiustila: Noin 3.3 W</p> <p>Lepotila: Noin 1.2 W</p> <p>Virta kytketty pois päältä: Noin 0.3 W</p>

Huomautus:

Tarkista jännite tulostimessa olevista merkinnöistä.

Ympäristöä koskevat tekniset tiedot

Käytön aikana	<p>Käytä tulostinta seuraavassa kaaviossa esitettyissä olosuhteissa.</p> <p>Lämpötila 10–35 °C (50–95 °F)</p> <p>Ilmankosteus: Suhteellinen kosteus 20–80 % (ilman tiivistymistä)</p>
Varastointi	<p>Lämpötila -20 – +40 °C (-4 – +104 °F)*</p> <p>Ilmankosteus: Suhteellinen kosteus 5–85 % (ilman tiivistymistä)</p>

* Varastoitavissa yhden kuukauden ajan lämpötilassa 40 °C (104 °F).

Mustepullojen käyttöympäristön tiedot

Varastointilämpötila	-20–40 °C (-4.0–104 °F)*
Jäätymislämpötila	-15 °C (5.0 °F) Muste sulaa ja on käytettävissä noin 2 tunnin 25 °C:n (77 °F) lämpötilassa säilytyksen jälkeen.

* Varastoitavissa yhden kuukauden ajan lämpötilassa 40 °C (104 °F).

Järjestelmävaatimukset

- Windows 8.1 (32-bit, 64-bit)/Windows 8 (32-bit, 64-bit)/Windows 7 (32-bit, 64-bit)/Windows Vista (32-bit, 64-bit)/Windows XP Professional x64 Edition/Windows XP (32-bit)
- Mac OS X v10.10.x/Mac OS X v10.9.x/Mac OS X v10.8.x/Mac OS X v10.7.x/Mac OS X v10.6.8

Huomautus:

- Mac OS X -käyttöjärjestelmä ei välttämättä tue joitakin sovelluksia ja ominaisuuksia.
- UNIX-tiedostojärjestelmä (UFS) Mac OS X -käyttöjärjestelmälle ei ole tuettu.

Säädöksiä koskevat tiedot

Standardit ja hyväksynyt Euroopan mallille

Matalajännitedirektiivi 2006/95/EC	EN60950-1
EMC-direktiivi 2004/108/EC	EN55022 luokka B EN61000-3-2 EN61000-3-3 EN55024
R&TTE-direktiivi 1999/5/EC	EN300 328 EN301 489-1 EN301 489-17 EN60950-1

Eurooppalaiset käyttäjät

Seiko Epson Corporation ilmoittaa, että seuraava laitemalli noudattaa direktiivin 1999/5/EC olennaisia vaatimuksia ja muita asiaankuuluvia ehtoja.

B412C

Käytettäväksi vain seuraavissa maissa: Irlanti, Yhdistynyt kuningaskunta, Itävalta, Saksa, Liechtenstein, Sveitsi, Ranska, Belgia, Luxemburg, Alankomaat, Italia, Portugali, Espanja, Tanska, Suomi, Norja, Ruotsi, Islanti, Kroatia, Kypros, Kreikka, Slovenia, Malta, Bulgaria, Tšekki, Viro, Unkari, Latvia, Liettua, Puola, Romania ja Slovakia.

Epson ei vastaa suojausvaatimusten täyttämisen epäonnistumisesta, jos siihen on syynä muu kuin tuotteen suositeltu muuntaminen.



Kopiointirajoitukset

Noudata seuraavia rajoituksia ja varmista, että käytät tuotetta vastuullisesti ja laillisesti.

Seuraavien kohteiden kopioiminen on lainvastaista:

- setelirahat, kolikot, valtion liikkeelle laskemat arvopaperit, valtion joukkovelkakirjalainat ja kunnalliset arvopaperit
- käyttämättömät postimerkit, esileimatut postikortit ja muut viralliset postilaitoksen leimaamat tuotteet
- valtion liikkeelle laskemat veromerkit ja laillisesti liikkeelle lasketut arvopaperit

Seuraavien kohteiden kopioinnissa tulee noudattaa varovaisuutta:

- yksityisten liikelaitosten liikkeelle laskemat arvopaperit (mm. osaketodistukset, siirrettävät velkakirjat, sekkit), kuukausikortit, alennusliput jne.
- passit, ajokortit, lääkärintodistukset, ajoluvat, elintarvikekortit, pääsyliput jne.

Huomautus:

Näiden asiakirjojen kopioiminen saattaa myös olla lainvastaista.

Tekijänoikeuksin suojatun materiaalin asianmukainen käyttö:

Tulostimien avulla on mahdollista kopioida tekijänoikeuksin suojattua materiaalia lainvastaisesti. Mikäli kyse ei ole lakiasiantuntijan hyväksymästä käyttötarkoituksesta, varmista materiaalin kopiointiin mahdollisesti liittyvät rajoitukset ennen julkaistun materiaalin kopiointia.

Tulostimen kuljettaminen

Kun kuljetat tulostinta muuton tai korjauksessa käyttämisen vuoksi, pakkaa tulostin seuraavia ohjeita noudattaen.



Tärkeää:

- Vältä tulostimen säilytyksen tai kuljetuksen aikana kallistamasta tulostinta tai kääntämästä sitä pystyasentoon tai ylösalaisin, sillä muuten siitä voi vuotaa mustetta.
- Kun mustepulloja varastoidaan tai kuljetetaan sinetin poistamisen jälkeen, älä kallista pulloa äläkä altista sitä iskuille tai lämpötilamuutoksille. Muuten mustetta voi valua, vaikka mustepullon korkki olisi kiristetty tiiviisti. Varmista, että mustepullo on pystyssä, kun korkkia kiristetään, ja estä musteen vuotaminen, kun kuljetat pulloa.
- Älä aseta avattuja mustepulloja laatikkoon tulostimen kanssa.

1. Sammuta tulostin painamalla -painiketta.

Liite

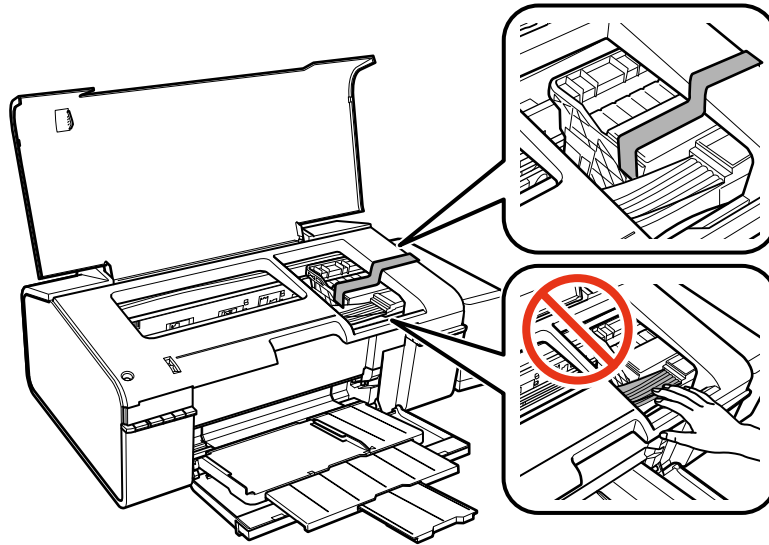
2. Varmista, että virtavallo sammuu, ja irrota sitten virtajohto.



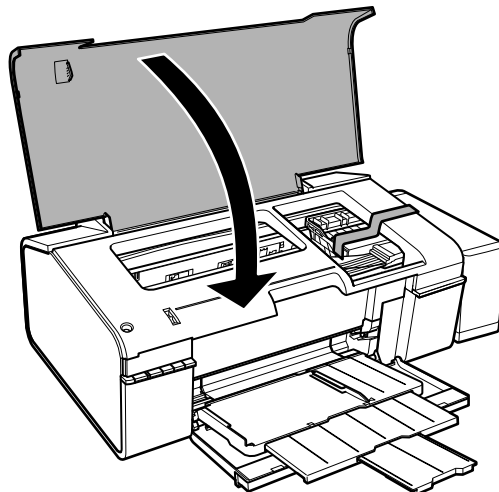
Tärkeää:

Irrota virtajohto, kun virtavallo on sammunut. Muutoin tulostuspää ei palaa alkuasentoonsa, minkä vuoksi muste kuivuu ja tulostamisesta voi tulla mahdotonta.

3. Irrota kaikki kaapelit, kuten virtajohto ja USB-kaapeli.
4. Poista tulostimesta kaikki paperit.
5. Avaa tulostimen kansi. Kiinnitä tulostuspää koteloon teipillä.

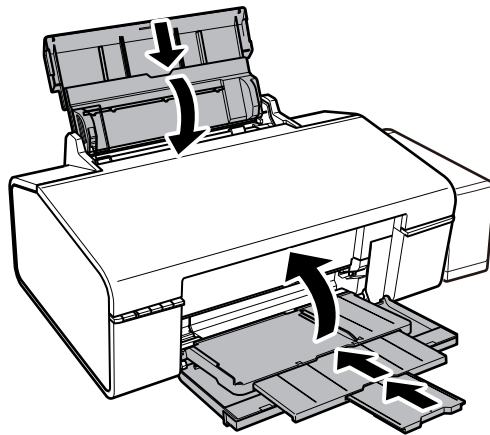


6. Sulje tulostimen kansi.

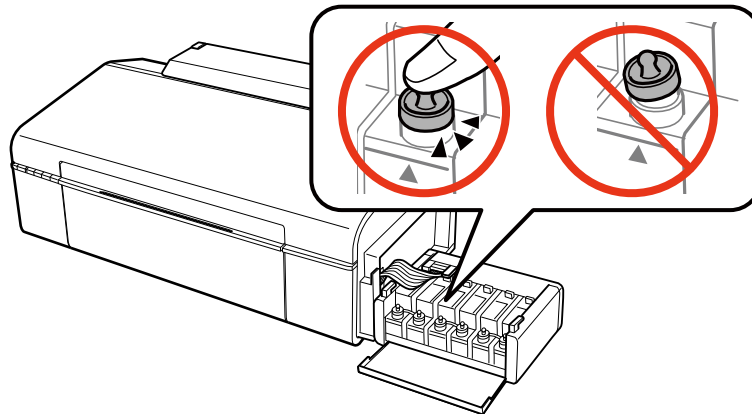


Liite

7. Valmista tulostin pakattavaksi alla esitetyllä tavalla.



8. Irrota mustesäiliöyksikkö tulostimesta ja käännä se sivuttain. Varmista sitten, että asetat korkin tiiviisti mustesäiliöön.



9. Kiinnitä mustesäiliöyksikkö tulostimeen.

10. Pakkaa tulostin laatikkoonsa käyttämällä suojamateriaaleja, jotka estävät mustesäiliötä irtoamasta.

Kun käytät tulostinta uudelleen, muista varmasti poistaa teippi, jolla kiinnitit tulostuspään. Jos tuloslaatu on seuraavalla tulostuskerralla heikko, puhdista ja kohdista tulostuspää.

Liittyvät tiedot

- ➔ ”Osien nimet ja toiminnot” sivulla 9
- ➔ ”Tulostuspään tarkistaminen ja puhdistaminen” sivulla 50
- ➔ ”Tulostuspään kohdistaminen” sivulla 52

Asiakastukipalvelut

Teknisen tuen verkkosivusto

Jos tarvitset lisätukea, siirry alla näkyvälle Epson-tukisivustolle. Valitse maasi tai alueesi ja siirry paikallisen Epson-verkkosivuston tukiosioon. Sivustolla on saatavilla myös uusimmat ohjaimet, usein kysytyt kysymykset, oppaat ja muut ladattavissa olevat kohteet.

<http://support.epson.net/>

<http://www.epson.eu/Support> (Eurooppa)

Jos Epson-tuotteesi ei toimi kunnolla eikä ongelman ratkaiseminen onnistu, pyydä tukea Epson-tukipalveluista.

Yhteydenotto Epsonin tukeen

Ennen yhteyden ottamista Epsoniin

Jos Epson-tuotteesi ei toimi oikein, eikä ongelmaa voida ratkaista tuotteen mukana toimitettujen vianmääritysoppaiden avulla, ota yhteys Epsonin tukeen lisätietojen saamiseksi. Jos alueesi Epson-tukea ei ole seuraavassa luettelossa, ota yhteys jälleenmyyjään, jolta ostit laitteen.

Epsonin tuki pystyy ratkaisemaan ongelmasi nopeammin, jos annat seuraavat tiedot:

- Tuotteen sarjanumero
(Sarjanumerotarra on yleensä tuotteen takana.)
- Tuotteen malli
- Tuotteen ohjelmistoversio
(Napsauta **About**, **Version Info** tai vastaavaa painiketta tuoteohjelmistosta.)
- Tietokoneen merkki ja malli
- Tietokoneen käyttöjärjestelmän nimi ja versio
- Laitteen yhteydessä yleensä käytettävien ohjelmien nimet ja versiot

Huomautus:

Tuotteesta riippuen verkon tiedot on saatettu tallentaa tuotteen muistiin. Asetukset saattavat kadota tuotteen rikkoutumisen tai korjauksen seurauksena. Epson ei ota vastuuta tietojen menetyksistä tai varmuuskopioinnista eikä asetusten palauttamisesta edes takuun voimassaoloaikana. Suosittelemme omien varmuuskopioiden ottamista tai muistiinpanojen tekoa.

Ohje käyttäjille Euroopassa

Lisätietoja yhteyden ottamisesta Epson-tukeen on Euroopan takuuasiakirjassa.

Ohje käyttäjille Taiwanilla

Yhteystiedot lisätietoja, tukea ja huoltoa varten ovat:

Verkkosivusto

<http://www.epson.com.tw>

Sivusto sisältää tuotteiden tekniset tiedot, ladattavia ohjaimia sekä tuotteita koskevan kyselypalvelun.

Liite

Epson HelpDesk (Puh. +02-80242008)

Tuotetuen tiimimme voi auttaa sinua puhelimitse seuraavissa kysymyksissä:

- Myyntitiedustelut ja tuotetiedot
- Tuotteen käyttöä koskevat kysymykset ja ongelmat
- Korjauspalvelua ja takuuta koskevat kyselyt

Korjauspalvelukeskus:

Puhelinnumero	Faksinumero	Osoite
02-23416969	02-23417070	No.20, Beiping E. Rd., Zhongzheng Dist., Taipei City 100, Taiwan
02-27491234	02-27495955	1F., No.16, Sec. 5, Nanjing E. Rd., Songshan Dist., Taipei City 105, Taiwan
02-32340688	02-32340699	No.1, Ln. 359, Sec. 2, Zhongshan Rd., Zhonghe City, Taipei County 235, Taiwan
039-605007	039-600969	No.342-1, Guangrong Rd., Luodong Township, Yilan County 265, Taiwan
038-312966	038-312977	No.87, Guolian 2nd Rd., Hualien City, Hualien County 970, Taiwan
03-4393119	03-4396589	5F., No.2, Nandong Rd., Pingzhen City, Taoyuan County 32455, Taiwan
03-5325077	03-5320092	1F., No.9, Ln. 379, Sec. 1, Jingguo Rd., North Dist., Hsinchu City 300, Taiwan
04-23011502	04-23011503	3F., No.30, Dahe Rd., West Dist., Taichung City 40341, Taiwan
04-2338-0879	04-2338-6639	No.209, Xinxing Rd., Wuri Dist., Taichung City 414, Taiwan
05-2784222	05-2784555	No.463, Zhongxiao Rd., East Dist., Chiayi City 600, Taiwan
06-2221666	06-2112555	No.141, Gongyuan N. Rd., North Dist., Tainan City 704, Taiwan
07-5520918	07-5540926	1F., No.337, Minghua Rd., Gushan Dist., Kaohsiung City 804, Taiwan
07-3222445	07-3218085	No.51, Shandong St., Sanmin Dist., Kaohsiung City 807, Taiwan
08-7344771	08-7344802	1F., No.113, Shengli Rd., Pingtung City, Pingtung County 900, Taiwan

Ohje käyttäjille Singaporessa

Epson Singaporen yhteystiedot lisätietoja, tukea ja huoltoa varten ovat:

Verkkosivusto

<http://www.epson.com.sg>

Sivusto sisältää tuotteiden tekniset tiedot, ladattavia ohjaimia, usein kysytyt kysymykset (FAQ), myyntitiedustelu-palvelun sekä teknisen tuen sähköpostitse.

Epson-tuotetuki (puhelin: (65) 6586 3111)

Tuotetuen tiimimme voi auttaa sinua puhelimitse seuraavissa kysymyksissä:

- Myyntitiedustelut ja tuotetiedot
- Tuotteen käyttöä koskevat kysymykset ja ongelmat
- Korjauspalvelua ja takuuta koskevat kyselyt

Ohje käyttäjille Thaimaassa

Yhteystiedot lisätietoja, tukea ja huoltoa varten ovat:

Verkkosivusto

<http://www.epson.co.th>

Sivusto sisältää tuotteiden tekniset tiedot, ladattavia ohjaimia, usein kysytyt kysymykset (FAQ) ja sähköpostiyhteyden.

Epson Hotline (puhelin: (66) 2685-9899)

Hotline-tiimimme auttaa sinua puhelimitse seuraavissa kysymyksissä:

- Myyntitiedustelut ja tuotetiedot
- Tuotteen käyttöä koskevat kysymykset ja ongelmat
- Korjauspalvelua ja takuuta koskevat kyselyt

Ohje käyttäjille Vietnamissa

Yhteystiedot lisätietoja, tukea ja huoltoa varten ovat:

Epson Hotline (puhelin): 84-8-823-9239

Huoltokeskus: 80 Truong Dinh Street, District 1, Hochiminh City, Vietnam.

Ohje käyttäjille Indonesiassa

Yhteystiedot lisätietoja, tukea ja huoltoa varten ovat:

Verkkosivusto

<http://www.epson.co.id>

- Tuotteiden tekniset tiedot, ladattavat ohjaimet
- Usein kysytyt kysymykset (FAQ), myyntitiedustelut, kysymykset sähköpostitse

Epson Hotline

- Myyntitiedustelut ja tuotetiedot
 - Tekninen tuki
- Puhelin: (62) 21-572 4350
Faksi: (62) 21-572 4357

Liite

Epson-palvelukeskus

Jakarta	Mangga Dua Mall 3rd floor No 3A/B Jl. Arteri Mangga Dua, Jakarta	Puhelin/faksi: (62) 21-62301104
Bandung	Lippo Center 8th floor Jl. Gatot Subroto No.2 Bandung	Puhelin/faksi: (62) 22-7303766
Surabaya	Hitech Mall It IIB No. 12 Jl. Kusuma Bangsa 116-118 Surabaya	Puhelin: (62) 31-5355035 Fax: (62)31-5477837
Yogyakarta	Hotel Natour Garuda Jl. Malioboro No. 60 Yogyakarta	Puhelin: (62) 274-565478
Medan	Wisma HSBC 4th floor Jl. Diponegoro No. 11 Medan	Puhelin/faksi: (62) 61-4516173
Makassar	MTC Karebosi Lt. III Kav. P7-8 Jl. Ahmad Yani No.49 Makassar	Puhelin: (62)411-350147/411-350148

Ohje käyttäjille Hongkongissa

Käyttäjät voivat ottaa yhteyttä Epson Hong Kong Limitediin halutessaan teknistä tukea ja muita myynnin jälkeisiä palveluja.

Kotisivu verkossa

Epson Hong Kong on luonut paikallisen, kiinan- ja englanninkielisen kotisivun tarjotakseen käyttäjille seuraavia tietoja:

- Tuotetiedot
- Vastaukset usein kysytyihin kysymyksiin (FAQ)
- Epson-tuotteiden ohjainten uusimmat versiot

Kotisivumme löytyvät osoitteesta:

<http://www.epson.com.hk>

Teknisen tuen Hotline

Voit ottaa yhteyttä teknisiin tukihenkilöihin myös seuraavien puhelin- ja faksinumeroiden välityksellä:

Puhelin: (852) 2827-8911

Faksi: (852) 2827-4383

Ohje käyttäjille Malesiassa

Yhteystiedot lisätietoja, tukea ja huoltoa varten ovat:

Verkkosivusto

<http://www.epson.com.my>

- Tuotteiden tekniset tiedot, ladattavat ohjaimet
- Usein kysytyt kysymykset (FAQ), myyntitiedustelut, kysymykset sähköpostitse

Epson Trading (M) Sdn. Bhd.

Pääkonttori.

Puhelin: 603-56288288

Faksi: 603-56288388/399

Epson-tuotetuki:

- Myyntitiedustelut ja tuotetiedot (Infoline)
Puhelin: 603-56288222
- Korjauspalveluita ja takuuta koskevat tiedustelut, tuotteiden käyttö ja tekninen tuki (Techline)
Puhelin: 603-56288333

Ohje käyttäjille Intiassa

Yhteystiedot lisätietoja, tukea ja huoltoa varten ovat:

Verkkosivusto

<http://www.epson.co.in>

Sivusto sisältää tuotteiden tekniset tiedot, ladattavia ohjaimia sekä tuotteita koskevan kyselypalvelun.

Epsonin Intian pääkonttori – Bangalore

Puhelin: 080-30515000

Faksi: 30515005

Epsonin Intian paikallistoimistot:

Sijainti	Puhelinnumero	Faksinumero
Mumbai	022-28261515/16/17	022-28257287
Delhi	011-30615000	011-30615005
Chennai	044-30277500	044-30277575
Kalkutta	033-22831589/90	033-22831591
Hyderabad	040-66331738/39	040-66328633
Cochin	0484-2357950	0484-2357950
Coimbatore	0422-2380002	NA

Liite

Sijainti	Puhelinnumero	Faksinumero
Pune	020-30286000/30286001/30286002	020-30286000
Ahmedabad	079-26407176/77	079-26407347

Helpline

Huolto, tuotetiedot tai mustekasettien tilaus: 18004250011 (9.00 – 21.00). Numero on maksuton.

Huolto (CDMA- ja matkapuhelinten käyttäjät): 3900 1600 (9.00 – 18.00). Lisää alkuun paikallinen STD-koodi.

Ohje käyttäjille Filippiineillä

Halutessaan teknistä tukea ja/tai muita myynnin jälkeisiä palveluja käyttäjät voivat ottaa yhteyttä Epson Philippines Corporationiin alla mainittujen puhelin- ja faksinumeroiden sekä sähköpostiosoitteen välityksellä:

Päälinja: (63-2) 706 2609

Faksi: (63-2) 706 2665

Tuotetuen suoralinja: (63-2) 706 2625

E-mail: epchelpdesk@epc.epson.com.ph

Verkkosivusto

<http://www.epson.com.ph>

Sivusto sisältää tuotteiden tekniset tiedot, ladattavia ohjaimia, usein kysytyt kysymykset (FAQ) ja mahdollisuuden lähettää kyselyitä sähköpostitse.

Maksuton numero: 1800-1069-EPSON (37766)

Hotline-tiimimme auttaa sinua puhelimitse seuraavissa kysymyksissä:

- Myyntitiedustelut ja tuotetiedot
- Tuotteen käyttöä koskevat kysymykset ja ongelmat
- Korjauspalvelua ja takuuta koskevat kyselyt