

# Guide d'utilisation

# Copyright

Aucune partie de ce manuel ne peut être reproduite, stockée dans un système documentaire ou transmise sous quelque forme ou de quelque manière que ce soit, électronique, mécanique, par photocopie, enregistrement ou autre, sans l'accord préalable écrit de Seiko Epson Corporation. Aucune responsabilité en matière de brevets ne s'applique à l'utilisation des renseignements contenus dans le présent manuel, ou aux dommages pouvant résulter d'une telle utilisation. Les informations contenues dans ce document sont conçues uniquement pour une utilisation avec ce produit Epson. Epson n'est responsable d'aucune utilisation de ces informations pour l'application à d'autres produits.

Ni Seiko Epson Corporation, ni ses filiales ne peuvent être tenus pour responsables envers l'acheteur de ce produit ou les tiers pour tous dommages, pertes, coûts et dépenses encourus par l'acheteur ou les tiers résultant d'un accident, d'une utilisation abusive ou incorrecte de ce produit ou de modifications, réparations ou altérations non autorisées de ce produit, ou (à l'exception des États-Unis) de la non-conformité avec les instructions d'utilisation et de maintenance.

Seiko Epson Corporation et ses filiales ne pourront être tenues responsables des dommages ou problèmes survenus par suite de l'utilisation de produits optionnels ou consommables autres que ceux désignés par Seiko Epson Corporation comme étant des Produits d'origine Epson ou des Produits approuvés par Epson.

Seiko Epson Corporation ne pourra être tenue responsable des dommages résultant des interférences électromagnétiques se produisant à la suite de l'utilisation de câbles d'interface autres que ceux désignés par Seiko Epson Corporation comme étant des Produits approuvés par Epson.

© 2015 Seiko Epson Corporation. All rights reserved.

Le contenu de ce manuel et les caractéristiques de ce produit sont sujets à modification sans préavis.

# Marques commerciales

- ❑ EPSON® est une marque commerciale déposée et EPSON EXCEED YOUR VISION ou EXCEED YOUR VISION est une marque commerciale de Seiko Epson Corporation.
- ❑ PRINT Image Matching™ et le logo PRINT Image Matching sont des marques commerciales de Seiko Epson Corporation. Copyright © 2001 Seiko Epson Corporation. Tous droits réservés.
- ❑ Microsoft®, Windows®, and Windows Vista® are registered trademarks of Microsoft Corporation.
- ❑ Apple, Macintosh, Mac OS, OS X, Bonjour, Safari, iPad, iPhone, iPod touch, and iTunes are trademarks of Apple Inc., registered in the U.S. and other countries.
- ❑ Chrome™, Chrome OS™, and Android™ are trademarks of Google Inc.
- ❑ Adobe, Adobe Reader, Acrobat, and Photoshop are trademarks of Adobe systems Incorporated, which may be registered in certain jurisdictions.
- ❑ Avis général : les autres noms de produit utilisés dans ce manuel sont donnés uniquement à titre d'identification et peuvent être des noms de marque de leur détenteur respectif. Epson dénie toute responsabilité vis-à-vis de ces marques.

# À propos de ce manuel

---

## Présentation des manuels

Les manuels suivants sont fournis avec votre imprimante Epson. Outre les manuels, vous pouvez vous reporter à l'aide incluse dans les diverses applications logicielles Epson.

Démarrez ici (manuel imprimé)

Ce manuel contient des informations relatives à la configuration de l'imprimante, à l'installation des logiciels, à l'utilisation de l'imprimante, au dépannage, etc.

Guide d'utilisation (manuel au format numérique)

Le présent manuel. Ce manuel contient des informations générales et des consignes d'utilisation de l'imprimante et de dépannage.

Guide réseau (manuel au format numérique)

Fournit des informations sur les paramètres réseau et la résolution de problèmes lors de l'utilisation de l'imprimante sur un réseau.

Vous pouvez obtenir les dernières versions des manuels ci-dessus grâce aux méthodes suivantes.

Manuel papier

Rendez-vous sur le site Web de support Epson Europe à l'adresse <http://www.epson.eu/Support>, ou sur le site Web de support mondial Epson à l'adresse <http://support.epson.net/>.

Manuel numérique

Lancez EPSON Software Updater sur votre ordinateur. EPSON Software Updater recherche les mises à jour disponibles des applications logicielles Epson ainsi que les manuels numériques et vous permet de télécharger les dernières versions.

### Informations connexes

➔ « EPSON Software Updater » à la page 68

---

## Repères et symboles



**Attention:**

*Instructions à suivre à la lettre pour éviter des blessures corporelles.*



**Important:**

*Mises en garde à respecter pour éviter d'endommager votre équipement.*

**Remarque:**

*Fournis des informations complémentaires et de référence.*

➔ Informations connexes

Liens vers les sections correspondantes.

---

## Descriptions utilisées dans ce manuel

- ❑ Les captures d'écran des écrans du pilote de l'imprimante proviennent de Windows 8.1 ou Mac OS X v10.10.x. Le contenu affiché sur les écrans dépend du modèle et de la situation.
- ❑ Les illustrations de l'imprimante utilisées dans ce manuel sont fournies à titre d'exemple seulement. Bien qu'il puisse y avoir de légères différences selon le modèle, la méthode de fonctionnement est identique.

---

## Références du système d'exploitation

### Windows

Dans ce manuel, les termes comme « Windows 8.1 », « Windows 8 », « Windows 7 », « Windows Vista » et « Windows XP » font référence aux systèmes d'exploitation suivants. De plus, « Windows » est utilisé pour faire référence à toutes les versions.

- ❑ Système d'exploitation Microsoft® Windows® 8.1
- ❑ Système d'exploitation Microsoft® Windows® 8
- ❑ Système d'exploitation Microsoft® Windows® 7
- ❑ Système d'exploitation Microsoft® Windows Vista®
- ❑ Système d'exploitation Microsoft® Windows® XP
- ❑ Système d'exploitation Microsoft® Windows® XP Professional x64 Edition

### Mac OS X

Dans ce manuel, « Mac OS X v10.10.x » fait référence à OS X Yosemite, « Mac OS X v10.9.x » fait référence à OS X Mavericks, et « Mac OS X v10.8.x » fait référence à OS X Mountain Lion. De plus, « Mac OS X » est utilisé pour faire référence à « Mac OS X v10.10.x », « Mac OS X v10.9.x », « Mac OS X v10.8.x », « Mac OS X v10.7.x », et « Mac OS X v10.6.8 ».

# Consignes importantes

---

## Consignes de sécurité

Lisez et respectez ces consignes pour garantir une utilisation en toute sécurité de l'imprimante. Veillez à conserver le présent manuel afin de pouvoir vous y reporter ultérieurement. Veillez également à suivre l'ensemble des avertissements et des instructions figurant sur l'imprimante.

- ❑ Utilisez uniquement le cordon d'alimentation fourni avec l'imprimante et ne l'utilisez avec aucun autre équipement. L'utilisation d'autres cordons avec cette imprimante ou l'utilisation de ce cordon d'alimentation avec un autre équipement pourrait vous exposer à des risques d'incendie ou d'électrocution.
- ❑ Veillez à ce que votre cordon d'alimentation soit conforme aux normes de sécurité locales applicables.
- ❑ Sauf indication contraire spécifique dans les guides de l'imprimante, ne procédez jamais à des travaux de démontage, de modification ou de réparation au niveau du cordon d'alimentation, de sa fiche, du module imprimante ou des accessoires.
- ❑ Débranchez l'imprimante et faites appel à un technicien qualifié dans les circonstances suivantes :  
Le cordon d'alimentation ou sa fiche est endommagé, du liquide a coulé dans l'imprimante, l'imprimante est tombée ou le boîtier a été endommagé, l'imprimante ne fonctionne pas normalement ou ses performances ont changé de manière sensible. N'ajustez pas les commandes non traitées dans les instructions de fonctionnement.
- ❑ Placez l'imprimante à proximité d'une prise de courant permettant un débranchement facile du cordon d'alimentation.
- ❑ Ne placez et ne rangez pas l'imprimante à l'extérieur, dans des lieux particulièrement sales ou poussiéreux, à proximité de points d'eau ou de sources de chaleur, ou dans des lieux soumis à des chocs, des vibrations, des températures élevées ou de l'humidité.
- ❑ Veillez à ne pas renverser de liquide sur l'imprimante et à ne pas la manipuler les mains mouillées.
- ❑ Maintenez l'imprimante à au moins 22 cm de distance des stimulateurs cardiaques. Les ondes radio générées par l'imprimante peuvent affecter de manière négative le fonctionnement des stimulateurs cardiaques.
- ❑ Veillez à ne pas toucher l'encre lorsque vous manipulez les réservoirs d'encre, le capuchon des réservoirs d'encre et les bouteilles d'encre ouvertes ou le capuchon des bouteilles d'encre ouvertes.
  - ❑ En cas de contact de l'encre avec la peau, nettoyez énergiquement la région à l'eau et au savon.
  - ❑ En cas de contact avec les yeux, rincez-les abondamment avec de l'eau. Si une gêne ou des problèmes de vision subsistent après un nettoyage approfondi, consultez immédiatement un médecin.
  - ❑ En cas de contact de l'encre avec l'intérieur de votre bouche, consultez un médecin dans les plus brefs délais.
- ❑ N'inclinez pas et ne secouez pas les bouteilles d'encre une fois le film étanche retiré, cela peut entraîner des fuites.
- ❑ Conservez les bouteilles d'encre et l'unité des réservoirs d'encre hors de portée des enfants. Ne laissez pas les enfants boire dedans ou manipuler les bouteilles d'encre et le capuchon des bouteilles d'encre.

---

## Conseils et avertissements concernant l'imprimante



Lisez et suivez ces consignes pour éviter d'endommager l'imprimante ou vos installations. Veillez à conserver ce manuel pour pouvoir le consulter ultérieurement.

## Consignes importantes

### Conseils et avertissements relatifs à la configuration et à l'utilisation de l'imprimante

- ❑ Veillez à ne pas obstruer ou recouvrir les ouvertures de l'imprimante.
- ❑ Utilisez uniquement le type de source d'alimentation indiqué sur l'étiquette de l'imprimante.
- ❑ Évitez l'utilisation de prises de courant reliées au même circuit que les photocopieurs ou les systèmes de climatisation qui sont fréquemment arrêtés et mis en marche.
- ❑ Évitez d'utiliser des prises de courant commandées par un interrupteur mural ou une temporisation automatique.
- ❑ Placez l'ensemble du système informatique à l'écart des sources potentielles de parasites électromagnétiques telles que les haut-parleurs ou les bases fixes des téléphones sans fil.
- ❑ Les cordons d'alimentation électrique doivent être placés de manière à éviter tout phénomène d'abrasion, de coupure, de frottement, de recourbement ou de pliure. Ne placez aucun objet sur les cordons d'alimentation électrique et faites en sorte que l'on ne puisse pas marcher ou rouler sur les cordons d'alimentation électrique. Veillez à ce que tous les cordons d'alimentation électrique soient bien droits aux extrémités et aux points d'entrée et de sortie du transformateur.
- ❑ Si vous utilisez une rallonge avec l'imprimante, veillez à ce que l'ampérage maximum des périphériques reliés à la rallonge ne dépasse pas celui du cordon. De même, veillez à ce que l'ampérage total des périphériques branchés sur la prise de courant ne dépasse pas le courant maximum que celle-ci peut supporter.
- ❑ Si vous devez utiliser l'imprimante en Allemagne, le réseau électrique de l'immeuble doit être protégé par un disjoncteur de 10 ou 16 ampères pour assurer une protection adéquate contre les courts-circuits et les surintensités.
- ❑ Lors du raccordement de l'imprimante à un ordinateur ou un autre périphérique à l'aide d'un câble, assurez-vous que les connecteurs sont orientés correctement. Les connecteurs ne disposent que d'une seule orientation correcte. Si les connecteurs ne sont pas insérés correctement, les deux périphériques reliés par le câble risquent d'être endommagés.
- ❑ Placez l'imprimante sur une surface plane et stable sensiblement plus grande que la base du produit. L'imprimante ne fonctionnera pas correctement si elle est placée dans une position inclinée.
- ❑ Lors du stockage ou du transport de l'imprimante, évitez de l'incliner, de la placer verticalement ou de la renverser, faute de quoi de l'encre risque de fuir.
- ❑ Laissez suffisamment d'espace au-dessus de l'imprimante pour pouvoir entièrement lever le capot de l'imprimante.
- ❑ Laissez suffisamment de place devant l'imprimante pour que le papier puisse être éjecté sans problème.
- ❑ Évitez les emplacements soumis à des variations rapides de température et d'humidité. Maintenez également l'imprimante à l'écart du rayonnement solaire direct, des fortes lumières et des sources de chaleur.
- ❑ N'insérez aucun objet à travers les orifices de l'imprimante.
- ❑ Ne placez pas vos mains à l'intérieur de l'imprimante au cours de l'impression.
- ❑ Ne touchez pas le câble plat blanc et les tubes d'encre situés à l'intérieur de l'imprimante.
- ❑ N'utilisez pas de produits en aérosol contenant des gaz inflammables à l'intérieur ou autour de l'imprimante. Faute de quoi vous risquez de provoquer un incendie.
- ❑ Ne retirez pas la tête d'impression manuellement. Vous pourriez endommager l'imprimante.
- ❑ Si certains des réservoirs d'encre ne sont pas remplis jusqu'à la ligne inférieure, vous devrez bientôt les remplir. Continuer à utiliser l'imprimante alors que le niveau d'encre se trouve sous la ligne inférieure des réservoirs peut endommager l'imprimante.

## Consignes importantes

- ❑ Mettez toujours l'imprimante hors tension en appuyant sur le bouton . Ne débranchez pas l'imprimante et ne la mettez pas hors tension au niveau de la prise tant que le voyant  clignote.
- ❑ Avant de transporter l'imprimante, assurez-vous que la tête d'impression est en position initiale (à l'extrême droite).
- ❑ Si vous ne comptez pas utiliser l'imprimante pendant une période de temps prolongée, veillez à retirer le cordon d'alimentation de la prise électrique.


## Conseils et avertissements relatifs à l'utilisation de l'imprimante avec une connexion sans fil

- ❑ Les ondes radio générées par l'imprimante peuvent avoir un effet négatif sur le fonctionnement des équipements électroniques médicaux et entraîner des dysfonctionnements. Lors de l'utilisation de l'imprimante dans des établissements médicaux ou à proximité d'équipements médicaux, respectez les consignes du personnel autorisé représentant l'établissement et l'ensemble des avertissements et des consignes figurant sur l'équipement médical.
- ❑ Les ondes radio générées par l'imprimante peuvent avoir un effet négatif sur le fonctionnement des dispositifs contrôlés de manière automatique, tels que les portes automatiques ou les alarmes incendie, par exemple, et causer des accidents liés à des dysfonctionnements. Lors de l'utilisation de l'imprimante à proximité de dispositifs contrôlés de manière automatique, respectez l'ensemble des avertissements et des consignes figurant sur les dispositifs.

---

## Protection de vos informations personnelles

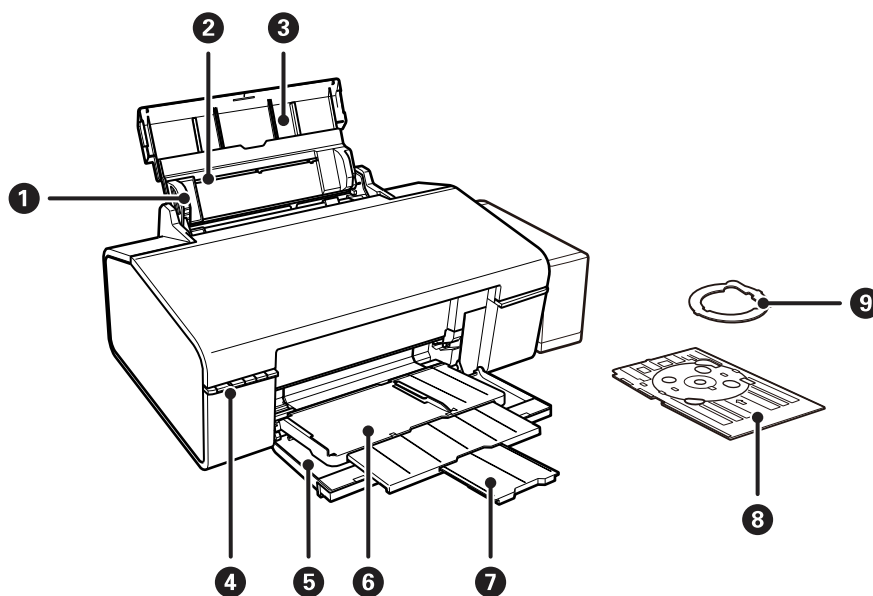
Si vous donnez l'imprimante à une autre personne ou si vous la mettez au rebut, effacez tous les paramètres réseau enregistrés dans la mémoire de l'imprimante en mettant l'imprimante sous tension tout en appuyant sur la touche

 du panneau de commande.



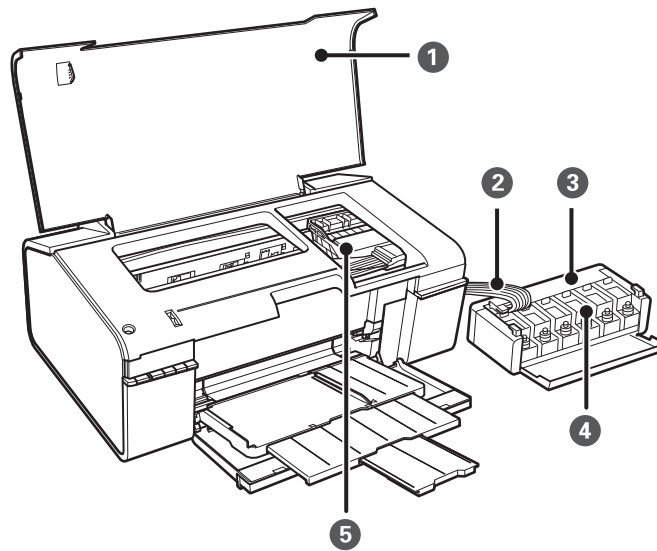
# Informations de base sur l'imprimante

## Nom et fonction des pièces

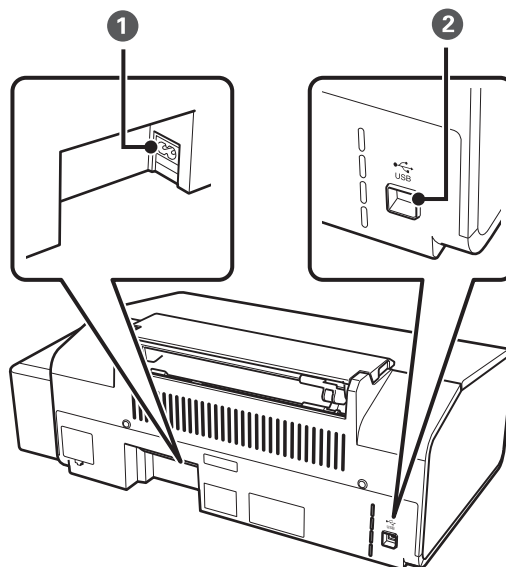


①	Guide latéral	Permet d'insérer le papier droit dans l'imprimante. Faites glisser les guides latéraux contre les bords du papier.
②	Alim. papier arrière	Charge le papier.
③	Guide papier	Guide le papier chargé.
④	Panneau de commande	Permet d'utiliser l'imprimante.
⑤	Couvercle avant	Ouvrez-le pour imprimer.
⑥	Bac de sortie	Accueille le papier éjecté lorsqu'il est en position papier. Accueille le plateau CD/DVD et l'entraîne lors de l'impression lorsqu'il est en position CD/DVD.
⑦	Butée	Empêche le papier éjecté de tomber du bac.
⑧	Plateau CD/DVD	Placez un CD/DVD pour imprimer une étiquette.
⑨	Adaptateur pour CD/DVD de 8 cm	Vous permet de placer un CD/DVD de 8 cm sur le plateau de CD/DVD.

### Informations de base sur l'imprimante

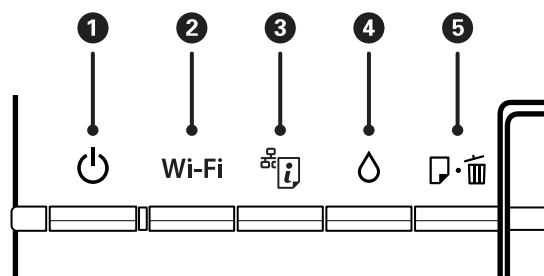


❶	Capot de l'imprimante	Ouvrez-le pour retirer le papier coincé dans le chargeur.
❷	Tube d'encre	Alimente la tête d'impression en encre.
❸	Unité des réservoirs d'encre	Contient les réservoirs d'encre.
❹	Réservoirs d'encre	Alimentent les tubes d'encre en encre.
❺	Tête d'impression	Envoie l'encre.



❶	Prise CA	Permet de connecter le cordon d'alimentation.
❷	Port USB	Connecte un câble USB.

## Touches et voyants



### Touches

①		<p>Permet de mettre le produit sous ou hors tension.</p> <p>Ne mettez pas l'imprimante hors tension lorsque le voyant d'alimentation clignote (lorsque l'imprimante est en fonctionnement ou traite des données).</p> <p>Débranchez le cordon d'alimentation lorsque le voyant d'alimentation est éteint.</p>
②	Wi-Fi	Maintenez cette touche enfoncée pendant plus de trois secondes pour procéder à la configuration Wi-Fi automatique en utilisant une touche WPS sur votre point d'accès. Voir le <i>Guide réseau</i> pour plus de détails.
③		<ul style="list-style-type: none"> <li><input type="checkbox"/> Lorsqu'une erreur réseau se produit, maintenez cette touche enfoncée pendant au moins trois secondes pour effacer l'erreur.</li> <li><input type="checkbox"/> Imprimer la feuille d'état réseau qui vous permet de vérifier le statut de connexion et les paramètres réseau. Le code PIN utilisé pour la configuration à l'aide du code PIN (WPS) est également imprimé.</li> </ul>
④		Maintenez cette touche enfoncée pendant au moins trois secondes pour effectuer un nettoyage de la tête.
⑤		<ul style="list-style-type: none"> <li><input type="checkbox"/> Charge et éjecte du papier lorsque l'imprimante n'est pas en cours d'impression.</li> <li><input type="checkbox"/> Efface les travaux d'impression au cours de l'impression.</li> <li><input type="checkbox"/> Efface les erreurs liées au papier et au plateau CD/DVD.</li> </ul>





Des fonctions supplémentaires sont disponibles selon les associations de touches.

	Mettez l'imprimante sous tension tout en appuyant sur la touche  pour imprimer le motif de vérification des buses.
Wi-Fi et	Maintenez les touches Wi-Fi et  enfoncées simultanément pendant plus de trois secondes pour lancer la configuration à l'aide du code PIN (WPS). Voir le <i>Guide réseau</i> pour plus de détails.
et	Mettez l'imprimante sous tension tout en appuyant sur la touche  pour rétablir les paramètres réseau par défaut.

### Voyants

①		Allumé lorsque l'imprimante est sous tension. Clignote lorsque l'imprimante fonctionne ou traite les données.
---	--	---

## Informations de base sur l'imprimante

2	Wi-Fi	Allumé lorsque le Wi-Fi est activé ou clignote lors de la communication.	Les voyants Wi-Fi et  clignotent tour à tour ou simultanément lors de l'initialisation ou de la définition des paramètres réseau.
3		Clignote en cas de problème de connexion au réseau sans fil (Wi-Fi) de l'imprimante.	
4		Allumé lorsque l'imprimante est en attente de chargement initial.	
5		Allumé lorsque l'imprimante est à court de papier, lorsque plusieurs feuilles sont engagées en même temps, ou lorsque le plateau CD/DVD n'est pas chargé correctement. Clignote lorsque le papier ou le plateau CD/DVD sont bloqués ou lorsque le bac de sortie est en position incorrecte.	

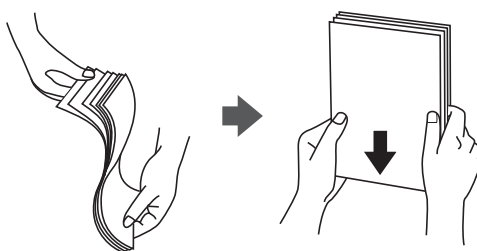
### Informations connexes

➔ [« Vérification des voyants d'erreur sur l'imprimante » à la page 72](#)

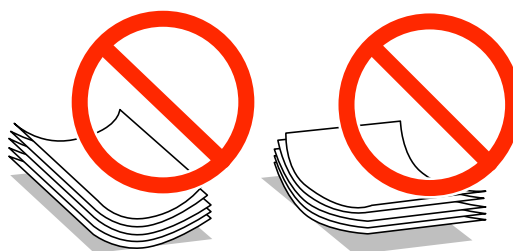
# Chargement du papier

## Précautions de manipulation du papier

- ❑ Lisez les fiches d'instruction fournies avec le papier.
- ❑ Ventilez et alignez les bords du papier avant de le charger. Ne ventilez pas et ne gondolez pas le papier photo. Vous risquez sinon d'endommager la surface d'impression.



- ❑ Si le papier gondole, aplatissez-le ou courbez-le légèrement dans le sens inverse avant de le charger. Une impression sur papier gondolé peut provoquer des bourrages papier et maculer le tirage.



- ❑ N'utilisez pas de papier ondulé, déchiré, coupé, plié, humide, trop épais, trop fin, ni du papier sur lequel des autocollants sont apposés. L'utilisation de ces types de papier peut provoquer des bourrages papier et maculer le tirage.
- ❑ Ventilez et alignez les enveloppes avant de les charger. Lorsque les enveloppes empilées sont gonflées d'air, appuyez dessus pour les aplatir avant de les charger.



- ❑ N'utilisez pas des enveloppes gondolées ou pliées. L'utilisation de ces types d'enveloppes peut provoquer des bourrages papier et maculer le tirage.
- ❑ N'utilisez pas des enveloppes comportant des surfaces collantes sur les rabats, ni des enveloppes à fenêtres.
- ❑ Évitez d'utiliser des enveloppes trop fines. Elles risquent de gondoler pendant l'impression.

### Informations connexes

➔ [« Spécifications de l'imprimante » à la page 86](#)

## Papiers disponibles et capacité

Epson vous recommande d'utiliser du papier d'origine Epson pour obtenir des impressions de haute qualité.

### Papier Epson authentique

Nom du support	Taille	Capacité de chargement (feuilles)	Impression recto verso manuelle	Impression sans marges
Epson Bright White Ink Jet Paper	A4	80*	✓	-
Epson Ultra Glossy Photo Paper	A4, 13 × 18 cm (5 × 7 po), 10 × 15 cm (4 × 6 po)	20	-	✓
Epson Premium Glossy Photo Paper	A4, 13 × 18 cm (5 × 7 po), format 16:9 (102 × 181 mm), 10 × 15 cm (4 × 6 po)	20	-	✓
Epson Premium Semigloss Photo Paper	A4, 10 × 15 cm (4 × 6 po)	20	-	✓
Epson Photo Paper Glossy	A4, 13 × 18 cm (5 × 7 po), 10 × 15 cm (4 × 6 po)	20	-	✓
Epson Matte Paper-Heavyweight	A4	20	-	✓
Epson Double-Sided Matte Paper	A4	1	✓	-
Epson Photo Quality Ink Jet Paper	A4	100	-	✓
Epson Photo Stickers 16	A6	1	-	-
Epson Iron-On Cool Peel Transfer Paper	A4	1	-	-

\* Lors de l'impression recto verso manuelle, vous pouvez charger un maximum de 30 feuilles de papier dont un côté est déjà imprimé.

#### Remarque:

La disponibilité du papier varie selon les régions. Pour les informations les plus récentes sur le papier disponible dans votre région, contactez le support Epson.

## Chargement du papier

### Papier disponible dans le commerce

Nom du support	Taille	Capacité de chargement (feuilles)	Impression recto verso manuelle	Impression sans marges
Papier ordinaire	Lettre, A4, B5, A5, A6	Jusqu'à la ligne indiquée par le symbole triangulaire sur le guide latéral.*	✓	-
	Légal, Personnalisé	1		
Enveloppe	Enveloppe #10, Enveloppe DL, Enveloppe C6	10	-	

\* Lors de l'impression recto verso manuelle, vous pouvez charger un maximum de 30 feuilles de papier dont un côté est déjà imprimé.

### Informations connexes

➔ « Site Web du support technique » à la page 93

## Liste des types de papier

Pour des résultats optimaux, sélectionnez le type de papier adapté au papier.

Nom du support	Type de support*1
Epson Bright White Ink Jet Paper*2	Papier ordinaire
Epson Ultra Glossy Photo Paper*2	Epson Ultra Glacé
Epson Premium Glossy Photo Paper*2	Epson Premium Glacé
Epson Premium Semigloss Photo Paper*2	Epson Premium Semi-Glacé
Epson Photo Paper Glossy*2	Papier Photo Glacé
Epson Matte Paper-Heavyweight*2	Epson Mat
Epson Double-Sided Matte Paper*2	Epson Mat
Epson Photo Quality Ink Jet Paper*2	Epson Jet d'encre Qualité Photo
Epson Photo Stickers 16*2	Epson Photo Stickers
Epson Iron-On Cool Peel Transfer Paper*2	Papier ordinaire
Papier ordinaire*2	Papier ordinaire
Enveloppe	Enveloppe

\*1 Pour les périphériques intelligents, ces types de supports peuvent être sélectionnés lors de l'impression à l'aide de l'application Epson iPrint.

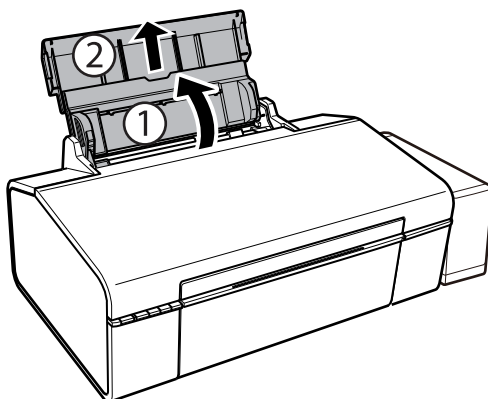
## Chargement du papier

- \*2 Ces types de papier sont compatibles avec les technologies Exif Print et PRINT Image Matching lors de l'impression à l'aide du pilote d'impression. Pour plus d'informations, reportez-vous à la documentation fournie avec l'appareil photo numérique compatible Exif Print ou PRINT Image Matching.

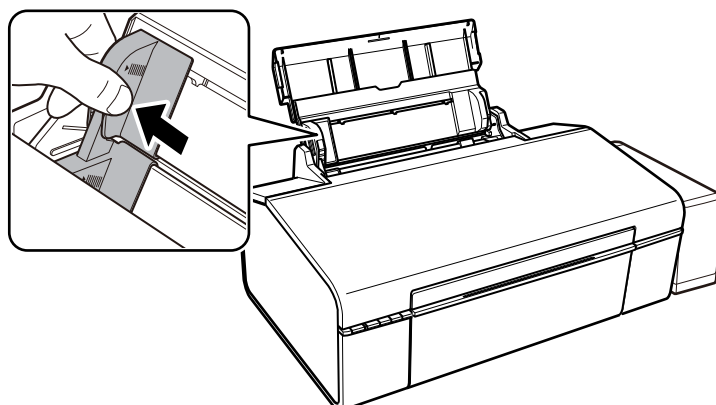
---

## Chargement de papier dans le Alim. papier arrière

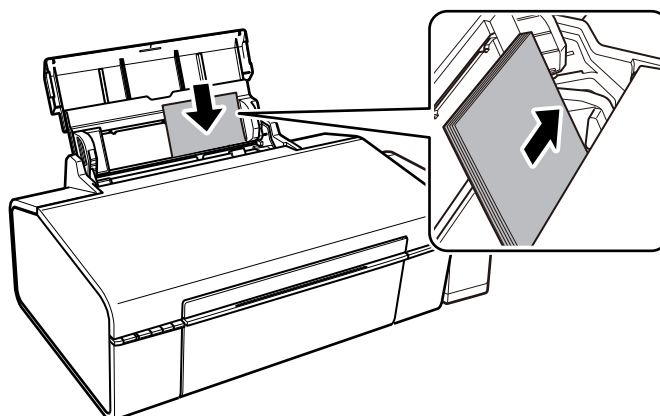
1. Ouvrez le guide papier, puis déployez l'extension.



2. Faites glisser le guide latéral vers la gauche.



3. Chargez le papier verticalement le long du côté droit de l'alim. papier arrière avec le côté imprimable orienté vers le haut.



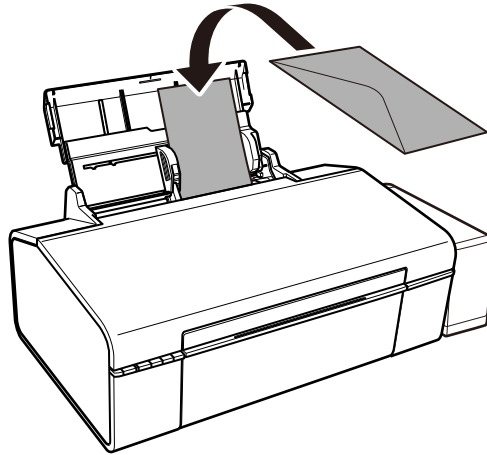


## Chargement du papier

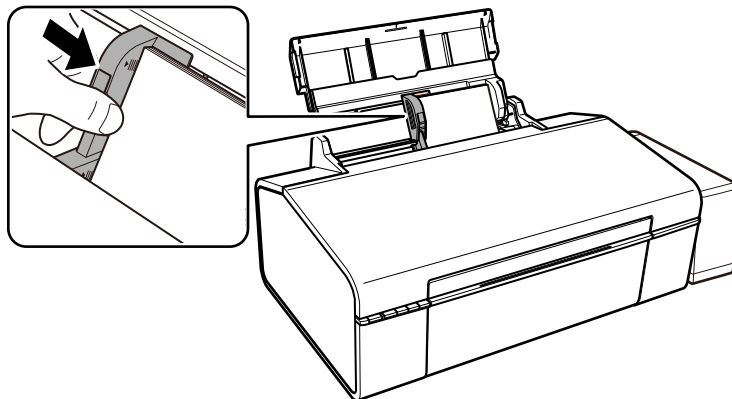
**!** *Important:*

*Ne chargez pas plus de feuilles que le nombre maximum indiqué pour le papier. Si vous utilisez du papier ordinaire, ne chargez pas le papier au-delà de la ligne indiquée par le symbole triangulaire sur le guide latéral.*

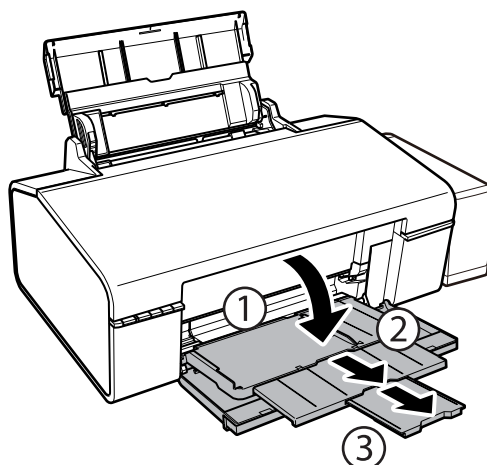
### Enveloppes



4. Faites glisser le guide latéral contre le bord du papier.



5. Ouvrez le capot avant, puis déployez le bac de sortie.



## Chargement du papier

**Remarque:**

*Remettez le papier restant dans son emballage. Si vous le laissez dans l'imprimante, le papier peut gondoler ou la qualité d'impression peut se dégrader.*

### Informations connexes

- ➔ « Précautions de manipulation du papier » à la page 13
- ➔ « Papiers disponibles et capacité » à la page 14

# Chargement d'un CD/DVD pour l'impression

---

## CD/DVD imprimables

Vous pouvez imprimer sur des CD/DVD circulaires de 8 cm ou de 12 cm adaptés à l'impression (portant une mention indiquant que la surface de l'étiquette est imprimable ou que l'impression avec des imprimantes à jet d'encre est possible, par exemple).

Vous pouvez également imprimer sur des disques Blu-ray™.

---

## Consignes de manipulation des CD/DVD

- Reportez-vous à la documentation fournie avec le CD/DVD pour plus d'informations concernant la manipulation des CD/DVD ou la gravure de données.
- Vous ne devez pas imprimer sur les CD/DVD avant d'avoir gravé les données. Dans le cas contraire, les traces de doigts, la saleté ou les rayures sur la surface peuvent entraîner des erreurs lors de la gravure des données.
- Il est possible que des taches apparaissent selon le type de CD/DVD ou les données d'impression. Procédez à un test d'impression sur un CD/DVD que vous n'utilisez pas. Vérifiez la surface imprimée après avoir patienté une journée complète.
- La densité d'impression est moins élevée que lors de l'impression sur du papier d'origine Epson pour éviter les taches d'encre sur le CD/DVD. Réglez la densité d'impression dans la mesure requise.
- Laissez les CD/DVD imprimés sécher pendant au moins 24 heures en évitant la lumière directe du soleil. N'empilez et n'insérez les CD/DVD dans votre appareil que lorsqu'ils sont complètement secs.
- Si la surface imprimée est collante même une fois sèche, réduisez la densité d'impression.
- Il est possible que le fait d'imprimer de nouveau sur le même CD/DVD n'améliore pas la qualité d'impression.
- Si le plateau CD/DVD ou le compartiment transparent interne est accidentellement sali, essuyez immédiatement l'encre.
- Selon le paramétrage de la zone d'impression, il est possible que le CD/DVD ou le plateau CD/DVD soit sali. Définissez les paramètres de manière à imprimer dans la zone imprimable.

### Informations connexes

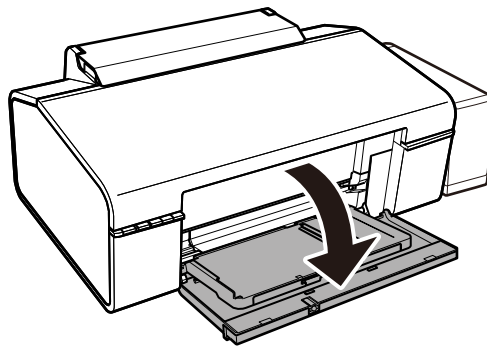
- ➔ [« Epson Print CD » à la page 68](#)
- ➔ [« Zone imprimable des CD/DVD » à la page 87](#)

## Chargement d'un CD/DVD

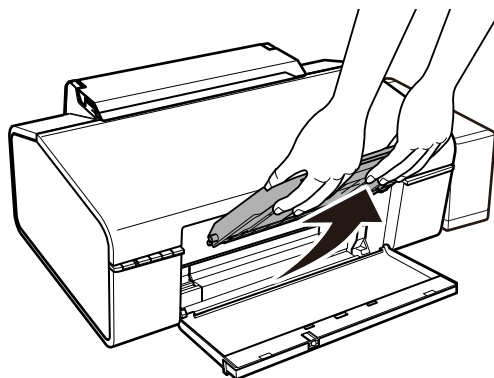
**!** *Important:*

- Reportez-vous aux consignes de manipulation des CD/DVD avant d'imprimer sur un CD/DVD.*
- Nettoyez le rouleau situé à l'intérieur de l'imprimante en entraînant et en éjectant du papier avant d'imprimer sur un CD/DVD.*

1. Ouvrez le couvercle avant.

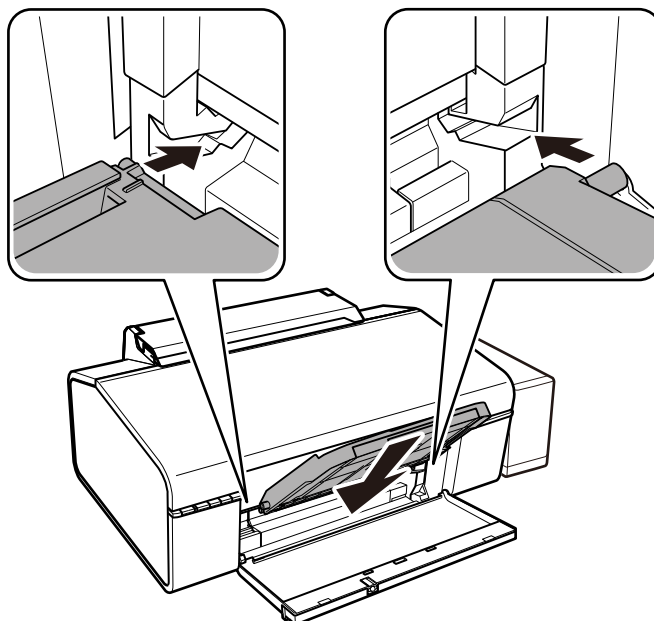


2. Soulevez le bac de sortie à deux mains, puis retirez-le.



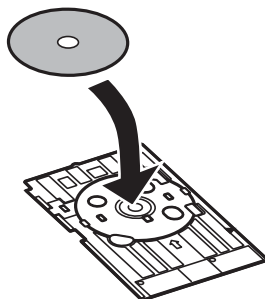
### Chargement d'un CD/DVD pour l'impression

3. Placez le bac de sortie en position CD/DVD  en l'orientant vers le bas comme indiqué sur la figure ci-dessous.

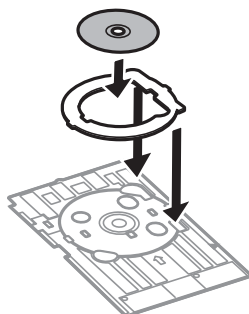


4. Placez un CD/DVD sur le plateau CD/DVD avec le côté imprimable orienté vers le haut.

- Lors de l'impression sur un CD/DVD de 12 cm, placez le disque directement sur le plateau CD/DVD, sans l'adaptateur.

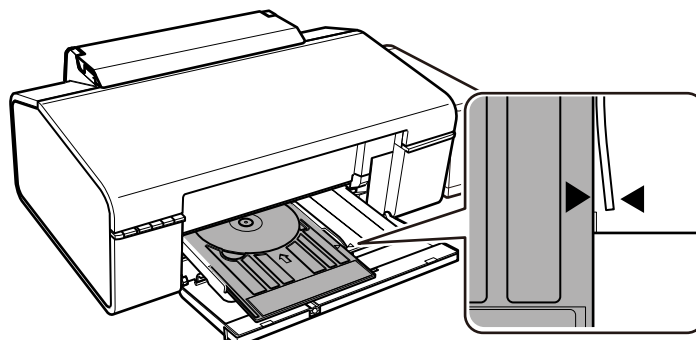


- Lors de l'impression sur un CD/DVD de 8 cm, placez l'adaptateur sur le plateau CD/DVD, puis insérez le disque dans l'adaptateur.



## Chargement d'un CD/DVD pour l'impression

5. Insérez le plateau CD/DVD dans l'imprimante en veillant à ce qu'il glisse sous les guides de gauche et de droite. Alignez les repères d'alignement sur l'imprimante et le bac.



**!** *Important:*

- Insérez le plateau CD/DVD lorsque l'imprimante est sous tension. Faute de quoi il est possible que le réglage automatique de la position d'impression n'ait pas lieu une fois le plateau CD/DVD inséré.*
- N'insérez pas le plateau CD/DVD lorsque l'imprimante est en fonctionnement. Cela peut endommager l'imprimante.*
- Ne mettez pas l'imprimante sous ou hors tension lorsque le plateau CD/DVD est inséré dans l'imprimante. Cela peut endommager l'imprimante.*

Lorsque le chargement d'un CD/DVD est terminé, envoyez les données d'impression depuis un ordinateur.

### Informations connexes

- ➔ [« CD/DVD imprimables » à la page 19](#)
- ➔ [« Consignes de manipulation des CD/DVD » à la page 19](#)
- ➔ [« Nettoyage du trajet du papier » à la page 56](#)
- ➔ [« Impression d'une étiquette de CD/DVD à l'aide de l'application Epson Print CD » à la page 43](#)

---

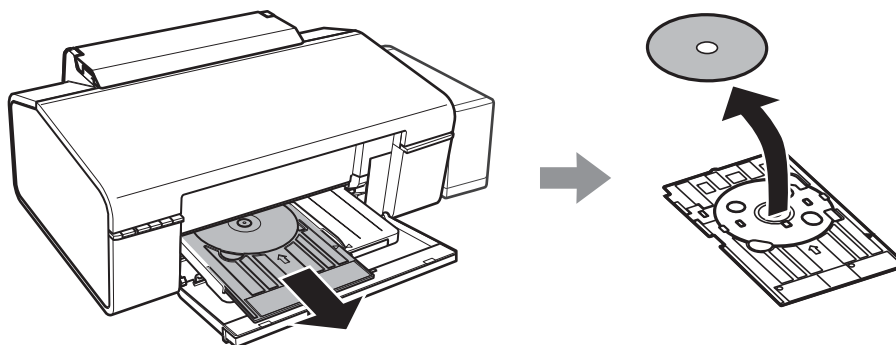
## Retrait d'un CD/DVD

**!** *Important:*

*Ne mettez pas l'imprimante sous ou hors tension lorsque le plateau CD/DVD est inséré dans l'imprimante. Cela peut endommager l'imprimante.*

### Chargement d'un CD/DVD pour l'impression

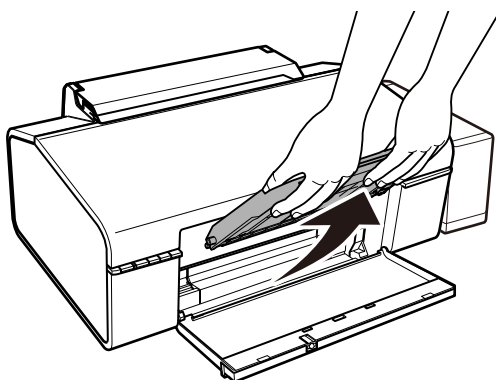
1. Retirez le plateau CD/DVD, puis retirez le CD/DVD du plateau.



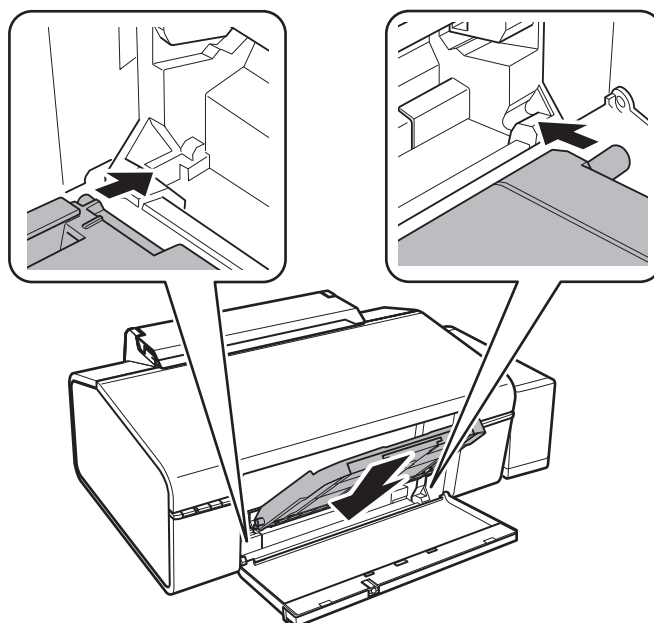
**!** *Important:*

*Rangez le plateau CD/DVD à plat. Un plateau CD/DVD déformé ou endommagé peut entraîner des anomalies de fonctionnement.*

2. Soulevez le bac de sortie à deux mains, puis retirez-le.



3. Placez le bac de sortie en position papier en l'orientant vers le bas comme indiqué sur la figure ci-dessous.



## Chargement d'un CD/DVD pour l'impression

### Informations connexes

➔ [« Consignes de manipulation des CD/DVD » à la page 19](#)



# Impression

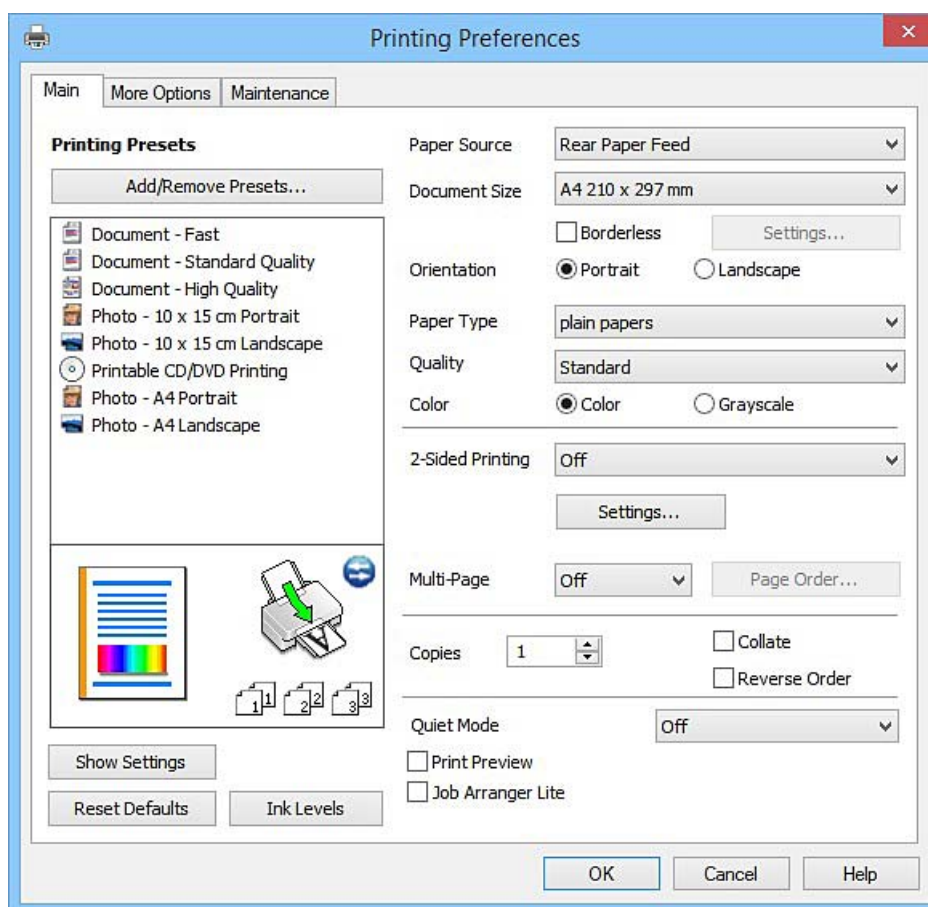
## Impression à partir d'un ordinateur

### Impression de base — Windows

**Remarque:**

- Reportez-vous à l'aide en ligne pour plus d'explications sur les éléments de paramétrage. Cliquez sur un élément avec le bouton droit de la souris, puis cliquez sur **Aide**.
- Le fonctionnement varie selon l'application. Pour plus de détails, reportez-vous à l'aide de l'application.

1. Chargez du papier dans l'imprimante.
2. Ouvrez le fichier que vous souhaitez imprimer.
3. Sélectionnez **Imprimer** ou **Configuration de l'impression** dans le menu **Fichier**.
4. sélectionnez votre imprimante.
5. Sélectionnez **Préférences** ou **Propriétés** pour ouvrir la fenêtre du pilote d'impression.



## Impression

6. Définissez les paramètres suivants.

- Alimentation : sélectionnez la source de papier dans laquelle vous avez chargé le papier.
- Format document : sélectionnez la taille du papier chargé dans l'imprimante.
- Sans marges : sélectionnez cette option si vous ne souhaitez pas imprimer de marges autour de l'image.  
Lors de l'impression sans marges, les données d'impression dépassent légèrement du format du papier de manière à ce qu'il n'y ait pas de marges imprimées autour des bords du papier. Cliquez sur **Configuration** pour sélectionner le taux d'agrandissement.
- Orientation : sélectionnez l'orientation de papier définie dans l'application.
- Type de papier : sélectionnez le type de papier chargé.
- Couleur : sélectionnez **Niveaux de gris** si vous souhaitez imprimer en noir ou en nuances de gris.

**Remarque:**

*Lors de l'impression sur des enveloppes, sélectionnez **Paysage** pour le paramètre **Orientation**.*

7. Cliquez sur **OK** pour fermer la fenêtre du pilote d'impression.

8. Cliquez sur **Imprimer**.

### Informations connexes

- ➔ « [Papiers disponibles et capacité](#) » à la page 14
- ➔ « [Chargement de papier dans le Alim. papier arrière](#) » à la page 16
- ➔ « [Guide du pilote de l'imprimante Windows](#) » à la page 62
- ➔ « [Liste des types de papier](#) » à la page 15

## Impression de base — Mac OS X

**Remarque:**

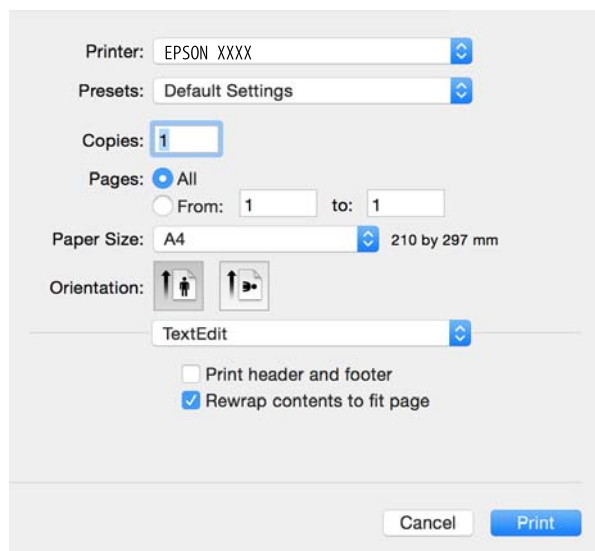
*Les explications de la section sont basées sur TextEdit. Le fonctionnement et les écrans varient en fonction de l'application. Pour plus de détails, reportez-vous à l'aide de l'application.*

1. Chargez du papier dans l'imprimante.
2. Ouvrez le fichier que vous souhaitez imprimer.

## Impression

- Sélectionnez **Imprimer** dans le menu **Fichier** ou une autre commande pour accéder à la zone de dialogue d'impression.

Si nécessaire, cliquez sur **Afficher les détails** ou ▼ pour agrandir la fenêtre d'impression.



- Définissez les paramètres suivants.

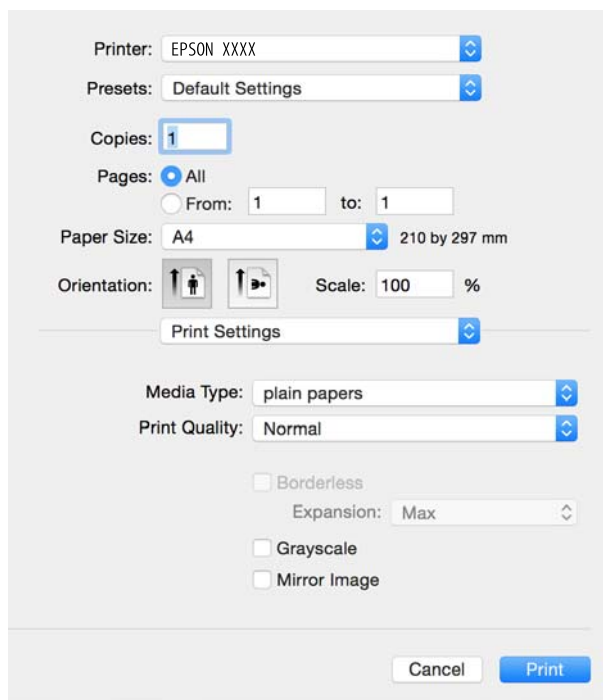
- Imprimante : sélectionnez votre imprimante.
- Paramètres prédéfinis : sélectionnez cette option lorsque vous souhaitez utiliser les paramètres enregistrés.
- Taille papier : sélectionnez la taille du papier chargé dans l'imprimante.  
Lors de l'impression sans marges, sélectionnez une taille de papier sans marges.
- Orientation : sélectionnez l'orientation de papier définie dans l'application.

**Remarque:**

- Si les menus ci-dessus ne sont pas affichés, fermez la fenêtre d'impression, sélectionnez **Format d'impression** dans le menu **Fichier**, puis définissez les paramètres.
- Lors de l'impression sur des enveloppes, sélectionnez l'orientation paysage.

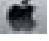
## Impression

5. Sélectionnez **Configuration Imprimante** dans le menu contextuel.



**Remarque:**

Sous Mac OS X v10.8.x ou ultérieur, si le menu **Configuration Imprimante** ne s'affiche pas, le pilote d'impression Epson n'a pas été installé correctement.

Sélectionnez **Préférences système** à partir du menu  > **Imprimantes et fax** (ou **Impression et numérisation, Impression et fax**), supprimez l'imprimante, puis ajoutez-la de nouveau. Voir la section suivante pour savoir comment ajouter une imprimante.

<http://epson.sn>

6. Définissez les paramètres suivants.

Support : sélectionnez le type de papier chargé.

Extension : disponible lorsque vous sélectionnez une taille de papier sans marges.

Lors de l'impression sans marges, les données d'impression dépassent légèrement du format du papier de manière à ce qu'il n'y ait pas de marges imprimées autour des bords du papier. Sélectionnez le taux d'agrandissement.

Niveaux de gris : sélectionnez cette option pour imprimer en noir ou en nuances de gris.

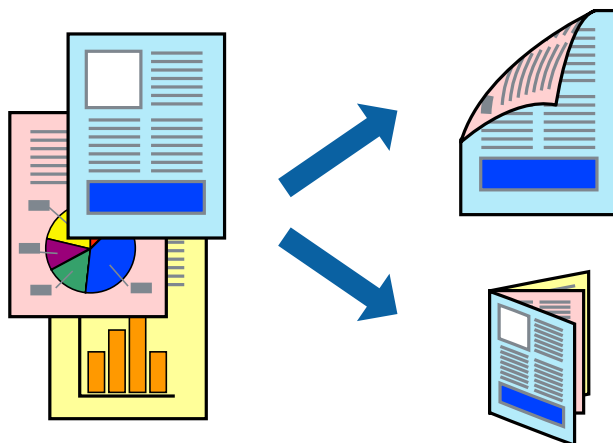
7. Cliquez sur **Imprimer**.

### Informations connexes

- ➔ « Papiers disponibles et capacité » à la page 14
- ➔ « Chargement de papier dans le Alim. papier arrière » à la page 16
- ➔ « Guide du pilote d'impression Mac OS X » à la page 65
- ➔ « Liste des types de papier » à la page 15

## Impression recto verso (Windows uniquement)

Le pilote de l'imprimante imprime automatiquement en séparant les pages paires et les pages impaires. Une fois que l'imprimante a terminé d'imprimer les pages impaires, retournez le papier conformément aux instructions pour imprimer les pages paires. Vous pouvez également imprimer un livret qui peut être créé en pliant l'impression.



### Remarque:

- Cette fonction n'est pas disponible pour l'impression sans marges.
- Si vous n'utilisez pas du papier adapté à l'impression recto verso, la qualité d'impression peut diminuer et des bourrages papier peuvent se produire.
- Selon le papier et les données, de l'encre peut transpercer le papier.
- Si **EPSON Status Monitor 3** est désactivé, pour accéder au pilote de l'imprimante, cliquez sur **Paramètres étendus** dans l'onglet **Utilitaire**, puis sélectionnez **Activer EPSON Status Monitor 3**.
- L'impression recto verso peut, e pas être disponible lorsque l'imprimante est accédée via un réseau ou utilisée en tant qu'imprimante partagée.

1. Chargez le papier dans l'imprimante.
2. Ouvrez le fichier que vous souhaitez imprimer.
3. Ouvrez la fenêtre du pilote de l'imprimante.
4. Sélectionnez **Manuel (reliure côté long)** ou **Manuel (reliure côté court)** à partir de **Impression recto verso** sur l'onglet **Principal**.
5. Cliquez sur **Configuration**, définissez les paramètres appropriés, puis cliquez sur **OK**.

### Remarque:

Pour imprimer sous la forme de livret, sélectionnez **Livret**.

6. Définissez d'autres éléments dans les onglets **Principal** et **Plus d'options** selon vos besoins, puis cliquez sur **OK**.
7. Cliquez sur **Imprimer**.

Une fois le premier côté imprimé, une fenêtre contextuelle s'affiche sur l'ordinateur. Suivez les instructions qui s'affichent à l'écran.

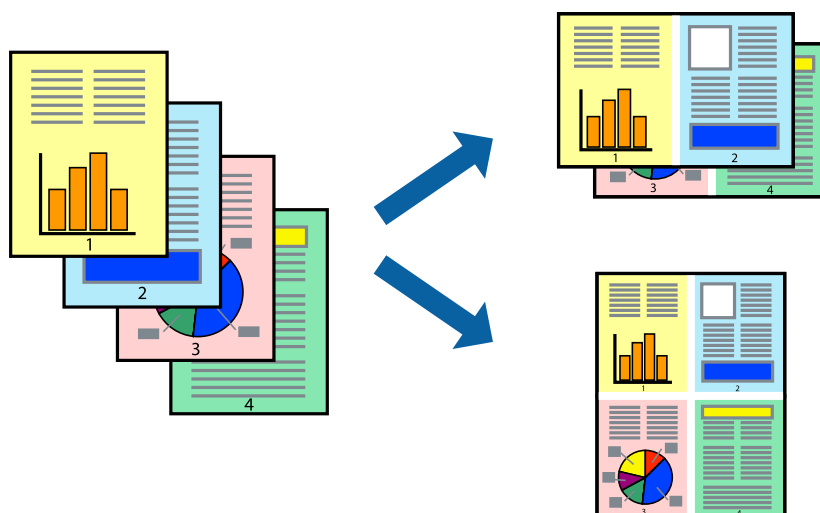
## Impression

### Informations connexes

- ➔ « Papiers disponibles et capacité » à la page 14
- ➔ « Chargement de papier dans le Alim. papier arrière » à la page 16
- ➔ « Impression de base — Windows » à la page 25

## Impression de plusieurs pages sur une seule feuille

Vous pouvez imprimer deux ou quatre pages de données sur une seule feuille de papier.



## Impression de plusieurs pages sur une seule feuille - Windows

### Remarque:

Cette fonction n'est pas disponible pour l'impression sans marges.

1. Chargez le papier dans l'imprimante.
2. Ouvrez le fichier que vous voulez imprimer.
3. Ouvrez la fenêtre du pilote de l'imprimante.
4. Sélectionnez **2 en 1** ou **4 en 1** comme paramètre **Multi-Pages** dans l'onglet **Principal**.
5. Cliquez sur **Ordre page**, effectuez les réglages appropriés, puis cliquez sur **OK** pour fermer la fenêtre.
6. Définissez d'autres éléments dans les onglets **Principal** et **Plus d'options** selon vos besoins, puis cliquez sur **OK**.
7. Cliquez sur **Imprimer**.

### Informations connexes

- ➔ « Chargement de papier dans le Alim. papier arrière » à la page 16
- ➔ « Impression de base — Windows » à la page 25

## Impression de plusieurs pages sur une seule feuille - Mac OS X

1. Chargez le papier dans l'imprimante.
2. Ouvrez le fichier que vous voulez imprimer.
3. Accédez à la boîte de dialogue d'impression.
4. Sélectionnez **Mise en page** dans le menu contextuel.
5. Définissez le nombre de pages dans **Pages par feuille**, et les options **Sens de la mise en page** (ordre des pages) et **Bordure**.
6. Définissez les autres éléments selon les besoins.
7. Cliquez sur **Imprimer**.

### Informations connexes

- ➔ « [Chargement de papier dans le Alim. papier arrière](#) » à la page 16
- ➔ « [Impression de base — Mac OS X](#) » à la page 26

## Adaptation à la taille du papier

Vous pouvez imprimer de telle sorte que l'impression s'adapte à la taille du papier chargé dans l'imprimante.



## Adaptation à la taille du papier - Windows

### Remarque:

Cette fonction n'est pas disponible pour l'impression sans marges.

1. Chargez le papier dans l'imprimante.
2. Ouvrez le fichier que vous voulez imprimer.
3. Ouvrez la fenêtre du pilote de l'imprimante.
4. Définissez les paramètres suivants dans l'onglet **Plus d'options** :
  - Format document : sélectionnez la taille de papier définie dans l'application.

## Impression

- ❑ Sortie papier : sélectionnez la taille du papier chargé dans l'imprimante.

**Ajuster à la page** est automatiquement sélectionné.

**Remarque:**

Si vous souhaitez imprimer une image réduite au centre de la page, sélectionnez **Centre**.

5. Définissez d'autres éléments dans les onglets **Principal** et **Plus d'options** selon vos besoins, puis cliquez sur **OK**.
6. Cliquez sur **Imprimer**.

### Informations connexes

- ➔ [« Chargement de papier dans le Alim. papier arrière » à la page 16](#)
- ➔ [« Impression de base — Windows » à la page 25](#)

## Adaptation à la taille du papier - Mac OS X

1. Chargez le papier dans l'imprimante.
2. Ouvrez le fichier que vous voulez imprimer.
3. Accédez à la boîte de dialogue d'impression.
4. Sélectionnez la taille de papier définie dans l'application comme paramètre **Taille papier**.
5. Sélectionnez **Gestion du papier** dans le menu contextuel.
6. Sélectionnez **Adapter à la taille du papier**.
7. Sélectionnez la taille du papier chargé dans l'imprimante comme paramètre **Taille du papier de destination**.
8. Définissez les autres éléments selon les besoins.
9. Cliquez sur **Imprimer**.

### Informations connexes

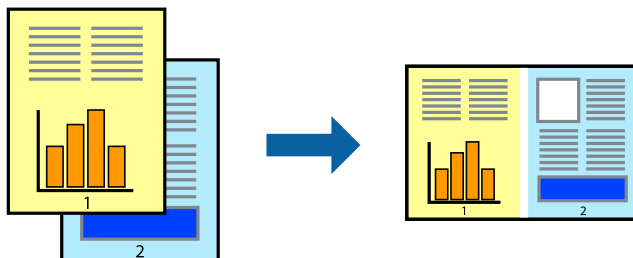
- ➔ [« Chargement de papier dans le Alim. papier arrière » à la page 16](#)
- ➔ [« Impression de base — Mac OS X » à la page 26](#)



## Impression

### Impression de plusieurs fichiers ensemble (Windows uniquement)

L'**Arrangeur d'impressions simple** vous permet de combiner plusieurs fichiers créés par différentes applications et de les imprimer comme une tâche d'impression unique. Vous pouvez définir les paramètres d'impression pour les fichiers combinés, comme la mise en page, l'ordre d'impression et l'orientation.



1. Chargez du papier dans l'imprimante.
2. Ouvrez le fichier que vous souhaitez imprimer.
3. Accédez à la fenêtre du pilote d'impression.
4. Sélectionnez **Arrangeur d'impressions simple** dans l'onglet **Principal**.
5. Cliquez sur **OK** pour fermer la fenêtre du pilote d'impression.
6. Cliquez sur **Imprimer**.

La fenêtre **Arrangeur d'impressions simple** s'affiche et le travail d'impression est ajouté au **Projet d'impression**.

7. Avec la fenêtre **Arrangeur d'impressions simple** ouverte, ouvrez le fichier que vous souhaitez combiner avec le fichier actuel, puis répétez les étapes 3 à 6.

**Remarque:**

- Si vous fermez la fenêtre **Arrangeur d'impressions simple**, le **Projet d'impression** non enregistré est supprimé. Pour imprimer ultérieurement, sélectionnez **Enregistrer** à partir du menu **Fichier**.
- Pour ouvrir un **Projet d'impression** enregistré dans l'**Arrangeur d'impressions simple**, cliquez sur **Arrangeur d'impressions simple** dans l'onglet **Utilitaire** du pilote de l'imprimante. Sélectionnez ensuite **Ouvrir** dans le menu **Fichier** pour sélectionner le fichier. L'extension des fichiers enregistrés est « ecl ».

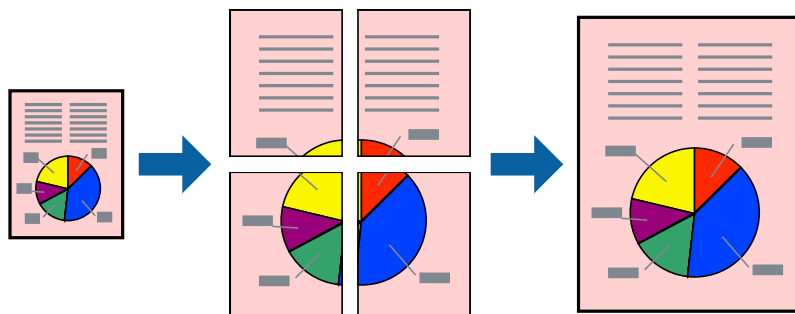
8. Sélectionnez les menus **Organisation** et **Modifier** dans **Arrangeur d'impressions simple** pour modifier le **Projet d'impression** comme nécessaire. Reportez-vous à l'aide **Arrangeur d'impressions simple** pour des informations détaillées.
9. Sélectionnez **Imprimer** dans le menu **Fichier**.

#### Informations connexes

- ➔ « [Chargement de papier dans le Alim. papier arrière](#) » à la page 16
- ➔ « [Impression de base — Windows](#) » à la page 25

## Impression d'une image sur plusieurs feuilles pour créer une affiche (pour Windows uniquement)

Cette fonctionnalité vous permet d'imprimer une image sur plusieurs feuilles de papier. Vous pouvez créer une affiche plus grande en les assemblant.



### Remarque:

*Cette fonction n'est pas disponible pour l'impression sans marges.*

1. Chargez du papier dans l'imprimante.
2. Ouvrez le fichier que vous souhaitez imprimer.
3. Accédez à la fenêtre du pilote d'impression.
4. Sélectionnez **Poster 2 x 1**, **Poster 2 x 2**, **Poster 3 x 3** ou **Poster 4 x 4** à partir de **Multi-Pages** sur l'onglet **Principal**.
5. Cliquez sur **Configuration**, définissez les paramètres appropriés, puis cliquez sur **OK**.

### Remarque:

*Imprimer les marques de coupe vous permet d'imprimer un guide pour le découpage.*

6. Définissez d'autres éléments dans les onglets **Principal** et **Plus d'options** selon vos besoins, puis cliquez sur **OK**.
7. Cliquez sur **Imprimer**.

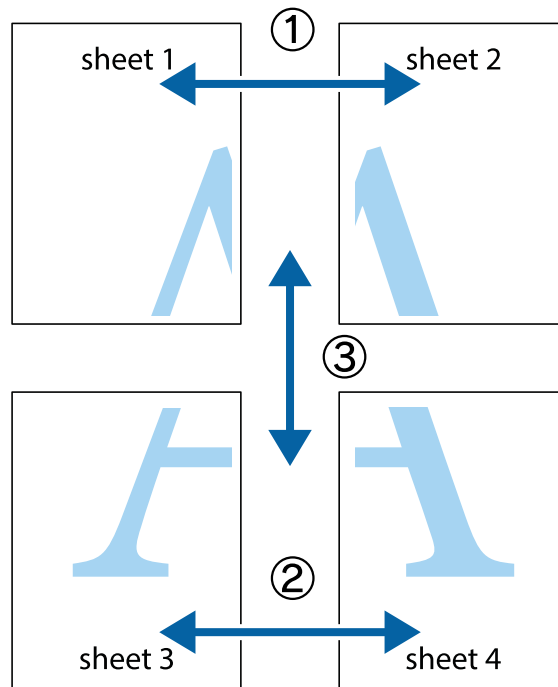
### Informations connexes

- ➔ « Chargement de papier dans le Alim. papier arrière » à la page 16
- ➔ « Impression de base — Windows » à la page 25

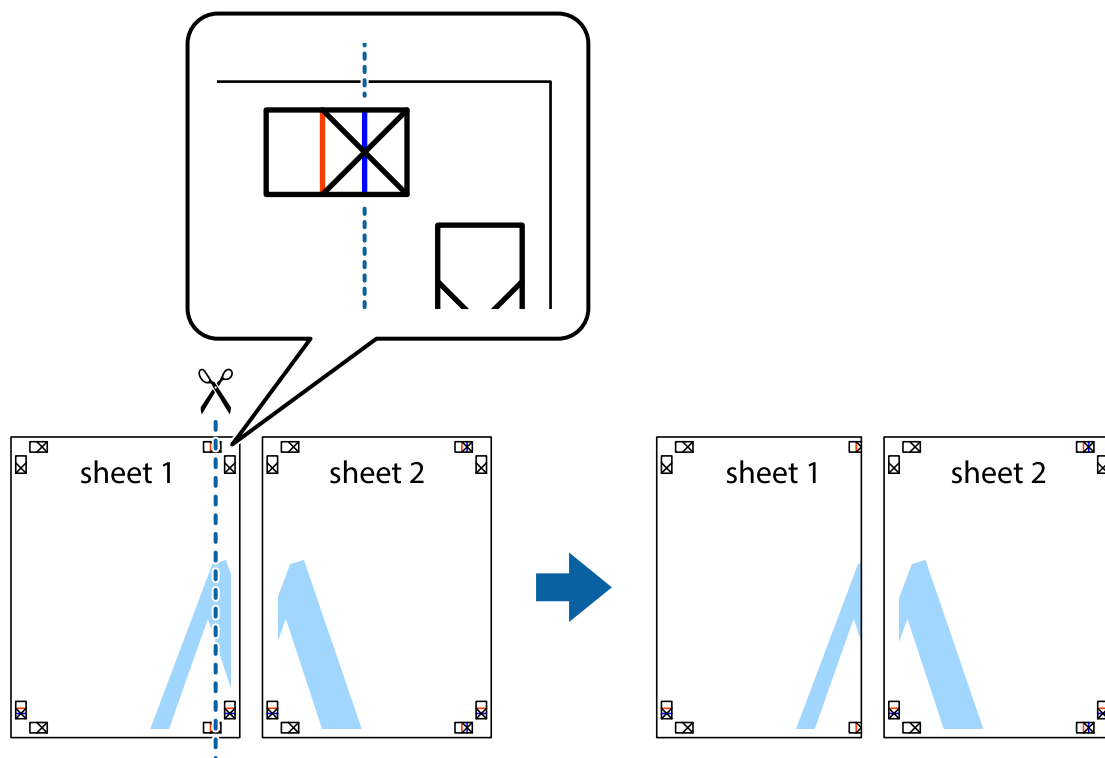
## Impression

### Création de posters à l'aide des Guides de recouvrement

Voici un exemple de la procédure de création d'un poster lorsque **Poster 2 x 2** est sélectionné, et **Guides de recouvrement** est sélectionné dans **Imprimer les marques de coupe**.

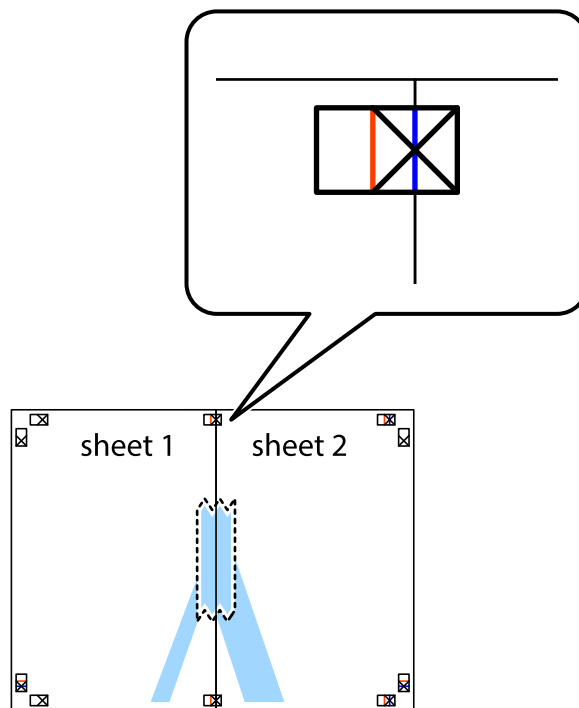


1. Préparez Sheet 1 et Sheet 2. Coupez les marges de Sheet 1 le long de la ligne bleue verticale en passant par le centre des croix inférieure et supérieure.

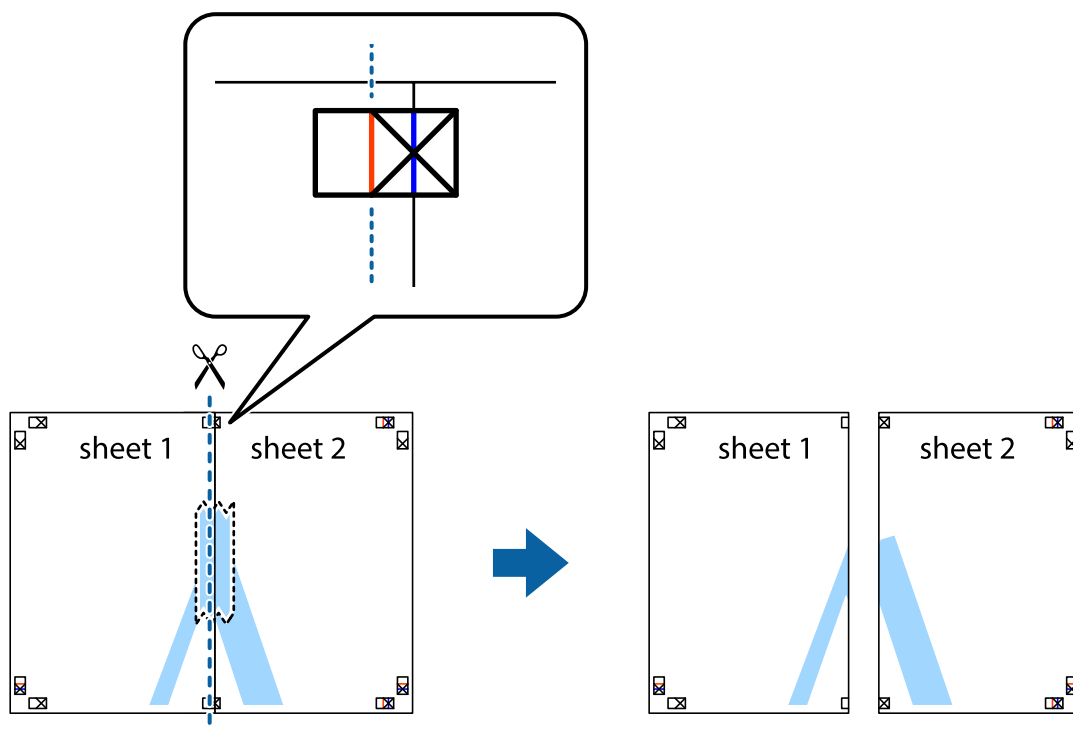


## Impression

2. Placez le bord de Sheet 1 en haut de Sheet 2 et alignez les croix, puis collez temporairement les deux feuilles ensemble par l'arrière.

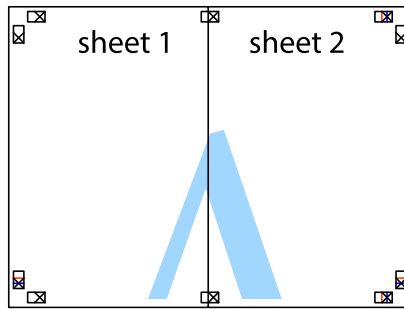


3. Coupez les feuilles collées en deux le long de la ligne rouge verticale en passant par les guides de recouvrement (cette fois, la ligne à gauche des croix).

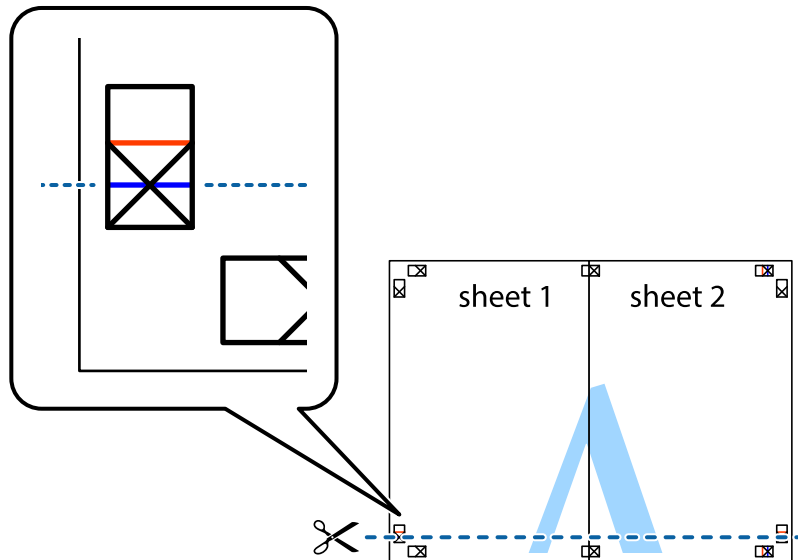


## Impression

- Collez les feuilles ensemble par l'arrière.

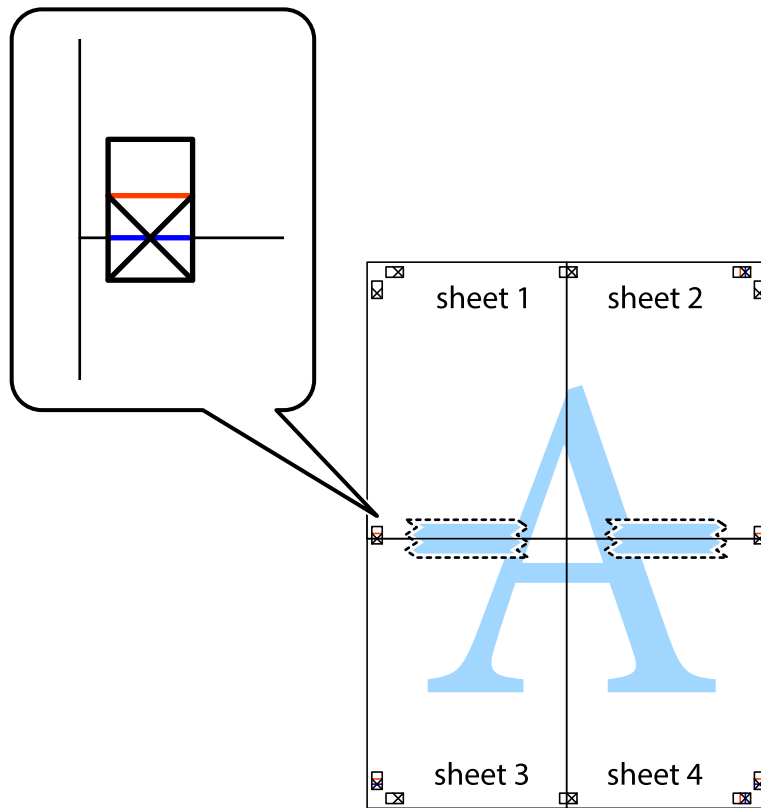


- Répétez les étapes 1 à 4 pour coller Sheet 3 à Sheet 4.
- Coupez les marges des Sheet 1 et Sheet 2 le long de la ligne bleue horizontale en passant par le centre des croix gauche et droite.



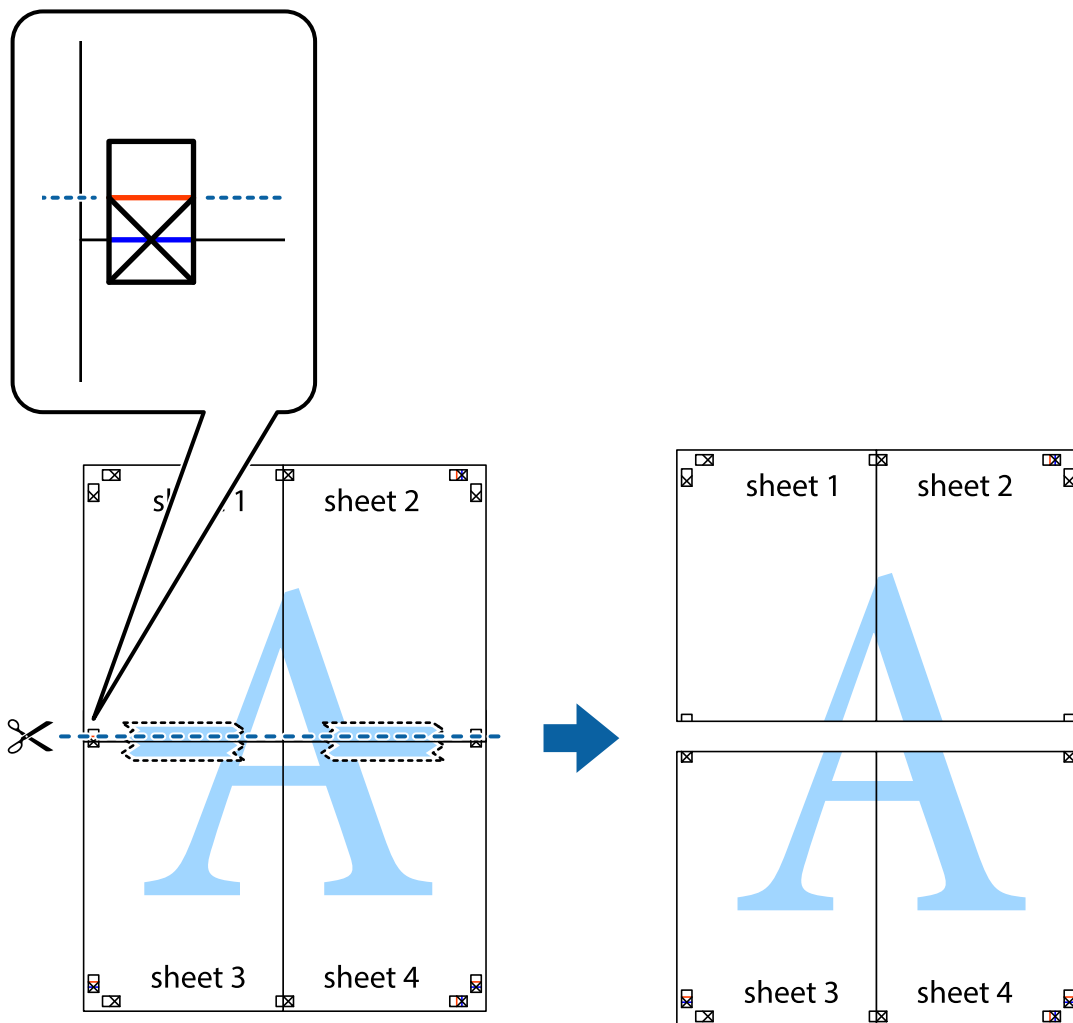
## Impression

- Placez le bord de Sheet 1 et Sheet 2 en haut de Sheet 3 et Sheet 4, et alignez les croix, puis collez-les temporairement par l'arrière.

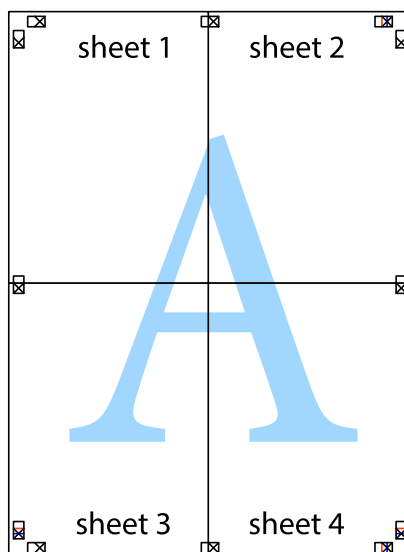


### Impression

- Coupez les feuilles collées en deux le long de la ligne rouge horizontale en passant par les guides de recouvrement (cette fois, la ligne au dessus des croix).

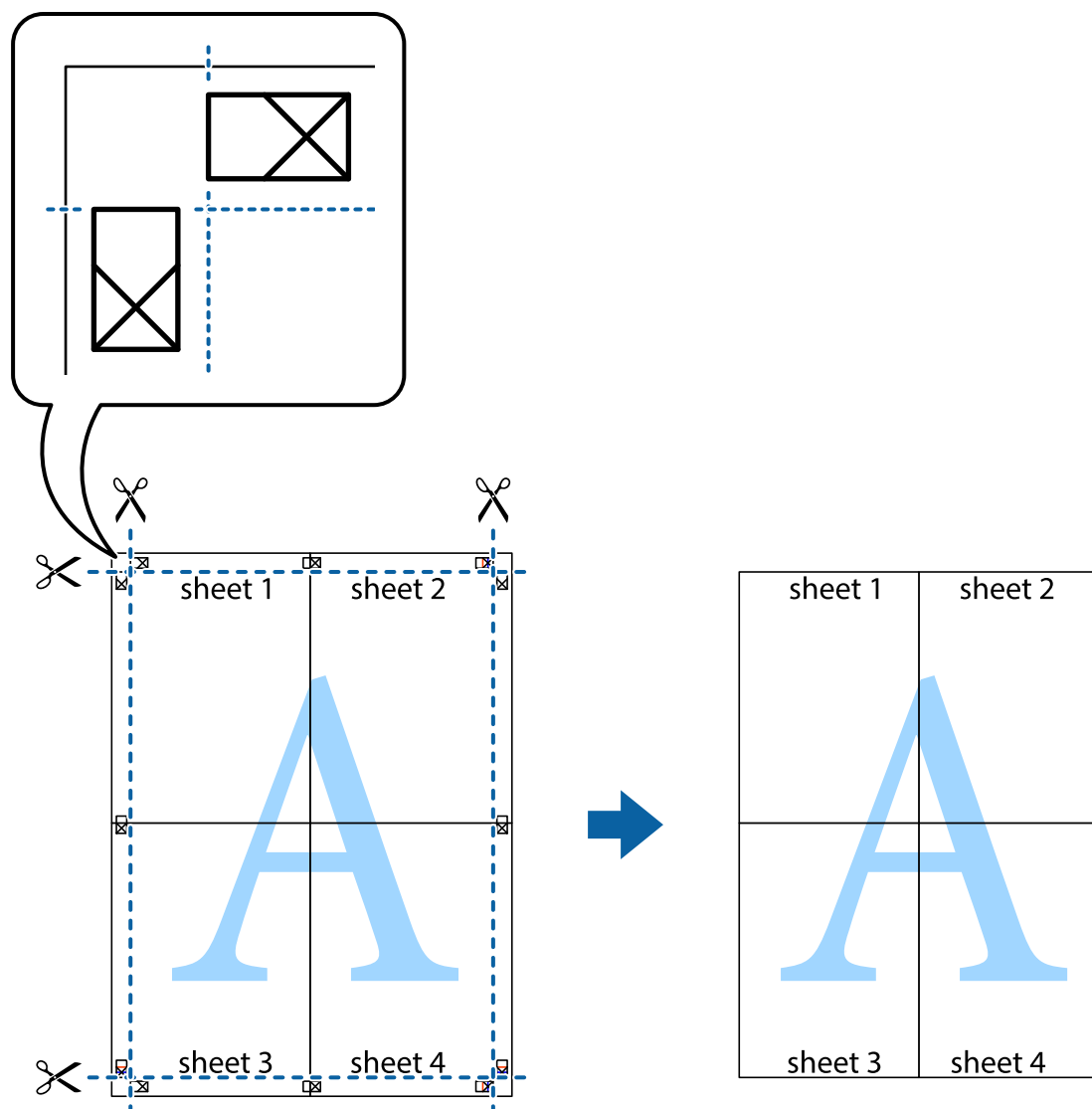


- Collez les feuilles ensemble par l'arrière.



## Impression

10. Coupez les bords restants le long du guide extérieur.



## Impression à l'aide des fonctions avancées

Cette section présente de nombreuses mises en page et fonctions d'impression supplémentaires disponibles sur le pilote de l'imprimante.

### Informations connexes

- ➔ « Pilote de l'imprimante Windows » à la page 61
- ➔ « Pilote de l'imprimante Mac OS X » à la page 65

## Ajout d'un ensemble de paramètres d'impression prédéfinis pour faciliter l'impression

Si vous créez votre propre présélection de paramètres d'impression fréquemment utilisés sur le pilote d'impression, vous pouvez facilement procéder à l'impression en sélectionnant la présélection dans une liste.



## Impression

### Windows

Pour ajouter vos propres prédéfinitions, définissez des éléments tels que le **Format document** et le **Type de papier** dans l'onglet **Principal** ou **Plus d'options**, puis cliquez sur **Ajouter/supprimer les éléments prédéfinis** dans **Présélections impression**.

**Remarque:**

Pour supprimer un ensemble de paramètres prédéfinis ajouté, cliquez sur **Ajouter/supprimer les éléments prédéfinis**, sélectionnez le nom de l'ensemble que vous souhaitez supprimer de la liste et supprimez-le.

### Mac OS X

Accédez à la zone de dialogue d'impression. Pour ajouter vos propres prédéfinitions, définissez des éléments tels que le **Taille papier** et le **Support**, puis enregistrez les paramètres actuels en tant que prédéfinitions dans le paramètre **Prédéfinition**.

**Remarque:**

Pour supprimer un ensemble de paramètres prédéfinis ajouté, cliquez sur **Prédéfinitions** > **Afficher les prédéfinitions**, sélectionnez le nom de l'ensemble que vous souhaitez supprimer de la liste et supprimez-le.

## Impression d'un document agrandi ou réduit

Vous pouvez réduire ou agrandir la taille d'un document d'une valeur en pourcentage donnée.

### Windows

**Remarque:**

Cette fonction n'est pas disponible pour l'impression sans marges.

Définissez le **Format document** sur l'onglet **Plus d'options**. Sélectionnez **Réduire/Agrandir le document**, **Zoom**, puis saisissez un pourcentage.

### Mac OS X

**Remarque:**

Les opérations varient selon l'application. Pour plus de détails, reportez-vous à l'aide de l'application.

Sélectionnez **Configuration de la page** (ou **Imprimer**) dans le menu **Fichier**. Sélectionnez l'imprimante dans **Format pour**, sélectionnez la taille du papier, puis saisissez un pourcentage dans **Echelle**. Fermez la fenêtre, puis imprimez conformément aux instructions d'impression standard.

## Ajustement de la couleur d'impression

Vous pouvez ajuster les couleurs utilisées pour le travail d'impression.

**PhotoEnhance** produit des images plus nettes aux couleurs plus vives en ajustant automatiquement le contraste, la saturation et la luminosité des données d'image d'origine.

**Remarque:**

- Ces ajustements ne sont pas appliqués aux données d'origine.
- PhotoEnhance** ajuste la couleur en analysant l'emplacement du sujet. Par conséquent, si vous avez modifié l'emplacement du sujet en réduisant, agrandissant, rognant ou faisant pivoter l'image, la couleur peut changer de manière inattendue. La sélection de l'option d'impression sans bordure change également l'emplacement du sujet, ce qui peut entraîner des modifications de la couleur. Si l'image est floue, la tonalité peut sembler artificielle. Si les couleurs sont modifiées ou prennent des tons peu naturels, imprimez avec un autre mode que **PhotoEnhance**.

## Impression

### Windows

Sélectionnez la méthode de correction des couleurs de **Correction des couleurs** sur l'onglet **Plus d'options**.

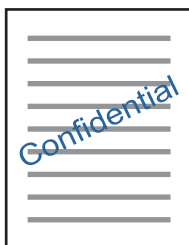
Si vous sélectionnez **Automatique**, les couleurs sont automatiquement ajustées pour correspondre au type de papier et aux paramètres de qualité d'impression. Si vous sélectionnez **Perso.** et cliquez sur **Plus d'options**, vous pouvez effectuer vos propres réglages.

### Mac OS X

Accédez à la boîte de dialogue d'impression. Sélectionnez **Correspondance des couleurs** dans le menu contextuel, puis sélectionnez **Calibration EPSON**. Sélectionnez **Options couleur** dans le menu contextuel, puis sélectionnez l'une des options disponibles. Cliquez sur la flèche en regard de **Avancé** et appliquez les paramètres appropriés.

### Impression de filigrane (Windows uniquement)

Vous pouvez imprimer un filigrane, par exemple "Confidentiel", sur vos impressions. Vous pouvez également ajouter votre propre filigrane.



#### **Remarque:**

*Cette fonction n'est pas disponible pour l'impression sans marge.*

Cliquez sur **Caractéristiques des filigranes** sur l'onglet **Plus d'options**, puis sélectionnez un filigrane. Cliquez sur **Configuration** pour modifier des détails tels que la densité et la position du filigrane.

### Impression d'un en-tête et d'un bas de page (uniquement pour Windows)

Vous pouvez imprimer des informations comme le nom d'utilisateur ou la date d'impression sur l'en-tête ou le bas de page.

Cliquez sur **Caractéristiques des filigranes** dans l'onglet **Plus d'options**, puis sélectionnez **En-tête/Pied de page**. Cliquez sur **Configuration** et sélectionnez les éléments nécessaires à partir du menu déroulant.

### Impression de photos à l'aide de l'application Epson Easy Photo Print

L'application Epson Easy Photo Print vous permet d'organiser et d'imprimer facilement des photos sur différents types de papier. Pour plus de détails, reportez-vous à l'aide de l'application.

## Impression

### Remarque:

- L'utilisation de papier photo d'origine Epson permet de bénéficier d'une qualité d'encre optimale, les impressions sont en outre vives et lumineuses.
- Sélectionnez les paramètres suivants pour procéder à l'impression sans marges à l'aide d'une application disponible dans le commerce.
  - Créez les données de l'image de manière à ce qu'elles soient ajustées à la taille du papier et si un paramètre de marge est disponible dans l'application que vous utilisez, réglez la marge sur 0 mm.
  - Activez le paramètre d'impression sans marges dans le pilote de l'imprimante.

### Informations connexes

➔ « Epson Easy Photo Print » à la page 67

## Impression d'une étiquette de CD/DVD à l'aide de l'application Epson Print CD

L'application Epson Print CD vous permet de créer et d'imprimer facilement une étiquette de CD/DVD originale. Vous pouvez également créer et imprimer une pochette de CD/DVD.

Vous pouvez définir la plage d'impression du CD/DVD (18 mm minimum pour le diamètre intérieur et 120 mm maximum pour le diamètre extérieur). Selon les paramètres, il est possible que le CD/DVD ou le plateau soit sali. Définissez la plage d'impression en fonction du CD/DVD sur lequel vous souhaitez imprimer.

### Remarque:

Sélectionnez les paramètres suivants lors de l'impression d'une étiquette de CD/DVD à l'aide d'une application disponible dans le commerce.

- Sous Windows, le format A4 est automatiquement sélectionné pour le paramètre **Format document** lorsque vous sélectionnez **Plateau CD/DVD** pour le paramètre **Alimentation**. Sélectionnez **Portrait** pour le paramètre **Orientation** et **CD/DVD** pour le paramètre **Type de papier**.
- Sous Mac OS X, sélectionnez **A4 (CD/DVD)** pour le paramètre **Taille papier**. Sélectionnez **Portrait** pour le sens d'impression, puis sélectionnez **CD/DVD** pour le paramètre **Support** dans le menu **Configuration Imprimante**.
- Vous devez indiquer le type de bac dans certaines applications. Sélectionnez **Bac Epson de type 2**. Le nom du paramètre peut légèrement varier selon l'application.

### Informations connexes

➔ « Epson Print CD » à la page 68

## Impression depuis des dispositifs intelligents

### Utilisation d'Epson iPrint

Epson iPrint est une application qui vous permet d'imprimer des photos, documents et pages Web à partir d'un dispositif intelligent, tel qu'un smartphone ou une tablette. Vous pouvez utiliser l'impression locale (impression depuis un appareil intelligent connecté au même réseau sans fil que l'imprimante) ou l'impression à distance

## Impression

(impression depuis un site distant via Internet). Pour utiliser l'impression distante, enregistrez votre imprimante dans le service Epson Connect.



### Informations connexes

➔ « Service Epson Connect » à la page 59

## Installation de l'application Epson iPrint

Vous pouvez installer Epson iPrint sur votre dispositif intelligent à partir de l'URL ou du code QR suivant.

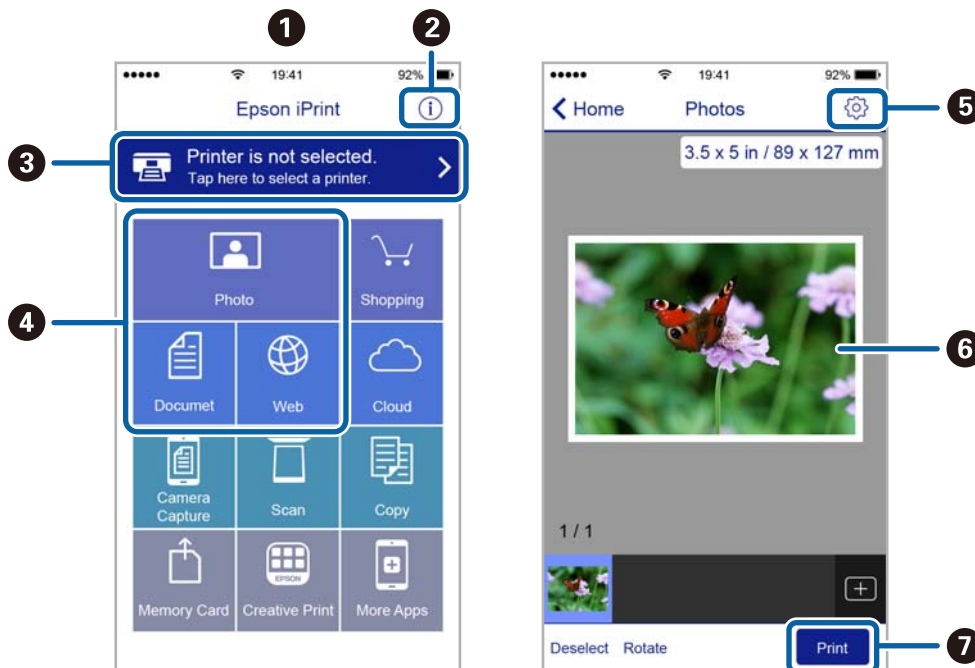
<http://ipr.to/a>



## Impression à l'aide de l'application Epson iPrint

Lancez Epson iPrint depuis votre dispositif intelligent et sélectionnez l'élément à utiliser à partir de l'écran d'accueil.

Les écrans suivants peuvent être modifiés sans avis préalable.



## Impression

①	Écran d'accueil affiché au démarrage de l'application.
②	Affiche des informations concernant la configuration de l'imprimante ainsi qu'un FAQ.
③	Affiche l'écran permettant de sélectionner l'imprimante et de définir ses paramètres. Une fois que vous avez sélectionné l'imprimante, vous n'avez pas besoin de la sélectionner à nouveau la fois suivante.
④	Sélectionnez ce que vous souhaitez imprimer, par exemple photos, documents, et pages Web.
⑤	Affiche l'écran permettant de définir les paramètres d'impression tels que la taille et le type de papier.
⑥	Affiche les photos et documents que vous avez sélectionnés.
⑦	Lance l'impression.

### Remarque:

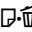
Pour imprimer à partir du menu de documents avec un iPhone, iPad ou iPod touch exécutant iOS, lancez Epson iPrint après avoir transféré le document que vous souhaitez imprimer à l'aide de la fonction de partage de fichiers de l'application iTunes.

## Annulation d'une impression

### Remarque:

- Dans Windows, vous ne pouvez pas annuler une tâche d'impression une fois que celle-ci est entièrement envoyée à l'imprimante. Dans ce cas, vous devez annuler la tâche d'impression à l'aide du panneau de commande sur l'imprimante.
- Lors de l'impression de plusieurs pages à partir de Mac OS X, vous ne pouvez pas annuler toutes les tâches d'impression à partir du panneau de commande. Vous devez alors annuler le travail d'impression depuis l'ordinateur.
- Si vous avez envoyé un travail d'impression à partir de Mac OS X v10.6.8 via un réseau, il est possible que vous ne puissiez pas l'annuler à partir de l'ordinateur. Dans ce cas, vous devez annuler le travail d'impression à l'aide du panneau de commande sur l'imprimante.

## Annulation de l'impression — Bouton imprimante

Appuyez sur le bouton  pour annuler une tâche d'impression en cours.

## Annulation d'une impression - Windows

1. Ouvrez la fenêtre du pilote de l'imprimante.
2. Sélectionnez l'onglet **Utilitaire**.
3. Cliquez sur **File d'attente**.
4. Cliquez avec le bouton droit de la souris sur le travail que vous souhaitez annuler et sélectionnez **Annuler**.

### Informations connexes

➔ « Pilote de l'imprimante Windows » à la page 61

## Annulation d'une impression - Mac OS X

1. Cliquez sur l'icône de l'imprimante dans le **Dock**.
2. Sélectionnez le travail que vous souhaitez annuler.
3. Annulez la tâche.

- Mac OS X v10.8.x ou ultérieur

Cliquez sur  à côté de l'indicateur de progression.

- Mac OS X v10.6.8 à v10.7.x

Cliquez sur **Supprimer**.

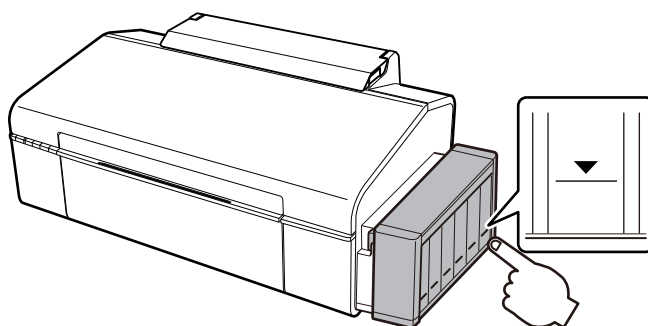
# Remplissage des réservoirs d'encre

## Vérification des niveaux d'encre - réservoir

Pour confirmer la quantité d'encre restante, vérifiez visuellement les niveaux d'encre de tous les réservoirs de l'imprimante.

**!** *Important:*

*Si certains des réservoirs d'encre ne sont pas remplis jusqu'à la ligne inférieure, remplissez-les jusqu'à la ligne supérieure du réservoir d'encre. Continuer à utiliser l'imprimante alors que le niveau d'encre se trouve sous la ligne inférieure des réservoirs peut endommager l'imprimante.*



## Codes des bouteilles d'encre

Epson vous recommande d'utiliser des bouteilles d'encre d'origine Epson. La garantie Epson ne couvre pas les dommages causés par des encres autres que celles spécifiées, y compris toute encre Epson authentique non conçue pour cette imprimante ou toute encre tierce.

Les produits non fabriqués par Epson peuvent occasionner des dommages non couverts par les garanties proposées par Epson et, dans certains cas, peuvent entraîner un fonctionnement imprévisible de l'imprimante.

Les codes des bouteilles d'encre d'origine Epson sont les suivants.

BK (Black (Noir))	C (Cyan)	M (Magenta)	Y (Yellow (Jaune))	LC (Light Cyan (Cyan clair))	LM (Light Magenta (Magenta clair))
673	673	673	673	673	673

**!** *Important:*

*L'utilisation d'encre d'origine Epson autre que l'encre indiquée peut entraîner des dommages non couverts par les garanties proposées par Epson.*

**Remarque:**

Les utilisateurs européens peuvent consulter le site Web suivant pour plus d'informations concernant le rendement des bouteilles d'encre Epson.

<http://www.epson.eu/pageyield>

---

## Précautions de manipulation des bouteilles d'encre

Lisez les consignes suivantes avant de remplir les réservoirs d'encre.

### Précautions de manipulation

- Utilisez les bouteilles d'encre dont les références sont adaptées à cette imprimante.
- Cette imprimante requiert une manipulation prudente de l'encre. L'encre peut être projetée lors du remplissage des réservoirs d'encre. Les taches d'encre présentes sur vos vêtements ou vos affaires peuvent être indélébiles.
- Stockez les bouteilles d'encre à température ambiante normale et conservez-les à l'abri de la lumière directe du soleil.
- Epson vous recommande d'utiliser les bouteilles d'encre avant la date imprimée sur l'emballage.
- Stockez les bouteilles d'encre dans le même environnement que l'imprimante.
- Lors du stockage ou du transport d'une bouteille d'encre une fois le film étanche retiré, n'inclinez pas la bouteille et ne la soumettez pas à des impacts ou des changements de température. faute de quoi de l'encre risque de fuir, même si le capuchon de la bouteille d'encre est bien fermé. Veillez à tenir la bouteille d'encre bien droite lorsque vous fermez le capuchon et à prendre des mesures pour éviter les fuites d'encre lors du transport de la bouteille.
- Lorsque vous sortez une bouteille d'encre d'un site de stockage au frais, laissez-la réchauffer à température ambiante pendant au moins trois heures avant de l'utiliser.
- N'ouvrez pas l'emballage de la bouteille d'encre avant d'être prêt à remplir le réservoir d'encre. La bouteille d'encre est emballée sous vide pour préserver sa fiabilité. Si vous déballez une bouteille d'encre longtemps avant de l'utiliser, il est possible que l'impression ne se déroule pas normalement.
- Si certains des réservoirs d'encre ne sont pas remplis jusqu'à la ligne inférieure, vous devrez bientôt les remplir. Continuer à utiliser l'imprimante alors que le niveau d'encre se trouve sous la ligne inférieure des réservoirs peut endommager l'imprimante.
- Les bouteilles d'encre peuvent contenir des matériaux recyclés, cela n'affecte cependant pas le fonctionnement et les performances de l'imprimante.
- Les caractéristiques ou l'aspect des bouteilles d'encre peuvent être améliorés sans notification préalable.
- Les rendements indiqués peuvent varier en fonction des images imprimées, du type de papier utilisé, de la fréquence des impressions et des conditions environnementales, telles que la température.

### Consommation d'encre

- Pour préserver des performances optimales de la tête d'impression, de l'encre de tous les réservoirs est consommée lors de l'impression mais également lors d'opérations de maintenance, telles que le nettoyage de la tête d'impression.
- Lorsque vous imprimez en monochrome ou en niveaux de gris, les encres couleur au lieu de l'encre noire peuvent être utilisées en fonction du paramètre de type de papier ou de qualité d'impression. Ceci est dû au fait que plusieurs encres couleur sont utilisées pour créer du noir.
- L'encre des bouteilles fournies avec l'imprimante est partiellement utilisée lors de la configuration initiale. Afin de produire des impressions de haute qualité, la tête d'impression est chargée d'encre. Ce processus unique consomme une certaine quantité d'encre, il est donc possible que ces bouteilles impriment moins de pages que les bouteilles d'encre suivantes.

---

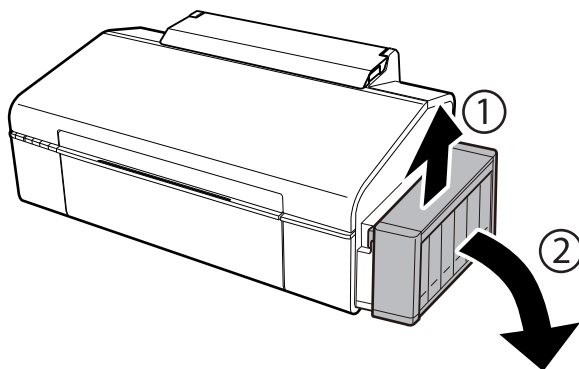
## Remplissage des réservoirs d'encre

Vous pouvez remplir les réservoirs d'encre à tout moment.



## Remplissage des réservoirs d'encre

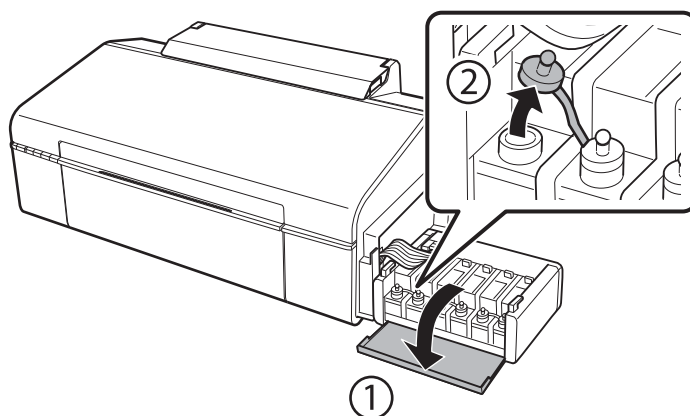
1. Sortez l'unité des réservoirs d'encre de l'imprimante et posez-la.



**Important:**

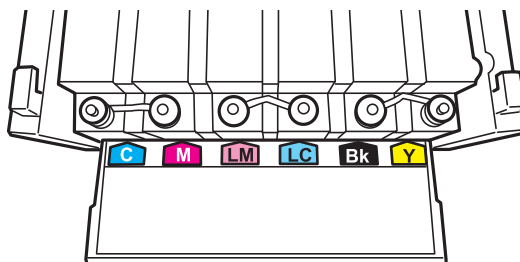
*Ne tirez pas les tubes.*

2. Ouvrez le couvercle de l'unité des réservoirs d'encre, puis retirez le capuchon du réservoir d'encre.



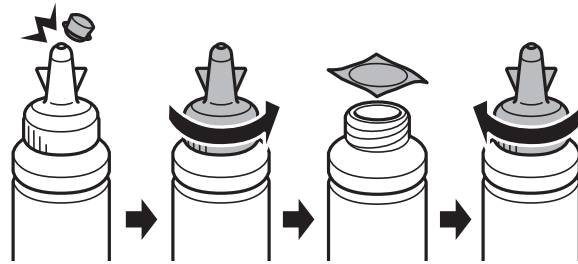
**Important:**

- Veillez à ne pas renverser d'encre.
- Assurez-vous que la couleur du réservoir d'encre correspond à la couleur de l'encre que vous souhaitez ajouter.



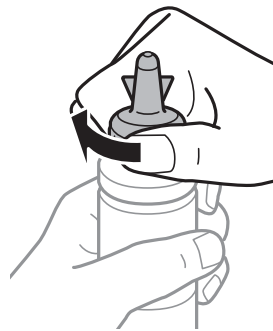
### Remplissage des réservoirs d'encre

3. Détachez la partie supérieure du capuchon, retirez le capuchon de la bouteille d'encre, retirez le film étanche de la bouteille, puis remettez le capuchon.



**!** *Important:*

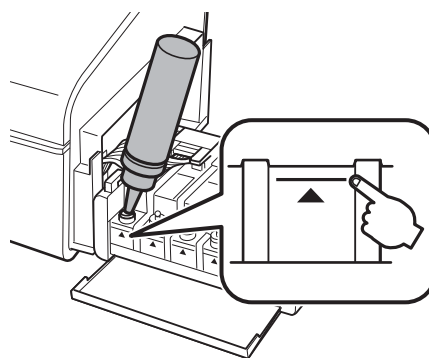
*Fermez bien le capuchon de la bouteille d'encre, faute de quoi de l'encre risque de fuir.*



**Remarque:**

*Ne mettez pas la partie supérieure du capuchon au rebut. S'il reste de l'encre dans la bouteille une fois le réservoir rempli, fermez le capuchon de la bouteille d'encre à l'aide de la partie supérieure du capuchon.*

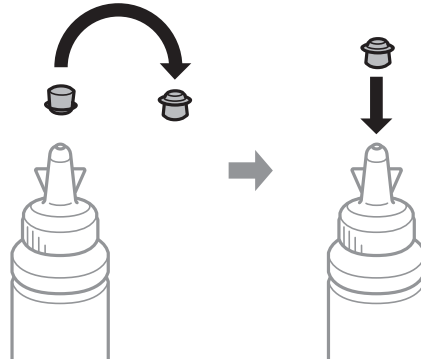
4. Remplissez le réservoir d'encre de la couleur correcte jusqu'à la ligne supérieure du réservoir.



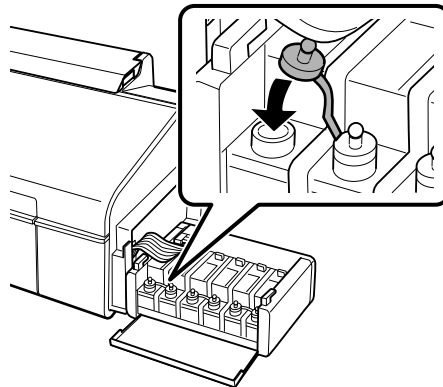
## Remplissage des réservoirs d'encre

**Remarque:**

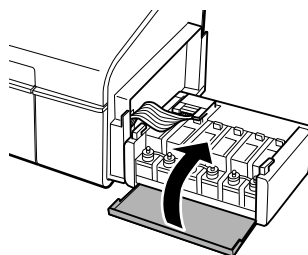
S'il reste de l'encre dans la bouteille une fois le réservoir d'encre rempli jusqu'à la ligne supérieure, fixez bien le capuchon et stockez la bouteille d'encre bien droite pour l'utiliser ultérieurement.



5. Fermez bien le capuchon du réservoir d'encre.

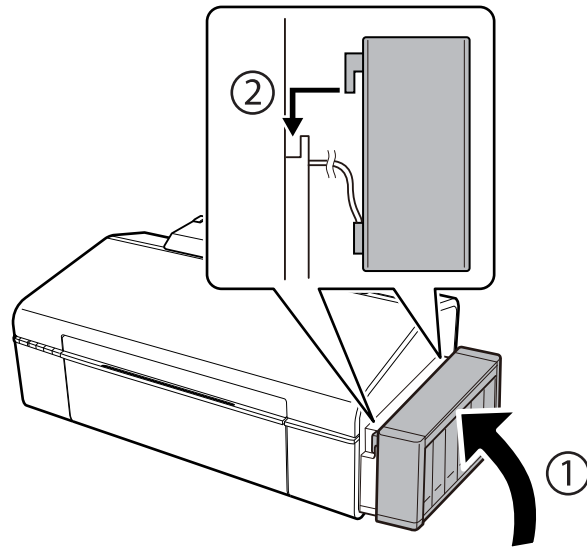


6. Fermez le couvercle de l'unité des réservoirs d'encre.



## Remplissage des réservoirs d'encre

7. Fixez l'unité des réservoirs d'encre sur l'imprimante.




### Informations connexes

- ➔ « Codes des bouteilles d'encre » à la page 47
- ➔ « Précautions de manipulation des bouteilles d'encre » à la page 48

# Entretien de l'imprimante

## Vérification et nettoyage de la tête d'impression

Si les buses sont obstruées, les impressions deviennent pâles, des bandes sont visibles ou des couleurs inattendues apparaissent. Lorsque la qualité d'impression diminue, utilisez la fonction de vérification des buses pour vérifier si ces dernières sont obstruées. Si c'est le cas, nettoyez la tête d'impression.


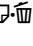
 **Important:**

*N'ouvrez pas le capot de l'imprimante et ne mettez pas l'imprimante hors tension lors du nettoyage de la tête. Si le nettoyage de la tête d'impression est incomplet, vous risquez de ne pas pouvoir imprimer.*

**Remarque:**

- Dans la mesure où le nettoyage de la tête utilise de l'encre, il est conseillé d'effectuer cette opération uniquement en cas de diminution de la qualité.
- Si le niveau d'encre est faible, il est possible que vous ne puissiez pas nettoyer la tête d'impression. Préparez une bouteille d'encre neuve.
- Si la qualité d'impression ne s'améliore pas une fois la vérification des buses et le nettoyage de la tête effectués trois fois, patientez au moins 12 heures sans procéder à aucune impression, puis effectuez une nouvelle vérification des buses et répétez le nettoyage de la tête si nécessaire. Nous vous recommandons de mettre l'imprimante hors tension. Si la qualité d'impression ne s'améliore pas, contactez le support Epson.
- Pour éviter que la tête d'impression ne sèche, ne débranchez pas l'imprimante lorsqu'elle est allumée.

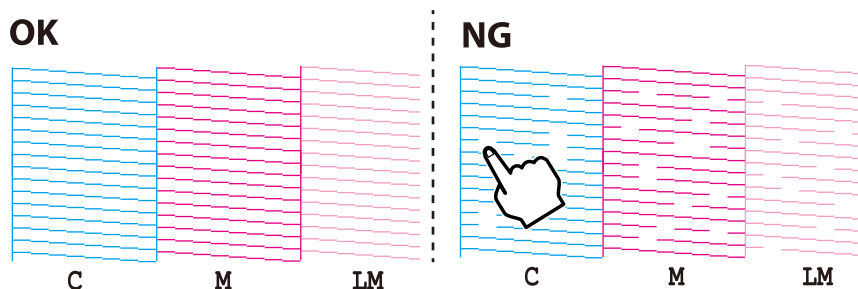
## Vérification et nettoyage de la tête d'impression — touches de l'imprimante

1. Chargez du papier ordinaire de format A4 dans l'imprimante.
2. Appuyez sur la touche  pour mettre l'imprimante hors tension.
3. Mettez l'imprimante sous tension tout en appuyant sur la touche , puis relâchez les touches lorsque le voyant d'alimentation clignote.

Le motif de vérification des buses est imprimé.

## Entretien de l'imprimante

- Examinez le motif imprimé. En cas de lignes incomplètes ou de segments manquants, comme indiqué sur le motif « NG », il est possible que les buses de la tête d'impression soient obstruées. Passez à l'étape suivante. Si vous ne voyez aucune ligne incomplète ou aucun segment manquant comme indiqué sur le motif « OK », les buses ne sont pas obstruées. Un nettoyage de la tête n'est pas nécessaire.



- Maintenez la touche  $\odot$  enfoncée pendant trois secondes jusqu'à ce que le voyant d'alimentation commence à clignoter.  
Le nettoyage de la tête d'impression démarre.
- Lorsque le voyant d'alimentation cesse de clignoter, imprimez de nouveau un motif de vérification des buses. Répétez le nettoyage et l'impression du motif jusqu'à ce que toutes les lignes s'impriment correctement.

### Informations connexes

➔ « [Chargement de papier dans le Alim. papier arrière](#) » à la page 16

## Vérification et nettoyage de la tête d'impression - Windows


- Chargez du papier ordinaire de format A4 dans l'imprimante.
- Ouvrez la fenêtre du pilote de l'imprimante.
- Cliquez sur **Vérification des buses** dans l'onglet **Utilitaire**.
- Suivez les instructions qui s'affichent à l'écran.

### Informations connexes

➔ « [Chargement de papier dans le Alim. papier arrière](#) » à la page 16

➔ « [Pilote de l'imprimante Windows](#) » à la page 61

## Vérification et nettoyage de la tête d'impression - Mac OS X

- Chargez du papier ordinaire de format A4 dans l'imprimante.
- Sélectionnez **Préférences système** à partir du menu  > **Imprimantes et fax** (ou **Impression et numérisation, Impression et fax**), puis sélectionnez l'imprimante.
- Cliquez sur **Options et fournitures** > **Utilitaire** > **Ouvrir l'utilitaire de l'imprimante**.
- Cliquez sur **Vérification des buses**.

## Entretien de l'imprimante

5. Suivez les instructions qui s'affichent à l'écran.

### Informations connexes

➔ [« Chargement de papier dans le Alim. papier arrière » à la page 16](#)

---

## Remplacement de l'encre des tubes d'encre

Si vous n'avez pas utilisé l'imprimante pendant longtemps et que vous remarquez des bandes ou des couleurs manquantes sur les tirages, il est possible que vous deviez remplacer l'encre des tubes d'encre pour résoudre le problème. L'utilitaire **Lavage d'encre haute-pression** vous permet de remplacer l'encre se trouvant dans les tubes d'encre.

### Important:

- ❑ *Cette fonctionnalité consomme une quantité importante d'encre. Avant d'utiliser cette fonctionnalité, vérifiez que les réservoirs d'encre de l'imprimante contiennent suffisamment d'encre. Dans le cas contraire, remplissez les réservoirs d'encre.*
- ❑ *Cette fonctionnalité a un impact sur la durée de vie du tampon encreur. Le tampon encreur atteint plus rapidement la fin de sa durée de vie lors de l'exécution de cette fonctionnalité. Contactez Epson ou un prestataire de services Epson agréé pour demander le remplacement avant la fin de sa durée de vie. Il s'agit d'une pièce qui ne peut être remplacée par l'utilisateur.*
- ❑ *Une fois l'utilitaire Lavage d'encre haute-pression exécuté, mettez l'imprimante hors tension et patientez pendant au moins 12 heures. Cette fonctionnalité améliore la qualité d'impression au bout de 12 heures, elle ne peut cependant être utilisée de nouveau dans les 12 heures qui suivent la dernière utilisation. Si le problème persiste une fois toutes les méthodes susmentionnées appliquées, contactez l'assistance Epson.*


## Remplacement de l'encre des tubes d'encre - Windows

1. Accédez à la fenêtre du pilote d'impression.
2. Cliquez sur **Lavage d'encre haute-pression** dans l'onglet **Utilitaire**.
3. Suivez les instructions qui s'affichent à l'écran.

### Informations connexes

➔ [« Pilote de l'imprimante Windows » à la page 61](#)

## Remplacement de l'encre des tubes d'encre - Mac OS X

1. Sélectionnez **Préférences Système** dans le menu  > **Imprimantes et scanners** (ou **Imprimantes et fax**), puis sélectionnez l'imprimante.
2. Cliquez sur **Options et fournitures** > **Utilitaire** > **Ouvrir l'utilitaire de l'imprimante**.
3. Cliquez sur **Lavage d'encre haute-pression**.
4. Suivez les instructions qui s'affichent à l'écran.

---

## Alignement de la tête d'impression

Si vous constatez un désalignement des lignes verticales ou des images floues, alignez la tête d'impression.


### Alignement de la tête d'impression - Windows

1. Chargez du papier ordinaire de format A4 dans l'imprimante.
2. Ouvrez la fenêtre du pilote de l'imprimante.
3. Cliquez sur **Alignement des têtes** dans l'onglet **Utilitaire**.
4. Suivez les instructions qui s'affichent à l'écran.

#### Informations connexes

- ➔ « [Chargement de papier dans le Alim. papier arrière](#) » à la page 16
- ➔ « [Pilote de l'imprimante Windows](#) » à la page 61

### Alignement de la tête d'impression - Mac OS X

1. Chargez du papier ordinaire de format A4 dans l'imprimante.
2. Sélectionnez **Préférences système** à partir du menu  > **Imprimantes et fax** (ou **Impression et numérisation, Impression et fax**), puis sélectionnez l'imprimante.
3. Cliquez sur **Options et fournitures** > **Utilitaire** > **Ouvrir l'utilitaire de l'imprimante**.
4. Cliquez sur **Alignement des têtes**.
5. Suivez les instructions qui s'affichent à l'écran.

#### Informations connexes

- ➔ « [Chargement de papier dans le Alim. papier arrière](#) » à la page 16


---

## Nettoyage du trajet du papier

Si les impressions sont tachées ou rayées, nettoyez le rouleau à l'intérieur.

**Important:**

*N'utilisez pas de mouchoir en papier pour nettoyer l'intérieur de l'imprimante. Il est possible que les buses de la tête d'impression soient obstruées par de la poussière.*

1. Chargez du papier ordinaire de format A4 dans l'imprimante.
2. Appuyez sur  pour entraîner et éjecter le papier.



## Entretien de l'imprimante

3. Répétez cette procédure jusqu'à ce que le papier ne soit plus taché d'encre.

### Informations connexes

➔ « [Chargement de papier dans le Alim. papier arrière](#) » à la page 16


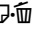
---

## Vérification du nombre total de pages entraînées dans l'imprimante

Vous pouvez vérifier le nombre total de pages (feuilles de papier et CD/DVD) entraînées dans l'imprimante.

### Vérification du nombre total de pages entraînées dans l'imprimante — touches de l'imprimante

Les informations sont imprimées avec le motif de vérification des buses.


1. Chargez du papier ordinaire de format A4 dans l'imprimante.
2. Appuyez sur la touche  pour mettre l'imprimante hors tension.
3. Mettez l'imprimante sous tension tout en appuyant sur la touche , puis relâchez les touches lorsque le voyant d'alimentation clignote.

Le motif de vérification des buses est imprimé.

### Vérification du nombre total de pages entraînées dans l'imprimante - Windows

1. Accédez à la fenêtre du pilote d'impression.
2. Cliquez sur **Informations imprimante et options** dans l'onglet **Utilitaire**.

### Vérification du nombre total de pages entraînées dans l'imprimante - Mac OS X

1. Sélectionnez **Préférences Système** dans le menu  > **Imprimantes et scanners** (ou **Impression et numérisation, Impression et fax**), puis sélectionnez l'imprimante.
2. Cliquez sur **Options et fournitures** > **Utilitaire** > **Ouvrir l'utilitaire de l'imprimante**.
3. Cliquez sur **Informations imprimante et options**.

---

## Économies d'énergie

Le mode de veille de l'imprimante est activé ou l'imprimante est automatiquement désactivée si aucune opération n'est effectuée pendant une période donnée. Vous pouvez régler la durée avant application de la fonction de gestion


## Entretien de l'imprimante

de l'énergie. Toute augmentation affecte l'efficacité énergétique de l'imprimante. Prenez en compte l'environnement avant d'apporter une modification.

### Économies d'énergie - Windows

1. Accédez à la fenêtre du pilote de l'imprimante.
2. Cliquez sur **Informations imprimante et options** dans l'onglet **Utilitaire**.
3. Sélectionnez la durée à l'issue de laquelle le mode de veille de l'imprimante est activé pour le paramètre **Minuterie de mise en veille**, puis cliquez sur **Envoyer**. Si vous souhaitez que l'imprimante soit automatiquement désactivée, sélectionnez la durée à l'issue de laquelle la mise hors tension doit s'effectuer pour le paramètre **Mise en veille programmable**, puis cliquez sur **Envoyer**.
4. Cliquez sur **OK**.

### Économies d'énergie - Mac OS X

1. Sélectionnez **Préférences Système** dans le menu  > **Imprimantes et scanners** (ou **Impression et numérisation, Impression et fax**), puis sélectionnez l'imprimante.
2. Cliquez sur **Options et fournitures** > **Utilitaire** > **Ouvrir l'utilitaire de l'imprimante**.
3. Cliquez sur **Paramètres imprimante**.
4. Sélectionnez la durée à l'issue de laquelle le mode de veille de l'imprimante est activé pour le paramètre **Minuterie de mise en veille**, puis cliquez sur **Appliquer**. Si vous souhaitez que l'imprimante soit automatiquement désactivée, sélectionnez la durée à l'issue de laquelle la mise hors tension doit s'effectuer pour le paramètre **Mise en veille programmable**, puis cliquez sur **Appliquer**.

# Informations sur les services réseau et les logiciels

Cette partie présente les services réseau et les produits logiciels disponibles pour votre imprimante depuis le site Web Epson ou le CD fourni.

## Service Epson Connect

Grâce au service Epson Connect disponible sur Internet, vous pouvez imprimer depuis votre smartphone, votre tablette PC ou votre ordinateur portable, à tout moment et quasiment partout.

Les fonctionnalités disponibles sur Internet sont les suivantes.

Email Print	Impression à distance Epson iPrint	Scan to Cloud	Remote Print Driver
✓	✓	-	✓

Pour plus de détails, reportez-vous au site Web du portail Epson Connect.

<https://www.epsonconnect.com/>

<http://www.epsonconnect.eu> (Europe uniquement)

## Web Config

Web Config est une application qui fonctionne dans un navigateur Web, tel que Internet Explorer ou Safari, sur un ordinateur ou un périphérique intelligent. Vous pouvez vérifier le statut de l'imprimante ou modifier les paramètres du service réseau et de l'imprimante. Pour utiliser l'application Web Config, connectez l'imprimante et l'ordinateur ou le périphérique au même réseau.

**Remarque:**


*Les navigateurs suivants sont pris en charge.*

Système d'exploitation	Navigateur
Windows XP ou ultérieur	Internet Explorer 8 ou version supérieure, Firefox*, Chrome*
Mac OS X v10.6.8 ou versions ultérieures	Safari*, Firefox*, Chrome*
iOS*	Safari*
Android 2.3 ou ultérieur	Navigateur par défaut
Chrome OS*	Navigateur par défaut

\*: Utilisez la version la plus récente

## Exécution de l'application Web Config dans un navigateur Web

1. Vérifiez l'adresse IP de l'imprimante.

Appuyez sur la touche  pour imprimer la feuille d'état réseau, puis vérifiez l'adresse IP de l'imprimante.

2. Lancez le navigateur Web depuis un ordinateur ou un périphérique intelligent, puis saisissez l'adresse IP de l'imprimante.

Format :

IPv4 : http://adresse IP de l'imprimante/

IPv6 : http://[adresse IP de l'imprimante]/

Exemples :

IPv4 : http://192.168.100.201/

IPv6 : http://[2001:db8::1000:1]/

**Remarque:**

*Vous pouvez également exécuter Web Config à partir de l'écran de maintenance de l'application Epson iPrint sur le périphérique intelligent.*

### Informations connexes

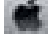
➔ [« Utilisation d'Epson iPrint » à la page 43](#)

## Exécution de Web Config sous Windows

Lors de la connexion d'un ordinateur à l'imprimante avec WSD, suivez les étapes ci-dessous pour exécuter Web Config.

1. Accédez à l'écran des périphériques et des imprimantes dans Windows.
  - Windows 8.1/Windows 8  
Sélectionnez **Bureau > Paramètres > Panneau de configuration > Afficher les périphériques et imprimantes** dans **Matériel et audio** (ou **Matériel**).
  - Windows 7  
Cliquez sur le bouton Démarrer, puis sélectionnez **Panneau de configuration > Afficher les périphériques et imprimantes** sous **Matériel et audio**.
  - Windows Vista  
Cliquez sur le bouton Démarrer, puis sélectionnez **Panneau de configuration > Imprimantes** (sous **Matériel et audio**).
2. Cliquez avec le bouton droit de la souris sur l'imprimante, puis sélectionnez **Propriétés**.
3. Sélectionnez l'onglet **Services Web** et cliquez sur l'URL.

## Exécution de Web Config sous Mac OS X

1. Sélectionnez **Préférences système** à partir du menu  > **Imprimantes et fax** (ou **Impression et numérisation, Impression et fax**), puis sélectionnez l'imprimante.

2. Cliquez sur **Options et fournitures** > **Afficher la page Web de l'imprimante**.

---

## Pilote de l'imprimante Windows

Le pilote de l'imprimante contrôle l'imprimante en fonction des commandes d'une application. Le réglage des paramètres du pilote de l'imprimante permet d'obtenir des résultats d'impression optimaux. Vous pouvez également vérifier le statut de l'imprimante ou préserver son fonctionnement à l'aide de l'utilitaire du pilote de l'imprimante.

### **Remarque:**

*Vous pouvez modifier la langue du pilote de l'imprimante. Sélectionnez la langue que vous souhaitez utiliser sous le paramètre **Langue** au niveau de l'onglet **Utilitaire**.*

### **Accès au pilote de l'imprimante à partir des applications**

Pour définir des paramètres qui s'appliquent uniquement à l'application que vous utilisez, vous devez accéder au pilote de l'imprimante depuis l'application en question.

Sélectionnez **Imprimer** ou **Configuration de l'impression** dans le menu **Fichier**. Sélectionnez votre imprimante, puis cliquez sur **Préférences** ou **Propriétés**.

### **Remarque:**

*Les opérations varient en fonction de l'application. Pour plus de détails, reportez-vous à l'aide de l'application.*

### **Accès au pilote d'impression à partir du panneau de commande**

Pour configurer les paramètres qui s'appliquent à toutes les applications, accédez-y à partir du panneau de commande.

#### Windows 8.1/Windows 8

Sélectionnez **Bureau** > **Paramètres** > **Panneau de configuration** > **Afficher les périphériques et imprimantes** sous **Matériel et audio**. Cliquez avec le bouton droit de la souris sur l'imprimante, ou maintenez-le enfoncé et sélectionnez **Options d'impression**.

#### Windows 7

Cliquez sur le bouton Démarrer, puis sélectionnez **Panneau de configuration** > **Afficher les périphériques et imprimantes** sous **Matériel et audio**. Cliquez avec le bouton droit de la souris sur votre imprimante, puis sélectionnez **Options d'impression**.

#### Windows Vista

Cliquez sur le bouton Démarrer, puis sélectionnez **Panneau de configuration** > **Imprimantes** sous **Matériel et audio**. Cliquez avec le bouton droit de la souris sur votre imprimante, puis sélectionnez **Options d'impression**.

#### Windows XP

Cliquez sur le bouton Démarrer, puis sélectionnez **Panneau de configuration** > **Imprimantes et autre matériel** > **Imprimantes et télécopieurs**. Cliquez avec le bouton droit de la souris sur votre imprimante, puis sélectionnez **Options d'impression**.

### **Accès au pilote d'impression à partir de l'icône de l'imprimante dans la barre des tâches**

L'icône de l'imprimante dans la barre des tâches du bureau est une icône de raccourci vous permettant d'accéder rapidement au pilote de l'imprimante.

Si vous cliquez sur l'icône de l'imprimante et sélectionnez **Paramètres imprimante**, vous pouvez accéder à la même fenêtre de paramètres de l'imprimante que celle affichée sur le panneau de commande. Vous pouvez vérifier le statut de l'imprimante si vous double-cliquez sur cette icône.

## Informations sur les services réseau et les logiciels

### Remarque:

Si l'icône de l'imprimante n'est pas affichée dans la barre des tâches, accédez à la fenêtre du pilote de l'imprimante, cliquez sur **Préférences du contrôle** au niveau de l'onglet **Utilitaire** et sélectionnez **Enregistrez l'icône du raccourci dans la barre des tâches**.

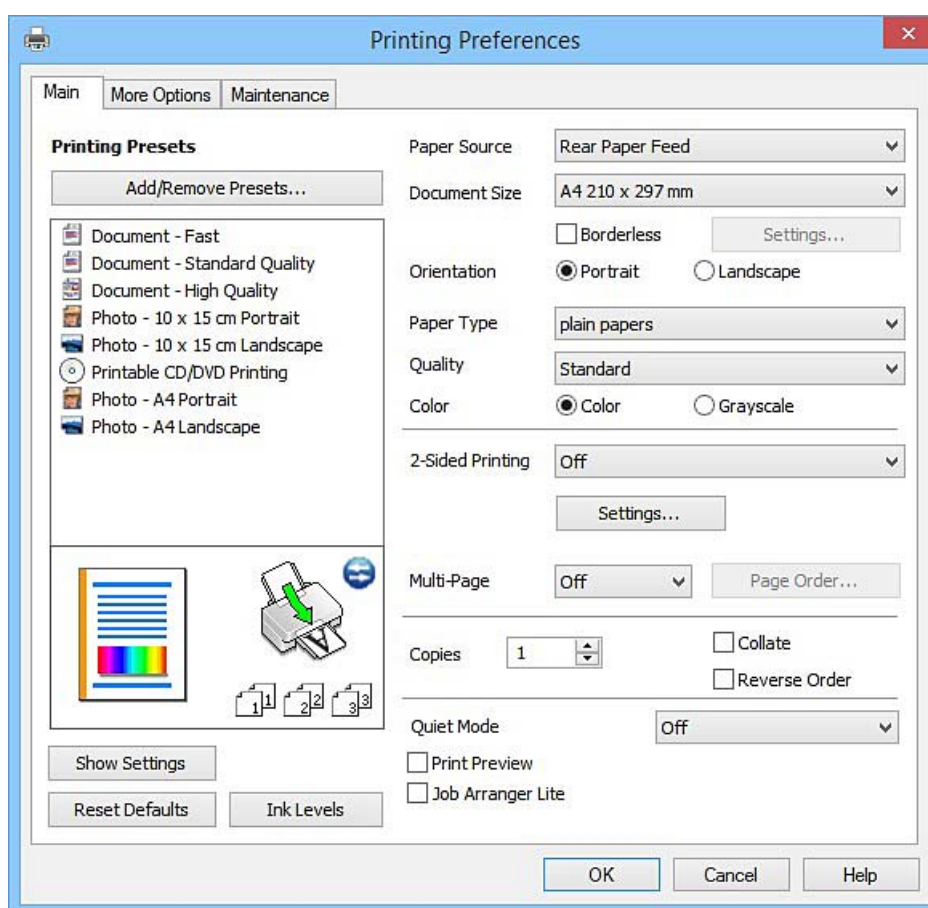
## Guide du pilote de l'imprimante Windows

Une aide est disponible dans le pilote de l'imprimante Windows. Pour afficher des explications relatives aux paramètres, cliquez avec le bouton droit de la souris sur chaque élément, puis cliquez sur **Aide**.

### Onglet Principal

Vous pouvez définir des paramètres d'impression de base, tels que le type ou la taille de papier.

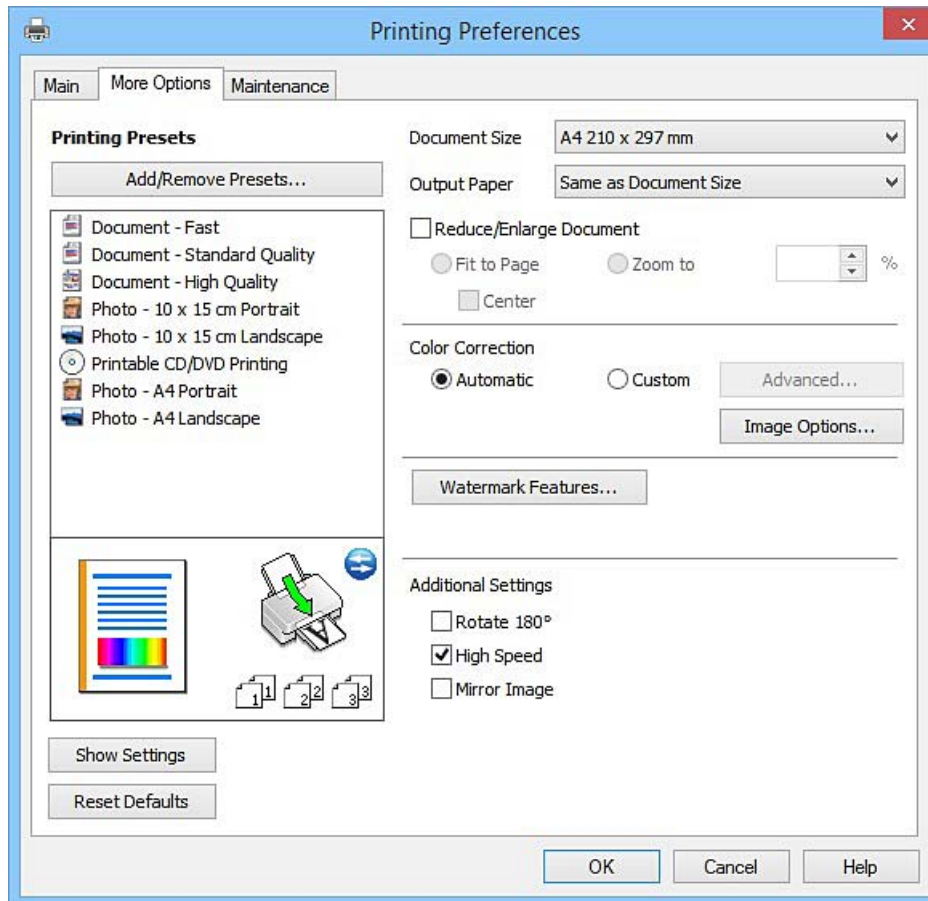
Vous pouvez également définir des paramètres pour l'impression recto verso ou l'impression de plusieurs pages sur une feuille.



## Informations sur les services réseau et les logiciels

### Onglet Plus d'options

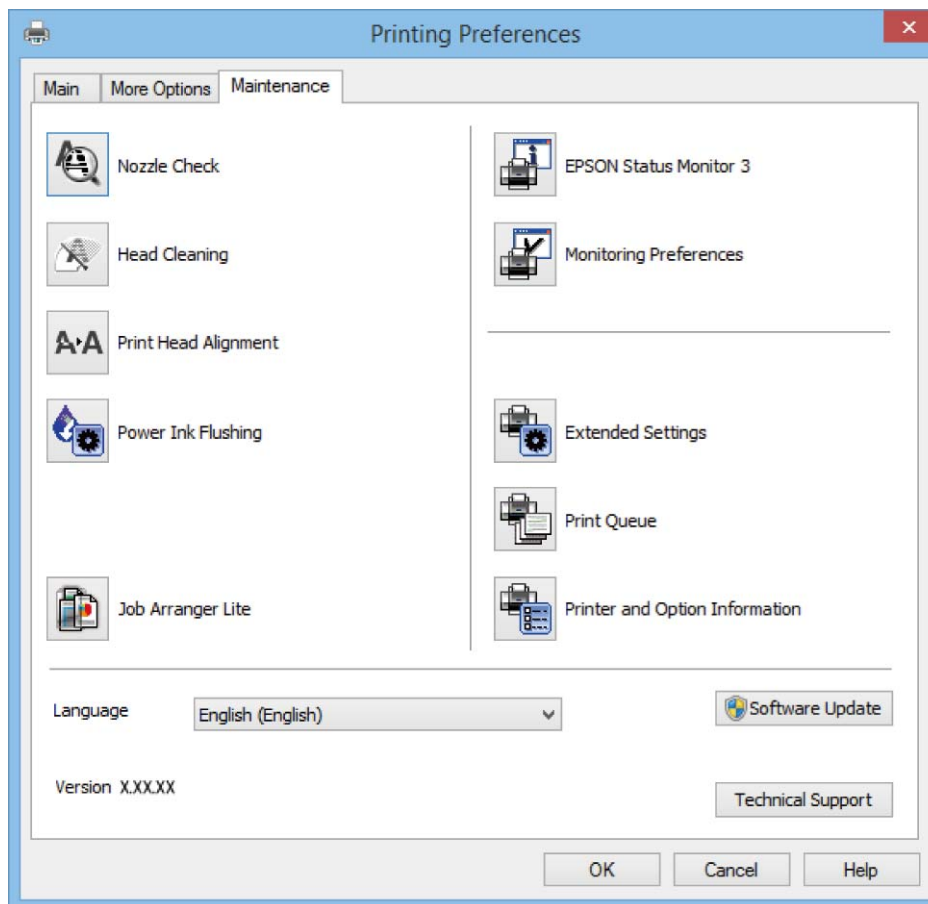
Vous pouvez sélectionner d'autres options de disposition et d'impression, telles que la modification de la taille d'une impression ou l'application de corrections au niveau des couleurs.



## Informations sur les services réseau et les logiciels

### Onglet Utilitaire

Vous pouvez exécuter des fonctionnalités de maintenance telles que la vérification des buses et le nettoyage de la tête d'impression et vous pouvez, en lançant l'application **EPSON Status Monitor 3**, vérifier le statut de l'imprimante et consulter les informations relatives aux erreurs.



## Configuration des paramètres de fonctionnement pour le pilote de l'imprimante Windows

Vous pouvez définir des paramètres tels que l'activation d'**EPSON Status Monitor 3**.

1. Ouvrez la fenêtre du pilote de l'imprimante.
2. Cliquez sur **Paramètres étendus** dans l'onglet **Utilitaire**.
3. Définissez les paramètres appropriés, puis cliquez sur **OK**.  
Reportez-vous à l'aide en ligne pour plus d'explications sur les éléments de paramétrage.

### Informations connexes

➔ « [Pilote de l'imprimante Windows](#) » à la page 61



## Pilote de l'imprimante Mac OS X

Le pilote de l'imprimante contrôle l'imprimante en fonction des commandes d'une application. Le réglage des paramètres du pilote de l'imprimante permet d'obtenir des résultats d'impression optimaux. Vous pouvez également vérifier le statut de l'imprimante ou préserver son fonctionnement à l'aide de l'utilitaire du pilote de l'imprimante.


### Accès au pilote de l'imprimante à partir d'applications

Cliquez sur **Configuration de la page** ou **Imprimer** dans le menu **Fichier** de votre application. Si nécessaire, cliquez sur **Afficher les détails** (ou ▼) pour agrandir la fenêtre d'impression.

#### Remarque:

En fonction de l'application utilisée, **Configuration de la page** peut ne pas s'afficher dans le menu **Fichier** et les opérations pour afficher l'écran d'impression peuvent différer. Pour plus de détails, reportez-vous à l'aide de l'application.

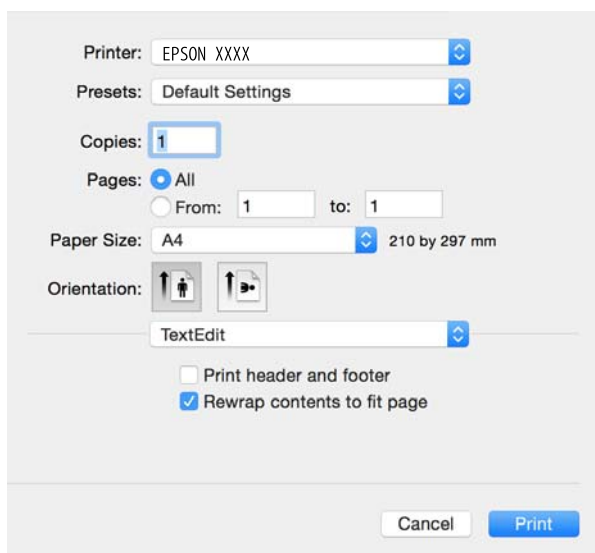
### Démarrage de l'utilitaire

Sélectionnez **Préférences Système** dans le  menu > **Imprimantes et fax** (ou **Impression et numérisation**, **Impression et fax**), puis sélectionnez l'imprimante. Cliquez sur **Options et fournitures** > **Utilitaire** > **Ouvrir l'utilitaire de l'imprimante**.

## Guide du pilote d'impression Mac OS X

### Zone de dialogue Imprimer

Déroulez le menu contextuel au centre de l'écran pour afficher davantage d'éléments.




Menu contextuel	Description
Configuration Imprimante	Vous pouvez définir les paramètres d'impression de base tels que le type de papier et la qualité d'impression.
Mise en page	Vous pouvez sélectionner une disposition pour l'impression de plusieurs pages sur une feuille ou pour l'impression d'une bordure.

## Informations sur les services réseau et les logiciels

Menu contextuel	Description
Gestion du papier	Vous pouvez réduire ou agrandir la taille de la tâche d'impression de manière à ce qu'elle soit automatiquement adaptée à la taille du papier chargé.
Concordance des couleurs	Vous pouvez régler les couleurs.
Options couleur	Lorsque vous choisissez <b>Calibration EPSON</b> dans le menu <b>Concordance des couleurs</b> , vous pouvez sélectionner une méthode de correction des couleurs.

**Remarque:**

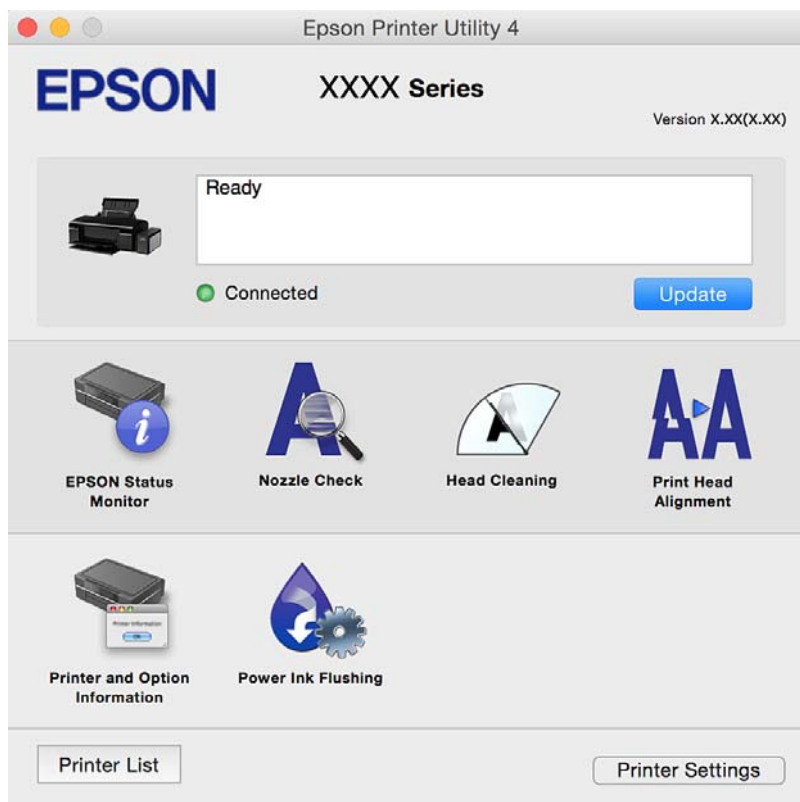
Sous Mac OS X v10.8.x ou une version plus récente, si le menu **Configuration Imprimante** ne s'affiche pas, le pilote de l'imprimante Epson n'a pas été installé correctement.

Sélectionnez **Préférences système** à partir du menu  > **Imprimantes et fax** (ou **Impression et numérisation**, **Impression et fax**), supprimez l'imprimante, puis ajoutez-la à nouveau. Voir la section suivante pour savoir comment ajouter une imprimante.

<http://epson.sn>

### Epson Printer Utility

Vous pouvez exécuter une fonctionnalité de maintenance telle que la vérification des buses et le nettoyage de la tête d'impression et vous pouvez, en lançant l'application **EPSON Status Monitor**, vérifier le statut de l'imprimante et consulter les informations relatives aux erreurs.



## Configuration des paramètres de fonctionnement pour le pilote de l'imprimante Mac OS X

### Accès à la fenêtre des paramètres de fonctionnement du pilote d'imprimante Mac OS X

Sélectionnez **Préférences Système** dans le menu  > **Imprimantes et scanners** (ou **Impression et numérisation, Impression et fax**), puis sélectionnez l'imprimante. Cliquez sur **Options et fournitures** > **Options** (ou **Pilote**).

### Paramètres de fonctionnement pour le pilote de l'imprimante Mac OS X

- Papier épais et enveloppes: permet d'éviter que l'encre le tache le papier lors de l'impression sur du papier épais. Cette option peut cependant réduire la vitesse d'impression.
- Sauter page blanche: permet de ne pas imprimer les pages blanches.
- Mode silencieux: imprime en mode silencieux. Toutefois, la vitesse d'impression peut être plus lente.
- Impression vitesse rapide: permet de procéder à l'impression avec la tête d'impression qui se déplace dans les deux sens. La vitesse d'impression est plus élevée mais la qualité peut décliner.
- Notifications d'avertissement: permet au pilote d'impression d'afficher des notifications d'avertissement.
- Etablir la communication bidirectionnelle: cette option doit généralement être réglée sur **Oui**. Il n'est pas possible de sélectionner **Non** lors de l'acquisition des informations de l'imprimante en raison du partage de l'imprimante avec les ordinateurs Windows d'un réseau ou pour toute autre raison.

---

## Epson Easy Photo Print

Epson Easy Photo Print est une application qui vous permet d'imprimer facilement des photos avec différentes mises en page. Vous pouvez prévisualiser l'image de la photo et ajuster les images ou la position. Vous pouvez également imprimer des photos avec un cadre. Pour plus de détails, reportez-vous à l'aide de l'application.

### **Remarque:**

*Vous devez installer le pilote de l'imprimante pour pouvoir utiliser cette application.*

### Démarrage sous Windows

- Windows 8.1/Windows 8  
Entrez le nom de l'application dans l'icône Rechercher, puis sélectionnez l'icône affichée.
- Sauf pour Windows 8.1/Windows 8  
Cliquez sur le bouton Démarrer, puis sélectionnez **Tous les programmes** ou **Programmes** > **Epson Software** > **Epson Easy Photo Print**.

### Démarrage sous Mac OS X

Sélectionnez **Aller** > **Applications** > **Epson Software** > **Epson Easy Photo Print**.

---

## Epson Print CD

L'application Epson Print CD vous permet de créer une étiquette de CD/DVD que vous pouvez imprimer directement sur un CD/DVD. Vous pouvez également imprimer une pochette de CD/DVD pour un boîtier de CD/DVD. Pour plus de détails, reportez-vous à l'aide de l'application.

**Remarque:**

*Cette application nécessite l'installation du pilote d'impression.*

**Lancement sous Windows** Windows 8/Windows 8.1

Entrez le nom de l'application dans l'icône Rechercher, puis sélectionnez l'icône affichée.

 Sauf pour Windows 8/Windows 8.1

Cliquez sur le bouton Démarrer, puis sélectionnez **Tous les programmes** ou **Programmes > Epson Software > Print CD**.

**Lancement sous Mac OS X**

Sélectionnez **Aller-Applications > Epson Software > Print CD > Print CD**.

---

## E-Web Print (uniquement pour Windows)

E-Web Print est une application qui vous permet d'imprimer facilement des pages Web avec différentes mises en page. Pour plus de détails, reportez-vous à l'aide de l'application. Vous pouvez accéder à l'aide à partir du menu **E-Web Print** dans la barre d'outils **E-Web Print**.

**Démarrage**

Lorsque vous installez E-Web Print, celui-ci s'affiche dans votre navigateur. Cliquez sur **Imprimer** ou **Rogner**.

---

## EPSON Software Updater

EPSON Software Updater est une application qui recherche les logiciels nouveaux ou mis à jour sur Internet et les installe. Vous pouvez également mettre à jour le firmware et le manuel de l'imprimante.

**Lancement sous Windows** Windows 8.1/Windows 8

Entrez le nom de l'application dans l'icône Rechercher, puis sélectionnez l'icône affichée.

 Sauf pour Windows 8.1/Windows 8

Cliquez sur le bouton Démarrer, puis sélectionnez **Tous les programmes** ou **Programmes > Epson Software > EPSON Software Updater**.

**Remarque:**

*Vous pouvez également lancer EPSON Software Updater en cliquant sur l'icône de l'imprimante dans la barre des tâches du bureau et en sélectionnant **Mise à jour du logiciel**.*

## Lancement sous Mac OS X

Sélectionnez **Aller > Applications > Epson Software > EPSON Software Updater**.


---

# Désinstallation des applications

### Remarque:

Connectez-vous à votre ordinateur en tant qu'administrateur. Saisissez le mot de passe d'administrateur si l'ordinateur vous y invite.

## Désinstallation d'applications - Windows

1. Appuyez sur le bouton  pour mettre l'imprimante hors tension.
2. Quittez toutes les applications en cours d'exécution.
3. Ouvrez le **Panneau de configuration** :
  - Windows 8.1/Windows 8  
Sélectionnez **Bureau > Paramètres > Panneau de configuration**.
  - Sauf pour Windows 8.1/Windows 8  
Cliquez sur le bouton Démarrer et sélectionnez **Panneau de configuration**.
4. Ouvrez **Désinstaller un programme** (ou **Ajouter ou supprimer des programmes**) :
  - Windows 8.1/Windows 8/Windows 7/Windows Vista  
Sélectionnez **Désinstaller un programme** sous **Programmes**.
  - Windows XP  
Cliquez sur **Ajouter ou supprimer des programmes**.
5. Sélectionnez l'application à désinstaller.
6. Désinstallation des applications :
  - Windows 8.1/Windows 8/Windows 7/Windows Vista  
Cliquez sur **Désinstaller/Modifier** ou **Désinstaller**.
  - Windows XP  
Cliquez sur **Modifier/Supprimer** ou **Supprimer**.

### Remarque:



Si la fenêtre **Contrôle de compte d'utilisateur** s'affiche, cliquez sur **Continuer**.

7. Suivez les instructions qui s'affichent à l'écran.

## Désinstallation d'applications - Mac OS X

1. Téléchargez le Uninstaller à l'aide de EPSON Software Updater.  
Une fois que vous avez téléchargé le Uninstaller, il n'est pas nécessaire de le télécharger de nouveau chaque fois que vous désinstallez l'application.

## Informations sur les services réseau et les logiciels

2. Appuyez sur le bouton  pour mettre l'imprimante hors tension.
3. Pour désinstaller le pilote d'impression, sélectionnez **Préférences Système** dans le  menu > **Imprimantes et fax** (ou **Impression et numérisation**, **Impression et fax**), puis supprimer l'imprimante de la liste des imprimantes activées.
4. Quittez toutes les applications en cours d'exécution.
5. Sélectionnez **Aller > Applications > Epson Software > Uninstaller**.
6. Sélectionnez l'application à désinstaller, puis cliquez sur **Désinstaller**.



### Important:

*Le Uninstaller supprime tous les pilotes d'impression à jet d'encre Epson de l'ordinateur. Si vous utilisez plusieurs imprimantes à jet d'encre Epson et que vous souhaitez uniquement supprimer certains pilotes, commencez par supprimer tous les pilotes, puis réinstallez les pilotes d'impression nécessaires.*

### Remarque:

*Si vous ne trouvez pas l'application que vous voulez désinstaller dans la liste des applications, vous ne pouvez pas procéder à la désinstallation à l'aide du Uninstaller. Dans ce cas, sélectionnez **Aller > Applications > Epson Software**, sélectionnez l'application à désinstaller, puis faites-la glisser sur l'icône de la corbeille.*

### Informations connexes

➔ « [EPSON Software Updater](#) » à la page 68

---

## Installation des applications

Connectez votre ordinateur au réseau et installez la dernière version des applications depuis le site Web.

### Remarque:

- Connectez-vous à votre ordinateur en tant qu'administrateur. Saisissez le mot de passe d'administrateur si l'ordinateur vous y invite.
- Si vous réinstallez une application, vous devez d'abord la désinstaller.

1. Quittez toutes les applications en cours d'exécution.
2. Lorsque vous installez le pilote de l'imprimante, débranchez temporairement l'imprimante et l'ordinateur.

### Remarque:

*Ne connectez pas l'imprimante et l'ordinateur avant d'y être invité.*

3. Installez les applications en suivant les instructions du site Web ci-dessous.

<http://epson.sn>

### Remarque:

*Si vous utilisez un ordinateur Windows et si vous ne pouvez pas télécharger les applications à partir du site Web, installez-les à partir du CD de logiciels fourni avec l'imprimante.*

### Informations connexes

➔ « [Désinstallation des applications](#) » à la page 69

---

## Mise à jour des applications et du firmware

Parfois, mettre à jour les applications et le firmware permet de résoudre certains problèmes et d'améliorer ou d'ajouter des fonctions. Veillez à utiliser la dernière version des applications et du firmware.

1. Assurez-vous que l'imprimante et l'ordinateur sont connectés, et que l'ordinateur est connecté à Internet.
2. Lancez EPSON Software Updater, puis mettez à jour les applications ou le firmware.



**Important:**

*Ne mettez pas l'ordinateur ou l'imprimante hors tension lors de la mise à jour.*

**Remarque:**

*Si vous ne trouvez pas l'application que vous voulez mettre à jour dans la liste, vous ne pouvez pas procéder à sa mise à jour à l'aide de EPSON Software Updater. Recherchez la dernière version des applications sur votre site Web Epson local.*

<http://www.epson.com>

### Informations connexes

➔ « EPSON Software Updater » à la page 68


# Résolution de problèmes

## Vérification du statut de l'imprimante

### Vérification des voyants d'erreur sur l'imprimante







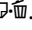











En cas d'erreur, le voyant s'allume ou clignote. Les détails relatifs à l'erreur sont affichés sur l'écran de l'ordinateur.

 : Allumé

: Éteint

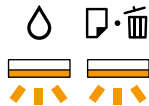

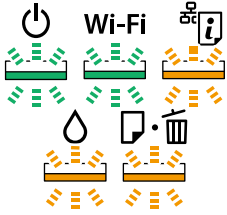


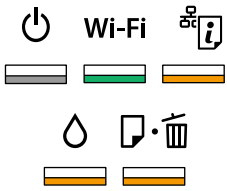
 : Clignote lentement

 : Clignote rapidement

Voyant	Problème	Solutions
 	Aucune feuille de papier n'est chargée ou plusieurs feuilles ont été entraînées en même temps.	Chargez du papier et appuyez sur la touche  .
	Lors de l'impression sur un CD/DVD, le plateau CD/DVD n'est pas fermé ou aucun CD/DVD n'est présent sur le plateau.	Placez un CD/DVD sur le plateau CD/DVD, fermez le plateau et appuyez sur la touche  .
 	Un bourrage papier est survenu.	Retirez le papier et appuyez sur la touche  .
 	Le papier ne peut être éjecté car il est trop petit.	Retirez le papier. Si vous ne parvenez pas à le retirer à la main, chargez du papier A4 ordinaire et appuyez sur la touche  pour éjecter le papier restant.
  	Le bac de sortie n'est pas dans la bonne position.	Pour imprimer sur du papier, placez le bac de sortie en position normale. Pour imprimer sur un CD/DVD, placez le bac de sortie en position CD/DVD.
  	Le capot de l'imprimante est ouvert au cours de l'impression.	Fermez le capot de l'imprimante.
 	Le chargement d'encre initial n'est pas terminé.	Reportez-vous à l'affiche <i>Démarrez ici</i> pour terminer le chargement d'encre initial.



## Résolution de problèmes

Voyant	Problème	Solutions
 <p>Clignotent tour à tour</p>	Un tampon encreur est (quasiment) en fin de vie.	<p>Les tampons encreurs doivent être remplacés.</p> <p>Contactez Epson ou un fournisseur de services Epson agréé pour remplacer le tampon encreur*. L'utilisateur ne peut pas procéder lui-même à l'entretien de cette pièce.</p> <p>Si un message indiquant que vous pouvez poursuivre l'impression s'affiche sur l'ordinateur, appuyez sur la touche  pour poursuivre l'impression. Les voyants cessent alors de clignoter. Ils recommenceront cependant à clignoter à intervalles réguliers jusqu'au remplacement du tampon encreur.</p>
	Une erreur est survenue au niveau de l'imprimante.	<p>Ouvrez le capot de l'imprimante et retirez le papier ou les matériaux de protection présents à l'intérieur de l'imprimante. Mettez l'imprimante hors tension, puis de nouveau sous tension.</p> <p>Si l'erreur continue de se produire après la procédure de mise hors tension et sous tension, contactez l'assistance Epson.</p>
	Une erreur de connexion Wi-Fi est survenue.	<p>Maintenez la touche  enfoncée pendant au moins trois secondes pour effacer l'erreur. Consultez le <i>Guide réseau</i> et réessayez de vous connecter au réseau Wi-Fi.</p>
	L'imprimante a démarré en mode de récupération, la mise à jour du micrologiciel ayant échoué.	<p>Procédez comme suit pour tenter de nouveau de mettre le micrologiciel à jour.</p> <ol style="list-style-type: none"> <li>1. Connectez l'ordinateur à l'imprimante à l'aide d'un câble USB. (En mode de récupération, vous ne pouvez pas mettre le micrologiciel à jour via une connexion réseau.)</li> <li>2. Pour en savoir plus, consultez votre site Web Epson local.</li> </ol> <p>L'imprimante vous informe de l'état de la mise à jour comme illustré ci-dessous.</p> <p>Préparation : les voyants d'état du réseau clignotent.</p> <p>Mise à jour : le voyant d'alimentation clignote.</p> <p>Terminé : le voyant d'alimentation reste allumé.</p>

\* Au cours de certains cycles d'impression, une quantité minimale d'encre excédentaire peut être absorbée par le tampon encreur. Pour empêcher toute fuite depuis le tampon, l'imprimante est conçue pour interrompre l'impression dès que le tampon atteint sa limite. La nécessité et la fréquence de cette procédure dépendent du nombre de pages imprimées, du type de support et du nombre de cycles de nettoyage effectués par l'imprimante. La nécessité de remplacer le tampon ne signifie pas que votre imprimante ne fonctionne plus conformément aux spécifications. L'imprimante vous informe lorsque le remplacement du tampon est nécessaire, mais seul un fournisseur de services Epson agréé peut réaliser cette opération. La garantie Epson ne couvre pas le coût de ce remplacement.

## Informations connexes

- ➔ « Chargement de papier dans le Alim. papier arrière » à la page 16
- ➔ « Chargement d'un CD/DVD » à la page 20
- ➔ « Contacter l'assistance Epson » à la page 93
- ➔ « Mise à jour des applications et du firmware » à la page 71

## Vérification du statut de l'imprimante - Windows

1. Accédez à la fenêtre du pilote d'impression.
2. Cliquez sur **EPSON Status Monitor 3** dans l'onglet **Utilitaire**.


**Remarque:**

- ❑ Vous pouvez également vérifier le statut de l'imprimante en double-cliquant sur l'icône de l'imprimante dans la barre des tâches. Si l'icône de l'imprimante ne s'affiche pas dans la barre des tâches, cliquez sur **Préférences du contrôle** au niveau de l'onglet **Utilitaire**, puis sélectionnez **Enregistrez l'icône du raccourci dans la barre des tâches**.
- ❑ Si **EPSON Status Monitor 3** est désactivé, cliquez sur **Paramètres étendus** dans l'onglet **Utilitaire**, puis sélectionnez **Activer EPSON Status Monitor 3**.

### Informations connexes

➔ « [Pilote de l'imprimante Windows](#) » à la page 61

## Vérification de l'état de l'imprimante - Mac OS X

1. Sélectionnez **Préférences système** à partir du menu  > **Imprimantes et fax** (ou **Impression et numérisation, Impression et fax**), puis sélectionnez l'imprimante.
2. Cliquez sur **Options et fournitures** > **Utilitaire** > **Ouvrir l'utilitaire de l'imprimante**.
3. Cliquez sur **EPSON Status Monitor**.

---

## Retrait du papier coincé

Consultez l'erreur affichée sur le panneau de commande et suivez les instructions pour dégager le papier coincé, y compris les morceaux déchirés. Ensuite, supprimez l'erreur.



**Important:**

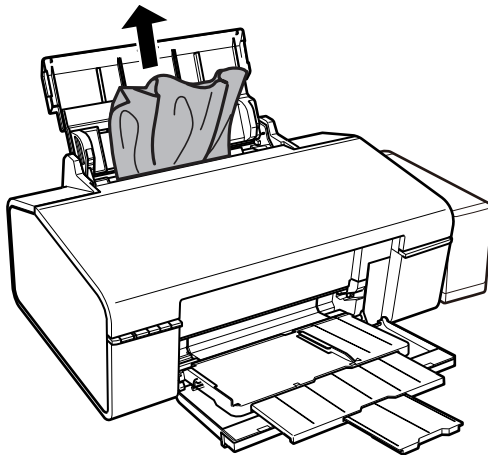
Retirez le papier coincé avec précaution. Si vous le retirez vigoureusement, vous risquez d'endommager l'imprimante.

### Informations connexes

➔ « [Vérification des voyants d'erreur sur l'imprimante](#) » à la page 72

## Retrait de papier coincé dans l'Alim. papier arrière

Retirez le papier coincé.

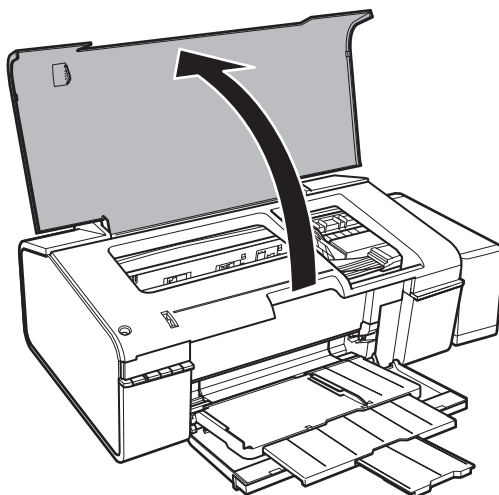


## Retrait du papier coincé à partir de l'intérieur de l'imprimante

 **Attention:**

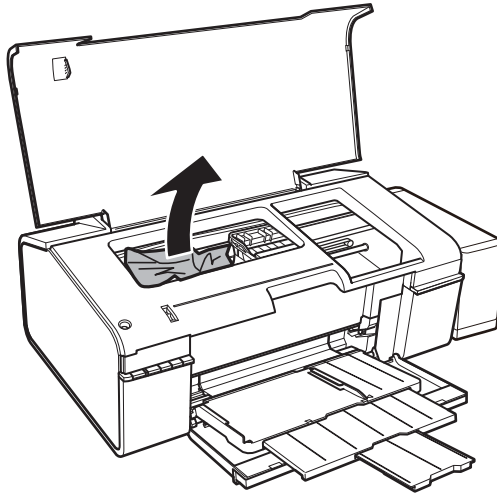
*Ne touchez jamais aux touches du panneau de commande lorsque vous avez les mains à l'intérieur de l'imprimante. Si l'imprimante se met en fonctionnement, cela peut entraîner des blessures. Veillez à ne pas toucher aux parties saillantes pour éviter les blessures.*

1. Ouvrez le capot de l'imprimante.



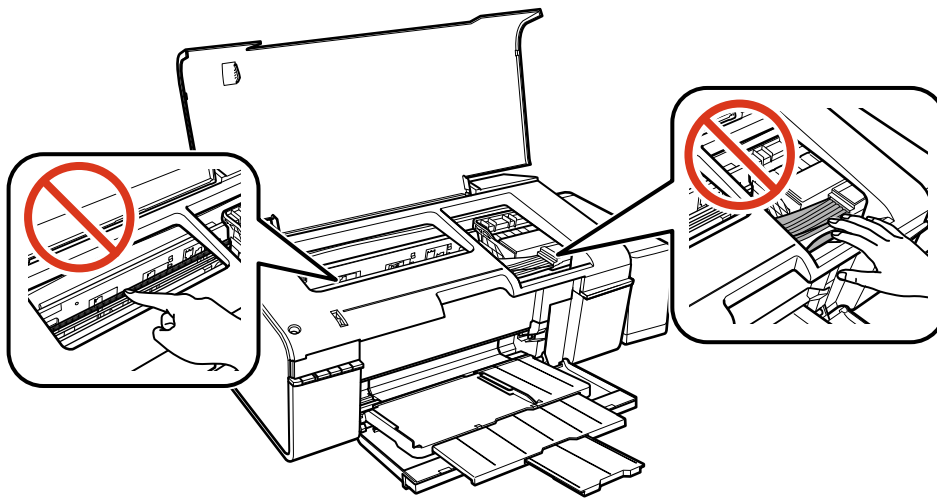
## Résolution de problèmes

2. Retirez le papier coincé.



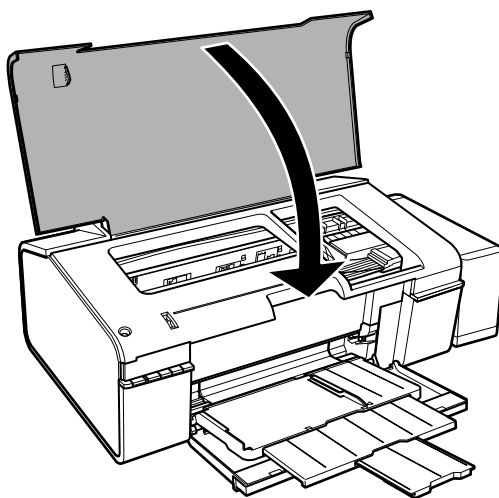
**!** **Important:**

*Ne touchez pas le câble plat blanc, la partie translucide et les tubes d'encre situés à l'intérieur de l'imprimante. cela peut entraîner des anomalies de fonctionnement.*



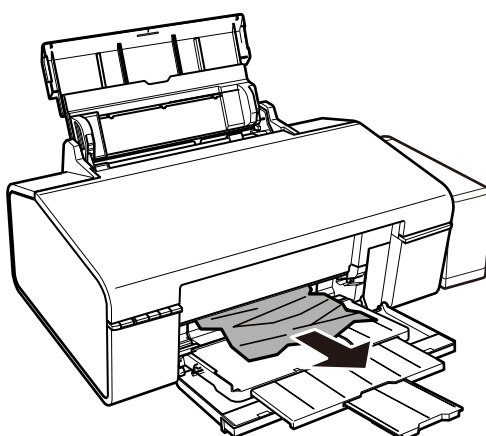
## Résolution de problèmes

3. Fermez le capot de l'imprimante.



### Retrait du papier coincé à partir du bac de sortie

Retirez le papier coincé.



---

## Le papier ne s'alimente pas correctement

Vérifiez les points suivants, puis effectuez les actions appropriées pour résoudre le problème.

- Placez l'imprimante sur une surface plane et utilisez-la dans les conditions ambiantes recommandées.
- Utilisez du papier pris en charge par cette imprimante.
- Observez les précautions de manipulation du papier.

### Informations connexes

- ➔ « Caractéristiques environnementales » à la page 88
- ➔ « Papiers disponibles et capacité » à la page 14
- ➔ « Précautions de manipulation du papier » à la page 13

## Bourrage papier

Chargez le papier dans le sens correct, et faites glisser les guides latéraux contre les bords du papier.

### Informations connexes

➔ [« Chargement de papier dans le Alim. papier arrière » à la page 16](#)

## Le papier est entraîné de travers

Chargez le papier dans le sens correct, et faites glisser les guides latéraux contre les bords du papier.

### Informations connexes

➔ [« Chargement de papier dans le Alim. papier arrière » à la page 16](#)

## Plusieurs feuilles de papier sont entraînées en même temps

Si plusieurs feuilles sont entraînées en même temps lors de l'impression recto verso manuelle, retirez tout le papier chargé dans l'imprimante avant de le recharger.

## Aucune alimentation papier

- Ne chargez pas plus de feuilles que le nombre maximum indiqué pour le papier. Si vous utilisez du papier ordinaire, ne chargez pas le papier au-delà de la ligne indiquée par le symbole triangulaire sur le guide latéral.
- Si vous avez la feuille de nettoyage qui est fournie avec le papier authentique Epson, utilisez-la pour nettoyer le rouleau à l'intérieur de l'imprimante.
- N'utilisez pas de papier avec des trous de reliure.

### Informations connexes


➔ [« Papiers disponibles et capacité » à la page 14](#)

➔ [« Nettoyage du trajet du papier » à la page 56](#)

---

## Problèmes d'alimentation et du panneau de configuration

### L'imprimante ne s'allume pas

- Assurez-vous que le cordon d'alimentation est fermement branché.
- Maintenez le bouton  enfoncé un peu plus longtemps.

## Les voyants se sont allumés puis éteints



Il se peut que la tension de l'imprimante ne corresponde pas à celle de la prise. Mettez l'imprimante hors tension et débranchez-la immédiatement. Vérifiez ensuite l'étiquette sur l'imprimante.




### Attention:

Si la tension ne correspond pas, NE REBRANCHEZ PAS L'IMPRIMANTE. Contactez votre revendeur.

## L'imprimante n'est pas mise hors tension

Maintenez le bouton  enfoncé un peu plus longtemps. Si vous ne pouvez toujours pas mettre l'imprimante hors tension, débranchez le cordon d'alimentation. Pour éviter que la tête d'impression ne sèche, mettez de nouveau l'imprimante sous tension, puis hors tension en appuyant sur le bouton .

## Impression à partir d'un ordinateur impossible

- Installez le pilote d'impression.
- Connectez fermement le cordon USB à l'imprimante et à l'ordinateur.
- Si vous utilisez un concentrateur USB, essayez de connecter directement l'imprimante à l'ordinateur.
- Reportez-vous au *Guide réseau* si vous ne parvenez pas à imprimer via un réseau.
- Il est possible que l'imprimante ne dispose pas de suffisamment de mémoire si vous imprimez une image comportant beaucoup de données. Sélectionnez une plus faible résolution ou une taille plus petite pour imprimer l'image.
- Sous Windows, cliquez sur **File d'attente** au niveau de l'onglet **Utilitaire** de l'imprimante, puis vérifiez les éléments suivants.
  - Vérifiez qu'il n'y a pas de travaux d'impression en attente.  
Annulez l'impression si nécessaire.
  - Assurez-vous que l'imprimante n'est pas hors ligne ou en veille.  
Si c'est le cas, désactivez les paramètres correspondants dans le menu **Imprimante**.
  - Assurez-vous que l'imprimante est sélectionnée comme imprimante par défaut dans le menu **Imprimante** (une coche doit apparaître sur l'élément de menu).  
Si l'imprimante n'est pas sélectionnée comme imprimante par défaut, définissez-la comme imprimante par défaut.
  - Assurez-vous que le port de l'imprimante est bien sélectionné sous **Propriété > Port** dans le menu **Imprimante** comme suit.  
Sélectionnez **USBXXX** pour une connexion USB ou **EpsonNet Print Port** pour une connexion réseau.
- Sous Mac OS X, assurez-vous que l'état de l'imprimante n'est pas **Pause**.  
Sélectionnez **Préférences système** à partir du menu  > **Imprimantes et fax** (ou **Impression et numérisation, Impression et fax**), puis double-cliquez sur l'imprimante. Si le fonctionnement de l'imprimante est interrompu, cliquez sur **Reprendre** (ou **Relancer l'imprimante**).

### Informations connexes

➔ « [Installation des applications](#) » à la page 70

➔ [« Annulation d'une impression » à la page 45](#)

---

## Problèmes d'impression

### Rien ou une image très pâle est imprimée

Si vous n'avez pas utilisé l'imprimante pendant une longue période, les buses des têtes d'impression peuvent être obstruées et les gouttes d'encre peuvent ne pas être libérées. Lancez une procédure de vérification des buses, puis nettoyez la tête d'impression si l'une des buses de la tête d'impression est obstruée.

#### Informations connexes

➔ [« Vérification et nettoyage de la tête d'impression » à la page 53](#)

### La qualité d'impression est mauvaise

Vérifiez les éléments suivants si la qualité d'impression est mauvaise : impressions floues, apparition de bandes, couleurs manquantes, couleurs passées, problèmes d'alignement et motifs sous forme de mosaïques sur les impressions.

- Assurez-vous que le chargement initial de l'encre est terminé.
- Vérifiez le réservoir d'encre. Si le réservoir est vide, ajoutez immédiatement de l'encre et nettoyez la tête d'impression.
- Lancez une procédure de vérification des buses, puis nettoyez la tête d'impression si l'une des buses de la tête d'impression est obstruée.
- Si vous n'avez pas utilisé l'imprimante depuis un certain temps, remplacez l'encre des tubes d'encre.
- Alignez la tête d'impression.
- Utilisez du papier pris en charge par cette imprimante.
- Sélectionnez le paramètre de type de papier adapté en fonction du type de papier chargé dans l'imprimante.
- N'imprimez pas sur du papier humide, endommagé ou trop vieux.
- Si le papier est déformé ou si l'enveloppe est gonflée, vous devez l'aplatir.
- Procédez à l'impression à l'aide d'un paramètre de qualité plus élevé.
- N'empilez pas le papier immédiatement après l'impression.
- Laissez sécher complètement les impressions avant de les classer ou de les afficher. Lors du séchage des impressions, évitez la lumière directe du soleil, n'utilisez pas de sècheuse et ne touchez pas le côté imprimé du papier.
- Lorsque vous imprimez des images ou des photos, Epson recommande d'utiliser du papier d'origine Epson plutôt que du papier ordinaire. Imprimez sur le côté imprimable du papier d'origine Epson.
- Essayez d'utiliser des bouteilles d'encre d'origine Epson. Ce produit est conçu pour ajuster les couleurs en fonction de l'utilisation des bouteilles d'encre d'origine Epson. L'utilisation de bouteilles d'encre non d'origine peut entraîner une baisse de la qualité d'impression.
- Utilisez les bouteilles d'encre dont les références sont adaptées à cette imprimante.
- Epson vous recommande d'utiliser les bouteilles d'encre avant la date imprimée sur l'emballage.



## Résolution de problèmes

- Si vous imprimez des images ou des photos, utilisez des données haute résolution. Si elles s'affichent bien sur un écran, les images provenant de sites Web ont souvent une faible résolution, ce qui peut diminuer la qualité d'impression.

### Informations connexes

- ➔ « Remplissage des réservoirs d'encre » à la page 48
- ➔ « Vérification et nettoyage de la tête d'impression » à la page 53
- ➔ « Remplacement de l'encre des tubes d'encre » à la page 55
- ➔ « Alignement de la tête d'impression » à la page 56
- ➔ « Papiers disponibles et capacité » à la page 14
- ➔ « Liste des types de papier » à la page 15
- ➔ « Précautions de manipulation du papier » à la page 13


## La qualité d'impression ne s'améliore pas même après avoir aligné la tête d'impression

Pendant l'impression bidirectionnelle (ou à haute vitesse), la tête d'impression imprime tout en se déplaçant dans les deux sens, et les lignes verticales peuvent être alignées de manière incorrecte. Si la qualité d'impression ne s'améliore pas, désactivez le paramètre bidirectionnel (ou à haute vitesse). Désactiver ce paramètre peut ralentir la vitesse d'impression.

- Windows

Désélectionnez **Vitesse Rapide** dans l'onglet **Plus d'options** du pilote de l'imprimante.

- Mac OS X

Sélectionnez **Préférences système** à partir du menu  > **Imprimantes et fax** (ou **Impression et numérisation, Impression et fax**), puis sélectionnez l'imprimante. Cliquez sur **Options et fournitures** > **Options** (ou **Pilote**). Sélectionnez **Non** comme paramètre **Impression vitesse rapide**.

## La qualité d'impression des photos est mauvaise

Le paramètre de type de papier est peut-être erroné. Sélectionnez le paramètre de type de papier adapté en fonction du type de papier chargé dans l'imprimante.

### Informations connexes

- ➔ « Liste des types de papier » à la page 15

## Les photos imprimées sont collantes

Vous imprimez peut-être sur la mauvaise face de votre papier photo. Vérifiez que vous imprimez sur la face imprimable.

## Des images ou des photos sont imprimées dans des couleurs imprévues

Ajustez les couleurs et procédez de nouveau à l'impression. La fonctionnalité de correction automatique des couleurs utilise le mode de correction **PhotoEnhance** standard. Essayez un autre mode de correction sous

## Résolution de problèmes

**PhotoEnhance** en sélectionnant un option autre que **Correction autom.** pour le paramètre **Correction de la scène**. Si le problème persiste, utilisez une fonction de correction des couleurs autre que **PhotoEnhance**.

### Informations connexes

➔ « [Ajustement de la couleur d'impression](#) » à la page 41

## La position, la taille ou les marges de l'impression sont incorrectes

- Chargez le papier dans le sens correct, et faites glisser les guides latéraux contre les bords du papier.
- Sélectionnez le paramètre de taille de papier adapté.
- Réglez les marges dans l'application de manière à ce qu'elles soient incluses dans la zone imprimable.

### Informations connexes

➔ « [Chargement de papier dans le Alim. papier arrière](#) » à la page 16

➔ « [Zone imprimable](#) » à la page 86

## Impression sans marges impossible

Sélectionnez le paramètre sans marges dans les paramètres d'impression. Si vous sélectionnez un type de papier qui ne prend pas en charge l'impression sans marges, vous ne pouvez pas sélectionner l'option **Sans marges**. Sélectionnez un type de papier qui prend en charge l'impression sans marges.

### Informations connexes

➔ « [Impression de base — Windows](#) » à la page 25

➔ « [Impression de base — Mac OS X](#) » à la page 26

## Les bords de l'image sont rognés lors de l'impression sans marges

Lors de l'impression sans marges, l'image est légèrement agrandie et les parties qui dépassent sont rognées. Sélectionnez un paramètre d'agrandissement moins élevé.

### Windows

Cliquez sur **Configuration** à côté de la case à cocher **Sans marges** au niveau de l'onglet **Principal**, puis modifiez les paramètres.

### Mac OS X

Modifiez le paramètre **Extension** dans le menu **Configuration Imprimante** de la zone de dialogue d'impression.


## Le papier est taché ou éraflé

- Si des bandes horizontales apparaissent ou si la partie supérieure ou inférieure du papier est tachée, chargez le papier dans le sens correct et faites glisser les guides latéraux contre les bords du papier.
- Si des bandes horizontales apparaissent ou si le papier est taché, nettoyez le trajet du papier.

## Résolution de problèmes

- Si le papier épais est rayé, activez le paramètre de réduction des rayures. Si vous activez cette fonctionnalité, la qualité d'impression peut décliner ou la vitesse d'impression peut être réduite.
  - Windows
 

Cliquez sur **Paramètres étendus** au niveau de l'onglet **Utilitaire** du pilote d'impression, puis sélectionnez **Papier épais et enveloppes**.
  - Mac OS X
 

Sélectionnez **Préférences système** à partir du menu  > **Imprimantes et fax** (ou **Impression et numérisation, Impression et fax**), puis sélectionnez l'imprimante. Cliquez sur **Options et fournitures** > **Options** (ou **Pilote**). Sélectionnez **Oui** pour le paramètre **Papier épais et enveloppes**.
- Lorsque vous effectuez une impression recto verso manuelle, vérifiez que l'encre est complètement sèche avant de charger de nouveau du papier.

### Informations connexes

- ➔ [« Chargement de papier dans le Alim. papier arrière » à la page 16](#)
- ➔ [« Nettoyage du trajet du papier » à la page 56](#)
- ➔ [« La qualité d'impression est mauvaise » à la page 80](#)

## Les caractères imprimés sont incorrects ou déformés

- Connectez bien le câble USB à l'imprimante et à l'ordinateur.
- Annulez toutes les tâches d'impression en attente.
- Ne mettez pas l'ordinateur en mode **Hibernation** ou **Veille** manuellement lors de l'impression. Des pages de texte éraflé peuvent être imprimées la prochaine fois que vous démarrez l'ordinateur.

### Informations connexes

- ➔ [« Annulation d'une impression » à la page 45](#)

## L'image imprimée est inversée

Désactivez les paramètres d'images miroir dans le pilote de l'imprimante ou l'application.

- Windows
 

Désélectionnez **Image miroir** dans l'onglet **Plus d'options** du pilote de l'imprimante.
- Mac OS X
 

Désélectionnez **Image miroir** dans le menu **Configuration Imprimante** de la boîte de dialogue d'impression.

## Le problème d'impression n'a pas pu être résolu.

Si vous avez essayé toutes les solutions mais que le problème n'est pas résolu, essayez de désinstaller, puis réinstaller le pilote d'impression.



### Informations connexes

- ➔ [« Désinstallation des applications » à la page 69](#)
- ➔ [« Installation des applications » à la page 70](#)

---

## Autres problèmes d'impression

### L'impression est trop lente


- Fermez les applications superflues.
- Diminuez le paramètre de qualité. Une impression haute qualité ralentit la vitesse d'impression.
- Activez le paramètre bidirectionnel (ou haute vitesse). Lorsque ce paramètre est activé, la tête d'impression imprime tout en se déplaçant dans les deux sens et la vitesse d'impression augmente.
  - Windows  
Sélectionnez l'option **Vitesse Rapide** au niveau de l'onglet **Plus d'options** du pilote d'impression.
  - Mac OS X  
Sélectionnez **Préférences Système** dans le menu  > **Imprimantes et scanners** (ou **Impression et numérisation, Impression et fax**), puis sélectionnez l'imprimante. Cliquez sur **Options et fournitures** > **Options** (ou **Pilote**). Sélectionnez **Oui** comme paramètre **Impression vitesse rapide**.
- Désactivez **Mode silencieux**.
  - Windows  
Désactivez le paramètre **Mode silencieux** au niveau de l'onglet **Principal** du pilote d'impression.
  - Mac OS X  
Sélectionnez **Préférences Système** dans le menu  > **Imprimantes et scanners** (ou **Impression et numérisation, Impression et fax**), puis sélectionnez l'imprimante. Cliquez sur **Options et fournitures** > **Options** (ou **Pilote**). Sélectionnez **Non** comme paramètre **Mode silencieux**.

### L'impression ralentit fortement lors d'une impression en continu

L'impression ralentit pour éviter que le mécanisme de l'imprimante ne surchauffe et ne soit endommagé. Cependant, vous pouvez continuer à imprimer. Pour revenir à une vitesse d'impression normale, laissez l'imprimante inactive pendant au moins 30 minutes. La vitesse d'impression ne redevient pas normale si l'imprimante est hors tension.

### Annulation de l'impression impossible à partir d'un ordinateur exécutant Mac OS X version 10.6.8

Si vous souhaitez arrêter l'impression à partir de votre ordinateur, définissez les paramètres suivants.

Exécutez Web Config, puis sélectionnez **Port9100** pour le paramètre **Protocole prioritaire** sous **Configuration AirPrint**. Sélectionnez **Préférences système** à partir du menu  > **Imprimantes et fax** (ou **Impression et numérisation, Impression et fax**), supprimez l'imprimante, puis ajoutez-la de nouveau.

#### Informations connexes

➔ « [Web Config](#) » à la page 59

---

## Autres problèmes

### Electrocution légère lorsque l'on touche l'imprimante

Si de nombreux périphériques sont connectés à l'ordinateur, il est possible que vous receviez une légère décharge électrique lorsque vous touchez l'imprimante. Installez un câble de terre sur l'ordinateur connecté à l'imprimante.


### Les sons de fonctionnement sont très bruyants

Activez **Mode silencieux** si l'imprimante est trop bruyante. L'activation de cette fonctionnalité peut réduire la vitesse d'impression.

Pilote d'imprimante Windows

Activez l'option **Mode silencieux** au niveau de l'onglet **Principal** du pilote de l'imprimante.

Pilote d'imprimante Mac OS X

Sélectionnez **Préférences système** à partir du menu  > **Imprimantes et fax** (ou **Impression et numérisation, Impression et fax**), puis sélectionnez l'imprimante. Cliquez sur **Options et fournitures** > **Options** (ou **Pilote**). Sélectionnez **Oui** pour le paramètre **Mode silencieux**.

### L'application est bloquée par un pare-feu (uniquement pour Windows)

Ajoutez l'application au programme autorisé de pare-feu Windows dans les paramètres de sécurité dans le **Panneau de configuration**.

# Annexe

## Caractéristiques techniques

### Spécifications de l'imprimante

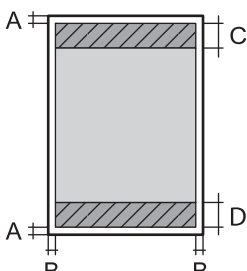
Placement des buses de la tête d'impression		Buses d'encre noire : 90 Buses d'encre couleur : 90 pour chaque couleur
Grammage du papier	Papier ordinaire	64 à 90 g/m <sup>2</sup> (17 à 24 lb)
	Enveloppes	Enveloppe #10, DL, C6 : 75 à 90 g/m <sup>2</sup> (20 à 24 lb)

### Zone imprimable

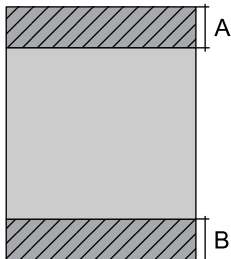
#### *Zone imprimable des feuilles simples*

Il est possible que la qualité d'impression décline dans les zones foncées en raison du mécanisme de l'imprimante.

#### Impression normale

	A	3.0 mm (0.12 po.)
	B	3.0 mm (0.12 po.)
	C	36.0 mm (1.42 po.)
	D	18.0 mm (0.71 po.)

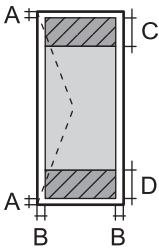
#### Impression sans marges

	A	39 mm (1.54 po.)
	B	21 mm (0.83 po.)

#### *Zone imprimable pour enveloppes*

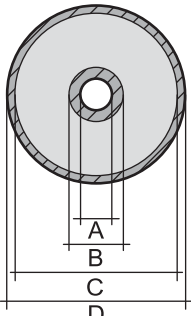
Il est possible que la qualité d'impression décline dans les zones foncées en raison du mécanisme de l'imprimante.

**Annexe**

	A	3.0 mm (0.12 po.)
	B	5.0 mm (0.20 po.)
	C	18.0 mm (0.71 po.)
	D	36.0 mm (1.42 po.)

**Zone imprimable des CD/DVD**

Il est possible que la qualité d'impression décline dans les zones foncées en raison du mécanisme de l'imprimante.

Taille du CD/DVD	12 cm	8 cm	
	A	18 mm (0.71 po)	
	B	43 mm (1.69 po)	
	C	116 mm (4.57 po)	76 mm (2.99 po)
	D	120 mm (4.72 po)	80 mm (3.15 po)

**Spécifications de l'interface**

Pour l'ordinateur	USB Hi-Speed
-------------------	--------------

**Spécifications Wi-Fi**

Normes	IEEE802.11b/g/n*1
Plage de fréquence	2,4 GHz
Modes de coordination	Infrastructure, Ad hoc*2
Sécurités sans fil	WEP (64/128 bits), WPA2-PSK (AES)*3
Puissance maximale transmise par la fréquence radio	17 dBm (EIRP)

\*1 Conforme à IEEE 802.11b/g/n ou IEEE 802.11b/g selon le lieu d'achat.

\*2 Non pris en charge pour IEEE 802.11n.

\*3 Conforme aux normes WPA2 avec prise en charge de WPA/WPA2 Personal.

**Protocole de sécurité**

SSL/TLS	Serveur/Client HTTPS
---------	----------------------

**Annexe**

**Dimensions**

Dimensions	<p>Stockage</p> <ul style="list-style-type: none"> <li><input type="checkbox"/> Largeur : 547 mm (21.5 po)</li> <li><input type="checkbox"/> Profondeur : 289 mm (11.4 po)</li> <li><input type="checkbox"/> Hauteur : 187 mm (7.4 po)</li> </ul> <p>Impression</p> <ul style="list-style-type: none"> <li><input type="checkbox"/> Largeur : 547 mm (21.5 po)</li> <li><input type="checkbox"/> Profondeur : 571 mm (22.5 po)</li> <li><input type="checkbox"/> Hauteur : 288 mm (11.3 po)</li> </ul>
Poids*	Environ 6.0 kg (13.2 lb)

\* Encre, cordon d'alimentation et plateau CD/DVD exclus.

**Caractéristiques électriques**

Modèle	Modèle de 100 à 120 V	Modèle de 220 à 240 V
Plage de fréquences nominales	50 à 60 Hz	50 à 60 Hz
Courant nominal	0.6 A	0.3 A
Consommation électrique (avec la connexion USB)	<p>Impression : environ 13.0 W (ISO/IEC24712)</p> <p>Mode prêt à l'emploi : environ 3.3 W</p> <p>Mode veille : environ 1.0 W</p> <p>Hors tension : environ 0.2 W</p>	<p>Impression : environ 13.0 W (ISO/IEC24712)</p> <p>Mode prêt à l'emploi : environ 3.3 W</p> <p>Mode veille : environ 1.2 W</p> <p>Hors tension : environ 0.3 W</p>

**Remarque:**

Reportez-vous à l'étiquette présente sur l'imprimante pour connaître la tension du produit.

**Caractéristiques environnementales**

Fonctionnement	<p>Utilisez l'imprimante dans la plage de températures indiquée dans le graphique ci-après.</p> <p>Température : 10 à 35 °C (50 à 95 °F)</p> <p>Humidité : 20 à 80 % d'humidité relative (sans condensation)</p>
----------------	--



## Annexe

Stockage	Température : - 20 à 40 °C (- 4 à 104 °F)* Humidité : 5 à 85% d'humidité relative (sans condensation)
----------	--

\* Stockage possible pendant un mois à 40 °C (104 °F).

## Caractéristiques environnementales pour les bouteilles d'encre

Température de stockage	-20 à 40 °C (-4.0 à 104 °F)*
Température de gel	-15 °C (5.0 °F) À 25 °C (77 °F), l'encre dégèle en 2 heures environ et est ensuite utilisable.

\* Vous pouvez stocker les bouteilles pendant un mois à 40 °C (104 °F).

## Configuration requise

- Windows 8.1 (32-bit, 64-bit)/Windows 8 (32-bit, 64-bit)/Windows 7 (32-bit, 64-bit)/Windows Vista (32-bit, 64-bit)/Windows XP Professional x64 Edition/Windows XP (32-bit)
- Mac OS X v10.10.x/Mac OS X v10.9.x/Mac OS X v10.8.x/Mac OS X v10.7.x/Mac OS X v10.6.8

### Remarque:

- Il se peut que Mac OS X ne prenne pas en charge certaines applications et fonctionnalités.
- Le système de fichiers Unix (UFS) pour Mac OS X n'est pas pris en charge.

---

## Informations réglementaires

### Normes et conformité pour le modèle européen

Directive Basse tension 2006/95/EC	EN60950-1
Directive CEM 2004/108/EC	EN55022 Class B EN61000-3-2 EN61000-3-3 EN55024
Directive R&TTE 1999/5/EC	EN300 328 EN301 489-1 EN301 489-17 EN60950-1

Pour les utilisateurs européens

Nous, Seiko Epson Corporation, déclarons par la présente que l'équipement suivant est conforme aux exigences essentielles et autres dispositions pertinentes de la directive 1999/5/EC :

B412C

## Annexe

Pour utilisation dans les pays suivants uniquement : Irlande, Royaume-Uni, Autriche, Allemagne, Liechtenstein, Suisse, France, Belgique, Luxembourg, Pays-Bas, Italie, Portugal, Espagne, Danemark, Finlande, Norvège, Suède, Islande, Croatie, Chypre, Grèce, Slovénie, Malte, Bulgarie, République tchèque, Estonie, Hongrie, Lettonie, Lituanie, Pologne, Roumanie et Slovaquie.

Epson ne peut être tenue responsable en cas de non-respect des exigences de protection suite à une modification non recommandée du produit.



## Restrictions relatives à la copie

Respectez les restrictions suivantes de manière à garantir une utilisation responsable et légale de l'imprimante.

La copie des éléments suivants est interdite par la loi :

- Billets de banque, pièces, titres négociables émis par le gouvernement, titres de gage du gouvernement et titres municipaux
- Timbres-poste inutilisés, cartes postales préimbrées et autres envois postaux timbrés au tarif en vigueur
- Timbres fiscaux émis par le gouvernement et titres émis selon des procédures légales

Faites preuve de circonspection lors de la copie des éléments suivants :

- Titres négociables privés (certificats d'action, billets au porteur, chèques, etc.), abonnements mensuels, billets de réduction, etc.
- Passeports, permis de conduire, certificats médicaux, titres de transport, bons d'alimentation, billets, etc.

**Remarque:**

*Il est également possible que la copie de tels documents soit interdite par la loi.*

Utilisation responsable de documents soumis à droits d'auteur :

Les imprimantes peuvent être utilisées incorrectement en cas de copie de documents soumis à droits d'auteur. À moins d'agir sur les conseils d'un avocat bien informé, prenez vos responsabilités et faites preuve de respect en sollicitant l'autorisation du détenteur des droits d'auteur avant de copier des documents publiés.


---

## Transport de l'imprimante

Procédez comme suit pour emballer l'imprimante si vous devez la transporter pour la déplacer ou la réparer.

**!** **Important:**

- Lors du stockage ou du transport de l'imprimante, évitez de l'incliner, de la placer verticalement ou de la renverser, faute de quoi de l'encre risque de fuir.
- Lors du stockage ou du transport d'une bouteille d'encre une fois le film étanche retiré, n'inclinez pas la bouteille et ne la soumettez pas à des impacts ou des changements de température, faute de quoi de l'encre risque de fuir, même si le capuchon de la bouteille d'encre est bien fermé. Veillez à tenir la bouteille d'encre bien droite lorsque vous fermez le capuchon et à prendre des mesures pour éviter les fuites d'encre lors du transport de la bouteille.
- Ne placez pas des bouteilles d'encre ouvertes dans le carton avec l'imprimante.

1. Mettez l'imprimante hors tension en appuyant sur la touche .

Annexe

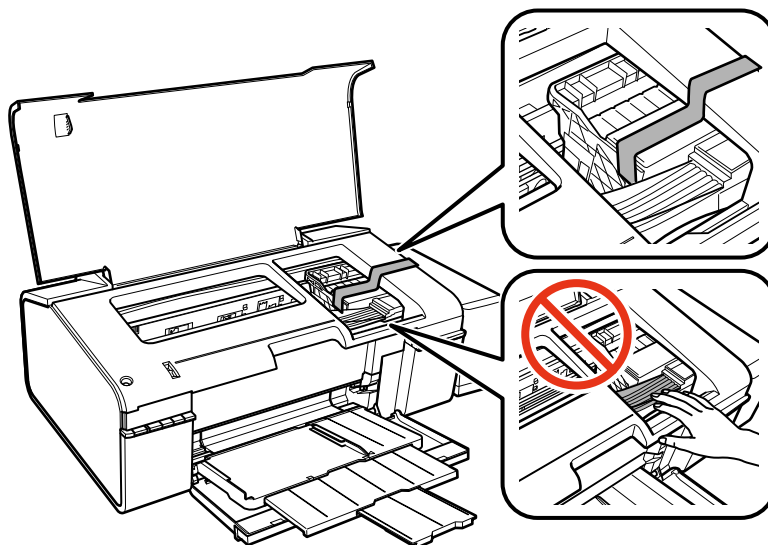
- Assurez-vous que le voyant d'alimentation est éteint, puis débranchez le cordon d'alimentation.



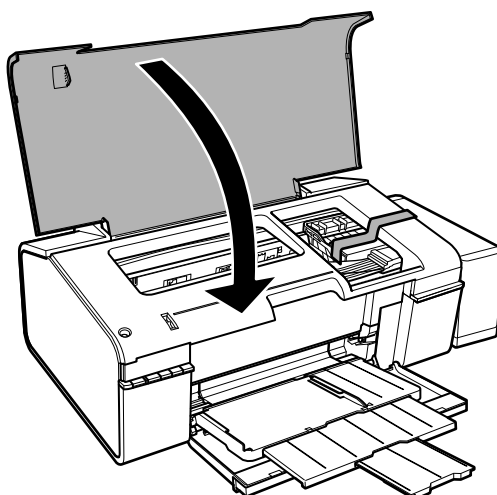
**Important:**

*Débranchez le cordon d'alimentation lorsque le voyant d'alimentation est éteint, faute de quoi la tête d'impression ne retourne pas en position initiale et l'encre sèche, ce qui peut rendre l'impression impossible.*

- Déconnectez tous les câbles, tels que le cordon d'alimentation et le câble USB.
- Retirez le papier présent dans l'imprimante.
- Ouvrez le capot de l'imprimante. Fixez la tête d'impression sur l'imprimante avec du ruban adhésif.

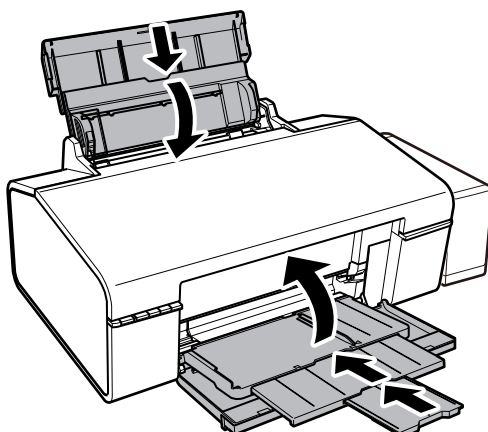


- Fermez le capot de l'imprimante.

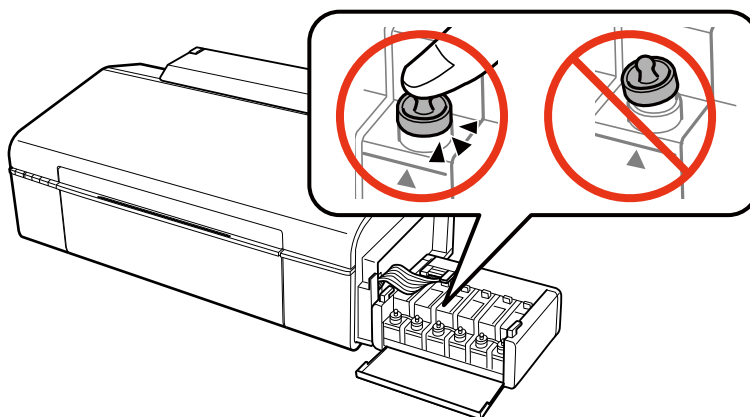


## Annexe

7. Préparez-vous à emballer l'imprimante comme indiqué ci-dessous.



8. Sortez l'unité des réservoirs d'encre de l'imprimante et posez-la, puis veillez à bien installer le capuchon sur le réservoir d'encre.



9. Fixez l'unité des réservoirs d'encre sur l'imprimante.
10. Emballez l'imprimante dans son carton à l'aide des matériaux de protection de manière à ce que le réservoir d'encre reste bien en place.

Lorsque vous utiliserez de nouveau l'imprimante, veillez à retirer le ruban adhésif qui maintient la tête d'impression en place. Si, lorsque vous imprimez de nouveau, la qualité d'impression a décliné, nettoyez et alignez la tête d'impression.

### Informations connexes

- ➔ « Nom et fonction des pièces » à la page 9
- ➔ « Vérification et nettoyage de la tête d'impression » à la page 53
- ➔ « Alignement de la tête d'impression » à la page 56

---

## Où trouver de l'aide

### Site Web du support technique

Si vous avez besoin d'aide supplémentaire, visitez le site Web du support technique Epson indiqué ci-dessous. Sélectionnez votre pays ou votre région et accédez à la section d'assistance de votre site Web Epson local. Les pilotes les plus récents, foires aux questions, manuels et autres ressources pouvant être téléchargées sont également disponibles sur le site.

<http://support.epson.net/>

<http://www.epson.eu/Support> (Europe)

Si votre produit Epson ne fonctionne pas correctement et que vous ne pouvez pas résoudre le problème, contactez le service d'assistance Epson.

### Contactez l'assistance Epson

#### Avant de contacter Epson

Si votre produit Epson ne fonctionne pas correctement et que vous ne parvenez pas à résoudre le problème à l'aide des informations de dépannage proposées dans les manuels du produit, contactez les services d'assistance Epson pour obtenir de l'aide. Si l'assistance Epson de votre région n'est pas répertoriée ci-dessous, contactez le revendeur auprès duquel vous avez acheté le produit.

L'assistance Epson sera en mesure de vous aider beaucoup plus rapidement si vous communiquez les informations suivantes :

- Numéro de série du produit  
(L'étiquette sur laquelle figure le numéro de série se trouve généralement à l'arrière du produit.)
- Modèle d'imprimante
- Version du logiciel du produit  
(Cliquez sur **About**, **Versión Info**, ou un bouton similaire dans le logiciel du produit.)
- Marque et modèle de votre ordinateur
- Nom et version du système d'exploitation de votre ordinateur
- Nom et version des applications logicielles que vous utilisez normalement avec votre produit

**Remarque:**

*Selon le produit, les paramètres réseau peuvent être conservés dans la mémoire de celui-ci. Les paramètres peuvent être perdus suite à une panne ou une réparation d'un produit. Epson ne sera pas tenue responsable de la perte de données, de la sauvegarde ou de la restauration de paramètres et ce, même pendant une période de garantie. Nous vous recommandons d'effectuer votre propre sauvegarde de données ou de prendre des notes.*

#### Aide pour les utilisateurs d'Europe

Consultez votre document de garantie paneuropéenne pour obtenir des informations relatives à la procédure à suivre pour contacter l'assistance Epson.

#### Aide pour les utilisateurs de Taiwan

Utilisez les sources suivantes pour obtenir des informations, de l'aide et des services :

## Annexe

## Internet

<http://www.epson.com.tw>

Des informations relatives aux caractéristiques des produits, des pilotes à télécharger et des demandes de produits sont disponibles.

## Centre d'assistance Epson (téléphone : +02-80242008)

L'équipe de notre bureau d'assistance téléphonique peut vous aider dans les domaines suivants :

- Demandes de ventes et informations relatives au produit
- Questions ou problèmes relatifs à l'utilisation des produits
- Demandes de réparations et garantie

## Centre de réparation :

Téléphone	Fax	Adresse
02-23416969	02-23417070	No.20, Beiping E. Rd., Zhongzheng Dist., Taipei City 100, Taiwan
02-27491234	02-27495955	1F., No.16, Sec. 5, Nanjing E. Rd., Songshan Dist., Taipei City 105, Taiwan
02-32340688	02-32340699	No.1, Ln. 359, Sec. 2, Zhongshan Rd., Zhonghe City, Taipei County 235, Taiwan
039-605007	039-600969	No.342-1, Guangrong Rd., Luodong Township, Yilan County 265, Taiwan
038-312966	038-312977	No.87, Guolian 2nd Rd., Hualien City, Hualien County 970, Taiwan
03-4393119	03-4396589	5F., No.2, Nandong Rd., Pingzhen City, Taoyuan County 32455, Taiwan
03-5325077	03-5320092	1F., No.9, Ln. 379, Sec. 1, Jingguo Rd., North Dist., Hsinchu City 300, Taiwan
04-23011502	04-23011503	3F., No.30, Dahe Rd., West Dist., Taichung City 40341, Taiwan
04-2338-0879	04-2338-6639	No.209, Xinxing Rd., Wuri Dist., Taichung City 414, Taiwan
05-2784222	05-2784555	No.463, Zhongxiao Rd., East Dist., Chiayi City 600, Taiwan
06-2221666	06-2112555	No.141, Gongyuan N. Rd., North Dist., Tainan City 704, Taiwan
07-5520918	07-5540926	1F., No.337, Minghua Rd., Gushan Dist., Kaohsiung City 804, Taiwan
07-3222445	07-3218085	No.51, Shandong St., Sanmin Dist., Kaohsiung City 807, Taiwan
08-7344771	08-7344802	1F., No.113, Shengli Rd., Pingtung City, Pingtung County 900, Taiwan

## Aide pour les utilisateurs de Singapour

Les sources d'informations, d'assistance et de services disponibles auprès de Epson Singapour :

## Internet

<http://www.epson.com.sg>

## Annexe

Des informations relatives aux caractéristiques des produits, des pilotes à télécharger, des foires aux questions, des demandes de ventes et une assistance technique par courrier électronique sont disponibles.

### **Bureau d'assistance Epson (téléphone : (65) 6586 3111)**

L'équipe de notre bureau d'assistance téléphonique peut vous aider dans les domaines suivants :

- Demandes de ventes et informations relatives au produit
- Questions ou problèmes relatifs à l'utilisation des produits
- Demandes de réparations et garantie

### **Aide pour les utilisateurs de Thaïlande**

Utilisez les sources suivantes pour obtenir des informations, de l'aide et des services :

#### **Internet**

<http://www.epson.co.th>

Des informations relatives aux caractéristiques des produits, des pilotes à télécharger, des foires aux questions et des courriers électroniques sont disponibles.

### **Ligne d'assistance Epson (téléphone : (66) 2685-9899)**

L'équipe de notre ligne d'assistance peut vous aider dans les domaines suivants :

- Demandes de ventes et informations relatives au produit
- Questions ou problèmes relatifs à l'utilisation des produits
- Demandes de réparations et garantie

### **Aide pour les utilisateurs du Vietnam**

Utilisez les sources suivantes pour obtenir des informations, de l'aide et des services :

Ligne d'assistance Epson (téléphone) : 84-8-823-9239

Centre de services : 80 Truong Dinh Street, District 1, Hochiminh City, Vietnam

### **Aide pour les utilisateurs d'Indonésie**

Utilisez les sources suivantes pour obtenir des informations, de l'aide et des services :

#### **Internet**

<http://www.epson.co.id>

- Informations relatives aux caractéristiques des produits, pilotes à télécharger
- Foires aux questions, demandes de ventes, questions par courrier électronique

#### **Ligne d'assistance Epson**

- Demandes de ventes et informations relatives au produit

**Annexe** Support technique

Téléphone : (62) 21-572 4350

Fax : (62) 21-572 4357

**Centre d'entretien Epson**

Jakarta	Mangga Dua Mall 3rd floor No 3A/B Jl. Arteri Mangga Dua, Jakarta	Phone/Fax: (62) 21-62301104
Bandung	Lippo Center 8th floor Jl. Gatot Subroto No.2 Bandung	Phone/Fax: (62) 22-7303766
Surabaya	Hitech Mall It IIB No. 12 Jl. Kusuma Bangsa 116-118 Surabaya	Téléphone : (62) 31-5355035 Télécopie : (62)31-5477837
Yogyakarta	Hotel Natour Garuda Jl. Malioboro No. 60 Yogyakarta	Téléphone : (62) 274-565478
Medan	Wisma HSBC 4th floor Jl. Diponegoro No. 11 Medan	Phone/Fax: (62) 61-4516173
Makassar	MTC Karebosi Lt. III Kav. P7-8 Jl. Ahmad Yani No.49 Makassar	Téléphone : (62)411-350147/411-350148

**Aide pour les utilisateurs de Hong Kong**

Pour obtenir une assistance technique et d'autres services après-vente, les utilisateurs sont invités à contacter Epson Hong Kong Limited.

**Page d'accueil Internet**

Epson Hong Kong a créé une page d'accueil Internet en chinois et en anglais, permettant aux utilisateurs d'accéder aux informations suivantes :

- Informations relatives au produit
- Foires aux questions
- Dernières versions des pilotes Epson

Les utilisateurs peuvent accéder à la page d'accueil Internet à l'adresse :

<http://www.epson.com.hk>

**Ligne d'assistance technique**

Vous pouvez également contacter notre personnel technique aux numéros de téléphone et de fax suivants :



## Annexe

Téléphone : (852) 2827-8911

Fax : (852) 2827-4383

### Aide pour les utilisateurs de Malaisie

Utilisez les sources suivantes pour obtenir des informations, de l'aide et des services :

#### Internet

<http://www.epson.com.my>

- Informations relatives aux caractéristiques des produits, pilotes à télécharger
- Foires aux questions, demandes de ventes, questions par courrier électronique

#### Epson Trading (M) Sdn. Bhd.

Siège social :

Téléphone : 603-56288288

Fax : 603-56288388/399

Bureau d'assistance Epson :

- Demandes de ventes et informations relatives au produit (ligne d'information)  
Téléphone : 603-56288222
- Demandes d'entretien et garantie, questions relatives à l'utilisation des produits et assistance technique (ligne technique)  
Téléphone : 603-56288333

### Aide pour les utilisateurs d'Inde

Utilisez les sources suivantes pour obtenir des informations, de l'aide et des services :

#### Internet

<http://www.epson.co.in>

Des informations relatives aux caractéristiques des produits, des pilotes à télécharger et des demandes de produits sont disponibles.

#### Siège social Epson Inde - Bangalore

Téléphone : 080-30515000

Fax : 30515005

#### Bureaux régionaux de Epson Inde :

Localisation	Téléphone	Fax
Mumbai	022-28261515/16/17	022-28257287
Delhi	011-30615000	011-30615005
Chennai	044-30277500	044-30277575

## Annexe

Localisation	Téléphone	Fax
Kolkata	033-22831589/90	033-22831591
Hyderabad	040-66331738/39	040-66328633
Cochin	0484-2357950	0484-2357950
Coimbatore	0422-2380002	NA
Pune	020-30286000/30286001/30286002	020-30286000
Ahmedabad	079-26407176/77	079-26407347

**Ligne d'assistance**

Pour obtenir un service, des informations sur le produit ou commander une cartouche - 18004250011 (9 h - 21 h) - Numéro gratuit.

Pour obtenir un service (CDMA et utilisateurs mobiles) - 3900 1600 (9 h - 18 h) préfixe local interurbain

**Aide pour les utilisateurs des Philippines**

Pour obtenir une assistance technique et d'autres services après-vente, les utilisateurs sont invités à contacter Epson Philippines Corporation aux numéros de téléphone/fax et à l'adresse électronique suivants :

Ligne commune : (63-2) 706 2609

Fax : (63-2) 706 2665

Ligne directe du bureau d'assistance : (63-2) 706 2625

E-mail : epchelpdesk@epc.epson.com.ph

**Internet**

<http://www.epson.com.ph>

Des informations relatives aux caractéristiques des produits, des pilotes à télécharger, des foires aux questions et des demandes par courrier électronique sont disponibles.

**N° gratuit 1800-1069-EPSON (37766)**

L'équipe de notre ligne d'assistance peut vous aider dans les domaines suivants :

- Demandes de ventes et informations relatives au produit
- Questions ou problèmes relatifs à l'utilisation des produits
- Demandes de réparations et garantie