

**EPSON**<sup>®</sup>  
EXCEED YOUR VISION

# SC-S60600 Series SC-S40600 Series

PL Podręcznik konfiguracji i instalacji


CS Instalační příručka


HU Üzembe helyezési útmutató

RU Руководство по установке


UK Посібник зі встановлення

KK Орнату нұсқаулығы

|  |    |               |    |           |
|--|----|---------------|----|-----------|
| <br>9 | PL | Montaż        | UK | Монтаж    |
|  | CS | Sestavení     | KK | Құрастыру |
|  | HU | Összeszerelés |    |           |
|  | RU | Монтаж        |    |           |

|   |    |                             |    |                           |
|---|----|-----------------------------|----|---------------------------|
| <br>23 | PL | Wstępne ładowanie tuszu     | UK | Перше заправлення чорнила |
|   | CS | Výchozí doplnění inkoustu   | KK | Бастапқы сия құю          |
|   | HU | Tintapatron kezdeti töltése |    |                           |
|   | RU | Начальная заправка чернил   |    |                           |

|   |    |                                    |    |                                     |
|---|----|------------------------------------|----|-------------------------------------|
| <br>26 | PL | Instalacja oprogramowania          | UK | Інсталяція програмного забезпечення |
|   | CS | Instalace softwaru                 | KK | Бағдарламалық жасақтаманы орнату    |
|   | HU | A szoftver telepítése              |    |                                     |
|   | RU | Установка программного обеспечения |    |                                     |

|   |    |                        |    |                       |
|---|----|------------------------|----|-----------------------|
| <br>29 | PL | Użytkowanie drukarki   | UK | Використання принтера |
|   | CS | Používání tiskárny     | KK | Принтерді пайдалану   |
|   | HU | A nyomtató használat   |    |                       |
|   | RU | Использование принтера |    |                       |

**Ważne instrukcje bezpieczeństwa**

Przed rozpoczęciem konfiguracji drukarki należy przeczytać wszystkie instrukcje. Należy również przestrzegać wszelkich ostrzeżeń i informacji umieszczonych na drukarce. Należy upewnić się, że przed rozpoczęciem użytkowania drukarki został przeczytany rozdział Informacje ogólne (PDF).





**⚠ Ostrzeżenie**

- Nie wolno zasłaniać otworów wentylacyjnych w produkcie.
- Drukarkę należy eksploatować w miejscu, w którym jest zapewniona odpowiednia wentylacja.

**⚠ Przystroga**

- Nie wolno instalować lub przechowywać drukarki w miejscu niestabilnym lub narażonym na drgania generowane przez inny sprzęt.
- Nie wolno instalować drukarki w miejscach narażonych na działanie oleistego dymu oraz kurzu, albo w miejscach narażonych na działanie wilgoci, bądź tam, gdzie drukarka może łatwo ulec zamoknięciu.
- Podczas przemieszczania nie wolno przechylać produktu do przodu, do tyłu, w lewo lub w prawo o więcej niż 10 stopni.
- Ponieważ produkt jest ciężki, nie powinien być on przenoszony przez jedną osobę.
- W przypadku podnoszenia produktu należy upewnić się, że jest to wykonywane w miejscach wskazanych w Podręczniku.
- Należy pamiętać, aby przyjmować prawidłową postawę podczas podnoszenia produktu.
- Przed montażem produktu należy upewnić się, że z miejsca instalacji został usunięty papier pakowy, materiały do pakowania oraz dostarczone elementy.
- Podczas umieszczania produktu na stole z kółkami samonastawnymi, pamiętaj o zabezpieczeniu kółek samonastawnych przed wykonaniem pracy tak, aby nie mogły się przemieszczać.
- Nie wolno próbować przemieszczać stojaka, kiedy kółka samonastawne i regulatory są zabezpieczone.
- Podczas przemieszczania drukarki znajdującej się na stojaku należy unikać miejsc, w których występują schody lub nierówna podłoga.

**Znaczenie symboli**

|   |  |
|---|--|
|  | Należy stosować się do ostrzeżeń, aby uniknąć poważnych obrażeń ciała.                       |
|  | Należy przestrzegać przestroż, aby uniknąć obrażeń ciała.                                    |
|  | Ważne: przestrzeganie ważnych informacji pozwala uniknąć uszkodzenia produktu.               |
|  | Uwaga: uwagi zawierają użyteczne lub dodatkowe informacje dotyczące działania tego produktu. |

**Důležité bezpečnostní pokyny**

Před uvedením tiskárny do provozu si přečtěte všechny následující bezpečnostní pokyny. Dbejte rovněž na všechna varování a pokyny uvedené na tiskárně. Před používáním tiskárny si nezapomeňte přečíst dokument Obecné informace (PDF).





**⚠ Varování**

- Neblokujte větrací otvory tiskárny.
- Používejte tiskárnu na dostatečně větraném místě.

**⚠ Upozornění**

- Tiskárnu neinstalujte ani neskladujte na nestabilním místě nebo na místě, které je vystaveno vibracím z jiných zařízení.
- Tiskárnu neinstalujte na místa s přítomností oleje nebo prachu ve vzduchu, na vlhká místa ani na místa, na kterých by tiskárna mohla snadno navlhnout.
- Při přemísťování nenaklánějte tiskárnu více než 10 stupňů dopředu, dozadu, vlevo ani vpravo.
- Vzhledem k tomu, že je tiskárna těžká, nesmí ji přenášet jedna osoba.
- Při zvedání tiskárny zaujměte správný postoj.
- Před sestavením tiskárny odstraňte veškerou balící fólii, balící materiály a příložené položky z místa instalace.
- Při umísťování tiskárny na stojan se samostatnými kolečky nezapomeňte před prováděním činnosti zablokovat kolečka tak, aby se nemohla pohybovat.
- Nepokoušejte se přemístit stojan, když jsou samostatná kolečka zablokována.
- Při přemísťování tiskárny na stojanu se vyhněte schodům nebo nerovné podlaze.

**Významy symbolů**

|   |   |
|---|---|
|    | Je třeba dodržovat varování, aby nedocházelo k vážným zraněním.                               |
|  | Je třeba dodržovat upozornění, aby nedocházelo ke zraněním.                                   |
|  | Důležité: Je třeba dodržovat důležité informace, aby nedocházelo k poškození tohoto produktu. |
|  | Poznámka: Poznámky obsahují užitečné nebo doplňující informace o provozu tohoto zařízení.     |

**Fontos biztonsági előírások**

A nyomtató beállítása előtt olvassa el az összes utasítást. Bizonyosodjon meg arról is, hogy betartja a nyomtatón feltüntetett minden figyelmeztetést és utasítást. A nyomtató használata előtt feltétlenül olvassa el az Általános információk (PDF) dokumentumot.





**⚠ Figyelmeztetés**

- ❑ Ne takarja le a termék szellőzőnyílásait.
- ❑ Megfelelően szellőző helyiségben használja a nyomtatót.

**⚠ Figyelem**

- ❑ Ne helyezze és ne tárolja a nyomtatót instabil felületen vagy olyan helyen, ahol másik berendezés által okozott rezgésnek lehet kitéve.
- ❑ Ne helyezze a nyomtatót olajos füstnek, pornak vagy nedvességnek kitett helyre, vagy ahol könnyen nedves lehet.
- ❑ Mozgatáskor sose döntse meg a terméket 10 foknál nagyobb mértékben egyik irányba sem.
- ❑ Mivel a termék nehéz, ne egy személy emelje meg.
- ❑ A terméket az útmutatóban jelzett helyeken kell megemelni.
- ❑ Az emelést megfelelő testhelyzetben végezze.
- ❑ A termék összeszerelése előtt távolítsa el a csomagolólapokat, a csomagolóanyagokat és a készülékhez mellékelt elemeket a telepítési helyről.
- ❑ Ha a terméket görgős (kerekes) állványon helyezi el, a munka megkezdése előtt rögzítse a görgőket, nehogy az állvány elmozduljon.
- ❑ Ne próbálja mozgatni az állványt, ha a görgők (kerekek) és a beállítóelemek rögzítve vannak.
- ❑ Ha a nyomtatót az állvánnyal együtt mozgatja, kerülje a lépcsőket és az egyenetlen padlót.

**Szimbólumok jelentése**

|   |                       |  |
|---|-----------------------|--|
|     | <b>Figyelmeztetés</b> | A figyelmeztetések be nem tartása testi sérüléseket okozhat.   |
|  | <b>Figyelem</b>       | A figyelemfelhívó üzenetek be nem tartása testi sérüléseket okozhat.   |
|  | <b>!</b>              | Fontos: A fontos üzenetek be nem tartása a termék sérülését okozhatja.   |
|  | <b>✓</b>              | Megjegyzés: A megjegyzések a termék üzemeltetésével kapcsolatos hasznos vagy kiegészítő információkkal szolgálnak. |

**Важные правила техники безопасности**

Перед использованием принтера внимательно прочтите настоящие инструкции. Также необходимо соблюдать все предупреждения и указания, расположенные на принтере. Перед эксплуатацией принтера прочтите Общие требования (PDF-файл).





**⚠ Внимание!**

- ❑ Не перекрывайте вентиляционные отверстия устройства.
- ❑ Устанавливайте принтер в месте с достаточной циркуляцией воздуха.

**⚠ Осторожно!**

- ❑ Не устанавливайте и не храните принтер на неустойчивой поверхности или в местах, подверженных вибрации от другого оборудования.
- ❑ Не устанавливайте принтер в местах, подверженных воздействию маслянистой копоти, повышенной влажности или сырости.
- ❑ Не наклоняйте устройство под углом более 10 градусов вперед, назад, влево или вправо при его перемещении.
- ❑ Поскольку устройство имеет большой вес, его переноска не должна осуществляться одним человеком.
- ❑ Поднимайте устройство за места, указанные в руководстве.
- ❑ Поднимая устройство, удерживайте правильное положение.
- ❑ Перед сборкой устройства освободите зону установки от упаковочного материала и комплектующих деталей.
- ❑ При установке устройства на подставку с колесными роликами зафиксируйте их перед использованием принтера.
- ❑ Не пытайтесь передвинуть подставку с зафиксированными колесными роликами и регуляторами.
- ❑ При перемещении принтера на подставке избегайте мест со ступеньками и неровным полом.

**Значение символов**

|   |                   |   |
|---|-------------------|---|
|  | <b>Внимание!</b>  | Предупреждение о необходимости соблюдения осторожности во избежание причинения телесных повреждений.                      |
|  | <b>Осторожно!</b> | Предупреждения с пометкой "Осторожно" необходимо соблюдать с целью исключения возможности получения телесных повреждений. |
|  | <b>!</b>          | Важно: предупреждения с пометкой "Важно" необходимо соблюдать во избежание повреждения устройства.                        |
|  | <b>✓</b>          | Примечание: примечания содержат полезную или дополнительную информацию по эксплуатации данного устройства.                |

**Важливі правила техніки безпеки**

Перед налаштуванням принтера ознайомтеся з усіма правилами. Крім того, обов'язково дотримуйтеся всіх указівок і попереджень на маркуванні принтера. Перед використанням принтера обов'язково прочитайте Загальні відомості (PDF).





**⚠️ Попередження**

- Не закривайте вентиляційні отвори виробу.
- Використовуйте принтер у місці з достатньою вентиляцією.

**⚠️ Застереження**

- Не встановлюйте принтер у нестійких місцях або таких, що піддаються вібраціям збоку інших пристроїв.
- Не встановлюйте принтер у місцях із маслянистим димом і пилом, а також в місцях підвищеної вологості або де він може намокнути.
- Під час переміщення не нахиляйте пристрій більш ніж на 10 градусів уперед, назад, ліворуч чи праворуч.
- Оскільки пристрій важкий, його не повинна переносити одна людина.
- Під час піднімання пристрою обов'язково піднімайте його в місцях, які вказано в посібнику.
- Піднімайте принтер у правильному положенні.
- Перш ніж збирати пристрій, переконайтеся, що на місці встановлення немає пакувальних матеріалів і додаткових компонентів.
- У разі розміщення пристрою на стійці з роликами (коліщатами), перш ніж виконувати роботу переконайтеся, що вони заблоковані і не рухаються.
- Не намагайтеся перемістити стійку, коли ролики (коліщата) та регулятори заблоковані.
- Під час переміщення принтера на стійці уникайте місць зі сходами та нерівної підлоги.

**Умовні позначення**

|   |                        |   |
|---|------------------------|---|
|    | <b>⚠️ Попередження</b> | Щоб уникнути травмування, дотримуйтеся застережень з цього посібника.                         |
|  | <b>⚠️ Застереження</b> | Застережень слід дотримуватися, щоб уникнути травмування.                                     |
|  | <b>!</b>               | Важливо. Важливі зауваження слід брати до уваги, щоб уникнути пошкодження приладу.            |
|  | <b>✓</b>               | Примітка. Примітки містять корисні поради або додаткову інформацію щодо експлуатації приладу. |

**Маңызды қауіпсіздік нұсқаулары**

Принтеріңізді орнатпас бұрын барлық нұсқаулықтарды оқып шығыңыз. Сондай-ақ, принтеріңізде көрсетілген барлық ескертулер мен нұсқаулықтарды қолданыңыз. Принтерді орнатпас бұрын Жалпы ақпаратты (PDF) оқығаныңызға көз жеткізіңіз.





**⚠️ Назарыңызда болсын**

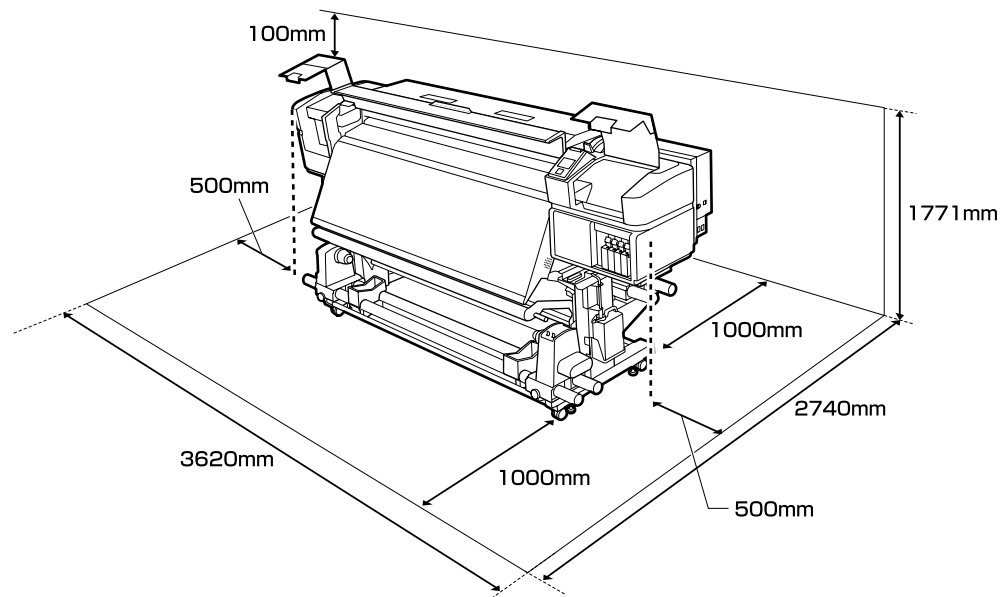
- Өнімдегі желдету саңылауларын жаппаңыз.
- Принтерді жеткілікті түрде желдетілетін орында пайдаланыңыз.

**⚠️ Сақтандыру туралы ескерту**

- Принтерді тұрақты емес не басқа жабдықтың дірілі әсер ететін орында орнатпаңыз немесе сақтамаңыз.
- Принтерді майлы түтін және шаң немесе ылғал әсер ететін не оңай дымқылдануы мүмкін орындарда орнатпаңыз.
- Өнімді жылжыту барысында 10 градустан артық алға, артқа, солға не оңға еңкейтпеңіз.
- Өнім ауыр болу себебінен бір адаммен тасымалданбайды.
- Өнімді көтеру барысында, нұсқаулықта көрсетілген орындарда көтеріп жатқаныңызға көз жеткізіңіз.
- Өнімді көтерген кезде дұрыс күйді пайдаланып жатқаныңызға көз жеткізіңіз.
- Өнімді құрастырмас бұрын, бума құжаты, орама материалдар мен орнату аймағынан қамтамасыз етілген элементтердің таза екеніне көз жеткізіңіз.
- Өнімді шығыршықтары бар (доңғалақтар) тірекке қойған кезде жұмысты орындамас бұрын шығыршықтарды жылжымайтындай етіп бекіткеніңізге көз жеткізіңіз.
- Шығыршықтарды (доңғалақтар) және реттеу құралдары бекітіліп тұрған кезде, тіректі жылжытпаңыз.
- Принтерді тұрақта тұрған күйінде жылжытқан кезде баспалдақтары не тегіс емес едені бар орындарды таңдамаңыз.

**Таңбалардың мағынасы**

|   |                                     |   |
|---|-------------------------------------|---|
|    | <b>⚠️ Назарыңызда болсын</b>        | Ауыр дене жарақатын болдырмау үшін ескертпелерді сақтау керек.  |
|  | <b>⚠️ Сақтандыру туралы ескерту</b> | Ауыр дене жарақатын болдырмау үшін ескертулерді сақтау керек.   |
|  | <b>!</b>                            | Маңызды ескерту: осы өнімге зақым келтірмеу мақсатында Маңызды ескертулердің талаптары орындалуы керек. |
|  | <b>✓</b>                            | Ескертпе: ескертпелер осы өнімді қолдануға қатысты пайдалы әрі қосымша ақпаратты қамтиды.               |



#### Instrukcje dotyczące wyboru miejsca ustawienia drukarki

- ❑ Podczas ustawiania drukarki należy pozostawić wystarczającą ilość miejsca zgodnie z opisem w tabeli.
- ❑ Należy wybrać płaską i stabilną powierzchnię, której nośność pozwala utrzymać masę drukarki.  
Seria SC-S40600: około 279 kg  
Seria SC-S60600: około 291 kg
- ❑ Liczba przewodów zasilających oraz łączna wartość prądu jest następująca:  
Seria SC-S40600: 2 przewody zasilające, łączna wartość prądu 20 A przy 100 V lub 10 A przy 240 V  
Seria SC-S60600: 3 przewody zasilające, łączna wartość prądu 21 A przy 100 V lub 10,5 A przy 240 V  
Jeśli łącznej obciążalności prądowej nie można zapewnić przy użyciu jednego gniazda, kable należy podłączyć do różnych gniazd o niezależnych źródłach zasilania.
- ❑ Drukarkę należy obsługiwać w następujących warunkach:  
Temperatura: od 15 do 35°C  
Wilgotność: od 20 do 80%, bez skraplania
- ❑ Nawet jeśli powyższe warunki zostaną spełnione, drukowanie może przebiegać nieprawidłowo, ponieważ warunki otoczenia mogą być nieodpowiednie do papieru. Bardziej szczegółowe informacje można znaleźć w instrukcjach obsługi dołączonych do papieru.
- ❑ Aby utrzymać odpowiednią wilgotność, drukarkę należy trzymać z dala od suchych miejsc narażonych na działanie bezpośredniego światła słonecznego oraz z dala od źródeł ciepła.
- ❑ Należy unikać miejsc, w których występuje kurz i piach.

#### Pokyny pro umístění tiskárny

- ❑ Ponechte dostatečný prostor uvedený v tabulce pro instalaci tiskárny.
- ❑ Vyberte rovné a stabilní místo, které unese hmotnost tiskárny.  
Řada SC-S40600: přibližně 279 kg  
Řada SC-S60600: přibližně 291 kg
- ❑ Počet napájecích kabelů a celkový proud jsou následující:  
Řada SC-S40600: 2 napájecí kabely, celkový proud 20 A při 100 V nebo 10 A při 240 V  
Řada SC-S60600: 3 napájecí kabely, celkový proud 21 A při 100 V nebo 10,5 A při 240 V  
Pokud tuto kombinovanou kapacitu nelze zajistit z jedné zásuvky, připojte kabely k různým zásuvkám se samostatnými zdroji napájení.
- ❑ Tuto tiskárnu používejte za následujících podmínek:  
Teplota: 15 až 35 °C (59 až 95 °F)  
Vlhkost: 20 až 80% bez kondenzace
- ❑ I v případě splnění výše uvedených podmínek nemusí být možné tisknout správně, pokud okolní podmínky neodpovídají papíru. Podrobnější informace viz pokyny k papíru.
- ❑ Chraňte tiskárnu před vysycháním, před přímým slunečním zářením nebo zdroji tepla a udržujte správnou vlhkost.
- ❑ Vyhněte se místům vystaveným prachu a písku.

**A nyomtató elhelyezésére vonatkozó utasítások**

- A nyomtató elhelyezéséhez megfelelő méretű területet biztosítson a táblázatnak megfelelően.
- Vízszintes és stabil helyet válasszon, amely elbírja a nyomtató súlyát.  
SC-S40600 sorozat: kb. 279 kg  
SC-S60600 sorozat: kb. 291 kg
- A tápkábelek száma és teljes áramerőssége a következő:  
SC-S40600 sorozat: 2 tápkábel, teljes áramerősség 20 A 100 V-on vagy 10 A 240 V-on  
SC-S60600 sorozat: 3 tápkábel, teljes áramerősség 21 A 100 V-on vagy 10,5 A 240 V-on  
Ha az együttes kapacitás nem biztosítható egyetlen aljzattal, akkor csatlakoztassa a kábeleket különböző, független tápforrású aljzatokhoz.
- A nyomtatót a következők feltételek mellett üzemeltesse:  
Hőmérséklet: 15–35 °C  
Páratartalom: 20–80% (nem lecsapódó)
- Még ha a fenti feltételeknek eleget is tesz, lehet, hogy a nyomtatás nem lesz megfelelő, ha a környezeti feltételek nem megfelelők a papír számára. Részletesebb információkért nézze meg a papírra vonatkozó utasításokat.
- A megfelelő páratartalom fenntartása érdekében ne tegye a nyomtatót szárító hatású, közvetlen napfénynek kitett helyre vagy hőforrás mellé.
- Kerülje a poros és homokos helyeket.

**Правила расположения принтера**

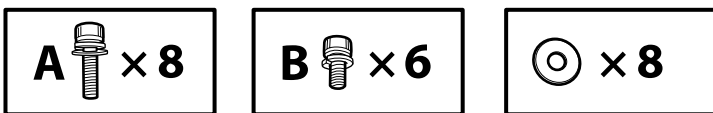
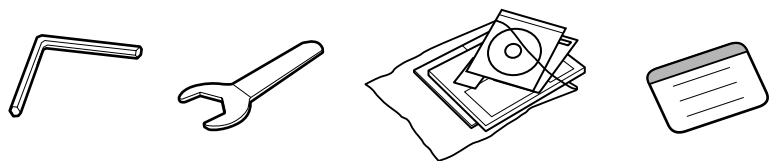
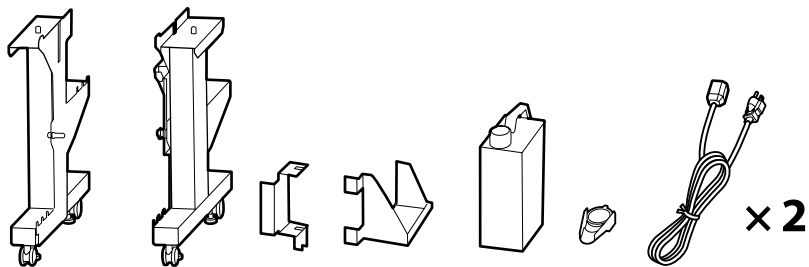
- Для установки принтера обеспечьте наличие достаточного пространства, как показано в таблице.
- Производите установку на устойчивой горизонтальной поверхности, способной выдержать вес принтера.  
SC-S40600: около 279 кг  
SC-S60600: около 291 кг
- Количество кабелей питания и общий ток:  
SC-S40600: 2 кабеля питания, общий ток 20 А при напряжении 100 В или 10 А при напряжении 240 В  
SC-S60600: 3 кабеля питания, общий ток 21 А при напряжении 100 В или 10,5 А при напряжении 240 В  
При отсутствии розетки, рассчитанной на такую суммарную нагрузку, подключите кабели к разным розеткам независимых источников питания.
- Эксплуатируйте принтер в следующих условиях:  
Температура: от 15 до 35°C (от 59 до 95°F)  
Влажность: от 20 до 80% без образования конденсата
- Даже в случае соблюдения приведенных выше условий печать может осуществляться ненадлежащим образом, если условия окружающей среды не соответствуют условиям использования бумаги. Для получения дополнительной информации см. рекомендации по использованию бумаги.
- Для поддержания надлежащего уровня влажности не подвергайте принтер воздействию сушильного оборудования, прямого солнечного света или источников тепла.
- Избегайте мест, подверженных воздействию пыли и песка.

**Правила wyboru місця для принтера**

- Довкола принтера має бути достатньо місця для налаштування.
- Принтер слід встановлювати на рівній стійкій поверхні, яка може витримати його вагу.  
Серія SC-S40600: прибл. 279 кг  
Серія SC-S60600: прибл. 291 кг
- Кількість кабелів живлення та загальну силу струму наведено нижче.  
Серія SC-S40600: 2 кабелі живлення, загальна сила струму 20 А при 100 В або 10 А при 240 В  
Серія SC-S60600: 3 кабелі живлення, загальна сила струму 21 А при 100 В або 10,5 А при 240 В  
Якщо сумарну потужність не можна забезпечити за допомогою однієї розетки, підключіть кабелі до різних розеток із незалежними джерелами живлення.
- Умови експлуатації принтера:  
Температура: від 15 до 35°C (від 59 до 95°F)  
Вологість: від 20 до 80 %, без конденсації
- Навіть за виконання зазначених вище умов експлуатації, друкування може не виконуватися так, як слід, якщо умови навколишнього середовища не прийнятні для паперу. Детальні відомості див. в інструкціях до паперу.
- Задля підтримання належного рівня вологості принтер слід розміщувати подалі від засушливих місць, місць, куди потрапляють прямі сонячні промені, а також від джерел тепла.
- Не розміщуйте принтер у місцях із пилом і піском.

**Принтерді орналастыру бойынша нұсқаулар**

- Принтерді орнату үшін кестеде көрсетілгендей сәйкес бөлме бөліңіз.
- Принтердің салмағына шыдайтын тегіс әрі тұрақты орынды таңдаңыз.  
SC-S40600 сериясы: шамамен 279 кг  
SC-S60600 сериясы: шамамен 291 кг
- Қуат кабельдерінің саны мен жалпы ток күші келесідей:  
SC-S40600 сериясы: 2 қуат кабелі, жалпы ток күші 100 В шамасында 20 А немесе 240 В шамасында 10 А тең  
SC-S60600 сериясы: 3 қуат кабелі, жалпы ток күші 100 В шамасында 21 А немесе 240 В шамасында 10,5 А-ге тең  
Егер бір розеткамен жалпы өнімділікке қол жеткізе алмасаңыз, кабельдерді дербес қуат көздері бар әр түрлі розеткаға жалғаңыз.
- Принтерді төмендегі шарттарды сақтай отырып пайдаланыңыз:  
Температурасы: 15- 35 °C (59 – 95 °F)  
Ылғалдығы: конденсациясыз 20 – 80 %
- Егер қоршаған орта шарттары парақ үшін тиімді болмаса, тіпті жоғарыда айтылған шарттар сақталса да, дұрыс басып шығара алмайсыз. Толық ақпарат алу үшін қағаз туралы нұсқаулықтарды қараңыз.
- Тиісті ылғалдықты сақтау үшін принтерді тікелей күн сәулелерінен, кептіру не жылу көздерінен алыс ұстаңыз.
- Шаң және құм әсер ететін орындарды таңдамаңыз.



❶ do ❺ nie są używane podczas konfiguracji. W celu uzyskania informacji na temat użytkowania drukarki oraz dodatkowych szczegółów, należy zapoznać się z dokumentacją „Operator’s Guide” (broszurka) lub „Przewodnik użytkownika” (podręcznik online).

❶ až ❺ se během instalace nepoužívají. Informace o používání tiskárny a další podrobnosti viz „Operator’s Guide” (brožura) nebo „Uživatelská příručka” (online příručka).

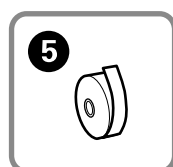
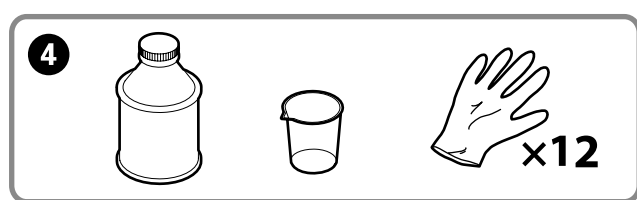
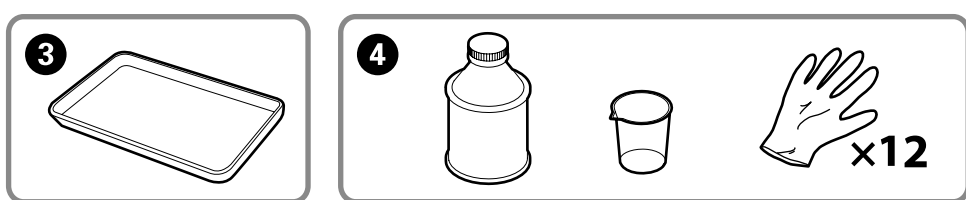
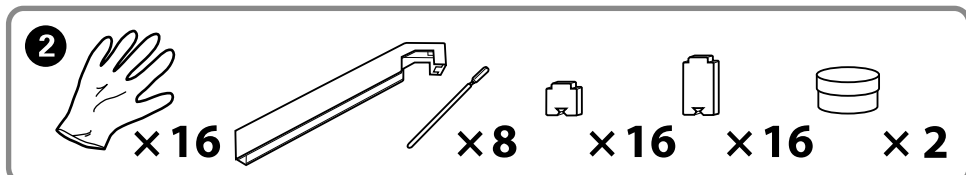
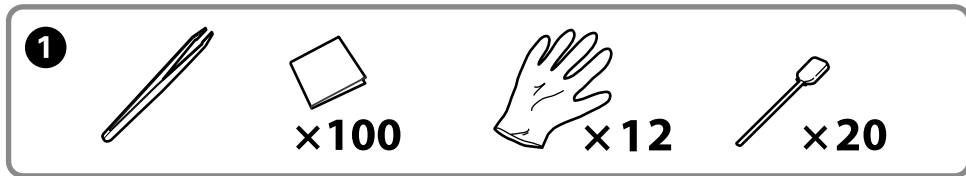
❶ - ❺ beállítás közben nem használható. A nyomtatóval kapcsolatos információkért és további részletekért olvassa el az „Operator’s Guide” (füzet) vagy a „Használati útmutató” (online útmutató).

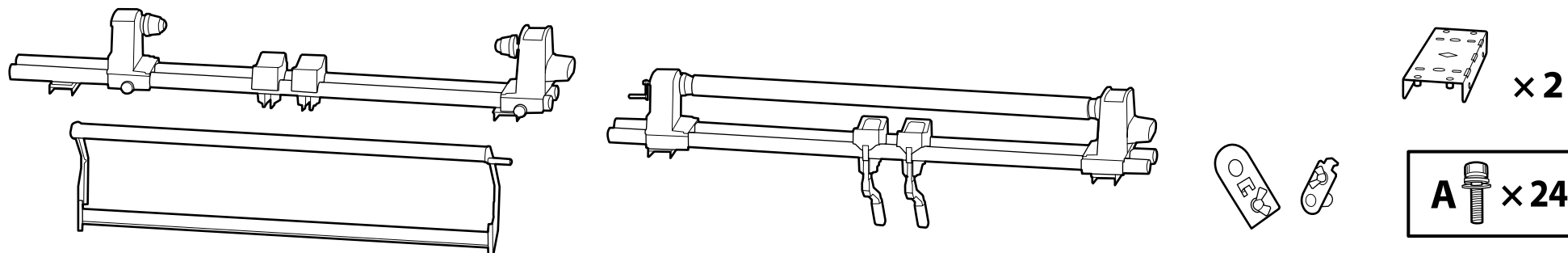


❶ - ❺ не используются при настройке. Подробное описание использования принтера см. в "Руководство оператора" (буклет) или в "Руководство пользователя" (онлайн).

❶ — ❺ не використовуються під час встановлення. Докладніші відомості про використання принтера див. у буклеті "Operator’s Guide" або в онлайнному посібнику "Посібник користувача".

❶ - ❺ орнату барысында қолданылмайды. Принтерді пайдалану бойынша ақпарат пен қосымша мәліметтер алу үшін "Operator’s Guide" (кітапша) немесе "Пайдаланушы нұсқаулығы" (онлайн нұсқаулық) құжатын қараңыз.





Drukarki serii SC-S60600 są dostarczane wraz z systemem dodatkowego suszenia wydruków. W celu uzyskania informacji na temat instalacji i zawartości pakietu zapoznaj się z dokumentacją Instrukcja systemu dodatkowego suszenia wydruków.

Tiskárny řady SC-S60600 jsou vybaveny přídatným sušicím systémem. Informace o instalaci a o obsahu balení viz příručka k přídatnému sušicímu systému.

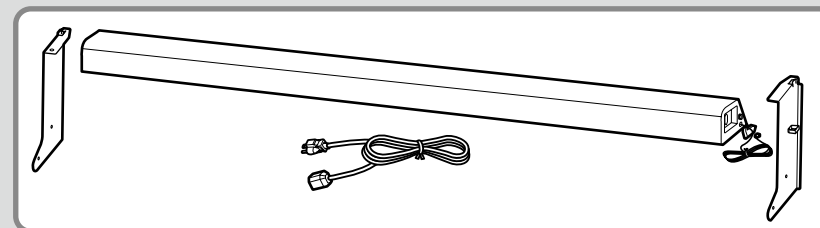
Az SC-S60600 sorozatú nyomtatókhoz gyárilag kiegészítő nyomtatás-száritó rendszer tartozik. A telepítéssel és a csomag tartalmával kapcsolatos információkért olvassa el a kiegészítő nyomtatás-száritó rendszer útmutatóját.



Принтеры модели SC-S60600 поставляются с системой дополнительной сушки принтера. Информацию по установке и комплектации см. в руководстве по системе дополнительной осушки принтера.

Принтери серії SC-S60600 постачаються з Додатковою системою сушіння відбитків. Щоб отримати відомості про встановлення та комплект постачання, див. Посібник до додаткової системи сушіння відбитків.

SC-S60600 сериялы принтерлер қосымша кептіру жүйесі мүмкіндігімен бірге беріледі. Орнату және жеткізу жинағы туралы ақпарат алу үшін қосымша кептіру жүйесінің нұсқаулығы құжатын қараңыз.



**⚠ Przewaga:** Przed zmontowaniem drukarki należy oczyścić obszar roboczy, odkładając na bok zdjęte materiały pakunkowe oraz dołączone do zestawu elementy.

**⚠ Upozornění:** Před sestavením tiskárny vyklidte z pracovního místa odstraněný obalový materiál a přiložené položky.

**⚠ Figyelem:** A nyomtató összeszerelése előtt tisztítsa meg a munkaterületet. Ehhez távolítsa el a csomagolóanyagokat és a tartozékokat.

**⚠ Осторожно!** Перед выполнением монтажа принтера очистите рабочую зону от упаковочных материалов и упакованных элементов.

**⚠ Застереження.** Перед складанням принтера підготуйте робоче місце: приберіть зняті пакувальні матеріали і ще не розпаковані компоненти.

**⚠ Сақтандыру туралы ескерту:** Принтерді құрастырмас бұрын шешілген орама материалдар мен буулы элементтерді жұмыс алаңынан ары қойып тазалаңыз.





PL Montaż

RU Монтаж

CS Sestavení

UK Монтаж

HU Összeszerelés

KK Құрастыру

Stojak

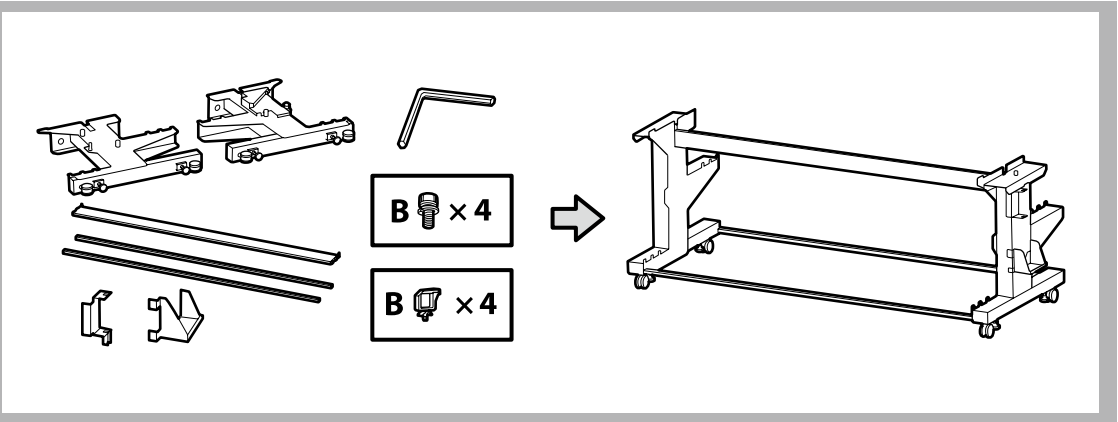
Stojan

Állvány

Основание

Підставка

Тірек



Zaleca się, aby stojak był montowany przez trzy osoby.

Doporučujeme sestavit stojan ve tříčlenné skupině.

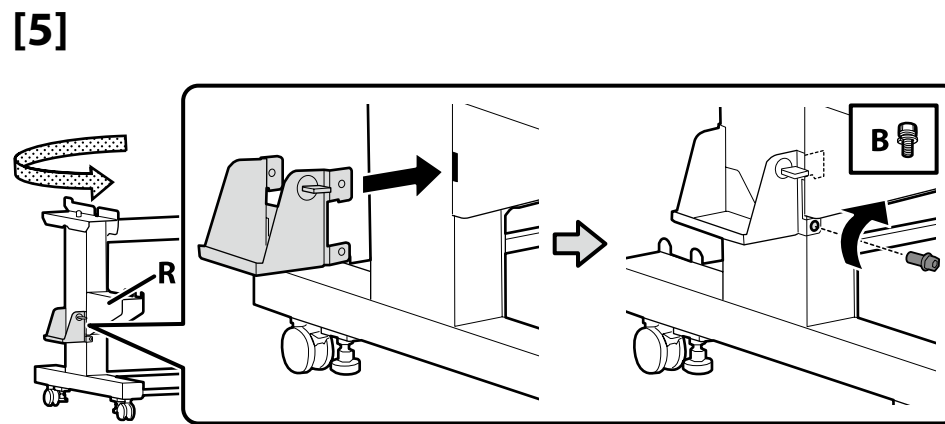
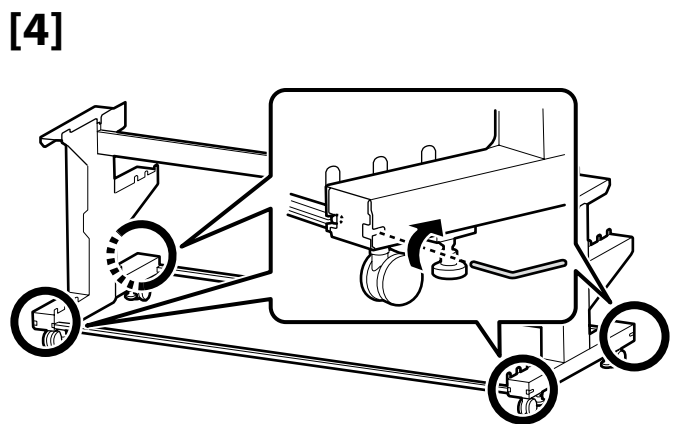
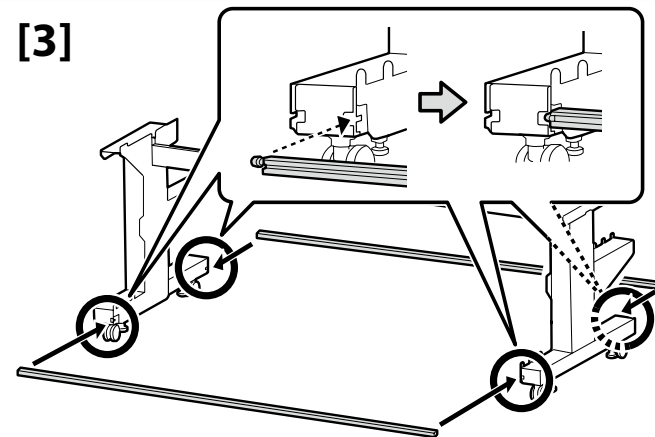
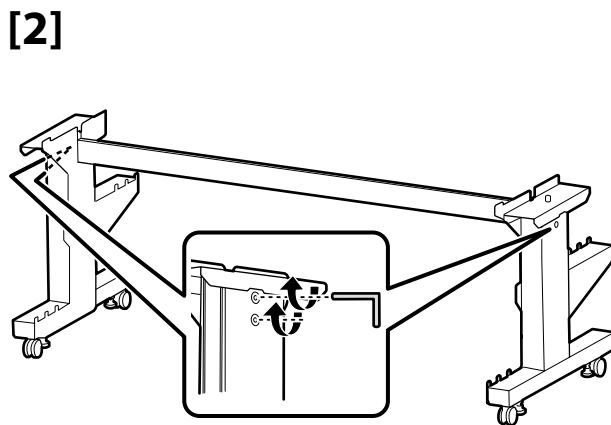
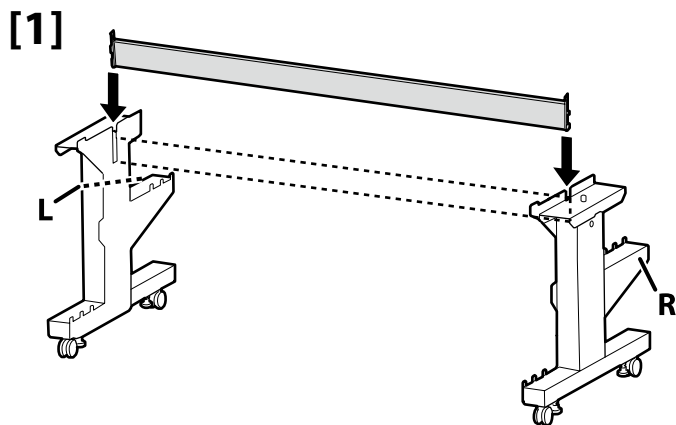
Azt javasoljuk, hogy az állványt három tagú csoportban szereljék össze.



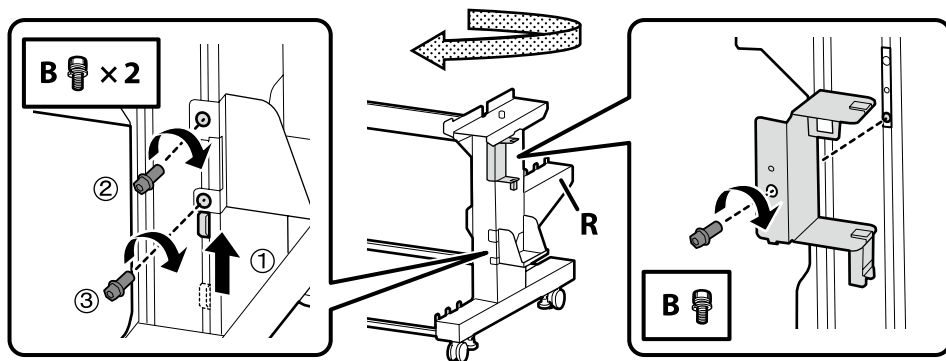
Монтаж основания рекомендуется выполнять втроем.

Монтаж підставки рекомендується виконувати групою з трьох осіб.

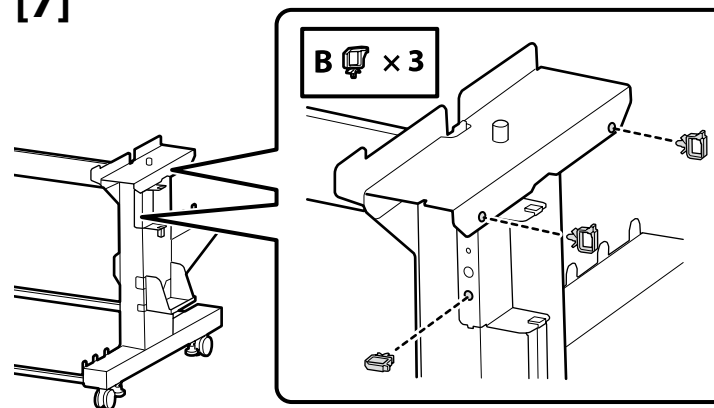
Тіректі үш адамнан тұратын топпен құрастыру ұсынылады.



[6]



[7]



Instalacja drukarki

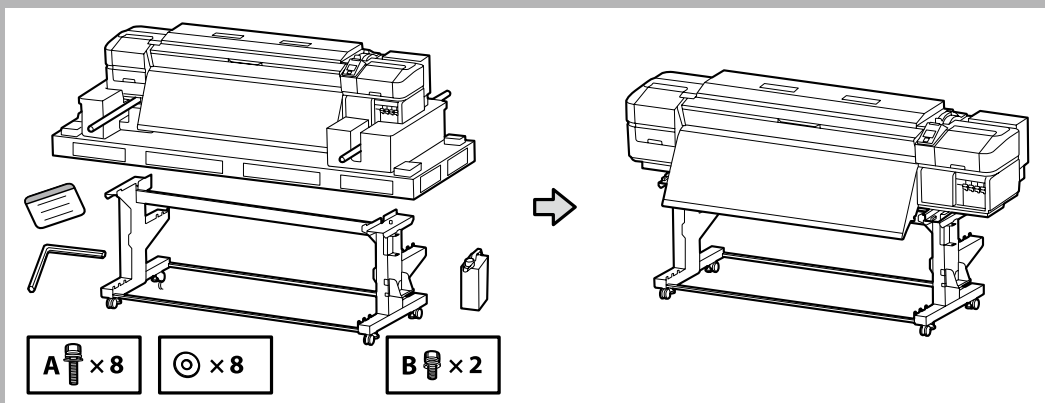
Instalace tiskárny

Nyomtató telepítése

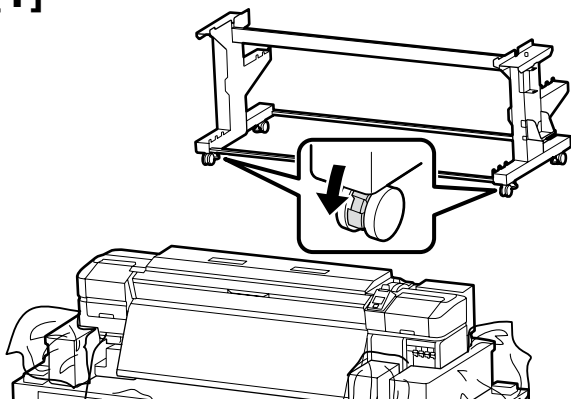
Установка принтера

Встановлення принтера

Принтерді орнату



[1]



Przed rozpoczęciem używania drukarki należy się upewnić, że stojak jest zamocowany na miejscu. Na czas przemieszczania drukarki należy odblokować kółka samonastawne.

Před používáním tiskárny zkontrolujte, zda je stojan zajištěn na místě. Během přemísťování tiskárny odblokujte samostatná kolečka.

A nyomtató használatá előtt bizonyosodjon meg arról, hogy az állvány rögzítve van a helyén. A nyomtató mozgásakor oldja ki a kerekeket.

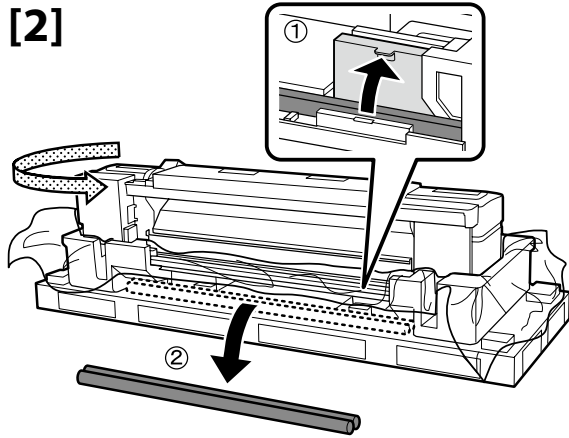


Перед использованием принтера проверьте надежность фиксации основания на месте. При перемещении принтера разблокируйте колесные ролики.

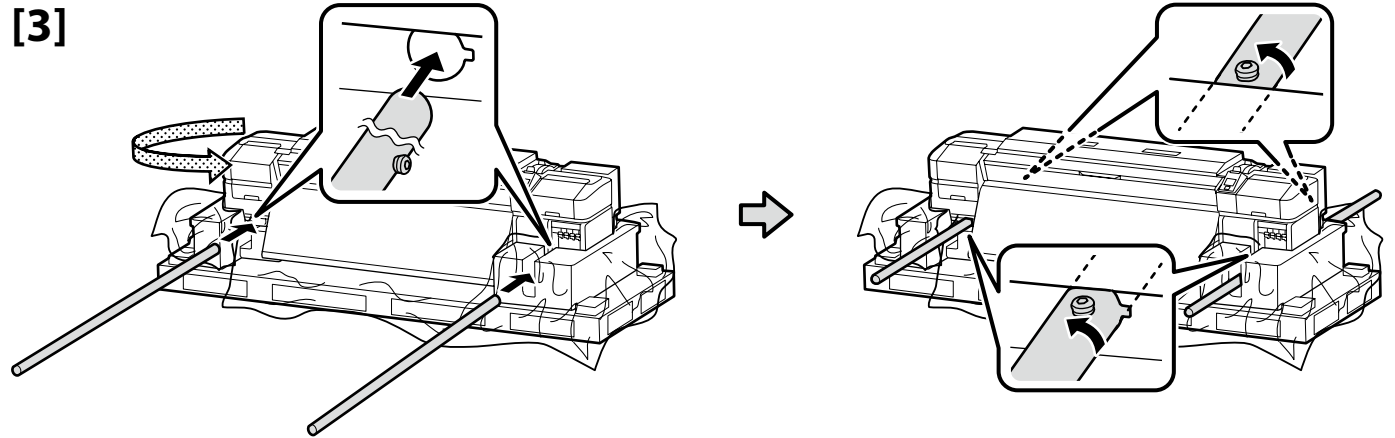
Перед початком використання принтера слід обов'язково закріпити підставку. Якщо принтер потрібно перемістити, розблокуйте ролики.

Принтерді пайдаланбас бұрын тірегінің тиісті орнына түскеніне көз жеткізіңіз. Принтерді жылжыту кезінде шығыршықтарды құлыптан босатыңыз.

[2]

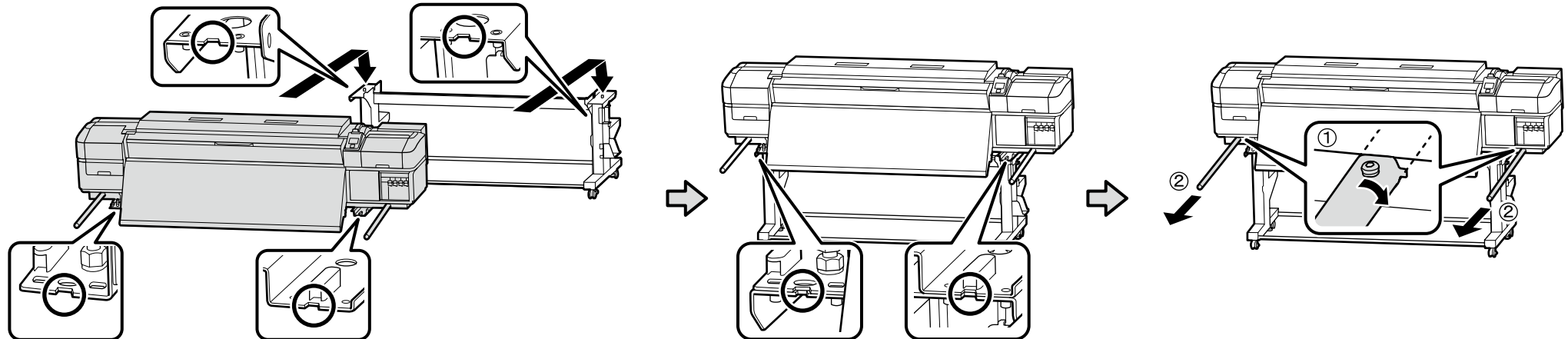
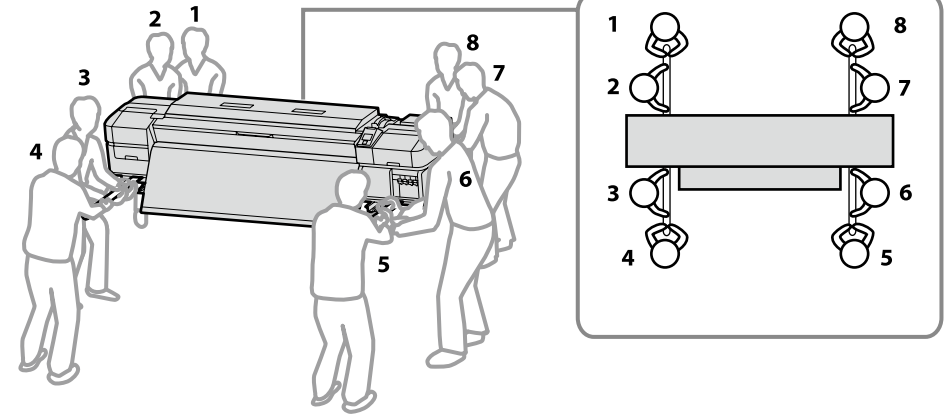


[3]



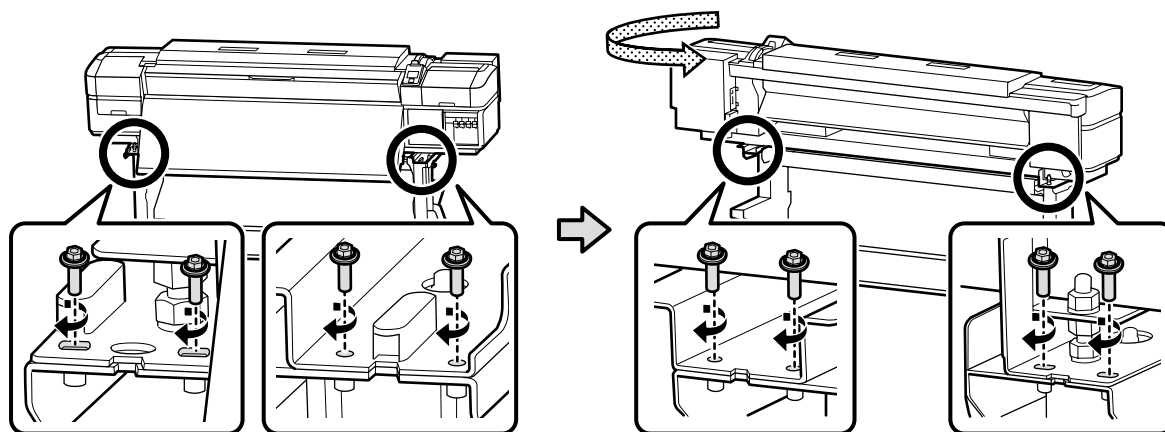
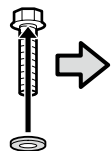
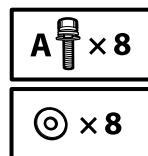
[4]

|                                     |   |
|-------------------------------------|---|
| <b>⚠ Przewaga:</b>                  | Drukarka powinna być przenoszona przez co najmniej 8 osób.                |
| <b>⚠ Upozornění:</b>                | K přenášení tiskárny je zapotřebí alespoň osm osob.                       |
| <b>⚠ Figyelem:</b>                  | A nyomtató megemeléséhez és hordozásához minimum nyolc személy szükséges. |
| <b>⚠ Осторожно!</b>                 | Переноску принтера должны осуществлять как минимум 8 человек.             |
| <b>⚠ Застереження.</b>              | Переносити принтер мають щонайменше 8 осіб.                               |
| <b>⚠ Сақтандыру туралы ескерту:</b> | Принтерді тасымалдау кезінде кемінде сегіз адам көмегін пайдаланыңыз.     |

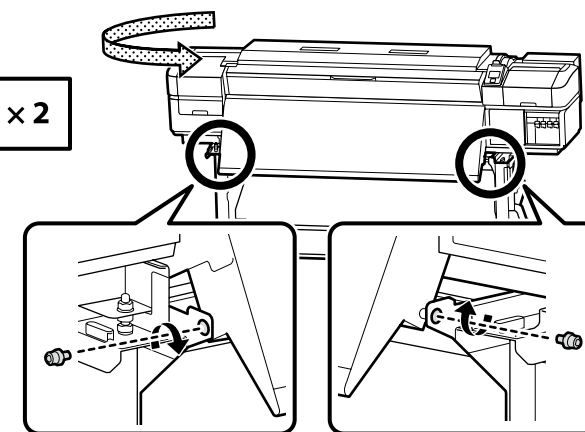
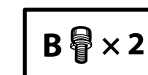




[5]

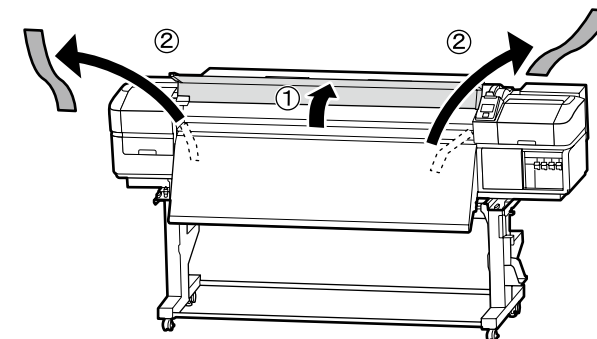


[6]

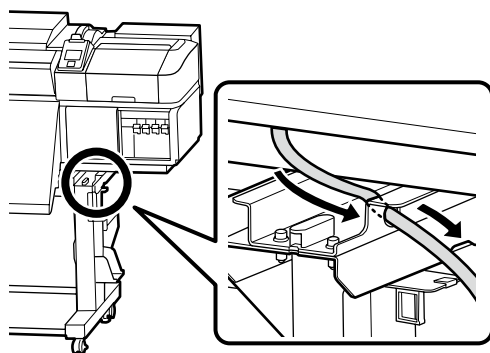


[7]

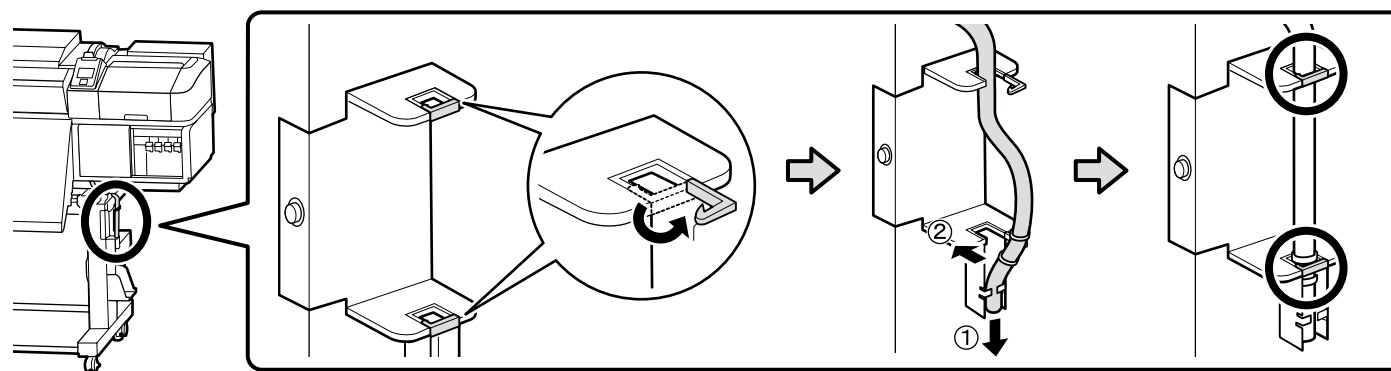
|  |   |
|--|---|
|  | <b>Przestroga:</b> Należy uważać, aby nie przytrzasnąć dłoni ani palców podczas otwierania i zamykania przedniej pokrywy.               |
|  | <b>Upozornění:</b> Při otevírání nebo zavírání předního krytu dávejte pozor, abyste si neskřípli ruce nebo prsty.                       |
|  | <b>Figyelem:</b> Vigyázzon a kezeire és ujjaira, amikor az elülső fedelet nyitja fel és csukja le.                                      |
|  | <b>Осторожно!</b> Остерегайтесь защемления рук или пальцев при открытии или закрытии передней крышки.                                   |
|  | <b>Застереження.</b> Будьте обережні, щоб не затиснути руку або пальці, відкриваючи чи закриваючи передню кришку.                       |
|  | <b>Сақтандыру туралы ескерту:</b> Алдыңғы қақпақты ашып-жабу кезінде қолдарыңыздың немесе саусақтарыңыздың қалып кетуінен абай болыңыз. |



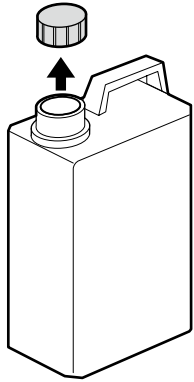
[8]



[9]



[10]



Podczas usuwania zużytego tuszu jest wymagana pokrywa Pojemnik zbierający tusz. Pokrywę należy zachować. Nie należy jej wyrzucać.

Víko Nádoba na odpadový atrament je zapotřebí při likvidaci odpadového atramentu. Víko uschovejte. Nelikvidujte jej.

A Hulladék festékgyűjtő tartály kupakjára szükség lesz, amikor ki akarja dobni a hulladék festéket. Tartsa meg a kupakot. Ne dobja ki.

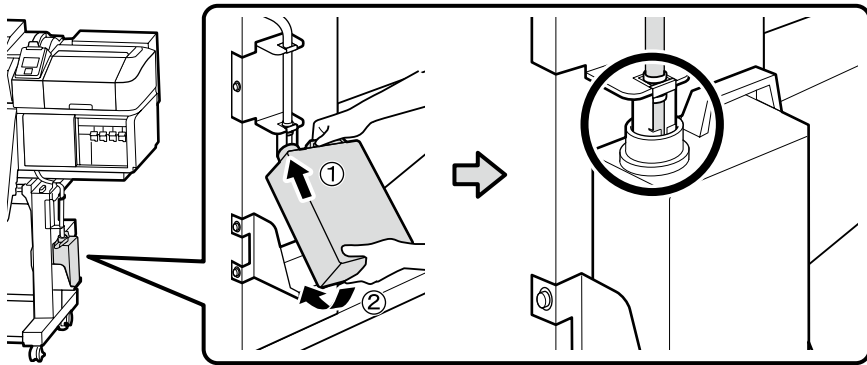


Крышка Емкость для отработанных чернил необходима при утилизации отработанных чернил. Сохраните крышку. Не выбрасывайте ее.

Кришка контейнера Контейнер для відпрацьованого чорнила знадобиться під час утилізації відпрацьованого чорнила. Збережіть кришку. Не викидайте її.

Қалдық сияны пайдаланған кезде, Waste Ink Bottle (Қалдық сия бөтелкесін) қақпағын қолдану қажет. Қақпақты сақтаңыз. Оны тастамаңыз.

[11]



[12]

Naklej etykietę ostrzegawczą w swoim języku na etykietę w języku angielskim.

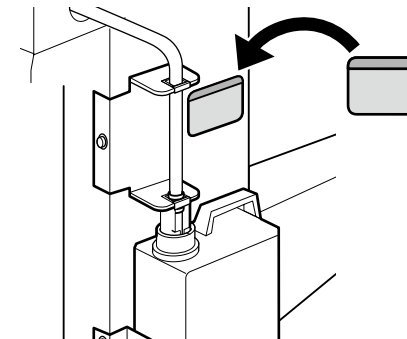
Nalepte výstražný štítek ve vašem jazyce před štítek v angličtině.

Az Ön nyelvén készült figyelmeztető címkét helyezze az angol nyelvű címkére.

Наклейку с предостережением на вашем языке наклейте на наклейку на английском языке.

Наклейте етикетку із застереженням вашою мовою на етикетку англійською.

Өз тіліңіздегі жапсырманы ағылшын тіліндегі жапсырма үстіне қойыңыз.





Następnie wyjmij następujące elementy z opakowania i zainstaluj je w odpowiedniej kolejności: Automatyczna Jednostka Nawijająca(Pobierająca) ① > Pręt napinający ② > Podajnik mediów ③.

Dále vyberte následující položky a nainstalujte je v tomto pořadí: automatická navíjecí jednotka ① > napínací tyč ② > podavač papíru ③.

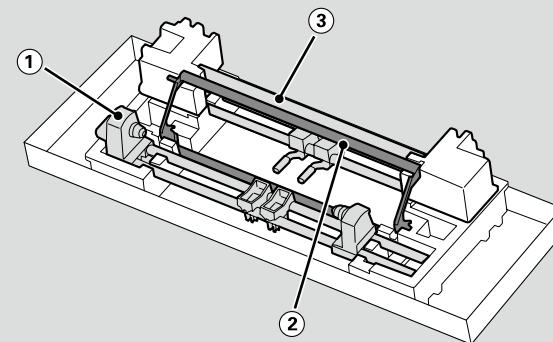
Ezután távolítsa el az alábbi elemeket a csomagolásból, és a következő sorrendben szerelje be őket: automata feltekerő egység ① > feszítő rúd ② > médium adagoló egység ③.



Затем извлеките следующие детали из упаковки и установите их с следующим порядком: автоматический натяжной ролик ① > натяжная планка ② > устройство подачи/протяжки носителей ③.

Потім розпакуйте елементи з комплекту постачання та встановіть їх у такому порядку: Auto Take-up Reel Unit (Автоматичний приймач рулонних носіїв) ① > штанга для регулювання натягу ② > Media Feeding Unit (Пристрій подачі носіїв) ③.

Келесі қадам, төмендегі элементтерді бумадан алыңыз және оларды келесі ретпен орнатыңыз: auto take-up reel unit (автоматты созып кигізілетін шығыршық) ① > tension bar (соғыңқы білік) ② > media feeding unit (тасушыларды бергіш құрылғысы) ③.



**Automatyczna Jednostka Nawijająca(Pobierająca)**

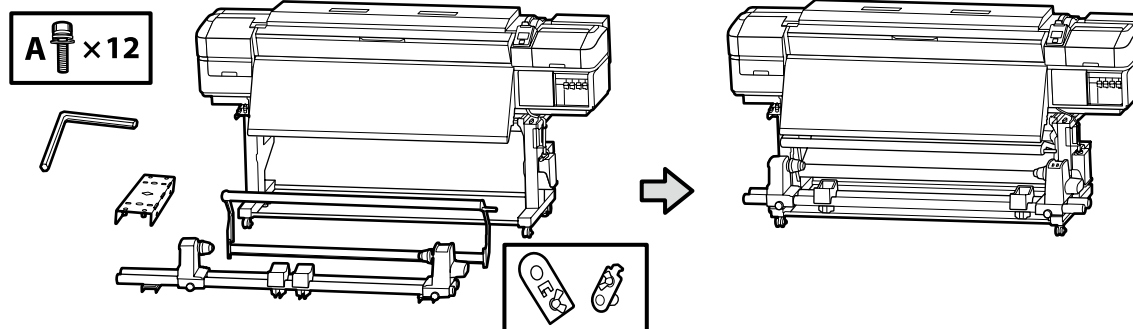
**Automatická navíjecí jednotka**

**Automata feltekerő egység**

**Автоматический натяжной ролик**

**Auto Take-up Reel Unit (Автоматичний приймач рулонних носіїв)**

**Auto Take-up Reel Unit (Автоматты созып кигізілетін шығыршық)**



Automatyczna Jednostka Nawijająca (Pobierająca) powinna być przenoszona przez dwie osoby. Każda z nich powinna trzymać dwa pręty, jak pokazano na ilustracji po prawej.

Automatická navíjecí jednotka přenášejte ve dvou; každá osoba musí přidržovat dvě tyče podle obrázku vpravo.

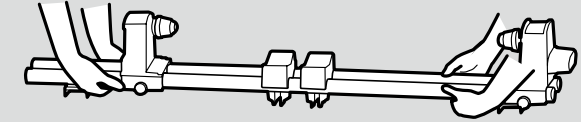
Az Automata feltekerő egység két személy mozgassa, mindketten a két rúdnál fogva az egységet (a jobb oldali ábra szerint).



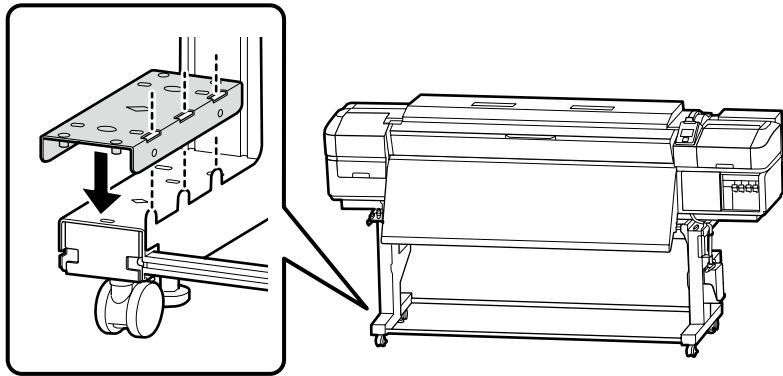
Силами двух человек, каждый из которых удерживает Автоматический натяжной ролик за две направляющие, перенесите его, как показано на рис. справа.

Переносити Auto Take-up Reel Unit (Автоматичний приймач рулонних носіїв) мають дві особи, тримаючи пристрій з обох боків за дві рейки, як показано на малюнку праворуч.

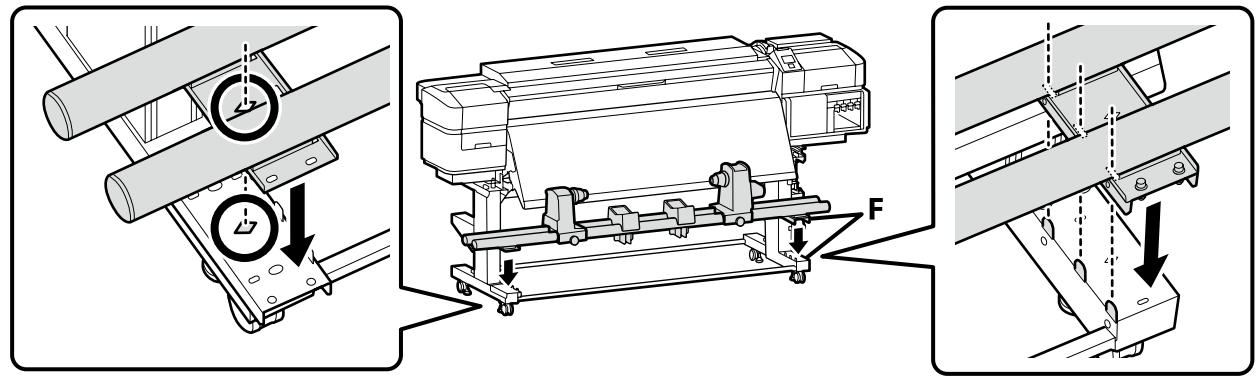
Auto Take-up Reel Unit (Автоматты созып кигізілетін шығыршық) тасымалдау кезінде оң жақтағы жескінде көрсетілгендей әрқайсысы екі білікті ұстайтын екі адамды пайдаланыңыз.



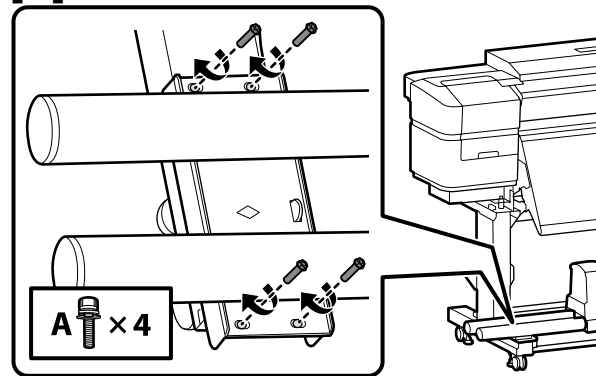
[1]



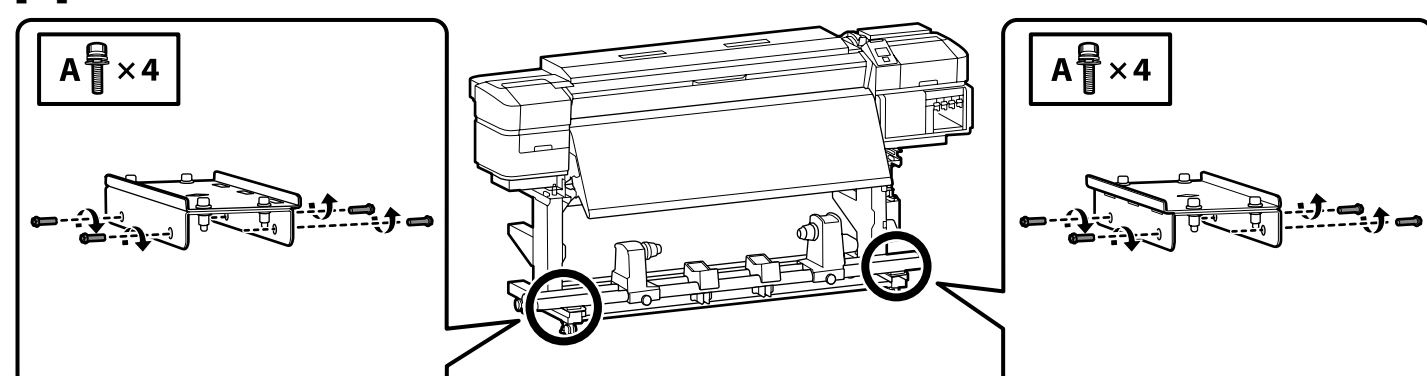
[2]



[3]

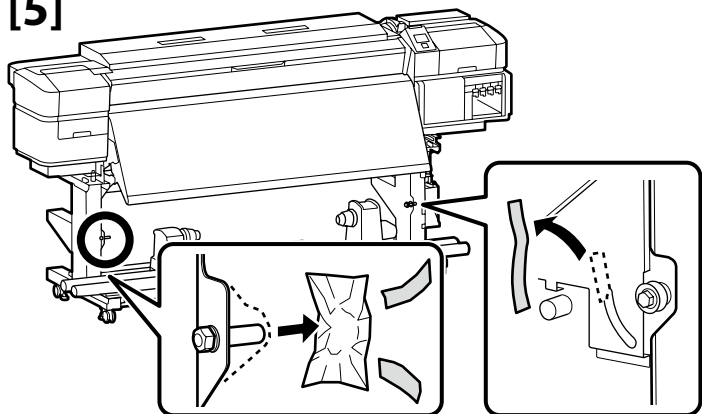


[4]

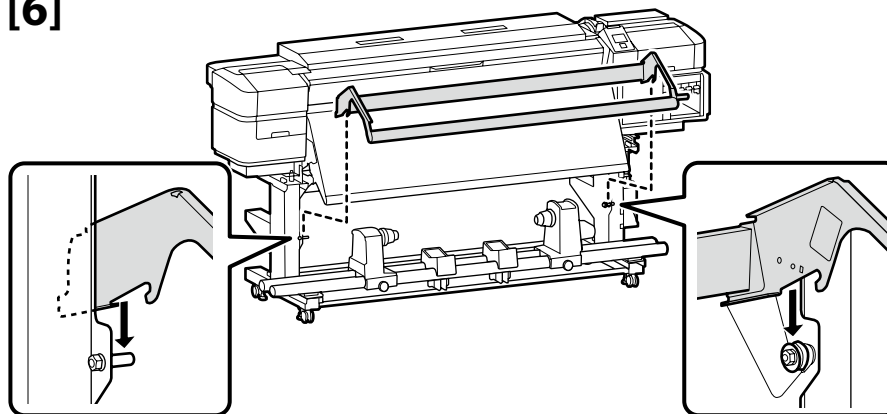




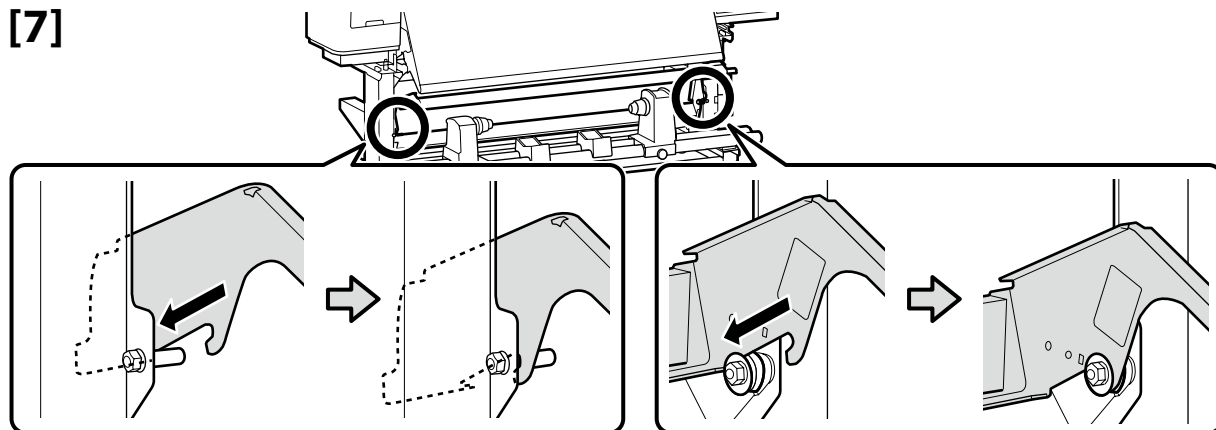
[5]



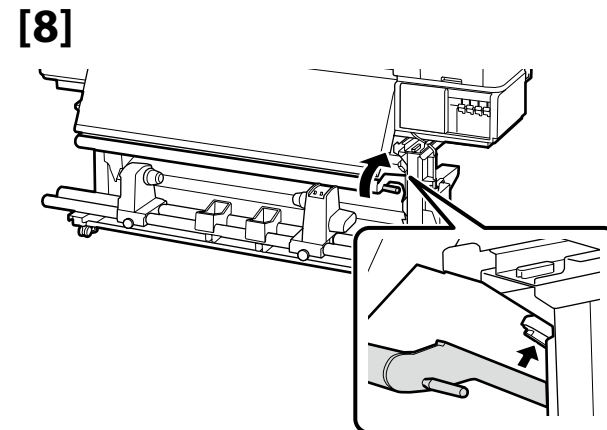
[6]



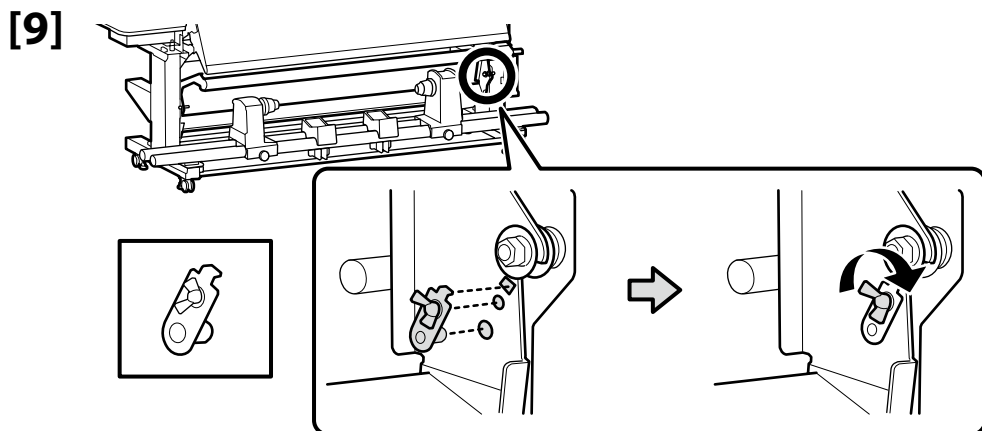
[7]



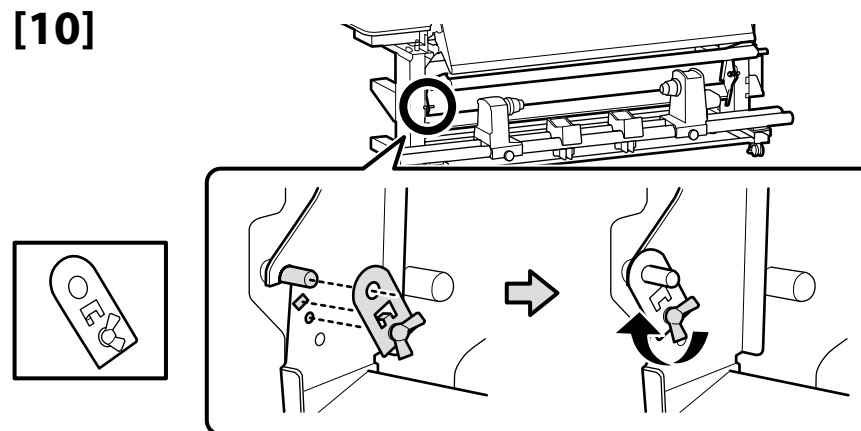
[8]



[9]



[10]







Podajnik mediów

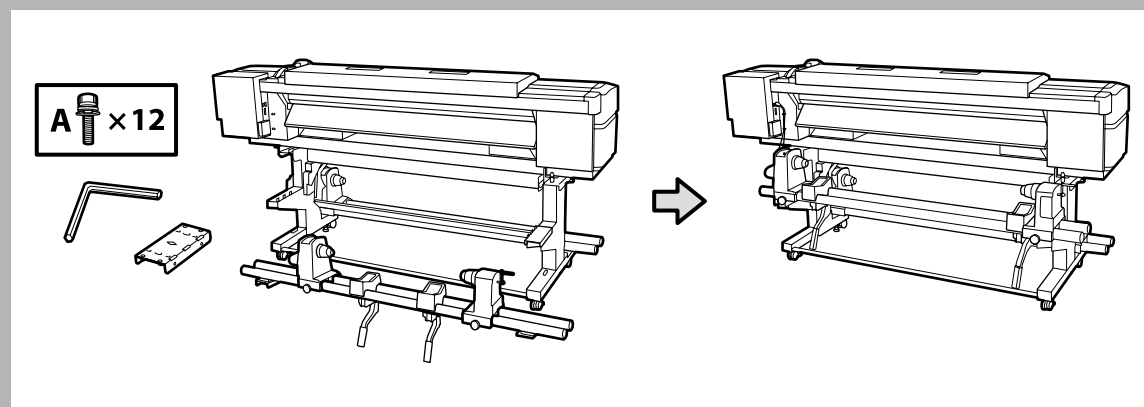
Podavač papíru

Médium adagoló egység

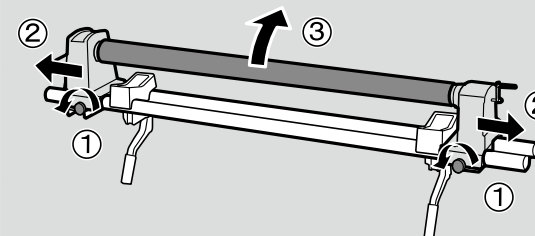
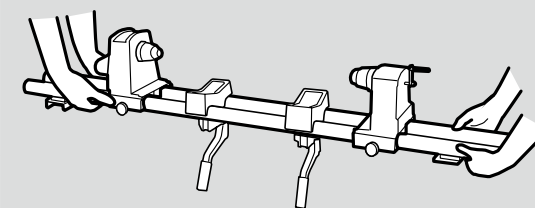
Устройство подачи/протяжки носителей

Media Feeding Unit (Пристрій подачі носіїв)

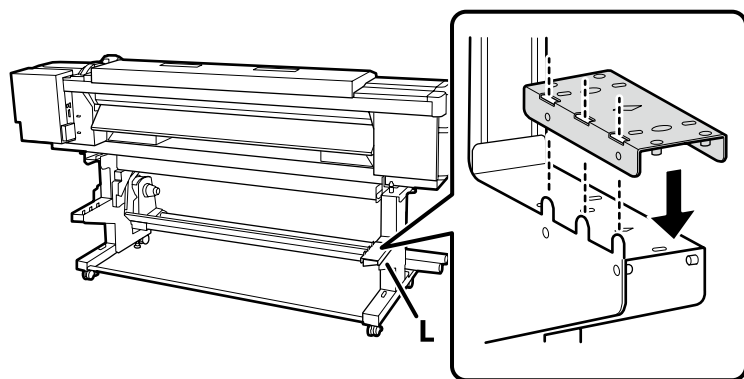
Media Feeding Unit (Тасушыларды бергіш құрылғысын)



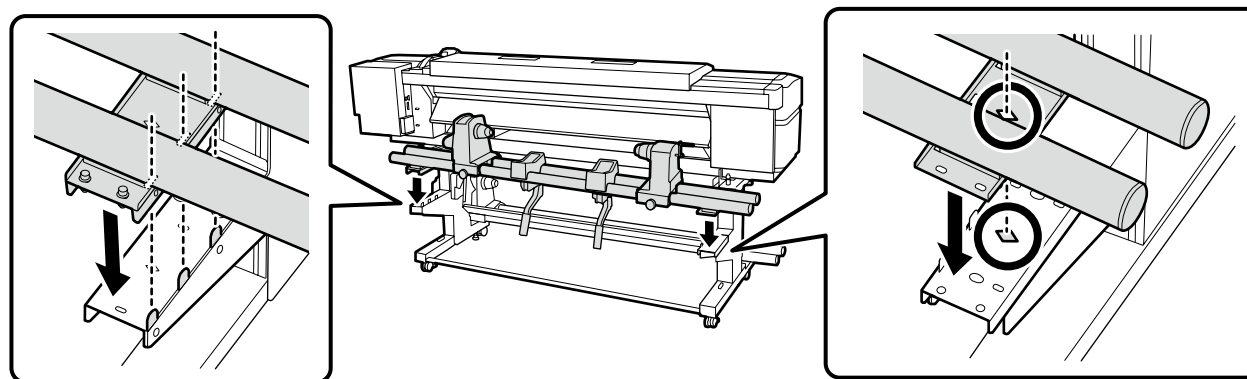
- Dwie osoby powinny trzymać oba pręty podczas przenoszenia Podajnik mediów.
  - Przed instalacją wyjmij wałek z Podajnik mediów. Nie wyrzucaj jego, ponieważ będzie on używany w przypadku nowych mediów.
- 
- Při přenášení Podavač papíru musí každá osoba přidržovat dvě tyče.
  - Před instalací vyjměte jádro role z Podavač papíru. Toto jádro role nevyhazujte, protože se použije jako jádro pro nové médium.
- 
- Két embernek tartania kell a két rudat a Médium adagoló egység áthelyezésekor.
  - Telepítés előtt távolítsa el a tekercs magját a Médium adagoló egység. Ne dobja ki, mivel felhasználható az új médiatekercs magjaként.
- 
- При переноске Устройство подачи/протяжки носителей два человека должны удерживать его за две направляющих.
  - Перед установкой снимите тело валка с Устройство подачи/протяжки носителей. Не выбрасывайте его, так как он будет использован в дальнейшем в качестве бобышки рулона нового носителя.
- 
- Переносити Media Feeding Unit (Пристрій подачі носіїв) мають дві особи, тримаючи пристрій з обох боків за дві рейки.
  - Перед установленням зніміть стрижень рулону з Media Feeding Unit (Пристрій подачі носіїв). Не викидайте його, оскільки його потрібно буде використовувати як стрижень для нового носія.
- 
- Media Feeding Unit (Тасушыларды бергіш құрылғысын) тасымалдау кезінде екі адам екі білікті ұстауы қажет.
  - Орнатудың алдында Media Feeding Unit (Тасушыларды бергіш құрылғысын) бума шпинделін алыңыз. Жаңа тасушы үшін бума шпинделі ретінде пайдаланылатындықтан оны тастамаңыз.



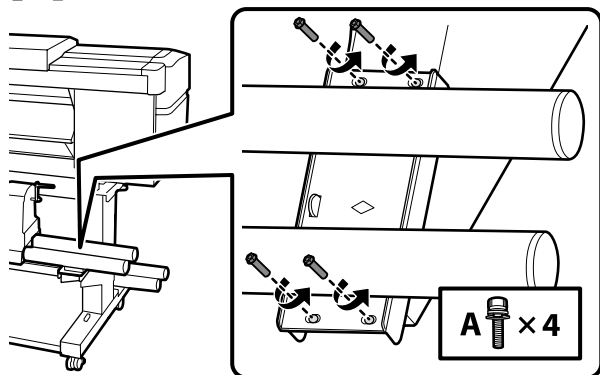
[1]



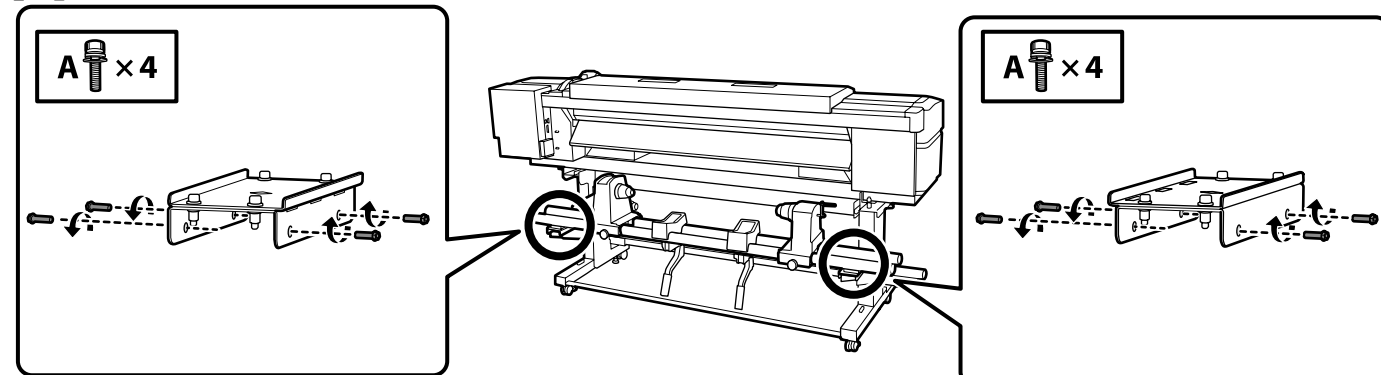
[2]



[3]



[4]



Przewody połączeniowe

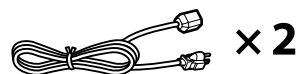
Připojení kabelů

Csatlakozókábelek

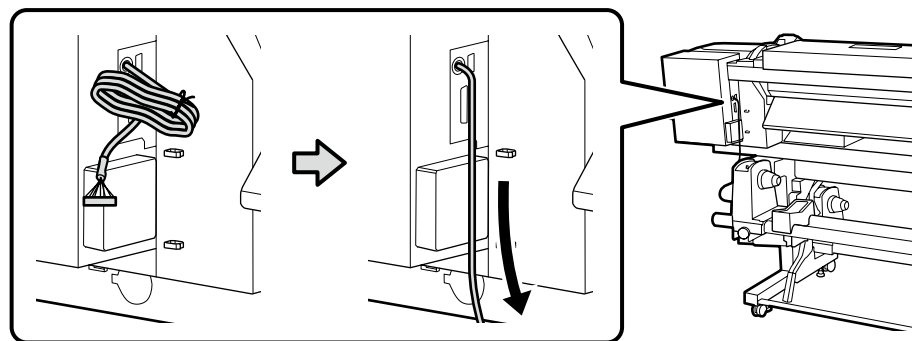
Подключение кабелей

Під'єднання кабелів

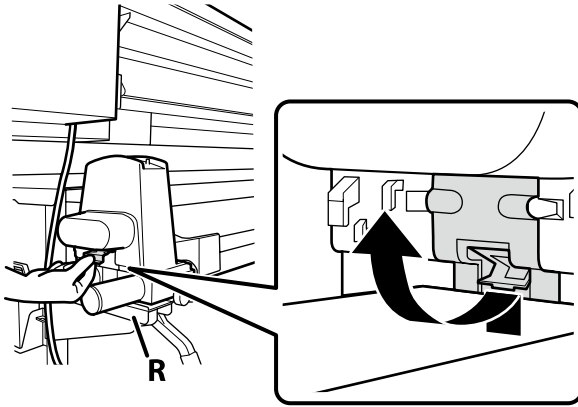
Кабельдерді жалғау



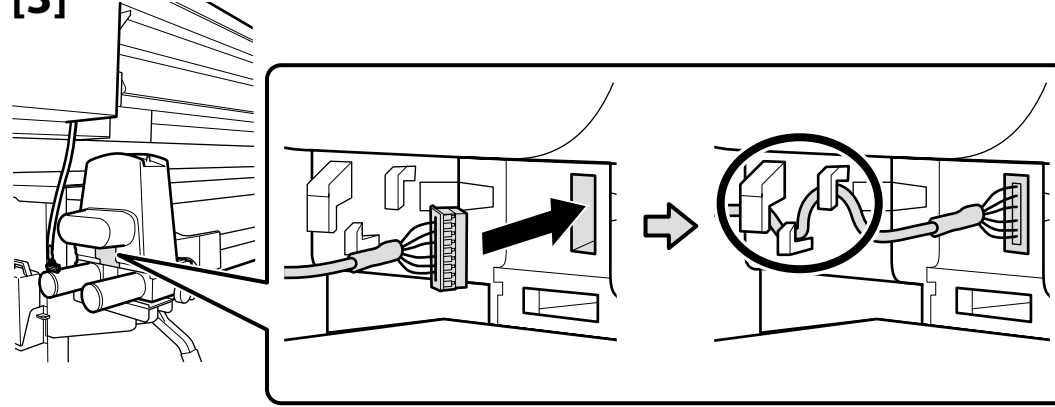
[1]



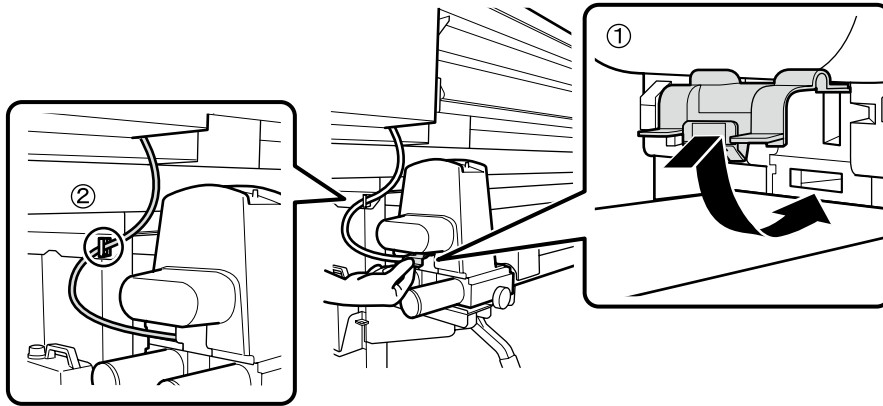
[2]



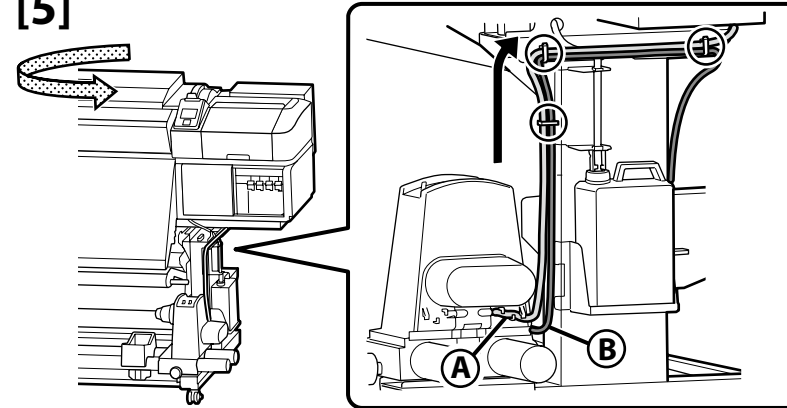
[3]



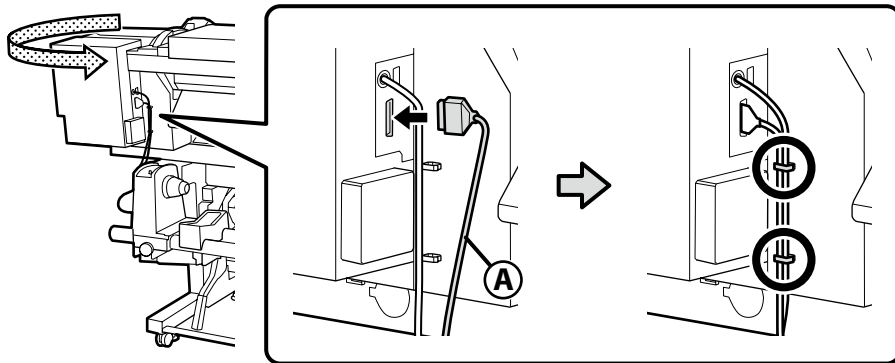
[4]



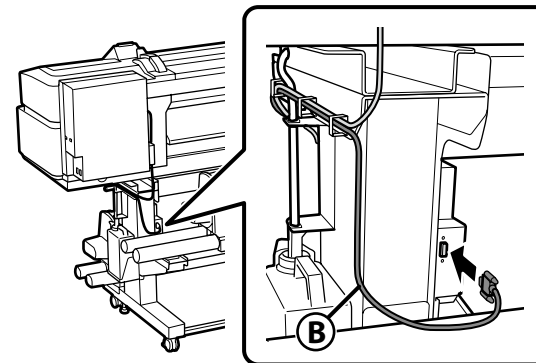
[5]



[6]

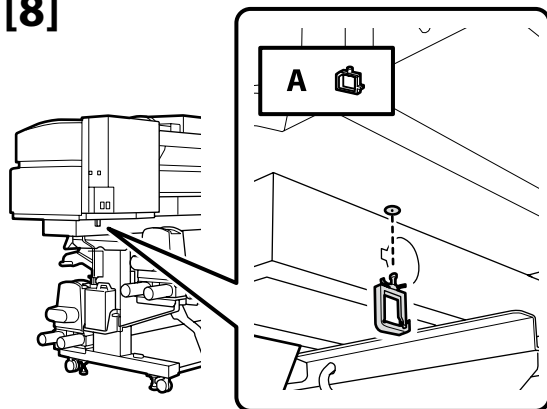


[7]

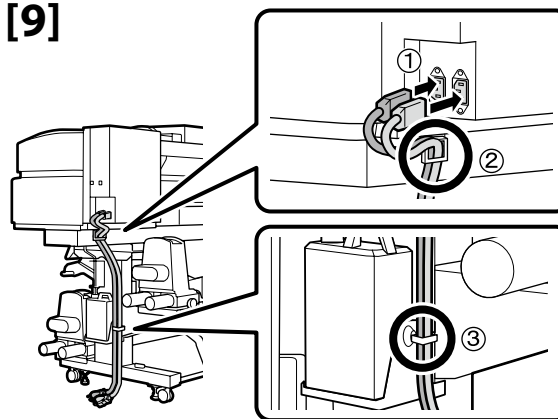




[8]

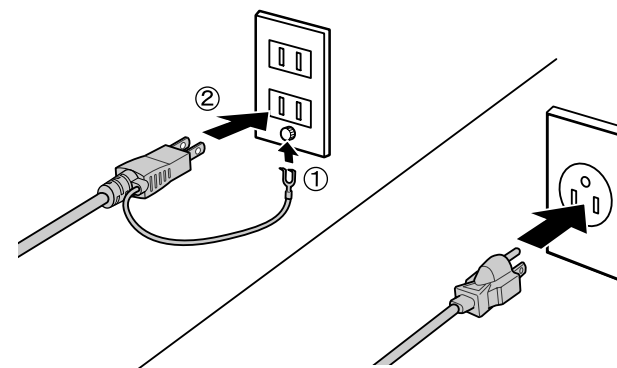


[9]

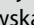


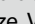
[10]


|                            |   |
|----------------------------|---|
| <b>Ostrzeżenie:</b>        | Należy używać wyłącznie źródła zasilania wskazanego na etykiecie drukarki.                |
| <b>Varování:</b>           | Používejte pouze typ napájecího zdroje, který je vyznačen na štítku tiskárny.             |
| <b>Figyelmeztetés:</b>     | Csak a nyomtató címkéjén feltüntetett tápforrást használjon.                              |
| <b>Внимание!</b>           | Используйте только тот тип источника электропитания, который указан на наклейке принтера. |
| <b>Попередження.</b>       | Використовуйте джерело живлення лише того типу, який вказано на етикетці принтера.        |
| <b>Назарыңызда болсын:</b> | Принтер жапсырмасында көрсетілген қуат көздерін ғана пайдаланыңыз.                        |







Zanim przejdziesz do następnego kroku sprawdź, czy stany poziomów OK są zgodnie z ilustracją. Ikona  wskazuje, że stan drukarki nie jest wyrównany. Możesz wypoziomować drukarkę przy użyciu regulatorów.  
Po ustawieniu regulatorów zalecamy sprawdzenie, czy kółka samonastawne są odsunięte od podłoża.


Než přejdete na další krok, podle následujícího obrázku zkontrolujte, zda jsou vodováhy OK. Ikona  označuje, že tiskárna není ve vodováze. Vodováhu tiskárny lze upravit pomocí stavítek.  
Po úpravě stavítek doporučujeme zkontrolovat, zda jsou samostatná kolečka zdvížena z podlahy.

A következő lépés előtt ellenőrizze, hogy a vízszinteség állapota OK-e az ábrán látható módon. A(z)  jelzi, hogy a nyomtató állapota nem vízszintes. A beállítóelemek segítségével beállíthatja a nyomtató vízszinteségét.  
A beállítóelemek beállítása után ellenőrizze, hogy a görgők megemelkedtek-e a földről.

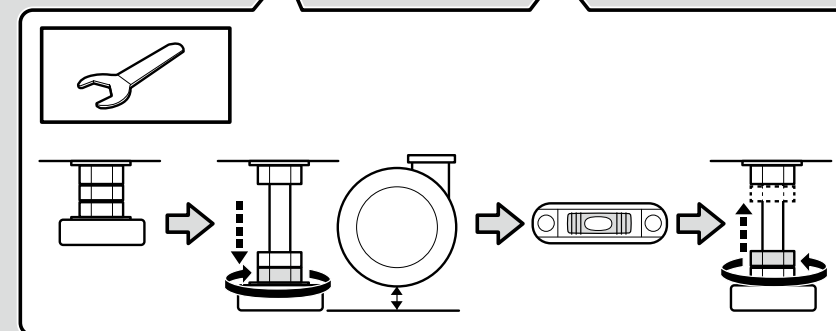
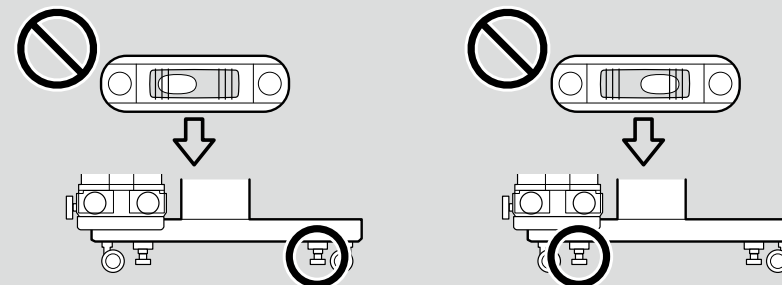
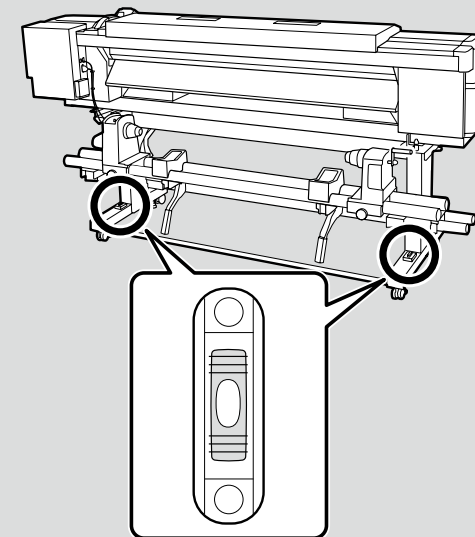


Перед переходом к следующему шагу проверьте соответствие уровня (OK) рисунку. Символ  указывает, что принтер не выровнен. С помощью регуляторов можно отрегулировать уровень размещения принтера.  
После завершения регулировки мы рекомендуем убедиться, что колесные ролики приподняты от пола.

Перш ніж переходити до наступного кроку, переконайтеся, що рівень відповідний — OK, як показано на малюнку.  
 позначає, що принтер не вирівняно. Принтер можна вирівняти за допомогою регуляторів.  
Після регулювання ми радимо перевірити, чи ролики піднято над підлогою.

Келесі қадамға өтпес бұрын деңгейлердің күйі суреттерде көрсетілгендей OK екенін тексеріңіз.  
 принтер күйі тегіс емес екенін көрсетеді. Принтер деңгейін реттеу құралдарын пайдалану арқылы реттеуге болады.  
Реттеу құралдарын реттеген соң, шығыршықтардың еденнен көтерілгенін тексеруді ұсынамыз.

OK





**System dodatkowego suszenia wydruków (dotyczy tylko serii SC-S60600)**

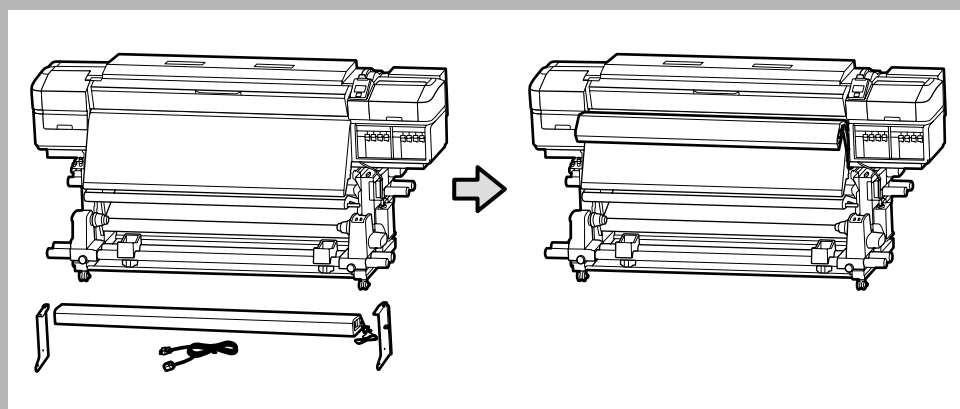
**Přídavný sušící systém (pouze řada SC-S60600)**

**Kiegészítő nyomtatás-szárító rendszer (csak az SC-S60600 sorozat esetén)**

**Система дополнительной сушки принтера (только для модели SC-S60600)**

**Додаткова система сушіння відбитків (лише в серії SC-S60600)**

**Қосымша кептіру жүйесі ( тек SC-S60600 сериясы)**



Aby prawidłowo zainstalować system, zapoznaj się z instrukcją dostarczoną wraz z systemem dodatkowego suszenia wydruków.

Při instalaci postupujte podle příručky dodané s přídavným sušícím systémem.

A megfelelő telepítés érdekében olvassa el a kiegészítő nyomtatás-szárító rendszerhez mellékelt útmutatót.

Для правильной установки системой дополнительной сушки принтера см. прилагаемое руководство.

Див. посібник, який входить до комплекту постачання, Додатковою системою сушіння відбитків, щоб встановити систему правильно.

Оны дұрыс орнату үшін қосымша кептіру жүйесі мүмкіндігімен қамтамасыз етілген нұсқаулықты қараңыз.



PL Wstępne ładowanie tuszu

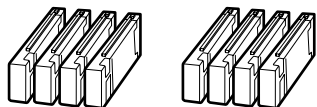
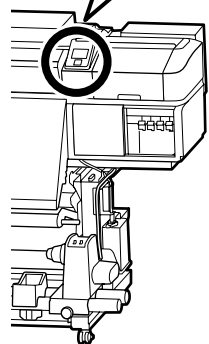
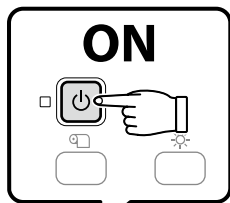
RU Начальная заправка чернил

CS Výchozí doplnění inkoustu

UK Перше заправляння чорнила

HU Tintapatron kezdeti töltése

KK Бастапқы сия құю



|   |   |
|---|---|
| ✓ | Do wstępnego ładowania tuszu są wymagane pojemniki czyszczące oraz pojemniki z tuszem sprzedawane oddzielnie. |
|   | Pro výchozí doplnění inkoustu jsou zapotřebí samostatně prodávané čistící kazety a inkoustové kazety.         |
|   | A tintapatron kezdeti feltöltéséhez külön kapható tisztítópatronok és tintapatronok szükségesek.              |
|   | Для начальной заправки чернил потребуются отдельно продаваемые картриджи для очистки и чернильные картриджи.  |
|   | Для першого заправляння чорнила потрібні картриджі для очищення, які продаються окремо.                       |
|   | Бастапқы сия құю үшін бөлек сатылатын тазалау картриждері мен сия картриждері қажет.                          |

Włącz zasilanie i skonfiguruj wstępne ustawienia, np. język i datę. Następnie, aby wykonać wstępne ładowanie tuszu, wykonaj polecenia wyświetlane na ekranie panelu sterowania. Podczas wstępnego ładowania tuszu w pierwszej kolejności wyczyść głowicę (załaduj i opróżnij płyn czyszczący), a następnie załaduj tusz. Po załadowaniu płynu czyszczącego usuń pojemnik czyszczący, wylej płyn czyszczący, a następnie zainstaluj pojemnik z tuszem. Zapoznaj się z dalszą częścią, w celu uzyskania informacji na temat instalacji i usuwania pojemników tuszu.

Po zakończeniu ładowania tuszu na ekranie jest wyświetlany komunikat **Load Media**.

Zapněte tiskárnu a nakonfigurujte výchozí nastavení, například jazyk a datum. Potom provedte výchozí doplnění inkoustu podle pokynů na obrazovce ovládacího panelu. Při výchozím doplnění inkoustu nejdříve omyjte hlavu (naplnění a vypuštění čistící kapaliny) a potom doplňte inkoust. Po naplnění čistící kapaliny vyjměte čistící kazetu, vypusťte čistící kapalinu a potom nainstalujte inkoustovou kazetu. Pokyny pro instalaci a vyjímání inkoustových kazet viz následující stránka. Po dokončení doplnění inkoustu se na obrazovce zobrazí zpráva **Load Media**.

Kapcsolja be a tápellátást, és konfigurálja a kezdeti beállításokat, például a nyelvet és a dátumot. Ezután kövesse a vezérlőpult képernyőjén látható előírásokat a tintapatron kezdeti feltöltéséhez. A tintapatron kezdeti feltöltésekor először mossa meg a fejet (töltse fel és öntse ki a tisztítófoliadékot), majd töltse be a tintát. A tisztítófoliadék betöltése után távolítsa el a tisztítópatront, ürítse ki a tisztítófoliadékot, majd szerelje be a tintapatront. A tintapatronok beszerelésével és eltávolításával kapcsolatos információkat a következő oldalon találja. A tintapatron töltésének befejezését követően a **Load Media** jelenik meg a képernyőn.

Включите питание и выполните начальные настройки, такие как язык меню и дата. Затем, следуя указаниям на экране панели управления, выполните начальную заправку чернил. При начальной заправке чернил сначала промывается головка (заправьте и слейте жидкость для очистки), затем выполняется заправка чернил. После заправки жидкости для очистки снимите картридж для очистки, слейте жидкость для очистки, затем установите чернильный картридж. Процедура установки и извлечения чернильного картриджа описана на следующей странице.

После заправки чернил на экране отображается сообщение **Загрузите носитель**.

Увімкніть живлення та виконайте початкові налаштування, зокрема часу та дати. Потім, дотримуючись вказівок на панелі керування екраном, виконайте перше заправляння чорнила. Спочатку промийте голівку (заправте й видаліть очищувальну рідину), а потім заправте чорнило. Після заправляння очищувальної рідини зніміть очищувальний картридж, видаліть рідину та встановіть картридж. Відомості про встановлення та видалення картриджів див. на наступній сторінці.

Коли чорнило заправлено, на екрані відображається повідомлення **Load Media**.

Қуат көзін қосыңыз және тіл мен күн сияқты бастапқы параметрлерді конфигурациялаңыз. Содан кейін, бастапқы сия құюды орындау үшін басқару тақтасының экранындағы нұсқауларды орындаңыз. Бастапқы сия құю кезінде алдымен бастиген (тазалау сұйықтығын құю және төгу) жуыңыз, содан кейін сияны құйыңыз. Тазалау сұйықтығын құйған соң тазалау картриджін алып, тазалау сұйықтығын төгіңіз және сия картриджін орнатыңыз. Сия картриждерін орнату және алу бойынша ақпарат алу үшін келесі бетті қараңыз. Сия құю процесі аяқталған кезде, экранда **Load Media** жазуы пайда болады.



Zachowaj poniższe środki ostrożności podczas czyszczenia głowicy i ładowania tuszu. Jeżeli te środki ostrożności nie zostaną zachowane, może nastąpić przerwanie pracy i konieczne będzie jej powtórzenie, co wpłynie na większe zużycie tuszu niż zazwyczaj.

- Nie wolno odłączać przewodu zasilającego od gniazdka elektrycznego, bądź wyłączać zasilania.
- Nie wolno wykonywać innych czynności niż te, które są wyświetlane na ekranie.

Při mytí hlavy a doplňování inkoustu dodržujte následující zásady. Zanedbáním těchto zásad může dojít k přerušení práce, kterou bude nutné provést znovu, což bude mít za následek větší spotřebu inkoustu, než obvykle.

- Neodpojujte napájecí kabel od zásuvky ani nevypínejte napájení.
- Provádějte pouze operace uvedené na obrazovce.

A fej tisztításakor és a tintapatron töltésekor mindig tartsa be az alábbi óvintézkedéseket. Ha nem tartja be az óvintézkedéseket, elképzelhető, hogy a munkát meg kell szakítani és újra el kell végezni, ami a szokásosnál több tinta felhasználását eredményezi.

- Ne húzza ki a tápkábelt az aljzattól, és ne kapcsolja ki a tápellátást.
- Csak a képernyőn meghatározott műveleteket végezze el.



Соблюдайте следующие меры предосторожности при промывке и заправке чернил. Их несоблюдение может привести к прерыванию работы, что потребует ее переделывания и большего расхода чернил.

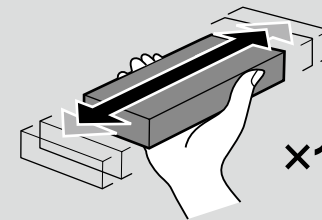
- Не отключайте кабель питания от сетевой розетки и не выключайте питание принтера.
- Не выполняйте других действий, кроме отображаемых на экране.

Під час промивання голівки та заправлення чорнила дотримуйтеся наведених нижче застережень. У разі недотримання цих застережень роботу може бути перервано та її може довестися переробляти, що призведе до витрати більшої кількості чорнила.

- Не від'єднуйте кабель живлення від розетки та не вимикайте живлення.
- Не виконуйте інших операцій, крім відображених на екрані.

Бастиекті жұған және сияны құйған кезде төмендегі шараларды орындаңыз. Осы шаралар орындалмайтын болса, жұмыс үзілуі және қайта жасауды талап етіп, әдеттегіден көп сияның жұмсалыуына себеп болуы мүмкін.

- Қуат кабелін розеткадан ажыратпаңыз немесе қуат көзін өшірмеңіз.
- Экраннан көрсетілгеннен басқа жұмыстарды орындамаңыз.



**X15** (5sec.)

- Po otwarciu pojemnika z tuszem należy upewnić się, że został on wstrząśnięty w sposób przedstawiony na ilustracji. Nie jest wymagane wstrząśnięcie pojemnika czyszczącego.
- Nie należy dotykać układu scalonego na pojemniku. Może to doprowadzić do nieprawidłowego działania lub nieprawidłowego drukowania.

- Po otevření inkoustovou kazetu protřepte podle obrázku. Čistící kazetu není nutné protřepat.
- Nedotýkejte se integrovaného čipu na kazetě. V opačném případě by mohlo dojít k nesprávnému fungování nebo tisku.



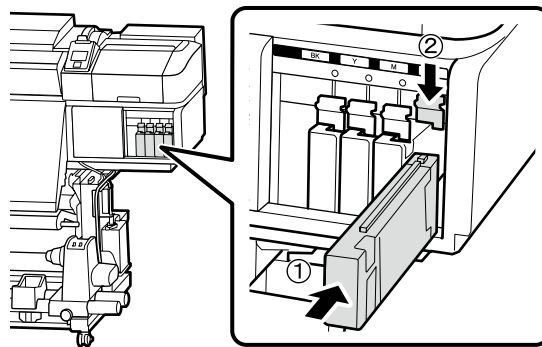
- A tintapatron kinyitása után az ábrán látható módon rázza meg a patronot. A tisztítópatront nem kell felrázni.
- Ne érjen a patronon található IC chiphez. Ellenkező esetben a rendszer által végzett nyomtatás vagy egyéb művelet hibás lehet.

- Открыв чернильный картридж, встряхните его, как показано на рисунке. Встряхивать картридж для очистки не требуется.
- Не касайтесь чипа на картридже. Это может привести к сбоям в работе или печати.

- Після відкривання картриджа потрясіть його, як показано на малюнку. Не потрібно трясти очищувальний картридж.
- Не торкайтесь мікросхеми IC на картриджі. Це може призвести до неправильної роботи або друку.

- Сия картриджін ашқаннан кейін, оны суретте көрсетілгендей шайқағаныңызға көз жеткізіңіз. Тазалау картриджін шайқаудың қажеті жоқ.
- Картридждегі интегралды микросхемаға тимеңіз. Бұлай жасау қате жұмысқа не басып шығаруға әкелуі мүмкін.



**Instalacja pojemników****Instalování kazet****Tintapatronok beszerelése****Установка картриджей****Ініціалізація картриджів****Картридждерді орнату**

Dopasuj kolor w drukarce do etykiety umieszczonej na pojemniku z tuszem i zainstaluj pojemnik z tuszem w każdym gnieździe.

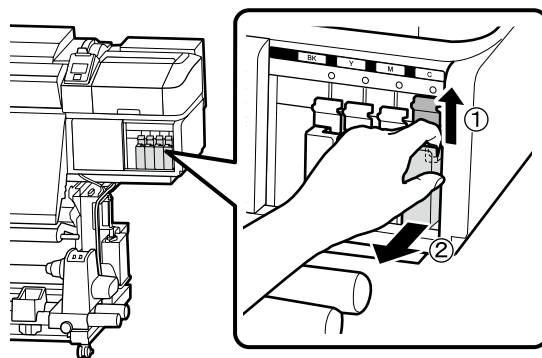
Porovnejte barvu na tiskárně se štítkem na inkoustové kazetě a nainstalujte inkoustové kazety do jednotlivých otvorů.

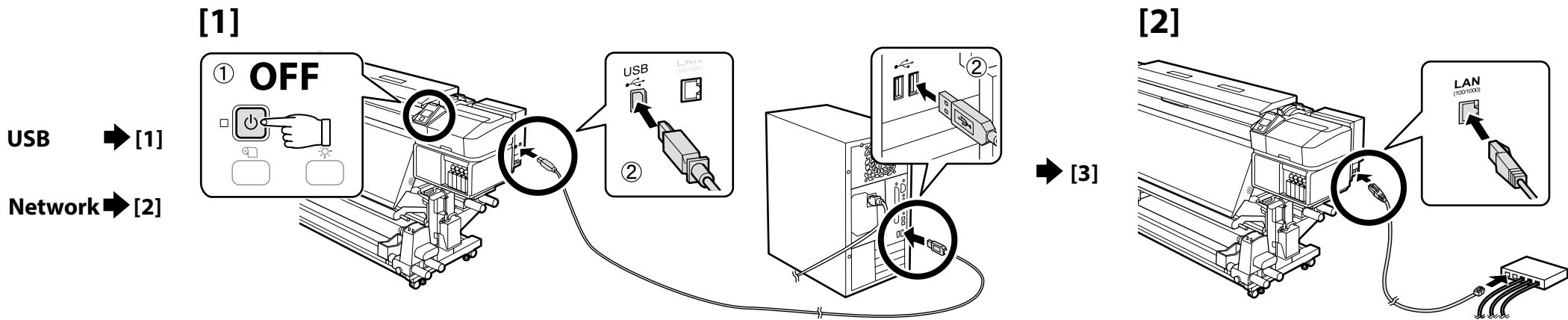
Ellenőrizze, hogy a nyomtatón található szín és a tintapatronon található szín egyezik-e, majd szerelje be a patronot a helyére.

В соответствии с цветовой меткой на этикетке чернильного картриджа установите его в соответствующее гнездо.

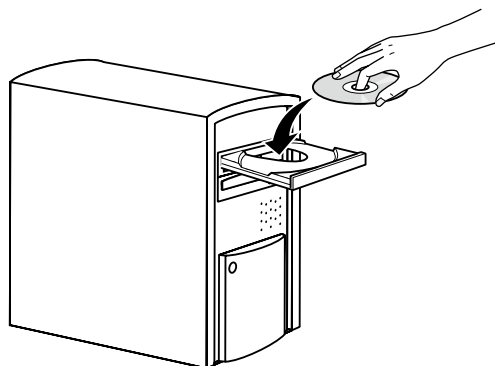
Зіставте кольори у принтері з кольорами етикеток на картриджах і встановіть їх у відповідні гнізда.

Принтердегі түсті сия картриджіндегі жапсырмамен сәйкестендіріңіз және әр ұяшыққа сия картриджін орнатыңыз.

**Wyjmowanie pojemników****Vyjímání kazet****Tintapatronok eltávolítása****Извлечение картриджей****Видалення картриджів****Картридждерді алу**



**[3]**



W przypadku używania systemu Mac OS X lub komputera bez napędu dysków, możesz zainstalować oprogramowanie i podręczniki ze strony <http://epson.sn/>.

Při používání operačního systému Mac OS X nebo počítače bez diskové jednotky můžete nainstalovat software a příručky z webu <http://epson.sn/>.

Ha Mac OS X operációs rendszer vagy lemezmeghajtó nélküli számítógépet használ, a szoftvereket és útmutatókat a <http://epson.sn/> webhelyről töltheti le.

При использовании Mac OS X или компьютера без дискового привода программное обеспечение и документацию можно установить с веб-сайта <http://epson.sn/>.

У разі використання Mac OS X або комп'ютера без пристрою для читання дисків, програмне забезпечення та посібники можна встановити з веб-сайту <http://epson.sn/>.

Диск жетегі жоқ компьютерді немесе Mac OS X құрылғысын пайдаланғанда, бағдарламалық жасақтама мен нұсқаулықтарды <http://epson.sn/> сайтынан орнатуыңызға болады.

**[4]**

**Windows/Mac OS X**



Dokończ instalację, postępując zgodnie z instrukcjami wyświetlanymi na ekranie.

Proveďte instalaci podle pokynů na obrazovce.

A telepítés elvégzéséhez kövesse a képernyőn megjelenő utasításokat.

Для завершения установки следуйте отображаемым на экране инструкциям.

Виконайте інсталяцію, дотримуючись указівок на екрані.

Орнатуды аяқтау үшін экрандағы нұсқаулықты орындаңыз.



## Windows



Jeśli zostanie wyświetlone to okno dialogowe, upewnij się, że wydawca to SEIKO EPSON, a następnie kliknij przycisk **Unblock**.

Pokud se zobrazí toto dialogové okno, zkontrolujte, zda je vydavatelem společnost SEIKO EPSON a potom klepněte na **Unblock (Odblokovat)**.

Ha megjelenik ez a párbeszédablak, bizonyosodjon meg arról, hogy a kiadó a SEIKO EPSON, majd kattintson a **Unblock (Felold)** gombra.

В случае появления данного диалогового окна убедитесь в том, что издателем является SEIKO EPSON, а затем нажмите **Unblock (Разблокировать)**.

В разі появи цього діалогового вікна, перевірте, чи дійсно видавцем є SEIKO EPSON, і натисніть кнопку **Unblock**.

Егер осы хабар терезесі көрінсе, басып шығарушы SEIKO EPSON екеніне көз жеткізіңіз және соңынан **Unblock (Қоршаудан шығару)** пәрменін шертіңіз.

## Ustawianie hasła (tylko w sieci)

## Nastavení hesla (pouze síť)

## Jelszó beállítás (csak hálózaton)

## Введення пароля (тільки для мережі)

## Встановлення пароля (тільки для роботи у мережі)

## Құпиясөзді орнату (Желілер ғана)



Kontynuuj, ustawiając hasło zabezpieczające ustawienia sieciowe.

Nie wolno zapomnieć hasła administratora. W celu uzyskania informacji na temat postępowania w przypadku zapomnienia hasła, zapoznaj się z rozdziałem „Rozwiązywanie problemów” w dokumentacji Przewodnik użytkownika (podręcznik online).

V případě síťového připojení pokračujte nastavením hesla na ochranu síťových nastavení.

Nezapomeňte heslo správce. Pokyny jak postupovat v případě zapomnutí hesla viz „Problem Solver (Řešení problémů)” v dokumentu Uživatelská příručka (online příručka).

Hálózati kapcsolatonál folytassa a hálózati beállítások védelmét szolgáló jelszó beállításával.

Ne felejtse el az adminisztrátori jelszót. Ha tudni szeretné, hogy mit kell tennie, amikor elfelejti a jelszót, nézze meg a „Problémamegoldó” című részt a Használati útmutató (online útmutató).

При наличии сетевого подключения продолжайте работу посредством введения пароля для защиты сетевых настроек. Не забывайте пароль администратора. Если вы забыли пароль, указания по действиям см. в разделе "Устранение неполадок" в Руководство пользователя (онлайн).

Для роботи у мережі встановіть пароль для захисту параметрів мережі.

Не забувайте пароль адміністратора. Вказівки щодо того, що робити, якщо забуто пароль, наведено у розділі “Засіб вирішення проблем” Посібник користувача.

Желі қосылымында желі параметрлерін қорғау үшін құпиясөзді орнату арқылы жұмысты жалғастырыңыз.

Әкімші құпиясөзін ұмытпаңыз. Құпиясөзді ұмытқан жағдайда жасалатын әрекет туралы ақпаратты Пайдаланушы нұсқаулығы ішіндегі (онлайн нұсқаулық) "Problem Solver (Ақаулықтарды шешу)" бөлімінен қараңыз.

[1]



Otwórz przeglądarkę internetową i wprowadź adres IP drukarki w polu adresu.

Spustíte váš webový prohlížeč a zadejte adresu IP tiskárny do adresního řádku.

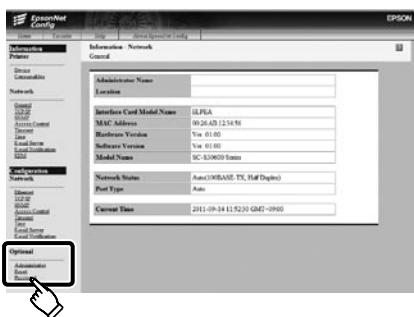
Nyisson meg egy web böngészőt és írja be a nyomtató IP-címét a címsávba.

Откройте веб-браузер и введите IP-адрес принтера в адресной строке.

Відкрийте веб-браузер й уведіть у рядок адресу IP-адресу принтера.

Веб-шолғышыңызды ашыңыз, мекенжай жолағына принтердің IP мекенжайын енгізіңіз.

[2]



W sekcji **Optional** kliknij pozycję **Password**.

V části **Optional (Volitelné)** klepněte na **Password (Heslo)**.

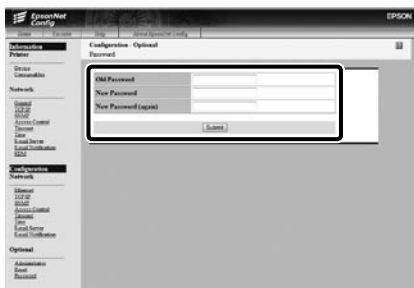
Az **Optional (Választható)** pontban kattintson a **Password (Jelszó)** lehetőségre.

В закладке **Optional (Дополнительно)** нажмите **Password (Пароль)**.

Виберіть у меню **Optional** пункт **Password**.

**Optional (Қосымша)** тармағында **Password (Құпиясөз)** пәрменін шертіңіз.

[3]



Ustaw hasło i zamknij przeglądarkę internetową.

Nastavte vaše požadované heslo a potom ukončete webový prohlížeč.

Állítsa be a kívánt jelszót és zárja be a web böngészőt.

Введите необходимый пароль и закройте веб-браузер.

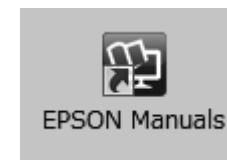
Встановіть потрібний пароль і закрийте веб-браузер.

Қалаған құпиясөзіңізді орнатып, кейін веб-шолғышты жабыңыз.

SC-S40600 Series



SC-S60600 Series



Następnie załaduj nośnik i rozpocznij użytkowanie drukarki. W celu uzyskania informacji na temat ładowania nośników i wykonywania czynności konserwacyjnych zapoznaj się z dokumentacją „Operator’s Guide”.  
Możesz również obejrzeć materiał wideo na temat ładowania nośników i wykonywania czynności konserwacyjnych.

Potom vložte médium a začněte tiskárnu používat. Pokyny pro vkládání média a provádění údržby viz „Operator’s Guide”.  
Můžete si rovněž prohlédnout videa o vkládání média a provádění údržby.

Ezután tölts be a médiumot, és kezdje használni a nyomtatót. A médium betöltéséről és a karbantartás elvégzéséről további információkat az „Operator’s Guide” olvashat.  
A médium betöltéséről és a karbantartás elvégzéséről videókat is megnézhet.

W celu uzyskania szczegółowych informacji na temat obsługi i wykonywania czynności konserwacyjnych dla tej drukarki, jak również rozwiązań w przypadku najczęściej zadawanych pytań, zapoznaj się z podręcznikami online.  
Możesz otworzyć podręczniki online poprzez kliknięcie ikony **Podręczniki firmy EPSON**, która została utworzona na pulpicie komputera.  
Ikona **Podręczniki firmy EPSON** jest tworzona, gdy podręczniki te są instalowane za pomocą opcji "Instalacja oprogramowania" opisanej w poprzednim rozdziale.

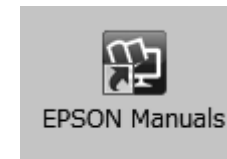
Podrobnosti o používání a provádění údržby tiskárny a také odpovědi na časté dotazy najdete v online příručkách.  
Online příručky můžete otevřít kliknutím na ikonu **Příručky společnosti EPSON** vytvořené na pracovní ploše počítače.  
Ikona **Příručky společnosti EPSON** je vytvořena při instalování příruček podle pokynů „Instalace softwaru” v předchozí části.

A nyomtató karbantartásának elvégzésére vonatkozó részleteket és a gyakran ismételt kérdésekre adott válaszokat az online útmutatókban találja.  
Az online útmutatókat a számítógépe asztalán található **EPSON Kézikönyvek** ikonra kattintva nyithatja meg.  
Az **EPSON Kézikönyvek** ikon akkor jön létre az asztalon, amikor telepíti az útmutatókat az előző részben a „A szoftver telepítése” segítségével.

SC-S40600 Series



SC-S60600 Series



Затем загрузите носитель и начните использование принтера. Указания по загрузке носителя и обслуживанию см. в "Руководство оператора".

Можно также просмотреть видео с описанием загрузки и обслуживания.

Тепер завантажте носій та почніть використовувати принтер. Відомості про завантаження носіїв та обслуговування див. у посібнику "Operator's Guide".

Під час завантаження носіїв та виконання обслуговування можна переглядати відео.

Келесі қадам, тасушыны жүктеңіз және принтерді пайдалануды бастаңыз. Тасушыны жүктеу және техникалық қызмет көрсетуді орындау бойынша ақпарат алу үшін "Operator's Guide" құжатын қараңыз.

Сондай-ақ, тасушыны жүктеу және техникалық қызмет көрсетуді орындау бойынша бейнелерді көруіңізге болады.

Подробные инструкции по эксплуатации и обслуживанию принтера, а также ответы на наиболее часто задаваемые вопросы см. в онлайн-руководствах.

Онлайн-руководство можно открыть, щелкнув значок **Руководства EPSON**, созданный на рабочем столе вашего компьютера.

Значок **Руководства EPSON** создается при установке руководств, как это описано в разделе "Установка программного обеспечения" выше.

Відомості про керування та обслуговування принтера та додаткові вирішення частих запитань див. в онлайн-посібнику.

Щоб відкрити онлайн-посібники, натисніть піктограму **Посібники EPSON**, створену на робочому столі комп'ютера.

Піктограма **Посібники EPSON** створюється після інсталяції посібників за допомогою параметра "Інсталяція програмного забезпечення", описаного в попередньому розділі.

Принтерді пайдалану және техникалық қызмет көрсетуді орындау, сондай-ақ жиі қойылатын сұрақтардың шешімдері бойынша мәліметтер алу үшін онлайн нұсқаулықтарды қараңыз.

Компьютеріңіздің жұмыс үстелінде жасалған **EPSON нұсқаулықтары** белгішесін басу арқылы онлайн нұсқаулықтарды ашуға болады.

Алдыңғы бөлімдегі "Бағдарламалық жасақтаманы орнату" мүмкіндігін пайдаланған кезде **EPSON нұсқаулықтары** белгішесі жасалады.