

EPSON[®]
EXCEED YOUR VISION

SC-S60600 Series SC-S40600 Series

SK Inštaláčn prručka


RO Ghid de instalare

BG Ръководство за инсталация


LV Uzstdšanas instrukcija


LT Parengties vadovas

ET Seadistusjuhend

 9	SK	Montz	LT	Surinkimas
	RO	Asamblare	ET	Kokkupanek
	BG	Монтаж		
	LV	Montza		

 23	SK	Poãiatoãn naplnenie atramentu	LT	Pradinis rašalo pripildymas
	RO	ncrcarea iniãial a cernelii	ET	Eisialgne tindi laadimine
	BG	Първоначално зареждане с мастило		
	LV	Skotnj tintes uzpilde		

 26	SK	Inštalcia softvru	LT	Programins rangos diegimas
	RO	Instalarea software-ului	ET	Tarkvara installimine
	BG	Инсталиране на софтуера		
	LV	Programmatras instalšana		

 29	SK	Používnie tlaãiarne	LT	Spausdintuvo naudojimas
	RO	Utilizarea imprimantei	ET	Printeri kasutamine
	BG	Използване на принтера		
	LV	Printera lietošana		

Dôležité bezpečnostné pokyny

Pred inštaláciou tlačiarne si prečítajte všetky tieto pokyny. Uistite sa aj o tom, že dodržiavate všetky varovania a pokyny vyznačené na tlačiarňi. Pred používaním tlačiarne si prečítajte Všeobecné informácie (PDF).


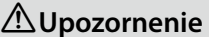


⚠ Varovanie

- Neblokujte vetracie otvory na výrobku.
- Tlačiareň používajte na mieste s dostatočným vetraním.

⚠ Upozornenie

- Tlačiareň neinštalujte ani neskladujte na nestabilnom mieste ani na mieste vystavenom účinkom vibrácií od iného zariadenia.
- Tlačiareň neinštalujte na miestach, ktoré sú vystavené účinkom mastného dymu a prachu, ani na miestach, ktoré sú vystavené účinkom vlhkosti, alebo kde by mohla ľahko zmoknúť.
- Výrobok pri premiestňovaní nenakláňajte o viac než 10 stupňov dopredu, dozadu, doľava alebo doprava.
- Keďže je výrobok ťažký, nesmie ho prenášať jedna osoba.
- Pri dvíhaní výrobku zdvíhajte za miesta vyznačené v príručke.
- Pri dvíhaní výrobku zaujmite správny postoj.
- Pred montážou výrobku odstráňte z miesta inštalácie všetky obalové hárky, obalový materiál a dodané položky.
- Pri umiestňovaní výrobku na stojan s kolieskami zaistíte pred prácou kolieska tak, aby sa nepohybovali.
- Nepokúšajte sa stojan premiestňovať, ak sú kolieska a nastavovacie prvky zaistené.
- Pri premiestňovaní tlačiarne umiestnenej na stojane sa vyhýbajte miestam so schodmi a nerovnou podlahou.

Význam symbolov

	Varovania musia byť dodržané, aby ste predišli vážnym poraneniam.
	Upozornenie musí byť dodržané, aby ste predišli poraneniam.
	Dôležité: Aby ste predišli škodám na tomto výrobku, mali by ste dodržiavať tieto opatrenia.
	Poznámka: Poznámky obsahujú užitočné alebo doplnkové informácie týkajúce sa fungovania tohto výrobku.

Instrucțiuni importante privind siguranța

Înainte de configurarea imprimantei, citiți toate aceste instrucțiuni. În același timp asigurați-vă că instrucțiunile sunt marcate pe imprimantă. Este important să citiți Informațiile generale (în format PDF) înainte de a utiliza imprimanta.

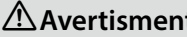



⚠ Avertisment

- Nu obstrucționați orificiile de ventilare ale produsului.
- Utilizați imprimanta într-un loc care beneficiază de ventilare suficientă.

⚠ Atenție

- Nu instalați sau depozitați imprimanta într-un loc instabil sau supus vibrațiilor cauzate de alte echipamente.
- Nu instalați imprimanta în locuri în care poate exista praf sau fum cu particule de ulei ori în locuri în care umiditatea sau riscul de udare a imprimantei este mare.
- Atunci când transportați produsul, nu îl înclinați cu mai mult de 10 grade înainte, înapoi, în stânga sau în dreapta.
- Deoarece produsul este greu, nu trebuie transportat de o singură persoană.
- Atunci când ridicați produsul, asigurați-vă că îl ridicați din locurile indicate în manual.
- Asigurați-vă că aveți o poziție corespunzătoare atunci când ridicați produsul.
- Înainte de asamblarea produsului, asigurați-vă că îndepărtați din zona de instalare foile de ambalare, materialele de ambalare și articolele incluse în pachet.
- În cazul în care amplasați produsul pe un suport cu role, asigurați-vă că rolele sunt blocate înainte de a utiliza produsul (astfel încât acestea să nu se miște).
- Nu încercați să deplasați suportul cât timp rolele și sistemele de reglare sunt blocate.
- Atunci când deplasați imprimanta cât timp aceasta este amplasată pe suportul cu role, evitați locațiile în care există trepte sau podele cu denivelări.

Semnificația simbolurilor

	Avertismentele trebuie respectate pentru a se evita răniile.
	Atenționările trebuie respectate pentru a se evita răniile.
	Important: respectați paragrafele marcate ca importante pentru a evita deteriorarea produsului.
	Notă: notele conțin informații utile sau adiționale despre operarea acestui produs.

Важни инструкции за безопасност

Преди да инсталирате принтера, прочетете всички тези инструкции. Освен това, да се спазват всички предупреждения и указания, обозначени върху принтера. Прочетете Обща информация (PDF) преди да използвате принтера.





⚠ Предупреждение

- Не блокирайте вентилационните отвори на продукта.
- Използвайте принтера на място с достатъчна вентилация.

⚠ Внимание

- Не инсталирайте и не съхранявайте принтера на нестабилно място или на места, изложени на вибрации от друго оборудване.
- Не инсталирайте принтера на места с наличие на мазен пушек и прах, на места, изложени на влага, или на места, където продуктът лесно може да се намокри.
- Не наклоняйте продукта на повече от 10 градуса напред, назад, наляво или надясно, когато го местите.
- Продуктът е тежък и не трябва да се пренася от един човек.
- Когато повдигате продукта, използвайте местата за вдигне, посочени в ръководството.
- Застанете в правилната поза, когато вдигате продукта.
- Преди да сглобите продукта, отстранете опаковъчните листи, опаковъчните материали и другите доставени предмети от зоната за сглобяване.
- Когато поставяте продукта на стойка с колела, убедете се, че сте блокирали колелата, така че да не се движат, преди да поставите продукта.
- Не се опитвайте да предвижвате стойката, когато колелата и регулиращите механизми са блокирани.
- Когато премествате принтера, докато той е на стойката, избягвайте места със стъпала или неравна настилка.

Значение на символите

 Предупреждение	Предупрежденията трябва да се спазват, за да се избегнат сериозни телесни наранявания.
 Внимание	Указанията, обозначени с "Внимание" трябва да се спазват, за да се избегнат телесни наранявания.
	Важно: Указанията, обозначени с "Важно", трябва да се спазват, за да се избегне повреда на продукта.
	Забележка: Забележките съдържат полезна или допълнителна информация за работата на този продукт.

Svarīgas drošības instrukcijas

Pirms printera iestatīšanas izlasiet visus šos norādījumus. Tāpat obligāti ievērojiet visus printerim piestiprinātos brīdinājumus un instrukcijas. Pirms printera lietošanas noteikti izlasiet sadaļu Vispārīga informācija (PDF).





⚠ Brīdinājums

- Nenosprostojiet ierīces ventilācijas atveres.
- Lietojiet printeri vietā, kur ir pietiekama ventilācija.

⚠ Uzmanību!

- Neuzstādiet un neuzglabāiet printeri nestabilā vietā vai vietā, kuru ietekmē citu ierīču vibrācijas.
- Neuzstādiet printeri vietās, kur ir eļļaini dūmi un putekļi, vai vietās, kuras ietekmē mitrums, vai vietās, kur tas var viegli samirkēt.
- Nesasveriet ierīci par vairāk nekā 10 grādiem uz priekšu, atpakaļ, pa kreisi vai pa labi, kad to pārvietojat.
- Tā kā ierīce ir smaga, to nedrīkst nest viens cilvēks.
- Paceļot ierīci, pārliecinieties, ka ceļot turat to vietās, kas norādītas rokasgrāmatā.
- Noteikti ievērojiet pareizu ķermeņa stāju, kad ceļat ierīci.
- Pirms ierīces samontēšanas noteikti novāciet no uzstādīšanas vietas iepakojuma plāksnes, iepakojuma materiālus un piegādātos materiālus.
- Novietojot ierīci stendā ar skrītuljiem (ritenišiem), noteikti nostipriniet ritenišus pirms darbu veikšanas, lai tie nekustētos.
- Nemēģiniet pārvietot stendu, kamēr skrītulji (riteniši) un regulētāji ir nostiprināti.
- Pārvietojot printeri, kamēr tas atrodas stendā, izvairieties no vietām ar pakāpieniem vai nelīdzenu grīdas klājumu.

Simbolu nozīme

 Brīdinājums	Ievērojiet brīdinājumus, lai izvairītos no nopietnām ķermeņa traumām.
 Uzmanību!	Esiet piesardzīgi, lai izvairītos no nopietniem ķermeņa savainojumiem.
	Svarīgi: šie norādījumi jāievēro, lai izvairītos no šī izstrādājuma sabojāšanas.
	Piezīme: piezīmes satur noderīgu papildu informāciju par šī izstrādājuma darbību un ekspluatēšanu.

Svarbios saugos instrukcijos

Prieš nustatydami savo spausdintuvą, perskaitykite visas šias instrukcijas. Taip pat būtina laikytis visų įspėjimų ir instrukcijų, esančių ant spausdintuvo. Prieš naudodami spausdintuvą būtina perskaitykite dokumentą Bendraji informacija (PDF).





⚠ Įspėjimas

- Neuždenkite gaminio ventiliacijos angų.
- Naudokite spausdintuvą gerai vėdinamoje patalpoje.

⚠ Atsargiai

- Neįreikinkite ir nelaikykite spausdintuvo ant nestabiliaus paviršiaus ar vietoje, veikiamoje kitos įrangos vibracijos.
- Neįreikinkite spausdintuvo vietose, kur yra tepaluotų dūmų ar dulkių, taip pat – vietose, kur yra drėgmės ar kur spausdintuvas gali nesunkiai sudrėkti.
- Perkeldami gaminį nelenkite jo daugiau negu 10 laipsnių pirmyn, atgal, kairėn ar dešinėn.
- Kadangi gaminys sunkus, jį turėtų nešti daugiau nei vienas asmuo.
- Keldami gaminį būtina kelkite už vadove nurodytų vietų.
- Keliant gaminį būtina tinkama laikysena.
- Prieš surinkdami gaminį iš įrengimo vietos pašalinkite pakavimo lapus, pakuotės medžiagas ir kitus pridėtus reikmenis.
- Jei dedate gaminį ant stovo su rateliais, prieš atlikdami darbą pasirūpinkite, kad rateliai būtų užfiksuoti ir nejudėtų.
- Nemėginkite stumti stovo su užfiksuotais rateliais ir regulatoriais.
- Perkeldami ant stovo padėtą spausdintuvą venkite vietų, kur yra laiptelių ar nelygių grindų.

Simbolių reikšmės

 Įspėjimas	Įspėjimų reikia paisyti, kad būtų išvengta sunkių kūno sužalojimų.
 Atsargiai	Atsargumo reikalaujančių pranešimų reikia paisyti, kad būtų išvengta kūno sužalojimų.
	Svarbu: reikia laikytis svarbių nurodymų, kad išvengtumėte gaminio sugadinimo.
	Pastaba: pastabose rasite reikalingos bei papildomos informacijos apie šio gaminio veikimą.

Oluline ohutusteave

Enne printeri häälestamist lugege kõiki neid juhiseid. Samuti veenduge, et järgite kõiki printerile märgitud hoiatusi ja juhiseid. Enne printeri kasutamist lugege kindlasti Üldteavet (PDF).





⚠ Hoiatus

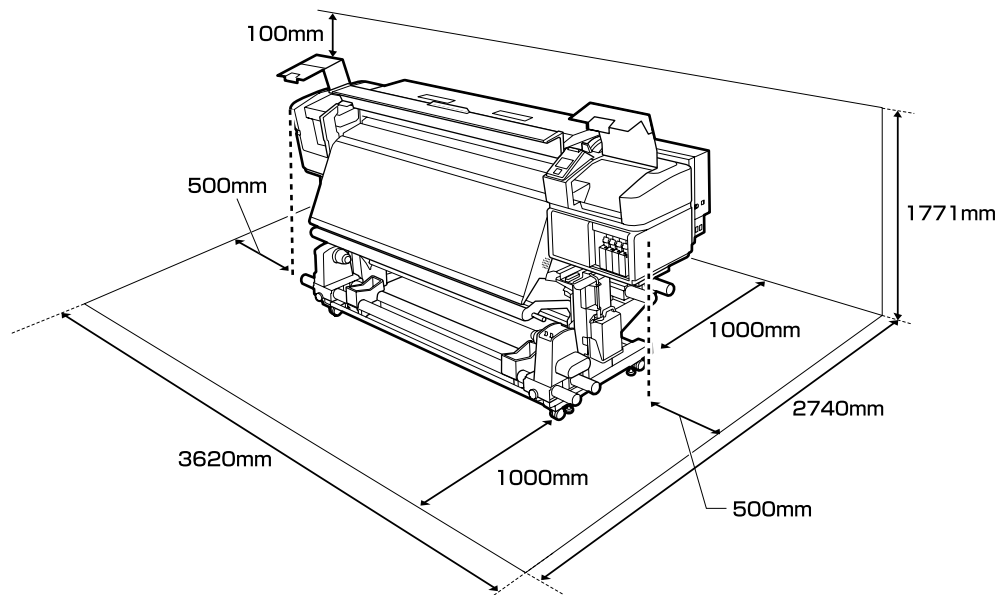
- Ärge tõkestage toote õhutusavasid.
- Kasutage printerit piisava ventilatsiooniga kohas.

⚠ Ettevaatust

- Ärge paigaldage printerit ebastabiilsesse kohta või keskkonda, kus esineb teiste seadmete tekitatud vibratsiooni ja vältige printeri hoidmist sellises kohas.
- Ärge paigaldage printerit kohta, kus see võib kokku puutuda õlise suitsu, tolmu või niiskusega või lihtsalt märjaks saada.
- Toote teisaldamisel ärge kallutage seda rohkem kui 10 kraadi ettepoole, tahapoole, vasakule või paremale.
- Kuna toode on raske, ei tohiks seda kanda üksinda.
- Toote tõstmisel võtke kinni ainult juhendis näidatud kohtadest.
- Veenduge, et kasutate toote tõstmisel õiget kehahoiakut.
- Enne toote kokkupanekut eemaldage paigaldusalast pakendikiled, pakkematerjalid ja komplekti kuuluvad tarvikud.
- Kui paigutate toote ratastega alusele, siis veenduge enne töö alustamist, et rattad on fikseeritud ega liigu.
- Ärge üritage alust liigutada, kui rattad ja regulaatorid on fikseeritud.
- Alusel oleva printeri teisaldamisel vältige astmete ja ebatasase põrandapinnaga kohti.

Sümbolite tähendus

 Hoiatus	Ettevaatusabinõusid tuleb järgida, et vältida tõsiseid kehavigastusi.
 Ettevaatust	Ettevaatusabinõusid tuleb järgida, et vältida kehavigastusi.
	Oluline! Tuleb järgida olulist teavet, et vältida toote kahjustamist.
	Märkus. Märkused sisaldavad kasulikku või täiendavat teavet selle seadme kasutamise kohta.



Pokyny k umiestneniu tlačiarne

- Na nastavenie tlačiarne nechajte adekvátny priestor, ako je to uvedené v tabuľke.
- Zvoľte rovné a stabilné miesto, ktoré udrží hmotnosť tlačiarne.
Séria SC-S40600: asi 279 kg
Séria SC-S60600: asi 291 kg
- Počet napájacích káblov a celkový prúd sú nasledovné:
Séria SC-S40600: 2 napájacie káble, celkový prúd 20 A pri 100 V alebo 10 A pri 240 V
Séria SC-S60600: 3 napájacie káble, celkový prúd 21 A pri 100 V alebo 10,5 A pri 240 V
Ak kombinovanú kapacitu nemožno dodať z jednej zásuvky, pripojte káble k rôznym zásuvkám s nezávislými zdrojmi napájania.
- Tlačiareň prevádzkujte za týchto podmienok:
Teplota: 15 – 35 °C
Vlhkosť: 20 – 80 % bez kondenzácie
- Dokonca aj keď sú dodržané vyššie uvedené podmienky, nemusíte tlačiť správne, ak nie sú podmienky prostredia vhodné pre papier. Viac informácií nájdete v časti týkajúcej sa pokynov pre papier.
- Aby ste zaistili vhodnú vlhkosť, nedávajte tlačiareň na vysušujúce priame slnečné svetlo ani na zdroje tepla.
- Vyhýbajte sa miestam, ktoré sú vystavené účinkom prachu a piesku.

Instrucțiuni pentru așezarea imprimantei

- Lăsați spațiu adecvat așa cum este prevăzut în tabela pentru instalarea imprimantei.
- Alegeți un loc plan și stabil, care poate susține greutatea imprimantei.
Seria SC-S40600: aproximativ 279 kg
Seria SC-S60600: aproximativ 291 kg
- Mai jos puteți vedea numărul cablurilor de alimentare și amperajul total:
Seria SC-S40600: 2 cabluri de alimentare, amperaj total 20 A la 100 V sau 10 A la 240 V
Seria SC-S60600: 3 cabluri de alimentare, amperaj total 21 A la 100 V sau 10,5 A la 240 V
În cazul în care capacitatea combinată nu poate fi asigurată de la o singură priză, conectați cablurile la prize diferite, cu surse independente de alimentare.
- Folosiți imprimanta în următoarele condiții:
Temperatură: 15 - 35°C (59 - 95°F)
Umiditate: 20 - 80% fără condensare
- Chiar dacă condițiile de mai sus sunt îndeplinite, este posibil să nu puteți tipări corespunzător, dacă condițiile de mediu nu sunt potrivite hârtiei. Pentru mai multe informații consultați instrucțiunile pentru hârtie.
- Pentru a menține umiditatea necesară, nu lăsați imprimanta să se usuce, sub acțiunea directă a luminii solare sau a unor surse de căldură.
- Evitați locurile în care există praf și nisip.

Указания за разполагане на принтера

- Оставете достатъчно място за настройка на принтера, както е посочено в таблицата.
- Изберете равно и стабилно място, което може да издържи тежестта на принтера.
Серия SC-S40600: около 279 кг
Серия SC-S60600: около 291 кг
- Броят на захранващите кабели и общият ампераж са както следва:
Серия SC-S40600: 2 захранващи кабели, общ ампераж 20 A при 100 V или 10 A при 240 V
Серия SC-S60600: 3 захранващи кабели, общ ампераж 21 A при 100 V или 10,5 A при 240 V
Ако общият капацитет не може да бъде предоставен от един контакт, свържете кабелите към различни контакти с независими източници на енергия.
- Използвайте принтера при следните условия:
Температура: от 15 до 35°C (от 59 до 95°F)
Влажност: от 20 до 80% без кондензация
- Дори и горните изисквания да са спазени, възможно е при неподходящи за дадената хартия околни условия печатът да не е добър. За по-подробна информация вижте инструкциите за хартията.
- Да се избягват изсушаване на принтера, пряка слънчева светлина или източници на топлина, за да се поддържа нужната влажност.
- Да се избягват места, изложени на прах и пясък.

Instrukcijas par printera novietošanu

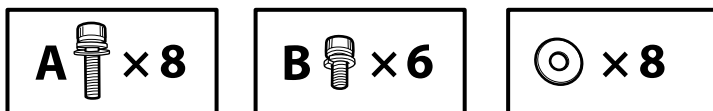
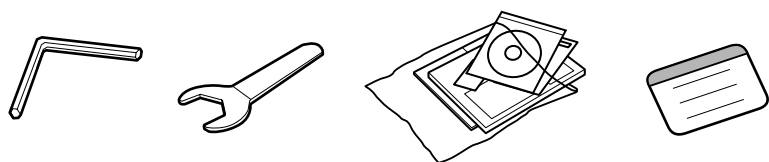
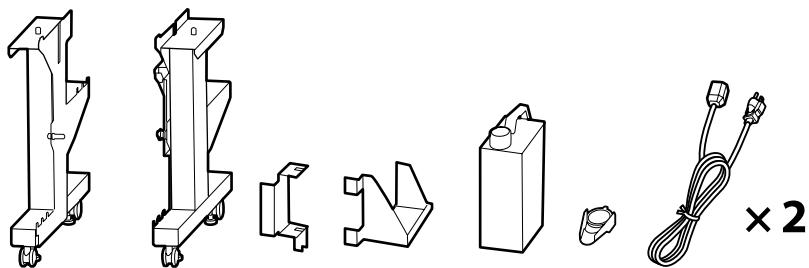
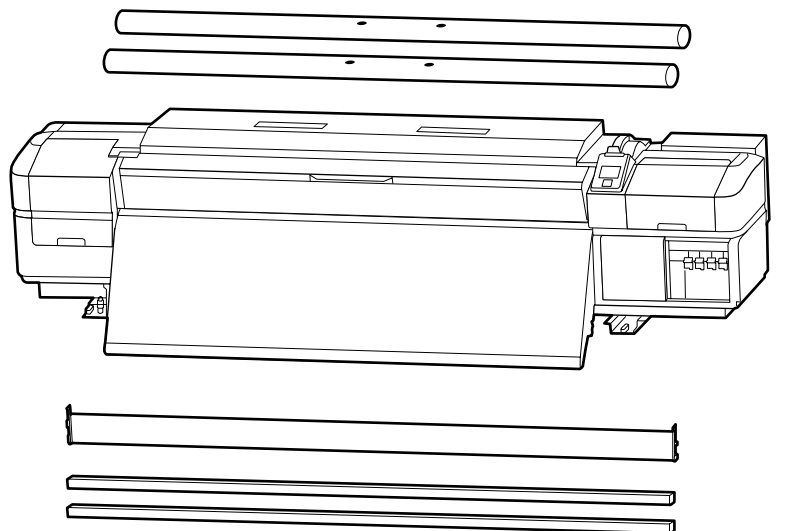
- Atstājiet ap printeri pietiekami daudz brīvas vietas, kā parādīts printera uzstādīšanas shēmā.
- Izvēlieties līdzenu un stabili vietu, kas spēj noturēt printera svaru.
SC-S40600 sērija: aptuveni 279 kg
SC-S60600 sērija: aptuveni 291 kg
- Barošanas kabeļu skaits un kopējais strāvas stiprums ir šāds:
SC-S40600 sērija: 2 barošanas kabeļi, kopējais strāvas stiprums 20 A pie 100 V vai 10 A pie 240 V
SC-S60600 sērija: 3 barošanas kabeļi, kopējais strāvas stiprums 21 A pie 100 V vai 10,5 A pie 240 V
Ja kopējo jaudu nav iespējams nodrošināt tikai ar vienu kontaktligzdu, pievienojiet kabeļus dažādām ligzdām ar neatkarīgiem strāvas avotiem.
- Printeri drīkst darbināt tālāk norādītajos apstākļos.
Temperatūra: no 15 līdz 35 °C (no 59 līdz 95 °F)
Mitruma: no 20 līdz 80% bez kondensācijas
- Arī tad, ja ir izpildītas iepriekš norādītās prasības, ir iespējams, ka nevarēsiet kvalitatīvi veikt drukas darbus, ja vides apstākļi nav piemēroti izmantotajam papīram. Sīkāku informāciju skatiet instrukcijās par papīru.
- Lai nodrošinātu pareizu relatīvā mitruma līmeni, sargiet printeri no žāvējošiem, tiešiem saules stariem un siltuma avotiem.
- Izvairieties no vietām, kas pakļautas putekļu un smilšu ietekmei.

Spausdintuvo pastatymo instrukcijos

- Palikite pakankamai vietos, kaip parodyta spausdintuvo parengties schemeje.
- Pasirinkite lygų ir stabilų paviršių, tinkamą išlaikyti spausdintuvo svorį.
SC-S40600 serija: maždaug 279 kg
SC-S60600 serija: maždaug 291 kg
- Maitinimo laidų skaičius ir srovės stiprumo amperais duomenys:
SC-S40600 serija: 2 maitinimo laidai, bendras srovės stiprumas amperais 20 A esant 100 V arba 10,5 A esant 240 V
SC-S60600 serija: 3 maitinimo laidai, bendras srovės stiprumas amperais 21 A esant 100 V arba 10,5 A esant 240 V
Jeigu vienas lizdas negali tiekti bendro pajėgumo, prijunkite laidus į skirtingus lizdus su atskirais maitinimo šaltiniais.
- Spausdintuvą eksploatuokite tokioje aplinkoje:
Temperatūra: nuo 15 iki 35 °C (nuo 59 iki 95 °F)
Drėgmė: nuo 20 iki 80 % be kondensacijos
- Net patenkinus pirmiau paminėtas sąlygas, gali nepavykti kokybiškai spausdinti tam tikram popieriaus tipui netinkamomis aplinkos sąlygomis. Daugiau informacijos rasite naudojamo popieriaus instrukcijose.
- Kad būtų palaikomas reikiamas drėgnumas, spausdintuvą laikykite atokiau nuo džiovinimo įrenginių, tiesioginės saulės šviesos ar karščio šaltinių.
- Venkite dulketų ir smėlėtų vietų.

Printeri kasutuskohale asetamise juhised

- Printeri kasutuskohale seadmisel jätke piisavalt ruumi, nagu on näidatud tabelis.
- Valige ühetasane ja stabiilne alus, mis suudab kanda printeri raskust.
SC-S40600 seeria: ligikaudu 279 kg
SC-S60600 seeria: ligikaudu 291 kg
- Toitekaablite arv ja summaarne voolutugevus:
SC-S40600 seeria: 2 toitekaablit, summaarne voolutugevus 20 A pingel 100 V või 10 A pingel 240 V
SC-S60600 seeria: 3 toitekaablit, summaarne voolutugevus 21 A pingel 100 V või 10,5 A pingel 240 V
Kui üks pistikupesa ei suuda anda kogu võimsust, ühendage kaablid eraldi pistikupesadega ja kasutage sõltumatuid toiteallikaid.
- Kasutage printerit järgmistes tingimustes:
Temperatuur: 15 kuni 35°C
Niiskust: 20 kuni 80% ilma kondenseerumiseta
- Isegi kui ülalloodud tingimused on täidetud, ei pruugi printimine toimuda korralikult, kui keskkonnatingimused pole paberil jaoks sobivad. Täpsema informatsiooni saamiseks vaadake paberil juhiseid.
- Ärge hoidke printerit päikese käes või soojusallika läheduses, et säilitada vajalik niiskust.
- Vältige liivast ja tolmust keskkonda.



❶ až ❷ sa počas inštalácie nepoužívajú. Informácie o používaní tlačiarne a ďalšie podrobnosti nájdete v „Operator’s Guide“ (brožúra) alebo v „Používateľská príručka“ (online návod).

Articolele de la ❶ la ❷ nu se utilizează în timpul configurării. Pentru mai multe detalii și pentru informații cu privire la utilizarea imprimantei, consultați „Operator’s Guide“ (broșură) sau „Ghidul utilizatorului“ (manual online).



❶ до ❷ не се използват по време на инсталацията. За информация относно използването на принтера и повече подробности, вижте "Operator’s Guide" (брошура) или "Ръководство на потребителя" (онлайн ръководство).

❶ līdz ❷ neizmanto iestāšanās laikā. Informāciju par printera lietošanu un sīkāku informāciju skatiet Operator’s Guide (bukletā) vai "Lietotāja rokasgrāmata" (tiešsaistes rokasgrāmata).

Punktai nuo ❶ iki ❷ nenaudojami instaliacijos metu. Informacijos apie spausdintuvo naudojimą ir papildomos informacijos ieškokite dokumentuose „Operator’s Guide“ (lankstinuke) arba „Vartotojo vadovas“ (internetiniame vadove).

Üksusi ❶ kuni ❷ seadistuse ajal ei kasutata. Teavet printeri kasutamise kohta ja muud andmed leiate "Operator’s Guide" (brošüür) või "Kasutusjuhendist" (võrgujuhend).

❶



x100



x12

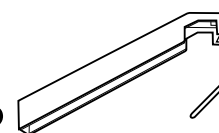


x20

❷



x16



x8



x16

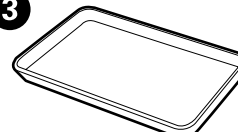


x16



x2

❸



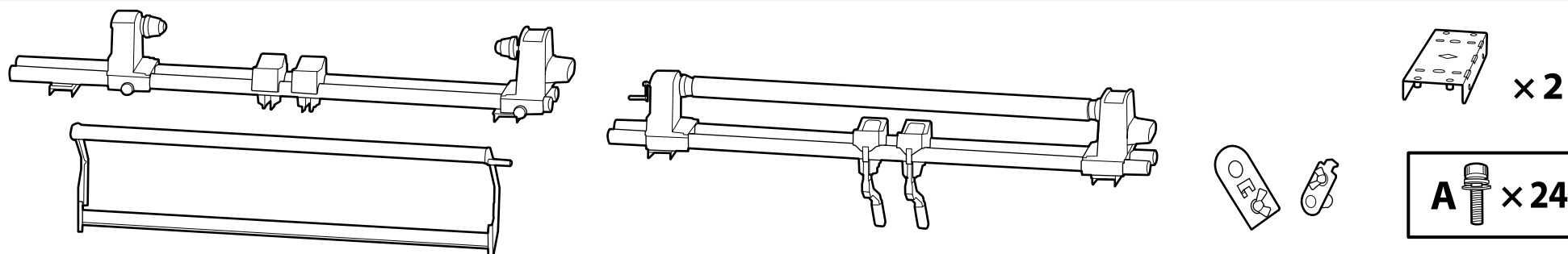
❹



x12

❺





Tlačiarne série SC-S60600 sú dodávané so systémom dodatočného sušenia tlačie.
Informácie o inštalácii a obsahu balenia nájdete v príručke systému dodatočného sušenia tlačie.

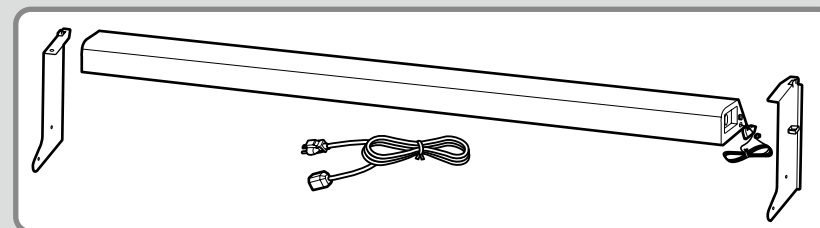
Imprimantele din seria SC-S60600 au un sistem suplimentar de uscare a materialelor tipărite.
Consultați manualul sistemului suplimentar de uscare a materialelor tipărite pentru a găsi informații referitoare la instalare și la conținutul pachetului.

✓ Принтерите от серия SC-S60600 са оборудвани с допълнителна система за изсушаване на печата.
Вижте Наръчник на допълнителна система за изсушаване на печата за информация относно инсталацията и съдържанието на пакета.

SC-S60600 sērijas printeri tiek piegādāti ar papildu drukas žāvēšanas sistēmu.
Informāciju par uzstādīšanu un iepakojuma saturu skatiet papildu drukas žāvēšanas sistēmas rokasgrāmatā.

SC-S60600 serijos spausdintuvai yra su papildoma spaudinių džiovavimo sistema.
Informacijos apie įrengimą ir pakuotės turinį ieškokite leidinyje papildomos spaudinių džiovavimo sistemos vadovas.

SC-S60600 seeria printerid on varustatud täiendava tindikuivatussüsteemiga.
Vaadake täiendava tindikuivatussüsteemi juhendist teavet paigaldamise ja pakendi sisu kohta.



⚠ **Upozornenie:** Pred montážou tlačiarne vyčistite pracovnú plochu – dajte preč odstránený baliaci materiál a zbalené veci.

⚠ **Atenție:** Înainte de asamblarea imprimantei, curățați zona de lucru, punând deoparte materialele de ambalare îndepărtate și articolele incluse.

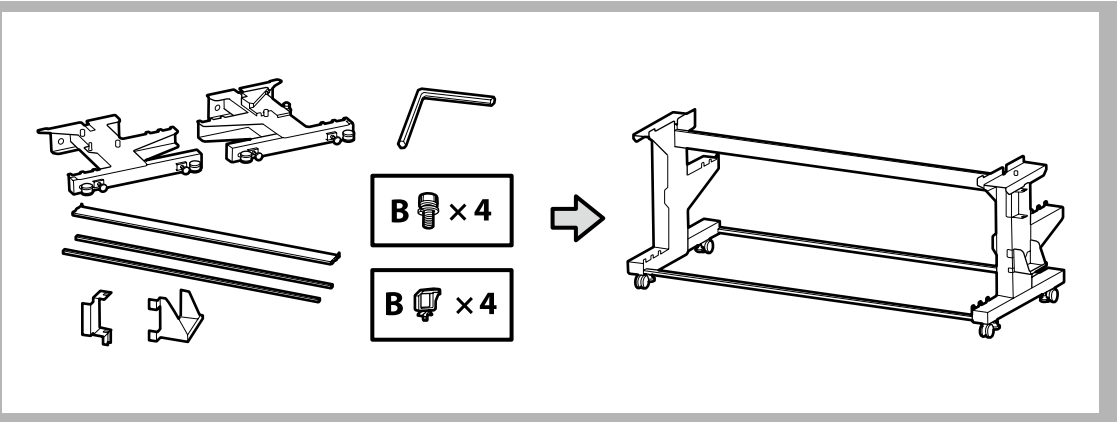
⚠ **Внимание:** Преди монтажа на принтера почистете работната зона от отстранените опаковъчни материали и включените в комплекти елементи.

⚠ **Uzmanību!** Pirms printera montāžas sākšanas attīriet darbu zonu, aizvācot visus noņemtos iepakojuma materiālus un iesaiņotās daļas.

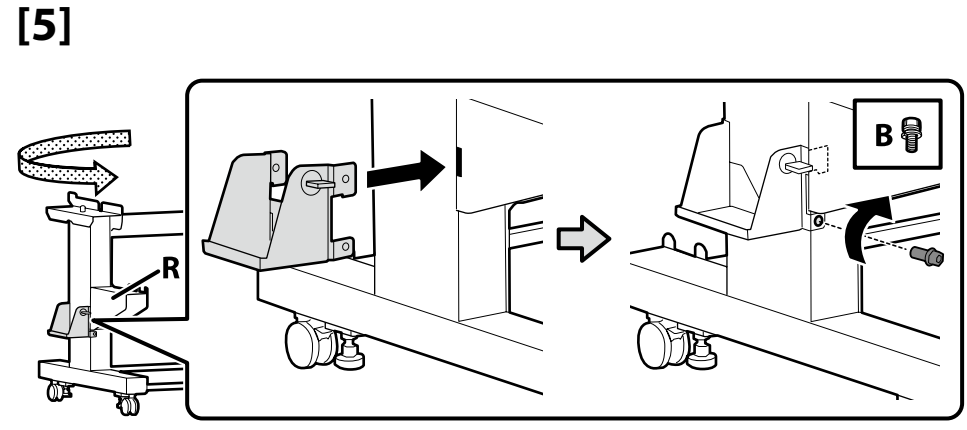
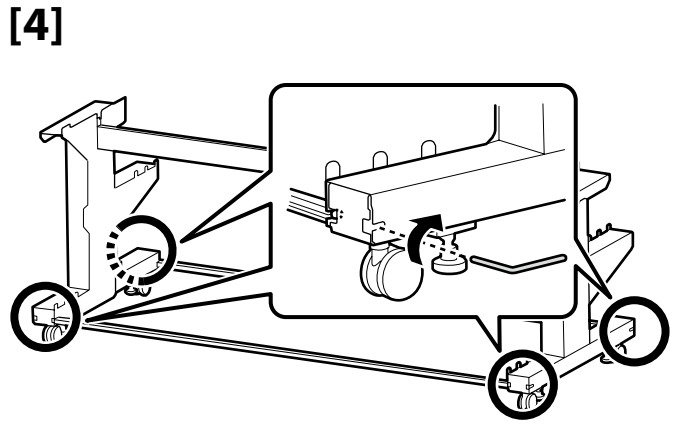
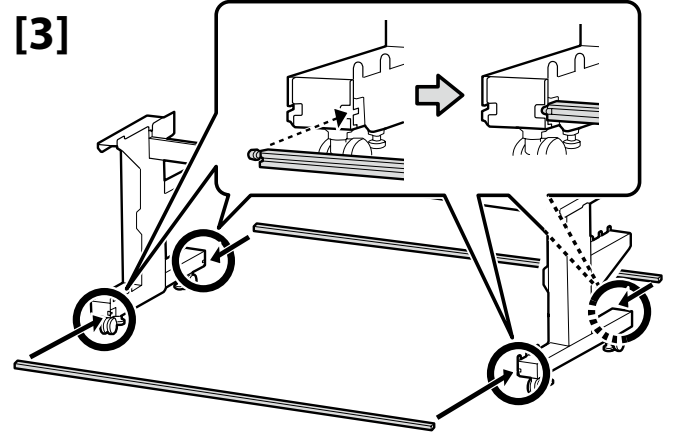
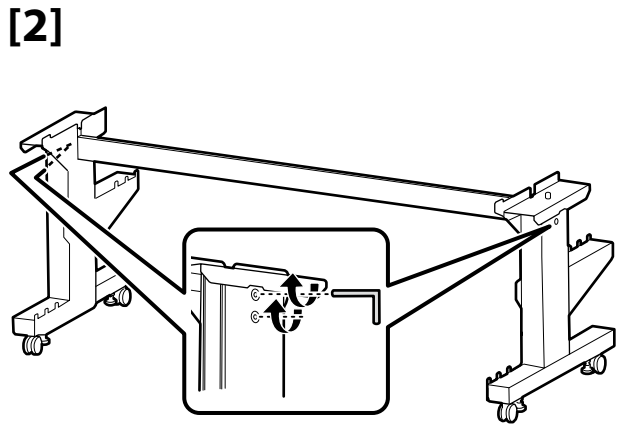
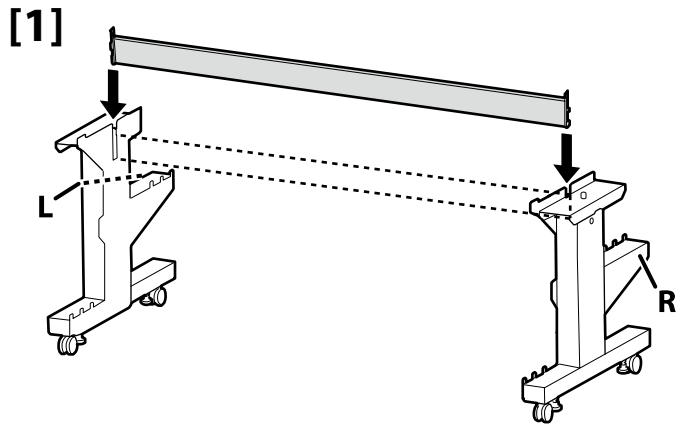
⚠ **Atsargiai:** Prieš surinkdami spausdintuvą, sutvarkykite darbo vietą, patraukdami įpakavimo medžiagas ir suvyniotas dalis.

⚠ **Ettevaatust:** Enne printeri kokkupanekut tehke tööala puhtaks, pannes kõrvale eemaldatud pakkematerjalid ja komplekti kuuluvad esemed.

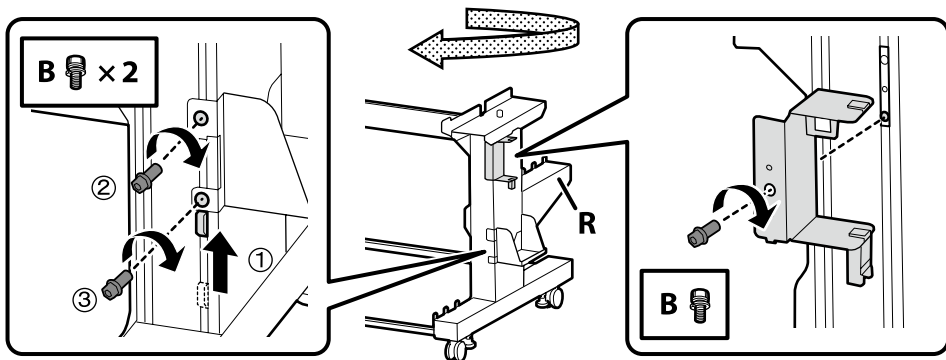
Podstavec
Stativ
Подставка
Statnis
Stovas
Alus



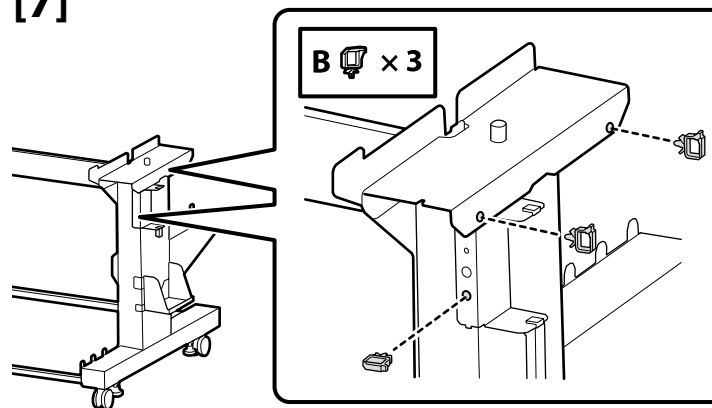
Odporúčame, aby podstavec montovali traja ľudia.
Este recomandat ca stativul să fie asamblat de un grup de trei persoane.
✓ Препоръчва се монтажът на подставката да се извършва от трима души.
Statni ieteicams montēt trijātā.
Rekomenduojama stovą surinkti trise.
Soovitame panna aluse kokku kolmekesi.



[6]



[7]



Inštalācija tlačiarnē

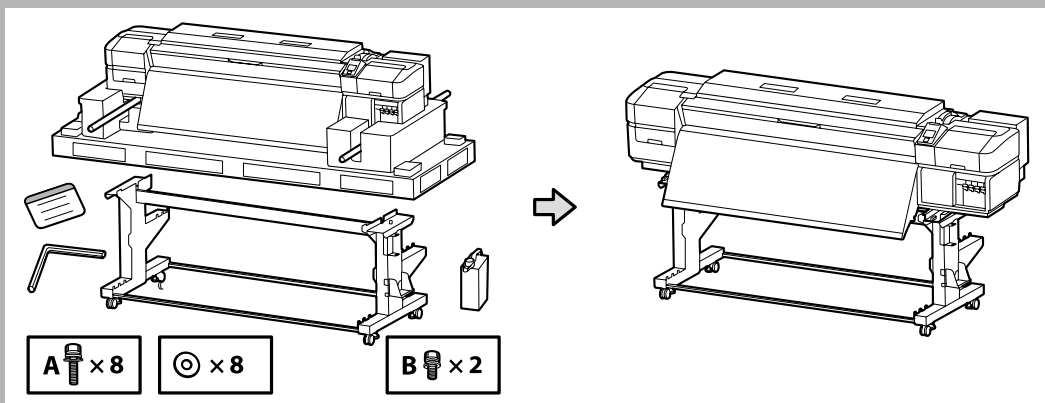
Instalarea imprimantei

Инсталация на принтера

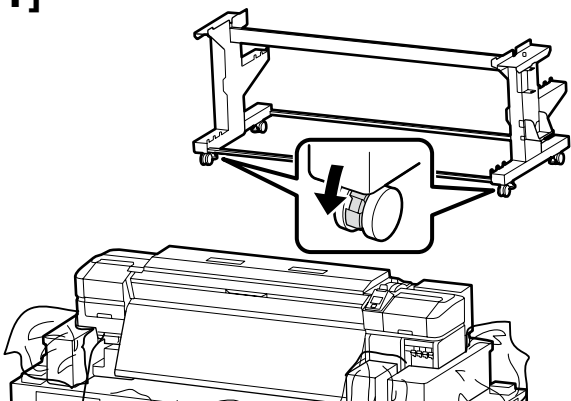
Printera uzstādišana

Spausdintuvu ierīgimas

Printeri paigaldamine



[1]



Pred používaním tlačiarnē sa uistite, že podstavec je pripevnený na miesto. Pri premiestňovaní tlačiarnē odblokujte kolieska.

Înainte de folosirea imprimantei, asigurați-vă că stativul este fixat în loc. În cazul mișcării imprimantei, deblocați rolele.

Преци използване на принтера се убедете, че подставката е закрепена на място. При местене на принтера, разблокирайте колелата.



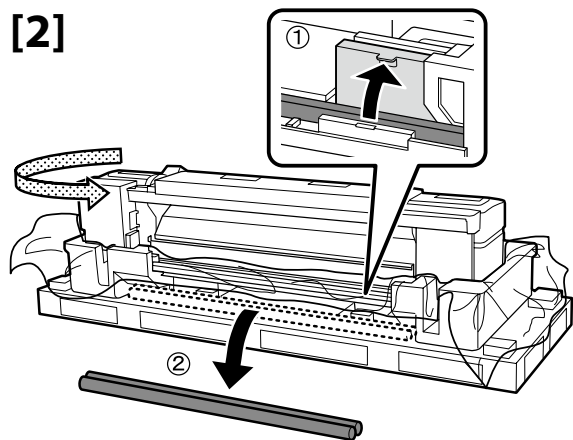
Pirms printeru ekspluatācijas pārļiecinieties, ka statnis ir nostiprināts vietā. Pārvietojot printeri, atbloķējiet skrītļus.

Prieš naudodami spausdintuvu uztikrinkite, kad stovas būtū tinkamai uztfiksuotas vietoje. Norēdami perstumti spausdintuvu, atrakinkite ratukus.

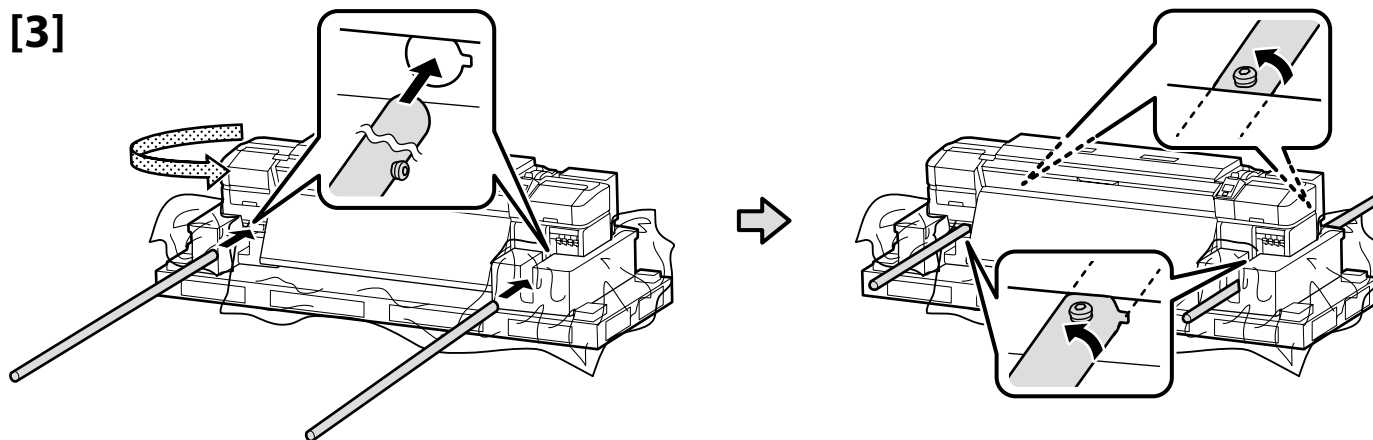
Enne printeri kasutamist veenduge, et alus on fikseeritult. Printeri teisaldamiseks vabastage rattad.



[2]

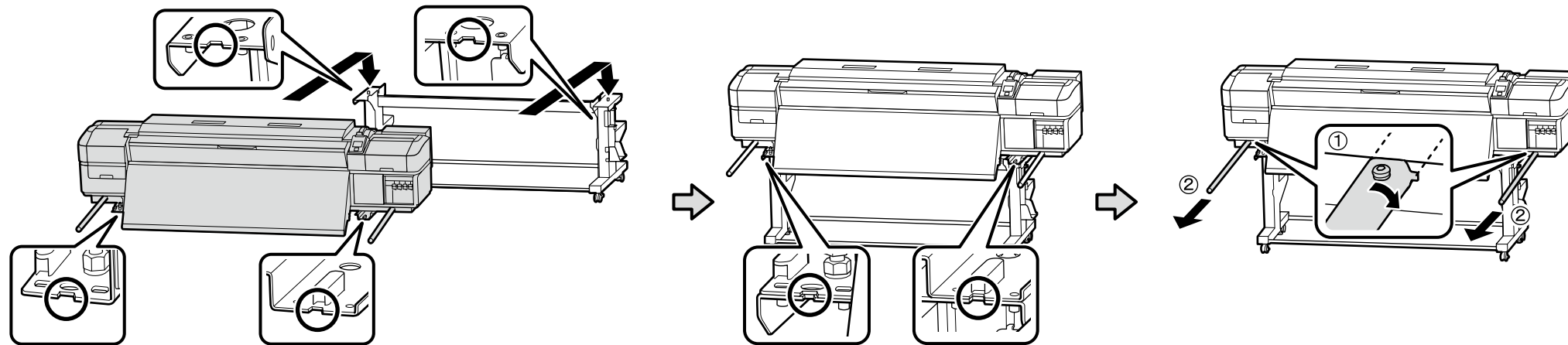
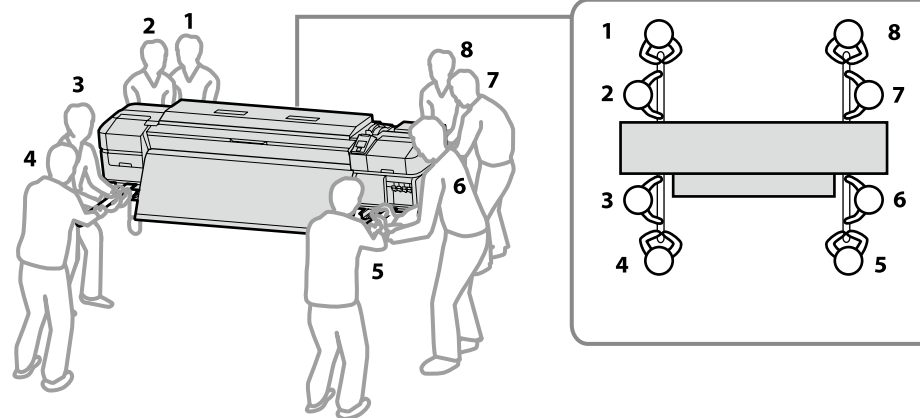


[3]





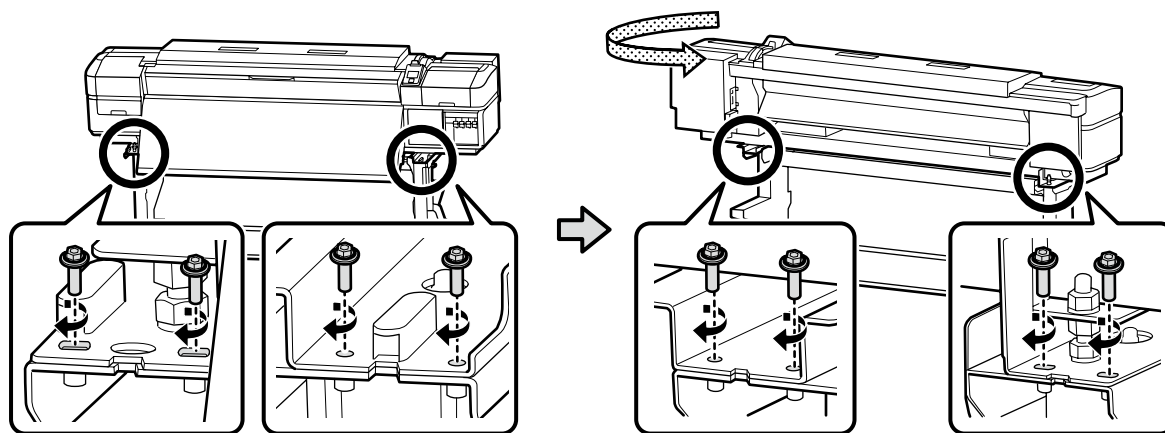
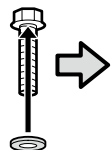
[4]

- | | |
|-----------------------|--|
| ⚠ Upozornenie: | Tlačiareň musí prenášať minimálne osem osôb. |
| ⚠ Atenție: | Pentru transportul imprimantei sunt necesare cel puțin opt persoane. |
| ⚠ Внимание: | За пренасяне на принтера са необходими най-малко 8 души. |
| ⚠ Uzmanību! | Ja ir jāpārnes printeris, tas jādara vismaz četriem cilvēkiem. |
| ⚠ Atsargiai: | Spausdintuvui nešti reikalingi mažiausiai aštuoni žmonės. |
| ⚠ Ettevaatust: | Printeri kandmiseks on vaja vähemalt kaheksat inimest. |




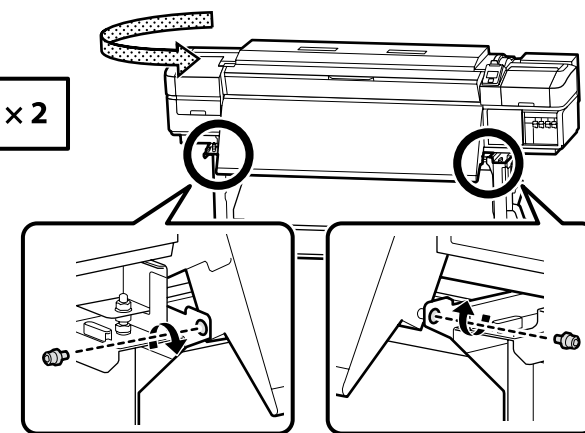
[5]

A  × 8
 × 8









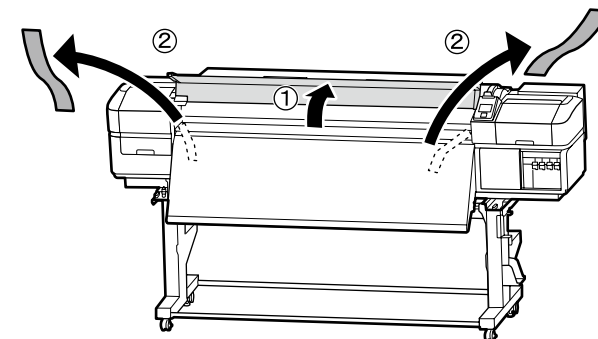
[6]

B  × 2

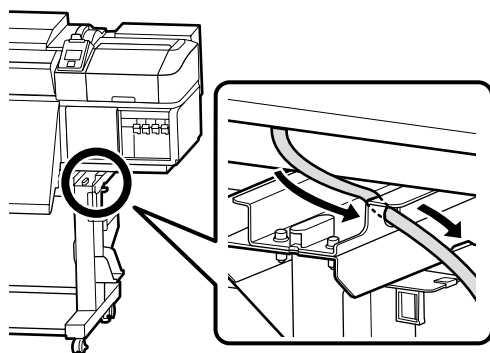


[7]

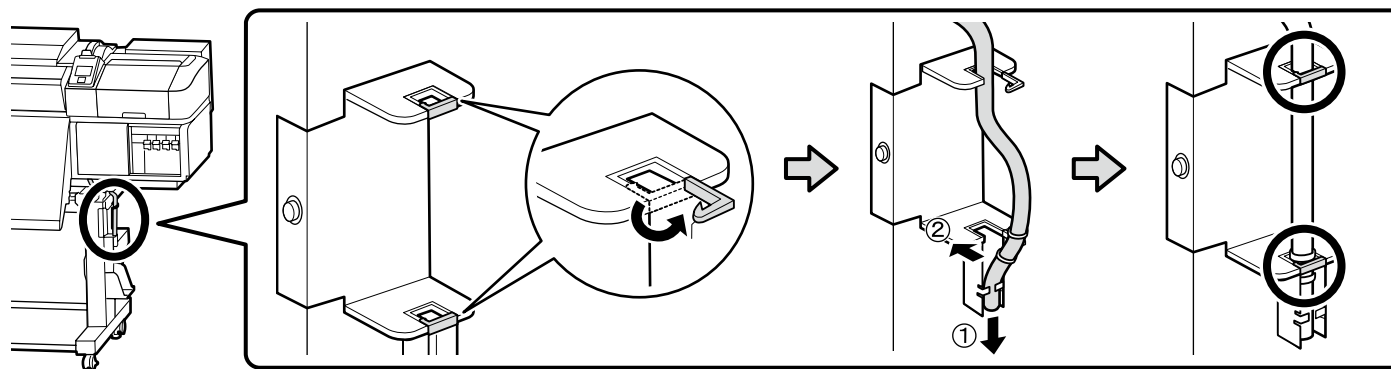
 Upozornenie:	Dávajte si pozor, aby ste si nezacvikli ruky alebo prsty, keď otvárate alebo zatvárate predný kryt.
 Atenție:	Fiți atenți să nu vă prindeți mâinile sau degetele la deschiderea sau închiderea capacului frontal.
 Внимание:	Внимавайте да не прищипете ръцете или пръстите си при отваряне или затваряне на предния капак.
 Uzmanību!	Esiet piesardzīgi un, atverot un aizverot priekšējo pārsegu, neiespiediet rokas un pirkstus.
 Atsargiai:	Būkite atsargūs, kad neprisipaustumėte rankų ar pirštų atidarydami ar uždarydami priekinį dangtį.
 Ettevaatust:	Olge hoolikas, et teie käed või sõrmed ei jääks esikaane avamise või sulgemise ajal selle vahele.



[8]

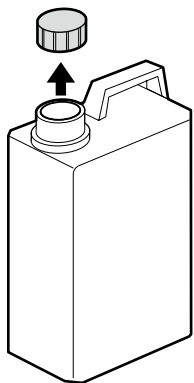


[9]





[10]



Vrchnák Nádobý na odpadový atrament je potrebný vtedy, keď sa likviduje odpadový atrament. Vrchnák si nechajte. Nevyhadzujte ho.

Capacul Recipientului pentru colectarea cernelii reziduale este necesară pentru aruncarea cernelii reziduale. Păstrați capacul. Nu-l aruncați.



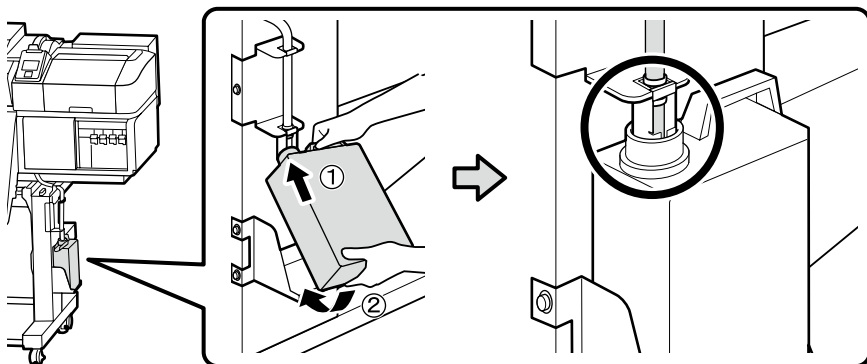
Капачето на бутилката с отпадъчно мастило е необходимо при изхвърлянето на отпадъчно мастило. Запазете капачето. Не го изхвърляйте.

Izlietotās tintes tvertne vāks ir nepieciešams, utilizējot izlietoto tinti. Saglabājiet vāku. Neizmetiet to.

Panaudoto rašalo indas dangtelis reikalingas, kai išpilamas panaudotas rašalas. Pasilikite dangtelį. Neišmeskite jo.

Hoolduskonteineri kaant on vaja tindijäätmete kõrvaldamisel. Hoidke kaas alles. Ärge visake seda ära.

[11]



[12]

Na štítok s upozornením v anglickom jazyku nalepte štítok s upozornením vo vašom jazyku.

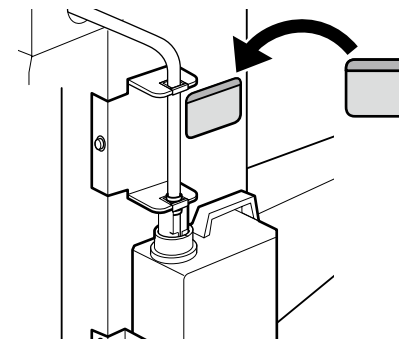
Amplasați eticheta de atenționare în limba dvs. peste eticheta în limba engleză.

Поставете табелката за внимание на Вашия език върху табелката на английски език.

Uzīmējiet etiķeti "Uzmanību" savā valodā virs etiķetes angļu valodā.

Užklijuokite įspėjimąjį lipduką savo gimtąja kalba ant lipduko anglų kalba.

Kleepige eestikeelne hoiatussilt ingliskeelse sildi peale.



Potom z balenia vyberte nasledujúce položky a nainštalujte ich v poradí: automatická navíjacia jednotka ① > napínacia tyč ② > jednotka na podávanie papiera ③.

Apoi, scoateți următoarele articole din ambalaj și instalați-le în această ordine: unitate de preluare automată a mediei de tipărire ① > bară de tensionare ② > unitate de alimentare cu medie de tipărire ③.

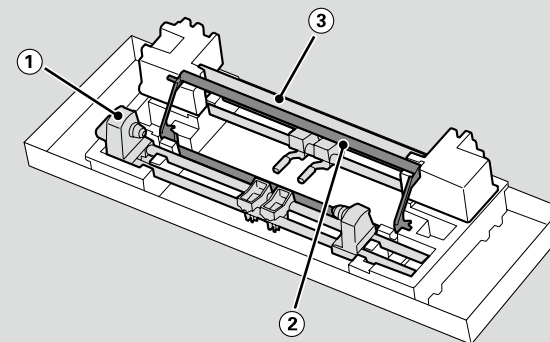
След това извадете следните елементи от опаковката и ги инсталирайте в тази последователност: Място за захващане на страници ① > Лост за опъване ② > Място за захранване ③.



Pēc tam izņemiet no iepakojuma tālāk norādītās lietas, un uzstādiēt tās šādā kārtībā: Automatiskais nospriegojuma rullis ① > nospriegojuma stienis ② > materiāla padeves sistēma ③.

Tada iš pakuotės išimkite šiuos elementus ir įrenkite juos šia tvarka: automatinis popieriaus priėmimo elementas ① > įtempimo strypas ② > popieriaus padavimo elementas ③.

Seejärel eemaldage pakendist järgmised esemed ja paigaldage need järjekorras: auto pinguti ① > pingutuslatt ② > paberi sōötja ③.



Automatická navíjacia jednotka

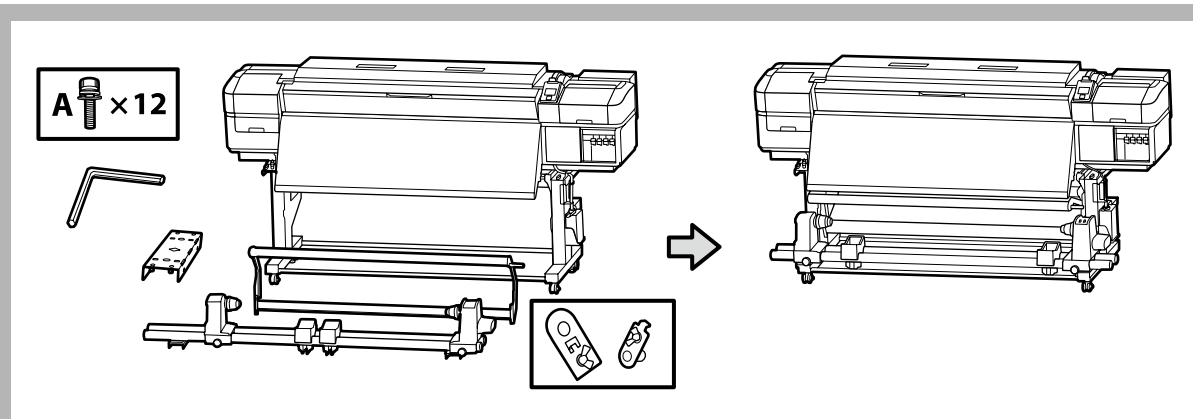
Unitate de preluare automată a mediei de tipărire

Място за захващане на страници

Automatiskais nospriegojuma rullis

Automatinis popieriaus priėmimo elementas

Auto pinguti





Automatická navíjacia jednotka musia prenášať dve osoby, pričom každá drží dve tyče, ako je to znázornené na obrázku vpravo.

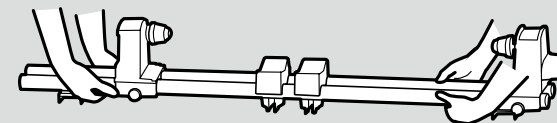
Mutați Unitate de preluare automată a mediei de tipărire cu ajutorul a două persoane, fiecare ținând cele două bare conform indicațiilor din figura din dreapta.

Пренасяйте Място за захващане на страници с помощта на двама души, като всеки от тях държи двата лоста по показания на фигурата вдясно начин.

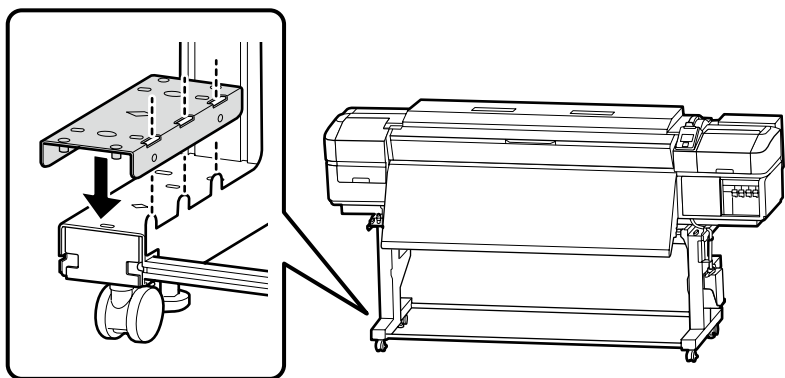
Automatiskais nospriegojuma rullis jānes diviem cilvēkiem, katram turot divus stieņus, kā parādīts attēlā labajā pusē.

Automatinis popieriaus priėmimo elementas turi būti nešamas dviese, kiekvienas turi laikyti už abiejų strypų, kaip parodyta paveikslėlyje dešinėje.

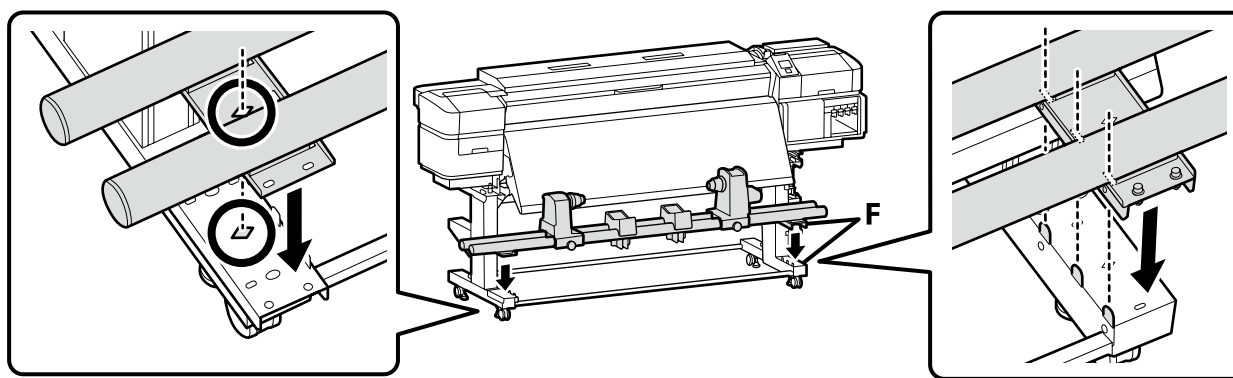
Kandke Auto pinguti kahekese, nii et kumbki hoiab kinni kahest latist, nagu on näidatud paremal asuval joonisel.



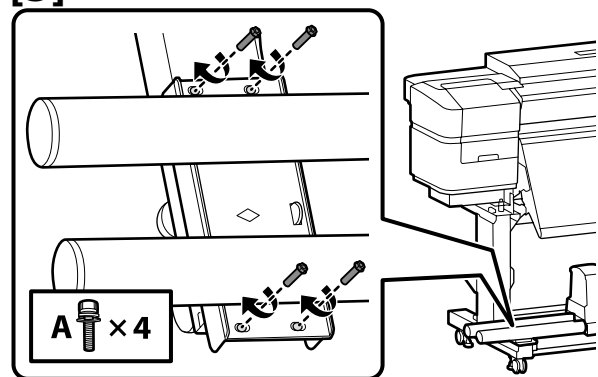
[1]



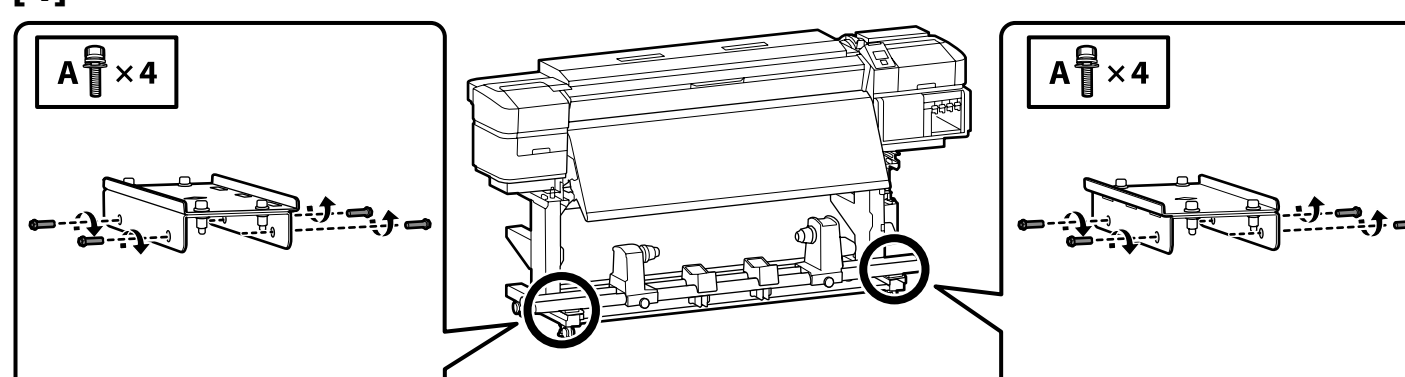
[2]



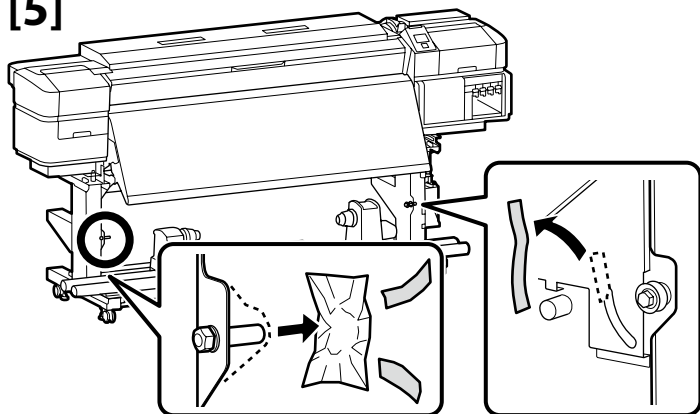
[3]



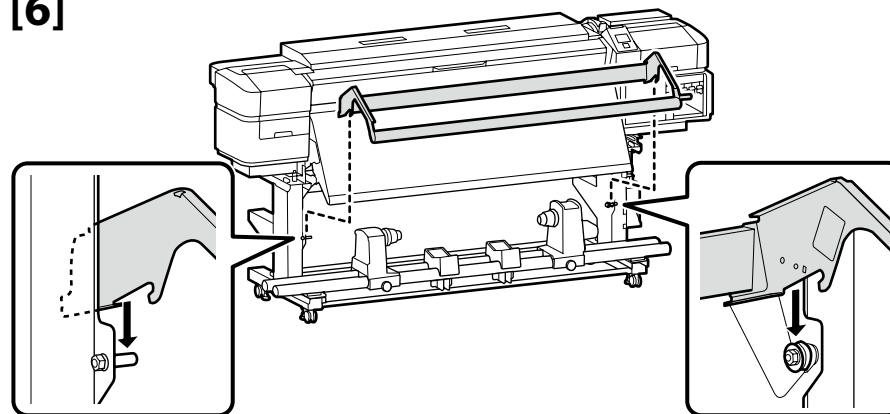
[4]



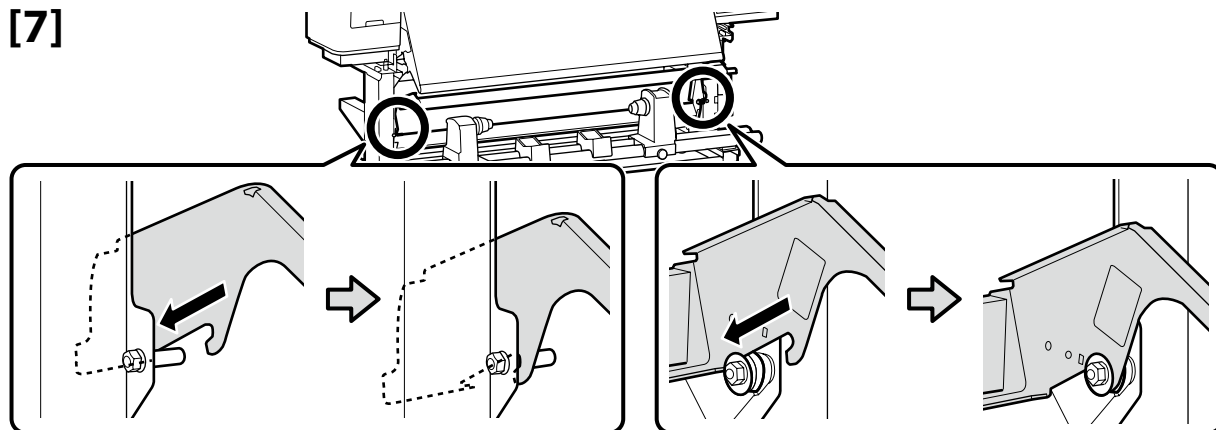
[5]



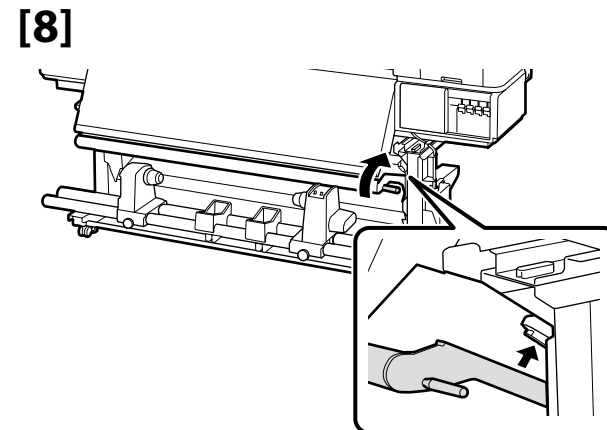
[6]



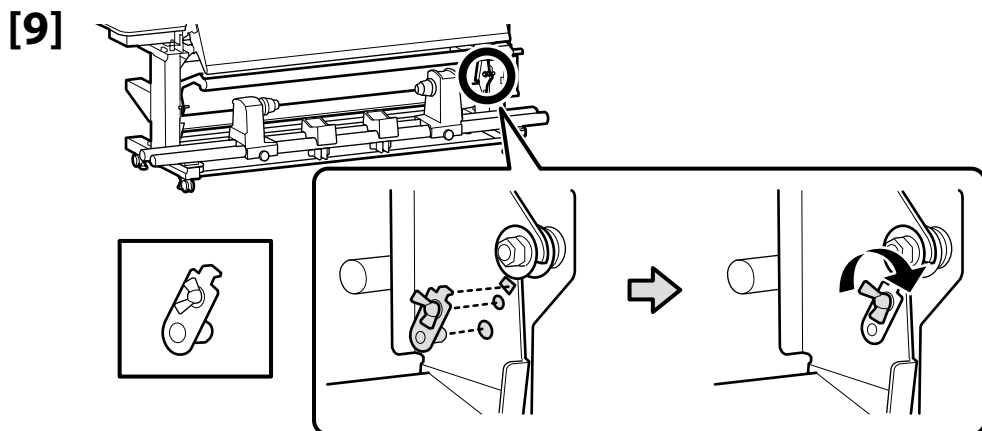
[7]



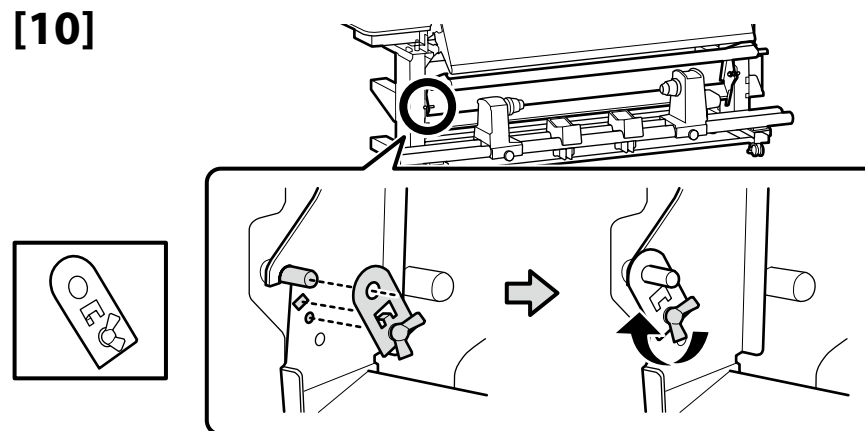
[8]

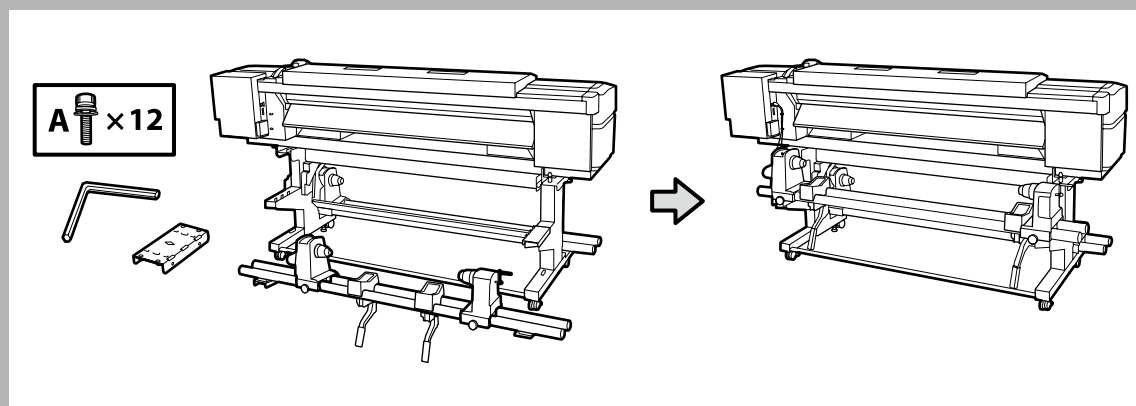


[9]

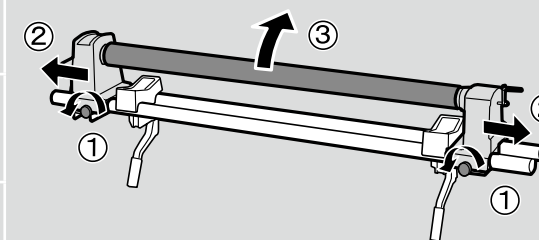
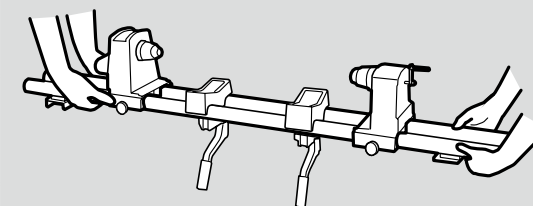


[10]

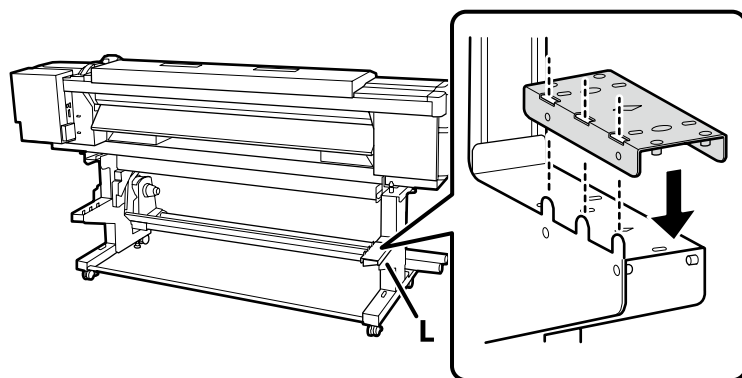


Jednotka na podávanie papiera**Unitate de alimentare cu medie de tipărire****Място за хранване****Materiāla padeves sistēma****Popieriaus padavimo elementas****Paberi sōōtja**

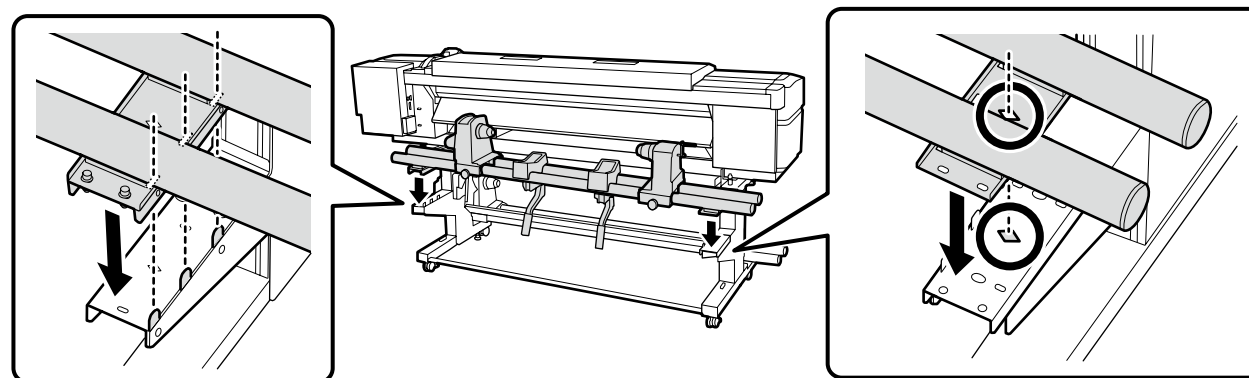
- Jednotka na podávanie papiera musia prenášať dve osoby držiac za dve tyče.
- Pred inštaláciou Jednotka na podávanie papiera vyberte jadro zvitku. Neodhadzujte ho, pretože ho budete ako jadro zvitku potrebovať pre nový papier.
- Două persoane trebuie să țină cele două bare atunci când transportă Unitate de alimentare cu medie de tipărire.
- Înainte de instalare, îndepărtați rola din Unitate de alimentare cu medie de tipărire. Nu aruncați rola, deoarece aceasta va fi utilizată pentru media nouă.
- Двама души трябва да държат двата лоста, когато пренасят Място за хранване.
- Отстранете сърцевината на ролката от Място за хранване преди да инсталирате. Не изхвърляйте това, тъй като то ще се използва като сърцевина на ролката за новия носител.
- Pārnēsājot Materiāla padeves sistēma, diviem cilvēkiem katram jātur divi stieņi.
- Pirms uzstādīšanas izņemiet ruļļa serdi no Materiāla padeves sistēma. Neizmetiet to, jo to izmantos par ruļļa serdi jaunai videi.
- Popieriaus padavimo elementas turi būti nešamas dviem žmonėms laikant už dviejų strypų.
- Popieriaus padavimo elementas prieš įrengiant turi būti be ritinio šerdies, nuimkite nuo jo ritinio šerdį. Neišmeskite jos, nes šerdį bus galima naudoti su nauju popieriaus ritiniu.
- Paberi sōōtja tuleb seda kinni hoida kahekesi kahest latist.
- Enne Paberi sōōtja paigaldamist eemaldage rulli sūdamik. Ärge visake seda ära, kuna seda kasutatakse uue rullpaberi sūdamikuna.



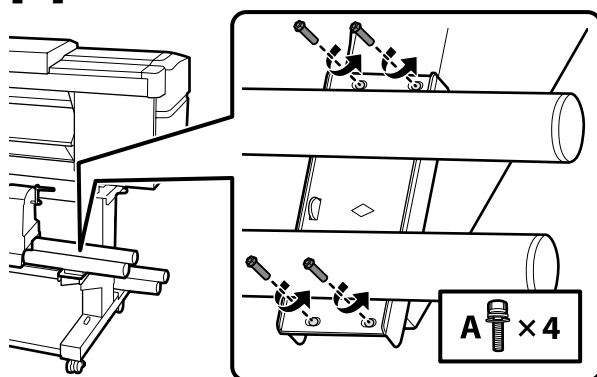
[1]



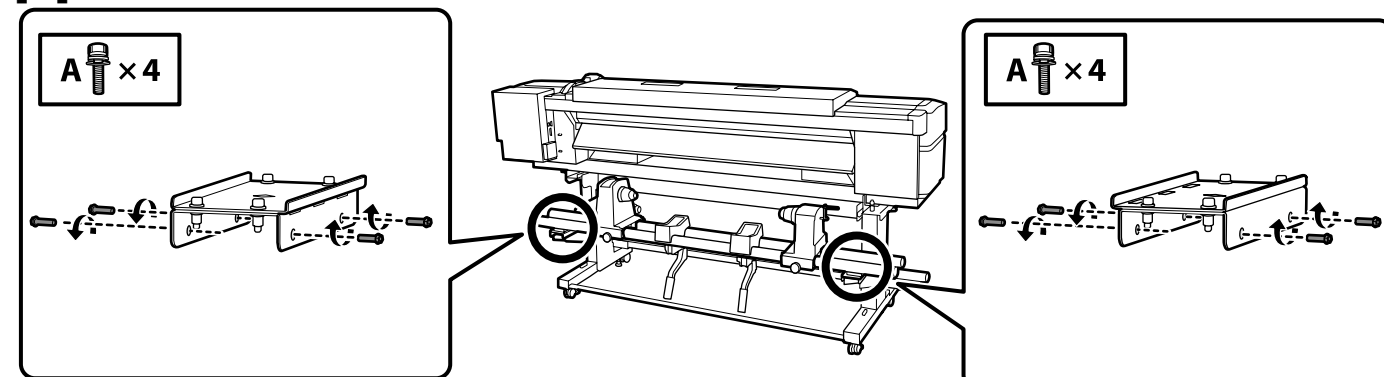
[2]



[3]



[4]



Pripojenie káblov

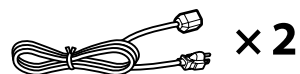
Conectarea cablurilor

Свързване на кабелите

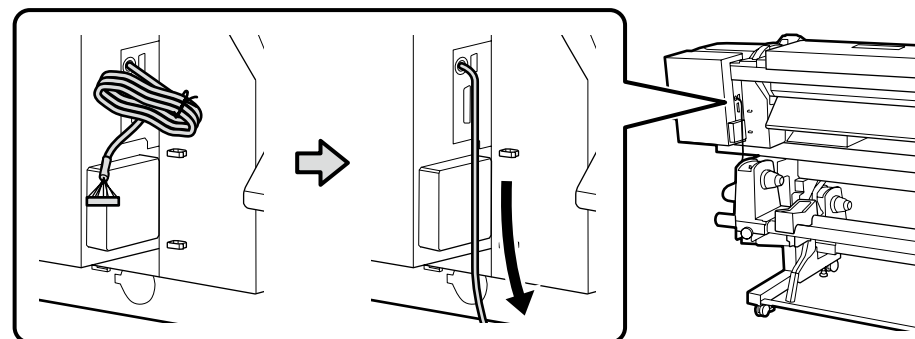
Savienojšie kabeli

Laiđų sujungimas

Kaablite ühendamine



[1]



**SK**

Montáž

RO

Asamblare

BG

Монтаж

LV

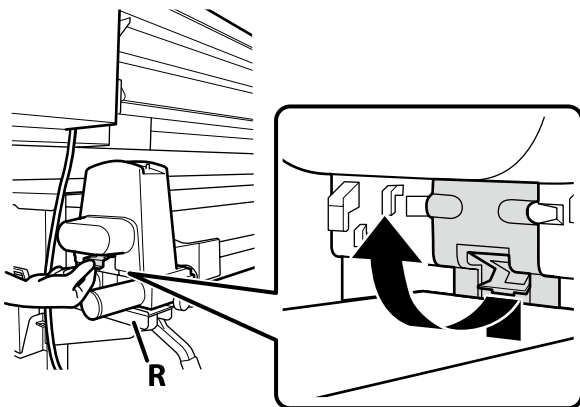
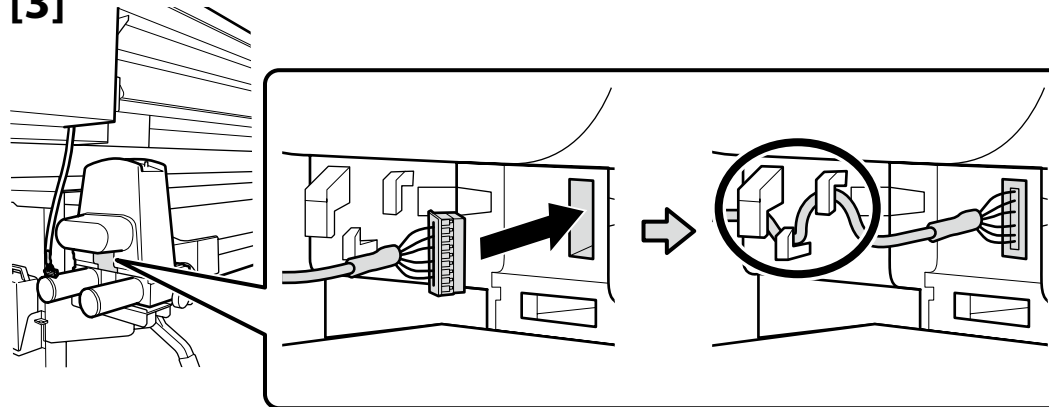
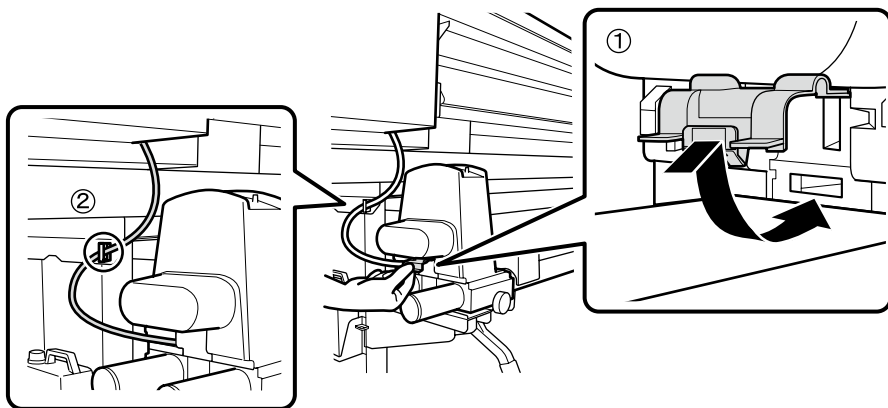
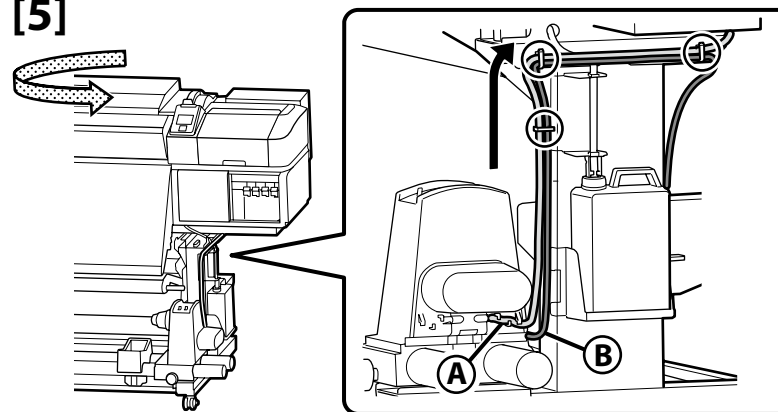
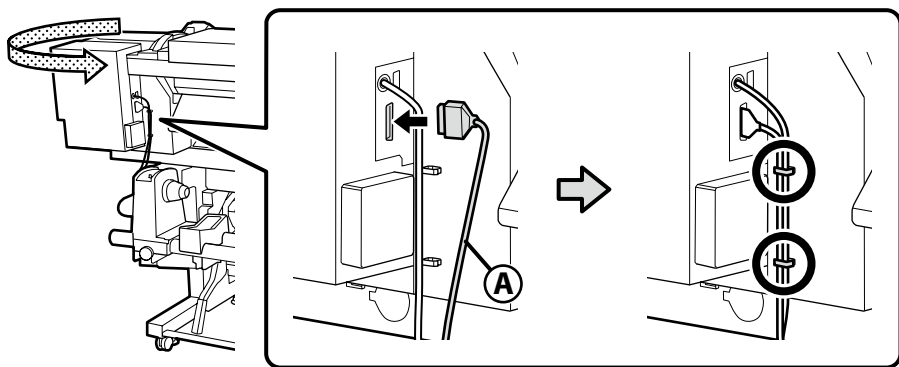
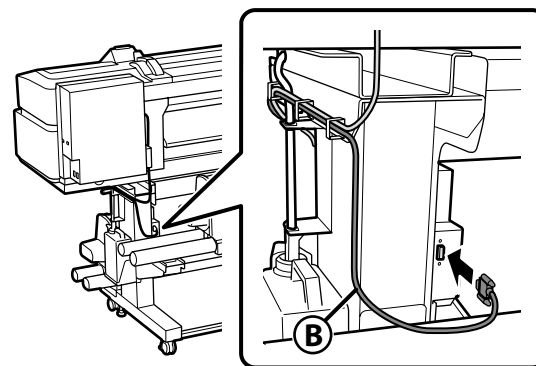
Montāža

LT

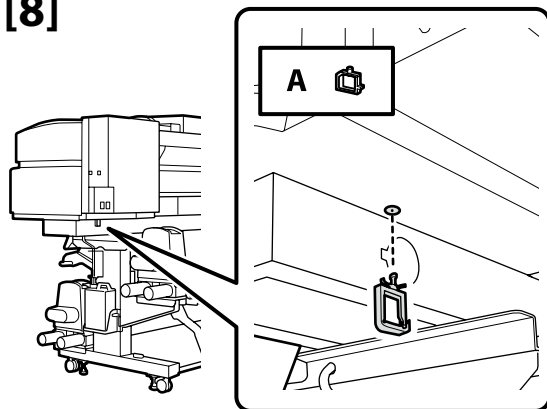
Surinkimas

ET

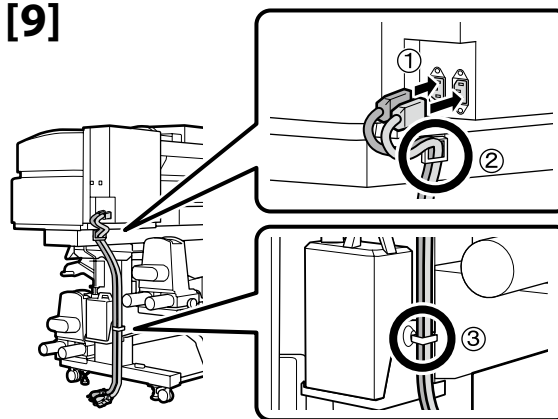
Kokkupanek

[2]**[3]****[4]****[5]****[6]****[7]**

[8]

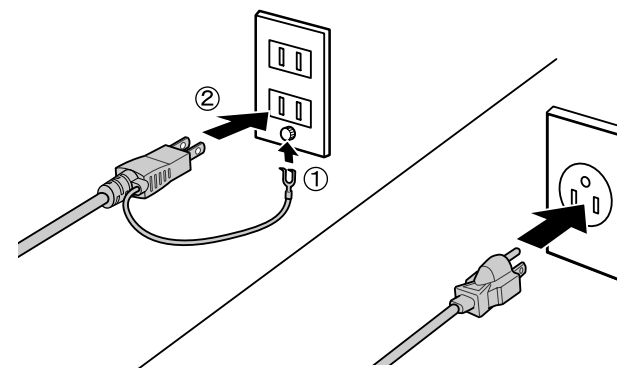


[9]




[10]

⚠ Varovanie:	Použite len typ zdroja napájania, ktorý je uvedený na kábli tlačiarne.
⚠ Avertisment:	Folosiiți doar tipul de sursă de curent indicat pe eticheta imprimantei.
⚠ Предупреждение:	Да се използва само източникът на електрическо захранване, посочен върху табелката на принтера.
⚠ Brīdinājums.	Izmantojiet tikai printera datu plāksnē norādīto strāvas avotu.
⚠ Įspėjimas:	Naudokite tik spausdintuvo etiketėje nurodytą maitinimo šaltinio tipą.
⚠ Hoiatus:	Kasutage ainult printeri sildil märgitud toiteallikatüüpi.






Pred vykonaním ďalšieho kroku skontrolujte, že stav hladín je OK, ako je to znázornené na obrázku. Symbol  znamená, že tlačiareň nie je vodorovne. Vodorovnosť tlačiarne môžete upraviť pomocou nastavovacích prvkov.


Po nastavení nastavovacích prvkov odporúčame skontrolovať, že kolieska sú z podlahy zdvihnuté.

Verificați ca starea dispozitivelor de reglare a planeității să fie OK, conform indicațiilor din ilustrație, înainte de a continua cu pasul următor.

Simbolul  indică faptul că imprimanta nu este plană. Puteți regla planeitatea imprimantei folosind dispozitivele de reglare.


După reglarea acestor dispozitive, vă recomandăm să verificați dacă rolele sunt ridicate de pe podea.

Уверете се, че състоянието на нивата е OK, както е показано на илюстрацията, преди да преминете към следващата стъпка.


 показва, че принтерът не е нивелиран. Можете да нивелирате принтера като използвате регулиращите механизми.

След коригиране с регулиращите механизми, препоръчваме да проверите дали колелата са повдигнати от пода.




Pārliecinieties, ka līmeņrāžu statuss ir OK, kā parādīts attēlā, pirms pārejat pie nākamās darbības. Ikona  norāda, ka printeris nav horizontāls. Jūs varat pielāgot printera līmeni, izmantojot pielāgotājus.

Pēc pielāgotāju izmantošanas iesakām pārliecinieties, ka skrītņi ir pacelti no grīdas.

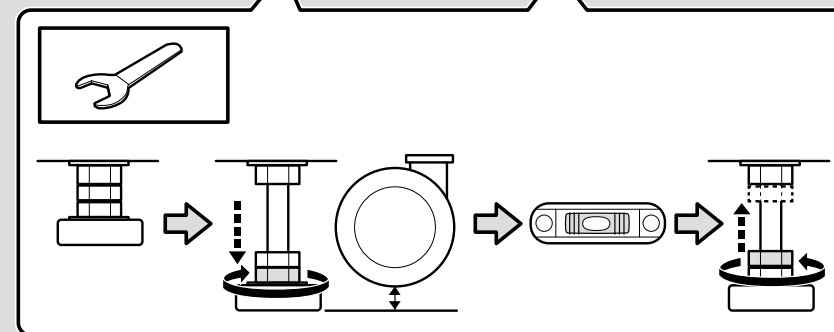
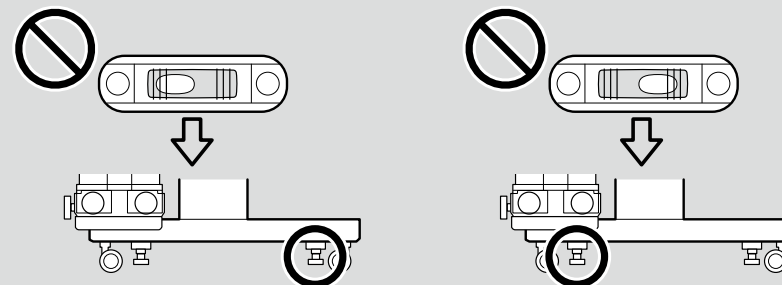
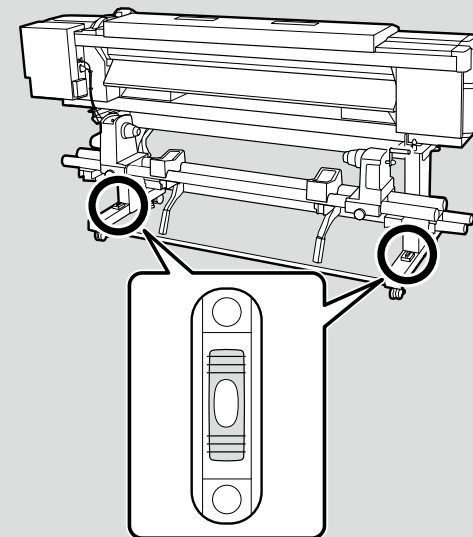
Prieš pereidami prie kito veiksmo patikrinkite, ar gulsčiukų lygis yra OK, kaip parodyta paveikslėlyje.  parodo, kad spausdintuvas stovi nelygiai. Spausdintuvą galite išlygiuoti naudodami reguliatorius. Atlikus reguliavimą rekomenduojame patikrinti, ar rateliai pakelti nuo grindų.

Enne järgmise sammude juurde siirdumist veenduge, et loodisolek on OK.

Ikoon  näitab, et printer ei ole loodis. Saate printerit loodida, kasutades regulaatoreid.

Pärast regulaatorite seadmist on soovitatav kontrollida, kas rattad on pörandalt kergitatud.

OK



Systém dodatočného sušenia tlače (len séria SC-S60600)

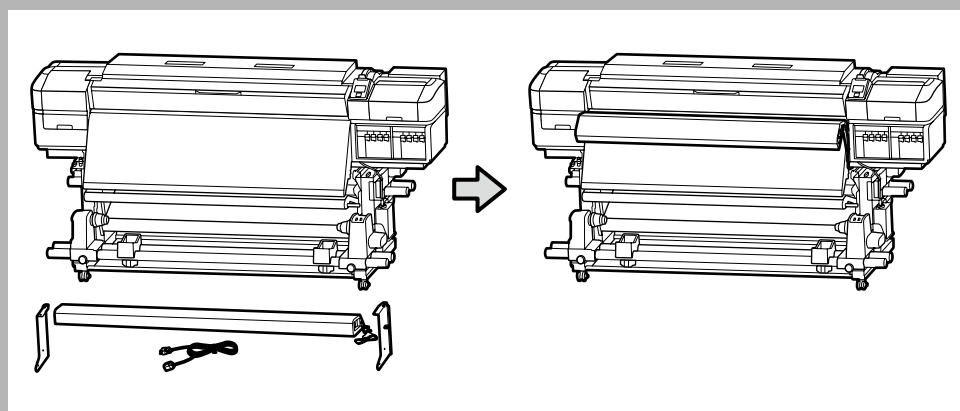
Sistem suplimentar de uscare a materialelor tipărite (numai seria SC-S60600)

Допълнителна система за изсушаване на печата (само за серия SC-S60600)

Papildu drukas žāvēšanas sistēma (tikai SC-S60600 sērijai)

Papildoma spaudinių džiovavimo sistema (tik SC-S60600 serijos modeliuose)

Täiendav tindikuivatussüsteem (ainult SC-S60600 seeria)



Správnu inštaláciu vykonajte podľa príručky dodanej so systémom dodatočného sušenia tlače.

Consultați manualul furnizat împreună cu sistem suplimentar de uscare a materialelor tipărite pentru a vă asigura că instalați corect acest sistem.

! Вижте ръководството, предоставено с допълнителна система за изсушаване на печата за правилно инсталиране.

Lai uzzinātu, kā to pareizi uzstādīt, skatiet rokasgrāmatu, kas piegādāta kopā ar papildu drukas žāvēšanas sistēmu.

Žr. vadovą, pateikiamą su papildoma spaudinių džiovavimo sistema, kad įrengtumėte ją tinkamai.

Selle õigesti paigaldamiseks lugege täiendava tindikuivatussüsteemiga juhendit.



SK Počiatkové naplnenie atramentu

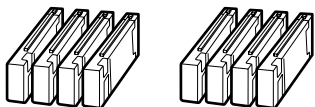
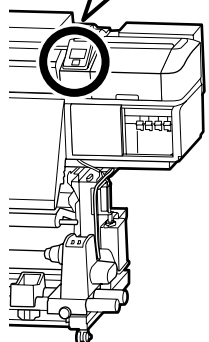
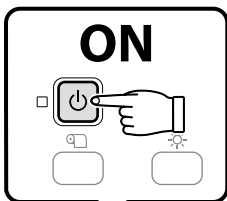
LV Sākotnējā tintes uzpilde

RO Încărcarea inițială a cernelii

LT Pradinis rašalo pripildymas

BG Първоначално зареждане с мастило

ET Esialgne tindi laadimine



✓	Na počiatkové naplnenie atramentu sú potrebné samostatne predávané čistiace kazety a atramentové kazety.
	Cartușele de curățare și cartușele de cerneală sunt comercializate separat și sunt necesare pentru încărcarea inițială a cernelii.
	За първоначално зареждане с мастило са необходими почистващи касети и касети с мастило, които се продават отделно.
	Sākotnējai tintes uzpildei vajadzīgas atsevišķi nopērkamās tīrīšanas kasetnes un tintes kasetnes.
	Pradiniam rašalo pripildymui reikalingos atskirai parduodamos valymo ir rašalo kasetės.
	Esialgse tindi laadimise jaoks on vajalikud eraldi müüdavad puhastuskassetid ja tindikassetid.

Zapnite napájanie a nakonfigurujte počiatkové nastavenia, napr. jazyk a dátum. Potom podľa pokynov na obrazovke ovládacieho panela vykonajte počiatkové naplnenie atramentu. Počas počiatkového plnenia atramentu najprv umyte hlavu (naplnenie a vypustenie čistiacej kvapaliny) a potom naplňte atrament. Po naplnení čistiacej kvapaliny vyberte čistiacu kazetu, vypustte čistiacu kvapalinu a nainštalujte atramentovú kazetu. Informácie o inštalácii a vybratí atramentových kaziet nájdete na nasledujúcej strane.

Po naplnení atramentu sa na obrazovke zobrazí **Load Media**.

Porniți alimentarea și configurați setările inițiale, cum ar fi limba și data. Apoi, urmați instrucțiunile din ecranul panoului de control pentru a efectua încărcarea inițială a cernelii. Pentru încărcarea inițială a cernelii, mai întâi curățați capul (încărcați și descărcați lichidul de curățare) și apoi încărcați cerneala. După încărcarea lichidului de curățare, scoateți cartușul de curățare, descărcați lichidul de curățare și apoi instalați cartușul de cerneală. Consultați informațiile din pagina următoare pentru a obține informații legate de instalarea și scoaterea cartușelor de cerneală. După încărcarea cernelii, pe ecran este afișat mesajul **Load Media**.

Включете захранването и конфигурирате първоначалните настройки, като например език и дата. После следвайте инструкциите на екрана на контролния панел, за да извършите първоначалното зареждане с мастило. При първоначалното зареждане с мастило, първо измийте главата (заредете и източете течността за почистване), след това заредете мастилото. След като заредите течността за почистване, отстранете почистващата касета, източете течността за почистване и инсталирайте касетата с мастило. Вижте следващата страница за информация относно инсталирането и отстраняването на касети с мастило.

Когато зареждането с мастило завърши, на екрана се показва **Load Media**.

Ieslēdziet barošanu un konfigurējiet sākotnējos iestatījumus, piemēram, valodu un datumu. Pēc tam izpildiet norādījumus, kas redzami vadības paneļa ekrānā, lai veiktu sākotnējo tintes uzpildi. Sākotnējās tintes uzpildes laikā vispirms izmazgājiet galviņu (uzpildiet un izvadiet tīrīšanas šķidrums), pēc tam uzpildiet tinti. Pēc tīrīšanas šķidruma uzpildes izņemiet tīrīšanas kasetni, izvadiet tīrīšanas šķidrumu un tad uzstādiet tintes kasetni. Informāciju par tintes kasetņu uzstādīšanu un izņemšanu skatiet nākamajā lappusē.

Kad tintes uzpilde pabeigta, ekrānā parādās teksts **Load Media**.

Ijunkite maitinimą ir sukonfigūruokite pradines nuostatas, pavyzdžiui, kalbą ir datą. Tada vadovaudamiesi valdymo skydelio ekrane pateikiamomis instrukcijomis atlikite pradinį rašalo pripildymą. Atlikdami pradinį rašalo pildymą pirmiausia nuplaukite galvutę (pripildykite valymo skysčio ir išleiskite jį), tada pripildykite rašalo. Pripildę valymo skysčio nuimkite valymo kasetę, išleiskite valymo skystį ir įdėkite rašalo kasetę. Kitame puslapyje pateikiama informacija apie rašalo kasečių įdėjimą ir išėmimą.

Užpildžius rašalo ekrane rodoma **Load Media**.

Lülitage toide sisse ja konfigureerige esialgsed sätted, nagu keel ja kuupäev. Seejärel järgige juhtpaneeli ekraanile kuvatavaid juhiseid, et viia läbi esialgne tindi laadimine. Esialgsel tindi laadimisel peske esmalt prindipea (laadige ja eemaldage puhastusvedelik) ja seejärel laadige tint. Pärast puhastusvedeliku laadimist eemaldage puhastuskasset, eemaldage puhastusvedelik ja seejärel paigaldage tindikasset. Tindikassetide paigaldamise ja eemaldamise kohta leiate teavet järgmiselt leheküljelt.

Kui tindi laadimine on lõpule viidud, kuvatakse ekraanil teade **Load Media**.



Pri umývaní hlavy a plnení atramentu dodržiavajte nasledujúce opatrenia. Ak ich nebudete dodržiavať, môže dôjsť k prerušeniu činnosti a požiadavke na ich opätovné vykonanie, čo môže spôsobiť vyššiu než štandardnú spotrebu atramentu.

- Napájací kábel neodpájajte zo zásuvky ani napájanie nevypínajte.
- Nevykonávajte činnosti, ktoré nie sú uvádzané na obrazovke.

Aveți în vedere următoarele precauții atunci când curățați capul și încărcați cerneala. Dacă nu respectați aceste precauții, este posibil ca tipărirea să fie întreruptă și să necesite reluarea acesteia, ceea ce va duce la un consum de cerneală mai mare decât în mod normal.

- Nu deconectați cablul de alimentare de la priză și nu opriți alimentarea cu energie.
- Nu efectuați alte operații în afara celor specificate pe ecran.

Спазвайте следните предпазни мерки при измиване на главата и зареждане с мастилото. Ако не спазите тези предпазни мерки, работата може да бъде прекъсната и да е необходимо да се извърши отново, като това ще доведе до консумация на повече мастило от нормалното.

- Не изключвайте захранващия кабел от контакта и не изключете захранването.
- Не изпълнявайте операции, различни от посочените на екрана.

Mazgājot galviņu un uzpildot tinti, ievērojiet šādus piesardzības norādījumus. Ja neievēro šos piesardzības norādījumus, darbs var apstāties un jāveic atkārtoti, kas izraisa lielāku tintes patēriņu nekā parasti.

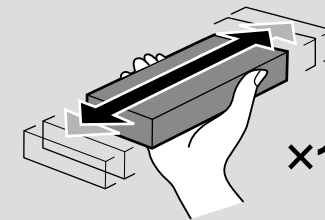
- Neatvienojiet strāvas kabeli no ligzdas vai neatslēdziet barošanu.
- Neveiciet darbības, kas nav norādītas ekrānā.

Plaudami galvutę ir pildydami rašalo laikytės toliau nurodytų atsargumo priemonių. Jų nesilaikant darbas gali būti pertrauktas, jį reikės atlikti iš naujo, todėl gali būti sunaudota daugiau rašalo nei įprastai.

- Neatjunkite maitinimo laido nuo lizdo, neišjunkite maitinimo.
- Neatlikite jokių kitų veiksmų, išskyrus nurodytus ekrane.

Prindipea pesemisel ja tindi laadimisel järgige järgmisi ettevaatusabinõusid. Kui neid ettevaatusabinõusid ei järgita, võib töö katkeda ja tuleb teha uuesti, millega kaasneb tavalisest suurem tindikulu.

- Ärge eemaldage toitekaablit pistikupesast ega lülitage toidet välja.
- Ärge tehke muid toimingud peale ekraanil nimetatute.



X15 (5sec.)

- Po otvorení atramentovej kazety kazetou podľa obrázka potraсте. Čistiacou kazetou triasť nemusíte.
- IC čipu na kazete sa nedotýkajte. V opačnom prípade môže dôjsť k nesprávnej činnosti tlačiarne.

- După deschiderea cartușului de cerneală, scuturați-l conform indicațiilor din figură. Nu este necesar să scuturați cartușul de curățare.
- Nu atingeți cipul IC de pe cartuș. Acest lucru poate duce la o funcționare sau o tipărire incorectă.

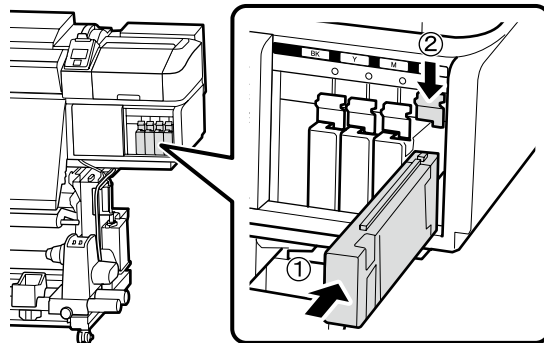


- След като отворите касетата с мастило, не забравяйте да я разклатите, както е показано на фигурата. Не е нужно да разклащате почистващата касета.
- Не пипайте IC чипа на касетата. Това може да предизвика неправилно действие или отпечатване.

- Pēc tintes kasetnes atvēršanas sakratiet to, kā parādīts attēlā. Tīršanas kasetne nav jāsakrata.
- Neaizskariet integrēto shēmu, kas atrodas uz kasetnes. Aizskaršana var izraisīt kļūdas darbībā vai drukā.

- Atidarę rašalo kasetę būtina ją pakratykite, kaip parodyta paveikslėlyje. Valymo kasetės kratyti nereikia.
- Nelieskite IC čipo ant kasetės. Priešingu atveju spausdintuvas gali veikti ar spausdinti netinkamai.

- Pärast tindikasseti avamist ärge unustage seda joonisel näidatud viisil loksutada. Te ei pea loksutama puhastuskassetti.
- Ärge puudutage IC-kiipi kassetil. Seda tehes võite mõjutada seadme toimivust või printimisjõudlust.

**Inštalácia kaziet****Instalarea cartușelor****Поставяне на касети****Kasetņu uzstādīšana****Kasečīų įdėjimas****Kassetide paigaldamine**

Porovnajte farbu na tlačiarňi so štítkom na atramentovej kazete a do každej štrbiny nainštalujte atramentovú kazetu.

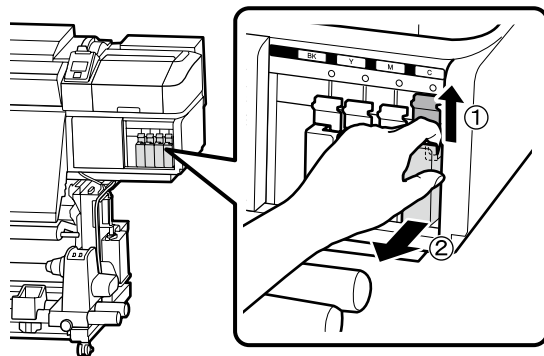
Potriviți culoarea de pe imprimantă cu cea a etichetei de pe cartușul de cerneală și instalați câte un cartuș de cerneală în fiecare slot.

Цветът на принтера трябва да отговаря на етикета на касетата с мастило. Поставете касета с мастило в съответното гнездо.

Salāgojiet krāsu uz printera ar etiķeti uz tintes kasetnes, un uzstādiet tintes kasetni visos slotos.

Įdėkite kasetes į spausdintuvo angas, ant kasečių etikečių vaizduojama spalva turi atitikti atitinkamos spausdintuvo angos spalvą.

Sobitage printeril olev vārv kasetil oleva sildiga ja paigaldage igasse pesasse tindikasseti.

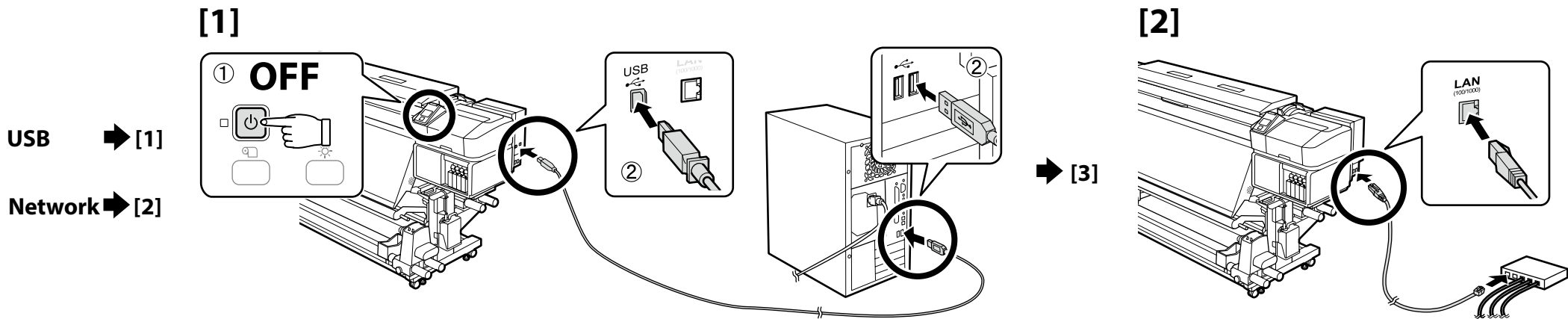
Vybratie kaziet**Scoaterea cartușelor****Отстраняване на касети****Kasetņu izņemšana****Kasečīų išėmimas****Kassetide eemaldamine**



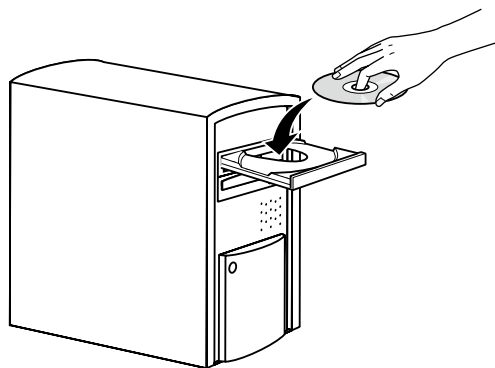
SK Inštalácia softvéru
LV Programmatūras instalēšana

RO Instalarea software-ului
LT Programinės įrangos diegimas

BG Инсталиране на софтуера
ET Tarkvara installimine



[3]



Ak sa používa systém Mac OS X alebo počítač bez diskovej jednotky, softvér a príručky môžete nainštalovať z lokality <http://epson.sn/>.

Dacă utilizați Mac OS X sau un computer fără unitate de disc, puteți instala software-ul și manualele accesând <http://epson.sn/>.

При използване на Mac OS X или компютър без дисково устройство можете да инсталирате софтуер и ръководства от <http://epson.sn/>.

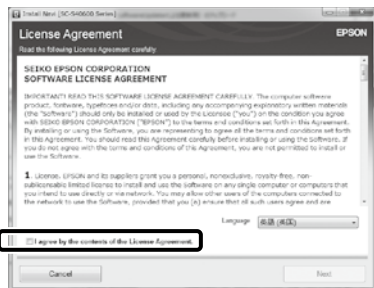
Kad lietojat Mac OS X vai datoru bez diskdzīņa, varat instalēt programmatūru un rokasgrāmatas no <http://epson.sn/>.

Jeji naudojate Mac OS X arba kompiuterį be disko įtaiso, galite įdiegti programinę įrangą ir vadovus iš svetainės <http://epson.sn/>.

Kui kasutate Mac OS X või arvutit, millel puudub laserplaadiseade, saate tarkvara ja juhendid alla laadida aadressilt <http://epson.sn/>.

[4]

Windows/Mac OS X



Na dokončenie inštalácie sa držte pokynov na obrazovke.

Urmați instrucțiunile de pe ecran pentru a completa instalarea.

Следвайте инструкциите върху екрана, за да извършите инсталирането на софтуера.

Lai pabeigtu instalēšanu, izpildiet ekrānā redzamos norādījumus.

Laikykites ekrano nurodymų, kad užbaigtumėte diegimą.

Installimise lõpetamiseks järgige ekraanijuhiseid.



Windows



Ak sa objaví toto kontextové okno, uistite sa, že vydavateľ je SEIKO EPSON, a potom kliknite na **Unblock (Odblokovat)**.

Dacă apare această fereastră de dialog, asigurați-vă că emitentul este SEIKO EPSON, după care faceți clic pe **Unblock (Deblocare)**.

Ако се появи диалогов прозорец, убедете се, че издателят на софтуера е SEIKO EPSON, след което щракнете върху **Unblock (Разблокирай)**.

Ja parādās šāds dialoglodziņš, pārliecinieties, ka izdevējs ir „SEIKO EPSON”, un pēc tam noklikšķiniet opciju **Unblock (Atbloķēt)**.

Jej atsiranda toks dialogo langas, patikrinkite, ar autorius iš tikrųjų yra SEIKO EPSON ir spustelėkite **Unblock (atblokuoti)**.

Kui ilmub see dialoogiaken, veenduge, et väljaandja on SEIKO EPSON, ning seejärel klõpsake **Unblock**.

Nastavenie hesla (len siete)

Setarea unei parole (Doar în rețea)

Задаване на парола (само в мрежа)

Paroles iestatīšana (tikai tīkliem)

Slaptažodžio nustatymas (tik tinklams)

Parooli seadmine (ainult võrgud)



V pripojení k sieti pokračujte nastavením hesla pre ochranu sieťových nastavení. Nezapadnite administrátorské heslo. Informácie o postupe pri zabudnutí hesla nájdete v časti „Riešenie problémov“ v Používateľská príručka (online návod).

Într-o conexiune de rețea, continuați cu setarea unei parole pentru protejarea setărilor de rețea. Nu uitați parola de administrator. Pentru informații referitoare la modul de procedare în caz că uitați parola, consultați „Rezolvarea problemelor” din Ghidul utilizatorului (manual online).

В условията на мрежова връзка, продължете със задаване на парола за защита на мрежовите настройки. Не забравяйте паролата на администратора. За информация как да постъпите, в случай че забравите паролата си, вижте "Решаване на проблеми" в "Ръководство на потребителя" (онлайн ръководство).

Tīkla savienojuma sadaļā iestatiet paroli, lai aizsargātu tīkla iestatījumus. Neaizmirstiet administratora paroli. Informāciju par to, kā rīkoties, ja parole ir aizmirsta, skatiet Lietotāja rokasgrāmata (tiešsaistes rokasgrāmata) sadaļā "Problēmu risināšana".

Užmezgę tinklo ryšį, įveskite slaptažodį tinklo nuostatoms apsaugoti. Nepamirškite administratoriaus slaptažodžio. Informacijos apie tai, ką daryti pamiršus slaptažodį, ieškokite skyriuje „Problemų spendimas”, kurį rasite dokumente Vartotojo vadovas (internetiniame vadove).

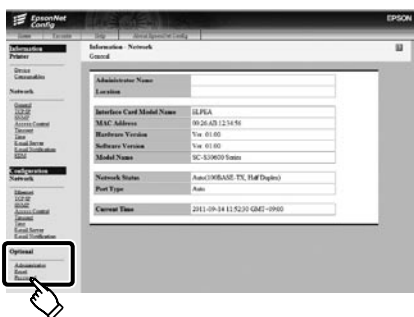
Kui kasutate võrguühendust, jätkake parooli seadmisega võrgusätete kaitsmisest. Ärge unustage administraatori parooli. Teavet parooli unustamise korral vajalike toimingute kohta leiate Kasutusjuhendi jaotisest "Probleemilahendaja" i (võrgujuhendis).

[1]



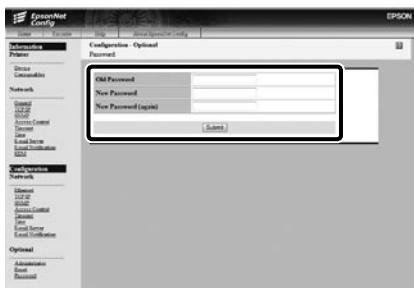
Otvorte svoj webový prehliadač a zadajte IP adresu tlačiarne do panelu s adresou.
 Deschideți browserul web și introduceți adresa IP a imprimantei în bara de adrese.
 Отворете своя уеб браузър и въведете IP адреса на принтера в адресната лента.
 Atveriet tīmekļa pārlūku un adresu joslā ievadiet printera IP adresi.
 Atverkite interneto naršyklę ir į adreso juostą įveskite spausdintuvo IP adresą.
 Avage veebilehitseja ning sisestage aadressiribale printeri IP-adress.

[2]



V části **Optional (Volitelné)** kliknite na **Password (Heslo)**.
 La **Optional (Opțional)**, faceți clic pe **Password (Parolă)**.
 В **Optional (Опция)**, щракнете върху **Password (Парола)**.
 Sadaļā **Optional (Neobligāti)** noklikšķiniet vienu **Password (Parole)**.
 Srityje **Optional (papildoma)** spustelėkite **Password (slaptažodis)**.
 Sāttes **Valikuline** klōpsake suvāndit **Parool**.

[3]

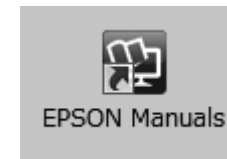


Nastavte svoje heslo a potom zatvorte webový prehliadač.
 Setați parola dorită după care închideți browserul web.
 Задайте желаната парола и затворете уеб браузъра.
 Lestatiet vēlamo paroli un aizveriet tīmekļa pārlūku.
 Nustatykite norimą slaptažodį ir užverkite interneto naršyklę.
 Seadke sobiv parool ja seejärel sulgege veebilehitseja.

SC-S40600 Series



SC-S60600 Series



Potom vložte papier a začnite tlačiareň používať. Informácie o vkladanií papiera a vykonávaní údržby nájdete v „Operator’s Guide“.
Môžete si taktiež pozrieť videá o vkladanií papiera a vykonávaní údržby.

Apoi, încărcați media și începeți să utilizați imprimanta. Pentru informații despre încărcarea mediei și efectuarea operațiilor de întreținere, consultați „Operator’s Guide“.
De asemenea, puteți urmări clipuri video legate de încărcarea mediei și efectuarea operațiilor de întreținere.

След това заредете носител и започнете да използвате принтера. За информация относно зареждане на носители и извършване на техническо обслужване вижте "Operator’s Guide".
Можете също така да гледате видеоклипове на зареждане на носители и извършване на техническо обслужване.

Podrobnosti o obsluhu a vykonávaní údržby tlačiarne a riešenia pre najčastejšie otázky nájdete v online príručkách.
Online príručky môžete otvoriť kliknutím na ikonu **Príručky EPSON** vytvorenej na pracovnej ploche vášho počítača.
Ikona **Príručky EPSON** sa vytvorila pri inštalovaní príručiek podľa odstavca „Inštalácia softvéru“ v predchádzajúcej časti.

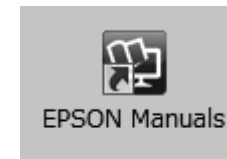
Pentru detalii referitoare la utilizarea și întreținerea imprimantei, precum și pentru răspunsuri la întrebările frecvente, consultați manualele online.
Puteți să deschideți manualele online făcând clic pe pictograma **Manualele EPSON** care este creată pe desktopul computerului dvs.
Pictograma **Manualele EPSON** este creată atunci când se instalează manuale prin utilizarea opțiunii „Instalarea software-ului” în secțiunea precedentă.

За подробности относно експлоатацията и извършването на техническо обслужване на принтера, както и отговори на често задавани въпроси, вижте онлайн ръководствата.
Можете да отворите онлайн ръководствата, като щракнете върху иконата **Ръководства на EPSON**, създадена на работния плот на Вашия компютър.
Иконата **Ръководства на EPSON** се създава, когато ръководствата са инсталирани с помощта на "Инсталиране на софтуера" в предишния раздел.

SC-S40600 Series



SC-S60600 Series



Pēc tam pievienojiet datu nesēju un sāciet lietot printeri. Informāciju par vides ievietošanu un apkopes veikšanu skatiet "Operator's Guide".

Varat arī noskatīties video par datu nesēja pievienošanu un apkopes veikšanu.

Tada iedēkrite popieriņus ir pradēkite naudotis spausdintuvu. Informācijas apie popieriaus iedējimą ir tehninēs priežiūros darbus ieškokite „Operator's Guide“.

Taip pat galite peržiūrėti vaizdo įrašus, kuriuose rodoma kaip įdėti popierių ir atlikti techninēs priežiūros darbus.

Jāgmiseks laadige paber ja alustage printeri kasutamist. Teavet paberu laadimise ja hooldustoimingute kohta leiate "Operator's Guide".

Saate vaadata ka videoid paberu laadimise ja hooldustoimingute kohta.

Sikāk par printera lietošanu un apkopes veikšanu, kā arī atbildes uz bieži uzdotiem jautājumiem skatiet tiešsaistes rokasgrāmatās.

Lai atvērtu tiešsaistes rokasgrāmatas, noklikšķiniet uz ikonas „**EPSON**” rokasgrāmatas, kas redzama jūsu datora darbvirsmā.

Ikona „**EPSON**” rokasgrāmatas parādās, kad rokasgrāmatas instalē, izmantojot iepriekšējās sadaļas norādi Programmatūras instalēšana.

Išsamesnēs informācijas apie spausdintuvo techninēs priežiūros darbus ir dažnai užduodamų klausimų atsakymus rasite internetiniuose vadovuose.

Internetinius vadovus galite atverti spustelėję piktogramą „**EPSON**” instrukcijos, sukurtą kompiuterio darbalaukyje.

Piktograma „**EPSON**” instrukcijos sukuriama, jei instrukcijos įdiegiamos vadovaujantis nurodymais, pateikiamais ankstesnio skyriaus skirsnyje „Programinės įrangos diegimas“.

Üksikasjalikku teavet printeri kasutamise ja hooldustoimingute, samuti korduma kippuvate küsimuste kohta leiate võrgujuhenditest.

Võrgujuhendite avamiseks klõpsake ikooni **Epsoni juhendid** arvuti töölaual.

Ikoon **Epsoni juhendid** luuakse juhendite paigaldamisel, vastavalt eelmise peatüki jaotisele "Tarkvara installimine".