

# SC-S60600 Series SC-S40600 Series

TR Kurulum kılavuzu

EL Οδηγός εγκατάστασης

SL Priročnik za namestitev

HR Vodič za postavu

MK Упатство за поставување

SR Uputstvo za postavljanje



9

TR Montaj  
EL Συναρμολόγηση  
SL Montaža  
HR Sklapanje

MK Склопување  
SR Montaža



23

TR İlk Mürekkep Doldurma  
EL Αρχική τροφοδοσία με μελάνι  
SL Začetno polnjenje s črnilom  
HR Početno punjenje tintom

MK Полнење почетно мастило  
SR Početno punjenje mastilom



26

TR Yazılımın Kurulması  
EL Εγκατάσταση του λογισμικού  
SL Namestitev programske opreme  
HR Instaliranje softvera

MK Инсталирање на софтвер  
SR Instaliranje softvera



29

TR Yazıcıyı Kullanma  
EL Χρήσεις του εκτυπωτή  
SL Uporaba tiskalnika  
HR Korištenje pisača

MK Користење на печатачот  
SR Korišćenje štampača

## Önemli Güvenlik Talimatları

Yazıcınızı kurmadan önce bu yönergelerin tümünü okuyun. Ayrıca, yazıcının üzerindeki tüm uyarılara ve talimatlara uymaya özen gösterin. Yazıcıyı kullanmadan önce Genel Bilgiler (PDF) belgesini okuduğunuzdan emin olun.





## ⚠️ Uyarı

- Üründeki hava deliklerini tıkamayın.
- Yazıcıyı yeterli havalandırma bulunan bir konumda kullanın.

## ⚠️ Dikkat

- Yazıcıyı sabit olmayan ya da diğer cihazlardan titreşime maruz kalan bir konuma kurmayın veya bu tür konumlarda saklamayın.
- Yazıcıyı yağlı dumana ve toza ya da neme maruz kalan veya kolayca ıslanabileceği konumlara kurmayın.
- Ürünü taşıırken, öne, arkaya, sola veya sağa doğru 10 dereceden fazla eğmeyin.
- Ürün ağır olduğundan, bir kişi tarafından taşınmamalıdır.
- Ürünü kaldırırken, kılavuzda belirtilen noktalardan tutarak kaldırdığınızdan emin olun.
- Ürünü kaldırırken doğru bir duruş şeklinde olduğunuzdan emin olun.
- Ürünü monte etmeden önce, ambalaj levhalarını, ambalaj malzemelerini ve sağlanan öğeleri kurulum alanından uzaklaştırdığınızdan emin olun.
- Ürünü tekerlekli bir sehpa üzerine yerleştirirken, işlem yapmadan önce, hareket etmemeleri için tekerlekleri sabitlediğinizden emin olun.
- Tekerlekler ve ayarlayıcılar sabitlendiğinde sehpayı hareket ettirmeye çalışmayın.
- Yazıcıyı sehpa üzerinde taşıırken, basamaklı veya düzgün olmayan zemine sahip konumlardan kaçının.

## Sembollerin Anlamı

	Ciddi bedensel yaralanmaları önlemek için uyarılara uyulmalıdır.
	Yaralanmayı önlemek için Dikkat yönergelerine uyulmalıdır.
	Önemli : Bu ürüne hasar vermemek için Önemli yönergelerine uyulmalıdır.
	Not : Notlarda bu ürünün çalışmasıyla ilgili faydalı veya ilave bilgiler bulunur.

## Σημαντικές οδηγίες ασφαλείας

Διαβάστε όλες τις οδηγίες προτού εγκαταστήσετε τον εκτυπωτή σας. Επίσης, πρέπει οπωσδήποτε να λάβετε υπόψη όλες τις προειδοποιήσεις και τις οδηγίες που αναγράφονται πάνω στον εκτυπωτή. Βεβαιωθείτε ότι έχετε διαβάσει τις Γενικές πληροφορίες (PDF) προτού χρησιμοποιήσετε τον εκτυπωτή.


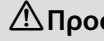


## ⚠️ Προειδοποίηση

- Μην φράζετε τις οπές εξαερισμού στο προϊόν.
- Χρησιμοποιήστε τον εκτυπωτή σε θέση με επαρκή αερισμό.

## ⚠️ Προσοχή

- Μην εγκαθιστάτε ή αποθηκεύετε τον εκτυπωτή σε ασταθή θέση ή σε θέση η οποία υπόκειται σε δονήσεις από άλλο εξοπλισμό.
- Μην εγκαθιστάτε τον εκτυπωτή σε χώρους οι οποίοι υπόκεινται σε ελαιώδη καπνό και σκόνη, ή σε χώρους οι οποίοι υπόκεινται σε υγρασία ή στους οποίους μπορεί να βραχεί εύκολα.
- Μη γείρετε το προϊόν περισσότερο από 10 μοίρες προς τα μπροστά, πίσω, αριστερά ή δεξιά κατά τη μετακίνησή του.
- Επειδή το προϊόν είναι βαρύ, δεν πρέπει να το μεταφέρει ένα άτομο μόνο του.
- Κατά την ανύψωση του προϊόντος, βεβαιωθείτε ότι το ανυψώνετε σε χώρους που αναφέρονται στο εγχειρίδιο.
- Βεβαιωθείτε ότι χρησιμοποιείτε τη σωστή στάση σώματος κατά την ανύψωση του προϊόντος.
- Προτού συναρμολογήσετε το προϊόν, βεβαιωθείτε ότι έχετε απομακρύνει τα φύλλα συσκευασίας, τα υλικά συσκευασίας και τα παρεχόμενα στοιχεία για το χώρο εγκατάστασης.
- Κατά την τοποθέτηση του προϊόντος σε βάση με ροδάκια (τροχούς), βεβαιωθείτε ότι έχετε ασφαλίσει τα ροδάκια προτού εκτελέσετε την εργασία, ώστε να μη μετακινούνται.
- Μην επιχειρήσετε να μετακινήσετε τη βάση ενόσω τα ροδάκια (τροχοί) και οι προσαρμογείς είναι ασφαλισμένοι.
- Κατά τη μετακίνηση του εκτυπωτή ενόσω βρίσκεται επάνω στη βάση, αποφύγετε χώρους με σκαλιά ή ανισόπεδο δάπεδο.

## Τι σημαίνουν τα σύμβολα

	Οι προειδοποιήσεις πρέπει να ακολουθούνται με προσοχή για να αποφευχθούν σοβαροί σωματικοί τραυματισμοί.
	Προς αποφυγή σοβαρού σωματικού τραυματισμού πρέπει να τηρούνται όλες οι οδηγίες με τον τίτλο «Προσοχή».
	Σημαντικό: Για να μην πάθει ζημιά το προϊόν, πρέπει να τηρούνται όλες οι οδηγίες με τον τίτλο «Σημαντικό».
	Σημείωση: Κάθε «Σημείωση» περιέχει χρήσιμες ή πρόσθετες πληροφορίες για τη λειτουργία του προϊόντος.

**Pomembni varnostni napotki**

Pred nastavitvijo tiskalnika preberite vse te napotke. Upoštevajte tudi vsa opozorila in navodila, navedena na tiskalniku. Pred uporabo tiskalnika preberite tudi Splošne informacije (PDF).





**⚠ Opozorilo**

- Ne zastirajte prezračevalnih odprtín na izdelku.
- Tiskalnik uporabljajte na mestu z zadostnim prezračevanjem.

**⚠ Pozor**

- Tiskalnika ne nameščajte ali shranjujte na nestabilnem mestu ali mestu, ki je izpostavljeno vibracijam zaradi druge opreme.
- Tiskalnika ne nameščajte na mestih, ki so izpostavljena mastnemu dimu in prahu, ali na mestih, ki so izpostavljena vlagi in kjer bi se tiskalnik lahko zmočil.
- Med premikanjem ne nagibajte izdelka za več kot 10 stopinj naprej, nazaj, v levo ali v desno.
- Ker je izdelek težek, ga ne sme prenašati ena sama oseba.
- Izdelek pri dviganju primite na mestih, označenih v priročniku.
- Pri dviganju izdelka zavzemite primerno telesno držo.
- Pred sestavljanjem izdelka z mesta namestitve odstranite vso embalažo in dobavljene predmete.
- Če izdelek nameščate na stojalo s kolesci, pred namestitvijo zaklenite kolesca, da se ne bodo premikala.
- Ne poskušajte premikati stojala z zaklenjenimi kolesci in prilagodilniki.
- Pri premikanju tiskalnika na stojalu se izogibajte stopnicam in neravnim tloom.

**Pomen simbolov**

 <b>Opozorilo</b>	Upoštevajte opozorila, da preprečíte hude telesne poškodbe.
 <b>Pozor</b>	Sledite previdnostnim ukrepom, da se izognete resnim telesnim poškodbam.
	Pomembno: To je treba upoštevati, da bi se izognili škodi na izdelku.
	Opomba: Opombe vsebujejo koristne in dodatne informacije o delovanju tega izdelka.

**Važni sigurnosni naputci**

Pročitajte sve ove upute prije korištenja pisača. Također slijedite sva upozorenja i upute na pisaču. Svakako pročitajte Opće informacije (PDF) prije korištenja pisača.





**⚠ Upozorenje**

- Ne zaklanjajte otvore za zrak na proizvodu.
- Pisač koristite na dovoljno prozračenoj lokaciji.

**⚠ Oprez**

- Pisač ne instalirajte i ne spremajte na nestabilnom mjestu ili na mjestu izloženom vibracijama od druge opreme.
- Pisač ne instalirajte na mjestima podložnima uljnom dimu ili prašini, na mjestima izloženim vlagi ili na mjestima gdje bi se lako mogao smočiti.
- Proizvod ne naginjite ni na koju stranu (naprijed, natrag, lijevo, desno) više od 10 stupnjeva za vrijeme pomicanja proizvoda.
- Proizvod je težak i ne smije ga nositi jedna osoba.
- Prilikom podizanja proizvoda, dižite ga samo držeći za mjesta navedena u uputama.
- Prilikom dizanja proizvoda pazite na ispravno držanje tijela.
- Prije montiranja proizvoda, iz prostora za instalaciju svakako uklonite sve materijale za pakiranje i umatanje te ostale uključene predmete.
- Kada proizvod stavljate na postolje s kotačićima, svakako osigurajte/blokirajte kotačiće prije rada.
- Ne pokušavajte pomicati postolje dok su kotačići i podesnici osigurani.
- Prilikom pomicanja pisača na postolju, izbjegavajte lokacije sa stepenicama ili neravnim podom.

**Značenje simbola**

 <b>Upozorenje</b>	Uvažavajte upozorenja kako biste izbjegli ozbiljne tjelesne ozljede.
 <b>Oprez</b>	Držite se mjera opreza kako biste izbjegli tjelesne ozljede.
	Važno: pridržavajte se važnih napomena kako biste izbjegli oštećivanje uređaja.
	Napomena: napomene sadržavaju korisne ili dodatne informacije o rukovanju uređajem.

**Важни безбедносни упатства**

Прочитајте ги сите упатства пред да го конфигурирате печатачот. Не заборавате и да ги следите сите предупредувања и упатства означени на печатачот. Прочитајте го документот Општи информации (PDF) пред да го користите печатачот.





**⚠ Предупредување**

- Не покривајте ги отворите за вентилација на производот.
- Користете го печатачот на место со доволна вентилација.

**⚠ Опомена**

- Не инсталирајте и не складирајте го печатачот на нестабилно место или на место што е изложено на вибрации од друга опрема.
- Не инсталирајте го печатачот на места изложени на чад и прашина или на места изложени на влажност или каде што печатачот може лесно да се намокри.
- Кога го преместувате, не накривувајте го производот повеќе од 10 степени напред, назад, лево или десно.
- Бидејќи производот е тежок, не треба да го пренесува едно лице.
- Кога го подигнувате производот, проверете дали го држите на местата означени во прирачникот.
- Држете го телото во соодветната положба кога го подигнувате производот.
- Пред да го склопите производот, од местото наменето за поставување на производот отстранете ги сите пакувачки материјали и испорачани предмети.
- Кога го поставувате производот на држач со тркала, прицврстете ги тркалата пред да извршувате работи, за да не се движат.
- Не обидувајте се да го преместите држачот додека тркалата и приспособувачите се прицврстени.
- Кога го преместувате печатачот додека е на држачот, избегнувајте места со скали или со нерамен под.

**Значење на симболите**

 <b>Предупредување</b>	Предупредувањата треба да се почитуваат за да се избегнат сериозни телесни повреди.
 <b>Опомена</b>	Опомените треба да се почитуваат за да се избегнат телесни повреди.
	Важно: важното мора да се почитува за да се избегне оштетување на производот.
	Напомена: напомените содржат дополнителни информации за ракувањето со производот.

**Važne mere zaštite**

Pre podešavanja štampača pročitajte sva ova uputstva. Osim toga, pratite sva upozorenja i uputstva označena na samom štampaču. Obavezno pročitajte Opšte informacije (PDF) pre korišćenja štampača.





**⚠ Upozorenje**

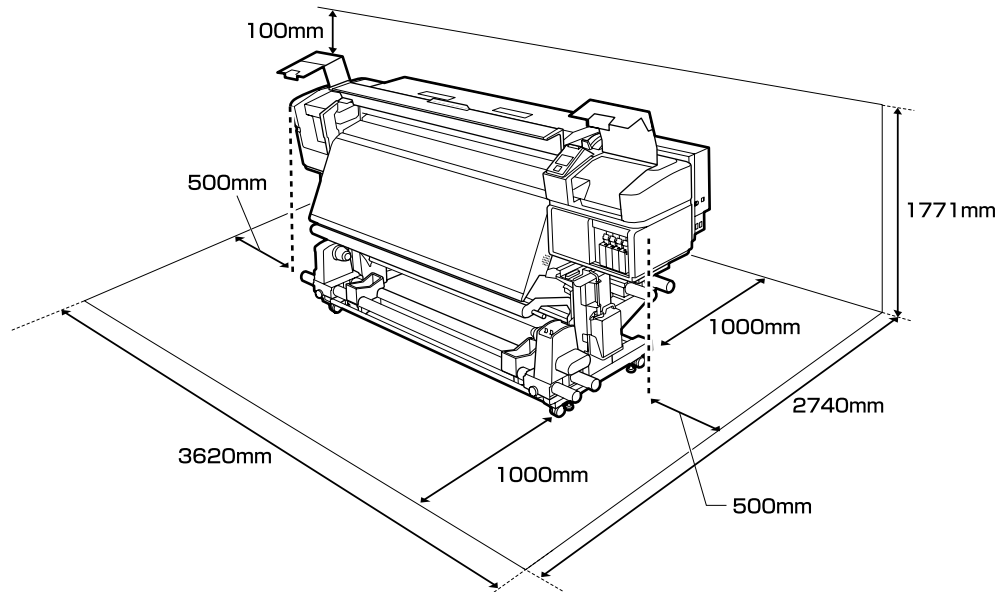
- Ne blokirajte ventilacione otvore na proizvodu.
- Koristite štampač na lokaciji sa dovoljno ventilacije.

**⚠ Oprez**

- Ne instalirajte i ne skladištite štampač na nestabilnoj lokaciji ili lokaciji podložnoj vibracijama koju stvara druga oprema.
- Ne instalirajte štampač na lokacijama podložnim masnom dimu i prašini, niti na lokacijama podložnim vlazi ili na mestima koja mogu lako da se pokvase.
- Dok premeštate proizvod, ne naginjite ga više od 10 stepeni unapred, unazad, nalevo ili nadesno.
- Proizvod je težak i ne treba sami da ga nosite.
- Kada podižete proizvod, obavezno ga držite za lokacije naznačene u vodiču.
- Obavezno zauzmite pravilnu pozu kada podižete proizvod.
- Pre sklapanja proizvoda, obavezno raščistite listove za pakovanje, ambalažu i priložene stavke iz područja instalacije.
- Kada stavljate proizvod na postolje sa točkicama, obavezno učvrstite točkice pre izvršavanja posla tako da se ne pomeraju.
- Ne pokušavajte da pomerate postolje dok su točkici i regulatori učvršćeni.
- Kada pomerate štampač dok se nalazi na postolju, izbegavajte lokacije sa stepenicama ili neravnim podom.

**Značenje simbola**

 <b>Upozorenje</b>	Upozorenja moraju da se poštuju kako bi se izbegle ozbiljne telesne povrede.
 <b>Oprez</b>	Mere opreza se moraju poštovati da bi se sprečilo oštećivanje proizvoda.
	Važne napomene: Važne napomene se moraju poštovati da bi se izbeglo oštećenje proizvoda.
	Napomena: Napomene sadrže važne ili dodatne informacije o radu ovog proizvoda.



#### Yazıcının Yerleştirilmesine Ait Talimatlar

- ❑ Yazıcıyı ayarlamak için tabloda gösterildiği gibi yeterli boşluk bırakın.
- ❑ Yazıcı ağırlığını taşıyabilen düz ve sabit bir yer seçin.  
SC-S40600 serisi: yaklaşık 279 kg  
SC-S60600 serisi: yaklaşık 291 kg
- ❑ Güç kablolarının sayısı ve toplam amper değeri aşağıdaki gibidir:  
SC-S40600 serisi: 2 güç kablosu, toplam amper değeri 100 V gerilimde 20 A veya 240 V gerilimde 10 A şeklindedir  
SC-S60600 serisi: 3 güç kablosu, toplam amper değeri 100 V gerilimde 21 A veya 240 V gerilimde 10,5 A şeklindedir  
Bu kombine kapasite tek bir güç çıkışı üzerinden sağlanamazsa, kabloları bağımsız güç kaynaklarına sahip farklı çıkışlara bağlayın.
- ❑ Yazıcıyı aşağıdaki koşullarda çalıştırın:  
Sıcaklık: 15 ila 35°C (59 ila 95°F)  
Nem: Yoğuşmasız %20 ila %80
- ❑ Çevre koşulları kağıt için uygun değilse, yukarıdaki koşullar karşılansa bile düzgün şekilde yazdıramayabilirsiniz. Daha ayrıntılı bilgi için kağıt talimatlarına bakın.
- ❑ Uygun nemi sağlamak için yazıcıyı kurumadan, ısı kaynaklarından veya doğrudan güneş ışığından uzak tutun.
- ❑ Toza ve kuma maruz kalan konumlardan kaçının.

#### Οδηγίες για την τοποθέτηση του εκτυπωτή

- ❑ Αφήστε αρκετό χώρο για την εγκατάσταση του εκτυπωτή, όπως υποδεικνύεται στον πίνακα.
- ❑ Επιλέξτε επίπεδο και σταθερό σημείο που να μπορεί να στηρίξει το βάρος του εκτυπωτή.  
Σειρά SC-S40600: περίπου 279 kg  
Σειρά SC-S60600: περίπου 291 kg
- ❑ Ο αριθμός καλωδίων τροφοδοσίας και συνολικής έντασης ηλεκτρικού ρεύματος έχει ως ακολούθως:  
Σειρά SC-S40600: 2 καλώδια τροφοδοσίας, συνολική ένταση ηλεκτρικού ρεύματος 20 A στα 100 V ή 10 A στα 240 V  
Σειρά SC-S60600: 3 καλώδια τροφοδοσίας, συνολική ένταση ηλεκτρικού ρεύματος 21 A στα 100 V ή 10,5 A στα 240 V  
Αν δεν είναι δυνατή η παροχή της συνδυασμένης ισχύος από ένα ρευματοδότη, συνδέστε τα καλώδια σε διαφορετικούς ρευματοδότες με ανεξάρτητες πηγές ισχύος.
- ❑ Ο εκτυπωτής πρέπει να λειτουργεί κάτω από τις εξής συνθήκες:  
Θερμοκρασία: 15°C έως 35°C (59°F έως 95°F)  
Υγρασία: 20% έως 80% χωρίς συμπύκνωση
- ❑ Ακόμη και αν πληρούνται οι προαναφερόμενες συνθήκες, ενδέχεται να μην μπορείτε να εκτυπώσετε σωστά αν οι συνθήκες του περιβάλλοντος δεν είναι αυτές που ενδείκνυται για το χαρτί. Για λεπτομερέστερες πληροφορίες, ανατρέξτε στις οδηγίες για το χαρτί.
- ❑ Ο εκτυπωτής δεν πρέπει να βρίσκεται κοντά σε αεροξηραντήρες, κάτω από το φως του ήλιου ή σε πηγές θερμότητας, για να μπορεί να διατηρεί την κατάλληλη υγρασία.
- ❑ Αποφεύγετε χώρους που υπόκεινται σε σκόνη και άμμο.

**Navodila za postavitve tiskalnika**

- Tiskalnik namestite tako, da bo okrog njega dovolj prostora, kot je prikazano na sliki.
- Izberite ravno in stabilno mesto, ki lahko prenese težo tiskalnika.  
Serija SC-S40600: približno 279 kg  
Serija SC-S60600: približno 291 kg
- Število napajalnih kablov in skupna jakost toka:  
Serija SC-S40600: 2 napajalna kabla, skupna jakost toka 20 A pri 100 V ali 10 A pri 240 V  
Serija SC-S60600: 3 napajalni kabli, skupna jakost toka 21 A pri 100 V ali 10,5 A pri 240 V  
Če skupne zmogljivosti ne morete zagotoviti z eno samo vtičnico, priključite kable v različne vtičnice z neodvisnimi viri energije.
- Tiskalnik uporabljajte v naslednjih pogojih:  
Temperatura: 15°C do 35°C (59 do 95°F)  
Vlažnost: 20 do 80 % brez kondenzacije
- Četudi so zgornji pogoji izpolnjeni, tiskalnik morda ne bo deloval pravilno, če pogoji niso primerni za papir. Za več informacij glejte navodila za papir.
- Tiskalnik naj ne bo izpostavljen sušenju, neposredni sončni svetlobi ali virom toplote, da ohrani ustrezno vlažnost.
- Izogibajte se mestom, ki so izpostavljena prahu in pesku.

**Upute za postavljanje pisača**

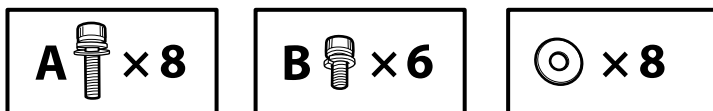
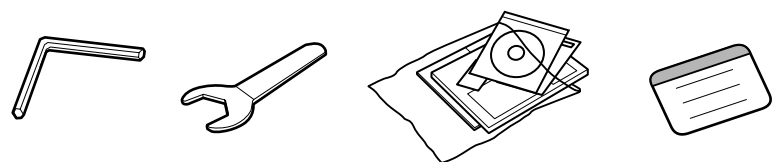
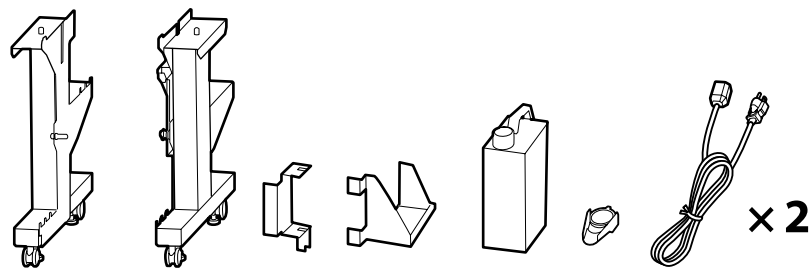
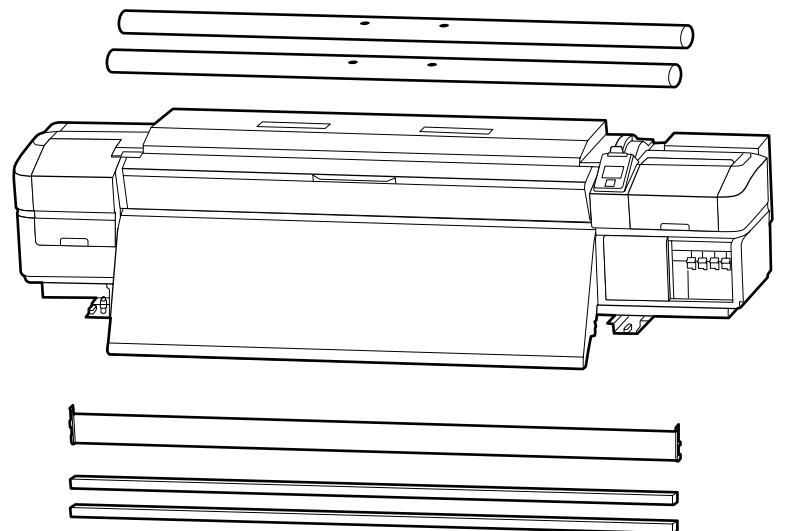
- Pri postavljanju pisača ostavite dovoljno prostora oko njega, kako je prikazano u tablici.
- Odaberite ravno i stabilno mjesto koje može izdržati težinu pisača.  
Serija SC-S40600: oko 279 kg  
Serija SC-S60600: oko 291 kg
- Broj kabela za napajanje i ukupna struja/napon:  
Serija SC-S40600: 2 kabela, ukupna struja 20 A na 100 V ili 10 A na 240 V  
Serija SC-S60600: 3 kabela, ukupna struja 21 A na 100 V ili 10,5 A na 240 V  
Ako se kombinirani kapacitet ne može postići s uporabom jedne utičnice, priključite kabele u utičnice na zasebne izvore napajanja.
- Koristite pisač u sljedećim uvjetima:  
Temperatura: 15 do 35 °C(59 do 95 °F)  
Vlažnost: 20 do 80 % bez kondenzacije
- Čak i ako su zadovoljeni gore navedeni uvjeti, nećete pravilno ispisivati ako uvjeti u okolini ne odgovaraju papiru. Informacije s više pojedinosti potražite u uputama za papir.
- Pripazite da pisač ne bude izložen neposrednom sunčevom svjetlu ili izvoru topline kako biste mogli održavati propisanu vlažnost.
- Izbjegavajte mjesta izložena prašini i pijesku.

**Упатства за поставување на печатачот**

- Оставете соодветен простор како што е прикажано на цртежот за поставување на печатачот.
- Изберете рамна и стабилна површина што може да ја носи тежината на печатачот.  
Серија SC-S40600: околу 279 kg  
Серија SC-S60600: околу 291 kg
- Број на кабли за напојување и вкупна ампеража:  
Серија SC-S40600: 2 кабли за напојување, вкупна ампеража 20 A на 100 V или 10 A на 240 V  
Серија SC-S60600: 3 кабли за напојување, вкупна ампеража 21 A на 100 V или 10,5 A на 240 V  
Ако комбинираниот капацитет не може да се добие од еден штекер, поврзете ги каблите на различни штекери со независни извори на напојување.
- Ракувајте со печатачот под следните услови:  
Температура: 15 до 35°C (59 до 95°F)  
Влажност: 20 до 80% без кондензација
- И да се задоволени горните услови, можно е печатачот да не печати правилно ако амбиенталните услови не се погодни за хартијата. Видете во упатството на хартијата за подетални информации.
- Држете го печатачот подалеку од сушење, директна сончева светлина или извори на топлина за да се одржи соодветна влажност.
- Избегнувајте места изложени на прашина и песок.

**Uputstva za postavljanje štampača**

- Ostavite dovoljno mesta kako je prikazano na tabeli za podešavanje štampača.
- Izaberite ravnu i stabilnu lokaciju koja može da nosi težinu štampača.  
Serija SC-S40600: oko 279 kg  
Serija SC-S60600: oko 291 kg
- Broj kablova za napajanje i ukupna amperaža su sledeći:  
Serija SC-S40600: 2 kabla za napajanje, ukupna amperaža 20 A pri 100 V ili 10 A pri 240 V  
Serija SC-S60600: 3 kabla za napajanje, ukupna amperaža 21 A pri 100 V ili 10,5 A pri 240 V  
Ako se kombinovani kapacitet ne može dobiti jednom utičnicom, priključite kablove na različite utičnice sa nezavisnim izvorima napajanja.
- Pustite štampač u rad pod sledećim uslovima:  
Temperatura: 15 do 35°C (59 do 95°F)  
Vlažnost: 20 do 80% bez kondenzacije
- Čak i ako su ispunjeni ovi uslovi, moguće je da ipak nećete štampati kako valja, ako uslovi sredine ne odgovaraju papiru. Za više informacija pogledajte uputstva za papir.
- Da bi se očувала odgovarajuća vlažnost, držite štampač podalje od isušivanja, direktne sunčeve svetlosti ili izvora toplote.
- Izbegavajte lokacije podložne prašini i pesku.



❶ ila ❷ kurulum sırasında kullanılmaz. Yazıcının kullanımı konusunda bilgi ve daha fazla ayrıntı için "Operator's Guide" (kitapçık) veya "Kullanım Kılavuzu" (çevrimiçi kılavuz) belgelerine bakın.

❶ έως ❷ δεν χρησιμοποιούνται κατά την εγκατάσταση. Για πληροφορίες σχετικά με τη χρήση του εκτυπωτή και περισσότερες λεπτομέρειες, ανατρέξτε στο "Operator's Guide" (βιβλιαράκι) ή στο "Οδηγίες χρήστη" (online εγχειρίδιο).



❶ do ❷ se med namestitvijo ne uporabljajo. Navodila za uporabo tiskalnika in dodatne podrobnosti najdete v priložniku »Operator's Guide« (knjižica) ali »Navodila za uporabo« (spletni priložnik).

❶ do ❷ se ne koriste za vrijeme postavljanja. Više informacija o korištenju pisača potražite u "Operator's Guide" (knjižica) ili "Korisnički vodič" (internetski priručnik).

❶ до ❷ не се користат при поставувањето. За повеќе информации околу користењето на печатачот, видете „Operator's Guide“ (брошура) или „Упатство за корисникот“ (интернет-упатство).

❶ – ❷ se ne koriste tokom podešavanja. Za informacije o korišćenju štampača i više detalja, pogledajte „Operator's Guide“ (knjižica) ili „Korisnički vodič“ (priručnik na internetu).

❶



x100



x12

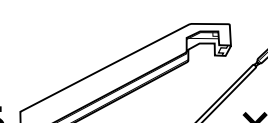


x20

❷



x16



x8



x16

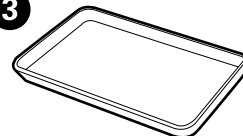


x16



x2

❸



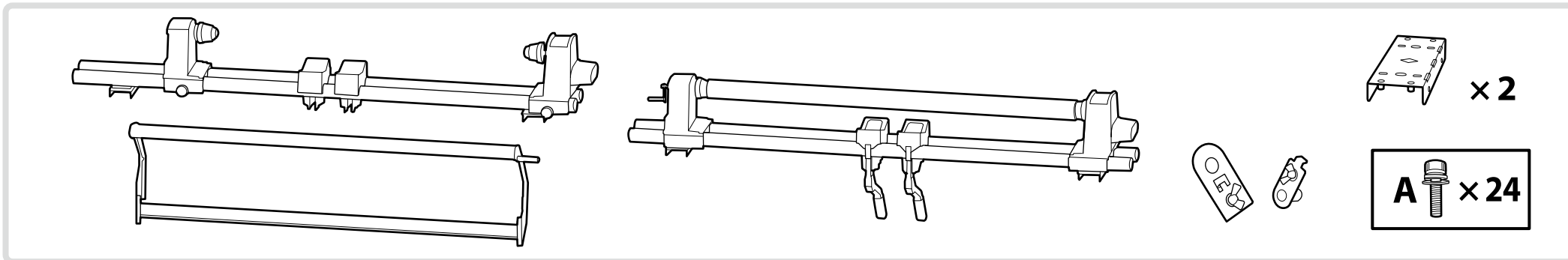
❹



x12

❺





SC-S60600 serisi yazıcılar ek bir baskı kurutma sistemiyle birlikte gelir.  
Kurulum ve paket içerikleri konusunda bilgi için ek baskı kurutma sistemi kılavuzuna bakın.

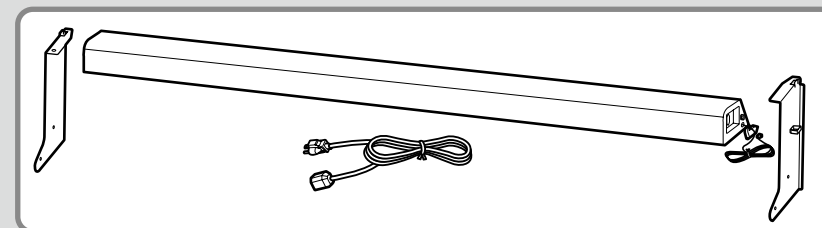
Οι εκτυπωτές της σειράς SC-S60600 συνοδεύονται από πρόσθετο σύστημα στεγνώματος εκτύπωσης.  
Ανατρέξτε στο εγχειρίδιο πρόσθετου συστήματος στεγνώματος εκτύπωσης για πληροφορίες σχετικά με την εγκατάσταση και τα περιεχόμενα της συσκευασίας.

Tiskalniki serije SC-S60600 so opremljeni z Splošne informacije.  
Informacije o namestitvi in vsebini paketa najdete v priročniku za dodatni sistem za sušenje natisov.

Pisač serije SC-S60600 isporučuje se s dodatnim sustavom za sušenje ispisa.  
Pogledajte priručnik za dodatni sustav sušenja ispisa za više informacija o instaliranju i sadržaju pakiranja.

Печатачите од серијата SC-S60600 се испорачуваат со дополнителен систем за сушење на печатењето.  
Видете го прирачникот за дополнителниот систем за сушење на печатењето за информации околу инсталацијата и содржината на пакетот.

Štampači iz serije SC-S60600 poseduju dodatni sistem za sušenje štampe.  
Pogledajte priručnik za dodatni sistem za sušenje štampe za informacije o instalaciji i sadržaju pakovanja.



**⚠ Dikkat:** Yazıcıyı monte etmeden önce, sökülen paketleme malzemeleri ve sarılı öğeleri bir kenara koyarak çalışma alanını temizleyin.

**⚠ Προσοχή:** Протоу συναρμολογήσετε τον εκτυπωτή, καθαρίστε τον χώρο εργασίας απομακρύνοντας τα υλικά συσκευασίας που ήδη αφαιρέσατε και τα πακεταρισμένα είδη.

**⚠ Pozor:** Pred montažo tiskalnika očistite delovno območje: odvrzite embalažo in spete predmete.

**⚠ Oprez:** Prije sklapanja pisača, očistite radnu površinu tako da uklonite skinuti ambalažni materijal i zapakirane predmete.

**⚠ Опомена:** Пред склопување на печатачот, расчистете го работниот простор отстранувајќи ги материјалот за пакување и останатите делови.

**⚠ Oprez:** Pre montaže štampača očistite radni prostor sklanjanjem skinute ambalaže i upakovanih delova.



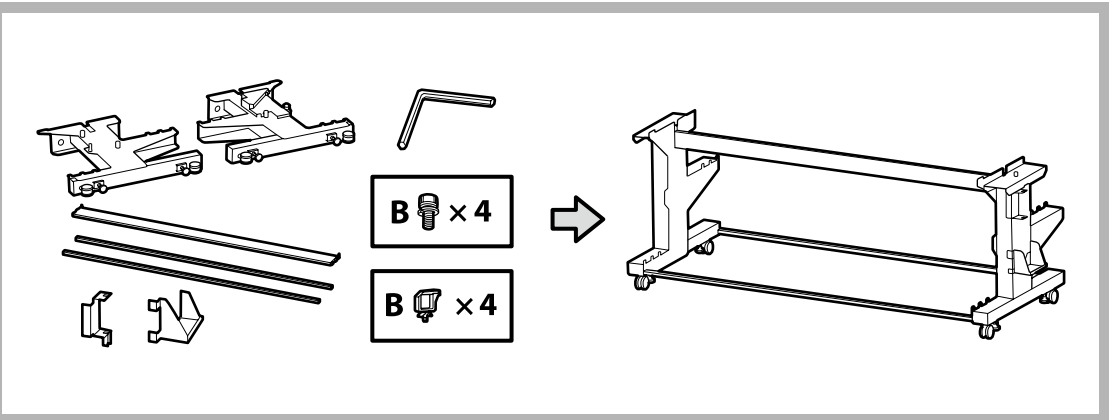


TR Montaj  
HR Sklapanje

EL Συναρμολόγηση  
MK Склопување

SL Montaža  
SR Montaža

Altlık  
Βάση  
Stojalo  
Postolje  
Држач  
Postolje



Altlığın üç grup olarak monte edilmesi önerilir.

Συνιστάται η συναρμολόγηση της βάσης από ομάδα τριών ατόμων.

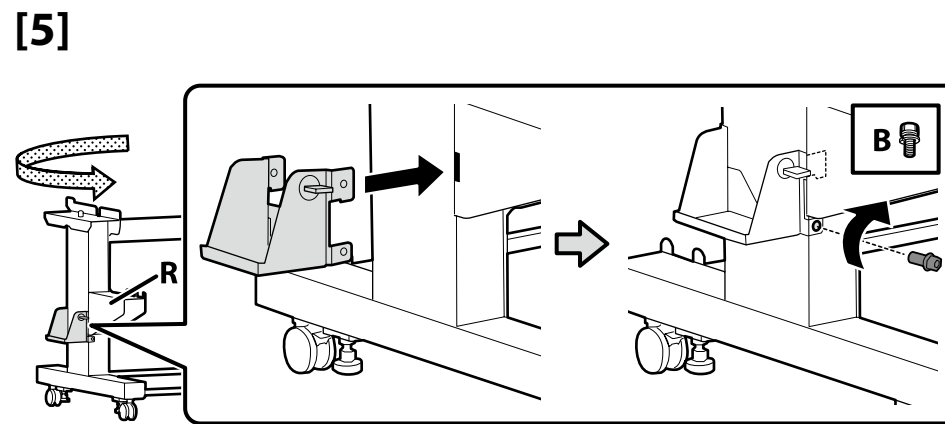
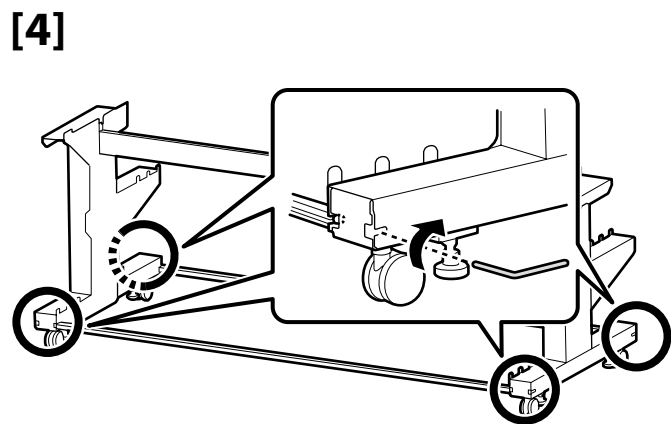
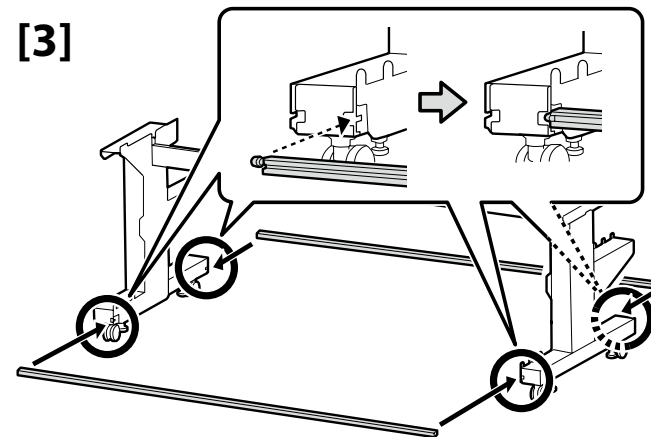
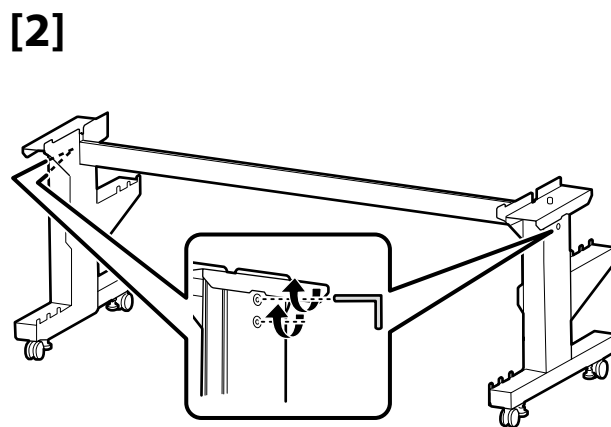
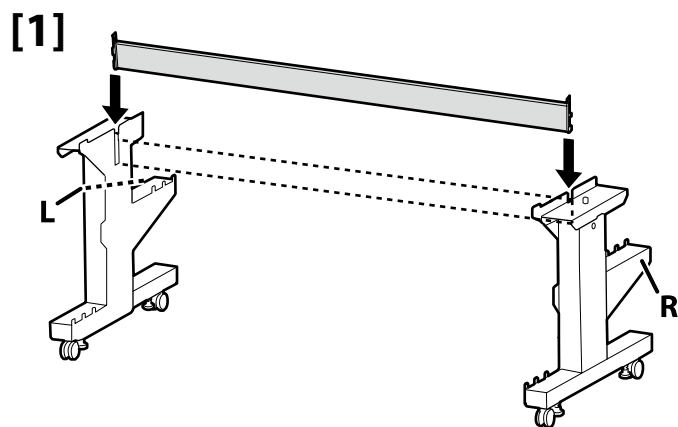


Priporočamo, da stojalo sestavite v sklopih po tri.

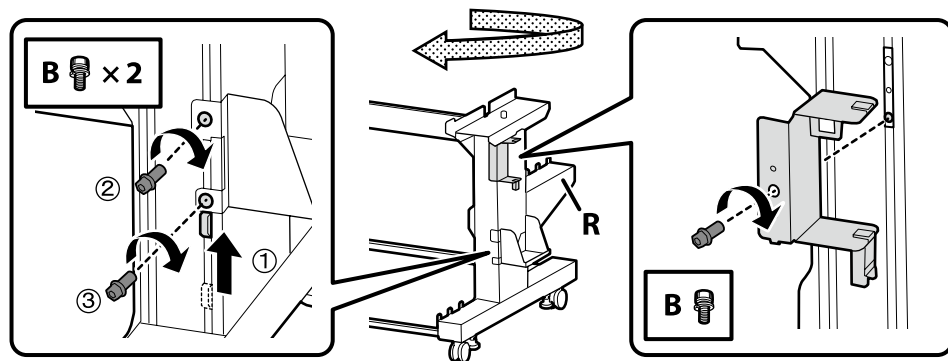
Preporučuje se da postolje sastavljaju tri osobe.

Препорачуваме група од три лица да го склопува држачот.

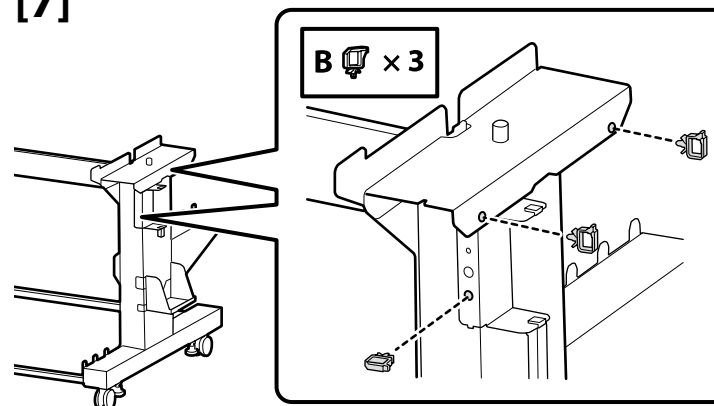
Preporučuje se da postolje montiraju troje.



[6]



[7]



Yazıcı Kurulumu

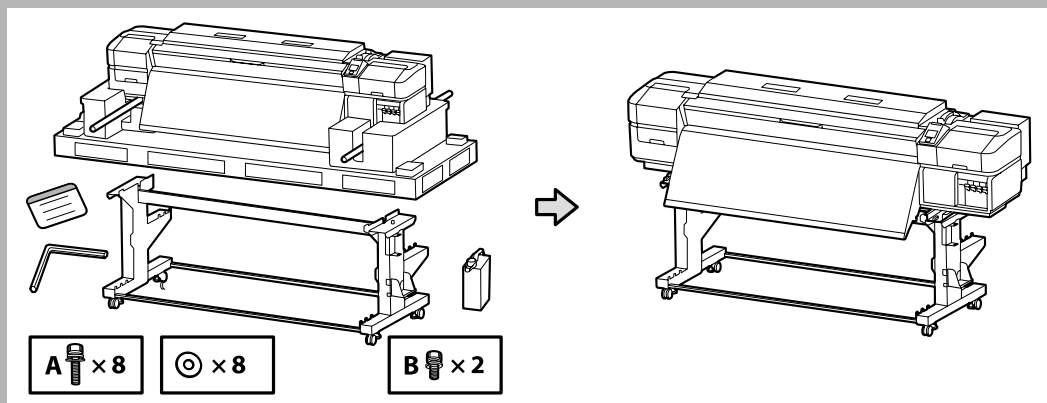
Εγκατάσταση εκτυπωτή

Namestitev tiskalnika

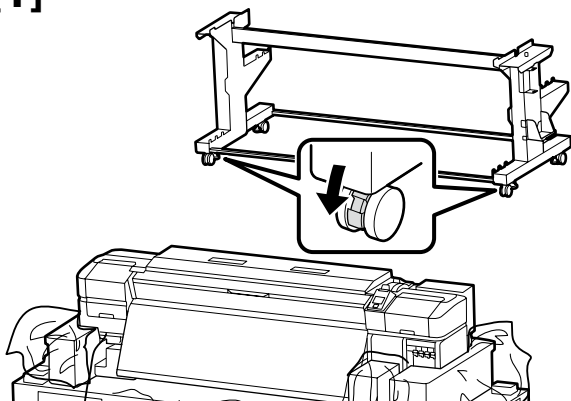
Instalacija pisača

Инсталирање на печатачот

Instaliranje štopača



[1]



Yazıcıyı kullanmadan önce, altlığın yerine sabitlendiğinden emin olun. Yazıcıyı taşıırken tekerleklerin kilidini açın.

Προτού χρησιμοποιήσετε τον εκτυπωτή, βεβαιωθείτε ότι η βάση είναι στερεωμένη στη σωστή θέση. Όταν μετακινείτε τον εκτυπωτή, απασφαλίστε τα ροδάκια.



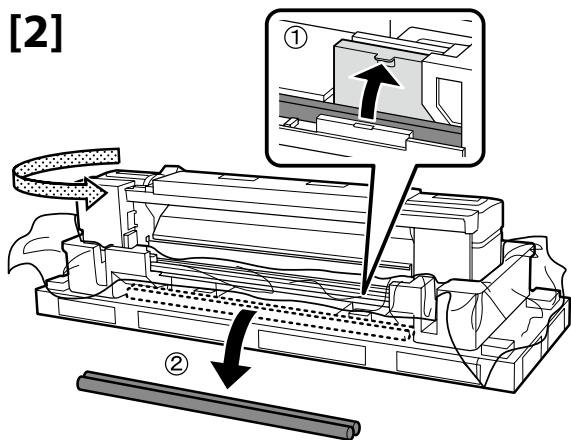
Pred uporabo tiskalnika mora biti stojalo trdno pritrjeno. Pred premikanjem tiskalnika odklenite kolesca.

Prije korištenja pisača pobrinite se da je postolje pričvršćeno u mjestu. Prilikom pomicanja pisača deblokirajte kotačice.

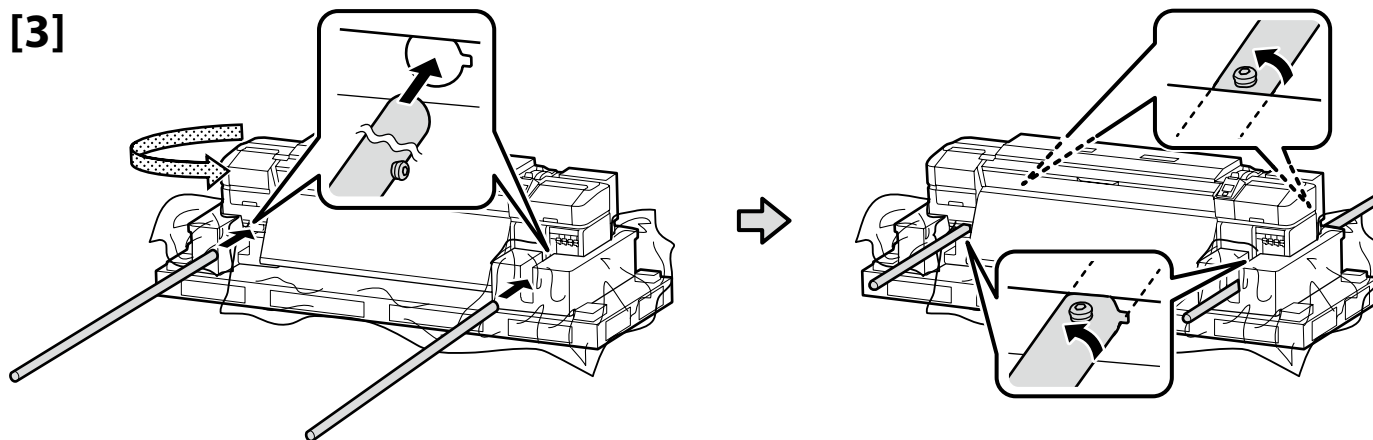
Пред да го користите печатачот, внимавајте држачот да е фиксиран. При преместување на печатачот, откочете ги тркалата.

Pre upotrebe štopača proverite je li postolje fiksirano na mestu. Kada pomerate štopač, oslobodite točkice.

[2]

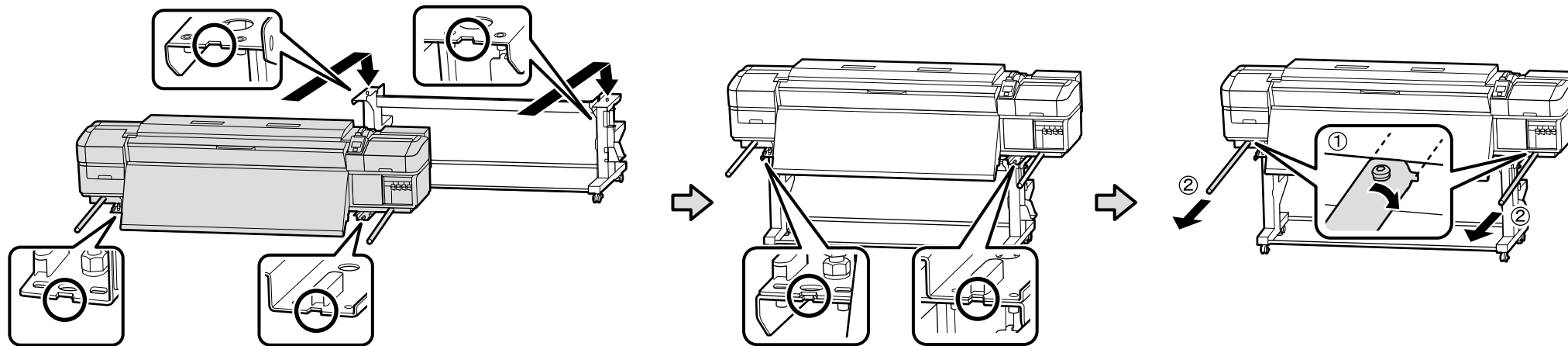
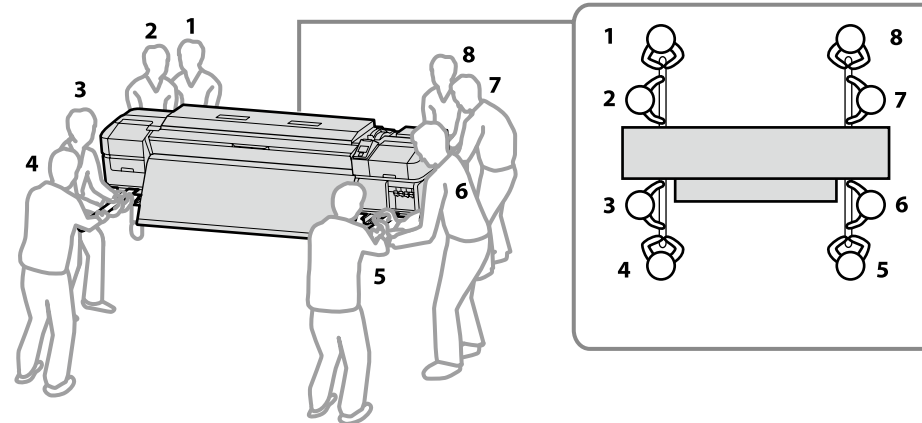


[3]

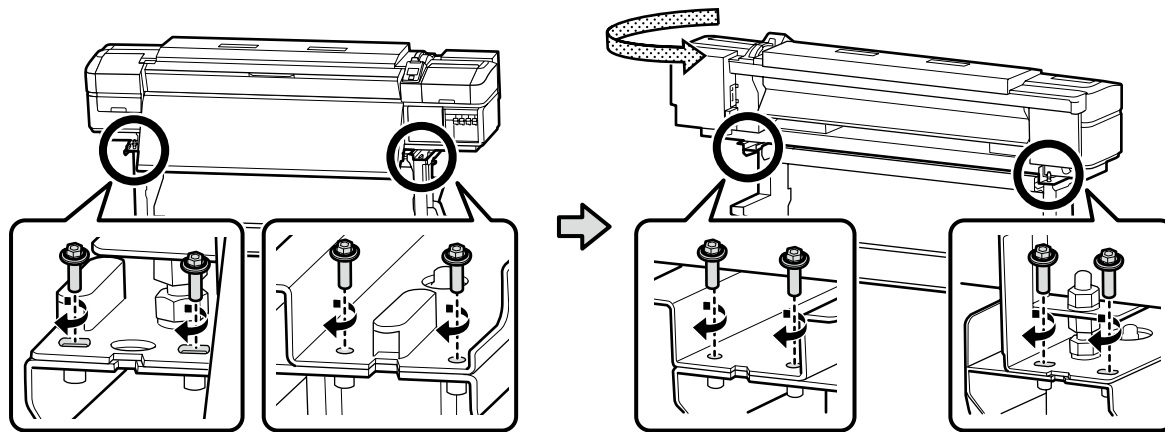
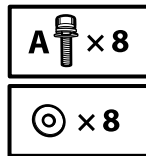


[4]

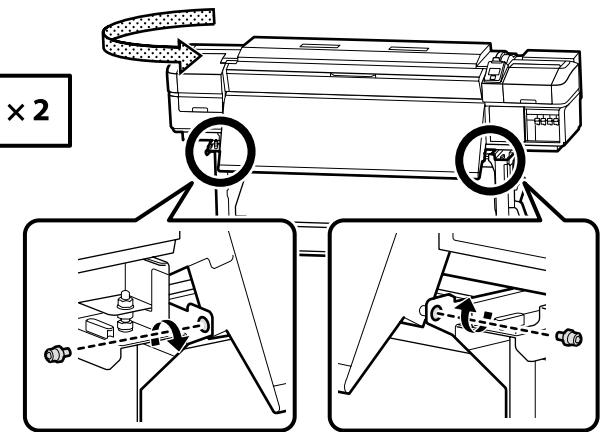
⚠ <b>Dikkat:</b>	Yazıcının taşınması en az sekiz kişi tarafından gerçekleştirilmelidir.
⚠ <b>Προσοχή:</b>	Η μεταφορά του εκτυπωτή πρέπει να γίνεται από τουλάχιστον οκτώ άτομα.
⚠ <b>Pozor:</b>	Tiskalnik naj prenaša vsaj osem oseb.
⚠ <b>Oprez:</b>	Pisač mora nositi barem osam osoba.
⚠ <b>Οπομενα:</b>	За пренесување на печатачот се потребни најмалку осум лица.
⚠ <b>Oprez:</b>	Štampač treba da nosi najmanje osam osoba.



[5]

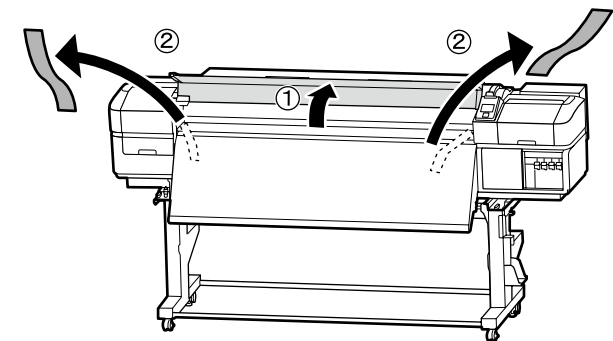


[6]

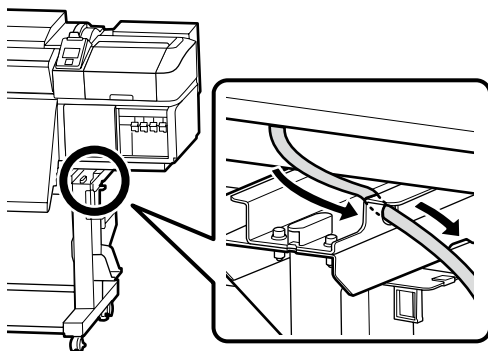


[7]

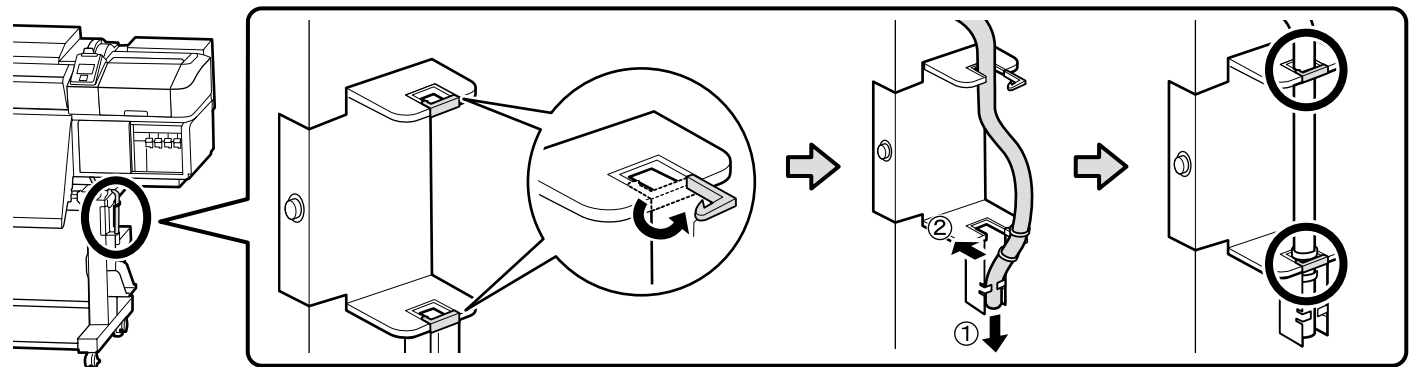
⚠ <b>Dikkat:</b>	Ön kapağı açarken veya kapatırken ellerinizi veya parmaklarınızı sıkıştırmamaya dikkat edin.
⚠ <b>Προσοχή:</b>	Όταν ανοίγετε ή κλείνετε το μπροστινό κάλυμμα, προσέξτε να μην μαγκώσετε τα χέρια ή τα δάχτυλά σας.
⚠ <b>Pozor:</b>	Pazite, da se vam pri odpiranju ali zapiranju sprednjega pokrova ne zagozdijo roke.
⚠ <b>Opresz:</b>	Pripazite da ne uhvatite ruke ili prste pri otvaranju ili zatvaranju prednjeg poklopca.
⚠ <b>Οπομενα:</b>	Внимавајте да не си ги стиснете рацете или прстите кога го отворате или затворате предниот капак.
⚠ <b>Opresz:</b>	Pazite da ne uhvatite ruke ili prste dok zatvarate ili otvarate prednji poklopac.



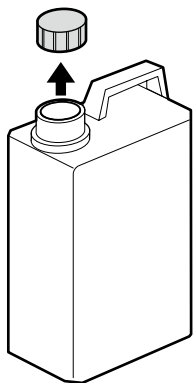
[8]



[9]



[10]



Atık mürekkebi atarken Atık Mürekkep Şişesi gereklidir. Kapağı saklayın. Atmayın.

Κατά την απόρριψη των αποβλήτων μελάνης απαιτείται το πώμα για το Δοχείο απόρριψης μελάνης. Φυλάξτε το πώμα. Μην το πετάξετε.



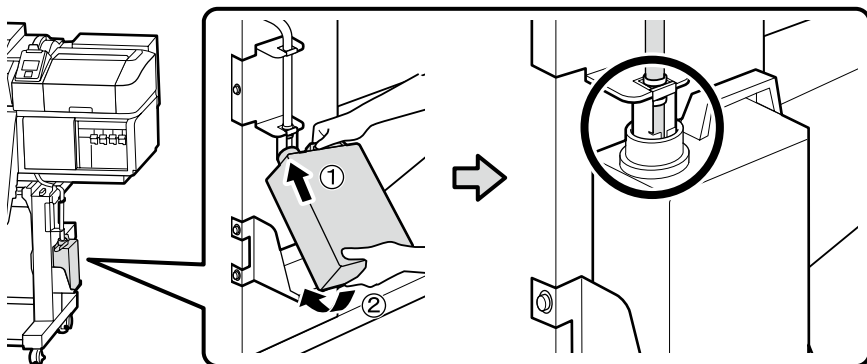
Pokrov Waste Ink Bottle (posode za odpadno crnilo) potrebujete pri odlaganju odpadnega črnila. Pokrov obdržite. Pokrova ne zavržite.

Poklopac Bočica s otpadnom tintom potreban je pri odlaganju jednokratne tinte. Zadržite poklopac. Nemojte ga baciti.

Καпачето на Шишето за отпадно мастило е потребно кога се отстранува отпадното мастило. Чувајте го капачето. Не фрлајте го.

Poklopac za Bocu sa otpadnim mastilom je potreban kod uklanjanja otpadnog mastila. Čuvajte ga. Nemojte ga bacati.

[11]



[12]

Dilimize yönelik önlem etiketini İngilizce etiketin üzerine yerleştirin.

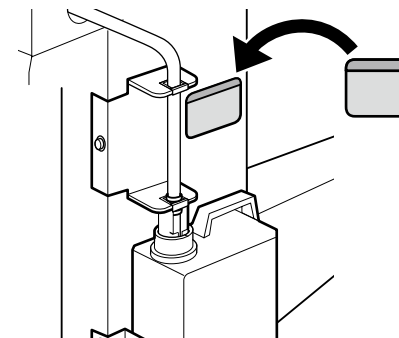
Τοποθετήστε την ετικέτα προσοχής της γλώσσας σας πάνω από την Αγγλική ετικέτα.

Čez nalepko v angleščini prelepite opozorilno nalepko v svojem jeziku.

Stavite oznaku opreza na vašem jeziku preko one na engleskom jeziku.

Поставете ја етикетата за опомена за вашиот јазик врз етикетата на англиски јазик.

Postavite nalepnicu za oprez na vašem jeziku preko nalepnice na engleskom.



Daha sonra aşağıdaki öğeleri paketten çıkarıp şu sırayla kurun: otomatik sarma ünitesi ① > germe çubuğu ② > medya besleme ünitesi ③.

Στη συνέχεια, αφαιρέστε τα ακόλουθα στοιχεία από τη συσκευασία και εγκαταστήστε τα με τη σειρά: Μονάδα αυτόματης περιτύλιξης ρολού ① > Ράβδος τάνυσης ② > Μονάδα τροφοδοσίας χαρτιού ③.

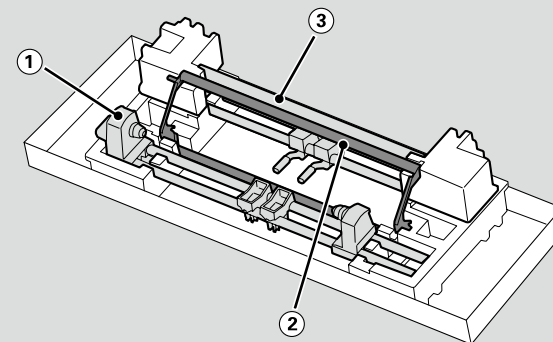


Nato vzemite iz ovojnine naslednje dele in jih po vrsti namestite: Auto Take-up Reel Unit (enota za samodejni vnos role) ① > napenjalni drog ② > Media Feeding Unit (enota za vnos medija) ③.

Zatim izvadite sljedeće predmete iz pakiranja i instalirajte ih u sljedećem redoslijedu: Auto Take-up Reel Unit (Bubanj za preuzimanje papira) ① > zatezna šipka ② > Media Feeding Unit (Jedinica za uvlačenje medija) ③.

Потоа, отстранете ги следниве предмети од пакувањето и инсталирајте ги по ред: единицата за автоматско подигање на ролна ① > лента за затегнување ② > единица за снабдување со материјал ③.

Zatim uklonite sledeće stavke iz pakovanja i redom ih instalirajte: jedinica za automatsko prihvatanje kotura ① > poluga za zatezanje ② > media feeding unit (jedinica za uvlačenje medijuma) ③.



### Οτoματικ Σαρμα ΰνιτεσι

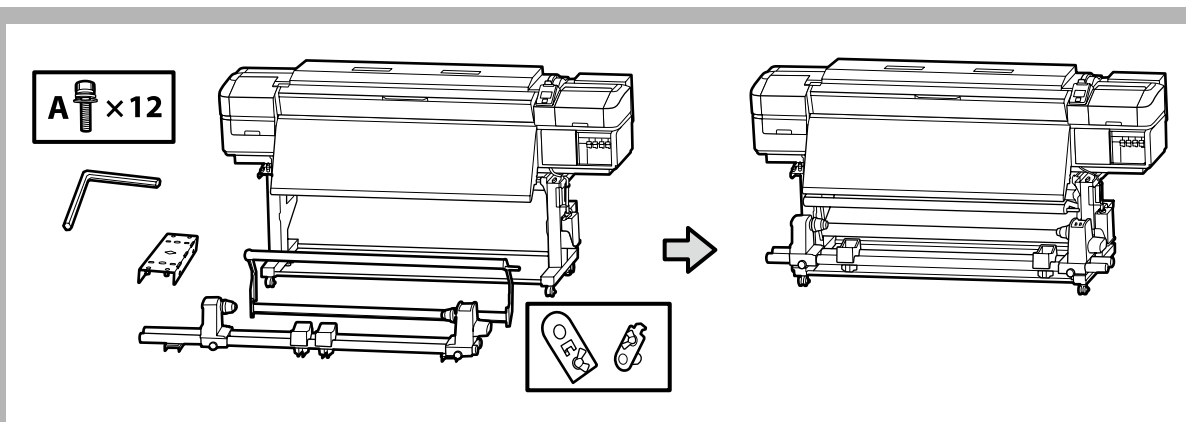
Μονάδα αυτόματης περιτύλιξης ρολού

Auto Take-up Reel Unit (enota za samodejni vnos role)

Auto Take-up Reel Unit (Bubanj za preuzimanje papira)

Единицата за автоматско подигање на ролна

Jedinica za automatsko prihvatanje kotura





Otomatik Sarma Ünitesi, her biri sağdaki şekilde gösterildiği gibi iki çubuktan tutan iki kişi tarafından taşınmalıdır.

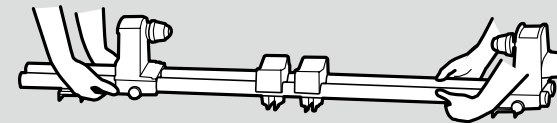
Η μεταφορά όσον αφορά τη Μονάδα αυτόματης περιτύλιξης ρολού πρέπει να γίνεται από δύο άτομα, που το καθένα θα κρατά τις δύο ράβδους όπως υποδεικνύει η εικόνα δεξιά.

Auto Take-up Reel Unit (enota za samodejni vnos role) naj neseta dve osebi, pri čemer naj vsaka prime drogova, kot je prikazano na sliki na desni.

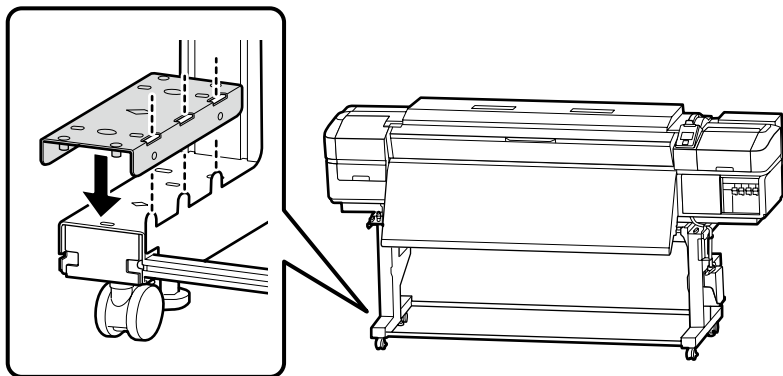
Dvije osobe trebaju prenositi Auto Take-up Reel Unit (Bubanj za preuzimanje papira), pri čemu svaka osoba treba držati dvije šipke kako je prikazano na desnoj slici.

Носете ја Единицата за автоматско подигање на ролна со помош на уште едно лице, така што секој треба да ги држи двете прачки како што е прикажано на сликата десно.

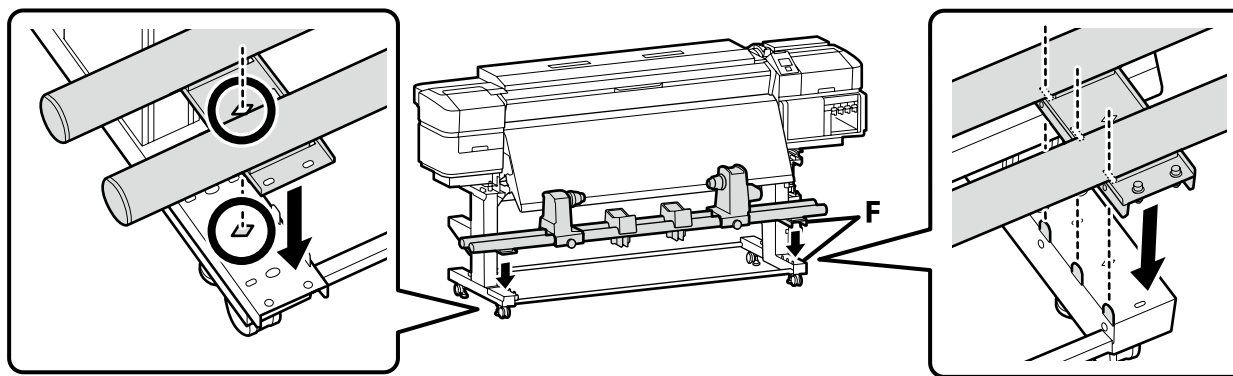
Jedinica za automatsko prihvatanje kotura treba da nose dve osobe, tako da svaka drži dve ručke kako je prikazano na slici desno.



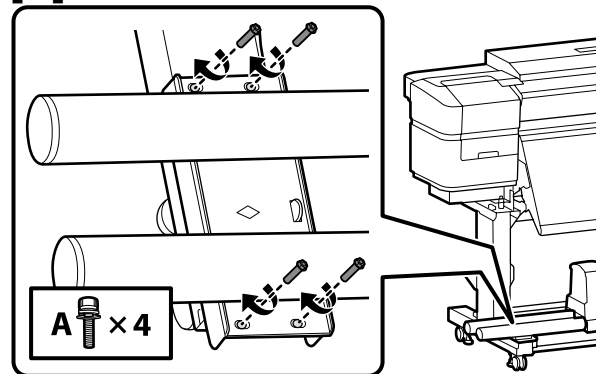
[1]



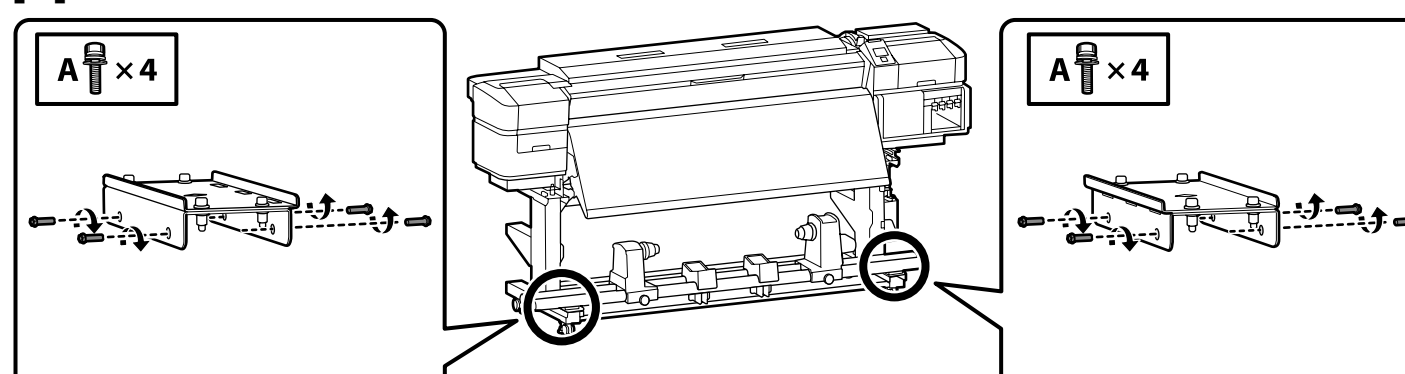
[2]



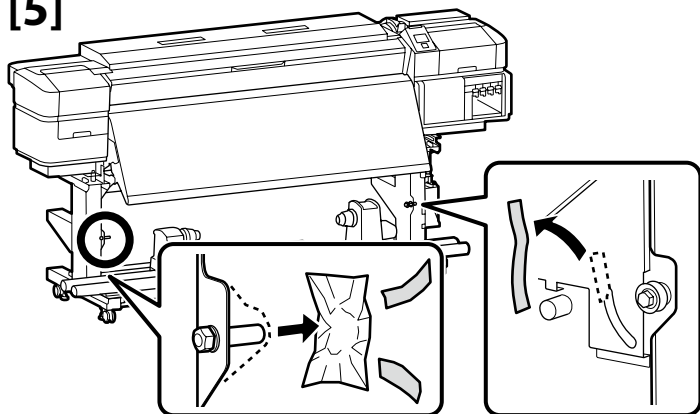
[3]



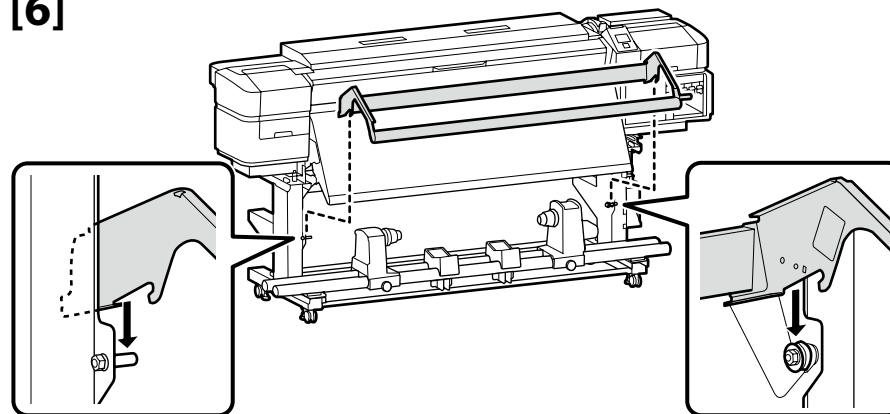
[4]



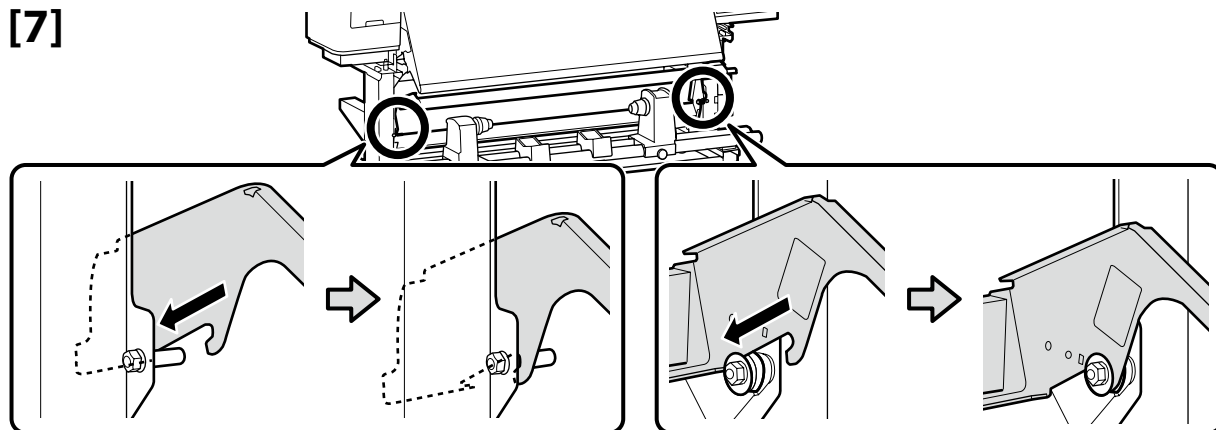
[5]



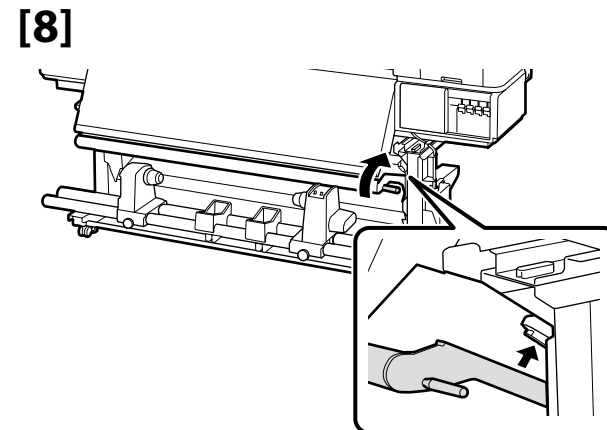
[6]



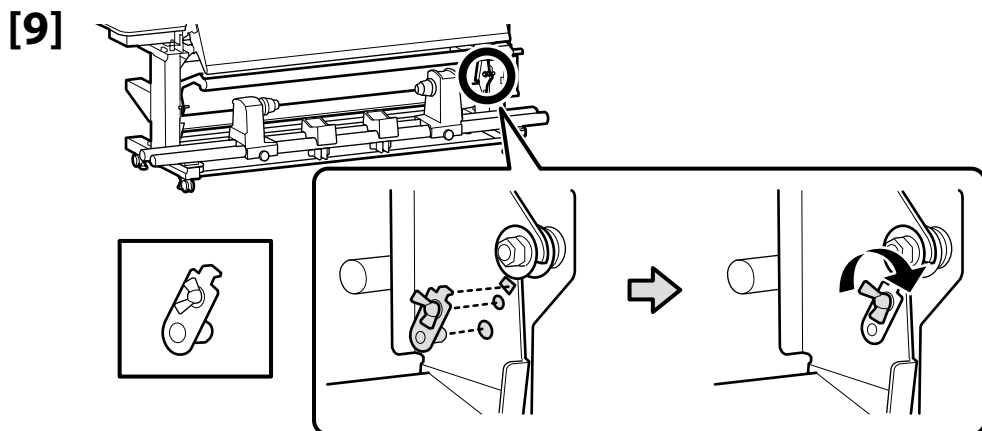
[7]



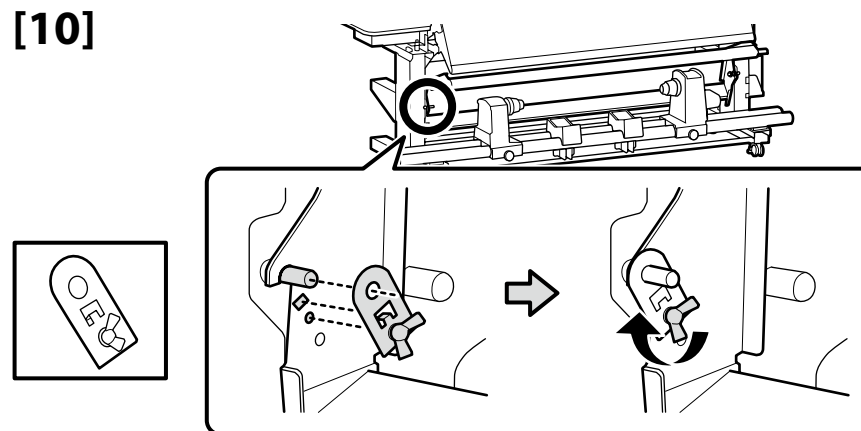
[8]



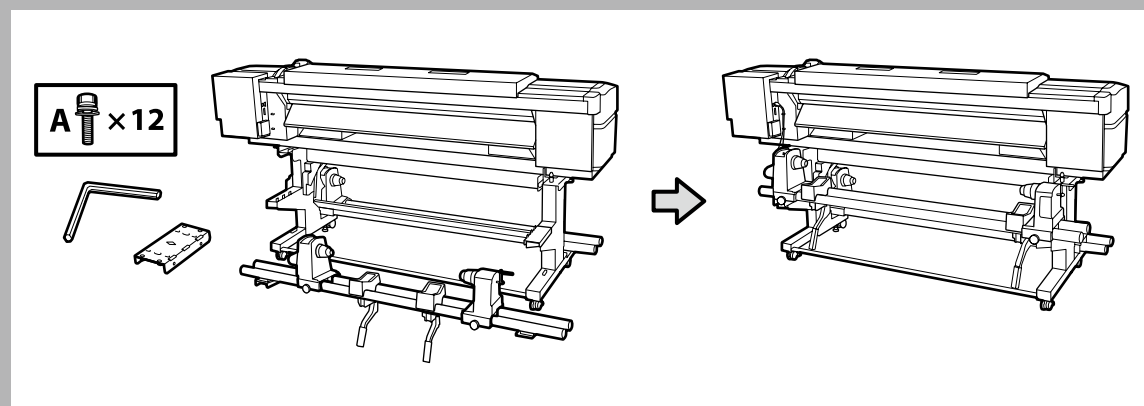
[9]



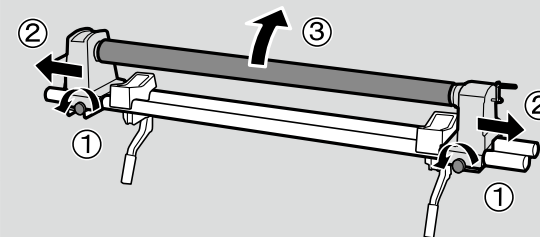
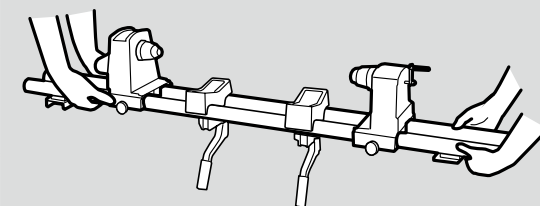
[10]



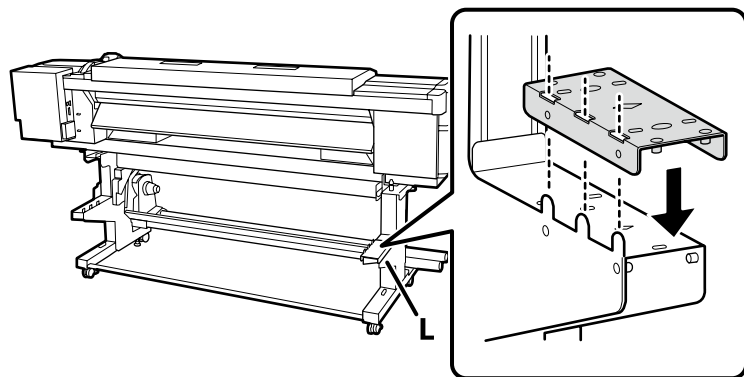


**Medya besleme ünitesi****Μονάδα τροφοδοσίας χαρτιού****Media Feeding Unit (enota za vnos medija)****Media Feeding Unit (Jedinica za uvlačenje medija)****Единица за снабдување со материјал****Media Feeding Unit (Jedinica za uvlačenje medijuma)**

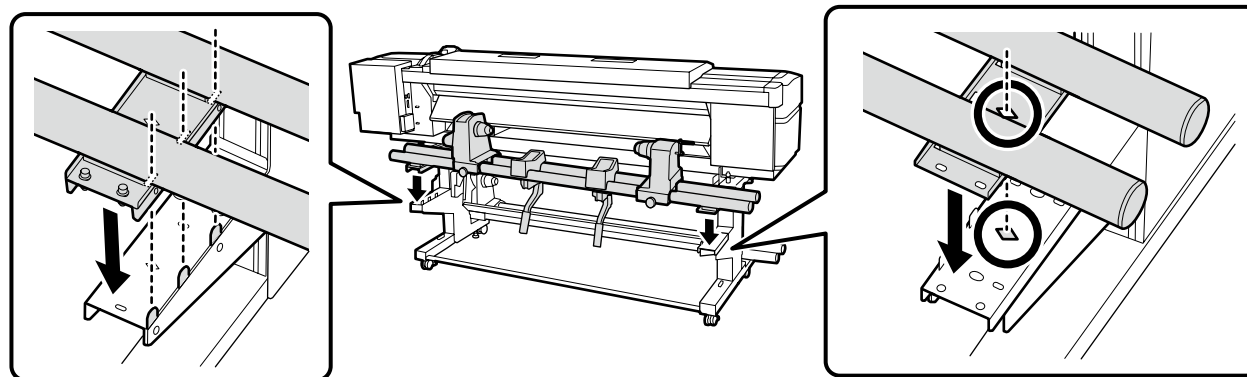
- Medya besleme ünitesi taşınırken, iki kişi iki çubuktan tutmalıdır.
- Kurmadan önce Medya besleme ünitesi kısmından silindir göbeğini çıkarın. Yeni medya için silindir göbeği olarak kullanılacağından bunu atmayın.
- Δυο άτομα θα πρέπει να κρατούν τις δυο ράβδους κατά τη μεταφορά της Μονάδα τροφοδοσίας χαρτιού.
- Αφαιρέστε το δακτύλιο ρολό από τη Μονάδα τροφοδοσίας χαρτιού πριν την εγκατάσταση. Μην την πετάξετε, καθώς θα χρησιμοποιηθεί ως δακτύλιος ρολό για τη νέα μονάδα.
- Pri prenašanju Media Feeding Unit (enota za vnos medija) naj dve osebi držita drogova.
- Pred namestitvijo odstranite jedro role z Media Feeding Unit (enota za vnos medija). Ne zavrzite ga, ker ga boste uporabili kot jedro role za nov medij.
- Dvoje ljudi trebaju nositi Media Feeding Unit (Jedinica za uvlačenje medija) držeći je za dvije šipke.
- Prije instalacije, uklonite držač za rolu iz Media Feeding Unit (Jedinica za uvlačenje medija). Ne bacajte ga, jer će se koristiti kao držača za rolu novog medija.
- Две лица треба да ги држат двете прачки кога носат Единица за снабдување со материјал.
- Пред инсталацијата, отстранете го јадрото на ролната од Единица за снабдување со материјал. Не фрлајте го бидејќи ќе се користи како јадро на ролната за новиот материјал.
- Dve osobe treba da drže dve poluge prilikom nošenja Media Feeding Unit (Jedinica za uvlačenje medijuma).
- Uklonite osnovu valjka iz Media Feeding Unit (Jedinica za uvlačenje medijuma) pre instalacije. Ne bacajte je jer će biti korišćena kao osnova valjka za novi medijum.



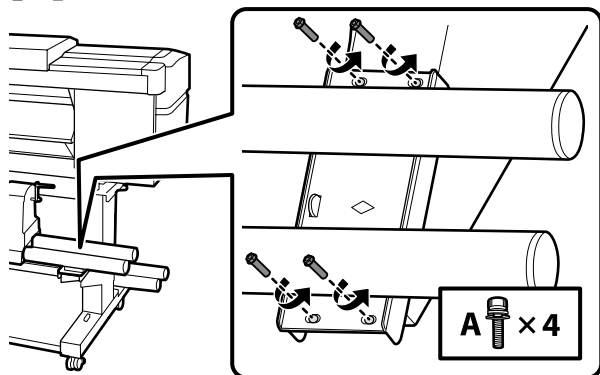
[1]



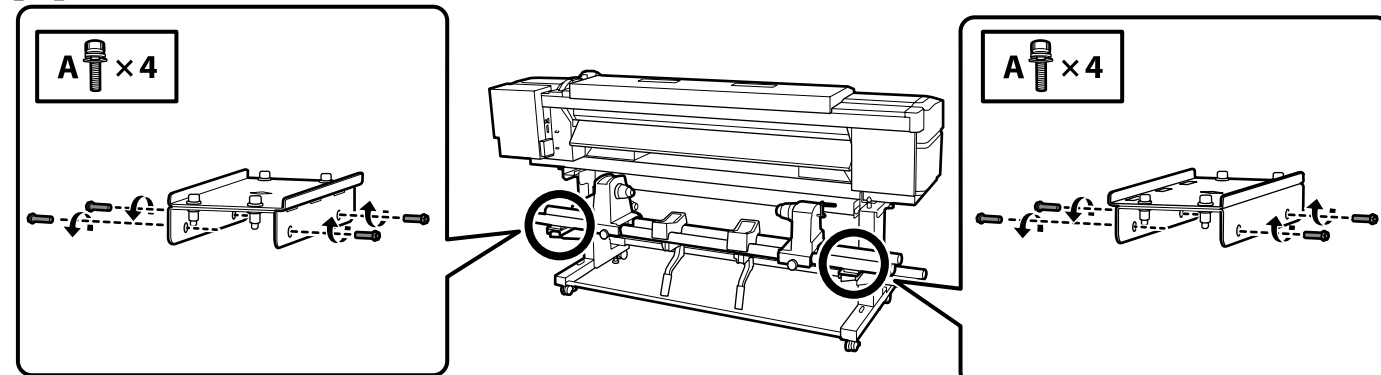
[2]



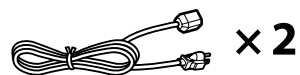
[3]



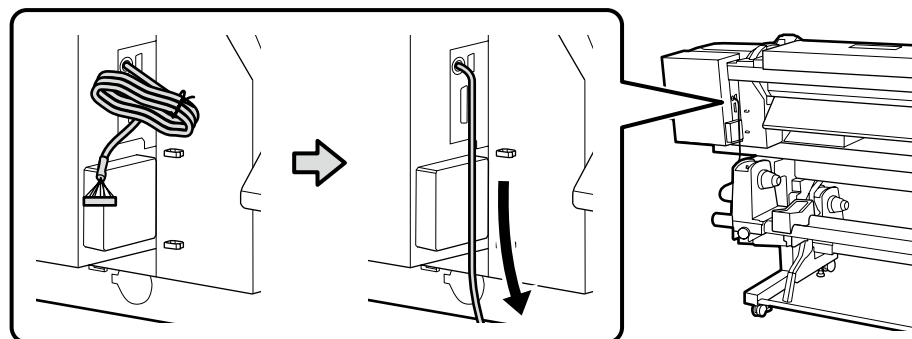
[4]



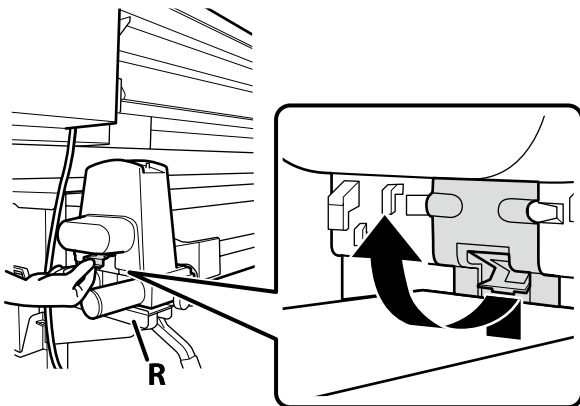
- Kabloları Bağlama
- Σύνδεση καλωδίων
- Priključitev kablov
- Spojni kabeli
- Поврзување кабли
- Povezivanje kablova



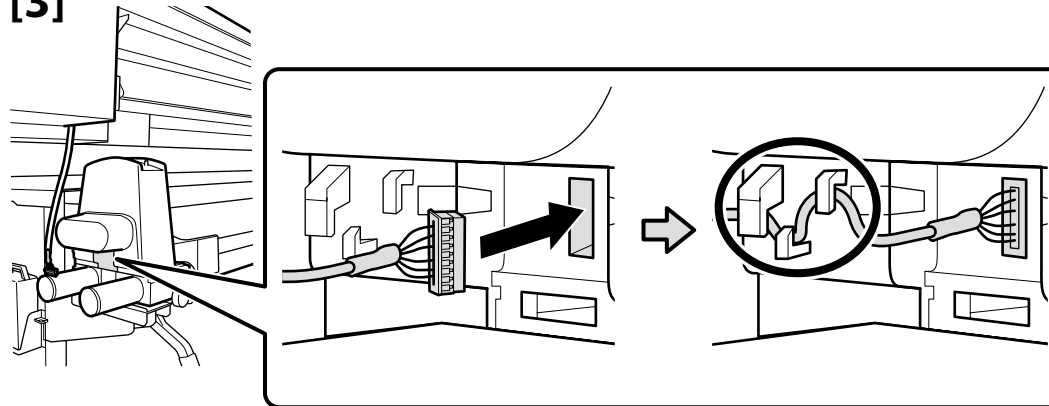
[1]



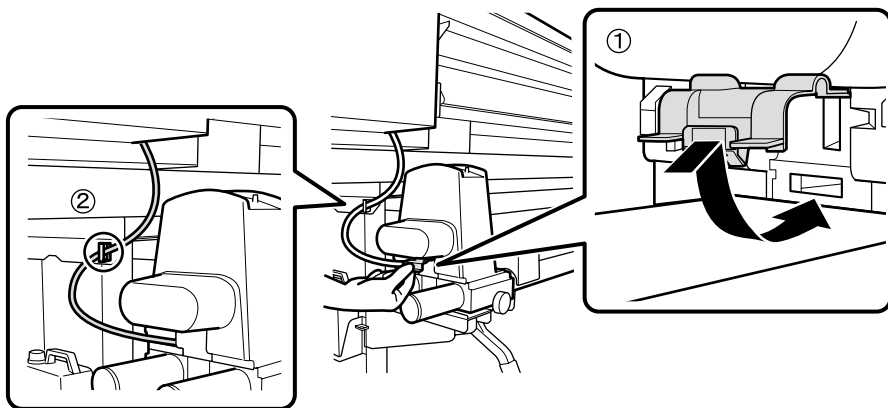
[2]



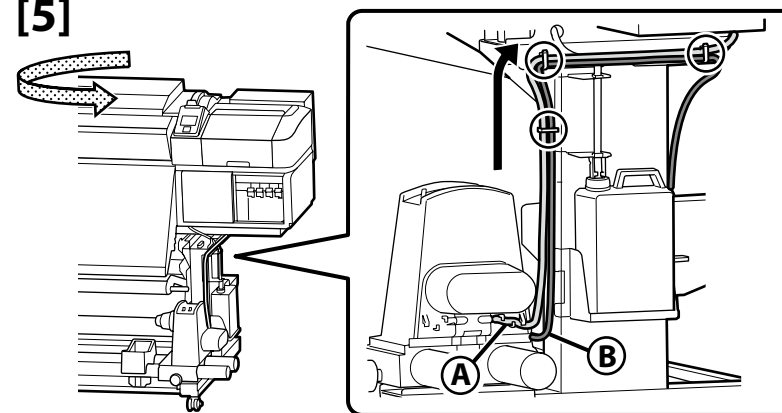
[3]



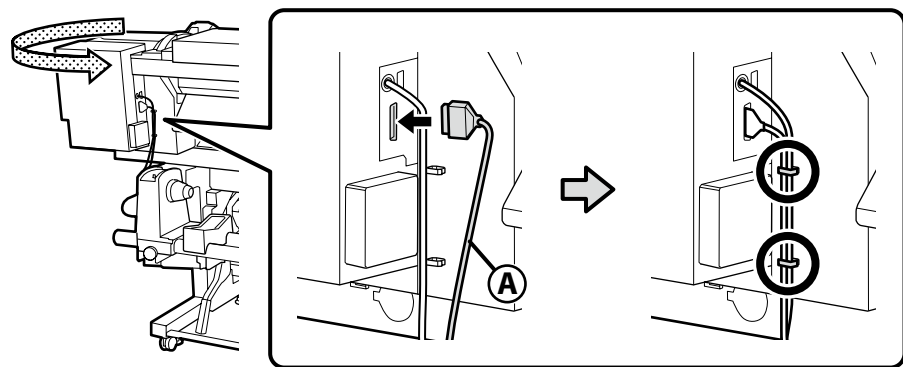
[4]



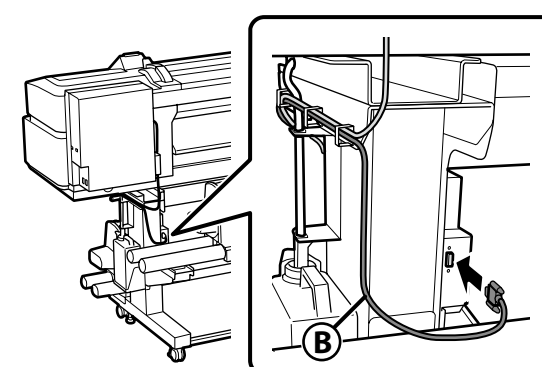
[5]



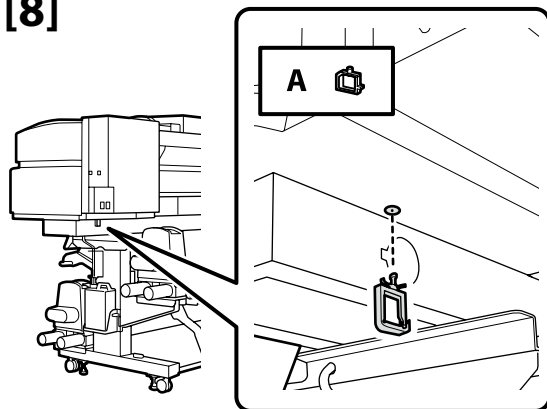
[6]



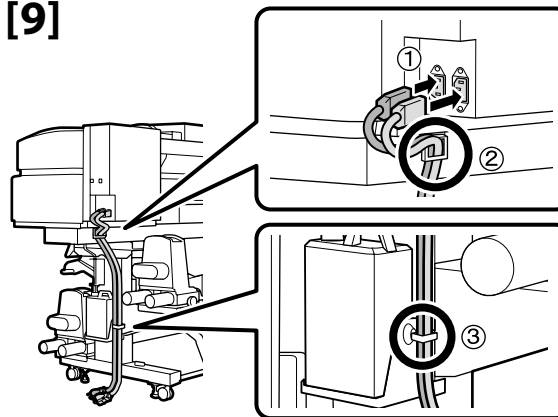
[7]



[8]

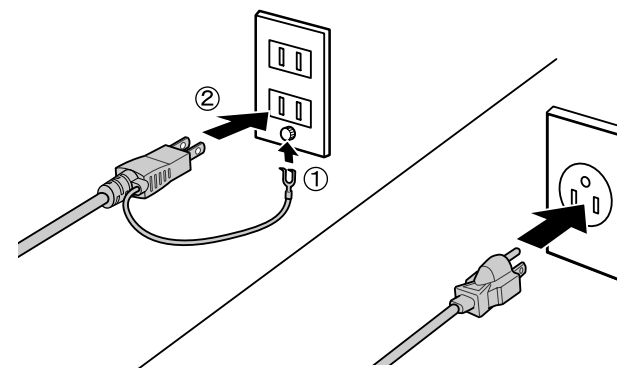


[9]



[10]

⚠ <b>Uyarı:</b>	Yalnızca yazıcının etiketinde belirtilen türde güç kaynağı kullanın.
⚠ <b>Προειδοποίηση:</b>	Χρησιμοποιήστε μόνο τον τύπο πηγής ισχύος που υποδεικνύεται στην ετικέτα του εκτυπωτή.
⚠ <b>Opozorilo:</b>	Uporabite vir napajanja, ki je naveden na nalepki tiskalnika.
⚠ <b>Upozorenje:</b>	Koristite samo onaj izvor napajanja koji je naznačen na naljepnici pisača.
⚠ <b>Предупредување:</b>	Користете само извор на напојување како што е наведен на етикетата на печатачот.
⚠ <b>Upozorenje:</b>	Koristite isključivo izvor napajanja koji je naveden na nalepnici štampača.



Sonraki adıma geçmeden önce düzeylerin durumunun çizimde gösterildiği gibi OK şeklinde olduğunu kontrol edin.

⊗ simgesi, yazıcının durumunun düz hizalanmış olmadığını belirtir. Yazıcının düzeyini ayarlayıcıları kullanarak ayarlayabilirsiniz.

Ayarlayıcıları ayarladıktan sonra, tekerleklerin zeminden yükseltildiğinden emin olunmasını öneririz.

Βεβαιωθείτε ότι η κατάσταση όλων των επιπέδων είναι OK όπως φαίνεται στην εικονογράφηση, προτού περάσετε στο επόμενο βήμα.

Το ⊗ υποδηλώνει ότι η κατάσταση του εκτυπωτή δεν είναι επίπεδη. Μπορείτε να προσαρμόσετε το επίπεδο του εκτυπωτή χρησιμοποιώντας τους προσαρμογείς.

Αφού προσαρμόσετε τους προσαρμογείς, προτείνουμε να ελέγξετε ότι τα ροδάκια έχουν ανυψωθεί από το δάπεδο.

Predn nadaljujete z naslednjim korakom, se prepričajte, da je stanje vodnih tehtnic OK, kot je prikazano na sliki.

⊗ pomeni, da tiskalnik ni postavljen vodoravno. Ustrezno uporabite prilagodilnike, da bo tiskalnik vodoraven.

Priporočamo, da po spreminjanju nastavitve prilagodilnikov preverite, ali so kolesca privzdignjena od tal.

Prije nastavljanja na sljedeći korak, provjerite je li stanje razine tinte OK, kako je prikazano na slici.

⊗ označava da pisač nije ravan. Ravninu pisača možete podešavati podesnicima.

Nakon podešavanja podesnika, preporučujemo provjeru kotačića, odnosno jesu li u kontaktu s površinom.

Проверете дали нивелирањето е ОК како што е прикажано на сликата, пред да продолжите со следниот чекор.

Иконата ⊗ укажува дека печатачот не е соодветно нивелиран. Може да го приспособите нивелирањето на печатачот користејќи ги приспособувачите.

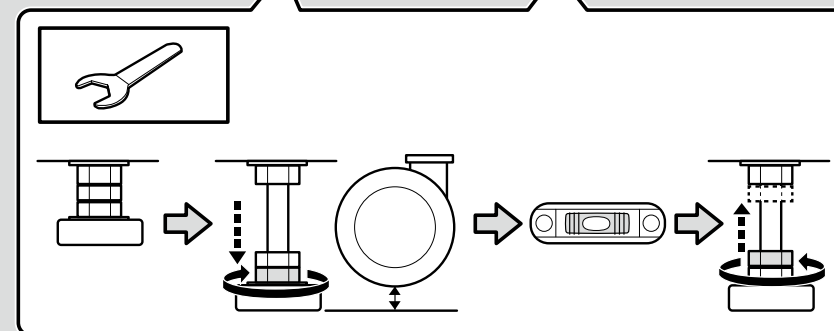
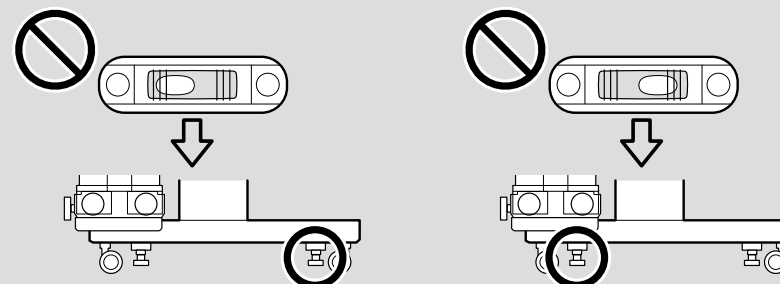
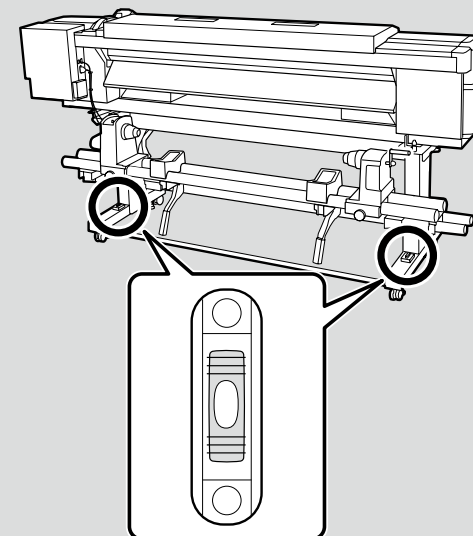
Откако ќе ги приспособите приспособувачите, препорачуваме да проверите дали тркалата се подигнати од подот.

Pre prelaska na sledeći korak, proverite da li je status nivoa OK, kao što je prikazano na ilustraciji.

⊗ ukazuje da status štampača nije ravan. Možete da podesite nivo štampača pomoću regulatora.

Kada podesite regulatore, preporučujemo vam da proverite da li su točkici odignuti od poda.

OK



**Ek Baskı Kurutma Sistemi (Yalnızca SC-S60600 Serisi)**

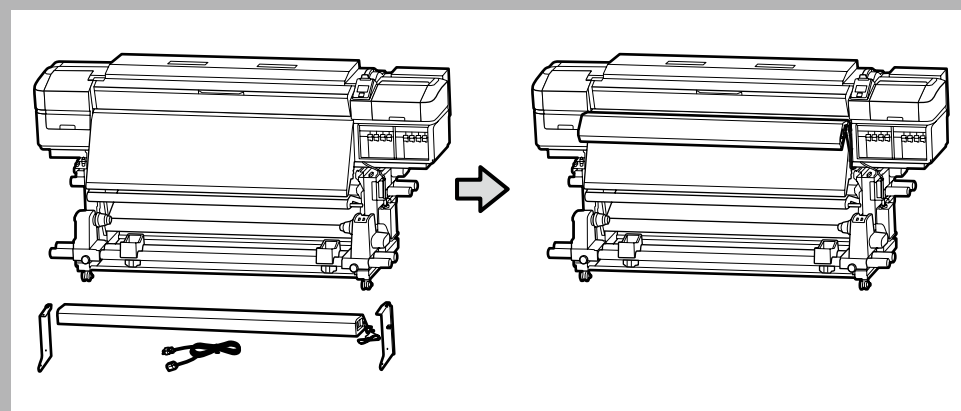
**Πρόσθετο Σύστημα Στεγνώματος Εκτύπωσης (Μόνο για τη Σειρά SC-S60600)**

**Dodatnim sistemom za sušenje natisov (samo serija SC-S60600)**

**Dodatni sustav sušenja ispisa (samo serija SC-S60600)**

**Дополнителен систем за сушење на печатењето (само кај серија SC-S60600)**

**Dodatni sistem za sušenje štampe (samo serija SC-S60600)**



Doğru biçimde kurmak için ek bir baskı kurutma sistemiyle birlikte verilen kılavuza bakın.

Δείτε το εγχειρίδιο που παρέχεται με το πρόσθετο σύστημα στεγνώματος εκτύπωσης για να το εγκαταστήσετε σωστά.



Preberite priložnik, ki je priložen dodatnim sistemom za sušenje natisov, da ga boste pravilno namestili.

Pogledajte priručnik isporučen s dodatnim sustavom za sušenje ispisa za ispravno instaliranje tog sustava.

Видете го прирачникот обезбеден со дополнителен систем за сушење на печатењето за да го инсталирате правилно.

Pogledajte priručnik priložen uz dodatni sistem za sušenje štampe da biste ga pravilno instalirali.



TR İlk Mürekkep Doldurma

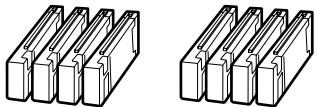
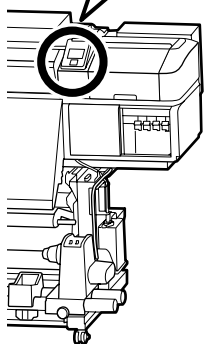
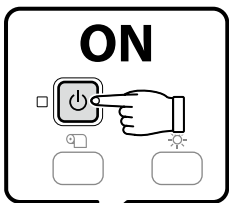
HR Početno punjenje tintom

EL Αρχική τροφοδοσία με μελάνι

MK Полнење почетно мастило

SL Začetno polnjenje s črnilom

SR Početno punjenje mastilom



✓	İlk mürekkep doldurma işlemi için ayrı olarak satılan temizleme kartuşları ve mürekkep kartuşları gereklidir.
	Κεφαλές καθαρισμού και κεφαλές μελανιού που πωλούνται ξεχωριστά απαιτούνται για την αρχική τροφοδοσία με μελάνι.
	Za začetno polnjenje s črnilom potrebujete čistilne kartuše in kartuše s črnilom, ki so naprodaj ločeno.
	Za početno punjenje tintom potrebni su zasebno prodavani spremnici za čišćenje i spremnici s tintom.
	За полнењето со почетно мастило се потребни касети за чистење и касети со мастило што се продаваат одделно.
Za početno punjenje mastilom su potrebni kartridži za čišćenje i kartridži sa mastilom koji se prodaju odvojeno.	

Gücü açır, dil ve tarih gibi ilk ayarları yapılandırın. Ardından ilk mürekkep doldurma işlemini gerçekleştirmek için kontrol paneli ekranındaki talimatları izleyin. İlk mürekkep doldurma işlemine öncelikle kafayı yıkayın (temizleme sıvısını doldurup boşaltın) ve mürekkebi doldurun. Temizleme sıvısını doldurduktan sonra, temizleme kartuşunu çıkarın, temizleme sıvısını boşaltın ve ardından mürekkep kartuşunu takın. Mürekkep kartuşlarının takılması ve çıkarılması konusunda sonraki sayfaya bakın. Mürekkep doldurma işlemi tamamlandığında ekranda **Load Media** ifadesi görüntülenir.

Ενεργοποιήστε την τροφοδοσία και διαμορφώστε τις αρχικές ρυθμίσεις, όπως τη γλώσσα και την ημερομηνία. Κατόπιν, ακολουθήστε τις οδηγίες στην οθόνη του πίνακα ελέγχου για να εκτελέσετε την αρχική τροφοδοσία με μελάνι. Κατά την αρχική τροφοδοσία με μελάνι, αρχικά πλύνετε την κεφαλή (πραγματοποιήστε τροφοδοσία και εκκένωση του καθαριστικού υγρού) και κατόπιν πραγματοποιήστε τροφοδοσία του μελανιού. Αφού πραγματοποιήσετε τροφοδοσία του καθαριστικού υγρού, αφαιρέστε την κεφαλή καθαρισμού, εκκενώστε το υγρό καθαρισμού και έπειτα εγκαταστήστε την κεφαλή μελανιού. Ανατρέξτε στην ακόλουθη σελίδα για πληροφορίες σχετικά με την εγκατάσταση και αφαίρεση κεφαλών μελανιού. Μόλις ολοκληρωθεί η τροφοδοσία μελανιού, το **Load Media** προβάλλεται στην οθόνη.

Vklopite napajanje in konfigurirajte začetne nastavitve, kot sta določitev jezika in datuma. Nato upoštevajte navodila na zaslonu nadzorne plošče in izvedite začetno polnjenje s črnilom. Med začetnim polnjenjem s črnilom najprej očistite glavo (dovedite in odvedite čistilno tekočino) in nato sistem napolnite s črnilom. Ko dovedete čistilno tekočino, odstranite čistilno kartušo, odvedite čistilno tekočino in nato namestite kartušo s črnilom. Navodila za namestitev in odstranitev kartuš s črnilom so na naslednji strani.

Po dokončanem polnjenju s črnilom se na zaslonu prikaže sporočilo **Load Media**.

Uključite pisač i konfigurirajte početne postavke, npr. jezik i datum. Zatim pratite upute prikazane na zaslonu upravljačke ploče za početno punjenje tintom. Za početno punjenje tintom, prvo očistite/operite glavu (ulijte pa izlijte sredstvo za čišćenje), a zatim obavite punjenje. Nakon punjenja sredstva za čišćenje, uklonite spremnik za čišćenje, izlijte sredstvo za čišćenje, a zatim instalirajte spremnik s tintom. Za više informacija o instaliranju i uklanjanju spremnika s tintom, pogledajte sljedeću stranicu.

Kada punjenje tintom završi, na zaslonu se prikazuje poruka **Load Media**.

Вклучете го напојувањето и конфигурирајте ги почетните поставки, како што се јазикот и датумот. Потоа, следете ги упатствата на екранот на контролната табла за да го извршите полнењето со почетно мастило. При полнењето со почетно мастило, прво измијте ја главата (ставете ја и испразнете ја течноста за чистење), а потоа ставете го мастилото. Откако ќе ја ставите течноста за чистење, отстранете ја касетата за чистење, испразнете ја течноста за чистење, а потоа инсталирајте ја касетата со мастило. Видете ја следнава страница за информации за инсталирање и отстранување касети со мастило. Кога полнењето со мастило ќе заврши, на екранот се прикажува **Load Media**.

Uključite napajanje i konfigurirajte početna podešavanja kao što su jezik i datum. Zatim sledite uputstva na ekranu kontrolne table da biste izvršili početno punjenje mastilom. Tokom početnog punjenja mastilom, prvo operite glavu (napunite i ispraznite tečnost za čišćenje), a zatim promenite mastilo. Kada napunite tečnost za čišćenje, uklonite kartridž za čišćenje, ispraznite tečnost za čišćenje, a zatim instalirajte kartridž sa mastilom. Informacije o instaliranju i uklanjanju kartridža sa mastilom potražite na sledećoj stranici.

Kada se punjenje mastilom završi, na ekranu će se prikazati poruka **Load Media** (učitaj medijum).



Kafayı yıkarken ve mürekkep doldururken aşağıdaki önlemlere uyun. Bu önlemlere uyulmazsa çalışma kesintiye uğrayabilir ve normalden daha fazla mürekkep tüketilmesiyle sonuçlanacak şekilde işlemin yeniden yapılmasını gerektirebilir.

- Güç kablosunu prizden çekmeyin veya gücü kapatmayın.
- Ekranda belirtilenler dışında işlem gerçekleştirmeyin.

Τηρήστε τις ακόλουθες προφυλάξεις όταν πλένετε την κεφαλή και πραγματοποιείτε τροφοδοσία μελανιού. Σε περίπτωση που δεν τηρηθούν οι προφυλάξεις αυτές, η εργασία ενδέχεται να διακοπεί και να απαιτείται επανάληψη αυτής, με αποτέλεσμα να καταναλώνεται περισσότερο μελάνι απ' ό,τι συνήθως.

- Μην αποσυνδέετε το καλώδιο τροφοδοσίας από την πρίζα και μην απενεργοποιείτε την τροφοδοσία.
- Μην εκτελείτε λειτουργίες πέραν αυτών που ορίζονται στην οθόνη.

Pri čiščenju glave in polnjenju s črnilom upoštevajte ukrepe, navedene v nadaljevanju. Če teh ukrepov ne upoštevate, bo postopek morda prekinjen in ga boste morali ponoviti, zaradi česar bo porabljenega več črnila kot običajno.

- Ne izključite napajalnega kabla iz vtičnice in ne izklopite električnega napajanja.
- Izvedite samo opravila, ki so prikazana na zaslonu.

Prilikom čišćenja glave i punjenja tintom, pripremite na niže navedene sigurnosne korake. Ako se ti koraci ne poštuju, rad može biti prekinut i može se javiti potreba za ponavljanjem rada, čime bi se potrošilo više tinte nego obično.

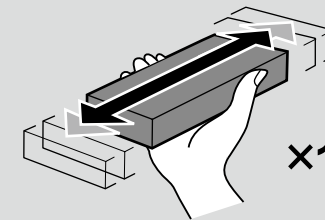
- Nemojte izvaditi utikač iz utičnice ili isključiti pisač.
- Ne izvodite radnje osim onih prikazanih na zaslonu.

Преземајте ги следниве мерки на претпазливост кога ја миете главата за печатење и кога полните мастило. Ако не ги преземете овие мерки на претпазливост, работата може да се прекине и да биде потребно да ја извршите повторно, а со тоа би се потрошило повеќе мастило од вообичаено.

- Не вадете го кабелот за напојување од штекерот и не исклучувајте го напојувањето.
- Не вршете операции поинакви од оние наведени на екранот.

Pridržavajte se sledećih mera opreza prilikom pranja glave i punjenja mastilom. Ako se ove mere opreza ne poštuju, posao može da bude prekinut i da zahteva ponovno započinjanje, čime se troši više mastila nego uobičajeno.

- Ne iskopčavajte kabl za napajanje iz utičnice i ne isključujte napajanje.
- Ne vršite radnje koje nisu navedene na ekranu.



**X15** (5sec.)

- Mürekkep kartuşunu açtıktan sonra, şekilde gösterildiği gibi çalkaladığınızdan emin olun. Temizleme kartuşunu çalkalamanız gerekmez.
- Kartuştaki IC yongasına dokunmayın. Bu, yanlış çalışma veya yazdırmaya neden olabilir.

- Αφού ανοίξετε την κεφαλή μελανιού, βεβαιωθείτε ότι την ανακινείτε όπως φαίνεται στην εικόνα. Δεν χρειάζεται να ανακινήσετε την κεφαλή καθαρισμού.
- Μην ακουμπάτε το τσιπ ολοκληρωμένου κυκλώματος στην κεφαλή. Κάτι τέτοιο ενδέχεται να προκαλέσει λανθασμένη λειτουργία ή εκτύπωση.

- Ko odprete kartušo s črnilom, jo stresite, kot je prikazano na sliki. Čistilne kartuše vam ni treba stresati.
- Ne dotikajte se čipa z integriranim vezjem na kartuši. Če to storite, lahko povzročite nepravilno delovanje ali tiskanje.

- Nakon otvaranja spremnika s tintom, protresite ga kako je prikazano na slici. Ne trebate protresti spremnik za čišćenje.
- Ne dirajte IC čip na spremniku. Diranje čipa može prouzročiti neispravan rad ili ispis.

- Откако ќе ја отворите касетата со мастило, протресете ја како што е прикажано на сликата. Нема потреба да ја протресувате касетата за чистење.
- Не допирајте го IC-чипот на касетата. Со тоа може да се предизвика несоодветно работење или печатење.

- Kada otvorite kartridž sa mastilom, obavezno ga protresite kao što je prikazano na slici. Ne treba da tresete kartridž za čišćenje.
- Ne dodirujte IC čip na kartridžu. To može da dovede do nepravilnog rada ili štampanja.





**Kartuşları Takma**

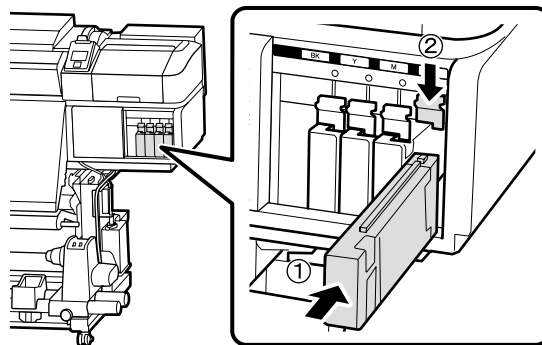
Εγκατάσταση κεφαλών

Namestitev kartuš

Instaliranje spremnika

Инсталирање касети

Instaliranje kartridža



Yazıcıdaki rengi mürekkep kartuşundaki etiketle hizalayıp, her bir yuvaya bir mürekkep kartuşu takın.

Ταιριάξτε το χρώμα στον εκτυπωτή με την ετικέτα στην κεφαλή μελανιού και εγκαταστήστε μια κεφαλή μελανιού σε κάθε υποδοχή.

Namestite po eno kartušo s črnilom v vsako režo, pri čemer pazite, da se barvna oznaka na tiskalniku ujema z nalepko na kartuši.

Boju na pisaču sparite s bojom oznake na spremniku s tintom i instalirajte sve spremnike, svakog u svoj otvor.

Проверете дали бојата на печатачот соодветствува со ознаката на касетата со мастило и инсталирајте касета со мастило во секој отвор.

Uparite boju na štampaču sa nalepnicom na kartridžu sa mastilom i postavite po kartridž u svaki otvor.

**Kartuşları Çıkarma**

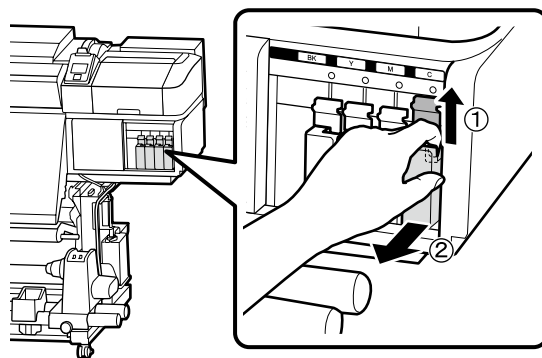
Αφαίρεση κεφαλών

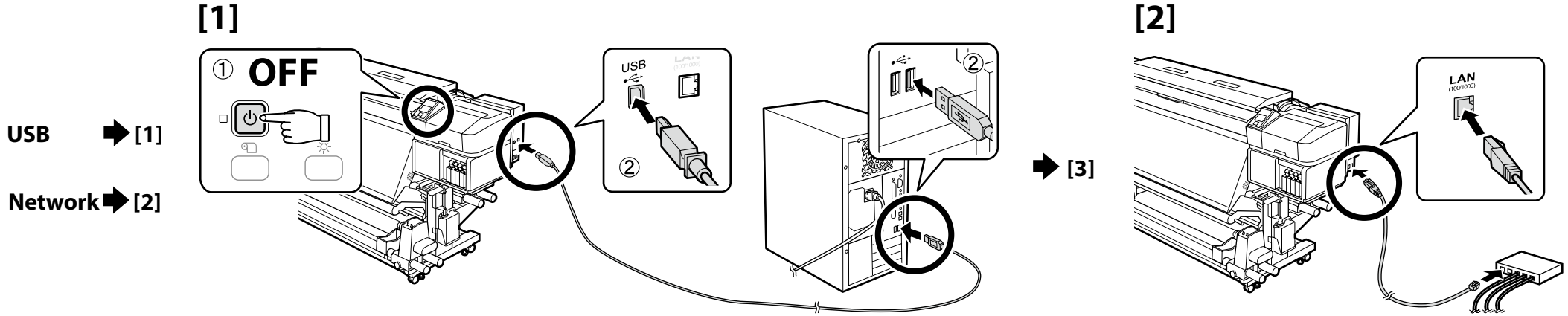
Odstranjevanje kartuš

Uklanjanje spremnika

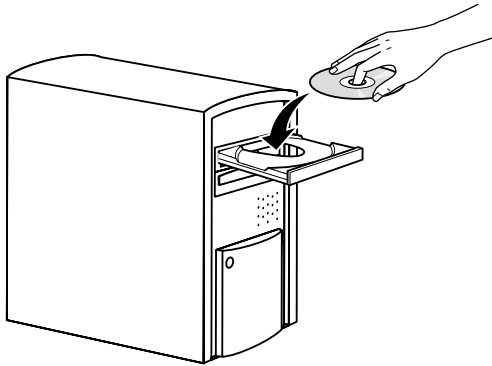
Отстранување касети

Uklanjanje kartridža





[3]



Bir Mac OS X veya disk sürücüsü olmayan bir bilgisayar kullanırken, yazılımı ve kılavuzları <http://epson.sn/> adresinden yükleyebilirsiniz.

Όταν χρησιμοποιείτε Mac OS X ή υπολογιστή χωρίς μονάδα δίσκου, μπορείτε να εγκαταστήσετε λογισμικό και εγχειρίδια από τη διεύθυνση <http://epson.sn/>.

Če uporabljate Mac OS X ali računalnik brez pogona diska, lahko namestite programsko opremo in priložnike z naslova <http://epson.sn/>.

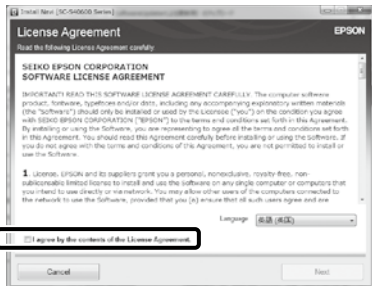
Kada koristite Mac OS X ili računalo bez disketne jedinice, softver i priručnike možete instalirati s adrese <http://epson.sn/>.

Когa користите Mac OS X или компјутер без погон за диск, може да инсталирате софтвер и прирачници од <http://epson.sn/>.

Kada koristite Mac OS X ili računar bez disk jedinice, softver i priručnike možete da instalirate sa <http://epson.sn/>.

[4]

Windows/Mac OS X



Kurulumu tamamlamak için ekrandaki talimatları uygulayın.

Ακολουθήστε τις οδηγίες που παρουσιάζονται στην οθόνη για να ολοκληρωθεί η εγκατάσταση.

Za dokončanje namestitve sledite navodilom na zaslonu.

Slijedite upute sa zaslona za dovršavanje instalacije.

Следете ги упатствата на екранот за да ја завршите инсталацијата.

Pratite uputstva na ekranu da bi ste završili instaliranje.

## Windows



Bu iletişim kutusu görünürse, yayımcının SEIKO EPSON olduğundan emin olun ve ardından **Unblock (Engellemeyi Kaldır)**'i tıklayın.

Αν εμφανιστεί αυτό το παράθυρο διαλόγου, βεβαιωθείτε ότι το πρόγραμμα δημοσίευσης είναι το SEIKO EPSON και, στη συνέχεια, κάντε κλικ στην επιλογή **Unblock (Κατάργηση αποκλεισμού)**.

Če se pojavi pogovorno okno, preverite, ali je založnik SEIKO EPSON, in nato kliknite **Unblock (odkleni)**.

Ako se pojavi ovaj dijaloški okvir, provjerite je li izdavač SEIKO EPSON pa kliknite na **Unblock (Deblokiraj)**.

Доколку се појавува оваа дијалог-рамка, не заборавате дека издавачот е SEIKO EPSON и потоа кликнете на **Деблокирај**.

Ako se pojavi ovaj okvir za dijalog, proverite da li je izdavač SEIKO EPSON, te kliknite na **Unblock (Deblokiraj)**.

**Parola Belirleme (Yalnızca Ağlarda)****Καθορισμός κωδικού πρόσβασης (μόνο σε δίκτυα)****Nastavitev gesla (samo omrežja)****Postavljanje lozinke (samo mreže)****Одредување на лозинка (Само за мрежи)****Postavljanje lozinke (samo u mrežama)**

Ağ bağlantısında, ağ ayarlarını korumak için bir parola belirleyerek devam edin.

Yönetici parolasını unutmayın. Parolayı unutmanız durumunda yapılacaklar konusunda bilgi için Kullanım Kılavuzu (çevrimiçi kılavuz) belgesindeki "Sorun Giderici" kısmına bakın.

Σε σύνδεση δικτύου, συνεχίστε καθορίζοντας κωδικό πρόσβασης για προστασία των ρυθμίσεων του δικτύου.

Φροντίστε να θυμάστε τον κωδικό πρόσβασης διαχειριστή. Για να μάθετε τι πρέπει να κάνετε αν ξεχάσετε τον κωδικό πρόσβασης, ανατρέξτε στην ενότητα "Οδηγός επίλυσης προβλημάτων" στις Οδηγίες χρήστη (online εγχειρίδιο).

Če uporabljate mrežno povezavo, nadaljujte z nastavitvijo gesla za zaščito omrežnih nastavitev.

Ne pozabite skrbniškega gesla. Če pozabite geslo, si oglejte razdelek »Reševanje težav« v priložniku Navodila za uporabo (spletni priložnik).

U mrežnoj vezi nastavite tako da postavite lozinku za zaštitu mrežnih postavki.

Nemojte zaboraviti administratorsku lozinku. Za informacije o tome što učiniti u slučaju da zaboravite lozinku, pogledajte odjeljak "Problem Solver (Rješavanje problema)" u Korisnički vodič (internetski vodič).

При поврзување во мрежа, продолжете со одредување на лозинка за заштита на подесувањата на мрежата.

Не заборавате ја администраторската лозинка. Ако ја заборавите лозинката, погледнете ги информациите во делот „Решавање проблеми“ во Упатство за корисникот (интернет-упатство).

U mrežnoj vezi, nastavite sa ostavljanjem lozinke za zaštitu mrežnih postavki.

Nemojte zaboraviti lozinku administratora. Za informacije o tome šta uraditi u slučaju da zaboravite lozinku, pogledajte „Rešavanje problema“ u Korisnički vodič (priručnik na internetu).

[1]



Web tarayıcınızı açın ve yazıcının IP adresini adres çubuğuna girin.

Ανοίξτε το πρόγραμμα που χρησιμοποιείτε για την περιήγησή σας στον Ιστό και πληκτρολογήστε τη διεύθυνση IP του εκτυπωτή στη γραμμή διευθύνσεων.

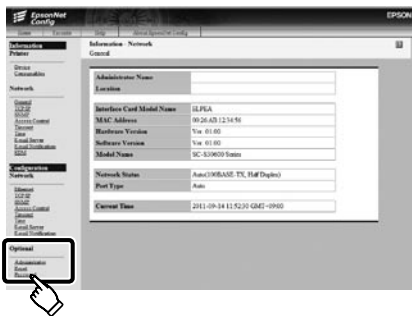
Odprite spletni brskalnik in v naslovno vrstico vpišite IP-naslov tiskalnika.

Otvorite web preglednik pa u adresnu traku unesite IP adresu pisača.

Отворете го вашиот веб прелистувач и внесете ја вашата ИП-адреса на печатачот во лентата за адреса.

Otvorite Web pregledač i unesite IP adresu štampača u adresno polje.

[2]



**Optional (Isteğe Bağlı)**'da, **Password (Parola)**'yi tıklayın.

Στην επιλογή **Optional (Προαιρετικά)**, κάντε κλικ στο στοιχείο **Password (Κωδικός πρόσβασης)**.

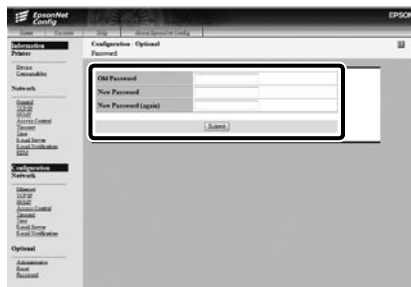
V **Optional (dodatno)** kliknite **Password (geslo)**.

U odjeljku **Optional (Po izboru)**, kliknite **Password (Lozinka)**.

Во **Изборно** кликнете на **Лозинка**.

U polju **Optional (Izborno)**, kliknite na **Password (Lozinka)**.

[3]



İstediyiniz parolayı belirleyin ve ardından Web tarayıcınızı kapatın.

Καθορίστε τον κωδικό πρόσβασης που επιθυμείτε και, στη συνέχεια, κλείστε το πρόγραμμα περιήγησης στον Ιστό.

Nastavite želeno geslo in zaprite spletni brskalnik.

Postavite željenu lozinku pa zatvorite web preglednik.

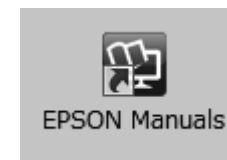
Одредете ја саканата лозинка и потоа затворете го веб-прелистувачот.

Postavite željenu lozinku, pa zatvorite Web pregledač.

SC-S40600 Series



SC-S60600 Series



Ardından medyayı yükleyip yazıcıyı kullanmaya başlayın. Medya yükleme ve bakım gerçekleştirme konusunda bilgi için "Operator's Guide" belgesine bakın. Medya yükleme ve bakım gerçekleştirme konusundaki videoları da izleyebilirsiniz.

Στη συνέχεια, προβείτε σε φόρτωση μέσων και αρχίστε να χρησιμοποιείτε τον εκτυπωτή. Για πληροφορίες σχετικά με τη φόρτωση μέσων και την εκτέλεση συντήρησης, ανατρέξτε στον "Operator's Guide". Μπορείτε επίσης να δείτε βίντεο σχετικά με τη φόρτωση μέσων και με την εκτέλεση συντήρησης.

Nato naložite medij in začnite uporabljati tiskalnik. Informacije o nalaganju medija in vzdrževalnih opravilih najdete v priročniku »Operator's Guide«.

Ogledate si lahko tudi videoposnetke o nalaganju medija in vzdrževalnih opravilih.

Yazıcıya yönelik çalıştırma ve bakım gerçekleştirme konusunda ayrıntıların yanı sıra sık sorulan sorulara verilen yanıtlar için çevrimiçi kılavuzlara bakın. Çevrimiçi kılavuzları, bilgisayarınızın masaüstünde oluşturulan **EPSON Kılavuzları** simgesine tıklayarak açabilirsiniz. **EPSON Kılavuzları** simgesi, kılavuzlar, önceki kısımda bulunan "Yazılımın Kurulması" talimatları kullanılarak yüklendiğinde oluşturulur.

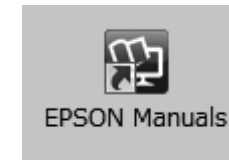
Για λεπτομέρειες σχετικά με τη λειτουργία και την εκτέλεση συντήρησης για τον εκτυπωτή, καθώς επίσης για λύσεις σε συχνές ερωτήσεις, ανατρέξτε στα online εγχειρίδια. Μπορείτε να ανοίξετε τα online εγχειρίδια κάνοντας κλικ στο εικονίδιο **Εγχειρίδια EPSON** που έχει δημιουργηθεί στην επιφάνεια εργασίας του υπολογιστή σας. Το εικονίδιο **Εγχειρίδια EPSON** δημιουργείται όταν τα εγχειρίδια εγκαθίστανται χρησιμοποιώντας την "Εγκατάσταση του λογισμικού" στην προηγούμενη ενότητα.

Podrobnosti o uporabi in vzdrževanju tiskalnika ter odgovore na pogosta vprašanja najdete v spletnih priročnikih. Spletne priročnike odprete tako, da na namizju računalnika kliknete ikono **Priročniki EPSON**. Ikona **Priročniki EPSON** je ustvarjena med namestitvijo priročnikov v koraku »Namestitev programske opreme« v prejšnjem razdelku.

SC-S40600 Series



SC-S60600 Series



Zatim umetnite medij i počnite s korištenjem pisača. Za više informacija o umetanju medija i izvođenju postupka održavanja, pogledajte "Operator's Guide".

Također možete pogledati video zapise o umetanju medija i održavanju.

Потоа, ставете материјал и започнете да го користите печатачот. Информации околу ставањето материјали и одржувањето може да најдете во „Operator's Guide“.

Исто така, може да гледате видеа за ставање материјали и за одржување.

Zatim postavite medijum i započnite korišćenje štampača. Za informacije o postavljanju medijuma i obavljanju održavanja, pogledajte „Operator's Guide“.

Možete i da pogledate video-snimke o postavljanju medijuma i obavljanju održavanja.

Za više pojedinosti o radu na pisaču i izvođenju postupka održavanja, kao i o rješenjima za često postavljana pitanja, pogledajte internetske priručnike.

Internetske priručnike možete otvoriti pritiskom ikone **EPSON priručnici** na radnoj površini vašeg računala.

Ikona **EPSON priručnici** stvara se kada su priručnici instalirani koristeći "Instaliranje softvera" u prethodnom odjeljku.

За информации околу работењето и за одржувањето на печатачот, како и за одговори на често поставуваните прашања, погледнете ги интернет-упатствата.

Може да ги отворите интернет-упатствата со кликување на иконата **Упатства EPSON** на работната површина на вашиот компјутер.

Иконата **Упатства EPSON** се создава кога се инсталираат упатства со користење на „Инсталирање на софтвер“ во претходната секција.

Detalje o rukovanju štampačem i obavljanju njegovog održavanja, kao i rešenja za najčešća pitanja, potražite u priručnicima na internetu.

Priručnike na internetu možete da otvorite klikom na ikonu **EPSON uputstva za upotrebu** koja je napravljena na radnoj površini vašeg računara.

Ikona **EPSON uputstva za upotrebu** je napravljena prilikom instalacije priručnika kroz „Instaliranje softvera“ u prethodnom odeljku.