

SC-S60600 Series SC-S40600 Series

DA Installationsvejledning

FI Asennusopas

NO Installeringshåndbok


SV Installationshandbok


AR


FA


دليل الإعداد

راهنمای تنظیم

 9	DA	Montering	AR	التركيب
	FI	Kokoaminen	FA	مونتاژ کردن
	NO	Montering		
	SV	Hopsättning		

 23	DA	Indledende blækpåfyldning	AR	التعبئة الأولية للحبر
	FI	Ensimmäinen musteen lataaminen	FA	شارژ کردن اولیه جوهر
	NO	Første blekkfylling		
	SV	Inledande bläckpåfyllningen		

 26	DA	Installation af software	AR	تثبيت البرنامج
	FI	Ohjelmiston asentaminen	FA	نصب نرم افزار
	NO	Installere programvaren		
	SV	Installera programvaran		

 29	DA	Sådan bruger du printeren	AR	استخدام الطابعة
	FI	Tulostimen käyttö	FA	استفاده از چاپگر
	NO	Bruke skriveren		
	SV	Använda skrivaren		

Vigtige sikkerhedsanvisninger

Læs alle disse instruktioner, inden du konfigurerer printeren. Sørg også for at overholde alle advarsler og følge alle instruktioner, der er markeret på printeren. Læs Generelle oplysninger (PDF), inden du bruger printeren.





⚠ Advarsel

- Ventilationshullerne på produktet må ikke tildækkes.
- Brug printeren på et sted med tilstrækkelig ventilation.

⚠ Forsigtig

- Installer eller opbevar ikke printeren på et ustabilt sted eller et sted, hvor printeren er udsat for vibrationer fra andet udstyr.
- Installer ikke printeren på steder med olieholdig røg eller støv, eller på fugtige steder eller hvor den kan blive våd.
- Produktet må ikke vippe mere end 10 grader fremad, tilbage, til venstre eller højre, når du flytter det.
- Da produktet er tungt, bør det ikke bæres af kun én person.
- Når du løfter produktet, skal du løfte det ved de steder, som er indikeret i brugervejledningen.
- Sørg for at indtage en korrekt holdning, når du løfter produktet.
- Inden samling af produktet skal du fjerne al emballage, datablade, forpakkingsmaterialer og medfølgende tilbehør fra installationsområdet.
- Når du placerer produktet på et stativ med hjul, skal du sikre hjulene, inden du udfører arbejdet, så stativet ikke kan bevæges.
- Forsøg ikke at bevæge stativet, mens hjulene og justeringsmekanismen er sikret.
- Når du flytter printeren, mens den er fastgjort til stativet, skal du undgå steder med trin eller ujævnt gulv.

Symbolbetydning

 Advarsel	Advarslerne skal følges for at undgå svære kvæstelser.
 Forsigtig	Forholdsreglerne skal følges for at undgå personskade.
	Vigtigt: Vigtigt skal følges for at undgå beskadigelse af dette produkt.
	Bemærkning: Bemærkningerne indeholder nyttig eller ekstra information om betjening af dette produkt.

Tärkeitä turvallisuusohjeita

Lue kaikki nämä ohjeet ennen tulostimen asentamista. Noudata myös kaikkia tulostimeen merkittyjä varoituksia ja ohjeita. Varmista, että luet Yleisiä tietoja (PDF) ennen tulostimen käyttöä.





⚠ Varoitus

- Älä tuki tuotteen tuuletusaukkoja.
- Käytä tulostinta tiloissa, joissa on riittävä ilmanvaihto.

⚠ Varoitus

- Älä asenna tai varastoi tulostinta epävakaa alustalle tai tilaan, jossa se altistuu muiden laitteiden aiheuttamalle värinälle.
- Älä asenna tulostinta tiloihin, joissa se altistuu öljyiselle savulle ja pölylle tai kosteisiin tiloihin tai paikkaan, jossa se voi kastua helposti.
- Älä kallista tuotetta yli 10 astetta eteenpäin, taaksepäin vasemmalle tai oikealle siirtäessäsi sitä.
- Koska tuote on painava, sen kantamiseen tarvitaan useampia kuin yksi henkilö.
- Kun nostat tuotetta, varmista, että nostat sitä käyttöoppaassa osoitetuista kohdista.
- Varmista, että nostat tuotetta oikeassa asennossa.
- Varmista ennen tuotteen kokoamista, että poistat asennusalueelta kaikki pakkaustarvikkeet ja -materiaalit sekä toimitukseen kuuluvat varusteet.
- Kun asetat tuotteen jalustalle, jossa on rullat (pyörät), varmista, että rullat on kiinnitetty ennen työn aloittamista niin, etteivät ne voi liikkua.
- Älä yritä siirtää jalustaa, kun rullia (pyöriä) ja säätimiä kiinnitetään.
- Kun siirrät tulostinta sen ollessa jalustalla, vältä sijainteja, joissa on portaita tai epätasainen lattia.

Symboleiden merkitykset

 Varoitus	Varoituksia on noudatettava vakavien henkilövahinkojen välttämiseksi.
 Varoitus	Varoituksia täytyy noudattaa ruumiinvammojen välttämiseksi.
	Tärkeää: Tärkeää-kohtia täytyy noudattaa tämän tuotteen vahingoittumisen välttämiseksi.
	Huomautus: huomautukset sisältävät tuotteen käyttöön liittyviä hyödyllisiä lisätietoja.

Viktige sikkerhetsinstruksjoner

Les alle disse instruksjonene før du setter opp skriveren. Sørg også for at du følger alle advarslene og instruksjonene markert på skriveren. Sørg for at du leser Generell informasjon (PDF) før du bruker skriveren.





 Advarsel

- Ikke dekk til ventilene på produktet.
- Bruk skriveren på et sted med god ventilasjon.

 Forsiktig

- Ikke monter eller oppbevar skriveren på et ustabilt sted eller på et sted der det kan komme vibrasjoner fra annet utstyr.
- Ikke monter skriveren på steder som er utsatt for oljeholdig røyk og støv eller på steder som er utsatt for fuktighet eller der det lett kan bli vått.
- Ikke vipp produktet mer enn 10 grader fremover, tilbake, til venstre eller høyre mens du flytter det.
- Ettersom produktet er tungt bør det ikke bæres av kun én person.
- Når du løfter produktet, må du løfte på stedene som er angitt i bruksanvisningen.
- Sørg for at du har riktig holdning når du løfter produktet.
- Før du monterer produktet, må du ta emballasjeark, emballasjematerialer og tilbehør fra monteringsområdet.
- Hvis du skal plassere produktet på et stativ med hjul, må du sørge for at du låser hjulene slik at de ikke beveger seg før du utfører arbeidet.
- Ikke prøv å flytte stativet mens hjulene og skinnene er låst.
- Når du flytter skriveren mens den er på stativet, må du unngå steder med trinn eller ujevnt gulv.

Symbolenes betydning

 Advarsel	Advarsler må følges for å unngå alvorlig personskade.
 Forsiktig	Forsiktighetsregler må følges for å unngå kroppslige skader.
	Viktig: Viktig-regler må følges for å unngå skade på produktet.
	Merknad: Merknader inneholder nyttig eller ytterligere informasjon om bruk av produktet.

Viktiga säkerhetsanvisningar

Läs dessa anvisningar innan du installerar skrivaren. Följ även alla varningar och anvisningar som finns på skrivaren. Se till att du läser Allmän Information (PDF) innan du använder skrivaren.





 Varning

- Blockera inte ventilationsöppningarna på produkten.
- Använd skrivaren på en plats med tillräcklig ventilation.

 Försiktigt

- Installera inte eller förvara skrivaren på en instabil plats eller på en plats som är utsatt för vibrationer från annan utrustning.
- Installera inte skrivaren på platser som är utsatta för fet rök och damm, eller på platser som är utsatta för fukt eller där skrivaren lätt kan bli våt.
- Luta inte produkten mer än 10 grader framåt, bakåt, åt vänster eller åt höger när du flyttar den.
- Produkten är tung och det krävs mer än en person för att lyfta den.
- Se till att du lyfter på de områdena som anges i bruksanvisningen när du lyfter produkten.
- Se till att du har en bra kroppshållning när du lyfter produkten.
- Se till att du tar bort all förpackningsfolie, förpackningsmaterial, och tillhandahållna objekt från installationsområdet - innan du monterar produkten.
- När du placerar produkten på ett stativ med styrhjul så är det viktigt att du ser till att hjulen är säkrade innan du utför arbetet. Detta för att de inte ska röra på sig.
- Försök inte att flytta stativet medan hjulen är justerade och säkrade.
- Undvik platser med trappsteg och ojämna golv när du flyttar på stativet med skrivaren.

Betydelse av symboler

 Varning	Följ alla försiktighetsuppsmaningar för att undvika allvarliga personskador.
 Försiktigt	Följ alla försiktighetsuppsmaningar för att undvika personskador.
	Viktigt: Åtgärder som indikeras som viktiga måste följas för att undvika skada på produkten.
	Obs: Text som markeras på detta sätt innehåller praktisk eller tilläggsinformation angående produktens användning.

تعليمات أمان هامة

اقرأ جميع هذه المعلومات قبل إعداد الطابعة. احرص على اتباع جميع التحذيرات والتعليمات الموضحة على الطابعة. تأكد من قراءة المعلومات العامة (PDF) قبل استخدام الطابعة.


تنبيه

- لا تسد فتحات التهوية في المنتج.
- استخدم الطابعة في مكان به تهوية جيدة.

تحذير

- يمنع تثبيت الطابعة أو تخزينها في مكان غير مستقر أو مكان معرّض للاهتزاز من جهاز آخر.
- يمنع تثبيت الطابعة في أماكن تتعرض فيه لدخان زيتي وأتربة أو في أماكن تتعرض فيها لرطوبة أو في أي مكان قد يتبل فيه بسهولة.
- تجنب إمالة الطابعة أكثر من 10 درجات للأمام أو للخلف أو لليسار أو لليمين أثناء نقلها.
- نظراً لثقل وزن الطابعة، ينبغي ألا يحملها شخص واحد فقط.
- عند رفع الطابعة احرص على الرفع من المواضع المشار إليها في الدليل.
- تأكد من وضع الجسم في وضعية صحيحة عند رفع الطابعة.
- قبل تجميع الطابعة، تأكد من إزالة أوراق التغليف ومواد التعبئة والعناصر المصاحبة لها من منطقة التركيب.
- عند وضع الطابعة على حامل مزود بعجلات، تأكد من إحكام تثبيت العجلات قبل بدء الطابعة حتى لا تتحرك.
- لا تحاول تحريك الحامل بعد تثبيت العجلات والضوابط.
- عند تحريك الطابعة أثناء وجودها على الحامل، تجنب الانحدارات أو الأسطح غير المستوية.

معاني الرموز

	يجب اتباع التنبيهات لتجنب حدوث إصابات جسيمة.
	ينبغي اتباع التحذيرات لتجنب حدوث إصابة جسيمة.
	هام: ينبغي اتباع الملاحظات الواردة تحت بند "هام" لتجنب إتلاف المنتج.
	ملاحظة: تحتوي الملاحظات على معلومات إضافية أو مفيدة حول تشغيل هذا المنتج.

دستور العمل های مهم ایمنی

قبل از راه اندازی چاپگر خود، تمام این دستورالعمل ها را مطالعه کنید. همچنین حتماً از تمام هشدارها و دستورالعمل های مشخص شده روی چاپگر پیروی کنید. حتماً قبل از استفاده از چاپگر، اطلاعات عمومی (PDF) را مطالعه کنید.

هشدار

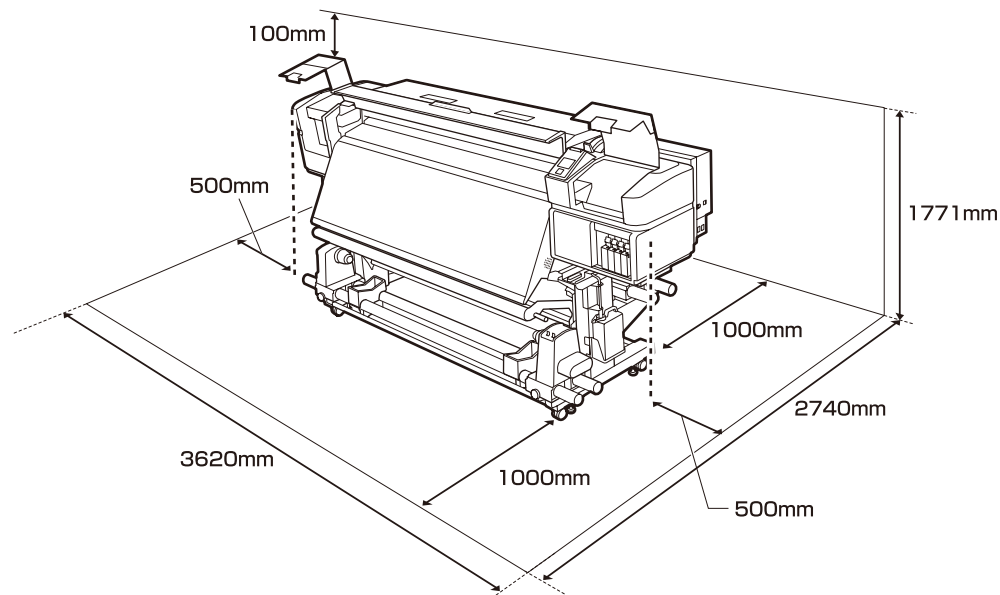
- متنافذ هوای روی محصول را مسدود نکنید.
- از چاپگر در مکانی استفاده کنید که تهویه کافی داشته باشد.

احتیاط

- چاپگر را در محل ناپایدار یا در محلی که در معرض لرزشهای تجهیزات دیگر باشد نصب نکرده یا نگهداری نکنید.
- چاپگر را در مکانهایی که در معرض دود روغن و گرد و غبار هستند، یا در مکانهایی که در معرض رطوبت بوده یا ممکن است به راحتی خیس شود، نصب نکنید.
- در هنگام جابجا کردن محصول آن را بیش از 10 درجه به جلو، عقب، چپ یا راست کج نکنید.
- از آنجا که محصول سنگین است، نباید توسط یک نفر حمل شود.
- در هنگام بلند کردن محصول، مطمئن شوید که آن را از محل های مشخص شده در دفترچه راهنما بلند کنید.
- در هنگام بلند کردن محصول اطمینان حاصل کنید که بدن شما در وضعیت صحیح باشد.
- قبل از مونتاژ محصول، حتماً ورقه های بسته بندی، مواد بسته بندی و اقلام ارائه شده را از محل نصب کنار بگذارید.
- در هنگام قرار دادن محصول بر روی پایه متحرک (چرخدار)، حتماً قبل از انجام این کار چرخها را قفل کنید تا حرکت نکنند.
- وقتی پایه متحرک (چرخدار) و تنظیم کننده ها قفل شده است، پایه را حرکت ندهید.
- در هنگام جابجا کردن چاپگر بر روی پایه، از مکان های دارای پله یا کف ناهموار اجتناب کنید.

معنای نشانه ها

	باید از هشدارها پیروی کرد تا از آسیب بدنی شدید جلوگیری نمود.
	باید از احتیاط ها پیروی کرد تا از آسیب بدنی جلوگیری نمود.
	مهم : برای جلوگیری از آسیب رسیدن به دستگاه، باید نکات مهم را رعایت کنید.
	توجه : توجه ها حاوی اطلاعات مفید یا بیشتر درباره عملکرد این محصول هستند.



Vejledning i placering af printeren

- ❑ Sørg for tilstrækkelig god plads som vist i tabellen for installation af printeren.
- ❑ Vælg et fladt og stabilt sted, der kan bære printerens vægt.
SC-S40600serien: ca. 279 kg
SC-S60600serien: ca. 291 kg
- ❑ Antallet af strømledninger og samlet strømbelastning er som følger:
SC-S40600serien: 2 strømledninger, samlet strømbelastning 20 A ved 100 V eller 10 A ved 240 V
SC-S60600serien: 3 strømledninger, samlet strømbelastning 21 A ved 100 V eller 10,5 A ved 240 V
Hvis den kombinerede kapacitet ikke kan opnås fra en enkelt stikkontakt, skal kablerne sluttes til forskellige kontakter med uafhængige strømkilder.
- ❑ Betjen printeren under følgende betingelser:
Temperatur: 15 til 35 °C (59 til 95 °F)
Luftfugtighed: 20 til 80 % uden kondensering
- ❑ Selv når ovenstående betingelser er opfyldt, kan du muligvis ikke skrive ordentligt ud, hvis de miljømæssige betingelser ikke er passende for papiret. Se vejledningen til papiret for flere detaljer.
- ❑ Hold printeren væk fra udtørrende, direkte sollys eller varmekilder for at bevare en passende luftfugtighed.
- ❑ Undgå steder med støv eller sand.

Ohjeet tulostimen sijoittamiseksi

- ❑ Jätä kuvan mukaisesti riittävästi tilaa tulostimen asennusta varten.
- ❑ Valitse tasainen ja vakaa sijainti, joka kantaa tulostimen painon.
SC-S40600-sarja: noin 279 kg
SC-S60600-sarja: noin 291 kg
- ❑ Virtajohtojen ja kokonaisampeerien määrä on seuraava:
SC-S40600-sarja: 2 virtajohtoa, kokonaisampeerimäärä 20 A jännitteellä 100 V tai 10 A jännitteellä 240 V
SC-S60600-sarja: 3 virtajohtoa, kokonaisampeerimäärä 21 A jännitteellä 100 V tai 10,5 A jännitteellä 240 V
Jos yhdistettyä kapasiteettia ei pystytä tukemaan yhdessä pistorasiassa, kytke kaapelit eri pistorasioihin, joilla on erilliset virtalähteet.
- ❑ Käytä tulostinta seuraavissa olosuhteissa:
Lämpötila: 15–35 °C (59–95 °F)
Kosteus: 20–80 % ilman kosteuden tiivistymistä
- ❑ Vaikka edellä mainitut ehdot täyttyvät, tulostus ei välttämättä onnistu kunnolla, jos olosuhteet eivät sovi käytettävälle paperille. Katso lisätietoja paperin käyttöohjeesta.
- ❑ Pidä tulostin suojassa kuivattavalta, suoralta auringonpaisteelta tai lämmönlähteistä säilyttääksesi sopivan kosteuden.
- ❑ Vältä ympäristöjä, joissa laite voi altistua pölylle ja hiekalle.

Instruksjoner for plassering av skriveren

- La det være tilstrekkelig med plass på bordet som vist for å sette opp skriveren.
- Velg en flat og stabil plassering som kan bære skriverens vekt.
SC-S40600-serien: ca. 279 kg
SC-S60600-serien: ca. 291 kg
- Antallet av strømkabler og total strømstyrke er som følger:
SC-S40600-serien: 2 strømkabler, total strømstyrke 20 A ved 100 V eller 10 A ved 240 V
SC-S60600-serien: 3 strømkabler, total strømstyrke 21 A ved 100 V eller 10,5 A ved 240 V
Hvis kombinert kapasitet ikke kan leveres fra ett uttak, kobler du kablene til to ulike uttak med uavhengige strømkilder.
- Bruk skriveren under følgende forhold:
Temperatur: 15 til 35 °C (59 til 95 °F)
Luftfuktighet: 20 til 80 % uten kondensering
- Selv om de ovenstående betingelsene oppfylles kan det hende at du ikke kan skrive ut ordentlig dersom miljøbetingelsene ikke er egnede for papiret. Se instruksjonene til papiret for mer detaljert informasjon.
- Hold skriveren unna tørking, direkte sollys eller varmekilder for å opprettholde passende luftfuktighet.
- Unngå steder som er utsatt for støv og sand.

Anvisningar angående placering av skrivaren

- Se till att det finns tillräckligt utrymme för placering av skrivaren enligt måtten på nedanstående bild.
- Välj en jämn och stabil plats som kan stödja skrivarens vikt.
SC-S40600 serie: ca 279 kg
SC-S60600 serie: ca 291 kg
- Antalet strömkablar och den totala strömstyrkan är följande:
SC-S40600 serie: 2 elkablar, den totala strömstyrkan 20 A vid 100 V eller 10 A vid 240 V
SC-S60600 serie: 3 elkablar, den totala strömstyrkan 21 A vid 100 V eller 10,5 A vid 240 V
Om ett uttag inte kan uppfylla den kombinerade kapaciteten ska kablarna anslutas till olika uttag med oberoende strömkällor.
- Skrivaren får endast användas under dessa betingelser:
Temperatur: 15 till 35°C (59 till 95°F)
Luftfuktighet: 20 till 80 % utan kondensering
- Fastän ovanstående betingelser uppfylls kan det hända att utskriftsresultatet inte blir bra om miljövillkoren inte passar papperet. Se anvisningarna för papperet för ytterligare information.
- Håll rätt luftfuktighet genom att hålla skrivaren borta från direkt solljus och varmekällor så att den inte torkar.
- Undvik platser som utsätts för damm och sand.

تعليمات حول وضع الطابعة

- اترك مساحة كافية كما هو موضح في الجدول لإعداد الطابعة.
- اختر مكاناً مستقرًا ومستويًا يمكن أن يتحمل وزن الطابعة.
السلسلة SC-S40600: حوالي 279 كجم
السلسلة SC-S60600: حوالي 291 كجم
- في ما يلي عدد كبلات الطاقة وإجمالي القدرة الأمبيرية:
السلسلة SC-S40600: 2 كبل طاقة، إجمالي القدرة الأمبيرية 20 أمبير عند 100 فولت أو 10 أمبير عند 240 فولت
السلسلة SC-S60600: 3 كبلات طاقة، إجمالي القدرة الأمبيرية 21 أمبير عند 100 فولت أو 10.5 أمبير عند 240 فولت
- إذا تعذر إمداد الطاقة الكهربائية الإجمالية من خلال مأخذ واحد، فقم بتوصيل الكابلات بمأخذ طاقة مختلفة باستخدام مصادر طاقة مستقلة.
- التزم بالشروط التالية عند تشغيل الطابعة:
درجة الحرارة: 15 إلى 35 ° مئوية (59 إلى 95 ° فهرنهايت)
الرطوبة: 20 إلى 80% دون تكاثف
- وحتى عند توافر الشروط الواردة أعلاه، قد لا تتم الطابعة بصورة ملائمة إذا كانت الظروف البيئية غير مناسبة للورق. راجع التعليمات الخاصة بالورق لمزيد من التفاصيل.
- ابعد الطابعة عن الجفاف أو أشعة الشمس المباشرة أو مصادر الحرارة للحفاظ على درجة الرطوبة المناسبة.
- تجنب الأماكن المعرضة للأتربة والرمال.

دستور العمل های قرار دادن چاپگر

- همانطور که در جدول نشان داده شده است، فضای کافی برای نصب چاپگر باقی گذارید.
- یک مکان صاف و ثابت انتخاب کنید که بتواند وزن چاپگر را تحمل کند.
سری SC-S40600: حدود 279 کیلوگرم
سری SC-S60600: حدود 291 کیلوگرم
- تعداد کابل‌های برق و کل شدت جریان به شرح زیر است:
سری SC-S40600: با 2 کابل برق، کل شدت جریان 20 آمپر در 100 ولت یا 10 آمپر در 240 ولت
سری SC-S60600: با 3 کابل برق، کل شدت جریان 21 آمپر در 100 ولت یا 10.5 آمپر در 240 ولت
اگر ظرفیت ترکیبی نتواند از یک پریز گرفته شود، کابل ها را به پریزهای مختلف با منابع برق جدا بزنید.
- با چاپگر در شرایط زیر کار کنید:
دما: 15 تا 35 درجه سانتیگراد (59 تا 95 درجه فارنهایت)
رطوبت: 20 تا 80 درصد بدون نقطه‌برداری
- حتی در صورت فراهم بودن شرایط بالا، اگر شرایط محیطی برای کاغذ مناسب نباشد، ممکن است چاپ دچار ایراد شود.
برای کسب اطلاعات دقیق تر، به دستورالعمل های کاغذ مراجعه کنید.
- چاپگر را دور از خشک کن، نور مستقیم خورشید یا منابع گرمایی نگهداری کنید تا رطوبت مناسب حفظ شود.
- از مکان‌هایی که در معرض گرد و غبار و شن هستند اجتناب کنید.

DA Pak printeren ud

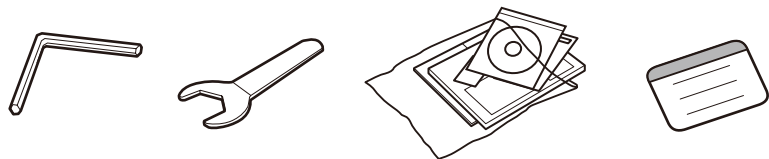
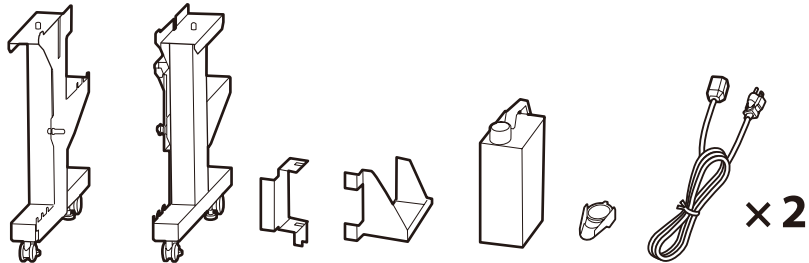
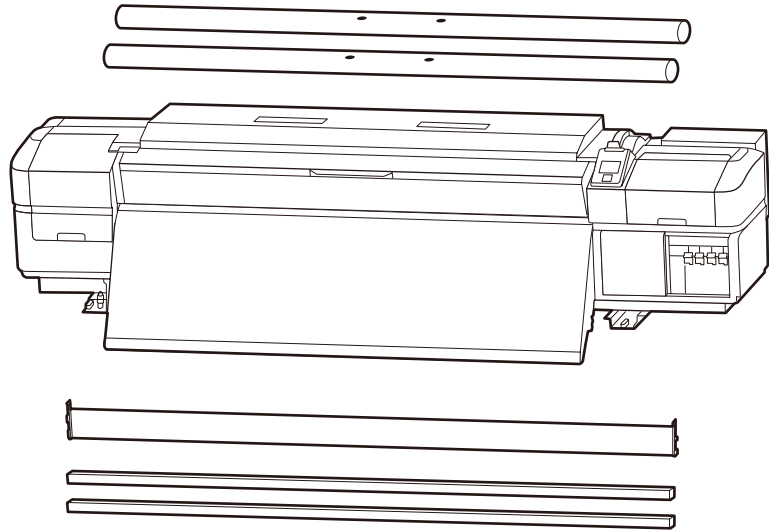
FI Pakkauksesta purkaminen

NO Utpakking

SV Uppackning

AR إخراج المنتج من العبوة

FA باز کردن بسته بندی



1 til 5 bruges ikke under opsætningen. Der henvises til "Operator's Guide" (folder) eller til "Brugervejledning" (onlinemanual) for yderligere oplysninger om brug af printeren med mere.

1 - 5 eivät ole käytössä asetuksen aikana. Katso lisätietoja tulostimen käytöstä ja muita tietoja ohjekirjoista "Operator's Guide" (kirjanen) tai "Käyttöopas" (online-käyttöopas).



1 til 5 brukes ikke under installasjonen. Du finner informasjon om bruk av skriveren og flere detaljer i «Operator's Guide» (hefte) eller «Brukerhåndbok» (bruksanvisning på nett).

1 till 5 används inte under installationen. För information om hur du använder skrivaren och för fler detaljer, se "Operator's Guide" (häfte) eller "Användarhandbok" (online-handbok).

1 إلى 5 أثناء الإعداد. للاطلاع على معلومات عن استخدام الطابعة والحصول على مزيد من التفاصيل. راجع "Operator's Guide" (كتيب ورقي) أو "دليل المستخدم" (دليل عبر الإنترنت).

1 تا 5 در طول راه اندازی استفاده نمی‌شوند. برای کسب اطلاعات در مورد استفاده از چاپگر و جزئیات بیشتر به "Operator's Guide" (کتابچه) یا "راهنمای کاربر" (دفترچه راهنمای آنلاین) مراجعه کنید.

1



x100



x12

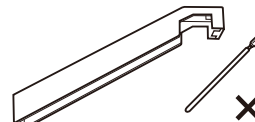


x20

2



x16



x8



x16

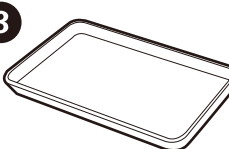


x16



x2

3



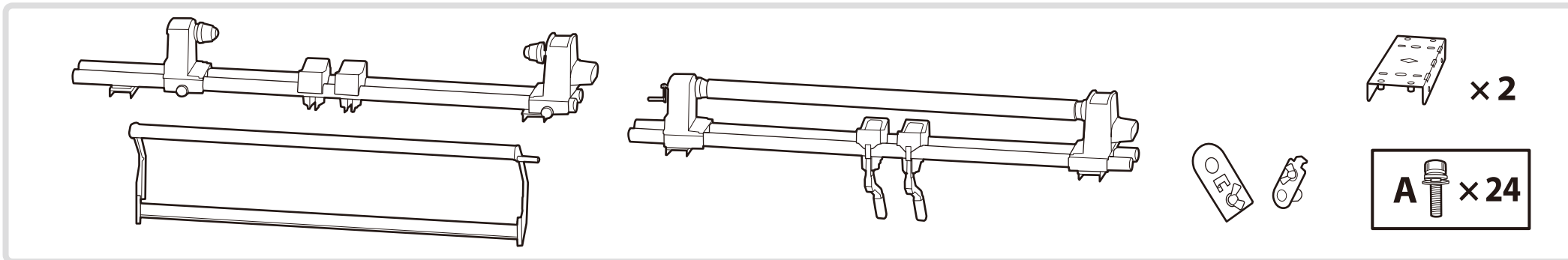
4



x12

5





SC-S60600seriens printere er udstyret med et yderligere udskrifts-tørre-system. Der henvises til brugervejledningen til det yderligere udskrifts-tørre-system for oplysninger om installation og pakkens indhold.

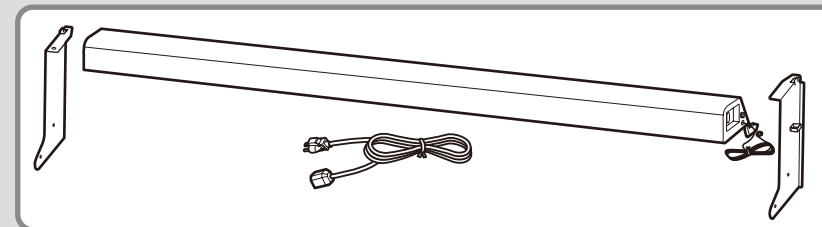
SC-S60600-sarjan tulostimien toimitukseen kuuluu lisä-tulosteiden kuivausjärjestelmä. Katso lisä-tulosteiden kuivausjärjestelmän käyttöoppaasta tietoja asennuksesta ja pakkauksen sisällöstä.

Skrivere i SC-S60600-serien leveres med et ekstra utskriftstørkesystem. Se ekstra bruksanvisning for utskriftstørkesystem for informasjon om montering og innholdet i pakken.

Skrivare i SC-S60600-serien levereras med ett kompletterande torksystem för utskrifter. Läs manualen för det kompletterande torksystemet för utskrifter för information om installationen och förpackningens innehåll.

تأتي طابعات السلسلة SC-S60600 مع نظام التجفيف الإضافي للمطبوعات. راجع الدليل المرفق مع نظام تجفيف المطبوعات الإضافي للاطلاع على معلومات حول التركيب ومحتويات العبوة.

چاپگرهای سری SC-S60600 دارای یک سیستم خشککن چاپ اضافی هستند. به دفترچه راهنمای سیستم خشککن چاپ اضافی مراجعه کنید تا اطلاعات مربوط به نصب و محتویات بسته را کسب نمایید.



⚠ Forsigtig: Før montering af printeren skal du rydde området for emballage fra udpakningen og bundtede elementer.

⚠ Vaara: Tyhjennä työskentelyalue pakkausmateriaaleista ja mukana toimitetuista tuotteista ennen tulostimen kokoamista.

⚠ Forsiktig: Før du monterer skriveren, rydd arbeidsområdet ved å legge vekk de fjernede pakkematerialene og buntene med ting.

⚠ Försiktigt: Innan skrivaren sätts ihop ska du städa upp i rummet och ta undan allt förpackningsmaterial och lägga undan medföljande delar.

⚠ تحذير:

قبل تركيب الطابعة، قم بإخلاء منطقة العمل بإزالة جميع مواد التعبئة والعناصر المصاحبة التي تم نزعها.

⚠ احتياطات:

قبل از مونتاژ چاپگر، با جمع کردن وسایل جدا شده بسته بندی و موارد همراه، ناحیه کار را خالی کنید.



DA Montering

SV Hopsättning

FI Kokoaminen

AR التركيب

NO Montering

FA مونتاژ کردن

Stativ

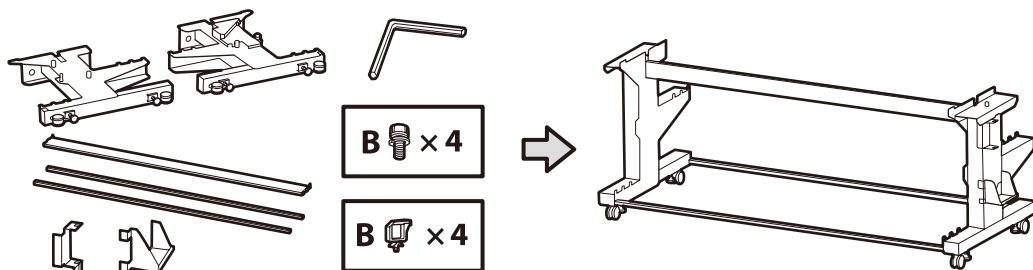
Jalusta

Stativ

Ställ

الحامل

پایه



Vi anbefaler, at tre personer hjælper hinanden med at samle stativet.

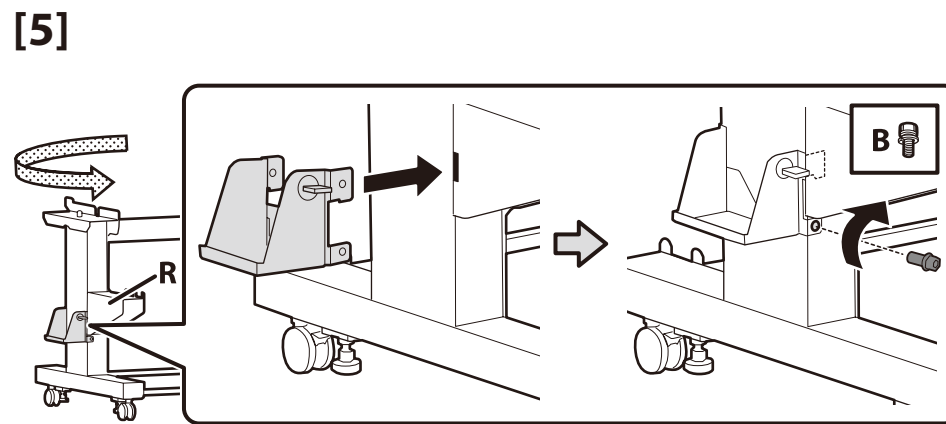
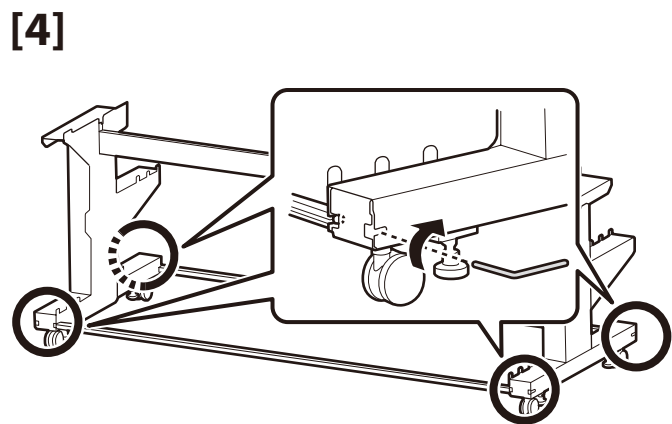
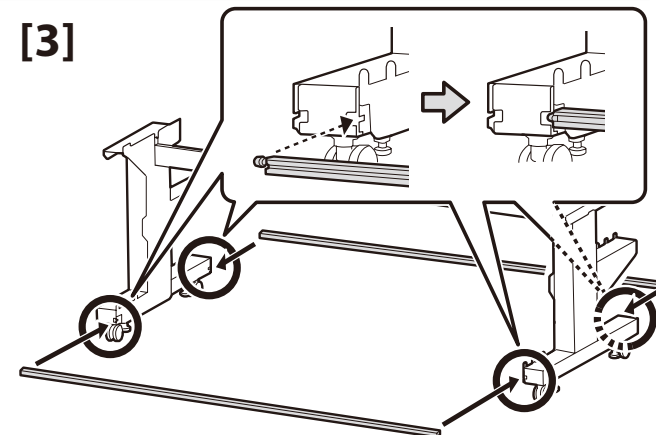
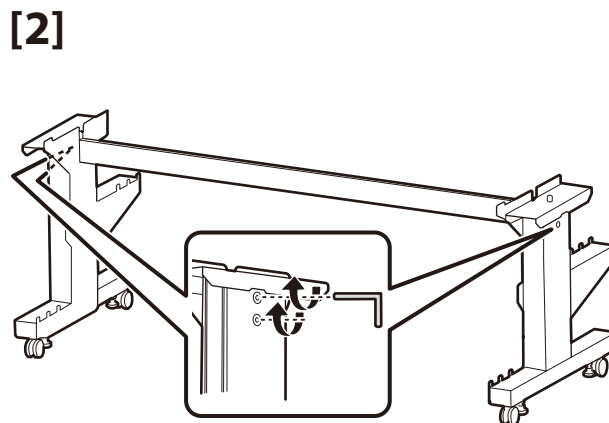
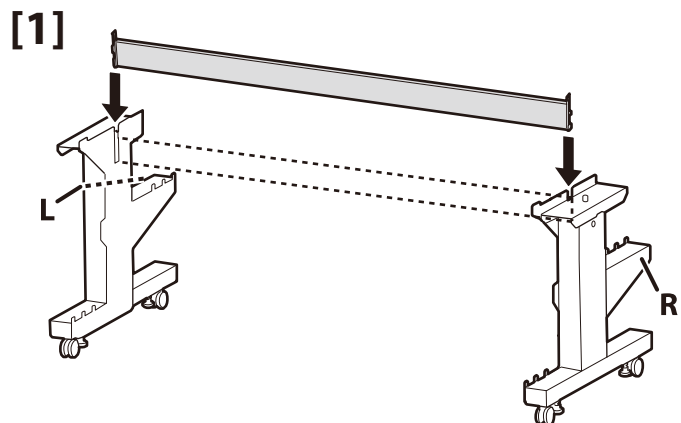
Jalusta suositellaan koottavaksi kolmen hengen voimin.

Det er anbefalt å være en gruppe på tre personer for å montere stativet.

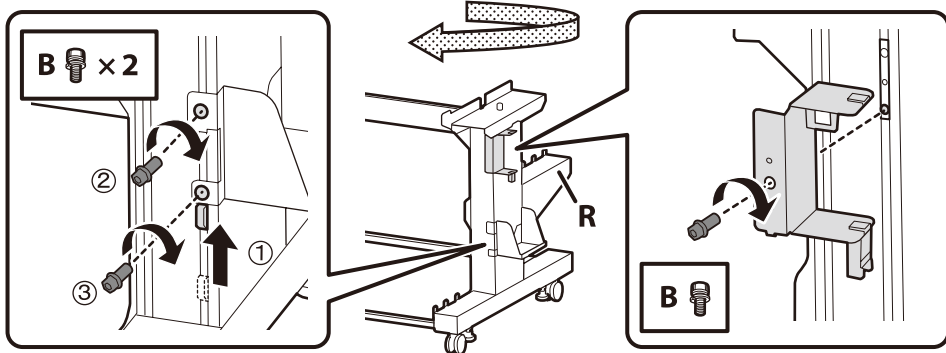
Hopsättning av stället bör utföras tillsammans av tre personer.

يوصى أن تقوم مجموعة مكونة من ثلاثة أشخاص بتركيب الحامل.

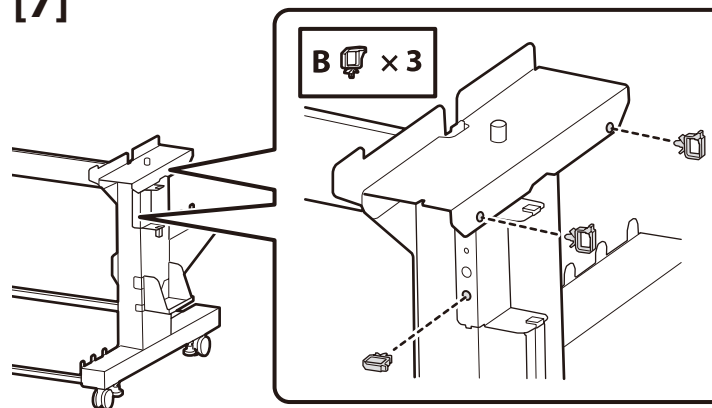
توصیه می شود پایه توسط یک گروه سه نفری سر هم شود.



[6]



[7]



Installation af printer

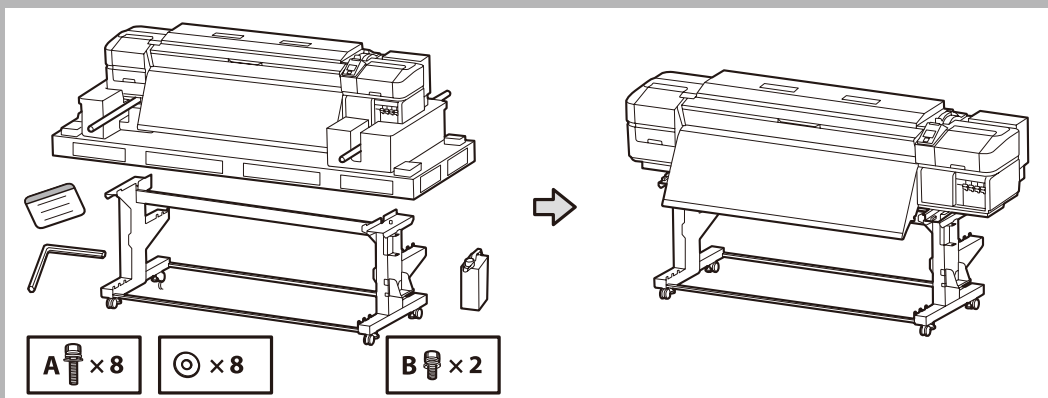
Tulostimen asentaminen

Installasjon av skriver

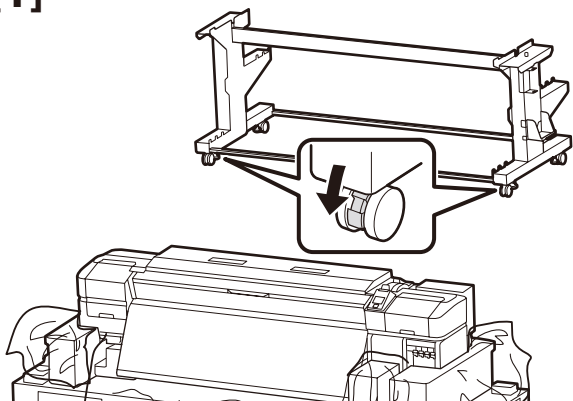
Installation av skrivaren

تركيب الطابعة

نصب چاپگر



[1]



Før anvendelse af printeren skal du sikre dig, at stativet står rigtigt fast. Lås hjulene op, når du flytter printeren.

Ennen tulostimen käyttämistä varmista, että jalusta on kiinnitetty paikalleen. Siirrettäessä tulostinta, avaa rullien lukitus.

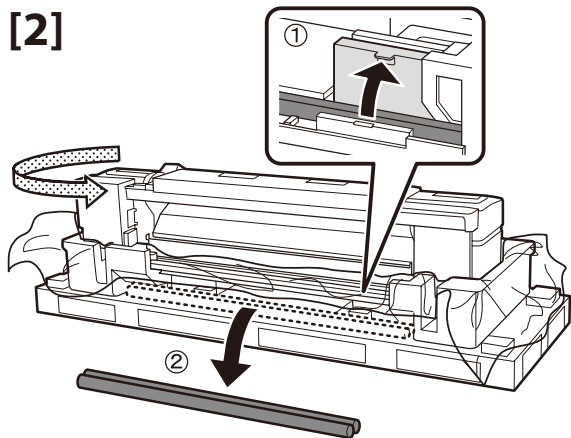
Før du bruker skriveren, vær sikker på at stativet er oppsatt som det skal. Når du flytter skriveren, må du låse opp hjulene.

Se till att stället står säkert innan du börjar använda skrivaren. När du flyttar på skrivaren så låser du upp hjulen.

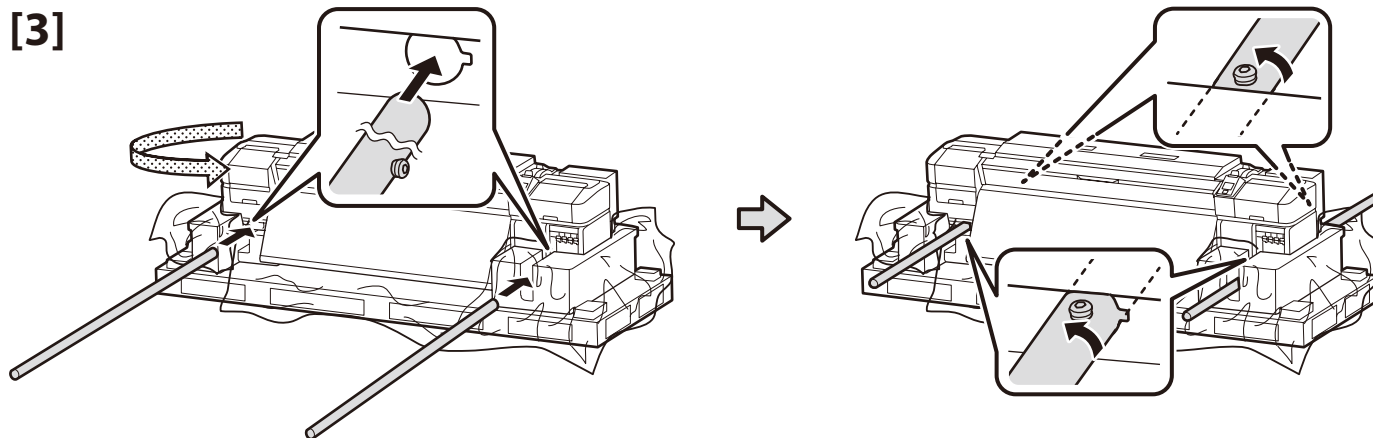
قبل استخدام الطابعة. تأكد من أن الحامل مثبت في مكانه. عند نقل الطابعة، فك قفل العجلات.

قبل از استفاده از چاپگر، مطمئن شوید که پایه آن در جای خودش ثابت شده باشد. هنگام حرکت دادن چاپگر قفل چرخ ها را باز کنید.

[2]

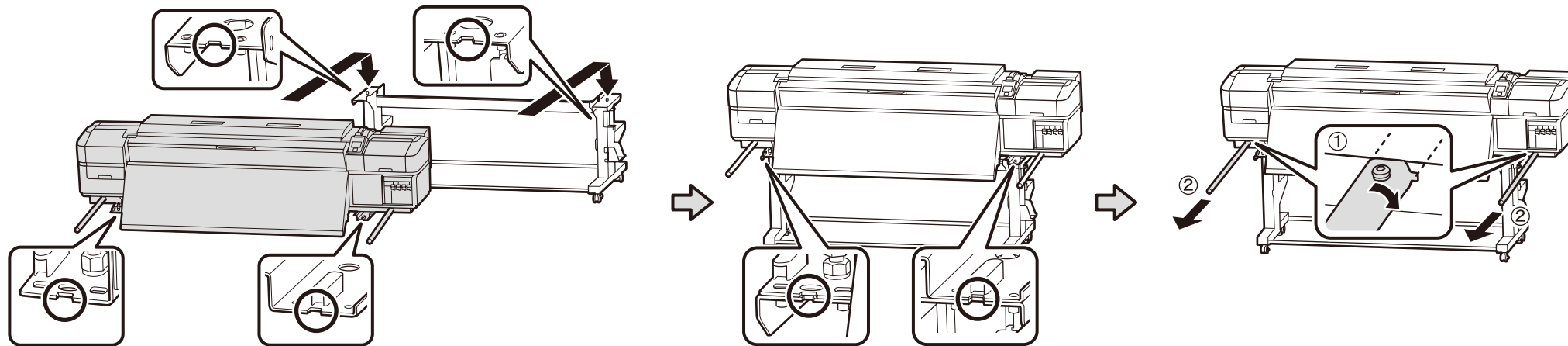
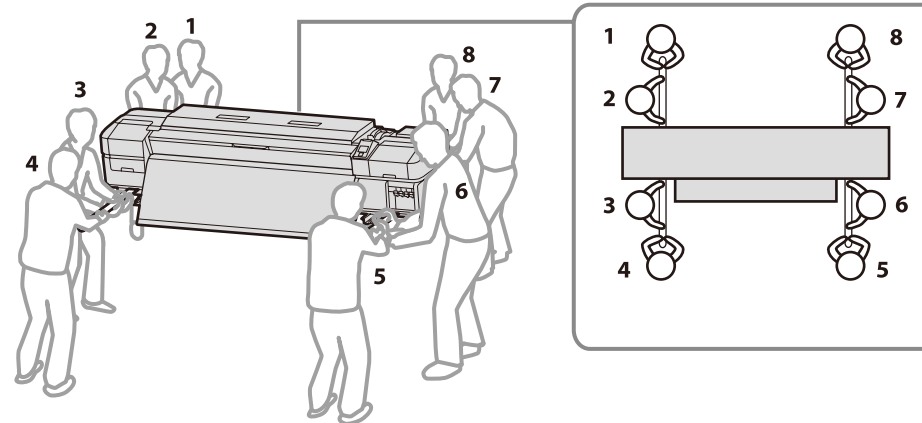


[3]





[4]

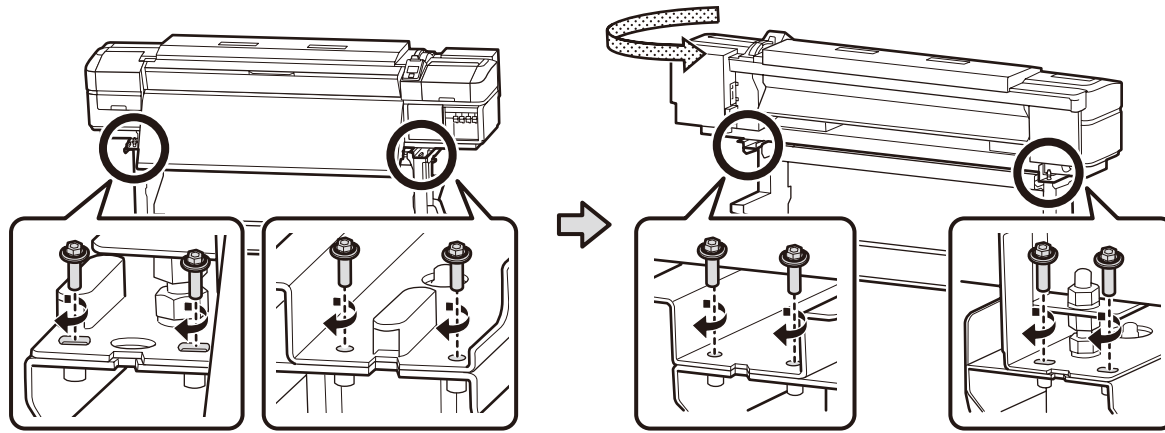
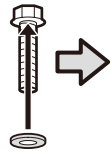
⚠ Forsiktig:	Printeren skal bæres af mindst 8 personer.
⚠ Vaara:	Tulostimen kantamiseen tarvitaan vähintään kahdeksan henkilöä.
⚠ Forsiktig:	Minst åtte personer må til for å løfte skriveren når den skal transporteres.
⚠ Försiktigt:	Det krävs minst åtta personer för att lyfta skrivaren.
⚠ تحذیر:	عند حمل الطابعة، استعن بثمانية أشخاص على الأقل.
⚠ احتیاط:	هنگام حمل چاپگر، حداقل از هشت نفر استفاده کنید.



[5]

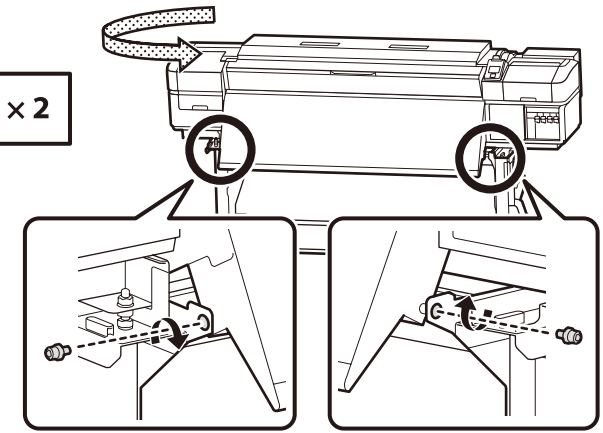
A  × 8

 × 8









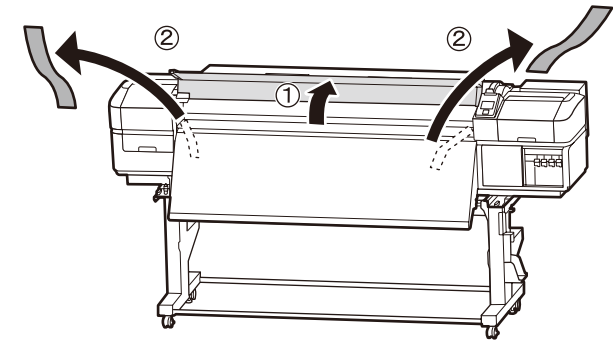
[6]

B  × 2

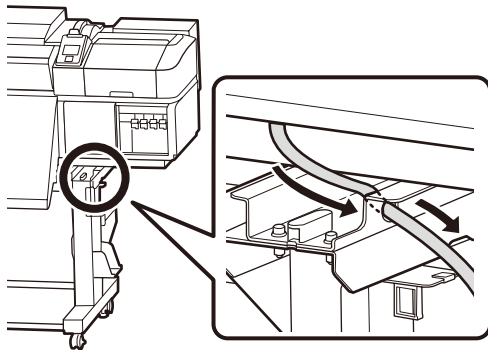


[7]

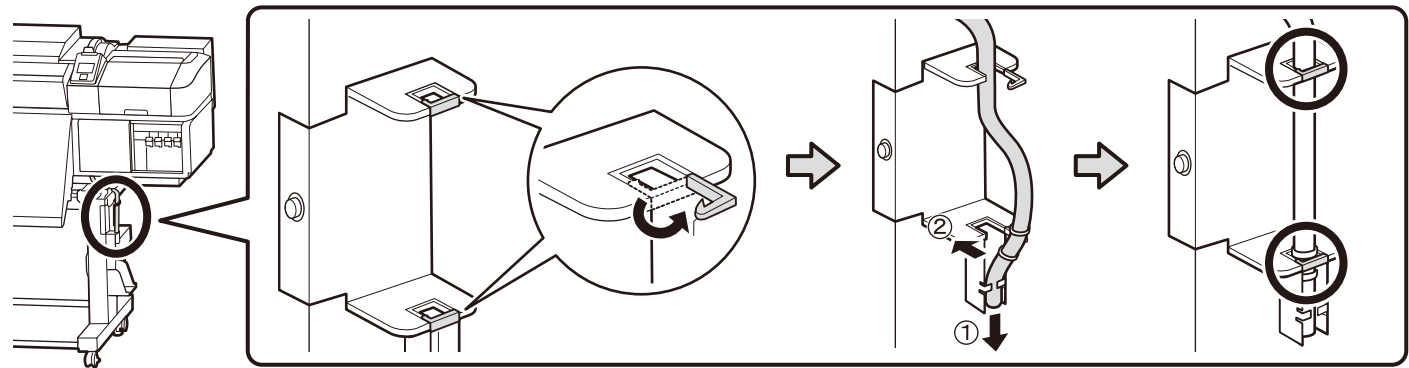
 Forsigtig:	Pas på ikke at få hænder eller fingre i klemme, når du åbner og lukker frontdækslet.
 Vaara:	Varo jättämästä käsiäsi tai sormiasi etukannen väliin avatessasi tai sulkiessasi sitä.
 Forsiktig:	Vær forsiktig så du ikke klemmer hendene eller fingrene dine når du åpner eller lukker forsidekasset.
 Försiktig:	Var försiktig så du inte klämmer händer eller fingrar när du öppnar eller stänger framluckan.
 تحذير:	احذر من انحنسار يديك أو أصابعك عند فتح أو إغلاق الغطاء الأمامي.
 احتياط:	هنگام باز کردن یا بستن درپوش جلو. مراقب باشید که دستانتان یا انگشتانتان لای آن گیر نکنند.



[8]

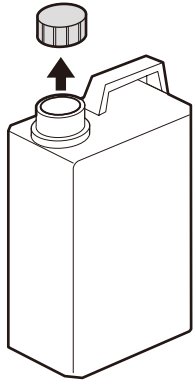


[9]





[10]



Låget til Waste Ink Bottle (Beholder til affald fra trykfarve) er nødvendigt ved bortskaffelse af affald fra trykfarve. Behold låget. Lad være med at smide det ud.

Jättemustepullon sulkijaa tarvitaan jättemustetta hävittäessä. Sästä sulkija. Älä heitä sitä pois.



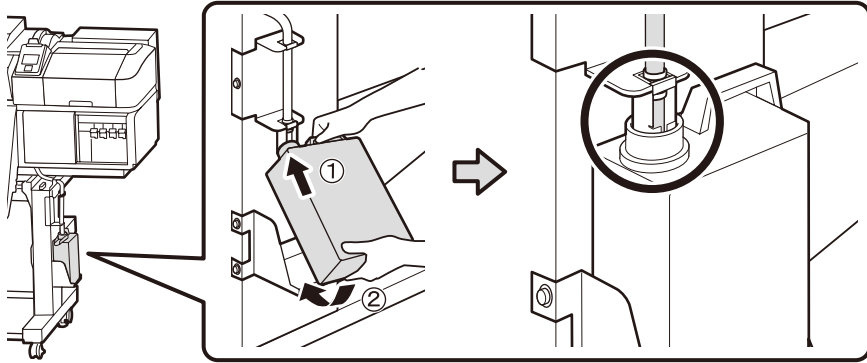
Lokket på Avfallsblekkflasken er nødvendig når man skal kaste avfallsblekket. Behold lokket. Ikke kast det.

Sätt på locket på Bläckavfallsbehållaren innan du slänger bort bläckavfall. Behåll locket. Du får inte slänga det.

غطاء زجاجة الحبر الفارغة مطلوب عند التخلص من الزجاجة. احتفظ بهذا الغطاء. ولا تلق به بعيداً.

دربوش Waste Ink Bottle (كاملن ضایعات جوهر) هنگام دور انداختن ضایعات جوهر مورد نیاز است. دربوش را نگه دارید. آن را دور نیندازید.

[11]



[12]

Påset advarselmærket for dit sprog over det engelske mærkat.

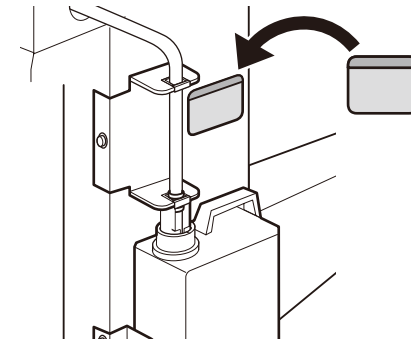
Aseta omankielisesi varoitustarra englanninkielisen tarran päälle.

Plasser varselsetiketten for ditt språk over den engelske etiketten.

Placera varningsetiketten för ditt eget språk över den engelska etiketten.

ضع الملصق التحذيري المكتوب بلغتك فوق الملصق المكتوب باللغة الإنجليزية.

برچسب احتیاط به زبان خود را بر روی برچسب انگلیسی قرار دهید.





Fjern derefter følgende emner fra pakken og installer dem i følgende rækkefølge: Auto Take-up Reel Unit (Opviklingsspole) ① > Spændestang ② > Media Feeding Unit (Papirfremføringsenhed) ③.

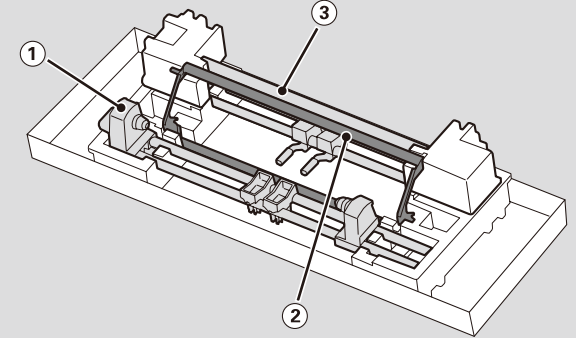
Poista seuraavaksi seuraavat kohteet pakkauksesta ja asenna ne järjestyksessä: Automaattinen kiinniottorullayksikkö ① > vetosauva ② > Tulostusmateriaalin syöttöyksikkö ③.

Deretter tar du følgende ut av pakken og monterer i følgende rekkefølge: automatisk opprullingsspole-enhet ① > spenningsstang ② > medium-materenhet ③.

Ta sedan ur följande artiklar ur förpackningen och installera dem i ordning Automatisk uppspolningsenhet ① > spännskena ② > mediematarn ③.

أخرج بعد ذلك العناصر التالية من العبوة وركبها بالترتيب: Auto Take-up Reel Unit (وحدة بكرة الطباعة التلقائية) ① < قضيب الشد ② < Media Feeding Unit (وحدة تغذية الوسيط) ③.

سپس، اقلام زیر را از بسته‌بندی خارج کرده و آنها را به ترتیب نصب کنید: Auto Take-up Reel Unit (واحد ریل بردارنده خودکار) ① < tension bar (میله تنش) ② < Media Feeding Unit (واحد تغذیه کننده رسانه) ③.



Auto Take-up Reel Unit (Opviklingsspole)

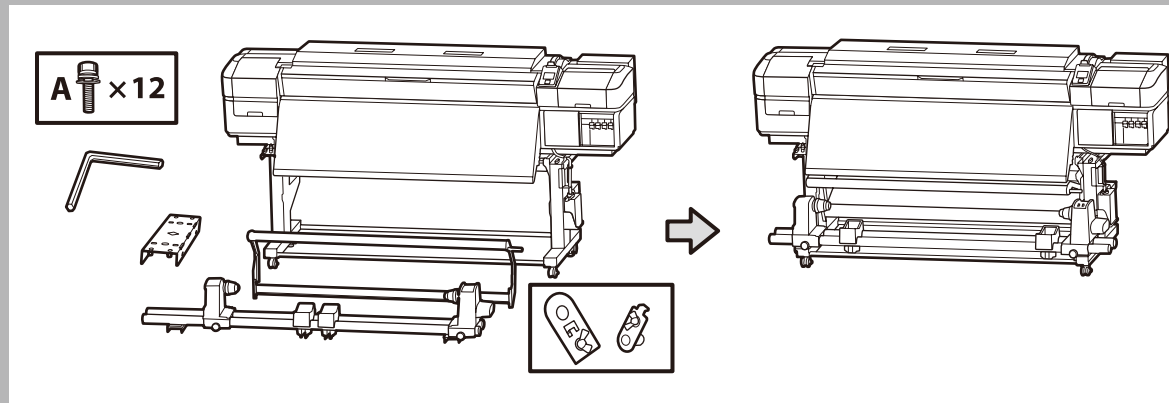
Automaattinen kiinniottorullayksikkö

Automatisk opprullingsspole-enhet

Automatisk uppspolningsenhet

Auto Take-up Reel Unit (وحدة بكرة الطباعة التلقائية)

Auto Take-up Reel Unit (واحد ریل بردارنده خودکار)





Brug to personer til at bære Auto Take-up Reel Unit (Opviklingsspole) ved at holde fast i de to stænger, som vist på figuren til højre.

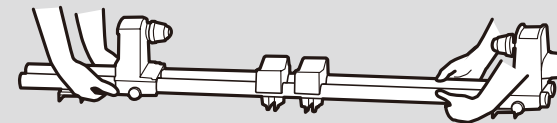
Kanna Automaattinen kiinnittorullayksikkö käyttäen kahta henkilöä, kumpikin pitäen kiinni kahdesta palkista, kuten kuvassa oikealla.

Automatisk opprullingsspole-enhet bør bæres av to personer som hver av dem holder de to stengene som vist på figuren til høyre.



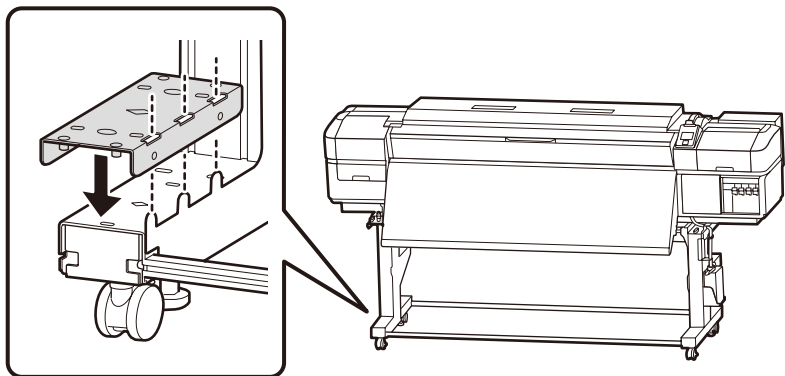
Det krävs två personer för att lyfta den Automatisk uppspolningsenhet, där varje person ska hålla i de två skenorna som bilden visar till höger.

احمل Auto Take-up Reel Unit (وحدة بكرة الطباعة التلقائية) بالاستعانة بشخصين. يُمسك كل منهما بالقضيبين كما هو موضح في الشكل على اليمين.

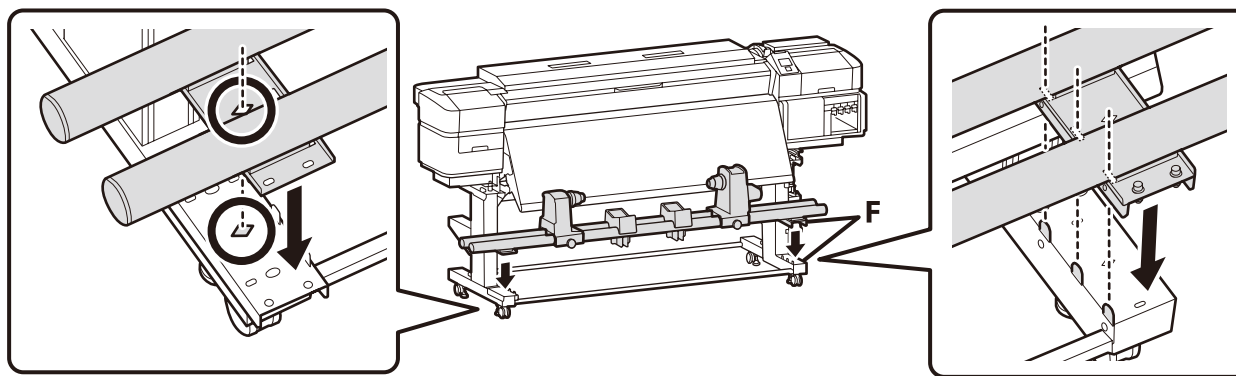


با استفاده از دو نفر، Auto Take-up Reel Unit (واحد ریل بردارنده خودکار) را حمل کنید. همانطور که در شکل سمت راست نشان داده شده است، هر نفر دو میله را نگه می دارد.

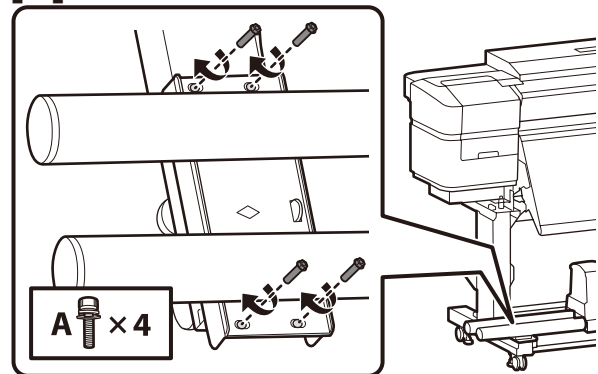
[1]



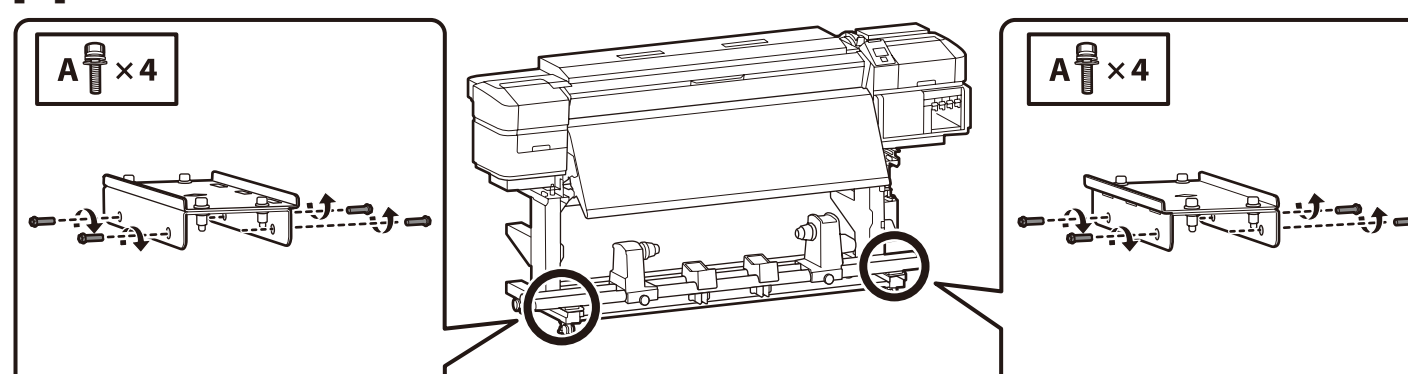
[2]



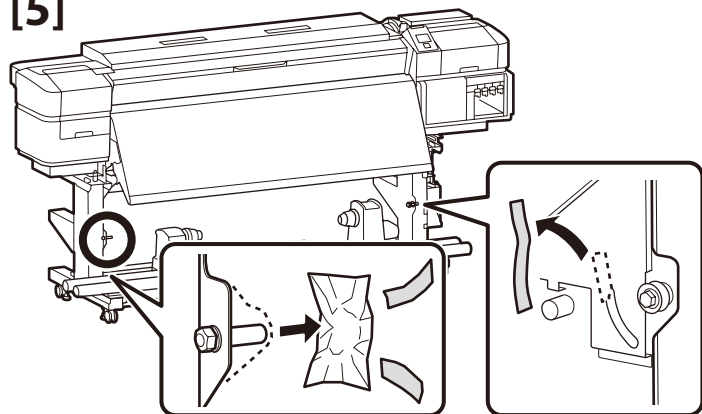
[3]



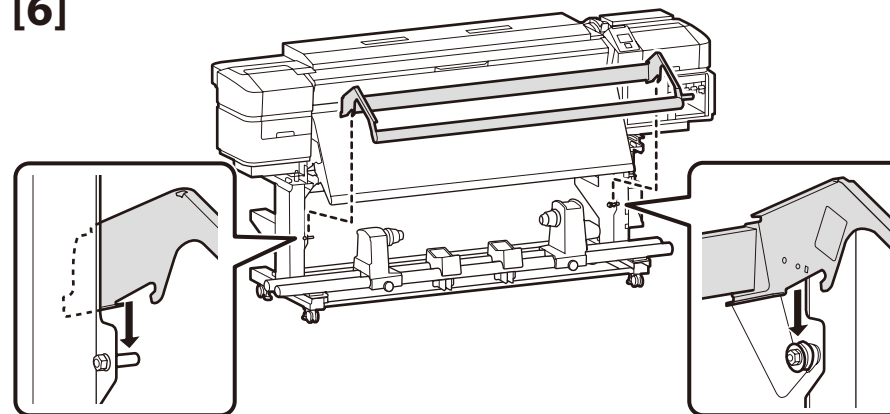
[4]



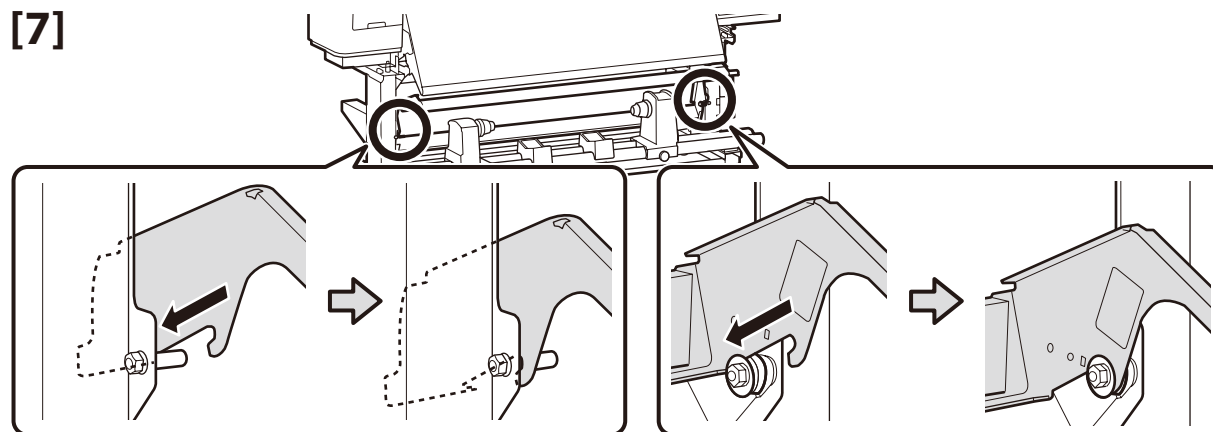
[5]



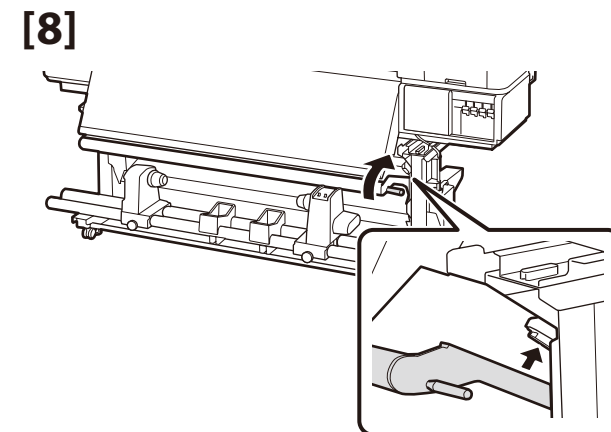
[6]



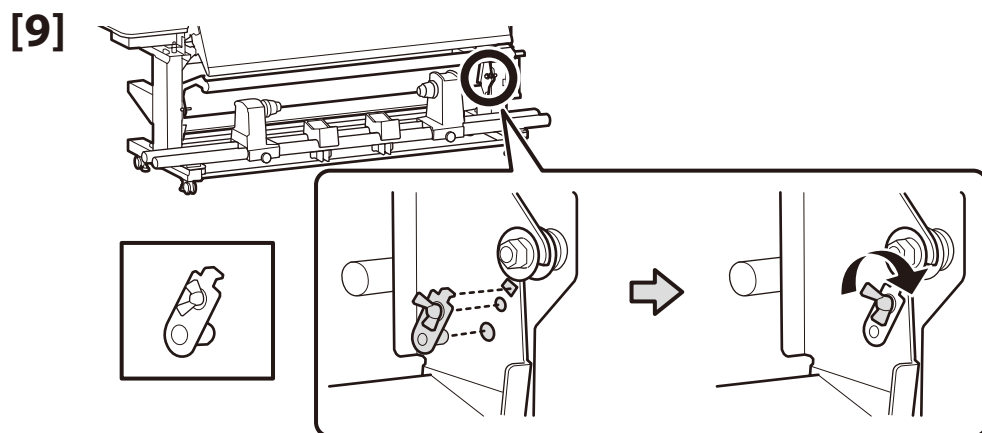
[7]



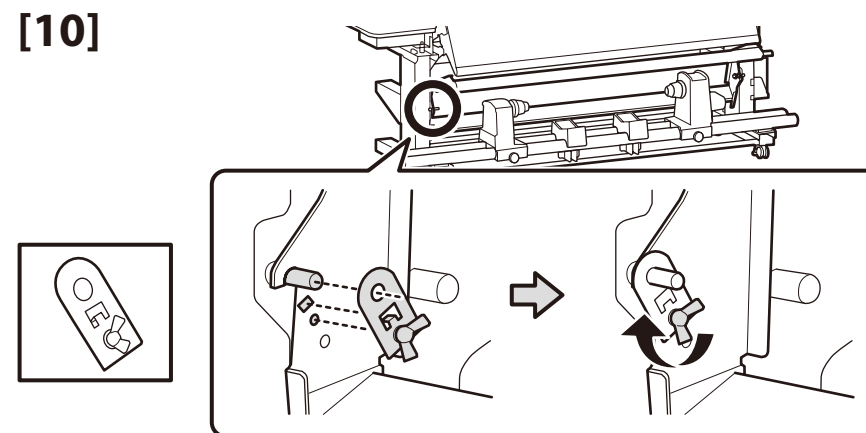
[8]



[9]



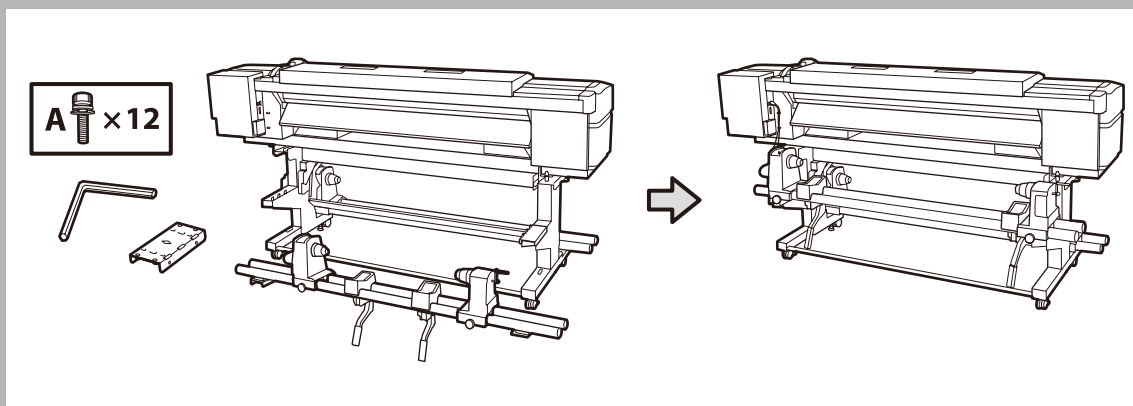
[10]



Media Feeding Unit (Papirfremføringsenhet)
Tulostusmateriaalin syöttöyksikkö
Medium-materenhet
Mediematare

(وحدة تغذية الوسط) Media Feeding Unit

(واحد تغذية كنده رسانه) Media Feeding Unit

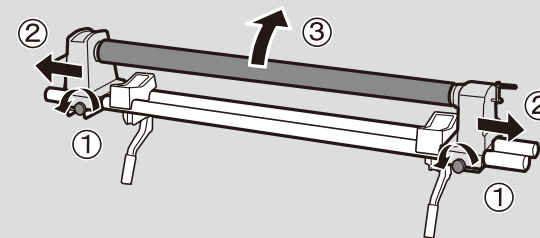
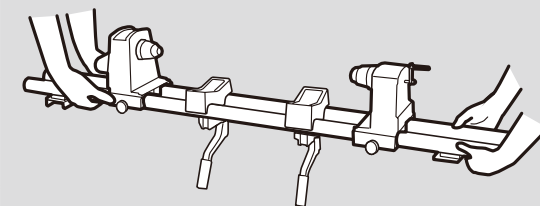


- Brug to personer til at holde fast i de to stænger, når Media Feeding Unit (Papirfremføringsenhet) flyttes.
- Fjern rullekernen fra Media Feeding Unit (Papirfremføringsenhet) inden installation. Smid den ikke væk, da den vil blive brugt som rullekerne for det nye medie.
- Kahden henkilön tulee tarttua kahteen palkkiin kantaessaan Tulostusmateriaalin syöttöyksikkö.
- Poista rullan ydin Tulostusmateriaalin syöttöyksikkö ennen asentamista. Älä heitä sitä pois, sillä sitä käytetään seuraavan tulostusmateriaalin rullaytimenä.
- To personer bør holde stengene når Medium-materenhet skal bæres.
- Ta rullkjernen ut av Medium-materenhet før montering. Ikke kast den, da den vil bli brukt som roll kjerne for nye media.
- Två personer bör hålla de två skenorna när du bär Mediematare.
- Avlägsna rullkärnan från Mediematare innan du påbörjar installationen. Släng inte bort denna då den kommer att användas som rullkärna för de nya medierna.

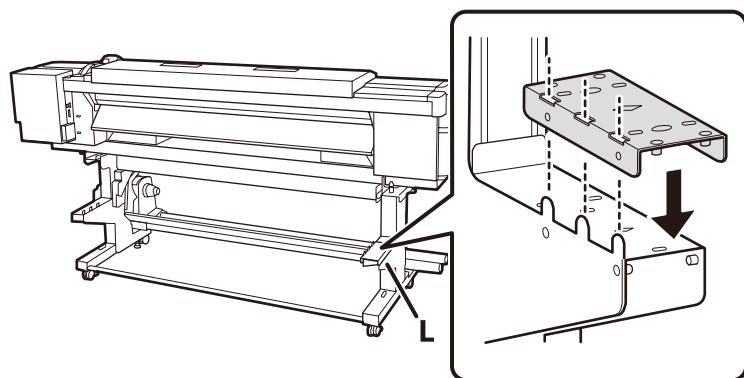
 ينبغي الاستعانة بشخصين لإمسك القضيبين أثناء حمل Media Feeding Unit (وحدة تغذية الوسط).

 فك قلب الأسطوانة من Media Feeding Unit (وحدة تغذية الوسط) قبل التركيب. ولا تلقه بعيدًا حيث سيستخدم كقلب أسطوانة لوسائط الطباعة الجديدة.

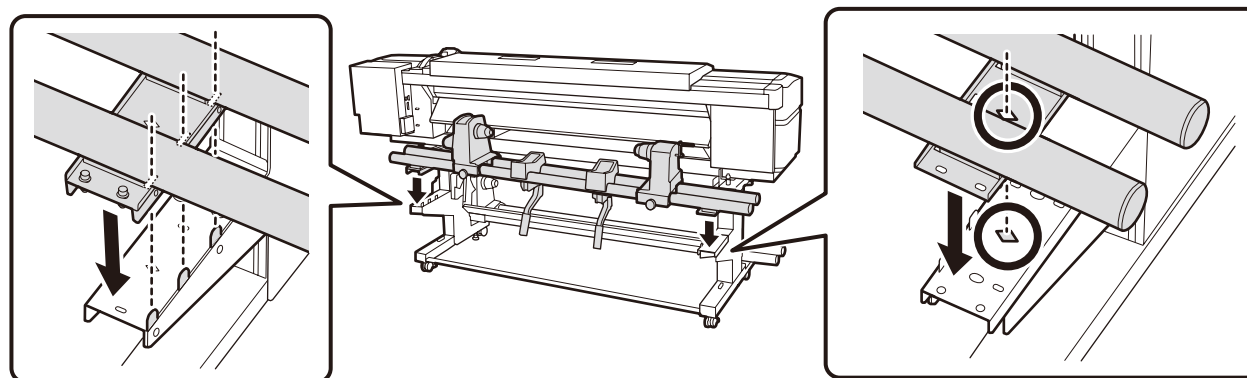
 دو نفر باید در حین حمل Media Feeding Unit (واحد تغذية كنده رسانه) دو میله را نگه دارند.

 قبل از نصب. مغزی رول را از Media Feeding Unit (واحد تغذية كنده رسانه) باز کنید. آن را دور نیندازید چون از آن به عنوان مغزی رول رسانه جدید استفاده می شود.


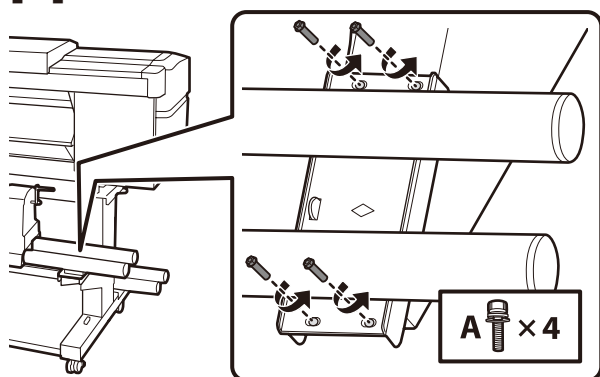
[1]



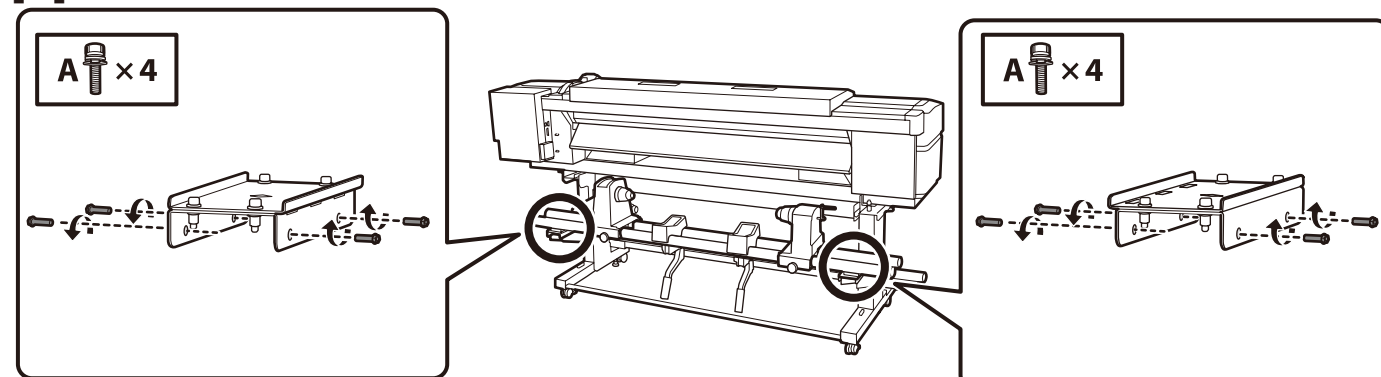
[2]



[3]



[4]



Tilslutning af kabler

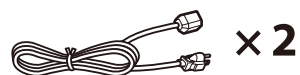
Kaapeliien liittäminen

Koble til kabler

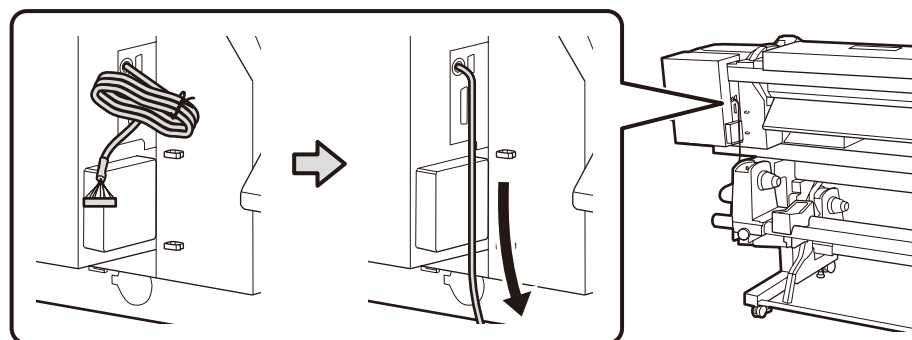
Anslutningskablar

کابلات التوصیل

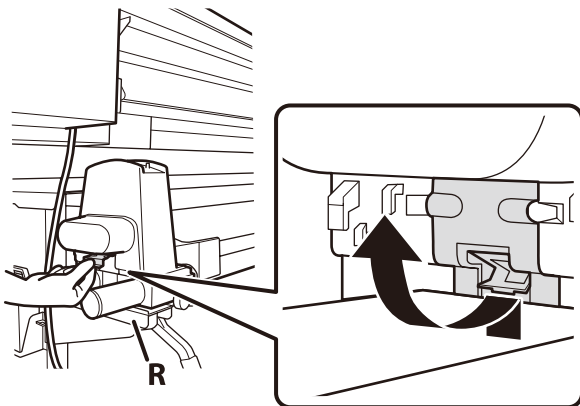
کابل‌های اتصال



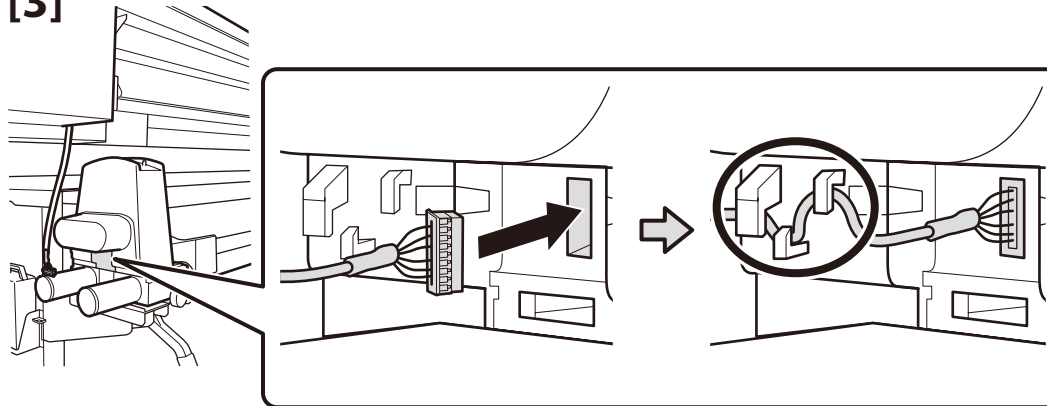
[1]



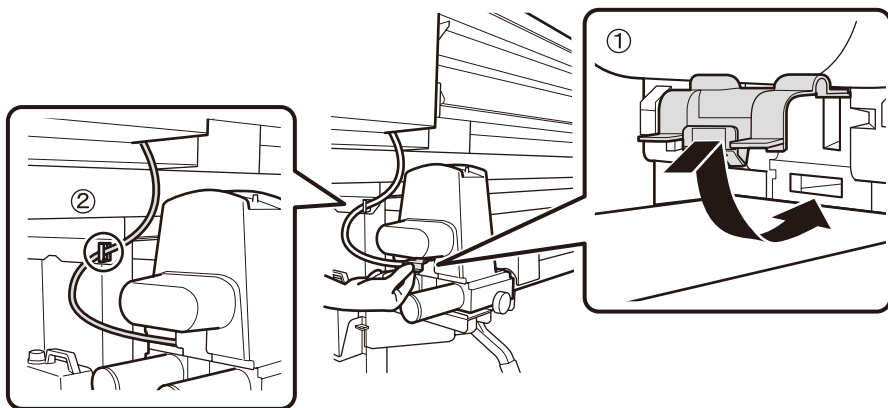
[2]



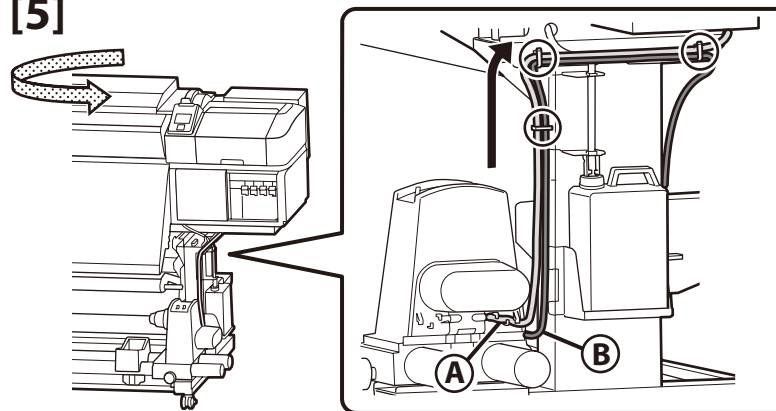
[3]



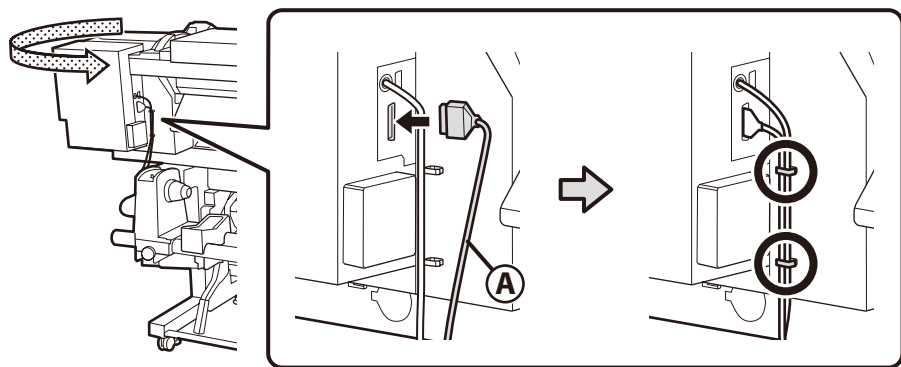
[4]



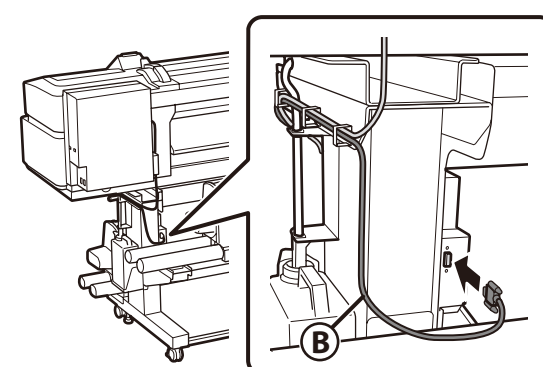
[5]



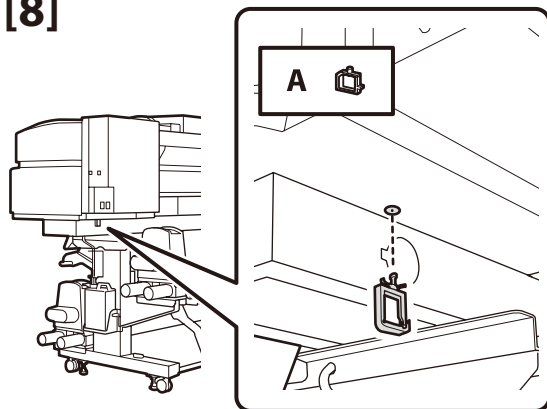
[6]



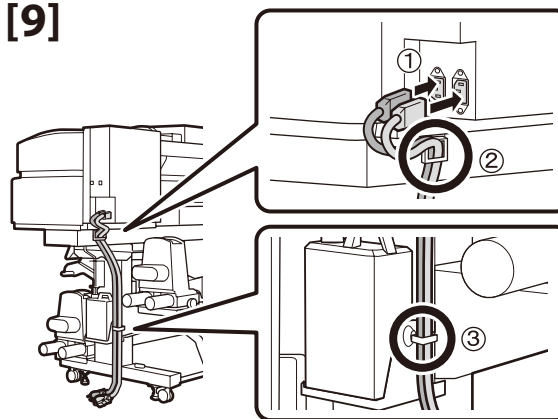
[7]



[8]

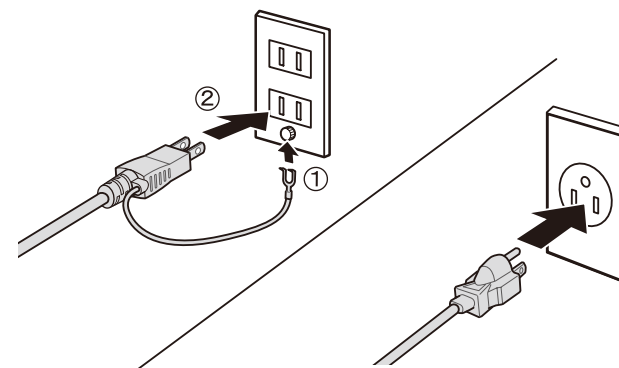


[9]



[10]

⚠️ Advarsel:	Anvend kun den strømkilde, der er angivet på printerens mærkat.
⚠️ Varoitus:	Käytä vain tulostimen ohjekilvessä mainittua virtalähdetyyppiä.
⚠️ Advarsel:	Bruk bare den type strømkilde som er indikert på skriverens etikett.
⚠️ Varning:	Använd endast den strömkälla som anges på skrivarens typplåt.
⚠️ تنبیه:	احرص على استخدام نوع مصدر الطاقة المبين في الملصق التعريفي للطابعة فقط.
⚠️ هشدار:	فقط از نوع منبع نیرویی که روی برچسب چاپگر مشخص شده است استفاده کنید.



Kontroller, at status for niveauerne er OK, som vist i illustrationen, inden du går videre til næste trin.
 ⊗ indikerer, at printeren ikke er justeret i niveau. Du kan justere printerens niveau ved hjælp af justeringsmekanismerne.
 Efter indstilling af justeringsmekanismerne anbefaler vi, at du kontrollerer, at hjulene ikke berører gulvet.

Varmista, että vaaitukset ovat OK, kuten kuvassa, ennen siirtymistä seuraavaan vaiheeseen.
 ⊗ -kuvake ilmaisee, että tulostin ei ole vaakasuorassa. Voit säätää tulostimen vaakasuoruutta säätimillä.
 Säätimien käytön jälkeen on suositeltavaa tarkistaa, etteivät rullat ole koholla lattiasta.

Kontroller at status for nivåene er OK som vist i illustrasjonen før du går videre til neste trinn.
 ⊗ indikerer at skriveren ikke er i vater. Du kan justere skriverens posisjon med justeringsføttene.
 Når justeringsføttene er justert, bør du kontrollere at hjulene er hevet fra gulvet.

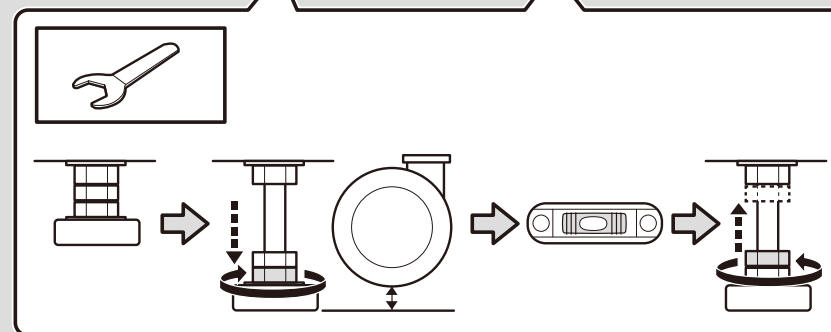
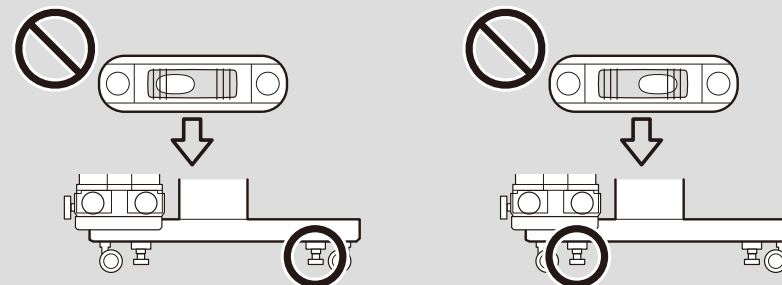
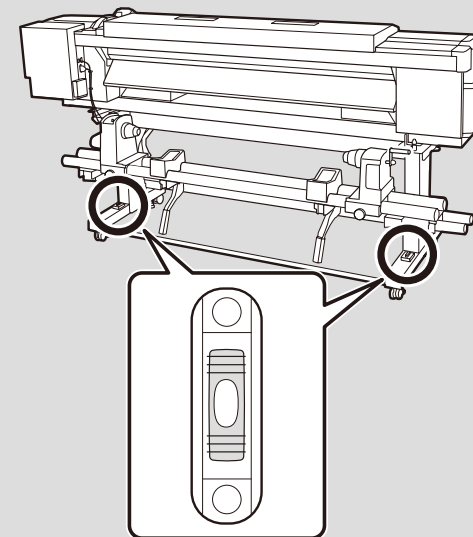


Kontrollera att statusen för nivåerna är OK som visas på bilden innan du går vidare till nästa steg.
 ⊗ visar att skrivarens status inte är i nivå. Du kan justera skrivarens nivå med hjälp av justeringsanordningarna.
 Efter justeringen så rekommenderar vi att du kontrollerar att hjulen är höjda ifrån golvet.

تحقق من أن حالة المستويات OK كما هو مبين في الرسم التوضيحي قبل الانتقال إلى الخطوة التالية.
 تشير العلامة ⊗ إلى عدم استواء الطابعة. يمكن ضبط استواء الطابعة باستخدام الضوابط.
 بعد ضبط الضوابط، نوصي بالتحقق من ارتفاع العجلات عن الأرضية.

قبل از رفتن به مرحله بعدی، بررسی کنید که وضعیت ترازها OK باشد. چنانکه در تصویر نشان داده شده است.
 ⊗ نشان می‌دهد که وضعیت چاپگر تراز نیست. شما می‌توانید تراز بودن چاپگر را با استفاده از تنظیم‌کننده‌ها تنظیم کنید.
 توصیه می‌کنیم پس از تنظیم کردن تنظیم‌کننده‌ها، بررسی کنید که چرخ‌ها از کف بالا آمده باشند.

OK





Yderligere udskrifts-tørre-system (kun SC-S60600 serien)

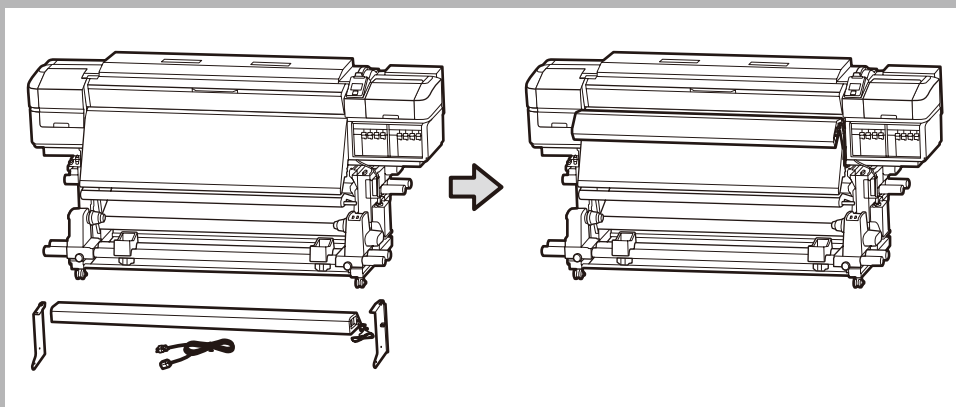
Lisä-tulosteiden kuivausjärjestelmä (vain SC-S60600-sarja)

Ekstra utskriftstørkesystem (SC-S60600-serien)

Kompletterande torksystem för utskrifter (Endast SC-S60600 Serien)

نظام التجفيف الإضافي للمطبوعات (السلسلة SC-S60600 فقط)

سیستم خشک کن چاپ اضافی (فقط سری SC-S60600)



Der henvises til brugervejledningen til det yderligere udskrifts-tørre-system for oplysninger om korrekt installation.

Katso lisä-tulosteiden kuivausjärjestelmän toimitukseen kuuluvasta käyttöoppaasta sen oikea asennus.



Se bruksanvisningen som følger med ekstra utskriftstørkesystem for å montere på riktig måte.

Läs handboken som medföljer kompletterande torksystem för utskrifter för att installera den på rätt sätt.

راجع الدليل المرفق مع نظام التجفيف الإضافي للمطبوعات لتركيبه بشكل صحيح.

برای نصب صحیح سیستم خشک کن چاپ اضافی به دفترچه راهنمای ارائه شده مراجعه کنید.



DA Indledende blækpåfyldning

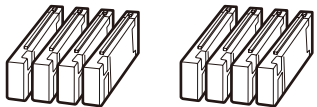
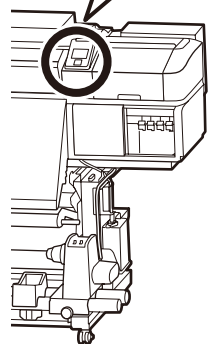
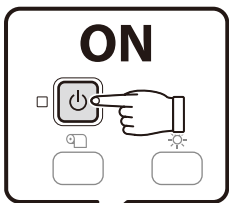
SV Inledande bläckpåfyllningen

FI Ensimmäinen musteen lataaminen

AR التعبئة الأولية للحبر

NO Første blekkfylling

FA شارژ کردن اولیه جوهر



	Til den indledende blækpåfyldning kræves rengøringspatroner og blækpatroner, som kan købes separat.
	Erikseen myytävät puhdistuspatruunat ja mustepatruunat ovat välttämättömiä ensimmäisessä musteen lataamisessa.
	Rensepatroner og blekkpatroner selges for seg og må brukes for den første blekkfyllingen.
✓	Rengöringskassetter och bläckpatroner krävs för den inledande bläckladdningen, vilket säljs separat.
	تتطلب التعبئة الأولية للحبر توفير خرطيش تنظيف وخرطيش حبر تُباع بشكل منفصل.
	جهت شارژ کردن اولیه جوهر، استفاده از کارتریج‌های پاک‌کننده و کارتریج‌های جوهر که به طور جداگانه فروخته می‌شوند، ضروری است.

Tænd for printeren og foretag de indledende indstillinger som f.eks. sprog og dato. Følg derefter anvisningerne på kontrolpanelets skærm for at udføre den indledende blækpåfyldning. Ved den indledende blækpåfyldning skal du først vaske hovedet (påfylde og udlede rengøringsvæske), og derefter påfylde blækket. Når du har påfyldt rengøringsvæsken, skal du fjerne rengøringspatronen, udlede rengøringsvæsken og derefter installere blækpatronen. Der henvises til følgende side for oplysninger om installation og fjernelse af blækpatroner. Når blækpåfyldningen er udført, vises **Load Media** på skærmen.

Kytke virta päälle ja määritä ensimmäiset asetukset, kuten kieli ja päivämäärä. Toimi sitten ohjauspaneelinäytön ohjeiden mukaisesti suorittaaksesi ensimmäisen musteen lataamisen. Pese ensimmäisessä musteen latauksessa ensin pää (lataa ja vapauta puhdistusneste) ja lataa sitten muste. Ladattuasi puhdistusneste, poista puhdistuspatruuna, vapauta puhdistusneste ja asenna sen jälkeen mustepatruuna. Katso seuraavalta sivulta tiedot mustepatruunoiden asentamisesta ja poistamisesta. Kun musteen lataaminen on valmis, **Load Media** näkyy näytöllä.

Slå på strømmen, og konfigurér grunnlegende innstillinger som språk og dato. Følg deretter instruksjonene på kontrollpanelskjermen for å utføre den første blekkfyllingen. Ved første blekkfylling må du først vaske hodet (lade og utlade rensesvæsken) og deretter lade blekket. Når rensesvæsken er ladet, tar du ut rensepatronen, slipper ut rensesvæsken, og setter inn blekkpatronen. Se neste side for informasjon om hvordan du setter inn og tar ut blekkpatroner. Når blekket er ladet, vises **Load Media** på skjermen.

Slå på strømmen och konfigurera grundinställningarna, såsom språk och datum. Följ sedan instruktionerna på kontrollpanelen för att utföra den inledande bläckladdningen. I den inledande bläckladdningen: tvätta först huvudet (Fyll och håll ur rengöringsvätskan) och fyll sedan på bläcket. Efter påfyllning av rengöringsvätska: ta bort rengöringskassetten, håll ut rengöringsvätska och installera sedan bläckpatronen. Se följande sida för information om hur du installerar och tar bort bläckpatronerna. När påfyllningen av bläcket är utförd så visas **Load Media** på skärmen.

شغل الطاقة واضبط الإعدادات الأولية. مثل اللغة والتاريخ. بعد ذلك اتبع التعليمات المعروضة على شاشة لوحة التحكم لإجراء التعبئة الأولية للحبر. عند التعبئة الأولية للحبر، اغسل رأس الطباعة أولاً (من خلال تعبئة سائل التنظيف وتفريغه) ثم قم بتعبئة الحبر. بعد تعبئة سائل التنظيف، فك خرطوشة التنظيف وأفرغ سائل التنظيف ثم ركب خرطوشة الحبر. راجع الصفحة التالية للاطلاع على معلومات عن تركيب خرطيش الحبر وفكها. بعد الانتهاء من تعبئة الحبر، تظهر رسالة **Load Media** (حمل الوسائط) على الشاشة.

چاپگر را روشن کرده و تنظیمات اولیه، مانند زبان و تاریخ را پیکربندی کنید. سپس برای شارژ کردن اولیه جوهر، دستورالعمل‌های روی صفحه نمایش پدل کنترل را دنبال کنید. در شارژ کردن اولیه جوهر، ابتدا هد را شستشو دهید (مایع پاک‌کننده را شارژ و تخلیه کنید) و سپس جوهر را شارژ نمایید. پس از شارژ کردن مایع پاک‌کننده، کارتریج پاک‌کننده را باز کنید. مایع پاک‌کننده را تخلیه کرده و سپس کارتریج جوهر را نصب کنید. برای کسب اطلاعات در مورد نصب و باز کردن کارتریج‌های جوهر به صفحه بعد مراجعه کنید. هنگامی که شارژ کردن جوهر انجام شد، **Load Media** بر روی صفحه نمایش داده می‌شود.



Overhold følgende forholdsregler, når du vasker hovedet og påfylder blæk. Hvis disse forholdsregler ikke overholdes, kan arbejdet blive afbrudt og kræve gentagelse, hvilket resulterer i et større blækforbrug end normalt.

- Fjern ikke strømledningen fra stikkontakten, og sluk ikke for printeren.
- Udfør ikke andre handlinger end de, som angives på skærmen.

Huomioi seuraavat varotoimet pestessäsi päättä ja ladatessasi mustetta. Jos näitä varotoimia ei huomioida, työ voi keskeytyä ja vaatia uudelleen suorittamisen, mikä johtaa normaalia suurempaan musteenkulutukseen.

- Älä irrota virtakaapelia pistorasiasta tai kytke virta pois päältä.
- Älä suorita muita kuin näytöllä määritettyjä toimenpiteitä.

Ta følgende forholdsregler når du vasker hodet og lader blekk. Hvis disse forholdsreglene ikke følges, er det mulig at oppgaven blir avbrutt og må gjøres på nytt. Det fører til at mer blekk blir brukt enn normalt.

- Du må ikke koble strømkabelen fra stikkontakten eller slå av strømmen.
- Ikke utfør andre operasjoner enn de som er angitt på skjermen.



Tänk på följande när du tvättar huvudet och fyller på bläcket. Om dessa försiktighetsåtgärder inte följs så kan arbetet avbrytas och det krävs då att arbetet görs om, vilket resulterar i att mer bläck förbrukas än normalt.

- Koppla inte ur strömkabeln från vägguttaget. Slå inte heller av strömmen.
- Utför inga andra uppgifter än de som anges på skärmen.

التزم بالاحتياطات التالية عند غسل رأس الطباعة وتعبئة الحبر. إذا لم يتم الالتزام بهذه الاحتياطات، قد يتوقف عمل الطباعة ويلزم إعادة إجرائه: مما يؤدي إلى استهلاك كمية من الحبر أكبر الكمية العادية.

لا تفصل كبل الطاقة عن مأخذ التيار الكهربائي ولا توقف تشغيل الطاقة.

لا تجر أي عمليات أخرى غير تلك المحددة على الشاشة.

در هنگام شستشوی هد و شارژ کردن جوهر، اقدامات احتیاطی زیر را رعایت کنید. اگر این اقدامات احتیاطی رعایت نشود، ممکن است کار مختل شده و نیاز به انجام دوباره آن باشد. و در نتیجه نسبت به حالت عادی جوهر بیشتری مصرف گردد.

کابل برق را از پریز جدا نکنید یا چاپگر را خاموش نکنید.

هیچ کار دیگری بجز موارد مشخص شده بر روی صفحه نمایش انجام ندهید.

- Efter åbning af blækpatronen skal du ryste den som vist i illustrationen. Du behøver ikke at ryste rengøringspatronen.
- Rør ikke ved IC-chip'en på blækpatronen. Dette kan give fejlfunktion eller ukorrekt udskrivning.

- Avattuasi mustepatruunan, varmista, että ravistat sitä, kuten kuvassa. Puhdistuspatruunaa ei tarvitse ravistaa.
- Älä kosketa patruunan IC-sirua. Se voi aiheuttaa virheellisen toiminnan tai tulostuksen.

- Når blekkpatronen er åpnet, må du riste den som vist i figuren. Du trenger ikke å riste rensepatronen.
- Ikke ta på IC-brikken på patronen. Dette kan føre til feiloperasjon og utskrift.

- Efter att ha öppnat bläckpatronen: se till att skaka den som det visas på bilden. Du behöver inte skaka rengöringskassetten.
- Rör inte vid chipet på patronen. Det kan orsaka felaktig drift eller utskrift.

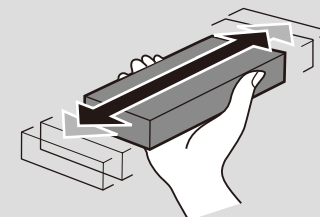


بعد فتح خرطوشة الحبر، تأكد من رجها جيدا كما هو موضح بالشكل. لا يلزم رج خرطوشة التنظيف.

لا تلمس رقاقة IC على الخرطوشة، وإلا فقد يؤدي ذلك إلى التشغيل أو الطباعة بشكل غير صحيح.

پس از باز کردن کارتریج جوهر، حتماً آن را همانطور که در شکل نشان داده شده است، تکان دهید. نیازی به تکان دادن کارتریج پاک‌کننده نیست.

تراشه IC روی کارتریج را لمس نکنید. ممکن است انجام این کار باعث عملکرد یا چاپ غیرصحيح شود.

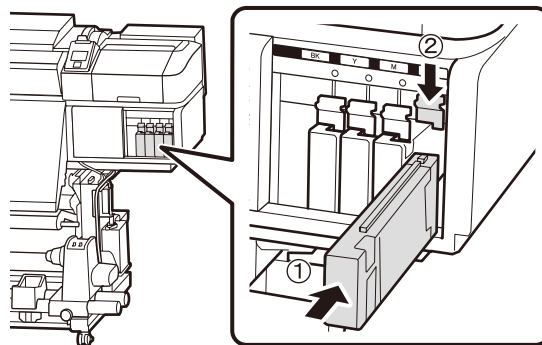


X15 (5sec.)

**Installation af blækpatroner****Patruunoiden asentaminen****Sette inn patroner****Installera bläckpatroner**

ترکیب الخراطيش

نصب کارتريجها



Kontroller farverne på printeren og mærkatet på blækpatronen, og indsæt en blækpatron på hver plads.

Kohdista tulostimen värimerkintä mustepatruunan tarran kanssa ja asenna mustepatruuna kuhunkin paikkaan.

Sørg for at fargen på skriveren tilsvarer etiketten på blekkpatronen, og sett én blekkpatron i hvert spor.

Matcha färgen på skrivaren med etiketten på bläckpatronen, samt installera en bläckpatron i varje lucka.

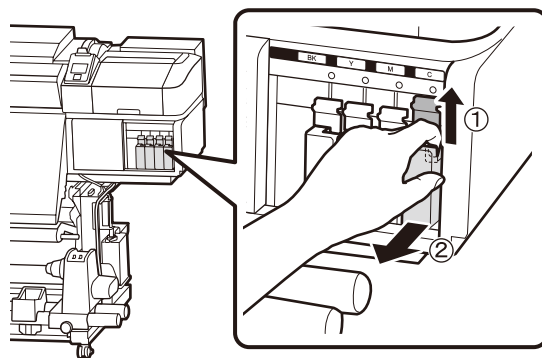
تأكد من تطابق اللون الموجود على الطابعة مع الملصق الموجود على خرطوشة الحبر، ورتّب خرطوشة حبر في كل فتحة.

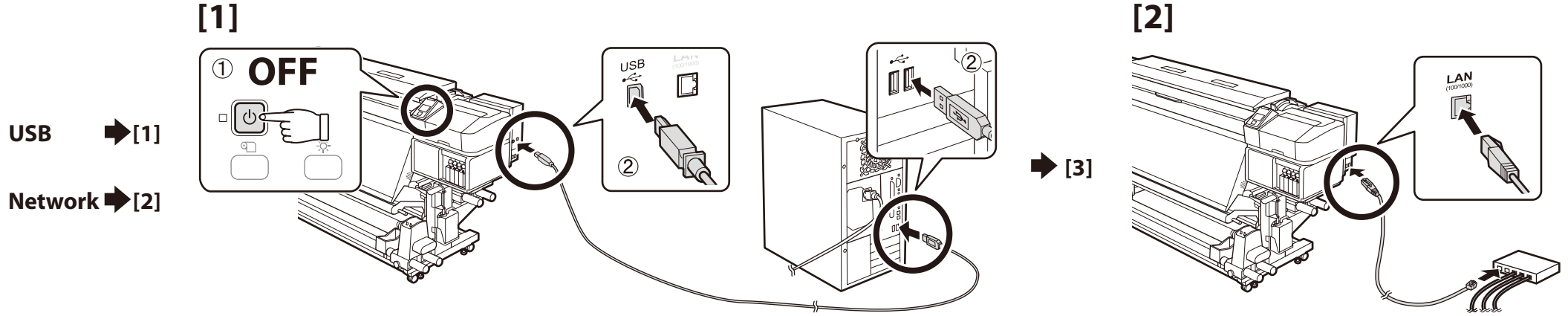
رنگ روی چاپگر را با برچسب روی کارتريج جوهر مطابقت دهید و هر کارتريج جوهر را در شکاف مربوطه نصب کنید.

Fjernelse af blækpatroner**Patruunoiden poistaminen****Ta ut patroner****Ta bort bläckpatroner**

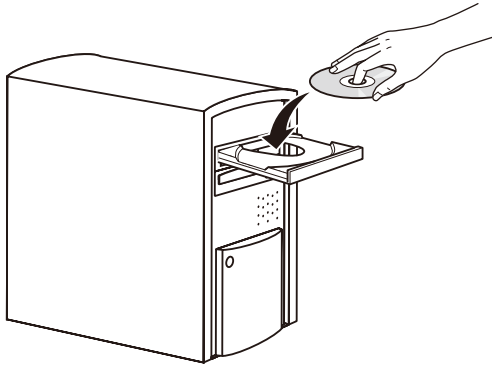
فك الخراطيش

باز کردن کارتريجها





[3]



Når du bruger Mac OS X eller en computer uden et diskdrev, kan du installere software og brugervejledninger fra <http://epson.sn/>.

Kun käytössä Mac OS X tai tietokone ilman levyasemaa, voit asentaa ohjelmiston ja käyttöoppaan osoitteesta <http://epson.sn/>.

Hvis du bruker Mac OS X eller en datamaskin uten en optisk stasjon, kan du installere programvare og bruksanvisninger fra <http://epson.sn/>.

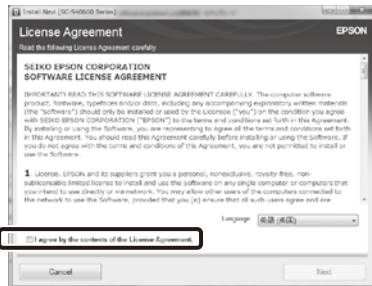
Når du använder Mac OS X eller en dator utan en skivenhet kan du installera programvara och manualer från <http://epson.sn/>.

عند استخدام Mac OS X أو أي كمبيوتر غير مزود بمحرك أقراص. يمكن تثبيت البرنامج وأدلة الاستخدام من الموقع <http://epson.sn/>.

در هنگام استفاده Mac OS X یا کامپیوتر فاقد درایو دیسک. می‌توانید نرم‌افزار و دفترچه‌های راهنما را از <http://epson.sn/> نصب کنید.

[4]

Windows/Mac OS X



Følg instruktionerne på skærmen for at fuldføre installationen.

Seuraa näytön ohjeita asennuksen loppuun saattamiseksi.

Følg instruksjonene på skjermen for å fullføre installasjonen.

Följ anvisningarna på skärmen för att fullföra installationen.

اتباع التعليمات الواردة على الشاشة لإتمام عملية التثبيت.

از دستورالعمل های روی صفحه برای انجام نصب پیروی کنید.



Windows



Hvis denne dialogboks vises, skal du sikre dig, at udgiveren er SEIKO EPSON og derefter klikke på **Fjern blokering**.

Jos tämä ikkuna avautuu, varmista, että julkaisija on SEIKO EPSON ja napsauta **Unblock (Salli)**.

Dersom denne dialogboksen kommer til syne, vær sikker på at produsenten er SEIKO EPSON, og klikk deretter på **Fjern blokkering**.

Om denna dialog visas, ska du kontrollera att utgivaren är SEIKO EPSON och därefter klicka på **Tillåt**.

إذا ظهر هذا الإطار، فتأكد من أن الناشر هو SEIKO EPSON، ثم انقر على **Unblock** (فتح).

اگر این کادر گفتگو نمایش داده شد، مطمئن شوید انتشار دهنده آن SEIKO EPSON است. و سپس روی **Unblock** (لغو انسداد) کلیک کنید.

Indstilling af adgangskode (kun netværk)

Salasanan asettaminen (vain verkoille)

Stille inn et passord (gjelder kun for nettverk)

Ställa in ett lösenord (endast i nätverk)

إعداد كلمة مرور (للشبكات فقط)

تعیین رمز عبور (فقط برای شبکه ها)

I en netværksforbindelse skal du fortsætte ved at indstille en adgangskode som beskyttelse af netværksindstillingerne. Glem ikke administratoradgangskoden. For information om hvad man skal gøre, hvis man glemmer adgangskoden, henvises til "Problemknuser" i Brugervejledning (onlinemanual).

Verkkoyhteyttä käytettäessä jatka asettamalla salasana verkkoasetusten suojaamiseksi. Älä unohda järjestelmänvalvojan salasanaa. Saat tiedot, mitä tehdä, jos unohdat salasanan, osasta "Ongelmanratkaisu" Käyttöopas (online-käyttöopas).

I en nettverkstilkobling, fortsett ved å stille inn et passord for å beskytte nettverksinnstillingene. Ikke glem administratorpassordet. Du finner informasjon om hva du skal gjøre hvis du glemmer passordet under «Problemløser» i Brukerhåndbok (på nett).

Om skrivaren är ansluten till ett nätverk, ska du fortsätta med att ange ett lösenord för att skydda nätverksinställningarna. Glöm inte administratörlösenordet. För information om vad du gör om du har glömt lösenordet, se "Problemlösning" i Användarhandbok (online-handbok).



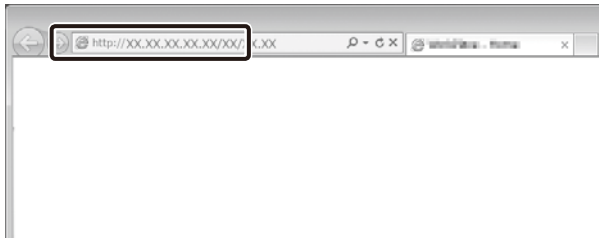
عند الاتصال بالشبكة، قم بإعداد كلمة مرور لحماية إعدادات الشبكة.

لا تنس كلمة مرور المدير. للاطلاع على معلومات حول كيفية التصرف عند نسيان كلمة المرور، راجع "حلال المشكلات" في دليل المستخدم (دليل على الإنترنت).

در اتصال شبکه، با تعیین یک رمز عبور برای محافظت از تنظیمات شبکه ادامه دهید.

رمز عبور مدیر را فراموش نکنید. برای کسب اطلاعات بیشتر درباره اقدامات لازم هنگام فراموشی رمز عبور، به بخش "حل مشکل" در راهنمای کاربر (دفترچه راهنمای آنلاین) مراجعه کنید.

[1]



Åbn din web-browser, og indtast printerens IP-adresse i adresselinjen.

Avaa selain ja kirjoita tulostimen IP-osoite osoitekenttään.

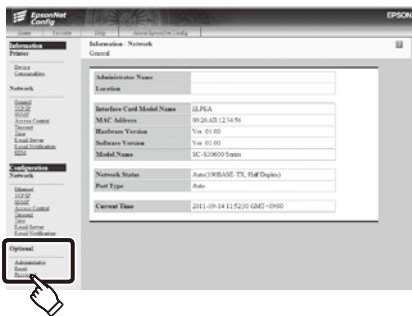
Åpne nettleseren din og skriv inn IP-adressen til skriveren i adressefeltet.

Öppna din webbläsare och skriv in IP-adressen i adressfältet.

افتح متصفح الويب الذي تستخدمه، وأدخل عنوان IP الخاص بالطابعة في شريط العنوان.

مرورگر وب خود را باز کنید. و نشانی IP چاپگر را در نوار نشانی وارد کنید.

[2]



I **Valgfri** skal du klikke på **Adgangskode**.

Valitse **Password (Salasana)** kohdasta **Optional (Valinnainen)**.

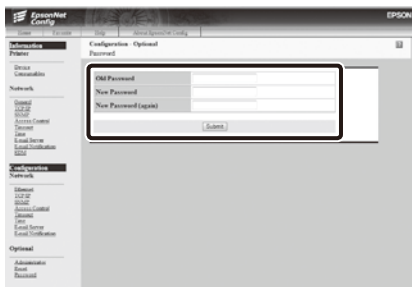
I **Valgfritt**, klikk **Passord**.

Klicka på **Password (lösenord)** under **Optional (valfritt)**.

في **Optional (اختياري)**. انقر على **Password (كلمة المرور)**.

در **Optional (اختياري)**. روی **Password (رمز عبور)** کلیک کنید.

[3]



Indstil den ønskede adgangskode, og luk derefter web-browseren.

Aseta haluamasi salasana ja sulje selain.

Still inn ditt ønskede passord, og lukk deretter nettleseren.

Ange önskat lösenord och stäng sedan webbläsaren.

قم بإعداد كلمة المرور التي تريدها ثم أغلق متصفح الويب.

رمز عبور دلخواه خود را تعیین کنید و سپس مرورگر وب را ببندید.



DA Sådan bruger du printeren

SV Använda skrivaren

FI Tulostimen käyttö

AR استخدام الطابعة

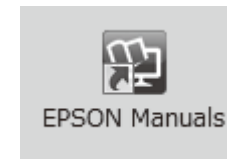
NO Bruke skriveren

FA استفاده از چاپگر

SC-S40600 Series



SC-S60600 Series



Ilæg medier og begynde at bruge printeren. Der henvises til "Operator's Guide" for yderligere oplysninger om ilægning af medier samt vedligeholdelse. Du kan også se videoer om ilægning af medier samt vedligeholdelse.

Lataa seuraavaksi media ja ala käyttää tulostinta. Katso lisätietoja median lataamisesta ja kunnossapidosta "Operator's Guide"-kirjasesta. Voit myös katsoa videoita median lataamisesta ja kunnossapidon suorittamisesta.

Deretter kan du laste inn media og begynne å bruke skriveren. Du finner mer informasjon om hvordan du laster inn media og utfører vedlikehold i «Operator's Guide». Du kan også se videoer om innlasting av medier vedlikehold.

Därefter läser du in median och börja använda skrivaren. För information om hur du läser in media och utför underhåll, se "Operator's Guide". Du kan också se på videoklipp om hur du läser in media och utför underhåll.

Der henvises til onlinemanualerne for yderligere oplysninger om betjening og vedligeholdelse af printeren, såvel som løsninger på ofte stillede spørgsmål. Du kan åbne onlinemanualerne ved at klikke på ikonet for **EPSON-manualer**, som er oprettet på computerens skrivebord. Ikonet for **EPSON-manualer** oprettes, når manualerne installeres vha. "Installation af software" i forrige afsnit.

Katso online-oppaista lisätietoja tulostimen käytöstä ja kunnossapidosta sekä ratkaisuja usein kysyttyihin kysymyksiin. Voit avata online-käyttöoppaat napsauttamalla tietokoneen työpöydälle luotua **EPSON-oppaat-kuvaketta**. **EPSON-oppaat**-kuvake luodaan, kun käyttöoppaat asennetaan käyttämällä "Ohjelmiston asentaminen"-valintaa edellisessä osassa.

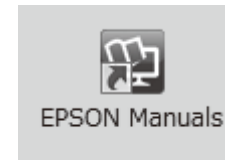
Du finner detaljer om drift og vedlikehold for skriveren samt løsninger på vanlige spørsmål i håndbøkene på nett. Du kan åpne de håndbøkene på nett ved å klikke ikonet **Håndbøker for EPSON** som blir opprettet på datamaskinens skrivebord. Ikonet **Håndbøker for EPSON** opprettes når håndbøker installeres i skrittet «Installere programvaren» i forrige avsnitt.

För mer information om skrivarens drift och underhåll, samt lösningar på vanliga frågor, se online-handböckerna. Du kan öppna online-handböckerna genom att klicka på ikonen **Epsons handböcker** som skapats på datorns skrivbord. Ikonen **Epsons handböcker** skapas när manualerna installeras med "Installera programvaran" i föregående avsnitt.

SC-S40600 Series



SC-S60600 Series



للاطلاع على تفاصيل تشغيل الطابعة وصيانتها وكذلك إجابات للأسئلة الشائعة. راجع الأدلة على الإنترنت. يمكن فتح الأدلة على الإنترنت بالنقر على أيقونة **EPSON Manuals (أدلة EPSON)** التي يتم إنشاؤها على سطح مكتب الكمبيوتر. يتم إنشاء أيقونة **EPSON Manuals (أدلة EPSON)** عند تثبيت الأدلة باستخدام "تثبيت البرنامج" في القسم السابق. يمكن أيضًا مشاهدة مقاطع فيديو حول تحميل وسائط الطابعة وإجراء الصيانة.

سپس، رسانه را قرار دهید و شروع به استفاده از چاپگر نمایید. برای کسب اطلاعات در مورد قرار دادن رسانه و انجام تعمیر و نگهداری، به "Operator's Guide" مراجعه کنید. همچنین می‌توانید فیلم‌های مربوط به قرار دادن رسانه و انجام تعمیر و نگهداری را مشاهده کنید.

للاطلاع على تفاصيل تشغيل الطابعة وصيانتها وكذلك إجابات للأسئلة الشائعة. راجع الأدلة على الإنترنت. يمكن فتح الأدلة على الإنترنت بالنقر على أيقونة **EPSON Manuals (أدلة EPSON)** التي يتم إنشاؤها على سطح مكتب الكمبيوتر. يتم إنشاء أيقونة **EPSON Manuals (أدلة EPSON)** عند تثبيت الأدلة باستخدام "تثبيت البرنامج" في القسم السابق.

برای مشاهده جزئیات مربوط به کار کردن با چاپگر و انجام تعمیر و نگهداری، و همچنین راه‌حل‌های سوالات متداول، به دفترچه‌های راهنمای آنلاین مراجعه کنید. شما می‌توانید دفترچه‌های راهنمای آنلاین را با کلیک کردن بر روی آیکون **دفترچه راهنمای EPSON** ایجاد شده بر روی دسکتاپ کامپیوتر خود باز کنید. آیکون **دفترچه راهنمای EPSON** در هنگام نصب دفترچه‌های راهنما با استفاده از "نصب نرم افزار" در بخش قبلی، ایجاد می‌شود.