

SC-S60600 Series
SC-S40600 Series

Benutzerhandbuch

Copyright und Marken

Copyright und Marken

Kein Teil dieses Handbuchs darf in irgendeiner Form (Druck, Fotokopie, Mikrofilm oder ein anderes Verfahren) ohne die schriftliche Genehmigung der Seiko Epson Corporation reproduziert oder unter Verwendung elektronischer Systeme verarbeitet, vervielfältigt oder verbreitet werden. Die hierin enthaltenen Informationen sind ausschließlich für diesen Epson-Drucker bestimmt. Epson übernimmt keine Verantwortung für die Anwendung dieser Informationen auf andere Produkte.

Weder die Seiko Epson Corporation noch eine ihrer Tochtergesellschaften haften dem Käufer des Produkts gegenüber für Schäden infolge von Unfällen, Fehlgebrauch sowie Reparaturen und Abänderungen, die von dritter, nicht autorisierter Seite vorgenommen wurden, sowie (außer USA) für Schäden infolge von Nichtbeachtung der Bedienungs- und Wartungsanleitungen von Seiko Epson Corporation.

Die Seiko Epson Corporation haftet nicht für Schäden oder Störungen durch Einsatz von Optionen oder Zubehör, wenn dieses nicht originale Epson-Produkte sind oder keine ausdrückliche Zulassung der Seiko Epson Corporation als Epson Approved Products haben.

Die Seiko Epson Corporation kann nicht haftbar gemacht werden für Schäden aufgrund elektromagnetischer Interferenzen, die aus der Verwendung von Schnittstellenkabeln herrühren, die nicht von der Seiko Epson Corporation als „Epson Approved Products“ genehmigt wurden.

EPSON und EPSON EXCEED YOUR VISION oder EXCEED YOUR VISION sowie die entsprechenden Symbole sind eingetragene Marken oder Handelszeichen der Seiko Epson Corporation.

Microsoft®, Windows® und Windows Vista® sind eingetragene Marken der Microsoft Corporation.

Apple®, Macintosh®, Mac OS® und OS X® sind eingetragene Marken von Apple Inc.

Intel® ist eine eingetragene Marke der Intel Corporation.

PowerPC® ist eine eingetragene Marke der International Business Machines Corporation.

Bencot™ ist eine Marke der Asahi Kasei Corporation.

YouTube® und das YouTube-Symbol sind eingetragene Marken oder Handelszeichen von YouTube LLC.

Allgemeiner Hinweis: Alle in dieser Dokumentation verwendeten Produktnamen dienen lediglich Identifikationszwecken und sind Marken der jeweiligen Firmen. Epson dementiert jegliche und alle Rechte an diesen Marken.

© 2015 Seiko Epson Corporation. All rights reserved.

Inhalt

Copyright und Marken

Einführung

Druckerteile.	5
Vorderteil.	5
Ansicht von rechts.	7
Innen.	9
Rückseite.	10
Bedienfeld.	12
Beschreibung der Anzeige.	14
Funktionen.	16
Erzielen von hoher Produktivität.	16
Überragende Bedienerfreundlichkeit.	17
Hinweise zu Verwendung und Aufbewahrung.	17
Raum für die Aufstellung.	17
Hinweise zur Druckerverwendung.	18
Wenn Sie den Drucker nicht verwenden.	18
Hinweise zur Handhabung von Tintenpatronen.	19
Handhabung von Medien.	21
Einführung in die Software.	22
Starten Epson Control Dashboard.	23
Verlassen Epson Control Dashboard.	23
Verwendung EPSON Software Updater.	23
Deinstallieren der Software.	24

Standardbedienung

Hinweise zum Einlegen von Medien.	25
Hinweise zum Einlegen von Medien.	25
Einlegen von Medien.	26
Druckstartposition.	31
Verwenden der Aufrollereinheit.	33
Einsetzen des Rollenkerns.	33
Aufrollen mit der bedruckten Seite nach außen	35
Aufrollen mit der bedruckten Seite nach innen	38
Einstellungen für eingelegte Medien.	41
Entfernen der Aufnahmerolle.	42
Drucken der Restmedium-Menge.	42
Schneiden von Medien.	43
Entfernen von Medien.	44
Vor dem Drucken.	45
Neue Medieneinstellungen speichern.	45

Einfacher Medien-Setup.	46
Medieneinstellung.	48
Medieneinstellung (Autom.).	48
Medieneinstellung (Manuell).	48
Änderung von Einstellungen während des Druckens.	50
Ändern der Einstellungen der Heiztemperatur und der Trocknung.	50
Korrektur von Streifen.	51
Prüfen der Informationen über die Abfalltinte und die verbleibende Menge des Wischereinheits.	51
Druckbereich.	53

Wartung

Durchführungszeitpunkt verschiedener Wartungsvorgänge.	55
Reinigungsorte und Reinigungsabstände.	55
Orte von Verbrauchsmaterialien und Häufigkeit des Austauschs.	56
Sonstige Wartung.	57
Was Sie benötigen.	58
Vorsichtsmaßnahmen bei der Wartung.	59
Tägliche Reinigung.	59
Durchführung der regelmäßigen Reinigung.	61
Verwendung von tintenreiniger.	61
Bewegen des Druckkopfes.	62
Reinigen des Druckkopfbereiches.	63
Reinigung im Deckelbereich.	64
Abschluss der Reinigung.	67
Schütteln und Austausch der Tintenpatronen	67
Schütteln.	67
Austauschverfahren.	67
Entsorgen von Abfalltinte.	69
Zeitplan für Vorbereitung und Austausch.	69
Abfalltintenzähler.	70
Ersetzen des Resttintenbehälters.	70
Austausch von Wartungsteilen.	71
Zeitplan für Vorbereitung und Austausch.	71
Austausch von Wartungsteilen.	72
Auswechseln der Medienhalteplatten.	74
Austauschverfahren.	74
Entsorgung von gebrauchten Verbrauchsmaterialien.	76
Entsorgung.	76

Inhalt

Prüfen auf verstopfte Düsen.	77
Methoden zur Prüfung auf Verstopfung.	77
Düsentestmuster drucken.	78
Druckkopfreinigung.	79
Typen der Druckkopfreinigung.	79
Druckkopfreinigungsvorgang.	79
Langzeit-Lagerung (Wartungsvorgänge vor der Lagerung).	81
Durchführen der Vorspeicherwartung.	81
Wiederinbetriebnahme des Druckers.	82
Reinigung innerhalb der vorderen Abdeckung.	82
Reinigung der Druckrollen.	82
Auftragen von Schmierfett auf die Wagenstange	83
Position der Wagenstange und des verwendeten Kissens.	83
Schmierverfahren für die Wagenstange A.	84
Schmierverfahren für die Wagenstange B.	85
Lagern des Schmiermittels.	86

Verwenden des Bedienfeldmenüs

Menübedienung.	87
Menüliste.	88
Das Menü im Detail.	93
Das Menü Medien-Setup.	93
Das Menü Drucker-Setup.	97
Das Menü Wartung.	100
Das Menü Druckerstatus.	103
Das Menü Andere Einstellungen.	103

Fehlersuchanleitung

Wenn eine Meldung angezeigt wird.	105
Wenn eine Wartungsanforderung/Serviceanforderung auftritt.	107
Fehlerbehebung.	108
Sie können nicht drucken (weil der Drucker nicht funktioniert).	108
Der Drucker klingt als ob er druckt, druckt aber nicht.	108
Die Ausdrücke entsprechen nicht Ihren Erwartungen.	109
Medium.	110
Sonstige.	112

Anhang

Optionen und Verbrauchsmaterialien.	114
Unterstützte Medien.	116

Bewegen und Transportieren des Druckers.	116
Bewegen des Druckers.	116
Transport.	117
Die Liste der Medieneinstellungen für jeden Medientyp.	118
Systemvoraussetzungen (Epson Control Dashboard).	119
Technische Daten	120

Wo Sie Hilfe bekommen

Website für technischen Support.	122
Kontaktaufnahme mit dem Epson-Kundendienst.	122
Bevor Sie sich an Epson wenden.	122
Hilfe für Anwender in Nordamerika.	123
Hilfe für Anwender in Europa.	123
Hilfe für Anwender in Taiwan.	123
Hilfe für Anwender in Australien.	124
Hilfe für Anwender in Singapur.	125
Hilfe für Anwender in Thailand.	125
Hilfe für Anwender in Vietnam.	125
Hilfe für Anwender in Indonesien.	125
Hilfe für Anwender in Hong Kong.	126
Hilfe für Anwender in Malaysia.	126
Hilfe für Anwender in Indien.	127
Hilfe für Anwender auf den Philippinen.	127

Softwarelizenzbedingungen

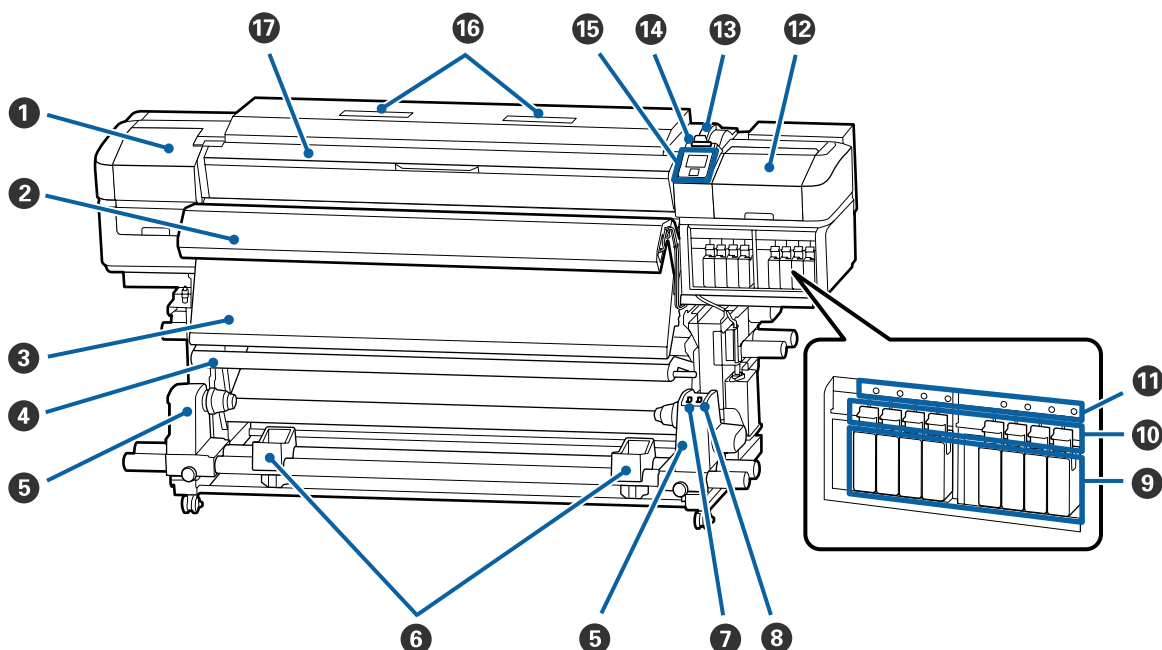
Open Source-Softwarelizenzen.	128
Bonjour.	128
Andere Softwarelizenzen.	133
Info-ZIP Copyright and License.	133

Einführung

Druckerteile

Vorderteil

Diese Abbildung zeigt das Gerät SC-S60600 Series.



1 **Wartungsabdeckung (links)**

Öffnen Sie diese Abdeckung zur Reinigung des Bereiches um den Druckkopf. Im Druckerbetrieb normalerweise geschlossen.

 „Reinigen des Druckkopfbereiches“ auf Seite 63

2 **Zusätzliche Heizung zum trocknen der Ausdrücke**

Das Heizgerät kann verwendet werden, um die Tinte nach dem Drucken schnell zu trocknen. Optional für den SC-S40600 Series.

 *Installationshandbuch für das zusätzliche Heizung zum trocknen der Ausdrücke*

3 **Nachheizung**

Das Heizgerät kann verwendet werden, um die Tinte nach dem Drucken schnell zu trocknen.

 „Ändern der Einstellungen der Heiztemperatur und der Trocknung“ auf Seite 50

4 **Spannleiste**

Mit dem Spanner wird die Spannung aufrechterhalten, damit das Medium beim Aufnehmen nicht durchhängt.

 „Verwenden der Aufrolleinheit“ auf Seite 33

Einführung

5 Rollenkernelhalter

Positionieren Sie den Rollenkernel zur Aufnahme der zu bedruckenden Medien auf diesen Haltern. Es gibt die gleichen Teile links und rechts.

 „Verwenden der Aufrolleinheit“ auf Seite 33

6 Rollenauflage

Legen Sie das Medium beim Herausnehmen der Aufnahmerolle vorübergehend auf diesen Auflagen ab. Es gibt die gleichen Teile links und rechts.

7 Schalter Auto

Wählen Sie mit diesem Schalter die Richtung der automatischen Aufnahme. Wählen Sie Off, um die automatische Aufnahme zu deaktivieren.

8 Schalter Manual

Wählen Sie mit diesem Schalter die Richtung der manuellen Aufnahme. Die eingestellte Option ist wirksam, wenn der Schalter Auto in der Position Off steht.

9 Tintenpatronen

Der SC-S40600 Series hat nur rechts Patronenschächte.

Setzen Sie in jeden Schacht eine Tintenpatrone ein. Folgen Sie den Anweisungen auf dem Bildschirm des Bedienfeldes für den jeweiligen Wartungsvorgang, um die Cleaning Cartridge (Reinigungspatrone) zu installieren.

10 Verriegelungshebel

Stellen Sie die Hebel nach oben, um die Tintenpatronen vor dem Herausnehmen zu entriegeln. Stellen Sie die Hebel nach unten, um die Patronen nach dem Einsetzen zu sichern.

11 Patronenprüflampe

Diese Lampe leuchtet, wenn ein Tintenpatronenfehler auftritt.

Ein : Es ist ein Fehler aufgetreten. Überprüfen Sie den Inhalt der Fehlermeldung in dem Fenster des Bedienfeldes.

Aus : Kein Fehler.

12 Wartungsabdeckung (rechts)

Öffnen Sie diese Abdeckung zur Reinigung der Bereiche um den Deckel. Im Druckerbetrieb normalerweise geschlossen.

 „Reinigung im Deckelbereich“ auf Seite 64

13 Medienladehebel

Stellen Sie den Medienladehebel nach dem Einlegen des Mediums nach unten, um das Medium zu sichern. Stellen Sie den Hebel nach oben, um das Medium vor dem Herausnehmen zu lösen.

14 Warnlampe

Diese Lampe leuchtet oder blinkt, wenn ein Fehler auftritt.

Leuchten/ Blinken : Es ist ein Fehler aufgetreten. Die Art des Fehlers ist daran abzulesen, wie die Leuchte leuchtet oder blinkt. Überprüfen Sie den Inhalt der Fehlermeldung in dem Fenster des Bedienfeldes.

Aus : Kein Fehler.

Einführung

15 Bedienfeld

☞ „Bedienfeld“ auf Seite 12

16 Luftfilter

Die Filter absorbieren Tintenebel, wenn die Luft durch den Drucker strömt. Die Luftfilter sind Verbrauchsmaterialien.

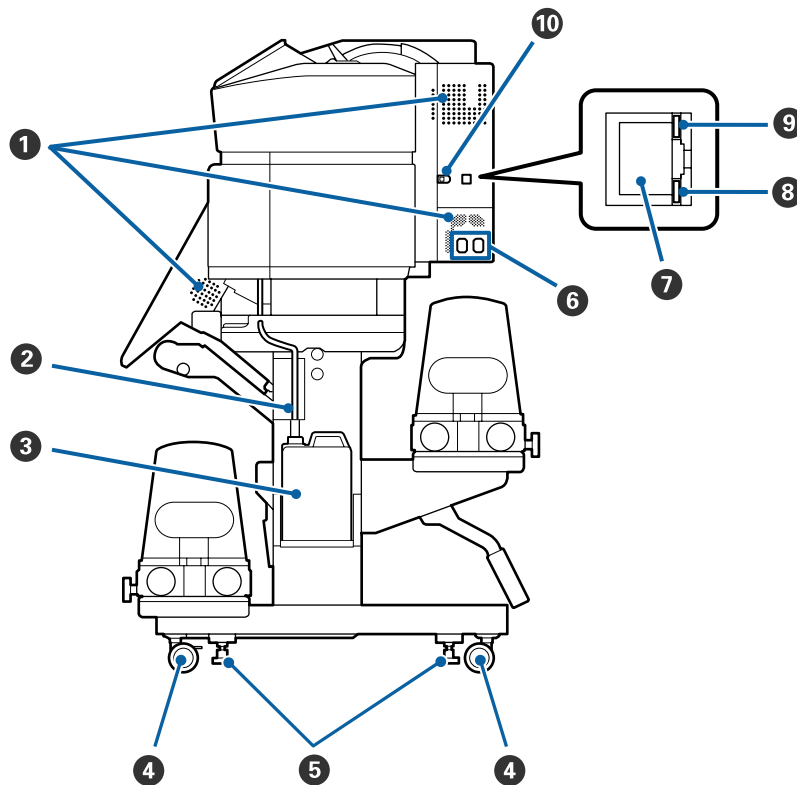
Tauschen Sie gleichzeitig den Wischereinheit aus.

☞ „Austausch von Wartungsteilen“ auf Seite 71

17 Vordere Abdeckung

Zum Einlegen eines Mediums, zur Innenreinigung des Druckers oder zum Entfernen von Papierstau öffnen. Im Druckerbetrieb normalerweise geschlossen.

Ansicht von rechts



1 Lüftungsschlitze

Sorgen Sie für Luftzufuhr ins Innere des Druckers. Diese Lüftungsschlitze nicht blockieren.

2 Resttintenschlauch

Die Schläuche dienen dazu, die Abfalltinte auszustoßen. Das Schlauchende muss während des Druckerbetriebs in Resttintenbehälter sein.

Einführung

3 Resttintenbehälter

In diesem Behälter wird die Resttinte gesammelt.

Ersetzen Sie die Resttintenbehälter durch eine neue Flasche, wenn Sie vom Bedienfeld dazu aufgefordert werden.


 „Entsorgen von Abfalltinte“ auf Seite 69

4 Laufrollen

An jedem Ständerbein sind zwei Laufrollen angebracht. Wenn die Aufstellung abgeschlossen ist, sollten die vorderen Laufrollen während des Druckerbetriebs arretiert bleiben.

5 Einsteller

Prüfen Sie am Füllstandanzeige des Drucker, ob er stabil steht und passen Sie dementsprechend die Einsteller an, wenn Sie den Drucker auf Teppichboden oder abfallendem Fußboden aufstellen.

 *Installationshandbuch*

6 Netzbuchse 1/Netzbuchse 2

Zum Anschließen des Netzkabels. Achten Sie darauf, beide Kabel anzuschließen.

7 LAN-Anschluss

Zum Anschließen des LAN-Kabels. Abgeschirmtes, verdrehtes Kabel verwenden (Kategorie 5 oder höher).

8 Datenleuchte

Die Datenlampen leuchten oder blinken und zeigen den Status der Netzwerkverbindung und den Empfang von Daten an.

Ein : Verbunden.

Blinkt : Verbunden. Der Drucker empfängt Daten.

9 Statuslampe

Die Farbe gibt die Geschwindigkeit der Netzwerkkommunikation an.

Rot : 100Base-T

Grün : 1000Base-T

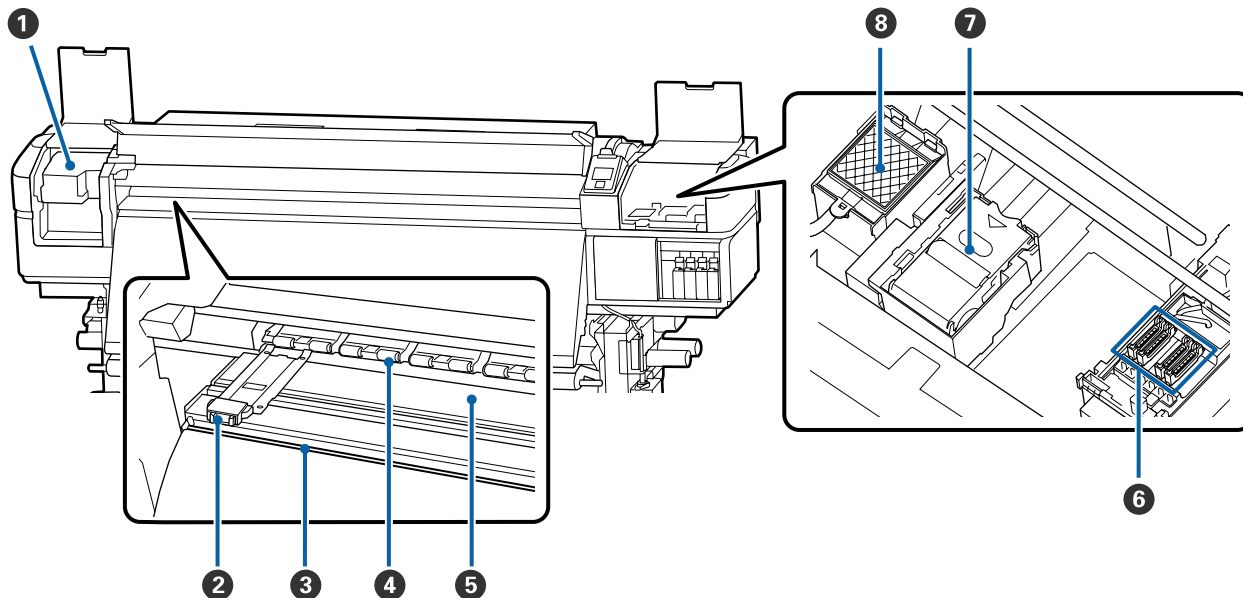
10 USB-Anschluss

Zum Anschließen des USB-Kabels.

Einführung

Innen

Die Druckqualität kann sich verschlechtern, wenn eines der folgenden Teile verschmutzt ist. Reinigen oder ersetzen Sie diese Teile regelmäßig entsprechend den Beschreibungen in den jeweiligen nachfolgenden Abschnitten.



1 Druckkopf

Der Druckkopf drückt durch Bewegen nach links und rechts und gleichzeitigem Tintenausstoß. Reinigen Sie ihn einmal im Monat.

☞ „Reinigen des Druckkopfbereiches“ auf Seite 63

2 Medienhalterplatten

Die Medienhalterplatten verhindern das Hochrutschen der Medien und halten Fasern an den Schnittträgern der Medien davon ab, den Druckkopf zu berühren. Positionieren Sie die Platten vor dem Druck auf beiden Seiten des Mediums.

☞ „Einlegen von Medien“ auf Seite 26

3 Nut für Messer

Führen Sie die Klinge eines (handelsüblichen) Messers zum Schneiden des Mediums durch diese Nut.

☞ „Schneiden von Medien“ auf Seite 43

4 Druckrollen

Diese Rollen drücken während des Drucks auf das Medium.

☞ „Tägliche Reinigung“ auf Seite 59

5 Walzenheizung

Die Walzenheizung stellt sicher, dass die Tinte gleichmäßig haftet.

☞ „Ändern der Einstellungen der Heiztemperatur und der Trocknung“ auf Seite 50

☞ „Tägliche Reinigung“ auf Seite 59

Einführung

6 Deckel

Wenn nicht gedruckt wird, schützen diese Deckel die Druckkopfdüsen vor dem Austrocknen. Der SC-S60600 Series verfügt über zwei Blöcke, insgesamt acht. Reinigen Sie ihn einmal im Monat.

☞ „Reinigung im Deckelbereich“ auf Seite 64

7 Wischereinheit

Der Wischereinheit entfernt Tinte von der Oberfläche der Druckkopfdüsen. Der Wischereinheit ist Verbrauchsmaterial. Tauschen Sie ihn aus, wenn Sie vom Bedienfeld dazu aufgefordert werden.

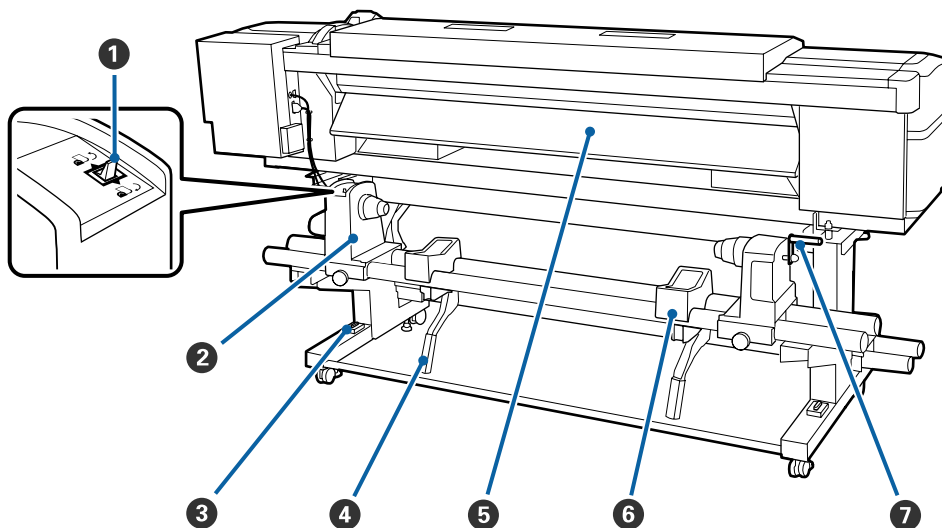
☞ „Austausch von Wartungsteilen“ auf Seite 71

8 Spülkissen

Während des Spülens wird Tinte auf dieses Kissen entladen. Es ist Verbrauchsmaterial. Tauschen Sie gleichzeitig den Wischereinheit aus.

☞ „Austausch von Wartungsteilen“ auf Seite 71

Rückseite



1 Transportschalter

Mit dem Transportschalter wird das Medium beim Einlegen und zum Aufwickeln beim Auswechseln transportiert.

2 Rollenhalter

Setzen Sie das Medium auf diese Halter. Es gibt die gleichen Teile links und rechts.

3 Füllstandsanzeige

Prüfen Sie, ob der Drucker waagrecht steht, wenn Sie ihn auf Teppichfußboden oder abfallendem Fußboden aufstellen. Es gibt die gleichen Teile links und rechts.

☞ *Installationshandbuch*

4 Hubhebel

Wenn das auf die Rollenhalter einzulegende Medium schwer ist, können Sie das Medium ohne Anstrengung mit diesen Hebeln auf die Höhe der Rollenhalter anheben. Es gibt die gleichen Teile links und rechts.

Einführung

5 Vorheizung

Erwärmt das Medium vor dem Druck, damit im Druckbereich keine plötzlichen Temperaturschwankungen auftreten.

6 Rollenaufgabe

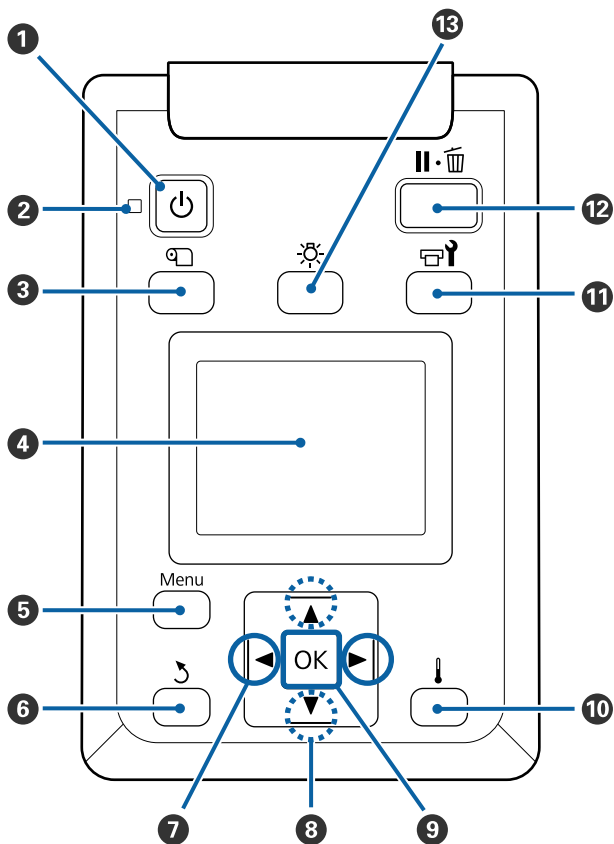
Legen Sie das Medium vor dem Einsetzen auf die Rollenhalter auf diese Auflagen. Es gibt die gleichen Teile links und rechts.


7 Griff


Setzen Sie das Medium auf den rechten Rollenhalter ein und drehen Sie den Griff, um den Halter auf den Rollenkern zu drücken.

Einführung

Bedienfeld




- 1 Taste  (Netztaste)**
Zum Ein- und Ausschalten des Druckers.

- 2 Anzeige  (Netzanzeige)**
Der Betriebsstatus des Druckers wird mit einer leuchtenden oder blinkenden Anzeige signalisiert.

- Ein : Der Drucker ist eingeschaltet.

- Blinkt : Drucker empfängt Daten, Druckkopfreinigung läuft oder andere Funktionen laufen während des Herunterfahrens.

- Aus : Der Drucker ist ausgeschaltet.

- 3  Taste (Taste Medien-Setup)**
Wenn Sie diese Taste drücken, wird das Menü Medien-Setup auf dem Bildschirm angezeigt, das die Funktionen **Auf Schn.pos. Einzieh., Restmedien, Medium Auswählen, Einstellungen Anpassen** und **Einfacher Medien-Setup** enthält.


[☞ „Das Menü Medien-Setup“ auf Seite 93](#)



Mit diesen Funktionen können Sie die Medienzufuhr während des Druckens steuern.

[☞ „Korrektur von Streifen“ auf Seite 51](#)

- 4 Anzeige**
Zeigt den Druckerstatus, Menüs, Fehlermeldungen usw. [☞ „Beschreibung der Anzeige“ auf Seite 14](#)


- 5 Menu Taste**
Drücken Sie diese Taste zum Aufrufen von Menüs. [☞ „Verwenden des Bedienfeldmenüs“ auf Seite 87](#)

- 6 Taste  (Zurück-Taste)**
Drücken Sie diese Taste, um zum vorherigen Menü zurückzukehren, wenn Optionen angezeigt werden. [☞ „Menübedienung“ auf Seite 87](#)

- 7 Tasten   (Pfeiltasten links und rechts)**
Geben Sie mithilfe der Position des Mauszeigers im Setup-Menü einen **Einstellungsname** oder eine **IP-Adresse** ein.

Einführung

8 ▲/▼ Tasten (Pfeiltasten oben und unten)


- ❑ Wenn der Medienladehebel in einer abgesenkten Position ist und die Taste ▼ gedrückt wird, wird das Medium zugeführt. Beim Drücken der Taste ▲ wird das Medium aufgewickelt. Dies geschieht unabhängig davon, wie das eingelegte Medium aufgerollt ist.
Beachten Sie, dass das Medium beim Aufwickeln mit ▲ stoppt, wenn die Mediumkante die Druckstartposition erreicht. Das Aufwickeln kann durch Loslassen der Taste und erneutes Drücken fortgesetzt werden.
- ❑ Bei angehobenem Medienladehebel ist die Taste zum Aufwickeln abhängig davon, wie das eingelegte Medium aufgerollt ist.
Druckbare Seite Außen: Drücken Sie die Taste ▲.
Druckbare Seite Innen: Drücken Sie die Taste ▼.
Halten Sie die Taste gedrückt, um das Medium bis auf 25 cm aufzuwickeln.
- ❑ Bei der Anzeige von Menüs können mit diesen Tasten Menüpunkte und Optionen gewählt werden.
 „Menübedienung“ auf Seite 87

9 OK Taste

- ❑ Drücken Sie diese Taste, wenn ein Menüpunkt markiert ist, werden die Optionen für diese Auswahl angezeigt.
- ❑ Drücken Sie diese Taste, wenn eine Option markiert ist, wird das markierte Element gewählt oder die gewählte Funktion wird ausgeführt.
- ❑ Drücken Sie diese Taste, während das akustische Signal ertönt, wird das Signal ausgeschaltet.

10 Taste [] (Taste Heizen/Trocknen)

Mit dieser Taste rufen Sie das Menü Heizen & Trocknen sowie die Funktionen **Vorheizungsstart**, **Heizungstemperatur**, **Trock.zeit Pro Durchg.** und **Vorschub Für Nachheizg** auf. Ist die Zusätzliche Heizung zum trocknen der Ausdrucke (im Lieferumfang des SC-S60600 Series enthalten, bei anderen Modellen optional) hinzugefügt, können Sie auch die Einstellung für **Zusatztrockner** anpassen. Diese Optionen können beim Drucken eingestellt werden.

 „Ändern der Einstellungen der Heiztemperatur und der Trocknung“ auf Seite 50

11 Taste (Wartungstaste)

Mit dieser Taste rufen Sie das Menü Wartung auf sowie die Funktionen **Düsentest**, **Reinigung**, **Druckkopfwartung**, **Tintenflasche Ersetzen**, **Kopf Reinigung** und **Vorspeicherwartung** Diese Taste ist während des Druckens deaktiviert.

 „Das Menü Wartung“ auf Seite 100

Einführung

12 Taste II (Taste Pause/Abbrechen)

- Die Betätigung dieser Taste während des Drucks aktiviert den Pausemodus. Um den Pausemodus zu beenden, drücken Sie die II-Taste erneut oder wählen Sie **Pause Abbrechen** im Display und drücken dann OK. Um laufende Druckaufträge abzubrechen, wählen Sie **Job Abbrechen** im Display und drücken dann OK.
- Wenn Sie diese Taste während einer Menüanzeige drücken, werden die Menüs geschlossen und der Drucker kehrt in den Bereitstatus zurück.

13 Taste [Licht] (Taste Licht)

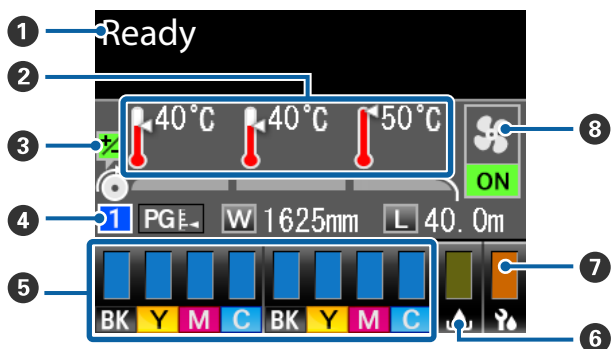
Schalten Sie mit dieser Taste internes Licht aus, wenn es brennt.

Schalten Sie mit dieser Taste internes Licht ein, wenn es aus ist.

Wenn Sie einen Vorgang ausführen, der das Einschalten des Lichts nicht zulässt, bleibt das Licht aus.

Beschreibung der Anzeige

Die Abbildung zeigt das Display des Gerätes SC-S60600 Series.



1 Meldungen

Zeigt Druckerstatus, Betrieb und Fehlermeldungen an.

☞ „Wenn eine Meldung angezeigt wird“ auf Seite 105

2 Heizungstemperatur

Diese Anzeige enthält von links nach rechts die Einstellungen für Vorheizung, Walzenheizung und Nachheizung. Die Thermometersymbole zeigen den ungefähren Wert der aktuellen Heizungstemperaturen an.



: Die Heizung hat die eingestellte Temperatur erreicht.



: Die Heizung hat die eingestellte Temperatur nicht erreicht.

3 Informationen zur Vorschubeinstellung während des Drucks

Diese Informationen werden angezeigt, wenn der Einstellungswert während des Drucks festgelegt wird.

☞ „Korrektur von Streifen“ auf Seite 51

4 Medieninformation

Die Anzeige enthält von links nach rechts die Nummer des ausgewählten Mediums, Walzenabstand, Medienbreite und Restmedien.

Der gewählte Walzenabstand wird wie folgt angezeigt.

PG : 1,6

PG : 2,0

PG : 2,5

Wurde im Menü **Restmedien** die Einstellung **AUS** für die **Länge** gewählt, werden die Restmedien nicht angezeigt.

☞ „Restmedien“ auf Seite 93

5 Tintenpatronenstatus

Zeigt die ungefähre Tintenrestmenge und den aktuellen Status. Wenn nur noch wenig Tinte vorhanden ist oder ein Fehler auftritt, ändert sich die Anzeige wie unten dargestellt.

Normal

Warnung oder Fehler










1

2

Einführung

1 Statusanzeigen

Der Tintenpatronenstatus wird wie folgt angezeigt.

-  : Bereit zum Drucken. Die Höhe der Anzeige ändert sich mit dem Stand der verbleibenden Tinte.
-  : Wenig Tinte. Es muss eine neue Tintenpatrone bereitgehalten werden.
-  : Die verbleibende Tinte hat den Grenzwert erreicht. Ersetzen Sie die Tintenpatrone durch eine neue.
-  : Die Tintenpatrone ist nicht gesichert. Patronenhebel zur Sicherung nach unten stellen.
-  : Keine Tintenpatrone eingesetzt. Tintenpatrone einsetzen und den Patronenhebel zur Sicherung nach unten stellen.
-  : Es ist ein Fehler aufgetreten. Prüfen Sie die Meldung im Display und beseitigen Sie den Fehler.
-  : Es ist eine Cleaning Cartridge (Reinigungspatrone) installiert. Die Höhe der Anzeige ändert sich mit dem Stand der verbleibenden Reinigungsflüssigkeit.

2 Tintenfarbcodes

- BK : Black (Schwarz)
- Y : Yellow (Gelb)
- M : Magenta
- C : Cyan

6 Resttintenbehälter

Zeigt den geschätzten verfügbaren Platz in der Resttintenbehälter an. Wenn der Resttintenbehälter fast voll ist oder ein Fehler auftritt, ändert sich die Anzeige wie unten dargestellt.

Normal






Warnung oder Fehler



1





1 Statusanzeigen

Der Status der Resttintenbehälter wird wie folgt angezeigt.

-  : Kein Fehler. Die Anzeige ändert sich je nach verfügbarer Restkapazität.
-  : Die Resttintenbehälter ist fast voll. Neue Resttintenbehälter.
-  : Die Resttintenbehälter ist voll. Ersetzen Sie die Resttintenbehälter.

7 Status des Wischereinheits

Zeigt die verbleibende Menge des Wischereinheits an.

-  : Die Anzeige sinkt gemäß der verbleibenden Menge.
-  : Der Abstreiferstand ist niedrig. Der Wischereinheit ist neu.
-  : Der Abstreiferstand ist hoch. Ersetzen Sie die Wischereinheit durch einen neuen.
-  : Nicht oder nicht richtig installiert.

8 Zusätzliche Heizung zum trocknen der Ausdrücke

Die Anzeige zeigt die Einstellungen für die Zusätzliche Heizung zum trocknen der Ausdrücke an (Optional für den SC-S40600 Series).

Kein Sym- : Nicht oder nicht richtig installiert.
bol

Einführung



: Das Trocknungsgebläse ist aktiviert.



: Das Trocknungsgebläse ist nicht aktiviert. Wählen Sie im Setup-Menü bei **Zusatztrockner** die Einstellung **EIN**.

„Ändern der Einstellungen der Heiztemperatur und der Trocknung“ auf Seite 50

Hinweis:

Sie können im Setup-Menü unter **5** bis **7** des Menüpunkts **Stand** die Werte detaillierter überprüfen.

„Das Menü Druckerstatus“ auf Seite 103

Funktionen

Dieser Großformat-Farbtintenstrahldrucker unterstützt Rollenmedien mit einer Breite von 1626 mm (64 Zoll). Die Hauptfunktionen dieses Druckers werden weiter unten beschrieben.

Erzielen von hoher Produktivität

Drei Heizungen

Die nachfolgend aufgeführten drei Heizungen verbessern die Produktivität und Druckqualität.

Vorheizung: Erwärmt das Medium vor dem Druck, um den Druckbereich vor plötzlichen Temperaturschwankungen zu schützen.

Walzenheizung: Stellt sicher, dass die Tinte gleichmäßig haftet.

Nachheizung: Kann zum schnellen Trocknen der Tinte nach dem Drucken verwendet werden.

Medieneinzugseinheit mit Walzen bis zu 45 kg

Der Medieneinzugseinheit kann Rollen mit hoher Kapazität, externen Durchmesser bis zu 250 mm und bis zu 45 kg Gewicht aufnehmen und stellt damit sicher, dass Medien nicht mehr so oft ersetzt werden müssen.

Aufrolleinheit ist Standard

Mit der Aufrolleinheit werden bedruckte Medien sauber und ohne Falten automatisch aufgerollt. Sie ist praktisch für den Banner-Druck, Druckaufträge mit hoher Auflage und für unterbrechungsfreies Drucken über Nacht.

Tintenpatronen mit hoher Kapazität

Der Drucker ist für 700 ml Tintenpatronen mit hoher Kapazität und Produktivität geeignet. Sie vermeiden Störungen durch häufiges Austauschen der Tintenpatronen.

Hochgeschwindigkeitsdruck

Das Gerät SC-S60600 Series ist mit zwei Druckköpfen für schnelleres Drucken ausgestattet. Durch den Einsatz zweier Tintenpatronen pro Farbe werden hohe Druckgeschwindigkeiten erreicht.

Einführung

Zusätzliche Heizung zum trocknen der Ausdrücke verfügbar

Die Zusätzliche Heizung zum trocknen der Ausdrücke (im Lieferumfang des SC-S60600 Series enthalten, bei anderen Modellen optional) steigert die Trocknungsleistung und die Produktivität.

Überragende Bedienerfreundlichkeit

Einfache Medieninstallation und Aufnahme

Da für die Rollen- und Rollenkernelhalter keine Spindeln erforderlich sind, entfällt das Anbringen von Spindeln vor der Medieninstallation. Bringen Sie das Medium einfach zum Drucker und legen Sie es direkt ein. Kein Jonglieren mehr mit langen Spindeln macht die Medieninstallation selbst bei wenig Raum ganz einfach.

Zusätzlich zu den Rollenaufgaben, auf denen Sie das Medium bei der Installation ablegen können, bietet der Drucker Hubhebel zum mühelosen Anheben von schweren Medien auf die Höhe der Rollenhalter.

Legen Sie einfach optimale Druckeinstellungen für die verwendeten Medien fest.

Ihnen steht eine Vielzahl Einstellungen zur Verfügung, um optimal und entsprechend Format und Typ der verwendeten Medien zu drucken. Wenn Sie im Setup-Menü **Einfacher Medien-Setup** aktivieren, können Sie schnell und einfach viele Einstellungen gemäß Medientyp festlegen.

Wenn Sie die „Epson Control Dashboard“ Software nutzen, können Sie die Einstellungsdateien (EMX) für Drucker von Epson herunterladen und einrichten. EMX ist eine Datei mit Druckeinstellungen für jeden Medientyp und Druckinformationen, die für den Druck auf handelsüblichen Medien unerlässlich sind, beispielsweise Einstellungen für beim Drucker registrierte Medien, ICC-Profile für RIP, die Anzahl der Durchgänge sowie die Auflösung. Registrieren Sie die Medieneinstellungen beim Drucker und legen mithilfe von RIP die Druckinformationen für einen optimalen Ausdruck fest.

Wartungsfreundlichkeit

Druckqualität kann nur durch Wartung sichergestellt werden. Die im Drucker integrierten Wischereinheit reduzieren die Reinigungsvorgänge. Auch die Konstruktion dieses Druckers lässt viel Raum für die Wartung, die dadurch im Handumdrehen erledigt ist.

Sie können verhindern, dass die Düsen verstopfen oder die Symptome der Verschmutzung durch regelmäßige Reinigung und den automatischen Düsentest mindern.

Fehler-/Warnmeldungen per E-Mail

EpsonNet Config Der in die Netzwerkschnittstelle eingebaute Internet-Browser ermöglicht den Empfang von E-Mail-Benachrichtigungen. Nachdem die E-Mail-Benachrichtigung konfiguriert wurde, sendet der Drucker Fehlermeldungen und Warnungen an ausgewählte E-Mail-Adressen. Der Drucker kann über Nacht oder ähnlichen Situation unbeaufsichtigt betrieben werden.

Starten EpsonNet Config (mit Internet-Browser)

 [Netzwerkhandbuch \(pdf\)](#)

Optischer und akustischer Fehleralarm

Wenn ein Fehler auftritt, ertönt ein Signal und die Warnlampe leuchtet auf. Die große Warnlampe ist auch aus der Entfernung deutlich sichtbar.

Gleichzeitig ertönt ein Warnsignal, um durch unbemerkte Fehler verursachte unnötige Ausfallzeiten zu vermeiden.

High-Speed USB/Gigabit Ethernet

Der Drucker ist mit schnellen USB- und 100-Base-TX/1000-Base-T-Netzwerkschnittstellen ausgestattet.

Hinweise zu Verwendung und Aufbewahrung

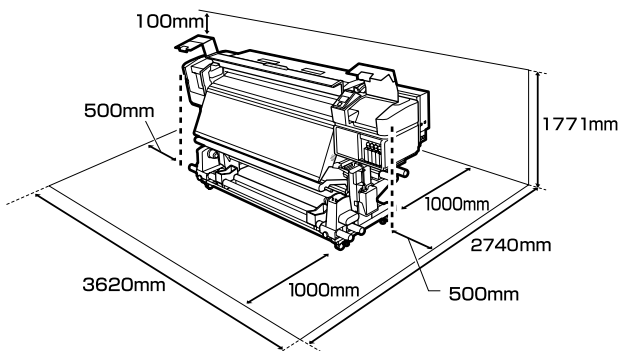
Raum für die Aufstellung

Achten Sie darauf, dass der folgende Raum frei von anderen Objekten bereitsteht, damit der Papierauswurf und das Wechseln von Verbrauchsmaterial nicht behindert werden.

Die Außenabmessungen des Druckers finden Sie unter „Technische Daten“.


Einführung


 „Technische Daten“ auf Seite 120



Hinweise zur Druckerverwendung

Beachten Sie bei der Verwendung dieses Druckers die folgenden Punkte, um Ausfälle, Störungen und eine Verschlechterung der Druckqualität zu vermeiden.



- ❑ Wenn Sie den Drucker einsetzen, beachten Sie den unter „Technische Daten“ angegebenen Betriebstemperatur- und Feuchtigkeitsbereich.
 „Technische Daten“ auf Seite 120
Beachten Sie jedoch, dass die gewünschten Ergebnisse möglicherweise nicht erreicht werden, wenn zwar die Temperatur- und Feuchtigkeitsgrenzwerte für den Drucker, jedoch nicht für das Medium eingehalten werden. Achten Sie darauf, dass die Betriebsbedingungen für das Medium geeignet sind. Weitere Informationen finden Sie in der mit dem Medium gelieferten Dokumentation.
Wenn Sie außerdem den Drucker in einer trockenen oder klimatisierten Umgebung, oder in direktem Sonnenlicht verwenden, achten Sie auf eine geeignete Luftfeuchtigkeit.
- ❑ Vermeiden Sie den Betrieb des Druckers an Standorten mit Wärmequellen oder direkten Luftzügen durch Ventilatoren oder Klimaanlage. Die Druckkopfdüsen könnten austrocknen und verstopfen.
- ❑ Den Resttintenschlauch nicht knicken oder daran zerren. Tinte könnte im Inneren des Druckers oder um den Drucker herum auslaufen.

- ❑ Wartungsarbeiten wie Reinigung und Austausch müssen je nach Nutzungshäufigkeit oder empfohlenen Abständen durchgeführt werden. Wenn die regelmäßige Wartung ausbleibt, kann sich die Druckqualität verringern. Ohne geeignete Wartung kann die weitere Verwendung den Druckkopf beschädigen.
 „Reinigungsorte und Reinigungsabstände“ auf Seite 55
- ❑ Möglicherweise bleibt die Abdeckung des Druckkopfes aus (der Druckkopf wird nicht auf der rechten Seite positioniert), wenn der Drucker während eines Medienstaus oder beim Auftreten eines anderen Fehlers ausgeschaltet wird. Die Abdeckung ist eine Funktion, die automatisch den Druckkopf mit einer Hülle (Deckel) bedeckt, um den Druckkopf vor dem Austrocknen zu schützen. Schalten Sie den Drucker in diesem Fall wieder ein und warten Sie, bis die Abdeckung automatisch ausgeführt wird.
- ❑ Wenn der Drucker eingeschaltet ist, ziehen Sie nicht den Netzstecker und trennen Sie nicht die Stromversorgung mit der Haussicherung. Dadurch könnte der Druckkopf nicht richtig abgedeckt werden. Schalten Sie den Drucker in diesem Fall wieder ein und warten Sie, bis die Abdeckung automatisch ausgeführt wird.
- ❑ Um die Düsen vor dem Verstopfen zu schützen, wird der Druckkopf nach dem Drucken in festgelegten Intervallen automatisch gereinigt. Stellen Sie sicher, dass die Resttintenbehälter immer am Platz ist, wenn der Drucker eingeschaltet ist.
- ❑ Neben des Verbrauchs der Tinte während des Druckvorgangs wird Tinte auch während der Druckkopfreinigung und anderen Wartungsvorgängen verbraucht, mit denen der Druckkopf betriebsbereit gehalten wird.

Wenn Sie den Drucker nicht verwenden

Wenn Sie den Drucker nicht verwenden, beachten Sie die folgenden Punkte zur Druckeraufbewahrung. Wenn Sie den Drucker nicht sachgemäß aufbewahren, können Sie bei der nächsten Verwendung möglicherweise nicht mehr drucken.

Einführung

- ❑ Installieren Sie eine Cleaning Cartridge (Reinigungspatrone) (separat erhältlich) und führen Sie eine Vorspeicherwartung Wenn die Druckköpfe bei längerer Nichtverwendung nicht gewaschen werden, verstopfen die Druckköpfe dauerhaft.
Weitere Einzelheiten finden Sie nachstehend.
 „Langzeit-Lagerung (Wartungsvorgänge vor der Lagerung)“ auf Seite 81
- ❑ Falls Sie für eine lange Zeit nicht drucken und keine Vorspeicherwartung durchführen, schalten Sie den Drucker mindestens einmal alle sieben Tage ein.
Wenn Sie über einen längeren Zeitraum nicht drucken, können die Druckkopfdüsen verstopfen. Wenn der Drucker eingeschaltet und gestartet ist, wird die Druckkopfreinigung automatisch durchgeführt. Das Reinigen des Druckkopfes verhindert ein Verstopfen der Druckköpfe und hilft bei der Erhaltung der Druckqualität. Schalten Sie den Drucker nicht aus, solange die Reinigung läuft.
- ❑ Wenn Sie den Drucker über einen längeren Zeitraum nicht benutzt haben, prüfen Sie vor dem Drucken den Druckkopf auf verstopfte Düsen. Führen Sie eine Druckkopfreinigung aus, wenn der Druckkopf verstopft ist.
 „Düsentestmuster drucken“ auf Seite 78
- ❑ Die Druckrollen können ein im Drucker zurückgelassenes Medium zerknittern. Außerdem kann das Medium wellig werden oder sich wölben, was Staus verursachen und dazu führen kann, dass der Druckkopf auf das Medium trifft. Nehmen Sie das Medium heraus, bevor Sie den Drucker zur Aufbewahrung abstellen.
- ❑ Prüfen Sie vor der Aufbewahrung, dass der Druckkopf abgedeckt ist (der Druckkopf ist ganz rechts außen positioniert). Wird der Druckkopf über einen längeren Zeitraum nicht abgedeckt, kann die Druckqualität darunter leiden.

Hinweis:

Wenn der Druckkopf nicht abgedeckt ist, schalten Sie den Drucker ein und dann wieder aus.

- ❑ Schließen Sie vor der Aufbewahrung des Druckers alle Abdeckungen. Wenn Sie den Drucker über einen längeren Zeitraum nicht benutzen, stülpen Sie eine antistatische Hülle oder Abdeckung über den Drucker, um ihn vor Staub zu schützen. Da die Druckkopfdüsen sehr klein sind, können sie leicht verstopfen, wenn Staub auf den Druckkopf gerät, wodurch ein einwandfreies Drucken möglicherweise verhindert wird.
- ❑ Stellen Sie bei der Lagerung des Drucker sicher, dass er eben steht: lagern Sie ihn nicht gekippt, auf eine Seite oder auf den Kopf gestellt.

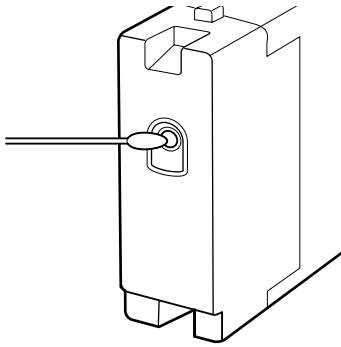
Hinweise zur Handhabung von Tintenpatronen

Beachten Sie die folgenden Punkte zur Handhabung von Tintenpatronen, um eine gute Druckqualität zu erhalten.


- ❑ Wenn der Drucker das erste Mal verwendet wird, ist zur vollständigen Befüllung der Druckkopfdüsen zusätzliche Tinte erforderlich. Ersatztintenpatronen benötigen Sie daher früher als üblich.
- ❑ Bewahren Sie Tintenpatronen bei Raumtemperatur und an einem Ort auf, der nicht direktem Sonnenlicht ausgesetzt ist.
- ❑ Um Druckqualität sicherzustellen, verwenden Sie alle Tintenpatronen:
 - ❑ Vor dem Ablaufdatum auf der Tintenpatronenverpackung
 - ❑ Innerhalb von sechs Monaten nach dem Öffnen der Tintenpatronenverpackung
- ❑ Wenn Sie Tintenpatronen von einem kalten in einen warmen Ort bringen, lassen Sie sie bei Raumtemperatur mindestens vier Stunden liegen, bevor Sie die Tintenpatronen verwenden.
- ❑ Berühren Sie nicht den IC-Chip der Tintenpatrone. Das einwandfreie Drucken könnte sonst nicht möglich sein.
- ❑ Wenn ein Patronenschacht leer ist, können Sie nicht drucken.

Einführung

- ❑ Lassen Sie die Tintenpatronen in dem Drucker. Die Tinte im Drucker trocknet sonst aus und der Drucker funktioniert nicht mehr erwartungsgemäß. Lassen sie in allen Schächten Tintenpatronen, auch wenn der Drucker nicht in Verwendung ist.
- ❑ Da der IC-Chip patroneneigene Informationen enthält, wie z. B. die restliche Tintenmenge, können Sie die Tintenpatrone nach Herausnahme aus dem Drucker noch immer verwenden.
- ❑ Wischen Sie mit einem im mitgelieferten Wartungskit enthaltenen Reinigungsstäbchen die Tinte von der Tintenversorgungsöffnung der Patronen, die aus dem Drucker herausgenommen worden sind und noch Tinte enthalten. An der Versorgungsöffnung getrocknete Tinte kann zu Tintenlecks führen, wenn die Patrone wieder eingesetzt und verwendet wird.



Achten Sie bei gelagerten Patronen auf staubfreie Tintenversorgungsöffnungen. Die Tintenversorgungsöffnung hat ein Ventil und muss deshalb nicht abgedeckt werden.

- ❑ Da herausgenommene Tintenpatronen an der Tintenversorgungsöffnung mit Tinte bedeckt sein können, achten Sie beim Herausnehmen von Patronen darauf, dass in den Umgebungsbereich keine Tinte gelangt.
 - ❑ Um die Qualität des Druckkopfes zu erhalten, stoppt dieser Drucker mit dem Druck, bevor Tintenpatronen vollständig verbraucht sind.
 - ❑ Die Tintenpatronen enthalten möglicherweise wiederverwertete Materialien, die jedoch die Funktion oder Leistung des Druckers nicht beeinträchtigen.
 - ❑ Tintenpatronen nicht zerlegen oder verändern. Das einwandfreie Drucken könnte sonst nicht möglich sein.
- ❑ Lassen Sie sie nicht fallen oder gegen harte Gegenstände prallen; das könnte zu einem Auslaufen von Tinte führen.
 - ❑ Im Drucker installierte Druckpatronen müssen alle drei Wochen entfernt und gründlich geschüttelt werden. Schütteln von Tintenpatronen  „Schütteln“ auf Seite 67

Einführung

Handhabung von Medien

Bei der Handhabung und beim Aufbewahren von Medien sollten Sie Folgendes beachten. Medien, die nicht einwandfrei sind, können keine gute Druckqualität liefern.

Lesen Sie immer die mit dem jeweiligen Medientyp gelieferte Dokumentation.

Hinweise zur Handhabung

- Medien nicht falten oder die zu bedruckende Oberfläche beschädigen.
- Zu bedruckende Oberflächen nicht berühren. Feuchtigkeit und Fett von den Händen kann die Druckqualität beeinträchtigen.
- Medien bei der Handhabung an beiden Kanten halten. Es wird empfohlen, Baumwollhandschuhe zu tragen.
- Medien trocken halten.
- Verpackungsmaterial sollte zur Aufbewahrung von Medien verwendet und nicht weggeworfen werden.
- Vermeiden Sie Plätze, die direkter Sonneneinstrahlung, starker Hitze oder Feuchtigkeit ausgesetzt sind.
- Bei Nichtgebrauch sollten Medien aus dem Drucker herausgenommen, aufgewickelt und in der Originalverpackung aufbewahrt werden. Die Qualität von längere Zeit im Drucker zurückgelassenen Medien kann sich verschlechtern.

Handhabung von Medien nach dem Drucken

Um langlebige und hochwertige Druckergebnisse zu bewahren, beachten Sie die folgenden Punkte.

- Reiben oder kratzen Sie nicht auf der bedruckten Oberfläche. Durch Reiben oder Kratzen kann sich die Tinte ablösen.
- Die bedruckte Oberfläche nicht berühren, da sich dadurch die Tinte ablösen kann.

- Vergewissern Sie sich, dass die Ausdrücke vor dem Falten oder Stapeln vollkommen trocken sind, da ansonsten an den Stellen, an denen sich die Ausdrücke berühren, Farbveränderungen oder Flecken auftreten können. Diese Flecken verschwinden, wenn die Ausdrücke sofort getrennt und getrocknet werden. Sie bleiben jedoch erhalten, wenn die Oberflächen nicht getrennt werden.
- Vermeiden Sie direkte Sonneneinstrahlung.
- Um Farbveränderungen zu vermeiden, folgen Sie bei Ausstellung und Lagerung von Ausdrucken den Hinweisen in der mit den Medien gelieferten Dokumentation.

Einführung



Einführung in die Software

Die folgenden Anwendungen auf der mitgelieferten Software-Disk stehen für Windows zur Verfügung. Die Software für Mac OS X und Computer ohne CD/DVD Laufwerk kann von <http://epson.sn> installiert werden. Installieren Sie bei Bedarf.

Informationen über diese Anwendungen finden Sie im *Netzwerkhandbuch* (Online-Handbuch) oder in der Online-Hilfe der betreffenden Anwendung.

Hinweis:

Druckertreiber werden nicht bereitgestellt. Zum Drucken ist ein RIP-Programm erforderlich. RIP-Software und Druckertreiber sowie Plug-ins für den Drucker finden Sie auf der Webseite von Epson.

Software name	Zusammenfassung
Epson Control Dashboard	<ul style="list-style-type: none"> <input type="checkbox"/> Außerdem können Sie die folgenden Informationen von Epson im Internet erwerben. <ul style="list-style-type: none"> <input type="checkbox"/> Dateien mit Druckereinstellungen (EMX). <input type="checkbox"/> Update-Informationen für die Drucker-Firmware (Sie können die Firmware auch einfach im Epson Control Dashboard aktualisieren). <input type="checkbox"/> Update-Informationen (stehen Updates zur Verfügung, öffnen Sie EPSON Software Updater und führen das Update aus) für die Software und die Handbücher auf der mitgelieferten Software-Disk und im Setup-Navigator. <input type="checkbox"/> Informationen von Epson. <input type="checkbox"/> Wenn Sie das Epson Control Dashboard installiert haben, können Sie den Status des Druckers überwachen, der per Netzwerk oder USB-Verbindung an den Computer angeschlossen ist. <input type="checkbox"/> Sie können von einem Computer einfach und schnell Einstellungen festlegen und an den Drucker senden. <p> „Starten Epson Control Dashboard“ auf Seite 23</p> <p> „Verlassen Epson Control Dashboard“ auf Seite 23</p>
EPSON Software Updater	Die Software prüft, ob im Internet neue Updates zur Verfügung stehen und installiert sie ggf. Es besteht auch die Möglichkeit, Handbücher und das Epson Control Dashboard für den Drucker zu aktualisieren.
Epson communications drivers (Epson-Kommunikationstreiber)	(Nur Windows) Wenn Sie Ihren Drucker im Epson Control Dashboard über USB an den Computer anschließen möchten, benötigen Sie Epson communications drivers (Epson-Kommunikationstreiber). Stellen Sie sicher, dass die Treiber installiert sind.
Epson Network Utilities (Epson-Netzwerk-Utility)	Installieren und starten einen Assistenten, der Sie zur Eingabe einer IP-Adresse für eine einfache Netzwerkverbindung unterstützt.
EpsonNet Config	Mit dieser Software können Sie vom Computer aus verschiedene Netzwerkeinstellungen für den Drucker konfigurieren. Das ist nützlich, weil Sie so Adressen und Namen mit der Tastatur eingeben können.

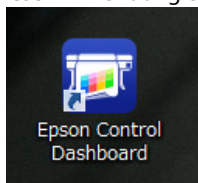
Starten Epson Control Dashboard

Epson Control Dashboard ist eine Web-Anwendung.

- 1 Das Programm kann mit einer der folgenden beiden Methoden gestartet werden.

Windows

- Doppelklicken Sie auf das Symbol **Epson Control Dashboard** auf Ihrem Desktop. Das Symbol **Epson Control Dashboard** wird bei der Installation dieser Anwendung erstellt.



- Klicken Sie auf **Start (Startseite) > All Programs (Alle Programme)** (oder **Programs (Programme)**) > **Epson Software > Epson Control Dashboard**.

Mac OS X

- Klicken Sie auf das Symbol Epson Control Dashboard auf dem Dock. Das Symbol Epson Control Dashboard wird bei der Installation dieser Anwendung erstellt.



- Doppelklicken Sie auf die Symbole **Applications (Anwendungen) — Epson Software — Epson Control Dashboard — Epson Control Dashboard**.

- 2 Epson Control Dashboard startet.

Weitere Informationen, siehe Hilfe im Epson Control Dashboard.

Verlassen Epson Control Dashboard

Schließen Sie den Internet-Browser.

Verwendung EPSON Software Updater

- 1 Prüfen Sie Folgendes.
 - Der Computer ist an das Internet angeschlossen.
 - Der Drucker und der Computer können kommunizieren.

- 2 Starten Sie EPSON Software Updater.

Windows 8.1/Windows 8

Geben Sie den Namen der Software in die Suche ein und wählen Sie das angezeigte Symbol.

Außer Windows 8.1/Windows 8

Klicken Sie auf Start (Startseite) > **All Programs (Alle Programme)** (oder **Programs (Programme)**) > **Epson Software > EPSON Software Updater**.

Mac OS X

Klicken Sie auf **Move (Verschieben) — Applications (Anwendungen) — Epson Software — EPSON Software Updater**.

Hinweis:

*In Windows können Sie das Update auch durch Anklicken des Druckersymbols in der Werkzeugleiste des Desktops starten. Wählen Sie dazu **Software Update (Softwareaktualisierung)**.*

- 3 Software und Handbücher aktualisieren.

Folgen Sie den Hinweisen am Bildschirm, um fortzufahren.

! Wichtig:

Schalten Sie den Computer oder Drucker während der Aktualisierung nicht aus.

Hinweis:

Software die in der Liste nicht angezeigt wird, kann mit dem EPSON Software Updater nicht aktualisiert werden. Prüfen Sie auf der Webseite von Epson, ob aktuelle Versionen der Software zur Verfügung stehen.

<http://www.epson.com>

Deinstallieren der Software

Wichtig:

- Bei der Deinstallation des Epson Control Dashboard werden auch die Dateien mit den Druckereinstellungen (EMX), die Sie aus dem Internet heruntergeladen haben, deinstalliert. Wenn Sie die EMX-Dateien nach der Deinstallation verwenden möchten, Epson Control Dashboard, erstellen Sie einen anderen Ordner und kopieren die Dateien in den Ordner, bevor Sie deinstallieren.
- Melden Sie sich bei einem „Computer administrator (Administrator)“-Konto (einem Konto mit Administrators group (Administratorrechten)) an.
- Geben Sie bei Aufforderung das Administratorkennwort ein und setzen Sie den Vorgang fort.
- Beenden Sie alle Programme, die derzeit ausgeführt werden.

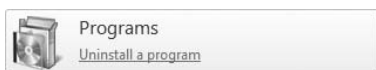
Windows

Dieser Abschnitt beschreibt an einem Beispiel, wie Sie das Epson Control Dashboard und die Epson communications drivers (Epson-Kommunikationstreiber) deinstallieren.

1 Schalten Sie den Drucker aus und trennen Sie das Schnittstellenkabel.

2 Rufen Sie die **Control Panel (Systemsteuerung)** auf und klicken Sie auf **Uninstall a program (Programm deinstallieren)** in der Kategorie **Programs (Programme)**.

Öffnen Sie in Windows XP die **Control Panel (Systemsteuerung)** und klicken Sie auf **Add or Remove Programs (Programme hinzufügen oder entfernen)**.



3 Wählen Sie die Software aus, die entfernt werden soll, und klicken Sie dann auf **Uninstall/Change (Deinstallieren/ändern)** (oder **Change/Remove (Ändern/Entfernen)**).

Die folgende Auswahl löscht die Epson communications drivers (Epson-Kommunikationstreiber).

- EPSON SC-S60600 Series Comm Driver Printer Uninstall (Druckerdeinstallation für EPSON SC-S60600 Series Comm Driver)
- EPSON SC-S40600 Series Comm Driver Printer Uninstall (Druckerdeinstallation für EPSON SC-S40600 Series Comm Driver)

Wählen Sie, um das **Epson Control Dashboard** zu deinstallieren, Epson Control Dashboard.

4 Wählen Sie das Symbol für den Zieldrucker, und klicken Sie auf **OK**.

5 Folgen Sie den Hinweisen am Bildschirm, um fortzufahren.

Wenn die Bestätigungsmeldung zum Löschen angezeigt wird, klicken Sie auf **Yes (Ja)**.

Wenn Sie den Epson communications drivers (Epson-Kommunikationstreiber) erneut installieren, starten Sie den Computer neu.

Mac OS X

Im Folgenden wird beschrieben, wie Sie das Epson Control Dashboard verschieben.

1 **Epson Control Dashboard** verlassen.

2 Doppelklicken Sie **Applications (Anwendungen) — Epson Software — Epson Control Dashboard — Epson Control Dashboard Uninstaller (Epson Control Dashboard Deinstallationsprogramm)**.

Folgen Sie den Hinweisen am Bildschirm, um fortzufahren.

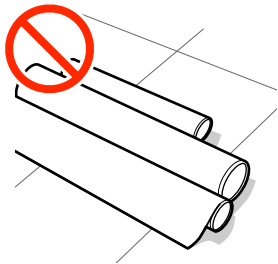
Standardbedienung

Hinweise zum Einlegen von Medien

Wenn folgende Punkte beim Umgang mit Medien nicht beachtet werden, können kleine Mengen Staub und Fusseln auf der Medienoberfläche haften und Tintentropfen im Druckergebnis verursachen.

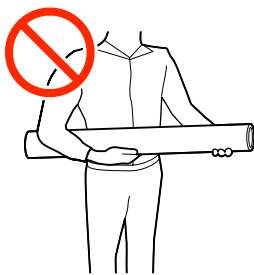
Belichtete Medien direkt auf den Boden legen.

Medien sollten aufgewickelt und in der Originalverpackung aufbewahrt werden.



Beim Transport der Medien darf die Medienoberfläche nicht gegen Kleidung gedrückt werden.

Medien sollten bis kurz vor dem Einlegen der Medien auf den Drucker in ihrer Verpackung gehandhabt werden.



Hinweise zum Einlegen von Medien

⚠ Vorsicht:

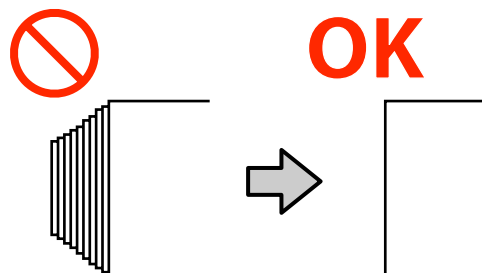
- ❑ Die Nachheizung und Medienhalteplatte können heiß sein. Befolgen Sie alle notwendigen Vorsichtsmaßnahmen. Nichtbeachtung der erforderlichen Vorsichtsmaßnahmen kann zu Verbrennungen führen.
- ❑ Schwere Medien sollten nicht von einer Person alleine getragen werden.
- ❑ Achten Sie darauf, dass Sie sich beim Öffnen oder Schließen der Frontabdeckung nicht die Hand einklemmen. Nichtbeachtung dieser Vorsichtsmaßnahme kann zu Verletzungen führen.
- ❑ Reiben Sie Ihre Hände nicht an den Kanten der Medien. Die Kanten der Medien sind scharf und können Schnittverletzungen verursachen.

Legen Sie das Medium unmittelbar vor dem Drucken ein.

Die Druckrollen können ein im Drucker zurückgelassenes Medium zerknittern. Außerdem kann das Medium wellig werden oder sich wölben, was Staus verursacht und dazu führen kann, dass der Druckkopf auf das Medium trifft.

Legen Sie Medien nicht ein, wenn die linke und rechte Kante ungleichmäßig sind.

Wenn beim Einlegen der Medien die rechte und linke Kante der Rolle ungleichmäßig sind, können Probleme beim Medientransport dazu führen, dass sich das Medium während des Druckens verschiebt. Richten Sie die Kanten durch Aufwickeln aus oder verwenden Sie eine Rolle, die keine Probleme aufweist.



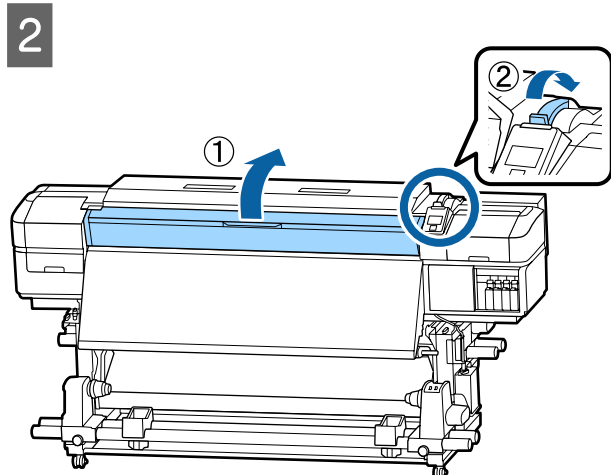
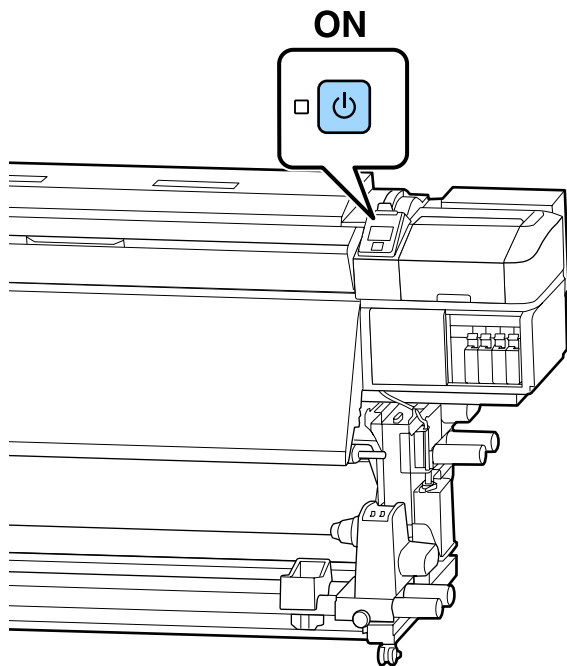
Einlegen von Medien

Sehen Sie sich das Verfahren auf einem Video auf YouTube an.

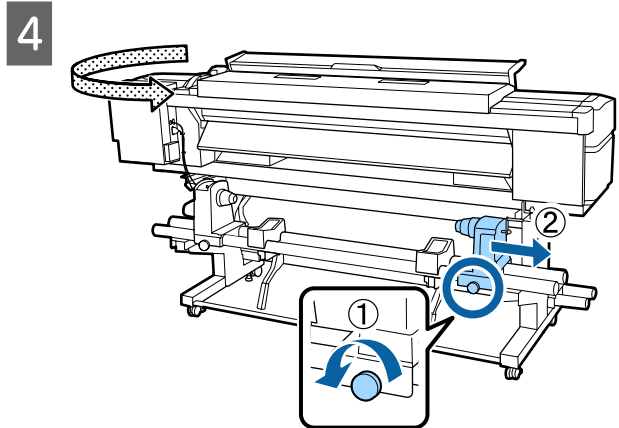
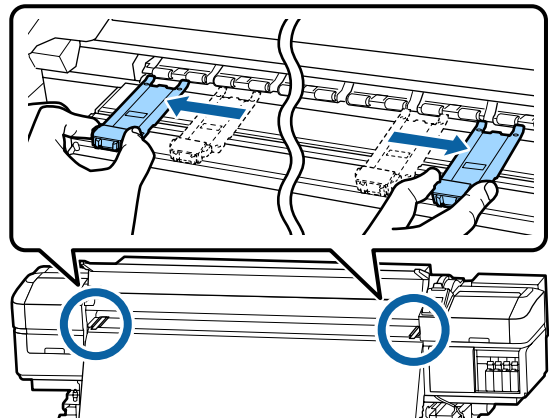
[SC-S40600 Series Video Manual](#)

[SC-S60600 Series Video Manual](#)

- 1 Drücken Sie die Taste  und warten Sie, bis **Medium einlegen** angezeigt wird.

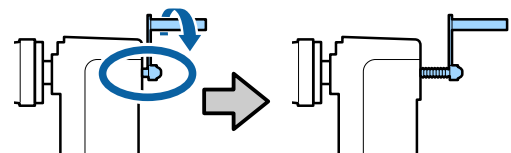


- 3 Halten Sie die Laschen der Medienhalteplatte an beiden Seiten fest und bewegen Sie die Platte weg und hin zu beiden Kanten der Walze.



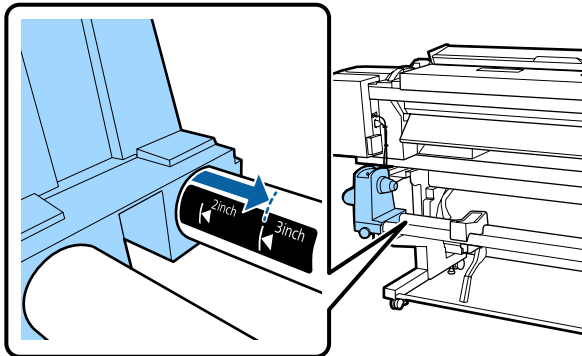
! Wichtig:

Wenn der Kurbelgriff am rechten Rollenhalter nicht sichtbar ist, drehen Sie den Griff nach vorne bis zum Anschlag. Das Medium kann nicht richtig eingelegt werden, wenn der Kurbelgriff nicht sichtbar ist.

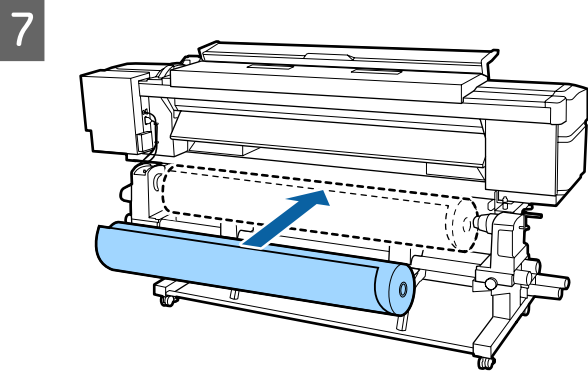
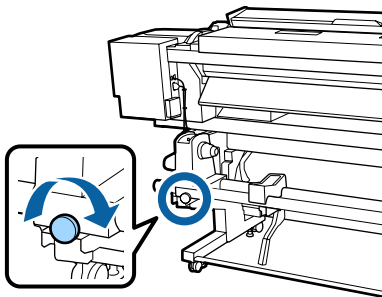


Standardbedienung

- 5** Bewegen Sie den Rollenhalter entsprechend der Rollengröße des eingelegten Mediums an die festgelegte Position.



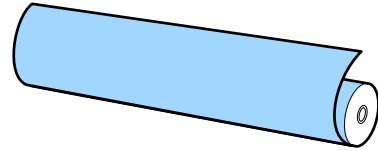
- 6** Ziehen Sie die Schraube an, bis sie sich nicht länger bewegt.



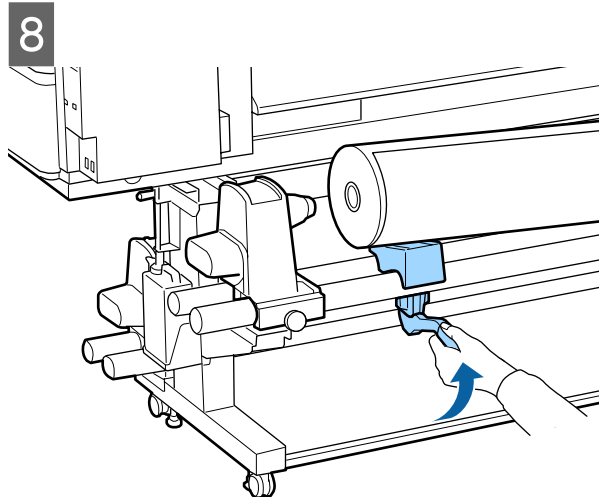
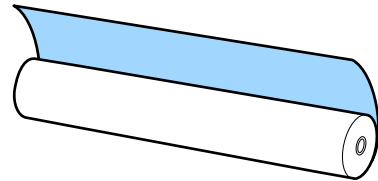
Hinweis:

Die Vorgehensweise des Auflegens der Rollenmedien hängt wie im Folgenden beschrieben davon ab, wie das Medium aufgerollt ist.

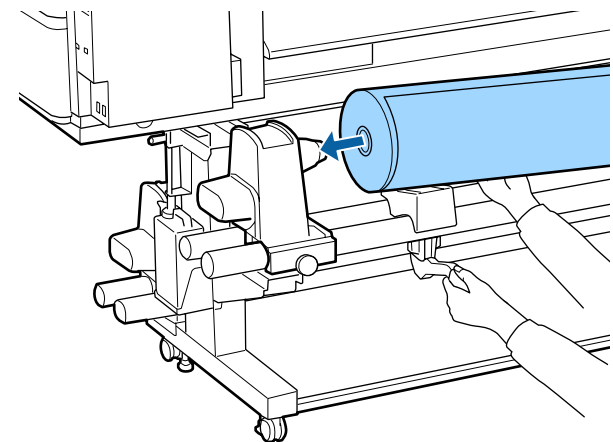
Druckbare Seite Außen



Druckbare Seite Innen



- 9** Setzen Sie den Rollenkernel des Mediums fest im Rollenhalter ein.



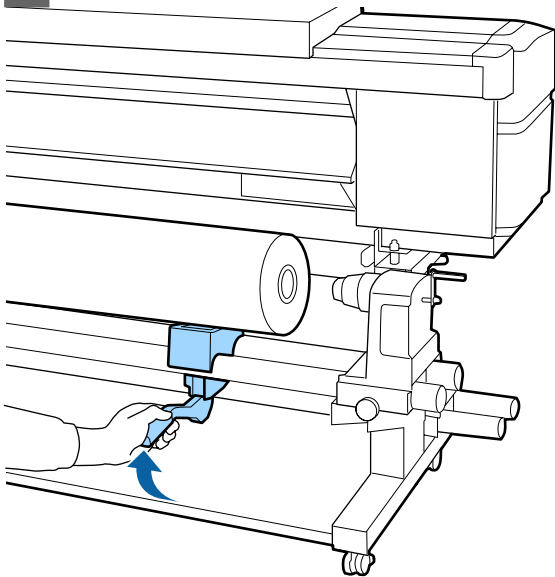
Standardbedienung

Hinweis:

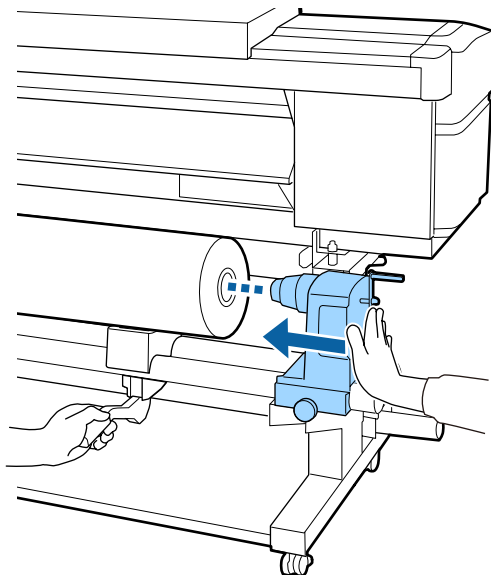
Wenn die Medienrolle einen äußeren Durchmesser von weniger als 140 mm aufweist, erreicht der Rollenkerne beim Anheben mithilfe des Hubhebels nicht den Halter.

Heben Sie ihn mit Ihren Händen an und setzen Sie den Rollenkerne im Rollenhalter ein.

10



11



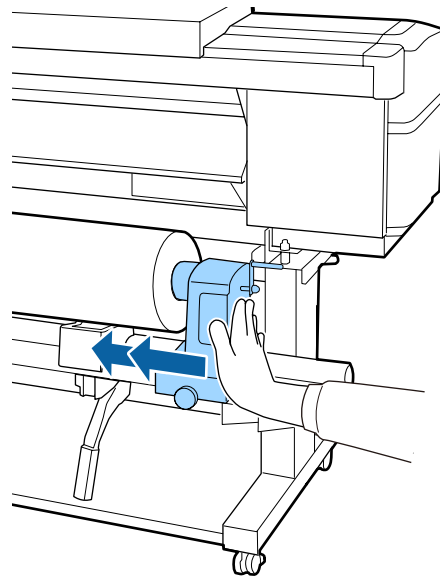
Hinweis:

Wenn die Medienrolle einen äußeren Durchmesser von weniger als 140 mm aufweist, erreicht der Rollenkerne beim Anheben mithilfe des Hubhebels nicht den Halter.

Heben Sie ihn mit Ihren Händen an und setzen Sie den Rollenkerne im Rollenhalter ein.

12

Um sicherzustellen, dass der Rollenhalter ausreichend im Rollenkerne eingesetzt ist, drücken Sie ihn zwei Mal hinein.



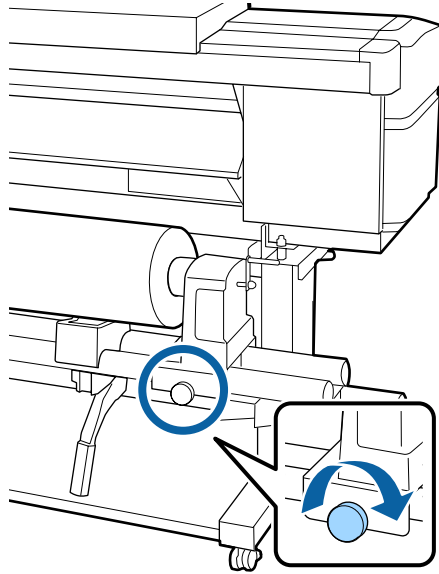
! Wichtig:

Wenn der Rollenhalter nicht ausreichend in den Rollenkerne eingeschoben ist, werden die Medien während des Druckens aufgrund des Schlupfs zwischen dem Rollenhalter und dem Rollenkerne nicht ordnungsgemäß transportiert.

Das kann zu Streifenbildung bei den Druckergebnissen führen.

Standardbedienung

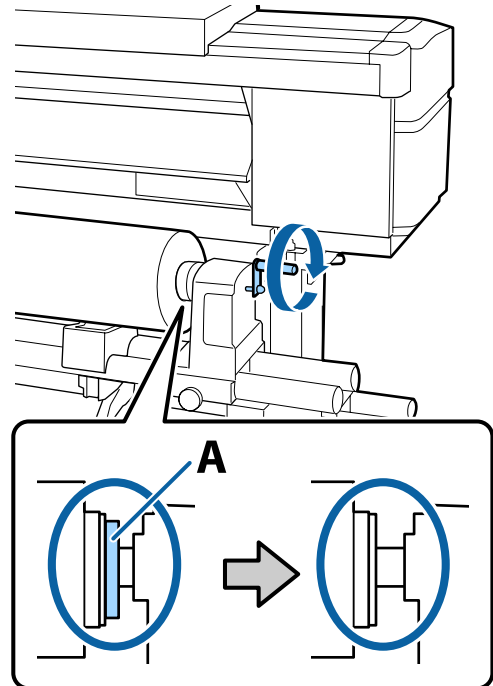
13 Ziehen Sie die Schraube an, bis sie sich nicht länger bewegt.



! Wichtig:

- Wenn die Rollenhalterschraube lose ist, kann sich der Rollenhalter während des Druckens verschieben. Das kann zu Streifen und Unebenheiten bei den Druckergebnissen führen.
- Ist das nicht der Fall, richten Sie sie erneut aus.

14 Drehen Sie mit der Kurbel, bis Teil A in der Abbildung unten vollständig eingesetzt ist.

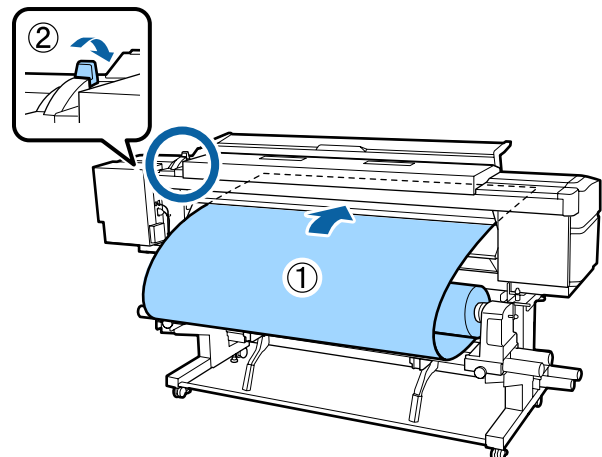


! Wichtig:

Sobald Teil A nicht mehr sichtbar ist, die Kurbel nicht mehr drehen. Die Nichtbeachtung dieses Hinweises kann zu einer Beschädigung des Rollenhalters führen.

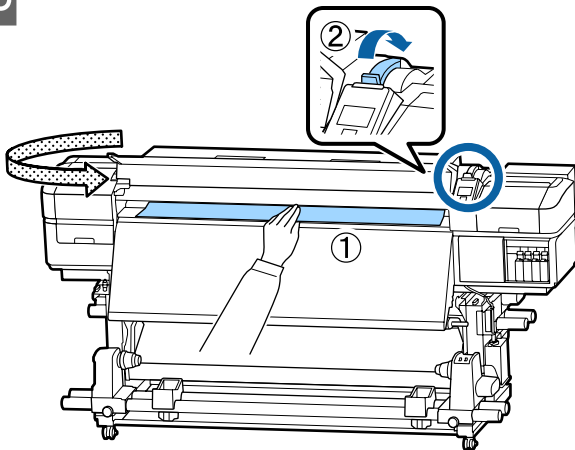
Wenn Teil A immer noch sichtbar ist, obwohl die Kurbel bis zum Anschlag gedreht ist, drehen Sie die Kurbel zurück. Lösen Sie die Rollenhalterschraube auf der rechten Seite, und beginnen Sie wieder ab Schritt 4.

15 Führen Sie das Medium etwa 30 cm in die Öffnung ein, und senken Sie dann den Medienladehebel.



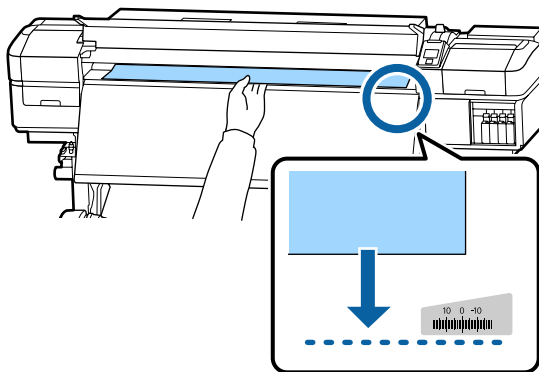
Standardbedienung

16

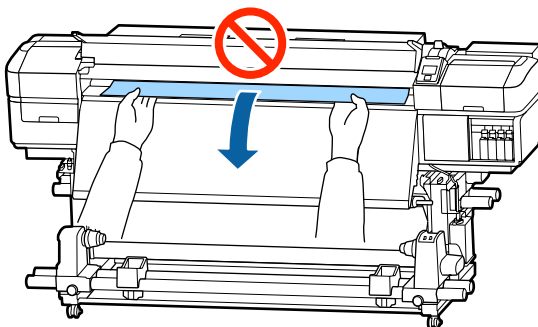


17

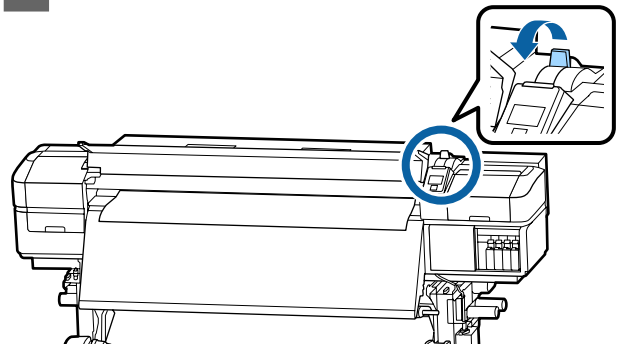
Halten Sie den mittleren Teil des Mediums in einer Hand und ziehen Sie es gerade, bis es auf die untere Kante der Beschriftung auf der Nachheizung ausgerichtet ist.



Nicht mit beiden Händen ziehen. Die Medien könnten dabei verkanten oder verschoben werden.

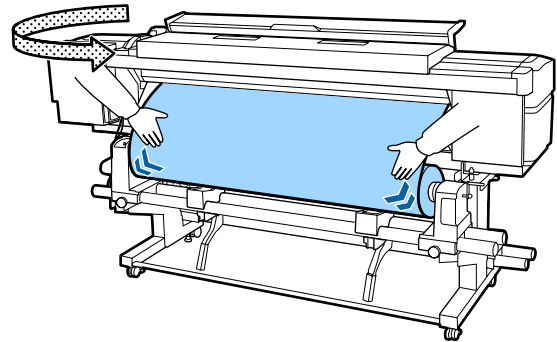


18



19

Tippen Sie leicht auf beide Enden des Mediums und überprüfen Sie, ob ein Spannungsunterschied zwischen der linken und der rechten Seite vorliegt.



Im Falle eines Spannungsunterschieds kann das Medium locker werden.

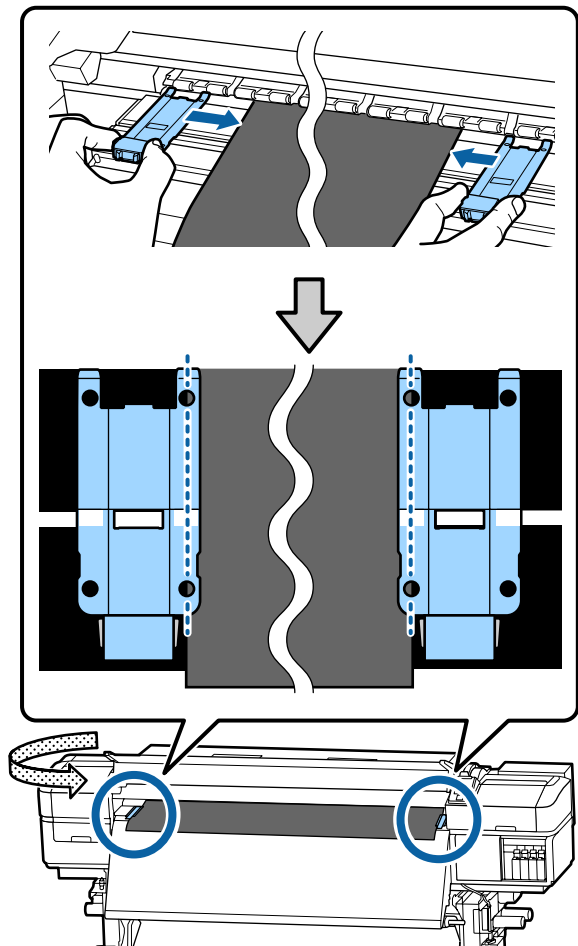
Heben Sie von der Vorderseite des Druckers aus den Medienladehebel an und spannen Sie das Medium.

Senken Sie danach den Medienladehebel.

Standardbedienung

20

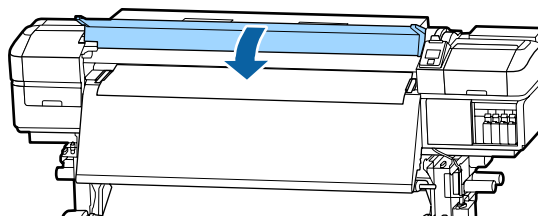
Halten Sie die Laschen der Medienhalteplatte an beiden Seiten fest und bewegen Sie die Platte zur oberen Kante der Kante des Mediums. Passen Sie die Position so an, dass die Kanten des Mediums auf die Mitte der runden Löcher in den Medienhalteplatten ausgerichtet sind.



Wichtig:

- ❑ *Verwenden Sie die Medienhalteplatten nicht bei Medien mit einer Stärke von 0,4 mm oder darüber. Die Medienhalteplatten könnten den Druckkopf berühren und ihn beschädigen.*
- ❑ *Platzieren Sie die Medien stets so, dass sich ihre Ränder in der Mitte der runden Öffnungen befinden. Eine falsche Platzierung kann beim Drucken zu Streifenbildung (Querstreifen, ungleichmäßigen Farbtönen oder Schlieren) führen.*
- ❑ *Verschieben Sie die Medienhalteplatten, wenn sie nicht im Einsatz sind, jeweils an das linke und das rechte Ende der Walze.*
- ❑ *Verwenden Sie die Medienhalteplatten nicht, wenn die Ränder der zu bedruckenden Medien verunreinigt sind.*

21



Druckstartposition

Rechte Druckstartposition

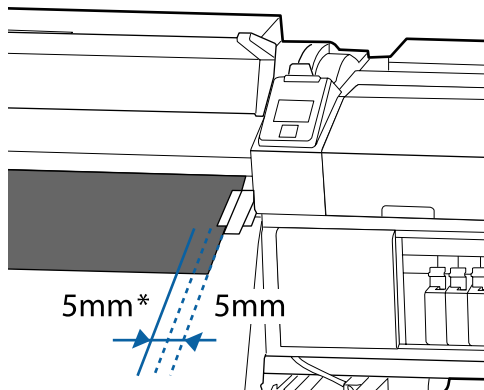
Je nach gewählter Option in **Prüfung Mediumformat** können die Positionen variieren, siehe unten. Die Standardwerkseinstellung ist EIN.

Prüfung Mediumformat EIN: 10 mm ab der rechten Medienkante.

Bei der Verwendung von Medienhalteplatten befindet sich die Druckstartposition ca. 10 mm von der rechten Kante des Mediums entfernt, wie in der folgenden Abbildung gezeigt.

Standardbedienung

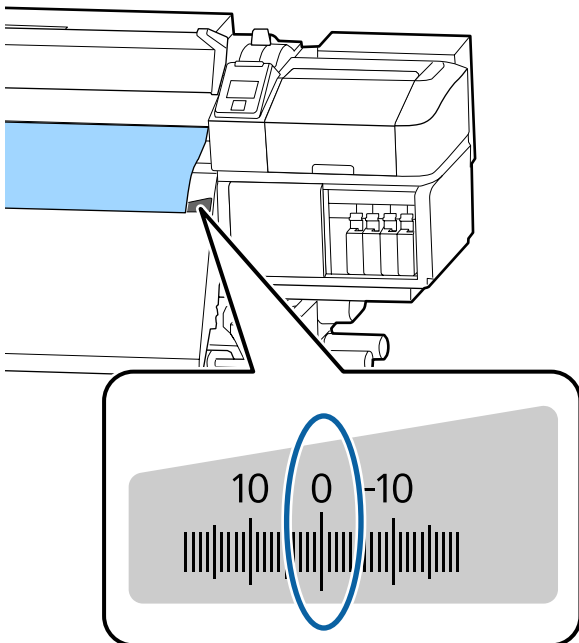
Werden keine Medienhalteplatten verwendet, befindet sich die Druckstartposition ca. 5 mm von der rechten Kante des Mediums entfernt.



- * Die Standardeinstellung beträgt 5 mm. Sie können den Abstand im Setup-Menü unter **Druckstartposition** oder **Seitenrand (Rechts)** ändern.

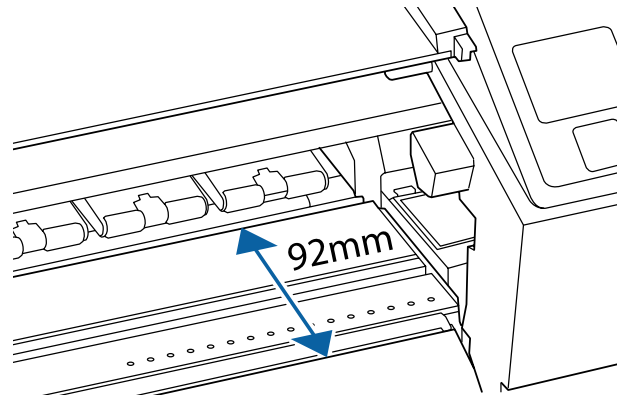
Das Menü im Detail [🔗 „Das Menü Drucker-Setup“ auf Seite 97](#)

Prüfung Mediumformat AUS: Auf der Nachheizung gekennzeichnete Position



Obere Druckstartposition

Die obere Druckstartposition befindet sich ca. 92 mm im Inneren des Druckers von der Nut für das Messer entfernt.

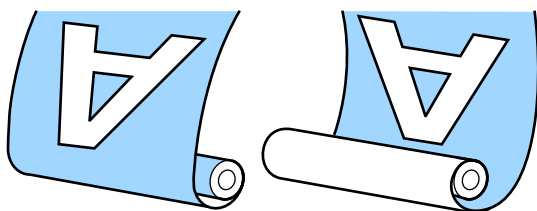


Verwenden der Aufrolleinheit

Aufrolleinheit rollt das Medium während des Drucks automatisch auf und erhöht die Effizienz des unbeaufsichtigten Vorgangs.

Die Aufrolleinheit des Druckers kann das Medium in einer der folgenden Richtungen aufrollen.

Gedruckte Seite außen Gedruckte Seite innen



Beim Aufrollen mit der gedruckten Seite außen ist die bedruckte Oberfläche auf der Rolle außen.

Beim Aufrollen mit der gedruckten Seite innen ist die bedruckte Oberfläche auf der Rolle innen.

Sehen Sie sich das Verfahren auf einem Video auf YouTube an.

[SC-S40600 Series Video Manual](#)

[SC-S60600 Series Video Manual](#)



Vorsicht:

- Halten Sie sich beim Einlegen von Medien oder Rollenkernen sowie beim Entfernen der Medien an die Anweisungen in der Bedienungsanleitung. Das Fallenlassen von Medien, Rollenkernen oder Aufnahmerollen kann zu Verletzungen führen.
- Achten Sie darauf, dass Ihre Hände und Haar nicht in den Medieneinzugseinheit oder die Aufrolleinheit, wenn sie in Betrieb sind. Nichtbeachtung dieser Vorsichtsmaßnahme kann zu Verletzungen führen.

Einsetzen des Rollenkerns

Vorbereitung

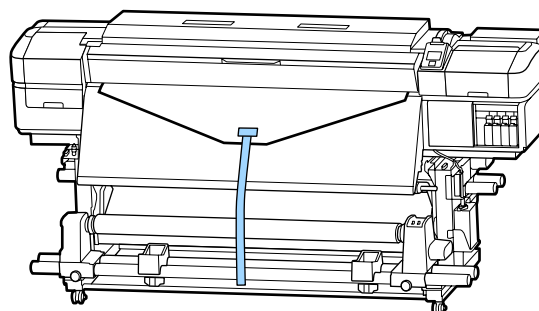
Verwenden Sie einen Rollenkern, dessen Länge größer ist als die Breite der Medien.

Dadurch kann das Medium aufgenommen werden, ohne aus dem Kern herauszustehen.

Bereiten Sie das mitgelieferte Papierband vor.

Wir empfehlen diese Methode zum Anbringen von Medien am Rollenkern aufgrund der folgenden Vorteile:

- Sie können eine Fehlausrichtung der Rolle an den linken und rechten Kanten verhindern und ein Verschieben des Mediums unterbinden, wodurch eine stabile Drucklänge für Druckaufträge gewährleistet wird.
- So werden keine Medien verschwendet.
- Medien können nach dem Aufwickeln leicht vom Rollenkern entfernt werden.

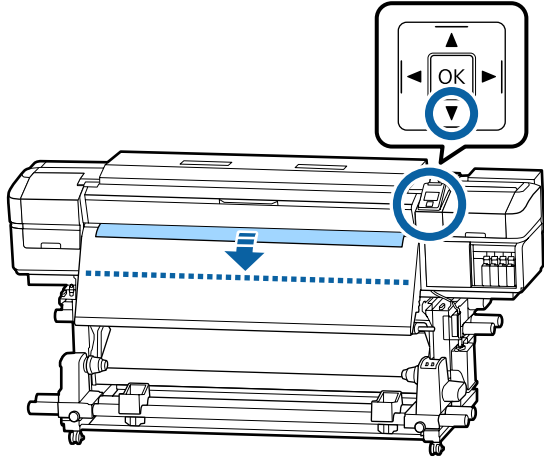


Wenn das mitgelieferte Papierband verbraucht ist, beschaffen Sie sich im Handel erhältliches Papierband mit einer Breite von 20 bis 25 mm (nicht leicht dehnbar und schneidfest). Wenn Sie nicht über Papierband verfügen, schneiden Sie Medien in etwa 20 – 25 mm breite und 70 cm lange Stücke.

Standardbedienung

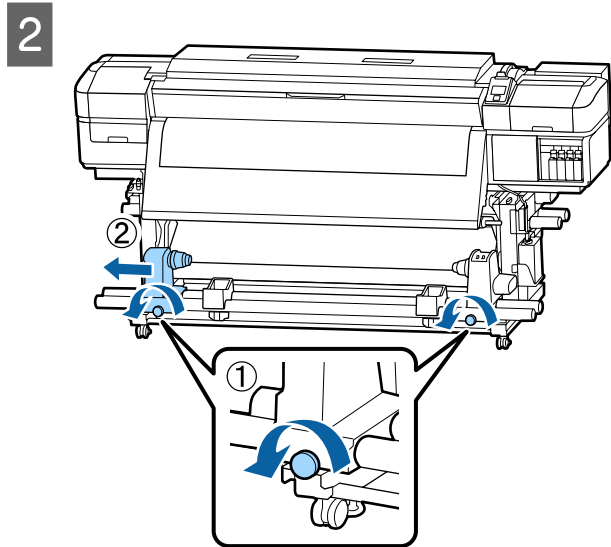
Einlegen

- 1 Halten Sie die Taste ▼ gedrückt, bis die Vorderkante des Mediums die Mitte der Nachheizung erreicht.

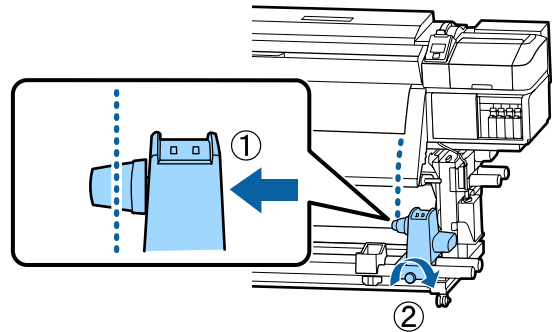


! Wichtig:

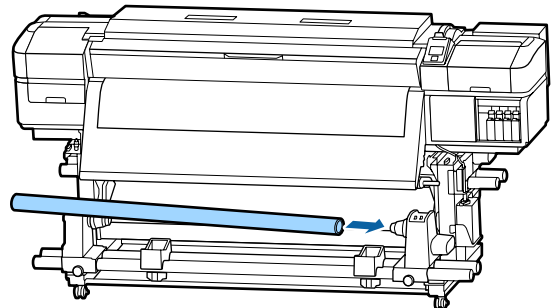
Pressen Sie immer die Taste ▼ für den Medieneinzug. Wird das Medium von Hand gezogen, kann es sich beim Aufrollen verdrehen.



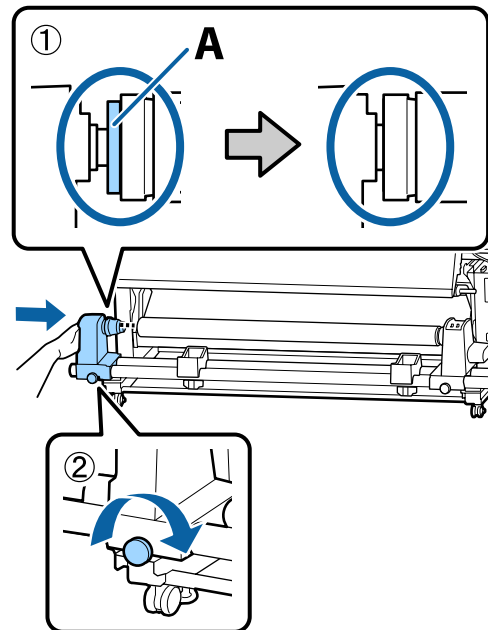
- 3 Richten Sie den Rollenkernelhalter mit der rechten Medienkante aus und ziehen Sie dann die Schraube an.



- 4 Setzen Sie den Rollenkernel auf den rechten Halter.



- 5 Drücken Sie den Halter, bis das in der Abbildung unten dargestellte Teil A vollständig eingesteckt ist, ziehen Sie anschließend die Schraube fest.



Standardbedienung

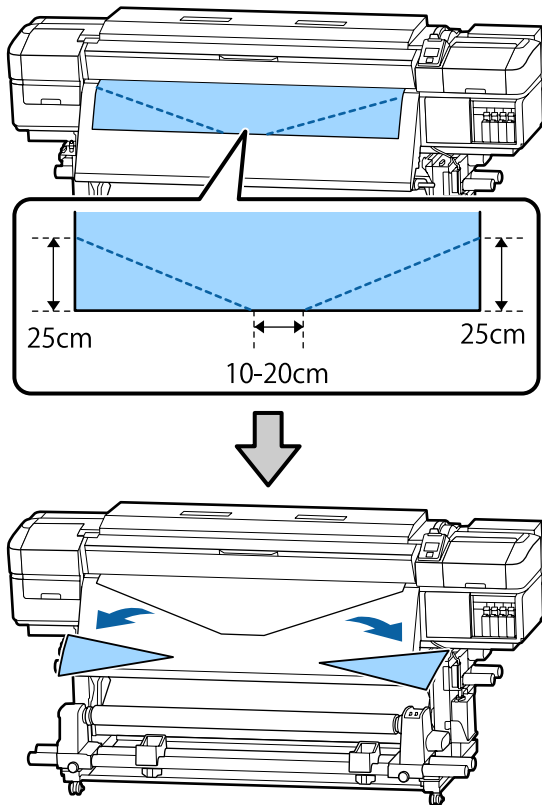
! Wichtig:

Nicht mehr schieben, wenn Teil A nicht mehr sichtbar ist. Die Aufrolleinheit funktioniert möglicherweise nicht erwartungsgemäß, wenn der Halter zu weit hineingeschoben wird.


6


Lassen Sie einen 10 bis 20 cm breiten Abschnitt in der Mitte des Mediums übrig und schneiden Sie von den linken und rechten Ecken des Mediums aus mit mindestens 25 cm vertikalem Abstand.

Durch das Abschneiden des Mediums werden Probleme verhindert, wie z. B. dass die linke und rechte Ecke des Mediums gefaltet und beim Start des Aufrollens eingeklemmt wird.



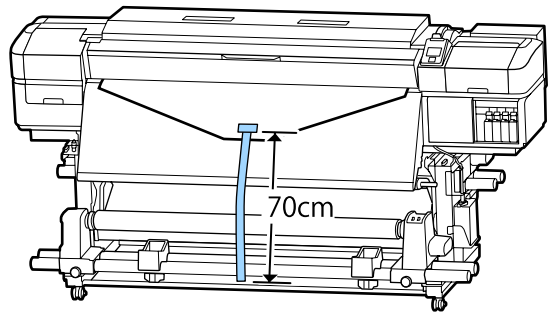
Befolgen Sie diese Schritte, je nachdem wie das Medium aufgerollt ist.

Informationen zum Aufrollen mit bedruckter Seite nach außen, siehe  „Aufrollen mit der bedruckten Seite nach außen“ auf Seite 35.

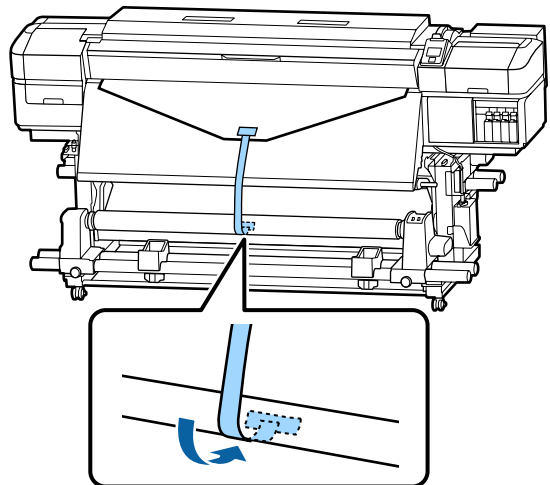
Informationen zum Aufrollen mit bedruckter Seite nach innen, siehe  „Aufrollen mit der bedruckten Seite nach innen“ auf Seite 38.

Aufrollen mit der bedruckten Seite nach außen**1**

Schneiden Sie das Papierband auf eine Länge von etwa 70 cm zu und befestigen Sie es mithilfe eines handelsüblichen Klebebandes in der Mitte des Mediums.


**2**

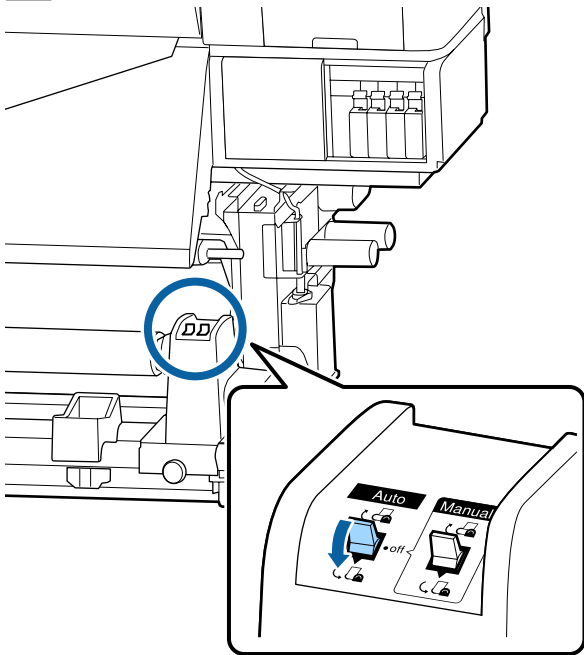
Ziehen Sie das Papierband gerade nach unten, wickeln Sie es von vorne nach hinten um den Rollenkern und befestigen Sie es mit im Handel erhältlichen Klebeband.

**!** Wichtig:

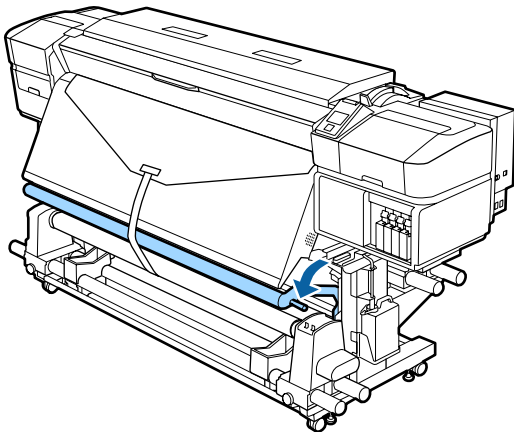
Befestigen Sie das Medium am Kern der Aufnahmerolle während das Medium gezogen ist. Wird das Medium in einem lockeren Zustand befestigt, kann es sich beim Aufrollen verschieben.

Standardbedienung

- 3** Stellen Sie den Auto-Schalter auf  .

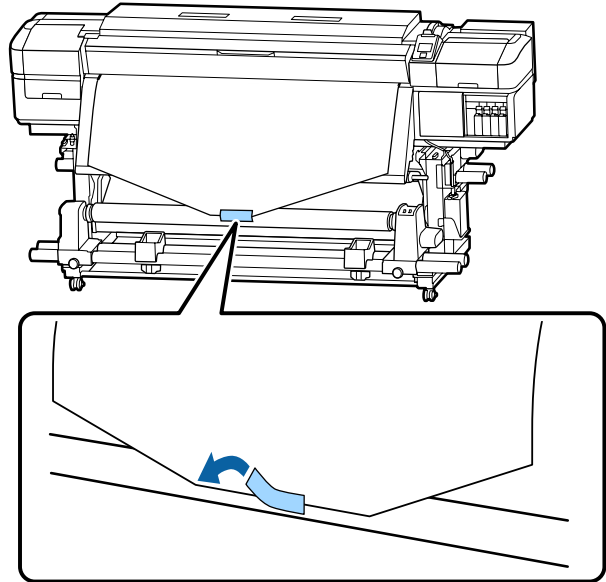


- 4** Senken Sie die Spannleiste, bis sie das Papierband leicht berührt.



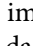
Wenn kein Papierband zur Hand ist

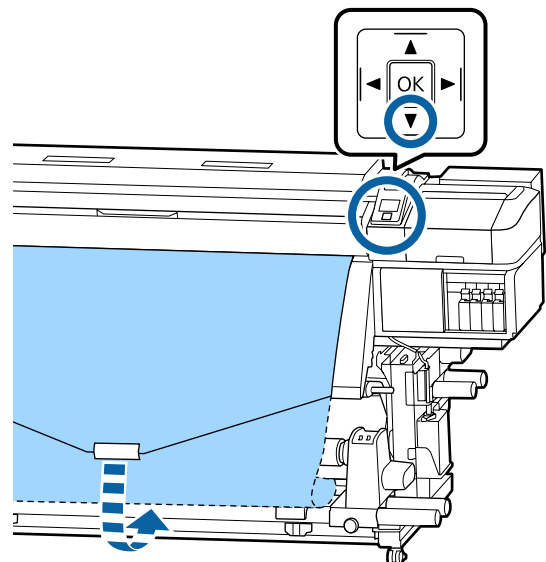
- 1** Bringen Sie das Medium am Kern der Aufnahmerolle mit handelsüblichem Klebeband an. Ziehen Sie dabei den Mittelteil des Mediums gerade nach unten.




Wichtig:

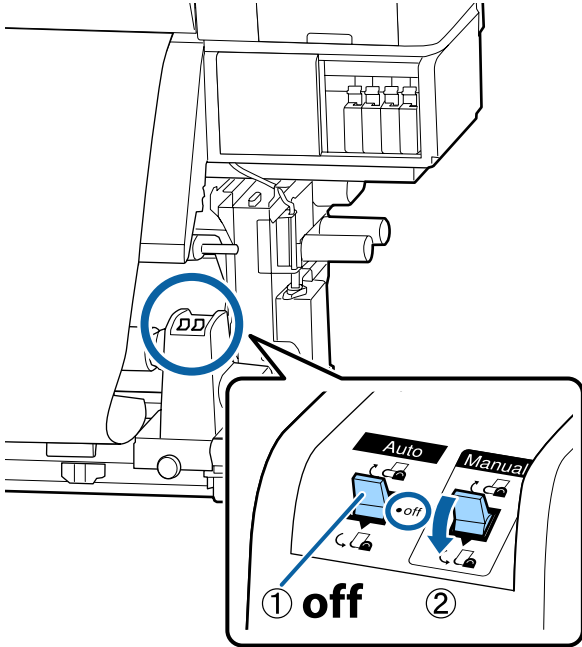
Befestigen Sie das Medium am Kern der Aufnahmerolle während das Medium gezogen ist. Wird das Medium in einem lockeren Zustand befestigt, kann es sich beim Aufrollen verschieben.


- 2** Transportieren Sie mit der Taste  im Bedienfeld genügend Medium, um das Medium einmal um den Rollenkern wickeln zu können.

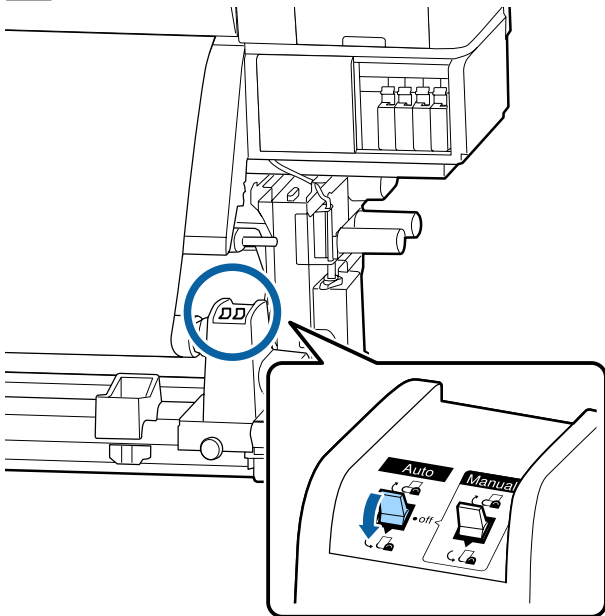


Standardbedienung

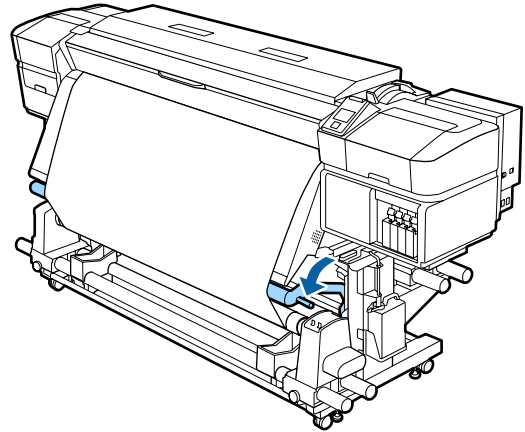
- 3** Stellen Sie den Auto-Schalter auf Off und drücken Sie den Manual-Schalter auf , um das Medium einmal um den Rollenkern zu wickeln.



- 4** Stellen Sie den Auto-Schalter auf .

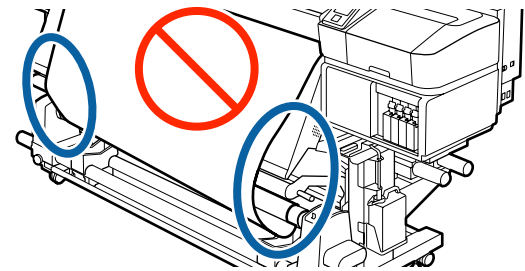


- 5** Senken Sie die Spannleiste, bis sie das Medium leicht berührt.



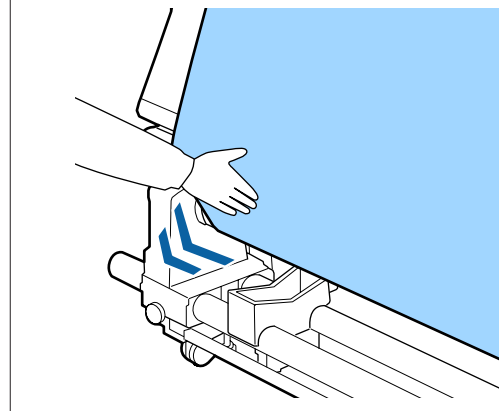
- 6** Prüfen Sie, dass das Medium befestigt ist, ohne locker zu sein.

Wenn die Spannung auf der linken und rechten Seite des Mediums in den in der folgenden Abbildung gezeigten Bereichen unterschiedlich ist, wird das Medium nicht richtig aufgerollt. Wenn eine Seite lose ist, starten Sie den Vorgang ab Schritt 1 neu.



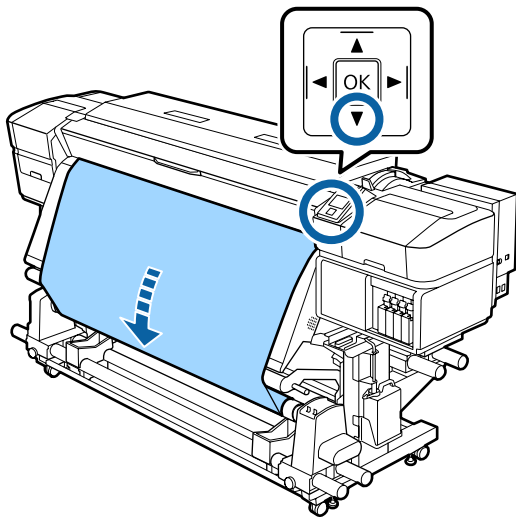
Hinweis:

Sie können Unterschiede in der Spannung feststellen, indem Sie leicht auf beide Kanten des Mediums tippen, wie unten in der Abbildung gezeigt.



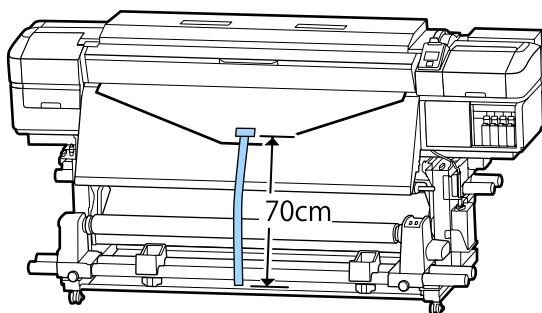
Standardbedienung

- 7 Halten Sie die ▼-Taste weiter gedrückt, bis das Medium ein oder zwei Mal um den Kern gewickelt ist.

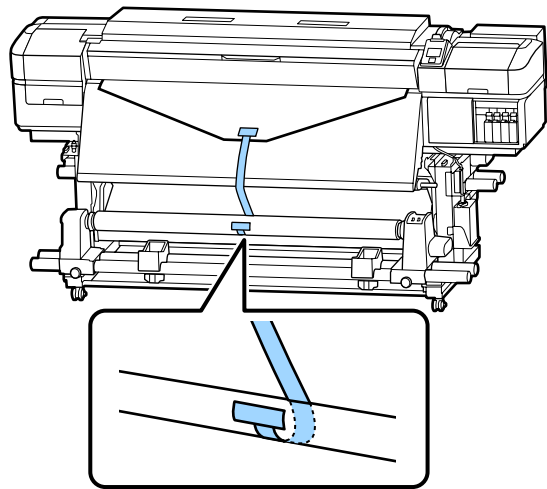


Aufrollen mit der bedruckten Seite nach innen

- 1 Schneiden Sie das Papierband auf eine Länge von etwa 70 cm zu und befestigen Sie es mithilfe eines handelsüblichen Klebebandes in der Mitte des Mediums.

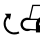


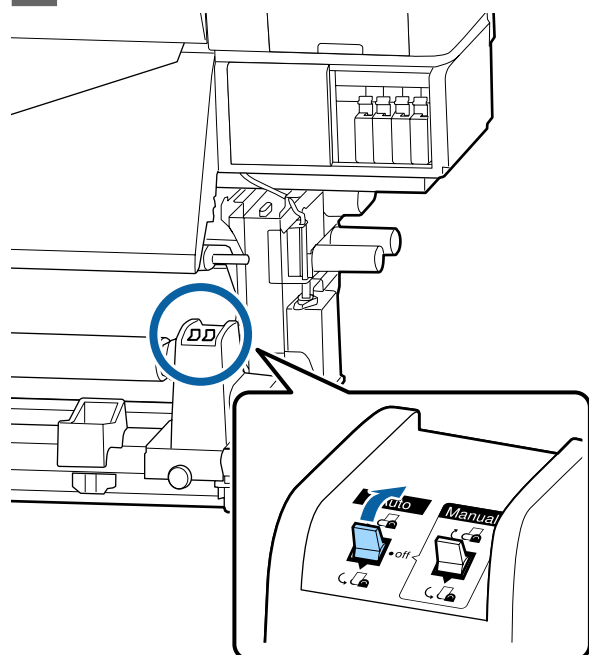
- 2 Ziehen Sie das Papierband gerade nach unten, wickeln Sie es von hinten nach vorne um den Rollenkern und befestigen Sie es mit im Handel erhältlichen Klebeband.



! Wichtig:

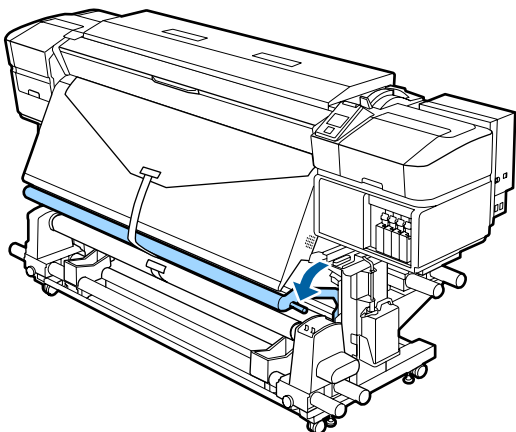
Befestigen Sie das Medium am Kern der Aufnahmerolle während das Medium gezogen ist. Wird das Medium in einem lockeren Zustand befestigt, kann es sich beim Aufrollen verschieben.

- 3 Stellen Sie den Auto-Schalter auf  .



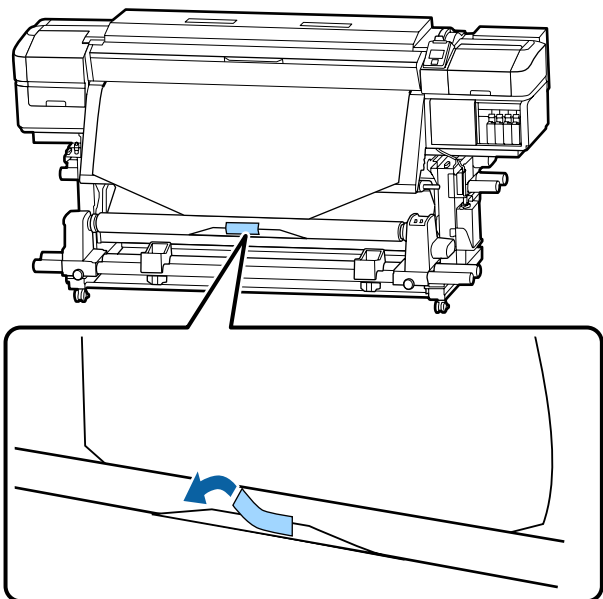
Standardbedienung

- 4** Senken Sie die Spannleiste, bis sie das Papierband leicht berührt.



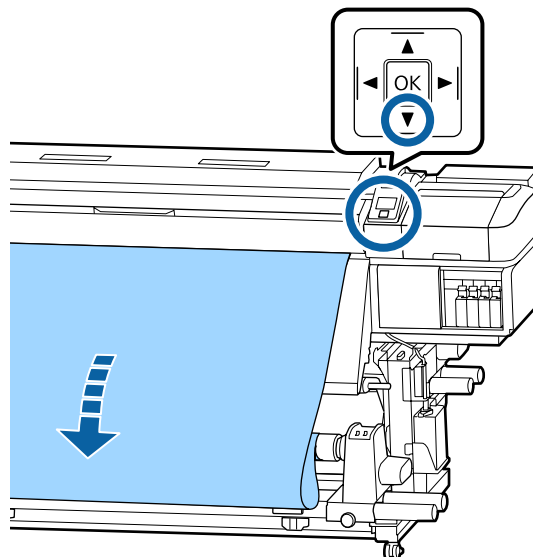
Wenn kein Papierband zur Hand ist

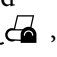
- 1** Ziehen Sie das Medium gerade nach unten, wickeln Sie es von hinten nach vorne um den Rollen Kern und befestigen Sie es mit im Handel erhältlichen Klebeband.

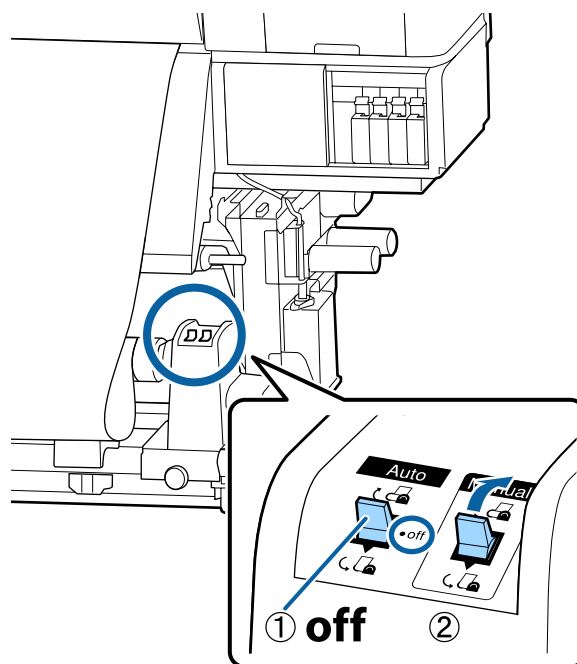


! **Wichtig:**
 Befestigen Sie das Medium am Kern der Aufnahmerolle während das Medium gezogen ist. Wird das Medium in einem lockeren Zustand befestigt, kann es sich beim Aufrollen verschieben.


- 2** Transportieren Sie mit der Taste ▼ im Bedienfeld genügend Medium, um das Medium einmal um den Rollen kern wickeln zu können.

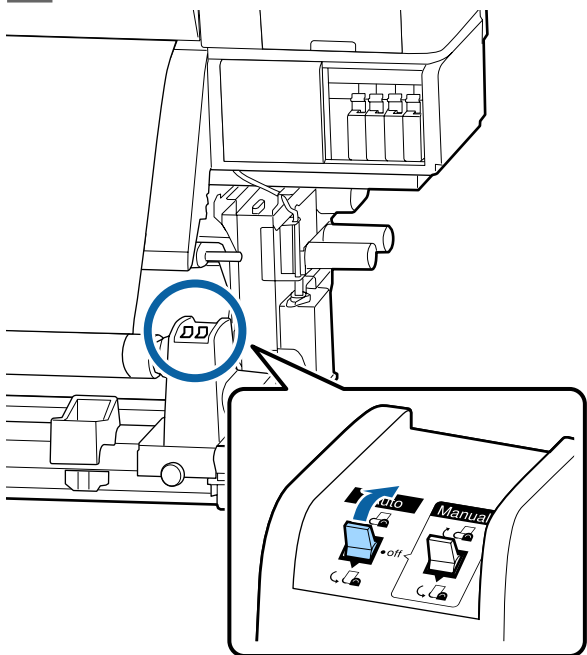


- 3** Stellen Sie den Auto-Schalter auf Off und drücken Sie den Manual-Schalter auf , um das Medium einmal um den Rollen kern zu wickeln.

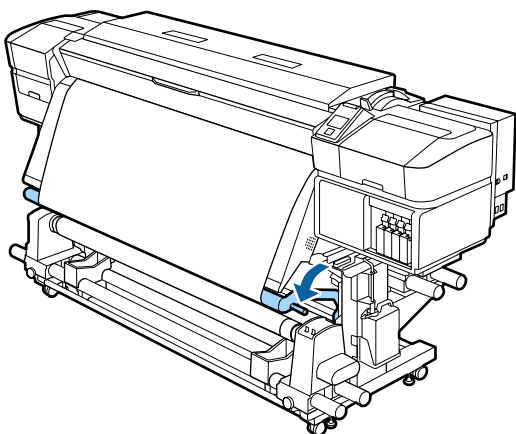


Standardbedienung

4 Stellen Sie den Auto-Schalter auf  .

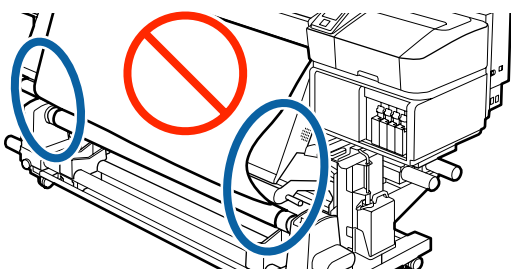


5 Senken Sie die Spannleiste, bis sie das Medium leicht berührt.



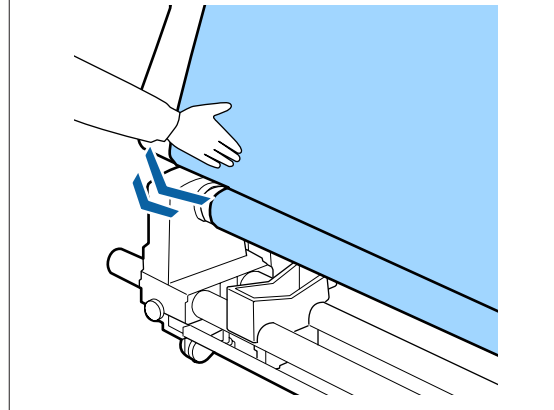
6 Prüfen Sie, dass das Medium befestigt ist, ohne locker zu sein.

Wenn die Spannung auf der linken und rechten Seite des Mediums in den in der folgenden Abbildung gezeigten Bereichen unterschiedlich ist, wird das Medium nicht richtig aufgerollt. Wenn eine Seite lose ist, starten Sie den Vorgang ab Schritt 1 neu.

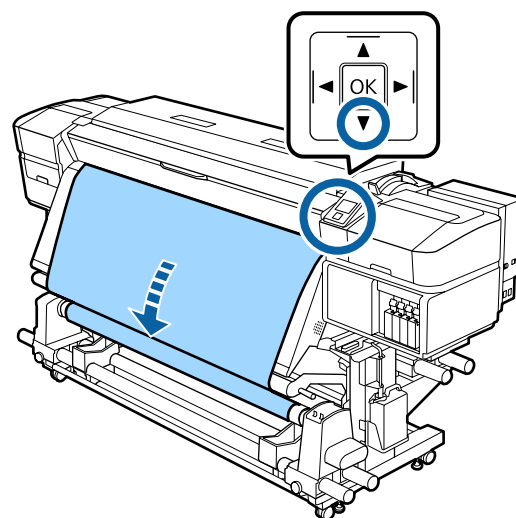


Hinweis:

Sie können Unterschiede in der Spannung feststellen, indem Sie leicht auf beide Kanten des Mediums tippen, wie unten in der Abbildung gezeigt.



7 Halten Sie die ▼-Taste weiter gedrückt, bis beide Ränder des Mediums den Papierkern erreichen, und wickeln Sie das Medium ein bis zwei Mal um diesen herum.



Standardbedienung

Einstellungen für eingelegte Medien

Wenn Sie mit dem Einlegen von Medien fertig sind, folgen Sie den Anweisungen auf dem Bedienfeld, um die Einstellungen für das eingelegte Medium vorzunehmen.

1. Wählen Sie die Medieneinstellungsnummer
Wählen Sie die Medieneinstellungsnummer, in welcher die Druckeinstellungen registriert wurden.

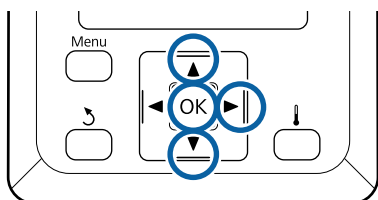


2. Wählen Sie die Rollenaufwickelspezifikationen
Wählen Sie den Rollentyp für die eingelegte Medienrolle.

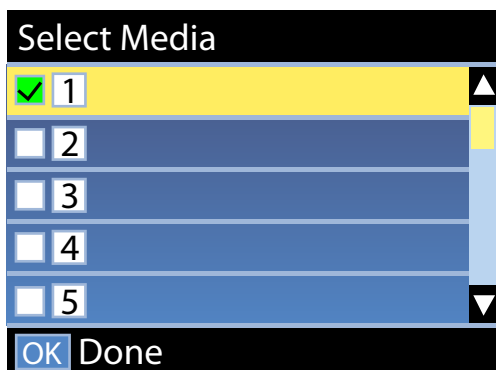


3. Legen Sie die Medienlänge fest
Legen Sie die Länge des eingelegten Mediums fest.

In den folgenden Einstellungen verwendete Tasten



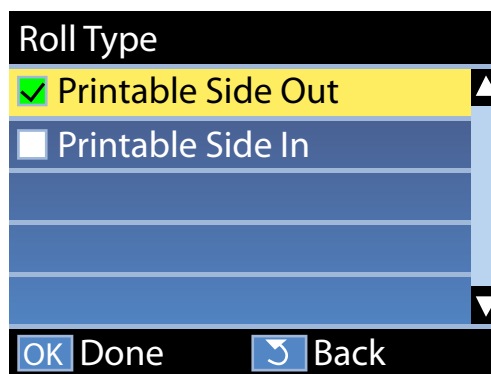
1 Wählen Sie mit der Taste ▼/▲ die Medieneinstellungsnummer unter der die Druckeinstellungen registriert wurden und drücken Sie dann die Taste OK.



Wenn noch keine Medieneinstellungen für neue Medien vorgenommen wurden, wählen Sie eine unzugeordnete Nummer aus, schließen Sie das Einlegen des Mediums ab und führen Sie dann Einfacher Medien-Setup durch.

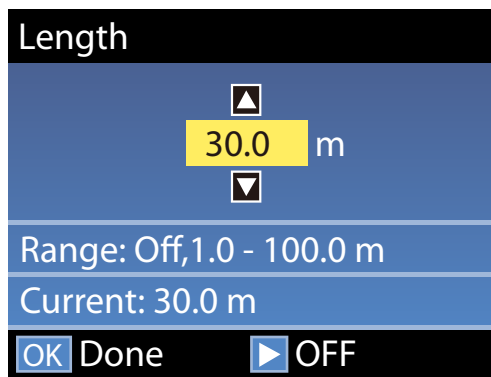
[🔗](#) „Neue Medieneinstellungen speichern“ auf Seite 45

2 Wählen Sie mit den Tasten ▼/▲ den Rollentyp des eingelegten Mediums und drücken Sie dann die Taste OK.



3 Der Bildschirm, auf dem Sie die Länge des geladenen Mediums eingeben können, wird angezeigt.

Wählen Sie mit den Tasten ▼/▲ eine Länge zwischen 1,0 und 100,0 m und drücken Sie dann die Taste OK.



Legen Sie den Wert fest, wenn die verbleibende Mediumsmenge auf die Rolle gedruckt wird.

Drücken Sie die Taste ▶, wenn Sie AUS wählen möchten. Wenn Sie AUS wählen, wird die verbleibende Menge nicht errechnet.

Standardbedienung

Hinweis:**Zwei Funktionen sind in Restmedien-Setup — EIN aktiviert.**

Mit den folgenden beiden Funktionen erhalten Sie die ungefähre Menge von verfügbarem Medium vor dem Drucken. So ist es einfacher, den Zeitpunkt für den nächsten Medienwechsel zu bestimmen.

- ❑ **Anzeige der Restmedium-Menge**
Die Bedienfeldanzeige zeigt die ungefähre Restmediummenge basierend auf der für das Medium eingestellten Länge und der während des Drucks verbrauchten Menge.
- ❑ **Restmedien-Warnung**
Eine Warnung erscheint, wenn die Restmediummenge einen bestimmten Wert erreicht.

Zur Meldung, dass der Drucker bereit ist zu drucken, zeigt er nach einer kurzen Pause Bereit an. Übertragen Sie die Druckdaten vom Computer.

Entfernen der Aufnahmerolle

Folgen Sie zum Austauschen von Medien den unten stehenden Schritten.

1. Drucken Sie die Mediumrestmenge. (Wenn Restmedien auf EIN gestellt ist.)



2. Schneiden Sie das Medium.



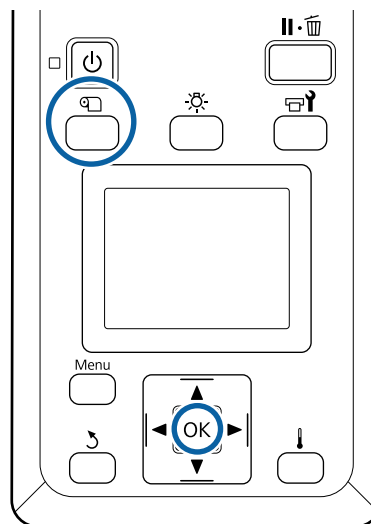
3. Entfernen Sie das Medium.


Drucken der Restmedium-Menge

Durch Drucken der verbleibenden Mediumrestmenge können Sie diesen Wert überprüfen, wenn das Medium das nächste Mal eingelegt wird und die Medienlänge eingeben. Dies ist nützlich für die genaue Verwaltung der Mediumrestmenge. Die verbleibende Menge kann nicht gedruckt werden, wenn **Restmedien-Setup** auf **AUS** gestellt ist.

Im folgenden Abschnitt wird beschrieben, wie die Restmedien-Menge gedruckt werden kann.

In den folgenden Einstellungen verwendete Tasten



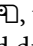
- 1** Prüfen Sie, dass der Drucker druckbereit ist.
- 2** Drücken Sie die Taste , wählen Sie **Restmedien** und drücken Sie dann die Taste **OK**.
- 3** Wählen Sie **Restmed.-Länge Drucken** und drücken Sie **OK**.
- 4** Drücken Sie die Taste **OK**, um die Restmedien-Menge zu drucken.

Standardbedienung

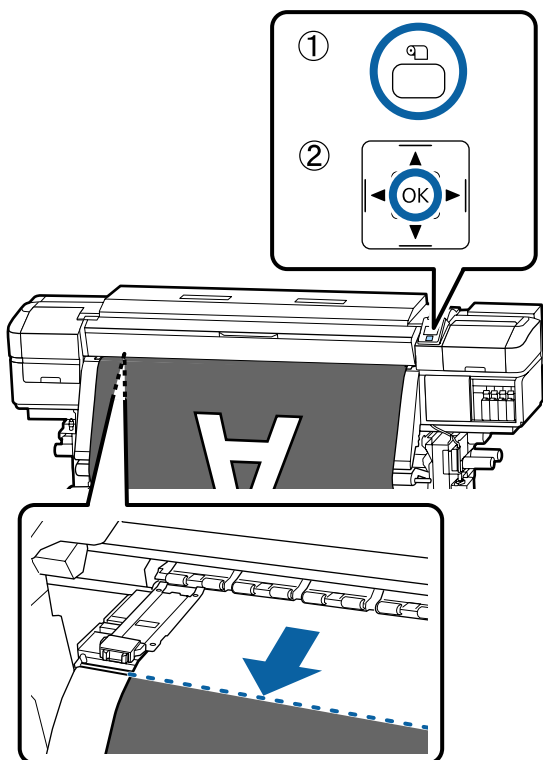
Schneiden von Medien


⚠ Vorsicht:

- ❑ Die Nachheizung und Medienhalteplatte können heiß sein. Befolgen Sie alle notwendigen Vorsichtsmaßnahmen. Nichtbeachtung der erforderlichen Vorsichtsmaßnahmen kann zu Verbrennungen führen.
- ❑ Achten Sie beim Zuschneiden von Medien darauf, sich nicht mit Cutter oder anderen Klingen zu verletzen.

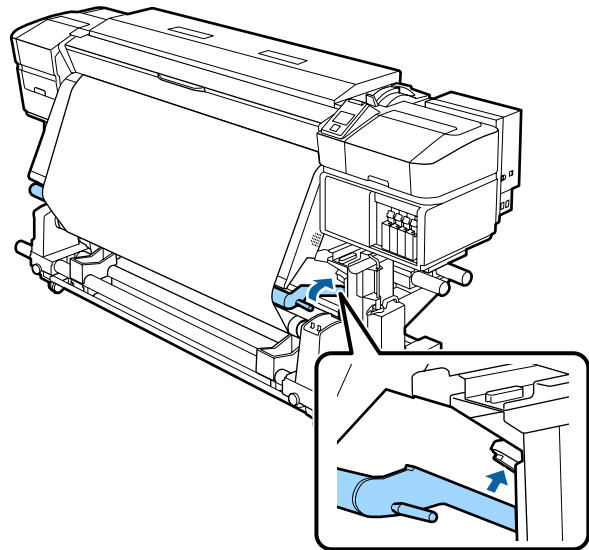
- 1 Drücken Sie die Taste , wählen Sie **Auf Schn.pos. Einzieh.** und drücken Sie dann die Taste OK.

Die hintere Kante des Mediums wird zur Schneidposition (Nut für das Messer) transportiert.

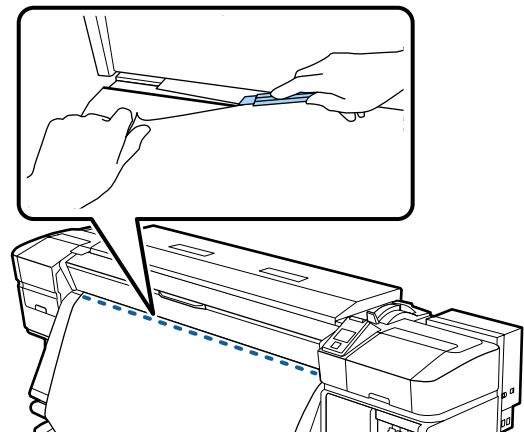


Wenn Sie die Restmedium-Menge ausgedruckt haben, transportieren Sie das Medium mit der Taste  zurück, damit diese Information nach dem Schneiden des Mediums auf der Rolle erhalten bleibt.

- 2 Mit der Taste Aufrollleinheit heben Sie die Spannleiste.



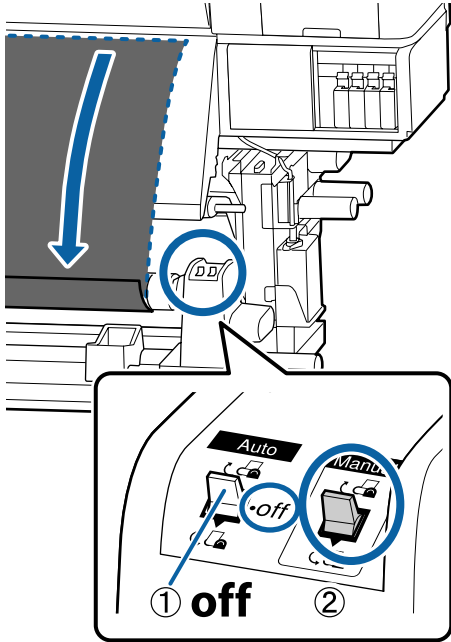
- 3

**⚠ Wichtig:**

Achten Sie beim Schneiden des Mediums darauf, dass es sich nicht innerhalb der vorderen Abdeckung hebt und dass es sich nicht vor dem Drucken von den Halteplatten löst.

Standardbedienung

- 4** Schalten Sie Auto auf Off. Rollen Sie das geschnittene Medium vollständig auf, indem Sie je nachdem, wie das Medium aufgerollt wurde, den Schalter Manual betätigen.



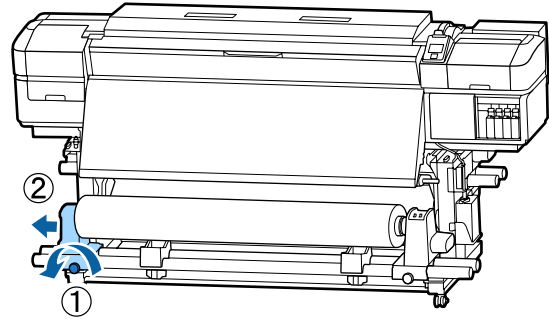
Entfernen von Medien

! **Vorsicht:**

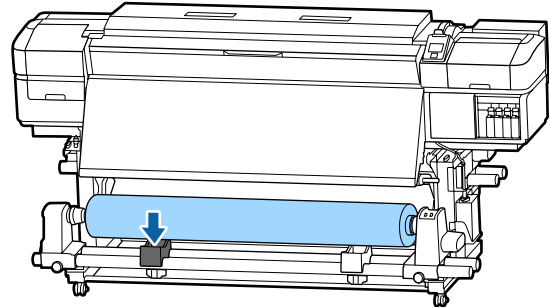
- Wenn ein Medium mehr als 20 kg wiegt, sollte es nicht von einer Person alleine getragen werden. Beim Einlegen oder Entfernen von Medien sollten mindestens zwei Personen verwendet werden.
- Halten Sie sich beim Einlegen von Medien oder Rollenkernen sowie beim Entfernen der Aufnahmerolle an die Anweisungen in der Bedienungsanleitung. Das Fallenlassen von Medien, Rollenkernen oder Aufnahmerollen kann zu Verletzungen führen.

- 1** Um zu verhindern, dass das Medium von der Rolle rutscht, stützen Sie die Rolle am linken Ende.

- 2** Lösen Sie die linke Rollenkernel-Feststellschraube und entfernen Sie den Rollenkernel von der Rolle.

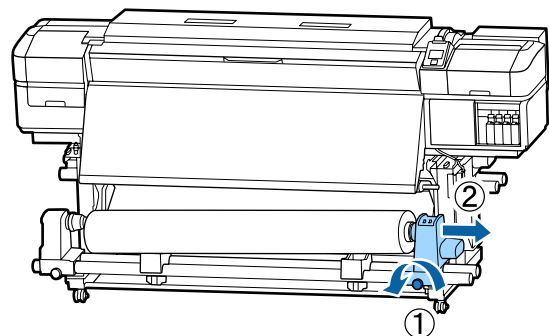


- 3** Senken Sie die Rolle ab auf die Rollenaufgabe.



- 4** Um zu verhindern, dass das Medium von der Rolle rutscht, stützen Sie die Rolle am rechten Ende.

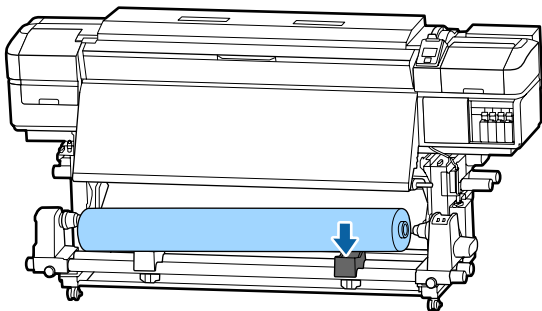
- 5** Lösen Sie die rechte Rollenkernel-Feststellschraube und entfernen Sie den Rollenkernel von der Rolle.



Standardbedienung

6

Senken Sie die Rolle ab auf die Rollenauflage.



7

Um Medien aus der rückseitigen Medieneinzugseinheit zu entfernen, kehren Sie die Schritte zum Einlegen einfach um.

Vor dem Drucken

Führen Sie jeden Morgen vor dem Druckereinsatz die folgende Inspektion durch, um die Druckqualität zu bewahren.

Prüfen Sie die Resttintenmenge:

Wenn Tinte während des Druckens verbraucht ist, kann der Druck fortgesetzt werden, sobald die betroffene Patrone ersetzt worden ist. Wenn Sie eine Tintenpatrone während eines Druckauftrags ersetzen, können abhängig von den Trocknungsbedingungen jedoch Farbdifferenzen auftreten. Es wird empfohlen, bei umfangreichen Druckaufträgen die Patronen mit niedrigem Tintenstand vor dem Drucken durch neue Patronen zu ersetzen. Die alten Patronen können später wieder eingesetzt und verwendet werden.

Der Tintenstand wird mit einem Symbol angezeigt.

☞ „Beschreibung der Anzeige“ auf Seite 14

Austausch der Tintenpatronen

☞ „Austauschverfahren“ auf Seite 67

Prüfmuster Drucken

Drucken Sie zur Prüfung auf verstopfte Düsen ein Testmuster.

Reinigen Sie den Druckkopf, wenn Teile des Musters blass sind oder fehlen.

Drucken Sie ein Testmuster. ☞ „Düsentestmuster drucken“ auf Seite 78

Druckkopfreinigung ☞ „Druckkopfreinigung“ auf Seite 79

Neue Medieneinstellungen speichern

Ihnen steht eine Vielzahl Einstellungen zur Verfügung, um optimal und entsprechend Format und Typ der verwendeten Medien zu drucken. Es ist jedoch möglicherweise aufwändig, die Einstellungen bei jedem Druck neu festzulegen.

Standardbedienung

Registrieren Sie die Medieneinstellungen beim Drucker mit einer der folgenden Methoden. Beim nächsten Druck desselben Mediums geben Sie einfach die Nummer der festgelegten Druckeinstellungen ein und können optimal drucken.

Einfacher Medien-Setup vom Setup-Menü des Druckers ausführen.

Wenn Sie den Medientyp für die eingelegten Medien wählen, werden die entsprechenden Einstellungen gespeichert. Führen Sie als nächstes Medieneinstellung gemäß dem aktuellen Status aus z. B. nach der Breite des eingelegten Mediums oder danach wie das Medium in die Aufrolleinheit eingelegt wurde.

In Medieneinstellung sind zwei Typen vorgegeben. Der Typ wird automatisch durch den gewählten Medientyp festgelegt.

Autom.: wenn Sie **Selbstklebendes Vinyl** oder **Banner** wählen.

Die Vorschubeinstellung und die Druckkopffjustage werden beim Druck und Lesen des Musters der Medieneinstellung automatisch ausgeführt.

Die ungefähre Maximallänge des Mediums, die zur Durchführung des Testmusters erforderlich ist, wird unten angegeben.

Etwa 270 mm

Manuell: wenn Sie **Film**, **Leinwand**, **Textil** oder **Papier/Sonstiges** wählen.

Geben Sie anhand des gedruckten Musters die angepassten Werte ein.

Die ungefähre Maximallänge des Mediums, die zur Durchführung des Testmusters erforderlich ist, wird unten angegeben.

Vorschubeinstellung: Ca. 130 mm (ca. 700 mm, wenn Sie **Textil** wählen).

Druckerkopffjustage: Ca. 50 mm.

Registrieren Sie die Medieneinstellungen in Epson Control Dashboard

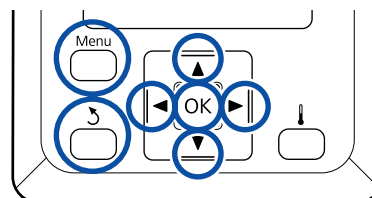
Installieren Sie Epson Control Dashboard von der mitgelieferten Software-Disk und starten Sie es. Sie können Medieneinstellungen registrieren, die im Internet zur Verfügung stehen oder gespeicherte Medieneinstellungen derselben Modellreihe.

Weitere Details, siehe Hilfe im Epson Control Dashboard.

Im Folgenden wird das Verfahren **Einfacher Medien-Setup** erklärt.

Einfacher Medien-Setup

In den folgenden Einstellungen verwendete Tasten



- 1 Prüfen Sie, dass der Drucker bereit ist, und drücken Sie dann die Taste **Menu**.
Das Einstellungs Menü wird angezeigt.
- 2 Wählen Sie **Medien-Setup** und drücken Sie dann **OK**.
- 3 Wählen Sie mit den Tasten ▼ oder ▲ das **Einfacher Medien-Setup** und drücken Sie anschließend Taste **OK**.
- 4 Wählen Sie mit den Tasten ▼/▲ die gewünschte Mediennummer und drücken Sie die Taste **OK**.
Falls eine Nummer mit gespeicherten Einstellungen ausgewählt wird, werden die vorhandenen Einstellungen überschrieben.
- 5 Der Einstellungsname wurde registriert.
Benennen Sie die Medieneinstellungsbank. Markante Namen erleichtern später die Auswahl der Banken für die Optimierung.

Standardbedienung

Verwenden Sie die Tasten ▼/▲ zur Anzeige von Buchstaben und Symbolen. Wenn das gewünschte Zeichen angezeigt wird, drücken Sie ► zur Auswahl der nächsten Eingabeposition.

Fehler können durch Löschen des vorherigen Zeichens mit der Taste ◀ korrigiert und der Cursor um eine Stelle zurückgesetzt werden.

6 Drücken Sie nach der Eingabe des Namens die Taste OK.

7 Wählen Sie mit den Tasten ▼/▲ den Medientyp des eingelegten Mediums und drücken Sie dann die Taste OK.

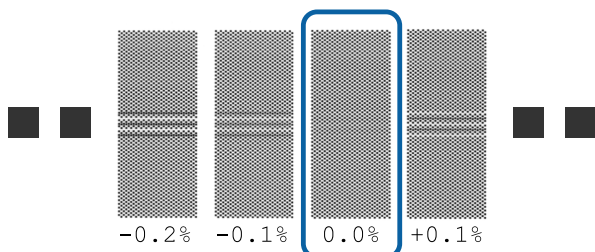
8 Wählen Sie mit den Tasten ▼/▲ die Einstellungen Autom./Manuell in Medieneinstellung und drücken Sie dann die Taste OK.

Wenn **Autom.** ausgeführt wird: Ausdruck eines gedruckten Musters. Nachdem die automatische Einrichtung abgeschlossen ist, wird der Statusbildschirm angezeigt.

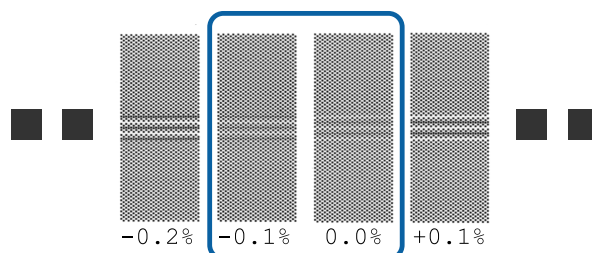
Wenn **Manuell** ausgeführt wird: Ausdruck eines gedruckten Musters. Nach dem Druck wird der Bildschirm für die Eingabe der angepassten Werte angezeigt. Weiter zum nächsten Verfahren.

9 Überprüfen Sie das gedruckte Muster.

Es werden zwei Gruppen von gedruckten Mustern ausgedruckt, A und B. Wählen Sie in jeder Gruppe das Muster mit den wenigsten Überschneidungen oder Lücken. Wählen Sie in den nachfolgend gezeigten Fällen „0,0“ aus.



Sind bei Muster dieselben Überschneidungen und Lücken gedruckt, geben Sie in Schritt 10 den Mittelwert ein. Wählen Sie in den nachfolgend gezeigten Fällen „-0,05 %“ aus.



10 Geben Sie den Wert ein, der unter den ausgewählten Druckmustern steht.

Drücken Sie die Tasten ▼/▲ geben Sie den unter den gedruckten Mustern der Gruppe A aus Schritt 9 gedruckten Wert ein und drücken Sie die Taste OK.

Legen Sie auf diese Weise auch B fest.

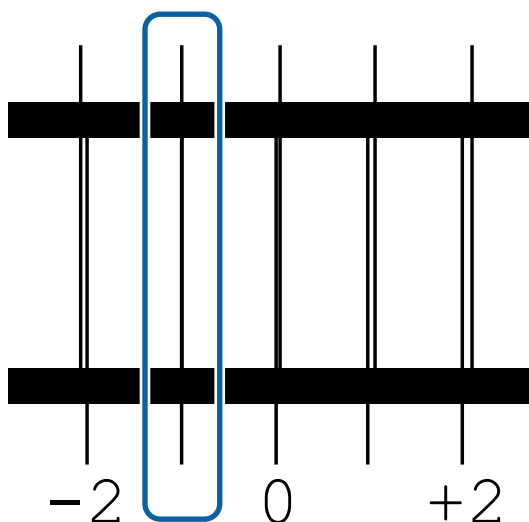
Nach dem erneuten Ausdruck der Muster, wird der Bildschirm für die Eingabe der angepassten Werte angezeigt.

11 Überprüfen Sie das gedruckte Muster.

Der SC-S40600 Series gibt zwei Gruppen von gedruckten Mustern aus, A und B.

Der SC-S60600 Series zeigt die gedruckten Muster in sechs Gruppen an, A bis F.

Wählen Sie in beiden Gruppen das beste Linienmuster (alle Linien überschneiden sich). Wählen Sie in den nachfolgend gezeigten Fällen „-1“ aus.



Standardbedienung

12 Es erscheint der Bildschirm für die Eingabe der Werte.

Drücken Sie die Tasten ▲/▼ und ändern Sie den Wert auf den in Schritt 11 aufgezeichneten Wert und drücken Sie dann die Taste OK.

13 Wenn mehrere Prüfmuster gedruckt wurden, wählen Sie die Nummer je Prüfmuster und drücken Sie dann die Taste OK.

Drücken Sie die Tasten ▲/▼ und ändern Sie den Wert auf den in Schritt 11 aufgezeichneten Wert und drücken Sie dann die Taste OK.

Nachdem Sie den endgültigen Wert eingegeben haben, wird der Statusbildschirm angezeigt.

Ausführen von Einstellungen Anpassen nach der Registrierung

Wenn Sie nach der Registrierung **Medientyp** oder **Erweit. Einstellungen** in **Einstellungen Anpassen** ausführen, müssen Sie **Medieneinstellung** erneut durchführen..

 „Medieneinstellung“ auf Seite 48

Medieneinstellung

Dieses Medium wird verwendet, wenn nach der Ausführung der Medieneinstellungen die folgenden Bedingungen eintreten.

Nachdem Autom. Medieneinstellung ausgeführt wurde und auf den Ausdrucken Streifen und Körnigkeit auftreten.

Wählen Sie **Manuell** und führen Sie dann **Medieneinstellung — Standard** und **Druckerkopfjustage**.

Bei der Änderung von Erweit. Einstellungen nach dem Speichern der Medieneinstellungen

Medieneinstellung (Autom.)

Diese Option wird bei der Auswahl von **Selbstklebendes Vinyl** oder **Banner** in **Medientyp** angezeigt.

Führen Sie beim Druck die Vorschubeinstellung und die Druckkopfjustage durch wie bei der automatischen Einstellung in Einfacher Medien-Setup.

Die ungefähre Maximallänge des Mediums, die zur Durchführung des Testmusters erforderlich ist, wird unten angegeben.

Etwa 270 mm

1 Achten Sie darauf, dass der Drucker bereit ist, und laden Sie die Medien gemäß der tatsächlichen Nutzungsbedingungen.

Bringen Sie die Medien am Rollkern an, wenn Sie Aufrolleinheit aktivieren.

 „Einlegen von Medien“ auf Seite 26

 „Verwenden der Aufrolleinheit“ auf Seite 33

2 Drücken Sie die Taste **Menu**.

Das Einstellungsmenü wird angezeigt.

3 Wählen Sie **Medien-Setup — Einstellungen Anpassen — Medieneinstellung — Autom.**

4 Wenn Sie die Taste OK drücken, startet die automatische Anpassung und es wird ein Druckmuster gedruckt.

Warten Sie, bis die Anpassung abgeschlossen ist.

Medieneinstellung (Manuell)

Während der manuellen Anpassung können Sie **Vorschubeinstellung** und **Druckerkopfjustage** separat durchführen.

Vorschubeinstellung

Dieses Menü wird verwendet, wenn Streifenbildung (horizontale Streifen oder ungleichmäßige Farbtöne) im Druckerzeugnis auftreten.

Wählen Sie zur Einstellung **Standard** oder **500-mm-Muster**.

Standard

Gewöhnlich wird diese Einstellung gewählt.

Wenn Sie **Textil** in **Medientyp** wählen, wird diese Option nicht angezeigt.

Standardbedienung

500-mm-Muster

Diese Einstellung ist nützlich, wenn Sie präzise Druckanpassungen auf unebenen Medien wie Leinwand oder Medien mit durchschlagenden Farben durchführen möchten.

Die ungefähre Maximallänge des Mediums, die zur Durchführung des Testmusters erforderlich ist, wird unten angegeben.

Beim Ausführen von **Standard**: Ca. 130 mm.

Beim Ausführen von **500-mm-Muster**: Ca. 700 mm.

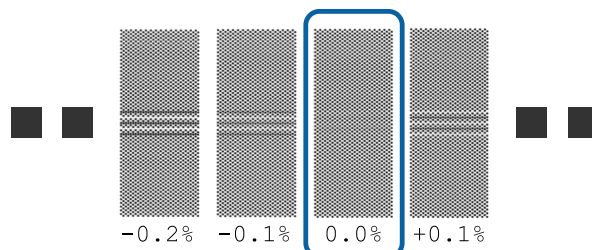
Einstellungsvorgang

- 1 Achten Sie darauf, dass der Drucker bereit ist, und laden Sie die Medien gemäß der tatsächlichen Nutzungsbedingungen.
Bringen Sie die Medien am Rollkern an, wenn Sie Aufrolleinheit aktivieren.
[🔗 „Einlegen von Medien“ auf Seite 26](#)
[🔗 „Verwenden der Aufrolleinheit“ auf Seite 33](#)
- 2 Drücken Sie die Taste **Menu**.
Das Einstellungsmenü wird angezeigt.
- 3 Wählen Sie **Medien-Setup — Einstellungen Anpassen — Medieneinstellung — Manuell — Vorschubeinstellung**.
- 4 Wählen Sie mit den Tasten ▼/▲ die Einstellungen **Standard** oder **500 mm**.
- 5 Drücken Sie zum Ausdruck eines gedruckten Musters die Taste OK.
Warten Sie, bis der Druck beendet ist.

- 6 Überprüfen Sie das gedruckte Muster.

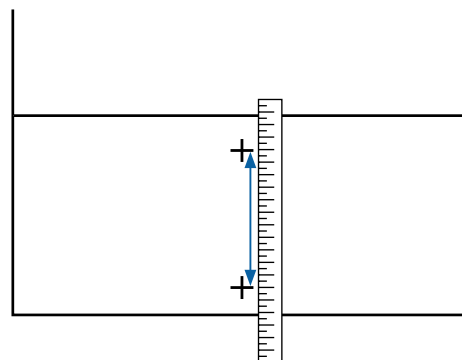
Wenn Standard gewählt wurde

Es werden zwei Gruppen von gedruckten Mustern ausgedruckt, A und B. Wählen Sie in jeder Gruppe das Muster mit den wenigsten Überschneidungen oder Lücken.



Wenn 500-mm-Muster gewählt wurde

Messen Sie mit einer Skala von 0,5 mm.



- 7 Es wird der Bildschirm zur Eingabe der Bestätigung der Ergebnisse des gedruckten Musters angezeigt.

Wenn Standard gewählt wurde

Geben Sie den unter den ausgewählten Druckmustern der Gruppen A und B gedruckten Wert ein und drücken Sie dann die Taste OK.

Wenn 500-mm-Muster gewählt wurde

Legen Sie den in Schritt 6 festgelegten Wert fest und drücken Sie die Taste OK.

Nachdem die Einstellung abgeschlossen ist, wird der Statusbildschirm angezeigt.

Druckerkopfjustage

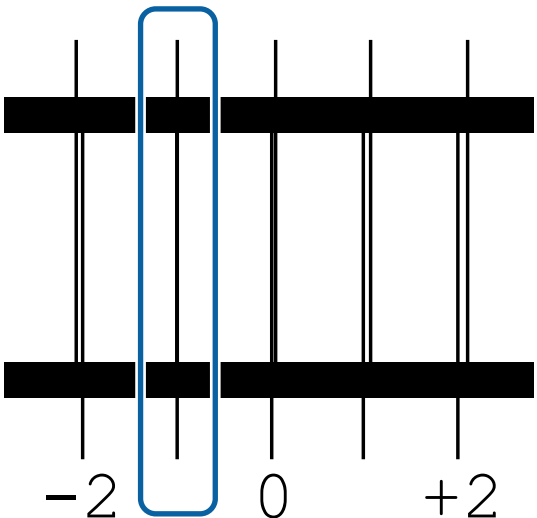
- 1 Achten Sie darauf, dass der Drucker bereit ist, und laden Sie die Medien gemäß der tatsächlichen Nutzungsbedingungen.

Bringen Sie die Medien am Rollkern an, wenn Sie Aufrolleinheit aktivieren.

[🔗 „Einlegen von Medien“ auf Seite 26](#)

Standardbedienung

 „Verwenden der Aufrollleinheit“ auf Seite 33

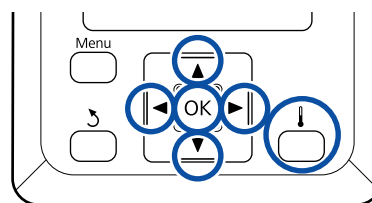
- 2 Drücken Sie die Taste **Menu**.
Das Einstellungsmenü wird angezeigt.
 - 3 Wählen Sie **Medien-Setup — Einstellungen Anpassen — Medieneinstellung — Manuell — Druckerkopfjustage**.
 - 4 Drücken Sie zum Ausdruck eines gedruckten Musters die Taste **OK**.
Warten Sie, bis der Druck beendet ist.
 - 5 Überprüfen Sie das gedruckte Muster.
Der SC-S40600 Series gibt zwei Gruppen von gedruckten Mustern aus, A und B.
Der SC-S60600 Series zeigt die gedruckten Muster in sechs Gruppen an, A bis F.
Wählen Sie in beiden Gruppen das beste Linienmuster (alle Linien überschneiden sich).
Wählen Sie in den nachfolgend gezeigten Fällen „-1“ aus.
- 
- 6 Es erscheint der Bildschirm für die Eingabe der Werte.
Drücken Sie die Tasten **▲/▼** und geben Sie die Nummer des in Schritt 5 aufgezeichneten Musters ein. Drücken Sie dann die Taste **OK**.
 - 7 Wenn mehrere Prüfmuster gedruckt wurden, wählen Sie die Nummer je Prüfmuster und drücken Sie dann die Taste **OK**.


Wenn Sie die Musternummer für die letzte Farbe eingegeben haben, wird das Medien-Setup-Menü angezeigt.

Änderung von Einstellungen während des Druckens

Ändern der Einstellungen der Heiztemperatur und der Trocknung

In den folgenden Einstellungen verwendete Tasten



- 1 Drücken Sie während des Drucks die Taste .
Das Menü **Heizen & Trocknen** wird angezeigt.
- 2 Wählen Sie mit den Tasten **▼/▲** den gewünschten Menüpunkt und drücken Sie die Taste **OK**.
Wenn Sie **Vorheizungsstart** durchführen, schließt sich das Menü und die Vorheizung wird gestartet. Der Ruhemodus wird ebenfalls freigegeben.
Wenn Sie eine andere Option wählen möchten, fahren Sie mit dem nächsten Verfahren fort.
- 3 Wählen Sie einen Wert.
Heizungstemperatur
(1) Wählen Sie mit **▶/◀** eine Heizung. Von links erscheinen die Menüpunkte Vorheizung, Walzenheizung und Nachheizung.
(2) Wählen Sie nach Auswahl der Heizung mit **▼/▲** die Temperatur.

Standardbedienung

Zusatztrockner

Wählen Sie mit den Tasten ▼/▲ die Menüpunkte.

4 Wenn Sie die Taste OK drücken, werden die Einstellungen für das aktuell gewählte Medium aktualisiert und es erscheint das Menü Heizen & Trocknen.

5 Wenn Sie die Taste ↻ drücken, wird das Menü geschlossen und es wird der Statusbildschirm angezeigt.

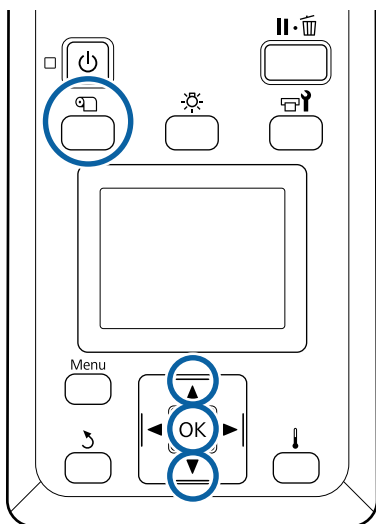
Hinweis:

Die Zeit bis zum Erreichen der angegebenen Heizungstemperaturen variiert entsprechend der Umgebungstemperatur.

Korrektur von Streifen

Wenn Sie während des Drucks Streifen korrigieren möchten, führen Sie Vorschubeinstellung.

In den folgenden Einstellungen verwendete Tasten



1 Drücken Sie während des Drucks die Taste ☐. Der aktuelle Justagewert wird angezeigt.

2 Ändern Sie den aktuellen Wert mit ▼/▲. Wenn der Vorschub zu klein ist, treten schwarze oder dunkle Streifen auf; vergrößern Sie den Vorschub.

Ist dagegen der Vorschub zu groß, treten weiße oder blasse Streifen auf; verringern Sie den Vorschub.

3 Prüfen Sie das Druckergebnis. Wenn Sie mit den Ergebnissen nicht zufrieden sind, geben Sie mit ▼/▲ einen Einstellungswert ein.

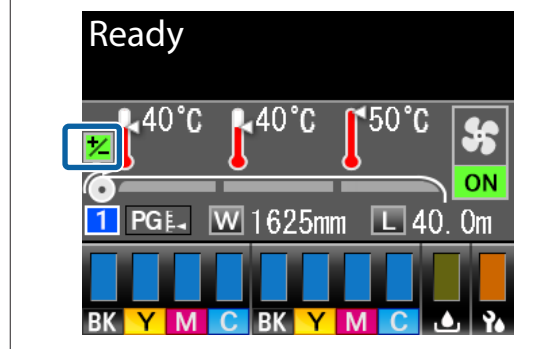
Hierdurch wird der Wert für **Vorschubeinstellung** in den aktuell ausgewählten Medieneinstellungen geändert.

4 Drücken Sie die Taste OK, um den Statusbildschirm aufzurufen.

Hinweis:

Wenn die Einstellung geändert wird, zeigt das Bedienfeld-Display das nachfolgend gezeigte Symbol. Um dieses Symbol zu löschen, führen Sie folgende Schritte aus.

- Neustart des Vorschubeinstellung.
- Führen Sie **Einstell. Wiederherst.** aus.



Wenn Sie den Zieldruck beendet haben, empfehlen wir im Setup-Menü **Medieneinstellung** auszuführen.

[☞ „Medieneinstellung“ auf Seite 48](#)

Prüfen der Informationen über die Abfalltinte und die verbleibende Menge des Wischereinheits

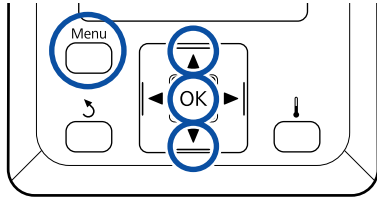
Lassen Sie sich die verbleibenden Mengen anzeigen, wenn Sie die Details prüfen möchten.

- Füllstand der verbleibenden Tinte
- Verfügbarer Platz in der Resttintenbehälter

Standardbedienung

☐ Verbleibender Wischereinheit

In den folgenden Einstellungen verwendete Tasten



- 1** Drücken Sie während des Drucks die Taste **Menu**.
Das Einstellungsmenü wird angezeigt.
- 2** Wählen Sie mit den Tasten ▼ oder ▲ das **Druckerstatus** und drücken Sie anschließend Taste OK.
- 3** Wählen Sie mit den Tasten ▼/▲ den Punkt, den Sie prüfen möchten und drücken Sie dann die Taste OK.
- 4** Der aktuelle Status wird mit einem Symbol angezeigt.
- 5** Wenn Sie nach der Prüfung die Taste OK drücken, wird der vorherige Bildschirm angezeigt.

Standardbedienung

Druckbereich

Der graue Bereich in der Abbildung unten zeigt den Druckbereich. Der Pfeil kennzeichnet die Transportrichtung.

Der von dem Drucker erkannte linke und rechte Rand der Medien ändert sich wie unten dargestellt in Abhängigkeit von den Einstellungen unter Prüfung Mediumformat.

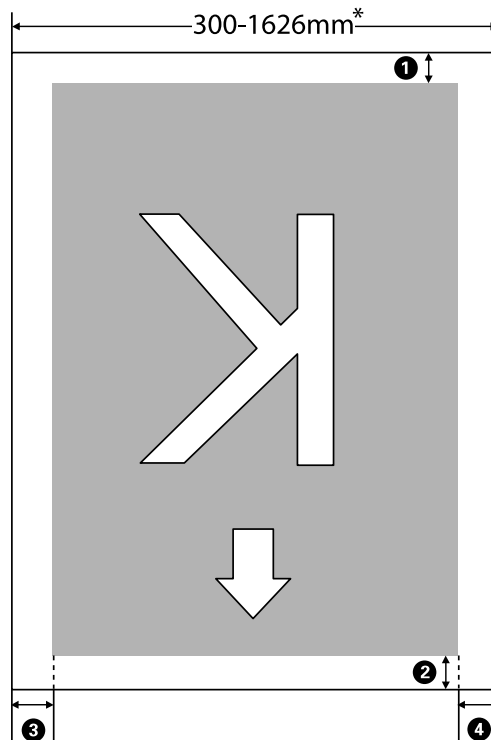
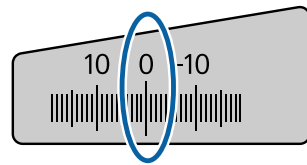
Prüfung Mediumformat **EIN** : Der Drucker erkennt den linken und rechten Rand der eingelegten Medien automatisch.

Wenn die Medienhalteplatten im Bereich von 5 mm zur linken und rechten Kante des Mediums angebracht sind, werden Sie als Medienkante erkannt.

Bei fehlerhaft angebrachten Medienhalteplatten werden die Ränder der Medien nicht korrekt erkannt.

 „Einlegen von Medien“ auf Seite 26

Prüfung Mediumformat **AUS** : Der längste Strich der Markierung auf der Nachheizung (s. Abb. unten) wird als Standard für die Lage des rechten Randes des Mediums verwendet. Ungeachtet der Breite der jeweils eingelegten Medien wird der linke Rand des Mediums auf 1626 mm (64 Zoll) links vom Standard für den rechten Rand festgelegt.



* Ist Prüfung Mediumformat auf AUS sind das ungeachtet der Breite der eingelegten Medien 1626 mm (64 Zoll).

Standardbedienung

1 bis 4 geben die Ränder an allen vier Seiten an. Im Folgenden erhalten Sie ausführlichere Informationen.

Position des Randes	Erläuterung	Verfügbarer Einstellbereich
1 Rückseite* ¹	Kann in RIP festgelegt werden. Zur Aufrechterhaltung der Genauigkeit beim Medieneinzug werden Einstellungen unter 5 oder über 17 mm jeweils auf eben diese Werte umgestellt.	5 bis 17 mm
2 Vorderkante* ¹	Kann in RIP festgelegt werden. Variiert je nach der Länge, um die das Medium beim Einlegen gezogen wurde. Beim Endlosdruck werden die Ränder, auch dann wenn die in RIP eingestellten hinzugefügt wurden, zur Aufrechterhaltung der Genauigkeit beim Medieneinzug auf 5 mm geändert, wenn ihr Einstellwert darunter liegt.	mindestens 5 mm
3 Linke Kante* ^{2,3}	Der im Einstellungsmenü des Druckers festgelegte Wert für den Seitenrand (Links). Standardeinstellung 5 mm.	3 bis 25 mm
4 Rechte Kante* ^{2,3}	Der Gesamtbetrag der im Einstellungsmenü des Druckers für die Druckstartposition und den Seitenrand (Rechts) festgelegten Werte. Die Standardeinstellung für die Druckstartposition beträgt 0, die für den Seitenrand (Rechts) 5 mm.	3 bis 825 mm

*1 Der eingestellte Rand kann je nach verwendetem RIP von dem tatsächlichen Druckergebnis abweichen. Wenden Sie sich an den RIP-Hersteller, um weitere Informationen zu erhalten.

*2 Je nach verwendeter RIP-Software steht dies möglicherweise zur Verfügung. Wenden Sie sich an den RIP-Hersteller, um weitere Informationen zu erhalten.

*3 Achten Sie beim Einstellen der Ränder auf folgende Punkte.

- Lassen Sie bei Verwendung von Medienhalteplatten mindestens 10 mm Rand. Kleinere Ränder können dazu führen, dass der Drucker auf die Platten druckt.
- Wenn die Gesamtbreite der zu druckenden Daten sowie die festgelegten linken und rechten Ränder den Druckbereich übersteigen, wird ein Teil der Daten nicht gedruckt.

Hinweis:

Die folgenden Punkte werden nicht eingehalten, wenn Prüfung Mediumformat auf AUS gestellt ist. Das kann dazu führen, dass außerhalb der linken oder rechten Kanten der Medien gedruckt wird. Außerhalb der Medienkanten verwendete Tinte hinterlässt Flecken innen im Drucker.

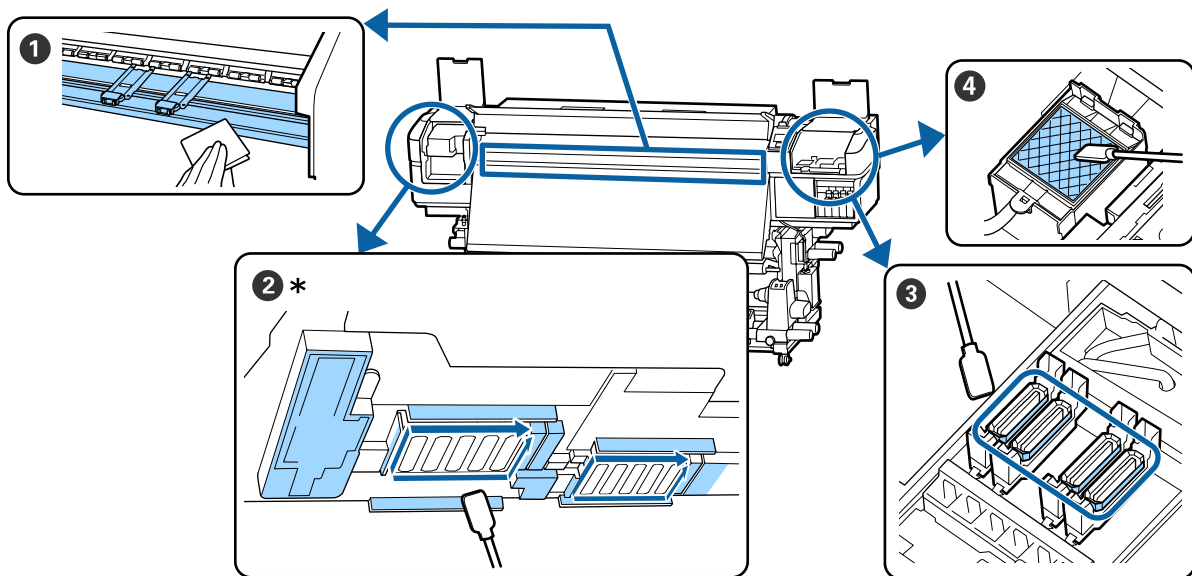
- Stellen Sie sicher, dass die Druckdatenbreite die Breite des eingelegten Mediums nicht überschreitet.
- Wenn Medien links von der Referenzposition auf der rechten Seite eingelegt werden, richten Sie die **Druckstartposition** auf die Position aus, wo das Medium eingestellt ist.
☞ „Das Menü Drucker-Setup“ auf Seite 97

Wartung

Durchführungszeitpunkt verschiedener Wartungsvorgänge

Reinigungsorte und Reinigungsabstände

Wenn Sie den Drucker nicht reinigen, können die Düsen verstopfen oder es treten Tintenflecken auf.



* Rechter Druckkopf nur bei SC-S40600 Series.

Durchführungszeitpunkt	Zu reinigendes Bauteil
Vor der täglichen Betriebsaufnahme	<p>① Walzenheizung und Medienhalteplatten</p> <p>☞ „Tägliche Reinigung“ auf Seite 59</p>
Mindestens einmal pro Monat	<p>② Um den Druckkopf herum</p> <p>③ Deckel</p> <p>④ Spülkissen (wenn beschmutzt)</p> <p>☞ „Durchführung der regelmäßigen Reinigung“ auf Seite 61</p> <p>Sehen Sie sich das Verfahren auf einem Video auf YouTube an.</p> <p>SC-S40600 Series Video Manual</p> <p>SC-S60600 Series Video Manual</p>

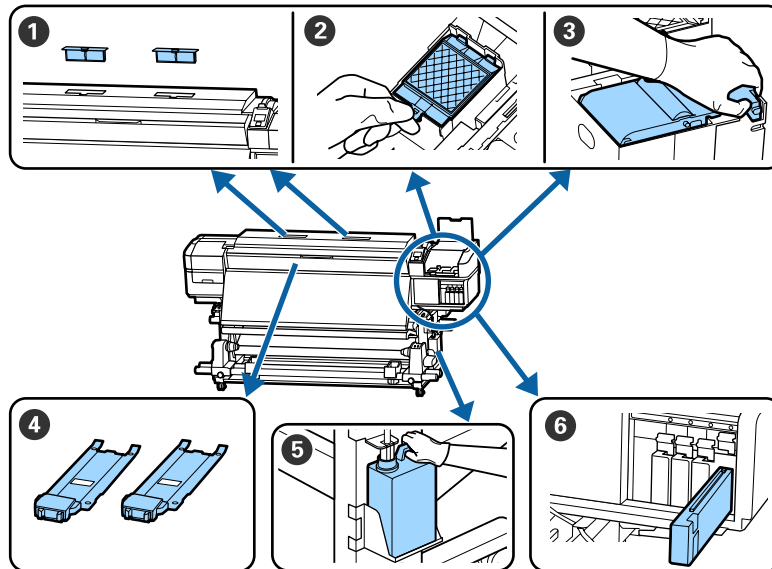
Wartung

! Wichtig:

Der Drucker enthält Präzisionsinstrumente. Wenn Fusseln oder Staub an den Druckkopfdüsen haften, verringert sich die Druckqualität.

Führen Sie abhängig von der Umgebung und des verwendeten Mediums die regelmäßige Reinigung häufiger durch.

Orte von Verbrauchsmaterialien und Häufigkeit des Austauschs



Durchführungszeitpunkt	Zu ersetzendes Bauteil
Wenn in der Anzeige des Bedienfeldes die Meldung „Austausch vorbereiten“ erscheint	<ul style="list-style-type: none"> ❶ Luftfilter ❷ Spülkissen ❸ Wischereinheit 🔗 „Austausch von Wartungsteilen“ auf Seite 71 ❺ Resttintenbehälter 🔗 „Entsorgen von Abfalltinte“ auf Seite 69
Sobald in der Anzeige des Bedienfeldes der Hinweis auf einen niedrigen Tintenstand erscheint, empfiehlt es sich, die Tintenpatronen schnellstmöglich auszutauschen	<ul style="list-style-type: none"> ❻ Tintenpatrone 🔗 „Austauschverfahren“ auf Seite 67
Wenn die Platten verformt oder beschädigt sind	<ul style="list-style-type: none"> ❹ Medienhalteplatten 🔗 „Auswechseln der Medienhalteplatten“ auf Seite 74

Wartung

Sonstige Wartung

Durchführungszeitpunkt	Bedienung
Einmal alle drei Wochen	Schütteln von Tintenpatronen ☞ „Schütteln“ auf Seite 67
<input type="checkbox"/> Beim Überprüfen der Düsen auf Verstopfung <input type="checkbox"/> Beim Überprüfen, welche Farben verstopft sind <input type="checkbox"/> Bei Auftreten von horizontalen Streifen oder ungleichmäßigen Farbtönen (Streifenbildung)	Prüfen auf verstopfte Düsen ☞ „Prüfen auf verstopfte Düsen“ auf Seite 77
Wenn eine Verstopfung nach der Überprüfung auf verstopfte Düsen festgestellt wird	Druckkopfreinigung ☞ „Druckkopfreinigung“ auf Seite 79
Wenn der Drucker für länger als einen Monat nicht verwendet (und ausgeschaltet) wird	Vorspeicherwartung ☞ „Langzeit-Lagerung (Wartungsvorgänge vor der Lagerung)“ auf Seite 81
Wenn Schmutz von den Walzen am Ausdruck klebt	Druckrollen ☞ „Reinigung der Druckrollen“ auf Seite 82
Wenn es schwer ist, in den Drucker hinzuschauen	Innerhalb der vorderen Abdeckung ☞ „Reinigung innerhalb der vorderen Abdeckung“ auf Seite 82
Wenn eine Aufforderung zum Schmieren im Bedienfeld-Display angezeigt wird	Auftragen des mitgelieferten Schmierfetts auf die Wagenstange ☞ „Auftragen von Schmierfetts auf die Wagenstange“ auf Seite 83

Wartung

Was Sie benötigen

Halten Sie die folgenden Artikel bereit, bevor Sie mit der Reinigung und dem Ersetzen beginnen.

Wenn die mitgelieferten Teile vollständig verbraucht sind, muss neues Verbrauchsmaterial erworben werden.

Verwenden Sie beim Austausch von Tintenpatronen und bei der Durchführung von Wartungsschritten nur Original-Verbrauchsmaterial.

 „Optionen und Verbrauchsmaterialien“ auf Seite 114

Wenn sich Ihre Handschuhe abgenutzt haben, halten Sie im Handel erhältliche Nitrilhandschuhe bereit.

Schutzbrille (handelsüblich)

Schützt die Augen vor Tinte und tintenreiniger.

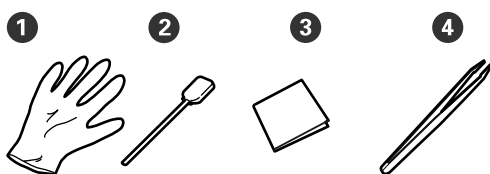
Maske (handelsüblich)

Schützt Nase und Mund vor Tinte und tintenreiniger.

Wartungskit (im Lieferumfang des Druckers enthalten)

Zur allgemeinen Reinigung

Die folgenden Artikel sind im Kit enthalten.



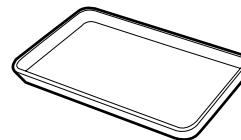
- ① Handschuhe (x12)
- ② Reinigungsstäbchen (x20)
- ③ Reinraum-Wischtücher (x100)
- ④ Pinzette (x1)

Tintenreiniger (im Lieferumfang des Druckers enthalten)

Zum Abwischen von Tintenflecken.

Verwendungsmethode  „Verwendung von tintenreiniger“ auf Seite 61

Ein Metallfach (im Lieferumfang des Druckers enthalten)



Zur Ablage von Reinigungswerkzeugen, entferntem Gebrauchsmaterial oder tintenreiniger im Behälter, der mit dem Drucker geliefert wurde.

Wichtig:

Wenn die benutzten Reinigungsstäbchen usw. direkt auf dem Drucker abgelegt werden, kann es aufgrund der Eigenschaften des tintenreiniger zu einer Verformung kommen.

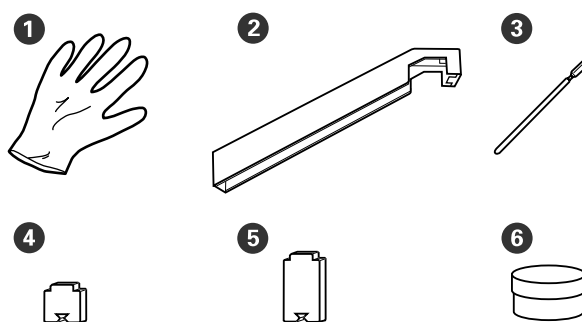
Weiches Tuch (handelsüblich)

Zum Reinigen des Inneren des Druckers. Wir empfehlen einen Artikel, der nicht fusst oder statische Elektrizität erzeugt.

Schmiermittelsatz (im Lieferumfang des Druckers enthalten)

Beim Auftragen des Schmierfetts auf die Wagenstange verwenden.

Die folgenden Artikel sind im Kit enthalten.



- ① Handschuhe (x16)
- ② Schmierwerkzeug (x1)
- ③ Reinigungsstäbchen (x8)
- ④ Pad A (x16)
- ⑤ Pad B (x16)
- ⑥ Schmierfett (x2)

Vorsichtsmaßnahmen bei der Wartung

Beachten Sie beim Reinigen und Austausch von Teilen die folgenden Punkte.



Vorsicht:

- Bewahren Sie die Tintenpatronen, die Cleaning Cartridge (Reinigungspatrone), den tintenreiniger, das Schmierfett und die Abfalltinte für Kinder unzugänglich auf.*
- Tragen Sie während der Wartungsarbeiten Schutzkleidung, einschließlich Schutzbrille, Handschuhen und einer Schutzmaske. Wenn Flüssigkeiten wie Tinte, tintenreiniger oder Schmiermittel auf die Haut, in die Augen oder den Mund gelangt, unverzüglich die folgenden Maßnahmen ergreifen:*
 - Wenn Flüssigkeit auf die Haut gerät, unverzüglich mit reichlich Seifenlösung abwaschen. Bei Hautreizungen oder -verfärbungen einen Arzt aufsuchen.*
 - Wenn Flüssigkeit in die Augen gelangt, sofort mit Wasser ausspülen. Nichtbeachtung dieser Vorsichtsmaßnahme könnte zu blutunterlaufenen Augen oder einer leichten Entzündung führen. Bei Fortbestehen der Probleme einen Arzt aufsuchen.*
 - Wenn Flüssigkeit in den Mund gelangt, sofort einen Arzt aufsuchen.*
 - Wenn Flüssigkeit geschluckt wird, nicht das Erbrechen der Person hervorrufen, sondern sofort einen Arzt aufsuchen. Falls die Person sich erbricht, kann Flüssigkeit in die Luftröhre gelangen, was gefährlich sein kann.*
- Waschen Sie sich nach dem Austausch der Resttintenbehälter oder der Verwendung des tintenreiniger die Hände und gurgeln Sie gründlich.*

- Nehmen Sie das Medium aus dem Drucker heraus, bevor Sie fortfahren.

- Berühren Sie keine Riemen, Platinen oder andere Teile, die nicht gereinigt werden müssen. Nichtbeachtung dieser Vorsichtsmaßnahme könnte zu Funktionsstörungen oder verringerter Druckqualität führen.
- Verwenden Sie ausschließlich die mitgelieferten oder im Wartungskit (Verbrauchsmaterialien-Kit, separat erhältlich) enthaltenen Reinigungsstäbchen. Andere Arten von Reinigungsstäbchen erzeugen Fusseln und beschädigen den Druckkopf.
- Verwenden Sie immer frische Reinigungsstäbchen. Wiederverwendete Reinigungsstäbchen können das Entfernen von Flecken noch erschweren.
- Die Spitzen der Reinigungsstäbchen nicht berühren. Fett von den Händen kann den Druckkopf beschädigen.
- Verwenden Sie zum Reinigen des Druckkopfbereichs oder der Deckel kein Wasser oder Alkohol usw. Die Tinte gerinnt, wenn sie mit Wasser oder Alkohol gemischt wird.
- Berühren Sie vor der Reinigung einen metallenen Gegenstand, um statische Aufladungen zu entladen.

Tägliche Reinigung

Wenn Fussel, Staub oder Tinte an der Walzenheizung oder den Medienhalteplatten haftet, könnte dies Düsen verstopfen oder zu Tintentropfen führen.

Zur Gewährleistung der optimalen Druckqualität empfehlen wir die Reinigung täglich vor der Aufnahme des Betriebs.

Wartung

Vorsicht:

- ❑ Die Nachheizung und Medienhalteplatte können heiß sein. Befolgen Sie alle notwendigen Vorsichtsmaßnahmen. Nichtbeachtung der erforderlichen Vorsichtsmaßnahmen kann zu Verbrennungen führen.
- ❑ Achten Sie darauf, dass Sie sich beim Öffnen oder Schließen der Frontabdeckung nicht die Hand einklemmen. Nichtbeachtung dieser Vorsichtsmaßnahme kann zu Verletzungen führen.

Wichtig:

Verwenden Sie beim Reinigen im Inneren des Druckers keinen tintenreiniger. Nichtbeachtung dieser Vorsichtsmaßnahme kann zu beschädigten Teilen führen.

- 1 Stellen Sie sicher, dass der Drucker ausgeschaltet und das Display aus ist. Ziehen Sie dann das Netzkabel aus der Steckdose.
Ziehen Sie beide Netzkabel ab.
Wenn die zusätzliche Heizung zum Trocknen der Ausdrücke installiert ist, ziehen Sie auch das Netzkabel dafür ab.

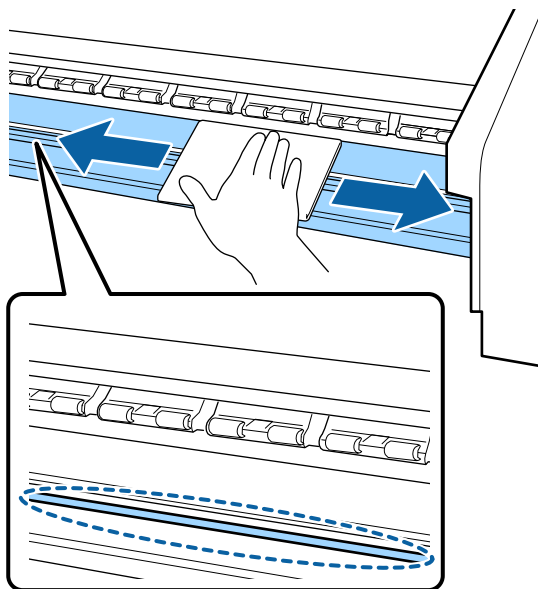
- 2 Warten Sie eine Minute.

- 3 Öffnen Sie die vordere Abdeckung.

4

Tauchen Sie ein weiches Tuch in Wasser, wringen Sie es gründlich aus und wischen Sie dann jegliche Tinte, Fussel oder Staubansammlungen an der Walzenheizung ab.

Entfernen Sie Fusseln und Staub vorsichtig aus der Walzennut.



5

Tauchen Sie ein weiches Tuch in Wasser, wringen Sie es gründlich aus und wischen Sie dann jegliche Fussel oder Staubansammlungen an den Medienhalteplatten ab.

Wichtig:


Wenn Medien mit Klebstoff verwendet wurden, Klebstoffreste mit einem neutralen, verdünnten Reinigungsmittel entfernen. Wenn Sie den Druck fortsetzen, wenn Klebstoff an der Rückseite klebt, kann dieser gegen den Druckkopf reiben.

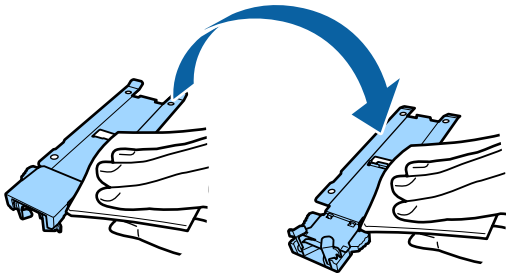
Beim Verwenden von Medien mit Klebstoff und wenn Tinte haften bleibt

Entfernen Sie die Medienhalteplatten vom Drucker und reinigen Sie die Vorder- und Rückseite der Platten.

Achten Sie darauf, die Platten nach dem Entfernen der Verschmutzungen wieder an der ursprünglichen Position zu befestigen.

Wartung

Entfernen und Anbringen der Medienhalteplatten  „Auswechseln der Medienhalteplatten“ auf Seite 74



Durchführung der regelmäßigen Reinigung

Reinigen Sie die Teile in folgender Reihenfolge.

Bewegen des Druckkopfes



Reinigen des Druckkopfbereiches



Reinigung im Deckelbereich

 **Wichtig:**

Diese Nachricht wird auf dem Display des Bedienfelds angezeigt, wenn die letzte Reinigung länger als einen Monat zurückliegt. Führen Sie die regelmäßige Reinigung so bald wie möglich durch, wenn diese Nachricht erscheint.

 **drücken und Druckkopf-wartung durchführen.**

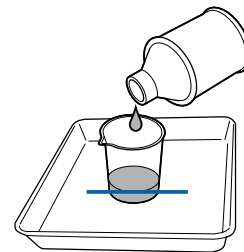
Verwendung von tintenreiniger

Reinigen Sie nur die im Handbuch angegebenen Teile mit tintenreiniger. Der Einsatz von tintenreiniger an anderen Druckerteilen könnte das Produkt beschädigen.

Lesen Sie vor Beginn der Prozedur unbedingt folgende Hinweise:

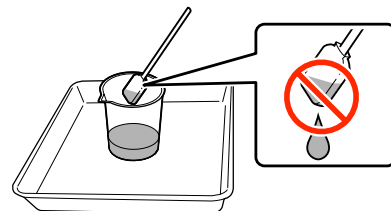
 „Vorsichtsmaßnahmen bei der Wartung“ auf Seite 59

- 1 Stellen Sie den Behälter, der mit dem tintenreiniger geliefert wurde, auf das Metallfach, und füllen Sie etwa 10 ml tintenreiniger in den Behälter.



- 2 Befeuchten Sie das Reinigungsstäbchen mit tintenreiniger.

Achten Sie darauf, dass kein tintenreiniger vom Reinigungsstäbchen tropft.



Schütten Sie tintenreiniger in einen Behälter, um ein Reinraum-Wischtuch mit tintenreiniger zu befeuchten.

Wartung

! Wichtig:

- ❑ *tintenreiniger nicht wiederverwenden. Durch verschmutzten tintenreiniger werden Flecken noch schlimmer.*
- ❑ *Benutzer tintenreiniger, Reinigungsstäbchen und Reinraum-Wischtücher sind Sondermüll. Entsorgen Sie sie in derselben Weise wie Abfalltinte.
☞ „Entsorgung von gebrauchten Verbrauchsmaterialien“ auf Seite 76*
- ❑ *tintenreiniger bei Raumtemperatur und geschützt vor direkter Sonneneinstrahlung aufbewahren.*
- ❑ *Achten Sie nach Gebrauch des tintenreiniger darauf, zuerst den inneren Deckel, dann den äußeren zu schließen. Wenn nicht beide Deckel fest verschlossen sind, können Flüssigkeit oder Dämpfe des tintenreiniger austreten.*

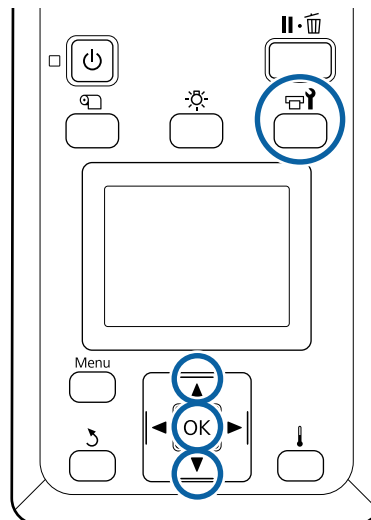
Bewegen des Druckkopfes

Dieser Abschnitt beschreibt, wie Sie den Druckkopf in die Reinigungsposition versetzen.

! Wichtig:

Führen Sie zum Positionieren des Druckkopfes unbedingt die nachstehenden Schritte aus. Manuelles Bewegen des Druckkopfes kann Funktionsstörungen verursachen.

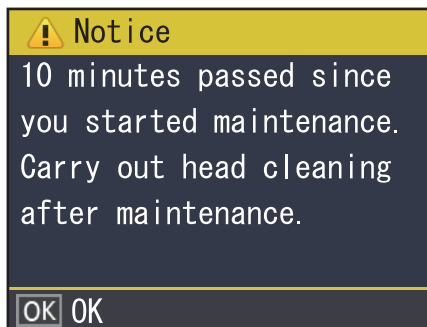
In den folgenden Einstellungen verwendete Tasten



- 1** Prüfen Sie, dass der Drucker eingeschaltet ist, und drücken Sie . Das Menü **Wartung** wird angezeigt.
- 2** Wählen Sie mit den Tasten / den Menüpunkt **Druckkopfwartung** und drücken Sie **OK**.
- 3** Wählen Sie mit den Tasten oder **Normale Reinigung** und drücken Sie anschließend Taste **OK**.
Der Druckkopf bewegt sich in die Reinigungsposition.

Hinweis:

*Das akustische Signal ertönt etwa 10 Minuten, nachdem der Druckkopf bewegt wurde (Standardeinstellung). Drücken Sie die Taste **OK**, um den Reinigungsprozess fortzusetzen. Nach 10 Minuten ertönt das Tonsignal erneut.*



Wartung

Reinigen des Druckkopfbereiches

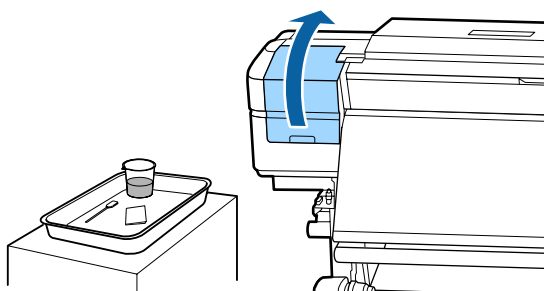
Wenn Sie beim Überprüfen des Bereiches um den Druckkopf herum Tintenklumpen, Fusseln oder Staub bemerken, reinigen Sie den Bereich, indem Sie wie unten aufgeführt vorgehen.

Der SC-S60600 Series hat zwei Druckköpfe. Reinigen Sie die Bereiche um beide Druckköpfe.

Lesen Sie vor Beginn der Prozedur unbedingt folgende Hinweise:

☞ „Vorsichtsmaßnahmen bei der Wartung“ auf Seite 59

- 1 Nachdem der Druckkopf sich auf die linke Seite des Druckers bewegt hat, öffnen Sie die linke Wartungsabdeckung.



- 2 Befeuchten Sie das Reinigungsstäbchen mit tintenreiniger.

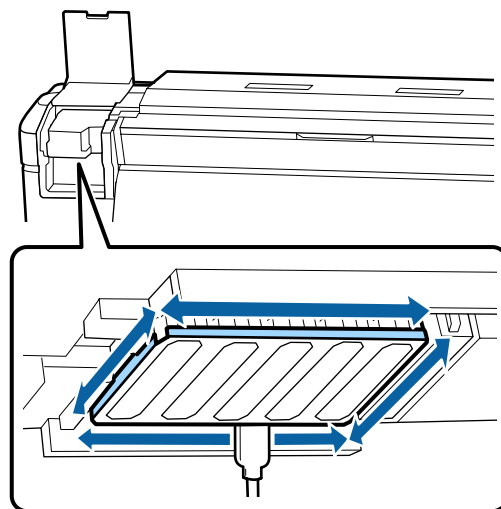
Befeuchten Sie ein neues Reinigungsstäbchen mit tintenreiniger.

☞ „Verwendung von tintenreiniger“ auf Seite 61

! Wichtig:

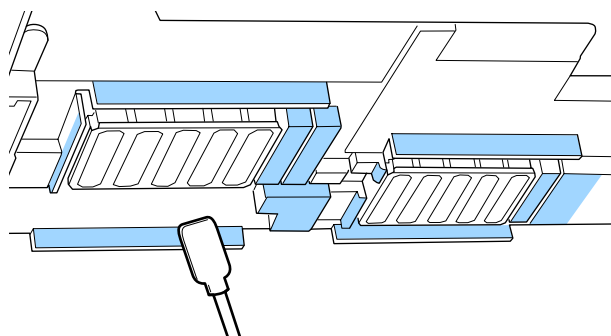
- Spülen Sie bei jedem Schritt ein Reinigungsstäbchen mit tintenreiniger.
- Nach dem Entfernen eines Tintenklumpens mit einem Reinigungsstäbchen, wischen Sie mit einem Reinraum-Wischtuch nach.

- 3 Wischen Sie haftende Tinte, Fussel und Staub von den unten mit Pfeilen gekennzeichneten Teilen ab.

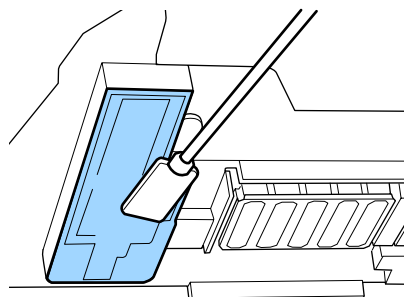


- 4 Wischen Sie haftende Tinte, Fussel und Staub von den unten mit gekennzeichneten Teilen ab.

Rechter Druckkopf nur bei SC-S40600 Series.



- 5 Wischen Sie haftende Tinte, Fussel und Staub von den unten mit gekennzeichneten Teilen ab.



- 6 Schließen Sie die linke Wartungsabdeckung.

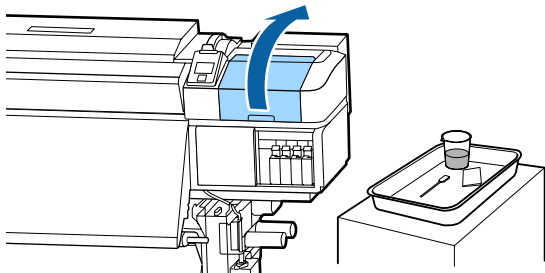
Reinigung im Deckelbereich

Lesen Sie vor Beginn der Prozedur unbedingt folgende Hinweise:

☞ „Vorsichtsmaßnahmen bei der Wartung“ auf Seite 59

Reinigen von Kappen

- 1** Öffnen Sie die rechte Wartungsabdeckung.



- 2** Befeuchten Sie das Reinigungsstäbchen mit tintenreiniger.

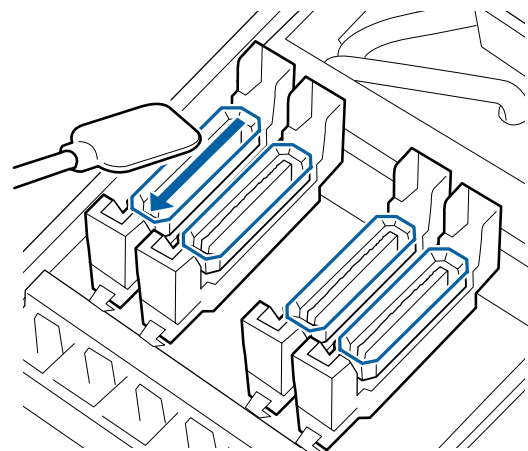
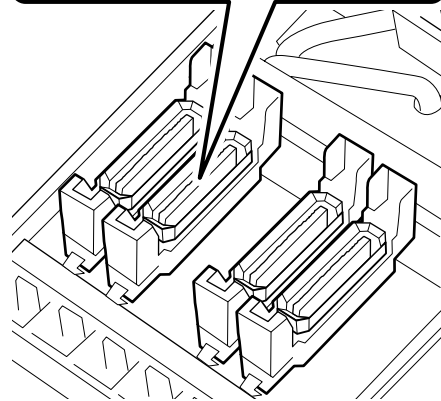
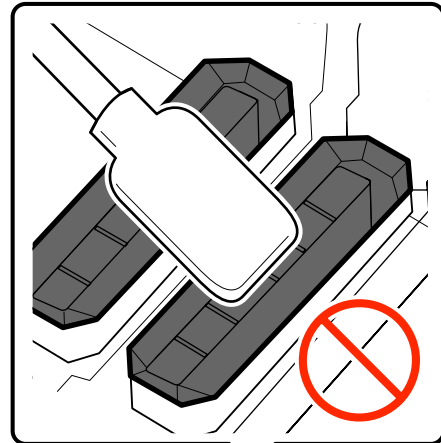
☞ „Verwendung von tintenreiniger“ auf Seite 61

- 3** Halten Sie das Reinigungsstäbchen flach und wischen Sie die Ränder der Deckel ab.

Der SC-S60600 Series verfügt über zwei Deckelblöcke, insgesamt acht. Reinigen Sie alle Deckel.

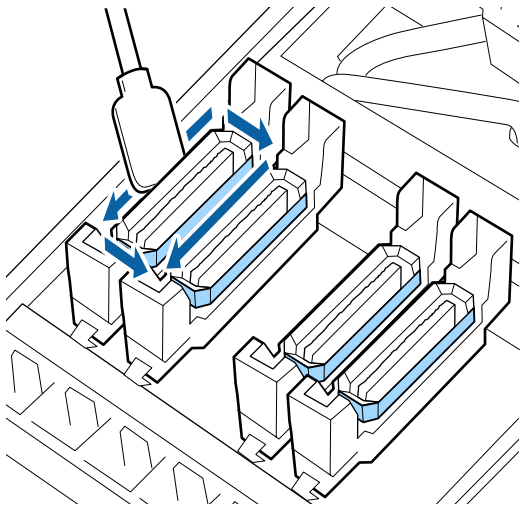
! Wichtig:

Nicht zu fest gegen die umliegenden Bereiche des Deckels drücken oder die Innenseite des Deckels mit einem Reinigungsstäbchen oder einer Pinzette berühren. Das Teil könnte verformt werden und deshalb nicht mehr richtig schließen.



Wartung

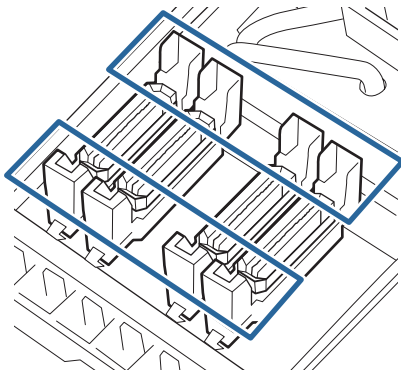
- 4** Halten Sie das Reinigungsstäbchen senkrecht und wischen Sie die äußeren Bereiche der Deckel ab.



Bei der Reinigung der Deckel zu beachtende Punkte

Überprüfen Sie beim Reinigen der Deckel folgende Punkte.

- Haftet Tinte am Führungsbereich vor und hinter dem Deckel?



- Hat sich an der Führung ein Tintenfilm abgesetzt?
- Haften Fussel an der Innenseite des Deckels?
- Haften Fussel am Spülkissen?

Wenn diese Teile keine Reinigung erfordern, ist die Prozedur abgeschlossen.

„Abschluss der Reinigung“ auf Seite 67

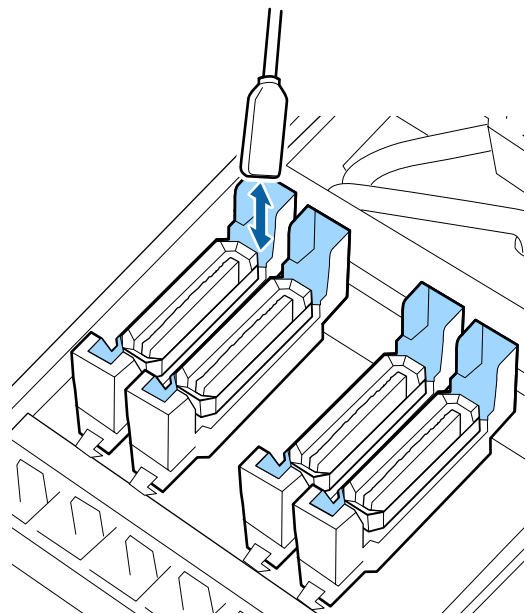
Sollten sie eine Reinigung erfordern, beziehen Sie sich auf folgende Abschnitte und führen Sie die notwendige Reinigung durch.

Wenn sich im Bereich der Führungen Tinte abgesetzt hat

- 1** Befeuchten Sie das Reinigungsstäbchen mit tintenreiniger.

„Verwendung von tintenreiniger“ auf Seite 61

- 2** Tragen Sie den tintenreiniger auf den Bereich der Führungen auf und wischen Sie ihn anschließend ab.



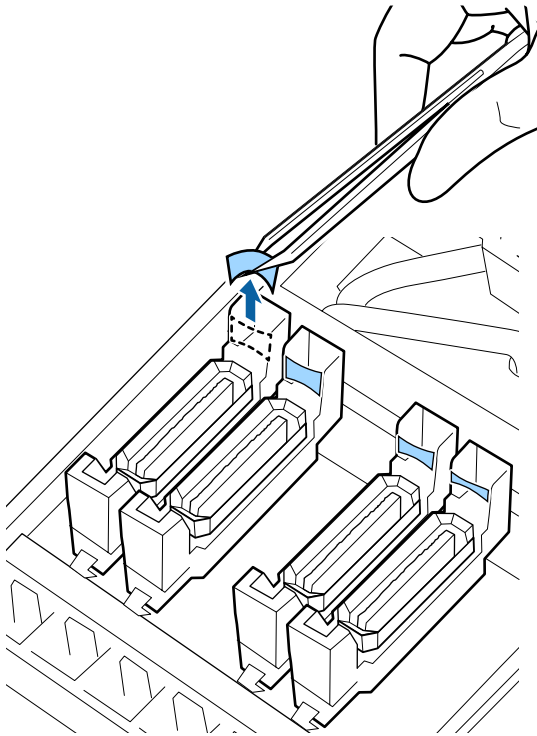
Wenn keine weiteren Teile gereinigt werden müssen, fahren Sie mit dem folgenden Abschnitt fort.

„Abschluss der Reinigung“ auf Seite 67

Wartung

Wenn sich an der Führung ein Tintenfilm abgesetzt hat

Wenn eine filmähnliche Schicht Tinte nicht vollständig mit einem Reinigungsstäbchen entfernt werden kann, nehmen Sie eine Pinzette zu Hilfe.

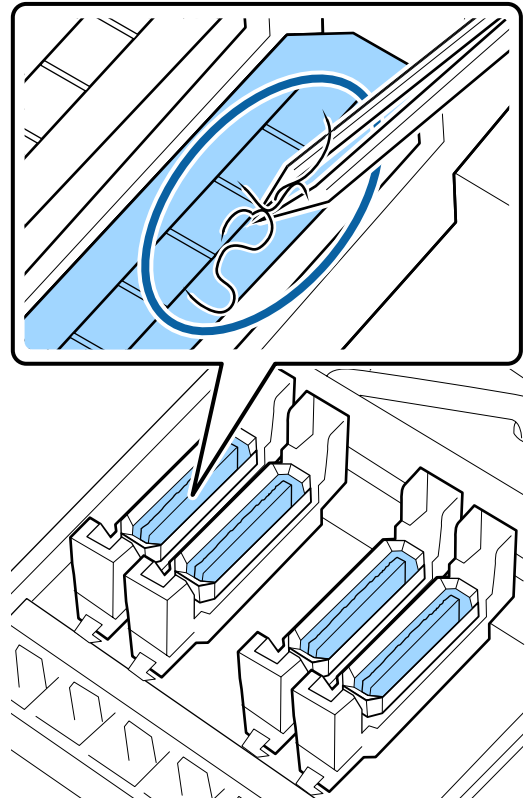


Wenn keine weiteren Teile gereinigt werden müssen, fahren Sie mit dem folgenden Abschnitt fort.

 „Abschluss der Reinigung“ auf Seite 67

Wenn sich im Deckel Fusseln oder Staub abgesetzt haben

Entfernen Sie sie mit der Spitze eines Reinigungsstäbchens oder mit einer Pinzette.



Wenn keine weiteren Teile gereinigt werden müssen, fahren Sie mit dem folgenden Abschnitt fort.

 „Abschluss der Reinigung“ auf Seite 67

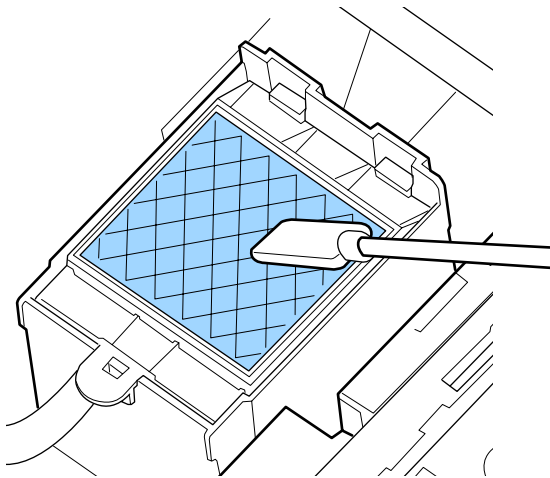
Wartung

Wenn Fussel am Spülkissen haften

Wischen Sie Fusseln und Staub mit der Spitze eines Reinigungsstäbchens ab.

! Wichtig:

Achten Sie darauf, die Metallfläche der Oberfläche nicht zu verformen. Wenn sie deformiert wird, kann dadurch der Druckkopf beschädigt werden.



Wenn keine weiteren Teile gereinigt werden müssen, fahren Sie mit dem folgenden Abschnitt fort.

 „Abschluss der Reinigung“ auf Seite 67

Abschluss der Reinigung

Schließen Sie nach der Reinigung die rechte Wartungsabdeckung und drücken Sie die Taste OK.

Die Menüs werden geschlossen, wenn der Druckkopf in seine Ausgangsposition zurückgekehrt ist.

Prüfen Sie die Düsen, um ohne Unterbrechung zu drucken.

 „Düsentestmuster drucken“ auf Seite 78

Entsorgung destintenreiniger, des Reinigungsstäbchens und der Reinraum-Wischtücher

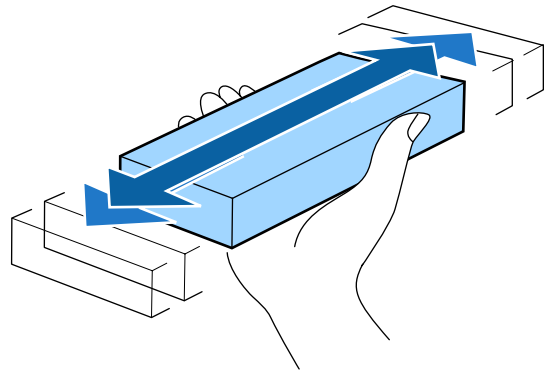
 „Entsorgung von gebrauchten Verbrauchsmaterialien“ auf Seite 76

Schütteln und Austausch der Tintenpatronen**Schütteln**

Halten Sie die Patrone wie in der Abbildung dargestellt waagrecht und schütteln Sie sie in 5 Sekunden 15 Mal etwa 5 cm in beide Richtungen.

Wenn Sie eine Patrone ersetzen, nehmen Sie sie aus dem Beutel und schütteln sie dann.

Im Drucker installierte Druckpatronen müssen alle drei Wochen entfernt und gründlich geschüttelt werden.

**! Wichtig:**

Die Tintenpatronen dieses Druckers neigen aufgrund der Tinteneigenschaften zu Ausfällungen (Bestandteile sinken auf den Boden der Flüssigkeit). Schütteln Sie die neue Tintenpatrone, bevor Sie sie einsetzen. Nachdem Sie in den Drucker eingesetzt wurde, nehmen Sie sie regelmäßig heraus und schütteln sie.

Austauschverfahren

Bei Erscheinen eines Hinweises auf einen niedrigen Tintenstand ist schnellstmöglich ein Austausch vorzunehmen. Wenn eine der installierten Tintenpatronen verbraucht ist, kann nicht mehr gedruckt werden.

Wartung

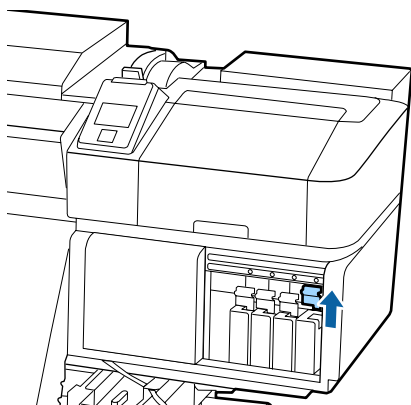
Wenn eine Tintenpatrone während des Drucks verbraucht wird, können Sie nach dem Ersetzen der Tintenpatrone weiterdrucken. Wenn Sie eine Tintenpatrone während eines Druckauftrags ersetzen, können abhängig von den Trocknungsbedingungen jedoch Farbdifferenzen auftreten.

Das folgende Vorgehensmuster zeigt, wie eine Tinten- und eine Cleaning Cartridge (Reinigungspatrone) ausgetauscht werden.

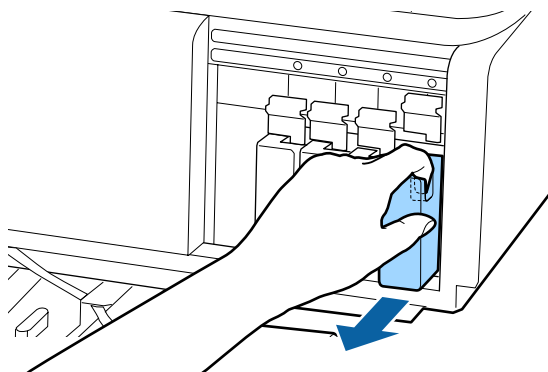
Wichtig:

Es wird empfohlen, ausschließlich originale Epson-Tintenpatronen zu verwenden. Epson kann die Qualität und Zuverlässigkeit von Tinte von Drittanbietern nicht garantieren. Die Verwendung von Tinten anderer Hersteller kann Beschädigungen verursachen, die nicht der Gewährleistung durch Epson unterliegen, und unter bestimmten Umständen Funktionsstörungen bei dem Drucker hervorrufen. Informationen über den Tintenstand von Fremdprodukten werden möglicherweise nicht angezeigt, und die Verwendung von Fremdprodukten wird als mögliche Information für den Kundendienst protokolliert.

- 1** Stellen Sie sicher, dass der Drucker eingeschaltet ist.
- 2** Stellen Sie den Verriegelungshebel der Patrone, die Sie auswechseln möchten, nach oben.



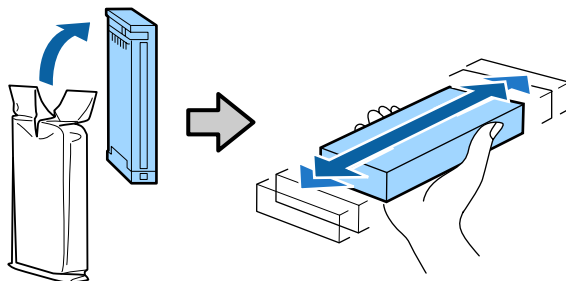
- 3** Setzen Sie einen Finger in die Einbuchtung oben an der Patrone und ziehen Sie die Patrone gerade in Ihre Richtung.



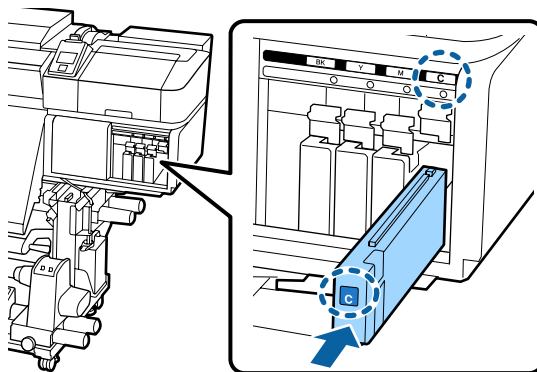
Wichtig:

Da herausgenommene Tintenpatronen an der Tintenversorgungsöffnung mit Tinte bedeckt sein können, achten Sie beim Herausnehmen von Patronen darauf, dass in den Umgebungsbereich keine Tinte gelangt.

- 4** Halten Sie die Patrone waagrecht und schütteln Sie sie in 5 Sekunden 15 Mal etwa 5 cm in beide Richtungen.



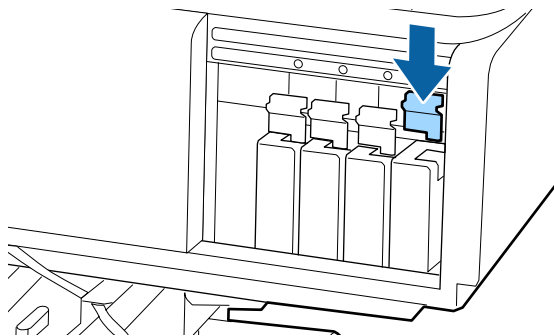
- 5** Gleichen Sie die Farbe in der Patrone mit der Farbe der Markierung auf dem Drucker ab und setzen Sie die passende Patrone ein.



Wartung

6


Patronenhebel zur Sicherung nach unten stellen.



Wiederholen Sie die Schritte 2 bis 6, um weitere Tintenpatronen auszuwechseln.

**Wichtig:**

Setzen Sie in jeden Schacht eine Tintenpatrone ein. Wenn ein Schacht leer ist, können Sie nicht drucken.

Entsorgung  „Entsorgung von gebrauchten Verbrauchsmaterialien“ auf Seite 76


**Wichtig:**

Entfernen Sie während des Druckens oder während der Drucker die nachfolgend gezeigten Vorgänge durchführt, nicht die Resttintenbehälter, sofern Sie nicht durch eine Display-Meldung dazu aufgefordert werden. Nichtbeachtung dieser Vorsichtsmaßnahme kann dazu führen, dass Tinte austritt.

- Druckkopfreinigung
- Kopf Reinigung
- Vorspeicherwartung

Abfalltintenfl. ersetzen und  drücken. Es wird angezeigt.

Ersetzen Sie die Resttintenbehälter sofort durch einen neuen Behälter.

Austauschverfahren  „Ersetzen des Resttintenbehälters“ auf Seite 70

Entsorgen von Abfalltinte

Zeitplan für Vorbereitung und Austausch

Leere Abfalltintenflasche bereithalten. wird angezeigt

Bereiten Sie so bald wie möglich eine neue Resttintenbehälter vor.

Wenn Sie die Resttintenbehälter zu diesem Zeitpunkt aufgrund z.B. des Nachtbetriebs austauschen möchten, wählen Sie **Tintenflasche Ersetzen** im Setup-Menü und tauschen Sie den Behälter dann aus. Wenn Sie den Behälter austauschen und zuvor nicht **Tintenflasche Ersetzen** gewählt haben, funktioniert der Abfalltintenzähler nicht korrekt.

Wartungsmenü  „Das Menü Wartung“ auf Seite 100

Abfalltintenzähler  „Abfalltintenzähler“ auf Seite 70

Wartung

Abfalltintenzähler

Der Drucker verfolgt mithilfe des Abfalltintenzählers die Abfalltintenmenge und zeigt eine Meldung an, wenn der Zähler den Warnbereich erreicht. Wenn Sie die Resttintenbehälter aufgrund der Nachricht **Abfalltintenfl. ersetzen und OK drücken.** angezeigt. Der Zähler wird automatisch zurückgesetzt.

Wenn Sie die Abfalltintenflasche austauschen müssen, bevor die Meldung angezeigt wird, wählen Sie **Tintenflasche Ersetzen** im Setup-Menü.

Wartungsmenü  „Das Menü Wartung“ auf Seite 100

Wichtig:

Wenn Sie die Resttintenbehälter austauschen, bevor Sie von einer Meldung dazu aufgefordert werden, stets den Testtintenzähler zurücksetzen. Ansonsten werden Sie bei der nächsten Meldung nicht mehr gemäß des korrekten Austauschintervalls für die Resttintenbehälter benachrichtigt.

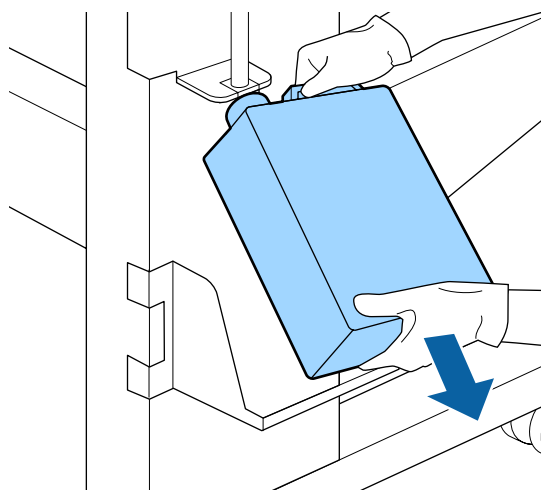
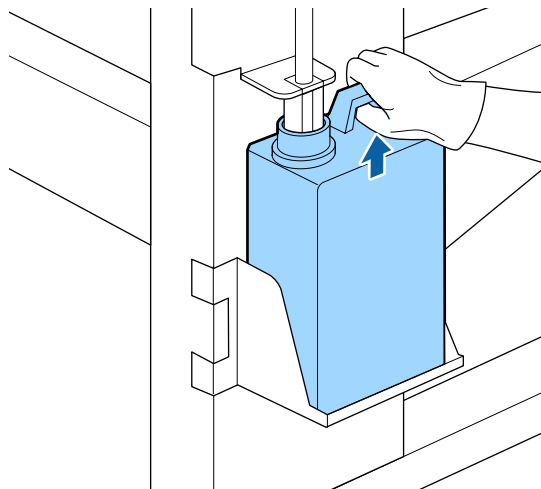
Ersetzen des Resttintenbehälters

Befolgen Sie die nachstehende Anleitung zum Austauschen der Teile.

Lesen Sie vor Beginn der Prozedur unbedingt folgende Hinweise:

 „Vorsichtsmaßnahmen bei der Wartung“ auf Seite 59

- 1 Entfernen Sie die Resttintenbehälter vom Halter des Resttintenbehälter.



- 2 Schieben Sie den Abfalltintenschlauch in die Öffnung der Resttintenbehälter und platzieren Sie die Resttintenbehälter wieder am Halter.

Verschließen Sie die Abdeckung der verbrauchten Resttintenbehälter fest.

Wichtig:

Sie benötigen die Abdeckung der Resttintenbehälter zur Entsorgung der Abfalltinte. Werfen Sie den Deckel nicht weg, sondern bewahren Sie ihn an einem sicheren Ort auf.

- 3 Drücken Sie die Taste OK.


Wartung

- 4** Prüfen Sie zur Bestätigung erneut, ob die Resttintenbehälter ordnungsgemäß angebracht wurde drücken Sie dann die Taste OK, um den Abfalltintenzähler zurückzusetzen.

! **Wichtig:**

Achten Sie darauf zu prüfen, dass der Abfalltintenschlauch in die Öffnung des Resttintenbehälters eingeführt ist. Wenn der Schlauch nicht in den Behälter eingeführt ist, wird die Tinte im Umgebungsbereich verspritzt.

Lassen Sie die Abfalltinte in der Resttintenbehälter zur Entsorgung. Nicht in einen anderen Behälter umfüllen.

Entsorgung der Abfalltinte und der Resttintenbehälter  „Entsorgung“ auf Seite 76

Austausch von Wartungsteilen

Zeitplan für Vorbereitung und Austausch

Wenn „Nutzungsdauer v. Wartungsteilen bald abgelaufen.“ angezeigt wird

Bereiten Sie so schnell wie möglich ein neues Maintenance Parts Kit (Wartungsteilekit) vor.

Wenn Sie die Wartungsteile zu diesem Zeitpunkt aufgrund z.B. des Nachtbetriebs austauschen möchten, wählen Sie **Teile Ersetzen** im Setup-Menü und tauschen Sie die Teile dann aus. Wenn Sie den Austausch ohne die Auswahl von **Teile Ersetzen** vornehmen, funktioniert der Wartungsteilezähler nicht richtig.

Wartungsmenü  „Das Menü Wartung“ auf Seite 100

! **Wichtig:**

Wartungszähler

Der Drucker verfolgt die verbrauchten Mengen mit dem Wartungszähler und zeigt eine Meldung an, wenn der Zähler die Warnstufe erreicht.

Wenn Sie aufgrund der Nachricht „**Teile Ersetzen**“, wird der Zähler automatisch zurückgesetzt.

Wenn Sie die Teile austauschen müssen, bevor die Meldung angezeigt wird, wählen Sie **Teile Ersetzen** im Setup-Menü.

Wartungsmenü  „Das Menü Wartung“ auf Seite 100

Wenn „Teile Ersetzen**“ angezeigt wird**

Tauschen Sie alle mitgelieferten Teile mit den Teilen aus dem Maintenance Parts Kit (Wartungsteilekit) aus. Drucken ist nicht möglich, wenn die Teile nicht ausgetauscht werden.

Verwenden Sie unbedingt Teile aus dem Maintenance Parts Kit (Wartungsteilekit) für diesen Drucker.

 „Optionen und Verbrauchsmaterialien“ auf Seite 114

Das Maintenance Parts Kit (Wartungsteilekit) enthält folgende Teile. Ersetzen Sie alle Wartungsteile gleichzeitig.

- Wischereinheit (x1)
- Spülkissen (x1)
- Luftfilter (x2)

Lesen Sie vor Beginn der Prozedur unbedingt folgende Hinweise:

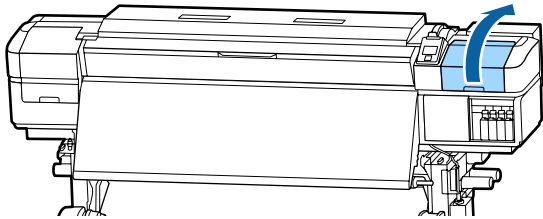
 „Vorsichtsmaßnahmen bei der Wartung“ auf Seite 59

Wartung

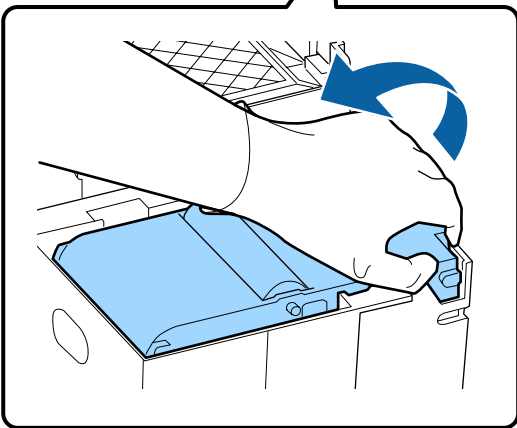
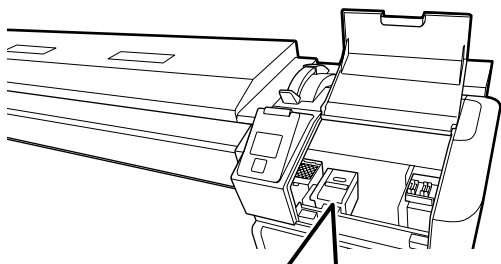
Austausch von Wartungsteilen

1 Wenn die Nachricht angezeigt wird, drücken Sie die Taste OK.

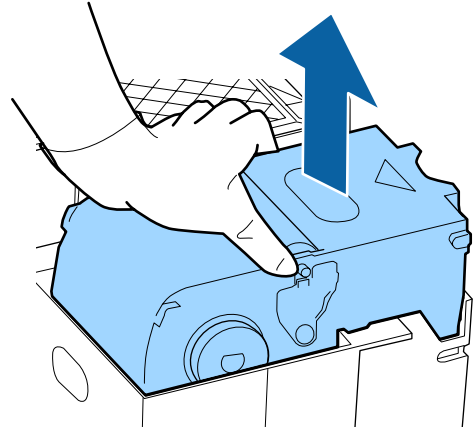
2 Nachdem der Druckkopf sich auf die linke Seite des Druckers bewegt hat, öffnen Sie die rechte Wartungsabdeckung.



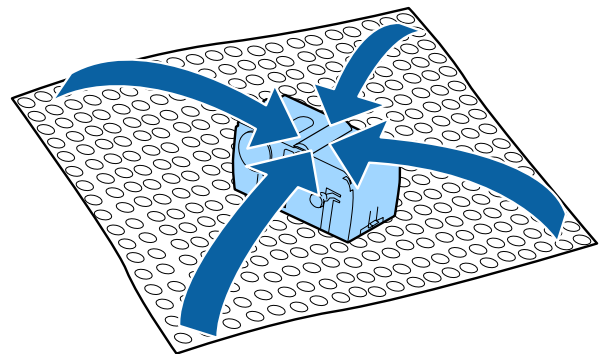
3 Platzieren Sie Ihre Finger in der Einkerbung auf der Rückseite des Wischereinheits und kippen Sie ihn etwas nach vorn.



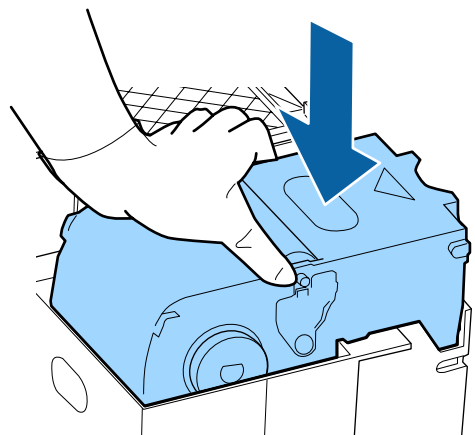
4 Greifen Sie an den Seiten und ziehen Sie ihn gerade heraus.



5 Um das Verschmutzen Ihrer Umgebung mit Tinte zu verhindern, wickeln Sie den verbrauchten Wischereinheit in die Verpackung des neuen Wischereinheits ein.



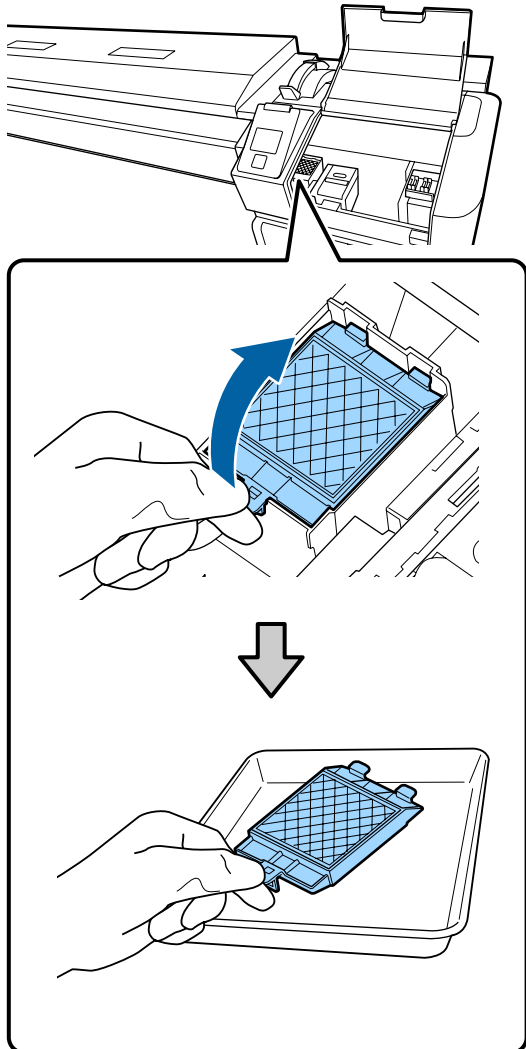
6 Setzen Sie den neuen Wischereinheit ein.
Drücken Sie auf den Anschlusspunkt bis Sie ein Klicken hören.



7 Drücken Sie nach dem Austausch des Wischereinheits die Taste OK.

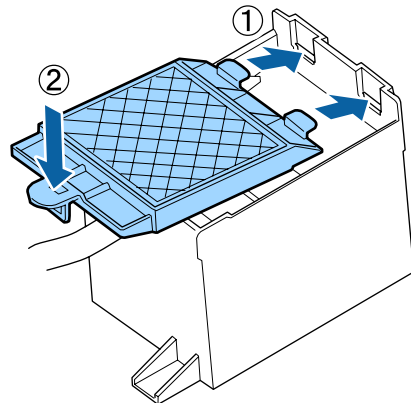
Wartung

- 8** Heben Sie die Lasche am Spülkissen an und entfernen Sie sie.
Platzieren Sie das entfernte Spülkissen auf dem Metallfach, damit keine Tinte in der Umgebung haftet.

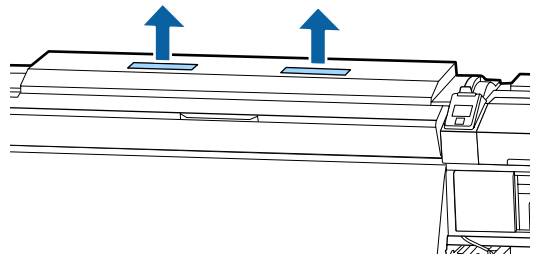


! **Wichtig:**
Lassen Sie das benutzte, entfernte Spülkissen und den Wischereinheit bis zur Entsorgung auf dem Metallfach liegen. Wenn das Teil direkt auf dem Drucker abgelegt werden, kann dies aufgrund der Zusammensetzung der Tinte zu schwer zu beseitigenden Verfärbungen führen.

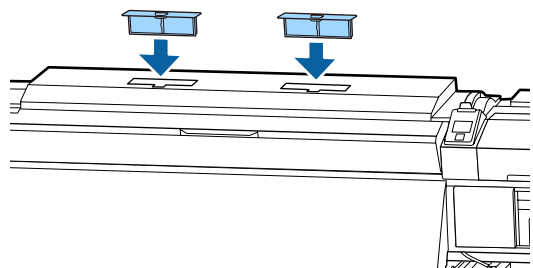
- 9** Setzen Sie die beiden Haltenasen am Spülkissen in die Steckplätze am Drucker und drücken Sie auf die Lasche, bis das Kissen hörbar einrastet.



- 10** Drücken Sie nach dem Austausch des Spülkissens die Taste OK.
11 Entfernen Sie die beiden neuen Luftfilter aus der Verpackung.
12 Greifen Sie die Luftfilter und heben Sie sie gerade heraus.
Tauschen Sie beide Luftfilter aus.



- 13** Platzieren Sie die entfernten Luftfilter in der Verpackung der neuen Luftfilter.
14 Setzen Sie die neuen Luftfilter ein.



Wartung

- 15** Prüfen Sie, ob die Luftfilter installiert sind und drücken Sie dann die Taste OK.

! **Wichtig:**

Stellen Sie sicher, dass Sie unbedingt Luftfilter einsetzen.

Wird der Drucker ohne Luftfilter verwendet, können die Sensoren beschädigt werden, wenn Nebel beim Druck zu Fehlausrichtungen führt. Der Drucker kann so einen Defekt erleiden.

- 16** Schließen Sie die Wartungsabdeckung und drücken Sie OK.

- 17** Auf dem Bildschirm wird eine Bestätigungsnachricht angezeigt. Lesen Sie die Nachricht, wählen Sie **Ja** und drücken Sie die Taste OK.

Entsorgung verbrauchter Wartungsteile

 „Entsorgung“ auf Seite 76

Auswechseln der Medienhalteplatten

Wenn die mit dem Drucker gelieferten Medienhalteplatten verformt oder beschädigt sind, müssen sie durch neue ersetzt werden.

Auf dem Drucker verfügbare Medienhalteplatten

 „Optionen und Verbrauchsmaterialien“ auf Seite 114

! **Wichtig:**

Wenn eine verformte oder beschädigte Medienhalteplatte weiterverwendet wird, können Schäden am Druckkopf auftreten.

Austauschverfahren

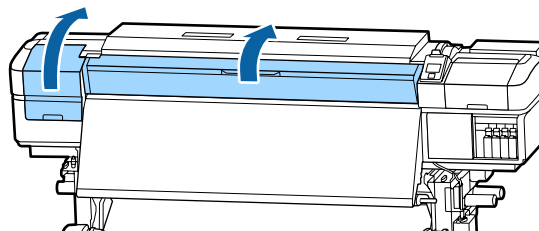
- 1** Entfernen Sie die Medien und schalten Sie den Drucker aus. Prüfen Sie, ob das Display des Bildschirms aus ist und ziehen Sie das Netzkabel aus der Steckdose.

 „Entfernen der Aufnahme­rolle“ auf Seite 42

Ziehen Sie beide Netzkabel ab.

Wenn die zusätzliche Heizung zum Trocknen der Ausdrücke installiert ist, ziehen Sie auch das Netzkabel dafür ab.

- 2** Warten Sie ein Minute und öffnen Sie dann die linke Wartungsabdeckung und die vordere Abdeckung.



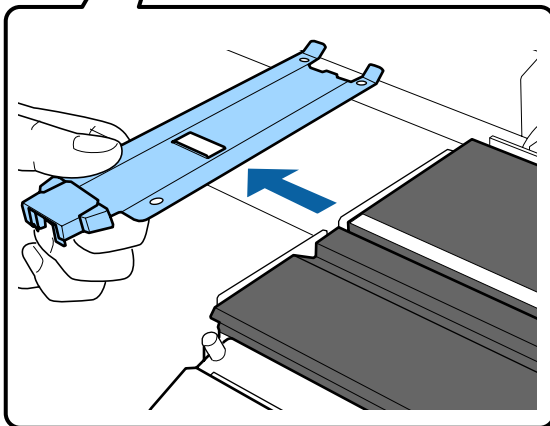
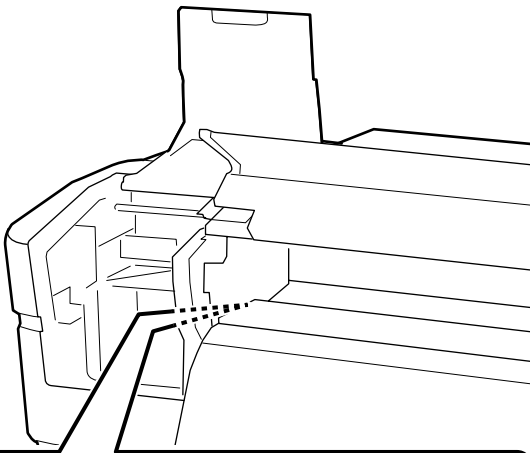
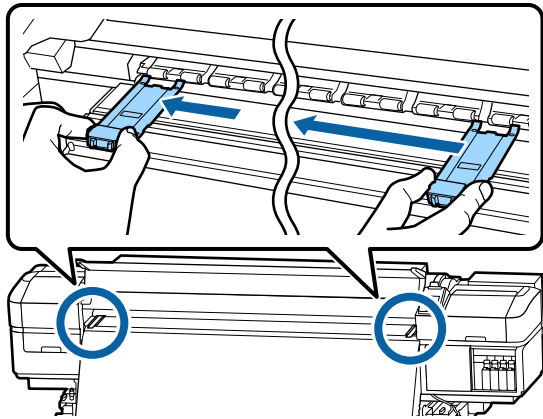
- 3** Um sie zu entfernen, schieben Sie die Platte an den linken Rand der Walze, während Sie die Laschen der Medienhalteplatte an beiden Seiten festhalten.

Nehmen Sie zuerst die linke Seite der Medienhalteplatte heraus, wenn Sie sie austauschen, und dann die rechte Seite.

! **Wichtig:**

Achten Sie darauf, die Medienhalteplatte am linken Rand der Walze zu entfernen. Falls die Platte am rechten Rand entfernt wird, fällt sie in den Drucker und löst eine Fehlfunktion aus.

Wartung



4 Setzen Sie eine neue Medienhalteplatte am linken Rand der Walze ein.

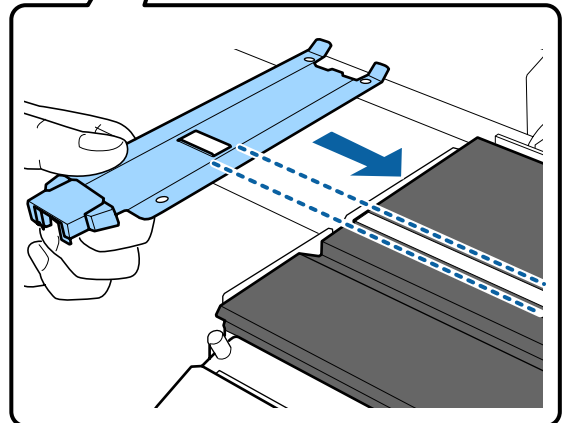
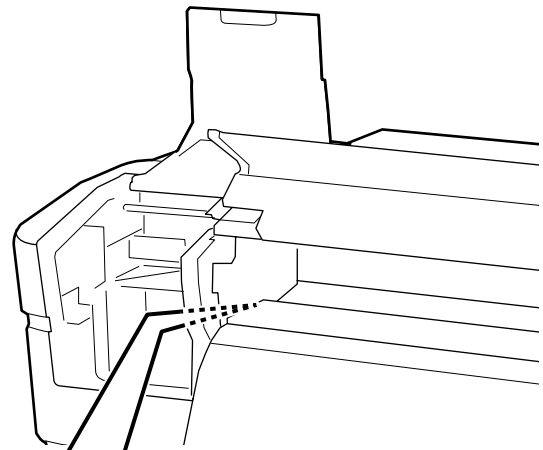


Wichtig:

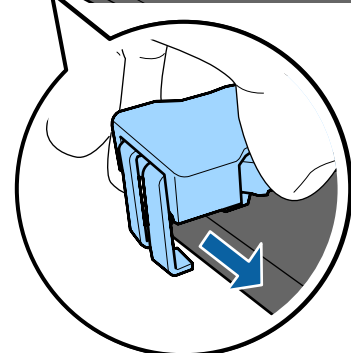
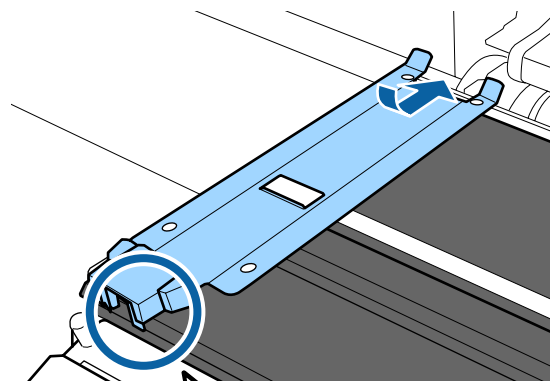
Sie können die Medienhalteplatten nicht von rechts anbringen.

Achten Sie beim Einsetzen der Platte auf folgende Punkte:

(1) Richten Sie die weiße Linie auf der Walze mit der Linie auf der Medienhalteplatte aus.



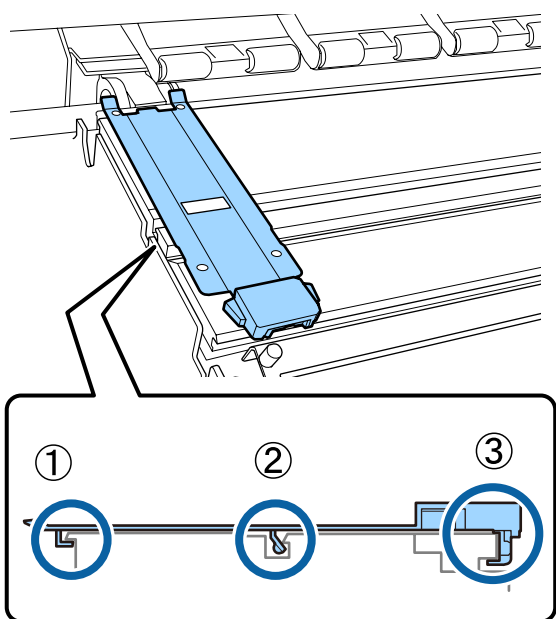
(2) Befestigen Sie die mit Haken versehenen Abschnitte an der vorderen Ecke der Walze, während Sie die Spitze der Metallplatte gegen die Walze drücken.



Wartung

5 Achten Sie darauf, dass die mit Haken versehenen Abschnitte an der Rückseite der Medienhalteplatte wie nachstehend gezeigt fest angebracht werden, und dass sie ohne Spalt zwischen Platte und Walzen angebracht werden.

- ① Haken in der Spitze: Ecken der Walzen
- ② Haken von hinten in das Vierkantloch: Einkerbung gegenüber der weißen Linie
- ③ Haken von hinten in die Lasche: Vorderecke der Walzen

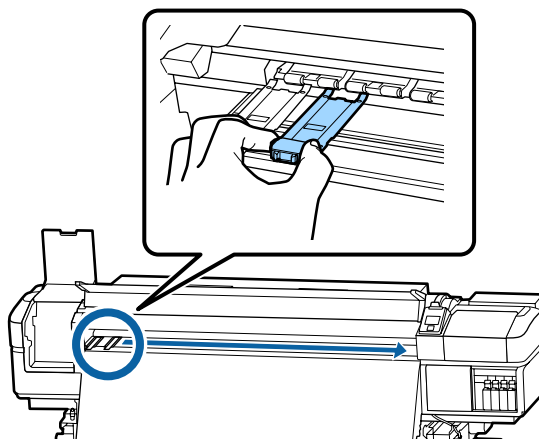


! **Wichtig:**

Wenn die mit Haken versehenen Abschnitte nicht korrekt positioniert sind, fahren Sie mit Schritt 3 fort, um sie erneut zu befestigen. Andernfalls kann der Kopf beschädigt werden.

6 Schieben Sie die Platten jeweils auf die linke bzw. rechte Seite der Walze, während Sie die Laschen der Medienhalteplatten an beiden Seiten festhalten.

Durch Loslassen der Lasche wird die Medienhalteplatte fixiert.



7 Schließen Sie die linke Wartungsabdeckung und die vordere Abdeckung.

Entsorgung von gebrauchten Verbrauchsmaterialien

Entsorgung

Die folgenden verbrauchten Teile mit daran haftender Tinte gelten als Industrieabfall.

- Reinigungsstäbchen
- Reinraum-Wischtuch
- Tintenreiniger
- Abfalltinte
- Resttintenbehälter
- Wischereinheit
- Spülkissen
- Luftfilter
- Medien nach dem Drucken

Wartung

Diese Abfälle sind gemäß den lokalen Gesetzen und Vorschriften zu entsorgen. Beauftragen Sie beispielsweise ein industrielles Entsorgungsunternehmen mit der Entsorgung. Übermitteln Sie in diesem Fall das Sicherheitsdatenblatt an das industrielle Entsorgungsunternehmen.

Sie können das Datenblatt von Ihrer örtlichen Epson-Website herunterladen.

Prüfen auf verstopfte Düsen

Es wird empfohlen, die Düsen vor jedem Druck auf Verstopfung zu prüfen, um Qualitätsergebnisse sicherzustellen.

Methoden zur Prüfung auf Verstopfung

Zur Prüfung auf Verstopfung gibt es drei Methoden.

Düsenmuster bei Bedarf

Um vor dem Druck auf Verstopfungen zu prüfen oder auf Streifen und ungleichmäßige Farbtöne auf dem Ausdruck, drucken Sie ein Düsenmuster aus. Kontrollieren Sie das gedruckte Muster visuell, um festzustellen, ob die Düsen verstopft sind.

Informationen dazu finden Sie nachstehend.

 „Düsentestmuster drucken“ auf Seite 78

Je nach Breite der eingelegten Medien können Sie Material sparen, indem Sie zusätzliche Testmuster in den Platz neben den vorhandenen Testmustern drucken:

- Wenn die Breite mindestens 51 Inch, aber weniger als 64 Inch beträgt, können bis zu drei Muster gedruckt werden (eins links, eins in der Mitte, eins rechts).
- Wenn die Breite mindestens 34 Inch, aber weniger als 51 Inch beträgt, können bis zu zwei Muster gedruckt werden (eins links, eins rechts).

- Wenn **Prüfung Mediumformat** auf **AUS** gesetzt ist und die Breite der Medien weniger als 34 Inch beträgt, können die Muster nicht nebeneinander gedruckt werden.

Wartung

Autom. Düsentest

Wenn der Druck der festgelegten Anzahl Seiten beendet ist, liest der Sensor das Druckmuster, um zu prüfen, ob die Düsen verstopft sind.

Wurde keine Verstopfung erkannt, wird das Drucken fortgesetzt.

Entdeckt der Sensor eine Verstopfung, wird automatisch die Druckkopfreinigung ausgeführt und ein weiteres Druckmuster gedruckt, um auf Verstopfung zu prüfen. Wurde die Verstopfung nicht bereinigt, nachdem der Vorgang zweimal wiederholt wurde, fragt Sie der Drucker, ob Sie das Drucken fortsetzen möchten.

 „Das Menü Drucker-Setup“ auf Seite 97

Hinweis:

Autom. Düsentest nicht zur Verfügung: Drucken Sie einen Düsentest und prüfen Sie visuell auf Verstopfung.

- Transparente oder farbige Medien.*
- 2,5 ist für **Walzenabstand** im Setup-Menü eingestellt.*
- Direkte Sonneneinstrahlung oder Störungen durch andere Umgebungslichtquellen. Schirmen Sie in diesem Fall den Drucker von den Lichtquellen ab.*

Zw. Seiten Düsentest — Muster Drucken

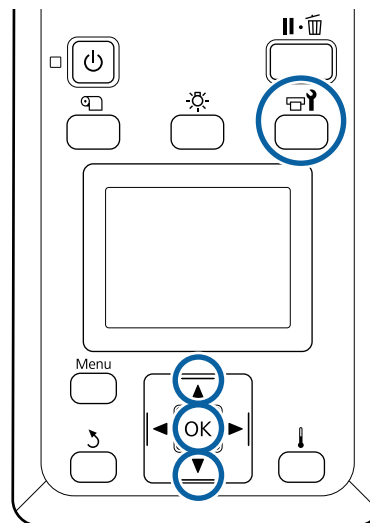
Nachdem der Druck der festgelegten Anzahl Seiten beendet ist, wird die nächste Seite auf dem Druckmuster gedruckt. Nach dem Druck können Sie anhand einer visuellen Prüfung bestimmen, ob in den Ausdrucken blasse oder fehlende Farben vorhanden sind oder auftreten werden.


Verwenden Sie **Zw. Seiten Düsentest** bei Medien, die für **Autom. Düsentest** nicht geeignet sind, oder wenn Sie meinen, **Autom. Düsentest** würde zu lange dauern.

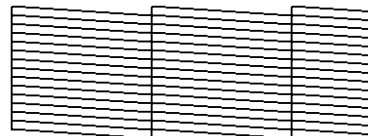
 „Das Menü Drucker-Setup“ auf Seite 97

Düsentestmuster drucken

In den folgenden Einstellungen verwendete Tasten



- 1** Prüfen Sie, dass der Drucker bereit ist, und drücken Sie dann .
Das Menü Wartung wird angezeigt.
- 2** Wählen Sie **Düsentest** und drücken Sie dann OK.
Ein Düsenmuster wird gedruckt.
- 3** Schneiden Sie die Medien nach Bedarf zu und prüfen Sie die gedruckten Muster.

Beispiel saubere Düsen

Das Muster enthält keine Lücken.

Beispiel verstopfte Düsen

Starten Sie eine Druckkopfreinigung, wenn Segmente im Muster fehlen.

 „Druckkopfreinigung“ auf Seite 79

Wartung

! Wichtig:

Entfernen Sie vor der Wiederaufnahme des Druckvorgangs immer die Verstopfungen der Düsen aller Farben. Falls Düsen (einschließlich verstopfter Düsen bei nicht verwendeten Farben) verstopft bleiben, wenn der Druckvorgang fortgesetzt wird, können die Verstopfungen nicht mehr entfernt werden.

- 4** Die Menüs werden geschlossen, wenn der Druck abgeschlossen ist.

Druckkopfreinigung

Typen der Druckkopfreinigung

Die Druckkopfreinigung ist in zwei Typen aufgeteilt.

Durchführen der Druckkopfreinigung bei Bedarf

Drucken Sie ein Druckmuster erneut und prüfen Sie auf blasser Farben oder fehlende Segmente, die darauf hinweisen, dass die Düsen nach der Druckkopfreinigung verstopft sind.

Die Druckkopfreinigung kann ohne Unterbrechung des Drucks ausgeführt werden. Beachten Sie jedoch, dass sich Farbtöne im Ausdruck ändern können, wenn der Druck fortgesetzt wird.

Informationen dazu finden Sie nachstehend.

☞ „Druckkopfreinigungsvorgang“ auf Seite 79

Automatische Wartungsoptionen

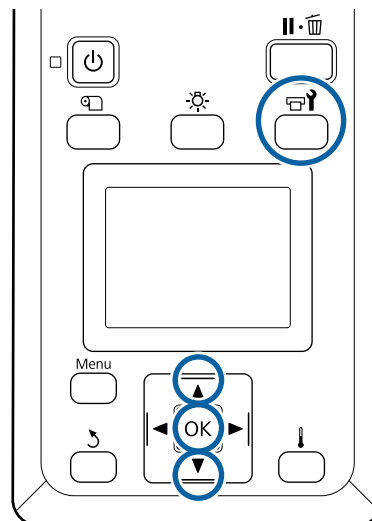
Um regelmäßige Verstopfungen zu verhindern, hat der Drucker zwei praktische automatische Wartungsoptionen zur Durchführung der regelmäßigen Druckkopfreinigung.

- ☐ **Regelm. Reinigung**
Sie können den Zeitabstand und die Anzahl der Seiten festlegen, bevor eine Reinigung ausgeführt wird. Es besteht jedoch auch die Möglichkeit in den Mediaeinstellungen festzulegen, wann die automatische Druckkopfreinigung durchgeführt wird.
Regelmäßiger CL Zyklus ☞ „Einstellungen Anpassen“ auf Seite 94

- ☐ **Zw. Seiten Düsentest — Autom. Düsentest**
Wenn der Druck der festgelegten Anzahl Seiten beendet ist, liest der Sensor das Druckmuster, um zu prüfen, ob die Düsen verstopft sind. Entdeckt der Sensor eine Verstopfung, wird automatisch die Druckkopfreinigung ausgeführt und ein weiteres Druckmuster gedruckt, um auf Verstopfung zu prüfen. Wurde keine Verstopfung erkannt, wird das Drucken fortgesetzt. Wurde die Verstopfung nicht bereinigt, nachdem der Vorgang zweimal wiederholt wurde, fragt Sie der Drucker, ob Sie das Drucken fortsetzen möchten.
☞ „Das Menü Drucker-Setup“ auf Seite 97

Druckkopfreinigungsvorgang

In den folgenden Einstellungen verwendete Tasten



- 1** Prüfen Sie, dass der Drucker bereit ist, und drücken Sie dann ☞. Das Menü **Wartung** wird angezeigt.
Drücken Sie die Taste II-☞, wenn Sie während des Drucks reinigen möchten.
- 2** Wählen Sie mit den Tasten ▼/▲ den Menüpunkt **Reinigung** und drücken Sie anschließend OK.
Wenn Sie während des Drucks die Taste II-☞ drücken, gehen Sie zu Schritt 4.
- 3** Wählen Sie eine Reinigungsstufe und drücken Sie OK.
Für die Druckkopfreinigung stehen drei Stufen zur Verfügung.

Wartung

Führen Sie zuerst die **Reinigung (Leicht)** durch. Drücken Sie nach der Reinigung ein Testmuster und falls noch immer verblasste oder fehlende Segmente erscheinen, führen Sie **Reinigung (Mittel)** aus. Besteht das Problem weiterhin, führen Sie **Reinigung (Stark)** aus.

4 Wählen Sie die gewünschte Reinigungsmethode für jede Düsenreihe.

Wurde **Reinigung (Leicht)** gewählt, steh nur **Alle Düsen** zur Verfügung.

Alle Düsen

Wählen Sie diese Option, wenn alle Muster im gedruckten Prüfergebnis blasse oder fehlende Segmente enthalten. Fahren Sie nach dem Treffen Ihrer Auswahl mit Schritt 6 fort.

Head1/Head2

Diese Option wird nur vom Gerät SC-S60600 Series angezeigt.

Wählen Sie diese Option, wenn Sie bei nur einem Testmuster eines Druckkopfes verblasste oder fehlende Segmente bemerken. Fahren Sie nach dem Treffen Ihrer Auswahl mit Schritt 6 fort.

Ausgewählte Düsen

Wählen Sie diese Option, wenn Sie nur in einigen der nummerierten Muster (Düsenreihen) verblasste oder fehlende Segmente bemerken. Sie können mehrere Düsenreihen wählen.

5 Wählen Sie die Düsenreihen, die gereinigt werden sollen.

(1) Wählen Sie mit den Tasten ▼/▲ im Muster den Düsenbereich mit verblassenden Farben und fehlenden Segmenten und drücken Sie die Taste OK.

(2) Nach der Auswahl der Bereiche, die Sie reinigen möchten, wählen Sie Ausführen Mit Auswahl und drücken die Taste OK.

6 Die Druckkopfreinigung beginnt.

Wenn die Reinigung abgeschlossen ist, wird eine Bestätigungsmeldung angezeigt.

Wenn Sie den Drucker in Schritt 1 angehalten haben, wird der Druck nach Abschluss der Druckkopfreinigung fortgesetzt. Prüfen Sie im Ausdruck, ob das Problem gelöst ist.

7

Um ein Druckmuster zu prüfen und den Status der Verstopfung zu klären, wählen Sie mit den Tasten ▼/▲ die Option **Düsentest** und drücken dann die Taste OK.

Beim Drucken eines Testmusters auf dem Medienrand, auf dem bereits ein Testmuster gedruckt wurde, drücken Sie die Taste ▲, um die Druckstartposition zur Druckrollenposition zu verschieben.

Wenn Sie **Beenden** wählen und das Menü OK drücken, schließt sich das Setup-Menü.

Wartung

Die Düsen sind nach der Ausführung mehrerer Druckkopfreinigungen weiterhin verstopft.

Die Bereiche um die Druckköpfe sind möglicherweise verschmutzt.

Führen Sie die folgenden Schritte aus.

- (1) Führen Sie im Setup-Menü **Autom. Kopfwartung** aus.

☞ „Das Menü Wartung“ auf Seite 100

Die Verstopfung ist nach den Schritten (1) und (2) nicht beseitigt.

- (2) Führen Sie die normale Reinigung durch.

☞ „Durchführung der regelmäßigen Reinigung“ auf Seite 61

Die Verstopfung ist nach den Schritten (2) und (3) nicht beseitigt.

- (3) Führen Sie im Setup-Menü **Kopf Reinigung** aus.

☞ „Das Menü Wartung“ auf Seite 100

Langzeit-Lagerung (Wartungsvorgänge vor der Lagerung)

Führen Sie stets **Vorspeicherwartung** aus, wenn der Drucker für die in der folgenden Tabelle angezeigten Zeiträume nicht verwendet (und ausgeschaltet) wird. Verwenden Sie bei der **Vorspeicherwartung** die Nummer der Cleaning Cartridge (Reinigungspatrone), die in der folgenden Tabelle für jedes Modell angegeben ist.

Intervall	Patronen
Ein Monat oder länger	SC-S40600 Series: 4 SC-S60600 Series: 8

! Wichtig:

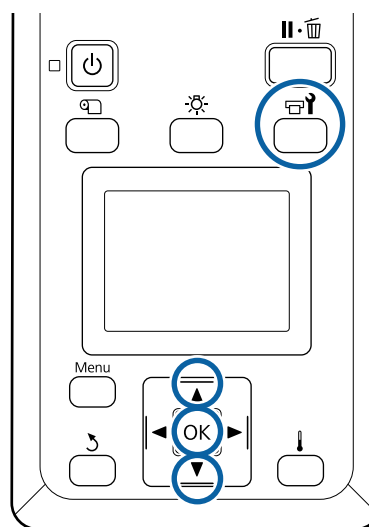
Wenn Sie die **Vorspeicherwartung** nicht ausführen, wird die Verstopfung dauerhaft.

Durchführen der Vorspeicherwartung

! Wichtig:

Falls die verbleibende Menge Tinte oder Reinigungsflüssigkeit nicht ausreicht, kehrt die Funktion möglicherweise nicht zurück. Neue Patronen zur Hand haben für den Fall, dass die verbleibende Menge nicht ausreicht.

In den folgenden Einstellungen verwendete Tasten



- 1 Prüfen Sie, dass der Drucker bereit ist, und drücken Sie dann ☞. Das Menü Wartung wird angezeigt.
- 2 Verwenden Sie die Tasten ▼/▲, um **Vorspeicherwartung** aufzurufen und drücken Sie die Taste OK.
- 3 Wählen Sie **Alle Düsen** und drücken Sie OK.
- 4 Folgen Sie zum Austausch der Patrone den Anweisungen auf dem Bildschirm.

Beachten Sie die folgenden Vorsichtsmaßnahmen, wenn Drucker und Tintenpatronen gelagert werden, die während der Nutzung entfernt wurden.

☞ „Wenn Sie den Drucker nicht verwenden“ auf Seite 18

Wartung

📖 „Hinweise zur Handhabung von Tintenpatronen“ auf Seite 19

Wiederinbetriebnahme des Druckers

! Wichtig:

Laden Sie bei der Wiederinbetriebnahme des Druckers Tinte in den Drucker. Wenn beim Laden zuvor entfernte Tintenpatronen verwendet werden, halten Sie zur Vorsicht neue Tintenpatronen bereit.

Schalten Sie die Stromversorgung ein und folgen Sie den Anweisungen auf dem Bildschirm.

Führen Sie beim ersten Drucken nach der Wiederinbetriebnahme einen Düsentest durch, um zu überprüfen, ob keine Verstopfungen vorhanden sind.

📖 „Düsentestmuster drucken“ auf Seite 78

Reinigung innerhalb der vorderen Abdeckung

Tintennebel kann zur Verschmutzung der vorderen Abdeckung führen. Wenn Sie keine Reinigung durchführen, können Sie nicht mehr in den Drucker hineinschauen.

Reinigen Sie die vordere Abdeckung wie folgt.

1 Stellen Sie sicher, dass der Drucker ausgeschaltet und das Display aus ist. Ziehen Sie dann das Netzkabel aus der Steckdose.

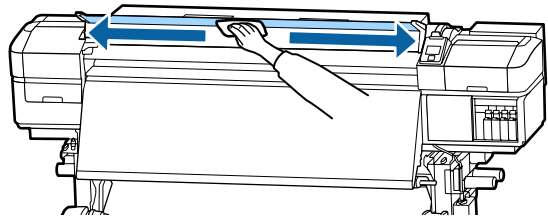
Ziehen Sie beide Netzkabel ab.

Wenn die zusätzliche Heizung zum Trocknen der Ausdrücke installiert ist, ziehen Sie auch das Netzkabel dafür ab.

2 Warten Sie eine Minute.

3 Öffnen Sie die vordere Abdeckung.

4 Wischen Sie Fussel und Staub an der Innenseite der Vorderklappe mit einem weichen, mit Wasser befeuchteten und gut ausgedrückten Tuch ab.



Schmutz, der sich mit einem feuchten Tuch nicht entfernen lässt, kann mit einer neutralen Lösung entfernt werden. Wringen Sie das Tuch gut aus und wischen Sie damit den hartnäckigen Schmutz ab.

Reinigung der Druckrollen

Wenn Sie Druckrollen verwenden, die durch Tintennebel verschmutzt sind, werden die Ausdrücke schmutzig.

Reinigen Sie die Druckrollen wie folgt.

1 Stellen Sie sicher, dass der Drucker ausgeschaltet und das Display aus ist. Ziehen Sie dann das Netzkabel aus der Steckdose.

Ziehen Sie beide Netzkabel ab.

Wenn die zusätzliche Heizung zum Trocknen der Ausdrücke installiert ist, ziehen Sie auch das Netzkabel dafür ab.

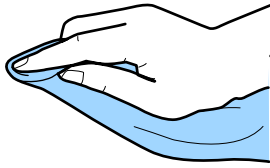
2 Warten Sie eine Minute.

3 Öffnen Sie die vordere Abdeckung.

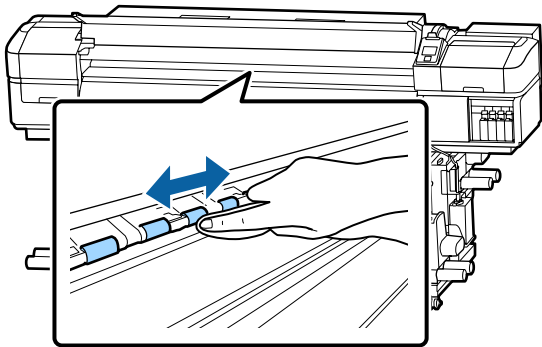
4 Stellen Sie den Medienladehebel nach oben.

Wartung

- 5 Wickeln Sie ein weiches, mit Wasser befeuchtetes und gut ausgewrungenes Tuch um Ihren Finger, wie auf der Abbildung zu sehen.



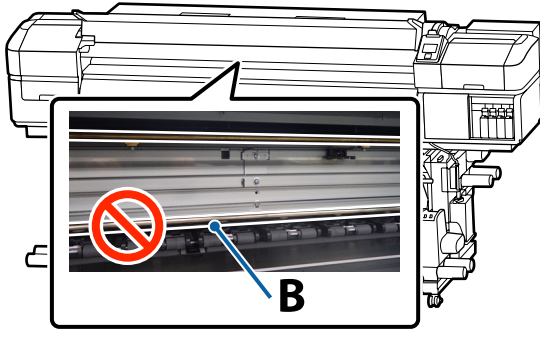
- 6 Wischen Sie mit dem Tuch die Seiten der Druckrollen ab, die schmutzig sind.



! Wichtig:

Achten Sie darauf, dass Sie beim Abwischen mit dem Tuch nicht die Wagenstange B berühren, wie auf der Abbildung gezeigt.

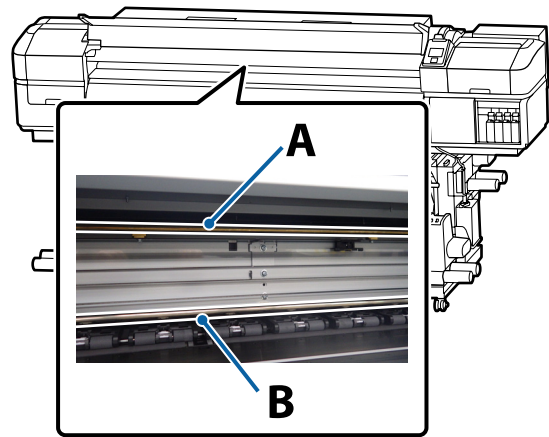
Wenn das Tuch oder Ihr Finger mit der Wagenstange in Berührung kommen, kann beim Drucken ein Fehler auftreten.



Auftragen von Schmierfett auf die Wagenstange

Wenn Schmiermittel für sekund. Stange anwen. Siehe Handb. auf dem Bildschirm des Bedienfelds angezeigt wird, tragen Sie mit den folgenden Schritten Schmiermittel auf die sekundäre Stange auf.

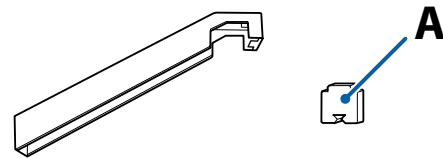
Position der Wagenstange und des verwendeten Kissens



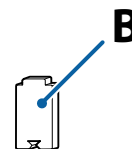
Der Drucker hat zwei Wagenstangen, Stange A und Stange B. Tragen Sie mithilfe des Schmiermittelsatzes, der im Lieferumfang des Druckers enthalten ist, Schmiermittel auf beide Stangen auf.

Je nach Stange variiert das Schmiermittelwerkzeug, wie hier gezeigt.

Wagenstange A



Wagenstange B



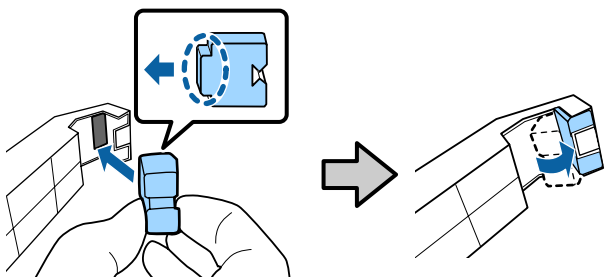
Lesen Sie vor Beginn der Prozedur unbedingt folgende Hinweise:

Wartung

☞ „Vorsichtsmaßnahmen bei der Wartung“ auf Seite 59

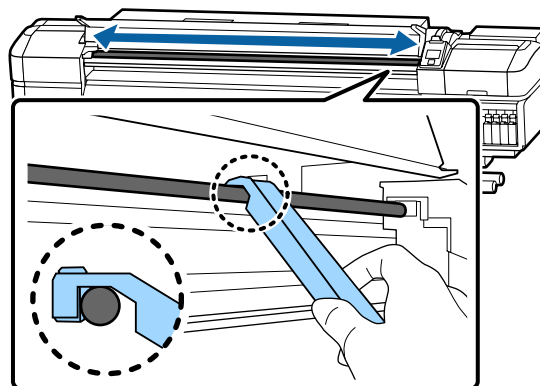
Schmierverfahren für die Wagenstange A

- 1 Prüfen Sie, dass der Drucker bereit ist, und drücken Sie dann . Das Menü Wartung wird angezeigt.
- 2 Wählen Sie mit der Taste **▲ Andere Einstellungen** und drücken Sie anschließend Taste OK.
- 3 Wählen Sie mit der Taste **▲ Wagenstange schmieren** und drücken Sie anschließend Taste OK.
Wenn **Schmier-Kit erforderlich. Fortfahren?** angezeigt wird. Stellen Sie sicher, dass der Schmiermittelsatz griffbereit ist.
- 4 Wählen Sie mit der Taste **▲ Ja** und drücken Sie anschließend Taste OK.
- 5 Schieben Sie die Lasche des Pads A (neu) fest in die rechteckige Nut am Schmierwerkzeug und ziehen Sie das Pad wie gezeigt auf.



- 6 Öffnen Sie die vordere Abdeckung.

- 7 Drücken Sie das Schmierpad fest gegen die Wagenstange A und schieben Sie es geschmeidig zweimal auf der Schmierstange hin und her.



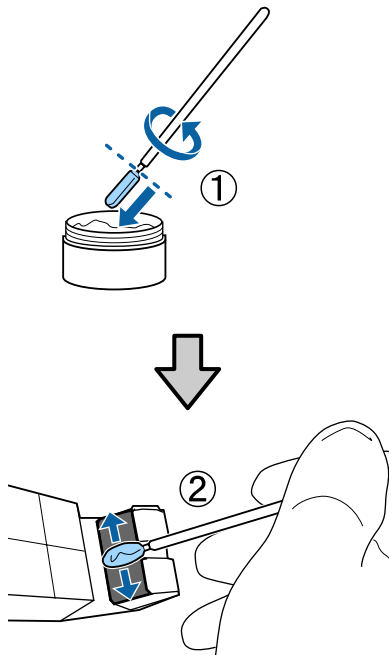
- 8 Entfernen Sie das schmutzige Pad vom Werkzeug.
- 9 Befestigen Sie ein frisches Pad A am Schmierwerkzeug.
- 10 Rühren Sie das Schmiermittel in dem Behälter mit einem unbenutzten Reinigungsstäbchen etwa zehn Mal um.
- 11 Wischen Sie das Ende des Reinigungsstäbchens am Rand des Behälters ab, um überschüssiges Fett zu entfernen.

! **Wichtig:**

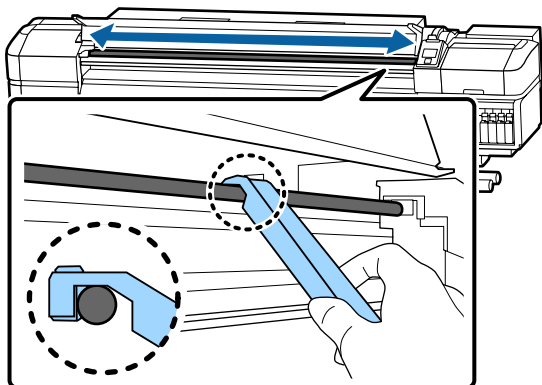
Wenn das überschüssige Fett nicht entfernt wird, könnte herabfallendes Fett die Walze und die Medien verschmutzen.

- 12 Tragen Sie mit einem sauberen Reinigungsstäbchen wie nachfolgend gezeigt Fett auf das Pad auf, das Sie am Werkzeug befestigt haben.
 - (1) Schieben Sie die Spitze des Reinigungsstäbchens vollständig in den Behälter und drehen Sie es zwei- bis dreimal, damit genug Schmierfett am Stäbchen ist.
 - (2) Tragen Sie das Schmierfett auf das Pad am Werkzeug auf.

Wartung



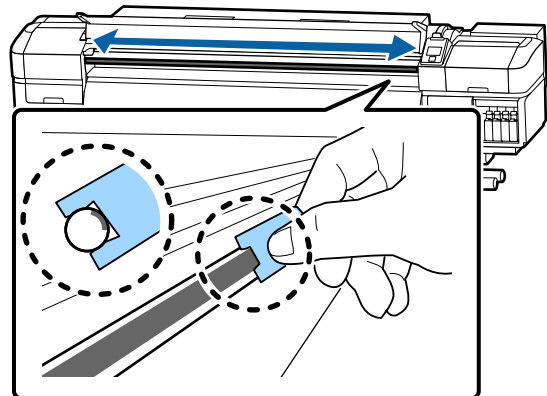
13 Schieben Sie das Schmierwerkzeug wie in Schritt 7 zweimal an der Stange entlang.



Tragen Sie dann das Schmierfett auf die Wagenstange B auf.

Schmierverfahren für die Wagenstange B

1 Wischen Sie den grauen Teil der Stange mit einem neuen Pad B fest ab, wie in der Abbildung gezeigt. Schieben Sie es dann geschmeidig zweimal von einem Ende der Stange zum anderen und zurück.

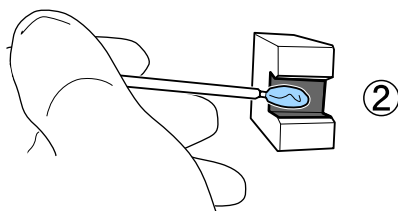
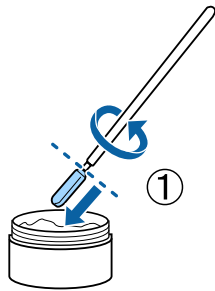


2 Tragen Sie wie in Schritt 1 Schmiermittel auf das neue Pad B auf, siehe unten.

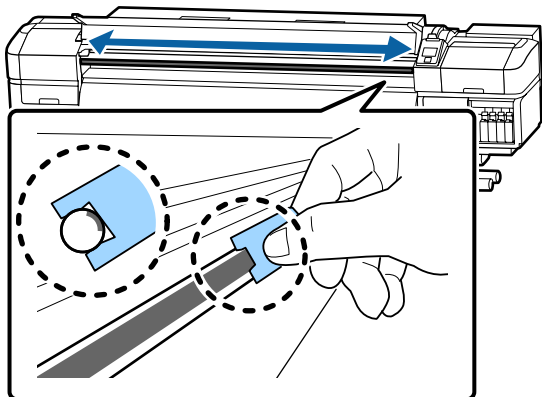
Ersetzen Sie das Pad B, das Sie in Schritt 1 verwendet haben. Es darf nicht wiederverwendet werden.

- (1) Schieben Sie die Spitze des Reinigungsstäbchens vollständig in den Behälter und drehen Sie es zwei- bis dreimal, damit genug Schmierfett am Stäbchen ist.
- (2) Tragen Sie Schmiermittel auf das neue Pad B auf.

Wartung



- 3** Schieben Sie das Schmierwerkzeug wie in Schritt 1 zweimal an der Stange entlang.



- 4** Schließen Sie die vordere Abdeckung und drücken Sie die Taste OK.

Der Schlitten bewegt sich vor und zurück.

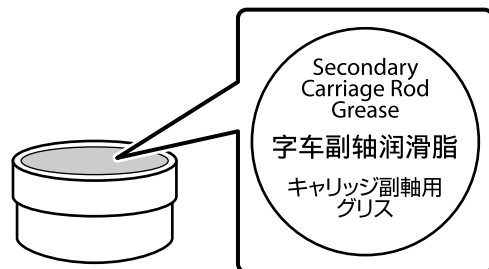
- 5** Entfernen Sie das beschmutzte Pad und verstauen Sie das Schmierwerkzeug anschließend zusammen mit dem Schmiermittel.

Entsorgung benutzter Pads, Reinigungsstäbchen und anderen Artikeln, mit denen Fett aufgetragen wird

 „Entsorgung von gebrauchten Verbrauchsmaterialien“ auf Seite 76

Lagern des Schmiermittels

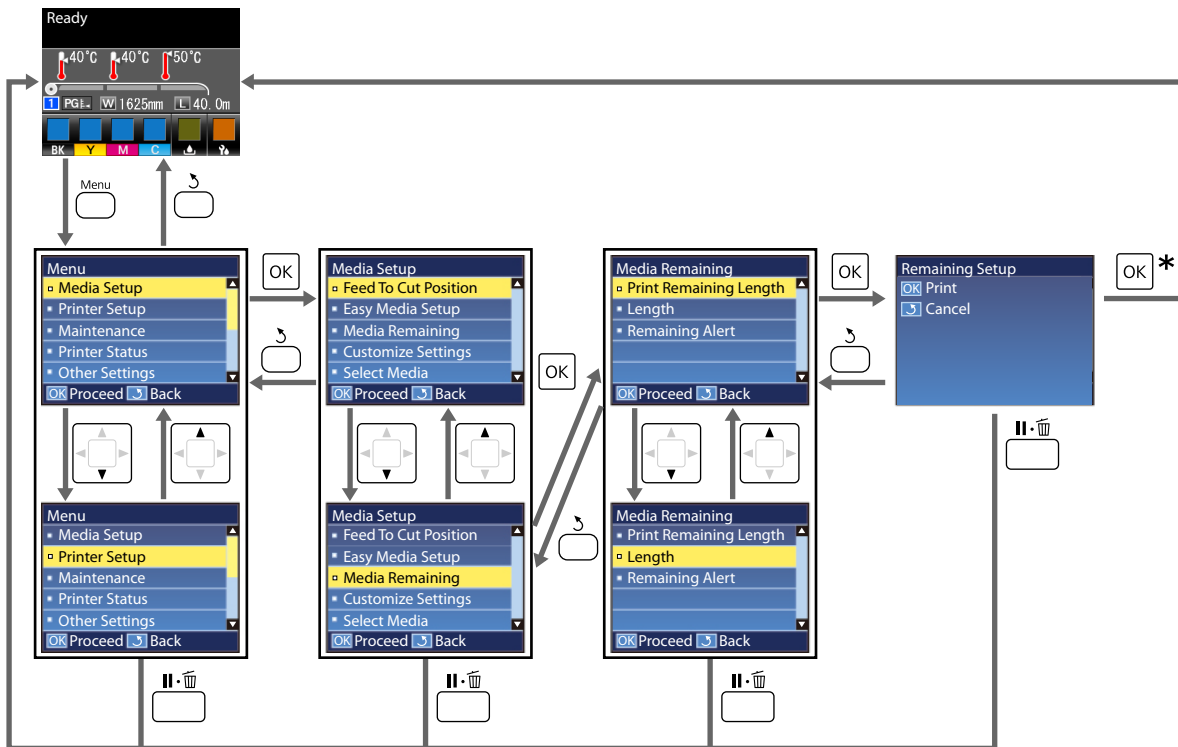
- ❑ Setzen Sie den Deckel wieder auf, um zu verhindern, dass Fremdkörper in das Fett fallen.
- ❑ Bewahren Sie den Behälter mit dem Deckel nach oben bei Raumtemperatur und an einem Ort auf, der nicht direktem Sonnenlicht ausgesetzt ist.



Verwenden des Bedienfeldmenüs

Menübedienung

Die Menüs werden wie nachfolgend dargestellt verwendet.



* Wenn Sie drücken oder eine ausgewählte Einstellung vornehmen und die Taste OK drücken, erscheint der Statusbildschirm, sobald der Vorgang abgeschlossen ist.


Wenn Sie einen Menüpunkt auswählen und die Taste OK drücken, muss der Vorgang gewöhnlich bestätigt werden und Sie kehren zum vorherigen Bildschirm zurück.

Verwenden des Bedienfeldmenüs

Menüliste

Die folgenden Punkte und Parameter können im Menü eingestellt und ausgeführt werden. Weitere Informationen zu den einzelnen Punkten finden Sie auf den Referenzseiten.

Medien-Setup

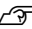
Weitere Informationen zu diesen Punkten, siehe  „Das Menü Medien-Setup“ auf Seite 93.

Einstellung		Parameter
Auf Schn.pos. Einzieh.		Sendet das Ende des Ausdruck zur Nut des Messers.
Einfacher Medien-Setup		Registrieren Sie einfach neue Medien.
Restmedien		
	Restmed.-Länge Drucken	Drucken
	Länge	AUS, 1,0 bis 100,0 m
	Restmedien-Warnung	1 bis 15 m
Einstellungen Anpassen		
Aktuelle Einstellungen		
1 bis 30 (Nummer der Medieneinstellung)		
	Einstellungsname	Bis zu 22 Zeichen halber Größe
	Medientyp	Selbstklebendes Vinyl, Banner, Film, Leinwand, Textil, Papier/ Sonstiges
Medieneinstellung		
	Autom.	Drucken
	Manuell	
	Vorschubeinstellung	Standard, 500-mm-Muster
	Druckerkopfjustage	Drucken
Erweit. Einstellungen		
	Walzenabstand	1,6,2,0,2,5
Heizen & Trocknen		
	Heizungstemperatur	Vorheizung/Walzenheizung: AUS, 30 bis 50 °C Nachheizung: AUS, 30 bis 55 °C
	Trock.zeit Pro Durchg.	0 bis 10 Sec
	Vorschub Für Nachheizg	Modus 1, Modus 2, AUS
	Zusatztrockner	EIN, AUS
	Medien-Spannung	Lv1, Lv2, Lv3, Lv4
	Medien-Ansaugung	0 bis 10

Verwenden des Bedienfeldmenüs

Einstellung		Parameter
	Kopfbewegung	Datenbreite, Druck. Volle Breite
	Mehr.Schichten Druck	AUS, 2 bis 8
	Trans.Geschw.Begrenz.	EIN, AUS
	Andruckrollenlast	Niedrig, Mittel, Hoch
	Schieflauf Beseitigen	EIN, AUS
	Regelmäßiger CL Zyklus	
	Autom.	
	Manuell	
	Länge	
	Wert eingeben	1 bis 100
	Reinigungszeitpunkt	Zwischen den Seiten, Nach Seitenhälfte
	Reinigungsstufe	Leicht, Mittel, Stark
	Seite	
	Zwischen den Seiten	1 bis 100
	Reinigungsstufe	Leicht, Mittel, Stark
	Einstell. Wiederherst.	Ja, Nein
	Medium Auswählen	1 bis 30 (Nummer der Medieneinstellung)

Drucker-Setup

Weitere Informationen zu diesen Punkten, siehe  „Das Menü Drucker-Setup“ auf Seite 97

Mit einem Sternchen gekennzeichnete Einstelloptionen und -Werte weisen auf die folgenden Druckermodelle hin.

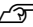
*1: Nur für SC-S60600 Series

Einstellung		Parameter
Randeinstellung		
	Seitenrand (Rechts)	3 bis 25 mm
	Seitenrand (Links)	3 bis 25 mm
	Druckstartposition	0 bis 800 mm
Medienprüfung		
	Prüfung Mediumformat	EIN, AUS
	Prüfung Mediumende	EIN, AUS
	Prüfung Medium Schief	EIN, AUS

Verwenden des Bedienfeldmenüs

Einstellung		Parameter
Zw. Seiten Düsentest		
	AUS	-
	Muster drucken	1 bis 10
	Autom. Düsentest	1 bis 10
Lampeneinstellung		Autom., Manuell
Kopfmodus*1		2-Kopfmodus, Head1, Head2
Ruhe Modus		15 bis 240 Minuten
Einstell. Wiederherst.		Ja, Nein

Wartung

Weitere Informationen zu diesen Punkten, siehe  „Das Menü Wartung“ auf Seite 100

Mit einem Sternchen gekennzeichnete Einstelloptionen und -Werte weisen auf die folgenden Druckermodelle hin.

*1: Nur für SC-S60600 Series

Einstellung		Parameter
Düsentest		Drucken (Die verfügbaren Optionen sind von den ausgewählten Optionen für Prüfung Mediumformat und von der Breite des verwendeten Mediums abhängig.)
	Rechts drucken	
	In der Mitte drucken	
	Links drucken	
Reinigung		
	Reinigung (Leicht)	Alle Düsen
	Reinigung (Mittel)	Alle Düsen, Head1*1, Head2*1, Ausgewählte Düsen
	Reinigung (Stark)	
Druckkopfwartung		
	Autom. Kopfwartung	Ausführen
	Normale Reinigung	Kopf Bewegen
Tintenflasche Ersetzen		-
Teile Ersetzen		-

Verwenden des Bedienfeldmenüs

Einstellung		Parameter
Sonstige Wartung		
	Kopf Reinigung	XX/XX, Head1 XX/XX*1, Head2 XX/XX*1, Head1 Alle Düsen*1, Head2 Alle Düsen*1 („XX“ steht für einen Tintenfarbcode.)
	Vorspeicherwartung	Alle Düsen
	Wagenstange schmieren	Ja, Nein

Druckerstatus

Details des Menüs  „Das Menü Druckerstatus“ auf Seite 103

Einstellung		Parameter
Stand		
	Tinte	Aktuellen Status anzeigen
	Abfalltintenflasche	
	Wischereinheit	
	Statusblatt Drucken	Drucken
	Firmwareversion	XXXXXXXX,X_XX,XXXX

Andere Einstellungen

Details des Menüs  „Das Menü Andere Einstellungen“ auf Seite 103

Einstellung		Parameter
Netzwerk-Setup		
	Einstell. IP-Adresse	
	Autom.	-
	Bedienfeld	IP: 000.000.000.000 – 255.255.255.255 SM: 000.000.000.000 – 255.255.255.255 DG: 000.000.000.000 – 255.255.255.255
	Statusblatt Drucken	Drucken
	Einstell. Wiederherst.	Ja, Nein
Voreinstellungen		
	Datum und Uhrzeit	JJ/MM/TT HH:MM
	Sprache/Language	Japanisch, Englisch, Französisch, Italienisch, Deutsch, Portugiesisch, Spanisch, Holländisch, Russisch, Koreanisch, Chinesisch


Verwenden des Bedienfeldmenüs

Einstellung		Parameter
	Einheiten	
	Einheit: Länge	m, ft/in
	Einheit: Temperatur	°C, F
	Warntoneinstellung	EIN, AUS
	Warnlampeneinstellung	EIN, AUS
	Alle Einst. Zurücks.	Ja, Nein

Verwenden des Bedienfeldmenüs

Das Menü im Detail

Das Menü Medien-Setup

Das Menü Medien-Setup kann direkt durch Drücken der Taste  aufgerufen werden.

* Zeigt die Standardeinstellungen an.

Auf Schn.pos. Einzieh.

Sendet das Ende des Ausdruck zur Nut des Messers.

Einfacher Medien-Setup

Mit dem Assistenten können Sie einfach und schnell Medieneinstellungen registrieren, um optimal und entsprechend Format und Typ der verwendeten Medien zu drucken.

 „Neue Medieneinstellungen speichern“ auf Seite 45

Restmedien

Einstellung	Parameter	Erläuterung
Restmed.-Länge Drucken	Drucken	Verwenden Sie Restmed.-Länge Drucken zum Drucken der Restmedien auf der aktuellen Rolle, bevor Sie diese durch ein anderes Medium ersetzen. Sie können dann diesen Wert als Medienlänge eingeben, wenn Sie die Rolle das nächste Mal verwenden.
Länge	AUS, 1,0 bis 100,0 m (30*)	Geben Sie einen Wert für die Gesamttrollenlänge zwischen 1,0 und 100,0 m ein. (Sie können die Einstellung in Schritten von 0,5 m vornehmen.) Wenn Sie AUS wählen, wird die folgende Menge nicht errechnet. <ul style="list-style-type: none"> <input type="checkbox"/> Verbleibende Menge auf dem Bildschirm des Bedienfelds anzeigen. <input type="checkbox"/> Warnmeldungen für die verbleibende Medienmenge anzeigen.
Restmedien-Warnung	1 bis 15 m (5*)	Wenn die Restmedien diese Länge erreichen, wird eine Warnmeldung angezeigt. Wählen Sie einen Wert zwischen 1 und 15 m ein. (Sie können die Einstellung in Schritten von 1 m vornehmen.)

Verwenden des Bedienfeldmenüs


Einstellungen Anpassen

Einstellung	Erläuterung
Aktuelle Einstellungen	Um die aktuell ausgewählte Einstellung zu ändern, wählen Sie Aktuelle Einstellungen . Wählen Sie bei der Veränderung bestimmter Medieneinstellungen, die Einstellungsnummer der Zielmedien.
1 bis 30 (Nummer der Medieneinstellung)	

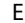
Punkt Medieneinstellung

Je nach ausgewähltem [Medientyp] variieren die Werkseinstellungen für die Optionen der Medieneinstellung. Siehe die folgenden Details der Werkseinstellungen für jeden Medientyp.

 „Die Liste der Medieneinstellungen für jeden Medientyp“ auf Seite 118

Einstellung	Parameter	Erläuterung
Einstellungsname		Benennen Sie die Medieneinstellungsbank mit bis zu 22 Zeichen halber Größe. Markante Namen erleichtern später die Auswahl der Banken für die Optimierung.
Medientyp	Selbstklebendes Vinyl	Wählen Sie den Medientyp der eingelegten Medien. Der Drucker speichert die optimalen Medieneinstellungen nach Medientypen. Wenn sich der Medientyp ändert, werden alle Einstellungen der registrierten Medien der aktuellen Einstellungsnummer an den geänderten Wert des Medientyps angepasst.
	Banner	
	Film	
	Leinwand	
	Textil	
	Papier/Sonstiges	
Medieneinstellung		Wird verwendet nach der Ausführung der Einstellungen unter folgenden Bedingungen. <input type="checkbox"/> Nachdem Autom. Medieneinstellung ausgeführt wurde und auf den Ausdrucken Streifen und Körnigkeit auftreten. <input type="checkbox"/> Bei der Änderung von Erweit. Einstellungen nach dem Speichern der Medieneinstellungen. Einstellungstyp und Ausführen der Verfahren  „Medieneinstellung“ auf Seite 48 Autom. wird nicht angezeigt, wenn unter Medientyp Film, Leinwand, Textil oder Papier/Sonstiges gewählt wird.
Autom.	Drucken	
Manuell		
Vorschubeinstellung		
Standard	Drucken	
500-mm-Muster	Drucken	
Druckerkopfjustage	Drucken	
Erweit. Einstellungen		Verwenden Sie hauptsächlich die festgelegten Werte der Einstellungen des Medientyps. Bei der Nutzung mit speziellen Medien oder falls Probleme wie Anstoßen des Druckkopfes oder Streifenbildung auftreten, ändern Sie die Standardeinstellung.
Walzenabstand	1,6	Wählen Sie den Walzenabstand (Abstand zwischen Druckkopf und Medium). Für die meisten Situationen wird die Standardeinstellung 1,6 empfohlen. Wählen Sie 2,0, wenn der Ausdruck verkratzt oder verschmiert ist. Wählen Sie 2,5 nur, wenn Ausdrücke bei der Einstellung von 2,0 immer noch verschmiert sind. Die Einstellung eines größeren Walzenabstands kann zu Tintenflecken im Drucker, verringerter Druckqualität und einer kürzeren Produktnutzungsdauer führen.
	2,0	
	2,5	

Verwenden des Bedienfeldmenüs

Einstellung	Parameter	Erläuterung
Heizen & Trocknen		
Heizungs-temperatur	Vorheizung/Walzenhei- zung: AUS, 30 bis 50°C (40*) Nachheizung: AUS, 30 bis 55°C (50*)	Die Temperaturen für die Vor-, Walzen- und Nachheizung können getrennt eingestellt werden.
Trock.zeit Pro Durchg.	0 bis 10 Sek. (0*)	Wählen Sie die Zeit für die Druckkopfpause zur Trocknen nach jedem Durchgang. Wählen Sie aus den Werten von 0,0 bis 10,0 Sekunden. Die Zeit zum Trocknen der Tinte variiert mit der Tintendichte und dem verwendeten Medium. Wenn die Tinte auf dem Medium verwischt, stellen Sie eine längere Zeit für das Trocknen der Tinte ein. Durch Erhöhen der Trocknungszeit erhöht sich auch die für den Druck benötigte Zeit.
Vorschub Für Nach- heizg	Modus 1	Für den Einschub für den Nachheizungsdruck wählen Sie Modus 1 oder Modus 2 , anderenfalls wählen AUS . Bei Modus 1 wird der zum Trocknen transportierte Teil erst beim Starten des nächsten Druckauftrages aufgewickelt. Wählen Sie diese Option, wenn das Medium vor Beginn des nächsten Druckauftrages abgeschnitten wird. Bei Modus 2 wird der zum Trocknen transportierte Teil vor dem nächsten Druckauftrag aufgewickelt, wodurch unnötige Ränder vermieden werden. Wählen Sie diese Option, wenn mehrere Druckaufträge hintereinander gedruckt werden.
	Modus 2	
	AUS*	
Zusatz- rockner	EIN*	Diese Einstellung wird nur angezeigt, wenn die Zusätzliche Heizung zum trocknen der Ausdrucke installiert ist (im Lieferumfang von SC-S60600 Series enthalten, bei anderen Modellen optional) Wählen Sie EIN oder AUS , um Zusätzliche Heizung zum trocknen der Ausdrucke zu aktivieren bzw. zu deaktivieren. Beachten Sie, dass die Zusätzliche Heizung zum trocknen der Ausdrucke auch wenn EIN gewählt wurde, ausgeschaltet wird, wenn die Heizung in den Ruhemodus wechselt. Die Zusätzliche Heizung zum trocknen der Ausdrucke schaltet sich wieder ein, wenn die Heizung wieder in Betrieb ist. Ruhe Modus  „Das Menü Drucker-Setup“ auf Seite 97
	AUS	
Medi- en-Span- nung	Lv1	Erhöhen Sie die Spannung, wenn das Medium während des Druckens zerknittert. Je höher der Wert ist, desto höher ist die Spannung.
	Lv2	
	Lv3	
	Lv4	
Medien-An- saugung	0 bis 10 (4*)	Wenn das Medium auf der Walze gewellt ist, erhöhen Sie die Medien-Ansaugung . Je höher der Wert ist, desto höher ist die Ansaugung. Falls bei dünnen oder weichen Medien Körnigkeit oder Unschärfe im Druckergebnis erkannt wird, verringern Sie die Medien-Ansaugung .
Kopfbewe- gung	Datenbreite*	Wählen Sie den Bereich, in dem sich der Druckkopf während des Druckens bewegt. Die Datenbreite beschränkt die Druckkopfbewegung auf den Druckbereich. Die Begrenzung des Druckkopfbewegungsumfangs erhöht die Druckgeschwindigkeit. Bei Druck. Volle Breite wird der Druckkopf über die ganze Breite des größten vom Drucker unterstützten Mediums bewegt. Wählen Sie diese Option für gleichmäßigere Druckergebnisse bei weniger Variationen.
	Druck. Volle Breite	

Verwenden des Bedienfeldmenüs

Einstellung	Parameter	Erläuterung
Mehr.Schichten Druck	AUS*	Wählen Sie, wie oft eine Zeile gedruckt werden soll.
	2 bis 8	Erhöhen Sie die Frequenz, um Druckvorgänge mit hoher Dichte mit Backlight-Folie durchzuführen.
Trans.Geschw.Begrenz.	EIN	AUS empfiehlt sich nur unter normalen Bedingungen.
	AUS*	Setzen Sie die Einstellung auf EIN , wenn die Medien haften, sich falten oder dünne Medien leicht reißen können. Bei Einstellung EIN verringert sich die Geschwindigkeit des Druckers.
Andruckrollenlast	Niedrig	Legen Sie weniger Medien ein und verringern Sie den Druck auf die Walzen (beispielsweise: Mittel auf Leicht). Dadurch vermeiden Sie beim Drucken die folgenden Probleme. <input type="checkbox"/> Das Medium wickelt sich um die Druckrollen. <input type="checkbox"/> Aufgrund reibender Druckköpfe kommt es zu Rückständen. <input type="checkbox"/> Die Rückstände auf den Walzen haften an den Medien.
	Mittel	
	Hoch	
Schieflauf Beseitigen	EIN	Wählen Sie (EIN oder AUS), um ggf. den Schieflauf der eingelegten Medien zu beseitigen. Für die meisten Situationen wird die Standardeinstellung EIN empfohlen. Stellen Sie die Einstellung auf AUS , wenn die Walzen aufgrund der Korrektur des Schieflaufs auf den Medien Spuren hinterlassen.
	AUS	
Regelmäßiger CL Zyklus		
Autom.*	Die Druckkopfreinigung wird zu einem bequemen Zeitpunkt gemäß den Medieneinstellungen ausgeführt. Wird jedoch der festgelegte Zeitpunkt während des Druckens erreicht, erfolgt die Druckkopfreinigung nach dem Abschluss des Druckvorgangs.	
Manuell	Manuell bedeutet, dass die Häufigkeit der Reinigungsvorgänge von der Nutzung abhängt.	
Länge		Legen Sie die Reinigungsintervalle gemäß dem Druckvolumen fest.
Wert eingeben	1 bis 100 (10*)	Wert eingeben legt fest, dass die Reinigung nach einer bestimmten Anzahl Meter ausgeführt wird.
Reinigungszeitpunkt	Zwischen den Seiten*	Reinigungszeitpunkt legt fest, ob die Reinigung durchgeführt wird, auch wenn der Reinigungszeitpunkt Druckens erreicht wird.
	Nach Seitenhälfte	Reinigungsstufe legt die Intensität der Reinigung fest.
Reinigungsstufe	Leicht*	
	Mittel	
	Stark	
Seite		Legen Sie die Reinigungsintervalle gemäß den gedruckten Seiten fest.
Zwischen den Seiten	1 bis 100 (10*)	Zwischen den Seiten legt die Seite fest, bei der eine Druckkopfreinigung durchgeführt wird.
Reinigungsstufe	Leicht*	Reinigungsstufe legt die Intensität der Reinigung fest.
	Mittel	
	Stark	
Einstell. Wiederherst.	Ja	Bei Auswahl von Ja wird der Inhalt der konfigurierten Medieneinstellungen auf die Standardeinstellungen zurückgesetzt.
	Nein	

Verwenden des Bedienfeldmenüs

Medium Auswählen




Parameter	Erläuterung
1 bis 30 (Nummer der Medieneinstellung)	Wählen Sie die Medieneinstellungen, die zum Drucken verwendet werden sollen. Führen Sie Einfacher Medien-Setup aus, wenn Sie neue Medien registrieren. Ändern Sie die Einstellungen in Einstellungen Anpassen .

Das Menü Drucker-Setup

* Zeigt die Standardeinstellungen an.

Mit einem Sternchen (*1) gekennzeichnete Einstelloptionen und -Werte weisen auf die folgenden Druckermodelle hin.

*1: Nur für SC-S60600 Series

Einstellung	Parameter	Erläuterung
Randeinstellung		
Seitenrand (Rechts)	3 bis 25 mm (5*)	Wählen Sie die Breite des rechten Randes für in den Drucker eingelegte Medien. Weitere Einzelheiten finden Sie nachstehend.  „Druckbereich“ auf Seite 53
Seitenrand (Links)	3 bis 25 mm (5*)	Wählen Sie die Breite des linken Randes für in den Drucker eingelegte Medien. Weitere Einzelheiten finden Sie nachstehend.  „Druckbereich“ auf Seite 53
Druckstartposition	0 bis 800 mm (0*)	Stellen Sie diesen Parameter ein, wenn Sie mehr in der Mitte des Mediums drucken oder den Druckbereich links vom Seitenrand (Rechts) verschieben möchten. Der Bereich zwischen der rechten Medienkante und der Druckstartposition bleibt leer. Wenn für Seitenrand (Rechts) ein Wert gewählt ist, bleibt ein zusätzlicher Bereich entsprechend der eingestellten Breite für Seitenrand (Rechts) leer. Weitere Einzelheiten finden Sie nachstehend.  „Druckbereich“ auf Seite 53
Medienprüfung		



Verwenden des Bedienfeldmenüs

Einstellung	Parameter	Erläuterung
Prüfung Mediumformat	EIN*	Wählen Sie, ob der Drucker die Kanten des Mediums automatisch (EIN) oder nicht automatisch (AUS), erkennt. Versuchen Sie es mit AUS , wenn der Drucker einen Mediumformatfehler anzeigt, obwohl das Medium korrekt eingelegt wurde. Beachten Sie jedoch, dass der Drucker möglicherweise über die Medienkanten hinaus druckt, wenn AUS eingestellt ist. Außerhalb der Medienkanten verwendete Tinte hinterlässt Flecken innen im Drucker. Wir empfehlen generell den Betrieb mit der Einstellung EIN .
	AUS	
Prüfung Mediumende	EIN*	Wählen Sie, ob der Drucker das Ende des Mediums automatisch (EIN) oder nicht automatisch (AUS), erkennt. Versuchen Sie es mit AUS , wenn der Drucker einen Kein Medium anzeigt, obwohl das Medium korrekt eingelegt wurde. Wir empfehlen generell den Betrieb mit der Einstellung EIN .
	AUS	
Prüfung Medium Schief	EIN*	Erkennt der Drucker schief laufende Medien, hört er auf zu drucken und zeigt eine Fehlermeldung an (EIN) oder er setzt den Druck fort (AUS). Für die meisten Fälle wird EIN empfohlen, da ein schiefes Medium zu Stau im Drucker führen kann.
	AUS	

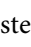
Verwenden des Bedienfeldmenüs

Einstellung	Parameter	Erläuterung
Zw. Seiten Düsentest		
<p>AUS</p> <p>Muster drucken</p> <p>Autom. Düsentest</p>	-	Legen Sie fest, wie die regelmäßigen Düsentests ausgeführt werden.
	1 bis 10 (1*)	Ist AUS eingestellt, wird zwischen den Seiten kein Düsentest ausgeführt.
	1 bis 10 (1*)	<p>Bei Autom. Düsentest gilt, wenn der Druck der festgelegten Anzahl Seiten beendet ist, liest der Sensor das Druckmuster, um zu prüfen, ob die Düsen verstopft sind. Wurde keine Verstopfung erkannt, wird das Drucken fortgesetzt.</p> <p>Entdeckt der Sensor eine Verstopfung, wird automatisch die Druckkopfreinigung ausgeführt und ein weiteres Druckmuster gedruckt, um auf Verstopfung zu prüfen. Wurde die Verstopfung nicht bereinigt, nachdem der Vorgang zweimal wiederholt wurde, fragt Sie der Drucker, ob Sie das Drucken fortsetzen möchten.</p> <p>Bei Muster Drucken Nachdem der Druck der festlegten Anzahl Seiten beendet ist, wird die nächste Seite auf dem Druckmuster gedruckt. Nach dem Druck können Sie anhand einer visuellen Prüfung bestimmen, ob in den Ausdrucken blasse oder fehlende Farben vorhanden sind oder auftreten werden. Verwenden Sie diese Option, wenn Autom. Düsentest, für die Medien nicht geeignet ist oder Autom. Düsentest zu lange dauern würde.</p>
Lampeneinstellung	Autom.*	Legen Sie fest, ob sich das Licht der Abdeckung des Vorderteils automatisch (Autom.) ein- und ausschaltet oder ob Sie den Tasten auf dem Bedienfeld manuell betätigen (Manuell).
	Manuell	<p>Bei Autom. schaltet sich das Licht beim Drucken und anderen Vorgängen automatisch ein. Ist der Vorgang beendet geht es aus.</p> <p>Bei Manuell müssen Sie die Taste [☒] auf dem Bedienfeld betätigen, um das Licht an- und auszuschalten. Wenn Sie einen Vorgang ausführen, der das Einschalten des Lichts nicht zulässt, schaltet sich das Licht an, sobald das wieder möglich ist.</p>
Kopfmodus*1	2-Kopfmodus*	2-Kopfmodus kann in den meisten Situationen verwendet werden.
	Head1	Falls zum Beispiel weiterhin eine verstopfte Düse in einem einzelnen Druckkopf vorhanden ist und die Verstopfung nach wiederholter Druckkopfreinigung nicht beseitigt werden konnte, können Sie mit dem nicht verstopften Druckkopf weiterdrucken. Diese Funktion ist besonders praktisch, weil der Druckvorgang während der Arbeitszeit fortgesetzt werden kann und Kopf Reinigung und andere Wartungsarbeiten nach der Arbeitszeit erfolgen können.
	Head2	Überprüfen Sie das beim Düsentest gedruckte Prüfmuster und wählen Sie dann den freien Druckkopf aus.

Verwenden des Bedienfeldmenüs


Einstellung	Parameter	Erläuterung
Ruhe Modus	15 bis 240 Minuten (15*)	<p>Werden keine Fehler festgestellt und der Drucker hat für einen bestimmten Zeitraum keine Druckaufträge, wechselt er in den Ruhemodus. Im Ruhemodus werden das Bedienfeld und die Heizung abgeschaltet und die internen Motoren und anderen Bauteile verbrauchen weniger Energie. Wenn die Zusätzliche Heizung zum trocknen der Ausdrucke installiert ist (im Lieferumfang von SC-S60600 Series enthalten, bei anderen Modellen optional), geht sie im Ruhemodus aus.</p> <p>Um die Bedienfeldanzeige wieder zu aktivieren, drücken Sie im Bedienfeld eine beliebige Taste, außer . Die Bedienfeldanzeige wird jedoch wieder ausgeschaltet, wenn unter diesen Bedingungen innerhalb von 30 Sekunden keine Funktionen ausgeführt werden. Drucker und Heizungen werden erst wieder bei Empfang eines Druckauftrages, Bedienung des Medienladehebels oder bei einer Funktion, die die Drucker-Hardware benötigt, voll aktiviert.</p> <p>Drücken Sie die Taste  und führen Sie Vorheizungsstart aus, damit der Drucker aus dem Ruhemodus aufwacht und mit dem Vorheizen beginnt.</p>
Einstell. Wiederherst.	Ja	Wählen Sie Ja , um alle Menüpunkte im Menü Drucker-Setup auf die Standardwerte zurückzusetzen.
	Nein	

Das Menü Wartung


Das Menü Wartung kann direkt durch Drücken der Taste  aufgerufen werden.

Mit einem Sternchen (*1) gekennzeichnete Einstelloptionen und -Werte weisen auf die folgenden Druckermodelle hin.

*1: Nur für SC-S60600 Series

Einstellung	Parameter	Erläuterung
Düsentest	Drucken	<p>Ein Düsenmuster wird gedruckt. Prüfen Sie das Muster visuell und führen Sie eine Druckkopfreinigung durch, wenn Sie blasse oder fehlende Farben feststellen.</p> <p> „Düsentestmuster drucken“ auf Seite 78</p> <p>Die verfügbaren Optionen sind von den ausgewählten Optionen für Prüfung Mediumformat und von der Breite des verwendeten Mediums abhängig.</p>
Rechts drucken		
In der Mitte drucken		
Links drucken		
Reinigung		

Verwenden des Bedienfeldmenüs

Einstellung	Parameter	Erläuterung
Reinigung (Leicht) Reinigung (Mittel) Reinigung (Stark)	Alle Düsen	Sie können für die Druckkopfreinigung drei Level (Stufen) festlegen. Führen Sie zuerst die Reinigung (Leicht) durch. Wenn die Verstopfung nach der Ausführung von Reinigung (Leicht) nicht behoben ist, führen Sie Reinigung (Mittel) und anschließend ggf. Reinigung (Stark) aus.
	Alle Düsen	
	Head1*1	Beachten Sie bei der Reinigung (Mittel) und der Reinigung (Stark) die Anzahl von Mustern, die blasse oder fehlende Farben enthalten und reinigen Sie alle oder ausgewählte Düsen mit Problemen.
	Head2*1	
Ausgewählte Düsen	Bei der Prüfung der gedruckten Muster des SC-S60600 Series können Sie einen spezifischen Druckkopf zur Reinigung auswählen, der verblasende Farben oder fehlende Farben verursacht und müssen nur diesen Druckkopf reinigen. ➔ „Druckkopfreinigung“ auf Seite 79	
Druckkopfwartung	Autom. Kopfwartung	Wenn die Nachricht  drücken und Druckkopf-wartung durchführen. auf dem Bedienfeld angezeigt wird, wählen Sie Normale Reinigung und führen die Reinigung aus.
	Normale Reinigung	➔ „Durchführung der regelmäßigen Reinigung“ auf Seite 61 Wenn die Düsen weiterhin verstopft sind und auch nach der Kopfreinigung Tintentropfen auftreten, führen Sie Autom. Kopfwartung durch. ➔ <i>Bedienungsanleitung</i> (PDF)
Tintenflasche Ersetzen	-	Wenn Sie die Resttintenbehälter ersetzen, bevor Sie vom Bedienfeld dazu aufgefordert werden, wählen Sie Resttintenbehälter.
Teile Ersetzen	-	Führen Sie diesen Vorgang in diesem Menü aus, wenn Sie Wartungsteile ersetzen, bevor die entsprechende Nachricht Sie dazu auffordert.


Verwenden des Bedienfeldmenüs

Einstellung	Parameter	Erläuterung
Sonstige Wartung		
Kopf Reinigung	XX/XX, Head1 XX/XX*1, Head2 XX/XX*1, Head1 Alle Düsen*1, Head2 Alle Düsen*1, Alle Düsen („XX“ steht für einen Tintenfarbcode.)	Verwenden Sie diese Funktion, falls Verstopfungen der Düsen selbst nach mehrmaligem Durchführen einer Druckkopfreinigung, der automatischen Druckkopfreinigung oder Reinigung im Bereich des Druckkopfs nicht behoben werden können. Prüfen Sie auf dem Düsentestmuster, ob die Farben verblasst sind oder fehlen und befolgen Sie diese Schritte, um die Teile zu reinigen. XX/XX: „XX“ steht für einen Tintenfarbcode. Wählen Sie eine Zielfarbe, wenn verblasste Farben vorhanden sind oder Farben fehlen. Alle Düsen: Wählen Sie diese Einstellung, wenn verblassende Farben oder fehlende Farben erkannt werden. Beim SC-S60600 Series können Sie außerdem Folgendes einstellen. Head1 XX/XX/Head2 XX/XX: Wählen Sie eine Zielfarbe für einen Zielkopf, wenn verblasste Farben vorhanden sind oder Farben fehlen. Head1 Alle Düsen/Head2 Alle Düsen: Wählen Sie diese Einstellung, wenn verblasste oder fehlende Segmente einer bestimmten Farbe vorhanden sind. Verwenden Sie für die Reinigung des Druckkopfs eine Cleaning Cartridge (Reinigungspatrone) (nicht im Lieferumfang enthalten) wie unten beschrieben. <input type="checkbox"/> Bei XX/XX: x2 <input type="checkbox"/> Bei Alle Düsen: x4 (SC-S40600 Series)/x8 (SC-S60600 Series) <input type="checkbox"/> Bei Head1 Alle Düsen/Head2 Alle Düsen: x4
Vorspeicherwartung	Alle Düsen	Führen Sie die Wartungsvorgänge immer vor der Lagerung aus und wenn der Drucker mindestens einen Monat nicht verwendet wird und ausgeschaltet ist. Weitere Einzelheiten finden Sie nachstehend. ☞ „Langzeit-Lagerung (Wartungsvorgänge vor der Lagerung)“ auf Seite 81
Wagenstange schmieren	Ja Nein	Wenn Schmiermittel für sekund. Stange anwen. Siehe Handb. auf dem Bildschirm des Bedienfelds angezeigt wird, wählen Sie Ja , um Schmiermittel auf die sekundäre Stange aufzutragen. ☞ „Auftragen von Schmierfett auf die Wagenstange“ auf Seite 83

Verwenden des Bedienfeldmenüs

Das Menü Druckerstatus

Diese Menüpunkte dienen der Protokollierung von Druckerverwendung und -einstellungen.

Einstellung	Parameter	Erläuterung
Stand	Tinte	Zeigt die aktuell verbleibende Menge eines Menüpunkts als Symbol an. 
	Abfalltintenflasche	
	Wischereinheit	
Statusblatt Drucken	Drucken	Drucken Sie ein Statusblatt mit den aktuellen Druckereinstellungen und dem Status von Teilen, die regelmäßig ersetzt werden müssen. Verwenden Sie diese Option zur Ansicht von Informationen auf einem Blatt und zur besseren Planung des regelmäßigen Auswechselns von Teilen.
Firmwareversion	XXXXXXXX,X_XX,XXXX	Anzeige der Firmwareversion des Druckers.

Das Menü Andere Einstellungen

* Zeigt die Standardeinstellungen an.

Einstellung	Parameter	Erläuterung	
Netzwerk-Setup			
Einstell. IP-Adresse	Autom.	-	Wählen Sie, ob die IP-Adressen automatisch mithilfe von DHCP (Autom.) oder manuell (Bedienfeld) abgerufen werden. Geben Sie bei Auswahl von Bedienfeld eine IP-Adresse, Subnetzmaske und die Standard-Gateway-Adresse ein. Ausführliche Informationen erhalten Sie von Ihrem Systemadministrator.
	Bedienfeld	IP: XXX.XXX.XXX.XXX	
		SM: XXX.XXX.XXX.XXX	
		DG: XXX.XXX.XXX.XXX	
Statusblatt Drucken	Drucken	Auswählen, um den aktuellen Netzwerkstatus zu drucken. Verwenden Sie diese Option für eine vollständige Übersicht der Netzwerkeinstellungen.	
Einstell. Wiederherst.	Ja	Wählen Sie Ja , um alle Menüpunkte im Menü Netzwerk-Setup auf die Standardwerte zurückzusetzen.	
	Nein		

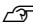





Verwenden des Bedienfeldmenüs

Einstellung	Parameter	Erläuterung
Voreinstellungen		
Datum und Uhrzeit	JJ/MM/TT HH:MM	Stellen Sie die interne Uhr des Druckers ein. Die von der Uhr gelieferte Zeit wird beim Drucken von Druckprotokollen und Statusblättern verwendet.
Sprache/Language	Japanisch	Wählen Sie die Sprache für die Bedienfeldanzeige.
	Englisch*	
	Französisch	
	Italienisch	
	Deutsch	
	Portugiesisch	
	Spanisch	
	Holländisch	
	Russisch	
	Koreanisch	
	Chinesisch	
Einheiten		
Maßeinheit: Länge	m*	Wählen Sie die Längeneinheit für die Bedienfeldanzeige und für den Druck von Testmustern.
	ft/in	
Maßeinheit: Temperatur	°C*	Wählen Sie die Temperatureinheit zur Anzeige im Bedienfeld.
	F	
Warntoneinstellung	EIN*	Aktivieren (EIN) oder deaktivieren (AUS) Sie den Summer, der ertönt, wenn ein Fehler aufgetreten ist.
	AUS	
Warnlampeneinstellung	EIN*	Aktivieren (EIN) oder deaktivieren (AUS) Sie die Alarmlampe, die leuchtet, wenn ein Fehler aufgetreten ist.
	AUS	
Alle Einst. Zurücks.	Ja	Wenn Sie Ja wählen, werden alle Einstellungen des Konfigurationsmenüs außer den Voreinstellungen zurückgesetzt.
	Nein	






Fehlersuchanleitung

Wenn eine Meldung angezeigt wird


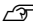
Wird eine der folgenden Meldungen angezeigt, lesen und befolgen Sie die nachstehenden Anweisungen.

Meldungen	Maßnahme
Leere Abfalltintenflasche bereithalten.	Die Resttintenbehälter ist fast voll. Neue Resttintenbehälter.  „Optionen und Verbrauchsmaterialien“ auf Seite 114
Fehler Tintenpatrone Tintenpatrone nicht erkannt. Neu einsetzen oder Tintenpatrone ersetzen.	<input type="checkbox"/> Tintenpatrone herausnehmen und wiedereinssetzen. Wenn die Meldung weiterhin angezeigt wird, setzen Sie eine neue Tintenpatrone ein (die den Fehler verursachende Tintenpatrone nicht wiedereinssetzen).
Fehler Tintenpatrone Keine Tintenpatrone. Neu einsetzen oder Tintenpatrone ersetzen.	<input type="checkbox"/> In der Patrone ist möglicherweise Kondensation aufgetreten. Lassen Sie sie mindestens vier Stunden bei Raumtemperatur liegen, bevor Sie die cleaning cartridge (reinigungspatrone) einsetzen.  „Hinweise zur Handhabung von Tintenpatronen“ auf Seite 19
Fehler Tintenpatrone Reinigungskassetten Ersetzen.	<input type="checkbox"/> Cleaning Cartridge (Reinigungspatrone) herausnehmen und wiedereinssetzen. Wenn die Meldung weiterhin angezeigt wird, setzen Sie eine neue Cleaning Cartridge (Reinigungspatrone) ein (die den Fehler verursachende Cleaning Cartridge (Reinigungspatrone) nicht wiedereinssetzen).  „Austauschverfahren“ auf Seite 67 <input type="checkbox"/> In der Patrone ist möglicherweise Kondensation aufgetreten. Lassen Sie sie mindestens vier Stunden bei Raumtemperatur liegen, bevor Sie die cleaning cartridge (reinigungspatrone) einsetzen.
Tintenstand Niedrig	Wenig Tinte. Neue Tintenpatrone bereithalten.  „Optionen und Verbrauchsmaterialien“ auf Seite 114
Warmlauf OK Druckstart erzwingen	Eine oder mehrere Heizungen werden noch auf die angegebene Temperatur aufgeheizt. Um den Druck zu starten, ohne auf das Aufheizen der Heizungen zu warten, drücken Sie die Taste OK.
Fehler Befehl Druckeinstellungen auf RIP prüfen.	Drücken Sie die Taste  und wählen Sie Job Abbrechen . Prüfen Sie, dass die installierte RIP-Software mit dem Drucker kompatibel ist.
Düsenverstopf. erkannt. Düsenverstopf. erkannt.	Halten Sie den Druckvorgang an und führen Sie eine Druckkopfreinigung durch, wenn Sie es nach Prüfung der Druckergebnisse für erforderlich halten.  „Druckkopfreinigung“ auf Seite 79
F/W Installationsfehler Firmware-Update fehlgesch. Drucker neu starten.	Schalten Sie den Drucker aus, warten Sie ein paar Minuten und schalten Sie den Drucker dann wieder ein. Aktualisieren Sie die Firmware im Epson Control Dashboard erneut. Wenn diese Meldung im Bedienfeld erneut erscheint, wenden Sie sich an Ihren Händler oder den Epson Support.
Nutzungsdauer des Druckkopfes bald abgelaufen.	Die Nutzungsdauer des aktuellen Druckkopfes ist bald abgelaufen. Wenden Sie sich an Ihren Händler oder an den Epson Support.

Fehlersuchanleitung

Meldungen	Maßnahme
<p>Autom. Aufrolleinheit angehalten.</p>	<p>Das Medium ist nicht ordnungsgemäß an der Aufrolleinheit angebracht. Drücken Sie die Taste II und wählen Sie Job Abbrechen, um den Druck abzurechnen.</p> <p>Kippen Sie den Schalter Auto an der Aufrolleinheit in die Position Off, schalten Sie dann zurück und bringen Sie das Medium wieder an der Aufrolleinheit an.</p> <p> „Aufrollen mit der bedruckten Seite nach außen“ auf Seite 35</p> <p> „Aufrollen mit der bedruckten Seite nach innen“ auf Seite 38</p>
<p>Mediumformatfehler Richtiges Mediumformat einlegen.</p>	<p>Das aktuell eingelegte Medium hat nicht die richtige Breite. Stellen Sie den Medienladehebel nach oben und nehmen Sie das Medium heraus.</p> <p>Die kleinste, vom Drucker unterstützte Breite beträgt 300 mm. Achten Sie darauf, dass die Medien mindestens 300 mm breit sind.</p> <p>Wenn diese Nachricht angezeigt wird, obwohl die Breite der Medien korrekt ist, druckt der Printer möglicherweise, wenn in Prüfung Mediumformat die Option AUS gewählt wurde.</p> <p> „Das Menü Drucker-Setup“ auf Seite 97</p>
<p>Mediumsensorsfehler Problem mit eingelegtem Medium oder Sensor. Fehlerdetails, siehe Handbuch.</p> <p>Mediumsensorsfehler Fehlerdetails, siehe Handbuch. Manuell einstellen?</p>	<p>Drücken Sie II, um die Meldung von der Anzeige zu löschen.</p> <p>Unter den folgenden Medieneinstellungen und Bedingungen stehen im Einfachen Medien-Setup die automatischen Menüs Autom. Medieneinstellung, Autom. Düsentest und Medieneinstellung nicht zur Verfügung:</p> <ul style="list-style-type: none"> <input type="checkbox"/> Transparente oder farbige Medien. <input type="checkbox"/> Unebene Medien. <input type="checkbox"/> Medien mit durchschlagenden Farben. <input type="checkbox"/> Walzenabstand ist in den Medieneinstellungen auf 2,5 eingestellt. <input type="checkbox"/> Der Drucker wird an einem Ort mit direkter Sonneneinstrahlung oder Störungen durch andere Umgebungslichtquellen verwendet. <p>Führen Sie in diesen Fällen das manuelle Menü durch.</p> <p>Wenn Autom. Medieneinstellung oder Medieneinstellung ausgeführt wird:  „Medieneinstellung“ auf Seite 48</p> <p>Wenn Autom. Düsentest ausgeführt wird:  „Düsentestmuster drucken“ auf Seite 78</p> <p>Wenn der Drucker Störungen durch andere Umgebungslichtquellen ausgesetzt ist, schirmen Sie den Drucker von diesen Quellen ab und versuchen Sie, den Vorgang erneut auszuführen. Wenn der Vorgang nach dem Abschirmen des Druckers fehlgeschlagen ist, führen Sie das manuelle Menü aus.</p> <p>Wenn nichts davon auf Sie zutrifft, wenn Sie Vorgänge in den Autom. Menüs von Einfaches Medien-Setup ausführen, siehe Problembeseitigung und Tipps (Online-Handbuch).</p>
<p>Rollentypfehler Medienladehebel lösen und dann zurücksetzen, dann Rollentyp auf aktuelles Medium einstellen.</p>	<ul style="list-style-type: none"> <input type="checkbox"/> Entspricht der beim Laden des Mediums angegebene Rollentyp dem tatsächlich eingelegten Rollentyp? Stellen Sie den Medienladehebel nach oben, um den Fehler zu beheben. Stellen Sie den Medienladehebel nach unten und befolgen Sie die Display-Anweisungen des Druckers, um den Rollentyp korrekt festzulegen.

Fehlersuchanleitung

Meldungen	Maßnahme
<p> drücken und Druckkopf-wartung durchführen.</p>	<p>Diese Nachricht wird angezeigt, wenn mindestens einen Monat keine reguläre Reinigung durchgeführt wurde. Wenn Sie den Drucker weiterhin ohne regelmäßige Reinigung verwenden, können Tintentropfen, verstopfte Düsen oder Druckkopfschäden im Drucker auftreten.</p> <p> „Durchführung der regelmäßigen Reinigung“ auf Seite 61</p>

Wenn eine Wartungsanforderung/ Serviceanforderung auftritt

Fehlermeldungen	Maßnahme
<p>Wartungsanforderung Jetzt Teileersatz /Bald Teileersatz XXXXXXXX</p>	<p>Eine Druckerkomponente hat bald das Ende ihrer Nutzungsdauer erreicht. Wenden Sie sich an Ihren Händler oder den Epson Support und teilen Sie den Wartungsanforderungscode mit.</p> <p>Sie können die Wartungsanforderungen erst löschen, wenn die Komponente ersetzt worden ist. Ein Kundendienstruf tritt auf, wenn Sie den Drucker weiterverwenden.</p>
<p>Kundendienst Rufen XXXX fehler XXXX Aus- u. wieder ein- schalten. Ist dies ohne Erfolg, Code notieren und Kundendienst rufen.</p>	<p>Eine Serviceanforderung tritt auf, wenn:</p> <ul style="list-style-type: none"> <input type="checkbox"/> Das Netzkabel nicht richtig angeschlossen ist <input type="checkbox"/> Ein Fehler auftritt, der nicht gelöscht werden kann <p>Wenn eine Serviceanforderung aufgetreten ist, beendet der Drucker automatisch den Druckvorgang. Schalten Sie den Drucker aus, trennen Sie das Netzkabel von der Steckdose und von der Netzanschlussbuchse am Drucker und stellen Sie die Verbindungen erneut her. Schalten Sie den Drucker mehrmals erneut ein.</p> <p>Wenn die gleiche Serviceanforderung im LCD-Display angezeigt wird, wenden Sie sich zur Unterstützung an den Epson Support. Teilen Sie den Servicecode „XXXX“ mit.</p>

Fehlerbehebung

Sie können nicht drucken (weil der Drucker nicht funktioniert)

Der Drucker schaltet sich nicht ein

- **Ist das Netzkabel in die Netzsteckdose und den Drucker eingesteckt?**
Achten Sie darauf, dass das Netzkabel druckerseitig fest sitzt.

- **Liegt ein Problem der Netzsteckdose vor?**
Prüfen Sie anhand eines anderen Elektrogerätes, ob die Netzsteckdose wirklich funktioniert.

Der Drucker kommuniziert nicht mit dem Computer

- **Ist das Kabel richtig eingesteckt?**
Stellen Sie sicher, dass das Druckerschnittstellenkabel fest und am richtigen Anschluss des Computers und des Druckers angeschlossen ist. Achten Sie auch darauf, dass das Kabel nicht beschädigt oder geknickt ist. Versuchen Sie die Verbindung ggf. mit einem Ersatzkabel.

- **Entspricht die Spezifikation des Schnittstellenkabels Ihrem Computer?**
Stellen Sie sicher, dass die Spezifikationen des Anschlusskabels denen des Druckers und des Computers entsprechen.

 „Technische Daten“ auf Seite 120

- **Falls ein USB-Hub verwendet wird, ist dieser ordnungsgemäß angeschlossen?**
Die USB-Spezifikation sieht ein Hintereinanderschalten von bis zu fünf USB-Hubs vor. Wir empfehlen jedoch, den Drucker mit dem ersten Hub zu verbinden, der direkt mit dem Computer verbunden ist. Abhängig vom verwendeten Hub kann es sein, dass der Druckerbetrieb instabil wird. Verbinden Sie in diesem Fall das USB-Kabel direkt mit dem USB-Anschluss des Computers.



- **Wird der USB-Hub korrekt erkannt?**
Stellen Sie sicher, dass der USB-Hub vom Computer korrekt erkannt wird. Wenn ja, trennen Sie den USB-Hub vom Computer und verbinden Sie den Computer direkt mit dem Drucker. Bitten Sie den Hersteller des USB-Hubs um Informationen über den Hub.

In der Netzwerkumgebung kann nicht gedruckt werden

- **Sind die Netzwerkeinstellungen richtig?**
Informieren Sie sich bei Ihrem Netzwerkadministrator nach den Netzwerkeinstellungen.

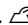
- **Verbinden Sie den Drucker mit einem USB-Kabel direkt mit dem Drucker und versuchen Sie dann zu drucken.**
Falls Sie über USB drucken können, liegt das Problem in der Netzwerkumgebung. Bitten Sie Ihren Systemadministrator oder lesen Sie das Handbuch Ihres Netzwerksystems. Wenn Sie nicht über USB drucken können, siehe entsprechenden Abschnitt in diesem Benutzerhandbuch.

Der Drucker hat einen Fehler

- **Prüfen Sie anhand der Leuchtanzeigen und Meldungen am Bedienfeld des Druckers, ob Fehler im Drucker aufgetreten sind.**
 „Bedienfeld“ auf Seite 12
 „Wenn eine Meldung angezeigt wird“ auf Seite 105

Der Drucker klingt als ob er druckt, druckt aber nicht

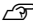
Der Duckkopf bewegt sich, druckt aber nicht

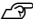
- **Prüfen Sie die Druckerfunktion.**
Drucken Sie ein Testmuster. Da der Testmusterdruck auch ohne Computerverbindung möglich ist, können Druckerfunktion und Status mit einem Testmuster geprüft werden.  „Düsentestmuster drucken“ auf Seite 78

Maßnahmen für den Fall, dass ein Testmuster nicht richtig gedruckt wird, finden Sie im folgenden Abschnitt.

Fehlersuchanleitung

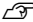
Testmuster wird nicht einwandfrei gedruckt

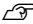
- **Führen Sie eine Druckkopfreinigung durch.**
Die Düsen sind ggf. verstopft. Drucken Sie nach der Druckkopfreinigung erneut ein Testmuster.
 „Druckkopfreinigung“ auf Seite 79


- **Wurde der Drucker seit längerer Zeit nicht mehr benutzt?**
Wenn der Drucker seit längerer Zeit nicht mehr benutzt wurde, sind die Düsen eingetrocknet und könnten verstopft sein. Schritte für den Fall, dass der Drucker längere Zeit nicht in Betrieb war  „Wenn Sie den Drucker nicht verwenden“ auf Seite 18

Die Ausdrücke entsprechen nicht Ihren Erwartungen

Die Druckqualität ist schlecht, ungleichmäßig, zu hell, zu dunkel, sichtbar körnig oder mit abweichenden Farbtönen

- **Sind die Druckkopfdüsen verstopft?**
Wenn Düsen verstopft sind, sprüht aus bestimmten Düsen keine Tinte und die Druckqualität lässt nach. Versuchen Sie, ein Testmuster zu drucken.
 „Düsentestmuster drucken“ auf Seite 78

- **Führen Sie eine Druckerkopfjustage durch.**
Aufgrund des kleinen Abstandes zwischen Druckkopf und Medium kann das Auftreffen der Tinte bei den verschiedenen Tintenfarben durch Feuchtigkeit, Temperatur, vom Druckkopf verursachte Fliehkräfte oder der Druckkopfrichtung von rechts nach links oder links nach rechts beeinträchtigt werden, und ebenfalls durch die Verwendung zweier Druckköpfe (alle Modelle außer SC-S40600 Series). Im Ergebnis kann das Druckerzeugnis deutliche Körnigkeit oder Unschärfe aufweisen.
Wählen Sie **Medieneinstellung — Druckerkopfjustage** in den Medieneinstellungen, um einen Druckkopfausrichtungsfehler anzupassen, der während des Druckvorgangs auftritt.
 „Druckerkopfjustage“ auf Seite 49

- **Führen Sie Vorschubeinstellung durch.**
Große Unregelmäßigkeiten im Vorschub verursachen Streifenbildung (horizontale Streifen, ungleichmäßige Farbtöne oder Bänder). Wählen Sie **Medieneinstellung — Vorschubeinstellung** in den Medieneinstellungen, um Anpassungen anhand des Zielmediums vorzunehmen.
 „Vorschubeinstellung“ auf Seite 48

- **Verwenden Sie eine Originaltintenpatrone von Epson?**
Der Drucker ist für die Verwendung mit Epson-Tintenpatronen konzipiert. Bei Verwendung von Fremdhersteller-Tintenpatronen werden Ausdrücke möglicherweise blass oder das gedruckte Bild wird verändert, weil die Resttinte nicht richtig erkannt wird. Verwenden Sie unbedingt die richtige Tintenpatrone.

- **Verwenden Sie eine alte Tintenpatrone?**
Bei Verwendung einer alten Tintenpatrone nimmt die Druckqualität ab. Ersetzen Sie die Tintenpatrone durch eine neue. Verbrauchen Sie die Tinte in der Patrone vollständig vor dem auf der Verpackung gedruckten Datum oder innerhalb von sechs Monaten nach dem Öffnen.

- **Haben die Heizungen die richtige Temperatur?**
Erhöhen Sie die Temperatur, wenn die Druckergebnisse verschwommen oder verschmiert sind oder die Tinte gerinnt. Beachten Sie jedoch, dass eine zu hohe Temperatur dazu führen kann, dass das Medium schrumpft, knittert oder nachlässt.
Außerdem kann es sein, dass die Heizungen bei niedrigen Umgebungstemperaturen etwas Zeit benötigen, um die gewünschte Temperatur zu erreichen. Wenn das Medium zu kalt ist, haben die Heizungen möglicherweise auch nach Erreichen der gewählten Temperatur nicht den gewünschten Effekt. Verwenden Sie das Medium erst, wenn es Raumtemperatur erreicht hat.

- **Sind die Medieneinstellungen korrekt?**
Prüfen Sie, dass die Medieneinstellungen in der RIP-Software oder im Drucker dem aktuell verwendeten Medium entsprechen.

Fehlersuchanleitung

- **Ist Datenbreite für Kopfbewegung eingestellt?**
Die Auswahl von **Datenbreite für Kopfbewegung** im Setup-Menü erhöht die Druckgeschwindigkeit, verringert aber leicht die Druckqualität. Wählen Sie für Ergebnisse in besserer Qualität **Druck. Volle Breite für Kopfbewegung**.

 „Das Menü Drucker-Setup“ auf Seite 97

- **Haben Sie den Ausdruck mit der Bildschirmanzeige verglichen?**
Da Monitore und Drucker Farben auf unterschiedliche Weise erzeugen, werden Druckfarben nicht immer mit den Bildschirmfarben perfekt übereinstimmen.

- **Wurde während des Drucks eine Druckerabdeckung geöffnet?**
Das Öffnen von Abdeckungen während des Drucks verursacht ein abruptes Anhalten des Druckkopfes und dadurch ungleichmäßige Farben. Während des Drucks die Abdeckungen nicht öffnen.

- **Wird im Bedienfeld-Display Tintenstand Niedrig angezeigt?**
Die Druckqualität kann bei niedrigem Tintenstand abnehmen. Es wird empfohlen, die Tintenpatrone durch eine neue zu ersetzen. Wenn nach dem Wechseln der Tintenpatrone Farbunterschiede auftreten, versuchen Sie es mehrmals mit einer Druckkopfreinigung.

Der Ausdruck wird nicht korrekt auf dem Medium positioniert

- **Ist das Medium korrekt eingelegt und sind die Ränder richtig?**
Wenn das Medium nicht richtig eingelegt ist, können aus der Mitte versetzte Druckergebnisse oder teilweise nicht gedruckte Daten die Folge sein. Sie sollten auch prüfen, ob für **Seitenrand** und **Druckstartposition** im Setup-Menü die richtigen Optionen eingestellt sind.

 „Einlegen von Medien“ auf Seite 26

 „Das Menü Drucker-Setup“ auf Seite 97

- **Ist das Medium schief eingelegt?**
Wurde im Setup-Menü unter **Prüfung Medium Schief AUS** gewählt, wird der Druck auch bei schief eingelegten Medien fortgesetzt und es wird außerhalb des Druckbereichs gedruckt.. Legen Sie im Menü für **Prüfung Medium SchiefEIN** fest.

 „Das Menü Drucker-Setup“ auf Seite 97

- **Ist das Medium für die Druckdaten breit genug?**
Obwohl der Drucker normalerweise bei einem zu weiten Druckbild stoppt, werden die Daten außerhalb der Kanten des Medium gedruckt, wenn im Setup-Menü für **Prüfung Mediumformat AUS** gewählt wurde. Wählen Sie im Setup-Menü **EIN** für **Prüfung Mediumformat**.

 „Das Menü Drucker-Setup“ auf Seite 97

Vertikale, bündige Linien sind nicht ausgerichtet

- **Ist das Medium wellig?**
Einige Medientypen werden unter bestimmten Bedingungen (Feuchtigkeit und Temperatur) wellig, wenn Sie in den Drucker eingelegt sind. Wenn sich Wellen gebildet haben, drücken Sie die Taste ▼ im Bedienfeld, um das Medium zu transportieren und den betroffenen Bereich zu meiden. Es wird empfohlen, Temperatur und Feuchtigkeit zu senken, um die Wellenbildung zu verhindern.

- **Ist der Druckkopf nicht richtig ausgerichtet?**
Ist der Druckkopf nicht richtig ausgerichtet, sind bündige Linien ggf. entsprechend versetzt. Wählen Sie in diesem Fall **Medieneinstellung — Druckerkopfjustage** in den Medieneinstellungen, um einen Druckkopfausrichtungsfehler anzupassen, der während des Druckvorgangs auftritt.

 „Druckerkopfjustage“ auf Seite 49

Medium

Medienstau

- **Ist das Medium verdreht, gefaltet, gebogen, verkittert oder gewellt?**
Schneiden Sie verdrehte, gefaltete, gebogene, verkitterte oder gewellte Teile ab.

 „Schneiden von Medien“ auf Seite 43

Fehlersuchanleitung

- **Wurde das Medium erst kurz vor dem Druckvorgang eingelegt?**
Die Druckrollen können Medien verknittern, die im Drucker verbleiben, oder die Medien können sich wellen oder verdrehen.

- **Ist das Medium zu dick oder zu dünn?**
 - ❑ Prüfen Sie die Medieneigenschaften um festzustellen, ob das Medium im Drucker verwendet werden kann.
🔗 „Unterstützte Medien“ auf Seite 116
 - ❑ Informationen über das Konfigurieren von Druckereinstellungen mit Software-RIP, wenden Sie sich an den RIP-Hersteller.

Drucker druckt nach Rollenende weiter

- **Ist die Einstellung, dass der Drucker die Enden der Medien erkennen soll, auf AUS gesetzt?**
Wenn **Prüfung Mediumende** auf **AUS** im Menü Drucker-Setup gesetzt ist, wird das Ende des Mediums nicht erkannt.
🔗 „Das Menü Drucker-Setup“ auf Seite 97

Entfernen von gestauten Medien

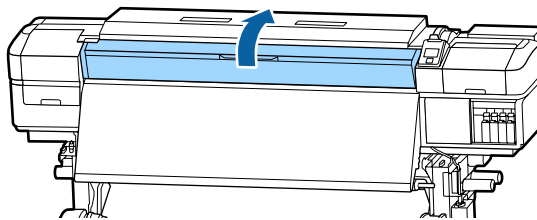
Führen Sie zum Beheben des Medienstaus die folgenden Schritte aus.

Vorsicht:

Achten Sie darauf, dass Sie sich beim Öffnen oder Schließen der Frontabdeckung nicht die Hand einklemmen. Nichtbeachtung dieser Vorsichtsmaßnahme kann zu Verletzungen führen.

- 1 Schalten Sie den Drucker aus.
Wenn eine Meldung angezeigt wird und der Drucker nicht ausschaltet, trennen Sie beide Netzkabel.

- 2 Öffnen Sie die vordere Abdeckung.

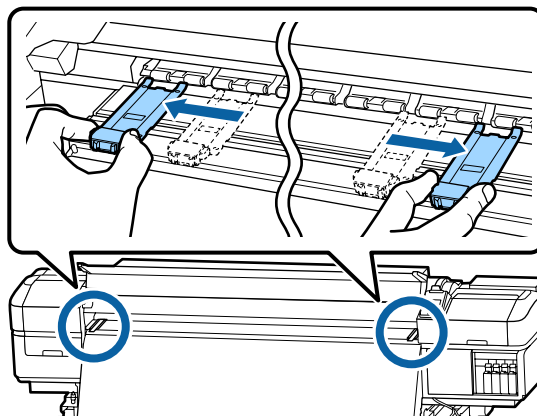


- 3 Verschieben Sie die Medienhalteplatten nach rechts und links der Walzen. Halten Sie beide Laschen der Medienhalteplatten, um sie zu verschieben.

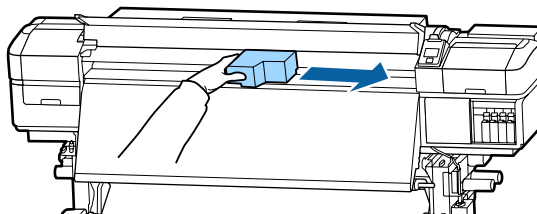
Wichtig:

Verwenden Sie den Drucker nicht mehr, wenn die Medienhalteplatten verformt sind. Wenn Sie ihn weiter verwenden, könnten die Druckrollen oder der Druckkopf beschädigt werden.

Wenden Sie sich an Ihren Händler oder an den Epson Support.



- 4 Wenn der Druckkopf über dem Medium steht, bewegen Sie ihn weg vom Stau.

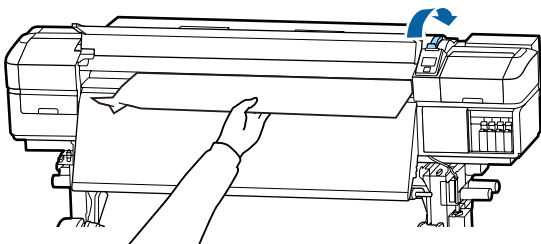


Fehlersuchanleitung

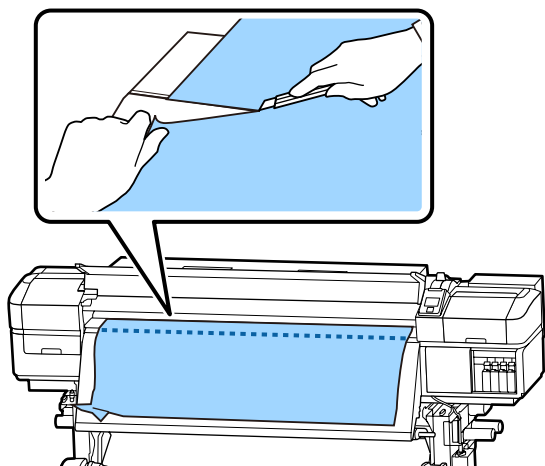
! **Wichtig:**

Bewegen Sie den Druckkopf erst, wenn die Medienhalteplatten zur Seite geschoben wurden. Der Kontakt mit verformten Medienhalteplatten könnte den Druckkopf beschädigen.

- 5** Stellen Sie den Medienladehebel nach oben.



- 6** Ziehen Sie das Medium zur Nut für das Messer und schneiden Sie mit dem Messer zerrissene oder zerknitterte Medienteile ab.



- 7** Wickeln Sie das geschnittene Medium manuell auf.

- 8** Entfernen Sie das Medium vollständig aus dem Druckerinnenraum.

- 9** Schalten Sie den Drucker ein.

! **Wichtig:**

Wenn der Drucker längere Zeit ausgeschaltet bleibt, ist der Druckkopf nicht abgedeckt, trocknet aus und druckt beim nächsten Druckeinsatz nicht mehr richtig.

Einschalten des Druckers deckt den Druckkopf automatisch ab.

Legen Sie das Medium neu ein und setzen Sie den Druck fort.

☞ „Einlegen von Medien“ auf Seite 26

Sonstige
Regelmäßige Reinigung ist auf AUS gestellt, die autom. Reinigung wird jedoch ausgeführt

- Der Drucker führt im Rahmen der automatischen Wartungsfunktion eine Druckkopfreinigung durch, um eine Beschädigung des Druckkopfes durch Verstopfen der Düsen zu verhindern.

Auch wenn **Regelmäßige Reinigung** auf **AUS** gesetzt ist, wird die automatische Wartung auf jeden Fall ausgeführt, wenn nach dem Drucken ein bestimmter Zeitraum vergangen ist.

Heizungen schalten aus oder die optionale Zusätzliche Heizung zum trocknen der Ausdrücke stoppt

- Die Vor-, Walzen- und Nachheizung werden deaktiviert, wenn der Drucker längere Zeit keinen Druckauftrag empfängt und keine Fehler auftreten. Die Zeitspanne, bis sich die Heizung automatisch auf AUS stellt, kann im Setup-Menü mithilfe der Option **Ruhe Modus** gewählt werden. ☞ „Das Menü Drucker-Setup“ auf Seite 97

Die Heizungen werden bei Empfang eines Druckauftrages, Bedienung des Medienladehebels oder bei einer Funktion, die die Drucker-Hardware benötigt, aktiviert.

Im Lieferumfang des SC-S60600 Series ist eine Zusätzliche Heizung zum trocknen der Ausdrücke enthalten.

Das Bedienfeld-Display wird immer wieder dunkel

■ Ist der Drucker im Ruhemodus?

Wenn in der im Setup-Menü unter **Ruhe Modus** festgelegten Zeit keine Vorgänge ausgeführt wurden. Die Zeit, bevor in den Ruhemodus gewechselt wird, kann im Menü Drucker-Setup eingestellt werden.

 „Das Menü Drucker-Setup“ auf Seite 97

Bei Empfang eines Druckauftrages, Bedienung des Medienladehebels oder bei einer Funktion, die die Drucker-Hardware benötigt, werden die Heizungen wieder aktiviert und der Ruhemodus beendet.

Passwort für den Schutz des Netzwerk-Setups vergessen

- **Wenden Sie sich an Ihren Händler oder an den Epson Support.**

Die rote Leuchte im Drucker leuchtet

■ Dies ist kein Fehler.

Bei der roten Leuchte handelt es sich um ein Licht im Drucker.

Anhang

Optionen und Verbrauchsmaterialien

Für diesen Drucker sind die folgenden Optionen und Verbrauchsmaterialien erhältlich (Stand: September 2015).

Neueste Informationen finden Sie auf der Website von Epson.

Tintenpatronen

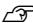

Druckermodell	Produkt		Teilenummer
SC-S40600 SC-S60600	Tintenpatronen	Black (Schwarz)	T8901
		Cyan	T8902
		Magenta	T8903
		Yellow (Gelb)	T8904
SC-S40600 SC-S60600 (Australien und Neuseeland)	Tintenpatronen	Black (Schwarz)	T8331
		Cyan	T8332
		Magenta	T8333
		Yellow (Gelb)	T8334
SC-S40610 SC-S60610	Tintenpatronen	Black (Schwarz)	T8911
		Cyan	T8912
		Magenta	T8913
		Yellow (Gelb)	T8914
SC-S40670 SC-S60670	Tintenpatronen	Black (Schwarz)	T8921
		Cyan	T8922
		Magenta	T8923
		Yellow (Gelb)	T8924
SC-S40680 SC-S60680	Tintenpatronen	Black (Schwarz)	T8931
		Cyan	T8932
		Magenta	T8933
		Yellow (Gelb)	T8934

Es wird empfohlen, ausschließlich originale Epson-Tintenpatronen zu verwenden. Epson haftet nicht für die Qualität oder Zuverlässigkeit von Tinten anderer Hersteller. Die Verwendung von Tinten anderer Hersteller kann Beschädigungen verursachen, die nicht der Gewährleistung durch Epson unterliegen, und unter bestimmten Umständen Funktionsstörungen bei dem Drucker hervorrufen.

Informationen über den Tintenstand von Fremdprodukten werden möglicherweise nicht angezeigt, und die Verwendung von Fremdprodukten wird als mögliche Information für den Kundendienst protokolliert.

Anhang

Sonstige

Produkt	Teilenummer	Erläuterung
Cleaning cartridge (Reinigungs- patrone)	T6960	Wird verwendet für Kopf Reinigung und Vorspeicherwar- tung.
Cleaning cartridge (Reinigungs- patrone) (Australien und Neuseeland)	T8330	
Maintenance Parts Kit (Wartungs- teilekit) (außer für SC-S40680/SC-S60680)	C13S210044	Die folgenden Verbrauchsmaterialien sind in einem War- tungskit enthalten. <input type="checkbox"/> Wischereinheit (x1) <input type="checkbox"/> Spülkissen (x1) <input type="checkbox"/> Luftfilter (x2) <input type="checkbox"/> Handschuhe (x2)
Maintenance Parts Kit (Wartungs- teilekit) (für SC-S40680/SC-S60680)	C13S210045	
Tintenreiniger	T6993	Entspricht dem mit dem Drucker gelieferten tintenreini- ger.  „Wartung“ auf Seite 55
Resttintenbehälter	T7240	Entspricht exakt der im Lieferumfang des Druckers ent- haltenen Resttintenbehälter.
Cleaning Stick (Reinigungsstäb- chen)	C13S090013	Entspricht exakt dem im Lieferumfang des Druckers ent- haltenen Wartungskit
Reinraum-Wischtücher* ¹	C13S090016	
Media Edge Plate (Medienhalte- platte) (außer für SC-S40680/SC-S60680)	C12C932411	Entspricht der mit dem Drucker gelieferten Medienhalte- platte. Als Einheit (1 Platte) verkauft.
Media Edge Plate (Medienhalte- platte) (für SC-S40680/SC-S60680)	C12C932421	
Zusätzliche Heizung zum Trock- nen der Ausdrücke (außer für SC-S40680/SC-S60680)	C12C932381	Sorgt mit einem Ventilator für einen Luftstrom über dem Medium, um die Trocknung zu unterstützen. Im Liefer- umfang der Modellreihe SC-S60600 enthalten.  „Ändern der Einstellungen der Heiztemperatur und der Trocknung“ auf Seite 50
Zusätzliche Heizung zum Trock- nen der Ausdrücke (für SC-S40680/SC-S60680)	C12C932391	

*1 In einigen Ländern und Regionen nicht käuflich zu erwerben. Beim Kauf handelsüblicher Produkte empfehlen wir BEMCOT M-3II von Asahi Kasei Corporation.

Unterstützte Medien

Die folgenden Medien können mit dem Drucker verwendet werden.

Die Druckqualität hängt zu einem großen Teil von Typ und Qualität des Mediums ab. Wählen Sie ein Medium, das für die aktuelle Aufgabe geeignet ist. Informationen dazu finden Sie in der mit dem Medium gelieferten Dokumentation oder wenden Sie sich an den Hersteller. Bevor Sie Medien in großen Mengen kaufen, sollten Sie ein kleineres Muster drucken und die Ergebnisse überprüfen.

Wichtig:

Kein Medium verwenden, das geknautscht, abgewetzt, eingerissen oder verschmutzt ist.

Rollmedien

Rollenkerngröße	2 oder 3 Zoll
Rollenaußendurchmesser	Medieneinzugseinheit: Bis zu 250 mm Aufrolleinheit: Bis zu 200 mm
Medienbreite	300 bis 1626 mm (64 Inch)
Mediendicke	Bis zu 1 mm
Rollengewicht	Bis zu 45 kg

Medienschnitt

Medienbreite	300 bis 1626 mm (64 Inch)
Medienlänge	mindestens 500 mm
Mediendicke	Bis zu 1 mm

Bewegen und Transportieren des Druckers

In diesem Abschnitt wird beschrieben, wie das Produkt bewegt und transportiert wird.

Bewegen des Druckers

In diesem Abschnitt wird angenommen, dass das Produkt an einen anderen Standort auf derselben Etage bewegt wird, ohne Treppen, Rampen oder Aufzüge zu passieren. Informationen zum Transportieren des Druckers zwischen Etagen oder in ein anderes Gebäude finden Sie weiter unten.

 „Transport“ auf Seite 117


Vorsicht:

Das Produkt während des Bewegens nicht mehr als 10 Grad nach vorne oder hinten kippen. Nichtbeachtung dieser Vorsichtsmaßnahme könnte dazu führen, dass der Drucker umfällt und Unfälle verursacht.

Wichtig:

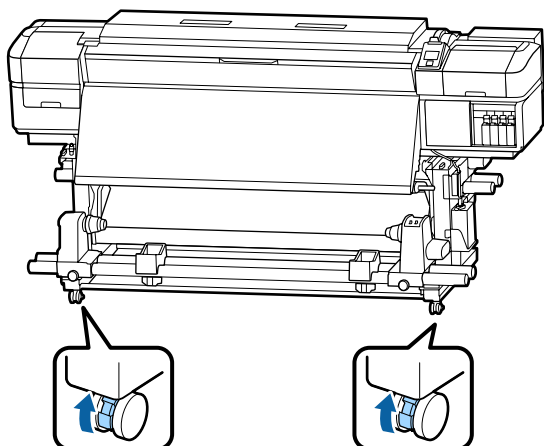
Die Tintenpatronen nicht entfernen. Nichtbeachtung dieser Vorsichtsmaßnahme könnte zum Austrocknen des Druckkopfes führen.

Vorbereitung

- 1** Prüfen Sie, dass der Drucker ausgeschaltet ist.
- 2** Entfernen Sie die Resttintenbehälter.
 „Ersetzen des Resttintenbehälters“ auf Seite 70
- 3** Trennen Sie alle Netzkabel und alle anderen Kabel.
- 4** Entfernen Sie das Medium aus dem Medieneinzugseinheit und der Aufrolleinheit.

Anhang

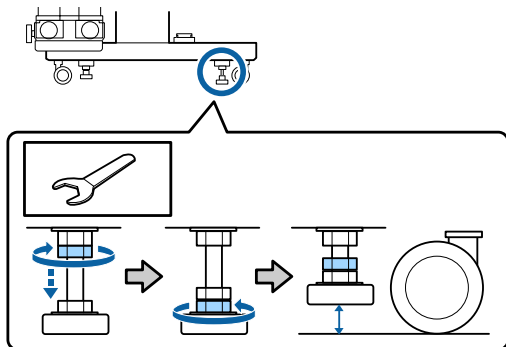
- 5** Lösen Sie die zwei Roller an der Vorderseite.



! **Wichtig:**

Heben Sie die Einsteller über die Rollen, bevor Sie versuchen den Drucker zu bewegen, um die Aufstellung des Druckers anzupassen. Wird der Drucker ohne Anheben der Einsteller bewegt, kann das zu Fehlfunktionen führen. Sie benötigen einen Schlüssel, um die Einsteller anzupassen.

1. Lösen Sie die Mutter oben auf dem Einsteller.
2. Drehen Sie die Mutter unten entgegen dem Uhrzeigersinn.
3. Prüfen Sie, ob sie sich über den Rollen befindet.



- 6** Bewegen Sie den Drucker.

! **Wichtig:**

Bewegen Sie den Drucker in Innenräumen über kurze Entfernungen und auf ebenen Böden mit den Laufrollen am Druckerständer. Die Laufrollen können nicht für den Transport verwendet werden.

Aufstellen nach dem Bewegen

Führen Sie nach dem Bewegen des Druckers die folgenden Schritte aus, um ihn für den nächsten Einsatz vorzubereiten.

- 1** Überprüfen Sie, ob der Standort für die Installation geeignet ist, und installieren Sie den Drucker.

[Installationshandbuch](#)

Falls Ihnen das *Installationshandbuch* nicht vorliegt, wenden Sie sich an Ihren Händler oder an den Epson-Support.

[„Wo Sie Hilfe bekommen“ auf Seite 122](#)

- 2** Stecken Sie die Netzkabel ein und schalten Sie den Drucker ein.

[Installationshandbuch](#)

- 3** Führen Sie einen Düsentest zur Prüfung auf verstopfte Düsen aus.

[„Düsentestmuster drucken“ auf Seite 78](#)

- 4** Führen Sie im Setup-Menü **Medieneinstellung** aus und prüfen Sie die Druckqualität.

[„Medieneinstellung“ auf Seite 48](#)

Transport

Bevor Sie den Drucker transportieren, wenden Sie sich an Ihren Händler oder den Epson Support.

[„Wo Sie Hilfe bekommen“ auf Seite 122](#)

Anhang

Die Liste der Medieneinstellungen für jeden Medientyp

Die Tabelle zeigt die registrierten Medieneinstellungen eines ausgewählten Medientyps

Einstellung	Medientyp					
	Selbstklebendes Vinyl	Banner	Film	Leinwand	Textil	Papier/Sonstiges
Walzenabstand	1,6	2,0	1,6	2,0	2,0	1,6
Temperatur der Vorheizung	40 °C	40 °C	40 °C	40 °C	40 °C	40 °C
Temperatur der Walzenheizung	40 °C	40 °C	40 °C	40 °C	40 °C	40 °C
Temperatur der Nachheizung	50 °C	50 °C	50 °C	50 °C	50 °C	50 °C
Trock.zeit Pro Durchg.	0 s	0 s	0 s	0 s	0 s	0 s
Vorschub Für Nachheizg	AUS	AUS	AUS	AUS	AUS	AUS
Zusatztrockner*	EIN	EIN	EIN	EIN	EIN	EIN
Medien-Spannung	Lv2	Lv2	Lv2	Lv2	Lv4	Lv2
Medien-Ansaugung	4	4	4	4	4	4
Kopfbewegung	Datenbreite	Datenbreite	Datenbreite	Datenbreite	Datenbreite	Datenbreite
Mehr.Schichten Druck	AUS	AUS	AUS	AUS	AUS	AUS
Trans.Geschw.Begrenz.	AUS	AUS	AUS	AUS	AUS	AUS
Andruckrollenlast	Hoch	Mittel	Mittel	Mittel	Niedrig	Hoch
Schieflauf Beseitigen	EIN	EIN	AUS	EIN	EIN	EIN
Regelmäßiger CL Zyklus	Autom.	Autom.	Autom.	Autom.	Autom.	Autom.

* Beim SC-S60600 Series und SC-S40600 Series ist optional eine zusätzliche Heizung zum Trocknen der Ausdrücke im Lieferumfang enthalten.

Anhang

Systemvoraussetzungen (Epson Control Dashboard)

Das Epson Control Dashboard kann in folgenden Umgebungen verwendet werden.


Wichtig:

Stellen Sie sicher, dass der Computer, auf dem das Epson Control Dashboard installiert ist, die folgenden Voraussetzungen erfüllt.

Sind die Voraussetzungen nicht erfüllt, kann die Software den Drucker nicht ordnungsgemäß überwachen.

- Deaktivieren Sie auf Ihrem Computer den Ruhezustand.
- Deaktivieren Sie den Ruhemodus, damit der Computer nicht in den Ruhemodus wechselt.

Windows

Betriebssysteme	Windows Vista SP2/Windows Vista x64 SP2 Windows 7 SP1/Windows 7 x64 SP1 Windows 8/Windows 8 x64 Windows 8.1/Windows 8.1 x64 Windows 10/Windows 10 x64
Prozessor	Intel Core2Duo 2.0 GHz
Freier Speicherplatz	mindestens 1 GB
Festplatte (freier Speicherplatz bei der Installation)	mindestens 100 MB
Bildschirmauflösung	1024 x 768 oder höher
Kommunikationsschnittstelle	High Speed USB Ethernet 1000Base-T
Browser	Windows Internet Explorer Verwenden Sie die aktuellste Version.

Mac OS X

Betriebssysteme	Mac OS X v10.6 und höher
Prozessor	Intel Core2Duo 2.0 GHz
Freier Speicherplatz	mindestens 1 GB
Festplatte (freier Speicherplatz bei der Installation)	mindestens 100 MB
Bildschirmauflösung	1280 x 1024 oder höher
Kommunikationsschnittstelle	High Speed USB Ethernet 1000Base-T
Browser	Safari 4 oder höher

Anhang

Technische Daten

Druckerspezifikationen	
Druckmethode	Tintenstrahldrucktechnik
Düsenkonfiguration	<p>SC-S60600 Series: 360 Düsen x 2 x 2 Reihen x 4 Farben (Black (Schwarz), Cyan, Magenta, Yellow (Gelb))</p> <p>SC-S40600 Series: 360 Düsen x 2 Zeilen x 4 Farben (Black (Schwarz), Cyan, Magenta, Yellow (Gelb))</p>
Auflösung (maximal)	1440 x 1440 dpi
Steuercode	ESC/P-Raster (unveröffentlichter Befehlssatz)
Medienzuführung	Walzeneinzug
Eingebauter Speicher	512 MB für Hauptplatine 128 MB für Netzwerk
Schnittstelle	Hi-Speed USB-kompatibel nach Spezifikation USB 2.0. 100Base-TX/1000Base-T*1
Nennspannung (Nr. 1, Nr. 2, Nr. 3*2)	100 bis 120 V~ 200 bis 240 V~
Nennfrequenz (Nr. 1 und Nr. 2)	50 bis 60 Hz
Nennfrequenz (Nr. 3*2)	50 bis 60 Hz
Nennstrom (Nr. 1, Nr. 2)	10 A (100 bis 120 V AC) 5 A (200 bis 240 V AC)
Nennstrom (#3*2)	1 A (100 bis 120 V AC) 0,5 A (200 bis 240 V AC)

Druckerspezifikationen	
Leistungsaufnahme	<p>SC-S60600 Series (Insgesamt für Nummern 1, 2 und 3*2) Druck: Ca. 745 W Betriebsmodus: Ca. 445 W Ruhe Modus: Ca. 13 W Strom aus: 1,8 W</p>
	<p>SC-S40600 Series (Insgesamt für Nummern 1 und 2) Druck: Ca. 480 W Betriebsmodus: Ca. 330 W Ruhemodus: Etwa 12 W Strom aus: 1,5 W</p>
Temperatur	<p>Betrieb: 15 to 35 °C (20 bis 35 °C empfohlen) Lagerung: -20 bis 40°C (innerhalb eines Monats bei 40 °C)</p>
Luftfeuchtigkeit	<p>Betrieb: 20 bis 80 % (40 bis 60 % empfohlen) (ohne Kondensation) Bei Lagerung: 5 bis 85 % (ohne Verdunstung)</p>
<p>Betriebstemperatur- und Luftfeuchtigkeitsbereich</p> <p>The graph plots humidity (%) on the y-axis (20 to 90) against temperature (°C) on the x-axis (15 to 40). A shaded region represents the operating range. It is bounded by 15°C to 32°C at 20% to 80% humidity, and 32°C to 35°C at 20% to 60% humidity.</p>	

Anhang

Druckerspezifikationen	
Abmessungen	SC-S60600 Series Lagerabmessungen: 2620 (W) x 972 (T) x 1338 (H) mm Maximale Abmessungen: 2620 (W) x 1147 (T) x 1670 (H) mm
	SC-S40600 Series Lagerabmessungen: 2620 (W) x 880 (T) x 1338 (H) mm Maximale Abmessungen: 2620 (W) x 1090 (T) x 1670 (H) mm
Gewicht*3	SC-S60600 Series: Ca. 291 kg SC-S40600 Series: Ca. 279 kg

*1 Abgeschirmtes, verdrehtes Kabel verwenden (Kategorie 5 oder höher)

*2 Für mitgelieferte Zusätzliche Heizung zum trocknen der Ausdrücke SC-S60600 Series

*3 Tintenpatronen nicht enthalten

Tintendaten	
Typ	Spezielle Tintenpatronen
Pigmenttinte	Black (Schwarz), Cyan, Magenta, Yellow (Gelb)
Verbrauchsdatum	Siehe Datum auf der Packung (bei Normaltemperatur)
Ablauf der Druckqualitätsgarantie	Sechs Monate (ab Datum der Öffnung der Tintenpatronenverpackung)
Lagertemperatur	Nicht installiert: -20 bis 40 °C (4 Tage bei -20 °C, einen Monat bei 40 °C) Installiert: -20 bis 40 °C (4 Tage bei -20 °C, vier Tage bei 40 °C) Transport: -20 to 60 °C (4 Tage bei -20 °C, einen Monat bei 40 °C, 72 Stunden bei 60 °C)
Patronenabmessungen	40 (W) x 305 (D) x 110 (H) mm
Kapazität	700 ml



Wichtig:

Tinte nicht nachfüllen.

Normen und Genehmigungen

Sicherheit	UL 60950-1
	CSA C22.2 Nr. 60950-1
EMV	FCC, Abschnitt 15, Unterabschnitt B, Klasse A
	CAN/CSA-CEI/IEC CISPR 22 Klasse A
	AS/NZS CISPR 22 Klasse A



Warnung:

Dieses Produkt entspricht Klasse A. In einer häuslichen Umgebung könnte dieses Produkt Funkstörungen verursachen. In diesem Fall sind entsprechende Gegenmaßnahmen zu ergreifen.

Wo Sie Hilfe bekommen

Website für technischen Support

Die Webseite für die technische Kundenbetreuung von Epson bietet Rat und Hilfe bei Problemen, die nicht mithilfe der in Ihren Produktunterlagen gegebenen Hinweise zur Fehlerbehebung gelöst werden können. Wenn Sie über einen Internetbrowser verfügen und Zugang zum Internet haben, besuchen Sie die Website unter:

<http://support.epson.net/>

Um Zugang zu den neuesten Treibern, häufig gestellten Fragen (FAQ), Handbüchern und sonstigen herunterladbaren Objekten zu erhalten, besuchen Sie die Website unter:

<http://www.epson.com>

Wählen Sie dann den Abschnitt „Support“ Ihrer regionalen Epson-Website aus.

Kontaktaufnahme mit dem Epson-Kundendienst

Bevor Sie sich an Epson wenden

Wenn das Epson-Produkt nicht ordnungsgemäß funktioniert und Sie das Problem nicht mit Hilfe der Informationen zur Fehlerbehebung in der Produktdokumentation lösen können, wenden Sie sich an den Epson-Kundendienst. Wenn der Epson-Kundendienst für Ihr Land nachfolgend nicht aufgeführt ist, wenden Sie sich an den Fachhändler, bei dem Sie dieses Produkt erworben haben.

Der Epson-Kundendienst kann Ihnen schneller helfen, wenn Sie die folgenden Informationen vor dem Anruf zur Hand haben:

- Seriennummer des Produkts
(Das Typenschild mit der Seriennummer befindet sich in der Regel auf der Geräterückseite.)
- Produktmodell
- Softwareversion des Produkts
(Klicken Sie auf **About**, **Version Info** oder eine ähnliche Schaltfläche in der Produktsoftware.)
- Marke und Modell Ihres Computers
- Name und Version des auf Ihrem Computer installierten Betriebssystems
- Namen und Versionen der Anwendungssoftware, die Sie mit dem Produkt verwenden

Wo Sie Hilfe bekommen

Hilfe für Anwender in Nordamerika

Epson stellt die die unten aufgeführten technischen Unterstützungsdienste zur Verfügung.

Internetsupport

Besuchen Sie die Webseite von Epson unter <http://epson.com/support> und wählen Sie Ihr Produkt zur Lösung häufig auftretender Probleme. Sie können Treiber und Dokumentationen herunterladen, Tipps zu häufig gestellten Fragen (FAQ) und zur Problembehandlung erhalten und E-Mail-Nachrichten mit Ihren Fragen an Epson senden.

Telefonsupport durch Supportmitarbeiter

Dial: (562) 276-1300 (USA) oder (905) 709-9475 (Kanada), 6:00 bis 18:00 Uhr pazifische Zeit, montags bis freitags. Tage und Uhrzeiten, an bzw. zu denen Support erhältlich ist, können ohne vorherige Ankündigung geändert werden. Möglicherweise Anrufgebühren bzw. Ferngesprächsgebühren.

Bevor Sie den Epson-Support anrufen, sollten Sie die folgenden Informationen bereit halten:

- Produktname
- Seriennummer des Produkts
- Kaufbeleg (beispielsweise Kassenbon) und Kaufdatum
- Computerkonfiguration
- Beschreibung des Problems

Hinweis:

Technische Supportinformationen zur Verwendung anderer Software auf Ihrem System finden Sie in der Dokumentation der betreffenden Software.

Verbrauchsmaterial und Zubehör kaufen

Sie können Original Epson-Tintenpatronen, Farbbandkassette, Papier und Zubehör bei den von Epson autorisierten Wiederverkäufern kaufen. Den nächstgelegenen Wiederverkäufer erreichen Sie unter der Nummer 800-GO-EPSON (800-463-7766). Sie können auf im Internet kaufen

<http://www.epsonstore.com> (USA) oder

<http://www.epson.ca> (Kanada).

Hilfe für Anwender in Europa

Im **Gesamteuropäischen Garantieschein** finden Sie Informationen, wie Sie sich an den Epson-Kundendienst wenden können.

Hilfe für Anwender in Taiwan

Kontaktdaten für Informationen, Support und Services:

World Wide Web

<http://www.epson.com.tw>

Informationen zu Produktspezifikationen, Treiber zum Herunterladen und Produkthanfragen sind verfügbar.

Epson HelpDesk

(Rufnummer: +0800212873)

Unser HelpDesk-Team kann Sie telefonisch bei folgenden Problemen unterstützen:

- Verkaufsanfragen und Produktinformationen
- Fragen zur Produktverwendung oder bei Problemen
- Fragen zu Reparaturservice und Gewährleistung

Epson-Service-Center:

Telefonnummer	Faxnummer	Adresse
02-23416969	02-23417070	No.20, Beiping E. Rd., Zhongzheng Dist., Taipei City 100, Taiwan

Wo Sie Hilfe bekommen

Telefonnummer	Faxnummer	Adresse
02-27491234	02-27495955	1F., No.16, Sec. 5, Nan-jing E. Rd., Songshan Dist., Taipei City 105, Taiwan
02-32340688	02-32340699	No.1, Ln. 359, Sec. 2, Zhongshan Rd., Zhonghe City, Taipei County 235, Taiwan
039-605007	039-600969	No.342-1, Guangrong Rd., Luodong Township, Yilan County 265, Taiwan
038-312966	038-312977	No.87, Guolian 2nd Rd., Hualien City, Hualien County 970, Taiwan
03-4393119	03-4396589	5F., No.2, Nandong Rd., Pingzhen City, Taoyuan County 32455, Taiwan (R.O.C.)
03-5325077	03-5320092	1F., No.9, Ln. 379, Sec. 1, Jingguo Rd., North Dist., Hsinchu City 300, Taiwan
04-23011502	04-23011503	3F., No.30, Dahe Rd., West Dist., Taichung City 40341, Taiwan (R.O.C.)
04-23805000	04-23806000	No.530, Sec. 4, Henan Rd., Nantun Dist., Taichung City 408, Taiwan
05-2784222	05-2784555	No.463, Zhongxiao Rd., East Dist., Chiayi City 600, Taiwan
06-2221666	06-2112555	No.141, Gongyuan N. Rd., North Dist., Tainan City 704, Taiwan
07-5520918	07-5540926	1F., No.337, Minghua Rd., Gushan Dist., Kaohsiung City 804, Taiwan
07-3222445	07-3218085	No.51, Shandong St., Sanmin Dist., Kaohsiung City 807, Taiwan
08-7344771	08-7344802	1F., No.113, Shengli Rd., Pingtung City, Pingtung County 900, Taiwan

Hilfe für Anwender in Australien

Epson Australia ist bestrebt, Ihnen einen hohen Kundendienststandard zu bieten. Zusätzlich zu der Produktdokumentation bieten wir folgende Informationsquellen:

Ihr Fachhändler

Vergessen Sie nicht, dass Ihr Fachhändler Ihnen häufig beim Identifizieren und Beheben von Problemen behilflich sein kann. Ihr Fachhändler sollte stets der erste sein, an den Sie sich bei einem Problem wenden. Er kann Probleme häufig schnell und leicht beheben und Ihnen Ratschläge zu den nächsten Schritten geben.

Internet-URL

<http://www.epson.com.au>

Zugang zu den Websites von Epson Australia. Es lohnt sich, hier immer wieder mal vorbeizusurfen! Die Website bietet die Möglichkeit, Treiber herunterzuladen, mit Epson direkt Kontakt aufzunehmen, neue Informationen über neue Produkte abzurufen und den Technischen Support (über E-Mail) zu kontaktieren.

Epson Helpdesk

Der Epson Helpdesk ist als letzte Sicherheit gedacht, um zu gewährleisten, dass unsere Kunden bei Problemen einen Ansprechpartner haben. Das Fachpersonal des Helpdesk kann Ihnen bei der Installation, Konfiguration und beim Betrieb Ihres Epson-Produkts behilflich sein. Unser Pre-Sales-Helpdesk-Team kann Ihnen Informationen zu den neuesten Epson-Produkten liefern und Ihnen Auskunft über den nächstgelegenen Vertragshändler oder Kundendienst geben. Eine Vielzahl von Anfragen werden hier beantwortet.

Die Rufnummern des Helpdesks sind folgende:

Telefon: 1300 361 054

Fax: (02) 8899 3789

Wo Sie Hilfe bekommen

Bitte halten Sie bei einem Anruf alle relevanten Informationen bereit. Je mehr Informationen Sie geben können, desto schneller können wir Ihnen bei der Lösung des Problems behilflich sein. Diese Informationen umfassen die Epson-Produktdokumentation, die Art des Computers, das Betriebssystem, die Anwendungsprogramme und alle weiteren Informationen, die Sie für wichtig erachten.

Hilfe für Anwender in Singapur

Folgende Informationsquellen, Support und Services erhalten Sie bei Epson Singapore:

World Wide Web

(<http://www.epson.com.sg>)

Informationen zu Produktspezifikationen, Treiber zum Herunterladen, Häufig gestellte Fragen (FAQ), Verkaufsanfragen and technischer Support sind per E-Mail erhältlich.

Epson HelpDesk

(Rufnummer: (65) 6586 3111)

Unser HelpDesk-Team kann Sie telefonisch bei folgenden Problemen unterstützen:

- Verkaufsanfragen und Produktinformationen
- Fragen zur Produktverwendung oder bei Problemen
- Fragen zu Reparaturservice und Gewährleistung

Hilfe für Anwender in Thailand

Kontaktdaten für Informationen, Support und Services:

World Wide Web

(<http://www.epson.co.th>)

Informationen zu Produktspezifikationen, Treiber zum Herunterladen, Häufig gestellte Fragen (FAQ), E-Mails sind verfügbar.

Epson-Hotline

(Telefon: (66) 2685-9899)

Unser Hotline-Team kann Sie telefonisch bei folgenden Problemen unterstützen:

- Verkaufsanfragen und Produktinformationen
- Fragen zur Produktverwendung oder bei Problemen
- Fragen zu Reparaturservice und Gewährleistung

Hilfe für Anwender in Vietnam

Kontaktdaten für Informationen, Support und Services:

Epson-Hotline (Telefon): 84-8-823-9239

Service-Center: 80 Truong Dinh Street, District 1, Hochiminh City
Vietnam

Hilfe für Anwender in Indonesien

Kontaktdaten für Informationen, Support und Services:

World Wide Web

(<http://www.epson.co.id>)

- Informationen zu Produktspezifikationen, Treiber zum Herunterladen
- Häufig gestellte Fragen (FAQ), Fragen zum Verkauf, Fragen per E-Mail

Epson-Hotline

- Verkaufsanfragen und Produktinformationen
- Technischer Support
 - Telefon: (62) 21-572 4350
 - Fax: (62) 21-572 4357

Wo Sie Hilfe bekommen

Epson-Service-Center

Jakarta Mangga Dua Mall 3rd floor No. 3A/B
Jl. Arteri Mangga Dua,
Jakarta

Telefon/Fax: (62) 21-62301104

Bandung Lippo Center 8th floor
Jl. Gatot Subroto No. 2
Bandung

Telefon/Fax: (62) 22-7303766

Surabaya Hitech Mall It IIB No. 12
Jl. Kusuma Bangsa 116 – 118
Surabaya

Telefon: (62) 31-5355035
Fax: (62) 31-5477837

Yogyakarta Hotel Natour Garuda
Jl. Malioboro No. 60
Yogyakarta

Telefon: (62) 274-565478

Medan Wisma HSBC 4th floor
Jl. Diponegoro No. 11
Medan

Telefon/Fax: (62) 61-4516173

Makassar MTC Karebosi Lt. III Kav. P7-8
Jl. Ahmad Yani No. 49
Makassar

Telefon: (62) 411-350147/411-350148

Hilfe für Anwender in Hong Kong

Anwender werden gebeten, sich an Epson Hong Kong Limited zu wenden, um technischen Support und andere Kundendienstleistungen zu erhalten.

Homepage im Internet

Epson Hong Kong hat eine lokale Homepage in Chinesisch und Englisch im Internet eingerichtet, um Benutzern die folgenden Informationen bereitzustellen:

- Produktinformationen

- Antworten auf häufig gestellte Fragen (FAQs)

- Neueste Versionen von Treibern für Epson-Produkte

Anwender können über folgende Adresse auf unsere Homepage im World Wide Web zugreifen:

<http://www.epson.com.hk>

Hotline für technischen Support

Sie können sich auch unter den folgenden Telefon- und Faxnummern an unsere technischen Mitarbeiter wenden:

Telefon: (852) 2827-8911

Fax: (852) 2827-4383

Hilfe für Anwender in Malaysia

Kontaktdaten für Informationen, Support und Services:

World Wide Web

<http://www.epson.com.my>

- Informationen zu Produktspezifikationen, Treiber zum Herunterladen

- Häufig gestellte Fragen (FAQ), Fragen zum Verkauf, Fragen per E-Mail

Epson Trading (M) Sdn. Bhd.

Hauptsitz.

Telefon: 603-56288288

Fax: 603-56288388/399

Epson Helpdesk

- Verkaufsanfragen und Produktinformationen (Infoline)

Telefon: 603-56288222

Wo Sie Hilfe bekommen

- Fragen zu Reparaturservices & Gewährleistung, Produktverwendung und zum technischen Support (Techline)

Telefon: 603-56288333

Hilfe für Anwender in Indien

Kontaktdaten für Informationen, Support und Services:

World Wide Web

(<http://www.epson.co.in>)

Informationen zu Produktspezifikationen, Treiber zum Herunterladen und Produktanfragen sind verfügbar.

Epson Indien Hauptsitz — Bangalore

Telefon: 080-30515000

Fax: 30515005

Epson Indien — Regionale Geschäftsstellen:

Standort	Telefonnummer	Faxnummer
Mumbai	022-28261515/16/17	022-28257287
Delhi	011-30615000	011-30615005
Chennai	044-30277500	044-30277575
Kolkata	033-22831589/90	033-22831591
Hyderabad	040-66331738/39	040-66328633
Cochin	0484-2357950	0484-2357950
Coimbatore	0422-2380002	NA
Pune	020-30286000/ 30286001/ 30286002	020-30286000
Ahmedabad	079-26407176/77	079-26407347

Helpline

Für Service, Produktinfo oder Patronenbestellungen — 18004250011 (9 bis 21 Uhr) — gebührenfrei.

Für Service (CDMA & Mobile Anwender) — 3900 1600 (9 bis 18 Uhr), lokale Vorwahl voranstellen

Hilfe für Anwender auf den Philippinen

Anwender werden gebeten, sich unter den nachfolgenden Telefon- und Faxnummern und nachfolgender E-Mail-Adresse an Epson Philippines Corporation zu wenden, um technischen Support und andere Kundendienstleistungen zu erhalten:

Ferngespräche: (63-2) 706 2609

Fax: (63-2) 706 2665

Helpdesk-Direktion: (63-2) 706 2625

E-Mail: epchelpdesk@epc.epson.com.ph

World Wide Web

(<http://www.epson.com.ph>)

Informationen zu Produktspezifikationen, Treiber zum Herunterladen, Häufig gestellte Fragen (FAQ) und Fragen per E-Mails sind verfügbar.

Gebührenfreie Nr. 1800-1069-EPSON(37766)

Unser Hotline-Team kann Sie telefonisch bei folgenden Problemen unterstützen:

- Verkaufsanfragen und Produktinformationen
- Fragen zur Produktverwendung oder bei Problemen
- Fragen zu Reparaturservice und Gewährleistung

Softwarelizenzbedingungen

Open Source-Softwarelizenzen

Bonjour

This printer product includes the open source software programs which apply the Apple Public Source License Version 1.2 or its latest version ("Bonjour Programs").

We provide the source code of the Bonjour Programs pursuant to the Apple Public Source License Version 1.2 or its latest version until five (5) years after the discontinuation of same model of this printer product. If you desire to receive the source code of the Bonjour Programs, please see the "Contacting Customer Support" in Appendix or Printing Guide of this User's Guide, and contact the customer support of your region.

You can redistribute Bonjour Programs and/or modify it under the terms of the Apple Public Source License Version 1.2 or its latest version.

These Bonjour Programs are WITHOUT ANY WARRANTY; without even the implied warranty of MERCHANTABILITY AND FITNESS FOR A PARTICULAR PURPOSE.

The Apple Public Source License Version 1.2 is as follows. You also can see the Apple Public Source License Version 1.2 at <http://www.opensource.apple.com/apsl/>.

APPLE PUBLIC SOURCE LICENSE
Version 2.0 - August 6, 2003

1. General; Definitions. This License applies to any program or other work which Apple Computer, Inc. ("Apple") makes publicly available and which contains a notice placed by Apple identifying such program or work as "Original Code" and stating that it is subject to the terms of this Apple Public Source License version 2.0 ("License"). As used in this License:

1.1 "Applicable Patent Rights" mean: (a) in the case where Apple is the grantor of rights, (i) claims of patents that are now or hereafter acquired, owned by or assigned to Apple and (ii) that cover subject matter contained in the Original Code, but only to the extent necessary to use, reproduce and/or distribute the Original Code without infringement; and (b) in the case where You are the grantor of rights, (i) claims of patents that are now or hereafter acquired, owned by or assigned to You and (ii) that cover subject matter in Your Modifications, taken alone or in combination with Original Code.

1.2 "Contributor" means any person or entity that creates or contributes to the creation of Modifications.

1.3 "Covered Code" means the Original Code, Modifications, the combination of Original Code and any Modifications, and/or any respective portions thereof.

1.4 "Externally Deploy" means: (a) to sublicense, distribute or otherwise make Covered Code available, directly or indirectly, to anyone other than You; and/or (b) to use Covered Code, alone or as part of a Larger Work, in any way to provide a service, including but not limited to delivery of content, through electronic communication with a client other than You.

1.5 "Larger Work" means a work which combines Covered Code or portions thereof with code not governed by the terms of this License.

Softwarelizenzbedingungen

1.6 "Modifications" mean any addition to, deletion from, and/or change to, the substance and/or structure of the Original Code, any previous Modifications, the combination of Original Code and any previous Modifications, and/or any respective portions thereof. When code is released as a series of files, a Modification is: (a) any addition to or deletion from the contents of a file containing Covered Code; and/or (b) any new file or other representation of computer program statements that contains any part of Covered Code.

1.7 "Original Code" means (a) the Source Code of a program or other work as originally made available by Apple under this License, including the Source Code of any updates or upgrades to such programs or works made available by Apple under this License, and that has been expressly identified by Apple as such in the header file(s) of such work; and (b) the object code compiled from such Source Code and originally made available by Apple under this License

1.8 "Source Code" means the human readable form of a program or other work that is suitable for making modifications to it, including all modules it contains, plus any associated interface definition files, scripts used to control compilation and installation of an executable (object code).

1.9 "You" or "Your" means an individual or a legal entity exercising rights under this License. For legal entities, "You" or "Your" includes any entity which controls, is controlled by, or is under common control with, You, where "control" means (a) the power, direct or indirect, to cause the direction or management of such entity, whether by contract or otherwise, or (b) ownership of fifty percent (50 %) or more of the outstanding shares or beneficial ownership of such entity.

2. Permitted Uses; Conditions & Restrictions. Subject to the terms and conditions of this License, Apple hereby grants You, effective on the date You accept this License and download the Original Code, a world-wide, royalty-free, non-exclusive license, to the extent of Apple's Applicable Patent Rights and copyrights covering the Original Code, to do the following:

2.1 Unmodified Code. You may use, reproduce, display, perform, internally distribute within Your organization, and Externally Deploy verbatim, unmodified copies of the Original Code, for commercial or non-commercial purposes, provided that in each instance:

(a) You must retain and reproduce in all copies of Original Code the copyright and other proprietary notices and disclaimers of Apple as they appear in the Original Code, and keep intact all notices in the Original Code that refer to this License; and

(b) You must include a copy of this License with every copy of Source Code of Covered Code and documentation You distribute or Externally Deploy, and You may not offer or impose any terms on such Source Code that alter or restrict this License or the recipients' rights hereunder, except as permitted under Section 6.

2.2 Modified Code. You may modify Covered Code and use, reproduce, display, perform, internally distribute within Your organization, and Externally Deploy Your Modifications and Covered Code, for commercial or non-commercial purposes, provided that in each instance You also meet all of these conditions:

(a) You must satisfy all the conditions of Section 2.1 with respect to the Source Code of the Covered Code;

(b) You must duplicate, to the extent it does not already exist, the notice in Exhibit A in each file of the Source Code of all Your Modifications, and cause the modified files to carry prominent notices stating that You changed the files and the date of any change; and

(c) If You Externally Deploy Your Modifications, You must make Source Code of all Your Externally Deployed Modifications either available to those to whom You have Externally Deployed Your Modifications, or publicly available. Source Code of Your Externally Deployed Modifications must be released under the terms set forth in this License, including the license grants set forth in Section 3 below, for as long as you Externally Deploy the Covered Code or twelve (12) months from the date of initial External Deployment, whichever is longer. You should preferably distribute the Source Code of Your Externally Deployed Modifications electronically (e.g. download from a web site).

Softwarelizenzbedingungen

2.3 Distribution of Executable Versions. In addition, if You Externally Deploy Covered Code (Original Code and/or Modifications) in object code, executable form only, You must include a prominent notice, in the code itself as well as in related documentation, stating that Source Code of the Covered Code is available under the terms of this License with information on how and where to obtain such Source Code.

2.4 Third Party Rights. You expressly acknowledge and agree that although Apple and each Contributor grants the licenses to their respective portions of the Covered Code set forth herein, no assurances are provided by Apple or any Contributor that the Covered Code does not infringe the patent or other intellectual property rights of any other entity. Apple and each Contributor disclaim any liability to You for claims brought by any other entity based on infringement of intellectual property rights or otherwise. As a condition to exercising the rights and licenses granted hereunder, You hereby assume sole responsibility to secure any other intellectual property rights needed, if any. For example, if a third party patent license is required to allow You to distribute the Covered Code, it is Your responsibility to acquire that license before distributing the Covered Code.

3. Your Grants. In consideration of, and as a condition to, the licenses granted to You under this License, You hereby grant to any person or entity receiving or distributing Covered Code under this License a non-exclusive, royalty-free, perpetual, irrevocable license, under Your Applicable Patent Rights and other intellectual property rights (other than patent) owned or controlled by You, to use, reproduce, display, perform, modify, sublicense, distribute and Externally Deploy Your Modifications of the same scope and extent as Apple's licenses under Sections 2.1 and 2.2 above.

4. Larger Works. You may create a Larger Work by combining Covered Code with other code not governed by the terms of this License and distribute the Larger Work as a single product. In each such instance, You must make sure the requirements of this License are fulfilled for the Covered Code or any portion thereof.

5. Limitations on Patent License. Except as expressly stated in Section 2, no other patent rights, express or implied, are granted by Apple herein. Modifications and/or Larger Works may require additional patent licenses from Apple which Apple may grant in its sole discretion.

6. Additional Terms. You may choose to offer, and to charge a fee for, warranty, support, indemnity or liability obligations and/or other rights consistent with the scope of the license granted herein ("Additional Terms") to one or more recipients of Covered Code. However, You may do so only on Your own behalf and as Your sole responsibility, and not on behalf of Apple or any Contributor. You must obtain the recipient's agreement that any such Additional Terms are offered by You alone, and You hereby agree to indemnify, defend and hold Apple and every Contributor harmless for any liability incurred by or claims asserted against Apple or such Contributor by reason of any such Additional Terms.

7. Versions of the License. Apple may publish revised and/or new versions of this License from time to time. Each version will be given a distinguishing version number. Once Original Code has been published under a particular version of this License, You may continue to use it under the terms of that version. You may also choose to use such Original Code under the terms of any subsequent version of this License published by Apple. No one other than Apple has the right to modify the terms applicable to Covered Code created under this License.

Softwarelizenzbedingungen

8. NO WARRANTY OR SUPPORT. The Covered Code may contain in whole or in part pre-release, untested, or not fully tested works. The Covered Code may contain errors that could cause failures or loss of data, and may be incomplete or contain inaccuracies. You expressly acknowledge and agree that use of the Covered Code, or any portion thereof, is at Your sole and entire risk. THE COVERED CODE IS PROVIDED "AS IS" AND WITHOUT WARRANTY, UPGRADES OR SUPPORT OF ANY KIND AND APPLE AND APPLE'S LICENSOR(S) (COLLECTIVELY REFERRED TO AS "APPLE" FOR THE PURPOSES OF SECTIONS 8 AND 9) AND ALL CONTRIBUTORS EXPRESSLY DISCLAIM ALL WARRANTIES AND/OR CONDITIONS, EXPRESS OR IMPLIED, INCLUDING, BUT NOT LIMITED TO, THE IMPLIED WARRANTIES AND/OR CONDITIONS OF MERCHANTABILITY, OF SATISFACTORY QUALITY, OF FITNESS FOR A PARTICULAR PURPOSE, OF ACCURACY, OF QUIET ENJOYMENT, AND NONINFRINGEMENT OF THIRD PARTY RIGHTS. APPLE AND EACH CONTRIBUTOR DOES NOT WARRANT AGAINST INTERFERENCE WITH YOUR ENJOYMENT OF THE COVERED CODE, THAT THE FUNCTIONS CONTAINED IN THE COVERED CODE WILL MEET YOUR REQUIREMENTS, THAT THE OPERATION OF THE COVERED CODE WILL BE UNINTERRUPTED OR ERROR-FREE, OR THAT DEFECTS IN THE COVERED CODE WILL BE CORRECTED. NO ORAL OR WRITTEN INFORMATION OR ADVICE GIVEN BY APPLE, AN APPLE AUTHORIZED REPRESENTATIVE OR ANY CONTRIBUTOR SHALL CREATE A WARRANTY. You acknowledge that the Covered Code is not intended for use in the operation of nuclear facilities, aircraft navigation, communication systems, or air traffic control machines in which case the failure of the Covered Code could lead to death, personal injury, or severe physical or environmental damage.

9. LIMITATION OF LIABILITY. TO THE EXTENT NOT PROHIBITED BY LAW, IN NO EVENT SHALL APPLE OR ANY CONTRIBUTOR BE LIABLE FOR ANY INCIDENTAL, SPECIAL, INDIRECT OR CONSEQUENTIAL DAMAGES ARISING OUT OF OR RELATING TO THIS LICENSE OR YOUR USE OR INABILITY TO USE THE COVERED CODE, OR ANY PORTION THEREOF, WHETHER UNDER A THEORY OF CONTRACT, WARRANTY, TORT (INCLUDING NEGLIGENCE), PRODUCTS LIABILITY OR OTHERWISE, EVEN IF APPLE OR SUCH CONTRIBUTOR HAS BEEN ADVISED OF THE POSSIBILITY OF SUCH DAMAGES AND NOTWITHSTANDING THE FAILURE OF ESSENTIAL PURPOSE OF ANY REMEDY. SOME JURISDICTIONS DO NOT ALLOW THE LIMITATION OF LIABILITY OF INCIDENTAL OR CONSEQUENTIAL DAMAGES, SO THIS LIMITATION MAY NOT APPLY TO YOU. In no event shall Apple's total liability to You for all damages (other than as may be required by applicable law) under this License exceed the amount of fifty dollars (\$50.00).

10. Trademarks. This License does not grant any rights to use the trademarks or trade names "Apple", "Apple Computer", "Mac", "Mac OS", "QuickTime", "QuickTime Streaming Server" or any other trademarks, service marks, logos or trade names belonging to Apple (collectively "Apple Marks") or to any trademark, service mark, logo or trade name belonging to any Contributor. You agree not to use any Apple Marks in or as part of the name of products derived from the Original Code or to endorse or promote products derived from the Original Code other than as expressly permitted by and in strict compliance at all times with Apple's third party trademark usage guidelines which are posted at <http://www.apple.com/legal/guidelinesfor3rdparties.html>.

11. Ownership. Subject to the licenses granted under this License, each Contributor retains all rights, title and interest in and to any Modifications made by such Contributor. Apple retains all rights, title and interest in and to the Original Code and any Modifications made by or on behalf of Apple ("Apple Modifications"), and such Apple Modifications will not be automatically subject to this License. Apple may, at its sole discretion, choose to license such Apple Modifications under this License, or on different terms from those contained in this License or may choose not to license them at all.

12. Termination.

12.1 Termination. This License and the rights granted hereunder will terminate:

(a) automatically without notice from Apple if You fail to comply with any term(s) of this License and fail to cure such breach within 30 days of becoming aware of such breach;

(b) immediately in the event of the circumstances described in Section 13.5(b); or

Softwarelizenzbedingungen

(c) automatically without notice from Apple if You, at any time during the term of this License, commence an action for patent infringement against Apple; provided that Apple did not first commence an action for patent infringement against You in that instance.

12.2 Effect of Termination. Upon termination, You agree to immediately stop any further use, reproduction, modification, sublicensing and distribution of the Covered Code. All sublicenses to the Covered Code which have been properly granted prior to termination shall survive any termination of this License. Provisions which, by their nature, should remain in effect beyond the termination of this License shall survive, including but not limited to Sections 3, 5, 8, 9, 10, 11, 12.2 and 13. No party will be liable to any other for compensation, indemnity or damages of any sort solely as a result of terminating this License in accordance with its terms, and termination of this License will be without prejudice to any other right or remedy of any party.

13. Miscellaneous.

13.1 Government End Users. The Covered Code is a "commercial item" as defined in FAR 2.101. Government software and technical data rights in the Covered Code include only those rights customarily provided to the public as defined in this License. This customary commercial license in technical data and software is provided in accordance with FAR 12.211 (Technical Data) and 12.212 (Computer Software) and, for Department of Defense purchases, DFAR 252.227-7015 (Technical Data -- Commercial Items) and 227.7202-3 (Rights in Commercial Computer Software or Computer Software Documentation). Accordingly, all U.S. Government End Users acquire Covered Code with only those rights set forth herein.

13.2 Relationship of Parties. This License will not be construed as creating an agency, partnership, joint venture or any other form of legal association between or among You, Apple or any Contributor, and You will not represent to the contrary, whether expressly, by implication, appearance or otherwise.

13.3 Independent Development. Nothing in this License will impair Apple's right to acquire, license, develop, have others develop for it, market and/or distribute technology or products that perform the same or similar functions as, or otherwise compete with, Modifications, Larger Works, technology or products that You may develop, produce, market or distribute.

13.4 Waiver; Construction. Failure by Apple or any Contributor to enforce any provision of this License will not be deemed a waiver of future enforcement of that or any other provision. Any law or regulation which provides that the language of a contract shall be construed against the drafter will not apply to this License.

13.5 Severability. (a) If for any reason a court of competent jurisdiction finds any provision of this License, or portion thereof, to be unenforceable, that provision of the License will be enforced to the maximum extent permissible so as to effect the economic benefits and intent of the parties, and the remainder of this License will continue in full force and effect. (b) Notwithstanding the foregoing, if applicable law prohibits or restricts You from fully and/or specifically complying with Sections 2 and/or 3 or prevents the enforceability of either of those Sections, this License will immediately terminate and You must immediately discontinue any use of the Covered Code and destroy all copies of it that are in your possession or control.

13.6 Dispute Resolution. Any litigation or other dispute resolution between You and Apple relating to this License shall take place in the Northern District of California, and You and Apple hereby consent to the personal jurisdiction of, and venue in, the state and federal courts within that District with respect to this License. The application of the United Nations Convention on Contracts for the International Sale of Goods is expressly excluded.

13.7 Entire Agreement; Governing Law. This License constitutes the entire agreement between the parties with respect to the subject matter hereof. This License shall be governed by the laws of the United States and the State of California, except that body of California law concerning conflicts of law.

Where You are located in the province of Quebec, Canada, the following clause applies: The parties hereby confirm that they have requested that this License and all related documents be drafted in English.

Softwarelizenzbedingungen

Les parties ont exigé que le présent contrat et tous les documents connexes soient rédigés en anglais.

EXHIBIT A.

"Portions Copyright (c) 1999-2003 Apple Computer, Inc. All Rights Reserved.

This file contains Original Code and/or Modifications of Original Code as defined in and that are subject to the Apple Public Source License Version 2.0 (the 'License'). You may not use this file except in compliance with the License. Please obtain a copy of the License at <http://www.opensource.apple.com/apsl/> and read it before using this file.

The Original Code and all software distributed under the License are distributed on an 'AS IS' basis, WITHOUT WARRANTY OF ANY KIND, EITHER EXPRESS OR IMPLIED, AND APPLE HEREBY DISCLAIMS ALL SUCH WARRANTIES, INCLUDING WITHOUT LIMITATION, ANY WARRANTIES OF MERCHANTABILITY, FITNESS FOR A PARTICULAR PURPOSE, QUIET ENJOYMENT OR NON-INFRINGEMENT. Please see the License for the specific language governing rights and limitations under the License."

Andere Softwarelizenzen

Info-ZIP Copyright and License

This is version 2007-Mar-4 of the Info-ZIP license. The definitive version of this document should be available at <ftp://ftp.info-zip.org/pub/infozip/license.html> indefinitely and a copy at <http://www.info-zip.org/pub/infozip/license.html>.

Copyright © 1990-2007 Info-ZIP. All rights reserved.

For the purposes of this copyright and license, "Info-ZIP" is defined as the following set of individuals:

Mark Adler, John Bush, Karl Davis, Harald Denker, Jean-Michel Dubois, Jean-loup Gailly, Hunter Goatley, Ed Gordon, Ian Gorman, Chris Herborth, Dirk Haase, Greg Hartwig, Robert Heath, Jonathan Hudson, Paul Kienitz, David Kirschbaum, Johnny Lee, Onno van der Linden, Igor Mandrichenko, Steve P. Miller, Sergio Monesi, Keith Owens, George Petrov, Greg Roelofs, Kai Uwe Rommel, Steve Salisbury, Dave Smith, Steven M. Schweda, Christian Spieler, Cosmin Truta, Antoine Verheijen, Paul von Behren, Rich Wales, Mike White.

Die Software wird "unbesehen" und ohne ausdrückliche oder stillschweigende Mängelgewähr bereit gestellt. Info-ZIP und die Mitherausgeber haften unter keinen Umständen für direkte, indirekte, unbeabsichtigte Schäden, Sonder- und Folgeschäden, die sich aus der Verwendung oder Unmöglichkeit der Verwendung dieser Software ergeben.

Permission is granted to anyone to use this software for any purpose, including commercial applications, and to alter it and redistribute it freely, subject to the above disclaimer and the following restrictions:

1. Redistributions of source code (in whole or in part) must retain the above copyright notice, definition, disclaimer, and this list of conditions.
2. Redistributions in binary form (compiled executables and libraries) must reproduce the above copyright notice, definition, disclaimer, and this list of conditions in documentation and/or other materials provided with the distribution. The sole exception to this condition is redistribution of a standard UnZipSFX binary (including SFXWiz) as part of a self-extracting archive; that is permitted without inclusion of this license, as long as the normal SFX banner has not been removed from the binary or disabled.

Softwarelizenzbedingungen

3. Altered versions--including, but not limited to, ports to new operating systems, existing ports with new graphical interfaces, versions with modified or added functionality, and dynamic, shared, or static library versions not from Info-ZIP--must be plainly marked as such and must not be misrepresented as being the original source or, if binaries, compiled from the original source. Such altered versions also must not be misrepresented as being Info-ZIP releases--including, but not limited to, labeling of the altered versions with the names "Info-ZIP" (or any variation thereof, including, but not limited to, different capitalizations), "Pocket UnZip", "WiZ" or "MacZip" without the explicit permission of Info-ZIP. Such altered versions are further prohibited from misrepresentative use of the Zip-Bugs or Info-ZIP e-mail addresses or the Info-ZIP URL(s), such as to imply Info-ZIP will provide support for the altered versions.
4. Info-ZIP retains the right to use the names "Info-ZIP", "Zip", "UnZip", "UnZipSFX", "WiZ", "Pocket UnZip", "Pocket Zip", and "MacZip" for its own source and binary releases.