

**SC-S60600 Series**  
**SC-S40600 Series**

**Пайдаланушы**  
**нұсқаулығы**

---

## Авторлық құқықтар мен сауда белгілері

---

# Авторлық құқықтар мен сауда белгілері

Осы жарияланымның ешбір бөлігін Seiko Epson корпорациясының алдын-ала жазбаша рұқсатынсыз көбейтуге, ақпаратты алу жүйесінде сақтауға немесе қандай да бір пішінде немесе қандай да бір жолмен, электронды, механикалық, фотокошірме ретінде, жазуға немесе басқаша таратуға болмайды. Осы құжаттағы ақпарат тек осы Epson принтерімен пайдалануға арналған. Epson компаниясы басқа принтерлерге осы ақпаратты қатысты пайдалануға жауапты емес.

Seiko Epson Corporation компаниясы немесе оның филиалдары Seiko Epson Corporation компаниясымен техникалық қызмет көрсетілмеуі және нұсқаулары мұқият орындалмауы барысында (АҚШ елінен басқасы) жазатайым оқиға, өнімді қате немесе теріс пайдалану, рұқсат етілмеген өзгерістер, жөндеулер нәтижесінде сатып алушы немесе үшінші тараптың кесірінен пайда болған зақым, залал келтірілген өнімдер немесе шығындар үшін жауап бермейді.

Seiko Epson корпорациясы және оның еншілес кәсіпорындары қандай да бір опцияларды немесе Seiko Epson корпорациясы тарапынан түпнұсқадағы Epson өнімдері немесе Epson тарапынан құпталған өнімдер ретінде анықталған өнімдерден басқа тұтынушылық өнімдерді пайдаланудан болған зақымдарға немесе ақауларға жауап бермейді.

Seiko Epson Corporation компаниясы Epson компаниясымен бекітілген өнімдер деп тағайындалмаған кез келген басқа қосылым кабельдерін пайдалану барысындағы электромагниттік әсер етудің нәтижесінде пайда болған кез келген зақым келтірілген өнім үшін жауап бермейді.

EPSON және EPSON EXCEED YOUR VISION немесе EXCEED YOUR VISION және олардың логотиптері тіркелген сауда белгілері немесе Seiko Epson корпорациясының сауда белгілері болып табылады.

Microsoft®, Windows® және Windows Vista® Microsoft корпорациясының сауда белгілері болып табылады.

Apple®, Macintosh®, Mac OS® және OS X® Apple Inc сауда белгілері болып табылады.

Intel® Intel корпорациясының сауда белгілері болып табылады.

PowerPC® International Business Machines корпорациясының сауда белгісі.

Bemcot™ — Asahi Kasei корпорациясының сауда белгісі.

YouTube® және YouTube логотипі тіркелген сауда белгілері немесе YouTube ЖШҚ-ның сауда белгілері болып табылад.

*Жалпы ескертпе: осы құжатта пайдаланылған басқа өнім атаулары тек анықтауға арналған және өздерінің сәйкес иелерінің сауда белгілері болуы мүмкін. Epson компаниясы сол таңбалардағы қандай да бір және барлық құқықтардан бас тартады.*

© 2015 Seiko Epson Corporation. All rights reserved.

**Мазмұны****Мазмұны****Авторлық құқықтар мен сауда белгілері****Кіріспе**

Принтер бөлшектері. . . . .	6
Алдыңғы бөлік. . . . .	6
Оң жақ көрінісі. . . . .	8
Ішкі бөлігі. . . . .	10
Артқа. . . . .	11
Басқару тақтасы. . . . .	13
Дисплейді түсіндіру. . . . .	15
Мүмкіндіктер. . . . .	17
Жоғары өнімділікті түсіну. . . . .	17
Пайдалануға өте ыңғайлы. . . . .	18
Пайдалану және сақтау туралы ескертпелер. . . . .	19
Орнату орны. . . . .	19
Принтерді пайдалану кезіндегі ескертпелер. . . . .	19
Принтер пайдаланылмайтын кездегі ескертпелер. . . . .	20
Сия картридждерін пайдалану ескертпелері. . . . .	20
Қағазды пайдалану. . . . .	22
Бағдарламалық құралды таныстыру. . . . .	23
Іске қосу Epson Control Dashboard. . . . .	24
Шығу Epson Control Dashboard. . . . .	24
Пайдалану EPSON Software Updater. . . . .	24
Бағдарламаны жою. . . . .	25

**Негізгі амалдар**

Қағазды салуға қатысты ескертулер. . . . .	27
Қағазды салуға қатысты ескертулер. . . . .	27
Қағазды салу. . . . .	28
Print Start Position. . . . .	33
Auto Take-up Reel Unit (Автоматты созылатын белдік бөлшегі) пайдалану. . . . .	35
Орам өзегін бекіту. . . . .	35
Басылған Жақ Бетін Сыртқа қаратып созу. . . . .	38
Басылған Жақ Бетін Ішке қаратып созу. . . . .	40
Салынған қағаз параметрлері. . . . .	43
Тарту шиыршығын алып тастау. . . . .	44
Қалған қағаз көлемін басып шығару. . . . .	45

Қағазды кесу. . . . .	45
Қағазды шығару. . . . .	46
Басып шығару алдында. . . . .	48
Жаңа қағаз параметрлерін сақтау. . . . .	48
Easy Media Setup процедурасы. . . . .	49
Media Adjust. . . . .	50
Media Adjust (Auto). . . . .	51
Media Adjust (Manual). . . . .	51
Басып шығару кезінде параметрлерді өзгерту. . . . .	53
Қыздырғыш температурасын және Кептіру параметрлерін өзгерту. . . . .	53
Туралау жолағы. . . . .	54
Сия мен тазалағыш құрылғыларының қалған санына арналған мәліметтерді тексеру. . . . .	55
Басылып шығарылатын аймақ. . . . .	56

**Қызмет көрсету**

Түрлі техникалық күтім жасау операцияларын орындайтын кезде. . . . .	58
Тазалау орындары және тазалау уақыты. . . . .	58
Тұтынылатын бөлшектердің орындары және ауыстыру уақыты. . . . .	59
Басқа қызметтер. . . . .	60
Қажетті нәрселер. . . . .	61
Қызметке байланысты сақтық шаралары. . . . .	62
Күнделікті тазалау. . . . .	62
Жүйелі түрде тазалау. . . . .	64
Ink cleaner (сия тазалағыш) пайдалану. . . . .	64
Басып шығару механизмін жылжыту. . . . .	65
Басып шығару механизмінің айналасын тазалау. . . . .	66
Қақпақтардың айналасын тазалау. . . . .	67
Тазалауды аяқтау. . . . .	70
Сия картридждарын Ауыстыру мен Шайқау. . . . .	70
Шайқау. . . . .	70
Ауыстыру процедурасы. . . . .	71
Қолданылған сияны тастау. . . . .	72
Дайындау және ауыстыру уақыты. . . . .	72
Қолданылған сия есептегіші. . . . .	73

**Мазмұны**

Waste Ink Bottle (Қолданылған сия шишасы) ауыстыру. . . . .	73
Қосалқы бөлшектерді ауыстыру. . . . .	74
Дайындау және ауыстыру уақыты. . . . .	74
Қосалқы бөлшектерді ауыстыру. . . . .	75
Қағаз жиегінің тақталарын ауыстыру. . . . .	77
Ауыстыру процедурасы. . . . .	77
Қолданылған шығындарды жою. . . . .	79
Жою. . . . .	79
Бітелген саңылауларды тексеру. . . . .	80
Бітелген орындарды тексеру әдістері. . . . .	80
Саңылау тексеруі үлгілерін басып шығару. . . . .	81
Басып шығару механизмін тазалау. . . . .	82
Басып шығару механизмінің түрлері. . . . .	82
Басып шығару механизмін тазалау процедурасы. . . . .	83
Ұзақ уақытты сақтау (Алдын ала сақтау қызметі). . . . .	84
Сақтаудан алдыңғы қызмет көрсетуді орындау. . . . .	85
Принтердің қолданысын қайта бастау . . . . .	85
Алдыңғы қақпақтың ішін тазалау. . . . .	85
Қысым орамдарын тазалау. . . . .	86
Каретка тармағын майлау. . . . .	87
Каретка тармағы мен пайдаланылған жастықшаның орналасуы. . . . .	87
Каретка тармағына арналған майлау процедурасы А. . . . .	87
Каретка тармағына арналған майлау процедурасы В. . . . .	89
Майды сақтау. . . . .	90

**Басқару тақтасы мәзірін  
пайдалану**

Мәзір амалдары. . . . .	91
Мәзірлер тізімі. . . . .	92
Мәзір мәліметтері. . . . .	98
Media Setup мәзірі. . . . .	98
Printer Setup мәзірі. . . . .	102
Maintenance мәзірі. . . . .	105
Printer Status мәзірі. . . . .	108
Other Settings мәзірі. . . . .	108

**Мәселелерді шешу**

Хабар көрсетілген кезде. . . . .	110
----------------------------------	-----

Қызмет көрсету қоңырауы кезінде/ Қызметтік қоңырау пайда болады. . . . .	112
Ақауды жою. . . . .	113
Басып шығара алмайсыз (себебі принтер жұмыс істемейді). . . . .	113
Принтер басып шығарып жатқан секілді, бірақ ештеңе басып шығармады . . . . .	114
Күтілгендей басып шығармайды. . . . .	114
Қағаз. . . . .	116
Басқалары. . . . .	118

**Қосымша**

Параметрлер мен тұтынушы өнімдері. . . . .	120
Қолдау көрсетілген қағаз. . . . .	123
Принтерді жылжыту және тасымалдау. . . . .	123
Принтерді жылжыту. . . . .	123
Тасымалдау. . . . .	124
Әрбір қағаз түріне арналған қағаз параметрлері тізімі. . . . .	125
Жүйе талаптары (Epson Control Dashboard). . . . .	126
Техникалық сипаттар кестесі. . . . .	127
Ақпарат тұтынушы. . . . .	129

**Анықтама алу көздері**

Техникалық қолдау қызметінің веб сайты . . . . .	130
Epson қолдау көрсету қызметіне хабарласу. . . . .	130
Epson компаниясына хабарласудан бұрын. . . . .	130
Солтүстік Америка тұтынушыларына арналған анықтама. . . . .	131
Еуропадағы тұтынушыларға арналған анықтама. . . . .	131
Тайваньтағы тұтынушыларға арналған анықтама. . . . .	131
Австралиядағы тұтынушыларға арналған анықтама. . . . .	132
Сингапурдағы тұтынушыларға арналған анықтама. . . . .	133
Тайландтағы тұтынушыларға арналған анықтама. . . . .	133
Вьетнамдағы тұтынушыларға арналған анықтама. . . . .	134
Индонезиядағы тұтынушыларға арналған анықтама. . . . .	134
Гонконгтағы пайдаланушыларға арналған анықтама. . . . .	135



## Мазмұны

Малайзиядағы пайдаланушыларға арналған анықтама. ....	135
Үндістандағы пайдаланушыларға арналған анықтама. ....	135
Филиппиндегі пайдаланушыларға арналған анықтама. ....	136

### ***Бағдарламалық құралдың лицензиялық шарттары***

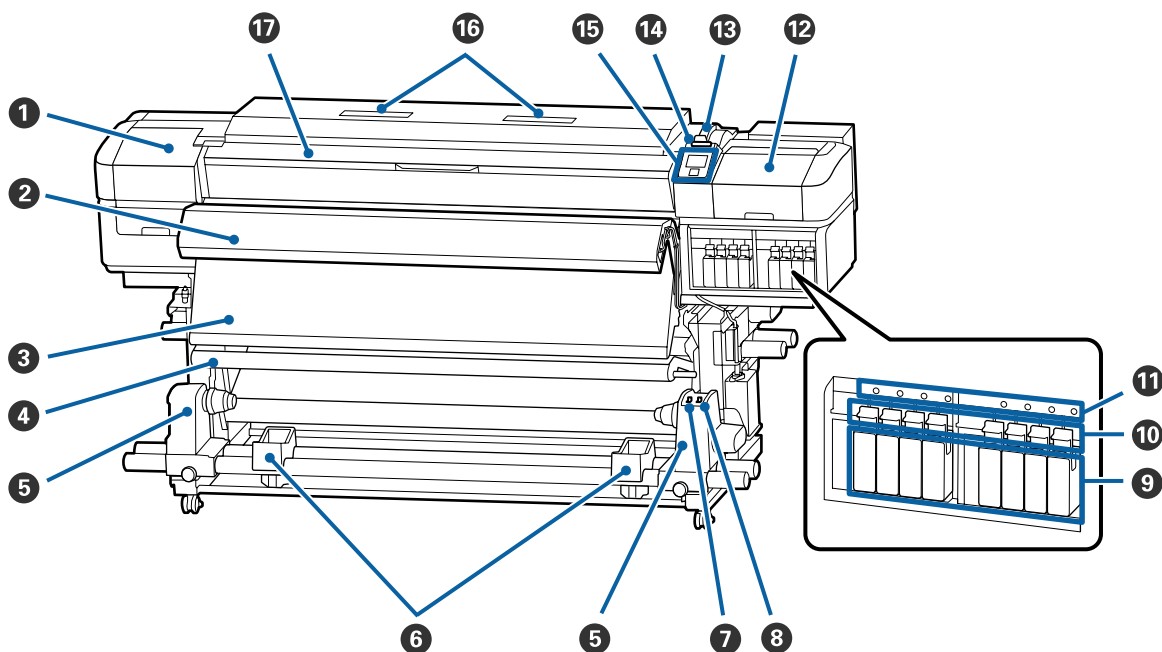
Бастапқы бағдарламалық құралдың лицензияларын ашу. ....	137
Bonjour. ....	137
Басқа бағдарламалық құрал лицензиялары. ....	142
Info-ZIP Copyright and License. ....	142

# Кіріспе

## Принтер бөлшектері

### Алдыңғы бөлік

Сурет SC-S60600 Series көрсетеді.



#### 1 Қызмет көрсету қақпағы (сол жақ)

Басып шығару механизмінің қастарын тазалау үшін осы қақпақты ашыңыз. Принтерді пайдалану кезінде қалыпты жабылған.

[🔗 "Басып шығару механизмінің айналасын тазалау" бетте 66](#)

#### 2 Additional Print Drying System (Қосымша басып шығаруды кептіру жүйесі)

Қыздырғыш басып шығарудан кейін сияны жылдам кептіру үшін пайдаланылады. Бұл SC-S40600 Series құрылғысына арналған опция.

[🔗 Қосымша басып шығаруды кептіру жүйесінің орнату нұсқаулығы](#)

#### 3 Қыздырғыштан кейін

Қыздырғыш басып шығарудан кейін сияны жылдам кептіру үшін пайдаланылады.

[🔗 "Қыздырғыш температурасын және Кептіру параметрлерін өзгерту" бетте 53](#)

#### 4 Кергі

Созғыш құрал қабылданғандай медиа бүгілудің алдын алу үшін созады.

[🔗 "Auto Take-up Reel Unit \(Автоматты созылатын белдік бөлшегі\) пайдалану" бетте 35](#)

## Кіріспе

### 5 Валиктің негізгі ұстағышы

Осы ұстаушылардағы медиа созғыш құрал үшін пайдаланылған валик негізін орналастырыңыз. Сол және оң жақтың екеуінде де бірдей бөліктер бар.

 ["Auto Take-up Reel Unit \(Автоматты созылатын белдік бөлшегі\) пайдалану" бетте 35](#)

### 6 Дөңгелегі бар тірек

Созылатын валикті алып тастаған кезде қалған медиа уақытша қолдау көрсетеді. Сол және оң жақтың екеуінде де бірдей бөліктер бар.

### 7 Auto ажыратқышы

Автоматты созу құралын таңдау үшін осы ажыратқышты пайдаланыңыз. Автоматты созу құралын өшіру үшін Off таңдаңыз.

### 8 Manual ажыратқышы

Қолмен созу бағытын таңдау үшін осы ажыратқышты пайдаланыңыз. Auto ажыратқышы Off позициясында болғанда таңдалған опция күшіне енеді.

### 9 Сия картридждері

SC-S40600 Series құрылғысының оң жағында картридж ұяшықтары ғана бар.

Барлық сия картридждерін әрбір ұяшыққа орнатыңыз. Орындалатын техникалық қызмет көрсету әрекетіне байланысты Cleaning Cartridge (Тазартатын картридж) мүмкіндігін орнату үшін басқару тақтасы экранындағы нұсқауларды орындаңыз.

### 10 Құлыптау тұтқасы

Шығарып алудан бұрын сия картридждерін құлыптан босату үшін тұтқаларды көтеріңіз. Енгізуден кейін картриджді орнына құлыптау үшін тұтқаларды төмендетіңіз.

### 11 Картриджді тексеру шамы

Бұл шам картриджде қате орын алғанда жанады.

Қосу : Қате орын алды. Басқару тақтасы экранындағы қате мазмұнын тексеріңіз.

Өшіру : Қателер жоқ.

### 12 Қызмет көрсету қақпағы (оң жақ)

Қақпақтардың айналасын тазалау үшін осы қақпақты ашыңыз. Принтерді пайдалану кезінде қалыпты жабылған.

 ["Қақпақтардың айналасын тазалау" бетте 67](#)

### 13 Медиа жүктеу тұтқасы

Қағазды жүктегеннен кейін қағазды орнында сақтау үшін қағазға жүктеу тұтқасын төмендетіңіз. Алып тастау алдында қағазды босату үшін тұтқаны көтеріңіз.

### 14 Ескерту шамы

Қате орын алғанда осы шам жанады немесе жыпылықтайды.

Жану/Жыпылықтау : Қате орын алды. Қате түрі шам қалай жануы немесе жыпылықтауына байланысты анықталады. Басқару тақтасы экранындағы қате мазмұнын тексеріңіз.

Өшіру : Қателер жоқ.

## Кіріспе

### 15 Басқару тақтасы

☞ "Басқару тақтасы" бетте 13

### 16 Ауа сүзгісі

Бұл сүзгілер ауа принтерден өткенде сия тұманын сорып алады. Ауа сүзгілері ауыстырылатын элементтер болып табылады.

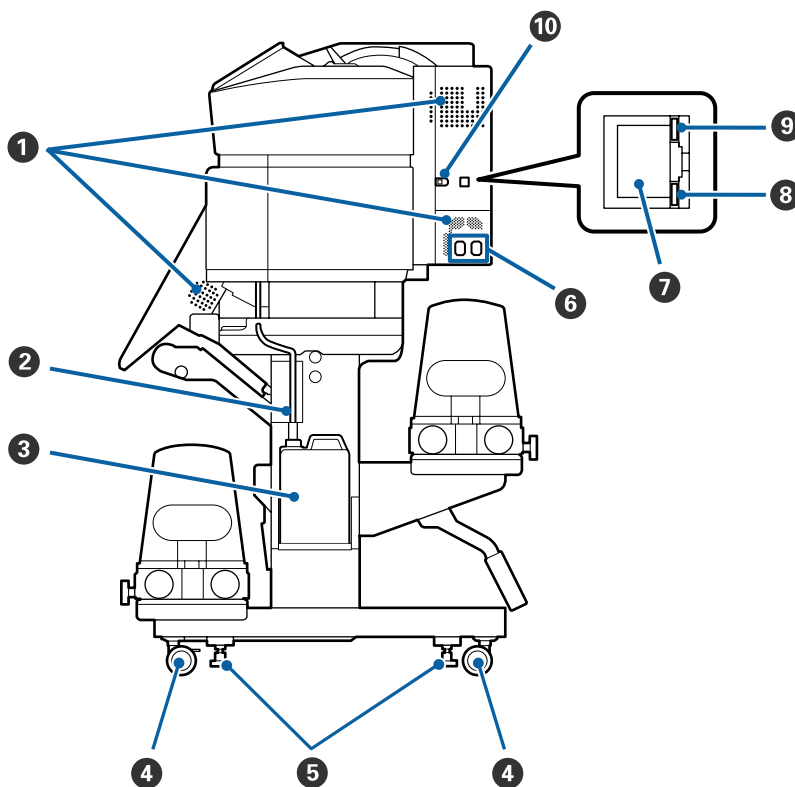
Сондай-ақ, тазалағышты ауыстырыңыз.

☞ "Қосалқы бөлшектерді ауыстыру" бетте 74

### 17 Алдыңғы қақпақ

Қағазды жүктеу, принтердің ішін тазалау немесе тығылып қалған қағазды алып тастау кезінде ашыңыз. Принтерді пайдалану кезінде қалыпты жабылған.

## Оң жақ көрінісі



### 1 Ауа шығатын тесіктер

Принтерге ауаның өтуін қамтамасыз етеді. Бұл тесіктерді бітемеңіз.

### 2 Қолданылған сия түтікшесі

Қолданылған сияны шығаруға арналған түтіктер. Принтер пайдаланылып жатқанда түтіктің соңы Waste Ink Bottle (Қолданылған сия шишасы) екенін тексеріңіз.

## Кіріспе

### 3 Waste Ink Bottle (Қолданылған сия шишасы)

Қолданылған сия осы бөтелкеде жиналады.

Басқару тақтасында ауыстыру туралы хабар көрсетілгенде оны жаңа Waste Ink Bottle (Қолданылған сия шишасы) ауыстырыңыз.


 [“Қолданылған сияны тастау” бетте 72](#)

### 4 Дөңгелектер

Әрбір аяғында екі дөңгелек бар. Орнату аяқталғаннан кейін принтер пайдаланылу кезінде алдыңғы дөңгелектер құлыптанған күйде сақталуы керек.

### 5 Реттегіштер

Кілем төселген еденге немесе еңіс еденге орнатқанда принтердің деңгей өлшеу құралын тексеріп, принтердің орнықтылығын сақтау үшін оларды реттеңіз.

 [Орнату нұсқаулығы](#)

### 6 Айнымалы ток розеткасы #1/Айнымалы ток розеткасы #2

Қуат кабелін қосады. Екі кабельді де қосыңыз.

### 7 LAN порты

LAN кабелін қосады. Қорғалған айналмалы кабель жұбын пайдаланыңыз (5 немесе одан кейінгі санат).

### 8 Дерек шамы

Желі қосылымының күйін және принтер деректерді алып жатқанын көрсету үшін деректер шамы жанады немесе жыпылықтайды.

Қосу : Қосылған.

Жыпылықтау : Қосылған. Деректерді алу.

### 9 Күй шамы

Түс желінің байланыс жылдамдығын көрсетеді.

Қызыл : 100Base-T

Жасыл : 1000Base-T

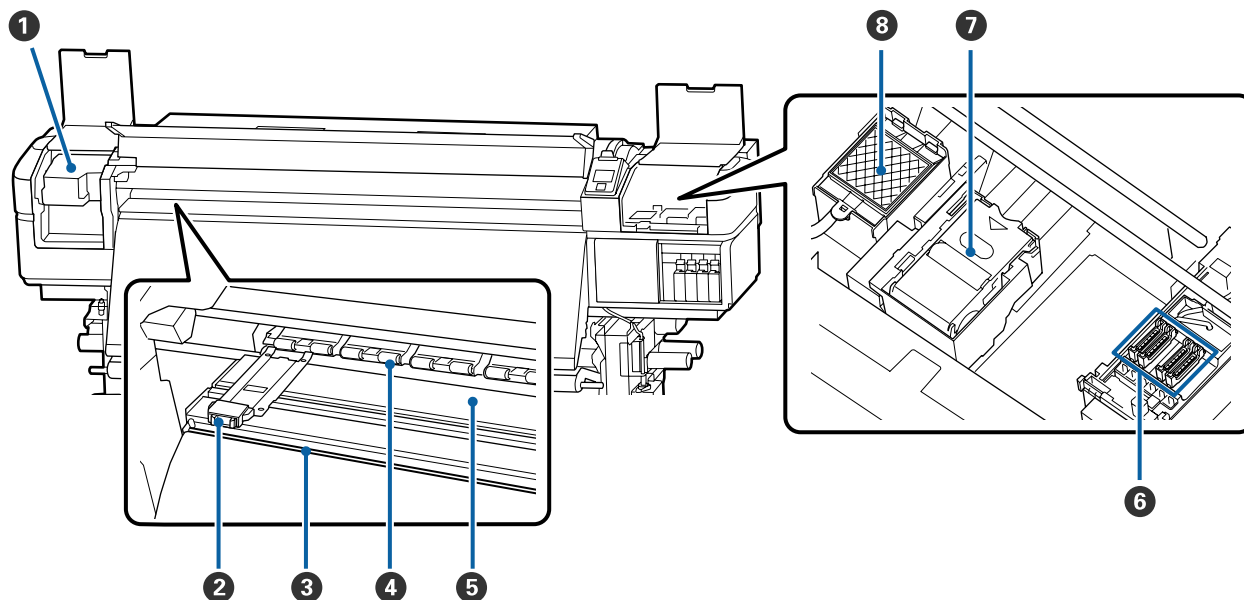
### 10 USB порты

USB кабелін қосады.

## Кіріспе

## Ішкі бөлігі

Келесі бөліктердің кез келгеніндегі кір басып шығару сапасын төмендетуі мүмкін. Бұл бөліктерді төмендегі сілтеме бөлімдерінде көрсетілген тарауларда сипатталғандай жүйелі түрде тазалаңыз және ауыстырыңыз.



### 1 Басып шығару механизмі

Басып шығару механизмі сия сәуле тарату кезінде солға және оңға жылжу арқылы басып шығарады. Айына бір рет тазалаңыз.

☞ [“Басып шығару механизмінің айналасын тазалау” бетте 66](#)

### 2 Қағаз жиегінің тақталары

Қағаздың бұрыштық тақталары қағаздың орнынан жылжуын болдырмайды және қағаз қырының басып шығару механизміне тиюінен сақтайды. Басып шығарудан бұрын тақталарды қағаздың әрбір тарапына орнатыңыз.

☞ [“Қағазды салу” бетте 28](#)

### 3 Кескіш науа

Қағазды кесу үшін кескіштің (дүкеннен табуға болады) жүзін төмен қаратыңыз.

☞ [“Қағазды кесу” бетте 45](#)

### 4 Қысым орамдары

Басып шығару барысында бұл роликтер қағазды басады.

☞ [“Күнделікті тазалау” бетте 62](#)

### 5 Білікше қыздырғышы

Білікше қыздырғышы сияның бір қалыпты жеткізілуін қамтамасыз етеді.

☞ [“Қыздырғыш температурасын және Кептіру параметрлерін өзгерту” бетте 53](#)

☞ [“Күнделікті тазалау” бетте 62](#)

## Кіріспе

### 6 Қақпақтар

Бұл қақпақтар басып шығару кезінен басқа уақытта құрғаудың алдын алу үшін басып шығару механизмінің саңылауларын жабады. SC-S60600 Series құрылғысында екі блок бар, ал жалпы 8 блок. Айына бір рет тазалаңыз.

☞ “Қақпақтардың айналасын тазалау” бетте 67

### 7 Тазалағыш

Тазалағыш басып шығару механизмінің саңылауларының бетінен сияны алып тастайды. Тазалағыш құрылғы ауыстырылатын элемент болып табылады. Басқару тақтасында ауыстыру туралы хабар көрсетілгенде ауыстырыңыз.

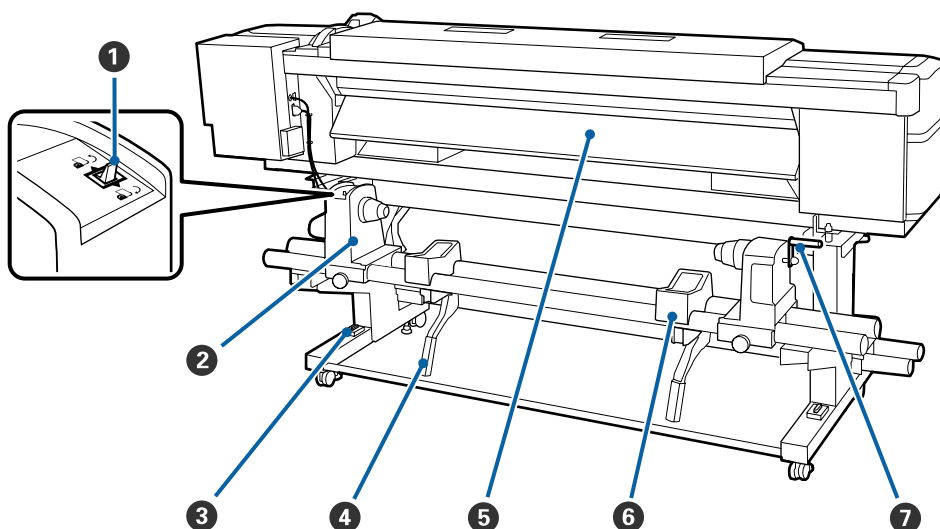
☞ “Қосалқы бөлшектерді ауыстыру” бетте 74

### 8 Құю жастықшасы

Жыпылықтау барысында сия осы жастықшаға төгіледі. Бұл ауыстырылатын элемент болып табылады; сондай-ақ, тазалағыш құрылғыны ауыстырыңыз.

☞ “Қосалқы бөлшектерді ауыстыру” бетте 74

## Артқа



### 1 Жетек ажыратқыш

Жетек ажыратқыш жүктеу кезінде қағазды жеткізіп беру және ауыстырылатын қағазды өткізу үшін пайдаланылады.

### 2 Ролик ұстағыш

Осы ұстағыштарға қағазды қойыңыз. Сол және оң жақтың екеуінде де бірдей бөліктер бар.

### 3 Деңгей өлшеу құралы

Кілем төселген еденге немесе еңіс еденге орнатқанда принтердің көлденең деңгейін тексеріңіз. Сол және оң жақтың екеуінде де бірдей бөліктер бар.

☞ Орнату нұсқаулығы

## Кіріспе

### 4 Көтеру тұтқасы

Ролик ұстағыштарында жөнделетін қағаз ауыр болса, қағазды ролик ұстағыштары деңгейі күш жұмсамай осы тұтқалардың көмегімен көтеріңіз. Сол және оң жақтың екеуінде де бірдей бөліктер бар.

### 5 Қыздырғыш

Басып шығарудан бұрын қағазды ысытады, сондықтан басып шығару аумағында температура бірден өзгереді.

### 6 Дөңгелегі бар тірек

Мұндағы қалған қағаз ролик ұстағыштарына қоюдан бұрын қолдайды. Сол және оң жақтың екеуінде де бірдей бөліктер бар.

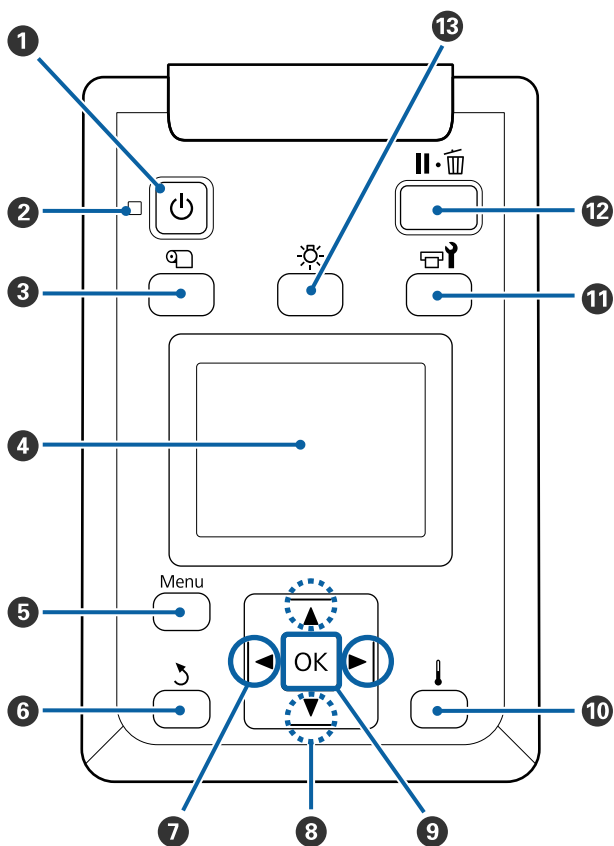
### 7 Тұтқа

Қағазды оң жақтағы ролик ұстағышына қойғаннан кейін ұстағышты басу және валиктің негізін басу үшін тұтқаны айналдырыңыз.



## Кіріспе

### Басқару тақтасы



#### 1 түймешігі (қуат түймешігі)

Қуатты қосады өшіреді.

#### 2 шам (қуат шамы)

Принтердің операциялық күйі шамдар немесе жыпылықтау шамы арқылы көрсетіледі.

Қосу : Қуат қосулы.

Жыпылықтау : Принтер жұмысты аяқтау барысында деректерді қабылдайды, механизмді тазалайды немесе басқа операцияларды орындайды.

Өшіру : Қуат өшірулі.

#### 3 түймешік (media setup түймешігі)

Бұл түймені бассаңыз, экранда **Feed To Cut Position, Media Remaining, Select Media, Customize Settings** және **Easy Media Setup** әрекетін орындауға болатын Media Setup мәзірін көрсетеді.

"Media Setup мәзірі" бетте 98

Егер басып шығару барысында бассаңыз, қағаз берісін реттеуге болады.

"Туралау жолағы" бетте 54

#### 4 Көрсету

Принтер күйін, мәзірлерді, қате хабарларды т.б. көрсетеді. "Дисплейді түсіндіру" бетте 15

#### 5 Menu түймешік

Мәзірлерді көрсету үшін бұл түймешікті басыңыз. "Басқару тақтасы мәзірін пайдалану" бетте 91

#### 6 түймешігі (артқа түймешігі)

Опциялар көрсетілгенде алдыңғы мәзірден шығу үшін осы түймешікті басыңыз.


"Мәзір амалдары" бетте 91

#### 7 түймешіктері (сол және оң көрсеткі түймешіктері)

Реттеу мәзірінде **Setting Name** немесе **IP address** енгізу сияқты әрекетті орындағанда курсорды орналастыру үшін пайдаланыңыз.

## Кіріспе

## 8 ▲/▼ түймешіктері (жоғары және төмен түймешіктері)


- ❑ Қағаз жүктеу тұтқасы төмен орналасуы барысында және ▼ түймешігі басылған кезде қағаз жіберіледі. Егер ▲ түймешігі басылса, қағаз қайта оралады. Бұл жүктелген қағаздың оралу әдісіне қарамастан орындалады. ▲ түймешігі өткізу үшін пайдаланылғанда оның қырлары бастапқы басып шығару күйіне жеткенде қағаз тоқтайтынын ескеріңіз. Өткізу түймешікті босатып, қайта басу арқылы жалғастырылады.
- ❑ Қағазды жүктеу тұтқасы көтеріңкі болған кезде, қағазды қайта орау түймешігі қағаздың қалай оралуына байланысты болады. Printable Side Out: ▲ түймешігін басыңыз. Printable Side In: ▼ түймешігін басыңыз. Қағаз 25 сантиметрге жеткенге дейін оралуы үшін түймені басып тұрыңыз.
- ❑ Мәзірлер көрсетілгенде бұл түймешіктер мәзір тармақтары мен опцияларын таңдау үшін пайдаланылуы мүмкін.  "Мәзір амалдары" бетте 91

## 9 ОК түймешігі

- ❑ Мәзір тармағы белгіленгенде осы түймешікті басу таңдалған тармаққа арналған опцияларды көрсетеді.
- ❑ Опция белгіленгенде осы түймешікті басу белгіленген тармақты таңдайды немесе таңдалған операцияны орындайды.
- ❑ Ескерту дабылы беріліп тұрған кезде бұл түймешікті бассаңыз, дабыл тоқтайды.

## 10 [ ! ] түймешігі (қыздыру/кептіру түймешігі)

Бұл түймені бассаңыз, экранда **Start Preheat, Heater Temperature, Drying Time Per Pass** және **After Heater Feed** әрекетін орындауға болатын Heating & Drying мәзірін көрсетеді. Егер Additional Print Drying System (Қосымша басып шығаруды кептіру жүйесі) (SC-S60600 Series құрылғысымен бірге беріледі; басқа модельдерге қосымша) бекітілсе, **Additional Dryer** параметрлерін де реттеуге болады. Бұл опциялар басып шығару кезінде реттелуі мүмкін.

 "Қыздырғыш температурасын және Кептіру параметрлерін өзгерту" бетте 53

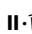
11  түймешігі (қызмет көрсету түймешігі)

Осы түймені бассаңыз, **Nozzle Check, Cleaning, Head Maintenance, Replace Ink Bottle, Head Washing** және **Pre-Storage Maint.** әрекеттерін орындауға болатын Maintenance мәзірі көрсетіледі. Басып шығару барысында бұл түймешік өшірілді.

 "Maintenance мәзірі" бетте 105

## Кіріспе

### 12 түймешігі (кідіру/болдырмау түймешігі)

- Бұл басып шығару кезінде басылса, принтер кідіру күйін енгізеді. Кідіру күйін босату үшін  түймешігін қайта басыңыз немесе экрандағы **Pause Cancel** пәрменін таңдап, ОК түймешігін басыңыз. Өңделудегі басып шығару тапсырмаларын болдырмау үшін экрандағы **Job Cancel** пәрменін таңдап, ОК түймешігін басыңыз.
- Мәзірлер көрсетілгенде бұл түймешікті басу мәзірлерді жабады және принтерді дайын күйіне қайтарады.

### 13 түймешігі (шам түймешігі)

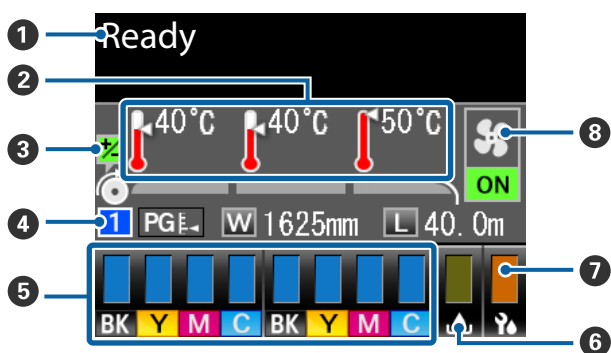
Ішкі шам қосулы болғанда шамды өшіру үшін басыңыз.

Ішкі шам өшірулі болғанда шамды қосу үшін басыңыз.

Дегенмен, шамның қосылуына мүмкіндік бермейтін әрекет барысында түймені басқанда шам өшірулі күйінде қалады.

## Дисплейді түсіндіру

Сурет SC-S60600 Series дисплейін көрсетеді.



### 1 Хабарлар

Принтер күйін, операцияны және қате хабарларды көрсетеді.

["Хабар көрсетілген кезде" бетте 110](#)

### 2 Қыздырғыш температурасы

Солдан оңға қарай, бұл дисплей алдын ала қыздырғыш, білікше қыздырғыш және қыздырғыштан кейінгі параметрлерді көрсетеді. Термометр белгішелері қыздырғыштардың ағымдық температураларын шамалап көрсетеді.



: Қыздырғыш таңдалған температураға жетті.



: Қыздырғыш таңдалған температураға жетпеді.

### 3 Басып шығару кезінде жеткізуді реттеу ақпараты

Бұл ақпарат басып шығару кезінде реттеу мәні көрсетілген кезде пайда болады.

["Туралау жолағы" бетте 54](#)

### 4 Қағаз ақпараты

□ Солдан оңға қарай, бұл дисплей таңдалған қағаз санын, білікше жолағын, қағаз енін және қалған қағазды көрсетеді.

□ Таңдалған білікше жолағы төмендегідей көрсетілген.

 : 1,6

 : 2,0

 : 2,5

□ Егер **OFF** күйі **Media Remaining** мәзірінде **Length** параметрі үшін таңдалса, қалған қағаз көрсетілмейді.

["Media Remaining" бетте 98](#)

### 5 Сия картридж күйі

Қалған сияның болжалды деңгейі мен ағымдық күйді көрсетеді. Сия баяу жүргенде немесе қате орын алғанда дисплей төмендегіше көрсетіледі.

Қалыпты

Ескерту немесе қате










1  
2

## Кіріспе

### 1 Күй көрсеткіштері

Сия картридж күйі төмендегіше көрсетіледі.

-  : Басып шығаруға дайын. Индикатор биіктігі қалған сия деңгейімен өзгереді.
-  : Сия азайған. Жаңа сия картриджін дайындау қажет.
-  : Қалған сия деңгейі шекке жетті. Ескі сия картриджін жаңасымен ауыстырыңыз.
-  : Сия картриджі бекітілмеді. Бекіткішті қосу үшін құлыптау тұтқасын төмендетіңіз.
-  : Сия картриджі енгізілді. Бекіткішті қосу үшін сия картриджін енгізіп, құлыптау тұтқасын төмендетіңіз.
-  : Қате орын алды. Экрандағы хабарларды тексеріп, қатені жойыңыз.
-  : Cleaning Cartridge (Тазартатын картридж) орнатылған. Көрсеткіш биіктігі қалған тазалау сұйықтығы деңгейімен өзгереді.

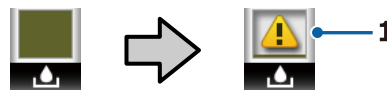
### 2 Сия түсінің кодтары

- ВК : Black (Қара)
- Ү : Yellow (Сары)
- М : Magenta (Алқызыл)
- С : Cyan (Көкшіл)

### 6 Waste Ink Bottle (Қолданылған сия шишасы) күйі




Waste Ink Bottle (Қолданылған сия шишасы) бөлімінде қолжетімді орынның ықтимал мөлшерін көрсетеді. Қолданылған сия бөтелкесі толуға жақындағанда немесе қате орын алғанда дисплей төмендегіше көрсетіледі.

Қалыпты                      Ескерту немесе қате







### 1 Күй көрсеткіштері

Waste Ink Bottle (Қолданылған сия шишасы) параметрінің күйі келесідегідей көрсетілген.

-  : Қателер жоқ. Қолжетімді бос орын мөлшерін көрсету үшін көрсеткіш өзгереді.
-  : Waste Ink Bottle (Қолданылған сия шишасы) толуға жақын. Жаңа Waste Ink Bottle (Қолданылған сия шишасы) дайындаңыз.
-  : Waste Ink Bottle (Қолданылған сия шишасы) толы. Жаңа Waste Ink Bottle (Қолданылған сия шишасы) ауыстырыңыз.

### 7 Тазалағыш құрылғысының күйі

Тазалағыш құрылғысының қалған мөлшерін көрсетеді.

-  : Индикатор қалған мөлшерге сәйкес кішірейтеді.
-  : Тазалағыш деңгейі төмен. Жаңа тазалағыш құрылғысын дайындаңыз.
-  : Тазалағыш жоқ. Ескі тазалағыш құрылғысын жаңасымен ауыстырыңыз.
-  : Орнатылмаған немесе қате орнатылған.

### 8 Additional Print Drying System (Қосымша басып шығаруды кептіру жүйесі) күйі

## Кіріспе

Бұл дисплей Additional Print Drying System (Қосымша басып шығаруды кептіру жүйесі) (SC-S40600 Series құрылғысына қосымша) арналған параметрлерді көрсетеді.

Белгіше : Орынатылмаған немесе қате жоқ орынатылған.



: Құрғату желпүші қосылды.



: Құрғату желпүші қосылмады. Желдеткішті іске қосу үшін реттеу мәзірінде **ON** күйіне **Additional Dryer** параметрін таңдаңыз.

["Қыздырғыш температурасын және Кептіру параметрлерін өзгерту" бетте 53](#)

### **Ескертпе:**

Реттеу мәзірінде Level бөлімінен мәлімет алу үшін ⑤ – ⑦ аралығындағы тармақты тексеріңіз.

["Printer Status мәзірі" бетте 108](#)

## Мүмкіндіктер

Бұл кең пішімді түсті сия принтері ені 1626 мм (64 дюйм) қағаз орамын қолдайды. Бұл принтердің негізгі мүмкіндіктері төменде көрсетілген.

### Жоғары өнімділікті түсіну

#### Үштік қыздырғыштар

Төменде көрсетілген үш қыздырғыш жақсартылған өнімділік пен басып шығару сапасын береді.

Алдын ала қыздырғыш: басып шығару аймағындағы температураның кенет өзгеруінен сақтау үшін қағазды жылытады.

Білікше қыздырғышы: сияның бір қалыпты жеткізілуін қамтамасыз етеді.

Кейінгі қыздырғыш сияны жылдам кептіру үшін пайдаланылады.

#### Media Feeding Unit (Тасымалдағыш салу құрылғысы) 45 кг орамға дейін сияды

Media Feeding Unit (Тасымалдағыш салу құрылғысы) қағазды сирек ауыстыру жиілігіне мүмкіндік беретін сыртқы диаметрі 250 мм дейін және салмағы 45 кг дейін жоғары мүмкіндікті орамдарды қолдана алады.

#### Auto Take-up Reel Unit (Автоматты созылатын белдік бөлшегі) стандартты болып келеді

Автоматты созылатын белдек бөлшегі басып шығарылған қағазды мыжымай автоматты түрде мұқият созады. Бұл баннерлерді басып шығаруға, үлкен көлемдегі басып шығару тапсырмаларына және үздіксіз басып шығаруға ыңғайлы.

#### Жоғары мүмкіндікті сия картридждері

Принтер өнімділікті қамтамасыз ету үшін жоғары мүмкіндікті 700 мл сия картридждерін пайдаланады. Бұл, сондай-ақ сияны жиі ауыстыру ыңғайсыздығын азайтады.

#### Жоғары жылдамдықтағы басып шығару

SC-S60600 Series жылдам басып шығаруға арналған екі механизммен жабдықталған. Жоғары жылдамдық әр сия түсіне арналған екі картридж арқылы қамтамасыз етіледі.

## Кіріспе

### **Additional Print Drying System (Қосымша басып шығаруды кептіру жүйесі) қолжетімді**

Additional Print Drying System (Қосымша басып шығаруды кептіру жүйесі) (SC-S60600 Series құрылғысымен бірге берілетін; басқа модельдерге қосымша) арттырылған кептіру өнімділігі мен жақсартылған өнімділік үшін пайдалануға болады.

## **Пайдалануға өте ыңғайлы**

### **Қағазды орнату және жабдықты созу**

Ролик және ролик негізгі ұстағыштары қағазды орнатудан бұрын шпindelдерді тіркеу қажеттілігін жоятын шпindelдерді қажет етпейді. Қағазды принтерге апарып, оны тікелей орнатыңыз. Ұзын шпindelдерді қолайсыз пайдаланбау орын шектеулі кезде де жабдық қағазын орнатады.

Орнату кезінде қалған қағазға орын беретін ролик тіректеріне қосымша принтер ауыр қағазды күш жұмсамай ролик ұстағыштары деңгейіне көтеру мүмкіндігін беретін көтеру тұтқаларын ұсынады.

### **Пайдаланылатын қағазға оңтайлы басып шығару параметрлерін оңай тіркеу**

Берілген әртүрлі параметрлер пайдаланылатын қағаздың өлшемі мен түріне байланысты оңтайлы басып шығаруды орындауға мүмкіндік береді. **Easy Media Setup** мүмкіндігі реттеу мәзірінде қосұлы болса, қағаз түріне байланысты әртүрлі параметрлерді жылдам және оңай тіркеуге болады.

“Epson Control Dashboard” бағдарламалық құралын пайдаланғанда Epson компаниясы берген басып шығару параметрі файлдарын (EMX) жүктеп, орнатуға болады. EMX — әрбір қағаз түріне арналған басып шығару параметрлері файлы және оның құрамында принтерге тіркелген қағазға арналған параметрлер, RIP параметріне пайдаланылатын ICC профильдері, өтулер саны және ажыратымдылығы сияқты сатып алуға болатын қағазда дұрыс басып шығаруға қажетті басып шығару ақпараты бар. Бар болғаны қағаз параметрлерін принтерге тіркеп, оңтайлы басып шығаруға арналған RIP параметрі арқылы басып шығару ақпаратын көрсету болып табылады.

### **Қызмет көрсету жеңілдігі**

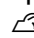
Басып шығару сапасын қызмет көрсету арқылы ғана қамтамасыз етуге болады. Тазалау әрекеттері принтерге кірістірілген тазалағыштар арқылы азайтылған. Сондай-ақ, бұл принтердің дизайны жабдықтарға қызмет көрсету мүмкіндігін беретін қызмет көрсетуге арналған бос орынды қалдырады.

Автоматты саңылау тексеру функциясын мезгілді түрде тазалау және іске қосу арқылы саңылаулардың бітелуін болдырмауға немесе бітелу белгілерін автоматты түрде жақсартуға болады.

### **Электрондық пошта қатесі/ескерту хабарландыруы**

EpsonNet Config принтердің желі интерфейсіне кірістірілген веб-браузер жүйесі электрондық пошта хабарландыруын ұсынады. Электрондық пошта хабарландыруын конфигурациялағаннан кейін принтер таңдалған электрондық пошта мекенжайларына принтер түнгі операция барысында және соған ұқсас жағдайларда автоматты басқару режимінде қалғанда қалыпты жұмысты қамтамасыз ететін қателер мен ескертулерді жібереді.

EpsonNet Config (веб-браузерімен)

 Желімен жұмыс істеуге арналған нұсқау (pdf) құжатын іске қосу

### **Шам және дыбыстық қате ескертулері**

Қате орын алғанда дыбыс шығып, ескерту шамы жанады. Үлкен ескерту шамы алыс қашықтан да анық көрінеді.

Қателер білінбей қалғандықтан, тоқтаулар кезіндегі уақыт жоғалтудың алдын алу үшін дыбыс бір уақытта шығады.

### **Жоғары жылдамдықтағы USB/гигабиттік Ethernet**

Принтер жоғары жылдамдықтағы USB және 100 Base-TX/1000 Base-T желі интерфейстерімен жабдықталып келеді.

## Кіріспе

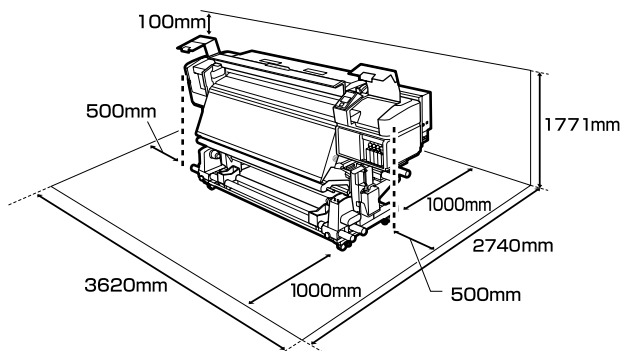
## Пайдалану және сақтау туралы ескертпелер

### Орнату орны

Келесі орын қауіпсіз екендігін тексеріңіз, қағаз шығару және шығын материалдарын ауыстыру қиынға соқпауы үшін басқа кез келген нысанды алып тастаңыз.


Параметрдің сыртқы өлшемдері үшін “сипаттамалар кестесі” бөлімін қараңыз.

 [“Техникалық сипаттар кестесі” бетте 127](#)




### Принтерді пайдалану кезіндегі ескертпелер

Үзілістерді, бұрыс жұмыс істеу және басып шығару сапасының төмендеуін болдырмау үшін осы принтерді пайдалану кезінде келесілерді ескеріңіз.

- ❑ Принтерді пайдалану кезінде “сипаттамалар кестесі” бөлімінде сипатталған жұмыс істеу температурасын және ылғалдылық ауқымын бақылаңыз.  
 [“Техникалық сипаттар кестесі” бетте 127](#)  
Дегенмен, температура мен ылғалдылық қағаздың емес, принтердің шегінде болса, қажетті нәтижелер мұрағатталмауы мүмкіндігін ескеріңіз. Жұмыс істеу шарттары қағазға сәйкестігін тексеріңіз.

Қосымша ақпарат алу үшін қағазбен берілген құжаттаманы қараңыз. Сондай-ақ, құрғақ орындарда жұмыс істеу кезінде салқындатқышы бар немесе тікелей күн нұры түсетін ортада дұрыс ылғалдылық деңгейін орнатыңыз.

- ❑ Принтерді тікелей ысыту көзі бар немесе желдеткіш пен салқындатқыштардан тікелей жел үрлейтін орындарда пайдаланбаңыз. Басып шығару механизмінің саңылаулары құрғап, тығылып қалуы мүмкін.
- ❑ Қолданылған сия түтікшесін бүкпеңіз немесе тартпаңыз. Сия принтердің ішіне немесе сыртына төгілуі мүмкін.
- ❑ Тазалау және орын ауыстыру сияқты қызмет көрсетулер ұсынылатын уақыт аралығында немесе қолдану жиілігіне байланысты әзірленуі тиіс. Тұрақты түрде техникалық қызмет көрсетпеген жағдайда принтер сапасы төмендеуі мүмкін. Сәйкес қызмет көрсетілмеген жағдайда ұзақ уақыт пайдалану басып шығару механизмін зақымдауы мүмкін.  
 [“Тазалау орындары және тазалау уақыты” бетте 58](#)
- ❑ Қағаз кептелгенде немесе қате орын алғанда, принтердің басып шығару механизмі жабылмай қалуы мүмкін (басып шығару механизмі оң жағына оралмауы мүмкін). Жабу — басып шығару механизмінің құрғап кетуінен сақтау үшін басып шығару механизмін қақпақшамен (жабынмен) автоматты түрде жабу функциясы болып табылады. Мұндай жағдайда қуатты өшіріп, жабу автоматты түрде орындалғанша күте тұрыңыз.
- ❑ Қуат қосулы кезде қуат қосқышын алып тастауға немесе қуатты ажыратқыштан өшіруге болмайды. Басып шығару механизмі дұрыс жабылмауы мүмкін. Мұндай жағдайда қуатты өшіріп, жабу автоматты түрде орындалғанша күте тұрыңыз.



## Кіріспе

- ❑ Саңылау бітелмеуі үшін басып шығару механизмі белгіленген аралықта автоматты түрде тазартылып отырады. Waste Ink Bottle (Қолданылған сия шишасы) принтер қосылған жерде орналасқанын тексеріңіз.
- ❑ Басып шығару кезінде жұмсалатыны сияқты сия басып шығару механизмін тазалау кезінде және жұмыс тәртібінде сақтау үшін қажет басқа да қызмет көрсету кезінде пайдаланылады.

## Принтер пайдаланылмайтын кездегі ескертпелер

Егер оны пайдаланбасаңыз, принтерді сақтау кезінде келесі жайттарды ескеріңіз. Егер ол тиісінше сақталмаса, келесі пайдаланылған кезде дұрыс басып шығармауы мүмкін.

- ❑ Егер принтер ұзартылған кезеңде пайдаланылмаса (және өшіп қалса), Cleaning Cartridge (Тазартатын картридж) (бөлек қолжетімді) мүмкіндігін пайдаланып, Pre-Storage Maint. әрекетін орындаңыз. Басып шығару механизмін жумай қалдыру үнемі бітеліп қалуға әкеледі. Қосымша ақпарат алу үшін келесіні қараңыз.  
📖 “Ұзақ уақытты сақтау (Алдын ала сақтау қызметі)” бетте 84
- ❑ Егер сіз ұзақ уақыт бойы басып шығармасаңыз және сақтау алдында қызмет көрсетпесеңіз, онда принтерді кем дегенде әр жеті күнде бір рет қосып отырыңыз. Егер ұзақ уақытқа басып шығармайтын болсаңыз, басып шығару механизмінің саңылаулары бітеледі. Басып шығару механизмі принтер қосылғаннан кейін автоматты түрде тазаланады. Басып шығару механизмінің тазалануы принтер механизмінің бітелуінен сақтап және принтер сапасын сақтайды. Тазалау аяқталғанша принтерді өшіруге болмайды.

- ❑ Егер принтерді ұзақ уақыт пайдаланбаған болсаңыз, басып шығару алдында басып шығару механизмінің бітелмегенін тексеріңіз. Егер басып шығару механизмі бітелсе, оны тазалаңыз.  
📖 “Саңылау тексеруі үлгілерін басып шығару” бетте 81
- ❑ Қысқыш роликтер принтердегі қағазды майыстыруы мүмкін. Қағаз майысып не ширатылып, кептелуге не қағаздың басып шығару механизміне жанасуына әкелуі мүмкін. Принтерді сақтауға қояр алдында қағазды алып тастаңыз.
- ❑ Басып шығару механизмі жабылғанына (басып шығару механизмі оң жақ шетіне қойылған) көз жеткізгеннен кейін принтерді сақтауға қойыңыз. Егер басып шығару механизмі ұзақ уақытқа дейін жабылмаған болса, басып шығару сапасы нашарлайды.

### **Ескертпе:**

*Басып шығару механизмі жабылмаса, принтерді қосып, өшіріңіз.*

- ❑ Принтерді сақтауға қояр алдында барлық жабындарды жабыңыз. Егер принтерді ұзақ уақытқа пайдаланбайтын болсаңыз, принтерді шаң баспауы үшін антистатикалық шүберекпен немесе жабынмен жабыңыз. Басып шығару саңылаулары өте кішкентай және басып шығару механизміне аздаған шаң кірсе тез бітелуі мүмкін және дұрыс басып шығара алмауыңыз мүмкін.
- ❑ Принтерді сақтау кезінде оның тегіс орынға қойылғанын тексеріңіз: оны бұрышына, шетіне немесе төмен қаратып сақтаңыз.

## Сия картридждерін пайдалану ескертпелері

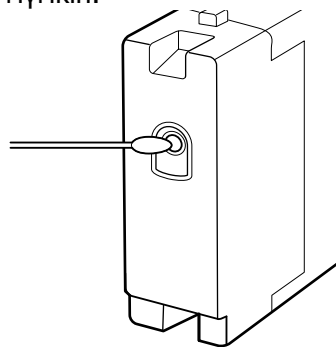
Жақсы басып шығару сапасын сақтау үшін сия картридждерін пайдалану кезінде келесі нұсқауларды ескеріңіз.



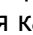
## Кіріспе

- ❑ Қосымша сия принтер алғаш пайдаланылған кезде басып шығару механизмінің саңылауларын толығымен толтыру үшін қажет болады, ауыстыру картриджері әдеттегіден ертерек қажет болады.
- ❑ Сия картридждерін тікелей күн түспейтін орында бөлме температурасында сақтаңыз.
- ❑ Басып шығару сапасын сақтау үшін картридждердің барлығын келесі күндерден ертерек пайдаланыңыз:
  - ❑ Сия картриджі орамындағы мерзімнің біту күні
  - ❑ Сия картриджінің орамын ашқаннан кейін алты ай
- ❑ Егер сия картриджін салқын жерден жылы жерге қойсаңыз, оны пайдалану алдында бөлме температурасында төрт сағаттан аса уақытқа қалдырыңыз.
- ❑ Сия картриджінің ІС чибіне тиіспеңіз. Дұрыс басып шығара алмауыңыз мүмкін.
- ❑ Еген қандай да бір сия картриджінің ұяшығы бос болса, басып шығару мүмкін емес.
- ❑ Принтерді сия картридждерін орнатпаған күйінде қалдырмаңыз. Принтердегі сия құрғап кетеді және принтер күткендегідей жұмыс істемейді. Принтер пайдаланылмаса да сия картридждерін барлық ұяшықта қалдырыңыз.
- ❑ Жасыл ІС чибінде қалған сия деңгейі сияқты картридж туралы ақпарат берілсе де, сия картридждерін принтерден алып тастағаннан кейін де оларды қайта орнатуға және пайдалануға болады.

- ❑ Барлық сия таусылғанша, принтерден алынған картридждердің сиямен қамтамасыз ету портынан сияны сұрту үшін берілген Maintenance Kit (Қызмет көрсету жиынтығы) бөлімнен тіс тазалағышты пайдаланыңыз. Порттағы кеуіп кеткен сия картридж қайта енгізіліп, пайдаланылуы кезінде сияның ағуына әкелуі мүмкін.



Картридждер сақтауда болғанда сиямен қамтамасыз ету порттарында шаң болмауы керек. Сиямен қамтамасыз ету портында клапан бар, сондықтан оны жабудың қажеттігі жоқ.

- ❑ Алып тасталған сия картридждерінде сия беру портының айналасында сия болуы мүмкін, сондықтан картридждерді алған кезде айналасындағы аймаққа сия төгіп алмаңыз.
- ❑ Басып шығару механизмінің сапасын сақтау үшін сия картридждері толығымен жұмсалғанша, бұл принтер басып шығаруды тоқтатады.
- ❑ Сия картридждерінде қайта өңделген материалдардың болуы мүмкіндігіне қарамастан, бұл өнімнің жұмысына немесе көрсеткіштеріне әсер етпейді.
- ❑ Сия картридждерін алып тастауға немесе қайта жабдықтауға болмайды. Дұрыс басып шығара алмауыңыз мүмкін.
- ❑ Оны құлатып алуға немесе қатты нәрселерге ұруға болмайды, сиясы картриджден ағып кетуі мүмкін.
- ❑ Принтерде орнатылған сия картридждерін үш аптада бір рет шығарып, мұқият шайқап тұру керек. Сия картридждерін шайқау  [“Шайқау” бетте 70](#)

## Кіріспе

### Қағазды пайдалану

Қағазды пайдалану немесе сақтау кезінде төмендегілерлі ескеріңіз. Нашар жағдайда ұсталған қағаз жақсы сапалы баспаны бере алмайды.

Әрбір қағазбен берілген құжаттаманы оқып шығыңыз.

### Пайдалану бойынша ескертпелер

- Қағазды бүгуге немесе басып шығарылатын бетті бүлдіруге болмайды.
- Басып шығарылатын бетті ұстамаңыз. Қолдағы ылғал және май басып шығару сапасына әсер етуі мүмкін.
- Қағазды пайдаланған кезде оны екі шетінен ұстаңыз. Мақта қолғаптар киюді ұсынамыз.
- Қағазды құрғақ ұстаңыз.
- Орау материалдарын қағазды сақтау үшін пайдалануға болады және оларды тастамаған жөн.
- Тікелей күн көзі түсетін, шамадан тыс ыстық немесе ылғалды орындарды пайдаланбаңыз.
- Пайдаланбаған кезде қағаз принтерден алынып, қайта оралып және сақтауға арналған өз орамына салынуы керек. Қағазды принтерде ұзақ уақытқа қалдыру оның нашарлауына әкелуі мүмкін.

### Қағазды басып шығарудан кейін пайдалану

Жоғары сапалы басып шығару нәтижелерін ұзақ уақытқа сақтау үшін төмендегілерді ескеріңіз.

- Басып шығарылған бетке ысқылауға немесе қырналауға болмайды. Егер олар ысқыланған не қырналанған болса, сия қатпарлануы мүмкін.

- Басып шығарылған бетті ұстамаңыз, себебі сиясы кетіп қалуы мүмкін.
- Бүгү немесе үсті-үстіне қою алдында баспалардың толығымен кепкеніне көз жеткізіңіз, әйтпесе баспаға тиген жерлерде түстің жоғалуы немесе басқа да таңбалар пайда болуы мүмкін. Баспалар дереу бөлек қойылып, кептірілсе, бұл таңбалар жоғалады, бірақ егер беттер бөлек қойылмаса, біржола сақталып қалады.
- Тікелей күн түсуіне жол бермеңіз.
- Түс жоғалуының алдын алу үшін басып шығарылғанды қағаздармен бірге берілетін құжаттамада нұсқалғандай көрсетіңіз және сақтаңыз.

## Кіріспе

## Бағдарламалық құралды таныстыру

Келесі қолданбалар бірге берілетін бағдарламалық құрал дискісіндегі Windows жүйесінде қолжетімді. Mac OS X және диск жетектері жоқ компьютер үшін бағдарламалық құралды <http://epson.sn> бөлімінен жүктеуге болады. Орнату қажет.

Осы қолданбалар туралы ақпарат алу үшін *Желімен жұмыс істеуге арналған нұсқау* (Онлайн нұсқаулық) құжатын немесе сұрақ қою үшін онлайн анықтаманы қараңыз.

**Ескертпе:**

Принтер драйверлері бірге берілмейді. Басып шығару үшін бағдарламалық жасақтама RIP қажет. Epson веб-сайты принтерге арналған RIP бағдарламалық құралды және жалғанатын модульдерді қамтамасыз етеді.

Бағдарламалық жасақтама аты	Қорытынды
Epson Control Dashboard	<ul style="list-style-type: none"> <li>❑ Интернетте Epson компаниясы қамтамасыз ететін келесі әртүрлі ақпаратты оңай алуға болады. <ul style="list-style-type: none"> <li>❑ Басып шығару параметрлерлері (EMX) файлдары</li> <li>❑ Принтердің микробағдарламасына арналған жаңарту ақпараты (микробағдарламаны Epson Control Dashboard бөлімінен оңай жаңартуға болады)</li> <li>❑ Бағдарламалық құралға арналған жаңарту ақпараты (жаңарту ақпараты қолжетімді болғанда жаңартуды бастау үшін EPSON Software Updater мүмкіндігін іске қосыңыз) және бірге берілетін бағдарламалық құрал дискісінен орнатылған нұсқаулықтар мен реттеу шарлау құралы</li> <li>❑ Epson компаниясынан алынған ақпарат</li> </ul> </li> <li>❑ Орнатылған Epson Control Dashboard мүмкіндігімен желі немесе USB қосылымы арқылы компьютерге қосылған принтердің күйін бақылауға болады.</li> <li>❑ Компьютерден қағаз параметрлерін оңай жасауға, өзгертуге және принтерге жазуға болады.</li> </ul> <p>🔗 <a href="#">"Іске қосу Epson Control Dashboard" бетте 24</a></p> <p>🔗 <a href="#">"Шығу Epson Control Dashboard" бетте 24</a></p>
EPSON Software Updater	Егер жаңа бағдарламалық құрал немесе жаңарту ақпараты Интернетте қолжетімді болса және қолжетімді болса, орны орнатса, бағдарламалық құрал тексереді. Сондай-ақ, принтерге арналған нұсқаулықтарды және Epson Control Dashboard бөлімін жаңартуға болады.
Epson байланыстар драйверлері	(Тек Windows) Epson Control Dashboard мүмкіндігін пайдаланғанда және компьютерді принтерге USB кабелі арқылы қосқанда Epson communications drivers (Epson байланыстар драйверлерін) қажет болады. Бұл орнатылғанын тексеріңіз.
Epson Network Utilities (Epson желі утилиталары)	Қарапайым желі қосылымы үшін IP мекенжайларын енгізуге көмектесетін шеберді орнатыңыз.
EpsonNet Config	Бұл бағдарламалық жасақтамамен принтердің түрлі желілік параметрлерін компьютерден конфигурациялауға болады. Бұл пернетақта көмегімен мекенжайлар және атаулар енгізуге мүмкіндік беретіндіктен пайдалы болып табылады.

## Кіріспе

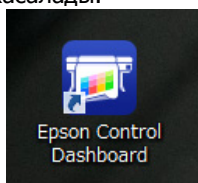
## Іске қосу Epson Control Dashboard

Epson Control Dashboard Веб қолданба.

- 1 Бағдарламаны келесі екі әдістердің бірі көмегімен орнатуға болады.

### Windows

- Жұмыс үстелінде **Epson Control Dashboard** белгішесін екі рет басыңыз. Бұл қолданба орнатылғанда **Epson Control Dashboard** белгішесі жасалады.



- **Start (Бастау) > All Programs (Барлық бағдарламалар)** (немесе **Programs (Бағдарламалар)**) > **Epson Software > Epson Control Dashboard** белгішесін басыңыз.

### Mac OS X

- Құжатта Epson Control Dashboard белгішесін басыңыз. Бұл қолданба орнатылғанда Epson Control Dashboard белгішесі жасалады.



- **Applications (Қолданбалар) — Epson Software — Epson Control Dashboard — Epson Control Dashboard** белгішелерін екі рет басыңыз.

- 2 Epson Control Dashboard іске қосады.

Мәліметтер алу үшін Epson Control Dashboard анықтамасын қараңыз.

## Шығу Epson Control Dashboard

Веб-браузерді жабыңыз

## Пайдалану EPSON Software Updater

- 1 Келесі күйді тексеріңіз.
  - Компьютер Интернетке қосылған.
  - Принтер мен компьютерді байланыстыруға болады.

- 2 EPSON Software Updater мүмкіндігін іске қосыңыз.

### Windows 8.1/Windows 8

Іздеу белгісіне бағдарламалық құрал атауын енгізіп, көрсетілген белгішені таңдаңыз.

### Windows 8.1/Windows 8 жүйесінен басқа

Start (Бастау) > **All Programs (Барлық бағдарламалар)** (немесе **Programs (Бағдарламалар)**) > **Epson Software > EPSON Software Updater** белгішесін басыңыз.

### Mac OS X

**Move (Жылжыту) — Applications (Қолданбалар) — Epson Software — EPSON Software Updater** түймешігін басыңыз.

#### **Ескертпе:**

*Windows жүйесінде жұмыс үстелі құралдар тақтасында принтердің белгішесін басу және **Software Update (Бағдарламаны жаңарту)** параметрін таңдау арқылы да іске қосуға болады.*

- 3 Бағдарламалық құралды және нұсқаулықтарды жаңартыңыз.

Жалғастыру үшін экрандағы нұсқауларды орындаңыз.

#### **Маңызды:**

*Жаңарту барысында компьютер мен принтерді өшірмеңіз.*

## Кіріспе

**Ескертпе:**

Тізімде көрсетілмеген бағдарламалық құралды EPSON Software Updater мүмкіндігі арқылы жаңарту мүмкін емес. Epson веб-сайтынан бағдарламалық құралдың ең соңғы нұсқаларын тексеріңіз.

<http://www.epson.com>

## Бағдарламаны жою

### ! Маңызды:

- ❑ Epson Control Dashboard мүмкіндігін жойғанда Интернеттен жүктеп алынған басып шығару параметрлері (EMX) файлдары да жойылады. Epson Control Dashboard мүмкіндігін жойғаннан кейін EMX файлдарын сақтау үшін басқа қалта жасап, файлдарды соған көшіріңіз, содан соң жойыңыз.
- ❑ Computer administrator (Компьютер әкімшісі) тіркелгісіне кіріңіз with (Administrators group (Әкімшілер тобы) артықшылықтарына ие тіркелгі).
- ❑ Сұралған кезде әкімші құпиясөзін енгізіңіз де, әрекет еске салғышымын әрі қарай жалғастырыңыз.
- ❑ Іске қосылған болуы мүмкін басқа барлық бағдарламалардан шығыңыз.

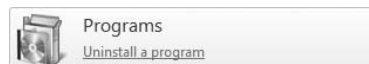
### Windows

Бұл бөлімде Epson Control Dashboard мүмкіндігін және Epson communications drivers (Epson байланыстар драйверлерін) мысал ретінде орнату әдісі сипатталған.

- 1 Принтерді өшіріңіз де, интерфейстік кабельді ажыратыңыз.

- 2 **Control Panel (Басқару тақтасы)** бөліміне өтіп, **Uninstall a program (Бағдарламаны жою)** тармағын **Programs (Бағдарламалар)** санатынан басыңыз.

Windows XP жүйесінде **Control Panel (Басқару тақтасы)** бөліміне өтіп, **Add or Remove Programs (Бағдарламаларды қосу және жою)** түймешігін басыңыз.



- 3 Алып тастағыңыз келетін бағдарламалық жасақтаманы таңдап, **Uninstall/Change (Жою/Өзгерту)** (немесе **Change/Remove (Өзгерту/жою)**) түймешігін басыңыз.

Келесіні таңдасаңыз, Epson communications drivers (Epson байланыстар драйверлерін) жояды.

- ❑ EPSON SC-S60600 Series Comm Driver Printer Uninstall
- ❑ EPSON SC-S40600 Series Comm Driver Printer Uninstall

**Epson Control Dashboard** мүмкіндігін жою үшін Epson Control Dashboard параметрін таңдаңыз.

- 4 Қажетті принтер белгішесін таңдап, **OK** түймешігін басыңыз.

- 5 Жалғастыру үшін экрандағы нұсқауларды орындаңыз.

Жоюды растау туралы хабар шыққан кезде **Yes (Иә)** түймешігін басыңыз.

Егер Epson communications drivers (Epson байланыстар драйверлерін) қайта орнатсаңыз, компьютерді қайта іске қосыңыз.

### Mac OS X

Келесі бөлімінде Epson Control Dashboard мүмкіндігін жою әдісі сипатталған.

- 1 **Epson Control Dashboard** мүмкіндігінен шығыңыз.

## Кіріспе

2

**Applications (Қолданбалар) — Epson Software — Epson Control Dashboard — Epson Control Dashboard Uninstaller (Epson Control Dashboard жою бағдарламасы)**

белгішесін екі рет басыңыз.

Жалғастыру үшін экрандағы нұсқауларды орындаңыз.

## Негізгі амалдар

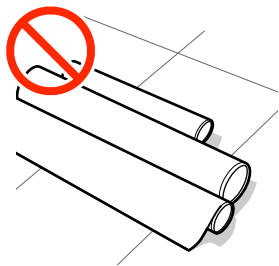
## Негізгі амалдар

### Қағазды салуға қатысты ескертулер

Қағазды қолдану кезінде келесі жайттар қаралмаса, шаң мен қылшықтар қағаз бетіне тұрып қалып, басып шығару нәтижесінде сия тамшыларының пайда болуына себеп болады.

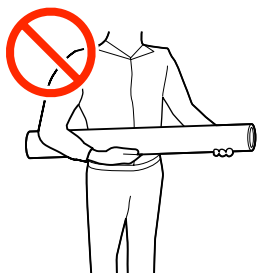
#### Зақымдалған қағазды тікелей жерге қоймаңыз.

Қағазды сақтау үшін оны қайта орап өзінің бастапқы орнына орналастырыңыз.



#### Қағазды киімге қарай нығыздалған қағаз бетімен ұстамаңыз.

Принтерге қағазды салмас бұрын оны өзінің түпнұсқалық қорабында сақтаңыз.



### Қағазды салуға қатысты ескертулер

#### ⚠ Абай болыңыз:

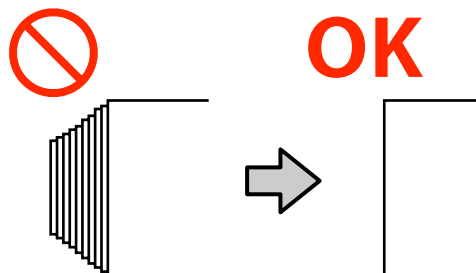
- ❑ *Қыздырғыштар мен қағаз жиегінің тақтасы ыстық болуы мүмкін, барлық қажетті сақтық шараларын орындаңыз. Қажетті сақтандыруларды қадағаламау күйіп қалуға әкелуі мүмкін.*
- ❑ *Қағаз ауыр болғандықтан, оны бір адам көтермеуі керек.*
- ❑ *Алдыңғы жабынды ашу не жабу кезінде қолыңызды қысып алмаңыз. Бұл сақтандыруды қадағаламау зақым әкелуі мүмкін.*
- ❑ *Қолыңызды қағаздың шетінен қайыруға болмайды. Қағаз жиектері өткір болады және жарақаттауы мүмкін.*

#### Қағазды басып шығару алдында ғана салыңыз.

Қысқыш роликтер принтердегі қағазды майыстыруы мүмкін. Қағаз майысып не ширатылып, кептелуге не қағаздың басып шығару механизміне жанасуына әкелуі мүмкін.

#### Қағаздың оң және сол жақ шеттері тегіс болмаса, оны салмаңыз.

Егер қағаз жүктеліп және орамның оң мен сол жақ қырлары біркелкі болмаса, қағазды толтыру мәселелері басып шығару барысында қағазды айналдыруға себеп болады. Немесе бұрыштарды реттеу үшін қайта орап немесе ешқандай басылымсыз бұранданы қолданыңыз.




## Негізгі амалдар

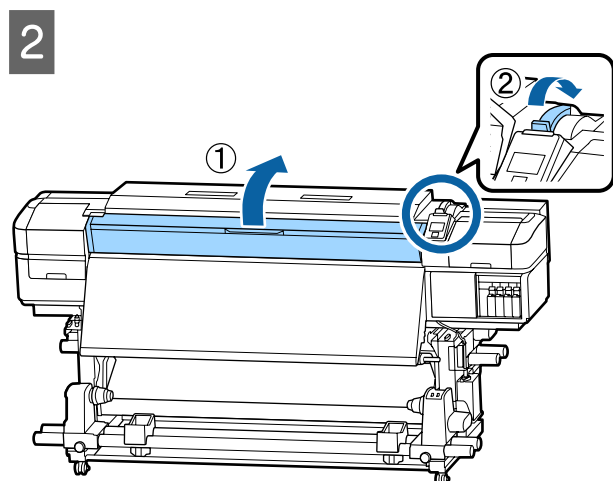
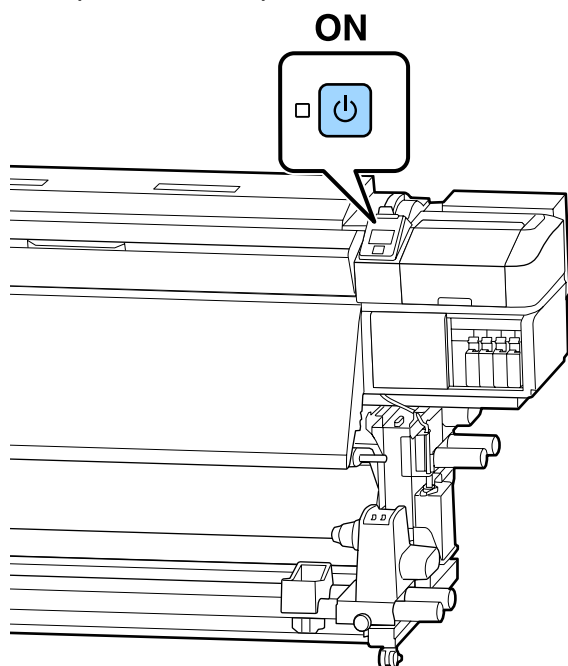
# Қағазды салу

Процедураны YouTube қызметінде бейнеден тексеруге болады.

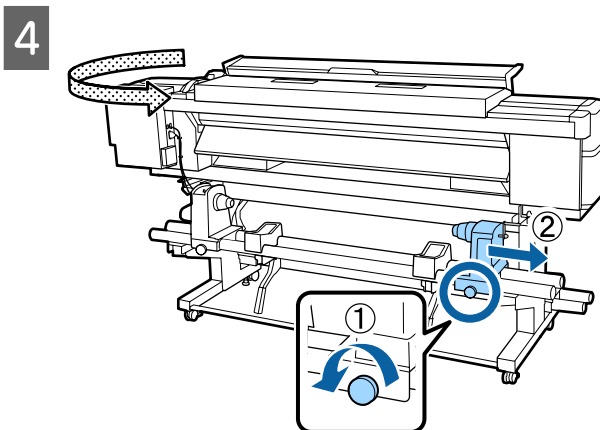
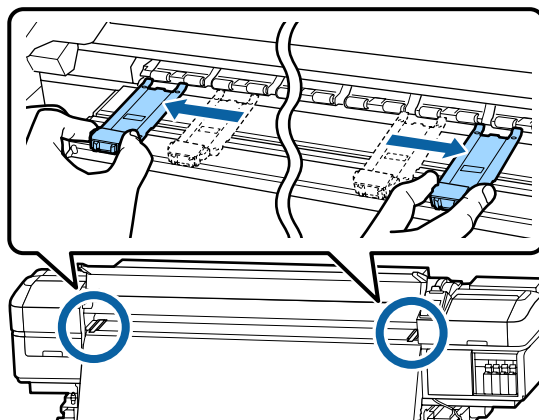
[SC-S40600 Series Video Manual](#)

[SC-S60600 Series Video Manual](#)

- 1  түймешігін басыңыз, содан соң экранда **Load media.** хабары көрсетілгенше күтіңіз.

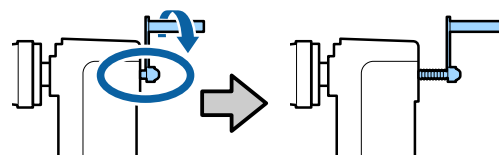


- 3 Қағаз жиегінің тақтасының екі жағындағы ілмектерді ұстап тұрып, тақтаны білікшенің екі шетіне қарай жылжытыңыз.



**! Маңызды:**

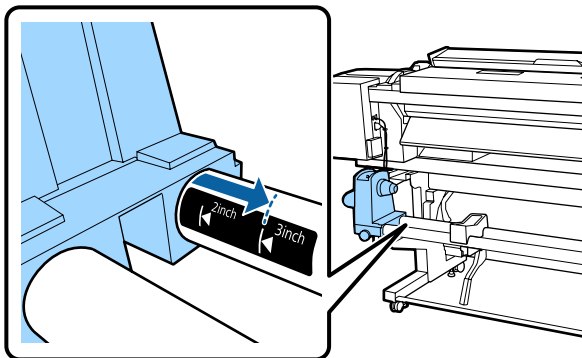
Егер оң жақ қысқыш көрінбей тұрса, қысқышты тоқтағанша алға айналдырыңыз. Қысқыш тұтқасы көрінбей тұрса, қағаз дұрыс салынбауы мүмкін.



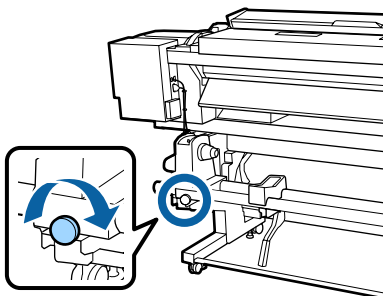


### Негізгі амалдар

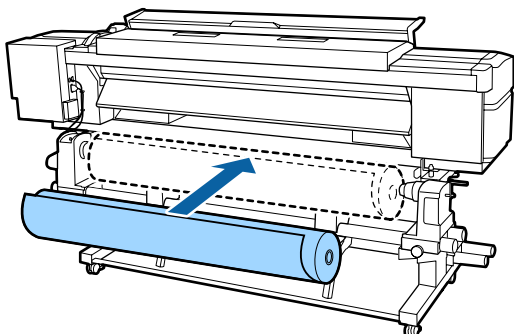
- 5** Орам ұстағышын салынатын қағаз орамының өлшеміне сәйкестеп орнатылған орынға жылжытыңыз.



- 6** Бұранданы тоқтағанша толық бұраңыз.



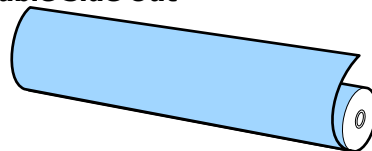
**7**



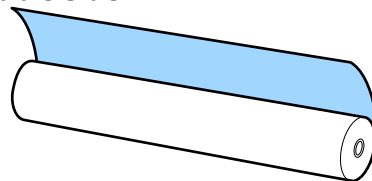
**Ескертпе:**

Орам қағазын қою әдісі қағаздың қалай оралғандығына байланысты өзгереді.

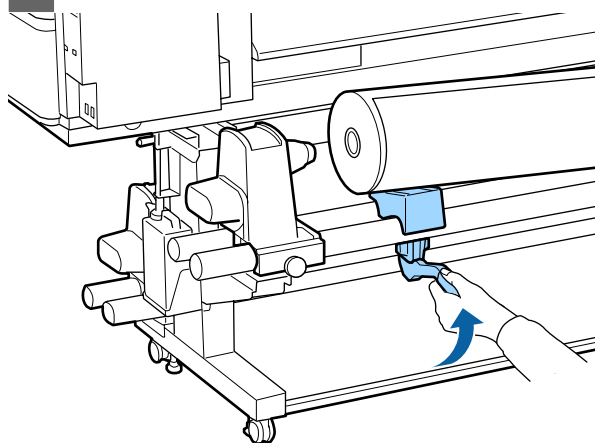
**Printable Side Out**



**Printable Side In**

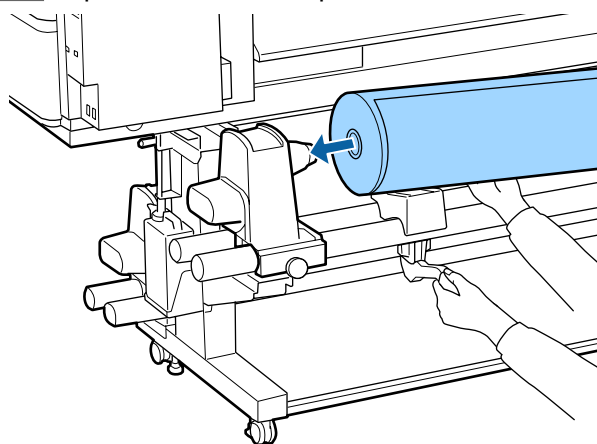


**8**



**9**

- Қағаздың орам өзегін орам ұстағышына қатты басып салыңыз.



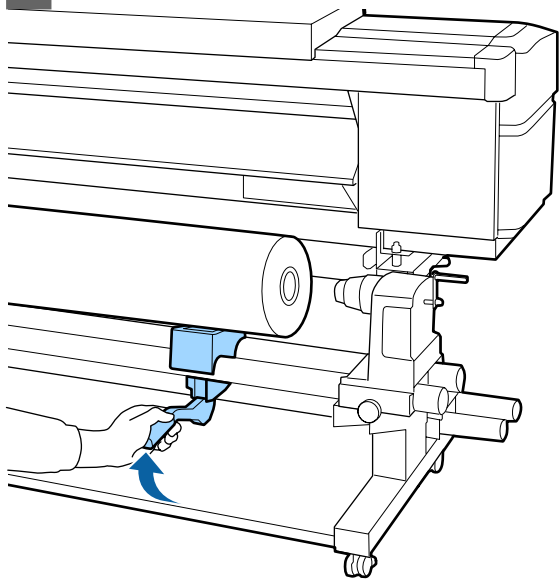
## Негізгі амалдар

**Ескертпе:**

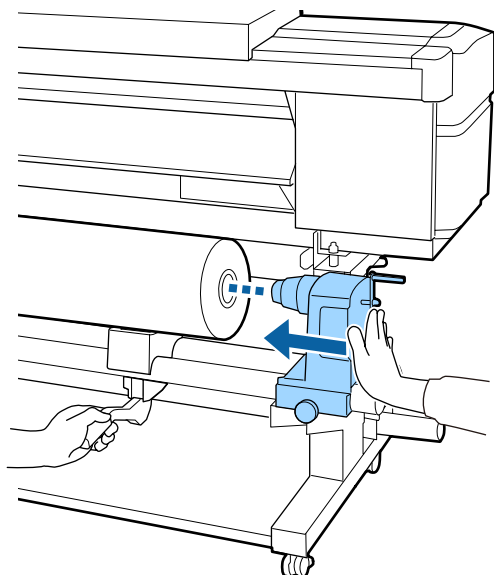
Егер қағаз орамының сыртқы диаметрі 140 мм-ден аз болса, көтеру тұтқасын пайдаланып көтергенде, орам өзегі ұстағышқа жетпейді.

Оны қолмен көтеріп, орам өзегін орам ұстағышқа салыңыз.

10



11



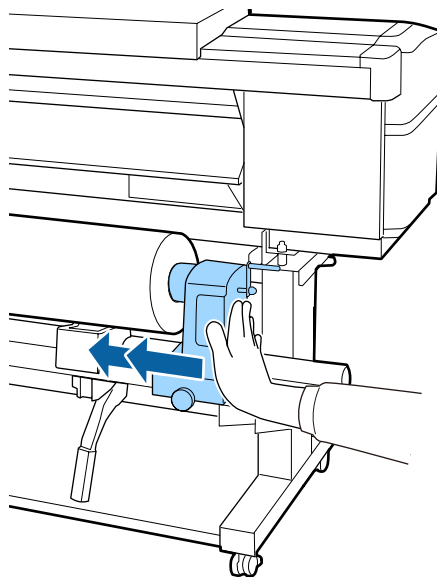
**Ескертпе:**

Егер қағаз орамының сыртқы диаметрі 140 мм-ден аз болса, көтеру тұтқасын пайдаланып көтергенде, орам өзегі ұстағышқа жетпейді.

Оны қолмен көтеріп, орам өзегін орам ұстағышқа салыңыз.

12

Орам ұстағышының орам өзегіне толық салынғанын қамтамасыз ету үшін оны екі рет басыңыз.



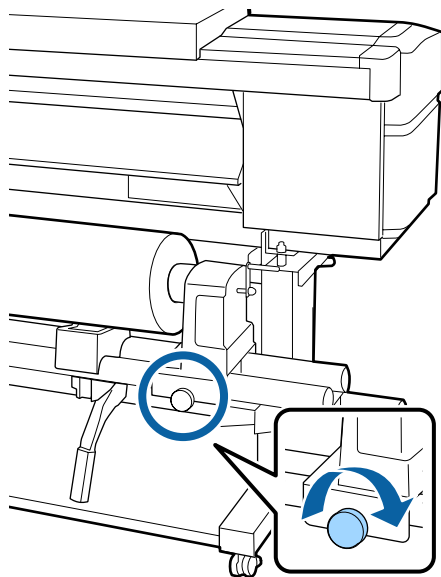
**Маңызды:**

Егер орам ұстағышы орам өзегіне жеткілікті еңгізілсе, орам ұстағышы мен орам өзегі арасындағы түсім себебінен басып шығару кезінде қағаз дұрыс толтырылмады.

Бұл басып шығару кезінде жолақтың пайда болуына себеп болады.

## Негізгі амалдар

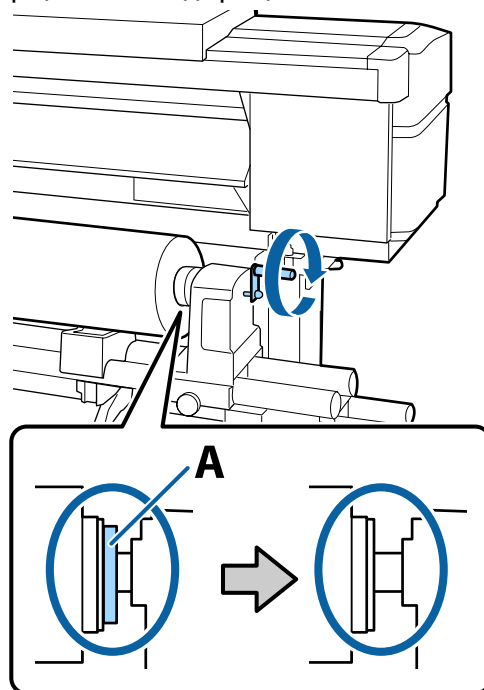
- 13** Бұранданы тоқтағанша толық бұраңыз.



**! Маңызды:**

- ❑ Егер орам ұстауышының бұрандасы жоғалса, орам ұстағышы басып шығару кезінде жылжуы мүмкін. Бұл басып шығару кезінде жолдар мен белгісіз жағдайлардың туындауына әкеледі.
- ❑ Орамның оң және сол жақ шеттері тураланбаса, оларды қайта туралаңыз.

- 14** А бөлшегі төмендегі суретте көрсетілгендей толығымен енгізілгенше тұтқаны айналдырыңыз.

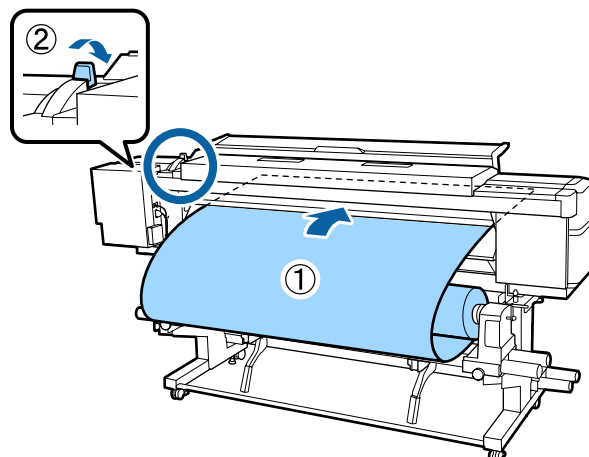


**! Маңызды:**

А бөлігі жасырылғаннан кейін тұтқаны одан әрі бұрамаңыз. Бұл сақтандыруды орындамаған жағдайда орам тұтқасына зақым келуі мүмкін.

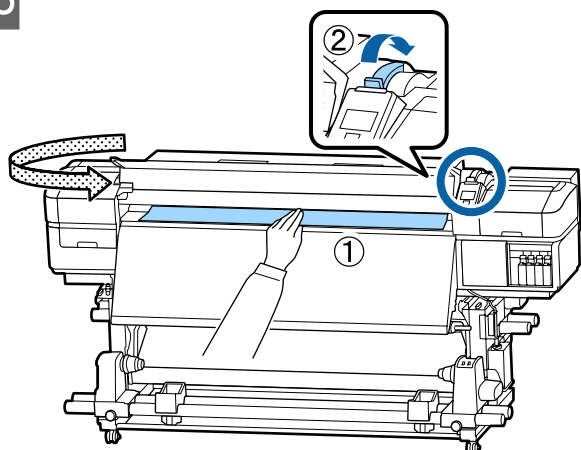
Егер А бөлігі тұтқа толығымен бұралса да көрініп тұратын болса, тұтқаны қайта бұраңыз. Оң жақтағы орам ұстағышының бұрандасын босатып, 4-қадамнан қайта бастаңыз.

- 15** Қағазды шамамен 30 см-дей салып, қағазды салу білігін төмен түсіріңіз.

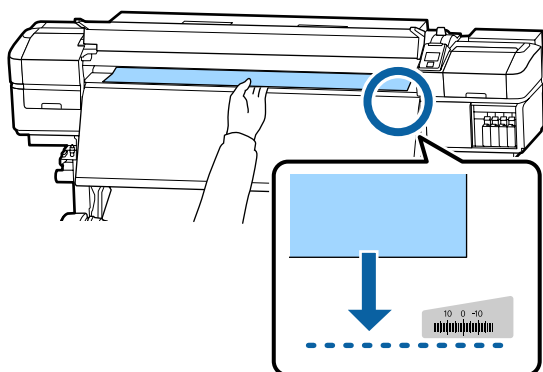


### Негізгі амалдар

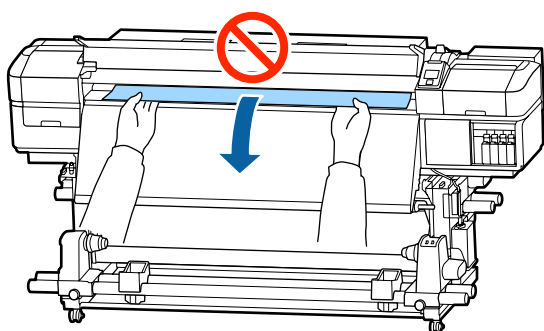
16



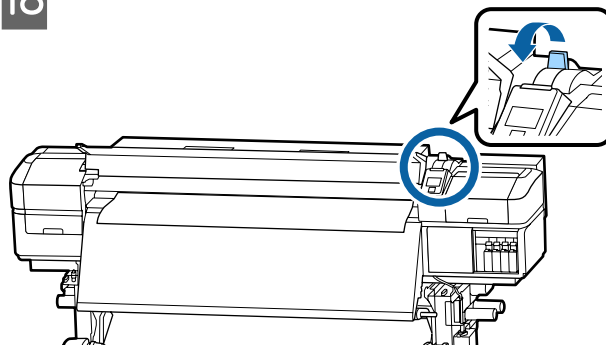
17 Қағаздың ортасын бір қолмен ұстап тұрып, кейінгі қыздырғыштағы белгінің төменгі шетіне тураланғанша тура тартыңыз.



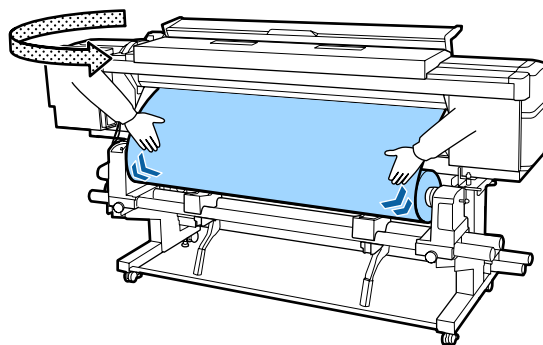
Қағазды екі қолмен тартпаңыз. Бұл қағаздың қисаю немесе қозғалып кетуін алып келеді.



18



19 Қағаздың екі шетін аздап түртіңіз және сол және оң жақтағы керілісте айырмашылықтың бар-жоқтығын тексеріңіз.



Егер керілісте айырмашылық болса, қағаз босап кетеді.

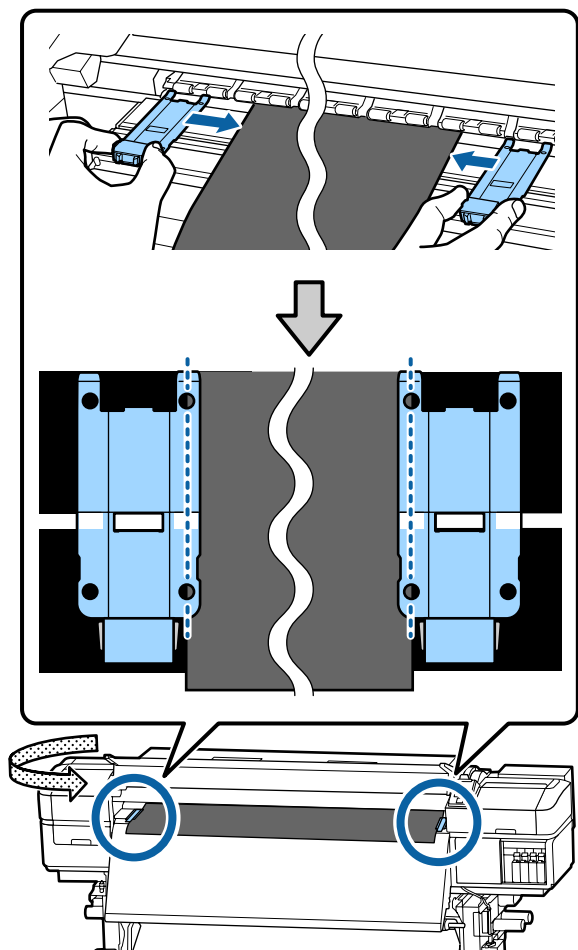
Принтердің алдыңғы жағынан, қағаз салу тұтқасын көтеріңіз және қағаздың бостығын жойыңыз.

Қағаздың бостығы жойылғаннан кейін, қағаз салу тұтқасын түсіріңіз.

## Негізгі амалдар

20

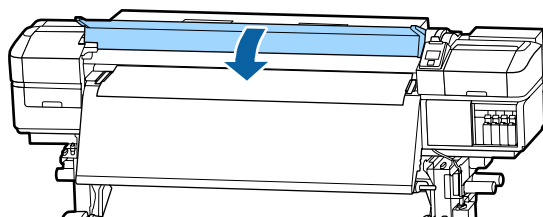
Қағаз жиегінің тақтасының екі жағындағы ілмектерді ұстап, тақтаны қағаздың жоғарғы шетіне жылжытыңыз. Қағаздың шеттері қағаз жиегінің тақталарындағы дөңгелек саңылаулардың ортасымен сәйкес келетін етіп реттеңіз.



### ! Маңызды:

- ❑ 0,4 мм немесе одан да қалың қағазбен қағаз жиегінің тақталарын пайдаланбаңыз. Қағаз жиегінің тақталары басып шығару механизміне тиіп, оны зақымдауы мүмкін.
- ❑ Қағаздың бұрыштары дөңгелек саңылаулардың ортасында болатындай етіп әрдайым орналастырыңыз. Дұрыс орналастырмау салдарынан басып шығару кезінде жақтар пайда болады (көлденең жолақтың пайда болуы, түстің біркелкі болмауы немесе сызықтар).
- ❑ Пайдаланылмаған кезде қағаз жиегінің тақталарын білікшенің сол және оң жақтарына жылжытыңыз.
- ❑ Басып шығарылатын қағаз беттері былғанған болса, қағаз жиегінің тақталарын пайдалануға болмайды.

21



## Print Start Position

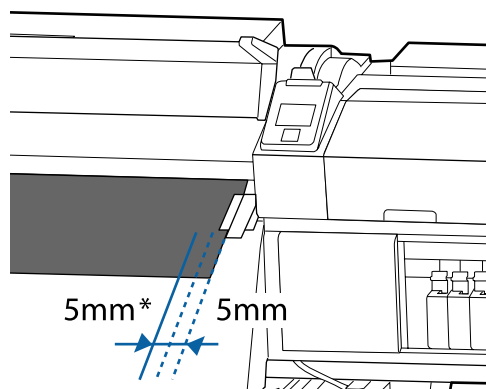
**Оң жақ басып шығаруды бастау күйі**  
Орындар төменде көрсетілгендей **Media Size Check** үшін таңдалған опцияға сәйкес өзгереді. Зауыттық әдепкі параметрі **ON**.

Media Size Check ON: Қағаздың оң жақ шетінен 10 мм

Қағаз жиегінің тақталарын пайдаланғанда басып шығаруды бастау күйі келесі суретте көрсетілгендей қағаздың оң жақ шетінен шамамен 10 мм болады.

## Негізгі амалдар

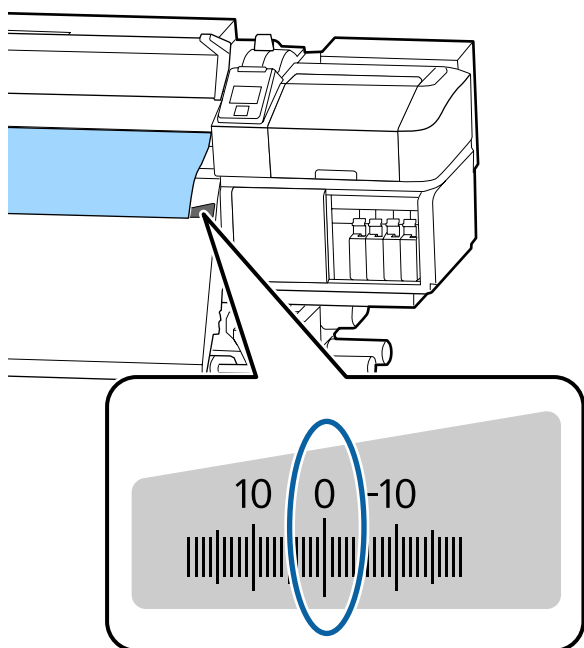
Қағаз жиегінің тақталарын пайдаланбағанда, басып шығаруды бастау күйі қағаздың шетінен шамамен 5 мм болады.



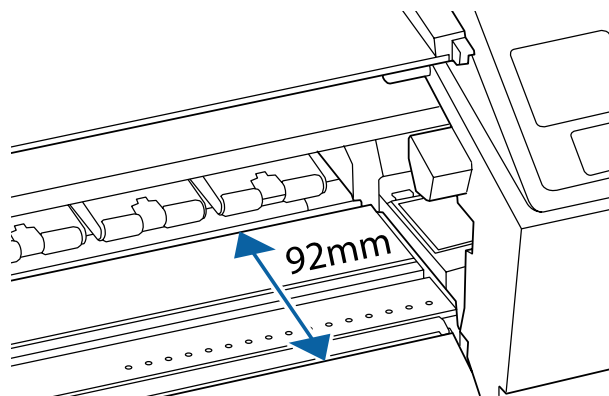
\* Әдепкі параметр 5 мм. Реттеу мәзірінен **Print Start Position** немесе **Side Margin(Right)** күйіне арналған параметрлерді өзгерту арқылы аралықты өзгертуге болады.

Мәзір мәліметтері  "Printer Setup мәзірі" бетте 102

Media Size Check OFF: Қыздырғыштан кейін көрсетілетін орын



**Жоғарғы басып шығаруды бастау күйі**  
Жоғарғы басып шығаруды бастау күйі кескіш науадан принтер ішінде шамамен 92 мм.



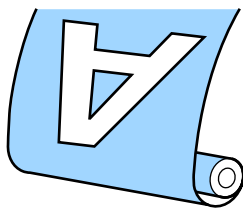
## Негізгі амалдар

## Auto Take-up Reel Unit (Автоматты созылатын белдік бөлшегі) пайдалану

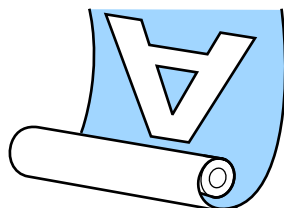
Auto Take-up Reel Unit (Автоматты созылатын белдік бөлшегі) қағазды автоматты басқарылатын операциясының тиімділігін жақсартатын басып шығарылатын қағазды автоматты түрде қабылдайды.

Осы принтерге арналған Auto Take-up Reel Unit (Автоматты созылатын белдік бөлшегі) келесі бағыттарда қабылдай алады.

Printed side out



Printed side in



Басылған бетін сыртқа қаратып тарту басып шығарылған бетті роликтің сыртына қарай орналастырады.

Басылған бетін ішке қаратып тарту басып шығарылған бетті роликтің ішіне қарай орналастырады.

Процедураны YouTube қызметінде бейнеден тексеруге болады.

[SC-S40600 Series Video Manual](#)

[SC-S60600 Series Video Manual](#)

### **⚠ Абай болыңыз:**

- ❑ Қағазды немесе орауыш өзектерін жүктеу кезінде немесе қағазды қабылдау орауышынан алып тастау кезінде нұсқаулықтағы нұсқауларды орындаңыз. Қағазды, орауыш өзектерін немесе тарту орауыштарын құлату жарақат алуға әкелуі мүмкін.
- ❑ Media Feeding Unit (Тасымалдағыш салу құрылғысы) немесе Auto Take-up Reel Unit (Автоматты созылатын белдік бөлшегі) істеп тұрғанда қолдарыңыз немесе шашыңыз кіріп кетпейтінін тексеріңіз. Бұл сақтандыруды қадағаламау зақым әкелуі мүмкін.

## Орам өзегін бекіту

### Дайындау

**Қағаз енінен ұзынырақ орамды өзегін пайдаланған жөн.**

Бұл қағазды өзектен шығармай тартуға мүмкіндік береді.

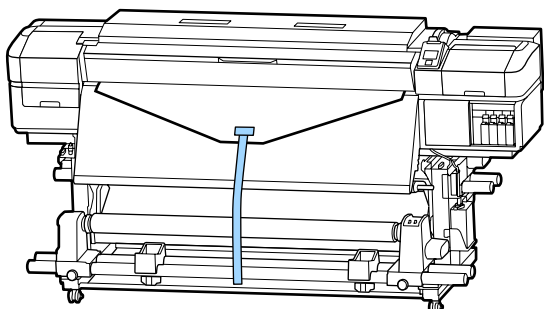
**Берілген қағаз таспасын дайындаңыз.**

Қағазды орам өзегіне бекітудің бұл әдісін келесі артықшылықтарына байланысты ұсынамыз.

- ❑ Ол орамның сол және оң жақ шеттерде ауытқуын және қағаздың жылжып кетуін болдырмауға мүмкіндік береді және бұл басып шығару тапсырмалары үшін тұрақты басып шығару ұзындығын қамтамасыз етеді.
- ❑ Қағаз босқа шығын болмайды.

## Негізгі амалдар

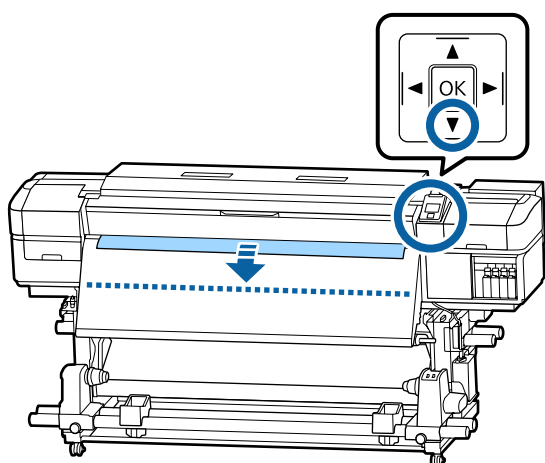
- ❑ Орағаннан кейін қағазды орам өзегінен оңай шығаруға болады.



Берілген қағаз таспасы бітсе, сатылымда бар ені 20 – 25 мм қағаз таспасын (жеңіл созылмайтын немесе қиылмайтын) сатып алыңыз. Егер сізде ешқандай қағаз таспасы болмаса, онда қағазды ені 20 – 25 мм, ал ұзындығы 70 см болатын бөлшектерге кесіңіз.

### Салу

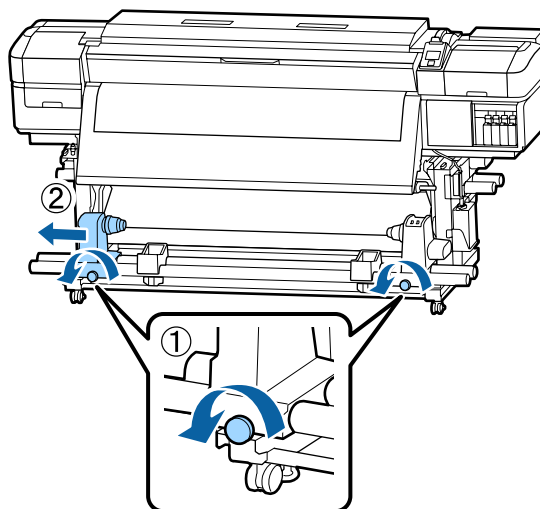
- 1 Қағаздың алдыңғы шеті кейінгі қыздырғыштың ортасына жеткенше ▼ түймешігін басып тұрыңыз.



#### **!** Маңызды:

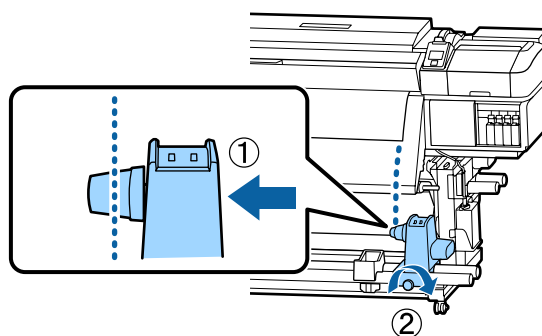
Қағазды беру үшін ▼ түймешігін әрқашан басыңыз. Егер қағазды қолмен тартсаңыз, онда қағаз созу кезінде майысып қалуы мүмкін.

2



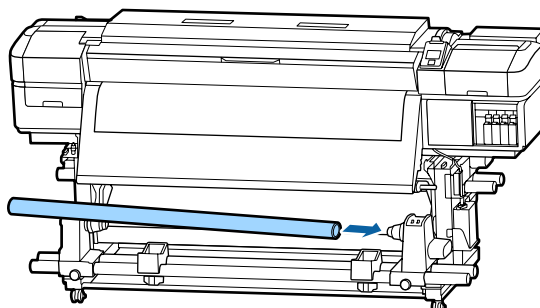
3

Орам өзегі ұстағышын қағаздың оң жақ шетімен туралап, бұrandаны бұрап бекітіңіз.



4

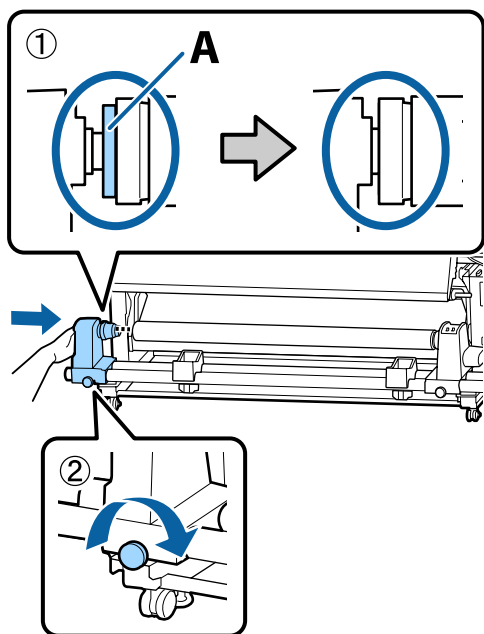
Орам өзегін оң жақ ұстағышқа енгізіңіз.





## Негізгі амалдар

- 5** Ұстағышты суретте көрсетілгендей А бөлігі толығымен орнатылғанша басып, бұранданы бұраңыз.

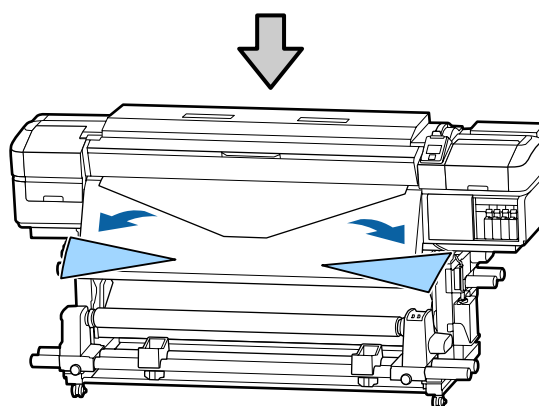
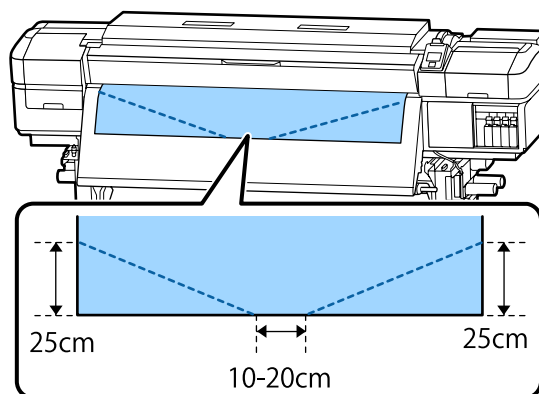


**! Маңызды:**

*А бөлігі бұдан әрі көрінбейтін кезде тоқтатыңыз. Ұстағыш тым алыс орнатылған жағдайда тарту шиыршығы құрылғысы күткендегідей жұмыс істемеуі мүмкін.*

- 6** Қағаздың ортасында ені 10 – 20 см бөлік қалдырыңыз және қағаздың сол және оң жақ бұрыштарынан биіктігі кемінде 25 см етіп қиыңыз.

Қағазды қию қағаздың оң және сол бұрыштары бүктеліп қалуынан және созылу алдында тоқтап қалуы сияқты мәселелердің алдын алады.



Кезекті қадамдар үшін қағаздың оралатын әдісіне байланысты келесіні қараңыз.

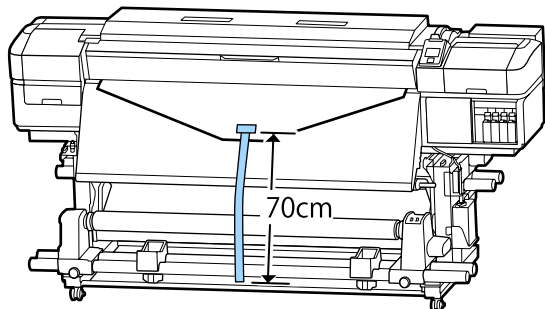
Басып шығарылатын бетін сыртқа қаратып көтеру туралы ақпарат алу үшін [👉 “Басылған Жақ Бетін Сыртқа қаратып созу” бетте 38](#) бөлімін қараңыз.

Басып шығарылатын бетін ішке қаратып көтеру туралы ақпарат алу үшін [👉 “Басылған Жақ Бетін Ішке қаратып созу” бетте 40](#) бөлімін қараңыз.

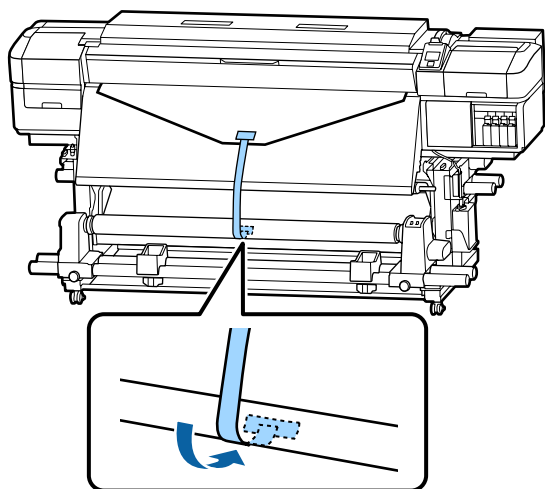
## Негізгі амалдар

### Басылған Жақ Бетін Сыртқа қаратып созу

- 1** Қағаз таспаны ұзындығы шамамен 70 см етіп қиып, оны дүкенде сатылатын жабысқақ таспаны пайдалана отырып қағаздың ортасына жабыстырыңыз.




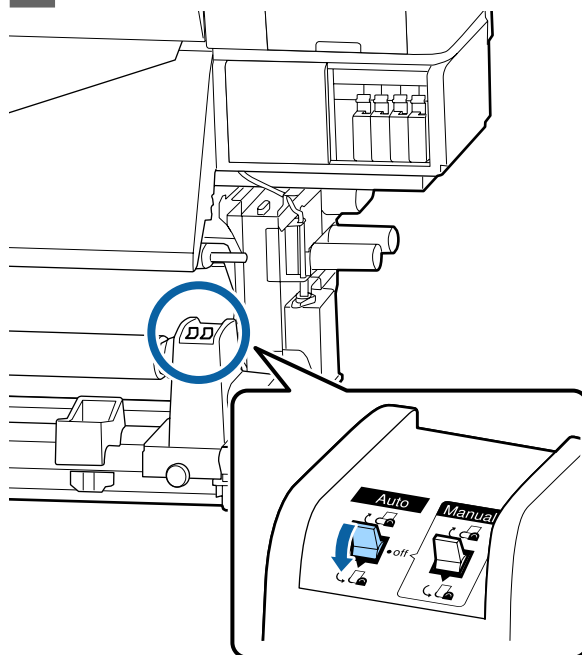
- 2** Қағаз таспасын тікелей төмен тартқанда, оны алдыңғы жақтан артқа қарай орам өзегіне ораңыз және оны сатылымда бар жабысқақ таспа көмегімен жабыстырыңыз.



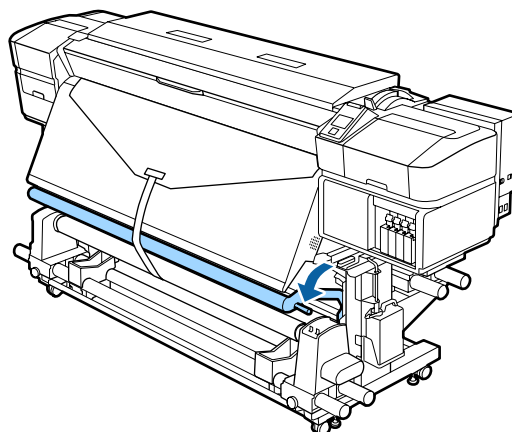
**! Маңызды:**

Қағазды созылу кезіндегі қағазбен бірге созылатын орам өзегіне бекітіңіз. Егер қағаз бос күйінде бекітілсе, онда қағаз созылу кезінде айналып кетуі мүмкін.

- 3** Auto қосқышын  мәніне орнатыңыз.



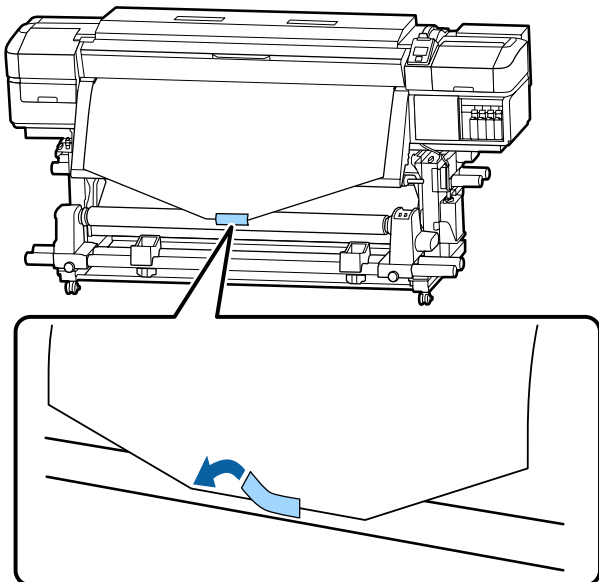
- 4** Кергіні қағаз таспасына аздап тигенше түсіріңіз.



## Негізгі амалдар

### Қағаз лента болмаған жағдайда

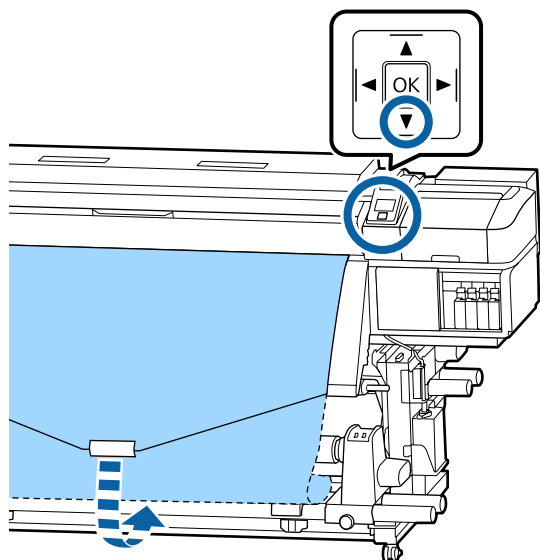
- 1** Қағаздың орталық бөлігін төмен тарту кезінде қағазды сатылымда бар жабысқақ таспамен бірге созылатын орам өзегіне бекітіңіз.




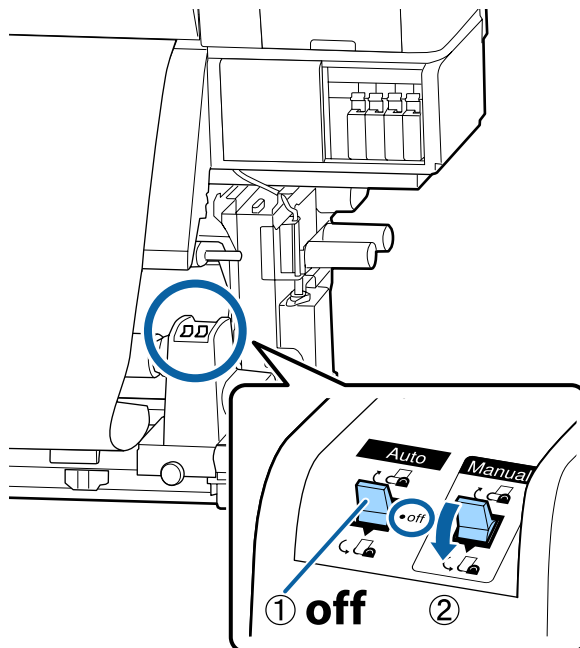
**! Маңызды:**

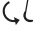
Қағазды созылу кезіндегі қағазбен бірге созылатын орам өзегіне бекітіңіз. Егер қағаз бос күйінде бекітілсе, онда қағаз созылу кезінде айналып кетуі мүмкін.

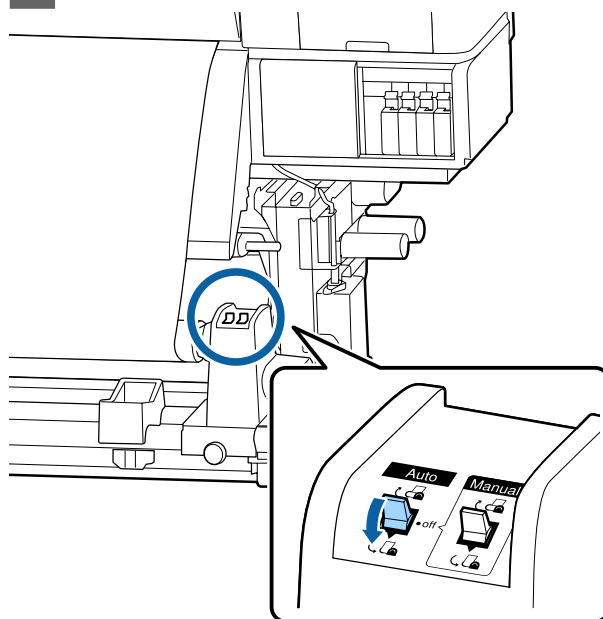
- 2** Орам өзегінің сыртына бір орам үшін жеткілікті қағаз салу үшін басқару тақтасында ▼ түймешігін басыңыз.



- 3** Auto қосқышын Off етіп орнатыңыз да, қағазды орам өзегін бір рет айналдыру үшін Manual қосқышын  күйіне басыңыз.

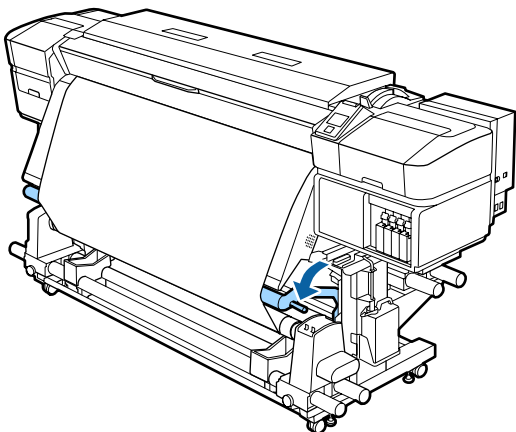


- 4** Auto қосқышын  мәніне орнатыңыз.



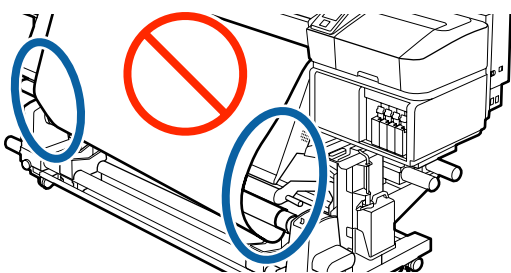
## Негізгі амалдар

- 5** Кергіні қағазға аздап тигенше түсіріңіз.



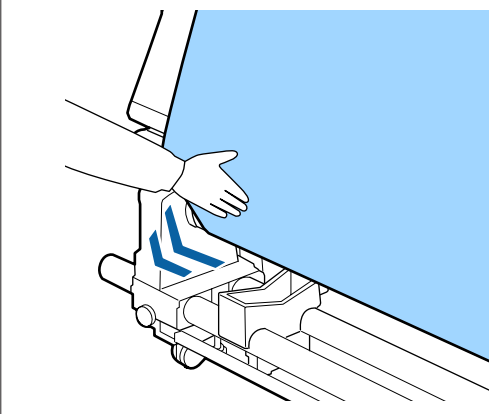
- 6** Қағаздың бос емес күйінде бекітілгенін тексеріңіз.

Төмендегі кестеде көрсетілгендей қағаздың сол және оң жақ бөліктеріндегі қысым әр түрлі болса, қағаз дұрыс алынбайды. Бір жағы бос кеткенде, үрдісті 1 Қадамнан қайта бастаңыз.

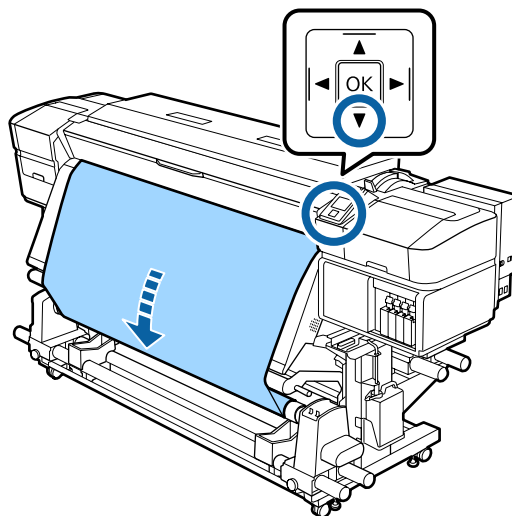


**Ескертпе:**

Қысымның әр түрлілігін қағаздың екі жақ бұрыштарын төмендегідей жай ғана бұрау арқылы тексере аласыз.

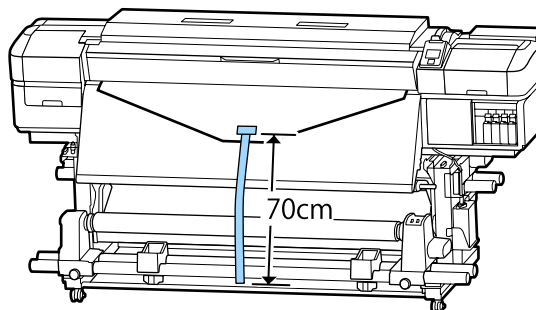


- 7** ▼ түймешесін қағаз бір немесе екі рет оралмағанша ұстап тұрыңыз.



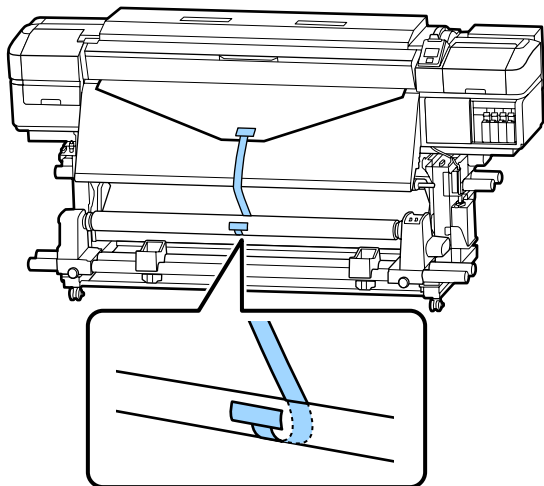
## Басылған Жақ Бетін Ішке қаратып созу

- 1** Қағаз таспаны ұзындығы шамамен 70 см етіп қиып, оны дүкенде сатылатын жабысқақ таспаны пайдалана отырып қағаздың ортасына жабыстырыңыз.




## Негізгі амалдар

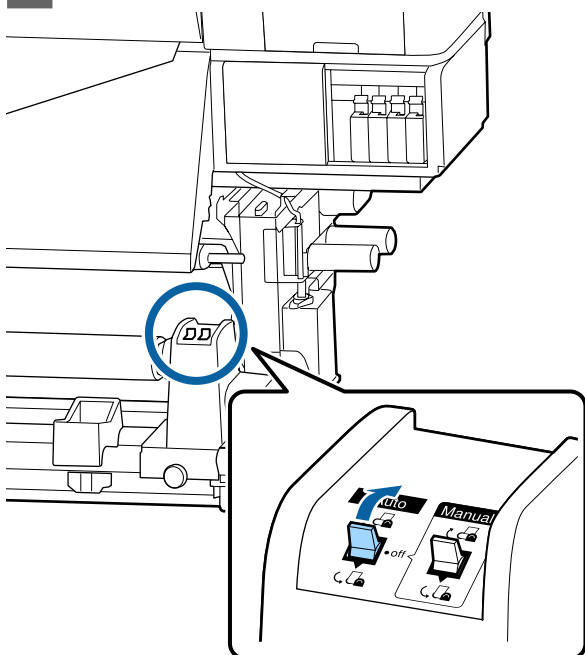
- 2** Қағаз таспасын тікелей төмен тартқанда, оны артқы жақтан алдыңғы жаққа қарай орам өзегіне ораңыз және оны сатылымда бар жабысқақ таспа көмегімен жабыстырыңыз.



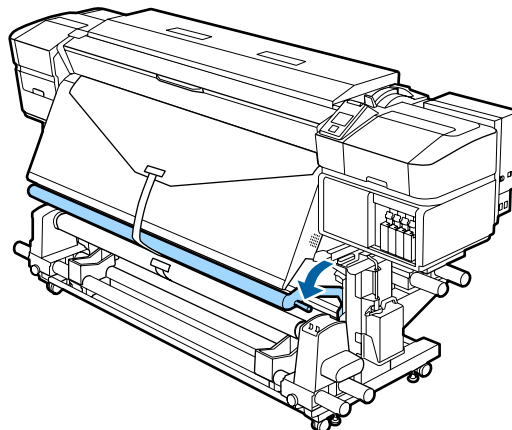
**!** **Маңызды:**

Қағазды созылу кезіндегі қағазбен бірге созылатын орам өзегіне бекітіңіз. Егер қағаз бос күйінде бекітілсе, онда қағаз созылу кезінде айналып кетуі мүмкін.

- 3** Auto қосқышын  мәніне орнатыңыз.

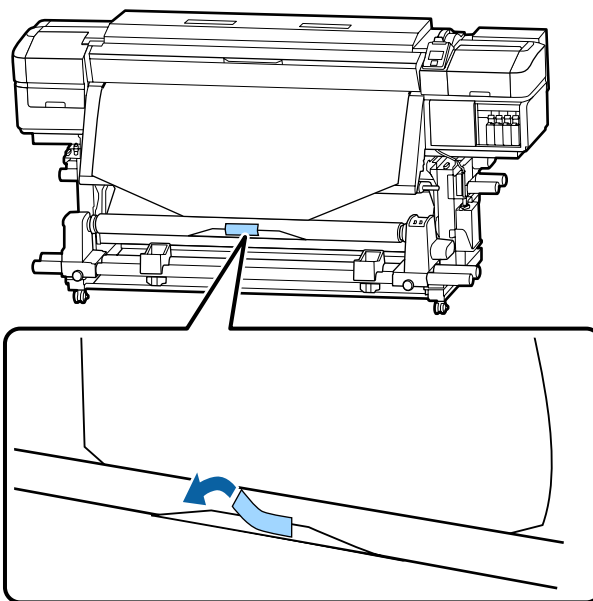


- 4** Кергіні қағаз таспасына аздап тигенше түсіріңіз.



**Қағаз лента болмаған жағдайда**

- 1** Қағаз ортасын тікелей төмен тартқанда, оны артқы жақтан алдыңғы жаққа қарай орам өзегіне ораңыз және оны сатылымда бар жабысқақ таспа көмегімен жабыстырыңыз.

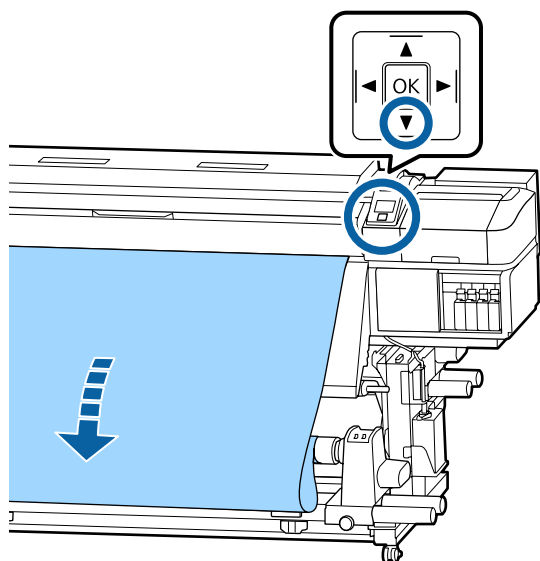


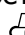
**!** **Маңызды:**

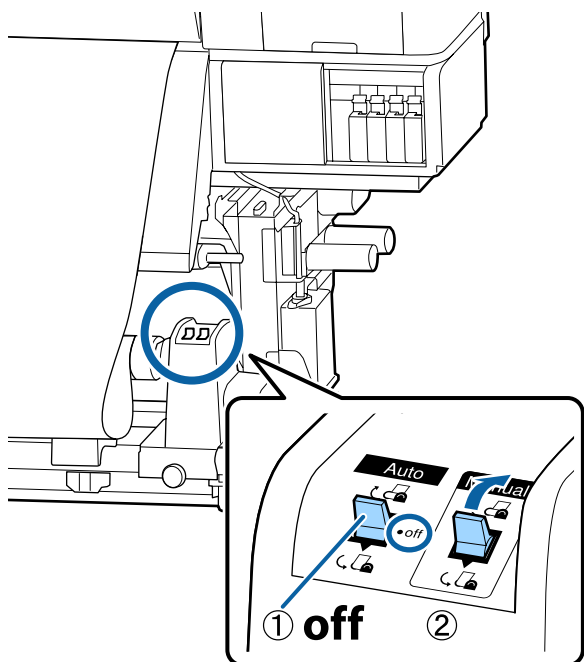
Қағазды созылу кезіндегі қағазбен бірге созылатын орам өзегіне бекітіңіз. Егер қағаз бос күйінде бекітілсе, онда қағаз созылу кезінде айналып кетуі мүмкін.


## Негізгі амалдар

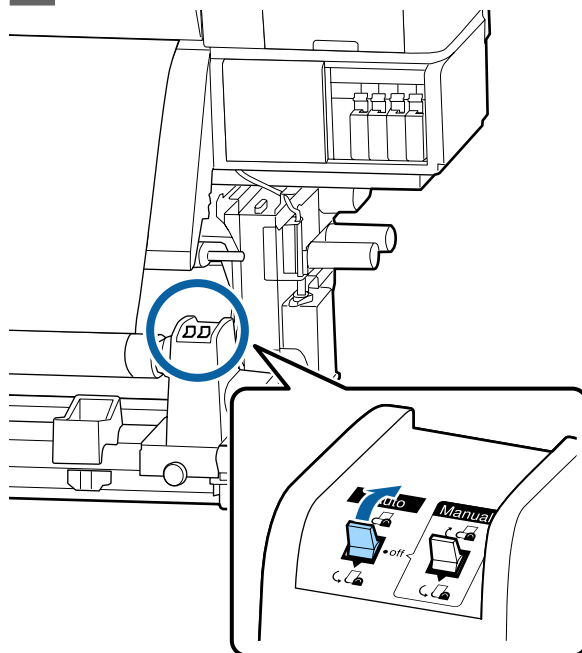
- 2** Орам өзегінің сыртына бір орам үшін жеткілікті қағаз салу үшін басқару тақтасында ▼ түймешігін басыңыз.



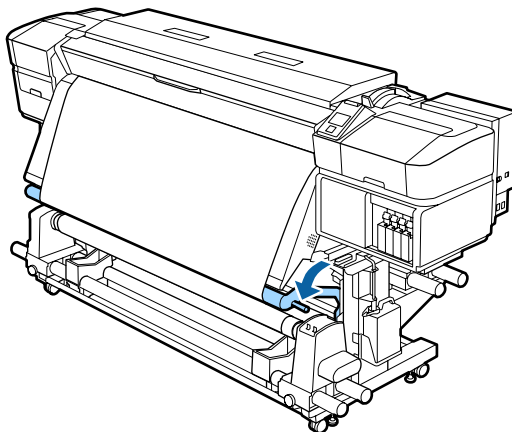
- 3** Auto қосқышын Off етіп орнатыңыз да, қағазды орам өзегін бір рет айналдыру үшін Manual қосқышын  күйіне басыңыз.



- 4** Auto қосқышын  мәніне орнатыңыз.

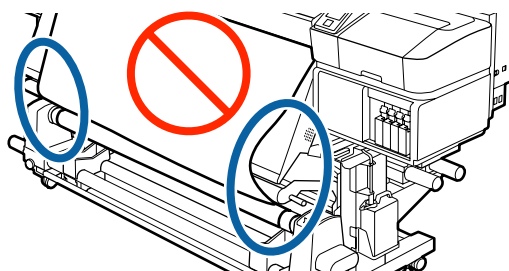


- 5** Кергіні қағазға аздап тигенше түсіріңіз.



- 6** Қағаздың бос емес күйінде бекітілгенін тексеріңіз.

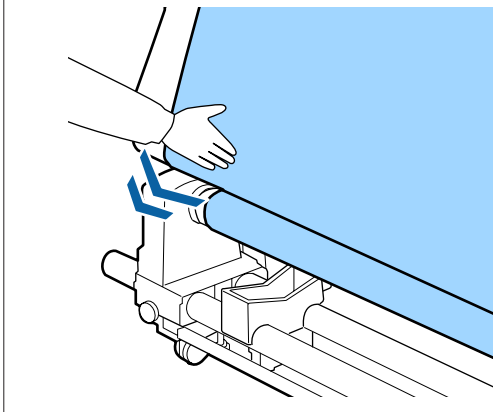
Төмендегі кестеде көрсетілгендей қағаздың сол және оң жақ бөліктеріндегі қысым әр түрлі болса, қағаз дұрыс алынбайды. Бір жағы бос кеткенде, үрдісті 1 Қадамнан қайта бастаңыз.



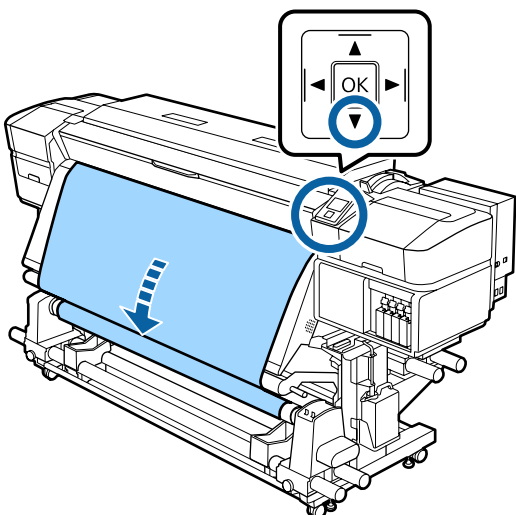
## Негізгі амалдар

### Ескертпе:

Қысымның әр түрлілігін қағаздың екі жақ бұрыштарын төмендегідей жай ғана бұрау арқылы тексере аласыз.



- 7** ▼ түймешесін қағаздың екі шеті де қағаз ортасына тигенше басып тұрып бір немесе екі рет ораңыз.



## Салынған қағаз параметрлері

Қағазды салуды аяқтағаннан кейін, салынған қағаз үшін параметрлер жасау үшін басқару тақтасындағы нұсқауларды орындаңыз.

### 1. Қағаз параметрі нөмірін таңдау

Басып шығару параметрлері тіркелген қағаз параметрі нөмірін таңдаңыз.



### 2. Қиыршық орау параметрлерін таңдау

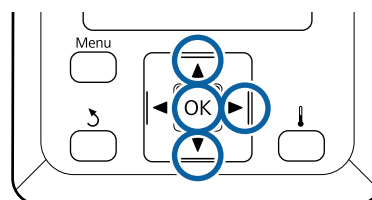
Салынған қағаз шиыршығы үшін орам түрін таңдаңыз.



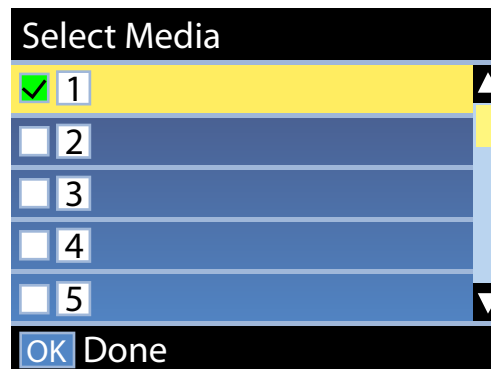
### 3. Қағаздың ұзындығын орнату

Салынған қағаздың ұзындығын орнатыңыз.

Келесі параметрлерде пайдаланылатын түймелер



- 1** Тіркелген принтерге қағаз параметрі санын таңдау үшін ▼/▲ түймелерін пайдаланып, ОК түймешігін басыңыз.



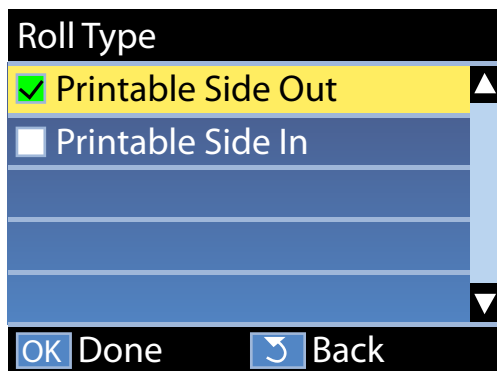


## Негізгі амалдар

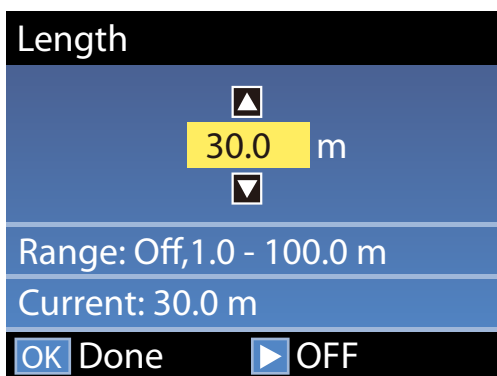
Жаңа қағаз үшін қағаз параметрлері әлі жасалмаған болса, тағайындалмаған нөмірді таңдаңыз, қағаз салуды аяқтаңыз және Easy Media Setup әрекетін орындаңыз.

 “Жаңа қағаз параметрлерін сақтау” бетте 48

- 2** Жүктелген орамға сәйкес келетін орам түрін таңдау үшін ▼/▲ түймелерін пайдаланыңыз, содан соң OK түймешігін басыңыз.



- 3** Салынған қағаздың ұзындығын енгізуге болатын экран көрсетіледі. 1,0 және 100,0 м аралығындағы ұзындықты таңдау үшін ▼/▲ түймелерін пайдаланыңыз, содан соң OK түймешігін басыңыз.



Қалған қағаздың көлемі орамда басып шығарылғанда мәнді орнатыңыз.

Егер OFF күйін таңдау қажет болса, ► түймешігін басыңыз. OFF күйін таңдағанда қалған сан есептелмейді.

**Ескертпе:****Екі функция Remaining Setup бөлімінде қосылған — ON**

Келесі екі функция басып шығару алдында қолжетімді қағаз көлемін шамамен көрсетеді, бұл қағазды ауыстыру уақытын білуді оңайлатады.

- Қалған қағаздың көлемін көрсету  
Басқару тақтасының дисплейі қалған қағаздың болжалды көлемін қағаз үшін орнатылған ұзындық пен басып шығару кезінде пайдаланылған көлемге негізделіп көрсетеді.
- Remaining Alert  
Қалған қағаз көлемі көрсетілген деңгейге жеткенде ескерту көрсетіледі.

Принтер аздаған үзілістен кейін басып шығару үшін дайын екенін көрсете отырып, Ready хабарын көрсетеді. Басып шығарылатын деректерді компьютерден жіберіңіз.

## Тарту шиыршығын алып тастау

Қағазды ауыстырғанда төмендегі қадамдарды орындаңыз.

**1. Қалған қағаз көлемін басып шығарыңыз. (Media Remaining параметрі ON күйіне орнатылғанда)**



**2. Қағазды қиыңыз.**



**3. Қағазды алып тастаңыз.**



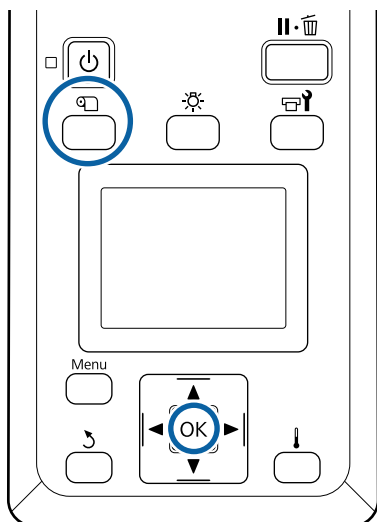
## Негізгі амалдар

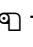
## Қалған қағаз көлемін басып шығару

Алып тасталатын қағазда қалған көлемді басып шығару арқылы, бұл мәнді қағаз келесіде салынғанда тексере және қағаз ұзындығын енгізе аласыз. Бұл қалған қағаз көлемін дәл басқару үшін тиімді болып табылады. **Remaining Setup** параметрі **OFF** күйіне орнатылғанда қалған санды басып шығару мүмкін емес.

Келесі тарау қалған қағаз көлемін басып шығару жолын сипаттайды.

Келесі параметрлерде пайдаланылатын түймелер




- 1 Принтер басып шығаруға дайын екенін растаңыз.
- 2  түймесін басып, **Media Remaining** параметрін таңдаңыз, содан соң OK түймешігін басыңыз.
- 3 **Print Remaining Length** түймешігін таңдап, OK түймешігін басыңыз.
- 4 Қалған қағаз көлемін басып шығару үшін OK түймешігін басыңыз.

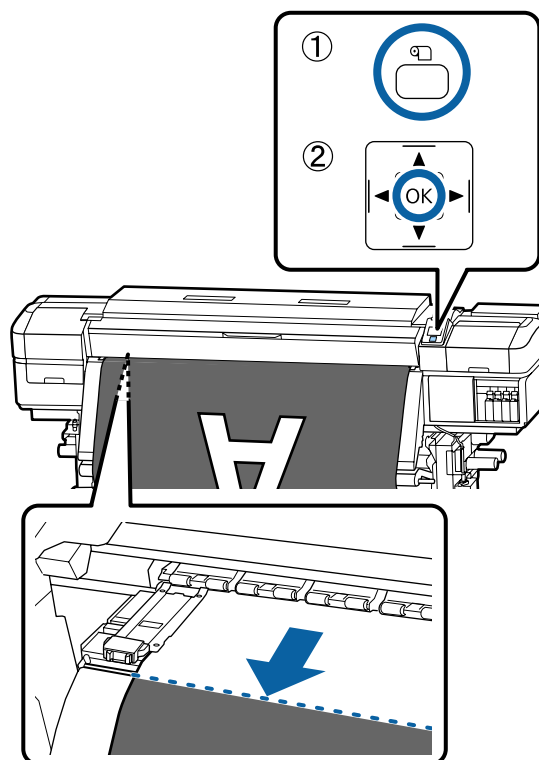
## Қағазды кесу

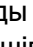
### Абай болыңыз:

- ❑ Қыздырғыштар мен қағаз жиегінің тақтасы ыстық болуы мүмкін, барлық қажетті сақтық шараларын орындаңыз. Қажетті сақтандыруларды қадағаламау күйіп қалуға әкелуі мүмкін.
- ❑ Қағазды қию кезінде саусақтарыңызды не қолыңызды кескішпен не басқа өткір жүздермен кесіп алмауға мұқият болыңыз.

- 1  түймесін басып, **Feed To Cut Position** параметрін таңдаңыз, содан соң OK түймешігін басыңыз.

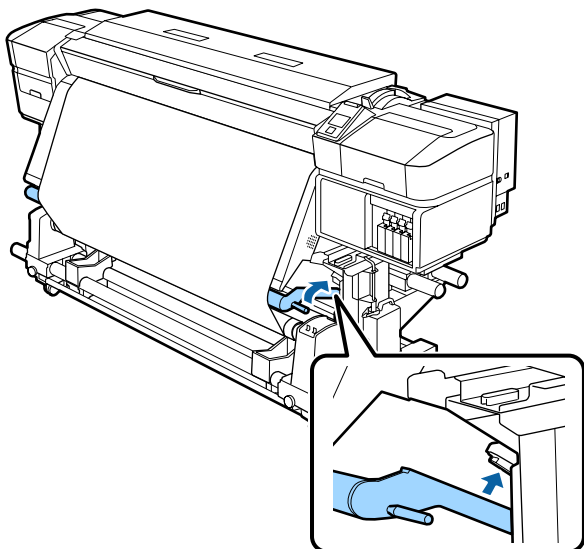
Баспаның артқы шеті қию орнына (кескіш науаға) беріледі.



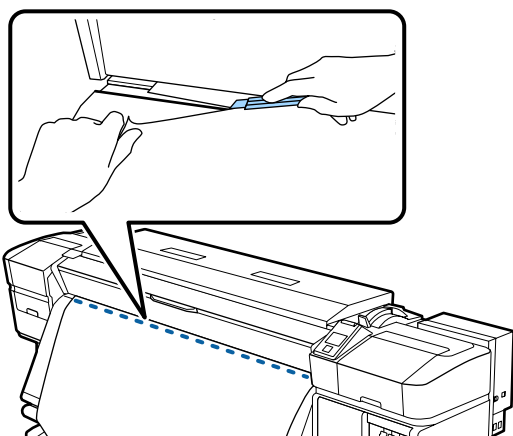
Егер қалған қағаздың көлемін басып шығарсаңыз, қағаз кесілгеннен кейін осы ақпарат орамда қалатындай етіп қағазды қайта айналдыру үшін  түймешігін басыңыз.

## Негізгі амалдар

- 2** Auto Take-up Reel Unit (Автоматты созылатын белдік бөлшегі), пайдаланғанда қағазды кернеуін бар көтеріңіз.



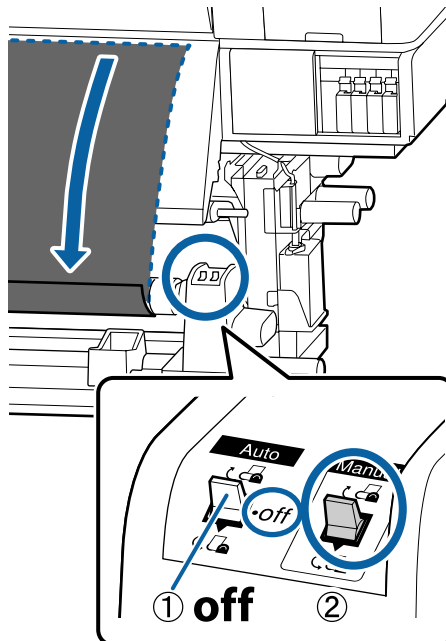
**3**



**!** **Маңызды:**

Қағазды қиғанда басып шығарудың алдында ол алдыңғы қақпақтың ішінде көтеріліп тұрмағанын немесе қағаз жиегінің тақтасынан босап кетпегенін тексеріңіз.

- 4** Auto қосқышын Off күйіне орнатыңыз. Қағаздың қалай оралғанына байланысты Manual ажыратқышын басқара отырып, қағазды толықтай кесіп алыңыз.



## Қағазды шығару

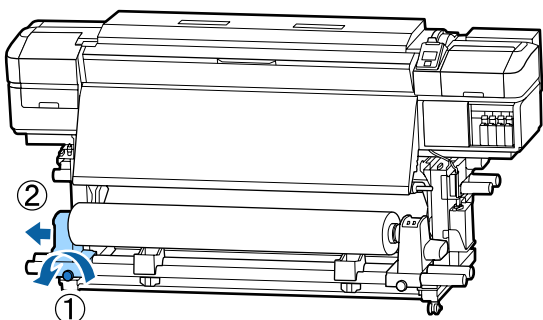
**!** **Абай болыңыз:**

- ❑ Қағаз салмағы 20 кг-нан артық болса, оны бір адам көтермеуі тиіс. Қағазды салғанда немесе шығарғанда, кемінде екі адамды пайдаланыңыз.
- ❑ Қағазды немесе орам ядроларын жүктеу кезінде немесе қағазды тарту орамынан алып тастау кезінде нұсқаулықтағы нұсқауларды қадағалаңыз. Қағазды, орауыш өзектерін немесе тарту орауыштарын құлату жарақат алуға әкелуі мүмкін.

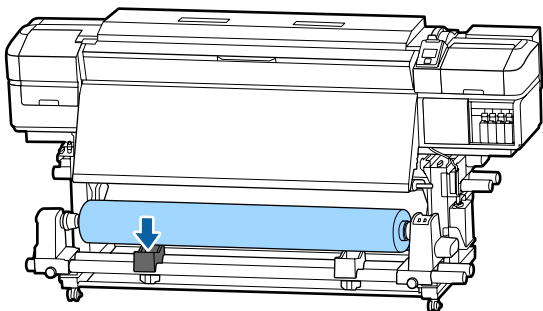
- 1** Қағаз орамнан шығып кетпеуі үшін орамды сол жақ шетінен ұстап тұрыңыз.

## Негізгі амалдар

- 2** Сол жақ орам өзегі ұстағышын бекіту бұрандаларын қатайтыңыз да, орам өзегі ұстағышын орамнан алып тастаңыз.

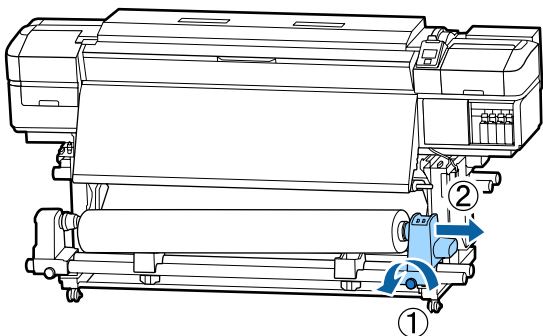


- 3** Орамды орам тірегіне түсіріңіз.

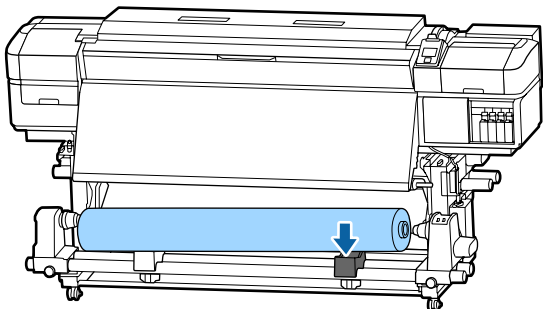


- 4** Қағаз орамнан шығып кетпеуі үшін орамды оң жақ шетінен ұстап тұрыңыз.

- 5** Оң жақ орам өзегі ұстағышын бекіту бұрандаларын қатайтыңыз да, орам өзегі ұстағышын орамнан алып тастаңыз.



- 6** Орамды орам тірегіне түсіріңіз.



- 7** Қағазды артқы қағаз беру құрылғысынан алып тастау үшін, оны салу қадамдарын керісінше ретпен орындаңыз.


## Негізгі амалдар

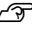
## Басып шығару алдында

Басып шығару сапасын сақтау үшін құн сайын жұмысты бастар алдында келесі тексеруді орындаңыз.

### Қалған сия көлемін тексеріңіз:

Егер басып шығару кезінде сия бітсе, картридж ауыстырылғаннан кейін басып шығаруды жалғастыруға болады. Алайда, басып шығару кезінде сияны ауыстырғанда, құрғату жағдайларына байланысты түстердегі айырмашылықты көруіңіз мүмкін. Егер басып шығару жұмысы үлкен болатынын білсеңіз, жұмысты бастар алдында қолданыстағы картридждердің орнына жаңасын пайдалануды ұсынамыз. Ескі картридждерді қайта енгізуге және кейінірек пайдалануға болады.


Сия деңгейі белгі бойынша көрсетіледі  
 ["Дисплейді түсіндіру" бетте 15](#)


Сия картридждерін ауыстыру  ["Ауыстыру процедурасы" бетте 71](#)

### Тексеру үлгісін басып шығару

Бітелген саңылауларды тексеру үшін тексеру үлгісін басып шығарыңыз.

Үлгі бөліктері бұлдыр болса немесе жоқ болса, басып шығару механизмін тазалаңыз.

Тексеру үлгісін басып шығару  ["Саңылау тексеруі үлгілерін басып шығару" бетте 81](#)

Басып шығару механизмін тазалау  ["Басып шығару механизмін тазалау" бетте 82](#)

## Жаңа қағаз параметрлерін сақтау

Берілген әртүрлі параметрлер пайдаланылатын қағаздың өлшемі мен түріне байланысты оңтайлы басып шығаруды орындауға мүмкіндік береді. Дегенмен, барлық параметрлерді әрқашан орындаған қиындау болуы мүмкін.

Келесі әдістердің бірі арқылы қағаз параметрлерін принтерге оңай тіркеуге болады. Осындай қағаз түрін келесіде пайдаланғанда тіркелген қағаз параметрлерінің санын жай ғана көрсету арқылы оңтайлы басып шығаруды орындай аласыз.

### Принтердің реттеу мәзірінен Easy Media Setup әрекетін орындау

Жүктелген қағаз түрін таңдағанда тиісті параметрлер сақталады. Келесі, жүктелген қағаздың ені немесе Auto Take-up Reel Unit (Автоматты созылатын белдік бөлшегі) жүктелген қағаз сияқты ағымдағы күйге сәйкес Media Adjust әрекетін орындаңыз.

Келесі екі түрі Media Adjust бөлімінде және таңдалған қағаз түрі арқылы түр автоматты түрде анықталады.

Auto: **Adhesive Vinyl** немесе **Banner**

Қағаздың реттеу үлгісін басып шығару және оқу барысында беруді реттеу және басып шығару механизмін реттеуді автоматты түрде орындайды.

Сынақ үлгіні басып шығаруға қажетті қағаздың ең үлкен ұзындығы (шамамен) төменде берілген.

Шамамен 270 мм

Manual: **Film, Canvas, Textile** немесе **Paper/ Others** параметрін таңдағанда

Басып шығарылған қағаз реттеу үлгісін көру арқылы реттеу мәндерін енгізіңіз.

Сынақ үлгіні басып шығаруға қажетті қағаздың ең үлкен ұзындығы (шамамен) төменде берілген.

Feed Adjustment: шамамен 130 мм (**Textile** параметрін таңдағанда шамамен 700 мм)

Head Alignment: шамамен 50 мм

## Негізгі амалдар

### Қағаз параметрлерін реттеу Epson Control Dashboard

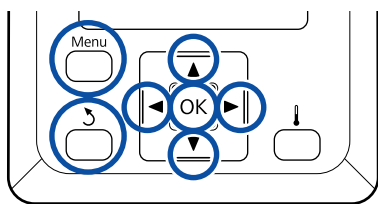
Epson Control Dashboard мүмкіндігін бірге берілетін бағдарламалық құрал дискісінен орнатып, іске қосыңыз. Пайдаланып жатқан принтерге Интернетте немесе принтердің бірдей моделіне сақталған қағаз параметрлерінде қолжетімді қағаз параметрлерін тіркеуге болады.

Қосымша мәліметтер алу үшін Epson Control Dashboard анықтамасын қараңыз.

Келесі бөлімде **Easy Media Setup** әрекетіне арнаған процедура сипатталған.

## Easy Media Setup процедурасы

Келесі параметрлерде пайдаланылатын түймелер



- 1 Принтер дайын екеніне көз жеткізгеннен кейін **Menu** түймешігін басыңыз.  
Параметрлер мәзірі көрсетіледі.
- 2 **Media Setup** тармағын таңдап, **OK** түймешігін басыңыз.
- 3 **Easy Media Setup** параметрін таңдау үшін ▼ немесе ▲ түймешігін пайдаланыңыз, содан соң **OK** түймешігін басыңыз.
- 4 Қағаздың қажетті параметрін таңдау үшін ▼/▲ түймелерін пайдаланыңыз және **OK** түймешігін басыңыз.  
Сақаталған параметрлердің нөмірі таңдалған болса, сол параметрлердің үстіне жазылады.

- 5 Параметр атауы тіркелген.  
Қағаз параметрлері жиынтығына атау беріңіз. Айрықша атауларды пайдалану қолданылатын жиынтықтарды таңдауды жеңілдетеді.  
Әріптер мен таңбалар көрсету үшін ▼/▲ пайдаланыңыз. Қажетті таңба көрсетілген кезде келесі енгізу орнын таңдау үшін ► түймешігін басыңыз.  
Алдыңғы таңбаны өшіріп, курсорды бір орын артқа жылжыту үшін ◀ түймешігін басу арқылы қателерді түзетуге болады.
- 6 Атауын енгізгеннен кейін **OK** түймешігін басыңыз.
- 7 Жүктелген қағазға сәйкес келетін қағаз түрін таңдау үшін ▼/▲ түймелерін пайдаланыңыз, содан соң **OK** түймешігін басыңыз.

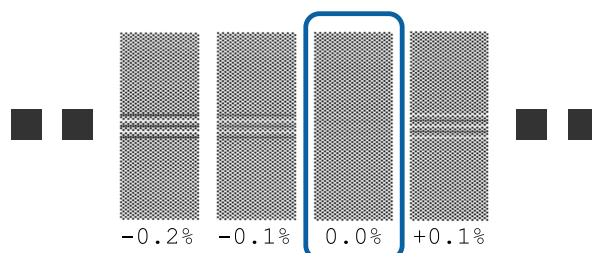
- 8 **Media Adjust** параметріне арналған **Auto/Manual** күйін таңдау үшін ▼/▲ түймелерін пайдаланыңыз, содан соң **OK** түймешігін басыңыз.

**Auto** параметрін орындағанда: Реттеу үлгісі басып шығарылған. Автоматты реттеу аяқталғанда күйі дисплейінің экраны көрсетіледі.

**Manual** параметрін орындағанда: Реттеу үлгісі басып шығарылған. Басып шығару аяқталғанда реттеу мәнін енгізу экраны көрсетіледі. Келесі процедураға жалғастырыңыз.

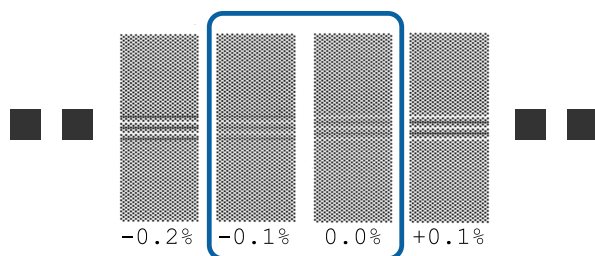
- 9 Басылып шығарылған реттеу үлгісін тексеріңіз.

Реттеу үлгілерінің екі тобы, А және В басып шығарылады. Әрбір топқа арналған қабаттасудың немесе саңылаудың ең соңғы саны бар үлгіні таңдаңыз. Төменде көрсетілген жағдайларда "0,0" параметрін таңдаңыз.



## Негізгі амалдар

Қабаттасу мен саңылаулар бірдей үлгілер болса, 10-қадамға орташа мәнді енгізіңіз. Келесі жағдайларда “-0,05%” мәнін енгізіңіз.



**10** Таңдалған үлгі бойынша басып шығарылған мәнді орнатыңыз.

▼/▲ түймелерін басып, 9-қадамның А тобында таңдалған үлгі бойынша басып шығарылған мәнді орнатып, ОК түймешігін басыңыз.

В тобын осы әдіспен орнатыңыз.

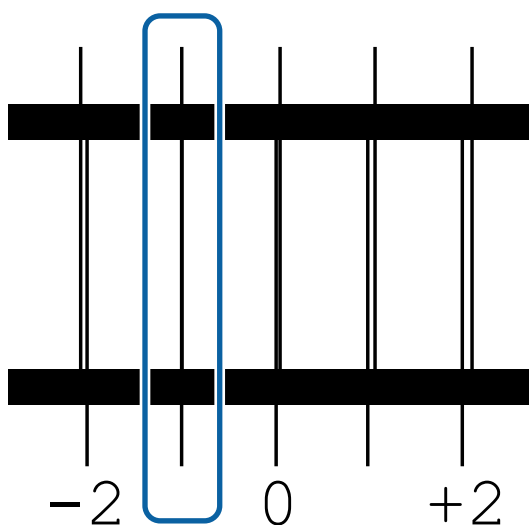
Реттеу үлгісі үшін басып шығару қайта басталғанда және басып шығару аяқталғанда реттеу мәнін енгізу экраны көрсетіледі.

**11** Басылып шығарылған реттеу үлгісін тексеріңіз.

SC-S40600 Series үшін реттеу үлгілерінің екі тобы, А және В тобы басып шығарылады.

SC-S60600 Series үшін реттеу үлгілері алты топта, А – F тобы аралығында көрсетіледі.

Екеуіне де ең үздік сызылған үлгіні (барлық сызық қабаттасуы) таңдаңыз. Төменде көрсетілген жағдайларда “-1” параметрін таңдаңыз.



**12** Мәндерді енгізу экраны көрсетіледі.

▲/▼ түймелері арқылы мәнді 11-қадамда жазылған мәнге өзгертіңіз, содан соң ОК түймешігін басыңыз.

**13** Көптеген тексеру үлгілері басып шығарылғанда әр бір тексеру үлгісі үшін санды таңдап, және содан кейін ОК түймешігін басыңыз.

▲/▼ түймелері арқылы мәнді 11-қадамда жазылған мәнге өзгертіңіз, содан соң ОК түймешігін басыңыз.

Соңғы параметрді енгізгенде күй дисплейінің экраны көрсетіледі.

### Тіркеуден кейін Customize Settings әрекетін орындаңыз

Тіркеуден кейін **Customize Settings** бөлімінде **Media Type** немесе **Advanced Settings** әрекетін орындағанда **Media Adjust** әрекетін қайта орындау қажет.

 [“Media Adjust” бетте 50](#)

## Media Adjust

Егер қағаз реттеуін орындағаннан кейін келесі жағдайлар пайда болса, осы мәзір пайдаланылады.

## Негізгі амалдар

**Auto Media Adjust** әрекеті орындалғаннан кейін жолақ немесе түйіршіктер басып шығару нәтижелерінде табылады.

**Manual** параметрін таңдап, **Media Adjust — Standard** және **Head Alignment** әрекетін орындаңыз.

Қағаз параметрлерін сақтаудан кейін **Advanced Settings** өзгерткенде

## Media Adjust (Auto)

**Media Type** бөлімінде **Adhesive Vinyl** немесе **Banner** параметрін таңдағанда осы опция көрсетіледі.

Easy Media Setup бөлімінде автоматты реттеу сияқты үлгіні басып шығару барысында беруді реттеу және басып шығару механизмін реттеу әрекетін орындаңыз.

Сынақ үлгіні басып шығаруға қажетті қағаздың ең үлкен ұзындығы (шамамен) төменде берілген.

Шамамен 270 мм

**1** Принтердің дайын екендігін тексеріп, қағазды нақты пайдалану күйлеріне байланысты салыңыз.

Auto Take-up Reel Unit (Автоматты созылатын белдік бөлшегі) пайдаланғанда қағазды орам өзегіне бекітіңіз.

 ["Қағазды салу" бетте 28](#)

 ["Auto Take-up Reel Unit \(Автоматты созылатын белдік бөлшегі\) пайдалану" бетте 35](#)

**2** **Menu** түймешігін басыңыз.

Параметрлер мәзірі көрсетіледі.

**3** **Media Setup — Customize Settings — Media Adjust — Auto** параметрін таңдаңыз.

**4** ОК түймешігін басқанда автоматты реттеу басталып, реттеу үлгісі басып шығарылады.

Реттеу аяқталғанын күтіңіз.

## Media Adjust (Manual)

Қолмен реттеу барысында **Feed Adjustment** және **Head Alignment** әрекетін бөлек орындаңыз.

## Feed Adjustment

Бұл мәзір басып шығару нәтижелерінде жолақ (көлденең жолақ, түстің біркелкі болмауы немесе сызықтар) пайда болған кезде қолданылады.

Реттеулерді орындау үшін **Standard** немесе **500mm Pattern** параметрін таңдауға болады.

### Standard

Әдетте бұл таңдалған.

**Media Type** бөлімінде **Textile** параметрін таңдағанда бұл опция көрсетілмейді.

### 500mm Pattern

Мата сияқты оңай салынатын кенеп немесе қағаз сияқты тегіс емес қағазды басып шығарғанда дәл басып шығару реттеулерін жасау үшін пайдалы.

Сынақ үлгіні басып шығаруға қажетті қағаздың ең үлкен ұзындығы (шамамен) төменде берілген.

**Standard** параметрін орындағанда: шамамен 130 мм

**500mm Pattern** параметрін орындағанда: шамамен 700 мм

### Орнату үрдісі

**1** Принтердің дайын екендігін тексеріп, қағазды нақты пайдалану күйлеріне байланысты салыңыз.

Auto Take-up Reel Unit (Автоматты созылатын белдік бөлшегі) пайдаланғанда қағазды орам өзегіне бекітіңіз.

 ["Қағазды салу" бетте 28](#)

 ["Auto Take-up Reel Unit \(Автоматты созылатын белдік бөлшегі\) пайдалану" бетте 35](#)

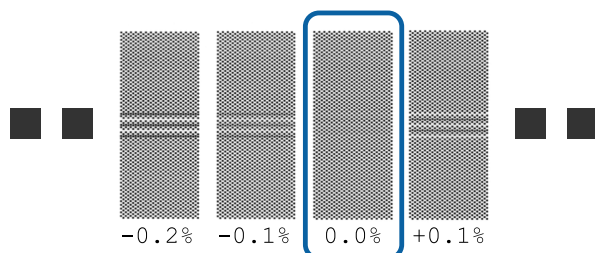


## Негізгі амалдар

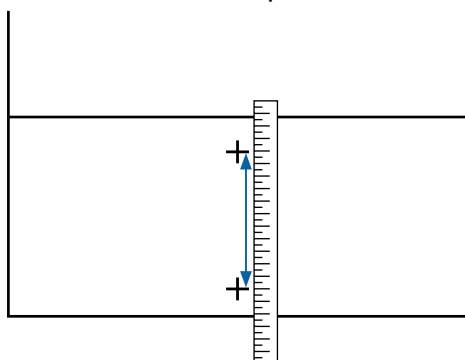
- 2 **Menu** түймешігін басыңыз.  
Параметрлер мәзірі көрсетіледі.
- 3 **Media Setup — Customize Settings — Media Adjust — Manual — Feed Adjustment** параметрін таңдаңыз.
- 4 **Standard** немесе **500 mm** параметрін таңдау үшін ▼/▲ күйін пайдаланыңыз.
- 5 Реттеу үлгісін басып шығару үшін ОК түймешігін басыңыз.  
Басып шығару аяқталғанын күтіңіз.
- 6 Басылып шығарылған реттеу үлгісін тексеріңіз.

**Standard параметрі таңдалғанда.**

Реттеу үлгілерінің екі тобы, А және В басып шығарылады. Әрбір топқа арналған қабаттасудың немесе саңылаудың ең соңғы саны бар үлгіні таңдаңыз.

**500mm Pattern параметрі таңдалғанда**

0,5 мм дейінгі шкала арқылы өлшеңіз.



- 7 Реттеу үлгісіне арналған растау нәтижелерін енгізу экраны көрсетіледі.  
**Standard параметрі таңдалғанда.**  
А және В тобында таңдалған үлгілер бойынша басып шығарылған мәндерді орнатыңыз, содан соң ОК түймешігін басыңыз.

**500mm Pattern параметрі таңдалғанда**

6-қадамында орнатылған мәнді орнатып, ОК түймешігін басыңыз.

Параметрлер аяқталғанда күйі дисплейінің экраны көрсетіледі.

**Head Alignment**

- 1 Принтердің дайын екендігін тексеріп, қағазды нақты пайдалану күйлеріне байланысты салыңыз.

Auto Take-up Reel Unit (Автоматты созылатын белдік бөлшегі) пайдаланғанда қағазды орам өзегіне бекітіңіз.

[☞ "Қағазды салу" бетте 28](#)

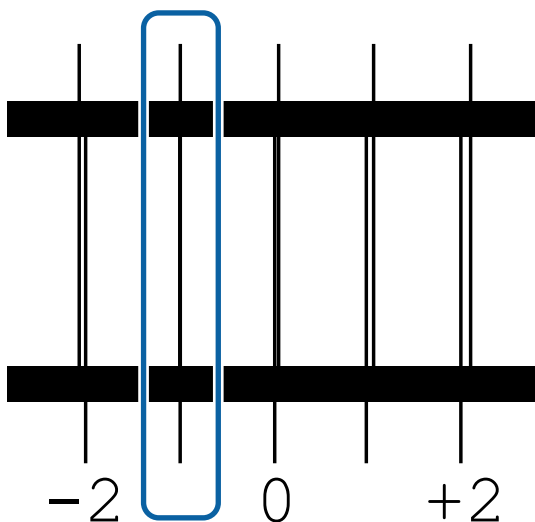
[☞ "Auto Take-up Reel Unit \(Автоматты созылатын белдік бөлшегі\) пайдалану" бетте 35](#)

- 2 **Menu** түймешігін басыңыз.  
Параметрлер мәзірі көрсетіледі.
- 3 **Media Setup — Customize Settings — Media Adjust — Manual — Head Alignment** параметрін таңдаңыз.
- 4 Реттеу үлгісін басып шығару үшін ОК түймешігін басыңыз.  
Басып шығару аяқталғанын күтіңіз.
- 5 Басылып шығарылған реттеу үлгісін тексеріңіз.  
SC-S40600 Series үшін реттеу үлгілерінің екі тобы, А және В тобы басып шығарылады.  
SC-S60600 Series үшін реттеу үлгілері алты топта, А – F тобы аралығында көрсетіледі.



## Негізгі амалдар

Екеуіне де ең үздік сызылған үлгіні (барлық сызық қабаттасуы) таңдаңыз. Төменде көрсетілген жағдайларда “-1” параметрін таңдаңыз.



**6** Мәндерді енгізу экраны көрсетіледі. ▲/▼ түймелері арқылы жазылған үлгі нөмірін 5-қадамға енгізіп, ОК түймешігін басыңыз.

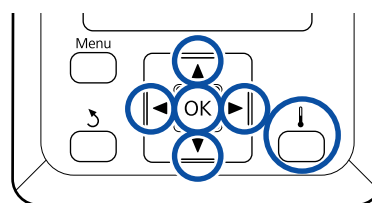
**7** Көптеген тексеру үлгілері басып шығарылғанда әр бір тексеру үлгісі үшін санды таңдап, және содан кейін ОК түймешігін басыңыз.

Қағаз орнату мәзірі соңғы түс үшін үлгі нөмірін енгізген кезде көрсетіледі.

## Басып шығару кезінде параметрлерді өзгерту

### Қыздырғыш температурасын және Кептіру параметрлерін өзгерту

Келесі параметрлерде пайдаланылатын түймелер



**1** Басып шығару барысында [ ! ] түймешігін басыңыз.

**Heating & Drying** мәзірі көрсетіледі.

**2** Қажетті элементті таңдау үшін ▼/▲ түймелерін пайдаланып, ОК түймешігін басыңыз.

**Start Preheat** әрекетін орындағанда мәзір жабылып, алдын ала қыздыру басталады. Сондай-ақ, ұйқы күйі босатылған.

Басқа элементтерді таңдағанда келесі процедураны жалғастырыңыз.

**3** Мән таңдаңыз.

#### Heater Temperature

(1) Қыздырғышты таңдау үшін ►/◄ түймелерін пайдаланыңыз. Сол жақтан бастап элементтер қыздырғыш алдындағы, білікше қыздырғышы, екінші қыздырғыш болып бөлінеді.

(2) Қажетті қыздырғышты таңдағаннан кейін температураны таңдау үшін ▼/▲ түймелерін пайдаланыңыз.

## Негізгі амалдар

### Additional Dryer

Элементтерді таңдау үшін ▼/▲ түймелерін пайдаланыңыз.

**4** ОК түймешігін басқанда ағымдағы таңдалған қағазға арналған параметрлер жаңартылып, Heating & Drying мәзірі көрсетіледі.

**5** ↻ түймешігін басқанда мәзір жабылып, күйі дисплейінің экраны көрсетіледі.

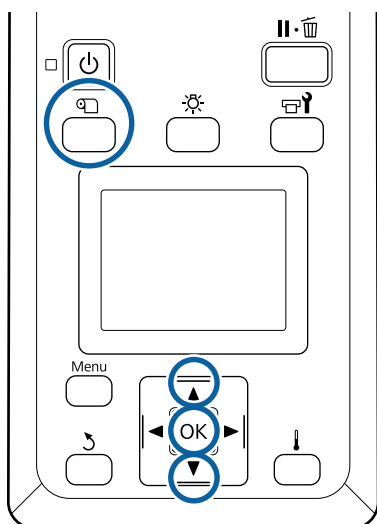
**Ескертпе:**


Қыздырғыштардың үшін белгіленген температураға жету уақыты қоршаған орта температурасына байланысты болады.

## Туралау жолағы

Басып шығару барысында жолақты туралау үшін Feed Adjustment әрекетін орындаңыз.

Келесі параметрлерде пайдаланылатын түймелер



**1** Басып шығару барысында  түймешігін басыңыз.

Ағымдағы реттеу мәні көрсетіледі.

**2** Ағымдағы мәнді өзгерту үшін ▼/▲ түймелерін пайдаланыңыз.

Егер жүктеу көлемі тым аз болса, қара жолақтар (қара жолдар) шығады, жүктеу көлемін үлкенірек етіп реттеңіз.

Егер керісінше жүктелетін көлем тым үлкен болса, ақ жолақтар (боз жолдар) шығады, жүктеу көлемін азырақ етіп реттеңіз.

**3** Басып шығару нәтижесін тексеріңіз. Егер нәтижелер көңіліңізден шықпаса, мәнді өзгерту үшін ▼/▲ түймелерін пайдаланыңыз.

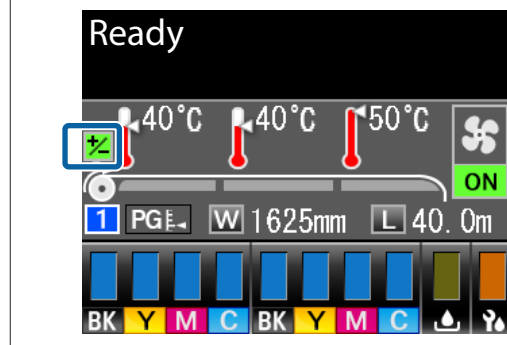
Бұл ағымдағы таңдалған қағаз параметрлеріндегі **Feed Adjustment** параметрінің мәнін жаңартады.

**4** Күйі дисплейі экранын көрсету үшін ОК түймешігін басыңыз.

**Ескертпе:**

Параметр өзгертілсе, басқару тақтасында төмендегі белгіше көрсетіледі. Бұл белгішені жою үшін, келесі операцияларды орындаңыз.

- Feed Adjustment** әрекетін қайта бастаңыз.
- Restore Settings** процедурасын орындаңыз.



Мақсатты басып шығаруды аяқтағанда реттеу мәзірінен **Media Adjust** әрекетін орындауды ұсынамыз.

 ["Media Adjust" бетте 50](#)

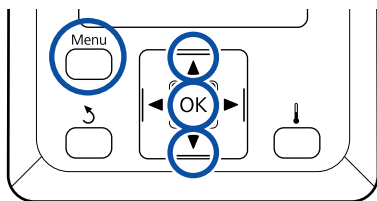
## Негізгі амалдар

## Сия мен тазалағыш құрылғыларының қалған санына арналған мәліметтерді тексеру

Басып шығару барысында келесіге арналған мәліметтерді тексергенде қалған сандарды көрсетіңіз.

- Қалған сия деңгейі
- Waste Ink Bottle (Қолданылған сия шишасы) қолжетімді орын
- Қалған тазалағыш құрылғылары

Келесі параметрлерде пайдаланылатын түймелер



- 1** Басып шығару барысында **Menu** түймешігін басыңыз.  
Параметрлер мәзірі көрсетіледі.
- 2** **Printer Status** параметрін таңдау үшін ▼/▲ түймелерін пайдаланып, OK түймешігін басыңыз.
- 3** Тексеру қажет элементті таңдау үшін ▼/▲ түймелерін пайдаланыңыз, содан соң OK түймешігін басыңыз.
- 4** Ағымдағы күй белгімен көрсетіледі.
- 5** Тексеруден кейін OK түймешігін басқанда алдыңғы экран көрсетіледі.

## Негізгі амалдар

# Басылып шығарылатын аймақ

Төмендегі суреттегі сұр аймақ басып шығарылатын аумақты көрсетеді. Көрсеткі жүктеу бағытын көрсетеді.

**Қағаздың оң және сол шеттері принтермен расталып төменде көрсетілгендей Media Size Check параметрлеріне байланысты өзгереді.**

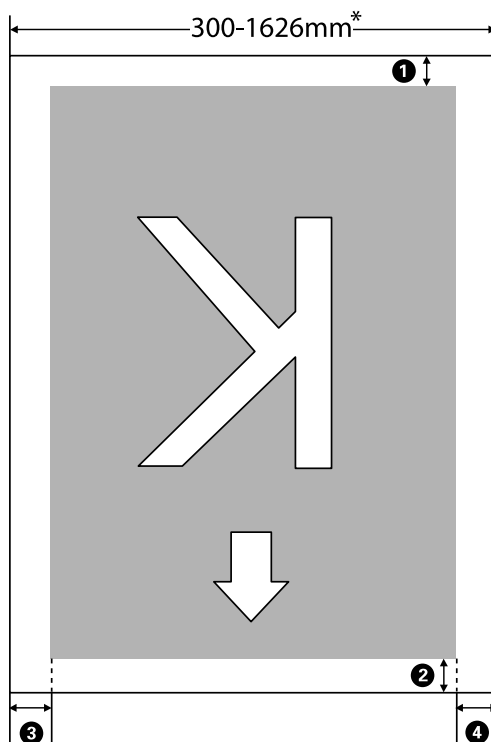
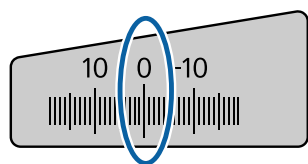
Media Size Check **ON**: Принтер автоматты түрде жүктелген қағаздың сол және оң шеттерін табады.

Қағаз жиегінің тақталарының табақшалары бекітілген кезде қағаздың сол және оң жағының 5 мм шеттері қағаздың шеті деп танылады.

Егер қағаз жиегінің тақталары дұрыс орнатылмаса қағаздың шеттері дұрыс табылмайды.

 ["Қағазды салу" бетте 28](#)

Media Size Check **OFF** : Жылытқыш логотипінен кейінгі (суретте көрсетілген) ұзын сызық қағаздың оң жақ шетіне стандартты позиция ретінде қолданылады. Жүктелген қағаздың еніне қарамастан, қағаздың сол жақ шеті стандартты позициядан оң жақ шет үшін 1626 мм (64 дюйм).



## Негізгі амалдар

\* Media Size Check параметрі **OFF** күйіне орнатылғанда бұл жүктелген қағаз енінен тәуелсіз 1626 мм (64 дюйм) болады.

**1 – 4** төрт жағынан да шеттерін табу үшін. Қосымша ақпарат алу үшін келесіні қараңыз.

Шеттердің орналасуы	Түсіндірмесі	Қолжетімді параметр саны
1 Арты* <sup>1</sup>	Бұны RIP күйіне орнатуға болады. Егер параметрлер 5 мм ден кем немесе 17 мм көп болса, қағазды дұрыс беруді қамтамасыз ету үшін, параметрлер сәйкесінше 5 мм және 17 мм қосылады.	5 – 17 мм дейін
2 Алдыңғы шеті* <sup>1</sup>	Бұны RIP күйіне орнатуға болады. Қағаз жүктелген кезде тартылған қағаз ұзындығы арқылы өзгереді. Егер параметр 5 мм-ден аз болса үздіксіз басып шығару сонымен қатар RIPте қосылған шеттері қосылу үшін параметр 5 мм қосылады.	5 мм немесе одан да көп
3 Сол шеті* <sup>2, *3</sup>	Орнату мәзіріндегі Side Margin(Left) үшін таңдалған мән. Әдепкі мән 5 мм болып табылады.	3 – 25 мм
4 Оң шеті* <sup>2, *3</sup>	Орнату мәзірінен Print Start Position және Side Margin(Right) үшін таңдалған мәндер жиынтығы. Print Start Position және Side Margin(Right) түймелеріне арналған әдепкі жинақтар 0 мм және 5 мм.	3 – 825 мм дейін

\*1 Орнатылған шеті мен басып шығарудың қазіргі нәтижелері қолданылатын RIP байланысты әртүрлі болуы мүмкін. Толық ақпарат алу үшін RIP өндірушілеріне хабарласыңыз.

\*2 Бұл қолданылатын RIP күйіне байланысты RIP бөлімінде қолжетімді болуы мүмкін. Толық ақпарат алу үшін RIP өндірушілеріне хабарласыңыз.

\*3 Жиектерін реттеу кезінде келесі жағдайларды ескеріңіз.

- Қағаз жиегінің тақталарын пайдалану кезінде 10 мм не одан жоғары болатын жиек қалдырыңыз. Жиек бұдан тар болса, принтер табақшалардың үстінен басып шығаруы мүмкін.
- Егер принтер дерегі енінің жалпы мәні және оң және сол жиек шекарасы басып шығару аймағынан асып түссе, онда дерек бөлігі шығарылмайды.

**Ескертпе:**

Media Size Check параметрі **OFF** күйіне орнатылғанда келесі шарттарды сақтамаса, басып шығару қағаздың сол және оң шеттерінен шығып кетуі мүмкін. Қағаз жиектерінің сыртында қолданылған сия принтер ішіне жағылып қалуы мүмкін.

- Басып шығару дерегінің ұзындығы жүктелген қағаз ұзындығынан аспайтынын тексеріңіз.
- Қағаз сілтеме позициясының оң жағының сол жағына жүктелген кезде **Print Start Position** жинағын қағаз орнатылған позицияға біріктіріңіз.  
☞ "Printer Setup мәзірі" бетте 102

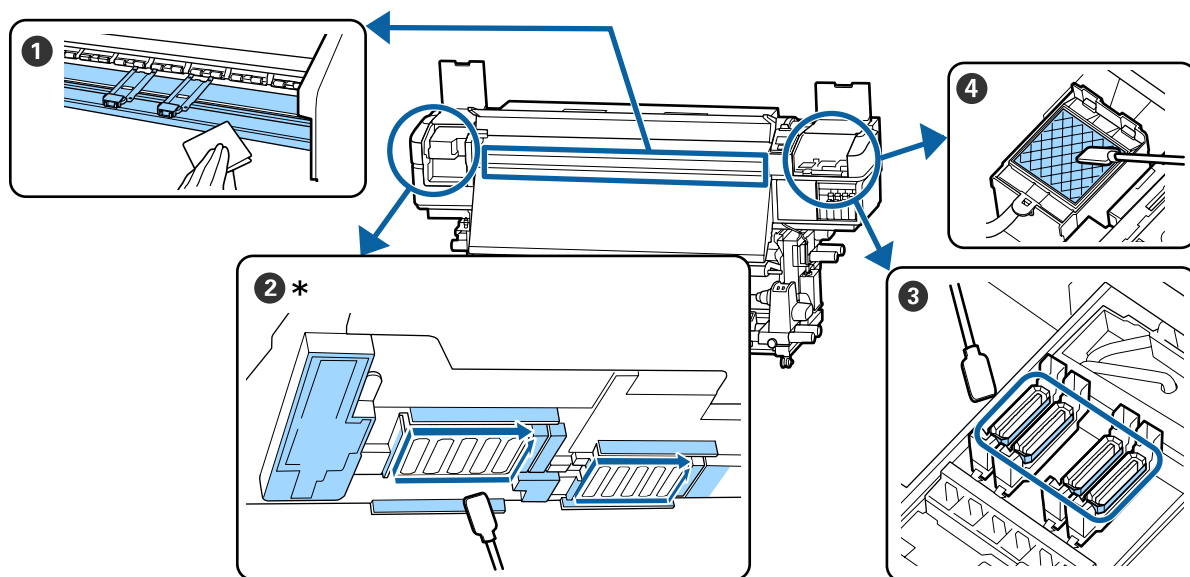
Қызмет көрсету

# Қызмет көрсету

## Түрлі техникалық күтім жасау операцияларын орындайтын кезде

### Тазалау орындары және тазалау уақыты

Егер принтерді тазаламай жалғастырсаңыз, бұл бітелген саңылаулардың немесе сия тамуларының пайда болуын шақыруы мүмкін.



\* SC-S40600 Series құрылғысындағы оң жақ басып шығару механизмі.

Орындау уақыты	Тазалау қажет компонент
Күн сайын жұмысты бастағанда	<p>① Үлгі қыздырғышы және қағаз жиегінің тақталары</p> <p>📖 <a href="#">"Күнделікті тазалау" бетте 62</a></p>
Бір айда кемінде бір рет	<p>② Басып шығару механизмінің айналасы</p> <p>③ Қақпақтар</p> <p>④ Құю жастықшасы (кептіргенде)</p> <p>📖 <a href="#">"Жүйелі түрде тазалау" бетте 64</a></p> <p>Процедураны YouTube қызметінде бейнеден тексеруге болады.</p> <p><a href="#">SC-S40600 Series Video Manual</a></p> <p><a href="#">SC-S60600 Series Video Manual</a></p>

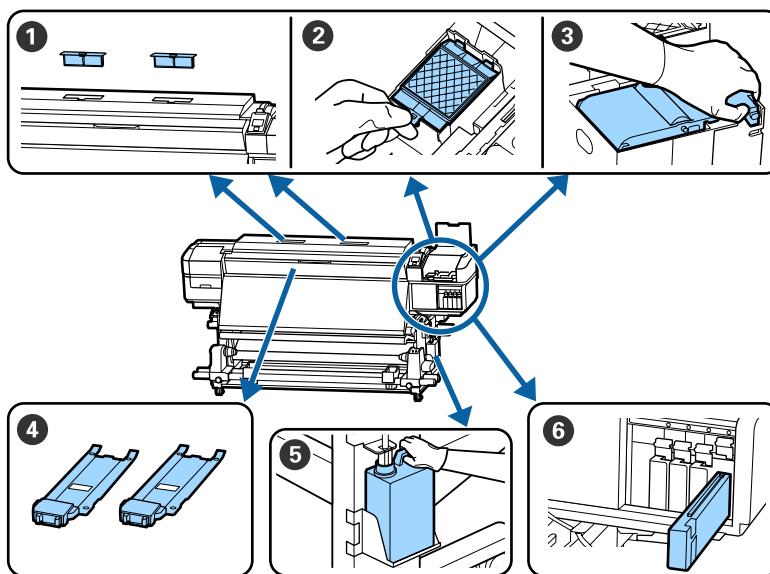
### Қызмет көрсету

**! Маңызды:**

Принтерде дәл құралдар бар. Басып шығару механизмінің саңылауларына қылшықтар немесе шаң жабысса, басып шығару сапасы төмендейді.

Ортаға және пайдаланылатын қағазға байланысты, жүйелі тазалауды жиірек орындаңыз.

## Тұтынылатын бөлшектердің орындары және ауыстыру уақыты



Орындау уақыты	Ауыстырылатын компонент
Ауыстыру және дайындау хабарламасы экранның басқару панелінде көрсетілген кезде	<ul style="list-style-type: none"> <li>❶ Ауа сүзгілері</li> <li>❷ Құю жастықшасы</li> <li>❸ Тазалағыш</li> <li>🔗 <a href="#">"Қосалқы бөлшектерді ауыстыру" бетте 74</a></li> <li>❺ Waste Ink Bottle (Қолданылған сия шишасы)</li> <li>🔗 <a href="#">"Қолданылған сияны тастау" бетте 72</a></li> </ul>
Сия деңгейінің аздығы жөніндегі ескерту басқару панелінде пайда болса, сия картридждерін барынша жылдам ауыстыруға кеңес береміз	<ul style="list-style-type: none"> <li>❻ Сия картриджі</li> <li>🔗 <a href="#">"Ауыстыру процедурасы" бетте 71</a></li> </ul>
Жастықшалар деформацияланғанда немесе зақымдалғанда	<ul style="list-style-type: none"> <li>❹ Қағаз жиегінің тақталары</li> <li>🔗 <a href="#">"Қағаз жиегінің тақталарын ауыстыру" бетте 77</a></li> </ul>

## Қызмет көрсету

## Басқа қызметтер

Орындау уақыты	Әрекет
Үш апта сайын бір рет	Сия картридждерін шайқау <a href="#">☞ "Шайқау" бетте 70</a>
<ul style="list-style-type: none"> <li><input type="checkbox"/> Саңылаулар толып қалған қалмағанын тексеру кезінде</li> <li><input type="checkbox"/> Тексеру кезінде қандай түстер толып қалды</li> <li><input type="checkbox"/> Көлденең сызықтар немесе түстің біркелкі болмауы (жолақ) пайда болады</li> </ul>	Бітелген саңылауларды тексеру <a href="#">☞ "Бітелген саңылауларды тексеру" бетте 80</a>
Бітелген саңылауларды тексеру кезінде бітелген жерлер табылса	Басып шығару механизмін тазалау <a href="#">☞ "Басып шығару механизмін тазалау" бетте 82</a>
Принтер бір ай немесе одан көп уақыт қолданылмайтын кезде (және ажыратылады)	Pre-Storage Maint. <a href="#">☞ "Ұзақ уақытты сақтау (Алдын ала сақтау қызметі)" бетте 84</a>
Кір орамдардан басып шығару құрылғысына жабысқанда	Қысым орамдары <a href="#">☞ "Қысым орамдарын тазалау" бетте 86</a>
Принтердің ішін қарау қиын болғанда	Алдыңғы қақпақтың ішінде <a href="#">☞ "Алдыңғы қақпақтың ішін тазалау" бетте 85</a>
Басқару тақтасында майлау туралы хабар көрсетілген кезде	Берілген майды каретка тармағына қолдану <a href="#">☞ "Каретка тармағын майлау" бетте 87</a>



## Қызмет көрсету

## Қажетті нәрселер

Бөлшектерді тазалау және ауыстыруды бастар алдында келесі нәрселерді дайындаңыз.

Жеткізілген бөлшектердің барлығы пайдаланылғаннан кейін жаңа өнімдерді сатып алыңыз.

Сия картридждерін ауыстырғанда немесе қызмет көрсеткенде түпнұсқа бөлшектерді дайындаңыз.

🔗 [“Параметрлер мен тұтынушы өнімдері” бетте 120](#)

Қолғаптарыңыз тозса, сатылымда бар нитрил қолғаптарды дайындаңыз.

**Қорғаныш көзілдірігі (нарықта бар)**

Көздеріңізді сиядан және ink cleaner (сия тазалағыш) қорғайды.

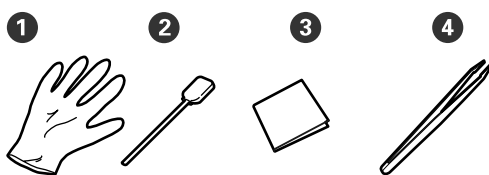
**Маска (нарықта бар)**

Мұрныңыз бен аузыңызды сиядан және ink cleaner (сия тазалағыш) қорғайды.

**Maintenance Kit (Қызмет көрсету жиынтығы) (принтермен бірге беріледі)**

Толық тазалау үшін.

Келесі элементтер жиынтықта.



- ① Қолғаптар (x12)
- ② Тазалау таяқшасы (x20)
- ③ Бөлме тазалау тазалағыштары (x100)
- ④ Қысқыштар (x1)

**Ink cleaner (сия тазалағыш) (принтермен бірге беріледі)**

Сия қалдықтарын тазалау кезінде қолдану.

Пайдалану әдісі 🔗 [“Ink cleaner \(сия тазалағыш\) пайдалану” бетте 64](#)

**Металл науа (принтермен бірге беріледі)**

Тазалау құралдарын, алынған шығындарды не ink cleaner (сия тазалағыш) принтері бар контейнерге көшірілген кезде пайдалану.

**! Маңызды:**

*Пайдаланылған тазалағыш таяқша және т.б. тікелей принтерге салынса, бұл ink cleaner (сия тазалағыш) зақымдалуына әкелуі мүмкін.*

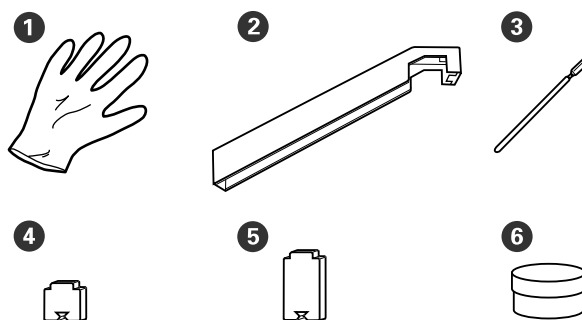
**Жұмсақ мата (сатылымда бар)**

Принтердің ішін тазалау кезінде қолдан. Шаң немесе статикалық электр тогын туындататын заттарға ұқсамайтын элементтерді қолдануды ұсынамыз.

**Майлау жиынтығы (принтермен бірге беріледі)**

Каретка негізін майлаған кезде қолданыңыз.

Келесі элементтер жиынтықта.



- ① Қолғаптар (x16)
- ② Майлау құралы (x1)
- ③ Тазалау таяқшасы (x8)
- ④ А жастықшасы (x16)
- ⑤ В жастықшасы (x16)
- ⑥ Май (x2)

## Қызмет көрсету

## Қызметке байланысты сақтық шаралары

Бөлшектерді тазалағанда және ауыстырғанда келесі нәрселерді ескеріңіз.

### Абай болыңыз:

- ❑ Сия картридждерін, *Cleaning Cartridge* (Тазартатын картридж), *ink cleaner* (сия тазалағыш), майды және қолданылған майды балалардың қолы жетпейтін жерде сақтаңыз.
- ❑ Қызмет көрсету кезінде қорғаныш көзілдірік, қолғап және маска сияқты қорғаныш киімді киіңіз. Егер сия, қолданылған сия, *ink cleaner* (сия тазалағыш) немесе май теріге тисе немесе көзге не ауызға түссе, келесі әрекеттерді орындаңыз:
  - ❑ Егер сұйықтық теріңізге жабысып қалса, көп мөлшерлі сабын сумен жуып тастаңыз. Теріңіз тітіркенсе немесе түсі өзгерсе, дәрігерге қаралыңыз.
  - ❑ Егер сұйықтық көзіңізге кірсе, дереу сумен шайыңыз. Осы сақтандыру шарасын орындамасаңыз, көздеріңіз қанталауы немесе кішкене күйіп қалуы мүмкін. Мәселе туындаса, дәрігерге қаралыңыз.
  - ❑ Сұйықтық аузыңызға кірсе, дереу дәрігерге қаралыңыз.
  - ❑ Егер сұйықтықты жұтып қойсаңыз, құсуға тырыспаңыз, дереу дәрігерге қаралыңыз. Сұйықтықты жұтқан адам оны құсуға тырысса, сұйықтық кеңірдекке өтіп, бұл қауіпті болуы мүмкін.
- ❑ *Waste Ink Bottle* (Қолданылған сия шишасы) ауыстырғаннан немесе *ink cleaner* (сия тазалағыш) пайдаланғаннан кейін қолыңызды жуып, тамағыңызды шайыңыз.

- ❑ Жалғастыру алдында қағазды принтерден алып тастаңыз.
- ❑ Белдіктерді, схемалық тақтаны немесе тазалауды қажет етпейтін кез келген бөлшекті ұстамаңыз. Бұл сақтандыруды қадағаламау дұрыс жұмыс істемеуге немесе басып шығару сапасының төмендеуіне әкелуі мүмкін.
- ❑ Тек қамтылған тазалау таяқшаларын немесе қызмет көрсету жиынтығында қамтылған таяқшаларды ғана қолданыңыз. Басқа талшық шығаратын таяқша түрлері басп шығару механизміне зақым келтіреді.
- ❑ Жаңа тазалау таяқшаларын пайдаланыңыз. Таяқшаларды қайта пайдалану дақтарды кетіруді мүлдем қиындатады.
- ❑ Тазалағыш таяқша ұштарын ұстамаңыз. Қолдағы май басып шығару механизміне зақым келтіруі мүмкін.
- ❑ Басып шығару механизмінің айналасын немесе қақпақтарды және т.б. элементтерді тазалау үшін суды немесе спиртті пайдаланбаңыз. Сия сумен немесе спиртпен араласқан кезде қатып қалады.
- ❑ Қандай да бір статикалық электр тогын зарядсыздандыру үшін жұмысты бастар алдында металл нәрсені ұстаңыз.

## Күнделікті тазалау

Білікше қыздырғышқа немесе қағаз жиегінің тақталарына қылшық, шаң немесе сия жабысса, саңылаулардың бітелуіне немесе сияның тамуына әкелуі мүмкін.

Ең жақсы басып шығару сапасын қамтамасыз ету үшін, күн сайын жұмысты бастау алдында тазалауды ұсынамыз.

## Қызмет көрсету

**⚠ Абай болыңыз:**

- ❑ Қыздырғыштар мен қағаз жиегінің тақтасы ыстық болуы мүмкін, барлық қажетті сақтық шараларын орындаңыз. Қажетті сақтандыруларды қадағаламау күйіп қалуға әкелуі мүмкін.
- ❑ Алдыңғы жабынды ашу не жабу кезінде қолыңызды қысып алмаңыз. Бұл сақтандыруды қадағаламау зақым әкелуі мүмкін.

**! Маңызды:**

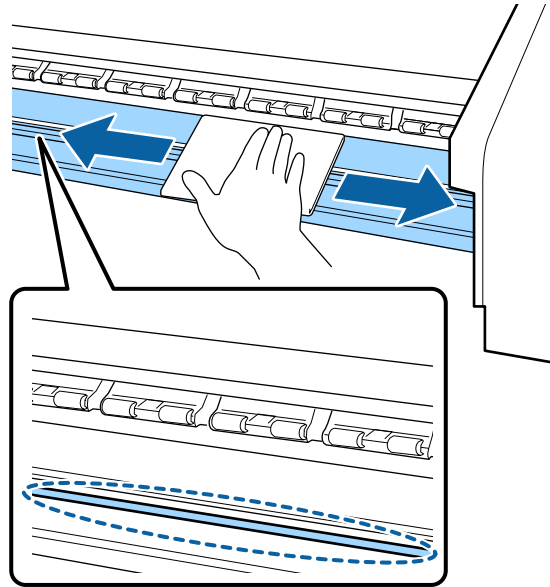
Принтер ішін тазалаған кезде *ink cleaner* (сия тазалағыш) өнімін қолданбаңыз. Бұл сақтандыруды қадағаламау бөліктерге зақым әкелуі мүмкін.

- 1 Принтердің және экранның өшірулі екенін тексеріңіз және қуат кабелін розеткадан суырыңыз.  
Екі қуат кабелін де ажыратыңыз.  
Егер қосымша басып шығаруды кептіру жүйесі орнатылған болса, қосымша басып шығаруды кептіру жүйесіне арналған қуат кабелін де ажыратыңыз.
- 2 Принтерді бір минутқа қалдырыңыз.
- 3 Алдыңғы қақпақты ашыңыз.

4

Жұмсақ матаны сулаңыз, мұқият сығыңыз және білікше қыздырғышқа жабысқан сияны, қылшықты немесе шаңды сүртіп алыңыз.

Білікшідегі қылшық және кірді абайлап кетіріңіз.



5

Жұмсақ матаны сулаңыз, мұқият сығыңыз және қағаз жиегінің тақталарына жабысқан қылшықты немесе шаңды сүртіп алыңыз.

**! Маңызды:**


*Желімі бар қағаз пайдаланылса, желімді езілген нейтралды арнайы құралмен тазалаңыз. Артқы жағына желім жабысқанда басып шығаруды жалғастырсаңыз, ол басып шығару механизміне үйкелуі мүмкін.*

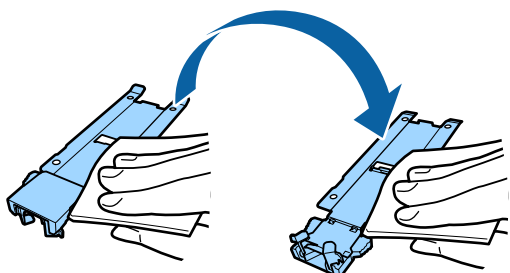
**Желімі бар қағазды пайдаланғанда және сия жабысқанда**

Қағаз жиегінің тақталарын принтерден шығарыңыз және тақталардың алдыңғы және артқы жақтарын тазалаңыз.

Қалдықтар кетірілген кезде табақшаларды өз орнына қойыңыз.

## Қызмет көрсету

Қағаз жиегінің тақталарын алу және бекіту  “Қағаз жиегінің тақталарын ауыстыру” бетте 77



## Жүйелі түрде тазалау

Бөлшектерді келесі тәртіппен тазалаңыз.

**Басып шығару механизмін жылжыту**



**Басып шығару механизмiнiң айналасын тазалау**



**Қақпақтардың айналасын тазалау**

### **Маңызды:**

*Егер бір айда тазалау орындалмаса, келесі хабар басқару тақтасының дисплейінде көрсетіледі. Хабар көрсетілгенде жүйелі түрде тазалауды мүмкіндігінше орындаңыз.*

**Press  and perform Head Maintenance.**

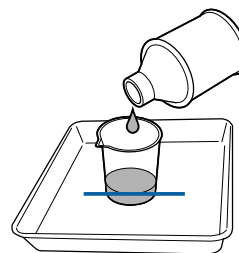
## Ink cleaner (сия тазалағыш) пайдалану

Нұсқаулықта көрсетілген бөлшектерді тазалау үшін тек ink cleaner (сия тазалағыш) пайдаланыңыз. ink cleaner (сия тазалағыш) принтердің басқа бөлшектеріне пайдалану өнімді зақымдауы мүмкін.

Осы процедураны бастамас бұрын келесіні оқыңыз:

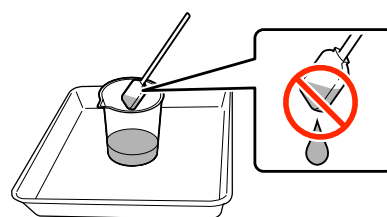
 “Қызметке байланысты сақтық шаралары” бетте 62

- 1** Ink cleaner (сия тазалағыш) бірге берілген ыдысты металл науаға қойып, шамамен 10 мл ink cleaner (сия тазалағыш) құралын ыдысқа құйыңыз.



- 2** Тазалау таяқшасын ink cleaner (сия тазалағыш) батырыңыз.

Ink cleaner (сия тазалағыш) құралының тазалағыш таяқшадан тамуына жол бермеңіз.



Бөлмені тазалау кезінде ink cleaner (сия тазалағыш) бірге ылғалдандыру кезінде ыдысқа құйылған ink cleaner (сия тазалағыш) қолданыңыз.

## Қызмет көрсету

### **!** Маңызды:

- ❑ *Ink cleaner (сия тазалағыш) қайта қолданбаңыз. Лас ink cleaner (сия тазалағыш) қолдану жұмысты нашарлатады.*
- ❑ *Қолданылған ink cleaner (сия тазалағыш), тазалағыш таяқша және бөлмені тазалау құралдары өндірістік қалдықтар болып табылады. Оларды қолданылған сиямен бірге лақтырыңыз.*  
*📖 "Қолданылған шығындарды жою" бетте 79*
- ❑ *Ink cleaner (сия тазалағыш) құралын тікелей күн көзі түспейтін бөлме температурасында сақтаңыз.*
- ❑ *Ink cleaner (сия тазалағыш) пайдаланылғаннан кейін алдымен ішкі қақпа, содан кейін сыртқы қақпа жабылғанына көз жеткізіңіз. Осы қақпаларды қауіпсіз жаппау ink cleaner (сия тазалағыш) ағып кетуіне не булануына әкелуі мүмкін.*

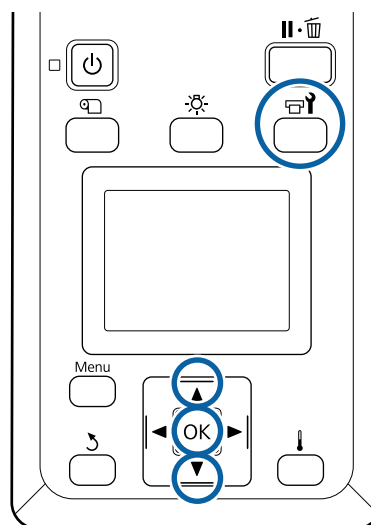
## Басып шығару механизмін жылжыту

Бұл бөлімде басып шығару механизмін тазалау күйіне жылжыту әдісі сипатталады.

### **!** Маңызды:

*Басып шығару механизмін орналастыру кезінде төмендегі қадамдарды орындаңыз. Басып шығару механизмін жылжыту дұрыс жұмыс істеуге әкелуі мүмкін.*

Келесі параметрлерде пайдаланылатын түймелер



**1** Принтер қосулы екенін тексеріп, түймешігін басыңыз.

Maintenance мәзірі көрсетіледі.

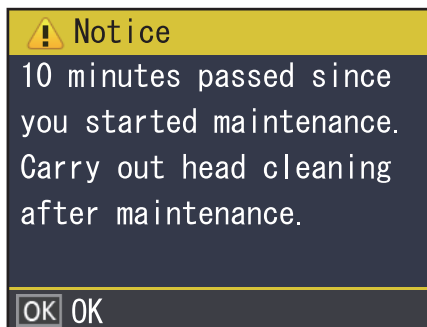
**2** ▼/▲ түймелерін **Head Maintenance** опциясын таңдау үшін пайдаланыңыз және OK түймешігін басыңыз.

**3** **Regular Cleaning** параметрін таңдау үшін ▼/▲ түймелерін пайдаланып, OK түймешігін басыңыз.

Принтер механизмі тазалау позициясына жылжытылады.

### **Ескертпе:**

*Басып шығару механизмін жылжытылғаннан кейін (әдепкі бойынша) дабыл 10 минут ойнайды. Тазалау процесін жалғастыру үшін, OK түймешігін басыңыз. 10 минут өткеннен кейін дабыл қайта ойнайды.*



## Қызмет көрсету

### Басып шығару механизмінің айналасын тазалау

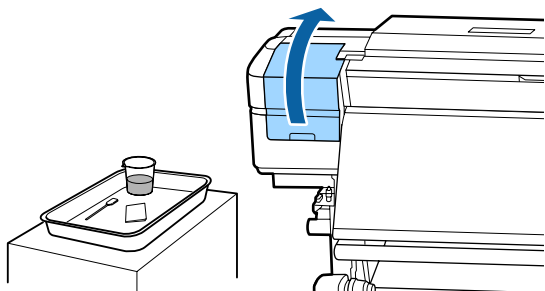
Егер сіз принтер механизмінің айналасын тексеру кезінде қандай да бір сия қоюлануын, қыл немесе шаңды байқасаңыз, аймақты төменде көрсетілген нұсқауларға сүйене сүртіңіз.

SC-S60600 Series құрылғысында екі басып шығару механизмі бар. Екі басып шығару механизмінің де айналасын тазалаңыз.

Осы процедураны бастамас бұрын келесіні оқыңыз:


 "Қызметке байланысты сақтық шаралары" бетте 62

- 1 Басып шығару механизмі принтердің сол жағына жылжытылғаннан кейін сол жақ қызмет көрсету қақпағын ашыңыз.



- 2 Тазалау таяқшасын ink cleaner (сия тазалағыш) батырыңыз.

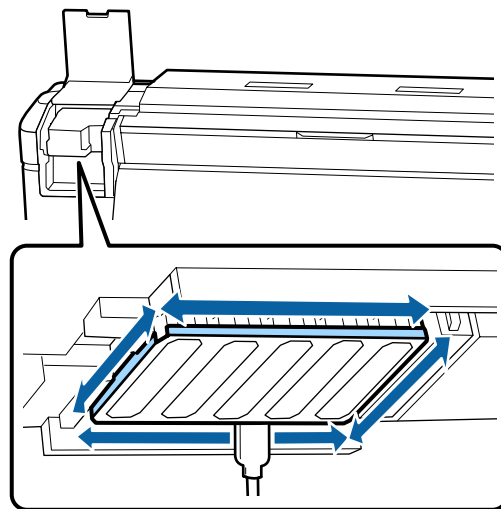
Жаңа тазалау таяқшасын және ink cleaner (сия тазалағыш) пайдаланыңыз.


 "Ink cleaner (сия тазалағыш) пайдалану" бетте 64

 **Маңызды:**

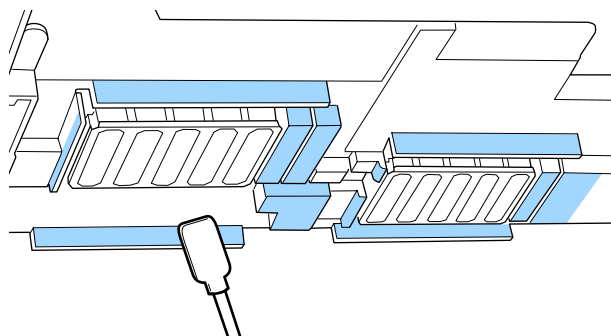
- Әр қадамда ink cleaner (сия тазалағыш) пайдаланып, шайыңыз.
- Жағылған сия қоюлануын тазалағыш таяқпен алып тастағаннан кейін бөлмені тазалау құралын пайдаланып шайыңыз.


- 3 Жабысқан сияны, шаң мен қылшықты төмендегі көрсеткілермен көрсетілген бөлшектерден сүртіп алыңыз.

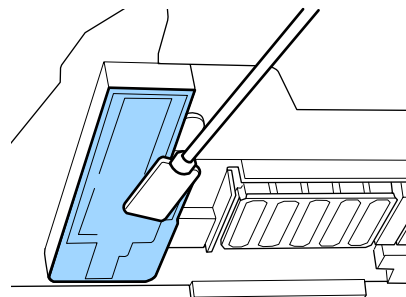


- 4 Жабысқан сияны, шаң мен қылшықты төмендегі  арқылы көрсетілген бөлшектерден сүртіп алыңыз.

SC-S40600 Series құрылғысындағы оң жақ басып шығару механизмі.



- 5 Жабысқан сияны, шаң мен қылшықты төмендегі  арқылы көрсетілген бөлшектерден сүртіп алыңыз.



- 6 Қалған қызмет қақпасын жабыңыз.

## Қызмет көрсету

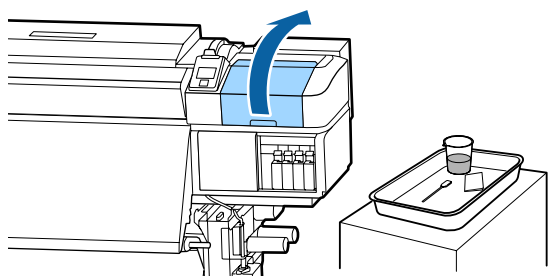
## Қақпақтардың айналасын тазалау

Осы процедураны бастамас бұрын келесіні оқыңыз:

☞ “Қызметке байланысты сақтық шаралары” бетте 62

### Қақпақтарды тазалау

- 1 Оң жақтағы техникалық қызмет көрсету қақпағын ашыңыз.



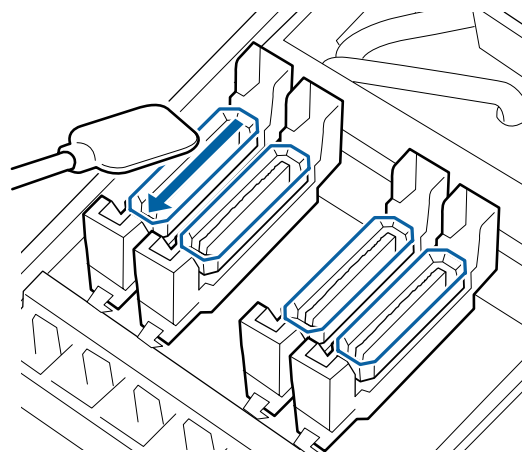
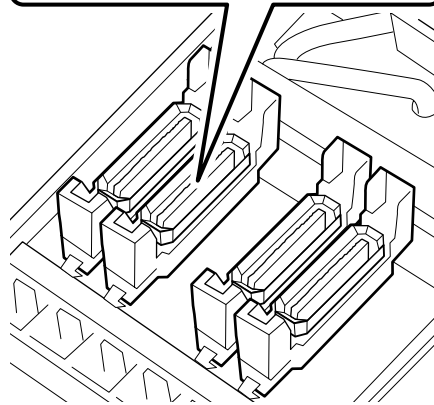
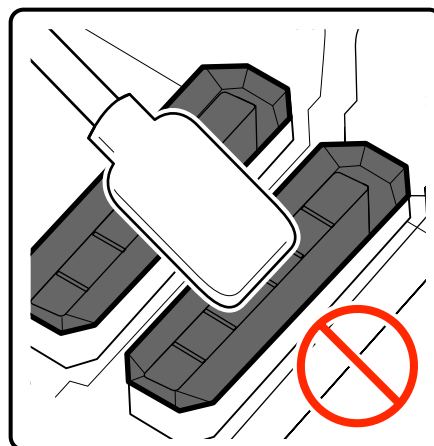
- 2 Тазалау таяқшасын ink cleaner (сия тазалағыш) батырыңыз.

☞ “Ink cleaner (сия тазалағыш) пайдалану” бетте 64

- 3 Тазалау таяқшасын тегіс жерде сақтап, қақпақ бұрыштарын тазалаңыз.  
SC-S60600 Series құрылғысында екі қақпақтар блогы бар, жалпы саны сегіз. Барлық қақпақтарды тазалаңыз.

### ! Маңызды:

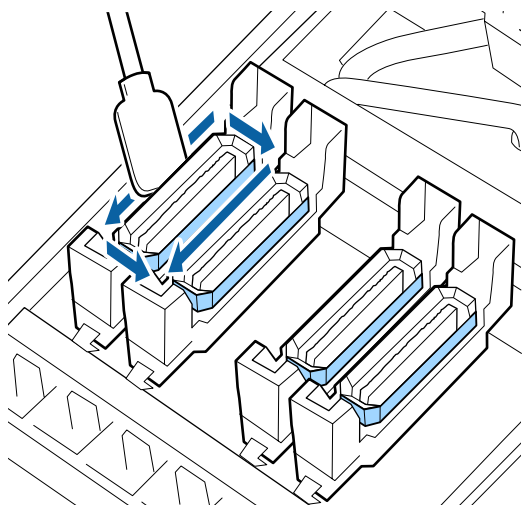
Бұрыштарды және қақпақ айналасын тазалағыш таяқшамен қатты баспаңыз немесе қақпақтың ішкі жағына тазалағыш таяқшаны не қысқышты тигізбеніз. Бөлік зақымдалып және енді қақпақты дұрыс орындау мүмкін болмайды.





## Қызмет көрсету

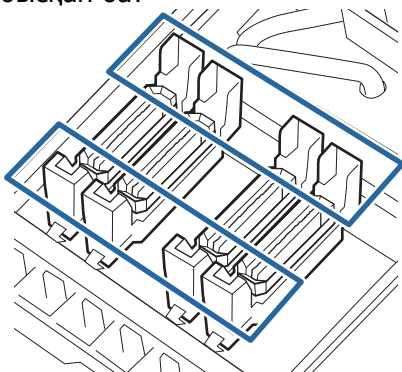
- 4** Тазалау таяқшасын перпендикуляр ұстап, қақпақтардың сыртқы аймақтарын тазалаңыз.



### Қақпақтарды тазалағанда ескеру қажет жайттар

Қақпақтарды тазалағанда келесілерді тексеріңіз.

- ❑ Қақпақтың алдыңғы және артқы жағында бағыттауыш бөлімге сия жабысқан ба?



- ❑ Бағыттауыш бөлімге сия қабаты жабысқан ба?
- ❑ Қақпақтың ішіне қылшықтар жабысқан ба?
- ❑ Құю жастықшасына қылшықтар жабысқан ба?

Олар тазалауды қажет етпесе, процедура аяқталды.

☞ “Тазалауды аяқтау” бетте 70

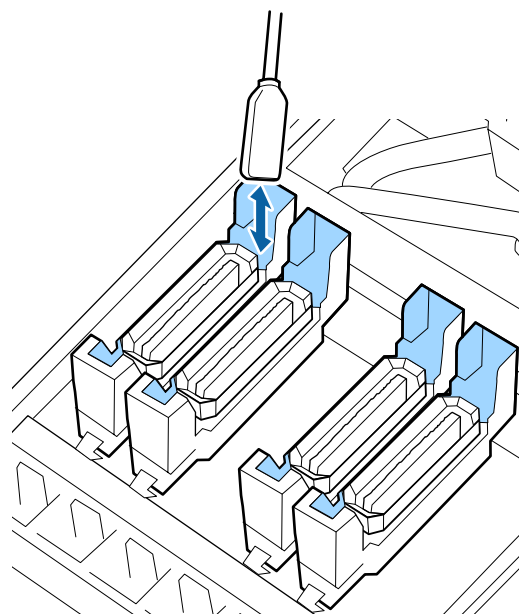
Олар тазалауды қажет етсе, келесі бөлімдерді қараңыз және қажетті тазалауды орындаңыз.

## Бағыттауыш бөлімге сия жабысқан кезде

- 1** Тазалау таяқшасын ink cleaner (сия тазалағыш) батырыңыз.

☞ “Ink cleaner (сия тазалағыш) пайдалану” бетте 64

- 2** Бағыттауыш бөлімге ink cleaner (сия тазалағыш) қолданып, содан кейін сүртіңіз.



Егер басқа бөлшектерді тазалау қажет болмаса, келесі бөлімге өтіңіз.

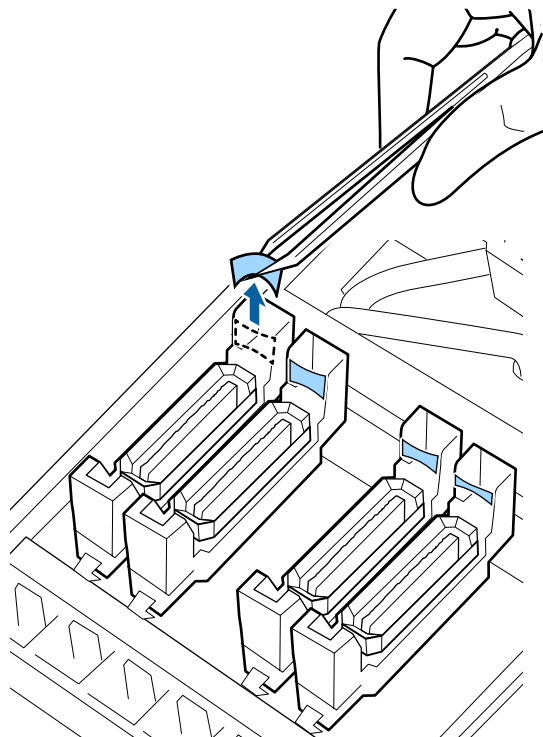
☞ “Тазалауды аяқтау” бетте 70



## Қызмет көрсету

### Бағыттауыш бөлімнің сиясына пленка жабысқан кезде

Жабысқан сияның таспа тәрізді қабатын тазалау таяқшасын пайдаланып кетіру мүмкін болмаса, оны қысқыштарды пайдаланып кетіріңіз.

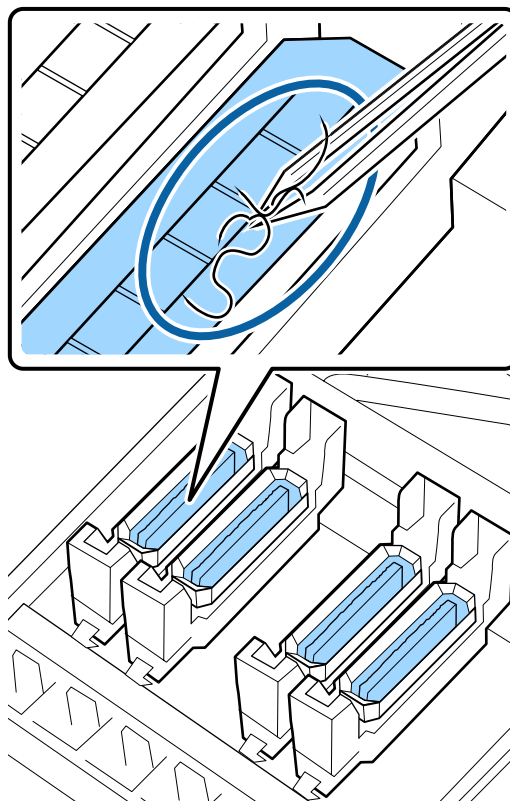


Егер басқа бөлшектерді тазалау қажет болмаса, келесі бөлімге өтіңіз.

 ["Тазалауды аяқтау" бетте 70](#)

### Қақпақта қыл мен шаң болған жағдайда

Тазалағыш таяқтың ұшын немесе қысқыш көмегімен тазалаңыз.



Егер басқа бөлшектерді тазалау қажет болмаса, келесі бөлімге өтіңіз.

 ["Тазалауды аяқтау" бетте 70](#)

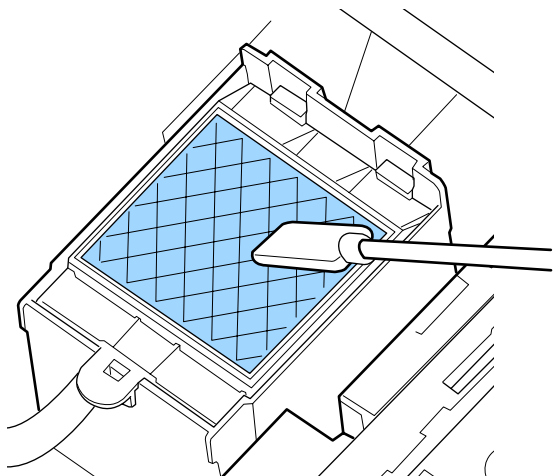
## Қызмет көрсету

## Құю жастықшасына қылшықтар жабысқан болса

Қылшықтарды және шаңды тазалау таяқшасының ұшымен тазалаңыз.

### ! Маңызды:

Жоғарғы беттің металл бөлігінің формасын өзгертпеңіз. Егер олар өзгерсе, онда ол принтер механизмін зақымдауы мүмкін.



Егер басқа бөлшектерді тазалау қажет болмаса, келесі бөлімге өтіңіз.

☞ [“Тазалауды аяқтау” бетте 70](#)

## Тазалауды аяқтау

Тазалап біткеннен кейін қызмет қақпағын жауып, ОК түймешігін басыңыз.

Басып шығару механизмі қалыпты орнына түскенде мәзірлер жабылады.

Үздіксіз басып шығару әрекеттері үшін саңылау тексеруді орындаңыз.

☞ [“Саңылау тексеруі үлгілерін басып шығару” бетте 81](#)

Пайдаланылған ink cleaner (сия тазалағыш), тазалау таяқшасын және бөлме тазалау тазалағыштарын утилизациялау

☞ [“Қолданылған шығындарды жою” бетте 79](#)

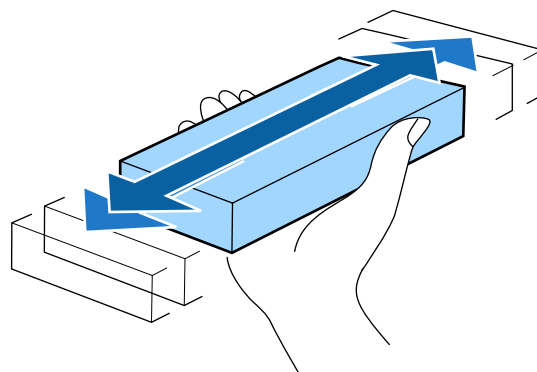
## Сия картридждарын Ауыстыру мен Шайқау

### Шайқау

Суретте көрсетілгендей картриджді көлденең ұстап және оны 5 см екі бағытта 5 секундтың ішінде 15 реттей шайқаңыз.

Картриджді ауыстыру кезінде оны қорабынан алып, содан кейін шайқаңыз.

Принтерде орнатылған сия картридждерін үш аптада бір рет шығарып, мұқият шайқап тұру керек.



### ! Маңызды:

Сия сипаттамасына байланысты осы принтердің сия картридждері шөгуге бейім (компоненттері сұйықтықтың түбіне жиналады). Жаңа сия картриджін орнату алдында шайқаңыз. Принтерге орнатқаннан кейін, алып және шайқап отырыңыз.

## Қызмет көрсету

## Ауыстыру процедурасы

Сияның аз қалғаны жайлы хабарлама шықса, мүмкіндігінше тез ауыстырыңыз. Салынған сия картридждерінің бірі таусылса, басып шығару мүмкін болмайды.

Сия картриджі басып шығару кезінде таусылса, басып шығаруды сия картриджін ауыстырған соң жалғастыра аласыз. Алайда, басып шығару кезінде сияны ауыстырғанда, құрғату жағдайларына байланысты түстердегі айырмашылықты көруіңіз мүмкін.

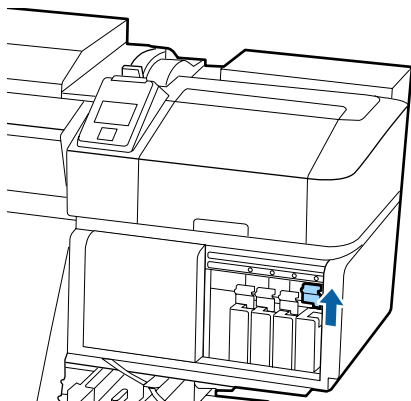
Келесі процедурада сия картридждерін және Cleaning Cartridge (Тазартатын картридж) ауыстыру әдісі туралы сипатталады.

### ! Маңызды:

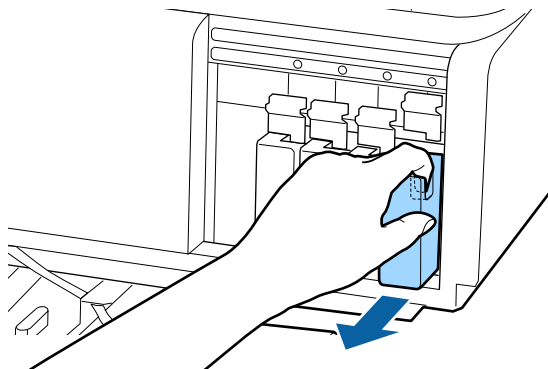
*Epson компаниясы шынайы Epson сия картридждерін пайдалануға кеңес береді. Epson компаниясы шынайы емес сияның сапасына немесе сенімділігіне кепілдік бере алмайды. Түпнұсқалық емес сияны пайдалану Epson кепілдіктерімен қамтылмайтын зақымға әкелуі және белгілі бір жағдайларда принтердің дұрыс емес жұмыс істеуіне әкелуі мүмкін. Түпнұсқалық емес сия деңгейлері туралы ақпарат көрсетілмейді және түпнұсқалық емес сияны пайдалану қызмет көрсету жүйесінде пайдалану мүмкіндігі үшін жазылады.*

**1** Принтер қосулы болуы керек.

**2** Ауыстыру қажет картридждің құлыптау тұтқасын көтеріңіз.



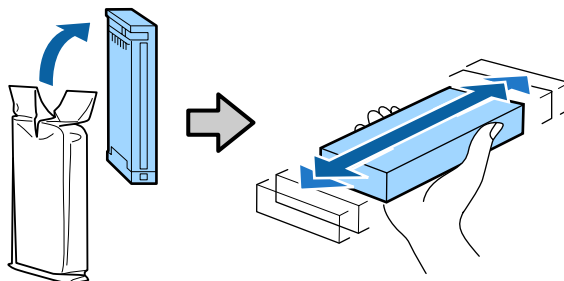
**3** Картридждің жоғарғы жағындағы ойыққа саусағыңызды кіргізіп, картриджді өзіңізге қарай тура тартыңыз.



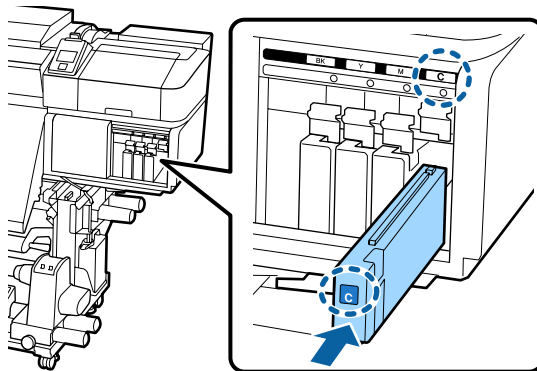
### ! Маңызды:

*Алып тасталған сия картридждерінде сия беру портының айналасында сия болуы мүмкін, сондықтан картридждерді алған кезде айналасындағы аймаққа сия төгіп алмаңыз.*

**4** Картриджды көлденең ұстап 5 см екі бағытта да 5 секундтың ішінде 15 рет шайқаңыз.

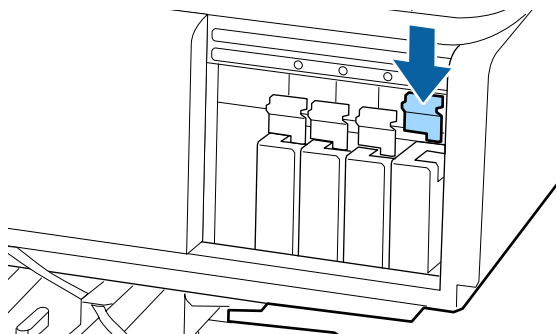


**5** Картридж түсін принтердегі жапсырманың түсіне сәйкестендіріп енгізіңіз.



## Қызмет көрсету

- 6 Бекіткішті қосу үшін құлыптау тұтқасын төмендетіңіз.



Басқа сия картридждерін ауыстыру үшін 2 – 6 аралығындағы әрекеттерді қайталаңыз.

**! Маңызды:**

Барлық сия картридждерін әрбір ұяшыққа орнатыңыз. Тесіктердің бірі бос болса, басып шығара алмайсыз.

Жою [☞](#) “Қолданылған шығындарды жою” бетте 79

**! Маңызды:**

Басып шығару барысында немесе принтер төменде көрсетілген әрекеттер іске қосқанда экрандық нұсқауларға сәйкес орындау көрсетілмесе, Waste Ink Bottle (Қолданылған сия шишасы) алып тастамаңыз. Бұл сақтандыруды қадағаламасаңыз, сия төгілуі мүмкін.

- Басып шығару механизмін тазалау
- Head Washing
- Pre-Storage Maint.

Replace waste ink bottle and press **OK**. хабары көрсетіледі

Waste Ink Bottle (Қолданылған сия шишасы) жаңа бөтелкеге дереу ауыстырыңыз.

Ауыстыру процедурасы [☞](#) “Waste Ink Bottle (Қолданылған сия шишасы) ауыстыру” бетте 73

## Қолданылған сияны тастау

### Дайындау және ауыстыру уақыты

**Prepare empty waste ink bottle. көрсетіледі**

Жаңа Waste Ink Bottle (Қолданылған сия шишасы) мүмкіндігінше жылдам дайындаңыз.

Түнде жұмыс істеу және басқа себептерге байланысты осы кезде Waste Ink Bottle (Қолданылған сия шишасы) ауыстыру қажет болса, орнату мәзірінен **Replace Ink Bottle** параметрін таңдап, бөтелкені ауыстырыңыз. Егер **Replace Ink Bottle** параметрін таңдамай ауыстырсаңыз, қолданылған сия есептегіші дұрыс жұмыс істемейді.

Қызмет көрсету мәзірі [☞](#) “Maintenance мәзірі” бетте 105

Қолданылған сия есептегіші [☞](#) “Қолданылған сия есептегіші” бетте 73

## Қызмет көрсету

## Қолданылған сия есептегіші

Принтер қолданылған сия контейнерін баусылған сияны тасымалдау үшін қолданып, есептегіш сақтандыру деңгейіне жеткен кезде хабарландыруды көрсетеді. Егер Waste Ink Bottle (Қолданылған сия шишасы) **Replace waste ink bottle and press OK** хабары көрсетілгенде ауыстырсаңыз, есептегіш автоматты түрде жасалады.

Егер қолданылған сия бөтелкесін хабар көрсетілгенге дейін ауыстыру қажет болса, орнату мәзірінен **Replace Ink Bottle** параметрін таңдаңыз.

Қызмет көрсету мәзірі  "Maintenance мәзірі" бетте 105

### Маңызды:

Егер Waste Ink Bottle (Қолданылған сия шишасы) хабар сұрағанша ауыстырсаңыз, қолданылған сия есептегішін әрқашан тазалаңыз. Кері жағдайда, Waste Ink Bottle (Қолданылған сия шишасы) арналған ауыстыру аралығы келесі хабарда дұрыс ескертілмейді.

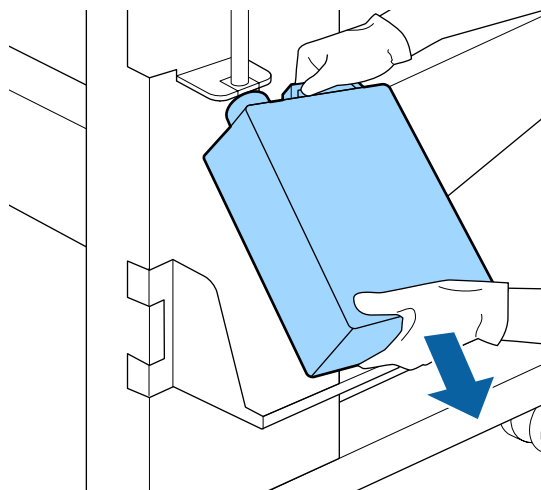
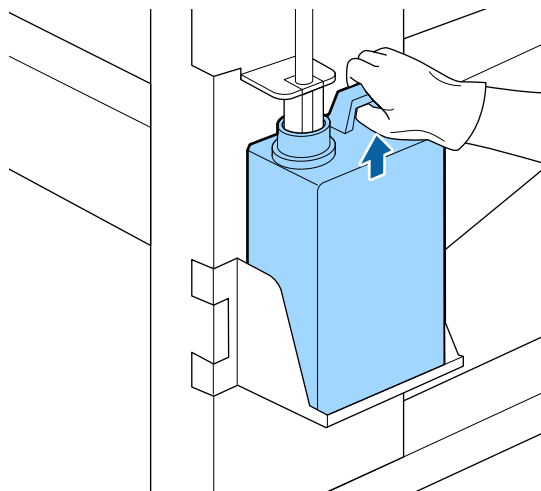
## Waste Ink Bottle (Қолданылған сия шишасы) ауыстыру

Бөліктерді ауыстыру үшін, төменде көрсетілген процедураларды орындаңыз.

Осы процедураны бастамас бұрын келесіні оқыңыз:

 "Қызметке байланысты сақтық шаралары" бетте 62

- 1 Waste Ink Bottle (Қолданылған сия шишасы) Waste Ink Bottle (Қолданылған сия шишасы) ұстағышынан алып тастаңыз.



- 2 Қолданылған сия түтіктерін жаңа Waste Ink Bottle (Қолданылған сия шишасы) шүмегіне кірістіріп, Waste Ink Bottle (Қолданылған сия шишасы) ұстағышқа орналастырыңыз.

Пайдаланылған Waste Ink Bottle (Қолданылған сия шишасы) қақпақты мықтап жабыңыз.

### Маңызды:

Қолданылған сияны утилизациялағанда Waste Ink Bottle (Қолданылған сия шишасы) қақпақ қажет болады. Қақпақты қауіпсіз жерде сақтаңыз, оны лақтырмаңыз.

## Қызмет көрсету

**3** ОК түймешігін басыңыз.

**4** Жаңа Waste Ink Bottle (Қолданылған сия шишасы) дұрыс орналастырылғанын растау үшін қайта тексеріп, қолданылған сия есептегішін ысыру үшін ОК түймешігін басыңыз.

**! Маңызды:**

Қолданылған сия бөтелкесінің аузына қолданылған сия түтікшесі енгізілгеніне көз жеткізіңіз. Егер түтікше бөтелкеге енгізілмеген болса, сия айналаға төгіледі.

Қолданылған сияны утилизациялауға арналған Waste Ink Bottle (Қолданылған сия шишасы) бөліміне лақтырыңыз; оны басқа контейнерге тасымалдамаңыз.

Пайдаланылған қолданылған сияны және Waste Ink Bottle (Қолданылған сия шишасы) утилизациялау [☞ "Жою" бетте 79](#)

## Қосалқы бөлшектерді ауыстыру

### Дайындау және ауыстыру уақыты

**"Maintenance parts are nearing end of life." хабары көрсетілгенде**

Жаңа Maintenance Parts Kit (Қосалқы бөлшектер жиынтығын) мүмкіндігінше жылдам дайындаңыз.

Түнде жұмыс істеу және басқа себептерге байланысты осы кезде бөлшектерді ауыстыру қажет болса, орнату мәзірінен **Replace Parts** параметрін таңдап, бөлшектерді ауыстырыңыз. Егер **Replace Parts** параметрін таңдамай ауыстырсаңыз, қосалқы бөлшектер есептегіші дұрыс жұмыс істемейді

Қызмет көрсету мәзірі [☞ "Maintenance мәзірі" бетте 105](#)

**! Маңызды:**

**Қызмет көрсетуді есептегіш**

Принтер қызмет көрсетуді есептегіш көмегімен пайдаланылған көлемдерді қадағалайды және есептегіш ескерту деңгейіне жеткенде хабар көрсетеді.

Егер **✖ Replace Parts** хабары көрсетілгенде бөлшектерді ауыстырсаңыз, есептегіш автоматты түрде жойылады.

Егер бөлшектерді хабар көрсетілгенге дейін ауыстыру қажет болса, орнату мәзірінен **Replace Parts** параметрін таңдаңыз.

Қызмет көрсету мәзірі [☞ "Maintenance мәзірі" бетте 105](#)

**✖ Replace Parts** хабары көрсетілгенде Maintenance Parts Kit (Қосалқы бөлшектер жиынтығын) бірге берілген барлық бөлшектерді ауыстырыңыз. Бөлшектер ауыстырылмаса, басып шығаруды орындау мүмкін емес.

Осы принтерге арналған Maintenance Parts Kit (Қосалқы бөлшектер жиынтығын) пайдаланатыныңызды тексеріңіз.

[☞ "Параметрлер мен тұтынушы өнімдері" бетте 120](#)

Maintenance Parts Kit (Қосалқы бөлшектер жиынтығын) келесі бөлшектер бар. Барлық қосалқы бөлшектерді бір уақытта ауыстырыңыз.

- Тазалағыш (x1)
- Құю жастықшасы (x1)
- Ауа сүзгілері (x2)

Осы процедураны бастамас бұрын келесіні оқыңыз:

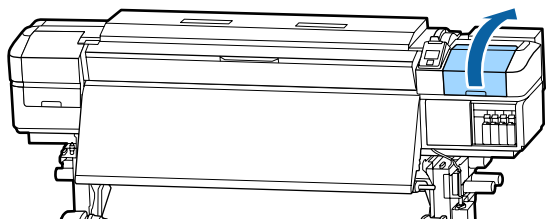
[☞ "Қызметке байланысты сақтық шаралары" бетте 62](#)

## Қызмет көрсету

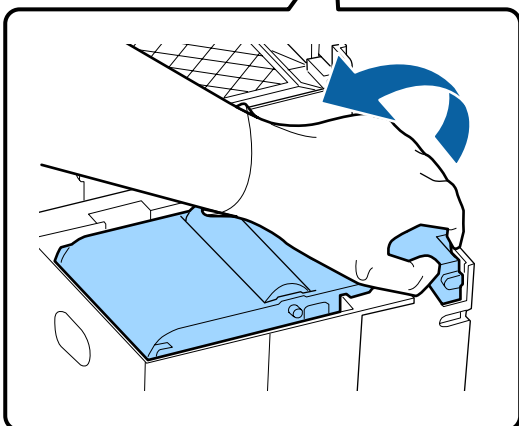
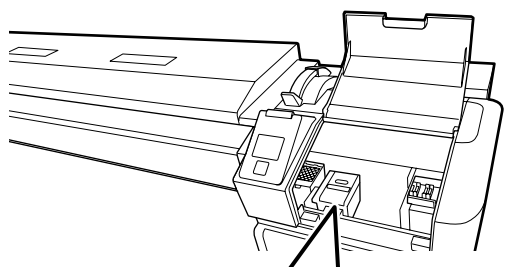
### Қосалқы бөлшектерді ауыстыру

**1** Хабар көрсетілгенде ОК түймешігін басыңыз.

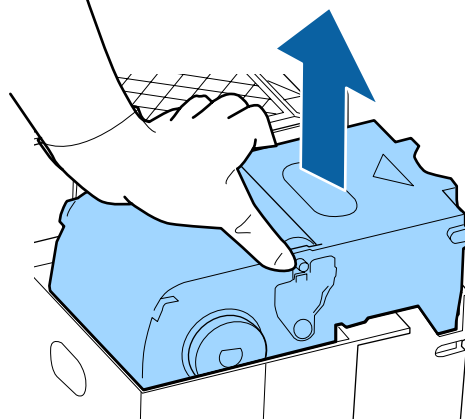
**2** Басып шығару механизмі принтердің сол жағына жылжытылғаннан кейін оң жақ қызмет көрсету қақпағын ашыңыз.



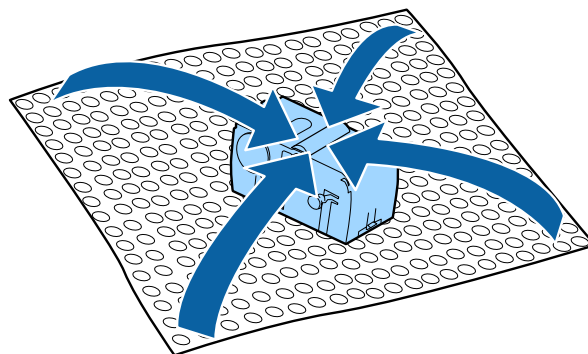
**3** Тазалағыштың артқы жағындағы ойыққа саусақтарыңызды салып, оны аздап алдыға қарай еңкейтеңіз.



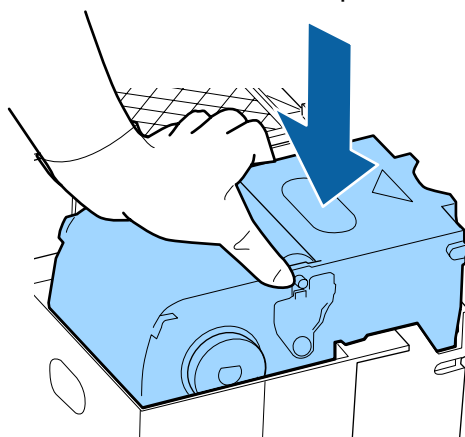
**4** Бүйірлерінен ұстап, тікелей жоғары тартыңыз.



**5** Ортаны сиямен ластамау үшін, қолданылған тазалағышты жаңа тазалағышпен бірге берілген орауышқа ораңыз.



**6** Жаңа тазалағышты салыңыз. Бекітілетін орнына қойып, сырт еткен дыбыс естілгенше төмен қарай басыңыз.



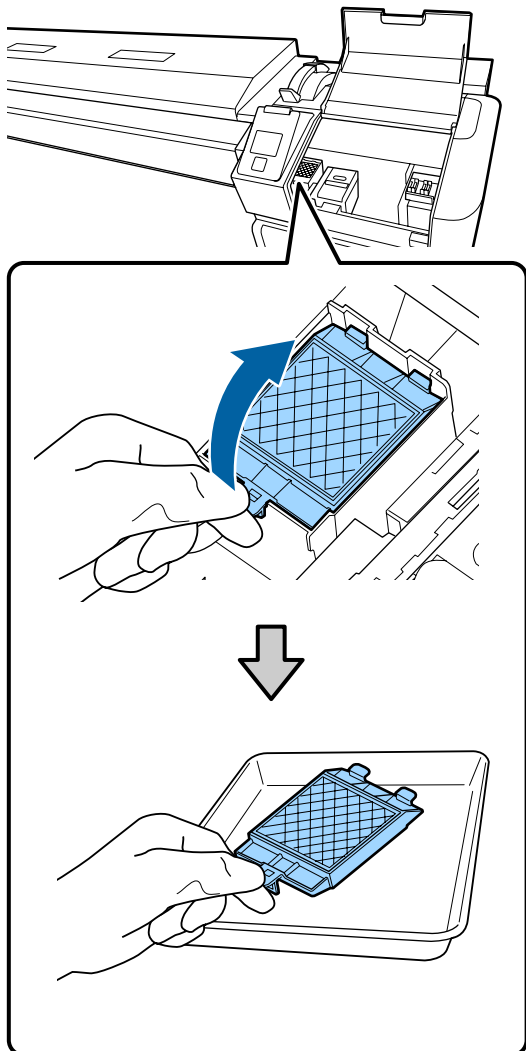
**7** Тазалағыш құрылғысын ауыстырғаннан кейін ОК түймешігін басыңыз.



### Қызмет көрсету

- 8** Құю жастықшасындағы ілмектен көтеріп, оны шығарыңыз.

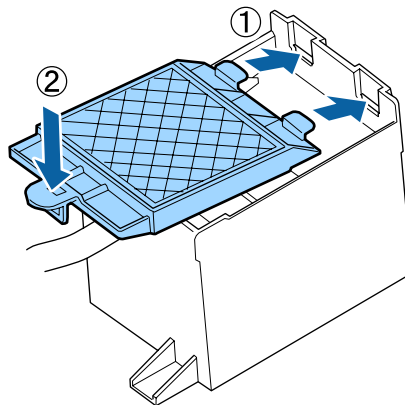
Ортаға сия ақпауы үшін шығарылған құю жастықшасын металл науаға қойыңыз.



**! Маңызды:**

Тасталмағанша алынып тасталған пайдаланылған құю тақтасын металл науада қалдырыңыз. Осы бөлшек тікелей принтерге орнатылса, бұл сия қасиетіне байланысты жоюға қйыи болатын қалдықтарды қалдыруы мүмкін.

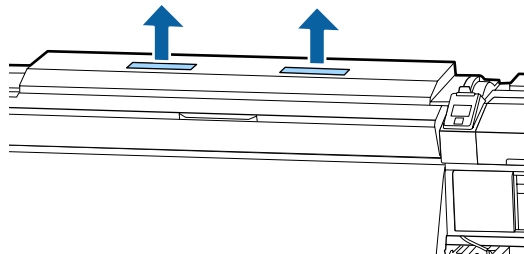
- 9** Құю жастықшасындағы екі ілгекті принтердегі ұяшықтарға енгізіп, жастықша сырт етіп орнына орналасқанша ілмекті төмен қарай басыңыз.



- 10** Құю жастықшасын ауыстырғаннан кейін ОК түймешігін басыңыз.

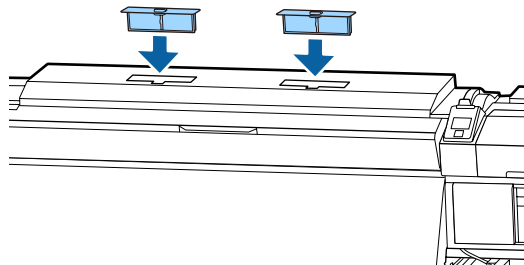
- 11** Жаңа ауа сүзгілерінің екеуін де қораптан шығарыңыз.

- 12** Ауа сүзгілерін ұстап, тікелей көтеріңіз. Ауа сүзгілерінің екеуін де ауыстырыңыз.



- 13** Шығарылған ауа сүзгілерін жаңа ауа сүзгілері салынған орауышқа салыңыз.

- 14** Жаңа ауа сүзгілерін салыңыз.





## Қызмет көрсету

- 15** Ауа сүзгілері орнатылғанын тексеріңіз, содан соң ОК түймешігін басыңыз.

**!** **Маңызды:**

*Ауа сүзгілерінің орнатылғанын тексеріңіз.*

*Ауа сүзгілері орнатылмағанда принтер пайдаланылса, ылғал әсерінен датчиктер бұзылып, басып шығаруда ауытқу пайда болады және принтер дұрыс жұмыс істемейді.*

- 16** Қызмет көрсету қақпағын жауып, ОК түймешігін басыңыз.

- 17** Экранда растау хабары көрсетіледі. Хабардың мазмұнын тексеріп, **Yes** параметрін таңдаңыз, содан соң ОК түймешігін басыңыз.

Пайдаланылған қосалқы бөлшектерді утилизациялау [☞ “Жою” бетте 79](#)

## Қағаз жиегінің тақталарын ауыстыру

Принтермен берілген қағаз жиегінің тақталары зақымдалған болса, олард жаңа тақталарға ауыстырыңыз.

қағаз жиегінің тақталары принтерде қолжетімді

[☞ “Параметрлер мен тұтынушы өнімдері” бетте 120](#)

**!** **Маңызды:**

*Зақымдалған қағаз жиегінің тақталары пайдаланылса, бұл басып шығару механизмінің зақымдалуына да әкелуі мүмкін.*

## Ауыстыру процедурасы

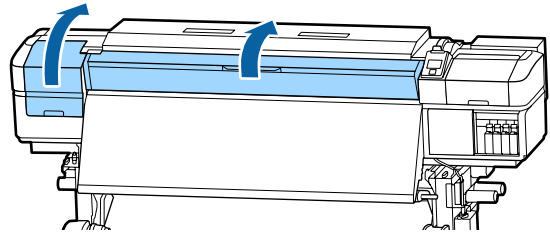
- 1** Қағазды алып тастап, принтерді өшіріңіз. Экран дисплейі өшкенін тексеріп, қуат кабелін розеткадан ажыратыңыз.

[☞ “Тарту шиыршығын алып тастау” бетте 44](#)

Екі қуат кабелін де ажыратыңыз.

Егер қосымша басып шығаруды кептіру жүйесі орнатылған болса, қосымша басып шығаруды кептіру жүйесіне арналған қуат кабелін де ажыратыңыз.

- 2** Принтерді бір минутқа қалдырып, сол жақ қызмет көрсету қақпағын, содан соң алдыңғы қақпақты ашыңыз.



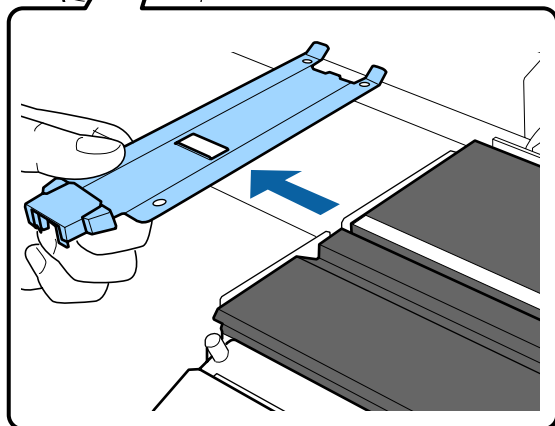
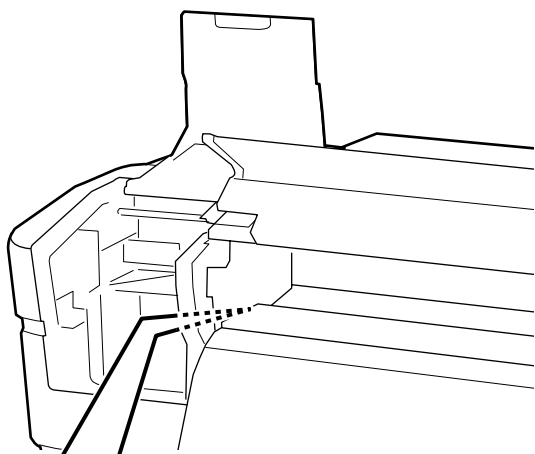
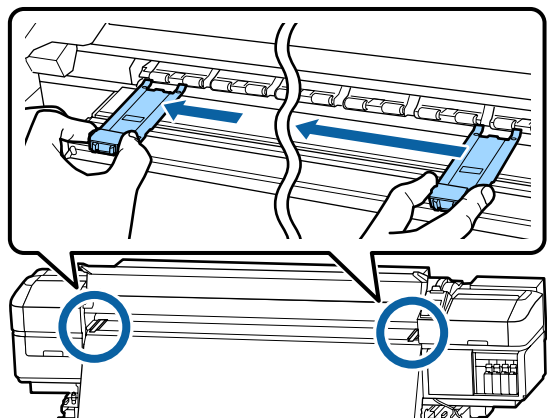
- 3** Қағаз жиегінің тақталарының екі жағындағы ілмектерді ұстау кезінде тақтаны білікшенің сол бұрышына жылжытыңыз.

Оң жақ қағаз жиегінің тақтасын ауыстырғанда, алдымен сол жақты алыңыз, содан соң оң жағын алыңыз.

**!** **Маңызды:**

*Қағаз жиегінің тақталарын білікшенің сол жақ бұрышынан алып тасталғанын тексеріңіз. Табақша оң жақ бұрыштан алынса, ол принтерге кіріп, оны зақымдауға әкелуі мүмкін.*

### Қызмет көрсету



4

Жаңа қағаз жиегінің тақтасын білікшенің сол жақ бұрышына кірістіріңіз.

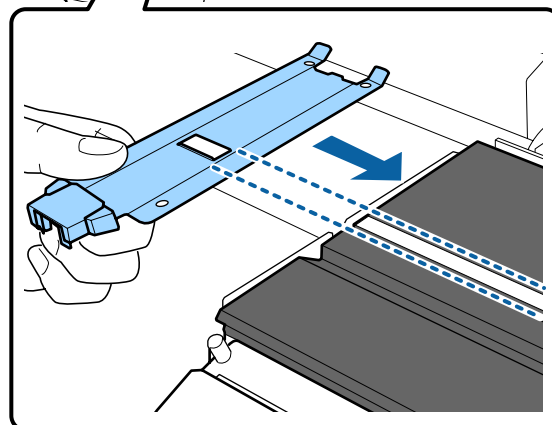
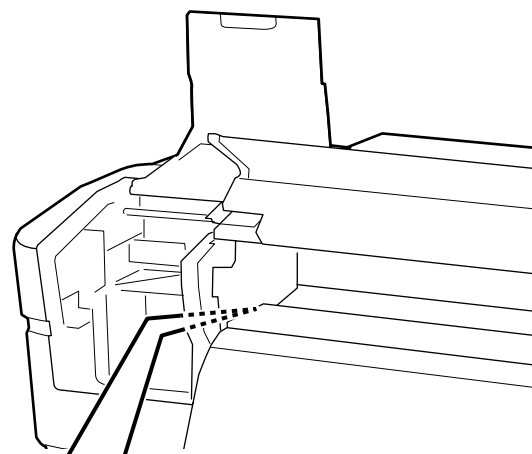


**Маңызды:**

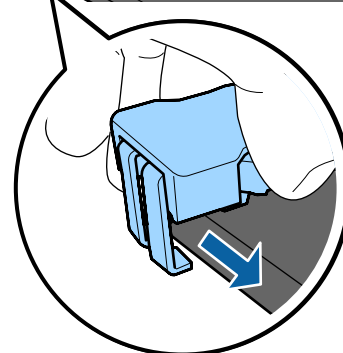
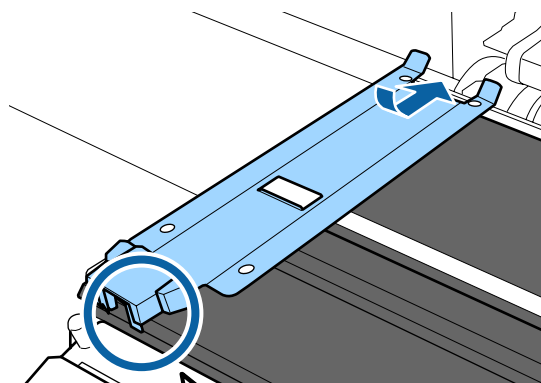
Қағаз жиегінің тақталарын оң жаққа бекіту мүмкін емес.

Табақшаны кірістірген кезде келесі екі қадамды тексеріңіз.

(1) Білікшедегі ақ сызықты қағаз жиегінің тақтасымен туралаңыз.



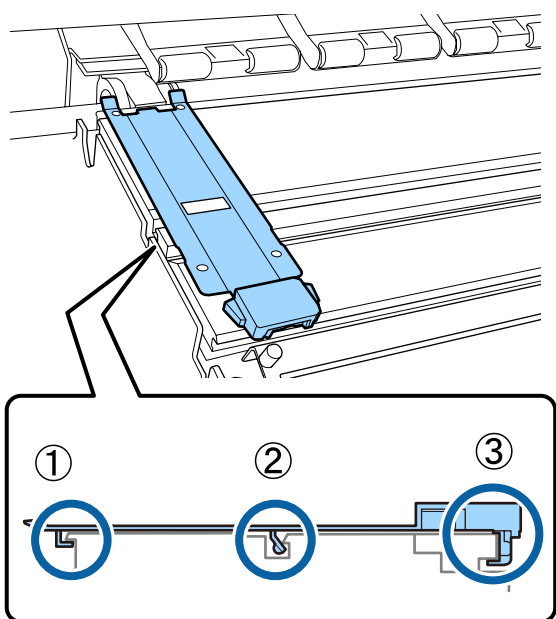
(2) Жылтыр табақша ұшын білікшеге қарсы бағытта басқан кезде алынған бөлшектерді білікшенің алдыңғы бұрышына орнатыңыз.



## Қызмет көрсету

**5** Қағаз жиегінің тақтасының артқы жағындағы үш алынған бөлшектердің төменде көрсетілгендей қауіпсіз орнатылғанын және тақта мен шет арасында бос орын қалғанын тексеріңіз.

- ① Ұшына іліңіз: Тақтаның бұрыштары
- ② Төртбұрышты саңылаудың артына іліңіз: Ақ сызықтың алдындағы саңылау
- ③ Қойындының артына ілу: Тақтаның алдыңғы бұрышы

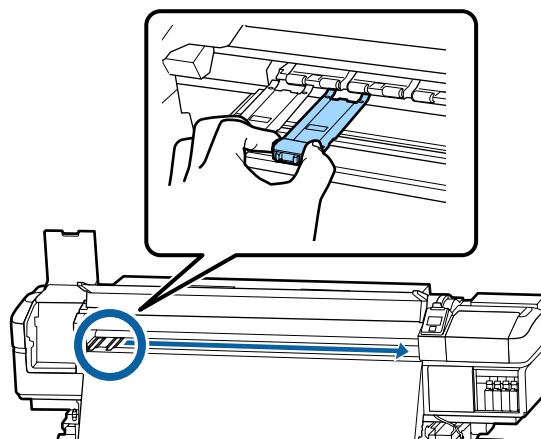


**! Маңызды:**

*Іленген бөлшектер дұрыс орнатылмаса, оларды қайта бекіту үшін 3-қадамға оралыңыз. Басқа жағдайда, басып шығару механизмі зақымдалуы мүмкін.*

**6** Қағаз жиегінің тақталарының екі жағындағы ілмектерді ұстау кезінде тақтаны білікшенің сол және оң бұрыштарына жылжытыңыз.

Ілмекті босату қағаз жиегінің тақтасын бекітеді.



**7** Сол жақ және алдыңғы қызмет қақпасын жабыңыз.

## Қолданылған шығындарды жою

### Жою

Сия жұққан келесі қолданылған бөлшектер өнеркәсіптік қоқыс деп есептеледі.

- Тазалау таяқшасы
- Бөлмені тазалау
- Ink cleaner (сия тазалағыш)
- Қолданылған сия
- Waste Ink Bottle (Қолданылған сия шишасы)
- Тазалағыш
- Құю жастықшасы
- Ауа сүзгісі
- Басып шығарудан кейінгі қағаз

## Қызмет көрсету

Элементтерді жергілікті заңдар мен ережелерге сәйкес лақтырыңыз. Мысалы, өнеркәсіптік қоқыс шығару компаниясына хабарласыңыз. Мұндай жағдайларда қорғаныс дерек парағын өнеркәсіптік қоқыс шығару компаниясына жіберіңіз.

Оны жергілікті Epson веб-сайтынан жүктеп алуға болады.

## Бітелген саңылауларды тексеру

Сапалы нәтижеге қол жеткізу үшін басып шығарған сайын саңылаулардың бітелмегенін тексеріп тұруды ұсынамыз.


### Бітелген орындарды тексеру әдістері

Бітелген жерлерді тексерудің үш әдісі бар.

#### Талап бойынша саңылау үлгісі

Басып шығарудың алдында басып шығару нәтижелерінде бітелулер немесе сызықтар мен түстің біркелкі болмауы жоқ екенін тексеру қажет болса, саңылау тексеру үлгісін басып шығарыңыз. Саңылаулардың бітеліп қалмағанын анықтау үшін басып шығарылған тексеру үлгісін көзбен тексеріңіз.

Мәліметтер алу үшін келесіні қараңыз.

 ["Саңылау тексеруі үлгілерін басып шығару" бетте 81](#)

Жүктелген қағаз еніне байланысты сіз қағазды бар үлгіге жақын жерге қосымша сынақ үлгілерін басып шығару арқылы сақтауға болады:

- ❑ Ені 51 дюймға тең не одан үлкен болып, 64 дюймнан кіші болса, үш үлгіге дейін басып шығаруға болады (сол жағында, ортасында және оң жағында).

- ❑ Ені 34 дюймға тең не одан үлкен болып, 51 дюймнан кіші болса, екі үлгіге дейін басып шығаруға болады (сол жағында және оң жағында).
- ❑ Егер қағаз ені 34 дюймнен аз болса немесе **Media Size Check** параметрі **OFF** күйіне орнатылса, үлгілерді қатарластырып басып шығару мүмкін емес.

## Қызмет көрсету

**Auto Nozzle Check**

Орнатылған беттердің санын басып шығару аяқталғанда бітелулер жоқ екенін растау үшін басып шығарылған тексеру үлгісін сенсор дайындайды.

Егер бітелу табылмаса, басып шығару жалғасады.

Егер бітелу табылса, басып шығару механизмін тазалау автоматты түрде орындалады және бітелу жоқ екенін растау үшін басқа тексеру үлгісі басып шығарылады. Егер осы әрекетті екі рет орындағаннан кейін де бітелу жойылмаса, басып шығаруды жалғастыру қажеттілігін сұрайтын хабар көрсетіледі.

 ["Printer Setup мәзірі" бетте 102](#)

**Ескертпе:**

*Auto Nozzle Check мүмкіндігі келесі жағдайларда қолжетімді емес: Саңылау тексеру үлгілерін басып шығарып, саңылаулардың бітеліп қалмағандығын көзбен тексеріңіз.*

- Қағаз мөлдір не түсті болады.
- 2.5** орнату мәзіріндегі **Platen Gap** үшін таңдалған.
- Принтерге тікелей күн сәулесінің түсуінен немесе басқа да қоршаған жарық көздерінен зиян келеді. Осы жағдайда принтерді осы көздерден жабыңыз.

**Btw Pages Nozzle Check - Print Pattern**

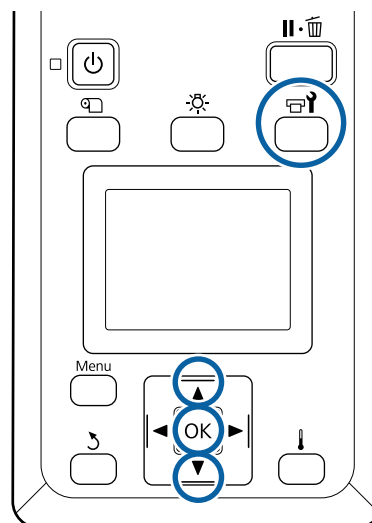
Орнатылған беттердің санын басып шығару аяқталғанда келесі бет басып шығарылған тексеру үлгісі бойынша басып шығарылады. Барлық басып шығару аяқталған кезде алдағы немесе кейінгі баспадағы солғын түстер немесе түстердің мүлдем түспеу мүмкіндігін анықтау үшін үлгіні көзбен тексеруге болады.


**Btw Pages Nozzle Check** параметрін **Auto Nozzle Check** үшін немесе **Auto Nozzle Check** тым ұзаққа созылатынын сезген жағдайда пайдалансаңыз болады.

 ["Printer Setup мәзірі" бетте 102](#)

**Саңылау тексеруі үлгілерін басып шығару**

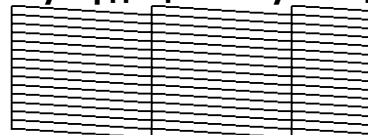
Келесі параметрлерде пайдаланылатын түймелер



- 1** Принтер дайын екеніне көз жеткізгеннен кейін  түймешігін басыңыз. Maintenance мәзірі көрсетіледі.

- 2** **Nozzle Check** тармағын таңдап, орынды таңдаңыз, содан кейін OK түймешігін басыңыз. Саңылау үлгісі басып шығарылады.

- 3** Қағазды қажетінше қиып, басып шығарылған үлгілерді тексеріңіз.

**Саңылаулардың болмауының үлгісі**

Үлгіде бос аралық жоқ.

**Бітелген саңылаулардың үлгісі**

Үлгіде қандай да бір сегмент болмаса, басып шығару механизмін орындаңыз.

## Қызмет көрсету

[🔗 “Басып шығару механизмін тазалау” бетте 82](#)

**! Маңызды:**

*Қолдану алдында әрдайы барлық түстердің саңылауларындағы қалдықтарды жойыңыз. Егер бітелген саңылаулар (қолданылмайтын түстерге арналған бітелген саңылауларды қамтиды) қалса, онда қарау қолдансынан кейін басып шығару кезінде бітелгендер енді жойылмайды.*

**4** Басып шығару аяқталғанда мәзірлер жабылады.

## Басып шығару механизмін тазалау

### Басып шығару механизмiнiң түрлерi

Басып шығару механизмi келесi екi түр арасында бөлiнген.

#### Басып шығару механизмiн тазалау әрекетiн орындау қажет етiледi

Тексеру үлгiсiн қайта басып шығарып, басып шығару механизмiн тазалау әрекетiн орындағаннан кейiн қандай да бiр бiтелу жоқ екенiн растау үшiн солғын немесе жоқ сегменттер жоқ екенiн тексерiңiз.

Жұмысты кiдiртiп, басып шығару барысында басып шығару механизмiн тазалау әрекетiн орындауға болады. Дегенмен, басып шығаруды жалғастырғанда баспадағы түс реңктерi өзгеруi мүмкiн екенiн ескерiңiз.

Мәлiметтер алу үшiн келесiнi қараңыз.

[🔗 “Басып шығару механизмiн тазалау процедурасы” бетте 83](#)

#### Автоматты техникалық қызмет көрсету параметрлерi

Саңылаулардың жиi бiтелуiн болдырмау үшiн басып шығару механизмiн жиi тазалауды орындауға арналған принтер мүмкiндiктерiнiң екi ыңғайлы автоматты қызмет көрсету опциясы.

##### ❑ Periodical Cleaning

Дегенмен, басып шығару механизмiн тазалау әрекетi орындалатын уақытта басып шығару аралығы мен беттердiң санын орнатуға болады; бұл, сондай-ақ қағаз параметрлерiне байланысты ыңғайлы уақытта автоматты түрде орындалады.

Periodic CL Cycle [🔗 “Customize Settings” бетте 98](#)

##### ❑ Btw Pages Nozzle Check — Auto Nozzle Check

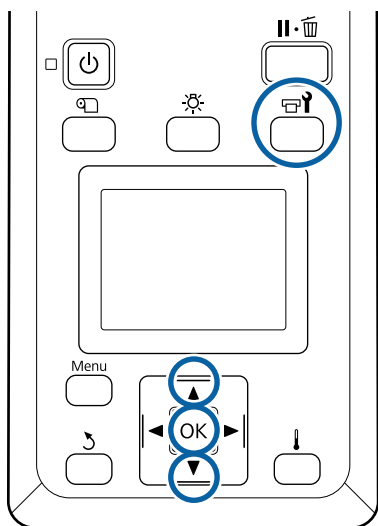
Орнатылған беттердiң санын басып шығару аяқталғанда бiтелулер жоқ екенiн растау үшiн басып шығарылған тексеру үлгiсiн сенсор дайындайды. Егер бiтелу табылса, басып шығару механизмiн тазалау автоматты түрде орындалады және бiтелу жоқ екенiн растау үшiн басқа тексеру үлгiсi басып шығарылады. Егер бiтелу табылмаса, басып шығару жалғасады. Егер осы әрекеттi екi рет орындағаннан кейiн де бiтелу жойылмаса, басып шығаруды жалғастыру қажеттiлiгiн сұрайтын хабар көрсетiледi.

[🔗 “Printer Setup мәзiпi” бетте 102](#)

## Қызмет көрсету

## Басып шығару механизмін тазалау процедурасы

Келесі параметрлерде пайдаланылатын түймелер



- 1 Принтер дайын екеніне көз жеткізгеннен кейін түймешігін басыңыз.

Maintenance мәзірі көрсетіледі.

Басып шығару барысында тазалау үшін түймешігін басыңыз.

- 2 ▼/▲ түймелерін **Cleaning** таңдау үшін пайдаланыңыз және OK түймешігін басыңыз.

Егер басып шығару барысында түймешігін бассаңыз, 4-қадамға өтіңіз.

- 3 Тазалау деңгейін таңдап, OK түймешігін басыңыз.

Басып шығару механизмін тазалауға арналған үш деңгей қолжетімді.

Алдымен **Cleaning (Light)** әрекетін орындаңыз. Тазалағаннан кейін тексеру үлгісін басып шығарыңыз, солғын немесе жоқ сегменттер болса әлі де болса, **Cleaning (Medium)** әрекетін орындаңыз. Егер бұл проблеманы шешпесе, **Cleaning (Heavy)** әрекетін орындаңыз.

- 4 Саңылаулардың әр қатары үшін қажетті тазалау әдісін таңдаңыз.

**Cleaning (Light)** параметрі таңдалғанда **All Nozzles** күйі ғана қолжетімді.

### All Nozzles

Басып шығарылған саңылауларды тексеру нәтижелеріндегі барлық үлгілерде солғын немесе көрінбейтін сегменттер болған жағдайда осы параметрді таңдаңыз. Таңдаулар жасағаннан кейін, 6-қадамға өтіңіз.

### Head1/Head2

Бұл тек SC-S60600 Series арқылы көрсетіледі.

Тек бір басып шығару механизмінде солғын не жоқ сегменттер болса, осыны таңдаңыз. Таңдаулар жасағаннан кейін, 6-қадамға өтіңіз.

### Selected Nozzles

Тексеру үлгісіндегі тек кейбір нөмірленген үлгілерде (саңылаулар торы) солғын не жоқ сегменттер болса, осыны таңдаңыз. Түрлі саңылау жиындарын таңдауға болады.

- 5 Тазаланатын саңылаулар жиындарын таңдаңыз.

(1) Үлгіде солғын немесе жоқ сегменттері бар саңылаулар торын таңдау үшін ▼/▲ түймелерін басыңыз, содан соң OK түймешігін басыңыз.

(2) Тазалау торларды таңдағаннан кейін Execute With Selection параметрін таңдап, OK түймешігін басыңыз.

- 6 Басып шығару механизмін тазалау басталады.

Тазалау аяқталғанда растау хабары көрсетіледі.

Егер принтерді 1-қадамда кідіртетін болсаңыз, басып шығару механизмін тазалау аяқталған кезде басып шығару жалғасады, ақаудың шешілгеніне көз жеткізу үшін басып шығарылғанды тексеріңіз.



## Қызмет көрсету

7

Тексеру үлгісін басып шығару және бітелу күйін тексеру мақсатында **Nozzle Check** параметрін таңдау үшін ▼/▲ түймелерін басыңыз, содан соң ОК түймешігін басыңыз.

Тексеру үлгісі басып шығарылған қағаз шетінде тексеру үлгісін басып шығарғанда ▲ түймешігін басып, басып шығаруды бастау орнын қысым орамдарының орнына жылжытыңыз.

**Exit** параметрін таңдап, ОК мәзірін басқанда орнату мәзірі жабылады.

### Басып шығару механизмін тазалауды бірнеше рет орындағаннан кейін де саңылаулар бітелулі

Басып шығару механизмінің айналасы былғанған болуы мүмкін.

Келесі әрекетті орындаңыз.

(1)Орнату мәзірінен **Auto Head Maintenance** әрекетін орындаңыз.

 ["Maintenance мәзірі" бетте 105](#)

Егер (1) әрекетін орындағаннан кейін де бітелу тазаланбаса, (2) әрекетін орындаңыз.

(2)Жүйелі түрде тазалауды орындаңыз.

 ["Жүйелі түрде тазалау" бетте 64](#)

Егер (2) әрекетін орындағаннан кейін де бітелу тазаланбаса, (3) әрекетін орындаңыз.

(3)Орнату мәзірінен **Head Washing** әрекетін орындаңыз.

 ["Maintenance мәзірі" бетте 105](#)

## Ұзақ уақытты сақтау (Алдын ала сақтау қызметі)

Егер келесі кестеде кеңейтілген кезеңдер үшін принтер пайдаланылмаса (өшірілсе), **Pre-Storage Maint.** әрекетін әрқашан орындаңыз. **Pre-Storage Maint.** параметрі үшін келесі кестедегі әрбір модельге көрсетілген Cleaning Cartridge (Тазартатын картридж) параметрінің санын пайдаланыңыз.

Аралық	Картридждер
1 ай немесе одан көп	SC-S40600 Series: 4 SC-S60600 Series: 8



## Қызмет көрсету

**! Маңызды:**

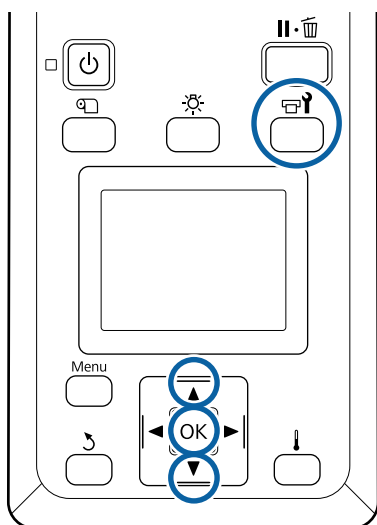
Егер **Pre-Storage Maint.** параметрін орындамасаңыз, басып шығару механизмі үнемі бітелулі болуы мүмкін.


## Сақтаудан алдыңғы қызмет көрсетуді орындау

**! Маңызды:**


Қалған сия немесе тазалау сұйықтығының мөлшері жеткілікті болмаса, функция іске қосылмауы мүмкін. Жеткіліксіз мөлшер қалған кезде сақтық шарасы ретінде жаңа картридж болады.


Келесі параметрлерде пайдаланылатын түймелер



- 1 Принтер дайын екеніне көз жеткізгеннен кейін  түймесігін басыңыз. Maintenance мәзірі көрсетіледі.
- 2 ▼/▲ түймелерін **Pre-Storage Maint.** таңдау үшін пайдаланыңыз және OK түймесігін басыңыз.
- 3 **All Nozzles** параметрін таңдап, OK түймесігін басыңыз.
- 4 Картриджді ауыстыру үшін, экрандағы нұсқаулықтарды орындаңыз.

Принтерді және қолданыс кезінде алынған сия картридждерін сақтау кезінде келесі қауіпсіздіктерді орында.

 “Принтер пайдаланылмайтын кездегі ескертпелер” бетте 20

 “Сия картридждерін пайдалану ескертпелері” бетте 20

## Принтердің қолданысын қайта бастау

**! Маңызды:**

Принтерді қолдануды қайта бастаған кезде принтерді сиямен толтырыңыз. Алынған сия картриджінің көмегімен толтыру кезінде қауіпсіздік шарасы ретінде қолыңызда жаңа сия картриджі болсын.

Ток көзіне қосып және экрандағы нұсқаулықтарды орындаңыз.

Қайта бастау қолданысынан кейін бірінші рет басып шығарғанда саңылауды тексеріп және онда ешқандай бітеулердің жоқ екенін тексеріңіз.

 “Саңылау тексеруі үлгілерін басып шығару” бетте 81

## Алдыңғы қақпақтың ішін тазалау

Сия тұманы алдыңғы қақпақтың ішінде былғануды шақырады. Егер лас күйінде принтерді пайдалануды жалғастырсаңыз, принтердің ішін көру мүмкін емес.

Егер ол лас болса, тазалау үшін келесі қадамдарды орындаңыз.

- 1 Принтердің және экранның өшірулі екенін тексеріңіз және қуат кабелін розеткадан суырыңыз. Екі қуат кабелін де ажыратыңыз.

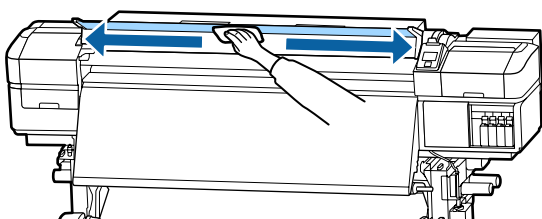
## Қызмет көрсету

Егер қосымша басып шығаруды кептіру жүйесі орнатылған болса, қосымша басып шығаруды кептіру жүйесіне арналған қуат кабелін де ажыратыңыз.

**2** Принтерді бір минутқа қалдырыңыз.

**3** Алдыңғы қақпақты ашыңыз.

**4** Алдын ала суға батырылып, жақсылап сығылған жұмсақ шүберекпен алдыңғы қақпақтың ішіне жабысқан қылшық пен шаңды сүртіңіз.



Егер ылғал шүберекпен кетпейтін қандай да бір дақ болса, шүберекті бейтарап жуу құралына батырып, сығыңыз, содан соң кетпейтін дақты сүртіңіз.

## Қысым орамдарын тазалау

Қысым орамдарына сия тұманы жағылғанда оны пайдалануды жалғастырсаңыз, баспалар былғанады.

Егер орамдар лас болса, оларды тазалау үшін төмендегі қадамдарды орындаңыз.

**1** Принтердің және экранның өшірулі екенін тексеріңіз және қуат кабелін розеткадан суырыңыз.

Екі қуат кабелін де ажыратыңыз.

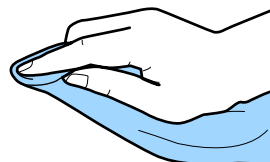
Егер қосымша басып шығаруды кептіру жүйесі орнатылған болса, қосымша басып шығаруды кептіру жүйесіне арналған қуат кабелін де ажыратыңыз.

**2** Принтерді бір минутқа қалдырыңыз.

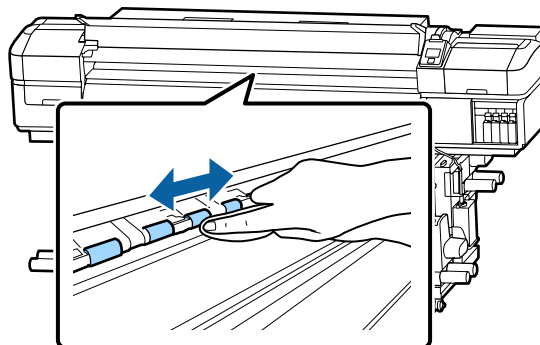
**3** Алдыңғы қақпақты ашыңыз.

**4** Қағазды жүктеу білігін көтеріңіз.

**5** Суға алдын ала батырылып, жақсылап сығылған жұмсақ шүберекті саусақты айналдырып ораңыз (суретте көрсетілгендей).



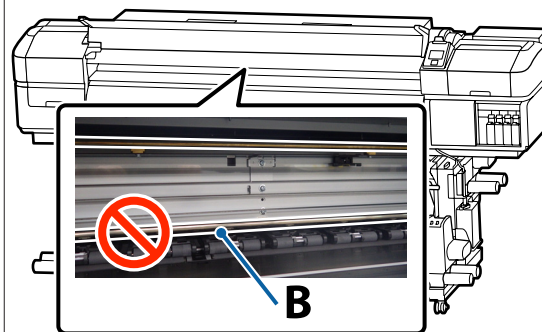
**6** Былғанатын қысым орамдарының бүйірлерін сүрту үшін шүберекті пайдаланыңыз.



### **!** Маңызды:

*Сүрткенде шүберек немесе қолыңыз суретте көрсетілген В тармағына тигізбеңіз.*

*Егер шүберек немесе саусағыңыз тармаққа тисе, басып шығару барысында қате пайда болуы мүмкін.*

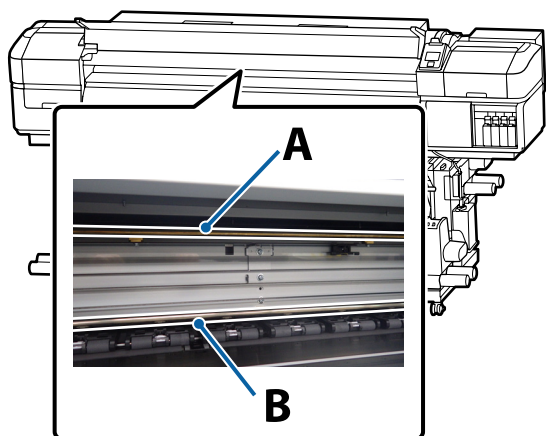


## Қызмет көрсету

## Каретка тармағын майлау

Кезінде **Apply secondary carriage rod grease. See manual.** хабары басқару тақтасы экранында көрсетіледі, каретка тармағына майды мүмкіндігінше жағу үшін төмендегі қадамдарды орындаңыз.

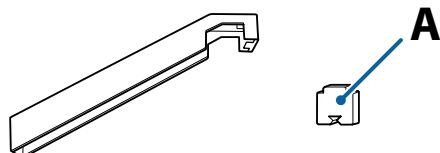
### Каретка тармағы мен пайдаланылған жастықшаның орналасуы



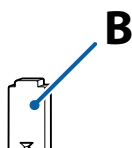
Екі каретка тармағы, А тармағы және В тармағы бар. Принтермен бірге берілетін майлау жиынтығы арқылы екі тармақты да майлаңыз.

Майды қолдану құралы төменде көрсетілген тармаққа байланысты әртүрлі болады.

#### Каретка тармағы А



#### Каретка тармағы В

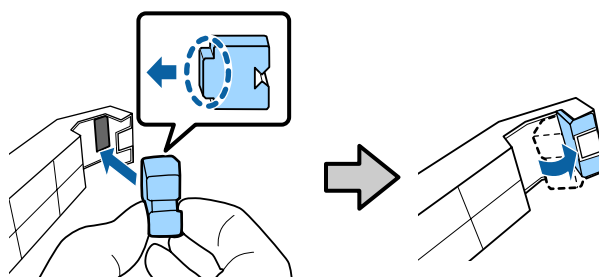


Осы процедураны бастамас бұрын келесіні оқыңыз:

👉 “Қызметке байланысты сақтық шаралары” бетте 62

### Каретка тармағына арналған майлау процедурасы А

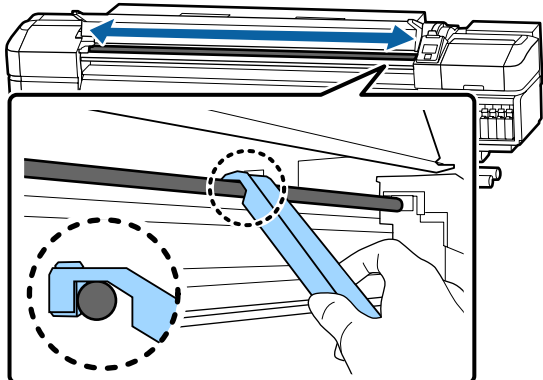
- 1 Принтер дайын екеніне көз жеткізгеннен кейін түймешігін басыңыз.  
Қызмет көрсету мәзірі көрсетіледі.
- 2 **Other maintenance** параметрін таңдау үшін түймешігін пайдаланыңыз, содан соң **OK** түймешігін басыңыз.
- 3 **Grease Carriage Rod** параметрін таңдау үшін түймешігін пайдаланыңыз, содан соң **OK** түймешігін басыңыз.  
**Grease kit is needed. Continue?** хабары көрсетіледі. Майлау жиынтығы пайдалануға дайын екенін тексеріңіз.
- 4 **Yes** параметрін таңдау үшін түймешігін пайдаланыңыз, содан соң **OK** түймешігін басыңыз.
- 5 А жастықшасының (жаңа) ілмегін майлау құралындағы тіктөртбұрышты ұяшыққа кірістіріп, көрсетілгендей жастықшаны бекітіңіз.



- 6 Алдыңғы қапқақты ашыңыз.

### Қызмет көрсету

- 7** Майлау құралының жастықшасын А каретка тармағына қарсы тығыз ұстап тұрып, оны бір шетінен екінші шетіне және керісінше екі рет сырғытыңыз.



- 8** Құралдан лас жастықшаны алып тастаңыз.

- 9** Жаңа А жастықшасын майлау құралына бекітіңіз.

- 10** Жаңа тазалау таяқшасын пайдаланып, майлау құралын он минутқа контейнерге орналастырыңыз.

- 11** Тым майланған жерлерді сүрту үшін, контейнер ұшын тазалау таяқшасының ұшымен сүртіңіз.

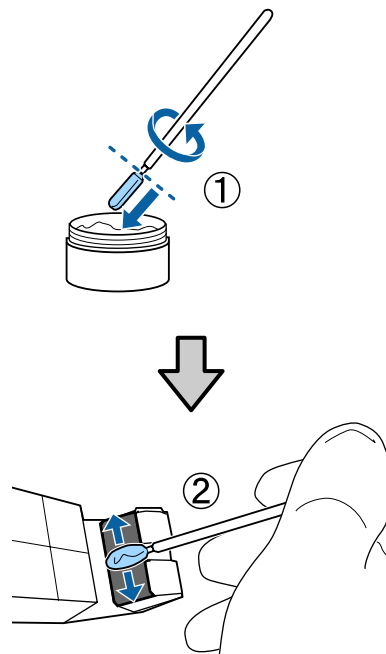
**!** **Маңызды:**

*Тым майланған жерлерді сүртпеу білікше мен қағаздың майлау құралымен былғануына әкелуі мүмкін.*

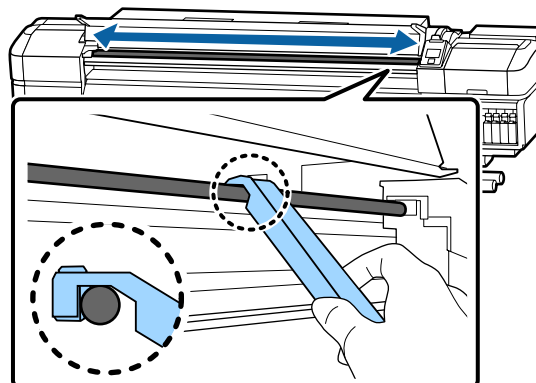
- 12** Тазалау таяқшасы арқылы төменде сипатталғандай құралға бекітілген жастықшаны майлаңыз.

(1) Тазалау таяқшасының ұшын контейнерге толық батырып, таяқшаға жеткілікті майды жағу үшін оны 2-3 рет бұраңыз.

(2) Құралдағы жастықшаны майлаңыз.



- 13** Майлау құралын 7-қадамда сипатталғандай екі рет сырғытыңыз.

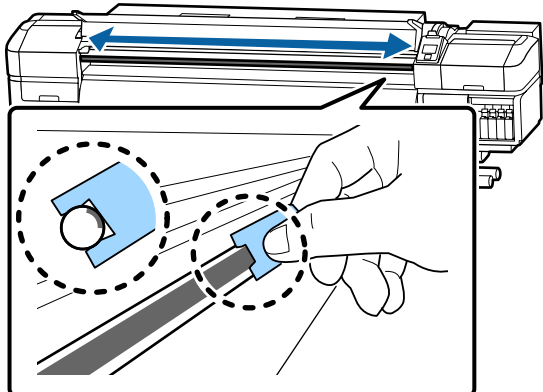


Содан соң, В кареткасының тармағын майлаңыз.

## Қызмет көрсету

### Каретка тармағына арналған майлау процедурасы В

- 1** Тармақтың сұр бөлігін жаңа В жастықшасымен суретте көрсетілгендей сүртіңіз, оны бір шетінен екінші шетіне және керісінше екі рет сырғытыңыз.

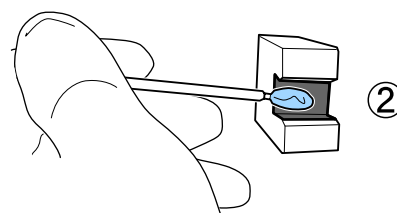
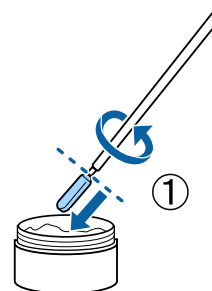


- 2** Жаңа В жастықшасын суретте көрсетілгендей майлаңыз.

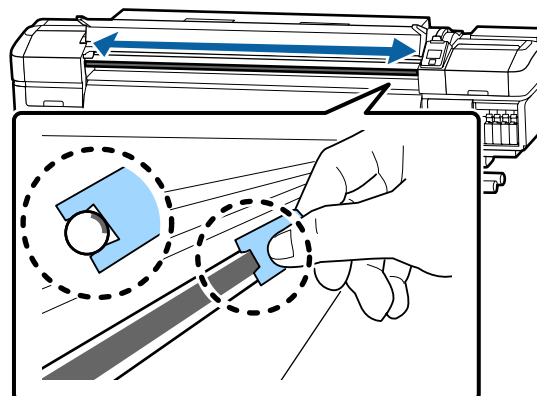
1-қадамда пайдаланылған В жастықшасын ауыстырыңыз. Мұны қайта пайдалануға болмайды

(1)Тазалау таяқшасының ұшын контейнерге толық батырып, таяқшаға жеткілікті майды жағу үшін оны 2-3 рет бұраңыз.

(2)Жаңа В жастықшасын майлаңыз.



- 3** Майлау құралын 1-қадамда сипатталғандай екі рет сырғытыңыз.



- 4** Алдыңғы қақпақты жауып, ОК түймешігін басыңыз.

Каретка артқа және алдыға жылжиды.

- 5** Былғанған жастықшаны майлау құралынан алыңыз, содан кейін майлағыштың ішіне майлау құралымен толтырыңыз.

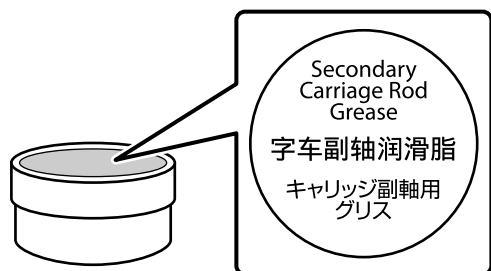
Майлау үшін пайдаланылған тақталарды, тазалау таяқшаларын және басқа элементтерді тастау

"Қолданылған шығындарды жою" бетте 79

## Қызмет көрсету

### Майды сақтау

- ❑ Керексіз нысандардың майға түсуіне жол бермеу үшін, қақпақты ауыстырыңыз.
- ❑ Контейнерді қақпағы жоғары орналасқан тікелей күн түспейтін орында бөлме температурасында сақтаңыз.

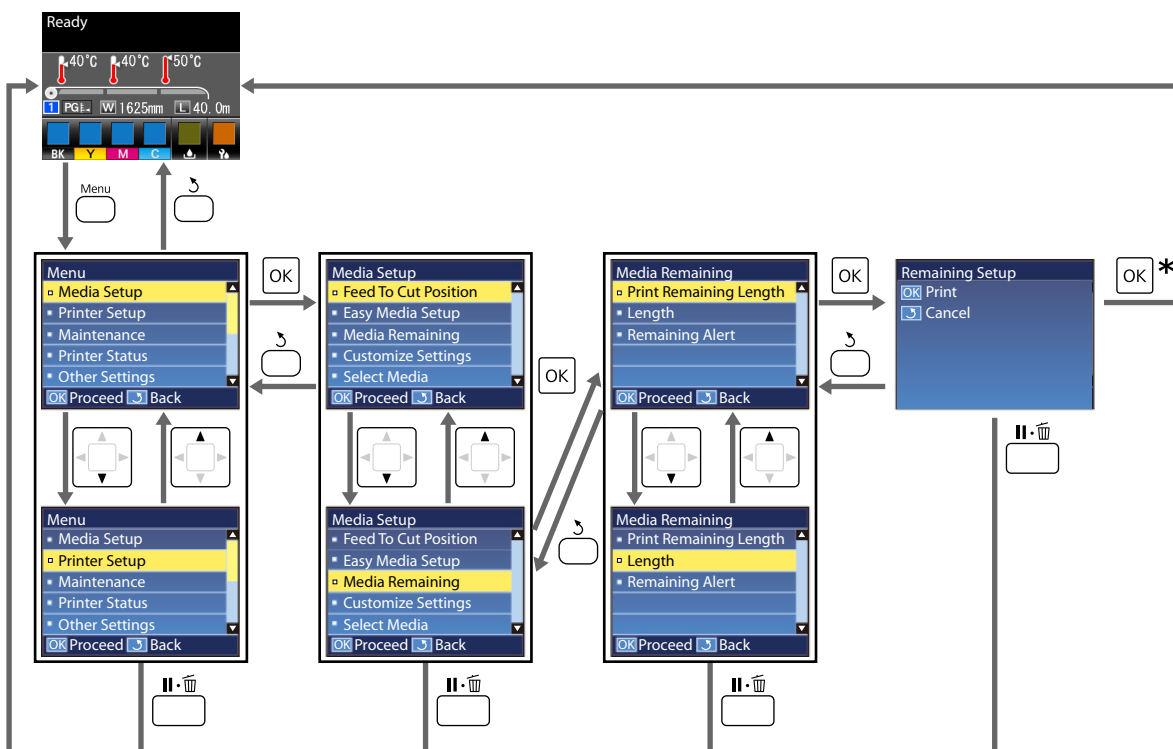


Басқару тақтасы мәзірін пайдалану

# Басқару тақтасы мәзірін пайдалану

## Мәзір амалдары

Мәзірлер төменде көрсетілгендей пайдаланылады.



\* Элементті таңдап, ОК түймешігін басқаннан кейін басып шығару немесе реттеу кезінде процесс аяқталғанда күй дисплейінің экраны көрсетіледі.


Әдетте элементті таңдап, ОК түймешігін басқанда таңдау расталып, алдыңғы экранға қайтарыласыз.

**Басқару тақтасы мәзірін пайдалану**

# Мәзірлер тізімі

Келесі элементтер мен параметрлерді Мәзірде орнатуға және орындауға болады. Әр элемент туралы қосымша мәліметтерді сілтеме беттерінен қараңыз.

**Media Setup**

Осы элементтер туралы қосымша ақпарат алу үшін  ["Media Setup мәзірі" бетте 98](#) бөлімін қараңыз.

Элемент	Параметр
Feed To Cut Position	Басып шығарудың соңын кескіш науаға жібереді
Easy Media Setup	Жаңа қағаз параметрлерін оңай тіркейді
Media Remaining	
Print Remaining Length	Print
Length	OFF, 1,0 – 100,0 м
Remaining Alert	1 – 15 м
Customize Settings	



**Басқару тақтасы мәзірін пайдалану**

Элемент	Параметр
Current Settings	
1 – 30 (қағаз параметрінің саны)	
Setting Name	22 жартылай өлшемді таңбаға дейін
Media Type	Adhesive Vinyl, Banner, Film, Canvas, Textile, Paper/ Others
Media Adjust	
Auto	Print
Manual	
Feed Adjustment	Standard, 500mm Pattern
Head Alignment	Print
Advanced Settings	
Platen Gap	1.6, 2.0, 2.5
Heating & Drying	
Heater Temperature	Алдын ала қыздырғыш/білікше қыздырғыш: OFF, 30 – 50°C Қыздырғыштан кейін: OFF, 30 – 55°C
Drying Time Per Pass	0 – 10 секунд
After Heater Feed	Mode 1, Mode 2, OFF
Additional Dryer	ON, OFF
Media Tension	Lv1, Lv2, Lv3, Lv4
Media Suction	0 – 10 дейін

**Басқару тақтасы мәзірін пайдалану**

Элемент		Параметр
	Head Movement	Data Width, Printer Full Width
	Multi Strike Printing	OFF, 2 – 8
	Feed Speed Limiter	ON, OFF
	Pressure Roller Load	Low, Medium, High
	Remove Skew	ON, OFF
	Periodic CL Cycle	
	Auto	
	Manual	
	Length	
	Enter Value	1 – 100 дейін
	When To Clean	Between Pages, Middle Of Page
	Cleaning Level	Light, Medium, Heavy
	Page	
	Between Pages	1 – 100 дейін
	Cleaning Level	Light, Medium, Heavy
	Restore Settings	Yes, No
	Select Media	1 – 30 (қағаз параметрінің саны)

**Printer Setup**

Осы элементтер туралы қосымша ақпарат алу үшін келесі бөлімді қараңыз: [🔗 "Printer Setup мәзірі" бетте 102](#)

Жұлдызшалармен белгіленген жинақ элементтері мен мәндері келесі принтер үлгісін көрсетеді.


\*1: Тек SC-S60600 Series құрылғысына арналған

Элемент		Параметр
Margin Setting		
	Side Margin(Right)	3 – 25 мм
	Side Margin(Left)	3 – 25 мм
	Print Start Position	0 – 800 мм
Media Check		
	Media Size Check	ON, OFF
	Media End Check	ON, OFF
	Media Skew Check	ON, OFF

**Басқару тақтасы мәзірін пайдалану**

Элемент	Параметр
Btw Pages Nozzle Check	
OFF	-
Print Pattern	1 – 10 дейін
Auto Nozzle Check	1 – 10 дейін
Lamp Setting	Auto, Manual
Head Mode*1	2 Heads Mode, Head1, Head2
Sleep Mode	15 – 240 минут
Restore Settings	Yes, No

**Maintenance**

Осы элементтер туралы қосымша ақпарат алу үшін келесі бөлімді қараңыз:  ["Maintenance мәзірі" бетте 105](#)

Жұлдызшалармен белгіленген жинақ элементтері мен мәндері келесі принтер үлгісін көрсетеді.

\*1: Тек SC-S60600 Series құрылғысына арналған

Элемент	Параметр
Nozzle Check	
Print At Right	(Қолжетімді опциялар <b>Media Size Check</b> және пайдаланылған қағаз ені үшін таңдалған опцияларға байланысты әртүрлі болады.)
Print At Center	
Print At Left	
Cleaning	
Cleaning (Light)	All Nozzles
Cleaning (Medium)	All Nozzles, Head1*1, Head2*1, Selected Nozzles
Cleaning (Heavy)	
Head Maintenance	
Auto Head Maintenance	Execute
Regular Cleaning	Move Head
Replace Ink Bottle	-
Replace Parts	-

**Басқару тақтасы мәзірін пайдалану**

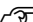
Элемент	Параметр
Other maintenance	
Head Washing	XX/XX, Head1 XX/XX* <sup>1</sup> , Head2 XX/XX* <sup>1</sup> , Head1 All Nozzles* <sup>1</sup> , Head2 All Nozzles* <sup>1</sup> (“XX” сия түсінің кодын білдіреді.)
Pre-Storage Maint.	All Nozzles
Grease Carriage Rod	Yes, No

**Printer Status**

Мәзір туралы мәліметтер  [“Printer Status мәзірі” бетте 108](#)

Элемент	Параметр
Level	
Ink	Ағымдағы күйді көрсету
Waste ink bottle	
Wiper Unit	
Print Status Sheet	Print
Firmware Version	XXXXXXXX,X_XX,XXXX

**Other Settings**

Мәзір туралы мәліметтер  [“Other Settings мәзірі” бетте 108](#)

Элемент	Параметр
Network Setup	
IP Address Setting	
Auto	-
Panel	IP: 000.000.000.000 – 255.255.255.255 SM: 000.000.000.000 – 255.255.255.255 DG: 000.000.000.000 – 255.255.255.255
Print Status Sheet	Print
Restore Settings	Yes, No
Preferences	
Date And Time	AA/КК/ЖЖ СС:ММ
Language	Жапон, ағылшын, француз, итальян, неміс, португал, испан, дат, орыс, корей, қытай


**Басқару тақтасы мәзірін пайдалану**

Элемент	Параметр	
	Units	
	Unit: Length	m, ft/in
	Unit: Temperature	°C, F
Alert Sound Setting	ON, OFF	
Alert Lamp Setting	ON, OFF	
Reset All Settings	Yes, No	

## Басқару тақтасы мәзірін пайдалану

# Мәзір мәліметтері

## Media Setup мәзірі

Media Setup мәзіріне  түймешігін басып арқылы тікелей кіруге болады.

\* әдепкі параметрлерді көрсетеді.

### Қию күйіне беру

Басып шығарудың соңын қию науаға жібереді.

### Қағазды оңай орнату

Пайдаланылатын қағаздың өлшемі мен түріне сәйкес оңтайлы басып шығаруды орындау үшін Шебер арқылы қағаз параметрлерін жылдам әрі оңай тіркеуге болады.

 ["Жаңа қағаз параметрлерін сақтау" бетте 48](#)

## Media Remaining

Элемент	Параметр	Түсіндірмесі
Print Remaining Length	Print	Басқа қағаз түрімен ауыстыру алдында ағымдағы роликте қалған қағаз көлемін басып шығару үшін <b>Print Remaining Length</b> пайдаланыңыз. Ролик келесіде пайдаланылғанда осы нөмірді қағаз ұзындығы ретінде енгізе аласыз.
Length	OFF, 1,0 – 100,0 м (30*)	Толық айналу ұзақтығына 1,0 және 100,0 м арасындағы мәнді енгізіңіз. 0,5 м аралығын орнатуға болады. <b>OFF</b> күйін таңдағанда келесі қалған сан есептелмейді. <input type="checkbox"/> Қалған қағаз санын басқару тақтасының экранында көрсетіңіз <input type="checkbox"/> Қалған қағаз санына арналған ескерту хабарын көрсету
Remaining Alert	1 – 15 м (5*)	Қалған қағаз көлемі осы ұзақтыққа жеткенде ескерту пайда болады. 1 және 15 м арасындағы мәндерді таңдаңыз. 1 м аралығын орнатуға болады.

## Customize Settings

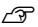
Элемент	Түсіндірмесі
Current Settings	Ағымда таңдалған параметрді өзгерту үшін, <b>Current Settings</b> тармағын таңдаңыз. Арнайы қағаз параметрлерін өзгерткенде мақсатты қағазға арналған параметрін санын таңдаңыз.
1 – 30 (қағаз параметрінің саны)	

### Қағаз параметрі элементі


Әрбір элементтің өндіруші ұсынған параметрі таңдалған [Media Type] параметріне байланысты әртүрлі болады. Әрбір қағаз түріне арналған өндіруші параметрлері туралы мәліметтер алу үшін келесі бөлімді қараңыз.

## Басқару тақтасы мәзірін пайдалану

 "Әрбір қағаз түріне арналған қағаз параметрлері тізімі" бетте 125

Элемент	Параметр	Түсіндірмесі
Setting Name		22 жартылай өлшемді таңбалары болатын қағаз параметрі қатарының атауын тағайындаңыз. Айрықша атауларды пайдалану қолданылатын жиынтықтарды таңдауды жеңілдетеді.
Media Type	Adhesive Vinyl	Жүктелген қағазға сәйкес қағаз түрін таңдаңыз. Принтер қағаз түріне сәйкес оңтайды қағаз параметрлерін сақтайды. Қағаз түрі өзгергенде ағымдағы қағаз параметрінің санына тіркелген қағаздың әрбір параметрі өзгергеннен кейінгі қағаз түрінің мәніне өзгереді.
	Banner	
	Film	
	Canvas	
	Textile	
	Paper/Others	
Media Adjust		Бұл келесі жағдайларға реттеулерді орындағаннан кейін пайдаланылады.
Auto	Print	<input type="checkbox"/> Авто қағаз реттеу әрекеті орындалғаннан кейін жолақ немесе түйіршіктер басып шығару нәтижелерінде табылады. <input type="checkbox"/> Қағаз параметрлерін сақтаудан кейін <b>Advanced Settings</b> өзгерткенде. Реттеу түрлері мен орындау процедурасы  "Media Adjust" бетте 50  <b>Auto</b> күйі <b>Media Type</b> бөлімінде <b>Film, Canvas, Textile</b> немесе <b>Paper/Others</b> параметрін таңдағанда өзгермейді.
Manual		
Feed Adjustment		
Standard	Print	
500mm Pattern	Print	
Head Alignment	Print	
Advanced Settings		Көп жағдайларда әрбір қағаз түрі үшін орнатылған мәнді дәл солай пайдаланыңыз. Арнайы қағазды пайдалаған кезде немесе басып шығару нәтижесінде механизмде сызықтар не жолақтар байқалса, әдепкі мәнде өзгертіңіз.
Platen Gap	1.6	Білікше жолағын таңдаңыз (басып шығару механизмі мен қағаз арасындағы аралық). Көптеген жағдайларда <b>1.6</b> әдепкі параметрі ұсынылады. Басып шығарылған қағазда сызат немесе дақ болса, 2.0 параметрін таңдаңыз. 2.0 параметрі таңдалған кезде басып шығару нәтижелерінде әлі де дақ болса, 2.5 параметрін таңдаңыз. Сұралғаннан үлкенірек таңдасаңыз, принтер ішінде сия дақтарын қалдыруы, басып шығару сапасын төмендетуі немесе өнім мерзімін қысқартуы мүмкін.
	2.0	
	2.5	

## Басқару тақтасы мәзірін пайдалану

Элемент	Параметр	Түсіндірмесі
Heating & Drying		
Heater Temperature	Алдын ала қыздырғыш/ білікше қыздырғыш: OFF, 30 – 50°C (40*)  Қыздырғыштан кейін: OFF, 30 – 55°C (50*)	Алдыңғы қыздырғыш, білікше қыздырғышы және екінші қыздыру температураларды жеке реттеуге болады.
Drying Time Per Pass	0 – 10 сек (0*)	Басып шығару механизмінің әр жіберілгеннен кейінгі суытуға мүмкіндік беру үшін тоқтату уақытын таңдаңыз. 0,0 және 10,0 секунд арасындағы мәндерді таңдаңыз. Сияның кебуіне қажет уақыт қолданылатын сияның тығыздығы мен қағазға байланысты әр түрлі. Егер қағаздағы сия да дақтар болса, сияны кептіру уақытын ұзақ етіп реттеңіз.  Кептіру уақытын үлкейтсеңіз, басып шығару қажет уақыт ұзарады.
After Heater Feed	Mode 1	Басып шығарудан кейін қағазды басып шығару механизміне беру үшін <b>Mode 1</b> немесе <b>Mode 2</b> немесе <b>OFF</b> параметрін таңдаңыз.  <b>Mode 1</b> таңдалса, келесі жұмыс басталғанша суытуға арналған беру бөлігі оралып үлгермейді. Келесі жұмыс басталғанша қағаз үзілетін болса, осы параметрді таңдаңыз.  <b>Mode 2</b> таңдалса, келесі жұмыс басталғанша суытуға арналған беру бөлігі қажетсіз шекараны алып тастап, оралып үлгермейді. Бірнеше жұмыстар ізбе-із басып шығарылатын болса, осы параметрді таңдаңыз.
	Mode 2	
	OFF*	
Additional Dryer	ON*	Бұл элемент Additional Print Drying System (Қосымша басып шығаруды кептіру жүйесі) (SC-S60600 Series құрылғысымен бірге беріледі; басқа модельдерге қосымша) орнатылғанда ғана көрсетіледі.  Additional Print Drying System (Қосымша басып шығаруды кептіру жүйесі) параметрін қосу үшін <b>ON</b> күйін немесе өшіру үшін <b>OFF</b> күйін таңдаңыз. <b>ON</b> күйі таңдалса да қыздырғыштары ұйқы режиміне өткенде Additional Print Drying System (Қосымша басып шығаруды кептіру жүйесі) параметрі өшеді. Қыздырғыш әрекетін жалғастырғанда The Additional Print Drying System (Қосымша басып шығаруды кептіру жүйесі) параметрі қайта қосылады. Sleep Mode  "Printer Setup мәзірі" бетте 102
	OFF	
Media Tension	Lv1	Басып шығару кезінде бүгілістер пайда болса, созылуын көбейтіңіз. Мән неғұрлым жоғары болса, соғырлым қаттырақ тартылады.
	Lv2	
	Lv3	
	Lv4	
Media Suction	0 – 10 (4*)	Қағаз бідікшеде толқындаған кезде <b>Media Suction</b> үлкейтіңіз. Мән неғұрлым жоғары болса, соғырлым қаттырақ сорылады.  Нашар жеткізілген жіңішке не жұмсақ қағаз пайдаланылған басып шығару нәтижесінде бұлдырлау не шеттен тыс болған кезде <b>Media Suction</b> азайтыңыз.
Head Movement	Data Width*	Басып шығару кезінде басып шығару механизмі жылжитын аймақты таңдаңыз.  <b>Data Width</b> басып шығарылатын аймақтағы басып шығару механизмінің жылжуын шектейді. Басып шығару механизмінің жылжу аймағын шектесеңіз, басып шығару жылдамдығы артады.  <b>Printer Full Width</b> параметрі таңдалса, басып шығару механизмі принтер қолдайтын үлкен қағаздың толық енімен жылжиды. Басып шығару нәтижелері азырақ ауытқумен болуы үшін осы параметрді таңдаңыз.
	Printer Full Width	



## Басқару тақтасы мәзірін пайдалану

Элемент	Параметр	Түсіндірмесі
Multi Strike Printing	OFF*	Әр жолды басып шығару санын таңдаңыз.
	2 – 8 дейін	Фондық таспаны пайдаланып тығыздығы жоғары басып шығаруды орындау үшін, жиілікті үлкейтіңіз.
Feed Speed Limiter	ON	<b>OFF</b> параметрі қалыпты жағдайларда ұсынылады.
	OFF*	Жұқа қағазды басып шығарғанда қағаз жабысулары қабаттасулар немесе ағулары оңай пайдау болса, мұны <b>ON</b> күйіне орнатыңыз. Бұл <b>ON</b> күйіне орнатылғанда басып шығару жылдамдығы баяулайды.
Pressure Roller Load	Low	Егер басып шығарғанда келесі жағдай орын алса, орамдардың қысымын төмендететін жүктемені өзгерту арқылы мұның алдын алуға болады (мысалы: <b>Medium — Light</b> ). <input type="checkbox"/> Қысым орамдардың айналасында қабаттасулар болғанда. <input type="checkbox"/> Басып шығару механизмінің сызықтарына байланысты дақтар болғанда. <input type="checkbox"/> Орамдағы дақтар қағазға жағылғанда.
	Medium	
	High	
Remove Skew	ON	Принтерге жүктелген қағазға арналған қисаюды түзету әрекетін орындау үшін (ON немесе OFF) күйін таңдаңыз. Көптеген жағдайларда <b>ON</b> күйінің әдепкі параметрі ұсынылады. Егер қағаз қисаюды түзетуге байланысты орамдардың іздерін көрсетсе, <b>OFF</b> күйіне орнатыңыз.
	OFF	
Periodic CL Cycle		
Auto*	Қағаз параметрлеріне сәйкес көп жағдайларда басып шығару механизмін тазалау әрекетін орындайды. Егер көрсетілген мезгілді түрде тазалау уақыты басып шығару барысында асып кетсе, басып шығару механизмін тазалау әрекеті басып шығару аяқталғаннан кейін орындалады.	
Manual	<b>Manual</b> әрекеті пайдалануға сәйкес жиілікті көрсеткенде орындалады.	
Length		Орындалған басып шығаруларға сәйкес мезгілді түрде тазалауға арналған жиілікті орнатады. <b>Enter Value</b> параметрі метрлердің белгілі бір санын басып шығарғаннан кейін басып шығару механизмін тазалау әрекетін орындайды. When To Clean параметрі басып шығару барысында тазалау уақыты асып кеткенде басып шығару механизмін тазалау әрекетін орындауды не орындамауды орнатады. Cleaning Level параметрі басып шығару механизмін тазалау күшін орнатады.
Enter Value	1 – 100 (10*)	
When To Clean	Between Pages*	
	Middle Of Page	
Cleaning Level	Light*	
	Medium	
	Heavy	
Page		Басып шығарылған беттердің санына байланысты мезгілді түрде тазалауға арналған жиілікті орнатады. Between Pages параметрі басып шығару механизмін тазалау әрекетін орындау бетін көрсетеді. Cleaning Level параметрі басып шығару механизмін тазалау күшін орнатады.
Between Pages	1 – 100 (10*)	
Cleaning Level	Light*	
	Medium	
	Heavy	

## Басқару тақтасы мәзірін пайдалану

Элемент	Параметр	Түсіндірмесі
Restore Settings	Yes	Егер <b>Yes</b> жауабы таңдалса, таңдалған қағаз жинақтарының мазмұны әдепкі орнатуға қайта оралды.
	No	

## Select Media

Параметр	Түсіндірмесі
1 – 30 (қағаз параметрінің саны)	Басып шығаруға пайдаланылатын қағаз параметрлерін таңдаңыз. Жаңа параметрлерді тіркегенде <b>Easy Media Setup</b> әрекетін орындаңыз. <b>Customize Settings</b> бөлімінде параметрін мазмұнын өзгертіңіз.

## Printer Setup мәзірі

\* әдепкі параметрлерді көрсетеді.

Жұлдызшалармен (\*1) белгіленген жинақ элементтері мен мәндері келесі принтер үлгісін көрсетеді.

\*1: Тек SC-S60600 Series құрылғысына арналған

Элемент	Параметр	Түсіндірмесі
Margin Setting		
	Side Margin(Right)	3 – 25 мм (5*) Қағаз принтерге салынған кезде оң жақ шекарасының енін таңдаңыз. Қосымша ақпарат алу үшін келесіні қараңыз.  "Басылып шығарылатын аймақ" бетте 56
	Side Margin(Left)	3 – 25 мм (5*) Қағаз принтерге салынған кезде сол жақ шекарасының енін таңдаңыз. Қосымша ақпарат алу үшін келесіні қараңыз.  "Басылып шығарылатын аймақ" бетте 56
	Print Start Position	0 – 800 мм (0*) Қағаздың орта жағынан басып шығарғыңыз келсе немесе <b>Side Margin(Right)</b> параметрінен қалған басып шығарылатын аймаққа ауысқыңыз келсе, осы параметрді реттеңіз. Қағаздың оң жақ шеті мен <b>Print Start Position</b> арасындағы аймақ бос қалды. <b>Side Margin(Right)</b> үшін мән таңдалса, <b>Side Margin(Right)</b> үшін таңдалған еніне сәйкес келетін қосымша аймақ бос қалады. Қосымша ақпарат алу үшін келесіні қараңыз.  "Басылып шығарылатын аймақ" бетте 56
Media Check		



## Басқару тақтасы мәзірін пайдалану

Элемент	Параметр	Түсіндірмесі
Media Size Check	ON*	Принтер қағаздың шеттерін автоматты түрде анықтауын ( <b>ON</b> ) немесе автоматты түрде анықтамауын ( <b>OFF</b> ) таңдаңыз. Егер қағаз дұрыс жүктелгенде принтер <b>Media Size Error</b> хабарын көрсетсе, <b>OFF</b> күйін орнатып көріңіз. Дегенмен, <b>OFF</b> күйі таңдалғанда принтер қағаздың жиектерінен асып басып шығаруы мүмкін екенін ескеріңіз. Қағаз жиектерінің сыртында қолданылған сия принтер ішіне жағылып қалуы мүмкін. Мұны <b>ON</b> күйіне орнатылған параметрмен пайдалануды ұсынамыз.
	OFF	
Media End Check	ON*	Принтер қағаздың соңын автоматты түрде анықтауын ( <b>ON</b> ) немесе автоматты түрде анықтамауын ( <b>OFF</b> ) таңдаңыз. Егер қағаз дұрыс жүктелгенде принтер <b>Media Out</b> хабарын көрсетсе, <b>OFF</b> күйін орнатып көріңіз. Мұны <b>ON</b> күйіне орнатылған параметрмен пайдалануды ұсынамыз.
	OFF	
Media Skew Check	ON*	Қисайған қағаз анықталғанда принтер басып шығаруды тоқтатып, қатені көрсетеді ( <b>ON</b> ) немесе басып шығаруды жалғастырады ( <b>OFF</b> ). Көп жағдайда <b>ON</b> күйін таңдау ұсынылады, себебі қисайған қағаз принтерде кептеліс орын алуына әкелуі мүмкін.
	OFF	


## Басқару тақтасы мәзірін пайдалану

Элемент	Параметр	Түсіндірмесі
Btw Pages Nozzle Check		
OFF	-	Мезгілді түрде саңылау тексеру әрекеттерін орындау үшін оның әдісін таңдаңыз.
Print Pattern	1 – 10 (1*)	Бұл <b>OFF</b> күйіне орнатылғанда саңылау тексеру әрекеті беттер арасында орындалмайды.
Auto Nozzle Check	1 – 10 (1*)	<p><b>Auto Nozzle Check</b> параметрі үшін, орнатылған беттердің санын басып шығару аяқталғанда бітелулер жоқ екенін растау үшін басып шығарылған тексеру үлгісін сенсор дайындайды. Егер бітелу табылмаса, басып шығару жалғасады.</p> <p>Егер бітелу табылса, басып шығару механизмін тазалау автоматты түрде орындалады және бітелу жоқ екенін растау үшін басқа тексеру үлгісі басып шығарылады. Егер осы әрекетті екі рет орындағаннан кейін де бітелу жойылмаса, басып шығаруды жалғастыру қажеттілігін сұрайтын хабар көрсетіледі.</p> <p><b>Print Pattern</b> параметрі үшін, орнатылған беттердің санын басып шығару аяқталғанда келесі бет басып шығарылған тексеру үлгісі бойынша басып шығарылады. Барлық басып шығару аяқталған кезде алдағы немесе кейінгі баспадағы солғын түстер немесе түстердің мүлдем түспеу мүмкіндігін анықтау үшін үлгіні көзбен тексеруге болады. Мұны <b>Auto Nozzle Check</b> параметріне жарамды емес қағазға немесе <b>Auto Nozzle Check</b> тым көп уақыт алатын болса, пайдаланыңыз.</p>
Lamp Setting	Auto*	Алдыңғы қақпақтың ішіндегі шам автоматты түрде қосылу/өшу параметрін ( <b>Auto</b> ) таңдаңыз немесе қажет болса, тақта түймешігін ( <b>Manual</b> ) пайдаланыңыз.
	Manual	<p><b>Auto</b> режимінде басып шығару және басқа әрекеттер орындалғанда шам автоматты түрде қосылады және әрекет аяқталғанда өшеді.</p> <p><b>Manual</b> режимінде шамды қосу/өшіру үшін басқару тақтасында [☞] түймешігін қажетінше басасыз. Шамның қосылуына мүмкіндік бермейтін әрекет барысында түймені басқанда шам мүмкіндігінше қосылады.</p>
Head Mode*1	2 Heads Mode*	<b>2 Heads Mode</b> көп жағдайларда қолданыңыз.
	Head1	Мысалы, егер мұнда жалғыз принтер механизмінде бітелген саңылау болса және бітеу бірнеше тазалау әрекеттерінен кейін тазаланбаса, онда бітелмеген принтер механизмін қолдана отырып басып шығаруды жалғастыра беріңіз. Бұл мүмкіндік қолайлы, себебі жұмыс кезінде басып шығару жалғастырылып, <b>Head Washing</b> және басқа қызметтер жұмыстан жалғасады.
	Head2	
		Check the check pattern printed in the <b>Nozzle Check</b> саңылау тексеруінде шығарылған тексеру үлгісін тексергеннен кейін бітелмеген механизмді таңдаңыз.

## Басқару тақтасы мәзірін пайдалану


Элемент	Параметр	Түсіндірмесі
Sleep Mode	15 – 240 минут (15*)	<p>Қателер табылмағанда және белгілі бір уақытта басып шығару жұмыстары алынғанда принтер ұйқы режиміне ауысады. Ұйқы режимінде барлық басып шығару механизмі өшіп, басқару тақтасы өшіріліп, ішкі моторлар мен басқа компоненттер аз қуат пайдаланады. Егер Additional Print Drying System (Қосымша басып шығаруды кептіру жүйесі) (SC-S60600 Series құрылғысымен бірге беріледі; басқа модельдермен қосымша) орнатылса, ол автоматты түрде өшеді.</p> <p>Басқару панелі дисплейін қайта іске қосу үшін басқару панеліндегі  түймешігінен басқа кез келген түймені басыңыз. Осы жағдайларда басқа 30 секунд ішінде ешқандай әрекет орындалмаса, басқару панелінің дисплейі қайта өшіріледі. Басып шығару жұмысы алынып, қағазды салу тұтқасы пайдаланылып немесе принтер құралымен байланысты басқа да әрекет орындалған кезде ғана принтер мен қыздырғыштар толығымен қайта іске қосылады.</p> <p>Ұйқы режимінен оралып, қыздырғышты алдын ала қыздыруды бастау үшін  түймешігін басып, <b>Start Preheat</b> әрекетін орындаңыз.</p>
Restore Settings	Yes	<b>Yes</b> параметрін <b>Printer Setup</b> мәзіріндегі барлық элементтерді олардың әдепкі параметрлеріне қалпына келтіру үшін таңдаңыз.
	No	

## Maintenance мәзірі


Maintenance мәзіріне  түймешігін басу арқылы тікелей кіруге болады.

Жұлдызшалармен (\*1) белгіленген жинақ элементтері мен мәндері келесі принтер үлгісін көрсетеді.

\*1: Тек SC-S60600 Series құрылғысына арналған

Элемент	Параметр	Түсіндірмесі
Nozzle Check	Print	<p>Саңылау үлгісі басып шығарылады. Анық емес немесе жоқ түстер табылса, үлгіні көзбен тексеріп, басып шығару механизмін тазалаңыз.</p> <p> <a href="#">“Саңылау тексеруі үлгілерін басып шығару” бетте 81</a></p> <p>Қолжетімді опциялар <b>Media Size Check</b> және пайдаланылған қағаз ені үшін таңдалған опцияларға байланысты әртүрлі болады.</p>
Print At Right		
Print At Center		
Print At Left		
Cleaning		

**Басқару тақтасы мәзірін пайдалану**

Элемент	Параметр	Түсіндірмесі
<p>Cleaning (Light)</p> <p>Cleaning (Medium)</p> <p>Cleaning (Heavy)</p>	<p>All Nozzles</p> <p>All Nozzles</p> <p>Head1*1</p> <p>Head2*1</p> <p>Selected Nozzles</p>	<p>Үш деңгейдег басып шығару механизмін тазалауды орнатуға болады. Алдымен <b>Cleaning (Light)</b> әрекетін орындаңыз. Егер <b>Cleaning (Light)</b> әрекетін орындау арқылы бітелу тазаланбаса, <b>Cleaning (Medium)</b> әрекетін, содан соң қажет болса, <b>Cleaning (Heavy)</b> әрекетін орындаңыз.</p> <p><b>Cleaning (Medium)</b> немесе <b>Cleaning (Heavy)</b> параметрін таңдағанда солғын немесе жоқ түстер бар үлгілердің санын немесе проблемалары бар саңылаулар таңдалғанын ескеріңіз.</p> <p>SC-S60600 Series құрылғысына арналған басып шығарылған үлгіні тексергенде солған немесе жоқ түстер бар арнайы басып шығару механизмін тазалау және тек бір басып шығару механизмін тазалау үшін таңдауға болады.</p> <p><a href="#">🔗 "Басып шығару механизмін тазалау" бетте 82</a></p>
<p>Head Maintenance</p>	<p>Auto Head Maintenance</p> <p>Regular Cleaning</p>	<p>Егер басқару тақтасы экранында <b>Press  and perform Head Maintenance</b>. хабары көрсетілсе, <b>Regular Cleaning</b> параметрін таңдап, тазалауды орындаңыз.</p> <p><a href="#">🔗 "Жүйелі түрде тазалау" бетте 64</a></p> <p>Егер басып шығару механизмін тазалағаннан кейін де саңылаулар бітеліп тұрса және сия тамып тұрса, <b>Auto Head Maintenance</b> әрекетін орындаңыз.</p> <p><a href="#">🔗 Пайдалану нұсқаулығы (PDF)</a></p>
<p>Replace Ink Bottle</p>	<p>-</p>	<p>Егер Waste Ink Bottle (Қолданылған сия шишасы) басқару тақтасында осы әрекетті сұрайтын хабар көрсетілгенге дейін ауыстырсаңыз, Waste Ink Bottle (Қолданылған сия шишасы) параметрін таңдаңыз.</p>
<p>Replace Parts</p>	<p>-</p>	<p>Қосалқы бөлшектерді ауыстыру туралы хабары көрсетілгенге дейін осы әрекетті орындағанда осы мәзірден әрекеттерді орындаңыз.</p>

## Басқару тақтасы мәзірін пайдалану

Элемент	Параметр	Түсіндірмесі
Other maintenance		
Head Washing	XX/XX, Head1 XX/XX* <sup>1</sup> , Head2 XX/XX* <sup>1</sup> , Head1 All Nozzles* <sup>1</sup> , Head2 All Nozzles* <sup>1</sup> , All Nozzles (“XX” сия түсінің кодын білдіреді.)	<p>Басып шығару механизмін тазалау, автоматты басып шығару механизмiне қызмет көрсету немесе басып шығару механизмiнің айналасын тазалау әрекетін бірнеше рер орындағаннан кейін саңылау бітелулерін тазалау мүмкін емес болса, осы функцияны пайдаланыңыз.</p> <p>Саңылау тексеру үлгісінде солғын немесе жоқ түстерді тексеріп, бөлшектерді жуу үшін төмендегі қадамдарды орындаңыз.</p> <p><b>XX/XX:</b> “XX” сия түсінің кодын білдіреді. Арнайы түстің солғын немесе жоқ сегменттері анықталғанда мақсатты түсті таңдаңыз.</p> <p><b>All Nozzles:</b> Барлық түстің солғын немесе жоқ сегменттері анықталғанда осыны таңдаңыз.</p> <p>Сондай-ақ, мұны SC-S60600 Series құрылғысы үшін таңдауға болады.</p> <p><b>Head1 XX/XX/Head2 XX/XX:</b> Арнайы түстің солғын немесе жоқ сегменттері анықталғанда мақсатты басып шығару механизмiне арналған мақсатты түсті таңдаңыз.</p> <p><b>Head1 All Nozzles/Head2 All Nozzles:</b> Арнайы басып шығару механизміндегі барлық түске арналған арнайы түстің солғын немесе жоқ сегменттері анықталғанда осыны таңдаңыз.</p> <p>Басып шығару механизмін жуу үшін бөлек сатылатын Cleaning Cartridge (Тазартатын картридж) төменде сипатталғандай пайдаланыңыз.</p> <ul style="list-style-type: none"> <li><input type="checkbox"/> <b>XX/XX</b> үшін: x2</li> <li><input type="checkbox"/> <b>All Nozzles:</b> x4 (SC-S40600 Series)/x8 (SC-S60600 Series)</li> <li><input type="checkbox"/> <b>Head1 All Nozzles/Head2 All Nozzles</b> үшін: x4</li> </ul>
Pre-Storage Maint.	All Nozzles	<p>Принтер бір немесе одан көп уақытқа қолданылмайтын кезде (және өшірілгенде) әрдайым сақтаудан алдыңғы қызмет көрсету әрекеттерін орындау.</p> <p>Қосымша ақпарат алу үшін келесіні қараңыз.</p> <p><a href="#">🔗 “Ұзақ уақытты сақтау (Алдын ала сақтау қызметі)” бетте 84</a></p>
Grease Carriage Rod	Yes	<p>Кезінде <b>Apply secondary carriage rod grease. See manual.</b> хабары басқару тақтасының экранында көрсетілгенде қаретка тармағын майлау үшін <b>Yes</b> параметрін таңдаңыз.</p> <p><a href="#">🔗 “Қаретка тармағын майлау” бетте 87</a></p>
	No	

## Басқару тақтасы мәзірін пайдалану

## Printer Status мәзірі

Бұл элементтер принтердің пайдаланылуы мен параметрлерін тексереді.

Элемент	Параметр	Түсіндірмесі
Level	Ink	Таңдалған элементтің ағымдағы қалған санын белгі ретінде көрсетеді. 
	Waste ink bottle	
	Wiper Unit	
Print Status Sheet	Print	Ағымдағы принтер параметрлерін көрсететін күй парағы мен мезгіл сайын ауыстырылатын бөліктер күйін басып шығарыңыз. Осы параметрді жалғыз парақтағы принтер туралы мәліметтердің әр түрін көріп, бөліктерді мезгіл сайын ауыстыруды жоспарлауға көмектесу үшін пайдаланыңыз.
Firmware Version	XXXXXXXX,X_XX,XXXX	Принтер Firmware Version (нұсқасын) көріңіз.

## Other Settings мәзірі

\* әдепкі параметрлерді көрсетеді.

Элемент	Параметр	Түсіндірмесі	
Network Setup			
IP Address Setting	Auto	-	
	Panel	IP: XXX.XXX.XXX.XXX	DHCP ( <b>Auto</b> ) арқылы немесе қолмен ( <b>Panel</b> ) алынған IP мекенжайларын таңдаңыз. <b>Panel</b> таңдалса, IP мекенжайын, ішкі желі маскасын және әдепкі кіру мекенжайын енгізіңіз. Толық ақпарат алу үшін жүйе әкімшісіне хабарласыңыз.
		SM: XXX.XXX.XXX.XXX	
		DG: XXX.XXX.XXX.XXX	
Print Status Sheet	Print	Ағымдағы желі жүйесін басып шығаруды таңдау. Желі параметрлерін толық жалпы шолу үшін осы ақпаратты пайдаланыңыз.	
Restore Settings	Yes	<b>Yes</b> параметрін Network Setup мәзіріндегі барлық элементтерді олардың әдепкі параметрлеріне қалпына келтіру үшін таңдаңыз.	
	No		



**Басқару тақтасы мәзірін пайдалану**

Элемент	Параметр	Түсіндірмесі
Preferences		
Date And Time	АА/КК/ЖЖ СС:ММ	Принтердің бекітілген сағатын реттеңіз. Сағат көрсететін уақыт журналдар мен күй парақтарын пайдалану кезінде қолданылады.
Language	Жапон	Басқару панелі дисплейінде пайдаланылатын тілді таңдаңыз.
	Ағылшын*	
	Француз	
	Итальян	
	Неміс	
	Португал	
	Испан	
	Дат	
	Орыс	
	Корей	
	Қытай	
Units		
Unit: Length	m*	Басқару тақтасы дисплейінде және сынақ нұсқаларын басып шығару кезінде пайдаланылатын ұзындық бірліктерін таңдаңыз.
	ft/in	
Unit: Temperature	°C*	Басқару панелі дисплейінде пайдаланылатын температура бірлігін таңдаңыз.
	F	
Alert Sound Setting	ON*	Қате пайда болғанда дыбыс шығаратын зуммерді қосыңыз ( <b>ON</b> ) немесе ажыратыңыз ( <b>OFF</b> ).
	OFF	
Alert Lamp Setting	ON*	Қате пайда болғанда жанатын дабыл шамын қосыңыз ( <b>ON</b> ) немесе ажыратыңыз ( <b>OFF</b> ).
	OFF	
Reset All Settings	Yes	<b>Yes</b> параметрін таңдағанда конфигурациялау мәзіріндегі барлық параметр ( <b>Preferences</b> бөліміндегі элементтерден басқасы) әдепкі параметрлеріне қайтарылады.
	No	

## Мәселелерді шешу








# Мәселелерді шешу

## Хабар көрсетілген кезде



Келесі хабарлардың бірі пайда болса, төмендегі нұсқаулықтарды оқып, орындаңыз.

Хабарлар	Әрекеттер
Prepare empty waste ink bottle.	Waste Ink Bottle (Қолданылған сия шишасы) толды. Жаңа Waste Ink Bottle (Қолданылған сия шишасы) дайындаңыз. <a href="#">☞ "Параметрлер мен тұтынушы өнімдері" бетте 120</a>
Ink Cartridge Error Ink cartridge cannot be recognized. Insert again or replace ink cartridge.	<input type="checkbox"/> Сия картриджін алып тастап, қайта салыңыз. Хабар әлі де көрінсе, жаңа сия картриджін салыңыз (қате тудыратын сия картриджін қайта салмаңыз).
Ink Cartridge Error Ink cartridge cannot be detected. Insert again or replace ink cartridge.	<input type="checkbox"/> Картридж ішіне су жиналуы мүмкін. cleaning cartridge (тазартатын картридж) салмас бұрын оны бөлме температурасында кем дегенде төрт сағатқа қалдырыңыз. <a href="#">☞ "Сия картридждерін пайдалану ескертпелері" бетте 20</a>
Ink Cartridge Error Replace cleaning cartridge.	<input type="checkbox"/> Cleaning Cartridge (Тазартатын картридж) алып тастап, қайта салыңыз. Егер хабар әлі де көрінсе, жаңа Cleaning Cartridge (Тазартатын картридж) (қате шақырған Cleaning Cartridge (Тазартатын картридж) қайта салмаңыз) салыңыз. <a href="#">☞ "Ауыстыру процедурасы" бетте 71</a> <input type="checkbox"/> Картридж ішіне су жиналуы мүмкін. cleaning cartridge (тазартатын картридж) салмас бұрын оны бөлме температурасында кем дегенде төрт сағатқа қалдырыңыз.
Ink Low	Сия деңгейі төмен. Жаңа сия картриджін дайындаңыз. <a href="#">☞ "Параметрлер мен тұтынушы өнімдері" бетте 120</a>
Warming Up... OK Force to start printing	Бір немесе бірнеше қыздырғыш берілген температураға әлі де жылытылуда. Қыздырғыштың жылынуын күтпестен баспы шығаруды бастау үшін ОК түймешігін басыңыз.
Command Error Check print settings on RIP.	⏏ түймешігін басып, <b>Job Cancel</b> таңдаңыз. Орнатылған бағдарламалық құрал RIP принтермен сәйкес келетіндігін тексеріңіз.
Clogged nozzles detected. Cleaning recommended.	Басып шығару нәтижелерін тексеру кезінде қажет деп шешсеңіз, басып шығаруды тоқтатып, басып шығару механизмін тазалаңыз. <a href="#">☞ "Басып шығару механизмін тазалау" бетте 82</a>
F/W Install Error Firmware update failed. Restart the printer.	Принтерді өшіріп, бірнеше минут күтіңіз, кейін принтерді қайта қосыңыз. Микробағдарламаны қайта жаңарту үшін Epson Control Dashboard параметрін пайдаланыңыз. Бұл хабар басқару панелінде қайта пайда болса, дилерге немесе Epson қолдау орталығына хабарласыңыз.
Print head is nearing end of service life.	Принтердің сияны сіңіргіш жастықшаларының қызмет көрсету мерзімі аяқталуға жақын. Дилерге немесе Epson қолдау орталығына хабарласыңыз.

## Мәселелерді шешу

Хабарлар	Әрекеттер
Auto Take-up Reel Unit stopped.	<p>Қағаз Auto Take-up Reel Unit (Автоматты созылатын белдік бөлшегі) дұрыс бекітілмеген.</p> <p>Басып шығарудан бас тарту үшін  түймешігін басып, <b>Job Cancel</b> түймешігін таңдаңыз.</p> <p>Auto Take-up Reel Unit (Автоматты созылатын белдік бөлшегі) Auto қосқышын Off күйіне сырғытыңыз, сродан соң қайта сырғытып, қағазды Auto Take-up Reel Unit (Автоматты созылатын белдік бөлшегі) қайта бекітіңіз.</p> <p> <a href="#">“Басылған Жақ Бетін Сыртқа қаратып созу” бетте 38</a></p> <p> <a href="#">“Басылған Жақ Бетін Ішке қаратып созу” бетте 40</a></p>
Media Size Error Load correct size media.	<p>Ағымда салынға қағаздың ені дұрыс емес. Қағазды салу тұтқасын көтеріп, қағазды алыңыз.</p> <p>Принтер қолдау көрсететін жіңішке ені 300 мм болып табылады. Қағаз ені кемінде 300 мм екенін тексеріңіз.</p> <p>Егер қағаз ені дұрыс болғанда да осы хабар көрсетілсе, таңдалған <b>Media Size Check</b> параметрі үшін <b>OFF</b> күйі таңдалса, принтер басып шығара алады.</p> <p> <a href="#">“Printer Setup мәзірі” бетте 102</a></p>
<p>Media Sensor Error Loaded media or sensor has a problem. Refer to manual for error details.</p> <p>Media Sensor Error Refer to manual for details of error. Adjust manually?</p>	<p>Хабарды дисплейден жою үшін  басыңыз.</p> <p><b>Auto Media Adjust, Auto Nozzle Check</b> және <b>Media Adjust</b> параметрінің автоматты мәзірі келесі қағаз параметрі немесе шарттарында “Қағазды оңай орнату” бөлімінен қолжетімді емес.</p> <ul style="list-style-type: none"> <li><input type="checkbox"/> Мөлдір немесе түсті қағаз</li> <li><input type="checkbox"/> Тегіс емес бетті қағаз</li> <li><input type="checkbox"/> Оңай салынатын қағаз.</li> <li><input type="checkbox"/> <b>Platen Gap 2.5</b> мәніне қойылған.</li> <li><input type="checkbox"/> Принтерге тікелей күн сәулесінің түсуінен немесе басқа да қоршаған жарық көздерінен зиян келеді.</li> </ul> <p>Осы жағдайда қолмен орындау мәзірін пайдаланыңыз.</p> <p><b>Auto Media Adjust</b> немесе <b>Media Adjust</b> әрекетін орындағанда:  <a href="#">“Media Adjust” бетте 50</a></p> <p><b>Auto Nozzle Check</b> әрекетін орындағанда:  <a href="#">“Саңылау тексеруі үлгілерін басып шығару” бетте 81</a></p> <p>Принтер интерфейсіне басқа көздерден жарық түссе, принтерді осы көздерден жауып, функцияны қайта орындап көріңіз; осы кезде ол сәтті орындалуы мүмкін. Функция принтерді жапқаннан кейін де орындалмаса, қолмен орындау мәзірін пайдаланыңыз.</p> <p>“Оңай қағаз реттеу” немесе “Қағаз реттеу” бөлімінде автоматты мәзір әрекеттерін орындағанда жоғарыда көрсетілген параметрлердің ешқайсысы қатысты болмаса, Troubleshooting &amp; Tips (Ақауларды жою және кеңестер) бөлімін (Онлайн нұсқаулық) қараңыз.</p>

## Мәселелерді шешу

Хабарлар	Әрекеттер
Roll Type Error Release and then reset the media loading lever, then match Roll Type setting to actual media.	<input type="checkbox"/> Қағазды жүктеу кезінде көрсетілген <b>Roll Type</b> нақты пайдаланылған валик түріне сәйкес келе ме? Қағазды салу тұтқасын көтеру арқылы қатені жойыңыз. асымалдағышты салу тұтқасын қайта түсіріп, <b>Roll Type</b> дұрыс көрсетілуі үшін экрандағы нұсқаулықтарды орындаңыз.
Press  and perform Head Maintenance.	Жүйелі түрде тазалау бір айдан артық орындалмаған жағдайда осы хабар көрсетіледі. Қалыпты тазалаусыз принтерді пайдалануды жалғастырсаңыз, сия қалдықтары, саңылау бітеулері пайда болуы немесе басып шығару механизмі зақымдалуы мүмкін.  <a href="#">"Жүйелі түрде тазалау" бетте 64</a>

## Қызмет көрсету қоңырауы кезінде/ Қызметтік қоңырау пайда болады

Қате туралы хабарлар	Әрекеттер
Maintenance Request Replace Part Now/Replace Part Soon XXXXXXXX	Принтерде пайдаланылатын бөлшектің қызмет көрсету мерзімі аяқталуға жақын. Дилерге немесе Epson қолдау орталығына хабарласып, оларға қызмет көрсету сұрауының кодын айтыңыз. Бөлшек ауыстырылмағанша, қызмет көрсету сұрауын тазарта алмайсыз. Принтерді пайдалануды жалғастырсаңыз, қызметтік қоңырау пайда болады.
Call For Service XXXX Error XXXX Power off and then on. If this doesn't work, note the code and call for service.	Қызметке хабарласу келесі жағдайда пайда болады: <ul style="list-style-type: none"> <li><input type="checkbox"/> Қуат кабелі қауіпсіз қосылмады</li> <li><input type="checkbox"/> Жоюға келмейтін қате пайда болды</li> </ul> Қызметке хабарласу пайда болғанда, принтер басып шығаруды автоматты тоқтатты. Принтерді өшіріп, қуат кабелін розеткадан және принтердегі айналмалы ток розеткасынан ажыратып, кейін қайта қосыңыз. Принтерді қайтадан бірнеше рет қосыңыз. Бірдей қызметке хабарласу LCD панелінде пайда болса, дилерге немесе Epson қолдау орталығына хабарласыңыз. Оларға қызметке хабарласу коды "XXXX" екенін айтыңыз.

## Мәселелерді шешу

## Ақауды жою

### Басып шығара алмайсыз (себебі принтер жұмыс істемейді)

#### Принтер қосылмады

- **Қуат кабелі электр розеткасына қосылған ба, әлде принтерге ме?**  
Қуат кабелінің принтерге қауіпсіз қосылғанын тексеріңіз.

- **Электр розеткасында ақау бар ма?**  
Розеткаңыздың басқа электр өніміне қосылу үшін қуат кабелі арқылы жұмыс істейтінін тексеріңіз.

#### Принтер компьютермен байланыспайды

- **Кабель дұрыс жалғанған ба?**  
Принтердің интерфейстік кабелі компьютер мен принтердің дұрыс терминалына қауіпсіз жалғанғанын тексеріңіз. Сондай-ақ, кабельдің үзілмегенін немесе майыспағанын тексеріңіз. Қосымша кабеліңіз болса, сонымен байланыстыруға тырысыңыз.

- **Интерфейстік кабель сипаттамасы компьютер сипаттамасына сәйкес келе ме?**  
Интерфейстік кабель сипаттамасының принтерге және компьютерге арналған сипаттамалармен сәйкес келетіндігін тексеріңіз.

 ["Техникалық сипаттар кестесі" бетте 127](#)

- **USB хабы дұрыс пайдаланыла ма?**  
USB сипаттамасында бес USB хабына дейін тізбекпен қосуға болады. Алайда, принтерді компьютерге тікелей жалғанған бірінші хабпен байланыстыруға кеңес береміз. Пайдаланып жатқан хабыңызға байланысты принтердің жұмысы тұрақты болмауы мүмкін. Мұндай ақау пайда болса, USB кабелін компьютердің USB портына тікелей жалғаңыз.

- **USB хабы дұрыс анықталды ма?**  
USB хабының компьютерде дұрыс анықталғанын тексеріңіз. Мұндай жағдайда USB хабын компьютерден ажыратып, компьютерді принтерге тікелей байланыстырыңыз. USB хабын өндірушіден USB хабының жұмысы туралы сұраңыз.

#### Желілік ортаға байланысты басып шығара алмайсыз

- **Желі параметрлері дұрыс па?**  
Желі параметрлері туралы желі әкімшісінен сұраңыз.

- **Принтерді компьютерге USB кабелі арқылы жалғап, басып шығарып көріңіз.**  
USB арқылы басып шығара алсаңыз, желілік ортаға байланысты мәселелер туындаған. Жүйе әкімшісінен сұраңыз немесе желілік жүйеңізге арналған нұсқауды қараңыз. USB арқылы басып шығара алмасаңыз, осы Пайдаланушы нұсқаулығындағы сәйкес бөлімді қараңыз.

#### Принтерде қате пайда болды

- **Принтердің басқару панеліндегі шамдар мен хабарларды тексеру арқылы принтерде қателер пайда болғанын растаңыз.**

 ["Басқару тақтасы" бетте 13](#)

 ["Хабар көрсетілген кезде" бетте 110](#)

## Мәселелерді шешу

## Принтер басып шығарып жатқан секілді, бірақ ештеңе басып шығармады

### Басып шығару механизмі жылжыды, бірақ ештеңе басып шығармады

- **Принтер жұмысын растаңыз.**  
Сынақ үлгісін басып шығарыңыз. Сынақ үлгілерін принтерді компьютерге жалғамстан басып шығаруға болады, сондықтан оны принтер функциясы мен күйін тексеру үшін де пайдалануға болады. [☞ “Саңылау тексеруі үлгілерін басып шығару” бетте 81](#)  
Үлгі дұрыс басып шығарылмаған жағдайдағы әрекеттер туралы ақпарат алу үшін келесі бөлімді қараңыз.

### Сынақ үлгісі дұрыс басып шығармады

- **Басып шығару механизмін тазалаңыз.**  
Саңылаулардың бітеліп қалуы мүмкін. Басып шығару механизмін тазалаған соң сынақ үлгісін қайта басып шығарыңыз.

[☞ “Басып шығару механизмін тазалау” бетте 82](#)

- **Принтер ұзақ уақыт бойы пайдаланылмады ма?**  
Принтер ұзақ уақыт бойы пайдаланылмаса, саңылаулардың құрғап, бітеліп қалуы мүмкін. Принтер ұзақ уақыт бойы пайдаланылмағанда қолданылатын қадамдар. [☞ “Принтер пайдаланылмайтын кездегі ескертпелер” бетте 20](#)

## Күтілгендей басып шығармайды

### Басып шығару сапасы нашар, біркелкі емес, тым солғын немесе тым күңгірт, айқын түйіршіктілік, немесе түстері әр-түрлі

- **Басып шығару механизмінің саңылаулары бітелген бе?**  
Саңылаулар бітелсе, белгілі бір саңылаулар сия шығармай, баспы шығару сапасын төмендетеді. Сынақ үлгісін басып шығарып көріңіз.

[☞ “Саңылау тексеруі үлгілерін басып шығару” бетте 81](#)

- **Head Alignment орындаңыз.**  
Басып шығару механизмі мен қағаз арасындағы аздаған бос орын болса, сияның басқа түрлерін орналастыру орындарына ылғалдылық, температура, басып шығару механизмінің инерциялық күші, оңнан солға не солдан оңға жылжу кезінде басып шығару механизмінің бағыты немесе екі басып шығару механизмін пайдалану (SC-S40600 Series үлгісінен басқа барлығы) ісер етуі мүмкін. Нәтижесінде басып шығару нәтижесі бұлдыр және шеттес тыс орындалуы мүмкін.

**Media Adjust — Head Alignment** қағаз параметрлерінде таңдап, басып шығару кезінде пайда болған басып шығару механизмінің ауытқуын реттеңіз.

[☞ “Head Alignment” бетте 52](#)

- **Feed Adjustment орындаңыз.**  
Жеткізу механизміндегі үлкен сәйкессіздіктер жолақтың пайда болуына әкеледі (көлденең жолақ, сызықтар немесе біркелкі емес түс жолақтары). **Media Adjust — Feed Adjustment** қағаз параметрлерінде таңдап, мақсатты қағазға негізделген реттеулерді жасаңыз.

[☞ “Feed Adjustment” бетте 51](#)

## Мәселелерді шешу

■ **Шынайы Epson сия картриджін пайдаланып жатсыз ба?**  
Бұл принтер Epson сия картридждерімен пайдалану үшін жасап шығарылған. Шынайы емес Epson сия картридждерін пайдалансаңыз, қалған сия деңгейі дұрыс анықталмағандықтан, басып шығарылған қағаздардың анық емес немесе басып шығарылған суреттің түстері өзгеруі мүмкін. Дұрыс сия картриджін пайдаланыңыз.

■ **Ескі сия картриджін пайдаланып жатсыз ба?**  
Басып шығару сапасы ескі сия картриджін пайдаланған кезде төмендейді. Ескі сия картриджін жаңасымен ауыстырыңыз. Картриджтегі барлық сияны жиынтықта көрсетілген күнге дейін немесе ашылғаннан кейін алты ай ішінде пайдаланыңыз.

■ **Қыздырғыштар дұрыс температурада ма?**  
Басып шығару нәтижелері бұрмаланған немесе дақ түскен немесе сия қоюланып кетсе, температураны көтеріңіз. Алайда температураны тым жоғары көтерсеңіз, қағаздың майысуына, мыжылуына немесе нашарлауына әкелуі мүмкін екенін ескеріңіз.  
Оған қоса, қоршаған температура төмен болса, қыздырғыштың қажетті температураға көтерілуі үшін біраз уақыт қажет болуы мүмкін. Қағаз тым салқын болса, таңдалған температураға жеткенше, қыздырғыштардың қажетті әсері болмауы мүмкін. Қағазды пайдаланбас бұрын оның бөлме температурасына жылуына мүмкіндік беріңіз.

■ **Қағаз параметрлері дұрыс па?**  
Бағдарламалық құрал RIP немесе принтердегі қағаз параметрлері ағымда қолданыстағы қағазға сәйкес келетінін растаңыз.

■ **Data Width Head Movement үшін таңдалған ба?**  
Орнату мәзірінде **Data Width** параметрін **Head Movement** үшін таңдасаңыз, басып шығару жылдамдығының артуы мүмкін, бірақ басып шығару сапасы аздап төмендейді. Сапа нәтижелері жақсы болуы үшін **Printer Full Width** параметрін **Head Movement** үшін таңдаңыз.  
["Printer Setup мәзірі" бетте 102](#)

■ **Басып шығару нәтижесін көрсету мониторындағы суретпен салыстырдыңыз ба?**  
Мониторлар мен принтерлер түстерді әр түрлі шығарса, басып шығарылған түстер экрандағы түстермен әрқашан толық сәйкес келмеуі мүмкін.

■ **Басып шығару кезінде принтер қақпағы ашылып кетті ме?**  
Басып шығару кезінде қақпақтары ашылып кетсе, басып шығару механизмі кенет тоқтап, біркелкі емес түстер шығарылады. Басып шығару кезінде қақпақтарды ашпаңыз.

■ **Басқару тақтасы экранында Ink Low жазбасы көрінді ме?**  
Сия деңгейі төмен кезде басып шығару сапасы төмендеуі мүмкін. Сия картриджін жаңасымен ауыстыруға кеңес береміз. Сия картриджін ауыстырған соң түстерінде ерекшелік болса, басып шығару механизмін бірнеше рет тазалаңыз.

## Баспа қағазға дұрыс орналастырылмады

■ **Қағаз дұрыс салынды ма және жиектер дұрыс па?**  
Қағаз дұрыс салынбаса, нәтижелердің ортасында болмауы немесе деректердің бір бөлігінің басып шығарылмауы мүмкін. Орнату мәзірінде **Side Margin** және **Print Start Position** үшін дұрыс параметрлердің таңдалғанын да тексеруіңіз қажет.

["Қағазды салу" бетте 28](#)

["Printer Setup мәзірі" бетте 102](#)

■ **Қағаз қисайып кеткен бе?**  
Егер орнату мәзірінде **OFF** күйі **Media Skew Check** параметрі үшін таңдалса, қағаз қисайғанда басып шығару жалғасып, деректер басып шығару аумағының сыртында көрсетіледі. Мәзірде **Media Skew Check** параметрін **ON** күйіне орнатыңыз.  
["Printer Setup мәзірі" бетте 102](#)

## Мәселелерді шешу

### ■ Қағаз басып шығару үшін жеткілікті енді ме?

Дегенмен, басып шығару кескіні қағаздан кеңірек болса, қалыпты басып шығару тоқтатылады, сондай-ақ орнату мәзірінде **OFF** күйі **Media Size Check** параметрі үшін таңдалса, деректер қағаздың жиектерінен шығып басып шығарылады. Орнату мәзірінде **ON** күйін **Media Size Check** параметрі үшін таңдаңыз.

 ["Printer Setup мәзірі" бетте 102](#)

## Көлденең сызғыш сызықтар біркелкі емес

### ■ Қағаз толқынды ма?

Қағаздың кейбір түрлерінде принтерге салған кезде белгілі бір жағдайларға байланысты (ылғалдылық пен температура) толқындар пайда болуы мүмкін. Толқын пайда болса, қағазды беру және зақымдалған аймақтың алдын алу үшін толқын пайда болса, басқару панеліндегі ▼ түймешігін басыңыз. Толқындар пайда болмас үшін температура мен ылғалдылықты төмендетуге кеңес береміз.

### ■ Басып шығару механизмі ауытқуы бар ма?

Басып шығару механизмі біркелкі болмаса, сызғыш сызықтар соған сәйкес біркелкі болмайды. Осы жағдайда **Media Adjust** — **Head Alignment** қағаз параметрлерінде таңдап, басып шығару кезінде пайда болған басып шығару механизмінің ауытқуын реттеңіз.

 ["Head Alignment" бетте 52](#)

## Қағаз

### Қағаз кептелістері

### ■ Қағаз мыжылған, қисайған, майысқан, оралған не толқындаған ба?

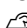
Мыжылған, қисайған, майысқан, оралған не толқындаған бөлшекті алып тастаңыз.

 ["Қағазды кесу" бетте 45](#)

### ■ Қағаз басып шығару алдында ғана жүктелді ме?

Қысым роллерлері қағаздың принтерде қалуына немесе қағаздың оралуына не толқындауына әкелуі мүмкін.

### ■ Қағаз тым қалың немесе тым жұқа ма?

- Қағазды принтерде қолдануға болатындығын анықтау үшін оның техникалық сипаттамаларын тексеріңіз.  
 ["Қолдау көрсетілген қағаз" бетте 123](#)
- Басып шығару параметрлерін RIP бағдарламасын пайдаланып реттеу туралы мәліметтер алу үшін, RIP әзірлеушісіне хабарласыңыз.

## Валик аяқталған кезде басып шығару тоқтамайды

### ■ Принтерде OFF күйіне орнатылған қағаз соңын анықтайтын элемент бар ма?

Printer Setup мәзірінен **Media End Check** параметрі **OFF** күйіне орнатылғанда қағаздың соңы анықталмайды.

 ["Printer Setup мәзірі" бетте 102](#)

## Кептелген қағазды алу

Кептелген қағазды алу үшін төмендегі қадамдарды орындаңыз.

### **Абай болыңыз:**

*Алдыңғы жабынды ашу не жабу кезінде қолыңызды қысып алмаңыз. Бұл сақтандыруды қадағаламау зақым әкелуі мүмкін.*

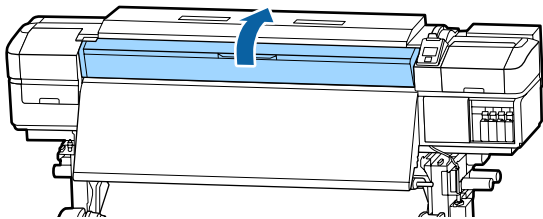
### 1 Принтерді өшіріңіз.

Егер хабар көрсетіліп, принтер өшірілмесе, екі қуат кабелін де ажыратыңыз.



## Мәселелерді шешу

- 2** Алдыңғы қақпақты ашыңыз.

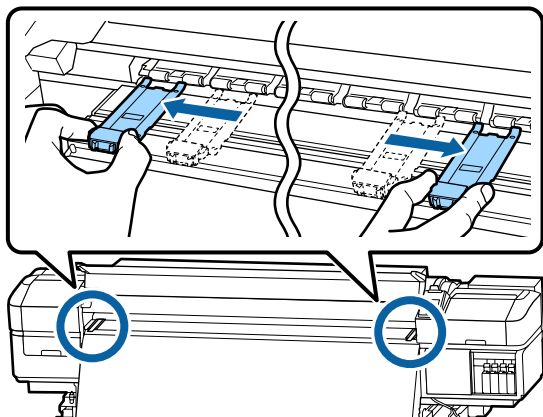


- 3** Қағаз жиегінің тақталарын білікшенің оң және сол жағына жылжытыңыз. Қағаз жиегінің тақталарын жылжыту үшін олардың екі жағындағы ілмектерді ұстап тұрыңыз.

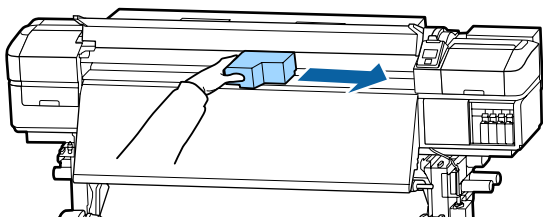
**! Маңызды:**

Қағаз жиегінің тақталары зақымдалса, принтерді пайдалануды тоқтатыңыз. Пайдалануды жалғастыру қысым орамдарын немесе басып шығару механизмін зақымдауы мүмкін.

Дилерге немесе Epson қолдау орталығына хабарласыңыз.



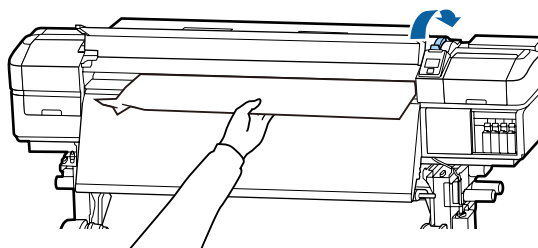
- 4** Басып шығару механизмі қағаздың үстінде болса, оны кептелістен алып тастаңыз.



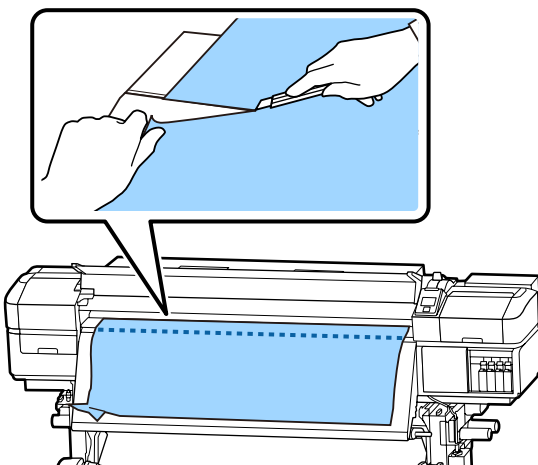
**! Маңызды:**

Басып шығару механизмін қағаз жиегінің тақталарын алған соң жылжытыңыз. Зақымдалған қағаз жиегінің тақталарына тисе, басып шығару механизмін зақымдалуы мүмкін.

- 5** Қағазды жүктеу білігін көтеріңіз.



- 6** Қағазды кескіш науаға салып, жыртылған немесе жұмарланған бөліктерді жою үшін кескішті пайдаланыңыз.



- 7** Кесілген қағазды қолмен өткізіңіз.

- 8** Принтер ішінде қалған қағазды алыңыз.

## Мәселелерді шешу

9

Принтерді қосыңыз.

**Маңызды:**

Принтер ұзақ уақыт қалып қойса, басып шығаруды қалпына келтіргенде кезде басып шығару механизмі ашық қалып, кеуіп қалады және дұрыс басып шығармайды.

Принтерді қоссаңыз, басып шығару механизмі автоматты жабылады.

Қағазды қайта салып, басып шығаруды қалпына келтіріңіз.

["Қағазды салу" бетте 28](#)

## Басқалары

### Periodical Cleaning параметрі OFF күйіне орнатылған, бірақ автоматты тазалау орындалады

- Принтер басып шығару механизмін автоматты қызмет көрсету арқылы тазалау функциясын орындап, басып шығару механизмінің саңылау бітеулерінен зақымдалуына жол бермейді.  
Егер **Periodical Cleaning** параметрі **OFF** күйіне орнатылса, көрсетілген уақыт басып шығарудан кейін өтіп кетсе, автоматты қызмет көрсету міндетті түрле орындалады.

### Қыздырғыштарды өшіру немесе міндетті емес Additional Print Drying System (Қосымша басып шығаруды кептіру жүйесі) тоқтайды

- Белгілі бір уақыт бойы ешқандай басып шығару жұмысы алынбаса немесе қате пайда болмаса, алдын ала, білікше және кейінгі қыздырғыш өшеді. Қыздырғыштар OFF күйіне автоматты түрде ауысуға дейінгі уақытты орнату мәзіріндегі **Sleep Mode** параметрі арқылы таңдауға болады. ["Printer Setup мәзірі" бетте 102](#)  
Басып шығару жұмысы алынып, қағазды салу тұтқасы пайдаланылып немесе принтер құралымен байланысты басқа да әрекет орындалған кезде қыздырғыштар қайта іске қосылады.  
Additional Print Drying System (Қосымша басып шығаруды кептіру жүйесі) параметрі SC-S60600 Series құрылғысымен қолданылады.

### Басқару панелінің дисплейі өшіп тұрады

- **Принтер ұйқы режимінде ме?**  
Егер орнату мәзірінен **Sleep Mode** бөлімінде орнатқан уақытта принтерде ешқандай әрекеттер орындалмаса, принтер ұйқы режиміне ауысады. Ұйқы режиміне ауысуға дейінгі уақытты Printer Setup мәзірінен өзгертуге болады.  
 ["Printer Setup мәзірі" бетте 102](#)  
Басып шығару жұмысы алынып, қағазды салу тұтқасы пайдаланылып немесе принтер құралымен байланысты басқа да әрекет орындалған кезде қыздырғыштар қайта іске қосылып, ұйқы режимі аяқталады.

### Желі параметрін қорғауға арналған құпия сөзді ұмыту

- **Дилерге немесе Epson қолдау орталығына хабарласыңыз.**

## Мәселелерді шешу

### Қызыл шам принтер ішінде жанып тұр

- **Бұл қате емес.**  
Қызыл шам — принтер ішіндегі жарық.

## Қосымша

# Қосымша

## Параметрлер мен тұтынушы өнімдері

Келесі параметрлер мен тұтынушы өнімдері осы принтерді пайдалануға жарамды (2015 жылдың қыркүйек айына сәйкес).

Соңғы ақпаратты алу үшін Epson веб-сайтын қараңыз.



### Сия картридждері

Принтер үлгісі	Өнім	Бөлшек нөмірі	
SC-S40600 SC-S60600	Сия картридждері	Black (Қара)	T8901
		Cyan (Көкшіл)	T8902
		Magenta (Алқызыл)	T8903
		Yellow (Сары)	T8904
SC-S40600 SC-S60600 (Австралия және Жаңа Зеландия)	Сия картридждері	Black (Қара)	T8331
		Cyan (Көкшіл)	T8332
		Magenta (Алқызыл)	T8333
		Yellow (Сары)	T8334
SC-S40610 SC-S60610	Сия картридждері	Black (Қара)	T8911
		Cyan (Көкшіл)	T8912
		Magenta (Алқызыл)	T8913
		Yellow (Сары)	T8914
SC-S40670 SC-S60670	Сия картридждері	Black (Қара)	T8921
		Cyan (Көкшіл)	T8922
		Magenta (Алқызыл)	T8923
		Yellow (Сары)	T8924
SC-S40680 SC-S60680	Сия картридждері	Black (Қара)	T8931
		Cyan (Көкшіл)	T8932
		Magenta (Алқызыл)	T8933
		Yellow (Сары)	T8934

## Қосымша

Epson компаниясы шынайы Epson сия картридждерін пайдалануға кеңес береді. Epson компаниясы шынайы емес сияның сапасына немесе сенімділігіне кепілдік бере алмайды. Түпнұсқалық емес сияны пайдалану Epson кепілдіктерімен қамтылмайтын зақымға әкелуі және белгілі бір жағдайларда принтердің дұрыс емес жұмыс істеуіне әкелуі мүмкін. Түпнұсқалық емес сия деңгейлері туралы ақпарат көрсетілмейді және түпнұсқалық емес сияны пайдалану қызмет көрсету жүйесінде пайдалану мүмкіндігі үшін жазылады.

## Басқалары

Өнім	Бөлшек нөмірі	Түсіндірмесі
Cleaning cartridge (Тазартатын картридж)	T6960	Head Washing және Pre-Storage Maint. үшін пайдаланылады.
Cleaning cartridge (Тазартатын картридж) (Австралия және Жаңа Зеландия)	T8330	
Maintenance Parts Kit (Қосалқы бөлшектер жиынтығын) (SC-S40680/SC-S60680 басқа)	C13S210044	Бір қызмет көрсету жиынтығына келесі қолданылатын элементтер кіреді. <input type="checkbox"/> Тазалағыш (x1) <input type="checkbox"/> Құю жастықшасы (x1) <input type="checkbox"/> Ауа сүзгілері (x2) <input type="checkbox"/> Қолғаптар (x2)
Maintenance Parts Kit (Қосалқы бөлшектер жиынтығын) (SC-S40680/SC-S60680 үшін)	C13S210045	
Ink Cleaner (Сия тазалағыш)	T6993	Принтермен берілетін ink cleaner (сия тазалағыш) өнімімен бірдей.  <a href="#">"Қызмет көрсету" бетте 58</a>
Waste Ink Bottle (Қолданылған сия шишасы)	T7240	Принтермен бірге берілетін Waste Ink Bottle (Қолданылған сия шишасы) бірдей.
Cleaning Stick (Тазалау таяқшасы)	C13S090013	Принтермен бірге берілетін Maintenance Kit (Қызмет көрсету жиынтығы) элементтерімен бірдей.
Clean Room Wiper (Бөлме тазалау тазалағышы)*1	C13S090016	
Media Edge Plate (Қағаз жиегінің тақтасы) (SC-S40680/SC-S60680 басқа)	C12C932411	Принтермен бірге берілетін қағаз жиегінің тақтасымен бірдей. 1-тақта негізінде сатылған.
Media Edge Plate (Қағаз жиегінің тақтасы) (SC-S40680/SC-S60680 үшін)	C12C932421	
Additional Print Drying System (Қосымша басып шығаруды кептіру жүйесі) (SC-S40680/SC-S60680 басқа)	C12C932381	Қағаз үстіне ауа жіберіп, құрғатуға көмектесу үшін желпуіш пайдаланылады. SC-S60600 сериялы принтерлерімен бірге беріледі.  <a href="#">"Қыздырғыш температурасын және Кептіру параметрлерін өзгерту" бетте 53</a>
Additional Print Drying System (Қосымша басып шығаруды кептіру жүйесі) (SC-S40680/SC-S60680 үшін)	C12C932391	

## Қосымша

- \*1 Кейбір мемлекеттер мен аймақтарда қолдануға қолжетімді емес. Asahi Kasei Корпорациясы арқылы коммерциялық өнімдерді қолдану кезінде BEMCOT M-3II ұсынамыз.

## Қосымша

## Қолдау көрсетілген қағаз

Келесі қағазды принтермен пайдалануға болады.

Басып шығару сапасы қолданылатын қағаздың түрі мен сапасына байланысты. Қолдағы тапсырмаңызға сәйкес келетін қағазды таңдаңыз. Пайдалану бойынша ақпарат алу үшін қағазбен бірге берілген құжаттаманы қараңыз немесе өндірушіге хабарласыңыз. Үлкен көлемдегі қағазды сатып алудан бұрын кіші бөлігін басып шығарып, нәтижесін тексеріп көріңіз.

### **Маңызды:**

*Бүктелген, тегіс емес, жыртылған немесе лас қағазды пайдаланбаңыз.*

### Орам қағазы

Ролик қабатының өлшемі	2 не 3 дюйм
Ролик шығарушы диаметрі	Media Feeding Unit (Тасымалдағыш салу құрылғысы): 250 мм дейін Auto Take-up Reel Unit (Автоматты созылатын белдік бөлшегі): 200 мм дейін
Қағаз ені	300 – 1626 мм (64 дюйм)
Қағаз қалыңдығы	1 мм дейін
Ролик салмағы	45 кг дейін

### Қағаз қию

Қағаз ені	300 – 1626 мм (64 дюйм)
Қағаз ұзындығы	500 мм немесе одан көп
Қағаз қалыңдығы	1 мм дейін

## Принтерді жылжыту және тасымалдау

Бұл бөлімде өнімді жылдыту және тасымалдау әдісі сипатталады.

### Принтерді жылжыту

Бұл бөлімде өнімнің бір қабаттағы басқа орынға баспалдақты, траптарды немесе лифттерді пайдаланбастан жылжытылуға болатындығы айтылады. Принтерді қабаттар арасында немесе басқа ғимаратқа көшіру жөніндегі ақпаратты төменнен қараңыз.

 [“Тасымалдау” бетте 124](#)


### **Абай болыңыз:**

*Жылжыту кезінде өнімді 10 градустан көп алға немесе кері қисайтпаңыз. Осы ескертудің орындамаған жағдайда принтердің құлауына немесе тағы басқа төтенше жағдайларға әкелуі мүмкін.*

### **Маңызды:**

*Сия картридждерін алып тастамаңыз. Осы ескертудің орындамаған жағдайда басып шығару механизмі саңылауларының құрғап кетуі мүмкін.*

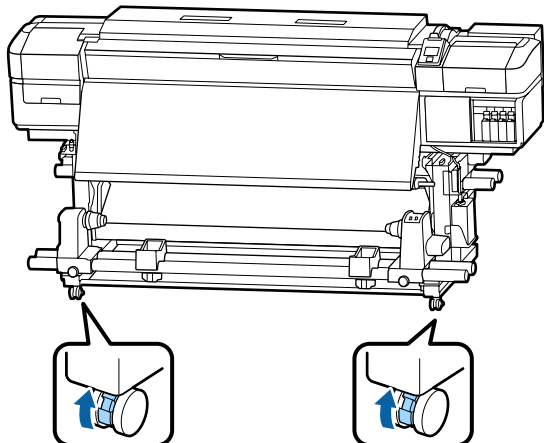
## Дайындау

- 1** Принтердің өшірілгенін тексеріңіз.
- 2** Waste Ink Bottle (Қолданылған сия шишасы) алып тастаңыз.  
 [“Waste Ink Bottle \(Қолданылған сия шишасы\) ауыстыру” бетте 73](#)
- 3** Қуат сымдары мен барлық басқа кабелдерді ажыратыңыз.

## Қосымша

- 4** Қағазды Media Feeding Unit (Тасымалдағыш салу құрылғысы) және Auto Take-up Reel Unit (Автоматты созылатын белдік бөлшегі) алып тастаңыз.

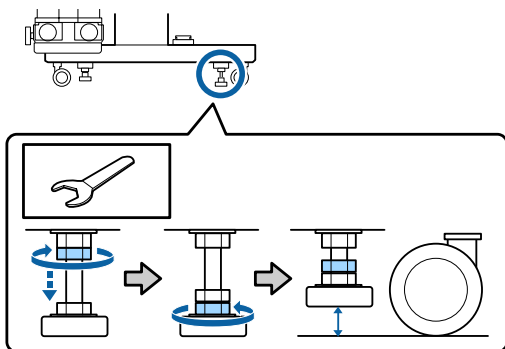
- 5** Алдыңғы беттегі екі роликті алып тастаңыз.



### **!** Маңызды:

Реттеуіштер арқылы деңгей реттеуін орындағанда принтерді жылжытудың алдында реттегіштерді роликтер үстіне көтерілгенін тексеріңіз. Егер реттегіштер көтермей принтерді жылжытсаңыз, ақаулыққа әкелуі мүмкін. Реттегіштерді реттеу үшін бірге берілетін кілт қажет.

1. Реттегіштің жоғарғы жағындағы сомынды босатыңыз.
2. Төмендегі сомынды сағатқа қарсы бұраңыз.
3. Бұл дөңгелекшеден жоғары екенін тексеріңіз.



- 6** Принтерді жылжытыңыз.

### **!** Маңызды:

Принтерді ғимарат ішінде еден деңгейінен қысқа қашықтыққа жылжыту үшін арнайы принтер тұрғысындағы дөңгелектерді пайдаланыңыз. Олар тасымалдау үшін пайдаланылмайды.

## Жылжытудан кейін орнату

Принтерді жылжытқан соң оны пайдалануға дайындау үшін төмендегі қадамдарды орындаңыз.

- 1** Орын орнатуға жарамды екенін тексеріп, принтерді орнатыңыз.

[Орнату нұсқаулығы](#)

Сізде *Орнату нұсқаулығы* болмаса, дилерге не Epson қолдау қызметіне хабарласыңыз.

[“Анықтама алу көздері” бетте 130](#)

- 2** Қуат кабелдерін розеткаға жалғаңыз және принтерді қосыңыз.

[Орнату нұсқаулығы](#)

- 3** Бітелген саңылаулар барын тексеру үшін саңылауларды тексеріңіз.

[“Саңылау тексеруі үлгілерін басып шығару” бетте 81](#)

- 4** Орнату мәзірінде **Media Adjust** әрекетін орындап, басып шығару сапасын тексеріңіз.

[“Media Adjust” бетте 50](#)

## Тасымалдау

Принтерді тасымалдау алдында дилерге немесе Epson қолдау орталығына хабарласыңыз.

[“Анықтама алу көздері” бетте 130](#)



## Қосымша

## Әрбір қағаз түріне арналған қағаз параметрлері тізімі

Келесі кесте қағаз түрі таңдалғанда тіркелген қағаз параметрлерін көрсетеді.

Элемент	Қағаз түрі					
	Adhesive Vinyl	Banner	Film	Canvas	Textile	Paper/ Others
Platen Gap	1.6	2.0	1.6	2.0	2.0	1.6
Алдын ала қыздырғыш температурасы	40°C	40°C	40°C	40°C	40°C	40°C
Білікше қыздырғышының температурасы	40°C	40°C	40°C	40°C	40°C	40°C
Қыздырғыштан кейінгі температура	50°C	50°C	50°C	50°C	50°C	50°C
Drying Time Per Pass	0 sec	0 sec	0 sec	0 sec	0 sec	0 sec
After Heater Feed	OFF	OFF	OFF	OFF	OFF	OFF
Additional Dryer*	ON	ON	ON	ON	ON	ON
Media Tension	Lv2	Lv2	Lv2	Lv2	Lv4	Lv2
Media Suction	4	4	4	4	4	4
Head Movement	Data Width	Data Width	Data Width	Data Width	Data Width	Data Width
Multi Strike Printing	OFF	OFF	OFF	OFF	OFF	OFF
Feed Speed Limiter	OFF	OFF	OFF	OFF	OFF	OFF
Pressure Roller Load	High	Medium	Medium	Medium	Low	High
Remove Skew	ON	ON	OFF	ON	ON	ON
Periodic CL Cycle	Auto	Auto	Auto	Auto	Auto	Auto

\* Орнатылған қосымша кептіру басып шығаруды кептіру жүйесі бар SC-S60600 Series немесе SC-S40600 Series құрылғысына арналған.

## Қосымша

# Жүйе талаптары (Epson Control Dashboard)

Epson Control Dashboard құралын келесі орталарда пайдалануға болады.

**! Маңызды:**

*Epson Control Dashboard құралы орнатылған компьютер келесі талаптарға сәйкес екенін тексеріңіз.*

*Егер бұл талаптар сәйкес болмаса, бағдарламалық құрал принтерді дұрыс бақылай алмайды.*

- Компьютердің ұйқылық режимге өту функциясын ажыратыңыз.
- Компьютер ұйқы күйіне ауыспау үшін ұйқы функциясын ажыратыңыз.

**Windows**

Операциялық жүйелер	Windows Vista SP2/Windows Vista x64 SP2 Windows 7 SP1/Windows 7 x64 SP1 Windows 8/Windows 8 x64 Windows 8.1/Windows 8.1 x64 Windows 10/Windows 10 x64
CPU	Intel Core2Duo 2,0 ГГц
Бос жад	1 Гбайт немесе одан көп
Қатты диск (орнату барысындағы бос орын)	100 Мбайт немесе одан көп
Дисплей ажыратымдылығы	1024 × 768 немесе одан жоғары
Байланыс интерфейсі	Жоғары жылдамдықты USB Ethernet 1000Base-T
Браузер	Windows Internet Explorer Ең соңғы нұсқаны пайдаланыңыз.

**Mac OS X**

Операциялық жүйелер	Mac OS X v10.6 немесе одан кейінгі
CPU	Intel Core2Duo 2,0 ГГц
Бос жад	1 Гбайт немесе одан көп
Қатты диск (орнату барысындағы бос орын)	100 Мбайт немесе одан көп
Дисплей ажыратымдылығы	1280 × 1024 немесе одан жоғары
Байланыс интерфейсі	Жоғары жылдамдықты USB Ethernet 1000Base-T
Браузер	Safari 4 немесе одан кейінгі

## Қосымша

# Техникалық сипаттар кестесі

Принтердің техникалық сипаттары	
Басып шығару әдісі	Сұрау бойынша сия принтері
Саңылауды конфигурациялау	SC-S60600 Series: 360 саңылау × 2 × 2 қатар × 4 түс (Black (Қара), Cyan (Көкшіл), Magenta (Алқызыл), Yellow (Сары))  SC-S40600 Series: 360 саңылау × 2 жол × 4 түс (Black (Қара), Cyan (Көкшіл), Magenta (Алқызыл), Yellow (Сары))
Ажыратымдылық (ең үлкен)	1440 × 1440 дюйм
Басқару коды	ESC/P растры (көрсетілмеген пәрмен)
Қағазды беру әдісі	Фрикционды беру
Кірістірілген жады	Негізгі бөлік үшін 512 Мбайт Желі үшін 128 Мбайт
Интерфейс	Жоғары жылдамдықты USB-USB 2.0 сипаттамасымен үйлесімді. 100Base-TX/1000Base-T*1
Қалыпты кернеу (#1,#2,#3*2)	Айнымалы ток 100 – 120 В дейін Айнымалы ток 200 – 240 В дейін
Номиналды жиілік (#1 және #2)	50 – 60 Гц дейін
Номиналды жиілік (#3*2)	50 – 60 Гц дейін
Қалыпты ток (#1, #2)	10 А (Айнымалы ток 100 – 120 В) 5 А (Айнымалы ток 200 – 240 В дейін)
Қалыпты тоқ (#3*2)	1 А (Айнымалы ток 100 – 120 В) 0,5 А (Айнымалы ток 200 – 240 В дейін)

Принтердің техникалық сипаттары	
Қуат тұтынушылығы	SC-S60600 Series (1, 2 және 3*2 сандары үшін жалпы) Басып шығару: шамамен 745 Вт Дайын режимі: шамамен 445 Вт Ұйқы режимі: шамамен 13 Вт Өшірулі: шамамен 1,8 Вт  SC-S40600 Series (1 және 2 сандары үшін жалпы) Басып шығару: шамамен 480 Вт Дайын режимі: шамамен 330 Вт Ұйқы режимі: шамамен 12 Вт Өшірулі: шамамен 1,5 Вт
Температура	Пайдалану: 15 – 35°C (20 – 35°C ұсынылады) Сақтау: -20 – 40°C (ай ішінде 40°C)
Ылғалдылық	Жұмыс істеу: 20 – 80 % (40 – 60 % ұсынылады) (конденсациясыз) Сақтау: 5 – 85 % (конденсациясыз)
<p>Әрекет ету температурасы және ылғалдылық ауқымдығы</p> <p>График показывает допустимый диапазон температур и относительной влажности для работы принтера. По оси X отложено температура в градусах Цельсия (°C), по оси Y — относительная влажность (%). Шaded area обозначает допустимый диапазон: температура от 15°C до 35°C, влажность от 20% до 80%. В области 32-35°C и 60-80% влажности граница закруглена.</p>	

**Қосымша**

<b>Принтердің техникалық сипаттары</b>	
Өлшемі	SC-S60600 Series Сақтау өлшемдері: 2620 (Е) × 972 (Т) × 1338 (Б) мм Ең аз өлшемдері: 2620 (Е) × 1147 (Т) × (Б) мм
	SC-S40600 Series Сақтау өлшемдері: 2620 (Е) × (Т) × 1338 (Б) мм Ең аз өлшемдері: 2620 (Е) × 1090 (Т) × 1670 (Б) мм
Салмағы*3	SC-S60600 Series: шамамен 291 кг SC-S40600 Series: шамамен 279 кг

- \*1 Қорғалған айналмалы кабель жұбын пайдаланыңыз (5 немесе одан кейінгі санат)
- \*2 Бірге берілетін Additional Print Drying System (Қосымша басып шығаруды кептіру жүйесі) арналған SC-S60600 Series
- \*3 Сия картридждері жинаққа кірмейді

<b>Сия сипаттамалары</b>	
Түрі	Арнайы сия картридждері
Бояу сиясы	Black (Қара), Cyan (Көкшіл), Magenta (Алқызыл), Yellow (Сары)
Пайдалану мерзімі	Жиынтықта басылған мерзімді қараңыз (қалыпты температурадағы)
Басып шығару сапасы кепілдігінің мерзімі	Алты ай (ашылған сия картридждің қамтитын жиынтық күнінен)
Сақтау температурасы	Орнатылмаған: -20 мен 40°C температура аралығында (4 күн ішінде -20°C температурада, бір ай ішінде 40°C температурада) Орнатылған: -20 мен 40°C температура аралығында (4 күн ішінде -20°C температурада, 4 күн ішінде 40°C температурада) Тасымалдау: -20 мен 60°C температура аралығында (4 күн ішінде -20°C температурада, бір ай ішінде 40°C температурада, 72 сағат ішінде 60°C температурада)
Картридж өлшемдері	Ең үлкен өлшемдері: 40 (Е) × 305 (Д) × 110 (Б) мм
Сыйымдылық	700 мл



**Маңызды:**

*Сияны қайта толтырмаңыз.*

**Стандарттар мен құптаулар**

Қауіпсіздік	UL 60950-1
	CSA C22.2 No.60950-1
EMC	FCC 15-бөлім, В ішкі бөлімі, А класы
	CAN/CSA-CEI/IEC CISPR 22 А класы
	AS/NZS CISPR 22 А класы

## Қосымша

**Назар аударыңыз!**

Бұл бұйым А санатындағы құралдарға жатады. Оны тұрмыста пайдалану кезінде ол тудыратын индустриалды кедергілер басқа техникалық құралдардың қызметін бұзуы мүмкін. Ондай жағдайда тұтынушы өзі тиісті шаралар қолдануы керек.

Кеден одағының “Төмен вольтті жабдықтардың қауіпсіздігі туралы” Техникалық регламентінің (КО ТР 004/2011); Кеден одағының “Техникалық құрылғылардың электромагниттік үйлесімділігі туралы” Техникалық регламентінің (КО ТР 020/2011) талаптарына сәйкес келеді.

Epson компаниясының техникалық қолдау көрсету қызметінің веб сайты өнімнің құжатындағы ақауды жоюға қатысты мәлімет арқылы шешуге болмайтын ақауларға қатысы бар анықтама береді. Веб браузер бар болса және интернетке шыға алсаңыз, сайтқа келесідей кіріңіз: <http://www.epson.kz/>

**Ақпарат тұтынушы**

Туралы бұйымның мақсатының ақпарат	Кең форматты сұйық бояулы принтер бейнелерді әр түрлі тарату көздерінде баспалауға арналған
Өнім жасаушысы	SEIKO EPSON КОРПОРАЦИЯСЫ Мекенжайы: 3-5, Owa 3-chome, Suwa-shi, Nagano-ken 392-8502 Жапония Телефоны: 81-266-52-3131
ТМД елдеріндегі ресми өкіл в странах СНГ	ЖШҚ “ЭпсонСНГ” Мекенжайы: Мәскеу қ-сы, 129110, Щепкин к-сі, 42, 2а ғимараты, 3-пәтер, “Чайка Плаза” бизнес орталығы Телефоны: +7 (495) 777-0355/56 <a href="http://www.epson.ru/">http://www.epson.ru/</a> <a href="mailto:info_CIS@epson.ru">info_CIS@epson.ru</a>  EPSON EUROPE B.V. МӘСКЕУДЕГІ ӨКІЛЕТТІ КЕҢСЕСІ Мекенжайы: Мәскеу қ-сы, 129110, Щепкин к-сі, 42, 2а ғимараты, 3-пәтер, “Чайка Плаза” бизнес орталығы Телефоны: +7 (495) 777-0355/56 <a href="http://www.epson.ru/">http://www.epson.ru/</a>
Өнім жасалған ай мен жыл	Сериялық нөмір жапсырмасында белгіленген
Өнім жасалған ел	Сериялық нөмір жапсырмасында белгіленген



---

## Анықтама алу көздері

---

### Техникалық қолдау қызметінің веб сайты

Epson компаниясының техникалық қолдау көрсету қызметінің веб сайты өнімнің құжатындағы ақауды жоюға қатысты мәлімет арқылы шешуге болмайтын ақауларға қатысы бар анықтаманы береді. Веб-браузер бар болса және интернетке шыға алсаңыз, келесі сайтқа кіріңіз:

<http://support.epson.net/>

Жаңа нұсқалы драйверлер, жиі қойылатын сұрақтар, нұсқаулықтар немесе өзге де жүктеп алуға болатын дүниелер қажет болса, келесі сайтқа кіріңіз:

<http://www.epson.com>

Одан кейін, жергілікті Epson веб-сайтының қолдау көрсету бөлімін таңдаңыз.

---

## Epson қолдау көрсету қызметіне хабарласу

---

### Epson компаниясына хабарласудан бұрын

Epson өнімі дұрыс жұмыс істемесе және өнім құжатындағы ақауды жоюға қатысты мәлімет арқылы ақауды шеше алмасаңыз, көмек алу үшін Epson қолдау көрсету қызметтеріне хабарласыңыз. Төменде сіздің аумағыңызға арналған Epson қолдау көрсету қызметі көрсетілмеген болса, өнімді сатып алған дилерге хабарласыңыз.

Келесі мәліметті берсеңіз, Epson қолдау көрсету қызметі сізге анағұрлым тез көмектесе алады:

- Өнімнің сериялық нөмірі (Сериялық нөмір жапсырмасы әдетте өнімнің артқы жағында болады.)
- Өнім моделі
- Өнімдегі бағдарлама нұсқасы (**About, Version Info** немесе өнім құралындағы ұқсас түймені басыңыз.)
- Компьютердің брендті және моделі
- Компьютердің амалдық жүйесінің аты мен нұсқасы
- Әдетте өніммен бірге қолданатын бағдарлама қолданбаларының аттары мен нұсқалары

## Анықтама алу көздері

### Солтүстік Америка тұтынушыларына арналған анықтама

Epson компаниясы төменде берілген техникалық қолдау көрсету қызметтерін ұсынады.

#### Интернет қолдауы

Жиі кездесетін проблемалардың шешімдерін алу үшін Epson компаниясының <http://epson.com/support> мекенжайы бойынша қолдау көрсету веб-сайтына кіріп, өніміңізді таңдаңыз. Драйверлер мен құжаттамаларды жүктеуге, жиі қойылатын сұрақтар мен ақауды жоятын кеңесті алуға немесе Epson компаниясына сұрақтарыңызды электрондық поштамен жіберуге болады.

#### Қолдау қызметі өкілімен сөйлесіңіз

Қоңырау шалыңыз: (562) 276-1300 (АҚШ) немесе (905) 709-9475 (Канада), Тынық мұхиты уақытымен 6.00 – 18.00 аралығында, дүйсенбі — жұма күндері. Қолдау көрсету күндері мен сағаттары еш ескертусіз өзгертілуі мүмкін. Алыс қашықтық ақылары қолданылуы мүмкін.

Epson компаниясына көмек алу үшін қоңырау шалу алдында келесі мәліметтерді дайындаңыз:

- Өнім атауы
- Өнімнің сериялық нөмірі
- Сатып алу дәлелі (қойма қолхаты секілді) және сатып алу күні
- Компьютер конфигурациясы
- Мәселенің сипаттамасы

#### **Ескертпе:**

*Жүйеңіздегі басқа бағдарламалық құралды пайдалану бойынша көмек алу үшін техникалық қолдау туралы ақпаратты сол бағдарламалық құралдың құжаттамасынан қараңыз.*

### Сатып алынған өнім құрал-жабдықтары

Epson рұқсат етілген сатушысынан түпнұсқа Epson сия картриджерін, таспа картриждерін, қағазын және құрал-жабдықтарын сатып алуға болады. Жақын жердегі сатушыны табу үшін 800-GO-EPSON (800-463-7766) телефонына қоңырау шалыңыз. Не болмаса <http://www.epsonstore.com> мекенжайы (АҚШ сатылымдары) немесе <http://www.epson.ca> мекенжайы (Канада сатылымдары) бойынша онлайн сатып алуға болады.

### Еуропадағы тұтынушыларға арналған анықтама

Epson қолдау көрсету қызметімен байланысу туралы ақпарат алу үшін **Жалпы еуропалық кепілдеме құжаты** бөлімін қараңыз.

### Тайваньтағы тұтынушыларға арналған анықтама

Ақпарат, қолдау және қызметтер алуға қатысты байланыс мәліметтері:

#### Интернет (<http://www.epson.com.tw>)

Өнімнің техникалық сипаттарына қатысты мәліметті, жүктеуге болатын драйверлерді және өнімдерге қатысты сұрауларды табуға болады.

**Анықтама алу көздері****Epson анықтама үстелі  
(Телефон: +0800212873)**

Анықтама үстелі телефон арқылы келесі сұрақтар бойынша көмек бере алады:

- Сату мәселесіне қатысты сұрақтар және өнім туралы ақпарат
- Өнімді пайдалануға қатысты сұрақтар немесе мәселелер
- Жөндеу қызметі және кепілдікке қатысты сұрақтар

**Жөндеу қызметінің орталығы:**

Телефон нөмірі	Факс нөмірі	Мекенжай
02-23416969	02-23417070	No.20, Beiping E. Rd., Zhongzheng Dist., Taipei City 100, Taiwan
02-27491234	02-27495955	1F., No.16, Sec. 5, Nanjing E. Rd., Songshan Dist., Taipei City 105, Taiwan
02-32340688	02-32340699	No.1, Ln. 359, Sec. 2, Zhongshan Rd., Zhonghe City, Taipei County 235, Taiwan
039-605007	039-600969	No.342-1, Guangrong Rd., Luodong Township, Yilan County 265, Taiwan
038-312966	038-312977	No.87, Guolian 2nd Rd., Hualien City, Hualien County 970, Taiwan
03-4393119	03-4396589	5F., No.2, Nandong Rd., Pingzhen City, Taoyuan County 32455, Taiwan (R.O.C.)
03-5325077	03-5320092	1F., No.9, Ln. 379, Sec. 1, Jingguo Rd., North Dist., Hsinchu City 300, Taiwan

Телефон нөмірі	Факс нөмірі	Мекенжай
04-23011502	04-23011503	3F., No.30, Dahe Rd., West Dist., Taichung City 40341, Taiwan (R.O.C.)
04-23805000	04-23806000	No.530, Sec. 4, Henan Rd., Nantun Dist., Taichung City 408, Taiwan
05-2784222	05-2784555	No.463, Zhongxiao Rd., East Dist., Chiayi City 600, Taiwan
06-2221666	06-2112555	No.141, Gongyuan N. Rd., North Dist., Tainan City 704, Taiwan
07-5520918	07-5540926	1F., No.337, Minghua Rd., Gushan Dist., Kaohsiung City 804, Taiwan
07-3222445	07-3218085	No.51, Shandong St., Sanmin Dist., Kaohsiung City 807, Taiwan
08-7344771	08-7344802	1F., No.113, Shengli Rd., Pingtung City, Pingtung County 900, Taiwan

**Австралиядағы  
тұтынушыларға арналған  
анықтама**

Epson Австралия фирмасы сізді жоғарғы деңгейдегі тұтынушыларға көрсетілетін қызметпен қамтамасыз етеді. Өнім құжаттарымен қоса, біз ақпарат алуға болатын мына мәлімет көздерін ұсынамыз:



**Анықтама алу көздері****Сатушыңыз**

Сізге өнімді сатқан тұлға проблемаларды анықтауға және шешуге жиі көмектесе алады. Мәселелер болған кезде, алдымен, сатушылармен телефон арқылы кеңесіңіз; олар мәселелерді жылдам және оңай шешеді және келесі орындалатын қадам туралы кеңес береді.

**Интернет URL мекенжайы**

<http://www.epson.com.au>

Epson Австралия Интернетінің беттерін ашыңыз. Кейде Интернеттен тікелей ақпарат іздеу қажет болғандықтан, модем алғаныңыз жөн! Бұл сайттан драйверлерді жүктеп алуға, Epson байланыс мәліметтерін, өнім туралы жаңа ақпарат алу және техникалық қолдау алу (электрондық пошта арқылы) мүмкіндігін береді.

**Epson анықтама үстелі**

Epson анықтама үстелі клиенттеріміздің кеңес алуына мүмкіндік беру үшін берілген. Анықтама үстеліндегі операторлар Epson өнімін орнату, теңшеу және пайдалану кезінде көмектеседі. Біздің сату алдында кеңес беретін анықтама үстелі қызметкерлері Epson өнімдері туралы жаңа кітап бере алады және ең жақын сатушының немесе қызмет көрсету агентінің қай жерде орналасқанын айтады. Көптеген сұрақтарға осы жерде жауаптар берілген.

Анықтама үстелінің нөмірлері:

Телефон: 1300 361 054

Факс: (02) 8899 3789

Қоңырау шалған кезде барлық қатысты ақпаратты қол астында дайындап отырыңыз. Қол астында неғұрлым көп ақпарат болса, біз проблеманы соғұрлым тез шешетін боламыз. Бұл ақпаратқа Epson өнімінің құжаттары, компьютер түрі, операциялық жүйе, қолданба бағдарламалар және қажет теп саналатын кез келген ақпарат жатады.

**Сингапурдағы****тұтынушыларға арналған анықтама**

Мәліметтерді көздері, қолдау және қызметтер Сингапурдағы Epson компаниясынан қолжетімді:

**Интернет**

(<http://www.epson.com.sg>)

Өнімнің техникалық сипаттамаларына қатысты ақпаратты, жүктеуге болатын драйверлерді, жиі қойылатын сұрақтарды (FAQ), сатулар бойынша сұраныстарды және электрондық пошта арқылы техникалық қолдауды алуға болады.

**Epson анықтама үстелі  
(Телефон: (65) 65863111)**

Анықтама үстелі телефон арқылы келесі сұрақтар бойынша көмек бере алады:

- Сату мәселесіне қатысты сұрақтар және өнім туралы ақпарат
- Өнімді пайдалануға қатысты сұрақтар немесе мәселелер
- Жөндеу қызметі және кепілдікке қатысты сұрақтар

**Тайландтағы****тұтынушыларға арналған анықтама**

Ақпарат, қолдау және қызметтер алуға қатысты байланыс мәліметтері:

**Интернет**

(<http://www.epson.co.th>)

Қолжетімді өнімнің техникалық сипаттары, жүктеуге болатын драйверлер, ЖҚС және электрондық пошта туралы ақпарат.

**Анықтама алу көздері****Epson тікелей хабарласу желісі  
(Телефон: (66) 2685-9899)**

Тікелей хабарласу ұжымы телефон арқылы келесі сұрақтар бойынша көмек бере алады:

- Сату мәселесіне қатысты сұрақтар және өнім туралы ақпарат
- Өнімді пайдалануға қатысты сұрақтар немесе мәселелер
- Жөндеу қызметі және кепілдікке қатысты сұрақтар

---

**Вьетнамдағы  
тұтынушыларға арналған  
анықтама**

Ақпарат, қолдау және қызметтер алуға қатысты байланыс мәліметтері:

Epson тікелей хабарласу желісі (телефон): 84-8-823-9239

Қызмет көрсету орталығы: 80 Truong Dinh Street, District 1, Hochiminh City Vietnam

---

**Индонезиядағы  
тұтынушыларға арналған  
анықтама**

Ақпарат, қолдау және қызметтер алуға қатысты байланыс мәліметтері:

**Интернет  
(<http://www.epson.co.id>)**

- Өнімні техникалық сипаттары, жүктеуге болатын драйверлер туралы ақпарат
- Жиі қойылатын сұрақтар (ЖҚС), Сатылымдар туралы сұраулар, электрондық поштамен жіберілетін сұрақтар

**Epson тікелей хабарласу желісі**

- Сату мәселесіне қатысты сұрақтар және өнім туралы ақпарат
- Техникалық қолдау  
Телефон: (62) 21-572 4350  
Факс: (62) 21-572 4357

**Epson қызмет көрсету  
орталығы**

Jakarta Mangga Dua Mall 3rd floor No 3A/B  
Jl. Arteri Mangga Dua,  
Jakarta

Телефон/факс: (62) 21-62301104

Bandung Lippo Center 8th floor  
Jl. Gatot Subroto No.2  
Bandung

Телефон/факс: (62) 22-7303766

Surabaya Hitech Mall It IIB No. 12  
Jl. Kusuma Bangsa 116 – 118  
Surabaya

Телефон: (62) 31-5355035  
Факс: (62) 31-5477837

Yogyakarta Hotel Natour Garuda  
Jl. Malioboro No. 60  
Yogyakarta

Телефон: (62) 274-565478

Medan Wisma HSBC 4th floor  
Jl. Diponegoro No. 11  
Medan

Телефон/факс: (62) 61-4516173

Makassar MTC Karebosi Lt. III Kav. P7-8  
Jl. Ahmad Yani No.49  
Makassar

Телефон:  
(62) 411-350147/411-350148

**Анықтама алу көздері**

---

**Гонконгтағы пайдаланушыларға арналған анықтама**

Техникалық қолдау қызметін және өзге де сатылымнан кейінгі қызметтерді алу үшін пайдаланушыларды Epson Hong Kong Limited компаниясымен хабарласуға шақырамыз.

**Интернеттегі басты бет**

Epson Hong Kong бөлімшесі пайдаланушыларға келесі ақпаратты ұсыну үшін интернетте қытай және ағылшын тіліндегі жергілікті басты бетін жасады:

- Өнім туралы ақпарат
- Жиі қойылатын сұрақтарға (ЖҚС) берілген жауаптар
- Epson өнімі драйверлерінің ең соңғы нұсқалары

Пайдаланушылар Жаһандық интернетке келесі басты бет арқылы кіре алады:

<http://www.epson.com.hk>

**Техникалық қолдау көрсетуге қатысты жедел желі**

Техника мамандармен келесі телефон және факс нөмірлері арқылы да хабарласуға болады:

Телефон: (852) 2827-8911

Факс: (852) 2827-4383

---

**Малайзиядағы пайдаланушыларға арналған анықтама**

Ақпарат, қолдау және қызметтер алуға қатысты байланыс мәліметтері:

**Интернет**  
(<http://www.epson.com.my>)

- Өнімні техникалық сипаттары, жүктеуге болатын драйверлер туралы ақпарат
- Жиі қойылатын сұрақтар (ЖҚС), Сатылымдар туралы сұраулар, электрондық поштамен жіберілетін сұрақтар

**Epson Trading (M) Sdn. Bhd.**

Бас кеңсе.

Телефон: 603-56288288

Факс: 603-56288388/399

***Epson анықтама үстелі***

- Сату мәселесіне қатысты сұрақтар және өнім туралы ақпарат (Ақпараттық желі)  
Телефон: 603-56288222
- Жөндеу қызметтері мен кепілдікке қатысты сұрақтар, өнімді пайдалану және техникалық қолдау (Техникалық желі)  
Телефон: 603-56288333

---

**Үндістандағы пайдаланушыларға арналған анықтама**

Ақпарат, қолдау және қызметтер алуға қатысты байланыс мәліметтері:

**Интернет**  
(<http://www.epson.co.in>)

Өнімнің техникалық сипаттарына қатысты мәліметті, жүктеуге болатын драйверлерді және өнімдерге қатысты сұрауларды табуға болады.

**Анықтама алу көздері****Epson компаниясының  
Үндістандағы бас кеңсесі —  
Бангалор**

Телефон: 080-30515000

Факс: 30515005

**Epson компаниясының  
Үндістандағы аймақтық  
кеңселері:**

Орналас-қан жері	Телефон нөмірі	Факс нөмірі
Мумбай	022-28261515/ 16/17	022-28257287
Дели	011-30615000	011-30615005
Ченнаи	044-30277500	044-30277575
Колката	033-22831589/90	033-22831591
Хайдарабад	040-66331738/39	040-66328633
Кохин	0484-2357950	0484-2357950
Коимбатур	0422-2380002	ҰА
Пуна	020-30286000/ 30286001/ 30286002	020-30286000
Ахмадабад	079-26407176/77	079-26407347

**Анықтама желісі**

Қызмет, өнім туралы ақпарат алу үшін немесе картриджге тапсырыс беру үшін — 18004250011 (уақыты: 9.00 – 21.00) — Бұл ақысыз байланыс.

Қызмет алу үшін (CDMA немесе мобильді телефон пайдаланушылары) — 3900 1600 (уақыты: 9.00 – 21.00) Префиксінде жергілікті STD коды

**Филиппиндегі  
пайдаланушыларға  
арналған анықтама**

Техникалық қолдау қызметін және өзге де сатылымнан кейінгі қызметтерді алу үшін пайдаланушыларды Epson Philippines корпорациясымен төмендегі телефон және факс нөмірлері және электрондық пошта мекенжайы арқылы хабарласуға шақырамыз.

Транктік (63-2) 706 2609  
радио желі:

Факс: (63-2) 706 2665

Анықтама (63-2) 706 2625  
үстелінің  
тікелей желісі:Электрондық epchelpdesk@epc.epson.com.ph  
пошта:**Интернет**  
(<http://www.epson.com.ph>)

Өнімнің техникалық сипаттамаларына қатысты ақпаратты, жүктеуге болатын драйверлерді, жиі қойылатын сұрақтарды (FAQ) және электрондық пошта арқылы жіберілген сұрақтарды алуға болады.

**Ақысыз телефон No.**  
**1800-1069-EPSON(37766)**

Тікелей хабарласу ұжымы телефон арқылы келесі сұрақтар бойынша көмек бере алады:

- Сату мәселесіне қатысты сұрақтар және өнім туралы ақпарат
- Өнімді пайдалануға қатысты сұрақтар немесе мәселелер
- Жөндеу қызметі және кепілдікке қатысты сұрақтар

**Бағдарламалық құралдың лицензиялық шарттары**

---

# **Бағдарламалық құралдың лицензиялық шарттары**

---

## **Бастапқы бағдарламалық құралдың лицензияларын ашу**

---

### **Bonjour**

This printer product includes the open source software programs which apply the Apple Public Source License Version 1.2 or its latest version ("Bonjour Programs").

We provide the source code of the Bonjour Programs pursuant to the Apple Public Source License Version 1.2 or its latest version until five (5) years after the discontinuation of same model of this printer product. If you desire to receive the source code of the Bonjour Programs, please see the "Contacting Customer Support" in Appendix or Printing Guide of this User's Guide, and contact the customer support of your region.

You can redistribute Bonjour Programs and/or modify it under the terms of the Apple Public Source License Version 1.2 or its latest version.

These Bonjour Programs are WITHOUT ANY WARRANTY; without even the implied warranty of MERCHANTABILITY AND FITNESS FOR A PARTICULAR PURPOSE.

The Apple Public Source License Version 1.2 is as follows. You also can see the Apple Public Source License Version 1.2 at <http://www.opensource.apple.com/apsl/>.

APPLE PUBLIC SOURCE LICENSE

Version 2.0 - August 6, 2003

1. General; Definitions. This License applies to any program or other work which Apple Computer, Inc. ("Apple") makes publicly available and which contains a notice placed by Apple identifying such program or work as "Original Code" and stating that it is subject to the terms of this Apple Public Source License version 2.0 ("License"). As used in this License:

1.1 "Applicable Patent Rights" mean: (a) in the case where Apple is the grantor of rights, (i) claims of patents that are now or hereafter acquired, owned by or assigned to Apple and (ii) that cover subject matter contained in the Original Code, but only to the extent necessary to use, reproduce and/or distribute the Original Code without infringement; and (b) in the case where You are the grantor of rights, (i) claims of patents that are now or hereafter acquired, owned by or assigned to You and (ii) that cover subject matter in Your Modifications, taken alone or in combination with Original Code.

1.2 "Contributor" means any person or entity that creates or contributes to the creation of Modifications.

1.3 "Covered Code" means the Original Code, Modifications, the combination of Original Code and any Modifications, and/or any respective portions thereof.

**Бағдарламалық құралдың лицензиялық шарттары**

1.4 "Externally Deploy" means: (a) to sublicense, distribute or otherwise make Covered Code available, directly or indirectly, to anyone other than You; and/or (b) to use Covered Code, alone or as part of a Larger Work, in any way to provide a service, including but not limited to delivery of content, through electronic communication with a client other than You.

1.5 "Larger Work" means a work which combines Covered Code or portions thereof with code not governed by the terms of this License.

1.6 "Modifications" mean any addition to, deletion from, and/or change to, the substance and/or structure of the Original Code, any previous Modifications, the combination of Original Code and any previous Modifications, and/or any respective portions thereof. When code is released as a series of files, a Modification is: (a) any addition to or deletion from the contents of a file containing Covered Code; and/or (b) any new file or other representation of computer program statements that contains any part of Covered Code.

1.7 "Original Code" means (a) the Source Code of a program or other work as originally made available by Apple under this License, including the Source Code of any updates or upgrades to such programs or works made available by Apple under this License, and that has been expressly identified by Apple as such in the header file(s) of such work; and (b) the object code compiled from such Source Code and originally made available by Apple under this License

1.8 "Source Code" means the human readable form of a program or other work that is suitable for making modifications to it, including all modules it contains, plus any associated interface definition files, scripts used to control compilation and installation of an executable (object code).

1.9 "You" or "Your" means an individual or a legal entity exercising rights under this License. For legal entities, "You" or "Your" includes any entity which controls, is controlled by, or is under common control with, You, where "control" means (a) the power, direct or indirect, to cause the direction or management of such entity, whether by contract or otherwise, or (b) ownership of fifty percent (50%) or more of the outstanding shares or beneficial ownership of such entity.

2. Permitted Uses; Conditions & Restrictions. Subject to the terms and conditions of this License, Apple hereby grants You, effective on the date You accept this License and download the Original Code, a world-wide, royalty-free, non-exclusive license, to the extent of Apple's Applicable Patent Rights and copyrights covering the Original Code, to do the following:

2.1 Unmodified Code. You may use, reproduce, display, perform, internally distribute within Your organization, and Externally Deploy verbatim, unmodified copies of the Original Code, for commercial or non-commercial purposes, provided that in each instance:

(a) You must retain and reproduce in all copies of Original Code the copyright and other proprietary notices and disclaimers of Apple as they appear in the Original Code, and keep intact all notices in the Original Code that refer to this License; and

(b) You must include a copy of this License with every copy of Source Code of Covered Code and documentation You distribute or Externally Deploy, and You may not offer or impose any terms on such Source Code that alter or restrict this License or the recipients' rights hereunder, except as permitted under Section 6.

2.2 Modified Code. You may modify Covered Code and use, reproduce, display, perform, internally distribute within Your organization, and Externally Deploy Your Modifications and Covered Code, for commercial or non-commercial purposes, provided that in each instance You also meet all of these conditions:

(a) You must satisfy all the conditions of Section 2.1 with respect to the Source Code of the Covered Code;

**Бағдарламалық құралдың лицензиялық шарттары**

(b) You must duplicate, to the extent it does not already exist, the notice in Exhibit A in each file of the Source Code of all Your Modifications, and cause the modified files to carry prominent notices stating that You changed the files and the date of any change; and

(c) If You Externally Deploy Your Modifications, You must make Source Code of all Your Externally Deployed Modifications either available to those to whom You have Externally Deployed Your Modifications, or publicly available. Source Code of Your Externally Deployed Modifications must be released under the terms set forth in this License, including the license grants set forth in Section 3 below, for as long as you Externally Deploy the Covered Code or twelve (12) months from the date of initial External Deployment, whichever is longer. You should preferably distribute the Source Code of Your Externally Deployed Modifications electronically (e.g. download from a web site).

2.3 Distribution of Executable Versions. In addition, if You Externally Deploy Covered Code (Original Code and/or Modifications) in object code, executable form only, You must include a prominent notice, in the code itself as well as in related documentation, stating that Source Code of the Covered Code is available under the terms of this License with information on how and where to obtain such Source Code.

2.4 Third Party Rights. You expressly acknowledge and agree that although Apple and each Contributor grants the licenses to their respective portions of the Covered Code set forth herein, no assurances are provided by Apple or any Contributor that the Covered Code does not infringe the patent or other intellectual property rights of any other entity. Apple and each Contributor disclaim any liability to You for claims brought by any other entity based on infringement of intellectual property rights or otherwise. As a condition to exercising the rights and licenses granted hereunder, You hereby assume sole responsibility to secure any other intellectual property rights needed, if any. For example, if a third party patent license is required to allow You to distribute the Covered Code, it is Your responsibility to acquire that license before distributing the Covered Code.

3. Your Grants. In consideration of, and as a condition to, the licenses granted to You under this License, You hereby grant to any person or entity receiving or distributing Covered Code under this License a non-exclusive, royalty-free, perpetual, irrevocable license, under Your Applicable Patent Rights and other intellectual property rights (other than patent) owned or controlled by You, to use, reproduce, display, perform, modify, sublicense, distribute and Externally Deploy Your Modifications of the same scope and extent as Apple's licenses under Sections 2.1 and 2.2 above.

4. Larger Works. You may create a Larger Work by combining Covered Code with other code not governed by the terms of this License and distribute the Larger Work as a single product. In each such instance, You must make sure the requirements of this License are fulfilled for the Covered Code or any portion thereof.

5. Limitations on Patent License. Except as expressly stated in Section 2, no other patent rights, express or implied, are granted by Apple herein. Modifications and/or Larger Works may require additional patent licenses from Apple which Apple may grant in its sole discretion.

6. Additional Terms. You may choose to offer, and to charge a fee for, warranty, support, indemnity or liability obligations and/or other rights consistent with the scope of the license granted herein ("Additional Terms") to one or more recipients of Covered Code. However, You may do so only on Your own behalf and as Your sole responsibility, and not on behalf of Apple or any Contributor. You must obtain the recipient's agreement that any such Additional Terms are offered by You alone, and You hereby agree to indemnify, defend and hold Apple and every Contributor harmless for any liability incurred by or claims asserted against Apple or such Contributor by reason of any such Additional Terms.

**Бағдарламалық құралдың лицензиялық шарттары**

7. Versions of the License. Apple may publish revised and/or new versions of this License from time to time. Each version will be given a distinguishing version number. Once Original Code has been published under a particular version of this License, You may continue to use it under the terms of that version. You may also choose to use such Original Code under the terms of any subsequent version of this License published by Apple. No one other than Apple has the right to modify the terms applicable to Covered Code created under this License.

8. NO WARRANTY OR SUPPORT. The Covered Code may contain in whole or in part pre-release, untested, or not fully tested works. The Covered Code may contain errors that could cause failures or loss of data, and may be incomplete or contain inaccuracies. You expressly acknowledge and agree that use of the Covered Code, or any portion thereof, is at Your sole and entire risk. THE COVERED CODE IS PROVIDED "AS IS" AND WITHOUT WARRANTY, UPGRADES OR SUPPORT OF ANY KIND AND APPLE AND APPLE'S LICENSOR(S) (COLLECTIVELY REFERRED TO AS "APPLE" FOR THE PURPOSES OF SECTIONS 8 AND 9) AND ALL CONTRIBUTORS EXPRESSLY DISCLAIM ALL WARRANTIES AND/OR CONDITIONS, EXPRESS OR IMPLIED, INCLUDING, BUT NOT LIMITED TO, THE IMPLIED WARRANTIES AND/OR CONDITIONS OF MERCHANTABILITY, OF SATISFACTORY QUALITY, OF FITNESS FOR A PARTICULAR PURPOSE, OF ACCURACY, OF QUIET ENJOYMENT, AND NONINFRINGEMENT OF THIRD PARTY RIGHTS. APPLE AND EACH CONTRIBUTOR DOES NOT WARRANT AGAINST INTERFERENCE WITH YOUR ENJOYMENT OF THE COVERED CODE, THAT THE FUNCTIONS CONTAINED IN THE COVERED CODE WILL MEET YOUR REQUIREMENTS, THAT THE OPERATION OF THE COVERED CODE WILL BE UNINTERRUPTED OR ERROR-FREE, OR THAT DEFECTS IN THE COVERED CODE WILL BE CORRECTED. NO ORAL OR WRITTEN INFORMATION OR ADVICE GIVEN BY APPLE, AN APPLE AUTHORIZED REPRESENTATIVE OR ANY CONTRIBUTOR SHALL CREATE A WARRANTY. You acknowledge that the Covered Code is not intended for use in the operation of nuclear facilities, aircraft navigation, communication systems, or air traffic control machines in which case the failure of the Covered Code could lead to death, personal injury, or severe physical or environmental damage.

9. LIMITATION OF LIABILITY. TO THE EXTENT NOT PROHIBITED BY LAW, IN NO EVENT SHALL APPLE OR ANY CONTRIBUTOR BE LIABLE FOR ANY INCIDENTAL, SPECIAL, INDIRECT OR CONSEQUENTIAL DAMAGES ARISING OUT OF OR RELATING TO THIS LICENSE OR YOUR USE OR INABILITY TO USE THE COVERED CODE, OR ANY PORTION THEREOF, WHETHER UNDER A THEORY OF CONTRACT, WARRANTY, TORT (INCLUDING NEGLIGENCE), PRODUCTS LIABILITY OR OTHERWISE, EVEN IF APPLE OR SUCH CONTRIBUTOR HAS BEEN ADVISED OF THE POSSIBILITY OF SUCH DAMAGES AND NOTWITHSTANDING THE FAILURE OF ESSENTIAL PURPOSE OF ANY REMEDY. SOME JURISDICTIONS DO NOT ALLOW THE LIMITATION OF LIABILITY OF INCIDENTAL OR CONSEQUENTIAL DAMAGES, SO THIS LIMITATION MAY NOT APPLY TO YOU. In no event shall Apple's total liability to You for all damages (other than as may be required by applicable law) under this License exceed the amount of fifty dollars (\$50.00).

10. Trademarks. This License does not grant any rights to use the trademarks or trade names "Apple", "Apple Computer", "Mac", "Mac OS", "QuickTime", "QuickTime Streaming Server" or any other trademarks, service marks, logos or trade names belonging to Apple (collectively "Apple Marks") or to any trademark, service mark, logo or trade name belonging to any Contributor. You agree not to use any Apple Marks in or as part of the name of products derived from the Original Code or to endorse or promote products derived from the Original Code other than as expressly permitted by and in strict compliance at all times with Apple's third party trademark usage guidelines which are posted at <http://www.apple.com/legal/guidelinesfor3rdparties.html>.

11. Ownership. Subject to the licenses granted under this License, each Contributor retains all rights, title and interest in and to any Modifications made by such Contributor. Apple retains all rights, title and interest in and to the Original Code and any Modifications made by or on behalf of Apple ("Apple Modifications"), and such Apple Modifications will not be automatically subject to this License. Apple may, at its sole discretion, choose to license such Apple Modifications under this License, or on different terms from those contained in this License or may choose not to license them at all.

12. Termination.



**Бағдарламалық құралдың лицензиялық шарттары**

12.1 Termination. This License and the rights granted hereunder will terminate:

- (a) automatically without notice from Apple if You fail to comply with any term(s) of this License and fail to cure such breach within 30 days of becoming aware of such breach;
- (b) immediately in the event of the circumstances described in Section 13.5(b); or
- (c) automatically without notice from Apple if You, at any time during the term of this License, commence an action for patent infringement against Apple; provided that Apple did not first commence an action for patent infringement against You in that instance.

12.2 Effect of Termination. Upon termination, You agree to immediately stop any further use, reproduction, modification, sublicensing and distribution of the Covered Code. All sublicenses to the Covered Code which have been properly granted prior to termination shall survive any termination of this License. Provisions which, by their nature, should remain in effect beyond the termination of this License shall survive, including but not limited to Sections 3, 5, 8, 9, 10, 11, 12.2 and 13. No party will be liable to any other for compensation, indemnity or damages of any sort solely as a result of terminating this License in accordance with its terms, and termination of this License will be without prejudice to any other right or remedy of any party.

### 13. Miscellaneous.

13.1 Government End Users. The Covered Code is a "commercial item" as defined in FAR 2.101. Government software and technical data rights in the Covered Code include only those rights customarily provided to the public as defined in this License. This customary commercial license in technical data and software is provided in accordance with FAR 12.211 (Technical Data) and 12.212 (Computer Software) and, for Department of Defense purchases, DFAR 252.227-7015 (Technical Data -- Commercial Items) and 227.7202-3 (Rights in Commercial Computer Software or Computer Software Documentation). Accordingly, all U.S. Government End Users acquire Covered Code with only those rights set forth herein.

13.2 Relationship of Parties. This License will not be construed as creating an agency, partnership, joint venture or any other form of legal association between or among You, Apple or any Contributor, and You will not represent to the contrary, whether expressly, by implication, appearance or otherwise.

13.3 Independent Development. Nothing in this License will impair Apple's right to acquire, license, develop, have others develop for it, market and/or distribute technology or products that perform the same or similar functions as, or otherwise compete with, Modifications, Larger Works, technology or products that You may develop, produce, market or distribute.

13.4 Waiver; Construction. Failure by Apple or any Contributor to enforce any provision of this License will not be deemed a waiver of future enforcement of that or any other provision. Any law or regulation which provides that the language of a contract shall be construed against the drafter will not apply to this License.

13.5 Severability. (a) If for any reason a court of competent jurisdiction finds any provision of this License, or portion thereof, to be unenforceable, that provision of the License will be enforced to the maximum extent permissible so as to effect the economic benefits and intent of the parties, and the remainder of this License will continue in full force and effect. (b) Notwithstanding the foregoing, if applicable law prohibits or restricts You from fully and/or specifically complying with Sections 2 and/or 3 or prevents the enforceability of either of those Sections, this License will immediately terminate and You must immediately discontinue any use of the Covered Code and destroy all copies of it that are in your possession or control.

## Бағдарламалық құралдың лицензиялық шарттары

13.6 Dispute Resolution. Any litigation or other dispute resolution between You and Apple relating to this License shall take place in the Northern District of California, and You and Apple hereby consent to the personal jurisdiction of, and venue in, the state and federal courts within that District with respect to this License. The application of the United Nations Convention on Contracts for the International Sale of Goods is expressly excluded.

13.7 Entire Agreement; Governing Law. This License constitutes the entire agreement between the parties with respect to the subject matter hereof. This License shall be governed by the laws of the United States and the State of California, except that body of California law concerning conflicts of law.

Where You are located in the province of Quebec, Canada, the following clause applies: The parties hereby confirm that they have requested that this License and all related documents be drafted in English.

Les parties ont exigé que le présent contrat et tous les documents connexes soient rédigés en anglais.

EXHIBIT A.

"Portions Copyright (c) 1999-2003 Apple Computer, Inc. All Rights Reserved.

This file contains Original Code and/or Modifications of Original Code as defined in and that are subject to the Apple Public Source License Version 2.0 (the 'License'). You may not use this file except in compliance with the License. Please obtain a copy of the License at <http://www.opensource.apple.com/apl/> and read it before using this file.

The Original Code and all software distributed under the License are distributed on an 'AS IS' basis, WITHOUT WARRANTY OF ANY KIND, EITHER EXPRESS OR IMPLIED, AND APPLE HEREBY DISCLAIMS ALL SUCH WARRANTIES, INCLUDING WITHOUT LIMITATION, ANY WARRANTIES OF MERCHANTABILITY, FITNESS FOR A PARTICULAR PURPOSE, QUIET ENJOYMENT OR NON-INFRINGEMENT. Please see the License for the specific language governing rights and limitations under the License."

## Басқа бағдарламалық құрал лицензиялары

---

### Info-ZIP Copyright and License

This is version 2007-Mar-4 of the Info-ZIP license. The definitive version of this document should be available at <ftp://ftp.info-zip.org/pub/infozip/license.html> indefinitely and a copy at <http://www.info-zip.org/pub/infozip/license.html>.

Copyright © 1990-2007 Info-ZIP. All rights reserved.

For the purposes of this copyright and license, "Info-ZIP" is defined as the following set of individuals:

Mark Adler, John Bush, Karl Davis, Harald Denker, Jean-Michel Dubois, Jean-loup Gailly, Hunter Goatley, Ed Gordon, Ian Gorman, Chris Herborth, Dirk Haase, Greg Hartwig, Robert Heath, Jonathan Hudson, Paul Kienitz, David Kirschbaum, Johnny Lee, Onno van der Linden, Igor Mandrichenko, Steve P. Miller, Sergio Monesi, Keith Owens, George Petrov, Greg Roelofs, Kai Uwe Rommel, Steve Salisbury, Dave Smith, Steven M. Schweda, Christian Spieler, Cosmin Truta, Antoine Verheijen, Paul von Behren, Rich Wales, Mike White.

This software is provided "as is," without warranty of any kind, express or implied. In no event shall Info-ZIP or its contributors be held liable for any direct, indirect, incidental, special or consequential damages arising out of the use of or inability to use this software.

**Бағдарламалық құралдың лицензиялық шарттары**

Permission is granted to anyone to use this software for any purpose, including commercial applications, and to alter it and redistribute it freely, subject to the above disclaimer and the following restrictions:

1. Redistributions of source code (in whole or in part) must retain the above copyright notice, definition, disclaimer, and this list of conditions.
2. Redistributions in binary form (compiled executables and libraries) must reproduce the above copyright notice, definition, disclaimer, and this list of conditions in documentation and/or other materials provided with the distribution. The sole exception to this condition is redistribution of a standard UnZipSFX binary (including SFXWiz) as part of a self-extracting archive; that is permitted without inclusion of this license, as long as the normal SFX banner has not been removed from the binary or disabled.
3. Altered versions--including, but not limited to, ports to new operating systems, existing ports with new graphical interfaces, versions with modified or added functionality, and dynamic, shared, or static library versions not from Info-ZIP--must be plainly marked as such and must not be misrepresented as being the original source or, if binaries, compiled from the original source. Such altered versions also must not be misrepresented as being Info-ZIP releases--including, but not limited to, labeling of the altered versions with the names "Info-ZIP" (or any variation thereof, including, but not limited to, different capitalizations), "Pocket UnZip", "WiZ" or "MacZip" without the explicit permission of Info-ZIP. Such altered versions are further prohibited from misrepresentative use of the Zip-Bugs or Info-ZIP e-mail addresses or the Info-ZIP URL(s), such as to imply Info-ZIP will provide support for the altered versions.
4. Info-ZIP retains the right to use the names "Info-ZIP", "Zip", "UnZip", "UnZipSFX", "WiZ", "Pocket UnZip", "Pocket Zip", and "MacZip" for its own source and binary releases.