

SC-S60600 Series
SC-S40600 Series

Ghidul utilizatorului

Drepturi de autor și mărci comerciale

Drepturi de autor și mărci comerciale

Nicio parte din această publicație nu poate fi reprodusă, stocată într-un sistem de preluare sau transmisă în orice formă sau prin orice mijloace, electronice, mecanice, prin fotocopiere, înregistrare sau prin alte tehnici, fără permisiunea scrisă acordată în prealabil de Seiko Epson Corporation. Informațiile conținute în prezentul document sunt destinate exclusiv utilizării cu această imprimantă Epson. Epson nu este responsabilă pentru nicio altă utilizare a acestor informații la alte imprimante.

Nici Seiko Epson Corporation și nici afiliații acesteia nu sunt responsabile față de cumpărătorul acestui produs sau față de terți pentru daunele, pierderile, costurile sau cheltuielile cauzate cumpărătorului sau terților ca rezultat al unui accident, al utilizării incorecte sau abuzive a acestui produs sau al modificărilor, reparațiilor sau intervențiilor neautorizate asupra produsului sau (cu excepția Statelor Unite) ca rezultat al nerespectării cu strictețe a instrucțiunilor de utilizare și întreținere furnizate de Seiko Epson Corporation.

Seiko Epson Corporation nu este responsabilă pentru daune sau probleme care apar ca urmare a utilizării unor opțiuni sau produse consumabile care nu sunt desemnate de Seiko Epson Corporation ca fiind Produse Originale Epson sau Produse Aprobate Epson.

Seiko Epson Corporation nu este responsabilă pentru nici o daună rezultată din interferențele electromagnetice care apar din cauza utilizării oricăror alte cabluri de interfață decât cele desemnate drept Produse Aprobate Epson de Seiko Epson Corporation.

EPSON și EPSON EXCEED YOUR VISION sau EXCEED YOUR VISION și logo-urile acestora sunt mărci comerciale înregistrate sau mărci comerciale înregistrate ale Seiko Epson Corporation.

Microsoft®, Windows® și Windows Vista® sunt mărci comerciale înregistrate ale Microsoft Corporation.

Apple®, Macintosh®, Mac OS® și OS X® sunt mărci comerciale înregistrate ale Apple Inc.

Intel® este o marcă comercială înregistrată a Intel Corporation.

PowerPC® este o marcă comercială înregistrată a International Business Machines Corporation.

Bemcot™ este o marcă comercială a Asahi Kasei Corporation.

YouTube® și logo-ul YouTube sunt mărci înregistrate sau mărci comerciale ale YouTube, LLC.

Notificare generală: Celelalte nume de produse utilizate aici au doar scop de identificare și pot fi mărci comerciale ale deținătorilor lor. Epson își declină orice drepturi asupra acestor mărci.

© 2015 Seiko Epson Corporation. All rights reserved.

Cuprins

Cuprins**Drepturi de autor și mărci comerciale****Introducere**

Componentele imprimantei.	5
Secțiune frontală.	5
Vedere din dreapta.	7
Interiorul.	9
Înapoi.	10
Panou de control.	12
Explicarea mesajelor afișate pe ecran.	14
Funcții.	16
Productivitate sporită.	16
Ergonomie superioară.	17
Note referitoare la utilizare și depozitare.	17
Spațiul de instalare.	17
Note referitoare la utilizarea imprimantei.	18
Note referitoare la depozitare când imprimanta nu este utilizată.	18
Note referitoare la manipularea cartușelor de cerneală.	19
Manevrarea suporturilor media.	21
O prezentare a programului software.	22
Pornirea Epson Control Dashboard.	23
Ieșirea din aplicația Epson Control Dashboard	23
Utilizarea EPSON Software Updater.	23
Dezinstalarea programelor software.	24

Operații de bază

Observații la încărcarea suportului media.	25
Observații la încărcarea suportului media.	25
Încărcarea suportului media.	26
Print Start Position.	31
Utilizarea Auto Take-up Reel Unit (Unitate de preluare automată a mediei de tipărire).	33
Prinderea rolei.	33
Preluare suportului media cu partea tipărită orientată spre exterior.	35
Preluarea suportului media cu partea tipărită orientată spre interior.	38
Setări pentru suportul media încărcat.	41
Scoaterea rolei de preluare.	42
Imprimarea pe suportul media rămas.	42
Tăierea suportului media.	43
Scoaterea suportului media.	44

Înainte de a începe tipărirea.	45
Salvarea setărilor noi ale suportului media.	45
Procedura Easy Media Setup.	46
Media Adjust.	48
Media Adjust (Auto).	48
Media Adjust (Manual).	48
Modificarea setărilor pe timpul tipării.	50
Modificarea temperaturii încălzitorului și a setărilor de uscare.	50
Corectarea benzilor.	50
Verificarea detaliilor pentru cantitatea rămasă de cerneală și ștergătoare.	51
Zona care poate fi tipărită.	52

Întreținerea

Când se execută operații diverse de întreținere.	54
Locurile de curățare și intervalul de curățare.	54
Locații ale consumabilelor și intervalele de înlocuire.	55
Alte operații de întreținere.	56
De ce aveți nevoie.	57
Precauții privind întreținerea.	58
Curățare zilnică.	58
Efectuarea curățării regulate.	59
Utilizarea ink cleaner (kit de curățare).	60
Deplasarea capului de tipărire.	60
Curățarea zonei din jurul capului de tipărire.	61
Curățarea în jurul capacelor.	62
Încheierea operației de curățare.	65
Scuturarea și înlocuirea cartușelor de cerneală	66
Scuturarea.	66
Procedura de înlocuire.	66
Colectarea deșeurilor de cerneală.	67
Pregătirea și intervalele de înlocuire.	67
Contor de cerneală reziduală.	68
Înlocuirea Waste Ink Bottle (Recipient pentru colectarea cernelii reziduale).	68
Înlocuirea componentelor de întreținere.	69
Pregătirea și intervalele de înlocuire.	69
Înlocuirea componentelor de întreținere.	70
Înlocuirea ghidajelor marginilor suportului media.	72
Procedura de înlocuire.	73
Colectarea consumabilelor uzate.	75
Colectarea deșeurilor.	75

Cuprins

Identificarea duzelor înfundate.	75
Metode de verificare a duzelor.	75
Tipărirea de modele pentru verificarea duzelor	76
Curățarea capului de tipărire.	77
Tipuri de curățare a capului.	77
Procedura de curățare a capului.	77
Depozitare pe o perioadă lungă de timp (întreținere preventivă înainte de depozitare).	79
Efectuarea întreținerii înainte de depozitare.	79
Repunerea în funcțiune a imprimantei.	80
Curățarea în interiorul capacului frontal.	80
Curățarea roletelor de presiune.	80
Aplicarea vaselinei pe tija saniei.	81
Locația tijei saniei și a tamponului uzat.	81
Procedură de ungere pentru tija saniei A.	82
Procedură de ungere pentru tija saniei B.	83
Depozitarea vaselinei.	84

Utilizarea meniului panoului de control

Operații în meniu.	85
Lista opțiunilor din meniu.	86
Detaliile meniului.	91
Meniul Media Setup.	91
Meniul Printer Setup.	95
Meniul Maintenance.	98
Meniul Printer Status.	101
Meniul Other Settings.	101

Rezolvarea problemelor

Dacă este afișat un mesaj.	103
Când apare un apel de întreținere sau service.	105
Depanarea.	106
Tipărirea nu poate fi efectuată (deoarece imprimanta nu funcționează).	106
Imprimanta face zgomot ca și cum ar tipări, dar nu se tipărește nimic.	106
Rezultatele tipăririi nu arată conform așteptărilor.	107
Suport media.	108
Altele.	110

Anexe

Opțiuni și produse consumabile.	112
Suporturi compatibile.	115
Mutarea și transportul imprimantei.	115

Mutarea imprimantei.	115
Transport.	116
Listă cu setările suporturilor media pentru fiecare tip de suport media.	117
Cerințe de sistem (Epson Control Dashboard).	118
Tabel cu specificații.	119

De unde puteți obține ajutor

Site-ul Web de asistență tehnică.	121
Contactarea serviciului de asistență tehnică Epson.	121
Înainte de a contacta Epson.	121
Ajutor pentru utilizatorii din America de Nord	122
Ajutor pentru utilizatorii din Europa.	122
Ajutor pentru utilizatorii din Taiwan.	122
Ajutor pentru utilizatorii din Australia.	123
Ajutor pentru utilizatorii din Singapore.	124
Ajutor pentru utilizatorii din Thailanda.	124
Ajutor pentru utilizatorii din Vietnam.	124
Ajutor pentru utilizatorii din Indonezia.	124
Ajutor pentru utilizatorii din Hong Kong.	125
Ajutor pentru utilizatorii din Malaezia.	125
Ajutor pentru utilizatorii din India.	126
Ajutor pentru utilizatorii din Filipine.	126

Termenii acordului de licență a software-ului

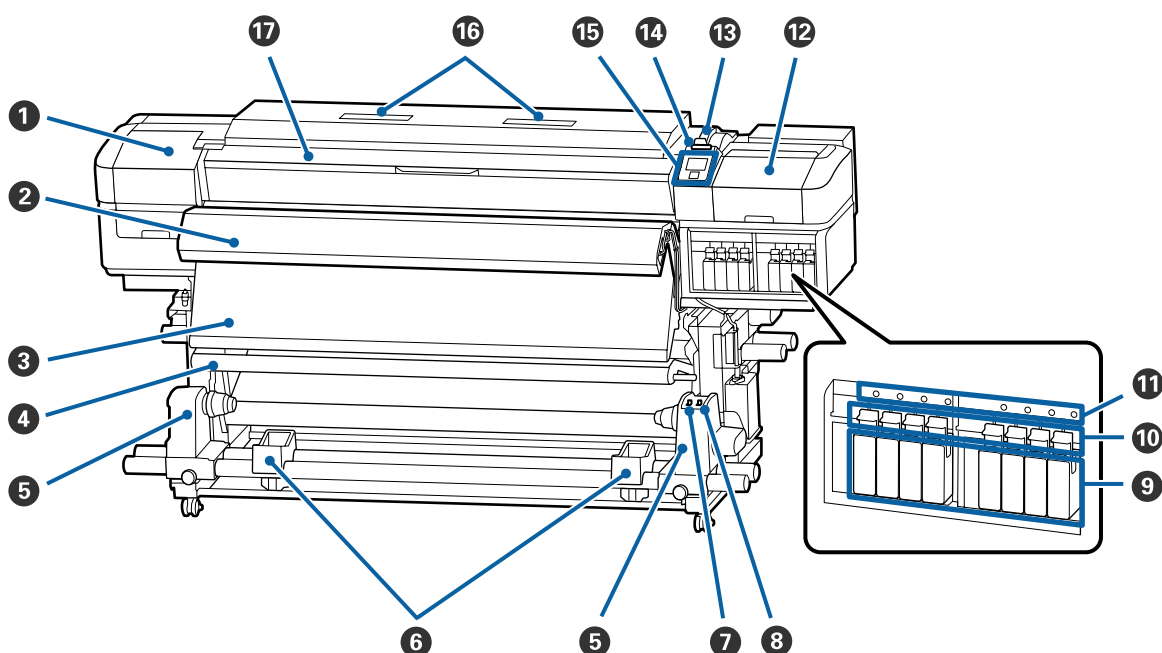
Licențe software de tip Open Source.	128
Bonjour.	128
Alte licențe software.	133
Info-ZIP Copyright and License.	133

Introducere

Componentele imprimantei

Secțiune frontală

Ilustrația prezintă SC-S60600 Series.



1 Capac de întreținere (stânga)

Deschideți acest capac pentru a curăța zona din jurul capului de tipărire. În mod normal, acesta este închis pe perioada utilizării imprimantei.

[„Curățarea zonei din jurul capului de tipărire” la pagina 61](#)

2 Additional Print Drying System (Sistem suplimentar de uscare a materialului tipărit)

Încălzitorul poate fi utilizat pentru uscarea rapidă a cernelii după tipărire. Aceasta este o opțiune pentru SC-S40600 Series.

[Ghidul de instalare al sistemului suplimentar de uscare a materialului tipărit](#)

3 Postîncălzitor

Încălzitorul poate fi utilizat pentru uscarea rapidă a cernelii după tipărire.

[„Modificarea temperaturii încălzitorului și a setărilor de uscare” la pagina 50](#)

4 Bară de tensionare

Elementul de tensionare menține tensiunea pentru a preveni îndoirea suportului media în timpul preluării.

[„Utilizarea Auto Take-up Reel Unit \(Unitate de preluare automată a mediei de tipărire\)” la pagina 33](#)

Introducere

5 Suportul cilindrului rolei

Așezați cilindrul rolei pentru preluarea suportului media pe aceste elemente de susținere. Aceleași piese sunt dispuse în partea stângă și în partea dreaptă.

 „Utilizarea Auto Take-up Reel Unit (Unitate de preluare automată a mediei de tipărire)” la pagina 33

6 Suportul rolei

Când scoateți rola de preluare, așezați temporar suportul media pe aceste suporturi. Aceleași piese sunt dispuse în partea stângă și în partea dreaptă.

7 Butonul Auto

Utilizați acest comutator pentru a selecta direcția de preluare automată. Selectați Off pentru a dezactiva preluarea automată.

8 Butonul Manual

Utilizați acest comutator pentru a selecta direcția de preluare manuală. Opțiunea selectată va putea fi folosită în momentul în care butonul Auto este în poziția Off.

9 Cartușe de cerneală

SC-S40600 Series are sloturi de cartușe doar pe partea dreaptă.

Instalați cartușele de cerneală în fiecare slot. În funcție de operația de întreținere efectuată, urmați instrucțiunile din ecranul panoului de control pentru a instala Cleaning Cartridge (Cartuș de curățare).

10 Manete de blocare

Ridicați manetele pentru a elibera cartușele de cerneală înainte de a le scoate. Coborâți manetele pentru a fixa cartușele pe poziție după introducerea acestora.

11 Indicator de verificare cartuș

Acesta se va aprinde dacă apare o eroare la cartușul de cerneală.

Aprins : Indică o eroare. Verificați semnificația erorii pe ecranul panoului de control.

Stins : Nicio eroare.

12 Capac de întreținere (dreapta)

Deschideți acest capac pentru a curăța zona din jurul capacelor. În mod normal, acesta este închis pe perioada utilizării imprimantei.

 „Curățarea în jurul capacelor” la pagina 62

13 Manetă de încărcare a suportului media

După încărcarea suportului media, coborâți maneta pentru a fixa suportul pe poziție. Ridicați maneta pentru a elibera suportul media înainte de a-l scoate.

14 Lampă de alertă

Acest indicator se va aprinde sau va lumina intermitent dacă a apărut o eroare.

Aprins/pâl- : Indică o eroare. Tipul de eroare este indicat de modul în care indicatorul luminează (este aprins pâl- permanent sau intermitent). Verificați semnificația erorii pe ecranul panoului de control.

Stins : Nicio eroare.

15 Panou de control

 „Panou de control” la pagina 12

Introducere

16 Filtru de aer

Aceste filtre absorb picăturile foarte fine de cereală atunci când aerul trece prin imprimantă. Filtrele de aer sunt elemente consumabile.

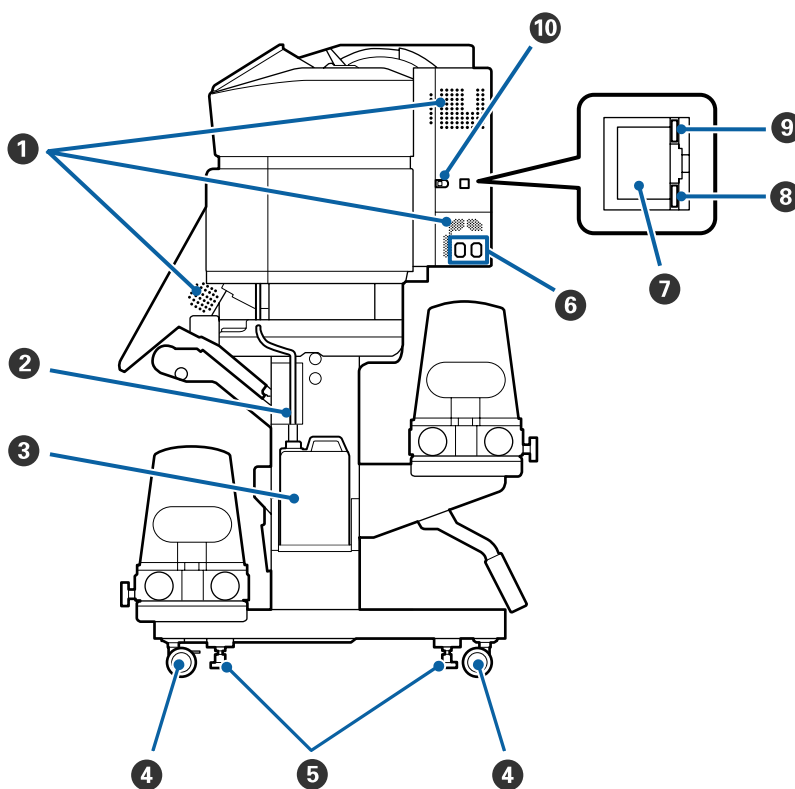
Înlocuiți în același timp ștergătorul.

 „Înlocuirea componentelor de întreținere” la pagina 69

17 Capacul frontal

Se deschide la încărcarea suportului media, la curățarea interiorului imprimantei sau pentru scoaterea unui suport media blocat. În mod normal, acesta este închis pe perioada utilizării imprimantei.

Vedere din dreapta



1 Orificii de aerisire

Permiteți pătrunderea aerului în imprimantă. Nu blocați aceste orificii.

2 Tub pentru colectarea cernelii reziduale

Tuburi pentru evacuarea cernelii reziduale. Capătul acestui tub trebuie să fie introdus în Waste Ink Bottle (Recipient pentru colectarea cernelii reziduale) în timp ce imprimanta funcționează.

3 Waste Ink Bottle (Recipient pentru colectarea cernelii reziduale)

În această sticlă se colectează cerneala reziduală.

Înlocuiți-l cu un Waste Ink Bottle (Recipient pentru colectarea cernelii reziduale) nou atunci când la panoul de control apare un mesaj în care sunteți solicitat să procedați astfel.

 „Colectarea deșeurilor de cerneală” la pagina 67


Introducere

4 Roți

Pe fiecare picior sunt montate două roți. După ce instalarea s-a terminat, roțile din față trebuie să fie blocate în timp ce imprimanta funcționează.

5 Sisteme de reglare

La instalarea pe o podea acoperită cu un covor sau pe o podea înclinată, verificați indicatorul de nivel al imprimantei și ajustați sistemele de reglare pentru a menține stabilitatea imprimantei.

 Ghid de instalare

6 Intrare c.a. #1/intrare c.a. #2

Conectează cablul de alimentare. Trebuie să conectați ambele cabluri.

7 Port LAN

Conectează cablul LAN. Utilizați un cablu torsadat protejat (categoria 5 sau superioară).

8 Bec de date

Becul de date luminează continuu sau intermitent pentru a indica starea conexiunii de rețea și dacă imprimanta recepționează date.

Aprins : Conectată.

Luminează : Conectată. Recepționează date.
intermitent

9 Bec de stare

Culoarea indică viteza de comunicații din rețea.

Roșu : 100Base-T

Verde : 1000Base-T

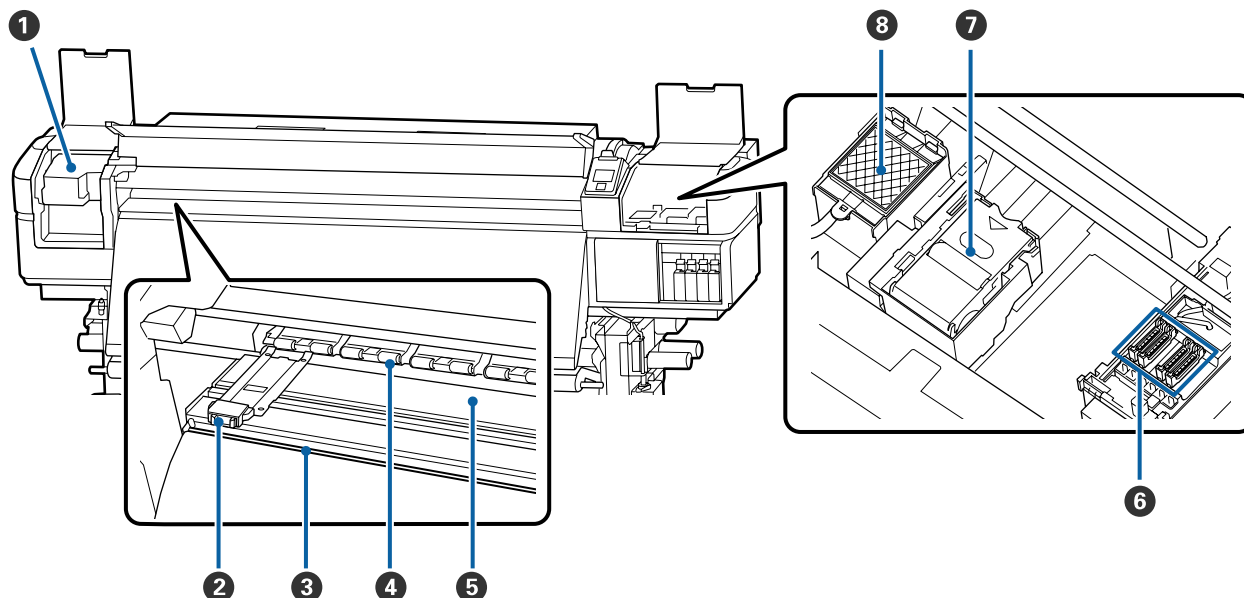
10 Port USB

Conectează cablul USB.

Introducere

Interiorul

Calitatea imprimării poate scădea dacă pe oricare din componentele următoare se depune mizerie. Curățați sau schimbați regulat aceste piese respectând indicațiile din capitolele enumerate în secțiunile de referință de mai jos.



1 Cap de tipărire

În timpul operației de tipărire, capul de tipărire se deplasează de la stânga și la dreapta, în timp ce descarcă cerneala. Curățați o dată pe lună.

☞ „Curățarea zonei din jurul capului de tipărire” la pagina 61

2 Ghidaje ale marginilor suportului media

Ghidajele marginilor suportului media previn ridicarea acestuia și nu permit fibrelor de pe marginea de tăiere a suportului media să atingă capul de tipărire. Înainte de tipărire poziționați ghidajele pe ambele părți ale suportului media.

☞ „Încărcarea suportului media” la pagina 26

3 Canelură de tăiere

Treceți lama unui cuțit (disponibil în comerț) prin această canelură pentru a tăia suportul media.

☞ „Tăierea suportului media” la pagina 43

4 Role de presare

Aceste role apasă pe suportul media în timpul tipăririi.

☞ „Curățare zilnică” la pagina 58

5 Încălzitor cilindru

Încălzitorul cilindrului asigură aderența uniformă a cernelei.

☞ „Modificarea temperaturii încălzitorului și a setărilor de uscare” la pagina 50

☞ „Curățare zilnică” la pagina 58

Introducere

6 Capace

Aceste capace acoperă duzele capului de tipărire pentru a preveni uscarea lor; dacă imprimanta este folosită, capacele trebuie să fie scoase. SC-S60600 Series dispune de două blocuri, în total opt. Curățați o dată pe lună.

☞ „Curățarea în jurul capacelor” la pagina 62

7 Ștergător

Ștergătorul îndepărtează cerneala de pe suprafața duzelor capului de tipărire. Ștergătorul este un articol consumabil. Înlocuiți-l atunci când la panoul de control apare un mesaj care vă solicită să procedați astfel.

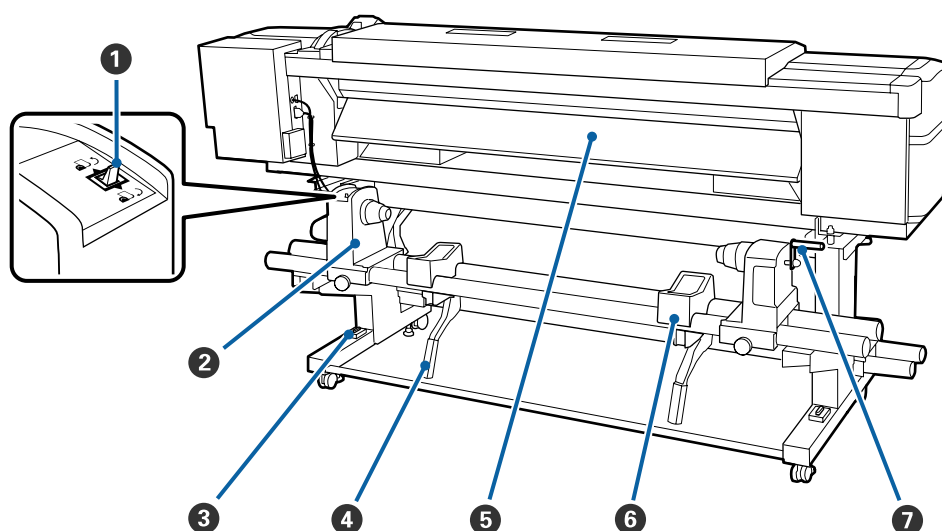
☞ „Înlocuirea componentelor de întreținere” la pagina 69

8 Tampon de scurgere

Cerneala se scurge pe acest tampon în timpul alimentării cu cerneală. Acesta este un consumabil; Înlocuiți ștergătorul în același timp.

☞ „Înlocuirea componentelor de întreținere” la pagina 69

Înapoi



1 Buton de comandă

Butonul de comandă este utilizat pentru a alimenta suportul media în timpul încărcării și pentru a rula suportul media pentru înlocuire.

2 Element de susținere al rolei

Așezați suportul media pe aceste elemente de susținere. Aceleași piese sunt dispuse în partea stângă și în partea dreaptă.

3 Indicator de nivel

La instalarea pe o podea acoperită cu un covor sau pe o podea înclinată, verificați orizontalitatea imprimantei. Aceleași piese sunt dispuse în partea stângă și în partea dreaptă.

☞ Ghid de instalare

Introducere

4 Manetă de ridicare

Dacă suportul media care va fi așezat pe elementele de susținere ale rolei pare greu, utilizați aceste manete pentru a ridica suportul media fără efort la nivelul elementelor de susținere ale rolei. Aceleași piese sunt dispuse în partea stângă și în partea dreaptă.

5 Preîncălzitor

Încălzește suportul media înainte de tipărire astfel încât zona de tipărire să nu fie supusă la schimbări bruște de temperatură.

6 Suportul rolei

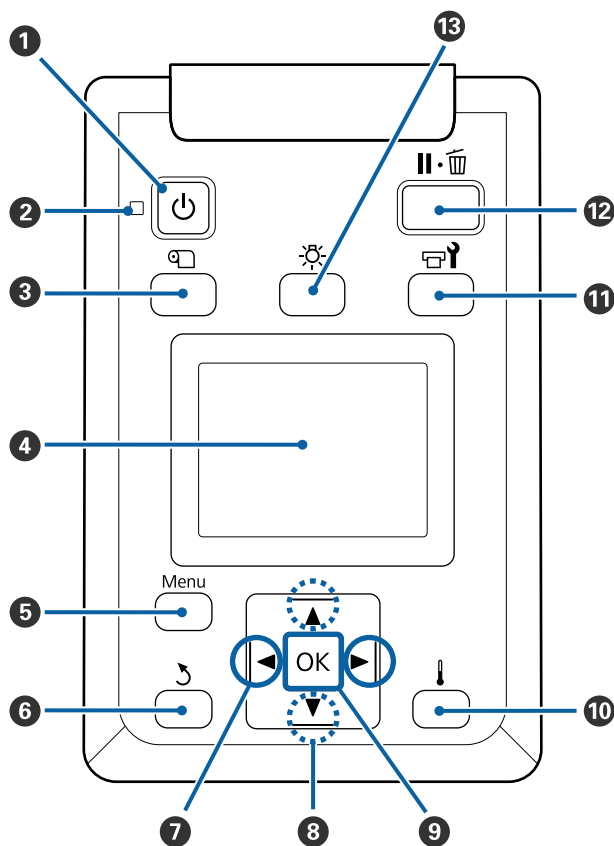
Așezați suportul media pe aceste suporturi înainte de a-l așeza pe elementele de susținere ale rolei. Aceleași piese sunt dispuse în partea stângă și în partea dreaptă.

7 Mâner

După ce așezați suportul media pe elementul de susținere din dreapta, rotiți manivela pentru a apăsa pe elementul de susținere și pentru a aplica presiune pe cilindrul rolei.

Introducere

Panou de control

**1 Butonul $\text{\textcircled{P}}$ (butonul de pornire)**

Pornește și oprește alimentarea imprimantei.

2 Indicator $\text{\textcircled{P}}$ (indicator luminos funcționare)

Starea de funcționare a imprimantei este indicată de către un indicator luminos continuu sau intermitent.

Aprins : Imprimanta este pornită.

Luminează : Imprimanta primește date sau efectuează operația de curățare a capului de tipărire sau alte operații efectuate în timpul opririi.

Stins : Imprimanta este oprită.

3 Butonul $\text{\textcircled{M}}$ (butonul media setup)

Prin apăsarea pe acest buton, pe ecran se afișează meniul Media Setup pentru efectuarea operațiilor **Feed To Cut Position**, **Media Remaining**, **Select Media**, **Customize Settings** și **Easy Media Setup**.

[☞ „Meniul Media Setup” la pagina 91](#)

Dacă apăsați pe acest buton în timpul tipăririi, puteți regla alimentarea cu suport media.

[☞ „Corectarea benzilor” la pagina 50](#)

4 Afișajul

Afișează starea, meniurile, mesajele de eroare etc. ale imprimantei. [☞ „Explicarea mesajelor afișate pe ecran” la pagina 14](#)

5 Butonul Menu

Apăsați pe acest buton pentru a afișa meniurile.

[☞ „Utilizarea meniului panoului de control” la pagina 85](#)

6 Butonul $\text{\textcircled{L}}$ (butonul înapoi)


Apăsați pe acest buton pentru a reveni la meniul anterior în timp ce opțiunile sunt afișate. [☞ „Operații în meniu” la pagina 75](#)

7 Butoanele $\text{\textcircled{L}}$ / $\text{\textcircled{R}}$ (butoanele săgeată stânga și dreapta)

Se utilizează pentru a poziționa cursorul la efectuarea anumitor sarcini, precum introducerea în meniul de setare a informațiilor pentru **Setting Name** sau **IP address**.

Introducere

8 Butoane (butoane sus și jos) ▲/▼


- ❑ Când maneta de încărcare a suportului media se află în poziția coborâtă și la apăsarea butonului ▼, are loc alimentarea cu suportul media. La apăsarea butonului ▲, suportul media este rebobinat. Acest lucru se întâmplă indiferent de modul de înfășurare al suportului media încărcat.
Dacă butonul ▲ este folosit pentru rulare, suportul media se va opri dacă marginea sa va ajunge în poziția de începere a tipăririi. Rularea poate continua dacă dați drumul butonului și apoi îl apăsați din nou.
- ❑ Când maneta de încărcare a suportului media se află în poziția ridicată, butonul de rebobinare a suportului media trebuie ales în funcție de modul de înfășurare al suportului media încărcat.
Printable Side Out: Apăsați butonul ▲.
Printable Side Out: Apăsați butonul ▼.
Mențineți apăsat butonul pentru a rebobina suportul media cu până la 25 cm.
- ❑ Dacă meniurile sunt afișate, aceste butoane pot fi utilizate pentru selectarea elementelor și a opțiunilor din meniu.  „Operații în meniu” la pagina 85

9 Butonul OK

- ❑ Apăsând pe acest buton în timp ce un element din meniu este evidențiat, veți afișa opțiunile elementului selectat.
- ❑ Apăsând pe acest buton în timp ce o opțiune este evidențiată, veți selecta elementului evidențiat sau veți efectua operația selectată.
- ❑ Dacă apăsați acest buton în timp ce alarma sună, alarma se oprește.

10 Butonul [!] (butonul de încălzire și uscare)

Prin apăsarea pe acest buton, pe ecran se afișează meniul Heating & Drying pentru efectuarea operațiilor **Start Preheat**, **Heater Temperature**, **Drying Time Per Pass** și **After Heater Feed**. Dacă Additional Print Drying System (Sistem suplimentar de uscare a materialului tipărit) (furnizat împreună cu SC-S60600 Series; opțional împreună cu alte modele) este atașat, puteți ajusta și setările pentru **Additional Dryer**. Aceste opțiuni pot fi modificate în timpul tipăririi.

 „Modificarea temperaturii încălzitorului și a setărilor de uscare” la pagina 50


11 Butonul [!] (butonul de întreținere)

Prin apăsarea pe acest buton, pe ecran se afișează meniul Maintenance pentru efectuarea operațiilor **Nozzle Check**, **Cleaning**, **Head Maintenance**, **Replace Ink Bottle**, **Head Washing** și **Pre-Storage Maint**. Acest buton este dezactivat în timpul tipăririi.

 „Meniul Maintenance” la pagina 98

Introducere

12 Butonul (butonul pauză/anulare)

- ❑ Dacă butonul este apăsat pe perioada tipăririi, imprimanta intră în starea pauză. Pentru a ieși din starea pauză, apăsați butonul  din nou sau selectați opțiunea **Pause Cancel** de pe ecran, după care apăsați butonul OK. Pentru a anula lucrări de tipărire în curs de procesare, selectați **Job Cancel** de pe ecran, după care apăsați butonul OK.
- ❑ Apăsând pe acest buton în timp ce meniurile sunt afișate, meniurile se vor închide, iar imprimanta va reveni la starea pregătit pentru imprimare.

13 Butonul (butonul de lumină)

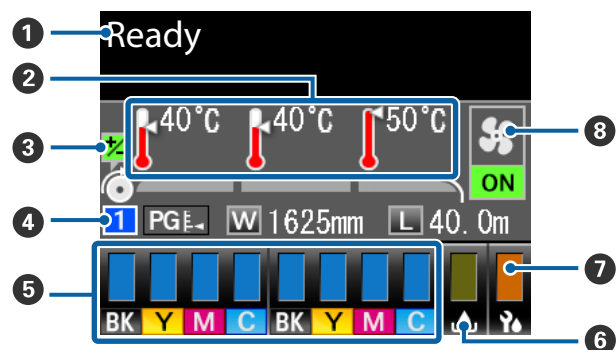
Apăsați când lumina internă este aprinsă, pentru a o stinge.

Apăsați când lumina internă este stinsă, pentru a o aprinde.

Totuși, când apăsați pe buton în timpul unei operații care nu permite aprinderea luminii, aceasta rămâne stinsă.


Explicarea mesajelor afișate pe ecran

Ilustrația prezintă afișajul pentru SC-S60600 Series.



1 Mesaje

Afișează starea imprimantei, operația și mesajele de eroare.

 „Dacă este afișat un mesaj” la pagina 103

2 Temperatura încălzitorului

De la stânga la dreapta, pe acest ecran sunt afișate setările pentru preîncălzitor, încălzitorul cilindrului și postîncălzitor. Pictogramele termometrului indică valorile aproximative ale temperaturilor actuale ale încălzitoarelor.



: Încălzitorul a ajuns la temperatura selectată.



: Încălzitorul nu a ajuns la temperatura selectată.

3 Informații privind ajustarea alimentării în timpul tipăririi

Aceste informații sunt afișate când este specificată valoarea de ajustare în timpul tipăririi.

 „Corectarea benzilor” la pagina 50

4 Informații despre suporturile media

- ❑ De la stânga la dreapta, pe acest ecran sunt afișate numerele pentru suportul media selectat, jocul cilindrului, lățimea suportului media și suportul media disponibil.

- ❑ Jocul cilindrului selectat va fi afișat după cum urmează.

 : 1.6

 : 2.0

 : 2.5

- ❑ Suportul media rămas nu va fi afișat dacă este selectată opțiunea **OFF** pentru **Length** în meniul **Media Remaining**.

 „Media Remaining” la pagina 91

5 Starea cartușului de cerneală

Afișează nivelul aproximativ al cernelii rămase și starea curentă. Dacă cerneala se termină sau dacă a apărut o eroare, ecranul se va modifica după cum urmează.

Normal



Avertisment sau eroare










1

2

Introducere

1 Indicators de stare

Starea cartușului de cerneală este indicată după cum urmează.

-  : Este pregătită pentru tipărire. Înălțimea indicatorului se va modifica în funcție de cantitatea de cerneală disponibilă.
-  : Nivelul cernelii este scăzut. Trebuie să pregătiți un cartuș de cerneală nou.
-  : Nivelul de cerneală rămasă a atins limita inferioară. Înlocuiți cartușul de cerneală vechi cu unul nou.
-  : Cartușul de cerneală nu este blocat. Coborâți maneta pentru a acționa mecanismul de blocare.
-  : Nu este introdus niciun cartuș. Introduceți cartușul de cerneală și coborâți maneta pentru a acționa mecanismul de blocare.
-  : Indică o eroare. Verificați mesajul de pe ecran și remediați eroarea.
-  : Este instalat un Cleaning Cartridge (Cartuș de curățare). Înălțimea indicatorului se va modifica în funcție de nivelul lichidului de curățare disponibil.

2 Codurile de culoare ale cernelii

- BK : Black (Negru)
- Y : Yellow (Galben)
- M : Magenta
- C : Cyan

6 Starea Waste Ink Bottle (Recipient pentru colectarea cernelii reziduale)

Afișează, cu aproximație, volumul disponibil în Waste Ink Bottle (Recipient pentru colectarea cernelii reziduale). Dacă recipientul pentru colectarea cernelii reziduale este aproape plin sau dacă a apărut o eroare, ecranul se va modifica după cum urmează.

Normal






Avertisment sau eroare



1





1 Indicators de stare

Starea Waste Ink Bottle (Recipient pentru colectarea cernelii reziduale) este indicată astfel.

-  : Nicio eroare. Indicatorul se modifică pentru a afișa spațiul disponibil.
-  : Waste Ink Bottle (Recipient pentru colectarea cernelii reziduale) este aproape plin. Pregătiți un nou Waste Ink Bottle (Recipient pentru colectarea cernelii reziduale).
-  : Waste Ink Bottle (Recipient pentru colectarea cernelii reziduale) este plin. Înlocuiți cu un nou Waste Ink Bottle (Recipient pentru colectarea cernelii reziduale).

7 Starea ștergătorului

Afișează cantitatea rămasă pentru ștergător.

-  : Indicatorul scade în funcție de cantitatea rămasă.
-  : Nivelul ștergătorului este scăzut. Pregătiți un ștergător nou.
-  : Nivelul ștergătorului este epuizat. Înlocuiți ștergătorul vechi cu unul nou.
-  : Neinstalat sau instalat incorect.

8 Starea Additional Print Drying System (Sistem suplimentar de uscare a materialului tipărit)

Acest afișaj prezintă setările pentru Additional Print Drying System (Sistem suplimentar de uscare a materialului tipărit) (opțional pentru SC-S40600 Series).

Introducere

Picto-gramă inexistentă : Neinstalat sau instalat incorect.



: Ventilatorul pentru uscare este activat.



: Ventilatorul pentru uscare nu este activat. Pentru a porni ventilatorul, selectați pentru **Additional Dryer** opțiunea **ON** din meniul de setare.

„Modificarea temperaturii încălzitorului și a setărilor de uscare” la pagina 50

Notă:

Puteți verifica puțin mai detaliat punctele de la 5 la 7 din opțiunea Level din meniul de setare.

„Meniul Printer Status” la pagina 101

Funcții

Această imprimantă color cu jet de cerneală pentru formate mari de hârtie acceptă suporturi media de tip rolă cu o lățime de 1626 mm (64 inch). Funcțiile principale ale acestei imprimante sunt descrise mai jos.

Productivitate sporită

Sistem triplu de încălzitoare

Cele trei încălzitoare enumerate mai jos îmbunătățesc productivitatea și calitatea tipăririi.

Preîncălzitorul: încălzește suportul media înainte de tipărire pentru ca zona de tipărire să nu fie supusă unor schimbări bruște de temperatură.

Încălzitorul cilindrului: asigură aderența uniformă a cernelii.

Postîncălzitorul: poate fi utilizat pentru uscarea rapidă a cernelii după tipărire.

Media Feeding Unit (Unitate de alimentare cu medie de tipărire) Compatibilă cu role de până la 45 kg

Componenta Media Feeding Unit (Unitate de alimentare cu medie de tipărire) poate utiliza role de mare capacitate, al căror diametru extern poate ajunge la 250 mm și o greutate de maximum 45 de kg, permițând schimbarea mai puțin frecventă a suportului media.

În dotarea standard a imprimantei intră Auto Take-up Reel Unit (Unitate de preluare automată a mediei de tipărire)

Unitatea de preluare automată a mediei de tipărire preia suportul tipărit ușor, fără a-l șifona. Veți descoperi că imprimanta este ușor de folosit la imprimarea bannerelor, a comenzilor mari de imprimare, și poate fi folosită pentru imprimare continuă în timpul nopții.

Cartuș de cerneală de mare capacitate

Imprimanta utilizează cartușe de cerneală de mare capacitate, de 700 ml, pentru asigurarea productivității. Aceasta contribuie, de asemenea, la diminuarea problemelor care apar la schimbarea frecventă a cartușelor.

Introducere

Imprimarea de mare viteză

SC-S60600 Series este echipată cu două capuri de imprimare (tipărire) pentru imprimare rapidă. Vitezele crescute sunt asigurate prin folosirea a două cartușe pentru fiecare culoare a cernelii.

Este disponibil și Additional Print Drying System (Sistem suplimentar de uscare a materialului tipărit)

Additional Print Drying System (Sistem suplimentar de uscare a materialului tipărit) (furnizat cu SC-S60600 Series; opțional la alte modele) poate fi folosit pentru a mări performanța la uscare și pentru a îmbunătăți productivitatea.

Ergonomie superioară

Instalarea suportului media și efectuarea probelor

Rola și elementele de susținere ale cilindrului rolei nu necesită folosirea unor axe suplimentare, eliminând operația de introducere a axului înainte de instalarea suportului media. Pur și simplu aduceți rola cu suportul media la imprimantă și instalați-o direct. Nu va mai trebui să manevrați acele bare lungi, iar astfel instalarea suportului media se va face mult mai ușor chiar și în spații mici.

Pe lângă suporturile rolelor care vă oferă un loc în care puteți așeza suportul media în timpul instalării, imprimanta este prevăzută cu manete de ridicare care permit ridicarea suporturilor media grele fără efort la nivelul elementelor de susținere ale rolei.

Înregistrați cu ușurință setările optime de tipărire pentru suporturile media utilizate

Sunt furnizate o diversitate de setări, permițându-vă să efectuați o tipărire optimă, în conformitate cu dimensiunea și tipul suportului media utilizat. Când opțiunea **Easy Media Setup** este activată la meniul de setare, puteți înregistra rapid și ușor o multitudine de setări, în funcție de tipul suportului media.

Când utilizați software-ul „Epson Control Dashboard”, puteți descărca și seta fișiere de setare a tipăririi (EMX) furnizate de Epson. Un EMX este un fișier de setare a tipăririi pentru fiecare tip de suport media și include informații de tipărire necesare pentru a tipări corect pe suporturile media disponibile comercial, cum sunt setările pentru suporturile media înregistrate la imprimantă, profilurile ICC care se vor utiliza la RIP, numărul de treceri și rezoluția. Tot ce aveți de făcut este să înregistrați setările suportului media la imprimantă și apoi să specificați informațiile de tipărire, utilizând RIP, pentru o tipărire optimă.

Întreținere simplificată


Calitatea tipăririi poate fi asigurată numai prin întreținere. Operațiile de curățare au fost reduse cu ajutorul ștergătoarelor integrate în imprimantă. De asemenea, structura acestei imprimante asigură suficient spațiu pentru efectuarea cu ușurință a operațiilor de întreținere.

Puteți preveni înfundarea duzelor sau ameliora automat simptomele de înfundare prin curățarea periodică și rularea funcției de verificare automată a duzelor.

Eroare e-mail/Avertizare

EpsonNet Config și sistemul de browser web integrat în interfața de rețea a imprimantei asigură trimiterea de notificări prin e-mail. Odată configurată pentru notificarea prin e-mail, imprimanta va trimite mesaje de eroare și de avertizare la adresele de e-mail selectate, asigurând liniștea operatorului atunci când imprimanta este lăsată nesupravegheată peste noapte și în alte situații similare.

Pornirea EpsonNet Config (cu browser web)

 Ghidul de rețea (pdf)

Identificarea alertelor după modul în care indicatoarele imprimantei sunt aprinse și după semnalele sonore de avertizare

Dacă se produce o eroare, alarma sonoră se va declanșa, iar indicatorul de avertizare se va aprinde. Indicatoarele mari de avertizare sunt ușor vizibile, chiar și de la distanță.

Simultan se va declanșa alarma, pentru a evita timpul pierdut datorită erorilor neobservate la timp.

USB de mare viteză/Gigabit Ethernet

Imprimanta este echipată cu interfețe high-speed USB și interfețe de rețea 100 Base-TX/1000 Base-T.

Note referitoare la utilizare și depozitare

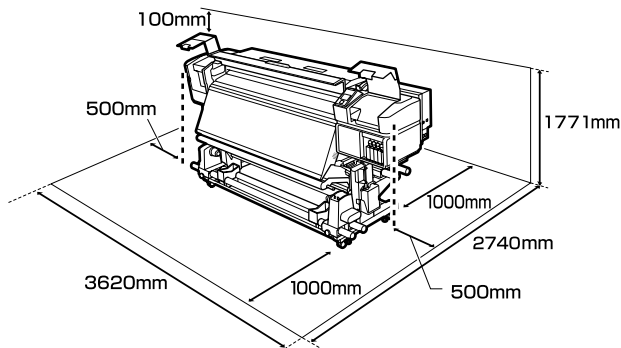
Spațiul de instalare

Asigurați-vă că ați alocat imprimantei un spațiu adecvat, în care nu se află alte obiecte, astfel încât eliminarea hârtiei și înlocuirea consumabilelor să nu fie obstructionate.

Introducere

Consultați „Tabelul cu specificații” pentru a afla dimensiunile exterioare ale imprimantei.

☞ „Tabel cu specificații” la pagina 119



Note referitoare la utilizarea imprimantei

Urmați instrucțiunile de mai jos referitoare la utilizarea imprimantei pentru a evita defecțiunile, erorile și deteriorarea calității de tipărire.

- ❑ În timpul utilizării imprimantei, asigurați-vă că temperatura și umiditatea se încadrează în intervalele descrise în „Tabelul cu specificații”.
☞ „Tabel cu specificații” la pagina 119
Însă, este posibil să nu obțineți rezultatul dorit dacă temperatura și umiditatea mediului în care lucrează imprimanta sunt respectate, dar nu sunt respectate condițiile impuse pentru suportul media. Imprimanta trebuie să funcționeze în condițiile recomandate pentru suportul media. Pentru informații suplimentare, consultați documentația primită la cumpărarea suportului media.
De asemenea, în cazul utilizării în medii uscate, cu aer condiționat sau sub lumina directă a soarelui, mențineți nivelul de umiditate impus.
- ❑ Nu se recomandă utilizarea imprimantei în spații în care se află surse de căldură sau în spații expuse la acțiunea directă a unor curenți direcți proveniți de la ventilatoare sau aparate de aer condiționat. Duzele capului de imprimare se pot usca și se pot înfundă.
- ❑ Nu îndoiiți și nu forțați tubul pentru deșeurile de cerneală. Cerneala se poate scurge în interiorul sau în jurul imprimantei.

- ❑ Întreținerea — inclusiv operațiile de curățare și de înlocuire — trebuie efectuată în conformitate cu frecvența de utilizare sau la intervalele recomandate. Neefectuarea operațiilor regulate de întreținere poate avea ca efect scăderea calității de imprimare. În lipsa unei întrețineri adecvate, utilizarea imprimantei poate duce la deteriorarea capului de tipărire.



☞ „Locurile de curățare și intervalul de curățare” la pagina 54

- ❑ Capul de tipărire nu poate fi așezat în poziția zero (capul de tipărire nu revine în dreapta) la deschiderea imprimantei dacă suportul media este blocat sau dacă s-a produs o eroare. Fixarea automată a capacelor este o funcție pentru acoperirea automată a capului de tipărire cu un capac, pentru a împiedica uscarea acestuia. În acest caz, porniți imprimanta și așteptați până când fixarea capacelor este efectuată în mod automat.
- ❑ Nu scoateți fișa de alimentare a imprimantei și nu întrerupeți alimentarea de la disjuncteur atunci când alimentarea este pornită. Capacul de pe capul de tipărire ar putea fi fixat necorespunzător. În acest caz, porniți imprimanta și așteptați până când fixarea capacelor este efectuată în mod automat.
- ❑ Capul de tipărire va fi curățat automat la intervale fixe de timp după tipărire pentru a evita înfundarea duzelor.
Când imprimanta este pornită, asigurați-vă că Waste Ink Bottle (Recipient pentru colectarea cernelii reziduale) este montat.
- ❑ Așa cum se întâmplă în timpul imprimării, se folosește cerneală în timpul curățării capului și al altor lucrări de întreținere, ce asigură funcționarea capului de imprimare.

Note referitoare la depozitare când imprimanta nu este utilizată

În cazul în care nu folosiți imprimanta, urmați sfaturile de mai jos referitoare la depozitare. Dacă imprimanta nu este depozitată corect, există riscul ca la următoarea utilizare să nu tipărească în mod corespunzător.

Introducere

- ❑ Dacă imprimanta nu va fi utilizată pentru o perioadă îndelungată (și va fi oprită), folosiți Cleaning Cartridge (Cartuș de curățare) (disponibil separat) și efectuați operația Pre-Storage Maint. Dacă capurile nu sunt spălate, ele se pot înfunda permanent. Pentru mai multe informații, vezi următoarea secțiune.
 „Depozitare pe o perioadă lungă de timp (întreținere preventivă înainte de depozitare)” la pagina 79
- ❑ Dacă nu utilizați imprimanta o perioadă lungă de timp și nu efectuați întreținere preventivă înainte de depozitare, porniți imprimanta cel puțin o dată la șapte zile.
 Dacă nu tipăriți cu imprimanta o perioadă lungă de timp, este posibil ca duzele capului de tipărire să se înfunde. Curățarea capului de tipărire va fi efectuată automat după punerea în funcțiune și pornirea imprimantei. Curățarea capului de tipărire previne înfundarea acestuia și menține calitatea tipăririi. Nu opriți imprimanta decât după ce curățarea s-a terminat.
- ❑ Dacă nu ați utilizat imprimanta o perioadă îndelungată, asigurați-vă că nu s-a înfundat capul de tipărire înainte de a începe să tipăriți. Curățați capul de tipărire în cazul în care acesta este înfundat.
 „Tipărirea de modele pentru verificarea duzelor” la pagina 76
- ❑ Rolele de presare pot șifona suportul media rămas în imprimantă. Suportul media se poate șifona sau ondula, producând blocaje sau intrarea în contact a suportului cu capul de tipărire. Scoateți suportul media înainte de a depozita imprimanta.
- ❑ Depozitați imprimanta doar după ce v-ați asigurat că a fost fixat capacul pe capul de tipărire (capul de tipărire este poziționat în capătul din partea dreaptă). În cazul în care capul de tipărire nu are capac o perioadă lungă de timp, calitatea tipăririi poate scădea.

Notă:

În cazul în care capacul nu s-a fixat pe capul de tipărire, porniți și opriți imprimanta.

- ❑ Închideți toate capacele înainte de a depozita imprimanta. Dacă nu utilizați imprimanta o perioadă lungă de timp, acoperiți-o cu o bucată de material antistatic sau cu un capac pentru a preveni acumularea prafului. Duzele capului de tipărire sunt foarte mici și se pot înfunda ușor dacă pe capul de tipărire se depune praf fin, iar în acest caz nu veți putea tipări în condiții normale.
- ❑ La depozitarea imprimantei, verificați că aceasta este așezată perfect orizontal: nu depozitați imprimanta așezată pe un plan înclinat, pe o laterală, sau invers.

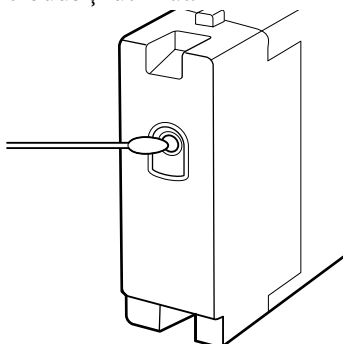
Note referitoare la manipularea cartușelor de cerneală

Urmați instrucțiunile de mai jos referitoare la manipularea cartușelor de cerneală pentru a menține o bună calitate a tipăririi.

- ❑ La prima utilizare a imprimantei veți avea nevoie de cerneală suplimentară pentru a încălca complet duzele capului de imprimare; va trebui să schimbați cartușele mai repede decât de obicei.
- ❑ Păstrați cartușele de cerneală la temperatura camerei într-un loc ferit de acțiunea directă a razelor solare.
- ❑ Pentru a asigura calitatea imprimării, utilizați toate cartușele de cerneală înainte de una din următoarele date:
 - ❑ Data expirării este inscripționată pe ambalajul cartușului de cerneală.
 - ❑ Șase luni după deschiderea ambalajului cartușului de cerneală.
- ❑ Dacă ați mutat cartușele de cerneală dintr-un spațiu răcoros într-un spațiu călduros, țineți-le la temperatura camerei mai mult de patru ore înainte de a le utiliza.
- ❑ Nu atingeți cipul cu circuitul integrat al cartușului de cerneală. Există riscul să nu mai puteți tipări în mod corespunzător.
- ❑ Dacă unul dintre sloturile pentru cartușe de cerneală este gol, tipărirea nu poate fi efectuată.

Introducere

- ❑ Nu lăsați imprimanta să funcționeze fără cartușe de cerneală instalate. Cernaala din imprimantă se va usca, iar imprimanta nu va funcționa conform așteptărilor. Lăsați cartușele de cerneală în toate sloturile, chiar și atunci când imprimanta nu este utilizată.
- ❑ Datorită faptului că cipul verde cu circuitul integrat conține informațiile proprii cartușului, cum ar fi nivelul cernelii rămase, puteți reinstala și utiliza cartușul de cerneală și după ce l-ați îndepărtat din imprimantă.
- ❑ Utilizați un bețișor de curățare din Maintenance Kit (Kit de mentenanță) inclus pentru a șterge cerneala de pe portul de alimentare cu cerneală al cartușelor care au fost scoase din imprimantă înainte ca toată cerneala să fie utilizată. Cernaala uscată de pe portul de alimentare poate produce scurgeri de cerneală în momentul în care cartușul este reintrodus și utilizat.



În timp ce cartușele sunt păstrate în depozit, nu lăsați praful să se depună pe porturile de alimentare cu cerneală. Portul de alimentare cu cerneală conține o valvă pentru a nu mai fi nevoie ca acesta să fie acoperit cu un capac.

- ❑ Cartușele de cerneală îndepărtate ar putea avea urme de cerneală în jurul portului de alimentare cu cerneală; trebuie să aveți grijă să nu lăsați cerneala să păteze zonele din jur la înlocuirea cartușelor.
- ❑ Pentru a menține calitatea capului de tipărire, imprimanta încetează să tipărească înainte să se consume complet cerneala din cartușe.
- ❑ Deși cartușele de cerneală pot conține materiale reciclate, acest lucru nu influențează funcționarea sau performanțele imprimantei.
- ❑ Nu încercați să dezamblați sau să modificați cartușele de cerneală. Există riscul să nu mai puteți tipări în mod corespunzător.

- ❑ Nu scăpați cartușul și nu loviți cartușul de obiecte dure; în caz contrar, este posibil ca cerneala să curgă din cartuș.
- ❑ Cartușul de cerneală instalat în imprimantă trebuie scoase și scuturat cu putere o dată la trei săptămâni.
Scuturarea cartușelor de cerneală
👉 „Scuturarea” la pagina 66

Introducere

Manevrarea suporturilor media

Urmați instrucțiunile de mai jos referitoare la manevrarea și depozitarea suporturilor media. Dacă folosiți suporturi media care nu au fost păstrate corect, nu veți obține tipărituri de calitate.

Trebuie să citiți documentația primită pentru fiecare suport media.

Note cu privire la manipulare

- Nu îndoiți suportul media și nu avariați suprafața de tipărit.
- Nu atingeți suprafața pe care se face tipărirea. Umezeala și grăsimile de pe mâinile dvs. pot afecta calitatea tipăririi.
- La manevrarea suporturilor media, țineți-le cu ambele mâini. Vă recomandăm să purtați mănuși de bumbac.
- Păstrați suporturile media uscate.
- Materialele de ambalare pot fi utilizate pentru depozitarea suporturilor media și nu trebuie aruncate.
- Evitați locațiile expuse la lumină solară directă, la căldură excesivă sau la umiditate excesivă.
- Dacă nu sunt utilizate, suporturile media trebuie să fie scoase din imprimantă, rulate din nou pe suport și introduse în ambalajul original pentru a fi depozitate. Suporturile media lăsate în imprimantă pentru perioade lungi de timp se pot deteriora.

Manevrarea suporturilor media după tipărire

Pentru a obține materiale tipărite cât mai bune calitativ și cât mai durabile, urmați instrucțiunile de mai jos.

- Nu frecați și nu zgâriați suprafața tipărită. Zgârieturile și frecarea pot duce la desprinderea cernelii de pe hârtie.
- Nu atingeți suprafața tipărită deoarece cerneala se poate șterge.

- Asigurați-vă că materialele tipărite sunt complet uscate înainte de îndoire și stivuire deoarece, în caz contrar, tipăriturile se pot decolora sau pot apărea urme în locul în care suporturile au fost atinse. Aceste urme vor dispărea dacă separați și uscați tipăriturile imediat, însă, dacă nu le separați, urmele vor deveni urme permanente.
- Evitați lumina solară directă.
- Pentru a evita decolorarea, expuneți și depozitați tipăriturile conform instrucțiunilor din documentația primită cu suportul media.

Introducere


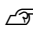
O prezentare a programului software

Următoarele aplicații sunt disponibile pentru Windows pe discul software furnizat. Pentru Mac OS X și computere fără unități de disc, puteți instala software-ul din <http://epson.sn>. Instalați programele de care aveți nevoie.

Pentru informații despre aceste aplicații, consultați *Ghidul de rețea* (manual online) sau sistemul de ajutor online al respectivei aplicații.

Notă:

Driverul de imprimantă nu sunt furnizate. Pentru imprimare aveți nevoie de un program software RIP. Site-ul web Epson furnizează sisteme RIP software și programe de extensie pentru imprimantă.

Nume aplicație	Descriere
Epson Control Dashboard	<ul style="list-style-type: none"> <input type="checkbox"/> Puteți prelua de pe internet, cu ușurință, următoarele informații furnizate de către Epson. <ul style="list-style-type: none"> <input type="checkbox"/> Fișiere cu setări de tipărire (EMX) <input type="checkbox"/> Informații de actualizare pentru firmware-ul imprimantei (puteți actualiza firmware-ul cu ușurință de la Epson Control Dashboard) <input type="checkbox"/> Informații de actualizare (când informațiile de actualizare sunt disponibile, porniți EPSON Software Updater pentru a efectua actualizarea) pentru software-ul și manualele instalate de pe discul software furnizat și programul Setup Navigator <input type="checkbox"/> Informații de la Epson <input type="checkbox"/> Cu Epson Control Dashboard instalat, puteți monitoriza starea imprimantei conectate la un computer printr-o conexiune de rețea sau USB. <input type="checkbox"/> Puteți efectua și modifica fără dificultate setările media de la un computer și le puteți scrie la imprimantă. <p> „Pornirea Epson Control Dashboard” la pagina 23</p> <p> „Ieșirea din aplicația Epson Control Dashboard” la pagina 23</p>
EPSON Software Updater	Software-ul verifică dacă sunt disponibile informații software sau de actualizare pe internet și le instalează, dacă sunt disponibile. De asemenea, puteți actualiza manualele și Epson Control Dashboard pentru imprimantă.
Driverul de comunicații Epson	(Numai Windows) Când utilizați Epson Control Dashboard și conectați un computer la imprimantă prin USB, aveți nevoie de Epson communications drivers (Driverul de comunicații Epson). Asigurați-vă că acestea sunt instalate.
Epson Network Utilities (Programe utilitare de rețea Epson)	Instalați și lansați programul asistent care vă va ajuta să introduceți adresele IP pentru o conexiune simplă la rețea.
EpsonNet Config	Cu acest program, puteți configura diverși parametri de rețea pentru imprimantă de pe computerul dvs. Această aplicație este utilă deoarece vă permite să introduceți adrese și nume cu ajutorul tastaturii.

Introducere

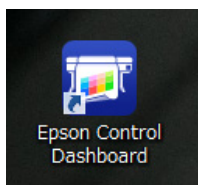
Pornirea Epson Control Dashboard

Epson Control Dashboard este o aplicație web.

- 1 Aplicația poate fi lansată folosind una din metodele următoare.

Windows

- ❑ Faceți dublu clic pe pictograma **Epson Control Dashboard** de pe desktop. La finalizarea instalării aplicației se va crea pictograma **Epson Control Dashboard**.



- ❑ Faceți clic pe **Start > All Programs (Toate programele)** (sau **Programs (Program)**) > **Epson Software > Epson Control Dashboard**.

Mac OS X

- ❑ Faceți clic pe pictograma Epson Control Dashboard de pe interfața Dock. La finalizarea instalării aplicației se va crea pictograma Epson Control Dashboard.



- ❑ Faceți dublu clic pe pictogramele **Applications (Aplicații) — Epson Software — Epson Control Dashboard — Epson Control Dashboard**.

- 2 Epson Control Dashboard pornește.

Pentru detalii vizitați secțiunea ajutor a Epson Control Dashboard.

Ieșirea din aplicația Epson Control Dashboard

Închideți browserul web.

Utilizarea EPSON Software Updater

- 1 Verificați următoarea stare.
 - ❑ Computerul este conectat la internet.
 - ❑ Imprimanta și computerul pot comunica.

- 2 Porniți EPSON Software Updater.

Windows 8.1/Windows 8

Introduceți numele software-ului în butonul de căutare și selectați pictograma afișată.

Cu excepția Windows 8.1/Windows 8

Faceți clic pe **Start > All Programs (Toate programele)** (sau **Programs (Program)**) > **Epson Software > EPSON Software Updater**.

Mac OS X

Faceți clic pe **Move (Mutare) — Applications (Aplicații) — Epson Software — EPSON Software Updater**.

Notă:

În Windows, puteți începe și făcând clic pe pictograma imprimantei de pe bara de instrumente de pe desktop și selectând **Software Update (Actualizare Software)**.

- 3 Actualizare software-ul și manualele.

Urmați instrucțiunile de pe ecran pentru a continua.

! Important:

Nu opriți computerul sau imprimanta în timpul actualizării.

Notă:

Software-ul care nu este afișat pe listă nu poate fi actualizat utilizând EPSON Software Updater. Căutați cele mai recente versiuni ale software-ului de pe site-ul Epson.

<http://www.epson.com>

Introducere

Dezinstalarea programelor software

! Important:

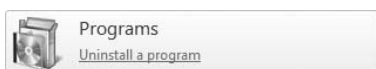
- ❑ Când dezinstalați *Epson Control Dashboard*, fișierele cu setări de tipărire (EMX) descărcate din internet sunt, de asemenea, șterse.
Pentru a păstra fișierele EMX după dezinstalarea *Epson Control Dashboard*, creați un alt folder și copiați fișierele în acesta, apoi dezinstalați.
- ❑ Conectați-vă folosind un cont „Computer administrator (Administrator computer)” (un cont cu drepturi în Administrators group (Grup administratori)).
- ❑ Introduceți parola administratorului în momentul în care aceasta este solicitată și apoi efectuați celelalte operații.
- ❑ Închideți orice alte aplicații care rulează.

Windows

În această secțiune este prezentat modul în care se dezinstalează *Epson Control Dashboard* și *Epson communications drivers* (Driver de comunicații Epson), utilizându-le ca exemplu.

- 1 Opriți imprimanta și deconectați cablul de interfață.
- 2 Deschideți **Control Panel (Panou de control)** și efectuați clic pe **Uninstall a program (Dezinstalare program)** din categoria **Programs (Programe)**.

În Windows XP, accesați **Control Panel (Panou de control)** și faceți clic pe **Add or Remove Programs (Adăugare sau eliminare programe)**.



- 3 Selectați programul pe care doriți să-l dezinstalați, apoi faceți clic pe **Uninstall/Change (Dezinstalare/modificare)** (sau pe **Change/Remove (Modificare/eliminare)**).

Prin selectarea următoarelor opțiuni, ștergeți *Epson communications drivers* (Driver de comunicații Epson).

- ❑ EPSON SC-S60600 Series Comm Driver Printer Uninstall
- ❑ EPSON SC-S40600 Series Comm Driver Printer Uninstall

Pentru a dezinstala **Epson Control Dashboard**, selectați *Epson Control Dashboard*.

- 4 Selectați pictograma aferentă imprimantei dorite și efectuați clic pe **OK**.

- 5 Urmați instrucțiunile de pe ecran pentru a continua.

La afișarea mesajului de confirmare a ștergerii, efectuați clic pe **Yes (Da)**.

Reporniți computerul în cazul în care reinstalați *Epson communications drivers* (Driver de comunicații Epson).

Mac OS X

Mai jos este prezentat modul de eliminare a programului *Epson Control Dashboard*.

- 1 Ieșire **Epson Control Dashboard**.
- 2 Faceți dublu clic pe **Applications (Aplicații) — Epson Software — Epson Control Dashboard — Epson Control Dashboard Uninstaller (Dezinstalare Epson Control Dashboard)**.

Urmați instrucțiunile de pe ecran pentru a continua.

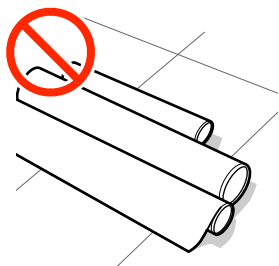
Operații de bază

Observații la încărcarea suportului media

Nerespectarea următoarelor instrucțiuni la manipularea suportului media, poate avea ca rezultat acumularea pe suprafața suportului media a unor cantități mici de praf sau scame, formând picături de cerneală pe rezultatele de tipărire.

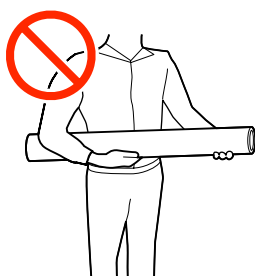
Nu așezați suportul media direct pe podea.

Suportul media trebuie rebobinat și introdus în ambalajul original pentru a fi depozitat.



La transportarea suportului media, aveți grijă ca suprafața acestuia să nu atingă hainele pe care le purtați.

Înainte de a încărca suportul media în imprimantă, acesta trebuie manipulat în ambalajul său individual.



Observații la încărcarea suportului media

⚠️ Atenție:

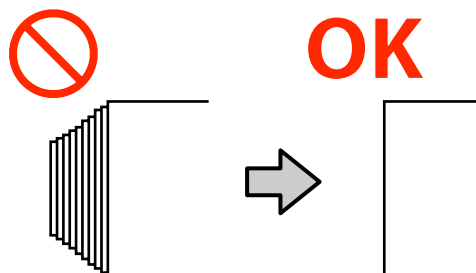
- ❑ Încălzitoarele și ghidajele marginilor suportului media pot să fie fierbinți; respectați toate măsurile de securitate necesare. Dacă nu respectați măsurile de securitate vă puteți arde.
- ❑ Deoarece suportul media este greu, acesta nu trebuie să fie transportat de o singură persoană.
- ❑ Fiți atenți să nu vă prindeți mâinile sau degetele în timp ce deschideți sau închideți capacul frontal. Nerespectarea acestei recomandări poate cauza vătămări corporale.
- ❑ Nu frecați cu mâinile marginile suportului media. Marginile suportului media sunt tăioase, astfel că vă puteți răni.

Încărcați suportul media chiar înainte de tipărire.

Rolele de presare pot șifona suportul media rămas în imprimantă. Suportul media se poate șifona sau ondula, producând blocaje sau intrarea în contact a suportului cu capul de tipărire.

Nu încărcați suportul media dacă marginile din dreapta și stânga nu sunt uniforme.

Dacă la suportul media încărcat marginile din stânga și din dreapta ale rolei sunt neuniforme, problemele de alimentare cu suportul media pot cauza deplasarea acestuia în timpul tipăririi. În acest caz, fie rebobinați suportul media pentru alinierea marginilor, fie folosiți o rolă fără defecțiuni.




Operații de bază

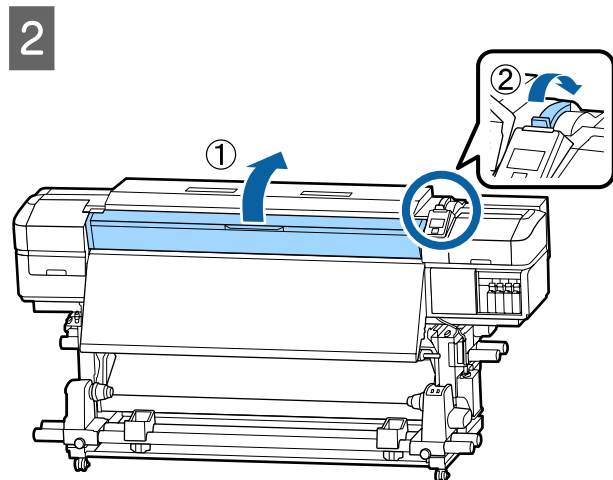
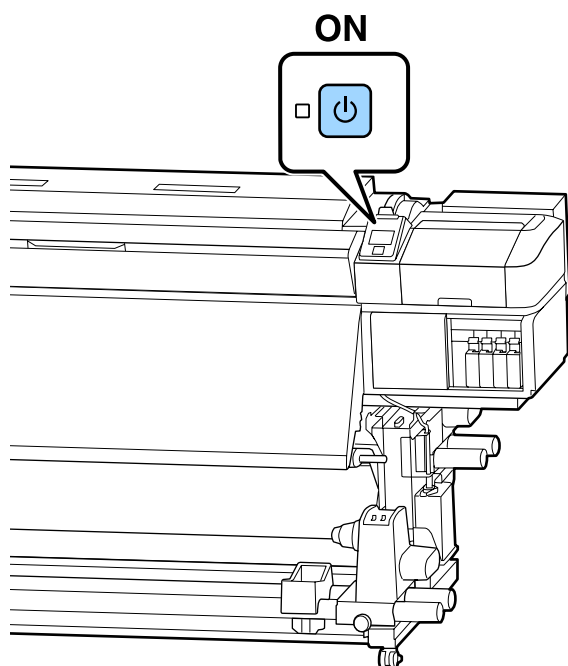
Încărcarea suportului media

Puteți consulta procedura într-un material video pe YouTube.

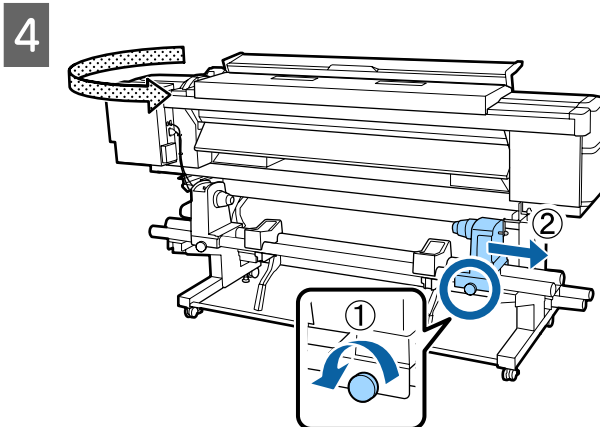
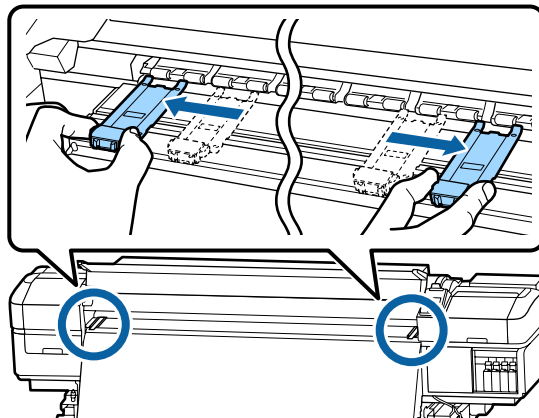
[SC-S40600 Series Video Manual](#)

[SC-S60600 Series Video Manual](#)

- 1** Apăsați butonul  și apoi așteptați până când **Load media.** este afișat pe ecran.

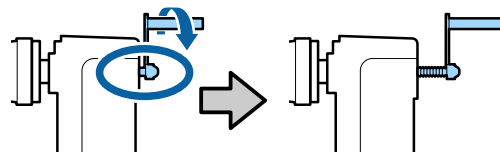


- 3** În timp ce țineți de mânerele ghidajelor marginilor suportului media pe ambele părți, deplasați ghidajele spre ambele margini ale cilindrului.



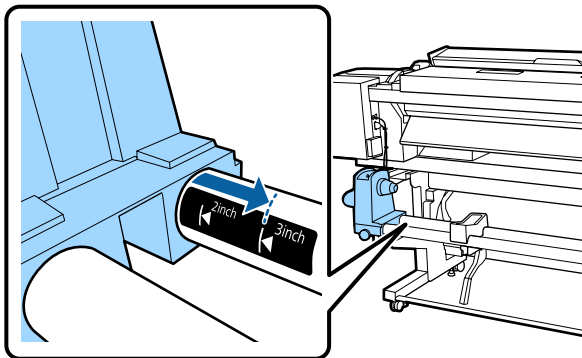
! **Important:**

Dacă axul elementului de susținere din partea dreaptă nu este vizibil, rotiți spre înainte elementul de susținere până când acesta se oprește. Suportul media nu va putea fi încărcat corect dacă axul elementului de susținere nu este vizibil.

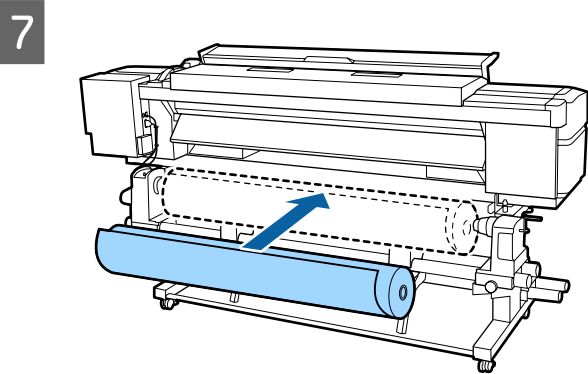
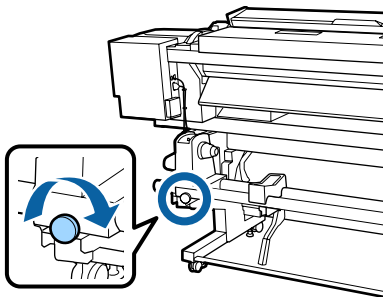


Operații de bază

- 5** Deplasați suportul rolei în poziția setată, în funcție de dimensiunea rolei suportului media care va fi încărcat.



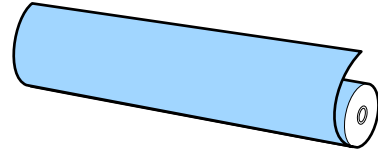
- 6** Strângeți șurubul până când acesta nu se mai rotește.



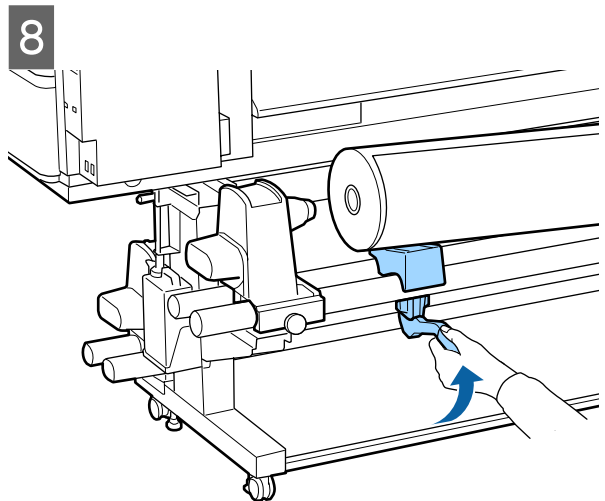
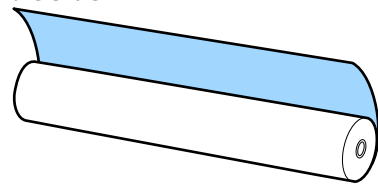
Notă:

Metoda de așezare a rolei de suport media, diferă în funcție de cum e rulat suportul media.

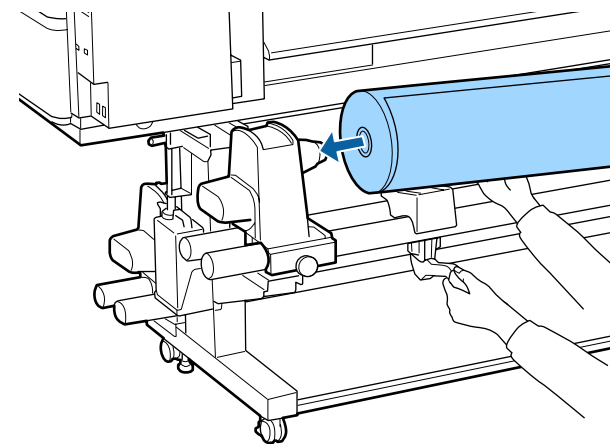
Printable Side Out



Printable Side In



- 9** Introduceți ferm cilindrul de rolă al suportului media pe suportul rolei.



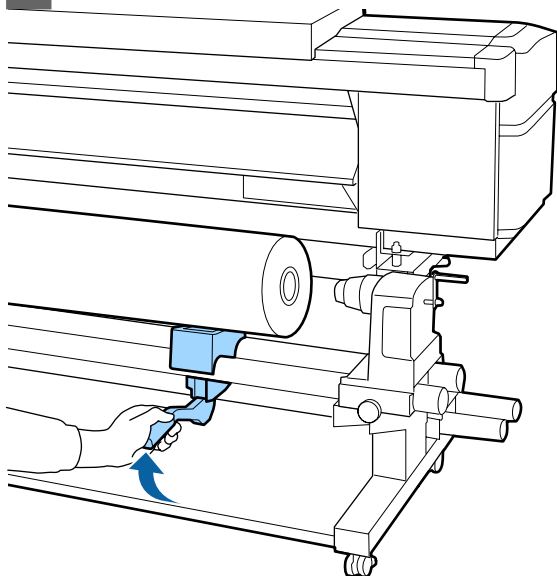
Operații de bază

Notă:

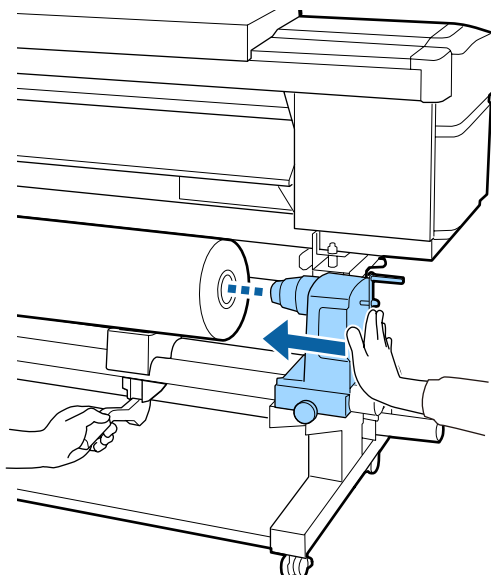
Dacă rola suportului media are un diametru exterior mai mic de 140 mm, cilindrul rolei nu va ajunge la suport atunci când este ridicat folosind maneta de ridicare.

Ridicați manual și introduceți cilindrul rolei pe suportul de rolă.

10



11



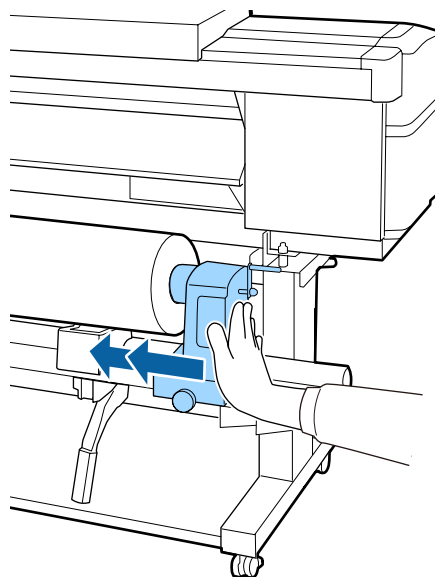
Notă:

Dacă rola suportului media are un diametru exterior mai mic de 140 mm, cilindrul rolei nu va ajunge la suport atunci când este ridicat folosind maneta de ridicare.

Ridicați manual și introduceți cilindrul rolei pe suportul de rolă.

12

Pentru a vă asigura că suportul rolei este introdus suficient în cilindrul de rolă, apăsați-l de două ori.



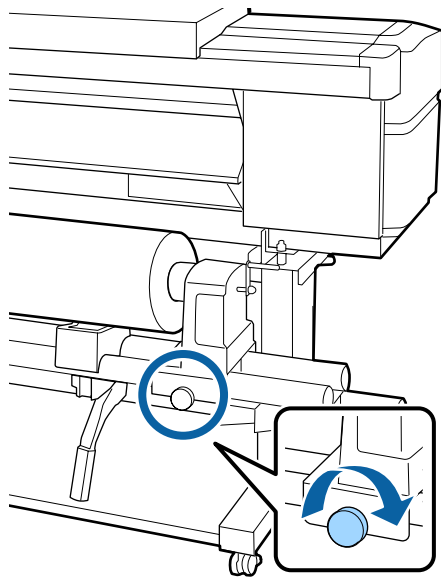
! Important:

Dacă elementul de susținere al rolei nu este introdus suficient în cilindrul rolei, suportul media nu va fi corect alimentat în timpul tipăririi din cauza alunecării dintre elementul de susținere al rolei și cilindrul rolei.

Acest lucru ar putea cauza un efect de bandă la rezultatele de tipărire.

Operații de bază

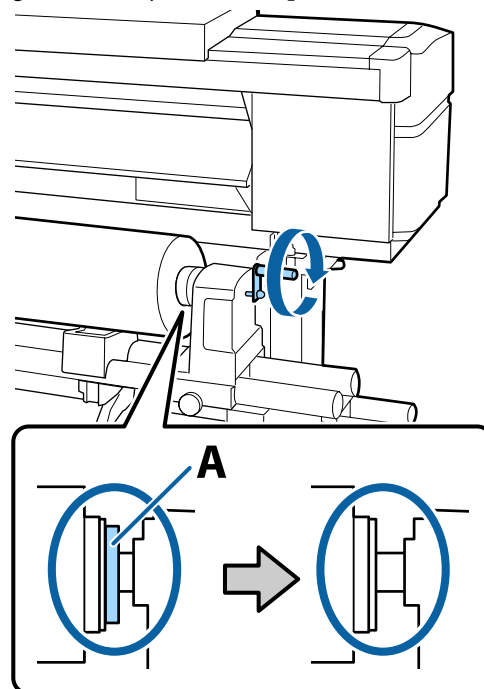
- 13** Strângeți șurubul până când acesta nu se mai rotește.



! **Important:**

- ❑ Dacă șurubul elementului de susținere al rolei este slăbit, elementul de susținere al rolei s-ar putea mișca în timpul tipăririi. Acest lucru ar putea cauza dungi și neuniformități la rezultatele de tipărire.
- ❑ Dacă marginile dreapta și stânga nu sunt aliniată, aliniați-le.

- 14** Rotiți maneta până când componenta A din figura de mai jos este complet introdusă.



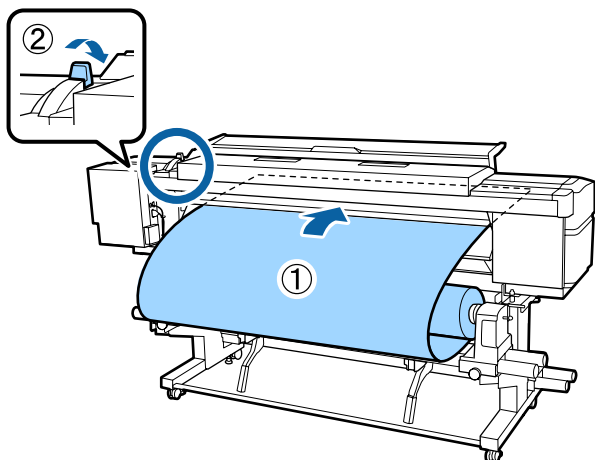
! **Important:**

După ce componenta A nu se mai vede, nu mai rotiți maneta. Nerespectarea acestei măsuri de securitate poate avea ca efect deteriorarea elementului de susținere al rolei.

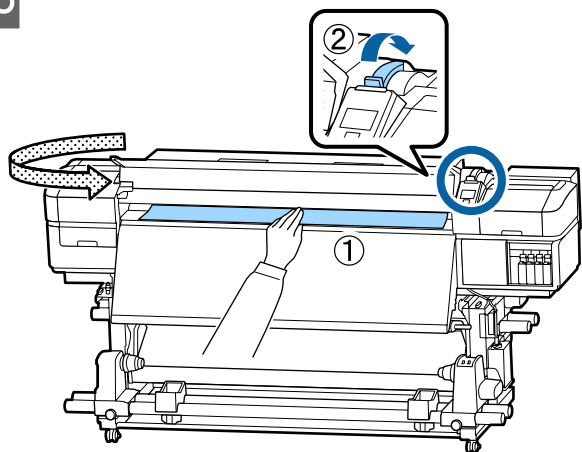
În cazul în care componenta A rămâne vizibilă chiar și după ce maneta a fost complet rotită, rotiți din nou maneta în sens invers. Slăbiți șurubul elementului de susținere al rolei de pe partea dreapta, și repetați procedura începând cu pasul 4.

Operații de bază

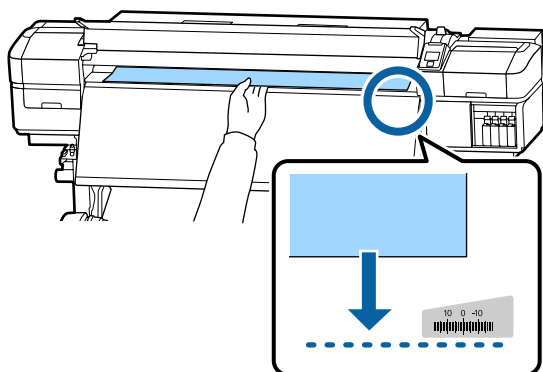
- 15** Introduceți suportul media aproximativ 30 cm în deschizătură, apoi coborâți maneta de încărcare a suportului media.



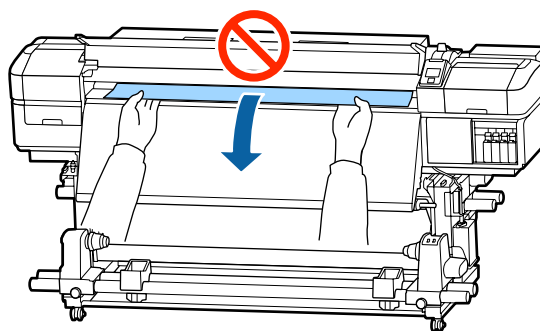
16



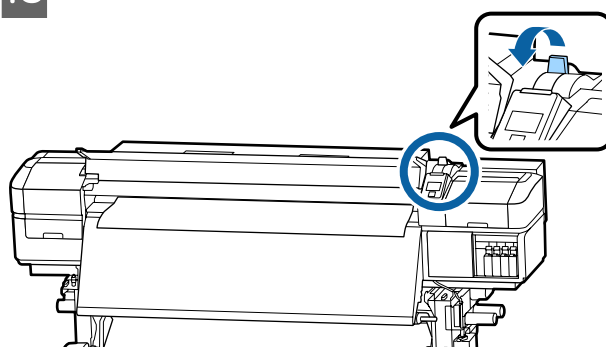
- 17** Țineți de centrul suportului media cu o mână și trageți de acesta până când este aliniat cu marginea de jos a etichetei de pe post-încălzitor.



Nu trageți suportul media cu ambele mâini. În caz contrar, acesta se poate deforma sau deplasa.

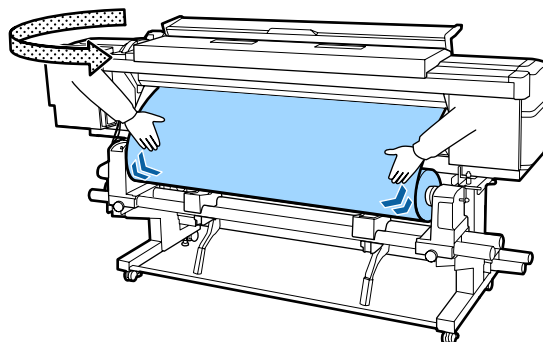


18



19

Loviți ușor ambele capete ale suportului media și verificați dacă există o diferență de tensionare între partea stângă și partea dreaptă.



Dacă există o diferență de tensionare, suportul media se poate desprinde.

Din partea frontală a imprimantei, ridicați maneta de încărcare a suportului media și corectați tensionarea din partea suportului media.

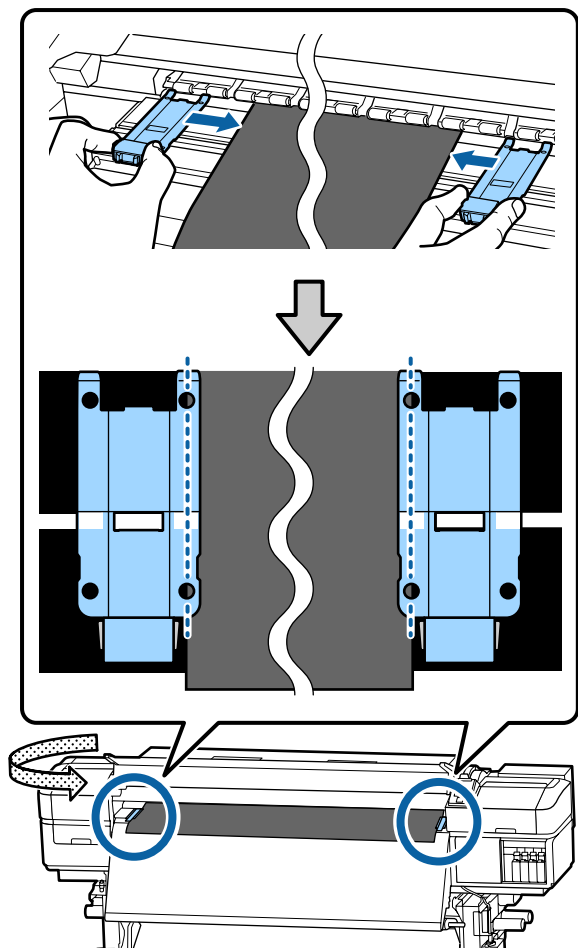
După aceasta, coborâți maneta de încărcare a suportului media.

Operații de bază

20

În timp ce țineți de mânerle ghidajului marginilor suportului media pe ambele părți, deplasați ghidajul spre marginea de sus a suportului media.

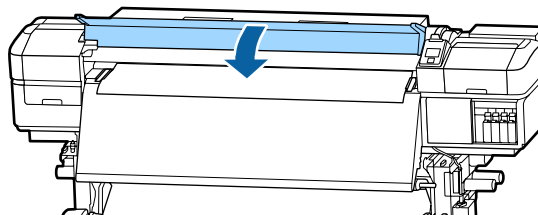
Ajustați astfel încât marginile suportului media să fie aliniată cu centrul orificiilor rotunde din ghidajele marginilor suportului media.



! Important:

- ❑ Nu utilizați ghidajele de margini pentru suporturi media cu o grosime de 0,4 mm sau mai mare. Ghidajele marginilor suportului media pot atinge și deteriora capul de tipărire.
- ❑ Poziționați ghidajele mereu astfel încât marginile suportului media să vină peste centrele orificiilor rotunde. O poziționare incorectă poate cauza un efect de bandă (benzi orizontale, tentă neuniformă sau dungă) în timpul tipăririi.
- ❑ Dacă nu sunt utilizate, deplasați ghidajele marginilor suportului media spre marginile din dreapta și din stânga ale cilindrului.
- ❑ Nu utilizați ghidajele marginilor suportului media dacă marginile suportului media sunt murdare.

21



Print Start Position

Poziție de începere tipărire în partea dreaptă

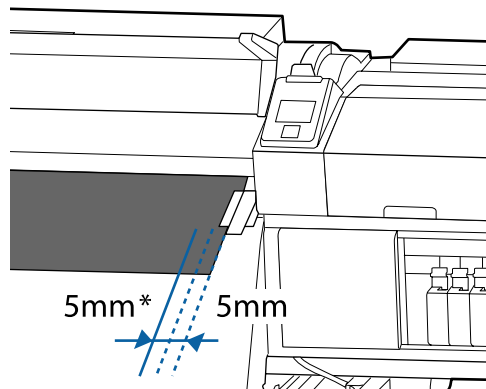
Pozițiile variază în funcție de opțiunea selectată pentru **Media Size Check**, în modul indicat mai jos. Setarea implicită din fabrică este **ON**.

Media Size Check ON: 10 mm de la marginea din dreapta a suportului media

La utilizarea ghidajelor marginilor suportului media, poziția de începere a tipăririi este la aproximativ 10 mm de marginea dreaptă a suportului media, conform următoarei ilustrații.

Operații de bază

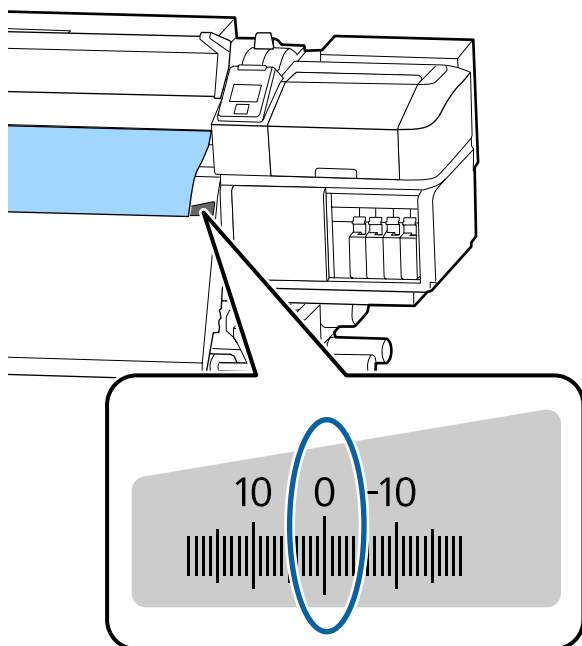
Atunci când nu utilizați ghidajele marginilor suportului media, poziția de începere a tipăririi este la aproximativ 5 mm de marginea dreaptă a suportului media.



* Setarea implicită este de 5 mm. Puteți modifica distanța modificând setările pentru **Print Start Position** sau **Side Margin(Right)** din meniul de configurare.

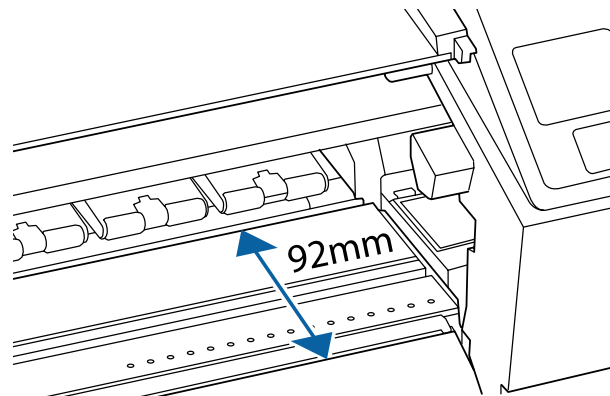
Detaliile meniului  „Meniul Printer Setup” la [pagina 95](#)

Media Size Check OFF: Poziție indicată pe post-încălzitor



Poziție de începere tipărire în partea de sus

Poziția de începere tipărire în partea de sus este la aproximativ 92 mm în interiorul imprimantei de la canelura dispozitivului de tăiere.



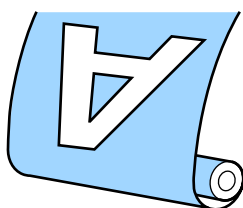
Operații de bază

Utilizarea Auto Take-up Reel Unit (Unitate de preluare automată a mediei de tipărire)

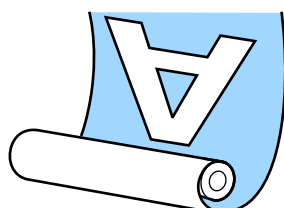
Auto Take-up Reel Unit (Unitate de preluare automată a mediei de tipărire) preia automat suportul media pe măsură ce este tipărit, îmbunătățind eficiența operațiilor automate.

Auto Take-up Reel Unit (Unitate de preluare automată a mediei de tipărire) a acestei imprimante poate prelua suportul media în oricare din direcțiile următoare.

Printed side out



Printed side in



Preluarea suportului media cu partea tipărită orientată spre exterior va poziționa suprafața imprimată pe exteriorul rolei.

Preluarea suportului media cu partea tipărită orientată spre interior va poziționa suprafața imprimată pe interiorul rolei.

Puteți consulta procedura într-un material video pe YouTube.

[SC-S40600 Series Video Manual](#)

[SC-S60600 Series Video Manual](#)

⚠️ Atenție:

- ❑ *Urmați instrucțiunile din manual când încărcați suportul media sau rolele sau cilindrii rolelor sau scoateți suportul media de pe rola de preluare. Suportul media care poate cădea, miezul rolei sau rolele pot provoca răni.*
- ❑ *Asigurați-vă că nu vă prindeți mâinile sau părul în Media Feeding Unit (Unitate de alimentare cu medie de tipărire) sau în Auto Take-up Reel Unit (Unitate de preluare automată a mediei de tipărire) în timp ce acestea funcționează. Nerespectarea acestei recomandări poate cauza vătămări corporale.*

Prinderea rolei

Pregătirea

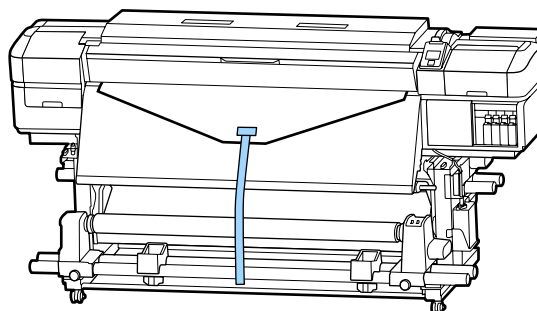
Utilizați o rolă mai lungă decât lățimea suportului media.

Acest lucru permite ca suportul media să fie preluat de pe rolă fără a forma cute.

Pregătiți banda de hârtie furnizată.

Vă recomandăm această metodă pentru atașarea suportului media la cilindrul rolei deoarece prezintă următoarele avantaje.

- ❑ Vă permite să preveniți alinierea incorectă a rolei la marginile din partea stângă și dreaptă și să împedicați deplasarea suportului media, rezultând în acest fel o lungime de tipărire mult mai stabilă pentru operațiunile de tipărire.
- ❑ Nu vor exista pierderi ale suportului media.
- ❑ Suportul media poate fi îndepărtat ușor de pe cilindrul rolei după înfășurare.

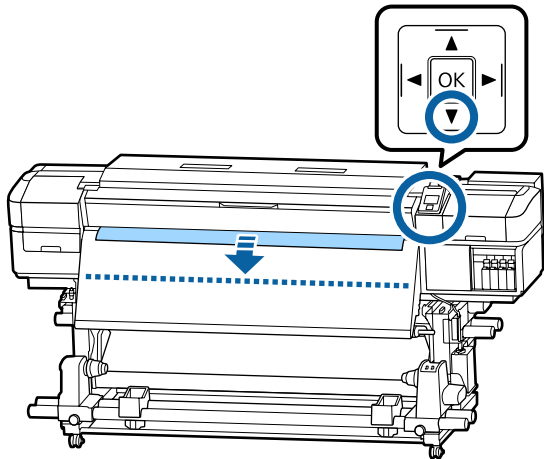


Operații de bază

Când banda de hârtie furnizată este consumată, achiziționați o bandă de hârtie disponibilă în comerț, cu o lățime între 20 și 25 mm (care nu poate fi întinsă sau tăiată ușor). Dacă nu dispuneți de bandă de hârtie, tăiați suportul media în bucăți cu o lățime între 20 și 25 mm și o lungime de aproximativ 70 cm.

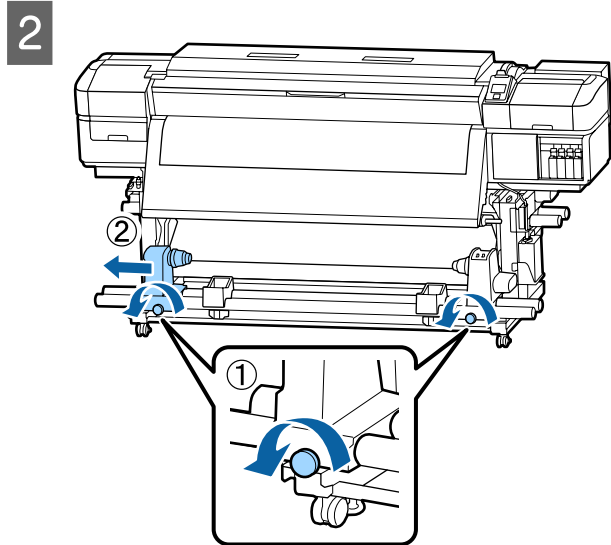
Încărcare

- 1 Țineți butonul ▼ apăsat până când marginea conducătoare a suportului media atinge centrul post-încălzitorului.

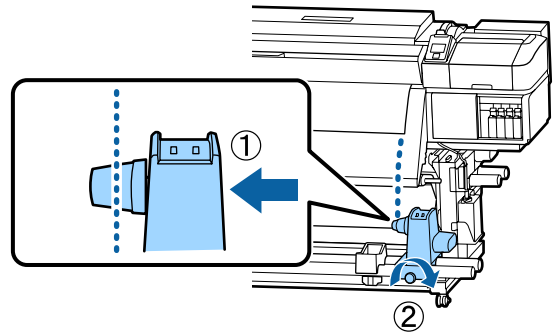


! Important:

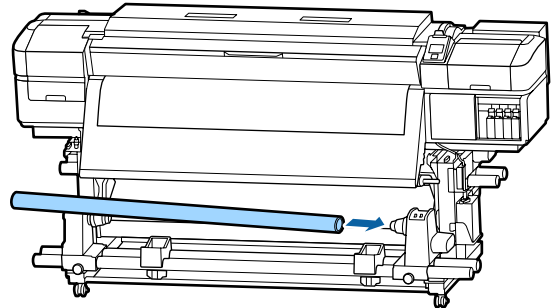
Apăsați întotdeauna butonul ▼ pentru a alimenta suportul media. Dacă suportul media este tras de mână, acesta se poate răsuci în timpul preluării.



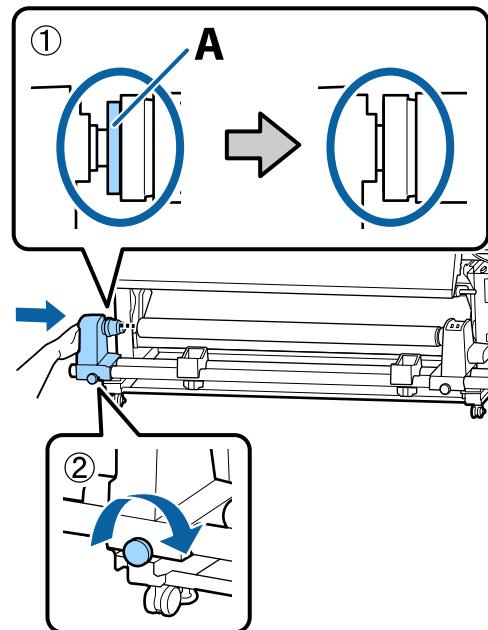
- 3 Aliniați suportul cilindrului rolei cu marginea din dreapta a suportului media și strângeți șurubul de fixare.



- 4 Introduceți rola în elementul de susținere din dreapta.



- 5 Apăsați suportul până când piesa A prezentată în ilustrația de mai jos este complet introdusă și apoi strângeți șurubul.



Operații de bază

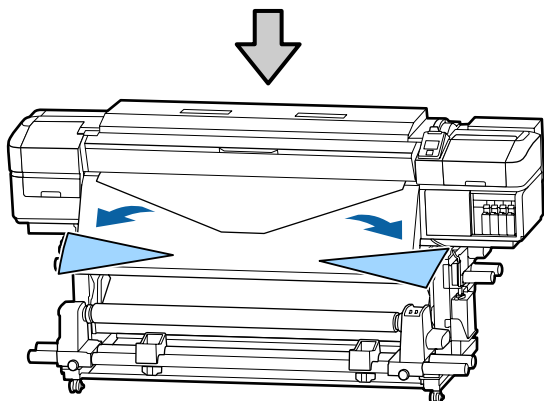
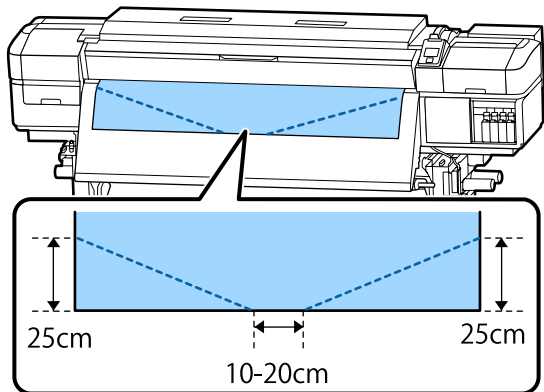
! Important:

Opriți-vă atunci când piesa A nu mai este vizibilă. Este posibil ca unitatea de preluare a mediei de tipărire să nu funcționeze corect dacă elementul de susținere este introdus prea mult.

6

Lăsați o secțiune largă de 10–20 cm în centrul suportului media și tăiați cel puțin 25 cm pe înălțime din colțurile din dreapta și stânga ale suportului media.

Tăierea suportului media previne problemele de alimentare, cauzate de exemplu de îndoirea colțurilor din stânga și din dreapta ale suportului media și prinderea acestora la începutul preluării.



Pentru pașii următori, consultați cele ce urmează, în funcție de modul de rulare a suportului media.

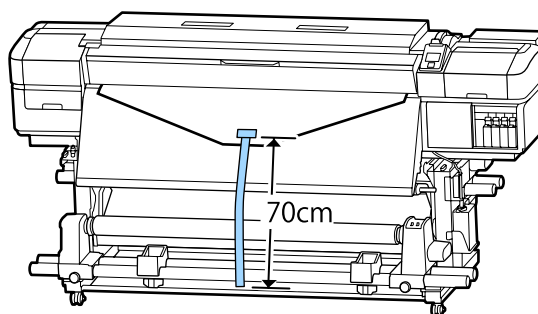
Pentru informații despre preluarea cu partea tipărită orientată spre exterior, consultați [„Preluare suportului media cu partea tipărită orientată spre exterior”](#) la pagina 35.

Pentru informații despre preluarea cu partea tipărită orientată spre interior, consultați [„Preluarea suportului media cu partea tipărită orientată spre interior”](#) la pagina 38.

Preluare suportului media cu partea tipărită orientată spre exterior

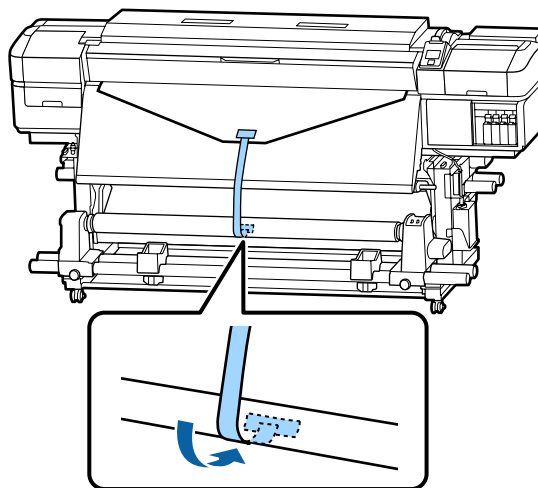
1

Tăiați banda de hârtie pe o lungime de aproximativ 70 cm, și lipiți-o pe centrul suportului media folosind bandă adezivă disponibilă din comerț.



2

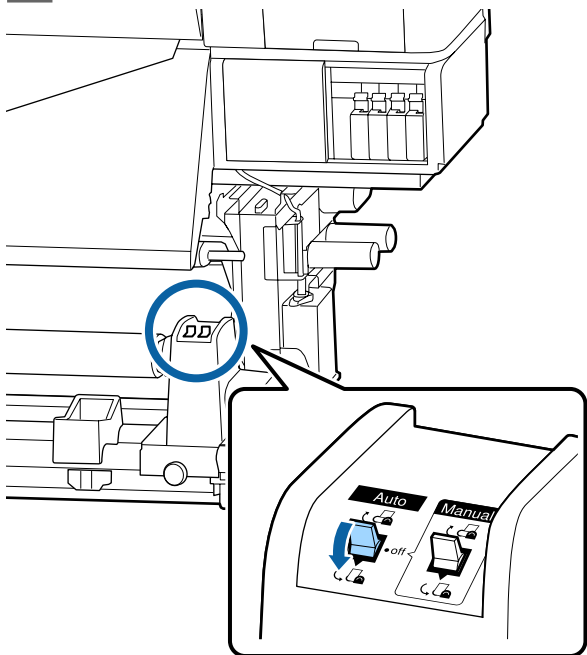
În timp ce trageți banda de hârtie drept în jos, înfășurați-o în jurul cilindrului rolei dinspre partea din față spre partea din spate și lipiți-o folosind bandă adezivă disponibilă în comerț.

**! Important:**

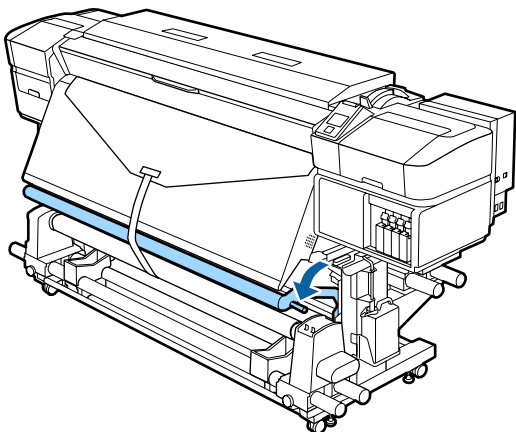
Când atașați suportul media de rola de preluare, suportul media trebuie să fie tensionat. Dacă suportul media atașat este prea destins, acesta se va mișca în timpul preluării.

Operații de bază

- 3** Acționați butonul Auto în poziția .

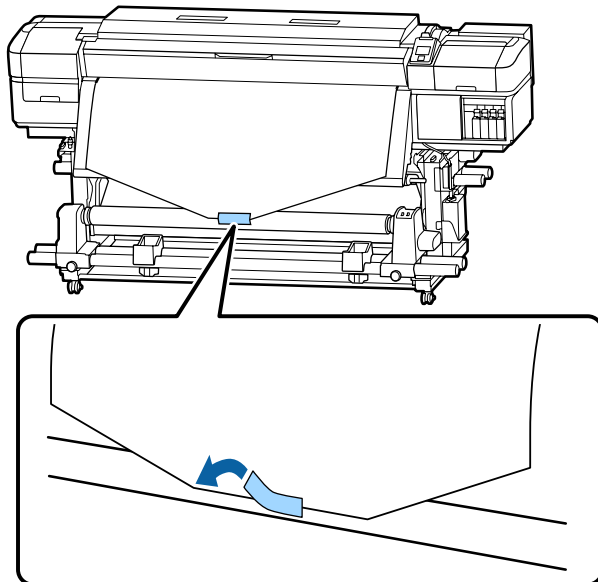


- 4** Coborâți bara de tensionare până acesta atinge ușor banda de hârtie.




Când nu există bandă de hârtie

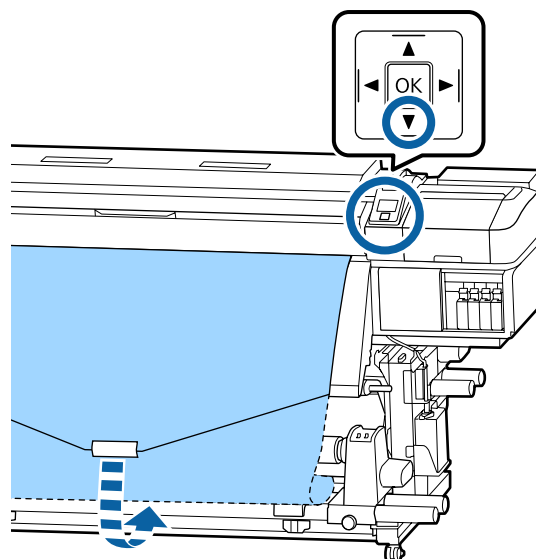
- 1** În timp ce trageți în jos secțiunea centrală a suportului media, fixați suportul media pe rola de preluare cu o bandă adezivă disponibilă în comerț.




Important:

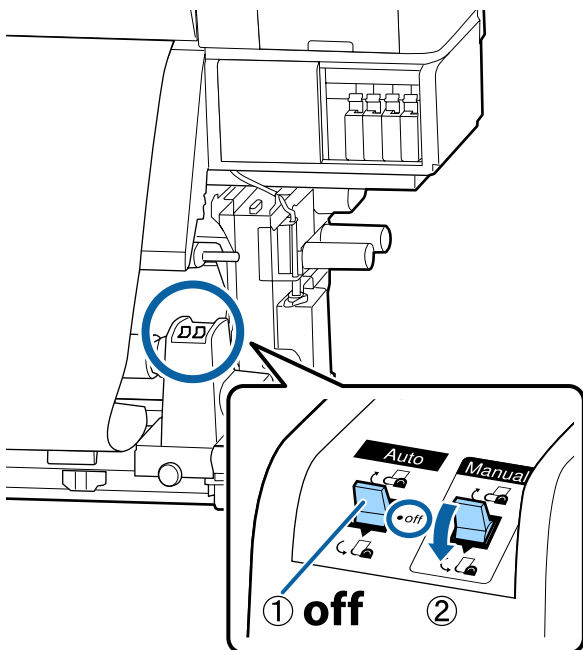
Când atașați suportul media de rola de preluare, suportul media trebuie să fie tensionat. Dacă suportul media atașat este prea destins, acesta se va mișca în timpul preluării.


- 2** Apăsați pe butonul  de pe panoul de control pentru a alimenta suficient suport media pentru a înconjura o singură dată rola.

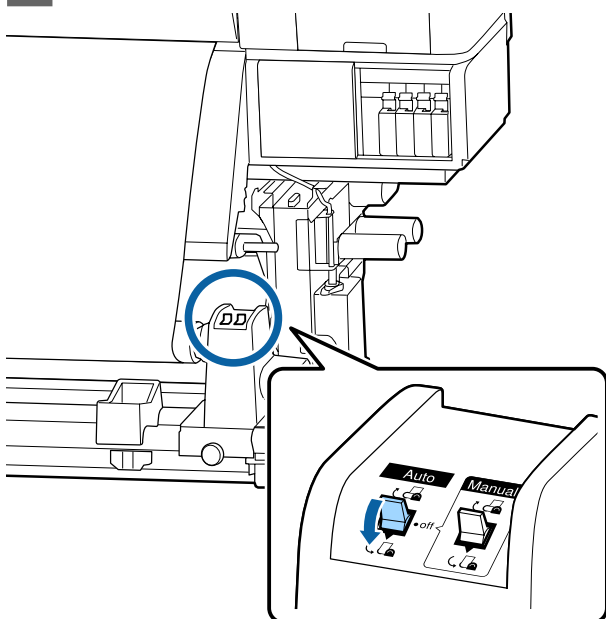


Operații de bază

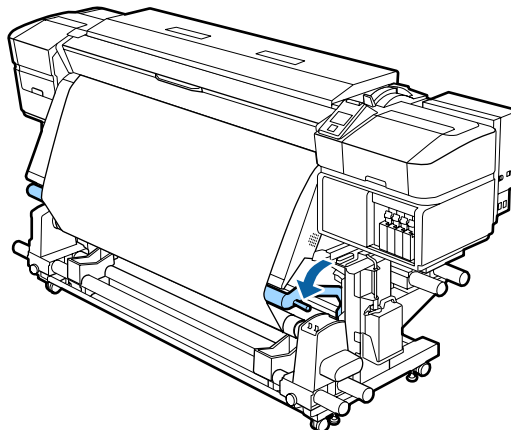
- 3** Acționați butonul Auto pe poziția Off, și țineți apăsat butonul Manual pentru a  pentru a rula o dată suportul media pe rolă.



- 4** Acționați butonul Auto în poziția .

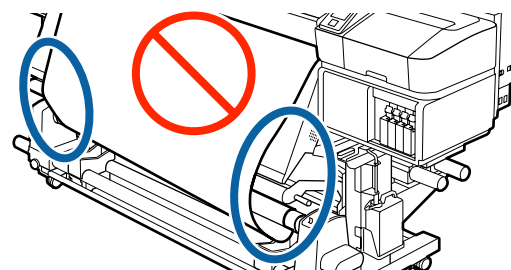


- 5** Coborâți bara de tensionare până aceasta atinge ușor suportul media.

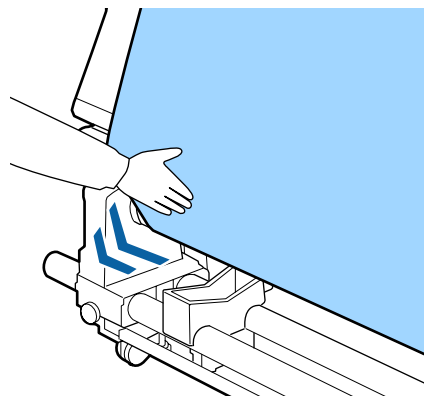


- 6** Asigurați-vă că suportul media este atașat în stare tensionată.

Dacă tensiunea din partea stângă este diferită de cea din partea dreaptă în zonele arătate în figura de jos, suportul media nu va fi preluat în mod corect. Dacă una dintre părți este destinsă, reluați procedura de la pasul 1.

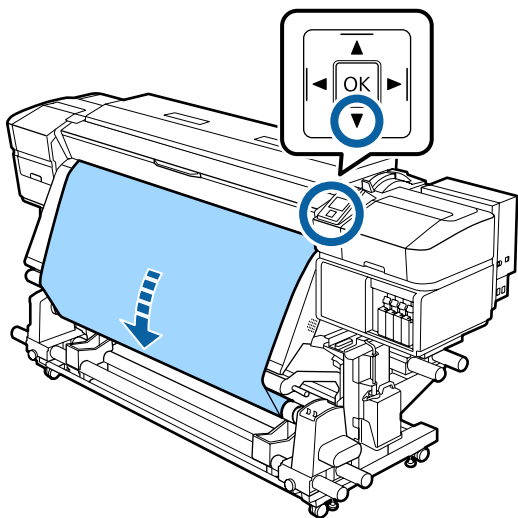
**Notă:**

Diferențele de tensiune pot fi sesizate prin palparea ușoară a marginilor suportului media, așa cum se vede în figura de mai jos.



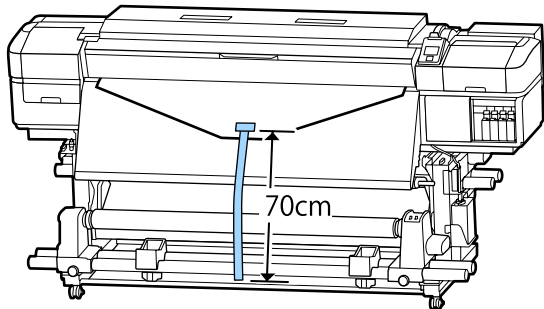
Operații de bază

- 7** Continuați să țineți apăsat butonul ▼ până când suportul media s-a înfășurat o dată sau de două ori.

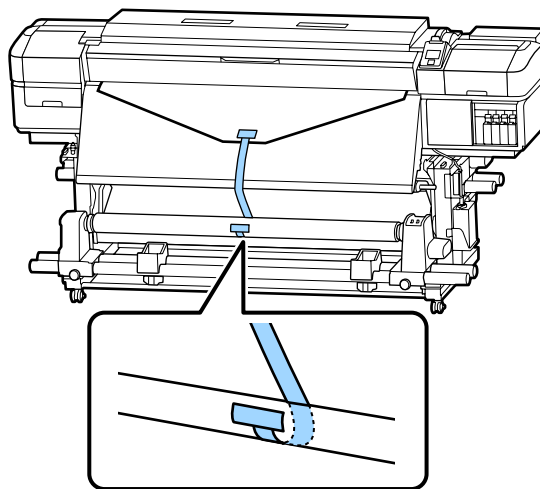


Preluarea suportului media cu partea tipărită orientată spre interior

- 1** Tăiați banda de hârtie pe o lungime de aproximativ 70 cm, și lipiți-o pe centrul suportului media folosind bandă adezivă disponibilă din comerț.




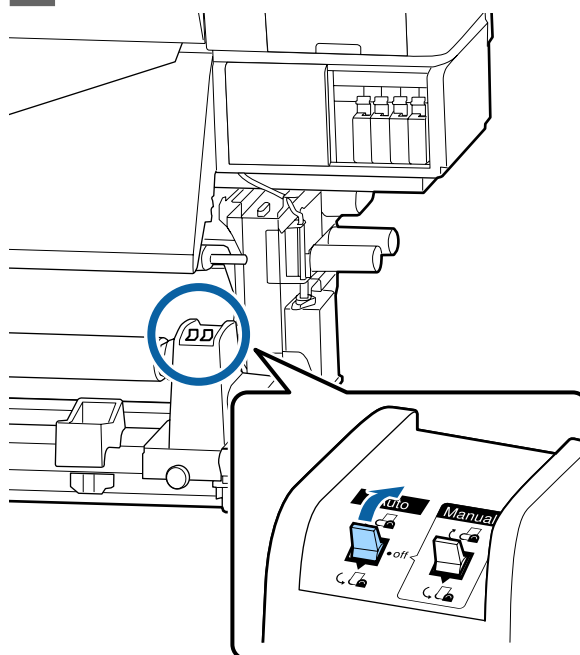
- 2** În timp ce trageți banda de hârtie drept în jos, înfășurați-o în jurul cilindrului rolei dinspre partea din spate spre partea din față și lipiți-o folosind bandă adezivă disponibilă în comerț.



! Important:

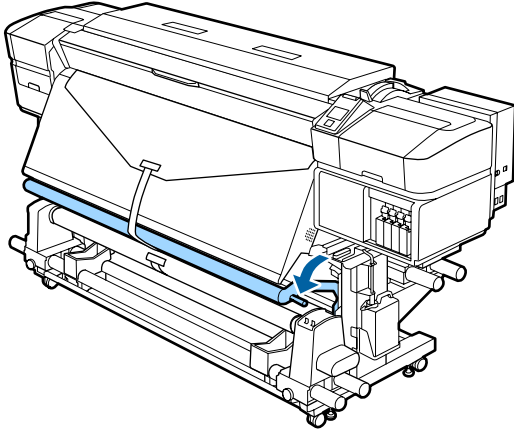
Când atașați suportul media de rola de preluare, suportul media trebuie să fie tensionat. Dacă suportul media atașat este prea destins, acesta se va mișca în timpul preluării.

- 3** Acționați butonul Auto în poziția  .



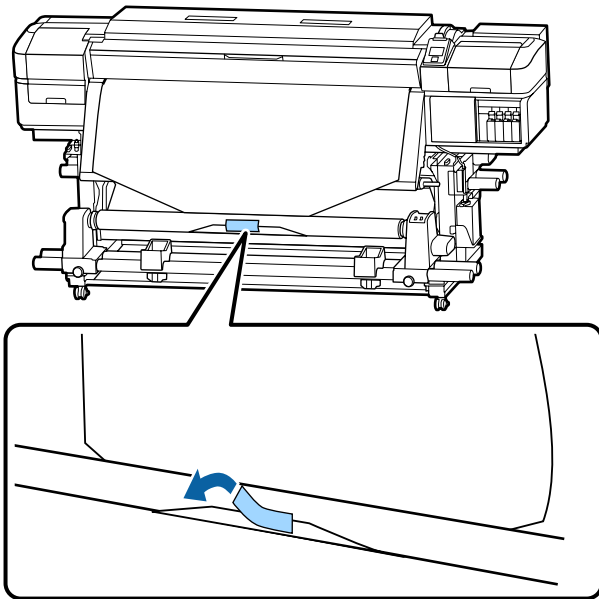
Operații de bază

- 4** Coborâți bara de tensionare până acesta atinge ușor banda de hârtie.



Când nu există bandă de hârtie

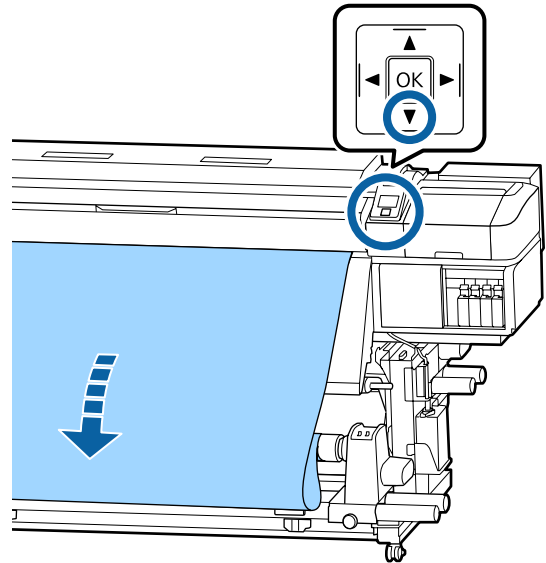
- 1** În timp ce trageți partea centrală a suportului media drept în jos, înfășurați-o în jurul cilindrului rolei dinspre partea din spate spre partea din față și fixați-o folosind bandă adezivă disponibilă în comerț.




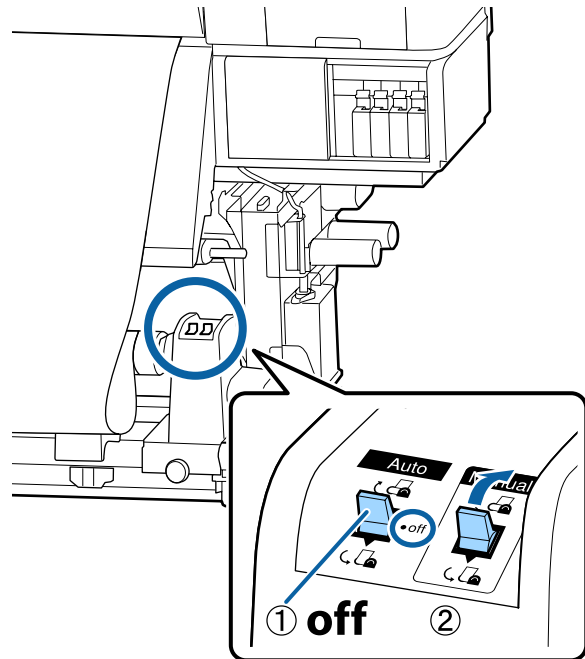
! **Important:**

Când atașați suportul media de rola de preluare, suportul media trebuie să fie tensionat. Dacă suportul media atașat este prea destins, acesta se va mișca în timpul preluării.

- 2** Apăsați pe butonul ▼ de pe panoul de control pentru a alimenta suficient suport media pentru a înconjura o singură dată rola.

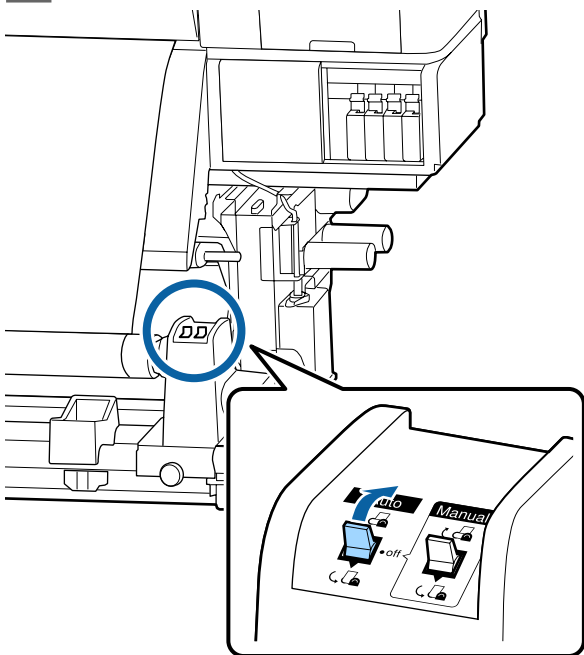


- 3** Acționați butonul Auto pe poziția Off, și țineți apăsat butonul Manual pentru a  pentru a rula o dată suportul media pe rola.

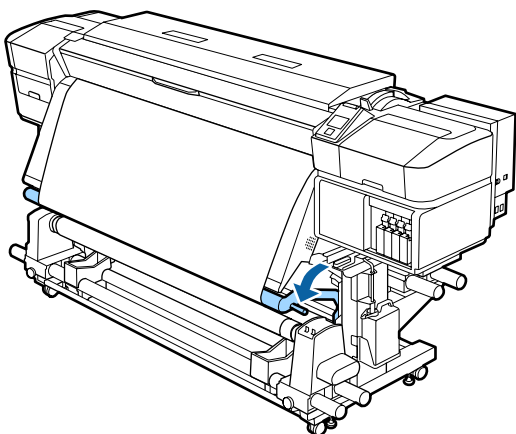


Operații de bază

- 4 Acționați butonul Auto în poziția .

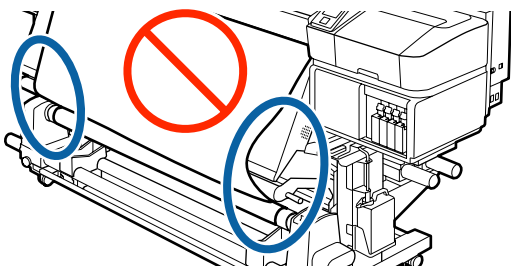


- 5 Coborâți bara de tensionare până aceasta atinge ușor suportul media.



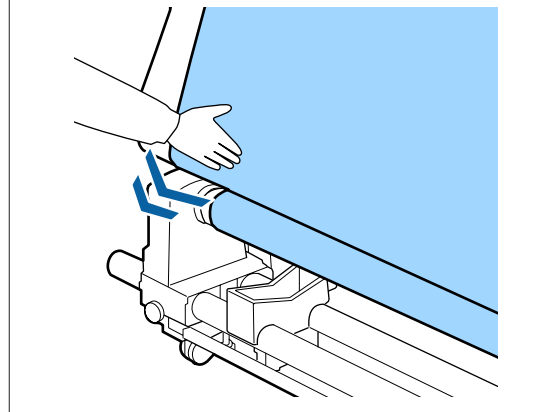
- 6 Asigurați-vă că suportul media este atașat în stare tensionată.

Dacă tensiunea din partea stângă este diferită de cea din partea dreaptă în zonele arătate în figura de jos, suportul media nu va fi preluat în mod corect. Dacă una dintre părți este destinsă, reluați procedura de la pasul 1.

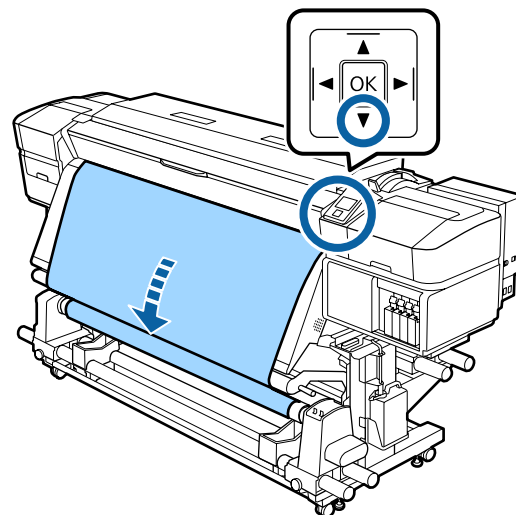


Notă:

Diferențele de tensiune pot fi sesizate prin palparea ușoară a marginilor suportului media, așa cum se vede în figura de mai jos.



- 7 Continuați să țineți apăsat butonul ▼ până când ambele margini ale suportului media ating cilindrul cu hârtie și înfășurați o dată sau de două ori.



Operații de bază

Setări pentru suportul media încărcat

Când ați încheiat încărcarea suportului media, urmați instrucțiunile de pe panoul de control pentru a efectua setările pentru suportul media încărcat.

1. Selectați numărul setării suportului media

Selectați numărul setării suportului media la care au fost înregistrate setările de tipărire.



2. Selectați specificațiile de înfășurare rolă

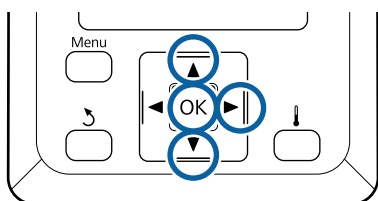
Selectați tipul rolei pentru rola de suport media încărcat.



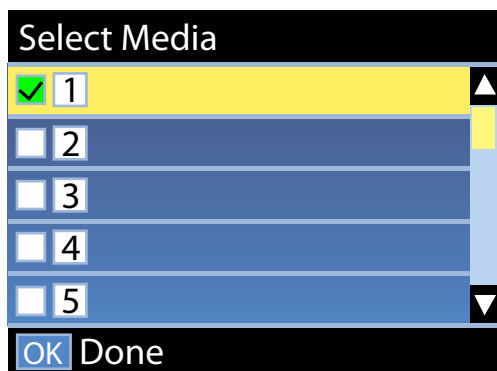
3. Setări lungimea suportului media

Setați lungimea suportului media încărcat.

Butoane utilizate pentru setările de mai jos



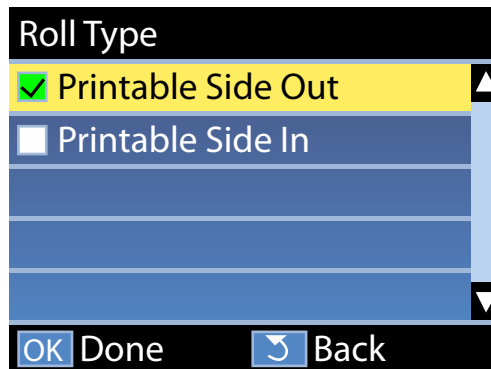
- 1 Utilizați butoanele ▼/▲ pentru a selecta numărul de setare al suportului media la care setările de tipărire au fost înregistrate și apoi apăsați pe butonul OK.



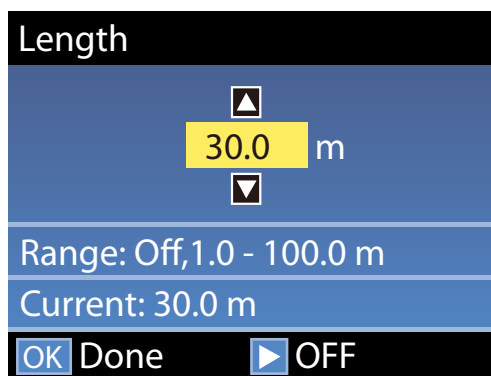
Dacă setările de suport media nu au fost încă efectuate pentru noul suport media, selectați un număr nealocat, finalizați încărcarea suportului media și apoi efectuați Easy Media Setup.

[„Salvarea setărilor noi ale suportului media” la pagina 45](#)

- 2 Utilizați butoanele ▼/▲ pentru a selecta tipul de rolă adecvat pentru rola încărcată și apoi apăsați butonul OK.



- 3 Este afișat ecranul în care puteți introduce lungimea suportului media încărcat. Utilizați butoanele ▼/▲ pentru a selecta o lungime între 1,0 și 100,0 m și apăsați pe butonul OK.



Setați valoarea când cantitatea rămasă de suport media este tipărită pe rolă.

Apăsați butonul ► dacă doriți să selectați OFF. Când selectați OFF, cantitatea rămasă nu este calculată.

Operații de bază

Notă:**Două funcții sunt activate în Remaining Setup — ON**

Următoarele două funcții oferă doar o aproximare a cantității de suport media disponibilă înainte de imprimare, putând calcula mai ușor când va fi necesar să schimbați suportul media.

- ❑ Afișarea cantității de suport media rămas
Afișajul panoului de control prezintă cantitatea aproximativă de suport media rămas pe baza lungimii setate pentru suportul media și cantitatea utilizată în timpul tipăririi.
- ❑ Remaining Alert
Este afișat un mesaj de avertisment în momentul în care suportul media disponibil ajunge la un anumit nivel.

Imprimanta va afișa mesajul Ready după o scurtă pauză, indicând faptul că este pregătită pentru tipărire. Transmiteți datele care trebuie tipărite de la calculator.

Scoaterea rolei de preluare

Urmați pașii de mai jos atunci când înlocuiți suportul media.

1. Imprimarea pe suportul media rămas. (Când Media Remaining este setat la ON)



2. Tăiați suportul media.



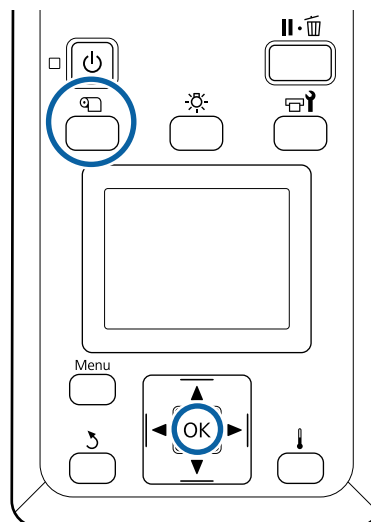
3. Îndepărtați suportul media.

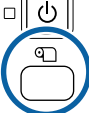
Imprimarea pe suportul media rămas

Prin tipărirea cantității rămase de suport media care va fi scos, puteți verifica această valoare la următoarea încărcare a suportului media și introduce lungimea suportului media. Acest lucru este util pentru gestionarea precisă a cantității de suport media rămas. Cantitatea rămasă nu poate fi tipărită atunci când **Remaining Setup** este setată la **OFF**.

În următoarea secțiune este prezentat modul în care puteți imprima pe suportul media lungimea disponibilă a rolei respective.

Butoane utilizate pentru setările de mai jos




- 1** Verificați dacă imprimanta este pregătită pentru a începe tipărirea.
- 2** Apăsați pe butonul , selectați **Media Remaining** și apăsați pe butonul OK.
- 3** Selectați **Print Remaining Length** și apăsați pe butonul OK.
- 4** Apăsați pe butonul OK pentru a imprima lungimea disponibilă a rolei respective.

Operații de bază

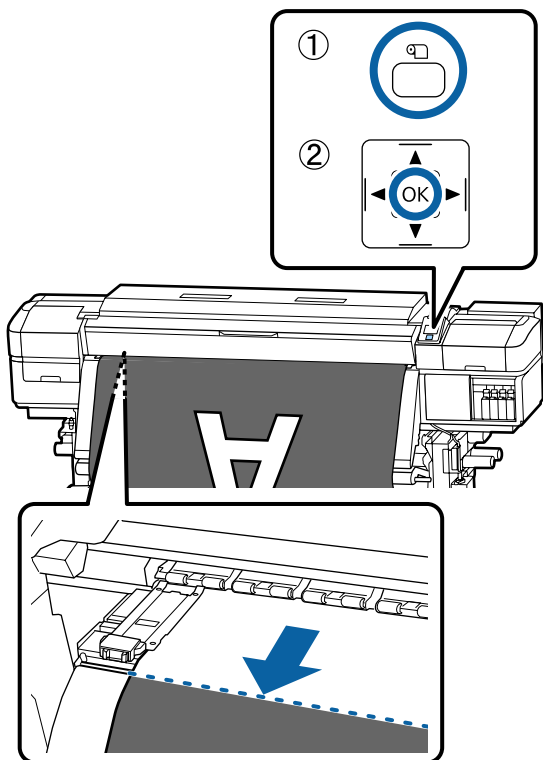
Tăierea suportului media


⚠ Atenție:

- ❑ Încălzitoarele și ghidajele marginilor suportului media pot să fie fierbinți; respectați toate măsurile de securitate necesare. Dacă nu respectați măsurile de securitate vă puteți arde.
- ❑ La tăierea suportului media aveți grijă să nu vă tăiați degetele sau mâinile cu cuțitul sau cu alte lame.

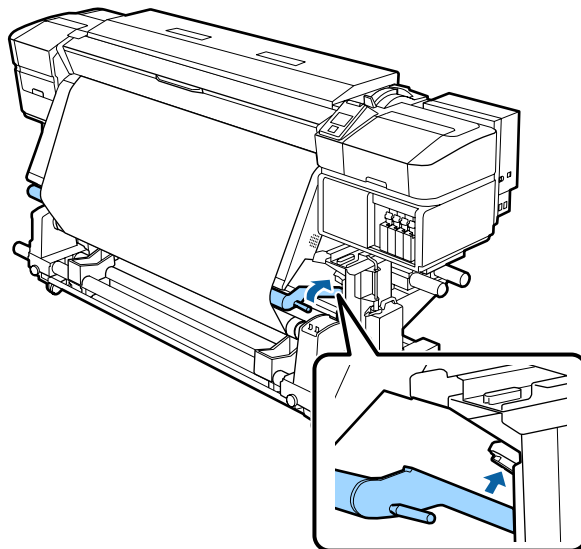
- 1** Apăsați butonul , selectați **Feed To Cut Position** și apăsați pe butonul OK.

Marginea posterioară a suportului media tipărit este alimentată la poziția de tăiere (canelura dispozitivului de tăiere).

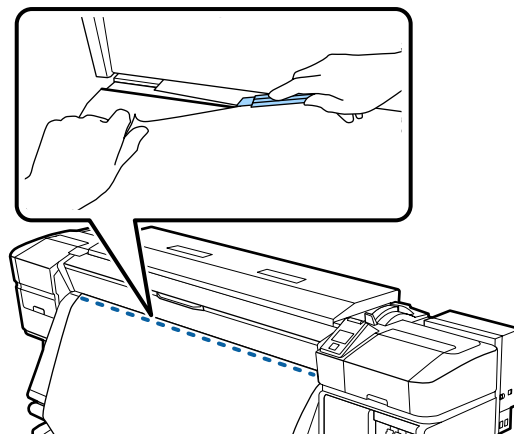


După ce ați imprimat pe rolă lungimea disponibilă, apăsați pe butonul  pentru a rula suportul media astfel încât informațiilor vor rămâne pe rolă după tăiere.

- 2** Când utilizați Auto Take-up Reel Unit (Unitate de preluare automată a mediei de tipărire), consultați:



- 3**

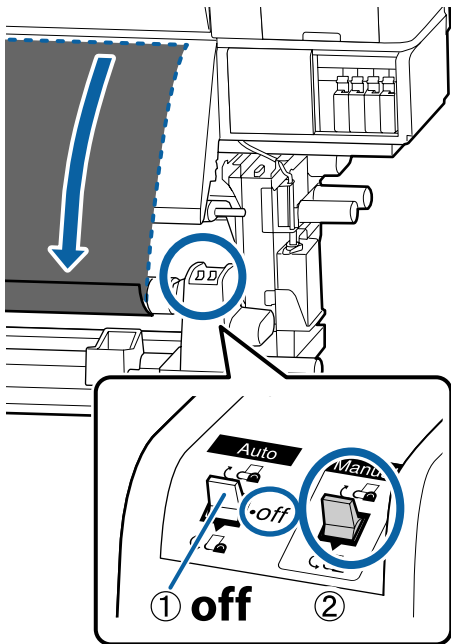


⚠ Important:

Când tăiați suportul media, verificați dacă acesta nu s-a ridicat în capacul frontal și nu s-a eliberat din ghidajele marginilor de suport media înainte de tipărire.

Operații de bază

- 4** Poziționați butonul Auto în poziția Off. Îndepărtați complet suportul media tăiat prin manevrarea comutatorului Manual în funcție de cum este rulat suportul media.



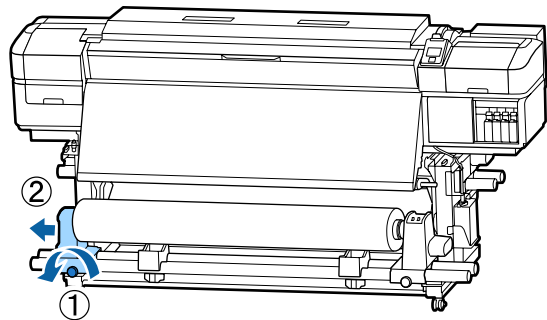
Scoaterea suportului media

⚠ Atenție:

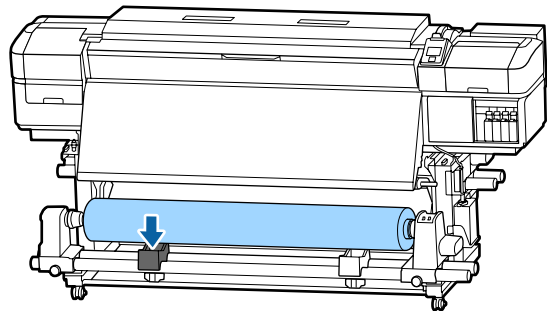
- ❑ Dacă suportul media cântărește peste 20 kg, acesta nu trebuie să fie transportat de o singură persoană. La încărcarea sau scoaterea suportului media, sunt necesare cel puțin două persoane.
- ❑ Urmați instrucțiunile din manual când încărcați suportul media sau rolele sau scoateți suportul media de pe rola de preluare. Suportul media care poate cădea, miezul rolei sau rolele pot provoca răni.

- 1** Pentru a preveni alunecarea suportului media de pe rolă, susțineți rola de la capătul din stânga.

- 2** Desfaceți șurubul de fixare al elementului de susținere al rolei din partea stângă și scoateți elementul de susținere al rolei.

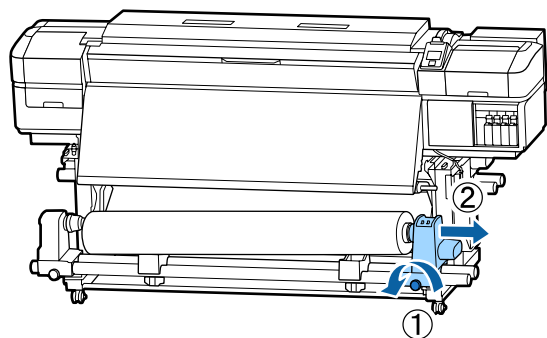


- 3** Coborâți rola pe elementul de susținere al rolei.

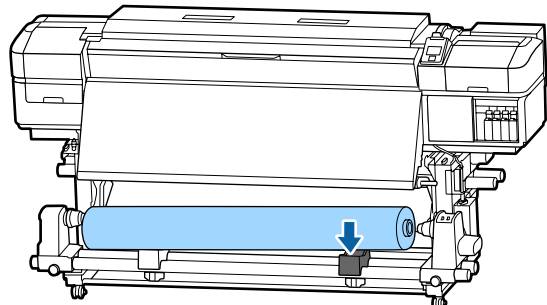


- 4** Pentru a preveni alunecarea suportului media de pe rolă, susțineți rola de la capătul din dreapta.

- 5** Desfaceți șurubul de fixare al elementului de susținere al rolei din partea dreaptă și scoateți elementul de susținere al rolei.



- 6** Coborâți rola pe elementul de susținere al rolei.



Operații de bază

7

Pentru a scoate suportul media din unitatea de alimentare suport media posterioară, parcurgeți în sens invers etapele parcurse la încărcarea suportului.

Înainte de a începe tipărirea

Pentru a păstra calitatea tipăririi, efectuați următoarele verificări în fiecare dimineață înainte de a începe lucrul.

Verificați cantitatea de cerneală rămasă:

Dacă cerneala se termină în timpul tipăririi, imprimarea se va putea relua numai după ce cartușul respectiv a fost înlocuit. Totuși, dacă înlocuiți cerneala în timpul tipăririi, e posibil să observați o diferență la tipărirea culorilor, în funcție de condițiile de uscare. Dacă aveți o comandă mare de imprimare, se recomandă să utilizați cartușe noi de cerneală pentru a evita schimbarea cartușelor în timpul imprimării. Cartușele vechi pot fi reintroduse și utilizate pentru o altă comandă.

Nivelul cernelii este indicat de o pictogramă


 „Explicarea mesajelor afișate pe ecran” la pagina 14

Înlocuirea cartușelor de cerneală  „Procedura de înlocuire” la pagina 66

Tipărire model de verificare

Imprimați un desen de verificare pentru a verifica dacă duzele sunt înfundate.

Efectuați o curățare a capului de tipărire dacă unele părți din respectivul desen sunt șterse sau lipsesc.

Imprimarea unui desen de verificare  „Tipărirea de modele pentru verificarea duzelor” la pagina 76

Curățarea capului de tipărire  „Curățarea capului de tipărire” la pagina 77

Salvarea setărilor noi ale suportului media

Sunt furnizate o diversitate de setări, permițându-vă că efectuați o tipărire optimă, în conformitate cu dimensiunea și tipul suportului media utilizat. Totuși, efectuarea simultană a tuturor setărilor poate fi deosebit de dificilă.

Operații de bază

Puteți înregistra cu ușurință setările suportului media la imprimantă, utilizând una dintre următoarele metode. Data viitoare când veți utiliza același tip de suport media, puteți tipări în condiții optime pur și simplu specificând numărul setărilor de suport media înregistrate.

Efectuarea Easy Media Setup din meniul de setare al imprimantei

Când selectați tipul de suport media încărcat, se salvează setările corespunzătoare. Apoi, efectuați Media Adjust în funcție de starea curentă, precum lățimea suportului media încărcat sau dacă suportul media este încărcat în Auto Take-up Reel Unit (Unitate de preluare automată a mediei de tipărire).

Următoarele două tipuri sunt în Media Adjust, iar tipul este determinat automat de tipul suportului media selectat.

Auto: Când se selectează **Adhesive Vinyl** sau **Banner**

Efectuează automat reglarea alimentării și alinierea capului în timpul tipăririi și al citirii unui model de reglare al suportului media.

Mai jos se este dată lungimea maximă aproximativă a suportului media necesar pentru tipărirea modelului de test.

Aprox. 270 mm

Manual: Când se selectează **Film**, **Canvas**, **Textile** sau **Paper/Others**

Introduceți valorile de reglare vizualizând modelul de reglare al suportului media tipărit.

Mai jos se este dată lungimea maximă aproximativă a suportului media necesar pentru tipărirea modelului de test.

Feed Adjustment: Aproximativ 130 mm (Aproximativ 700 mm când se selectează **Textile**)

Head Alignment: Aproximativ 50 mm

Înregistrarea setărilor suportului media în Epson Control Dashboard

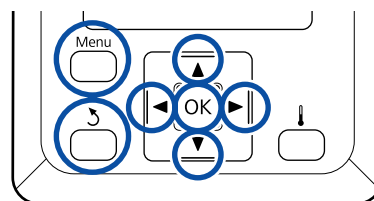
Instalați și porniți Epson Control Dashboard de pe discul cu software furnizat. Puteți înregistra setări de suporturi media disponibile pe web sau setări de suporturi media salvate pe același model de imprimantă la imprimanta care se utilizează.

Pentru detalii vizitați secțiunea de ajutor a Epson Control Dashboard.

În continuare, este explicată procedura pentru **Easy Media Setup**.

Procedura Easy Media Setup

Butoane utilizate pentru setările de mai jos



- 1 După confirmarea disponibilității imprimantei, apăsați butonul **Menu**.
Va fi afișat meniul de setări.
- 2 Selectați **Media Setup** și apăsați pe butonul **OK**.
- 3 Utilizați butonul ▼ sau ▲ pentru a alege **Easy Media Setup**, apoi apăsați pe butonul **OK**.
- 4 Utilizați butoanele ▼/▲ pentru a alege numărul dorit de suport media, apoi apăsați butonul **OK**.
Dacă este ales un număr salvat în setări, setările existente se vor suprascrie.
- 5 Numele setării este înregistrat.
Selectarea unui nume pentru blocul de memorie în care se salvează setările suportului media. Utilizarea unor nume sugestive ușurează selectarea blocului care va fi utilizat.
Utilizați butoanele ▼/▲ pentru a afișa literele și simbolurile. În momentul în care este afișat caracterul dorit, apăsați pe butonul ► pentru a selecta poziția următoare.
Greșelile pot fi șterse apăsând pe butonul ◀ pentru a șterge caracterul anterior și mutați cursorul înapoi cu o poziție.
- 6 După ce introduceți numele, apăsați pe butonul **OK**.

Operații de bază

7 Utilizați butoanele ▼/▲ pentru a selecta tipul de suport media care corespunde suportului media încărcat și apăsați pe butonul OK.

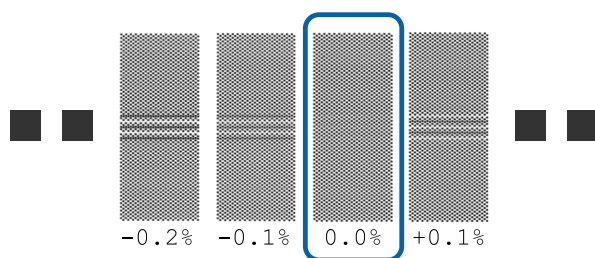
8 Utilizați butoanele ▼/▲ pentru a selecta Auto/Manual pentru Media Adjust, apoi apăsați pe butonul OK.

Când se execută **Auto**: Se tipărește un model de reglare. Când reglarea automată s-a finalizat, apare ecranul de afișare a stării.

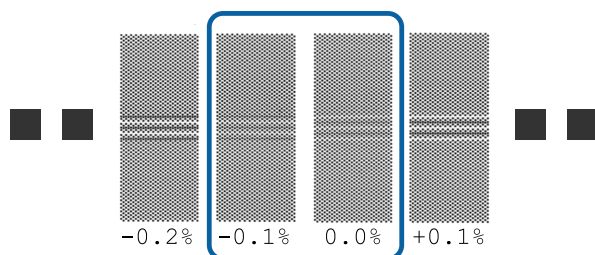
Când se execută **Manual**: Se tipărește un model de reglare. Când tipărirea s-a încheiat, se afișează ecranul de introducere a valorii de reglare. Continuați cu procedura următoare.

9 Verificați modelele de ajustare tipărite.

Se tipăresc două grupuri de modele de reglare, A și B. Selectați modelul cu suprapunerea cea mai redusă sau cu numărul cel mai redus de spații lipsă pentru fiecare grup. Alegeți „0,0” în cazurile afișate mai jos.



Dacă există modele unde suprapunerile sau spațiile libere coincid, introduceți valoarea de mijloc la pasul 10. Introduceți „-0,05%” în cazurile afișate mai jos.



10 Setări valoarea tipărită sub modelul selectat.

Apăsați pe butoanele ▼/▲ și setări valoarea tipărită sub modelul selectat în grupul A la pasul 9, apoi apăsați pe butonul OK.

Setări grupul B în același mod.

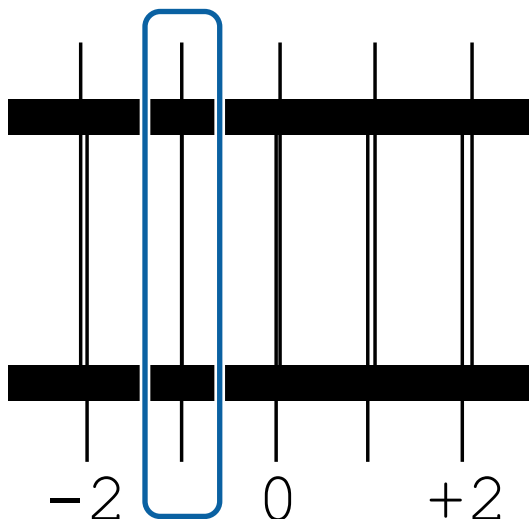
Când tipărirea reîncepe pentru modelul de reglare și tipărirea s-a încheiat, se afișează ecranul de introducere a valorii de reglare.

11 Verificați modelele de ajustare tipărite.

Pentru SC-S40600 Series, se tipăresc două grupuri de modele de reglare, A și B.

Pentru SC-S60600 Series, modelele de reglare sunt afișate în șase grupuri, de la A la F.

Selectați modelul cu liniile cele mai fine (toate liniile se suprapun) pentru ambele. Alegeți „-1” în cazurile afișate mai jos.



12 Se afișează ecranul pentru introducerea valorilor.

Utilizând butoanele ▲/▼, schimbați valoarea cu cea înregistrată la pasul 11, apoi apăsați pe butonul OK.

13 Când se tipăresc modele de testare multiple, selectați numărul pe model de testare și apoi apăsați pe butonul OK.

Utilizând butoanele ▲/▼, schimbați valoarea cu cea înregistrată la pasul 11, apoi apăsați pe butonul OK.

Când ați introdus setarea finală, apare ecranul de afișare a stării.

Efectuarea Customize Settings după înregistrare

După înregistrare, când efectuați **Media Type** sau **Advanced Settings** în **Customize Settings**, trebuie să efectuați **Media Adjust** din nou.

„Media Adjust” la pagina 48

Operații de bază

Media Adjust

Acest meniu se utilizează în cazul apariției următoarelor situații după efectuarea reglajului suportului media.

După execuția funcției **Auto Media Adjust** rezultatele tipăririi prezintă **benzi sau granularitate**. Selectați **Manual**, apoi efectuați **Media Adjust — Standard** și **Head Alignment**.

Când schimbați **Advanced Settings** după salvarea setărilor media

Media Adjust (Auto)

Această opțiune este afișată atunci când selectează **Adhesive Vinyl** sau **Banner** în **Media Type**.

Efectuați reglarea alimentării și alinierea capului la tipărirea unui model, ca la operația de reglare automată din **Easy Media Setup**.


Mai jos se este dată lungimea maximă aproximativă a suportului media necesar pentru tipărirea modelului de test.

Aprox. 270 mm

1 Verificați dacă imprimanta este pregătită apoi încărcați suportul media conform cu condițiile de utilizarea propriu-zise.

Când utilizați **Auto Take-up Reel Unit** (Unitate de preluare automată a mediei de tipărire), atașați suportul media la cilindrul rolei.

 „Încărcarea suportului media” la pagina 26

 „Utilizarea **Auto Take-up Reel Unit** (Unitate de preluare automată a mediei de tipărire)” la pagina 33

2 Apăsați pe butonul **Menu**.
Va fi afișat meniul de setări.

3 Selectați **Media Setup — Customize Settings — Media Adjust — Auto**.

4 Când apăsați pe **OK**, reglarea automată începe și se tipărește un model de reglare.

Așteptați finalizarea reglării.

Media Adjust (Manual)

În timpul reglării manuale, puteți efectua separat funcțiile **Feed Adjustment** și **Head Alignment**.

Feed Adjustment

Această opțiune se utilizează atunci când se observă benzi la tipărire (benzi orizontale, tentă neuniformă, sau dungi).

Puteți selecta **Standard** sau **500mm Pattern** pentru a face reglaje.

Standard

De regulă, aceasta este opțiunea selectată.

Această opțiune nu este afișată atunci când se selectează **Textile** în **Media Type**.

500mm Pattern

Această opțiune este utilă pentru efectuarea de reglaje de tipărire precise atunci când se tipărește pe suporturi media neomogene, precum pânza, sau ușor absorbante, precum stofa.

Mai jos se este dată lungimea maximă aproximativă a suportului media necesar pentru tipărirea modelului de test.

Când efectuați **Standard**: Aproximativ 130 mm


Când efectuați **500mm Pattern**: Aproximativ 700 mm

Procedura de setare

1 Verificați dacă imprimanta este pregătită apoi încărcați suportul media conform cu condițiile de utilizarea propriu-zise.

Când utilizați **Auto Take-up Reel Unit** (Unitate de preluare automată a mediei de tipărire), atașați suportul media la cilindrul rolei.

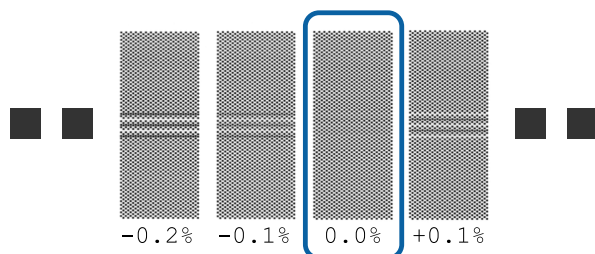
 „Încărcarea suportului media” la pagina 26

 „Utilizarea **Auto Take-up Reel Unit** (Unitate de preluare automată a mediei de tipărire)” la pagina 33

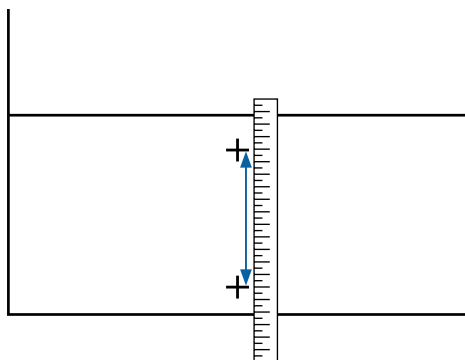
2 Apăsați pe butonul **Menu**.
Va fi afișat meniul de setări.

Operații de bază

- 3 Selectați **Media Setup — Customize Settings — Media Adjust — Manual — Feed Adjustment**.
- 4 Utilizați butoanele ▼/▲ pentru a selecta **Standard** sau **500 mm**.
- 5 Apăsați pe butonul OK pentru a tipări șablonul de reglare.
Așteptați finalizarea tipării.
- 6 Verificați modelele de ajustare tipărite.
Când este selectată opțiunea Standard
Se tipăresc două grupuri de modele de reglare, A și B. Selectați modelul cu suprapunerea cea mai redusă sau cu numărul cel mai redus de spații lipsă pentru fiecare grup.



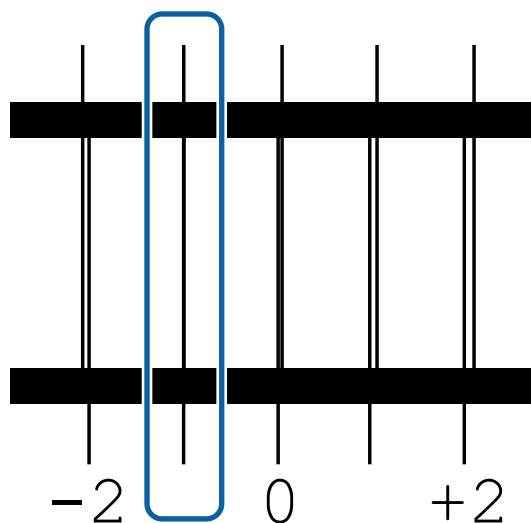
- Când este selectată opțiunea 500mm Pattern**
Măsurători utilizând o scală de până la 0,5 mm.



- 7 Este afișat ecranul pentru introducerea rezultatelor de confirmare pentru modelul de reglare.
Când este selectată opțiunea Standard
Setați valorile tipărite sub modelele selectate în A și B, apoi apăsați pe butonul OK.
Când este selectată opțiunea 500mm Pattern
Setați valoarea stabilită la pasul 6, apoi apăsați pe butonul OK.
Când setările s-au finalizat, apare ecranul de afișare a stării.

Head Alignment

- 1 Verificați dacă imprimanta este pregătită apoi încărcați suportul media conform cu condițiile de utilizare propriu-zise.
Când utilizați Auto Take-up Reel Unit (Unitate de preluare automată a mediei de tipărire), atașați suportul media la cilindrul rolei.
[☞ „Încărcarea suportului media” la pagina 26](#)
[☞ „Utilizarea Auto Take-up Reel Unit \(Unitate de preluare automată a mediei de tipărire\)” la pagina 33](#)
- 2 Apăsați pe butonul **Menu**.
Va fi afișat meniul de setări.
- 3 Selectați **Media Setup — Customize Settings — Media Adjust — Manual — Head Alignment**.
- 4 Apăsați pe butonul OK pentru a tipări șablonul de reglare.
Așteptați finalizarea tipării.
- 5 Verificați modelele de ajustare tipărite.
Pentru SC-S40600 Series, se tipăresc două grupuri de modele de reglare, A și B.
Pentru SC-S60600 Series, modelele de reglare sunt afișate în șase grupuri, de la A la F.
Selectați modelul cu liniile cele mai fine (toate liniile se suprapun) pentru ambele. Alegeți „-1” în cazurile afișate mai jos.



Operații de bază

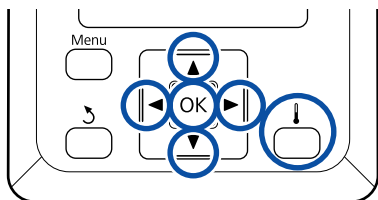
- 6** Se afișează ecranul pentru introducerea valorilor.
Utilizând butoanele ▲/▼, introduceți numărul de model înregistrat la pasul 5 și apăsați pe butonul OK.
- 7** Când se tipăresc modele de testare multiple, selectați numărul pe model de testare și apoi apăsați pe butonul OK.

Meniul de configurare a suportului media va fi afișat dacă introduceți numărul modelului corespunzător ultimei culori.

Modificarea setărilor pe timpul tipăririi

Modificarea temperaturii încălzitorului și a setărilor de uscare

Butoane utilizate pentru setările de mai jos



- 1** Apăsați pe butonul [] în timpul tipăririi.
Se afișează meniul **Heating & Drying**.
- 2** Utilizați butoanele ▼/▲ pentru a selecta elementul dorit și apăsați pe butonul OK.
Când efectuați **Start Preheat**, meniul se închide și preîncălzirea începe. Starea de repaus este, de asemenea, eliminată.
Când selectați alte elemente, continuați cu procedura următoare.

- 3** Selectați o valoare.
Heater Temperature
(1) Utilizați butoanele ►/◄ pentru a selecta încălzitorul. Începând din stânga, elementele sunt: preîncălzitor, încălzitorul cilindrului și postîncălzitor.
(2) După ce ați selectat încălzitorul dorit, utilizați butoanele ▼/▲ pentru a selecta temperatura.

Additional Dryer

Utilizați butoanele ▼/▲ pentru a selecta elemente.

- 4** Când apăsați pe butonul OK, setările pentru suportul media curent selectat sunt actualizate și este afișat meniul Heating & Drying.
- 5** Când apăsați pe butonul 3, meniul se închide și apare ecranul de afișare a stării.

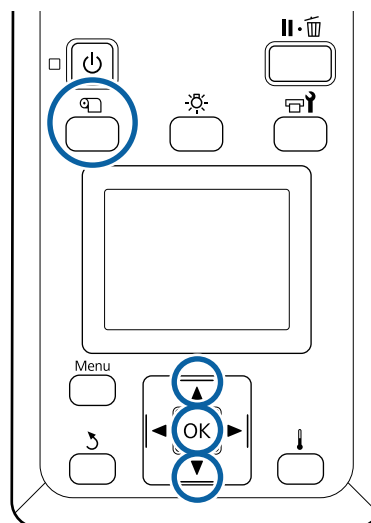
Notă:

Durata de timp necesară pentru ca încălzitoarele să ajungă la temperaturile specificate diferă în funcție de temperatura ambientală.


Corectarea benzilor

Când doriți să corectați benzile pe durata tipăririi, efectuați operația Feed Adjustment.

Butoane utilizate pentru setările de mai jos



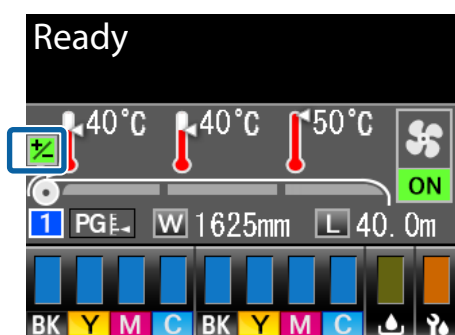
Operații de bază

- 1 Apăsați pe butonul  în timpul tipăririi.
Sunt afișate valorile actuale setate.
- 2 Utilizați butoanele ▼/▲ pentru a schimba o valoare.
Dacă valoarea este prea mică, vor apărea benzi negre (dungi închise); măriți valoarea definită pentru alimentare.
Dacă, însă, valoarea definită pentru alimentare este prea mare, vor apărea benzi albe (dungi pale); micșorați valoarea definită pentru alimentare.
- 3 Verificarea rezultatului tipăririi. Dacă nu sunteți mulțumiți de rezultatele obținute, utilizați butoanele ▼/▲ pentru a modifica o valoare de reglare.
Aceasta va actualiza valoarea setată a **Feed Adjustment** în setările suportului media actual.
- 4 Apăsați pe butonul OK pentru a activa ecranul de afișare a stării.

Notă:

Dacă o setare este modificată, pe ecranul panoului de control va apărea pictograma după cum se arată mai jos. Pentru înlăturarea acestei pictograme, urmați următoarele operații.

- Reporniți funcția **Feed Adjustment**.
- Executați **Restore Settings**.



La terminarea tipăririi țintei, recomandăm efectuarea operației **Media Adjust** din meniul de setare.

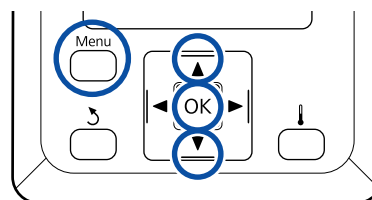
 „Media Adjust” la pagina 48

Verificarea detaliilor pentru cantitatea rămasă de cerneală și ștergătoare

Când doriți să verificați detaliile următoarelor aspecte în timpul tipăririi, afișați cantitățile rămase.

- Nivel de cerneală rămasă
- Spațiu disponibil în Waste Ink Bottle (Recipient pentru colectarea cernelii reziduale)
- Ștergătoare rămase

Butoane utilizate pentru setările de mai jos



- 1 Apăsați pe butonul **Menu** în timpul tipăririi.
Va fi afișat meniul de setări.
- 2 Utilizați butoanele ▼/▲ pentru a selecta **Printer Status** și apăsați pe butonul OK.
- 3 Utilizați butoanele ▼/▲ pentru a selecta elementul pe care doriți să îl verificați, apoi apăsați pe butonul OK.
- 4 Starea curentă este indicată de o pictogramă.
- 5 Când apăsați pe butonul OK după verificare, este afișat ecranul anterior.

Operații de bază

Zona care poate fi tipărită

Zona gri din ilustrația de mai jos indică zona tipăribilă. Săgeata indică direcția de alimentare.

Marginile din stânga și din dreapta ale suportului media recunoscute de imprimantă variază în modul indicat mai jos, în funcție de setările Media Size Check

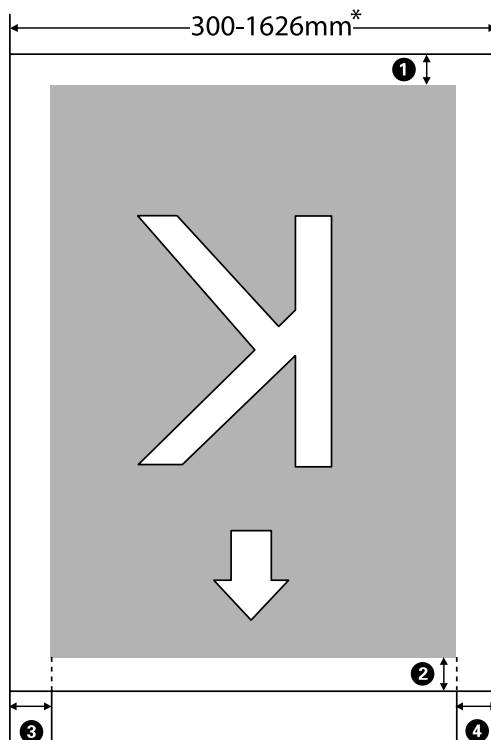
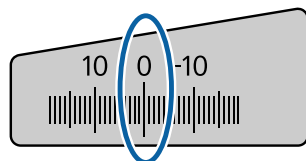
Media Size Check **ON** : Imprimanta detectează automat marginile din stânga și din dreapta ale suportului media încărcat.

Când se atașează ghidaje ale marginilor suportului media, bordura de 5 mm măsurată de la marginile stânga-dreapta ale suportului media este considerată ca marginea suportului media.

Marginile suportului media nu sunt detectate corect dacă ghidajele marginilor suportului media nu sunt atașate corect.

 „Încărcarea suportului media” la pagina 26

Media Size Check **OFF** : Cea mai lungă scală de pe eticheta postîncălzitorului (din ilustrația de mai jos) este utilizată ca poziție standard pentru marginea dreaptă a suportului media. Indiferent de lățimea suportului media încărcat, marginea din stânga a suportului media este de terminată a fi 1.626 mm (64 inch) de la poziția standard pentru marginea dreaptă.



Operații de bază

- * Când Media Size Check este setată la **OFF**, aceasta este 1.626 mm (64 inch) indiferent de lățimea suportului media încărcat.


1–4 indică marginile tuturor celor patru părți. Pentru mai multe detalii, vezi următoarea secțiune.

Poziție margine	Explicație	Domeniu de setare disponibil
1 Partea din spate ^{*1}	Aceasta poate fi setată în RIP. Pentru a menține precizia de alimentare a suportului media, dacă setările sunt mai mici de 5 mm sau mai mari de 17 mm, setările sunt comutate la 5 mm și 17 mm.	5–17 mm
2 Margine de atac ^{*1}	Aceasta poate fi setată în RIP. Variaza în funcție de lungimea cu care a fost tras suportul media la încărcarea acestuia. Pentru tipărire continuă, deși sunt adăugate marginile setate în RIP, pentru a menține precizia de alimentare a suportului media, dacă setarea este mai mică de 5 mm, aceasta este comutată la 5 mm.	5 mm sau mai mult
3 Marginea stângă ^{*2, *3}	Valoarea selectată pentru Side Margin(Left) în meniul de setare al imprimantei. Setarea implicită este de 5 mm.	3–25 mm
4 Marginea din dreapta ^{*2, *3}	Totalul valorilor selectate pentru Print Start Position și Side Margin(Right) în meniul de setare al imprimantei. Setarea implicită pentru Print Start Position este de 0 mm și Side Margin(Right) este de 5 mm.	3–825 mm

- *1 Marginea setată și rezultatele de tipărire reale pot diferi în funcție de RIP utilizat. Contactați producătorul RIP pentru mai multe informații.
- *2 Acestea pot fi disponibile în RIP în funcție de software-ul RIP utilizat. Contactați producătorul RIP pentru mai multe informații.
- *3 Țineți cont de următoarele aspecte la setarea marginilor.
- Lăsați margini de 10 mm sau mai mult când utilizați ghidajele marginilor suportului media. În cazul în care marginile sunt mai înguste, imprimanta poate tipări peste ghidaje.
 - Dacă suma dintre lățimea datelor tipărite și marginea stângă și dreaptă setate depășește limitele zonei tipăribile, o parte din date nu va fi tipărită.

Notă:

Nerespectarea următoarelor indicații când Media Size Check este setată la **OFF**, tipărirea poate interveni în afara marginilor din stânga și din dreapta ale suportului media. Cerneala utilizată în afara marginilor suportului media va păta imprimanta la interior.

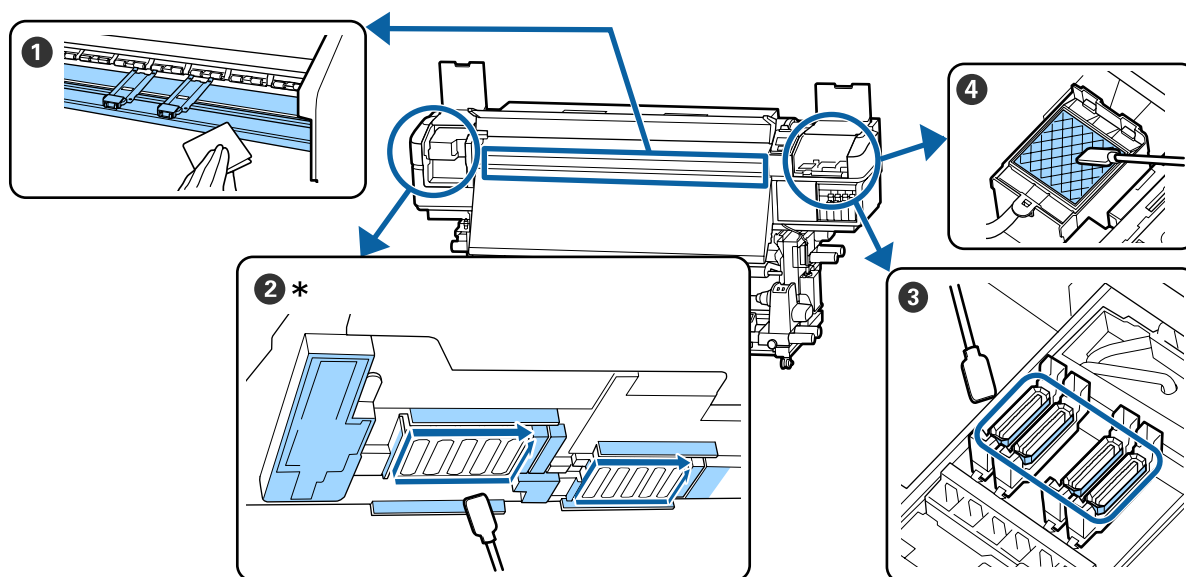
- Asigurați-vă că lățimea datelor ce urmează a fi tipărite nu depășește lățimea suportului media încărcat.
- Dacă suportul media este încărcat spre partea stângă a poziției de referință din partea dreaptă, aliniați poziția **Print Start Position** setată la poziția setată a suportului media.
 „Meniul Printer Setup” la pagina 95

Întreținerea

Când se execută operații diverse de întreținere

Locurile de curățare și intervalul de curățare

În cazul în care continuați să utilizați imprimanta fără curățare, aceasta poate provoca înfundarea duzelor sau apariția picăturilor de cerneală.



* Cap tipărire dreapta doar la SC-S40600 Series.

Când se execută	Componentele care trebuie curățate
La începerea lucrului zilnic	<p>❶ Încălzitorul cilindrului și ghidajele marginilor suportului media</p> <p>🔗 „Curățare zilnică” la pagina 58</p>
Cel puțin o dată pe lună	<p>❷ Zona din jurul capului de tipărire</p> <p>❸ Capace</p> <p>❹ Tamponul de scurgere (când este murdar)</p> <p>🔗 „Efectuarea curățării regulate” la pagina 59</p> <p>Puteți consulta procedura într-un material video pe YouTube.</p> <p>SC-S40600 Series Video Manual</p> <p>SC-S60600 Series Video Manual</p>

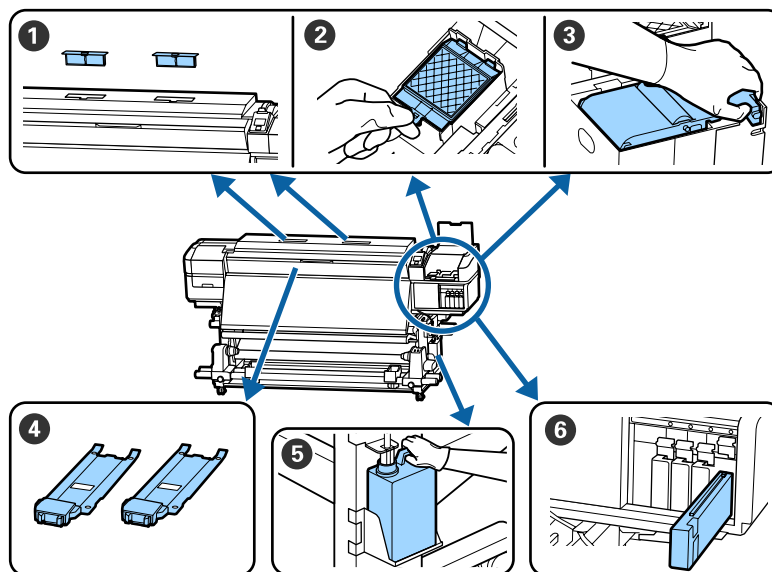
Întreținerea


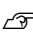


Important:

Imprimanta conține instrumente de precizie. Dacă scame sau praf pătrund în duzele capului de tipărire, calitatea tipăririi se va reduce.

Efectuați curățarea regulată mult mai frecvent, în funcție de mediu și suportul media utilizat.



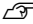
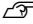


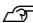
Locații ale consumabilelor și intervalele de înlocuire



Când se execută	Componentele care trebuie înlocuite
Când pe ecranul panoului de control apare un mesaj ce indică pregătirea și înlocuirea consumabilului	<p>① Filtre de aer</p> <p>② Tampon de scurgere</p> <p>③ Ștergător</p> <p> „Înlocuirea componentelor de întreținere” la pagina 69</p> <p>⑤ Waste Ink Bottle (Recipient pentru colectarea cernelii reziduale)</p> <p> „Colectarea deșeurilor de cerneală” la pagina 67</p>
Dacă este afișat un avertisment de cerneală insuficientă pe afișajul panoului de control, vă recomandăm să înlocuiți cartușul/cartușele de cerneală cât mai repede posibil	<p>⑥ Cartuș de cerneală</p> <p> „Procedura de înlocuire” la pagina 66</p>
Când ghidajele sunt deformate sau deteriorate	<p>④ Ghidaje ale marginilor suportului media</p> <p> „Înlocuirea ghidajelor marginilor suportului media” la pagina 72</p>

Întreținerea

Alte operații de întreținere

Când se execută	Funcționare
O dată la fiecare trei săptămâni	Scuturarea cartușelor de cerneală  „Scuturarea” la pagina 66
<input type="checkbox"/> Atunci când se verifică dacă duzele sunt înfundate <input type="checkbox"/> Atunci când se verifică ce culori sunt înfundate <input type="checkbox"/> Apar linii orizontale sau o tentă neuniformă (benzi)	Identificarea duzelor înfundate  „Identificarea duzelor înfundate” la pagina 75
La identificare unei duze înfundate în timpul verificării	Curățarea capului de tipărire  „Curățarea capului de tipărire” la pagina 77
Dacă imprimanta nu va fi utilizată timp de o lună sau mai mult (și este oprită)	Pre-Storage Maint.  „Depozitare pe o perioadă lungă de timp (întreținere preventivă înainte de depozitare)” la pagina 79
Când murdăria de pe role se lipește de exemplarele tipărite	Role de presare  „Curățarea rolor de presiune” la pagina 80
Când interiorul imprimantei este greu accesibil vizual	În interiorul capacului frontal  „Curățarea în interiorul capacului frontal” la pagina 80
Când pe ecranul panoului de control apare un mesaj ce indică ungerea	Aplicarea vaselinei furnizate pe tija saniei  „Aplicarea vaselinei pe tija saniei” la pagina 81

Întreținerea

De ce aveți nevoie

Înainte de a începe curățarea și înlocuirea componentelor citiți indicațiile de mai jos.

Când s-au folosit complet toate materialele furnizate, achiziționați noi consumabile.

Pregătiți doar componente originale atunci când înlocuiți cartușele de cerneală sau efectuați întreținerea.

 „Opțiuni și produse consumabile” la pagina 112

Dacă mănușile dumneavoastră s-au uzat, pregătiți mănuși din nitril disponibile în comerț.

Ochelari de protecție (disponibil în magazin)

Vă protejează ochii de cerneală și de ink cleaner (kit de curățare).

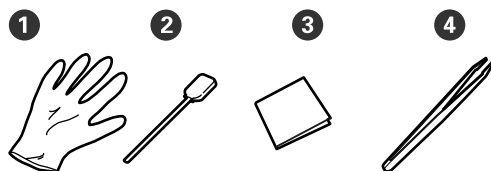
Mască (disponibil în magazin)

Vă protejează nasul și gura de cerneală și de ink cleaner (kit de curățare).

Un Maintenance Kit (Kit de mentenanță) (furnizat cu imprimanta)

Pentru curățarea generală.

Kitul conține următoarele piese:



- ① Mănuși (x12)
- ② Bețișoare de curățare (x20)
- ③ Ștergătoare pentru camera curată (x100)
- ④ Pensetă (x1)

Un ink cleaner (kit de curățare) (furnizat cu imprimanta)

Se utilizează pentru ștergerea petelor de cerneală.

Metoda de utilizare  „Utilizarea ink cleaner (kit de curățare)” la pagina 60

O tavă metalică (furnizată cu imprimanta)



Folosită la depozitarea ustensilelor de curățat, a consumabilelor îndepărtate, sau a ink cleaner (kit de curățare) turnată în recipientul furnizat cu imprimanta.

Important:

Dacă bețișorul de curățat, etc. sunt depuse direct pe imprimantă acestea pot duce la modificarea caracteristicilor ink cleaner (kit de curățare).

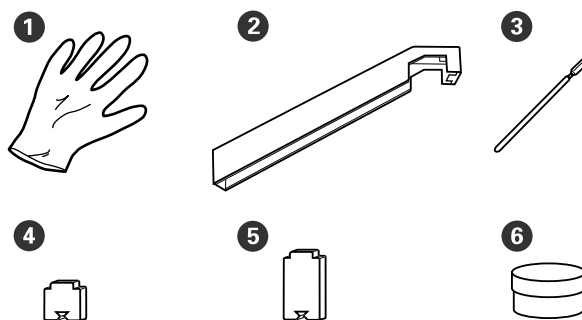
Lavetă moale (disponibilă comercial)

Utilizate pentru curățarea interiorului imprimantei. Vă recomandăm o piesă, care să nu lase scame în urmă sau să nu provoace energie statică.

Un kit de ungere (furnizat cu imprimanta)

Se utilizează la aplicarea vaselinei pe tija saniei.

Kitul conține următoarele piese:



- ① Mănuși (x16)
- ② Instrument de ungere (x1)
- ③ Bețișoare de curățare (x8)
- ④ Suport A (x16)
- ⑤ Suport B (x16)
- ⑥ Vaseline (x2)

Întreținerea

Precauții privind întreținerea

Țineți cont de următoarele aspecte atunci când efectuați curățarea și înlocuirea componentelor.

Atenție:

- Nu depozitați *Cleaning Cartridge* (Cartuș de curățare), *ink cleaner* (kit de curățare), *vaselina* sau *cerneala reziduală* la îndemâna copiilor.
- Pe timpul operațiunilor de întreținere, purtați haine de protecție, inclusiv ochelari de protecție mănuși și mască. În cazul în care cerneala, cerneala reziduală, *ink cleaner* (kit de curățare) sau *vaselina* intră în contact cu pielea sau pătrunde în ochi sau în gură, luați următoarele măsuri:
 - Dacă lichidul a aderat la piele, spălați imediat zona cu multă apă săpunită. Consultați medicul dacă pe piele apar iritații sau decolorări.
 - Dacă lichidul vă intră în ochi, clătiți imediat cu apă. Dacă nu respectați aceste indicații ochii se pot congestiona sau pot apărea inflamații medii. Dacă problema persistă, consultați medicul.
 - Dacă vă intră lichid în gură, consultați imediat medicul.
 - Dacă lichidul e înghițit, nu forțați persoana să vomite, consultați imediat un medic. Dacă persoana este forțată să vomite, lichidul poate ajunge pe trahee ceea ce poate fi periculos.
- După ce înlocuiți *Waste Ink Bottle* (Recipient pentru colectarea cernelii reziduale) sau după utilizarea *ink cleaner* (kit de curățare), spălați-vă pe mâini și faceți gargară.

- Scoateți suportul media din imprimantă înainte de a continua.
- Nu atingeți curelele, plăcile de circuite sau alte componente care nu necesită curățare. Nerespectarea acestei precauții poate avea ca rezultat defectarea imprimantei sau reducerea calității de tipărire a acesteia.

- Utilizați numai bețișoarele de curățare furnizate cu produs sau bețișoarele din kitul de întreținere. Utilizarea unor bețișoare care lasă scame poate avea ca rezultat defectarea capului de tipărire.
- Utilizați întotdeauna bețișoare curate. În cazul în care bețișoarele sunt reutilizate, acestea pot lăsa pete care sunt foarte greu de îndepărtat.
- Nu atingeți vârful bețișoarelor de curățat. Uleiul de pe mâinile dumneavoastră poate afecta capul de tipărire.
- Nu utilizați apă sau alcool pentru a curăța în jurul capului de tipărire, al capacelor etc. Cerneala se coagulează dacă este amestecată cu apă sau alcool.
- Atingeți un obiect metalic înainte de a începe operația pentru a descărca electricitatea statică.

Curățare zilnică

Când scame, praf sau cerneală se depun pe încălzitorul cilindrului sau pe ghidajele marginilor suportului media, acest lucru poate duce la înfundarea duzelor sau apariția picăturilor de cerneală.

Pentru a păstra calitatea optimă a tipăririi, vă recomandăm să efectuați operația de curățare înainte de a începe lucrul în fiecare zi.

Atenție:

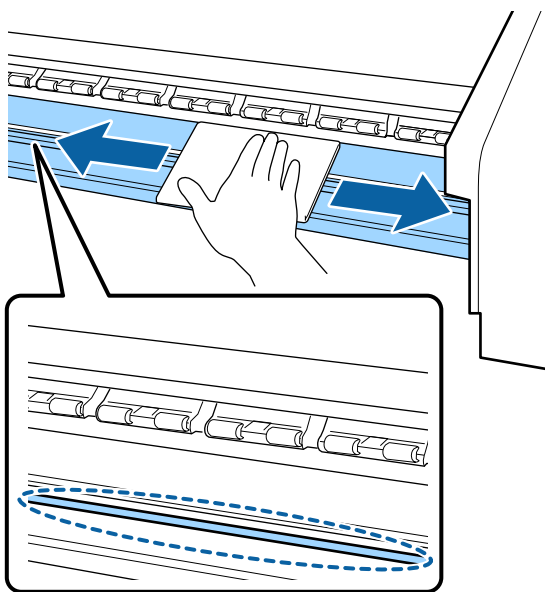
- Încălzitoarele și ghidajele marginilor suportului media pot să fie fierbinți; respectați toate măsurile de securitate necesare. Dacă nu respectați măsurile de securitate vă puteți arde.
- Fiți atenți să nu vă prindeți mâinile sau degetele în timp ce deschideți sau închideți capacul frontal. Nerespectarea acestei recomandări poate cauza vătămări corporale.

Important:

La curățarea interiorului imprimantei, nu folosiți *ink cleaner* (kit de curățare). Nerespectarea acestei recomandări poate cauza deteriorarea componentelor.

Întreținerea

- 1 Asigurați-vă că imprimanta este oprită și că ecranul s-a stins, apoi scoateți cablul de alimentare din priză.
Deconectați ambele cabluri de alimentare.
Dacă este instalat un sistem suplimentar de uscare, asigurați-vă că deconectați și cablul de alimentare al sistemului de uscare a tipăririi.
- 2 Lăsați imprimanta să stea un minut.
- 3 Deschideți capacul frontal.
- 4 Înmuiați o cârpă moale în apă, stoarceți-o bine și apoi ștergeți orice urme de cerneală, scame sau praf care s-au depus pe încălzitorul cilindrului.
Îndepărtați cu grijă scamele și praful acumulat în canelura cilindrului.



- 5 Înmuiați o cârpă moale în apă, stoarceți-o bine și apoi ștergeți orice scame sau praf care s-au depus pe ghidajele marginilor suportului media.

! Important:

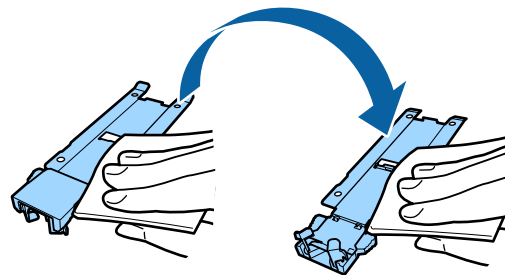
După utilizarea de suport media cu adeziv, ștergeți adezivul folosind un detergent neutru diluat. În cazul în care continuați tipărirea în timp ce adezivul este depus pe partea din spate, acesta poate intra în contact cu capul de tipărire.

La utilizarea unui suport media cu adeziv și în cazul depunerii cernelii

Scoateți ghidajele marginilor suportului media din imprimantă și curățați partea din față și din spate a ghidajelor.

După eliminarea petelor, asigurați-vă că re-așezați ghidajele pe poziția lor originală.

Îndepărtarea și atașarea ghidajelor marginilor suportului media ➤ „Înlocuirea ghidajelor marginilor suportului media” la pagina 72



Efectuarea curățării regulate

Curățați componentele în următoarea ordine.

Deplasarea capului de tipărire



Curățarea zonei din jurul capului de tipărire



Curățarea în jurul capacelor

! Important:

Următorul mesaj apare pe afișajul panoului de control în cazul în care curățarea nu a fost efectuată de o lună. Când mesajul este afișat, efectuați curățarea regulată în cel mai scurt timp posibil.

Press **⏏** and perform Head Maintenance.

Întreținerea

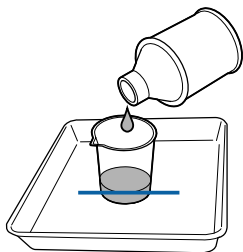
Utilizarea ink cleaner (kit de curățare)

Utilizați doar ink cleaner (kit de curățare) pentru a curăța componentele indicate în manual. Utilizarea ink cleaner (kit de curățare) pe alte piese ale imprimantei poate avea ca rezultat deteriorarea produsului.

Înainte de pornirea procesului, vă rugăm să citiți următoarele:

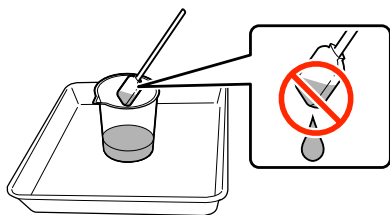
 „Precauții privind întreținerea” la pagina 58

- 1 Așezați paharul primit odată cu ink cleaner (kit de curățare) pe tava de metal și turnați aproximativ 10 ml de ink cleaner (kit de curățare) în el.




- 2 Umeziți bețișorul de curățare cu ink cleaner (kit de curățare).

Nu lăsați ca ink cleaner (kit de curățare) să picure de pe bețișorul de curățare.



La îmbibarea unui ștergător pentru camera curată cu ink cleaner (kit de curățare), utilizați ink cleaner (kit de curățare) turnată într-un pahar.

Important:

- ❑ Nu este permisă refolosirea ink cleaner (kit de curățare). Utilizarea unei ink cleaner (kit de curățare) murdare va înrăutăți și mai mult petele de cerneală.
- ❑ Ink cleaner (kit de curățare), bețișorul de curățat și ștergătorul pentru camera curată utilizate, sunt deșeuri industriale. Depozitați-le în același fel ca și deșeurile de cerneală.
 „Colectarea consumabilelor uzate” la pagina 75
- ❑ Depozitați ink cleaner (kit de curățare) la temperatura camerei, într-un loc umbrit.
- ❑ După utilizarea ink cleaner (kit de curățare), asigurați-vă că prima dată închideți capacul interior și apoi cel exterior. Închiderea defectuoasă a acestor capace poate duce la scurgeri sau volatizarea ink cleaner (kit de curățare).

Deplasarea capului de tipărire

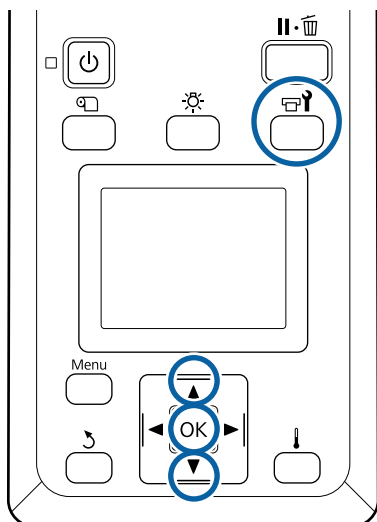
Această secțiune descrie modul de deplasare a capului de tipărire în poziția de curățare.

Important:

Urmați indicațiile de mai jos pentru poziționarea capului de tipărire. Mutarea manuală a capului de tipărire poate avea ca rezultat producerea unor defecțiuni.

Întreținerea

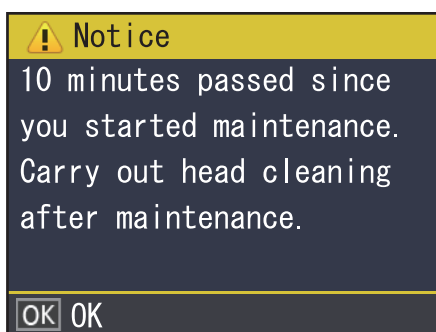
Butoane utilizate pentru setările de mai jos



- 1 Verificați dacă imprimanta este pornită și apăsați pe butonul . Va fi afișat meniul Maintenance.
- 2 Utilizați butoanele ▼/▲ pentru a selecta **Head Maintenance** și apăsați pe butonul OK.
- 3 Utilizați butoanele ▼/▲ pentru a selecta **Regular Cleaning**, apoi apăsați pe butonul OK. Capul de tipărire se deplasează în poziția de curățare.

Notă:

După deplasarea capului de tipărire alarma va suna 10 minute (setare implicită). Apăsați butonul OK pentru continuarea procesului de curățare. După ce au trecut 10 minute, alarma va suna din nou.



Curățarea zonei din jurul capului de tipărire

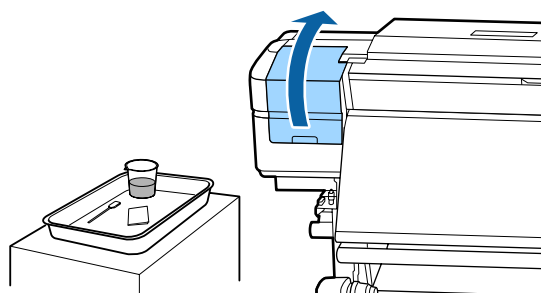
Dacă observați cheaguri de cerneală, scame sau praf atunci când verificați zona din jurul capului de tipărire, curățați zona urmând pașii de mai jos.

SC-S60600 Series are două capete de tipărire. Curățați în jurul ambelor capete de tipărire.

Înainte de pornirea procesului, vă rugăm să citiți următoarele:

„Precauții privind întreținerea” la pagina 58

- 1 După ce capul de tipărire s-a deplasat la capătul din stânga al imprimantei, deschideți capacul de întreținere de pe partea stângă.



- 2 Umeziți bețișorul de curățare cu ink cleaner (kit de curățare).

Utilizați un bețișor de curățare nou și ink cleaner (kit de curățare).

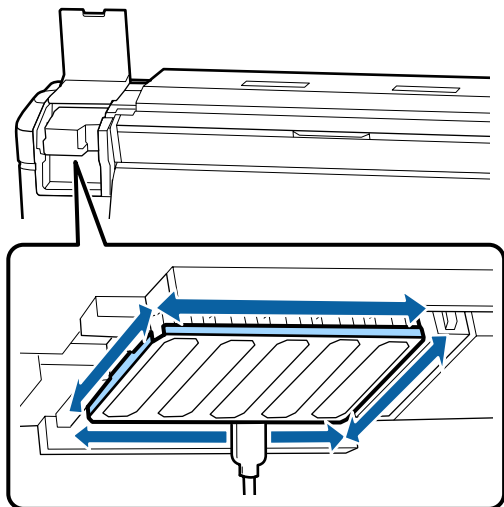
„Utilizarea ink cleaner (kit de curățare)” la pagina 60


Important:

- Pentru fiecare operațiune, clătiți bețișorul de curățat cu ink cleaner (kit de curățare).
- După îndepărtarea unui cheag de cerneală cu un bețișor de curățare, ștergeți locul folosind un ștergător pentru camera curată.

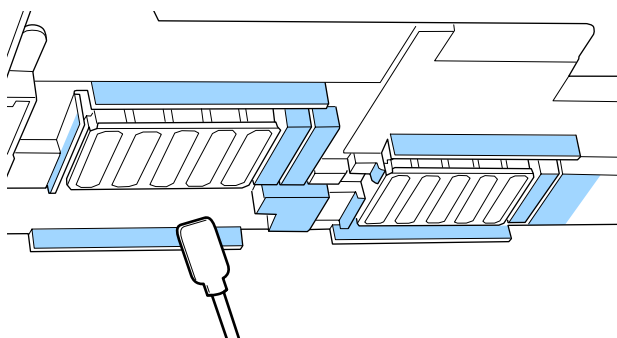
Întreținerea


- 3** Ștergeți orice urmă de cerneală, scame și praf de pe părțile indicate cu săgeți mai jos.

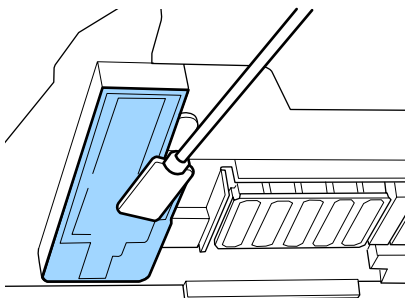


- 4** Ștergeți orice urmă de cerneală, scame și praf de pe părțile indicate cu  mai jos.

Cap tipărire dreapta doar la SC-S40600 Series.



- 5** Ștergeți orice urmă de cerneală, scame și praf de pe părțile indicate cu  mai jos.

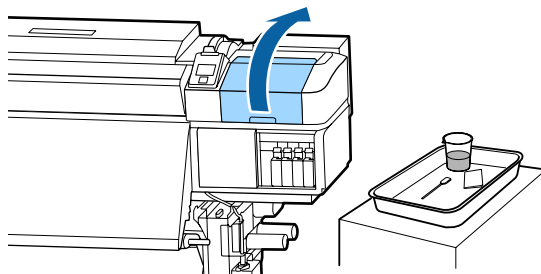


- 6** Închideți capacul de întreținere din partea stângă.

 „Precauții privind întreținerea” la pagina 58

Curățarea capacelor

- 1** Deschideți capacul de întreținere din dreapta.



- 2** Umeziți bețișorul de curățare cu ink cleaner (kit de curățare).

 „Utilizarea ink cleaner (kit de curățare)” la pagina 60

- 3** Ștergeți toate marginile capacelor cu partea plată a bețișorului de curățare.

SC-S60600 Series are două blocuri de capace, opt în total. Curățați toate capacele.

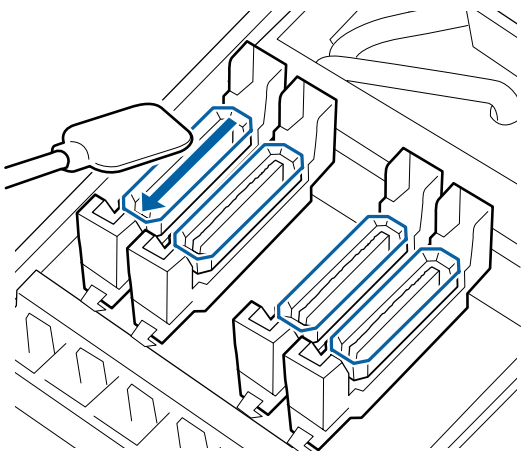
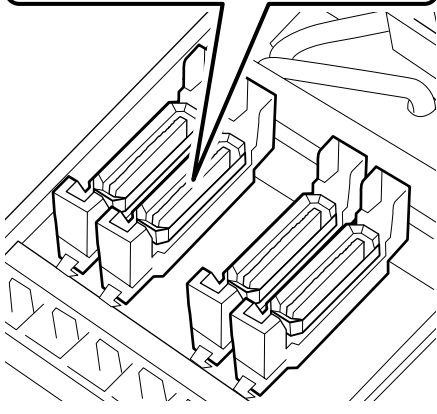
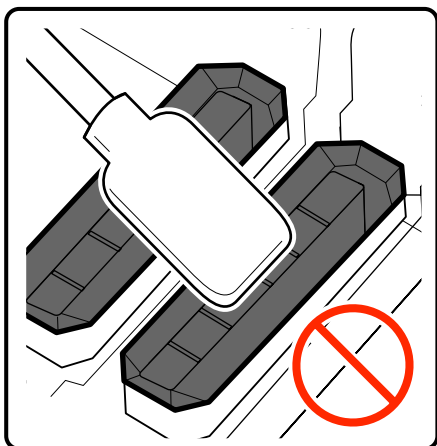
Curățarea în jurul capacelor

Înainte de pornirea procesului, vă rugăm să citiți următoarele:

Întreținerea

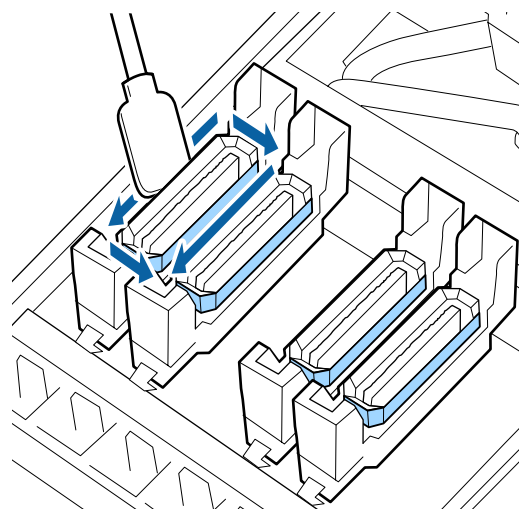
! Important:

Nu apăsați cu forță pe marginile sau în zona din împrejurul capacului sau să nu atingeți partea interioară a capacului cu bețișoare de curățare sau cu pensete. Componenta se poate deforma și nu va mai putea fixa capacele în mod corect.



4

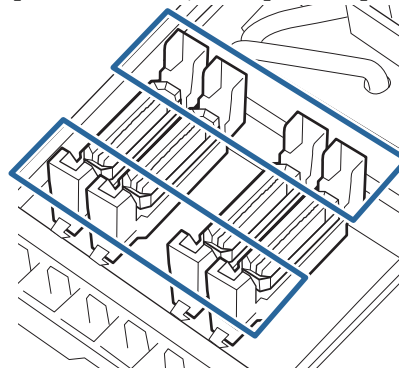
Țineți bețișorul de curățare în poziție perpendiculară și ștergeți zona exterioară a capacelor.



Aspecte de luat în considerare la curățarea capacelor

Verificați următoarele atunci când curățați capacele.

- Cerneala s-a depus pe secțiunea de ghidare din partea frontală și din spatele capacului?



- Secțiunea de ghidare este acoperită de o peliculă de cerneală?
- Există scame depuse pe interiorul capacului?
- Există scame depuse pe tamponul de scurgere?


Dacă nu este necesară curățarea acestora, procedul este complet.

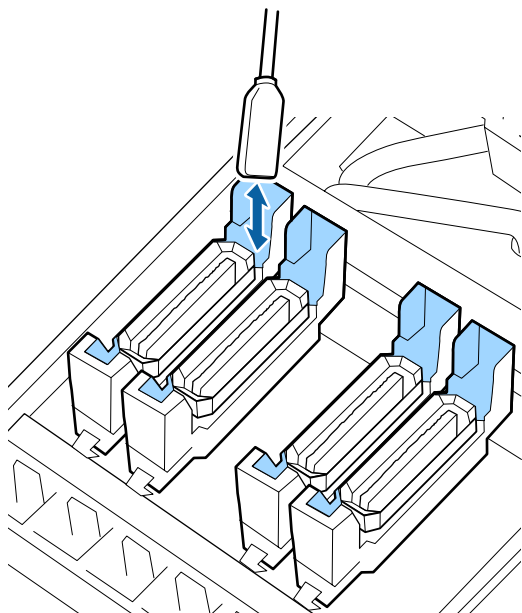
 „Încheierea operației de curățare” la pagina 65

Dacă este necesară curățarea acestora, consultați secțiunile următoare și efectuați curățarea necesară.

Întreținerea

Când cerneala acoperă secțiunea de ghidare

- 1 Umeziți bețișorul de curățare cu ink cleaner (kit de curățare).
 „Utilizarea ink cleaner (kit de curățare)” la pagina 60
- 2 Aplicați ink cleaner (kit de curățare) pe secțiunea de ghidare și apoi ștergeți.

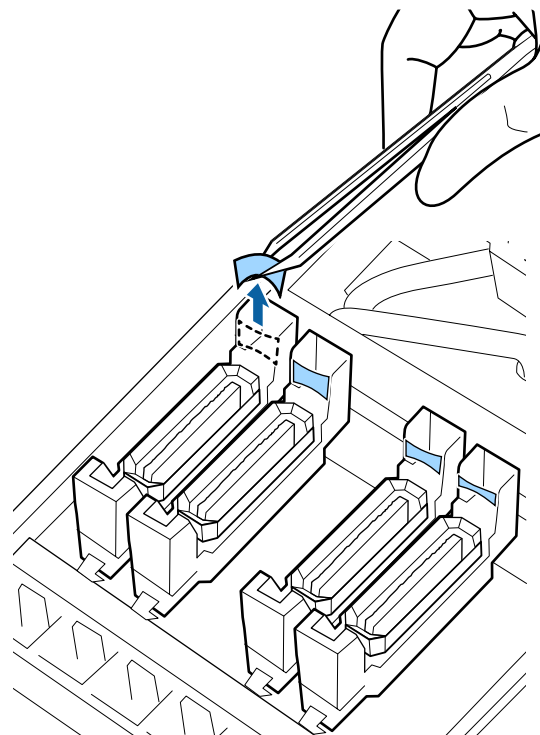


Dacă nu este necesară curățarea altor componente, treceți la secțiunea următoare.

 „Încheierea operației de curățare” la pagina 65

Când o peliculă de film și cerneala acoperă secțiunea de ghidare

Dacă un strat ca de film de cerneală lipită nu se poate îndepărta complet cu ajutorul bețișorului de curățare, îndepărtați-l folosind o pensetă.



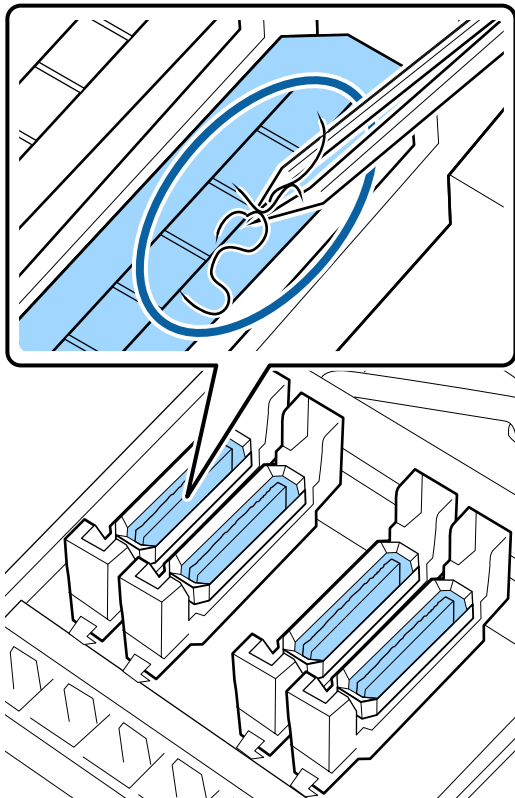
Dacă nu este necesară curățarea altor componente, treceți la secțiunea următoare.

 „Încheierea operației de curățare” la pagina 65

Întreținerea

Când există scame sau praf pe capac

Îndepărtați utilizând vârful bețișorului de curățare sau o pensetă.



Dacă nu este necesară curățarea altor componente, treceți la secțiunea următoare.

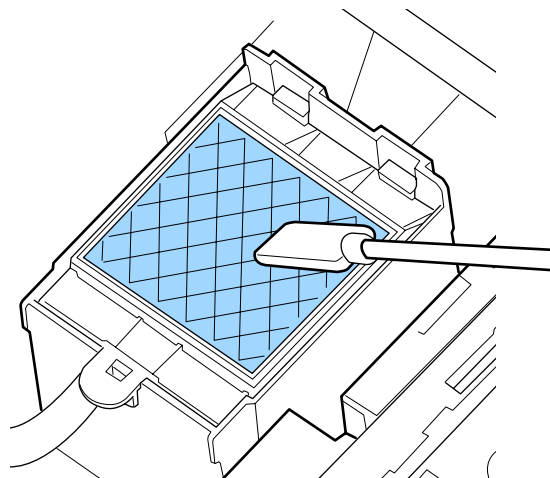
 „Încheierea operației de curățare” la pagina 65

Când există scame depuse pe tamponul de scurgere

Ștergeți scamele și praful cu vârful unui bețișor de curățare.

Important:

Evitați să deformați secțiunea metalică a suprafeței superioare. Secțiunile metalice deformate pot cauza deteriorarea capului de tipărire.



Dacă nu este necesară curățarea altor componente, treceți la secțiunea următoare.


 „Încheierea operației de curățare” la pagina 65

Încheierea operației de curățare


După curățare, închideți capacul de întreținere din partea dreapta și apăsați pe butonul OK.

Meniurile se închid odată cu revenirea capului de tipărire în poziția normală.

Pentru o tipărire continuă, efectuați funcția Nozzle Check.

 „Tipărirea de modele pentru verificarea duzelor” la pagina 76

Întreținerea

Depozitarea ink cleaner (kit de curățare), a bețișorului de curățare și a ștergătoarelor pentru camera curată  „Colectarea consumabilelor uzate” la pagina 75 folosite

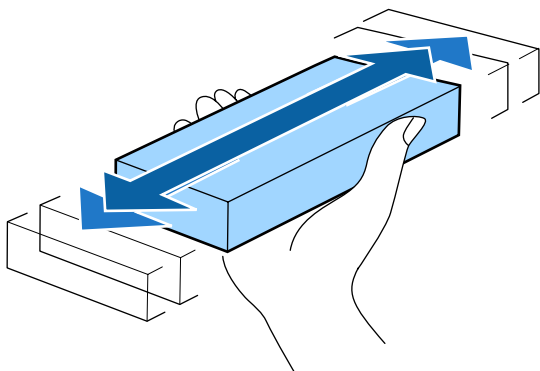
Scuturarea și înlocuirea cartușelor de cerneală

Scuturarea

Țineți cartușul în poziție orizontală și scuturați-l pe o rază de 5 cm de 15 ori timp de 5 secunde în ambele direcții, așa cum se vede în figură.

La înlocuirea cartușului, scoateți cartușul din pungă și scuturați-l.

Cartușul de cerneală instalat în imprimantă trebuie scoase și scuturat cu putere o dată la trei săptămâni.



Important:

Datorită caracteristicilor cernelii, cartușele de cerneală ale acestei imprimante se pot sedimenta (compușii se depun pe fundul lichidului). Scuturați noul cartuș de cerneală înainte de instalare. După instalarea cartușului în imprimantă, acesta trebuie îndepărtat și scuturat la intervale regulate.

Procedura de înlocuire

Dacă este afișat un avertisment de cerneală insuficientă, înlocuiți cât mai repede posibil. Dacă unul din cartușe s-a consumat, tipărirea nu poate fi efectuată.

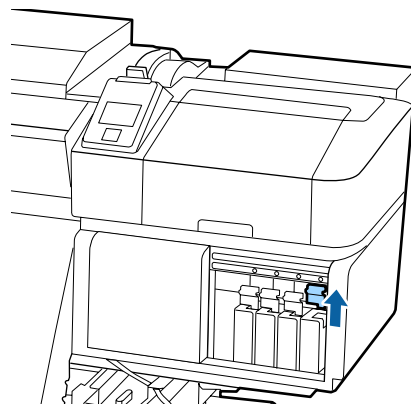
Dacă un cartuș de cerneală se golește în timpul tipării, puteți continua tipărirea doar după înlocuirea cartușului. Totuși, dacă înlocuiți cerneala în timpul tipării, e posibil să observați o diferență la tipărirea culorilor, în funcție de condițiile de uscare.

Procedura următoare explică modul de înlocuire a cartușelor de cerneală și a Cleaning Cartridge (Cartuș de curățare).

Important:

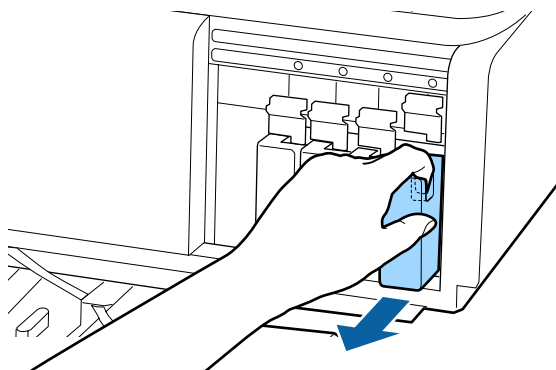
Epson vă recomandă să utilizați doar cartușe de cerneală originale Epson. Epson nu poate garanta calitatea sau fiabilitatea pentru cerneluri care nu sunt cerneluri originale Epson. Utilizarea cernelurilor care nu sunt cerneluri originale Epson ar putea cauza defecte care nu sunt acoperite de garanțiile Epson, în unele cazuri putând chiar să afecteze comportamentul imprimantei. Este posibil ca informațiile referitoare la nivelul cernelurilor care nu sunt cerneluri originale Epson să nu fie afișate; utilizarea cernelurilor care nu sunt cerneluri originale Epson este înregistrată pentru o posibilă utilizare în asistența de service.

- 1 Asigurați-vă că imprimanta este pornită.
- 2 Ridicați maneta de blocare a cartușului pe care doriți să îl înlocuiți.



Întreținerea

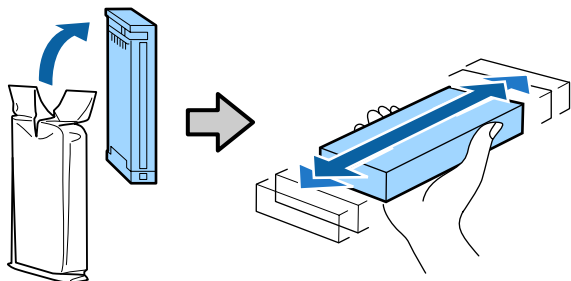
- 3** Introduceți un deget în spațiul de la partea de sus a cartușului și trageți cartușul înspre dumneavoastră.



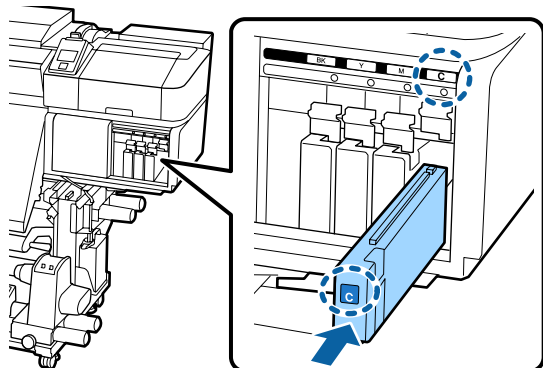
! Important:

Cartușele de cerneală îndepărtate ar putea avea urme de cerneală în jurul portului de alimentare cu cerneală; trebuie să aveți grijă să nu lăsați cerneala să păteze zonele din jur la înlocuirea cartușelor.

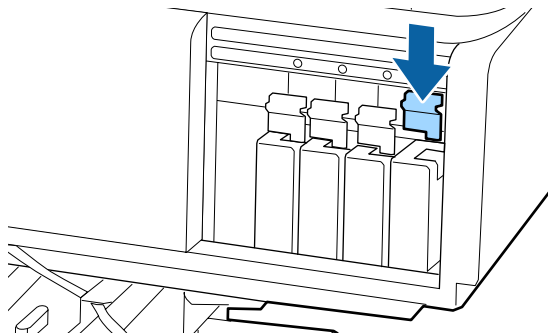
- 4** Țineți cartușul în poziție orizontală și scuturați-l pe o rază de 5 cm de 15 ori timp de 5 secunde în ambele direcții.



- 5** Culoarea de pe cartuș trebuie să corespundă cu culoarea de pe eticheta imprimantei, după care introduceți.



- 6** Coborâți maneta pentru a acționa mecanismul de blocare.



Repetăți pași de la 2 la 6 dacă doriți să înlocuiți și alte cartușe de cerneală.

! Important:

Instalați cartușele de cerneală în fiecare slot. Dacă unul dintre sloturi este gol, tipărirea nu poate fi efectuată.

Eliminarea la deșeururi 🗑️ „Colectarea consumabilelor uzate” la pagina 75

Colectarea deșeurilor de cerneală

Pregătirea și intervalele de înlocuire

Când se afișează mesajul Prepare empty waste ink bottle.

Pregătiți un nou Waste Ink Bottle (Recipient pentru colectarea cernelii reziduale) cât mai repede posibil.

Când doriți să înlocuiți Waste Ink Bottle (Recipient pentru colectarea cernelii reziduale) în această fază din cauza operațiilor din timpul nopții etc., selectați **Replace Ink Bottle** din meniul de setare și înlocuiți recipientul. Dacă efectuați înlocuirea fără a selecta **Replace Ink Bottle**, contorul cernelii reziduale nu va funcționa corect.

Meniul de întreținere 🗑️ „Meniul Maintenance” la pagina 98

Contor cerneală reziduală 🗑️ „Contor de cerneală reziduală” la pagina 68

Întreținerea

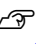
Important:

Pe timpul operațiunilor de tipărire ori când imprimanta execută operațiile arătate mai jos, nu îndepărtați Waste Ink Bottle (Recipient pentru colectarea cernelii reziduale) până când nu sunteți atenționat să faceți asta de către instrucțiunile de pe ecran. Nerespectarea acestei indicații poate duce la apariția unor scurgeri de cerneală.


- Curățarea capului de tipărire
- Head Washing
- Pre-Storage Maint.

Replace waste ink bottle and press .

Înlocuiți imediat Waste Ink Bottle (Recipient pentru colectarea cernelii reziduale) cu un recipient nou.

Procedura de înlocuire  „Înlocuirea Waste Ink Bottle (Recipient pentru colectarea cernelii reziduale)” la pagina 68

Contor de cerneală reziduală

Imprimanta urmărește contorul deșeurilor de cerneală și va afișa un mesaj, în momentul în care contorul ajunge la nivelul de avertizare. Dacă înlocuiți Waste Ink Bottle (Recipient pentru colectarea cernelii reziduale) când este afișat mesajul **Replace waste ink bottle and press **, contorul este adus automat la zero.

Dacă trebuie să înlocuiți recipientul pentru colectarea cernelii reziduale înainte de afișarea mesajului, selectați **Replace Ink Bottle** din meniul de configurare.

Meniul de întreținere  „Meniul Maintenance” la pagina 98

Important:

Dacă înlocuiți Waste Ink Bottle (Recipient pentru colectarea cernelii reziduale) înainte de a primi un mesaj, întotdeauna curățați contorul de cerneală reziduală. În caz contrar, intervalul de înlocuire a Waste Ink Bottle (Recipient pentru colectarea cernelii reziduale) nu va mai fi notificat corect la următorul mesaj.

Înlocuirea Waste Ink Bottle (Recipient pentru colectarea cernelii reziduale)

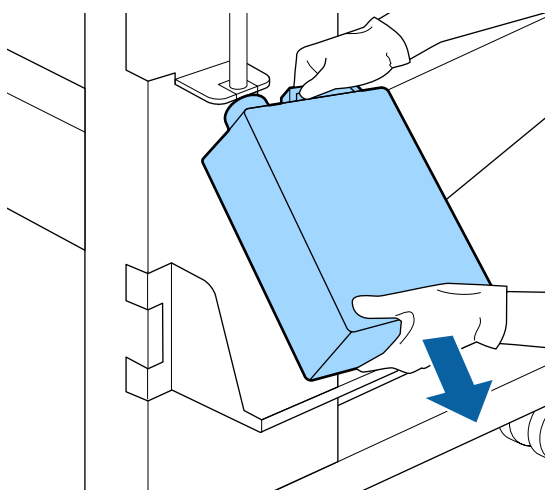
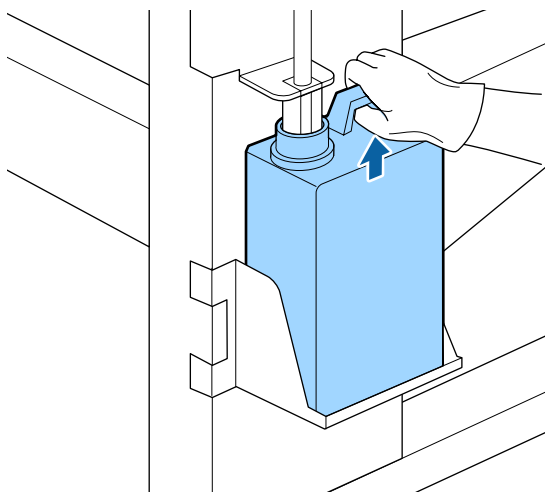
Urmați procedura de mai jos pentru înlocuirea părților componente.

Înainte de pornirea procesului, vă rugăm să citiți următoarele:

 „Precauții privind întreținerea” la pagina 58

Întreținerea

- 1** Scoateți Waste Ink Bottle (Recipient pentru colectarea cernelii reziduale) din suportul Waste Ink Bottle (Recipient pentru colectarea cernelii reziduale).



- 2** Introduceți tubul de colectare a deșeurilor de cerneală în noul Waste Ink Bottle (Recipient pentru colectarea cernelii reziduale) și așezați Waste Ink Bottle (Recipient pentru colectarea cernelii reziduale) în suport.

Sigilați etanș capacul Waste Ink Bottle (Recipient pentru colectarea cernelii reziduale).

! **Important:**

Aveți nevoie de capacul Waste Ink Bottle (Recipient pentru colectarea cernelii reziduale) pentru colectarea și procesarea deșeurilor de cerneală. Păstrați capacul, nu îl aruncați.


- 3** Apăsați butonul OK.

- 4** Verificați din nou dacă un Waste Ink Bottle (Recipient pentru colectarea cernelii reziduale) nou este corect poziționat și apoi apăsați pe butonul OK pentru a reseta contorul de cerneală reziduală.

! **Important:**

Trebuie să verificați dacă tubul pentru colectarea deșeurilor de cerneală este introdus în gura recipientului pentru colectarea cernelii reziduale. Cerneala se va împrăștia în zona din jur dacă tubul nu este introdus în recipient.

Lăsați cerneala reziduală în Waste Ink Bottle (Recipient pentru colectarea cernelii reziduale) pentru evacuarea la deșeuri; nu o transferați într-un alt recipient.

Eliminarea cernelii reziduale utilizate și a Waste Ink Bottle (Recipient pentru colectarea cernelii reziduale)  „Colectarea deșeurilor” la pagina 75

Înlocuirea componentelor de întreținere

Pregătirea și intervalele de înlocuire

Când este afișat mesajul „Maintenance parts are nearing end of life.”

Pregătiți un nou Maintenance Parts Kit (Kit de componente de întreținere) cât mai repede posibil.

Când doriți să înlocuiți componentele în această etapă, ca urmare a operațiunilor nocturne etc, selectați **Replace Parts** din meniul de configurare și apoi înlocuiți componentele. Dacă efectuați înlocuirea fără a selecta **Replace Parts**, contorul componentelor de întreținere nu va funcționa corect.


Meniul de întreținere  „Meniul Maintenance” la pagina 98

Întreținerea


Important:

Contor de întreținere

Imprimanta detectează cantitățile consumate utilizând contorul de întreținere și va afișa un mesaj în momentul în care contorul ajunge la nivelul de avertizare.

Dacă înlocuiți componentele când este afișat mesajul „ **Replace Parts**”, contorul este resetat automat.

Dacă trebuie să înlocuiți componentele înainte de afișarea mesajului, selectați **Replace Parts** din meniul de configurare.

Meniul de întreținere  „[Meniul Maintenance](#)” la pagina 98

Când se afișează „ **Replace Parts**”

Înlocuiți toate componentele furnizate în Maintenance Parts Kit (Kit de componente de întreținere). Tipărirea nu poate fi efectuată dacă aceste componente nu sunt înlocuite.

Asigurați-vă că utilizați Maintenance Parts Kit (Kit de componente de întreținere) pentru această imprimantă.

 „[Opțiuni și produse consumabile](#)” la pagina 112

Maintenance Parts Kit (Kit de componente de întreținere) conține următoarele componente. Asigurați-vă că înlocuiți toate componentele de întreținere în același timp.

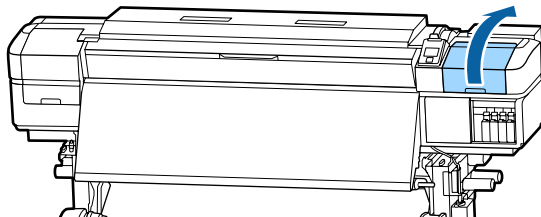
- Ștergător (x1)
- Tampon de scurgere (x1)
- Filtre de aer (x2)

Înainte de pornirea procesului, vă rugăm să citiți următoarele:

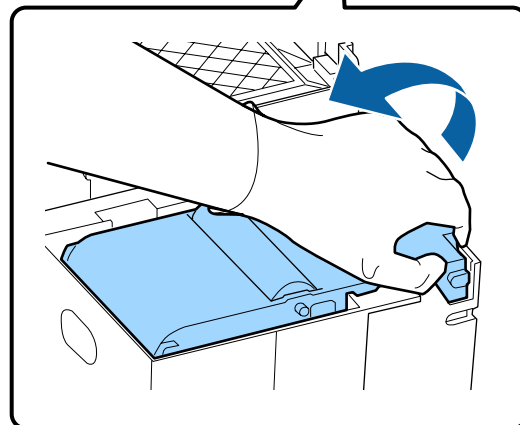
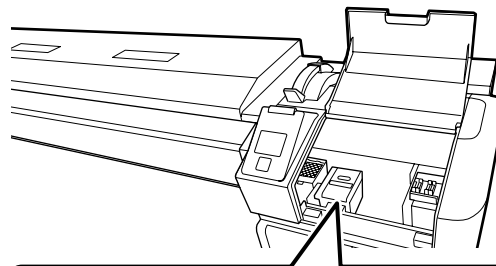
 „[Precauții privind întreținerea](#)” la pagina 58

Înlocuirea componentelor de întreținere

- 1** Atunci când se afișează următorul mesaj, apăsați butonul OK.
- 2** După ce capul de tipărire s-a deplasat la capătul din stânga al imprimantei, deschideți capacul de întreținere de pe partea dreaptă.

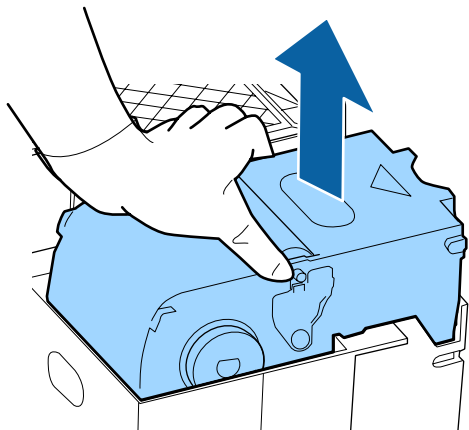


- 3** Introduceți degetele în canelura de pe partea din spate a ștergătorului și înclinați-l ușor înainte.

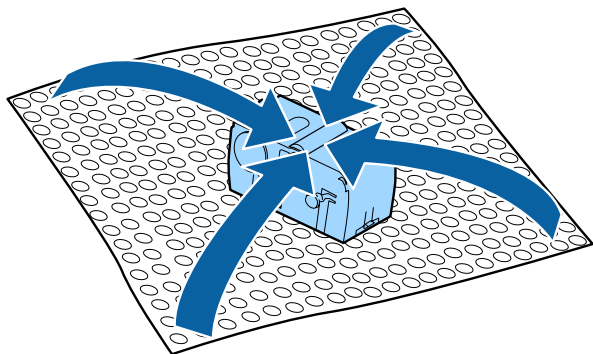


Întreținerea

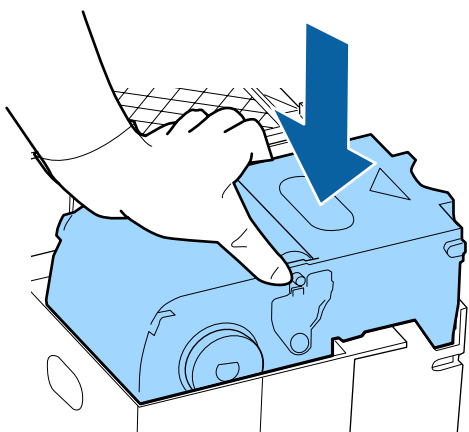
- 4** Prindeți părțile laterale și trageți drept în sus pentru a-l scoate.



- 5** Pentru a evita murdărirea zonelor din jur de cerneală, înfășurați ștergătorul utilizat în ambalajul furnizat cu noul ștergător.



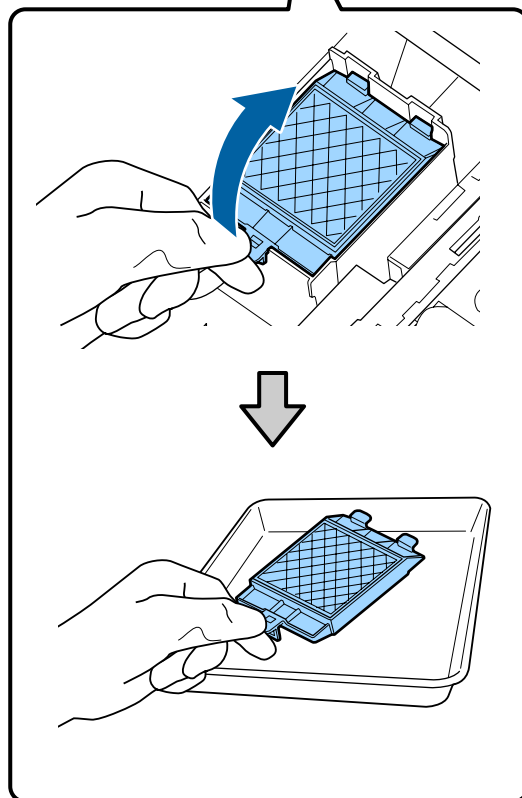
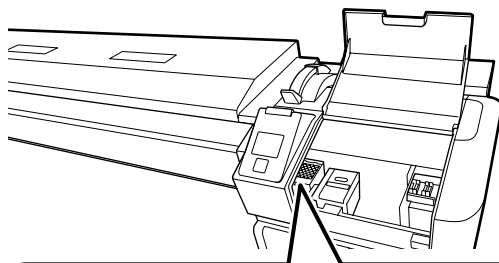
- 6** Introduceți noul ștergător.
Așezați-l pe punctul de fixare și apăsați până când auziți un declic.



- 7** După înlocuirea ștergătorului, apăsați butonul OK.

- 8** Ridicați elementul de pe tamponul de scurgere și îndepărtați-l.

Așezați tamponul de scurgere scos pe tava de metal astfel încât cerneală să nu murdărească zonele din jur.

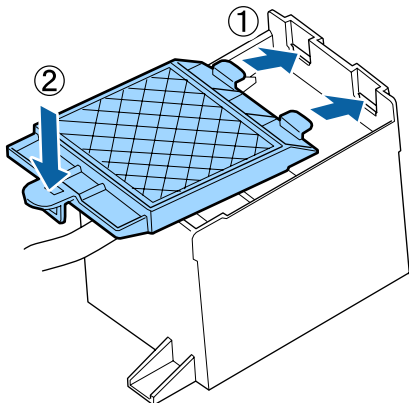


! **Important:**

Lăsați tamponul de scurgere uzat care a fost înlocuit, pe tava de metal până la colectarea acestuia. Dacă un asemenea element este așezat direct pe imprimantă s-ar putea să rămână pete care ar fi îndepărtate cu dificultate datorită proprietăților cernelei.

Întreținerea

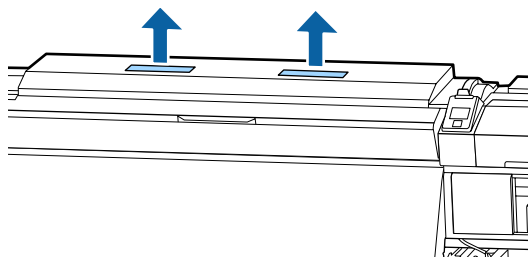
- 9** Introduceți cele două cârlige de pe tamponul de scurgere în fantele imprimantei, conform indicațiilor de mai jos și apăsați pe mâner până când tamponul se fixează pe poziție; veți auzi un declic.



- 10** După înlocuirea tamponului de scurgere, apăsați butonul OK.

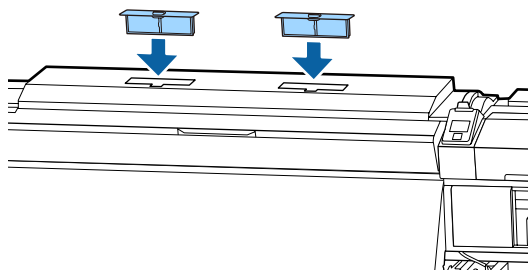
- 11** Scoateți ambele filtre de aer noi din ambalaj.

- 12** Prindeți filtrele de aer și ridicați-le drept în sus. Înlocuiți ambele filtre de aer.



- 13** Așezați filtrele de aer scoase în ambalajul care conținea filtrele noi.

- 14** Introduceți noile filtre de aer.



- 15** Verificați dacă filtrele de aer sunt instalate și apoi apăsați pe butonul OK.


! Important:

Asigurați-vă că instalați filtrele de aer.

Dacă imprimanta este utilizată atunci când filtrele de aer nu sunt instalate, senzorii se pot degrada din cauza depunerilor, rezultând tipăriri incorecte, iar imprimanta se poate defecta.

- 16** Închideți capacul de întreținere și apoi apăsați pe butonul OK.

- 17** Se afișează un mesaj de confirmare pe ecran. Verificați conținutul mesajului, selectați **Yes**, apoi apăsați pe butonul OK.

Eliminarea componentelor de întreținere utilizate
 „Colectarea deșeurilor” la pagina 75

Înlocuirea ghidajelor marginilor suportului media

Când ghidajele marginilor suportului media, livrate împreună cu imprimanta, sunt deformate sau deteriorate, înlocuiți-le cu altele noi.

ghidaje ale marginilor suportului media disponibile pentru imprimantă.

 „Opțiuni și produse consumabile” la pagina 112

! Important:

Utilizarea în continuare a ghidajelor marginilor suportului media deformate sau deteriorate poate duce la defectarea capului de tipărire.

Întreținerea

Procedura de înlocuire

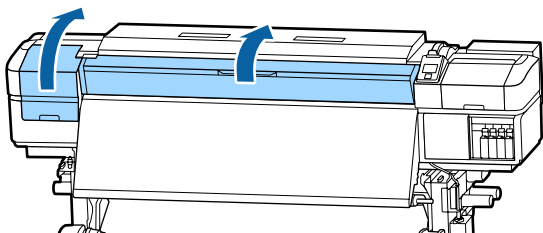
- 1 Îndepărtați suportul media și opriți imprimanta. Verificați dacă afișajul de pe ecran s-a stins și scoateți cablul de alimentare din priză.

🔗 „Scoaterea rolei de preluare” la pagina 42

Deconectați ambele cabluri de alimentare.

Dacă este instalat un sistem suplimentar de uscare, asigurați-vă că deconectați și cablul de alimentare al sistemului de uscare a tipăririi.

- 2 Lăsați imprimanta timp de un minut, apoi deschideți capacul de întreținere din stânga și capacul frontal.

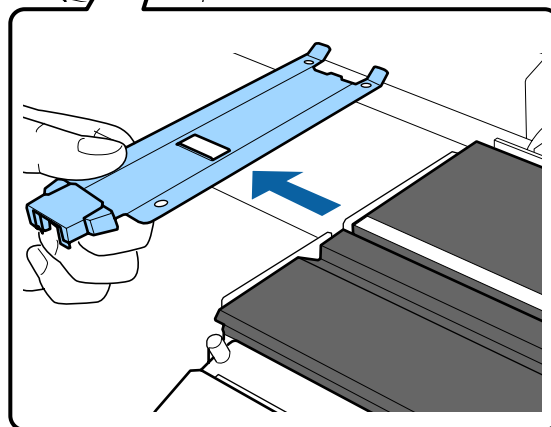
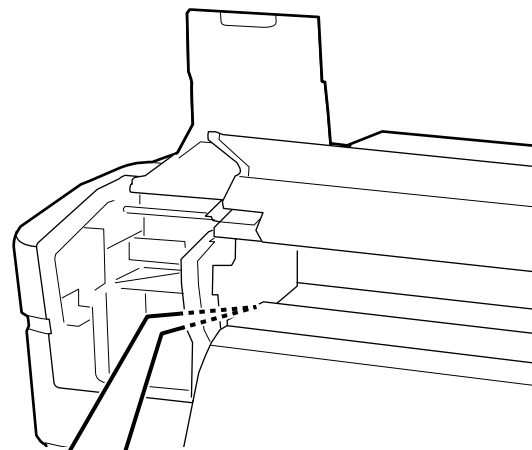
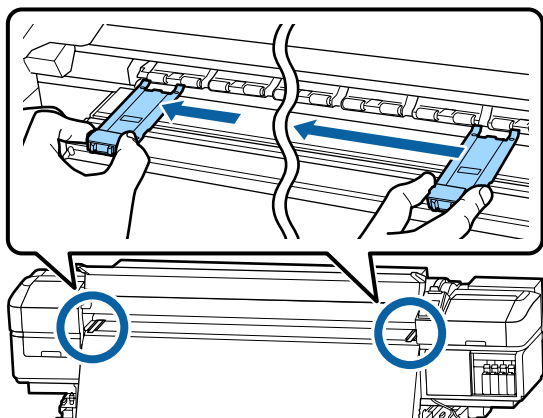


- 3 În timp ce țineți de mânerul ghidajului marginilor suportului media pe ambele părți, deplasați ghidajul spre marginea din stânga a ghidajului, pentru a-l scoate.

În cursul înlocuirii ghidajului din dreapta al marginilor suportului media, îndepărtați mai întâi partea stângă și apoi partea dreaptă.

! Important:

Asigurați-vă că îndepărtați ghidajele marginilor suportului media de pe marginea din stânga a suportului. Dacă ghidajul e scos prin partea dreaptă, acesta va cădea în imprimantă și va duce la funcționare defectuoasă.



- 4 Introduceți un ghidaj al marginilor suportului media nou în marginea din stânga a suportului.

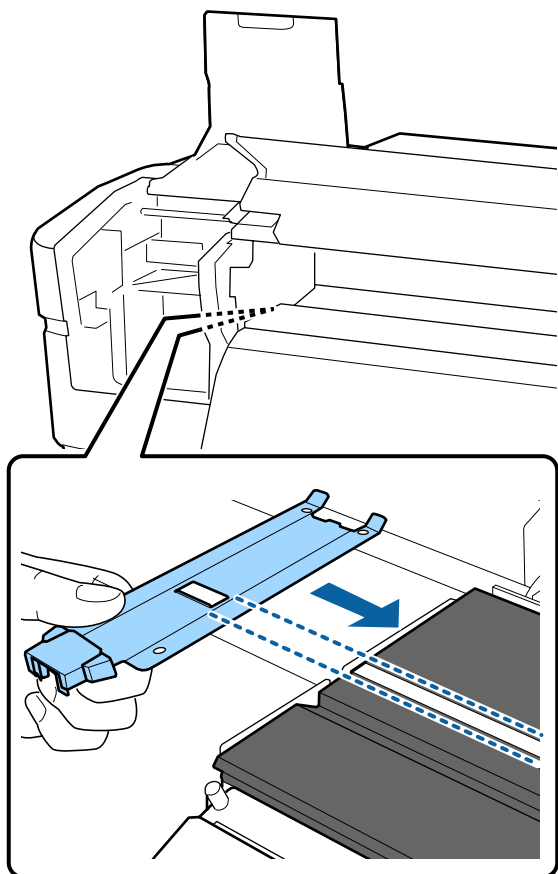
! Important:

Nu este posibilă atașarea ghidajelor marginilor suportului media din partea dreaptă.

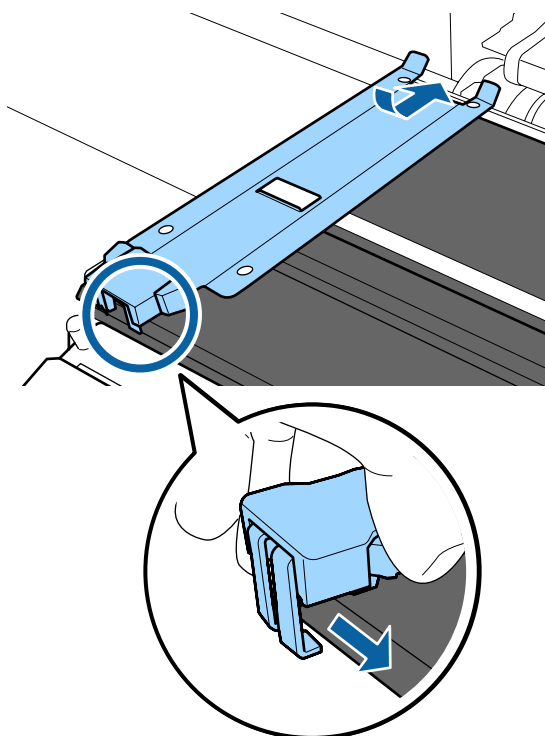
La introducerea ghidajului, verificați următoarele două lucruri.

- (1) Aliniați linia albă a suportului cu cea de pe ghidajul marginii suportului media.

Întreținerea



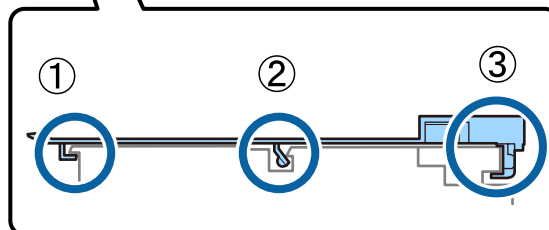
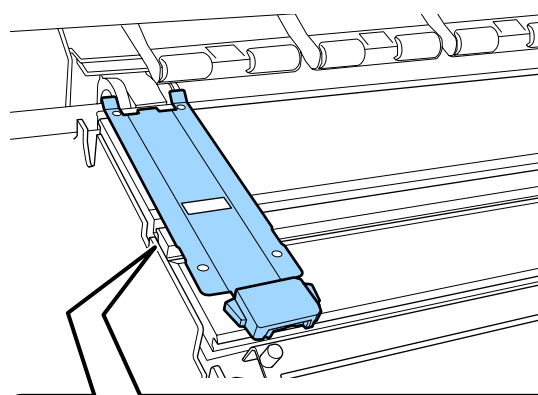
(2) În timp se apăsați vârful plăcii metalice spre suport, atașați partea agățătoare la colțul din față a suportului.



5

Verificați ca cele trei elemente agățătoare de pe partea din spate a ghidajului marginii suportului media să fie prinse în siguranță, așa cum se arată mai jos, precum și dacă sunt atașate fără joc între ghidajul marginii suportului media și suport.

- ① Agățare în vârf: Colțurile suportului
- ② Agățare în spatele găurii pătrate: Canelura din fața liniei albe
- ③ Agățare în spatele mânerului: Colțul din față al suportului



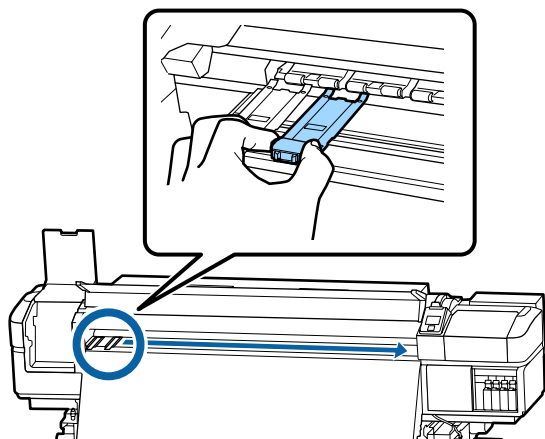
! Important:

Dacă secțiunile agățate nu sunt poziționate corect, reveniți la Pasul 3 pentru a le fixa din nou. În caz contrar capul se poate defecta.

Întreținerea

- 6** În timp ce țineți de mânerul fiecărui ghidaj al marginii suportului media pe ambele părți, deplasați ambele ghidaje spre marginea din stânga, respectiv din dreapta a suportului.

Eliberarea mânerului fixează ghidajul marginii suportului media.



- 7** Închideți capacul de întreținere din partea stângă și capacul din față.

Colectarea consumabilelor uzate

Colectarea deșeurilor

Următoarele componente utilizate, care prezintă depuneri de cerneală, sunt clasificate ca deșeuri industriale.

- Bețișor pentru curățat
- Ștergător pentru camera curată
- Ink cleaner (kit de curățare)
- Cerneală reziduală
- Waste Ink Bottle (Recipient pentru colectarea cernelii reziduale)
- Ștergător
- Tampon de scurgere
- Filtru de aer
- Suport media după tipărire

Colectați aceste deșeuri în conformitate cu legislația și reglementările locale. De exemplu, puteți contacta în acest scop o companie specializată în colectarea deșeurilor. În astfel de cazuri, prezentați companiei specializate în colectarea deșeurilor industriale „Fișa cu datele de securitate”.

Puteți descărca această fișă de pe site-ul web al Epson.

Identificarea duzelor înfundate

Se recomandă verificarea duzelor, pentru a vedea dacă sunt înfundate, de fiecare dată când tipăriți pentru a asigura calitatea documentelor tipărite.

Metode de verificare a duzelor

Puteți verifica dacă duzele imprimantei sunt înfundate folosind una din cele trei metode de mai jos.

Model de verificare a duzelor la cerere

Când doriți să verificați dacă rezultatele tipăririi nu prezintă înfundări, benzi sau neuniformități înainte de tipărire, tipăriți un model de verificare a duzelor. Inspectați vizual modelul de verificare imprimat, pentru a determina dacă duzele sunt înfundate.

Pentru detalii, vezi următoarea secțiune.

[👉 „Tipărirea de modele pentru verificarea duzelor” la pagina 76](#)

În funcție de lățimea suportului media încărcat, puteți economisi suport media prin tipărirea unor modele de test suplimentar în spațiul de lângă un model existent:

- Dacă lățimea este egală sau mai mare de 51 inch dar mai mică de 64 inch, se pot tipări până la trei modele (una pe stânga, una în mijloc iar una pe dreapta).
- Dacă lățimea este egală sau mai mare de 34 inch dar mai mică de 51 inch, se pot tipări până la două modele (una pe stânga și una pe dreapta).
- Modelele nu pot fi tipărite una lângă alta dacă lățimea suportului media este mai mică de 34 inch sau dacă **Media Size Check** este setată la **OFF**.

Întreținerea

Auto Nozzle Check

Când tipărirea numărului setat de pagini s-a finalizat, modelul de verificare tipărit este citit de senzor, pentru a confirma absența oricărei înfundări.

Dacă nu este detectată nicio înfundare, tipărirea continuă.

Dacă se detectează o înfundare, curățarea capului este efectuată automat și se va imprima un alt model de verificare, pentru a confirma absența oricărei înfundări. Dacă înfundarea nu este eliminată nici după efectuarea acestei operații de două ori, se afișează un mesaj în care sunteți întrebat dacă doriți să continuați tipărirea.

🔗 „Meniul Printer Setup” la pagina 95

Notă:

Auto Nozzle Check nu este disponibilă în următoarele situații: tipărirea modelelor de verificare a duzelor și la verificarea vizuală a înfundării duzelor.

- ❑ *Supportul media este transparent sau colorat.*
- ❑ *Opțiunea 2.5 este selectată pentru **Platen Gap** în meniul de setare.*
- ❑ *Imprimanta este expusă sub acțiunea directă a luminii solare sau interferează cu alte surse de lumină ambientale. În aceste situații, feriți imprimanta de la aceste surse.*

Btw Pages Nozzle Check - Print Pattern

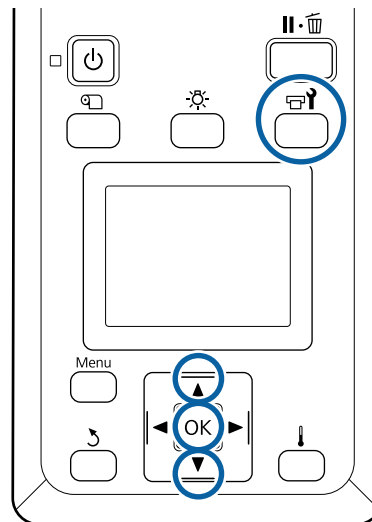
Când tipărirea numărului setat de pagini s-a finalizat, următoarea pagină este tipărită pe modelul de verificare tipărit. La terminarea completă a tipării, puteți inspecta vizual modelul pentru a determina dacă culorile sunt decolorate sau lipsesc în exemplarul tipărit precedent sau cel următor.

Utilizați opțiunea **Btw Pages Nozzle Check** cu suporturile media cu care nu puteți folosi **Auto Nozzle Check** sau dacă sunteți de părere că utilizarea opțiunii **Auto Nozzle Check** va dura prea mult.

🔗 „Meniul Printer Setup” la pagina 95

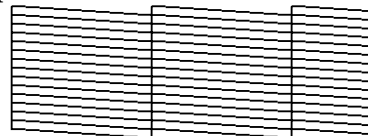
Tipărirea de modele pentru verificarea duzelor

Butoane utilizate pentru setările de mai jos



- 1** După confirmarea disponibilității imprimantei, apăsați butonul . Va fi afișat meniul Maintenance.
- 2** Selectați **Nozzle Check** alegeți o poziție și apăsați pe butonul OK. Va fi tipărit un model de verificare a duzelor.
- 3** Tăiați suportul media după cum este necesar și verificați șabloanele tipărite.

Exemple de duze curate



Modelul nu conține spații lipsă.

Exemple de duze înfundate



Efectuați o operație de curățare a capului de tipărire dacă din model lipsesc segmente.

🔗 „Curățarea capului de tipărire” la pagina 77

Întreținerea

! Important:

Înainte de refolosire, curățați mereu duzele înfundate în cazul tuturor culorilor. La continuarea tipăririi cu duzele înfundate (inclusiv duzele înfundate ale culorilor neutilizate), acestea nu mai pot fi curățate.

- 4** Meniurile se vor închide când imprimarea s-a terminat.

Curățarea capului de tipărire

Tipuri de curățare a capului

Curățarea capului este împărțită în următoarele două tipuri.

Efectuați curățarea capului după cum este necesar

Tipăriți din nou un model de verificare și verificați dacă există segmente decolorate sau lipsă, pentru a verifica dacă mai există înfundări după efectuarea curățării capului.

Puteți efectua curățarea capului în timpul tipăririi, prin întreruperea comenzii de tipărire. Rețineți, însă, că tonurile de culoare din exemplarul tipărit se pot modifica la reluarea tipăririi.

Pentru detalii, vezi următoarea secțiune.

🔗 „Procedura de curățare a capului” la pagina 77

Opțiunile de întreținere automată

Pentru a preveni înfundarea regulată a duzelor, imprimante dispune de două opțiuni convenabile de întreținere automată pentru efectuarea curățării cu regularitate a capului.

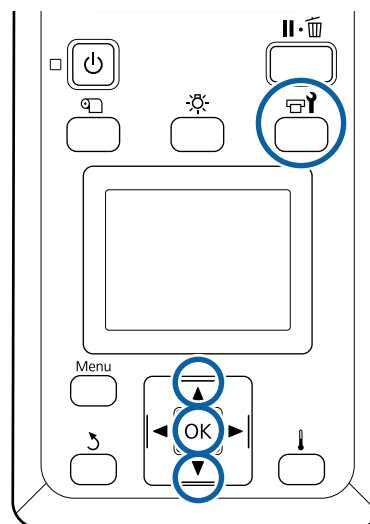
- ❑ Periodical Cleaning
Deși puteți seta o distanță de tipărire și un număr de pagini după care se efectuează curățarea capului, această operație se execută, de asemenea, automat, la un moment convenabil, în funcție de setările suportului media.
Periodic CL Cycle 🔗 „Customize Settings” la pagina 92


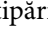
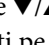
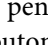
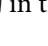
- ❑ **Btw Pages Nozzle Check — Auto Nozzle Check**
Când tipărirea numărului setat de pagini s-a finalizat, modelul de verificare tipărit este citit de senzor, pentru a confirma absența oricărei înfundări. Dacă se detectează o înfundare, curățarea capului este efectuată automat și se va imprima un alt model de verificare, pentru a confirma absența oricărei înfundări. Dacă nu este detectată nicio înfundare, tipărirea continuă. Dacă înfundarea nu este eliminată nici după efectuarea acestei operații de două ori, se afișează un mesaj în care sunteți întrebat dacă doriți să continuați tipărirea.

🔗 „Meniul Printer Setup” la pagina 95

Procedura de curățare a capului

Butoane utilizate pentru setările de mai jos



- 1** După confirmarea disponibilității imprimantei, apăsați butonul .
Va fi afișat meniul Maintenance.
Pentru curățarea în timpul tipăririi, apăsați pe butonul .
- 2** Utilizați butoanele / pentru a selecta **Cleaning** și apăsați pe butonul OK.
Dacă apăsați pe butonul  în timpul tipăririi, treceți la pasul 4.
- 3** Selectați nivelul de curățare și apăsați pe butonul OK.
Există trei niveluri disponibile pentru curățarea capului.

Întreținerea

Efectuați mai întâi **Cleaning (Light)**. După curățare, tipăriți un șablon de verificare și, dacă există în continuare segmente lipsă sau neclare, efectuați **Cleaning (Medium)**. Dacă aceasta tot nu rezolvă problema, efectuați **Cleaning (Heavy)**.

- 4** Selectați metoda de curățare dorită pentru fiecare rând de duze.

Când selectați **Cleaning (Light)**, este disponibilă doar opțiunea **All Nozzles**.

All Nozzles

Selectați această opțiune dacă toate modelele tipărite pentru verificarea duzelor conțin segmente decolorate sau lipsă. După efectuarea selecțiilor, treceți la pasul 6.

Head1/Head2

Această stare este afișată doar de SC-S60600 Series.

Selectați această opțiune dacă sunt detectate segmente șterse sau lipsă doar la un singur cap de tipărire. După efectuarea selecțiilor, treceți la pasul 6.

Selected Nozzles

Selectați această opțiune dacă sunt detectate segmente șterse sau lipsă doar în unele șabloane numerotate (grup de duze). Puteți selecta mai multe modele numerotate.

- 5** Selectați grupurile de duze pe care doriți să le curățați.

- (1) Utilizați butoanele ▼/▲ pentru a selecta grupurile de duze care prezintă segmente decolorate sau lipsă în model și apăsați pe butonul OK.
- (2) După selectarea grupurilor pe care doriți să le curățați, selectați **Execute With Selection** și apăsați pe butonul OK.

- 6** Curățarea capului începe.

Apare un mesaj de confirmare când curățarea s-a terminat.

Dacă imprimarea a fost întreruptă în pasul 1, imprimarea va continua după terminarea operației de curățare a duzelor; verificați documentul tipărit pentru a confirma dacă problema s-a rezolvat.

- 7** Pentru imprimarea modelului de verificare și pentru a verifica gradul de înfundare, apăsați butoanele ▼/▲ pentru a selecta **Nozzle Check** și apoi apăsați butonul OK.

Când tipăriți un șablon de verificare la marginea unui suport media pe care deja a fost tipărit un șablon de verificare, apăsați butonul ▲ pentru a muta poziția de începere a tipăririi la poziția rolor de presare.

Când selectați **Exit** și apăsați pe meniul OK, meniul de setare se închide.

Întreținerea

Duzele continuă să fie înfundate după efectuarea de mai multe ori a operației de curățare a capului
Este posibil ca zonele din jurul capetelor de tipărire să fie murdărite.

Efectuați următoarele operații.

- (1) Efectuați operația **Auto Head Maintenance** din meniul de setare.

☞ „Meniul Maintenance” la pagina 98

Dacă înfundarea nu este eliminată după efectuarea operației (1), efectuați operația (2).

- (2) Efectuați curățarea regulată.

☞ „Efectuarea curățării regulate” la pagina 59

Dacă înfundarea nu este eliminată după efectuarea operației (2), efectuați operația (3).

- (3) Efectuați operația **Head Washing** din meniul de configurare.

☞ „Meniul Maintenance” la pagina 98

Depozitare pe o perioadă lungă de timp (întreținere preventivă înainte de depozitare)

Efectuați întotdeauna **Pre-Storage Maint.** dacă imprimante nu va fi utilizată (și va fi oprită) pentru perioade extinse de timp, conform următorului tabel. Pentru **Pre-Storage Maint.**, utilizați numărul de Cleaning Cartridge (Cartuș de curățare) indicat pentru fiecare model în următorul tabel.

Interval	Cartușe
1 lună sau mai mult	SC-S40600 Series: 4 SC-S60600 Series: 8

! Important:

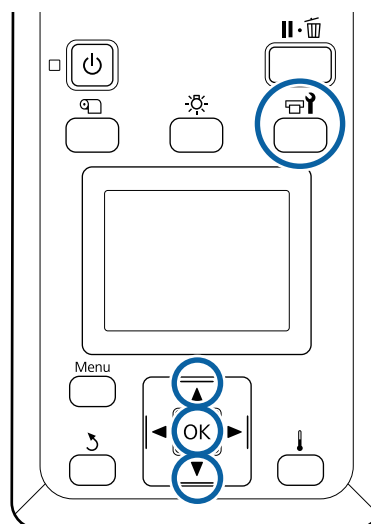
*Dacă nu efectuați **Pre-Storage Maint.**, capul de tipărire se poate înfunda permanent.*

Efectuarea întreținerii înainte de depozitare

! Important:

Dacă cerneala rămasă ori lichidul de curățare nu sunt suficiente, funcția s-ar putea să nu meargă. Ca și precauție, când nu rămâne cantitate suficientă, țineți în mână un cartuș nou.


Butoane utilizate pentru setările de mai jos



- 1 După confirmarea disponibilității imprimantei, apăsați butonul ☞. Va fi afișat meniul Maintenance.
- 2 Utilizați butoanele ▼/▲ pentru a selecta **Pre-Storage Maint.** și apăsați pe butonul OK.
- 3 Selectați **All Nozzles**, apoi apăsați pe butonul OK.
- 4 Urmați indicațiile de pe ecran pentru a schimba cartușul.

Întreținerea

La depozitarea imprimantei sau a cartușelor de cerneală îndepărtate în timpul utilizării, respectați următoarele instrucțiuni de securitate.

 „Note referitoare la depozitare când imprimanta nu este utilizată” la pagina 18

 „Note referitoare la manipularea cartușelor de cerneală” la pagina 19


Repunerea în funcțiune a imprimantei

Important:

La repunerea în funcțiune a imprimantei, încărcați imprimanta cu cerneală. Dacă la încărcare folosiți cartușe de cerneală îndepărtate, vă recomandăm să aveți la îndemână și cartușe noi, pentru orice eventualitate.

Porniți imprimanta și urmați instrucțiunile afișate pe ecran.

La prima tipărire după repunerea în funcțiune, verificați duzele și asigurați-vă că acestea nu sunt înfundate.

 „Tipărirea de modele pentru verificarea duzelor” la pagina 76

Curățarea în interiorul capacului frontal

Picăturile foarte fine de cerneală determină murdărirea capacului frontal. În cazul în care continuați să utilizați imprimanta murdară, nu puteți vedea în interiorul acesteia.

Dacă este murdară, urmați etapele de mai jos pentru a o curăța.

1 Asigurați-vă că imprimanta este oprită și că ecranul s-a stins, apoi scoateți cablul de alimentare din priză.

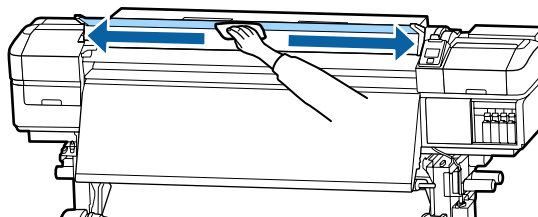
Deconectați ambele cabluri de alimentare.

Dacă este instalat un sistem suplimentar de uscare, asigurați-vă că deconectați și cablul de alimentare al sistemului de uscare a tipăririi.

2 Lăsați imprimanta să stea un minut.

3 Deschideți capacul frontal.

4 Ștergeți scamele și praful lipite pe partea interioară a capacului frontal, utilizând o lavetă moale îmbibată în apă și stoarsă bine.



Pentru orice resturi care nu pot fi îndepărtate cu orice lavetă umedă, înmuiați o lavetă în detergent neutru, stoarceți-o și apoi ștergeți pata rebelă.

Curățarea rolor de presiune

În cazul în care continuați să utilizați rolele de presiune atunci când sunt murdare cu picături fine de cerneală, exemplarele tipărite vor fi murdare.

Dacă rolele sunt murdare, urmați pașii de mai jos pentru a le curăța.

1 Asigurați-vă că imprimanta este oprită și că ecranul s-a stins, apoi scoateți cablul de alimentare din priză.

Deconectați ambele cabluri de alimentare.

Dacă este instalat un sistem suplimentar de uscare, asigurați-vă că deconectați și cablul de alimentare al sistemului de uscare a tipăririi.

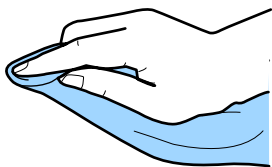
2 Lăsați imprimanta să stea un minut.

3 Deschideți capacul frontal.

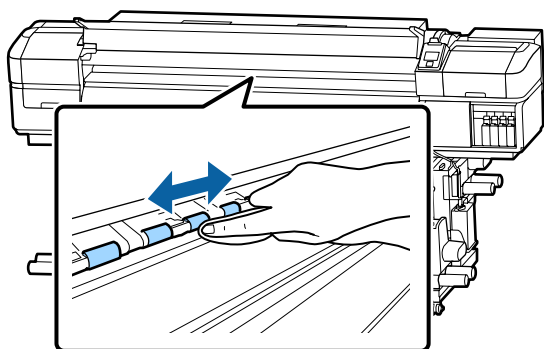
Întreținerea

4 Ridicați maneta de încărcare a suportului media.

5 Înfășurați o lavetă moale îmbibată în apă și stoarsă bine în jurul vârfului degetului dumneavoastră, așa cum este indicat în ilustrație.



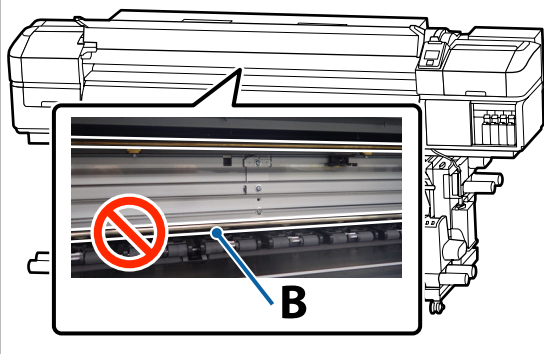
6 Utilizați laveta pentru a șterge părțile laterale ale roților de presiune care s-au murdărit.



! Important:

Când ștergeți, asigurați-vă că laveta sau degetul nu atinge tija B prezentată în ilustrație.

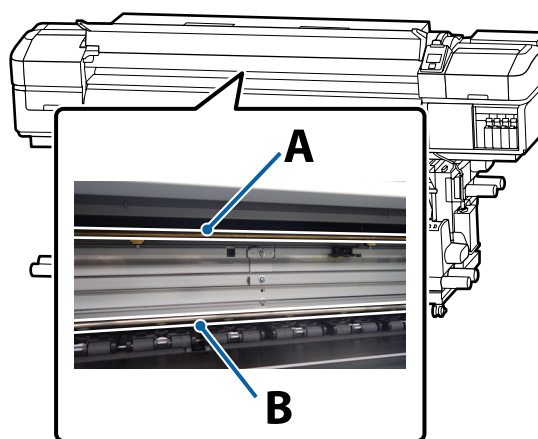
Dacă laveta sau degetul dumneavoastră ating tija, se poate produce o eroare la tipărire.



Aplicarea vaselinei pe tija saniei

Când mesajul **Apply secondary carriage rod grease**. **See manual**. este afișat pe ecranul panoului de control, urmați pașii de mai jos pentru a aplica vaselină pe tija saniei în cel mai scurt timp.

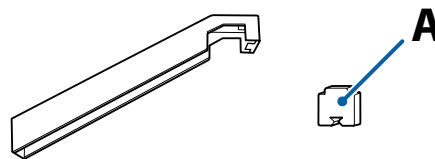
Locația tijei saniei și a tamponului uzat



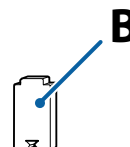
Există două tije de sanie: tija A și tija B. Aplicați vaselină pe ambele tije utilizând kitul de ungere furnizat cu imprimanta.

Dispozitivul de aplicare al vaselinei variază în funcție de tijă, așa cum este indicat mai jos.

Tija saniei A



Tija saniei B

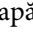


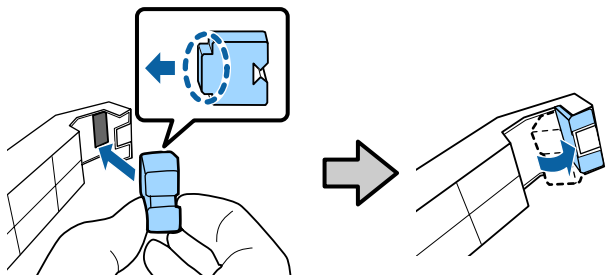
Înainte de pornirea procesului, vă rugăm să citiți următoarele:

„Precauții privind întreținerea” la pagina 58

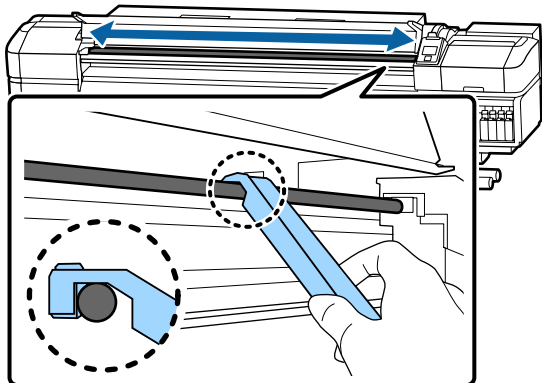
Întreținerea

Procedură de ungere pentru tija saniei A

- 1 După confirmarea disponibilității imprimantei, apăsați butonul . Va fi afișat meniul Maintenance.
- 2 Utilizați butonul ▲ pentru a selecta **Other maintenance**, apoi apăsați pe butonul OK.
- 3 Utilizați butonul ▲ pentru a selecta **Grease Carriage Rod**, apoi apăsați pe butonul OK.
Când se afișează mesajul **Grease kit is needed. Continue?** este afișat. Asigurați-vă că aveți un kit de ungere pregătit de utilizare.
- 4 Utilizați butonul ▲ pentru a selecta **Yes**, apoi apăsați pe butonul OK.
- 5 Introduceți ferm capătul tamponului A (nou) în fanta dreptunghiulară a dispozitivului de ungere și potriviți tamponul pe dispozitiv, așa cum se arată mai jos.



- 6 Deschideți capacul frontal.
- 7 Țineți ferm tamponul dispozitivului de ungere pe tija saniei A și glisați-l ușor de două ori, de la un capăt la altul și înapoi.

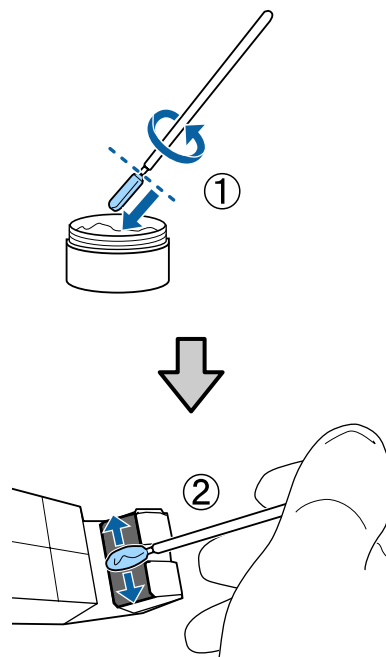


- 8 Îndepărtați plăcuța murdară de pe dispozitiv.
- 9 Atașați un tampon nou A pe dispozitivul de ungere.
- 10 Folosind un nou bețișor de curățare, amestecați vaselina din recipient cam de zece ori.
- 11 Ștergeți vârful bețișorului de curățare pe marginea recipientului pentru a îndepărta excesul de vaselină.

! Important:

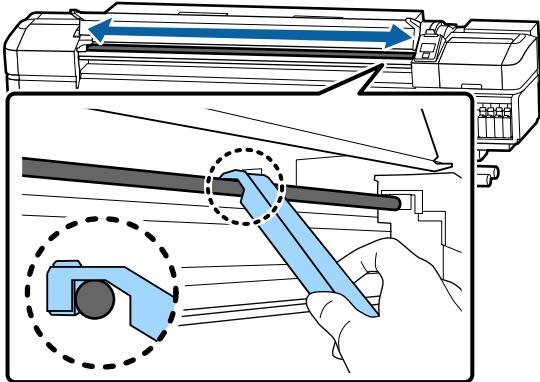
Neîndepărtarea excesului duce la o ungere defectuoasă și la murdărirea platanului și a suportului media.

- 12 Utilizând un bețișor de curățare, aplicați vaselină pe tamponul montat pe dispozitiv, conform descrierii de mai jos.
 - (1) Introduceți complet în recipient vârful bețișorului de curățare și răsuciți-l de 2 sau 3 ori pentru ca pe bețișor să fie suficientă vaselină.
 - (2) Aplicați vaselina de pe tampon pe dispozitiv.



Întreținerea

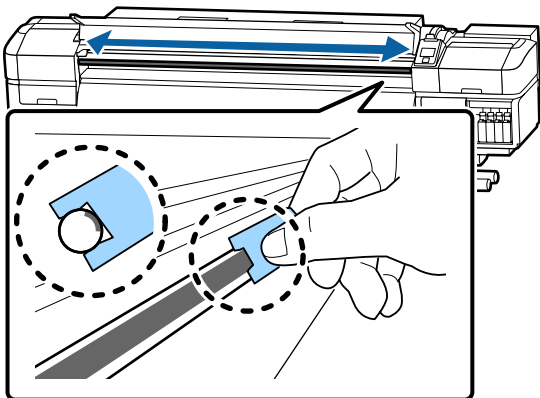
- 13** Glisați dispozitivul de ungere de două ori, așa cum s-a descris la pasul 7.



Apoi, aplicați vaselină pe tija saniei B.

Procedură de ungere pentru tija saniei B

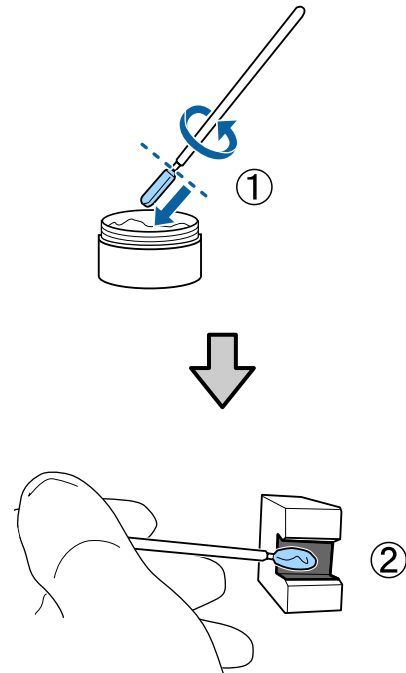
- 1** Ștergeți ferm partea gri a tije cu un tampon nou B, așa cum se arată în ilustrație, și glisați-o lent de două ori, de la un capăt la altul și înapoi.



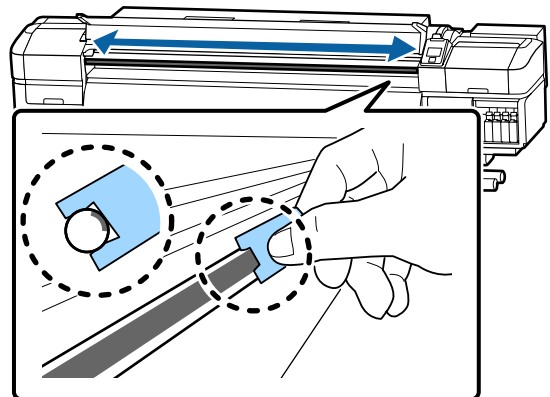
- 2** Aplicați vaselină pe tamponul nou B conform descrierii de mai jos.

Înlocuiți tamponul B utilizat la pasul 1. Acestea nu trebuie reutilizate.

- (1) Introduceți complet în recipient vârful bețișorului de curățare și răsuciți-l de 2 sau 3 ori pentru ca pe bețișor să fie suficientă vaselină.
- (2) Aplicați vaselină pe tamponul nou B.



- 3** Glisați dispozitivul de ungere de două ori, așa cum s-a descris la pasul 1.



- 4** Închideți capacul frontal și apăsați pe butonul OK.

Sania se deplasează înainte și înapoi.

- 5** Îndepărtați tamponul pătat de pe dispozitivul de ungere, apoi depozitați dispozitivul de ungere cu vaselina.

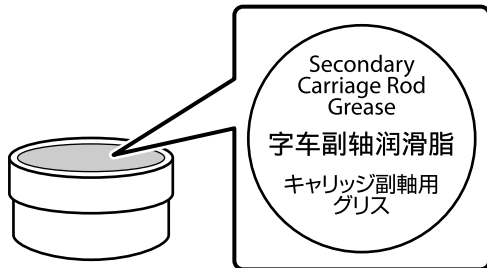
Reciclarea tampoanelor, bețișoarelor de curățare și alte elemente utilizate la aplicarea vaselinei, uzate.

 „Colectarea consumabilelor uzate” la pagina 75

Întreținerea

Depozitarea vaselinei

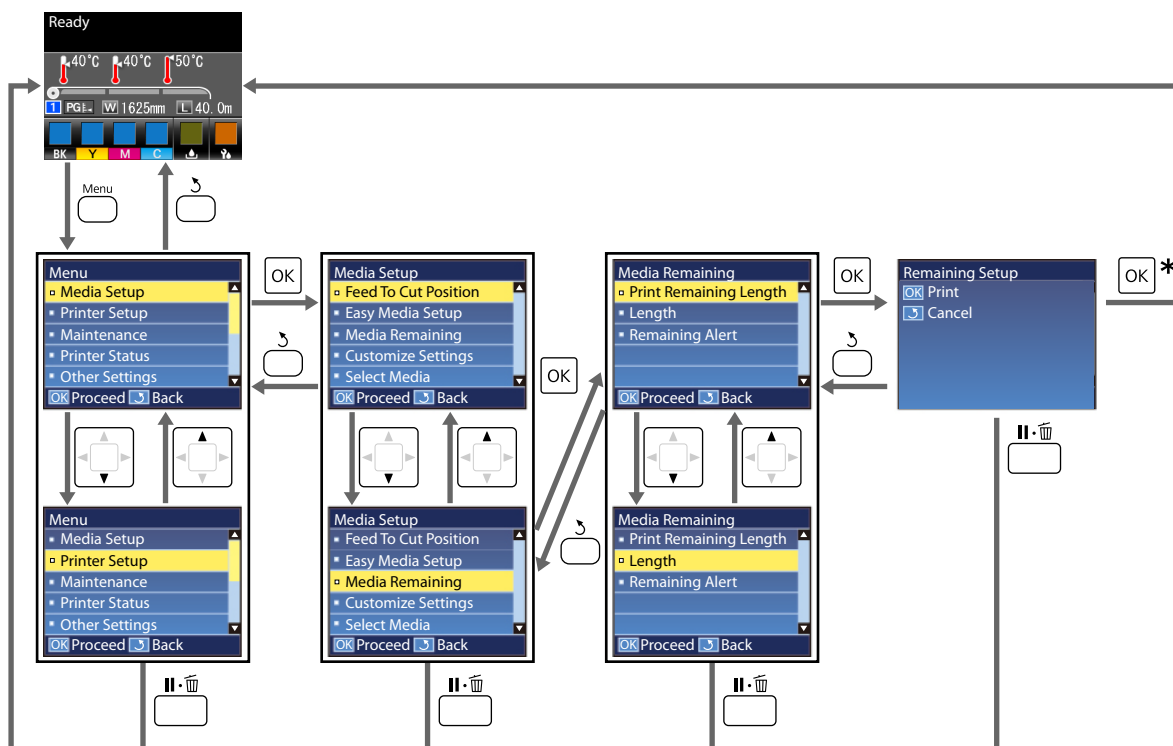
- ❑ Puneți capacul la loc pentru a preveni căderea obiectelor străine în vaselină.
- ❑ Păstrați recipientele la temperatura camerei cu capacul deasupra într-un loc ferit de acțiunea directă a razelor solare.



Utilizarea meniului panoului de control

Operații în meniu

Meniurile sunt utilizate conform indicațiilor de mai jos.



- * Când se tipărește sau se reglează după selectarea unui element și apăsarea pe butonul OK, ecranul de afișare a stării apare după finalizarea procesului.

În mod normal, când selectați un element și apăsați pe butonul OK, alegerea este confirmată și reveniți la ecranul anterior.

Utilizarea meniului panoului de control

Lista opțiunilor din meniu

Următoarele elemente și următorii parametrii pot fi setați și executați în meniu. Pentru mai multe detalii privind fiecare element, vezi paginile de referință.

Media Setup


Pentru informații suplimentare despre aceste elemente, consultați  „Meniul Media Setup” la pagina 91.

Element	Parametru
Feed To Cut Position	Trimite capătul exemplarului tipărit la canelura dispozitivului de tăiere
Easy Media Setup	Înregistrează cu ușurință setările noi pentru suporturile media
Media Remaining	
Print Remaining Length	Print
Length	OFF, de la 1,0 la 100,0 m
Remaining Alert	Între 1 și 15 m
Customize Settings	
Current Settings	
Între 1 și 30 (numărul setări suportului media)	
Setting Name	Până la 22 de caractere în semiformat
Media Type	Adhesive Vinyl, Banner, Film, Canvas, Textile, Paper/Others
Media Adjust	
Auto	Print
Manual	
Feed Adjustment	Standard, 500mm Pattern
Head Alignment	Print
Advanced Settings	
Platen Gap	1.6, 2.0, 2.5
Heating & Drying	
Heater Temperature	Preîncălzitor/încălzitorul cilindrului: OFF, între 30 și 50°C Postîncălzitor: OFF, între 30 și 55°C
Drying Time Per Pass	0 la 10 sec
After Heater Feed	Mode 1, Mode 2, OFF
Additional Dryer	ON, OFF
Media Tension	Lv1, Lv2, Lv3, Lv4
Media Suction	De la 0 la 10

Utilizarea meniului panoului de control

Element		Parametru
	Head Movement	Data Width, Printer Full Width
	Multi-Strike Printing	OFF, de la 2 la 8
	Feed Speed Limiter	ON, OFF
	Pressure Roller Load	Low, Medium, High
	Remove Skew	ON, OFF
	Periodic CL Cycle	
	Auto	
	Manual	
	Length	
	Enter Value	De la 1 la 100
	When To Clean	Between Pages, Middle Of Page
	Cleaning Level	Light, Medium, Heavy
	Page	
	Between Pages	De la 1 la 100
	Cleaning Level	Light, Medium, Heavy
	Restore Settings	Yes, No
	Select Media	Între 1 și 30 (numărul setări suportului media)

Printer Setup

Pentru informații suplimentare despre aceste elemente, consultați  „Meniul Printer Setup” la pagina 95.

Elementele și valorile setărilor marcate cu asteriscuri prezintă următoarele modele de imprimantă.


*1: Numai pentru SC-S60600 Series

Element		Parametru
Margin Setting		
	Side Margin(Right)	3–25 mm
	Side Margin(Left)	3–25 mm
	Print Start Position	0–800 mm
Media Check		
	Media Size Check	ON, OFF
	Media End Check	ON, OFF
	Media Skew Check	ON, OFF

Utilizarea meniului panoului de control

Element	Parametru
Btw Pages Nozzle Check	
OFF	-
Print Pattern	De la 1 la 10
Auto Nozzle Check	De la 1 la 10
Lamp Setting	Auto, Manual
Head Mode*1	2 Heads Mode, Head1, Head2
Sleep Mode	15-240 minute
Restore Settings	Yes, No

Maintenance

Pentru informații suplimentare despre aceste elemente, consultați  „Meniul Maintenance” la pagina 98.

Elementele și valorile setărilor marcate cu asteriscuri prezintă următoarele modele de imprimantă.

*1: Numai pentru SC-S60600 Series

Element	Parametru
Nozzle Check	
Print At Right	(Disponibilitatea opțiunilor variază în funcție de opțiunea setată pentru Media Size Check și de lățimea suportului media folosit.)
Print At Center	
Print At Left	
Cleaning	
Cleaning (Light)	All Nozzles
Cleaning (Medium)	All Nozzles, Head1*1, Head2*1, Selected Nozzles
Cleaning (Heavy)	
Head Maintenance	
Auto Head Maintenance	Execute
Regular Cleaning	Move Head
Replace Ink Bottle	-
Replace Parts	-

Utilizarea meniului panoului de control

Element	Parametru
Other maintenance	
Head Washing	XX/XX, Head1 XX/XX* ¹ , Head2 XX/XX* ¹ , Head1 All Nozzles* ¹ , Head2 All Nozzles* ¹ („XX” indică codul de culoare a unei cerneli.)
Pre-Storage Maint.	All Nozzles
Grease Carriage Rod	Yes, No

Printer Status

Detalii în meniul  „Meniul Printer Status” la pagina 101

Element	Parametru
Level	
Ink	Afișare stare curentă
Waste ink bottle	
Wiper Unit	
Print Status Sheet	Print
Firmware Version	XXXXXXXX,X_XX,XXXX

Other Settings

Detalii în meniul  „Meniul Other Settings” la pagina 101

Element	Parametru
Network Setup	
IP Address Setting	
Auto	-
Panel	IP: 000.000.000.000 – 255.255.255.255 SM: 000.000.000.000 – 255.255.255.255 DG: 000.000.000.000 – 255.255.255.255
Print Status Sheet	Print
Restore Settings	Yes, No
Preferences	
Date And Time	MM/DD/YY HH:MM
Language	Japoneză, Engleză, Franceză, Italiană, Germană, Portugheză, Spaniolă, Olandeză, Rusă, Coreeană, Chineză


Utilizarea meniului panoului de control

Element	Parametru	
	Units	
	Unit: Length	m, ft/in
	Unit: Temperature	°C, F
Alert Sound Setting	ON, OFF	
Alert Lamp Setting	ON, OFF	
Reset All Settings	Yes, No	

Utilizarea meniului panoului de control

Detaliile meniului

Meniul Media Setup

Meniul Media Setup poate fi accesat direct apăsând pe butonul .

* Indică setările implicite.

Feed To Cut Position

Trimite capătul exemplarului tipărit la canelura de tăiere.

Easy Media Setup

Puteți înregistra rapid și ușor setările pentru suportul media utilizând programul asistent, pentru a efectua o tipărire optimă în funcție de dimensiunea și tipul suportului media utilizat.

 „Salvarea setărilor noi ale suportului media” la pagina 45

Media Remaining

Element	Parametru	Explicație
Print Remaining Length	Print	Utilizați opțiunea Print Remaining Length pentru a tipări lungimea suportului media disponibil pe rola curentă înainte de a o înlocui cu un alt tip de suport media. Puteți introduce acest număr ca lungime a suportului media data viitoare când veți utiliza rola respectivă.
Length	OFF, de la 1,0 la 100,0 m (30*)	Introduceți o valoare pentru lungimea totală a rolei, între 1,0 și 100,0 m. Puteți seta valori în pași de 0,5 m. Când selectați OFF , următoarea cantitate rămasă nu este calculată. <ul style="list-style-type: none"> <input type="checkbox"/> Se afișează cantitatea rămasă de suport media pe ecranul panoului de control <input type="checkbox"/> Se afișează un mesaj de avertizare pentru cantitatea de suport media rămasă
Remaining Alert	Între 1 și 15 m (5*)	Pe ecran va fi afișat un mesaj de alertă dacă suportul media disponibil ajunge la această lungime. Alegeți valori cuprinse între 1 m și 15 m. Puteți seta valorile în pași de 1 m.

Utilizarea meniului panoului de control


Customize Settings

Element	Explicație
Current Settings	Pentru a schimba setarea curent aleasă, alegeți Current Settings . La modificarea setărilor specifice ale suportului media, selectați numărul de setare pentru suportul media țintă.
Între 1 și 30 (numărul setări suportului media)	


Element de setare media

Setările producătorului pentru fiecare element diferă în funcție de parametrul [Media Type] selectat. Consultați elementele următoare pentru detalii privind setările producătorului pentru fiecare tip de suport media.

 „Listă cu setările suporturilor media pentru fiecare tip de suport media” la pagina 117

Element	Parametru	Explicație
Setting Name		Alocați blocului de memorie cu setările suportului media un nume cu maximum 22 de caractere în semiformat. Utilizarea unor nume sugestive ușurează selectarea blocului care va fi utilizat.
Media Type	Adhesive Vinyl	Selectați tipul de suport media în funcție de suportul media încărcat.
	Banner	Imprimanta stochează setările optime ale suportului media în funcție de tipul suportului. La modificarea tipului de suport media, fiecare setare pentru suportul media înregistrată la numărul curent de setare a suportului media se modifică la valoarea aferentă tipului de suport media după schimbarea suportului.
	Film	
	Canvas	
	Textile	
	Paper/Others	
Media Adjust		Aceasta se utilizează după efectuarea reglajelor în următoarele condiții.
Auto	Print	<input type="checkbox"/> După execuția funcției Auto Media Adjust, rezultatele tipăririi prezintă benzi sau granularitate.
Manual		<input type="checkbox"/> Când schimbați Advanced Settings după salvarea setărilor media.
Feed Adjustment		Tipuri de ajustare și procedură de execuție  „Media Adjust” la pagina 48
Standard	Print	Opțiunea Auto nu este afișată atunci când se selectează Film , Canvas , Textile sau Paper/Others în Media Type .
500mm Pattern	Print	
Head Alignment	Print	
Advanced Settings		În majoritatea situațiilor, utilizați valoarea setată curentă pentru fiecare tip de suport media. La utilizarea suporturilor media speciale sau la apariția unor probleme cum ar fi bătăi ale capului sau se observă efectul de dungare pe rezultatul tipăririi, modificați valoarea implicită.
Platen Gap	1.6	Selectați jocul cilindrului (distanța dintre capul de tipărire și suportul media).
	2.0	Setarea implicită este egală cu 1.6 și este recomandată în majoritatea situațiilor. Selectați 2.0 dacă documentul tipărit este zgâriat sau pătat. Selectați 2.5 numai dacă rezultatele tipăririi sunt încă pătate după ce ați selectat 2.0. Selectarea unui joc mai mare decât este necesar poate avea ca efect pătarea imprimantei în interior, o calitate redusă a imprimării, sau o durată de viață mai scurtă a produsului.
	2.5	

Utilizarea meniului panoului de control

Element	Parametru	Explicație
Heating & Drying		
Heater Temperature	Preîncălzitor/încălzitorul cilindrilor: OFF, între 30 și 50°C (40*) Postîncălzitor: OFF, între 30 și 55°C (50*)	Temperaturile pentru preîncălzitor, încălzitorul cilindrilor și postîncălzitor pot fi ajustate separat.
Drying Time Per Pass	Între 0 și 10 secunde (0*)	<p>Selecționați durata pauzei capului de tipărire în care se așteaptă uscarea după fiecare pas. Alegeți valori cuprinse în intervalul 0,0 și 10,0 secunde. Timpul necesar pentru uscarea cernelii diferă în funcție de densitatea cernelii și de suportul media utilizat. În cazul în care cerneala pătează suportul media, setați un timp mai mare pentru uscarea cernelii.</p> <p>Creșterea timpului de uscare determină creșterea timpului necesar pentru tipărire.</p>
After Heater Feed	Mode 1	<p>Pentru alimentarea cu suport media la postîncălzitor după tipărire, selecționați Mode 1 sau Mode 2; în caz contrar, selecționați OFF.</p> <p>Dacă este selectată opțiunea Mode 1, porțiunea alimentată pentru uscare nu va fi rebobinată înainte ca următoarea comandă să înceapă. Selecționați această opțiune dacă suportul media va fi tăiat înainte de a începe următoarea comandă de tipărire.</p> <p>Dacă este selectată opțiunea Mode 2, porțiunea alimentată pentru uscare va fi rebobinată înainte ca următoarea comandă să înceapă, eliminând marginile inutile. Selecționați această opțiune dacă mai multe comenzi vor fi tipărite consecutiv.</p>
	Mode 2	
	OFF*	
Additional Dryer	ON*	<p>Acest element este afișat doar când este instalat Additional Print Drying System (Sistem suplimentar de uscare a materialului tipărit) (disponibil la SC-S60600 Series; opțional la alte modele).</p> <p>Selecționați ON pentru a activa, respectiv OFF pentru a dezactiva Additional Print Drying System (Sistem suplimentar de uscare a materialului tipărit). Rețineți că, inclusiv atunci când opțiunea ON este selectată, Additional Print Drying System (Sistem suplimentar de uscare a materialului tipărit) se dezactivează cu încălzitoarele atunci când acestea intră în modul repaus. Additional Print Drying System (Sistem suplimentar de uscare a materialului tipărit) se reactivează atunci când se reia funcționarea încălzitoarelor. Sleep Mode  „Meniul Printer Setup” la pagina 95</p>
	OFF	
Media Tension	Lv1	<p>Dacă în timpul imprimării, pe suportul media apar cute, creșteți tensiunea de alimentare. Cu cât valoarea este mai mare, cu atât tensiunea va fi mai mare.</p>
	Lv2	
	Lv3	
	Lv4	
Media Suction	Între 0 și 10 (4*)	<p>Când suportul media flutură pe suport, măriți Media Suction. Cu cât valoarea este mai mare, cu atât aspirarea va fi mai puternică.</p> <p>Dacă în rezultatul tipăririi apare granulozitate sau sunt observate caractere defocalizate de pe urma utilizării de suport media subțire sau moale sau pentru că alimentarea cu suport media nu se execută normal, reduceți Media Suction.</p>
Head Movement	Data Width*	<p>Selecționați intervalul în care se deplasează capul de tipărire în timpul imprimării.</p> <p>Data Width limitează mișcările capului de tipărire la zona tipărită. Limitarea lungimii mișcărilor capului de tipărire determină creșterea vitezei de tipărire.</p> <p>Dacă este selectată opțiunea Printer Full Width, capul de tipărire se va deplasa pe toată lățimea celui mai lat suport media suportat de imprimantă. Selecționați această opțiune pentru a obține rezultate de tipărire mai uniforme și cu variații mai mici.</p>
	Printer Full Width	

Utilizarea meniului panoului de control

Element	Parametru	Explicație
Multi-Strike Printing	OFF*	Selectați de câte ori este tipărită fiecare linie.
	De la 2 la 8	Frecvența crește la folosirea de filme de iluminare fundal pentru a realiza tipărirea de înaltă densitate.
Feed Speed Limiter	ON	Selectarea opțiunii OFF este recomandată în situațiile normale.
	OFF*	Setați această opțiune la ON dacă suportul media se lipește, formează încrețituri sau se rupe ușor la tipărirea pe suporturi media subțiri. Când această opțiune este setată la ON , viteza de tipărire se reduce.
Pressure Roller Load	Low	Dacă următoarea situație survine în timpul tipării, este posibil să o evitați prin trecerea la o sarcină care reduce presiunea asupra rolor (de exemplu: de la Medium la Light). <input type="checkbox"/> Când s-au format încrețituri în jurul rolor de presiune. <input type="checkbox"/> Când există pete din cauza impactului capului de tipărire. <input type="checkbox"/> Când petele de pe rolă aderă la suportul media.
	Medium	
	High	
Remove Skew	ON	Selectați dacă se va aplica sau nu (ON sau OFF) corectarea deformării pentru suportul media încărcat în imprimantă. Setarea implicită este ON și este recomandată în majoritatea situațiilor. Setăți-o la OFF dacă suportul media prezintă urme de role din cauza corecțiilor de deformare.
	OFF	
Periodic CL Cycle		
Auto*	Efectuează curățarea capului la momentul cel mai adecvat, în funcție de setările suportului media. Dacă momentul specificat pentru curățare periodică survine în timpul tipării, curățarea capului se execută după finalizarea tipării.	
Manual	Opțiunea Manual este efectuată atunci când se specifică frecvența în funcție de gradul de utilizare.	
Length		Setează frecvența pentru curățare periodică în funcție de tipările efectuate. Opțiunea Enter Value execută curățarea capului după tipărirea unei lungimi în metri specificate. Opțiunea When To Clean determină (ne)efectuarea curățării capului atunci când momentul de curățare survine pe durata tipării. Opțiunea Cleaning Level determină forța utilizată la curățarea capului.
Enter Value	Între 1 și 100 (10*)	
When To Clean	Between Pages*	
	Middle Of Page	
Cleaning Level	Light*	
	Medium	
	Heavy	
Page		Setează frecvența de curățare periodică în funcție de numărul paginilor imprimate. Between Pages specifică pagina la care se execută curățarea capului. Opțiunea Cleaning Level determină forța utilizată la curățarea capului.
Between Pages	Între 1 și 100 (10*)	
Cleaning Level	Light*	
	Medium	
	Heavy	
Restore Settings	Yes	Dacă este selectată opțiunea Yes , setările selectate referitoare la suportul media vor reveni la setările implicite.
	No	

Utilizarea meniului panoului de control

Select Media




Parametru	Explicație
Între 1 și 30 (numărul setări suportului media)	<p>Selecționați setările utilizate pentru suportul media la tipărire.</p> <p>Efectuați Easy Media Setup la înregistrarea de setări noi. Modificați conținutul setării în Customize Settings.</p>

Meniul Printer Setup

* Indică setările implicite.

Elementele și valorile setărilor marcate cu asteriscuri (*1) prezintă următoarele modele de imprimantă.

*1: Numai pentru SC-S60600 Series

Element	Parametru	Explicație
Margin Setting		
Side Margin(Right)	Între 3 și 25 mm (5*)	<p>Selecționați lățimea marginii din dreapta când suportul media este încărcat în imprimantă. Pentru mai multe informații, vezi următoarea secțiune.</p> <p> „Zona care poate fi tipărită” la pagina 52</p>
Side Margin(Left)	Între 3 și 25 mm (5*)	<p>Selecționați lățimea marginii din stânga când suportul media este încărcat în imprimantă. Pentru mai multe informații, vezi următoarea secțiune.</p> <p> „Zona care poate fi tipărită” la pagina 52</p>
Print Start Position	Între 0 și 800 mm (0*)	<p>Ajustați acest parametru dacă doriți să tipăriți din apropierea centrului suportului media sau dacă doriți să schimbați zonele tipărite rămase de la configurarea opțiunii Side Margin(Right). Suprafața cuprinsă între marginea din dreapta a suportului media și Print Start Position rămâne goală. Dacă este selectată o valoare pentru Side Margin(Right), o zonă suplimentară corespunzătoare lățimii selectate pentru Side Margin(Right) va rămâne goală. Pentru mai multe informații, vezi următoarea secțiune.</p> <p> „Zona care poate fi tipărită” la pagina 52</p>
Media Check		



Utilizarea meniului panoului de control

Element	Parametru	Explicație
Media Size Check	ON*	<p>Selecțați dacă imprimanta detectează automat (ON) sau nu (OFF) marginile suportului media. Încercați opțiunea OFF dacă imprimanta afișează Media Size Error în timp ce suportul media este încărcat corect. Rețineți, totuși, că imprimanta poate tipări în exteriorul suportului media dacă selecțați opțiunea OFF. Cerneala utilizată în afara marginilor suportului media va păta imprimanta la interior. Recomandarea noastră generală este să lucrați cu acest parametru setat la valoarea ON.</p>
	OFF	
Media End Check	ON*	<p>Selecțați dacă imprimanta detectează automat (ON) sau nu (OFF) capătul suportului media. Încercați opțiunea OFF, dacă imprimanta afișează Media Out când suportul media este încărcat corect. Recomandarea noastră generală este să lucrați cu acest parametru setat la valoarea ON.</p>
	OFF	
Media Skew Check	ON*	<p>Dacă s-a detectat o deformare a suportului media, imprimanta va opri tipărirea și va afișa un mesaj de eroare (ON) sau va continua tipărirea (OFF). Opțiunea ON este recomandată în majoritatea cazurilor, căci suporturile media deformate pot produce blocarea imprimantei.</p>
	OFF	

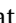
Utilizarea meniului panoului de control

Element	Parametru	Explicație
Btw Pages Nozzle Check		
OFF	-	<p>Selecțați modul de efectuare a verificărilor periodice ale duzelor.</p>
Print Pattern	Între 1 și 10 (1*)	<p>Când această opțiune este setată la OFF, nu se execută o verificare a duzelor între pagini.</p>
Auto Nozzle Check	Între 1 și 10 (1*)	<p>În cazul opțiunii Auto Nozzle Check, când tipărirea numărului setat de pagini s-a finalizat, modelul de verificare tipărit este citit de senzor, pentru a confirma absența oricărei înfundări. Dacă nu este detectată nicio înfundare, tipărirea continuă.</p> <p>Dacă se detectează o înfundare, curățarea capului este efectuată automat și se va imprima un alt model de verificare, pentru a confirma absența oricărei înfundări. Dacă înfundarea nu este eliminată nici după efectuarea acestei operații de două ori, se afișează un mesaj în care sunteți întrebat dacă doriți să continuați tipărirea.</p> <p>În cazul opțiunii Print Pattern, când tipărirea numărului setat de pagini s-a finalizat, următoarea pagină este tipărită pe modelul de verificare tipărit. La terminarea completă a tipării, puteți inspecta vizual modelul pentru a determina dacă culorile sunt decolorate sau lipsesc în exemplarul tipărit precedent sau cel următor. Utilizați această variație pentru suporturi media inadecvate pentru Auto Nozzle Check sau dacă presupuneți că opțiunea Auto Nozzle Check ar necesita prea mult timp.</p>
Lamp Setting	Auto*	<p>Selecțați dacă se aprinde/stinge automat lumina din interiorul capacului frontal (Auto) sau dacă se utilizează butonul de la panou, după caz (Manual).</p> <p>În cazul opțiunii Auto, lumina se aprinde automat când efectuați tipărirea, respectiv se stinge la finalizarea operației.</p> <p>În cazul opțiunii Manual, trebuie să apăsați pe butonul [☞] de la panoul de control pentru a aprinde/stinge lumina. Când apăsați pe buton în timpul unei operații care nu permite aprinderea luminii, lumina se aprinde în cel mai scurt timp.</p>
	Manual	
Head Mode* ¹	2 Heads Mode*	<p>În majoritatea situațiilor se utilizează 2 Heads Mode.</p>
	Head1	<p>De exemplu, dacă unicul cap de tipărire prezintă o duză înfundată și aceasta nu poate fi desfundată nici după curățarea repetată a capului de tipărire, puteți continua tipărirea folosind capul de tipărire nedesfundat. Această funcție este convenabilă deoarece tipărirea poate să continue pe timpul lucrului, iar Head Washing și alte operațiuni de întreținere pot fi efectuate după terminarea lucrului.</p> <p>Verificați modelele de test tipărite în Nozzle Check, și apoi selecțați capul desfundat.</p>
	Head2	

Utilizarea meniului panoului de control

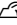

Element	Parametru	Explicație
Sleep Mode	Între 15 și 240 min (15*)	<p>Imprimanta intră în modul de repaus atunci când nu sunt detectate erori și când nu s-au recepționat comenzi de tipărire de o anumită perioadă de timp. În modul repaus, toate încălzitoarele se opresc, panoul de control se închide, iar motoarele interne și alte componente consumă mai puțină energie. Dacă este instalat un Additional Print Drying System (Sistem suplimentar de uscare a materialului tipărit) (furnizat împreună cu SC-S60600 Series; opțional la alte modele), acesta se va opri automat.</p> <p>Pentru a reactiva afișajul panoului de control, apăsați pe orice buton de pe panoul de control cu excepția . Afișajul panoului de control se va dezactiva din nou dacă nu efectuați nicio operație pentru alte 30 de secunde în aceste condiții. Imprimanta și încălzitoarele vor fi complet reactivitate la primirea comenzii de tipărire, dacă maneta de încărcare a suportului media este utilizată, sau dacă este efectuată o altă operație la partea hardware a imprimantei.</p> <p>Pentru a reveni din modul de repaus și a începe imediat preîncălzirea încălzitorului, apăsați pe butonul  și efectuați operația Start Preheat.</p>
Restore Settings	Yes	<p>Selecțiați Yes pentru a restabili toate elementele din meniul Printer Setup la setările implicite.</p>
	No	

Meniul Maintenance

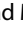


Meniul Maintenance poate fi accesat direct apăsând pe butonul .

Elementele și valorile setărilor marcate cu asteriscuri (*1) prezintă următoarele modele de imprimantă.



*1: Numai pentru SC-S60600 Series

Element	Parametru	Explicație
Nozzle Check	Print	<p>Va fi tipărit un model de verificare a duzelor. Inspectați vizual modelul și efectuați curățarea capului de tipărire dacă detectați culori decolorate sau lipsă.</p> <p> „Tipărirea de modele pentru verificarea duzelor” la pagina 76</p> <p>Disponibilitatea opțiunilor variază în funcție de opțiunea setată pentru Media Size Check și de lățimea suportului media folosit.</p>
Print At Right		
Print At Center		
Print At Left		
Cleaning		
Cleaning (Light)	All Nozzles	<p>Puteți seta curățarea capului de la trei niveluri. Efectuați mai întâi Cleaning (Light). Dacă înfundarea nu este eliminată efectuând operația Cleaning (Light), efectuați Cleaning (Medium) și apoi Cleaning (Heavy), dacă este necesar.</p> <p>Când selecțiați Cleaning (Medium) sau Cleaning (Heavy), rețineți numărul de modele care conțin culori șterse sau lipsă și curățați toate duzele sau duzele cu probleme selectate.</p> <p>La verificarea modelului tipărit pentru SC-S60600 Series, puteți selecta să curățați capul de tipărire care conține culori șterse sau lipsă și curățați un singur cap de tipărire.</p> <p> „Curățarea capului de tipărire” la pagina 77</p>
Cleaning (Medium)	All Nozzles	
Cleaning (Heavy)	Head1*1	
	Head2*1	
	Selected Nozzles	

Utilizarea meniului panoului de control

Element	Parametru	Explicație
Head Maintenance	Auto Head Maintenance	Dacă mesajul Press  and perform Head Maintenance. este afișat pe ecranul panoului de control, selectați Regular Cleaning și efectuați curățarea.
	Regular Cleaning	 „Efectuarea curățării regulate” la pagina 59 Efectuați Auto Head Maintenance dacă duzele sunt încă înfundate și se formează picături de cerneală chiar și după efectuarea curățării capului.  Ghidul operațiilor (PDF)
Replace Ink Bottle	-	Dacă înlocuiți Waste Ink Bottle (Recipient pentru colectarea cernelii reziduale) înainte ca un mesaj de la panoul de control să vă solicite efectuarea acestei operații, selectați Waste Ink Bottle (Recipient pentru colectarea cernelii reziduale).
Replace Parts	-	Efectuați operațiile din acest meniu când înlocuiți componentele de întreținere înainte de afișarea unui mesaj care să vă solicite aceasta.

Utilizarea meniului panoului de control

Element	Parametru	Explicație
Other maintenance		
Head Washing	XX/XX, Head1 XX/XX* ¹ , Head2 XX/XX* ¹ , Head1 All Nozzles* ¹ , Head2 All Nozzles* ¹ , All Nozzles („XX” indică codul de culoare a unei cernele.)	<p>Utilizați această funcție dacă duzele înfundate nu pot fi curățate nici după curățarea capului de mai multe ori, după operația Auto Head Maintenance sau curățarea în jurul capului de tipărire.</p> <p>Verificați culorile șterse sau lipsă din modelul de verificare a duzelor și urmați pașii de mai jos pentru spălarea componentelor.</p> <p>XX/XX: „XX” indică un cod de culoare pentru cerneală. Selectați culoarea țintă când se observă segmente decolorate sau lipsă de o anumită culoare.</p> <p>All Nozzles: Selectați această opțiune când sunt detectate segmente decolorate sau lipsă de toate culorile.</p> <p>De asemenea, puteți selecta următoarea opțiune pentru SC-S60600 Series.</p> <p>Head1 XX/XX/Head2 XX/XX: Selectați culoarea țintă pentru un cap țintă atunci când sunt detectate segmente decolorate sau lipsă de o anumită culoare.</p> <p>Head1 All Nozzles/Head2 All Nozzles: Selectați această opțiune atunci când sunt detectate segmente decolorate sau lipsă pentru toate culorile de la un anumit cap de tipărire.</p> <p>Pentru spălarea capului, utilizați un Cleaning Cartridge (Cartuș de curățare) comercializat separat, conform descrierii de mai jos.</p> <ul style="list-style-type: none"> <input type="checkbox"/> Pentru XX/XX: x2 <input type="checkbox"/> Pentru All Nozzles: x4 (SC-S40600 Series)/x8 (SC-S60600 Series) <input type="checkbox"/> Pentru Head1 All Nozzles/Head2 All Nozzles: x4
Pre-Storage Maint.	All Nozzles	<p>Dacă imprimanta nu este utilizată timp de o lună sau mai mult (și este oprită), efectuați întotdeauna întreținerea înainte de depozitare.</p> <p>Pentru mai multe informații, vezi următoarea secțiune.</p> <p> „Depozitare pe o perioadă lungă de timp (întreținere preventivă înainte de depozitare)” la pagina 79</p>
Grease Carriage Rod	Yes	<p>Când mesajul Apply secondary carriage rod grease. See manual. este afișat la ecranul panoului de control, selectați Yes pentru a aplica vaselină pe tija saniei.</p> <p> „Aplicarea vaselinei pe tija saniei” la pagina 81</p>
	No	

Utilizarea meniului panoului de control

Meniul Printer Status

Aceste elemente țin evidența utilizării și setărilor imprimantei.

Element	Parametru	Explicație
Level	Ink	Afișează cantitatea curentă rămasă pentru elementul selectat ca pictogramă.
	Waste ink bottle	
	Wiper Unit	
Print Status Sheet	Print	Tipăriți o fișă de stare pe care sunt enumerate setările actuale și starea pieselor care trebuie înlocuite periodic. Utilizați această opțiune pentru a vizualiza o gamă largă de informații despre imprimantă pe o singură foaie și pentru a programa înlocuirea periodică a consumabilelor.
Firmware Version	XXXXXXXX,X_XX,XXXX	Vizualizați Firmware Version a imprimantei.



Meniul Other Settings

* Indică setările implicite.

Element	Parametru	Explicație	
Network Setup			
IP Address Setting			
Panel	Auto	-	
	Panel	IP: XXX.XXX.XXX.XXX	Selectați dacă adresele IP sunt obținute automat utilizând DHCP (Auto) sau manual (Panel). Dacă este selectată opțiunea Panel , introduceți o adresă IP, masca de subrețea și adresa gateway implicită. Pentru informații detaliate, contactați administratorul de sistem.
		SM: XXX.XXX.XXX.XXX	
DG: XXX.XXX.XXX.XXX			
Print Status Sheet	Print	Alegeți tipărirea setărilor curente ale rețelei. Utilizați această informație pentru a avea o imagine completă a setărilor rețelei.	
Restore Settings	Yes	Selectați Yes pentru a restabili toate elementele din meniul Network Setup la setările implicite.	
	No		

Utilizarea meniului panoului de control







Element	Parametru	Explicație
Preferences		
Date And Time	MM/DD/YY HH:MM	Potrivii ceasul încorporat al imprimantei. Ora indicată de acest ceas va fi utilizată la imprimarea jurnalelor și fișelor de stare.
Language	Japoneză	Selectați limba utilizată pe afișajul panoului de control.
	Engleză*	
	Franceză	
	Italiană	
	Germană	
	Portugheză	
	Spaniolă	
	Olandeză	
	Rusă	
	Coreeană	
Chineză		
Units		
Unit: Length	m*	Pe ecranul panoului de control selectați unitățile de lungime utilizate și momentul tipării modelelor de test.
	ft/in	
Unit: Temperature	°C*	Selectați unitățile în care este indicată temperatura pe afișajul panoului de control.
	F	
Alert Sound Setting	ON*	Activați (ON) sau dezactivați (OFF) soneria care se declanșează în cazul apariției unei erori.
	OFF	
Alert Lamp Setting	ON*	Activați (ON) sau dezactivați (OFF) lampa de alertă care luminează în cazul apariției unei erori.
	OFF	
Reset All Settings	Yes	Când selectați Yes , toate setările din meniul de configurare, cu excepția elementelor din Preferences , sunt readuse la valorile implicite.
	No	

Rezolvarea problemelor







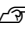
Rezolvarea problemelor

Dacă este afișat un mesaj



Dacă unul din următoarele mesaje este afișat, citiți și urmați instrucțiunile de mai jos.

Mesaje	Ce trebuie să faceți
Prepare empty waste ink bottle.	Waste Ink Bottle (Recipient pentru colectarea cernelii reziduale) este aproape plin. Pregătiți un nou Waste Ink Bottle (Recipient pentru colectarea cernelii reziduale).  „Opțiuni și produse consumabile” la pagina 112
Ink Cartridge Error Ink cartridge cannot be recognized. Insert again or replace ink cartridge.	<input type="checkbox"/> Scoateți și reintroduceți cartușul de cerneală. Dacă mesajul persistă, introduceți un nou cartuș de cerneală (nu reintroduceți cartușul care a determinat apariția erorii).
Ink Cartridge Error Ink cartridge cannot be detected. Insert again or replace ink cartridge.	<input type="checkbox"/> Este posibil ca în interiorul cartușului să se fi format condens. Lăsați cleaning cartridge (cartuș de curățare) la temperatura camerei timp de minimum patru ore înainte de a-l instala.  „Note referitoare la manipularea cartușelor de cerneală” la pagina 19
Ink Cartridge Error Replace cleaning cartridge.	<input type="checkbox"/> Scoateți și reintroduceți Cleaning Cartridge (Cartuș de curățare). Dacă mesajul persistă, introduceți un Cleaning Cartridge (Cartuș de curățare) nou (nu reintroduceți Cleaning Cartridge (Cartuș de curățare), care a cauzat eroarea).  „Procedura de înlocuire” la pagina 66 <input type="checkbox"/> Este posibil ca în interiorul cartușului să se fi format condens. Lăsați cleaning cartridge (cartuș de curățare) la temperatura camerei timp de minimum patru ore înainte de a-l instala.
Ink Low	Nivelul cernelii este scăzut. Pregătiți un nou cartuș de cerneală.  „Opțiuni și produse consumabile” la pagina 112
Warming Up... OK Force to start printing.	Încălzitoarele, unul sau mai multe, se încălzesc încă pentru a ajunge la temperatura specificată. Pentru a începe tipărirea fără a mai aștepta încălzirea încălzitorului, apăsați pe butonul OK.
Command Error Check print settings on RIP.	Apăsați pe butonul  și selectați Job Cancel . Verificați dacă programul software RIP instalat este compatibil cu imprimanta.
Clogged nozzles detected. Cleaning recommended.	Opriti tipărirea și efectuați o curățare a capului de tipărire dacă sunteți de părere că acest lucru este necesar după ce ați verificat rezultatul tipării.  „Curățarea capului de tipărire” la pagina 77
F/W Install Error Firmware update failed. Restart the printer.	Opriti imprimanta, așteptați câteva minute, apoi porniți imprimanta din nou. Utilizați Epson Control Dashboard pentru a actualiza din nou programul firmware. Dacă acest mesaj este afișat din nou pe panoul de control, contactați distribuitorul sau serviciul de asistență tehnică Epson.
Print head is nearing end of service life.	Capul de tipărire se apropie de sfârșitul duratei sale de funcționare. Contactați distribuitorul sau serviciul de asistență Epson.

Rezolvarea problemelor

Mesaje	Ce trebuie să faceți
<p>Auto Take-up Reel Unit stopped.</p>	<p>Suportul media nu este montat corect pe Auto Take-up Reel Unit (Unitate de preluare automată a mediei de tipărire).</p> <p>Apăsăți butonul  și selectați Job Cancel pentru a revoca tipărirea.</p> <p>Treceți comutatorul Auto de pe Auto Take-up Reel Unit (Unitate de preluare automată a mediei de tipărire) în poziția Off, apoi treceți-l din nou în poziția anterioară și reintroduceți suportul media în Auto Take-up Reel Unit (Unitate de preluare automată a mediei de tipărire).</p> <p> „Preluare suportului media cu partea tipărită orientată spre exterior” la pagina 35</p> <p> „Preluarea suportului media cu partea tipărită orientată spre interior” la pagina 38</p>
<p>Media Size Error Load correct size media.</p>	<p>Suportul media încărcat nu are lățimea corectă. Ridicați maneta de încărcare a suportului media și scoateți suportul media.</p> <p>Lățimea cea mai redusă acceptată de imprimantă este de 300 mm. Asigurați-vă că lățimea suportului de media este de cel puțin 300 mm.</p> <p>Dacă acest mesaj este afișat chiar dacă suportul media are lățimea corectă, imprimanta va putea tipări dacă opțiunea OFF este selectată pentru Media Size Check.</p> <p> „Meniul Printer Setup” la pagina 95</p>
<p>Media Sensor Error Loaded media or sensor has a problem. Refer to manual for error details.</p> <p>Media Sensor Error Refer to manual for details of error. Adjust manually?</p>	<p>Apăsăți pe butonul  pentru a șterge mesajul de pe afișaj.</p> <p>Meniul automat al Auto Media Adjust, Auto Nozzle Check și Media Adjust din Easy Media Setup nu sunt disponibile la următoarele setări sau condiții ale suportului media.</p> <ul style="list-style-type: none"> <input type="checkbox"/> Medii transparente sau colorate <input type="checkbox"/> Suport media cu suprafață neuniformă <input type="checkbox"/> Suporturi media ușor absorbante. <input type="checkbox"/> Platen Gap este setat la 2.5 în setările suportului media. <input type="checkbox"/> Imprimanta se folosește într-un loc expus sub acțiunea directă a luminii solare sau interferează cu alte surse de lumină ambientale. <p>În aceste situații, efectuați meniul manual.</p> <p>La executarea Auto Media Adjust sau Media Adjust:  „Media Adjust” la pagina 48</p> <p>La executarea Auto Nozzle Check:  „Tipărirea de modele pentru verificarea duzelor” la pagina 76</p> <p>Dacă imprimanta este expusă la interferențe cu surse de lumină ambientale, feriți imprimanta de la aceste surse și executați funcția din nou, s-ar putea să meargă. Dacă această funcție nu a reușit după ferirea imprimantei, executați meniul manual.</p> <p>Dacă niciuna dintre situațiile de mai sus nu este valabilă atunci când se efectuează operațiile din meniul automat din Easy Media Setup sau Media Adjust, consultați Depanare și sfaturi (manual online).</p>
<p>Roll Type Error Release and then reset the media loading lever, then match Roll Type setting to actual media.</p>	<ul style="list-style-type: none"> <input type="checkbox"/> Se potrivește Roll Type specificat la încărcare suport media cu tipul de rolă? Ridicați maneta de încărcare a suportului media pentru a soluționa această eroare. Coborâți maneta de încărcare din nou și urmați instrucțiunile imprimantei de pe ecran pentru a specifica Roll Type.

Rezolvarea problemelor

Mesaje	Ce trebuie să faceți
Press  and perform Head Maintenance.	<p>Acest mesaj este afișat atunci când curățarea regulată nu a mai fost efectuată de peste o lună. Continuarea folosirii imprimantei fără a efectua curățarea uzuală, poate duce la apariția de picături de cerneală, se pot înfunda duzele sau se poate defecta capul de tipărire.</p> <p> „Efectuarea curățării regulate” la pagina 59</p>

Când apare un apel de întreținere sau service

Mesaje de eroare	Ce trebuie să faceți
Maintenance Request Replace Part Now/Replace Part Soon XXXXXXXX	<p>O componentă din imprimantă se apropie de sfârșitul duratei sale de utilizare.</p> <p>Contactați distribuitorul dvs. sau echipa de asistență tehnică Epson și comunicați-le codul cererii de întreținere.</p> <p>Nu puteți elimina cererea de întreținere până când nu ați înlocuit componenta. Va apărea un apel de service dacă utilizați imprimanta în continuare.</p>
Call For Service XXXX Error XXXX Power off and then on. If this doesn't work, note the code and call for service.	<p>Un apel de service survine atunci când:</p> <ul style="list-style-type: none"> <input type="checkbox"/> Cablul de alimentare nu este conectat în mod corespunzător <input type="checkbox"/> Apare o eroare care nu poate fi remediată <p>Când apare un apel de service, imprimanta se oprește în mod automat din tipărit. Opriți imprimanta, deconectați cablul de alimentare de la priză și de la priza de c.a. a imprimantei, apoi reconectați-l. Porniți din nou imprimanta de mai multe ori.</p> <p>Dacă pe ecranul LCD este afișat același apel de service, contactați distribuitorul sau echipa de asistență tehnică Epson. Comunicați-le codul apelului de service, care este „XXXX”.</p>

Rezolvarea problemelor

Depanarea

Tipărirea nu poate fi efectuată (deoarece imprimanta nu funcționează)

Imprimanta nu pornește

- **Cablul de alimentare este conectat la priza electrică sau la imprimantă?**
Asigurați-vă că ați conectat bine cablul de alimentare la imprimantă.

- **Există probleme la priza electrică?**
Asigurați-vă că priza dvs. funcționează conectând cablul de alimentare al unui alt aparat electric.

Imprimanta nu comunică cu computerul

- **Cablul este conectat corect?**
Asigurați-vă că ați conectat ferm cablul de interfață în mufa corespunzătoare a computerului, respectiv în cea a imprimantei. De asemenea, asigurați-vă că acesta nu este rupt sau îndoit. Dacă aveți un cablu de rezervă, încercați să îl utilizați pe acesta.

- **Specificațiile pentru cablul de interfață corespund cu specificațiile pentru computer?**
Verificați dacă specificațiile cablului de interfață corespund cu specificațiile pentru imprimantă și pentru computer.
[🔗 „Tabel cu specificații” la pagina 119](#)

- **Dacă utilizați un hub USB, acesta este folosit în mod corespunzător?**
În specificațiile pentru USB, este posibilă legarea în mod „daisy-chain” la cel mult cinci hub-uri USB. Totuși, vă recomandăm să conectați imprimanta la primul hub conectat direct la computer. În funcție de hub-ul pe care îl utilizați, funcționarea imprimantei poate deveni instabilă. Dacă sunteți confruntat cu această problemă, introduceți cablul USB direct în portul USB al computerului.

- **Hub-ul USB este identificat corect?**
Asigurați-vă că hub-ul USB este identificat corect de computer. Dacă a fost identificat corect, deconectați hubul USB de la calculator și conectați calculatorul direct la imprimantă. Contactați producătorul hub-ului USB referitor la funcționarea acestuia.

Nu puteți tipări în mediul de rețea

- **Setările de rețea sunt corecte?**
Contactați administratorul de rețea pentru setările de rețea.

- **Conectați imprimanta direct la computer folosind un cablu USB, apoi încercați să tipăriți.**
Dacă puteți tipări prin intermediul USB, există probleme în mediul de rețea. Contactați administratorul de sistem sau consultați manualul pentru sistemul rețelei. Dacă nu puteți tipări prin intermediul USB, consultați secțiunea aferentă din Ghidul utilizatorului.

Imprimanta prezintă o eroare

- **Confirmați dacă au survenit erori la imprimantă prin verificarea indicatoarelor luminoase și a mesajelor de pe panoul de control al imprimantei.**
[🔗 „Panou de control” la pagina 12](#)
[🔗 „Dacă este afișat un mesaj” la pagina 103](#)

Imprimanta face zgomot ca și cum ar tipări, dar nu se tipărește nimic

Capul de tipărire se mișcă dar nu se tipărește nimic

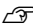
- **Verificați dacă imprimanta funcționează.**
Tipăriți un model de test. Modelele de test pot fi tipărite fără conectarea imprimantei la un calculator și deci pot fi utilizate pentru verificarea funcționării și stării imprimantei. [🔗 „Tipărirea de modele pentru verificarea duzelor” la pagina 76](#)
Consultați secțiunea de mai jos pentru informații despre ce trebuie să faceți în cazul în care modelul nu este tipărit corect.

Rezolvarea problemelor

Modelul de test nu a fost tipărit corect

- **Efectuați curățarea capului.**
Duzele ar putea fi înfundate. Tipăriți din nou un model de test după ce ați efectuat curățarea capului.

 „Curățarea capului de tipărire” la pagina 77

- **Imprimanta nu a fost utilizată o perioadă lungă de timp?**
Dacă imprimanta nu a fost utilizată o perioadă lungă de timp, duzele ar putea fi uscate și înfundate. Pași pe care trebuie să-i urmați dacă imprimanta nu a fost utilizată o perioadă lungă de timp  „Note referitoare la depozitare când imprimanta nu este utilizată” la pagina 18

Rezultatele tipăririi nu arată conform așteptărilor

Calitatea tipăririi este slabă, neuniformă, prea deschisă, prea întunecată sau evident granulată, sau tonul diferă

- **Duzele capului de tipărire sunt înfundate?**
Dacă duzele sunt înfundate, unele dintre acestea nu furnizează cerneală, iar calitatea tipăririi scade. Încercați să tipăriți un model de test.

 „Tipărirea de modele pentru verificarea duzelor” la pagina 76

- **Executați Head Alignment.**
În ipoteza în care între capul de tipărire și suportul media există un mic joc, zonele de cădere corespunzătoare diferitelor culori de cerneală pot fi afectate de umiditate, temperatură, forțele de inerție datorate capului de tipărire, direcția de deplasare a capului de tipărire de la dreapta la stânga sau de la stânga la dreapta sau folosirea celor două capuri de imprimare (toate modelele, exceptând SC-S40600 Series). Ca rezultat, pe materialul tipărit poate apărea o granulozitate evidentă sau caractere defocalizate.

Alegeți **Media Adjust — Head Alignment** din setările suportului media pentru a ajusta alinierea eronată a capului de tipărire ce apare în timpul tipăririi.

 „Head Alignment” la pagina 49

- **Executați Feed Adjustment.**
Apariția unor mari diferențe de alimentare pot determina apariția benzilor (benzi orizontale, tentă neuniformă sau dungi). Alegeți **Media Adjust — Feed Adjustment** în setările suportului media pentru a face ajustări bazate pe suportul media țintă.

 „Feed Adjustment” la pagina 48

- **Utilizați un cartuș de cerneală Epson original?**
Această imprimantă a fost proiectată pentru a fi utilizată cu cartușe de cerneală Epson. Dacă utilizați cartușe de cerneală non-Epson, documentele tipărite pot fi decolorate sau culoarea imaginii tipărite poate fi modificată deoarece nivelul disponibil de cerneală nu a fost detectat corect. Asigurați-vă că folosiți un cartuș de cerneală corespunzător.

- **Utilizați un cartuș de cerneală vechi?**
Calitatea tipăririi scade dacă este utilizat un cartuș de cerneală vechi. Înlocuiți cartușul de cerneală vechi cu unul nou. Utilizați toată cerneala din cartuș înainte de data de expirare tipărită pe ambalaj sau în termen de șase luni de la deschiderea ambalajului, care dintre aceste evenimente se produce primul.

- **Încălzitoarele au ajuns la temperatura corectă?**
Ridicați temperatura dacă rezultatele obținute la tipărire sunt neclare, pătate sau cerneala s-a năclăit. Totuși, dacă temperatura este prea mare, suportul media se poate strânge, șifona sau deteriora.

În plus, este posibil ca încălzitoarele să aibă nevoie de timp pentru a ajunge la temperatura dorită dacă temperatura mediului este scăzută. Este posibil ca utilizarea încălzitoarelor să nu producă rezultatele dorite după ce temperatura selectată a fost atinsă dacă suportul media este prea rece. Așteptați ca suportul media să se încălzească la temperatura camerei înainte de utilizare.

- **Toate setările definite pentru suportul media sunt corecte?**
Confirmați că setările definite pentru suportul media în programul software RIP sau în imprimantă corespund cu suportul media utilizat.

Rezolvarea problemelor

- Opțiunea Data Width este selectată pentru Head Movement?**
 Selectând opțiunea **Data Width** pentru **Head Movement** din meniul de setare va determina creșterea vitezei de tipărire, însă reduce ușor calitatea tipăririi. Pentru a obține rezultate de mai bună calitate, selectați opțiunea **Printer Full Width** pentru **Head Movement**.

 „Meniul Printer Setup” la pagina 95

- Ați comparat rezultatul tipăririi cu imaginea de pe monitorul de afișare?**

Deoarece monitoarele și imprimantele produc culorile în moduri diferite, culorile tipărite nu corespund întotdeauna perfect cu culorile de pe ecran.

- În timpul tipăririi unul din capacele imprimantei a fost deschis?**

Deschiderea capacelor imprimantei în timpul tipăririi va avea ca efect oprirea bruscă a capului de tipărire, rezultând culori neuniforme. Nu deschideți capacele în timpul tipăririi.

- Este afișat Ink Low pe ecranul panoului de control?**

Calitatea tipăririi ar putea scădea dacă nivelul de cerneală este scăzut. Vă recomandăm să înlocuiți cartușul de cerneală cu unul nou. Dacă există diferențe de culoare după înlocuirea cartușului de cerneală, încercați să efectuați operația de curățare a capului de câteva ori.

Obiectul tipărit nu este corect poziționat pe suportul media

- Suportul media a fost încărcat corect și marginile au fost definite corect?**
 Dacă suportul media nu a fost încărcat corect, rezultatele pot fi descentrate sau este posibil ca o parte din date să nu fie tipărite. Vă rugăm să verificați dacă au fost selectate opțiunile corecte pentru **Side Margin** și **Print Start Position** din meniul de setare.

 „Încărcarea suportului media” la pagina 26

 „Meniul Printer Setup” la pagina 95

- Suportul media este înclinat?**
 Dacă este selectată opțiunea **OFF** pentru **Media Skew Check** din meniul de setare, tipărire va continua chiar dacă suportul media este deformat și datele vor apărea în afara suprafeței de tipărire. Selectați pentru **Media Skew Check** opțiunea **ON** din meniu.

 „Meniul Printer Setup” la pagina 95

- Suportul media este suficient de lat pentru a tipări datele?**

Cu toate că tipărire se oprește, în mod normal, dacă imaginea tipărită este mai lată decât suportul media, datele vor fi tipărite în afara suportului media dacă opțiunea **OFF** este selectată pentru **Media Size Check** din meniul de setare. Selectați **ON** pentru **Media Size Check** din meniul de setare.

 „Meniul Printer Setup” la pagina 95

Linii verticale sunt aliniate greșit

- Suportul media este vălurit?**

Anumite tipuri de suporturi media se pot deforma (văluri) în anumite condiții (umiditate și temperatură) în timp ce sunt instalate în imprimantă. Dacă au apărut aceste valuri, apăsați pe butonul ▼ de pe panoul de control pentru a alimenta suportul media și pentru a evita zona afectată. Vă recomandăm să reduceți temperatura și umiditatea pentru a preveni apariția acestui fenomen.

- Capul de tipărire este aliniat greșit?**

În cazul în care capul de tipărire este aliniat greșit, liniile drepte pot fi, de asemenea, tipărite cu o aliniere greșită. În această situație selectați **Media Adjust — Head Alignment** în setările suportului media pentru a ajusta eroarea de aliniere apărută pe durata tipăririi.

 „Head Alignment” la pagina 49

Suport media

Blocarea suporturilor media

- Suportul media este ondulat, îndoit, curbat, încrețit, sau șifonat?**

Tăiați partea ondulată, îndoită, curbată, încrețită, sau șifonată.

 „Tăierea suportului media” la pagina 43

- S-a încărcat suportul media chiar înainte de tipărire?**

Rolele de presiune pot îndoi suportul media lăsat în imprimantă, sau de asemenea suportul media se poate șifona sau îndoi.

Rezolvarea problemelor

■ Suportul media este prea gros sau prea subțire?

- ❑ Verificați specificațiile suportului media pentru a determina dacă acestea pot fi utilizate în imprimantă.
🔗 „Suporturi compatibile” la pagina 115
- ❑ Pentru informații despre configurarea imprimantei cu ajutorul softului RIP, contactați producătorul RIP.

Imprimarea nu se oprește la terminarea rolei

■ Detectarea de către imprimantă a capătului suportului media este setată la OFF?

Când **Media End Check** este setat la **OFF** din meniul Printer Setup, capătul suportului media nu este detectat.

🔗 „Meniul Printer Setup” la pagina 95

Scoaterea suportului media blocat

Urmați indicațiile de mai jos pentru a scoate suportul media blocat.

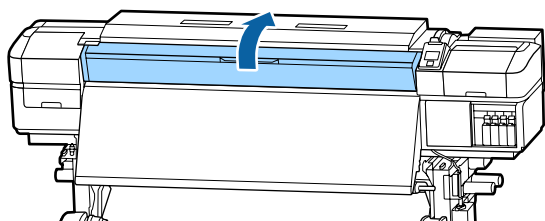
⚠️ **Atenție:**

Fiți atenți să nu vă prindeți mâinile sau degetele în timp ce deschideți sau închideți capacul frontal. Nerespectarea acestei recomandări poate cauza vătămări corporale.

1 Opriți imprimanta.

Dacă este afișat un mesaj și imprimanta nu se va opri, deconectați ambele cabluri de alimentare.

2 Deschideți capacul frontal.



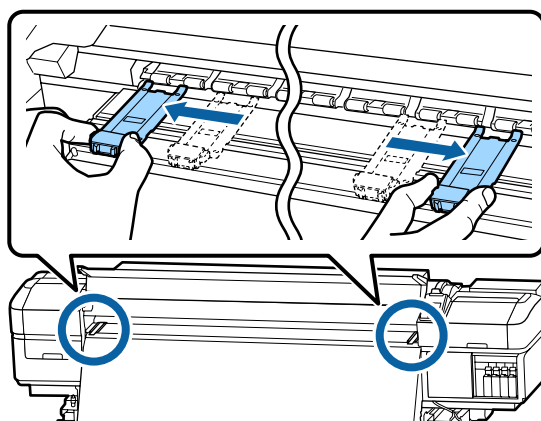
3

Mutați ghidajele marginii suportului media în părțile din dreapta și din stânga ale suportului. Țineți de ambele mânere ale ghidajelor marginii suportului media pentru a le muta.

⚠️ **Important:**

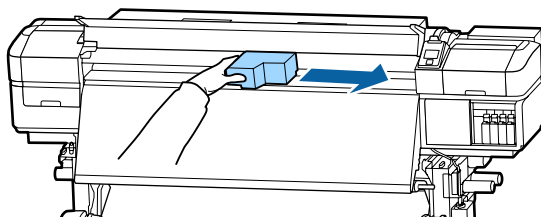
Opriți utilizarea imprimantei dacă ghidajele marginii suportului media sunt deformat. Continuarea utilizării poate duce la avariarea rolor de presiune sau a capului de tipărire.

Contactați distribuitorul sau serviciul de asistență Epson.



4

În cazul în care capul de tipărire se află deasupra suportului media, îndepărtați-l de zona în care s-a produs blocajul.

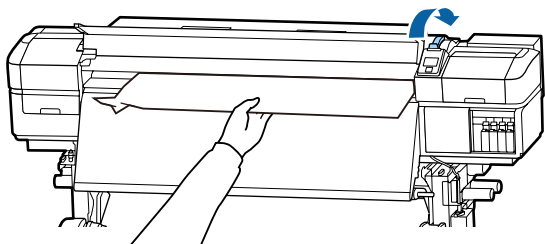


⚠️ **Important:**

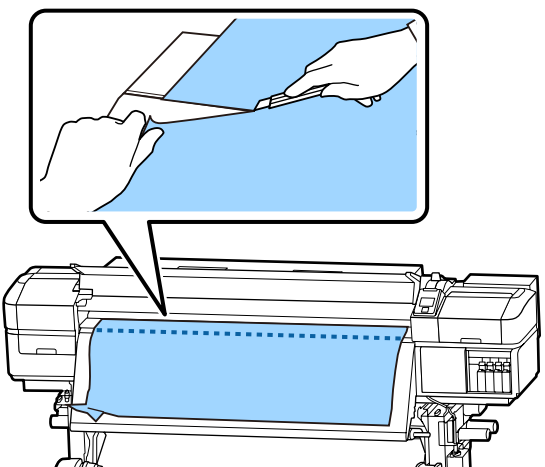
Mutați capul de tipărire numai după ce ați îndepărtat ghidajele marginii suportului media. Contactul cu ghidajele deformat ale marginii suportului media poate duce la avariarea capului de tipărire.

Rezolvarea problemelor

- 5 Ridicați maneta de încărcare a suportului media.



- 6 Trageți suportul media în canelura de tăiere și utilizând un instrument de tăiere îndepărtați zonele rupte sau șifonate.



- 7 Rulați manual suportul media tăiat.

- 8 Scoateți suportul media rămas în interiorul imprimantei.

- 9 Porniți imprimanta.

! **Important:**

Dacă imprimanta va rămâne închisă pentru o perioadă mai lungă de timp, capul de tipărire va rămâne desfăcut și se va usca, iar tipărirea nu va fi executată corect la reluarea tipăririi.

La pornirea imprimantei capacele capului de tipărire vor fi automat închise.

Reîncărcarea suportului media și continuarea tipăririi.

„Încărcarea suportului media” la pagina 26

Altele

Periodical Cleaning este setată la OFF, însă curățarea automată se execută

- Pentru a se evita defectarea capului de tipărire din cauza înfundării duzelor, imprimanta execută operațiunea de curățare a capului prin funcția de auto întreținere.

Chiar dacă **Periodical Cleaning** este setată la **OFF**, întreținerea automată se execută în mod necesar după trecerea unui interval de timp specificat de la tipărire.

Încălzitoarele s-au oprit sau Additional Print Drying System (Sistem suplimentar de uscare a materialului tipărit) opțional s-a oprit

- Preîncălzitorul, încălzitorul cilindrului și postîncălzitorul se va închide dacă pentru o anumită perioadă de timp nu a fost primită nicio comandă de tipărire și nu s-a produs nicio eroare. Intervalul de timp înainte de comutarea automată a încălzitoarelor la OFF poate fi selectat utilizând opțiunea **Sleep Mode** din meniul de setare. „Meniul Printer Setup” la pagina 95

Încălzitoarele vor fi reactivate la primirea unei comenzi de tipărire, dacă maneta de încărcare a suportului media este utilizată sau dacă este efectuată o altă operație la partea hardware a imprimantei.

Un Additional Print Drying System (Sistem suplimentar de uscare a materialului tipărit) este furnizat cu SC-S60600 Series.

Ecranul panoului de control se stinge continuu

- **Imprimanta este în modul repaus?**
Când nu se execută operații la imprimantă în intervalul de timp setat în **Sleep Mode** din meniul de setare, imprimanta intră în modul repaus. Intervalul de timp anterior intrării în modul repaus poate fi modificat în meniul Printer Setup.

„Meniul Printer Setup” la pagina 95

Încălzitoarele vor fi reactivate și modul repaus va fi anulat la primirea unei comenzi de tipărire, dacă maneta de încărcare a suportului media este utilizată sau dacă este efectuată o altă operație la partea hardware a imprimantei.

Rezolvarea problemelor

Parolă pentru protecția setării de rețea uitată

- **Contactați distribuitorul sau serviciul de asistență Epson.**

O lumină roșie este aprinsă în interiorul imprimantei

- **Aceasta nu este o eroare.**
Această lumină roșie provine de la o lampă aflată în interiorul imprimantei.

Anexe

Opțiuni și produse consumabile

Imprimanta dumneavoastră dispune de următoarele opțiuni și produse consumabile (începând cu septembrie 2015).

Pentru cele mai noi informații, consultați situl web Epson.

Cartușe de cerneală

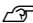
Model imprimantă	Produs	Cod piesă	
SC-S40600 SC-S60600	Cartușe de cerneală	Black (Negru)	T8901
		Cyan	T8902
		Magenta	T8903
		Yellow (Galben)	T8904
SC-S40600 SC-S60600 (Australia și Noua Zeelandă)	Cartușe de cerneală	Black (Negru)	T8331
		Cyan	T8332
		Magenta	T8333
		Yellow (Galben)	T8334
SC-S40610 SC-S60610	Cartușe de cerneală	Black (Negru)	T8911
		Cyan	T8912
		Magenta	T8913
		Yellow (Galben)	T8914
SC-S40670 SC-S60670	Cartușe de cerneală	Black (Negru)	T8921
		Cyan	T8922
		Magenta	T8923
		Yellow (Galben)	T8924
SC-S40680 SC-S60680	Cartușe de cerneală	Black (Negru)	T8931
		Cyan	T8932
		Magenta	T8933
		Yellow (Galben)	T8934

Anexe

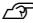
Epson vă recomandă să utilizați doar cartușe de cerneală originale Epson. Epson nu poate garanta calitatea sau fiabilitatea pentru cerneluri care nu sunt cerneluri originale Epson. Utilizarea cernelurilor care nu sunt cerneluri originale Epson ar putea cauza defecte care nu sunt acoperite de garanțiile Epson, în unele cazuri putând chiar să afecteze comportamentul imprimantei.

Este posibil ca informațiile referitoare la nivelul cernelurilor care nu sunt cerneluri originale Epson să nu fie afișate; utilizarea cernelurilor care nu sunt cerneluri originale Epson este înregistrată pentru o posibilă utilizare în asistența de service.

Altele

Produs	Cod piesă	Explicație
Cleaning cartridge (Cartuș de curățare)	T6960	Utilizat pentru Head Washing și Pre-Storage Maint.
Cleaning cartridge (Cartuș de curățare) (Australia și Noua Zeelandă)	T8330	
Maintenance Parts Kit (Kit de componente de întreținere) (cu excepția modelelor SC-S40680/SC-S60680)	C13S210044	Următoarele consumabile sunt incluse într-un set de întreținere. <input type="checkbox"/> Ștergător (x1) <input type="checkbox"/> Tampon de scurgere (x1) <input type="checkbox"/> Filtre de aer (x2) <input type="checkbox"/> Mănuși (x2)
Maintenance Parts Kit (Kit de componente de întreținere) (pentru modelele SC-S40680/SC-S60680)	C13S210045	
Ink Cleaner (Kit de curățare)	T6993	Asemănătoare cu ink cleaner (kit de curățare) furnizată cu imprimanta.  „Întreținerea” la pagina 54
Waste Ink Bottle (Recipient pentru colectarea cernelii reziduale)	T7240	Este identic cu Waste Ink Bottle (Recipient pentru colectarea cernelii reziduale) primit la cumpărarea imprimantei.
Cleaning Stick (Bețișor pentru curățat)	C13S090013	Identice cu componentele din Maintenance Kit (Kit de mentenanță) furnizate cu imprimanta.
Clean Room Wiper (Ștergător pentru camera curată)*1	C13S090016	
Media Edge Plate (Ghidaj margine suport media) (cu excepția modelelor SC-S40680/SC-S60680)	C12C932411	Identic cu ghidajul marginii suportului media furnizat cu imprimanta. Vândut ca model cu o placă.
Media Edge Plate (Ghidaj margine suport media) (pentru modelele SC-S40680/SC-S60680)	C12C932421	

Anexe

Produs	Cod piesă	Explicație
Additional Print Drying System (Sistem suplimentar de uscare a materialului tipărit) (cu excepția modelelor SC-S40680/SC-S60680)	C12C932381	Se utilizează un ventilator pentru a sufla aer peste suportul media și pentru operația de uscare. Furnizat cu imprimantele din seria SC-S60600.  „Modificarea temperaturii încălzitorului și a setărilor de uscare” la pagina 50
Additional Print Drying System (Sistem suplimentar de uscare a materialului tipărit) (pentru modelele SC-S40680/SC-S60680)	C12C932391	

*1 Indisponibile în unele țări sau regiuni. La achiziționarea produselor comerciale, vă recomandăm BEMCOT M-3II de la Asahi Kasei Corporation.

Suporturi compatibile

Următoarele suporturi media pot fi utilizate cu imprimanta.

Calitatea tipăririi depinde în mare măsură de tipul și de calitatea suportului media utilizat. Selectați un suport media adecvat comenzii respective. Pentru informații despre utilizare, consultați documentația primită la cumpărarea suportului media sau contactați producătorul. Înainte să achiziționați suportul media în volume mari, încercați să faceți un test de tipărire pe un model mai mic și verificați rezultatele obținute.

Important:

Nu folosiți suporturi media șifonate, uzate, rupte sau murdare.

Suport media de tip rolă

Dimensiunea centrului rolei	2 sau 3 inch
Diametrul exterior al rolei	Media Feeding Unit (Unitate de alimentare cu medie de tipărire): Până la 250 mm Auto Take-up Reel Unit (Unitate de preluare automată a mediei de tipărire): până la 200 mm
Lățimea suportului media	Între 300 și 1626 mm (64 inch)
Grosimea suportului media	Până la 1 mm
Greutatea rolei	Până la 45 kg

Suport media tăiat

Lățimea suportului media	Între 300 și 1626 mm (64 inch)
Lungime suport media	500 mm sau mai mult
Grosimea suportului media	Până la 1 mm

Mutarea și transportul imprimantei

În această secțiune sunt prezentate indicații pentru mutarea și transportul produsului.

Mutarea imprimantei

În această secțiune se presupune că produsul este mutat într-o altă locație aflată la același etaj, fără a urca scări, rampe și fără a utiliza lifturi. Consultați informațiile de mai jos referitoare la mutarea imprimantei de la un etaj la altul sau într-o altă clădire.

 „Transport” la pagina 116

Atenție:

Nu înclinați produsul mai mult de 10 grade înainte sau înapoi în timpul mutării. Nerespectarea acestei precauții poate duce la căderea imprimantei, producându-se accidente.

Important:

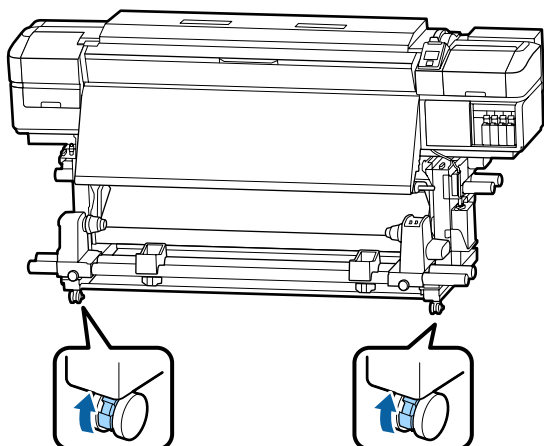
Nu scoateți cartușele de cerneală. Nerespectarea acestei precauții poate avea ca efect uscarea duzelor capului de tipărire.

Pregătirea

- 1 Verificați dacă imprimanta a fost închisă.
- 2 Scoateți Waste Ink Bottle (Recipient pentru colectarea cernelii reziduale).
 „Înlocuirea Waste Ink Bottle (Recipient pentru colectarea cernelii reziduale)” la pagina 68
- 3 Scoateți cablurile de alimentare și toate celelalte cabluri.
- 4 Scoateți suportul media de pe Media Feeding Unit (Unitate de alimentare cu medie de tipărire) și de pe Auto Take-up Reel Unit (Unitate de preluare automată a mediei de tipărire).

Anexe

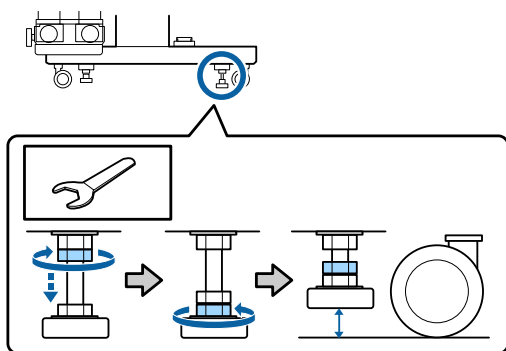
- 5** Deblocați cele două roțițe din partea frontală.



! Important:

Când se efectuează reglarea nivelului cu ajutorul sistemelor de reglare, asigurați-vă că ridicați sistemele de reglare deasupra roțițelor înainte de a încerca să deplasați imprimanta. Deplasarea imprimantei fără ridicarea sistemelor de reglare poate cauza deteriorarea. Este necesară cheia fixă furnizată pentru ajustarea sistemelor de reglare.

1. Slăbiți piulița din partea de sus a sistemului de reglare.
2. Rotiți spre stânga piulița de la bază.
3. Verificați dacă aceasta se află deasupra roțiței.



- 6** Mutați imprimanta.

! Important:

Utilizați elementele de blocare de pe suportul dedicat al imprimantei pentru a muta imprimanta pe distanță scurtă pe o suprafață plană. Acestea nu pot fi utilizate pentru transport.

Instalarea după mutare

După mutarea imprimantei, urmați indicațiile de mai jos pentru a pregăti imprimanta pentru utilizare.

- 1 Verificați ca locația să corespundă pentru instalare și instalați imprimanta.
 - ↳ Ghid de instalare

Dacă nu dețineți ghidul de instalare, contactați vânzătorul sau Epson Support.

 - ↳ „De unde puteți obține ajutor” la pagina 121
- 2 Conectați cablurile de alimentare și deschideți imprimanta.
 - ↳ Ghid de instalare
- 3 Efectuați o verificare a duzelor pentru a vedea dacă duzele sunt înfundate.
 - ↳ „Tipărirea de modele pentru verificarea duzelor” la pagina 76
- 4 Efectuați **Media Adjust** în meniul de setare și verificați calitatea tipăririi.
 - ↳ „Media Adjust” la pagina 48

Transport

Înainte de a transporta imprimanta, contactați distribuitorul sau serviciul de asistență Epson.

↳ „De unde puteți obține ajutor” la pagina 121

Anexe

Listă cu setările suporturilor media pentru fiecare tip de suport media

Tabelul următor prezintă setările suporturilor media înregistrate atunci când este selectat un tip de suport media.

Element	Tipul de Media					
	Adhesive Vinyl	Banner	Film	Canvas	Textile	Paper/ Others
Platen Gap	1.6	2.0	1.6	2.0	2.0	1.6
Temperatură pre-încălzitor	40 °C	40 °C	40 °C	40 °C	40 °C	40 °C
Temperatură pre-încălzitor cilindru	40 °C	40 °C	40 °C	40 °C	40 °C	40 °C
Temperatură post-încălzitor	50 °C	50 °C	50 °C	50 °C	50 °C	50 °C
Drying Time Per Pass	0 sec	0 sec	0 sec	0 sec	0 sec	0 sec
After Heater Feed	OFF	OFF	OFF	OFF	OFF	OFF
Additional Dryer*	ON	ON	ON	ON	ON	ON
Media Tension	Lv2	Lv2	Lv2	Lv2	Lv4	Lv2
Media Suction	4	4	4	4	4	4
Head Movement	Data Width	Data Width	Data Width	Data Width	Data Width	Data Width
Multi-Strike Printing	OFF	OFF	OFF	OFF	OFF	OFF
Feed Speed Limiter	OFF	OFF	OFF	OFF	OFF	OFF
Pressure Roller Load	High	Medium	Medium	Medium	Low	High
Remove Skew	ON	ON	OFF	ON	ON	ON
Periodic CL Cycle	Auto	Auto	Auto	Auto	Auto	Auto

* Pentru SC-S60600 Series sau SC-S40600 Series cu sistemul suplimentar opțional de uscare a materialului tipărit instalat.

Anexe

Cerințe de sistem (Epson Control Dashboard)

Epson Control Dashboard poate fi utilizat în următoarele medii.

 **Important:**

Verificați dacă următoarele cerințe sunt îndeplinite de computerul pe care este instalat Epson Control Dashboard.

Dacă aceste cerințe nu sunt îndeplinite, software-ul nu poate monitoriza corect imprimanta.

- Dezactivați funcția de hibernare a computerului.
- Dezactivați funcția de repaus, astfel încât computerul să nu intre în starea de repaus.

Windows

Sisteme de operare	Windows Vista SP2/Windows Vista x64 SP2 Windows 7 SP1/Windows 7 x64 SP1 Windows 8/Windows 8 x64 Windows 8.1/Windows 8.1 x64 Windows 10/Windows 10 x64
CPU	Intel Core2Duo 2,0 GHz
Memorie disponibilă	1 GB sau mai mult
Hard disc (spațiu disponibil în timpul instalării)	100 MB sau mai mult
Rezoluție afișaj	1024 × 768 sau superioară
Interfață de comunicații	USB de mare viteză Ethernet 1000Base-T
Browser	Windows Internet Explorer Utilizați versiunea cea mai recentă

Mac OS X

Sisteme de operare	Mac OS X v10.6 sau ulterior
CPU	Intel Core2Duo 2,0 GHz
Memorie disponibilă	1 GB sau mai mult
Hard disc (spațiu disponibil în timpul instalării)	100 MB sau mai mult
Rezoluție afișaj	1280 × 1024 sau superioară
Interfață de comunicații	USB de mare viteză Ethernet 1000Base-T
Browser	Safari 4 sau ulterior

Anexe

Tabel cu specificații

Specificații ale imprimantei	
Metodă de tipărire	Cu jet de cerneală la cerere
Configurație duze	SC-S60600 Series: 360 duze × 2 × 2 rânduri × 4 culori (Black (Negru), Cyan, Magenta, Yellow (Galben)) SC-S40600 Series: 360 duze × 2 rânduri × 4 culori (Black (Negru), Cyan, Magenta, Yellow (Galben))
Rezoluție (maximă)	1440 × 1440 dpi
Cod de control	ESC/P raster (comandă secretă)
Metodă de alimentare a suportului media	Alimentare prin fricțiune
Memorie integrată	512 MB pentru Principal 128 MB pentru Rețea
Interfață	Interfață compatibilă USB Hi-Speed cu specificația USB 2.0. 100Base-TX/1000Base-T*1
Tensiune nominală (#1, #2, #3*2)	CA 100–120 V CA 200–240 V
Frecvență nominală (nr. 1 și nr. 2)	Între 50 și 60 Hz
Frecvență nominală (nr. 3*2)	50–60 Hz
Intensitate nominală (#1, #2)	10 A (100–120 V AC) 5 A (200–240 V AC)
Intensitate nominală (#3*2)	1 A (100–120 V AC) 0,5 A (200–240 V AC)

Specificații ale imprimantei	
Consum de putere	SC-S60600 Series (total pentru numerele 1, 2 și 3*2) Imprimare: cca. 745 W Mod Ready: cca. 445 W Mod repaus: cca. 13 W Cu alimentarea întreruptă: aprox. 1,8 W SC-S40600 Series (total pentru numerele 1 și 2) Imprimare: cca. 480 W Mod Ready: cca. 330 W Mod repaus: cca. 12 W Cu alimentarea întreruptă: aprox. 1,5 W
Temperatură	În funcțiune: Între 15 și 35 °C (recomandat între 20 și 35 °C) Depozitare: de la -20 la 40 °C (în interval de o lună la 40 °C)
Umiditate	Funcționare: 20–80% (40–60% recomandat) (fără condensare) Depozitare: de la 5 la 85% (fără condensare)
Temperatură de operare și regimul de umiditate	
<p>The graph plots Humidity (%) on the vertical axis (ranging from 20 to 90) against Temperature (°C) on the horizontal axis (ranging from 15 to 40). A shaded region represents the operating conditions. The region is bounded by 15°C on the left, 32°C on the right, and 20% humidity at the bottom. At 32°C, the humidity range extends up to 80%. At 35°C, the humidity range extends up to 60%. The area between 32°C and 35°C is shaded from 20% to 60% humidity.</p>	

Anexe

Specificații ale imprimantei	
Dimensiune	SC-S60600 Series Dimensiuni de depozitare: 2620 (L) × 972 (l) × 1338 (h) mm Dimensiuni maxime: 2620 (L) × 1147 (A) × 1670 (l) mm
	SC-S40600 Series Dimensiuni de depozitare: 2620 (L) × 880 (l) × 1338 (h) mm Dimensiuni maxime: 2620 (L) × 1090 (A) × 1670 (l) mm
Greutate ^{*3}	SC-S60600 Series: Aprox. 291 kg SC-S40600 Series: Aprox. 279 kg

*1 Utilizați un cablu torsadat ecranat (categoria 5 sau superioară)

*2 La Additional Print Drying System (Sistem suplimentar de uscare a materialului tipărit) furnizat cu SC-S60600 Series

*3 Cartușele de cerneală nu sunt incluse

Specificații cerneală	
Tip	Cartuș de cerneală specială
Cerneală pe bază de pigmenți	Black (Negru), Cyan, Magenta, Yellow (Galben)
A se utiliza înainte de	Vezi data înscrisă pe ambalaj (la temperatură normală)
Expirarea garanției calității tipării	Șase luni (de la data la care ambalajul cartușului de cerneală a fost deschis)
Temperatura de depozitare	Dezinstalată: Între -20 și 40 °C (în 4 zile la -20 °C, într-o lună la 40 °C) Instalată: Între -20 și 40 °C (în 4 zile la -20 °C, în 4 zile la 40 °C) La transportare: Între -20 și 60 °C (în 4 zile la -20 °C, într-o lună la 40 °C, în 72 de ore la 60 °C)
Dimensiunile cartușelor	40 (L) × 305 (P) × 110 (H) mm
Capacitate	700 ml

**Important:**

Nu reîncărcați cartușele cu cerneală.

Standarde și aprobări

Siguranță	UL 60950-1
	CSA C22.2 Nr. 60950-1
EMC	FCC partea 15, subpartea B, clasa A
	CAN/CSA-CEI/IEC CISPR 22 clasa A
	AS/NZS CISPR 22 clasa A

**Avertisment:**

Acesta este un produs din clasa A. La utilizarea într-un mediu casnic, acest produs poate produce interferențe radio, iar utilizatorul va trebui să ia măsurile necesare.

De unde puteți obține ajutor

De unde puteți obține ajutor

Site-ul Web de asistență tehnică

Site-ul web Epson pentru asistență tehnică vă oferă ajutor pentru problemele care nu se pot rezolva utilizând informațiile de depanare din documentația produsului dvs. Dacă aveți un browser Web și vă puteți conecta la Internet, accesați site-ul la:

<http://support.epson.net/>

Dacă aveți nevoie de cele mai recente drivere, întrebări frecvente sau alte elemente descărcabile, accesați site-ul la adresa:

<http://www.epson.com>

Apoi selectați secțiunea de asistență a site-ului Web Epson local.

Contactarea serviciului de asistență tehnică Epson

Înainte de a contacta Epson

Dacă produsul dvs. Epson nu funcționează în mod corespunzător și nu puteți rezolva problema cu ajutorul informațiilor de depanare incluse în documentația produsului, contactați departamentul de asistență tehnică Epson pentru asistență. Dacă serviciul de asistență clienți Epson pentru zona dumneavoastră nu figurează în lista de mai jos, contactați distribuitorul de la care ați achiziționat produsul.

Serviciul de asistență clienți Epson va avea posibilitatea să vă ajute mult mai rapid dacă aveți următoarele informații:

- Numărul de serie al produsului (Eticheta cu numărul de serie se află de obicei pe spatele produsului.)
- Modelul produsului
- Versiunea software a produsului (Efectuați clic pe **About**, **Version Info** sau butonul echivalent din software-ul produsului.)
- Marca și modelul computerului
- Numele și versiunea sistemului de operare al computerului
- Numele și versiunile aplicațiilor software pe care le utilizați în mod normal împreună cu produsul

De unde puteți obține ajutor

Ajutor pentru utilizatorii din America de Nord

Epson oferă serviciile de asistență tehnică menționate mai jos.

Asistență prin Internet

Vizitați situl web de asistență Epson la adresa <http://epson.com/support> și selectați produsul dumneavoastră pentru a vedea soluțiile oferite problemelor uzuale. Puteți descărca drivere și documentație, puteți primi răspunsuri la întrebările frecvente și consultanță pentru depanare sau puteți contact Epson prin e-mail pentru transmiterea întrebărilor dumneavoastră.

Vorbiți cu un reprezentant de asistență

Apelați: (562) 276-1300 (U.S.), or (905) 709-9475 (Canada), 6 am–6 pm, Pacific Time, de luni până vineri. Programul de asistență este supus modificărilor fără înștiințare prealabilă. Se pot aplica taxe pentru convorbiri la distanță.

Înainte de a apela Epson pentru asistență, pregătiți următoarele informații:

- Denumirea produsului
- Numărul de serie al produsului
- Dovada achiziției (cum ar fi o factură) și data achiziției
- Configurația computerului
- Descrierea problemei

Notă:

Pentru asistență privind orice alt software din sistemul dumneavoastră, consultați documentația aferentă software-ului respectiv pentru informații de asistență tehnică.

Achiziționarea de consumabile și accesorii

Puteți achiziționa cartușe de cerneală, cartușe cu bandă, hârtie și accesorii Epson originale de la un distribuitor autorizat Epson. Pentru a găsi cel mai apropiat distribuitor, sunați la 800-GO-EPSON (800-463-7766). Sau puteți achiziționa online la adresa <http://www.epsonstore.com> (pentru vânzări în S.U.A.) sau la adresa <http://www.epson.ca> (pentru vânzări în Canada).

Ajutor pentru utilizatorii din Europa

Consultați **Documentul de garanție pan-european** pentru informații despre modul de contactare a serviciului de asistență clienți Epson.

Ajutor pentru utilizatorii din Taiwan

Contactele pentru informații, asistență și servicii sunt:

World Wide Web

(<http://www.epson.com.tw>)

Sunt disponibile informații privind specificațiile produselor, drivere pentru descărcare și solicitări privind produsele.

Oficiul de asistență Epson (Telefon: +0800212873)

Echipa Oficiului de asistență vă poate ajuta telefonic în următoarele privințe:

- Informații referitoare la vânzări și produse
- Întrebări sau probleme legate de utilizarea produselor
- Solicitări privind reparațiile și garanția

De unde puteți obține ajutor

Centrul de reparații și service:

Număr de telefon	Număr de fax	Adresă
02-23416969	02-23417070	No.20, Beiping E. Rd., Zhongzheng Dist., Taipei City 100, Taiwan
02-27491234	02-27495955	1F., No.16, Sec. 5, Nanjing E. Rd., Songshan Dist., Taipei City 105, Taiwan
02-32340688	02-32340699	No.1, Ln. 359, Sec. 2, Zhongshan Rd., Zhonghe City, Taipei County 235, Taiwan
039-605007	039-600969	No.342-1, Guangrong Rd., Luodong Township, Yilan County 265, Taiwan
038-312966	038-312977	No.87, Guolian 2nd Rd., Hualien City, Hualien County 970, Taiwan
03-4393119	03-4396589	5F., No.2, Nandong Rd., Pingzhen City, Taoyuan County 32455, Taiwan (R.O.C.)
03-5325077	03-5320092	1F., No.9, Ln. 379, Sec. 1, Jingguo Rd., North Dist., Hsinchu City 300, Taiwan
04-23011502	04-23011503	3F., No.30, Dahe Rd., West Dist., Taichung City 40341, Taiwan (R.O.C.)
04-23805000	04-23806000	No.530, Sec. 4, Henan Rd., Nantun Dist., Taichung City 408, Taiwan
05-2784222	05-2784555	No.463, Zhongxiao Rd., East Dist., Chiayi City 600, Taiwan
06-2221666	06-2112555	No.141, Gongyuan N. Rd., North Dist., Tainan City 704, Taiwan
07-5520918	07-5540926	1F., No.337, Minghua Rd., Gushan Dist., Kaohsiung City 804, Taiwan
07-3222445	07-3218085	No.51, Shandong St., Sanmin Dist., Kaohsiung City 807, Taiwan

Număr de telefon	Număr de fax	Adresă
08-7344771	08-7344802	1F., No.113, Shengli Rd., Pingtung City, Pingtung County 900, Taiwan

Ajutor pentru utilizatorii din Australia

Epson Australia dorește să vă furnizeze servicii de nivel calitativ ridicat pentru clienți. Pe lângă documentația aferentă produsului, vă punem la dispoziție următoarele surse de informare:

Distribuitorul dumneavoastră

Rețineți că distribuitorul vă poate ajuta adeseori să identificați și să rezolvați problemele. Distribuitorul trebuie să fie întotdeauna primul apelat pentru consiliere asupra problemelor; acesta poate adeseori rezolva problemele rapid și ușor și vă poate sfătui asupra pașilor de urmat.

Adresă internet

<http://www.epson.com.au>

Accesați paginile Web Epson Australia. Merită să navigați ocazional prin conținutul acestora! Site-ul oferă o zonă de descărcare pentru drivere, puncte de contact Epson, informații despre produsele noi și asistență tehnică (prin e-mail).

Oficiul de asistență Epson

Oficiul de asistență Epson este pus la dispoziție ca rezervă finală pentru a asigura accesul clienților la consultanță. Operatorii Oficiului de asistență vă pot ajuta la instalarea, configurarea și utilizarea produsului dumneavoastră Epson. Personalul Oficiului de asistență pre-vânzare poate furniza literatură de specialitate referitoare la produsele Epson noi și vă poate consilia asupra celui mai apropiat distribuitor sau agent de service. Multe tipuri de solicitări își găsesc răspunsul aici.

Numerele Oficiului de asistență sunt:

Telefon: 1300 361 054

De unde puteți obține ajutor

Fax: (02) 8899 3789

Vă recomandăm să aveți la îndemână toate informațiile relevante atunci când ne contactați. Cu cât pregătiți mai multe informații, cu atât putem rezolva mai repede problema. Aceste informații includ documentația aferentă produsului dumneavoastră Epson, tipul de computer, sistemul de operare, aplicațiile instalate și orice informații pe care le considerați necesare.

Ajutor pentru utilizatorii din Singapore

Sursele de informare, asistență și servicii disponibile de la Epson Singapore sunt:

World Wide Web (<http://www.epson.com.sg>)

Sunt disponibile informații asupra specificațiilor produselor, drivere pentru descărcare, întrebări frecvente (FAQ), informații privind vânzările și asistență tehnică prin e-mail.

Oficiul de asistență Epson (Telefon: (65) 65863111)

Echipa Oficiului de asistență vă poate ajuta telefonic în următoarele privințe:

- Informații referitoare la vânzări și produse
- Întrebări sau probleme legate de utilizarea produselor
- Solicitări privind reparațiile și garanția

Ajutor pentru utilizatorii din Thailanda

Contactele pentru informații, asistență și servicii sunt:

World Wide Web (<http://www.epson.co.th>)

Sunt disponibile informații asupra specificațiilor produselor, drivere pentru descărcare, întrebări frecvente (FAQ) și asistență tehnică prin e-mail.

Linia de asistență Epson (Telefon: (66) 2685-9899)

Echipa Liniei de asistență vă poate ajuta telefonic în următoarele privințe:

- Informații referitoare la vânzări și produse
- Întrebări sau probleme legate de utilizarea produselor
- Solicitări privind reparațiile și garanția

Ajutor pentru utilizatorii din Vietnam

Contactele pentru informații, asistență și servicii sunt:

Linia de asistență Epson 84-8-823-9239
(Telefon):

Centrul de service: 80 Truong Dinh Street, District 1, Ho Chi Minh City
Vietnam

Ajutor pentru utilizatorii din Indonezia

Contactele pentru informații, asistență și servicii sunt:

World Wide Web (<http://www.epson.co.id>)

- Informații asupra specificațiilor produselor, drivere pentru descărcare
- Întrebări frecvente (FAQ), informații privind vânzările, întrebări prin e-mail

De unde puteți obține ajutor

Linia de asistență Epson

- Informații referitoare la vânzări și produse
- Asistență tehnică
 - Telefon: (62) 21-572 4350
 - Fax: (62) 21-572 4357

Centrul de service Epson

Jakarta	Mangga Dua Mall 3rd floor No. 3A/B Jl. Arteri Mangga Dua, Jakarta
	Telefon/Fax: (62) 21-62301104
Bandung	Lippo Center 8th floor Jl. Gatot Subroto No.2 Bandung
	Telefon/Fax: (62) 22-7303766
Surabaya	Hitech Mall It IIB No. 12 Jl. Kusuma Bangsa 116-118 Surabaya
	Telefon: (62) 31-5355035 Fax: (62) 31-5477837
Yogyakarta	Hotel Natour Garuda Jl. Malioboro No. 60 Yogyakarta
	Telefon: (62) 274 -565478
Medan	Wisma HSBC 4th floor Jl. Diponegoro No. 11 Medan
	Telefon/Fax: (62) 61-4516173
Makassar	MTC Karebosi Lt. III Kav. P7-8 Jl. Ahmad Yani Nr.49 Makassar
	Telefon: (62) 411-350147/411-350148

Ajutor pentru utilizatorii din Hong Kong

Pentru a beneficia de asistență tehnică și alte servicii post-vânzare, utilizatorii sunt invitați să contacteze Epson Hong Kong Limited.

Pagina principală de Internet

Epson Hong Kong a creat o pagină principală de Internet locală în chineză și engleză pentru a oferi utilizatorilor următoarele informații:

- Informații despre produse
- Răspunsuri la întrebările frecvente (FAQ)
- Cele mai recente versiuni ale driverelor pentru produsele Epson

Utilizatorii pot accesa pagina noastră principală World Wide Web la adresa:

<http://www.epson.com.hk>

Linia de asistență tehnică

De asemenea, puteți contacta personalul nostru tehnic la următoarele numere de telefon și fax:

Telefon: (852) 2827-8911

Fax: (852) 2827-4383

Ajutor pentru utilizatorii din Malaezia

Contactele pentru informații, asistență și servicii sunt:

World Wide Web

<http://www.epson.com.my>

- Informații asupra specificațiilor produselor, drivere pentru descărcare
- Întrebări frecvente (FAQ), informații privind vânzările, întrebări prin e-mail

De unde puteți obține ajutor**Epson Trading (M) Sdn. Bhd.**

Sediul principal.

Telefon: 603-56288288

Fax: 603-56288388/399

Oficiul de asistență Epson

- Informații referitoare la vânzări și produse (Infoline)

Telefon: 603-56288222

- Solicitări privind reparațiile și garanția, utilizarea produselor și asistență tehnică (Techline)

Telefon: 603-56288333

Ajutor pentru utilizatorii din India

Contactele pentru informații, asistență și servicii sunt:

World Wide Web**(<http://www.epson.co.in>)**

Sunt disponibile informații privind specificațiile produselor, drivere pentru descărcare și solicitări privind produsele.

Sediul central Epson India — Bangalore

Telefon: 080-30515000

Fax: 30515005

Birouri regionale Epson India:

Locație	Număr de telefon	Număr de fax
Mumbai	022-28261515/16/17	022-28257287
Delhi	011-30615000	011-30615005

Locație	Număr de telefon	Număr de fax
Chennai	044-30277500	044-30277575
Kolkata	033-22831589/90	033-22831591
Hyderabad	040-66331738/39	040-66328633
Cochin	0484-2357950	0484-2357950
Coimbatore	0422-2380002	NA
Pune	020-30286000/ 30286001/ 30286002	020-30286000
Ahmedabad	079-26407176/77	079-26407347

Linie de asistență

Pentru servicii, informații despre produse și comandare de cartușe — 18004250011 (9 AM–9 PM) — Acest număr este netaxabil.

Pentru servicii (CDMA și utilizatori mobili) — 3900 1600 (9 AM–6 PM) Cod STD prefix local

Ajutor pentru utilizatorii din Filipine

Pentru a obține asistență tehnică și pentru alte servicii post-vânzare, utilizatorii sunt invitați să contacteze Epson Philippines Corporation la numerele de telefon și fax și la adresele e-mail de mai jos:

Linie interurbană: (63-2) 706 2609

Fax: (63-2) 706 2665

Linie directă
Oficiu
de asistență: (63-2) 706 2625

E-mail: epchelpdesk@epc.epson.com.ph

World Wide Web**(<http://www.epson.com.ph>)**

Sunt disponibile informații asupra specificațiilor produselor, drivere pentru descărcare, întrebări frecvente (FAQ) și solicitări prin e-mail.

De unde puteți obține ajutor

Nr. netaxabil 1800-1069-EPSON(37766)

Echipa Liniei de asistență vă poate ajuta telefonic în următoarele privințe:

- Informații referitoare la vânzări și produse
- Întrebări sau probleme legate de utilizarea produselor
- Solicitări privind reparațiile și garanția

Termenii acordului de licență a software-ului

Licențe software de tip Open Source

Bonjour

This printer product includes the open source software programs which apply the Apple Public Source License Version 1.2 or its latest version ("Bonjour Programs").

We provide the source code of the Bonjour Programs pursuant to the Apple Public Source License Version 1.2 or its latest version until five (5) years after the discontinuation of same model of this printer product. If you desire to receive the source code of the Bonjour Programs, please see the "Contacting Customer Support" in Appendix or Printing Guide of this User's Guide, and contact the customer support of your region.

You can redistribute Bonjour Programs and/or modify it under the terms of the Apple Public Source License Version 1.2 or its latest version.

These Bonjour Programs are WITHOUT ANY WARRANTY; without even the implied warranty of MERCHANTABILITY AND FITNESS FOR A PARTICULAR PURPOSE.

The Apple Public Source License Version 1.2 is as follows. You also can see the Apple Public Source License Version 1.2 at <http://www.opensource.apple.com/apsl/>.

APPLE PUBLIC SOURCE LICENSE
Version 2.0 - August 6, 2003

1. General; Definitions. This License applies to any program or other work which Apple Computer, Inc. ("Apple") makes publicly available and which contains a notice placed by Apple identifying such program or work as "Original Code" and stating that it is subject to the terms of this Apple Public Source License version 2.0 ("License"). As used in this License:

1.1 "Applicable Patent Rights" mean: (a) in the case where Apple is the grantor of rights, (i) claims of patents that are now or hereafter acquired, owned by or assigned to Apple and (ii) that cover subject matter contained in the Original Code, but only to the extent necessary to use, reproduce and/or distribute the Original Code without infringement; and (b) in the case where You are the grantor of rights, (i) claims of patents that are now or hereafter acquired, owned by or assigned to You and (ii) that cover subject matter in Your Modifications, taken alone or in combination with Original Code.

1.2 "Contributor" means any person or entity that creates or contributes to the creation of Modifications.

1.3 "Covered Code" means the Original Code, Modifications, the combination of Original Code and any Modifications, and/or any respective portions thereof.

1.4 "Externally Deploy" means: (a) to sublicense, distribute or otherwise make Covered Code available, directly or indirectly, to anyone other than You; and/or (b) to use Covered Code, alone or as part of a Larger Work, in any way to provide a service, including but not limited to delivery of content, through electronic communication with a client other than You.

1.5 "Larger Work" means a work which combines Covered Code or portions thereof with code not governed by the terms of this License.

Termenii acordului de licență a software-ului

1.6 "Modifications" mean any addition to, deletion from, and/or change to, the substance and/or structure of the Original Code, any previous Modifications, the combination of Original Code and any previous Modifications, and/or any respective portions thereof. When code is released as a series of files, a Modification is: (a) any addition to or deletion from the contents of a file containing Covered Code; and/or (b) any new file or other representation of computer program statements that contains any part of Covered Code.

1.7 "Original Code" means (a) the Source Code of a program or other work as originally made available by Apple under this License, including the Source Code of any updates or upgrades to such programs or works made available by Apple under this License, and that has been expressly identified by Apple as such in the header file(s) of such work; and (b) the object code compiled from such Source Code and originally made available by Apple under this License

1.8 "Source Code" means the human readable form of a program or other work that is suitable for making modifications to it, including all modules it contains, plus any associated interface definition files, scripts used to control compilation and installation of an executable (object code).

1.9 "You" or "Your" means an individual or a legal entity exercising rights under this License. For legal entities, "You" or "Your" includes any entity which controls, is controlled by, or is under common control with, You, where "control" means (a) the power, direct or indirect, to cause the direction or management of such entity, whether by contract or otherwise, or (b) ownership of fifty percent (50%) or more of the outstanding shares or beneficial ownership of such entity.

2. Permitted Uses; Conditions & Restrictions. Subject to the terms and conditions of this License, Apple hereby grants You, effective on the date You accept this License and download the Original Code, a world-wide, royalty-free, non-exclusive license, to the extent of Apple's Applicable Patent Rights and copyrights covering the Original Code, to do the following:

2.1 Unmodified Code. You may use, reproduce, display, perform, internally distribute within Your organization, and Externally Deploy verbatim, unmodified copies of the Original Code, for commercial or non-commercial purposes, provided that in each instance:

(a) You must retain and reproduce in all copies of Original Code the copyright and other proprietary notices and disclaimers of Apple as they appear in the Original Code, and keep intact all notices in the Original Code that refer to this License; and

(b) You must include a copy of this License with every copy of Source Code of Covered Code and documentation You distribute or Externally Deploy, and You may not offer or impose any terms on such Source Code that alter or restrict this License or the recipients' rights hereunder, except as permitted under Section 6.

2.2 Modified Code. You may modify Covered Code and use, reproduce, display, perform, internally distribute within Your organization, and Externally Deploy Your Modifications and Covered Code, for commercial or non-commercial purposes, provided that in each instance You also meet all of these conditions:

(a) You must satisfy all the conditions of Section 2.1 with respect to the Source Code of the Covered Code;

(b) You must duplicate, to the extent it does not already exist, the notice in Exhibit A in each file of the Source Code of all Your Modifications, and cause the modified files to carry prominent notices stating that You changed the files and the date of any change; and

(c) If You Externally Deploy Your Modifications, You must make Source Code of all Your Externally Deployed Modifications either available to those to whom You have Externally Deployed Your Modifications, or publicly available. Source Code of Your Externally Deployed Modifications must be released under the terms set forth in this License, including the license grants set forth in Section 3 below, for as long as you Externally Deploy the Covered Code or twelve (12) months from the date of initial External Deployment, whichever is longer. You should preferably distribute the Source Code of Your Externally Deployed Modifications electronically (e.g. download from a web site).

Termenii acordului de licență a software-ului

2.3 Distribution of Executable Versions. In addition, if You Externally Deploy Covered Code (Original Code and/or Modifications) in object code, executable form only, You must include a prominent notice, in the code itself as well as in related documentation, stating that Source Code of the Covered Code is available under the terms of this License with information on how and where to obtain such Source Code.

2.4 Third Party Rights. You expressly acknowledge and agree that although Apple and each Contributor grants the licenses to their respective portions of the Covered Code set forth herein, no assurances are provided by Apple or any Contributor that the Covered Code does not infringe the patent or other intellectual property rights of any other entity. Apple and each Contributor disclaim any liability to You for claims brought by any other entity based on infringement of intellectual property rights or otherwise. As a condition to exercising the rights and licenses granted hereunder, You hereby assume sole responsibility to secure any other intellectual property rights needed, if any. For example, if a third party patent license is required to allow You to distribute the Covered Code, it is Your responsibility to acquire that license before distributing the Covered Code.

3. Your Grants. In consideration of, and as a condition to, the licenses granted to You under this License, You hereby grant to any person or entity receiving or distributing Covered Code under this License a non-exclusive, royalty-free, perpetual, irrevocable license, under Your Applicable Patent Rights and other intellectual property rights (other than patent) owned or controlled by You, to use, reproduce, display, perform, modify, sublicense, distribute and Externally Deploy Your Modifications of the same scope and extent as Apple's licenses under Sections 2.1 and 2.2 above.

4. Larger Works. You may create a Larger Work by combining Covered Code with other code not governed by the terms of this License and distribute the Larger Work as a single product. In each such instance, You must make sure the requirements of this License are fulfilled for the Covered Code or any portion thereof.

5. Limitations on Patent License. Except as expressly stated in Section 2, no other patent rights, express or implied, are granted by Apple herein. Modifications and/or Larger Works may require additional patent licenses from Apple which Apple may grant in its sole discretion.

6. Additional Terms. You may choose to offer, and to charge a fee for, warranty, support, indemnity or liability obligations and/or other rights consistent with the scope of the license granted herein ("Additional Terms") to one or more recipients of Covered Code. However, You may do so only on Your own behalf and as Your sole responsibility, and not on behalf of Apple or any Contributor. You must obtain the recipient's agreement that any such Additional Terms are offered by You alone, and You hereby agree to indemnify, defend and hold Apple and every Contributor harmless for any liability incurred by or claims asserted against Apple or such Contributor by reason of any such Additional Terms.

7. Versions of the License. Apple may publish revised and/or new versions of this License from time to time. Each version will be given a distinguishing version number. Once Original Code has been published under a particular version of this License, You may continue to use it under the terms of that version. You may also choose to use such Original Code under the terms of any subsequent version of this License published by Apple. No one other than Apple has the right to modify the terms applicable to Covered Code created under this License.

Termenii acordului de licență a software-ului

8. NO WARRANTY OR SUPPORT. The Covered Code may contain in whole or in part pre-release, untested, or not fully tested works. The Covered Code may contain errors that could cause failures or loss of data, and may be incomplete or contain inaccuracies. You expressly acknowledge and agree that use of the Covered Code, or any portion thereof, is at Your sole and entire risk. THE COVERED CODE IS PROVIDED "AS IS" AND WITHOUT WARRANTY, UPGRADES OR SUPPORT OF ANY KIND AND APPLE AND APPLE'S LICENSOR(S) (COLLECTIVELY REFERRED TO AS "APPLE" FOR THE PURPOSES OF SECTIONS 8 AND 9) AND ALL CONTRIBUTORS EXPRESSLY DISCLAIM ALL WARRANTIES AND/OR CONDITIONS, EXPRESS OR IMPLIED, INCLUDING, BUT NOT LIMITED TO, THE IMPLIED WARRANTIES AND/OR CONDITIONS OF MERCHANTABILITY, OF SATISFACTORY QUALITY, OF FITNESS FOR A PARTICULAR PURPOSE, OF ACCURACY, OF QUIET ENJOYMENT, AND NONINFRINGEMENT OF THIRD PARTY RIGHTS. APPLE AND EACH CONTRIBUTOR DOES NOT WARRANT AGAINST INTERFERENCE WITH YOUR ENJOYMENT OF THE COVERED CODE, THAT THE FUNCTIONS CONTAINED IN THE COVERED CODE WILL MEET YOUR REQUIREMENTS, THAT THE OPERATION OF THE COVERED CODE WILL BE UNINTERRUPTED OR ERROR-FREE, OR THAT DEFECTS IN THE COVERED CODE WILL BE CORRECTED. NO ORAL OR WRITTEN INFORMATION OR ADVICE GIVEN BY APPLE, AN APPLE AUTHORIZED REPRESENTATIVE OR ANY CONTRIBUTOR SHALL CREATE A WARRANTY. You acknowledge that the Covered Code is not intended for use in the operation of nuclear facilities, aircraft navigation, communication systems, or air traffic control machines in which case the failure of the Covered Code could lead to death, personal injury, or severe physical or environmental damage.

9. LIMITATION OF LIABILITY. TO THE EXTENT NOT PROHIBITED BY LAW, IN NO EVENT SHALL APPLE OR ANY CONTRIBUTOR BE LIABLE FOR ANY INCIDENTAL, SPECIAL, INDIRECT OR CONSEQUENTIAL DAMAGES ARISING OUT OF OR RELATING TO THIS LICENSE OR YOUR USE OR INABILITY TO USE THE COVERED CODE, OR ANY PORTION THEREOF, WHETHER UNDER A THEORY OF CONTRACT, WARRANTY, TORT (INCLUDING NEGLIGENCE), PRODUCTS LIABILITY OR OTHERWISE, EVEN IF APPLE OR SUCH CONTRIBUTOR HAS BEEN ADVISED OF THE POSSIBILITY OF SUCH DAMAGES AND NOTWITHSTANDING THE FAILURE OF ESSENTIAL PURPOSE OF ANY REMEDY. SOME JURISDICTIONS DO NOT ALLOW THE LIMITATION OF LIABILITY OF INCIDENTAL OR CONSEQUENTIAL DAMAGES, SO THIS LIMITATION MAY NOT APPLY TO YOU. In no event shall Apple's total liability to You for all damages (other than as may be required by applicable law) under this License exceed the amount of fifty dollars (\$50.00).

10. Trademarks. This License does not grant any rights to use the trademarks or trade names "Apple", "Apple Computer", "Mac", "Mac OS", "QuickTime", "QuickTime Streaming Server" or any other trademarks, service marks, logos or trade names belonging to Apple (collectively "Apple Marks") or to any trademark, service mark, logo or trade name belonging to any Contributor. You agree not to use any Apple Marks in or as part of the name of products derived from the Original Code or to endorse or promote products derived from the Original Code other than as expressly permitted by and in strict compliance at all times with Apple's third party trademark usage guidelines which are posted at <http://www.apple.com/legal/guidelinesfor3rdparties.html>.

11. Ownership. Subject to the licenses granted under this License, each Contributor retains all rights, title and interest in and to any Modifications made by such Contributor. Apple retains all rights, title and interest in and to the Original Code and any Modifications made by or on behalf of Apple ("Apple Modifications"), and such Apple Modifications will not be automatically subject to this License. Apple may, at its sole discretion, choose to license such Apple Modifications under this License, or on different terms from those contained in this License or may choose not to license them at all.

12. Termination.

12.1 Termination. This License and the rights granted hereunder will terminate:

(a) automatically without notice from Apple if You fail to comply with any term(s) of this License and fail to cure such breach within 30 days of becoming aware of such breach;

(b) immediately in the event of the circumstances described in Section 13.5(b); or

Termenii acordului de licență a software-ului

(c) automatically without notice from Apple if You, at any time during the term of this License, commence an action for patent infringement against Apple; provided that Apple did not first commence an action for patent infringement against You in that instance.

12.2 Effect of Termination. Upon termination, You agree to immediately stop any further use, reproduction, modification, sublicensing and distribution of the Covered Code. All sublicenses to the Covered Code which have been properly granted prior to termination shall survive any termination of this License. Provisions which, by their nature, should remain in effect beyond the termination of this License shall survive, including but not limited to Sections 3, 5, 8, 9, 10, 11, 12.2 and 13. No party will be liable to any other for compensation, indemnity or damages of any sort solely as a result of terminating this License in accordance with its terms, and termination of this License will be without prejudice to any other right or remedy of any party.

13. Miscellaneous.

13.1 Government End Users. The Covered Code is a "commercial item" as defined in FAR 2.101. Government software and technical data rights in the Covered Code include only those rights customarily provided to the public as defined in this License. This customary commercial license in technical data and software is provided in accordance with FAR 12.211 (Technical Data) and 12.212 (Computer Software) and, for Department of Defense purchases, DFAR 252.227-7015 (Technical Data — Commercial Items) and 227.7202-3 (Rights in Commercial Computer Software or Computer Software Documentation). Accordingly, all U.S. Government End Users acquire Covered Code with only those rights set forth herein.

13.2 Relationship of Parties. This License will not be construed as creating an agency, partnership, joint venture or any other form of legal association between or among You, Apple or any Contributor, and You will not represent to the contrary, whether expressly, by implication, appearance or otherwise.

13.3 Independent Development. Nothing in this License will impair Apple's right to acquire, license, develop, have others develop for it, market and/or distribute technology or products that perform the same or similar functions as, or otherwise compete with, Modifications, Larger Works, technology or products that You may develop, produce, market or distribute.

13.4 Waiver; Construction. Failure by Apple or any Contributor to enforce any provision of this License will not be deemed a waiver of future enforcement of that or any other provision. Any law or regulation which provides that the language of a contract shall be construed against the drafter will not apply to this License.

13.5 Severability. (a) If for any reason a court of competent jurisdiction finds any provision of this License, or portion thereof, to be unenforceable, that provision of the License will be enforced to the maximum extent permissible so as to effect the economic benefits and intent of the parties, and the remainder of this License will continue in full force and effect. (b) Notwithstanding the foregoing, if applicable law prohibits or restricts You from fully and/or specifically complying with Sections 2 and/or 3 or prevents the enforceability of either of those Sections, this License will immediately terminate and You must immediately discontinue any use of the Covered Code and destroy all copies of it that are in your possession or control.

13.6 Dispute Resolution. Any litigation or other dispute resolution between You and Apple relating to this License shall take place in the Northern District of California, and You and Apple hereby consent to the personal jurisdiction of, and venue in, the state and federal courts within that District with respect to this License. The application of the United Nations Convention on Contracts for the International Sale of Goods is expressly excluded.

13.7 Entire Agreement; Governing Law. This License constitutes the entire agreement between the parties with respect to the subject matter hereof. This License shall be governed by the laws of the United States and the State of California, except that body of California law concerning conflicts of law.

Where You are located in the province of Quebec, Canada, the following clause applies: The parties hereby confirm that they have requested that this License and all related documents be drafted in English.

Termenii acordului de licență a software-ului

Les parties ont exigé que le présent contrat et tous les documents connexes soient rédigés en anglais.

EXHIBIT A.

"Portions Copyright (c) 1999-2003 Apple Computer, Inc. All Rights Reserved.

This file contains Original Code and/or Modifications of Original Code as defined in and that are subject to the Apple Public Source License Version 2.0 (the 'License'). You may not use this file except in compliance with the License. Please obtain a copy of the License at <http://www.opensource.apple.com/apsl/> and read it before using this file.

The Original Code and all software distributed under the License are distributed on an 'AS IS' basis, WITHOUT WARRANTY OF ANY KIND, EITHER EXPRESS OR IMPLIED, AND APPLE HEREBY DISCLAIMS ALL SUCH WARRANTIES, INCLUDING WITHOUT LIMITATION, ANY WARRANTIES OF MERCHANTABILITY, FITNESS FOR A PARTICULAR PURPOSE, QUIET ENJOYMENT OR NON-INFRINGEMENT. Please see the License for the specific language governing rights and limitations under the License."

Alte licențe software

Info-ZIP Copyright and License

This is version 2007-Mar-4 of the Info-ZIP license. The definitive version of this document should be available at <ftp://ftp.info-zip.org/pub/infozip/license.html> indefinitely and a copy at <http://www.info-zip.org/pub/infozip/license.html>.

Copyright © 1990-2007 Info-ZIP. All rights reserved.

For the purposes of this copyright and license, "Info-ZIP" is defined as the following set of individuals:

Mark Adler, John Bush, Karl Davis, Harald Denker, Jean-Michel Dubois, Jean-loup Gailly, Hunter Goatley, Ed Gordon, Ian Gorman, Chris Herborth, Dirk Haase, Greg Hartwig, Robert Heath, Jonathan Hudson, Paul Kienitz, David Kirschbaum, Johnny Lee, Onno van der Linden, Igor Mandrichenko, Steve P. Miller, Sergio Monesi, Keith Owens, George Petrov, Greg Roelofs, Kai Uwe Rommel, Steve Salisbury, Dave Smith, Steven M. Schweda, Christian Spieler, Cosmin Truta, Antoine Verheijen, Paul von Behren, Rich Wales, Mike White.

This software is provided "as is," without warranty of any kind, express or implied. In no event shall Info-ZIP or its contributors be held liable for any direct, indirect, incidental, special or consequential damages arising out of the use of or inability to use this software.

Permission is granted to anyone to use this software for any purpose, including commercial applications, and to alter it and redistribute it freely, subject to the above disclaimer and the following restrictions:

1. Redistributions of source code (in whole or in part) must retain the above copyright notice, definition, disclaimer, and this list of conditions.
2. Redistributions in binary form (compiled executables and libraries) must reproduce the above copyright notice, definition, disclaimer, and this list of conditions in documentation and/or other materials provided with the distribution. The sole exception to this condition is redistribution of a standard UnZipSFX binary (including SFXWiz) as part of a self-extracting archive; that is permitted without inclusion of this license, as long as the normal SFX banner has not been removed from the binary or disabled.

Termenii acordului de licență a software-ului

3. Altered versions--including, but not limited to, ports to new operating systems, existing ports with new graphical interfaces, versions with modified or added functionality, and dynamic, shared, or static library versions not from Info-ZIP--must be plainly marked as such and must not be misrepresented as being the original source or, if binaries, compiled from the original source. Such altered versions also must not be misrepresented as being Info-ZIP releases--including, but not limited to, labeling of the altered versions with the names "Info-ZIP" (or any variation thereof, including, but not limited to, different capitalizations), "Pocket UnZip", "WiZ" or "MacZip" without the explicit permission of Info-ZIP. Such altered versions are further prohibited from misrepresentative use of the Zip-Bugs or Info-ZIP e-mail addresses or the Info-ZIP URL(s), such as to imply Info-ZIP will provide support for the altered versions.
4. Info-ZIP retains the right to use the names "Info-ZIP", "Zip", "UnZip", "UnZipSFX", "WiZ", "Pocket UnZip", "Pocket Zip", and "MacZip" for its own source and binary releases.