

SC-S60600 Series
SC-S40600 Series

Руководство
пользователя

Авторские права и торговые марки

Авторские права и торговые марки

Никакую часть данного документа нельзя воспроизводить, хранить в поисковых системах или передавать в любой форме и любыми способами (электронными, механическими, путем копирования, записи или иными) без предварительного письменного разрешения Seiko Epson Corporation. Информация, содержащаяся в документе, предназначена исключительно для использования с данным устройством Epson. Epson не несет ответственности за применение сведений, содержащихся в этом документе, к другим устройствам.

Seiko Epson Corporation и ее филиалы не несут ответственности перед покупателями данного продукта или третьими сторонами за понесенные ими повреждения, потери, сборы или затраты, вызванные несчастными случаями, неправильным использованием продукта, недозволенной модификацией, ремонтом или изменением продукта и невозможностью (исключая США) строгого соблюдения инструкций по работе и обслуживанию, разработанных Seiko Epson Corporation.

Seiko Epson Corporation не несет ответственности за любые повреждения или проблемы, возникшие из-за использования любых функций или расходных материалов, не являющихся оригинальными продуктами Epson (Original Epson Products) или продуктами, одобренными Seiko Epson Corporation (Epson Approved Products).

Seiko Epson Corporation не несет ответственности за любые повреждения, возникшие из-за электромагнитных наводок, вызванных использованием любых интерфейсных кабелей, не являющихся продуктами, одобренными Seiko Epson Corporation (Epson Approved Products).

EPSON и EPSON EXCEED YOUR VISION или EXCEED YOUR VISION, а также соответствующие логотипы являются товарными знаками Seiko Epson Corporation.

Microsoft®, Windows® и Windows Vista® являются товарными знаками корпорации Майкрософт.

Apple®, Macintosh®, Mac OS® и OS X® являются товарными знаками Apple Inc.

Intel® является товарным знаком корпорации Intel.

PowerPC® является товарным знаком корпорации International Business Machines.

Bemcot™ является товарным знаком корпорации Asahi Kasei.

YouTube® и логотип YouTube являются товарными знаками YouTube, LLC.

Общее примечание. Прочие названия продуктов упоминаются в документе только для идентификации и могут являться торговыми марками соответствующих владельцев. Epson отрицает владение любыми правами на эти марки.

© 2015 Seiko Epson Corporation. All rights reserved.

Содержание

Содержание**Авторские права и торговые марки****Введение**

Элементы устройства.	6
Лицевая сторона.	6
Вид справа.	8
Внутренняя сторона.	10
Задняя сторона.	11
Панель управления.	13
Знакомство с дисплеем.	15
Функции.	17
Обеспечение высокой производительности.	17
Невероятно простое использование.	18
Примечания по использованию и хранению принтера.	19
Размер необходимого пространства.	19
Примечания по работе с принтером.	19
Когда принтер не используется.	20
Обращение с чернильными картриджами	21
Обращение с носителями.	22
Введение в программное обеспечение.	23
Запуск Epson Control Dashboard.	24
Выход из Epson Control Dashboard.	24
Использование EPSON Software Updater.	24
Удаление программного обеспечения.	25

Основные операции

Примечания по загрузке носителя.	26
Примечания по загрузке носителя.	26
Загрузка носителя.	27
Позиция начала печати.	32
Использование Автоматический натяжной ролик.	34
Присоединение сердцевин рулона.	34
Натягивание с печатью лицом наружу.	36
Натягивание с печатью лицом внутрь.	39
Настройки загруженного носителя.	42
Снятие приемной сердцевин рулона.	43
Печать информации об остатке носителей	43
Обрез носителей.	44
Извлечение носителей.	45
Перед печатью.	46

Сохранение новых параметров носителей.	46
Процедура Упрощ. настр. носит..	47
Регулировка носителя.	49
Регулировка носителя (Авто).	49
Регулировка носителя (Вручную).	49
Изменение параметров во время печати.	51
Изменение температуры нагревателя и параметров сушки.	51
Устранение полос.	52
Проверка сведений об оставшихся чернилах и абсорберах.	52
Область печати.	54

Обслуживание

Сроки выполнения различных операций по техническому обслуживанию.	56
Места и время чистки.	56
Места и время замены расходных материалов.	57
Прочее обслуживание.	58
Что вам потребуется.	59
Меры предосторожности при техническом обслуживании.	60
Ежедневная очистка.	61
Выполнение регулярной очистки.	63
Использование очистителя чернил.	63
Передвижение печатающей головки.	64
Прочистка вокруг печатающей головки.	65
Очистка вокруг крышек.	66
Завершение очистки.	69
Замена и встряхивание картриджей.	69
Встряхивание.	69
Процедура замены.	69
Утилизация отработанных чернил.	71
Время подготовки и замены.	71
Счетчик израсх. чернил.	72
Замена Емкость для отработанных чернил	72
Замена обслуживаемых компонентов.	73
Время подготовки и замены.	73
Замена обслуживаемых компонентов.	74
Замена держателей носителей.	76
Процедура замены.	76
Утилизация использованных расходных материалов.	78

Содержание

Утилизация.	78
Проверка состояния дюз.	79
Способы проверки дюз.	79
Печать шаблонов проверки дюз.	80
Очистка головки.	80
Типы очистки головки.	80
Процедура прочистки печатающей головки.	81
Обслуживание перед хранением.	82
Выполнение обслуживания перед хранением.	83
Возобновление использования принтера.	83
Очистка под передней крышкой.	83
Очистка прижимных роликов.	84
Нанесение смазки на стержень каретки.	85
Местоположение стержня каретки и использованная подушечка.	85
Процедура смазки стержня каретки А.	85
Процедура смазки стержня каретки В.	87
Хранение смазки.	88

Работа с меню панели управления

Работа с меню.	89
Список меню.	90
Подробное описание меню.	95
Меню Настройка носителей.	95
Меню Настройка принтера.	99
Меню Обслуживание.	102
Меню Состояние принтера.	105
Меню Другие параметры.	105

Устранение неполадок

При отображении сообщения.	107
При возникновении сервисной ошибки или ошибки, требующей обращения в сервисную службу.	109
Устранение неполадок.	110
Вы не можете выполнить печать (так как принтер не работает).	110
Принтер издает звуки как при печати, но не печатает.	111
Документы печатаются не так, как вы ожидали.	111
Носитель.	113
Прочее.	115

Приложение

Дополнительное оборудование и расходные материалы.	116
Поддерживаемые типы носителей.	118
Передвижение и транспортировка принтера	118
Передвижение принтера.	118
Транспортировка.	119
Список параметров носителя для каждого типа носителя.	120
Требования к системе (Epson Control Dashboard).	121
Таблица спецификаций.	123
Информация для потребителя.	125

Служба поддержки

Веб-сайт технической поддержки.	126
Обращение в службу поддержки пользователей продукции EPSON.	126
Перед обращением в Epson.	126
Служба поддержки пользователей в Северной Америке.	127
Служба поддержки пользователей в Европе.	127
Служба поддержки пользователей в Тайване.	127
Служба поддержки пользователей в Австралии.	128
Служба поддержки пользователей в Сингапуре.	129
Служба поддержки пользователей в Таиланде.	129
Служба поддержки пользователей во Вьетнаме.	129
Служба поддержки пользователей в Индонезии.	130
Служба поддержки пользователей в Гонконге.	130
Служба поддержки пользователей в Малайзии.	131
Служба поддержки пользователей в Индии	131
Служба поддержки пользователей на Филиппинах.	132

Условия лицензионных соглашений об использовании ПО

Лицензии на ПО с открытым исходным кодом	133
---	-----

Содержание

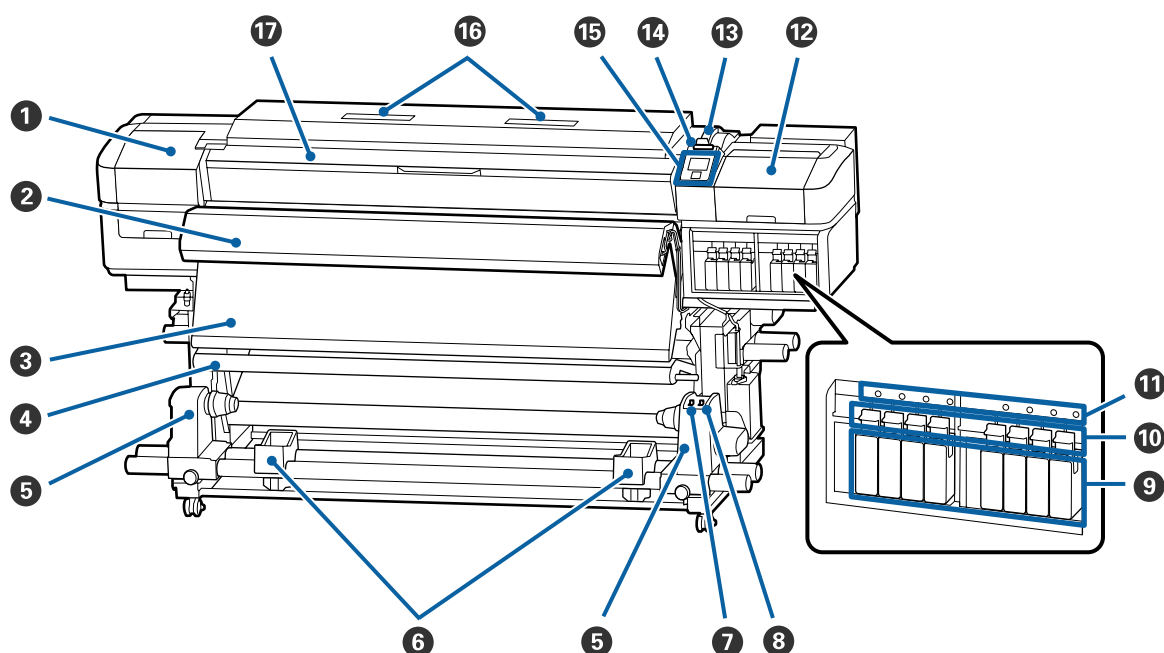
Вонjour.	133
Другие лицензионные соглашения.	138
Info-ZIP Copyright and License.	125

Введение

Элементы устройства

Лицевая сторона

На иллюстрации показано устройство SC-S60600 Series.



1 Крышка отсека обслуживания (левая)

Открывайте данную крышку, если требуется очистка поверхностей вокруг печатающей головки. Не открывайте данную крышку без необходимости.

[«Прочистка вокруг печатающей головки» на стр. 65](#)

2 Дополнительная система просушки

Данный нагреватель может быть использован для быстрой сушки чернил после печати. Является опцией для устройства SC-S40600 Series.

[Руководство по установке дополнительной системы просушки](#)

3 Постнагреватель

Данный нагреватель может быть использован для быстрой сушки чернил после печати.

[«Изменение температуры нагревателя и параметров сушки» на стр. 51](#)

Введение

4 Устройство натяжения

Натяжное устройство обеспечивает нужный уровень натяжения для предотвращения провисания носителей при их смотке.

 «Использование Автоматический натяжной ролик» на стр. 34

5 Держатель сердцевин рулона

Располагайте приемную сердцевину рулона на данных держателях. Правая и левая части одинаковы.

 «Использование Автоматический натяжной ролик» на стр. 34

6 Подставка для рулона

Временно располагайте носители на данных подставках при извлечении приемного рулона. Правая и левая части одинаковы.

7 Переключатель Auto

Используйте данный переключатель для задания направления автоматического приема. Установите положение Off для отключения автоматического приема.

8 Переключатель Manual

Используйте данный переключатель для задания направления ручного приема. Данный параметр вступает в силу, когда переключатель Auto установлен в положение Off.

9 Чернильные картриджи

SC-S40600 Series имеет блокировку только слева.

Установите чернильные картриджи во все слоты. В зависимости от выполняемых действий по обслуживанию устройства выполните инструкции на экране панели управления для установки Cleaning Cartridge (Чистящий картридж).

10 Блокирующие рычаги

Поднимайте данные рычаги для разблокировки чернильных картриджей при их замене. Опускайте данные рычаги для блокировки чернильных картриджей после их замены.

11 Индикатор ошибки картриджа

Данный индикатор загорается, когда обнаружена ошибка работы картриджа.

Вкл : Произошла ошибка. Прочитайте информацию об ошибке на дисплее панели управления.

Выкл : Ошибок не обнаружено.

12 Крышка отсека обслуживания (правая)

Открывайте данную крышку, если требуется очистка поверхностей вокруг крышек. Не открывайте данную крышку без необходимости.

 «Очистка вокруг крышек» на стр. 66

13 Рычаг загрузки носителей

После загрузки носителей опустите данный рычаг для фиксации носителей на месте. Перед извлечением носителей поднимите данный рычаг для их разблокировки.

Введение

14 Индикатор предупреждений

Данный индикатор горит или мигает, когда обнаружена ошибка.

Горит/ми- : Произошла ошибка. Тип ошибки определяется в зависимости от того, горит ли гает индикатор или мигает. Прочитайте информацию об ошибке на дисплее панели управления.

Выкл. : Ошибок не обнаружено.

15 Панель управления

☞ «Панель управления» на стр. 13

16 Воздушный фильтр

Эти фильтры впитывают чернильную взвесь по мере прохождения воздуха через принтер. Воздушные фильтры являются расходными материалами.

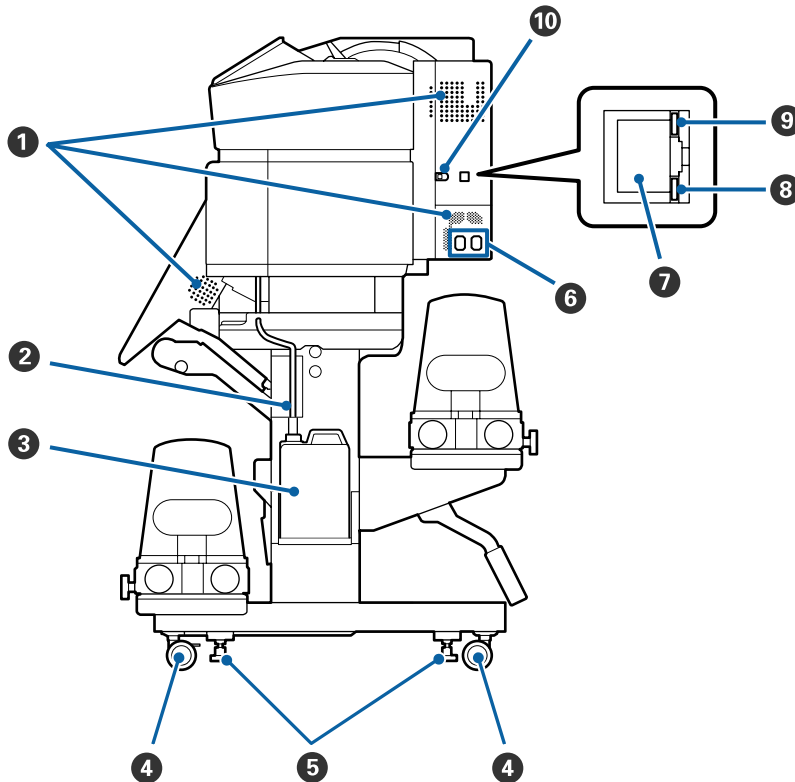
Одновременно с этим следует заменить абсорбер.

☞ «Замена обслуживаемых компонентов» на стр. 73

17 Передняя крышка

Открывайте данную крышку при загрузке носителей, очистке внутренних поверхностей принтера или извлечении замятой бумаги. Не открывайте данную крышку без необходимости.

Вид справа



1 Вентиляционные отверстия

Подают в принтер поток воздуха. Не заслоняйте данные отверстия.

Введение

2 Трубка для отработанных чернил

Трубки для вывода отработанных чернил. Убедитесь, что конец этой трубки находится в емкости для отработанных чернил во время использования принтера.

3 Емкость для отработанных чернил

В данной емкости собираются отработанные чернила.

Замените ее на новую емкость для отработанных чернил при отображении запроса на панели управления.


 [«Утилизация отработанных чернил» на стр. 71](#)

4 Ролики

На каждой «ноге» стойки установлено по два ролика. По завершении установки и при использовании принтера передние ролики должны быть заблокированы.

5 Регуляторы

При установке на ковровом покрытии или покатом полу выставьте принтер по уровню и отрегулируйте его для поддержания устойчивости.

 [Руководство по установке](#)

6 Разъем питания № 1/разъем питания № 2

Подключите к данному разъему шнур питания. Убедитесь, что подключены оба кабеля.

7 LAN — разъем для телефонного аппарата

Подключите к данному разъему сетевой кабель. Используйте экранированную витую пару (категории 5 или выше).

8 Индикатор данных

Индикаторы данных горят или мигают для указания состояния подключения к сети и получения принтером данных.

Вкл. : Подключено.

Мигает : Подключено. Получение данных.

9 Индикатор состояния

Этот индикатор указывает скорость связи в сети.

Красный : 100Base-T

Зеленый : 1000Base-T

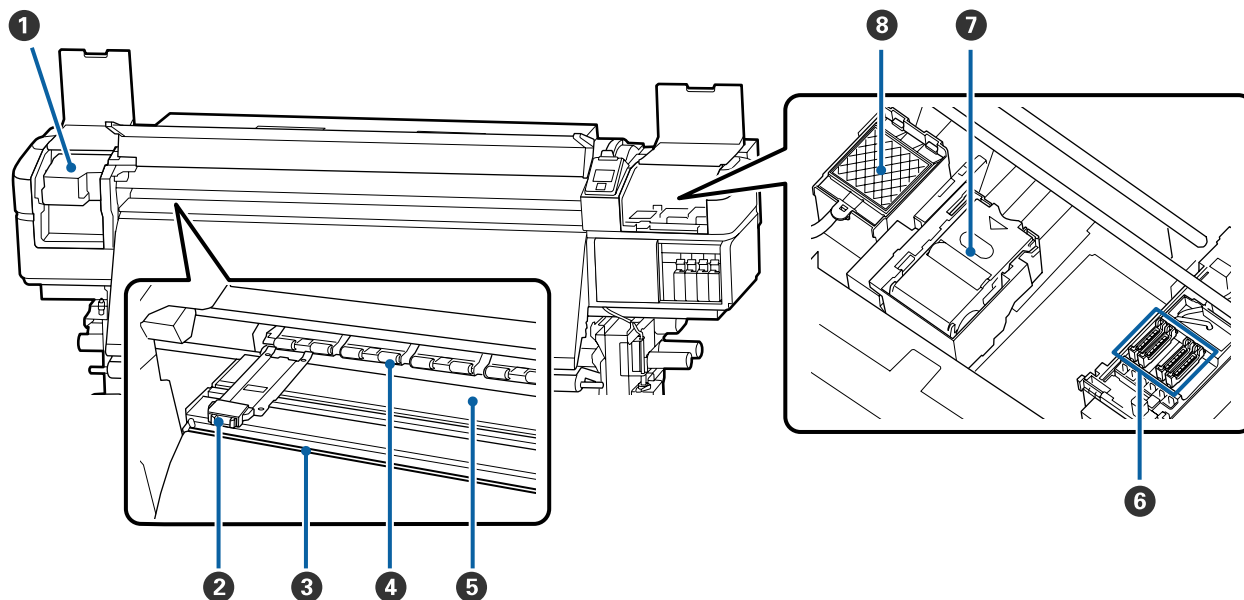
10 Разъем USB

Подсоедините к данному разъему кабель USB.

Введение

Внутренняя сторона

Наличие грязи на следующих поверхностях может привести к ухудшению качества печати. Регулярно очищайте или меняйте данные объекты так, как описано в разделах, ссылки на которые приведены ниже.



1 Печатающая головка

Печатающая головка производит печать, перемещаясь влево и вправо, распыляя чернила. Выполняйте очистку один раз в месяц.

☞ «Прочистка вокруг печатающей головки» на стр. 65

2 Держатели носителей

Держатели носителей препятствуют смещению носителей и не дают материалу на острых краях носителей касаться печатающей головки. Перед печатью установите держатели с обеих сторон носителя.

☞ «Загрузка носителя» на стр. 27

3 Паз обреза

Для обреза носителя проводите лезвием/резаком по этому пазу.

☞ «Обрез носителей» на стр. 44

4 Прижимные ролики

Данные ролики создают давление на носители в процессе печати.

☞ «Ежедневная очистка» на стр. 61

5 Нагреватель вала

Нагреватель вала обеспечивает равномерное распределение чернил.

☞ «Изменение температуры нагревателя и параметров сушки» на стр. 51

☞ «Ежедневная очистка» на стр. 61

Введение

6 Шляпки

За исключением времени, когда принтер находится в процессе печати, данные шляпки закрывают дюзы печатающей головки для предотвращения засыхания. SC-S60600 Series имеет два блока, всего восемь. Выполняйте очистку один раз в месяц.

 «Очистка вокруг крышек» на стр. 66

7 Абсорбер

Абсорбер предназначен для удаления чернил с дюз печатающей головки. Абсорбер является расходным материалом. Его следует заменять при отображении на панели управления соответствующего оповещения.

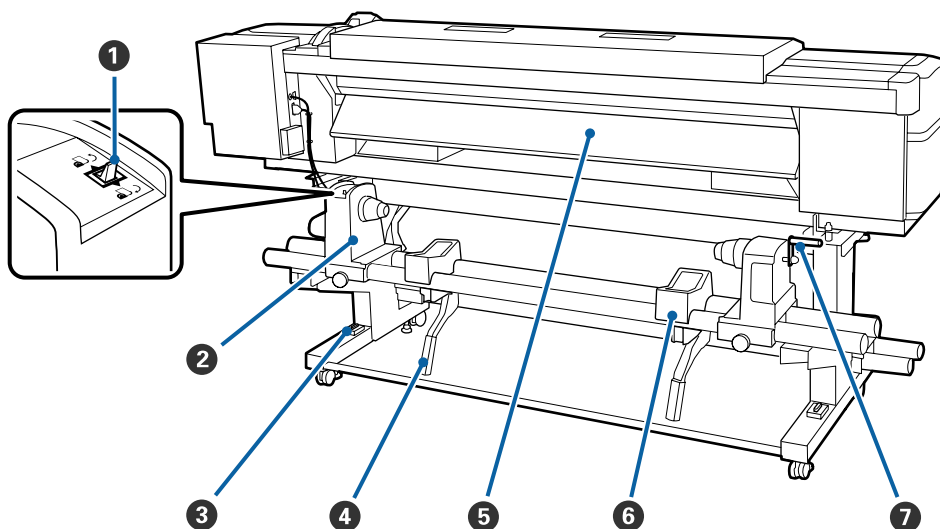
 «Замена обслуживаемых компонентов» на стр. 73

8 Промывочный фильтр

В процессе прочистки чернила проходят через данный фильтр. Это расходный материал; вместе с ним следует заменить абсорбер.

 «Замена обслуживаемых компонентов» на стр. 73

Задняя сторона



1 Переключатель подачи


Данный переключатель используется для протяжки носителей в процессе загрузки, а также для перемотки носителей при их замене.

2 Держатель рулона

Располагайте носители на данных держателях. Правая и левая части одинаковы.

3 Уровень

При установке принтера на ковровом покрытии или покатом полу проверьте горизонтальный уровень принтера. Правая и левая части одинаковы.

 Руководство по установке

Введение

4 Подъемный рычаг

Если на держателях рулона требуется закрепить слишком тяжелые носители, используйте данные рычаги для поднятия носителей на уровень держателей рулона. Правая и левая части одинаковы.

5 Преднагреватель

Разогревает носители перед печатью, обеспечивая стабильность температуры области печати.

6 Подставка для рулона

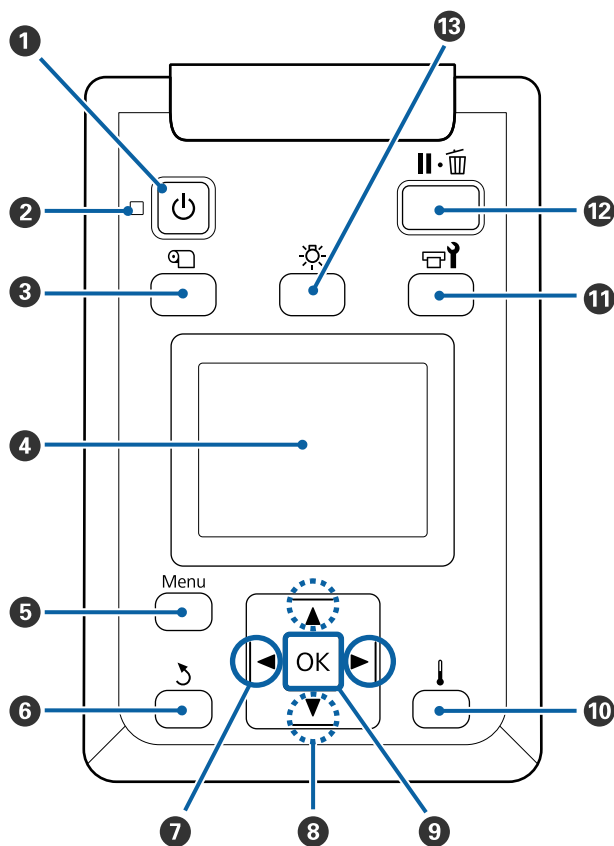
Располагайте носители на данных подставках перед их установкой на держатели рулона. Правая и левая части одинаковы.

7 Ручка

После установки носителя в правый держатель рулона, вращайте данную ручку для создания давления держателя на сердцевину рулона.

Введение

Панель управления

**1 Кнопка  (кнопка питания)**

С помощью данной кнопки осуществляется включение и выключение принтера.

2 Индикатор  (индикатор питания)

Горит или мигает, отображая состояние принтера.

Вкл : Принтер включен.

Мигает : Принтер принимает данные, выполняет прочистку печатающей головки или другие операции, выполняемые в процессе выключения.


Выкл : Принтер выключен.

3  кнопка (кнопка Настройка носителей)


Нажатие этой кнопки приводит к отображению на экране меню Настройка носителей для выполнения таких действий, как **Подача до поз. отреза**, **Остаток носителя**, **Выбор носителя**, **Настройка параметров** и **Упрощ. настр. носит.**.

 [«Меню Настройка носителей» на стр. 95](#)

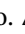
Если нажать эту кнопку во время печати, можно отрегулировать подачу носителя.

 [«Устранение полос» на стр. 52](#)

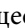
4 Дисплей

Отображает информацию о состоянии принтера, показывает меню, сообщения об ошибках и т. д.  [«Знакомство с дисплеем» на стр. 15](#)

5 Меню кнопка

Нажмите на данную кнопку для отображения меню.  [«Работа с меню панели управления» на стр. 89](#)

6 Кнопка  (кнопка возврата)


Нажмите на данную кнопку для выхода в предыдущее меню.  [«Работа с меню» на стр. 89](#)

7 Кнопки   (левая и правая стрелки)

Используйте их для позиционирования курсора при выполнении таких задач, как ввод в меню настройки **Название параметра** или **IP-адрес**.

Введение

8 ▲/▼ кнопки (кнопки вверх и вниз)


- ❑ Когда рычаг загрузки носителей опущен и нажата кнопка ▼, носитель подается. Если нажата кнопка ▲, носитель перематывается. Это происходит независимо от способа вращения загруженного носителя.
Обратите внимание, что если кнопка ▲ используется для перемотки, носитель остановится, когда его край достигнет начальной позиции печати. Перемотка может быть продолжена, если отпустить кнопку и затем нажать на нее снова.
- ❑ Когда рычаг загрузки носителей в поднятом положении, кнопка для перематывания зависит от способа подачи загруженного носителя.
Сторона печати наружу: нажмите кнопку ▲.
Сторона печати внутрь: нажмите кнопку ▼.
Удерживайте кнопку нажатой для перематывания носителя до 25 см.
- ❑ При работе с меню данные кнопки могут быть использованы для выбора параметров меню и их значений.  «Работа с меню» на стр. 89

9 Кнопка ОК

- ❑ Нажатие на данную кнопку, когда выделен какой-либо из параметров меню, приводит к отображению значений этого параметра.
- ❑ Нажатие на данную кнопку, когда выделено какое-либо из значений параметра, приводит к выбору данного значения или выполнению выбранной операции.
- ❑ Нажатие на данную кнопку при активном аварийном сигнале приводит к прекращению подачи аварийного сигнала.

10 Кнопка [!] (кнопка нагрева/сушки)

Нажатие этой кнопки приводит к отображению на экране меню Нагрев и сушка для выполнения таких действий, как **Запуск. предв. нагрева**, **Температура нагрева**, **Время сушки на проход** и **Подача после нагрева**.. Если подключена дополнительная система просушки (поставляется вместе с SC-S60600 Series; является дополнительной принадлежностью в других моделях), можно также регулировать параметры **Дополнительная сушка**. Данные параметры могут быть настроены в процессе печати.

 «Изменение температуры нагревателя и параметров сушки» на стр. 51

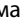
11 Кнопка (кнопка обслуживания)

Нажатие этой кнопки приводит к отображению меню Обслуживание для выполнения следующих действий: **Проверка дюзов**, **Прочистка**, **Обслуживание головки**, **Замена емк. с чернил.**, **Промывка головки** и **Обслуж. предв. хран.**. Данная кнопка не функционирует в процессе печати.

 «Меню Обслуживание» на стр. 102

Введение

12 Кнопка (кнопка паузы/отмены)

- ❑ Если данная кнопка нажата в процессе печати, принтер останавливает печать и переходит в состояние ожидания (пауза). Для выхода из режима ожидания (паузы) нажмите кнопку  или выберите **Отмена паузы** на экране и нажмите кнопку ОК. Для отмены выполняемого задания печати на экране выберите **Отмена задания** и нажмите кнопку ОК.
- ❑ Нажатие на данную кнопку, когда отображаются какие-либо меню, приводит к закрытию меню и возврату принтера в состояние готовности.

13 Кнопка (подсветка)

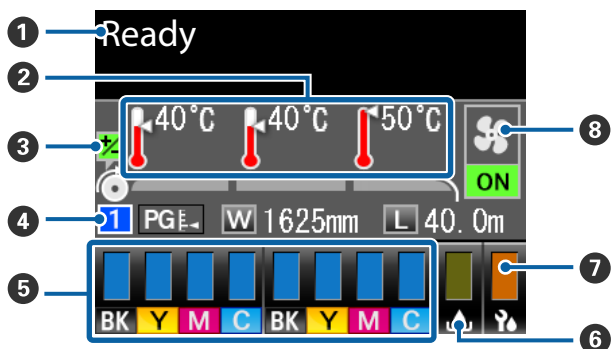
Нажмите, чтобы выключить внутреннюю подсветку, если она не горит.

Нажмите, чтобы включить внутреннюю подсветку, если она не горит.

Однако при нажатии кнопки во время операции подсветка не будет включена.

Знакомство с дисплеем

На иллюстрации показан дисплей на устройстве SC-S60600 Series.



1 Сообщения

Отображает сообщения о состоянии принтера, его функционировании и ошибках.

 [«При отображении сообщения» на стр. 107](#)

2 Температура нагрева

Слева направо отображаются настройки преднагревателя, нагревателя вала и постнагревателя. Иконки градусников предназначены для приблизительной наглядной индикации текущих температур нагревателей.




: Нагреватель достиг заданной температуры.



: Нагреватель не достиг заданной температуры.

3 Информация о регулировке подачи носителей во время печати

Эта информация отображается, если значение регулировки было указано во время печати.

 [«Устранение полос» на стр. 52](#)

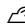
4 Информация о носителе

- ❑ Слева направо отображаются количество выбранного носителя, величина зазора, ширина носителя и остатки носителя.
- ❑ Величина зазора отображается следующим образом.

 : 1,6

 : 2,0

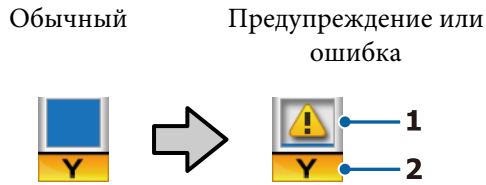
 : 2,5

- ❑ Остатки носителя не отображаются, если для значения параметра **Длина** в меню **Остаток носителя** выбрано значение **ВЫКЛ.**
-  [«Остаток носителя» на стр. 95](#)

5 Состояние чернильных картриджей

Отображает примерный остаток чернил и текущее состояние картриджей. Если заканчиваются чернила или произошла ошибка, информация, отображаемая на дисплее, меняется следующим образом.

Введение



1 Индикаторы состояния

Состояние чернил отображается следующим образом.

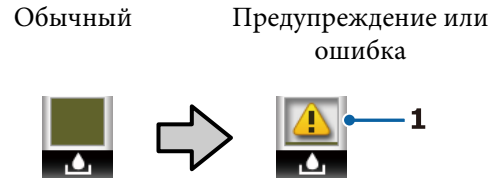
- : Принтер готов к печати. Высота заполнения отображает уровень оставшихся чернил.
- : Чернила заканчиваются. Следует подготовить новый картридж.
- : Уровень оставшихся чернил достиг максимально низкого. Замените старый чернильный картридж новым.
- : Чернильный картридж не закреплен. Опустите блокирующий рычаг для закрепления.
- : Чернильный картридж не установлен. Вставьте картридж и опустите блокирующий рычаг.
- : Произошла ошибка. Изучите сообщение на дисплее и затем устраните проблему.
- : Установлен Cleaning Cartridge (Чистящий картридж). Высота заполнения отображает уровень оставшейся чистящей жидкости.

2 Буквенные коды чернил

- ВК : Black (Черный)
- Y : Yellow (Желтый)
- М : Magenta (Пурпурный)
- С : Cyan (Голубой)

6 Состояние емкости для отработанных чернил

Отображает приблизительный доступный объем в емкости для отработанных чернил. Когда емкость для отработанных чернил почти заполнена или обнаружена ошибка, информация, отображаемая на дисплее, меняется следующим образом.



1 Индикаторы состояния

Состояние емкости для отработанных чернил отображается следующим образом.

- : Ошибок не обнаружено. Индикатор меняется в соответствии с количеством свободного пространства.
- : Емкость для отработанных чернил практически заполнена. Подготовьте новую емкость для отработанных чернил.
- : Емкость для отработанных чернил заполнена. Замените на новую емкость для отработанных чернил.

7 Состояние абсорбера

Отображает оставшееся количество абсорбера.

- : Индикатор снижается в зависимости от остатка.
- : Низкое количество абсорбера. Подготовьте новый абсорбер.
- : Абсорбер закончился. Замените старый абсорбер на новый.

Введение



: Устройство не установлено либо установлено некорректно.

8 Состояние дополнительной системы просушки

На этом экране отображаются настройки дополнительной системы просушки (дополнительная принадлежность для SC-S40600 Series).

Нет значка : Устройство не установлено либо установлено некорректно.



: Вентилятор включен.



: Вентилятор выключен. Чтобы запустить вентилятор, выберите для параметра **Дополнительная сушка** значение **ВКЛ.** в меню настройки.

[☞ «Изменение температуры нагревателя и параметров сушки» на стр. 51](#)

Примечание.

Для получения более подробных сведений можно проверить пункты 5–7 в разделе *Уровень меню настройки*.

[☞ «Меню Состояние принтера» на стр. 105](#)

Функции

Данное устройство является крупноформатным цветным струйным принтером, поддерживающим работу с носителями шириной до 1626 мм (64 дюймов). Ниже описаны основные функции данного принтера.

Обеспечение высокой производительности

Три нагревателя

Три нагревателя, описанные ниже, предназначены для поддержания высокой производительности и качества печати.

Преднагреватель: разогревает носители перед печатью для поддержания стабильной температуры области печати.

Нагреватель вала: нагреватель вала обеспечивает равномерное распределение чернил.

Постнагреватель: может быть использован для быстрой сушки чернил после печати.

Устройство подачи/протяжки носителей Позволяет использовать рулоны до 45 кг

Стандартное Устройство подачи/протяжки носителей может принимать рулоны повышенной емкости внешним диаметром до 250 мм и весом до 45 кг, что способствует снижению количества замен носителей.

Автоматический натяжной ролик входит в стандартную комплектацию

Автоматический натяжной ролик предназначен для приема носителей без замятия. Вы найдете его полезным для плакатной печати, выполнения заданий печати большого объема, а также для непрерывной печати в течение ночи.

Чернильные картриджи большой емкости

Принтер использует чернильные картриджи повышенной емкости 700 мл в целях повышения производительности. Это также снижает потребность в частой замене чернил.

Введение

Высокоскоростная печать

Устройство SC-S60600 Series оснащено двумя головками для более быстрой печати. Высокие скорости поддерживаются благодаря использованию двух картриджей для каждого цвета чернил.

Доступна Дополнительная система просушки

Дополнительная система просушки (поставляется вместе с SC-S60600 Series; является дополнительной принадлежностью для других моделей) может использоваться для более эффективной сушки и повышенной производительности.

Невероятно простое использование

Простая установка носителей

Держатели рулона и сердцевина рулона работают без использования вала; таким образом устраняется необходимость установки носителей на вал. Просто возьмите носитель и установите его в принтер напрямую. Отсутствие необходимости использования вала облегчает процесс загрузки носителей даже в условиях ограниченного пространства.

Дополнительно к подставкам для рулона, обеспечивающим место для расположения носителя в процессе установки, принтер также оборудован подъемными рычагами, предназначенными для упрощения подъема тяжелых носителей на уровень держателей рулона.

Без труда регистрируйте оптимальные параметры печати для используемых носителей

Предоставляются различные настройки, которые позволяют осуществлять оптимальную печать в соответствии с размером и типом используемого носителя. Если в меню настройки включен параметр **Упрощ. настр. носит.**, можно быстро и легко зарегистрировать различные параметры в соответствии с типом носителей.

При использовании программного обеспечения Epson Control Dashboard можно загрузить и настроить файлы параметров печати (EMX), предоставленные компанией Epson. EMX — это файл параметров печати для каждого типа носителя, который включает сведения о печати, необходимые для правильной печати на доступных в продаже носителях, например параметры носителей, зарегистрированных в принтере, профили ICC, которые будут использоваться в RIP, количество проходов и разрешение. Все, что вам нужно сделать, — это зарегистрировать параметры на принтере, затем указать сведения о печати с помощью RIP для достижения оптимального качества печати.

Простота обслуживания

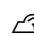
Хорошее качество печати может быть обеспечено только при выполнении обслуживания. Объем операций по очистке был снижен за счет скребков, встроенных в принтер. Кроме того, принтер сконструирован так, чтобы в нем имелось достаточное количество свободного пространства, что позволяет с легкостью производить обслуживание.

Можно предотвратить загрязнение дюз или автоматически снизить симптомы загрязнения путем периодической чистки и выполнения автоматической очистки дюз.

Уведомления об ошибках/предупреждениях по электронной почте

EpsonNet Config с использованием системы веб-браузера, встроенного в сетевой интерфейс принтера, предоставляют возможность уведомлений по электронной почте. После настройки уведомлений по электронной почте принтер будет отправлять ошибки и предупреждения на выбранные адреса электронной почты, обеспечивая устойчивую автономную работу в ночное время и в аналогичных условиях.

Запуск EpsonNet Config (с веб-браузером)

 *Руководство по работе в сети (pdf)*

Световые и звуковые оповещения об ошибках

При возникновении ошибки будет произведено звуковое и световое оповещение. Большой световой индикатор хорошо виден даже на расстоянии.

Одновременно с этим издается звук для уменьшения времени, в течение которого ошибка будет оставаться незамеченной.

Введение

Высокоскоростной USB/Gigabit Ethernet

Принтер оборудован высокоскоростным интерфейсом USB и сетевым интерфейсом 100 Base-TX/1000 Base-T.

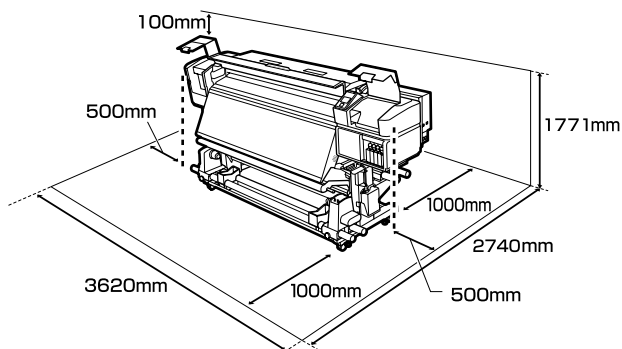
Примечания по использованию и хранению принтера

Размер необходимого пространства

Убедитесь, что для принтера обеспечено место, соответствующее размерам, приведенным на следующей иллюстрации, очищенное от любых посторонних предметов, чтобы вывод бумаги и замена расходных материалов не были затруднены.

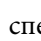
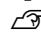
См. информацию о внешних размерах принтера в таблице спецификаций.

 «Таблица спецификаций» на стр. 123



Примечания по работе с принтером

Во избежание повреждений, неправильной работы принтера, а также ухудшения качества печати при работе с принтером помните о следующем.

- ❑ Температура и влажность окружающей среды в помещении, где осуществляется работа с принтером, должны соответствовать значениям, указанным в таблице спецификаций.  «Таблица спецификаций» на стр. 123
Однако помните, что желаемые результаты могут быть не достигнуты, если значения температуры и влажности находятся в пределах, допустимых для принтера, но недопустимых для используемых носителей. Убедитесь, что условия окружающей среды подходят для используемых носителей. Для получения более подробной информации см. документацию, прилагаемую к бумаге. При работе в сухих помещениях, помещениях с кондиционированием воздуха или местах, подверженных воздействию прямых солнечных лучей, также убедитесь, что соблюдается необходимый уровень влажности.
- ❑ Избегайте использования принтера в местах с источниками тепла или местах, подверженных воздействию сквозняков от вентиляторов или кондиционеров. Дюзы печатающей головки могут просохнуть и засориться.
- ❑ Не сгибайте и не выдергивайте емкость для отработанных чернил. Чернила могут пролиться внутри или рядом с принтером.
- ❑ Такое обслуживание, как чистка и замена частей, должно осуществляться в соответствии с мерой использования или рекомендуемыми интервалами. Невыполнение регулярных процедур обслуживания может привести к ухудшению качества печати. Невыполнение обслуживания при продолжительном использовании может привести к повреждению печатающей головки.  «Места и время чистки» на стр. 56
- ❑ Печатающая головка может быть не закрыта защитными шляпками (печатающая головка могла не вернуться в исходное правое положение), если принтер был выключен при замятии бумаги или при возникновении ошибки. Закупоривание — это функция, которая обеспечивает автоматическое закрытие печатающей головки крышкой для предотвращения высыхания печатающей головки. В этом случае включите принтер и подождите немного, пока функция закупоривания не сработает автоматически.

Введение

- ❑ Не вынимайте провод питания из принтера и не выключайте питание в сети, когда принтер включен. Закупоривание печатающей головки может произойти неправильно. В этом случае включите принтер и подождите немного, пока функция закупоривания не сработает автоматически.
- ❑ Прочистка печатающей головки производится автоматически с заданной периодичностью после печати для предотвращения засорения дюз. Убедитесь, что во включенном принтере установлена емкость для отработанных чернил.
- ❑ Чернила расходуются не только во время печати, но и во время очистки головок и выполнения других задач обслуживания, необходимых для поддержания печатающей головки в работоспособном состоянии.

Когда принтер не используется

Когда принтер не используется, при его хранении помните о следующем. Если хранение принтера осуществляется неправильно, то при следующем его использовании печать может осуществляться некорректно.

- ❑ Если принтер не будет использоваться в течение длительного периода времени (и будет в это время отключен), используйте Cleaning Cartridge (Чистящий картридж) (предоставляется отдельно) и выполните процедуру Обслуж. предв. хран.. Если головки не промывать, они могут окончательно засориться. Дополнительные сведения см. в следующем разделе.
🔗 «Обслуживание перед хранением» на стр. 82
- ❑ Если вы не печатаете в течение продолжительного периода и не делали обслуживание перед хранением, включайте принтер по меньшей мере один раз через каждые 7 дней. Если вы не использовали принтер в течение долгого времени, дюзы печатающей головки могут быть засорены. Прочистка печатающей головки будет выполнена автоматически после включения принтера. Прочистка печатающей головки предотвращает засорение дюз и

поддерживает качество печати. Не выключайте принтер до завершения прочистки.

- ❑ Если вы не использовали принтер в течение долгого времени, перед началом печати проверьте, не забились ли дюзы печатающей головки. Выполните прочистку печатающей головки, если ее дюзы загрязнены.
🔗 «Печать шаблонов проверки дюз» на стр. 80
- ❑ Воздействие давящих роликов может привести к смещению носителей в принтере влево. Носители также могут стать волнистыми или скрученными, что в свою очередь может привести к замятию или к прямому контакту носителя с печатающей головкой. Перед помещением принтера на хранение извлеките из него все носители.
- ❑ Убедитесь, что при хранении принтера печатающая головка закрыта крышкой (находится в крайнем правом положении). Если печатающая головка останется не закрытой на длительный период времени, качество печати может ухудшиться.

Примечание.

Если печатающая головка не закрыта крышкой, включите принтер и затем выключите его снова.

- ❑ Перед помещением принтера на хранение закрывайте все его крышки. Если принтер не используется в течение длительного периода времени, накройте его тканью (имеющей антистатические свойства), тем самым не давая пыли скапливаться на принтере. Дюзы печатающей головки очень маленькие — они могут легко засориться, если пыль попадет на печатающую головку, и печать будет производиться некорректно.
- ❑ Для хранения принтера убедитесь, что уровень поверхности соответствует: не храните его расположенным под углом, на боку или перевернутым.

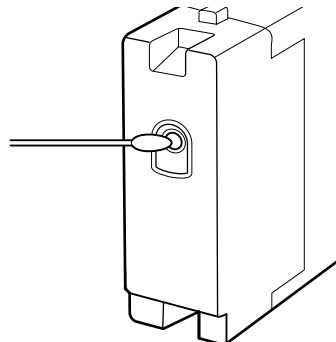
Введение

Обращение с чернильными картриджами


Для обеспечения хорошего качества печати при установке чернильных картриджей помните о следующем.

- ❑ При первичной полной прокатке дюз печатающей головки требуются дополнительные чернила; новые картриджи потребуются раньше, чем обычно.
- ❑ Храните чернильные картриджи при комнатной температуре в местах, не подверженных воздействию прямого солнечного света.
- ❑ Для обеспечения надлежащего качества печати используйте картриджи до истечения следующих сроков:
 - ❑ срок годности, указанный на упаковке картриджа;
 - ❑ шесть месяцев с момента вскрытия упаковки картриджа.
- ❑ Если чернильный картридж принесен из холодного помещения, оставьте его в теплой комнате минимум на три часа перед использованием.
- ❑ Не прикасайтесь к микросхеме картриджа. Это может привести к некорректной печати.
- ❑ Печать будет невозможна, если какой-либо из слотов чернильных картриджей пуст.
- ❑ Не оставляйте принтер без установленных чернильных картриджей. Чернила в принтере высохнут и принтер не будет функционировать должным образом. Оставьте чернильные картриджи во всех слотах, даже если принтер не используется.
- ❑ Так как зеленая микросхема картриджа хранит информацию о картридже (например, уровень оставшихся чернил), вы можете свободно извлекать картридж из принтера и вставлять его обратно.

- ❑ Для очистки области подачи чернил, когда картриджи были извлечены из принтера до того, как в них закончились чернила, используйте чистящий стержень, входящий в поставляемый Набор обслуживания. Засохшие чернила на области подачи чернил могут привести к протечке чернил, когда картриджи будут установлены и использованы снова.



Пока картриджи находятся на хранении, избегайте попадания пыли на области подачи чернил. На отверстия для подачи чернил имеется клапан, так что само отверстие не должно быть закрыто чем-либо.

- ❑ Вокруг отверстий для подачи чернил на извлеченных картриджах могут остаться чернила, поэтому, извлекая картридж, будьте осторожны, чтобы эти чернила не попали на другие поверхности.
- ❑ Для сохранения печатающей головки в хорошем состоянии принтер останавливает печать до того, как чернила в картриджах полностью закончились.
- ❑ Также чернильные картриджи могут содержать переработанные материалы; это не влияет на функции или производительность.
- ❑ Не разбирайте и не модифицируйте чернильные картриджи. Это может привести к некорректной печати.
- ❑ Не роняйте картриджи и не стучите ими о твердые объекты — это может привести к протеканию чернил из картриджей.
- ❑ Чернильные картриджи, находящиеся в принтере, нужно извлекать и встряхивать примерно один раз в три недели. Встряхивание чернильных картриджей  «Встряхивание» на стр. 69

Введение

Обращение с носителями

При работе с носителями или их хранении помните следующее. Носители, которые находятся в плохом состоянии, не смогут обеспечить хорошее качество отпечатков.

Изучайте документацию по каждому из используемых типов носителей.

Хранение бумаги

- ❑ Не складывайте носители и не повреждайте поверхность печати.
- ❑ Не прикасайтесь к поверхности барабана OPC. С рук на бумагу могут попасть влага или жиры, что может привести к ухудшению качества печати.
- ❑ При работе с носителями держите их за оба конца. При обращении с рулонной бумагой мы рекомендуем надевать хлопчатобумажные перчатки.
- ❑ Храните носители сухими.
- ❑ Носители могут храниться в оригинальной упаковке, которую не следует выбрасывать.
- ❑ Не устанавливайте принтер в местах, подверженных воздействию прямого солнечного света, а также высокой температуры и влажности.
- ❑ Если носители не используются, они должны быть извлечены из принтера, смотаны и помещены в оригинальную упаковку для дальнейшего хранения. Длительное пребывание носителей в принтере может привести к их изношенности.

Обращение с носителями после печати

Помните о следующем, если вы хотите получать долговечные, высококачественные результаты печати.

- ❑ Не трите и не царапайте отпечаток. Если отпечаток потерт или поцарапан, чернила могут осыпаться.

- ❑ Не прикасайтесь к поверхности отпечатка — чернила могут размазаться.
- ❑ Перед работой с отпечатком (складыванием или сложением в пачку) убедитесь, что он полностью высох; в противном случае места прикосновений к отпечатку могут обесцветиться или в этих местах могут остаться другие отметки. Данные отметки исчезнут, если отпечатки будут немедленно разделены и высушены, но останутся навсегда, если поверхности не будут разделены.
- ❑ Избегайте попадания на отпечаток прямых солнечных лучей.
- ❑ Чтобы избежать обесцвечивания, работайте с отпечатками, выставляйте и храните их в соответствии с инструкциями, прилагаемыми к носителям.

Введение



Введение в программное обеспечение

На входящем в комплект диске с программным обеспечением доступны следующие приложения для ОС Windows. Приложения для Mac OS X и любые другие приложения (в том случае, если принтер поставлялся без компакт-диска) можно найти на сайте <http://epson.sn>. Устанавливайте их соответствующим образом.

Сведения об этих приложениях см. в *Руководстве по работе в сети* (интерактивное руководство), а также в интерактивной справке по тому или иному приложению.

Примечание.

Драйверы принтера не предоставлены. Для выполнения печати требуется ПО RIP. Веб-сайт Epson содержит программные RIP и подключаемые модули для принтера.

Название программы	Сведения
Epson Control Dashboard	<ul style="list-style-type: none"> <input type="checkbox"/> Можно без труда получить следующие сведения, предоставленные компанией Epson в Интернете. <ul style="list-style-type: none"> <input type="checkbox"/> Файлы параметров печати (EMX) <input type="checkbox"/> Обновленные сведения о микропрограмме принтера (можно без труда обновить микропрограммное обеспечение с сайта Epson Control Dashboard) <input type="checkbox"/> Обновите сведения (при наличии обновленных сведений запустите EPSON Software Updater для выполнения обновления) для программного обеспечения и руководств, установленных с входящего в комплект поставки диска с программным обеспечением, и настройте навигатор <input type="checkbox"/> Сведения от компании Epson <input type="checkbox"/> Epson Control Dashboard дает возможность отслеживать состояние принтера, подключенного к компьютеру по сети или через USB. <input type="checkbox"/> Можно без труда вносить любые изменения в настройки носителей с компьютера и записывать их на принтере. <p> «Запуск Epson Control Dashboard» на стр. 24</p> <p> «Выход из Epson Control Dashboard» на стр. 24</p>
EPSON Software Updater	Программное обеспечение проверяет доступность нового программного обеспечения или сведений по обновлению в Интернете и устанавливает их при доступности. Можно также обновить руководства и Epson Control Dashboard для принтера.
Epson communications drivers (Драйверы связи Epson)	(Только для Windows) При использовании Epson Control Dashboard и подключении компьютера к принтеру по USB необходимы Epson communications drivers (Драйверы связи Epson). Убедитесь, что они установлены.
Epson Network Utilities (Сетевые утилиты Epson)	Установите и запустите мастер, который поможет ввести IP-адрес для простого сетевого соединения.
EpsonNet Config	С помощью данного ПО вы можете управлять различными сетевыми настройками вашего принтера с компьютера. Это удобно, так как позволяет вводить адреса и имена с клавиатуры компьютера.

Введение

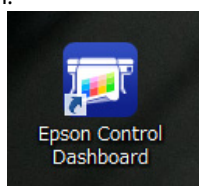
Запуск Epson Control Dashboard

Epson Control Dashboard является веб-приложением.

- 1 Данная утилита может быть запущена двумя следующими способами.

Windows

- ❑ Дважды щелкните значок **Epson Control Dashboard** на рабочем столе. Значок **Epson Control Dashboard** создается при установке приложения.



- ❑ Щелкните **Start (Пуск) > All Programs (Все программы)** (или **Programs (Программы)**) > **Epson Software > Epson Control Dashboard**.

Mac OS X

- ❑ Щелкните значок Epson Control Dashboard на Dock-панели. Значок Epson Control Dashboard создается при установке приложения.



- ❑ Дважды щелкните значки **Applications (Приложения) — Epson Software — Epson Control Dashboard — Epson Control Dashboard**.

- 2 Epson Control Dashboard запускается.

Для подробной информации обратитесь к разделу справки Epson Control Dashboard.

Выход из Epson Control Dashboard

Закройте веб-браузер.

Использование EPSON Software Updater

- 1 Проверьте следующее.
 - ❑ Компьютер подключен к Интернету.
 - ❑ Принтер и компьютер могут поддерживать связь.

- 2 Запустите EPSON Software Updater.

Windows 8.1/Windows 8

Введите название программного обеспечения в чудо-кнопке поиска, затем выберите программное обеспечение.

За исключением Windows 8.1/Windows 8
Щелкните Start (Пуск) > **All Programs (Все программы)** (или **Programs (Программы)**) > **Epson Software > EPSON Software Updater**.

Mac OS X

Щелкните **Move (Переместить) — Applications (Приложения) — Epson Software — EPSON Software Updater**.

Примечание.

*В ОС Windows можно также выполнить запуск, щелкнув значок принтера на панели инструментов рабочего стола и выбрав пункт **Software Update (Обновление ПО)**.*

- 3 Обновите программное обеспечение и руководства.
Выполняйте инструкции, отображаемые на экране.

Важно!

Не отключайте компьютер или принтер во время обновления.

Примечание.

Программное обеспечение, которое не отображается в списке, не может быть обновлено с помощью EPSON Software Updater. Загрузите самые последние версии программного обеспечения с веб-сайта Epson.

<http://www.epson.com>

Удаление программного обеспечения

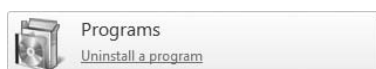
Важно!

- При удалении *Epson Control Dashboard* также удаляются файлы параметров печати (EMX), загруженные из Интернета.
Чтобы сохранить EMX-файлы после удаления *Epson Control Dashboard*, создайте новую папку и скопируйте в них файлы, затем выполните удаление.
- Войдите в систему под учетной записью «Computer administrator (Администратор компьютера)» (под любой учетной записью, принадлежащей к группе «Administrators group (Группа администраторов)»).
- Введите пароль администратора и завершите выполнение операции.
- Закройте все другие работающие приложения.

Windows

В этом разделе в качестве примера описывается, как удалить *Epson Control Dashboard* и *Epson communications drivers* (Драйверы связи Epson).

- 1** Выключите принтер и отсоедините интерфейсный кабель.
- 2** Откройте **Control Panel (Панель управления)** и щелкните **Uninstall a program (Удалить программу)** в категории **Programs (Программы)**.
В Windows XP откройте **Control Panel (Панель управления)** и щелкните **Add or Remove Programs (Установка или удаление программ)**.



- 3** Выберите программное обеспечение, которое следует удалить, затем щелкните **Uninstall/Change (Удалить/изменить)** (или **Change/Remove (Изменить/удалить)**).

Выбор перечисленных ниже пунктов приведет к удалению *Epson communications drivers* (Драйверы связи Epson).

- Отмена установки драйвера связи для принтеров серии EPSON SC-S60600
- Отмена установки драйвера связи для принтеров серии EPSON SC-S40600

Чтобы удалить **Epson Control Dashboard**, выберите *Epson Control Dashboard*.

- 4** Выберите значок нужного принтера и щелкните **ОК**.

- 5** Выполняйте инструкции, отображаемые на экране.

Когда появится запрос на подтверждение удаления, щелкните **Yes (Да)**.

Если вы производите повторную установку *Epson communications drivers* (Драйверы связи Epson), перезагрузите компьютер.

Mac OS X

Ниже приведены действия по удалению *Epson Control Dashboard*.

- 1** Выйдите из **Epson Control Dashboard**.
- 2** Дважды щелкните **Applications (Приложения) — Epson Software — Epson Control Dashboard — Средство удаления Epson Control Dashboard**.

Выполняйте инструкции, отображаемые на экране.

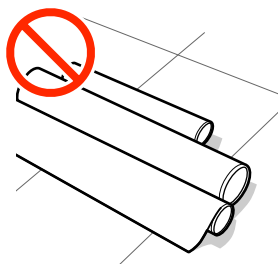
Основные операции

Примечания по загрузке носителя

Если не соблюдать следующие замечания при обращении с носителями, небольшое количество пыли или ворса может прилипнуть к поверхности носителя и стать причиной появления нежелательных капель чернил на готовом изображении.

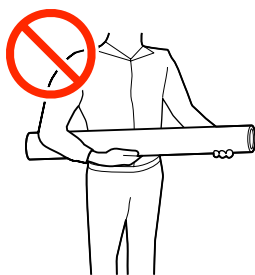
Не размещайте открытые носители на полу.

Носитель следует перемотать и поместить в оригинальную упаковку для хранения.



Не переносите носитель, прижимая его поверхность к одежде.

Храните носитель в отдельной упаковке до момента его загрузки в принтер.



Примечания по загрузке носителя

⚠ Предостережение

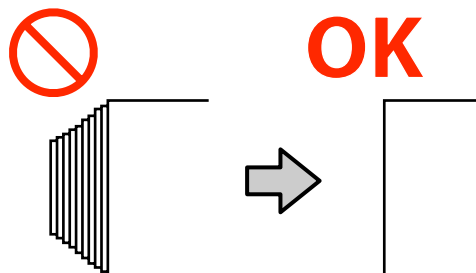
- ❑ Нагревательные элементы и держатели носителей могут быть горячими; соблюдайте все необходимые меры предосторожности. Несоблюдение необходимых мер предосторожности может привести к ожогам.
- ❑ Т. к. носители тяжелые, их не следует переносить в одиночку.
- ❑ При открытии или закрытии передней крышки будьте осторожны, чтобы не защемить руки или пальцы. Несоблюдение данного требования может привести к травме.
- ❑ Не проводите рукой по краям носителя. Края носителя острые и могут привести к травме.

Загружайте носители непосредственно перед печатью.

Воздействие давящих роликов может привести к смещению носителей в принтере влево. Носители также могут стать волнистыми или скрученными, что в свою очередь может привести к замятию или к прямому контакту носителя с печатающей головкой.

Не загружайте носитель, если у него неровные края.

Если носитель загружен неровно, у носителя кривые края, то могут возникнуть проблемы при подаче носителя в процессе печати. Перемотайте рулон и выровняйте края или используйте рулон лучшего качества.



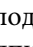
Основные операции

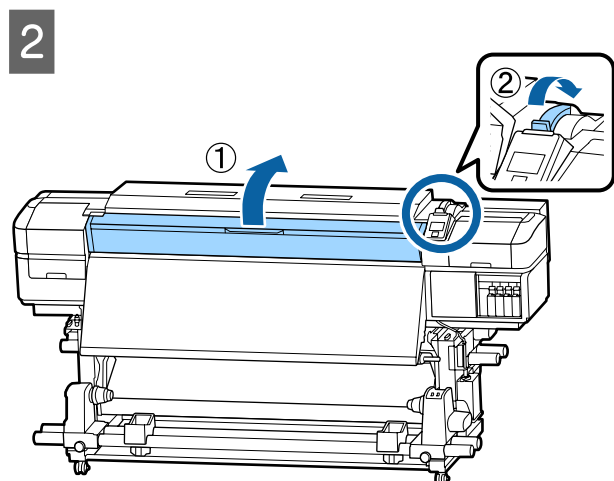
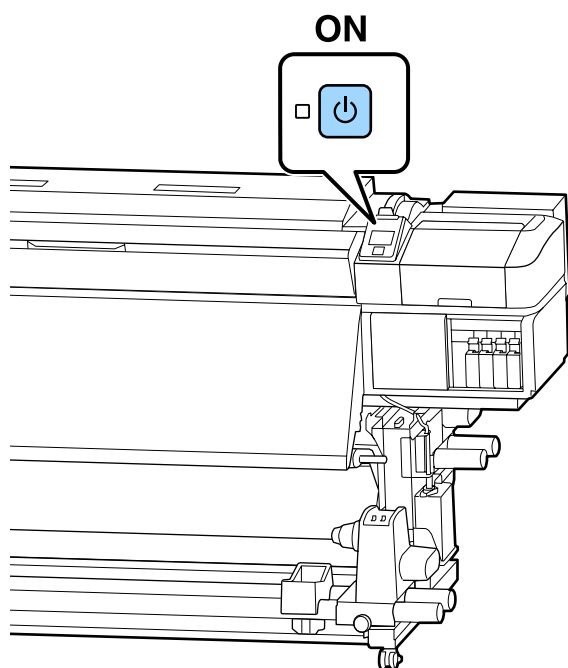
Загрузка носителя

Можно посмотреть эту процедуру в видеоролике на YouTube.

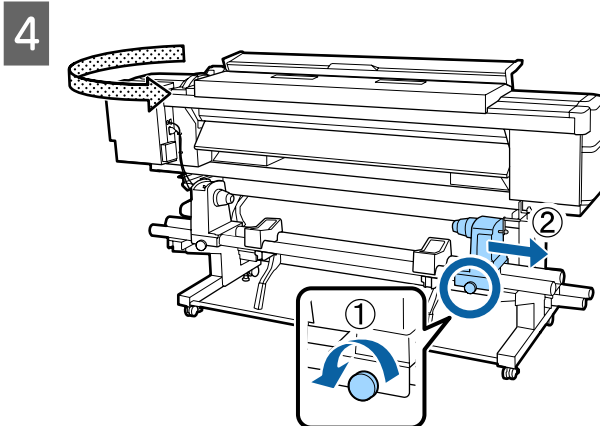
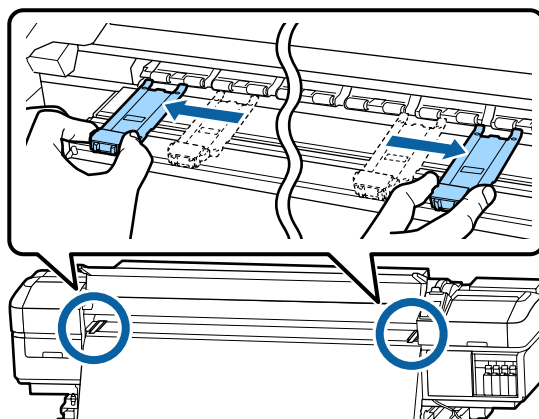
[SC-S40600 Series Video Manual](#)

[SC-S60600 Series Video Manual](#)

- 1 Нажмите кнопку  и подождите, пока на экране не появится надпись **Загрузите носитель**.

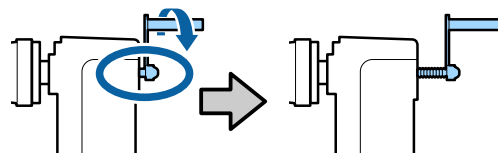


- 3 Удерживая держатель носителя с обеих сторон, сдвиньте держатель в сторону к обеим краям вала.



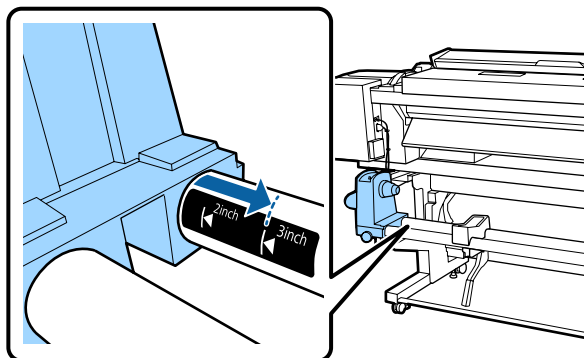
Важно!

Если ось правой ручки держателя не видна, прокрутите ручку вперед до остановки. Носители не могут быть загружены правильно, если ручка держателя вала не видна.

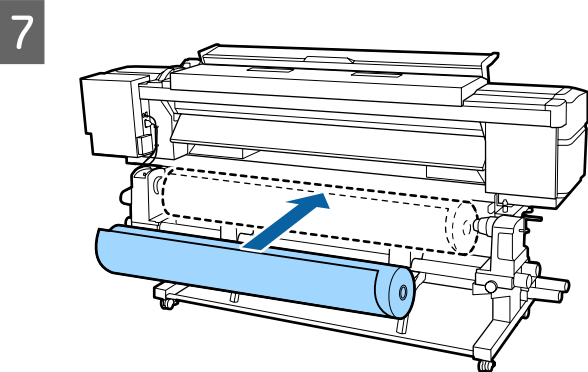
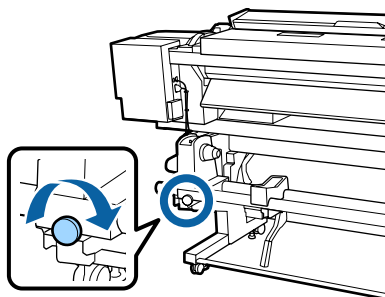


Основные операции

- 5** Переместите держатель рулона в указанное положение в соответствии с размером загружаемого рулона.



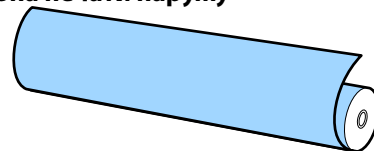
- 6** Затяните винт, пока он не перестанет поворачиваться.



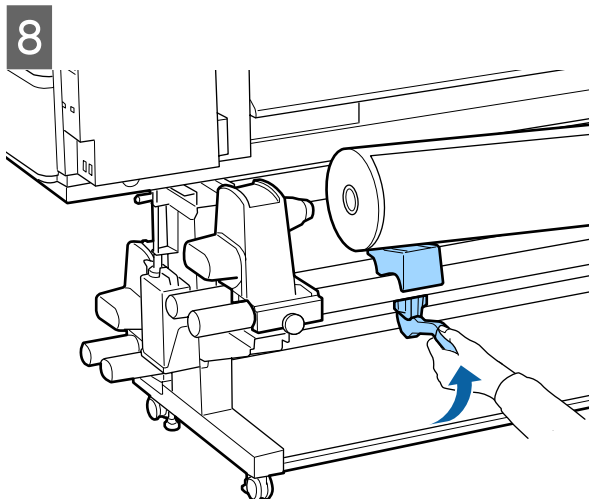
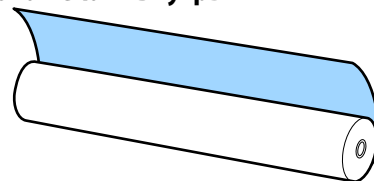
Примечание.

Способ размещения рулона зависит от того, как свернут носитель.

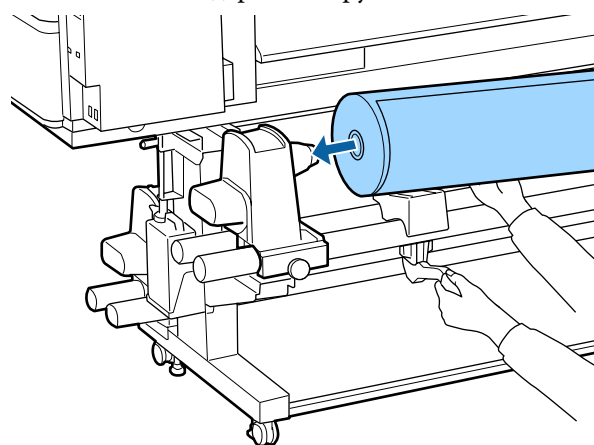
Сторона печати наружу



Сторона печати внутрь



- 9** Надежно вставьте сердцевину рулона носителя в держатель рулона.



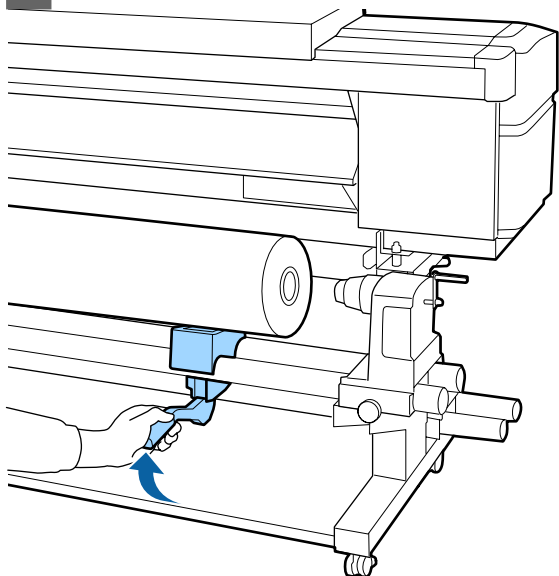
Основные операции

Примечание.

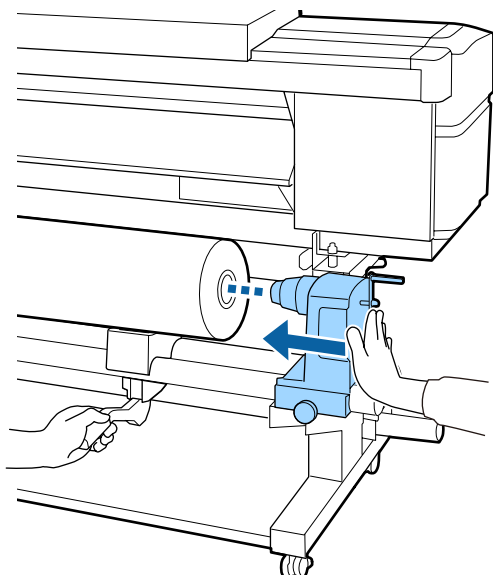
Если внешний диаметр рулона носителя меньше 140 мм, сердцевина рулона не дойдет до держателя при подъеме с помощью подъемного рычага.

Поднимите его руками и вставьте сердцевину рулона в держатель рулона.

10



11



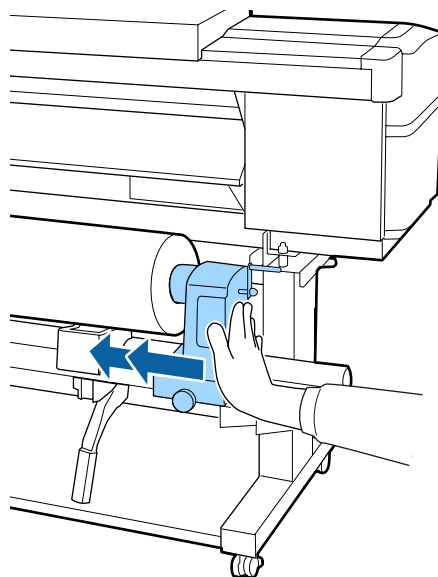
Примечание.

Если внешний диаметр рулона носителя меньше 140 мм, сердцевина рулона не дойдет до держателя при подъеме с помощью подъемного рычага.

Поднимите его руками и вставьте сердцевину рулона в держатель рулона.

12

Чтобы убедиться, что держатель рулона достаточно вставлен в сердцевину рулона, нажмите на него дважды.



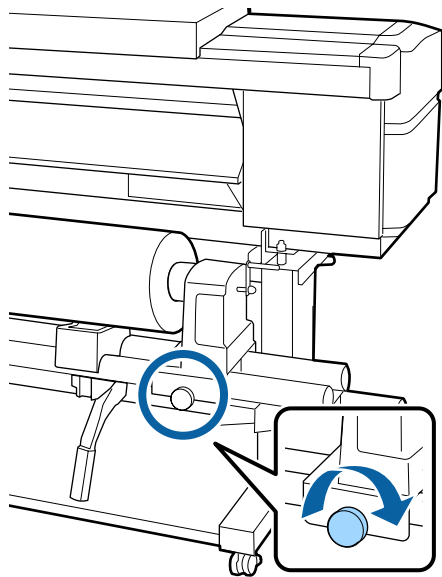
Важно!

Если держатель рулона вставлен в середину рулона недостаточно сильно, носитель подается неправильно при печати из-за проскальзывания между держателем и сердцевиной рулона.

Это может привести к появлению полос на готовой печати.

Основные операции

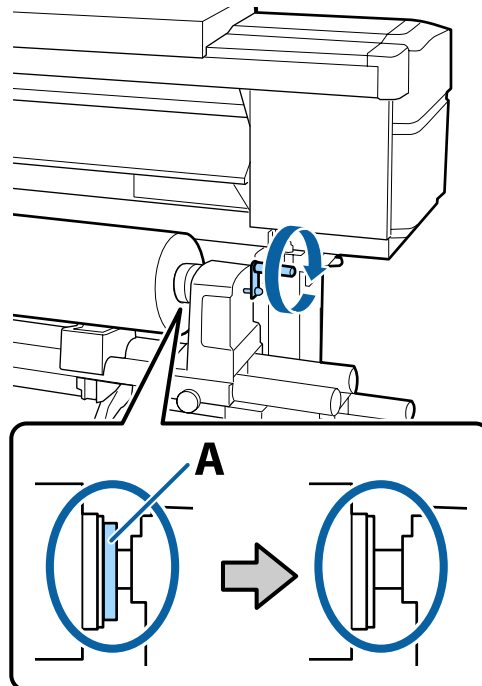
- 13** Затяните винт, пока он не перестанет поворачиваться.



! Важно!

- ❑ Если винт держателя рулона не затянут, держатель рулона может двигаться во время печати. Это может привести к появлению полос и неравномерности готовой печати.
- ❑ Если правый и левый края рулона не выровнены, выровняйте их.

- 14** Вращайте ручку до тех пор, пока часть А (на иллюстрации) не будет полностью вставлена.

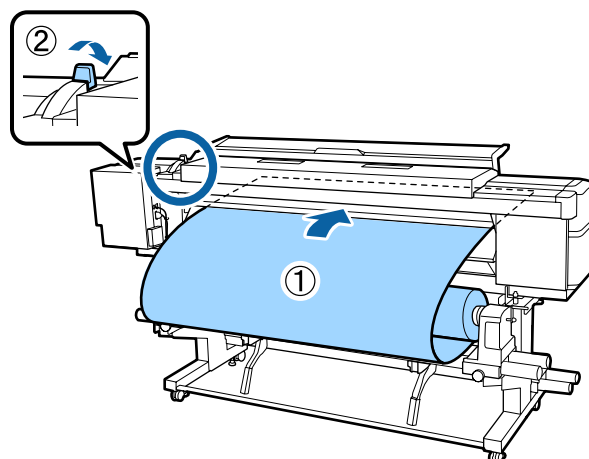


! Важно!

Перестаньте вращать ручку, как только часть А полностью скроется. Несоблюдение данного требования может привести к поломке держателя рулона.

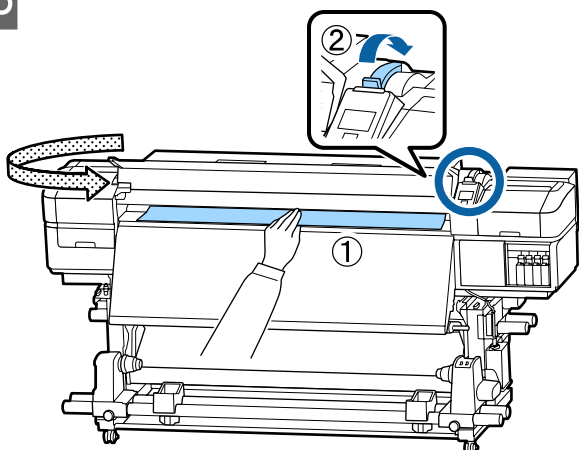
Если часть А остается видимой даже после того, как ручка была повернута до конца, открутите ручку назад. Ослабьте винт держателя рулона справа и затем начните заново с шага 4.

- 15** Вставьте носитель примерно на 30 см в просвет и опустите рычаг загрузки носителя.



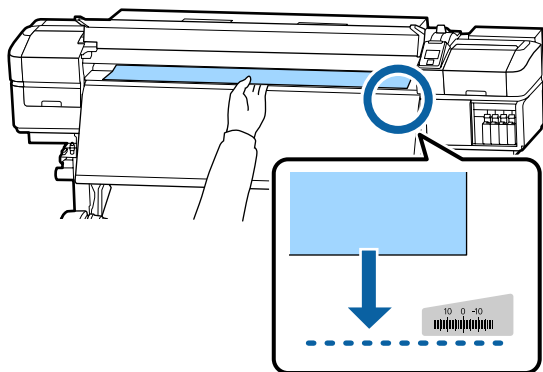
Основные операции

16

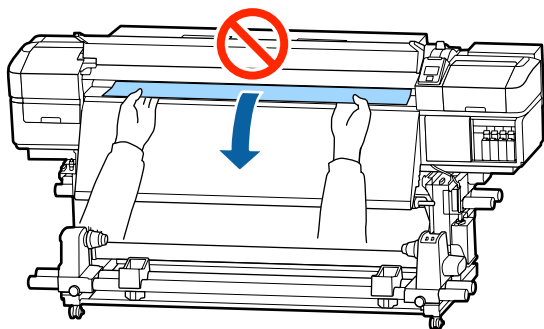


17

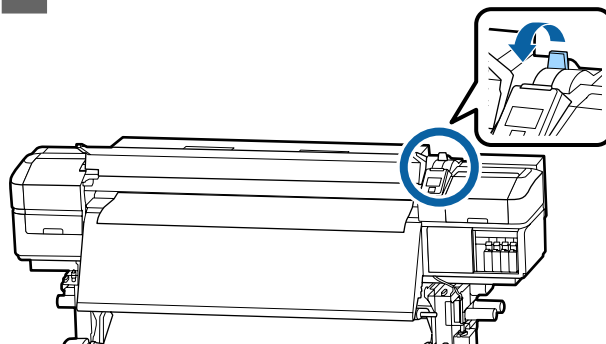
Удерживайте центр носителя одной рукой, затем потяните его прямо до выравнивания с нижним краем метки на постнагревателе.



Не тяните носитель обеими руками. Это может привести к его смещению или перекосу.

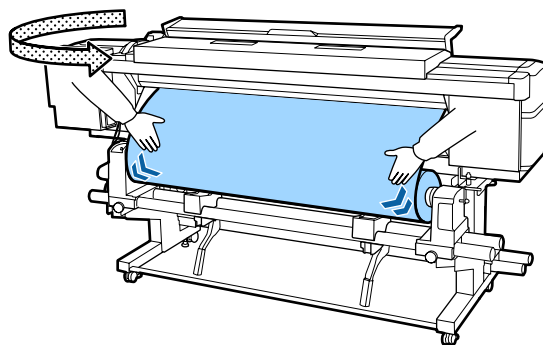


18



19

Слегка постучите по обоим концам носителя и проверьте, нет ли разницы между натяжением на левой и правой стороне.



Если натяжение разное, носитель ослабнет.

В передней части принтера поднимите рычаг загрузки носителя и устраните плохое натяжение носителя.

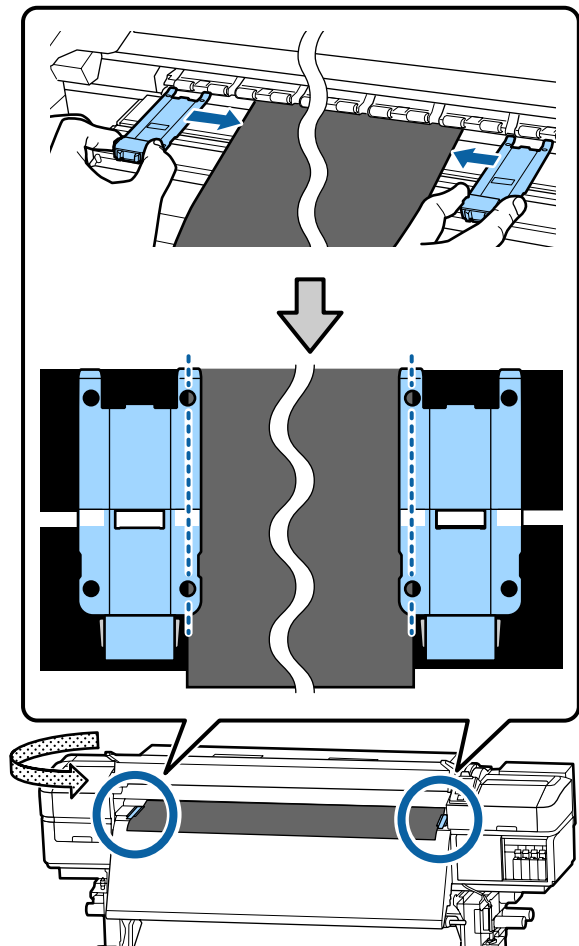
После этого опустите рычаг загрузки носителя.

Основные операции

20

Удерживая держатель носителя с обеих сторон, сдвиньте держатель к верхнему краю носителя.

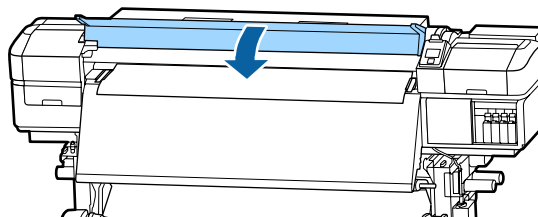
Отрегулируйте, чтобы края носителя были выровнены по центру между круглыми отверстиями на держателях носителя.



! Важно!

- ❑ Не используйте держатели с носителями, толщина которых превышает 0,4 мм. Держатели носителей могут соприкоснуться с печатающей головкой и повредить ее.
- ❑ Всегда располагайте пластины так, чтобы края носителя находились на центре круглых отверстий. Неправильное позиционирование может привести к полошению (горизонтальные полосы, неравномерность заливки) во время печати.
- ❑ Когда держатели не используются, передвиньте их соответственно к левому и правому краям прижимного устройства.
- ❑ Не используйте держатели, когда края носителей смяты.

21



Позиция начала печати

Позиция начала печати справа

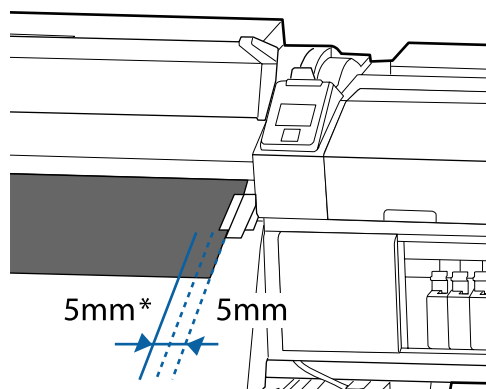
Положения меняются в зависимости от выбора параметра **Проверка размера носит.**, как показано ниже. Значением по умолчанию является **ВКЛ.**

Проверка размера носит. ВКЛ.: 10 мм от правого края носителя


При использовании держателей носителя начальная позиция печати отступает от правого края носителя примерно на 10 мм, как показано на следующей иллюстрации.

Основные операции

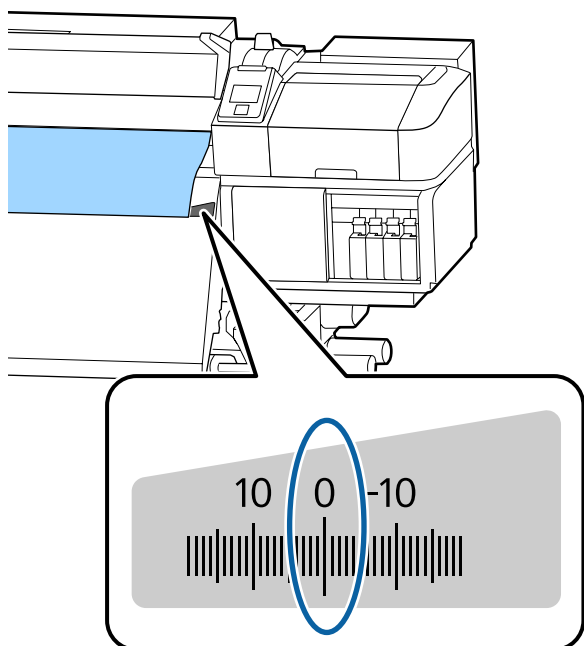
Если держатели носителя не используются, начальная позиция печати отступает от правого края носителя примерно на 5 мм.



* Значением по умолчанию является 5 мм. Можно изменить расстояние с помощью настроек **Позиция начала печати** или **Боковое поле(правое)** в меню настройки.

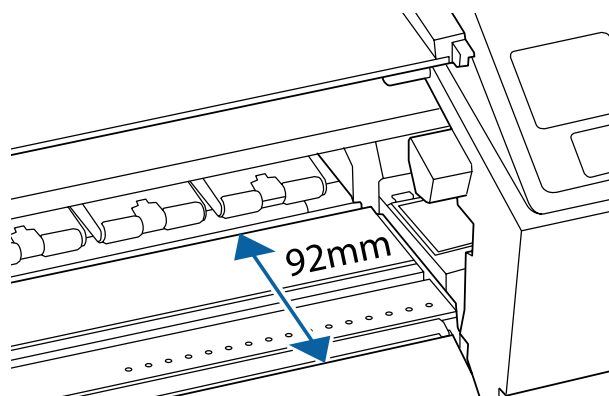
Подробное описание меню  «[Меню Настройка принтера](#)» на стр. 99

Проверка размера носит. ВЫКЛ.: Позиция указана на постнагревателе



Позиция начала печати сверху

Позиция начала печати сверху отступает примерно на 92 мм внутрь принтера от паза обреза.



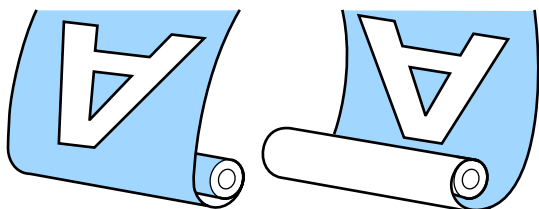
Основные операции

Использование Автоматического натяжной ролик

Автоматический натяжной ролик автоматически принимает носители по мере выполнения печати, повышая эффективность автоматической операции.

Автоматический натяжной ролик, используемый с данным принтером, может принимать носители в следующих направлениях.

Напечатанная сторона снаружи Напечатанная сторона внутри



Наматывайте напечатанную снаружи печать лицом от рулона.

Наматывайте напечатанную внутри печать лицом к рулону.

Можно посмотреть эту процедуру в видеоролике на YouTube.

[SC-S40600 Series Video Manual](#)

[SC-S60600 Series Video Manual](#)

Предостережение

- Следуйте инструкциям в этом руководстве при загрузке носителей или сердцевин рулонов или при снятии носителя с приемного рулона. Падение носителя, сердцевин рулонов или приемных рулонов может привести к травме.
- При работе Устройство подачи/протяжки носителей или автоматического натяжного ролика не подносите к ним близко руки и волосы. Несоблюдение данного требования может привести к травме.

Присоединение сердцевин рулона

Подготовка

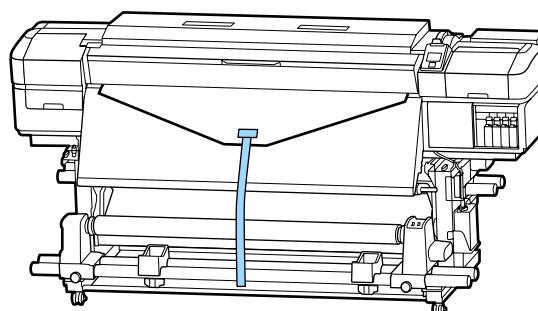
Используйте сердцевину рулона, длина которого превышает ширину носителя.

Это позволит избежать выпячивания сердцевин носителя при приемке.

Подготовьте предоставленную бумажную ленту.

Рекомендуем использовать этот метод крепления носителя к рулону вследствие указанных ниже преимуществ.

- Этот метод позволяет избежать неверного выравнивания рулона по левому и правому краю, а также предотвращает перемещение носителя, что гарантирует стабильную, длительную печать заданий.
- Носитель не расходуется напрасно.
- Носитель может быть с легкостью снят с сердцевин рулона после намотки.

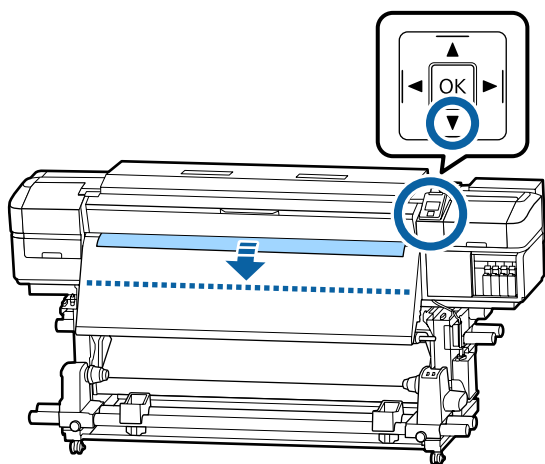


Основные операции

Если поставленная в комплекте бумажная лента заканчивается, приобретите доступную в магазинах бумажную ленту шириной от 20 до 25 мм (которую нельзя с легкостью растянуть или разрезать). Если у вас нет бумажной ленты, разрежьте носитель на полосы 20–25 мм в ширину и приблизительно 70 см в длину.

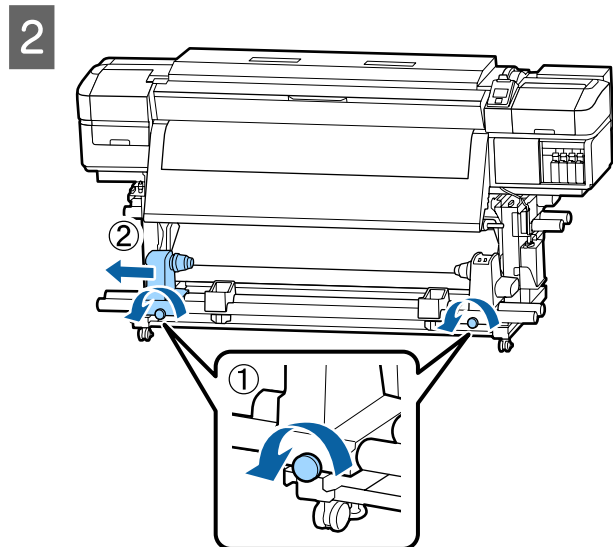
Загрузка

- 1 Удерживайте кнопку ▼ нажатой, пока передний край носителя не достигнет центральной части постнагревателя.

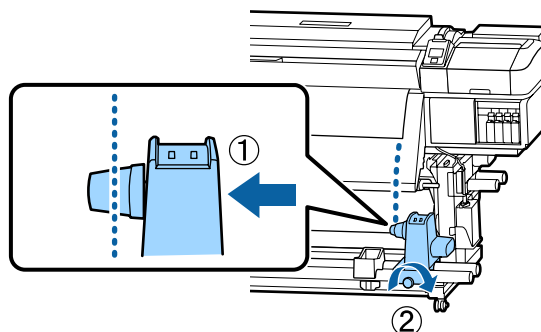


! Важно!

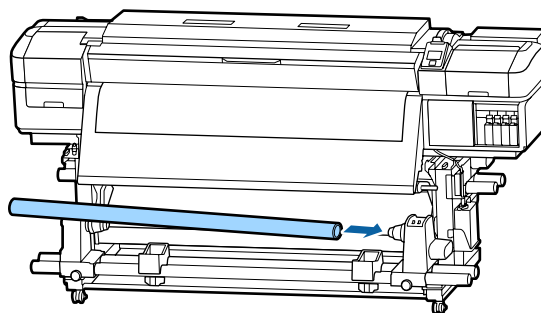
Всегда нажимайте кнопку ▼ для подачи носителя. Если носитель вытягивается рукой, носитель может прокручиваться в процессе приема.



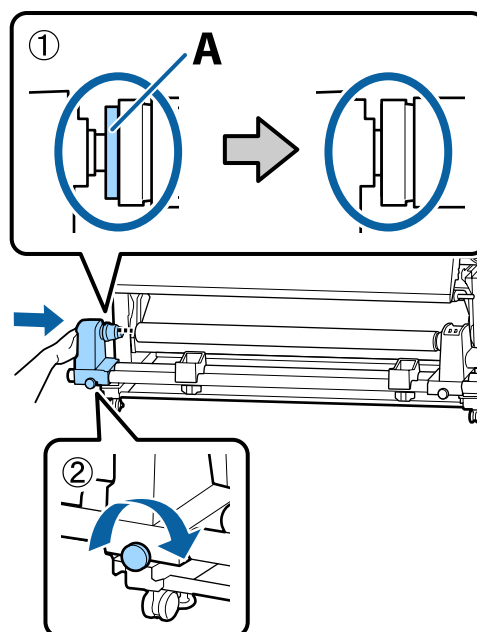
- 3 Выровняйте держатель сердцевины рулона с правым краем носителя и затяните винт.



- 4 Вставьте правый держатель в сердцевину рулона.



- 5 Надавите на держатель, пока часть А на приведенной ниже иллюстрации не будет полностью вставлена, затем затяните винт.

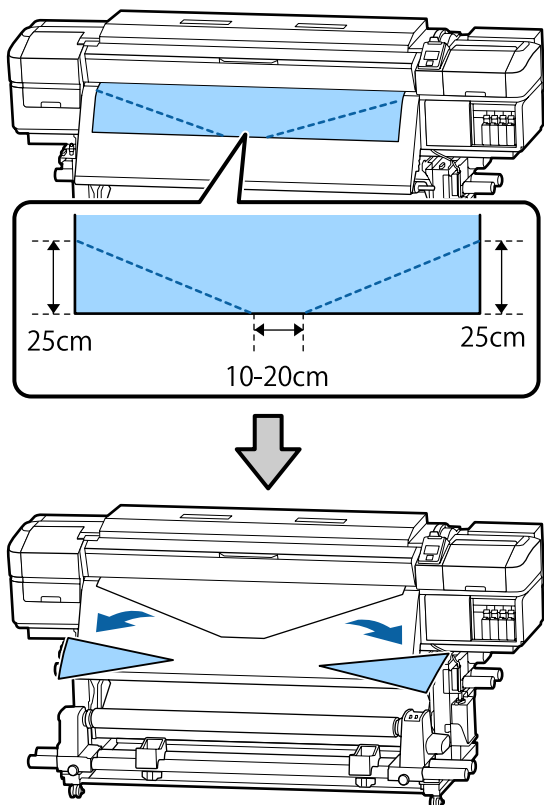


Основные операции

! Важно!

Прекратите вращение, как только часть A полностью скроется. Если держатель вставлен слишком глубоко, натяжной ролик (вал) может работать неправильно.

- 6** Оставьте область по центру рулона приблизительно 10–20 см шириной и обрежьте как минимум 25 см по высоте от левого и правого углов носителя.
- Отрезание носителя предотвращает проблемы с подачей, такие как замятие краев.



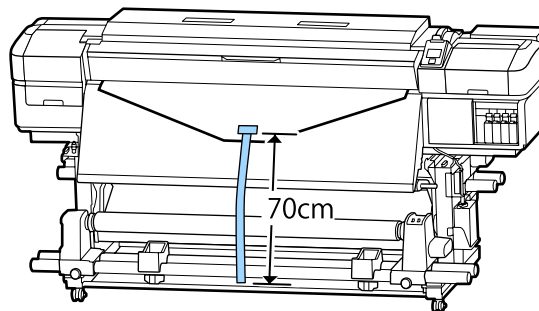
Что касается последующих действий, см. приведенные ниже сведения, в зависимости от того, как свернут носитель.

Подробнее о натяжении носителя с печатью наружу см. в разделе [☞ «Натягивание с печатью лицом наружу»](#) на стр. 36.

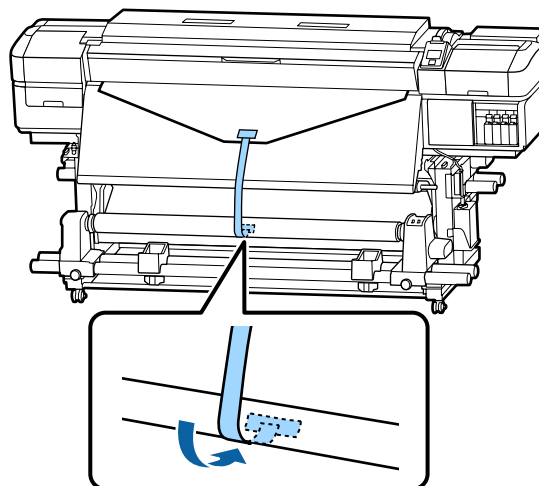
Подробнее о натяжении с печатью внутрь см. в разделе [☞ «Натягивание с печатью лицом внутрь»](#) на стр. 39.

Натягивание с печатью лицом наружу

- 1** Отрежьте бумажную ленту длиной около 70 см и приклейте ее примерно по центру носителя с помощью скотча.



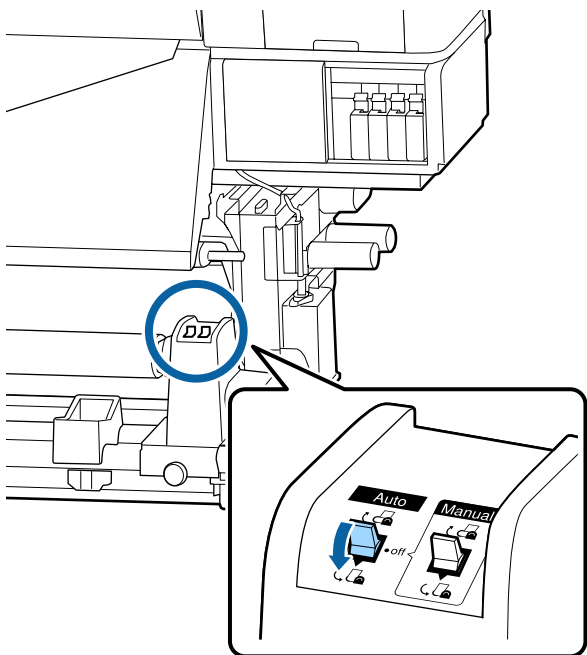
- 2** Натягивая бумажную ленту вниз, оборачивайте ее вокруг сердцевины рулона спереди назад, затем зафиксируйте простым скотчем.

**! Важно!**

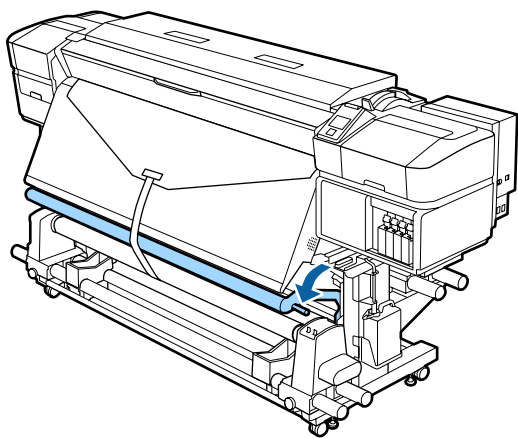
Прикрепить носитель к приемной сердцевине рулона с носителем в упругом состоянии. Если носитель намотан неплотно, он может проворачиваться в процессе натяжения.

Основные операции

- 3** Установите переключатель Auto в положение  .

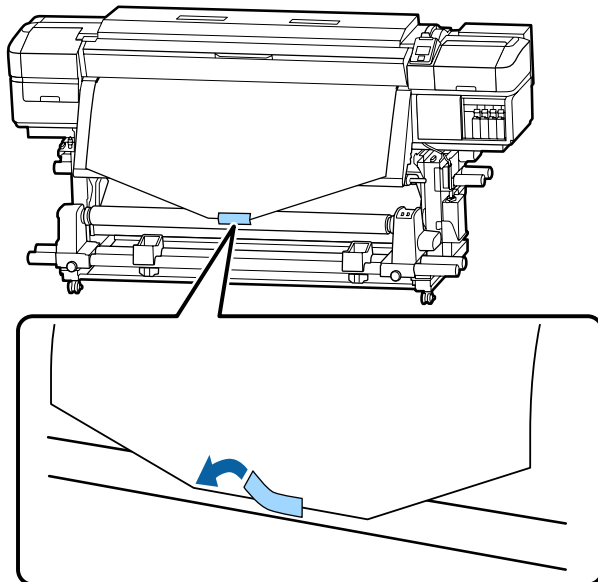


- 4** Опускайте устройство натяжения, пока оно слегка не коснется бумажной ленты.




При отсутствии бумажной ленты

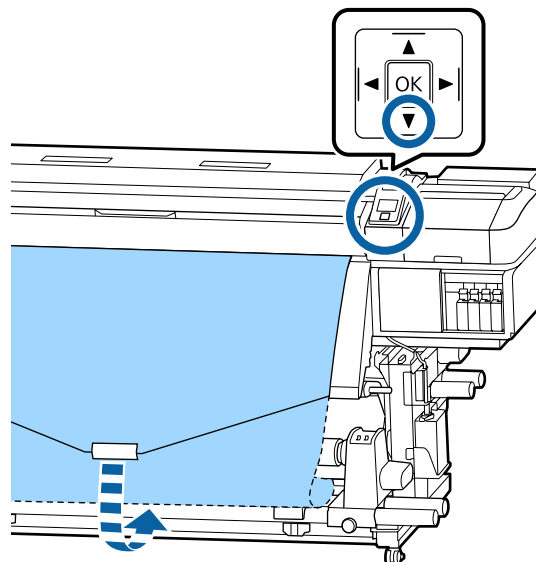
- 1** Во время протягивания центральной части носителя прямо вниз закрепите носитель к приемной сердцевине рулона с помощью доступного в продаже скотча.




Важно!

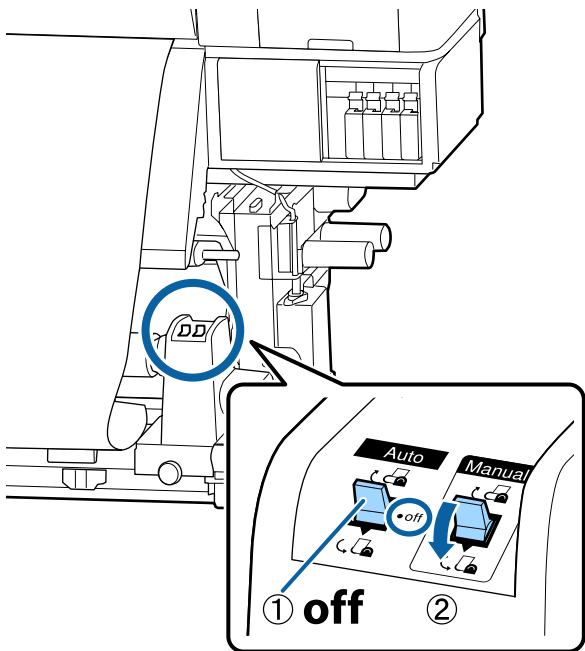
Прикрепить носитель к приемной сердцевине рулона с носителем в упругом состоянии. Если носитель намотан неплотно, он может проворачиваться в процессе натяжения.

- 2** Нажмите кнопку  на панели управления, чтобы подать носители в количестве, достаточном для одного оборота вокруг сердцевины рулона.

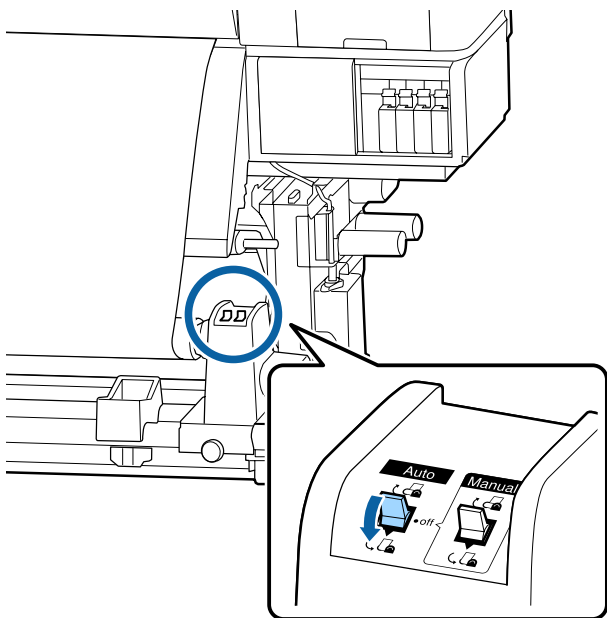


Основные операции

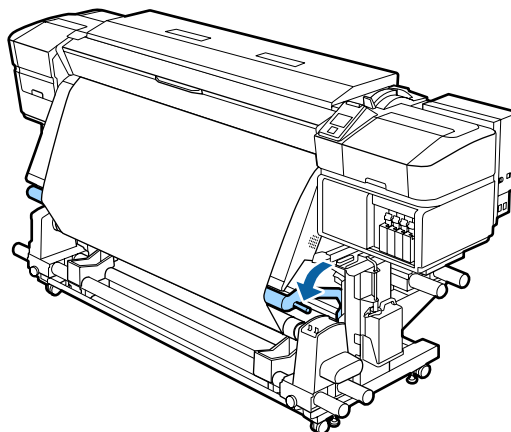
- 3** Установите переключатель Auto в положение Off, а переключатель Manual в положение , чтобы один раз обернуть носитель вокруг сердцевины рулона.



- 4** Установите переключатель Auto в положение .

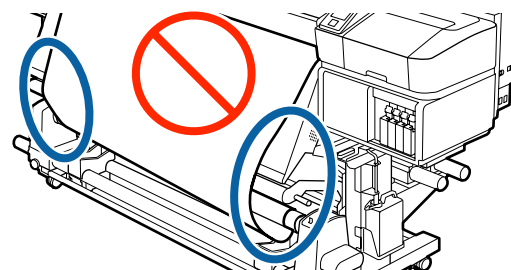


- 5** Опускайте устройство натяжения, пока оно слегка не коснется носителя.



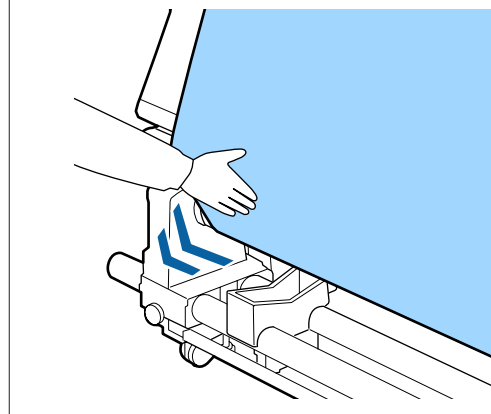
- 6** Убедитесь, что носитель крепится без люфта.

Если натяжение между краями носителя отличается в местах, показанных на рисунке ниже, носитель не будет наматываться правильно. Если одна сторона наматывается неплотно, начните процедуру заново с шага 1.



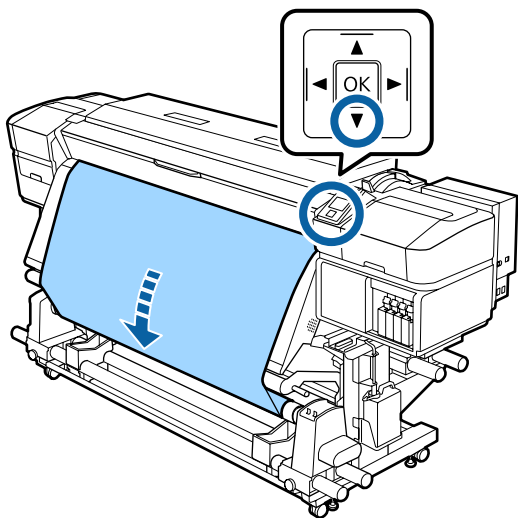
Примечание.

Вы можете проверить отличия в натяжении легкими постукиваниями по краям носителя, как показано на рисунке ниже.



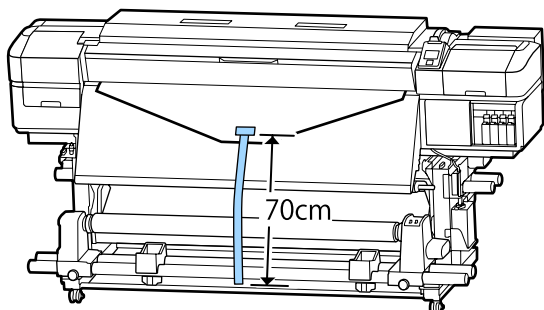
Основные операции

- 7** Продолжайте удерживать кнопку **▼**, пока носитель не будет намотан на один или два оборота.

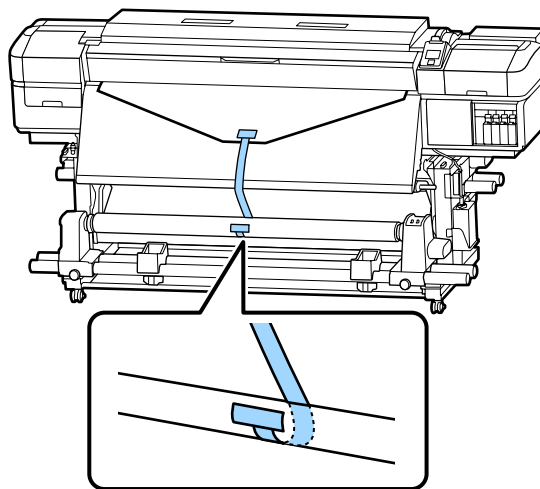


Натягивание с печатью лицом внутрь

- 1** Отрежьте бумажную ленту длиной около 70 см и приклейте ее примерно по центру носителя с помощью скотча.



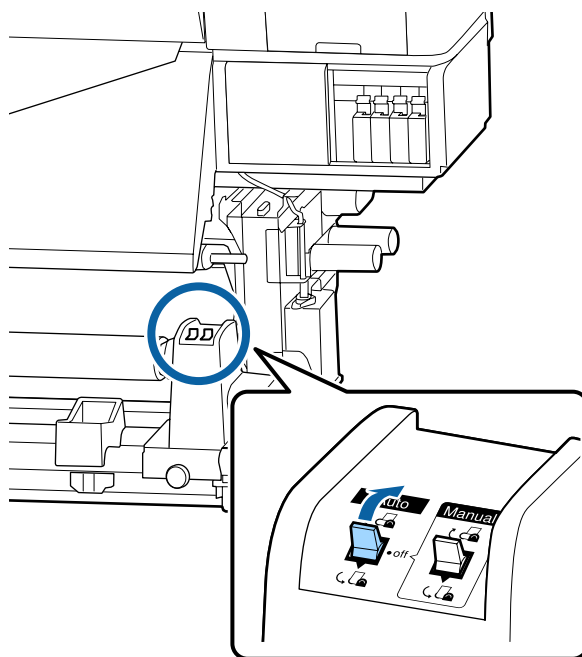
- 2** Натягивая бумажную ленту вниз, оборачивайте ее вокруг сердцевинки рулона с тыльной части вперед, затем фиксируйте простым скотчем.



! **Важно!**

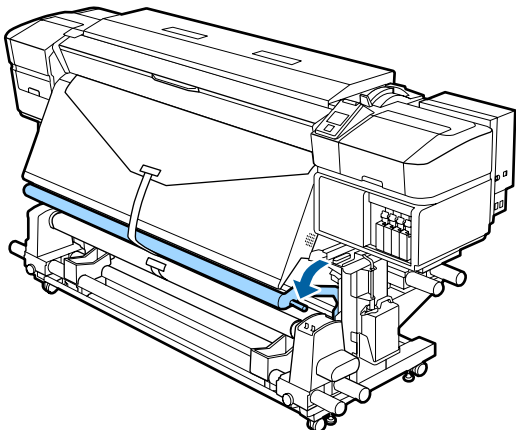
Прикрепить носитель к приемной сердцевине рулона с носителем в упругом состоянии. Если носитель намотан неплотно, он может проворачиваться в процессе натяжения.

- 3** Установите переключатель Auto в положение .



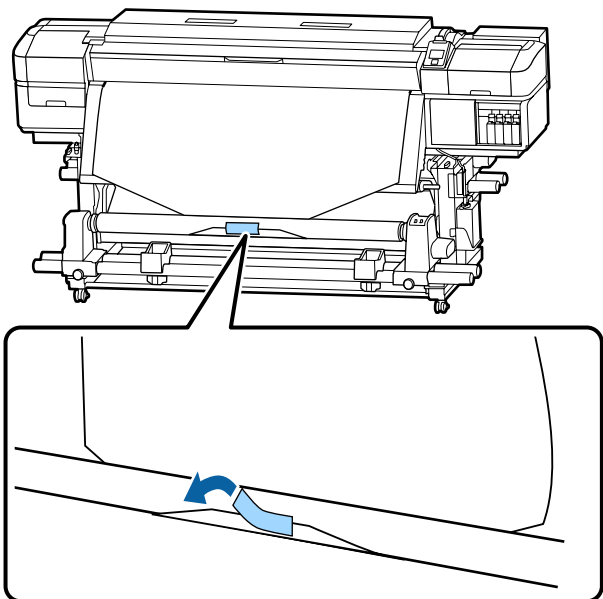
Основные операции

- 4** Опускайте устройство натяжения, пока оно слегка не коснется бумажной ленты.



При отсутствии бумажной ленты

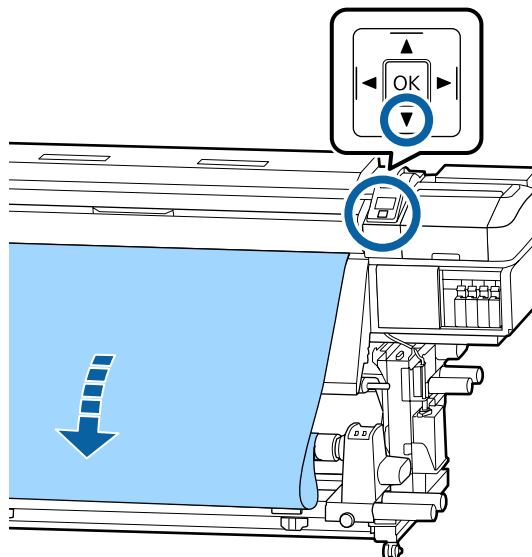
- 1** Натягивая центр носителя вниз, оборачивайте его вокруг сердцевинки рулона с тыльной части вперед, затем фиксируйте простым скотчем.

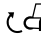


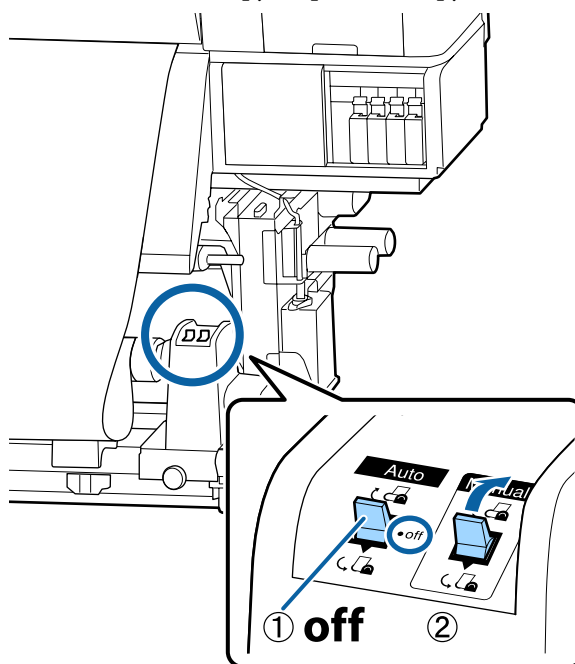
! **Важно!**

Прикрепить носитель к приемной сердцевинке рулона с носителем в упругом состоянии. Если носитель намотан неплотно, он может проворачиваться в процессе натяжения.


- 2** Нажмите кнопку ▼ на панели управления, чтобы подать носители в количестве, достаточном для одного оборота вокруг сердцевинки рулона.

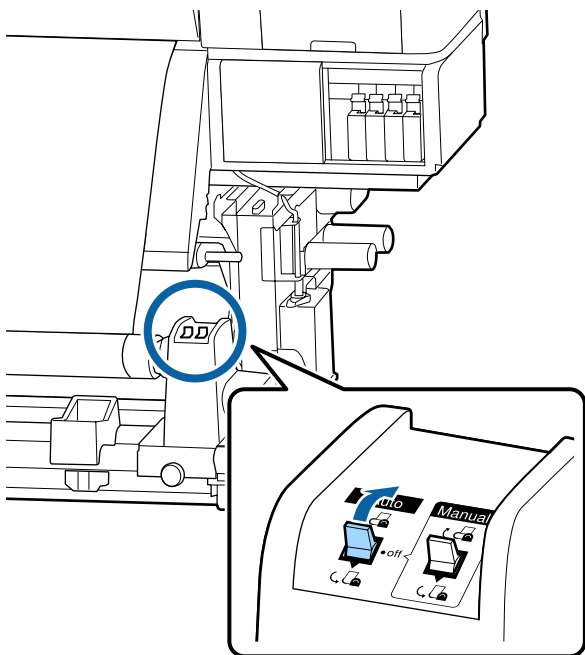


- 3** Установите переключатель Auto в положение Off, а переключатель Manual в положение , чтобы один раз обернуть носитель вокруг сердцевинки рулона.

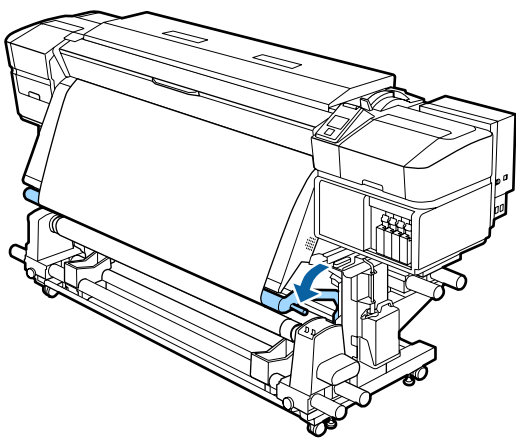


Основные операции

- 4** Установите переключатель Auto в положение .

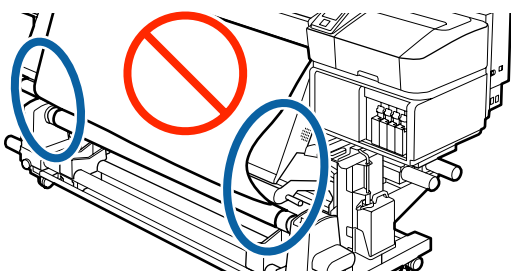


- 5** Опускайте устройство натяжения, пока оно слегка не коснется носителя.



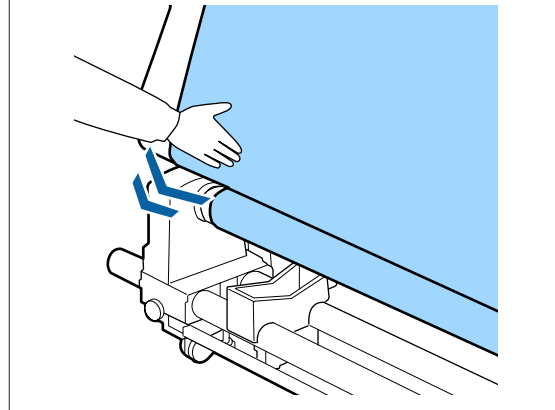
- 6** Убедитесь, что носитель крепится без люфта.


Если натяжение между краями носителя отличается в местах, показанных на рисунке ниже, носитель не будет наматываться правильно. Если одна сторона наматывается неплотно, начните процедуру заново с шага 1.

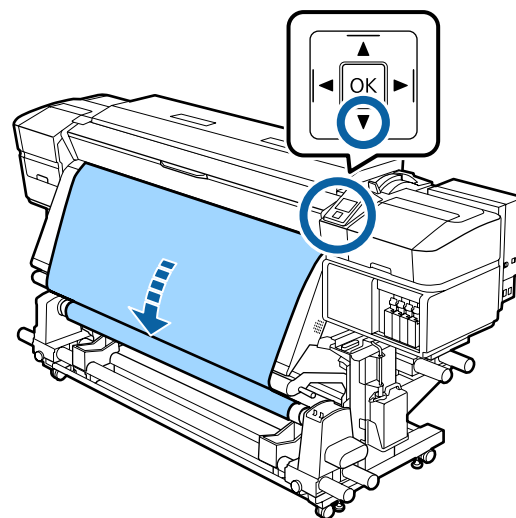


Примечание.

Вы можете проверить отличия в натяжении легкими постукиваниями по краям носителя, как показано на рисунке ниже.



- 7** Продолжайте удерживать нажатой кнопку , пока оба края носителя не коснутся сердцевинки рулона и носитель обернут вокруг сердцевинки на один-два оборота.



Основные операции

Настройки загруженного носителя

После загрузки носителя выполните инструкции на панели управления, чтобы определить для этого носителя необходимые настройки.

1. Выберите номер настроек носителя

Выберите номер настроек носителя, под которым были зарегистрированы настройки печати.



2. Выберите характеристики намотки рулона

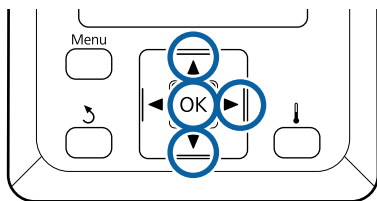
Выберите тип рулона загруженного носителя.



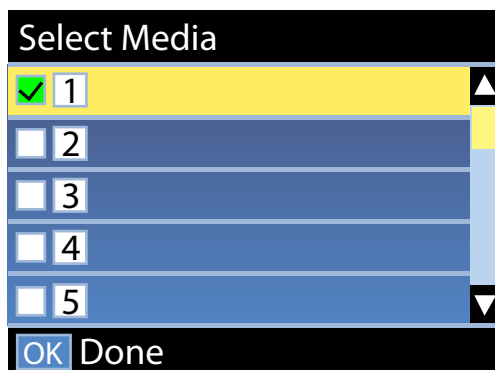
3. Определите длину носителя

Задайте длину загруженного носителя.

Кнопки, используемые при задании следующих настроек



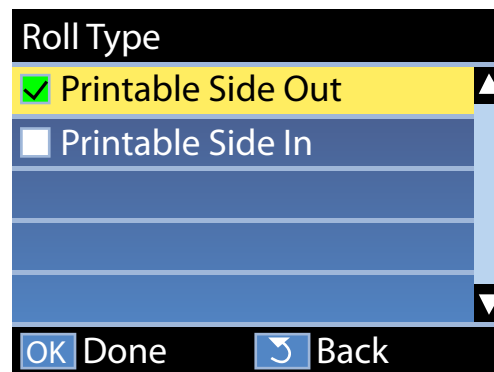
- 1 Используйте кнопки ▼/▲ для выбора номера настроек носителя, под которым были зарегистрированы нужные настройки печати, затем нажмите кнопку ОК.



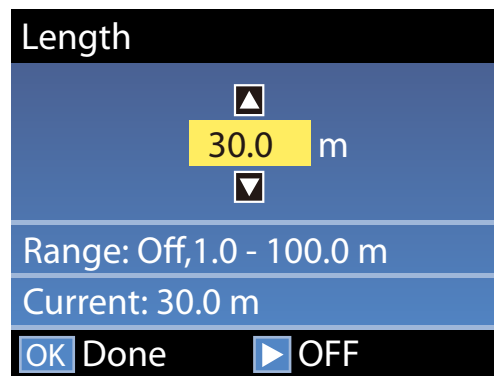
Если для нового носителя еще не было задано настроек, выберите неназначенный номер, завершите загрузку носителя, затем выполните процедуру Упрощ. настр. носит..

«Сохранение новых параметров носителей» на стр. 46

- 2 С помощью кнопок ▼/▲ выберите тип рулона, который соответствует загруженному рулону, и нажмите кнопку ОК.



- 3 Отображается экран, на котором можно указать длину загруженного носителя. С помощью кнопок ▼/▲ выберите длину от 1,0 до 100,0 м и нажмите кнопку ОК.



Задайте значение, будет отпечатано оставшееся количество носителя на рулоне.

Нажмите кнопку ►, если необходимо выбрать ВЫКЛ. Если выбрать ВЫКЛ., оставшееся количество не будет вычислено.

Основные операции

Примечание.

В меню Настройка остатка — ВКЛ. выбрано две функции.

Следующие две функции обеспечивают приблизительное представление о количестве оставшихся носителей перед печатью, тем самым облегчая контроль момента, когда необходимо загрузить новые носители.

- Отображение сведений об остатке носителей**
На панели управления отображается количество оставшихся носителей, основанное на соотношении длины, заданной для носителя, и объема, использованного во время печати.
- Сообщение об остатке**
По достижении заданного количества носителя отображается предупреждение.

После короткой паузы принтер отобразит сообщение Готов, показывая, что он готов к печати. Передайте данные, которые требуется распечатать, с компьютера.

Снятие приемной сердцевинки рулона

Выполните приведенные ниже действия при замене носителя.

1. Напечатайте оставшееся количество носителя. (Если для параметра Остаток носителя задано значение ВКЛ.)



2. Обрежьте носитель.



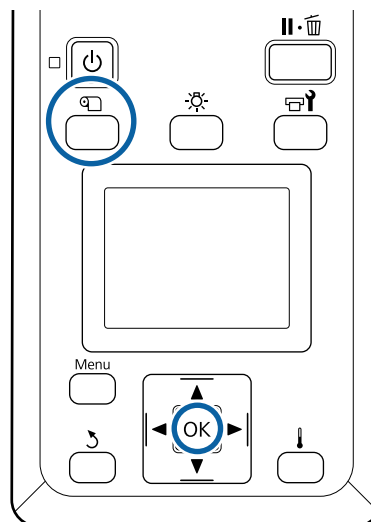
3. Извлеките носитель.

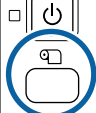
Печать информации об остатке носителей

Напечатав оставшийся объем на извлекаемом носителе, можно проверить это значение при следующей загрузке носителя и указать длину носителя. Это полезно для точного изменения оставшегося количества носителя. Оставшееся количество носителя не может быть напечатано, если для параметра **Настройка остатка** задано значение **ВЫКЛ.**

В данном разделе описывается процедура печати количества оставшихся носителей.

Кнопки, используемые при задании следующих настроек



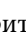
- 1** Показывает, что принтер готов к печати.
- 2** Нажмите кнопку , выберите пункт **Остаток носителя** в меню и нажмите кнопку **ОК**.
- 3** Выберите **Печать длины остатка** и нажмите кнопку **ОК**.
- 4** Нажмите кнопку **ОК**, чтобы распечатать информацию о количестве оставшихся носителей.

Основные операции

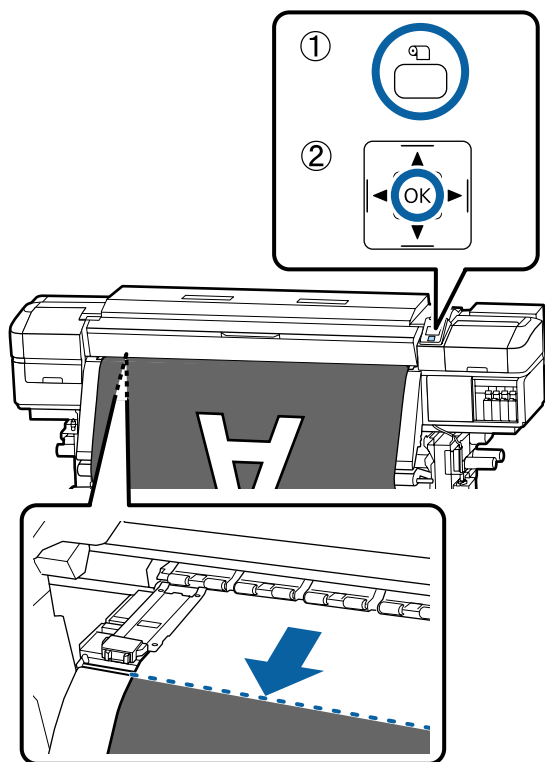
Обрез носителей


⚠ Предостережение

- ❑ Нагревательные элементы и держатели носителей могут быть горячими; соблюдайте все необходимые меры предосторожности. Несоблюдение необходимых мер предосторожности может привести к ожогам.
- ❑ При обрезке носителя не пораньте пальцы или руки резаком или другими лезвиями.

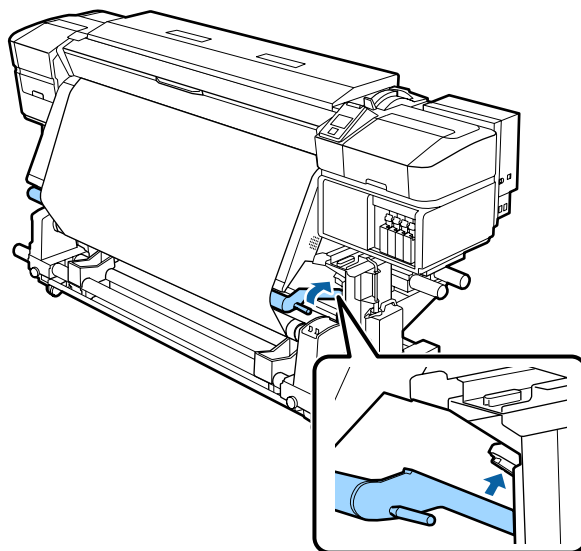
- 1** Нажмите кнопку , выберите **Подача до поз. отреза**, затем нажмите кнопку **ОК**.

Задний край отпечатка подается на позицию отреза (паз отреза).

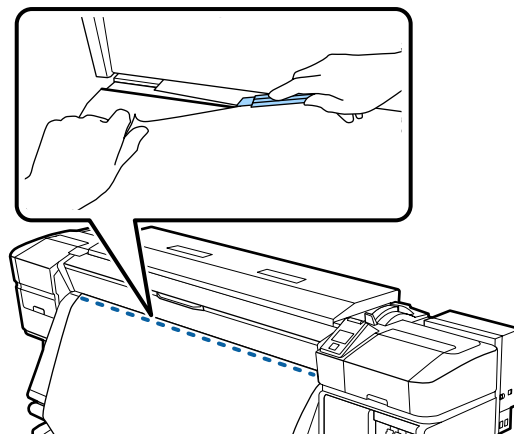


Если вы напечатали информацию о количестве оставшихся носителей, нажмите кнопку , чтобы смотать рулон так, чтобы напечатанная информация осталась на рулоне после отреза.

- 2** При использовании автоматического натяжного ролика поднимите устройство натяжения.



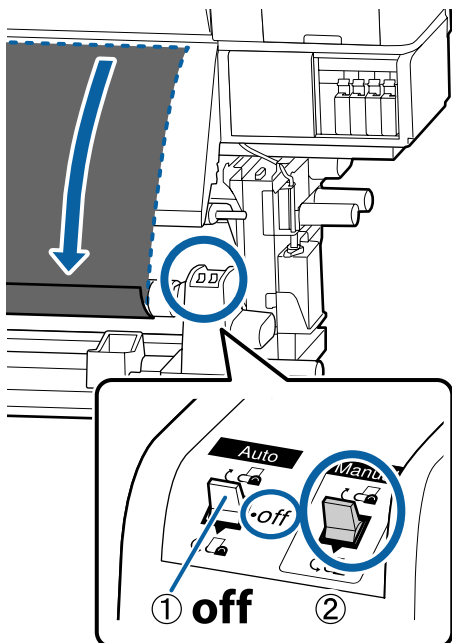
3

**⚠ Важно!**

При обрезке носителя убедитесь, что непосредственно перед печатью носитель не поднимается под передней крышкой и не освободился из держателя.

Основные операции

- 4** Установите переключатель Auto в положение Off. Полностью извлеките обрезанный носитель, переведя переключатель Manual в то или иное положение, зависящее от того, как свернут носитель.



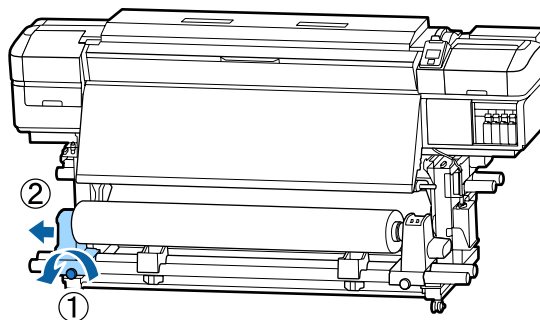
Извлечение носителей

Предостережение

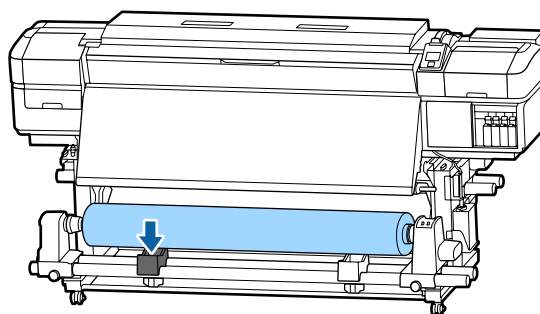
- ❑ Если носитель весит более 20 кг, его не следует переносить в одиночку. Загрузка и извлечение таких носителей должны осуществляться как минимум двумя людьми.
- ❑ Следуйте инструкциям в этом руководстве при загрузке носителей или сердцевин рулонов или при снятии приемного рулона. Падение носителя, сердцевин рулонов или приемных рулонов может привести к травме.

- 1** Чтобы носители не соскользнули, поддерживайте рулон с левой стороны.

- 2** Ослабьте винт левого держателя сердцевины рулона и снимите держатель с рулона.

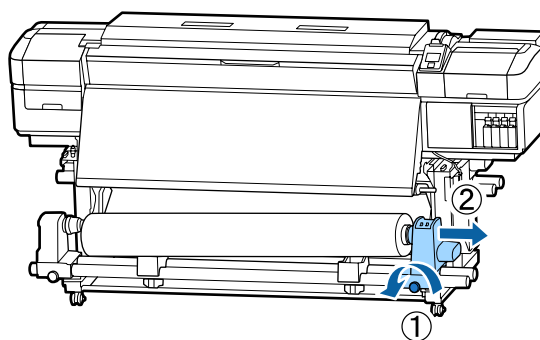


- 3** Опустите рулон на подставку.

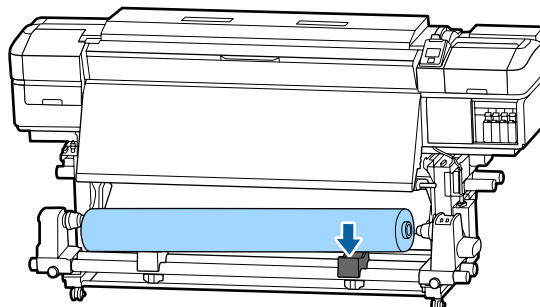


- 4** Чтобы носители не соскользнули, поддерживайте рулон с правой стороны.

- 5** Ослабьте винт правого держателя сердцевины рулона и снимите держатель с рулона.



- 6** Опустите рулон на подставку.



Основные операции

7

Для извлечения носителя с тыльного устройства подачи/протяжки носителей выполните действия по его загрузке в обратном порядке.

Перед печатью


Для обеспечения надлежащего качества печати ежедневно перед началом работы выполняйте следующую проверку.

Проверьте количество оставшихся чернил

Если чернила заканчиваются в процессе печати, печать может быть продолжена после того, как картридж, в котором закончились чернила, будет заменен. Однако если замена картриджа произведена в процессе выполнения задания печати, возможно появление разницы в цветах в зависимости от условий высыхания. Если заранее известно, что задание печати будет большим, перед началом печати мы рекомендуем заменить картриджи с низким уровнем чернил на новые. Старые (замененные) картриджи могут быть использованы в последующих заданиях.

Уровень чернил отображается значком


 [«Знакомство с дисплеем» на стр. 15](#)


Замена чернильных картриджей  [«Процедура замены» на стр. 69](#)

Печать шаблона проверки дюз

Печать шаблона проверки дюз производится с целью проверки и выявления засоренных дюз.

Если какие-либо части шаблона блеклые или отсутствуют, выполните прочистку печатающей головки.

Печать шаблона проверки дюз  [«Печать шаблонов проверки дюз» на стр. 80](#)

Очистка головки  [«Очистка головки» на стр. 80](#)

Сохранение новых параметров носителей

Предоставляются различные настройки, которые позволяют осуществлять оптимальную печать в соответствии с размером и типом используемого носителя. Однако постоянное внесение этих параметров может стать затруднительным.

Основные операции

Можно без труда зарегистрировать параметры носителя на принтере, следуя одному из следующих методов. При следующем использовании того же типа носителя можно добиться оптимальной печати, просто указав номер зарегистрированных параметров носителей.

Выполнение действия Упрощ. настр. носит. в меню настройки принтера

При выборе типа загруженного носителя сохраняются необходимые параметры. Затем выполните команду Регулировка носителя в соответствии с текущим состоянием, например укажите ширину загруженного носителя или проведен ли носитель через автоматический натяжной ролик.

Следующие два типа присутствуют в параметрах Регулировка носителя, а тип автоматически определяется по выбранному типу носителя.

Авто: При выборе **Винил, клейкая пленка** или **Баннер**

Автоматически выполняется регулировка подачи и выравнивание головки путем печати и чтения шаблона корректировки носителя.

Примерная максимальная длина носителя, необходимая для печати тестовых шаблонов, приведена ниже.

Примерно 270 мм

Вручную: При выборе **Пленка, Канвас, Ткань** или **Бумага/другое**

Укажите значения корректировки после просмотра напечатанного шаблона корректировки носителя.

Примерная максимальная длина носителя, необходимая для печати тестовых шаблонов, приведена ниже.

Настройка подачи: приблизительно 130 мм (приблизительно 700 мм при выборе параметра **Ткань**)

Калибровка головки: приблизительно 50 мм

Регистрация параметров носителя в Epson Control Dashboard

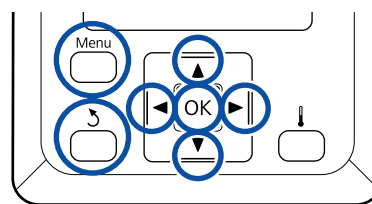
Установите и запустите Epson Control Dashboard с входящего в комплект поставки диска с ПО. Можно зарегистрировать параметры носителя, доступные в Интернете, или параметры носителей, сохраненные на другом принтере той же модели.

Дополнительные сведения см. в справке по Epson Control Dashboard.

Ниже объясняется процедура **Упрощ. настр. носит.**

Процедура Упрощ. настр. носит.

Кнопки, используемые при задании следующих настроек



- 1 Убедившись, что принтер готов к печати, нажмите кнопку **Menu**.
Откроется меню настроек.
- 2 Выберите **Настройка носителей** и нажмите кнопку **OK**.
- 3 С помощью кнопок **▼** и **▲** выберите **Упрощ. настр. носит.** и нажмите кнопку **OK**.
- 4 С помощью кнопок **▼/▲** выберите требуемый номер носителя и нажмите кнопку **OK**.
Если выбран номер с сохраненными параметрами, существующие параметры будут перезаписаны.
- 5 Параметр носителя зарегистрирован.
Присвойте имя банку настроек носителей. Использование уникальных имен облегчает выбор нужного банка.

Основные операции

Выбирайте буквы и символы кнопками ▼/▲. Когда отобразится нужный символ, нажмите кнопку ►, чтобы перейти к следующей позиции ввода.

Ошибки исправляются нажатием на кнопку ◀. Таким образом удаляется предыдущий символ и курсор передвигается на один шаг назад.

6 После ввода имени нажмите кнопку ОК.

7 С помощью кнопок ▼/▲ выберите тип носителя, который соответствует загруженному носителю, и нажмите кнопку ОК.

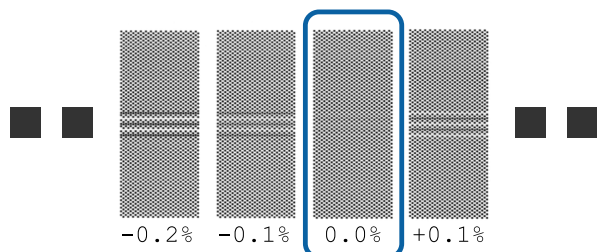
8 Используйте кнопки ▼/▲ для выбора пункта Авто/Вручную для параметра Регулировка носителя, затем нажмите кнопку ОК.

При выполнении **Авто**: Будет напечатан калибровочный шаблон. После завершения автоматической корректировки отображается экран состояния дисплея.

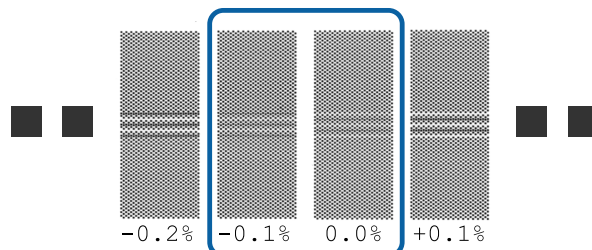
При выполнении **Вручную**: Будет напечатан калибровочный шаблон. После завершения печати отображается значение корректировки начального экрана. Перейдите к следующей процедуре.

9 Проверьте напечатанный калибровочный шаблон.

Печатаются две группы калибровочных шаблонов: А и В. Для каждой группы выберите шаблон с наименьшим наложением или зазорами. Выберите «0,0» в случаях, указанных ниже.



Если есть шаблоны, где наложения или зазоры являются одинаковыми, введите среднее значение на шаге 10. Введите «-0,05» в случаях, указанных ниже.



10 Задайте значение, напечатанное под выбранным шаблоном.

Нажмите кнопки ▼/▲ и укажите значение, напечатанное под шаблоном, выбранным в группе А на шаге 9, затем нажмите кнопку ОК.

Задайте значение В таким же способом.

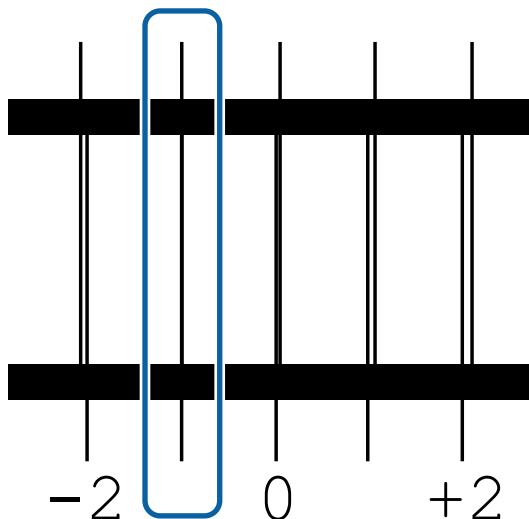
После перезапуска печати калибровочного шаблона и завершения печати отображается экран ввода корректировочного значения.

11 Проверьте напечатанный калибровочный шаблон.

Для SC-S40600 Series печатаются две группы калибровочных шаблонов: А и В.

Для SC-S60600 Series калибровочные шаблоны отображаются в шести группах: А–F.

Выберите шаблон с самыми ровными линиями (все линии накладываются) в обоих случаях. Выберите «-1» в случаях, указанных ниже.



Основные операции

12 Отображается экран для ввода значений.
С помощью кнопок ▲/▼ измените значение на записанное на шаге 11, затем нажмите кнопку ОК.

13 Когда несколько шаблонов проверки были напечатаны, выберите номер в шаблоне, а затем нажмите кнопку ОК.

С помощью кнопок ▲/▼ измените значение на записанное на шаге 11, затем нажмите кнопку ОК.

После ввода итогового параметра отображается экран отображения состояния.

Выполнение действия Настройка параметров после регистрации

При выполнении действия **Тип носителя** или **Расширенные настройки** в разделе **Настройка параметров** после регистрации необходимо повторно выполнить действие **Регулировка носителя**.

 [«Регулировка носителя» на стр. 49](#)

Регулировка носителя

Это меню используется, если после корректировки носителя возникают следующие условия.

После выполнения Автоматическая регулировка носителя на результатах печати наблюдается положение или зернистость.

Выберите **Вручную**, затем выполните действие **Регулировка носителя — Стандарт** и **Калибровка головки**.

При изменении Расширенные настройки после сохранения параметров носителя

Регулировка носителя (Авто)

Этот параметр отображается при выборе значения **Винил, клейкая пленка** или **Баннер** в разделе **Тип носителя**.

Выполните корректировку подачи и выравнивание головки при печати шаблона, как при автоматической регулировке в действии **Упрощ. настр. носит..**


Примерная максимальная длина носителя, необходимая для печати тестовых шаблонов, приведена ниже.

Примерно 270 мм

1 Проверьте готовность принтера к печати и загрузите носитель в соответствии с фактическими условиями печати.

При использовании автоматического натяжного ролика прикрепите носитель к сердцевине рулона.

 [«Загрузка носителя» на стр. 27](#)

 [«Использование Автоматический натяжной ролик» на стр. 34](#)

2 Нажмите кнопку **Menu**.
Откроется меню настроек.

3 Выберите **Настройка носителей — Настройка параметров — Регулировка носителя — Авто**.

4 При нажатии кнопки ОК запускается автоматическая регулировка и печатается калибровочный шаблон.

Дождитесь завершения корректировки.

Регулировка носителя (Вручную)

Во время регулировки вручную можно выполнить действия **Настройка подачи** и **Калибровка головки** отдельно.

Настройка подачи

Это меню используется, если при печати наблюдается положение (горизонтальные или вертикальные полосы, неравномерность заливки).

Для регулировки можно выбрать **Стандарт** или **Шаблон 500мм**.

Стандартный

Как правило, выбирается этот шаблон.

Данный параметр не отображается при выборе значения **Ткань** в **Тип носителя**.

Основные операции

Шаблон 500мм

Это полезно для точной корректировки печати при работе с неровными носителями, такими как холст, или хорошо впитывающими влагу носителями, например тканью.

Примерная максимальная длина носителя, необходимая для печати тестовых шаблонов, приведена ниже.

При использовании параметра **Стандарт**:
Приблизительно 130 мм


При использовании параметра **Шаблон 500мм**:
Приблизительно 700 мм

Процедура настройки

1 Проверьте готовность принтера к печати и загрузите носитель в соответствии с фактическими условиями печати.

При использовании автоматического натяжного ролика прикрепите носитель к сердцевине рулона.

 «Загрузка носителя» на стр. 27

 «Использование Автоматический натяжной ролик» на стр. 34

2 Нажмите кнопку **Menu**.
Откроется меню настроек.

3 Выберите **Настройка носителей** — **Настройка параметров** — **Регулировка носителя** — **Вручную** — **Настройка подачи**.

4 С помощью кнопок **▼/▲** выберите **Стандарт** или **500 мм**.

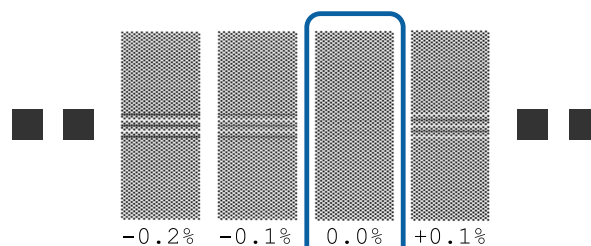
5 Нажмите кнопку **OK**, чтобы напечатать шаблон калибровки.

Дождитесь завершения печати.

6 Проверьте напечатанный калибровочный шаблон.

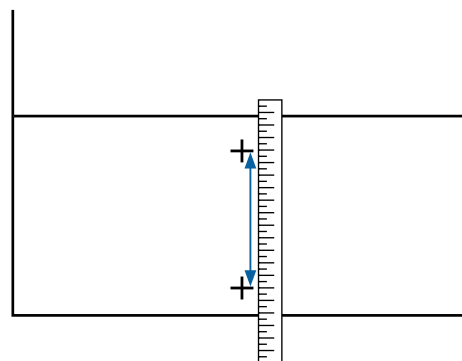
Если выбран параметр **Стандарт**

Печатаются две группы калибровочных шаблонов: А и В. Для каждой группы выберите шаблон с наименьшим наложением или зазорами.



Если выбран параметр **Шаблон 500мм**

Измерьте с использованием шкалы до 0,5 мм.



7 Отображается экран для ввода результатов подтверждения калибровочного шаблона.

Если выбран параметр **Стандарт**

Задайте значения, напечатанные под шаблонами, выбранными в пунктах А и В, затем нажмите кнопку **OK**.

Если выбран параметр **Шаблон 500мм**

Задайте значение, установленное на шаге 6, затем нажмите кнопку **OK**.

После установки параметров отображается экран состояния.

Калибровка головки

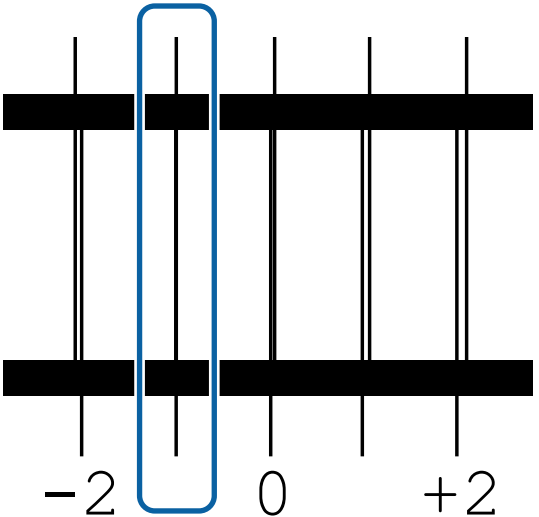
1 Проверьте готовность принтера к печати и загрузите носитель в соответствии с фактическими условиями печати.

При использовании автоматического натяжного ролика прикрепите носитель к сердцевине рулона.

 «Загрузка носителя» на стр. 27

Основные операции

☞ «Использование Автоматический натяжной ролик» на стр. 34

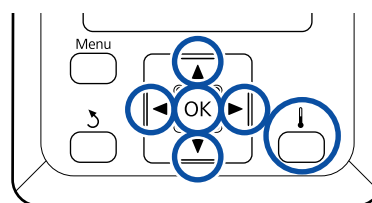
- 2 Нажмите кнопку **Menu**.
Откроется меню настроек.
- 3 Выберите **Настройка носителей** — **Настройка параметров** — **Регулировка носителя** — **Вручную** — **Калибровка головки**.
- 4 Нажмите кнопку **OK**, чтобы напечатать шаблон калибровки.
Дождитесь завершения печати.
- 5 Проверьте напечатанный калибровочный шаблон.
Для SC-S40600 Series печатаются две группы калибровочных шаблонов: А и В.
Для SC-S60600 Series калибровочные шаблоны отображаются в шести группах: А–F.
Выберите шаблон с самыми ровными линиями (все линии накладываются) в обоих случаях. Выберите «-1» в случаях, указанных ниже.

- 6 Отображается экран для ввода значений.
Кнопками ▲/▼ задайте номер шаблона, записанный на шаге 5, затем нажмите кнопку **OK**.
- 7 Когда несколько шаблонов проверки были напечатаны, выберите номер в шаблоне, а затем нажмите кнопку **OK**.

После задания номера шаблона для последнего цвета отобразится меню настройки носителей.

Изменение параметров во время печати

Изменение температуры нагревателя и параметров сушки

Кнопки, используемые при задании следующих настроек



- 1 В процессе печати нажмите на кнопку [🔧].
Появится меню **Нагрев и сушка**.
- 2 С помощью кнопок ▼/▲ выберите нужный элемент и нажмите кнопку **OK**.
При выполнении действия **Запуск. предв. нагрева** меню закрывается и начинается предварительный прогрев. Также выполняется выход из спящего режима.
Если необходимо выбрать другие элементы, перейдите к следующей процедуре.
- 3 Задайте величину.
Температура нагрева
(1) С помощью кнопок ► и ◀ выберите нагреватель. Порядок слева направо: преднагреватель, нагреватель вала и постнагреватель.
(2) После выбора нужного нагревателя кнопками ▼/▲ задайте нужную температуру.

Дополнительная сушка

С помощью кнопок ▼/▲ выберите элементы.

Основные операции

- 4 При нажатии кнопки **OK** параметры для выбранного носителя обновляются и отображается меню **Нагрев и сушка**.
- 5 При нажатии кнопки **↵** меню закрывается и отображается экран состояния.

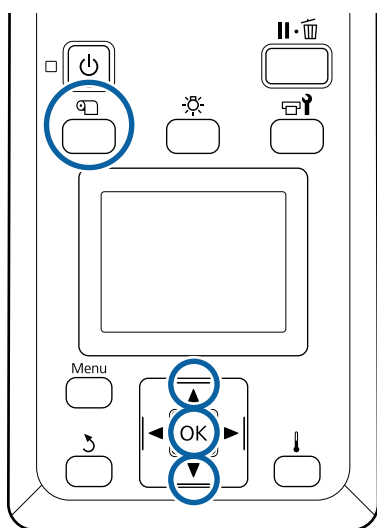
Примечание.

Время, необходимое нагревателям для достижения заданной температуры, зависит от температуры окружающей среды.

Устранение полос

Если необходимо исправить полосы во время печати, выберите **Настройка подачи**.

Кнопки, используемые при задании следующих настроек



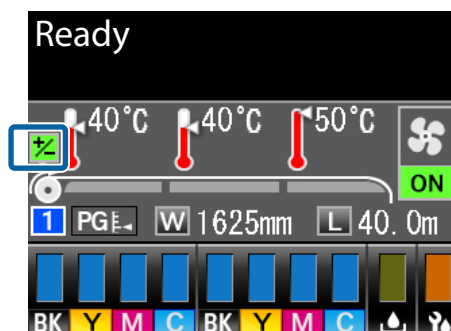
- 1 В процессе печати нажмите кнопку **☰**.
Отобразится текущее значение коррективки.
- 2 С помощью кнопок **▼/▲** измените текущее значение.
Если величина подачи слишком мала, появятся черные (темные) полосы; увеличьте величину подачи.
Если величина подачи, наоборот, слишком велика, появятся белые (светлые) полосы; уменьшите величину подачи.

- 3 Проверьте результат печати. Если вас не устраивают результаты, с помощью кнопок **▼/▲** измените значение настройки.
Это действие обновит установленное значение параметра **Настройка подачи** в выбранных параметрах носителя.
- 4 Нажмите кнопку **OK** для показа экрана отображения состояния.

Примечание.

При изменении параметра на экране панели управления появится значок, как показано ниже. Для того чтобы убрать этот значок, выполните следующие действия.

- Перезапустите процедуру **Настройка подачи**.
- Выполните действие **Восстанов. настройки**.



После завершения целевой печати рекомендуется выполнить процедуру **Регулировка носителя** в меню настройки.

[☞ «Регулировка носителя» на стр. 49](#)

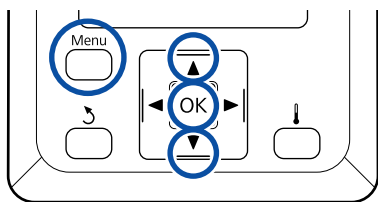
Проверка сведений об оставшихся чернилах и абсорберах

Если необходимо проверить следующие сведения во время печати, отобразите оставшийся объем.

- Уровень оставшихся чернил
- Пространство, доступное в емкости для отработанных чернил
- Оставшиеся абсорберы

Основные операции

Кнопки, используемые при задании следующих настроек



- 1** В процессе печати нажмите кнопку **Menu**.
Откроется меню настроек.
- 2** Используйте кнопки **▼/▲** для выбора пункта **Состояние принтера**, затем нажмите кнопку **OK**.
- 3** С помощью кнопок **▼/▲** выберите элемент для проверки и нажмите кнопку **OK**.
- 4** Текущее состояние обозначается значком.
- 5** Если нажать кнопку **OK** после проверки, отображается предыдущий экран.

Основные операции

Область печати

На приведенной ниже иллюстрации серым цветом отмечена область печати. Стрелки отображают направление подачи.

Левый и правый край носителя, распознанного принтером, различаются, как показано ниже, в зависимости от настроек Проверка размера носителя.

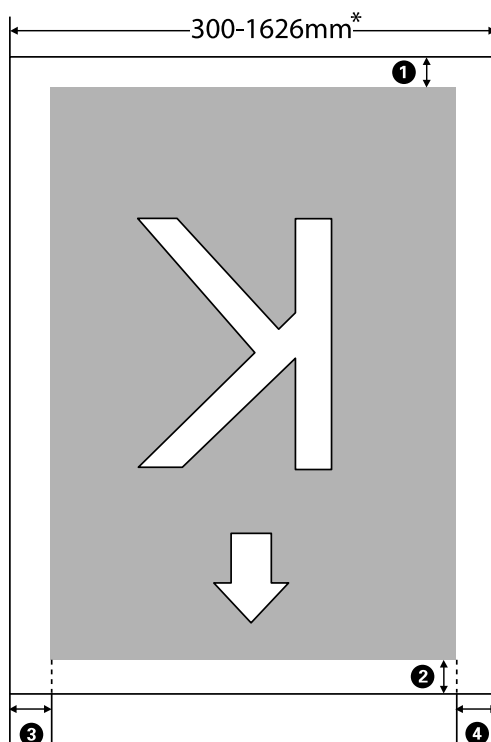
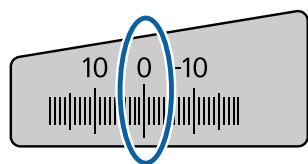
Проверка размера но-: Принтер автоматически определяет левый и правый край загруженного носителя. сит. **ВКЛ.**

Когда держатели носителей присоединены в пределах 5 мм от краев, это распознается как край носителя.

Края носителя не обнаруживаются надлежащим образом, если держатели носителя прикреплены неправильно.

 «Загрузка носителя» на стр. 27

Проверка размера но-: Самая длинная шкала на метке нагревателя (см. рисунок ниже) используется в качестве ориентира для правого края носителя. Независимо от ширины загруженного носителя левый край носителя определяется как расположенный на расстоянии 1626 мм (64 дюйма) от ориентира для правого края.



Основные операции

- * Если для параметра Проверка размера носит. задано значение **ВЫКЛ.**, этот показатель равен 1626 мм (64 дюйма) независимо от ширины загруженного носителя.


1–4 обозначают поля на всех четырех сторонах. Ниже приведена более подробная информация.

Положение полей	Описание	Доступный диапазон настроек
1 Задний край* ¹	Можно настроить в RIP. Чтобы поддерживать точность подачи носителя, настройки меняются на 5 и 17 мм, если они меньше соответственно 5 и 17 мм.	5–17 мм
2 Передний край* ¹	Можно настроить в RIP. Отличается по длине по мере протягивания носителя, когда он загружен. В целях непрерывной печати (несмотря на то, что добавляются поля, заданные в RIP) и для поддержания точности подачи, если настройка меньше 5 мм, то она переключается на 5 мм.	5 мм и больше
3 Левый край* ^{2, 3}	Значение, выбранное для Боковое поле(левое) в меню настройки принтера. Значением по умолчанию является 5 мм.	3–25 мм
4 Правый край* ^{2, 3}	Сумма значений, выбранных для параметров Позиция начала печати и Боковое поле(правое) в меню настройки принтера. Значения по умолчанию для Позиция начала печати и Боковое поле(правое): 0 мм и 5 мм.	3–825 мм

- *1 Заданное поле и фактические результаты печати могут отличаться в зависимости от используемого RIP. Дополнительные сведения можно получить у производителя RIP.
- *2 Может быть доступно в RIP в зависимости от используемого программного обеспечения RIP. Дополнительные сведения можно получить у производителя RIP.
- *3 При определении полей обратите внимание на следующее.
- При использовании держателей для носителей оставьте поля шириной более 10 мм. Более узкие поля могут привести к тому, что печать будет выполняться поверх держателей.
 - Если общая ширина данных печати и левые и правые поля превышают размер области печати, часть данных не будет напечатана.

Примечание.

Если следующие пункты не соблюдались, когда параметр Проверка размера носит. находился в позиции **ВЫКЛ.**, печать может происходить за левым и правым краями носителя. Чернила, которые будут использованы за краями носителя, останутся на внутренних поверхностях принтера.

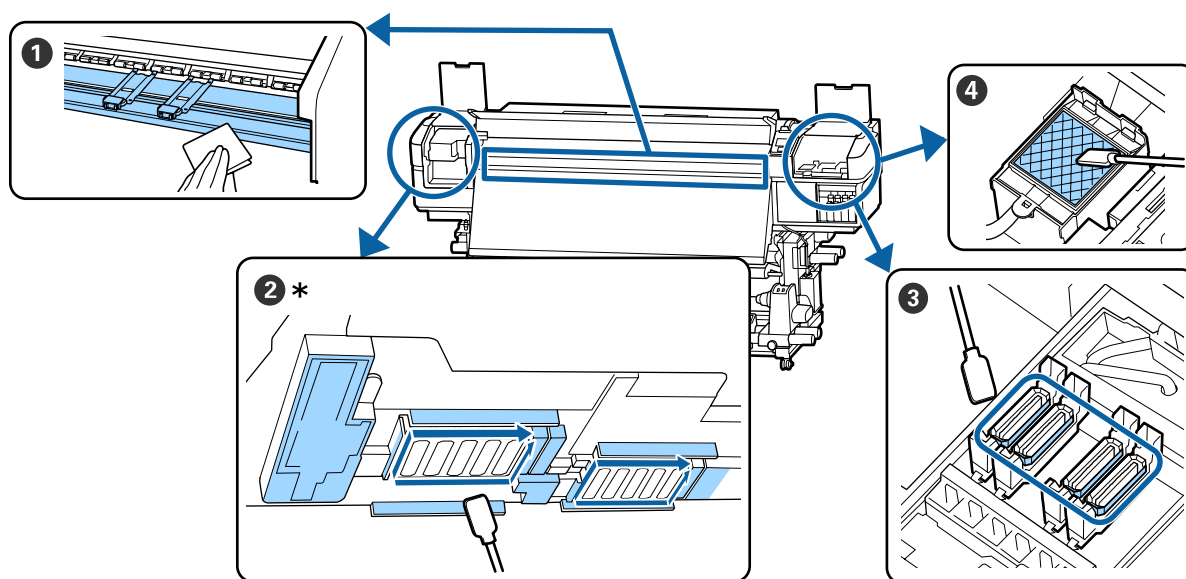
- Убедитесь, что ширина данных печати не превышает ширину загруженного носителя.
 - Когда носитель загружен к левому от правого края измерительной позиции, выравнивание **Позиция начала печати** устанавливается с позиции, где носитель установлен.
-  [«Меню Настройка принтера» на стр. 99](#)

Обслуживание

Сроки выполнения различных операций по техническому обслуживанию

Места и время чистки

Если продолжить использовать принтер без очистки, это может привести к загрязнению дюзов или протеканию чернил.



* Правая печатающая головка только в модели SC-S40600 Series.

Когда выполняется	Компонент, подвергаемый очистке
Перед ежедневным началом работы	<p>① Нагреватель вала и держатели носителей</p> <p>🔗 «Ежедневная очистка» на стр. 61</p>
Не реже одного раза в месяц	<p>② Вокруг печатающей головки</p> <p>③ Шляпки</p> <p>④ Промывочный фильтр (если загрязнен)</p> <p>🔗 «Выполнение регулярной очистки» на стр. 63</p> <p>Можно посмотреть эту процедуру в видеоролике на YouTube.</p> <p>SC-S40600 Series Video Manual</p> <p>SC-S60600 Series Video Manual</p>

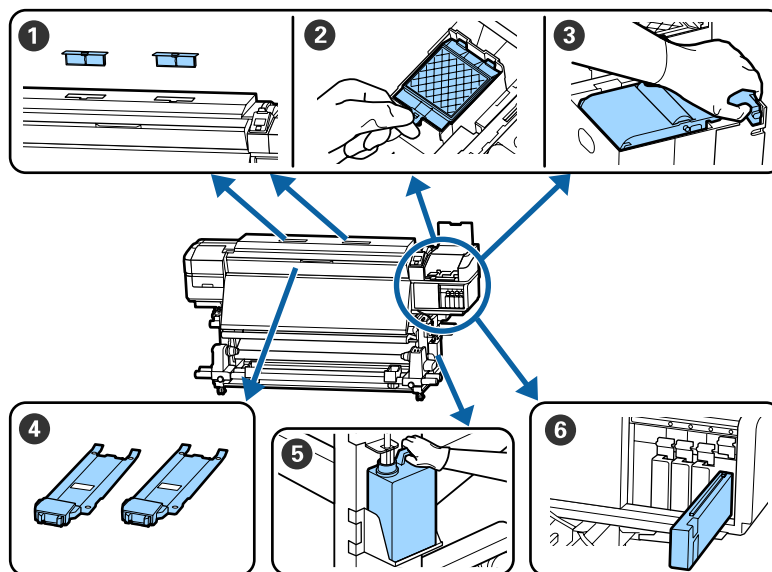
Обслуживание

! **Важно!**

Принтер содержит прецизионные инструменты. Если к дюзам на печатающей головке прилипает ткань или пыль, качество печати ухудшается.

Чаще выполняйте очистку в зависимости от среды и используемого носителя.

Места и время замены расходных материалов



Когда выполняется	Заменяемый компонент
Если на экране панели управления отображается сообщение о подготовке и замене	<ul style="list-style-type: none"> ❶ Воздушные фильтры ❷ Промывочный фильтр ❸ Абсорбер 🔗 «Замена обслуживаемых компонентов» на стр. 73 ❺ Емкость для отработанных чернил 🔗 «Утилизация отработанных чернил» на стр. 71
При отображении на экране панели управления сообщения, информирующего о том, что чернила заканчиваются, мы рекомендуем производить замену картриджей как можно скорее	<ul style="list-style-type: none"> ❻ Чернильный картридж 🔗 «Процедура замены» на стр. 69
При деформации или повреждении держателей	<ul style="list-style-type: none"> ❹ Держатели носителей 🔗 «Замена держателей носителей» на стр. 76

Обслуживание

Прочее обслуживание

Когда выполняется	Эксплуатация
Раз в три недели	Встряхивание чернильных картриджей ☞ «Встряхивание» на стр. 69
<input type="checkbox"/> При проверке, не забиты ли дюзы <input type="checkbox"/> При проверке, дюзы для каких цветов забиты <input type="checkbox"/> При возникновении горизонтальных полос или неравномерности заливки (полошение)	Проверка состояния дюз ☞ «Проверка состояния дюз» на стр. 79
Когда засор обнаруживается после проверки дюз	Очистка головки ☞ «Очистка головки» на стр. 80
Если принтер не будет использоваться в течение одного месяца и больше (находится в выключенном состоянии)	Обслуж. предв. хран. ☞ «Обслуживание перед хранением» на стр. 82
При налипании грязи с роликов на отпечатки	Прижимные ролики ☞ «Очистка прижимных роликов» на стр. 84
Если трудно осмотреть внутреннюю часть принтера	Внутренняя часть передней крышки ☞ «Очистка под передней крышкой» на стр. 83
Если на экране панели управления отображается сообщение о смазке	Нанесение смазки в комплекте на стержень каретки ☞ «Нанесение смазки на стержень каретки» на стр. 85


Обслуживание

Что вам потребуется

Перед выполнением чистки и замены подготовьте следующее.

При полном использовании позиций, входящих в комплект поставки, приобретите новые расходные материалы.

Подготовьте подлинные компоненты при замене чернильных картриджей или проведении обслуживания.

 «Дополнительное оборудование и расходные материалы» на стр. 116

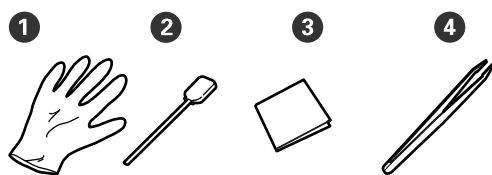
Если ваши перчатки износились, подготовьте доступные в свободной продаже нитриловые перчатки.

Защитные очки (доступны для приобретения)
Защищают глаза от чернил и очистителя чернил.

Защитная маска (доступны для приобретения)
Защищают нос и рот от чернил и очистителя чернил.

Набор обслуживания (входит в комплект поставки принтера)
Для общей очистки.


Следующие элементы в комплекте.



- ❶ Перчатки (x12)
- ❷ Чистящие палочки (x20)
- ❸ Салфетки (x100)
- ❹ Пинцет (x1)

Очиститель чернил (входит в комплект поставки принтера)

Используйте во время удаления чернильных пятен.

Метод применения  «Использование очистителя чернил» на стр. 63

Металлический поддон (входит в комплект поставки)



Используется для размещения чистящего инвентаря, снятых расходных материалов или при сливании очистителя чернил в контейнер, входящий в комплект поставки принтера.

 **Важно!**

Если использованные чистящие палочки и др. инвентарь поместить непосредственно на принтер, это может привести к его деформации из-за характеристик очистителя чернил.

Мягкая ткань (доступна в продаже)

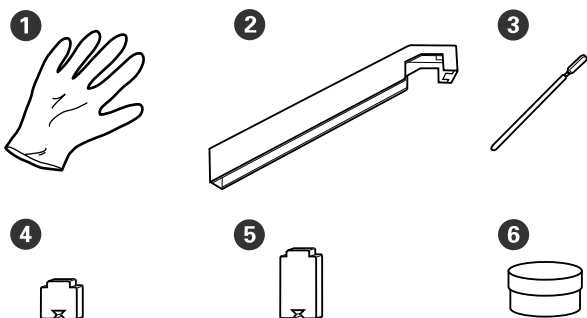
Используйте при чистке внутри принтера. Рекомендуется использовать материалы, защищенные от статического электричества и пылеобразования.

Комплект для смазки (входит в комплект поставки)

Используйте при нанесении смазки на стержень каретки.

Обслуживание

Следующие элементы в комплекте.



- ❶ Перчатки (x16)
- ❷ Инструмент для смазки (x1)
- ❸ Чистящие палочки (x8)
- ❹ Прокладка А (x16)
- ❺ Прокладка Б (x16)
- ❻ Смазка (x2)

Меры предосторожности при техническом обслуживании

Обратите внимание на следующие места при очистке и замене компонентов.

Обслуживание



Предостережение

- ❑ *Храните чернильные картриджи, Cleaning Cartridge (Чистящий картридж), очиститель чернил, смазку и отработанные чернила в местах, недоступных для детей.*
 - ❑ *На время проведения технического обслуживания одевайте защитную одежду, включая защитные очки, перчатки и маску. При попадании жидкостей, таких как чернила, отработанные чернила, очиститель чернил или смазка на кожу, в глаза или рот незамедлительно сделайте следующее.*
 - ❑ *Если жидкость попала на кожу, незамедлительно промойте ее большим количеством воды с мылом. Если на коже появилось раздражение или она изменила цвет, обратитесь к врачу.*
 - ❑ *При попадании жидкости в глаза незамедлительно промойте их водой. Несоблюдение данного требования может привести к покраснению глаз или легкому воспалению. Если проблема остается, обратитесь к врачу.*
 - ❑ *При попадании жидкости в рот немедленно обратитесь к врачу.*
 - ❑ *Если жидкость была проглочена, не вызывайте искусственно рвоту, немедленно обратитесь к врачу. При искусственной рвоте жидкость может попасть в трахею, что может быть опасно.*
 - ❑ *После замены емкости для отработанных чернил или после использования очистителя чернил тщательно вымойте руки и прополощите рот.*
- ❑ *Перед выполнением процедуры извлеките носители из принтера.*

- ❑ *Никогда не прикасайтесь к ремням, платам или другим деталям, не требующим очистки. Несоблюдение данного требования может привести к поломке устройства или снижению качества печати.*
- ❑ *Пользуйтесь только прилагаемыми чистящими палочками или палочками, содержащимися в наборе для обслуживания. Другие типы палочек, оставляющие волокна, будут повреждать печатающую головку.*
- ❑ *Всегда используйте свежие чистящие палочки. Повторно использованные палочки могут оставить еще более трудновыводимые пятна.*
- ❑ *Не прикасайтесь к концам чистящих палочек. Жир, присутствующий на руках и попавший на палочку, может повредить печатающую головку.*
- ❑ *Не используйте воду или спирт для очистки области вокруг печатающей головки или крышек и т. д. Чернила застывают при смешивании с водой или спиртом.*
- ❑ *Перед началом работы прикоснитесь к металлическому предмету для снятия заряда статического электричества.*

Ежедневная очистка

Если ворсинки, пыль или чернила прилипают к нагревателю вала или держателям носителей, это может привести к засорению дюзов или возникновению чернильных капель.

Для поддержания оптимального качества печати рекомендуется выполнять очистку ежедневно перед началом работы.

Обслуживание

⚠ Предостережение

- ❑ *Нагревательные элементы и держатели носителей могут быть горячими; соблюдайте все необходимые меры предосторожности. Несоблюдение необходимых мер предосторожности может привести к ожогам.*
- ❑ *При открытии или закрытии передней крышки будьте осторожны, чтобы не защемить руки или пальцы. Несоблюдение данного требования может привести к травме.*

⚠ Важно!

При чистке внутри принтера не используйте очиститель чернил. Несоблюдение данного требования может привести к повреждению деталей.

- 1** Убедитесь, что принтер выключен и экран погашен, и затем отсоедините кабель питания принтера от розетки.

Отсоедините оба шнура питания.

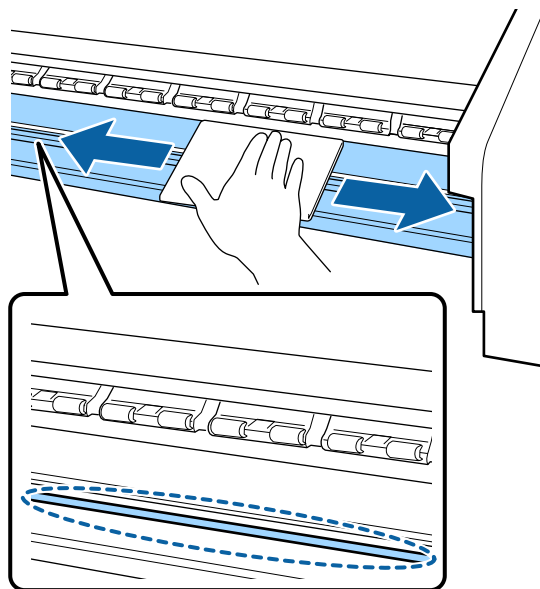
Если установлена дополнительная система просушки, убедитесь, что также отсоединен шнур питания дополнительной системы просушки.

- 2** Подождите несколько минут.

- 3** Откройте переднюю крышку.

- 4** Смочите мягкую ткань в воде, тщательно ее выжмите, затем сотрите любые чернила, ворсинки или пыль, налипшую на нагреватель вала.

Осторожно удалите нити и пыль, застрявшие в пазах вала.



- 5** Смочите мягкую ткань в воде, тщательно ее выжмите, затем сотрите любые ворсинки или пыль, налипшую на держатели носителей.

⚠ Важно!


Если использовался носитель с клеевым слоем, удалите остатки клея с помощью разбавленного нейтрального растворителя. Если вы продолжите печатать с прилипшим к тыльной части клеем, он может соприкоснуться с печатающей головкой.

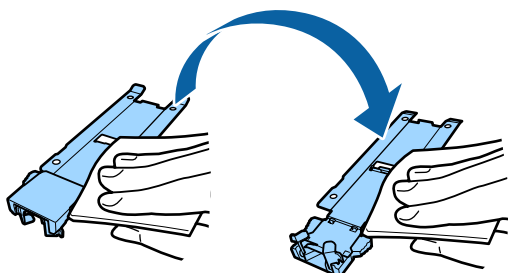
При использовании носителей с клеевой основой и налипании чернил

Снимите держатели носителей с принтера и очистите переднюю и тыльную части пластин.

После очистки установите фиксаторы в первоначальное положение.

Обслуживание

Снятие и крепление фиксаторов носителя
 «Замена держателей носителей» на стр. 76



Выполнение регулярной очистки

Очищайте детали в следующем порядке.

Передвижение печатающей головки




Прочистка вокруг печатающей головки



Очистка вокруг крышек

Важно!

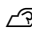
Если очистка не выполнялась больше месяца, на панели управления отображается следующее сообщение. Когда появляется соответствующее сообщение, выполните обычную очистку как можно скорее.

Нажмите  и выполните обслуживание головки.

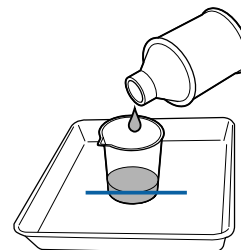
Использование очистителя чернил

Используйте очиститель чернил только для очистки деталей, указанных в руководстве. Использование очистителя чернил на других поверхностях принтера может привести к повреждению устройства.

Перед началом ознакомьтесь со следующей информацией:

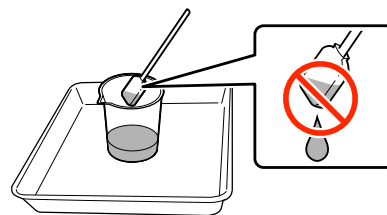
 «Меры предосторожности при техническом обслуживании» на стр. 60

- 1 Поставьте крышку от очистителя чернил на металлический поддон и налейте в нее примерно 10 мл очистителя чернил.



- 2 Смочите чистящую палочку очистителем чернил.

Следите за тем, чтобы очиститель чернил не капал с чистящей палочки.



При увлажнении салфетки очистителем чернил наливайте очиститель чернил в крышку.

Обслуживание

Важно!

- ❑ Не используйте повторно очиститель чернил. Использование грязного очистителя чернил делает выведение пятен труднее.
- ❑ Использованный очиститель чернил, чистящие палочки и салфетки являются промышленными отходами. Утилизируйте их тем же способом, что и отработанные чернила.
☞ «Утилизация использованных расходных материалов» на стр. 78
- ❑ Храните очиститель чернил при комнатной температуре в местах, не подверженных воздействию прямого солнечного света.
- ❑ После использования очистителя чернил закройте сначала внутреннюю крышку, а затем внешнюю. Неплотное закрытие крышек может привести к проливанью или испарению очистителя чернил.

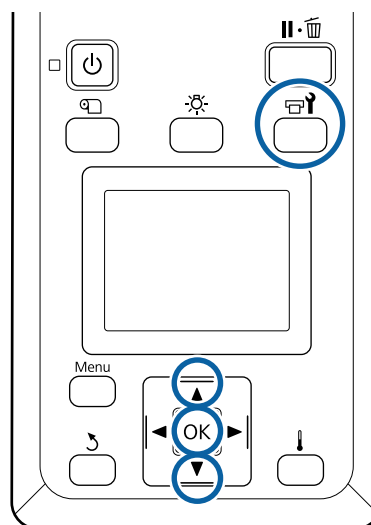
Передвижение печатающей головки

В этом разделе описывается, как перевести печатающую головку в положение для очистки.

Важно!

Убедитесь, что для позиционирования печатающей головки вы выполнили исключительно следующие шаги. Передвижение печатающей головки вручную может привести к поломке устройства.

Кнопки, используемые при задании следующих настроек



- 1 Убедитесь, что принтер включен и нажмите кнопку .

Откроется меню Обслуживание.

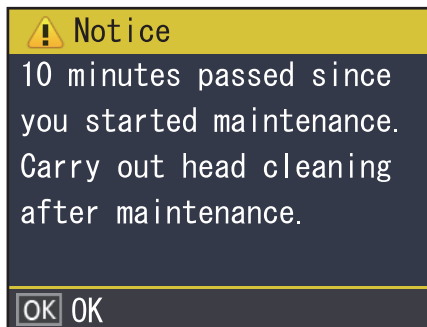
- 2 С помощью кнопок / можно выбрать параметр **Обслуживание головки** и нажать кнопку ОК.

- 3 Используйте кнопки / для выбора пункта **Регулярная очистка**, затем нажмите кнопку ОК.

Печатающая головка перемещается в положение очистки.

Примечание.

По истечении 10 минут после перемещения головки прозвучит сигнал (настройка по умолчанию). Нажмите кнопку ОК, чтобы продолжить процесс очистки. По прошествии 10 минут снова прозвучит сигнал.




Обслуживание

Прочистка вокруг печатающей головки

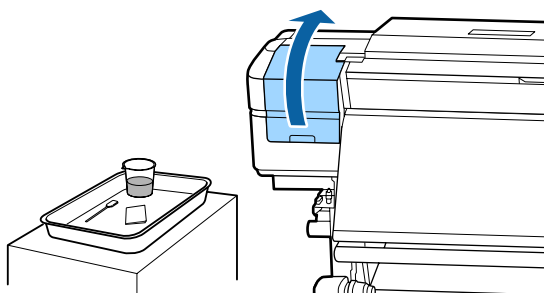
Если вы заметите какие-либо чернильные пятна, ворсинки или пыль во время осмотра области вокруг печатающей головки, очистите эту область, выполнив приведенные ниже действия.

SC-S60600 Series оснащен двумя печатающими головками. Очистите область вокруг обеих печатающих головок.

Перед началом ознакомьтесь со следующей информацией:


 «Меры предосторожности при техническом обслуживании» на стр. 60

- 1 После того как печатающая головка сместится влево, откройте левую крышку обслуживания.



- 2 Смочите чистящую палочку очистителем чернил.

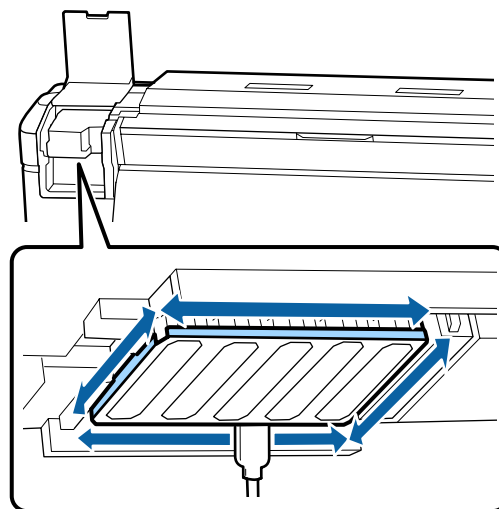
Используйте новую чистящую палочку и очиститель чернил.


 «Использование очистителя чернил» на стр. 63

Важно!

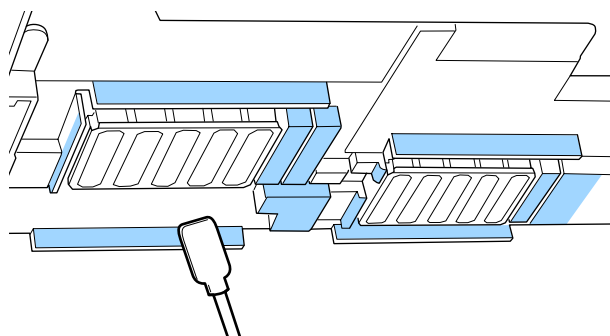
- Прополощите чистящую палочку в очистителе чернил перед каждым действием.
- После удаления сгустка чернил с помощью чистящей палочки протрите это место чистой салфеткой.


- 3 Удалите присохшие чернила, ворсинки и пыль со всех деталей, отмеченных стрелками ниже.

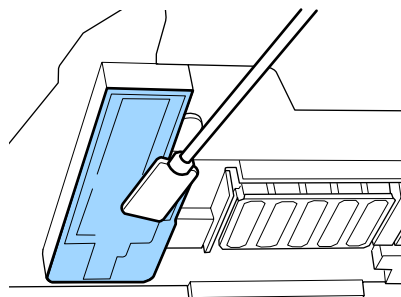


- 4 Удалите присохшие чернила, ворсинки и пыль со всех деталей, отмеченных  ниже.

Правая печатающая головка только в модели SC-S40600 Series.



- 5 Удалите присохшие чернила, ворсинки и пыль со всех деталей, отмеченных  ниже.



- 6 Закройте левую крышку обслуживания.

Обслуживание

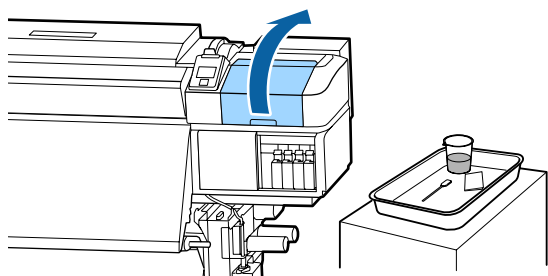
Очистка вокруг крышек

Перед началом ознакомьтесь со следующей информацией:

☞ «Меры предосторожности при техническом обслуживании» на стр. 60

Очистка крышек

- 1 Откройте правую крышку отсека обслуживания.



- 2 Смочите чистящую палочку очистителем чернил.

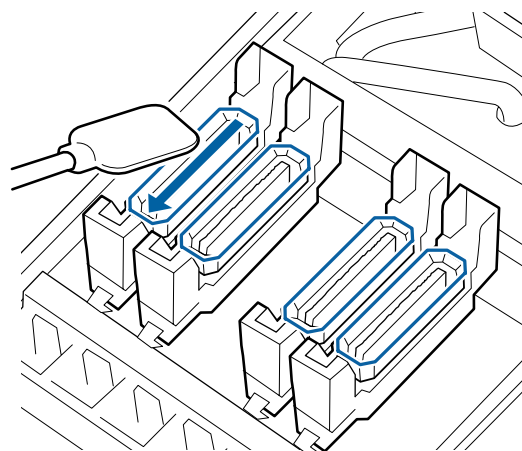
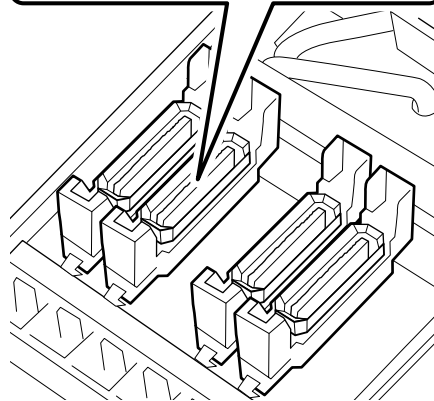
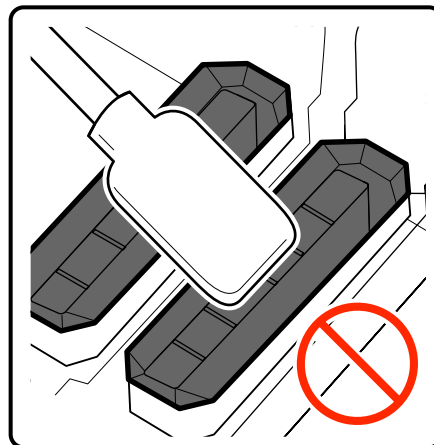
☞ «Использование очистителя чернил» на стр. 63

- 3 Держите чистящую палочку горизонтально и протрите края всех крышек.

SC-S60600 Series имеет два блока крышек, всего восемь. Очистите все крышки.

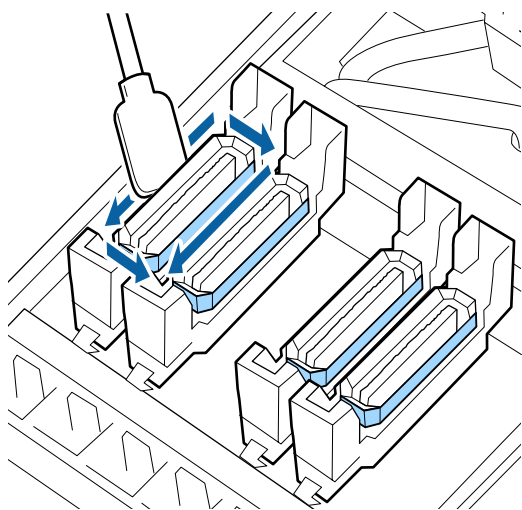
! Важно!

Не давите сильно на края области, окружающей крышку, и не прикасайтесь к внутренней стороне крышки чистящей палочкой или пинцетом. Часть может быть деформирована.



Обслуживание

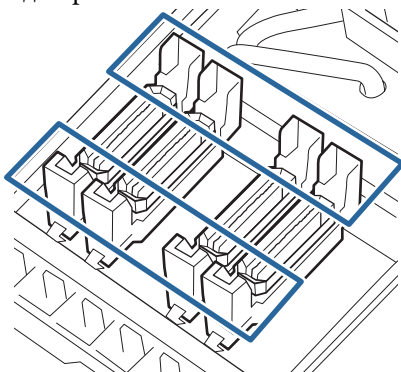
- 4** Держите чистящую палочку перпендикулярно и протрите внешние области всех крышек.



При очистке крышек обратите внимание на следующее

При очистке крышек следует проверить следующее

- Чернила прилипли к направляющей перед и сзади крышки?



- К направляющей прилипла чернильная пленка?
- К внутренней части крышки прилипли ворсинки?
- К промывочному фильтру прилипли ворсинки?

Если эти компоненты не нуждаются в чистке, процедура завершена.

«Завершение очистки» на стр. 69

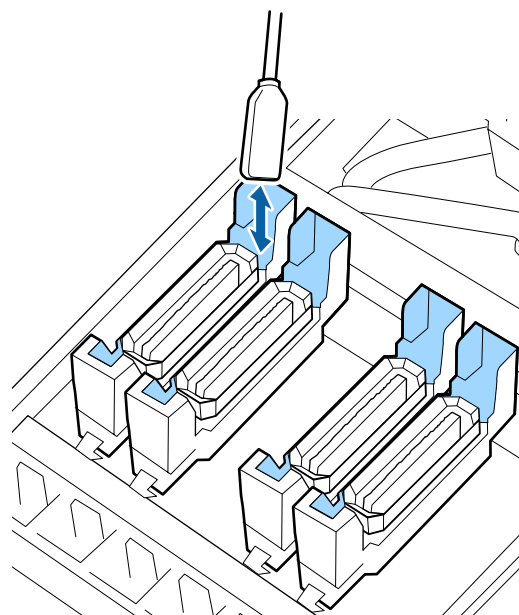
Если эти компоненты нуждаются в чистке, изучите следующие разделы и выполните необходимую очистку.

Если чернила налипают на направляющую

- 1** Смочите чистящую палочку очистителем чернил.

«Использование очистителя чернил» на стр. 63

- 2** Нанесите очиститель чернил на направляющую, затем сотрите его.



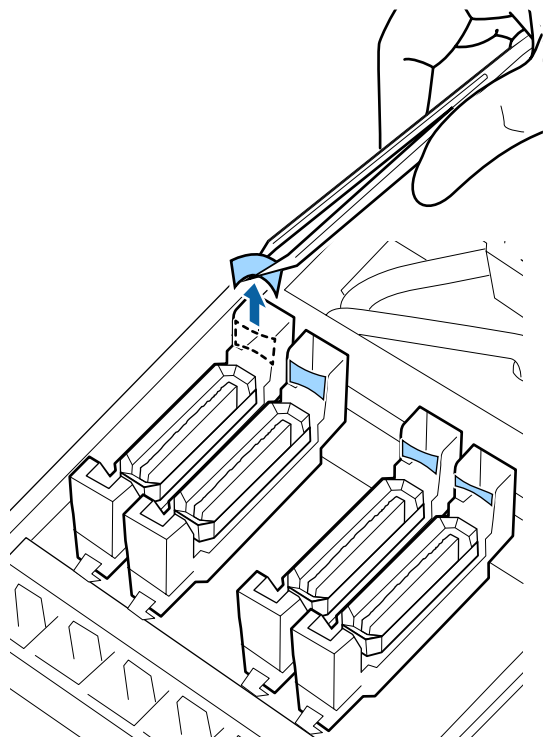
Если другие компоненты не нуждаются в очистке, перейдите к следующему разделу.

«Завершение очистки» на стр. 69

Обслуживание

Если на направляющую налипает чернильная пленка

Если пленка прилипших чернил не может быть полностью удалена с помощью чистящей палочки, удалите ее с помощью пинцета.

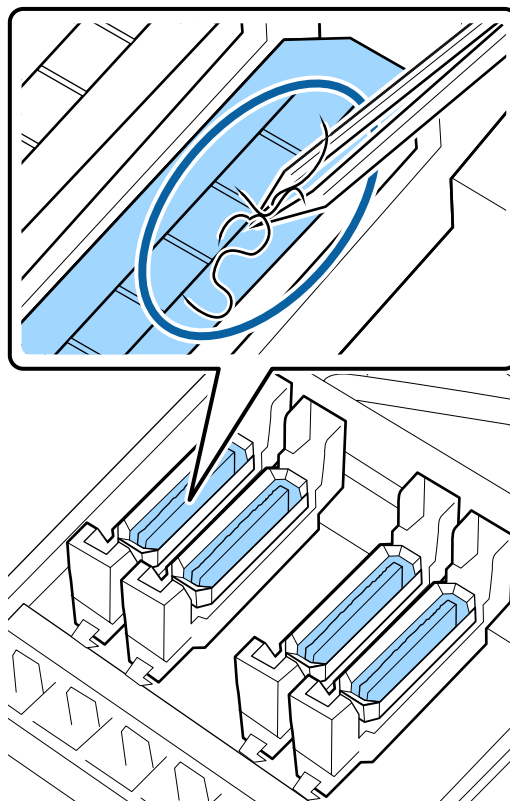


Если другие компоненты не нуждаются в очистке, перейдите к следующему разделу.

 [«Завершение очистки» на стр. 69](#)

При наличии волокон или пыли в крышке

Удалите кончиком чистящей палочки или пинцетом.



Если другие компоненты не нуждаются в очистке, перейдите к следующему разделу.

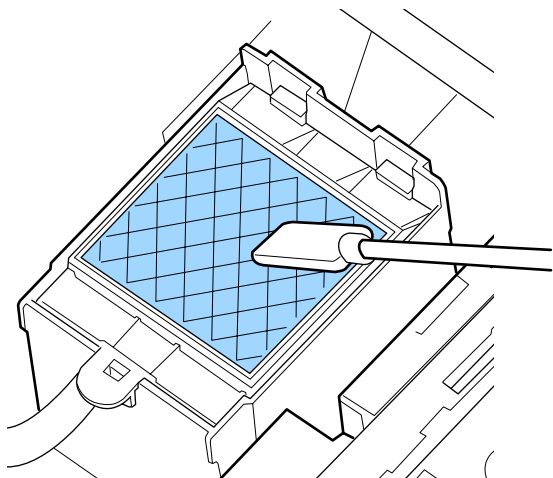
 [«Завершение очистки» на стр. 69](#)

Если на промывочный фильтр налипли ворсинки


Удалите ворсинки и пыль кончиком чистящей палочки.

Важно!

Не деформируйте металлическую часть верхней поверхности. Если она деформируется, это может повредить печатающую головку.



Если другие компоненты не нуждаются в очистке, перейдите к следующему разделу.

 [«Завершение очистки» на стр. 69](#)


Завершение очистки

После чистки закройте правую крышку отсека обслуживания и нажмите кнопку ОК.

По возвращении печатающей головки в нормальное положение меню закроются.

Для непрерывной печати выполните проверку дюз.

 [«Печать шаблонов проверки дюз» на стр. 80](#)

Утилизация использованного очистителя чернил, чистящих палочек и салфеток  [«Утилизация использованных расходных материалов» на стр. 78](#)

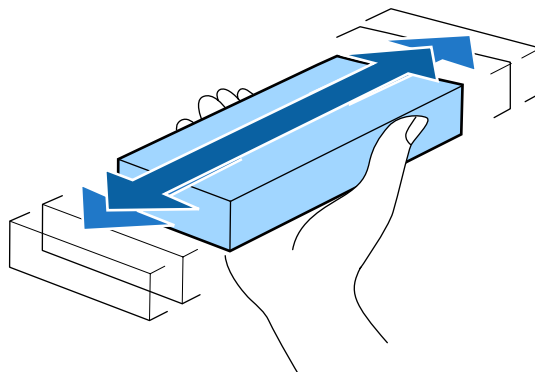
Замена и встряхивание картриджей

Встряхивание

Как показано на рисунке, держите картридж горизонтально и встряхните его 15 раз за 5 секунд с амплитудой 5 см.

При замене картриджа удалите его из упаковки и встряхните его.

Чернильные картриджи, находящиеся в принтере, нужно извлекать и встряхивать примерно один раз в три недели.



Важно!

Из-за своих характеристик чернила в картриджах этого принтера склонны к седиментации (компоненты оседают на дно). Встряхните новый картридж перед установкой. После установки в принтер удаляйте и встряхивайте его регулярно.

Процедура замены

При отображении сообщения о низком содержании чернил, замените картриджи при первой же возможности. Печать не может быть выполнена, если чернила закончились хотя бы в одном из установленных картриджей.

Обслуживание

Если чернила в картридже закончились в процессе печати, вы сможете продолжить печать после замены нужного картриджа. Однако если замена картриджа произведена в процессе выполнения задания печати, возможно появление разницы в цветах в зависимости от условий высыхания.

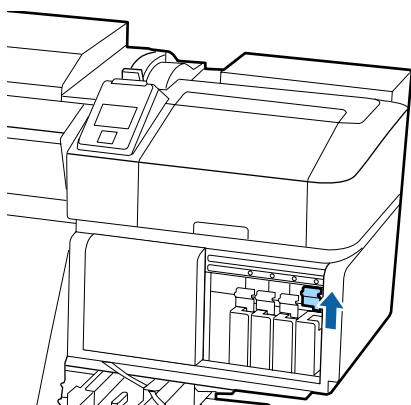
В следующей процедуре объясняется, как заменить чернильные картриджи и Cleaning Cartridge (Чистящий картридж).

! **Важно!**

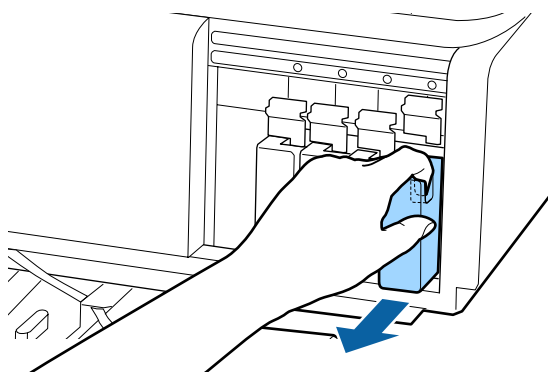
Epson рекомендует использовать только оригинальные чернильные картриджи Epson. Epson не гарантирует качество и надежность чернил стороннего производителя. В результате использования неоригинальных чернил может появиться повреждение, не попадающее под действие гарантии Epson. При определенных условиях такие чернила могут стать причиной неустойчивой работы принтера. Информация об уровне чернил в неоригинальных картриджах может не отображаться.

1 Убедитесь, что принтер включен.

2 Поднимите блокирующий рычаг картриджа, который вы хотите заменить.



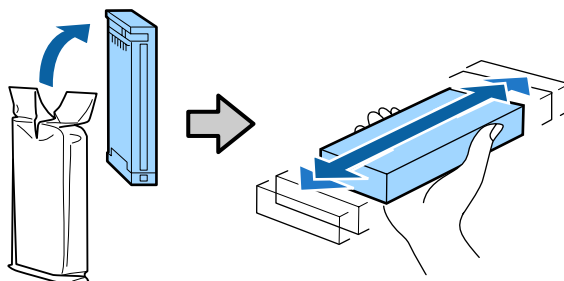
3 Поместите палец в углубление, находящееся на верхней части картриджа, и потяните картридж прямо на себя.



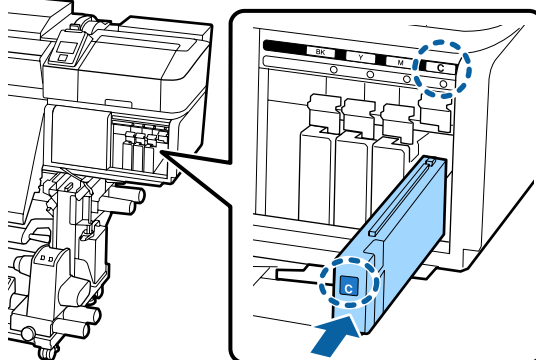
! **Важно!**

Вокруг отверстий для подачи чернил на извлеченных картриджах могут остаться чернила, поэтому, извлекая картридж, будьте осторожны, чтобы эти чернила не попали на другие поверхности.

4 Держите картридж горизонтально и встряхните его 15 раз за 5 секунд с амплитудой 5 см.

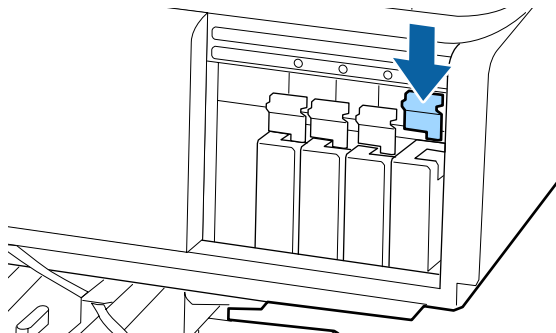


5 Цвет наклейки картриджа должен совпадать с цветом наклейки на принтере. Вставьте картридж.



Обслуживание


- 6** Опустите блокирующий рычаг для закрепления.



Повторите шаги 2–6 для замены остальных чернильных картриджей.

! **Важно!**

Установите чернильные картриджи во все слоты. Печать будет невозможна, если какой-либо из слотов пуст.

Утилизация  «Утилизация использованных расходных материалов» на стр. 78

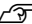
Утилизация отработанных чернил


Время подготовки и замены

Подготовьте пустой флакон для израсходованных чернил. отображается

Как можно скорее подготовьте новую емкость для отработанных чернил.

Если необходимо заменить на этом этапе емкость для отработанных чернил вследствие ночной работы и пр., выберите в меню настройки **Замена емк. с чернил.**, затем замените емкость. Если вы выполнили замену без выбора пункта **Замена емк. с чернил.**, счетчик отработанных чернил не будет работать надлежащим образом.

Меню «Обслуживание»  «Меню Обслуживание» на стр. 102

Счетчик израсх. чернил  «Счетчик израсх. чернил» на стр. 72


! **Важно!**

Во время печати или других действий, указанных ниже, не убирайте емкость для отработанных чернил, если обратное не указано в инструкциях, отображаемых на экране. Несоблюдение данного требования может привести к протеканию чернил.

- Очистка головки
- Промывка головки
- Обслуж. предв. хран.

Замените емкость для отработанных чернил и нажмите **OK.**

Следует незамедлительно заменить эту емкость для отработанных чернил новой емкостью.


Процедура замены  «Замена Емкость для отработанных чернил» на стр. 72

Обслуживание

Счетчик израсх. чернил

Принтер отслеживает уровень отработанных чернил и отображает сообщение, когда счетчик доходит до уровня предупреждения. Если вы замените емкость для отработанных чернил при отображении сообщения **Замените емкость для отработанных чернил и нажмите OK** счетчик обнуляется автоматически.

Если необходимо заменить емкость для отработанных чернил до отображения сообщения, выберите в меню настройки **Замена емк. с чернил..**

Меню «Обслуживание»  «Меню Обслуживание» на стр. 102


Важно!

Если замена емкости для отработанных чернил выполняется до появления сообщения, всегда обнуляйте счетчик израсходованных чернил. В ином случае интервал замены емкости для отработанных чернил больше не будет правильно уведомлять со следующего сообщения.

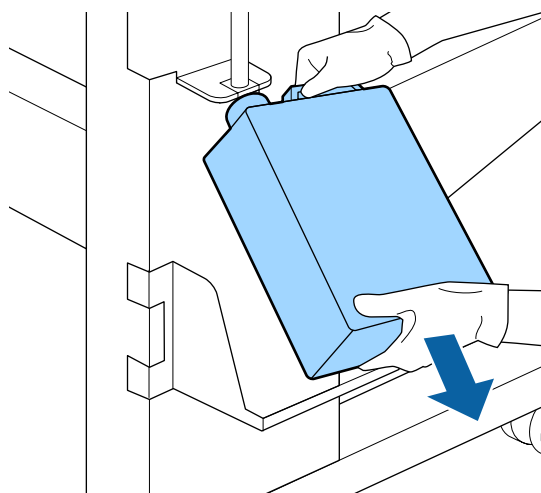
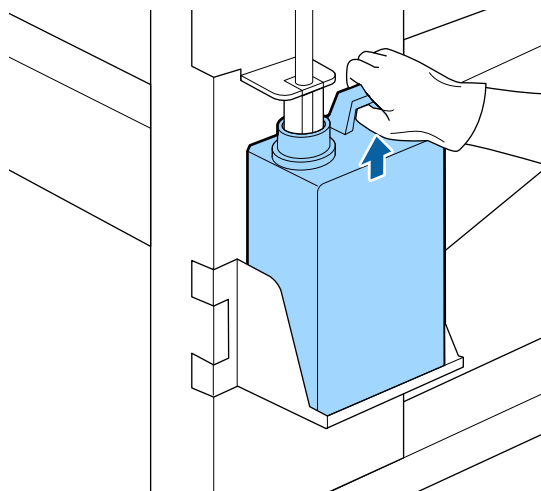
Замена Емкость для отработанных чернил

Следуйте указанным процедурам для замены деталей.

Перед началом ознакомьтесь со следующей информацией:

 «Меры предосторожности при техническом обслуживании» на стр. 60

- 1 Извлеките емкость для отработанных чернил из держателя для емкости для отработанных чернил.



- 2 Вставьте трубку для отработанных чернил в отверстие новой емкости для отработанных чернил и установите емкость для отработанных чернил в держателе.

Тщательно запечатайте отверстие на использованной емкости для отработанных чернил.

Важно!

При утилизации отработанных чернил вам потребуется крышка для емкости для отработанных чернил. Храните крышку в надежном месте; не выбрасывайте ее.

Обслуживание


3 Нажмите кнопку ОК.

4 Еще раз убедитесь, что новая емкость для отработанных чернил установлена правильно, и нажмите кнопку ОК для сброса счетчика отработанных чернил.

Важно!

Убедитесь, что трубка для отработанных чернил вставлена в емкость для отработанных чернил. Если трубка не вставлена в емкость, чернила прольются для ближайшей поверхности.

Оставьте отработанные чернила в емкости для отработанных чернил для последующей утилизации; не переливайте их в другие емкости.

Утилизация отработанных чернил и емкости для отработанных чернил  «Утилизация» на стр. 78


Замена обслуживаемых компонентов

Время подготовки и замены

При отображении сообщения Срок службы запасных час-тей для рем. почти истек.

Подготовьте новый комплект обслуживаемых компонентов при первой же возможности.


Если необходимо заменить на этом этапе компоненты вследствие ночной работы и пр., выберите в меню настройки **Замена деталей**, затем замените компоненты. Если вы выполнили замену без выбора пункта **Замена деталей**, счетчик обслуживаемых компонентов не будет работать надлежащим образом.

Меню «Обслуживание»  «Меню Обслуживание» на стр. 102


Важно!

Счетчик обслуживания

Принтер отслеживает расход с помощью счетчика обслуживания и отображает сообщение, как только счетчик достигает уровня предупреждения.

Если заменить компоненты при отображении сообщения  **Замена деталей**, счетчик сбрасывается автоматически.


Если необходимо заменить компоненты до отображения сообщения, выберите в меню настройки **Замена деталей**.

Меню «Обслуживание»  «Меню Обслуживание» на стр. 102

При отображении сообщения **Замена деталей**

Замените все компоненты, входящие в комплект обслуживаемых компонентов. Печать не может быть выполнена, если компоненты не заменены.


Убедитесь, что вы используете комплект обслуживаемых компонентов для этого принтера.

 «Дополнительное оборудование и расходные материалы» на стр. 116

Комплект обслуживаемых компонентов содержит следующие компоненты. Все обслуживаемые компоненты следует заменять одновременно.

- Абсорбер (1 шт.)
- Промывочный фильтр (1 шт.)
- Воздушные фильтры (2 шт.)

Перед началом ознакомьтесь со следующей информацией:

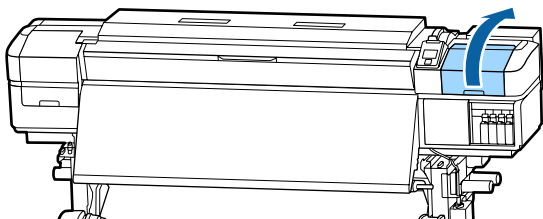
 «Меры предосторожности при техническом обслуживании» на стр. 60

Обслуживание

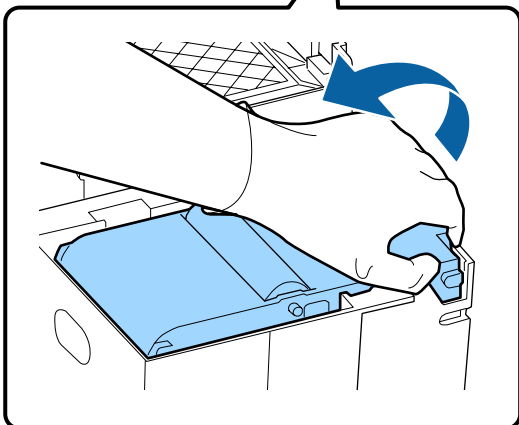
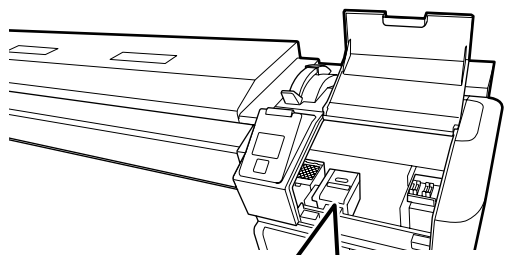
Замена обслуживаемых компонентов

1 При отображении сообщения нажмите кнопку ОК.

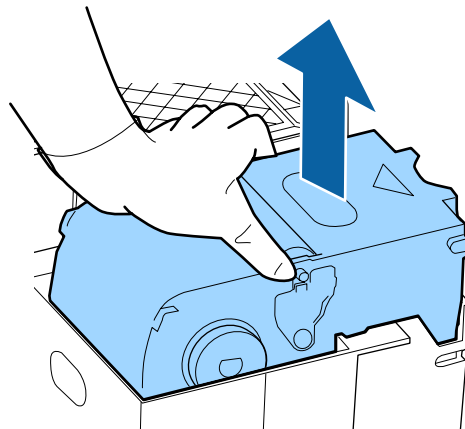
2 После того как печатающая головка сместится влево, откройте правую крышку обслуживания.



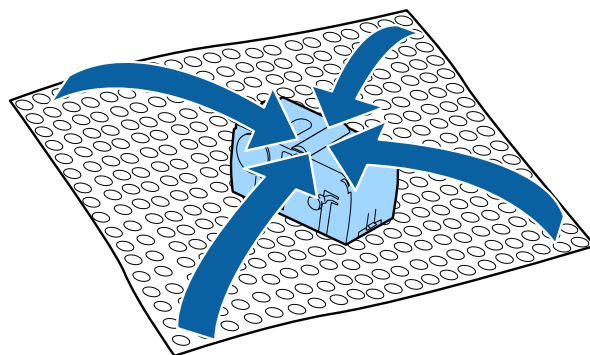
3 Вставьте пальцы в канавку на тыльной стороне абсорбера и наклоните его немного вперед.



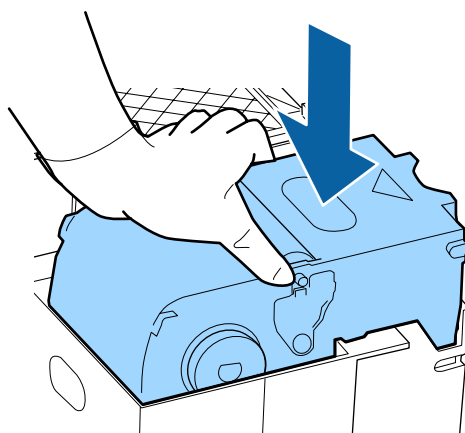
4 Возьмитесь за стороны и потяните вверх.



5 Во избежание разбрызгивания чернил оберните использованный абсорбер в упаковочный материал от нового абсорбера.



6 Вставьте новый абсорбер. Расположите его на точке крепления и надавите на него до щелчка.

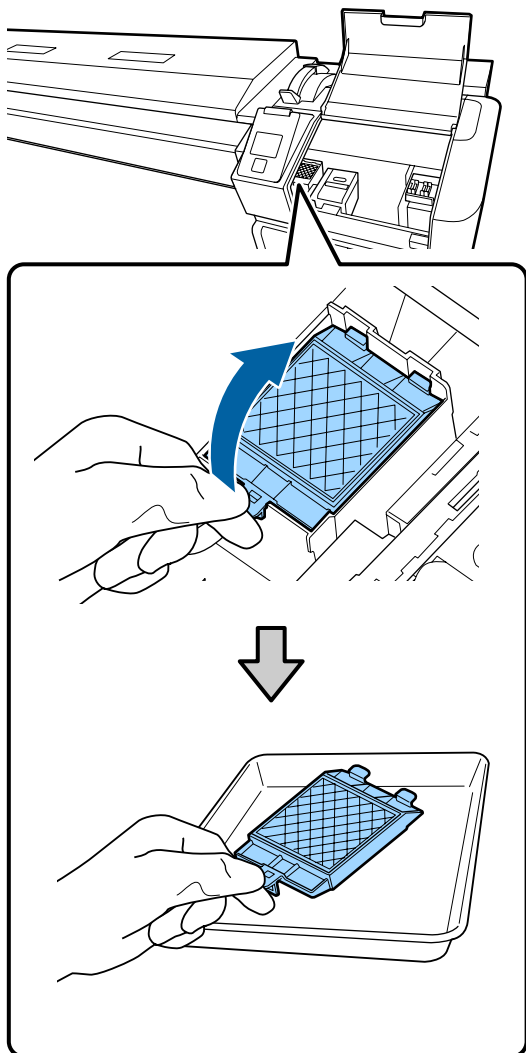


7 После замены абсорбера нажмите кнопку ОК.

Обслуживание

- 8** Возьмитесь за выступ на промывочном фильтре и извлеките его.

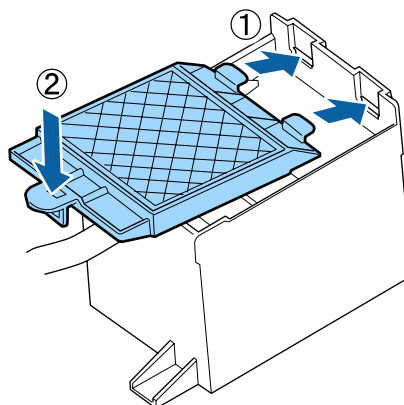
Поместите извлеченный промывочный фильтр на металлический поддон, чтобы чернила не липли на посторонние объекты.



! **Важно!**

Положите снятый промывочный фильтр на металлический поднос. Если разместить эту деталь непосредственно на принтере, она может оставить пятна, которые будет трудно очистить из-за свойств чернил.

- 9** Поместите два крючка промывочного фильтра в отверстия на принтере и надавите на выступ до щелчка.

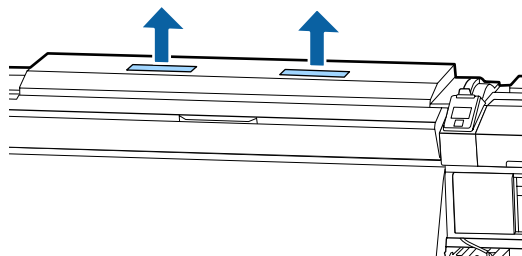


- 10** После замены промывочного фильтра нажмите кнопку ОК.

- 11** Извлеките оба новых воздушных фильтра из упаковки.

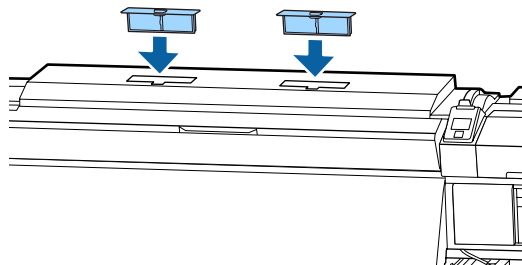
- 12** Возьмитесь за воздушные фильтры и потяните их вверх.

Замените оба воздушных фильтра.



- 13** Поместите извлеченные воздушные фильтры в упаковки из-под новых воздушных фильтров.

- 14** Вставьте новые воздушные фильтры.



Обслуживание

- 15** Убедитесь, что воздушные фильтры установлены, затем нажмите кнопку ОК.


! **Важно!**

Убедитесь, что воздушные фильтры установлены.

Если принтер используется без установленных воздушных фильтров, работа датчиков может ухудшиться в связи с туманом, что приведет к несовпадению изображения и неверной работе принтера.

- 16** Закройте крышку отсека обслуживания и нажмите кнопку ОК.


- 17** На экране появится подтверждающее сообщение. Просмотрите содержание сообщения, нажмите **Да**, затем нажмите кнопку ОК.

Утилизация использованных компонентов обслуживания  «Утилизация» на стр. 78

Замена держателей носителей

При повреждении или деформировании держателей носителей замените их новыми.

Держатели носителей входят в комплект поставки принтера

 «Дополнительное оборудование и расходные материалы» на стр. 116

! **Важно!**

При использовании деформированных или поврежденных держателей носителей может быть повреждена печатающая головка.

Процедура замены

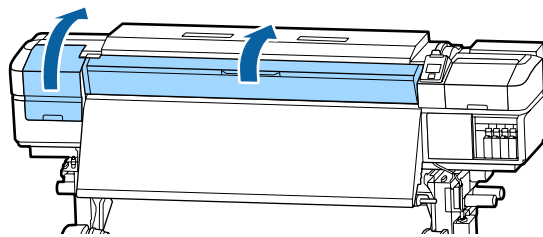
- 1** Извлеките носитель и выключите принтер. Убедитесь, что экран выключен, затем отсоедините шнур питания.

 «Снятие приемной сердцевины рулона» на стр. 43

Отсоедините оба шнура питания.

Если установлена дополнительная система просушки, убедитесь, что также отсоединен шнур питания дополнительной системы просушки.

- 2** Не предпринимайте никаких действий с принтером в течение минуты, затем откройте левую крышку отсека обслуживания и переднюю крышку.



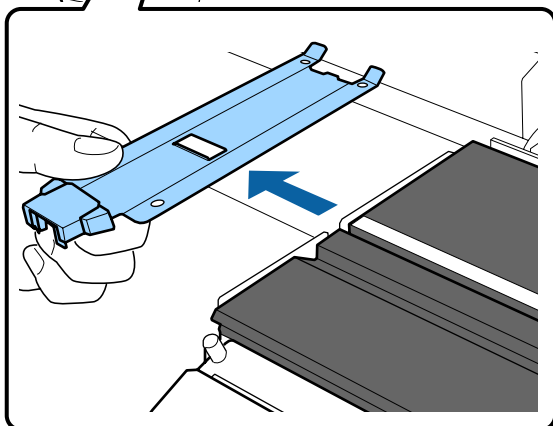
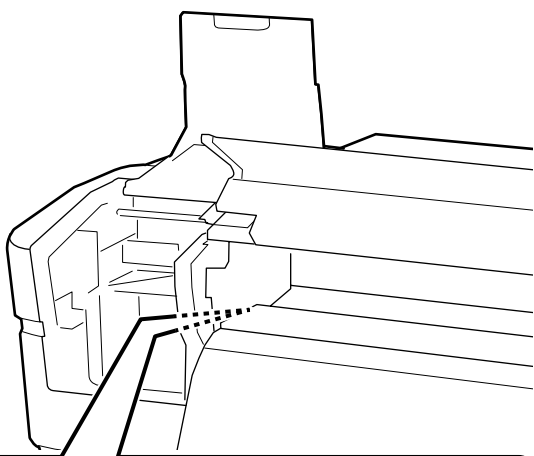
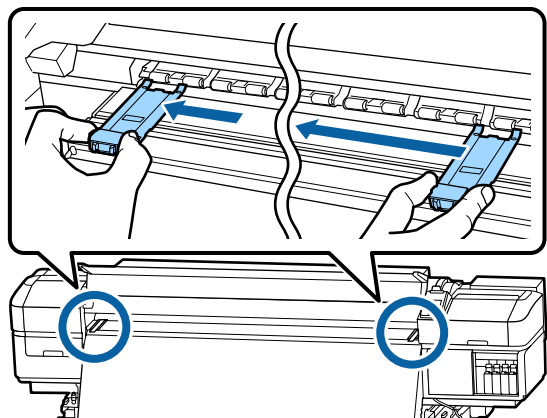
- 3** Удерживая держатель носителя с обеих сторон, сдвиньте держатель к левому краю вала, чтобы снять его.

Для замены правого держателя носителя снимите сначала левую сторону, затем правую.

! **Важно!**

Снимайте держатель носителя только с левого края вала. При снятии с правого края вала держатель упадет внутрь принтера, что может послужить причиной поломки.

Обслуживание



- 4** Вставьте новый держатель носителя с левого края вала.

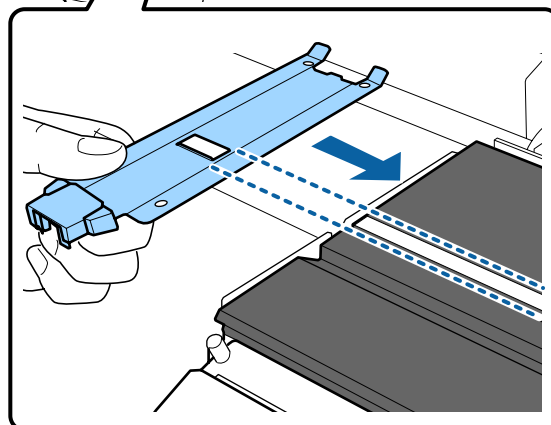
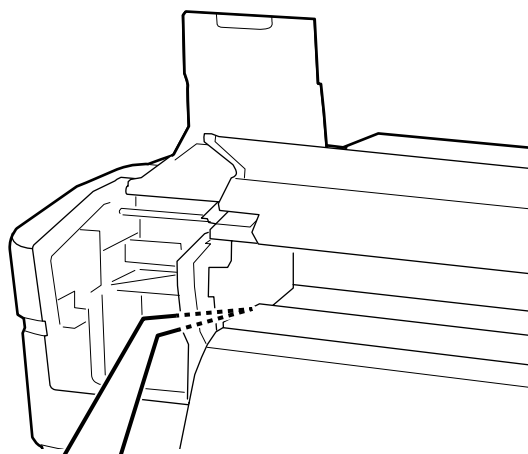


Важно!

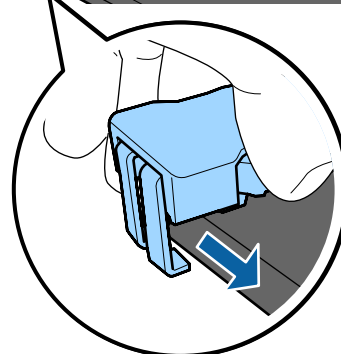
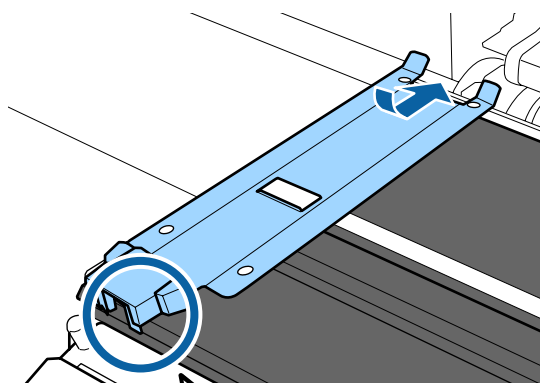
Невозможно прикрепить держатели носителей справа.

При вставке держателя обратите внимание на следующие моменты.

- (1) Совместите белую линию на валу с линией на держателе.



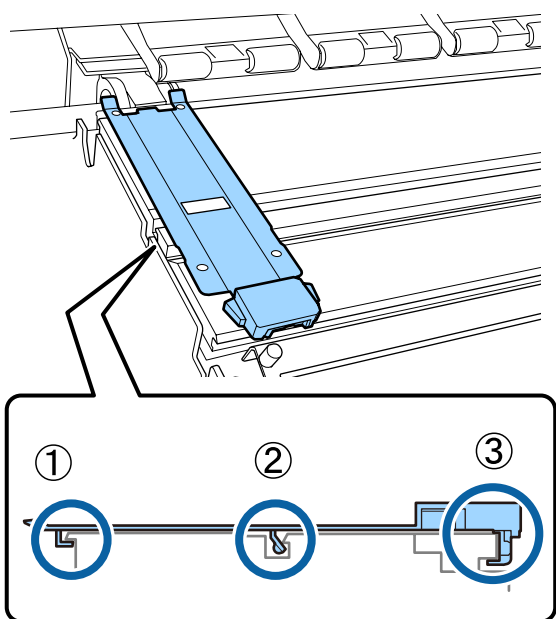
- (2) При прижатии конца металлической пластины к валу прикрепите загнутую секцию к переднему углу вала.



Обслуживание

5 Убедитесь, что три загнутые секции на задней части держателя надежно прикреплены, как показано на иллюстрации ниже, и что между держателем и валом отсутствует зазор.

- ① Вставьте в зазор. Углы вала
- ② Вставьте в прямоугольное отверстие до щелчка: паз спереди от белой линии
- ③ Вставьте в тыльную часть выступа до щелчка: передний угол вала

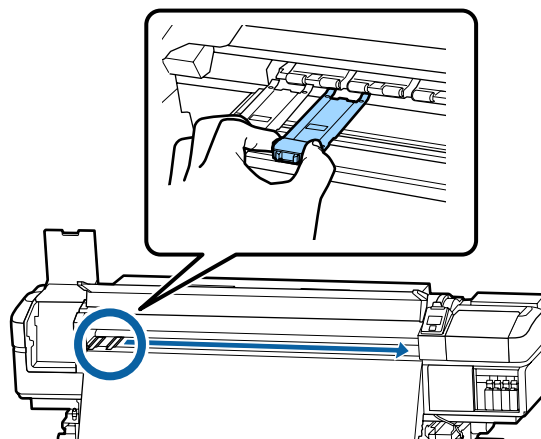


! **Важно!**

Если секции установлены неправильно, вернитесь к шагу 3 для повторной установки. В противном случае печатающая головка может быть повреждена.

6 Удерживая держатель носителя с обеих сторон за выступы, сдвиньте оба держателя к левому и правому краю вала соответственно.

При отпускании держателя носителя держатель носителя будет зафиксирован.



7 Закройте левую крышку обслуживания и переднюю крышку.

Утилизация использованных расходных материалов

Утилизация

Следующие использованные компоненты с налипшими на них чернилами считаются промышленными отходами.

- Чистящие палочки
- Салфетки
- Очиститель чернил
- Отработанные чернила
- Емкость для отработанных чернил
- Абсорбер
- Промывочный фильтр
- Воздушный фильтр
- Носители после печати

Обслуживание

Утилизируйте их в соответствии с местными законами и правилами. Например, договоритесь с промышленной компанией по утилизации отходов. В таких случаях представьте паспорт безопасности в промышленную компанию по утилизации отходов.

Вы можете загрузить его на региональном веб-сайте Epson.

Проверка состояния дюз

Для обеспечения надлежащего качества печати мы рекомендуем выполнять проверку дюз каждый раз перед печатью.

Способы проверки дюз

Существует три способа проверки дюз.

Печать шаблона проверки дюз по запросу

Если необходимо убедиться в отсутствии загрязнений, полос или неровностей на результатах печати непосредственно перед выполнением печати, напечатайте шаблон проверки дюз. Осмотрите напечатанный шаблон проверки, чтобы определить, загрязнены ли дюзы.

Подробная информация приведена в указанном разделе.

 [«Печать шаблонов проверки дюз» на стр. 80](#)

В зависимости от ширины носителя можно сэкономить носитель путем печати тестовых шаблонов рядом с другим шаблоном.

- При ширине носителя от 51 до 64 дюймов рядом могут быть напечатаны три шаблона (слева, по центру и справа).
- При ширине носителя от 34 до 51 дюйма рядом могут быть напечатаны два шаблона (слева и справа).
- Расположить шаблоны рядом по ширине нельзя, если ширина носителя менее 34 дюймов или если параметр **Проверка размера носит.** имеет значение **ВЫКЛ.**

Автопроверка дюз

После завершения печати определенного количества страниц напечатанный проверочный шаблон считывается датчиком для подтверждения отсутствия загрязнений.

Если загрязнение не определено, печать продолжается.

Если загрязнение определено, автоматически выполняется очистка головки и печатается другой проверочный шаблон для подтверждения отсутствия загрязнений. Если загрязнение не устранено даже после двукратного выполнения этой операции, отображается сообщение о продолжении печати.

 [«Меню Настройка принтера» на стр. 99](#)

Примечание.

Автопроверка дюз недоступна в следующих случаях: Напечатайте шаблоны проверки дюз и проверьте, не забиты ли дюзы.

- При работе с прозрачными или цветными носителями.
- 2,5 выбирается для **Зазор печат. головки** в меню настройки.
- Принтер подвержен воздействию прямого солнечного света или интерференции от других внешних источников света. В этом случае оградите принтер от действия света.

Пров. дюз между стр. — Печать шаблона

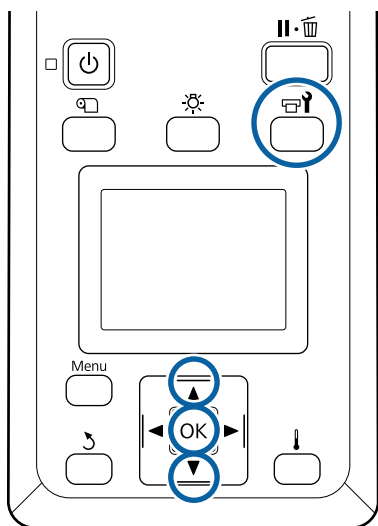
После завершения печати заданного количества страниц следующая страница печатается по напечатанному шаблону проверки. По завершении всей печати вы можете визуально изучить шаблон и определить, есть ли блеклые или отсутствующие цвета на предыдущем или последующем отпечатке.


Используйте параметр **Пров. дюз между стр.** для носителей, к которым неприменим параметр **Автопроверка дюз**, или если процедура **Автопроверка дюз** будет занимать длительное время.

 [«Меню Настройка принтера» на стр. 99](#)

Печать шаблонов проверки дюз

Кнопки, используемые при задании следующих настроек



- 1 Убедившись, что принтер готов к печати, нажмите кнопку .

Откроется меню Обслуживание.

- 2 Выберите **Проверка дюз**, выберите положение и нажмите кнопку ОК.

Будет напечатан шаблон проверки дюз.

- 3 При необходимости обрежьте носитель и проверьте напечатанные шаблоны.

Пример шаблона, когда дюзы не засорены



В шаблоне нет зазоров.

Пример шаблона, когда есть засоренные дюзы



Если на шаблоне присутствуют пропуски, выполните прочистку печатающей головки.

 [«Очистка головки» на стр. 80](#)

Важно!

Всегда удаляйте мусор из дюз всех цветов до начала эксплуатации. Если остаются забитые дюзы (включая дюзы цветов, которые не используются) при печати и после использования, не будет возможности удалить мусор.

- 4 Меню закрываются по завершении печати.

Очистка головки

Типы очистки головки

Есть два типа очистки головки.

Выполняйте очистку головки по необходимости.

Повторно напечатайте шаблон проверки и убедитесь в отсутствии блеклых или отсутствующих сегментов, свидетельствующих о наличии загрязнений после очистки головки.


Можно выполнить очистку головки во время печати, приостановив задание. Однако помните, что после возобновления печати цветные тона отпечатка могут измениться.

Подробная информация приведена в указанном разделе.

 [«Процедура прочистки печатающей головки» на стр. 81](#)

Параметры автоматического обслуживания

Во избежание периодического загрязнения дюз принтер оснащен двумя полезными возможностями автоматического обслуживания для выполнения регулярных чисток головок.

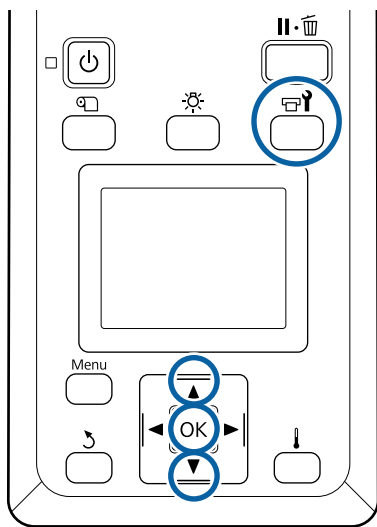
- Периодическая чистка
Хотя вы можете задать расстояние печати и количество страниц, при достижении которого выполняется очистка головки, очистка также выполняется автоматически в подходящее время в соответствии с параметрами носителей.
Периодический цикл очистки  [«Настройка параметров» на стр. 95](#)

Обслуживание

- ❑ **Пров. дюз между стр. — Автопроверка дюз**
После завершения печати определенного количества страниц напечатанный проверочный шаблон считывается датчиком для подтверждения отсутствия загрязнений. Если загрязнение определено, автоматически выполняется очистка головки и печатается другой проверочный шаблон для подтверждения отсутствия загрязнений. Если загрязнение не определено, печать продолжается. Если загрязнение не устранено даже после двукратного выполнения этой операции, отображается сообщение о продолжении печати.
[☞ «Меню Настройка принтера» на стр. 99](#)

Процедура прочистки печатающей головки

Кнопки, используемые при задании следующих настроек



- 1** Убедившись, что принтер готов к печати, нажмите кнопку . Откроется меню Обслуживание. Чтобы выполнить очистку во время печати, нажмите кнопку .
- 2** С помощью кнопок / можно выбрать параметр **Прочистка** и нажать кнопку **ОК**. Если вы нажали кнопку во время печати, перейдите к шагу 4.

- 3** Выберите уровень очистки и нажмите кнопку **ОК**.

Существует три доступных уровня очистки головки.

Сначала выполните действие **Прочистка (легк.)**. После очистки напечатайте шаблон очистки, а при наличии блеклых или отсутствующих сегментов выполните процедуру **Прочистка (средн.)**. Если это не устраняет проблему, выполните процедуру **Прочистка (интенс.)**.

- 4** Выберите метод очистки, который следует использовать для каждого ряда дюз.

Если выбран пункт **Прочистка (легк.)** для выбора доступен только параметр **Все дюзы**.

Все дюзы

Выберите данное значение, если все шаблоны содержат блеклые цвета или пропуски. После внесения изменений перейдите к шагу 6.

Head1/Head2

Отображается только на устройствах SC-S60600 Series.

Выберите этот параметр при наличии блеклых или отсутствующих сегментов только на одной печатающей головке. После внесения изменений перейдите к шагу 6.

Выбранные дюзы

Выберите этот параметр при наличии блеклых или отсутствующих сегментов только в некоторых нумерованных шаблонах проверки (группы дюз). Вы можете выбрать несколько групп дюз.

- 5** Укажите группы дюз, которые необходимо прочистить.

- (1) С помощью кнопок / выберите группы дюз с блеклыми или отсутствующими сегментами, затем нажмите кнопку **ОК**.
- (2) После выбора групп дюз, которые требуется очистить, выберите **Запуск с выбором** и нажмите кнопку **ОК**.

- 6** Начнется очистка печатающей головки.

После завершения очистки отображается подтверждающее сообщение.

Обслуживание

Если на шаге 1 вы ввели принтер в состояние паузы, печать продолжится по завершении прочистки; изучите отпечаток на предмет наличия каких-либо проблем.

7

Чтобы напечатать шаблон очистки и проверить степень загрязненности, нажмите кнопки ▼/▲ для выбора **Проверка дюз**, затем нажмите кнопку ОК.

При печати шаблона проверки на поле носителя, где шаблон проверки уже был напечатан, нажмите кнопку ▲, чтобы переместить позицию начала печати к позиции прижимных роликов.

При выборе пункта **Выход** и нажатии меню ОК меню настройки закрывается.

Дюзы все еще загрязнены после нескольких очисток головки

Области вокруг печатающих головок могут быть загрязнены.


Выполните следующие действия.

- (1) Выполните процедуру **Авт. обслуж. головки** в меню настройки.

 [«Меню Обслуживание» на стр. 102](#)

Если загрязнение не устранено после выполнения процедуры (1), выполните процедуру (2).

- (2) Выполняйте регулярную очистку.

 [«Выполнение регулярной очистки» на стр. 63](#)

Если загрязнение не устранено после выполнения процедуры (2), выполните процедуру (3).

- (3) Выполните процедуру **Промывка головки** в меню настройки.

 [«Меню Обслуживание» на стр. 102](#)

Обслуживание перед хранением

Всегда выполняйте процедуру **Обслуж. предв. хран.**, если принтер не будет использоваться (и будет выключен) в течение длительных периодов времени в соответствии со следующей таблицей. Для процедуры **Обслуж. предв. хран.** используйте номер Cleaning Cartridge (Чистящий картридж), показанного в следующей таблице для каждой модели.

Интервал	Кол-во картриджей
1 месяц и больше	SC-S40600 Series: 4 SC-S60600 Series: 8

Обслуживание

! Важно!

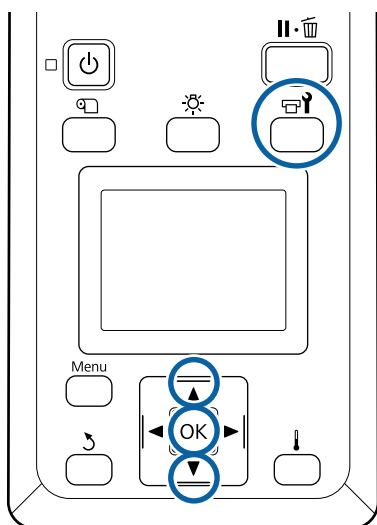
Если вы не выполните процедуру **Обслуж. предв. хран.**, печатающая головка может остаться перманентно загрязненной.

Выполнение обслуживания перед хранением

! Важно!

Если оставшихся чернил или чистящей жидкости недостаточно, функция может быть недоступна. Если остается недостаточное количество краски, держите поблизости новые картриджи.

Кнопки, используемые при задании следующих настроек



- 1 Убедившись, что принтер готов к печати, нажмите кнопку . Откроется меню Обслуживание.
- 2 С помощью кнопок / выберите **Обслуж. предв. хран.** и нажмите кнопку **OK**.
- 3 Выберите **Все дюзы**, затем нажмите кнопку **OK**.
- 4 Для замены картриджа выполняйте инструкции, отображаемые на экране.

Соблюдайте следующие меры предосторожности при хранении принтера и картриджей, которые были удалены во время использования.

«Когда принтер не используется» на стр. 20

«Обращение с чернильными картриджами» на стр. 21

Возобновление использования принтера

! Важно!

При повторном использовании принтера заправьте принтер чернилами. При заправке используйте удаленные картриджи, имейте под рукой новые картриджи в качестве меры предосторожности.

Включите питание и следуйте инструкциям на экране.

При первой печати после возобновления использования выполните проверку дюз и убедитесь, что они не засорены.

«Печать шаблонов проверки дюз» на стр. 80

Очистка под передней крышкой

Чернильная взвесь оседает на внутреннюю часть передней крышки, загрязняя ее. Если продолжить использовать загрязненный принтер, невозможно будет увидеть внутреннюю часть принтера.

Если он загрязнен, выполните приведенные ниже действия для очистки.

- 1 Убедитесь, что принтер выключен и экран погашен, и затем отсоедините кабель питания принтера от розетки.

Отсоедините оба шнура питания.

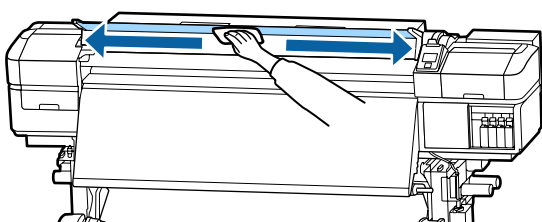
Обслуживание

Если установлена дополнительная система просушки, убедитесь, что также отсоединен шнур питания дополнительной системы просушки.

2 Подождите несколько минут.

3 Откройте переднюю крышку.

4 Сотрите пыль и ворсинки, прилипшие к внутренней части передней крышки, смоченной в воде и хорошо отжатой мягкой тканью.



Все, что невозможно снять мягкой тканью, следует стереть смоченной в нейтральном моющем средстве и хорошо выжатой тканью.

Очистка прижимных роликов

Если продолжить пользоваться прижимными роликами, покрытыми чернильной взвесью, отпечатки будут загрязнены чернилами.

Если ролики загрязнены, выполните приведенные ниже действия для их очистки.

1 Убедитесь, что принтер выключен и экран погашен, и затем отсоедините кабель питания принтера от розетки.

Отсоедините оба шнура питания.

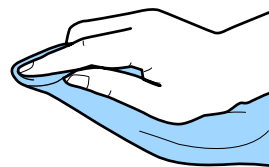
Если установлена дополнительная система просушки, убедитесь, что также отсоединен шнур питания дополнительной системы просушки.

2 Подождите несколько минут.

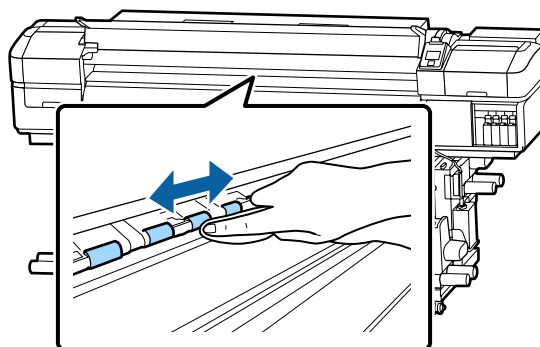
3 Откройте переднюю крышку.

4 Поднимите рычаг загрузки носителей.

5 Оберните смоченную в воде и хорошо отжатую мягкую ткань вокруг пальца, как показано на иллюстрации.



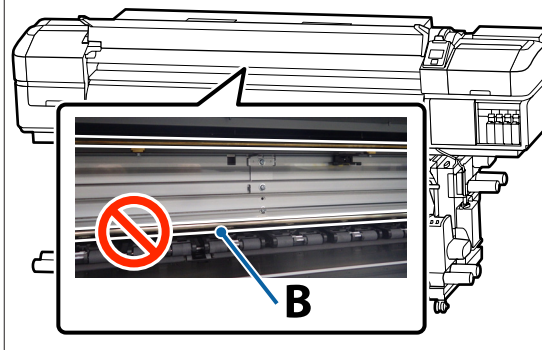
6 Используйте ткань для протирания сторон прижимных роликов, которые были загрязнены.



! Важно!

При протирании убедитесь, что ткань или ваш палец не касается стержня В, который показан на иллюстрации.

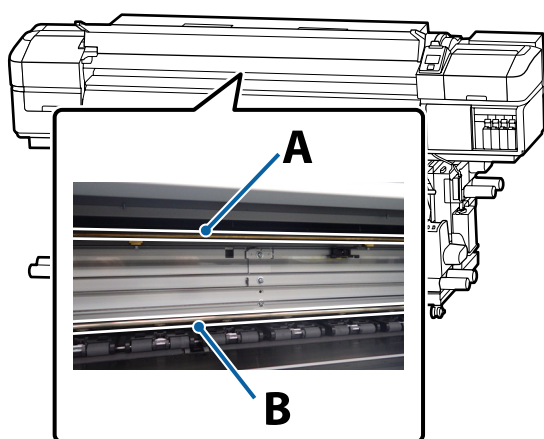
Если ткань или ваш палец коснется стержня, при печати может произойти ошибка.



Нанесение смазки на стержень каретки

Если на экране панели управления отображается сообщение **Нанесите смазку на втор. ст. каретки.** См. руководство., выполните приведенные ниже действия для незамедлительного нанесения смазки на стержень каретки.

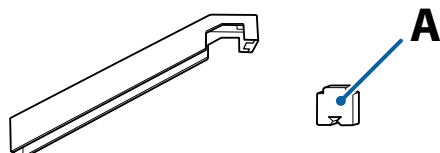
Местоположение стержня каретки и использованная подушечка



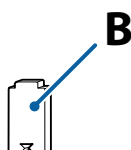
Есть два стержня каретки: стержень А и стержень В. Нанесите смазку на оба стержня, используя комплект для смазки, входящий в комплект поставки принтера.

Инструмент для нанесения смазки различается в зависимости от стержня, как показано ниже.

Стержень каретки А



Стержень каретки В

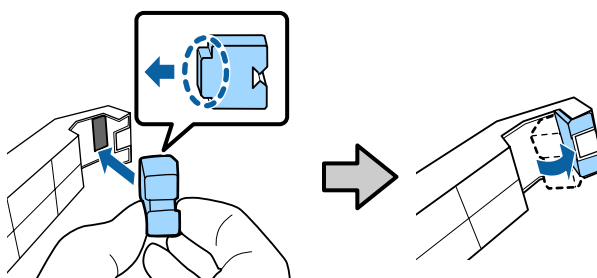


Перед началом ознакомьтесь со следующей информацией:

☞ «Меры предосторожности при техническом обслуживании» на стр. 60

Процедура смазки стержня каретки А

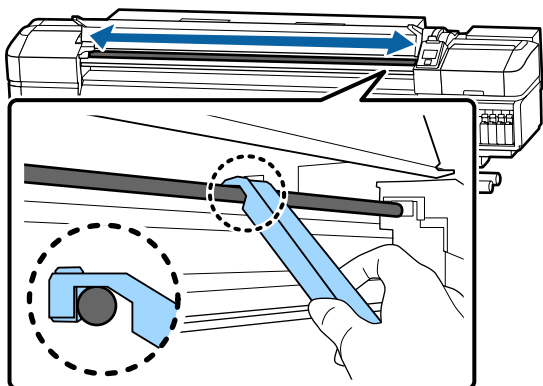
- 1 Убедившись, что принтер готов к печати, нажмите кнопку . Откроется меню «Обслуживание».
- 2 С помощью кнопки выберите пункт **Другое обслуживание**, затем нажмите кнопку ОК.
- 3 С помощью кнопки выберите **Смажьте стерж. каретки**, затем нажмите кнопку ОК. Если отображается сообщение **Необходим комплект для смазки. Продолжить?** Убедитесь, что у вас есть комплект для смазки, готовый к использованию.
- 4 С помощью кнопки выберите пункт **Да**, затем нажмите кнопку ОК.
- 5 Прочно вставьте подушечку А (новую) в прямоугольный паз на приспособлении для смазывания и закрепите подушечку к приспособлению, как показано ниже.



- 6 Откройте переднюю крышку.

Обслуживание

- 7** Прочно удерживайте подушечку инструмента для смазки вплотную к стержню каретки А и плавно проведите им дважды от одного конца к другому и обратно.



- 8** Снимите испачканную подушечку с инструмента.

- 9** Прикрепите новую подушечку А к инструменту для смазки.

- 10** С помощью новой палочки для очистки размешайте смазку в контейнере примерно десять раз.

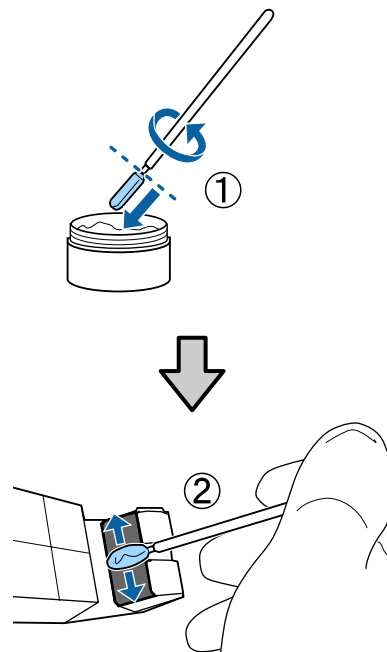
- 11** Уберите излишек смазки с кончика палочки о край контейнера.

! **Важно!**

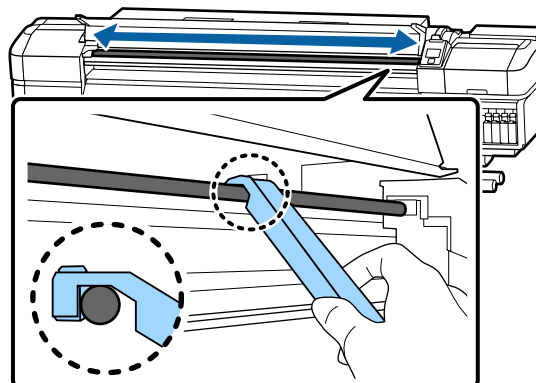
Если вы не удалите излишки смазки, это может привести к загрязнению вала и носителя.

- 12** С помощью чистящей палочки нанесите смазку на подушечку, установленную на инструменте, как показано ниже.

- (1) Полностью вставьте кончик чистящей палочки в контейнер и поверните его 2–3 раза, чтобы нанести достаточное количество смазки на палочку.
- (2) Нанесите смазку на подушечку, установленную на инструменте.



- 13** Проведите инструментом для смазки дважды, как описано на шаге 7.

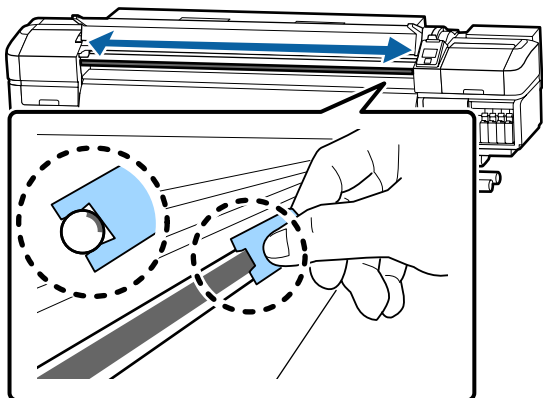


Затем нанесите смазку на стержень каретки В.

Обслуживание

Процедура смазки стержня каретки В

- 1** Протрите серую часть стержня новой подушкой В, плотно прижимая ее, как показано на рисунке, и плавно дважды проведите подушкой от одного конца до другого и обратно.

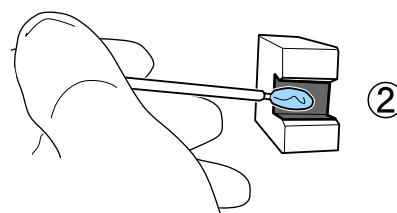
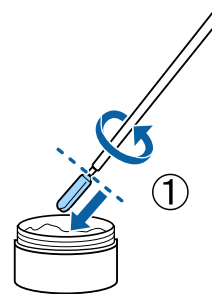


- 2** Нанесите смазку на новую подушку В, как описано ниже.

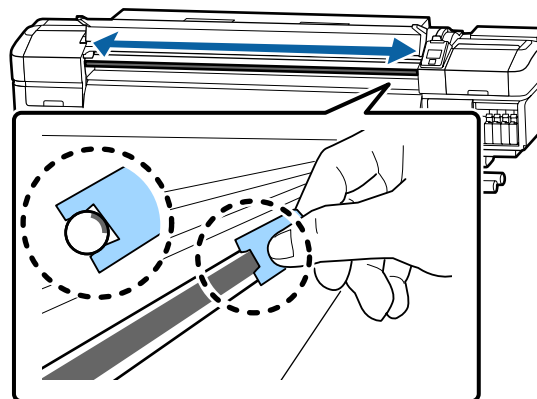
Замените подушку В, использованную на шаге 1. Их не следует использовать повторно.

- (1) Полностью вставьте кончик чистящей палочки в контейнер и поверните его 2–3 раза, чтобы нанести достаточное количество смазки на палочку.

- (2) Нанесите смазку на новую подушку В.



- 3** Проведите инструментом для смазки дважды, как описано на шаге 1.



- 4** Закройте переднюю крышку и нажмите кнопку ОК.

Каретка перемещается вперед и назад.

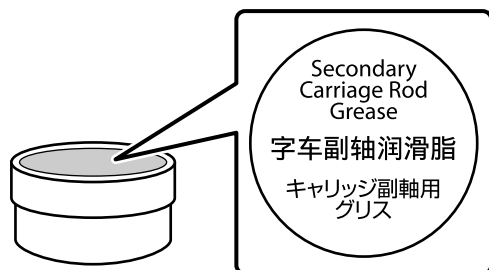
- 5** Снимите загрязненную подушку с инструмента и уберите инструмент для смазки вместе со смазкой.

Утилизация использованных подушечек, чистящих палочек и других приспособлений для нанесения смазки.

 «Утилизация использованных расходных материалов» на стр. 78

Хранение смазки

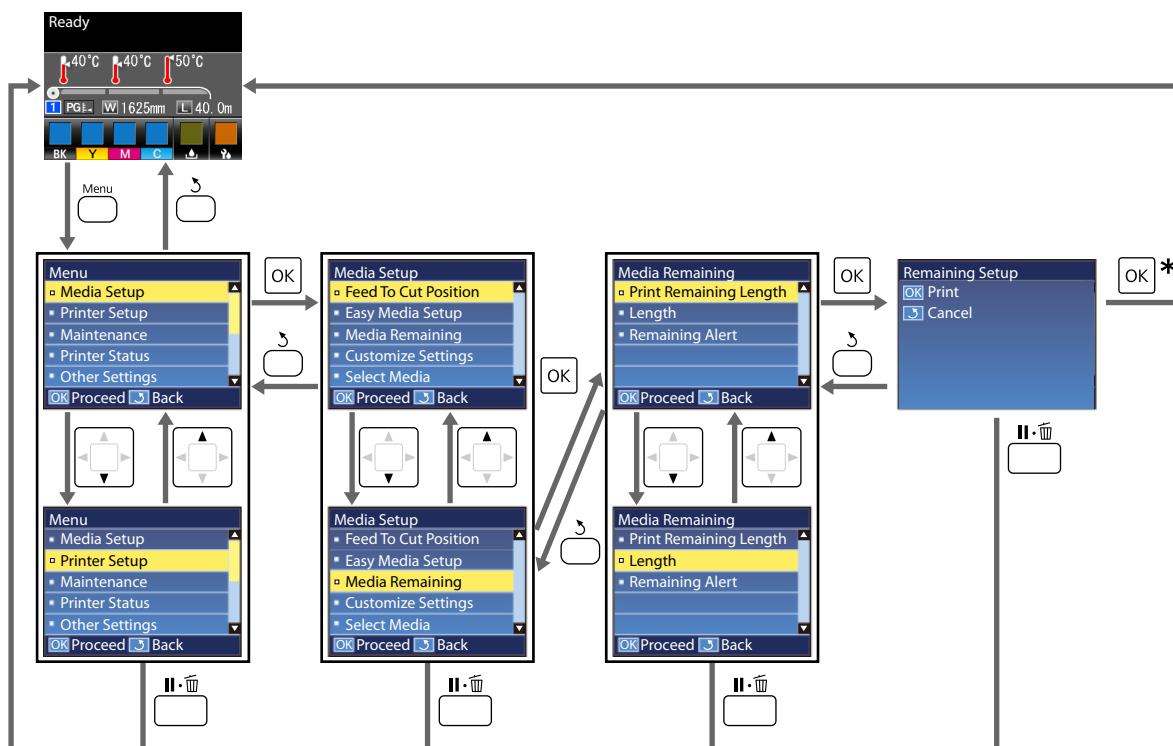
- ❑ Замените крышку для предотвращения падения посторонних объектов в смазку.
- ❑ Храните контейнер при комнатной температуре, крышкой вверх, в местах, не подверженных воздействию прямого солнечного света.



Работа с меню панели управления

Работа с меню

Используемые меню представлены ниже.



* После завершения печати или регулировки, следующей за выбором элемента и нажатием кнопки ОК, отображается экран состояния.


Как правило, при выборе элемента и нажатии кнопки ОК выбор подтверждается и вы возвращаетесь на предыдущий экран.

Работа с меню панели управления

Список меню

В меню могут быть выбраны и настроены следующие элементы и параметры. Дополнительные сведения по каждому элементу приведены на справочных страницах.

Настройка носителей


Дополнительные сведения об этих элементах см. в разделе  «Меню Настройка носителей» на стр. 95.

Параметр	Параметр
Подача носителя до позиции обрезки	Перемещает конец отпечатка до выемки обрезки
Простая настройка носителя	Простая регистрация параметров новых носителей
Остаток носителя	
Печать длины остатка	Печать
Длина	ВЫКЛ., 1,0–100,0 м
Сообщение об остатке	1–15 м
Настройка параметров	
Текущие параметры	
От 1 до 30 (номер банка настроек носителей)	
Название параметра	До 22 полуразмерных символов
Тип носителя	Винил, клейкая пленка, Баннер, Пленка, Канвас, Ткань, Бумага/другое
Регулировка носителя	
Авто	Печать
Вручную	
Настройка подачи	Стандарт, Шаблон 500мм
Калибровка головки	Печать
Расширенные настройки	
Зазор печат. головки	1,6, 2,0, 2,5
Нагрев и сушка	
Температура нагрева	Преднагреватель/нагреватель вала: ВЫКЛ., 30–50 °C Постнагреватель: ВЫКЛ., 30–55 °C
Время сушки на проход	От 0 до 10 секунд
Подача после нагреват.	Режим 1, Режим 2, ВЫКЛ.
Дополнительная сушка	ВКЛ., ВЫКЛ.
Натяжение носителя	Уровень 1, Уровень 2, Уровень 3, Уровень 4
Прижим носителя	От 0 до 10

Работа с меню панели управления

Параметр	Параметр
Движение головки	Ширина изображения, Ширина принтера
Печать в несколько проходов	ВЫКЛ., 2–8
Ограничитель скорости подачи	ВКЛ., ВЫКЛ.
Нагрузка прижимного ролика	Низк., Основная, Высок.
Устранить перекося	ВКЛ., ВЫКЛ.
Периодический цикл очистки	
Авто	
Вручную	
Длина	
Введите значение	От 1 до 100
Когда чистить	Между страницами, Посередине страницы
Степень прочистки	Легкая, Основная, Интенс-я
Страница	
Между страницами	От 1 до 100
Степень прочистки	Легкая, Основная, Интенс-я
Восстанов. настройки	Да, Нет
Выбор носителя	От 1 до 30 (номер банка настроек носителей)

Настройка принтера

Дополнительные сведения об этих элементах см. в разделе  «Меню Настройка принтера» на стр. 99

Устанавливаемые пункты и значения, отмеченные звездочкой, указывают на следующие модели принтеров.


*1: Только для SC-S60600 Series

Параметр	Параметр
Параметр полей	
Боковое поле(правое)	3–25 мм
Боковое поле(левое)	3–25 мм
Позиция начала печати	0–800 мм
Проверка носителя	
Проверка размера носит.	ВКЛ., ВЫКЛ.
Проверка конца носит.	ВКЛ., ВЫКЛ.
Проверка перекося нос.	ВКЛ., ВЫКЛ.

Работа с меню панели управления

Параметр	Параметр
Проверка дюз между страницами	
ВЫКЛ.	-
Печать шаблона	От 1 до 10
Автопроверка дюз	От 1 до 10
Параметр лампы	Авто и Вручную
Режим головки*1	Режим 2 головок, Head1, Head2
Спящий режим	От 15 до 240 минут
Восстанов. настройки	Да, Нет

Обслуживание

Дополнительные сведения об этих элементах см. в разделе  «Меню Обслуживание» на стр. 102

Устанавливаемые пункты и значения, отмеченные звездочкой, указывают на следующие модели принтеров.

*1: Только для SC-S60600 Series

Параметр	Параметр
Проверка дюз	
Печать справа	Печать (Доступные варианты зависят от выбранного значения параметра Проверка размера носит. и ширины носителя.)
Печать в центре	
Печать слева	
Прочистка	
Очистка (легкая)	Все дюзы
Очистка (средняя)	Все дюзы, Head1*1, Head2*1, Выбранные дюзы
Очистка (интенсивная)	
Обслуживание головки	
Авт. обслуж. головки	Выполнить
Регулярная очистка	Перем. головку
Замените емкость для отработанных чернил	-
Замените компоненты	-

Работа с меню панели управления

Параметр	Параметр
Прочее обслуживание	
Промывка головки	XX/XX, Head1 XX/XX*1, Head2 XX/XX*1, Head1 Все дюзы*1, Head2 Все дюзы*1 («XX» означает код цвета чернил.)
Обслуж. предв. хран.	Все дюзы
Смазать стержень каретки	Да, Нет

Состояние принтера

Информация о меню  «Меню Состояние принтера» на стр. 105

Параметр	Параметр
Уровень	
Чернила	Отображение текущего состояния
Емкость для отработанных чернил	
Абсорбер	
Печат. лист состояния	Печать
Версия прошивки	XXXXXXXX,X_XX,XXXX

Другие параметры

Информация о меню  «Меню Другие параметры» на стр. 105

Параметр	Параметр
Настройка сети	
Параметр IP-адреса	
Авто	-
Панель	IP: 000.000.000.000 – 255.255.255.255 SM: 000.000.000.000 – 255.255.255.255 DG: 000.000.000.000 – 255.255.255.255
Печат. лист состояния	Печать
Восстанов. настройки	Да, Нет
Предпочтения	
Дата и время	ММ/ДД/ГГ ЧЧ:ММ
Язык/Language	Японский, английский, французский, итальянский, немецкий, португальский, испанский, голландский, русский, корейский, китайский

Работа с меню панели управления

Параметр		Параметр
	Единицы измерения	
	Единица: Длина	м, фт/дюймы
	Единица: Температура	°C, F
Параметр звука уведомл		ВКЛ., ВЫКЛ.
Параметр лампы уведомл.		ВКЛ., ВЫКЛ.
Сброс всех параметров		Да, Нет

Подробное описание меню

Меню Настройка носителей

Войти в меню Настройка носителей можно, нажав кнопку

* означает значение по умолчанию.

Подача носителя до позиции обрезки

Перемещает конец отпечатка до выемки обрезки.

Простая настройка носителя

Можно быстро и просто зарегистрировать параметры носителя с помощью мастера, что позволит добиться оптимальной печати в соответствии с размером и типом используемого носителя.

[«Сохранение новых параметров носителей» на стр. 46](#)

Остаток носителя

Параметр	Параметр	Описание
Печать длины остатка	Печать	Используйте параметр Печать длины остатка для печати текущего количества оставшегося рулона перед заменой на другой тип носителя. В следующий раз при использовании данного рулона вы сможете ввести данное значение как общую длину рулона.
Длина	ВЫКЛ., 1,0–100,0 м (30*)	Введите общую длину рулона в пределах от 1,0 до 100,0 м с шагом 0,5 м. Если выбрать ВЫКЛ. , оставшееся количество не будет вычислено. <input type="checkbox"/> Отображение оставшегося носителя на экране панели управления <input type="checkbox"/> Отображение предупреждения об оставшемся носителе
Сообщение об остатке	1–15 м (5*)	По достижении заданной длины будет отображено оповещение. Выберите между значениями от 1 до 15 с шагом 1 м.

Настройка параметров


Параметр	Описание
Текущие параметры	Для изменения текущей выбранной настройки выберите Текущие параметры . При изменении определенных параметров носителя выберите номер параметра для целевого носителя.
От 1 до 30 (номер банка настроек носителей)	

Элемент настройки носителя

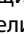
Параметры производителя для каждого элемента различаются в зависимости от выбранного [Тип носителя]. Сведения о параметрах производителя для каждого типа носителя см. ниже.

[«Список параметров носителя для каждого типа носителя» на стр. 120](#)

Работа с меню панели управления

Параметр	Параметр	Описание
Название параметра		Присвойте банку настроек носителей имя, состоящее не более чем из 22 полуразмерных символов. Использование уникальных имен облегчает выбор нужного банка.
Тип носителя	Виниловая клейкая пленка	Выберите тип носителя в соответствии с загруженным носителем. Принтер сохраняет оптимальные параметры носителя в соответствии с типом носителя. При изменении типа носителя каждый параметр носителя, зарегистрированный под текущим номером параметра носителя, меняется на значение для типа носителя после изменения.
	Баннер	
	Пленка	
	Канвас	
	Ткань	
	Бумага/ другое	
Регулировка носителя		Используется после выполнения корректировки один раз при следующих условиях. <input type="checkbox"/> После выполнения автом. регул. носителя на результатах печати наблюдается полошение или зернистость. <input type="checkbox"/> При изменении Расширенные настройки после сохранения параметров носителя. Типы корректировок и процедура выполнения  «Регулировка носителя» на стр. 49 Авто не отображается при выборе Пленка, Канвас, Ткань или Бумага/другое в разделе Тип носителя .
Авто	Печать	
Вручную		
Настройка подачи		
Стандартный	Печать	
Шаблон 500мм	Печать	
Калибровка головки	Печать	
Расширенные настройки		В большинстве случаев используйте значение, заданное для каждого типа носителя, не изменяя его. При использовании специальных носителей или при возникновении проблем вроде удара головки или полошения измените значения по умолчанию.
Зазор печат. головки	1,6	Выберите ширину зазора (расстояние между печатающей головкой и бумагой). Значение по умолчанию, рекомендованное в большинстве ситуаций, — 1,6 . Выберите 2,0, если отпечаток поцарапан или смят. Выбирайте значение 2,5, только если при выборе значения 2,0 отпечаток все еще остается нечетким. Выбор зазора большего размера, чем необходимо, может привести к появлению чернильных пятен внутри принтера, снижению качества печати или уменьшению срока службы устройства.
	2,0	
	2,5	

Работа с меню панели управления

Параметр	Параметр	Описание
Нагрев и сушка		
Температура нагрева	Преднагреватель/ нагреватель вала: ВЫКЛ., 30–50 °C (40*) Постнагреватель: ВЫКЛ., 30–55 °C (50*)	Значения температур для преднагревателя, нагревателя вала и постнагревателя могут быть заданы по отдельности.
Время сушки на проход	0–10 с (0*)	Установите временной промежуток, в течение которого печатающая головка будет делать паузу в работе после каждого прохода, позволяя отпечатку высохнуть. Вы можете установить значение в пределах от 0,0 до 10,0 секунд. Время, которое требуется чернилам для высыхания, зависит от плотности чернил и типа используемых носителей. Если чернила смазываются на бумаге, установите большее время высыхания чернил. Увеличение времени высыхания приводит к увеличению времени печати.
Подача после нагрева.	Режим 1	Чтобы подать носитель в постнагреватель после печати, выберите Режим 1 или Режим 2 ; в противном случае выберите ВЫКЛ. При выборе Режим 1 часть носителей, поданная на постнагреватель, не будет сматываться до начала выполнения следующего задания печати. Выбирайте данное значение, если нужно произвести обрез носителей до начала выполнения следующего задания печати. При выборе Режим 2 часть носителей, поданная на постнагреватель, будет сматываться перед началом выполнения следующего задания печати, тем самым устраняя появление ненужных полей. Выбирайте данное значение, если требуется выполнить несколько заданий печати подряд.
	Режим 2	
	ВЫКЛ.*	
Дополнительная сушка	ВКЛ.*	Этот элемент отображается только при наличии дополнительной системы просушки (входит в комплект поставки SC-S60600 Series; поставляется отдельно для других моделей). Выберите ВКЛ. , чтобы включить, или ВЫКЛ. , чтобы выключить дополнительную систему просушки. Обратите внимание, что даже если выбран параметр ВКЛ. , дополнительная система просушки выключится вместе с нагревателями при их переходе в спящий режим. Дополнительная система просушки включится вновь, когда нагреватели возобновят работу. Режим ожидания  « Меню Настройка принтера » на стр. 99
	ВЫКЛ.	
Натяжение носителя	Lv1	Увеличьте натяжение, если в процессе печати на носителях появляются складки. Чем больше это значение, тем сильнее натяжение.
	Lv2	
	Lv3	
	Lv4	
Прижим носителя	0–10 (4*)	Если на валу возникает волнистость носителя, увеличьте Прижим носителя . Чем больше это значение, тем сильнее прижатие. При возникновении размытия на результате печати, при использовании тонкого или мягкого носителя либо если подача носителя осуществляется некорректно, уменьшите значение Прижим носителя .
Движение головки	Ширина изображения*	Задайте диапазон (ширину) движения печатающей головки при печати. С помощью параметра Ширина изображения можно ограничить движение печатающей головки в рамках области печати. Ограничение диапазона движения печатающей головки приводит к увеличению скорости печати. При выборе параметра Ширина принтера печатающая головка будет перемещаться в пределах, соответствующих наибольшей ширине носителей, поддерживаемых данным принтером. Используйте данный параметр для обеспечения более равномерных результатов печати при меньшем ходе головки.
	Ширина принтера	

Работа с меню панели управления

Параметр	Параметр	Описание
Печать в несколько проходов	ВЫКЛ.*	Задайте количество раз, которое будет печататься каждая строка.
	От 2 до 8	Для печати с высокой плотностью с использованием пленок с фоновой подсветкой, увеличьте частоту.
Ограничитель скорости подачи	ВКЛ.	ВЫКЛ. рекомендуется в обычных обстоятельствах.
	ВЫКЛ.*	Задайте значение ВКЛ. , если носитель прилипает, сморщивается или легко рвется при печати на тонком носителе. При установке значения ВКЛ. скорость печати может понизиться.
Нагрузка прижимного ролика	Слабое прижатие	Если следующее возникает во время печати, вы можете этого избежать, переключившись на нагрузку, которая снижает давление на ролики (например: со Основная на Легкая). <input type="checkbox"/> При наличии морщин вокруг прижимных роликов. <input type="checkbox"/> При наличии пятен из-за контакта с печатающей головкой. <input type="checkbox"/> При налипании пятен с ролика на носитель.
	Основная	
	Сильное прижатие	
Устранить перекос	ВКЛ.	Выберите, следует ли корректировать перекос носителя, загруженного в принтер (ВКЛ. или ВЫКЛ.). Значение по умолчанию, рекомендованное в большинстве ситуаций, — ВКЛ. Задайте значение ВЫКЛ. , если носитель отображает следы роликов после коррекции перекоса.
	ВЫКЛ.	
Периодический цикл очистки		
Авто*	Очистка головки выполняется в самое подходящее время в соответствии с параметрами носителя. Если указанное время для периодической очистки наступит во время печати, очистка головки будет выполнена после окончания печати.	
Вручную	Вручную выполняется при указании частоты в зависимости от использования.	
Длина		Задает частоту периодической очистки в зависимости от количества отпечатков. Введите значение — очистка выполняется после печати определенного количества метров. Когда делать очистку — указывает, следует ли выполнять очистку головки, если время очистки настало во время печати. Уровень очистки задает интенсивность очистки головки.
Введите значение	1–100 (10*)	
Когда чистить	Между страницами*	
	Середина страницы	
Степень очистки	Легкая*	
	Основная	
	Интенс-я	
Страница		Задает частоту периодической очистки в соответствии с напечатанным количеством страниц. Между страницами указывает страницу, на которой следует выполнить очистку головки. Уровень очистки задает интенсивность очистки головки.
Между страницами	1–100 (10*)	
Степень очистки	Легкая*	
	Основная	
	Интенс-я	

Работа с меню панели управления

Параметр	Параметр	Описание
Восстанов. настройки	Да	Если выбирается Да , содержание настройки выбранных параметров носителя возвращаются к настройкам по умолчанию.
	Нет	

Выбор носителя



Параметр	Описание
От 1 до 30 (номер банка настроек носителей)	<p>Выберите настройки носителей, которые будут использоваться при печати.</p> <p>Выполните процедуру Упрощ. настр. носит. при регистрации новых параметров. Измените содержимое параметра в разделе Настройка параметров.</p>

Меню Настройка принтера

* означает значение по умолчанию.

Устанавливаемые пункты и значения, отмеченные звездочкой (*1), указывают на следующие модели принтеров.

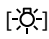
*1: Только для SC-S60600 Series

Параметр	Параметр	Описание
Параметр полей		
Боковое поле(правое)	3–25 мм (5*)	<p>Укажите ширину правого поля при загрузке носителей. Дополнительные сведения см. в следующем разделе.</p> <p> «Область печати» на стр. 54</p>
	Боковое поле(левое)	
Позиция начала печати	0–800 мм (0*)	<p>Настраивайте данный параметр, если вы хотите начинать печать приблизительно с центра носителя или если требуется сместить область печати влево с помощью параметра Боковое поле(правое). Область между правым краем носителя и позицией Позиция начала печати оставлена пустой. Если для параметра Боковое поле(правое) выбрано значение, дополнительная область, соответствующая ширине, выбранной для параметра Боковое поле(правое), будет оставлена пустой. Дополнительные сведения см. в следующем разделе.</p> <p> «Область печати» на стр. 54</p>
Проверка носителя		



Работа с меню панели управления

Параметр	Параметр	Описание
Проверка размера носит.	ВКЛ.*	Укажите, будет ли принтер автоматически определять положение краев носителей (ВКЛ.) или нет (ВЫКЛ.). Попробуйте установить значение ВЫКЛ. , если принтер отображает сообщение Ошибка размера носителя , когда носители загружены правильно. Однако помните, что при выборе значения ВЫКЛ. принтер может начать печатать за краями носителя. Чернила, которые будут использованы за краями носителя, останутся на внутренних поверхностях принтера. В целом мы рекомендуем работать при установленном значении ВКЛ.
	ВЫКЛ	
Проверка конца носит.	ВКЛ.*	Укажите, будет ли принтер автоматически определять положение концов носителей (ВКЛ.) или нет (ВЫКЛ.). Попробуйте установить значение ВЫКЛ. , если принтер отображает сообщение Носитель закончился. , когда носители загружены правильно. В целом мы рекомендуем работать при установленном значении ВКЛ.
	ВЫКЛ.	
Проверка перекоса нос.	ВКЛ.*	При обнаружении перекошенного носителя принтер приостанавливает печать и отображает ошибку (ВКЛ.) или продолжает печать (ВЫКЛ.). В большинстве случаев рекомендуется использовать значение ВКЛ. , так как перекошенный носитель может привести к его замятию.
	ВЫКЛ.	

Работа с меню панели управления

Параметр	Параметр	Описание
Проверка дюз между страницами		
ВЫКЛ.	-	Выберите, как следует выполнять периодическую проверку дюз.
Печать шаблона	1–10 (1*)	Если указано значение ВЫКЛ. , проверка дюз не выполняется между страницами.
Автопроверка дюз	1–10 (1*)	<p>Для процедуры Автопроверка дюз после завершения печати определенного количества страниц напечатанный проверочный шаблон считывается датчиком для подтверждения отсутствия загрязнений. Если загрязнение не определено, печать продолжается.</p> <p>Если загрязнение определено, автоматически выполняется очистка головки и печатается другой проверочный шаблон для подтверждения отсутствия загрязнений. Если загрязнение не устранено даже после двукратного выполнения этой операции, отображается сообщение о продолжении печати.</p> <p>Для процедуры Печать шаблона после завершения печати заданного количества страниц следующая страница печатается по напечатанному шаблону проверки. По завершении всей печати вы можете визуально изучить шаблон и определить, есть ли блеклые или отсутствующие цвета на предыдущем или последующем отпечатке. Используйте этот параметр для носителей, к которым неприменим параметр Автопроверка дюз, или если процедура Автопроверка дюз будет занимать длительное время.</p>
Параметр лампы	Авто*	<p>Выберите, следует ли включать/отключать подсветку под передней крышкой автоматически (Авто) или использовать при необходимости кнопку на передней панели (Вручную).</p> <p>В режиме Авто подсветка включается автоматически при печати и т. п. и отключается после завершения операции.</p> <p>В режиме Вручную необходимо нажимать кнопку  на панели управления, чтобы включить/выключить подсветку. При нажатии кнопки во время операции подсветка не будет включена. Включение произойдет при первой же возможности.</p>
	Вручную	
Режим головки*1	Режим 2 головок*	<p>Используйте в большинстве ситуаций Режим 2 головок.</p> <p>Например, если есть забитые сопла в одной печатающей головке и засор не может быть устранен при повторной чистке головки, вы продолжаете печать с незасоренной печатающей головкой. Эта функция удобна, потому что печать может продолжаться в течение рабочего времени, а Промывка головки и иное обслуживание может быть сделано после работы.</p> <p>Выберите печать проверочного шаблона в Проверка дюз и затем выберите незасоренную головку.</p>
	Head1	
	Head2	

Работа с меню панели управления

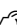
Параметр	Параметр	Описание
Спящий режим	15–240 минут (15*)	<p>Принтер переходит в спящий режим, если не найдено ошибок и в течение определенного периода времени не поступали задания на печать. В спящем режиме все нагреватели отключаются, панель управления выключается и внутренние двигатели и другие механизмы потребляют меньше энергии. Если используется дополнительная система просушки (входит в комплект поставки SC-S60600 Series; поставляется отдельно для других моделей), она отключится автоматически.</p> <p>Чтобы включить дисплей панели управления снова, нажмите любую кнопку панели управления за исключением . Однако панель управления снова выключится, если в течение 30 секунд после ее включения не будет выполнено ни одной операции. Принтер и нагреватели полностью возвращаются в рабочий режим только при получении задания печати, использовании рычага загрузки носителей или любой другой операции, при которой задействованы физические механизмы принтера.</p> <p>Чтобы выйти из спящего режима и незамедлительно начать прогрев нагревателя, нажмите кнопку  и выполните процедуру Запуск. предв. нагрева.</p>
Восстанов. настройки	Да Нет	Выберите Да , чтобы вернуть всем настройкам в меню Настройка принтера значения по умолчанию.

Меню Обслуживание





Войти в меню Обслуживание можно, нажав кнопку .

Устанавливаемые пункты и значения, отмеченные звездочкой (*1), указывают на следующие модели принтеров.

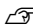
*1: Только для SC-S60600 Series

Параметр	Параметр	Описание
Проверка дюз	Печать	<p>Будет напечатан шаблон проверки дюз. Проведите визуальный осмотр шаблона и в случае обнаружения блеклых или отсутствующих цветов выполните прочистку печатающей головки.</p> <p> «Печать шаблонов проверки дюз» на стр. 80</p> <p>Доступные варианты зависят от выбранного значения параметра Проверка размера носит. и ширины носителя.</p>
Печать справа		
Печать в центре		
Печать слева		
Прочистка		

Работа с меню панели управления

Параметр	Параметр	Описание
Очистка (легкая)	Все дюзы	<p>Можно задать три уровня очистки головки. Сначала выполните действие Прочистка (легк.). Если загрязнение не устранено после выполнения процедуры Прочистка (легк.), выполните процедуру Прочистка (средн.), а затем при необходимости Прочистка (интенс.).</p> <p>При выборе процедуры Прочистка (средн.) или Прочистка (интенс.) отметьте номера шаблонов с блеклыми или отсутствующими цветами и выполните прочистку всех или указанных дюз.</p> <p>При проверке напечатанного шаблона для устройства SC-S60600 Series можно выбрать очистку определенной печатающей головки, печатающей блеклые цвета или вообще не печатающей определенных цвета, и очистить только одну печатающую головку.</p> <p> «Очистка головки» на стр. 80</p>
Очистка (средняя)	Все дюзы	
Очистка (интенсивная)	Head1*1	
	Head2*1	
	Выбранные дюзы	
Обслуживание головки	Авт. обслуж. головки	<p>Если на панели управления отображается сообщение Нажмите  и выполните обслуживание головки, выберите Регулярная очистка и выполните очистку головки.</p> <p> «Выполнение регулярной очистки» на стр. 63</p> <p>Выполните процедуру Авт. обслуж. головки, если дюзы все еще засорены и капли чернил образуются даже после очистки головки.</p> <p> Руководство по работе в сети (PDF)</p>
	Регулярная очистка	
Замените емкость для отработанных чернил	-	Если вы заменили емкость для отработанных чернил до появления соответствующего запроса на панели управления, выберите Емкость для отработанных чернил.
Замените компоненты	-	Выполните операции в этом меню при замене компонентов обслуживания до появления соответствующего запроса на экране.


Работа с меню панели управления

Параметр	Параметр	Описание
Прочее обслуживание		
Промывка головки	XX/XX, Head1 XX/XX* ¹ , Head2 XX/XX* ¹ , Head1 Все дюзы* ¹ , Head2 Все дюзы* ¹ , Все дюзы («XX» означает код цвета чернил.)	<p>Используйте эту функцию, если засоренные дюзы не могут быть прочищены даже с помощью нескольких чисток головки, автоматического обслуживания головки или чистки области вокруг печатающей головки.</p> <p>Посмотрите, какие цвета являются блеклыми или вовсе отсутствуют на шаблоне проверки дюз, затем выполните приведенные ниже действия для промывки этих компонентов.</p> <p>XX/XX: «XX» означает код цвета чернил. Выберите целевой цвет при обнаружении блеклых или отсутствующих сегментов определенного цвета.</p> <p>Все дюзы: Выберите этот пункт, если на шаблоне выявлены пропущенные или бледные сегменты всех цветов.</p> <p>Для устройства SC-S60600 Series можно также выбрать следующие значения.</p> <p>Head1 XX/XX /Head2 XX/XX: Выберите целевой цвет для целевой головки при обнаружении блеклых или отсутствующих сегментов определенного цвета.</p> <p>Head1 Все дюзы/Head2 Все дюзы: Выберите этот пункт, если на шаблоне выявлены пропущенные или бледные сегменты всех цветов для конкретной печатающей головки.</p> <p>Для промывки головки используйте Cleaning Cartridge (Чистящий картридж), который продается отдельно, как описано ниже.</p> <ul style="list-style-type: none"> <input type="checkbox"/> Для XX/XX: x2 <input type="checkbox"/> Для Все дюзы: x4 (SC-S40600 Series)/x8 (SC-S60600 Series) <input type="checkbox"/> Для Head1 Все дюзы/Head2 Все дюзы: x4
Обслуж. предв. хран.	Все дюзы	<p>Всегда выполняйте обслуживание перед хранением, если принтер не будет использоваться в течение месяца и более (будет находиться в выключенном состоянии).</p> <p>Дополнительные сведения см. в следующем разделе.</p> <p> «Обслуживание перед хранением» на стр. 82</p>
Смазать стержень каретки	Да	<p>Если на экране панели управления отображается сообщение Нанесите смазку на втор. ст. каретки. См. руководство, выберите Да, чтобы нанести смазку на стержень каретки.</p> <p> «Нанесение смазки на стержень каретки» на стр. 85</p>
	Нет	

Работа с меню панели управления

Меню Состояние принтера

Данные параметры используются для слежения за использованием принтера и его настройками.

Параметр	Параметр	Описание
Уровень	Чернила	Отображает текущий остаток выбранного компонента в виде значка. 
	Емкость для отработанных чернил	
	Абсорбер	
Печат. лист состояния	Печать	Печатается лист состояния, содержащий информацию о текущих настройках принтера и состоянии периодически заменяемых частей. Используйте данный параметр для просмотра различной информации о принтере, напечатанной на одном листе бумаги; данная функция позволяет более точно рассчитывать моменты замены расходных материалов.
Версия прошивки	XXXXXXXX,X_XX,XXXX	Просмотрите значение параметра Версия прошивки на принтере.

Меню Другие параметры

* означает значение по умолчанию.

Параметр	Параметр	Описание	
Настройка сети			
Параметр IP-адреса	Авто	-	
	Панель	IP: XXX.XXX.XXX.XXX	Укажите, будет ли принтер получать IP-адреса автоматически с помощью DHCP (Авто) или вручную (Панель). Если выбран параметр Панель , введите IP-адрес, маску подсети и адрес шлюза по умолчанию. Для получения более подробной информации свяжитесь с администратором вашей сети.
		SM: XXX.XXX.XXX.XXX	
		DG: XXX.XXX.XXX.XXX	
Печат. лист состояния	Печать	Выберите для печати текущего состояния сети. Используйте данную информацию для полного обзора настроек сети.	
Восстанов. настройки	Да	Выберите Да , чтобы вернуть всем настройкам в меню Настройка сети значения по умолчанию.	
	Нет		








Работа с меню панели управления

Параметр	Параметр	Описание
Предпочтения		
Дата и время	ММ/ДД/ГГ ЧЧ:ММ	Настройте встроенные в принтер часы. Заданное время будет использоваться при печати логов и листов состояния.
Язык/Language	Японский	Выберите язык отображения на дисплее панели управления.
	Английский*	
	Французский	
	Итальянский	
	Немецкий	
	Португальский	
	Испанский	
	Голландский	
	Русский	
	Корейский	
	Китайский	
Единицы измерения		
Единица: Длина	м*	Выберите единицы измерения длины, используемые при отображении величин на панели управления, а также при печати тестовых шаблонов.
	фут/дюйм	
Единица: Температура	°C*	Выберите единицы измерения температуры.
	F	
Параметр звука уведомл	ВКЛ.*	Включите (ВКЛ.) или отключите (ВЫКЛ.) сигнал, оповещающий о возникновении ошибки.
	ВЫКЛ.	
Параметр лампы уведомл.	ВКЛ.*	Включите (ВКЛ.) или отключите (ВЫКЛ.) индикатор, оповещающий о возникновении ошибки.
	ВЫКЛ.	
Сброс всех параметров	Да	При выборе пункта Да все параметры в меню конфигурации, за исключением элементов в разделе Настройки , получают значения по умолчанию.
	Нет	

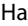



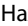

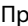
Устранение неполадок

При отображении сообщения



При появлении одного из следующих сообщений прочтите и выполните следующие инструкции.

Сообщения	Что делать
Подготовьте пустой флакон для израсходованных чернил.	Емкость для отработанных чернил заполняется. Подготовьте новую емкость для отработанных чернил.  «Дополнительное оборудование и расходные материалы» на стр. 116
Ошибка чернильн. картр. Не распознан чернильный картридж. Вставьте снова или замените чернильный картридж.	<ul style="list-style-type: none"> <input type="checkbox"/> Выньте и заново установите чернильный картридж. Если сообщение не сбрасывается, вставьте новый чернильный картридж (не устанавливайте повторно картридж, вызвавший ошибку). <input type="checkbox"/> Внутри картриджа мог скопиться конденсат. Перед тем как устанавливать картридж cleaning cartridge (чистящий картридж) в принтер, оставьте его в помещении с комнатной температурой минимум на 4 часа.  «Обращение с чернильными картриджами» на стр. 21
Ошибка чернильн. картр. Не обнаружен чернильный картридж. Вставьте снова или замените чернильный картридж.	<ul style="list-style-type: none"> <input type="checkbox"/> Извлеките и повторно вставьте Cleaning Cartridge (Чистящий картридж). Если сообщение не сбрасывается, вставьте новый Cleaning Cartridge (Чистящий картридж) (не устанавливайте повторно Cleaning Cartridge (Чистящий картридж), вызвавший ошибку).  «Процедура замены» на стр. 69 <input type="checkbox"/> Внутри картриджа мог скопиться конденсат. Перед тем как устанавливать картридж cleaning cartridge (чистящий картридж) в принтер, оставьте его в помещении с комнатной температурой минимум на 4 часа.
Ошибка чернильн. картр. Замените чистящий картридж.	<ul style="list-style-type: none"> <input type="checkbox"/> Извлеките и повторно вставьте Cleaning Cartridge (Чистящий картридж). Если сообщение не сбрасывается, вставьте новый Cleaning Cartridge (Чистящий картридж) (не устанавливайте повторно Cleaning Cartridge (Чистящий картридж), вызвавший ошибку).  «Процедура замены» на стр. 69 <input type="checkbox"/> Внутри картриджа мог скопиться конденсат. Перед тем как устанавливать картридж cleaning cartridge (чистящий картридж) в принтер, оставьте его в помещении с комнатной температурой минимум на 4 часа.
Мало чернил	Чернила заканчиваются. Приготовьте новый чернильный картридж.  «Дополнительное оборудование и расходные материалы» на стр. 116
Прогрев... ОК Принудительный запуск печати.	Один или несколько нагревателей все еще прогреваются для достижения заданной температуры. Для начала печати без ожидания завершения прогрева нажмите кнопку ОК.
Ошибка команды Проверьте параметры на RIP.	Нажмите кнопку  и выберите Отмена задания . Убедитесь, что установленное ПО RIP совместимо с данным принтером.
Обнаружены засоренные дюзы. Рекомендуется прочистка.	Изучив результаты печати, при необходимости остановите печать и выполните прочистку печатающей головки.  «Очистка головки» на стр. 80
Ошибка устан. прошивки Ошибка обновления прошивки Затем перезапустите принтер.	<p>Выключите принтер, подождите несколько минут и затем включите его снова.</p> <p>Используйте Epson Control Dashboard для повторного обновления микропрограммного обеспечения.</p> <p>Если данное сообщение появляется на контрольной панели снова, обратитесь в службу технической поддержки Epson.</p>

Устранение неполадок

Сообщения	Что делать
Заканчивается срок службы печатающей головки.	Срок службы используемой печатающей головки подходит к концу. Обратитесь в сервисный центр или службу поддержки Epson.
Автоматический натяжной ролик остановился.	<p>Носители неправильно присоединены к автоматическому натяжному ролику.</p> <p>Нажмите кнопку  и выберите Отмена задания для отмены печати.</p> <p>Установите переключатель Auto, Автоматический натяжной ролик в положение Off, затем переключите его обратно и заново присоедините носители к автоматическому натяжному ролику.</p> <p> «Натягивание с печатью лицом наружу» на стр. 36</p> <p> «Натягивание с печатью лицом внутрь» на стр. 39</p>
Ошибка размера носителя Загрузите носитель правильного размера.	<p>Загруженные носители имеют некорректную ширину. Поднимите рычаг загрузки носителей и извлеките их.</p> <p>Минимальная ширина носителя, поддерживаемая принтером, составляет 300 мм. Убедитесь, что носители имеют ширину от 300 мм.</p> <p>Если сообщение все еще отображается даже после загрузки носителей корректной ширины, принтер может выполнять печать, если значение ВЫКЛ. присвоено параметру Проверка размера носит.</p> <p> «Меню Настройка принтера» на стр. 99</p>
<p>Ошибка датчика носителя С загруженным носителем или датчиком имеется проблема. Сведения об ошибке см. в руководстве.</p> <p>Ошибка датчика носителя Сведения об ошибке см. в руководстве. Изменить вручную?</p>	<p>Нажмите кнопку , чтобы убрать сообщение с дисплея.</p> <p>Автоматическое меню Автоматическая регулировка носителя, Автопроверка дюз и Регулировка носителя в простых настройках носителя недоступны в следующих параметрах или при следующих условиях.</p> <ul style="list-style-type: none"> <input type="checkbox"/> Прозрачный или цветной носитель <input type="checkbox"/> Бумага с неровной поверхностью <input type="checkbox"/> Носитель, который легко впитывает и пропускает чернила. <input type="checkbox"/> Зазор печат. головки установлен на 2,5 в параметрах носителя. <input type="checkbox"/> Принтер подвержен воздействию прямого солнечного света или интерференции от других внешних источников света. <p>В этих случаях выполните ручное меню.</p> <p>При выполнении процедуры Автоматическая регулировка носителя или Регулировка носителя:  «Регулировка носителя» на стр. 49</p> <p>При выполнении процедуры Автопроверка дюз:  «Печать шаблонов проверки дюз» на стр. 80</p> <p>Если принтер подвержен интерференции от внешних источников света, закройте его от воздействий этих источников и выполните функцию сна. Если функцию не удастся выполнить после затенения принтера, выполните ручное меню.</p> <p>Если ничего из вышеперечисленного не применимо к вашему случаю при выполнении операций в автоматическом меню в разделе «Простая настройка носителя» или «Регулировка носителя», см. раздел Устранение неполадок и рекомендации (интерактивное руководство).</p>

Устранение неполадок

Сообщения	Что делать
Ошибка типа рулона Освободите и повторно установите рычаг загрузки носителя, затем установите параметр «Тип рулона», соответствующий используемому носителю.	<input type="checkbox"/> Соответствует ли параметр Тип рулона , указанный в параметрах, загружаемому типу рулона? Поднимите рычаг загрузки носителей для устранения ошибки. Опустите рычаг загрузки и следуйте инструкциям на экране для правильной установки параметра Тип рулона .
Нажмите  и выполните обслуживание головки.	Это сообщение отображается, если регулярная очистка не производилась более месяца. Если вы продолжите использование принтера без регулярной очистки, может возникнуть засорение дюз, появление капель чернил и повреждение печатающей головки.  «Выполнение регулярной очистки» на стр. 63

При возникновении сервисной ошибки или ошибки, требующей обращения в сервисную службу

Сообщения об ошибках	Что делать
Запрос на обслуживание Заменить деталь сейчас/заменить деталь вскоре XXXXXXXX	Срок службы указанного элемента принтера подошел к концу. Свяжитесь с продавцом или службой технической поддержки Epson и сообщите им код ошибки. Сбросить данное сообщение невозможно до тех пор, пока деталь не будет заменена. Если при этом вы продолжите использование принтера, возникнет ошибка, требующая обращения в сервисную службу.
Обратитесь в сервис XXXX Ошибка XXXX Выкл и вкл. питание. Если не поможет, запишите код и позвоните в сервис.	Ошибка, требующая обращения в сервисную службу, возникает в следующих случаях: <ul style="list-style-type: none"> <input type="checkbox"/> кабель питания подключен неправильно; <input type="checkbox"/> возникла ошибка, которую невозможно устранить. Если возникла ошибка, требующая обращения в сервисную службу, принтер автоматически останавливает печать. Выключите принтер, отсоедините кабель питания от принтера и от розетки и затем подсоедините его снова. Затем включите принтер снова. Если то же сообщение появляется снова, обратитесь к продавцу или в службу технической поддержки Epson. Сообщите им код ошибки, обозначенный в сообщении как «XXXX».

Устранение неполадок

Устранение неполадок

Вы не можете выполнить печать (так как принтер не работает)


Принтер не включается

- **Подключен ли провод питания к электрической розетке?**
Убедитесь, что провод питания надежно подключен к принтеру.

- **Электрическая розетка исправна?**
Убедитесь, что используемая электрическая розетка работает исправно, подключив к ней какое-нибудь другое устройство.

Принтер не взаимодействует с компьютером

- **Правильно ли подсоединен кабель?**
Удостоверьтесь, что интерфейсный кабель принтера плотно подключен к соответствующим разъемам компьютера и принтера. Также проверьте, что кабель не поврежден и не скручен. Если есть запасной кабель, попробуйте использовать его.

- **Подходит ли используемый интерфейсный кабель данному принтеру?**
Удостоверьтесь, что характеристики интерфейсного кабеля соответствуют характеристикам принтера и компьютера.
 «Таблица спецификаций» на стр. 123

- **Корректно ли используется USB-разветвитель?**
В соответствии со спецификациями USB между собой можно подключить до пяти USB-разветвителей (гирляндное подключение). Однако мы рекомендуем подключать принтер к тому USB-разветвителю, который напрямую подключен к компьютеру. Нормальное функционирование принтера зависит от того, к какому разветвителю подключен принтер. Если возникают проблемы в работе, подключите принтер к компьютеру напрямую.

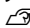
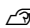
- **Правильно ли распознается USB-разветвитель?**
Убедитесь, что USB-разветвитель корректно распознается на компьютере. Если это так, отсоедините USB-разветвитель от компьютера и подсоедините компьютер напрямую к принтеру. Обратитесь к производителю USB-разветвителя за дополнительной информацией.

Вы не можете производить печать по сети

- **Правильно ли установлены сетевые настройки?**
За правильными сетевыми настройками обратитесь к администратору сети.

- **Подключите принтер напрямую к компьютеру USB-кабелем и затем попробуйте произвести печать.**
Если при этом печать происходит нормально, значит проблемы в сети или в сетевых настройках. Обратитесь к вашему сетевому администратору или изучите руководство по вашей сети. Если печать невозможна и при подключении по USB, см. соответствующий раздел руководства пользователя.

В принтере произошла ошибка

- **Посмотрите, не произошла ли ошибка, проверив все индикаторы и сообщения, отображаемые на дисплее панели управления принтера.**
 «Панель управления» на стр. 13
 «При отображении сообщения» на стр. 107

Устранение неполадок

Принтер издает звуки как при печати, но не печатает**Печатающая головка двигается, но ничего не печатает**

- **Убедитесь, что принтер выполняет необходимые операции.**
Напечатайте тестовый шаблон. Тестовые шаблоны можно печатать, не подключая принтер к компьютеру, и использовать их для проверки функционирования и состояния принтера.
[☞ «Печать шаблонов проверки дюзы» на стр. 80](#)
Для получения информации о правильной распечатке тестового шаблона см. следующий раздел.

Тестовый шаблон печатается некорректно

- **Выполните прочистку печатающей головки.**
Дюзы могут быть засорены. После выполнения прочистки печатающей головки снова распечатайте тестовый шаблон.
[☞ «Очистка головки» на стр. 80](#)
- **Принтер не использовался долгое время?**
Если принтер не использовался долгое время, чернила в дюзах могут засохнуть. Подробнее о том, что делать, когда принтер не использовался долгое время [☞ «Когда принтер не используется» на стр. 20](#)

Документы печатаются не так, как вы ожидали**Качество печати плохое, изображение отпечатано неравномерно, оно слишком светлое или слишком темное, имеется зернистость или отличается тон**

- **Возможно, дюзы печатающей головки засорены?**
Чернила не распыляются через засоренные дюзы, что приводит к ухудшению качества печати. Попробуйте напечатать тестовый шаблон.
[☞ «Печать шаблонов проверки дюзы» на стр. 80](#)

- **Выполните процедуру Калибровка головки.**
Учитывая то, что между печатающей головкой и носителем есть небольшой зазор, на места усадки чернил различных цветов могут влиять влажность, температура, внутренние силы, создаваемые печатающей головкой, а также направление движения печатающей головки (слева направо или наоборот) или использование двух печатающих головок (все модели, кроме SC-S40600 Series). В результате при печати может появиться зернистость или размытие.
Выберите **Регулировка носителя — Калибровка головки** в параметрах носителя для корректировки положения печатающей головки во время печати.
[☞ «Калибровка головки» на стр. 50](#)

- **Выполните процедуру Настройка подачи.**
Большие расхождения в количестве подаваемого носителя приводят к появлению полос (горизонтальные полосы, линии или полосы неравномерных цветов). Выберите **Регулировка носителя — Настройка подачи** в параметрах носителя для корректировки в зависимости от используемого носителя.
[☞ «Настройка подачи» на стр. 49](#)

Устранение неполадок

■ **Вы используете оригинальные чернильные картриджи Epson?**
 Данный принтер предназначен для работы с чернильными картриджами Epson. Если вы используете неоригинальные картриджи, отпечатки могут быть блеклыми, или отпечатанное изображение может быть изменено, так как уровень оставшихся чернил в картриджах может определяться некорректно. Убедитесь, что вы используете правильные чернильные картриджи.

■ **Вы установили старый чернильный картридж?**
 Когда установлен старый чернильный картридж, качество печати ухудшается. Замените старый чернильный картридж новым. Используйте чернильные картриджи до наступления даты, напечатанной на упаковке, или в течение шести месяцев после ее вскрытия (в зависимости от того, что наступит быстрее).

■ **Имеют ли нагреватели правильную температуру?**
 Если отпечатки получаются размытыми, нечеткими или на них присутствуют сгустки чернил, увеличьте температуру. Однако помните, что слишком большое повышение температуры может привести к усадке, сморщиванию или разрушению отпечатка.
 Также, если температура окружающей среды низкая, нагревателям может потребоваться больше времени для достижения заданной температуры. Воздействие нагревателей может не иметь нужного эффекта, если носители слишком холодные. Позвольте носителям разогреться до комнатной температуры перед их использованием.

■ **Настройки носителей заданы верно?**
 Убедитесь, что настройки носителей, заданные в ПО RIP или в принтере, соответствуют используемым носителям.

■ **Выбрано ли для параметра Движение головки значение Ширина изображения?**
 Выбор значения **Ширина изображения** для параметра **Движение головки** в меню настроек приводит к увеличению скорости печати, но также может привести к небольшому ухудшению качества печати. Для достижения хорошего качества печати выберите для параметра **Движение головки** значение **Ширина принтера**.
 📖 «Меню Настройка принтера» на стр. 99

■ **Сравнивали ли вы результат печати с изображением на дисплее монитора?**
 Так как мониторы и принтеры воспроизводят цвета по-разному, цвета на отпечатке могут не полностью соответствовать цветам на экране.

■ **Была ли крышка принтера открыта в процессе печати?**
 Открытие крышек в процессе печати приводит к внезапной остановке печатающей головки, что в свою очередь приводит к неравномерности цветов. Не открывайте крышки в процессе печати.

■ **На дисплее панели управления отображается сообщение Мало чернил?**
 Когда чернила заканчиваются, качество печати может ухудшиться. Мы рекомендуем заменить чернильный картридж новым. Если после замены картриджа вы заметили разницу в цветах, попробуйте выполнить процедуру прочистки печатающей головки несколько раз.

Отпечаток неправильно расположен на носителе

■ **Правильно ли загружены носители и установлены поля?**
 Если носители загружены неправильно, результаты печати могут располагаться не по центру носителя или часть данных может быть не напечатана. Следует также проверить, выбраны ли надлежащие значения для параметров меню настройки **Боковое поле** и **Позиция начала печати**.
 📖 «Загрузка носителя» на стр. 27
 📖 «Меню Настройка принтера» на стр. 99

■ **Носитель сдвигается?**
 Если значение **ВЫКЛ.** выбрано для параметра **Проверка перекоса нос.** в меню настроек, при сдвиге носителя печать будет продолжена и отпечаток будет выходить за пределы носителя. Задайте в меню для параметра **Проверка перекоса нос.** значение **ВКЛ.**
 📖 «Меню Настройка принтера» на стр. 99

Устранение неполадок

■ Достаточно ли ширины носителя для данных печати?

Как правило, если отпечаток шире носителя, печать останавливается, однако данные будут напечатаны за пределами листа, если в меню настройки для параметра **Проверка размера носит.** выбрано значение **ВЫКЛ.** Выберите в меню настройки значение **ВКЛ.** для параметра **Проверка размера носит.**

☞ «Меню Настройка принтера» на стр. 99

■ Возможно, носитель слишком тонкий или слишком плотный?

- ☐ Проверьте характеристики носителей, чтобы убедиться, могут ли они быть использованы с принтером.

☞ «Поддерживаемые типы носителей» на стр. 118

- ☐ Для получения информации о том, как сконфигурировать параметры печати с помощью ПО RIP, свяжитесь с производителем RIP.

Вертикальные линии не совпадают

■ Носитель волнистый?

Определенные типы носителей при определенных условиях (влажности и температуры), когда они загружены в принтер, могут стать волнистыми. Если носитель стал волнистым, нажмите кнопку ▼ на панели управления для того, чтобы подать носитель вперед во избежание печати на волнистой части носителя. Мы рекомендуем понизить температуру и влажность для предотвращения появления волнистости на носителе.

■ Правильно ли расположена печатающая головка?

Если печатающая головка не откалибрована, печатные линии могут не совпадать нужным образом. В этом случае выберите **Регулировка носителя** — **Калибровка головки** в параметрах носителя для корректировки положения печатающей головки во время печати.

☞ «Калибровка головки» на стр. 50

Носитель

Замятия носителей

■ Носитель смят, загнут, неровный, имеет волнистость?

Отрежьте и удалите неровную часть носителя.

☞ «Обрез носителей» на стр. 44

■ Носитель загружен непосредственно перед печатью?

Прижимные ролики могут смять носитель, оставленный в принтере, либо носитель может стать волнистым.

Печать не останавливается, когда закончился рулон

■ Установлено ли значение параметра, отвечающего за определение конца носителя, на ВЫКЛ.?

Если для параметра **Проверка конца носит.** задано значение **ВЫКЛ.** в меню Настройка принтера, конец носителя не определяется.

☞ «Меню Настройка принтера» на стр. 99

Извлечение замятых носителей

Для устранения замятия сделайте следующее.

⚠ Предостережение

При открытии или закрытии передней крышки будьте осторожны, чтобы не защемить руки или пальцы. Несоблюдение данного требования может привести к травме.

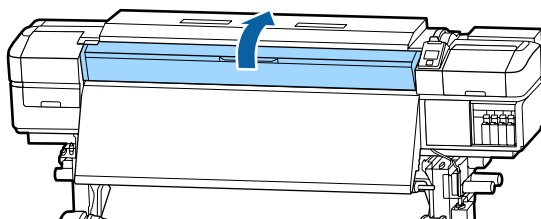
1

Выключите принтер.

Если отображается сообщение и принтер не выключается, отсоедините оба кабеля.

2

Откройте переднюю крышку.



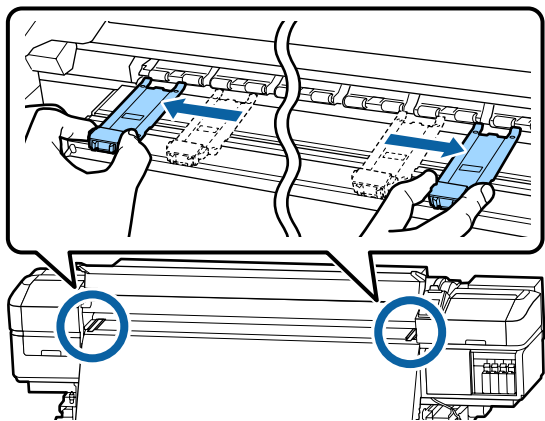
Устранение неполадок

- 3** Сдвиньте держатели носителя в сторону от вала подачи. Для того чтобы переместить держатель носителя, удерживайте лапки с обеих сторон держателя.

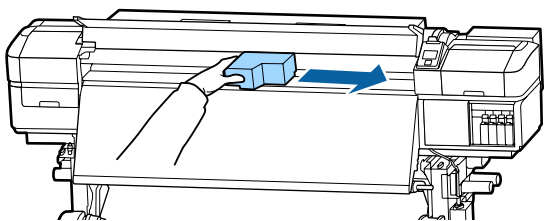
! **Важно!**

Прекратите использование принтера, если держатели носителей деформированы. Продолжение использования может привести к повреждению прижимных роликов или печатающей головки.

Обратитесь в сервисный центр или службу поддержки Epson.



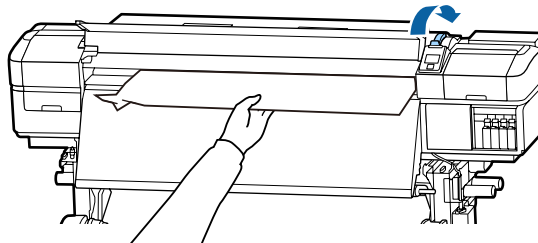
- 4** Если печатающая головка находится над носителем, передвиньте ее в сторону от замятия.



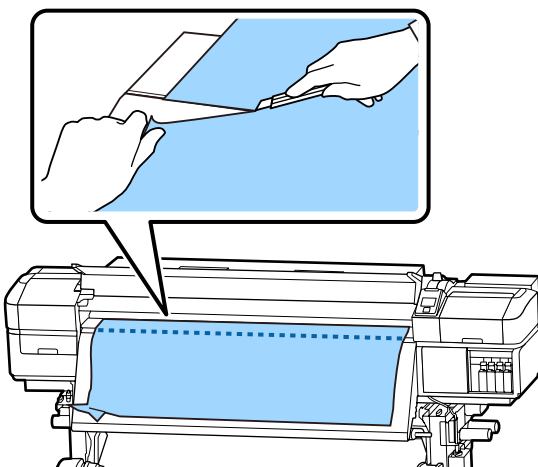
! **Важно!**

Перемещайте печатающую головку только после того, как сдвинули держатели носителя в сторону. Соприкосновение с поврежденными держателями носителей может привести к повреждению печатающей головки.

- 5** Поднимите рычаг загрузки носителей.



- 6** Потяните носитель к пазу для резака и отрежьте порванный или смятый участок носителя.



- 7** Вручную сматывайте носитель.

- 8** Извлеките остатки носителя, которые находятся внутри принтера.

- 9** Включите принтер.

! **Важно!**

Если принтер будет бездействовать продолжительное время, дюзы печатающей головки не будут закрыты защитными шляпками и высохнут, после чего печать будет производиться некорректно.

При включении принтера защитные шляпки автоматически закрывают печатающую головку.

Заново загрузите носители и продолжите печать.

«Загрузка носителя» на стр. 27

Устранение неполадок

Прочее

Для значения **Периодическая чистка** задано значение **ВЫКЛ.**, однако выполняется **автоматическая очистка**

- Принтер выполняет очистку головки с помощью функции автоматического обслуживания для предотвращения повреждения печатающей головки из-за засорения дюз.
Даже если для параметра **Периодическая чистка** задано значение **ВЫКЛ.**, автоматическое обслуживание будет произведено по истечении определенного времени после печати.

Нагреватели выключаются, или останавливается **Дополнительная система просушки**

- Преднагреватель, нагреватель вала и постнагреватель выключатся, если на принтер не будет поступать заданий печати в течение определенного промежутка времени и при отсутствии каких-либо ошибок. Время, по истечении которого нагреватели будут автоматически выключаться (ВЫКЛ.), может быть задано в параметре **Режим ожидания** меню настройки. ➔ «**Меню Настройка принтера**» на стр. 99
Нагреватели возвращаются в рабочий режим при получении задания печати, использовании рычага загрузки носителей или любой другой операции, при которой задействованы физические механизмы принтера.
Дополнительная система просушки поставляется в комплекте для модели SC-S60600 Series.

Дисплей панели управления не включается

- **Принтер находится в спящем режиме?**
Если в течение времени, заданного в параметре **Режим ожидания** меню настройки, никаких операций на принтере не выполняется, принтер переходит в спящий режим. Время задержки перед переходом принтера в спящий режим можно определить в меню **Настройка принтера**.
➔ «**Меню Настройка принтера**» на стр. 99
Нагреватели возвращаются в рабочий режим и принтер выходит из спящего режима при получении задания печати, использовании рычага загрузки носителей или любой другой операции, при которой задействованы физические механизмы принтера.

Забывтый пароль для настройки защиты сети

- **Обратитесь в сервисный центр или службу поддержки Epson.**

Внутри принтера горит красный индикатор

- **Это не является неисправностью.**
Красный свет производится индикатором красного цвета, расположенным внутри принтера.

Приложение

Дополнительное оборудование и расходные материалы

Для данного принтера доступны следующие расходные материалы и дополнительное оборудование (по состоянию на сентябрь 2015).

За последней информацией обратитесь на веб-сайт Epson.

Чернильные картриджи

Модель принтера	Продукт	Номер продукта	
SC-S40600 SC-S60600	Чернильные картриджи	Black (Черный)	T8901
		Cyan (Голубой)	T8902
		Magenta (Пурпурный)	T8903
		Yellow (Желтый)	T8904
SC-S40600 SC-S60600 (Австралия и Новая Зеландия)	Чернильные картриджи	Black (Черный)	T8331
		Cyan (Голубой)	T8332
		Magenta (Пурпурный)	T8333
		Yellow (Желтый)	T8334
SC-S40610 SC-S60610	Чернильные картриджи	Black (Черный)	T8911
		Cyan (Голубой)	T8912
		Magenta (Пурпурный)	T8913
		Yellow (Желтый)	T8914
SC-S40670 SC-S60670	Чернильные картриджи	Black (Черный)	T8921
		Cyan (Голубой)	T8922
		Magenta (Пурпурный)	T8923
		Yellow (Желтый)	T8924
SC-S40680 SC-S60680	Чернильные картриджи	Black (Черный)	T8931
		Cyan (Голубой)	T8932
		Magenta (Пурпурный)	T8933
		Yellow (Желтый)	T8934

Приложение

Epson рекомендует использовать только оригинальные чернильные картриджи Epson. Epson не может гарантировать качество или надежность неоригинальных чернил. В результате использования неоригинальных чернил может появиться повреждение, не попадающее под действие гарантии Epson. При определенных условиях такие чернила могут стать причиной неустойчивой работы принтера. Информация об уровне чернил в неоригинальных картриджах может не отображаться.

Прочее

Продукт	Номер продукта	Описание
Cleaning cartridge (Чистящий картридж)	T6960	Используется для процедур Промывка головки и Обслуж. предв. хран.
Cleaning cartridge (Чистящий картридж) (Австралия и Новая Зеландия)	T8330	
Maintenance Parts Kit (Набор обслуживаемых компонентов) (за исключением SC-S40680/ SC-S60680)	C13S210044	Следующие расходные материалы включены в набор обслуживания. <input type="checkbox"/> Абсорбер (1 шт.) <input type="checkbox"/> Промывочный фильтр (1 шт.) <input type="checkbox"/> Воздушные фильтры (2 шт.) <input type="checkbox"/> Перчатки (2 шт.)
Maintenance Parts Kit (Набор обслуживаемых компонентов) (для SC-S40680/SC-S60680)	C13S210045	
Очиститель чернил	T6993	Идентичен очистителю чернил, поставляемому с принтером.  «Обслуживание» на стр. 56
Емкость для отработанных чернил	T7240	Идентична емкости для отработанных чернил, поставляемой с принтером.
Cleaning Stick (Чистящие палочки)	C13S090013	Идентично Набору обслуживания, поставляемому с принтером.
Бытовой очиститель* ¹	C13S090016	
Media Edge Plate (Держатель носителя) (за исключением SC-S40680/ SC-S60680)	C12C932411	Идентично держателям носителей, поставляемым с принтером. Продается поштучно.
Media Edge Plate (Держатель носителя) (для SC-S40680/SC-S60680)	C12C932421	
Дополнительная система просушки (за исключением SC-S40680/ SC-S60680)	C12C932381	Используется для раздува воздуха на носители для ускорения просушки. Поставляется в комплекте с принтерами серии SC-S60600.  «Изменение температуры нагревателя и параметров сушки» на стр. 51
Дополнительная система просушки (для SC-S40680/SC-S60680)	C12C932391	

*1 Недоступны для покупки в некоторых странах и регионах. Мы рекомендуем BEMCOT M-3II от корпорации Asahi Kasei при покупке коммерческих продуктов.

Приложение

Поддерживаемые типы носителей

С этим принтером возможно использование следующих носителей.

Тип и качество используемых носителей сильно влияют на качество печати. Для выполнения задания печати выберите наиболее подходящие для него носители из имеющихся. За информацией об использовании носителей обратитесь к документации по ним либо свяжитесь с производителем. Перед покупкой носителей в больших количествах попробуйте напечатать небольшой пример и проверьте результат.



Важно!

Не используйте смятые, потертые, порванные или грязные носители.

Носитель в рулоне

Размер сердцевин рулона	2 или 3 дюйма
Внешний диаметр рулона	Устройство подачи/протяжки носителей: До 250 мм Автоматический натяжной ролик: До 200 мм
Ширина носителя	300–1626 мм (64 дюйма)
Толщина носителя	До 1 мм
Вес рулона	До 45 кг

Обрезка носителя

Ширина носителя	300–1626 мм (64 дюйма)
Длина носителя	500 мм и больше
Толщина носителя	До 1 мм

Передвижение и транспортировка принтера

В данном разделе описаны процессы передвижения и транспортировки устройства.

Передвижение принтера

В данном разделе описан процесс передвижения принтера на другое место в рамках одного этажа, без перемещения по ступенькам, скатам и без использования лифтов. Подробнее о перемещении принтера между этажами или зданиями см. в следующем разделе.



«Транспортировка» на стр. 119



Предостережение

При передвижении принтера не допускайте его отклонения более чем на 10 градусов вперед или назад от вертикальной оси. В противном случае принтер может упасть, что может привести к непредвиденным последствиям.



Важно!

Не вынимайте чернильные картриджи. Несоблюдение данного предостережения может привести к высыханию дюз печатающей головки.

Подготовка

1

Убедитесь, что принтер выключен.

2

Извлеките емкость для отработанных чернил.



«Замена Емкость для отработанных чернил» на стр. 72

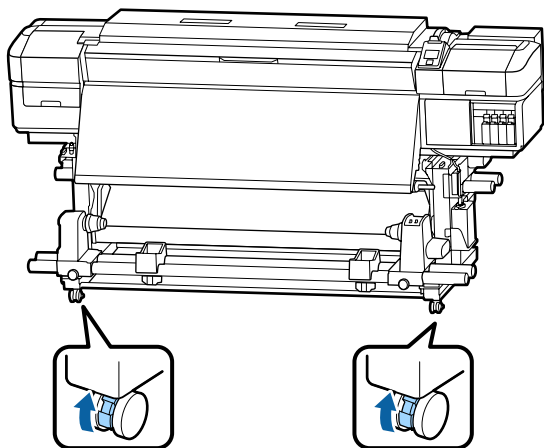
3

Отключите от принтера кабель питания и все другие кабели.

Приложение

- 4** Извлеките носитель из Устройство подачи/протяжки носителей и автоматического натяжного ролика.

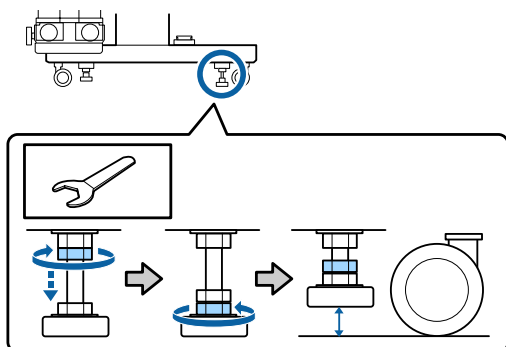
- 5** Разблокируйте два колесика в передней части.



! **Важно!**

Если принтер был выровнен по уровню с помощью регуляторов, следует поднять регуляторы над колесиками, прежде чем начинать перемещать принтер. Перемещение принтера без подъема регуляторов может привести к неполадке. Для установки регуляторов необходим входящий в комплект поставки гаечный ключ.

1. Ослабьте гайку в верхней части регулятора.
2. Поверните гайку в нижней части против часовой стрелки.
3. Убедитесь, что регулятор находится над колесиком.



- 6** Передвиньте принтер.

! **Важно!**

Ролики стойки принтера предназначены для удобного перемещения принтера внутри здания в рамках одного этажа. Они не предназначены для транспортировки.

Установка после перемещения

После перемещения принтера сделайте следующее для его подготовки к работе.

- 1** Убедитесь, что место подходит для установки, и установите принтер.

☞ [Руководство по установке](#)

Если у вас нет руководства по установке, свяжитесь с продавцом или службой поддержки Epson.

☞ [«Служба поддержки» на стр. 126](#)

- 2** Подсоедините кабели питания и включите принтер.

☞ [Руководство по установке](#)

- 3** Выполните проверку дюз печатающей головки.

☞ [«Печать шаблонов проверки дюз» на стр. 80](#)

- 4** Выполните **Регулировка носителя** в меню настройки и проверьте качество печати.

☞ [«Регулировка носителя» на стр. 49](#)

Транспортировка

Перед транспортировкой принтера обратитесь в службу поддержки Epson.

☞ [«Служба поддержки» на стр. 126](#)

Приложение

Список параметров носителя для каждого типа носителя

В следующей таблице показаны параметры носителей, которые регистрируются при выборе типа носителя.

Параметр	Тип носителя					
	Винил. клейкая пленка	Баннер	Пленка	Канвас	Ткань	Бумага/ другое
Зазор печат. головки	1,6	2,0	1,6	2,0	2,0	1,6
Температура преднагревателя	40 °C	40 °C	40 °C	40 °C	40 °C	40 °C
Температура нагревателя вала	40 °C	40 °C	40 °C	40 °C	40 °C	40 °C
Температура постнагревателя	50 °C	50 °C	50 °C	50 °C	50 °C	50 °C
Время сушки на проход	0 сек	0 сек	0 сек	0 сек	0 сек	0 сек
Подача после нагрева	ВЫКЛ.	ВЫКЛ.	ВЫКЛ.	ВЫКЛ.	ВЫКЛ.	ВЫКЛ.
Дополнительная сушка*	ВКЛ.	ВКЛ.	ВКЛ.	ВКЛ.	ВКЛ.	ВКЛ.
Натяжение носителя	Lv2	Lv2	Lv2	Lv2	Lv4	Lv2
Прижим носителя	4	4	4	4	4	4
Движение головки	Ширина изображения	Ширина изображения	Ширина изображения	Ширина изображения	Ширина изображения	Ширина изображения
Печать в несколько проходов	ВЫКЛ.	ВЫКЛ.	ВЫКЛ.	ВЫКЛ.	ВЫКЛ.	ВЫКЛ.
Ограничитель скорости подачи	ВЫКЛ.	ВЫКЛ.	ВЫКЛ.	ВЫКЛ.	ВЫКЛ.	ВЫКЛ.
Нагрузка прижимного ролика	Сильное прижатие	Основная	Основная	Основная	Слабое прижатие	Сильное прижатие
Устранить перекос	ВКЛ.	ВКЛ.	ВЫКЛ.	ВКЛ.	ВКЛ.	ВКЛ.
Периодический цикл очистки	Авто	Авто	Авто	Авто	Авто	Авто

* Для SC-S60600 Series или SC-S40600 Series с установленной дополнительной системой сушки.

Приложение

Требования к системе (Epson Control Dashboard)

Epson Control Dashboard можно использовать в следующих средах.

! *Важно!*

Убедитесь, что компьютер, на котором установлена панель Epson Control Dashboard, соответствует следующим требованиям.

Если эти требования не выполняются, программное обеспечение не сможет отслеживать состояние принтера надлежащим образом.

- Отключите функцию гибернации на компьютере.*
- Отключите функцию спящего режима, чтобы компьютер не мог переходить в спящий режим.*

Windows

Операционные системы	Windows Vista с пакетом обновления 2 (SP2)/Windows Vista x64 с пакетом обновления 2 (SP2) Windows 7 с пакетом обновления 1 (SP1)/Windows 7 x64 с пакетом обновления 1 (SP1) Windows 8/Windows 8 x64 Windows 8.1/Windows 8.1 x64 Windows 10/Windows 10 x64
ЦП	Intel Core2Duo 2,0 ГГц
Доступная память	1 ГБ и выше
Жесткий диск (свободное место во время установки)	100 МБ и выше
Разрешение экрана	1024 x 768 или выше
Интерфейс связи	Высокоскоростной USB Ethernet 1000Base-T
Браузер	Windows Internet Explorer Используйте самую новую версию

Mac OS X

Операционные системы	Mac OS X 10.6 и выше
ЦП	Intel Core2Duo 2,0 ГГц
Доступная память	1 ГБ и выше
Жесткий диск (свободное место во время установки)	100 МБ и выше
Разрешение экрана	1280 x 1024 или выше

Приложение

Интерфейс связи	Высокоскоростной USB Ethernet 1000Base-T
Браузер	Apple Safari 4 и выше

Приложение

Таблица спецификаций

Характеристики принтера	
Метод печати	Струйная, по запросу
Конфигурация дюз	SC-S60600 Series: 360 дюз × 2 × 2 ряда × 4 цвета (Black (Черный), Cyan (Голубой), Magenta (Пурпурный), Yellow (Желтый)) SC-S40600 Series: 360 дюз × 2 ряда × 4 цвета (Black (Черный), Cyan (Голубой), Magenta (Пурпурный), Yellow (Желтый))
Разрешение (максимальное)	1440 × 1440 dpi
Код управления	Растр ESC/P (неизвестные команды)
Метод загрузки носителей	Фрикционная подача
Встроенная память	512 Мб основной (Main) 128 Мб сетевой (Network)
Интерфейс	Высокоскоростной USB, соответствующий спецификациям USB 2.0. 100Base-TX/1000Base-T*1
Номинальное напряжение (#1, #2, #3*2)	100–120 В переменного тока 200–240 В переменного тока
Номинальная частота (#1 и #2)	50–60 Гц
Номинальная частота (#3*2)	50–60 Гц
Номинальный ток (#1, #2)	10 А (от 100 до 120 В перем. тока) 5 А (от 200 до 240 В перем. тока)
Номинальный ток (#3*2)	1 А (от 100 до 120 В перем. тока) 0,5 А (от 200 до 240 В перем. тока)

Характеристики принтера	
Энергопотребление	SC-S60600 Series (итого для 1, 2 и 3*2) Печать: Прибл. 745 Вт Режим готовности: Прибл. 445 Вт Спящий режим: Прибл. 13 Вт Выкл. питания: прибл. 1,8 Вт
	SC-S40600 Series (итого для 1 и 2) Печать: Прибл. 480 Вт Режим готовности: Прибл. 330 Вт Спящий режим: прибл. 12 Вт Выкл. питания: прибл. 1,5 Вт
Температура	Рабочая: от 15 до 35 °C (рекомендуемая: от 20 до 35 °C) Хранение: -20–40 °C (в течение месяца на уровне 40 °C)
Влажность	Работа: 20–80 % (40–60 % рекомендуется) (без конденсации) Хранение: 5–85 % (без конденсации)
<p>Диапазон рабочих температур и влажности</p>	

Приложение

Характеристики принтера	
Размеры	SC-S60600 Series Размеры при хранении: 2620 (Ш) x 972 (Г) x 1338 (В) мм Максимальные размеры: 2620 (Ш) x 1147 (Г) x 1670 (В) мм
	SC-S40600 Series Размеры при хранении: 2620 (Ш) x 880 (Г) x 1338 (В) мм Максимальные размеры: 2620 (Ш) x 1090 (Г) x 1670 (В) мм
Вес*3	SC-S60600 Series: Прибл. 291 кг SC-S40600 Series: Прибл. 279 кг

*1 Используйте экранированную витую пару (категории 5 или выше)

*2 Для дополнительной системы просушки, поставляемой в комплекте SC-S60600 Series

*3 Чернильные картриджи в комплект не включены

Характеристики чернил	
Тип	Специальные чернильные картриджи
Пигментные чернила	Black (Черный), Cyan (Голубой), Magenta (Пурпурный), Yellow (Желтый)
Использовать до	См. дату на упаковке (при нормальной температуре)
Срок окончания гарантии на качественную печать	6 месяцев (с момента вскрытия заводской упаковки картриджа)
Температура хранения	Без установки: от -20 до 40 °C (в течение 4 дней при -20 °C; в течение месяца при 40 °C) В установленном состоянии: от -20 до 40 °C (в течение 4 дней при -20 °C; в течение 4 дней при 40 °C) При транспортировке: от -20 до 60 °C (в течение 4 дней при -20 °C, в течение месяца при 40 °C, в течение 72 часов при 60 °C)
Размеры картриджей	40 (Ш) x 305 (Г) x 110 (В) мм
Емкость	700 мл



Важно!

Не заправляйте картриджи.

Соответствие стандартам и допускам

Безопасность	UL 60950-1
	CSA C22.2 № 60950-1
Электромагнитная совместимость	FCC раздел 15 подраздел В класс А
	CAN/CSA-CEI/IEC CISPR 22 класс А
	AS/NZS CISPR 22 класс А

Приложение

ВНИМАНИЕ!

Настоящее изделие относится к оборудованию класса А. При использовании в бытовой обстановке это оборудование может нарушать функционирование других технических средств в результате создаваемых промышленных радиопомех. В этом случае от пользователя может потребоваться принятие адекватных мер.

Веб-сайт технической поддержки Epson обеспечивает помощь в решении проблем, которые не могут быть решены при использовании документации по продукту. Если у вас есть Web-браузер и вы можете подключиться к Интернет, то обратитесь к этому сайту по адресу: <http://www.epson.ru/>



Информация для потребителя

Информация о назначении изделия	Широкоформатный струйный принтер предназначен для печати изображений на различных носителях.
Изготовитель	SEIKO EPSON CORPORATION Адрес: 3-5, Ова 3-темэ, Сува-ши, Нагано-кен 392-8502 Япония Телефон: 81-266-52-3131
Официальный представитель в странах СНГ	ООО «Эпсон СНГ» 129110, Москва, улица Щепкина 42, строение 2а, 3 этаж Телефон: +7 (495) 777-0355/56 http://www.epson.ru/ info_CIS@epson.ru Представительство компании «Эпсон Европа Б.В.» (Нидерланды) 129110, Москва, улица Щепкина 42, строение 2а, 3 этаж Телефон: +7 (495) 777-0355/56 http://www.epson.ru/
Месяц и год изготовления	Указано на табличке с серийным номером.
Наименование страны, где изготовлено	Указано на табличке с серийным номером.

Соответствует требованиям технического регламента Таможенного союза «О безопасности низковольтного оборудования» (ТР ТС 004/2011); Технического регламента Таможенного союза «Об электромагнитной совместимости технических устройств» (ТР ТС 020/2011).

Служба поддержки

Веб-сайт технической поддержки

Веб-сайт Epson предоставляет справочные сведения о проблемах, которые невозможно решить, руководствуясь сведениями по устранению неполадок, приведенными в документации по продукту. Если у вас есть веб-браузер и вы можете подключиться к Интернет, то обратитесь к этому сайту по адресу:

<http://support.epson.net/>

Если вам нужны свежие версии драйверов, список часто задаваемых вопросов, инструкции или другие доступные файлы, заходите на сайт:

<http://www.epson.com>

После чего обратитесь к разделу поддержки на локальном веб-сайте Epson.

Обращение в службу поддержки пользователей продукции EPSON

Перед обращением в Epson

Если продукт Epson работает ненадлежащим образом и не удастся устранить неполадку с помощью сведений, приведенных в документации по этому продукту, обратитесь за помощью в службы технической поддержки Epson. Если адрес службы поддержки для вашего региона отсутствует в списке, обратитесь в сервисный центр.

Чтобы быстрее и оперативнее решить ваши проблемы, уточните, пожалуйста, следующие данные.

- Серийный номер продукта (обычно серийный номер находится на этикетке, наклеенной на тыльной стороне устройства.)
- Модель продукта
- Версия программного обеспечения продукта (щелкните **About**, **Version Info** или аналогичную кнопку в программном обеспечении продукта.)
- Марка и модель используемого компьютера
- Название и версия используемой на компьютере операционной системы
- Названия и версии приложений, обычно используемых для работы

Служба поддержки пользователей в Северной Америке

Компания Epson предоставляет указанные ниже услуги технической поддержки.

Интернет-поддержка

Посетите сайт поддержки Epson по адресу <http://epson.com/support> и выберите продукт для поиска сведений по устранению неполадок. Вы имеете возможность загрузки драйверов и документации, получения ответов на часто задаваемые вопросы и рекомендаций по устранению неисправностей, а также отправки вопросов в Epson по электронной почте.

Общение с представителем службы поддержки по телефону

Наберите: (562) 276-1300 (США) или (905) 709-9475 (Канада) с 6 до 18 по тихоокеанскому времени, с понедельника по пятницу. Дни и часы технической поддержки могут меняться без предварительного предупреждения. За звонок может сниматься плата.

Перед тем как звонить в службу поддержки Epson, подготовьте следующую информацию.

- Наименование изделия
- Серийный номер продукта
- Подтверждающие покупку документы (например, квитанцию) и дата продажи
- Конфигурация компьютера
- Описание проблемы

Примечание.

О технической поддержке другого ПО в вашей системе см. документацию к этому ПО.

Приобретение расходных материалов и дополнительных принадлежностей

Вы имеете возможность приобрести оригинальные чернильные картриджи Epson, ленточные картриджи, бумагу и дополнительные принадлежности от авторизованного реселлера компании Epson. Чтобы найти ближайшего к вам реселлера, позвоните по номеру 800-GO-EPSON (800-463-7766). Можно также приобрести в Интернете по адресу <http://www.epsonstore.com> (продажи в США) или <http://www.epson.ca> (продажи в Канаде).

Служба поддержки пользователей в Европе

Сведения о контактах компании Epson в Европе см. в документе по **общеевропейской гарантии**.

Служба поддержки пользователей в Тайване

Контакты для получения информации, технической поддержки и обслуживания.

Интернет

(<http://www.epson.com.tw>)

Доступны сведения о характеристиках продукции, драйверы для загрузки и запросы сведений о продуктах.

Служба поддержки Epson Helpdesk (телефон: +0800212873)

Наша служба поддержки окажет по телефону следующую помощь.

- Запросы по продажам и сведения о продуктах
- Вопросы или проблемы, связанные с использованием продуктов
- Запросы о гарантии и ремонте

Служба поддержки

Сервисный центр Epson:

Телефон	Факс	Адрес
02-23416969	02-23417070	No.20, Beiping E. Rd., Zhongzheng Dist., Taipei City 100, Тайвань
02-27491234	02-27495955	1F., No.16, Sec. 5, Nanjing E. Rd., Songshan Dist., Taipei City 105, Тайвань
02-32340688	02-32340699	No.1, Ln. 359, Sec. 2, Zhongshan Rd., Zhonghe City, Taipei County 235, Тайвань
039-605007	039-600969	No.342-1, Guangrong Rd., Luodong Township, Yilan County 265, Тайвань
038-312966	038-312977	No.87, Guolian 2nd Rd., Hualien City, Hualien County 970, Тайвань
03-4393119	03-4396589	5F., No.2, Nandong Rd., Pingzhen City, Taoyuan County 32455, Тайвань (Ки- тайская Республика)
03-5325077	03-5320092	1F., No.9, Ln. 379, Sec. 1, Jingguo Rd., North Dist., Hsinchu City 300, Тайвань
04-23011502	04-23011503	3F., No.30, Dahe Rd., West Dist., Taichung City 40341, Тайвань (Китайская Республи- ка)
04-23805000	04-23806000	No.530, Sec. 4, Henan Rd., Nantun Dist., Taichung City 408, Тай- вань
05-2784222	05-2784555	No.463, Zhongxiao Rd., East Dist., Chiayi City 600, Тайвань
06-2221666	06-2112555	No.141, Gongyuan N. Rd., North Dist., Tainan City 704, Тайвань
07-5520918	07-5540926	1F., No.337, Minghua Rd., Gushan Dist., Kaohsiung City 804, Тайвань

Телефон	Факс	Адрес
07-3222445	07-3218085	No.51, Shandong St., Sanmin Dist., Kaohsiung City 807, Тайвань
08-7344771	08-7344802	1F., No.113, Shengli Rd., Pingtung City, Pingtung County 900, Тайвань

Служба поддержки пользователей в Австралии

Не забывайте, что ваш продавец часто может помочь вам в определении неисправностей и способах их устранения. Наряду с документацией к продукту мы предоставляем следующие источники получения информации:

Ваш дилер

Не забывайте, что ваш поставщик готов помочь вам найти и устранить большинство возникших проблем. При возникновении проблем следует в первую очередь обращаться к дилеру; работники могут оперативно предложить решение проблемы либо посоветовать следующий шаг для ее решения.

URL-адрес в Интернете

<http://www.epson.com.au>

Обратитесь к Epson Australia World Wide Web pages. Это стоит того, чтобы взять сюда модем для периодического просмотра страниц в Интернете! Этот сайт предоставляет возможности загрузки драйверов, контактов Epson, сведений о новых продуктах и техническую поддержку (по эл. почте).

Служба поддержки

Служба поддержки Epson Helpdesk

Служба поддержки Epson Helpdesk является последним резервом, призванным предоставить нашим клиентам доступ к нужному совету. Операторы службы поддержки могут оказать помощь при установке, настройке и эксплуатации пользователем продукта Epson. Персонал службы предпродажной поддержки может предоставить литературу о новых продуктах Epson и посоветовать местонахождение ближайшего дилера или сервисного центра. Служба поддержки может дать ответы на самые разнообразные вопросы.

Ниже приведены номера службы поддержки:

Телефон: 1300 361 054

Факс: (02) 8899 3789

Хотелось бы, чтобы во время звонка вся соответствующая информация была у вас под рукой. Чем больше информации подготовлено, тем быстрее мы поможем решить проблему. К такой информации относятся документация на используемый продукт Epson, тип компьютера, операционная система, прикладные программы и любые данные, которые могут, по вашему мнению, понадобиться.

Служба поддержки пользователей в Сингапуре

Epson Singapore предоставляет следующие источники информации, поддержки и обслуживания.

Адрес в Интернете (<http://www.epson.com.sg>)

Доступны: информация о характеристиках продуктов, драйверы для загрузки, ответы на часто задаваемые вопросы, ответы на запросы о продаже и техническая поддержка по электронной почте.

Служба поддержки Epson Helpdesk (Телефон: (65) 65863111)

Наша служба поддержки окажет по телефону следующую помощь.

- Запросы по продажам и сведения о продуктах
- Вопросы или проблемы, связанные с использованием продуктов
- Запросы о гарантии и ремонте

Служба поддержки пользователей в Таиланде

Контакты для получения информации, технической поддержки и обслуживания.

Адрес в Интернете (<http://www.epson.co.th>)

Доступны: информация о характеристиках продуктов, драйверы для загрузки, ответы на часто задаваемые вопросы и электронная почта.

Горячая линия Epson Hotline (Телефон: (66) 2685-9899)

Наша команда Hotline окажет вам помощь по телефону в решении следующих вопросов.

- Запросы по продажам и сведения о продуктах
- Вопросы или проблемы, связанные с использованием продуктов
- Запросы о гарантии и ремонте

Служба поддержки пользователей во Вьетнаме

Контакты для получения информации, технической поддержки и обслуживания.

Горячая линия Epson 84-8-823-9239
Hotline (телефон):

Служба поддержки

Сервисный центр: 80 Truong Dinh Street,
District 1, Hochiminh City,
Вьетнам

Служба поддержки пользователей в Индонезии

Контакты для получения информации,
технической поддержки и обслуживания.

Адрес в Интернете (<http://www.epson.co.id>)

- Информация о спецификациях продуктов и драйверах для загрузки
- Вопросы и ответы, запросы о продажах, вопросы по эл. почте

Горячая линия Epson Hotline

- Запросы по продажам и сведения о продуктах
- Техническая поддержка
 - Телефон: (62) 21-572 4350
 - Факс: (62) 21-572 4357

Сервисный центр Epson

Джакарта Mangga Dua Mall 3rd floor No. 3A/B
Jl. Arteri Mangga Dua,
Jakarta

Телефон/факс: (62) 21-62301104

Бандунг Lippo Center 8th floor
Jl. Gatot Subroto No. 2
Bandung

Телефон/факс: (62) 22-7303766

Сурабая Hitech Mall lt IIB No. 12
Jl. Kusuma Bangsa 116 – 118
Surabaya

Телефон: (62) 31-5355035
Телефон/факс: (62) 31-5477837

Джокьякарта Hotel Natour Garuda
Jl. Malioboro No. 60
Yogyakarta

Телефон: (62) 274-565478

Медан Wisma HSBC 4th floor
Jl. Diponegoro No. 11
Medan

Телефон/факс: (62) 61-4516173

Макасар MTC Karebosi Lt. III Kav. P7-8
Jl. Ahmad Yani No. 49
Makassar

Телефон:
(62) 411-350147/411-350148

Служба поддержки пользователей в Гонконге

Для получения технической поддержки и послепродажного обслуживания пользователям рекомендуется обращаться в Epson Hong Kong Limited.

Главная интернет-страница

Главная локальная веб-страница Epson Hong Kong выводится в Интернете как на китайском, так и на английском языках, предоставляя пользователям следующие сведения.

- Информация о продукте
- Ответы на часто задаваемые вопросы
- Последние версии драйверов продуктов Epson

Главная веб-страница доступна для пользователей по адресу:

<http://www.epson.com.hk>

Горячая линия технической поддержки

С нашим техническим персоналом также можно связаться, используя следующие номера телефона и факса:

Служба поддержки

Телефон: (852) 2827-8911

Факс: (852) 2827-4383

Служба поддержки пользователей в Малайзии

Контакты для получения информации, технической поддержки и обслуживания.

Адрес в Интернете
(<http://www.epson.com.my>)

- Информация о спецификациях продуктов и драйверах для загрузки
- Вопросы и ответы, запросы о продажах, вопросы по эл. почте

Epson Trading (M) Sdn. Bhd.

Головной офис.

Телефон: 603-56288288

Факс: 603-56288388/399

Служба поддержки Epson Helpdesk

- Ответы на запросы о продаже и информация о продуктах (Infoline)

Телефон: 603-56288222

- Прием заявок на ремонт и гарантийное обслуживание, сведения об использовании продуктов и техническая поддержка (Techline)

Телефон: 603-56288333

Служба поддержки пользователей в Индии

Контакты для получения информации, технической поддержки и обслуживания.

Адрес в Интернете
(<http://www.epson.co.in>)

Доступны сведения о характеристиках продукции, драйверы для загрузки и запросы сведений о продуктах.

Головной офис Epson India — Бангалор

Телефон: 080-30515000

Факс: 30515005

Региональные офисы Epson India:

Расположение	Телефон	Факс
Mumbai	022-28261515/16/17	022-28257287
Delhi	011-30615000	011-30615005
Chennai	044-30277500	044-30277575
Kolkata	033-22831589/90	033-22831591
Hyderabad	040-66331738/39	040-66328633
Cochin	0484-2357950	0484-2357950
Coimbatore	0422-2380002	Недоступно
Pune	020-30286000/ 30286001/ 30286002	020-30286000
Ahmedabad	079-26407176/77	079-26407347

Горячая линия Helpline

Для обслуживания, получения информации о продукте или заказа картриджа — 18004250011 (09:00–21:00) — это бесплатный номер.

Для обслуживания (CDMA и мобильные пользователи) — 3900 1600 (09:00–18:00), указывать стандартный местный префикс.

Служба поддержки пользователей на Филиппинах

Для получения технической поддержки и другого послепродажного обслуживания пользователям рекомендуется обращаться в Epson Philippines Corporation по следующим номерам телефона и факса, а также по указанному адресу электронной почты:

Междугород- (63-2) 706 2609
няя линия:

Факс: (63-2) 706 2665

Прямая (63-2) 706 2625
линия
службы
поддержки:

E-mail: epchelpdesk@epc.epson.com.ph

Адрес в Интернете
(<http://www.epson.com.ph>)

Доступна информация о характеристиках продуктов, драйверы для загрузки, ответы на часто задаваемые вопросы и запросы по электронной почте.

Бесплатный номер 1800-1069-EPSON(37766)

Наша команда Hotline окажет вам помощь по телефону в решении следующих вопросов.

- Запросы по продажам и сведения о продуктах
- Вопросы или проблемы, связанные с использованием продуктов
- Запросы о гарантии и ремонте

Условия лицензионных соглашений об использовании ПО

Лицензии на ПО с открытым исходным кодом

Bonjour

This printer product includes the open source software programs which apply the Apple Public Source License Version1.2 or its latest version ("Bonjour Programs").

We provide the source code of the Bonjour Programs pursuant to the Apple Public Source License Version1.2 or its latest version until five (5) years after the discontinuation of same model of this printer product. If you desire to receive the source code of the Bonjour Programs, please see the "Contacting Customer Support" in Appendix or Printing Guide of this User's Guide, and contact the customer support of your region.

You can redistribute Bonjour Programs and/or modify it under the terms of the Apple Public Source License Version1.2 or its latest version.

These Bonjour Programs are WITHOUT ANY WARRANTY; without even the implied warranty of MERCHANTABILITY AND FITNESS FOR A PARTICULAR PURPOSE.

The Apple Public Source License Version1.2 is as follows. You also can see the Apple Public Source License Version1.2 at <http://www.opensource.apple.com/apsl/>.

APPLE PUBLIC SOURCE LICENSE
Version 2.0 - August 6, 2003

1. General; Definitions. This License applies to any program or other work which Apple Computer, Inc. ("Apple") makes publicly available and which contains a notice placed by Apple identifying such program or work as "Original Code" and stating that it is subject to the terms of this Apple Public Source License version 2.0 ("License"). As used in this License:

1.1 "Applicable Patent Rights" mean: (a) in the case where Apple is the grantor of rights, (i) claims of patents that are now or hereafter acquired, owned by or assigned to Apple and (ii) that cover subject matter contained in the Original Code, but only to the extent necessary to use, reproduce and/or distribute the Original Code without infringement; and (b) in the case where You are the grantor of rights, (i) claims of patents that are now or hereafter acquired, owned by or assigned to You and (ii) that cover subject matter in Your Modifications, taken alone or in combination with Original Code.

1.2 "Contributor" means any person or entity that creates or contributes to the creation of Modifications.

1.3 "Covered Code" means the Original Code, Modifications, the combination of Original Code and any Modifications, and/or any respective portions thereof.

1.4 "Externally Deploy" means: (a) to sublicense, distribute or otherwise make Covered Code available, directly or indirectly, to anyone other than You; and/or (b) to use Covered Code, alone or as part of a Larger Work, in any way to provide a service, including but not limited to delivery of content, through electronic communication with a client other than You.

1.5 "Larger Work" means a work which combines Covered Code or portions thereof with code not governed by the terms of this License.

Условия лицензионных соглашений об использовании ПО

1.6 "Modifications" mean any addition to, deletion from, and/or change to, the substance and/or structure of the Original Code, any previous Modifications, the combination of Original Code and any previous Modifications, and/or any respective portions thereof. When code is released as a series of files, a Modification is: (a) any addition to or deletion from the contents of a file containing Covered Code; and/or (b) any new file or other representation of computer program statements that contains any part of Covered Code.

1.7 "Original Code" means (a) the Source Code of a program or other work as originally made available by Apple under this License, including the Source Code of any updates or upgrades to such programs or works made available by Apple under this License, and that has been expressly identified by Apple as such in the header file(s) of such work; and (b) the object code compiled from such Source Code and originally made available by Apple under this License

1.8 "Source Code" means the human readable form of a program or other work that is suitable for making modifications to it, including all modules it contains, plus any associated interface definition files, scripts used to control compilation and installation of an executable (object code).

1.9 "You" or "Your" means an individual or a legal entity exercising rights under this License. For legal entities, "You" or "Your" includes any entity which controls, is controlled by, or is under common control with, You, where "control" means (a) the power, direct or indirect, to cause the direction or management of such entity, whether by contract or otherwise, or (b) ownership of fifty percent (50%) or more of the outstanding shares or beneficial ownership of such entity.

2. Permitted Uses; Conditions & Restrictions. Subject to the terms and conditions of this License, Apple hereby grants You, effective on the date You accept this License and download the Original Code, a world-wide, royalty-free, non-exclusive license, to the extent of Apple's Applicable Patent Rights and copyrights covering the Original Code, to do the following:

2.1 Unmodified Code. You may use, reproduce, display, perform, internally distribute within Your organization, and Externally Deploy verbatim, unmodified copies of the Original Code, for commercial or non-commercial purposes, provided that in each instance:

(a) You must retain and reproduce in all copies of Original Code the copyright and other proprietary notices and disclaimers of Apple as they appear in the Original Code, and keep intact all notices in the Original Code that refer to this License; and

(b) You must include a copy of this License with every copy of Source Code of Covered Code and documentation You distribute or Externally Deploy, and You may not offer or impose any terms on such Source Code that alter or restrict this License or the recipients' rights hereunder, except as permitted under Section 6.

2.2 Modified Code. You may modify Covered Code and use, reproduce, display, perform, internally distribute within Your organization, and Externally Deploy Your Modifications and Covered Code, for commercial or non-commercial purposes, provided that in each instance You also meet all of these conditions:

(a) You must satisfy all the conditions of Section 2.1 with respect to the Source Code of the Covered Code;

(b) You must duplicate, to the extent it does not already exist, the notice in Exhibit A in each file of the Source Code of all Your Modifications, and cause the modified files to carry prominent notices stating that You changed the files and the date of any change; and

(c) If You Externally Deploy Your Modifications, You must make Source Code of all Your Externally Deployed Modifications either available to those to whom You have Externally Deployed Your Modifications, or publicly available. Source Code of Your Externally Deployed Modifications must be released under the terms set forth in this License, including the license grants set forth in Section 3 below, for as long as you Externally Deploy the Covered Code or twelve (12) months from the date of initial External Deployment, whichever is longer. You should preferably distribute the Source Code of Your Externally Deployed Modifications electronically (e.g. download from a web site).

Условия лицензионных соглашений об использовании ПО

2.3 Distribution of Executable Versions. In addition, if You Externally Deploy Covered Code (Original Code and/or Modifications) in object code, executable form only, You must include a prominent notice, in the code itself as well as in related documentation, stating that Source Code of the Covered Code is available under the terms of this License with information on how and where to obtain such Source Code.

2.4 Third Party Rights. You expressly acknowledge and agree that although Apple and each Contributor grants the licenses to their respective portions of the Covered Code set forth herein, no assurances are provided by Apple or any Contributor that the Covered Code does not infringe the patent or other intellectual property rights of any other entity. Apple and each Contributor disclaim any liability to You for claims brought by any other entity based on infringement of intellectual property rights or otherwise. As a condition to exercising the rights and licenses granted hereunder, You hereby assume sole responsibility to secure any other intellectual property rights needed, if any. For example, if a third party patent license is required to allow You to distribute the Covered Code, it is Your responsibility to acquire that license before distributing the Covered Code.

3. Your Grants. In consideration of, and as a condition to, the licenses granted to You under this License, You hereby grant to any person or entity receiving or distributing Covered Code under this License a non-exclusive, royalty-free, perpetual, irrevocable license, under Your Applicable Patent Rights and other intellectual property rights (other than patent) owned or controlled by You, to use, reproduce, display, perform, modify, sublicense, distribute and Externally Deploy Your Modifications of the same scope and extent as Apple's licenses under Sections 2.1 and 2.2 above.

4. Larger Works. You may create a Larger Work by combining Covered Code with other code not governed by the terms of this License and distribute the Larger Work as a single product. In each such instance, You must make sure the requirements of this License are fulfilled for the Covered Code or any portion thereof.

5. Limitations on Patent License. Except as expressly stated in Section 2, no other patent rights, express or implied, are granted by Apple herein. Modifications and/or Larger Works may require additional patent licenses from Apple which Apple may grant in its sole discretion.

6. Additional Terms. You may choose to offer, and to charge a fee for, warranty, support, indemnity or liability obligations and/or other rights consistent with the scope of the license granted herein ("Additional Terms") to one or more recipients of Covered Code. However, You may do so only on Your own behalf and as Your sole responsibility, and not on behalf of Apple or any Contributor. You must obtain the recipient's agreement that any such Additional Terms are offered by You alone, and You hereby agree to indemnify, defend and hold Apple and every Contributor harmless for any liability incurred by or claims asserted against Apple or such Contributor by reason of any such Additional Terms.

7. Versions of the License. Apple may publish revised and/or new versions of this License from time to time. Each version will be given a distinguishing version number. Once Original Code has been published under a particular version of this License, You may continue to use it under the terms of that version. You may also choose to use such Original Code under the terms of any subsequent version of this License published by Apple. No one other than Apple has the right to modify the terms applicable to Covered Code created under this License.

Условия лицензионных соглашений об использовании ПО

8. NO WARRANTY OR SUPPORT. The Covered Code may contain in whole or in part pre-release, untested, or not fully tested works. The Covered Code may contain errors that could cause failures or loss of data, and may be incomplete or contain inaccuracies. You expressly acknowledge and agree that use of the Covered Code, or any portion thereof, is at Your sole and entire risk. THE COVERED CODE IS PROVIDED "AS IS" AND WITHOUT WARRANTY, UPGRADES OR SUPPORT OF ANY KIND AND APPLE AND APPLE'S LICENSOR(S) (COLLECTIVELY REFERRED TO AS "APPLE" FOR THE PURPOSES OF SECTIONS 8 AND 9) AND ALL CONTRIBUTORS EXPRESSLY DISCLAIM ALL WARRANTIES AND/OR CONDITIONS, EXPRESS OR IMPLIED, INCLUDING, BUT NOT LIMITED TO, THE IMPLIED WARRANTIES AND/OR CONDITIONS OF MERCHANTABILITY, OF SATISFACTORY QUALITY, OF FITNESS FOR A PARTICULAR PURPOSE, OF ACCURACY, OF QUIET ENJOYMENT, AND NONINFRINGEMENT OF THIRD PARTY RIGHTS. APPLE AND EACH CONTRIBUTOR DOES NOT WARRANT AGAINST INTERFERENCE WITH YOUR ENJOYMENT OF THE COVERED CODE, THAT THE FUNCTIONS CONTAINED IN THE COVERED CODE WILL MEET YOUR REQUIREMENTS, THAT THE OPERATION OF THE COVERED CODE WILL BE UNINTERRUPTED OR ERROR-FREE, OR THAT DEFECTS IN THE COVERED CODE WILL BE CORRECTED. NO ORAL OR WRITTEN INFORMATION OR ADVICE GIVEN BY APPLE, AN APPLE AUTHORIZED REPRESENTATIVE OR ANY CONTRIBUTOR SHALL CREATE A WARRANTY. You acknowledge that the Covered Code is not intended for use in the operation of nuclear facilities, aircraft navigation, communication systems, or air traffic control machines in which case the failure of the Covered Code could lead to death, personal injury, or severe physical or environmental damage.

9. LIMITATION OF LIABILITY. TO THE EXTENT NOT PROHIBITED BY LAW, IN NO EVENT SHALL APPLE OR ANY CONTRIBUTOR BE LIABLE FOR ANY INCIDENTAL, SPECIAL, INDIRECT OR CONSEQUENTIAL DAMAGES ARISING OUT OF OR RELATING TO THIS LICENSE OR YOUR USE OR INABILITY TO USE THE COVERED CODE, OR ANY PORTION THEREOF, WHETHER UNDER A THEORY OF CONTRACT, WARRANTY, TORT (INCLUDING NEGLIGENCE), PRODUCTS LIABILITY OR OTHERWISE, EVEN IF APPLE OR SUCH CONTRIBUTOR HAS BEEN ADVISED OF THE POSSIBILITY OF SUCH DAMAGES AND NOTWITHSTANDING THE FAILURE OF ESSENTIAL PURPOSE OF ANY REMEDY. SOME JURISDICTIONS DO NOT ALLOW THE LIMITATION OF LIABILITY OF INCIDENTAL OR CONSEQUENTIAL DAMAGES, SO THIS LIMITATION MAY NOT APPLY TO YOU. In no event shall Apple's total liability to You for all damages (other than as may be required by applicable law) under this License exceed the amount of fifty dollars (\$50.00).

10. Trademarks. This License does not grant any rights to use the trademarks or trade names "Apple", "Apple Computer", "Mac", "Mac OS", "QuickTime", "QuickTime Streaming Server" or any other trademarks, service marks, logos or trade names belonging to Apple (collectively "Apple Marks") or to any trademark, service mark, logo or trade name belonging to any Contributor. You agree not to use any Apple Marks in or as part of the name of products derived from the Original Code or to endorse or promote products derived from the Original Code other than as expressly permitted by and in strict compliance at all times with Apple's third party trademark usage guidelines which are posted at <http://www.apple.com/legal/guidelinesfor3rdparties.html>.

11. Ownership. Subject to the licenses granted under this License, each Contributor retains all rights, title and interest in and to any Modifications made by such Contributor. Apple retains all rights, title and interest in and to the Original Code and any Modifications made by or on behalf of Apple ("Apple Modifications"), and such Apple Modifications will not be automatically subject to this License. Apple may, at its sole discretion, choose to license such Apple Modifications under this License, or on different terms from those contained in this License or may choose not to license them at all.

12. Termination.

12.1 Termination. This License and the rights granted hereunder will terminate:

(a) automatically without notice from Apple if You fail to comply with any term(s) of this License and fail to cure such breach within 30 days of becoming aware of such breach;

(b) immediately in the event of the circumstances described in Section 13.5(b); or

Условия лицензионных соглашений об использовании ПО

(c) automatically without notice from Apple if You, at any time during the term of this License, commence an action for patent infringement against Apple; provided that Apple did not first commence an action for patent infringement against You in that instance.

12.2 Effect of Termination. Upon termination, You agree to immediately stop any further use, reproduction, modification, sublicensing and distribution of the Covered Code. All sublicenses to the Covered Code which have been properly granted prior to termination shall survive any termination of this License. Provisions which, by their nature, should remain in effect beyond the termination of this License shall survive, including but not limited to Sections 3, 5, 8, 9, 10, 11, 12.2 and 13. No party will be liable to any other for compensation, indemnity or damages of any sort solely as a result of terminating this License in accordance with its terms, and termination of this License will be without prejudice to any other right or remedy of any party.

13. Miscellaneous.

13.1 Government End Users. The Covered Code is a "commercial item" as defined in FAR 2.101. Government software and technical data rights in the Covered Code include only those rights customarily provided to the public as defined in this License. This customary commercial license in technical data and software is provided in accordance with FAR 12.211 (Technical Data) and 12.212 (Computer Software) and, for Department of Defense purchases, DFAR 252.227-7015 (Technical Data -- Commercial Items) and 227.7202-3 (Rights in Commercial Computer Software or Computer Software Documentation). Accordingly, all U.S. Government End Users acquire Covered Code with only those rights set forth herein.

13.2 Relationship of Parties. This License will not be construed as creating an agency, partnership, joint venture or any other form of legal association between or among You, Apple or any Contributor, and You will not represent to the contrary, whether expressly, by implication, appearance or otherwise.

13.3 Independent Development. Nothing in this License will impair Apple's right to acquire, license, develop, have others develop for it, market and/or distribute technology or products that perform the same or similar functions as, or otherwise compete with, Modifications, Larger Works, technology or products that You may develop, produce, market or distribute.

13.4 Waiver; Construction. Failure by Apple or any Contributor to enforce any provision of this License will not be deemed a waiver of future enforcement of that or any other provision. Any law or regulation which provides that the language of a contract shall be construed against the drafter will not apply to this License.

13.5 Severability. (a) If for any reason a court of competent jurisdiction finds any provision of this License, or portion thereof, to be unenforceable, that provision of the License will be enforced to the maximum extent permissible so as to effect the economic benefits and intent of the parties, and the remainder of this License will continue in full force and effect. (b) Notwithstanding the foregoing, if applicable law prohibits or restricts You from fully and/or specifically complying with Sections 2 and/or 3 or prevents the enforceability of either of those Sections, this License will immediately terminate and You must immediately discontinue any use of the Covered Code and destroy all copies of it that are in your possession or control.

13.6 Dispute Resolution. Any litigation or other dispute resolution between You and Apple relating to this License shall take place in the Northern District of California, and You and Apple hereby consent to the personal jurisdiction of, and venue in, the state and federal courts within that District with respect to this License. The application of the United Nations Convention on Contracts for the International Sale of Goods is expressly excluded.

13.7 Entire Agreement; Governing Law. This License constitutes the entire agreement between the parties with respect to the subject matter hereof. This License shall be governed by the laws of the United States and the State of California, except that body of California law concerning conflicts of law.

Where You are located in the province of Quebec, Canada, the following clause applies: The parties hereby confirm that they have requested that this License and all related documents be drafted in English.

Условия лицензионных соглашений об использовании ПО

Les parties ont exigé que le présent contrat et tous les documents connexes soient rédigés en anglais.

EXHIBIT A.

"Portions Copyright (c) 1999-2003 Apple Computer, Inc. All Rights Reserved.

This file contains Original Code and/or Modifications of Original Code as defined in and that are subject to the Apple Public Source License Version 2.0 (the 'License'). You may not use this file except in compliance with the License. Please obtain a copy of the License at <http://www.opensource.apple.com/apsl/> and read it before using this file.

The Original Code and all software distributed under the License are distributed on an 'AS IS' basis, WITHOUT WARRANTY OF ANY KIND, EITHER EXPRESS OR IMPLIED, AND APPLE HEREBY DISCLAIMS ALL SUCH WARRANTIES, INCLUDING WITHOUT LIMITATION, ANY WARRANTIES OF MERCHANTABILITY, FITNESS FOR A PARTICULAR PURPOSE, QUIET ENJOYMENT OR NON-INFRINGEMENT. Please see the License for the specific language governing rights and limitations under the License."

Другие лицензионные соглашения

Info-ZIP Copyright and License

This is version 2007-Mar-4 of the Info-ZIP license. The definitive version of this document should be available at <ftp://ftp.info-zip.org/pub/infozip/license.html> indefinitely and a copy at <http://www.info-zip.org/pub/infozip/license.html>.

Copyright © 1990-2007 Info-ZIP. All rights reserved.

For the purposes of this copyright and license, "Info-ZIP" is defined as the following set of individuals:

Mark Adler, John Bush, Karl Davis, Harald Denker, Jean-Michel Dubois, Jean-loup Gailly, Hunter Goatley, Ed Gordon, Ian Gorman, Chris Herborth, Dirk Haase, Greg Hartwig, Robert Heath, Jonathan Hudson, Paul Kienitz, David Kirschbaum, Johnny Lee, Onno van der Linden, Igor Mandrichenko, Steve P. Miller, Sergio Monesi, Keith Owens, George Petrov, Greg Roelofs, Kai Uwe Rommel, Steve Salisbury, Dave Smith, Steven M. Schweda, Christian Spieler, Cosmin Truta, Antoine Verheijen, Paul von Behren, Rich Wales, Mike White.

This software is provided "as is," without warranty of any kind, express or implied. In no event shall Info-ZIP or its contributors be held liable for any direct, indirect, incidental, special or consequential damages arising out of the use of or inability to use this software.

Permission is granted to anyone to use this software for any purpose, including commercial applications, and to alter it and redistribute it freely, subject to the above disclaimer and the following restrictions:

1. Redistributions of source code (in whole or in part) must retain the above copyright notice, definition, disclaimer, and this list of conditions.
2. Redistributions in binary form (compiled executables and libraries) must reproduce the above copyright notice, definition, disclaimer, and this list of conditions in documentation and/or other materials provided with the distribution. The sole exception to this condition is redistribution of a standard UnZipSFX binary (including SFXWiz) as part of a self-extracting archive; that is permitted without inclusion of this license, as long as the normal SFX banner has not been removed from the binary or disabled.

Условия лицензионных соглашений об использовании ПО

3. Altered versions--including, but not limited to, ports to new operating systems, existing ports with new graphical interfaces, versions with modified or added functionality, and dynamic, shared, or static library versions not from Info-ZIP--must be plainly marked as such and must not be misrepresented as being the original source or, if binaries, compiled from the original source. Such altered versions also must not be misrepresented as being Info-ZIP releases--including, but not limited to, labeling of the altered versions with the names "Info-ZIP" (or any variation thereof, including, but not limited to, different capitalizations), "Pocket UnZip", "WiZ" or "MacZip" without the explicit permission of Info-ZIP. Such altered versions are further prohibited from misrepresentative use of the Zip-Bugs or Info-ZIP e-mail addresses or the Info-ZIP URL(s), such as to imply Info-ZIP will provide support for the altered versions.
4. Info-ZIP retains the right to use the names "Info-ZIP", "Zip", "UnZip", "UnZipSFX", "WiZ", "Pocket UnZip", "Pocket Zip", and "MacZip" for its own source and binary releases.