

SC-S80600 Series
SC-S60600 Series
SC-S40600 Series

Uživatelská příručka

Autorská práva a ochranné známky

Autorská práva a ochranné známky

Žádná část této publikace nesmí být bez předchozího písemného souhlasu společnosti Seiko Epson Corporation reprodukována, uložena v systému umožňujícím stažení nebo přenášena v jakékoli formě, ať již elektronicky, mechanicky, prostřednictvím fotokopíí, záznamem či jinak. Informace obsažené v tomto dokumentu jsou určeny pouze pro použití s touto tiskárnou Epson. Společnost Epson neodpovídá za použití těchto informací v kombinaci s jinými tiskárnami.

Společnost Seiko Epson Corporation ani její přidružené společnosti nejsou vůči spotřebiteli tohoto produktu nebo jiným osobám zodpovědné za škody, ztráty, náklady nebo výdaje způsobené spotřebitelem nebo jinou osobou v důsledku následujících událostí: nehoda, nesprávné použití nebo zneužití tohoto produktu nebo neoprávněné úpravy, opravy nebo změny tohoto produktu nebo (s výjimkou USA) nedodržení přísného souladu s provozními a servisními pokyny společnosti Seiko Epson Corporation.

Společnost Seiko Epson Corporation nenese odpovědnost za žádné škody nebo problémy plynoucí z použití jakýchkoli doplňků či spotřebních produktů jiných než těch, které byly společností Seiko Epson Corporation označeny jako originální nebo schválené produkty Epson.

Společnost Seiko Epson Corporation nenese odpovědnost za žádné škody vzniklé v důsledku elektromagnetické interference při použití kabelů rozhraní, které nebyly společností Seiko Epson Corporation označeny jako schválené produkty Epson.

EPSON, EPSON EXCEED YOUR VISION, EXCEED YOUR VISION a jejich loga jsou registrované ochranné známky nebo ochranné známky společnosti Seiko Epson Corporation.

Microsoft®, Windows® a Windows Vista® jsou registrované ochranné známky společnosti Microsoft Corporation.

Apple®, Macintosh®, Mac OS® a OS X® jsou registrované ochranné známky společnosti Apple Inc.

Intel® je registrovaná ochranná známka společnosti Intel Corporation.

PowerPC® je registrovaná ochranná známka společnosti International Business Machines Corporation.

Bemcot™ je ochranná známka společnosti Asahi Kasei Corporation.

YouTube® a logo YouTube jsou registrované ochranné známky nebo ochranné známky společnosti YouTube, LLC.

Obecná poznámka: Další zde použité názvy produktů slouží pouze k identifikačním účelům a mohou být ochrannými známkami příslušných vlastníků. Společnost Epson se vzdává všech práv na tyto značky.

© 2016 Seiko Epson Corporation. All rights reserved.

Obsah

Obsah**Autorská práva a ochranné známky****Úvod**

Součásti tiskárny.	5
Přední část.	5
Pohled z pravé strany.	7
Uvnitř.	9
Zadní strana.	10
Ovládací panel.	12
Popis displeje.	13
Funkce.	16
Zajištění vysoké produktivity.	16
Vysoká kvalita tisku.	16
Mimořádně snadné používání.	16
Poznámky k používání a skladování.	17
Prostor pro instalaci.	17
Poznámky pro používání tiskárny.	17
Poznámky při nepoužívání tiskárny.	18
Poznámky k manipulaci s inkoustovými kazetami.	19
Manipulace s médiem.	20
Poznámky k používání inkoustů WH/MS (SC- S80600 Series).	21
Základní informace o softwaru.	22
Spuštění Epson Control Dashboard.	23
Při přístupu k Epson Control Dashboard z jiného počítače.	23
Ukončení Epson Control Dashboard.	23
Použití nástroje EPSON Software Updater.	23
Oinstalování softwaru.	24

Základní operace

Poznámky k zavádění média.	26
Poznámky k zavádění média.	26
Zavádění média.	27
Print Start Position.	32
Používání Automatická navíjecí jednotka.	34
Přípevnění jádra role.	34
Navíjení tiskovou stranou nahoru.	36
Navíjení tiskovou stranou dolů.	39
Nastavení pro vložené médium.	42
Vyjmutí navíjecí role.	43
Tisk zbývajících množství média.	43
Řezání média.	43
Odstranění média.	45

Před tiskem.	46
Uložení nastavení nového média.	46
Typ a přehled nastavení média.	46
Postup Easy Media Setup.	47
Media Adjust.	49
Media Adjust (Auto).	49
Media Adjust (Manual).	49
Změna nastavení během tisku.	52
Změna teploty ohřívače a nastavení sušení.	52
Opravy pruhů.	52
Kontrola údajů o zbývajícím množství inkoustu a jednotkách stírače.	53
Oblast tisku.	54

Údržba

Kdy provádět různé údržbářské operace.	56
Čištěné části a frekvence čištění.	56
Umístění spotřebních dílů a frekvence výměny	57
Ostatní údržba.	58
Co budete potřebovat.	59
Bezpečnostní opatření týkající se údržby.	60
Každodenní čištění.	60
Provádění pravidelného čištění.	61
Používání čistící sada.	62
Posouvání tiskové hlavy.	62
Čištění prostoru okolo tiskové hlavy.	63
Čištění prostoru kolem krytek.	64
Dokončení čištění.	67
Protřepávání a výměna kazet s inkoustem	67
Protřepávání.	67
Postup výměny.	68
Likvidace odpadního inkoustu.	69
Příprava a frekvence výměny.	69
Waste Ink Counter.	70
Výměna Nádoba na odpadový atrament.	70
Výměna dílů na údržbu.	71
Příprava a frekvence výměny.	71
Výměna dílů na údržbu.	72
Výměna vodících desek média.	74
Postup výměny.	75
Likvidace použitého spotřebního materiálu.	77
Likvidace.	77
Kontrola ucpání trysek.	77

Obsah

Způsoby kontroly trysek.	77
Vytištění kontrolních vzorků trysek.	78
Čištění hlavy.	79
Typy čištění hlavy.	79
Postup čištění hlavy.	79
Dlouhodobé uskladnění (Údržba před uskladněním).	80
Načasování údržby před uskladněním.	80
Provedení údržby před uskladněním.	81
Restartování používání tiskárny.	82
Change Color Mode (pouze SC-S80600 Series).	82
Poznámka ke změně.	82
Časování při změně z 10 na 9 barev.	82
Postup Change Color Mode.	83
Čištění vnitřní strany předního krytu.	83
Čištění přítlačných válců.	84
Nanesení maziva na nosnou tyč.	84
Umístění nosné tyče a použité podložky.	84
Postup mazání u nosné tyče A.	85
Postup mazání u nosné tyče B.	86
Uchování maziva.	87

Použití nabídky ovládacího panelu

Funkce nabídky.	88
Seznam nabídek.	89
Podrobné informace o nabídkách.	94
Nabídka Media Setup.	94
Nabídka Printer Setup.	99
Nabídka Maintenance.	101
Nabídka Printer Status.	103
Nabídka Preference.	104

Řešení problémů

Když se zobrazí zpráva.	106
Dojde-li k volání údržby/servisu.	108
Řešení problémů.	109
Nelze tisknout (tiskárna nefunguje).	109
Tiskárna vydává zvuk jako při tisku, ale nic se nevytiskne.	109
Výsledek tisku neodpovídá vašemu očekávání.	110
Médium.	111
Ostatní.	113

Dodatek

Doplňky a spotřební materiál.	114
Podporovaná média.	119

Přemísťování nebo přeprava tiskárny.	119
Přemísťování tiskárny.	119
Přeprava.	120
Seznam nastavení médií pro každý typ média.	121
Požadavky na systém (Epson Control Dashboard).	122
Tabulka technických údajů.	123

Jak získat pomoc

Internetová stránka technické podpory.	126
Kontaktování podpory společnosti Epson.	126
Než kontaktujete společnost Epson.	126
Pomoc uživatelům v Severní Americe.	127
Pomoc uživatelům v Evropě.	127
Pomoc uživatelům na Tchaj-wanu.	127
Pomoc uživatelům v Austrálii.	128
Pomoc uživatelům v Singapuru.	129
Pomoc uživatelům v Thajsku.	129
Pomoc uživatelům ve Vietnamu.	129
Pomoc uživatelům v Indonésii.	129
Pomoc uživatelům v Hongkongu.	130
Pomoc uživatelům v Malajsii.	130
Pomoc uživatelům v Indii.	130
Pomoc uživatelům na Filipínách.	131

Licenční podmínky softwaru

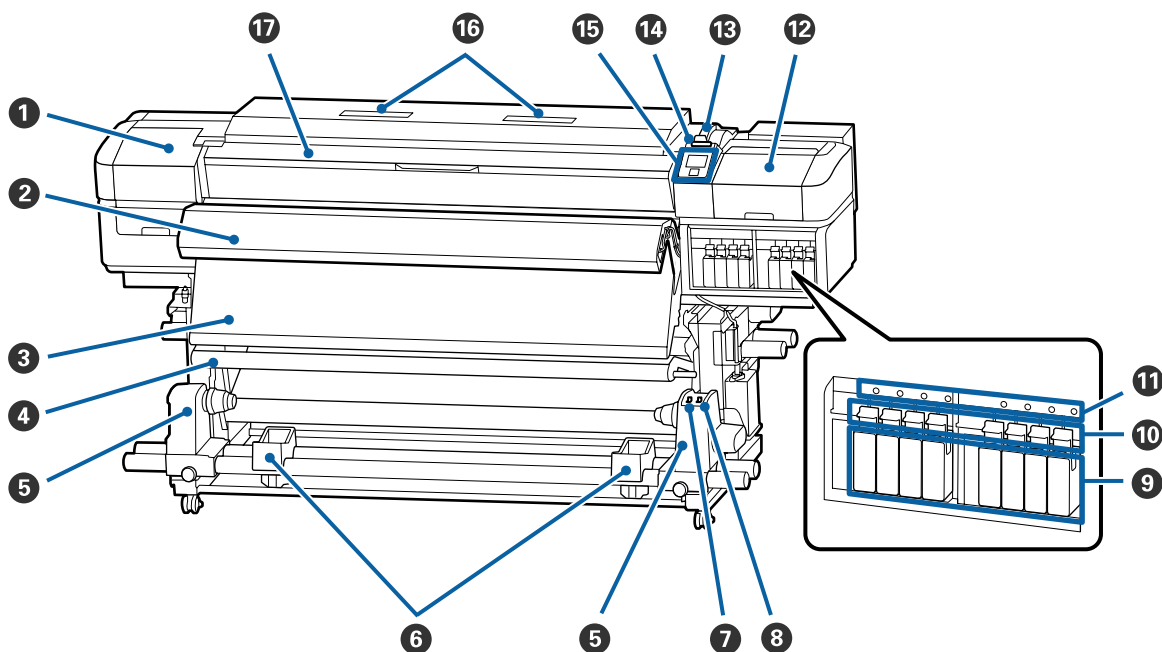
Licence k softwaru s otevřeným zdrojovým kódem (Open Source).	132
Bonjour.	132
Jiné softwarové licence.	137
Info-ZIP copyright and license.	137

Úvod

Součásti tiskárny

Přední část

Obrázek níže ukazuje model SC-S60600 Series.



1 Údržbový kryt (levý)

Otevřete tento kryt, chcete-li očistit prostor okolo tiskové hlavy. Při používání tiskárny je normálně zavřený.

„Čištění prostoru okolo tiskové hlavy“ na str. 63

2 Přídavný sušící systém

Dosušovač lze použít k rychlému dosušení inkoustu po tisku. Jedná se o doplněk k modelu SC-S80600 Series/SC-S40600 Series.

Průvodce instalací přídavného sušícího systému

3 Dosušovač

Dosušovač lze použít k rychlému dosušení inkoustu po tisku.

„Změna teploty ohřívače a nastavení sušení“ na str. 52

4 Napínák

Napínák udržuje napětí, aby se zabránilo prohýbání média při snímání.

„Používání Automatická navíjecí jednotka“ na str. 34

Úvod

5 Držák jádra role

Na tyto držáky umístěte jádro role pro navíjení médií. Na levé i na pravé straně se nacházejí stejné součásti.

 „Používání Automatická navíjecí jednotka“ na str. 34

6 Podpěra role

Na tyto podpěry položte dočasně médium při vyjímání navíjecí role. Na levé i na pravé straně se nacházejí stejné součásti.

7 Spínač Auto

Tento spínač slouží k výběru směru automatického navíjení. Výběrem Off deaktivujete automatické snímání.

8 Spínač Manual

Tento spínač slouží k výběru směru ručního navíjení. Vybraná volba se projeví, když se spínač Auto nachází v poloze Off.

9 Inkoustové kazety

SC-S40600 Series má pozice pro kazety pouze na pravé straně.

Nainstalujte všechny inkoustové kazety do příslušných pozic. Podle toho, který postup údržby provádíte, nainstalujte Cleaning Cartridge (Čistící kazeta) podle pokynů na obrazovce ovládacího panelu.

10 Zamykací páčky

Před vyjmutím inkoustových kazet je zvednutím těchto páček odemkněte. Sklopením těchto páček uzamknete vložené kazety na místě.

11 Kontrolka kazet

Tato kontrolka se rozsvítí, když dojde k chybě některé inkoustové kazety.

Svítilna : Došlo k chybě. Zkontrolujte obsah chyby na displeji ovládacího panelu.

Nesvítilna : Žádná chyba.

12 Údržbový kryt (pravý)

Otevřete tento kryt, chcete-li očistit prostor okolo krytek. Při používání tiskárny je normálně zavřený.

 „Čištění prostoru kolem krytek“ na str. 64

13 Páčka pro zavádění média

Po zavedení zajistěte médium na místě sklopením páčky pro zavádění média. Před vyjmutím uvolněte médium zvednutím této páčky.

14 Výstražná kontrolka

Tato kontrolka svítí nebo bliká, když dojde k chybě.

Světlo/blesk: Došlo k chybě. Způsob, kterým kontrolka svítí a bliká, ukazuje typ chyby. Zkontrolujte obsah chyby na displeji ovládacího panelu.

Nesvítilna : Žádná chyba.

15 Ovládací panel


 „Ovládací panel“ na str. 12

Úvod

16 Vzduchový filtr

Tyto filtry pohlcují částičky inkoustu při průchodu vzduchu tiskárnou. Vzduchové filtry představují spotřební materiál.

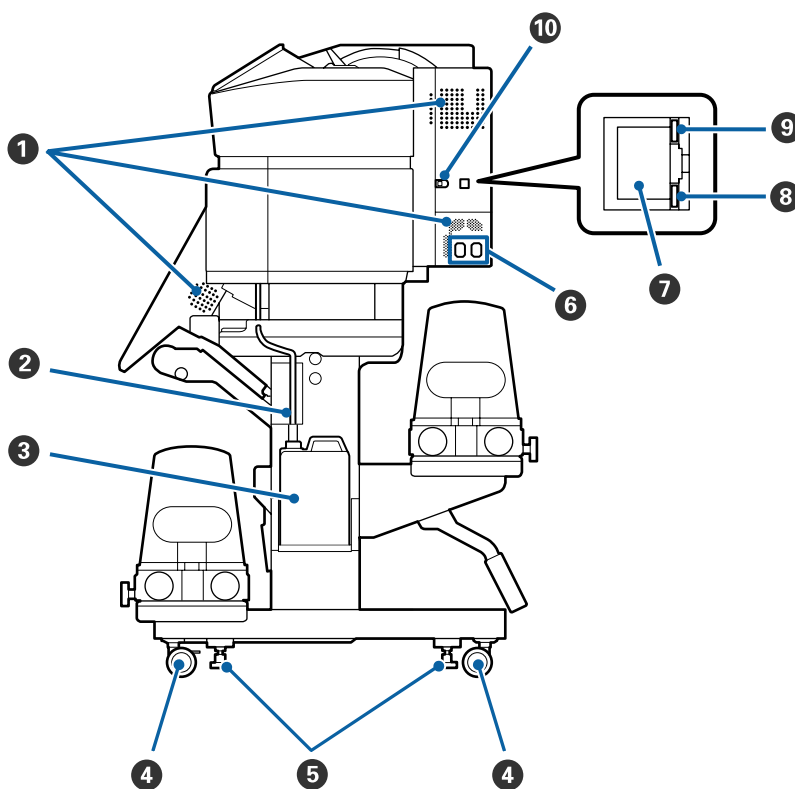
Současně vyměňujte stírací jednotku.

 „Výměna dílů na údržbu“ na str. 71

17 Přední kryt

Otevřete při zavádění média, čištění vnitřních částí tiskárny a odstraňování uvíznutého média. Při používání tiskárny je normálně zavřený.

Pohled z pravé strany



1 Větrací otvory

Umožňují proudění vzduchu do tiskárny. Tyto větrací otvory neblokujte.

2 Trubice na odpadní inkoust

Trubice odvádějící odpadní inkoust. Během používání tiskárny se musí konec této trubice nacházet v Nádoba na odpadový atrament.

3 Nádoba na odpadový atrament

V této nádobě se shromažďuje odpadní inkoust.

Když se na ovládacím panelu zobrazí příslušná výzva, nahraďte ji novou Nádoba na odpadový atrament.

 „Likvidace odpadního inkoustu“ na str. 69

Úvod

4 Samostavná kolečka

Na každé noze jsou dvě samostavná kolečka. Po dokončení instalace musí být během používání tiskárny přední samostavná kolečka zamknutá.

5 Seřizovače

Při instalaci na koberec nebo nakloněnou podlahu zkontrolujte vodováhu na tiskárně a upravte seřizovače tak, aby byla tiskárna stabilní.

 *Instalační příručka*

6 Vstup střídavého napájení #1/Vstup střídavého napájení #2

Slouží k připojení napájecího kabelu. Nezapomeňte připojit oba kabely.

7 Port místní sítě LAN

Slouží k připojení kabelu LAN. Použijte stíněnou kroucenou dvojlunku (kategorie 5 nebo vyšší).

8 Datová kontrolka

Datová kontrolka svícením nebo blikáním ukazuje stav síťového připojení a indikuje, zda tiskárna přijímá data.

Svíí : Připojeno.

Bliká : Připojeno. Přijímá data.

9 Stavová kontrolka

Barva indikuje rychlost síťové komunikace.

Červená : 100Base-TX

Zelená : 1000Base-T

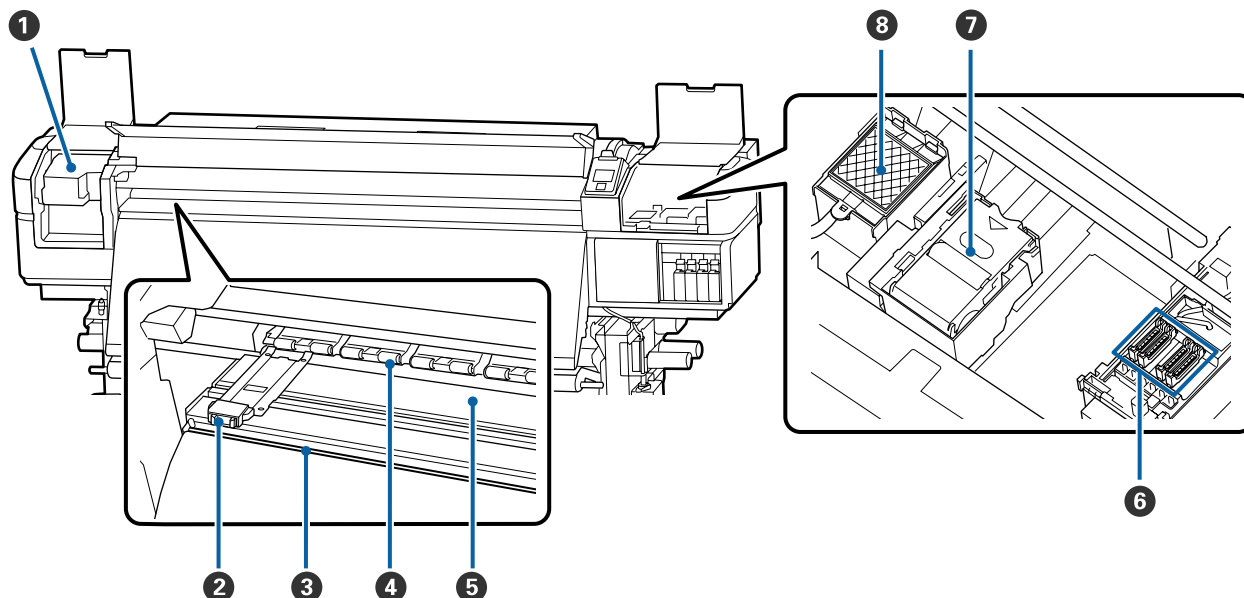
10 Port USB

Slouží k připojení kabelu USB.

Úvod

Uvnitř

Nečistoty na některé z následujících částí mohou snížit kvalitu tisku. Tyto části pravidelně čistěte nebo vyměňte podle pokynů v kapitolách uvedených v následujících referenčních částech.



1 Tisková hlava

Tisková hlava se při tisku pohybuje vlevo a vpravo a zároveň vypouští inkoust. Čistěte nejméně jednou měsíčně.

„Čištění prostoru okolo tiskové hlavy“ na str. 63

2 Vodící desky média

Vodící desky média zabraňují vyjetí média a tomu, aby se vlákna na ořezaném okraji dotýkala tiskové hlavy. Tyto desky před tiskem umístěte po obou stranách média.

„Zavádění média“ na str. 27

3 Drážka řezačky

Touto drážkou prochází ostří řezačky (k dispozici na trhu) pro řezání média.

„Řezání média“ na str. 43

4 Přítlačné válce

Tyto válce přitlačují médium během tisku.

„Každodenní čištění“ na str. 60

5 Ohřívač tiskového válce

Ohřívač tiskového válce zajišťuje rovnoměrné přilnutí inkoustu.

„Změna teploty ohřívače a nastavení sušení“ na str. 52

„Každodenní čištění“ na str. 60

Úvod

6 Krytky

Mimo tisk tyto krytky zakrývají trysky tiskové hlavy a zabraňují jejich vyschnutí. SC-S80600 Series/SC-S60600 Series má dva bloky. Čistěte nejméně jednou měsíčně

☞ „Čištění prostoru kolem krytek“ na str. 64

7 Stírací jednotka

Stírač odstraňuje inkoust z povrchu trysek tiskové hlavy. Stírací jednotka představuje spotřební materiál. Vyměňte ji, když se na obrazovce ovládacího panelu zobrazí výzva k výměně.

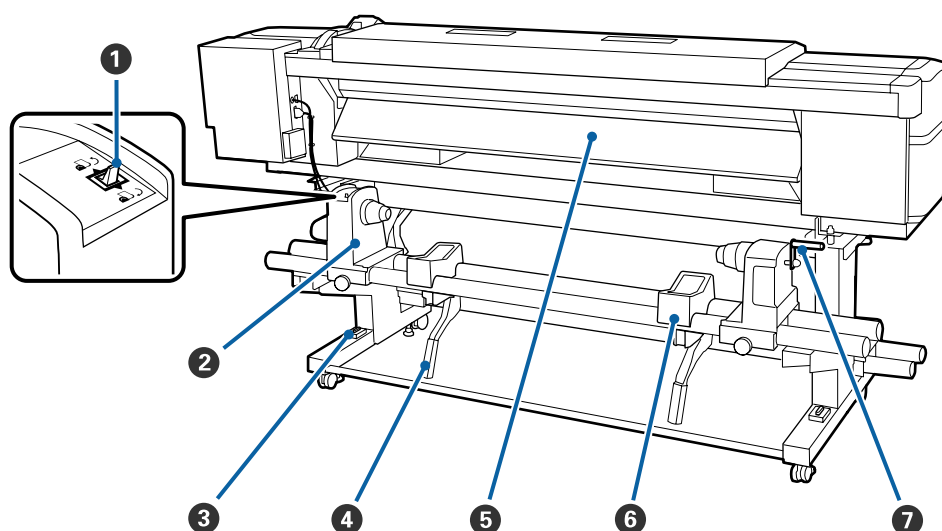
☞ „Výměna dílů na údržbu“ na str. 71

8 Proplachovací podložka

Na tuto podložku vytéká inkoust během proplachování. Jedná se o spotřební materiál; současně vyměňujte stírací jednotku.

☞ „Výměna dílů na údržbu“ na str. 71

Zadní strana



1 Spínač pohonu

Spínač pohonu se používá k podávání média během zavádění a k přetočení média pro výměnu.

2 Držák role

Médium umístěte na tyto držáky. Na levé i na pravé straně se nacházejí stejné součásti.

3 Vodováha

Při instalaci na koberec nebo nakloněnou podlahu zkontrolujte, zda je tiskárna umístěna vodorovně. Na levé i na pravé straně se nacházejí stejné součásti.

☞ *Instalační příručka*

4 Zvedací páčka

Pokud je médium, které má být umístěno na držáky rolí, těžké, pomocí těchto páček zvedněte médium bez námahy na úroveň držáků rolí. Na levé i na pravé straně se nacházejí stejné součásti.

Úvod

5 **Předehříváč**

Ohřívá médium před tiskem, aby oblast tisku nebyla vystavena náhlým změnám teploty.

6 **Podpěra role**

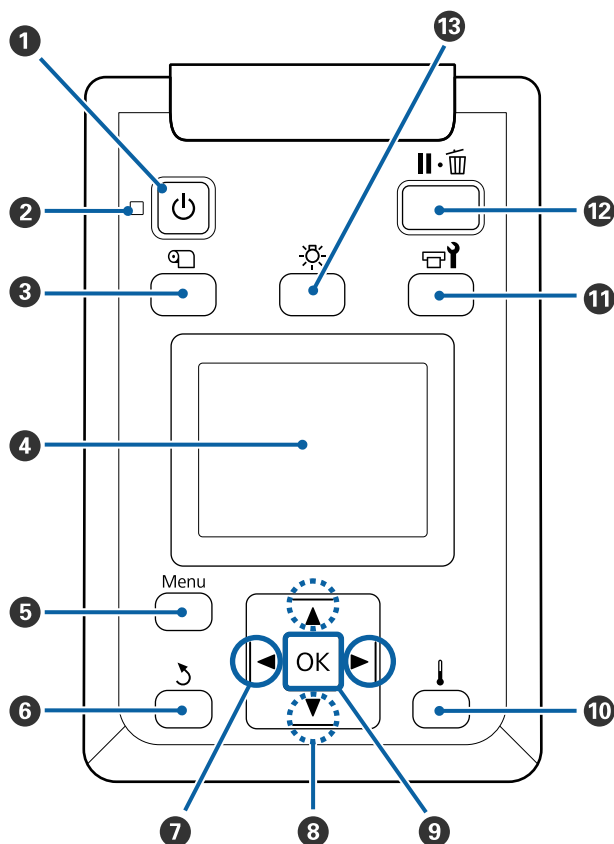
Na tyto podpěry položte médium před vložením na držáky role. Na levé i na pravé straně se nacházejí stejné součásti.

7 **Rukojeť**

Po vložení na pravý držák role otočením rukojeti přitlačte držák a zatlačte na jádro role.

Úvod

Ovládací panel



1 Tlačítko $\text{\textcircled{P}}$ (vypínač napájení)

Zapíná a vypíná napájení.

2 Kontrolka $\text{\textcircled{P}}$ (kontrolka napájení)

Svítící nebo blikající kontrolka udává provozní stav tiskárny.

Svítí : Napájení je zapnuté.

Bliká : Tiskárna přijímá data nebo provádí čištění hlavy nebo jiné operace během vypnutí.

Nesvítí : Napájení je vypnuté.

3 Tlačítko $\text{\textcircled{M}}$ (tlačítko media setup)

Stisknutím tohoto tlačítka se na obrazovce zobrazí nabídka Media Setup s funkcí **Feed To Cut Position**, **Media Remaining**, **Select Media**, **Customize Settings** a **Easy Media Setup**.

„Nabídka Media Setup“ na str. 94

Stisknete-li toto tlačítko při tisku, můžete upravit podávání papíru.

„Opravy pruhů“ na str. 52

4 Displej

Zobrazuje stav tiskárny, nabídky, chybová hlášení, a tak dále. „Popis displeje“ na str. 13

5 Tlačítko Menu

Stisknutím tohoto tlačítka zobrazíte nabídky.

„Použití nabídky ovládacího panelu“ na str. 88

6 Tlačítko $\text{\textcircled{B}}$ (tlačítko zpět)

Při zobrazení možností, stisknutím tohoto tlačítka přejdete na předchozí nabídku. „Funkce nabídky“ na str. 88

7 Tlačítka $\text{\textcircled{L}}$ / $\text{\textcircled{R}}$ (tlačítka se šipkou vlevo a vpravo)

Tato tlačítka slouží k umístění kurzoru při provádění úloh, jako například **Setting Name** nebo **IP address** v nabídce nastavení.

Úvod

8 Tlačítka ▲/▼ (tlačítka nahoru a dolů)

- ❑ Pokud je páčka pro zavádění média ve sklopené poloze a je stisknuto tlačítko ▼, médium je podáváno. Při stisknutí tlačítka ▲ je médium převinuto. K tomu dochází nezávisle na způsobu navinutí vloženého média. Upozorňujeme vás, že když použijete tlačítko ▲ k převinutí, médium se zastaví, když jeho okraj dosáhne polohu začátku tisku. Převinutí lze opakovat uvolněním a opětovným stisknutím tlačítka.
- ❑ Když je páčka pro zavádění média ve zvednuté poloze, tlačítko pro převinutí média závisí na tom, jak je vložené médium navinuto.
Tisková strana nahoru: Stiskněte tlačítko ▲.
Tisková strana dolů: Stiskněte tlačítko ▼.
Podržetím tlačítka převinete médium až o 25 cm.
- ❑ Když jsou zobrazeny nabídky, lze tato tlačítka použít k výběru položek a možností nabídek. ☞ „Funkce nabídky“ na str. 88

9 Tlačítko OK

- ❑ Když je označena položka nabídky, stisknutím tohoto tlačítka se zobrazí možnosti pro vybranou položku.
- ❑ Když je označena některá možnost, stisknutím tohoto tlačítka bude vybrána označená položka nebo bude provedena vybraná operace.
- ❑ Stisknutí tohoto tlačítka, když zní výstražný bzučák, ho zastaví.

10 [] tlačítko (tlačítko ohřevu a vysoušení)

Stisknutím tohoto tlačítka lze na obrazovce zobrazit nabídku Heating & Drying a provést funkce **Start Preheat**, **Heater Temperature**, **Drying Time Per Pass** a **After Heater Feed**. Je-li připojen Přídavný sušící systém (dodávaný s SC-S60600 Series; volitelný s ostatními modely), lze také upravit nastavení **Additional Dryer**. Tyto možnosti lze nastavovat během tisku.

☞ „Změna teploty ohřívače a nastavení sušení“ na str. 52

11 Tlačítko [] (tlačítko údržby)

Stisknutím tohoto tlačítka se na obrazovce zobrazí nabídka Maintenance s funkcí **Nozzle Check**, **Cleaning**, **Head Maintenance**, **Replace Ink Bottle**, **Head Washing** a **Pre-Storage Maint**. Během tisku je toto tlačítko deaktivováno.

☞ „Nabídka Maintenance“ na str. 101

12 Tlačítko [] (tlačítko pozastavení/zrušení)

- ❑ Je-li toto tlačítko stisknuto během tisku, tiskárna přejde do pozastaveného stavu. Chcete-li pozastavený stav uvolnit, stiskněte tlačítko [] znovu nebo vyberte na displeji možnost **Pause Cancel** a stiskněte tlačítko OK. Chcete-li zrušit zpracovávané tiskové úlohy, vyberte na displeji možnost zrušení úlohy **Job Cancel** a stiskněte tlačítko OK.
- ❑ Když jsou zobrazeny nabídky, stisknutím tohoto tlačítka se zavřou a tiskárna se vrátí do připraveného stavu.

13 [] tlačítko (tlačítko lampa)

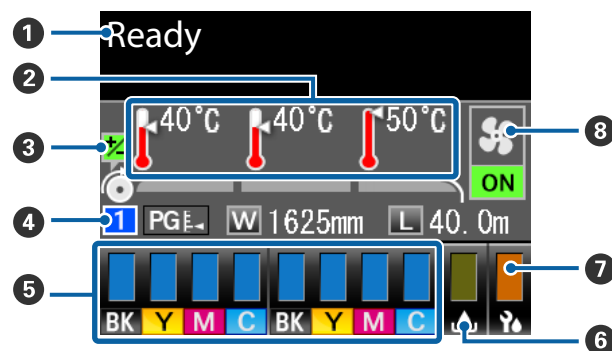
Stisknutím zhasnete vnitřní lampu, pokud svítí.

Pokud nesvítí, stisknutím ji rozsvítíte.

Pokud však tlačítko stisknete během operace, která neumožňuje rozsvícení lampy, lampa se nerozsvítí.

Popis displeje

Na obrázku je displej SC-S60600 Series.



1 Zprávy

Zobrazení chybových zpráv, informací o stavu tiskárny a prováděné operaci.

☞ „Když se zobrazí zpráva“ na str. 106


2 Teplota ohřívače

Zleva doprava toto zobrazení ukazuje nastavení pro předehříváč, ohřívač tiskového válce a dosušovač. Ikony teploměru ukazují hrubou indikaci aktuálních teplot ohřívačů a dosušovače.



: Ohřívač dosáhl vybranou teplotu.

Úvod

 : Ohřívač nedosáhl vybranou teplotu.

3 Informace o nastavení podávání během tisku

Tato informace se zobrazí, když je specifikovaná hodnota nastavení během tisku.

 „Opravy pruhů“ na str. 52

4 Informace o médiu

Zleva doprava toto zobrazení ukazuje číslo vybraného média, mezeru tiskového válce, šířku média a zbývající médium.

Vybraná šířka tiskového válce je zobrazena následujícím způsobem.

 : 1,6

 : 2,0

 : 2,5

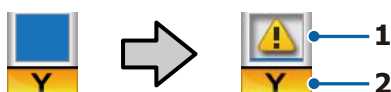
Zbývající médium není zobrazeno, pokud je vybráno **OFF** pro položku **Length** v nabídce **Media Remaining**.

 „Media Remaining“ na str. 94

5 Stav inkoustové kazety


Zobrazuje přibližnou hladinu zbývajících inkoustu a aktuální stav. Když dochází inkoust nebo dojde k chybě, zobrazení se změní následujícím způsobem.


Normální Varování nebo chyba





1 Ukazatelé stavu


Stav inkoustové kazety je zobrazen následujícím způsobem.


 : Tiskárna je připravena k tisku. Výška kontrolky se mění podle hladiny zbývajících inkoustu.


 : Dochází inkoust. Je třeba připravit novou inkoustovou kazetu.

 : Úroveň zbývajících inkoustu dosáhla limitu. Vyměňte starou inkoustovou kazetu za novou.

 : Inkoustová kazeta není zajištěna. Sklopením zamykací páčky zajistíte západku.

 : Není vložena žádná inkoustová kazeta. Vložte inkoustovou kazetu a sklopením zamykací páčky zajistíte západku.

 : Došlo k chybě. Zkontrolujte zprávu na displeji a chybu vymažte.

 : Je nainstalována Cleaning Cartridge (Čistící kazeta). Výška kontrolky se mění podle hladiny zbývajících čistící tekutiny.

2 Kódy barev inkoustů

SC-S80600 Series

OR : Orange (Oranžová)

LK : Light Black (Šedá)

BK : Black (Černá)

C : Cyan (Azurová)

M : Magenta (Purpurová)

Y : Yellow (Žlutá)

R : Red (Červená)

LC : Light Cyan (Světle azurová)

LM : Light Magenta (Světle purpurová)

WH : White (Bílý)

MS : Metallic Silver (Stříbrná metalíza)

CL : Cleaning cartridge (Čistící kazeta)

SC-S60600 Series/SC-S40600 Series

BK : Black (Černá)

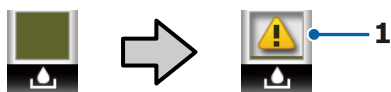
Úvod

- Y : Yellow (Žlutá)
 M : Magenta (Purpurová)
 C : Cyan (Azurová)

6 Stav Nádoba na odpadový atrament




Ukazuje přibližné množství prostoru, které je k dispozici v Nádoba na odpadový atrament. Displej se mění, jak je ukázáno níže, když je nádoba na odpadní inkoust téměř plná nebo když dojde k chybě.

Normální Varování nebo chyba




1 Ukazatelé stavu

Stav Nádoba na odpadový atrament je zobrazen následujícím způsobem.

-  : Žádná chyba. Indikátor se změní tak, že ukazuje množství dostupného prostoru.
-  : Nádoba na odpadový atrament je téměř plná. Připravte novou Nádoba na odpadový atrament.
-  : Nádoba na odpadový atrament je plná. Vyměňte novou Nádoba na odpadový atrament.

7 Stav stírací jednotky


Zobrazuje zbývající množství stírače.

-  : Ukazatel se snižuje podle zbývajícího množství.

8 Stav Přídavný sušící systém

Zobrazí nastavení z Přídavný sušící systém (volitelné pro SC-S80600 Series/SC-S40600 Series).

Bez ikony : Není nainstalován nebo není nainstalován správně.

-  : Sušící ventilátor je aktivován.



- : Sušící ventilátor není aktivován. Chcete-li ventilátor spustit, vyberte **Additional Dryer** na **ON** v nabídce nastavení.

 „Změna teploty ohříváče a nastavení sušení“ na str. 52

Poznámka:

Položku 5 až 7 můžete podrobněji zkontrolovat z možnosti *Level* v nabídce nastavení.

 „Nabídka Printer Status“ na str. 103

Úvod

Funkce

Tato velkoformátová barevná inkoustová tiskárna podporuje média na rolích šířky 1626 mm (64 palců). Hlavní funkce tiskárny jsou popsány níže.

Zajištění vysoké produktivity

Tři ohřívače

Tři ohřívače uvedené níže podporují vylepšenou produktivitu a kvalitu tisku.

Předehřívač: ohřívá médium před tiskem, aby byla oblast tisku chráněna před náhlými změnami teploty.

Ohřívač tiskového válce: zajišťuje rovnoměrné přilnutí inkoustu.

Dosušovač: lze použít k rychlému dosušení inkoustu po tisku.

Podavač papíru Pojme až 45kg role

Podavač papíru dokáže zpracovávat velkokapacitní role s vnějším průměrem až 250 mm a o hmotnosti až 45 kg, což umožňuje méně častou výměnu média.

Automatická navíjecí jednotka jako standard

Automatická navíjecí jednotka automaticky navíjí potíštěné médium čistě a bez pomačkání. Je vhodná pro tištění plakátů, velkoobjemových tiskových úloh a pro nepřetržitý celonoční tisk.

Velkokapacitní inkoustové kazety

Tiskárna používá inkoustové kazety s vysokou kapacitou 700 ml (kazety WH 600 ml, kazety MS 350 ml) pro vyšší produktivitu. Také není nutné tak často měnit inkoust.

Vysokorychlostní tisk

Tiskárna SC-S60600 Series je vybavena dvěma hlavami, zajišťujícími rychlejší tisk. Vysokou rychlost podporuje použití dvou kazet pro každou barvu inkoustu.

Přídavný sušící systém k dispozici

Přídavný sušící systém (dodávaný s SC-S60600 Series; volitelný pro ostatní modely) lze použít k urychlení sušení a vylepšení produktivity. Při použití režimu 10 barev v SC-S80600 Series doporučujeme použít tento systém, neboť inkoust WH/MS může nějakou dobu schnout.

Vysoká kvalita tisku

Hladké přechody, vysoká ostrost, reprodukce barev

Model SC-S80600 Series je vybaven pro tisk se světlými barvami (LK, LC a LM), snižuje zrnitost a vyhlazuje přechody. Použití inkoustů OR a R navíc rozšiřuje barevnou paletu pro vysoce kvalitní reprodukci barev.

Takto dosažená úroveň kvality je dostačující pro jemné umění, ozdobné lepení na vozidla a reklamní materiály v interiéru, které si lidé mohou prohlédnout zblízka.

Nasazení inkoustů WH/MS

Vybavením modelu SC-S80600 Series inkousty WH nebo MS se zpřístupní nejrůznější tiskové efekty.

Inkoust WH je vysoce neprůhledný a je tedy vhodný pro maskování na průhledném médiu (např. grafika v oknech). Ostatní inkousty lze tisknout přes inkousty WH nebo MS (vrstvení inkoustů) — tím se zabrání prosvítání inkoustů a umožní použití řady metalických barev.

Mimořádně snadné používání

Snadná instalace a navíjení média

Role a držáky jádra role nevyžadují žádná vřetena, takže není nutné připojovat vřetena před instalací média. Stačí přinést médium k tiskárně a přímo jej nainstalovat. Není nutné manipulovat s dlouhými rolemi — instalace média je snadná i v omezených prostorech.

Kromě podpěr role, na kterou můžete médium během instalace položit, tato tiskárna nabízí zvedací páčky, které umožňují zvedat bez námahy těžká média na úroveň držáků role.

Optimální nastavení tisku pro používané médium lze snadno zaregistrovat

K dispozici je řada nastavení, abyste mohli optimálně tisknout podle velikosti a typu používaného média. Je-li v nabídce nastavení aktivována možnost **Easy Media Setup**, můžete snadno a rychle zaregistrovat různá nastavení podle typu média.

Úvod

Při použití softwaru Epson Control Dashboard můžete stáhnout a nastavit soubory s tiskovým nastavením (EMX) poskytnuté společností Epson. EMX je soubor tiskového nastavení pro každý typ média, zahrnující informace o tisku nezbytné ke správnému tisku na běžně dostupná média, například nastavení pro média registrovaná na tiskárně, profily ICC používané v procesoru RIP, počet průchodů a rozlišení. K optimálnímu tisku stačí zaregistrovat nastavení média na tiskárně a poté zadat tiskové informace pomocí RIP.

Snadná údržba


Kvalitu tisku lze zajistit pouze údržbou. Postupy čištění se omezily díky stíračům zabudovaným v tiskárně. Konstrukce této tiskárny navíc ponechává pro údržbu dostatek prostoru a díky tomu je údržba snadná.

Pravidelným čištěním a spouštěním funkce automatické kontroly trysek můžete zabránit ucpávání trysek a automaticky omezit související příznaky.

Změna barevného režimu podle potřeby


Barevné režimy lze měnit takto.

- Režim 10 barev (WH) <=> režim 10 barev (MS)
- Režim 10 barev (WH) <=> režim 9 barev
- Režim 10 barev (MS) <=> režim 9 barev

 „Change Color Mode (pouze SC-S80600 Series)“ na str. 82

Odesílání upozornění na chybu/varování e-mailem

Aplikace EpsonNet Config se systémem webového prohlížeče integrovaného v síťovém rozhraní této tiskárny nabízí upozorňování e-mailem. Když je tiskárna nakonfigurována na upozorňování e-mailem, bude odesílat chyby a varování na vybrané e-mailové adresy. Díky tomu můžete být klidní, když je tiskárna ponechána bez dozoru během celonočního provozu a v jiných podobných situacích.

Spuštění aplikace EpsonNet Config (s webovým prohlížečem)  *Příručka pro síť* (pdf)

Upozornění na chyby prostřednictvím kontrolky a zvukového signálu

Když dojde k chybě, rozezná se zvukový signál a rozsvítí se výstražná kontrolka. Velká výstražná kontrolka je velmi dobře viditelná, dokonce i na delší vzdálenost.

Současně se rozezná zvukový signál, aby se zabránilo časové prodlevě, když výpadky způsobené chybami zůstanou bez odezvy.

Rozhraní High-Speed USB/Gigabit Ethernet

Tato tiskárna je vybavena vysokorychlostním síťovým rozhraním USB a 100 Base-TX/1000 Base-T.

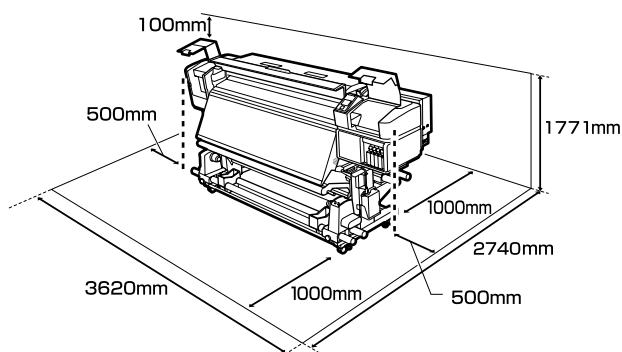
Poznámky k používání a skladování

Prostor pro instalaci

Ujistěte se, že je zajištěn následující volný prostor bez jakýchkoliv předmětů tak, aby nic nepřekáželo při vysouvání papíru a výměně spotřebního materiálu.

Vnější rozměry tiskárny naleznete v tabulce technických údajů.


 „Tabulka technických údajů“ na str. 123





Poznámky pro používání tiskárny

Při používání této tiskárny mějte na paměti následující body a předcházejte tak poruchám, selháním a snížení kvality tisku.

Při použití inkoustu WH/MS je třeba dbát i na následující pokyny.

 „Poznámky k používání inkoustů WH/MS (SC-S80600 Series)“ na str. 21

Úvod


- ❑ Při používání tiskárny dodržujte rozsah provozních teplot a vlhkostí popsány v tabulce technických údajů.  „[Tabulka technických údajů](#)“ na str. 123
Pozor, požadované výsledky nemusí být dosaženy, pokud se teplota a vlhkost nacházejí v limitech pro tiskárnu, ale nikoli v limitech pro médium. Zajistěte, aby provozní podmínky vyhovovaly médiu. Další informace viz dokumentace dodávaná s médiem.
Pokud tiskárnu používáte v suchých prostorech, klimatizovaném prostředí nebo pod přímým slunečním světlem, udržujte odpovídající vlhkost.
- ❑ Nepoužívejte tiskárnu na místech se zdroji tepla nebo takových, která jsou vystavena přímému proudění vzduchu z ventilátorů nebo klimatizace. Trysky tiskové hlavy by mohly zaschnout a ucpat se.
- ❑ Neohýbejte ani netahejte za trubici na odpadní inkoust. Mohlo by dojít k rozlítí inkoustu uvnitř nebo okolo tiskárny.
- ❑ Údržba jako čištění a výměna musí probíhat podle frekvence použití nebo v doporučených intervalech. Nedostatek potřebné údržby by mohl způsobit ztrátu kvality tisku. V případě nedostatku potřebné údržby by mohlo při dalším používání dojít k poškození tiskové hlavy.
 „[Čištěné části a frekvence čištění](#)“ na str. 56
- ❑ Tisková hlava nemusí být zakrytá (tisková hlava se nemusí přesunout na pravou stranu), pokud je tiskárna vypnuta, když dojde k uvíznutí média nebo k chybě. Zakrývání hlavy je funkce, která automaticky zakryje tiskovou hlavu krytkou (víčkem), a brání tak jejímu zaschnutí. V takovém případě zapněte napájení a počkejte, dokud nebude automaticky provedeno zakrytí hlavy.
- ❑ Když je tiskárna zapnutá, nevytahujte napájecí šňůru ani nevypínejte přívod proudu pojistkami. Nemuselo by řádně proběhnout zakrytí tiskové hlavy. V takovém případě zapněte napájení a počkejte, dokud nebude automaticky provedeno zakrytí hlavy.
- ❑ Tisková hlava je automaticky čištěna v pevném intervalu po tisku tak, aby byla tryška chráněna před ucpaním.
Při každém zapnutí tiskárny zkontrolujte, zda je vložena Nádoza na odpadový atrament.



- ❑ Inkoust se spotřebovává jak při tisku, tak při čištění hlavy a další údržbě, která je nutná k zajištění funkčnosti tiskové hlavy.

Poznámky při nepoužívání tiskárny

Pokud tiskárnu nepoužíváte, mějte při jejím skladování na paměti následující body. Není-li skladována správně, při jejím příštím použití nemusí být možné tisknout správně.

Při použití inkoustu WH/MS je třeba dbát i na následující pokyny.

 „[Poznámky k používání inkoustů WH/MS \(SC-S80600 Series\)](#)“ na str. 21

- ❑ Nebude-li tiskárna po delší dobu používána (a bude tedy vypnutá) použijte kazetu Cleaning Cartridge (Čistící kazeta) (dostupná samostatně) a proveďte funkci Pre-Storage Maint. Pokud hlavy neočistíte, dojde k trvalému ucpaní. Podrobnější informace najdete v dalším textu.
 „[Dlouhodobé uskladnění \(Údržba před uskladněním\)](#)“ na str. 80
- ❑ Pokud po delší dobu nebudete tisknout a neprovedete tento druh údržby, zapněte tiskárnu alespoň jednou každých sedm dní.
Pokud delší dobu netisknete, trysky tiskové hlavy se mohou ucpat. Po zapnutí tiskárny bude automaticky provedeno čištění hlavy. Čištěním hlavy předejdete ucpaní tiskových hlav a zachováte kvalitu tisku. Nevypínejte tiskárnu, dokud nebude čištění dokončeno.
- ❑ Pokud jste tiskárnu delší dobu nepoužili, před spuštěním tisku zkontrolujte, zda není tisková hlava ucpaná. Je-li tisková hlava ucpaná, proveďte čištění hlavy.
 „[Vytištění kontrolních vzorků trysek](#)“ na str. 78
- ❑ Přítlačné válce mohou pomačkat médium ponechané v tiskárně. Médium se rovněž může zvlhnout nebo zkroutit, způsobit uvíznutí papíru nebo způsobit, že médium přijde do kontaktu s tiskovou hlavou. Před uskladněním tiskárny vyjměte médium.

Úvod

- ❑ Před uskladněním tiskárny se ujistěte, že je tisková hlava zakrytá (tisková hlava je umístěna zcela na pravé straně). Je-li tisková hlava ponechána delší dobu nezakrytá, může dojít ke snížení kvality tisku.

Poznámka:


Pokud není tisková hlava zakrytá, tiskárnu zapněte a poté ji vypněte.

- ❑ Před uskladněním tiskárny zavřete všechny kryty. Pokud tiskárnu delší dobu nepoužíváte, zakryjte ji antistatickou látkou nebo krytem, a předejděte tak jejímu zaprášení. Trysky tiskové hlavy jsou velmi malé, a dostane-li se na tiskovou hlavu jemný prach, mohou se snadno ucpat a tiskárna nemusí tisknout správně.
- ❑ Tiskárna musí být uskladněna ve vodorovné poloze: neskladujte tiskárnu pod úhlem, na boku nebo vzhůru nohama.

Poznámky k manipulaci s inkoustovými kazetami

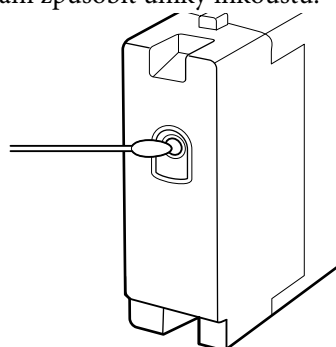
Při manipulaci s inkoustovými kazetami mějte na paměti následující body, zajistíte tak udržení dobré kvality tisku.

Při použití inkoustu WH/MS je třeba dbát i na následující pokyny.

 „Poznámky k používání inkoustů WH/MS (SC-S80600 Series)“ na str. 21

- ❑ Při prvním použití tiskárny se spotřebovává inkoust navíc pro plné naplnění trysek tiskové hlavy; výměna kazety bude zapotřebí dříve než obvykle.
- ❑ Inkoustové kazety skladujte při pokojové teplotě na místě, které není vystaveno přímému slunečnímu světlu.
- ❑ Pro zajištění kvality tisku spotřebujte veškerý inkoust v kazetě před následujícími daty:
 - ❑ Datum spotřeby uvedené na obalu tiskové kazety
 - ❑ Šest měsíců po otevření balení inkoustové kazety


- ❑ Pokud přenesete inkoustové kazety z chladného místa na teplé místo, ponechte je před použitím více než 4 hodiny při pokojové teplotě.
- ❑ Nedotýkejte se čipu IC inkoustové kazety. Mohlo by dojít k tomu, že nebudete moci správně tisknout.
- ❑ Pokud je některá z pozic inkoustových kazet prázdná, nelze tisknout.
- ❑ Nenechávejte tiskárnu bez instalovaných inkoustových kazet. Inkoust v tiskárně vyschne a tiskárna nebude fungovat podle očekávání. I když tiskárnu nepoužíváte, nechte inkoustové kazety či ve všech pozicích.
- ❑ Vzhledem k tomu, že zelený integrovaný čip obsahuje vlastní informace kazety, jako je hladina zbývajících inkoustu, inkoustové kazety můžete po vyjmutí z tiskárny znovu nainstalovat a použít.
- ❑ Udržbová sada a čistící tyčky jsou určeny k otření inkoustu z otvoru pro dávkování inkoustu kazet, které byly vyjmuty z tiskárny před spotřebováním veškerého inkoustu. Po opakovaném vložení a použití kazety může inkoust zaschlý v otvoru pro dávkování způsobit úniky inkoustu.



Odstraňujte prach z otvorů pro dávkování inkoustu skladovaných kazet. Otvor pro dávkování inkoustu obsahuje uvnitř ventil, a proto jej není třeba zakrývat.

- ❑ Vyjmuté inkoustové kazety mohou mít okolo otvoru pro dávkování inkoustu inkoust, a proto dbejte při vyjímání kazet na to, abyste na okolní části nezanesli inkoust.
- ❑ Aby byla zachována kvalita tiskové hlavy, tato tiskárna zastaví tisk před úplným spotřebováním inkoustových kazet.
- ❑ Ačkoli inkoustové kazety mohou obsahovat recyklované materiály, nemá to vliv na funkci ani výkonnost tiskárny.

Úvod

- ❑ Tiskové kazety nerozebírejte ani nerenovujte. Mohlo by dojít k tomu, že nebudete moci správně tisknout.
- ❑ Kazetu chraňte před pádem na zem a před nárazy na tvrdé předměty; jinak by mohlo dojít k úniku inkoustu.
- ❑ Inkoustové kazety nainstalované v tiskárně (kromě WH a MS) je nutné jednou za tři týdny vyjmout a řádně protřepat. Kazety s inkousty WH a MS je nutné vyjmout a důkladně protřepat každý den před zahájením práce. Kazetu Cleaning Cartridge (Čistící kazeta) není třeba protřepávat. Protřepávání inkoustových kazet  „Protřepávání“ na str. 67

Manipulace s médiiem

Při manipulaci nebo skladování média dodržujte následující opatření. Na média, která jsou ve špatné stavu, nelze kvalitně tisknout.

Přečtěte si dokumentaci dodanou s každým typem média.

Poznámky k manipulaci

- ❑ Médium nepřekládejte ani nepoškozujte tiskovou stranu.
- ❑ Nedotýkejte se tiskové strany. Vlhkost a mastnota z vašich rukou může ovlivnit kvalitu tisku.
- ❑ Při manipulaci přidržujte médium za oba okraje. Doporučujeme používat bavlněné rukavice.
- ❑ Médium uchovávejte v suchu.
- ❑ Obalové materiály lze použít ke skladování médií a neměly by se vyhazovat.
- ❑ Papír neskladujte na místech, která jsou vystavena přímému slunečnímu záření, nadměrnému teplu nebo vlhkosti.
- ❑ Pokud se médium nepoužívá, je třeba jej vyjmout z tiskárny, převinout a vložit do původního obalu pro uskladnění. V případě ponechání média v tiskárně po delší dobu může dojít ke zhoršení jeho kvality.

Manipulace s médii po tisku

Abyste zajistili vysoce kvalitní tiskové výsledky s dlouhou životností, mějte na paměti následující body.

- ❑ Potištěný povrch neotírejte ani nepoškrábejte. V opačném případě může dojít k oloupání inkoustu.
- ❑ Nedotýkejte se potaženého povrchu, mohlo by dojít k odstranění inkoustu.
- ❑ Před skládáním nebo stohováním výtisků zkontrolujte, zda jsou zcela suché; v opačném případě může v místě styku barev dojít k jejich změně nebo ke vzniku jiných šmouh. Jsou-li výtisky okamžitě odděleny a usušeny, tyto šmouhy zmizí; pokud však povrchy výtisků odděleny nejsou, zůstanou na výtisku.

Úvod

- ❑ Zabraňte přístupu přímého slunečního světla k tiskům.
- ❑ Aby se zabránilo barevným změnám, vystavujte a skladujte výtisky podle pokynů v dokumentaci dodané s médiem.

Poznámky k používání inkoustů WH/MS (SC-S80600 Series)



Inkousty WH/MS se vzhledem ke svým vlastnostem mohou usazovat (na dně kazety) snadněji než jiné inkousty. Sedimentace způsobuje nerovnoměrnost barevného odstínu ve výsledném tisku nebo vede k ucpaní trysek.

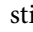
Před použitím inkoustů WH/MS je nutné vzít na vědomí následující upozornění.

Poznámky k automatické cirkulaci inkoustu

Tato funkce v pravidelných intervalech automaticky cirkuluje inkoust v tiskové hlavě nebo trubičkách inkoustů WH/MS, aby nedocházelo k usazování inkoustu.


Pro správné používání funkce automatické cirkulace inkoustu je třeba dbát na následující pokyny.

- ❑ Doporučujeme tiskárnu nechat neustále zapnutou. Když je tiskárna vypnutá, funkce automatické cirkulace neprobíhá a může docházet k usazování inkoustu a tvorbě sedimentu, který nebude možné rozpustit, což může vést k potížím s tiskárnou. Nebude-li tiskárna po delší dobu používána, viz:  „Dlouhodobé uskladnění (Údržba před uskladněním)“ na str. 80
- ❑ Při tisku více kopií v dávce se funkce automatické cirkulace inkoustu může aktivovat mezi stránkami. V takové situaci se barvy před cirkulací a po cirkulaci mohou lišit a dokončení úlohy může trvat déle. Před zahájením tisku doporučujeme funkci **Ink Circulation** provést ručně, aby v průběhu tisku nedocházelo ke zdržení v důsledku automatické cirkulace inkoustu.  „Nabídka Maintenance“ na str. 101

- ❑ Chcete-li zrušit automatickou cirkulaci inkoustu, stiskněte tlačítko , když je na obrazovce ovládacího panelu zobrazeno **Circulating ink...** Pokud však po zrušení budete tisknout pomocí inkoustu WH/MS, mohou být na výsledných výtiscích patrné nerovnoměrnosti barevných odstínů. Tuto funkci rovněž nelze zrušit, když probíhá povinná cirkulace inkoustu.

Protřepejte jednou za 24 hodin

Inkoustové kazety je nutné jednou za 24 hodin vyjmout a důkladně protřepat.

Protřepávání inkoustových kazet  „Protřepávání“ na str. 67

Uložení inkoustové kazety

Kazety musí být uloženy naplocho (tzn. položené na boku ve vodorovné poloze).

Jsou-li kazety uloženy ve svislé poloze, ani protřepání kazety nemusí stačit k rozpuštění materiálů, které se při uložení v kazetě usadily.

Když je na výtiscích patrná nerovnoměrnost barevných odstínů

Z nabídky ovládacího panelu proveďte funkci **Ink Refresh**.

 „Nabídka Maintenance“ na str. 101

Úvod

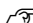
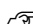
Základní informace o softwaru

Na dodaném disku se softwarem jsou k dispozici následující aplikace pro systém Windows. Používáte-li Mac OS X nebo počítač bez diskové jednotky, můžete software nainstalovat z webu <http://epson.sn>. Nainstalujte je podle potřeby.

Informace o těchto aplikacích viz *Příručka pro síť* (Online příručka) nebo nápovědu online k dané aplikaci.

Poznámka:

Ovladače tiskárny se nedodávají. Pro tisk je vyžadován software RIP. Na webu společnosti Epson jsou k dispozici softwarové procesory RIP a moduly plug-in pro tiskárnu.

Název softwaru	Shrnutí
Epson Control Dashboard	<ul style="list-style-type: none"> ❑ Následující informace poskytované společností Epson snadno najdete na internetu. <ul style="list-style-type: none"> ❑ Soubory s tiskovým nastavením (EMX). ❑ Informace o aktualizaci firmwaru tiskárny (firmware lze snadno aktualizovat v softwaru Epson Control Dashboard). ❑ Informace o aktualizaci (jsou-li dostupné informace o aktualizaci, zahajte aktualizaci spuštěním nástroje EPSON Software Updater) softwaru a příruček nainstalovaných z dodaného disku se softwarem a navigátoru nastavením. ❑ Informace od společností Epson. ❑ S nainstalovaným softwarem Epson Control Dashboard můžete sledovat stav tiskárny připojené k počítači přes síť nebo připojení USB. ❑ Z počítače můžete snadno provádět a měnit nastavení médií a zapisovat je na tiskárnu. <p> „Spuštění Epson Control Dashboard“ na str. 23</p> <p> „Ukončení Epson Control Dashboard“ na str. 23</p>
EPSON Software Updater	Software kontroluje, zda je na internetu k dispozici nový software nebo informace o aktualizaci, a případně je instaluje. Můžete také aktualizovat příručky a software Epson Control Dashboard pro tiskárnu.
Epson communications drivers (Komunikační ovladače Epson)	(Pouze systém Windows) Používáte-li software Epson Control Dashboard a připojujete počítač k tiskárně přes USB, budete potřebovat Epson communications drivers (Komunikační ovladače Epson). Přesvědčte se, zda jsou nainstalované.
Epson Network Utilities (Síťové nástroje Epson)	Nainstalujte a spusťte průvodce, který vám pomůže zadat adresy IP pro jednoduché síťové připojení.
EpsonNet Config	Pomocí tohoto softwaru můžete ze svého počítače konfigurovat různá síťová nastavení tiskárny. To je užitečné, protože tak můžete zadávat adresy a názvy pomocí klávesnice.

Úvod

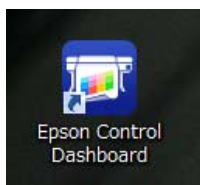
Spuštění Epson Control Dashboard

Epson Control Dashboard je webová aplikace.

- 1 Tuto aplikaci lze spustit některou z následujících dvou metod.

Windows

- Poklepejte na ikonu **Epson Control Dashboard** na pracovní ploše. Ikona **Epson Control Dashboard** bude vytvořena během instalace této aplikace.



- Klepněte na **Start (Spustit) > All programs (Všechny programy)** (nebo **Programs (Programy)**) > **Epson Software > Epson Control Dashboard**.

Mac OS X

- Klikněte na ikonu Epson Control Dashboard v doku. Ikona Epson Control Dashboard bude vytvořena během instalace této aplikace.



- Dvakrát klikněte na ikonu **Applications (Aplikace) — Epson Software — Epson Control Dashboard — Epson Control Dashboard**.

- 2 Spustí se Epson Control Dashboard.

Ohledně podrobností viz nápověda Epson Control Dashboard.

Při přístupu k Epson Control Dashboard z jiného počítače

Pro přístup k Epson Control Dashboard, je-li na jiném počítači, postupujte podle níže uvedených pokynů.

K Epson Control Dashboard můžete získat přístup z počítače ve stejné síti, ke které je připojen počítač, na kterém je nainstalován.

Na spouštěcím počítači není třeba Epson Control Dashboard instalovat.

- 1 Na počítači, z něhož chcete získat přístup, spusťte webový prohlížeč.

- 2 Do adresního řádku zadejte následující údaj.
http://xxxxxxxxxxxx:30561

Místo xxxxxxxxxxxx zadejte název a IP adresu počítače, na kterém je nainstalovaný Epson Control Dashboard.

Poznámka:

Pokud vám firewall brání v tom, se připojit, obraťte se na svého správce sítě a proveďte následující kroky.

- V nastavení **Allow a program through Windows Firewall (Povolit program v bráně firewall systému Windows)** klikněte na **Allow another program (Přidat další program)** a poté na obrazovce **Přidat** klikněte na **C:\Program Files (x86)\Epson Software\Control Dashboard\bin\Node.exe**.
- Zkontrolujte, že je **Evented I/O for V8 JavaScript** zobrazen v seznamu povolených programů.

Ukončení Epson Control Dashboard

Zavřete webový prohlížeč.

Použití nástroje EPSON Software Updater

- 1 Zkontrolujte následující stav.
 - Počítač je připojen k internetu.
 - Tiskárna a počítač mohou komunikovat.

- 2 Spusťte nástroj EPSON Software Updater.
Windows 8.1/Windows 8
Do vyhledávacího pole zadejte název softwaru a vyberte zobrazenou ikonu.

Úvod

Kromě systému Windows 8.1/Windows 8
Klepněte na Start (Spustit) > **All programs (Všechny programy)** (nebo **Programs (Programy)**) > **Epson Software > EPSON Software Updater**.

Mac OS X

Klepněte na možnost **Go (Přejít) — Applications (Aplikace) — Epson Software — EPSON Software Updater**.

Poznámka:

V systému Windows můžete začít také kliknutím na ikonu tiskárny na panelu nástrojů na ploše a výběrem možnosti **Software Update (Aktualizace softwaru)**.

- 3 Aktualizujte software a příručky.
Pokračujte podle pokynů na obrazovce.

Důležité informace:

Při aktualizaci nevypínejte počítač ani tiskárnu.

Poznámka:

Software, který není v seznamu uveden, nelze pomocí nástroje EPSON Software Updater aktualizovat. Nejnovější verzi takového softwaru vyhledejte na webu společnosti Epson.

<http://www.epson.com>

Odinstalování softwaru

Důležité informace:

- Přihlaste se k účtu „Computer administrator (Správce počítače)“ (účet s oprávněním Administrators group (Skupina Administrators)).
- Po vyzvání zadejte heslo správce a potom dokončete operaci.
- Ukončete všechny ostatní spuštěné aplikace.

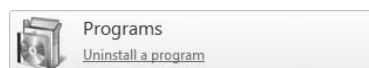
Windows

Tato část obsahuje pokyny pro odinstalování softwaru Epson Control Dashboard a Epson communications drivers (Komunikační ovladače Epson) uvedených jako příklad.

- 1 Vypněte tiskárnu a odpojte kabel rozhraní.

- 2 Přejděte do složky **Control Panel (Ovládací panely)** a z kategorie **Programs (Programy)** klepněte na možnost **Uninstall a program (Odinstalovat program)**.

V operačním systému Windows XP přejděte na **Control Panel (Ovládací panely)** a klepněte na **Add or Remove Programs (Přidat nebo odebrat programy)**.



- 3 Vyberte software, který chcete odebrat, a klepněte na tlačítko **Uninstall/Change (Odinstalovat nebo změnit)** (nebo **Change/Remove (Změnit nebo odebrat)**).

Epson communications drivers (Komunikační ovladače Epson) lze odebrat výběrem následujících možností. Číslo modelu se zobrazí jako XXXXX.

- EPSON SC-SXXXXX Series Comm Driver Printer Uninstall

Chcete-li odinstalovat **Epson Control Dashboard**, vyberte Epson Control Dashboard.

- 4 Vyberte ikonu cílové tiskárny a klepněte na tlačítko **OK**.

- 5 Pokračujte podle pokynů na obrazovce.

Po zobrazení potvrzovací zprávy o odstranění klepněte na tlačítko **Yes (Ano)**.

Pokud znovu instalujete Epson communications drivers (Komunikační ovladače Epson), restartujte počítač.

Mac OS X

V následující části jsou uvedeny pokyny pro odebrání softwaru Epson Control Dashboard.

- 1 Ukončit **Epson Control Dashboard**.

Úvod

2 Poklepejte na možnost **Applications (Aplikace) — Epson Software — Epson Control Dashboard — Epson Control Dashboard Uninstaller (Nástroj pro odinstalaci Epson Control Dashboard)**.

Pokračujte podle pokynů na obrazovce.

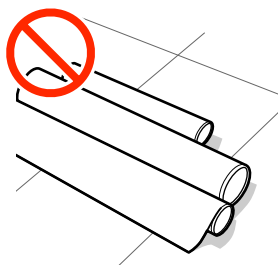
Základní operace

Základní operace

Poznámky k zavádění média

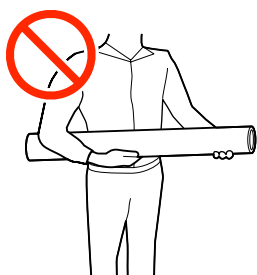
Pokud při manipulaci s médiem nedodržíte následující body, může se na povrch média přilepit menší množství prachu či žmolků, kvůli kterým se na výsledném tisku objeví kapky inkoustu.

Nepokládejte nezabalená média přímo na podlahu. Médium převiňte a vložte do původního balení pro uskladnění.



Média přenášejte tak, aby se jejich povrch nedostal do kontaktu s oblečením.

Média vybalte až těsně před jejich vložením do tiskárny.



Poznámky k zavádění média

⚠ Upozornění:

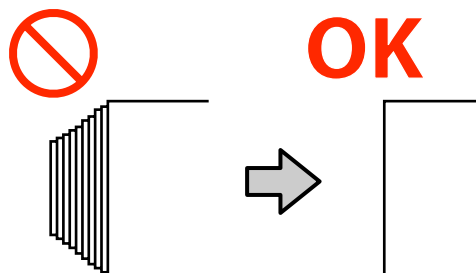
- ❑ Ohřívače a vodící deska média mohou být horké; dodržujte veškeré nezbytné opatření. Nedodržením nezbytných zásad by mohlo dojít k popáleninám.
- ❑ Vzhledem k tomu, že je médium těžké, neměla by jej přenášet jedna osoba.
- ❑ Při otevírání nebo zavírání předního krytu dávejte pozor, abyste si neskřípli ruce nebo prsty. V případě zanedbání této zásady by mohlo dojít ke zranění.
- ❑ Neotírejte dlaně o okraje médií. Okraje médií jsou ostré a mohou způsobit zranění.

Zavedte médium bezprostředně před tiskem.

Přítlačné válce mohou pomačkat médium ponechané v tiskárně. Médium se rovněž může zvlnit nebo zkroutit, způsobit uvíznutí papíru nebo způsobit, že médium přijde do kontaktu s tiskovou hlavou.

Nevkládejte médium, pokud jsou jeho levé a pravé okraje nerovnoměrné.

Pokud je médium vloženo do tiskárny a pravé a levé okraje role jsou nerovnoměrné, problémy s podáváním média během tisku mohou způsobit pohyb média. Médium buď převiňte, abyste zarovnali okraje, nebo použijte roli, se kterou nejsou problémy.



Základní operace

Zavádění média

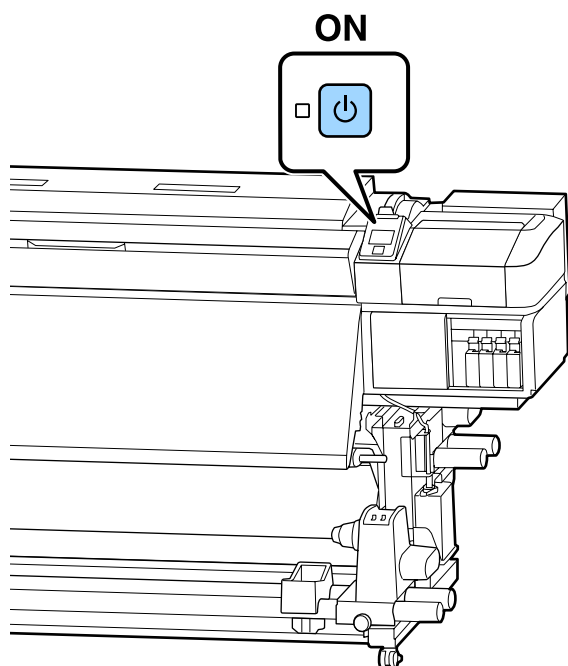
Názorná ukázka postupu je dostupná na videu na YouTube.

[SC-S40600 Series Video Manual](#)

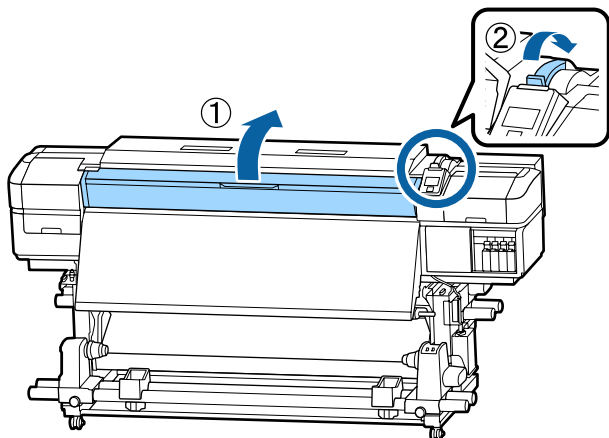
[SC-S60600 Series Video Manual](#)

[SC-S80600 Series Video Manual](#)

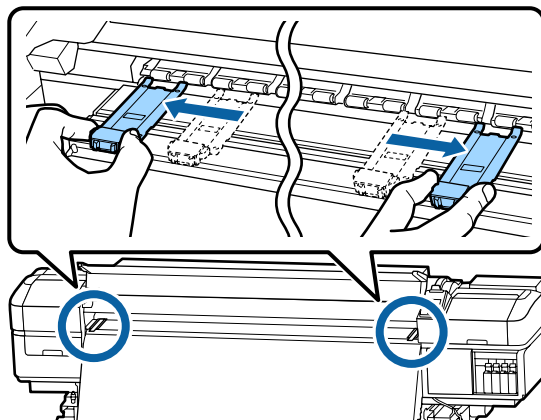
- 1 Stiskněte tlačítko  a počkejte, až se na obrazovce objeví **Load media**.



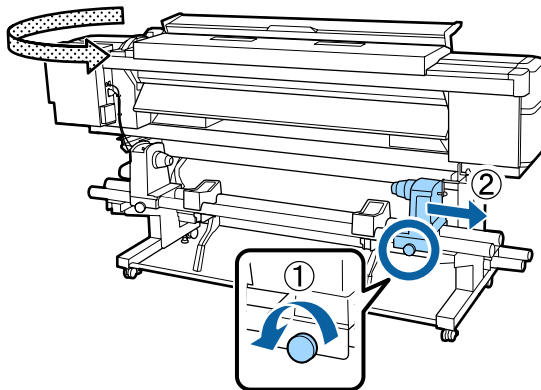
- 2 Otevřete přední kryt a pak sklopte páčku pro zavádění média.



- 3 Při současném držení plíšků na vodící desce média na obou stranách posuňte desku stanou směrem k oběma okrajům desky.

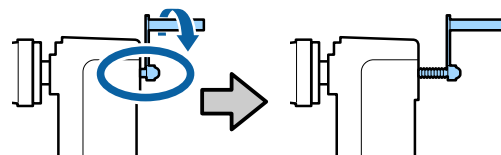


- 4



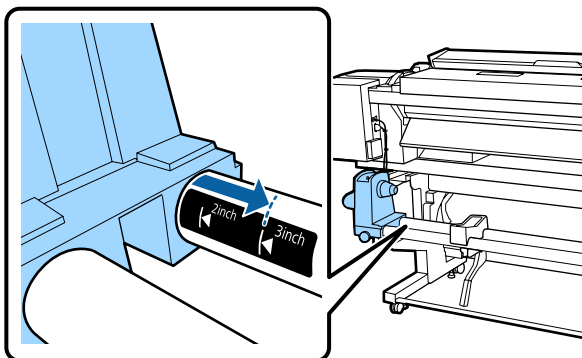
Důležité informace:

Pokud osa rukojeti pravého držáku není vidět, otočte držák dopředu, dokud se nezastaví. Pokud osa rukojeti není vidět, médium nelze správně zavést.

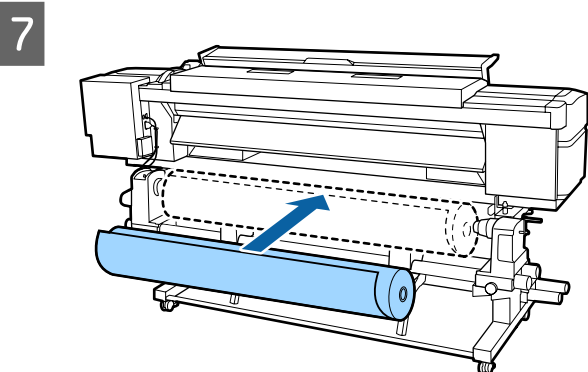
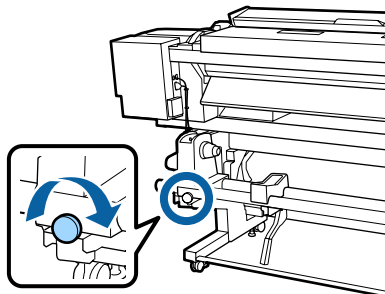


Základní operace

- 5** V závislosti na velikosti role média, které budete vkládat, přesuňte držák role do příslušné pozice.



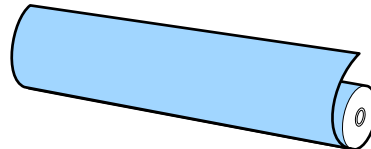
- 6** Utahujte šrouby, dokud se nepřestanou otáčet.



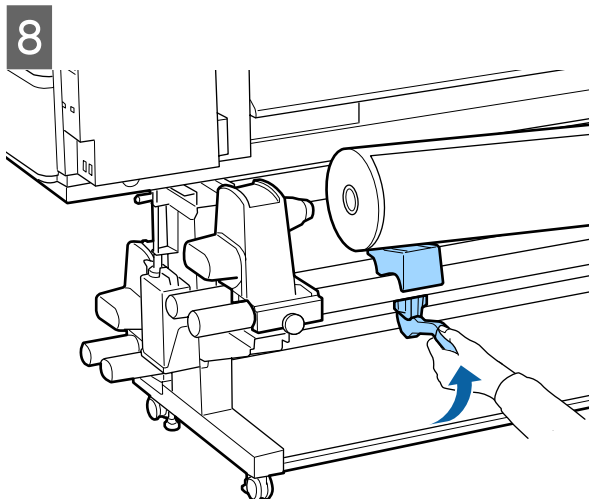
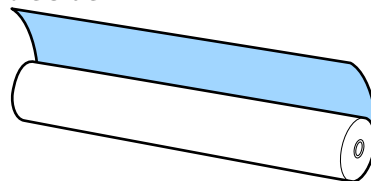
Poznámka:

Způsob uložení role média se liší následovně podle toho, jak je médium srolované.

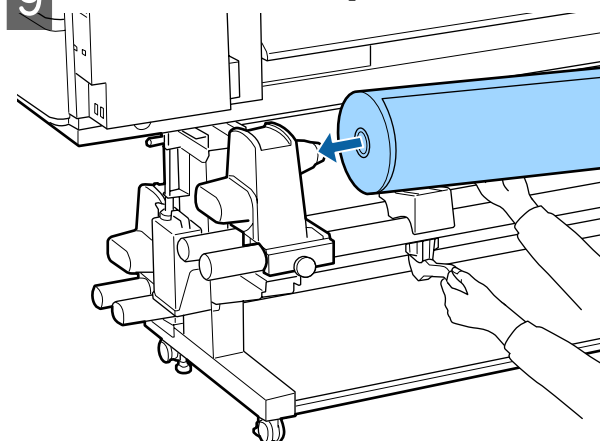
Printable Side Out



Printable Side In



- 9** Jádru role média vložte pevně na držák role.



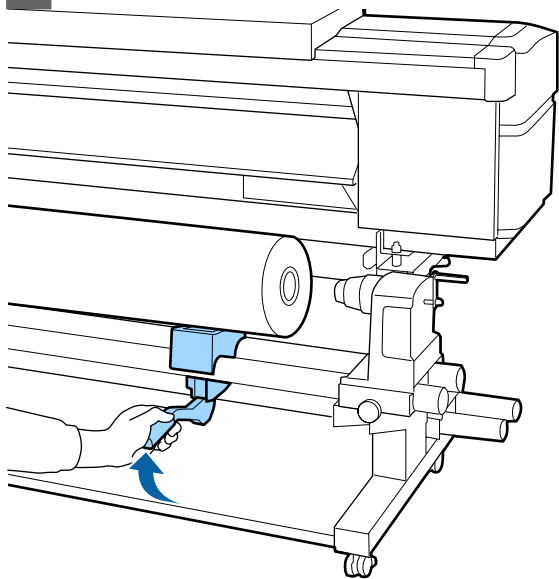
Základní operace

Poznámka:

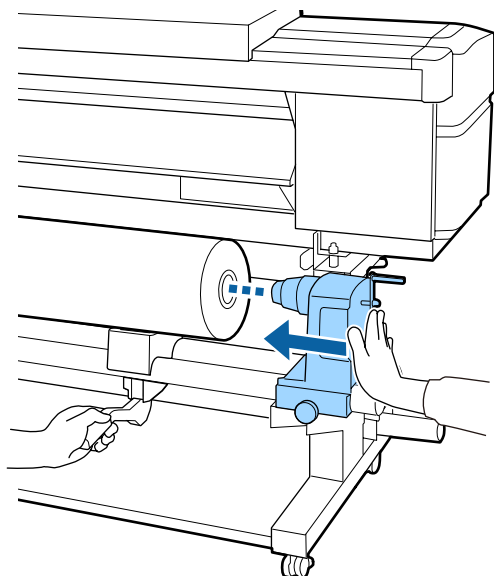
Pokud vnější průměr role média nepřesahuje 140 mm, jádro role se nedostane do držáku při zdvižení pomocí zdvihací páčky.

Zdvihněte ji svými rukama a vložte jádro role na držák role.

10



11



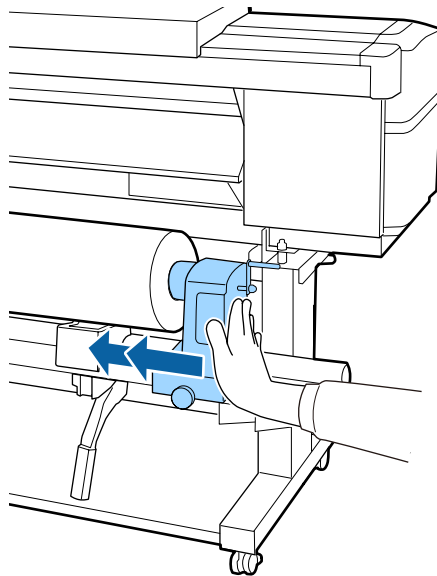
Poznámka:

Pokud vnější průměr role média nepřesahuje 140 mm, jádro role se nedostane do držáku při zdvižení pomocí zdvihací páčky.

Zdvihněte ji svými rukama a vložte jádro role na držák role.

12

Pro kontrolu, že je držák role řádně vložený do jádra role, na něj dvakrát zatlačte.



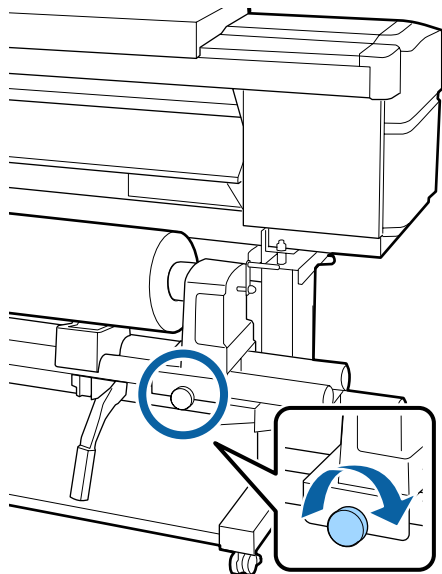
! Důležité informace:

Pokud držák role není dostatečně vložen do jádra role, média nebudou během tisku správně podávána kvůli prokluzu mezi držákem a jádrem role.

Může proto dojít k vytvoření pruhů na výsledném tisku.

Základní operace

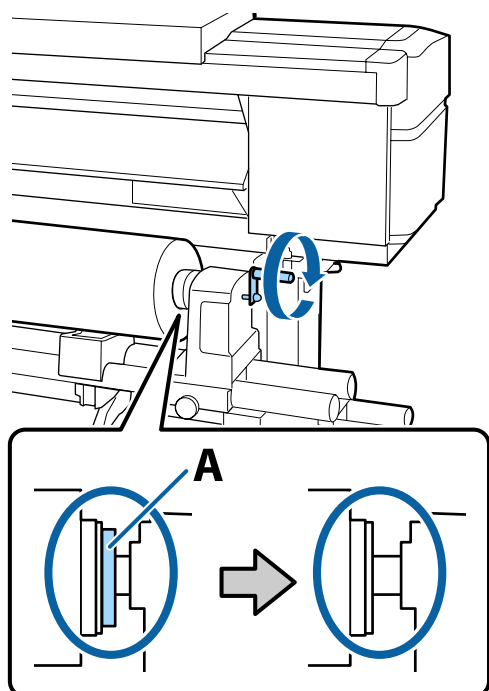
- 13** Utahujte šrouby, dokud se nepřestanou otáčet.



! **Důležité informace:**

- ❑ Pokud šroub držáku role není pevně utažený, držák se může během tisku pohnout. Výsledný tisk by mohl být nerovnoměrný a objevily by se na něm pruhy.
- ❑ Pokud levý a pravý okraj role nejsou zarovnané, znovu je zarovnejte.

- 14** Otáčejte rukojeť, dokud nebude část A na obrázku níže zcela zasunutá.

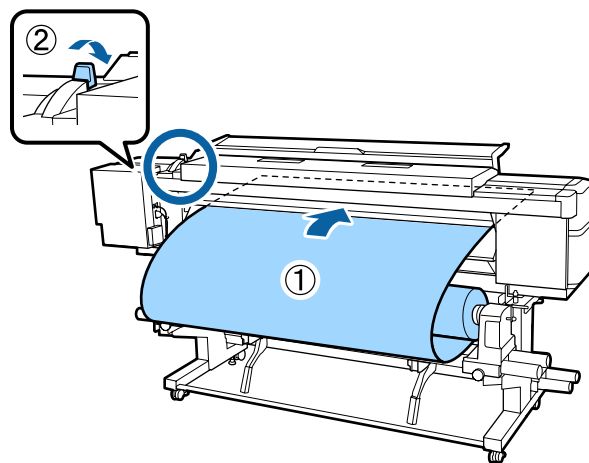


! **Důležité informace:**

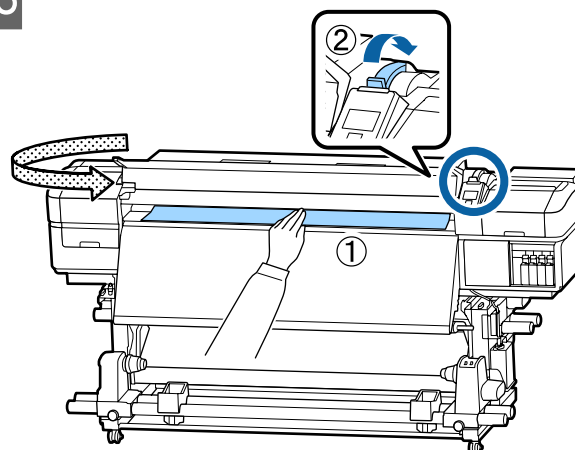
Jakmile je část A skrytá, již neotáčejte rukojeť. Nedodržením tohoto opatření by mohlo dojít k poškození držáku role.

Pokud je část A vidět i po kompletním otočení rukojeti, přetočte ji znovu. Uvolněte šroub držáku role napravo a poté postupujte znovu od kroku 4.

- 15** Vložte médium přibližně 30 cm do otvoru, pak snižte zaváděcí páku média.

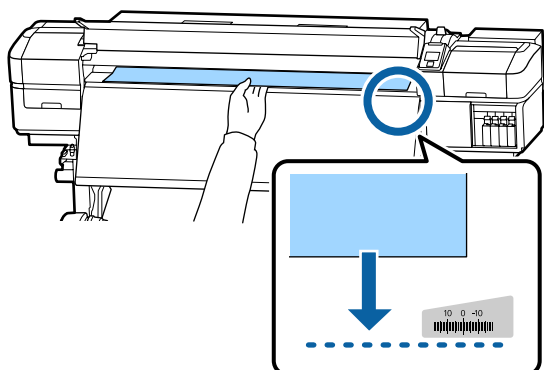


- 16**

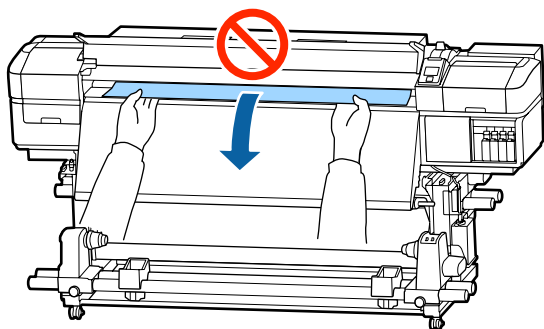


Základní operace

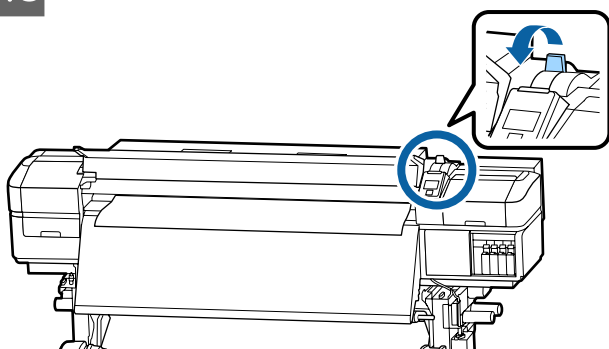
- 17** Jednou rukou podržte střed média a natáhněte jej, dokud není zarovnaný se spodním okrajem štítku na dosušovači.



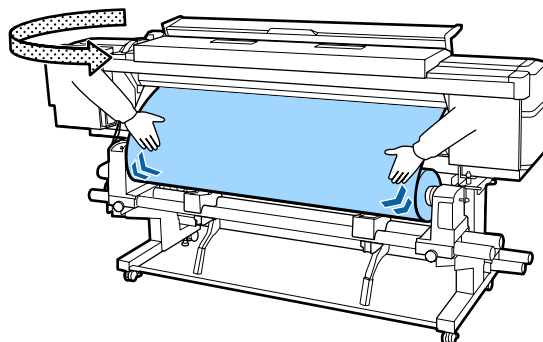
Za médium netahejte oběma rukama. Mohlo by dojít k jeho zkroucení nebo posunu.



18



- 19** Lehce poklepejte na oba konce média a zkontrolujte, zda na levé a pravé straně není rozdílné pnutí.



Pokud pnutí není stejné, médium se uvolní.

Z přední části tiskárny zdvihněte páku zavádění média a napravte uvolnění média.

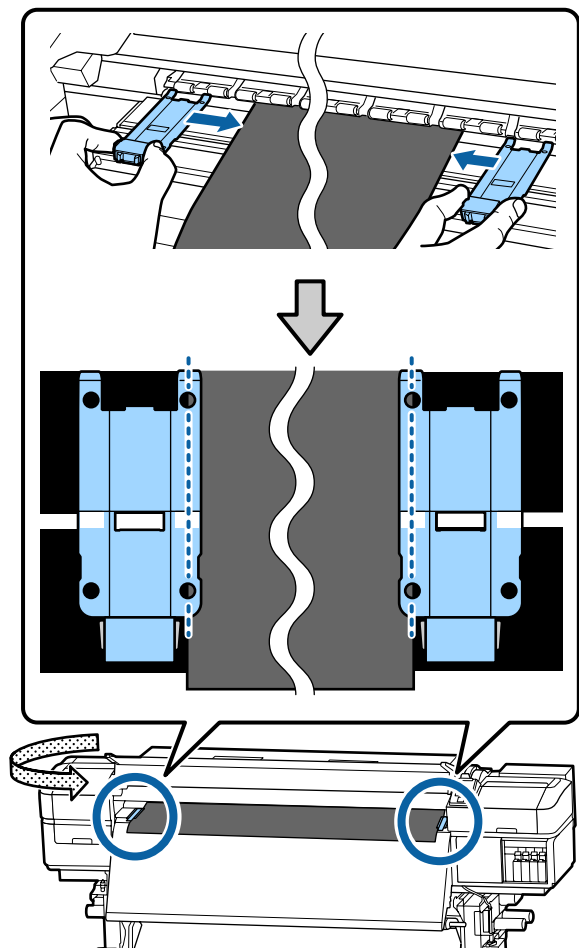
Po napravení uvolnění média sklopte páku zavádění média.

Základní operace

20

Při současném držení plíšků na vodící desce média na obou stranách posuňte desku k hornímu okraji média.

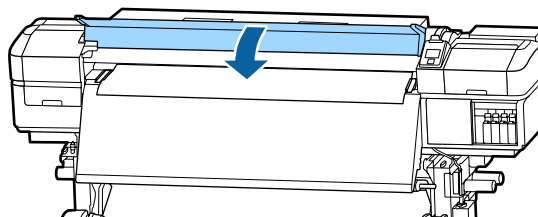
Nastavení upravte tak, aby okraje média byly zarovnané se středem kulatých otvorů vodících desek.



! Důležité informace:

- ❑ *Nepoužívejte vodící desky médií pro médium o tloušťce 0,4 mm nebo silnější. Vodící desky médií by se mohly dotknout tiskové hlavy a poškodit ji.*
- ❑ *Desky vždy umístěte tak, aby se okraje média nacházely uprostřed kulatých otvorů. Nesprávné umístění způsobuje vrstevnatost (horizontální vrstevnatost, nerovnoměrnost odstínu barvy nebo pruhy) během tisku.*
- ❑ *Když vodící desky médií nejsou používány, posuňte je k levému a pravému okraji tiskového válce.*
- ❑ *Vodící desky médií nepoužívejte, pokud jsou strany tiskového média znečištěné.*

21



Print Start Position

Pozice zahájení tisku vpravo

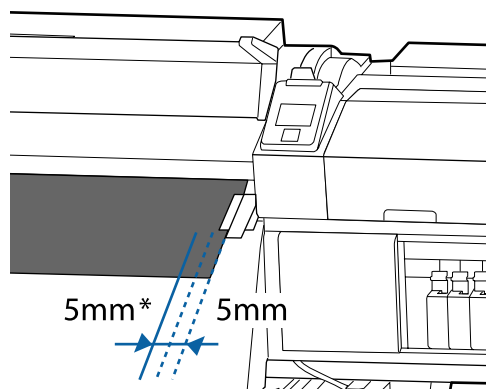
Pozice se budou různit v závislosti na zvolené možnosti **Media Size Check**, jak je zobrazeno níže. Výchozí nastavení je ON.

Media Size Check ON: 10 mm před pravým okrajem média

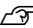
Při použití vodících desek média je počáteční pozice tisku přibližně 10 mm od pravého okraje média, jak je uvedeno na následujícím obrázku.

Základní operace

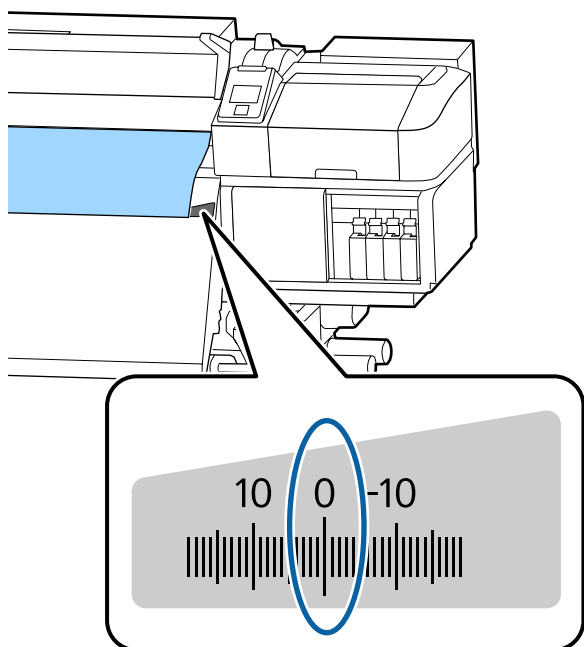
Pokud vodící desky média nejsou použity, je počáteční pozice tisku přibližně 5 mm od pravého okraje média.



- * Výchozí nastavení je 5 mm. Vzdálenost lze změnit změnou nastavení **Print Start Position** nebo **Side Margin(Right)** v nabídce nastavení.

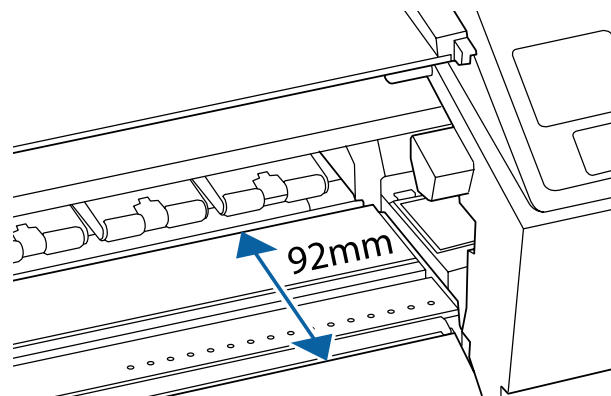
Podrobné informace o nabídkách  „Nabídka Printer Setup“ na str. 99

Media Size Check OFF: Pozice vyznačená na dosušovači



Horní pozice zahájení tisku

Horní pozice zahájení tisku je přibližně 92 mm hluboko v tiskárně od drážky řezačky.



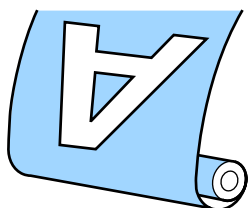
Základní operace

Používání Automatická navíjecí jednotka

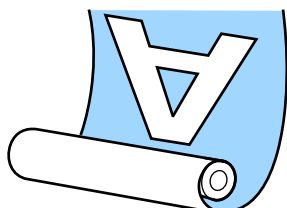
Automatická navíjecí jednotka automaticky navine médium tak, jak je potištěno, a zvyšuje tak efektivitu bezobslužného provozu.

Automatická navíjecí jednotka pro tuto tiskárnu může navíjet médium některým z následujících směrů.

Tisková strana nahoru



Tisková strana dolů



V případě navíjení s tiskovou stranou nahoru je potištěný povrch na vnější straně role.

V případě navíjení s tiskovou stranou dolů je potištěný povrch na vnitřní straně role.

Názorná ukázka postupu je dostupná na videu na YouTube.

[SC-S40600 Series Video Manual](#)

[SC-S60600 Series Video Manual](#)

[SC-S80600 Series Video Manual](#)



Upozornění:

- ❑ Při vkládání médií či jader rolí, případně vyjímání médií ze snímací role postupujte podle pokynů v příručce. Pokud média, jádra rolí či snímací role spadnou na zem, může dojít ke zranění.
- ❑ Dávejte pozor, aby se vám ruce či vlasy nezachytily v Podavač papíru nebo v Automatická navíjecí jednotka, pokud je v provozu. V případě zanedbání této zásady by mohlo dojít ke zranění.

Přípevnění jádra role

Příprava

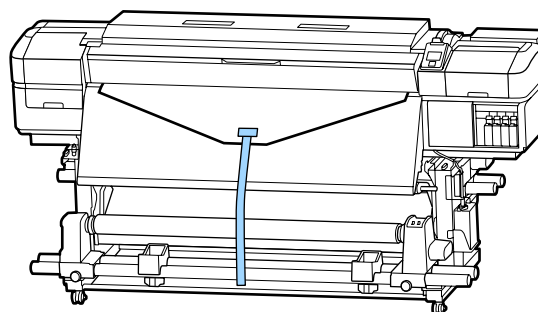
Použijte jádro role, které není delší než šířka média.

To umožňuje, aby byly média zavedené bez toho, aby vyčnívaly z jádra.

Připravte dodanou papírovou pásku.

Tento způsob doporučujeme pro přichycení média k jádru role, neboť to má následující výhody:

- ❑ Pomůže to zabránit chybnému zarovnání role na levém a pravém okraji. Také to zabrání nechtěnému pohybu média a zajistí stabilní tiskovou délku pro tiskové úlohy.
- ❑ Nedochozí k plýtvání médiiem.
- ❑ Po navinutí lze médium z jádra role snadno odebrat.

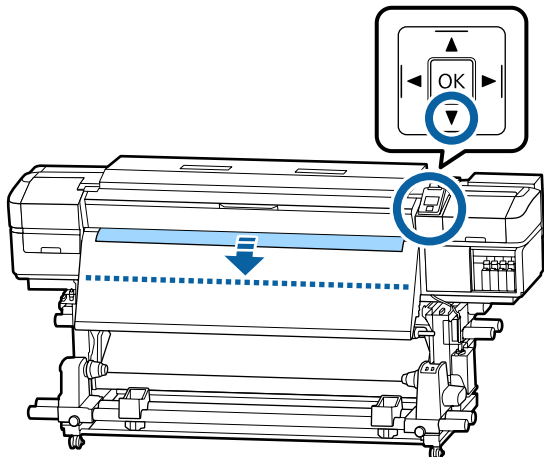


Když spotřebujete celou dodanou papírovou pásku, zakupte papírovou pásku dostupnou v obchodech se šířkou 20 až 25 mm (která se snadno nenatáhne nebo nepraskne). Pokud papírovou pásku nemáte, nastříhejte média na kousky široké 20 až 25 mm a dlouhé přibližně 70 cm.

Základní operace

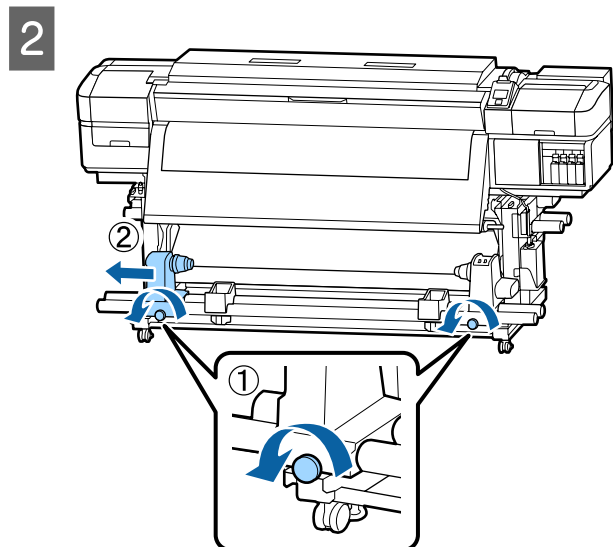
Vkládání

- 1** Tlačítko ▼ držte stisknuté, dokud přední okraj média nedosáhne středu dosušovače.

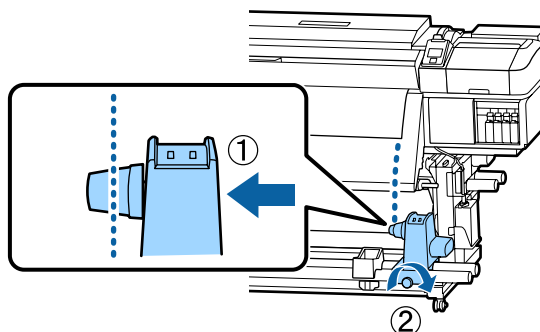


! **Důležité informace:**

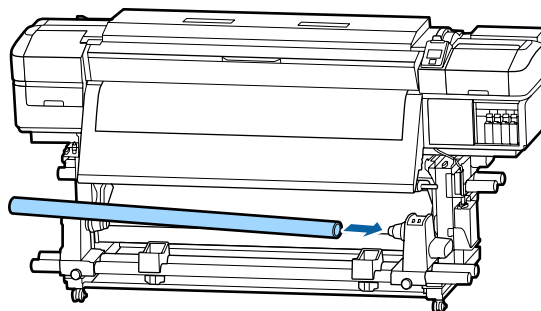
Médium vždy podávejte stisknutím tlačítka ▼. Pokud médium vytáhnete rukou, může se při navíjení pokroutit.



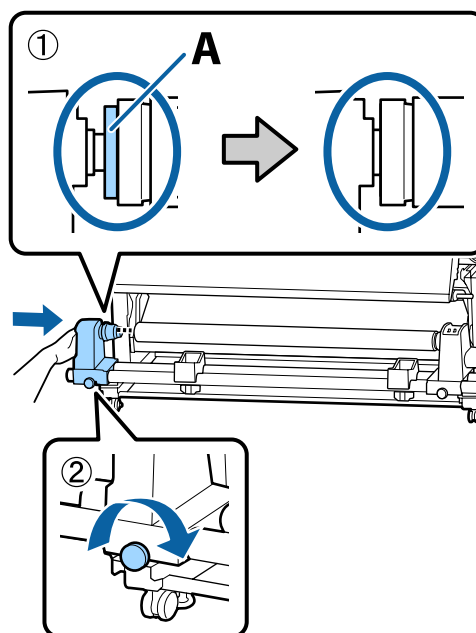
- 3** Zarovnejte držák jádra role s okrajem média a utáhněte šroub.



- 4** Nasuňte jádro role na pravý držák.



- 5** Zatlačte na držák, dokud nebude část A uvedena na obrázku níže zcela vložena, a utáhněte šroub.



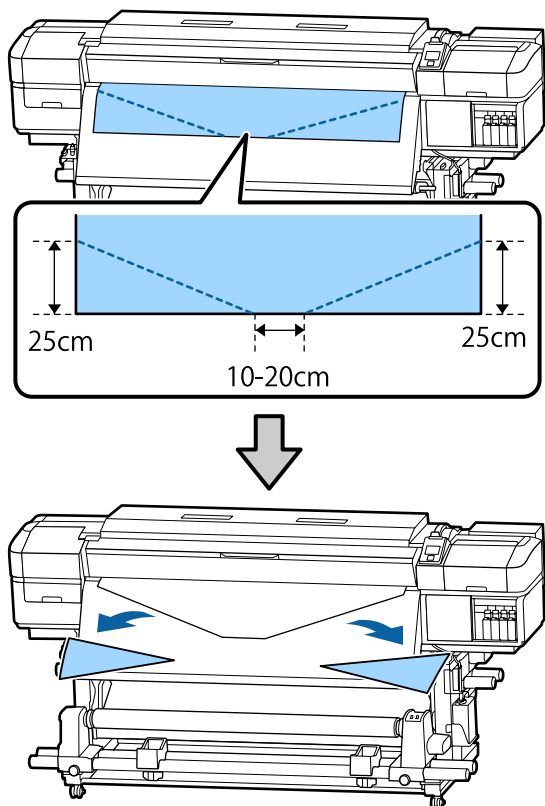
Základní operace

! *Důležité informace:*

Jakmile část A není vidět, přestaňte zasouvat. Pokud je držák příliš zasunutý, navijecí jednotka nemusí fungovat podle očekávání.

- 6** Uprostřed média ponechte přibližně 10 až 20 cm širokou oblast a ořízněte ve výšce nejméně 25 cm od levého a pravého rohu média.

Ořezání média předchází problémům při podávání, například pokud se ohne levý a pravý roh a zachytí se na začátku navijení.



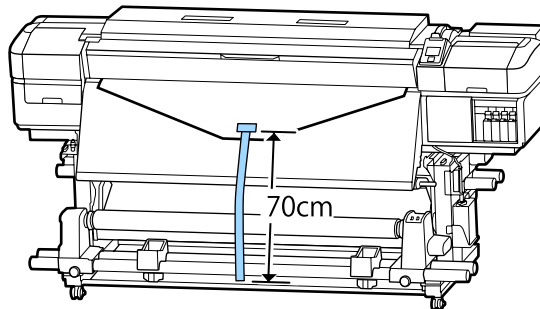
V závislosti na způsobu navijení média postupujte podle níže uvedených pokynů.

Pokyny pro navijení tiskovou stranou ven jsou obsaženy v sekci „Navijení tiskovou stranou nahoru“ na str. 36.

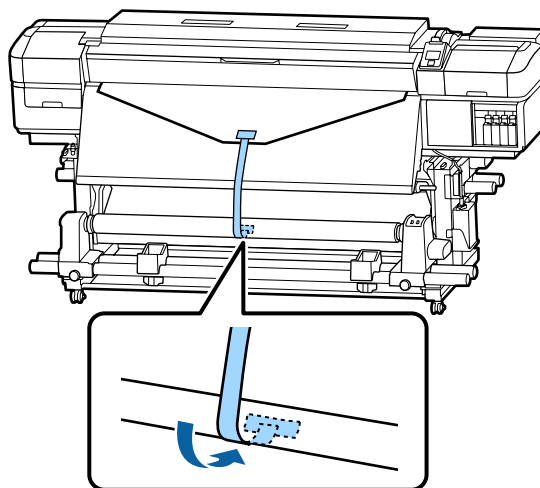
Pokyny pro navijení tiskovou stranou dolů jsou obsaženy v sekci „Navijení tiskovou stranou dolů“ na str. 39.

Navijení tiskovou stranou nahoru

- 1** Ustříhňte papírovou pásku v délce asi 70 cm a vložte ji přibližně do středu média pomocí lepicí pásky dostupné v obchodech.




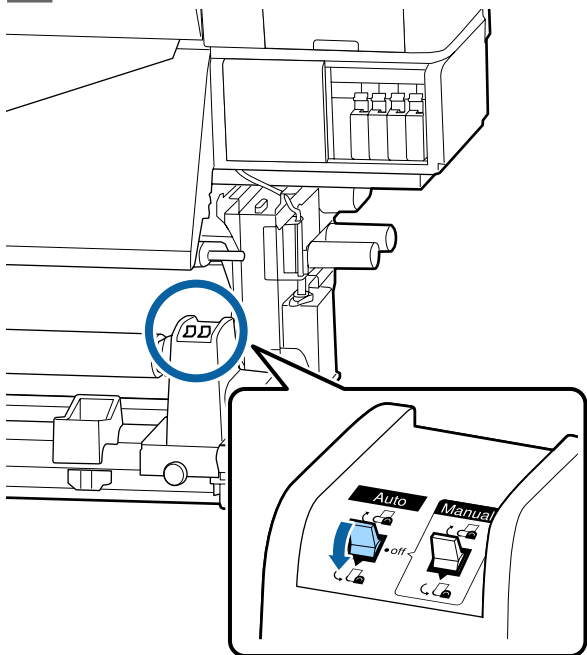
- 2** Při stahování papírové pásky přímo dolů ji navijte na jádro role zepředu dozadu a upevněte ji pomocí lepicí pásky dostupné v obchodech.

**!** *Důležité informace:*

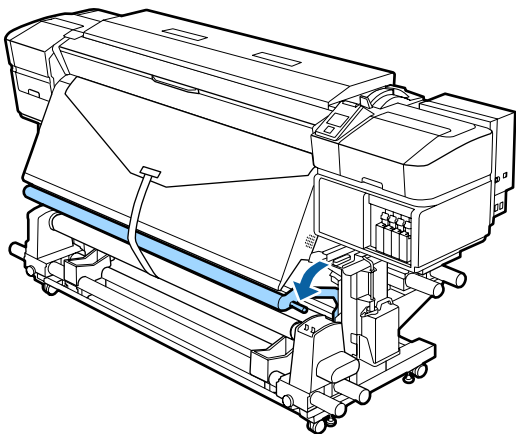
Při pevně připevnění média k jádru navijecí role v napjatém stavu. Pokud je médium připevněno v uvolněném stavu, může během navijení dojít k nežádoucímu pohybu.

Základní operace

- 3** Posuňte spínač Auto do polohy  .

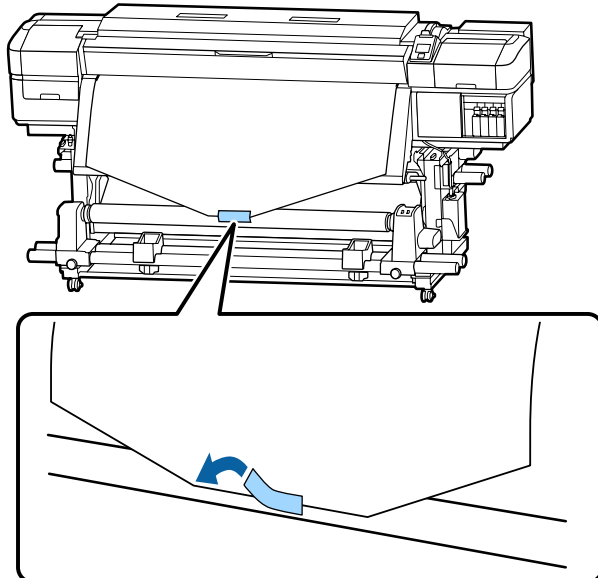


- 4** Spusťte napínák, dokud se lehce nedotkne papírové pásky.



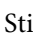
Pokud nemáte k dispozici papírovou pásku

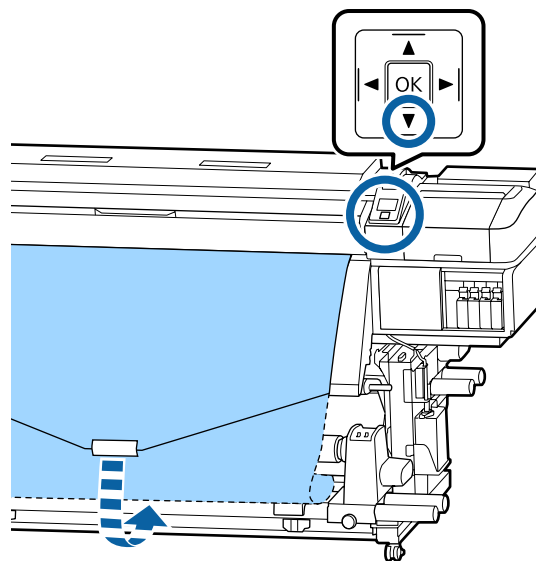
- 1** Zatímco stahujete střední část média přímo dolů, připevněte médium k jádru navíjecí role běžně dostupnou lepicí páskou.




Důležité informace:

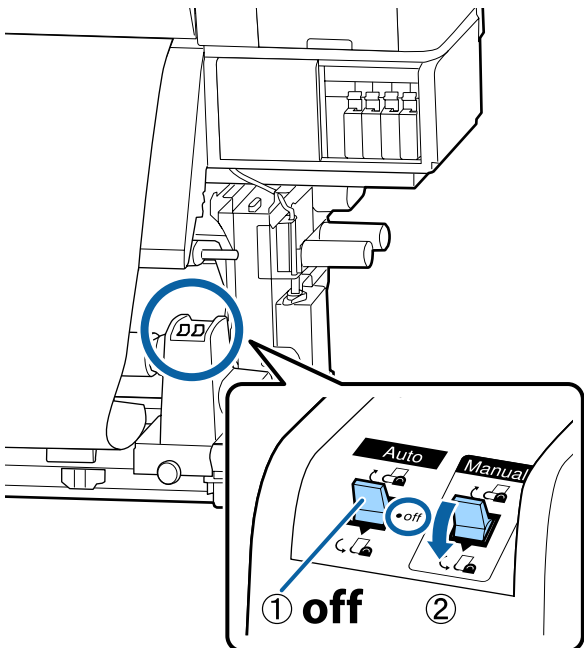
Připevněte médium k jádru navíjecí role v napjatém stavu. Pokud je médium připevněno v uvolněném stavu, může během navíjení dojít k nežádoucímu pohybu.

- 2** Stisknutím tlačítka  na ovládacím panelu zaveďte dostatek média pro jedno ovití jádra role.

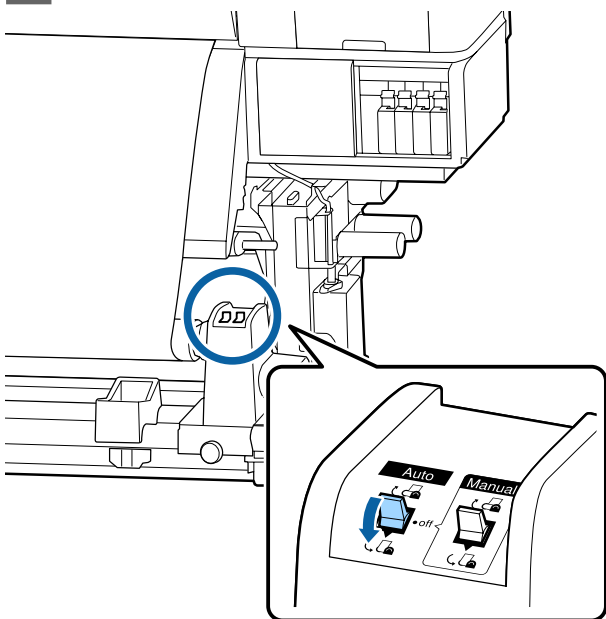


Základní operace

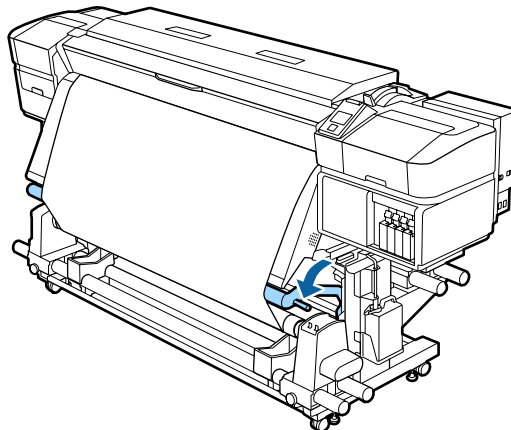
- 3** Posuňte spínač Auto do polohy Off a stisknutím spínače Manual do polohy  navijte médium jednou na jádro role.



- 4** Posuňte spínač Auto do polohy .

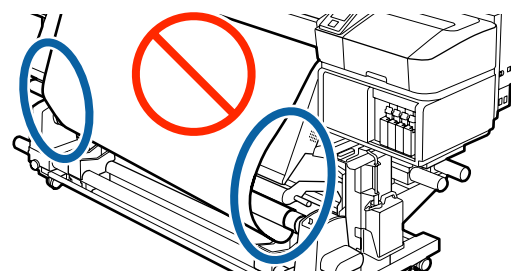


- 5** Spustte napínák, dokud se lehce nedotkne média.



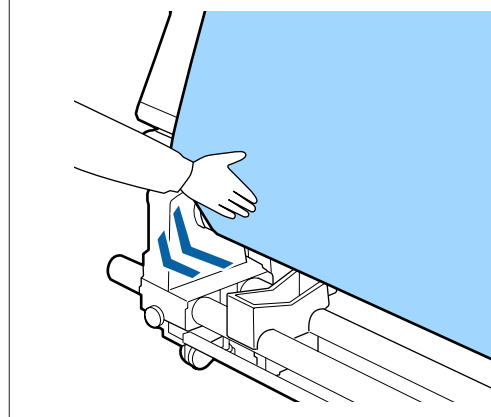
- 6** Zkontrolujte, zda je médium připevněno napevno.

Pokud je v oblastech zobrazených na ilustraci níže napětí nalevo a napravo od média různé, médium se navine nesprávně. Pokud je jedna strana uvolněná, zopakujte celý postup od kroku 1.



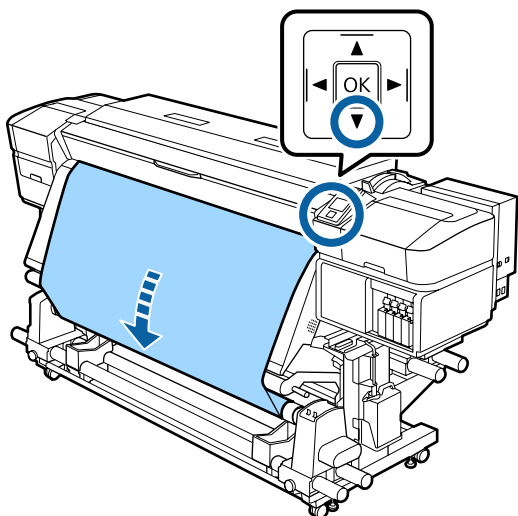
Poznámka:

Rozdíly v napětí můžete zjistit lehkým poklepáním na oba okraje média podle obrázku níže.



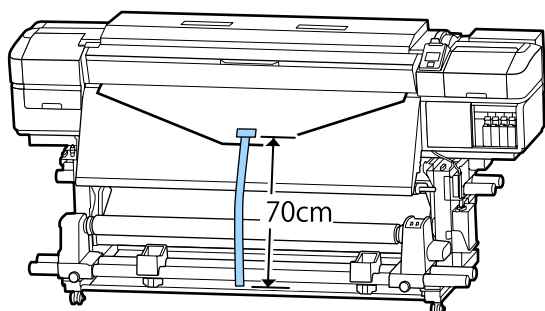
Základní operace

- 7** Dále držte tlačítko ▼, dokud se médium jednou nebo dvakrát nenavine.

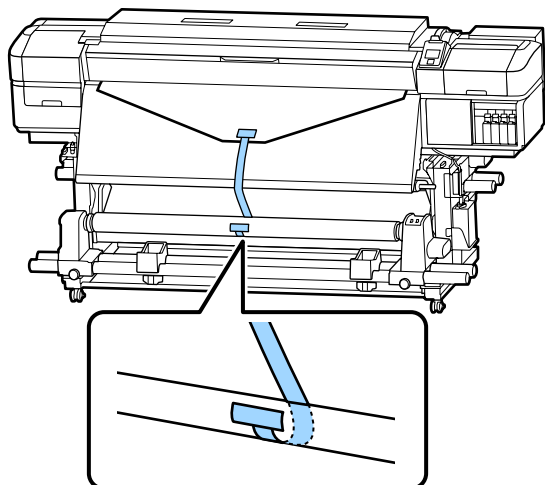


Navíjení tiskovou stranou dolů

- 1** Ustříhnete papírovou pásku v délce asi 70 cm a vložte ji přibližně do středu média pomocí lepicí pásky dostupné v obchodech.



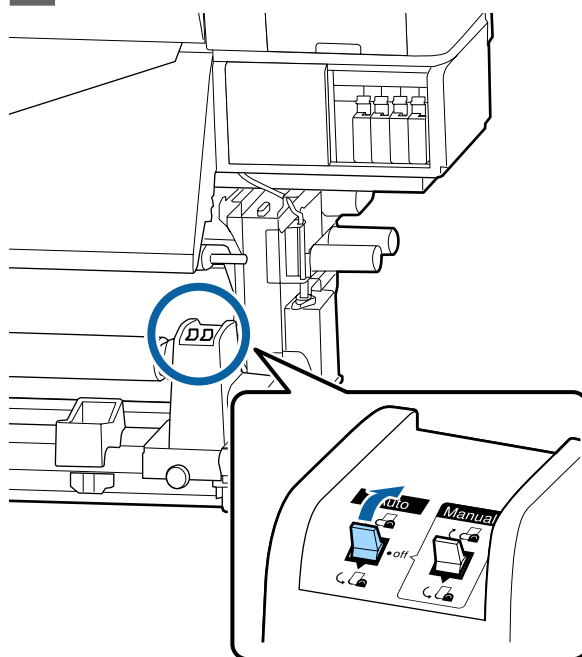
- 2** Při stahování papírové pásky přímo dolů ji navíňte na jádro role zezadu dopředu a upevněte ji pomocí lepicí pásky dostupné v obchodech.



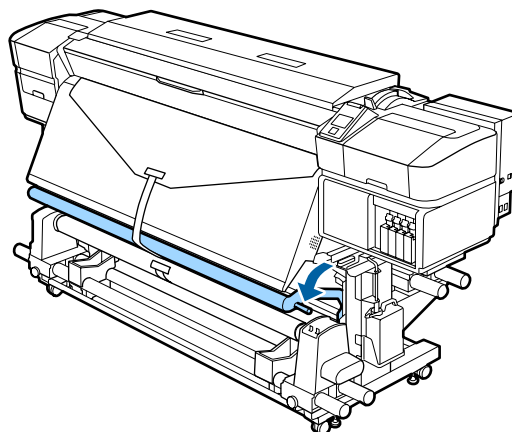
! Důležité informace:

Přípevněte médium k jádru navíjecí role v napjatém stavu. Pokud je médium připevněno v uvolněném stavu, může během navíjení dojít k nežádoucímu pohybu.

- 3** Posuňte spínač Auto do polohy  .



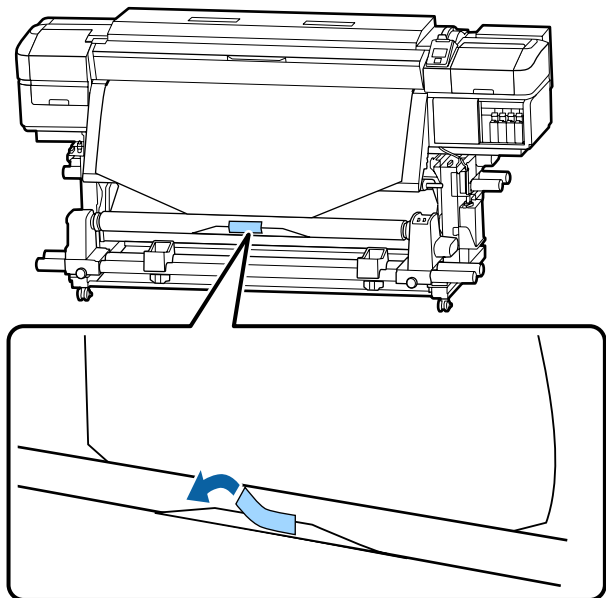
- 4** Spusťte napínák, dokud se lehce nedotkne papírové pásky.



Základní operace

Pokud nemáte k dispozici papírovou pásku

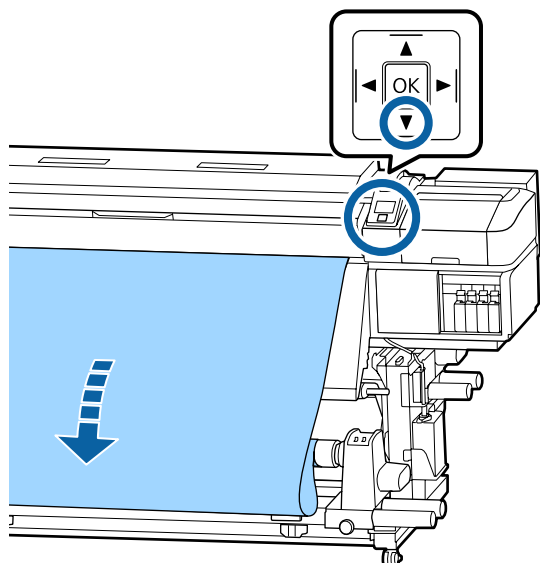
- 1 Při stahování středu média přímo dolů ho navíňte na jádro role zezadu dopředu a upevněte pomocí lepicí pásky dostupné v obchodech.




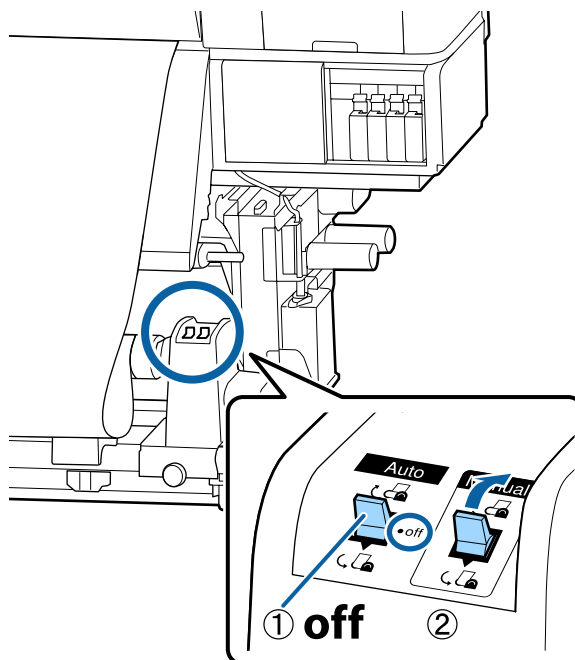
! Důležité informace:

Připevněte médium k jádru navíjecí role v napjatém stavu. Pokud je médium připevněno v uvolněném stavu, může během navíjení dojít k nežádoucímu pohybu.

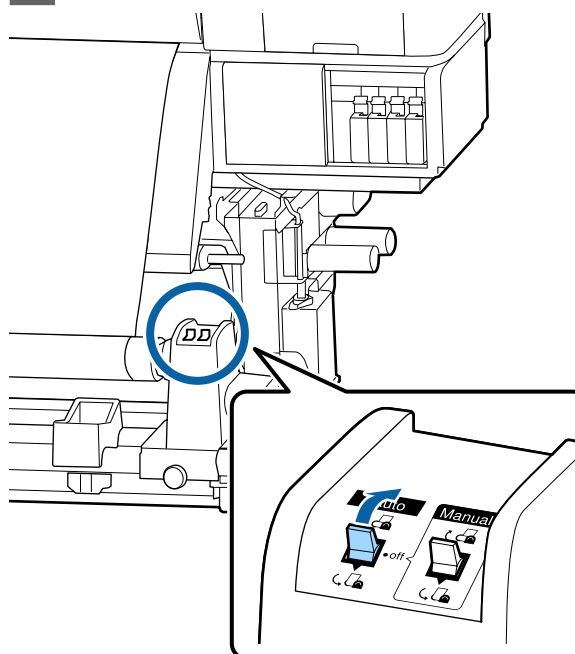
- 2 Stisknutím tlačítka ▼ na ovládacím panelu zaveďte dostatek média pro jedno ovinutí jádra role.



- 3 Posuňte spínač Auto do polohy Off a stisknutím spínače Manual do polohy  navíňte médium jednou na jádro role.

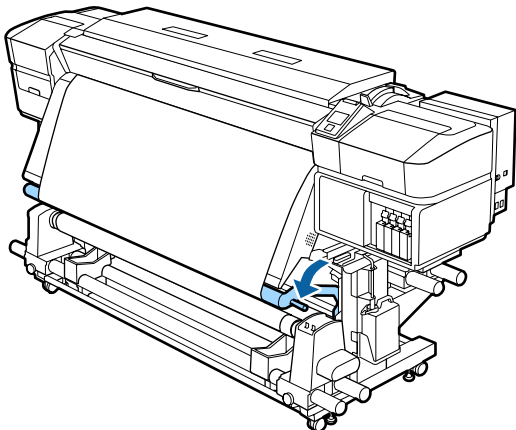


- 4 Posuňte spínač Auto do polohy .



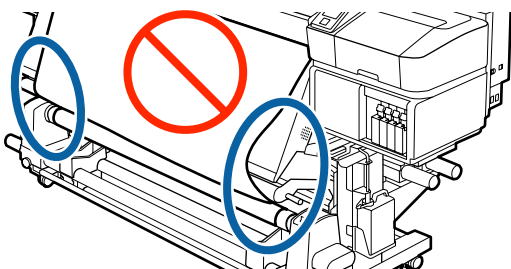
Základní operace

- 5** Spusťte napínák, dokud se lehce nedotkne média.



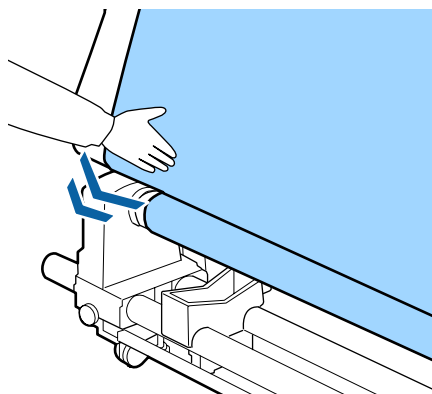
- 6** Zkontrolujte, zda je médium připevněno napevno.

Pokud je v oblastech zobrazených na ilustraci níže napětí nalevo a napravo od média různé, médium se navine nesprávně. Pokud je jedna strana uvolněná, zopakujte celý postup od kroku 1.

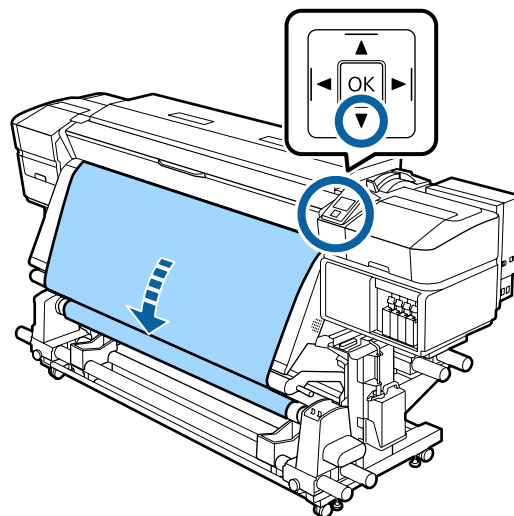


Poznámka:

Rozdíly v napětí můžete zjistit lehkým poklepáním na oba okraje média podle obrázku níže.



- 7** Dále držte tlačítko ▼, dokud oba okraje média nedosáhnou jádra papíru a jednou nebo dvakrát se nenavinou.



Základní operace

Nastavení pro vložené médium

Po dokončení vložení média postupujte podle pokynů na ovládacím panelu a proveďte nastavení vloženého média.

1. Vyberte číslo nastavení média

Vyberte číslo nastavení média, pod kterým bylo registrováno nastavení tisku.



2. Vyberte specifikace navíjení role

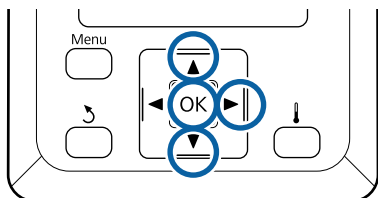
Vyberte typ role vložené role s médiem.



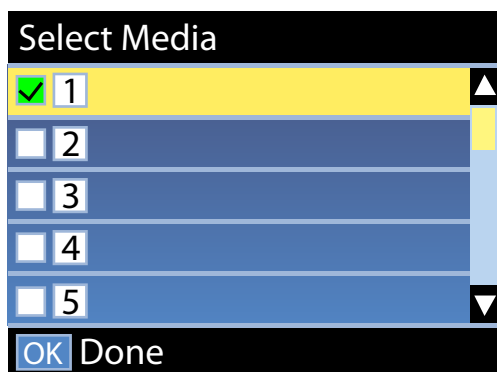
3. Nastavte délku média

Nastavte délku vloženého média.

Tlačítka, která se použijí v následujících nastaveních



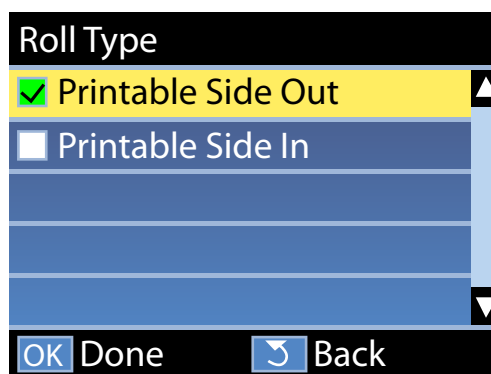
- 1 Tlačítek ▼/▲ vyberte číslo nastavení média, pod kterým bylo registrováno požadované nastavení tisku, a poté stiskněte tlačítko OK.



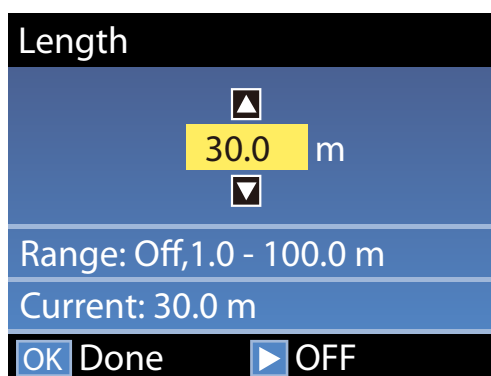
Nebylo-li pro nové médium dosud vytvořeno nastavení, vyberte nepřirazené číslo, dokončete vložení média a poté spusťte Easy Media Setup.

„Uložení nastavení nového média“ na str. 46

- 2 Tlačítka ▼/▲ vyberte druh role, který odpovídá vložené roli, a poté stiskněte tlačítko OK.



- 3 Zobrazí se obrazovka, kde lze zadat délku vloženého média. Tlačítka ▼/▲ vyberte délku mezi 1,0 a 100,0 m a stiskněte tlačítko OK.



Nastavte hodnotu, kdy je zbývající množství média vytištěno na roli.

Stiskněte tlačítko ► pokud chcete vybrat možnost OFF. Vyberete-li možnost OFF, zbývající množství nebude vypočteno.

Základní operace

Poznámka:

V Remaining Setup — ON se zapínají dvě funkce

Následující dvě funkce dávají přibližnou představu o dostupném množství média před tiskem a umožňuje snadněji rozhodnout kdy je třeba médium vyměnit.

- ❑ Zobrazení zbývajících množství média
Displej ovládacího panelu zobrazí přibližné množství zbývajících média na základě délky sady pro médium a množství použitého pro tisk.
- ❑ Remaining Alert
Když zbývající množství média dosáhne určité úrovně, zobrazí se varování.

Po krátké přestávce tiskárna zobrazí zprávu Ready, což znamená, že je připravena k tisku. Přeneste data k tisku z počítače.

Vyjmutí navíjecí role

Při výměně média postupujte podle následujících kroků.

1. Vytiskněte zbývajících množství média. (Pokud je Media Remaining nastaveno na ON).



2. Odřízněte médium.



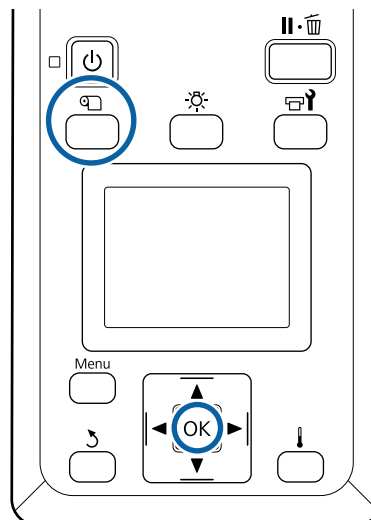
3. Vyjměte médium.


Tisk zbývajících množství média

Vytištění zbývajících množství odstraňovaného média vám umožní tuto hodnotu zkontrolovat při příštím vložení média a zadat délku média. Tento způsob je vhodný pro pečlivou správu množství zbývajících média. Zbývajících množství nelze vytisknout, je-li volba **Remaining Setup** nastavena na možnost **OFF**.

Následující část obsahuje pokyny pro tisk množství zbývajících média.

Tlačítka, která se použijí v následujících nastaveních




- 1** Ověřte, zda je tiskárna připravena tisknout.
- 2** Stiskněte tlačítko , vyberte volbu **Media Remaining** a poté stiskněte tlačítko **OK**.
- 3** Vyberte volbu **Print Remaining Length** a stiskněte tlačítko **OK**.
- 4** Stisknutím tlačítka **OK** vytisknete množství zbývajících média.

Řezání média

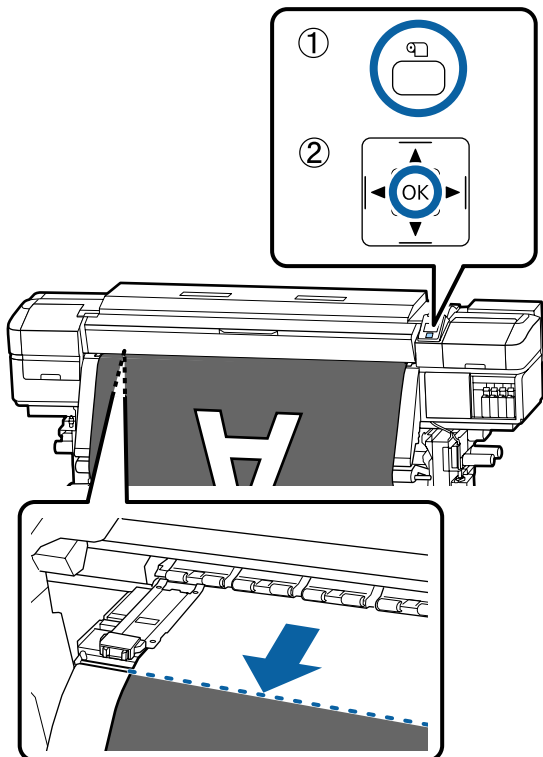
Upozornění:

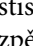
- ❑ Ohřívače a vodící deska média mohou být horké; dodržujte veškeré nezbytné opatření. Nedodržení nezbytných zásad by mohlo dojít k popáleninám.
- ❑ Při řezání médií dávejte pozor, abyste si nepořezali prsty či ruce řezačkou či jinými ostrými.

Základní operace

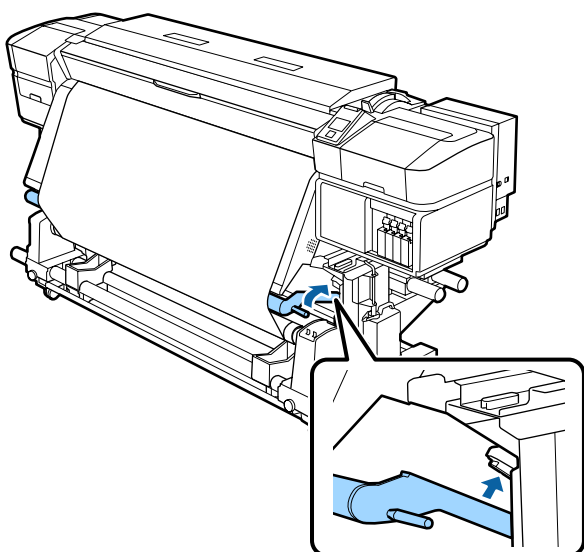
- 1** Stiskněte tlačítko  vyberte **Feed To Cut Position** a poté stiskněte tlačítko **OK**.

Zadní hrana tiskového média je zavedena do pozice pro řez (drážka řezačky).



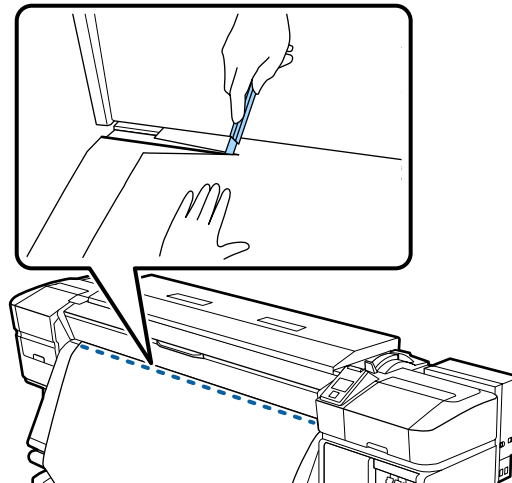
Pokud jste vytiskli zbývající množství média, stiskněte tlačítko  a tím převedete médium zpět, dokud se tato informace nezobrazí na boku role za drážkou řezačky, aby po odstřížení média zůstalo na roli.

- 2** Při použití Automatická navíjecí jednotka zvedněte napínák.



- 3** Zdvihněte řezačku a posuňte ji tak, aby břit řezačky správně pasoval na drážku řezačky.

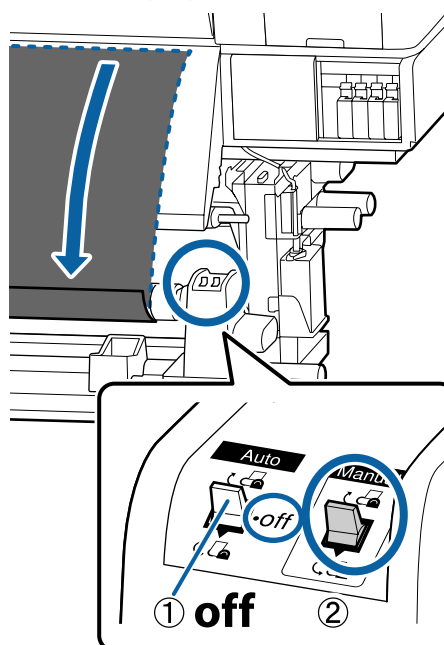
Nemůžete-li břit přesunout kvůli přednímu krytu, otevřete přední kryt a poté řezejte.



Důležité informace:

Při řezání média se ujistěte, že se médium v předním krytu nezvedlo nebo neuvolnilo z vodící desky média. Teprve poté můžete tisknout.

- 4** Nastavte spínač Auto do polohy Off. Vjměte zcela médium pomocí spínače Manual podle toho, jak je médium srolováno.



Základní operace

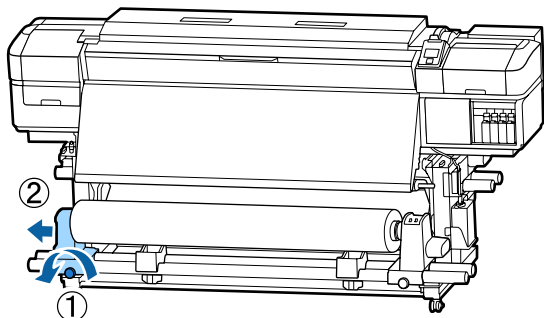
Odstranění média

⚠ Upozornění:

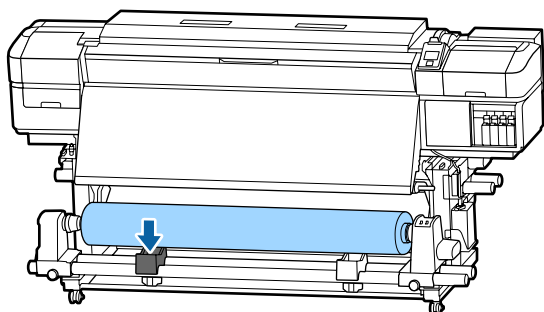
- ❑ Přesahuje-li hmotnost média 20 kg, neměla by jej přenášet jedna osoba. Vkládání nebo odstraňování média vždy musí provádět nejméně dvě osoby.
- ❑ Při vkládání médií či jader rolí, případně vyjímání ze snímací role, postupujte podle pokynů v příručce. Pokud média, jádra rolí či snímací role spadnou na zem, může dojít ke zranění.

1 Aby médium nesklouzlo z role, podepřete ji na levém konci.

2 Povolte upevňovací šroub levého držáku jádra role a vyjměte držák jádra role z role.

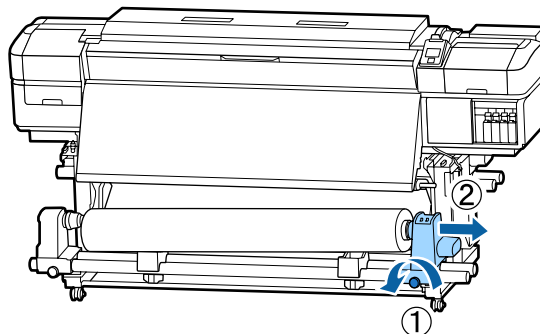


3 Spusťte roli na podpěru role.

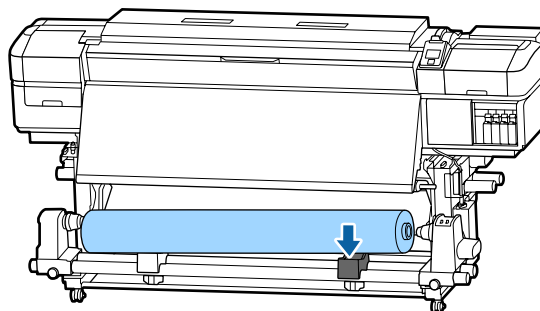


4 Aby médium nesklouzlo z role, podepřete ji na pravém konci.

5 Povolte upevňovací šroub pravého držáku jádra role a vyjměte držák jádra role z role.



6 Spusťte roli na podpěru role.



7 Při vyjímání média ze zadního podavače postupujte podle pokynů pro zavádění v opačném pořadí.


Základní operace


Před tiskem

Aby byla zachována kvalita tisku před zahájením každodenní práce proveďte následující kontrolu.

Zkontrolujte množství zbývajících inkoustu:

Pokud dojde inkoust během tisku, lze pokračovat v tisku po výměně příslušné kazety. Vyměníte-li však inkoust v průběhu tiskové úlohy, může v závislosti na podmínkách schnutí dojít k barevným rozdílům. Před zahájením velkého tiskového úkolu doporučujeme vyměnit docházející inkoustové kazety za nové. Staré kazety je možné znovu nainstalovat a použít později.


Hladinu inkoustu ukazuje ikona.  „Popis displeje“ na str. 13

Výměna inkoustových kazet  „Postup výměny“ na str. 68

Třepání s inkousty WH/MS (je-li v SC-S80600 Series zvolen režim 10 barev)

Inkousty WH/MS se vzhledem ke svým vlastnostem mohou usazovat rychleji než jiné inkousty.


Každý den před zahájením práce vyjměte inkoustové kazety a protřepejte je přibližně 15x za 5 vteřin.

Protřepávání inkoustových kazet  „Protřepávání“ na str. 67

Tisk kontrolního obrazce

Vytiskněte kontrolní vzorek pro kontrolu ucpaných trysek.

Pokud jsou některé části vzorku vybledlé nebo chybí, proveďte čištění hlavy.

Tisk kontrolního vzorku  „Vytištění kontrolních vzorků trysek“ na str. 78

Čištění hlavy  „Čištění hlavy“ na str. 79

Uložení nastavení nového média

Typ a přehled nastavení média

K dispozici je řada nastavení, abyste mohli optimálně tisknout podle velikosti a typu používaného média. Provádět veškerá nastavení při každém tisku však může být obtížné.

Podle jedné z následujících metod můžete snadno zaregistrovat nastavení média v tiskárně.

Easy Media Setup je vhodné pro rychlý tisk. Po registraci vlastností média do tiskárny v Easy Media Setup si přečtete *Manual for RIP Printing (Příručka pro tisk RIP)* nainstalovaný při instalaci Epson Control Dashboard, kde jsou uvedeny podrobnější informace o používání RIP.

Při použití Epson Control Dashboard můžete tisknout pomocí optimálních nastavení pro použitá média a dosáhnout tak vysoké kvality tisku.

Použití funkce Easy Media Setup z nabídky nastavení tiskárny

Když vyberete typ média vloženého do tiskárny, načtou se příslušná nastavení. Dále se provede nastavení média pro optimalizaci šířky aktuálního média nezávisle na tom, zda je médium nainstalované v Automatická navíjecí jednotka či nikoli.

Operace v rámci nastavení média se liší v závislosti na zvoleném typu média.

Pokud je zvoleno Adhesive Vinyl nebo Banner: je dostupné Auto/Manual

Obvykle doporučujeme vybrat **Auto**. Během tisku a čtení vzorku nastavení média se automaticky provádí nastavení podávání média a zarovnání hlavy.

Přibližná maximální délka média požadovaná k vytištění tiskového vzorku je uvedena níže.

Příbl. 270 mm

Pokud je zvoleno Film, Canvas, Textile nebo Paper/ Others: nastavte médium ručně

Proveďte vizuální kontrolu vytištěného vzorku pro nastavení a poté zadejte hodnotu nastavení.

Základní operace

Přibližná maximální délka média požadovaná k vytištění tiskového vzorku je uvedena níže.

Feed Adjustment	Přibl. 130 mm Když je zvoleno Textile , přibližně 770 mm
Head Alignment	
SC-S40600 Series V režimu jedné hlavy pro SC-S80600 Series/ SC-S60600 Series	Přibližně 50 mm* ¹
V režimu dvou hlav pro SC-S80600 Series/ SC-S60600 Series	Přibližně 70 mm* ²

*1 V režimu jedné hlavy pro režim 10 barev v SC-S80600 Series, když je nainstalováno MS, přibližně 80 mm

*2 V režimu dvou hlav pro režim 10 barev v SC-S80600 Series, když je nainstalováno MS, přibližně 120 mm

Registrace nastavení média pomocí Epson Control Dashboard

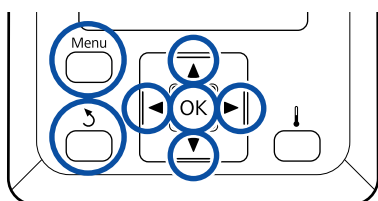
Nainstalujte Epson Control Dashboard z „Epson Setup Navi (Navigace nastavením Epson)“ (<http://epson.sn>) nebo dodaného softwarového disku a spusťte software. Nastavení média můžete do své tiskárny registrovat pomocí nastavení médií dostupného na webu nebo nastavení médií uložených ve stejném modelu tiskárny.

Další informace jsou uvedené v Epson Control Dashboard online nápovědě.

V následující části je vysvětlen postup **Easy Media Setup**.

Postup Easy Media Setup

Tlačítka, která se použijí v následujících nastaveních



- 1 Ověřte, zda je tiskárna připravena, a potom stiskněte tlačítko **Menu**.
Zobrazí se nabídka nastavení.
- 2 Vyberte položku **Media Setup** a stiskněte tlačítko **OK**.
- 3 Pomocí tlačítka **▼** nebo **▲** vyberte možnost **Easy Media Setup** a stiskněte tlačítko **OK**.
- 4 Pomocí tlačítek **▼/▲** vyberte požadované nastavení a stiskněte tlačítko **OK**.
Pokud je vybráno číslo s uloženými nastaveními, jsou stávající nastavení přepsána.
- 5 Zaregistruje se název nastavení.
Pojmenujte banku nastavení média. Používejte jedinečné názvy, aby bylo možné snadněji vybírat banky pro použití.

Pomocí tlačítek **▼/▲** zobrazte písmena a symboly. Když je zobrazen požadovaný znak, stisknutím tlačítka **►** vyberte další pozici pro zadání.

Chyby lze vymazat stisknutím tlačítka **◀**: bude vymazán předchozí znak a kurzor se přemístí o jedno místo zpátky.
- 6 Po zadání názvu stiskněte tlačítko **OK**.
- 7 Pomocí tlačítek **▼/▲** vyberte typ média, který odpovídá vloženému médiu, a poté stiskněte tlačítko **OK**.

Pokud je zvoleno **Adhesive Vinyl** nebo **Banner**, přejděte ke kroku 8.

Pokud zvolíte cokoli jiného než **Adhesive Vinyl** a **Banner**, začne tisk vzorku pro nastavení okamžitě. Přejděte ke kroku 9.
- 8 Pomocí tlačítek **▼/▲** vyberte položku **Auto/Manual** v nabídce **Media Adjust** a stiskněte tlačítko **OK**.

Při spuštění funkce **Auto**: vytiskne se vzorek nastavení. Po dokončení automatického nastavení je **Easy Media Setup** dokončeno a vy se vrátíte zpět na obrazovku zobrazení stavu.

Základní operace

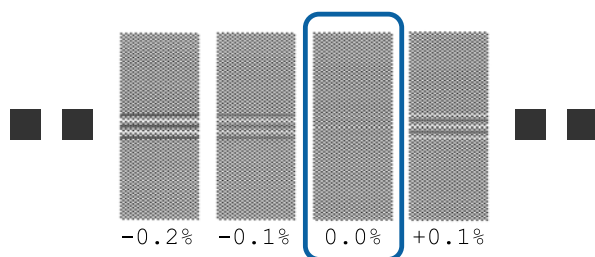
Při spuštění funkce **Manual**: vytiskne se vzorek nastavení. Po dokončení tisku se zobrazí obrazovka s hodnotou nastavení. Pokračujte dalším postupem.

9

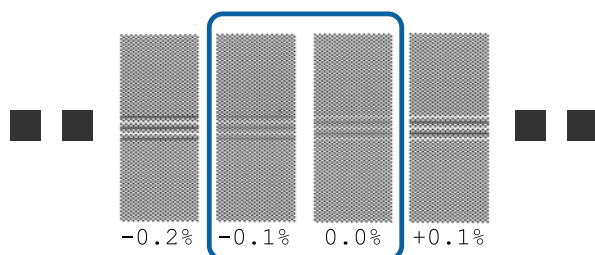
Zkontrolujte vytištěný vzorek nastavení.

Pokud je zvoleno cokoliv jiného než Textile

Vytisknou se dvě skupiny vzorků nastavení, A a B. Pro každou skupinu zvolte vzorek, který obsahuje nejmenší množství překrytí nebo mezer. V případech uvedených níže vyberte 0,0.



Pokud jsou v některých vzorcích překrytí nebo mezery stejné, zadejte v kroku 10 střední hodnotu. V případech uvedených níže zadejte hodnotu -0,05.



Pokud se vzorky pro nastavení navzájem přesahují nebo jsou patrné mezery, vyberte vzorek s nejméně přesahy či mezerami.

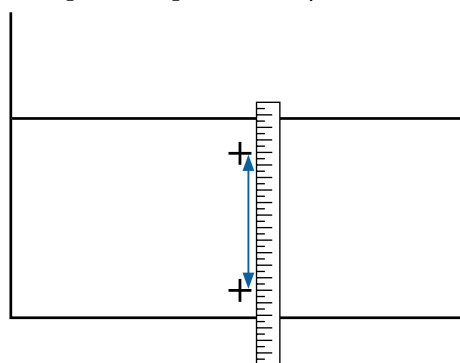
V této situaci dokončete Easy Media Setup podle níže uvedených kroků a poté proveďte **500mm Pattern** pro nastavení podávání média.

„Feed Adjustment“ na str. 50

Když je zvoleno Textile:

Vytiskne se 500mm vzorek.

Měření proveďte pomocí škály až do 0,5 mm.



10

Zobrazí se obrazovka k zadání výsledku kontroly pro vzorek nastavení.

Pokud je zvoleno cokoliv jiného než Textile

Stiskněte tlačítka ▼/▲ a zadejte hodnotu vytištěnou pod vzorkem zvolený ve skupině A v kroku 9 a poté stiskněte tlačítko OK.

Stejným způsobem nastavte skupinu B.

Vytiskne se vzorek nastavení a po dokončení tisku se zobrazí obrazovka s hodnotou nastavení.

Když je zvoleno Textile

Zadejte hodnotu naměřenou v kroku 9 a poté stiskněte tlačítko OK.

Vytiskne se vzorek nastavení a po dokončení tisku se zobrazí obrazovka s hodnotou nastavení.

11

Zkontrolujte vytištěný vzorek nastavení.

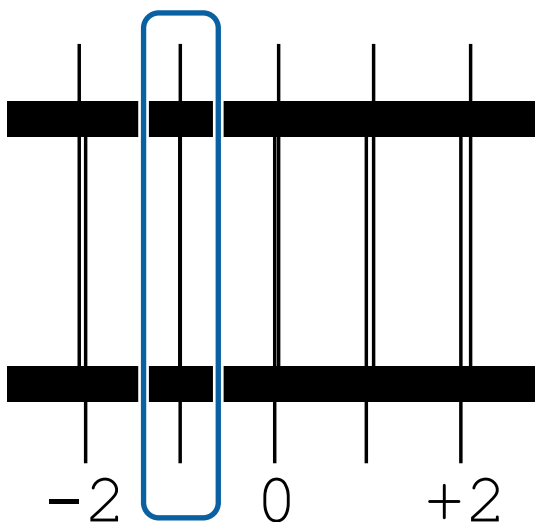
Model/stav	Vzorek pro nastavení
<input type="checkbox"/> SC-S40600 Series <input type="checkbox"/> V režimu jedné hlavy pro SC-S80600 Series/ SC-S60600 Series	Dva bloky pro A a B* ¹
V režimu dvou hlav pro SC-S80600 Series/ SC-S60600 Series	Šest bloků pro A až F* ²

*1 V režimu jedné hlavy pro režim 10 barev v SC-S80600 Series, když je nainstalováno MS, 4 bloky pro A až D.

*2 V režimu dvou hlav pro režim 10 barev v SC-S80600 Series, když je nainstalováno MS, 12 bloků pro A až L.

Základní operace

V obou případech vyberte vzorek s nejlepším zobrazením linek (všechny linky se překrývají).
V případech uvedených níže vyberte -1.



12 Zobrazí se obrazovka k zadání hodnot.
Pomocí tlačítka ▲/▼ změňte hodnotu na hodnotu získanou v kroku 11 a stiskněte tlačítko OK.

13 Po vytištění několika kontrolních vzorků vyberte počet jednotlivých vzorků a poté stiskněte tlačítko OK.

Pomocí tlačítka ▲/▼ změňte hodnotu na hodnotu získanou v kroku 11 a stiskněte tlačítko OK.

Po zadání konečného nastavení se zobrazí stavová obrazovka.

Provedení operace Customize Settings po registraci
Když po registraci provádíte operaci **Media Type** nebo **Advanced Settings** v nabídce **Customize Settings**, je nutné znovu provést operaci **Media Adjust**.

[„Media Adjust“ na str. 49](#)

Media Adjust

Nabídka se použije, pokud po nastavení médií dojde k těmto situacím.

I po provedení operace Auto Media Adjust se na výtiscích objevuje vrstevnatost nebo zrnitost.
Vyberte možnost **Manual** a poté použijte funkci **Media Adjust — Standard** a **Head Alignment**.

Při změně nastavení Advanced Settings po uložení nastavení média.

Media Adjust (Auto)

Tato možnost se zobrazí při výběru položky **Adhesive Vinyl** nebo **Banner** v nabídce **Media Type**.

Při tisku vzorku proveďte nastavení podávání média a zarovnání hlavy jako automatické nastavení v nabídce **Easy Media Setup**.

Přibližná maximální délka média požadovaná k vytištění tiskového vzorku je uvedena níže.

Přibl. 270 mm

1 Zkontrolujte, že je tiskárna připravena, a zaveďte médium podle aktuálních podmínek použití.

Při použití Automatická navíjecí jednotka připojte médium k jádru role.

[„Zavádění média“ na str. 27](#)

[„Používání Automatická navíjecí jednotka“ na str. 34](#)

2 Stiskněte tlačítko **Menu**.

Zobrazí se nabídka nastavení.

3 Vyberte možnost **Media Setup — Customize Settings — Media Adjust — Auto**.

4 Po stisknutí tlačítka OK se spustí automatické nastavení a vytiskne se vzorek nastavení.

Počkejte, až se nastavení dokončí.

Media Adjust (Manual)

Během ručního nastavení můžete provést **Feed Adjustment** a **Head Alignment** odděleně.

Základní operace

Feed Adjustment

Tato nabídka se používá, když je v tiskových výsledcích zjištěna vrstevnatost (horizontální vrstevnatost, nerovnoměrnosti nebo pruhy).

Můžete vybrat položku **Standard** nebo **500mm Pattern** a provést úpravy.

Standard

Toto je obvyklá možnost.

Tato možnost se nezobrazí při výběru položky **Textile** v nabídce **Media Type**.

500mm Pattern

Tato možnost je vhodná k přesnému nastavení tisku při tisku na nerovné médium, například plátno, nebo médium, které se snadno rozpjí, například látku.

Přibližná maximální délka média požadovaná k vytištění tiskového vzorku je uvedena níže.

Při použití funkce **Standard**: přibližně 130 mm

Při použití funkce **500mm Pattern**: přibližně 770 mm

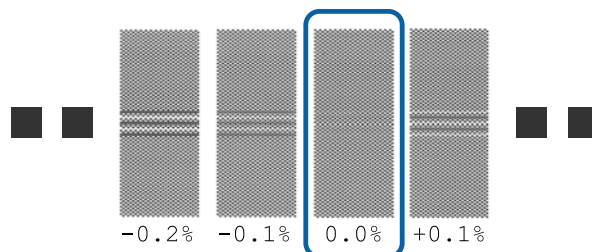
Postup při nastavení

- 1 Zkontrolujte, že je tiskárna připravena, a zaveďte médium podle aktuálních podmínek použití.
Při použití Automatická navíjecí jednotka připojte médium k jádru role.
[🔗 „Zavádění média“ na str. 27](#)
[🔗 „Používání Automatická navíjecí jednotka“ na str. 34](#)
- 2 Stiskněte tlačítko **Menu**.
Zobrazí se nabídka nastavení.
- 3 Vyberte možnost **Media Setup — Customize Settings — Media Adjust — Manual — Feed Adjustment**.
- 4 Pomocí tlačítek **▼/▲** vyberte volbu **Standard** nebo **500 mm**.
- 5 Stisknutím tlačítka **OK** vytiskněte vzorek nastavení.
Počkejte, až se dokončí tisk.

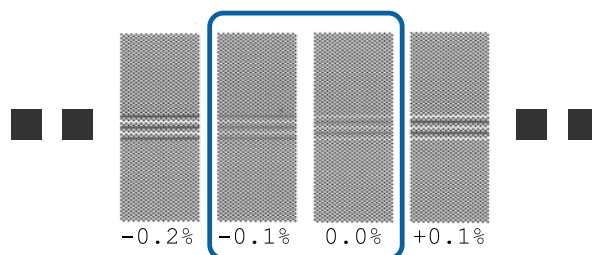
- 6 Zkontrolujte vytištěný vzorek nastavení.

Při výběru možnosti Standard

Vytisknou se dvě skupiny vzorků nastavení, A a B. Pro každou skupinu zvolte vzorek, který obsahuje nejmenší množství překrytí nebo mezer. V případech uvedených níže vyberte 0,0.



Pokud jsou v některých vzorcích překrytí nebo mezery stejné, zadejte v kroku 7 střední hodnotu. V případech uvedených níže zadejte hodnotu -0,05.

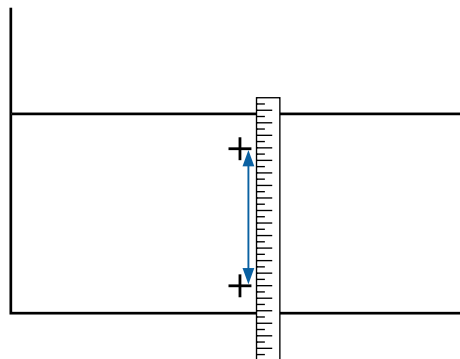


Pokud se vzorky pro nastavení navzájem přesahují nebo jsou patrné mezery, vyberte vzorek s nejméně přesahy či mezerami.

V této situaci dokončete nastavení podávání média podle níže uvedených kroků a poté proveďte **500mm Pattern** pro nastavení podávání média.

Při výběru možnosti 500mm Pattern

Měření proveďte pomocí škály až do 0,5 mm.



Základní operace

- 7** Zobrazí se obrazovka k zadání výsledků potvrzujících vzorek nastavení.

Při výběru možnosti **Standard**

Nastavte hodnoty vytištěné u vzorků A a B a poté stiskněte tlačítko **OK**.

Při výběru možnosti **500mm Pattern**

Zadejte hodnotu určenou v kroku 6 a stiskněte tlačítko **OK**.

Po dokončení nastavení se zobrazí stavová obrazovka.

Head Alignment



V závislosti na použitém modelu nebo stavu nastavení se maximální délka nutná pro tisk zkušební vzorku liší, jak je uvedeno níže.

Model/stav	Délka použitého média
<input type="checkbox"/> SC-S40600 Series <input type="checkbox"/> V režimu jedné hlavy pro SC-S80600 Series/SC-S60600 Series	Přibližně 50 mm*1
V režimu dvou hlav pro SC-S80600 Series/SC-S60600 Series	Přibližně 70 mm*2

*1 V režimu jedné hlavy pro režim 10 barev v SC-S80600 Series, když je nainstalováno MS, přibližně 80 mm

*2 V režimu dvou hlav pro režim 10 barev v SC-S80600 Series, když je nainstalováno MS, přibližně 120 mm

Postup při nastavení

- 1** Zkontrolujte, že je tiskárna připravena, a zaveďte médium podle aktuálních podmínek použití.
- Při použití Automatická navíjecí jednotka připojte médium k jádru role.
-  „Zavádění média“ na str. 27
-  „Používání Automatická navíjecí jednotka“ na str. 34
- 2** Stiskněte tlačítko **Menu**.
- Zobrazí se nabídka nastavení.
- 3** Vyberte možnost **Media Setup — Customize Settings — Media Adjust — Manual — Head Alignment**.

- 4** Stisknutím tlačítka **OK** vytiskněte vzorek nastavení.

Počkejte, až se dokončí tisk.

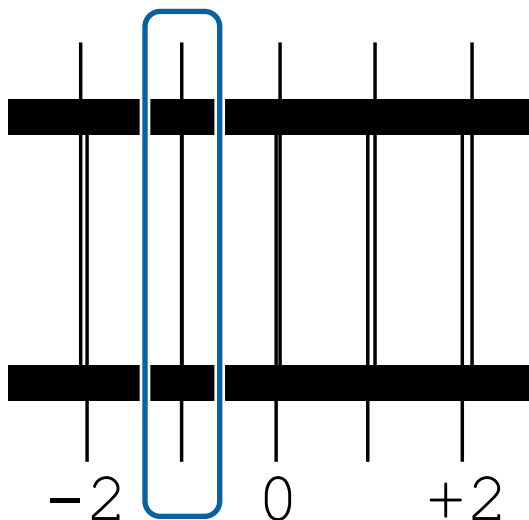
- 5** Zkontrolujte vytištěný vzorek nastavení.

Model/stav	Vzorek pro nastavení
<input type="checkbox"/> SC-S40600 Series <input type="checkbox"/> V režimu jedné hlavy pro SC-S80600 Series/SC-S60600 Series	Dva bloky pro A a B*1
V režimu dvou hlav pro SC-S80600 Series/SC-S60600 Series	Šest bloků pro A až F*2

*1 V režimu jedné hlavy pro režim 10 barev v SC-S80600 Series, když je nainstalováno MS, 4 bloky pro A až D.

*2 V režimu dvou hlav pro režim 10 barev v SC-S80600 Series, když je nainstalováno MS, 12 bloků pro A až L.

V obou případech vyberte vzorek s nejlepším zobrazením linek (všechny linky se překrývají). V případech uvedených níže vyberte -1.



- 6** Zobrazí se obrazovka k zadání hodnot.
- Tlačítka **▲/▼** zadejte číslo vzorku zaznamenané v kroku 5 a stiskněte tlačítko **OK**.
- 7** Po vytištění několika kontrolních vzorků vyberte počet jednotlivých vzorků a poté stiskněte tlačítko **OK**.

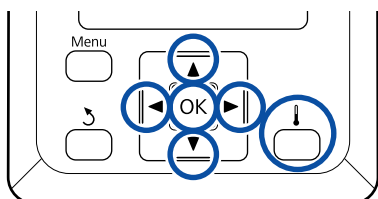
Po zadání čísla vzorku pro poslední barvu se zobrazí nabídka nastavení média.



Základní operace

Změna nastavení během tisku

Změna teploty ohříváče a nastavení sušení

Tlačítka, která se použijí v následujících nastaveních



- 1 Během tisku stiskněte tlačítko [].
Zobrazí se nabídka **Heating & Drying**.
- 2 Pomocí tlačítek ▼/▲ vyberte požadovanou položku a stiskněte tlačítko OK.
- 3 Vyberte hodnotu.
Heater Temperature
(1) Pomocí tlačítek ►/◄ vyberte ohříváč. Zleva jsou k dispozici volby předehříváč, ohříváč tiskového válce a dosušovač.
(2) Po výběru požadovaného ohříváče vyberte teplotu pomocí tlačítek ▼/▲.
Additional Dryer
Vyberte položky pomocí tlačítek ▼/▲.
- 4 Když stisknete tlačítko OK, nastavení pro aktuálně zvolené médium se aktualizuje a zobrazí se nabídka Heating & Drying.
- 5 Když stisknete tlačítko , nabídka se zavře a zobrazí se stavová obrazovka.

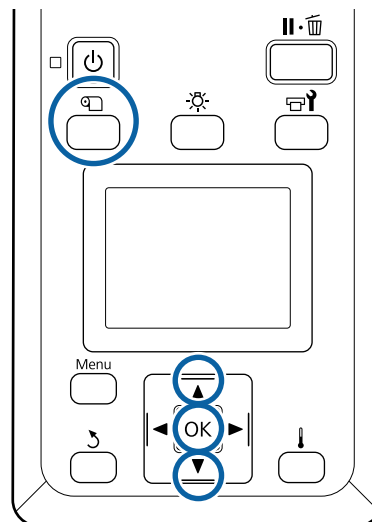
Poznámka:

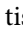
Čas potřebný pro dosažení určené teploty ohříváčů se liší podle okolní teploty.

Opravy pruhů

Chcete-li při tisku opravit pruhy, použijte funkci Feed Adjustment.

Tlačítka, která se použijí v následujících nastaveních



- 1 Během tisku stiskněte tlačítko .
Zobrazí se aktuální hodnota nastavení.
- 2 Použijte tlačítka ▼/▲ pro změnu aktuální hodnoty.
Pokud je velikost podání příliš malá, zobrazí se černé pásy (tmavé pruhy); zvyšte velikost podání.
Naopak pokud je velikost podání příliš velká, zobrazí se bílé pásy (bledé pruhy); snižte velikost podání.
- 3 Zkontrolujte tiskový výsledek. Pokud nejste s výsledky spokojeni, pomocí tlačítek ▼/▲ tuto hodnotu změňte.
Zaktualizuje se tím hodnota **Feed Adjustment** v aktuálně vybraném nastavení médií.

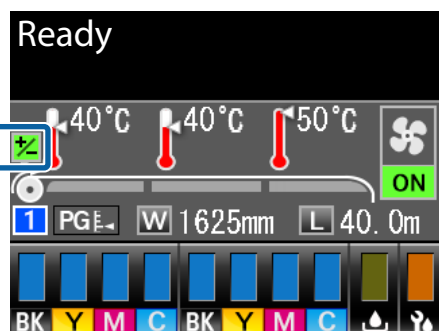
Základní operace

- 4** Stisknutím tlačítka OK zobrazte stavovou obrazovku.

Poznámka:

Pokud se nastavení změní, na obrazovce řídicího panelu se ukáže ikona zobrazená níže. K odstranění této ikony proveďte následující operace.

- Znovu spusťte funkci **Feed Adjustment**.
- Proveďte **Restore Settings**.



Po dokončení cílového výtisku doporučujeme z nabídky nastavení použít funkci **Media Adjust**.

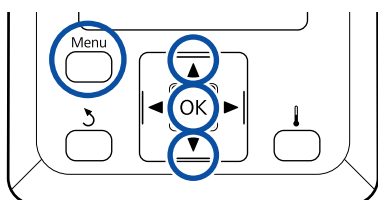
„Media Adjust“ na str. 49

Kontrola údajů o zbývajícím množství inkoustu a jednotkách stírače

Chcete-li při tisku zkontrolovat údaje o následujících položkách, zobrazte zbývajících množství.

- Zbývajících množství inkoustu
- Volné místo v Nádoba na odpadový atrament
- Zbývajících jednotky stírače

Tlačítka, která se použijí v následujících nastaveních



- 1** Během tisku stiskněte tlačítka **Menu**.
Zobrazí se nabídka nastavení.

- 2** Pomocí tlačítek ▼/▲ vyberte nabídku **Printer Status** a stiskněte tlačítka **OK**.

- 3** Pomocí tlačítek ▼/▲ vyberte položku, kterou chcete zkontrolovat, a stiskněte tlačítka **OK**.

- 4** Aktuální stav ukazuje příslušná ikona.

- 5** Když po kontrole stisknete tlačítka **OK**, zobrazí se předchozí obrazovka.

Základní operace

Oblast tisku

Šedá oblast na obrázku níže znázorňuje tiskovou oblast. Šipka ukazuje směr podávání.

Levý a pravý okraj média rozpoznané tiskárnou se liší podle nastavení Media Size Check (viz obrázek níže).

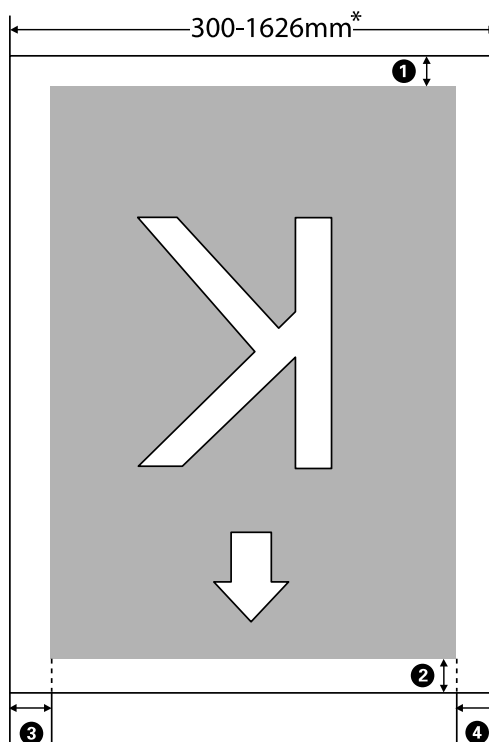
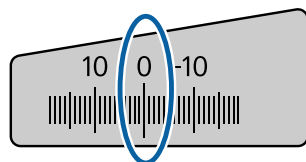
Media Size Check **ON** : Tiskárna automaticky zjistí levý a pravý okraj vloženého média.

Pokud jsou připojeny vodící desky médií, za okraj média se považuje 5 mm od pravého i levého okraje média.

Okraje média nejsou vloženy správně, pokud nejsou správně vloženy vodící desky média.

 „Zavádění média“ na str. 27

Media Size Check **OFF** : Nejdelší stupnice na štítku dosušovače (na obrázku níže) se používá jako standardní poloha pro pravý okraj média. Bez ohledu na šířku vloženého média je levý okraj média stanoven jako 1 626 mm (64") od standardní polohy pro pravý okraj.



* Je-li možnost Media Size Check nastavena na **OFF**, bude okraj 1 626 mm (64") bez ohledu na šířku vloženého média.

Základní operace


1 až 4 udává okraje na všech čtyřech stranách. Podrobnější informace najdete v dalším textu.

Poloha okraje	Vysvětlení	Dostupný rozsah nastavení
1 Zadní* ¹	Lze nastavit v RIP. K zajištění přesnosti podávání médií se nastavení, pokud je menší než 5 mm a větší než 17 mm, přepne na 5, resp. 17 mm.	5 až 17 mm
2 Přední okraj* ¹	Lze nastavit v RIP. Liší se o délku, o kterou bylo médium při vkládání potáhnuto. Přestože se přidají okraje nastavené v RIP, v případě nepřetržitého tisku platí, že pokud je nastavení menší než 5 mm, hodnota se přepne na 5 mm.	5 mm nebo více
3 Levý okraj* ^{2, *3}	Hodnota vybraná pro položku Side Margin(Left) v nabídce nastavení tiskárny. Výchozí nastavení je 5 mm.	3 až 25 mm
4 Pravý okraj* ^{2, *3}	Celková hodnota vybraná pro položku Print Start Position a Side Margin(Right) v nabídce nastavení tiskárny. Výchozí nastavení pro položku Print Start Position je 0 mm a Side Margin(Right) je 5 mm.	3 až 825 mm

- *1 Nastavený okraj a skutečné výsledky tisku se mohou lišit v závislosti na použitém procesoru RIP. Další informace vám poskytne výrobce softwaru RIP.
- *2 V závislosti na použitém softwaru RIP může být k dispozici v RIP. Další informace vám poskytne výrobce softwaru RIP.
- *3 Při nastavování okrajů dbejte na následující:
- Když používáte vodící desky médií, ponechte okraj 10 a více milimetrů. Užší okraje mohou způsobit, že bude tiskárna tisknout přes desky.
 - Pokud součet celkové šířky dat a nastaveného levého a pravého okraje přesáhne oblast tisku, část dat se nevytiskne.

Poznámka:

Pokud při nastavení položky Media Size Check na možnost OFF nebudou dodrženy následující body, může dojít k tisku mimo levý a pravý okraj média. Inkoust použitý mimo kraje média způsobí skvrny uvnitř tiskárny.

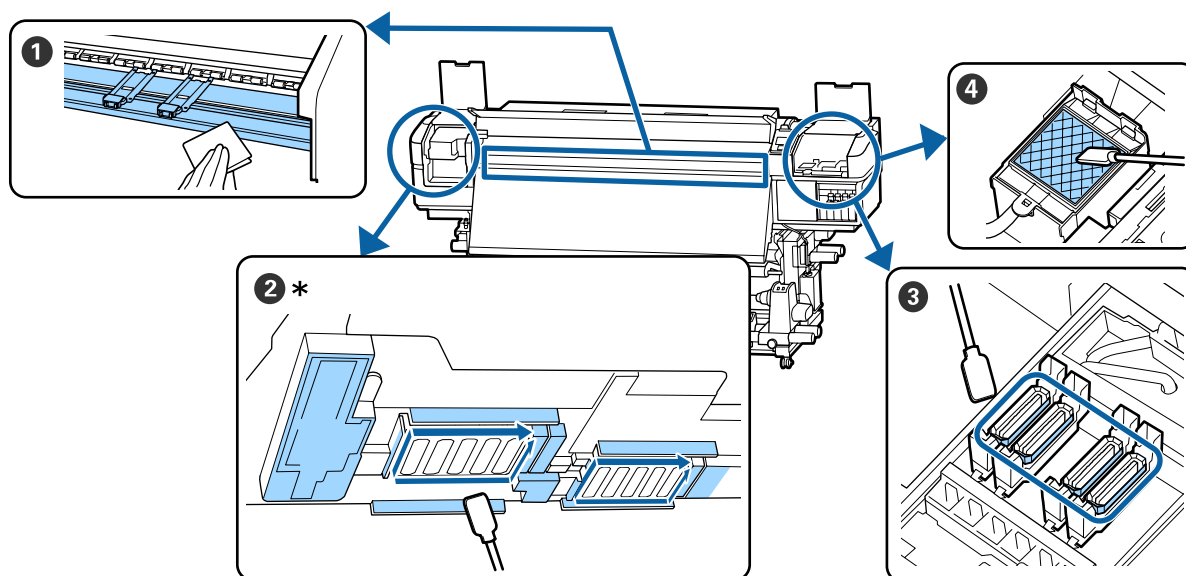
- Zkontrolujte, zda šířka tiskových dat nepřesahuje šířku vloženého média.
- Když je médium vloženo nalevo nebo napravo od referenční polohy, zarovnejte nastavení položky **Print Start Position** s polohou při nastavení média.
 „Nabídka Printer Setup“ na str. 99

Údržba

Kdy provádět různé údržbářské operace

Čištění částí a frekvence čištění

Pokud budete pokračovat v používání tiskárny bez čištění, mohlo by dojít k ucpání trysek nebo odkapávání inkoustu.



* Pravá tisková hlava pouze v SC-S40600 Series.

Kdy provádět	Součást k čištění
Každý den při zahájení práce	<p>① Ohříváč tiskového válce a vodící desky médií</p> <p>🔗 „Každodenní čištění“ na str. 60</p>
Nejméně jednou měsíčně	<p>② Prostor okolo tiskové hlavy</p> <p>③ Krytky</p> <p>④ Proplachovací podložka (je-li zašpiněná)</p> <p>🔗 „Provádění pravidelného čištění“ na str. 61</p> <p>Názorná ukázka postupu je dostupná na videu na YouTube.</p> <p>SC-S40600 Series Video Manual</p> <p>SC-S60600 Series Video Manual</p> <p>SC-S80600 Series Video Manual</p>

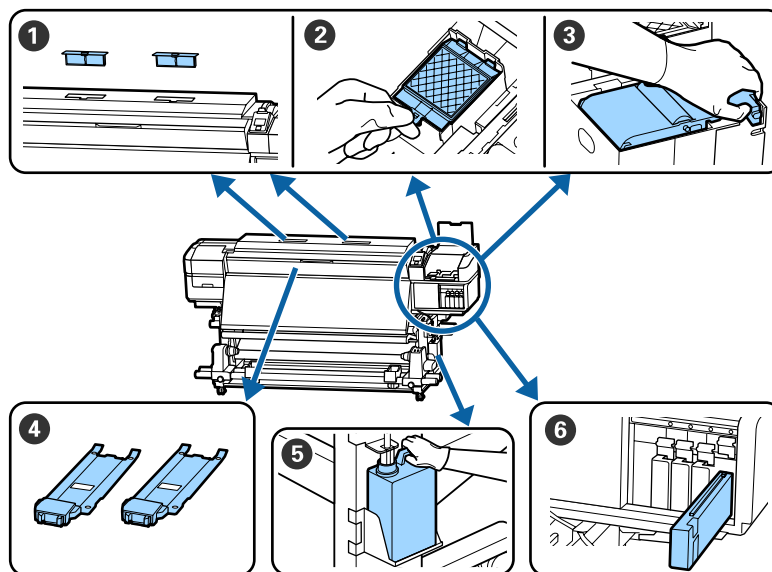
Údržba





Důležité informace:

Tiskárna obsahuje vysoce precizní součásti. Uplí-li na tryskách tiskové hlavy prach nebo žmolky, kvalita tisku se sníží.

V závislosti na prostředí a použitém médiu může být vhodné provádět pravidelné čištění častěji.

Umístění spotřebních dílů a frekvence výměny



Kdy provádět	Součást k výměně
Když se na obrazovce ovládacího panelu zobrazí výzva k přípravě a výměně.	<p>① Vzduchové filtry</p> <p>② Proplachovací podložka</p> <p>③ Stírací jednotka</p> <p> „Výměna dílů na údržbu“ na str. 71</p> <p>⑤ Nádoba na odpadový atrament</p> <p> „Likvidace odpadního inkoustu“ na str. 69</p>
Zobrazí-li se na ovládacím panelu varovné upozornění na nízký stav inkoustu, doporučujeme příslušnou inkoustovou kazetu vyměnit co nejdříve.	<p>⑥ Inkoustová kazeta</p> <p> „Postup výměny“ na str. 68</p>
Když jsou destičky deformované nebo poškozené.	<p>④ Vodící desky média</p> <p> „Výměna vodících desek média“ na str. 74</p>

Údržba

Ostatní údržba

Kdy provádět	Operace
<input type="checkbox"/> Jednou za tři týdny <input type="checkbox"/> Než zahájíte provoz v daný den (pouze WH/MS)*	Protřepávání inkoustových kazet ☞ „Protřepávání“ na str. 67
<input type="checkbox"/> Při kontrole ucpání trysek <input type="checkbox"/> Při kontrole, které barvy jsou ucpány <input type="checkbox"/> Objeví se horizontální pruhy nebo nerovnoměrnost (vrstevnatost) inkoustu	Kontrola ucpání trysek ☞ „Kontrola ucpání trysek“ na str. 77
Když se při kontrole nalezne ucpaná tryska	Čistění hlavy ☞ „Čistění hlavy“ na str. 79
Když tiskárna nebude používána po dlouhou dobu (a bude vypnutá)	Pre-Storage Maint. ☞ „Dlouhodobé uskladnění (Údržba před uskladněním)“ na str. 80
(Pouze SC-S80600 Series) <input type="checkbox"/> Při změně používané přímé barvy (WH <=> MS) <input type="checkbox"/> Režim 10 barev <=> režim 9 barev	Change Color Mode ☞ „Change Color Mode (pouze SC-S80600 Series)“ na str. 82
Na výtiscích se přichycuje nečistota z válců	Přítlačné válce ☞ „Čistění přítlačných válců“ na str. 84
Když není pořádně vidět dovnitř tiskárny	V předním krytu ☞ „Čistění vnitřní strany předního krytu“ na str. 83
Když se na obrazovce ovládacího panelu zobrazí výzva k mazání	Nanesení dodaného maziva na nosnou tyč ☞ „Nanesení maziva na nosnou tyč“ na str. 84

* Když je v SC-S80600 Series zvolen režim 10 barev

Údržba

Co budete potřebovat

Před zahájením čištění a výměny si připravte následující pomůcky.

Když byly dodané části kompletně použité, zakupte nové spotřební díly.

Při výměně inkoustových kazet nebo provádění údržby si připravte originální díly a nástroje.

 „Doplňky a spotřební materiál“ na str. 114

Pokud jsou vaše rukavice obnošené, připravte si nitrilové rukavice dostupné v obchodech.

Ochranné brýle (k dispozici na trhu)

Chrání vaše oči před inkoustem a čisticí sada.

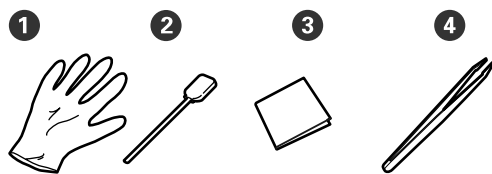
Maska (k dispozici na trhu)

Chrání váš nos a ústa před inkoustem a čisticí sada.

Údržbová sada (dodaná s tiskárnou)

Pro obecné čištění.

Následující pomůcky jsou obsaženy v sadě.



- 1 Rukavice (×12)
- 2 Čisticí tyčinky (×20)
- 3 Mopy (×100)
- 4 Pinzeta (×1)

Čisticí sada (dodaná s tiskárnou)

Použijte na otírání skvrn od inkoustu.

Metoda použití  „Používání čisticí sada“ na str. 62

Kovová miska (součástí balení tiskárny)



Použijte k umístění čisticích prostředků, odstraněného spotřebního zboží, nebo čisticí sada v kontejneru dodaném s tiskárnou.

Důležité informace:

Pokud je použita čisticí tyčinka atd. přímo nasazena na tiskárnu, může to způsobit deformaci z povahy čisticí sada.

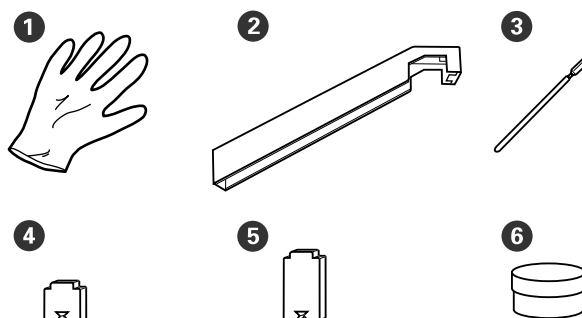
Měkký hadřík (k dostání v obchodech)

Použijte při čištění vnitřku tiskárny. Doporučujeme použít položku, která nedělá žmolky ani není nabitá statickou elektřinou.

Mazací sada (dodaná s tiskárnou)

Použijte při nanášení maziva na nosnou tyč.

Následující pomůcky jsou obsaženy v sadě.



- 1 Rukavice (×16)
- 2 Mazací nástroj (×1)
- 3 Čisticí tyčinky (×8)
- 4 Podložka A (×16)
- 5 Podložka B (×16)
- 5 Mazivo (×2)

Údržba

Bezpečnostní opatření týkající se údržby

Při čištění a výměně dílů dbejte následujících informací.

Upozornění:

- Skladujte inkoustové kazety, Cleaning Cartridge (Čistící kazeta), čistící sada, mazivo a odpadní inkoust mimo dosah dětí.
- Během údržby noste ochranný oděv včetně ochrany očí, rukavic a masky. Dojde-li ke kontaktu inkoustu, odpadního inkoustu, čistící sada nebo maziva s vaší pokožkou nebo ke vniknutí do očí nebo úst, proveďte následující kroky:
 - Pokud tekutina potřísní vaši pokožku, ihned ji omyjte velkým množstvím mýdlové vody. Pokud je pokožka podrážděná nebo se změnil její zabarvení, poraďte se s lékařem.
 - Pokud vám tekutina vnikne do očí, ihned si je vypláchněte vodou. Nedodržení tohoto opatření by mohlo způsobit zkrvavení očí nebo mírný zánět. Pokud problém přetrvává, poraďte se s lékařem.
 - Pokud se vám dostane tekutina do úst, ihned se poraďte s lékařem.
 - Pokud je tekutina polknuta, nenuťte osobu, aby zvracela, a poraďte se ihned s lékařem. Pokud je osoba nucena, aby zvracela, může se kapalina zachytit v průdušnici, což může být nebezpečné.
- Po výměně Nádoba na odpadový atrament nebo použití čistící sada si umyjte ruce a důkladně vykloktejte.

- Než budete pokračovat, vyjměte médium z tiskárny.
- Nikdy se nedotýkejte řemenů, desek s obvody nebo jakýchkoli jiných součástí, které nevyžadují čištění. Nedodržení tohoto opatření by mohlo způsobit poruchu nebo snížit kvalitu tisku.
- Použijte pouze čistící tyčinky, které jsou součástí balení, nebo tyčinky ze sady na údržbu. Jiné typy tyčinek, které se třepí, poškodí tiskovou hlavu.

- Vždy používejte nové čistící tyčky. Opakované používání tyček může způsobit, že půjdou skvrny ještě obtížněji odstranit.
- Nedotýkejte se konců čistících tyčinek. Mastnota z vašich rukou může poškodit tiskovou hlavu.
- K čištění oblasti okolo tiskových hlav nebo krytek apod. nepoužívejte vodu ani alkohol. Při smísení s vodou nebo alkoholem inkoust tuhne.
- Než začnete, dotkněte se nějakého kovového předmětu, aby se vybila veškerá statická elektřina.

Každodenní čištění

Usazuje-li se na ohřívači tiskového válce nebo na vodicích deskách média prach, žmolky nebo inkoust, může dojít k ucpání trysek nebo skapávání inkoustu.

Pro zachování optimální kvality tisku doporučujeme provádět čištění každý den před zahájením práce.

Upozornění:

- Ohřívače a vodicí deska média mohou být horké; dodržujte veškeré nezbytné opatření. Nedodržením nezbytných zásad by mohlo dojít k popáleninám.
- Při otevírání nebo zavírání předního krytu dávejte pozor, abyste si neskřípli ruce nebo prsty. V případě zanedbání této zásady by mohlo dojít ke zranění.

Důležité informace:

Při čištění uvnitř tiskárny nepoužívejte čistící sada. V případě zanedbání této zásady by mohlo dojít k poškození dílů.

- 1** Ujistěte se, že je tiskárna vypnutá a displej se vypnul, a odpojte napájecí kabel z elektrické zásuvky.

Oba napájecí kabely odpojte.

Je-li nainstalován přídatný sušicí systém, ujistěte se, že je napájecí kabel přídatného sušicího systému také odpojen.

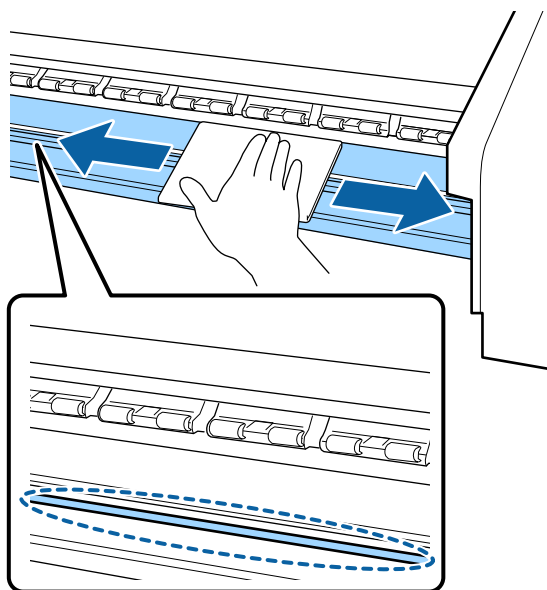
- 2** Nechte tiskárnu přibližně minutu v klidu.

Údržba

3 Otevřete přední kryt.

4 Měkký hadřík namočte ve vodě, řádně jej vyždímejte a otřete jím jakýkoli inkoust, žmolky nebo prach ulpělý na ohříváči tiskového válce.

Opatrně odstraňte žmolky a prach usazené v drážce tiskového válce.



5 Měkký hadřík namočte ve vodě, řádně jej vyždímejte a otřete jím jakékoli žmolky nebo prach ulpělý na vodicích deskách média.

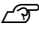
! **Důležité informace:**

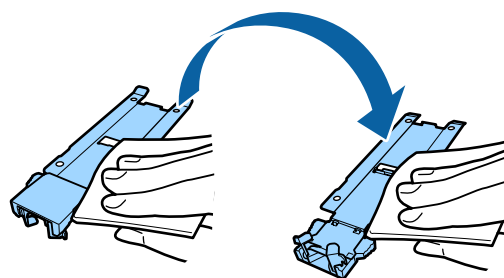
Když bylo použito lepidlo na médium, odstraňte veškeré lepidlo pomocí zředěného neutrálního saponátu. Budete-li v tisku pokračovat, když je na zadní části přichycené lepidlo, může dojít k jeho otření o tiskovou hlavu.

Používáte-li médium s lepidlem a dojde k ulpění inkoustu

Vyjměte vodicí desky média z tiskárny a očistěte jejich přední a zadní stranu.

Po odstranění skvrn se ujistěte, že jste připevnili desky na jejich původní místo.

Odstranění a připevnění vodicích desek médií
 „Výměna vodicích desek média“ na str. 74



Provádění pravidelného čištění

Díly čistěte v následujícím pořadí.

Posouvání tiskové hlavy



Čištění prostoru okolo tiskové hlavy



Čištění prostoru kolem krytek

! **Důležité informace:**

Pokud jste už měsíc neprovedli čištění, na obrazovce ovládacího panelu se zobrazí následující zpráva. Když se tato zpráva zobrazí, proveďte pravidelné čištění co nejdříve to bude možné.

Press  and perform Head Maintenance.

Údržba

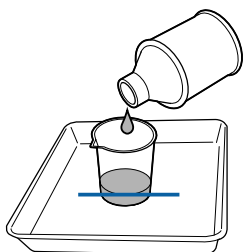
Používání čisticí sada

Čisticí sada používejte pouze k čištění konkrétních dílů uvedených v příručce. Používání čisticí sada na jiných částech tiskárny by mohlo poškodit tento výrobek.

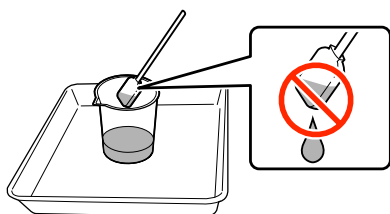
Před zahájením tohoto postupu si nezapomeňte přečíst následující:

 „Bezpečnostní opatření týkající se údržby“ na str. 60

- 1 Položte nádobku dodávanou s čisticí sada na kovový tácek a nalijte asi 10 ml čisticí sada do nádobky.




- 2 Navlhčete čisticí tyčku v čisticí sada. Zabraňte kápnutí čisticí sada z čisticí tyčky.



Při vlhčení mopy čisticí sada použijte čisticí sada nalitou do nádobky.

Důležité informace:

- ❑ Čisticí sada nepoužívejte opakovaně. Použití špinavé čisticí sada skvrny ještě zhorší.
- ❑ Použitá čisticí sada, čisticí tyčinka a mopy představují průmyslový odpad. Nakládejte s nimi stejně jako s odpadním inkoustem.
 „Likvidace použitého spotřebního materiálu“ na str. 77
- ❑ Čisticí sada skladujte při pokojové teplotě mimo přímé sluneční záření.
- ❑ Po použití čisticí sada se ujistěte, že jste nejdříve zavřeli vnitřní nádobku a pak vnější nádobku. Bezpečné uzavření těchto nádobek může způsobit prosakování nebo těkavost čisticí sada.

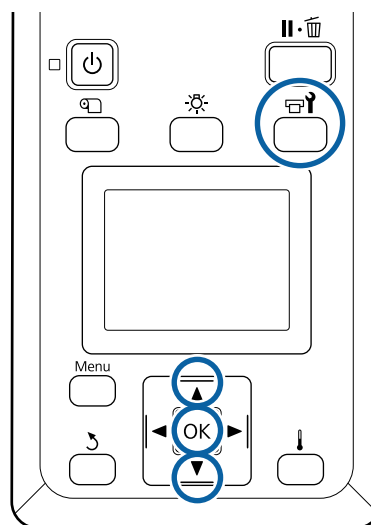
Posouvání tiskové hlavy

Tato část popisuje, jak tiskovou hlavu přesunout do pozice pro čištění.


Důležité informace:

Při umísťování tiskové hlavy do polohy dodržujte následující pokyny. Ruční pohybování s tiskovou hlavou může způsobit poruchu.

Tlačítka, která se použijí v následujících nastaveních



Údržba

- 1 Zkontrolujte, zda je tiskárna zapnutá a stiskněte tlačítko .

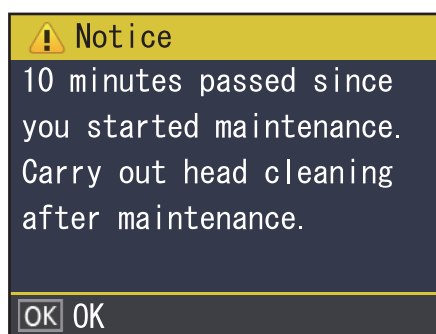
Zobrazí se nabídka Maintenance.

- 2 Pomocí tlačítek ▼/▲ vyberte nabídku **Head Maintenance** a stiskněte tlačítko OK.
- 3 Pomocí tlačítek ▼/▲ vyberte nabídku **Regular Cleaning** a stiskněte tlačítko OK.

Tisková hlava se přesune do polohy pro čištění.

Poznámka:

Bzučák zní 10 minut poté, co se tisková hlava posune (základní nastavení). Stiskněte tlačítko OK pro pokračování čistícího procesu. Po uplynutí 10 minut zazní bzučák znovu.



Čištění prostoru okolo tiskové hlavy

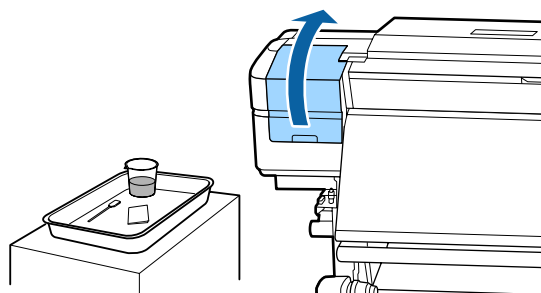
Pokud při kontrole oblasti kolem tiskové hlavy zaznamenáte sražený inkoust, prach nebo chuchvalce, vyčistěte prostor podle následujících kroků:

SC-S80600 Series/SC-S60600 Series má dvě tiskové hlavy. Vyčistěte obě tiskové hlavy.

Před zahájením tohoto postupu si nezapomeňte přečíst následující:

 „Bezpečnostní opatření týkající se údržby“ na str. 60

- 1 Poté, co se tisková hlava posune k levému konci tiskárny, otevřete levý kryt pro údržbu.



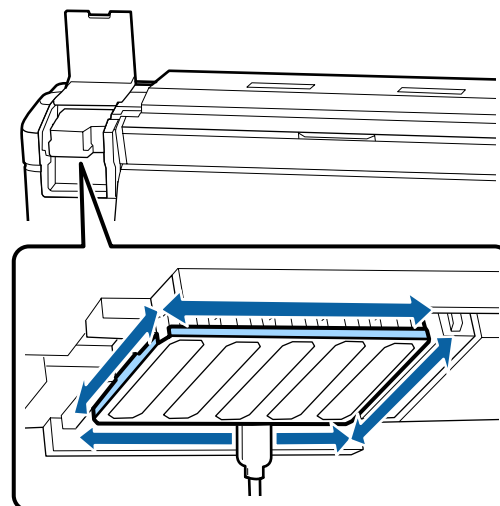
- 2 Navlhčete čistící tyčku v čistící sada. Použijte novou čistící tyčinku a čistící sada.

 „Používání čistící sada“ na str. 62


Důležité informace:

- Při každém kroku opláchněte čistící tyčinku pomocí čistící sada.
- Po odstranění sraženiny pomocí čistící tyčinky prostor setřete pomocí mpu.

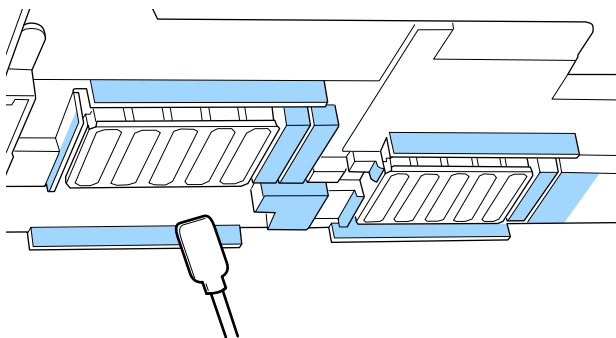
- 3 Setřete veškerý přilepený inkoust, žmolky a prach z dílů, které jsou označeny šipkami níže.




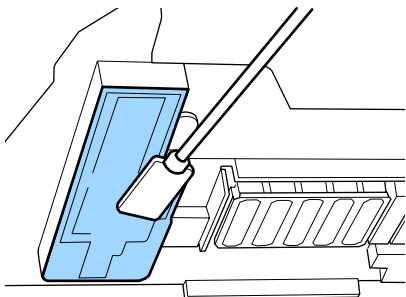
Údržba

- 4** Setřete veškerý přilepený inkoust, žmolky a prach z dílů, které jsou označeny  níže.

Pravá tisková hlava pouze v SC-S40600 Series.



- 5** Setřete veškerý přilepený inkoust, žmolky a prach z dílů, které jsou označeny  níže.



- 6** Zavřete levý údržbový kryt.

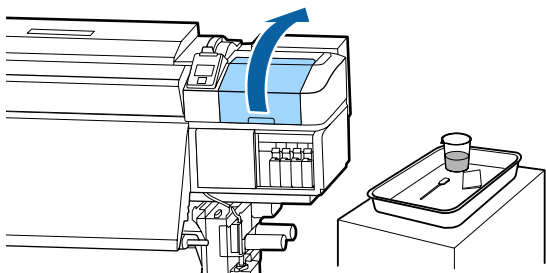
Čištění prostoru kolem krytek

Před zahájením tohoto postupu si nezapomeňte přečíst následující:

 „Bezpečnostní opatření týkající se údržby“ na str. 60

Čištění krytek

- 1** Otevřete pravý údržbový kryt.



- 2** Navlhčete čisticí tyčku v čisticí sada.

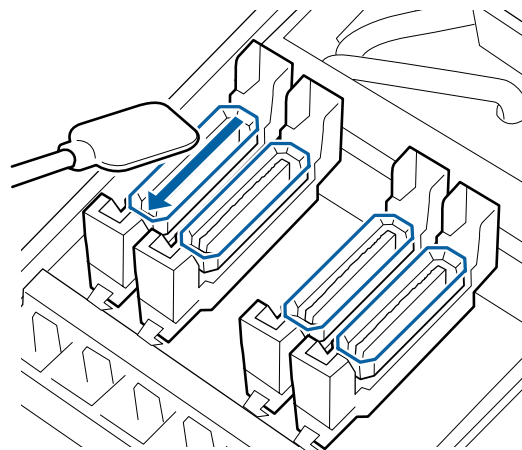
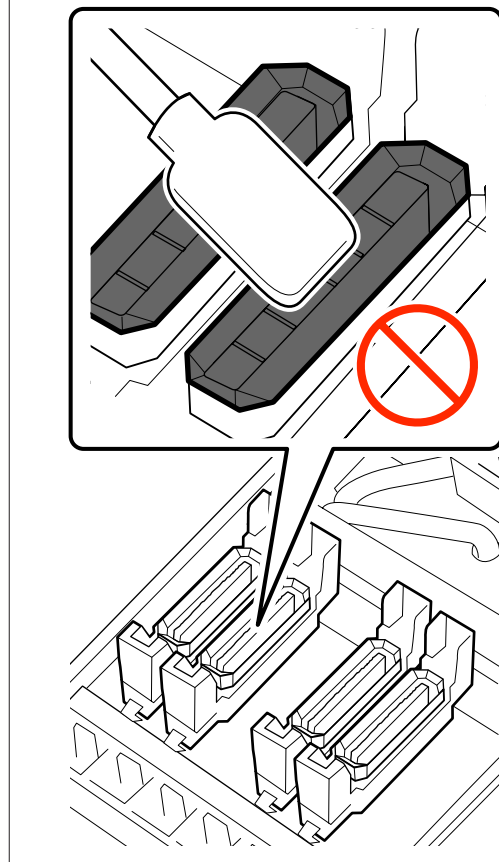
 „Používání čisticí sada“ na str. 62

- 3** Čisticí tyčinkou naplocho otřete okraje všech krytek.

SC-S80600 Series/SC-S60600 Series má dva bloky pro krytky. Vyčistíte všechny krytky.

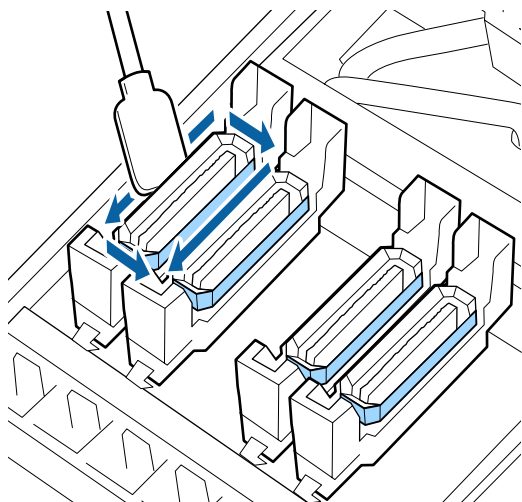
Důležité informace:

Netlačte silně proti okrajům okolní oblasti krytky ani se nedotýkejte vnitřní strany krytky čisticí tyčinkou nebo pinzetami. Mohlo by dojít k deformaci dílu a dále by správně nefungoval.



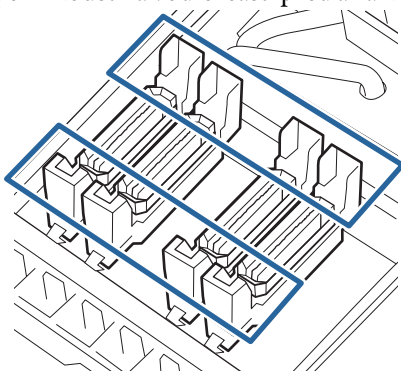
Údržba

- 4** Držte čisticí tyčinku svisle a otřete vnější oblast všech krytek.



Na co je třeba pamatovat při čištění krytek
Při čištění krytek proveďte následující kontrolu.

- Ulpěl inkoust na vodící části před a za krytkou?



- Je na vodící část přichycen povlak inkoustu?
- Ulpěly uvnitř krytky nějaké žmolky?
- Ulpěly na proplachovací podložce nějaké žmolky?

Pokud nevyžadují čištění, je celý proces dokončen.

„Dokončení čištění“ na str. 67

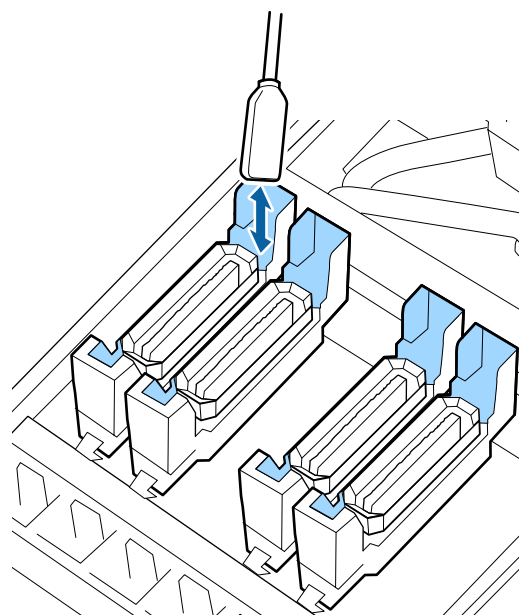
Vyžadují-li čištění, viz následující kapitoly a vyčistěte odpovídající části.

Když je na vodící část přichycen inkoust

- 1** Navlhčete čisticí tyčku v čisticí sada.

„Používání čisticí sada“ na str. 62

- 2** Naneste na vodící část čisticí sada a následně ji otřete.



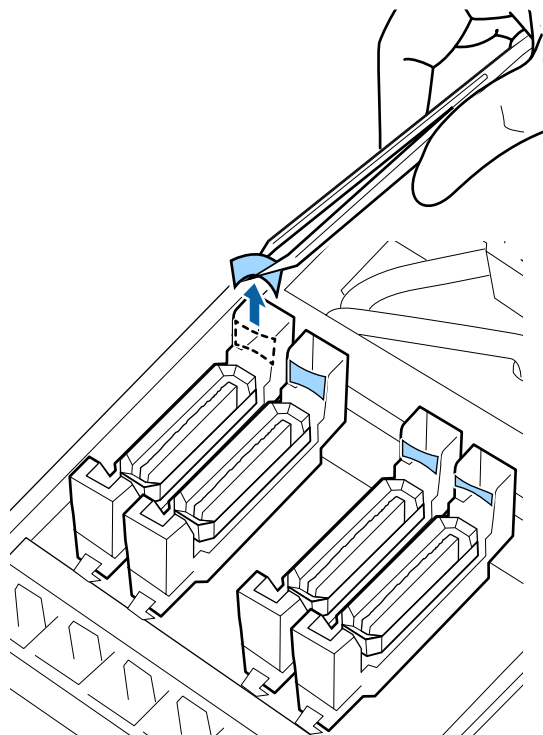
Není-li nutné vyčistit další části, přejděte k následující kapitole.

„Dokončení čištění“ na str. 67

Údržba

Když je na vodící část přichycen povlak inkoustu

Pokud tenká vrstva přilepeného inkoustu nejde zcela odstranit pomocí čisticí tyčinky, odstraňte ji pomocí pinzety.

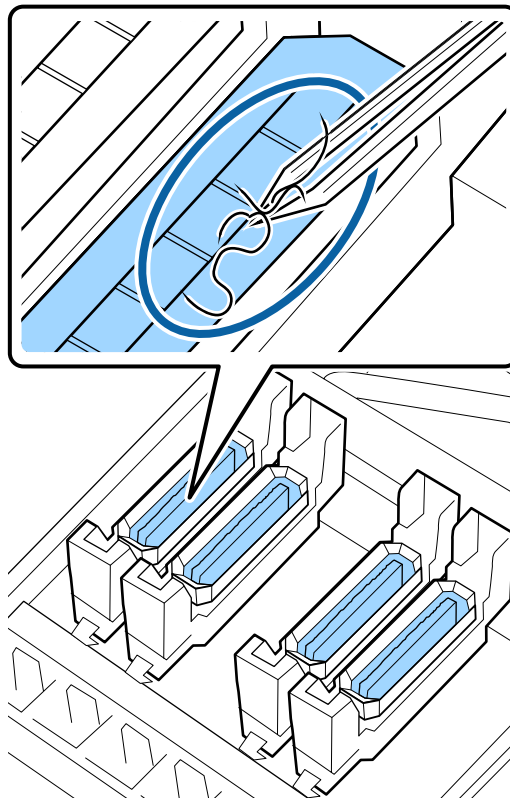


Není-li nutné vyčistit další části, přejděte k následující kapitole.

 „Dokončení čištění“ na str. 67

Pokud se v krytce nachází žmolky nebo prach

Odeberte je špičkou čisticí tyčinky nebo pinzetou.



Není-li nutné vyčistit další části, přejděte k následující kapitole.

 „Dokončení čištění“ na str. 67

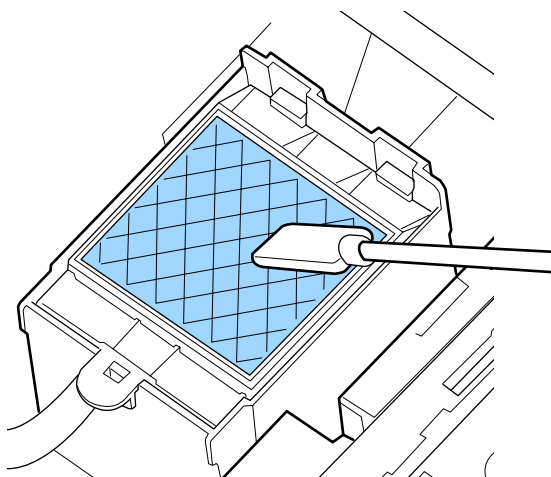
Údržba

Ulpěly-li na proplachovací podložce nějaké žmolky

Koncem čistící tyčinky otřete žmolky a prach.

Důležité informace:

Nezdeformujte kovovou část na vrchní straně. Pokud se zdeformuje, může dojít k poškození tiskové hlavy.



Není-li nutné vyčistit další části, přejděte k následující kapitole.

 „Dokončení čištění“ na str. 67

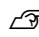
Dokončení čištění

Po čištění zavřete pravý údržbový kryt a stiskněte tlačítko OK.

Když se tisková hlava vrátí do své normální polohy, nabídky se zavrou.

Chcete-li tisknout bez přerušování, proveďte kontrolu trysek.

 „Vytištění kontrolních vzorků trysek“ na str. 78

Likvidace použité čistící sada, čistící tyčinky a mopů
 „Likvidace použitého spotřebního materiálu“ na str. 77

Protřepávání a výměna kazet s inkoustem

Protřepávání

Načasování a četnost třepání

Důležité informace:

Kvůli charakteristickým vlastnostem inkoustu mají inkoustové kazety této tiskárny tendence k usazování (částice se usazují na dno tekutiny). Pokud se inkoust usadí, dochází k nerovnoměrnému nanášení odstínu a ucpávání trysek.

Před instalací novou inkoustovou kazetu protřeptejte. Po instalaci kazety do tiskárny ji v pravidelných intervalech vyjměte a protřeptejte.

- Při výměně
Vyjměte novou kazetu z obalu a důkladně protřeptejte.
Počet protřepání závisí na barvě inkoustu.

OR, WH, MS	Přibližně 50krát během 15 sekund
Jiné barvy než OR, WH, MS	Přibližně 15krát během 5 sekund

- Před zahájením každodenního tisku (pouze WH/MS)
Barvy WH a MS se usazují více než jiné barvy. Před zahájením každodenního tisku vyjměte inkoustovou kazetu a pak jí protřepte tolikrát, kolikrát je uvedeno níže.

Přibližně 15krát během 5 sekund

Pokud kazeta nebyla protřepána již 24 hodin nebo déle, zobrazí se následující zpráva. Pokud se tato zpráva objeví, okamžitě vyjměte inkoustovou kazetu a protřeptejte ji.

Remove and shake MS/WH ink cartridge(s).

Údržba

- ❑ Každé tři týdny (všechny barvy s výjimkou WH/MS)
I po vložení inkoustové kazety do tiskárny ji v pravidelných intervalech vyjměte a protřepejte.

Přibližně 15krát během 5 sekund

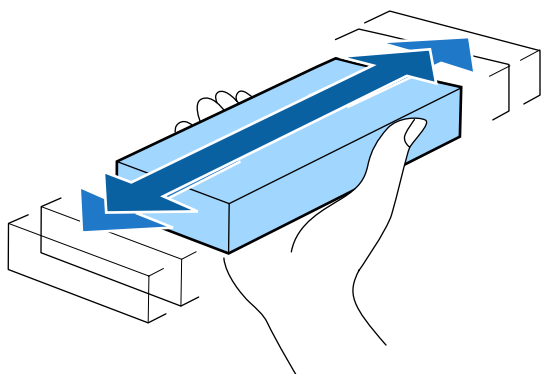
Metoda protřepání

- 1 Ověřte, zda je tiskárna zapnutá a pak vyjměte inkoustovou kazetu.

Pokud vyměňujete kazetu, vyjměte novou z pytlíku.

- 2 Kazetu držte vodorovně a protřepejte ji přibližně 15krát během 5 sekund do obou směrů do vzdálenosti zhruba 5 cm.

V případě OR, WH nebo MS ji protřepte kvalitně přibližně 50krát během 15 sekund během výměny.



Postup výměny

Zobrazí-li se upozornění na nízkou hladinu inkoustu, vyměňte jej co nejdříve. Pokud je jedna z nainstalovaných inkoustových kazet prázdná, tisk nebude možné provést.

! *Důležité informace:*

*Když se objeví zpráva **✖ Ink Cartridge Expended** při používání inkoustu WH/MS, okamžitě vyměňte kazetu za novou.*

Pokud je tiskárna ponechána se zobrazeným upozorněním zbývajících inkoustu, může dojít k poškození tiskové hlavy nebo jiného dílu.

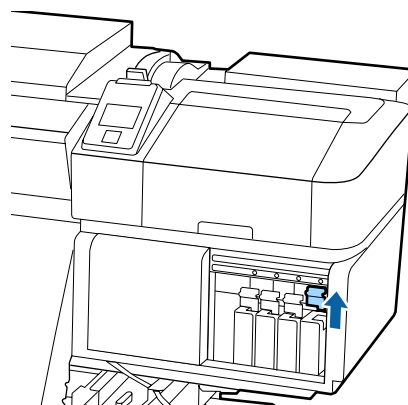
Dojde-li ke spotřebování inkoustové kazety během tisku, bude možné po výměně inkoustové kazety v tisku pokračovat. Vyměníte-li však inkoust v průběhu tiskové úlohy, může v závislosti na podmínkách schnutí dojít k barevným rozdílům.

Následující postup vysvětluje, jak vyměnit inkoustovou kazetu a Cleaning Cartridge (Čistící kazeta).

! *Důležité informace:*

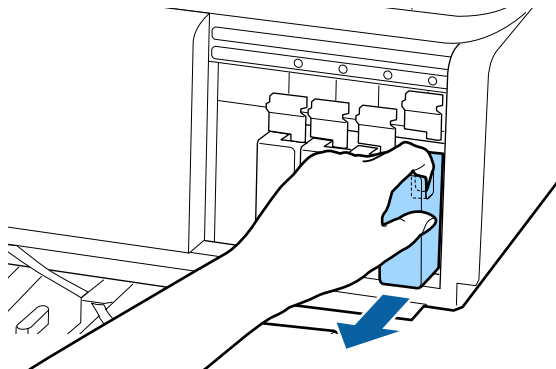
Epson doporučuje používat originální inkoustové kazety společnosti Epson. Epson nemůže zaručit kvalitu ani spolehlivost neoriginálního inkoustu. Použití neoriginálního inkoustu může způsobit poškození, na které se nevztahuje záruka společnosti Epson, a za určitých okolností může vést k nevypočitatelnému chování tiskárny. Je možné, že se nezobrazí informace o hladině neoriginálního inkoustu. Použití neoriginálního inkoustu je zaznamenáno pro případné použití při servisu.

- 1 Zkontrolujte, zda je tiskárna zapnutá.
- 2 Zvedněte zamykací páčku kazety, kterou chcete vyměnit.



Údržba

- 3** Zasuňte prst do prohlubně na horní straně kazety a přitáhněte kazetu k sobě.

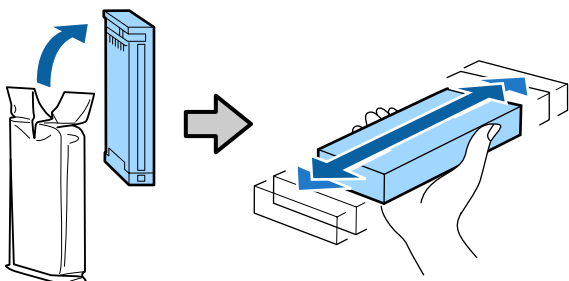


! **Důležité informace:**

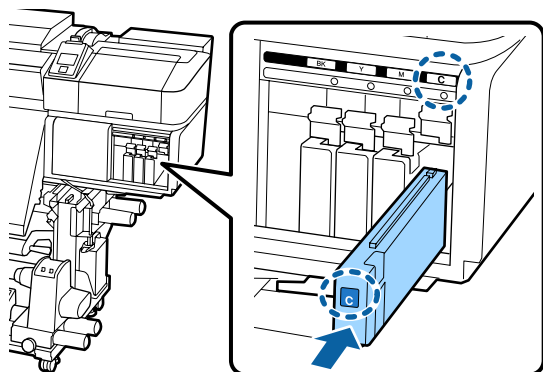
Vyjmuté inkoustové kazety mohou mít okolo otvoru pro dávkování inkoustu inkoust, a proto dbejte při vyjímání kazet na to, abyste na okolní části nezanesli inkoust.

- 4** Kazetu držte vodorovně a protřeptejte ji 15krát během 5 sekund do obou směrů do vzdálenosti zhruba 5 cm.

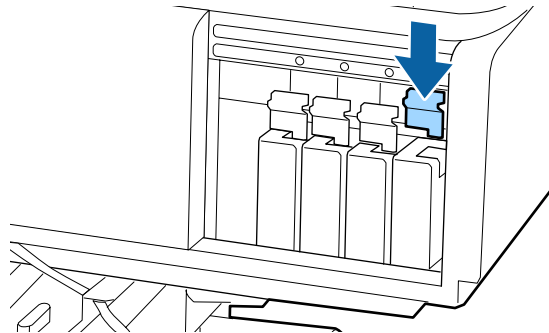
V případě OR, WH nebo MS ji protřepte kvalitně přibližně 50krát během 15 sekund.



- 5** Barva kazety se musí shodovat s barvou štítku na tiskárně a vložce.



- 6** Sklopením zamykací páčky zajistíte západku.



Chcete-li vyměnit další inkoustové kazety, opakujte kroky 2 až 6.

! **Důležité informace:**

Nainstalujte všechny inkoustové kazety do příslušných pozic. Pokud je některá z pozic prázdná, nelze tisknout.


Likvidace  „Likvidace použitého spotřebního materiálu“ na str. 77


Likvidace odpadního inkoustu

Příprava a frekvence výměny

Je zobrazena zpráva **Prepare empty waste ink bottle**. Jakmile to bude možné, připravte novou Nádoba na odpadový atrament.

Když nyní budete chtít provést výměnu Nádoba na odpadový atrament z důvodu nočního provozu apod., vyberte v nabídce nastavení **Replace Ink Bottle** a poté nádobu vyměňte. Provedete-li výměnu nádoby bez vybrání funkce **Replace Ink Bottle**, počítadlo odpadového inkoustu nebude fungovat správně.

Nabídka Údržba  „Nabídka Maintenance“ na str. 101

Počítadlo odpadního inkoustu  „Waste Ink Counter“ na str. 70

Údržba

Důležité informace:

Během tisku nebo když tiskárna provádí operaci uvedenou níže neodstraňujte Nádoba na odpadový atrament, pokud jste k tomu nebyli vyzváni pokyny na obrazovce. Nedodržetím tohoto opatření by mohlo dojít k úniku inkoustu.


- Čistění hlavy
- Head Washing
- Pre-Storage Maint.

Je zobrazena zpráva Replace waste ink bottle and press .


Okamžitě vyměňte Nádoba na odpadový atrament za novou.

Postup výměny  „Výměna Nádoba na odpadový atrament“ na str. 70

Waste Ink Counter

Tato tiskárna využívá funkci počítadla odpadového inkoustu a zobrazí zprávu, když počítadlo dosáhne úrovně výstrahy. Budete-li se řídit pokyny ve zprávě (**Replace waste ink bottle and press .**) a vyměníte Nádoba na odpadový atrament za novou, počítadlo se automaticky vynuluje.

Potřebujete-li provést výměnu nádoby na odpadní inkoust dříve, než se tato zpráva zobrazí, v nabídce nastavení vyberte **Replace Ink Bottle**.

Nabídka Údržba  „Nabídka Maintenance“ na str. 101

Důležité informace:

Pokud Nádoba na odpadový atrament vyměníte před zobrazením výzvy, vždy vynulujte počítadlo odpadního inkoustu. Pokud to neuděláte, interval pro výměnu Nádoba na odpadový atrament už nebude od příští zprávy počítán správně.

Výměna Nádoba na odpadový atrament

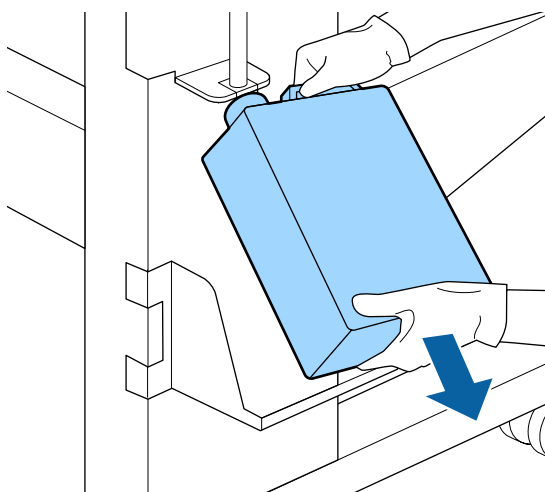
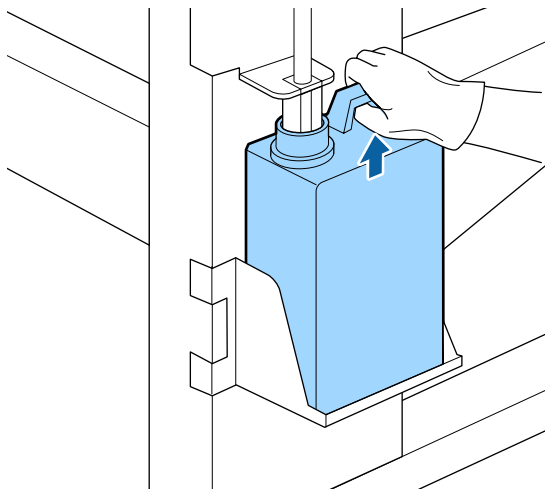
Při výměně součástí dodržujte postup uvedený níže.

Před zahájením tohoto postupu si nezapomeňte přečíst následující:

 „Bezpečnostní opatření týkající se údržby“ na str. 60

Údržba

- 1** Vyjměte Nádoba na odpadový atrament z držáku Nádoba na odpadový atrament.



- 2** Zasuňte trubici na odpadní inkoust do hrdla nové Nádoba na odpadový atrament a umístěte Nádoba na odpadový atrament do držáku.

Pevně utáhněte víko na použité Nádoba na odpadový atrament.

! **Důležité informace:**

Při likvidaci odpadového inkoustu budete potřebovat víko pro Nádoba na odpadový atrament. Uchovejte víko na bezpečném místě; nevyhazujte jej.


- 3** Stiskněte tlačítko OK.

- 4** Znovu zkontrolujte, zda je nová Nádoba na odpadový atrament správně umístěna, a stisknutím tlačítka OK resetujte počítadlo odpadního inkoustu.

! **Důležité informace:**

Zkontrolujte, zda je trubice na odpadní inkoust zasunuta do hrdla nádoby na odpadní inkoust. Pokud trubice není zasunutá v nádobě, inkoust se rozlije na okolní plochu.

Ponechte odpadní inkoust v Nádoba na odpadový atrament k likvidaci; nepřelévejte jej do jiné nádoby.

Likvidace použitého odpadního inkoustu a Nádoba na odpadový atrament  „Likvidace“ na str. 77


Výměna dílů na údržbu

Příprava a frekvence výměny

Když je zobrazeno „Maintenance parts are nearing end of life.“

Jakmile to bude možné, připravte novou Maintenance Parts Kit (Sadu dílů pro údržbu).

Když nyní budete chtít provést výměnu sady dílů na údržbu z důvodu nočního provozu apod., vyberte v nabídce nastavení **Replace Parts** a poté nádobu vyměňte. Provedete-li výměnu bez vybrání funkce **Replace Parts**, počítadlo dílů na údržbu nebude fungovat správně.


Nabídka Údržba  „Nabídka Maintenance“ na str. 101

Údržba


Důležité informace:

Počítadlo údržby

Tiskárna sleduje spotřebovaná množství pomocí počítadla údržby a když množství dosáhne určité úrovně, zobrazí varovnou zprávu.

Vyměníte-li díly, když je zobrazena zpráva „ **Replace Parts**“, počítadlo se automaticky vynuluje.

Potřebujete-li provést výměnu dílů dříve, než se tato zpráva zobrazí, v nabídce nastavení vyberte **Replace Parts**.

Nabídka Údržba  „Nabídka Maintenance“ na str. 101

Když je zobrazeno „ Replace Parts“

Vyměňte všechny díly dodané Maintenance Parts Kit (Sadu dílů pro údržbu). Tisk nemůže pokračovat, dokud nebudou díly vyměněny.

Ujistěte se, že používáte Maintenance Parts Kit (Sadu dílů pro údržbu) pro tuto tiskárnu.

 „Doplňky a spotřební materiál“ na str. 114

Maintenance Parts Kit (Sadu dílů pro údržbu) obsahuje následující díly. Dbejte na to, abyste vyměnili všechny díly na údržbu současně.

- Stírací jednotka (×1)
- Proplachovací podložka (×1)
- Vzduchové filtry (×2)

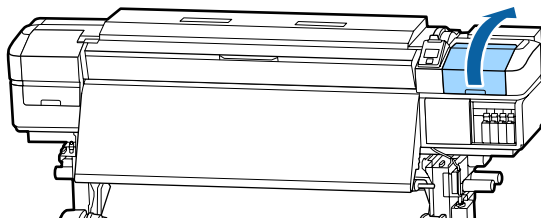
Před zahájením tohoto postupu si nezapomeňte přečíst následující:

 „Bezpečnostní opatření týkající se údržby“ na str. 60

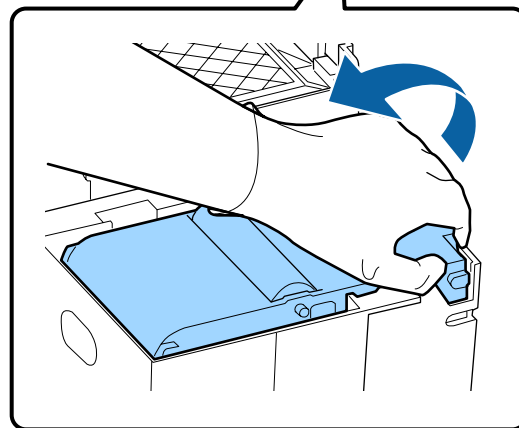
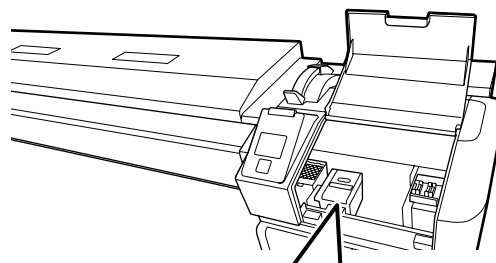
Výměna dílů na údržbu

1 Když je zpráva zobrazena, stiskněte tlačítko OK.

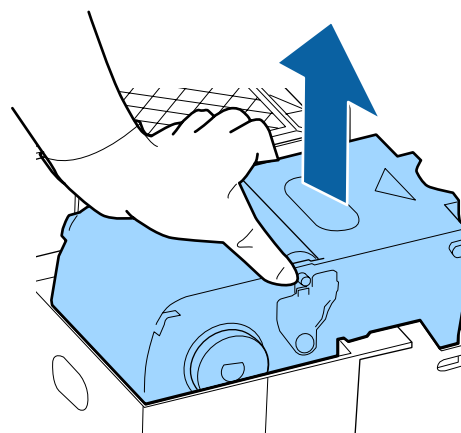
2 Poté, co se tisková hlava posune k levému konci tiskárny, otevřete pravý kryt pro údržbu.



3 Vložte prsty do drážky na zadní straně stírací jednotky a mírně ji nakloňte dopředu.

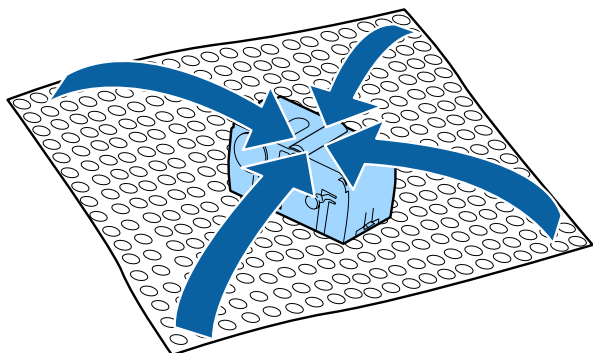


4 Uchopte boční strany a zdvihněte ji tím, že ji zatáhnete vzhůru.

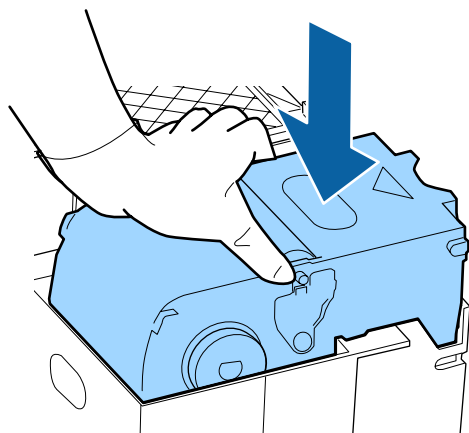


Údržba

- 5** Aby nedošlo k potřísnění okolí inkoustem, zabalte použitou stírací jednotku do původního obalu nové stírací jednotky.



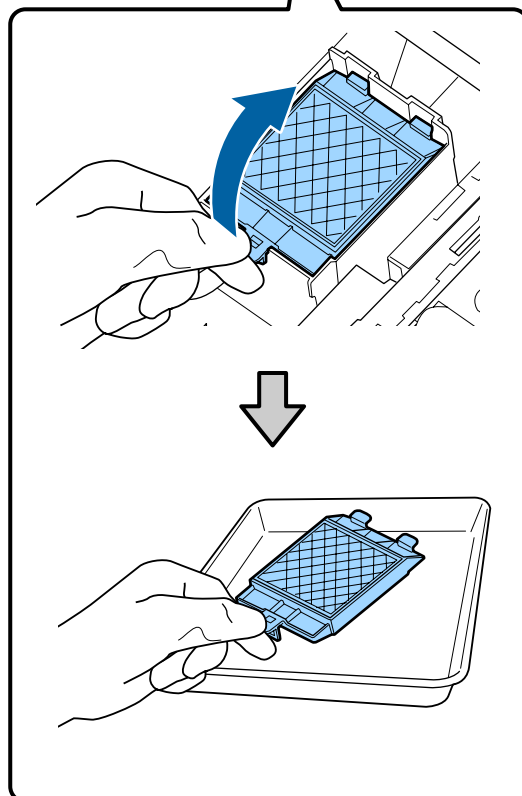
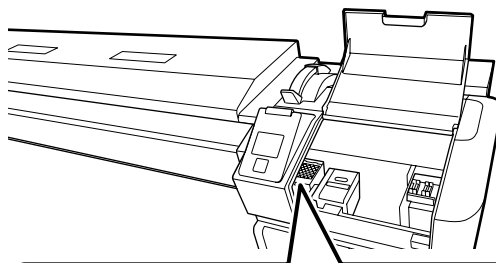
- 6** Vložte novou stírací jednotku. Nasadte na přípojovací bod a stiskněte, dokud neuslyšíte cvaknutí.



- 7** Po výměně stírací jednotky stiskněte tlačítko OK.

- 8** Zvedněte jazýček na proplachovací podložce a vyjměte ji.

Odstraněnou proplachovací podložku umístěte na kovový tácek, aby nedošlo k potřísnění okolí inkoustem.

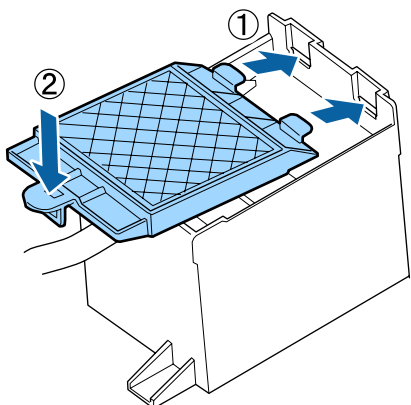


! **Důležité informace:**

Ponechejte použitou proplachovací podložku, která byla odstraněna, na kovovém tácku, dokud nebude zlikvidována. Pokud je takovýto díl přímo položený na tiskárnu, může zanechat skvrny, které mohou jít v závislosti na vlastnostech inkoustu těžce odstranit.

Údržba

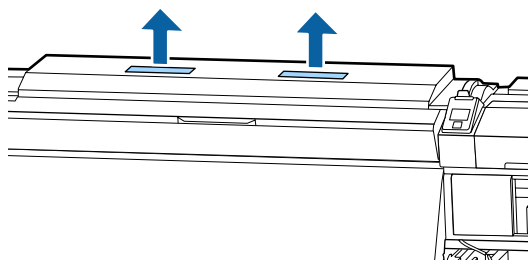
- 9** Zasuňte dva háčky na proplachovací podložce do otvorů v tiskárně a stiskněte jazýček dolů, dokud podložka nezacvakne na místo.



- 10** Po výměně proplachovací podložky stiskněte tlačítko OK.

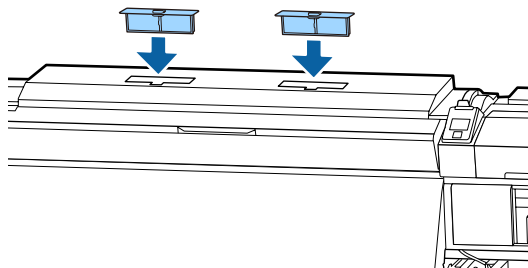
- 11** Oba nové vzduchové filtry vyjměte z obalů.

- 12** Uchopte vzduchové filtry a zdvihněte je ven. Vyměňte oba vzduchové filtry.



- 13** Staré vzduchové filtry vložte do obalů po nových vzduchových filtrech.

- 14** Vložte nové vzduchové filtry.



- 15** Zkontrolujte, že jsou vzduchové filtry řádně nainstalované a poté stiskněte tlačítko OK.


! **Důležité informace:**

Zkontrolujte, že jste nainstalovali vzduchové filtry.

Bude-li tiskárna v provozu bez nainstalovaných vzduchových filtrů, může dojít k omezení funkčnosti senzorů z důvodu hromadění výparů, to může vést k chybnému zarovnání a následně k selhání tiskárny.

- 16** Zavřete údržbový kryt a poté stiskněte tlačítko OK.

- 17** Na obrazovce se zobrazí zpráva s potvrzením. Zkontrolujte obsah zprávy, vyberte **Yes** a poté stiskněte tlačítko OK.

Likvidace použitých dílů na údržbu  „Likvidace“ na str. 77

Výměna vodících desek média

Pokud jsou vodící desky dodané s tiskárnou zdeformované nebo poškozené, vyměňte je za nové.

Vodící desky dostupné na tiskárně.

 „Doplňky a spotřební materiál“ na str. 114

! **Důležité informace:**

Pokud se zdeformované nebo poškozené vodící desky médií dále používají, mohlo by to mít za následek poškození tiskové hlavy.

Údržba

Postup výměny

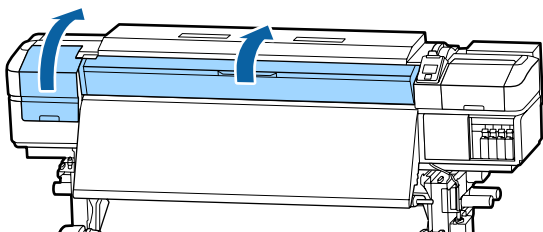
- 1** Vyměňte médium a vypněte tiskárnu. Zkontrolujte, že se vypnul displej, a odpojte napájecí kabel z elektrické zásuvky.

 „Vyjmutí navíjecí role“ na str. 43

Oba napájecí kabely odpojte.

Je-li nainstalován přídavný sušicí systém, ujistěte se, že je napájecí kabel přídavného sušicího systému také odpojen.

- 2** Nechte tiskárnu chvíli v klidu a poté otevřete levý údržbový kryt a přední kryt.

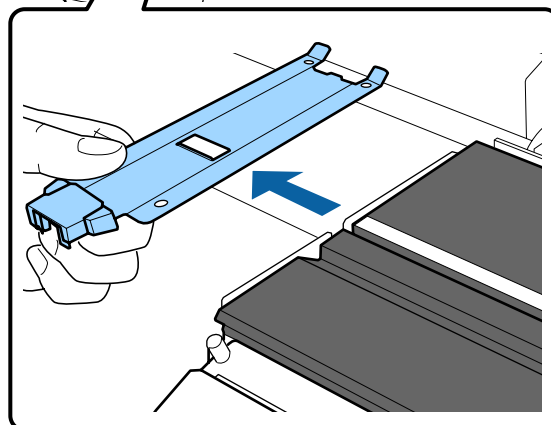
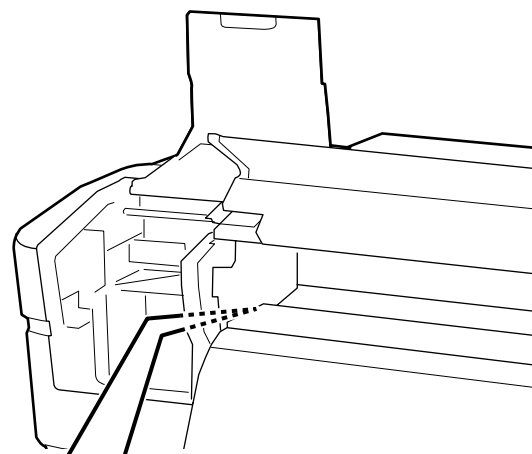
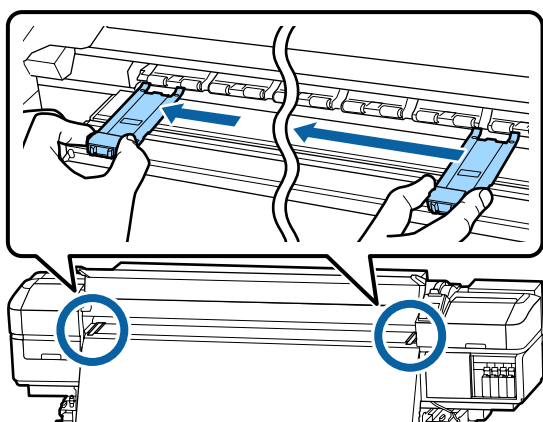


- 3** Při současném držení plíšků na vodící desce média na obou stranách posuňte desku k levému okraji tiskového válce a vyjměte ji.

Při vyjímání pravé vodící desky média nejprve vyjměte levou stranu a poté pravou.

 **Důležité informace:**

Je nutné odstranit vodící desku médií z levého okraje tiskového válce. Pokud je odstraněna deska z pravého okraje, spadne do tiskárny a způsobí závadu.



- 4** Vložte novou vodící desku médií do levého okraje tiskového válce.

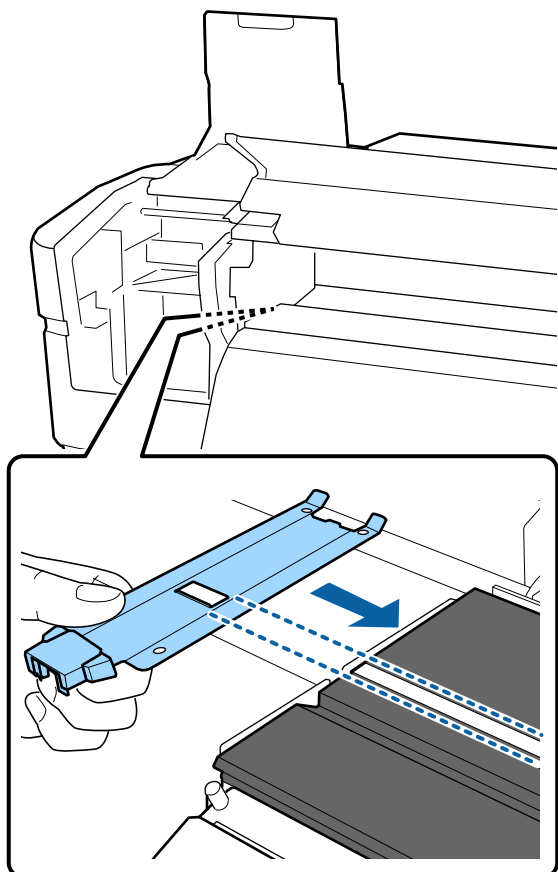
 **Důležité informace:**

Vodící desky médií nelze nasadit z pravé strany.

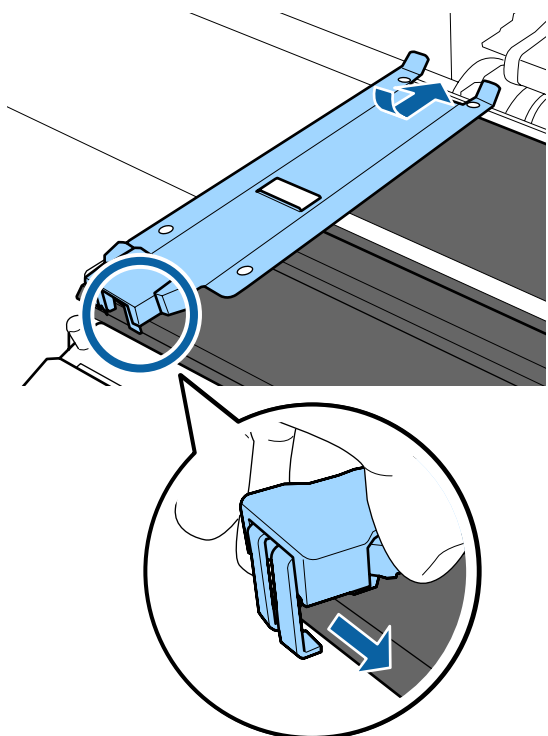
Při vkládání desky zkontrolujte následující dva body.

- (1) Srovnajte bílou čáru na desce s bílou čarou na vodící desce médií.

Údržba



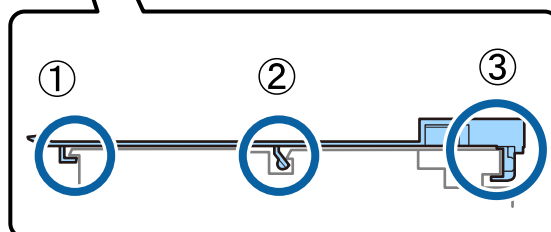
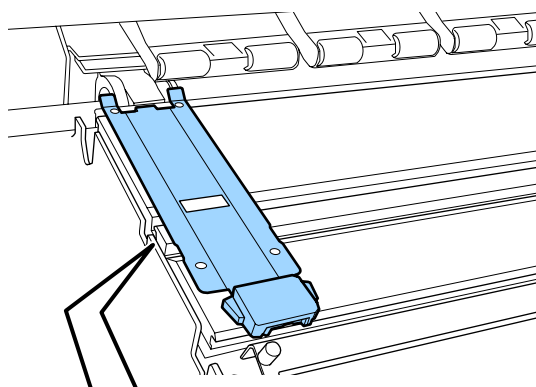
(2) Při stisknutí špičky kovové desky proti desce připevníte hákovité části k přednímu rohu desky.



5

Zkontrolujte, že tři zahnuté části na zadní části vodičí desky médií jsou pevně nasazeny podle následujícího obrázku, a že jsou připojeny bez mezery mezi tiskovým válcem a vodičí deskou médií.

- ① Zaháknutí za špičku: Rohy tiskového válce
- ② Zaháknutí za zadní stranu čtvercového otvoru: drážka před bílou čarou
- ③ Zaháknutí za zadní stranu plíšku: přední roh desky



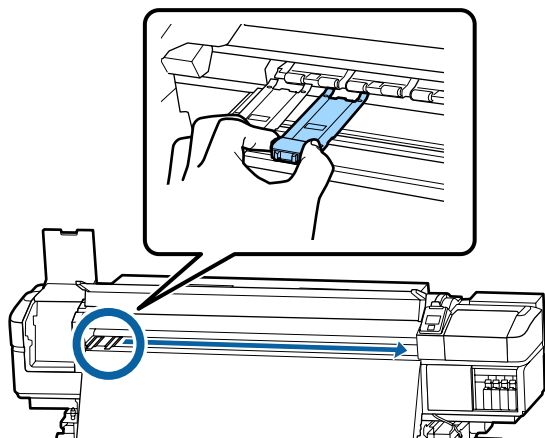
! Důležité informace:

Pokud nejsou zahnuté části správně nasazeny, vraťte se ke kroku 3 a připojte je znovu. Jinak by mohla být poškozena tisková hlava.

Údržba

- 6** Při současném držení plíšků na každé vodící desce médií na obou stranách posuňte desku na levý nebo pravý okraj tiskového válce.

Uvolněním plíšku se vodící deska médií upevní na místě.



- 7** Zavřete levý údržbový kryt a přední kryt.

Likvidace použitého spotřebního materiálu

Likvidace

Následující použití díly potřísněné inkoustem se klasifikují jako průmyslový odpad.

- Čisticí tyčinka
- Mop
- Čisticí sada
- Odpadní inkoust
- Nádoba na odpadový atrament
- Stírací jednotka
- Proplachovací podložka
- Vzduchový filtr
- Média po tisku

Zlikvidujte je v souladu s místními zákony a předpisy. Využijte například služeb společnosti, která se zabývá likvidací průmyslového odpadu. V takovém případě této společnosti předejte i bezpečnostní list.

Můžete jej stáhnout z místních webových stránek společnosti Epson.

Kontrola ucpání trysek

Pro zajištění kvalitních výsledků doporučujeme před každým tiskem zkontrolovat, zda nejsou trysky ucpané.

Způsoby kontroly trysek

Existují tři způsoby, jak zkontrolovat, zda trysky nejsou ucpané.

Vzorek trysek na požádání

Pokud chcete před tiskem zkontrolovat, zda se trysky neucpávají a zda na výtiscích nejsou pruhy nebo nerovnoměrnosti, vytiskněte kontrolní vzorek trysek. Kontrolní vzorek si prohlédněte a určete, zda jsou trysky ucpané.

Podrobnější informace najdete v následující části.

 „Vytisknutí kontrolních vzorků trysek“ na str. 78

Podle šířky vloženého média můžete šetřit médium vytisknutím dodatečných zkušebních vzorků v prostoru vedle stávajících vzorků:

- Pokud se šířka rovná nebo je větší než 129,5 cm (51 palců), ale menší než 162,6 cm (64 palců), dají se vytisknout až tři vzorky (jeden nalevo, jeden ve středu a jeden napravo).
- Pokud se šířka rovná nebo je větší než 86,4 cm (34 palců), ale menší než 129,5 cm (51 palců), dají se vytisknout až tři vzorky (jeden nalevo, jeden ve středu a jeden napravo).
- Vzorky nemohou být vytisknuty vedle sebe, pokud je šířka média menší 86,4 cm (34 palců) nebo pokud je možnost **Media Size Check** nastavena na **OFF**.

Údržba

Btw Pages Nozzle Check — Auto Nozzle Check

Tato funkce je užitečná v situaci, kdy se provádí neustálý tisk a je zapnutá automatická kontrola trysek.

Po dokončení tisku určeného počtu stránek načte vytištěný kontrolní vzorek snímač a určí, zda se trysky neucpávají.

Pokud není zjištěno ucpávání, pokračuje se v tisku.

Pokud je zjištěno ucpávání, automaticky se provede čištění hlavy a vytiskne se další kontrolní vzorek indikující, zda stále dochází k ucpávání. Pokud se ucpání neodstraní ani po dvojitým provedení této operace, zobrazí se zpráva, zda chcete pokračovat v tisku.

 „Nabídka Printer Setup“ na str. 99

Poznámka:

Volba *Auto Nozzle Check* není dostupná za následujících podmínek: vytiskněte kontrolní vzorec trysek a proveďte vizuální kontrolu, zda nedošlo k jejich ucpání.

- Médium je průhledné nebo zabarvené.
- Je vybráno 2.5 pro **Platen Gap** v nabídce nastavení.
- Tiskárna je vystavena přímému slunečnímu světlu nebo rušení jinými okolními zdroji světla. V takovémto případě zastiňte tiskárnu před těmito zdroji.
- Oblasti WH/MS pro SC-S80600 Series (pro režim 10 barev)
Automatickou kontrolu trysek lze použít ke kontrole barev s výjimkou WH/MS. Při tisku s WH/MS však doporučujeme zkontrolovat trysky vytisknutím kontrolního vzorku.

Btw Pages Nozzle Check - Print Pattern

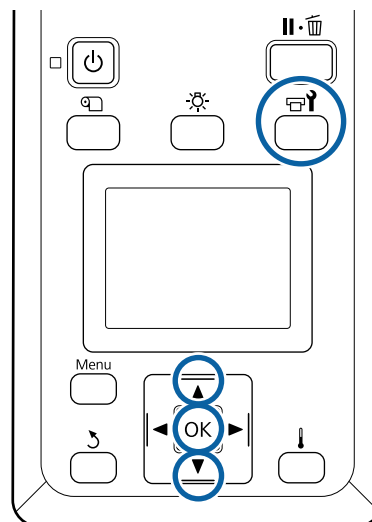
Použijte tuto funkci, pokud používáte médium, které není vhodné pro **Auto Nozzle Check** nebo pokud jste přesvědčeni, že by operace **Auto Nozzle Check** trvala příliš dlouho.


Po dokončení tisku určeného počtu stránek se přes vytištěný kontrolní vzorek vytiskne další stránka. Po dokončení veškerého tisku můžete vizuálně zkontrolovat vzorek a určit, zda jsou na předchozím nebo následujícím výtisku vybledlé nebo chybějící barvy.

 „Nabídka Printer Setup“ na str. 99

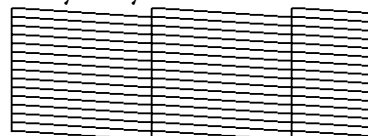
Vytištění kontrolních vzorků trysek

Tlačítka, která se použijí v následujících nastaveních



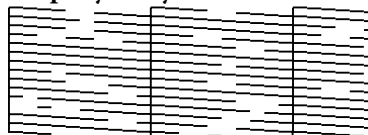
- 1** Ověřte, zda je tiskárna připravena, a potom stiskněte tlačítko . Zobrazí se nabídka Maintenance.
- 2** Vyberte volbu **Nozzle Check**, vyberte umístění a stiskněte tlačítko OK.
- 3** V případě potřeby ořízněte médium a poté zkontrolujte vytištěné vzorky.

Příklad čistých trysek



Vzorek neobsahuje žádné mezery.

Příklad ucpaných trysek



Pokud ve vzorku chybí některé segmenty, vyčistěte hlavu.

 „Čištění hlavy“ na str. 79

Údržba

Důležité informace:

Před opětovným použitím trysky vyčistěte, aby nebyly ucpané zbytky jiných barev. Pokud trysky zůstanou ucpané (včetně trysek pro barvy, které nejsou použité) během tisku při opětovném použití, nebude možné je vyčistit.

- 4** Po dokončení tisku se nabídky zavřou.

Čištění hlavy

Typy čištění hlavy

Čištění hlavy lze provádět dvěma způsoby.

Hlavu čistěte podle potřeby.

Po čištění tiskové hlavy znovu vytiskněte kontrolní vzorek a zkontrolujte, zda nejsou některé části vybledlé nebo nechybí, což signalizuje ucpání.

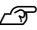
Během tisku lze provést čištění hlavy tak, že úlohu pozastavíte. Po obnovení tisku se však mohou změnit barevné odstíny na výtisku.

Podrobnější informace najdete v následující části.

 „Postup čištění hlavy“ na str. 79

Volby automatické údržby

Pokud chcete zabránit častému ucpávání trysek, tiskárna zahrnuje dvě praktické možnosti automatické údržby, které slouží k pravidelnému čištění hlavy.

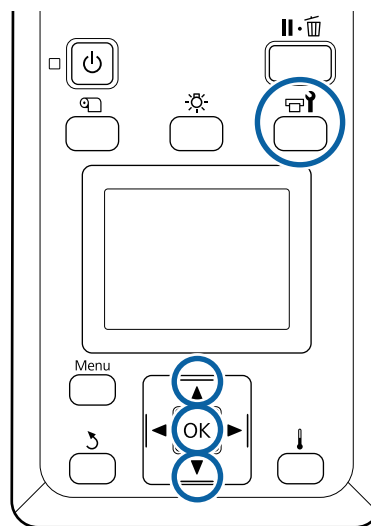
- Periodical Cleaning**
Ačkoli lze nastavit vzdálenost a počet stránek, po jejichž vytištění se čištění hlavy provede, provede se také automaticky ve vhodném okamžiku podle nastavení médií.
Periodic CL Cycle  „Customize Settings“ na str. 95
- Btw Pages Nozzle Check — Auto Nozzle Check**
Po dokončení tisku určeného počtu stránek načte vytištěný kontrolní vzorek snímač a určí, zda se trysky neucpávají. Pokud je zjištěno ucpávání, automaticky se provede čištění hlavy a vytiskne se další kontrolní vzorek indikující, zda stále dochází k ucpávání. Pokud není zjištěno ucpávání, pokračuje se v tisku. Pokud se ucpání neodstraní





ani po dvojitě provedení této operace, zobrazí se zpráva, zda chcete pokračovat v tisku.

 „Nabídka Printer Setup“ na str. 99

Postup čištění hlavy

Tlačítka, která se použijí v následujících nastaveních



- 1** Ověřte, zda je tiskárna připravena, a potom stiskněte tlačítko .
Zobrazí se nabídka Maintenance.
Chcete-li provést čištění během tisku, stiskněte tlačítko .
- 2** Pomocí tlačítek / vyberte nabídku **Cleaning** a stiskněte tlačítko OK.
- 3** Vyberte úroveň čištění a poté stiskněte tlačítko OK.
K dispozici jsou tři úrovně čištění hlavy.
Nejdříve proveďte úroveň **Cleaning (Light)**. Po čištění vytiskněte kontrolní vzorek a zjistíte-li i nadále nevyrazné nebo chybějící segmenty, proveďte úroveň **Cleaning (Medium)**. Pokud to ani v tomto případě nevede k vyřešení potíží, proveďte úroveň **Cleaning (Heavy)**.
- 4** Vyberte způsob čištění, který chcete na každou řadu trysek použít.
Je-li zvolena úroveň **Cleaning (Light)** je dostupná pouze možnost **All Nozzles**.

Údržba

All Nozzles

Vyberte tuto volbu, pokud všechny vzorky ve vytištěných výsledcích kontroly trysek obsahují vybledlé nebo chybějící segmenty. Po výběru možnosti přejděte ke kroku 6.

Head1/Head2

Ukazuje ho pouze SC-S80600 Series/SC-S60600 Series.

Tuto možnost vyberte, zjistíte-li vybledlé nebo chybějící segmenty pouze u jedné tiskové hlavy. Po výběru možnosti přejděte ke kroku 6.

Selected Nozzles

Tuto možnost vyberte, zjistíte-li vybledlé nebo chybějící segmenty pouze v některých očíslovaných vzorcích (polí trysek) kontrolního vzorku. Můžete vybrat více polí trysek.

5

Vyberte pole trysek, která mají být vyčištěna.

(1) Pomocí tlačítek ▼/▲ vyberte pole trysek s vybledlými nebo chybějícími segmenty ve vzorku, a stiskněte tlačítko OK.

(2) Po výběru polí, která chcete vyčistit, vyberte položku Execute With Selection a stiskněte tlačítko OK.

6

Zahájí se čištění hlavy.

Po dokončení čištění se zobrazí potvrzovací zpráva.

Pokud jste pozastavili tiskárnu v Kroku 1, po dokončení čištění hlavy bude tisk obnoven; zkontrolujte výtisk a ověřte, zda byl problém odstraněn.

7

Chcete-li vytisknout kontrolní vzorek a zkontrolovat stav ucpání, pomocí tlačítek ▼/▲ označte položku **Nozzle Check** a poté stiskněte tlačítko OK.

Při tisku kontrolního vzorku u okrajů média, na které se již kontrolní vzorek vytiskl, stiskněte tlačítko ▲ pro přesun pozice zahájení tisku na pozici přítlačných válců.

Když vyberete možnost **Exit** a stisknete tlačítko OK, nabídka nastavení se zavře.

Po opakovaném čištění hlav jsou trysky stále ucpané. Oblast v okolí tiskových hlav může být znečištěná.

Provedte následující akci.

(1) Použijte funkci **Auto Head Maintenance** v nabídce nastavení.

 „Nabídka Maintenance“ na str. 101

Pokud se ucpání nevyřeší krokem (1), proveďte krok (2).

(2) Proveďte pravidelné čištění.

 „Provádění pravidelného čištění“ na str. 61

Pokud se ucpání nevyřeší krokem (2), proveďte krok (3).

(3) Použijte funkci **Head Washing** v nabídce nastavení.

 „Nabídka Maintenance“ na str. 101

Dlouhodobé uskladnění (Údržba před uskladněním)

Načasování údržby před uskladněním

Vždy provádějte údržbu před uskladněním, pokud nebude tiskárna používána (a bude vypnuta) delší dobu.



Důležité informace:

Neprovedete-li funkci Údržba před uskladněním, může dojít k trvalému ucpání trysek tiskové hlavy.

Jak je uvedeno níže, nutnost údržby před uskladněním závisí na vašem modelu.

SC-S40600 Series/SC-S60600 Series

Pro funkci Údržba před uskladněním použijte počet čistících kazet (CL) (prodávají se samostatně) uvedené pro příslušný model v následující tabulce.

Údržba

Interval	Kazety CL
1 měsíc či déle	SC-S40600 Series: 4 SC-S60600 Series: 8

SC-S80600 Series

Vlivem vlastností inkoustu WH/MS ho lze nechat být přibližně šest dní.

Pokud nebyl inkoust používán 13 dní nebo méně, proveďte údržbu před uskladněním pouze pro inkoust WH/MS.

Je-li časové rozpětí delší než dva týdny, je pro všechny barvy nutné provést údržbu před uskladněním. Pro funkci Údržba před uskladněním použijte počet čistících kazet (CL) (prodávají se samostatně) uvedené pro příslušný model v následující tabulce.

Pro režim 10 barev

Interval	Cílová barva	Kazety CL
7 až 13 dní	WH/MS	2
2 týdny či déle	Všechny barvy (All Nozzles)	10

Pro režim 9 barev

Interval	Cílová barva	Kazety CL
2 týdny či déle	Všechny barvy (All Nozzles)	10

! Důležité informace:

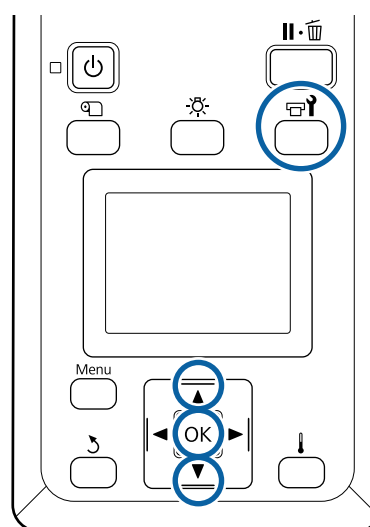
Chcete-li provést funkci **Pre-Storage Maint.** pro **All Nozzles**, když již byla provedena pouze pro WH/MS, zapněte tiskárnu, naplňte inkoust WH/MS a poté znovu proveďte funkci **Pre-Storage Maint.**

Provedení údržby před uskladněním

! Důležité informace:

Pokud je množství zbývajících inkoustu nebo čistící kapaliny nedostatečné, funkce nemusí proběhnout. Když je nedostatečné zbývajících množství, mějte po ruce jako preventivní opatření nové kazety.

Tlačítka, která se použijí v následujících nastaveních



- 1 Ověřte, zda je tiskárna připravena, a potom stiskněte tlačítko . Zobrazí se nabídka Maintenance.
- 2 Tlačítkem vyberte možnost **Other maintenance** a stiskněte tlačítko **OK**.
- 3 Pomocí tlačítek / vyberte nabídku **Pre-Storage Maint.** a stiskněte tlačítko **OK**.
- 4 Vyberte **All Nozzles** a poté stiskněte tlačítko **OK**.
Nebudete-li SC-S80600 Series (režim 10 barev) používat po dobu až 13 dní, vyberte **WH** nebo **MS** podle nainstalovaného inkoustu a poté stiskněte tlačítko **OK**.
- 5 Dodržujte pokyny pro výměnu kazety na obrazovce.

Údržba

Při uskladnění tiskárny a tiskových kazet, které byly během používání odstraněny, postupujte podle následujících upozornění.

☞ „Poznámky při nepoužívání tiskárny“ na str. 18

☞ „Poznámky k manipulaci s inkoustovými kazetami“ na str. 19

Restartování používání tiskárny

Důležité informace:

Při restartování používání tiskárny doplňte inkoust. Během doplnění za použití odstraněných inkoustových kazet mějte po jistotu po ruce připraveny nové inkoustové kazety.

Zapněte napájení a postupujte podle pokynů na obrazovce.

Při prvním tisku po restartování zkontrolujte, zda nejsou ucpané trysky.

☞ „Vytštění kontrolních vzorků trysek“ na str. 78

Change Color Mode (pouze SC-S80600 Series)

Na tiskárně změňte režim barev následujícím způsobem podle potřeby.

- Režim 10 barev (WH) <= => režim 10 barev (MS)
- Režim 10 barev (WH) <= => režim 9 barev
- Režim 10 barev (MS) <= => režim 9 barev

Poznámka ke změně

Potřebný čas a příprava pro Change Color Mode jsou uvedeny níže.

Potřebný čas: přibližně do 1 hodiny

Čas potřebný k dokončení změny se liší podle aktuálního režimu barev.

Co budete potřebovat:

- Při změně používané přímé barvy (WH <= => MS) Inkoustová kazeta s barvou, na kterou chcete provést změnu: 1
Cleaning Cartridge (Čistící kazeta): 1


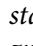
Poznámka:

Vypusťte inkoust z trubiček a vymyjte je pomocí Cleaning Cartridge (Čistící kazeta), aby při změně přímé barvy nedošlo ke smísení barev.

- Pro režim 9 barev
Cleaning Cartridge (Čistící kazeta): 1
- Pro režim 10 barev
Inkoustová kazeta s barvou určenou k použití: 1

Důležité informace:

Je-li stav Cleaning Cartridge (Čistící kazeta) nebo inkoustových kazet OR/WH/MS nízký, nelze změnu provést.

- Změnu lze provést, jakmile se na ukazateli hladiny inkoustu zobrazí . V chybovém stavu  **Ink Cartridge Expended** však změnu provést nelze.
- Když je nedostatečné zbývající množství, mějte po ruce jako preventivní opatření nové kazety.

Časování při změně z 10 na 9 barev

Pokud po dobu uvedenou v tabulce níže nebudete tisknout pomocí inkoustů WH/MS, přejděte na režim 9 barev, aby nedocházelo ke spotřebovávání inkoustů WH/MS.

Tiskárna inkoust spotřebovává při tisku i při automatické cirkulaci inkoustu.

Pokud se tiskárna nebude používat přibližně tři měsíce* a déle.

Údržba

* Standardní období je označeno, za předpokladu následujících podmínek použití.

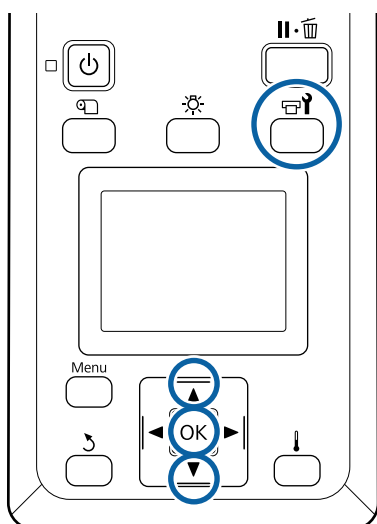
- ❑ Elektřina vždy zůstává zapnutá.
- ❑ Měsíční počet provozních dnů: 20



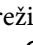

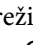

Důležité informace:

Pokud období, ve kterém není inkoust s přímou barvou používán, kratší, než období uvedené v tabulce níže, nedoporučujeme, abyste změnil režim barev, protože spotřeba inkoustu se při změně režimu barev zvýší.

Postup Change Color Mode

Tlačítka, která se použijí v následujících nastaveních



- 1** Ověřte, zda je tiskárna připravena, a potom stiskněte tlačítko . Zobrazí se nabídka Maintenance.
- 2** Tlačítkem  vyberte možnost **Other maintenance** a stiskněte tlačítko OK.
- 3** Pomocí tlačítek / vyberte režim **Change Color Mode** a stiskněte tlačítko OK.
- 4** Pomocí tlačítek / vyberte jakýkoliv režim a stiskněte tlačítko OK.

Pak dodržujte pokyny na obrazovce pro výměnu kazety.

Při uskladnění tiskových kazet, které byly během používání odstraněny, postupujte podle následujících upozornění.

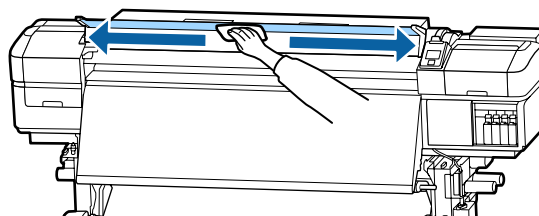
 „Poznámky k manipulaci s inkoustovými kazetami“ na str. 19

Čištění vnitřní strany předního krytu

Přední kryt se znečišťuje částicemi inkoustu. Pokud tiskárnu nadále používáte se znečištěným předním krytem, do tiskárny není vidět.

Je-li kryt znečištěný, vyčistěte ho podle následujících kroků.

- 1** Ujistěte se, že je tiskárna vypnutá a displej se vypnul, a odpojte napájecí kabel z elektrické zásuvky.
Oba napájecí kabely odpojte.
Je-li nainstalován přídavný sušící systém, ujistěte se, že je napájecí kabel přídavného sušícího systému také odpojen.
- 2** Nechte tiskárnu přibližně minutu v klidu.
- 3** Otevřete přední kryt.
- 4** Měkký hadřík navlhčete ve vodě a důkladně vyždímejte a otřete jím žmolky a prach přilepený na vnitřní straně předního krytu.



Nečistoty, které nelze odstranit vlhkým hadříkem, setřete hadříkem namočeným v neutrálním saponátu.

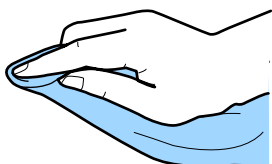
Údržba

Čištění přítlačných válců

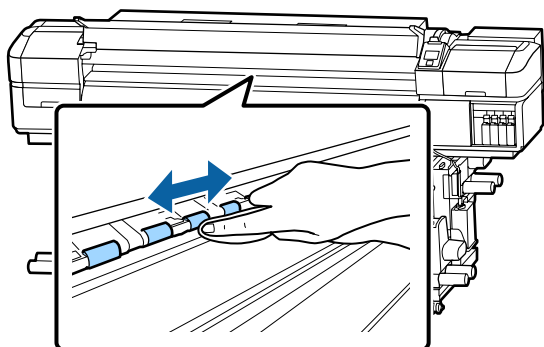
Pokud budete používat přítlačné válce znečištěné částicemi inkoustu, budou výtisky znečištěné.

Pokud jsou válce znečištěné, vyčistěte je podle následujících kroků.

- 1 Ujistěte se, že je tiskárna vypnutá a displej se vypnul, a odpojte napájecí kabel z elektrické zásuvky.
Oba napájecí kabely odpojte.
Je-li nainstalován přídatný sušicí systém, ujistěte se, že je napájecí kabel přídatného sušicího systému také odpojen.
- 2 Nechte tiskárnu přibližně minutu v klidu.
- 3 Otevřete přední kryt.
- 4 Zvedněte páčku pro zavádění média.
- 5 Měkký hadřík navlhčete ve vodě a důkladně vyždímejte a podle obrázku si ho nasadte na prst.



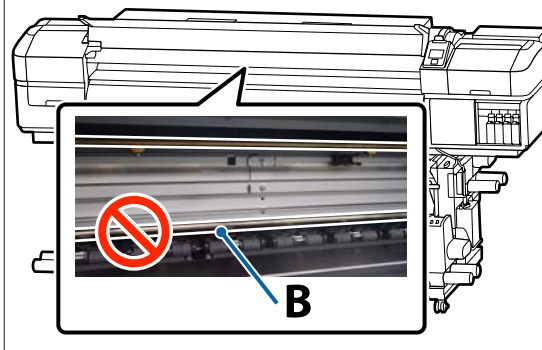
- 6 Otřete jím znečištěné strany přítlačných válců.



! Důležité informace:

Při čištění dejte pozor, abyste se hadříkem nebo prstem nedotkli tyče B podle obrázku.

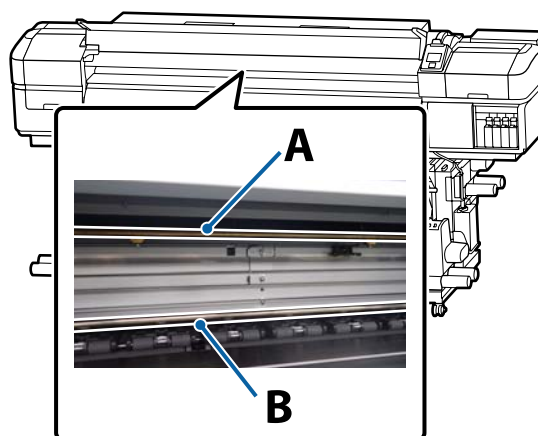
Pokud se hadříkem nebo prstem dotknete tyče, mohlo by při tisku dojít k chybě.



Nanesení maziva na nosnou tyč

Když se na obrazovce ovládacího panelu zobrazí zpráva **Apply secondary carriage rod grease. See manual.**, co nejdříve naneste na nosnou tyč mazivo podle následujících kroků.

Umístění nosné tyče a použité podložky

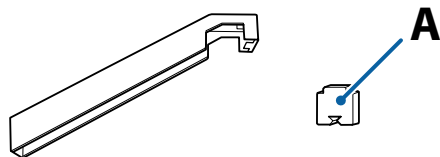


Tiskárna obsahuje dvě nosné tyče, tyč A a tyč B. Obě tyče namažte mazací sadou dodanou s tiskárnou.

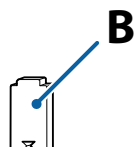
Mazací nástroj pro každou tyč je odlišný, viz obrázek.

Údržba

Nosná tyč A



Nosná tyč B

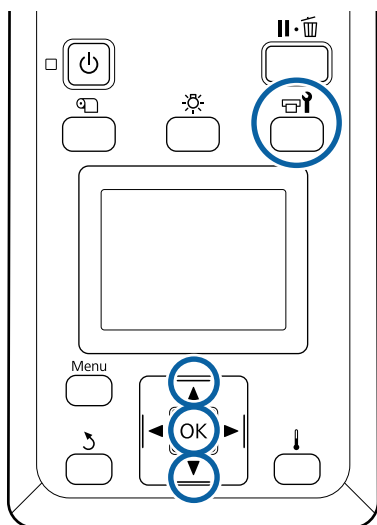



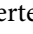
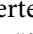
Před zahájením tohoto postupu si nezapomeňte přečíst následující:


 „Bezpečnostní opatření týkající se údržby“ na str. 60

Postup mazání u nosné tyče A

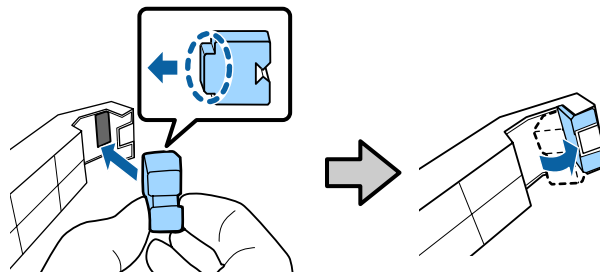
Tlačítka, která se použijí v následujících nastaveních



- 1** Ověřte, zda je tiskárna připravena, a potom stiskněte tlačítko . Zobrazí se nabídka Maintenance.
- 2** Tlačítkem  vyberte možnost **Other maintenance** a stiskněte tlačítko OK.
- 3** Tlačítkem  vyberte možnost **Grease Carriage Rod** a stiskněte tlačítko OK.
Když se zobrazí zpráva **Grease kit is needed. Continue?.** Připravte si mazací sadu.

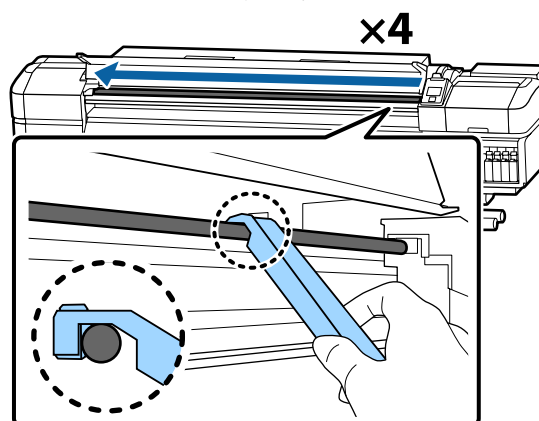
- 4** Tlačítkem  vyberte možnost **Yes** a stiskněte tlačítko OK.

- 5** Vložte jazyk podložky A (nové) jemně do obdélníkového otvoru na mazacím nástroji a připevněte podložku k nástroji podle obrázku.



- 6** Otevřete přední kryt.

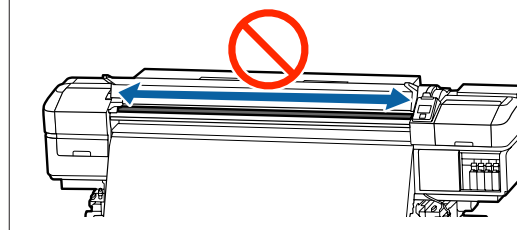
- 7** Podložku nástroje přitlačte k zadní části nosné tyče A a poté ji hladce ji posuňte z pravého konce na levý konec — tím setřete skvrny na tyči. Tento postup opakujte čtyřikrát.



Důležité informace:

Neposouvajte nástrojem sem a tam.

Budete-li nástrojem posouvat sem a tam, dostane se do tiskové hlavy prach a může dojít k selhání.



- 8** Vyjměte z nástroje znečištěnou podložku.

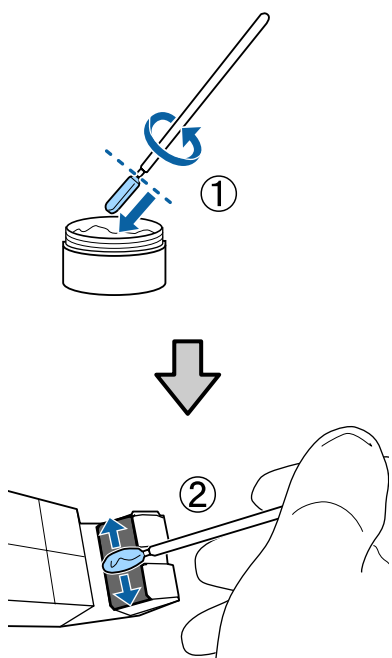
Údržba

- 9** Na mazací nástroj připevněte novou podložku A.
- 10** Pomocí nové čistící tyčinky rozetřete mazivo v nádobě asi desetkrát.
- 11** Otřete špičku čistící tyčinky o okraj nádoby, abyste odstranili přebytečné mazivo.

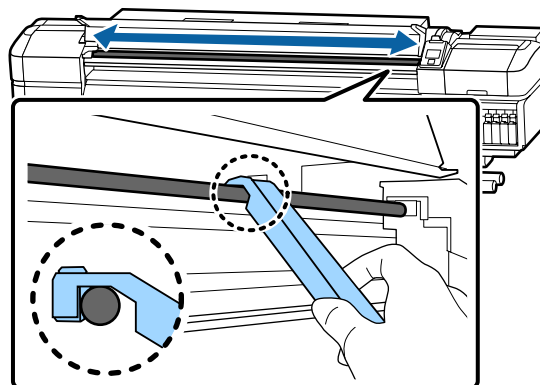
! *Důležité informace:*

Pokud neodstraníte přebytečné mazivo, mohlo by mazivo znečistit desku a médium.

- 12** Pomocí čistící tyčinky naneste mazivo na nasazenou podložku, jak je popsáno níže.
- (1) Špičku čistící tyčinky zcela zasuňte do nádoby a 2krát nebo 3krát ji otočte, aby na ní ulpělo dostatečné množství maziva.
- (2) Naneste mazivo na podložku na nástroji.



- 13** Přitlačte podložku nástroje způsobem popsaným v kroku 7 a posuňte mazacím nástrojem dvakrát sem a tam.

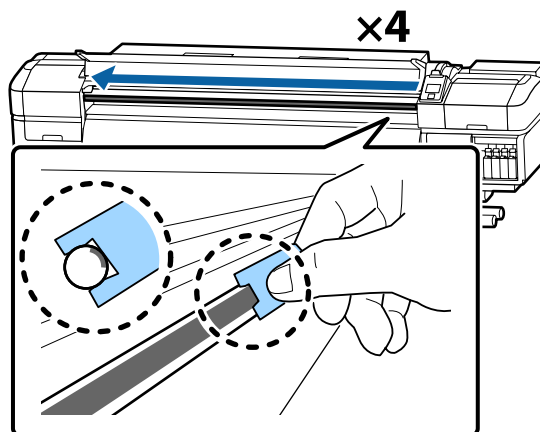


Poté naneste mazivo na nosnou tyč B.

Postup mazání u nosné tyče B

- 1** Novou podložku B přitlačte silně na šedou část tyče, jak je zobrazeno na obrázku, a jemně ji posuňte z pravého konce na levý konec — tím setřete skvrny na tyči.

Tento postup opakujte čtyřikrát.

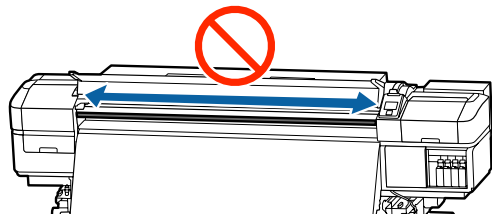


Údržba

! *Důležité informace:*

Neposouvajte podložku B sem a tam.

Budete-li nástrojem posouvat sem a tam, dostane se do tiskové hlavy prach a může dojít k selhání.

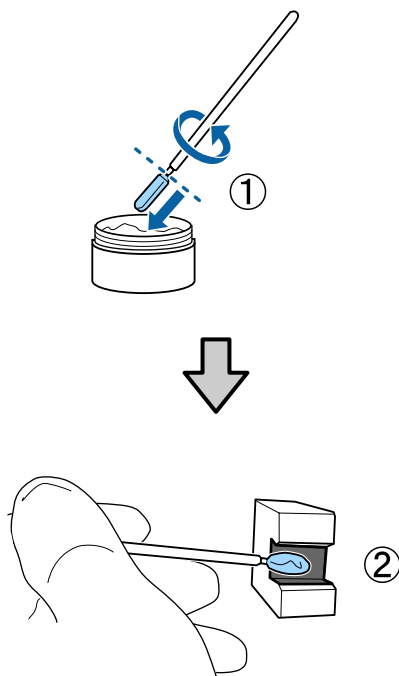


- 2** Naneste mazivo na novou podložku B, jak je popsáno níže.

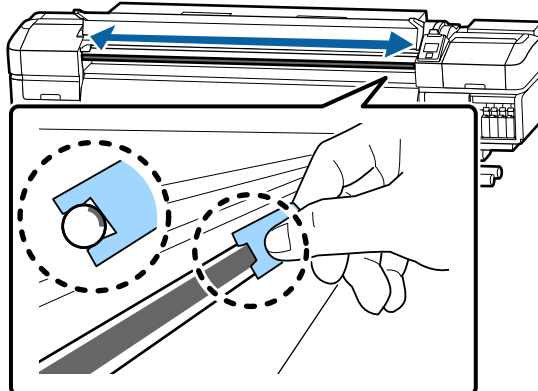
Vyměňte podložku B použitou v kroku 1. Není vhodné použít ji znovu.

- (1) Špičku čistící tyčinky zcela zasuňte do nádoby a 2krát nebo 3krát ji otočte, aby na ní ulpělo dostatečné množství maziva.

- (2) Naneste mazivo na novou podložku B.



- 3** Podržte podložku B způsobem popsaným v kroku 1 a posuňte ji dvakrát sem a tam.



- 4** Zavřete přední kryt a poté stiskněte tlačítko OK. Vozík se přesune dozadu a dopředu.

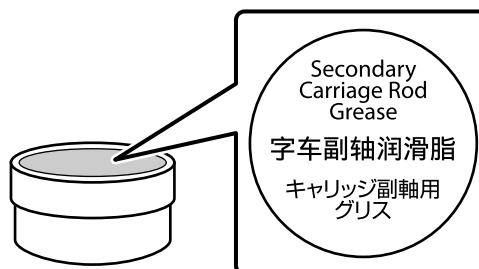
- 5** Odstraňte znečištěnou podložku z mazacího nástroje a mazací nástroj uchovejte společně s mazivem.

Likvidace použitých podložek, čistících tyčinek a jiných položek použitých k aplikaci maziva.

„Likvidace použitého spotřebního materiálu“ na str. 77

Uchování maziva

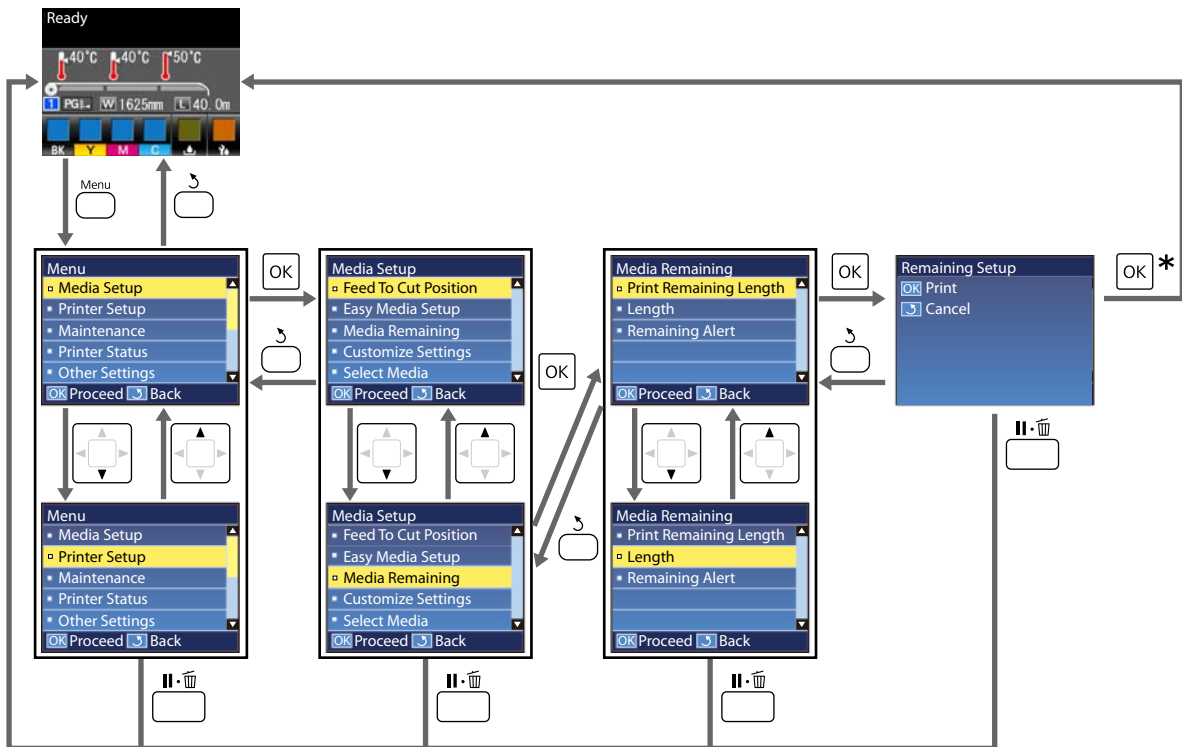
- Znovu nasadte víko, aby se do maziva nedostaly cizí předměty.
- Nádoby skladujte při pokojové teplotě s víkem nahoře na místě, které není vystaveno přímému slunečnímu světlu.



Použití nabídky ovládacího panelu

Funkce nabídky

Níže je uveden způsob používání nabídek.



* Při tisku nebo při nastavení po výběru položky a stisknutí tlačítka OK se po dokončení procesu zobrazí stavová obrazovka.


Obvykle se po výběru položky a stisknutí tlačítka OK potvrdí volba a vrátíte se na předchozí obrazovku.

Použití nabídky ovládacího panelu

Seznam nabídek

V nabídce lze nastavit či spustit následující položky a parametry. Podrobné informace o každé položce najdete na referenčních stránkách.

Media Setup

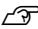
Další informace o těchto položkách viz  „Nabídka Media Setup“ na str. 94.

Položka	Parametr
Feed To Cut Position	Konec tisku se zavede do držáku řezačky
Easy Media Setup	Slouží ke snadné registraci nastavení média
Media Remaining	
Print Remaining Length	Print
Length	OFF, 1,0 až 100,0 m
Remaining Alert	1 až 15 m
Customize Settings	
Current Settings	
1 až 30 (číslo nastavení média)	
Setting Name	Až 22 znaků poloviční velikosti
Media Type	Adhesive Vinyl, Banner, Film, Canvas, Textile, Paper/Others
Media Adjust	
Auto	Print
Manual	
Feed Adjustment	Standard, 500mm Pattern
Head Alignment	Print
Advanced Settings	
Platen Gap	1.6,2.0,2.5
Heating & Drying	
Heater Temperature	Předehříváč/ohříváč tiskového válce: OFF, 30 až 50 °C Dosušovač: OFF, 30 až 55 °C
Drying Time Per Pass	0 až 10 vteřin
After Heater Feed	Mode 1, Mode 2, OFF
Additional Dryer	ON, OFF
Media Tension	Lv1, Lv2, Lv3, Lv4
Media Suction	0 až 10

Použití nabídky ovládacího panelu

Položka		Parametr
	Head Movement	Data Width, Printer Full Width
	Multi Strike Printing	OFF, 2 až 8
	Feed Speed Limiter	ON, OFF
	Pressure Roller Load	Light, Medium, Heavy
	Remove Skew	ON, OFF
	Periodic CL Cycle	
	Auto	
	Manual	
	Length	
	Enter Value	1 až 100
	When To Clean	Between Pages, Middle Of Page
	Cleaning Level	Light, Medium, Heavy
	Page	
	Between Pages	1 až 100
	Cleaning Level	Light, Medium, Heavy
	Restore Settings	Yes, No
	Select Media	1 až 30 (číslo nastavení média)

Printer Setup

Další informace o těchto položkách viz  „Nabídka Printer Setup“ na str. 99

Položky a hodnoty nastavení s hvězdičkou označují následující modely tiskáren.


*1: Týká se pouze modelu SC-S80600 Series/SC-S60600 Series

Položka		Parametr
Margin Setting		
	Side Margin(Right)	3 až 25 mm
	Side Margin(Left)	3 až 25 mm
	Print Start Position	0 až 800 mm
Media Check		
	Media Size Check	ON, OFF
	Media End Check	ON, OFF
	Media Skew Check	ON, OFF

Použití nabídky ovládacího panelu

Položka	Parametr
Btw Pages Nozzle Check	
OFF	-
Print Pattern	1 až 10
Auto Nozzle Check	1 až 10
Lamp Setting	Auto, Manual
Head Mode*1	2 Heads Mode, Head1, Head2
Sleep Mode	15 až 240 minut
Restore Settings	Yes, No

Maintenance

Další informace o těchto položkách viz  „Nabídka Maintenance“ na str. 101

Položky a hodnoty nastavení s hvězdičkou označují následující modely tiskáren.

*1: pouze pro SC-S80600 Series/SC-S60600 Series, *2: pouze pro SC-S80600 Series, *3: pouze pro SC-S60600 Series

Položka	Parametr
Nozzle Check	
Print At Right	Print (Dostupné opce se liší podle opce vybrané pro Media Size Check a šířky použitého média).
Print At Center	
Print At Left	
Cleaning	
Cleaning (Light)	All Nozzles
Cleaning (Medium)	All Nozzles, Head1*1, Head2*1, Selected Nozzles
Cleaning (Heavy)	
Head Maintenance	
Auto Head Maintenance	Execute
Regular Cleaning	Move Head
Replace Ink Bottle	-
Replace Parts	-

Použití nabídky ovládacího panelu

Položka	Parametr
Other maintenance	
Ink Circulation * ²	Execute
Ink Refresh * ²	Execute
Head Washing	XX/XX, Head1 XX/XX* ³ , Head2 XX/XX* ³ , Head1 All Nozzles* ³ , Head2 All Nozzles* ³ , All Nozzles („XX“ označuje kód barvy inkoustu).
Pre-Storage Maint.	WH* ² , MS* ² , All Nozzles
Change Color Mode * ²	9 Color, 10 Color (WH), 10 Color (MS)
Grease Carriage Rod	Yes, No

Printer Status

Podrobnosti o nabídce  „Nabídka Printer Status“ na str. 103

Položka	Parametr
Level	
Ink	Display current status
Waste ink bottle	
Wiper Unit	
Print Status Sheet	Print
Firmware Version	XXXXXXXX,X_XX,XXXX

Preference

Podrobnosti o nabídce  „Nabídka Preference“ na str. 104

Položka	Parametr
Network Setup	
IP Address Setting	
Auto	-
Panel	IP: 000.000.000.000 – 255.255.255.255 SM: 000.000.000.000 – 255.255.255.255 DG: 000.000.000.000 – 255.255.255.255
Print Status Sheet	Print
Restore Settings	Yes, No


Použití nabídky ovládacího panelu

Položka	Parametr
Preferences	
Date And Time	MM/DD/YY HH:MM
Language	Japonština, Angličtina, Francouzština, Italština, Němčina, Portugalská, Španělština, Holandština, Ruština, Korejšťina, Čínština
Units	
Unit: Length	m, ft/in
Unit: Temperature	°C, F
Alert Sound Setting	ON, OFF
Alert Lamp Setting	ON, OFF
Reset All Settings	Yes, No

Použití nabídky ovládacího panelu

Podrobné informace o nabídkách

Nabídka Media Setup

Do nabídky Media Setup lze vstoupit přímo stisknutím tlačítka .

* Označuje výchozí nastavení.

Feed To Cut Position

Konec tisku se zavede do držáku řezačky.

Easy Media Setup

Pomocí průvodce můžete snadno a rychle zaregistrovat nastavení média, abyste mohli optimálně tisknout podle velikosti a typu používaného média.

 „Uložení nastavení nového média“ na str. 46

Media Remaining

Položka	Parametr	Vysvětlení
Print Remaining Length	Print	Funkci Print Remaining Length použijte k vytištění množství zbývajícíchho média na aktuální roli před její výměnou za jiný typ média. Potom můžete zadat toto číslo jako délku média při příštím použití této role.
Length	OFF, 1,0 až 100,0 m (30*)	Zadejte hodnotu pro celkovou délku role mezi 1,0 a 100,0 m, v krocích po 0,5 m. Vyberete-li možnost OFF , následující zbývajícím množství nebude vypočteno. <ul style="list-style-type: none"> <input type="checkbox"/> Zobrazení zbývajícím množství média na obrazovce ovládacího panelu <input type="checkbox"/> Zobrazení varovné zprávy o zbývajícím množství média
Remaining Alert	1 až 15 m (5*)	Pokud množství zbývajícím média dosáhne tuto délku, zobrazí se upozornění. Zvolte hodnotu mezi 1 a 15 m, v krocích po 1 m.

Použití nabídky ovládacího panelu

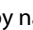
Customize Settings

Položka	Vysvětlení
Current Settings	Pro změnu aktuálně vybraného nastavení vyberte Current Settings . Při změně konkrétního nastavení médií vyberte číslo nastavení cílového média.
1 až 30 (číslo nastavení média)	

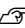
Položka nastavení médií

Nastavení výrobce pro každou položku se liší podle vybraného nastavení [Media Type]. Podrobnosti o nastavení výrobce pro každý typ média jsou uvedeny níže.

 „Seznam nastavení médií pro každý typ média“ na str. 121

Položka	Parametr	Vysvětlení												
Setting Name		Přiřadte bance nastavení média název o délce maximálně 22 znaků poloviční velikosti. Používejte jedinečné názvy, aby bylo možné snadněji vybírat banky pro použití.												
Media Type	Adhesive Vinyl	Vyberte typ média podle vloženého média. Tiskárna ukládá optimální nastavení médií podle typu média. Při změně typu média se změní každé nastavení médií zaregistrované k aktuálnímu médiu na hodnotu odpovídající typu média po změně.												
	Banner													
	Film													
	Canvas													
	Textile													
	Paper/Others													
Media Adjust		Používáte se po jednorázovém provedení nastavení za následujících podmínek.												
<table border="1" style="width: 100%; border-collapse: collapse;"> <tr> <td style="width: 150px;">Auto</td> <td>Print</td> </tr> <tr> <td colspan="2">Manual</td> </tr> <tr> <td colspan="2">Feed Adjustment</td> </tr> <tr> <td>Standard</td> <td>Print</td> </tr> <tr> <td>500mm Pattern</td> <td>Print</td> </tr> <tr> <td>Head Alignment</td> <td>Print</td> </tr> </table>	Auto	Print	Manual		Feed Adjustment		Standard	Print	500mm Pattern	Print	Head Alignment	Print		<input type="checkbox"/> Po provedení operace Auto Media Adjust se na výtiscích objevuje vrstevnatost nebo zrnitost. <input type="checkbox"/> Při změně nastavení Advanced Settings po uložení nastavení média. Typy nastavení a postup provedení  „Media Adjust“ na str. 49 Položka Auto není zobrazena při výběru možnosti Film , Canvas , Textile nebo Paper/Others v nabídce Media Type .
	Auto	Print												
	Manual													
	Feed Adjustment													
	Standard	Print												
500mm Pattern	Print													
Head Alignment	Print													

Použití nabídky ovládacího panelu

Položka	Parametr	Vysvětlení
Advanced Settings		<p>Ve většině situací použijte hodnotu nastavenou pro každý typ média beze změn.</p> <p>Pokud používáte speciální médium nebo když je v tiskových výsledcích zjištěný problém, jako je narážení do válce nebo vrstevnatost, změňte výchozí nastavení.</p>
Platen Gap	1.6	<p>Vyberte mezeru (vzdálenost mezi tiskovou hlavou a médiem).</p> <p>Ve většině případů je doporučeno výchozí nastavení 1.6. Pokud je vý-tisk poškrábaný nebo rozmazaný, vyberte nastavení 2.0. Možnost 2.5 vyberte pouze v případě, že jsou výsledky tisku stále rozmazané, když je vybráno nastavení 2.0. Vyberte-li větší mezeru, než je třeba, mohou se uvnitř tiskárny vytvářet inkoustové skvrny, může se snížit kvalita tisku a zkrátit životnost výrobku.</p>
	2.0	
	2.5	
Heating & Drying		
Heater Temperature	<p>Přehříváč/ ohříváč tisko- vého válce: OFF, 30 až 50 °C (40*)</p> <p>Dosušovač: OFF, 30 až 55 °C (50*)</p>	<p>Teploty pro přehříváč, ohříváč tiskového válce a dosušovače lze nastavit samostatně.</p>
Drying Time Per Pass	0 až 10 s (0*)	<p>Vyberte dobu pozastavení tiskové hlavy mezi jednotlivými průchody, aby mohl inkoust zaschnout. Vyberte z hodnot mezi 0,0 a 10,0 sekund. Čas potřebný k zaschnutí inkoustu se liší podle hustoty inkoustu a použitého média. Pokud se inkoust na médiu rozmazává, nastavte delší dobu sušení.</p> <p>Zvýšením času schnutí se prodlužuje čas potřebný k tisku.</p>
After Heater Feed	Mode 1	<p>Chcete-li po tisku podat médium do dosušovače, vyberte Mode 1 nebo Mode 2; jinak vyberte OFF.</p>
	Mode 2	<p>Pokud je vybrána volba Mode 1, nebude množství podané pro sušení převinuto před zahájením další úlohy. Vyberte tuto volbu, pokud bude médium před zahájením další úlohy odříznuto.</p>
	OFF*	<p>Pokud je vybrána volba Mode 2, množství podané pro sušení bude před zahájením další úlohy převinuto, aby se zabránilo vzniku zbytečného okraje. Vyberte tuto volbu, pokud tisknete více úloh po sobě.</p> <p>Při řezání média pomocí režimu Mode 2 podržte tlačítko ▲ a tím převinete konec tisku ke drážce rezačky a provedte řez. Nebude-li médium převinuto pro správný řez, nemusí se další tisk provést správně.</p>
Additional Dryer	ON*	<p>Tato položka je zobrazena pouze v případě, že je nainstalován Přídavný sušící systém (dodávaný s modelem SC-S60600 Series; volitelný u ostatních modelů).</p>
	OFF	<p>Výběrem možnosti ON zapnete, výběrem možnosti OFF vypnete Přídavný sušící systém. Pozor: i když je vybrána možnost ON, Přídavný sušící systém se vypne, když ohříváče přejdou do režimu spánku. Přídavný sušící systém se znovu zapne, když ohříváče obnoví provoz. Sleep Mode  „Nabídka Printer Setup“ na str. 99</p>

Použití nabídky ovládacího panelu

Položka	Parametr	Vysvětlení
Media Tension	Lv1	Pokud se na médiu během tisku objeví pomačkání, zvyšte napnutí. Čím je tato hodnota vyšší, tím je vyšší napnutí.
	Lv2	
	Lv3	
	Lv4	
Media Suction	0 až 10 (4*)	Když je médium na válci zvlhčené, zvyšte Media Suction . Čím je tato hodnota vyšší, tím je vyšší sání. Pokud jsou v získaných tiskových výsledcích s použitím tenkého nebo jemného média zjištěny zrnitost nebo rozostření nebo pokud není médium podávané normálně, snižte Media Suction .
Head Movement	Data Width*	Vyberte rozsah, ve kterém se tisková hlava pohybuje během tisku.
	Printer Full Width	Volba Data Width omezuje pohyb tiskové hlavy na oblast tisku. Omezením rozsahu pohybu tiskové hlavy se zvyšuje rychlost tisku. Je-li vybrána volba Printer Full Width , tisková hlava se pohybuje v plné šířce největšího média podporovaného tiskárnou. Vyberte tuto volbu pro rovnoměrnější tiskové výsledky s méně odchylkami.
Multi Strike Printing	OFF*	Vyberte počet vytištění každého řádku.
	2 až 8	K provedení tisku o vysoké hustotě pomocí vnitřních fólií zvyšte frekvenci.
Feed Speed Limiter	ON	Za běžných okolností je doporučeno nastavení OFF .
	OFF*	Pokud se médium lepí nebo mačká, případně při tisku na tenké médium se snadno trhá, nastavte možnost ON . Při nastavení ON se tisk zpomalí.
Pressure Roller Load	Low	Pokud při tisku dochází k následujícím problémům, může pomoci změna na hodnotu, která snižuje tlak na válce (například: Medium na Light). <input type="checkbox"/> Pokud dochází k pomačkání kolem přítlačných válců. <input type="checkbox"/> Když se vyskytují skvrny kvůli nárazům tiskové hlavy. <input type="checkbox"/> Když se na médium přenáší skvrny na válci.
	Medium	
	High	
Remove Skew	ON	Vyberte, zda chcete, nebo nechcete (ON nebo OFF) provádět korekci zešikmení u média vložené v tiskárně. Ve většině případů je doporučeno výchozí nastavení ON . Pokud se na médiu objevují stopy válců kvůli korekci zešikmení, nastavte možnost OFF .
	OFF	
Periodic CL Cycle		
	Auto*	Čištění hlav se provede v nevhodnějším okamžiku podle nastavení médií. Avšak pokud je specifikovaný čas pro pravidelné čištění dosažen během tisku, čištění hlav se provede až po dokončení tisku.
	Manual	Funkce Manual se použije podle zadané frekvence na základě využití.

Použití nabídky ovládacího panelu

Položka	Parametr	Vysvětlení	
	Length		Slouží k nastavení frekvence pravidelného čištění na základě výtisků.
	Enter Value	1 až 100 (10*)	Při nastavení Enter Value se čištění hlavy provede po vytištění zadaného počtu metrů.
	When To Clean	Between Pages*	Položka When To Clean slouží k nastavení, zda chcete provádět čištění hlav, i když čas čištění bude dosažen během tisku.
		Middle Of Page	Položka Cleaning Level slouží k nastavení intenzity čištění hlav.
	Cleaning Level	Light*	
		Medium	
		Heavy	
	Page		Slouží k nastavení frekvence pravidelného čištění na základě vytištěných stránek.
	Between Pages	1 až 100 (10*)	Položka Between Pages slouží k zadání stránky, při které se má provádět čištění hlav.
	Cleaning Level	Light*	Položka Cleaning Level slouží k nastavení intenzity čištění hlav.
Medium			
Heavy			
Restore Settings	Yes	Pokud vyberete možnost Yes , obsah nastavení vybraného média se vrátí na výchozí hodnoty.	
	No		

Select Media

Parametr	Vysvětlení
1 až 30 (číslo nastavení média)	<p>Vyberte nastavení média použitá pro tisk.</p> <p>Po registraci nového nastavení proveďte Easy Media Setup. Obsah nastavení lze změnit v nabídce Customize Settings.</p>




Použití nabídky ovládacího panelu

Nabídka Printer Setup

* Označuje výchozí nastavení.

Položky a hodnoty nastavení s hvězdičkou (*1) označují následující modely tiskáren.

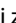

*1: Týká se pouze modelu SC-S80600 Series/SC-S60600 Series

Položka	Parametr	Vysvětlení
Margin Setting		
Side Margin(Right)	3 až 25 mm (5*)	Vyberte šířku pravého okraje, když je médium zavedeno do tiskárny. Podrobnější informace najdete v dalším textu.  „Oblast tisku“ na str. 54
Side Margin(Left)	3 až 25 mm (5*)	Vyberte šířku levého okraje, když je médium zavedeno do tiskárny. Podrobnější informace najdete v dalším textu.  „Oblast tisku“ na str. 54
Print Start Position	0 až 800 mm (0*)	Upravte tento parametr, chcete-li tisknout z blízkosti středu média nebo pokud chcete posunout oblast tisku vlevo od nastavení Side Margin(Right) . Oblast mezi pravým okrajem média a Print Start Position bude ponechána prázdná. Pokud je vybrána hodnota pro Side Margin(Right) , bude ponechána prázdná dodatečná plocha odpovídající šířce vybrané pro Side Margin(Right) . Podrobnější informace najdete v dalším textu.  „Oblast tisku“ na str. 54
Media Check		
Media Size Check	ON*	Vyberte zda tiskárna automaticky rozpozná (ON) nebo automaticky nerozpozná (OFF) okraje média. Vyzkoušejte možnost OFF , pokud tiskárna zobrazuje Media Size Error , když je médium správně zavedeno. Nicméně když je vybrána možnost OFF , tiskárna může tisknout za okraje média. Inkoust použitý mimo kraje média způsobí skvrny uvnitř tiskárny. Obecně doporučujeme, aby toto nastavení bylo při práci nastaveno na možnost ON .
	OFF	
Media End Check	ON*	Vyberte, zda tiskárna automaticky rozpozná (ON), nebo automaticky nerozpozná (OFF) konec média. Jsou-li média správně vložena a tiskárna zobrazuje zprávu Media Out , zkuste použít volbu OFF . Obecně doporučujeme, aby toto nastavení bylo při práci nastaveno na možnost ON .
	OFF	
Media Skew Check	ON*	Když je rozpoznáno zešikmené médium, tiskárna buď zastaví tisk a zobrazí chybu (ON), nebo bude pokračovat v tisku (OFF). Ve většině případů doporučujeme nastavení ON , protože zešikmené médium může způsobit zaseknutí tiskárny.
	OFF	


Použití nabídky ovládacího panelu

Položka	Parametr	Vysvětlení
Btw Pages Nozzle Check		
OFF	-	Zvolte, jak se mají provádět pravidelné kontroly trysek.
Print Pattern	1 až 10 (1*)	Nastavíte-li hodnotu OFF , kontrola trysek se nebude provádět mezi stránkami.
Auto Nozzle Check	1 až 10 (1*)	<p>Při nastavení Auto Nozzle Check po dokončení tisku určeného počtu stránek načte vytištěný kontrolní vzorek snímač a určí, zda se trysky neucpávají. Pokud není zjištěno ucpávání, pokračuje se v tisku.</p> <p>Pokud je zjištěno ucpávání, automaticky se provede čištění hlavy a vytiskne se další kontrolní vzorek indikující, zda stále dochází k ucpávání. Pokud se ucpání neodstraní ani po dvojnásobném provedení této operace, zobrazí se zpráva, zda chcete pokračovat v tisku.</p> <p>Auto Nozzle Check není dostupná za následujících podmínek:</p> <ul style="list-style-type: none"> <input type="checkbox"/> Oblasti, které tisknou pomocí inkoustů WH/MS SC-S80600 Series (režim 10 barev). (Lze provést s ostatními barvami.) <input type="checkbox"/> Médium je průhledné nebo zbarvené. <input type="checkbox"/> Je vybráno 2.5 pro Platen Gap v nabídce nastavení. <input type="checkbox"/> Tiskárna je vystavena přímému slunečnímu světlu nebo rušení jinými okolními zdroji světla. V takovémto případě zastíňte tiskárnu před těmito zdroji. <p>Při nastavení Print Pattern se po dokončení tisku určeného počtu stránek přes vytištěný kontrolní vzorek vytiskne další stránka. Po dokončení veškerého tisku můžete vizuálně zkontrolovat vzorek a určit, zda jsou na předchozím nebo následujícím výtisku vybledlé nebo chybějící barvy. Tuto možnost použijte s médiem, které není vhodné pro Auto Nozzle Check nebo pokud jste přesvědčeni, že by operace Auto Nozzle Check trvala příliš dlouho.</p>
Lamp Setting	Auto*	Zvolte, zda se má lampa uvnitř předního krytu automaticky rozsvěcet a zhasínat (Auto), nebo zda to budete provádět podle potřeby pomocí tlačítka panelu (Manual).
	Manual	<p>Při nastavení Auto se lampa automaticky rozsvítí při tisku a podobně a zhasne po dokončení akce.</p> <p>Při nastavení Manual je nutné lampu rozsvěcet nebo zhasínat stisknutím tlačítka [☞] na ovládacím panelu. Když však tlačítko stisknete během operace, která neumožňuje rozsvícení lampy, lampa se rozsvítí, jakmile to bude možné.</p>
Head Mode* ¹	2 Heads Mode*	Použijte v režimu 2 Heads Mode ve většině situací.
	Head1	Pokud je například v jedné tiskové hlavě ucpaná tryska a nelze ji vyčistit ani po opakovaném čištění tiskové hlavy, pokračujete v tisku za použití čisté tiskové hlavy. Tato funkce je užitečná, protože tisk může v pracovní době pokračovat, zatímco Head Washing a další údržbu lze provést až po práci.
	Head2	
		Zkontrolujte kontrolní vzorek tisku při operaci Nozzle Check a poté vyberte čistou hlavu.

Použití nabídky ovládacího panelu



Položka	Parametr	Vysvětlení
Sleep Mode	15 až 240 minut (15*)	<p>Tiskárna přejde do režimu spánku, pokud po určitou dobu nedojde k žádným chybám, nebudou obdrženy žádné tiskové úlohy. V režimu spánku se vypnou všechny ohřívače i ovládací panel a vnitřní motory a další součásti spotřebovávají méně energie. Je-li nainstalován Přídavný sušící systém (dodávaný s modelem SC-S60600 Series; volitelný s ostatními modely), automaticky se vypne.</p> <p>Chcete-li znovu aktivovat displej ovládacího panelu, stiskněte libovolné tlačítko na ovládacím panelu vyjma . Displej ovládacího panelu se ovšem znovu vypne, neprovedete-li za těchto podmínek žádnou operaci během dalších 30 sekund. Tiskárna a ohřívače se znovu plně aktivují až po přijetí tiskové úlohy, po použití páčky pro zavádění média nebo po provedení jiné operace, která se týká hardwaru tiskárny.</p> <p>Chcete-li okamžitě ukončit režim spánku a zahájit přehřívání ohřívače, stiskněte tlačítko  a použijte funkci Start Preheat.</p>
Restore Settings	Yes	Výběrem Yes obnovíte výchozí nastavení všech položek v nabídce Printer Setup .
	No	

Nabídka Maintenance




Do nabídky Maintenance lze vstoupit přímo stisknutím tlačítka .

Položky a hodnoty nastavení s hvězdičkou (*1 až *3) označují následující modely tiskáren.




*1: pouze pro SC-S80600 Series/SC-S60600 Series, *2: pouze pro SC-S80600 Series, *3: pouze pro SC-S60600 Series

Položka	Parametr	Vysvětlení
Nozzle Check	Print	<p>Bude vytištěn vzorek trysek. Vizuálně vzorek zkontrolujte a pokud zjistíte vybledlé nebo chybějící barvy, proveďte čištění hlavy.</p> <p> „Vytištění kontrolních vzorků trysek“ na str. 78</p> <p>Dostupné opce se liší podle opce vybrané pro Media Size Check a šířky použitého média.</p>
Print At Right		
Print At Center		
Print At Left		
Cleaning		
Cleaning (Light)	All Nozzles	<p>Čištění hlavy lze nastavit na jednu ze tří úrovní. Nejdříve proveďte úroveň Cleaning (Light). Pokud se ucpaní neodstraní použitím funkce Cleaning (Light), použijte funkci Cleaning (Medium) a poté v případě potřeby Cleaning (Heavy).</p> <p>Když vyberete možnost Cleaning (Medium) nebo Cleaning (Heavy), poznamenejte si počet vzorků, které obsahují vybledlé nebo chybějící barvy, a vyčistěte všechny trysky nebo vybrané trysky, kterých se problém týká.</p> <p>Při kontrole vytištěného vzorku u modelu SC-S80600 Series/SC-S60600 Series můžete zvolit čištění konkrétní tiskové hlavy, která obsahuje vybledlé nebo chybějící barvy, a vyčistit pouze jednu tiskovou hlavu.</p> <p> „Čištění hlavy“ na str. 79</p>
Cleaning (Medium)	All Nozzles	
Cleaning (Heavy)	Head1*1	
	Head2*1	
	Selected Nozzles	

Použití nabídky ovládacího panelu

Položka	Parametr	Vysvětlení
Head Maintenance	Auto Head Maintenance	Pokud se na obrazovce ovládacího panelu zobrazí zpráva Press  and perform Head Maintenance. , vyberte možnost Regular Cleaning a proveďte čištění.
	Regular Cleaning	 „Provádění pravidelného čištění“ na str. 61 Proveďte Auto Head Maintenance , pokud jsou trysky stále ucpané a inkoust kape i po vyčištění hlavy.  Pokyny pro obsluhu (PDF)
Replace Ink Bottle	-	Pokud Nádoba na odpadový atrament vyměníte předtím, než se na ovládacím panelu zobrazí výzva, vyberte možnost Nádoba na odpadový atrament.
Replace Parts	-	Operace v této nabídce používejte v případě, že měníte díly pro údržbu předtím, než se na ovládacím panelu zobrazí příslušná výzva.
Other maintenance		
Ink Circulation* ²	Execute	Cirkuluje inkousty MH/MS v tiskových hlavách a trubičkách. Při tisku více kopií v dávce se funkce automatické cirkulace inkoustu aktivuje mezi stránkami. V takové situaci se barvy před cirkulací a po cirkulaci mohou lišit a dokončení úlohy může trvat déle. Doporučujeme tuto nabídku spustit ručně, aby v průběhu tisku nedocházelo ke zdržení.
Ink Refresh* ²	Execute	Tato funkce je dostupná, pokud je v tiskových výsledcích zjištěna nerovnoměrnost inkoustu (oblasti s nerovnoměrnou hustotou).
Head Washing	XX/XX, Head1 XX/XX* ³ , Head2 XX/XX* ³ , Head1 All Nozzles* ³ , Head2 All Nozzles* ³ , All Nozzles („XX“ označuje kód barvy inkoustu).	Tuto funkci použijte, pokud se ucpané trysky nedaří zprůchodnit ani opakovaným čištěním hlavy, automatické údržbě hlavy nebo čištění prostoru kolem tiskové hlavy. Zkontrolujte, které barvy jsou na kontrolním vzorku trysek vybledlé nebo chybí a příslušné díly umyjte podle následujícího postupu. XX/XX: „XX“ označuje kód barvy inkoustu. Vyberte cílovou barvu, když jsou zjištěny bledé nebo chybějící části konkrétní barvy. All Nozzles: Tuto položku vyberte, když jsou zjištěny bledé nebo chybějící části všech barev. U modelu SC-S80600 Series/SC-S60600 Series můžete také vybrat následující položky. Head1 XX/XX/Head2 XX/XX: Vyberte cílovou barvu pro cílovou hlavu, když jsou zjištěny bledé nebo chybějící části konkrétní barvy. Head1 All Nozzles/Head2 All Nozzles: Tuto položku vyberte, když jsou zjištěny slabé nebo chybějící části všech barev konkrétní tiskové hlavy. K mytí hlavy použijte samostatně prodávanou Cleaning Cartridge (Čistící kazeta) podle následujícího postupu. <input type="checkbox"/> Možnost XX/XX: ×2 <input type="checkbox"/> Pro All Nozzles: SC-S80600 Series (pro režim 10 barev): ×10 SC-S80600 Series (pro režim 9 barev): ×9 SC-S60600 Series: ×8 SC-S40600 Series: ×4 <input type="checkbox"/> Možnost Head1 All Nozzles/Head2 All Nozzles: ×4

Použití nabídky ovládacího panelu

Položka	Parametr	Vysvětlení
Pre-Storage Maint.	WH*2	Když tiskárna nebude používána jeden měsíc nebo delší dobu (a bude vypnuta), vždy proveďte údržbu před uskladněním. Podrobnější informace najdete v dalším textu.  „Dlouhodobé uskladnění (Údržba před uskladněním)“ na str. 80
	MS*2	
	All Nozzles	
Change Color Mode*2	9 Color	Zobrazené položky se liší v závislosti na aktuálně zvoleném režimu. Při přepnutí mezi inkoustem WH a inkoustem MS se změní používaný inkoust přímé barvy. Netisknete-li po příslušnou dobu pomocí inkoustů WH/MS, přepněte na režim 9 Color, aby nedocházelo ke spotřebě inkoustů WH/MS. Ohledně podrobností o podmínkách provedení a postupu viz:  „Change Color Mode (pouze SC-S80600 Series)“ na str. 82
	10 Color (WH)	
	10 Color (MS)	
Grease Carriage Rod	Yes	Když se na obrazovce ovládacího panelu zobrazí zpráva Apply secondary carriage rod grease. See manual. , vyberte možnost Yes a naneste mazivo na nosnou tyč.  „Nanesení maziva na nosnou tyč“ na str. 84
	No	

Nabídka Printer Status

Tyto položky sledují používání tiskárny a nastavení.

Položka	Parametr	Vysvětlení
Level	Ink	Ukazuje aktuální zbývající množství vybrané položky formou ikony. 
	Waste ink bottle	
	Wiper Unit	
Print Status Sheet	Print	Vytiskněte stavový list, který ukazuje aktuální nastavení tiskárny a stav součástí, které je třeba pravidelně měnit. Toto volbu použijte k zobrazení různých informací o tiskárně na jednom listu a jako pomůcku při plánování pravidelné výměny součástí.
Firmware Version	XXXXXXX,X_XX,XXXX	Zobrazte Firmware Version tiskárny.

Použití nabídky ovládacího panelu

Nabídka Preference

* Označuje výchozí nastavení.

Položka	Parametr	Vysvětlení
Network Setup		
IP Address Setting		
Auto	-	Vyberte, zda jsou adresy IP získávány automaticky (Auto) pomocí DHCP, nebo ručně (Panel). Pokud je vybráno Panel , zadejte adresu IP, masku podsítě a adresu výchozí brány. Podrobné informace získáte u svého správce sítě.
	IP: XXX.XXX.XXX.XXX	
	SM: XXX.XXX.XXX.XXX	
Panel	DG: XXX.XXX.XXX.XXX	
Print Status Sheet	Print	Vyberte, chcete-li vytisknout aktuální stav sítě. Tyto informace slouží pro kompletní přehled síťových nastavení.
Restore Settings	Yes	Výběrem Yes obnovíte výchozí nastavení všech položek v nabídce Network Setup.
	No	
Preferences		
Date And Time	MM/DD/YY HH:MM	Nastavte integrované hodiny tiskárny. Čas hodin se používá při tisku protokolů a stavových listů.
Language	Japonština	Vyberte jazyk displeje ovládacího panelu.
	Angličtina*	
	Francouzština	
	Italština	
	Němčina	
	Portugalština	
	Španělština	
	Holandština	
	Ruština	
	Korejština	
Čínština		
Units		
Unit: Length	m*	Vyberte jednotky délky používané na displeji ovládacího panelu a při tisku testovacích vzorků.
	ft/in	
Unit: Temperature	°C*	Vyberte jednotky teploty používané na displeji ovládacího panelu.
	F	

Použití nabídky ovládacího panelu




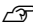

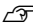
Položka	Parametr	Vysvětlení
Alert Sound Setting	ON*	Aktivujte (ON), nebo deaktivujte (OFF) zvukový signál oznamující chybu.
	OFF	
Alert Lamp Setting	ON*	Aktivujte (ON), nebo deaktivujte (OFF) výstražnou kontrolku, která se rozsvítí, když dojde k chybě.
	OFF	
Reset All Settings	Yes	Pokud vyberete možnost Yes , všechna nastavení v konfigurační nabídce kromě položek v části Preferences se vrátí na výchozí hodnoty.
	No	

Řešení problémů





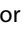

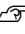


Řešení problémů

Když se zobrazí zpráva


Pokud se zobrazí některá z následujících zpráv, přečtěte ji a postupujte podle následujících informací.

Zprávy	Co dělat
Prepare empty waste ink bottle.	Nádoba na odpadový atrament je téměř plná. Připravte novou Nádoba na odpadový atrament.  „Doplňky a spotřební materiál“ na str. 114
Ink Cartridge Error Ink cartridge cannot be recognized. Insert again or replace ink cartridge.	<input type="checkbox"/> Vyjměte a znovu vložte inkoustovou kazetu. Pokud se zpráva stále zobrazuje, vložte novou inkoustovou kazetu (nevkládejte znovu inkoustovou kazetu, která způsobila chybu).
Ink Cartridge Error Ink cartridge cannot be detected. Insert again or replace ink cartridge.	<input type="checkbox"/> Uvnitř kazety se pravděpodobně vytvořila kondenzace. Před instalací cleaning cartridge (čistící kazeta) ponechte nejméně čtyři hodiny při pokojové teplotě.  „Poznámky k manipulaci s inkoustovými kazetami“ na str. 19
Ink Cartridge Error Replace cleaning cartridge.	<input type="checkbox"/> Vyjměte a znovu vložte Cleaning Cartridge (Čistící kazeta). Pokud se zpráva stále zobrazuje, vložte novou Cleaning Cartridge (Čistící kazeta) (nevkládejte znovu Cleaning Cartridge (Čistící kazeta), která způsobila chybu).  „Postup výměny“ na str. 68 <input type="checkbox"/> Uvnitř kazety se pravděpodobně vytvořila kondenzace. Před instalací cleaning cartridge (čistící kazeta) ponechte nejméně čtyři hodiny při pokojové teplotě.
Ink Low	Dochází inkoust. Připravte novou inkoustovou kazetu.  „Doplňky a spotřební materiál“ na str. 114
Warming Up... OK Force to start printing	Jeden nebo více ohříváčů jsou stále zahřívány na určenou teplotu. Chcete-li začít tisknout bez čekání na zahřátí ohříváče, stiskněte tlačítko OK.
Command Error Check print settings on RIP.	Stiskněte tlačítko  a vyberte Job Cancel . Zkontrolujte, zda je nainstalovaný software RIP kompatibilní s tiskárnou.
Clogged nozzles detected. Cleaning recommended.	Pokud si myslíte, že je nezbytné zkontrolovat tiskové výsledky, zastavte tisk a proveďte čištění hlavy.  „Čištění hlavy“ na str. 79
F/W Install Error Firmware update failed. Restart the printer.	Vypněte tiskárnu, vyčkejte několik minut a tiskárnu znovu zapněte. Pomocí Epson Control Dashboard znovu zaktualizujte firmware. Zobrazí-li se tato zpráva na ovládacím panelu znovu, obraťte se na svého prodejce nebo na podporu společnosti Epson.
Print head is nearing end of service life.	Životnost aktuální tiskové hlavy se blíží ke konci. Kontaktujte svého prodejce nebo podporu společnosti Epson.

Řešení problémů

Zprávy	Co dělat
Auto Take-up Reel Unit stopped.	<p>Médium není správně přichyceno k Automatická navíjecí jednotka.</p> <p>Stiskněte tlačítko  a výběrem možnosti Job Cancel zrušte tisk.</p> <p>Přepněte přepínač Auto na Automatická navíjecí jednotka do polohy Off, potom jej přepněte zpět a znovu přichyťte médium k Automatická navíjecí jednotka.</p> <p> „Navíjení tiskovou stranou nahoru“ na str. 36</p> <p> „Navíjení tiskovou stranou dolů“ na str. 39</p>
Media Size Error Load correct size media.	<p>Aktuálně vložené médium nemá správnou šířku. Zvedněte páčku pro zavádění média a vyjměte médium.</p> <p>Nejnižší šířka podporovaná tiskárnou je 300 mm. Je třeba, aby šířka média byla nejméně 300 mm.</p> <p>Pokud se tato zpráva zobrazí, i když má médium správnou šířku, tiskárna může tisknout, pokud je vybrána možnost OFF v nastavení Media Size Check.</p> <p> „Nabídka Printer Setup“ na str. 99</p>
<p>Media Sensor Error Loaded media or sensor has a problem. Refer to manual for error details.</p> <p>Media Sensor Error Refer to manual for details of error. Adjust manually?</p>	<p>Stisknutím  vymažte zprávu z displeje.</p> <p>Automatické nabídky Auto Media Adjust, Auto Nozzle Check a Media Adjust v nastavení Easy Media Setup nejsou dostupné v následujících nastaveních média nebo za následujících podmínek.</p> <ul style="list-style-type: none"> <input type="checkbox"/> Průhledné nebo barevné médium. <input type="checkbox"/> Médium s nerovným povrchem. <input type="checkbox"/> Médium, které se snadno rozpíjí <input type="checkbox"/> Platen Gap je v nastavení média 2.5. <input type="checkbox"/> Tiskárna je používána na místě, které je vystaveno přímému slunečnímu světlu nebo rušení jinými okolními zdroji světla. <p>V těchto případech proveďte ruční nabídku.</p> <p>Při provádění Auto Media Adjust nebo Media Adjust:  „Media Adjust“ na str. 49</p> <p>Při provádění Auto Nozzle Check:  „Vytištění kontrolních vzorků trysek“ na str. 78</p> <p>Pokud je tiskárna vystavena rušení jinými okolními zdroji světla zastíňte tiskárnu před těmito zdroji a proveďte funkci znovu; může se zdařit. Pokud se funkce po zastínění tiskárny nezdařila, proveďte ruční režim.</p> <p>Pokud se vás netýká žádný z uvedených případů a provádíte operace automatické nabídky v nastavení Easy Media Setup nebo Media Adjust, vyhledejte informace v příručce Řešení problémů a tipy (Online příručka).</p>
Roll Type Error Release and then reset the media loading lever, then match Roll Type setting to actual media.	<ul style="list-style-type: none"> <input type="checkbox"/> Odpovídá Roll Type specifikované při zavádění média aktuálnímu typu role? K vyřešení této chyby zvedněte páčku pro zavádění média. Snižte opět páku zavádění média a řiďte se pokyny tiskárny na obrazovce pro správné specifikování Roll Type.
Press  and perform Head Maintenance.	<p>Tato zpráva se zobrazí, když nebylo pravidelné čištění provedeno déle než jeden měsíc. Pokud byste pokračovali v používání tiskárny bez provádění pravidelného čištění, mohlo by v tiskárně dojít k úbytku inkoustu, ucpání trysky nebo poškození tiskové hlavy.</p> <p> „Provádění pravidelného čištění“ na str. 61</p>

Řešení problémů

Zprávy	Co dělat
3 layer printing is only available with 2 Head Mode.	<p>Pouze SC-S80600 Series/SC-S60600 Series</p> <p>Je-li nastaven režim jedné hlavy, nelze třívrstvý tisk provádět. Nastavte režim dvou hlav a poté proveďte třívrstvý tisk.</p> <p>Změna režimu hlavy  „Nabídka Printer Setup“ na str. 99</p>

Dojde-li k volání údržby/servisu

Chybové zprávy	Co dělat
Maintenance Request Replace Part Now/Replace Part Soon XXXXXXXX	<p>Blíží s konec životnosti některého dílu tiskárny.</p> <p>Kontaktujte svého prodejce nebo podporu společnosti Epson a uveďte kód požadavku na údržbu.</p> <p>Požadavek na údržbu nelze smazat, dokud nebude příslušný díl vyměněn. Budete-li tiskárnu i nadále používat, dojde k volání servisu.</p>
Call For Service XXXX Error XXXX Power off and then on. If this doesn't work, note the code and call for service.	<p>K volání servisu dochází v těchto případech:</p> <ul style="list-style-type: none"> <input type="checkbox"/> Napájecí kabel není řádně připojen <input type="checkbox"/> Dojde k chybě, kterou nelze vymazat <p>Došlo-li k volání servisu, tiskárna automaticky zastaví tisk. Vypněte tiskárnu, odpojte napájecí kabel z elektrické zásuvky a z napájecí zásuvky na tiskárně a znovu jej připojte. Tiskárnu znovu několikrát zapněte.</p> <p>Pokud je na panelu LCD zobrazeno stejné volání servisu, požádejte o pomoc svého prodejce nebo podporu společnosti Epson. Sdělte jim, že kód volání servisu je „XXXX“.</p>

Řešení problémů

Řešení problémů

Nelze tisknout (tiskárna nefunguje)

Tiskárnu nelze zapnout

■ **Je do elektrické zásuvky i tiskárny zapojen napájecí kabel?**

Zapojte napájecí kabel řádně do tiskárny.

■ **Jsou nějaké potíže s elektrickou zásuvkou?**

Ujistěte se, že vaše elektrická zásuvka funguje připojením napájecího kabelu jiného elektrického spotřebiče.

Tiskárna nekomunikuje s počítačem

■ **Je kabel správně zapojen?**

Ujistěte se, že kabel rozhraní tiskárny je bezpečně zapojený do správného konektoru počítače i tiskárny. Také se ujistěte, zda není kabel poškozený nebo ohnutý. Pokud máte náhradní kabel, zkuste jej připojit.

■ **Odpovídají specifikace kabelu specifikacím počítače?**

Ověřte, zda specifikace kabelu rozhraní odpovídají specifikacím tiskárny a počítače.

 „Tabulka technických údajů“ na str. 123

■ **Pokud je použit rozbočovač USB, je používán správně?**

Ve specifikaci rozhraní je možné sériově propojit až 5 rozbočovačů USB. Doporučujeme však tiskárnu připojit k prvnímu rozbočovači připojenému přímo k počítači. Provoz tiskárny může být v závislosti na vámi používaném rozbočovači nestabilní. Pokud k tomu dojde, připojte kabel USB přímo do portu USB svého počítače.

■ **Je rozbočovač USB správně rozpoznán?**

Ujistěte se, zda je rozbočovač USB v počítači správně rozpoznán. Pokud ano, odpojte rozbočovač USB od počítače a připojte počítač přímo k tiskárně. Vyžádejte si od výrobce rozbočovače USB informace o jeho používání.

V síťovém prostředí nelze tisknout.

■ **Jsou nastavení sítě správná?**

Požádejte správce sítě o informace pro nastavení sítě.

■ **Připojte tiskárnu přímo do počítače pomocí kabelu USB a pokuste se o tisk.**

Pokud můžete tisknout prostřednictvím rozhraní USB, v síti dochází k potížím. obraťte se na svého správce sítě nebo vyhledejte informace v příručce pro svůj síťový systém. Nemůžete-li tisknout prostřednictvím sběrnice USB, prostudujte příslušnou část této uživatelské příručky.

Tiskárna hlásí chybu

■ **Podívejte se na ovládací panel tiskárny, a podle kontrolky a zobrazených zpráv zkontrolujte, zda tiskárna nehlásí nějakou chybu.**


 „Ovládací panel“ na str. 12

 „Když se zobrazí zpráva“ na str. 106

Tiskárna vydává zvuk jako při tisku, ale nic se nevytiskne

Tisková hlava se pohybuje, ale nic se netiskne


■ **Zkontrolujte tiskovou operaci.**


Vytiskněte testovací vzorek. Testovací vzorky lze tisknout bez připojení tiskárny k počítači, takže je lze používat ke kontrole funkcí a stavu tiskárny.  „Vytštění kontrolních vzorků trysek“ na str. 78

Následující část obsahuje pokyny co dělat, když se vzorek nevytiskne správně.

■ **Je na obrazovce ovládacího panelu zobrazeno Circulating ink...?**

Tiskárna provádí automatický oběh inkoustu, aby se zabránilo usazování inkoustu v tiskové hlavě nebo trubici.

Pokud se na levé straně obrazovky zobrazí **Cancel**, stiskněte tlačítko  pro zrušení oběhu inkoustu. Nemůže to však být zrušeno, když je požadovaný oběh inkoustu.


 „Poznámky k používání inkoustů WH/MS (SC-S80600 Series)“ na str. 21

Řešení problémů

Testovací vzorek se nevytiskl správně

- **Provedte čištění hlavy.**
Trysky mohou být ucpané. Provedte čištění hlavy a znovu vytiskněte testovací vzorek.

 „Čištění hlavy“ na str. 79

- **Tiskárna nebyla dlouho používána?**
Pokud jste tiskárnu delší dobu nepoužívali, trysky mohly vyschnout a ucpat se. Kroky, které je nutné podniknout, pokud tiskárna nebyla delší dobu používána najdete v části  „Poznámky při nepoužívání tiskárny“ na str. 18

Výsledek tisku neodpovídá vašemu očekávání

Tisk je špatný, nerovnoměrný, příliš světlý nebo příliš tmavý, se zjevnou zrnitostí nebo se liší tón

- **Nejsou ucpané trysky tiskové hlavy?**
Pokud jsou trysky ucpané, určité trysky nevystřikují inkoust a snižuje se kvalita tisku. Zkuste vytisknout testovací vzorek.

 „Vytištění kontrolních vzorků trysek“ na str. 78

- **Provedte Head Alignment.**
Vzhledem k tomu, že existuje malá mezera mezi tiskovou hlavou a médiem, mohou být místa dopadu různých barev inkoustu ovlivněna vlhkostí, teplotou, setrvačnými silami vytvářenými tiskovou hlavou, směrem tiskové hlavy při pohybu zprava doleva nebo zleva doprava či použitím dvou tiskových hlav (všechny modely kromě SC-S40600 Series). V důsledku toho může tiskový výsledek ukázat zřejmou zrnitost nebo rozostření.

Vyberte **Media Adjust — Head Alignment** v nastavení médií k nastavení špatného vyrovnání tiskové hlavy, ke kterému dochází během tisku.

 „Head Alignment“ na str. 51

- **Provedte Feed Adjustment.**
Velké nesrovnalosti v množství přisunování způsobují pruhy (horizontální pásy, čáry nebo pruhy nerovnoměrné barvy). Vyberte **Media Adjust — Feed Adjustment** v nastavení média k provedení nastavení podle cílového média.

 „Feed Adjustment“ na str. 50

- **Používáte originální inkoustovou kazetu od společnosti Epson?**

Tato tiskárna je navržena pro použití s inkoustovými kazetami společnosti Epson. Pokud používáte inkoustové kazety jiného výrobce, mohou být výtisky vybledlé nebo může docházet ke změnám barev tištěného obrazu, protože není správně detekováno množství zbývajících inkoustu. Používejte správné inkoustové kazety.

- **Používáte starou inkoustovou kazetu?**

Při použití staré inkoustové kazety dochází ke snížení kvality tisku. Vyměňte starou inkoustovou kazetu za novou. Spotřebujte veškerý inkoust v inkoustové kazetě před datem vytištěným na obalu nebo do šesti měsíců od otevření, podle toho, která podmínka bude splněna dříve.

- **Mají ohřívače správnou teplotu?**

Pokud jsou výsledky tisku rozmazané nebo zašpiněné nebo se na nich sráží inkoust, zvyšte teplotu. Pozor, přílišné zvýšení teploty může způsobit smrštění, pomačkání nebo zhoršení kvality média.

Kromě toho pokud je okolní teplota nízká, ohřívače budou pravděpodobně vyžadovat určitou dobu na dosažení požadované teploty. Ohřívače rovněž nemusí mít požadovanou účinnost po dosažení vybrané teploty, pokud je médium příliš studené. Před použitím nechte médium zahřát na pokojovou teplotu.

- **Jsou nastavení média správná?**

Ověřte, zda nastavení média v softwaru RIP nebo v tiskárně odpovídají aktuálně používanému médiu.

- **Je Data Width vybráno pro Head Movement?**

Výběrem **Data Width** pro **Head Movement** v nabídce nastavení zvýší rychlost tisku, ale může mírně snížit kvalitu tisku. Pro dosažení lepší kvality výsledků vyberte **Printer Full Width** pro **Head Movement**.

 „Nabídka Printer Setup“ na str. 99

- **Porovnávali jste výsledek tisku s obrazem na monitoru?**

Jelikož monitory a tiskárny vytvářejí barvy odlišným způsobem, vytištěné barvy nebudou vždy zcela odpovídat barvám na obrazovce.

- **Byl během tisku otevřen některý kryt tiskárny?**

Otevřením krytů během tisku se tisková hlava prudce zastaví, což má za následek nerovnoměrné barvy. Neotvírejte kryty, když probíhá tisk.


Řešení problémů

■ **Není na displeji ovládacího panelu zobrazena zpráva Ink Low?**

Dochází-li inkoust, kvalita tisku se může zhoršovat. Doporučujeme vyměnit inkoustovou kazetu za novou. Změní-li se po výměně inkoustové kazety barvy, zkuste několikrát provést čištění hlavy.

■ **Zatřepejte kazetou s inkoustem WH/MS.**

Při použití modelu SC-S80600 Series v režimu 10 barev, může docházet k usazování inkoustů WH/MS (tvorbě usazenin na dně kazety). Vyjměte inkoustovou kazetu, důkladně ji protřepejte a poté několikrát proveďte funkci **Ink Circulation**.

Protřepávání inkoustových kazet  „Protřepávání“ na str. 67

Ink Circulation  „Nabídka Maintenance“ na str. 101

Pokud problém přetrvává, proveďte **Ink Refresh**.

 „Nabídka Maintenance“ na str. 101

Tisk není na médiu správně umístěn

■ **Je médium zavedeno správně a jsou okraje správné?**

Pokud médium není zavedeno správně, mohou být výsledky mimo střed nebo se část dat nemusí vytisknout. Musíte rovněž zkontrolovat, zda jsou vybrány správné volby pro **Side Margin** a **Print Start Position** v nabídce nastavení.

 „Zavádění média“ na str. 27

 „Nabídka Printer Setup“ na str. 99

■ **Je médium zavedeno šikmo?**

Pokud je v nabídce nastavení vybrána položka **OFF** v části **Media Skew Check**, tisk bude pokračovat, když je médium zavedeno šikmo, a data se objeví mimo tiskovou oblast. V nabídce nastavte možnost **Media Skew Check** na hodnotu **ON**.

 „Nabídka Printer Setup“ na str. 99


■ **Je médium dostatečně široké pro tisk dat?**

Ačkoli se tisk normálně zastaví, pokud je tištěný obraz širší než médium, data budou vytištěna za okraje média, pokud je v nabídce nastavení vybrána hodnota **OFF** v části **Media Size Check**. Vyberte v nabídce nastavení v části **Media Size Check** možnost **ON**.

 „Nabídka Printer Setup“ na str. 99

Svislé vodící linky nejsou vyrovnané

■ **Je médium zvlněné?**

Když jsou určité typy médií nainstalovány v tiskárně, mohou za určitých podmínek (vlhkost a teplota) vytvářet vlny. Pokud vznikla vlna, stisknutím tlačítka  na ovládacím panelu zaveďte médium a vyhněte se postižené oblasti. Aby se zabránilo vytváření vln, doporučujeme snížit teplotu a vlhkost.

■ **Je tisková hlava špatně vyrovnaná?**

Pokud není tisková hlava správně zarovnána, mohou být stejným způsobem nesprávně vyrovnány vodící linky. V tomto případě vyberte **Media Adjust — Head Alignment** v nastavení médií k nastavení špatného vyrovnání tiskové hlavy, ke kterému dochází během tisku.

 „Head Alignment“ na str. 51

Médium

Uvážnutí média

■ **Je médium zkroucené, ohnuté, pomačkané nebo zvlněné?**

Odřežte a odstraňte zkroucené, ohnuté, pomačkané nebo zvlněné části.


 „Řezání média“ na str. 43

■ **Je médium zavedeno bezprostředně před tiskem?**

Přítlačné válečky mohou pomačkat médium zbylé v tiskárně nebo se médium také může zvlhnout nebo zkroutit.

■ **Není médium příliš silné nebo tenké?**

Zkontrolujte specifikace média a určete, zda jej lze použít v tiskárně.

 „Podporovaná média“ na str. 119

Pro informaci o tom, jak nakonfigurovat nastavení tisku pomocí softwaru RIP, kontaktujte výrobce RIP.

Řešení problémů

Tisk se nezastaví, když role dojde

- **Je položka nastavující tiskárnu na rozpoznání konce média nastavena na hodnotu OFF?**

Je-li možnost **Media End Check** v nabídce Printer Setup nastavena na hodnotu **OFF**, konec média se ne-rozpozná.

 „Nabídka Printer Setup“ na str. 99

Odstraňování uvízlého média

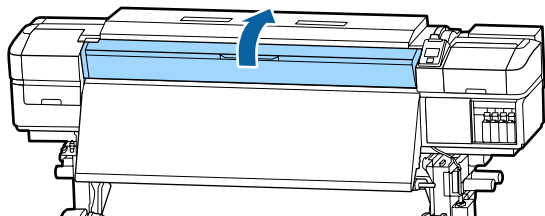
Při odstraňování uvízlého média postupujte podle následujících kroků.

 **Upozornění:**

Při otevírání nebo zavírání předního krytu dávejte pozor, abyste si neskřípli ruce nebo prsty. V případě zanedbání této zásady by mohlo dojít ke zranění.

- 1 Vypněte tiskárnu.
Pokud se zobrazí zpráva a tiskárna se nevypne, odpojte oba napájecí kabely.

- 2 Otevřete přední kryt.

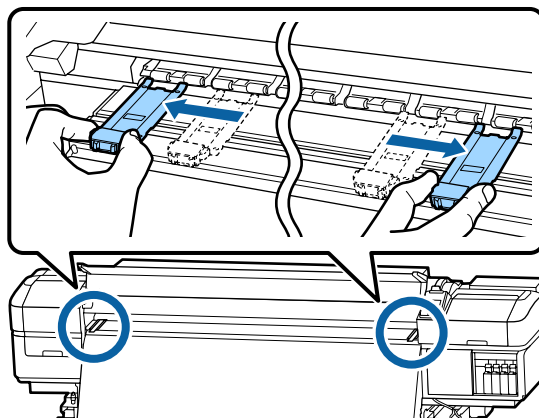


- 3 Posuňte vodící desky média k pravé a levé straně tiskového válce. Při posouvání přidržte oba jazýčky na vodících deskách média.

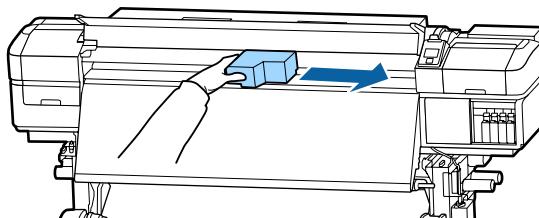
 **Důležité informace:**

Pokud jsou vodící desky média zdeformované, tiskárnu nepoužívejte. Při dalším používání by mohlo dojít k poškození přítlačných válců nebo tiskové hlavy.

Kontaktujte svého prodejce nebo podporu společnosti Epson.



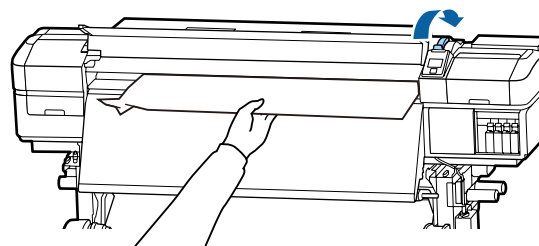
- 4 Pokud se tisková hlava nachází nad médiem, přesuňte ji mimo místo uvíznutí.



 **Důležité informace:**

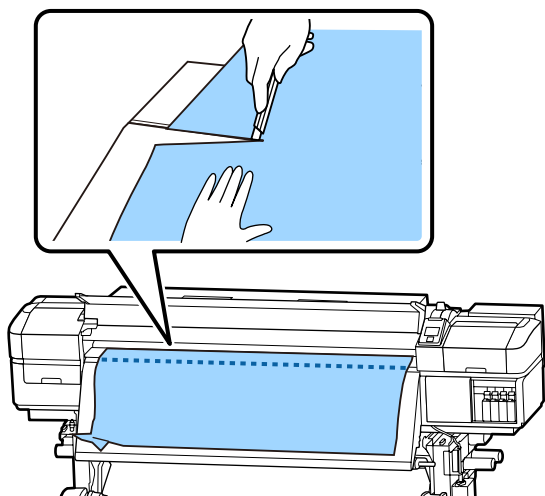
Tiskovou hlavu posuňte až po odsunutí vodících desek médií stranou. Při kontaktu se zdeformovanými vodícími deskami média by mohlo dojít k poškození tiskové hlavy.

- 5 Zvedněte páčku pro zavádění média.



Řešení problémů

- 6** Zatahněte médium do drážky řezačky a odřízněte roztrhané nebo pomačkané části řezačkou.



- 7** Ručně převiněte odříznuté médium.
- 8** Odstraňte veškeré médium, které zůstává uvnitř tiskárny.
- 9** Zapněte tiskárnu.

! **Důležité informace:**

Pokud je tiskárna delší dobu vypnutá, tisková hlava bude ponechána nezakrytá a vyschne; po obnovení tisku tiskárna nebude tisknout správně.

Při zapnutí tiskárny je tisková hlava automaticky zakryta.

Znovu zaveďte médium a pokračujte v tisku.

„Zavádění média“ na str. 27

Médium při zahájení tisku sklouzne

■ **Je v After Heater Feed nastaveno Mode 2 a probíhá řezání média?**

Je-li médium odříznuto těsně za potíštěnou oblastí a poté převinuto při začátku další tiskové úlohy, může médium sklouznout s tlakového válečku a tisk nelze provést.

Při řezání média po tisku podržte tlačítko ▲ a tím převiněte konec tisku ke drážce řezačky a proveďte řez.

Ostatní

Ohřívače se vypnuly nebo se volitelný Přídavný sušící systém zastavil

- Předehřívač, ohřívač tiskového válce a dosušovač se vypnou, pokud v určité době není přijata žádná tisková úloha a nedojde k žádné chybě. Čas před automatickým přepnutím ohřívačů na možnost OFF lze vybrat pomocí volby **Sleep Mode** v nabídce nastavení. „Nabídka Printer Setup“ na str. 99

Ohřívače se znovu aktivují po přijetí tiskové úlohy, po použití páčky pro zavádění média nebo po provedení jiné operace, která se týká hardwaru tiskárny.

S modelem SC-S60600 Series se dodává Přídavný sušící systém.

Displej ovládacího panelu se vypíná

- **Nenachází se tiskárna v režimu spánku?**
Když na tiskárně po dobu určenou v nabídce **Sleep Mode** neprovedete žádnou akci z nabídky nastavení, tiskárna přejde do režimu spánku. Čas před přechodem do režimu spánku lze změnit v nabídce Printer Setup.

„Nabídka Printer Setup“ na str. 99

Ohřívače se znovu aktivují a režim spánku bude ukončen po přijetí tiskové úlohy, po použití páčky pro zavádění média nebo po provedení jiné operace, která se týká hardwaru tiskárny.

Zapomenuté heslo pro ochranu síťového nastavení

- **Kontaktujte svého prodejce nebo podporu společnosti Epson.**

Uvnitř tiskárny svítí červené světlo

- **Nejedná se o závadu.**
V tiskárně má svítit červené světlo.

Dodatek

Dodatek

Doplňky a spotřební materiál

S tiskárnou lze používat následující doplňky a spotřební materiál (aktuální k listopadu 2015).

Nejaktuálnější informace najdete na webu společnosti Epson (aktuální k listopadu 2015).

Inkoustové kazety

Model tiskárny	Produkt	Číslo součásti	
SC-S80600	Inkoustové kazety	Black (Černá)	T8901
		Cyan (Azurová)	T8902
		Magenta (Purpurová)	T8903
		Yellow (Žlutá)	T8904
		Light Cyan (Světle azurová)	T8905
		Light Magenta (Světle purpurová)	T8906
		Light Black (Šedá)	T8907
		Orange (Oranžová)	T8908
		Red (Červená)	T8909
		White (Bílý)	T890A
		Metallic Silver (Stříbrná metalíza)	T890B

Dodatek

Model tiskárny	Produkt	Číslo součásti	
SC-S80600 (Austrálie a Nový Zéland)	Inkoustové kazety	Black (Černá)	T8331
		Cyan (Azurová)	T8332
		Magenta (Purpurová)	T8333
		Yellow (Žlutá)	T8334
		Light Cyan (Světle azurová)	T8335
		Light Magenta (Světle purpurová)	T8336
		Light Black (Šedá)	T8337
		Orange (Oranžová)	T8338
		Red (Červená)	T8339
		White (Bílý)	T833A
		Metallic Silver (Stříbrná metalíza)	T833B
SC-S80610	Inkoustové kazety	Black (Černá)	T8911
		Cyan (Azurová)	T8912
		Magenta (Purpurová)	T8913
		Yellow (Žlutá)	T8914
		Light Cyan (Světle azurová)	T8915
		Light Magenta (Světle purpurová)	T8916
		Light Black (Šedá)	T8917
		Orange (Oranžová)	T8918
		Red (Červená)	T8919
		White (Bílý)	T891A
		Metallic Silver (Stříbrná metalíza)	T891B

Dodatek


Model tiskárny	Produkt	Číslo součásti	
SC-S80670	Inkoustové kazety	Black (Černá)	T8921
		Cyan (Azurová)	T8922
		Magenta (Purpurová)	T8923
		Yellow (Žlutá)	T8924
		Light Cyan (Světle azurová)	T8925
		Light Magenta (Světle purpurová)	T8926
		Light Black (Šedá)	T8927
		Orange (Oranžová)	T8928
		Red (Červená)	T8929
		White (Bílý)	T892A
		Metallic Silver (Stříbrná metalíza)	T892B
SC-S80680	Inkoustové kazety	Black (Černá)	T8931
		Cyan (Azurová)	T8932
		Magenta (Purpurová)	T8933
		Yellow (Žlutá)	T8934
		Light Cyan (Světle azurová)	T8935
		Light Magenta (Světle purpurová)	T8936
		Light Black (Šedá)	T8937
		Orange (Oranžová)	T8938
		Red (Červená)	T8939
		White (Bílý)	T893A
		Metallic Silver (Stříbrná metalíza)	T893B
SC-S40600 SC-S60600	Inkoustové kazety	Black (Černá)	T8901
		Cyan (Azurová)	T8902
		Magenta (Purpurová)	T8903
		Yellow (Žlutá)	T8904

Dodatek

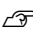
Model tiskárny	Produkt		Číslo součásti
SC-S40600 SC-S60600 (Austrálie a Nový Zéland)	Inkoustové kazety	Black (Černá)	T8331
		Cyan (Azurová)	T8332
		Magenta (Purpurová)	T8333
		Yellow (Žlutá)	T8334
SC-S40610 SC-S60610	Inkoustové kazety	Black (Černá)	T8911
		Cyan (Azurová)	T8912
		Magenta (Purpurová)	T8913
		Yellow (Žlutá)	T8914
SC-S40670 SC-S60670	Inkoustové kazety	Black (Černá)	T8921
		Cyan (Azurová)	T8922
		Magenta (Purpurová)	T8923
		Yellow (Žlutá)	T8924
SC-S40680 SC-S60680	Inkoustové kazety	Black (Černá)	T8931
		Cyan (Azurová)	T8932
		Magenta (Purpurová)	T8933
		Yellow (Žlutá)	T8934

Epson doporučuje používat originální inkoustové kazety společnosti Epson. Epson nemůže zaručit kvalitu ani spolehlivost neoriginálního inkoustu. Použití neoriginálního inkoustu může způsobit poškození, na které se nevztahuje záruka společnosti Epson, a za určitých okolností může vést k nevypočitatelnému chování tiskárny. Je možné, že se nezobrazí informace o hladině neoriginálního inkoustu. Použití neoriginálního inkoustu je zaznamenáno pro případné použití při servisu.

Ostatní

Produkt	Číslo součásti	Vysvětlení
Cleaning cartridge (Čistící kazeta)	T6960	Používá se pro Head Washing a Pre-Storage Maint.
Cleaning cartridge (Čistící kazeta) (Austrálie a Nový Zéland)	T8330	
Maintenance Parts Kit (Sadu dílů pro údržbu) (kromě SC-S40680/SC-S60680)	C13S210044	Následující spotřební položky jsou obsaženy v jedné údržbové sadě. <input type="checkbox"/> Stírací jednotka (×1) <input type="checkbox"/> Proplachovací podložka (×1) <input type="checkbox"/> Vzduchové filtry (×2) <input type="checkbox"/> Rukavice (×2)
Maintenance Parts Kit (Sadu dílů pro údržbu) (pro SC-S40680/SC-S60680)	C13S210045	
Čistící sada	T6993	Identická s čistící sadou dodanou s tiskárnou.  „Údržba“ na str. 56

Dodatek

Produkt	Číslo součásti	Vysvětlení
Nádoba na odpadový atrament	T7240	Identická s Nádoba na odpadový atrament dodanou s tiskárnou.
Cleaning Stick (Čisticí tyčinka)	C13S090013	Identická s Udržbová sada dodanou s tiskárnou.
Čistý mop*1	C13S090016	
Media Edge Plate (Vodící deska média) (kromě SC-S40680/SC-S60680)	C12C932411	Identická s vodící deskou média dodanou s tiskárnou. Prodaná na základě 1 desky.
Media Edge Plate (Vodící deska média) (pro SC-S40680/SC-S60680)	C12C932421	
Přídavný sušicí systém (kromě SC-S40680/SC-S60680)	C12C932381	Pomocí ventilátoru fouká vzduch na médium a pomáhá při sušení. Dodává se s tiskárnami řady SC-S60600.
Přídavný sušicí systém (pro SC-S40680/SC-S60680)	C12C932391	 „Změna teploty ohříváče a nastavení sušení“ na str. 52

*1 V některých zemích a regionech není v prodeji. Při nákupu komerčních produktů doporučujeme produkt BEMCOT M-3II od společnosti Asahi Kasei Corporation.

Dodatek

Podporovaná média

S touto tiskárnou lze používat následující média.

Na kvalitu tisku má značný vliv typ a kvalita použitého média. Vyberte médium, které je vhodné pro aktuální úlohu. Informace o používání viz dokumentace dodaná s médiem nebo se obraťte na výrobce. Před nákupem velkého množství médií si vyzkoušejte tisk na menší vzorek a zkontrolujte výsledek.



Důležité informace:

Nepoužívejte médium, které je pomačkané, odřené, roztrhané nebo špinavé.

Média na roli

Velikost jádra role	2 nebo 3 palce
Vnější průměr role	Podavač papíru: až 250 mm Automatická navíjecí jednotka: až 200 mm
Šířka média	300 až 1626 mm (64 palců)
Tloušťka média	Až 1 mm
Hmotnost role	Až 45 kg

Řezaná média

Šířka média	300 až 1626 mm (64 palců)
Délka média	500 mm nebo více
Tloušťka média	Až 1 mm

Přemísťování nebo přeprava tiskárny

Tato část obsahuje pokyny pro přemísťování nebo přepravu produktu.

Přemísťování tiskárny

Tato část předpokládá, že je produkt přemísťován na jiné místo na stejném patře bez použití schodů, ramp nebo výtahů. Níže jsou uvedeny informace pro přemísťování tiskárny mezi patry nebo do jiné budovy.

 „Přeprava“ na str. 120



Upozornění:


Při přemísťování nenaklánějte produkt více než 10 stupňů dopředu nebo dozadu. Nedodržení tohoto opatření by mohlo způsobit převržení tiskárny a nehodu.



Důležité informace:

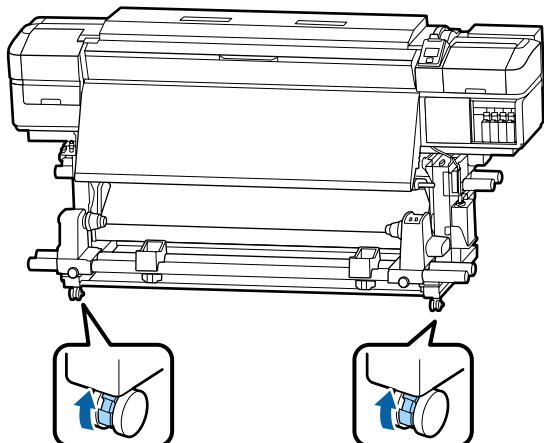
Nevyjímejte inkoustové kazety. Zanedbáním tohoto opatření by mohlo dojít k vyschnutí trysek tiskové hlavy.

Příprava

- 1 Zkontrolujte, zda je tiskárna vypnutá.
- 2 Vyjměte Nádoba na odpadový atrament.
 „Výměna Nádoba na odpadový atrament“ na str. 70
- 3 Odpojte napájecí kabely a ostatní kabely.
- 4 Vyjměte médium z Podavač papíru a z Automatická navíjecí jednotka.

Dodatek

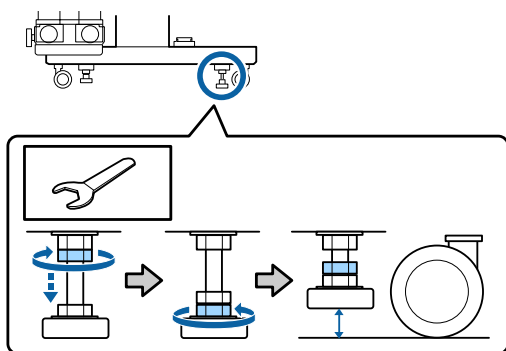
- 5** Odblokujte dvě přední kolečka.



! **Důležité informace:**

Když tiskárnu vyrovnáváte pomocí seřizovačů, nejprve zvedněte seřizovače nad kolečka, a teprve poté můžete s tiskárnou pohybovat. Kdybyste s tiskárnou pohnuli bez zvednutí seřizovačů, nemusela by správně fungovat. Seřizovače lze nastavit pomocí dodaného francouzského klíče.

1. Povolte matici v horní části seřizovače.
2. Matici ve spodní části otočte doleva.
3. Zkontrolujte, zda se nachází nad kolečkem.



- 6** Přemístěte tiskárnu.

! **Důležité informace:**

Používejte samostavná kolečka na speciálním stojanu tiskárny k přemístění tiskárny do vnitřního prostoru a na krátkou vzdálenost po rovné podlaze. Nelze je používat k převážení.

Instalace po přemístění

Po přemístění připravte tiskárnu k používání podle následujících kroků.

- 1 Zkontrolujte, že je umístění vhodné pro instalaci, a nastavte tiskárnu.
 - ☞ *Instalační příručka*
 - Pokud nemáte *Instalační příručka*, kontaktujte vašeho obchodního zástupce nebo podporu společnosti Epson.
 - ☞ „Jak získat pomoc“ na str. 126
- 2 Připojte napájecí kabely a zapněte tiskárnu.
 - ☞ *Instalační příručka*
- 3 Proveďte kontrolu trysek a zkontrolujte, zda trysky nejsou ucpané.
 - ☞ „Vytštění kontrolních vzorků trysek“ na str. 78
- 4 Proveďte **Media Adjust** v nabídce média a zkontrolujte kvalitu tisku.
 - ☞ „Media Adjust“ na str. 49

Přeprava

Před přepravou tiskárny se obraťte na svého prodejce nebo na podporu společnosti Epson.

☞ „Jak získat pomoc“ na str. 126

Dodatek

Seznam nastavení médií pro každý typ média

V následující tabulce jsou uvedena nastavení média zaregistrovaná při výběru typu média.

Položka	Media Type					
	Adhesive Vinyl	Banner	Film	Canvas	Textile	Paper/ Others
Platen Gap	1.6	2.0	1.6	2.0	2.0	1.6
Teplota předehřívače	40 °C	40 °C	40 °C	40 °C	40 °C	40 °C
Teplota ohřívače tiskového válce	40 °C	40 °C	40 °C	40 °C	40 °C	40 °C
Teplota dosušovače	50 °C	50 °C	50 °C	50 °C	50 °C	50 °C
Drying Time Per Pass	0 sec	0 sec	0 sec	0 sec	0 sec	0 sec
After Heater Feed	OFF	OFF	OFF	OFF	OFF	OFF
Additional Dryer*	ON	ON	ON	ON	ON	ON
Media Tension	Lv2	Lv2	Lv2	Lv2	Lv4	Lv2
Media Suction	4	4	4	4	4	4
Head Movement	Data Width	Data Width	Data Width	Data Width	Data Width	Data Width
Multi Strike Printing	OFF	OFF	OFF	OFF	OFF	OFF
Feed Speed Limiter	OFF	OFF	OFF	OFF	OFF	OFF
Pressure Roller Load	High	Medium	Medium	Medium	Low	High
Remove Skew	ON	ON	OFF	ON	ON	ON
Periodic CL Cycle	Auto	Auto	Auto	Auto	Auto	Auto

* Týká se modelu SC-S60600 Series nebo SC-S80600 Series/SC-S40600 Series s nainstalovaným přídavným sušícím systémem.

Dodatek

Požadavky na systém (Epson Control Dashboard)

Software Epson Control Dashboard lze používat v následujícím prostředí.


Důležité informace:

Počítač, na kterém je software Epson Control Dashboard nainstalován, musí splňovat následující požadavky.

V opačném případě nemůže software správně sledovat tiskárnu.

- Deaktivujte na počítači režim hibernace.
- Deaktivujte funkci spánku, aby počítač nepřecházel do režimu spánku.

Windows

Operační systémy	Windows Vista SP2 / Windows Vista x64 SP2 Windows 7 SP1/Windows 7 x64 SP1 Windows 8/Windows 8 x64 Windows 8.1/Windows 8.1 x64 Windows 10/Windows 10 x64
Procesor	Intel Core2Duo 2,0 GHz
Volné místo v paměti	Min. 1 GB
Pevný disk (volné místo při instalaci)	Min. 100 MB
Rozlišení displeje	1024 × 768 nebo vyšší
Komunikační rozhraní	Vysokorychlostní USB Ethernet 1000Base-T
Prohlížeč	Windows Internet Explorer Používejte nejnovější verzi.

Mac OS X

Operační systémy	Mac OS X v10.6 nebo novější
Procesor	Intel Core2Duo 2,0 GHz
Volné místo v paměti	Min. 1 GB
Pevný disk (volné místo při instalaci)	Min. 100 MB
Rozlišení displeje	1280 × 1024 nebo vyšší
Komunikační rozhraní	Vysokorychlostní USB Ethernet 1000Base-T
Prohlížeč	Safari 4 nebo novější

Dodatek

Tabulka technických údajů

Technické údaje tiskárny	
Způsob tisku	Inkoustový tisk na vyžádání
Konfigurace trysek	<p>SC-S80600 Series: 360 trysek × 2 řady × 10 barev (Orange (Oranžová), Light Black (Šedá), Black (Černá), Cyan (Azurová), Magenta (Purpurová), Yellow (Žlutá), Red (Červená), Light Cyan (Světle azurová), Light Magenta (Světle purpurová), White (Bílý)/Metallic Silver (Stříbrná metalíza))</p> <p>SC-S60600 Series: 360 trysek × 2 × 2 řady × 4 barvy (Black (Černá), Cyan (Azurová), Magenta (Purpurová), Yellow (Žlutá))</p> <p>SC-S40600 Series: 360 trysek × 2 řady × 4 barvy (Black (Černá), Cyan (Azurová), Magenta (Purpurová), Yellow (Žlutá))</p>
Rozlišení (maximální)	1440 × 1440 dpi
Řídicí kód	Rastr ESC/P (nezveřejněný příkaz)
Způsob podávání média	Třecí podávání
Vestavěná paměť	<p>SC-S80600 Series: 2 GB pro samotný systém 128 MB pro síť</p> <p>SC-S60600 Series/SC-S40600 Series: 512 MB pro samotný systém 128 MB pro síť</p>
Rozhraní	<p>Vysokorychlostní rozhraní kompatibilní s rozhraním USB specifikace USB 2.0.</p> <p>100Base-TX/1000Base-T*1</p>
Jmenovité napětí (#1,#2,#3*2)	<p>100 až 120 V stř.</p> <p>200 až 240 V stř.</p>

Technické údaje tiskárny	
Jmenovitá frekvence (č. 1, č. 2)	50/60 Hz
Jmenovitá frekvence (č. 3*2)	50/60Hz
Jmenovitý proud (#1, #2)	<p>10 A (100 až 120 V AC)</p> <p>5 A (200 až 240 V AC)</p>
Jmenovitý proud (č. 3*2)	<p>1 A (100 až 120 V AC)</p> <p>0,5 A (200 až 240 V AC)</p>
Příkon	<p>SC-S80600 Series (celkové u čísla 1 a 2) Tisk: přibližně 650 W Pohotovostní režim: přibližně 380 W Režim spánku: přibližně 14 W Vypnuté napájení: přibližně 1,5 W</p> <p>SC-S60600 Series (celkové u čísla 1, 2 a 3*2) Tisk: přibližně 745 W Pohotovostní režim: přibližně 445 W Režim spánku: přibližně 13 W Vypnuté napájení: přibližně 1,8 W</p> <p>SC-S40600 Series (celkem u čísla 1 a 2) Tisk: přibližně 480 W Pohotovostní režim: přibližně 330 W Režim spánku: přibližně 12 W Vypnuté napájení: přibližně 1,5 W</p>
Teplota	<p>Provozní: 15 až 35 °C (doporučená 20 až 35 °C)</p> <p>Skladovací: -20 až 40 °C (max. měsíc při 40 °C)</p>
Vlhkost	<p>Provozní: 20 až 80 % (doporučená 40 až 60 %) (bez kondenzace)</p> <p>Skladovací: 5 až 85 % (bez kondenzace)</p>

Dodatek

Technické údaje tiskárny	
<p>Rozsah provozní teploty a vlhkosti</p>	
<p>Rozměry</p>	<p>SC-S60600 Series</p> <p>Skladovací rozměry: 2620 (Š) × 972 (H) × 1338 (V) mm</p> <p>Maximální rozměry: 2620 (Š) × 1147 (H) × 1670 (V) mm</p> <p>SC-S80600 Series/SC-S40600 Series</p> <p>Skladovací rozměry: 2620 (Š) × 880 (H) × 1338 (V) mm</p> <p>Maximální rozměry: 2620 (Š) × 1090 (H) × 1670 (V) mm</p>
<p>Hmotnost*3</p>	<p>SC-S80600 Series: Přibližně 284 kg</p> <p>SC-S60600 Series: Přibližně 291 kg</p> <p>SC-S40600 Series: Přibližně 279 kg</p>

*1 Použijte stíněnou kroucenou dvojlínku (kategorie 5 nebo vyšší)

*2 Pro Přídavný sušící systém dodávaný s modelem SC-S60600 Series

*3 Inkoustové kazety nejsou součástí dodávky

Technické údaje inkoustu	
Typ	Speciální inkoustové kazety

Technické údaje inkoustu	
Pigmentový inkoust	<p>SC-S80600 Series:</p> <p>Orange (Oranžová), Light Black (Šedá), Black (Černá), Cyan (Azurová), Magenta (Purpurová), Yellow (Žlutá), Red (Červená), Light Cyan (Světle azurová), Light Magenta (Světle purpurová), White (Bílý)/Metallic Silver (Stříbrná metalíza)</p> <p>SC-S60600 Series/SC-S40600 Series:</p> <p>Black (Černá), Cyan (Azurová), Magenta (Purpurová), Yellow (Žlutá)</p>
Doporučené datum spotřeby	Viz datum vyznačené na obalu (při normální teplotě)
Datum uplynutí záruky kvality tisku	Šest měsíců (od data otevření obalu s inkoustovou kazetou)
Skladovací teplota	<p>Nenainstalované:</p> <p>-20 až 40 °C (do 4 dnů při -20 °C, do měsíce při 40 °C)</p> <p>Instalované:</p> <p>-20 až 40 °C (do 4 dnů při -20 °C, do 4 dnů při 40 °C)</p> <p>Přeprava:</p> <p>-20 až 60 °C (do 4 dnů při -20 °C, do měsíce při 40 °C, do 72 hodin při 60 °C)</p>
Rozměry kazety	40 (Š) × 305 (H) × 110 (V) mm
Kapacita	<p>WH: 600 ml</p> <p>MS: 350 ml</p> <p>Jiné barvy: 700 ml</p>

! Důležité informace:

Inkoust nedoplňujte.

Standardy a schválení

Bezpečnost	UL 60950-1
	CSA C22.2 No.60950-1
Elektromagnetická kompatibilita	FCC, část 15, dílčí část B, třída A
	CAN/CSA-CEI/IEC CISPR 22, třída A
	AS/NZS CISPR 32, třída A

Dodatek



Varování:

Toto je výrobek třídy A. V domácím prostředí může tento výrobek způsobovat rádiové rušení; v takovém případě může být uživatel povinen přijmout odpovídající opatření.

Jak získat pomoc

Jak získat pomoc

Internetová stránka technické podpory

společnosti Epson poskytuje pomoc s problémy, které nelze vyřešit pomocí informací pro řešení problémů v dokumentaci zařízení. Máte-li nainstalovaný prohlížeč internetových stránek a přístup k Internetu, můžete stránku navštívit na adrese:

<http://support.epson.net/>

Nejnovější ovladače, odpovědi na často kladené otázky (FAQ), příručky a další materiály ke stažení najdete na adrese:

<http://www.epson.com>

Poté přejděte do sekce podpory místního webu společnosti Epson.

Kontaktování podpory společnosti Epson

Než kontaktujete společnost Epson

Nefunguje-li váš produkt Epson správně a problém nelze odstranit podle pokynů uvedených v dokumentaci k danému produktu, obraťte se na služby podpory společnosti Epson. Není-li v následujícím seznamu uvedena podpora společnosti Epson pro váš region, obraťte se na prodejce, u kterého jste produkt zakoupili.

Zaměstnanci podpory společnosti Epson vám budou schopni pomoci mnohem rychleji, pokud jim poskytnete následující údaje:

- Sériové číslo zařízení
(Štítek se sériovým číslem je obvykle umístěn na zadní straně produktu.)
- Model produktu
- Verze softwaru produktu
(V softwaru produktu klepněte na tlačítko **About**, **Version Info** či jiné podobné tlačítko.)
- Značka a model počítače
- Název a verze operačního systému počítače
- Názvy a verze aplikací, které s produktem obvykle používáte

Jak získat pomoc

Pomoc uživatelům v Severní Americe

Společnost Epson poskytuje služby technické podpory uvedené níže.

Internetová podpora

Navštivte webovou stránku podpory společnosti Epson na adrese <http://epson.com/support> a vyberte svůj výrobek — najdete zde řešení nejběžnějších problémů. Můžete zde stáhnout ovladače a dokumentaci, najít odpovědi na nejčastější otázky, rady pro odstranění problémů, nebo můžete poslat zprávu společnosti Epson prostřednictvím elektronické pošty.

Technická podpora po telefonu

Volejte: (562) 276-1300 (USA) nebo (905) 709-9475 (Kanada), 6:00 až 18:00, pacifický čas, pondělí až pátek. Dny a hodiny podpory se mohou bez předchozího upozornění změnit. Může být použito mýtné nebo dálkové poplatky.

Než se obrátíte na oddělení podpory zákazníků společnosti Epson, připravte si prosím následující informace:

- Název produktu
- Sériové číslo zařízení
- Doklad o koupi (účtenka apod.) a datum nákupu
- Konfigurace počítače
- Popis problému

Poznámka:

Technickou pomoc týkající se ostatních softwarových aplikací ve vašem počítači hledejte v dokumentaci příslušného softwaru.

Prodej spotřebního materiálu a příslušenství

Originální inkoustové kazety, barvicí pásy, papír a příslušenství Epson můžete zakoupit u autorizovaných prodejců společnosti Epson. Adresu nejbližšího prodejce vám rádi sdělíme na telefonním čísle 800-GO-EPSON (800-463-7766). Nakupovat můžete také online na adrese <http://www.epsonstore.com> (prodej v USA) nebo <http://www.epson.ca> (prodej v Kanadě).

Pomoc uživatelům v Evropě

Informace o kontaktu na podporu společnosti Epson najdete v dokumentu **Pan-European Warranty Document**.

Pomoc uživatelům na Tchaj-wanu

Kontakty pro poskytnutí informací, podpory a servisu jsou:

Celosvětové internetové stránky (<http://www.epson.com.tw>)

Informace o specifikacích produktů, ovladače ke stažení a dotazy k produktům.

Linka technické pomoci Epson (Telefon: +0800212873)

S týmem našich operátorů můžete telefonicky konzultovat následující:

- Dotazy k prodeji a informacím o produktech
- Dotazy a problémy související s použitím produktů
- Dotazy k servisu a záruce

Servisní centrum:

Telefonní číslo	Faxové číslo	Adresa
02-23416969	02-23417070	No.20, Beiping E. Rd., Zhongzheng Dist., Taipei City 100, Taiwan

Jak získat pomoc

Telefonní číslo	Faxové číslo	Adresa
02-27491234	02-27495955	1F., No.16, Sec. 5, Nanjing E. Rd., Songshan Dist., Taipei City 105, Taiwan
02-32340688	02-32340699	č.1, Ln. 359, Sec. 2, Zhongshan Rd., Zhonghe City, Taipei County 235, Taiwan
039-605007	039-600969	No.342-1, Guangrong Rd., Luodong Township, Yilan County 265, Taiwan
038-312966	038-312977	No.87, Guolian 2nd Rd., Hualien City, Hualien County 970, Taiwan
03-4393119	03-4396589	5F., No.2, Nandong Rd., Pingzhen City, Taoyuan County 32455, Taiwan (R.O.C.)
03-5325077	03-5320092	1F., No.9, Ln. 379, Sec. 1, Jingguo Rd., North Dist., Hsinchu City 300, Taiwan
04-23011502	04-23011503	3F., No.30, Dahe Rd., West Dist., Taichung City 40341, Taiwan (R.O.C.)
04-23805000	04-23806000	No.530, Sec. 4, Henan Rd., Nantun Dist., Taichung City 408, Taiwan
05-2784222	05-2784555	No.463, Zhongxiao Rd., East Dist., Chiayi City 600, Taiwan
06-2221666	06-2112555	No.141, Gongyuan N. Rd., North Dist., Tainan City 704, Taiwan
07-5520918	07-5540926	1F., No.337, Minghua Rd., Gushan Dist., Kaohsiung City 804, Taiwan
07-3222445	07-3218085	No.51, Shandong St., Sanmin Dist., Kaohsiung City 807, Taiwan
08-7344771	08-7344802	1F., No.113, Shengli Rd., Pingtung City, Pingtung County 900, Taiwan

Pomoc uživatelům v Austrálii

Společnost Epson Australia vám ráda poskytne maximální zákaznický servis a podporu. Vedle dokumentace dodané s výrobkem vám jsou k dispozici i následující zdroje informací:

Váš prodejce

Prodejce je často schopen identifikovat a vyřešit technický problém. Prodejce by měl být vždy prvním, na koho se s problémem se svým výrobkem obrátíte. Často vyřeší vzniklý problém rychle a jednoduše. V případě potřeby vám poradí, jak postupovat dál.

Internetová adresa

<http://www.epson.com.au>

Navštivte webové stránky společnosti Epson Australia. Vyplatí se mít s sebou modem pro občasné surfování! Na stránce najdete ovladače ke stažení, kontaktní místa společnosti Epson, nové informace o produktech a technickou podporu (e-mail).

Linka technické pomoci Epson

Linka technické pomoci Epson je poslední pojistkou, aby se zákazníkovi dostalo rady vždy a ve všech případech. Operátoři vám mohou poradit s instalací, s konfigurací i s vlastním používáním produktů Epson. U operátorů předprodejního oddělení si můžete vyžádat literaturu k novým výrobkům Epson a získat informace o nejbližším prodejci nebo servisním místě. Obdržíte zde odpovědi na nejrůznější typy otázek.

Telefonní čísla na linku technické pomoci jsou:

Telefon: 1300 361 054

Fax: (02) 8899 3789

Prosíme vás, abyste si před telefonátem připravili všechny důležité informace. Čím více informací si připravíte, tím rychleji najdeme řešení vzniklého problému. K těmto informacím patří dokumentace produktu Epson, typ počítače, operační systém, používané aplikace a všechny další informace, které považujete za důležité nám sdělit.

Jak získat pomoc

Pomoc uživatelům v Singapuru

Zdroje informací, podpory a servisu nabízené společností Epson Singapore jsou:

Web

(<http://www.epson.com.sg>)

K dispozici jsou informace o specifikacích produktů, ovladače ke stažení, často kladené otázky (FAQ), prodej a technická podpora prostřednictvím elektronické pošty.

Linka technické pomoci Epson (Telefon: (65) 6586 3111)

S týmem našich operátorů můžete telefonicky konzultovat následující:

- Dotazy k prodeji a informacím o produktech
- Dotazy a problémy související s použitím produktů
- Dotazy k servisu a záruce

Pomoc uživatelům v Thajsku

Kontakty pro poskytnutí informací, podpory a servisu jsou:

Web

(<http://www.epson.co.th>)

K dispozici jsou informace o specifikacích produktů, ovladače ke stažení, často kladené otázky (FAQ) a podpora prostřednictvím elektronické pošty.

Epson Hotline (Telefon: (66) 2685-9899)

S týmem našich operátorů můžete telefonicky konzultovat následující:

- Dotazy k prodeji a informacím o produktech
- Dotazy a problémy související s použitím produktů
- Dotazy k servisu a záruce

Pomoc uživatelům ve Vietnamu

Kontakty pro poskytnutí informací, podpory a servisu jsou:

Epson Hotline (Telefon): 84-8-823-9239

Servisní centrum: 80 Truong Dinh Street, District 1, Hochiminh City
Vietnam

Pomoc uživatelům v Indonésii

Kontakty pro poskytnutí informací, podpory a servisu jsou:

Web

(<http://www.epson.co.id>)

- Informace o specifikacích produktů, ovladače ke stažení
- Často kladené otázky (FAQ), dotazy k prodeji a podpoře prostřednictvím elektronické pošty

Epson Hotline

- Dotazy k prodeji a informacím o produktech
- Technická podpora
Telefon: (62) 21-572 4350
Fax: (62) 21-572 4357

Servisní centrum Epson

Jakarta Mangga Dua Mall 3rd floor No 3A/B
Jl. Arteri Mangga Dua,
Jakarta

Telefon/fax: (62) 21-62301104

Bandung Lippo Center 8th floor
Jl. Gatot Subroto No.2
Bandung

Telefon/fax: (62) 22-7303766

Jak získat pomoc

Surabaya	Hitech Mall It IIB No. 12 Jl. Kusuma Bangsa 116 – 118 Surabaya
	Telefon: (62) 31-5355035 Fax: (62) 31-5477837
Yogyakarta	Hotel Natour Garuda Jl. Malioboro No. 60 Yogyakarta
	Telefon: (62) 274-565478
Medan	Wisma HSBC 4th floor Jl. Diponegoro No. 11 Medan
	Telefon/fax: (62) 61-4516173
Makassar	MTC Karebosi Lt. III Kav. P7-8 Jl. Ahmad Yani No.49 Makassar
	Telefon: (62) 411-350147/411-350148

Pomoc uživatelům v Hongkongu

S dotazy k technické podpoře a dalším poprodejním službám se prosím obračete na společnost Epson Hong Kong Limited.

Internetová stránka

Společnost Epson Hong Kong založila místní internetové stránky jak v čínském, tak anglickém jazyce, na kterých najdou uživatelé následující informace:

- Informace o produktech
- Odpovědi na často kladené otázky (FAQ)
- Nejnovější verze ovladačů k produktům Epson

Uživatelé mohou stránky navštívit na adrese:

<http://www.epson.com.hk>

Horká linka technické podpory

Tým technické podpory můžete rovněž kontaktovat telefonicky nebo faxem na následujících číslech:

Telefon: (852) 2827-8911

Fax: (852) 2827-4383

Pomoc uživatelům v Malajsii

Kontakty pro poskytnutí informací, podpory a servisu jsou:

Web

<http://www.epson.com.my>

- Informace o specifikacích produktů, ovladače ke stažení
- Často kladené otázky (FAQ), dotazy k prodeji a podpoře prostřednictvím elektronické pošty

Epson Trading (M) Sdn. Bhd.

Ústředí.

Telefon: 603-56288288

Fax: 603-56288388/399

Linka technické pomoci Epson

- Dotazy k prodeji a informacím o produktech (infolinka)
Telefon: 603-56288222
- Dotazy k servisu a záruce, použití produktů a technické podpoře (technická linka)
Telefon: 603-56288333

Pomoc uživatelům v Indii

Kontakty pro poskytnutí informací, podpory a servisu jsou:

Web

<http://www.epson.co.in>

Informace o specifikacích produktů, ovladače ke stažení a dotazy k produktům.

Jak získat pomoc**Epson India — ústředí — Bangalore**

Telefon: 080-30515000

Fax: 30515005

Epson India — regionální pobočky:

Místo	Telefonní číslo	Faxové číslo
Mumbai	022-28261515/ 16/17	022-28257287
Delhi	011-30615000	011-30615005
Chennai	044-30277500	044-30277575
Kolkata	033-22831589/90	033-22831591
Hyderabad	040-66331738/39	040-66328633
Cochin	0484-2357950	0484-2357950
Coimbatore	0422-2380002	NA
Pune	020-30286000/ 30286001/ 30286002	020-30286000
Ahmedabad	079-26407176/77	079-26407347

Linka technické podpory

Servis, informace o produktech, objednávky kazet —
18004250011 (9:00 – 21:00) — bezplatné telefonní číslo.

Servis (CDMA a mobilní telefony) — 3900 1600
(9:00 – 18:00) zadejte místní STD předvolbu

Pomoc uživatelům na Filipínách

S dotazy k technické podpoře a dalším poprodejním službám se prosím obračejte na společnost Epson Philippines Corporation na následující telefonní a faxová čísla a e-mailové adresy:

Páteční linka: (63-2) 706 2609

Fax: (63-2) 706 2665

Přímá linka (63-2) 706 2625
technické pod-
pory:

E-mail: epchelpdesk@epc.epson.com.ph**Web**<http://www.epson.com.ph>

K dispozici jsou informace o specifikacích produktů, ovladače ke stažení, často kladené otázky (FAQ) a podpora prostřednictvím elektronické pošty.

Bezplatná linka: 1800-1069-EPSON(37766)

S týmem našich operátorů můžete telefonicky konzultovat následující:

- Dotazy k prodeji a informacím o produktech
- Dotazy a problémy související s použitím produktů
- Dotazy k servisu a záruce

Licenční podmínky softwaru

Licenční podmínky softwaru

Licence k softwaru s otevřeným zdrojovým kódem (Open Source)

Bonjour

This printer product includes the open source software programs which apply the Apple Public Source License Version 1.2 or its latest version ("Bonjour Programs").

We provide the source code of the Bonjour Programs pursuant to the Apple Public Source License Version 1.2 or its latest version until five (5) years after the discontinuation of same model of this printer product. If you desire to receive the source code of the Bonjour Programs, please see the "Contacting Customer Support" in Appendix or Printing Guide of this User's Guide, and contact the customer support of your region.

You can redistribute Bonjour Programs and/or modify it under the terms of the Apple Public Source License Version 1.2 or its latest version.

These Bonjour Programs are WITHOUT ANY WARRANTY; without even the implied warranty of MERCHANTABILITY AND FITNESS FOR A PARTICULAR PURPOSE.

The Apple Public Source License Version 1.2 is as follows. You also can see the Apple Public Source License Version 1.2 at <http://www.opensource.apple.com/apsl/>.

APPLE PUBLIC SOURCE LICENSE
Version 2.0 - August 6, 2003

1. General; Definitions. This License applies to any program or other work which Apple Computer, Inc. ("Apple") makes publicly available and which contains a notice placed by Apple identifying such program or work as "Original Code" and stating that it is subject to the terms of this Apple Public Source License version 2.0 ("License"). As used in this License:

1.1 "Applicable Patent Rights" mean: (a) in the case where Apple is the grantor of rights, (i) claims of patents that are now or hereafter acquired, owned by or assigned to Apple and (ii) that cover subject matter contained in the Original Code, but only to the extent necessary to use, reproduce and/or distribute the Original Code without infringement; and (b) in the case where You are the grantor of rights, (i) claims of patents that are now or hereafter acquired, owned by or assigned to You and (ii) that cover subject matter in Your Modifications, taken alone or in combination with Original Code.

1.2 "Contributor" means any person or entity that creates or contributes to the creation of Modifications.

1.3 "Covered Code" means the Original Code, Modifications, the combination of Original Code and any Modifications, and/or any respective portions thereof.

1.4 "Externally Deploy" means: (a) to sublicense, distribute or otherwise make Covered Code available, directly or indirectly, to anyone other than You; and/or (b) to use Covered Code, alone or as part of a Larger Work, in any way to provide a service, including but not limited to delivery of content, through electronic communication with a client other than You.

1.5 "Larger Work" means a work which combines Covered Code or portions thereof with code not governed by the terms of this License.

Licenční podmínky softwaru

1.6 "Modifications" mean any addition to, deletion from, and/or change to, the substance and/or structure of the Original Code, any previous Modifications, the combination of Original Code and any previous Modifications, and/or any respective portions thereof. When code is released as a series of files, a Modification is: (a) any addition to or deletion from the contents of a file containing Covered Code; and/or (b) any new file or other representation of computer program statements that contains any part of Covered Code.

1.7 "Original Code" means (a) the Source Code of a program or other work as originally made available by Apple under this License, including the Source Code of any updates or upgrades to such programs or works made available by Apple under this License, and that has been expressly identified by Apple as such in the header file(s) of such work; and (b) the object code compiled from such Source Code and originally made available by Apple under this License

1.8 "Source Code" means the human readable form of a program or other work that is suitable for making modifications to it, including all modules it contains, plus any associated interface definition files, scripts used to control compilation and installation of an executable (object code).

1.9 "You" or "Your" means an individual or a legal entity exercising rights under this License. For legal entities, "You" or "Your" includes any entity which controls, is controlled by, or is under common control with, You, where "control" means (a) the power, direct or indirect, to cause the direction or management of such entity, whether by contract or otherwise, or (b) ownership of fifty percent (50%) or more of the outstanding shares or beneficial ownership of such entity.

2. Permitted Uses; Conditions & Restrictions. Subject to the terms and conditions of this License, Apple hereby grants You, effective on the date You accept this License and download the Original Code, a world-wide, royalty-free, non-exclusive license, to the extent of Apple's Applicable Patent Rights and copyrights covering the Original Code, to do the following:

2.1 Unmodified Code. You may use, reproduce, display, perform, internally distribute within Your organization, and Externally Deploy verbatim, unmodified copies of the Original Code, for commercial or non-commercial purposes, provided that in each instance:

(a) You must retain and reproduce in all copies of Original Code the copyright and other proprietary notices and disclaimers of Apple as they appear in the Original Code, and keep intact all notices in the Original Code that refer to this License; and

(b) You must include a copy of this License with every copy of Source Code of Covered Code and documentation You distribute or Externally Deploy, and You may not offer or impose any terms on such Source Code that alter or restrict this License or the recipients' rights hereunder, except as permitted under Section 6.

2.2 Modified Code. You may modify Covered Code and use, reproduce, display, perform, internally distribute within Your organization, and Externally Deploy Your Modifications and Covered Code, for commercial or non-commercial purposes, provided that in each instance You also meet all of these conditions:

(a) You must satisfy all the conditions of Section 2.1 with respect to the Source Code of the Covered Code;

(b) You must duplicate, to the extent it does not already exist, the notice in Exhibit A in each file of the Source Code of all Your Modifications, and cause the modified files to carry prominent notices stating that You changed the files and the date of any change; and

(c) If You Externally Deploy Your Modifications, You must make Source Code of all Your Externally Deployed Modifications either available to those to whom You have Externally Deployed Your Modifications, or publicly available. Source Code of Your Externally Deployed Modifications must be released under the terms set forth in this License, including the license grants set forth in Section 3 below, for as long as you Externally Deploy the Covered Code or twelve (12) months from the date of initial External Deployment, whichever is longer. You should preferably distribute the Source Code of Your Externally Deployed Modifications electronically (e.g. download from a web site).

Licenční podmínky softwaru

2.3 Distribution of Executable Versions. In addition, if You Externally Deploy Covered Code (Original Code and/or Modifications) in object code, executable form only, You must include a prominent notice, in the code itself as well as in related documentation, stating that Source Code of the Covered Code is available under the terms of this License with information on how and where to obtain such Source Code.

2.4 Third Party Rights. You expressly acknowledge and agree that although Apple and each Contributor grants the licenses to their respective portions of the Covered Code set forth herein, no assurances are provided by Apple or any Contributor that the Covered Code does not infringe the patent or other intellectual property rights of any other entity. Apple and each Contributor disclaim any liability to You for claims brought by any other entity based on infringement of intellectual property rights or otherwise. As a condition to exercising the rights and licenses granted hereunder, You hereby assume sole responsibility to secure any other intellectual property rights needed, if any. For example, if a third party patent license is required to allow You to distribute the Covered Code, it is Your responsibility to acquire that license before distributing the Covered Code.

3. Your Grants. In consideration of, and as a condition to, the licenses granted to You under this License, You hereby grant to any person or entity receiving or distributing Covered Code under this License a non-exclusive, royalty-free, perpetual, irrevocable license, under Your Applicable Patent Rights and other intellectual property rights (other than patent) owned or controlled by You, to use, reproduce, display, perform, modify, sublicense, distribute and Externally Deploy Your Modifications of the same scope and extent as Apple's licenses under Sections 2.1 and 2.2 above.

4. Larger Works. You may create a Larger Work by combining Covered Code with other code not governed by the terms of this License and distribute the Larger Work as a single product. In each such instance, You must make sure the requirements of this License are fulfilled for the Covered Code or any portion thereof.

5. Limitations on Patent License. Except as expressly stated in Section 2, no other patent rights, express or implied, are granted by Apple herein. Modifications and/or Larger Works may require additional patent licenses from Apple which Apple may grant in its sole discretion.

6. Additional Terms. You may choose to offer, and to charge a fee for, warranty, support, indemnity or liability obligations and/or other rights consistent with the scope of the license granted herein ("Additional Terms") to one or more recipients of Covered Code. However, You may do so only on Your own behalf and as Your sole responsibility, and not on behalf of Apple or any Contributor. You must obtain the recipient's agreement that any such Additional Terms are offered by You alone, and You hereby agree to indemnify, defend and hold Apple and every Contributor harmless for any liability incurred by or claims asserted against Apple or such Contributor by reason of any such Additional Terms.

7. Versions of the License. Apple may publish revised and/or new versions of this License from time to time. Each version will be given a distinguishing version number. Once Original Code has been published under a particular version of this License, You may continue to use it under the terms of that version. You may also choose to use such Original Code under the terms of any subsequent version of this License published by Apple. No one other than Apple has the right to modify the terms applicable to Covered Code created under this License.

Licenční podmínky softwaru

8. NO WARRANTY OR SUPPORT. The Covered Code may contain in whole or in part pre-release, untested, or not fully tested works. The Covered Code may contain errors that could cause failures or loss of data, and may be incomplete or contain inaccuracies. You expressly acknowledge and agree that use of the Covered Code, or any portion thereof, is at Your sole and entire risk. THE COVERED CODE IS PROVIDED "AS IS" AND WITHOUT WARRANTY, UPGRADES OR SUPPORT OF ANY KIND AND APPLE AND APPLE'S LICENSOR(S) (COLLECTIVELY REFERRED TO AS "APPLE" FOR THE PURPOSES OF SECTIONS 8 AND 9) AND ALL CONTRIBUTORS EXPRESSLY DISCLAIM ALL WARRANTIES AND/OR CONDITIONS, EXPRESS OR IMPLIED, INCLUDING, BUT NOT LIMITED TO, THE IMPLIED WARRANTIES AND/OR CONDITIONS OF MERCHANTABILITY, OF SATISFACTORY QUALITY, OF FITNESS FOR A PARTICULAR PURPOSE, OF ACCURACY, OF QUIET ENJOYMENT, AND NONINFRINGEMENT OF THIRD PARTY RIGHTS. APPLE AND EACH CONTRIBUTOR DOES NOT WARRANT AGAINST INTERFERENCE WITH YOUR ENJOYMENT OF THE COVERED CODE, THAT THE FUNCTIONS CONTAINED IN THE COVERED CODE WILL MEET YOUR REQUIREMENTS, THAT THE OPERATION OF THE COVERED CODE WILL BE UNINTERRUPTED OR ERROR-FREE, OR THAT DEFECTS IN THE COVERED CODE WILL BE CORRECTED. NO ORAL OR WRITTEN INFORMATION OR ADVICE GIVEN BY APPLE, AN APPLE AUTHORIZED REPRESENTATIVE OR ANY CONTRIBUTOR SHALL CREATE A WARRANTY. You acknowledge that the Covered Code is not intended for use in the operation of nuclear facilities, aircraft navigation, communication systems, or air traffic control machines in which case the failure of the Covered Code could lead to death, personal injury, or severe physical or environmental damage.

9. LIMITATION OF LIABILITY. TO THE EXTENT NOT PROHIBITED BY LAW, IN NO EVENT SHALL APPLE OR ANY CONTRIBUTOR BE LIABLE FOR ANY INCIDENTAL, SPECIAL, INDIRECT OR CONSEQUENTIAL DAMAGES ARISING OUT OF OR RELATING TO THIS LICENSE OR YOUR USE OR INABILITY TO USE THE COVERED CODE, OR ANY PORTION THEREOF, WHETHER UNDER A THEORY OF CONTRACT, WARRANTY, TORT (INCLUDING NEGLIGENCE), PRODUCTS LIABILITY OR OTHERWISE, EVEN IF APPLE OR SUCH CONTRIBUTOR HAS BEEN ADVISED OF THE POSSIBILITY OF SUCH DAMAGES AND NOTWITHSTANDING THE FAILURE OF ESSENTIAL PURPOSE OF ANY REMEDY. SOME JURISDICTIONS DO NOT ALLOW THE LIMITATION OF LIABILITY OF INCIDENTAL OR CONSEQUENTIAL DAMAGES, SO THIS LIMITATION MAY NOT APPLY TO YOU. In no event shall Apple's total liability to You for all damages (other than as may be required by applicable law) under this License exceed the amount of fifty dollars (\$50.00).

10. Trademarks. This License does not grant any rights to use the trademarks or trade names "Apple", "Apple Computer", "Mac", "Mac OS", "QuickTime", "QuickTime Streaming Server" or any other trademarks, service marks, logos or trade names belonging to Apple (collectively "Apple Marks") or to any trademark, service mark, logo or trade name belonging to any Contributor. You agree not to use any Apple Marks in or as part of the name of products derived from the Original Code or to endorse or promote products derived from the Original Code other than as expressly permitted by and in strict compliance at all times with Apple's third party trademark usage guidelines which are posted at <http://www.apple.com/legal/guidelinesfor3rdparties.html>.

11. Ownership. Subject to the licenses granted under this License, each Contributor retains all rights, title and interest in and to any Modifications made by such Contributor. Apple retains all rights, title and interest in and to the Original Code and any Modifications made by or on behalf of Apple ("Apple Modifications"), and such Apple Modifications will not be automatically subject to this License. Apple may, at its sole discretion, choose to license such Apple Modifications under this License, or on different terms from those contained in this License or may choose not to license them at all.

12. Termination.

12.1 Termination. This License and the rights granted hereunder will terminate:

(a) automatically without notice from Apple if You fail to comply with any term(s) of this License and fail to cure such breach within 30 days of becoming aware of such breach;

(b) immediately in the event of the circumstances described in Section 13.5(b); or

Licenční podmínky softwaru

(c) automatically without notice from Apple if You, at any time during the term of this License, commence an action for patent infringement against Apple; provided that Apple did not first commence an action for patent infringement against You in that instance.

12.2 Effect of Termination. Upon termination, You agree to immediately stop any further use, reproduction, modification, sublicensing and distribution of the Covered Code. All sublicenses to the Covered Code which have been properly granted prior to termination shall survive any termination of this License. Provisions which, by their nature, should remain in effect beyond the termination of this License shall survive, including but not limited to Sections 3, 5, 8, 9, 10, 11, 12.2 and 13. No party will be liable to any other for compensation, indemnity or damages of any sort solely as a result of terminating this License in accordance with its terms, and termination of this License will be without prejudice to any other right or remedy of any party.

13. Miscellaneous.

13.1 Government End Users. The Covered Code is a "commercial item" as defined in FAR 2.101. Government software and technical data rights in the Covered Code include only those rights customarily provided to the public as defined in this License. This customary commercial license in technical data and software is provided in accordance with FAR 12.211 (Technical Data) and 12.212 (Computer Software) and, for Department of Defense purchases, DFAR 252.227-7015 (Technical Data -- Commercial Items) and 227.7202-3 (Rights in Commercial Computer Software or Computer Software Documentation). Accordingly, all U.S. Government End Users acquire Covered Code with only those rights set forth herein.

13.2 Relationship of Parties. This License will not be construed as creating an agency, partnership, joint venture or any other form of legal association between or among You, Apple or any Contributor, and You will not represent to the contrary, whether expressly, by implication, appearance or otherwise.

13.3 Independent Development. Nothing in this License will impair Apple's right to acquire, license, develop, have others develop for it, market and/or distribute technology or products that perform the same or similar functions as, or otherwise compete with, Modifications, Larger Works, technology or products that You may develop, produce, market or distribute.

13.4 Waiver; Construction. Failure by Apple or any Contributor to enforce any provision of this License will not be deemed a waiver of future enforcement of that or any other provision. Any law or regulation which provides that the language of a contract shall be construed against the drafter will not apply to this License.

13.5 Severability. (a) If for any reason a court of competent jurisdiction finds any provision of this License, or portion thereof, to be unenforceable, that provision of the License will be enforced to the maximum extent permissible so as to effect the economic benefits and intent of the parties, and the remainder of this License will continue in full force and effect. (b) Notwithstanding the foregoing, if applicable law prohibits or restricts You from fully and/or specifically complying with Sections 2 and/or 3 or prevents the enforceability of either of those Sections, this License will immediately terminate and You must immediately discontinue any use of the Covered Code and destroy all copies of it that are in your possession or control.

13.6 Dispute Resolution. Any litigation or other dispute resolution between You and Apple relating to this License shall take place in the Northern District of California, and You and Apple hereby consent to the personal jurisdiction of, and venue in, the state and federal courts within that District with respect to this License. The application of the United Nations Convention on Contracts for the International Sale of Goods is expressly excluded.

13.7 Entire Agreement; Governing Law. This License constitutes the entire agreement between the parties with respect to the subject matter hereof. This License shall be governed by the laws of the United States and the State of California, except that body of California law concerning conflicts of law.

Where You are located in the province of Quebec, Canada, the following clause applies: The parties hereby confirm that they have requested that this License and all related documents be drafted in English.

Licenční podmínky softwaru

Les parties ont exigé que le présent contrat et tous les documents connexes soient rédigés en anglais.

EXHIBIT A.

"Portions Copyright (c) 1999-2003 Apple Computer, Inc. All Rights Reserved.

This file contains Original Code and/or Modifications of Original Code as defined in and that are subject to the Apple Public Source License Version 2.0 (the 'License'). You may not use this file except in compliance with the License. Please obtain a copy of the License at <http://www.opensource.apple.com/apsl/> and read it before using this file.

The Original Code and all software distributed under the License are distributed on an 'AS IS' basis, WITHOUT WARRANTY OF ANY KIND, EITHER EXPRESS OR IMPLIED, AND APPLE HEREBY DISCLAIMS ALL SUCH WARRANTIES, INCLUDING WITHOUT LIMITATION, ANY WARRANTIES OF MERCHANTABILITY, FITNESS FOR A PARTICULAR PURPOSE, QUIET ENJOYMENT OR NON-INFRINGEMENT. Please see the License for the specific language governing rights and limitations under the License."

Jiné softwarové licence

Info-ZIP copyright and license

This is version 2007-Mar-4 of the Info-ZIP license. The definitive version of this document should be available at <ftp://ftp.info-zip.org/pub/infozip/license.html> indefinitely and a copy at <http://www.info-zip.org/pub/infozip/license.html>.

Copyright © 1990-2007 Info-ZIP. All rights reserved.

For the purposes of this copyright and license, "Info-ZIP" is defined as the following set of individuals:

Mark Adler, John Bush, Karl Davis, Harald Denker, Jean-Michel Dubois, Jean-loup Gailly, Hunter Goatley, Ed Gordon, Ian Gorman, Chris Herborth, Dirk Haase, Greg Hartwig, Robert Heath, Jonathan Hudson, Paul Kientz, David Kirschbaum, Johnny Lee, Onno van der Linden, Igor Mandrichenko, Steve P. Miller, Sergio Monesi, Keith Owens, George Petrov, Greg Roelofs, Kai Uwe Rommel, Steve Salisbury, Dave Smith, Steven M. Schweda, Christian Spieler, Cosmin Truta, Antoine Verheijen, Paul von Behren, Rich Wales, Mike White.

This software is provided "as is," without warranty of any kind, express or implied. In no event shall Info-ZIP or its contributors be held liable for any direct, indirect, incidental, special or consequential damages arising out of the use of or inability to use this software.

Permission is granted to anyone to use this software for any purpose, including commercial applications, and to alter it and redistribute it freely, subject to the above disclaimer and the following restrictions:

1. Redistributions of source code (in whole or in part) must retain the above copyright notice, definition, disclaimer, and this list of conditions.
2. Redistributions in binary form (compiled executables and libraries) must reproduce the above copyright notice, definition, disclaimer, and this list of conditions in documentation and/or other materials provided with the distribution. The sole exception to this condition is redistribution of a standard UnZipSFX binary (including SFXWiz) as part of a self-extracting archive; that is permitted without inclusion of this license, as long as the normal SFX banner has not been removed from the binary or disabled.

Licenční podmínky softwaru

3. Altered versions--including, but not limited to, ports to new operating systems, existing ports with new graphical interfaces, versions with modified or added functionality, and dynamic, shared, or static library versions not from Info-ZIP--must be plainly marked as such and must not be misrepresented as being the original source or, if binaries, compiled from the original source. Such altered versions also must not be misrepresented as being Info-ZIP releases--including, but not limited to, labeling of the altered versions with the names "Info-ZIP" (or any variation thereof, including, but not limited to, different capitalizations), "Pocket UnZip", "WiZ" or "MacZip" without the explicit permission of Info-ZIP. Such altered versions are further prohibited from misrepresentative use of the Zip-Bugs or Info-ZIP e-mail addresses or the Info-ZIP URL(s), such as to imply Info-ZIP will provide support for the altered versions.
4. Info-ZIP retains the right to use the names "Info-ZIP", "Zip", "UnZip", "UnZipSFX", "WiZ", "Pocket UnZip", "Pocket Zip", and "MacZip" for its own source and binary releases.