

دليل المستخدم

حقوق النشر

لا يجوز إعادة نسخ أي جزء من هذا المنشور أو تخزينه في نظام استرداد أو نقله بأي شكل أو بأية وسيلة إلكترونية أو ميكانيكية أو عن طريق التصوير أو التسجيل، أو خلاف ذلك دون الحصول على إذن كتابي مسبق من شركة Seiko Epson Corporation. ولا توجد أي مسؤولية قانونية تجاه أي براءة اختراع في ما يخص استخدام المعلومات الواردة في هذه الوثيقة. ولا توجد أيضاً أي مسؤولية قانونية تجاه التلفيات الناجمة عن استخدام المعلومات الواردة في هذه الوثيقة. المعلومات المذكورة في هذه الوثيقة مُعدة للاستخدام مع منتج Epson هذا فقط. ولا تتحمل Epson مسؤولية استخدام أي من هذه المعلومات وتطبيقها على أي منتجات أخرى.

لن تتحمل Seiko Epson Corporation أو أي من الشركات التابعة لها تجاه مشتري هذا المنتج أو أطراف أخرى المسؤولية عن الأضرار أو الخسائر أو التكاليف أو النفقات التي يتعرض لها المشتري أو أطراف أخرى كنتيجة لحادث أو سوء استخدام أو العبث بهذا المنتج أو التعديلات أو الإصلاحات أو التغييرات غير المصرح بها لهذا المنتج، أو (باستثناء الولايات المتحدة) الفشل في الالتزام الكامل بإرشادات الصيانة والتشغيل الخاصة بشركة Seiko Epson Corporation.

لن تتحمل شركة Seiko Epson Corporation والشركات التابعة لها مسؤولية أي أضرار أو مشاكل تنجم عن استخدام أية وحدات اختيارية أو أية منتجات استهلاكية غير تلك المعينة كمنتجات Epson الأصلية أو المنتجات المعتمدة من Epson بواسطة شركة Seiko Epson Corporation.

لن تتحمل شركة Seiko Epson Corporation مسؤولية أي ضرر ناجم عن التشويش الكهرومغناطيسي الذي يحدث نتيجة استخدام أي كابلات توصيل غير تلك المعينة كمنتجات معتمدة من Epson بواسطة شركة Seiko Epson Corporation.

© 2016 Seiko Epson Corporation. All rights reserved.

تكون محتويات هذا الدليل والمواصفات عُرضة للتغيير دون إشعار.

العلامات التجارية

العلامات التجارية

تعدّة كشركة يراجدة ملاء EXCEED YOUR VISION وأ EPSON EXCEED YOUR VISION مدعتو لجسمة يراجدة ملاء EPSON® Seiko Epson Corporation. □

EPSON Scan software is based in part on the work of the Independent JPEG Group. □

libtiff □

Copyright © 1988-1997 Sam Leffler

Copyright © 1991-1997 Silicon Graphics, Inc.

Permission to use, copy, modify, distribute, and sell this software and its documentation for any purpose is hereby granted without fee, provided that (i) the above copyright notices and this permission notice appear in all copies of the software and related documentation, and (ii) the names of Sam Leffler and Silicon Graphics may not be used in any advertising or publicity relating to the software without the specific, prior written permission of Sam Leffler and Silicon Graphics.

THE SOFTWARE IS PROVIDED "AS-IS" AND WITHOUT WARRANTY OF ANY KIND, EXPRESS, IMPLIED OR OTHERWISE, INCLUDING WITHOUT LIMITATION, ANY WARRANTY OF MERCHANTABILITY OR FITNESS FOR A PARTICULAR PURPOSE.

IN NO EVENT SHALL SAM LEFFLER OR SILICON GRAPHICS BE LIABLE FOR ANY SPECIAL, INCIDENTAL, INDIRECT OR CONSEQUENTIAL DAMAGES OF ANY KIND, OR ANY DAMAGES WHATSOEVER RESULTING FROM LOSS OF USE, DATA OR PROFITS, WHETHER OR NOT ADVISED OF THE POSSIBILITY OF DAMAGE, AND ON ANY THEORY OF LIABILITY, ARISING OUT OF OR IN CONNECTION WITH THE USE OR PERFORMANCE OF THIS SOFTWARE.

Microsoft®, Windows®, and Windows Vista® are registered trademarks of Microsoft Corporation. □

Apple, Macintosh, Mac OS, OS X, Bonjour, Safari, iPad, iPhone, iPod touch, and iTunes are trademarks of Apple Inc., registered in the U.S. and other countries. AirPrint and the AirPrint logo are trademarks of Apple Inc. □

Google Cloud Print™, Chrome™, Chrome OS™, and Android™ are trademarks of Google Inc. □

Adobe, Adobe Reader, Acrobat, and Photoshop are trademarks of Adobe systems Incorporated, which may be registered in certain jurisdictions. □

Monotype is a trademark of Monotype Imaging, Inc. registered in the United States Patent and Trademark Office and may be registered in certain jurisdictions. □

Albertus, Arial, and Times New Roman are trademarks of The Monotype Corporation. □

ITC Avant Garde, ITC Bookman, ITC Zapf-Chancery, and ITC Zapf Dingbats are trademarks of International Typeface Corporation registered in the United States Patent and Trademark Office and may be registered in certain jurisdictions. □

Clarendon, Helvetica, New Century Schoolbook, Palatino, Times and Univers are registered trademarks of Heidelberger Druckmaschinen AG, which may be registered in certain jurisdictions, exclusively licensed through Linotype Library GmbH, a wholly owned subsidiary of Heidelberger Druckmaschinen AG. □

Wingdings is a registered trademark of Microsoft Corporation in the United States and other countries. □

Antique Olive is a registered trademark of Marcel Olive and may be registered in certain jurisdictions. □

Marigold is a trademark of AlphaOmega Typography. □

Coronet is a registered trademark of Ludlow Type Foundry. □

PCL is the registered trademark of Hewlett-Packard Company. □

العلامات التجارية

Getopt

Copyright © 1987, 1993, 1994 The Regents of the University of California. All rights reserved.

Redistribution and use in source and binary forms, with or without modification, are permitted provided that the following conditions are met:

1. Redistributions of source code must retain the above copyright notice, this list of conditions and the following disclaimer.
2. Redistributions in binary form must reproduce the above copyright notice, this list of conditions and the following disclaimer in the documentation and/or other materials provided with the distribution.
4. Neither the name of the University nor the names of its contributors may be used to endorse or promote products derived from this software without specific prior written permission.

THIS SOFTWARE IS PROVIDED BY THE REGENTS AND CONTRIBUTORS "AS IS" AND ANY EXPRESS OR IMPLIED WARRANTIES, INCLUDING, BUT NOT LIMITED TO, THE IMPLIED WARRANTIES OF MERCHANTABILITY AND FITNESS FOR A PARTICULAR PURPOSE ARE DISCLAIMED. IN NO EVENT SHALL THE REGENTS OR CONTRIBUTORS BE LIABLE FOR ANY DIRECT, INDIRECT, INCIDENTAL, SPECIAL, EXEMPLARY, OR CONSEQUENTIAL DAMAGES (INCLUDING, BUT NOT LIMITED TO, PROCUREMENT OF SUBSTITUTE GOODS OR SERVICES; LOSS OF USE, DATA, OR PROFITS; OR BUSINESS INTERRUPTION) HOWEVER CAUSED AND ON ANY THEORY OF LIABILITY, WHETHER IN CONTRACT, STRICT LIABILITY, OR TORT (INCLUDING NEGLIGENCE OR OTHERWISE) ARISING IN ANY WAY OUT OF THE USE OF THIS SOFTWARE, EVEN IF ADVISED OF THE POSSIBILITY OF SUCH DAMAGE.

Arcfour

This code illustrates a sample implementation of the Arcfour algorithm.

Copyright © April 29, 1997 Kalle Kaukonen. All Rights Reserved.

Redistribution and use in source and binary forms, with or without modification, are permitted provided that this copyright notice and disclaimer are retained.

THIS SOFTWARE IS PROVIDED BY KALLE KAUKONEN AND CONTRIBUTORS "AS IS" AND ANY EXPRESS OR IMPLIED WARRANTIES, INCLUDING, BUT NOT LIMITED TO, THE IMPLIED WARRANTIES OF MERCHANTABILITY AND FITNESS FOR A PARTICULAR PURPOSE ARE DISCLAIMED. IN NO EVENT SHALL KALLE KAUKONEN OR CONTRIBUTORS BE LIABLE FOR ANY DIRECT, INDIRECT, INCIDENTAL, SPECIAL, EXEMPLARY, OR CONSEQUENTIAL DAMAGES (INCLUDING, BUT NOT LIMITED TO, PROCUREMENT OF SUBSTITUTE GOODS OR SERVICES; LOSS OF USE, DATA, OR PROFITS; OR BUSINESS INTERRUPTION) HOWEVER CAUSED AND ON ANY THEORY OF LIABILITY, WHETHER IN CONTRACT, STRICT LIABILITY, OR TORT (INCLUDING NEGLIGENCE OR OTHERWISE) ARISING IN ANY WAY OUT OF THE USE OF THIS SOFTWARE, EVEN IF ADVISED OF THE POSSIBILITY OF SUCH DAMAGE.

microSDHC Logo is a trademark of SD-3C, LLC.

ملاحظة: بطاقة microSDHC مدمجة في المنتج ولا يمكن إزالتها.

Intel® is a registered trademark of Intel Corporation.

ملاحظة عامة: أسماء المنتجات الأخرى المستخدمة في هذا الدليل هي لأغراض التعريف فقط وقد تكون علامات تجارية تخص مالكيها. تخلي Epson مسؤوليتها تجاه كل الحقوق في هذه العلامات.

المحتويات

حقوق النشر

العلامات التجارية

حول هذا الدليل

9. مقدمة حول الأدلة.
9. العلامات والرموز.
9. الأوصاف المستخدمة في هذا الدليل.
10. مراجع أنظمة التشغيل.

تعليمات هامة

11. إرشادات السلامة.
12. التحذيرات والتنبيهات الخاصة بالطابعة.
12. التحذيرات والتنبيهات الخاصة بإعداد/استخدام الطابعة.
13. التحذيرات والتنبيهات الخاصة باستخدام الطابعة عن طريق الاتصال اللاسلكي.
14. التحذيرات والتنبيهات الخاصة باستخدام شاشة اللمس.
14. حماية المعلومات الشخصية.

إعدادات المسؤول

15. قفل إعدادات الطابعة باستخدام كلمة مرور المسؤول.
15. فتح إعدادات الطابعة.
15. قيود الميزات الخاصة بالمستخدم.

أساسيات الطابعة

17. أسماء الأجزاء ووظائفها.
21. لوحة التحكم.
21. الأزرار والمصابيح.
21. الرموز المعروضة على شاشة LCD.
- الرموز الظاهرة على لوحة المفاتيح البرمجية الخاصة بشاشة LCD.
23. خيارات القائمة.
23. وضع Copy.
25. وضع Scan.
27. وضع Fax.
28. Memory Device.
29. وضع Setup.
38. وضع جهات الاتصال.
38. وضع الإعدادات المسبقة.
38. Status Menu.

تحميل الورق

40. احتياطات التعامل مع الورق.
41. الورق والسعات المتوفرة.
43. قائمة أنواع الورق.
44. تحميل الورق في درج الورق.
46. تحميل الورق في تغذية خلفية للورق.
48. تحميل الورق في فتحة ملء الورق الأمامية.

وضع المستندات الأصلية

- النسخ الأصلية المتوفرة لوحدة ADF (التغذية التلقائية للمستندات).
50. وضع المستندات الأصلية في وحدة التغذية التلقائية للمستندات.
50. وضع المستندات الأصلية على زجاج الماسحة الضوئية.

إدارة جهات الاتصال

54. تسجيل جهات الاتصال.
54. تسجيل جهات الاتصال المجمعة.
- تسجيل جهات الاتصال ونسخها احتياطياً باستخدام الكمبيوتر
55.

الطباعة

56. الطباعة من لوحة التحكم.
56. الطباعة من كمبيوتر.
- اعتماد مصادقة مستخدمين في برنامج تشغيل الطابعة عند تفعيل قيود الميزات الخاصة بالمستخدم (لنظام التشغيل Windows فقط).
56. أساسيات الطباعة - Windows.
57. أساسيات الطباعة - Mac OS X.
58. الطباعة على الوجهين.
61. طباعة صفحات متعددة على ورقة واحدة.
63. الطباعة لملائمة حجم الورق.
64. طباعة ملفات متعددة معاً (بالنسبة لـ Windows فقط)
65. طباعة صورة واحدة على عدة صفحات لعمل ملصق (بالنسبة لأنظمة تشغيل Windows فقط).
66. الطباعة باستخدام ميزات متقدمة.
72. الطباعة باستخدام برنامج تشغيل الطابعة PostScript.
74. الطباعة باستخدام برنامج تشغيل الطابعة PostScript - Windows74.
- الطباعة باستخدام برنامج تشغيل الطابعة PostScript - Mac OS X76.
79. عناصر إعداد برنامج تشغيل الطابعة PostScript.
79. الطباعة من الأجهزة الذكية.

المحتويات

استبدال خراطيش الحبر والعناصر المستهلكة الأخرى

117. فحص حالة الحبر المتبقي وعلبة الصيانة.
117. فحص حالة الحبر المتبقي وعلبة الصيانة - لوحة التحكم.
117. فحص حالة الحبر المتبقي وعلبة الصيانة - أنظمة التشغيل Windows.
117. فحص حالة الحبر المتبقي وعلبة الصيانة - Mac OS X.
117. رموز خرطوشة الحبر.
118. احتياطات التعامل مع خراطيش الحبر.
119. استبدال خراطيش الحبر.
121. رمز علبة الصيانة.
121. احتياطات التعامل مع علبة الصيانة.
121. استبدال علبة صيانة.
122. رموز بكرات الصيانة.
123. استبدال بكرات الصيانة في درج الورق 1.
126. استبدال بكرات الصيانة في درج الورق 2 إلى 3.
130. الطباعة بالحبر الأسود بشكل مؤقت.
131. الطباعة بالحبر الأسود بشكل مؤقت - Windows.
132. الطباعة بالحبر الأسود بشكل مؤقت - Mac OS X.
132. للحفاظ على الحبر الأسود عندما يكون الحبر الأسود منخفضاً (لنظام التشغيل Windows فقط).

تحسين جودة الطباعة والمسح الضوئي

134. فحص رأس الطباعة وتنظيفها.
134. فحص رأس الطباعة وتنظيفها - لوحة التحكم.
135. فحص رأس الطباعة وتنظيفها - Windows.
135. فحص رأس الطباعة وتنظيفها - Mac OS X.
136. محاذاة رأس الطباعة.
137. تحسين الأشرطة الأفقية.
137. تنظيف مسار الورق.
138. تنظيف وحدة تغذية الورق التلقائية.
140. تنظيف زجاج المساحة الضوئية.

التطبيقات ومعلومات خدمة الشبكة

142. خدمة Epson Connect.
142. Web Config.
142. تشغيل Web Config في متصفح ويب.
143. تشغيل Web Config في Windows.
143. تشغيل Web Config على Mac OS X.
143. التطبيقات الضرورية.
143. برنامج تشغيل طابعة Windows.
145. برنامج تشغيل طابعة Mac OS X.
146. EPSON Scan (برنامج تشغيل المساحة الضوئية).
146. Document Capture Pro.
147. برنامج تشغيل PC-FAX (برنامج تشغيل الفاكس).
147. FAX Utility.

79. باستخدام Epson iPrint.
82. باستخدام AirPrint.
82. إلغاء الطباعة.
82. إلغاء الطباعة - زر الطباعة.
83. إلغاء الطباعة - قائمة الحالة.
83. إلغاء الطباعة - Windows.
83. إلغاء الطباعة - Mac OS X.

النسخ

المسح الضوئي

85. المسح الضوئي باستخدام لوحة التحكم.
85. المسح الضوئي للإرسال عبر بريد إلكتروني.
86. المسح الضوئي للحفاظ في مجلد على الشبكة أو خادم FTP (بروتوكول نقل الملفات).
87. المسح الضوئي للحفاظ على جهاز ذاكرة.
87. المسح الضوئي للتخزين في وسائط التخزين السحابية.
87. جاري المسح الضوئي باستخدام Document Capture Pro.
87. المسح الضوئي للحفاظ على جهاز كمبيوتر (WSD).
89. المسح الضوئي من جهاز كمبيوتر.
89. اعتماد مصادقة مستخدمين عند استخدام ميزة التحكم بالوصول في EPSON Scan (لنظام التشغيل Windows فقط).
90. المسح الضوئي في وضع المكتب.
91. المسح الضوئي في الوضع الاحترافي.
93. المسح الضوئي من الأجهزة الذكية.
94. المسح الضوئي عن طريق ملامسة الأجهزة الذكية لعلامة NFC.

استخدام الفاكس

96. إعداد الفاكس.
96. الاتصال بخط هاتف.
99. ضبط إعدادات الفاكس الأساسية.
101. إرسال الفاكسات.
101. عمليات إرسال الفاكس الأساسية.
103. الطرق المختلفة لإرسال الفاكسات.
106. استلام الفاكسات.
106. ضبط وضع الاستلام.
107. الطرق المختلفة لاستلام الفاكسات.
109. حفظ وتوجيه الفاكسات المستلمة.
113. استخدام ميزات الفاكس الأخرى.
113. طباعة تقرير وقائمة الفاكس.
114. ضبط إعدادات الأمان للفاكس.
115. مراجعة مهام الفاكس.

المحتويات

176.	الطباعة بطيئة جداً.
177.	تقل سرعة الطباعة بشكل كبير أثناء الطباعة المستمرة.
177.	مشاكل برنامج تشغيل الطباعة PostScript.
177.	الطابعة لا تقوم بالطباعة أثناء استخدام برنامج تشغيل الطباعة PostScript.
177.	الطابعة لا تقوم بالطباعة بالشكل الصحيح أثناء استخدام برنامج تشغيل الطباعة PostScript.
177.	درجة جودة الطباعة منخفضة أثناء استخدام برنامج تشغيل الطباعة PostScript.
177.	الطابعة بطيئة جداً أثناء استخدام برنامج تشغيل الطباعة PostScript.
178.	عدم إمكانية بدء المسح الضوئي.
179.	مشكلات الصورة الممسوحة ضوئياً.
179.	جودة المسح الضوئي سيئة.
179.	الحروف غير واضحة.
179.	تظهر صورة الجانب العكسي للمستندات الأصلية في الصورة الممسوحة ضوئياً.
180.	تظهر نماذج التموج (المموجة) في الصورة الممسوحة ضوئياً.
180.	منطقة المسح الضوئي أو الاتجاه غير صحيح.
180.	مشكلة الصورة الممسوحة ضوئياً لا يمكن حلها.
181.	مشكلات المسح الضوئي الأخرى.
181.	لا تعمل معاينة صور مصغرة بشكل صحيح.
181.	المسح الضوئي بطيء جداً.
181.	تعذر إرسال الصورة الممسوحة ضوئياً عبر البريد الإلكتروني.
181.	يتوقف المسح الضوئي عند المسح الضوئي لتنسيق PDF/ Multi-TIFF.
181.	مشكلات عند إرسال الفاكسات واستلامها.
181.	لا يمكن إرسال الفاكسات أو استلامها.
183.	عدم إمكانية إرسال فاكسات.
183.	عدم إمكانية إرسال فاكسات إلى مستلم بعينه.
183.	عدم إمكانية إرسال فاكسات في وقت محدد.
183.	عدم إمكانية استلام فاكسات.
184.	حدوث خطأ بسبب امتلاء الذاكرة.
184.	درجة جودة الفاكس المرسل منخفضة.
185.	الفاكسات يتم إرسالها بحجم خاطئ.
185.	درجة جودة الفاكس المستلم منخفضة.
185.	لا يمكن طباعة الفاكسات المستلمة.
186.	مشكلات الفاكس الأخرى.
186.	عدم إمكانية إجراء مكالمات على الهاتف المتصل.
186.	جهاز الإجابة لا يمكنه الرد على مكالمات صوتية.
186.	رقم الفاكس الخاص بالمرسل لا يظهر على الفاكسات المستلمة أو أن الرقم خاطئ.
186.	تعذر إعادة توجيه المستندات إلى عناوين البريد الإلكتروني.
186.	مشكلات أخرى.
186.	صدمة كهربائية خفيفة عند لمس الطابعة.
186.	أصوات التشغيل عالية.
187.	التاريخ والوقت غير صحيحين.

148.	E-Web Print (لنظام التشغيل Windows فقط).
148.	EPSON Software Updater.
148.	EpsonNet Config.
149.	إلغاء تثبيت التطبيقات.
149.	إلغاء تثبيت التطبيقات - Windows.
149.	إلغاء تثبيت التطبيقات - Mac OS X.
150.	تثبيت التطبيقات.
151.	تثبيت برنامج تشغيل الطباعة PostScript.
151.	تثبيت برنامج تشغيل الطباعة Epson Universal (لنظام التشغيل Windows 153 فقط).
154.	تحديث التطبيقات والبرامج الثابتة.

حل المشكلات

155.	فحص حالة الطباعة.
155.	فحص الرسائل المعروضة على شاشة LCD.
156.	رمز الخطأ في قائمة الحالة.
161.	فحص حالة الطباعة - Windows.
161.	فحص حالة الطباعة - Mac OS X.
161.	إزالة الورق المحشور.
162.	إزالة الورق المحشور من الغطاء الأمامي (A).
163.	إزالة الورق المحشور من تغذية خلفية للورق (B1).
163.	إزالة الورق المحشور من فتحة ملاء الورق الأمامية (B2).
163.	إزالة الورق المحشور من درج الورق (C1/C2/C3).
164.	إزالة الورق المحشور من الغطاء الخلفي 1 (D1165) و الغطاء الخلفي 2 (D2).
166.	إزالة الورق المحشور من الغطاء الخلفي (E).
166.	إزالة الورق المحشور من ADF (وحدة التغذية التلقائية للمستندات) (F167).
169.	عدم تغذية الورق على النحو الصحيح.
169.	عدم تغذية المستندات الأصلية في وحدة التغذية التلقائية.
170.	مشكلات الطاقة ولوحة التحكم.
171.	عدم تشغيل التيار الكهربائي.
171.	عدم إيقاف تشغيل التيار الكهربائي.
171.	يتم إيقاف التشغيل تلقائياً.
171.	ظلام شاشة LCD.
171.	عدم قيام الطباعة بمهمتها.
172.	مشكلات المطبوعات.
172.	جودة الطباعة سيئة.
174.	جودة النسخ منخفضة.
174.	ظهور صورة الجانب العكسي للمستند الأصلي في الصورة المنسوخة.
174.	وضع المطبوعات أو حجمها أو هوامشها غير صحيحة.
175.	الورق ملطخ أو مخدوش.
175.	الحروف المطبوعة غير صحيحة أو مشوهة.
176.	الصورة المطبوعة معكوسة.
176.	مشكلة المطبوعات لا يمكن حلها.
176.	مشكلات الطباعة الأخرى.

المحتويات

187	جهاز الذاكرة غير معروف.
187	لا يمكن حفظ البيانات على جهاز الذاكرة.
187	هل نسيت كلمة المرور.
187	تم حجب التطبيق بواسطة جدار حماية (لنظام التشغيل Windows فقط).

الملحق

188	المواصفات الفنية.
188	مواصفات الطابعة.
189	مواصفات الماسحة الضوئية.
189	مواصفات الواجهة.
189	مواصفات الفاكس.
190	مواصفات Wi-Fi.
190	مواصفات Ethernet.
191	بروتوكول الأمان.
191	خدمات الجهات الخارجية المدعومة.
191	مواصفات جهاز USB الخارجي.
192	مواصفات البيانات المدعومة.
192	الأبعاد.
193	المواصفات الكهربائية.
194	المواصفات البيئية.
194	متطلبات النظام.
195	بيانات الخط.
195	الخطوط المتاحة عند استخدام PostScript.
196	الخطوط المتاحة عند استخدام PCL.
197	قائمة مجموعات الرموز.
202	معلومات تنظيمية.
202	المقاييس والاعتمادات.
203	German Blue Angel.
203	قيود النسخ.
204	توفير الطاقة.
204	توفير الطاقة - لوحة التحكم.
204	نقل الطابعة.
206	تثبيت الوحدات الاختيارية.
206	رمز وحدة درج الورق الاختيارية.
206	تركيب وحدات أدراج الورق الاختيارية.
211	الوصول إلى جهاز USB خارجي من كمبيوتر.
212	تقييد الوصول إلى جهاز USB خارجي من كمبيوتر.
213	استخدام خادم البريد الإلكتروني.
213	تكوين خادم البريد الإلكتروني.
214	عناصر إعداد خادم البريد الإلكتروني.
214	التحقق من اتصال خادم البريد الإلكتروني.
215	أين تجد المساعدة.
215	موقع الويب للدعم الفني.
215	الاتصال بدعم شركة Epson.

حول هذا الدليل

مقدمة حول الأدلة

تتوفر أحدث إصدارات الأدلة التالية على موقع دعم Epson على الويب.

<http://www.epson.eu/Support> (أوروبا)

<http://support.epson.net/> (خارج أوروبا)

☐ تعليمات أمان هامة (الدليل المطبوع)

يزودك بإرشادات للتأكد من الاستخدام الآمن للطابعة. قد لا يكون هذا الدليل مضمناً حسب الطراز والمنطقة.

☐ ابدأ من هنا (الدليل المطبوع)

يزودك بمعلومات حول إعدادات الطابعة وتثبيت البرنامج.

☐ دليل المستخدم (دليل PDF)

هذا الدليل. يزودك بمعلومات وإرشادات عامة حول كيفية استخدام الطابعة وحل المشكلات.

☐ دليل شبكة الاتصال (دليل PDF)

يوفر معلومات حول إعدادات الشبكة وحل المشكلات عند استخدام الطابعة على شبكة.

☐ دليل المسؤول (دليل PDF)

يزود مسؤولي الشبكة بمعلومات حول الإدارة وإعدادات الطابعة.

علاوة على الأدلة أعلاه، تحقق من معلومات التعليمات المختلفة المتاحة من الطابعة نفسها أو من تطبيقات Epson.

العلامات والرموز

⚠ تنبيه:

التعليمات التي يتعين اتباعها بعناية لتجنب الإصابة.

⚠ هام:

التعليمات التي يتعين اتباعها لتجنب تلف الجهاز.

ملاحظة:

يقدم معلومات تكميلية ومرجعية.

← معلومات ذات صلة

روابط للأقسام ذات الصلة.

الأوصاف المستخدمة في هذا الدليل

☐ لقطات الشاشة الخاصة ببرنامج تشغيل الطابعة وشاشات EPSON Scan (برنامج تشغيل الماسحة الضوئية) مأخوذة من نظام Windows 8.1 أو Mac OS X v10.10.x. يختلف المحتوى المعروض على الشاشات حسب الطراز والموقف.

حول هذا الدليل

- تعد الأشكال التوضيحية للطابعة المستخدمة في هذا الدليل مجرد أمثلة فقط. بالرغم من وجود اختلافات طفيفة بناءً على الطراز المستخدم لديك، إلا أن طريقة التشغيل تظل واحدة.
- تختلف بعض عناصر القائمة الموجودة على شاشة LCD بناءً على الطراز والإعدادات.

مراجع أنظمة التشغيل

Windows

في هذا الدليل، تشير مصطلحات مثل "Windows 8.1" و"Windows 8" و"Windows 7" و"Windows Vista" و"Windows XP" و"Windows" و"Windows Server 2012 R2" و"Windows Server 2012" و"Windows Server 2008 R2" و"Windows Server 2008" و"Windows Server 2003" و"R2" إلى أنظمة التشغيل التالية. إضافة إلى ذلك، يُستخدم مصطلح "Windows" للإشارة إلى كل الإصدارات.

- نظام التشغيل Microsoft® Windows® 8.1
- نظام التشغيل Microsoft® Windows® 8
- نظام التشغيل Microsoft® Windows® 7
- نظام التشغيل Microsoft® Windows Vista®
- نظام التشغيل Microsoft® Windows® XP
- نظام التشغيل Microsoft® Windows® XP Professional x64 Edition
- نظام التشغيل Microsoft® Windows Server® 2012 R2
- نظام التشغيل Microsoft® Windows Server® 2012
- نظام التشغيل Microsoft® Windows Server® 2008 R2
- نظام التشغيل Microsoft® Windows Server® 2008
- نظام التشغيل Microsoft® Windows Server® 2003 R2
- نظام التشغيل Microsoft® Windows Server® 2003

Mac OS X

في هذا الدليل، تستخدم "Mac OS X v10.10.x" للإشارة إلى OS X Yosemite، "Mac OS X v10.9.x" تشير إلى OS X Mavericks، و"Mac OS X v10.8.x" تشير إلى OS X Mountain Lion. إضافة إلى ذلك، تُستخدم "Mac OS X" للإشارة إلى "Mac OS X v10.10.x" و"Mac OS X" و"v10.9.x" و"Mac OS X v10.8.x" و"Mac OS X v10.7.x" و"Mac OS X v10.6.8".

تعليمات هامة

إرشادات السلامة

اقرأ الإرشادات التالية واتبعها لضمان الاستخدام الآمن لهذه الطابعة. تأكد من الحفاظ على هذا الدليل للرجوع إليه في المستقبل. تأكد أيضاً من اتباع جميع التحذيرات والتعليمات الموضحة على الطابعة.

□ الهدف من بعض الرموز المُستخدمة في طابعتك ضمان السلامة والاستخدام الصحيح للطابعة. قم بزيارة موقع الويب التالي لتعلم معنى الرموز.

<http://support.epson.net/symbols>

<http://support.epson.net/symbols>

□ استخدم سلك التيار المرفق مع الطابعة فقط ولا تستخدم السلك الموجود مع أي جهاز آخر. فقد يتسبب استخدام أسلاك أخرى مع هذه الطابعة أو استخدام سلك التيار المرفق مع جهاز آخر في نشوب حريق أو التعرض لصدمة كهربائية.

□ تأكد من توافق سلك التيار الكهربائي المتردد مع مقاييس السلامة المحلية.

□ لا تقم مطلقاً بفك سلك التيار أو تقم بتعديله أو تحاول إصلاحه، هو أو القابس أو وحدة الطابعة أو وحدة الماسحة الضوئية أو الوحدات الاختيارية بنفسك، إلا إذا قمت بذلك وفقاً لما هو موضح تحديداً في أدلة الطابعة.

□ أفضل الطابعة واستشر فني صيانة مؤهلاً حال التعرض للحالات التالية:

تلف سلك أو قابس التيار الكهربائي أو انسكاب سائل في الطابعة أو سقوط الطابعة أو تحطم جسمها الخارجي أو عمل الطابعة بشكل غير طبيعي أو ظهور تغير واضح في أدائها. لا تقم بتعديل عناصر التحكم التي لم يتم تناولها في إرشادات التشغيل.

□ ضع الطابعة بالقرب من مأخذ تيار كهربائي حائطي بحيث يسهل فصل القابس.

□ لا تضع الطابعة أو تخزنها بالخارج أو بالقرب من مصادر الحرارة أو الماء أو الأتربة أو الأوساخ، أو في مواضع تكون فيها الطابعة عرضة للصدمات أو الاهتزازات أو درجات الحرارة أو الرطوبة العالية.

□ احرص على عدم سكب أي سائل على الطابعة وعدم التعامل مع الطابعة بيدين مبتلتين.

□ يجب حفظ الطابعة بعيداً عن أجهزة تنظيم ضربات القلب بمسافة 22 سم على الأقل. قد تؤثر موجات الراديو الصادرة عن هذه الطابعة سلبياً على عمل أجهزة تنظيم ضربات القلب.

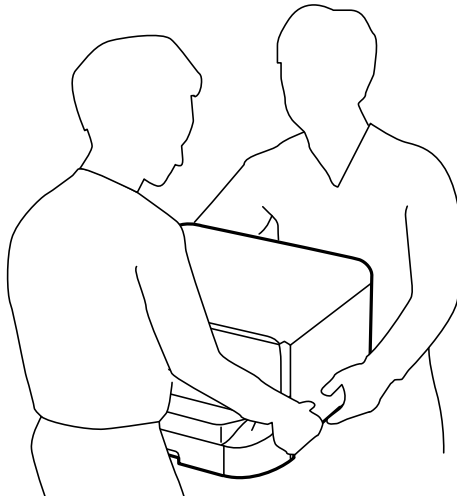
□ إذا كانت شاشة LCD تالفة، فاتصل بالموزع. إذا لامس محلول الكريستال السائل يديك، فاغسلهما بالكامل بالماء والصابون. وإذا لامس محلول الكريستال السائل عينيك، فاغسلهما فوراً بالماء. وفي حالة استمرار الشعور بعدم الارتياح أو الشعور بمشكلات في الرؤية بعد غسل العينين جيداً بالماء، سارع بزيارة الطبيب.

□ تجنب استخدام الهاتف أثناء وجود عاصفة كهربائية. قد يوجد خطر صدمة كهربائية عن بُعد من البرق.

□ لا تستخدم الهاتف للإبلاغ عن تسرب غاز بالقرب من منطقة التسرب.

تعليمات هامة

❑ الطابعة ثقيلة وينبغي رفعها أو حملها بواسطة شخصين على الأقل. عند رفع الطابعة، يجب أن يأخذ شخصان أو أكثر الأوضاع الصحيحة كما هو موضح أدناه.



- ❑ كن حريصاً عند التعامل مع خراطيش الحبر المستخدمة، فقد تجد بعض الحبر حول منفذ تزويد الحبر.
- ❑ وإذا لامس الحبر جلدك، فعليك غسل المنطقة التي وصل إليها جيداً بالماء والصابون.
- ❑ وإذا وصل الحبر إلى عينيك، فعليك غسلها فوراً بالماء. وفي حالة استمرار الشعور بعدم الارتياح أو وجود مشاكل في الرؤية بعد غسل العينين جيداً بالماء، فقم بزيارة الطبيب على الفور.
- ❑ كذلك، إذا دخل الحبر إلى فمك، فقم بزيارة الطبيب على الفور.
- ❑ لا تقم بتفكيك خراطيش الحبر وعلبة الصيانة، وإلا فقد يصل الحبر إلى عينيك أو يلامس جلدك.
- ❑ لا تهز خراطيش الحبر بقوة كبيرة، وإلا فقد يتسرب الحبر من الخرطوشة.
- ❑ احفظ خراطيش الحبر وعلبة الصيانة بعيداً عن تناول الأطفال.

التحذيرات والتنبيهات الخاصة بالطابعة

اقرأ هذه التعليمات واتبعها لتجنب تلف الطابعة أو ممتلكاتك. تأكد من الاحتفاظ بهذا الدليل للرجوع إليه مستقبلاً.

التحذيرات والتنبيهات الخاصة بإعداد/استخدام الطابعة

- ❑ لا تقم بسد أو تغطية الثقوب والفتحات الموجودة بالطابعة.
- ❑ استخدم نوع مصدر التيار الكهربائي الموضح على ملصق الطابعة فقط.
- ❑ تجنب استخدام مآخذ التيار الكهربائي الموجودة على الدائرة الكهربائية نفسها التي توجد بها آلات نسخ أو أنظمة تحكم في الهواء يتم تشغيلها وإيقافها باستمرار.
- ❑ تجنب مآخذ التيار الكهربائي التي يتم التحكم فيها عن طريق مفاتيح الحائط أو المؤقتات التلقائية.
- ❑ احتفظ بنظام الكمبيوتر بالكامل بعيداً عن المصادر المحتملة للتشويش الكهرومغناطيسي، مثل مكبرات الصوت أو وحدات القواعد في الهواتف اللاسلكية.

تعليمات هامة

- ❑ يجب وضع أسلاك مصدر الإمداد بالتيار بطريقة تحميها من الكشط والقطع والبلى والثني والالتواء. لا تضع أشياء على أسلاك مصدر الإمداد بالتيار ولا تسمح بالسير عليها أو الجري فوقها. احرص بشكل خاص على المحافظة على كافة أسلاك مصدر الإمداد بالتيار مستقيمة في الأطراف وفي مواضع اتصالها بالمحول وإخراجها منه.
- ❑ إذا كنت تستخدم سلك توصيل فرعياً مع الطابعة، فتأكد من أن إجمالي معدل التيار بالأمبير للأجهزة المتصلة بسلك التوصيل الفرعي لا يتجاوز معدل التيار بالأمبير للسلك. تأكد أيضاً من أن إجمالي معدل الأمبير لكافة الأجهزة الموصلة بمأخذ الحائط لا يتجاوز معدل أمبير مأخذ الحائط.
- ❑ إذا كنت تعتزم استخدام الطابعة في ألمانيا، فيجب حماية التوصيلات الكهربائية للمبنى بواسطة استخدام دائرة قاطع تيار بقوة 10 إلى 16 أمبير لتوفير الحماية الكافية لهذه الطابعة من دوائر القصر وزيادة التيار الكهربائي.
- ❑ عند توصيل الطابعة بكمبيوتر أو جهاز آخر باستخدام كابل، تأكد من التوجيه الصحيح للموصلات. وذلك لأن كل موصل له اتجاه صحيح واحد فقط. وقد يؤدي إدخال الموصل في الاتجاه الخطأ إلى تلف كلا الجهازين المتصلين بالكابل.
- ❑ ضع الطابعة على سطح مستو وثابت تتجاوز مساحته قاعدة الطابعة في كل الاتجاهات. ولن تعمل الطابعة على نحو صحيح إذا كانت مائلة بزاوية.
- ❑ عند تخزين الطابعة أو نقلها، تجنب إمالتها أو وضعها بشكل رأسي أو قلبها رأساً على عقب، وإلا فقد يتسرب الحبر.
- ❑ اترك مساحة فوق الطابعة بحيث يمكنك رفع غطاء المستندات بالكامل.
- ❑ اترك مساحة كافية أمام الطابعة لإخراج الورق بالكامل.
- ❑ تجنب الأماكن المعرضة لتغيرات شديدة في درجة الحرارة والرطوبة. أيضاً، ضع الطابعة بعيداً عن أشعة الشمس المباشرة أو الضوء الشديد أو أي مصدر حرارة.
- ❑ لا تدخل أي شيء في فتحات الطابعة.
- ❑ لا تضع يدك داخل الطابعة أثناء الطباعة.
- ❑ لا تلمس الكابلات الأبيض المسطح الموجود داخل الطابعة.
- ❑ لا تستخدم منتجات الهباء الجوي التي تشتمل على غازات قابلة للاشتعال داخل الطابعة أو حولها. قد ينتج عن ذلك نشوب حريق.
- ❑ لا تحرك رأس الطباعة يدوياً، فقد يؤدي القيام بذلك إلى تلف الطابعة.
- ❑ كن حذراً حتى لا تنحسر أصابعك عند إغلاق غطاء المستندات.
- ❑ لا تضغط بشدة على زجاج المساحة الضوئية عند وضع المستندات الأصلية.
- ❑ قم دوماً بإيقاف تشغيل الطابعة باستخدام الزر . لا تفصل الطابعة أو توقف تشغيل التيار الكهربائي عن المأخذ حتى يتوقف المصباح  عن الوميض.
- ❑ قبل نقل الطابعة، تأكد أن رأس الطباعة في الموضع الأصلي (أقصى اليمين) وأن خراطيش الحبر في مكانها.
- ❑ إذا كنت تنوي عدم استخدام الطابعة لفترة طويلة، فتأكد من فصل سلك التيار عن مأخذ التيار الكهربائي.

التحذيرات والتنبيهات الخاصة باستخدام الطابعة عن طريق الاتصال اللاسلكي.

- ❑ قد تؤثر موجات الراديو الصادرة عن هذه الطابعة سلباً على عمل الأجهزة الطبية الإلكترونية، مما يتسبب في تعطيلها. عند استخدام هذه الطابعة داخل المرافق الطبية أو بالقرب من الأجهزة الطبية، اتبع إرشادات الموظفين المعتمدين الذين يمثلون المرافق الطبية، واتبع جميع الإرشادات والتحذيرات المنشورة على الأجهزة الطبية.
- ❑ قد تؤثر موجات الراديو الصادرة عن هذه الطابعة سلباً على عمل الأجهزة التي يتم التحكم فيها أوتوماتيكياً مثل الأبواب الأوتوماتيكية أو أجهزة إنذار الحريق، ويمكن أن تؤدي إلى حوادث بسبب تعطل عملها. عند استخدام هذه الطابعة بالقرب من الأجهزة التي يتم التحكم فيها أوتوماتيكياً، اتبع جميع الإرشادات والتحذيرات المنشورة على هذه الأجهزة.

تعليمات هامة

التحذيرات والتنبيهات الخاصة باستخدام شاشة اللمس

- ❑ قد تشتمل شاشة LCD على بضع نقاط ساطعة أو مظلمة صغيرة. ونظراً لميزاتها، فقد تشتمل على مستويات سطوع غير متساوية. تعتبر هذه النقاط طبيعية ولا تشير إلى تلفها بأي حال من الأحوال.
- ❑ استخدم فقط قطعة قماش جافة وناعمة للتنظيف. لا تستخدم منظفات كيميائية أو سائلة.
- ❑ قد ينكسر الغطاء الخارجي لشاشة اللمس إذا تلقى صدمة قوية. اتصل بالموزع إذا انكسر سطح اللوحة أو تشقق، ولا تلمس أو تحاول إزالة القطع المكسورة.
- ❑ اضغط على شاشة اللمس بإصبعك برفق. لا تضغط بشدة أو تشغلها بأظافرك.
- ❑ لا تستخدم أية أدوات حادة مثل أقلام الحبر الجاف أو الأقلام الحادة لتنفيذ العملية
- ❑ قد ينتج عن التكاثر داخل شاشة اللمس بسبب التغييرات المفاجئة في درجة الحرارة أو الرطوبة إلى تدهور الأداء.

حماية المعلومات الشخصية

إذا أعطيت الطابعة لشخص آخر أو تخلصت منها، فامسح جميع المعلومات الشخصية المخزنة في ذاكرة الطابعة عن طريق تحديد **Setup** < **Clear All Data and Settings** < **Restore Default Settings** < **System Administration** بلوحة التحكم.

إعدادات المسؤول

قفل إعدادات الطابعة باستخدام كلمة مرور المسؤول

يمكنك ضبط كلمة مرور المسؤول لقفل إعدادات الطابعة حتى لا يتم تغييرها من قبل المستخدمين الآخرين. يمكنك قفل الإعدادات التالية.

System Administration

Eco Mode

Presets

Contacts

لا يمكنك تغيير الإعدادات دون إدخال كلمة المرور. ستحتاج إلى كلمة المرور كذلك عند الحاجة إلى ضبط الإعدادات باستخدام Web Config أو EpsonNet Config.

هام! 

لا تنس كلمة المرور. في حالة نسيان كلمة المرور، اتصل بدعم Epson.

1. ادخل إلى **Setup** من الشاشة الرئيسية.

2. حدد **Admin Password < Admin Settings**.

3. حدد **Register** ثم أعد إدخال كلمة المرور.

4. أعد إدخال كلمة المرور.

5. حدد **Lock Setting**، وقم بتفعيلها بعد ذلك.

فتح إعدادات الطابعة

1. ادخل إلى **Setup** من الشاشة الرئيسية.

2. حدد **Admin Settings**.

3. قم بإدخال كلمة مرور المسؤول.

4. حدد **Lock Setting** وقم بتعطيلها بعد ذلك.

قيود الميزات الخاصة بالمستخدم

ملاحظة:

Mac OS X غير مدعوم.

يمكن للمسؤول تقييد ميزات الطابعة بالنسبة للمستخدمين الفرديين. لاستخدام ميزة مقيدة، يتعين على المستخدم إدخال المعرف وكلمة المرور بلوحة التحكم. استخدم تلك الميزة لمنع إساءة استخدام الطابعة.

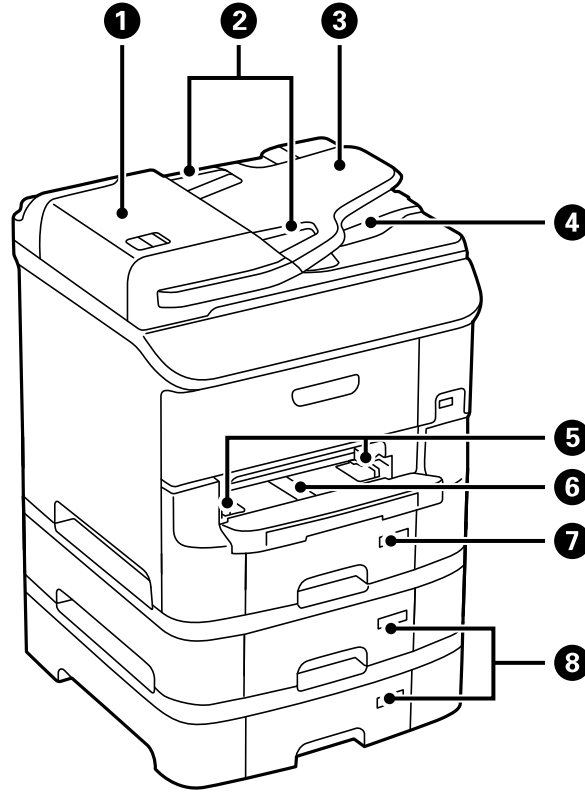
استخدم Web Config لتهيئة إعدادات القيود على جهاز الكمبيوتر. انظر دليل المسؤول للمزيد من التفاصيل.

إعدادات المسؤول

بعد تهيئة الإعدادات على جهاز الكمبيوتر، قم بتفعيل ميزة القيود الخاصة بالمستخدم على الطابعة. حدد **Setup < System Administration** < **Security Settings < Access Control** من الشاشة الرئيسية، ثم قم بتفعيلها.

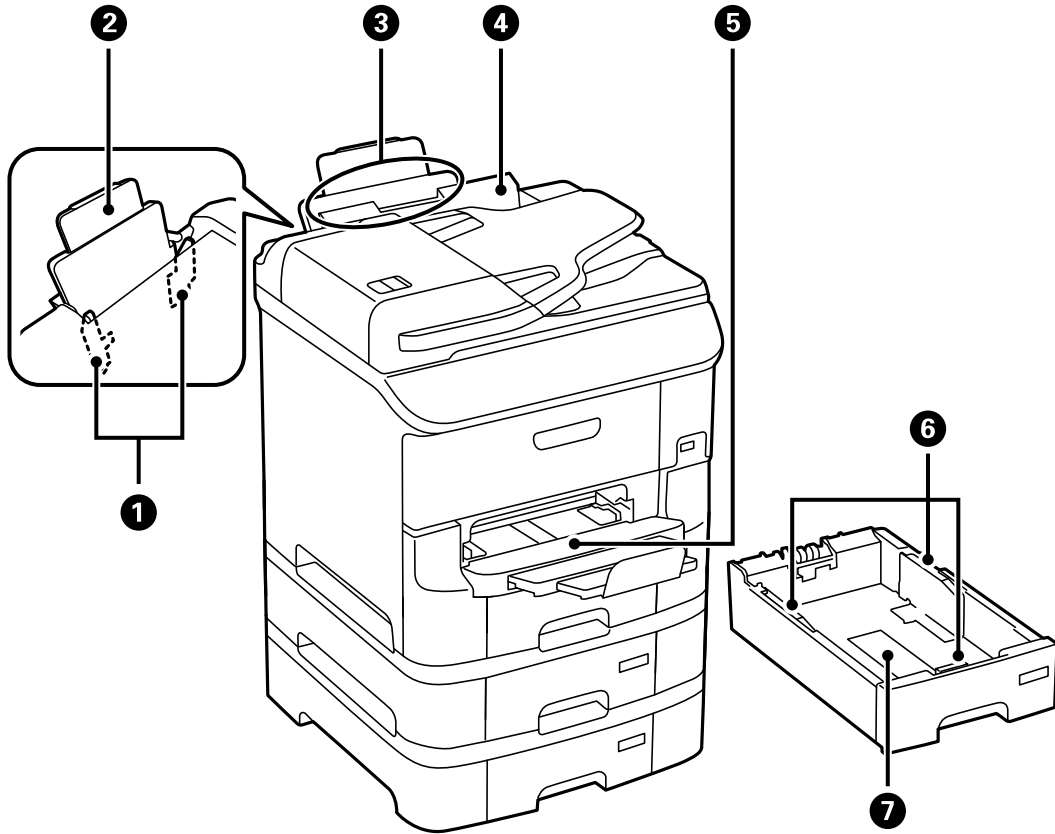
أساسيات الطابعة

أسماء الأجزاء ووظائفها



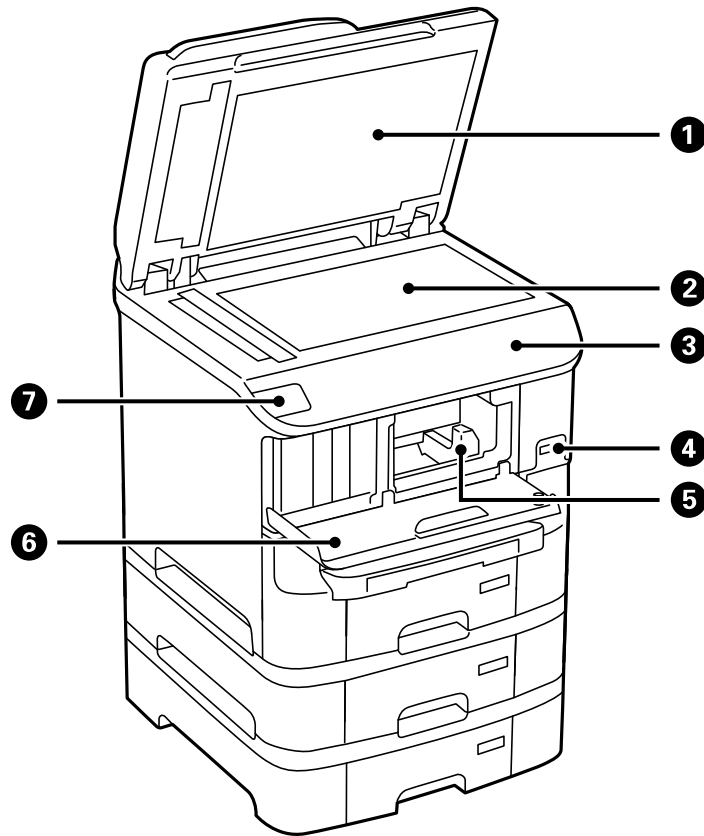
افتح لإزالة المستندات الأصلية المحشورة بوحدة التغذية التلقائية	غطاء ADF (وحدة التغذية التلقائية للمستندات) (F)	1
لتغذية المستندات الأصلية داخل الطابعة مباشرة. حرك تجاه حواف المستندات الأصلية.	موجهات الحافة	2
لتغذية المستندات الأصلية تلقائياً.	درج إدخال ADF (وحدة التغذية التلقائية للمستندات)	3
إخراج المستندات الأصلية من وحدة التغذية التلقائية للمستندات الأصلية.	درج الإخراج ADF (وحدة التغذية التلقائية للمستندات)	4
لتغذية الورق داخل الطابعة مباشرة. حرك تجاه حواف الورقة.	موجهات الحافة	5
لتحميل ورقة واحدة في المرة باليد.	فتحة ملء الورق الأمامية (B2)	6
لتحميل الورق.	درج الورق 1 (C1)	7
وحدات أدرج الورق الاختيارية، لتحميل الورق.	درج الورق 2 إلى 3 (C2 إلى C3)	8

أساسيات الطابعة



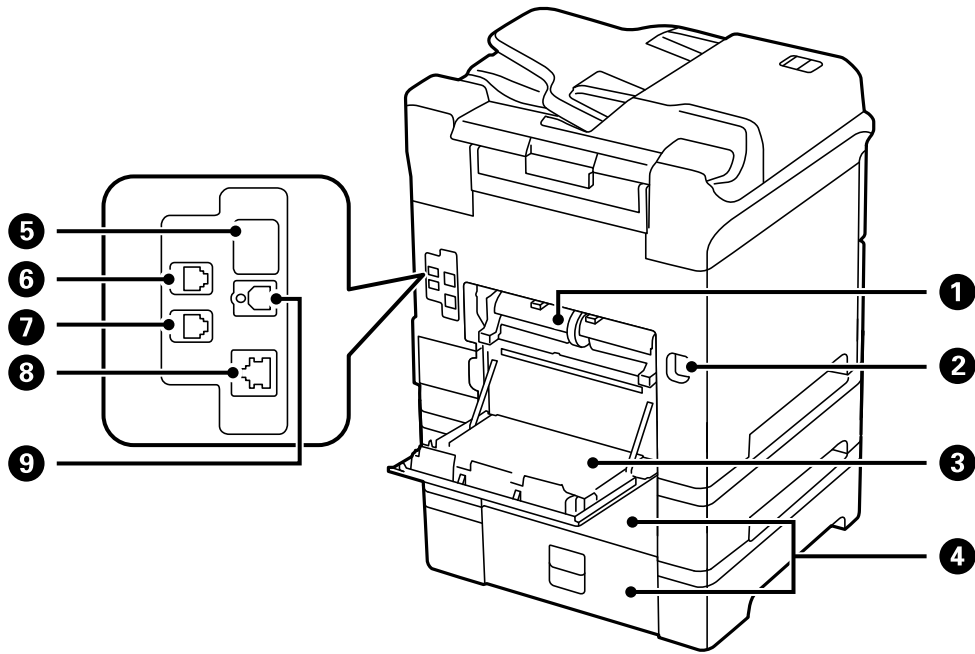
1	موجهات الحافة	لتغذية الورق داخل الطابعة مباشرة. حرك تجاه حواف الورقة.
2	دعامة الورق	لدعم الورق المحمل.
3	تغذية خلفية للورق (B1)	لتحميل الورق.
4	واقى وحدة التغذية	لمنع مادة غريبة من الدخول إلى الطابعة. اجعل هذا الواقى مغلقاً عادة.
5	درج الإخراج	لإمساك الورق الخارج.
6	موجهات الحافة	لتغذية الورق داخل الطابعة مباشرة. حرك تجاه حواف الورقة.
7	درج الورق	لتحميل الورق.

أساسيات الطابعة



لمنع الضوء الخارجي أثناء المسح الضوئي	غطاء المستندات	1
للمسح الضوئي للمستندات الأصلية الموضوعة.	زجاج الماسحة الضوئية	2
لتشغيل الطابعة.	لوحة التحكم	3
لتوصيل أجهزة الذاكرة.	منفذ توصيل USB الخارجي	4
لفصل الحبر.	رأس الطباعة	5
لفتحه عند استبدال خراطيش الحبر أو إزالة الورق المحشور داخل الطابعة.	غطاء أمامي (A)	6
مرر أحد الأجهزة الذكية على هذه العلامة للطباعة أو المسح الضوئي من الجهاز الذكي مباشرة.	علامة NFC	7

أساسيات الطابعة

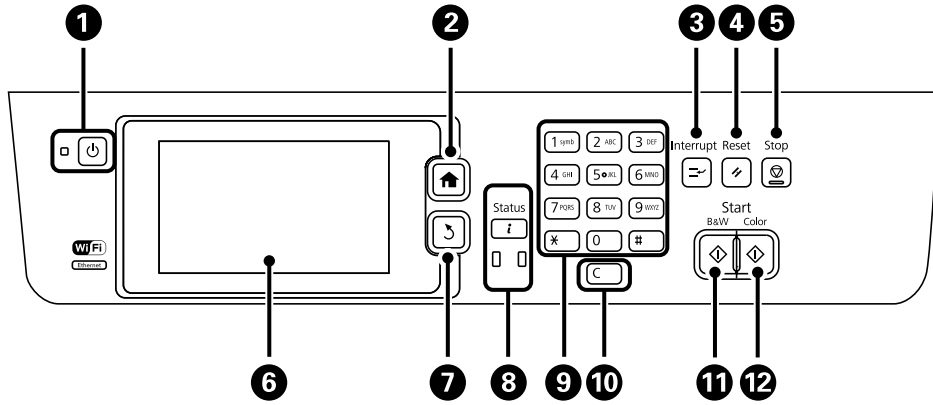


أزل عند استبدال بكرات الصيانة أو عند إزالة الورق المحشور.	الغطاء الخلفي 2 (D2)	①
لتوصيل سلك الطاقة.	مدخل التيار المتردد	②
افتح عند استبدال بكرات الصيانة أو عند إزالة الورق المحشور.	الغطاء الخلفي 1 (D1)	③
لتغطية وحدات درج الورق الاختيارية. افتح عند استبدال بكرات الصيانة أو عند إزالة الورق المحشور.	الغطاء الخلفي (E)	④
منفذ USB للاستخدام المستقبلي. لا تزل البطاقة اللاصقة.	منفذ USB للخدمة	⑤
للاتصال بخط هاتف	منفذ الخط	⑥
للاتصال بأجهزة هواتف خارجية	منفذ EXT	⑦
للاتصال بكبل LAN.	منفذ LAN	⑧
للاتصال بكبل USB.	منفذ USB	⑨

أساسيات الطباعة

لوحة التحكم

الأزرار والمصابيح



1		لتشغيل الطباعة أو إيقاف تشغيلها. افصل سلك التيار الكهربائي عند انقطاع التيار.
2		لعرض الشاشة الرئيسية.
3		لإيقاف المهمة الحالية مؤقتًا والسماح لك بمقاطعة مهمة أخرى. اضغط على هذا الزر مرة أخرى لاستئناف المهمة التي تم إيقافها مؤقتًا.
4		لإيقاف العملية الحالية.
5		لإيقاف العملية الحالية.
6	-	لعرض القوائم والرسائل. المس شاشة LCD لتحديد قائمة، وتصفح من خلال السحب.
7		للعودة إلى الشاشة السابقة.
8		لعرض Status Menu . يمكنك فحص حالة الطباعة وسجل المهام. يوميض مصباح التنبيه بوجود خطأ بالجهة اليسرى أو يضيء في حالة حدوث خطأ. يوميض مصباح البيانات الموجود بالجهة اليمنى عند معالجة الطباعة للبيانات. يضيء عند وجود مهام في قائمة الانتظار.
9	0 - 9 # ,*	لإدخال الأرقام، والحروف والرموز.
10	c	لمسح إعدادات الأرقام مثل عدد النسخ.
11		لبداء الطباعة، النسخ، المسح الضوئي، واستخدام الفاكس باللونين الأسود والأبيض.
12		لبداء الطباعة، النسخ، المسح الضوئي، واستخدام الفاكس بالألوان.

الرموز المعروضة على شاشة LCD

تظهر الرموز التالية على شاشة LCD وفقاً لحالة الطباعة. اضغط على رمز الشبكة لمراجعة إعدادات الشبكة الحالية وضبط إعدادات Wi-Fi.

اضغط على هذا الرمز لعرض تعليمات التشغيل مثل كيفية تحميل الورق، وكيفية وضع المستندات الأصلية.	
--	--

أساسيات الطابعة

يضيء عند وضع المستندات الأصلية في ADF (وحدة التغذية التلقائية للمستندات).	
يضيء عندما يكون الحبر على وشك النفاد أو عندما تكون علبة الصيانة على وشك الامتلاء. اضغط على زر i ، ثم حدد Printer Information للتحقق من الحالة.	
يضيء عند نفاد الحبر أو عند امتلاء علبة الصيانة. اضغط على زر i ، ثم حدد Printer Information للتحقق من الحالة.	
يضيء في حالة تخزين المستندات المستلمة التي لم تتم قراءتها، أو طباعتها، أو حفظها بعد، في ذاكرة المنتج.	
يعمل أثناء استلام فاكسات أو إرسالها عبر الطابعة.	
يوضح حالة استخدام ذاكرة الفاكس.	
يوضح امتلاء ذاكرة الفاكس.	
يوضح عدد الفاكسات المستلمة غير المعالجة أو غير المقروءة. يظهر هذا الرمز على رمز وضع الفاكس. عندما يتجاوز عدد الفاكسات 10 فاكسات، يتحول الرمز إلى +10. لمزيد من التفاصيل، راجع القسم الذي يصف الشاشة عندما لم يتم معالجة فاكس مستلم.	
يضيء عندما تكون الطابعة متصلة بشبكة سلكية (Ethernet).	
يضيء عندما تكون الطابعة متصلة بشبكة لاسلكية (Wi-Fi). عدد الأشرطة يوضح قوة إشارة الاتصال. كلما زاد عدد الأشرطة؛ زادت قوة الاتصال.	
يوضح وجود مشكلة في اتصال الطابعة بالشبكة اللاسلكية (Wi-Fi)، أو أن الطابعة تبحث عن اتصال بالشبكة اللاسلكية (Wi-Fi).	
يوضح أن الطابعة متصلة بشبكة لاسلكية (Wi-Fi) في الوضع المؤقت.	
يوضح أن الطابعة متصلة بشبكة لاسلكية (Wi-Fi) في وضع (Wi-Fi) المباشر.	
يوضح أن الطابعة متصلة بشبكة لاسلكية (Wi-Fi) في وضع (AP) البسيط.	
يوضح تفعيل ميزة القيود الخاصة بالمستخدم. اضغط على هذا الرمز لتسجيل الدخول على الطابعة. ستحتاج إلى إدخال اسم المستخدم وكلمة المرور. اتصل بمسؤول الطابعة الذي تتبعه للحصول على بيانات تسجيل الدخول.	
يوضح قيام مستخدم مصرح له بالدخول بتسجيل الدخول.	

معلومات ذات صلة

← "حدوث خطأ بسبب امتلاء الذاكرة" في الصفحة 184

أساسيات الطابعة

← "إخطار بالفاكسات المستلمة غير المعالجة" في الصفحة 115

الرموز الظاهرة على لوحة المفاتيح البرمجية الخاصة بشاشة LCD.

يمكنك إدخال الحروف والرموز باستخدام لوحة المفاتيح البرمجية الخاصة بالشاشة عند قيامك بتسجيل جهة اتصال، ضبط إعدادات شبكة، وما إلى ذلك. تظهر الرموز التالية على لوحة المفاتيح البرمجية الخاصة بالشاشة.

ملاحظة:

تختلف الرموز المتاحة وفقاً لعنصر الإعداد.

التحويل بين الحروف الكبيرة والحروف الصغيرة.	
لتحويل نوع الحروف. 123#: لإدخال الأرقام، والرموز. ABC: لإدخال الحروف. AAA: لإدخال الحروف الخاصة مثل العلامات والتشكيلات.	  
لتغيير مخطط لوحة المفاتيح.	
لإدخال مسافة.	
لحذف حرف باتجاه اليسار.	
لإدخال حرف.	
إدخال إيقاف مؤقت (الإيقاف المؤقت لمدة ثلاث ثواني) أثناء الاتصال. يتم إدخال واصلة (-) كعلامة للإيقاف المؤقت.	

خيارات القائمة

وضع Copy



ملاحظة:

تختلف القوائم المتوفرة وفقاً للمخطط الذي حددته.

اضغط على **Settings** لعرض قوائم الإعداد المخفية.

القائمة	الإعدادات والشرح
عدد النسخ	أدخل عدد النسخ.

أساسيات الطباعة

القائمة	الإعدادات والشرح
Layout	للسخ مع وضع حد حول الحواف. With Border
	لنسخ عدة مستندات أصلية في صفحة واحدة. 2-up
	عند وضع المستندات الأصلية في وحدة التغذية التلقائية للمستندات، أدخلها من أعلى أو من الجهة اليسرى. 4-up حملّ المستندات الأصلية في وضع رأسي كما هو موضح أدناه، وحدد Portrait من Document Orientation .  حملّ المستندات الأصلية في وضع أفقي كما هو موضح أدناه، وحدد Landscape من Document Orientation . 
لمسح بطاقة هوية ضوئياً من الوجهين ونسخها من وجه واحد على ورقة مقاس A4. ID Card	
Document Size	حدد حجم المستند الأصلي.
Zoom	لتكبير المستند الأصلي أو تصغيره. حدد Auto Fit Page حتى يتم التناسب مع حجم الورقة الخاصة بمصدر الورق المحدد.
Paper Source	حدد مصدر الورق الذي تريد استخدامه. Auto: لتغذية الورق تلقائياً باستخدام إعدادات Paper Setup التي حددتها عند تحميل الورق. Front Paper Feed Slot: حدد حجم ونوع الورق الذي قمت بتحميله في فتحة ملء الورق الأمامية.
2-Sided	حدد المخطط ذي الوجهين. حدد مخططاً، واضغط على Advanced ، ثم حدد موضع التجميع للمستندات الأصلية والورق.
Document Orientation	حدد اتجاه المستند الأصلي.
Quality	حدد نوع المستند الأصلي. Text: يوفر الطباعة بشكل أسرع، لكن ربما تصبح المطبوعات باهتة. Photo: يوفر جودة طباعة أعلى، ولكن سرعة الطباعة قد تكون أقل.
Density	اضبط كثافة النسخ.
Layout Order	حدد مخطط النسخ لعدة صفحات في حالة تحديد 2-up أو 4-up كإعداد لـ Layout .
Remove Shadow	لإزالة الظلال التي تظهر في منتصف النسخ عند نسخ كتيب أو التي تظهر حول النسخ عند نسخ ورق سميك.
Remove Punch Holes	لإزالة فتحات التجميع عند النسخ.
Collate Copy	لطباعة عدة نسخ لعدة مستندات أصلية متقابلة بالترتيب وتوزيعها إلى مجموعات.
Dry Time	حدد وقت التجفيف.
Advanced Settings	اضبط إعدادات الصورة مثل التباين والتشبع.

أساسيات الطباعة

وضع Scan

Email

القائمة	الإعدادات والشرح
Contacts	حدد عناوين البريد الإلكتروني لإرسال الصور الممسوحة ضوئياً من قائمة جهات الاتصال.
Menu	Subject: أدخل موضوعاً لرسالة البريد الإلكتروني. Filename Prefix: أدخل بادئة لاسم الملف المطلوب إرساله.
	راجع مجموعة القوائم في Settings .
	لتباعة سجل يوضح الوقت وعناوين البريد الإلكتروني التي تم إرسال الملفات الممسوحة ضوئياً إليها.

Network Folder/FTP

القائمة	الإعدادات والشرح
Contacts	حدد مجلد لحفظ الصورة الممسوحة ضوئياً من قائمة جهات الاتصال. لن تحتاج إلى ضبط إعدادات الموقع في حالة تحديدك لمجلد من قائمة جهات الاتصال.
Location	حدد وضع الاتصال.
	حدد مسار مجلد لحفظ الصورة الممسوحة ضوئياً.
	حدد اسم مستخدم للمجلد المحدد.
	حدد كلمة مرور للمجلد المحدد.
	حدد وضع التوصيل.
	حدد رقم المنفذ.
Format	حدد التنسيق المطلوب لحفظ الصورة الممسوحة ضوئياً. عند قيامك بتحديد TIFF (Single Page) ، يصبح المسح الضوئي أحادي اللون هو المتاح فقط.
Menu	حدد بادئة لاسم الملف Filename Prefix .
	راجع مجموعة القوائم في Settings .
	لتباعة سجل يوضح الوقت والمجلد الذي تم إرسال الملفات الممسوحة ضوئياً إليه.

Memory Device

القائمة	الإعدادات والشرح
Format	حدد التنسيق المطلوب لحفظ الصورة الممسوحة ضوئياً. عند قيامك بتحديد TIFF (Multi Page) ، يصبح المسح الضوئي أحادي اللون هو المتاح فقط.
Settings	راجع مجموعة القوائم في Settings .

أساسيات الطباعة

Cloud

القائمة	الإعدادات والشرح
Format	حدد التنسيق المطلوب لحفظ الصورة الممسوحة ضوئياً.
Settings	راجع مجموعة القوائم في Settings .

Document Capture Pro

هذه القائمة لا تتضمن عنصر إعداد.

Computer (WSD)

هذه القائمة لا تتضمن عنصر إعداد.

Settings

ملاحظة:

تختلف القوائم المتاحة وفقاً لنوع الواجهة، مثل البريد الإلكتروني أو المجلد، والتنسيق المستخدم لحفظ الصور الممسوحة ضوئياً.

القائمة	الإعدادات والشرح
Format	حدد التنسيق المطلوب لحفظ الصورة الممسوحة ضوئياً. عند استخدام هذه الميزة لإرسال صورة ممسوحة ضوئياً عن طريق البريد الإلكتروني وتم تحديد TIFF (Single Page) أو TIFF (Multi Page) كإعداد التنسيق، يتوفر المسح الضوئي أحادي اللون فقط.
Resolution	حدد درجة دقة المسح الضوئي.
Scan Area	حدد منطقة المسح الضوئي. Auto Cropping: لإزالة المساحات البيضاء حول النص أو الصورة عند المسح الضوئي. Max Area: للمسح الضوئي للحد الأقصى لمنطقة المسح الضوئي لـ زجاج المساحة الضوئية أو ADF (وحدة التغذية التلقائية للمستندات).
2-Sided	للمسح الضوئي لوجهي المستند الأصلي. عند إجراء مسح ضوئي للوجهين، حدد Binding Direction ثم حدد موضع التجميع للمستند الأصلي.
Document Type	حدد نوع المستند الأصلي.
Density	حدد درجة تباين الصورة الممسوحة ضوئياً.
Document Orientation	حدد اتجاه المستند الأصلي.
Compression Ratio	حدد درجة ضغط الصورة الممسوحة ضوئياً.
PDF Settings	في حالة قيامك بتحديد PDF كإعداد لتنسيق الحفظ، استخدم تلك الإعدادات لحماية الملفات المحفوظة بتنسيق PDF . Document Open Password : لإنشاء ملف بتنسيق PDF يتطلب إدخال كلمة مرور عند الفتح. Permissions Password : لإنشاء ملف بتنسيق PDF يتطلب إدخال كلمة مرور عند الطباعة أو التحرير.
Attached File Max Size	حدد الحد الأقصى لحجم الملف الذي يمكن إرفاقه برسالة البريد الإلكتروني.
Remove Shadow	لإزالة الظلال التي تظهر حول الصورة الممسوحة ضوئياً عند مسح الورق السميك ضوئياً.

معلومات ذات صلة

← "جارٍ المسح الضوئي باستخدام Document Capture Pro" في الصفحة 87

أساسيات الطباعة

← "Document Capture Pro" في الصفحة 146

وضع Fax

من الشاشة الرئيسية، حدد **Menu < Fax**. يمكنك الوصول لبعض قوائم الإعدادات مباشرة من شاشة **Fax**.

القائمة	الإعدادات والشرح
Fax Send Settings	Resolution حدد درجة دقة للفاكس الصادر. حدد Photo للمستندات الأصلية التي تتضمن نصوص وصور.
	Density حدد درجة كثافة للفاكس الصادر.
	Document Size (Glass) حدد حجم وتوجيه المستند الأصلي الذي وضعته على زجاج الماسحة الضوئية.
	ADF 2-Sided عند إرسال فاكس أحادي اللون، يتم المسح الضوئي لوجهي المستند الأصلي الموضوع في ADF (وحدة التغذية التلقائية للمستندات).
Send Fax Later	Direct Send انظر الصفحات التي تصف تلك الميزات للتعرف على المزيد من التفاصيل.
	Priority Send
	Continuous Scan from ADF
Transmission Report	طباعة تقرير إرسال بشكل تلقائي بعد إرسالك للفاكس. حدد Print on Error لطباعة التقرير في حالة حدوث خطأ فقط.
Send Fax Later	انظر الصفحات التي تصف تلك الميزات للتعرف على المزيد من التفاصيل.
Polling Receive	
Polling Send	
Store Fax Data	
Fax Report	Fax Settings List طباعة إعدادات الفاكس الحالية.
	Fax Log طباعة تقرير إرسال بشكل تلقائي بعد إرسالك للفاكس. يمكنك الضبط بحيث تتم طباعة هذا التقرير بشكل تلقائي باستخدام القائمة التالية. < Output Settings < Fax Settings < System Administration < Setup Fax Log Auto Print
	Last Transmission طباعة تقرير للفاكس السابق والذي تم إرساله أو استلامه حسب الاختيار.
	Stored Fax Documents طباعة قائمة بمستندات الفاكس المخزنة في ذاكرة الطباعة، كمهام غير منتهية.
	Protocol Trace طباعة تقرير تفصيلي للفاكس السابق والذي تم إرساله أو استلامه.

معلومات ذات صلة

← "إرسال عدة صفحات من وثيقة أحادية اللون (Direct Send)" في الصفحة 105

← "إرسال فاكس بشكل تفضيلي (Priority Send)" في الصفحة 105

← "إرسال مستندات مختلفة الأحجام باستخدام ADF (وحدة التغذية التلقائية للمستندات) (Continuous Scan from ADF)" في الصفحة 106

← "إرسال فاكسات في وقت محدد (Send Fax Later)" في الصفحة 104

← "استلام الفاكسات بالاستقصاء (Polling Receive)" في الصفحة 108

أساسيات الطباعة

- ← "إرسال الفاكسات عند الطلب (Polling Send)" في الصفحة 105
 ← "تخزين فاكس دون تحديد مستلم (Store Fax Data)" في الصفحة 104

Memory Device

ملاحظة:

جهاز الذاكرة يعتبر الاسم العام لأجهزة USB مثل محركات ذاكرة USB.

تنسيق الملف

القائمة	الإعدادات والشرح
JPEG	حدد تنسيق الملف الذي تريد طباعته.
TIFF	
PDF	

Settings

ملاحظة:

تختلف القوائم المتوفرة وفقاً لتنسيق الملف المحدد.

القائمة	الإعدادات والشرح
عدد المطبوعات	حدد عدد المطبوعات
Settings	حدد مصدر الورق الذي تريد استخدامه. حدد مقاس الورق الذي حمّته ونوعه عند تحديد Front Paper Feed Slot
	حدد درجة جودة الطباعة. وقد تقل سرعة الطباعة إذا حددت Best .
	حدد تنسيق التاريخ على المطبوعات.
	إزالة الحواف العلوية والسفلية من الصورة بحيث تناسب حجم الورق المحدد. إيقاف تشغيل تلك الميزة يؤدي إلى ظهور الهوامش على الجهتين اليسرى واليمنى من الصورة.
	حدد الجانب المطلوب لنفث الحبر عند تحرك رأس الطباعة. شغل تلك الميزة في حالة الاستخدام العادي. ممكّن: للطباعة عندما تتحرك رأس الطباعة في كلا الاتجاهين. معطل: للطباعة فقط عندما تتحرك رأس الطباعة في اتجاه واحد. تتحسن جودة الطباعة، ولكن سرعة الطباعة منخفضة.
	حدد المخطط ذي الوجهين. قم بتمكين الطباعة على الوجهين، ثم حدد بعد ذلك موضع التجميع ووقت التجفيف.
	Print Order Last Page on Top: للطباعة من أول صفحة في الملف. First Page on Top: للطباعة من آخر صفحة في الملف.

أساسيات الطباعة

القائمة	الإعدادات والشرح
Image Adjustments	حدد طريقة تصحيح الصورة. On: لتعزيز الصورة بشكل تلقائي باستخدام ميزة تحليل الصورة الفريدة وتقنية معالجة الصورة من Epson. P.I.M.: اضبط الصورة باستخدام ميزة PRINT Image Matching الخاصة بالكاميرا أو معلومات Exif Print.
	لمعالجة ظاهرة احمرار العين في الصور. لا يتم تطبيق التعديلات على الملف الأصلي، بل على المطبوعات فقط. وفقاً لنوع الصورة، قد يتم تعديل أجزاء أخرى بخلاف العينون.
Options	Select All Images لتحديد كل الصور المخزنة على جهاز الذاكرة.
	حدد تلك القائمة لتحديد مجموعة أخرى.

وضع Setup

القائمة	الإعدادات والشرح
Ink Levels	عرض المستويات التقريبية للحبر وعلبة الصيانة. في حالة ظهور علامة التعجب، يشير ذلك إلى انخفاض طاقة تشغيل خرطوشة الحبر أو امتلاء علبة الصيانة تقريباً.
Maintenance	طباعة نموذج لمعرفة ما إذا كانت فوهات رأس الطباعة مسدودة أم لا.
	لتنظيف الفوهات المسدودة في رأس الطباعة.
	لضبط رأس الطباعة لتحسين جودة الطباعة. شغّل Ruled Line Alignment في حالة وجود خطأ في محاذاة النص والأسطر. شغّل Vertical Alignment إذا بدت المطبوعات غير واضحة. شغّل Horizontal Alignment إذا كانت مطبوعاتك تظهر بها أشرطة أفقية تفصل بينها مسافات متساوية.
	استخدم هذه الميزة إذا كانت المطبوعات تحتوي على أشرطة أفقية بعد تجربة Horizontal Alignment و Print Head Cleaning . توفر هذه الميزة ضبطاً أدق من Horizontal Alignment .
	لتقليل بقع الحبر عند الطباعة، لا تمكّن هذه الميزة إلا عند ظهور بقع حبر على مطبوعاتك؛ لأن تمكينها قد يؤدي إلى تقليل سرعة الطباعة.
	استخدم هذه الميزة لتغذية الورق للتنظيف عند وجود بقع حبر على البكرات الداخلية.
	استخدم هذه الميزة في حالة استمرار وجود بقايا قطع الورق داخل الطباعة حتى بعد إزالة الورق المحشور.
	لعرض حالة بكرات الصيانة بالنسبة لـ Maintenance Roller Status في الورق. بعد استبدال بكرات الصيانة، حدد Reset Maintenance Roller Counter لإعادة ضبط عداد درج الورق حيث قمت بوضع بكرات الصيانة.
Paper Setup	حدد حجم ونوع الورق الذي حتمته في مصدر الورق.

أساسيات الطابعة

القائمة	الإعدادات والشرح
Print Status Sheet	لطباعة تقرير بيانات يوضح حالة الطابعة والإعدادات الحالية.
	Configuration Status Sheet
	لطباعة تقرير بيانات يوضح حالة المواد القابلة للاستهلاك.
	Supply Status Sheet
	لطباعة تقرير بيانات يوضح سجل استخدام الطابعة.
Usage History Sheet	
Network Status	لطباعة قائمة بالخطوط المتوفرة لطابعة PostScript.
	PS3 Font List
	طباعة قائمة بالخطوط المتاحة لطابعة PCL.
	PCL Font List
	لعرض إعدادات الشبكة الحالية.
Wired LAN/Wi-Fi Status	
Admin Settings	لعرض إعدادات Wi-Fi Direct الحالية.
	Wi-Fi Direct Status
	لعرض إعدادات خادم البريد الإلكتروني الحالية.
	Email Server Status
	لمعرفة ما إذا كانت الطابعة مسجلة ومتصلة بـ Epson Connect أو بخدمة الطباعة السحابية من جوجل (Google Cloud Print) أم لا. راجع موقع بوابة Epson Connect الإلكترونية على الويب للاطلاع على مزيد من التفاصيل. https://www.epsonconnect.com/ http://www.epsonconnect.eu (أوروبا فقط)
Epson Connect Status	
Google Cloud Print Status	
System Administration	لعرض إعدادات Document Capture Pro Settings الحالية.
	Document Capture Pro Status
	لعرض أو طباعة إعدادات الشبكة الحالية.
Print Status Sheet	
System Administration	تسمح تلك القوائم للمسؤول بتسجيل كلمة مرور خاصة بالمسؤول لحماية إعدادات الطابعة حتى لا يتم تغييرها من قبل المستخدمين الآخرين.
	Admin Password
	عيّن كلمة مرور المسؤول أو غيِّهها أو أعد تعيينها. إذا نسيت كلمة المرور، فاتصل بدعم Epson.
System Administration	ستحتاج إلى إدخال كلمة مرور مسؤول عند الدخول إلى إعدادات System Administration وعند تغيير إعدادات Presets, Eco Mode، وجهات الاتصال.
	Lock Setting
System Administration	راجع الصفحات التي تصف تلك الميزات للاطلاع على المزيد من التفاصيل.

معلومات ذات صلة

← "System Administration" في الصفحة 30

System Administration

حدد Setup من الشاشة الرئيسية، ثم حدد System Administration.

القائمة	الإعدادات والشرح
Printer Settings	راجع مجموعة القوائم في Printer Settings.

أساسيات الطابعة

الإعدادات والشرح		القائمة
اضبط درجة سطوع شاشة LCD.	LCD Brightness	Common Settings
اضبط مستوى الصوت وحدد نوع الصوت.	Sound	
حدد الفترة الزمنية المسموح بها قبل دخول الطابعة في وضع السكون (وضع توفير الطاقة) في حالة عدم إجراء أي عمليات. تتحول شاشة LCD إلى اللون الأسود بعد انتهاء الفترة المحددة.	Sleep Timer	
قد تتوفر لمنتجك هذه الميزة أو ميزة Power Off Timer استناداً إلى تاريخ الإنتاج وموقع الشراء.	Power Off Settings	
يمكنك ضبط الوقت قبل تطبيق إدارة الطاقة. أي زيادة ستؤثر على فعالية استهلاك المنتج للطاقة. يرجى مراعاة البيئة المحيطة قبل إجراء أية تعديلات.	Power Off If Inactive	
قم بإغلاق الطابعة بعد 30 دقيقة عندما تكون كل منافذ الشبكة بما في ذلك منفذ الخط مفصولة.	Power Off If Disconnected	
يمكنك ضبط الوقت قبل تطبيق إدارة الطاقة. أي زيادة ستؤثر على فعالية استهلاك المنتج للطاقة. يرجى مراعاة البيئة المحيطة قبل إجراء أية تعديلات.	Power Off Timer	
أدخل التاريخ والوقت الحاليين.	Date/Time	Date/Time Settings
حدد إعدادات التوقيت الصيفي الخاص بمنطقتك.	Daylight Saving Time	
أدخل فارق التوقيت بين التوقيت المحلي الخاص بمنطقتك و UTC (التوقيت العالمي المتفق عليه).	Time Difference	
حدد الدولة أو المنطقة.	Country/Region	
حدد لغة العرض.	Language	
في حالة تمكين تلك الميزة، تعود شاشة LCD إلى الشاشة الرئيسية في حالة عدم إجراء أية عمليات لمدة ثلاث دقائق تقريباً. يتم تمكين تلك الميزة بشكل تلقائي في حالة تمكين ميزة القيود الخاصة بالمستخدم.	Operation Time Out	
لعرض أو طباعة إعدادات الشبكة وحالة الاتصال.	Network Status	Network Settings
راجع دليل شبكة الاتصال لمزيد من التفاصيل.	Wi-Fi Setup Wizard	
	Push Button Setup (WPS)	
	PIN Code Setup (WPS)	
	Wi-Fi Auto Connect	
قد يكون بإمكانك حل مشكلات الشبكة من خلال تعطيل إعدادات Wi-Fi أو ضبط إعدادات Wi-Fi مرة أخرى. راجع دليل شبكة الاتصال لمزيد من التفاصيل.	Disable Wi-Fi	
راجع دليل شبكة الاتصال لمزيد من التفاصيل.	Wi-Fi Direct Setup	
لمرجعة حالة اتصال الشبكة وطباعة تقرير مراجعة اتصال الشبكة. في حال واجهتك أية مشكلات مع الاتصال، راجع تقرير الفحص لحل تلك المشكلات.	Connection Check	
راجع دليل شبكة الاتصال لمزيد من التفاصيل.	Advanced Setup	

أساسيات الطباعة

الإعدادات والشرح	القائمة
يمكنك تعليق أو استئناف خدمة Epson Connect أو خدمة الطباعة السحابية من جوجل (Google Cloud Print) أو إلغاء استخدام تلك الخدمات (استعادة الإعدادات الافتراضية). راجع موقع بوابة Epson Connect الإلكترونية على الويب للاطلاع على مزيد من التفاصيل. https://www.epsonconnect.com/ http://www.epsonconnect.eu (أوروبا فقط)	Epson Connect Services Google Cloud Print Services
حدد وضع التشغيل الذي ترغب في استخدامه أثناء مسح المستندات الأصلية ضوئياً باستخدام Document Capture Pro.	Document Capture Pro Settings
تظهر الإعدادات المضبوطة في User Default Settings كإعدادات افتراضية في كل وضع. راجع مجموعة القوائم لكل وضع للاطلاع على مزيد من التفاصيل لكل عنصر إعداد.	Copy Settings Scan Settings
راجع مجموعة القوائم في Fax Settings .	Fax Settings
يتم تطبيق إعدادات الطباعة التالية عند الطباعة من جهاز خارجي دون استخدام برنامج تشغيل الطابعة، أو عند الطباعة من برنامج تشغيل الطابعة PostScript أو برنامج PCL.	Universal Print Settings
اضبط الهامش العلوي أو الأيسر للورقة.	Top Offset Left Offset
اضبط الهامش العلوي أو الهامش الأيسر لظهر الصفحة عند الطباعة على الوجهين.	Top Offset in Back Left Offset in Back
لمرجعة عرض الورقة قبل بدء الطباعة في تنفيذ مهمة الطباعة. يساعد هذا الأمر على منع الطباعة خارج حواف الورقة حينما تكون إعدادات حجم الورقة غير صحيحة، ولكن قد يزيد وقت الطباعة قليلاً.	Check Paper Width
حدد وقت التجفيف عند إجراء الطباعة على الوجهين.	Dry Time
لتخطي الصفحات الفارغة في بيانات الطباعة بشكل تلقائي.	Skip Blank Page
راجع مجموعة القوائم في PDL Print Configuration .	PDL Print Configuration
تحتاج إلى كلمة مرور المسؤول لتشغيل الطابعة. حدد ما إذا كنت ستسمح بتنفيذ المهام غير الحاصلة على معلومات المصادقة الضرورية أم لا.	Access Control
احذف كل المهام السرية المحفوظة.	Delete All Confidential Jobs
إعدادات الوضع الاقتصادي التالية متوفرة. عندما تكون تلك الإعدادات معطلة، يتم تطبيق الإعدادات التي تم ضبطها في Common Settings .	Eco Mode
حدد الفترة الزمنية المسموح بها قبل دخول الطابعة في وضع السكون (وضع توفير الطاقة) في حالة عدم إجراء أي عمليات. تتحول شاشة LCD إلى اللون الأسود بعد انتهاء الفترة المحددة.	Sleep Timer
اضبط درجة سطوع شاشة LCD.	LCD Brightness
لضبط النسخ على الوجهين كإعداد افتراضي.	2-Sided (Copy)
لضبط الطباعة على الوجهين كإعداد افتراضي.	2-Sided (Memory Device)

أساسيات الطباعة

القائمة	الإعدادات والشرح
Clear Internal Memory Data	لحذف إعدادات الطباعة بالنسبة لبرنامج تشغيل الطباعة PostScript وبرنامج تشغيل الطباعة PCL. حدد Clear All لحذف كل البيانات. الخاصة ببرنامج تشغيل الطباعة PostScript وبرنامج تشغيل الطباعة PCL والمحفوظة في ذاكرة الطباعة.
Restore Default Settings	إعادة ضبط الإعدادات المحددة على قيمها الافتراضية.

معلومات ذات صلة

- ← "وضع Copy" في الصفحة 23
- ← "وضع Scan" في الصفحة 25
- ← "Printer Settings" في الصفحة 33
- ← "Fax Settings" في الصفحة 34
- ← "استخدام خادم البريد الإلكتروني" في الصفحة 213
- ← "PDL Print Configuration" في الصفحة 36

Printer Settings

حدد **Printer Settings < System Administration < Setup** من الشاشة الرئيسية.

القائمة	الإعدادات والشرح
Paper Source Settings	<p>Rear Paper Feed Priority</p> <p>لتغذية الورق من تغذية خلفية للورق على سبيل الأولوية.</p>
	<p>A4/Letter Auto Switching</p> <p>لتغذية الورق من مصدر ورق مضبوط على الحجم A4 في حالة عدم وجود مصدر ورق مضبوط على الحجم Letter، أو لتغذية الورق من مصدر ورق مضبوط على الحجم Letter في حالة عدم وجود مصدر ورق مضبوط على الحجم A4.</p>
	<p>Auto Select Settings</p> <p>حدد مصدر الورق الخاص بالتغذية عند استخدامك لميزات مثل النسخ والفاكس. في حالة توافر عدة مصادر للورق، تتم تغذية الورق من مصدر الورق الذي تتوافق إعدادات الورق به مع مهمة النسخ أو الطباعة.</p>
	<p>Error Notice</p> <p>لعرض رسالة خطأ في حالة عدم توافق إعدادات حجم ونوع الورق في Paper Setup وإعدادات الطباعة كذلك.</p>
USB I/F Timeout Setting	<p>حدد المدة الزمنية بالثانية التي يجب أن تنقضي قبل إنهاء اتصال USB بجهاز الكمبيوتر بعد تلقي الطباعة لأمر الطباعة من برنامج تشغيل طباعة PostScript أو برنامج تشغيل طباعة PCL. إذا كانت المهمة المنتهية غير محددة بوضوح من جانب برنامج تشغيل طباعة PostScript أو برنامج تشغيل طباعة PCL، قد يؤدي ذلك إلى اتصال USB إلى ما لا نهاية. في حالة حدوث ذلك، تنهي الطباعة الاتصال بعد انقضاء الوقت المحدد. أدخل القيمة 0 (صفر) إذا كنت لا ترغب في إنهاء الاتصال.</p>
Printing Language	<p>حدد لغة الطباعة بالنسبة لواجهة USB أو واجهة الشبكة.</p>
Auto Error Solver	<p>حدد إجراء للتنفيذ في حالة حدوث خطأ في مهمة الطباعة على الوجهين أو حدوث خطأ في حالة امتلاء الذاكرة.</p> <p><input type="checkbox"/> خطأ في مهمة الطباعة على الوجهين</p> <p>ممكّن: في حالة إعطاء أمر بالطباعة على الوجهين مع عدم توافر الورق الذي يدعم الطباعة على الوجهين، تعرض الطباعة رسالة خطأ، وتطبع تلقائياً على وجه واحد فقط من الورقة.</p> <p>معطل: تعرض الطباعة رسالة خطأ وتلغي أمر الطباعة.</p> <p><input type="checkbox"/> خطأ بسبب امتلاء الذاكرة</p> <p>ممكّن: في حالة امتلاء ذاكرة الطباعة أثناء الطباعة، تعرض الطباعة رسالة خطأ، ثم تطبع الجزء الذي تستطيع الطباعة معالجته فقط.</p> <p>معطل: تعرض الطباعة رسالة خطأ وتلغي أمر الطباعة.</p>

أساسيات الطابعة

القائمة	الإعدادات والشرح
Memory Device Interface	Memory Device حدد إذا ما كنت تريد السماح بوصول الطابعة إلى جهاز ذاكرة تم إدراجه أم لا. عطّل هذه الوظيفة لإيقاف حفظ البيانات على جهاز الذاكرة المدرج وذلك لتجنب حذف المستندات السرية بشكل غير قانوني.
	File Sharing حدد ما إذا كنت تريد السماح بالدخول للكتابة على جهاز الذاكرة من جهاز كمبيوتر متصل عبر منفذ USB أم من جهاز كمبيوتر متصل عبر الشبكة.
PC Connection via USB	حدد ما إذا كنت تريد السماح للطابعة بالدخول إلى جهاز الكمبيوتر من خلال منفذ USB أم لا عطّل هذه الوظيفة لتقييد عملية الطباعة والمسح الضوئي التي لم يتم إرسالها عبر اتصال شبكي.
Paper Feed Assist Mode	يمنع تغذية ورقات متعددة عبر درج الورق 1 في وقت واحد، لكن ذلك يؤدي إلى إبطاء سرعة الطباعة.

Fax Settings

حدد **Fax Settings < System Administration < Setup** من الشاشة الرئيسية.

القائمة	الإعدادات والشرح
User Default Settings	تصبح الإعدادات المضبوطة في هذه القائمة إعداداتك الافتراضية عند إرسال الفاكس. للاطلاع على تفاصيل عناصر الإعداد، راجع مجموعة القوائم المعنية في وضع Fax.
Send Settings	Batch Send راجع الصفحات التي تصف تلك الميزات للاطلاع على المزيد من التفاصيل.
	Save Failure Data لحفظ المستندات التي تعذر إرسالها في ذاكرة الطابعة. يمكنك إعادة إرسال المستندات من Status Menu .
Receive Settings	Receive Mode حدد وضع الاستلام.
	DRD إذا كنت مشتركاً في خدمة الرنين المميز من شركة الهاتف التي تتبعها، فحدد نمط الرنين المطلوب استخدامه للفاكسات الواردة (أو حدد On).
	Rings to Answer حدد عدد التنبيهات التي يجب أن تسمعها قبل بدء تلقي الفاكس بشكل تلقائي. حدد القيمة "0" (صفر) إذا كنت ترغب في تلقي الفاكس دون تنبيه.
	Remote Receive عندما ترد على مكالمة فاكس واردة على هاتف متصل بالطابعة، يمكنك البدء في تلقي الفاكس من خلال إدخال الرمز باستخدام الهاتف.

أساسيات الطابعة

القائمة	الإعدادات والشرح
Output Settings	Fax Output يمكنك ضبط الإعدادات بحيث يتم حفظ المستندات في علبة الوارد، أو في جهاز ذاكرة، أو كمبيوتر، أو إعادة توجيه المستندات.
	Auto Reduction لتصغير حجم المستندات الكبيرة المستلمة بحيث تلائم حجم الورق الموجود في مصدر الورق. قد لا تكون ميزة تصغير الحجم متوفرة دائماً وفقاً للبيانات المستلمة. في حالة إيقاف تشغيل تلك الميزة، تتم طباعة المستندات كبيرة الحجم بحجمها الأصلي على عدة صفحات، أو ربما تخرج ورقة ثانية فارغة.
	Auto Rotation للتدوير تلقائياً من أجل الطباعة على ورق A5 عند استلام مستند بحجم A5 ذي اتجاه أفقي وضبط إعداد مصدر الورق على A5. للطباعة على ورق مقاس A4 عندما تكون هذه الميزة معطلة.
	Collation Stack لطباعة المستندات المستلمة من آخر صفحة (الطباعة بترتيب تنازلي) حتى يتم ترتيب المستندات المطبوعة بترتيب الصفحات الصحيح. قد لا تتوفر تلك الميزة عندما تكون ذاكرة الطابعة على وشك النفاد.
	Print Suspend Time شغل تلك الميزة وادخل إلى Time to Stop و Time to Restart لإيقاف طباعة المستندات المستلمة خلال فترة زمنية محددة وحفظها في الذاكرة بدلاً من ذلك. قد لا تتوفر تلك الميزة عندما تكون ذاكرة الطابعة على وشك النفاد. يمكنك مراجعة المستندات المستلمة وطباعتها أثناء تلك الفترة من Status Menu . يمكن استخدام تلك الميزة لتجنب الضوضاء أثناء الليل أو لمنع عرض المستندات السرية عندما تكون غير متواجد بالمكان.
	Forwarding Report لطباعة تقرير بعد إعادة توجيه مستند مستلم.
	Attach Image to Report لطباعة Transmission Report مع صورة للصفحة الأولى من المستند المرسل. On(Large Image): لطباعة الجزء العلوي من الصفحة دون تصغير للحجم. On(Small Image): لطباعة الصفحة بالكامل مع تصغير حجمها بحيث يلائم حجم التقرير.
	Fax Log Auto Print لطباعة سجل الفاكس بشكل تلقائي. On(Every 30): لطباعة سجل بعد إتمام كل 30 مهمة من مهام الفاكس. On(Time): لطباعة السجل في وقت محدد. ولكن إذا زاد عدد مهام الفاكس عن 30، تتم طباعة السجل قبل الوقت المحدد.
	Report Format حدد صيغة أخرى غير Protocol Trace لتقارير الفاكس. حدد Detail للطباعة مع تحديد رموز الخطأ.
Basic Settings	Fax Speed حدد سرعة إرسال الفاكس. نوصي بتحديد Slow(9600, bps) في حالة حدوث خطأ متكرر في الاتصال، عند إرسال/استلام الفاكس إلى/من الخارج، أو عند استخدامك لخدمة الهاتف عبر بروتوكول الإنترنت (VoIP).
	ECM لمعالجة الأخطاء بشكل تلقائي عند إرسال الفاكس (وضع معالجة الأخطاء)، الناتجة غالباً عن التشويش في خط الهاتف. في حالة تعطل تلك الميزة، لا يمكنك إرسال أو استلام المستندات بالألوان.
	Dial Tone Detection لاكتشاف نغمة الرنين قبل البدء في الاتصال. إذا كانت الطابعة متصلة بشبكة هاتف خاصة (PBX) أو خط هاتف رقمي، فقد تفشل الطابعة في بدء طلب الاتصال. في تلك الحالة، غير إعداد Line Type إلى PBX . إذا لم يفلح هذا الإجراء، فعطل تلك الميزة. إلا أن تعطيل تلك الميزة قد يؤدي إلى إسقاط الخانة الرقمية الأولى من رقم الفاكس وإرسال الفاكس إلى رقم خاطئ.
	Dial Mode حدد نوع نظام الهاتف الذي وصّمت الطابعة به. عند الضبط على Pulse ، يمكنك بشكل مؤقت تحويل وضع طلب الاتصال من النبضات إلى الرنين من خلال الضغط على * (يتم إدخال الحرف "T") أثناء إدخال الأرقام على الشاشة العلوية للفاكس. وفقاً للمنطقة، قد لا يظهر هذا الإعداد.
	Line Type حدد نوع الخط الذي وصّمت الطابعة به. للاطلاع على المزيد من التفاصيل، راجع الصفحة التي توضح إعدادات شبكة الهاتف الخاصة (PBX).
	Header أدخل اسم المرسل ورقم الفاكس. تظهر تلك البيانات كترويسة على الفاكسات الصادرة. يمكنك إدخال عدد حروف يصل إلى 40 خانة بالنسبة لاسمك، وعدد أرقام يصل إلى 20 خانة بالنسبة لرقم الفاكس.

أساسيات الطابعة

القائمة	الإعدادات والشرح
Security Settings	Direct Dialing Restrictions مكّن تلك الميزة لمنع إدخال أرقام الفاكس يدوياً والسماح للمشغل بتحديد المستلمين من قائمة جهات الاتصال أو سجل الإرسال. حدد Enter Twice لمطالبة المشغل بإدخال رقم الفاكس مرة أخرى في حالة إدخال الرقم يدوياً.
	Confirm Address List لعرض شاشة تأكيد المستلم قبل بدء الإرسال.
	Inbox Password Settings حدد كلمة مرور لحماية علبة الوارد لمنع المستخدمين من الاطلاع على الفاكسات المستلمة. حدد Change لتغيير كلمة المرور، وحدد Reset لإلغاء الحماية بكلمة المرور. عند تغيير كلمة المرور أو إعادة ضبطها، يجب إدخال كلمة المرور الحالية.
	Backup Data Auto Clear مستندات الفاكس المحذوفة باستخدام لوحة التحكم تختفي من على شاشة LCD، ولكن يتم تخزين نسخها الاحتياطية في الذاكرة. تؤدي الميزات التالية إلى حذف النسخ الاحتياطية. Clear Backup Data المرسل أو المستلم. Clear Backup Data: لحذف كل النسخ الاحتياطية. أجر تلك الخطوة قبل إعطاء الطابعة لشخص آخر أو التخلص منها.
Check Fax Connection	للتحقق مما إذا كانت الطابعة متصلة بخط الهاتف وجاهزة لإرسال الفاكس، وطباعة نتيجة عملية المراجعة على ورقة عادية بحجم A4.
Fax Setting Wizard	حدد هذا الخيار لضبط إعدادات الفاكس الأساسية باتباع التعليمات المعروضة على الشاشة. للاطلاع على المزيد من التفاصيل، راجع الصفحة التي توضح إعدادات شبكة الهاتف الخاصة (PBX).

معلومات ذات صلة

- ← "وضع Fax" في الصفحة 27
- ← "حفظ وتوجيه الفاكسات المستلمة" في الصفحة 109
- ← "إرسال عدة فاكسات إلى نفس المستلم في نفس الوقت (Batch Send)" في الصفحة 106
- ← "ضبط إعدادات الفاكس الأساسية" في الصفحة 99

PDL Print Configuration

حدد **PDL Print Configuration < Universal Print Settings < System Administration < Setup** من الشاشة الرئيسية.

أساسيات الطباعة

القائمة	الإعدادات والشرح
Common Settings	Paper Size: حدد حجم الورق.
	Paper Type: حدد نوع الورق.
	Orientation: حدد اتجاه الطباعة.
	Quality: حدد درجة جودة الطباعة.
	Ink Save Mode: لتوفير الحبر من خلال تقليل درجة كثافة الطباعة.
	Print Order: Last Page on Top: للطباعة من أول صفحة في الملف. First Page on Top: للطباعة من آخر صفحة في الملف.
	Number of Copies: حدد عدد النسخ.
	Binding Margin: حدد موضع التجميع.
	Auto Paper Ejection: لإخراج الورق بشكل تلقائي عند توقف عملية الطباعة أثناء تنفيذ مهمة طباعة.
	2-Sided Printing: لإجراء الطباعة على الوجهين.
PCL Menu	Font Source: Resident: حدد لاستخدام خط مثبت مسبقاً على الطباعة. Download: حدد لاستخدام خط قمت بتنزيله.
	Font Number: حدد رقم الخط الافتراضي لمصدر الخط الافتراضي. يختلف الرقم المتاح وفقاً للإعدادات التي قمت بضبطها.
	Pitch: اضبط حجم الخط الافتراضي إذا كان الخط قابلاً للتجميع وثابت الحجم. يمكنك تحديد قيمة تبدأ من 0.44 إلى 99.99 حرفاً لكل بوصة (dpi)، و 0.01 زيادات. قد لا يظهر هذا العنصر وفقاً لإعدادات مصدر الخط أو رقم الخط.
	Height: اضبط ارتفاع الخط الافتراضي إذا كان الخط قابلاً للتجميع وتناسبياً. يمكنك تحديد قيمة تبدأ من 4.00 إلى 999.75 نقطة، و 0.25 زيادات. قد لا يظهر هذا العنصر وفقاً لإعدادات مصدر الخط أو رقم الخط.
	Symbol Set: حدد مجموعة الرموز الافتراضية. إذا كان الخط الذي حددته في إعدادات مصدر الخط ورقم الخط غير متوافر في إعدادات مجموعة الرموز الجديدة، يتم إحلال القيمة الافتراضية محل إعدادات مصدر الخط ورقم الخط بشكل تلقائي، IBM-US.
	Form: اضبط عدد الأسطر بالنسبة لحجم وتوجيه الورق المحدد. كما يؤدي هذا الإجراء إلى تغيير تباعد الأسطر (VMI)، ويتم تخزين قيمة تباعد الأسطر (VMI) الجديدة في الطباعة. ويعني ذلك أن التغييرات اللاحقة في إعدادات حجم وتوجيه الورق تؤدي إلى تغييرات في قيمة Form على أساس قيمة تباعد الأسطر (VMI) المخزنة.
	CR Function: حدد أمر تغذية الأسطر عن الطباعة باستخدام برنامج تشغيل من نظام تشغيل معين.
	LF Function:
	Paper Source Assign: حدد تخصيص لأمر تحديد مصدر الورق. عند تحديد 4 ، يتم ضبط الأوامر باعتبارها متوافقة مع الطباعة HP LaserJet 4. عند تحديد 4K ، يتم ضبط الأوامر باعتبارها متوافقة مع الطرازات 4000، و 5000، و 8000 من الطباعة HP LaserJet 5S. عند تحديد 5S ، يتم ضبط الأوامر باعتبارها متوافقة مع الطباعة HP LaserJet 5S.

أساسيات الطباعة

القائمة	الإعدادات والشرح
PS3 Menu	Error Sheet لطباعة تقرير يوضح حالة الخطأ في حالة حدوث أي أخطاء PostScript أثناء الطباعة وحدث أي أخطاء أثناء طباعة ملف PDF.
	Coloration حدد وضع اللون بالنسبة لطباعة PostScript.
	Binary قم بتفعيل هذه الميزة عند طباعة البيانات التي تتضمن صوراً ثنائية. تتوفر هذه الإعدادات فقط عند توصيل الطابعة بالشبكة. ربما يقوم التطبيق بإرسال البيانات الثنائية حتى لو كانت إعدادات برنامج تشغيل الطابعة مضبوطة على قاعدة المعايير الأمريكية لتبادل المعلومات (ASCII)، ولكن يمكنك طباعة البيانات عندما تكون هذه الميزة مفعلة.
	PDF Page Size حدد حجم الورق عند طباعة ملف PDF. عند تحديد Auto، يتم تحديد حجم الورق على أساس حجم الصفحة الأولى التي تمت طباعتها.

وضع جهات الاتصال

القائمة	الوصف
Menu	لتسجيل جهات الاتصال ومجموعة جهات اتصال، أو طباعة قائمة جهات الاتصال.
View	حدد ما إذا كنت تريد عرض كافة جهات الاتصال أم جهات الاتصال الخاصة بكل ميزة فقط. LDAP يسمح لك بالبحث في جهات الاتصال المسجلة على خادم بروتوكول الوصول الخفيف إلى الدليل (LDAP).

معلومات ذات صلة

← "إدارة جهات الاتصال" في الصفحة 54

وضع الإعدادات المسبقة

يمكنك تسجيل إعدادات النسخ، والفاكس، والمسح الضوئي متكررة الاستخدامات كإعدادات مسبقة. لتسجيل إعداد مسبق، حدد Presets من الشاشة الرئيسية، ثم حدد Add New، ثم حدد الميزة التي ترغب في تسجيل جهة اتصال لها. اضبط الإعدادات الضرورية، ثم اضغط على Save، ثم أدخل اسماً للإعداد المسبق.

لتحميل إعداد مسبق مسجل، حدد الإعداد المسبق من القائمة.

اضغط على Preset الشاشة الخاصة بكل ميزة. يمكنك تسجيل العنوان والإعدادات الحالية (باستثناء العناوين التي تم إدخالها مباشرة و جهات الاتصال الموجودة في قائمة عناوين بروتوكول الوصول الخفيف إلى الدليل (LDAP)).

القائمة	الوصف
Menu	لعرض تفاصيل الإعدادات المسبقة، والسماح لك بتغيير أسمائها، وتحريرها، وحذفها.

Status Menu

اضغط على زر **i** بلوحة التحكم.

القائمة	الوصف
Printer Information	لعرض حالة المواد القابلة للاستهلاك وأي أخطاء حدثت في الطابعة. حدد الخطأ من القائمة لعرض رسالة الخطأ.
Job Monitor	لعرض قائمة بالمهام قيد التنفيذ والمهام التي تنتظر المعالجة. كما يمكنك إلغاء بعض المهام.
Job History	لعرض سجل المهام. في حالة تعذر تنفيذ مهمة، يظهر رمز الخطأ في السجل.

أساسيات الطباعة

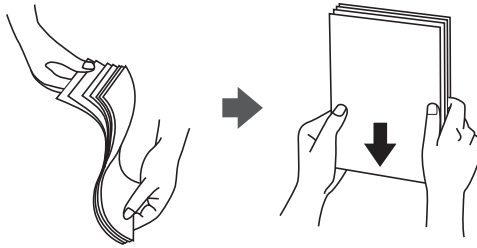
الوصف	القائمة
حدد Inbox لعرض الفاكسات المستلمة المخزنة في ذاكرة الطباعة.	Job Storage
لعرض قائمة بالمهام التي تم تحديد كلمة مرور لها. لطباعة مهمة، حدد المهمة وقم بإدخال كلمة المرور.	Confidential Job

تحميل الورق

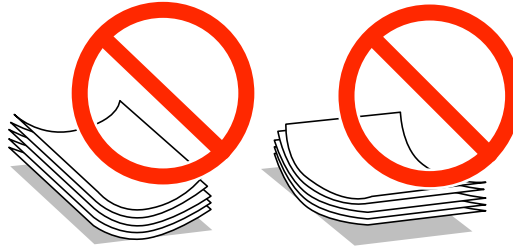
احتياطات التعامل مع الورق

❑ اقرأ صفحات الإرشادات المرفقة مع الورق.

❑ قم بتذرية ومحاذاة حواف الورق قبل التحميل. لا تقم بتذرية ورق الصور الفوتوغرافية أو طيه، فقد ينتج عن ذلك تلف الوجه القابل للطباعة.



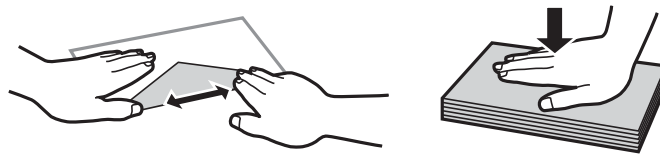
❑ إذا كان الورق مجعداً، فقم بتسويته أو لفه برفق في الاتجاه المعاكس قبل التحميل. قد ينتج عن الطباعة على ورق مجعد انحشار الورق وتلطخ المطبوعات.



❑ لا تستخدم الورق المموج أو الممزق أو المقطوع أو المطوي أو الرطب أو السميكة للغاية أو الرفيع للغاية أو الورق الذي يشتمل على ملصقات ملتصقة به. فإن استخدام هذه الأنواع من الورق تسبب انحشار الورق وتلطخ المطبوعات.

❑ تأكد من أنك تستخدم الورق ذا الحبة الطويلة. إذا لم تكن متأكدًا من نوع الورق الذي تستخدمه، راجع عبوة الورق أو اتصل بالجهة المصنعة للتأكد من مواصفات الورق.

❑ قم بتذرية ومحاذاة حواف الأطراف قبل التحميل. عندما تكون الأطراف المرصوفة منتفخة بالهواء، اضغط عليها لأسفل لتسويتها قبل التحميل.



❑ لا تستخدم أطرافاً مجعدة أو مطوية. قد ينتج عن استخدام هذه الأنواع من الأطراف انحشار الورق وتلطخ الحبر على المطبوعات.

❑ لا تستخدم الأطراف التي توجد بها مواد لاصقة على الألسنة أو الأطراف ذات الفتحات.

❑ تجنب استخدام الأطراف الرقيقة جداً، حيث قد تتجعد أثناء الطباعة.

تحميل الورق

معلومات ذات صلة

← "مواصفات الطباعة" في الصفحة 188

الورق والسعات المتوفرة

توصي Epson باستخدام ورق Epson الأصلي لضمان الحصول على مطبوعات عالية الجودة.

ورق Epson الأصلي

ملاحظة:

لا يتوفر ورق Epson الأصلي عند الطباعة باستخدام برنامج تشغيل طابعة Epson العالمية.

الوجهين الطباعة على	سعة التحميل (الورق)				الحجم	اسم الوسائط
	فتحة ملء الورق الأمامية	تغذية خلفية للورق	درج الورق 2 إلى 3	درج الورق 1		
تلقائي، يدوي*	1	50	400	400	A4	Epson Bright White Ink Jet Paper
-	-	20	-	-	A4، 18 13 سم × 10 (5×7 بوصات)، 15 سم × 4 (6 بوصات)	Epson Ultra Glossy Photo Paper
-	-	20	-	-	A4، 13×20 سم (5×8 بوصات)، 13×18 سم (5×7 بوصات)، 16:9 العرض (102×181 مم)، 10×15 سم (4×6 بوصات)	Epson Premium Glossy Photo Paper
-	-	20	-	-	A4، 10×15 سم (4×6 بوصات)	Epson Premium Semigloss Photo Paper
-	-	20	-	-	A4، 18 13 سم × 10 (5×7 بوصات)، 15 سم × 4 (6 بوصات)	Epson Photo Paper Glossy
-	-	20	-	-	A4	Matte Paper- Epson Heavyweight
-	-	70	-	-	A4	Epson Photo Quality Ink Jet Paper

* استخدم فقط تغذية خلفية للورق لتنفيذ مهام الطباعة على الوجهين يدويًا. يمكنك تحميل عدد يصل إلى 30 ورقة بالنسبة للورق المطبوع بالفعل على أحد وجهيه.

ملاحظة:

❑ يختلف توفر الورق حسب الموقع. للاطلاع على أحدث المعلومات حول الورق المتوفر في منطقتك، اتصل بدعم Epson.

❑ عند الطباعة على ورق Epson أصلي بحجم محدد من قبل المستخدم، تتوفر إعدادات جودة الطباعة قياسي أو عادي فقط. على الرغم من أن بعض برامج تشغيل الطباعة تسمح لك بتحديد جودة طباعة أفضل، تتم طباعة المطبوعات باستخدام قياسي أو عادي

تحميل الورق

الورق المتوفر تجاريًا

اسم الوسائط	الحجم	سعة التحميل (ورق أو أطرف)			الوجهين
		درجة الورق 1	درجة الورق 2 إلى 3	تغذية خلفية للورق	
ورق عادي ورق نسخ ورق ذو رأسية ورق معاد تصنيعه ورق ملون ورق مطبوع مسبقًا	A4 و Legal و B5 و A5 و 16K (195×270 مم)	حتى الخط أسفل الرمز ▼ داخل دليل الحواف.	80	1	تلقائي، يدوي ^{2*1*}
ورق عادي ورق نسخ ورق ذو رأسية ورق معاد تصنيعه ورق ملون ورق مطبوع مسبقًا	A6 , B6 Executive	حتى الخط أسفل الرمز ▼ داخل دليل الحواف.	80	1	يدوي ^{2*1*}
	Half Letter	-	80	1	-
ورق عادي ورق نسخ ورق ذو رأسية ورق معاد تصنيعه ورق ملون ورق مطبوع مسبقًا	معرف من قبل المستخدم (مم) 100×148 إلى 215.9×355.6	حتى الخط أسفل الرمز ▼ داخل دليل الحواف. ^{4*}	-	-	-
ورق عادي ورق نسخ ورق ذو رأسية ورق معاد تصنيعه ورق ملون ورق مطبوع مسبقًا	معرف من قبل المستخدم (مم) 55×127 إلى 105×148 ، 215.9×355.6 إلى 215.9×1200	-	1	-	يدوي
ورق عادي ورق نسخ ورق ذو رأسية ورق معاد تصنيعه ورق ملون ورق مطبوع مسبقًا	معرف من قبل المستخدم (مم) 105×148 إلى 148×210	-	80	1	يدوي ^{2*1*}
ورق عادي ورق نسخ ورق ذو رأسية ورق معاد تصنيعه ورق ملون ورق مطبوع مسبقًا	معرف من قبل المستخدم (مم) 148×210 إلى 215.9×355.6	حتى الخط أسفل الرمز ▼ داخل دليل الحواف. ^{4*}	80	1	تلقائي، يدوي ^{2*1*}
ورق سميك	,B5 ,A4 ,Letter A5	-	10	-	يدوي ^{3*}
ظرف	Envelope #10 Envelope DL و Envelope C6 و	-	10	-	-
	Envelope C4	-	1	-	-

1* استخدم فقط تغذية خلفية للورق لتنفيذ مهام الطباعة على الوجهين يدويًا.

2* يمكنك تحميل عدد يصل إلى 30 ورقة بالنسبة للورق المطبوع بالفعل على أحد وجهيه.

3* يمكنك تحميل عدد يصل إلى 5 ورقات بالنسبة للورق المطبوع بالفعل على أحد وجهيه.

4* متوفر عند استخدام مجموعة من أحدث البرامج الثابتة وبرنامج التشغيل. يمكنك تنزيلها من موقع الويب الخاص بدعم منتجات Epson.

معلومات ذات صلة

← "أسماء الأجزاء ووظائفها" في الصفحة 17

تحميل الورق

← "موقع الويب للدعم الفني" في الصفحة 215

قائمة أنواع الورق

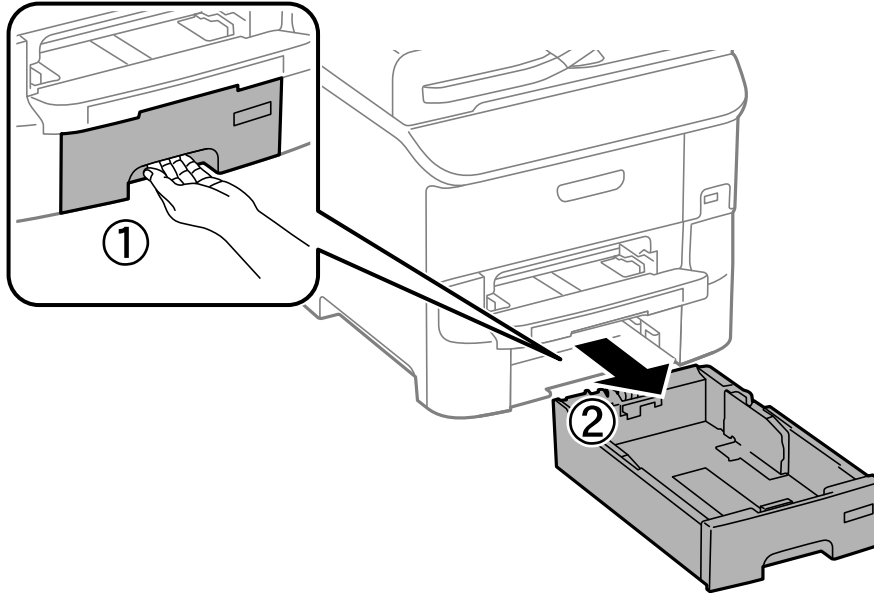
للحصول على نتائج طباعة مثلى، حدد نوع الورق المناسب.

نوع الوسائط				اسم الوسائط
برنامج تشغيل الطباعة Epson العالمي.	برنامج تشغيل الطباعة PostScript	برنامج تشغيل الطباعة	لوحة التحكم	
مستو	Plain	ورق عادي	plain papers	ورق نسخ، ورق عادي Epson Bright White Ink Jet Paper
ورقة ذات رأسية	Letterhead	ورقة ذات رأسية	Letterhead	ورق ذو رأسية
معاد تدويره	Recycled	معاد تدويره	Recycled	ورق معاد تصنيعه
اللون	Color	اللون	Color	ورق ملون
مطبوع مسبقاً	Preprinted	مطبوع مسبقاً	Preprinted	ورق مطبوع مسبقاً
-	Epson Ultra Glossy	Epson Ultra Glossy	Ultra Glossy	Epson Ultra Glossy Photo Paper
-	Epson Premium Glossy	Epson Premium Glossy	Prem. Glossy	Epson Premium Glossy Photo Paper
-	Epson Premium Semigloss	Epson Premium Semigloss	Prem. Semigloss	Epson Premium Semigloss Photo Paper
-	Photo Paper Glossy	Photo Paper Glossy	Glossy	Epson Photo Paper Glossy
-	Epson Matte	Epson Matte	Matte	Matte Paper- Epson Heavyweight Epson Photo Quality Ink Jet Paper
سميك	Thick	الورق السميك	Thick-Paper	ورق سميك
مظروف	Envelope	ظرف	Envelope	ظرف

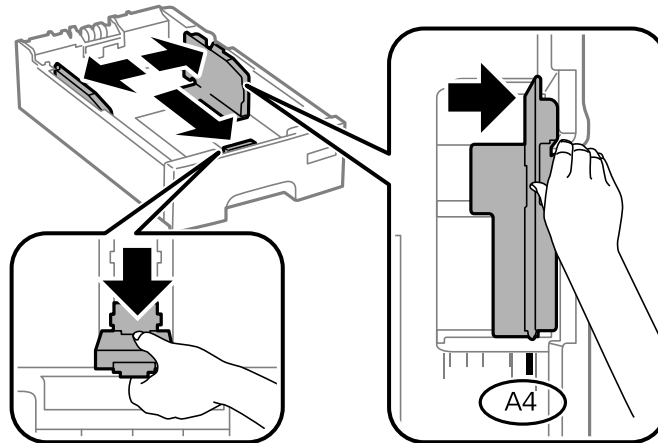
تحميل الورق

تحميل الورق في درج الورق

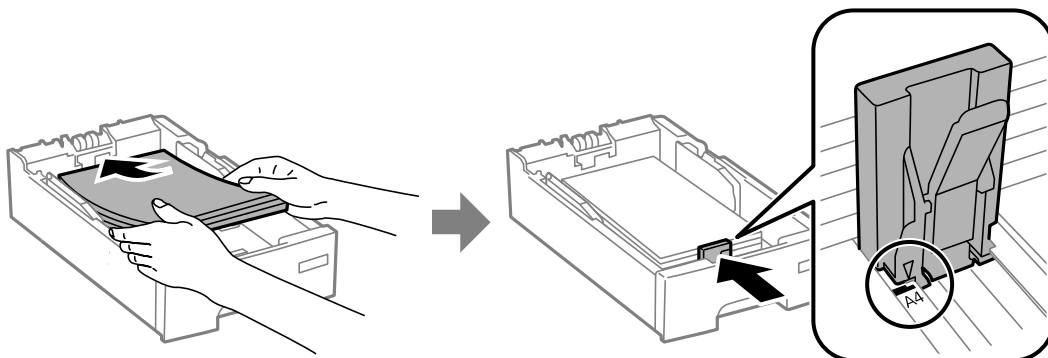
1. تأكد من أن الطابعة لا تعمل، ثم سحب درج الورق.



2. حرك موجه الحافة الأمامية حتى نهاية مداها، ثم حرك موجهات الحافة الجانبية حتى تصل إلى الوضع المناسب لحجم الورق الذي تريد استخدامه.



3. قم بتحميل الورق بحيث تكون الجهة القابلة للطباعة باتجاه الأسفل، ثم حرك موجه الحافة الأمامية باتجاه حافة الورقة.

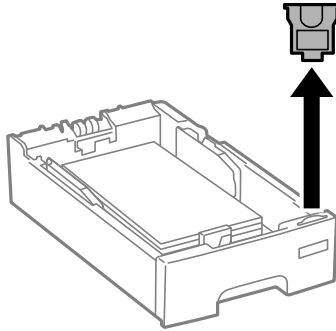


تحميل الورق

هام: !

▼ لا تحمل عددًا من الورق يزيد عن الحد الأقصى لعدد الورقات المحدد. بالنسبة للورق العادي، لا تقم بالتحميل أعلى الخط المحدد برمز على موجه الحافة.

4. تأكد من أن بيانات بطاقة حجم الورق تتوافق مع حجم الورق الذي تم تحميله في وحدة درج الورق. إذا لم يكن الحجم متوافقًا، قم بإزالة الحاجز وتغيير حجم الورق على الملصق.



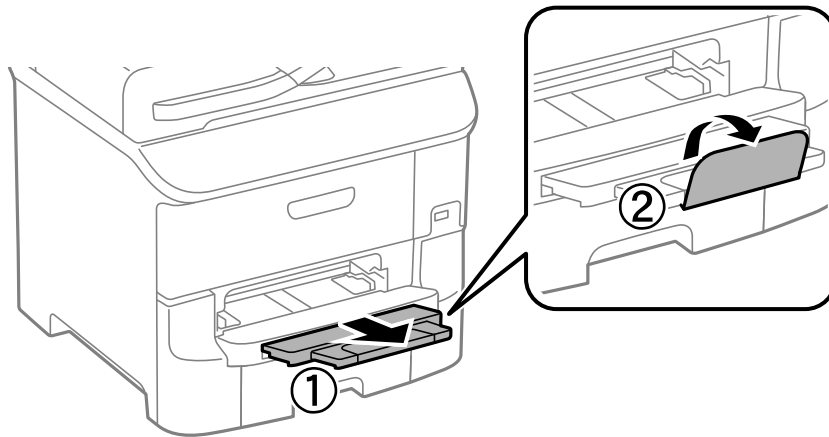
5. أدخل درج الورق بالكامل.

6. في لوحة التحكم، اضبط حجم ونوع الورق الذي حمته في درج الورق.

ملاحظة:

يمكنك عرض شاشة إعدادات مقاس الورق ونوعه عبر تحديد **Paper Setup < Setup**.

7. حرك درج الإخراج للخارج.



معلومات ذات صلة

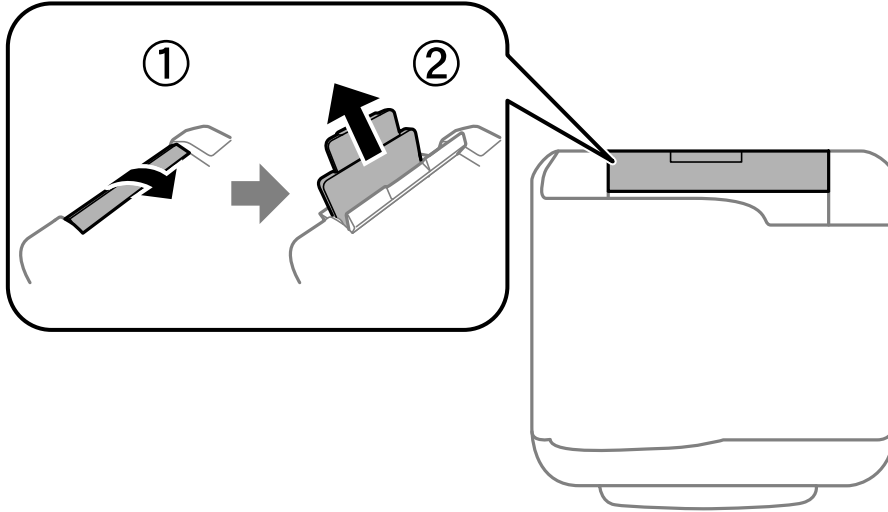
← "احتياطات التعامل مع الورق" في الصفحة 40

← "الورق والسعات المتوفرة" في الصفحة 41

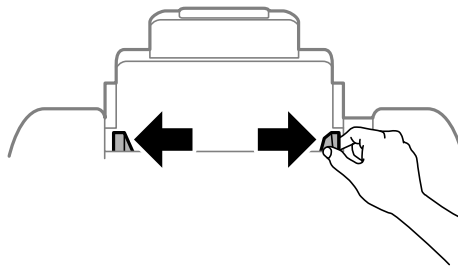
تحميل الورق

تحميل الورق في تغذية خلفية للورق

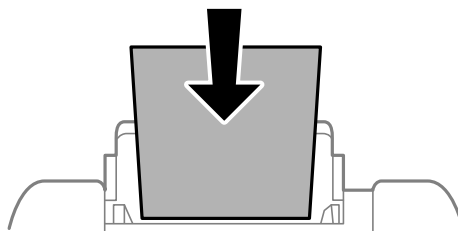
1. افتح واقي وحدة التغذية واسحب دعامة الورق.



2. حرك موجات الحافة.



3. قم بتحميل الورق في مركز تغذية خلفية للورق مع توجيه الجانب القابل للطباعة لأعلى.



هام: !

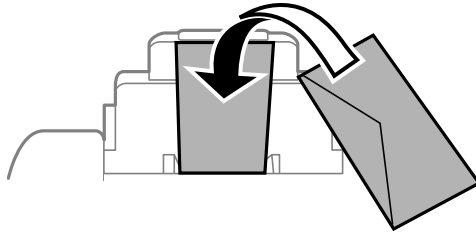
❑ لا تقم بتحميل عدد يتخطى الحد الأقصى لعدد الصفحات المحدد للورق. بالنسبة للورق العادي، لا تقم بتحميل أعلى الخط أسفل

الرمز ▼ داخل موجة الحواف.

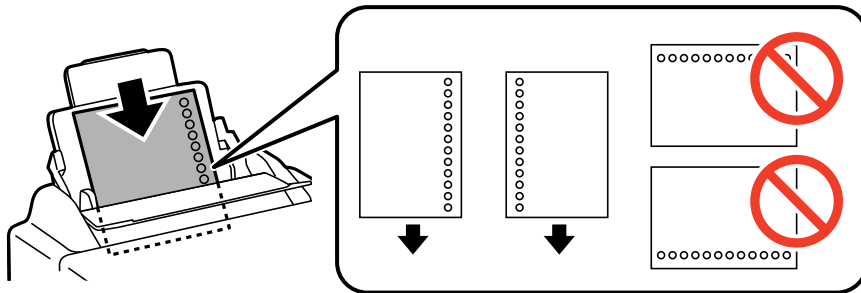
❑ قم بتحميل الحافة القصيرة للورقة أولاً. ولكن، في حالة تحديدك للحافة الطويلة كحجم العرض المعرف من قبل المستخدم، قم بتحميل الحافة الطويلة للورقة أولاً.

تحميل الورق

□ الأظرف



□ الورق المثقوب مسبقاً



ملاحظة:

يمكنك استخدام الورق المثقوب مسبقاً بالشروط التالية. الطباعة التلقائية على الوجهين غير متاحة بالنسبة للورق المثقوب مسبقاً.

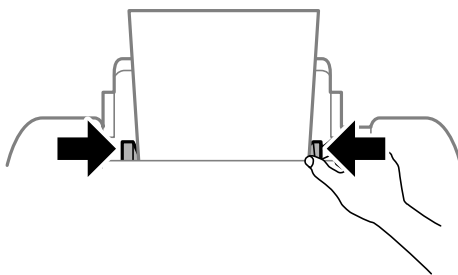
□ سعة التحميل: ورقة واحدة

□ الأحجام المتوافرة: A4, B5, A5, A6, B6, Letter, Legal

□ فتحات التجميع: لا تقم بتحميل الورق الذي توجد فتحات التجميع به في الجزء العلوي أو الجزء السفلي.

اضبط وضع الطباعة الخاص بملفك لتجنب الطباعة فوق الفتحات.

4. حرك موجهاً الحافة تجاه حواف الورقة.



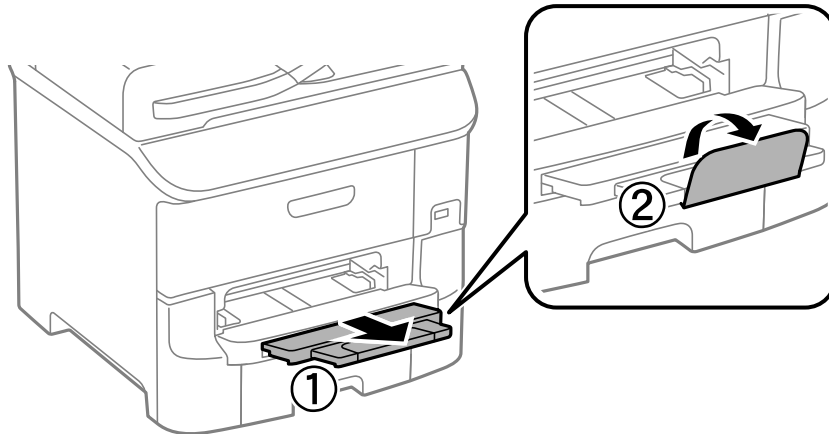
5. في لوحة التحكم، اضبط حجم ونوع الورق الذي قمت بتحميله في تغذية خلفية للورق.

ملاحظة:

يمكنك عرض شاشة إعدادات مقاس الورق ونوعه عبر تحديد **Paper Setup < Setup**.

تحميل الورق

6. حرك درج الإخراج للخارج.



ملاحظة:

أعد الورق المتبقي إلى عبوته. حيث يؤدي تركه داخل الطابعة إلى طيه أو انخفاض جودة الطباعة.

معلومات ذات صلة

← "احتياطات التعامل مع الورق" في الصفحة 40

← "الورق والسعات المتوفرة" في الصفحة 41

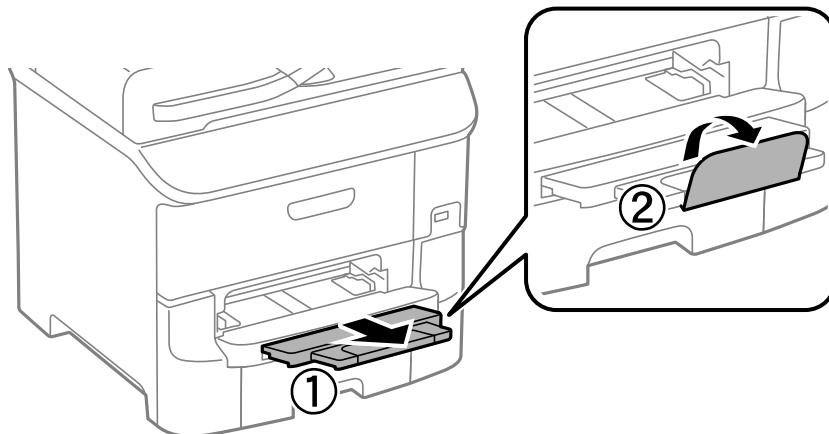
تحميل الورق في فتحة ملء الورق الأمامية

يمكنك تحميل ورقة واحدة فقط في فتحة ملء الورق الأمامية. نظراً لأن فتحة ملء الورق الأمامية تخدم كذلك درج الإخراج، لا يمكنك تحميل الورق أثناء الطباعة.

هام!

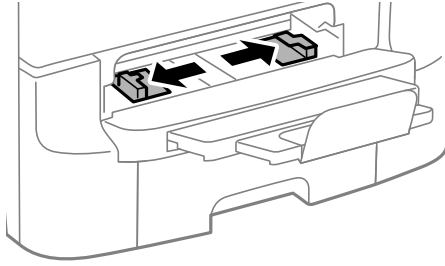
يمكنك تحميل ورق بسماكة تتراوح ما بين 0.08 إلى 0.11 مم في فتحة ملء الورق الأمامية. ولكن، حتى لو كانت درجة السماكة تقع ضمن هذا النطاق، إلا أنه قد تتعذر تغذية بعض الأوراق بالشكل الصحيح بسبب درجة صلابتها.

1. حرك درج الإخراج للخارج.

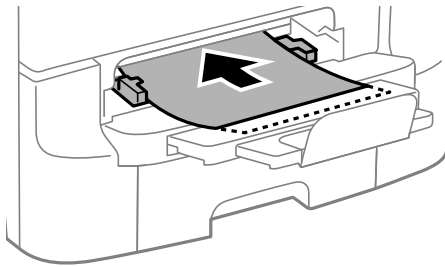


تحميل الورق

2. حرك موجّهات الحافة لضبط حجم الورق الذي ترغب في استخدامه.



3. قم بإدراج الورقة بحيث يكون الجانب القابل للطباعة مواجهاً لأسفل حتى تقوم الطابعة بسحب الورقة جزئياً للداخل.



هام!

❑ قم بتحميل الحافة القصيرة للورقة أولاً. ولكن، في حالة تحديدك للحافة الطويلة كحجم العرض المعرف من قبل المستخدم، قم بتحميل الحافة الطويلة للورقة أولاً.

❑ حافظ على الاتجاه المستقيم للورقة لتجنب تغذيتها بشكل منحرف.

ملاحظة:

إذا لم تقم الطابعة بسحب الورقة للداخل، قم بإعادة تحميل الورقة.

معلومات ذات صلة

← "احتياطات التعامل مع الورق" في الصفحة 40

← "الورق والسعات المتوفرة" في الصفحة 41

وضع المستندات الأصلية

وضع المستندات الأصلية

ضع المستندات الأصلية في زجاج الماسحة الضوئية أو في ADF (وحدة التغذية التلقائية للمستندات). استخدم زجاج الماسحة الضوئية للمستندات الأصلية التي لا تدعمها وحدة تغذية الورق التلقائية.

يمكنك استخدام وحدة تغذية الورق التلقائية لمسح العديد من المستندات الأصلية وكلا جانبيها ضوئياً.

النسخ الأصلية المتوفرة لوحدة ADF (التغذية التلقائية للمستندات)

أحجام الورق المتوفرة	A6 landscape (العرضي) / A5 إلى Legal (الحد الأقصى 215.9×355.6 مم)
نوع الورق	ورق عادي
درجة سماكة الورقة (وزن الورقة)	52 إلى 105 جم/م ²
سعة التحميل	50 ورقة أو 5 مم

لمنع انحسار الورق، تجنب وضع النسخ الأصلية التالية في وحدة التغذية التلقائية للمستندات. استخدم زجاج الماسحة الضوئية مع هذه الأنواع.

- النسخ الأصلية الممزقة أو المطوية أو المكروشة أو التالفة أو الملتفة
- النسخ الأصلية ذات الثقوب الملتصقة
- النسخ الأصلية المرهوبة معاً بشريط أو دبابيس أو مشابك ورق، وما إلى ذلك
- النسخ الأصلية التي تشتمل على ملصقات أو علامات ملتصقة عليها
- النسخ الأصلية التي يتم قطعها بطريقة غير منتظمة أو ليست قائمة الزاوية
- النسخ الأصلية المجلدة
- ورق أجهزة العرض العلوية (OHP) أو ورق التحويل الحراري أو الدعامات الكربونية.

وضع المستندات الأصلية في وحدة التغذية التلقائية للمستندات

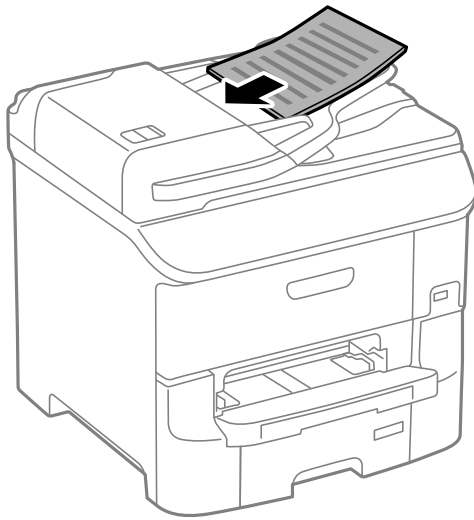
1. قم بمحاذاة حواف المستندات الأصلية.

وضع المستندات الأصلية

2. حرك موجّهات حافة وحدة التغذية التلقائية للمستندات الأصلية.



3. ضع المستندات الأصلية في منتصف ADF (وحدة التغذية التلقائية للمستندات)، بحيث تكون مواجهة لأعلى.



هام: 

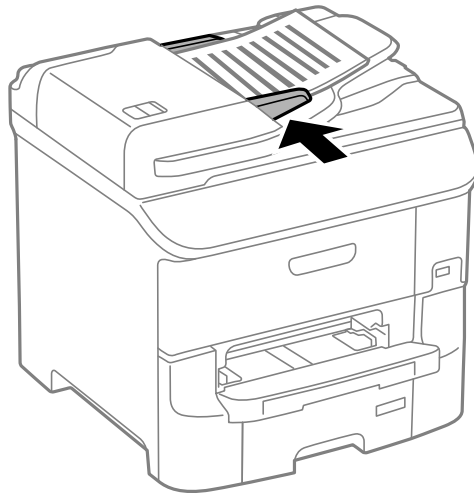
لا تحمّل المستندات الأصلية أعلى الخط بل أسفل الرمز ▼ داخل موجّه حافة وحدة التغذية للمستندات الأصلية.

ملاحظة:

يمكنك وضع المستندات الأصلية ذات الحجم الأصغر من A4 بحيث تكون الحافة الطويلة باتجاه ADF (وحدة التغذية التلقائية للمستندات).

وضع المستندات الأصلية

4. حرك موجّهات حافة وحدة التغذية التلقائية للمستندات الأصلية تجاه حواف المستندات الأصلية.



معلومات ذات صلة

← "النسخ الأصلية المتوفرة لوحدة ADF (التغذية التلقائية للمستندات)" في الصفحة 50

وضع المستندات الأصلية على زجاج الماسحة الضوئية

تنبيه: ⚠

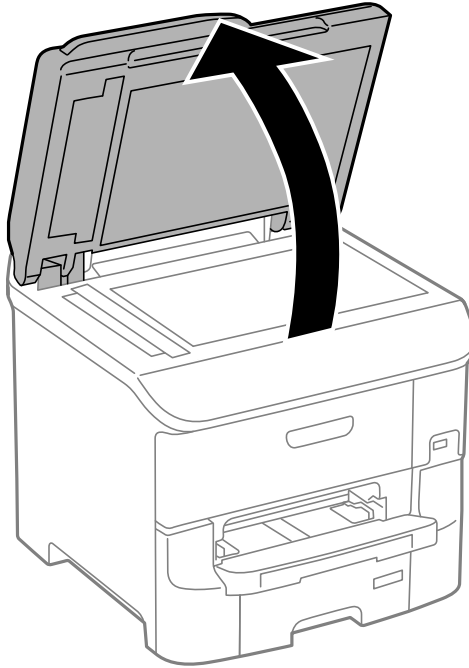
كن حذراً حتى لا تتحشر أصابعك عند إغلاق غطاء المستندات. قد يؤدي عدم الالتزام بذلك إلى تعرضك لخطر الإصابة.

هام: ⚠

عند وضع مستندات أصلية كبيرة الحجم مثل الكتب، يؤدي ذلك إلى منع الضوء الخارجي من الإشراق مباشرةً على زجاج الماسحة الضوئية.

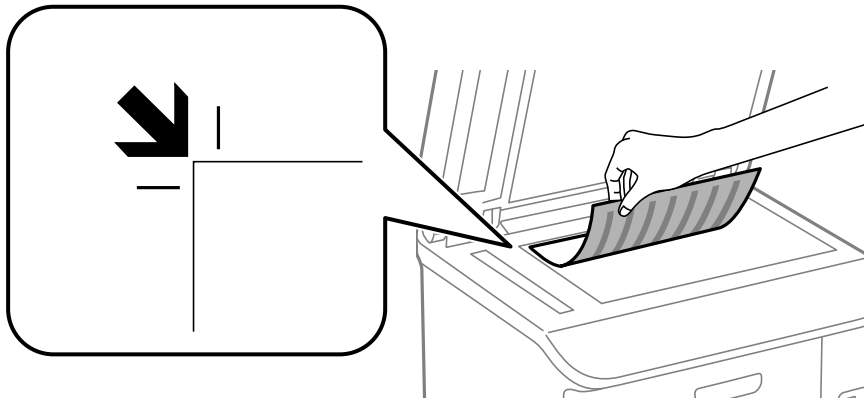
وضع المستندات الأصلية

1. افتح غطاء المستندات.



2. قم بإزالة أي أتربة أو بقع على زجاج الماسحة الضوئية.

3. ضع المستند الأصلي بحيث يكون وجهه لأسفل وحركه باتجاه العلامة الموجودة بالزاوية.

**ملاحظة:**

□ لا يتم مسح نطاق قدره 1.5 مم من حواف زجاج الماسحة الضوئية .

□ عند وضع المستندات الأصلية في وحدة التغذية التلقائية للمستندات وفي زجاج الماسحة الضوئية، تُعطى الأولوية للمستندات الأصلية الموجودة في وحدة التغذية التلقائية للمستندات.

4. أغلق الغطاء برفق.

ملاحظة:

أزل المستندات الأصلية بعد المسح أو النسخ. إذا تركت المستندات الأصلية على زجاج الماسحة الضوئية لفترة طويلة، فقد تلتصق تلك المستندات بسطح الزجاج.

إدارة جهات الاتصال

تسجيل قائمة جهات الاتصال يسمح لك بإدخال الواجهات بسهولة. يمكنك تسجيل ما يصل إلى 200 إدخال، كما يمكنك استخدام قائمة جهات الاتصال عند إدخال رقم الفاكس، وإدخال وجهة لإرفاق صورة ممسوحة ضوئياً برسالة بريد إلكتروني، وحفظ الصورة في مجلد شبكة. كما يمكنك تسجيل جهات الاتصال في خادم بروتوكول الوصول الخفيف إلى الدليل (LDAP). انظر دليل المسؤول لتسجيل جهات الاتصال في خادم بروتوكول الوصول الخفيف إلى الدليل (LDAP).

تسجيل جهات الاتصال

ملاحظة:

قبل تسجيل جهات الاتصال، تأكد من قيامك أيضاً بتكوين إعدادات خادم البريد الإلكتروني لاستخدام عنوان البريد الإلكتروني.

1. حدد **Contacts** من الشاشة الرئيسية، وضع **Scan**، أو وضع **Fax**.

2. اضغط على **Menu**، ثم حدد **Add Entry**.

3. حدد نوع الاتصال التي تريد تسجيله.

Fax: سجل اتصال معين (رقم الفاكس) لإرسال أحد الفاكسات.

Email: سجل أحد عناوين البريد الإلكتروني لإرسال صورة ممسوحة ضوئياً أو إرسال فاكس مستلم.

Network Folder/FTP: سجل مجلد شبكة لحفظ صورة ممسوحة ضوئياً أو فاكس مستلم.

ملاحظة:

تظهر تلك الشاشة عندما تقوم بفتح قائمة جهات الاتصال من الشاشة الرئيسية.

4. حدد رقم المدخل الذي تريد تسجيله.

5. اضبط الإعدادات الضرورية بالنسبة لكل وضع.

ملاحظة:

عند إدخال رقم فاكس، قم بإدخال رمز الوصول الخارجي في بداية رقم الفاكس إذا كان نظام الهاتف الخاص بك هو نظام شبكة الهاتف الخاصة (PBX) وستحتاج إلى رمز الوصول للوصول إلى خط خارجي. إذا كان رمز الوصول مضبوطاً في إعداد **Line Type**، قم بإدخال العلامة (#) بدلاً من رمز الوصول الفعلي. لإضافة فترة إيقاف مؤقت (إيقاف مؤقت لمدة 3 ثوانٍ) أثناء الاتصال، قم بإدخال واصلة من خلال الضغط على .

6. اضغط على **Save**.

ملاحظة:

لتحرير أحد الإدخالات أو حذفها، اضغط على رمز معلومات على يمين الإدخال المستهدف ثم اضغط على **Edit** أو **Delete**.

يمكنك تسجيل عنوان مسجل بالفعل في خادم **LDAP** في قائمة جهات الاتصال المحلية بالطابعة. قم بعرض إدخال، ثم اضغط على **Save**.

معلومات ذات صلة

← "استخدام خادم البريد الإلكتروني" في الصفحة 213

تسجيل جهات الاتصال المجمعة

وضع جهات الاتصال في مجموعة يسمح لك بإرسال فاكس أو إرسال صورة ممسوحة ضوئياً من خلال البريد الإلكتروني لعدة جهات في نفس الوقت.

إدارة جهات الاتصال

1. حدد **Contacts** من الشاشة الرئيسية، وضع **Scan** ، أو وضع **Fax** .
 2. اضغط على **Menu**، ثم حدد **Add Group**.
 3. حدد نوع عنوان الفئة التي تريد تسجيلها.
 - Fax**: سجل اتصال معين (رقم الفاكس) لإرسال أحد الفاكسات.
 - Email**: سجل أحد عناوين البريد الإلكتروني لإرسال صورة ممسوحة ضوئياً أو إرسال فاكس مستلم.
- ملاحظة:**
تظهر تلك الشاشة عندما تقوم بفتح قائمة جهات الاتصال من الشاشة الرئيسية.
4. حدد رقم المدخل الذي تريد تسجيله.
 5. قم بإدخال **Name** و **Index Word**، ثم اضغط على **Proceed**.
 6. اضغط على مربع الاختيار الظاهر أمام جهات الاتصال التي تريد تسجيلها في المجموعة.
- ملاحظة:**
 يمكنك تسجيل عدد يصل إلى 199 جهة اتصال.
 لإلغاء التحديد، اضغط مرة أخرى على مربع الاختيار الظاهر أمام جهة الاتصال.
7. اضغط على **Save**.
- ملاحظة:**
لتحرير إحدى جهات الاتصال أو حذفها، اضغط على رمز معلومات على يمين جهات الاتصال المجمعة المستهدفة ثم اضغط على **Edit** أو **Delete**.

تسجيل جهات الاتصال ونسخها احتياطياً باستخدام الكمبيوتر

يمكنك تسجيل جهات الاتصال ونسخها احتياطياً على الطابعة باستخدام EpsonNet Config. راجع تعليمات الدليل EpsonNet Config للمزيد من التفاصيل.

قد تفقد بيانات جهات الاتصال بسبب تعطل الطابعة. نوصي بإعداد نسخة احتياطية من البيانات عند قيامك بتحديث البيانات. لن تتحمل Epson المسؤولية عند فقدان البيانات، لعمل نسخة احتياطية أو استعادة البيانات و/أو الإعدادات حتى أثناء فترة الضمان.

معلومات ذات صلة

← "EpsonNet Config" في الصفحة 148

الطباعة

الطباعة من لوحة التحكم

يمكنك طباعة البيانات المخزنة على جهاز ذاكرة، مثل محرك ذاكرة USB، مباشرة.

1. قم بتحميل الورق في الطابعة.

2. قم بإدخال جهاز الذاكرة في منفذ USB الموجود بالواجهة الخارجية للطابعة.

3. ادخل إلى Memory Device من الشاشة الرئيسية.

4. حدد تنسيق الملف


ملاحظة:

إذا كان لديك أكثر من 999 على جهاز الذاكرة، يتم تقسيم الصور بشكل تلقائي إلى مجموعات وتظهر شاشة تحديد المجموعات. حدد المجموعة التي تتضمن الصورة التي تريد طباعتها. يتم ترتيب الصور وفقاً لتاريخ التقاطها. لتحديد مجموعة أخرى، حدد **Select Group < Options**.


5. حدد الملف الذي تريد طباعته.

6. قم بإدخال عدد المطبوعات باستخدام لوحة المفاتيح الرقمية.

ملاحظة:

عند تحديدك للتنسيق JPEG كتتنسيق ملف، يمكنك ضبط الصورة. اضغط على **Adjustments**. كما يمكنك إضافة المزيد من الصور. اضغط على زر ، أو حرك إصبعك على الشاشة بشكل أفقي لتحديد الصورة.

7. اضغط على **Settings**، ثم اضبط إعدادات الطباعة.

8. اضغط على الزر .

معلومات ذات صلة

- ← "تحميل الورق في درج الورق" في الصفحة 44
- ← "تحميل الورق في تغذية خلفية للورق" في الصفحة 46
- ← "تحميل الورق في فتحة ملء الورق الأمامية" في الصفحة 48
- ← "أسماء الأجزاء ووظائفها" في الصفحة 17
- ← "Memory Device" في الصفحة 28

الطباعة من كمبيوتر

إذا لم يكن بإمكانك تغيير إعدادات برنامج تشغيل الطابعة، فقد تكون محظورة من قبل المسؤول. اتصل بمسؤول الطابعة الذي تتبعه لطلب المساعدة.

اعتماد مصادقة مستخدمين في برنامج تشغيل الطابعة عند تفعيل قيود الميزات الخاصة بالمستخدم (لنظام التشغيل Windows فقط)

عند تفعيل قيود الميزات الخاصة بالمستخدم، سيتطلب الأمر إدخال معرف المستخدم وكلمة المرور لتنفيذ مهمة الطباعة. قم بتسجيل معرف المستخدم وكلمة المرور في برنامج تشغيل الطابعة. إذا لم تكن تعرف كلمة المرور، اتصل بمسؤول الطابعة الذي تتبعه.

الطباعة

1. قم بالوصول إلى إطار برنامج تشغيل الطابعة.
2. انقر فوق معلومات الطابعة والأجهزة الاختيارية بعلامة التبويب الصيانة.
3. حدد حفظ إعدادات التحكم في الوصول. انقر فوق إعدادات، ثم قم بإدخال اسم المستخدم وكلمة المرور.

معلومات ذات صلة

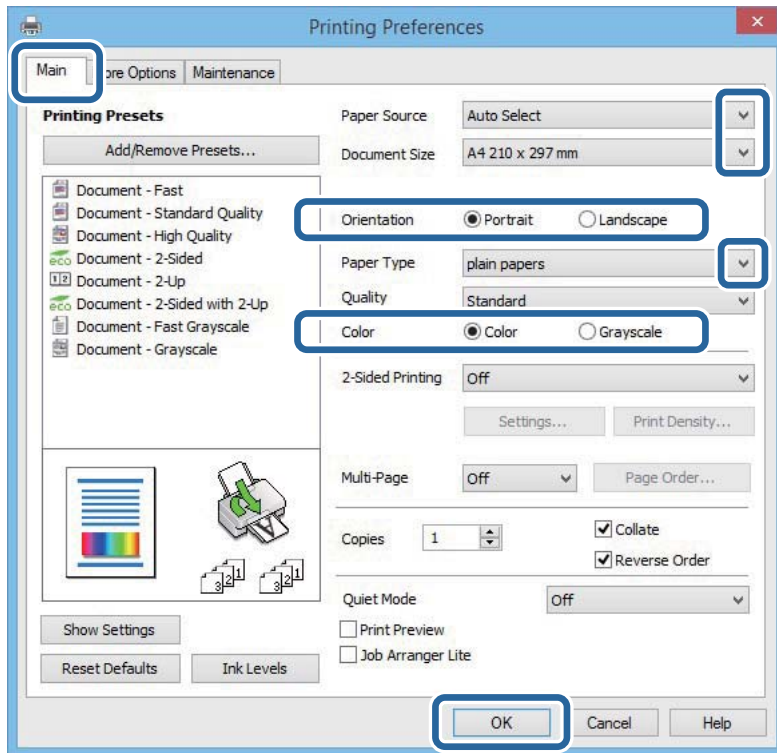
← "برنامج تشغيل طابعة Windows" في الصفحة 143

أساسيات الطباعة - Windows

ملاحظة:

- انظر التعليمات عبر الإنترنت للحصول على شرح لعناصر الإعداد. انقر بزر الماوس الأيمن فوق عنصر، ثم انقر فوق تعليمات.
- قد تختلف العمليات حسب التطبيق. انظر تعليمات التطبيق للتعرف على التفاصيل.

1. قم بتحميل الورق في الطابعة.
2. افتح الملف الذي تريد طباعته.
3. حدد طباعة أو إعداد الطباعة من القائمة ملف.
4. حدد الطابعة الخاصة بك.
5. حدد التفضيلات أو الخصائص للوصول إلى إطار برنامج تشغيل الطابعة.



6. قم بضبط الإعدادات التالية.
- مصدر الورق: حدد مصدر الورق الذي قمت بتحميل الورق به.

الطباعة

❑ حجم المستند: حدد حجم الورق الذي قمت بتحميله في الطباعة.

❑ الاتجاه: حدد التوجيه الذي قمت بإعداده في التطبيق.

❑ نوع الورق: حدد نوع الورق الذي قمت بتحميله.

❑ اللون: حدد الطباعة بالأسود فقط عندما تريد الطباعة بالأسود أو بظلال الرمادي.

ملاحظة:

❑ عند قيامك بطباعة بيانات عالية الكثافة على ورق عادي، ورق ذي رأسية، أو ورق مطبوع مسبقاً، حدد زاهي-قياسي كإعداد الجودة لجعل مطبوعاتك زاهية.

❑ حدد عرضي عند الطباعة على الأطراف ليكون ذلك بمثابة إعداد لـ الاتجاه.

7. انقر فوق موافق لإغلاق إطار برنامج تشغيل الطباعة.

8. انقر فوق طباعة.

معلومات ذات صلة

← "الورق والسعات المتوفرة" في الصفحة 41

← "تحميل الورق في درج الورق" في الصفحة 44

← "تحميل الورق في تغذية خلفية للورق" في الصفحة 46

← "تحميل الورق في فتحة ملء الورق الأمامية" في الصفحة 48

← "قائمة أنواع الورق" في الصفحة 43

← "اعتماد مصادقة مستخدمين في برنامج تشغيل الطباعة عند تفعيل قيود الميزات الخاصة بالمستخدم (لنظام التشغيل Windows فقط)" في الصفحة 56

أساسيات الطباعة - Mac OS X

ملاحظة:

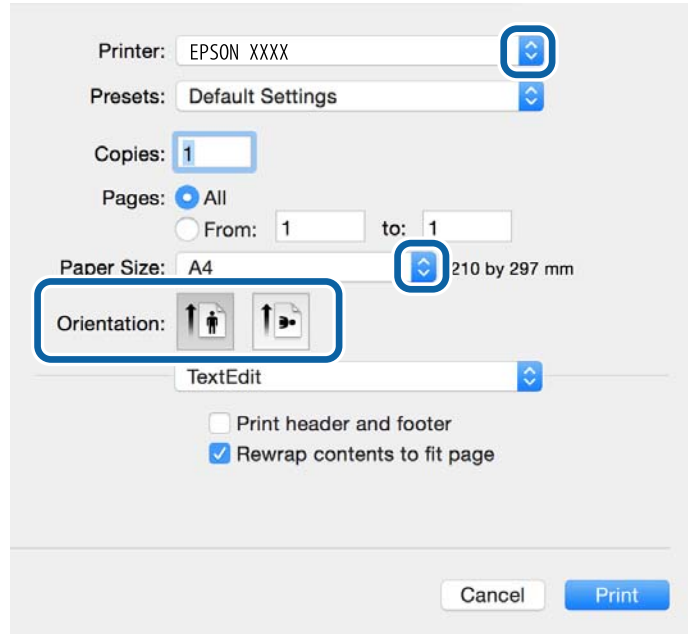
تختلف العمليات بناءً على التطبيق. راجع تعليمات التطبيق للاطلاع على التفاصيل.

1. حمّل الورق في الطباعة.

2. افتح الملف الذي تريد طباعته.

الطباعة

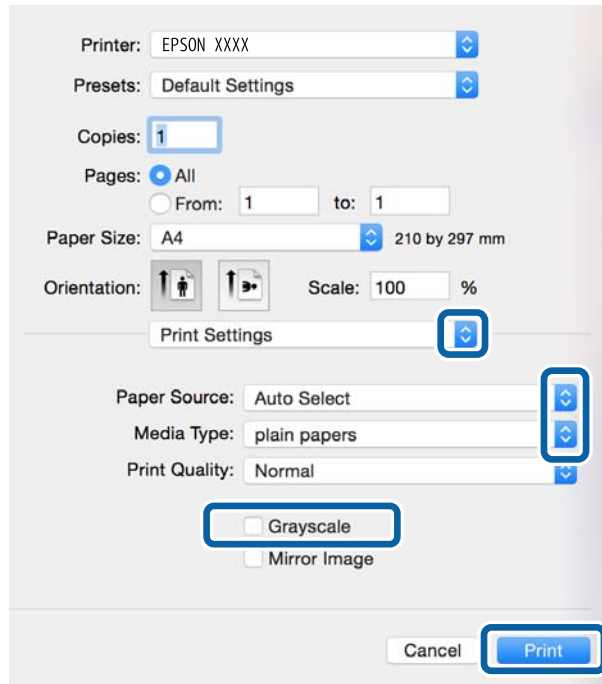
3. حدد طباعة من القائمة ملف أو أمراً آخر للوصول إلى مربع حوار الطباعة.
إذا لزم الأمر، انقر فوق إظهار التفاصيل أو ▼ لتوسيع إطار الطباعة.



4. قم بضبط الإعدادات التالية.
- الطباعة: حدد الطباعة الخاصة بك.
 - الضبط المسبق: حدد هذا الإعداد عندما تريد استخدام الإعدادات المسجلة.
 - حجم الورق: حدد حجم الورق الذي قمت بتحميله في الطباعة.
 - الاتجاه: حدد الاتجاه الذي قمت بإعداده في التطبيق.
- ملاحظة:**
عند الطباعة على الأطراف، حدد الاتجاه العرضي.

الطباعة

5. حدد إعدادات الطباعة من القائمة المنبثقة.



ملاحظة:

في الإصدار *Mac OS X v10.8.x* أو الإصدارات الأحدث، إذا لم يتم عرض القائمة إعدادات الطباعة، يعني ذلك عدم تثبيت برنامج تشغيل طابعة *Epson* بشكل صحيح.

حدد تفضيلات النظام من القائمة > الطابعات والمساحات الضوئية (أو طباعة ومسح ضوئي، طباعة وفاكس)، ثم احذف الطابعة وأضفها مرة أخرى. راجع ما يلي لإضافة طابعة.

<http://epson.sn>

6. قم بضبط الإعدادات التالية.

مصدر الورق: حدد مصدر الورق الذي قمت بتحميل الورق به.

نوع الوسائط: حدد نوع الورق الذي قمت بتحميله.

الطباعة بالأسود فقط: حدد هذا الإعداد عندما تريد الطباعة باللون الأسود أو بظلال من اللون الرمادي.

ملاحظة:

عند قيامك بطباعة بيانات عالية الكثافة على ورق عادي أو ورق ذي رأسية، أو ورق مطبوع مسبقاً، حدد زاهي-عادي كإعداد جودة الطباعة لجعل مطبوعاتك زاهية.

7. انقر فوق طباعة.

معلومات ذات صلة

- ← "الورق والسعات المتوفرة" في الصفحة 41
- ← "تحميل الورق في درج الورق" في الصفحة 44
- ← "تحميل الورق في تغذية خلفية للورق" في الصفحة 46
- ← "تحميل الورق في فتحة ملء الورق الأمامية" في الصفحة 48
- ← "قائمة أنواع الورق" في الصفحة 43

الطباعة

الطباعة على الوجهين

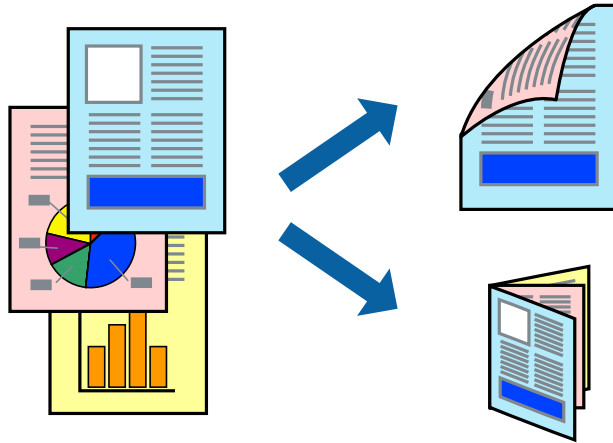
يمكنك استخدام أي من الطرق التالية للطباعة على كلا جانبي الورق.

☐ الطباعة التلقائية على الوجهين

☐ الطباعة اليدوية على الوجهين (لنظام التشغيل Windows فقط)

عندما تنتهي الطباعة من الطباعة على الوجه الأول، اقلب الورقة للطباعة على الجانب الآخر.

كما يمكنك طباعة الكتيبات التي يتم إعدادها من خلال ثني المطبوعات. (لنظام التشغيل Windows فقط)



ملاحظة:

☐ إذا كنت لا تستخدم الورق المناسب للطباعة على الوجهين، فقد تنخفض جودة الطباعة وقد ينحسر الورق.

☐ قد يفيض الحبر إلى الوجه الآخر من الورق اعتماداً على نوع الورق والبيانات.

معلومات ذات صلة

← "الورق والسعات المتوفرة" في الصفحة 41

الطباعة على الوجهين - Windows

ملاحظة:

☐ تتوفر الطباعة اليدوية على الوجهين عند تمكين *EPSON Status Monitor 3*. إذا تم تعطيل *EPSON Status Monitor 3*، فقم بالوصول إلى برنامج تشغيل الطابعة وانقر فوق إعدادات موسعة بعلامة التبويب الصيانة ثم حدد *EPSON Status Monitor 3*.

☐ قد لا تتوفر (الطباعة اليدوية على الوجهين) عند الوصول إلى الطابعة عبر الشبكة أو عند استخدام الطابعة كطابعة مشتركة.

1. قم بتحميل الورق في الطابعة.

2. افتح الملف الذي تريد طباعته.

3. قم بالوصول إلى إطار برنامج تشغيل الطابعة.

4. حدد تلقائي (ربط الحافة الطويلة)، تلقائي (ربط الحافة القصيرة)، يدوي (ربط الحافة الطويلة) أو يدوي (ربط الحافة القصيرة) من الطباعة على الوجهين بعلامة التبويب رئيسي.

5. انقر فوق إعدادات، واضبط الإعدادات المناسبة، ثم انقر فوق موافق.

ملاحظة:

لطباعة كتيب مطوي، حدد كتيب.

الطباعة

6. انقر فوق كثافة الطباعة، وحدد نوع المستند من حدد "نوع المستند"، ثم انقر فوق موافق. يقوم برنامج تشغيل الطابعة بضبط خيارات عمليات الضبط تلقائياً لهذا النوع من المستندات.

ملاحظة:

□ قد تكون الطباعة بطيئة حسب مجموعة الخيارات المحددة لـ حدد "نوع المستند" في إطار ضبط كثافة الطباعة ولـ الجودة بعلامة التبويب رئيسي.

□ لا يتوفر إعداد ضبط كثافة الطباعة للطباعة اليدوية على الوجهين

7. اضبط العناصر الأخرى الموجودة على علامتي التبويب رئيسي ومزيد من الخيارات إذا لزم الأمر، ثم انقر فوق موافق.

8. انقر فوق طباعة.

للطباعة اليدوية على الوجهين، يظهر إطار منبثق على شاشة الكمبيوتر عند انتهاء الطباعة على الجانب الأول. اتبع التعليمات المعروضة على الشاشة.

معلومات ذات صلة

- ← "تحميل الورق في درج الورق" في الصفحة 44
- ← "تحميل الورق في تغذية خلفية للورق" في الصفحة 46
- ← "تحميل الورق في فتحة ملء الورق الأمامية" في الصفحة 48
- ← "أساسيات الطباعة - Windows" في الصفحة 57

الطباعة على الوجهين - Mac OS X

1. قم بتحميل الورق في الطابعة.
2. افتح الملف الذي تريد طباعته.
3. ادخل إلى مربع حوار الطباعة.
4. حدد إعدادات الطباعة على الوجهين من القائمة المنبثقة.
5. حدد الروابط ونوع المستند.

ملاحظة:

□ قد تكون عملية الطباعة بطيئة على حسب إعداد نوع المستند .

□ إذا كنت تقوم بطباعة بيانات عالية الكثافة مثل الصور أو الرسومات، فحدد النصوص والصور أو النصوص والصور الفوتوغرافية كإعداد لـ نوع المستند. إذا حدث خدش أو فاض الحبر من الجانب المقابل، فاضبط كثافة الطباعة ووقت جفاف الحبر بالنقر فوق علامة السهم بجانب عمليات الضبط.

6. اضبط العناصر الأخرى حسب الضرورة.

7. انقر فوق طباعة.

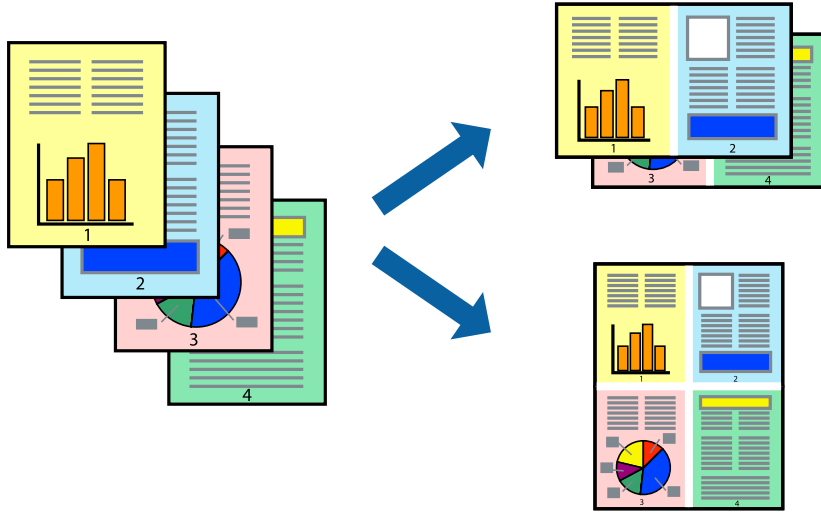
معلومات ذات صلة

- ← "تحميل الورق في درج الورق" في الصفحة 44
- ← "تحميل الورق في تغذية خلفية للورق" في الصفحة 46
- ← "تحميل الورق في فتحة ملء الورق الأمامية" في الصفحة 48
- ← "أساسيات الطباعة - Mac OS X" في الصفحة 58

الطباعة

طباعة صفحات متعددة على ورقة واحدة

يمكنك طباعة صفحتين أو أربع صفحات من البيانات على ورقة واحدة.



طباعة صفحات متعددة على ورقة واحدة - Windows

1. قم بتحميل الورق في الطابعة.
2. افتح الملف الذي تريد طباعته.
3. قم بالوصول إلى إطار برنامج تشغيل الطابعة.
4. حدد صفحتان على ورقة أو 4 صفحات في ورقة كإعداد متعدد الصفحات على علامة التبويب رئيسي.
5. انقر فوق ترتيب الصفحات وقم بضبط الإعدادات المناسبة ثم انقر فوق موافق لإغلاق الإطار.
6. اضبط العناصر الأخرى الموجودة على علامتي التبويب رئيسي ومزيد من الخيارات إذا لزم الأمر، ثم انقر فوق موافق.
7. انقر فوق طباعة.

معلومات ذات صلة

- ◀ "تحميل الورق في درج الورق" في الصفحة 44
- ◀ "تحميل الورق في تغذية خلفية للورق" في الصفحة 46
- ◀ "تحميل الورق في فتحة ملء الورق الأمامية" في الصفحة 48
- ◀ "أساسيات الطباعة - Windows" في الصفحة 57

طباعة صفحات متعددة على ورقة واحدة - Mac OS X

1. قم بتحميل الورق في الطابعة.
2. افتح الملف الذي تريد طباعته.
3. قم بالوصول إلى مربع حوار الطباعة.
4. حدد تخطيط من القائمة المنبثقة.

الطباعة

5. اضبط عدد الصفحات في عدد الصفحات لكل ورقة، و اتجاه المخطط (ترتيب الصفحات)، و الحد.
6. اضبط العناصر الأخرى حسب الضرورة.
7. انقر فوق طباعة.

معلومات ذات صلة

- ← "تحميل الورق في درج الورق" في الصفحة 44
- ← "تحميل الورق في تغذية خلفية للورق" في الصفحة 46
- ← "تحميل الورق في فتحة ملء الورق الأمامية" في الصفحة 48
- ← "أساسيات الطباعة - Mac OS X" في الصفحة 58

الطباعة لملائمة حجم الورق

يمكنك الطباعة لملائمة حجم الورق الذي قمت بتحميله في الطباعة.



الطباعة لملائمة حجم الورق - Windows

1. قم بتحميل الورق في الطباعة.
 2. افتح الملف الذي تريد طباعته.
 3. قم بالوصول إلى إطار برنامج تشغيل الطباعة.
 4. قم بضبط الإعدادات التالية على علامة التبويب مزيد من الخيارات.
 - حجم المستند: حدد حجم الورق الذي قمت بإعداده في التطبيق.
 - ورق الإخراج: حدد حجم الورق الذي قمت بتحميله في الطباعة. يتم تحديد ملائمة الصفحة تلقائيًا.
- ملاحظة:**
إذا كنت ترغب في طباعة صورة مصغرة الحجم في منتصف الصفحة، حدد مركز.
5. اضبط العناصر الأخرى الموجودة على علامتي التبويب رئيسي ومزيد من الخيارات إذا لزم الأمر، ثم انقر فوق موافق.
 6. انقر فوق طباعة.

الطباعة

معلومات ذات صلة

- ◀ "تحميل الورق في درج الورق" في الصفحة 44
- ◀ "تحميل الورق في تغذية خلفية للورق" في الصفحة 46
- ◀ "تحميل الورق في فتحة ملء الورق الأمامية" في الصفحة 48
- ◀ "أساسيات الطباعة - Windows" في الصفحة 57

الطباعة لملائمة حجم الورق - Mac OS X

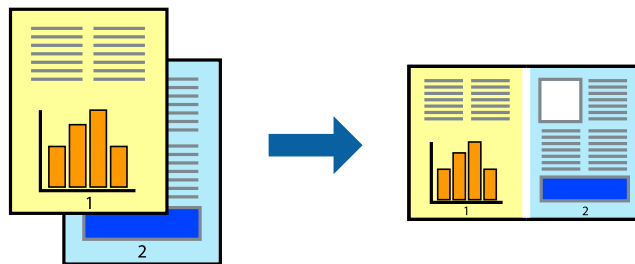
1. قم بتحميل الورق في الطابعة.
2. افتح الملف الذي تريد طباعته.
3. قم بالوصول إلى مربع حوار الطباعة.
4. حدد حجم الورق الذي قمت بإعداده في التطبيق كإعداد حجم الورق.
5. حدد التعامل مع الورق من القائمة المنبثقة.
6. حدد تغيير الحجم لملائمة حجم الورق.
7. حدد حجم الورق الذي قمت بتحميله في الطابعة كإعداد حجم ورق الوجهة.
8. اضبط العناصر الأخرى حسب الضرورة.
9. انقر فوق طباعة.

معلومات ذات صلة

- ◀ "تحميل الورق في درج الورق" في الصفحة 44
- ◀ "تحميل الورق في تغذية خلفية للورق" في الصفحة 46
- ◀ "تحميل الورق في فتحة ملء الورق الأمامية" في الصفحة 48
- ◀ "أساسيات الطباعة - Mac OS X" في الصفحة 58

طباعة ملفات متعددة معاً (بالنسبة لـ Windows فقط)

منظم المهام البسيط يسمح لك بجمع ملفات متعددة تم إنشاؤها بواسطة تطبيقات مختلفة وطباعتها كمهمة طباعة واحدة. يمكنك تخصيص إعدادات الطباعة للملفات المجمعة، مثل المخطط، ترتيب الطباعة، والتوجيه.



ملاحظة:

لفتح مشروع طباعة المحفوظ في منظم المهام البسيط، انقر فوق منظم المهام البسيط بعلامة التبويب الصيانة الخاصة برنامج تشغيل الطابعة. ثم حدد فتح من القائمة ملف لتحديد الملف. امتداد الملفات المحفوظة هو ".ecf".

1. قم بتحميل الورق في الطابعة.

الطباعة

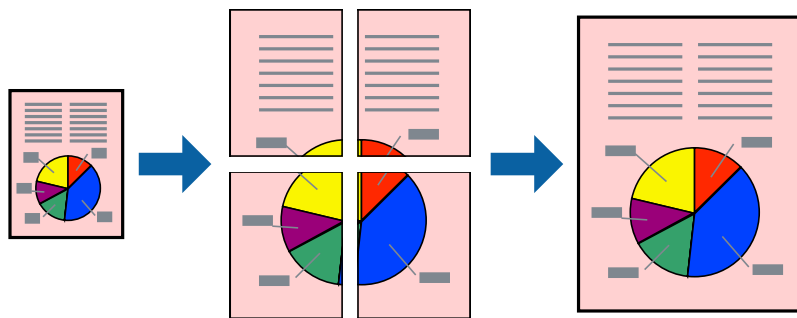
2. افتح الملف الذي تريد طباعته.
3. قم بالوصول إلى إطار برنامج تشغيل الطابعة.
4. حدد منظم المهام البسيط بعلامة التبويب رئيسي.
5. انقر فوق موافق لإغلاق إطار برنامج تشغيل الطابعة.
6. انقر فوق طباعة.
- يظهر إطار منظم المهام البسيط وتتم إضافة مهمة الطباعة إلى مشروع طباعة.
7. مع فتح الإطار منظم المهام البسيط، افتح الملف الذي تريد جمعه مع الملف الحالي، ثم كرر الخطوات من 3 إلى 6.
- ملاحظة:
في حالة إغلاق الإطار منظم المهام البسيط، يتم حذف مشروع طباعة غير المحفوظ. للطباعة لاحقاً، حدد حفظ من القائمة ملف.
8. حدد القائمتين مخطط وتحرير في منظم المهام البسيط لتحرير مشروع طباعة حسب الضرورة.
9. حدد طباعة من القائمة ملف .

معلومات ذات صلة

- ← "تحميل الورق في درج الورق" في الصفحة 44
- ← "تحميل الورق في تغذية خلفية للورق" في الصفحة 46
- ← "تحميل الورق في فتحة ملء الورق الأمامية" في الصفحة 48
- ← "أساسيات الطباعة - Windows" في الصفحة 57

طباعة صورة واحدة على عدة صفحات لعمل ملصق (بالنسبة لأنظمة تشغيل Windows فقط)

تتيح هذه الميزة طباعة صورة واحدة على عدة صفحات من الورق. يمكنك عمل ملصق بحجم أكبر عن طريق لصقها معاً.



1. قم بتحميل الورق في الطابعة.
2. افتح الملف الذي تريد طباعته.
3. قم بالوصول إلى إطار برنامج تشغيل الطابعة.
4. حدد ملصق 2x1، ملصق 2x2، ملصق 3x3، أو ملصق 4x4 من متعدد الصفحات بعلامة التبويب رئيسي .
5. انقر فوق إعدادات، واضبط الإعدادات المناسبة، ثم انقر فوق موافق.
6. اضبط العناصر الأخرى الموجودة على علامتي التبويب رئيسي ومزيد من الخيارات إذا لزم الأمر، ثم انقر فوق موافق.

الطباعة

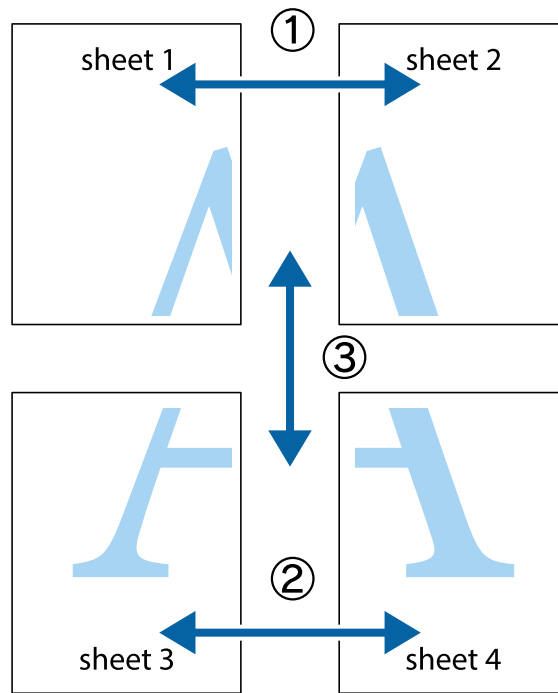
7. انقر فوق طباعة.

معلومات ذات صلة

- ← "تحميل الورق في درج الورق" في الصفحة 44
- ← "تحميل الورق في تغذية خلفية للورق" في الصفحة 46
- ← "تحميل الورق في فتحة ملء الورق الأمامية" في الصفحة 48
- ← "أساسيات الطباعة - Windows" في الصفحة 57

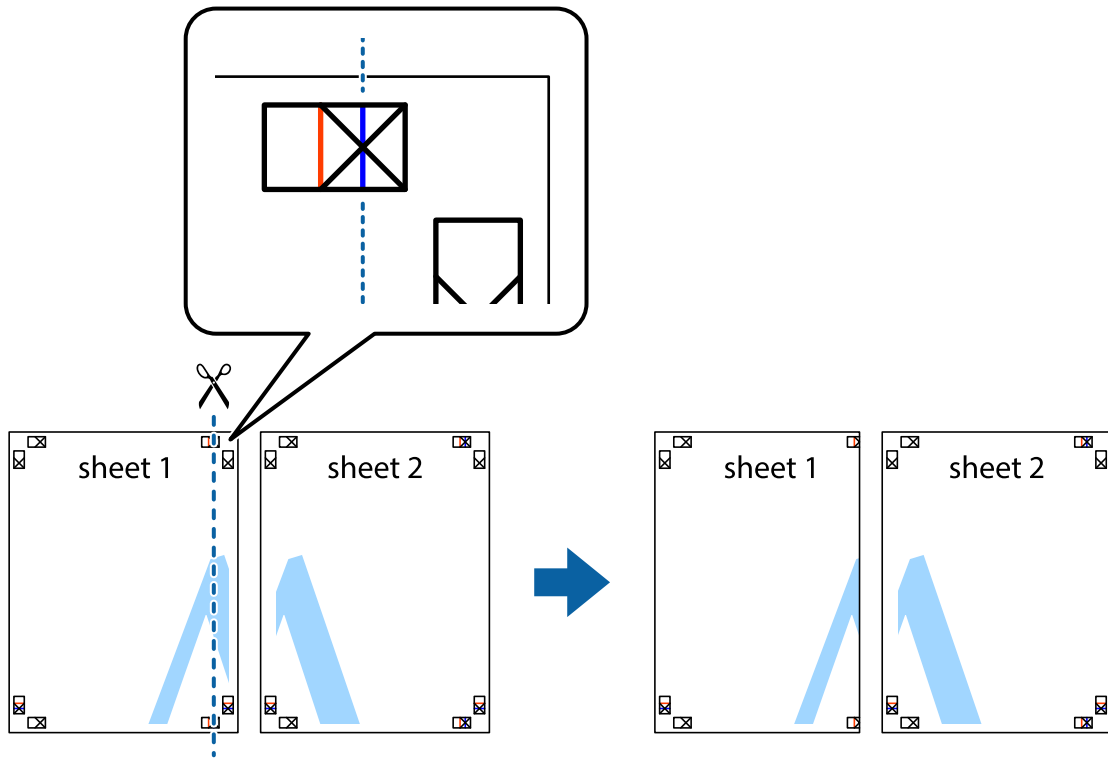
عمل ملصقات باستخدام علامات محاذاة متراكبة

إليك مثالاً لكيفية عمل ملصق عندما يتم تحديد ملصق 2x2 ، وتحديد علامات محاذاة متراكبة في طباعة موجهات القطع.

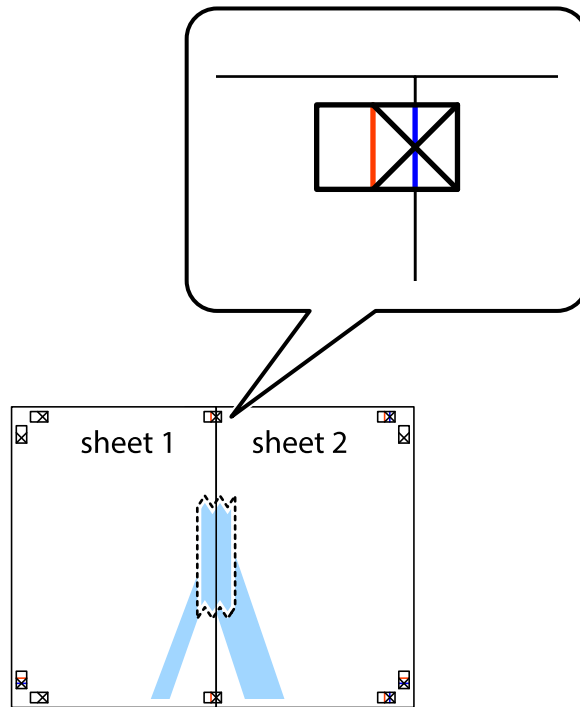


الطباعة

1. قم بإعداد Sheet 1 و Sheet 2. اقطع هوامش Sheet 1 بطول الخط الأزرق الرأسى ومروراً بمنتصف العلامتين المتصالبتين العلوية والسفلية.

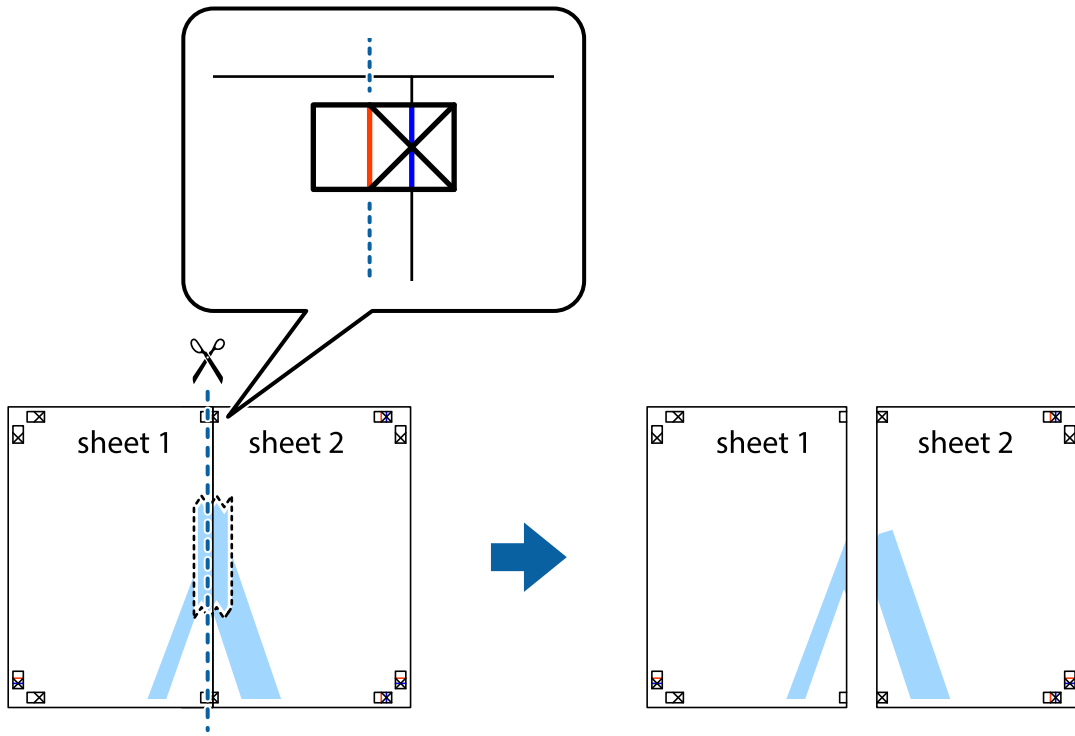


2. ضع حافة Sheet 1 فوق Sheet 2 وقم بمحاذاة العلامات المتصالبة، ثم قم بتثبيت الورقتين معاً من الخلف مؤقتاً.

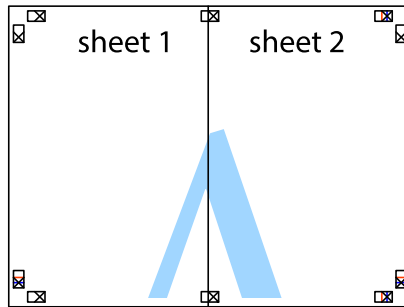


الطباعة

3. اقطع الورقتين اللتين قمت بتثبيتهما معاً إلى ورقتين في الخط الطولي الأحمر عبر علامات المحاذاة (الخط إلى يسار العلامات المتصلة في هذه المرة).



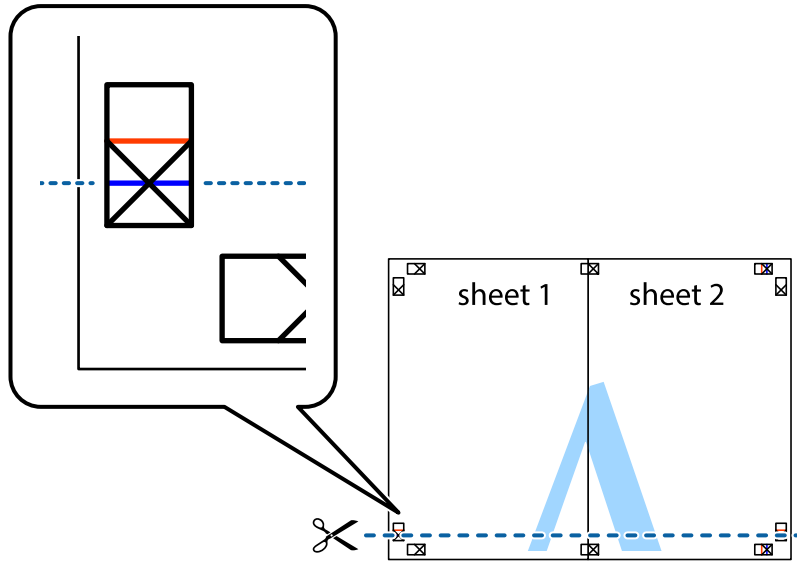
4. قم بتثبيت الورقتين معاً من الخلف.



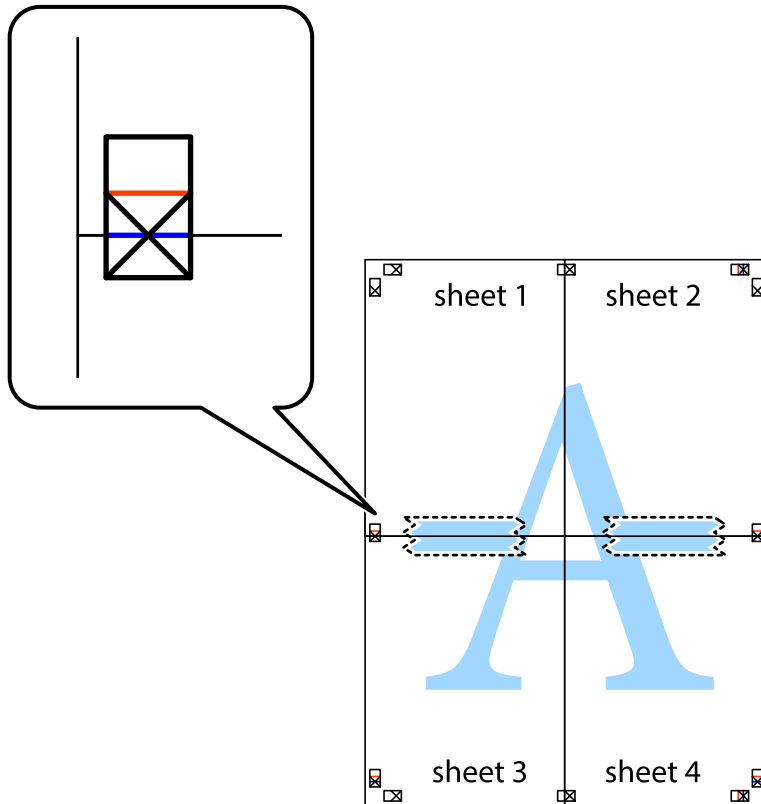
5. كرر الخطوات من 1 إلى 4 لتثبيت Sheet 3 و Sheet 4 معاً.

الطباعة

6. اقطع هوامش Sheet 1 و Sheet 2 بطول الخط الأزرق الأفقي ومروراً بمنتصف العلامتين المتصالبتين اليسرى واليمنى.

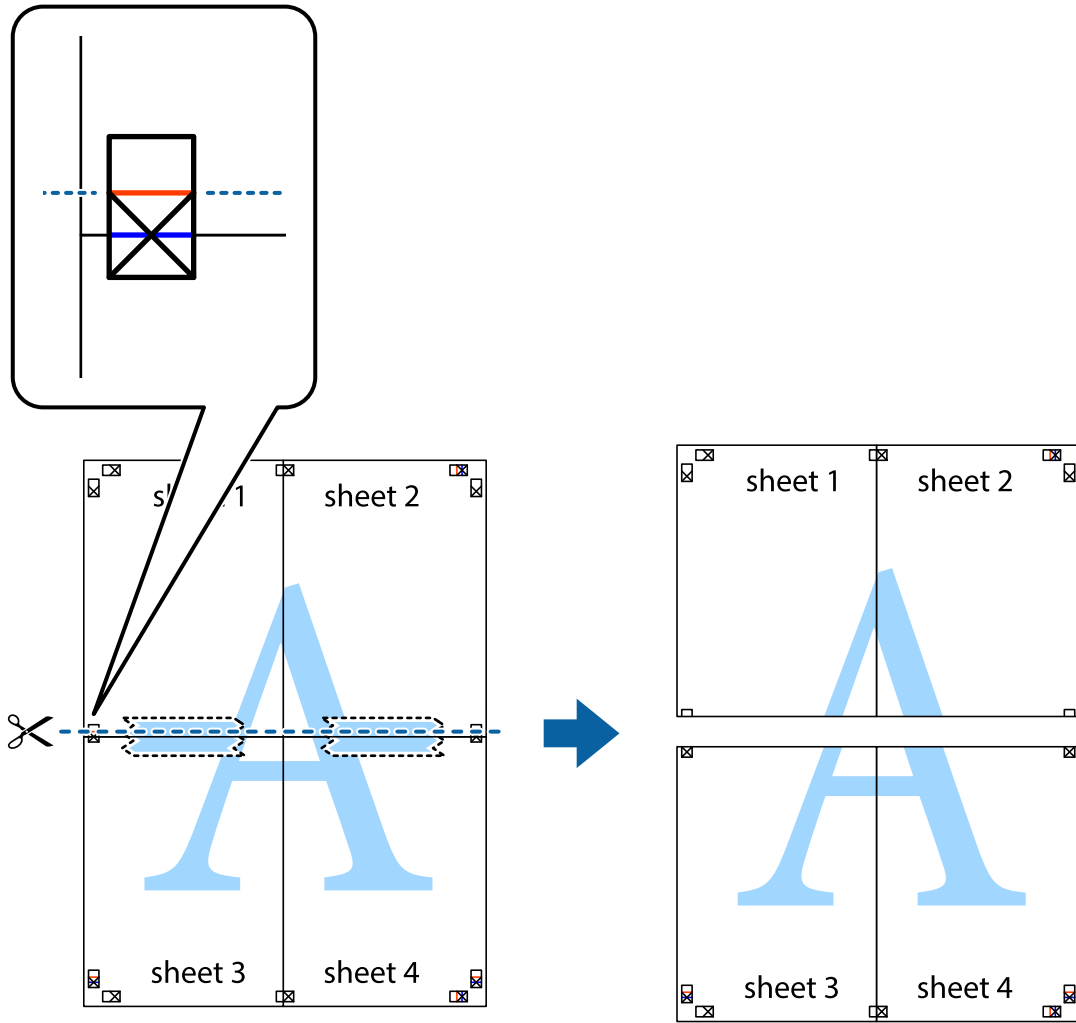


7. ضع حافة الورقة Sheet 1 و Sheet 2 فوق Sheet 3 و Sheet 4 وقم بمحاذاة العلامتين المتصالبتين، ثم قم بتثبيتهم معاً من الخلف مؤقتاً.

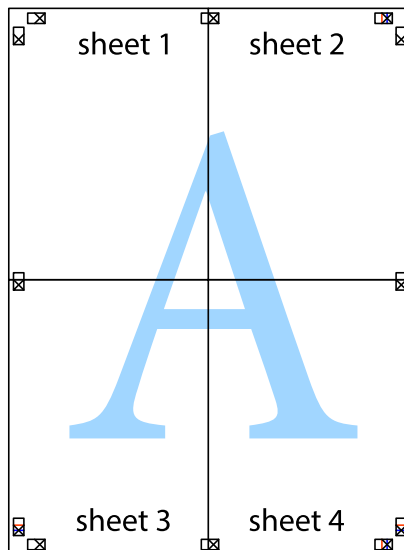


الطباعة

8. اقطع الورقتين اللتين قمت بتثبيتهما معاً إلى ورقتين في الخط الأفقي الأحمر عبر علامات المحاذاة (الخط إلى أعلى العلامات المتصلة في هذه المرة).

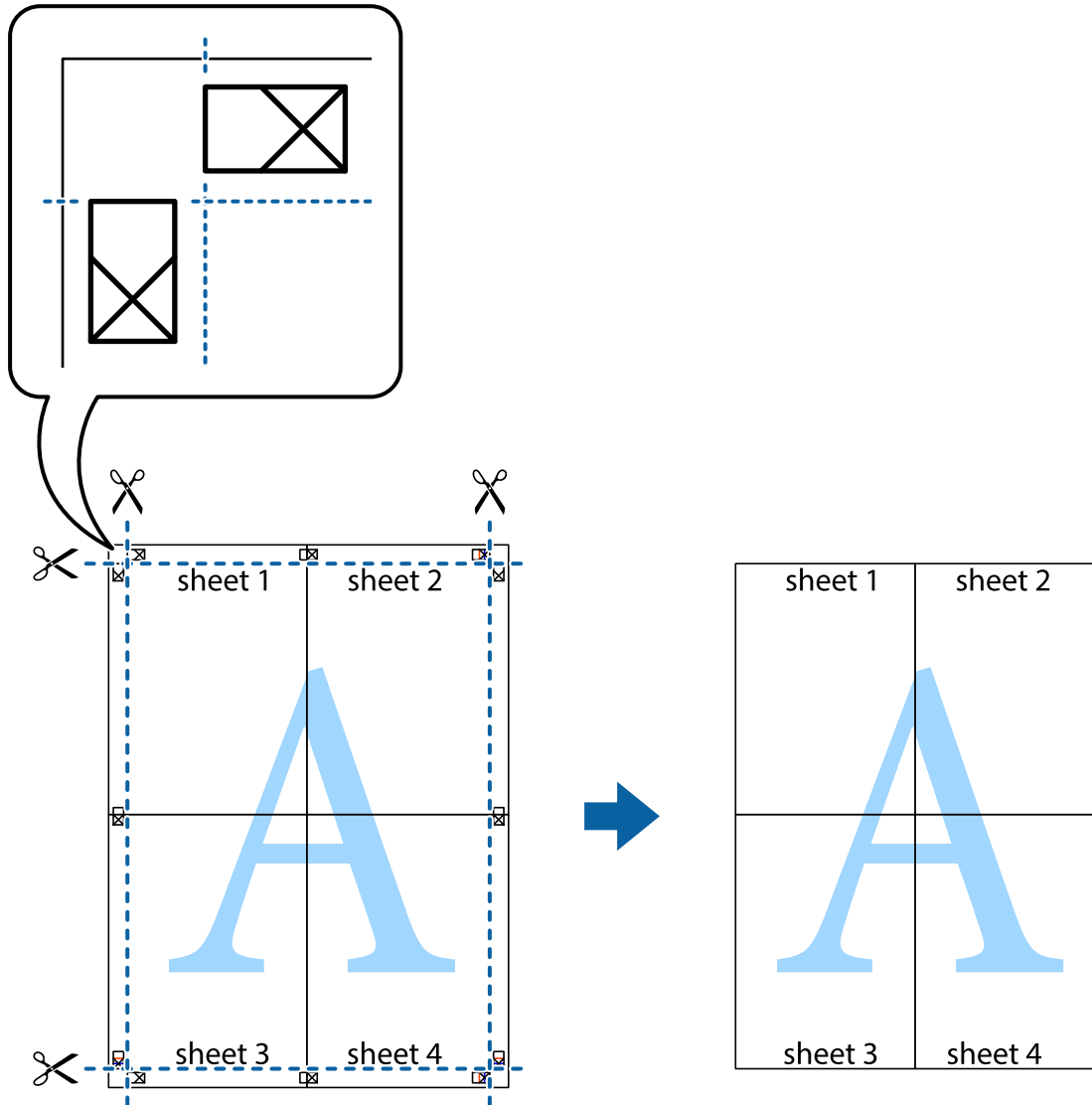


9. قم بتثبيت الورقتين معاً من الخلف.



الطباعة

10. اقطع الهوامش المتبقية في الموجه الخارجي.



الطباعة باستخدام ميزات متقدمة

يقدم هذا القسم العديد من ميزات التخطيط والطباعة الإضافية المتاحة على برنامج تشغيل الطابعة.

معلومات ذات صلة

← "برنامج تشغيل طابعة Windows" في الصفحة 143

← "برنامج تشغيل طابعة Mac OS X" في الصفحة 145

إضافة إعدادات طباعة مسبق للطباعة بسهولة

إذا قمت بإنشاء إعدادات مسبق خاص بك لأكثر إعدادات الطباعة المستخدمة والشائعة ببرنامج تشغيل الطابعة، يمكنك الطباعة بسهولة عن طريق تحديد الإعدادات المسبق من القائمة.

الطباعة

Windows

لإضافة الإعدادات المسبقة الخاص بك، اضبط العناصر مثل حجم المستند و نوع الورق من علامة التبويب رئيسي أو مزيد من الخيارات ، ثم انقر فوق إضافة/إزالة إعدادات مسبقة الضبط في إعدادات طباعة مسبقة الضبط.

ملاحظة:

لحذف إعداد مسبق تمت إضافته، انقر فوق إضافة/إزالة إعدادات مسبقة الضبط، وحدد اسم الإعداد المسبق الذي تريد حذفه من القائمة، ثم احذفه.

Mac OS X

قم بالوصول إلى مربع حوار الطباعة. لإضافة الإعدادات المسبقة الخاص بك، اضبط العناصر مثل حجم الورق و نوع الوسائط، ثم قم بحفظ الإعدادات الحالية والإعداد المسبق في الإعدادات المسبقة .

ملاحظة:

لحذف إعداد مسبق تمت إضافته، انقر فوق الإعدادات المسبقة < إظهار الإعدادات المسبقة، وحدد اسم الإعداد المسبق الذي تريد حذفه من القائمة، ثم احذفه.

طباعة مستند مصغر أو مكبر

يمكنك تصغير حجم مستند أو تكبيره بنسبة مئوية معينة.

Windows

اضبط حجم المستند بعلامة التبويب مزيد من الخيارات. حدد تصغير/تكبير المستند، تكبير/تصغير إلى، ثم أدخل نسبة مئوية.

Mac OS X

حدد إعداد الصفحة من القائمة ملف. حدد إعدادات تنسيق من أجل وحجم الصفحة، ثم أدخل نسبة مئوية في تغيير الحجم. أغلق الإطار، ثم قم بالطباعة متبعاً إرشادات الطباعة الأساسية.

ضبط لون الطباعة

يمكنك ضبط الألوان المستخدمة في مهمة الطباعة.

تنتج PhotoEnhance صوراً أوضح وألوان أكثر إشراقاً عن طريق ضبط تباين وإشباع وسطوع بيانات الصورة الأصلية تلقائياً.

ملاحظة:

لا يتم تطبيق هذه التعديلات على البيانات الأصلية.

يقوم PhotoEnhance بضبط اللون عن طريق تحليل موقع الهدف. ولذلك، إذا قمت بتغيير موقع الهدف عن طريق تصغير الصورة أو تكبيرها أو قصها أو تدويرها، فقد يتغير اللون بشكل غير متوقع. إذا كانت الصورة خارج نطاق التركيز، فرمما تصبح درجة اللون غير طبيعية. إذا تغير اللون أو أصبح غير طبيعي، فقم بالطباعة بوضع آخر غير PhotoEnhance.

Windows

حدد أسلوب تصحيح اللون من تصحيح الألوان بعلامة التبويب مزيد من الخيارات.

في حالة تحديد تلقائي، يتم ضبط الألوان تلقائياً لتناسب إعدادات نوع الورق وجودة الطباعة. في حالة تحديد مخصص والنقر فوق متقدم، يمكنك إجراء الإعدادات الخاصة بك.

Mac OS X

قم بالوصول إلى مربع حوار الطباعة. حدد مطابقة الألوان من القائمة المنبثقة، ثم حدد عناصر تحكم ألوان EPSON. حدد خيارات الألوان من القائمة المنبثقة، ثم حدد أحد الخيارات المتاحة. انقر فوق السهم المجاور لـ إعدادات متقدمة واضبط الإعدادات المناسبة.

الطباعة

طباعة نموذج غير قابل للنسخ (لنظام التشغيل Windows فقط)

يمكنك طباعة مستندات بحروف غير مرئية مثل كلمة "نسخة" على سبيل المثال. وتظهر تلك الحروف في حالة نسخ المستندات ضوئياً مما يساعد على التمييز بين النسخ والمستندات الأصلية. يمكنك أيضاً إضافة النموذج غير القابل للنسخ الخاص بك.

ملاحظة:

تتوافر تلك الميزة فقط عند تحديد تلك الإعدادات.

نوع الورق: ورق عادي

الجودة: قياسي

الطباعة التلقائية على الوجهين: معطل

تصحيح الألوان: تلقائي

ورق قصير محبب: معطل

انقر فوق ميزات العلامة المائية في علامة التبويب مزيد من الخيارات ، ثم حدد نموذج غير قابل للنسخ. انقر فوق إعدادات لتغيير التفاصيل مثل الحجم ودرجة الكثافة.

طباعة علامة مائية (لـ Windows فقط)

يمكنك طباعة علامة مائية مثل كلمة "سري" على مطبوعاتك. يمكنك أيضاً إضافة العلامة المائية الخاصة بك.

انقر فوق ميزات العلامة المائية من علامة التبويب مزيد من الخيارات، ثم حدد علامة مائية. انقر فوق إعدادات لتغيير التفاصيل مثل كثافة العلامة المائية ووضعها.

طباعة الترويسة وتذييل الصفحة (لنظام التشغيل Windows فقط)

يمكنك طباعة معلومات مثل اسم المستخدم وتاريخ الطباعة كترويسة أو تذييل للصفحة.

انقر فوق ميزات العلامة المائية في علامة التبويب مزيد من الخيارات ، ثم حدد العنوان/التذييل. انقر فوق إعدادات وحدد العناصر الضرورية من القائمة المنسدلة.

تحديد كلمة مرور لمهمة طباعة (لنظام التشغيل Windows فقط)

يمكنك تحديد كلمة مرور لمهمة طباعة لمنع الطباعة حتى يتم إدخال كلمة المرور من خلال لوحة التحكم الخاصة بالطابعة.

حدد مهمة سرية في علامة التبويب مزيد من الخيارات ، ثم قم بإدخال كلمة المرور.

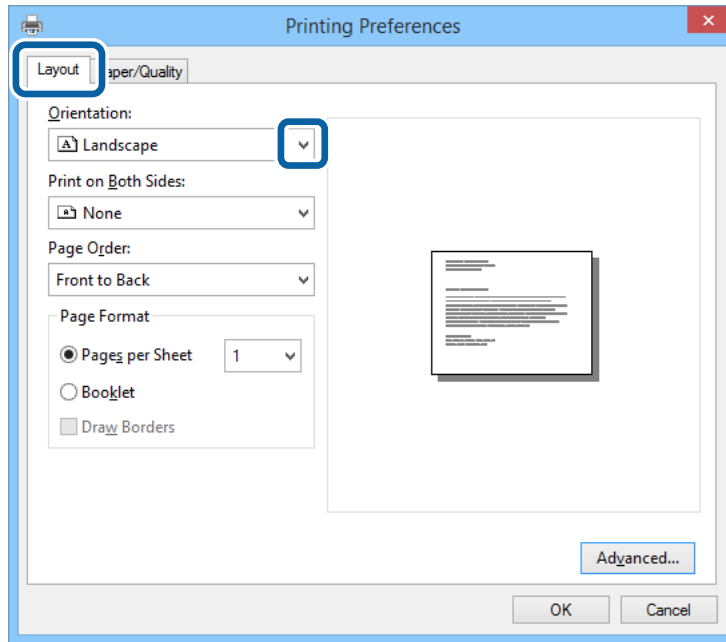
لتنفيذ مهمة الطباعة، اضغط على زر **⌘** في لوحة التحكم الخاصة بالطابعة، ثم حدد **Confidential Job**. حدد المهمة وقم بإدخال كلمة المرور.

الطباعة باستخدام برنامج تشغيل الطباعة PostScript**الطباعة باستخدام برنامج تشغيل الطباعة PostScript - Windows**

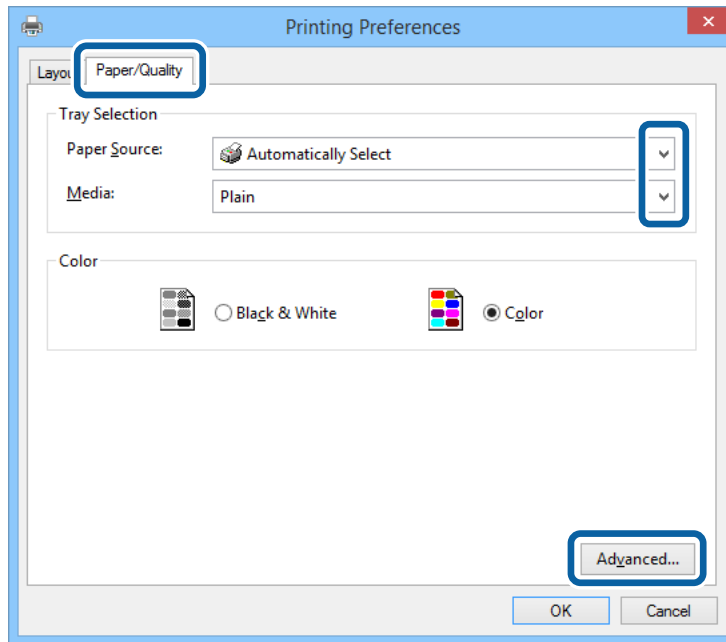
1. قم بتحميل الورق في الطباعة.
2. افتح الملف الذي تريد طباعته.
3. قم بالوصول إلى إطار برنامج تشغيل الطباعة PostScript.

الطباعة

4. حدد التوجيه الذي قمت بإعداده في التطبيق كإعداد التوجيه بعلامة تبويب المخطط .



5. قم بضبط الإعدادات التالية بعلامة التبويب الورق/درجة الجودة .

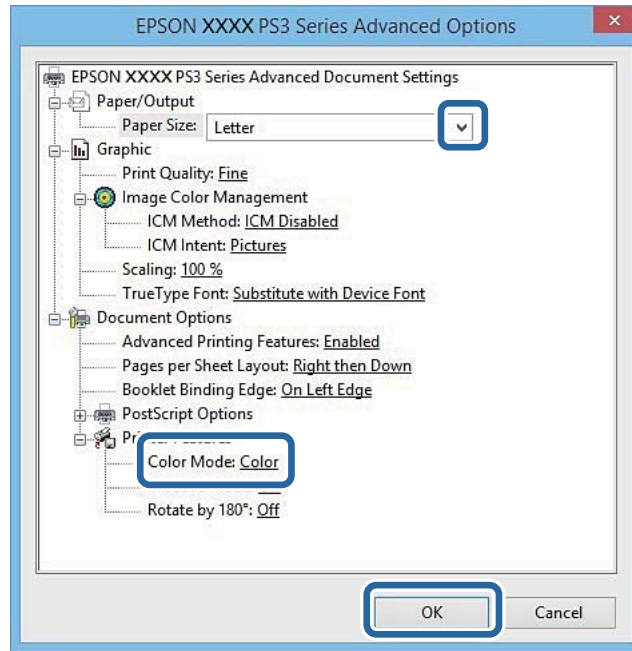


□ مصدر الورق: حدد مصدر الورق الذي قمت بتحميل الورق به.

□ الوسائط: حدد نوع الورق الذي قمت بتحميله.

الطباعة

6. انقر فوق متقدم, واضبط الإعدادات التالية, ثم انقر فوق موافق.



□ حجم الورق: حدد حجم الورق الذي قمت بتحميله في الطباعة.

□ Color Mode: حدد للطباعة بكل الألوان أو بلون واحد.

7. انقر فوق موافق.

8. انقر فوق طباعة.

الطباعة باستخدام برنامج تشغيل الطباعة PostScript - Mac OS X

1. قم بتحميل الورق في الطباعة.

2. افتح الملف الذي تريد طباعته.

الطباعة

3. ادخل إلى مربع حوار الطباعة.

Printer: EPSON XXXX

Presets: Default Settings

Copies: 1 Two-Sided

Pages: All
 From: 1 to: 1

Paper Size: A4 210 by 297 mm

Orientation: Portrait Landscape

TextEdit

Print header and footer
 Rewrap contents to fit page

Cancel Print

4. قم بضبط الإعدادات التالية.

الطباعة: حدد الطباعة الخاصة بك.

حجم الورق: حدد حجم الورق الذي قمت بتحميله في الطباعة.

التوجيه: حدد التوجيه الذي قمت بإعداده في التطبيق.

5. حدد تغذية الورق من القائمة المنبثقة، ثم حدد مصدر الورق الذي قمت بتحميل الورق فيه.

Printer: EPSON XXXX

Presets: Default Settings

Copies: 1 Two-Sided

Pages: All
 From: 1 to: 1

Paper Size: A4 210 by 297 mm

Orientation: Portrait Landscape

Paper Feed

All Pages From: Auto Select
 First Page From: Rear Paper Feed
Remaining From: Rear Paper Feed

Cancel Print

الطباعة

6. حدد ميزات الطباعة من القائمة المنبثقة، وحدد **Quality** كإعداد مجموعات الميزات، ثم حدد نوع الورق الذي قمت بتحميله بإعداد **MediaType**.

The screenshot shows the printer settings dialog box for an EPSON XXXX printer. The settings are as follows:

- Printer: EPSON XXXX
- Presets: Default Settings
- Copies: 1 (with a 'Two-Sided' checkbox that is unchecked)
- Pages: All (with 'From: 1 to: 1' options that are unchecked)
- Paper Size: A4 (210 by 297 mm)
- Orientation: Portrait (with a 'Landscape' icon that is unchecked)
- Printer Features: Quality (selected in the 'Feature Sets' dropdown)
- Media Type: Plain
- Print Quality: Fine

The 'Print' button is highlighted with a blue border.

7. حدد إعداد **Color Mode** كإعداد مجموعات الميزات، ثم حدد إعداد **Color Mode**.

The screenshot shows the printer settings dialog box for an EPSON XXXX printer. The settings are as follows:

- Printer: EPSON XXXX
- Presets: Default Settings
- Copies: 1 (with a 'Two-Sided' checkbox that is unchecked)
- Pages: All (with 'From: 1 to: 1' options that are unchecked)
- Paper Size: A4 (210 by 297 mm)
- Orientation: Portrait (with a 'Landscape' icon that is unchecked)
- Printer Features: Color (selected in the 'Feature Sets' dropdown)
- Color Mode: Color

The 'Print' button is highlighted with a blue border.

8. انقر فوق طباعة.

الطباعة

عناصر إعداد برنامج تشغيل الطباعة PostScript.

ملاحظة:

يختلف توافر هذه الإعدادات حسب الطراز.

حدد ما إذا كنت ترغب في الطباعة بالألوان أم الطباعة أحادية اللون.	Color Mode
لتوفير الحبر من خلال تقليل درجة كثافة الطباعة.	Ink Save Mode
لتدوير البيانات بزاوية مقدارها 180 درجة قبل الطباعة.	Rotate by 180°

الطباعة من الأجهزة الذكية

باستخدام Epson iPrint

برنامج Epson iPrint هو تطبيق يتيح لك طباعة الصور الفوتوغرافية والمستندات وصفحات الويب من جهاز ذكي مثل الهاتف الذكي أو الكمبيوتر اللوحي. يمكنك استخدام الطباعة المحلية للطباعة من جهاز ذكي متصل بنفس الشبكة اللاسلكية المتصلة بها الطابعة، أو الطباعة عن بُعد؛ للطباعة من موقع بعيد عبر الإنترنت. لاستخدام الطباعة عن بُعد، قم بتسجيل الطابعة لديك في خدمة Epson Connect .



معلومات ذات صلة

← "خدمة Epson Connect" في الصفحة 142

تثبيت Epson iPrint

يمكنك تثبيت Epson iPrint على جهازك الذكي من URL أو رمز QR.

<http://ipr.to/c>

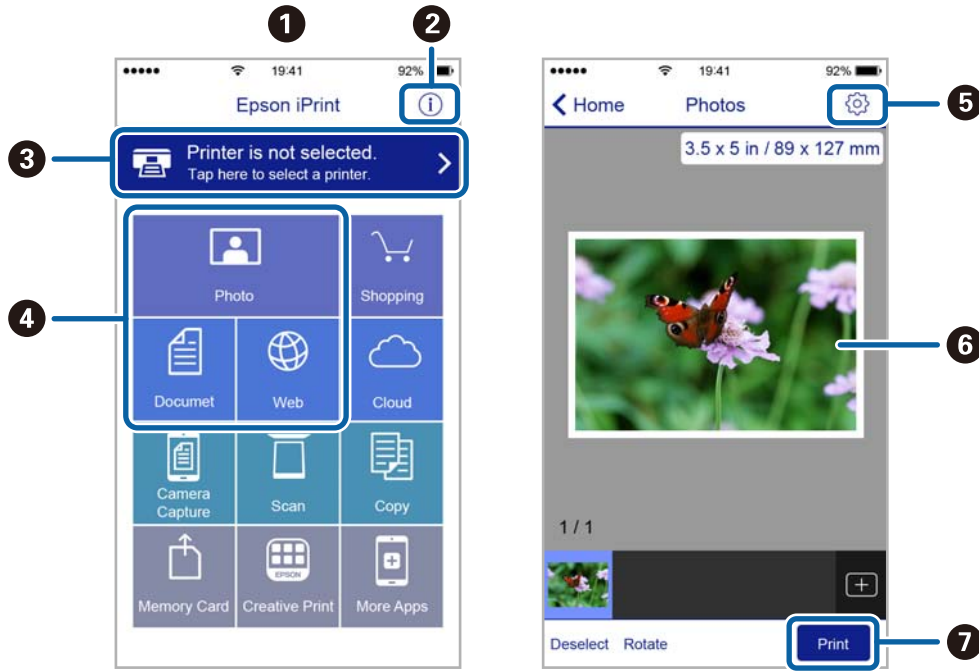


الطباعة باستخدام Epson iPrint

ابدأ Epson iPrint من جهازك الذكي وحدد العنصر الذي تريد استخدامه من الشاشة الرئيسية.

الطباعة

تخضع الشاشات التالية للتغيير دون إشعار.



تظهر الشاشة الرئيسية عند بدء التطبيق.	1
لعرض معلومات عن كيفية إعداد الطباعة والأسئلة الشائعة.	2
لعرض الشاشة حيث يمكنك تحديد الطباعة وضبط إعدادات الطباعة. بمجرد تحديد الطباعة، لن تكون بحاجة إلى تحديدها مرة أخرى في المرة التالية.	3
حدد ما تريد طباعته مثل الصور الفوتوغرافية والمستندات وصفحات الويب.	4
لعرض الشاشة لضبط إعدادات الطباعة مثل حجم الورق ونوع الورق.	5
لعرض الصور الفوتوغرافية والمستندات التي قمت بتحديدها.	6
لبدء الطباعة.	7

ملاحظة:

للطباعة من قائمة المستندات باستخدام أجهزة *iPadiPhone* و *iPod touch* التي تعمل بنظام التشغيل *iOS*، ابدأ *Epson iPrint* بعد نقل المستند الذي تريد طباعته باستخدام وظيفة مشاركة الملفات في *iTunes*.

الطباعة عن طريق ملامسة الأجهزة الذكية لعلامة NFC

يمكنك توصيل الطباعة والجهاز الذي تلقائياً، والطباعة عن طريق ملامسة هوائي NFC لجهاز ذكي يعمل بنظام Android 4.0 أو إصدار أحدث يدعم (Near Field Communication) على علامة NFC الخاص بالطباعة.

يختلف موقع هوائي NFC حسب الجهاز الذكي. انظر الوثائق المرفقة مع الجهاز الذكي للتعرف على المزيد من التفاصيل.

الطباعة

هام!

- ❑ تأكد أن وضع *Simple APWi-Fi Direct* قيد التشغيل. راجع دليل شبكة الاتصال لمزيد من التفاصيل.
- ❑ تمكين وظيفة *NFC* على جهازك الذي.
- ❑ تأكد من تثبيت *Epson iPrint* على جهازك الذي. إذا لم يكن مثبتاً، قم بملامسة هوائي علامة *NFC* للجهاز الذي على علامة *NFC* الخاصة بالطابعة وقم بتثبيته.

ملاحظة:

- ❑ في حال عدم اتصال الطابعة بالجهاز الذي حتى بعد ملامستها للعلامة، حاول ضبط وضع الجهاز الذي وقم بملامستها للعلامة مرة ثانية.
- ❑ في حال وجود عقبات كقطعة معدنية بين علامة *NFC* الخاصة بالطابعة وهوائي *NFC* في الجهاز الذي، قد لا تتمكن الطابعة من الاتصال بالجهاز الذي.
- ❑ تستخدم هذه الميزة وضع *Simple APWi-Fi Direct* للاتصال بالطابعة. يمكنك توصيل ما يصل إلى أربعة أجهزة بالطابعة في نفس الوقت. راجع دليل شبكة الاتصال لمزيد من التفاصيل.
- ❑ في حال تغيير كلمة المرور لوضع *Simple APWi-Fi Direct*، يتعذر استخدام هذه الميزة. استعادة كلمة المرور المبدئية لاستخدام هذه الميزة.

1. حمل الورق في الطابعة.

2. ملامسة هوائي *NFC* الخاصة بالجهاز الذي ل علامة *NFC* الخاصة بالطابعة.

تشغيل *Epson iPrint*.

3. ملامسة هوائي *Epson iPrint* الخاص بالجهاز الذي ل علامة *NFC* الخاصة بالطابعة مرة ثانية على الشاشة الرئيسية ل علامة *NFC*. يتم توصيل الطابعة والجهاز الذي.
4. افتح الصورة التي تريد طباعتها.
5. ملامسة هوائي *NFC* الخاص بالجهاز الذي ب علامة *NFC* الخاصة بالطابعة مرة ثانية. بدء الطباعة.

معلومات ذات صلة

- ◀ "تحميل الورق في درج الورق" في الصفحة 44
- ◀ "تحميل الورق في تغذية خلفية للورق" في الصفحة 46
- ◀ "تحميل الورق في فتحة ملء الورق الأمامية" في الصفحة 48

الطباعة

باستخدام AirPrint

AirPrint تتيح لك الطباعة لاسلكياً إلى الطابعة المزودة بوظيفة AirPrint من جهاز iOS لديك باستخدام أحدث إصدار من iOS ومن Mac OS X v10.7.x أو الإصدارات الأحدث.



ملاحظة:

انظر صفحة AirPrint على موقع ويب Apple للمزيد من التفاصيل.

1. قم بتحميل الورق في الطابعة.
2. قم بتوصيل جهازك بنفس الشبكة اللاسلكية التي تستخدمها الطابعة لديك.
3. الطباعة من جهازك إلى الطابعة لديك.

معلومات ذات صلة


- ◀ "تحميل الورق في درج الورق" في الصفحة 44
- ◀ "تحميل الورق في تغذية خلفية للورق" في الصفحة 46
- ◀ "تحميل الورق في فتحة ملء الورق الأمامية" في الصفحة 48
- ◀ "System Administration" في الصفحة 30

إلغاء الطباعة

ملاحظة:

- ☐ في نظام التشغيل Windows، لا يمكنك إلغاء مهمة طباعة من جهاز الكمبيوتر بمجرد إرسالها بشكل كامل إلى الطابعة. في تلك الحالة، قم بإلغاء مهمة الطباعة باستخدام لوحة التحكم الخاصة بالطابعة.
- ☐ عند طباعة صفحات متعددة من Mac OS X، لا يمكنك إلغاء جميع المهام باستخدام لوحة التحكم. وفي تلك الحالة، قم بإلغاء مهمة الطباعة من الكمبيوتر.
- ☐ إذا قمت بإرسال مهمة طباعة من Mac OS X v10.6.8 عبر الشبكة، فقد لا تكون قادراً على إلغاء الطباعة من جهاز الكمبيوتر. في تلك الحالة، قم بإلغاء مهمة الطباعة باستخدام لوحة التحكم الخاصة بالطابعة. يلزم تغيير الإعدادات في Web Config لإلغاء الطباعة من جهاز الكمبيوتر. انظر دليل شبكة الاتصال للمزيد من التفاصيل.

إلغاء الطباعة - زر الطباعة

اضغط على  لإلغاء مهمة الطباعة قيد التنفيذ.

الطباعة

إلغاء الطباعة - قائمة الحالة

1. اضغط على زر **i** لعرض **Status Menu**.
2. حدد **Print Job < Job Monitor**.
تظهر المهام قيد التنفيذ وكذلك المهام الموجودة في وضع الاستعداد.
3. حدد المهمة التي تريد إلغاءها.
4. اضغط على **Cancel**.


إلغاء الطباعة - Windows

1. قم بالوصول إلى إطار برنامج تشغيل الطابعة.
2. حدد علامة التبويب **الصيانة**.
3. انقر فوق **قائمة الطباعة**.
4. انقر بزر الماوس الأيمن فوق المهمة التي تريد إلغاءها ثم حدد **إلغاء**.


معلومات ذات صلة

← "برنامج تشغيل طابعة Windows" في الصفحة 143

إلغاء الطباعة - Mac OS X

1. انقر فوق رمز الطابعة في المرسي.
 2. حدد المهمة التي تريد إلغاؤها.
 3. قم بإلغاء المهمة.
- Mac OS X v10.8.x أو الإصدار الأحدث
- انقر فوق  بجانب عداد التقدم.
- Mac OS X v10.6.8 إلى v10.7.x
- انقر فوق **حذف**.

النسخ

1. قم بتحميل الورق في الطابعة.
 2. ضع المستندات الأصلية.
 3. ادخل إلى **Copy** من الشاشة الرئيسية.
 4. قم بإدخال عدد النسخ باستخدام لوحة المفاتيح الرقمية.
 5. اضغط على **Layout**, ثم حدد المخطط المناسب.
 6. اضبط الإعدادات الأخرى إذا لزم الأمر. يمكنك ضبط إعدادات تفصيلية بالضغط على **Settings**.
- ملاحظة:**
- اضغط على **Preset** لحفظ إعداداتك كإعداد مسبق.
- اضغط على **Preview** لمعاينة نتائج النسخ. ولكن، لا يمكنك المعاينة عند وضع المستندات الأصلية على **ADF** (وحدة التغذية التلقائية للمستندات).
7. اضغط على الزر .

معلومات ذات صلة

- ← "تحميل الورق في درج الورق" في الصفحة 44
- ← "تحميل الورق في تغذية خلفية للورق" في الصفحة 46
- ← "تحميل الورق في فتحة ملء الورق الأمامية" في الصفحة 48
- ← "وضع المستندات الأصلية" في الصفحة 50
- ← "وضع Copy" في الصفحة 23
- ← "وضع الإعدادات المسبقة" في الصفحة 38

المسح الضوئي

المسح الضوئي باستخدام لوحة التحكم

المسح الضوئي للإرسال عبر بريد إلكتروني

يمكنك إرسال ملفات الصور الممسوحة ضوئياً عبر البريد الإلكتروني مباشرة من الطابعة من خلال خادم بريد إلكتروني مسبق التهيئة. قبل استخدام تلك الميزة، ستحتاج إلى تهيئة خادم البريد الإلكتروني.

يمكنك تحديد عنوان البريد الإلكتروني بإدخاله مباشرة، ولكن قد يكون من الأسهل تسجيل عنوان البريد الإلكتروني في قائمة جهات الاتصال أولاً.

ملاحظة:

قبل استخدام هذه الميزة، تأكد من صحة إعدادات **Date/Time** و **Time Difference** للطابعة. ادخل القوائم من **System Administration** < **Common Settings**.

يمكنك استخدام وظيفة **Document Capture Pro** من على لوحة التحكم بدلاً من هذه الوظيفة لإرسال الرسائل الإلكترونية بشكل مباشر. قبل استخدام هذه الوظيفة، تأكد من تسجيل مهمة لإرسال رسائل إلكترونية في **Document Capture Pro**، وتأكد أيضاً من تشغيل الكمبيوتر.

1. ضع المستندات الأصلية.

2. ادخل إلى **Scan** من الشاشة الرئيسية.

3. حدد **Email**.

4. قم بإدخال عنوان البريد الإلكتروني.

للتحديد من قائمة جهات الاتصال: اضغط على **Contacts**، واضغط على مربع الاختيار لإضافة علامة اختيار أمام جهة اتصال، ثم اضغط على **Proceed**.

للتحديد من قائمة المحفوظات: اضغط على **History**، واضغط على مربع الاختيار لإضافة علامة اختيار أمام إحدى المحفوظات، ثم اضغط على **Add to Destination**.

لإدخال عنوان البريد الإلكتروني يدوياً: اضغط على **Enter Email Address**، ثم قم بإدخال عنوان البريد الإلكتروني، ثم اضغط على زر الإدخال في الركن السفلي الأيمن من الشاشة. إذا قمت بإدخال أي عناوين أخرى بالفعل، اضغط على **Enter Email Address** مرة أخرى لإدخال عنوان بريد إلكتروني إضافي.

ملاحظة:

يمكنك إرسال رسائل بريد إلكتروني إلى يصل إلى 10 عناوين بريد إلكتروني فردية ومجموعات.


5. اضغط على **Menu**، ثم اضبط إعدادات **Email Settings** و **Basic Settings**.

ملاحظة:

يمكنك تحديد الحد الأقصى لحجم الملفات التي يمكن إرفاقها برسالة البريد الإلكتروني **Attached File Max Size**.

عند قيامك بتحديد **PDF** كنتسيق للملفات، يمكنك تحديد كلمة مرور لحماية الملف. حدد **PDF Settings**، ثم اضبط الإعدادات.

اضغط على **Preset** لحفظ إعداداتك كإعداد مسبق.

6. اضغط على الزر .

تم إرسال الصور الممسوحة ضوئياً عبر البريد الإلكتروني.

المسح الضوئي

معلومات ذات صلة

- ← "System Administration" في الصفحة 30
- ← "تكوين خادم البريد الإلكتروني" في الصفحة 213
- ← "إدارة جهات الاتصال" في الصفحة 54
- ← "وضع المستندات الأصلية" في الصفحة 50
- ← "وضع Scan" في الصفحة 25
- ← "وضع الإعدادات المسبقة" في الصفحة 38
- ← "جار المسح الضوئي باستخدام Document Capture Pro" في الصفحة 87

المسح الضوئي للحفظ في مجلد على الشبكة أو خادم FTP (بروتوكول نقل الملفات).

يمكنك حفظ الصورة الممسوحة ضوئياً في مجلد محدد على الشبكة. يمكنك تحديد المجلد بإدخال مسار المجلد مباشرة، ولكن قد يكون من الأسهل إذا قمت بتسجيل بيانات المجلد في قائمة جهات الاتصال أولاً.

ملاحظة:

عليك أن تتأكد من أنه قد تم ضبط إعدادات *Date/Time* وإعدادات *Time Difference* بشكل صحيح قبل تشغيل هذه الخاصية. ادخل إلى القوائم من *Common Settings < System Administration*.

1. ضع المستندات الأصلية.
 2. ادخل إلى **Scan** من الشاشة الرئيسية.
 3. حدد **Network Folder/FTP**.
 4. حدد المجلد.
- للتحديد من قائمة جهات الاتصال: اضغط على **Contacts**، حدد جهة اتصال، ثم اضغط على **Proceed**.
- لإدخال مسار المجلد مباشرة: اضغط على **Enter Location**. حدد **Communication Mode**، قم بإدخال مجلد المسار باعتباره **Location**، ثم اضبط إعدادات المجلد الأخرى.

ملاحظة:

أدخل مسار المجلد بالتنسيقات التالية.


عند استخدام **SMB** كوضع للاتصال:

//اسم المضيف/اسم المجلد

عند استخدام **FTP** كوضع للاتصال:

ftp://اسم المضيف/اسم المجلد

5. اضغط على **Format**، ثم حدد تنسيق الملف.
 6. اضغط على **Menu**، ثم اضبط إعدادات **File Settings** و **Basic Settings**.
- ملاحظة:
- عند قيامك بتحديد **PDF** كنتسيق للملفات، يمكنك تحديد كلمة مرور لحماية الملف. حدد **PDF Settings**، ثم اضبط الإعدادات.
- اضغط على **Preset** لحفظ إعداداتك كإعداد مسبق.

7. اضغط على الزر .

الصورة الممسوحة ضوئياً محفوظة.

معلومات ذات صلة

- ← "إدارة جهات الاتصال" في الصفحة 54

المسح الضوئي

- ← "وضع المستندات الأصلية" في الصفحة 50
- ← "وضع Scan" في الصفحة 25
- ← "وضع الإعدادات المسبقة" في الصفحة 38


المسح الضوئي للحفظ على جهاز ذاكرة

يمكنك حفظ الصورة الممسوحة ضوئياً على جهاز ذاكرة.

1. قم بإدخال جهاز الذاكرة في منفذ USB الموجود بالواجهة الخارجية للطابعة.
2. ضع المستندات الأصلية.
3. ادخل إلى Scan من الشاشة الرئيسية.
4. حدد Memory Device.
5. اضغط على Format, ثم حدد تنسيق حفظ الملف.
6. اضغط على Settings, ثم اضبط إعدادات المسح الضوئي.

ملاحظة:

- عند قيامك بتحديد PDF كتنسيق للملفات، يمكنك تحديد كلمة مرور لحماية الملف. حدد PDF Settings, ثم اضبط الإعدادات.
- اضغط على Preset لحفظ إعداداتك كإعداد مسبق.

7. اضغط على الزر .

الصورة الممسوحة ضوئياً محفوظة.

معلومات ذات صلة

- ← "أسماء الأجزاء ووظائفها" في الصفحة 17
- ← "وضع المستندات الأصلية" في الصفحة 50
- ← "وضع Scan" في الصفحة 25
- ← "وضع الإعدادات المسبقة" في الصفحة 38

المسح الضوئي للتخزين في وسائط التخزين السحابية

يمكنك إرسال الصور الممسوحة ضوئياً إلى الخدمات السحابية باستخدام Epson Connect. انظر موقع ويب المدخل Epson Connect للتعرف على التفاصيل.

<https://www.epsonconnect.com/>

<http://www.epsonconnect.eu> (أوروبا فقط)

جار المسح الضوئي باستخدام Document Capture Pro

يمكنك مسح المستند الأصلي ضوئياً باستخدام الإعدادات المحددة في Document Capture Pro. اضبط وضع التشغيل بلوحة التحكم قبل المسح الضوئي.

معلومات ذات صلة

- ← "Document Capture Pro" في الصفحة 146

المسح الضوئي

- ← "إعداد وضع التشغيل" في الصفحة 88
- ← "جار المسح الضوئي باستخدام إعدادات Document Capture Pro" في الصفحة 88

إعداد وضع التشغيل

قبل المسح الضوئي، اضبط وضع التشغيل بلوحة التحكم لتتوافق مع جهاز الكمبيوتر الذي يتم تثبيت Document Capture Pro عليه.

1. ادخل إلى **Setup** من الشاشة الرئيسية.
2. حدد **Document Capture Pro Settings < System Administration**.
3. حدد وضع التشغيل.
- Client mode**: حدد هذا إذا تم تثبيت Document Capture Pro على Windows أو Mac OS X.
- Server mode**: حدد هذا إذا تم تثبيت Document Capture Pro على Windows Server. ثانيًا، أدخل عنوان الخادم.
4. إذا أردت تغيير وضع التشغيل، يمكنك التحقق من صحة الإعدادات ثم الضغط على **Done**.

معلومات ذات صلة

- ← "System Administration" في الصفحة 30
- ← "Document Capture Pro" في الصفحة 146
- ← "جار المسح الضوئي باستخدام إعدادات Document Capture Pro" في الصفحة 88

جار المسح الضوئي باستخدام إعدادات Document Capture Pro

ملاحظة:

- قبل إجراء المسح الضوئي، قم بتثبيت *Document Capture Pro* واضبط الإعدادات الخاصة بالمهمة.
 - قبل إجراء المسح الضوئي، قم بتوصيل الطابعة وجهاز الكمبيوتر (الخادم) بالشبكة.
 - اضبط وضع التشغيل بلوحة التحكم قبل المسح الضوئي.
1. ضع المستندات الأصلية.
 2. ادخل إلى **Scan** من الشاشة الرئيسية.
 3. حدد **Document Capture Pro**.
 4. اضغط على **Select Computer**، ثم حدد جهاز الكمبيوتر المسجل للمهمة في *Document Capture Pro*.

ملاحظة:


- تعرض لوحة التحكم بالطابعة ما يصل إلى 100 جهاز كمبيوتر يتم تثبيت *Document Capture Pro* عليهم.
 - إذا قمت بتحديد **Option < Network Scanning Settings**، و تمكين **Protect with password** في *Document Capture Pro* أو *Document Capture*، فقم بإدخال كلمة المرور.
 - في حال ضبط **Server mode** كوضع تشغيل، فلا يلزم القيام بهذه الخطوة.
5. تحديد المهمة.

ملاحظة:

- إذا قمت بتحديد **Protect with password** في إعدادات المسح الضوئي في *Document Capture Pro Server*، فقم بإدخال كلمة المرور.
- إذا قمت بضبط مهمة واحدة فقط، يمكنك الانتقال إلى الخطوة التالية.

المسح الضوئي

6. اضغط على المنطقة التي يظهر بها محتوى المهمة، وراجع تفاصيل المهمة.

7. اضغط على الزر .

الصورة الممسوحة ضوئياً محفوظة.

معلومات ذات صلة

← "إعداد وضع التشغيل" في الصفحة 88

← "Document Capture Pro" في الصفحة 146

← "وضع المستندات الأصلية" في الصفحة 50

المسح الضوئي للحفظ على جهاز كمبيوتر (WSD)

ملاحظة:

تتوافر تلك الميزة فقط لأجهزة الكمبيوتر التي تستخدم أنظمة التشغيل *Windows 8.1/Windows 8/Windows 7/Windows Vista*.


إذا كنت تستخدم أنظمة التشغيل *Windows 7/Windows Vista*، فإنك بحاجة إلى إعداد جهاز الكمبيوتر قبل استخدام هذه الميزة. راجع دليل شبكة الاتصال لمزيد من التفاصيل.

1. ضع المستندات الأصلية.

2. ادخل إلى **Scan** من الشاشة الرئيسية.

3. حدد **Computer (WSD)**.

4. حدد جهاز كمبيوتر.

5. اضغط على الزر .

المسح الضوئي من جهاز كمبيوتر

قم بالمسح الضوئي باستخدام برنامج تشغيل الماسحة الضوئية "EPSON Scan". انظر تعليمات EPSON Scan للحصول على شرح لكل عنصر إعداد.

اعتماد مصادقة مستخدمين عند استخدام ميزة التحكم بالوصول في EPSON Scan (لنظام التشغيل Windows فقط)

عند تفعيل وظيفة التحكم بالوصول للطابعة، ستحتاج إلى إدخال معرف المستخدم وكلمة المرور عند تنفيذ المسح الضوئي. قم بتسجيل اسم مستخدم وكلمة مرور في EPSON Scan. إذا لم تكن تعرف كلمة المرور، اتصل بمسؤول الطابعة الذي تتبعه.

1. قم بالوصول إلى إعدادات EPSON Scan.

Windows 8.1/Windows 8/Windows Server 2012 R2/Windows Server 2012

قم بإدخال "برنامج EPSON Scan Settings" في رمز البحث، ثم حدد الرمز الظاهر.

باستثناء Windows 8.1/Windows 8/Windows Server 2012 R2/Windows Server 2012

انقر فوق زر البدء، ثم حدد كافة البرامج أو البرامج < EPSON Scan < برنامج EPSON Scan Settings.

2. انقر فوق التحكم في الوصول.

المسح الضوئي

3. قم بإدخال اسم المستخدم وكلمة المرور.

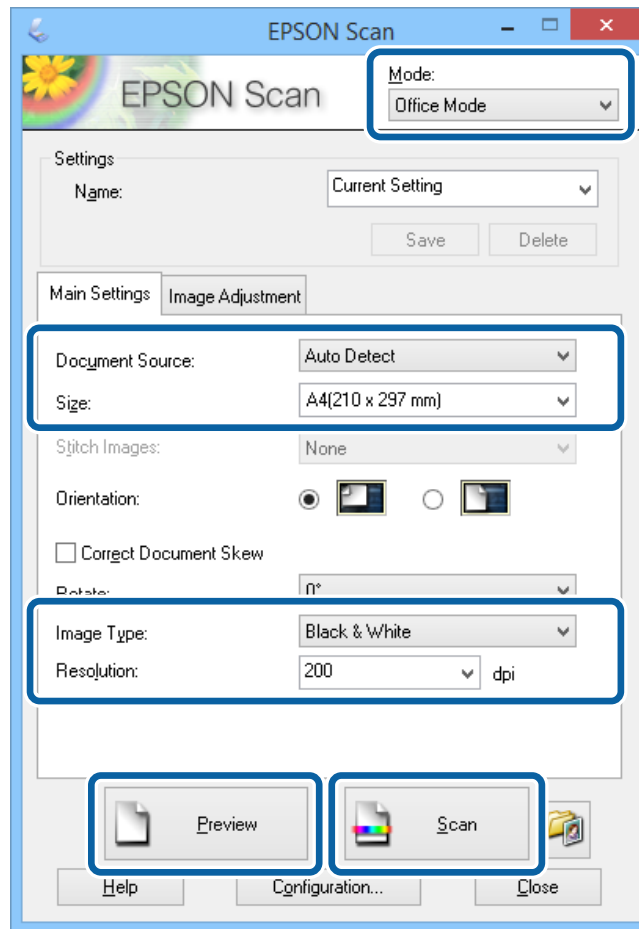
المسح الضوئي في وضع المكتب

يمكنك مسح عدة مستندات نصية ضوئياً بشكل سريع.

1. ضع المستندات الأصلية.

2. ابدأ EPSON Scan.

3. حدد وضع المكتب من قائمة الوضع.



4. قم بضبط الإعدادات التالية على علامة التبويب الإعدادات الرئيسية.

مصدر المستند: حدد مصدر المستندات الذي قمت بتحميل المستندات الأصلية فيه.

الحجم: حدد حجم المستند الأصلي.

نوع الصورة: حدد نوع الصورة التي تريد مسحها ضوئياً.

الدقة: حدد درجة دقة الصورة التي تريد مسحها ضوئياً.

5. انقر فوق معاينة.

يتم فتح إطار المعاينة.

المسح الضوئي

ملاحظة:

إذا قمت بوضع المستندات الأصلية في ADF (وحدة التغذية التلقائية للمستندات)، يتم إخراج الصفحة الأولى من المستندات الأصلية عند انتهاء المعاينة. ضع الصفحة الأولى من مستنداتك فوق باقي الصفحات، ثم قم بتحميل المستندات الأصلية بالكامل في ADF (وحدة التغذية التلقائية للمستندات).

6. قم بالتأكد على المعاينة، ثم اضبط الإعدادات في علامة التبويب ضبط الصورة إذا لزم الأمر.

ملاحظة:

يمكنك ضبط الصورة مثل عمل تعريجات للنص.

7. انقر فوق مسح ضوئي.

8. في الإطار إعدادات حفظ الملف، اضبط الإعدادات المناسبة، ثم انقر فوق موافق.

الصورة الممسوحة ضوئياً محفوظة في المجلد المحدد.

ملاحظة:

عند قيامك بتحديد PDF كإعدادات تنسيق الصورة، يمكنك تحديد كلمة مرور لحماية الملف. انقر فوق خيارات، حدد علامة التبويب الحماية، ثم قم بضبط الإعدادات.

معلومات ذات صلة

← "وضع المستندات الأصلية" في الصفحة 50

← "EPSON Scan" (برنامج تشغيل الماسحة الضوئية) في الصفحة 146

المسح الضوئي في الوضع الاحترافي

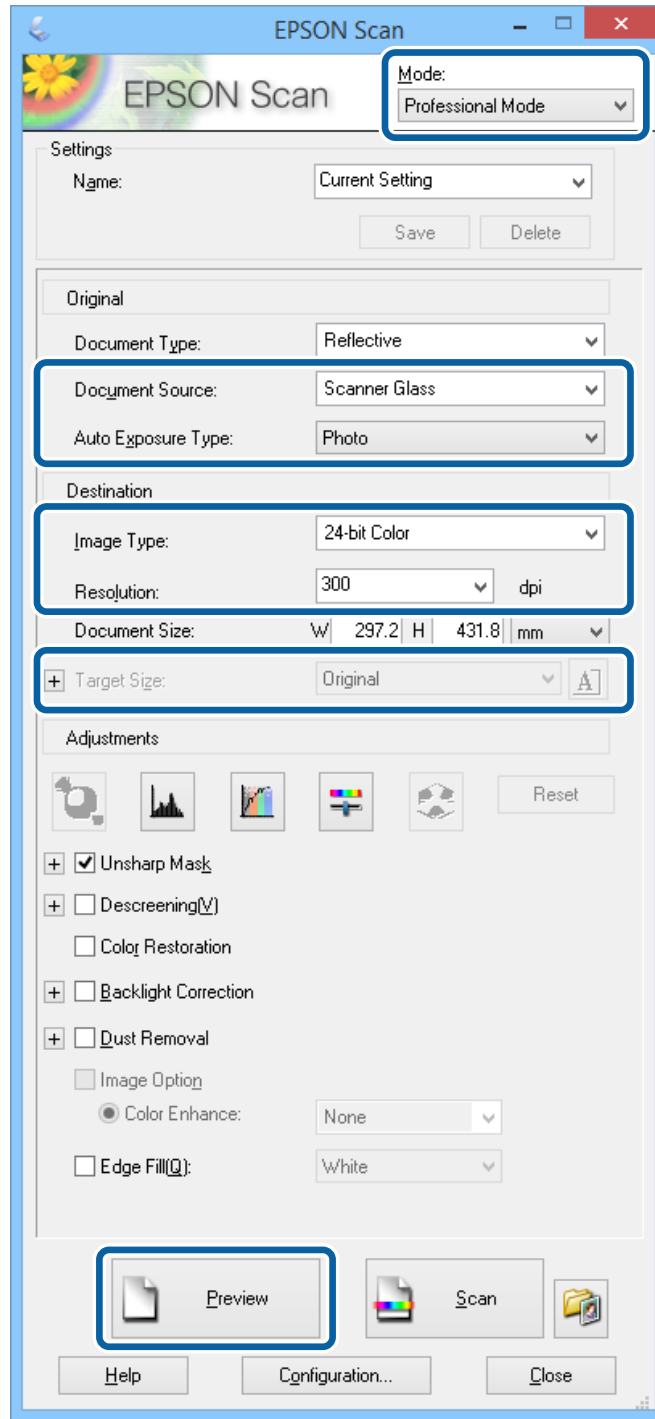
يمكنك مسح الصور ضوئياً أثناء ضبط درجة الجودة واللون. يوصى باستخدام هذا الوضع بالنسبة للمستخدمين المتقدمين.

1. ضع المستندات الأصلية.

2. ابدأ EPSON Scan.

المسح الضوئي

3. حدد الوضع الاحترافي من قائمة الوضع .



4. قم بضبط الإعدادات التالية.

- مصدر المستند: حدد مصدر المستندات الذي قمت بتحميل المستندات الأصلية فيه.
- نوع درجة الإضاءة التلقائية: حدد نوع التعرض الذي يناسب مستندك الأصلي.
- نوع الصورة: حدد نوع الصورة التي تريد مسحها ضوئياً.
- الدقة: حدد درجة دقة الصورة التي تريد مسحها ضوئياً.
- حجم الهدف: حدد حجم الصورة الناتجة عن عملية المسح الضوئي.

المسح الضوئي

5. انقر فوق معاينة.

يتم فتح إطار المعاينة.

ملاحظة:

إذا قمت بوضع المستندات الأصلية في ADF (وحدة التغذية التلقائية للمستندات)، يتم إخراج الصفحة الأولى من المستندات الأصلية عند انتهاء المعاينة. ضع الصفحة الأولى من مستنداتك فوق باقي الصفحات، ثم قم بتحميل المستندات الأصلية بالكامل في ADF (وحدة التغذية التلقائية للمستندات).

6. راجع المعاينة، واضبط مستنداتك إذا لزم الأمر.

ملاحظة:

يمكنك إجراء عدة تعديلات على الصورة مثل تحسين اللون، درجة الحدة، والتباين.

7. انقر فوق مسح ضوئي.

8. في الإطار إعدادات حفظ الملف، اضبط الإعدادات المناسبة، ثم انقر فوق موافق.

الصورة الممسوحة ضوئياً محفوظة في المجلد المحدد.

ملاحظة:

عند قيامك بتحديد PDF كإعدادات تنسيق الصورة، يمكنك تحديد كلمة مرور لحماية الملف. انقر فوق خيارات، حدد علامة التبويب الحماية، ثم قم بضبط الإعدادات.

معلومات ذات صلة

← "وضع المستندات الأصلية" في الصفحة 50

← "EPSON Scan" (برنامج تشغيل الماسحة الضوئية) في الصفحة 146

المسح الضوئي من الأجهزة الذكية

Epson iPrint هو تطبيق يتيح لك مسح الصور الفوتوغرافية والمستندات ضوئياً من جهاز ذكي، مثل الهاتف الذكي أو الكمبيوتر اللوحي، يكون متصلاً بنفس الشبكة اللاسلكية للطابعة لديك. يمكنك حفظ البيانات الممسوحة ضوئياً على جهاز ذكي أو إلى الخدمات السحابية، أو إرسالها عبر البريد الإلكتروني، أو طباعتها.

يمكنك تثبيت Epson iPrint على جهازك الذكي من URL أو رمز QR.

<http://ipr.to/c>

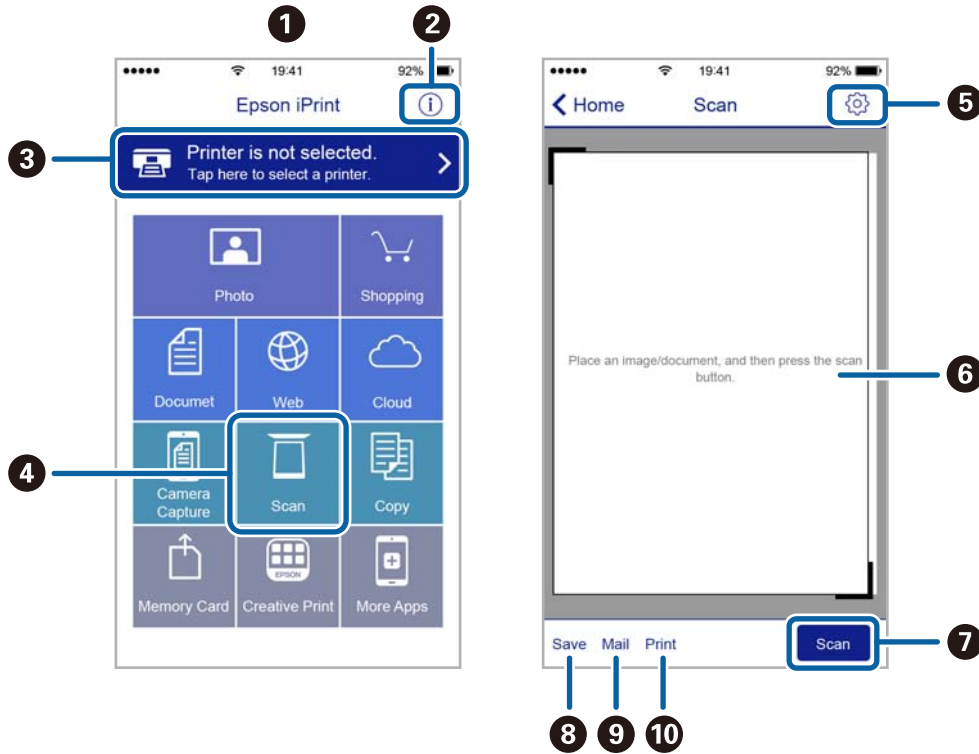


باستخدام Epson iPrint

ابدأ Epson iPrint من جهازك الذكي وحدد العنصر الذي تريد استخدامه من الشاشة الرئيسية.

المسح الضوئي

تخضع الشاشات التالية للتغيير دون إشعار.



تظهر الشاشة الرئيسية عند بدء التطبيق.	1
لعرض معلومات عن كيفية إعداد الطابعة والأسئلة الشائعة.	2
لعرض الشاشة حيث يمكنك تحديد الطابعة وضبط إعدادات الطابعة. بمجرد تحديد الطابعة، لن تكون بحاجة إلى تحديدها مرة أخرى في المرة التالية.	3
لعرض شاشة المسح الضوئي.	4
لعرض الشاشة التي يمكنك من خلالها ضبط إعدادات المسح الضوئي مثل الدقة.	5
لعرض الصور الممسوحة ضوئياً.	6
لبداء المسح الضوئي.	7
لعرض الشاشة التي يمكنك من خلالها حفظ البيانات الممسوحة ضوئياً إلى جهاز ذكي أو إلى الخدمات السحابية.	8
لعرض الشاشة التي يمكنك من خلالها إرسال البيانات الممسوحة ضوئياً عبر البريد الإلكتروني.	9
لعرض الشاشة التي يمكنك من خلالها طباعة البيانات الممسوحة ضوئياً.	10

المسح الضوئي عن طريق ملامسة الأجهزة الذكية لـ علامة NFC

في حال عدم توصيل الطابعة والجهاز الذكي، يمكنك توصيلهما تلقائياً والمسح ضوئياً عن طريق ملامسة هوائي NFC لجهاز ذكي يعمل بنظام Android 4.0 أو إصدار أحدث يدعم NFC (Near Filed Communication) على علامة NFC الخاص بالطابعة.

يختلف موقع هوائي NFC حسب الجهاز الذكي. انظر الوثائق المرفقة مع الجهاز الذكي للتعرف على المزيد من التفاصيل.

المسح الضوئي

هام!

❑ تأكد أن وضع *Simple APWi-Fi Direct* قيد التشغيل. راجع دليل شبكة الاتصال لمزيد من التفاصيل.

❑ تأكد من تثبيت *Epson iPrint* على جهازك الذي. إذا لم يكن مثبتاً، قم بملامسة هوائي علامة *NFC* للجهاز الذي على علامة *NFC* الخاصة بالطابعة وقم بتثبيته.

ملاحظة:

- ❑ في حال عدم اتصال الطابعة بالجهاز الذي حتى بعد ملامستها للعلامة، حاول ضبط وضع الجهاز الذي وقم بملامستها للعلامة مرة ثانية.
 - ❑ في حال وجود عقبات كقطعة معدنية بين علامة *NFC* الخاصة بالطابعة وهوائي *NFC* في الجهاز الذي، قد لا تتمكن الطابعة من الاتصال بالجهاز الذي.
 - ❑ تستخدم هذه الميزة وضع *Simple APWi-Fi Direct* للاتصال بالطابعة. يمكنك توصيل ما يصل إلى أربعة أجهزة بالطابعة في نفس الوقت. راجع دليل شبكة الاتصال لمزيد من التفاصيل.
 - ❑ في حال تغيير كلمة المرور لوضع *Simple APWi-Fi Direct*، يتعذر استخدام هذه الميزة. استعادة كلمة المرور المبدئية لاستخدام هذه الميزة.
1. ملامسة هوائي *NFC* الخاصة بالجهاز الذي لعلامة *NFC* الخاصة بالطابعة.

تشغيل *Epson iPrint*.

2. ملامسة هوائي *Epson iPrint* الخاص بالجهاز الذي لعلامة *NFC* الخاصة بالطابعة مرة ثانية على الشاشة الرئيسية لعلامة *NFC*. يتم توصيل الطابعة والجهاز الذي.
3. ضع المستندات الأصلية في الطابعة.
4. لعرض شاشة المسح الضوئي *Epson iPrint*.
5. ملامسة هوائي *NFC* الخاص بالجهاز الذي بعلامة *NFC* الخاصة بالطابعة مرة ثانية. بدء المسح الضوئي.

استخدام الفاكس

إعداد الفاكس

الاتصال بخط هاتف

خطوط الهاتف المتوافقة

يمكنك استخدام الطابعة على خطوط الهاتف التناظرية القياسية (PSTN = الشبكة العامة لتحويل الهاتف) و أنظمة الهاتف PBX (شبكة الهاتف الخاصة).

قد لا تتمكن من استخدام الطابعة مع خطوط أو أنظمة الهاتف التالية.

خط الهاتف الذي يستخدم خدمة VoIP (خدمة الهاتف عبر بروتوكول الإنترنت) مثل DSL أو خدمة الألياف الضوئية الرقمية.

خط الهاتف الرقمي (ISDN)

بعض أنظمة شبكة الهاتف الخاصة (PBX)

عندما تكون هناك محولات مثل المحولات الطرفية، محولات VoIP، المقسمات، أو موجه DSL تصل بين مقبس الهاتف الموجود بالحائط والطابعة.

توصيل الطابعة بخط هاتف

وصِّل الطابعة بمقبس هاتف بالحائط باستخدام كبل هاتف RJ-11 (6P2C). عند توصيل هاتف بالطابعة، استخدم كبل هاتف RJ-11 (6P2C) آخر.

وفقاً للمنطقة، قد يكون كابل الهاتف مرفقاً مع الطابعة. فإذا كان مرفقاً، استخدم هذا الكابل.

قد تحتاج إلى توصيل خط الهاتف بالمحول المرفق خصيصاً لدولتك أو منطقتك.

هام!

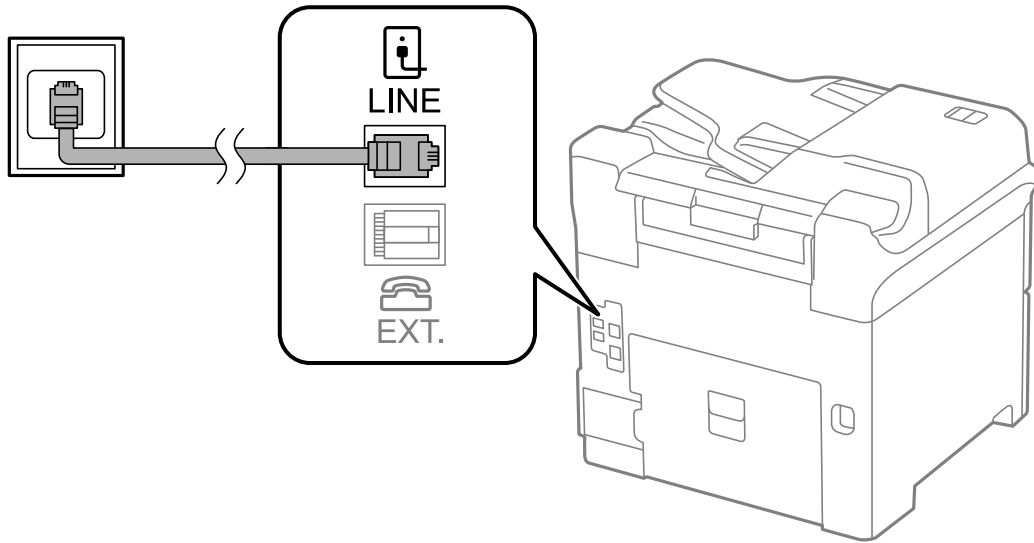
قم بإزالة الغطاء من منفذ EXT الموجود بالطابعة فقط عند توصيل هاتفك بالطابعة. لا تقم بإزالة الغطاء في حالة عدم توصيل هاتفك.

في المناطق التي تضربها الصواعق بشكل متكرر، نوصي باستخدام جهاز حماية ضد التيار المتغير.

استخدام الفاكس

التوصيل بخط هاتف قياسي (PSTN) أو (PBX)

قم بتوصيل كابل الهاتف من مقبس الهاتف الموجود بالحائط أو منفذ PBX بمنفذ LINE الموجود في الجزء الخلفي من الطابعة.



معلومات ذات صلة

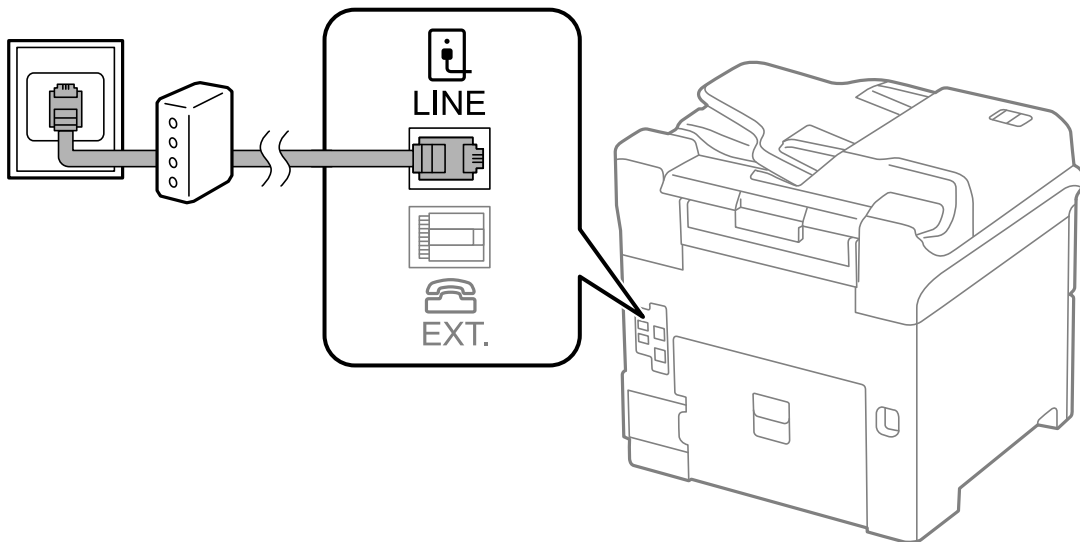
← "ضبط إعدادات نظام شبكة الهاتف الخاصة (PBX)" في الصفحة 100

التوصيل بخط DSL أو ISDN

قم بتوصيل كابل الهاتف من مودم DSL أو محول ISDN الطرفي بمنفذ LINE الموجود في الجزء الخلفي من الطابعة. انظر الوثائق المرفقة مع المودم أو المحول للتعرف على التفاصيل.

ملاحظة:

إذا لم يكن مودم DSL الخاص بك مزوداً بوحدة تصفية DSL مدمجة، قم بتوصيل وحدة تصفية DSL منفصلة.



توصيل جهاز الهاتف الخاص بك بالطابعة

عند استخدام الطابعة والهاتف الخاص بك على خط هاتف واحد، قم بتوصيل الهاتف بالطابعة.

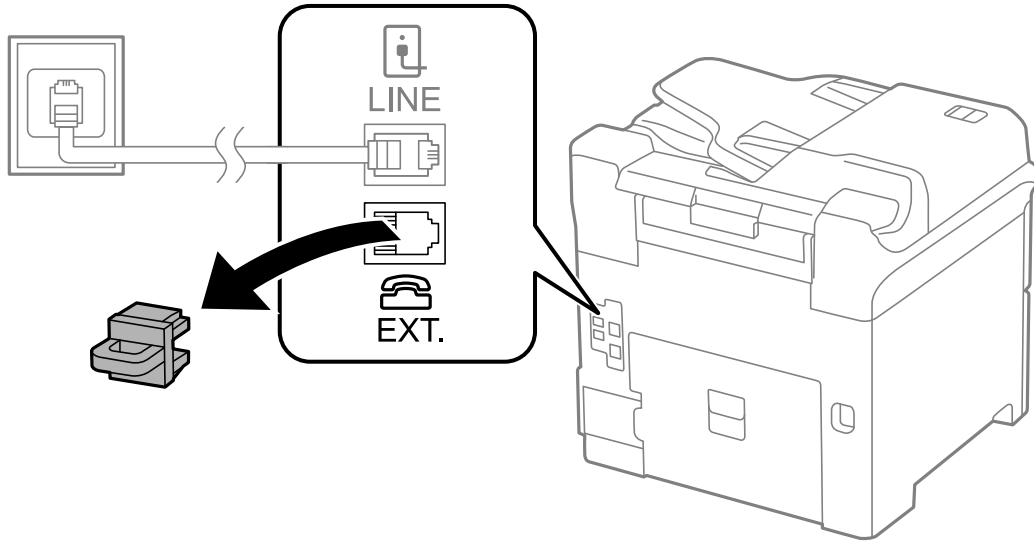
استخدام الفاكس

ملاحظة:

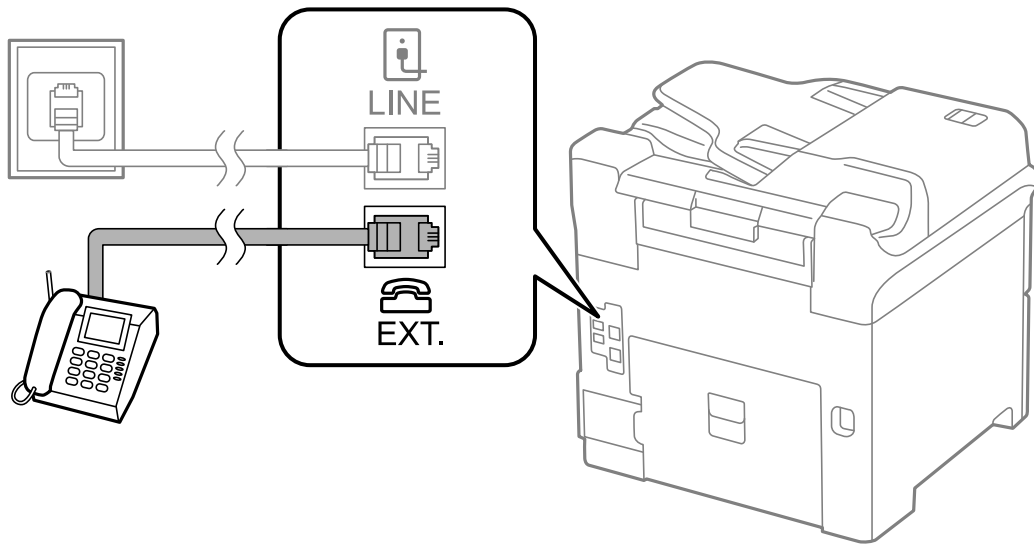
□ إذا كان جهاز الهاتف الخاص بك مزوداً بوظيفة الفاكس، قم بتعطيل وظيفة الفاكس قبل التوصيل. انظر الأدلة المرفقة مع جهاز الهاتف للتعرف على التفاصيل.

□ إذا وصّنت جهاز رد آلي، فتأكد من ضبط إعدادات *Rings to Answer* للطابعة على عدد أكبر من الرنات التي تم ضبط جهاز الرد الآلي عليه للرد على مكالمات.

1. قم بإزالة الغطاء من منفذ EXT الموجود بالجزء الخلفي من الطابعة.



2. قم بتوصيل جهاز الهاتف ومنفذ EXT باستخدام كابل الهاتف.



هام!

عند الاستخدام المشترك لكابل هاتف واحد، تأكد من توصيل جهاز الهاتف بمنفذ EXT الموجود بالطابعة. إذا قمت بتقسيم الخط لتوصيل جهاز الهاتف والطابعة بشكل منفصل، لا يعمل الهاتف والطابعة بالشكل الصحيح.

3. التقط سماعة جهاز الهاتف المتصل وتأكد من ظهور رسالة [The phone line is in use.] على شاشة LCD.

في حالة عدم ظهور الرسالة، تأكد من توصيل كابل الهاتف بإحكام في منفذ EXT.

استخدام الفاكس

معلومات ذات صلة

← "الإعدادات الخاصة بجهاز الرد الآلي" في الصفحة 107

ضبط إعدادات الفاكس الأساسية

في البداية قم بضبط إعدادات الفاكس الأساسية مثل **Receive Mode** باستخدام **Fax Setting Wizard**, وبعد ذلك قم بتهيئة الإعدادات الأخرى إذا لزم الأمر.

يظهر **Fax Setting Wizard** بشكل تلقائي عند تشغيل الطابعة لأول مرة. بمجرد قيامك بضبط الإعدادات، لن تحتاج إلى ضبطها مرة أخرى ما لم تتغير بيئة الاتصال.

في حالة قيام المسؤول بقتل الإعدادات، لا يمكن ضبط الإعدادات إلا من قبل المسؤول.

ضبط إعدادات الفاكس الأساسية باستخدام Fax Setting Wizard

قم بضبط الإعدادات الأساسية باتباع التعليمات المعروضة على الشاشة.

1. قم بتوصيل الطابعة بخط الهاتف



هام:

نظراً لإجراء الفحص التلقائي لاتصال الفاكس في نهاية المعالج، تأكد من توصيل الطابعة بخط الهاتف قبل بدء المعالج.

2. ادخل إلى **Setup** من الشاشة الرئيسية.

3. حدد **System Administration < Fax Settings < Fax Setting Wizard**, ثم اضغط على **Start**. المعالج يبدأ.

4. في شاشة إدخال الترويسة الخاصة بالفاكس، قم بإدخال اسم المرسل الخاص بك كاسم شركتك على سبيل المثال.

ملاحظة:

يظهر اسم المرسل ورقم الفاكس الخاص بك كترويسة في الفاكسات الصادرة.

5. في شاشة إدخال رقم الهاتف، قم بإدخال رقم الفاكس الخاص بك.

6. من شاشة **DRD Setting**، قم بضبط الإعدادات التالية.

إذا كنت مشتركاً في خدمة الرنين المميز من شركة الهاتف التي تتبعها: اضغط على **Proceed**، وحدد نمط الرنين المطلوب استخدامه للفاكسات الواردة، ثم انتقل إلى الخطوة رقم 9. **Receive Mode** يتم ضبطه تلقائياً على الوضع **Auto**.

إذا لم تكن بحاجة إلى ضبط هذا الخيار: اضغط على **Skip**، ثم انتقل إلى الخطوة التالية.

ملاحظة:

خدمات الرنين المميز، التي توافرها العديد من شركات الهاتف (يختلف اسم الخدمة باختلاف الشركة)، تسمح لك باستخدام أرقام هاتف متعددة على خط هاتف واحد. يتم تحديد نمط رنين مختلف لكل رقم. يمكنك استخدام رقم واحد للمكالمات الصوتية وخط آخر لمكالمات الفاكس. حدد نمط الرنين المخصص لمكالمات الفاكس في **DRD**.

وفقاً للمنطقة، تظهر **On** و **Off** كخيارات **DRD**. حدد **On** لاستخدام ميزة الرنين المميز.

7. من شاشة **Receive Mode Setting**، حدد ما إذا كنت تستخدم جهاز الهاتف الخاص بك وهو متصل بالطابعة.

في حالة توصيله: اضغط على **Yes**، ثم انتقل إلى الخطوة التالية.

في حالة عدم توصيله: اضغط على **No** وانتقل إلى الخطوة رقم 9. **Receive Mode** يتم ضبطه على الوضع **Auto**.

استخدام الفاكس

8. من شاشة **Receive Mode Setting** ، حدد ما إذا كنت تريد استلام الفاكسات بشكل تلقائي.

للاستلام التلقائي: اضغط على **Receive Mode .Yes** يتم ضبطه على الوضع **Auto**.

للاستلام اليدوي: اضغط على **Receive Mode .No** يتم ضبطه على الوضع **Manual**.

9. من شاشة **Confirm Settings** ، راجع الإعدادات التي قمت بضبطها، ثم اضغط على **Proceed**.

لتصحيح أو تغيير الإعدادات، اضغط على زر **button**.

10. اضغط على **Start** لإجراء فحص اتصال الفاكس، وعندما يظهر لك على الشاشة طلب طباعة نتيجة الفحص، اضغط على زر **⏏**.

تتم طباعة تقرير نتيجة الفحص التي تظهر حالة الاتصال.

ملاحظة:

في حالة الإبلاغ بوجود أية أخطاء، اتبع التعليمات الواردة في التقرير لمعالجة تلك الأخطاء.

في حالة ظهور شاشة **Select Line Type** ، حدد نوع الخط. في حالة توصيلك للطابعة بنظام هاتف **PBX** أو محول طرفي، حدد **PBX**.

في حالة ظهور شاشة **Select Dial Tone Detection** ، حدد **Disable**.

ولكن، ضبط هذا الإعداد على **Disable** قد يؤدي إلى تخطي الطابعة للخانة الرقمية الأولى من رقم الفاكس عند الاتصال وإرسال الفاكس إلى رقم خاطئ.

معلومات ذات صلة

← "توصيل الطابعة بخط هاتف" في الصفحة 96

← "ضبط وضع الاستلام" في الصفحة 106

← "ضبط إعدادات نظام شبكة الهاتف الخاصة (PBX)" في الصفحة 100

← "Fax Settings" في الصفحة 34

ضبط إعدادات الفاكس الأساسية بشكل فردي

يمكنك ضبط إعدادات الفاكس دون استخدام لمعالج إعدادات الفاكس من خلال تحديد كل قائمة من قوائم الإعدادات بشكل فردي. يمكن كذلك تغيير الإعدادات التي تمت تهيئتها باستخدام المعالج. للتعرف على المزيد من التفاصيل، انظر مجموعة القوائم في إعدادات الفاكس.

معلومات ذات صلة

← "Fax Settings" في الصفحة 34

ضبط إعدادات نظام شبكة الهاتف الخاصة (PBX)

قم بضبط الإعدادات التالية عند استخدام الطابعة في المكاتب التي تستخدم امتدادات وتحتاج رموز وصول خارجية، مثل 0 و 9 للوصول إلى خط خارجي.

1. ادخل إلى **Setup** من الشاشة الرئيسية.

2. حدد **System Administration < Fax Settings < Basic Settings < Line Type**.

3. حدد **PBX**.

4. من شاشة **Access Code** ، حدد **Use**.

5. اضغط على خانة **Access Code** ، وقم بإدخال رمز الوصول الخارجي المستخدم لنظام الهاتف الخاص بك، ثم اضغط على مفتاح الإدخال في الركن السفلي الأيمن من الشاشة.

رمز الوصول مخزن في الطابعة. عند إرسال فاكس إلى رقم فاكس خارجي، قم بإدخال العلامة (#) بدلاً من رمز الوصول الفعلي.

استخدام الفاكس

ملاحظة:

عند إدخال العلامة (#) في بداية رقم الفاكس، تقوم الطابعة باستخدام رمز الوصول المخزن بدلاً من العلامة (#) عند الاتصال. استخدام العلامة (#) يساعد على تجنب مشاكل الاتصال عند الاتصال بخط خارجي.

ضبط إعدادات مصدر الورق لاستلام الفاكسات

يمكنك تعيين الطابعة بحيث لا يتم استخدام مصادر ورق محددة لطباعة المستندات المستلمة وتقارير الفاكس. بشكل افتراضي، يتم تمكين كافة مصادر الورق لطباعة الفاكسات. قم باستخدام هذه الميزة إذا لم تكن ترغب في استخدام الورق في مصدر الورق المحدد لطباعة الفاكسات.

1. ادخل إلى Setup من الشاشة الرئيسية.
2. حدد Fax < Auto Select Settings < Paper Source Settings < Printer Settings < System Administration.
3. حدد مصدر الورق الذي لا ترغب في استخدامه لطباعة الفاكسات، ثم قم بتعطيله.

إرسال الفاكسات

عمليات إرسال الفاكس الأساسية

إرسال الفاكسات بالألوان أو بلون واحد (الأسود والأبيض) عند إرسال الفاكس بلون واحد، يمكنك معاينة الصورة الممسوحة ضوئياً على شاشة LCD قبل الإرسال.

ملاحظة:

- إذا كان رقم الفاكس مشغول أو كانت هناك مشكلة، تقوم الطابعة بإعادة الاتصال بشكل تلقائي بعد دقيقة واحدة.
- يمكنك حفظ عدد يصل إلى 50 مهمة فاكس أحادي اللون حتى لو كان خط الهاتف مستخدماً لإجراء مكالمات صوتية، أو إرسال فاكس آخر، أو استلام فاكس. يمكنك مراجعة أو إلغاء مهام الفاكس المحفوظة من **Job Monitor** في **Status Menu**.
- إذا قمت بتفعيل ميزة **Save Failure Data**، يتم حفظ الفاكسات التي تعذر إرسالها، ويمكنك إعادة إرسالها من **Job Monitor** في **Status Menu**.

إرسال الفاكسات باستخدام لوحة التحكم

1. ضع المستندات الأصلية.

ملاحظة:

يمكنك إرسال عدد يصل إلى 100 صفحة بعملية إرسال واحدة، ولكن وفقاً للمساحة المتبقية من الذاكرة، قد لا تتمكن من إرسال الفاكسات حتى مع أقل من 100 صفحة.

2. ادخل إلى Fax من الشاشة الرئيسية.

3. حدد المستلم.

للإدخال اليدوي: قم بإدخال الأرقام باستخدام لوحة المفاتيح الرقمية الموجودة بلوحة التحكم أو شاشة LCD، ثم اضغط على زر الإدخال في الركن السفلي الأيمن من الشاشة.


للتحديد من قائمة جهات الاتصال: اضغط على **Contacts**، واضغط على مربع الاختيار لإضافة علامة اختيار أمام جهة اتصال، ثم اضغط على **Proceed**.

للتحديد من سجل الفاكسات المرسل: اضغط على **History**، حدد مستلم، ثم اضغط على **Send to this number < Menu**.

استخدام الفاكس

ملاحظة:

❑ يمكنك إرسال نفس الفاكس أحادي اللون إلى عدد يصل إلى 200 مستلم. لا يمكن فاكس إرسال بالألوان لأكثر من مستلم واحد في نفس الوقت.

❑ لإضافة فترة إيقاف مؤقت (إيقاف مؤقت لمدة 3 ثوانٍ) أثناء الاتصال، قم بإدخال واصلة من خلال الضغط على .

❑ عند تفعيل **Direct Dialing Restrictions** في **i Security Settings**، يمكنك تحديد مستلمي الفاكس فقط من قائمة جهات الاتصال أو سجل الفاكسات المرسله. لا يمكنك إدخال رقم الفاكس يدوياً.

❑ في حالة قيامك بضبط رمز وصول خارجي في **Line Type**، قم بإدخال العلامة (#) بدلاً من رمز الوصول الخارجي الفعلي في بداية رقم الفاكس.

❑ لحذف المستلمين الذين قمت بإدخالهم، قم بعرض قائمة المستلمين من خلال الضغط على الخانة الموجودة على الشاشة التي تعرض رقم الفاكس أو عدد المستلمين، وحدد مستلم من القائمة، ثم حدد **Delete from the List**.


4. اضغط على **Menu**، وحدد **Fax Send Settings**، ثم قم بضبط الإعدادات مثل درجة الدقة وطريقة الإرسال إذا لزم الأمر.

ملاحظة:


❑ لإرسال المستندات الأصلية المطبوعة على الوجهين، قم بتفعيل **ADF 2-Sided**. ولكن، لا يمكنك الإرسال بالألوان بهذا الإعداد.

❑ اضغط على **Preset** الشاشة العلوية للفاكس لحفظ الإعدادات والمستلمين الحاليين **Preset**. قد لا يتم حفظ المستلمين حسب الطريقة المتبعة في تحديدهم، مثل إدخال رقم فاكس يدوياً.

5. عند إرسال فاكس أحادي اللون، اضغط على **Preview** الشاشة العلوية للفاكس لمراجعة المستند المحسوس ضوئياً.

❑  : لتحريك الشاشة في اتجاه الأسهم.

❑  : للتصغير أو التكبير.

❑  : للانتقال إلى الصفحة السابقة أو التالية.

❑ **Retry**: لإلغاء المعاينة.

❑ **View**: لإظهار أو إخفاء رموز العمليات.


ملاحظة:

❑ لا يمكنك إرسال الفاكس بالألوان بعد المعاينة.


❑ عند تفعيل **Direct Send**، لا يمكنك المعاينة.

❑ عند ترك شاشة المعاينة دون لمسها لمدة 20 ثانية، يتم إرسال الفاكس بشكل تلقائي.

❑ قد تختلف درجة جودة صورة الفاكس المرسل عما قمت بمعاينته وفقاً لإمكانيات الجهاز الخاص بالمستلم.

6. اضغط على الزر .

ملاحظة:

❑ لإلغاء الإرسال، اضغط على زر .

❑ يستغرق الأمر وقتاً أطول لإرسال الفاكس بالألوان لأن الطابعة تقوم بالمسح الضوئي والإرسال في نفس الوقت. أثناء قيام الطابعة بإرسال فاكس بالألوان، لا يمكنك استخدام الميزات الأخرى.

معلومات ذات صلة

❑ "وضع المستندات الأصلية" في الصفحة 50

❑ "وضع Fax" في الصفحة 27

❑ "مراجعة مهام الفاكس" في الصفحة 115

❑ "إدارة جهات الاتصال" في الصفحة 54

❑ "وضع الإعدادات المسبقة" في الصفحة 38

استخدام الفاكس

طلب إرسال الفاكسات من جهاز هاتف خارجي

يمكنك إرسال فاكس من خلال الاتصال باستخدام الهاتف المتصل في حال رغبتك في التحدث عبر الهاتف قبل إرسال الفاكس، أو في حال كان جهاز الفاكس الخاصة بالمستلم لا يفتح لاستلام الفاكس بشكل تلقائي.

1. ضع المستندات الأصلية.


ملاحظة:

يمكنك إرسال عدد يصل إلى 100 صفحة في عملية إرسال واحدة.

2. التقط سماعة الهاتف المتصل، ثم اطلب رقم الفاكس الخاص بالمستلم باستخدام الهاتف.

3. اضغط على **Start Fax** بلوحة التحكم الخاصة بالطابعة، ثم اضغط على **Send**.

4. اضغط على **Menu**، وحدد **Fax Send Settings**، ثم قم بضبط الإعدادات مثل درجة الدقة وطريقة الإرسال إذا لزم الأمر.

5. عند سماعك لنغمة الفاكس، اضغط على زر ، ثم ضع سماعة الهاتف.

ملاحظة:

عند الاتصال برقم باستخدام الهاتف المتصل، يستغرق الأمر وقتاً أطول لإرسال الفاكس لأن الطابعة تقوم بالمسح الضوئي والإرسال في نفس الوقت. أثناء إرسال الفاكس، لا يمكنك استخدام الميزات الأخرى.

معلومات ذات صلة

← "وضع المستندات الأصلية" في الصفحة 50

← "وضع Fax" في الصفحة 27

الطرق المختلفة لإرسال الفاكسات

إرسال الفاكسات بعد تأكيد حالة المستلم

يمكنك إرسال فاكس أثناء الاستماع إلى الأصوات عبر سماعة الطابعة أثناء الاتصال، التواصل، والإرسال. كما يمكنك استخدام تلك الميزة عند رغبتك في استلام فاكس من خدمة استقصاء الفاكس باتباع الإرشادات الصوتية.

1. ضع المستندات الأصلية.

2. ادخل إلى **Fax** من الشاشة الرئيسية.

3. اضغط على **On Hook**.

ملاحظة:


يمكنك ضبط مستوى صوت السماعة.

4. حدد المستلم.

5. عند سماعك لنغمة الفاكس، اضغط على **Send/Receive**، ثم اضغط على **Send**.

ملاحظة:

عند استلام فاكس من خدمة استقصاء الفاكس، وسماعك للإرشادات الصوتية، اتبع الإرشادات لضبط عمليات الطابعة.

6. اضغط على الزر .

معلومات ذات صلة

← "إرسال الفاكسات باستخدام لوحة التحكم" في الصفحة 101

استخدام الفاكس

- ← "استلام الفاكسات بالاستقصاء (Polling Receive)" في الصفحة 108
- ← "وضع المستندات الأصلية" في الصفحة 50
- ← "وضع Fax" في الصفحة 27

إرسال فاكسات في وقت محدد (Send Fax Later)

يمكنك ضبط الإعدادات بحيث يتم إرسال فاكس في وقت محدد. الفاكسات أحادية اللون فقط هي التي يمكن إرسالها عند تحديد وقت الإرسال.

1. ضع المستندات الأصلية.
2. ادخل إلى Fax من الشاشة الرئيسية.
3. حدد المستلم.
4. اضغط على Menu، ثم حدد Send Fax Later.
5. اضغط على On، وقم بإدخال الوقت المطلوب لإرسال الفاكس، ثم اضغط على OK.
6. اضغط على Menu، وحدد Fax Send Settings، ثم قم بضبط الإعدادات مثل درجة الدقة وطريقة الإرسال إذا لزم الأمر.
7. اضغط على الزر .

ملاحظة:


لإلغاء الفاكس، قم بإلغائه من *Job Monitor* في *Status Menu*.

معلومات ذات صلة

- ← "إرسال الفاكسات باستخدام لوحة التحكم" في الصفحة 101
- ← "وضع المستندات الأصلية" في الصفحة 50
- ← "وضع Fax" في الصفحة 27
- ← "مراجعة مهام الفاكس" في الصفحة 115

تخزين فاكس دون تحديد مستلم (Store Fax Data)

يمكنك تخزين عدد يصل إلى 100 صفحة من مستند واحد أحادي اللون. تسمح لك تلك الميزة بتوفير الوقت المطلوب لمسح المستند ضوئياً عند الحاجة إلى إرسال نفس المستند بشكل متكرر.

1. ضع المستندات الأصلية.
2. ادخل إلى Fax من الشاشة الرئيسية.
3. اضغط على Menu، وحدد Store Fax Data، ثم قم بتفعيل الوظيفة.
4. اضغط على Menu، وحدد Fax Send Settings، ثم قم بضبط الإعدادات مثل درجة الدقة وطريقة الإرسال إذا لزم الأمر.
5. اضغط على زر (الأسود والأبيض) .

يمكنك إرسال المستند المخزن من *Job Monitor* في *Status Menu*.

معلومات ذات صلة


- ← "إرسال الفاكسات باستخدام لوحة التحكم" في الصفحة 101

استخدام الفاكس

- ← "وضع المستندات الأصلية" في الصفحة 50
- ← "وضع Fax" في الصفحة 27
- ← "مراجعة مهام الفاكس" في الصفحة 115

إرسال الفاكسات عند الطلب (Polling Send)

يمكنك تخزين عدد يصل إلى 100 صفحة من مستند واحد أحادي اللون لاستقصاء الفاكس. يتم إرسال المستند المخزن عند طلب ذلك من جهاز فاكس آخر مزود بميزة استقصاء الاستلام.

1. ضع المستندات الأصلية.
 2. ادخل إلى Fax من الشاشة الرئيسية.
 3. اضغط على Menu، وحدد Polling Send، ثم قم بتفعيل الوظيفة.
 4. اضغط على Menu، وحدد Fax Send Settings، ثم قم بضبط الإعدادات مثل درجة الدقة وطريقة الإرسال إذا لزم الأمر.
 5. اضغط على زر (الأسود والأبيض) .
- لحذف المستند المخزن، قم بحذفه من Job Monitor في Status Menu.

معلومات ذات صلة

- ← "إرسال الفاكسات باستخدام لوحة التحكم" في الصفحة 101
- ← "وضع المستندات الأصلية" في الصفحة 50
- ← "وضع Fax" في الصفحة 27
- ← "مراجعة مهام الفاكس" في الصفحة 115

إرسال عدة صفحات من وثيقة أحادية اللون (Direct Send)

عند إرسال فاكس أحادي اللون، يتم تخزين المستند المسحوق ضوئياً بشكل مؤقت في ذاكرة الطابعة. ولذلك، فإن إرسال الكثير من الصفحات قد يؤدي إلى استهلاك الطابعة لمساحة الذاكرة وتوقف إرسال الفاكس. يمكنك تجنب ذلك من خلال تمكين ميزة Direct Send، ولكن، يستغرق الأمر وقتاً أطول لإرسال الفاكس لأن الطابعة تجري المسح الضوئي والإرسال في نفس الوقت. يمكنك استخدام تلك الميزة في حالة وجود مستلم واحد فقط.

من الشاشة الرئيسية، حدد Fax < Menu < Fax Send Settings < Direct Send < On.

إرسال فاكس بشكل تفضيلي (Priority Send)

يمكنك إرسال مستند عاجل قبل الفاكسات الأخرى التي تنتظر الإرسال.

من الشاشة الرئيسية، حدد Fax < Menu < Fax Send Settings < Priority Send < On.

ملاحظة:

لا يمكنك إرسال المستند الخاص بك بشكل تفضيلي عندما تكون أي من العمليات التالية قيد التنفيذ لأن الطابعة لا يمكنها قبول فاكس آخر.

إرسال فاكس أحادي اللون مع تفعيل Direct Send

إرسال فاكس بالألوان

إرسال فاكس باستخدام هاتف متصل

إرسال فاكس مرسل من جهاز الكمبيوتر

استخدام الفاكس

إرسال مستندات مختلفة الأحجام باستخدام ADF (وحدة التغذية التلقائية للمستندات)
(Continuous Scan from ADF)

إذا قمت بوضع مستندات أصلية مختلفة الأحجام في ADF (وحدة التغذية التلقائية للمستندات)، يتم إرسال كافة المستندات الأصلية وفقاً لحجم المستند الأكبر. يمكنك إرسالها بأحجامها الطبيعية من خلال ترتيبها ووضعها وفقاً للحجم، أو وضعها واحداً تلو الآخر. قبل وضع المستندات الأصلية، حدد **Fax < Menu < Continuous Scan from ADF < Fax Send Settings < On** من الشاشة الرئيسية. اتبع التعليمات المعروضة على الشاشة لوضع المستندات الأصلية. تقوم الطابعة بتخزين المستندات الممسوحة ضوئياً، وإرسالها كمستند واحد.

ملاحظة:

في حالة ترك الطابعة دون لمسها لمدة 20 ثانية بعد مطالبتها بتحديد المستندات الأصلية التالية، تتوقف الطابعة عن التخزين وتبدأ في إرسال المستند.

إرسال عدة فاكسات إلى نفس المستلم في نفس الوقت (Batch Send)

إذا كانت هناك عدة فاكسات تنتظر الإرسال إلى نفس المستلم، يمكنك ضبط الطابعة لتجميعها معاً لإرسالها مرة واحدة. يمكن إرسال عدد يصل إلى 5 مستندات (عدد إجمالي يصل إلى 100 ورقة) في نفس الوقت. يساعدك ذلك على توفير تكاليف الاتصال من خلال تقليل عدد مرات الإرسال.

من الشاشة الرئيسية، حدد **Setup < System Administration < Fax Settings < Send Settings < Batch Send < On**.

ملاحظة:

كما يتم جمع الفاكسات المجدولة معاً عند تطابق المستلم ووقت إرسال الفاكس.

Batch Send لا يتم تطبيقه على مهام الفاكس التالية.

الفاكس أحادي اللون مع تفعيل **Priority Send**

الفاكس أحادي اللون مع تفعيل **Direct Send**

الفاكسات بالألوان

الفاكسات المرسله من جهاز الكمبيوتر

إرسال فاكس من جهاز الكمبيوتر

يمكنك إرسال فاكسات من جهاز الكمبيوتر باستخدام برنامج تشغيل FAX Utility و PC-FAX. انظر تعليمات برنامج تشغيل FAX Utility و PC-FAX لمعرفة تعليمات التشغيل.

معلومات ذات صلة

← "برنامج تشغيل PC-FAX (برنامج تشغيل الفاكس)" في الصفحة 147

← "FAX Utility" في الصفحة 147

استلام الفاكسات

ضبط وضع الاستلام

يمكنك ضبط **Receive Mode** باستخدام **Fax Setting Wizard**. عندما تقوم بإعداد ميزة الفاكس للمرة الأولى، نوصي باستخدام **Fax Setting Wizard**. إذا كنت ترغب في تغيير إعدادات **Receive Mode** بشكل فردي، اتبع الخطوات أدناه.

1. ادخل إلى **Setup** من الشاشة الرئيسية.

2. حدد **Receive Mode < Receive Settings < Fax Settings < System Administration**.

استخدام الفاكس

3. حدد طريقة الاستلام.

□ Auto: يوصى به لمستخدمي الفاكس بكثرة. تستقبل الطابعة الفاكس بشكل تلقائي بعد عدد الرنات الذي قمت بتعيينه.

هام: !

في حالة عدم توصيل هاتف بالطابعة، حدد الوضع **Auto**.

□ Manual: يوصى به للمستخدمين الذين لا يستخدمون الفاكس بكثرة، أو الذين يرغبون في استلام الفاكس بعد الرد على المكالمات من خلال الهاتف المتصل. عند استلام فاكس، التقط السماع، ثم قم بتشغيل الطابعة.

ملاحظة:

في حالة تمكين ميزة **Remote Receive** يمكنك البدء في استلام الفاكس فقط من خلال استخدام الهاتف المتصل.

معلومات ذات صلة

← "ضبط إعدادات الفاكس الأساسية باستخدام Fax Setting Wizard" في الصفحة 99

← "استلام الفاكسات يدويًا" في الصفحة 107

← "استلام الفاكسات باستخدام هاتف متصل (Remote Receive)" في الصفحة 108

الإعدادات الخاصة بجهاز الرد الآلي

ستحتاج لضبط الإعدادات لاستخدام جهاز الرد الآلي

□ اضبط **Receive Mode** بالطابعة على الوضع **Auto**.

□ اضبط إعداد **Rings to Answer** بالطابعة على عدد أكبر من عدد الرنات الخاصة بجهاز الرد الآلي. وإلا فلن يتمكن جهاز الرد الآلي من استقبال المكالمات الصوتية لتسجيل الرسائل الصوتية. انظر الأدلة المرفقة مع جهاز الرد الآلي لمعرفة الإعدادات. قد لا يتم عرض إعداد **Rings to Answer** وفقًا للمنطقة.

معلومات ذات صلة

← "Fax Settings" في الصفحة 34

الطرق المختلفة لاستلام الفاكسات

استلام الفاكسات يدويًا

عند قيامك بتوصيل هاتف وضبط إعداد **Receive Mode** بالطابعة على **Manual**، اتبع الخطوات أدناه لاستلام الفاكسات.

1. عندما تسمع جرس الهاتف، التقط السماع.

2. عند سماعك لنغمة الفاكس، اضغط على **Start Fax** شاشة LCD الخاصة بالطابعة.

ملاحظة:

في حالة تمكين ميزة **Remote Receive** يمكنك البدء في استلام الفاكس فقط من خلال استخدام الهاتف المتصل.

3. اضغط على **Receive**.

4. اضغط على زر **1** ، ثم ضع السماع.

معلومات ذات صلة

← "استلام الفاكسات باستخدام هاتف متصل (Remote Receive)" في الصفحة 108

استخدام الفاكس

← "ضبط إعدادات مصدر الورق لاستلام الفاكسات" في الصفحة 101

استلام الفاكسات باستخدام هاتف متصل (Remote Receive)

لاستلام الفاكس يدوياً، ستحتاج إلى تشغيل الطابعة بعد التقاط سماعة الهاتف. باستخدام ميزة **Remote Receive**، يمكنك البدء في استلام الفاكس من خلال تشغيل الهاتف فقط. تتوافر ميزة **Remote Receive** بالنسبة للهواتف التي تدعم الاتصال بالرنين.

معلومات ذات صلة

← "استلام الفاكسات يدوياً" في الصفحة 107

إعداد Remote Receive

1. ادخل إلى **Setup** من الشاشة الرئيسية.
2. حدد **Remote Receive < Receive Settings < Fax Settings < System Administration**.
3. بعد تفعيل **Remote Receive**، قم بإدخال رمز مكون من خانيتين رقميتين (يمكن إدخال 0 إلى 9، *، و #) في خانة **Start Code**.
4. اضغط على **OK**.

باستخدام Remote Receive

1. عندما تسمع جرس الهاتف، التقط السماعة.
2. عند سماعك لنغمة الفاكس، قم بإدخال رمز البدء باستخدام الهاتف.
3. بعد التأكد من بدء الطابعة في استلام الفاكس، ضع السماعة.

استلام الفاكسات بالاستقصاء (Polling Receive)

يمكنك استلام فاكس مخزن على جهاز فاكس آخر من خلال طلب رقم الفاكس. استخدم هذه الوظيفة لاستلام مستند من خدمة معلومات الفاكس. إلا أنه عندما تكون خدمة معلومات الفاكس مزودة بخاصية الإرشادات الصوتية التي يجب على المستخدم إتباعها لاستلام المستندات، فلن يمكنه استخدام هذه الخاصية


ملاحظة:

لاستلام المستندات من خدمة معلومات الفاكس المزود بالإرشادات الصوتية، اطلب رقم الفاكس باستخدام خاصية **On Hook** أو الهاتف المتصل، ثم شغل الهاتف والطابعة متبعاً الإرشادات الصوتية.

1. ادخل إلى **Fax** من الشاشة الرئيسية.
2. حدد **Polling Receive < Menu**، ثم قم بتفعيل الوظيفة.
3. قم بإدخال رقم الفاكس.

ملاحظة:

عند تمكين **Direct Dialing Restrictions** في **Security Settings**، يمكنك تحديد مستلمي الفاكس فقط من قائمة جهات الاتصال أو سجل الفاكسات المرسلة. لا يمكنك إدخال رقم الفاكس يدوياً.

4. اضغط على الزر .

استخدام الفاكس

معلومات ذات صلة

- ◀ "إرسال الفاكسات بعد تأكيد حالة المستلم" في الصفحة 103
- ◀ "طلب إرسال الفاكسات من جهاز هاتف خارجي" في الصفحة 103

حفظ وتوجيه الفاكسات المستلمة

توفر الطابعة المزايا التالية لحفظ الفاكسات المستلمة وتوجيهها.

- الحفظ في صندوق الوارد الخاص بالطابعة
- الحفظ في جهاز ذاكرة خارجي
- الحفظ على جهاز كمبيوتر
- التوجيه إلى جهاز فاكس آخر، أو عنوان بريد إلكتروني أو إلى مجلد مشترك على شبكة

ملاحظة:

- يمكن استخدام المزايا السابقة في نفس الوقت. إذا استخدمتها كلها في نفس الوقت، فسيتم حفظ المستندات المستلمة في صندوق الوارد، أو في جهاز ذاكرة خارجي أو على جهاز كمبيوتر وتوجيهها إلى الوجهة المحددة.
- عندما تكون هناك مستندات مستلمة لم يتم قرائتها أو حفظها أو توجيهها حتى الآن، فسيظهر عدد المهام غير المعالجة على أيقونة وضع الفاكس.

معلومات ذات صلة

- ◀ "حفظ الفاكسات المستلمة في صندوق الوارد" في الصفحة 109
- ◀ "حفظ الفاكسات المستلمة في جهاز ذاكرة خارجي" في الصفحة 110
- ◀ "حفظ الفاكسات المستلمة على جهاز كمبيوتر" في الصفحة 111
- ◀ "إعادة توجيه الفاكسات المستلمة" في الصفحة 112
- ◀ "إخطار بالفاكسات المستلمة غير المعالجة" في الصفحة 115

حفظ الفاكسات المستلمة في صندوق الوارد

يمكنك تعيين حفظ الفاكسات المستلمة في صندوق الوارد الخاص بالطابعة. يمكن حفظ ما يصل إلى 100 مستند. إذا استخدمت هذه الخاصية، فلا يتم طباعة المستندات المستلمة تلقائياً. يمكنك مراجعتها على شاشة LCD الخاصة بالطابعة وطباعتها فقط عند الحاجة.

ملاحظة:

قد لا تتمكن من حفظ 100 مستند على حسب ظروف التخزين مثل حجم المستندات المحفوظة كملفات، واستخدام مزايا متعددة لحفظ الفاكس في وقت واحد.

الضبط على حفظ الفاكسات المستلمة في صندوق الوارد

1. أدخل **Setup** من الشاشة الرئيسية.
 2. حدّد **Fax Output < Output Settings < Fax Settings < System Administration**.
 3. تحقق من الإعدادات الحالية المعروضة على الشاشة، واضغط على **Settings**.
 4. حدّد **Yes < Save to Inbox**.
 5. حدّد هذا الخيار لاستخدامه عند امتلاء صندوق الوارد.
- Receive and print faxes**: تقوم الطابعة بطباعة جميع المستندات المستلمة التي لا يمكن حفظها في صندوق الوارد.
- Reject incoming faxes**: لا تُجيب الطابعة مكالمات الفاكس الواردة.

استخدام الفاكس

فحص الفاكسات المستلمة على شاشة LCD

1. أدخل Fax من الشاشة الرئيسية.

ملاحظة:


عندما تكون هناك فاكسات مستلمة لم تتم قرائتها، فإن عدد المستندات غير المقروءة يظهر على أيقونة وضع الفاكس على الشاشة الرئيسية.

2. حدّد Open Inbox.

3. إذا كانت علبة الوارد محمية بكلمة مرور، قم بإدخال كلمة المرور الخاصة بعلبة الوارد أو كلمة المرور الخاصة بالمسؤول.


4. حدّد الفاكس من القائمة لعرضه.


يتم عرض محتويات الفاكس.


: لتدوير الصورة باتجاه اليمين بزاوية مقدارها 90 درجة.

: لتحريك الشاشة في اتجاه الأسهم.

: للتصغير أو التكبير.

: للانتقال إلى الصفحة السابقة أو التالية.

: لإظهار أو إخفاء رموز العمليات.

: حذف المستندات التي تمت معاينتها.

5. اضغط على Menu، وحدد ما إذا كنت تريد طباعة أو حذف المستند الذي قمت باستعراضه، ثم اتبع التعليمات المعروضة على الشاشة.

هام: 

إذا نفذت ذاكرة الطباعة، فقد يتم تعطيل استلام الفاكسات وإرسالها. قم بحذف المستندات التي قمت بقرائتها أو طباعتها بالفعل.

معلومات ذات صلة

← "إخطار بالفاكسات المستلمة غير المعالجة" في الصفحة 115

← "Fax Settings" في الصفحة 34

حفظ الفاكسات المستلمة في جهاز ذاكرة خارجي

يمكنك الضبط على تحويل المستندات المستلمة إلى صيغة PDF وحفظها على جهاز ذاكرة خارجي متصل بالطابعة. يمكنك أيضاً الضبط على طباعة المستندات تلقائياً مع حفظها في جهاز الذاكرة.

هام: 

أبقى جهاز الذاكرة متصلاً بالطابعة لأطول فترة ممكنة. إذا تركت الجهاز غير متصل، تقوم الطابعة تلقائياً بحفظ المستندات المستلمة مؤقتاً، وقد يؤدي هذا إلى خطأ امتلاء الذاكرة يؤدي إلى تعطيل إرسال الفاكسات واستلامها. أثناء حفظ الطابعة للمستندات بشكل مؤقت، فإن عدد المهام غير المحفوظة يظهر على أيقونة وضع الفاكس على الشاشة الرئيسية.

1. وصل جهاز ذاكرة خارجية بالطابعة.

2. أدخل Setup من الشاشة الرئيسية.

3. حدّد Fax Output < Output Settings < Fax Settings < System Administration.

استخدام الفاكس


4. تحقق من الإعدادات الحالية المعروضة على الشاشة، واضغط على **Settings**.
5. حدّد **Create Folder to Save < Other Settings**.
6. تحقق من الرسالة الموجودة على الشاشة ثم اضغط **Create**.
يتم إنشاء مجلد في جهاز الذاكرة لحفظ المستندات المستلمة.
7. اضغط الزر  للعودة إلى شاشة **Fax Output**.
8. حدّد **Yes < Save to Memory Device**. لطباعة المستندات بشكل تلقائي أثناء حفظها في جهاز الذاكرة، حدّد **Yes and Print**.

معلومات ذات صلة

← "إخطار بالفاكسات المستلمة غير المعالجة" في الصفحة 115

حفظ الفاكسات المستلمة على جهاز كمبيوتر

يمكنك ضبط الإعدادات بحيث يتم تحويل المستندات المستلمة إلى تنسيق PDF وحفظها على جهاز كمبيوتر متصل بالطابعة. ويمكنك أيضاً تعيين طباعة المستندات تلقائياً مع حفظها في جهاز كمبيوتر.
أولاً، يلزم استخدام FAX Utility لضبط الإعداد. قم بتثبيت FAX Utility على جهاز الكمبيوتر.

هام! 

اضبط وضع استلام الطابعة على **Auto**.

لا تحاول السماح لجهاز الكمبيوتر أن يدخل إلى وضع السكون. في حال ترك جهاز الكمبيوتر في وضع السكون أو إيقاف تشغيله، تحفظ الطابعة المستندات المستلمة بصورة مؤقتة وقد يؤدي ذلك إلى خطأ امتلاء الذاكرة مما يعيق إرسال الفاكسات واستلامها. عندما تحفظ الطابعة المستندات بصورة مؤقتة، يتم عرض عدد المهام غير المحفوظة على رمز وضع الفاكس على الشاشة الرئيسية.

1. شغل FAX Utility على جهاز الكمبيوتر المتصل بالطابعة.

2. افتح شاشة الإعدادات لـ FAX Utility.

Windows

حدد إعدادات الفاكس للطابعة < إعدادات الإخراج للفاكسات المستلمة.

Mac OS X

انقر فوق مراقب استلام الفاكس، لتختار الطابعة ثم انقر فوق إعدادات الإخراج للفاكسات المستلمة.

3. انقر فوق **حفظ الفاكسات على هذا الكمبيوتر**، وحدد المجلد لحفظ المستندات المستلمة.

ملاحظة:

إذا قمت بتهيئة إعداد **Services < MS Network** الخاص بـ **Web Config** لإجراء مصادقة المستخدم لمشاركة الملفات وحفظ الفاكسات المستلمة على جهاز الكمبيوتر، فسجل اسم المستخدم وكلمة المرور المحددة لمصادقة المستخدم على جهاز الكمبيوتر.

Windows:

انقر فوق **حفظ**. أدخل اسم المستخدم وكلمة المرور واحفظها على الشاشة المعروضة.

Mac OS X:

في حال إرسال الإعدادات إلى الطابعة في الخطوة التالية، يتم عرض رسالة تفيد بضرورة مصادقة المستخدم. انقر فوق **موافق** لعرض شاشة إدخال مصادقة المستخدم. أدخل اسم المستخدم وكلمة المرور ثم حدد **تذكر كلمة المرور هذه في سلسلة المفاتيح** لتسجيل معلومات المصادقة. بمجرد تسجيل معلومات المصادقة في **سلسلة المفاتيح**، لن يتم عرض شاشة إدخال مصادقة المستخدم ابتداءً من المرة القادمة.

استخدام الفاكس

4. قم بضبط الإعدادات الأخرى كلما كان ذلك ضرورياً، ثم أرسل الإعداد إلى الطابعة.

ملاحظة:

للحصول على تفاصيل حول عناصر الإعداد والإجراء، ارجع إلى تعليمات *FAX Utility*.

5. وأدخل **Setup** على لوحة التحكم الخاصة بالطابعة.

6. حدد **Fax Output < Output Settings < Fax Settings < System Administration**.

7. يتم عرض الإعداد الحالي. تحقق من ضبط الطابعة على حفظ الفاكسات على جهاز كمبيوتر (Save to Computer). إذا كنت تريد طباعة المستندات المستلمة تلقائياً أثناء حفظها على جهاز الكمبيوتر، اضغط على **Settings** ثم انتقل إلى الخطوة التالية.

8. حدد **Yes and Print < Save to Computer**.

ملاحظة:

لإيقاف حفظ المستند المستلم على جهاز الكمبيوتر، اضغط **Save to Computer** على **No** على الطابعة. كما يمكنك استخدام *FAX Utility* لتغيير الإعداد، ومع ذلك، لا يمكن التغيير من *FAX Utility* في حال عدم حفظ الفاكسات المستلمة على جهاز الكمبيوتر.

معلومات ذات صلة

← "ضبط وضع الاستلام" في الصفحة 106

← "FAX Utility" في الصفحة 147

← "إخطار بالفاكسات المستلمة غير المعالجة" في الصفحة 115

← "تقييد الوصول إلى جهاز USB خارجي من كمبيوتر" في الصفحة 212

إعادة توجيه الفاكسات المستلمة

يمكن الضبط على إعادة توجيه المستندات المستلمة إلى جهاز فاكس آخر، أو تحويل المستندات إلى تنسيق PDF وإعادة توجيهها إلى مجلد مشترك على شبكة أو إلى عنوان بريد إلكتروني. يتم حذف المستندات المعاد توجيهها من الطابعة. سجل أولاً وجهات إعادة التوجيه في قائمة جهات الاتصال. لإعادة التوجيه إلى عنوان بريد إلكتروني، يجب أيضاً تهيئة إعدادات خادم البريد الإلكتروني.

ملاحظة:

❑ لا يمكن إعادة توجيه المستندات الملونة إلى جهاز فاكس آخر؛ إذ تتم معالجتها كمستندات فشلت إعادة توجيهها.

❑ قبل استخدام هذه الميزة، تأكد من صحة إعدادات **Date/Time** و **Time Difference** للطابعة. ادخل القوائم من **System Administration < Common Settings**.

1. ادخل إلى **Setup** من الشاشة الرئيسية.

2. حدد **Fax Output < Output Settings < Fax Settings < System Administration**.

3. تحقق من الإعدادات الحالية المعروضة على الشاشة، واضغط على **Settings**.

4. حدد **Yes < Forward**.

ملاحظة:

لطباعة المستندات بشكل تلقائي أثناء إعادة توجيهها، حدد **Yes and Print**.

5. حدد **Where to Forward < Other Settings**.

6. حدد وجهات إعادة التوجيه من قائمة جهات الاتصال.

ملاحظة:

❑ اضغط على **View** لفرز جهات الاتصال حسب ميزة الطابعة.

❑ يمكنك تحديد ما يصل إلى 5 وجهات لإعادة التوجيه. اضغط على مربع الاختيار لتحديد الوجهة. اضغط على المربع مجدداً لإلغاء التحديد.

استخدام الفاكس

7. عند الانتهاء من تحديد وجهات إعادة التوجيه، اضغط على **Proceed**.
8. تحقق من صحة وجهات إعادة التوجيه التي حددتها، ثم اضغط على **Close**.
9. حدّد **Options When Forwarding Failed**.
10. حدد إذا ما كنت تريد طباعة المستندات المستلمة أو حفظها في علبة الوارد بالطابعة عند فشل إعادة توجيهها.

هام!

عندما تختار أن يتم حفظ المستندات التي تعذر توجيهها في صندوق الوارد، فيجب عليك حذف المستندات من صندوق الوارد بمجرد قرائتها. عندما تكون هناك مستندات قيد الانتظار أو مستندات تعذر توجيهها، فإن عدد المهام غير المنتهية يظهر على أيقونة وضع الفاكس على الشاشة الرئيسية.

11. عند إعادة توجيهه إلى عنوان بريد إلكتروني، يمكن تحديد موضوع رسالة البريد الإلكتروني. حدد **Email Subject to Forward**، ثم أدخل الموضوع.

ملاحظة:

□ إذا حددت مجلدًا مشتركًا على شبكة أو عنوان بريد إلكتروني كوجهة لإعادة التوجيه، فإننا نوصي باختبار مدى إمكانية إرسال صورة ممسوحة ضوئيًا إلى الوجهة المحددة في وضع المسح الضوئي. حدد **Scan < Email**، أو **Scan < Network Folder/FTP** من الشاشة الرئيسية، وحدد الوجهة، ثم ابدأ عملية المسح الضوئي.

□ يمكنك ضبط استلام إشعار فاكس جديد على جهاز كمبيوتر يعمل بـ **Windows** عندما تكون المستندات المستلمة محفوظة في مجلد مشترك على شبكة. استخدم **FAX Utility** لضبط الإعدادات. للاطلاع على التفاصيل، راجع تعليمات **FAX Utility**.

معلومات ذات صلة

- ← "System Administration" في الصفحة 30
- ← "إدارة جهات الاتصال" في الصفحة 54
- ← "استخدام خادم البريد الإلكتروني" في الصفحة 213
- ← "فحص الفاكسات المستلمة على شاشة LCD" في الصفحة 110
- ← "إخطار بالفاكسات المستلمة غير المعالجة" في الصفحة 115
- ← "المسح الضوئي للإرسال عبر بريد إلكتروني" في الصفحة 85
- ← "المسح الضوئي للحفظ في مجلد على الشبكة أو خادم FTP (بروتوكول نقل الملفات)". في الصفحة 86
- ← "FAX Utility" في الصفحة 147

استخدام ميزات الفاكس الأخرى

طباعة تقرير وقائمة الفاكس

طباعة تقرير الفاكس يدويًا

1. ادخل إلى Fax من الشاشة الرئيسية.
2. حدد **Fax Report < Menu**.
3. حدد التقرير المطلوب طباعته، واتبع التعليمات المعروضة على الشاشة.

ملاحظة:

يمكنك تغيير تنسيق التقرير. من الشاشة الرئيسية، حدد **Setup < System Administration < Fax Settings < Output Settings**، ثم قم بتغيير إعدادات **Attach Image to Report** أو **Report Format**.

استخدام الفاكس

معلومات ذات صلة

← "وضع Fax" في الصفحة 27

← "Fax Settings" في الصفحة 34

ضبط الإعدادات لطباعة تقارير الفاكس بشكل تلقائي

يمكنك ضبط الإعدادات لطباعة تقارير الفاكس التالية بشكل تلقائي.

Transmission Report

من الشاشة الرئيسية، حدد **Setup > System Administration > Fax Settings > User Default Settings > Transmission Report**، ثم حدد **Print** أو **Print on Error**.

ملاحظة:

لتغيير الإعداد عند إرسال فاكس، اضغط على **Menu** من الشاشة العلوية للفاكس، ثم حدد **Transmission Report > Fax Send Settings**.

Forwarding Report

من الشاشة الرئيسية، حدد **Setup > System Administration > Fax Settings > Output Settings > Forwarding Report**، ثم حدد **Print** أو **Print on Error**.

Fax Log

من الشاشة الرئيسية، حدد **Setup > System Administration > Fax Settings > Output Settings > Fax Log Auto Print**، ثم حدد **On(Every 30)** أو **On(Time)**.

معلومات ذات صلة

← "وضع Fax" في الصفحة 27

← "Fax Settings" في الصفحة 34

ضبط إعدادات الأمان للفاكس

يمكنك ضبط إعدادات الأمان لمنع إرسال الفاكس إلى مستلم خاطئ، أو لمنع تسرب المستندات المستلمة أو فقدها. كما يمكنك حذف بيانات النسخ الاحتياطية للفاكسات.

1. ادخل إلى **Setup** من الشاشة الرئيسية.2. حدد **System Administration > Fax Settings > Security Settings**.

3. حدد القائمة، ثم قم بضبط الإعدادات.

معلومات ذات صلة

← "Fax Settings" في الصفحة 34

استخدام الفاكس

مراجعة مهام الفاكس

إخطار بالفاكسات المستلمة غير المعالجة

عندما تكون هناك مستندات مستلمة غير معالجة، فإن عدد المهام غير المعالجة يظهر على أيقونة وضع الفاكس على الشاشة الرئيسية. انظر الجدول التالي لقراءة تعريف "غير معالج".



ملاحظة:

إذا كنت تستخدم أكثر من واحد من إعدادات إخراج الفاكس، فقد يظهر عدد المهام غير المعالجة في شكل "2" أو "3" حتى إذا تم استلام فاكس واحد. على سبيل المثال، إذا اخترت حفظ الفاكسات في صندوق الوارد وعلى جهاز كمبيوتر وتم استلام فاكس، فإن عدد المهام غير المعالجة سيظهر على شكل "2" إذا لم يتم حفظ الفاكس في صندوق الوارد وعلى جهاز كمبيوتر.

ضبط مخرجات الفاكس المستلم	الحالات غير المعالجة
طباعة ^{1*}	المستندات المستلمة في انتظار الطباعة أو جاري طباعتها.
الحفظ في صندوق الوارد	لا توجد مستندات مستلمة غير مقروءة في صندوق الوارد.
الحفظ في جهاز ذاكرة خارجي	توجد مستندات مستلمة لم يتم حفظها في الجهاز، لعدم وجود جهاز يحتوي على مجلد تم إنشاؤه خصيصاً لحفظ المستندات المستلمة متصل بالطباعة أو لأسباب أخرى.
الحفظ على جهاز كمبيوتر	توجد مستندات مستلمة لم يتم حفظها على الكمبيوتر لأن الكمبيوتر في وضع السكون أو لأسباب أخرى.
توجيه	توجد مستندات مستلمة لم يتم توجيهها أو تعذر توجيهها ^{2*} .

1* : عندما لا تقوم بضبط أي من إعدادات مخرجات الفاكس، أو عندما تضبط على طباعة المستندات المستلمة مع حفظها في جهاز ذاكرة خارجي أو جهاز كمبيوتر.

2* : عندما تقوم بالضبط على حفظ المستندات التي لم يمكن توجيهها في صندوق الوارد، فإن هناك مستندات غير مقروءة تعذر توجيهها في صندوق الوارد. عندما تقوم بالضبط على طباعة المستندات التي تعذر توجيهها، فلن تكتمل الطباعة.

معلومات ذات صلة

- ← "حفظ الفاكسات المستلمة في صندوق الوارد" في الصفحة 109
- ← "حفظ الفاكسات المستلمة في جهاز ذاكرة خارجي" في الصفحة 110
- ← "حفظ الفاكسات المستلمة على جهاز كمبيوتر" في الصفحة 111
- ← "إعادة توجيه الفاكسات المستلمة" في الصفحة 112
- ← "فحص الفاكسات المستلمة على شاشة LCD" في الصفحة 110
- ← "مراجعة مهام الفاكس قيد التنفيذ" في الصفحة 116

استخدام الفاكس

مراجعة مهام الفاكس قيد التنفيذ

يمكنك مراجعة، إلغاء، طباعة، إعادة إرسال أو حذف مستندات الفاكس التالية.

المستندات المستلمة التي لم تتم طباعتها بعد.

المستندات التي لم يتم إرسالها بعد.

المستندات المخزنة باستخدام **Polling Send** أو **Store Fax Data**.

المستندات التي تعذر إرسالها (في حالة قيامك بتفعيل ميزة **Save Failure Data**)

لم يتم حفظ المستندات المتلقاة على جهاز كمبيوتر أو في جهاز ذاكرة خارجي

1. اضغط على الزر **i**.

2. حدد **Job Monitor**, ثم حدد **Communication Job** أو **Print Job**.

3. حدد مهمة لكي تتم مراجعتها.

مراجعة سجل مهام الفاكس

يمكنك مراجعة سجل مهام الفاكس المرسل والمستلمة. تتضمن سجلات الفاكسات المستلمة المستندات المستلمة لذلك يمكنك إعادة طباعتها. لا يمكنك طباعة أو إعادة إرسال المستندات المرسل من سجل الفاكسات المرسل.

1. اضغط على الزر **i**.

2. حدد **Job History**, ثم حدد **Receive Job** أو **Send Job**.

3. حدد مهمة لكي تتم مراجعتها.

ملاحظة:

يتم تخزين كافة المستندات المستلمة في **Job History** لذلك يمكنك إعادة طباعتها، ولكن يتم حذفها بتسلسل تاريخي عندما تستهلك الطابعة مساحة الذاكرة.

فحص المستندات المستلمة في علبة الوارد

يمكنك فحص المستندات المستلمة المخزنة في علبة الوارد الخاصة بالطابعة.

1. اضغط على الزر **i**.

2. حدد **Job Storage** ثم حدد **Inbox**.

ملاحظة:

اضغط على **Menu** لعرض القوائم لطباعة أو حذف كافة المستندات الموجودة في علبة الوارد.

3. حدد فاكس لكي تتم مراجعته.

يتم عرض محتوى المستند.

ملاحظة:

اضغط على **Menu**, ثم حدد **Details** للاطلاع على المعلومات التفصيلية مثل التاريخ والوقت، والمرسل.

لا يمكن للطابعة استلام وإرسال الفاكسات عندما تكون الذاكرة ممتلئة. نوصي بحذف المستندات التي تم استعراضها أو طباعتها.

استبدال خراطيش الحبر والعناصر المستهلكة الأخرى

فحص حالة الحبر المتبقي وعلبة الصيانة

يمكنك التحقق من المستويات التقريبية للحبر ومدى الخدمة التقريبية لعلبة الصيانة من لوحة التحكم أو من الكمبيوتر.

فحص حالة الحبر المتبقي وعلبة الصيانة - لوحة التحكم

1. اضغط على زر **i** بلوحة التحكم.

2. حدد **Printer Information**.

ملاحظة:

يوضح المؤشر في أقصى اليمين المساحة المتاحة في علبة الصيانة.

فحص حالة الحبر المتبقي وعلبة الصيانة - أنظمة التشغيل Windows

1. قم بالوصول إلى إطار برنامج تشغيل الطابعة.

2. انقر فوق **EPSON Status Monitor 3** في علامة التبويب الصيانة ، ثم انقر فوق تفاصيل.

ملاحظة:


إذا تم تعطيل **EPSON Status Monitor 3**، فانقر فوق إعدادات موسعة بعلامة التبويب الصيانة ، ثم حدد تمكين **EPSON Status Monitor**.

3.

معلومات ذات صلة

← "برنامج تشغيل طابعة Windows" في الصفحة 143

فحص حالة الحبر المتبقي وعلبة الصيانة - Mac OS X

1. قم بتحديد تفضيلات النظام من القائمة  > الطابعات والمساحات (أو طباعة ومسح ضوئي، طباعة وفاكس)، ثم حدد الطابعة.

2. انقر فوق خيارات وتجهيزات > الأداة المساعدة > فتح الأداة المساعدة للطابعة.

3. انقر فوق **EPSON Status Monitor**.

رموز خرطوشة الحبر

توصي Epson باستخدام خراطيش أحبار Epson الأصلية. لا يمكن لشركة Epson ضمان جودة الحبر غير الأصلي أو موثوقيته. قد يتسبب استخدام الحبر غير الأصلي في إحداث تلف لا تغطيه ضمانات Epson، بل وقد يتسبب في عمل الطابعة بشكل خاطئ، في ظل ظروف معينة. قد لا يتم عرض المعلومات الخاصة بمستويات الحبر غير الأصلي.

الرموز التالية هي رموز خراطيش حبر Epson الأصلية.

استبدال خرطيش الحبر والعناصر المستهلكة الأخرى

Black (أسود)	Cyan (سماوي)	Magenta (أرجواني)	Yellow (أصفر)
T9081	T9082	T9083	T9084
T9071	T9072	T9073	T9074

ملاحظة:

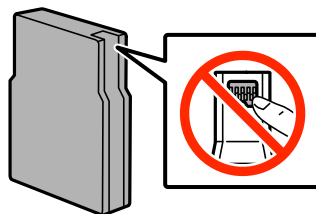
- لا تتوفر جميع الخرطيش في كل المناطق.
- بالنسبة للمستخدمين الأوروبيين، يوصى بزيارة موقع الويب التالي للحصول على معلومات حول إنتاجيات خرطيش حبر Epson.
<http://www.epson.eu/pageyield>

احتياطات التعامل مع خرطيش الحبر

اقرأ التعليمات التالية قبل استبدال خرطيش الحبر.

احتياطات التعامل

- قم بتخزين خرطيش الحبر في درجة الحرارة الطبيعية للغرفة وحفظها بعيداً عن أشعة الشمس المباشرة.
- توصي Epson باستخدام خرطوشة الحبر قبل حلول التاريخ المطبوع على عبوة الخرطوشة.
- للحصول على أفضل النتائج، قم باستخدام خرطوشة الحبر خلال ستة أشهر من التركيب.
- بعد جلب خرطوشة الحبر من مكان التخزين البارد، فدعها تدفأ في درجة حرارة الغرفة على الأقل لمدة ثلاث ساعات قبل استخدامها.
- لا تلمس الأجزاء الموضحة بالرسم التخطيطي. فقد يحول ذلك دون التشغيل والطباعة بصورة طبيعية.



- ثبتت كافة خرطيش الحبر، وإلا فلن تتمكن من الطباعة.
- لا تحرك رأس الطباعة يدوياً، فقد يؤدي القيام بذلك إلى تلف الطباعة.
- لا تقم بإيقاف تشغيل الطباعة أثناء شحن الحبر. إذا كان شحن الحبر غير مكتمل، فقد يتعذر عليك الطباعة.
- لا تترك الطباعة وقد أزلت خرطيش الحبر عنها؛ وإلا فقد يجف الحبر المتبقي في فوهات رأس الطباعة وقد يتعذر عليك الطباعة.
- عند الحاجة إلى إزالة خرطوشة الحبر بشكل مؤقت، تأكد من حماية منطقة تزويد الحبر من الأوساخ والأتربة. قم بتخزين خرطوشة الحبر في نفس بيئة الطباعة. نظراً لأن منفذ تزويد الحبر مزود بصمام مصمم لاحتواء الحبر الزائد، فليس هناك حاجة لإضافة الأغشية أو السدادات الخاصة بك.
- قد يوجد بعض الحبر حول منفذ تزويد الحبر بخرطيش الحبر التي تم إزالتها، لذلك توخ الحذر حتى لا تسكب حبراً على المنطقة المحيطة عند إزالة الخرطوشة.
- تستخدم هذه الطباعة خرطيش حبر مزودة بشريحة خضراء تُراقب معلومات مثل كمية الحبر المتبقية لكل خرطوشة. ويعني هذا أنه حتى لو تمت إزالة الخرطوشة قبل نفادها من الطباعة، فسيظل بإمكانك استخدام الخرطوشة بعد إعادة إدخالها في الطباعة.
- للتأكد من الحصول على جودة طباعة فائقة وللمساعدة في حماية رأس الطباعة، يبقى مخزون أمان مختلف من الحبر في الخرطوشة عند إشارة الطباعة إلى استبدال الخرطوشة. لا تشمل نسبة الإنتاجية المقدرة لك هذا المخزون.

استبدال خرطيش الحبر والعناصر المستهلكة الأخرى

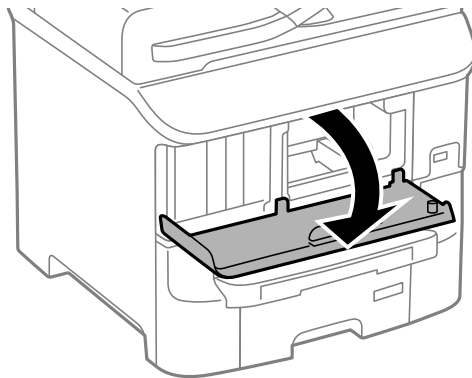
- ❑ على الرغم من إمكانية احتواء خرطيش الحبر على مواد مُعاد تدويرها، لا يؤثر ذلك على وظيفة الطابعة أو أدائها.
- ❑ من الممكن حدوث تغيير في مواصفات خرطيش الحبر ومظهرها دون إخطار مسبق بالتطوير.
- ❑ لا تقم بتفكيك خرطوشة الحبر أو إعادة تشكيلها، وإلا فلن تتمكن من الطابعة بشكل طبيعي.
- ❑ لا تُسقطها أو تدفعها بمواجهة أجسام صلبة، وإلا، فقد يتسرب الحبر.
- ❑ لا يمكنك استخدام الخرطيش التي جاءت مع الطابعة للاستبدال.
- ❑ قد تختلف نسب الإنتاجية على حسب الصور التي تطبعها ونوع الورق الذي تستخدمه وتكرار المطبوعات والظروف البيئية مثل درجة الحرارة.

استهلاك الحبر

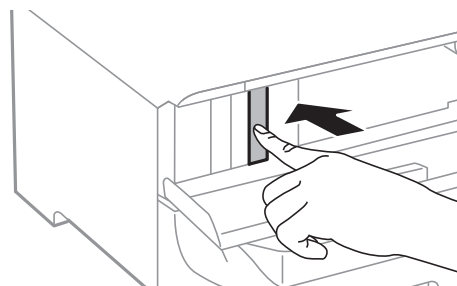
- ❑ للحفاظ على أداء أمثل لرأس الطابعة، يتم استهلاك بعض الحبر من جميع الخرطيش ليس فقط أثناء الطابعة ولكن أيضاً أثناء عمليات الصيانة مثل تنظيف رأس الطابعة.
- ❑ عند الطابعة أحادية اللون أو بتدرج الرمادي، يمكن استخدام الأحبار الملونة بدلاً من الحبر الأسود على حسب نوع الورق أو إعدادات جودة الطابعة. وذلك بسبب استخدام مزيج من الأحبار الملونة للحصول على اللون الأسود.
- ❑ يتم استخدام الحبر في خرطيش الحبر المرفقة بالطابعة استخداماً جزئياً أثناء الإعداد الأولي. للحصول على نسخ مطبوعة ذات جودة عالية، سيتم شحن رأس الطابعة بطابعتك تماماً بالحبر. تستهلك هذه العملية التي تحدث مرة واحدة كمية من الحبر، لذلك قد تطبع هذه الخرطيش صفحات أقل مقارنةً بخرطيش الحبر التالية.

استبدال خرطيش الحبر

1. افتح الغطاء الأمامي.

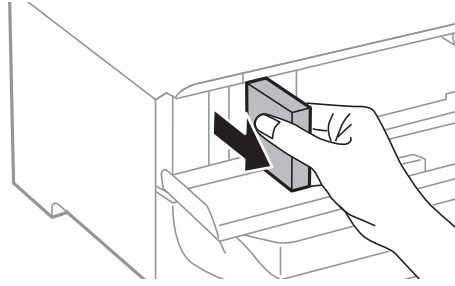


2. ادفع خرطوشة الحبر التي تريد استبدالها. سوف تخرج خرطوشة الحبر برفق.

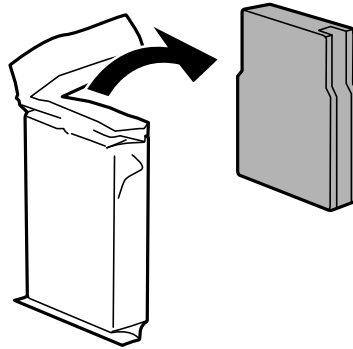


استبدال خراطيش الحبر والعناصر المستهلكة الأخرى

3. قم بإزالة خرطوشة الحبر من الطابعة.

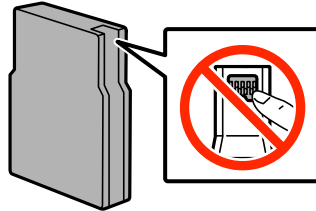


4. قم بإزالة خرطوشة الحبر الجديدة من العبوة الخاصة بها.

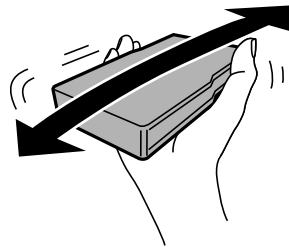


هام:

لا تلمس الأجزاء الموضحة بالرسم التخطيطي. فقد يحول ذلك دون التشغيل والطباعة بصورة طبيعية.



5. قم برج خرطوشة الحبر في بشكل أفقي لمدة 5 ثوانٍ، بتحريكها 15 مرة للخلف والأمام لمسافة 10 سم تقريباً.



6. أدخل الخرطوشة داخل الطابعة حتى تستقر في مكانها.

ملاحظة:

في حالة ظهور كلمة **Check** بلوحة التحكم، اضغط عليها للتأكد من تركيب الخراطيش بالشكل الصحيح.

7. أغلق الغطاء الأمامي.

معلومات ذات صلة

- ← "رموز خرطوشة الحبر" في الصفحة 117
- ← "احتياطات التعامل مع خراطيش الحبر" في الصفحة 118

رمز علبة الصيانة

توصي Epson باستخدام علبة صيانة Epson الأصلية.

الرمز التالي هو رمز علبة صيانة Epson الأصلية.

T6712

احتياطات التعامل مع علبة الصيانة

اقرأ التعليمات التالية قبل استبدال علبة الصيانة.

- لا تلمس الشريحة الخضراء الموجودة على جانب علبة الصيانة. فقد يحول ذلك دون التشغيل والطباعة بصورة طبيعية.
- يرجى عدم إزالة الطبقة الرقيقة الموجودة أعلى العلبة؛ لتجنب تسرب الحبر.
- لا تقم بإمالة علبة الصيانة المستخدمة حتى يتم إحكام قفلها في كيس البلاستيك؛ وإلا فقد يتسرب الحبر.
- احتفظ بعلبة الصيانة بعيداً عن أشعة الشمس المباشرة.
- لا تقم باستبدال علبة الصيانة أثناء الطباعة؛ وإلا فقد يتسرب الحبر.
- لا تُعد استخدام علبة صيانة تمت إزالتها وتركتها مفصولة لفترة طويلة. فسيصبح الحبر بداخل العلبة متيبساً وبالتالي سيتعذر امتصاص مزيد من الحبر.

استبدال علبة صيانة

في بعض دوائر الطباعة، قد يتم تجميع كمية صغيرة جداً من الحبر الفائض في علبة الصيانة. لمنع تسرب الحبر من علبة الصيانة، يتم تصميم الطباعة بحيث يمكنها التوقف عن الطباعة عندما تصل سعة امتصاص علبة الصيانة بها إلى حدها. وستتوقف المطالبة بذلك وعدد مرات تلك المطالبة على عدد الصفحات التي تقوم بطابعتها ونوع المادة التي تطبعها وعدد دوائر التنظيف التي تقوم بالطابعة بإجرائها. استبدل علبة الصيانة عند مطالبتك القيام بذلك. سوف تنصحك Epson Status Monitor أو شاشة LCD أو المصابيح الموجودة بلوحة التحكم عندما يحتاج هذا الجزء إلى الاستبدال. لا تعني الحاجة إلى استبدال العلبة أن طابعتك لم تعد تعمل وفقاً للمواصفات. لا يغطي ضمان Epson تكلفة هذا الاستبدال. فهو جزء مخصص لتقديم خدمات للمستخدم.

ملاحظة:

عندما تكون ممتلئة، فلا يمكنك الطباعة حتى تستبدل علبة الصيانة لتجنب تسرب الحبر. ولكن، يمكنك إجراء عمليات مثل إرسال الفاكسات وحفظ البيانات على جهاز USB خارجي.

1. قم بإزالة علبة الصيانة الجديدة من عبوتها.

هام!

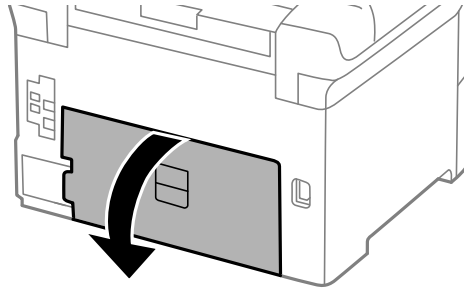
- لا تلمس الشريحة الخضراء الموجودة على جانب علبة الصيانة. فقد يحول ذلك دون التشغيل والطباعة بصورة طبيعية.
- يرجى عدم إزالة الطبقة الرقيقة الموجودة أعلى العلبة؛ لتجنب تسرب الحبر.

ملاحظة:

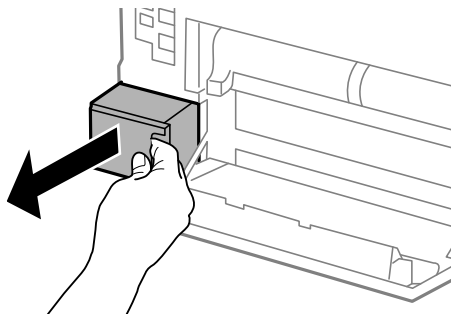
توضع علبة الصيانة المستخدمة في كيس شفاف مرفقة مع علبة الصيانة الجديدة.

استبدال خرطيش الحبر والعناصر المستهلكة الأخرى

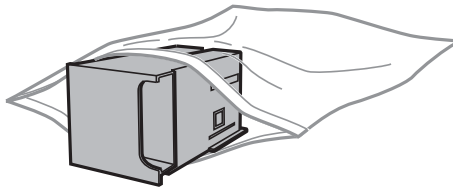
2. افتح الغطاء الخلفي 1.



3. قم بإزالة علبة الصيانة المستخدمة.



4. ضع علبة الصيانة المستخدمة في الكيس الشفاف المرفق مع علبة الصيانة الجديدة وأغلقه بإحكام.



هام!

❑ لا تقم بإزالة الغلاف الموجود أعلى صندوق الصيانة.

❑ لا تقم بإمالة علبة الصيانة المستخدمة حتى يتم إحكام قفلها في كيس البلاستيك؛ وإلا فقد يتسرب الحبر.

5. قم بإدخال علبة الصيانة الجديدة بالكامل داخل الطابعة.

6. أغلق الغطاء الخلفي 1.

معلومات ذات صلة

← "رمز علبة الصيانة" في الصفحة 121

← "احتياطات التعامل مع علبة الصيانة" في الصفحة 121

رموز بكرات الصيانة

توصي Epson باستخدام بكرات الصيانة الأصلية من إنتاج Epson.

فيما يلي الرموز.


بكرات الصيانة في درج الورق 1: S210046

بكرات الصيانة في درج الورق 2 إلى 3: S210047

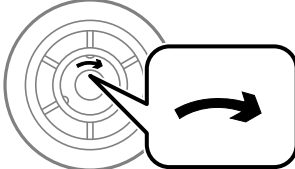
استبدال بكرات الصيانة في درج الورق 1

يوجد مكانان لاستبدال بكرات الصيانة: في الجزء الخلفي من الطابعة (بكرتان) وفي درج الورق (بكرة واحدة).


1. قم بإزالة بكرات الصيانة الجديدة من عبواتها.

هام! 

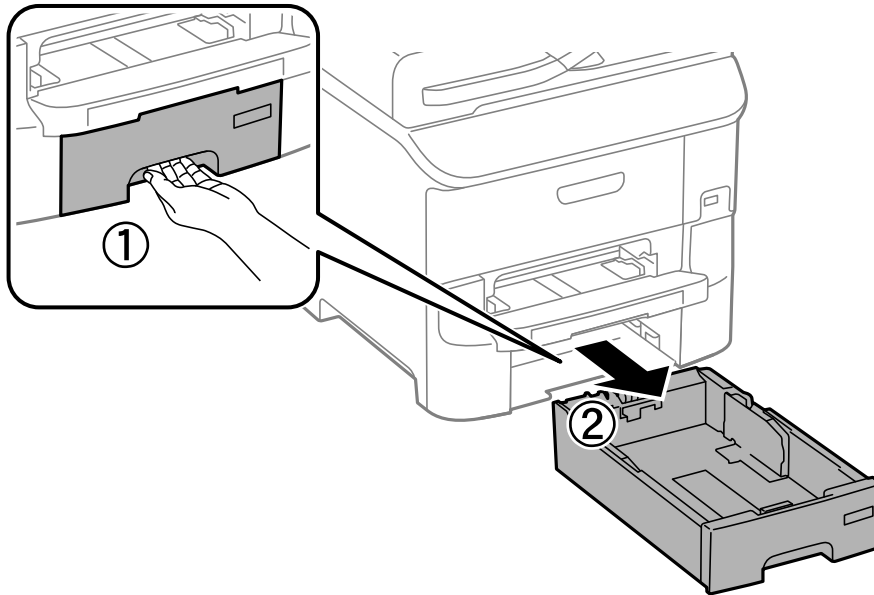
❑ تختلف بكرات الصيانة الخاصة بـ درج الورق 1 عن تلك الخاصة بـ درج الورق 2 إلى 3. افحص اتجاه السهم في منتصف بكرات الصيانة، وتأكد من أن بكرات الصيانة من تلك المخصصة لـ درج الورق 1. في حالة تركيب البكرات الخاطئة، قد لا تتمكن الطابعة من تغذية الورق.



❑ احرص على عدم تلوين سطح بكرات الصيانة. في حالة تجمع الأتربة على سطح بكرات الصيانة، قم بتنظيف البكرات باستخدام قطعة قماش ناعمة وجافة.

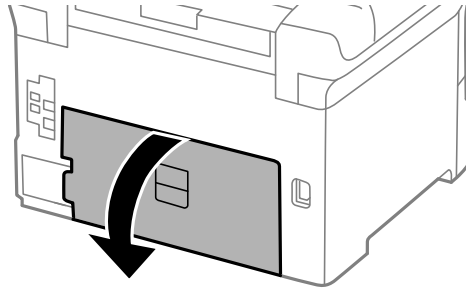
2. قم بإيقاف تشغيل الطابعة بالضغط على زر ، ثم قم بفصل سلك التيار.

3. اسحب درج الورق 1.

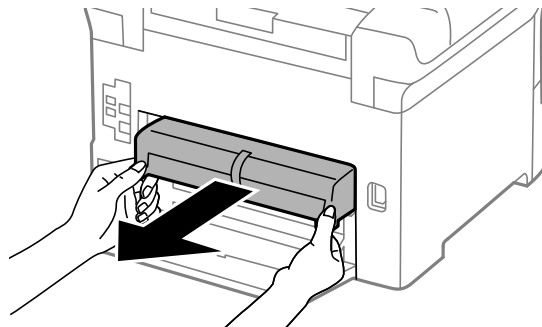


استبدال خراطيش الحبر والعناصر المستهلكة الأخرى

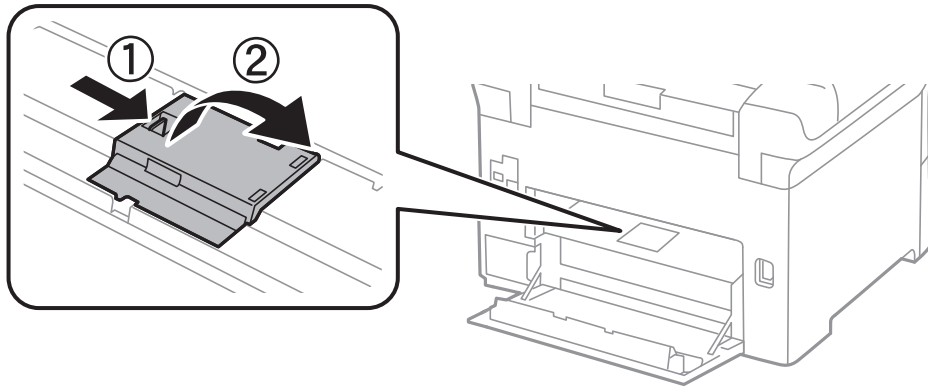
4. قم بإدارة الطابعة، وافتح الغطاء الخلفي 1.



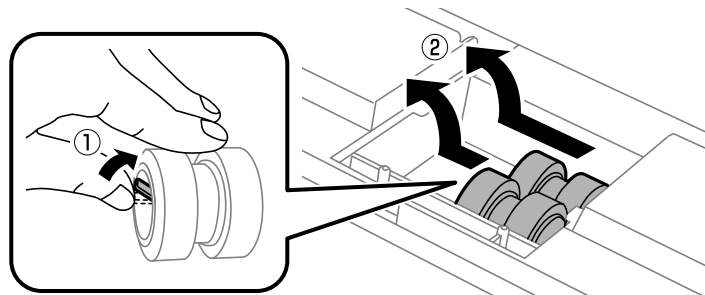
5. اسحب الغطاء الخلفي 2.



6. قم بإزالة الغطاء الموجود داخل الجزء الخلفي من الطابعة.

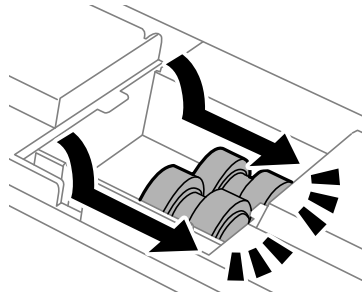


7. حرك بكرات الصيانة المستخدمتين للخارج، وقم بإزالتها.



استبدال خراطيش الحبر والعناصر المستهلكة الأخرى

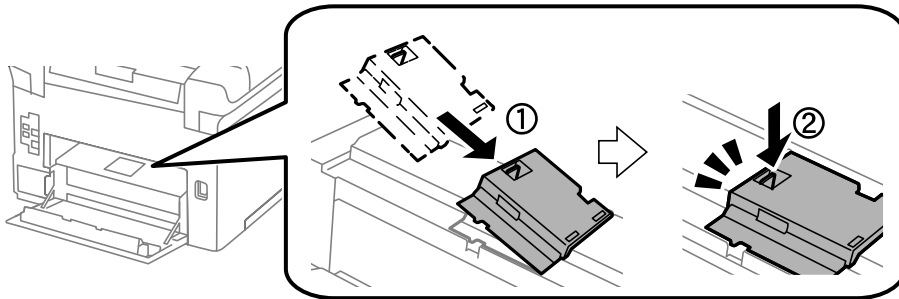
8. قم بإدخال بكرات الصيانة جديدين حتى تستقر في أماكنها.



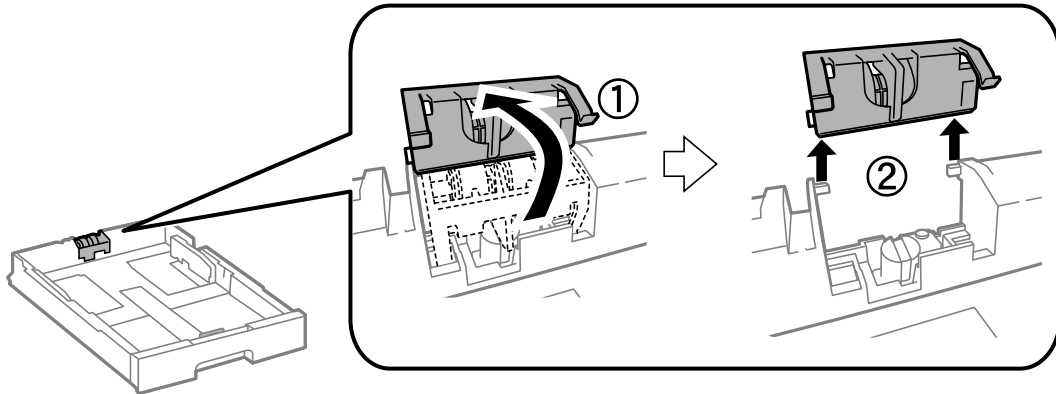
ملاحظة:

قم بإدخال بكرات الصيانة بإدارتها حتى تتمكن من تثبيتها بسهولة.

9. أعد تركيب الغطاء الموجود داخل الجزء الخلفي من الطابعة.

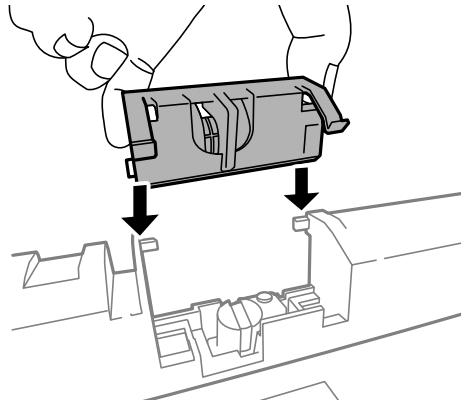


10. قم برفع بكرة الصيانة الخاصة بـ درج الورق بإدارتها لأعلى، ثم قم بإزالتها.

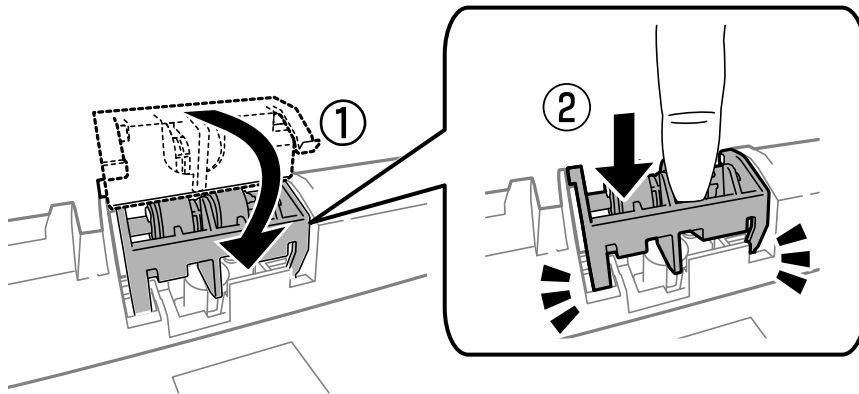


استبدال خراطيش الحبر والعناصر المستهلكة الأخرى

11. قم بتركيب بكرة الصيانة الجديدة في درج الورق.



12. قم بإزالة بكرة الصيانة بإحكام.



13. قم بإدخال الغطاء الخلفي 2، أغلق الغطاء الخلفي 1، ثم قم بإدخال درج الورق.

14. قم بتشغيل الطابعة، وحدد **Maintenance Roller Information** < **Maintenance** < **Setup**، وحدد **Reset Maintenance Roller Counter**، ثم حدد درج الورق حيث قمت باستبدال بكرات الصيانة.

معلومات ذات صلة


← "رموز بكرات الصيانة" في الصفحة 122

استبدال بكرات الصيانة في درج الورق 2 إلى 3

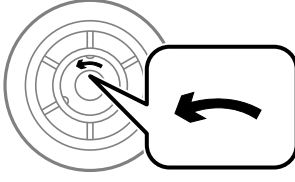
يوجد مكانان لاستبدال بكرات الصيانة: في الجزء الخلفي من الطابعة (بكرتان) وفي درج الورق (بكرة واحدة).

استبدال خراطيش الحبر والعناصر المستهلكة الأخرى


1. قم بإزالة بكرات الصيانة الجديدة من عبواتها.

هام: 

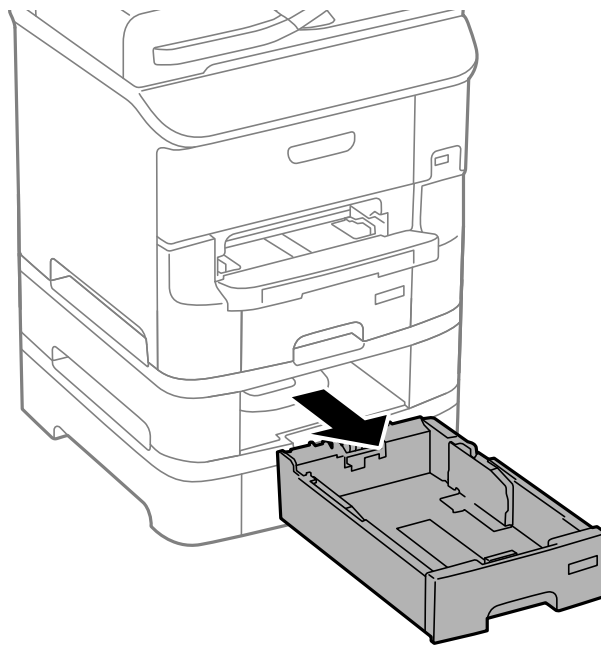
تختلف بكرات الصيانة الخاصة بـ درج الورق 1 عن تلك الخاصة بـ درج الورق 2 إلى 3. افحص اتجاه السهم في منتصف بكرات الصيانة، وتأكد من أن بكرات الصيانة من تلك المخصصة لـ درج الورق 2 إلى 3. في حالة تركيب البكرات الخاطئة، قد لا تتمكن الطابعة من تغذية الورق.



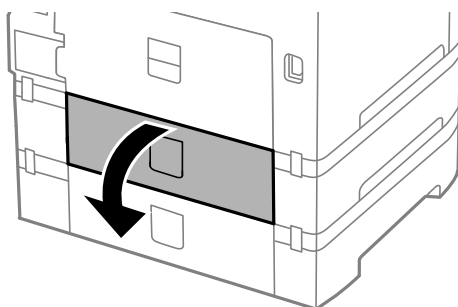
احرص على عدم تلويث سطح بكرات الصيانة. في حالة تجمع الأتربة على سطح بكرات الصيانة، قم بتنظيف البكرات باستخدام قطعة قماش ناعمة وجافة.

2. قم بإيقاف تشغيل الطابعة بالضغط على زر ، ثم قم بفصل سلك التيار.

3. اسحب درج الورق الخاصة بالبكرات المراد استبدالها للخارج

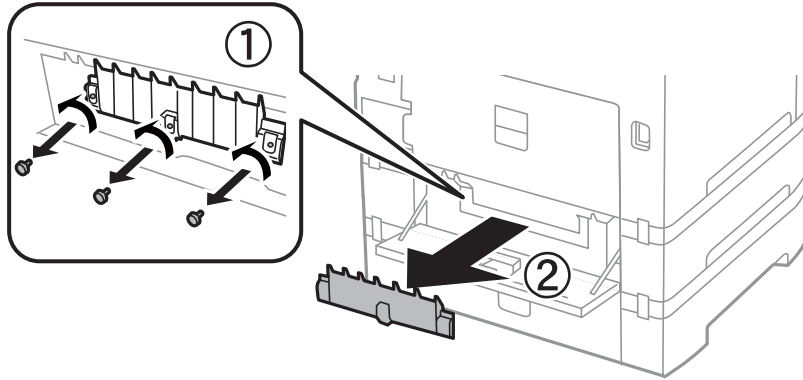


4. أدر الطابعة ثم افتح الغطاء الخلفي للطابعة.

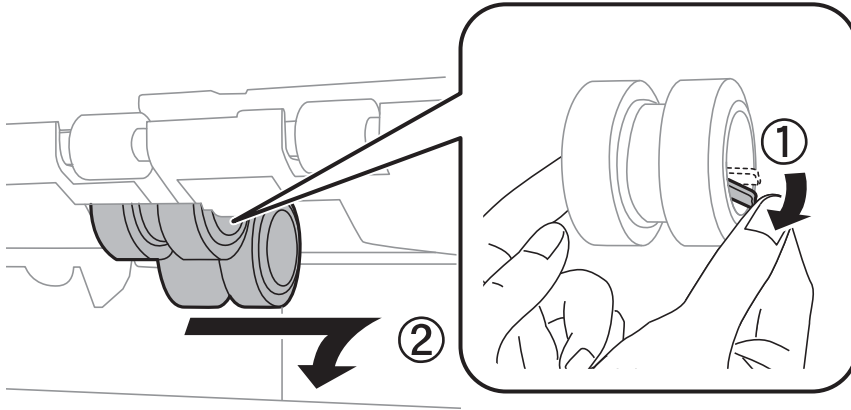


استبدال خراطيش الحبر والعناصر المستهلكة الأخرى

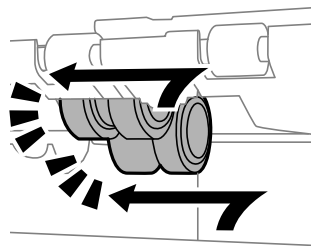
5. قم بإزالة البراغي باستخدام المفك وإزالة الغطاء الموجود في الجزء الخلفي بداخل الطابعة.



6. حرك بكرات الصيانة المستخدمة للخارج، و قم بإزالتها.



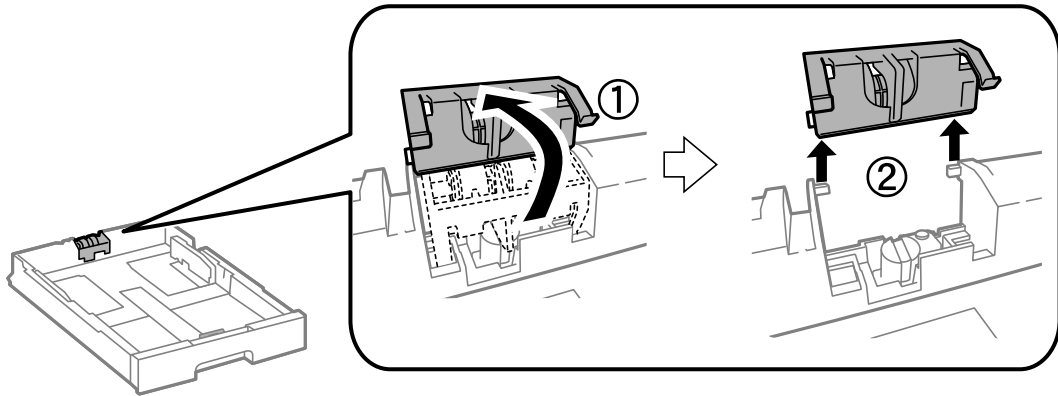
7. قم بإدخال بكرات الصيانة جديدتين حتى تستقر في أماكنها.

**ملاحظة:**

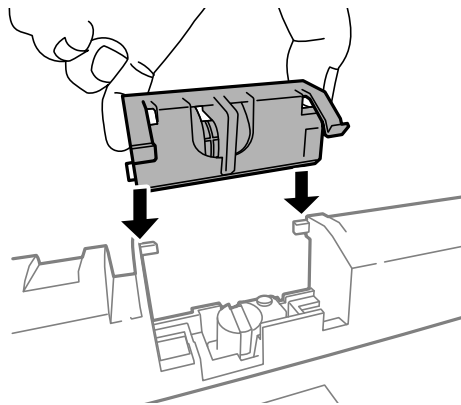
قم بإدخال بكرات الصيانة بإدارتها حتى تتمكن من تثبيتها بسهولة.

استبدال خراطيش الحبر والعناصر المستهلكة الأخرى

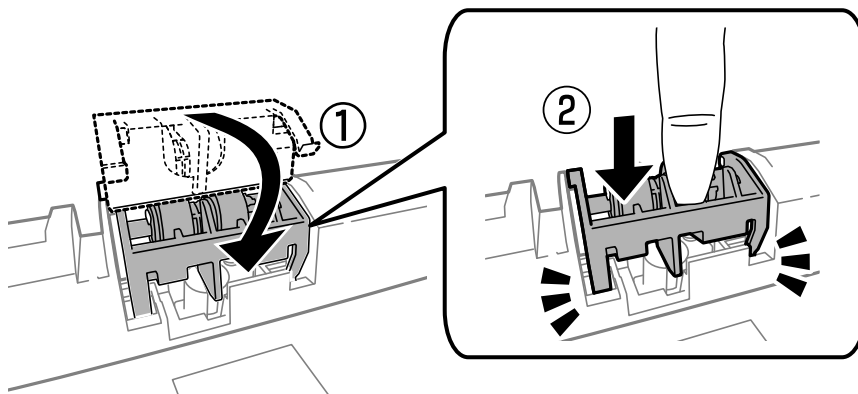
8. قم برفع بكرة الصيانة الخاصة بـ درج الورق بإدارتها لأعلى، ثم قم بإزالتها.



9. قم بتركيب بكرة الصيانة الجديدة في درج الورق.



10. قم بإنزال بكرة الصيانة بإحكام.



11. قم بتثبيت البراغي لتثبيت الغطاء مرة أخرى، وأغلق الغطاء الخلفي.

12. أدخل درج الورق.

13. قم بتشغيل الطابعة، وحدد **Setup > Maintenance > Maintenance Roller Information > Reset Maintenance Roller Counter**، ثم حدد درج الورق حيث قمت باستبدال بكرات الصيانة.

معلومات ذات صلة

← "رموز بكرات الصيانة" في الصفحة 122

الطباعة بالحبر الأسود بشكل مؤقت

عند نفاذ الحبر الملون وبقاء الحبر الأسود، يمكنك استخدام الإعدادات التالية لمتابعة الطباعة لفترة قصيرة باستخدام الحبر الأسود فقط.

نوع الورق: ورق عادي، ظرف

اللون: الطباعة بالأسود فقط

EPSON Status Monitor 3: ممكّن (لـ Windows فقط)

استبدل خرطوشة الحبر المستنفدة بأسرع ما يمكن نظراً لأن هذه الميزة غير متوافرة إلا لمدة خمسة أيام تقريباً.

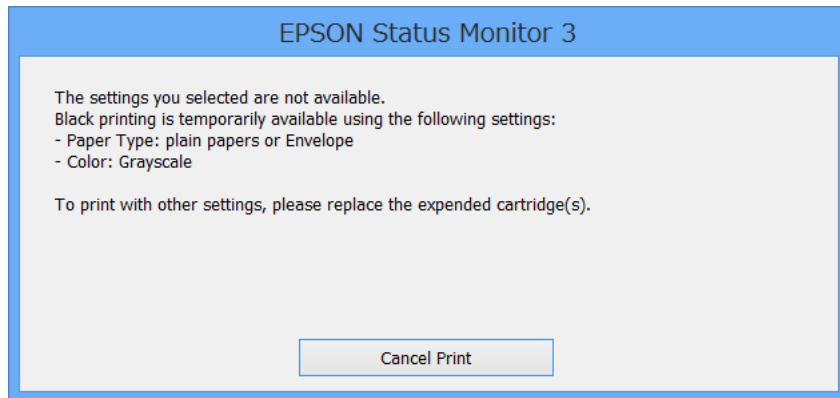
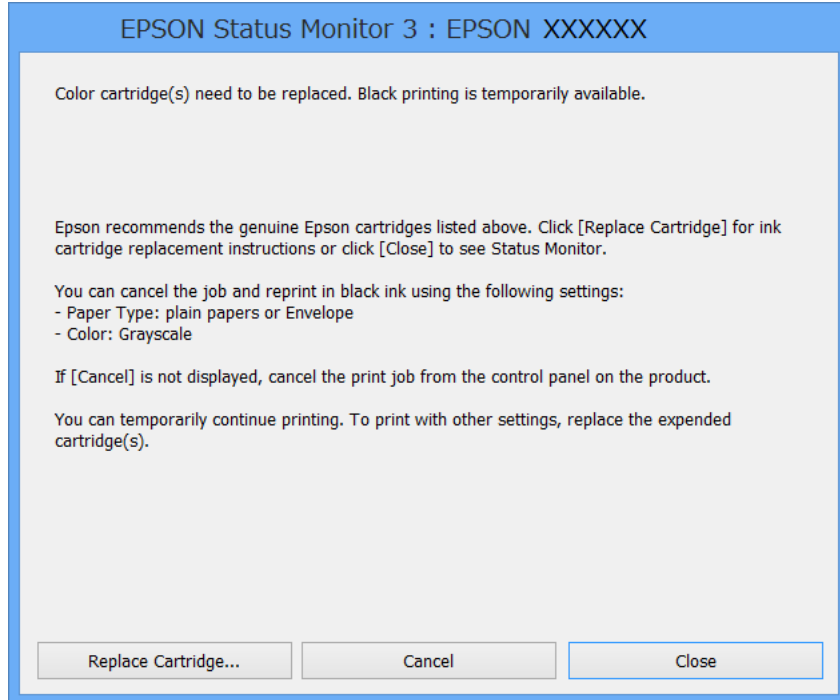
ملاحظة:

إذا تم تعطيل **EPSON Status Monitor 3**، فقم بالوصول إلى برنامج تشغيل الطابعة وانقر فوق إعدادات موسعة بعلامة التبويب الصيانة ثم حدد تمكين **EPSON Status Monitor 3**.

تختلف الفترة المتاحة حسب ظروف الاستخدام.

الطباعة بالحبر الأسود بشكل مؤقت - Windows

1. عند ظهور الإطار التالي، قم بإلغاء الطباعة.



ملاحظة:

1. إذا لم تستطع إلغاء الطباعة من الكمبيوتر، فقم بإلغاء استخدام لوحة تحكم الطابعة.
2. قم بالوصول إلى إطار برنامج تشغيل الطابعة.
3. حدد ورق عادي أو ظرف لتكون إعداد نوع الورق بعلامة التبويب رئيسي.
4. حدد الطباعة بالأسود فقط.
5. اضبط العناصر الأخرى الموجودة على علامتي التبويب رئيسي ومزيد من الخيارات إذا لزم الأمر، ثم انقر فوق موافق.
6. انقر فوق طباعة.
7. انقر فوق طباعة بالحبر الأسود في الإطار المعروض.

معلومات ذات صلة

- ← "تحميل الورق في درج الورق" في الصفحة 44
- ← "تحميل الورق في تغذية خلفية للورق" في الصفحة 46
- ← "تحميل الورق في فتحة ملء الورق الأمامية" في الصفحة 48
- ← "أساسيات الطباعة - Windows" في الصفحة 57

الطباعة بالحبر الأسود بشكل مؤقت - Mac OS X

ملاحظة:


لاستخدام هذه الميزة عبر شبكة ما، اتصل بـ *Bonjour*.

1. انقر فوق رمز الطباعة في المرسي.

2. قم بإلغاء المهمة.

ملاحظة:

إذا لم تستطع إلغاء الطباعة من الكمبيوتر، فقم بالإلغاء باستخدام لوحة تحكم الطباعة.

3. حدد تفضيلات النظام من  القائمة > الطابعات والمساحات الضوئية (أو طباعة ومسح ضوئي، طباعة وفاكس)، ثم حدد الطباعة. انقر فوق خيارات وتجهيزات > خيارات (أو برنامج التشغيل).

4. حدد تشغيل ليكون إعداد السماح بالطباعة باللون الأسود مؤقتاً.

5. ادخل إلى مربع حوار الطباعة.

6. حدد إعدادات الطباعة من القائمة المنبثقة.

7. حدد ورق عادي أو ظرف ليكون إعداد نوع الوسائط.

8. حدد الطباعة بالأسود فقط.

9. اضبط العناصر الأخرى حسب الضرورة.

10. انقر فوق طباعة.

معلومات ذات صلة

- ← "إلغاء الطباعة - Mac OS X" في الصفحة 83
- ← "تحميل الورق في درج الورق" في الصفحة 44
- ← "تحميل الورق في تغذية خلفية للورق" في الصفحة 46
- ← "تحميل الورق في فتحة ملء الورق الأمامية" في الصفحة 48
- ← "أساسيات الطباعة - Mac OS X" في الصفحة 58

للحفاظ على الحبر الأسود عندما يكون الحبر الأسود منخفضاً (لنظام التشغيل Windows فقط)

عند انخفاض مستوى الحبر الأسود وتوفر قدر كافٍ من الحبر الملون، يمكنك استخدام مزيج من الأحبار الملونة لإنشاء حبر أسود. يمكنك متابعة الطباعة أثناء تجهيز خرطوشة حبر أسود بديلة.

تتوافر هذه الميزة فقط عندما تحدد الإعدادات التالية في برنامج تشغيل الطباعة.

استبدال خراطيش الحبر والعناصر المستهلكة الأخرى

نوع الورق: ورق عادي

الجودة: قياسي

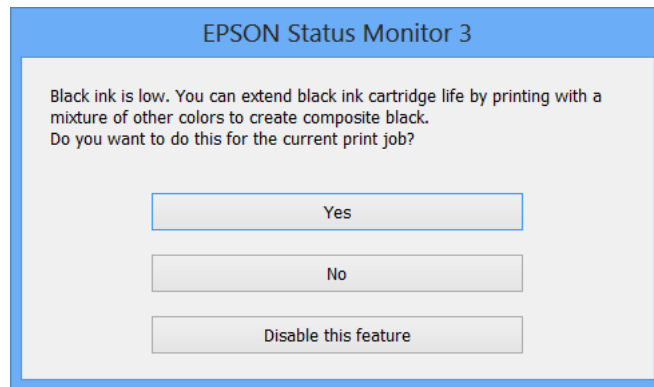
EPSON Status Monitor 3: ممكّن

ملاحظة:

إذا تم تعطيل **EPSON Status Monitor 3**، فقم بالوصول إلى برنامج تشغيل الطابعة وانقر فوق إعدادات موسعة بعلامة التبويب الصيانة ثم حدّد **تمكين EPSON Status Monitor 3**.

يبدو الأسود المركب مختلفاً قليلاً عن الأسود النقي، وفي وجوده تنخفض سرعة الطباعة.

للحفاظ على جودة رأس الطباعة، يتم استهلاك الحبر الأسود كذلك.



الخيارات	الوصف
نعم	لتحديد استخدام مزيج من الأحبار الملونة لإنشاء حبر الأسود. يظهر هذا الإطار في المرة القادمة التي تقوم فيها بطباعة مهمة مشابهة.
لا	لتحديد متابعة استخدام الحبر الأسود المتبقي. يظهر هذا الإطار في المرة القادمة التي تقوم فيها بطباعة مهمة مشابهة.
تعطيل هذه الميزة	لتحديد متابعة استخدام الحبر الأسود المتبقي. لا يظهر هذا الإطار حتى تستبدل خرطوشة الحبر الأسود وينخفض مستوى الحبر بها مرة أخرى.

تحسين جودة الطباعة والمسح الضوئي


فحص رأس الطباعة وتنظيفها

إذا انسدت الفوهات، فسوف تصبح المطبوعات باهتة أو توجد أشرطة مرئية أو تظهر ألوان غير متوقعة. عندما تنخفض جودة الطباعة، استخدم ميزة فحص رأس الطباعة وتحقق من انسداد الفوهات. في حالة انسداد الفوهات، قم بتنظيف رأس الطباعة. يمكنك فحص الفوهة وتنظيف الرأس من لوحة التحكم أو الكمبيوتر.

هام!

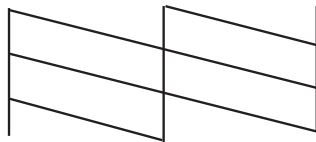
لا تفتح الغطاء الأمامي أو توقف تشغيل الطابعة أثناء تنظيف الرأس. إذا كان تنظيف الرأس غير مكتمل، فقد يتعذر عليك الطباعة.

ملاحظة:

- نظراً لأن تنظيف رأس الطباعة يستهلك بعض الحبر، لا تقم بتنظيف رأس الطباعة إلا إذا انخفضت الجودة.
- عند انخفاض مستوى الحبر، قد لا تتمكن من تنظيف رأس الطباعة. استبدل خرطوشة الحبر أولاً.
- إذا لم تتحسن جودة الطباعة بعد تكرار فحص الفوهة وتنظيف الرأس أربع مرات تقريباً، انتظر لمدة ست ساعات على الأقل دون طباعة، ثم قم بفحص الفوهة مجدداً وتكرار تنظيف الرأس إذا لزم الأمر. نوصي بإيقاف تشغيل الطابعة. إذا لم تتحسن جودة الطباعة، فقم بالاتصال بدعم *Epson*.
- لمنع رأس الطباعة من الجفاف، قم دائماً بإيقاف تشغيل الطابعة بالضغط على زر .
- للحفاظ على تشغيل أمثل لرأس الطباعة، نوصي بطباعة صفحات قليلة بانتظام.

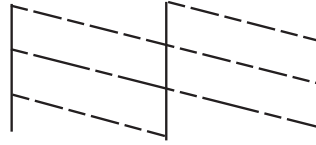
فحص رأس الطباعة وتنظيفها - لوحة التحكم

1. قم بتحميل ورق عادي بحجم A4 في الطابعة.
 2. ادخل إلى **Setup** من الشاشة الرئيسية.
 3. حدد **Print Head Nozzle Check < Maintenance**.
 4. اتبع التعليمات المعروضة على الشاشة لطباعة نموذج فحص الفوهة.
- ملاحظة:**
قد يختلف نموذج الاختبار حسب الطراز.
5. قارن نموذج الفحص المطبوع بالعينة المعروضة أدناه.
- تمّت طباعة كل الخطوط: فوهات رأس الطباعة غير مسدودة. أغلق ميزة فحص الفوهة.



تحسين جودة الطباعة والمسح الضوئي

□ توجد سطور متقطعة أو أجزاء مفقودة: قد تكون فوهات رأس الطباعة مسدودة. انتقل إلى الخطوة التالية.



6. اتبع الإرشادات المعروضة على الشاشة لتنظيف رأس الطباعة.
7. عند انتهاء عملية التنظيف، قم بطباعة نموذج فحص الفوهة مرة أخرى. كرر عملية التنظيف وطباعة النموذج حتى تتم طباعة كل السطور بشكل كامل.

معلومات ذات صلة

- ← "تحميل الورق في درج الورق" في الصفحة 44
- ← "تحميل الورق في تغذية خلفية للورق" في الصفحة 46

فحص رأس الطباعة وتنظيفها - Windows

1. قم بتحميل ورق عادي بحجم A4 في الطابعة.
2. قم بالوصول إلى إطار برنامج تشغيل الطابعة.
3. انقر فوق فحص رأس الطباعة بعلامة التبويب الصيانة.
4. اتبع التعليمات المعروضة على الشاشة.

معلومات ذات صلة

- ← "تحميل الورق في درج الورق" في الصفحة 44
- ← "تحميل الورق في تغذية خلفية للورق" في الصفحة 46
- ← "برنامج تشغيل طابعة Windows" في الصفحة 143

فحص رأس الطباعة وتنظيفها - Mac OS X

1. قم بتحميل ورق عادي بحجم A4 في الطابعة.
2. حدد تفضيلات النظام من القائمة > الطابعات والمساحات الضوئية (أو الطباعة والمسح ضوئي، Print & Fax)، ثم حدد الطابعة.
3. انقر فوق خيارات وتجهيزات > البرنامج المساعد > فتح برنامج الطابعة المساعد.
4. انقر فوق فحص رأس الطباعة.
5. اتبع التعليمات المعروضة على الشاشة.

معلومات ذات صلة

- ← "تحميل الورق في درج الورق" في الصفحة 44
- ← "تحميل الورق في تغذية خلفية للورق" في الصفحة 46

تحسين جودة الطباعة والمسح الضوئي

محاذاة رأس الطباعة

إذا لاحظت عدم محاذاة الخطوط الرأسية أو وجود صور مموهة، فاضبط محاذاة رأس الطباعة.

1. حمل ورقًا عاديًا بمقاس A4 في الطباعة.

2. ادخل إلى **Setup** من الشاشة الرئيسية.

3. حدد **Print Head Alignment < Maintenance**.

4. حدد إحدى قوائم المحاذاة واتبع التعليمات المعروضة على الشاشة لطباعة نمط للمحاذاة.

Ruled Line Alignment: حدد هذا الخيار عند وجود خطأ في محاذاة الخطوط الرأسية.

Vertical Alignment: حدد هذا الخيار عندما تبدو المطبوعات غير واضحة.

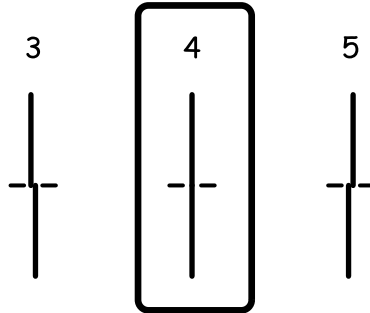
Horizontal Alignment: حدد هذا الخيار عند رؤية أشرطة أفقية تفصل بينها مسافات متساوية.

5. اتبع الإرشادات المعروضة على الشاشة لمحاذاة رأس الطباعة.

ملاحظة:

قد تكون أمط المحاذاة مختلفة قليلاً عن الحقيقية، ولكن الإجراءات كما هي.

Ruled Line Alignment: ابحث عن رقم النمط الذي يشتمل على أقل الخطوط خطأ في المحاذاة وأدخله.



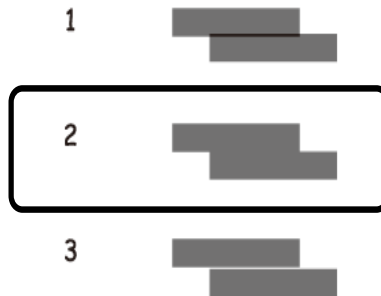
Vertical Alignment: ابحث عن رقم النمط الأكثر صلابة في كل مجموعة وأدخله.

#1



تحسين جودة الطباعة والمسح الضوئي

Horizontal Alignment □: ابحث عن رقم غمط الفواصل والتشابك الأقل في كل مجموعة وأدخله.



معلومات ذات صلة

- ◀ "تحميل الورق في درج الورق" في الصفحة 44
- ◀ "تحميل الورق في تغذية خلفية للورق" في الصفحة 46

تحسين الأشرطة الأفقية

إذا كانت المطبوعات تحتوي على أشرطة أفقية بعد تجربة **Print Head Cleaning** و **Horizontal Alignment**، فاضبط المحاذاة الأفقية.

1. ادخل إلى **Setup** من الشاشة الرئيسية.
2. حدد **Improve Horizontal Streaks < Maintenance**.
3. اتبع الإرشادات المعروضة على الشاشة لضبط المحاذاة الأفقية.

تنظيف مسار الورق

في حال استمر التلطيخ ببقع الحبر أو الخدوش، نظّف الأسطوانة الداخلية.

هام! ⚠

لا تستخدم المناديل الورقية لتنظيف الطابعة من الداخل. فقد يؤدي ذلك إلى انسداد فوهات رأس الطباعة بالنسالة.

1. تأكد من عدم وجود غبار أو بقع على زجاج الماسحة الضوئية وغطاء المستندات.
2. حمل الورق الأبيض حجم A4 في مصدر الورق الذي تريد تنظيفه.
3. ادخل إلى **Setup** من الشاشة الرئيسية.
4. حدد **Paper Guide Cleaning < Maintenance**.
5. حدد مصدر الورق، ثم اتبع التعليمات المعروضة على الشاشة لتنظيف مسار الورق.

تحسين جودة الطباعة والمسح الضوئي

6. كرر هذا الإجراء حتى يخرج الورق غير ملطخ بالبر. في حال استمر التلطيخ ببقع الحبر أو الخدوش، نظّف مصادر الورق الأخرى.

ملاحظة:

إذا واجهت تغذية خلفية للورق مشكلة في تغذية الورق وإذا كانت لديك ورقة تنظيف تتوافق مع ورق *Epson* الأصلي، قد تكون قادراً على حل مشكلة تغذية الورق باستخدام ورقة التنظيف بدلا من استخدام ورق عادي بحجم *A4*. وعند استخدام ورقة التنظيف، قم بتحميل الورقة في تغذية خلفية للورق عن طريق اتباع التعليمات المتوافقة مع الورقة. في حال عرض شاشة إعداد الورقة، اترك إعدادات الورق كما هي.

معلومات ذات صلة

← "تحميل الورق في تغذية خلفية للورق" في الصفحة 46

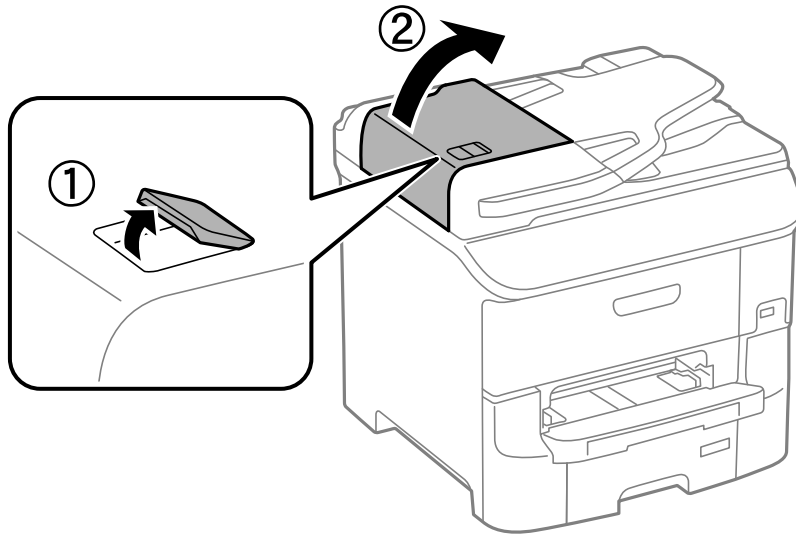
تنظيف وحدة تغذية الورق التلقائية

عند تلطيخ المستندات أو الصور الممسوحة ضوئياً من وحدة التغذية التلقائية للمستندات أو في حالة عدم تغذية المستندات الأصلية بشكل صحيح في وحدة التغذية التلقائية للمستندات، قم بتنظيف وحدة التغذية التلقائية للمستندات.

هام!

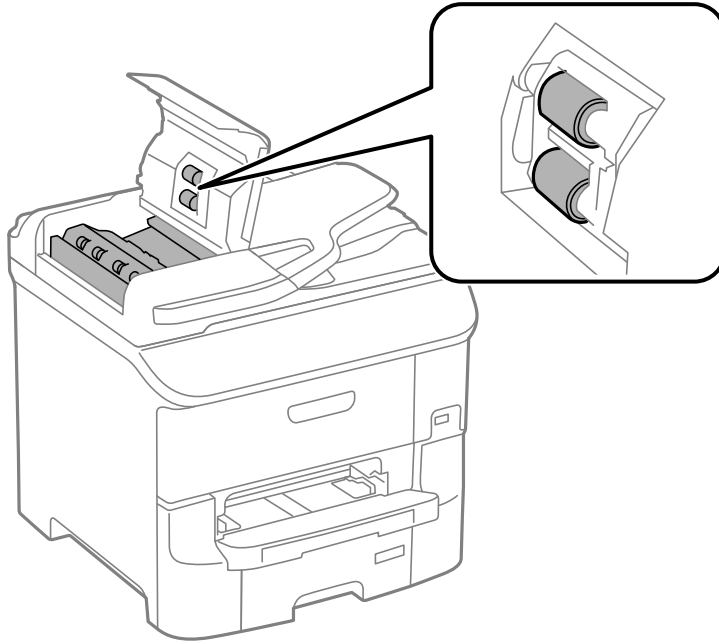
لا تستخدم الكحول أو التز لتتنظيف الطابعة. فقد تتسبب هذه المواد الكيميائية في تلف الطابعة.

1. افتح غطاء وحدة التغذية التلقائية للمستندات.

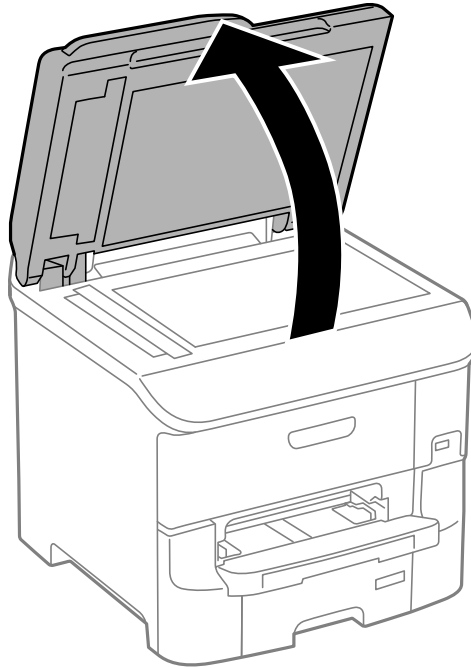


تحسين جودة الطباعة والمسح الضوئي

2. استخدم قطعة قماش ناعمة وجافة ونظيفة لتنظيف البكرة والأجزاء الداخلية لوحدة تغذية الورق التلقائية.

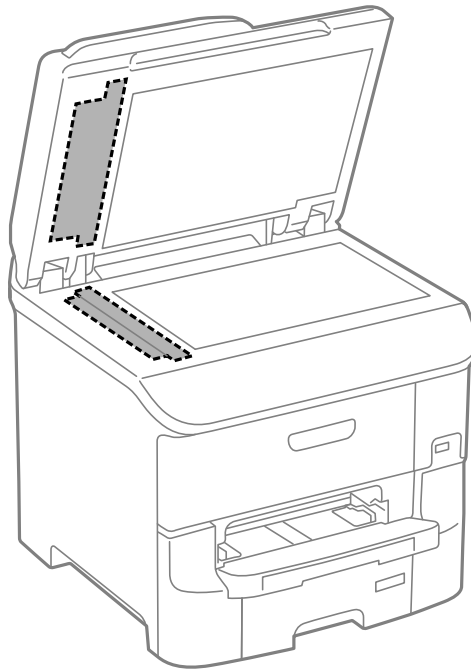


3. افتح غطاء المستندات.



تحسين جودة الطباعة والمسح الضوئي

4. قم بتنظيف الجزء الموضح في الرسم.



ملاحظة:

- في حالة تلطيخ السطح الزجاجي ببقع الشحم أو بعض المواد الأخرى صعبة الإزالة، استخدم كمية صغيرة من منظف الزجاج وقطعة قماش ناعمة في إزالتها. امسح كل السائل المتبقي.
- لا تضغط على السطح الزجاجي بشدة.
- يرجى الانتباه حتى لا تتسبب في خدش أو إتلاف السطح الزجاجي. قد يقلل السطح الزجاجي التالف من جودة المسح الضوئي.

تنظيف زجاج الماسحة الضوئية

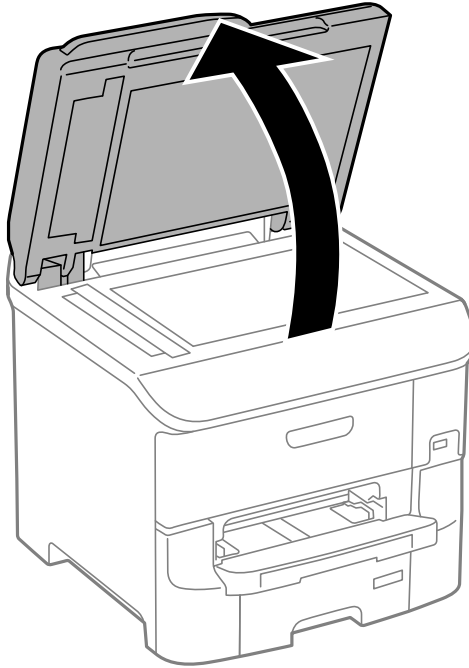
عند تلطيخ النسخ أو الصور الممسوحة ضوئياً أو تلاشيها، نظف زجاج الماسحة الضوئية.

هام!

لا تستخدم الكحول أو التز لتنظيف الطابعة. فقد تتسبب هذه المواد الكيميائية في تلف الطابعة.

تحسين جودة الطباعة والمسح الضوئي

1. افتح غطاء المستندات.



2. استخدم قطعة قماش ناعمة وجافة ونظيفة لتنظيف سطح زجاج الماسحة الضوئية.

ملاحظة:

- في حالة تلطيخ السطح الزجاجي ببقع الشمع أو بعض المواد الأخرى صعبة الإزالة، استخدم كمية صغيرة من منظف الزجاج وقطعة قماش ناعمة في إزالتها. امسح كل السائل المتبقي.
- لا تضغط على السطح الزجاجي بشدة.
- يرجى الانتباه حتى لا تتسبب في خدش أو إتلاف السطح الزجاجي. قد يقلل السطح الزجاجي التالف من جودة المسح الضوئي.

التطبيقات ومعلومات خدمة الشبكة

خدمة Epson Connect

باستخدام خدمة Epson Connect المتوفرة على الإنترنت، يمكنك الطباعة من هاتفك الذكي أو جهاز الكمبيوتر اللوحي أو الكمبيوتر المحمول، في أي وقت وبشكل عملي في أي مكان. الميزات المتوفرة على الإنترنت على النحو التالي.

Remote Print Driver	Scan to Cloud	الطباعة عن بُعد Epson iPrint	Email Print
✓	✓	✓	✓

انظر موقع ويب المدخل Epson Connect للتعرف على التفاصيل.

<https://www.epsonconnect.com/>

<http://www.epsonconnect.eu> (أوروبا فقط)

Web Config

يتمثل Web Config في تطبيق يعمل على مستعرض ويب، مثل Internet Explorer و Chrome، من جهاز كمبيوتر أو جهاز ذكي. يمكنك تأكيد حالة الطباعة أو تغيير خدمة الشبكة وإعدادات الطباعة. لاستخدام Web Config، قم بتوصيل الكمبيوتر أو الجهاز بنفس الشبكة التي تم توصيل الطباعة بها.

ملاحظة:

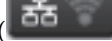
يتم دعم المستعرضات التالية.

المستعرض	نظام التشغيل
Firefox* , Chrome* أو أحدث، Internet Explorer 8 أو أحدث	Windows XP أو أحدث
Safari* , Firefox* , Chrome*	Mac OS X v10.5.8 أو أحدث
Safari*	iOS*
المستعرض الافتراضي	Android 2.3 أو أحدث
المستعرض الافتراضي	Chrome OS*

* استخدام أحدث إصدار.

تشغيل Web Config في متصفح ويب

1. تحقق من عنوان IP للطابعة.

اضغط على رمز الشبكة (مثل ) من الشاشة الرئيسية ثم تحقق من عنوان IP للطابعة.

2. شغل متصفح ويب من كمبيوتر أو جهاز ذكي، ثم أدخل عنوان IP للطابعة

التنسيق:

التطبيقات ومعلومات خدمة الشبكة

http://IPv4:عنوان IP للطابعة/

http://[IPv6:عنوان IP للطابعة]/

أمثلة:

IPv4: http://192.168.100.201/

IPv6: http://[2001:db8::1000:1]/

ملاحظة:

باستخدام الجهاز الذي يمكنك أيضاً تشغيل Web Config من شاشة صيانة Epson iPrint.

معلومات ذات صلة

← "الطابعة باستخدام Epson iPrint" في الصفحة 79

تشغيل Web Config في Windows

عند توصيل كمبيوتر بالطابعة باستخدام WSD، اتبع الخطوات التالية لتشغيل تهيئة الويب.


1. ادخل إلى شاشة الأجهزة والطابعات في Windows.

Windows 8.1/Windows 8/Windows Server 2012 R2/Windows Server 2012 

حدد سطح المكتب > الإعدادات > لوحة التحكم > عرض الأجهزة والطابعات في الأجهزة والصوت (أو الأجهزة).

Windows 7/Windows Server 2008 R2 

انقر فوق زر البدء، ثم حدد لوحة التحكم > عرض الأجهزة والطابعات في الأجهزة والصوت.


Windows Vista/Windows Server 2008 

انقر فوق زر البدء، ثم حدد لوحة التحكم > الطابعات في الأجهزة والصوت.

2. انقر بزر الماوس الأيمن فوق طابعتك، وحدد خصائص.

3. حدد علامة التبويب خدمة ويب ثم انقر فوق عنوان URL.

تشغيل Web Config على Mac OS X

1. حدد تفضيلات النظام من  القائمة > الطابعات والمساحات الضوئية (أو الطابعة والمسح الضوئي، Print & Fax)، ثم حدد الطابعة.

2. انقر فوق خيارات وتجهيزات > إظهار صفحة ويب الطابعة.

التطبيقات الضرورية

برنامج تشغيل طابعة Windows

برنامج تشغيل الطابعة عبارة عن تطبيق يتحكم بالطابعة وفقاً لأوامر الطابعة التي تصدرها تطبيقات أخرى. يعمل ضبط إعدادات برنامج تشغيل الطابعة على تقديم أفضل نتائج للطابعة. يمكنك أيضاً التحقق من حالة الطابعة أو وضعها في حالة التشغيل القصوى باستخدام برنامج تشغيل الطابعة المساعد.

ملاحظة:

يمكنك تغيير لغة برنامج تشغيل الطابعة. حدد اللغة التي ترغب في استخدامها من الإعداد اللغة بعلامة التبويب الصيانة.

التطبيقات ومعلومات خدمة الشبكة

الوصول إلى برنامج تشغيل الطابعة من التطبيقات

لضبط الإعدادات التي لا تنطبق سوى على التطبيق الذي تستخدمه، قم بالوصول من هذا التطبيق. حدد طباعة أو إعداد الطابعة من القائمة ملف. حدد الطابعة، ثم انقر فوق تفضيلات أو خصائص.

ملاحظة:

تختلف العمليات حسب التطبيق. انظر تعليمات التطبيق للتعرف على التفاصيل.

الوصول إلى برنامج تشغيل الطابعة من لوحة التحكم

لضبط الإعدادات التي تنطبق على كافة التطبيقات، قم بالوصول من لوحة التحكم.

Windows 8.1/Windows 8/Windows Server 2012 R2/Windows Server 2012

حدد سطح المكتب < الإعدادات < لوحة التحكم < عرض الأجهزة والطابعات في الأجهزة والصوت. انقر بزر الماوس الأيمن فوق الطابعة أو اضغط عليها مع الاستمرار ثم حدد تفضيلات الطابعة.

Windows 7/Windows Server 2008 R2

انقر فوق زر البدء، ثم حدد لوحة التحكم < عرض الأجهزة والطابعات في الأجهزة والصوت. انقر بزر الماوس الأيمن فوق طابعتك، ثم حدد تفضيلات الطابعة.

Windows Vista/Windows Server 2008

انقر فوق زر البدء، ثم حدد لوحة التحكم < الطابعات في الأجهزة والصوت. انقر بزر الماوس الأيمن فوق طابعتك، ثم حدد تحديد تفضيلات الطابعة.

Windows XP/Windows Server 2003 R2/Windows Server 2003

انقر فوق زر البدء، ثم حدد لوحة التحكم < الطابعات والأجهزة الأخرى < الطابعات والفاكسات. انقر بزر الماوس الأيمن فوق طابعتك، ثم حدد تفضيلات الطابعة.

بدء البرنامج المساعد

قم بالوصول إلى إطار برنامج تشغيل الطابعة. انقر فوق علامة التبويب الصيانة .

حظر الإعدادات لبرنامج تشغيل الطابعة الخاص بنظام التشغيل Windows

يمكنك قفل بعض الإعدادات الخاصة ببرنامج تشغيل الطابعة بحيث يتعذر على المستخدمين الآخرين تغييرها.

ملاحظة:

سجل دخولك إلى جهاز الكمبيوتر الخاص بك كمسؤول.

1. افتح علامة التبويب إعدادات اختيارية في خصائص الطابعة.

Windows 8.1/Windows 8/Windows Server 2012

حدد سطح المكتب < الإعدادات < لوحة التحكم < عرض الأجهزة والطابعات في الأجهزة والصوت. انقر بزر الماوس الأيمن فوق الطابعة أو اضغط عليها مع الاستمرار ثم حدد خصائص الطابعة. انقر فوق علامة التبويب إعدادات اختيارية .

Windows 7/Windows Server 2008 R2

انقر فوق زر البدء، ثم حدد لوحة التحكم < عرض الأجهزة والطابعات في الأجهزة والصوت. انقر بزر الماوس الأيمن فوق طابعتك، وحدد خصائص الطابعة. انقر فوق علامة التبويب إعدادات اختيارية .

Windows Vista/Windows Server 2008

انقر فوق زر البدء، ثم حدد لوحة التحكم < الطابعات في الأجهزة والصوت. انقر بزر الماوس الأيمن فوق طابعتك، وحدد الخصائص. انقر فوق علامة التبويب إعدادات اختيارية .

Windows XP/Windows Server 2003 R2/Windows Server 2003

انقر فوق زر البدء، ثم حدد لوحة التحكم < الطابعات والأجهزة الأخرى < الطابعات والفاكسات. انقر بزر الماوس الأيمن فوق طابعتك، وحدد الخصائص. انقر فوق علامة التبويب إعدادات اختيارية .

التطبيقات ومعلومات خدمة الشبكة

2. انقر فوق إعدادات برنامج التشغيل.

3. حدد الميزة التي تريد حظرها.

انظر التعليمات عبر الإنترنت للحصول على شرح لعناصر الإعداد.

4. انقر فوق موافق.

ضبط إعدادات تشغيل برنامج تشغيل الطابعة الخاص بنظام التشغيل Windows

يمكنك إجراء بعض الإعدادات مثل تمكين EPSON Status Monitor 3.

1. قم بالوصول إلى إطار برنامج تشغيل الطابعة.

2. انقر فوق إعدادات موسعة بعلامة التبويب الصيانة.

3. قم بضبط الإعدادات المناسبة، ثم انقر فوق موافق.

انظر التعليمات عبر الإنترنت للحصول على شرح لعناصر الإعداد.

معلومات ذات صلة

← "برنامج تشغيل طابعة Windows" في الصفحة 143

برنامج تشغيل طابعة Mac OS X

برنامج تشغيل الطابعة عبارة عن تطبيق يتحكم بالطابعة وفقاً لأوامر الطابعة التي تصدرها تطبيقات أخرى. يعمل ضبط إعدادات برنامج تشغيل الطابعة على تقديم أفضل نتائج للطباعة. يمكنك أيضاً التحقق من حالة الطابعة أو وضعها في حالة التشغيل القصوى باستخدام برنامج تشغيل الطابعة المساعد.

الوصول إلى برنامج تشغيل الطابعة من التطبيقات

حدد طباعة من القائمة ملف. إذا لزم الأمر، انقر فوق إظهار التفاصيل (أو ▼) لتوسيع إطار الطابعة.

ملاحظة:

تختلف العمليات حسب التطبيق. انظر تعليمات التطبيق للتعرف على التفاصيل.

بدء البرنامج المساعد

حدد تفضيلات النظام من القائمة القائمة < الطابعات والمساحات الضوئية (أو طباعة ومسح ضوئي، طباعة وفاكس)، ثم حدد الطابعة. انقر فوق خيارات وتجهيزات < برنامج مساعد < فتح برنامج الطابعة المساعد.

ضبط إعدادات تشغيل برنامج تشغيل الطابعة الخاص بنظام التشغيل Mac OS X

يمكنك ضبط إعدادات مختلفة مثل تخطي الصفحات الفارغة وتمكين/تعطيل الطباعة بسرعة عالية.

1. حدد تفضيلات النظام من القائمة القائمة < الطابعات والمساحات الضوئية (أو طباعة ومسح ضوئي، طباعة وفاكس)، ثم حدد الطابعة. انقر فوق خيارات وتجهيزات < خيارات (أو برنامج التشغيل).

2. قم بضبط الإعدادات المناسبة، ثم انقر فوق موافق.

□ الورق السميك والأظرف: لمنع ظهور بقع الحبر عند الطباعة على ورق سميك. ولكن، قد تكون سرعة الطباعة أقل.

□ تجاوز الصفحة الفارغة: لتجنب طباعة الصفحات الفارغة.

التطبيقات ومعلومات خدمة الشبكة

- وضع الهدوء: للطباعة بهدوء. ولكن، قد تكون سرعة الطباعة أقل.
 - السماح بالطباعة باللون الأسود مؤقتًا: للطباعة بالحبر الأسود فقط بشكل مؤقت.
 - الطباعة بسرعة عالية: للطباعة عندما تتحرك رأس الطباعة في كلا الاتجاهين. تزيد سرعة الطباعة، لكن تنخفض الجودة.
 - الإشعارات التحذيرية: للسماح لبرنامج تشغيل الطابعة بعرض إشعارات تحذيرية.
 - تأسيس اتصال ثنائي الاتجاه: في المعتاد، يجب ضبط هذا الخيار على تشغيل. حدد إيقاف التشغيل عندما يكون من المستحيل الحصول على معلومات الطابعة لأن الطابعة مشتركة مع أجهزة كمبيوتر تستخدم نظام التشغيل Windows على الشبكة أو لأي سبب آخر.
 - الدرج السفلي: قم بإضافة وحدات درج الورق الاختيارية إلى مصدر الورق.
- ملاحظة:
يختلف توفر هذه الإعدادات حسب الطراز.

معلومات ذات صلة

← "الطباعة بالحبر الأسود بشكل مؤقت" في الصفحة 130

EPSON Scan (برنامج تشغيل الماسحة الضوئية)

EPSON Scan عبارة عن تطبيق للتحكم في المسح الضوئي. يمكنك ضبط حجم الصور الممسوحة ضوئيًا ودقتها وسطوعها وتباينها وجودتها.

ملاحظة:

يمكنك أيضًا بدء EPSON Scan من خلال تطبيق مسح ضوئي متوافق مع TWAIN.

البدء على Windows

ملاحظة:

بالنسبة لأنظمة التشغيل Windows Server، ستحتاج إلى تثبيت ميزة الخبرة المكتسبة من استخدام الكمبيوتر.

□ Windows 8.1/Windows 8/Windows Server 2012 R2/Windows Server 2012

أدخل اسم التطبيق في رمز البحث، ثم حدد الرمز المعروف.

□ باستثناء Windows 8.1/Windows 8/Windows Server 2012 R2/Windows Server 2012

انقر فوق زر البدء، ثم حدد كافة البرامج أو البرامج < EPSON Scan < EPSON Scan < EPSON.

البدء على Mac OS X

ملاحظة:

لا يدعم EPSON Scan ميزة التبديل السريع بين المستخدمين على Mac OS X. لذا قم بإيقاف تشغيل التبديل السريع بين المستخدمين.

حدد الانتقال إلى < التطبيقات < Epson Software < EPSON Scan.

Document Capture Pro

Document Capture Pro هو تطبيق يسمح لك بتهيئة الإعدادات للصور الممسوحة ضوئيًا المرسله من طابعة إلى جهاز كمبيوتر عبر شبكة. Document Capture Pro لـ Windows، بالنسبة لـ Mac OS X، استخدم Document Capture Pro، وبالنسبة لـ Windows Server، استخدم Document Capture Pro Server.

يمكنك تهيئة إعدادات المسح الضوئي المتنوعة على جهاز الكمبيوتر مثل تنسيق حفظ الملفات، مجلد معين للحفظ، وإعادة توجيه الجهة المقصودة وحفظ كمهمة مسح ضوئي. يمكنك حفظ ما يصل إلى 30 مهمة مسح ضوئي وتشغيل هذه المهام من الكمبيوتر أو من الطابعة باستخدام لوحة التحكم. حدد Document Capture Pro < Scan من الشاشة الرئيسية.

حدد Document Capture Pro للتعرف على التفاصيل المتعلقة باستخدام البرنامج.

التطبيقات ومعلومات خدمة الشبكة

بدء التشغيل في أنظمة التشغيل Windows

Windows 8.1/Windows 8/Windows Server 2012 R2/Windows Server 2012

أدخل اسم التطبيق في رمز البحث، ثم حدد الرمز المعروف.

Windows 8.1/Windows 8/Windows Server 2012 R2/Windows Server 2012

انقر فوق زر البدء، ثم حدد كافة البرامج أو البرامج < Epson Software < Document Capture Pro.

بدء التشغيل في أنظمة التشغيل Mac OS X

حدد الانتقال إلى < التطبيقات < Epson Software < Document Capture.

برنامج تشغيل PC-FAX (برنامج تشغيل الفاكس)

PC-FAX هو تطبيق يسمح لك بإرسال مستند، تم إنشاؤه على تطبيق منفصل كفاكس من جهاز الكمبيوتر مباشرة. يتم تثبيت برنامج التشغيل PC-FAX عند قيامك بتثبيت FAX Utility. راجع تعليمات التطبيق للاطلاع على التفاصيل.

ملاحظة:

أنظمة تشغيل Windows Server غير مدعومة.

تختلف العملية حسب التطبيق الذي استخدمته لإنشاء المستند. راجع تعليمات التطبيق للاطلاع على التفاصيل.

الوصول من Windows

في التطبيق، حدد طباعة أو إعداد الطباعة من القائمة ملف. حدّد طابعتك (FAX)، ثم انقر فوق التفضيلات أو الخصائص.

الوصول من Mac OS X

في التطبيق، حدد طباعة من القائمة ملف. حدّد الطابعة (FAX) كالإعدادات طابعة، ثم حدد إعدادات الفاكس أو إعدادات المستلم من القائمة المنبثقة.

FAX Utility

FAX Utility هو تطبيق يسمح لك بتهيئة إعدادات متعددة لإرسال الفاكسات من جهاز الكمبيوتر. يمكنك إنشاء أو تحرير قائمة جهات الاتصال لكي يتم استخدامها عند إرسال الفاكسات، إجراء التهيئة لحفظ الفاكسات المستلمة بتنسيق PDF على جهاز الكمبيوتر، وما إلى ذلك. انظر تعليمات التطبيق لمعرفة التفاصيل.

ملاحظة:

Windows Server تعتبر أنظمة تشغيل غير مدعومة.

قبل تثبيت FAX Utility، تأكد من تثبيت برنامج تشغيل الطابعة لهذه الطابعة؛ ولا يتضمن ذلك برنامج تشغيل طابعة PostScript وبرنامج تشغيل طابعة Epson universal.

البدء على Windows


Windows 8.1/Windows 8

أدخل اسم التطبيق في رمز البحث، ثم حدد الرمز المعروف.

Windows 7/Windows Vista/Windows XP

انقر فوق زر البدء، ثم حدد كافة البرامج (أو البرامج) < Epson Software < FAX Utility.

البدء على Mac OS X

حدد تفضيلات النظام من  القائمة < الطابعات والمساحات الضوئية (أو طباعة ومسح ضوئي، طباعة وفاكس)، ثم حدد الطابعة (الفاكس). انقر فوق خيارات وتجهيزات < برنامج مساعد < فتح برنامج الطابعة المساعد.

E-Web Print (لنظام التشغيل Windows فقط)

E-Web Print هو تطبيق يتيح لك طباعة صفحات الويب بسهولة بتخطيطات متنوعة. انظر تعليمات التطبيق لمعرفة التفاصيل. يمكنك الوصول إلى التعليمات من القائمة E-Web Print بشرط أدوات E-Web Print.

ملاحظة:

Windows Server تعتبر أنظمة تشغيل غير مدعومة.

البدء

عند قيامك بتثبيت E-Web Print، سيظهر في المتصفح الخاص بك. انقر فوق **Print** أو **Clip**.

EPSON Software Updater

EPSON Software Updater عبارة عن تطبيق يبحث عن البرامج الجديدة أو التي تم تحديثها على الإنترنت ويقوم بتثبيتها. يمكنك أيضاً تحديث البرامج الثابتة للطابعة والدليل.

ملاحظة:

Windows Server تعتبر أنظمة تشغيل غير مدعومة.

البدء على Windows

Windows 8.1/Windows 8

أدخل اسم التطبيق في رمز البحث، ثم حدد الرمز المعروف.

Windows 7/Windows Vista/Windows XP

انقر فوق زر البدء، ثم حدد كافة البرامج (أو البرامج) < Epson Software < EPSON Software Updater.

البدء على Mac OS X

حدد الانتقال إلى < التطبيقات < Epson Software < EPSON Software Updater.

EpsonNet Config

EpsonNet Config هو تطبيق يسمح لك بتحديد عناوين وبروتوكولات واجهة الشبكة. انظر دليل العمليات لـ EpsonNet Config أو تعليمات التطبيق لمعرفة المزيد من التفاصيل.

البدء على Windows

Windows 8.1/Windows 8/Windows Server 2012 R2/Windows Server 2012

أدخل اسم التطبيق في رمز البحث، ثم حدد الرمز المعروف.

Windows 8.1/Windows 8/Windows Server 2012 R2/Windows Server 2012 باستثناء

انقر فوق زر البدء، ثم حدد كافة البرامج (أو البرامج) < EpsonNet < EpsonNet Config V4 < EpsonNet Config.

البدء على Mac OS X

حدد الانتقال إلى < التطبيقات < Epson Software < EpsonNet < EpsonNet Config V4 < EpsonNet Config.

إلغاء تثبيت التطبيقات

ملاحظة:

سجل دخولك إلى جهاز الكمبيوتر الخاص بك كمسؤول. أدخل كلمة مرور المسؤول إذا طالبك الكمبيوتر بذلك.

إلغاء تثبيت التطبيقات - Windows

1. اضغط على الزر  لإيقاف تشغيل الطابعة.

2. قم بإنهاء كل التطبيقات الجاري تشغيلها.

3. افتح لوحة التحكم:

Windows 8.1/Windows 8/Windows Server 2012 R2/Windows Server 2012

حدد سطح المكتب > الإعدادات > لوحة التحكم.

باستثناء Windows 8.1/Windows 8/Windows Server 2012 R2/Windows Server 2012

انقر فوق زر البدء وحدد لوحة التحكم.

4. افتح إلغاء تثبيت برنامج (أو إضافة برامج أو إزالتها):

Windows 8.1/Windows 8/Windows 7/Windows Vista/Windows Server 2012 R2/Windows Server 2012/Windows Server 2008 R2/Windows Server 2008

حدد إلغاء تثبيت برنامج في البرامج.

Windows XP/Windows Server 2003 R2/Windows Server 2003

انقر فوق إضافة برامج أو إزالتها.

5. حدد التطبيق الذي تريد إلغاء تثبيته.

6. إلغاء تثبيت التطبيقات:

Windows 8.1/Windows 8/Windows 7/Windows Vista/Windows Server 2012 R2/Windows Server 2012/Windows Server 2008 R2/Windows Server 2008

انقر فوق إلغاء تثبيت/تغيير أو إلغاء تثبيت.

Windows XP/Windows Server 2003 R2/Windows Server 2003

انقر فوق تغيير/إزالة أو إزالة.

ملاحظة:

إذا تم عرض الإطار التحكم في حساب المستخدم، انقر فوق متابعة.

7. اتبع التعليمات المعروضة على الشاشة.

إلغاء تثبيت التطبيقات - Mac OS X

1. قم بتنزيل Uninstaller باستخدام EPSON Software Updater.

بمجرد تنزيل برنامج Uninstaller، فلن تكون بحاجة إلى تنزيله ثانية في كل مرة تقوم فيها بإلغاء تثبيت التطبيق.

2. اضغط على الزر  لإيقاف تشغيل الطابعة.

التطبيقات ومعلومات خدمة الشبكة

3. لإلغاء تثبيت برنامج تشغيل الطابعة أو برنامج التشغيل PC-FAX ، حدد تفضيلات النظام من القائمة > الطابعات والمسحات الضوئية (أو طباعة ومسح ضوئي، طباعة وفاكس)، ثم قم بإزالة الطابعة من قائمة الطابعات المفعله.
4. قم بإنهاء كل التطبيقات الجاري تشغيلها.
5. حدد الانتقال إلى < التطبيقات < Epson Software < Uninstaller.
6. حدد التطبيق الذي تريد إلغاء تثبيته، ثم انقر فوق Uninstall.

هام!

يقوم تطبيق Uninstaller بإزالة كافة برامج تشغيل الطابعات Epson inkjet المثبتة على جهاز الكمبيوتر. إذا كنت تستخدم عدة طابعات من طراز Epson inkjet وكنت ترغب في إزالة بعض برامج التشغيل فقط، قم بإزالة كافة برامج التشغيل أولاً، ثم قم بتثبيت برنامج تشغيل الطابعة الضروري مرة أخرى.

ملاحظة:

إذا لم تتمكن من العثور على التطبيق الذي تريد إلغاء تثبيته في قائمة التطبيقات، لا يمكنك إلغاء التثبيت باستخدام تطبيق Uninstaller. في تلك الحالة، حدد الانتقال إلى < التطبيقات < Epson Software، ثم حدد التطبيق الذي ترغب في إلغاء تثبيته، ثم اسحبه باتجاه رمز المهملات.

معلومات ذات صلة

← "EPSON Software Updater" في الصفحة 148

تثبيت التطبيقات

إذا كان الكمبيوتر متصلاً بشبكة، فثبت أحدث التطبيقات المتوفرة على موقع الويب. إذا تعذر عليك تنزيل التطبيقات من موقع الويب، فثبته من قرص البرامج المرفق بالطابعة.

ملاحظة:

□ سجل دخولك إلى جهاز الكمبيوتر الخاص بك كمسؤول. أدخل كلمة مرور المسؤول إذا طالبك الكمبيوتر بذلك.

□ عند إعادة تثبيت تطبيق، يجب عليك إلغاء تثبيته أولاً.

1. قم بإنهاء كل التطبيقات الجاري تشغيلها.
2. عند تثبيت برنامج تشغيل الطابعة أو تطبيق EPSON Scan، قم بفصل الطابعة وجهاز الكمبيوتر بشكل مؤقت.

ملاحظة:

لا تقم بتوصيل الطابعة وجهاز الكمبيوتر حتى تتم مطالبتك بذلك.

3. قم بتثبيت التطبيقات عن طريق اتباع التعليمات الموجودة على موقع الويب أدناه.

<http://epson.sn>

ملاحظة:

قم بتثبيت تطبيق Document Capture Pro من موقع الويب أدناه.

<http://support.epson.net/>

http://assets.epson-europe.com/gb/en/document_capture_pro/index.html (أوروبا)

معلومات ذات صلة

← "إلغاء تثبيت التطبيقات" في الصفحة 149

تثبيت برنامج تشغيل الطابعة PostScript

تثبيت برنامج تشغيل الطابعة PostScript باستخدام واجهة Windows - USB

1. قم بإيقاف تشغيل كافة تطبيقات الحماية ضد الفيروسات.
2. أدخل قرص البرامج المرفق بالطابعة في الكمبيوتر، ونزل الملف "Driver/PostScript/eppsnt.inf".
ملاحظة:
إذا كان جهاز الكمبيوتر الخاص بك غير مزود بمحرك أقراص CD/DVD، قم بتنزيل برنامج تشغيل الطابعة من موقع الويب الخاص بدعم منتجات Epson.
<http://www.epson.eu/Support> (أوروبا)
<http://support.epson.net> (خارج أوروبا)
3. قم بتوصيل الطابعة بجهاز الكمبيوتر باستخدام كابل USB، ثم قم بتشغيل الطابعة.
ملاحظة:
بالنسبة لأنظمة التشغيل Windows Vista/Windows XP، عند ظهور شاشة تم العثور على أجهزة جديدة، انقر فوق السؤال مرة أخرى لاحقاً.
4. إضافة طابعة.
Windows 8.1/Windows 8/Windows Server 2012 R2/Windows Server 2012
حدد سطح المكتب > الإعدادات > لوحة التحكم > عرض الأجهزة والطابعات في الأجهزة والصوت، ثم انقر فوق إضافة طابعة.
Windows 7/Windows Server 2008 R2
انقر فوق زر البدء، ثم حدد لوحة التحكم > عرض الأجهزة والطابعات في الأجهزة والصوت، ثم انقر فوق إضافة طابعة.
Windows Vista/Windows Server 2008
انقر فوق زر البدء، ثم حدد لوحة التحكم > الطابعات في الأجهزة والصوت، ثم انقر فوق إضافة طابعة.
Windows XP/Windows Server 2003 R2/Windows Server 2003
انقر فوق زر البدء، ثم حدد لوحة التحكم > الطابعات والأجهزة الأخرى > الطابعات والفاكسات > إضافة طابعة، ثم انقر فوق التالي.
5. إضافة طابعة محلية.
Windows 8.1/Windows 8/Windows Server 2012 R2/Windows Server 2012
انقر فوق الطابعة التي تريدها غير مدرجة، حدد إضافة طابعة محلية أو طابعة على الشبكة بإعدادات يدوية، ثم انقر فوق التالي.
Windows 7/Windows Vista/Windows Server 2008 R2/Windows Server 2008
انقر فوق إضافة طابعة محلية.
Windows XP/Windows Server 2003 R2/Windows Server 2003
حدد الطابعة المحلية المملوكة بهذا الكمبيوتر، قم بإلغاء تحديد اكتشاف الطابعة التي تعتمد التوصيل والتشغيل وتثبيتها تلقائياً، ثم انقر فوق التالي.
6. حدد استخدام منفذ موجود، حدد USB001 (منفذ الطابعة الظاهرية لمنفذ USB)، ثم انقر فوق التالي.
7. انقر فوق تحديد قرص، حدد ملف "eppsnt.inf" الموجود على قرص البرامج أو الذي قمت بتنزيله من موقع الويب، ثم انقر فوق موافق.
8. حدد الطابعة الخاصة بك، ثم انقر فوق التالي.

التطبيقات ومعلومات خدمة الشبكة

9. اتبع التعليمات المعروضة على الشاشة لإتمام باقي عملية التثبيت.

تثبيت برنامج تشغيل الطابعة PostScript باستخدام واجهة شبكة - Windows

1. حدد **Setup < Network Status < Wired LAN/Wi-Fi Status** في لوحة التحكم، ثم أكد عنوان IP.

2. قم بإيقاف تشغيل كافة تطبيقات الحماية ضد الفيروسات.

3. قم بتشغيل الطابعة.

4. أدخل قرص البرامج المرفق بالطابعة في الكمبيوتر، ونزل الملف "Driver/PostScript/eppsnt.inf".

ملاحظة:

إذا كان جهاز الكمبيوتر الخاص بك غير مزود بمحرك أقراص CD/DVD، قم بتنزيل برنامج تشغيل الطابعة من موقع الويب الخاص بدعم منتجات Epson.

<http://www.epson.eu/Support> (أوروبا)

<http://support.epson.net/> (خارج أوروبا)

5. إضافة طابعة.

Windows 8.1/Windows 8/Windows Server 2012 R2/Windows Server 2012

حدد **سطح المكتب < الإعدادات < لوحة التحكم < عرض الأجهزة والطابعات في الأجهزة والصوت**، ثم انقر فوق **إضافة طابعة**.

Windows 7/Windows Server 2008 R2

انقر فوق زر البدء، ثم حدد **لوحة التحكم < عرض الأجهزة والطابعات في الأجهزة والصوت**، ثم انقر فوق **إضافة طابعة**.

Windows Vista/Windows Server 2008

انقر فوق زر البدء، ثم حدد **لوحة التحكم < الطابعات في الأجهزة والصوت**، ثم انقر فوق **إضافة طابعة**.

Windows XP/Windows Server 2003 R2/Windows Server 2003

انقر فوق زر البدء، ثم حدد **لوحة التحكم < الطابعات والأجهزة الأخرى < الطابعات والفاكسات < إضافة طابعة**، ثم انقر فوق **التالي**.

6. إضافة طابعة محلية.

Windows 8.1/Windows 8/Windows Server 2012 R2/Windows Server 2012

انقر فوق **الطابعة التي تريدها غير مدرجة**، حدد **إضافة طابعة محلية أو طابعة على الشبكة بإعدادات يدوية**، ثم انقر فوق **التالي**.

Windows 7/Windows Vista/Windows Server 2008 R2/Windows Server 2008

انقر فوق **إضافة طابعة محلية**.

Windows XP/Windows Server 2003 R2/Windows Server 2003

حدد **الطابعة المحلية الملحقة بهذا الكمبيوتر**، قم بإلغاء تحديد اكتشاف الطابعة التي تعتمد التوصيل والتشغيل وتثبيتها تلقائياً، ثم انقر فوق **التالي**.

7. حدد إنشاء منفذ جديد، حدد منفذ **TCP/IP القياسي**، ثم انقر فوق **التالي**.

ملاحظة:

بالنسبة لأنظمة التشغيل **Windows XP/Windows Server 2003 R2/Windows Server 2003**، عند ظهور شاشة إضافة معالج منفذ طابعة **TCP/IP القياسي**، انقر فوق **التالي**.

8. قم بإدخال عنوان IP (بروتوكول الإنترنت)، ثم انقر فوق **التالي**.

ملاحظة:

بالنسبة لأنظمة التشغيل **Windows XP/Windows Server 2003 R2/Windows Server 2003**، عند ظهور شاشة إضافة معالج منفذ طابعة **TCP/IP القياسي**، انقر فوق **إنهاء**.

التطبيقات ومعلومات خدمة الشبكة

9. انقر فوق تحديد قرص. حدد ملف "eppsnt.inf" الموجود على قرص البرامج أو الذي قمت بتنزيله من موقع الويب، ثم انقر فوق موافق.

10. حدد الطابعة الخاصة بك، ثم انقر فوق التالي.

11. اتبع التعليمات المعروضة على الشاشة لإتمام باقي عملية التثبيت.

تثبيت برنامج تشغيل الطابعة Mac OS X - PostScript

قم بتنزيل برنامج تشغيل الطابعة من موقع الويب الخاص بدعم منتجات Epson، ثم قم بتثبيته.

<http://www.epson.eu/Support> (أوروبا)

<http://support.epson.net/> (خارج أوروبا)

ستحتاج إلى عنوان IP (بروتوكول الإنترنت) الخاص بالطابعة عند تثبيت برنامج تشغيل الطابعة. قم بتأكيد عنوان IP (بروتوكول الإنترنت) من خلال تحديد Wired LAN/Wi-Fi Status < Network Status < Setup بلوحة التحكم.

إضافة برنامج تشغيل الطابعة (لنظام التشغيل Mac OS X فقط)

1. حدد تفضيلات النظام من القائمة > الطابعات والماسحات الضوئية (أو طباعة ومسح ضوئي، طباعة وفاكس).

2. انقر فوق +، ثم حدد إضافة طابعة أو ماسحة ضوئية أخرى.

3. حدد الطابعة الخاصة بك، ثم انقر فوق إضافة.

ملاحظة:

إذا كانت الطابعة الخاصة بك غير مدرجة، تأكد من توصيلها بجهاز الكمبيوتر بالشكل الصحيح ومن تشغيلها كذلك.

بالنسبة لمنفذ USB أو IP (بروتوكول الإنترنت)، أو توصيل Bonjour، حدد وحدة درج الورق الاختيارية يدوياً بعد إضافة برنامج تشغيل الطابعة.

معلومات ذات صلة

← "إعداد وحدة درج الورق الاختيارية في برنامج تشغيل الطابعة - Mac OS X" في الصفحة 211

تثبيت برنامج تشغيل الطابعة Epson Universal (لنظام التشغيل Windows فقط)

يتمثل برنامج تشغيل الطابعة Epson universal في برنامج تشغيل طباعة متوافق مع PCL6 universal يشتمل على الميزات التالية:

يدعم وظائف الطباعة الأساسية اللازمة لأغراض العمل.

يدعم مجموعة من طابعات Epson المخصصة للأعمال بالإضافة إلى هذه الطابعة.

يدعم معظم اللغات المستخدمة في برامج تشغيل الطباعة المخصصة لهذه الطابعة.

قم بتوصيل الطابعة بنفس الشبكة التي تم توصيل الكمبيوتر بها، ثم قم بإتباع الإجراء أدناه لتثبيت برنامج تشغيل الطابعة.

1. قم بتنزيل الملف القابل للتنزيل الخاص ببرنامج التشغيل من موقع دعم Epson على الويب.

<http://www.epson.eu/Support> (أوروبا)

<http://support.epson.net/> (خارج أوروبا)

ملاحظة:

نوصي بتنزيل أحدث برنامج تشغيل من موقع الويب. لكن يمكنك الحصول عليه من قرص البرامج الذي يرد مع الطابعة. قم بالوصول إلى "Driver Universal".

2. انقر نقرًا مزدوجًا فوق الملف القابل للتنفيذ الذي قمت بتنزيله من موقع الويب أو الموجود على قرص البرامج.

التطبيقات ومعلومات خدمة الشبكة

3. قم بإتباع الإرشادات المعروضة على الشاشة لاستكمال التثبيت.

تحديث التطبيقات والبرامج الثابتة

قد تكون قادراً على حل مشكلات معينة وتحسين أو إضافة وظائف من خلال تحديث التطبيقات والبرامج الثابتة. تأكد من استخدام أحدث إصدار من التطبيقات والبرامج الثابتة.

1. تأكد من توصيل الطابعة بالكمبيوتر ومن أن الكمبيوتر متصل بالإنترنت.

2. ابدأ EPSON Software Updater، وقم بتحديث التطبيقات والبرامج الثابتة.

هام: 

يرجى عدم إيقاف تشغيل جهاز الكمبيوتر أو الطابعة أثناء التحديث.

ملاحظة:

إذا لم تستطع العثور على التطبيق الذي تريد تحديثه في القائمة، فإنه لا يمكنك التحديث باستخدام EPSON Software Updater. افحص أحدث إصدارات التطبيقات من موقع ويب Epson المحلي.

<http://www.epson.com>

معلومات ذات صلة

← "EPSON Software Updater" في الصفحة 148

حل المشكلات

فحص حالة الطابعة

يمكنك فحص رسائل الخطأ ومستويات الحبر التقريبية المعروضة على شاشة LCD أو على الكمبيوتر.

فحص الرسائل المعروضة على شاشة LCD

إذا تم عرض رسالة خطأ على شاشة LCD، فاتبع التعليمات المعروضة على الشاشة أو الحلول أدناه لحل المشكلة.

رسائل الخطأ	الحلول
Printer error. Turn the power off and on again. For details, see your documentation.	أزل أي ورق أو مواد واقية من الطابعة و درج الورق. إذا استمرت رسالة الخطأ في الظهور بعد إيقاف تشغيل الطاقة وإعادة تشغيلها مرة أخرى، فاتصل بالموزع.
Printer error. For details, see your documentation.	قد تكون الطابعة تالفة. اتصل بشركة Epson أو موفر خدمة معتمد من Epson لطلب الصيانة. ولكن، الميزات غير المتصلة بالطابعة مثل المسح الضوئي متوفرة.
Too many paper cassette units are installed. Turn the power off and uninstall the extra units. See your documentation for details.	يمكنك تركيب عدد يصل إلى 2 من وحدات درج الورق الاختيارية. بالنسبة لوحدات درج الورق الاختيارية الأخرى، فكها باتباع الترتيب العكسي لخطوات التركيب.
Cannot print because XX is out of order. You can print from another paper source.	قم بإيقاف التشغيل والتشغيل مرة أخرى، ثم قم بإعادة إدخال درج الورق. في حالة استمرار ظهور رسالة الخطأ، اتصل بشركة Epson أو موفر خدمة معتمد من Epson لطلب الصيانة.
Maintenance rollers on XX are nearing the end of their service life.	تحتاج بكرات الصيانة إلى الاستبدال بصورة دورية. تغذية الورق لا تتم بالشكل الصحيح من درج الورق عندما يحين وقت الاستبدال. قم بإعداد بكرات الصيانة جديدة.
Maintenance rollers on XX are at the end of their service life.	استبدل بكرات الصيانة. بعد استبدال البكرات، حدد Maintenance < Setup < Maintenance Roller Counter < Maintenance Roller Information ، ثم حدد درج الورق المعني باستبدال بكرات الصيانة.
You need to replace the following ink cartridge(s).	للتأكد من الحصول على جودة طباعة فائقة وللمساعدة في حماية رأس الطابعة، يبقى مخزون أمان مختلف من الحبر في الخرطوشة عند إشارة الطابعة إلى أن وقت استبدال الخرطوشة قد حان. استبدل الخرطوشة عند ظهور رسالة تطالبك بذلك.
No dial tone detected.	ربما يتم حل تلك المشكلة من خلال تحديد Setup < System Administration < Line Type < Basic Settings < Fax Settings . إذا كان نظام الهاتف الخاص بك يحتاج إلى رمز الوصول الخارجي للوصول إلى خط خارجي، اضبط رمز الوصول الخارجي بعد تحديد PBX . استخدم العلامة (#) بدلاً من رمز الوصول الفعلي عند إدخال رقم فاكس خارجي. يساعد ذلك على تأمين الاتصال بشكل أكبر. في حالة استمرار ظهور رسالة الخطأ، اضبط إعدادات Dial Tone Detection على وضع التعطيل. ولكن، تعطيل تلك الميزة قد يؤدي إلى إسقاط الخانة الرقمية الأولى من رقم الفاكس وإرسال الفاكس إلى رقم خاطئ.
Failed to receive faxes because the fax data capacity is full. Press [i] for details.	قد تتراكم الفاكسات المستلمة بدون معالجتها نتيجة للأسباب التالية. <input type="checkbox"/> يتعذر الطباعة لحدوث خطأ في الطابعة. مسح خطأ الطابعة. لمراجعة التفاصيل والحلول للخطأ، اضغط على الزر i ، ثم حدد Printer Information . <input type="checkbox"/> يتعذر الحفظ في الكمبيوتر أو جهاز الذاكرة للتحقق مما إذا كان قد تم حفظ الفاكسات المستلمة أم لا، اضغط على الزر i ، ثم حدد Communication Job < Job Monitor . لحفظ الفاكسات المستلمة، قم بتشغيل جهاز الكمبيوتر أو توصيل جهاز ذاكرة بالطابعة.

حل المشكلات

رسائل الخطأ	الحلول
Combination of the IP address and the subnet mask is invalid. See your documentation.	انظر دليل شبكة الاتصال.
Recovery Mode	لقد بدأت الطابعة في وضع الاستعادة نظراً لفشل تحديث البرنامج. اتبع الخطوات أدناه لتحديث البرامج الثابتة مرة أخرى. 1. قم بتوصيل الكمبيوتر بالطابعة باستخدام كابل USB. (أثناء وضع الاستعادة، لا يمكنك تحديث البرامج الثابتة خلال اتصال شبكة). 2. تفضل بزيارة موقع ويب Epson المحلي للحصول على المزيد من التعليمات.

معلومات ذات صلة

- ← "الاتصال بدعم شركة Epson" في الصفحة 215
- ← "تثبيت الوحدات الاختيارية" في الصفحة 206
- ← "استبدال بكرات الصيانة في درج الورق 1" في الصفحة 123
- ← "استبدال بكرات الصيانة في درج الورق 2 إلى 3" في الصفحة 126
- ← "تثبيت التطبيقات" في الصفحة 150
- ← "تحديث التطبيقات والبرامج الثابتة" في الصفحة 154

رمز الخطأ في قائمة الحالة

في حالة عدم إتمام مهمة ما بنجاح، راجع رمز الخطأ الظاهر في السجل الخاص بكل مهمة. يمكنك مراجعة رمز الخطأ من خلال الضغط على زر **i**، ثم تحديد **Job History**. انظر الجدول التالي للتعرف على المشكلة وحلها.

الرمز	المشكلة	الحل
001	تم إيقاف تشغيل المنتج بسبب انقطاع التيار الكهربائي.	-
101	الذاكرة ممتلئة.	قم بتجربة الطرق الموضحة أدناه لتصغير حجم مهمة الطباعة. <input type="checkbox"/> قم بتقليل درجة جودة ودرجة دقة الطباعة. <input type="checkbox"/> قم بتغيير إعداد التنسيق. <input type="checkbox"/> قم بتقليل عدد الصور، أو الحروف أو الخطوط المستخدمة في مهمة الطباعة.
102	تعذرت الطباعة المتقابلة لعدم وجود مساحة كافية.	<input type="checkbox"/> حدد System Administration < Setup < Clear Internal Memory Data < Clear Font and Macro ، ثم قم بمسح الخطوط ووحدات الماكرو التي قمت بتنزيلها. <input type="checkbox"/> قم بتجربة الطرق الموضحة أدناه لتصغير حجم مهمة الطباعة. إذا لم تكن ترغب في استخدام تلك الطرق، قم بتجربة طباعة نسخة واحدة في كل مرة. <input type="checkbox"/> قم بتقليل درجة جودة ودرجة دقة الطباعة. <input type="checkbox"/> قم بتغيير إعداد التنسيق. <input type="checkbox"/> قم بتقليل عدد الصور، أو الحروف أو الخطوط المستخدمة في مهمة الطباعة.

حل المشكلات

الرمز	المشكلة	الحل
103	تم تقليل درجة جودة الطباعة لعدم وجود مساحة كافية.	إذا لم تكن ترغب في تقليل درجة جودة الطباعة، قم بتجربة الطرق التالية لتصغير حجم مهمة الطباعة. <input type="checkbox"/> قم بتغيير إعداد التنسيق. <input type="checkbox"/> قم بتقليل عدد الصور، أو الحروف أو الخطوط المستخدمة في مهمة الطباعة.
104	تعذرت الطباعة المعكوسة لعدم وجود مساحة كافية.	<input type="checkbox"/> حدد System Administration < Setup < Clear Internal Memory Data < Clear Font and Macro ، ثم قم بمسح الخطوط ووحدات الماكرو التي قمت بتنزيلها. <input type="checkbox"/> إذا كنت ترغب في إجراء الطباعة بالعكس، قم بتجربة الطرق التالية لتصغير حجم مهمة الطباعة. <input type="checkbox"/> قم بتقليل درجة جودة ودرجة دقة الطباعة. <input type="checkbox"/> قم بتغيير إعداد التنسيق. <input type="checkbox"/> قم بتقليل عدد الصور، أو الحروف أو الخطوط المستخدمة في مهمة الطباعة.
106	لا يمكن الطباعة من الكمبيوتر بسبب إعدادات التحكم بالوصول.	اتصل بمسؤول الطباعة الذي تتبعه.
107	تعذرت مصادقة المستخدم. تم إلغاء المهمة.	<input type="checkbox"/> تأكد من صحة اسم المستخدم وكلمة المرور. <input type="checkbox"/> حدد System Administration < Setup < Security Settings < Access Control . مكن وظيفة قيود المستخدم، ثم اسمح بتنفيذ الوظيفة بدون معلومات مصادقة.
108	تم حذف البيانات السرية للمهمة عندما تم إيقاف تشغيل المنتج.	-
109	الفاكس المستلم تم حذفه بالفعل.	-
110	تمت طباعة المهمة على وجه واحد فقط لأن الورق الذي تم تحميله لا يدعم الطباعة على الوجهين.	إذا كنت ترغب في إجراء الطباعة على الوجهين، قم بتحميل الورق الذي يدعم الطباعة على الوجهين.
111	الذاكرة المتاحة تنخفض.	قم بتجربة الطرق الموضحة أدناه لتصغير حجم مهمة الطباعة. <input type="checkbox"/> قم بتقليل درجة جودة ودرجة دقة الطباعة. <input type="checkbox"/> قم بتغيير إعداد التنسيق. <input type="checkbox"/> قم بتقليل عدد الصور، أو الحروف أو الخطوط المستخدمة في مهمة الطباعة.
201	الذاكرة ممتلئة.	<input type="checkbox"/> قم بطباعة الفاكسات المستلمة من Job Monitor في Status Menu . <input type="checkbox"/> قم بحذف الفاكسات المحفوظة في علبة الوارد من Job Storage في Status Menu . <input type="checkbox"/> عند إرسال فاكس أحادي اللون إلى وجهة واحدة، يمكنك إرساله باستخدام خاصية الإرسال المباشر. <input type="checkbox"/> قم بتقسيم مستنداتك الأصلية إلى مجموعتين أو أكثر لإرسالها على عدة دفعات.
202	تم فصل الخط من جانب الجهاز الخاص بالمستلم.	انتظر قليلاً ثم أعد المحاولة.

حل المشكلات

الرمز	المشكلة	الحل
203	المنتج غير قادر على اكتشاف نغمة الرنين.	<input type="checkbox"/> تأكد من أن كابل الهاتف متصلًا بشكل صحيح وأن خط الهاتف يعمل. <input type="checkbox"/> عند توصيل الطابعة بنظام شبكة هاتف خاصة (PBX) أو محول طرفي، قم بتغيير إعداد Line Type إلى PBX . <input type="checkbox"/> حدد Setup < System Administration < Fax Settings Dial Tone Detection < Basic Settings ، ثم قم بتعطيل إعداد نغمة الرنين.
204	الجهاز الخاص بالمستلم مشغول.	انتظر قليلاً ثم أعد المحاولة.
205	الجهاز الخاص بالمستلم لا يجيب.	انتظر قليلاً ثم أعد المحاولة.
206	كابل الهاتف متصل بشكل غير صحيح بمنفذ LINE و EXT . الخاص بالمنتج.	راجع توصيل منفذ LINE ومنفذ EXT بالطابعة.
207	المنتج غير متصل بخط الهاتف.	قم بتوصيل كابل الهاتف بخط الهاتف.
208	لا يمكن إرسال الفاكس إلى بعض المستلمين المحددين.	اطبع تقرير Fax Log أو Last Transmission للفاكسات السابقة من Fax Report في وضع الفاكس للتحقق من الوجهة التي فشل الإرسال إليها. عند يكون الإعداد Save Failure Data ممكنًا، يمكنك إعادة إرسال الفاكس من Job Monitor في Status Menu .
301	لا توجد مساحة تخزين كافية لحفظ البيانات على جهاز الذاكرة.	<input type="checkbox"/> قم بزيادة مساحة التخزين في جهاز الذاكرة. <input type="checkbox"/> قلل عدد المستندات. <input type="checkbox"/> قلل درجة دقة المسح الضوئي أو قم بزيادة نسبة الضغط لتصغير حجم الصورة الممسوحة ضوئياً.
302	جهاز الذاكرة محمي ضد الكتابة.	قم بتعطيل خاصية الحماية ضد الكتابة على جهاز الذاكرة.
303	لم يتم إنشاء مجلد لحفظ الصورة الممسوحة ضوئياً.	قم بإدخال جهاز ذاكرة آخر.
304	تمت إزالة جهاز الذاكرة.	قم بإعادة إدخال جهاز الذاكرة.
305	حدث خطأ أثناء حفظ البيانات على جهاز الذاكرة.	إذا أمكن الوصول إلى الجهاز الخارجي من كمبيوتر، فانتظر فترة وجيزة ثم أعد المحاولة.
306	الذاكرة ممتلئة.	يرجى الانتظار حتى انتهاء المهام الأخرى قيد التنفيذ.
311	حدث خطأ في (DNS) نظام أسماء النطاقات.	<input type="checkbox"/> حدد Setup < System Administration < Network Settings < Advanced Setup < DNS Server ، ثم راجع إعدادات (DNS) نظام أسماء النطاقات. <input type="checkbox"/> راجع إعدادات (DNS) نظام أسماء النطاقات بالنسبة للخادم، أو الكمبيوتر، أو نقطة الوصول.
312	حدث خطأ في عملية المصادقة.	حدد Setup < System Administration < Network Settings < Advanced Setup < Email Server < Server Settings ، ثم راجع إعدادات الخادم.

حل المشكلات

الرمز	المشكلة	الحل
313	حدث خطأ في عملية الاتصال.	<p>حدد < System Administration < Setup < Email Server < Advanced Setup < Network Settings Server Settings للتحقق من إعدادات خادم البريد الإلكتروني. يمكنك التحقق من سبب الخطأ عبر تشغيل التحقق من الاتصال.</p> <p>قد لا تتطابق طريقة مصادقة الإعدادات وخادم البريد الإلكتروني. عند تحديد Off كطريقة للمصادقة, تأكد من عدم ضبط طريقة مصادقة خادم البريد الإلكتروني على أي إعداد.</p> <p>راجع اتصال الشبكة. انظر دليل شبكة الاتصال للمزيد من التفاصيل.</p>
314	حجم البيانات يتخطى الحد الأقصى للحجم المسموح به للملفات المرفقة.	<p>قم بزيادة إعداد Attached File Max Size في إعدادات المسح الضوئي.</p> <p>قلل درجة دقة المسح الضوئي أو قم بزيادة نسبة الضغط لتصغير حجم الصورة الممسوحة ضوئياً.</p>
315	الذاكرة ممتلئة.	يرجى إعادة المحاولة بعد انتهاء المهام الأخرى قيد التنفيذ.
321	حدث خطأ في (DNS) نظام أسماء النطاقات.	<p>حدد < System Administration < Setup < Network Settings < Advanced Setup < DNS Server, ثم راجع إعدادات (DNS) نظام أسماء النطاقات.</p> <p>راجع إعدادات (DNS) نظام أسماء النطاقات بالنسبة للخادم, أو الكمبيوتر, أو نقطة الوصول.</p>
322	حدث خطأ في عملية المصادقة.	راجع إعدادات Location .
323	حدث خطأ في عملية الاتصال.	<p>راجع إعدادات Location .</p> <p>راجع اتصال الشبكة. انظر دليل شبكة الاتصال للمزيد من التفاصيل.</p>
324	يوجد ملف بنفس الاسم بالفعل في المجلد المحدد.	<p>قم بحذف الملف الذي يحمل نفس الاسم.</p> <p>قم بتغيير بادئة اسم الملف في File Settings .</p>
325	لا توجد مساحة تخزين كافية في المجلد المحدد.	<p>قم بزيادة مساحة التخزين في المجلد المحدد.</p> <p>قلل عدد المستندات.</p> <p>قلل درجة دقة المسح الضوئي أو قم بزيادة نسبة الضغط لتصغير حجم الصورة الممسوحة ضوئياً.</p>
327	الذاكرة ممتلئة.	يرجى الانتظار حتى انتهاء المهام الأخرى قيد التنفيذ.
328	الوجهة كانت خاطئة أو غير موجودة.	راجع إعدادات Location .
331	حدث خطأ في الاتصال أثناء الحصول على قائمة الوجهة.	راجع اتصال الشبكة. انظر دليل شبكة الاتصال للمزيد من التفاصيل.
332	لا توجد مساحة تخزين كافية لحفظ الصورة الممسوحة ضوئياً في وحدة التخزين الخاصة بالوجهة.	قلل عدد المستندات.
333	لا يمكن العثور على الوجهة لأن معلومات الوجهة تم تحميلها إلى الخادم قبل إرسال الصورة الممسوحة ضوئياً.	حدد الوجهة مرة أخرى.
334	حدث خطأ أثناء إرسال الصورة الممسوحة ضوئياً.	-

حل المشكلات

الرمز	المشكلة	الحل
341	حدث خطأ في عملية الاتصال.	<p>❑ راجع توصيلات الطابعة والكمبيوتر. إذا كنت متصلاً عبر شبكة، انظر دليل شبكة الاتصال.</p> <p>❑ تأكد من تثبيت Document Capture Pro على جهاز الكمبيوتر.</p>
401	لا توجد مساحة تخزين كافية لحفظ البيانات على جهاز الذاكرة.	قم بزيادة مساحة التخزين في جهاز الذاكرة.
402	جهاز الذاكرة محمي ضد الكتابة.	قم بتعطيل خاصية الحماية ضد الكتابة على جهاز الذاكرة.
404	تمت إزالة جهاز الذاكرة.	قم بإعادة إدخال جهاز الذاكرة.
405	حدث خطأ أثناء حفظ البيانات على جهاز الذاكرة.	<p>❑ قم بإعادة إدخال جهاز الذاكرة.</p> <p>❑ استخدم جهاز ذاكرة مختلف أنشأت فيه مجلدًا باستخدام وظيفة Create Folder to Save.</p>
411	حدث خطأ في (DNS) نظام أسماء النطاقات.	<p>❑ حدد Setup < System Administration < DNS Server < Advanced Setup < Network Settings, ثم راجع إعدادات (DNS) نظام أسماء النطاقات.</p> <p>❑ راجع إعدادات (DNS) نظام أسماء النطاقات بالنسبة للخادم، أو الكمبيوتر، أو نقطة الوصول.</p>
412	حدث خطأ في عملية المصادقة.	حدد Setup < System Administration < Network Settings < Server Settings < Email Server < Advanced Setup , ثم راجع إعدادات الخادم.
413	حدث خطأ في عملية الاتصال.	<p>❑ حدد Setup < System Administration < Email Server < Advanced Setup < Network Settings Server Settings للتحقق من إعدادات خادم البريد الإلكتروني. يمكنك التحقق من سبب الخطأ عبر تشغيل التحقق من الاتصال.</p> <p>❑ قد لا تتطابق طريقة مصادقة الإعدادات وخادم البريد الإلكتروني. عند تحديد Off كطريقة للمصادقة، تأكد من عدم ضبط طريقة مصادقة خادم البريد الإلكتروني على أي إعداد.</p> <p>❑ راجع اتصال الشبكة. انظر دليل شبكة الاتصال للمزيد من التفاصيل.</p>
421	حدث خطأ في (DNS) نظام أسماء النطاقات.	<p>❑ حدد Setup < System Administration < DNS Server < Advanced Setup < Network Settings, ثم راجع إعدادات (DNS) نظام أسماء النطاقات.</p> <p>❑ راجع إعدادات (DNS) نظام أسماء النطاقات بالنسبة للخادم، أو الكمبيوتر، أو نقطة الوصول.</p>
422	حدث خطأ في عملية المصادقة.	حدد Setup < System Administration < Fax Settings < Other Settings < Output Settings , ثم راجع إعدادات المجلد المحدد في Where to Forward .
423	حدث خطأ في عملية الاتصال. من الممكن كذلك أن يكون هناك ملف مفتوح بنفس الاسم أو أن الملف ملف للقراءة فقط.	<p>❑ راجع اتصال الشبكة. انظر دليل شبكة الاتصال للمزيد من التفاصيل.</p> <p>❑ حدد Setup < System Administration < Fax Settings < Other Settings < Output Settings, ثم راجع إعدادات المجلد المحدد في Where to Forward.</p> <p>❑ قم بإغلاق الملف الذي يحمل نفس الاسم أو قم بتعطيل خاصية الحماية والقراءة فقط.</p>

حل المشكلات

الرمز	المشكلة	الحل
425	لا توجد مساحة تخزين كافية في مجلد الوجهة الخاص بإعادة التوجيه.	قم بزيادة مساحة التخزين في مجلد الوجهة الخاص بإعادة التوجيه.
428	الوجهة كانت خاطئة أو غير موجودة.	حدد Fax Settings < System Administration < Setup ثم راجع إعدادات المجلد المحدد في Where to Forward .

معلومات ذات صلة

- ← "الاتصال بخط هاتف" في الصفحة 96
- ← "وضع Scan" في الصفحة 25
- ← "Fax Settings" في الصفحة 34
- ← "الورق والسعات المتوفرة" في الصفحة 41
- ← "استخدام خادم البريد الإلكتروني" في الصفحة 213


فحص حالة الطابعة - Windows

1. قم بالوصول إلى إطار برنامج تشغيل الطابعة.
 2. انقر فوق **EPSON Status Monitor 3** في علامة التبويب الصيانة ، ثم انقر فوق تفاصيل.
- ملاحظة:
إذا تم تعطيل **EPSON Status Monitor 3**، فانقر فوق إعدادات موسعة بعلامة التبويب الصيانة ، ثم حدد **EPSON Status Monitor**.
- 3.

معلومات ذات صلة

- ← "برنامج تشغيل طابعة Windows" في الصفحة 143

فحص حالة الطابعة - Mac OS X

1. حدد تفضيلات النظام من  القائمة < الطابعات والمساحات الضوئية (أو طباعة ومسح ضوئي، طباعة وفاكس)، ثم حدد الطابعة.
2. انقر فوق خيارات وتجهيزات < البرنامج المساعد < فتح برنامج الطابعة المساعد.
3. انقر فوق **EPSON Status Monitor**.

إزالة الورق المحشور

اتبع التعليمات المعروضة على لوحة التحكم الخاصة بالطابعة لتحديد موقع الورق المحشور وإزالته بما في ذلك أية أجزاء مقطوعة.



تنبيه:

لا تلمس أبداً الأزرار الموجودة على لوحة التحكم ويدك داخل الطابعة. إذا بدأ تشغيل الطابعة، فإنها قد تسبب أي إصابة. تجنب لمس الأجزاء الناتجة لتجنب الإصابة.

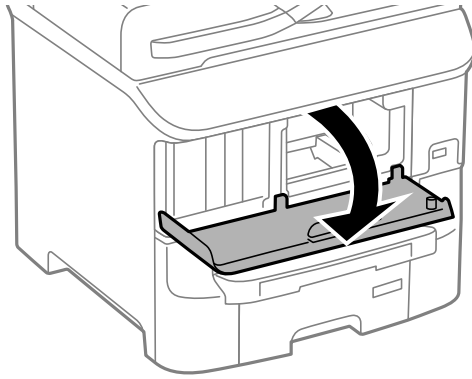
حل المشكلات

هام: !

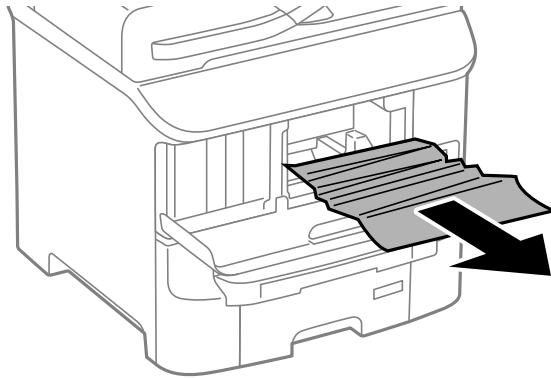
قم بإزالة الورق المحشور بحرص. قد تسبب إزالة الورق بقوة في بالطابعة.

إزالة الورق المحشور من الغطاء الأمامي (A)

1. افتح الغطاء الأمامي.



2. قم بإزالة الورق المحشور.



هام: !

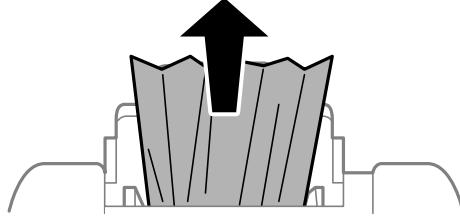
لا تلمس الأجزاء الموجودة داخل الطابعة. قد ينتج عن ذلك حدوث عطل.

3. أغلق الغطاء الأمامي.

حل المشكلات

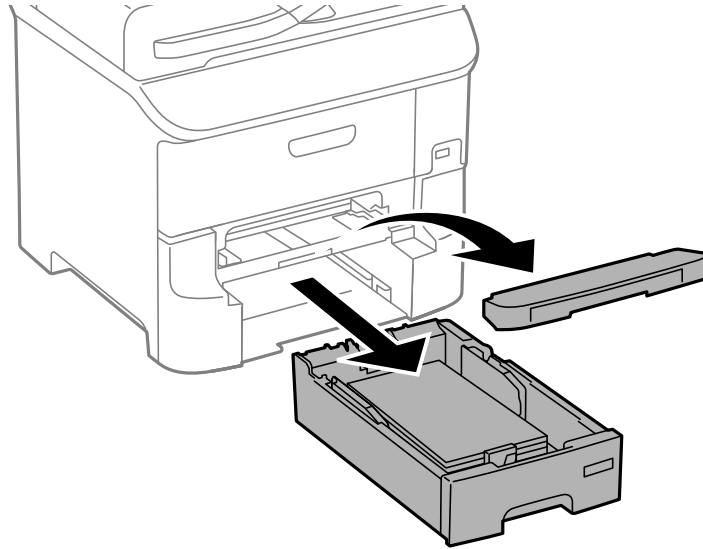
إزالة الورق المحشور من تغذية خلفية للورق (B1)

قم بإزالة الورق المحشور.



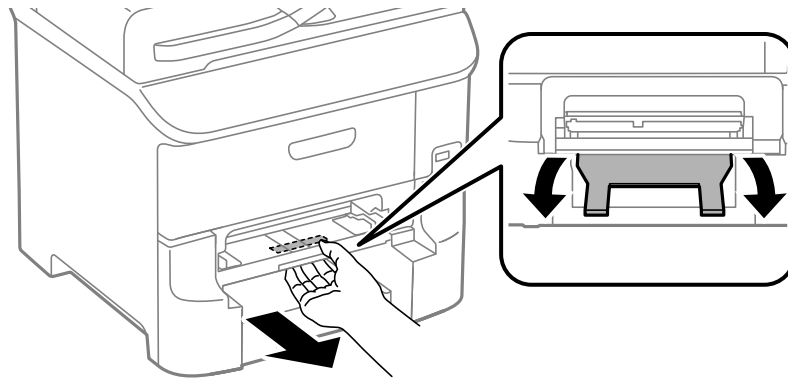
إزالة الورق المحشور من فتحة ملء الورق الأمامية (B2)

1. قم بإزالة درج الإخراج واسحب درج الورق للخارج.



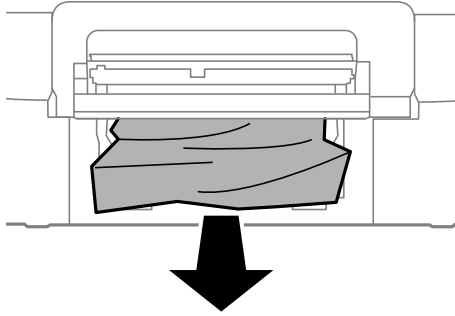
2. اسحب الذراع.

فينفصل الغطاء.

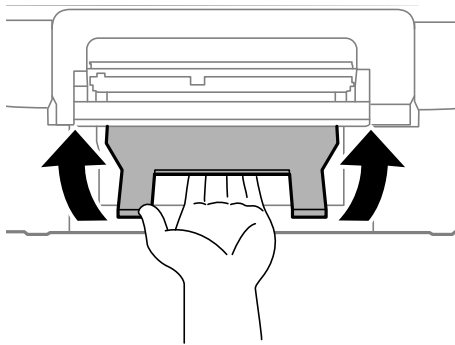


حل المشكلات

3. قم بإزالة الورق المحشور.



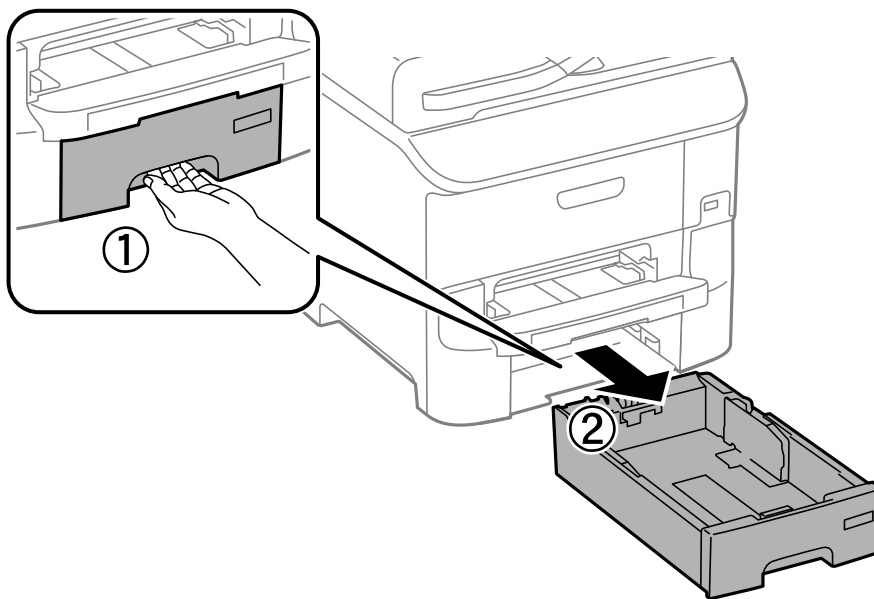
4. قم بإعادة تركيب الغطاء.



5. قم بإدخال الورق، ثم اضغط درج الإخراج.

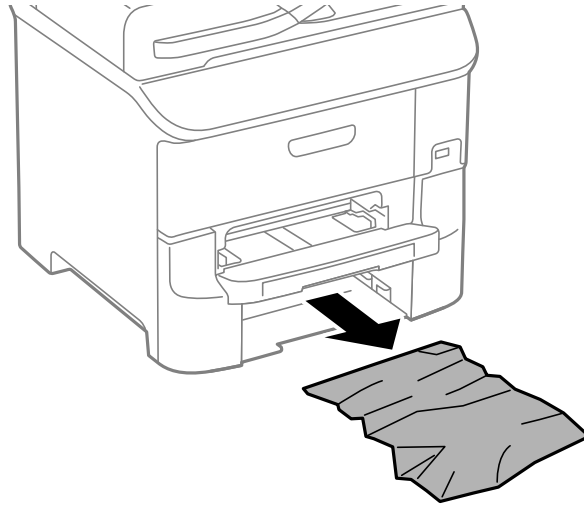
إزالة الورق المحشور من درج الورق (C1/C2/C3)

1. اسحب درج الورق للخارج.



حل المشكلات

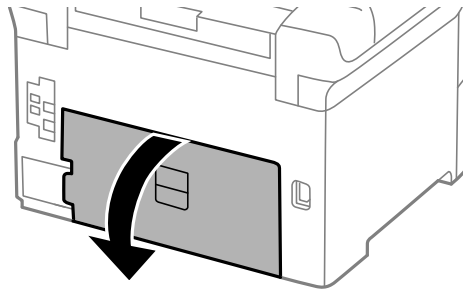
2. أزل الورق المحشور.



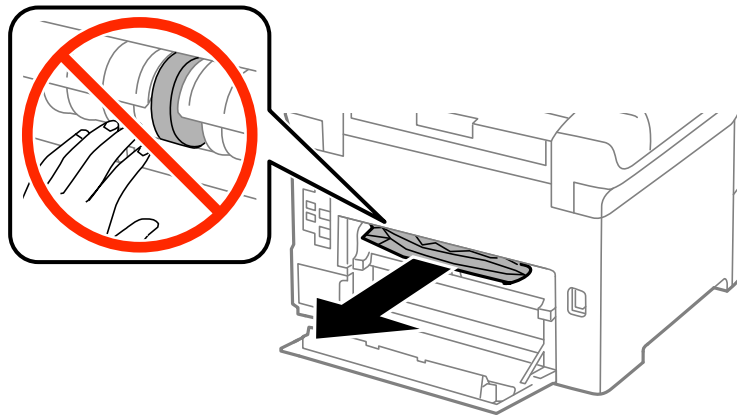
3. أدخل درج الورق.

إزالة الورق المحشور من الغطاء الخلفي 1 (D1) و الغطاء الخلفي 2 (D2)

1. افتح الغطاء الخلفي 1.



2. قم بإزالة الورق المحشور.

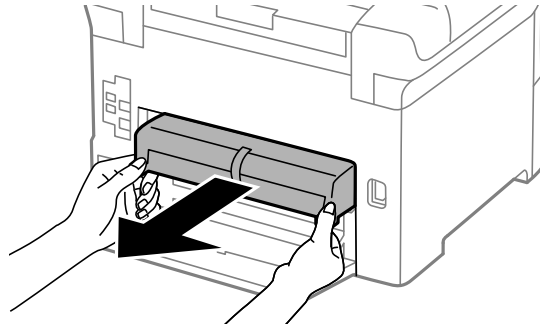


ملاحظة:

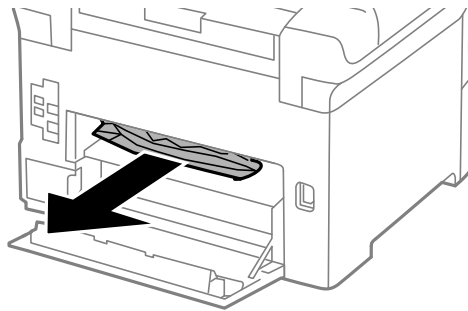
إذا لم تتمكن من إزالة الورق، اسحب الغطاء الخلفي 2 قليلاً.

حل المشكلات

3. اسحب الغطاء الخلفي 2.



4. أزل الورق المحشور.

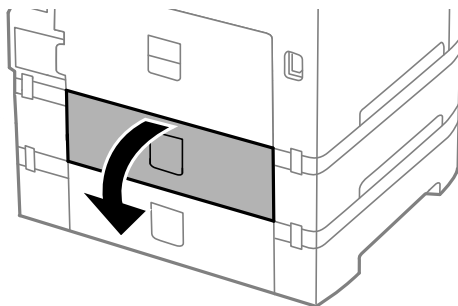


5. أدخل الغطاء الخلفي 2.

6. أغلق الغطاء الخلفي 1.

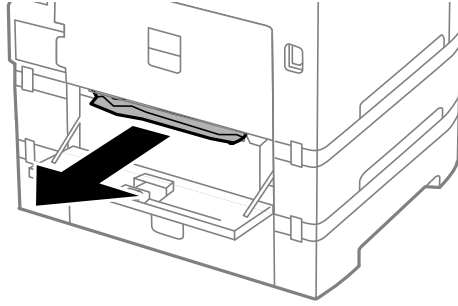
إزالة الورق المحشور من الغطاء الخلفي (E)

1. افتح الغطاء الخلفي.



حل المشكلات

2. قم بإزالة الورق المحشور.



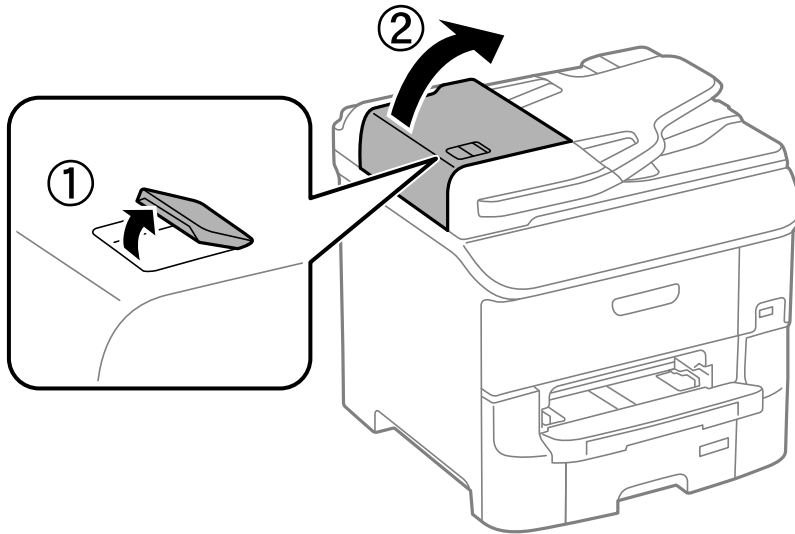
3. أغلق الغطاء الخلفي.

إزالة الورق المحشور من ADF (وحدة التغذية التلقائية للمستندات) (F)

تنبيه: ⚠️

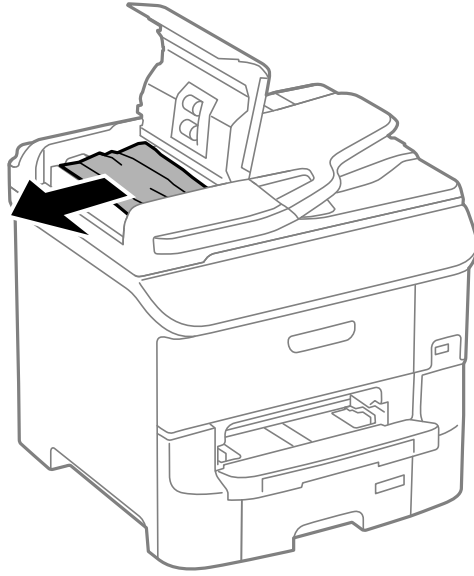
كن حذراً حتى لا تتحسّر يدك أصابعك عند فتح أو إغلاق غطاء المستندات. عدم التزامك بذلك قد يعرضك لخطر الإصابة.

1. ارفع المقبض وافتح غطاء وحدة تغذية الورق التلقائية.



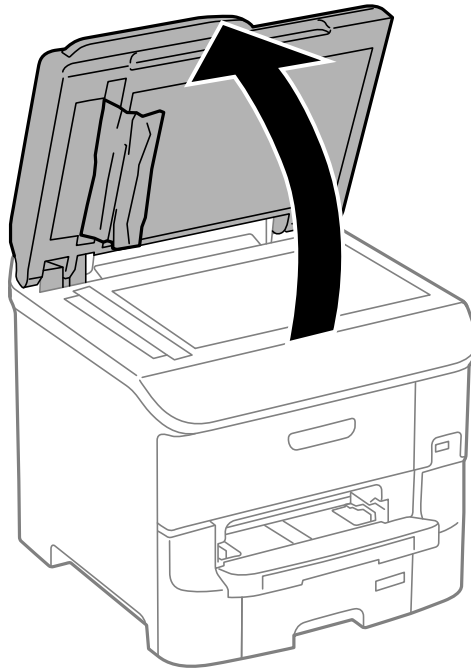
حل المشكلات

2. أزل الورق المحشور.



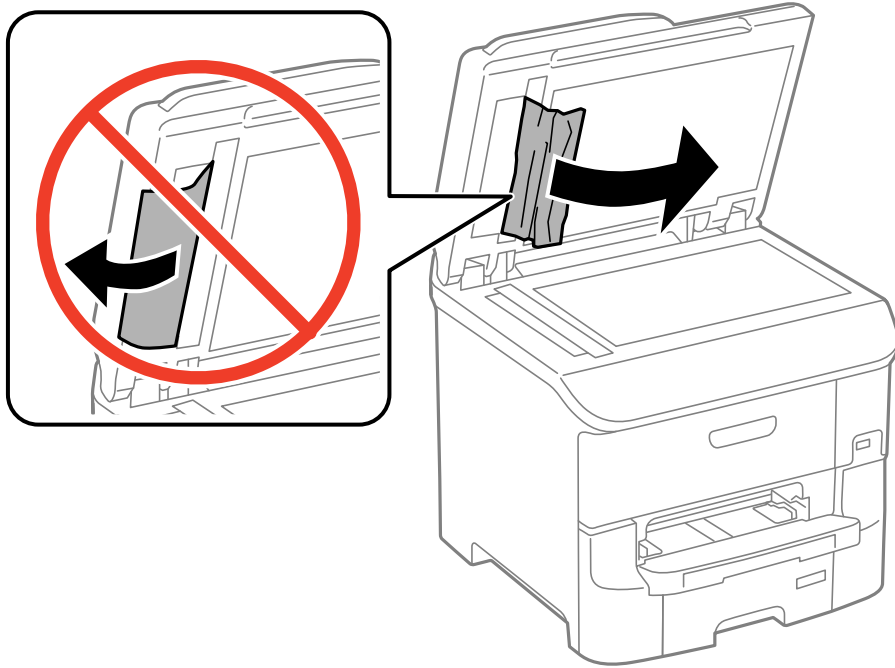
3. أغلق غطاء وحدة تغذية الورق التلقائية.

4. افتح غطاء المستندات.



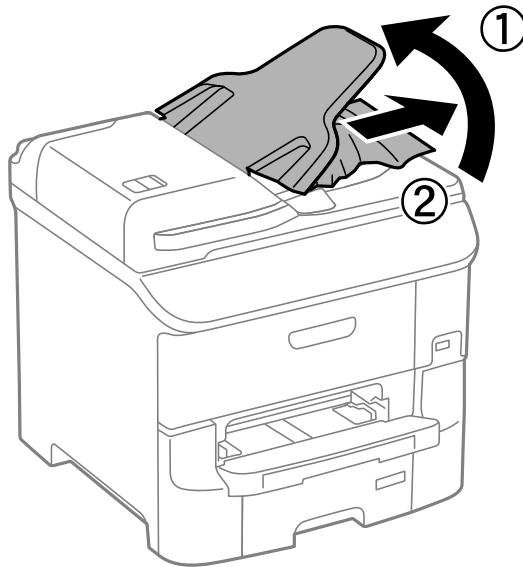
حل المشكلات

5. أزل الورق المحشور.



6. أغلق غطاء المستندات.

7. ارفع درج إدخال ADF (وحدة التغذية التلقائية للمستندات)، ثم قم بإزالة الورق المحشور.



عدم تغذية الورق على النحو الصحيح

افحص التالي لمعرفة ما إذا كان هناك ورق محشور، أو كانت تغذية الورق تتم بميل، أو كانت التغذية تتم بصفحات متعددة في المرة الواحدة، أو كانت تغذية الورق لا تتم، أو كان الورق يخرج.

ضع الطابعة على سطح مستو وقم بتشغيلها في الظروف البيئية الموصى بها.

استخدم الورق المدعوم بهذه الطابعة.

حل المشكلات

- اتبع احتياطات التعامل مع الورق.
- قم بتحميل الورق في الاتجاه الصحيح وحرك موجهات الحافة عكس اتجاه حواف الورق.
- لا تقم بتحميل عدد يتخطى الحد الأقصى لعدد الصفحات المحدد للورق. بالنسبة للورق العادي، لا تقم بالتحميل أعلى الخط أسفل الرمز ▼ داخل موجه الحواف.
- أدخل درج الورق بالكامل.
- إذا كانت تغذية الورق لا تتم بعد استبدال بكرات الصيانة، فربما لم يتم استبدال البكرات بالشكل الصحيح. افحصها للتأكد من استبدالها بالشكل الصحيح.
- إذا قمت بإضافة وحدات علبة ورق اختيارية، ستحتاج إلى ضبط الإعدادات في برنامج تشغيل الطابعة.
- في حالة حدوث الخطأ الخاص بعدم وجود ورق بالرغم من تحميل الورق في تغذية خلفية للورق، قم بتحميل الورق مرة أخرى في منتصف تغذية خلفية للورق.
- عندما تتم تغذية الورق بعدة صفحات في المرة الواحدة أثناء الطباعة اليدوية على الوجهين، قم بإزالة أي ورق كان قد تم تحميله في مصدر الورق قبل إعادة تحميل الورق.
- قم بتحميل الورق وأخرجه دون طباعته لتنظيف مسار الورق.
- أغلق الغطاء الأمامي إذا قمت بفتحه أثناء الطباعة. فإبقاء الغطاء الأمامي مفتوحاً أثناء الطباعة يؤدي إلى إيقاف مهمة الطباعة مؤقتاً.
- لا تفتح الغطاء الخلفي أثناء الطباعة. يؤدي ذلك إلى انحشار الورق.
- قد تكون بكرات الصيانة في نهاية مدة خدمتها. حدد **Maintenance Roller Status** < **Maintenance** < **Maintenance Roller Information** ثم استبدل بكرات الصيانة إذا لزم الأمر.
- تأكد من صحة إعدادات حجم ونوع الورق الخاص بمصدر الورق.
- مكن **Paper Feed Assist Mode** في قائمة **Printer Settings < System Administration** عند تغذية الطابعة بورقات متعددة من درج الورق 1 في وقت واحد.

معلومات ذات صلة

- ← "المواصفات البيئية" في الصفحة 194
- ← "الورق والسعات المتوفرة" في الصفحة 41
- ← "احتياطات التعامل مع الورق" في الصفحة 40
- ← "تحميل الورق في درج الورق" في الصفحة 44
- ← "تحميل الورق في تغذية خلفية للورق" في الصفحة 46
- ← "تحميل الورق في فتحة ملء الورق الأمامية" في الصفحة 48
- ← "استبدال بكرات الصيانة في درج الورق 1" في الصفحة 123
- ← "استبدال بكرات الصيانة في درج الورق 2 إلى 3" في الصفحة 126
- ← "إعداد وحدة درج الورق الاختيارية في برنامج تشغيل الطابعة." في الصفحة 211
- ← "تنظيف مسار الورق" في الصفحة 137
- ← "تحميل الورق في درج الورق" في الصفحة 44
- ← "تحميل الورق في تغذية خلفية للورق" في الصفحة 46
- ← "Printer Settings" في الصفحة 33

عدم تغذية المستندات الأصلية في وحدة التغذية التلقائية

- استخدم المستندات الأصلية المدعومة من قبل ADF (وحدة التغذية التلقائية للمستندات).
- قم بتحميل المستندات الأصلية في الاتجاه الصحيح، وحرك موجهات حافة وحدة التغذية التلقائية للمستندات تجاه حواف المستندات الأصلية.

حل المشكلات

- نظف الجانب الداخلي بوحدة التغذية التلقائية.
- لا تقم بالتحميل أعلى الخط الموجود أسفل الرمز ▼ داخل موجه حواف وحدة التغذية التلقائية للمستندات.
- تحقق من ظهور رمز وحدة التغذية التلقائية للمستندات على لوحة التحكم. في حالة عدم ظهوره، ضع المستندات الأصلية مرة أخرى.

معلومات ذات صلة

- ← "النسخ الأصلية المتوفرة لوحدة ADF (التغذية التلقائية للمستندات)" في الصفحة 50
- ← "وضع المستندات الأصلية في وحدة التغذية التلقائية للمستندات" في الصفحة 50
- ← "تنظيف وحدة تغذية الورق التلقائية" في الصفحة 138

مشكلات الطاقة ولوحة التحكم

عدم تشغيل التيار الكهربائي

- اضغط مع الاستمرار على الزر ⏻ لفترة أطول قليلاً.
- تأكد من توصيل سلك الطاقة بإحكام.

عدم إيقاف تشغيل التيار الكهربائي

- اضغط مع الاستمرار على الزر ⏻ لفترة أطول قليلاً. افصل سلك الطاقة إذا لم يعد بإمكانك إيقاف تشغيل الطابعة. لمنع جفاف رأس الطابعة، قم بتشغيل الطابعة مرة أخرى ثم أوقف تشغيلها بالضغط على الزر ⏻.

يتم إيقاف التشغيل تلقائياً

- حدد Power Off Settings في System Administration، ثم قم بتعطيل إعدادات Power Off If Inactive و Power Off If Disconnected.

- تعطيل إعدادات Power Off Timer في System Administration.

ملاحظة:

قد تتوفر لمنتجك ميزة Power Off Settings أو Power Off Timer استناداً إلى تاريخ الإنتاج وموقع الشراء.

معلومات ذات صلة

- ← "System Administration" في الصفحة 30

ظلام شاشة LCD

عندما تكون الطابعة في وضع السكون، اضغط على أي زر بلوحة التحكم لإعادة الشاشة LCD إلى حالتها السابقة.

عدم قيام الطابعة بمهمتها

افحص التالي حال توقف الطابعة عن العمل أو عدم طباعتها لأي شيء.

حل المشكلات

- عند تفعيل قيود الميزات الخاصة بالمستخدم، سيتطلب الأمر إدخال معرف المستخدم وكلمة المرور لتنفيذ مهمة الطباعة. إذا لم تكن تعرف كلمة المرور، اتصل بمسؤول الطباعة الذي تتبعه.
- بالنسبة لنظام التشغيل Mac OS X، قد لا تتمكن الطباعة من الطباعة في حالة تفعيل قيود الميزات الخاصة بالمستخدم. اتصل بمسؤول الطباعة الذي تتبعه.
- قم بتوصيل كبل USB بإحكام بالطابعة وجهاز الكمبيوتر.
- إذا كنت تستخدم محور USB، فحاول توصيل الطباعة بجهاز الكمبيوتر مباشرة.
- إذا كنت تستخدم الطباعة عبر شبكة، تأكد من توصيل الطباعة بالشبكة. يمكنك فحص الحالة من خلال التحقق من المؤشرات الموجودة بلوحة التحكم أو بطباعة ورقة حالة الشبكة إذا لم تكن الطباعة متصلة بالشبكة فراجع دليل شبكة الاتصال.
- إذا كنت تحاول طباعة صورة بحجم بيانات كبير، فقد تنفذ مساحة الذاكرة الخاصة بالكمبيوتر. اطبع الصورة بدقة أقل أو بحجم أصغر.
- في Windows، انقر فوق قائمة الطباعة بعلامة التبويب الصيانة الخاصة ببرنامج تشغيل الطباعة، ثم افحص التالي.
 - تحقق مما إذا كانت هناك أي مهام طباعة موقوفة مؤقتاً.
 - قم بإلغاء الطباعة إذا لزم الأمر.
 - تأكد من أن الطباعة غير متصلة أو معلقة.
 - إذا كانت الطباعة غير متصلة أو معلقة، امسح الإعداد "غير متصلة" أو "معلقة" من القائمة الطباعة.
 - تأكد من تحديد الطباعة كالتابعة الافتراضية في القائمة الطباعة (يجب أن يكون هناك علامة اختيار بعنصر القائمة).
 - إذا لم يتم تحديد الطباعة كطابعة افتراضية، اضبطها كالتابعة الافتراضية.
- في نظام التشغيل Mac OS X، تأكد من أن حالة الطباعة ليست إيقاف مؤقت.
 - حدد تفضيلات النظام من القائمة < الطابعات والماسحات الضوئية (أو طباعة ومسح ضوئي، طباعة وفاكس)، ثم انقر نقرًا مزدوجًا فوق الطباعة. في حالة إيقاف الطباعة بشكل مؤقت، انقر فوق استئناف (أو استئناف الطباعة).
 - قم بإجراء فحص الفوهة، ثم نظف رأس الطباعة إذا كان هناك أي انسداد في فوهات رأس الطباعة.
- إذا كنت تستخدم الطباعة من خلال AirPrint، فقم بتمكين إعداد AirPrint على Web Config. إذا كان هذا الإعداد معطلاً، فسيتعذر عليك استخدام AirPrint.

معلومات ذات صلة

- ← "إلغاء الطباعة" في الصفحة 82
- ← "فحص رأس الطباعة وتنظيفها" في الصفحة 134

مشكلات المطبوعات

جودة الطباعة سيئة

- تحقق مما يلي إذا كانت جودة الطباعة سيئة نتيجة وجود طباعات مموهة، وأشرطة، وألوان مفقودة، وألوان باهتة، وعدم محاذاة، ونقوش تشبه الفسيفساء في المطبوعات.
 - استخدم الورق المعتمد لهذه الطباعة.
 - لا تطبع على ورق مبلل أو تالف أو قديم للغاية.
 - إذا كان الورق ملتويًا أو الظرف منتفخًا، فاحرص على تسويته.
 - عند طباعة صور مرسومة أو صور فوتوغرافية، فاطبعها باستخدام بيانات عالية الدقة. غالبًا ما تكون الصور الموجودة على مواقع الويب منخفضة الدقة على الرغم من أنها قد تبدو جيدة على الشاشة، لذلك فقد تنخفض جودة طباعتها.

حل المشكلات

- ❑ حدد إعداد نوع الورق المناسب من لوحة التحكم أو في برنامج تشغيل الطابعة لنوع الورق المحمل في الطابعة.
- ❑ اطبع باستخدام إعداد جودة عالية من لوحة التحكم أو في برنامج تشغيل الطابعة.
- ❑ إذا حددت زاهي-قياسي كإعداد لدرجة الجودة في برنامج تشغيل الطابعة بنظام التشغيل Windows، فغيّبه إلى قياسي. إذا حددت زاهي-عادي كإعداد لدرجة الجودة في برنامج تشغيل الطابعة بنظام التشغيل Mac OS X، فغيّبه إلى عادي.
- ❑ في حالة طباعة الصور المرسومة أو الصور الفوتوغرافية بألوان غير متوقعة، اضبط اللون ثم قم بالطباعة مرةً أخرى. تستخدم ميزة تصحيح اللون التلقائي وضع تصحيح الألوان القياسي في PhotoEnhance. جرب وضع تصحيح لون آخر في PhotoEnhance عبر تحديد أحد الخيارات بخلاف تصحيح تلقائي (أو Automatic) بمثابة إعداد تصحيح المشهد (أو Scene Detection). في حالة استمرار المشكلة، استخدم ميزة تصحيح لون أخرى بخلاف PhotoEnhance.
- ❑ قم بتعطيل إعداد الاتجاه الثنائي (أو السرعة العالية). عند تمكين هذا الإعداد، يجري رأس الطابعة عملية الطباعة في الاتجاهين، وتتم محاذاة الخطوط الرأسية على نحو خاطئ. عند تعطيل هذه الميزة، قد تنخفض سرعة الطباعة.
- ❑ لوحة التحكم
- ❑ عند طباعة ملفات بتنسيق JPEG أو TIFF، اضغط على Settings، ثم عطّل Bidirectional.
- ❑ Windows
- ❑ امسح سرعة عالية من علامة التبويب مزيد من الخيارات الخاصة ببرنامج تشغيل الطابعة.
- ❑ Mac OS X
- ❑ حدد تفضيلات النظام من القائمة > الطابعات والماسحات الضوئية (أو طباعة ومسح ضوئي، طباعة وفاكس)، ثم حدد الطابعة. انقر فوق خيارات وتجهيزات > خيارات (أو برنامج التشغيل). حدد إيقاف التشغيل ليكون إعداد الطباعة بسرعة عالية.
- ❑ شغّل فحص الفوهة ثم نظّف رأس الطباعة في حالة انسداد أي من فوهات رأس الطباعة.
- ❑ احرص على محاذاة رأس الطباعة. إذا كانت المطبوعات تحتوي على أشربة أو خطوط أفقية بعد تجربة Print Head Cleaning و Horizontal Alignment، فحدد Improve Horizontal Streaks < Maintenance < Setup لضبط المحاذاة الأفقية.
- ❑ لا تكدس الورق فوق بعضه البعض بعد طباعته على الفور.
- ❑ جفف المطبوعات تماماً قبل حفظها في ملف أو عرضها. عند تجفيف المطبوعات، تجنب تعريضها لضوء الشمس المباشر، ولا تستخدم مجففاً، ولا تلمس الوجه المطبوع من الورق.
- ❑ حاول استخدام خراطيش الحبر الأصلية من Epson. تم تصميم هذا المنتج لضبط الألوان على أساس استخدام خراطيش الحبر الأصلية من Epson. قد يتسبب استخدام خراطيش الحبر غير الأصلية في انخفاض جودة الطباعة.
- ❑ توصي Epson باستخدام خرطوشة الحبر قبل حلول التاريخ المطبوع على عبوة الخرطوشة.
- ❑ للحصول على أفضل النتائج، قم باستخدام خرطوشة الحبر خلال ستة أشهر من التركيب.
- ❑ عند طباعة صور مرسومة أو صور فوتوغرافية، توصي Epson باستخدام ورق Epson الأصلي بدلاً من الورق العادي. اطبع على الوجه القابل للطباعة لورق Epson الأصلي.

معلومات ذات صلة

- ❑ "احتياطات التعامل مع الورق" في الصفحة 40
- ❑ "قائمة أنواع الورق" في الصفحة 43
- ❑ "ضبط لون الطباعة" في الصفحة 73
- ❑ "فحص رأس الطباعة وتنظيفها" في الصفحة 134
- ❑ "محاذاة رأس الطباعة" في الصفحة 136
- ❑ "تحسين الأشربة الأفقية" في الصفحة 137
- ❑ "الورق والسعات المتوفرة" في الصفحة 41

حل المشكلات

جودة النسخ منخفضة

تحقق من التالي في حالة ظهور ألوان غير متساوية أو تشويش أو نقاط أو خطوط مستقيمة في الصورة المنسوخة.

- قم بتحميل الورق وأخرجه دون طباعته لتنظيف مسار الورق.
- تنظيف زجاج الماسحة الضوئية.
- تنظيف وحدة التغذية التلقائية للمستندات.
- لا تضغط بشدة على المستندات الأصلية أو غطاء المستندات عند وضع المستندات الأصلية على زجاج الماسحة الضوئية. قد تظهر ألوان غير متساوية أو تشويش أو نقاط عندما يتم الضغط بشدة على المستندات الأصلية أو غطاء المستندات.
- إذا ظهر نموذج التظليل المتعامد، قم بتغيير إعداد التصغير والتكبير أو وضع المستند الأصلي بزوايا مختلفة إلى حد ما.

معلومات ذات صلة

- ← "تنظيف مسار الورق" في الصفحة 137
- ← "تنظيف زجاج الماسحة الضوئية" في الصفحة 140
- ← "تنظيف وحدة تغذية الورق التلقائية" في الصفحة 138
- ← "جودة الطباعة سيئة" في الصفحة 172

ظهور صورة الجانب العكسي للمستند الأصلي في الصورة المنسوخة

- بالنسبة للمستندات الأصلية الرقيقة، ضع المستندات الأصلية على زجاج الماسحة الضوئية ثم ضع عليها قطعة من الورق الأسود عليها.
- قم بتقليل إعداد كثافة النسخ بلوحة المفاتيح.

وضع المطبوعات أو حجمها أو هوامشها غير صحيحة

- قم بتحميل الورق في الاتجاه الصحيح وحرك موجهات الحافة عكس اتجاه حواف الورق.
- عند وضع المستندات الأصلية على زجاج الماسحة الضوئية، قم بمحاذاة زاوية المستند الأصلي مع الزاوية الموضحة برمز على إطار الماسحة الضوئية. إذا كانت حواف النسخة مقصوفة، فقم بتحريك المستند الأصلي قليلاً بعيداً عن الزاوية.
- نظف زجاج الماسحة الضوئية وغطاء المستندات. في حالة وجود غبار أو بقع على الزجاج، فقد تتسع منطقة النسخ لضم الغبار أو البقع، مما يؤدي إلى حدوث خطأ في موضع الطباعة أو قد تصبح الصور صغيرة.
- حدد إعداد الحجم المناسب للمستند الأصلي من لوحة التحكم.
- حدد إعداد حجم الورق المناسب من لوحة التحكم أو برنامج تشغيل الطابعة.
- اضبط إعداد الهامش في التطبيق حتى يدخل في حيز المنطقة القابلة للطباعة.

معلومات ذات صلة

- ← "تحميل الورق في درج الورق" في الصفحة 44
- ← "تحميل الورق في تغذية خلفية للورق" في الصفحة 46
- ← "تحميل الورق في فتحة ملء الورق الأمامية" في الصفحة 48
- ← "وضع المستندات الأصلية" في الصفحة 50
- ← "تنظيف زجاج الماسحة الضوئية" في الصفحة 140
- ← "المنطقة القابلة للطباعة" في الصفحة 188

حل المشكلات

الورق ملطخ أو مخدوش

تحقق مما يلي إذا كان الورق ملطخاً أو مخدوشاً عند الطباعة.

- ❑ قم بتنظيف مسار الورق
- ❑ نظّف زجاج الماسحة الضوئية وغطاء المستندات.
- ❑ حمل الورق بالاتجاه الصحيح.
- ❑ عند الطباعة يدوياً على الوجهين، تأكد من جفاف الحبر بشكل كامل قبل إعادة تحميل الورق.
- ❑ قم بتفعيل إعداد تقليل البقع بالنسبة للورق السميك. إذا قمت بتفعيل تلك الميزة، قد تقل درجة جودة الطباعة أو قد تنخفض سرعة الطباعة. لذلك، يتعين عليك عادةً تعطيل تلك الميزة.
- ❑ لوحة التحكم

حدد **Setup < Maintenance** من الشاشة الرئيسية، ثم مكن **Thick Paper**.

Windows ❑

انقر فوق إعدادات موسعة بعلامة التبويب الصيانة الخاصة ببرنامج تشغيل الطباعة، ثم حدد الورق السميك والأظرف.

Mac OS X ❑

حدد تفضيلات النظام من القائمة < الطابعات والمساحات الضوئية (أو طباعة ومسح ضوئي، طباعة وفاكس)، ثم حدد الطباعة. انقر فوق خيارات وتجهيزات < خيارات (أو برنامج التشغيل). حدد تشغيل ليكون إعداد الورق السميك والأظرف .

❑ بالنسبة لنظام التشغيل Windows، في حالة استمرار ظهور البقع على الورق بعد تحديد إعداد الورق السميك والأظرف، حدد ورق قصير محبب في إطار إعدادات موسعة الخاص ببرنامج تشغيل الطباعة.

❑ عند طباعة بيانات عالية الكثافة مثل الصور أو الرسومات باستخدام الطباعة التلقائية على الوجهين، قم بخفض إعداد كثافة الطباعة واختر وقت تجفيف أطول.

❑ عند تلطخ الورق أثناء النسخ، قلل إعداد كثافة النسخ من لوحة التحكم.

معلومات ذات صلة

- ❑ "تنظيف مسار الورق" في الصفحة 137
- ❑ "تنظيف زجاج الماسحة الضوئية" في الصفحة 140
- ❑ "تحميل الورق في درج الورق" في الصفحة 44
- ❑ "تحميل الورق في تغذية خلفية للورق" في الصفحة 46
- ❑ "تحميل الورق في فتحة ملء الورق الأمامية" في الصفحة 48
- ❑ "جودة الطباعة سيئة" في الصفحة 172

الحروف المطبوعة غير صحيحة أو مشوهة

❑ قم بتوصيل كبل USB بإحكام بالطابعة وجهاز الكمبيوتر.

❑ قم بإلغاء أي مهام طباعة متوقفة مؤقتاً.

❑ لا تقم بضبط جهاز الكمبيوتر يدوياً على وضع الإسبات أو وضع السكون أثناء الطباعة. الصفحات التي تظهر بها نصوص مشوهة قد تتم طباعتها عندما تقوم بتشغيل جهاز الكمبيوتر في المرة القادمة.

معلومات ذات صلة

- ❑ "إلغاء الطباعة" في الصفحة 82

حل المشكلات

الصورة المطبوعة معكوسة

امسح أي إعداد للصورة المعكوسة في برنامج تشغيل الطابعة أو التطبيق.

Windows

امسح نسخة مطابقة للصورة من على علامة التبويب مزيد من الخيارات الخاصة ببرنامج تشغيل الطابعة.

Mac OS X

امسح نسخة مطابقة للصورة من القائمة إعدادات الطابعة الخاصة بمربع حوار الطابعة.

مشكلة المطبوعات لا يمكن حلها

إذا قمت بتجربة كل الحلول ولم يتم حل المشكلة، فحاول إلغاء تثبيت ثم إعادة تثبيت برنامج تشغيل الطابعة.

معلومات ذات صلة

← "إلغاء تثبيت التطبيقات" في الصفحة 149

← "تثبيت التطبيقات" في الصفحة 150

مشكلات الطابعة الأخرى

الطابعة بطيئة جداً

أغلق كافة التطبيقات غير الضرورية.

قلل إعداد الجودة بلوحة المفاتيح أو برنامج تشغيل الطابعة. تعمل الطابعة عالية الجودة على خفض سرعة الطابعة.

مكّن إعداد الاتجاه الثنائي (أو السرعة العالية). عند تمكين هذا الإعداد، يجري رأس الطابعة عملية الطابعة أثناء التحرك في الاتجاهين، وتزيد سرعة الطابعة.


لوحة التحكم

عند طباعة ملفات بتنسيق JPEG أو TIFF، اضغط على **Settings**، ثم عطّل **Bidirectional**.

Windows

حدد سرعة عالية من علامة التبويب مزيد من الخيارات الخاصة ببرنامج تشغيل الطابعة.

Mac OS X


حدد تفضيلات النظام من  القائمة < الطابعات والمساحات الضوئية (أو طباعة ومسح ضوئي، طباعة وفاكس)، ثم حدد الطابعة. انقر فوق خيارات وتجهيزات < خيارات (أو برنامج التشغيل). حدد تشغيل ليكون إعداد الطابعة بسرعة عالية.

تعطيل وضع الهدوء.

Windows

حدد إيقاف تشغيل إعداد لوضع الهدوء بعلامة التبويب رئيسي الخاصة ببرنامج تشغيل الطابعة.

Mac OS X

حدد تفضيلات النظام من  القائمة < الطابعات والمساحات الضوئية (أو طباعة ومسح ضوئي، طباعة وفاكس)، ثم حدد الطابعة. انقر فوق خيارات وتجهيزات < خيارات (أو برنامج التشغيل). حدد إيقاف التشغيل ليكون إعداد وضع الهدوء.

تقل سرعة الطباعة بشكل كبير أثناء الطباعة المستمرة

تقل سرعة الطباعة لمنع تعرض آلية الطباعة لارتفاع درجة الحرارة والتلف. ومع ذلك، يمكنك متابعة الطباعة. للعودة إلى سرعة الطباعة العادية، قم بتزك الطباعة في حالة خمول لمدة 30 دقيقة على الأقل. لا تعود سرعة الطباعة إلى السرعة العادية في حالة إيقاف التشغيل.

مشاكل برنامج تشغيل الطباعة PostScript

ملاحظة:

تختلف عناصر القائمة والنص ببرنامج تشغيل الطباعة حسب بيئة جهاز الكمبيوتر الخاص بك.

الطباعة لا تقوم بالطباعة أثناء استخدام برنامج تشغيل الطباعة PostScript

❑ اضبط إعداد **Printing Language** على **Auto** أو **PS3** بلوحة التحكم.

❑ إذا لم يكن بمقدورك طباعة البيانات النصية، حتى بعد تفعيل **Text Detection** من لوحة التحكم، اضبط إعداد **Printing Language** على **PS3**.

❑ في نظام التشغيل Windows، قد لا تقوم الطباعة بإجراء الطباعة عند إرسال عدد كبير من المهام. حدد الطباعة مباشرة إلى الطباعة بعلامة التبويب متقدم في خصائص الطباعة.

معلومات ذات صلة

← "System Administration" في الصفحة 30

الطباعة لا تقوم بالطباعة بالشكل الصحيح أثناء استخدام برنامج تشغيل الطباعة PostScript

❑ في حالة إنشاء ملف في تطبيق يسمح لك بتغيير تنسيق البيانات، مثل Adobe Photoshop، تأكد من تطابق الإعدادات في التطبيق مع الإعدادات في برنامج تشغيل الطباعة.

❑ ملفات EPS التي يتم إعدادها بتنسيق ثنائي قد لا تتم طباعتها بالشكل الصحيح. اضبط التنسيق على ASCII عند إعداد ملفات EPS في تطبيق ما.

❑ بالنسبة لنظام التشغيل Windows، لا تتمكن الطباعة من طباعة البيانات الثنائية عندما تكون متصلة بجهاز الكمبيوتر باستخدام واجهة USB. اضبط إعداد بروتوكول الإخراج بعلامة التبويب إعدادات الجهاز في خصائص الطباعة على ASCII أو TBCP.

❑ بالنسبة لنظام التشغيل Windows، حدد خطوط الإحلال المناسبة بعلامة التبويب إعدادات الجهاز في خصائص الطباعة.

درجة جودة الطباعة منخفضة أثناء استخدام برنامج تشغيل الطباعة PostScript

لا يمكنك ضبط إعدادات الألوان بعلامة التبويب الورق/درجة الجودة في برنامج تشغيل الطباعة. انقر فوق متقدم، ثم اضبط إعداد **Color Mode**.

الطباعة بطيئة جداً أثناء استخدام برنامج تشغيل الطباعة PostScript

اضبط إعداد **Print Quality** على **Fast** في برنامج تشغيل الطباعة.

عدم إمكانية بدء المسح الضوئي

- عند تفعيل وظيفة التحكم بالوصول للطابعة، ستحتاج إلى إدخال معرف المستخدم وكلمة المرور عند تنفيذ المسح الضوئي. إذا لم تكن تعرف كلمة المرور، اتصل بمسؤول النظام الذي تتبعه.
- عند تفعيل وظيفة التحكم بالوصول للطابعة، قد لا يتمكن نظام التشغيل Mac OS X من إجراء المسح الضوئي. اتصل بمسؤول النظام الذي تتبعه.
- إذا كنت تقوم بالمسح الضوئي بوحدة التغذية التلقائية، فتأكد من إغلاق غطاء المستند وغطاء وحدة التغذية التلقائية.
- قم بتوصيل كبل USB بإحكام بالطابعة وجهاز الكمبيوتر.
- إذا كنت تستخدم محور USB، فحاول توصيل الطابعة بجهاز الكمبيوتر مباشرة.
- إذا لم تتمكن من المسح ضوئياً عبر شبكة، فراجع دليل شبكة الاتصال.
- إذا كنت تقوم بالمسح الضوئي بدقة عالية على شبكة، قد يحدث خطأ في اتصال ما. قلل الدقة.
- تأكد من تحديد الطابعة (الماسحة الضوئية) الصحيحة إذا تم عرض قائمة الماسحة الضوئية عندما تبدأ EPSON Scan.
- إذا كنت تستخدم أي تطبيقات متوافقة مع TWAIN، فحدد الطابعة (الماسحة الضوئية) التي تستخدمها.
- في نظام التشغيل Windows، تأكد من عرض الطابعة (الماسحة الضوئية) في الماسحة الضوئية والكاميرا. يجب عرض الطابعة (الماسحة الضوئية) كـ "EPSON XXXXX (اسم الطابعة)". إذا لم يتم عرض الطابعة (الماسحة الضوئية)، قم بإلغاء تثبيت ثم إعادة تثبيت EPSON Scan. انظر التالي للوصول إلى الماسحة الضوئية والكاميرا.
- Windows 8.1/Windows 8/Windows Server 2012 R2/Windows Server 2012
 - حدد سطح المكتب < الإعدادات > لوحة التحكم، وأدخل "الماسحة الضوئية والكاميرا" في رمز البحث، ثم انقر فوق إظهار الماسحة الضوئية والكاميرا، ثم تحقق من عرض الطابعة.
- Windows 7/Windows Server 2008 R2
 - انقر فوق زر البدء وحدد لوحة التحكم، وأدخل "الماسحة الضوئية والكاميرا" في رمز البحث، وانقر فوق عرض الماسحات الضوئية والكاميرات، ثم تحقق من عرض الطابعة.
- Windows Vista/Windows Server 2008
 - انقر فوق زر البدء وحدد لوحة التحكم < الأجهزة والصوت > الماسحات الضوئية والكاميرات، ثم تحقق من عرض الطابعة.
- Windows XP/Windows Server 2003 R2/Windows Server 2003
 - انقر فوق زر البدء وحدد لوحة التحكم < طابعات وأجهزة أخرى > الماسحة الضوئية والكاميرات، ثم تحقق من عرض الطابعة.
- إذا لم تتمكن من إجراء المسح الضوئي باستخدام أي تطبيقات متوافقة مع TWAIN، فقم بإلغاء تثبيت التطبيق المتوافق مع TWAIN ثم أعد تثبيته.
- بالنسبة لنظام التشغيل Mac OS X المزود بمعالج Intel، في حالة تثبيت برامج تشغيل أخرى للماسحة الضوئية من إنتاج Epson بخلاف EPSON Scan، مثل Rosetta أو PPC قم بإلغاء تثبيتها EPSON Scan، ثم أعد تثبيت EPSON Scan.

معلومات ذات صلة

◀ "إلغاء تثبيت التطبيقات" في الصفحة 149

◀ "تثبيت التطبيقات" في الصفحة 150

مشكلات الصورة الممسوحة ضوئياً

جودة المسح الضوئي سيئة

- تنظيف زجاج الماسحة الضوئية.
- تنظيف ADF.
- لا تضغط بقوة شديدة على المستند الأصلي أو على غطاء المستندات عند وضع المستندات الأصلية على زجاج الماسحة الضوئية. فقد تظهر ألوان غير متساوية أو بقع أو نقاط عند الضغط بقوة شديدة على المستند الأصلي أو على غطاء المستندات.
- أزل الغبار عن المستند الأصلي.
- اضبط إعدادات نوع المستند المناسب.
- قم بالمسح الضوئي بدقة أعلى.
- اضبط الصورة في EPSON Scan، ثم قم بالمسح الضوئي. انظر تعليمات EPSON Scan لمعرفة التفاصيل.
- إذا كنت تريد إزالة الظل الموجود على حافة المستندات الأصلية، يمكنك تمكين إعداد **Remove Shadow**. لا يمكن ضبط ذلك في **Document Capture Pro**.

معلومات ذات صلة

- ← "تنظيف زجاج الماسحة الضوئية" في الصفحة 140
- ← "تنظيف وحدة تغذية الورق التلقائية" في الصفحة 138
- ← "وضع Scan" في الصفحة 25

الحروف غير واضحة

- في وضع المكتب في EPSON Scan، حدد خيار الصورة بعلامة التبويب ضبط الصورة، ثم حدد تقنية تحسين النص.
- في الوضع الاحترافي في EPSON Scan، حدد مستند ك نوع درجة الإضاءة التلقائية في الإعدادات مستند أصلي.
- اضبط إعدادات الحد في EPSON Scan.
- وضع المكتب
- حدد أبيض وأسود ك نوع الصورة بعلامة التبويب الإعدادات الرئيسية، ثم اضبط إعداد الحد بعلامة التبويب ضبط الصورة.
- الوضع الاحترافي
- حدد أبيض وأسود كإعداد نوع الصورة، ثم اضبط إعداد الحد.
- قم بالمسح الضوئي بدقة أعلى.

تظهر صورة الجانب العكسي للمستندات الأصلية في الصورة الممسوحة ضوئياً

- بالنسبة للمستندات الأصلية الرقيقة، ضع المستندات الأصلية على زجاج الماسحة الضوئية ثم ضع عليها قطعة من الورق الأسود عليها.
- قم بعمل إعدادات نوع المستندات المناسبة بلوحة التحكم أو في EPSON Scan.
- في وضع المكتب في EPSON Scan، حدد خيار الصورة بعلامة التبويب ضبط الصورة، ثم حدد تقنية تحسين النص.

حل المشكلات

معلومات ذات صلة

← "وضع Scan" في الصفحة 25

تظهر نماذج التموج (المموجة) في الصورة الممسوحة ضوئياً

□ ضع المستندات الأصلية بزواوية مختلفة قليلاً.

□ حدد تنقية الصورة في EPSON Scan.

□ غير إعداد الدقة.

معلومات ذات صلة

← "وضع Scan" في الصفحة 25

منطقة المسح الضوئي أو الاتجاه غير صحيح

□ عند وضع المستندات الأصلية على زجاج الماسحة الضوئية، قم بمحاذاة زاوية المستند الأصلي مع الزاوية الموضحة برمز على إطار زجاج الماسحة الضوئية. إذا كانت حواف الصورة الممسوحة ضوئياً مقصوفة، فحرك المستند الأصلي قليلاً بعيداً عن الزاوية.

□ نظف زجاج الماسحة الضوئية وغطاء المستندات. في حالة وجود غبار أو بقع على الزجاج، فقد تتسع منطقة المسح الضوئي لضم الغبار أو البقع، مما يؤدي إلى حدوث خطأ في موضع المسح الضوئي أو قد تصبح الصور صغيرة.

□ عند وضع عدة مستندات أصلية على زجاج الماسحة الضوئية لمسحها ضوئياً بشكل منفصل، ولكن يتم مسحها ضوئياً في ملف واحد، ضع المستندات الأصلية بعيدة عن بعضها البعض بمسافة لا تقل عن 20 مم (0.8 بوصة). في حالة استمرار المشكلة، ضع مستنداً أصلياً واحد كل مرة.

□ عند المسح الضوئي من لوحة التحكم، حدد منطقة المسح الضوئي بالشكل الصحيح.

□ عند المسح الضوئي باستخدام معاينة صور مصغرة في EPSON Scan، حرك المستند الأصلي لمسافة 4.5 مم (0.18 بوصة) بعيداً عن حواف زجاج الماسحة الضوئية. في الحالات الأخرى، حرك المستند الأصلي 1.5 مم (0.06 بوصة) بعيداً عن حواف زجاج الماسحة الضوئية.

□ عند استخدام معاينة صور مصغرة لمستند أصلي كبير في الوضع الاحترافي، قد لا تكون منطقة المسح الضوئي صحيحة. عند المعاينة في EPSON Scan، قم بإنشاء أطر تحديد في المنطقة التي تريد مسحها ضوئياً بعلامة التبويب العادية في الإطار معاينة.

□ انقر فوق تهيئة في EPSON Scan، ثم امسح الضبط التلقائي لاتجاه الصورة بعلامة التبويب معاينة.

□ إذا لم يعمل الضبط التلقائي لاتجاه الصورة في EPSON Scan بالشكل المطلوب، فانظر تعليمات EPSON Scan.

□ عند المسح الضوئي باستخدام EPSON Scan قد يتم تقييد منطقة المسح الضوئي المتوفرة إذا كان إعداد درجة الدقة كبيراً جداً. قلل الدقة أو اضبط منطقة المسح الضوئي في الإطار معاينة.

معلومات ذات صلة

← "وضع المستندات الأصلية" في الصفحة 50

← "تنظيف زجاج الماسحة الضوئية" في الصفحة 140

← "وضع Scan" في الصفحة 25

مشكلة الصورة الممسوحة ضوئياً لا يمكن حلها

□ إذا قمت بتجربة كافة الحلول ولم يتم حل المشكلة، انقر فوق تهيئة في الإطار EPSON Scan، ثم انقر فوق إعادة ضبط الكل بعلامة التبويب أخرى لتهيئة إعدادات EPSON Scan. إذا لم تحل التهيئة المشكلة، قم بإلغاء تثبيت EPSON Scan وإعادة التثبيت مرة أخرى.

حل المشكلات

معلومات ذات صلة

← "إلغاء تثبيت التطبيقات" في الصفحة 149

← "تثبيت التطبيقات" في الصفحة 150

مشكلات المسح الضوئي الأخرى

لا تعمل معاينة صور مصغرة بشكل صحيح

انظر تعليمات EPSON Scan.

المسح الضوئي بطيء جداً

قلل الدقة.

معلومات ذات صلة

← "وضع Scan" في الصفحة 25

تعذر إرسال الصورة الممسوحة ضوئياً عبر البريد الإلكتروني

تأكد من تهيئة إعدادات خادم البريد الإلكتروني.

معلومات ذات صلة

← "تكوين خادم البريد الإلكتروني" في الصفحة 213

يتوقف المسح الضوئي عند المسح الضوئي لتنسيق PDF/Multi-TIFF

□ عند المسح الضوئي باستخدام EPSON Scan، يمكنك إجراء المسح الضوئي بصفة مستمرة لعدد يصل إلى 999 صفحة بتنسيق PDF وعدد يصل إلى 200 صفحة بتنسيق Multi-TIFF. عند المسح باستخدام لوحة التحكم، يمكنك باستمرار مسح ما يصل إلى 100 صفحة في المسح على وجه واحد باستخدام ADF، وما يصل إلى 200 صفحة في المسح على وجهين باستخدام ADF، وعند المسح باستخدام زجاج المساحة الضوئية.

□ في حالة المسح الضوئي بكميات كبيرة، نوصي بإجرائه بتدرج رمادي.

□ قم بزيادة المساحة الخالية على القرص الصلب لجهاز الكمبيوتر. قد يتوقف المسح الضوئي في حالة عدم وجود مساحة خالية كافية.

□ حاول المسح الضوئي بدقة أقل. توقف عن المسح الضوئي إذا وصل الحجم الكلي للبيانات إلى الحد المعين.

معلومات ذات صلة

← "وضع Scan" في الصفحة 25

مشكلات عند إرسال الفاكسات واستلامها

لا يمكن إرسال الفاكسات أو استلامها

□ استخدم Check Fax Connection بلوحة التحكم لإجراء الفحص التلقائي لاتصال الفاكس. قم بتجربة الحلول المطبوعة بالتقرير.

حل المشكلات

- ❑ راجع رمز الخطأ المعروض بخصوص مهمة الفاكس التي تعذر إتمامها، ثم قم بتجربة الحلول الموضحة في قائمة رموز الأخطاء.
- ❑ راجع إعداد **Line Type** . إعداد **PBX** قد يحل المشكلة. إذا كان نظام الهاتف الخاص بك يحتاج إلى رمز الوصول الخارجي للوصول إلى خط خارجي، قم بتسجيل رمز الوصول بالطابعة، ثم قم بإدخال العلامة (#) في بداية رقم الفاكس عند الإرسال.
- ❑ في حالة حدوث خطأ في الاتصال، ثم بتغيير إعداد **Fax Speed** إلى **Slow(9600 ,bps)** بلوحة التحكم.
- ❑ تأكد من أن مقبس الهاتف الموجود بالحائط يعمل من خلال توصيل هاتف به واختباره. إذا لم تتمكن من إجراء أو استقبال مكالمات، اتصل بشركة الاتصالات التي تتبعها.
- ❑ لتوصيل خط هاتف DSL، ستحتاج إلى استخدام مودم DSL مزود بوحدة تصفية DSL مدمجة، أو تركيب وحدة تصفية DSL منفصلة للخط. اتصل بموفر خدمة DSL الذي تتبعه.
- ❑ إذا كنت تتصل بخط هاتف DSL، فقم بتوصيل الطابعة بمقبس الهاتف الموجود بالحائط مباشرة للتحقق من قدرة الطابعة على إرسال الفاكسات. فإذا كانت تعمل، قد تكون المشكلة ناتجة عن وحدة تصفية DSL. اتصل بموفر خدمة DSL الذي تتبعه.
- ❑ قم بتفعيل الإعداد **ECM** بلوحة التحكم. لا يمكن إرسال الفاكسات بالألوان أو استلامها عند إيقاف تشغيل **ECM** .
- ❑ لإرسال الفاكسات أو استلامها باستخدام الكمبيوتر، تأكد من توصيل الطابعة باستخدام كبل **USB** أو شبكة، وتثبيت برنامج تشغيل **PC-FAX** في الكمبيوتر. يتم تثبيت **PC-FAX** جنباً إلى جنب مع **FAX Utility**.
- ❑ في **Windows**، تأكد من عرض الطابعة (الفاكس) في الأجهزة والطابعات أو الطابعة أو الطابعات والأجهزة الأخرى. يتم عرض الطابعة (الفاكس) كـ "EPSON XXXXX (FAX)". إذا لم يتم عرض الطابعة (الفاكس)، فقم بإلغاء تثبيت ثم إعادة تثبيت **FAX Utility**. انظر التالي للوصول إلى الأجهزة والطابعات أو الطابعة أو الطابعات والأجهزة الأخرى.
- ❑ **Windows 8.1/Windows 8**
 - حدد سطح المكتب > الإعدادات > لوحة التحكم > عرض الأجهزة والطابعات في الأجهزة والصوت أو الأجهزة.
- ❑ **Windows 7**
 - انقر فوق زر البدء، ثم حدد لوحة التحكم > عرض الأجهزة والطابعات في الأجهزة والصوت أو الأجهزة.
- ❑ **Windows Vista**
 - انقر فوق زر البدء، ثم حدد لوحة التحكم > الطابعات في الأجهزة والصوت.
- ❑ **Windows XP**
 - انقر فوق زر البدء، ثم حدد الإعدادات > لوحة التحكم > الطابعات والأجهزة الأخرى > الطابعات والفاكسات.
- ❑ في **Mac OS X**، تحقق من التالي.
- ❑ حدد تفضيلات النظام من القائمة  > الطابعات والمساحات الضوئية (أو طباعة ومسح ضوئي، طباعة وفاكس)، ثم تأكد من عرض الطابعة (الفاكس). يتم عرض الطابعة (الفاكس) كـ "FAX XXXX (USB)" أو "FAX XXXX (IP)". إذا لم يتم عرض الطابعة (الفاكس)، فانقر فوق [+] ثم سجل الطابعة (الفاكس).
- ❑ حدد تفضيلات النظام من القائمة  > الطابعات والمساحات الضوئية (أو طباعة ومسح ضوئي، طباعة وفاكس)، ثم انقر نقرًا مزدوجاً فوق الطابعة (الفاكس). في حالة إيقاف الطابعة بشكل مؤقت، انقر فوق استئناف (أو استئناف الطابعة).

معلومات ذات صلة

- ❑ "Fax Settings" في الصفحة 34
- ❑ "رمز الخطأ في قائمة الحالة" في الصفحة 156
- ❑ "ضبط إعدادات نظام شبكة الهاتف الخاصة (PBX)" في الصفحة 100
- ❑ "توصيل الطابعة بخط هاتف" في الصفحة 96
- ❑ "إلغاء تثبيت التطبيقات" في الصفحة 149
- ❑ "تثبيت التطبيقات" في الصفحة 150

حل المشكلات

عدم إمكانية إرسال فاكسات


- عند تفعيل ميزة القيود الخاصة بالمستخدم، سيتطلب الأمر إدخال اسم المستخدم وكلمة المرور لتشغيل الطابعة. اتصل بالمسؤول الذي تتبعه إذا كنت لا تعرف كلمة المرور.
- عند تفعيل ميزة القيود الخاصة بالمستخدم، وقيامك بإرسال فاكس من جهاز كمبيوتر، يتم إجراء فحص مصادقة المستخدم باستخدام اسم المستخدم وكلمة المرور المحددين في برنامج تشغيل الطابعة. في حال لم تتمكن من إرسال فاكس بسبب خطأ في عملية المصادقة، اتصل بالمسؤول الذي تتبعه.
- حدد معلومات الترويسة بالنسبة للفاكسات الصادرة من خلال لوحة التحكم. بعض أجهزة الفاكس ترفض استلام الفاكسات الواردة التي لا تتضمن معلومات الترويسة بشكل تلقائي.
- في حالة قيامك بحظر معرف المتصل الخاص بك، فقم بإلغاء الحظر. بعض أجهزة الهاتف والفاكس تقوم برفض المكالمات مجهولة المصدر بشكل تلقائي.
- أسأل المستلم عما إذا كان رقم الفاكس صحيحاً وعمّا إذا كان جهاز الفاكس الخاص بالمستلم جاهزاً لاستلام الفاكس.

معلومات ذات صلة

- ← "Fax Settings" في الصفحة 34
- ← "لا يمكن إرسال الفاكسات أو استلامها" في الصفحة 181

عدم إمكانية إرسال فاكسات إلى مستلم بعينه

تحقق من التالي إذا لم تتمكن من إرسال فاكسات إلى مستلم بعينه نظراً لوجود خطأ ما.

- إذا لم يلتقط الجهاز الخاص بالمستلم مكالمتك في غضون 50 ثانية بعد إنهاء الطابعة لعملية الاتصال، تنتهي المكالمة بخطأ. الاتصال باستخدام ميزة **On Hook** أو باستخدام هاتف متصل لمعرفة المدة التي تمر قبل سماعك لنغمة الفاكس. إذا زادت المدة عن 50 ثانية، قم بإضافة فترات إيقاف مؤقت بعد رقم الفاكس لإرسال الفاكس. اضغط على  لإدخال فترة الإيقاف المؤقت. يتم إدخال واصلة كعلامة لفترة الإيقاف المؤقت. فترة الإيقاف المؤقت المفتوحة تصل مدتها إلى ثلاث ثواني تقريباً. قم بإضافة عدة فترات للإيقاف المؤقت وفقاً للحاجة.
- إذا قمت بتحديد المستلم من قائمة جهات الاتصال، تحقق من صحة البيانات المسجلة. إذا كانت البيانات صحيحة، حدد المستلم من قائمة جهات الاتصال، واضغط على **Edit** وقم بتغيير **Fax Speed** إلى **Slow(9600 ,bps)**.

معلومات ذات صلة

- ← "إرسال الفاكسات بعد تأكيد حالة المستلم" في الصفحة 103
- ← "طلب إرسال الفاكسات من جهاز هاتف خارجي" في الصفحة 103
- ← "إدارة جهات الاتصال" في الصفحة 54
- ← "لا يمكن إرسال الفاكسات أو استلامها" في الصفحة 181

عدم إمكانية إرسال فاكسات في وقت محدد

اضبط التاريخ والوقت بصورة صحيحة بلوحة التحكم.

معلومات ذات صلة

- ← "إرسال فاكسات في وقت محدد (Send Fax Later)" في الصفحة 104
- ← "System Administration" في الصفحة 30

عدم إمكانية استلام فاكسات

- إذا كنت مشتركاً في خدمة إعادة توجيه المكالمات، قد لا تتمكن الطابعة من استلام الفاكسات. اتصل بموفر الخدمة الذي تتبعه.

حل المشكلات

- إذا لم تقم بتوصيل هاتف بالطابعة، اضبط إعداد **Receive Mode** على **Auto** بلوحة التحكم.
- في الحالات التالية، تنفذ ذاكرة الطابعة ولا يمكنها استلام فاكسات. انظر استكشاف الأخطاء وإصلاحها لمعلومات حول التعامل مع خطأ امتلاء الذاكرة.
- تم حفظ 100 مستند مستلم في صندوق الوارد.
- ذاكرة الطابعة ممتلئة (100%).

معلومات ذات صلة

- ← "Fax Settings" في الصفحة 34
- ← "لا يمكن إرسال الفاكسات أو استلامها" في الصفحة 181
- ← "حدوث خطأ بسبب امتلاء الذاكرة" في الصفحة 184

حدوث خطأ بسبب امتلاء الذاكرة

- إذا تم ضبط الطابعة بحيث تقوم بحفظ الفاكسات المستلمة في علبة الوارد، قم بحذف الفاكسات التي قرأتها بالفعل من علبة الوارد.
- إذا تم ضبط الطابعة بحيث تقوم بحفظ الفاكسات المستلمة على جهاز الكمبيوتر، قم بتشغيل جهاز الكمبيوتر المحدد لحفظ الفاكسات. بمجرد حفظ الفاكسات على جهاز الكمبيوتر، يتم حذفها من ذاكرة الطابعة.
- إذا تم ضبط الطابعة بحيث تقوم بحفظ الفاكسات المستلمة على جهاز ذاكرة، قم بتوصيل الجهاز، الذي قمت بإنشاء مجلد لحفظ الفاكسات عليه، بالطابعة. بمجرد حفظ الفاكسات على الجهاز، يتم حذفها من ذاكرة الطابعة. تأكد من توافر مساحة كافية في ذاكرة الجهاز وأنه غير محمي ضد الكتابة.
- بالرغم من امتلاء الذاكرة، إلا أنه يمكنك إرسال فاكسات أحادية اللون باستخدام ميزة **Direct Send**. أو قم بتقسيم مستنداتك الأصلية إلى مجموعتين أو أكثر لإرسالها على عدة دفعات.
- إذا لم تتمكن الطابعة من طباعة فاكس مستلم بسبب خطأ في الطابعة، مثل انحشار الورق أو حدوث خطأ بسبب امتلاء الذاكرة. حل مشكلة الطابعة، ثم اتصل بالمرسل واطلب منه إرسال الفاكس مرة أخرى.

معلومات ذات صلة

- ← "حفظ الفاكسات المستلمة في صندوق الوارد" في الصفحة 109
- ← "حفظ الفاكسات المستلمة على جهاز كمبيوتر" في الصفحة 111
- ← "حفظ الفاكسات المستلمة في جهاز ذاكرة خارجي" في الصفحة 110
- ← "إرسال عدة صفحات من وثيقة أحادية اللون (Direct Send)" في الصفحة 105
- ← "إزالة الورق المحشور" في الصفحة 161
- ← "استبدال خرطيش الحبر" في الصفحة 119

درجة جودة الفاكس المرسل منخفضة

- تنظيف زجاج الماسحة الضوئية.
- تنظيف وحدة التغذية التلقائية للمستندات.
- قم بتغيير الإعداد **Resolution** بلوحة التحكم. إذا كانت مستنداتك الأصلية تتضمن نصوصاً وصوراً، حدد **Photo**.
- غير الإعداد **Density** بلوحة التحكم.
- إذا لم تكن متأكدًا من إمكانات جهاز الفاكس الخاص بالمستلم، قم بتنفيذ ميزة الإرسال المباشر أو تحديد **Fine** كإعداد لـ **Resolution**.
- إذا قمت بتحديد **Super Fine** أو **Ultra Fine** لفاكس أحادي اللون، وإرسال الفاكس دون استخدام ميزة **Direct Send**، قد تقوم الطابعة بتقليل درجة الدقة بشكل تلقائي.

حل المشكلات

❑ قم بتفعيل الإعداد ECM بلوحة التحكم.

معلومات ذات صلة

- ← "وضع Fax" في الصفحة 27
- ← "Fax Settings" في الصفحة 34
- ← "تنظيف زجاج المساحة الضوئية" في الصفحة 140
- ← "تنظيف وحدة تغذية الورق التلقائية" في الصفحة 138

الفاكسات يتم إرسالها بحجم خاطئ

❑ عند إرسال فاكس باستخدام زجاج المساحة الضوئية، ضع المستند الأصلي بالشكل الصحيح بمحاذاة الزاوية الخاصة به مع العلامة الخاصة بالأصل. حدد حجم المستند الأصلي الخاص بك بلوحة التحكم.

❑ نظف زجاج المساحة الضوئية وغطاء المستندات. في حالة وجود غبار أو بقع على الزجاج، فقد تتسع منطقة المسح الضوئي لضم الغبار أو البقع، مما يؤدي إلى حدوث خطأ في موضع المسح الضوئي أو قد تصبح الصور صغيرة.

معلومات ذات صلة

- ← "وضع Fax" في الصفحة 27
- ← "وضع المستندات الأصلية" في الصفحة 50
- ← "تنظيف زجاج المساحة الضوئية" في الصفحة 140

درجة جودة الفاكس المستلم منخفضة

❑ قم بتفعيل الإعداد ECM بلوحة التحكم.

❑ اتصل بالمرسل واطلب منه الإرسال باستخدام وضع جودة أعلى.

❑ قم بإعادة طباعة الفاكس المستلم. حدد **Job History** من **Status Menu** لإعادة طباعة الفاكس.

معلومات ذات صلة

- ← "Fax Settings" في الصفحة 34
- ← "مراجعة سجل مهام الفاكس" في الصفحة 116

لا يمكن طباعة الفاكسات المستلمة

❑ في حالة حدوث خطأ بالطابعة، مثل الورق المحشور، لن تتمكن الطابعة من طباعة الفاكسات المستلمة. افحص الطابعة.

❑ إذا تم ضبط الطابعة بحيث تحفظ الفاكسات المستلمة في علبة الوارد، لن تتم طباعة الفاكسات المستلمة بشكل تلقائي. راجع إعداد **Fax Output**.

معلومات ذات صلة

- ← "فحص حالة الطابعة" في الصفحة 155
- ← "إزالة الورق المحشور" في الصفحة 161
- ← "استبدال خراطيش الحبر" في الصفحة 119
- ← "حفظ الفاكسات المستلمة في صندوق الوارد" في الصفحة 109

مشكلات الفاكس الأخرى

عدم إمكانية إجراء مكالمات على الهاتف المتصل

قم بتوصيل الهاتف بمنفذ EXT بالطابعة، والتقط وحدة الاستقبال. إذا لم تتمكن من سماع نغمة رنين، عبر وحدة الاستقبال، قم بتوصيل كابل الهاتف بالشكل الصحيح.

معلومات ذات صلة

← "توصيل جهاز الهاتف الخاص بك بالطابعة" في الصفحة 97

جهاز الإجابة لا يمكنه الرد على مكالمات صوتية

من لوحة التحكم، اضبط إعداد الطابعة **Rings to Answer** على عدد أكبر من عدد الرنات الخاصة بجهاز الرد الآلي.

معلومات ذات صلة

← "Fax Settings" في الصفحة 34

← "الإعدادات الخاصة بجهاز الرد الآلي" في الصفحة 107

رقم الفاكس الخاص بالمرسل لا يظهر على الفاكسات المستلمة أو أن الرقم خاطئ

ربما لم يتم المرسل بتحديد معلومات الترويسة الخاصة بالفاكس أو قام بتحديدتها بشكل غير صحيح. اتصل بالمرسل.

تعذر إعادة توجيه المستندات إلى عناوين البريد الإلكتروني

□ ربما لم تتم تهيئة إعدادات **Email Server** للطابعة. هب إعدادات خادم البريد الإلكتروني.

□ قد يكون هناك عنوان بريد إلكتروني خطأ قد تم تسجيله في قائمة جهات الاتصال. تأكد من صحة العنوان في قائمة جهات الاتصال.

معلومات ذات صلة

← "استخدام خادم البريد الإلكتروني" في الصفحة 213

← "إدارة جهات الاتصال" في الصفحة 54

مشكلات أخرى

صدمة كهربائية خفيفة عند لمس الطابعة

إذا تم توصيل العديد من الأجهزة الطرفية بالكمبيوتر، فإنك قد تشعر بصدمة كهربائية خفيفة عند لمس الطابعة. قم بثبيت سلك أرضي بالكمبيوتر المتصل بالطابعة.

أصوات التشغيل عالية

إذا كانت أصوات التشغيل عالية للغاية، فمكّن وضع الهدوء. تمكن هذه الميزة قد يقلل سرعة الطابعة.

حل المشكلات

□ برنامج تشغيل طابعة Windows

حدد تشغيل إعداد وضع الهدوء على علامة التبويب رئيسي.

□ برنامج تشغيل طابعة Mac OS X

حدد تفضيلات النظام من القائمة > الطابعات والمساحات الضوئية (أو طباعة ومسح ضوئي، طباعة وفاكس)، ثم حدد الطابعة. انقر فوق خيارات وتجهيزات > خيارات (أو برنامج التشغيل). حدد تشغيل ليكون إعداد وضع الهدوء.

التاريخ والوقت غير صحيحين

اضبط التاريخ والوقت بصورة صحيحة بلوحة التحكم. بعد تعطل التيار بسبب ضربة صاعقة أو إذا تم فصل التيار لوقت طويل، قد تُظهر الساعة الوقت الخطأ.

معلومات ذات صلة

← "System Administration" في الصفحة 30

جهاز الذاكرة غير معروف

قم بتمكين جهاز الذاكرة في إعدادات Memory Device Interface بلوحة التحكم.

معلومات ذات صلة

← "System Administration" في الصفحة 30

لا يمكن حفظ البيانات على جهاز الذاكرة

□ قم بإدخال جهاز الذاكرة في الطابعة، ثم حدد Create Folder to Save < Other Settings < Fax Output لإنشاء مجلد لحفظ المستندات على جهاز الذاكرة. لا يمكنك استخدام جهاز الذاكرة الذي لا يوجد به مجلد.

□ تأكد من أن جهاز الذاكرة غير محمي ضد الكتابة.

□ تأكد من وجود مساحة كافية على جهاز الذاكرة. إذا كانت المساحة المتاحة صغيرة، لا يمكن حفظ البيانات.

معلومات ذات صلة

← "حفظ الفاكسات المستلمة في جهاز ذاكرة خارجي" في الصفحة 110

← "System Administration" في الصفحة 30

هل نسيت كلمة المرور

إذا نسيت كلمة مرور المسؤول، فاتصل بدعم Epson؟

معلومات ذات صلة

← "الاتصال بدعم شركة Epson" في الصفحة 215

تم حجب التطبيق بواسطة جدار حماية (لنظام التشغيل Windows فقط)

أضف التطبيق إلى برنامج جدار حماية Windows المسموح به في إعدادات الأمان في لوحة التحكم.

الملحق

الملحق

المواصفات الفنية

مواصفات الطباعة

مكان فوهات رأس الطباعة	فوهات الحبر الأسود: 2×400 صف فوهات الحبر الملون: 2×400 صف لكل لون
وزن الورق	ورق عادي ورق سميك ظرف
	64 إلى 90 ج/م ² (17 إلى 24 رطل) 91 إلى 256 ج/م ² (25 إلى 68 رطل) Envelope #10، DL، C6: 75 إلى 90 ج/م ² (20 إلى 24 رطل) ظرف C4: 80 إلى 100 ج/م ² (21 إلى 26 رطل)

المنطقة القابلة للطباعة

قد تنخفض جودة الطباعة في المناطق المظلمة نتيجة آلية الطباعة.

الأوراق الفردية

3.0 مم (0.12 بوصة)	A	
3.0 مم (0.12 بوصة)	B	
46.0 مم (1.81 بوصة)	C	
51.0 مم (2.01 بوصة)	D	

الأطراف

3.0 مم (0.12 بوصة)	A	
باستثناء C4: 5.0 مم (0.20 بوصة)	B	
C4: 9.5 مم (0.37 بوصة)		
51.0 مم (2.01 بوصة)	C	
46.0 مم (1.81 بوصة)	D	

الملحق

مواصفات الماسحة الضوئية

مسطحة	نوع الماسحة الضوئية
CIS (وحدة استشعار اتصال الصور الملونة)	جهاز كهروضوئي
10200×16800 بكسل بكثافة 1200 نقطة لكل بوصة	وحدات البكسل الفعالة
215.9×355.6 مم (8.5×14.0 بوصة). Legal	الحد الأقصى لحجم المستند
1200 نقطة لكل بوصة (المسح الضوئي الرئيسي) 2400 نقطة لكل بوصة (المسح الضوئي الفرعي)	درجة دقة المسح الضوئي
50 إلى 4800، 7200، 9600 نقطة لكل بوصة (50 إلى 4800 نقطة لكل بوصة في 1 نقطة لكل بوصة زيادات.)	درجة دقة الإخراج
اللون <input type="checkbox"/> 10 بت لكل بكسل للون الداخلي <input type="checkbox"/> 8 بت لكل بكسل لكل لون خارجي الأسود والأبيض <input type="checkbox"/> 10 بت لكل بكسل للون الداخلي <input type="checkbox"/> 1 أو 8 بت لكل بكسل لكل لون خارجي	عمق اللون
LED	مصدر الضوء

مواصفات الواجهة

USB عال السرعة	لجهاز الكمبيوتر
USB عال السرعة	لجهاز USB الخارجي

مواصفات الفاكس

جهاز فاكس يتميز بإمكانية طباعة الفاكسات بالأبيض والأسود أو الطباعة الملونة (ITU-T Super Group) (3)	نوع الفاكس
خطوط الهاتف التناظرية القياسية، و أنظمة شبكة الهاتف الخاصة (PBX).	الخطوط المدعومة
حتى 33.6 كيلوبت في الثانية	السرعة

الملحق

الدقة	أحادي اللون <input type="checkbox"/> Standard: 203×98 نقطة لكل بوصة <input type="checkbox"/> Fine: 203×196 نقطة لكل بوصة <input type="checkbox"/> Super Fine: 203×392 نقطة لكل بوصة <input type="checkbox"/> Ultra Fine: 406×392 نقطة لكل بوصة <input type="checkbox"/> Photo: 203×196 نقطة لكل بوصة اللون <input type="checkbox"/> Fine: 200×200 نقطة لكل بوصة <input type="checkbox"/> Photo: 200×200 نقطة لكل بوصة
ذاكرة الصفحات	تصل إلى 550 صفحة (عند استلام ITU-T No.1 chart في وضع المسودة)
إعادة الطلب*	2 مرة (بفاصل زمني 1 دقيقة)
الواجهة	خط هاتف RJ-11، ضبط اتصال الهاتف RJ-11

* قد تختلف المواصفات حسب الدولة أو المنطقة.

مواصفات Wi-Fi

المقاييس	IEEE802.11b/g/n ^{1*}
نطاق التردد	2, 4 جيجا هرتز
أقصى معدل نقل لطاقة تردد الراديو	17 (EIRP) dBm
أوضاع التنسيق	البنية الأساسية، المؤقت ^{2*} ، Wi-Fi Direct ^{3*}
وسائل أمان اللاسلكي	WPA2-Enterprise ^{5*} ، WPA2-PSK (AES) ^{5*} ، (WEP (64/128bit

1* متوافق مع IEEE 802.11b/g/n أو IEEE 802.11b/g حسب مكان الشراء.

2* غير مدعوم للتوافق مع IEEE 802.11n.

3* غير مدعوم للتوافق مع IEEE 802.11b.

4* يتوافق وضع Simple AP مع اتصال Wi-Fi (البنية الأساسية) أو اتصال Ethernet. راجع دليل شبكة الاتصال لمزيد من التفاصيل.

5* متوافق مع معايير WPA2 مع دعم لمعيار WPA/WPA2 Personal.

مواصفات Ethernet

المقاييس	IEEE802.3i (10BASE-T) ^{1*} IEEE802.3u (100BASE-TX) IEEE802.3ab (1000BASE-T) ^{1*} IEEE802.3az (اتصال Ethernet الذي يتميز بالفعالية في استهلاك الطاقة) ^{2*}
وضع الاتصال	تلقائي، 10Mbps Full duplex، 10Mbps Half duplex، 100Mbps Full duplex، 100Mbps Half duplex

الملحق

الموصل	RJ-45
--------	-------

1* استخدم كبلًا مزدوجًا مجدولًا مصفحًا (STP) من الفئة 5e أو أعلى لمنع مخاطر تداخل الموجات اللاسلكية.

2* يجب أن يتوافق الجهاز المتصل مع معايير IEEE802.3az.

بروتوكول الأمان

*IEEE802.1X	
IPsec/IP Filtering	
خادم/عميل HTTPS	SSL/TLS
IPPS	
(SSL/TLS ,SMTPS (STARTTLS	
SNMPv3	

* ستحتاج إلى استخدام جهاز للاتصال يتوافق مع المقياس IEEE802.1X.

خدمات الجهات الخارجية المدعومة

AirPrint	الطباعة	iOS 5 أو أحدث/ Mac OS X v10.7.x أو أحدث
	المسح الضوئي	Mac OS X v10.9.x أو إصدار أحدث
	الفاكس	Mac OS X v10.8.x أو إصدار أحدث
Google Cloud Print		

مواصفات جهاز USB الخارجي

الأجهزة	الحد الأقصى للسعة
محرك أقراص MO*	1.3 جيجابايت
محرك الأقراص الصلبة* محرك ذاكرة USB	TB 2 (تمت التهيئة بتنسيق FAT أو FAT32 أو exFAT)

* لا نوصي باستخدام أجهزة USB الخارجية التي تستمد طاقتها عبر منفذ USB. استخدم فقط أجهزة USB الخارجية المزودة بمصادر طاقة تيار متردد مستقلة.

لا يمكنك استخدام الأجهزة التالية:

جهاز يتطلب برنامج تشغيل مخصص

جهاز مزود بإعدادات أمان (كلمة مرور وتشفير وغير ذلك)

جهاز مزود بمحور USB مدمج

لا تتضمن شركة Epson كافة العمليات الخاصة بالأجهزة المتصلة خارجياً.

الملحق

مواصفات البيانات المدعومة

تنسيق الملف	JPEG بمقياس Exif إصدار 2.3 تم التقاطها بواسطة كاميرات رقمية متوافقة مع DCF ¹ الإصدار 1.0 أو 2.0 ² صور TIFF 6.0 متوافقة وفقاً للموضح أدناه <input type="checkbox"/> صور RGB كاملة الألوان (غير مضغوطة) <input type="checkbox"/> الصور الثنائية (غير مضغوطة أو بترميز CCITT) ملف بيانات PDF متوافق مع الإصدار 1.7
حجم الصورة	أفقي: 80 إلى 10200 بكسل رأسي: 80 إلى 10200 بكسل
حجم الملف	أقل من 2 جيجا بايت
الحد الأقصى لعدد الملفات	JPEG: 9990 ³ TIFF: 999 PDF: 999

*1 قاعدة التصميم لنظام ملفات الكاميرا.

*2 لا يتم دعم بيانات الصورة المخزنة على الكاميرات الرقمية بذاكرة مدمجة.

*3 يمكن عرض حتى 999 ملفاً في المرة الواحدة. (عدد الملفات يتجاوز 999. يتم عرض الملفات في مجموعات).

ملاحظة:

يتم عرض "؟" على الشاشة LCD عندما لا تستطيع الطابعة التعرف على ملف الصورة. في هذه الحالة، إذا قمت بتحديد تخطيط صورة متعدد، فإنه ستم طباعة الأقسام الفارغة.

الأبعاد

الطابعة فقط

الأبعاد	التخزين <input type="checkbox"/> العرض: 516 مم (20.3 بوصة) <input type="checkbox"/> العمق: 522 مم (20.6 بوصة) <input type="checkbox"/> الارتفاع: 514 مم (20.2 بوصة) الطابعة <input type="checkbox"/> العرض: 516 مم (20.3 بوصة) <input type="checkbox"/> العمق: 756 مم (29.8 بوصة) <input type="checkbox"/> الارتفاع: 540 مم (21.3 بوصة)
الوزن*	حوالي 31.0 كجم (68.3 رطل)

* بدون خراطيش الحبر وسلك التيار.

الطابعات المجهزة بخيارات

توجد أبعاد للطابعة مزودة بعدد 2 من وحدات درج الورق الاختيارية.

الملحق

الأبعاد	التخزين <input type="checkbox"/> العرض: 516 مم (20.3 بوصة) <input type="checkbox"/> العمق: 527 مم (20.7 بوصة) <input type="checkbox"/> الارتفاع: 770 مم (30.3 بوصة) الطباعة <input type="checkbox"/> العرض: 516 مم (20.3 بوصة) <input type="checkbox"/> العمق: 756 مم (29.8 بوصة) <input type="checkbox"/> الارتفاع: 796 مم (31.3 بوصة)
الوزن*	حوالي 49.2 كجم (108.5 رطل)

* بدون خراطيش الحبر وسلك التيار.

المواصفات الكهربائية

الطراز	من 100 إلى 240 فولت	من 220 إلى 240 فولت
نطاق التردد المحدد	من 50 إلى 60 هرتز	من 50 إلى 60 هرتز
التيار المحدد	1.2 إلى 0.6 أمبير	0.8 أمبير
استهلاك الطاقة (من خلال وصلة USB)	النسخ المستقل: حوالي 36 واط (ISO/IEC24712) وضع الاستعداد: حوالي 16 واط وضع السكون: حوالي 2.7 واط وضع إيقاف الطاقة: حوالي 0.5 واط	النسخ المستقل: حوالي 36 واط (ISO/IEC24712) وضع الاستعداد: حوالي 17 واط وضع السكون: حوالي 2.9 واط وضع إيقاف الطاقة: حوالي 0.5 واط

ملاحظة:

افحص الملصق الموجود على الطابعة لمعرفة جهدها الكهربائي.

بالنسبة للمستخدمين الأوروبيين، يمكن زيارة موقع الويب التالي لمعرفة تفاصيل حول استهلاك الطاقة.

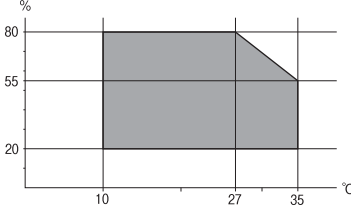
<http://www.epson.eu/energy-consumption>

بالنسبة للمستخدمين في بلجيكا، قد يختلف استهلاك الطاقة عند النسخ.

راجع <http://www.epson.be> لمعرفة أحدث المواصفات.

الملحق

المواصفات البيئية

<p>استخدم الطابعة في النطاق الموضح في الرسم البياني التالي.</p>  <p>درجة الحرارة: 10 إلى 35 درجة مئوية (50 إلى 95 درجة فهرنهايت) الرطوبة: 20 إلى 80% رطوبة نسبية (بدون تكاثف)</p>	التشغيل
<p>درجة الحرارة: -20 إلى 40 درجة مئوية (-4 إلى 104 درجة فهرنهايت)* الرطوبة: 5 إلى 85% رطوبة نسبية (بدون تكاثف)</p>	التخزين

* يمكنك التخزين لمدة شهر واحد بدرجة حرارة 40 درجة مئوية (104 درجة فهرنهايت)..

المواصفات البيئية لخرائط الحبر

<p>-20 إلى 40 درجة مئوية (-4 إلى 104 درجة فهرنهايت)*</p>	درجة الحرارة المناسبة للتخزين
<p>-23 درجة مئوية (-9.4 درجة فهرنهايت) يذوب الحبر ويصبح قابلاً للاستخدام بعد 3 ساعات تقريباً في درجة حرارة 25 درجة مئوية (77 درجة فهرنهايت).</p>	درجة حرارة التجمد

* يمكنك تخزينه لمدة شهر واحد في درجة حرارة 40 درجة مئوية (104 درجة فهرنهايت).

متطلبات النظام

Windows 8.1 (32-bit, 64-bit)/Windows 8 (32-bit, 64-bit)/Windows 7 (32-bit, 64-bit)/Windows Vista (32-bit, 64-bit)/
Windows XP Professional x64 Edition/Windows XP (32-bit)/Windows Server 2012 R2/Windows Server 2012/
Windows Server 2008 R2/Windows Server 2008 (32-bit, 64-bit)/Windows Server 2003 R2 (32-bit, 64-bit)/Windows
Server 2003 (32-bit, 64-bit)

Mac OS X v10.10.x/Mac OS X v10.9.x/Mac OS X v10.8.x/Mac OS X v10.7.x/Mac OS X v10.6.8

ملاحظة:

قد لا يدعم نظام التشغيل *Mac OS X* بعض التطبيقات والميزات.

نظام الملفات *UNIX (UFS)* الخاص بنظام التشغيل *Mac OS X* غير مدعوم.

الملحق

بيانات الخط

الخطوط المتاحة عند استخدام PostScript

اسم الخط	المجموعة	المكافئ من HP
Nimbus Mono	Bold Italic ,Italic ,Bold ,Medium	Courier
Letter Gothic	Italic ,Bold ,Medium	Letter Gothic
Nimbus Mono PS	Bold Oblique ,Oblique ,Bold ,Regular	CourierPS
Nimbus Roman No4	Bold Italic ,Italic ,Bold ,Medium	CG Times
URW Classico	Bold Italic ,Italic ,Bold ,Medium	CG Omega
URW Coronet	-	Coronet
URW Clarendon Condensed	-	Clarendon Condensed
URW Classic Sans	Bold Italic ,Italic ,Bold ,Medium	Univers
URW Classic Sans Condensed	Bold Italic ,Italic ,Bold ,Medium	Univers Condensed
Antique Olive	Italic ,Bold ,Medium	Antique Olive
Garamond	Kursiv Halbfett ,Kursiv ,Halbfett ,Antiqua	Garamond
Mauritius	-	Marigold
Algiers	Extra Bold ,Medium	Albertus
NimbusSansNo2	Bold Italic ,Italic ,Bold ,Medium	Arial
Nimbus Roman No9	Bold Italic ,Italic ,Bold ,Medium	Times New
Nimbus Sans	Bold Oblique ,Oblique ,Bold ,Medium	Helvetica
Nimbus Sans Narrow	Bold Oblique ,Oblique ,Bold ,Medium	Helvetica Narrow
Palladio	Bold Italic ,Italic ,Bold ,Roman	Palatino
URW Gothic	Demi Oblique ,Book Oblique ,Demi ,Book	ITC Avant Garde
URW Bookman	Demi Italic ,Light Italic ,Demi ,Light	ITC Bookman
URW Century Schoolbook	Bold Italic ,Italic ,Bold ,Roman	New Century Schoolbook
Nimbus Roman	Bold Italic ,Italic ,Bold ,Medium	Times
URW Chancery Medium Italic	-	ITC Zapf Chancery Italic
Symbol	-	Symbol
URW Dingbats	-	Wingdings
Dingbats	-	ITC Zapf Dingbats
Standard Symbol	-	SymbolPS

الملحق

الخطوط المتاحة عند استخدام PCL

خط قابل للتحجيم

اسم الخط	المجموعة	المكافئ من HP	مجموعة الرموز
Nimbus Mono	Bold Italic ,Italic ,Bold ,Medium	Courier	1
Letter Gothic	Italic ,Bold ,Medium	Letter Gothic	1
Nimbus Mono PS	Bold Oblique ,Oblique ,Bold ,Regular	CourierPS	3
Nimbus Roman No4	Bold Italic ,Italic ,Bold ,Medium	CG Times	2
URW Classico	Bold Italic ,Italic ,Bold ,Medium	CG Omega	3
URW Coronet	-	Coronet	3
URW Clarendon Condensed	-	Clarendon Condensed	3
URW Classic Sans	Bold Italic ,Italic ,Bold ,Medium	Univers	2
URW Classic Sans Condensed	Bold Italic ,Italic ,Bold ,Medium	Univers Condensed	3
Antique Olive	Italic ,Bold ,Medium	Antique Olive	3
Garamond	Kursiv Halbfett ,Kursiv ,Halbfett ,Antiqua	Garamond	3
Mauritius	-	Marigold	3
Algiers	Extra Bold ,Medium	Albertus	3
NimbusSansNo2	Bold Italic ,Italic ,Bold ,Medium	Arial	3
Nimbus Roman No9	Bold Italic ,Italic ,Bold ,Medium	Times New	3
Nimbus Sans	Bold Oblique ,Oblique ,Bold ,Medium	Helvetica	3
Nimbus Sans Narrow	Bold Oblique ,Oblique ,Bold ,Medium	Helvetica Narrow	3
Palladio	Bold Italic ,Italic ,Bold ,Roman	Palatino	3
URW Gothic	Demi Oblique ,Book Oblique ,Demi ,Book	ITC Avant Garde	3
URW Bookman	Demi Italic ,Light Italic ,Demi ,Light	ITC Bookman	3
URW Century Schoolbook	Bold Italic ,Italic ,Bold ,Roman	New Century Schoolbook	3
Nimbus Roman	Bold Italic ,Italic ,Bold ,Medium	Times	3
URW Chancery Medium Italic	-	ITC Zapf Chancery Italic	3
Symbol	-	Symbol	4
URW Dingbats	-	Wingdings	5
Dingbats	-	ITC Zapf Dingbats	6
Standard Symbol	-	SymbolPS	4
URW David	Bold ,Medium	HP David	7

الملحق

اسم الخط	المجموعة	المكافئ من HP	مجموعة الرموز
URW Narkis	Bold ,Medium	HP Narkis Tam	7
URW Miryam	Italic ,Bold ,Medium	HP Miryam	7
URW Koufi	Bold ,Medium	Koufi	8
URW Naskh	Bold ,Medium	Naskh	8
URW Ryadh	Bold ,Medium	Ryadh	8

الخط النقطي

اسم الخط	مجموعة الرموز
Line Printer	9

الخط النقطي OCR/Barcode (عند استخدام PCL5 فقط)

اسم الخط	المجموعة	مجموعة الرموز
OCR A	-	10
OCR B	-	11
Code39	4.68cpi ,9.37cpi	12
EAN/UPC	Bold ,Medium	13

ملاحظة:

وفقاً لكثافة الطباعة أو الجودة أو لون الورق، فقد لا تكون الخطوط OCR A و OCR B و Code39 و EAN/UPC مقروءة. قم بطباعة نموذج والتأكد من أن الخطوط مقروءة قبل طباعة كميات كبيرة.

معلومات ذات صلة

← "قائمة مجموعات الرموز الخاصة باستخدام PCL 5" في الصفحة 198

← "قائمة مجموعات الرموز الخاصة باستخدام PCL 6" في الصفحة 200

قائمة مجموعات الرموز

يمكن للطباعة الخاصة بك الوصول إلى مجموعات متنوعة من الرموز. وتختلف العديد من تلك المجموعات من حيث الحروف الدولية المحددة لكل لغة.

عند التفكير في الخط الذي ستستخدمه، ينبغي عليك كذلك مراعاة مجموعة الرموز المرتبطة مع الخط.

ملاحظة:

بما أن معظم البرامج تتعامل مع الخطوط والرموز بشكل تلقائي، ربما لا تحتاج مطلقاً على ضبط إعدادات الطباعة. ولكن، إذا كنت تقوم بكتابة برامج التحكم في الطباعة الخاصة بك، أو إذا كنت تستخدم برامج قديمة لا يمكنها التحكم في الخطوط، يرجى الرجوع إلى الأقسام التالية للتعرف على التفاصيل المتعلقة بمجموعة الرموز.

الملحق

قائمة مجموعات الرموز الخاصة باستخدام PCL 5

تصنيف الخط													الخاصية	اسم مجموعة الرموز
13	12	11	10	9	8	7	6	5	4	3	2	1		
-	-	-	-	-	-	-	-	-	-	✓	✓	✓	0D	ISO 60: Danish/ Norwegian
-	-	-	-	✓	-	-	-	-	-	-	-	-	0E	Roman Extension
-	-	-	-	-	-	-	-	-	-	✓	✓	✓	0I	ISO 15: Italian
-	-	-	-	✓	-	-	-	-	-	✓	✓	✓	0N	ISO 8859/1 Latin 1
-	-	-	-	-	-	-	-	-	-	✓	✓	✓	0S	ISO 11: Swedish
-	-	-	-	-	✓	✓	-	-	-	✓	✓	✓	0U	ISO 6: ASCII
-	-	-	-	-	-	-	-	-	-	✓	✓	✓	1E	ISO 4: United Kingdom
-	-	-	-	-	-	-	-	-	-	✓	✓	✓	1F	ISO 69: French
-	-	-	-	-	-	-	-	-	-	✓	✓	✓	1G	ISO 29: German
-	-	-	-	✓	-	-	-	-	-	✓	✓	✓	1U	Legal
-	-	-	-	✓	-	-	-	-	-	✓	✓	✓	2N	ISO 8859/2 Latin 2
-	-	-	-	-	-	-	-	-	-	✓	✓	✓	2S	ISO 17: Spanish
-	-	-	-	-	-	-	-	-	-	✓	✓	✓	4N	ISO 8859/4 Latin 4
-	-	-	-	-	-	-	-	-	-	✓	✓	✓	4U	Roman-9
-	-	-	-	-	✓	✓	-	-	-	✓	✓	✓	5M	PS Math
-	-	-	-	✓	-	-	-	-	-	✓	✓	✓	5N	ISO 8859/9 Latin 5
-	-	-	-	-	-	-	-	-	-	✓	✓	✓	5T	Windows 3.1 Latin 5
-	-	-	-	-	-	-	-	-	-	✓	✓	✓	6J	Microsoft Publishing
-	-	-	-	-	-	-	-	-	-	✓	✓	✓	6M	Ventura Math
-	-	-	-	✓	-	-	-	-	-	✓	✓	✓	6N	ISO 8859/10 Latin 6
-	-	-	-	-	-	-	-	-	-	✓	✓	✓	7J	DeskTop
-	-	-	-	-	✓	✓	-	-	-	✓	✓	✓	8M	Math-8
-	-	-	-	✓	-	-	-	-	-	✓	✓	✓	8U	Roman-8

الملحق

تصنيف الخط													الخاصية	اسم مجموعة الرموز
13	12	11	10	9	8	7	6	5	4	3	2	1		
-	-	-	-	-	-	-	-	-	-	✓	✓	✓	9E	Windows 3.1 Latin 2
-	-	-	-	-	-	-	-	-	-	✓	✓	✓	9J	Pc1004
-	-	-	-	✓	-	-	-	-	-	✓	✓	✓	9N	ISO 8859/15 Latin 9
-	-	-	-	-	-	-	-	-	-	✓	✓	✓	9T	PC-8 Turkish
-	-	-	-	-	-	-	-	-	-	✓	✓	✓	9U	Windows 3.0 Latin 1
-	-	-	-	-	-	-	-	-	-	✓	✓	✓	10J	PS Text
-	-	-	-	✓	-	-	-	-	-	✓	✓	✓	10U	PC-8, Code Page 437
-	-	-	-	✓	-	-	-	-	-	✓	✓	✓	11U	PC-8, D/N, Danish/Norwegian
-	-	-	-	-	-	-	-	-	-	✓	✓	✓	12J	MC Text
-	-	-	-	✓	-	-	-	-	-	✓	✓	✓	12U	PC-850, Multilingual
-	-	-	-	-	-	-	-	-	-	✓	✓	✓	13J	Ventura International
-	-	-	-	-	-	-	-	-	-	✓	✓	✓	13U	PcEur858
-	-	-	-	-	-	-	-	-	-	✓	✓	✓	14J	Ventura US
-	-	-	-	-	-	-	-	-	-	✓	✓	✓	15U	Pi Font
-	-	-	-	-	-	-	-	-	-	✓	✓	✓	17U	PC852, Latin 2
-	-	-	-	-	✓	✓	-	-	-	✓	✓	✓	18N	Unicode 3.0
-	-	-	-	-	-	-	-	-	-	✓	✓	✓	19L	Windows Baltic
-	-	-	-	-	-	-	-	-	-	✓	✓	✓	19U	Windows 3.1 Latin/Arabic
-	-	-	-	-	-	-	-	-	-	✓	✓	✓	26U	PC-755
-	-	-	-	-	-	-	-	-	-	-	✓	✓	3R	PC-866, Cyrillic
-	-	-	-	-	-	-	-	-	-	-	✓	✓	8G	Greek8
-	-	-	-	-	-	-	-	-	-	-	✓	✓	9G	Windows Greek
-	-	-	-	-	-	-	-	-	-	-	✓	✓	9R	Windows Cyrillic
-	-	-	-	-	-	-	-	-	-	-	✓	✓	10G	PC-851, Greek
-	-	-	-	✓	-	-	-	-	-	-	✓	✓	10N	ISO 8859/5 Cyrillic

الملحق

تصنيف الخط													الخاصية	اسم مجموعة الرموز
13	12	11	10	9	8	7	6	5	4	3	2	1		
-	-	-	-	-	-	-	-	-	-	-	✓	✓	12G	PC-8, Greek
-	-	-	-	-	-	-	-	-	-	-	✓	✓	12N	ISO 8859/7 Greek
-	-	-	-	-	-	-	-	-	-	-	✓	✓	14R	PC-866 UKR
-	-	-	-	-	-	✓	-	-	-	-	-	✓	0H	Hebrew7
-	-	-	-	-	-	✓	-	-	-	-	-	✓	7H	ISO 8859/8 Hebrew
-	-	-	-	-	-	✓	-	-	-	-	-	✓	8H	Hebrew8
-	-	-	-	-	-	✓	-	-	-	-	-	✓	15H	PC-862, Hebrew
-	-	-	-	-	-	✓	-	-	-	-	-	✓	15Q	PC-862, Hebrew
-	-	-	-	-	✓	-	-	-	-	-	-	-	8V	Arabic8
-	-	-	-	-	✓	-	-	-	-	-	-	-	9V	HPWARA
-	-	-	-	-	✓	-	-	-	-	-	-	-	10V	PC-864, Arabic
-	-	-	-	-	-	-	-	-	✓	-	-	-	19M	Symbol
-	-	-	-	-	-	-	-	✓	-	-	-	-	579L	Wingdings
-	-	-	-	-	-	-	✓	-	-	-	-	-	14L	ZapfDigsbats
-	-	-	✓	-	-	-	-	-	-	-	-	-	0O	OCR A
-	-	✓	-	-	-	-	-	-	-	-	-	-	1O	OCR B
-	-	✓	-	-	-	-	-	-	-	-	-	-	3Q	OCR B Extension
-	✓	-	-	-	-	-	-	-	-	-	-	-	0Y	Code3-9
✓	-	-	-	-	-	-	-	-	-	-	-	-	8Y	EAN/UPC

قائمة مجموعات الرموز الخاصة باستخدام PCL 6

تصنيف الخط									الخاصية	اسم مجموعة الرموز
9	8	7	6	5	4	3	2	1		
-	-	-	-	-	-	✓	✓	✓	4	ISO Norwegian
-	-	-	-	-	-	✓	✓	✓	9	ISO Italian
✓	-	-	-	-	-	✓	✓	✓	14	ISO 8859-1 Latin 1
-	-	-	-	-	-	✓	✓	✓	19	ISO Swedish
-	✓	✓	-	-	-	✓	✓	✓	21	ASCII
-	-	-	-	-	-	✓	✓	✓	37	ISO United Kingdom

الملحق

تصنيف الخط									الخاصية	اسم مجموعة الرموز
9	8	7	6	5	4	3	2	1		
-	-	-	-	-	-	✓	✓	✓	38	ISO French
-	-	-	-	-	-	✓	✓	✓	39	ISO German
✓	-	-	-	-	-	✓	✓	✓	53	Legal
✓	-	-	-	-	-	✓	✓	✓	78	ISO 8859-2 Latin 2
-	-	-	-	-	-	✓	✓	✓	83	ISO Spanish
-	-	-	-	-	-	✓	✓	✓	149	Roman-9
-	✓	✓	-	-	-	✓	✓	✓	173	PS Math
✓	-	-	-	-	-	✓	✓	✓	174	ISO 8859-9 Latin 5
-	-	-	-	-	-	✓	✓	✓	180	Windows 3.1 Latin 5
-	-	-	-	-	-	✓	✓	✓	202	Microsoft Publishing
✓	-	-	-	-	-	✓	✓	✓	206	ISO 8859/10 Latin 6
-	-	-	-	-	-	✓	✓	✓	234	DeskTop
-	✓	✓	-	-	-	✓	✓	✓	269	Math-8
✓	-	-	-	-	-	✓	✓	✓	277	Roman-8
-	-	-	-	-	-	✓	✓	✓	293	Windows 3.1 Latin 2
-	-	-	-	-	-	✓	✓	✓	298	Pc1004
✓	-	-	-	-	-	✓	✓	✓	302	ISO 8859-15 Latin 9
-	-	-	-	-	-	✓	✓	✓	308	PC-Turkish
-	-	-	-	-	-	✓	✓	✓	309	Windows 3.0
-	-	-	-	-	-	✓	✓	✓	330	PS Text
✓	-	-	-	-	-	✓	✓	✓	341	PC-8
✓	-	-	-	-	-	✓	✓	✓	373	PC-8 D/N
-	-	-	-	-	-	✓	✓	✓	394	MC Text
✓	-	-	-	-	-	✓	✓	✓	405	PC-850
-	-	-	-	-	-	✓	✓	✓	437	PcEur858
-	-	-	-	-	-	✓	✓	✓	501	Pi Font
-	-	-	-	-	-	✓	✓	✓	565	PC852
-	✓	✓	-	-	-	✓	✓	✓	590	Unicode 3.0
-	-	-	-	-	-	✓	✓	✓	620	WBALT
-	-	-	-	-	-	✓	✓	✓	629	Windows 3.1 Latin 1

الملحق

تصنيف الخط									الخاصية	اسم مجموعة الرموز
9	8	7	6	5	4	3	2	1		
-	-	-	-	-	-	✓	✓	✓	853	PC-755
-	-	-	-	✓	-	-	-	-	18540	Wingdings
-	-	-	-	-	✓	-	-	-	621	Symbol
-	-	-	✓	-	-	-	-	-	460	ZapfDingbats
-	-	-	-	-	-	-	✓	✓	114	PC-866, Cyrillic
-	-	-	-	-	-	-	✓	✓	263	Greek8
-	-	-	-	-	-	-	✓	✓	295	Windows Greek
-	-	-	-	-	-	-	✓	✓	306	Windows Cyrillic
-	-	-	-	-	-	-	✓	✓	327	PC-851, Greek
✓	-	-	-	-	-	-	✓	✓	334	ISO 8859/5 Cyrillic
-	-	-	-	-	-	-	✓	✓	391	PC-8, Greek
-	-	-	-	-	-	-	✓	✓	398	ISO 8859/7 Greek
-	-	-	-	-	-	-	✓	✓	466	PC-866 UKR
-	-	✓	-	-	-	-	-	✓	8	Hebrew7
-	-	✓	-	-	-	-	-	✓	232	ISO 8859/8 Hebrew
-	-	✓	-	-	-	-	-	✓	264	Hebrew8
-	-	✓	-	-	-	-	-	✓	488	PC-862, Hebrew
-	✓	-	-	-	-	-	-	-	278	Arabic8
-	✓	-	-	-	-	-	-	-	310	HPWARA
-	✓	-	-	-	-	-	-	-	342	PC-864, Arabic

معلومات تنظيمية

المقاييس والاعتمادات

المقاييس والمواصفات الخاصة بطراز الولايات المتحدة

UL60950-1 CAN/CSA-C22.2 No.60950-1	السلامة
لجنة الاتصالات الفيدرالية (FCC) الجزء 15 من الجزء الفرعي ب من الفئة ب CAN/CSA-CEI/IEC CISPR 22 الفئة ب	التوافق الكهرومغناطيسي

الملحق

يحتوي هذا الجهاز على الوحدة اللاسلكية التالية.

الجهة المصنعة: Askey Computer Corporation

(النوع: WLU6320-D69 (RoHS))

يتوافق هذا المنتج مع الجزء 15 من قواعد لجنة الاتصالات الفيدرالية FCC و RSS-210 من قواعد IC. لن تتحمل شركة Epson مسؤولية أي فشل في تحقيق متطلبات الحماية نتيجة إجراء أية تعديلات غير موصى بها على المنتج. يخضع التشغيل للشروط التالية: (1) لا يتسبب هذا الجهاز في تشويش أو تداخل ضار و(2) يقبل هذا الجهاز أي تشويش أو موجات متداخلة قد تصل إليه بما في ذلك الموجات التي قد تؤثر بالسلب على تشغيله.

لمنع تشويش موجات الراديو على الخدمة المرخصة، تم تصميم هذا الجهاز ليتم استخدامه داخل المنشآت والمنازل وبعيداً عن النوافذ لضمان الحصول على أقصى درجات الحماية. ويخضع الجهاز (أو هوائي الإرسال الخاصة به) المثبت خارج المنشآت والمنازل للحصول على ترخيص.

المقاييس والمواصفات الخاصة بالطراز الأوروبي

EN60950-1	توجيه الفولتية المنخفضة 2006/95/EC
EN55022 الفئة ب EN61000-3-2 EN61000-3-3 EN55024	توجيه التوافق الكهرومغناطيسي 2004/108/EC
EN300 328 EN301 489-1 EN301 489-17 TBR21 EN60950-1	توجيه أجهزة الراديو والاتصالات السلكية واللاسلكية 1999/5/EC

للمستخدم الأوروبي

نقر نحن، شركة Seiko Epson Corporation، بموجب هذا المستند أن الطراز التالي من الأجهزة يتوافق مع المتطلبات الأساسية والقوانين الأخرى ذات الصلة في توجيه 1999/5/EC:

C551A

يستخدم فقط في أيرلندا والمملكة المتحدة والنمسا وألمانيا وليختنشتاين وسويسرا وفرنسا وبلجيكا ولوكسمبرج وهولندا وإيطاليا والبرتغال وأسبانيا والدانمارك وفنلندا والنرويج والسويد وأيسلندا وقبرص وكرواتيا واليونان وسلوفينيا ومالطا وبلغاريا والتشيك وإستونيا والمجر ولاتفيا وليتوانيا وبولندا ورومانيا وسلوفاكيا.

لن تتحمل شركة Epson مسؤولية أي فشل في تحقيق متطلبات الحماية نتيجة إجراء أية تعديلات غير موصى بها على المنتج.



German Blue Angel

تفي هذه الطابعة بمعايير German Blue Angel. انظر موقع الويب التالي للتعرف على المواصفات المطلوبة لمعيار Blue Angel.

<http://www.epson.de/blauerengel>

قيود النسخ

انتبه إلى القيود التالية للتأكد من الاستخدام القانوني والمسؤول للطابعة.

يحظر القانون نسخ العناصر التالية:

الملحق

- ❑ الفواتير البنكية والعملات والأوراق المالية الحكومية وسندات الموائيق الحكومية والأوراق المالية المحلية
 - ❑ الطوابع البريدية غير المستخدمة والبطاقات البريدية ذات الطوابع الملصقة بشكل مسبق والعناصر البريدية الرسمية الأخرى التي تحمل طوابع بريدية صالحة
 - ❑ الدمغات الحكومية والأوراق المالية الصادرة وفقاً لإجراء قانوني
- توخَّ الحرس عند نسخ العناصر التالية:
- ❑ الأوراق المالية الخاصة (شهادات الأسهم والأوراق النقدية القابلة للتداول والشيكات وغير ذلك)، الإجازات الشهرية وإيصالات التنازل وغير ذلك.
 - ❑ جوازات السفر وتراخيص القيادة وشهادات الملاءمة وجوازات عبور الطرق وكوبونات الأطعمة والتذاكر وغير ذلك.
- ملاحظة:**
قد يحظر القانون أيضاً نسخ هذه العناصر.

الاستخدام المسؤول للمواد المحمية بموجب حقوق الطبع والنشر:

يمكن إساءة استخدام الطابعات عن طريق النسخ غير الملائم لمواد محمية بموجب حقوق نشر. ما لم تكن تتصرف بناءً على نصائح محام يتمتع بخبرة جيدة، فيجب أن تكون على قدر من المسؤولية والاحترام وذلك من خلال الحصول على إذن من حامل حقوق الطبع والنشر قبل نسخ أية مواد منشورة.

توفير الطاقة

تدخل الطابعة في وضع السكون أو يتم إيقاف تشغيلها تلقائياً في حالة عدم إجراء أي عمليات لفترة معينة. يمكنك ضبط الوقت قبل تطبيق إدارة الطاقة. أي زيادة ستؤثر على فعالية استهلاك الطابعة للطاقة. يرجى مراعاة البيئة المحيطة قبل إجراء أي تعديلات.

توفير الطاقة - لوحة التحكم

1. أدخل Setup من الشاشة الرئيسية، ثم حدد System Administration.
 2. حدد Common Settings.
 3. قم بأحد الإجراءات التالية.
- ❑ حدد Sleep Timer أو Power Off If Inactive < Power Off Settings، ثم اضبط الإعدادات.
 - ❑ حدد Sleep Timer أو Power Off Timer، ثم اضبط الإعدادات.
- ملاحظة:**
قد تتوفر لمنتجك ميزة Power Off Settings أو Power Off Timer استناداً إلى تاريخ الإنتاج وموقع الشراء.

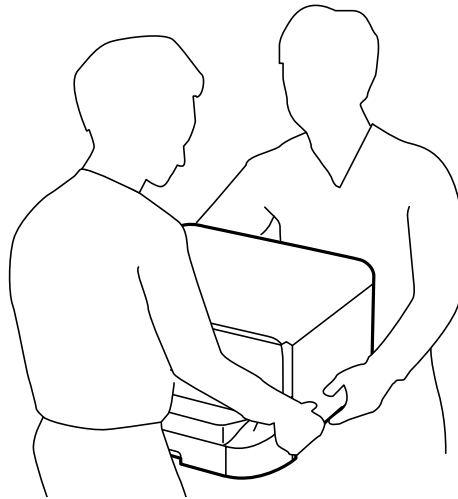
نقل الطابعة

عندما تحتاج إلى نقل الطابعة لوضعها في مكانٍ آخر أو لإصلاحها، اتبع الخطوات أدناه لتعبئة الطابعة.

الملحق

تنبيه: 


- عند حمل الطابعة، ارفعها في وضع متوازن. رفع الطابعة في وضع غير متوازن قد يعرضك لخطر الإصابة.
- نظر لثقل وزن الطابعة، يجب الاستعانة بشخصين لحملها عند النقل أو نزع مواد التغليف.
- عند رفع الطابعة، ضع يديك في المواضع الموضحة أدناه. إذا رفعت الطابعة مع وضع يديك في مواضع أخرى، فقد تسقط الطابعة أو قد تنحسر أصابعك عند وضع الطابعة.



- عند حمل الطابعة، احرص على عدم إمالتها بزاوية أكبر من 10 درجات؛ وإلا، فقد تسقط الطابعة.

هام: 

- عند تخزين الطابعة أو نقلها، تجنب إمالتها أو وضعها بشكل رأسي أو قلبها رأساً على عقب، وإلا فقد يتسرب الحبر.
- قم بترك خرطوشة الحبر مثبتة. قد تؤدي إزالة الخرطوشة إلى جفاف رأس الطابعة وقد تحول دون قيام الطابعة بالطباعة.
- اترك علبة الصيانة مثبتة؛ وإلا فقد يتسرب الحبر أثناء النقل.

1. أوقف تشغيل الطابعة بالضغط على الزر .

2. تأكد من انطفاء مصباح الطاقة، ثم افصل سلك الطاقة.

هام: 

افصل سلك الطاقة عند انقطاع الطاقة. وإلا، فلن يعود رأس الطابعة إلى الوضع الرئيسي مما يتسبب في جفاف الحبر، وقد تصبح الطابعة مستحيلة.

3. افصل جميع الكبلات، مثل سلك الطاقة وكبل USB.

4. أزل كل الورق من الطابعة.

5. تأكد من عدم وجود مستندات أصلية على الطابعة.

6. خزّن وحدة دعم الورق، ودرج الإخراج.

7. فك درج الورق الاختياري في حال تركيبها.

الملحق

8. ضع الطابعة في علبتها باستخدام المواد الواقية.

ملاحظة:

إذا انخفضت جودة الطباعة في مرة الطباعة التالية، فنظف رأس الطباعة واضبط محاذاته.

معلومات ذات صلة

← "أسماء الأجزاء ووظائفها" في الصفحة 17

← "فحص رأس الطباعة وتنظيفها" في الصفحة 134

← "محاذاة رأس الطباعة" في الصفحة 136

تثبيت الوحدات الاختيارية

رمز وحدة درج الورق الاختيارية

الرمز التالي هو رمز وحدة درج الورق الاختيارية.

(Sheet Optional Cassette Unit (C12C932011-500

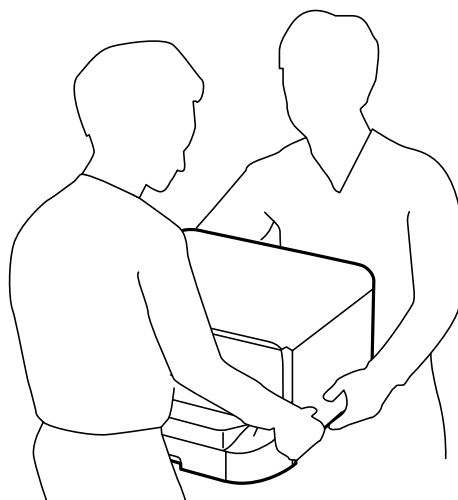
تركيب وحدات أدرج الورق الاختيارية


يمكنك تركيب عدد يصل إلى 2 من وحدات درج الورق.

تنبيه: 

❑ تأكد من إيقاف تشغيل الطابعة، وفصل سلك الطاقة من الطابعة، وفصل أي كبلات قبل بدء التركيب؛ وإلا، فقد يتلف سلك الطاقة ويؤدي إلى نشوب حريق أو حدوث صدمة كهربائية.

❑ عند رفع الطابعة، ضع يديك في المواضع الموضحة أدناه. إذا رفعت الطابعة مع وضع يديك في مواضع أخرى، فقد تسقط الطابعة أو قد تنحسر أصابعك عند وضع الطابعة.



1. أوقف تشغيل الطابعة بالضغط على زر  ، ثم افصل سلك الطاقة.

الملحق

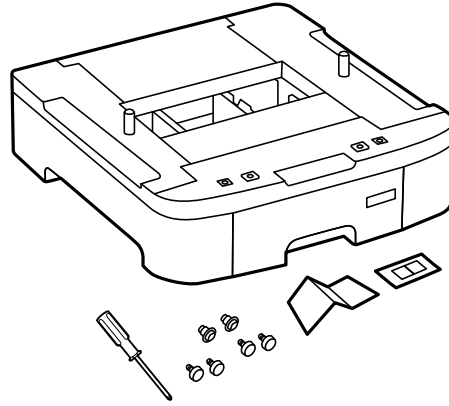
2. افصل أي كبلات موصلّة.

ملاحظة:

في حالة تركيب وحدات درج الورق الاختيارية الأخرى، فكها كذلك.

3. أخرج وحدة درج الورق الاختيارية من صندوقها، ثم أزل أي مواد واقية.

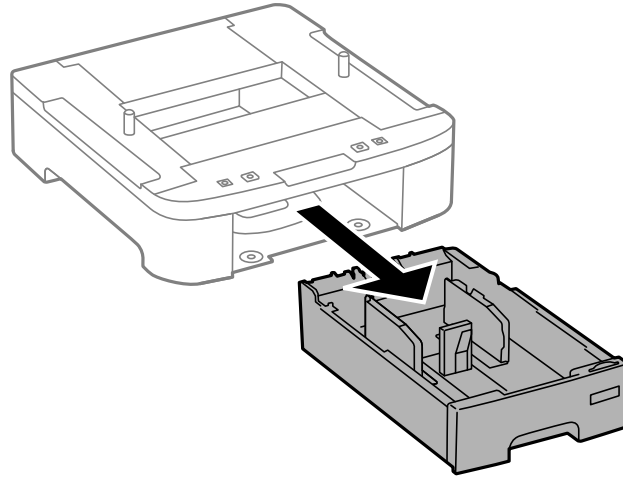
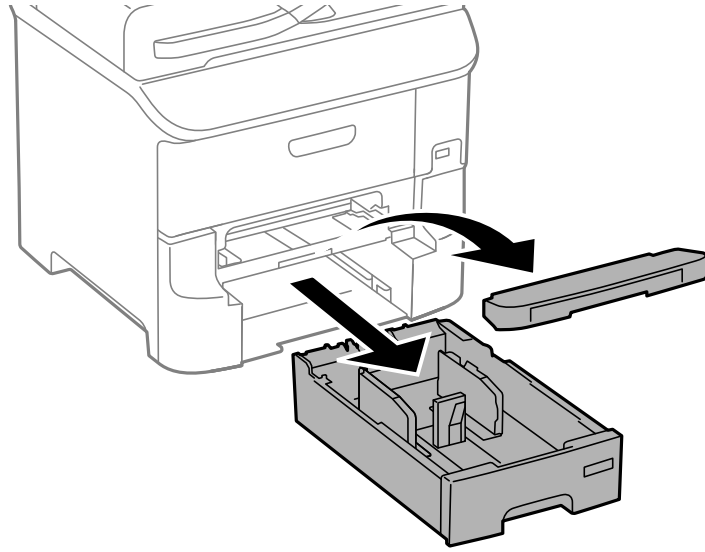
4. راجع العناصر المرفقة.



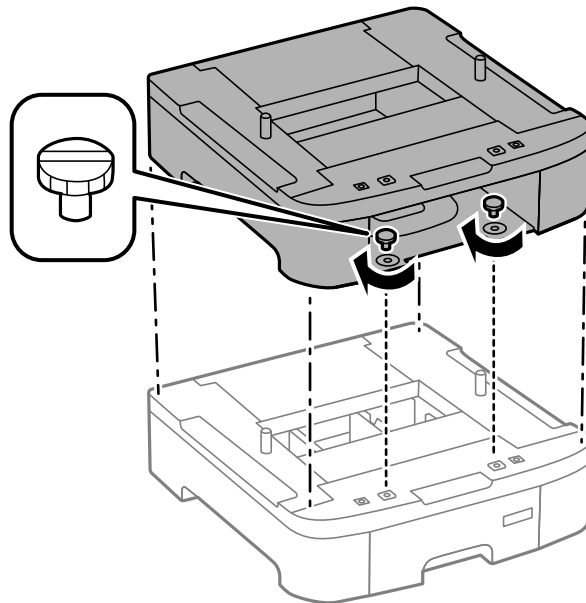
5. ضع وحدة درج الورق الاختيارية حيث تريد إعداد الطابعة.

الملحق

6. قم بإزالة درج الإخراج واسحب درج الورق للخارج.

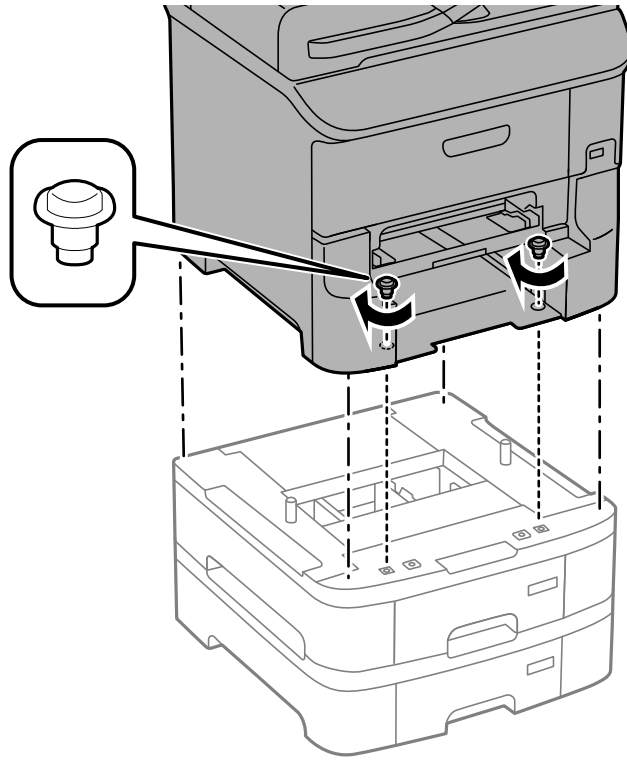


7. ضع كل وحدات درج الورق الاختيارية فوق بعضها البعض، ثم ثبتها بالبراغي.



الملحق

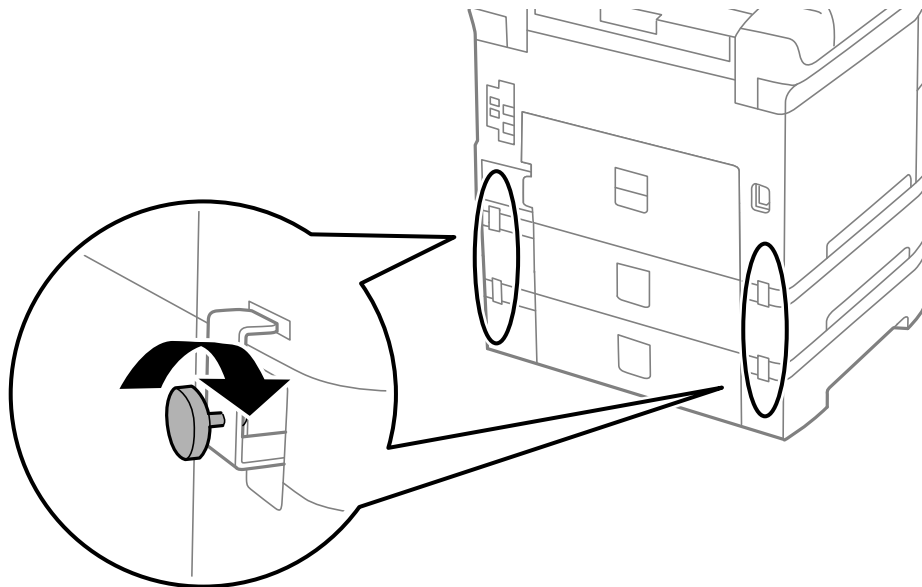
8. قم بإنزال الطابعة برفق على وحدة درج الورق الاختيارية مع محاذاة الزوايا، ثم ثبتها بالبراغي باستخدام مفك البراغي المرفق بالوحدة.



ملاحظة:

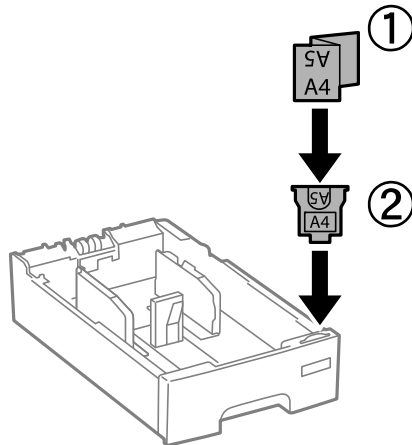
حسب عملية التهيئة، قد تبقى بعض البراغي بعد التركيب.

9. ثبّت وحدة درج الورق الاختيارية والطابعة من الخلف باستخدام وحدات التثبيت والبراغي المرفقة.



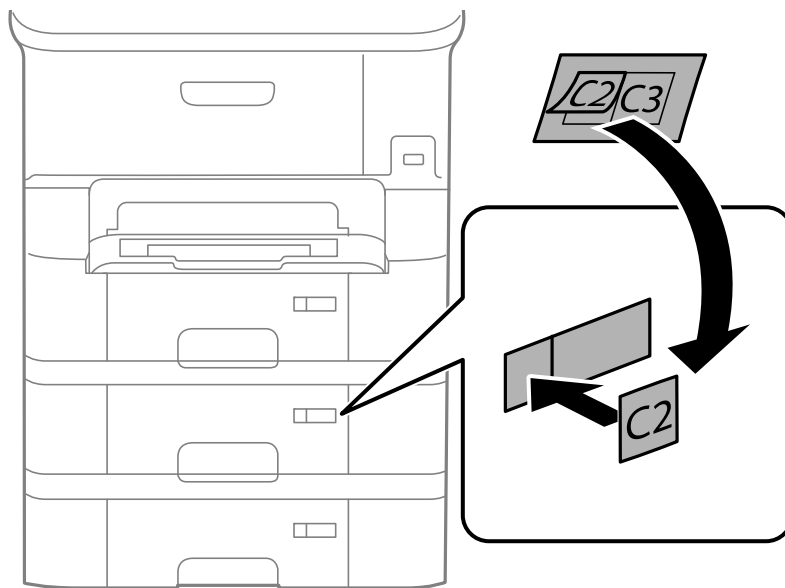
الملحق

10. أدخل البطاقة التي توضح حجم الورق المقرر تحميله في الدرج إلى داخل الحاجز.




11. قم بإدخال درج الورق ، ثم ضع درج الإخراج.

12. ضع الملصق الذي يوضح رقم الدرج.



13. أعد توصيل سلك الطاقة وأي كابلات أخرى، ثم وصل الطابعة.

14. شغل الطابعة بالضغط على زر .

15. اسحب وحدة درج الورق الاختيارية للخارج ثم أعد إدخالها للتأكد من ظهورها على شاشة **Paper Setup**.

ملاحظة:

عند فك وحدة درج الورق الاختيارية، أوقف تشغيل الطابعة، وافصل سلك الطاقة، وافصل أي كابلات، ثم نفذ إجراءات التركيب بترتيب عكسي.

ابدأ في ضبط إعدادات برنامج تشغيل الطابعة.

معلومات ذات صلة

← "رمز وحدة درج الورق الاختيارية" في الصفحة 206

الملحق

إعداد وحدة درج الورق الاختيارية في برنامج تشغيل الطابعة.

لاستخدام وحدة درج الورق الاختيارية التي تم تركيبها، يحتاج برنامج تشغيل الطابعة إلى إدخال المعلومات الضرورية.

إعداد وحدة درج الورق الاختيارية في برنامج تشغيل الطابعة - Windows

ملاحظة:

سجل دخولك إلى جهاز الكمبيوتر الخاص بك كمسؤول.


1. افتح علامة التبويب إعدادات اختيارية من خصائص الطابعة.

Windows 8.1/Windows 8/Windows Server 2012 R2/Windows Server 2012 

حدد سطح المكتب < الإعدادات < لوحة التحكم < عرض الأجهزة والطابعات في الأجهزة والصوت. انقر بزر الماوس الأيمن على الطابعة، أو اضغط عليها مع الاستمرار، وحدد خصائص الطابعة. ثم انقر فوق علامة التبويب إعدادات اختيارية .

Windows 7/Windows Server 2008 R2 

انقر فوق زر البدء، ثم حدد لوحة التحكم < عرض الأجهزة والطابعات في الأجهزة والصوت. انقر بزر الماوس الأيمن على الطابعة، وحدد خصائص الطابعة، ثم انقر فوق علامة التبويب إعدادات اختيارية .

Windows Vista/Windows Server 2008 

انقر فوق زر البدء، ثم حدد لوحة التحكم < الطابعات في الأجهزة والصوت. انقر بزر الماوس الأيمن على الطابعة، وحدد الخاصية، ثم انقر فوق إعدادات اختيارية.

Windows XP/Windows Server 2003 R2/Windows Server 2003 


انقر فوق زر البدء، ثم حدد لوحة التحكم < الطابعات والأجهزة الأخرى < الطابعات والفاكسات. انقر بزر الماوس الأيمن على الطابعة، وحدد الخاصية، ثم انقر فوق علامة التبويب إعدادات اختيارية .

2. حدد جلب من الطابعة، ثم انقر فوق إحصار.

مصادر الورق الاختيارية تظهر المعلومات في معلومات الطابعة الحالية.

3. انقر فوق موافق.

إعداد وحدة درج الورق الاختيارية في برنامج تشغيل الطابعة - Mac OS X

1. حدد تفضيلات النظام من  القائمة < الطابعات والماصات الضوئية (أو طباعة ومسح ضوئي، طباعة وفاكس)، ثم حدد الطابعة. انقر فوق خيارات وتجهيزات < خيارات (أو برنامج التشغيل).

2. اضبط الدرج السفلي حسب عدد أدراج الورق.

3. انقر فوق موافق.

الوصول إلى جهاز USB خارجي من كمبيوتر

يمكنك كتابة البيانات أو قراءتها من جهاز USB خارجي، مثل محرك أقراص USB القابل للإزالة الذي تم إدخاله في الطابعة من جهاز كمبيوتر.

الملحق

هام!

عند مشاركة جهاز خارجي وإدخاله في الطابعة بين أجهزة الكمبيوتر المتصلة عبر USB وعبر شبكة، يُسمح فقط بحق الوصول للكتابة لأجهزة الكمبيوتر المتصلة باستخدام الطريقة التي حددتها في الطابعة. للكتابة إلى جهاز USB خارجي أدخل **Setup** في لوحة التحكم، ثم حدد **System Administration < Printer Settings < Memory Device Interface < File Sharing**، وحدد أيضاً طريقة توصيل. يمكن قراءة البيانات بواسطة أجهزة الكمبيوتر المتصلة عبر USB وعبر شبكة.

للكتابة إلى جهاز USB خارجي متصل بالكمبيوتر عبر شبكة، أدخل **Setup** في لوحة التحكم، ثم حدد **System Administration < Printer Settings < Memory Device Interface < File Sharing < Network**.

ملاحظة:

يستغرق الأمر قليلاً للتعرف على البيانات من كمبيوتر في حالة توصيل جهاز USB خارجي كبير، مثل محرك أقراص ثابت بحجم 2 تيرابايت.

Windows

حدد جهاز USB خارجياً في الكمبيوتر أو جهاز الكمبيوتر. تظهر عندئذٍ البيانات الموجودة في جهاز USB الخارجي.

ملاحظة:

عند توصيل الطابعة بالشبكة بدون استخدام قرص البرنامج أو **Web Installer**، عيّن أحد منافذ USB كمحرك أقراص شبكة. افتح **تشغيل** وأدخل اسم الطابعة \\\XXXXXX\ أو عنوان IP للطابعة XXX.XXX.XXX.XXX \\\ للفتح. انقر بزر الماوس الأيمن فوق رمز جهاز لتعيين الشبكة. يظهر محرك أقراص الشبكة في النافذة الكمبيوتر أو جهاز الكمبيوتر.

Mac OS X

حدد رمز جهاز مطابق. تظهر عندئذٍ البيانات الموجودة في جهاز USB الخارجي.

ملاحظة:

لإزالة جهاز USB خارجي، اسحب رمز الجهاز إلى رمز سلة المهملات وأسقطه؛ وإلا، فإن البيانات الموجودة في مشغل الأقراص المشترك قد لا تظهر بشكل صحيح عند إدخال جهاز USB خارجي آخر.

للوصول إلى جهاز تخزين خارجي من خلال الشبكة، حدد **Go < Connect to Server** من القائمة على سطح المكتب. أدخل اسم الطابعة cifs://XXXXXX\ أو smb://XXXXXX (حيث يمثل "xxxxx" اسم الطابعة) في عنوان الخادم، ثم انقر فوق اتصال.

معلومات ذات صلة

← "System Administration" في الصفحة 30

← "مواصفات جهاز USB الخارجي" في الصفحة 191

تقييد الوصول إلى جهاز USB خارجي من كمبيوتر

يمكنك ضبط الإعدادات للتحقق من قيام المستخدم بالعمليات التالية.

الوصول من جهاز كمبيوتر إلى جهاز USB خارجي مثل ذاكرة فلاش USB المتصلة بالطابعة.

حفظ الفاكسات المستلمة على جهاز كمبيوتر باستخدام FAX Utility.

استخدم Web Config أو Epson Net Config لضبط الإعدادات. وفيما يلي عرض للطريقة الخاصة بـ Web Config.

1. شغل Web Config على جهاز الكمبيوتر المتصل بنفس الشبكة المتصلة بها الطابعة.

2. من نافذة Web Config، حدد **MS Network < Services**.

3. حدد **Use Microsoft network sharing**.

4. حدد **Enable a user authentication for sharing a file and saving a fax on a computer**.

5. أدخل اسم المستخدم وكلمة المرور كمصادقة المستخدم، ثم انقر فوق **Next**.

الملحق

6. أكد الدخول، ثم انقر فوق OK.

ملاحظة:

يمكنك التحقق من الإعدادات الحالية باستخدام ورقة حالة يمكن طباعتها من القائمة التالية.

Print Status Sheet < Network Status < Setup

معلومات ذات صلة

← "Web Config" في الصفحة 142

← "الوصول إلى جهاز USB خارجي من كمبيوتر" في الصفحة 211

← "حفظ الفاكسات المستلمة على جهاز كمبيوتر" في الصفحة 111

استخدام خادم البريد الإلكتروني

يجب تهيئة خادم البريد الإلكتروني لاستخدام ميزات البريد الإلكتروني مثل المسح الضوئي أو إعادة توجيه رسائل الفاكس

تكوين خادم البريد الإلكتروني

تحقق مما يلي قبل تكوين خادم البريد الإلكتروني.

اتصال الطابعة بالشبكة.

معلومات خادم البريد الإلكتروني، مثل مستندات مزود الخدمة التي استخدمتها لإعداد البريد الإلكتروني في الكمبيوتر.

ملاحظة:

إذا كنت تستخدم خدمة بريد إلكتروني مجانية، مثل البريد الإلكتروني عبر الإنترنت، فابحث في الإنترنت للحصول على معلومات خادم البريد الإلكتروني المطلوبة.

1. ادخل إلى Setup من الشاشة الرئيسية.

2. حدد **Advanced Setup < Network Settings < System Administration**.

3. حدد **Server Settings < Email Server**.

4. حدد طريقة مصادقة خادم البريد الإلكتروني المستخدم.

هام!

تتوفر طرق المصادقة التالية:

لا يوجد

(SMTP AUTH) (SMTP)

POP قبل SMTP

اتصل بمزود خدمة الإنترنت لتأكيد طريقة مصادقة خادم البريد الإلكتروني.

قد لا تكون الطابعة قادرة على التواصل مع خادم البريد الإلكتروني حتى لو كانت طريقة المصادقة متوفرة منذ تحسين الأمان (على سبيل المثال، يجب توفير اتصال SSL). تفضل بزيارة موقع دعم Epson للاطلاع على أحدث المعلومات.

<http://www.epson.eu/Support> (أوروبا)

<http://support.epson.net/> (خارج أوروبا)

5. اضبط الإعدادات المناسبة.

تختلف الإعدادات اللازمة حسب طريقة المصادقة. أدخل معلومات خادم البريد الإلكتروني الذي تستخدمه.

الملحق

6. اضغط على OK.

7. حدد **Connection Check** للتحقق من اتصال الطابعة بخادم البريد الإلكتروني.

ملاحظة:

عند ظهور رسالة خطأ، تحقق من صحة إعدادات خادم البريد الإلكتروني.

عندما يتعذر عليك إرسال رسالة بريد إلكتروني حتى في حالة نجاح التحقق من الاتصال، تحقق من طريقة مصادقة خادم البريد الإلكتروني الذي تستخدمه.

معلومات ذات صلة

← "عناصر إعداد خادم البريد الإلكتروني" في الصفحة 214

عناصر إعداد خادم البريد الإلكتروني

العناصر	الشرح
Authentication Method	لعرض طريقة المصادقة المحددة.
Authenticated Account	إذا حددت SMTP-AUTH أو POP before SMTP في Authentication Method ، فأدخل اسم المستخدم (عنوان البريد الإلكتروني) المسجل في خادم البريد الإلكتروني بحيث يكون في نطاق 255 حرفاً أو أقل.
Authenticated Password	إذا حددت SMTP-AUTH أو POP before SMTP في Authentication Method ، فأدخل كلمة المرور للحساب المصادق عليه بحيث يكون في نطاق 20 حرفاً أو أقل.
Sender's Email Address	حدد عنوان البريد الإلكتروني التي تستخدم الطابعة لإرسال رسائل بريد إلكتروني. يمكنك تحديد عنوان البريد الإلكتروني الحالي. للتأكد من إرسال رسالة البريد الإلكتروني من الطابعة، يمكنك الحصول على عنوان خاص بالطابعة وإدخاله هنا.
SMTP Server Address	أدخل عنوان الخادم الذي يرسل رسالة البريد الإلكتروني (خادم SMTP).
SMTP Server Port Number	أدخل رقم المنفذ من الخادم الذي يرسل رسالة البريد الإلكتروني (خادم SMTP).
POP3 Server Address	إذا حددت POP before SMTP في Authentication Method ، فأدخل عنوان الخادم الذي يتلقى رسالة البريد الإلكتروني (خادم POP3).
POP3 Server Port Number	إذا حددت POP before SMTP في Authentication Method ، فأدخل رقم منفذ خادم البريد الإلكتروني الذي يتلقى رسالة البريد الإلكتروني (خادم POP3).
Secure Connection	إذا حددت SMTP-AUTH أو Off كـ Authentication Method ، حدد طريقة الاتصال الآمن.

التحقق من اتصال خادم البريد الإلكتروني.

1. ادخل إلى Setup من الشاشة الرئيسية.

2. حدد **Advanced Setup < Network Settings < System Administration**.

الملحق

3. حدد **Connection Check < Email Server** للتحقق من اتصال الطابعة بخادم البريد الإلكتروني.

ملاحظة:

□ عند ظهور رسالة خطأ، تحقق من صحة إعدادات خادم البريد الإلكتروني.

□ عندما يتعذر عليك إرسال رسالة بريد إلكتروني حتى في حالة نجاح التحقق من الاتصال، تحقق من طريقة مصادقة خادم البريد الإلكتروني الذي تستخدمه.

أين تجد المساعدة

موقع الويب للدعم الفني

إذا كنت بحاجة إلى تعليمات إضافية، قم بزيارة موقع دعم الويب الخاص بشركة Epson الموضح أدناه. حدد البلد أو المنطقة ثم انتقل إلى قسم الدعم لموقع ويب Epson المحلي. تتوفر أيضاً أحدث برامج التشغيل أو الأسئلة الشائعة أو الأدلة أو مواد التنزيل الأخرى من الموقع.

<http://support.epson.net/>

<http://www.epson.eu/Support> (أوروبا)

إذا كان منتج Epson لديك لا يعمل بشكل صحيح ولا يمكنك حل المشكلة، فاتصل بخدمات دعم شركة Epson للحصول على المساعدة.

الاتصال بدعم شركة Epson

قبل الاتصال بشركة Epson

إذا كان منتج Epson لديك لا يعمل بشكل صحيح ولا يمكنك حل المشكلة باستخدام معلومات استكشاف الأخطاء وإصلاحها الموجودة في أدلة المنتج، فاتصل بخدمات دعم شركة Epson للحصول على المساعدة. إذا كان دعم شركة Epson في منطقتك غير مضمن في القائمة التالية، فاتصل بالموزع حيث اشترت المنتج.

سيكون دعم شركة Epson قادراً على المساعدة بسرعة أكبر في حالة توفير المعلومات التالية:

□ الرقم التسلسلي للمنتج

(عادةً ما يوجد ملصق الرقم التسلسلي في الجزء الخلفي للمنتج.)

□ طراز المنتج

□ إصدار برنامج المنتج

(انقر فوق **حول**، **معلومات الإصدار**، أو **الزر المماثل** في برنامج المنتج.)

□ ماركة الكمبيوتر ونوعه

□ اسم نظام تشغيل الكمبيوتر وإصداره

□ أسماء وإصدارات تطبيقات البرامج التي تستخدمها عادةً مع المنتج

ملاحظة:

استناداً إلى المنتج، قد يتم تخزين بيانات قائمة الاتصال للفاكس و/أو إعدادات الشبكة في ذاكرة المنتج. قد يتم فقد البيانات و/أو الإعدادات، بسبب عطل المنتج أو إصلاحه. لن تتحمل Epson المسؤولية عند فقدان البيانات، لعمل نسخة احتياطية أو استعادة البيانات و/أو الإعدادات حتى أثناء فترة الضمان. نوصي بإجراء نسخ احتياطي للبيانات أو تدوين ملاحظات.

تعليمات للمستخدمين في أوروبا

راجع مستند الضمان في أوروبا للحصول على معلومات حول طريقة الاتصال بدعم شركة Epson.