

WF-2750 Series

دليل المستخدم

حقوق النشر

لا يجوز إعادة نسخ أي جزء من هذا المنشور أو تخزينه في نظام استرداد أو نقله بأي شكل أو بأية وسيلة إلكترونية أو ميكانيكية أو عن طريق التصوير أو التسجيل، أو خلاف ذلك دون الحصول على إذن كتابي مسبق من شركة Seiko Epson Corporation. ولا توجد أي مسؤولية قانونية تجاه أي براءة اختراع في ما يخص استخدام المعلومات الواردة في هذه الوثيقة. ولا توجد أيضاً أي مسؤولية قانونية تجاه التلفيات الناجمة عن استخدام المعلومات الواردة في هذه الوثيقة. المعلومات المذكورة في هذه الوثيقة مُعدة للاستخدام مع منتج Epson هذا فقط. ولا تتحمل Epson مسؤولية استخدام أي من هذه المعلومات وتطبيقها على أي منتجات أخرى.

لن تتحمل Seiko Epson Corporation أو أي من الشركات التابعة لها تجاه مشتري هذا المنتج أو أطراف أخرى المسؤولية عن الأضرار أو الخسائر أو التكاليف أو النفقات التي يتعرض لها المشتري أو أطراف أخرى كنتيجة لحادث أو سوء استخدام أو العبث بهذا المنتج أو التعديلات أو الإصلاحات أو التغييرات غير المصرح بها لهذا المنتج، أو (باستثناء الولايات المتحدة) الفشل في الالتزام الكامل بإرشادات الصيانة والتشغيل الخاصة بشركة Seiko Epson Corporation.

لن تتحمل شركة Seiko Epson Corporation والشركات التابعة لها مسؤولية أي أضرار أو مشاكل تنجم عن استخدام أية وحدات اختيارية أو أية منتجات استهلاكية غير تلك المعينة كمنتجات Epson الأصلية أو المنتجات المعتمدة من Epson بواسطة شركة Seiko Epson Corporation.

لن تتحمل شركة Seiko Epson Corporation مسؤولية أي ضرر ناجم عن التشويش الكهرومغناطيسي الذي يحدث نتيجة استخدام أي كابلات توصيل غير تلك المعينة كمنتجات معتمدة من Epson بواسطة شركة Seiko Epson Corporation.

© 2016 Seiko Epson Corporation. All rights reserved.

تكون محتويات هذا الدليل والمواصفات عُرضة للتغيير دون إشعار.

العلامات التجارية

العلامات التجارية

تعدّية يراجدة ملاء EXCEED YOUR VISION وأ EPSON EXCEED YOUR VISION دعّة مانيد، لجمسة يراجدة ملاء EPSON®
Seiko Epson Corporation. كشح لاصل

EPSON Scan software is based in part on the work of the Independent JPEG Group. □

libtiff □

Copyright © 1988-1997 Sam Leffler

Copyright © 1991-1997 Silicon Graphics, Inc.

Permission to use, copy, modify, distribute, and sell this software and its documentation for any purpose is hereby granted without fee, provided that (i) the above copyright notices and this permission notice appear in all copies of the software and related documentation, and (ii) the names of Sam Leffler and Silicon Graphics may not be used in any advertising or publicity relating to the software without the specific, prior written permission of Sam Leffler and Silicon Graphics.

THE SOFTWARE IS PROVIDED "AS-IS" AND WITHOUT WARRANTY OF ANY KIND, EXPRESS, IMPLIED OR OTHERWISE, INCLUDING WITHOUT LIMITATION, ANY WARRANTY OF MERCHANTABILITY OR FITNESS FOR A PARTICULAR PURPOSE.

IN NO EVENT SHALL SAM LEFFLER OR SILICON GRAPHICS BE LIABLE FOR ANY SPECIAL, INCIDENTAL, INDIRECT OR CONSEQUENTIAL DAMAGES OF ANY KIND, OR ANY DAMAGES WHATSOEVER RESULTING FROM LOSS OF USE, DATA OR PROFITS, WHETHER OR NOT ADVISED OF THE POSSIBILITY OF DAMAGE, AND ON ANY THEORY OF LIABILITY, ARISING OUT OF OR IN CONNECTION WITH THE USE OR PERFORMANCE OF THIS SOFTWARE.

Microsoft®, Windows®, and Windows Vista® are registered trademarks of Microsoft Corporation. □

Apple, Macintosh, Mac OS, OS X, Bonjour, Safari, iPad, iPhone, iPod touch, and iTunes are trademarks of Apple Inc., registered in the U.S. and other countries. AirPrint and the AirPrint logo are trademarks of Apple Inc.

Google Cloud Print™, Chrome™, Chrome OS™, and Android™ are trademarks of Google Inc. □

Adobe and Adobe Reader are either registered trademarks or trademarks of Adobe Systems Incorporated in the United States and/or other countries. □

Intel® is a registered trademark of Intel Corporation. □

تنبيه عام: أسماء المنتجات الأخرى المستخدمة في هذا الدليل هي لأغراض التعريف فقط وقد تكون علامات تجارية تخص مالكيها. تخلي Epson مسؤوليتها تجاه كل الحقوق في هذه العلامات. □

المحتويات

حقوق النشر

العلامات التجارية

حول هذا الدليل

7. مقدمة حول أدلة الاستخدام.
7. العلامات والرموز.
8. الأوصاف المستخدمة في هذا الدليل.
8. مراجع أنظمة التشغيل.

تعليمات هامة

9. إرشادات السلامة.
10. التحذيرات والتنبيهات الخاصة بالطابعة.
- التنبيهات والتحذيرات الخاصة ببدء تشغيل/استخدام
الطابعة.
10. التحذيرات والتنبيهات الخاصة باستخدام الطابعة عن
طريق الاتصال اللاسلكي.
11. التحذيرات والتنبيهات الخاصة باستخدام شاشة LCD.
11. حماية المعلومات الشخصية.

أساسيات الطابعة

12. أسماء الأجزاء ووظائفها.
14. لوحة التحكم.
- الأزرار والمصاييح.
15. الرموز المعروضة على شاشة LCD.
15. إدخال أحرف.
16. خيارات القائمة.
16. وضع نسخ.
17. وضع مسح ضوئي.
17. وضع فاكس.
18. وضع الإعداد.
23. وضع جهات الاتصال.

تحميل الورق

24. احتياطات التعامل مع الورق.
25. الورق والسعات المتوفرة.
26. قائمة أنواع الورق.
26. تحميل الورق في درج الورق.

وضع المستندات الأصلية

- المستندات الأصلية المتوفرة لوحدة التغذية التلقائية
للمستندات.

وضع المستندات الأصلية في وحدة التغذية التلقائية

30. للمستندات.
31. وضع المستندات الأصلية على زجاج الماسحة الضوئية.

الطباعة

33. الطباعة من كمبيوتر.
33. أساسيات الطباعة - Windows.
34. أساسيات الطباعة — Mac OS X.
36. الطباعة على الوجهين.
39. طباعة صفحات متعددة على ورقة واحدة.
40. الطباعة لملائمة حجم الورق.
- طباعة ملفات متعددة معاً (بالنسبة لـ Windows فقط)
41.
- طباعة صورة واحدة على عدة صفحات لعمل ملصق
(بالنسبة لأنظمة تشغيل Windows فقط).
42.
48. الطباعة باستخدام ميزات متقدمة.
51. الطباعة من الأجهزة الذكية.
51. باستخدام Epson iPrint.
53. باستخدام AirPrint.
53. إلغاء الطباعة.
53. إلغاء الطباعة — زر الطابعة.
53. إلغاء الطباعة - Windows.
54. إلغاء الطباعة - Mac OS X.

النسخ

المسح الضوئي

56. المسح الضوئي باستخدام لوحة التحكم.
56. المسح الضوئي للتخزين في وسائط التخزين السحابية.
56. المسح الضوئي إلى كمبيوتر.
57. المسح الضوئي للحفاظ على جهاز كمبيوتر (WSD).
57. المسح الضوئي من جهاز كمبيوتر.
57. المسح الضوئي في وضع المكتب.
59. المسح الضوئي في الوضع الاحترافي.
61. المسح الضوئي من الأجهزة الذكية.
61. تثبيت Epson iPrint.
61. جارِ المسح الضوئي باستخدام Epson iPrint.

استخدام الفاكس

63. إعداد الفاكس.
63. الاتصال بخط هاتف.
66. ضبط إعدادات الفاكس الأساسية.
68. تسجيل جهات اتصال لإرسال فاكسات إليها.
68. تسجيل جهات الاتصال.

المحتويات

94. Web Config
 94. تشغيل Web Config في متصفح ويب.
 95. تشغيل Web Config في Windows.
 95. تشغيل Web Config على Mac OS X.
 96. برنامج تشغيل الطابعة لـ Windows.
 حظر الإعدادات لبرنامج تشغيل الطابعة الخاص بنظام التشغيل Windows.
 97. ضبط إعدادات تشغيل برنامج تشغيل الطابعة الخاص بنظام التشغيل Windows.
 97. برنامج تشغيل طابعة Mac OS X.
 ضبط إعدادات تشغيل برنامج تشغيل الطابعة الخاص بنظام التشغيل Mac OS X.
 98. الوصول إلى نافذة إعدادات تشغيل برنامج تشغيل الطابعة في Mac OS X.
 98. إعدادات تشغيل برنامج تشغيل الطابعة في Mac OS X.
 98.
 98. EPSON Scan (برنامج تشغيل الماسحة الضوئية).
 99. Epson Event Manager
 99. برنامج تشغيل PC-FAX (برنامج تشغيل الفاكس).
 100. برنامج FAX Utility.
 100. Epson Easy Photo Print
 برنامج E-Web Print (لأنظمة التشغيل Windows 10).
 101. EPSON Software Updater
 102. EpsonNet Config
 102. إلغاء تثبيت التطبيقات.
 102. إلغاء تثبيت التطبيقات - Windows.
 103. إلغاء تثبيت التطبيقات - Mac OS X.
 104. تثبيت التطبيقات.
 104. تحديث التطبيقات والبرامج الثابتة.

حل المشكلات

105. فحص حالة الطابعة.
 105. فحص الرسائل المعروضة على شاشة LCD.
 106. فحص حالة الطابعة - Windows.
 106. فحص حالة الطابعة - Mac OS X.
 106. إزالة الورق المحشور.
 107. إزالة الورق المحشور من داخل الطابعة.
 108. إزالة الورق المحشور من درج الورق.
 109. إزالة الورق المحشور من الغطاء الخلفي.
 إزالة الورق المحشور من ADF (وحدة التغذية التلقائية للمستندات).
 111.
 113. لا تتم تغذية الورق على النحو الصحيح.
 عدم تغذية المستندات الأصلية في وحدة التغذية التلقائية.
 113.
 114. مشكلات الطاقة ولوحة التحكم.
 114. عدم تشغيل التيار الكهربائي.
 114. عدم إيقاف تشغيل التيار الكهربائي.

69. تسجيل جهات الاتصال المجمعة.
 69. تسجيل جهات الاتصال في جهاز الكمبيوتر.
 نسخ جهات الاتصال احتياطياً باستخدام جهاز الكمبيوتر.
 69.
 69. إرسال الفاكسات.
 69. عمليات إرسال الفاكس الأساسية.
 71. الطرق المختلفة لإرسال الفاكسات.
 72. استلام الفاكسات.
 ضبط وضع الاستلام.
 72. الطرق المختلفة لاستلام الفاكسات.
 73. حفظ الفاكسات المستلمة على جهاز كمبيوتر.
 74. استخدام ميزات الفاكس الأخرى.
 75. طباعة تقرير وقائمة الفاكس.
 75. إعادة طباعة الفاكسات المستلمة.
 76.

استبدال خراطيش الحبر

77. التحقق من مستويات الحبر.
 77. التحقق من مستويات الحبر - لوحة التحكم.
 77. التحقق من مستويات الحبر - Windows.
 77. التحقق من مستويات الحبر - Mac OS X.
 77. رموز خرطوشة الحبر.
 78. احتياطات التعامل مع خراطيش الحبر.
 80. استبدال خراطيش الحبر.
 83. الطباعة بالحبر الأسود بشكل مؤقت.
 84. الطباعة بالحبر الأسود بشكل مؤقت - Windows.
 85. الطباعة بالحبر الأسود بشكل مؤقت - Mac OS X.
 للحفاظ على الحبر الأسود عندما يكون الحبر الأسود منخفضاً (لنظام التشغيل Windows فقط).
 85.

صيانة الطابعة

87. فحص رأس الطابعة وتنظيفه.
 87. فحص رأس الطابعة وتنظيفه - لوحة التحكم.
 88. فحص رأس الطابعة وتنظيفها - Windows.
 88. فحص رأس الطابعة وتنظيفها - Mac OS X.
 88. محاذاة رأس الطابعة.
 88. محاذاة رأس الطابعة - لوحة التحكم.
 89. محاذاة رأس الطابعة - Windows.
 90. محاذاة رأس الطابعة - Mac OS X.
 90. تنظيف مسار الورق عند تلخ الحبر.
 90. تنظيف وحدة تغذية الورق التلقائية.
 92. تنظيف زجاج الماسحة الضوئية.
 93. توفير الطاقة.
 93. توفير الطاقة - لوحة التحكم.

معلومات خدمات الشبكة والبرامج

94. خدمة Epson Connect.

المحتويات

128	وحدة التغذية التلقائية للمستندات لا تعمل.
128	بطء المسح الضوئي من ADF.
128	التاريخ والوقت غير صحيحين.
128	تم حجب التطبيق بواسطة جدار حماية (لنظام التشغيل Windows فقط).

الملحق

129	المواصفات الفنية.
129	مواصفات الطباعة.
130	مواصفات الماسحة الضوئية.
130	مواصفات الواجهة.
130	مواصفات الفاكس.
131	مواصفات Wi-Fi.
131	بروتوكول الأمان.
131	خدمات الجهات الخارجية المدعومة.
132	الأبعاد.
132	المواصفات الكهربائية.
133	المواصفات البيئية.
133	متطلبات النظام.
134	معلومات تنظيمية.
134	المقاييس والاعتمادات.
135	قيود النسخ.
135	نقل الطباعة.
137	أين تجد المساعدة.
137	موقع الويب للدعم الفني.
137	الاتصال بدعم شركة Epson.

114	إيقاف تشغيل الطاقة تلقائياً.
114	ظلام شاشة LCD.
114	الطابعة لا تطبع.
115	مشكلات المطبوعات.
115	جودة الطباعة سيئة.
117	جودة النسخ سيئة.
117	ظهور صورة الجانب العكسي للمستند الأصلي في الصورة المنسوخة.
117	وضع المطبوعات أو حجمها أو هوامشها غير صحيحة.
118	الورق ملطخ أو مخدوش.
118	الحروف المطبوعة غير صحيحة أو مشوهة.
119	الصورة المطبوعة معكوسة.
119	مشكلة المطبوعات لا يمكن حلها.
119	الطباعة بطيئة جداً.
120	تعذر بدء المسح الضوئي.
120	لا يمكن بدء المسح الضوئي عند استخدام لوحة التحكم.
121	مشكلات الصورة الممسوحة ضوئياً.
121	جودة المسح الضوئي منخفضة.
121	الحروف غير واضحة.
121	تظهر صورة الجانب العكسي للمستندات الأصلية في الصورة الممسوحة ضوئياً.
121	تظهر نماذج التموج (الموجة) في الصورة الممسوحة ضوئياً.
122	منطقة المسح الضوئي أو الاتجاه غير صحيح.
122	مشكلة الصورة الممسوحة ضوئياً لا يمكن حلها.
123	مشكلات المسح الضوئي الأخرى.
123	لا تعمل معاينة صور مصغرة بشكل صحيح.
123	المسح الضوئي بطيء جداً.
123	يتوقف المسح الضوئي عند المسح الضوئي لتنسيق PDF/Multi-TIFF.
123	مشكلات عند إرسال الفاكسات واستلامها.
123	يتعذر إرسال الفاكسات أو استلامها.
124	عدم إمكانية إرسال فاكسات.
125	عدم إمكانية إرسال فاكسات إلى مستلم بعينه.
125	عدم إمكانية إرسال فاكسات في وقت محدد.
125	عدم إمكانية استلام فاكسات.
125	حدوث خطأ بسبب امتلاء الذاكرة.
126	درجة جودة الفاكس المرسل منخفضة.
126	الفاكسات يتم إرسالها بحجم خاطئ.
126	درجة جودة الفاكس المستلم منخفضة.
127	لا يمكن طباعة الفاكسات المستلمة.
127	مشكلات الفاكس الأخرى.
127	عدم إمكانية إجراء مكالمات على الهاتف المتصل.
127	جهاز الإجابة لا يمكنه الرد على مكالمات صوتية.
127	رقم الفاكس الخاص بالمرسل لا يظهر على الفاكسات المستلمة أو أن الرقم خاطئ.
128	مشكلات أخرى.
128	صدمة كهربائية خفيفة عند لمس الطباعة.
128	أصوات التشغيل عالية.

حول هذا الدليل

مقدمة حول أدلة الاستخدام

تُرفق أدلة الاستخدام التالية بطابعتك من Epson. بالإضافة إلى أدلة الاستخدام، راجع أيضاً التعليمات المضمنة في التطبيقات البرمجية المتنوعة من Epson.

□ تعليمات أمان هامة (الدليل المطبوع)

يوفر لك الإرشادات اللازمة لضمان الاستخدام الآمن لهذه الطابعة.

□ ابدأ من هنا (الدليل المطبوع)

يوفر لك معلومات حول إعداد الطابعة وتثبيت البرامج. يزودك الدليل أيضاً بمعلومات أساسية حول كيفية استخدام الطابعة وحل المشكلات وما إلى ذلك، حسب المنطقة التي توجد بها.

□ دليل المستخدم (الدليل الرقمي)

هذا الدليل. يزودك بمعلومات وإرشادات عامة حول كيفية استخدام الطابعة وحل المشكلات.

□ دليل شبكة الاتصال (الدليل الرقمي)

يوفر معلومات حول إعدادات الشبكة وحل أية مشكلات قد تظهر عند استخدام الطابعة على شبكة.

يمكنك الحصول على أحدث الإصدارات من الأدلة السابقة عبر الطرق التالية.

□ دليل الاستخدام الورقي

تفضل بزيارة موقع ويب دعم Epson للمستخدمين في أوروبا عبر الرابط <http://www.epson.eu/Support>، أو موقع ويب دعم Epson العالمي عبر الرابط <http://support.epson.net/>.

□ دليل الاستخدام الرقمي

ابدأ تشغيل EPSON Software Updater في الكمبيوتر التابع لك. يبحث EPSON Software Updater عن تحديثات متوفرة للتطبيقات البرمجية والأدلة الرقمية من Epson، ويتيح لك تنزيل أحدث إصدارات منها.

معلومات ذات صلة

← "EPSON Software Updater" في الصفحة 101

العلامات والرموز

⚠ تنبيه:

التعليمات التي يتعين اتباعها بعناية لتجنب الإصابة.

! هام:

التعليمات التي يتعين اتباعها لتجنب تلف الجهاز.

ملاحظة:

يقدم معلومات تكميلية ومرجعية.

← معلومات ذات صلة

حول هذا الدليل

روابط للأقسام ذات الصلة.

الأوصاف المستخدمة في هذا الدليل

- لقطات الشاشة الخاصة ببرنامج تشغيل الطابعة وشاشات EPSON Scan (برنامج تشغيل الماسحة الضوئية) مأخوذة من نظام Windows 8.1 أو Mac OS X v10.9.x. يختلف المحتوى المعروض على الشاشات حسب الطراز والموقف.
- تعد الأشكال التوضيحية للطابعة المستخدمة في هذا الدليل مجرد أمثلة فقط. بالرغم من وجود اختلافات طفيفة بناءً على الطراز المستخدم لديك، إلا أن طريقة التشغيل تظل واحدة.
- تختلف بعض عناصر القائمة الموجودة على شاشة LCD بناءً على الطراز والإعدادات.

مراجع أنظمة التشغيل

Windows

في هذا الدليل، تشير مصطلحات مثل "Windows 10" و"Windows 8.1" و"Windows 8" و"Windows 7" و"Windows Vista" و"Windows XP" و"Windows Server 2012 R2" و"Windows Server 2012" و"Windows Server 2008 R2" و"Windows Server 2008" و"Windows Server 2003 R2" و"Windows Server 2003" إلى أنظمة التشغيل التالية. إضافة إلى ذلك، يُستخدم مصطلح "Windows" للإشارة إلى كل الإصدارات.

- نظام التشغيل Microsoft® Windows® 10
- نظام التشغيل Microsoft® Windows® 8.1
- نظام التشغيل Microsoft® Windows® 8
- نظام التشغيل Microsoft® Windows® 7
- نظام التشغيل Microsoft® Windows Vista®
- نظام التشغيل Microsoft® Windows® XP
- نظام التشغيل Microsoft® Windows® XP Professional x64 Edition
- نظام التشغيل Microsoft® Windows Server® 2012 R2
- نظام التشغيل Microsoft® Windows Server® 2012
- نظام التشغيل Microsoft® Windows Server® 2008 R2
- نظام التشغيل Microsoft® Windows Server® 2008
- نظام التشغيل Microsoft® Windows Server® 2003 R2
- نظام التشغيل Microsoft® Windows Server® 2003

Mac OS X

في هذا الدليل، يشير "Mac OS X v10.11.x" إلى OS X El Capitan، ويشير "Mac OS X v10.10.x" إلى OS X Yosemite، ويشير "Mac OS X v10.9.x" إلى OS X Mavericks، ويشير "Mac OS X v10.8.x" إلى OS X Mountain Lion. إضافة إلى ذلك، يُستخدم "Mac OS X" للإشارة إلى "Mac OS X v10.11.x" و"Mac OS X v10.10.x" و"Mac OS X v10.9.x" و"Mac OS X v10.8.x" و"Mac OS X v10.7.x" و"Mac OS X v10.6.8".

تعليمات هامة

إرشادات السلامة

اقرأ الإرشادات التالية واتبعها لضمان الاستخدام الآمن لهذه الطابعة. تأكد من الحفاظ على هذا الدليل للرجوع إليه في المستقبل. تأكد أيضاً من اتباع جميع التحذيرات والتعليمات الموضحة على الطابعة.

□ الهدف من بعض الرموز المُستخدمة في طابعتك ضمان السلامة والاستخدام الصحيح للطابعة. قم بزيارة موقع الويب التالي لتعلم معنى الرموز.

<http://support.epson.net/symbols>

□ استخدم سلك التيار المرفق مع الطابعة فقط ولا تستخدم السلك الموجود مع أي جهاز آخر. فقد يتسبب استخدام أسلاك أخرى مع هذه الطابعة أو استخدام سلك التيار المرفق مع جهاز آخر في نشوب حريق أو التعرض لصدمة كهربائية.

□ تأكد من توافق سلك التيار الكهربائي المتردد مع مقاييس السلامة المحلية.

□ لا تقم مطلقاً بفك سلك التيار أو تقم بتعديله أو تحاول إصلاحه، هو أو القابس أو وحدة الطابعة أو وحدة الماسحة الضوئية أو الوحدات الاختيارية بنفسك، إلا إذا قمت بذلك وفقاً لما هو موضح تحديداً في أدلة الطابعة.

□ أفضل الطابعة واستشر فني صيانة مؤهلاً حال التعرض للحالات التالية:

تلف سلك أو قابس التيار الكهربائي أو انسكاب سائل في الطابعة أو سقوط الطابعة أو تحطم جسمها الخارجي أو عمل الطابعة بشكل غير طبيعي أو ظهور تغير واضح في أداؤها. لا تقم بتعديل عناصر التحكم التي لم يتم تناولها في إرشادات التشغيل.

□ ضع الطابعة بالقرب من مأخذ تيار كهربائي حائطي بحيث يسهل فصل القابس.

□ لا تضع الطابعة أو تخزنها بالخارج أو بالقرب من مصادر الحرارة أو الماء أو الأتربة أو الأوساخ، أو في مواضع تكون فيها الطابعة عرضة للصدمات أو الاهتزازات أو درجات الحرارة أو الرطوبة العالية.

□ احرص على عدم سكب أي سائل على الطابعة وعدم التعامل مع الطابعة بيدين مبتلتين.

□ يجب حفظ الطابعة بعيداً عن أجهزة تنظيم ضربات القلب بمسافة 22 سم على الأقل. قد تؤثر موجات الراديو الصادرة عن هذه الطابعة سلبياً على عمل أجهزة تنظيم ضربات القلب.

□ إذا كانت شاشة LCD تالفة، فاتصل بالموزع. إذا لامس محلول الكريستال السائل يديك، فاغسلهما بالكامل بالماء والصابون. وإذا لامس محلول الكريستال السائل عينيك، فاغسلهما فوراً بالماء. وفي حالة استمرار الشعور بعدم الارتياح أو الشعور بمشكلات في الرؤية بعد غسل العينين جيداً بالماء، سارع بزيارة الطبيب.

□ تجنب استخدام الهاتف أثناء وجود عاصفة كهربائية. قد يوجد خطر صدمة كهربائية عن بُعد من البرق.

□ لا تستخدم الهاتف للإبلاغ عن تسرب غاز بالقرب من منطقة التسرب.

□ كن حريصاً عند التعامل مع خراطيش الحبر المستخدمة، فقد تجد بعض الحبر حول منفذ تزويد الحبر.

□ وإذا لامس الحبر جلدك، فعليك غسل المنطقة التي وصل إليها جيداً بالماء والصابون.

□ وإذا وصل الحبر إلى عينيك، فعليك غسلها فوراً بالماء. وفي حالة استمرار الشعور بعدم الارتياح أو وجود مشاكل في الرؤية بعد غسل العينين جيداً بالماء، فقم بزيارة الطبيب على الفور.

□ كذلك، إذا دخل الحبر إلى فمك، فقم بزيارة الطبيب على الفور.

□ لا تقم بتفكيك خراطيش الحبر، وإلا فقد يصل الحبر إلى عينيك أو يلامس جلدك.

□ لا تهز خراطيش الحبر بقوة كبيرة ولا تدعها تفلت منك. كذلك، احرص على عدم الضغط عليها أو تمزيق ملصقاتها. فقد يؤدي ذلك إلى تسرب الحبر.

□ احفظ خراطيش الحبر بعيداً عن متناول الأطفال.



التحذيرات والتنبيهات الخاصة بالطابعة

اقرأ هذه التعليمات واتبعها لتجنب تلف الطابعة أو ممتلكاتك. تأكد من الاحتفاظ بهذا الدليل للرجوع إليه مستقبلاً.

التنبيهات والتحذيرات الخاصة ببدء تشغيل/استخدام الطابعة

- لا تقم بسد أو تغطية الثقوب والفتحات الموجودة بالطابعة.
- استخدم نوع مصدر التيار الكهربائي الموضح على ملصق الطابعة فقط.
- تجنب استخدام مآخذ التيار الكهربائي الموجودة على الدائرة الكهربائية نفسها التي توجد بها آلات نسخ أو أنظمة تحكم في الهواء يتم تشغيلها وإيقافها باستمرار.
- تجنب مآخذ التيار الكهربائي التي يتم التحكم فيها عن طريق مفاتيح الحائط أو المؤقتات التلقائية.
- احتفظ بنظام الكمبيوتر بالكامل بعيداً عن المصادر المحتملة للتشويش الكهرومغناطيسي، مثل مكبرات الصوت أو وحدات القواعد في الهواتف اللاسلكية.
- يجب وضع أسلاك مصدر الإمداد بالتيار بطريقة تحميها من الكشط والقطع والبلى والثني والالتواء. لا تضع أشياء على أسلاك مصدر الإمداد بالتيار ولا تسمح بالسير عليها أو الجري فوقها. احرص بشكل خاص على المحافظة على كافة أسلاك مصدر الإمداد بالتيار مستقيمة في الأطراف وفي مواضع اتصالها بالمحول وإخراجها منه.
- إذا كنت تستخدم سلك توصيل فرعياً مع الطابعة، فتأكد من أن إجمالي معدل التيار بالأمبير للأجهزة المتصلة بسلك التوصيل الفرعي لا يتجاوز معدل التيار بالأمبير للسلك. تأكد أيضاً من أن إجمالي معدل الأمبير لكافة الأجهزة الموصلة بمآخذ الحائط لا يتجاوز معدل أمبير مأخذ الحائط.
- إذا كنت تعتزم استخدام الطابعة في ألمانيا، فيجب حماية التوصيلات الكهربائية للمبنى بواسطة استخدام دائرة قاطع تيار بقوة 10 إلى 16 أمبير لتوفير الحماية الكافية لهذه الطابعة من دوائر القصر وزيادة التيار الكهربائي.
- عند توصيل الطابعة بكمبيوتر أو جهاز آخر باستخدام كابل، تأكد من التوجيه الصحيح للموصلات. وذلك لأن كل موصل له اتجاه صحيح واحد فقط. وقد يؤدي إدخال الموصل في الاتجاه الخاطئ إلى تلف كلا الجهازين المتصلين بالكابل.
- ضع الطابعة على سطح مستو وثابت تتجاوز مساحته قاعدة الطابعة في كل الاتجاهات. ولن تعمل الطابعة على نحو صحيح إذا كانت مائلة بزاوية.
- عند تخزين الطابعة أو نقلها، تجنب إمالتها أو وضعها بشكل رأسي أو قلبها رأساً على عقب، وإلا فقد يتسرب الحبر.
- اترك مساحة فوق الطابعة بحيث يمكنك رفع غطاء المستندات بالكامل.
- اترك مساحة كافية أمام الطابعة لإخراج الورق بالكامل.
- تجنب الأماكن المعرضة لتغيرات شديدة في درجة الحرارة والرطوبة. أيضاً، ضع الطابعة بعيداً عن أشعة الشمس المباشرة أو الضوء الشديد أو أي مصدر حرارة.
- لا تدخل أي شيء في فتحات الطابعة.
- لا تضع يدك داخل الطابعة أثناء الطباعة.
- لا تلمس الكابلات البيضاء المسطحة الموجود داخل الطابعة.
- لا تستخدم منتجات الهباء الجوي التي تشتمل على غازات قابلة للاشتعال داخل الطابعة أو حولها. قد ينتج عن ذلك نشوب حريق.
- لا تحرك رأس الطباعة يدوياً، فقد يؤدي ذلك إلى تلف الطابعة.
- كن حذراً حتى لا تنحسر أصابعك عند إغلاق وحدة الماسحة الضوئية.
- لا تضغط بشدة على زجاج الماسحة الضوئية عند وضع المستندات الأصلية.

تعليمات هامة

- ❑ قم دوماً بإيقاف تشغيل الطابعة باستخدام الزر . لا تفصل الطابعة أو توقف تشغيل التيار الكهربائي عن المأخذ حتى يتوقف المصباح  عن الوميض.
- ❑ قبل نقل الطابعة، تأكد أن رأس الطباعة في الموضع الأصلي (أقصى اليمين) وأن خراطيش الحبر في مكانها.
- ❑ إذا كنت تنوي عدم استخدام الطابعة لفترة طويلة، فتأكد من فصل سلك التيار عن مأخذ التيار الكهربائي.

التحذيرات والتنبيهات الخاصة باستخدام الطابعة عن طريق الاتصال اللاسلكي.

- ❑ قد تؤثر موجات الراديو الصادرة عن هذه الطابعة سلباً على عمل الأجهزة الطبية الإلكترونية، مما يتسبب في تعطيلها. عند استخدام هذه الطابعة داخل المرافق الطبية أو بالقرب من الأجهزة الطبية، اتبع إرشادات الموظفين المعتمدين الذين يمثلون المرافق الطبية، واتبع جميع الإرشادات والتحذيرات المنشورة على الأجهزة الطبية.
- ❑ قد تؤثر موجات الراديو الصادرة عن هذه الطابعة سلباً على عمل الأجهزة التي يتم التحكم فيها أوتوماتيكياً مثل الأبواب الأوتوماتيكية أو أجهزة إنذار الحريق، ويمكن أن تؤدي إلى حوادث بسبب تعطل عملها. عند استخدام هذه الطابعة بالقرب من الأجهزة التي يتم التحكم فيها أوتوماتيكياً، اتبع جميع الإرشادات والتحذيرات المنشورة على هذه الأجهزة.

التحذيرات والتنبيهات الخاصة باستخدام شاشة LCD

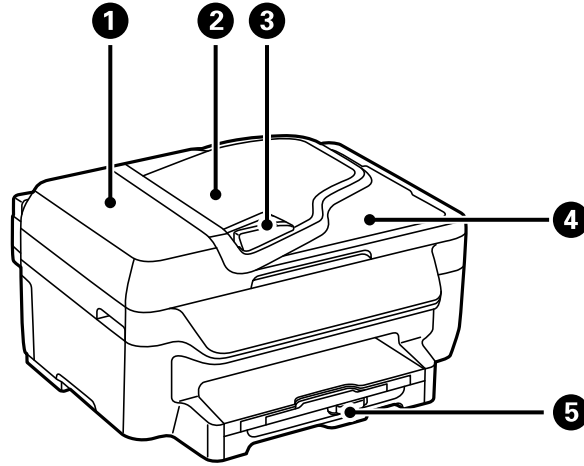
- ❑ قد تشمل شاشة LCD على بضع نقاط ساطعة أو مظلمة صغيرة. ونظراً لميزاتها، فقد تشتمل على مستويات سطوع غير متساوية. تعتبر هذه النقاط طبيعية ولا تشير إلى تلفها بأي حال من الأحوال.
- ❑ استخدم فقط قطعة قماش جافة وناعمة للتنظيف. لا تستخدم منظفات كيميائية أو سائلة.
- ❑ فقد ينكسر الغطاء الخارجي لشاشة LCD في حالة تعرضه لصدمة قوية. اتصل بالوكيل في حالة وجود خدوش أو كسر في الشاشة، وتجنب لمس الأجزاء المكسورة أو محاولة إزالتها.

حماية المعلومات الشخصية

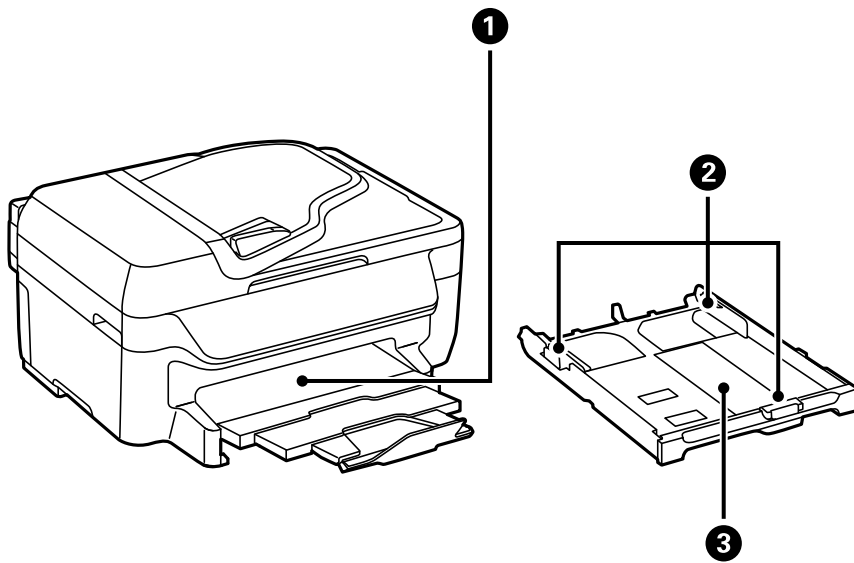
إذا أعطيت الطابعة لشخص آخر أو تخلصت منها، فامسح جميع المعلومات الشخصية المخزنة في ذاكرة الطابعة عن طريق تحديد الإعدادات < استعادة الإعدادات الافتراضية > مسح كل البيانات والإعدادات بلوحة التحكم.

أساسيات الطابعة

أسماء الأجزاء ووظائفها



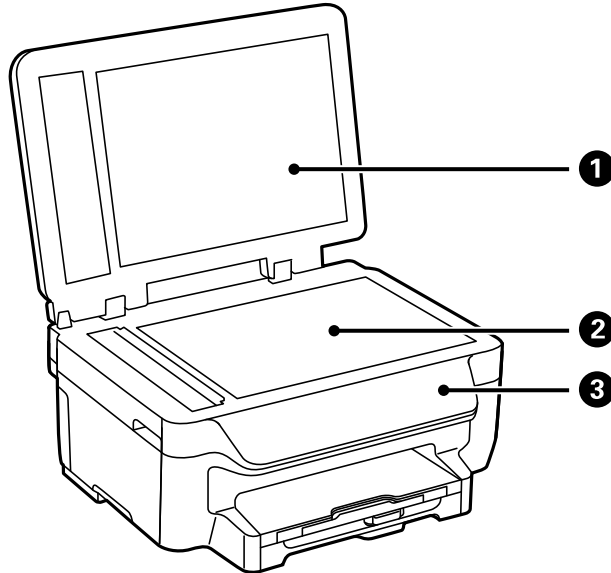
افتح لإزالة المستندات الأصلية المحشورة بوحدة التغذية التلقائية	غطاء ADF (وحدة التغذية التلقائية للمستندات) (F)	①
لتغذية المستندات الأصلية تلقائياً.	درج إدخال ADF (وحدة التغذية التلقائية للمستندات)	②
لتغذية المستندات الأصلية داخل الطابعة مباشرة. حرك تجاه حواف المستندات الأصلية.	موجهات حواف ADF (وحدة التغذية التلقائية للمستندات)	③
لإخراج المستندات الأصلية من وحدة التغذية التلقائية للمستندات الأصلية.	درج الإخراج ADF (وحدة التغذية التلقائية للمستندات)	④
لتحميل الورق.	درج الورق	⑤



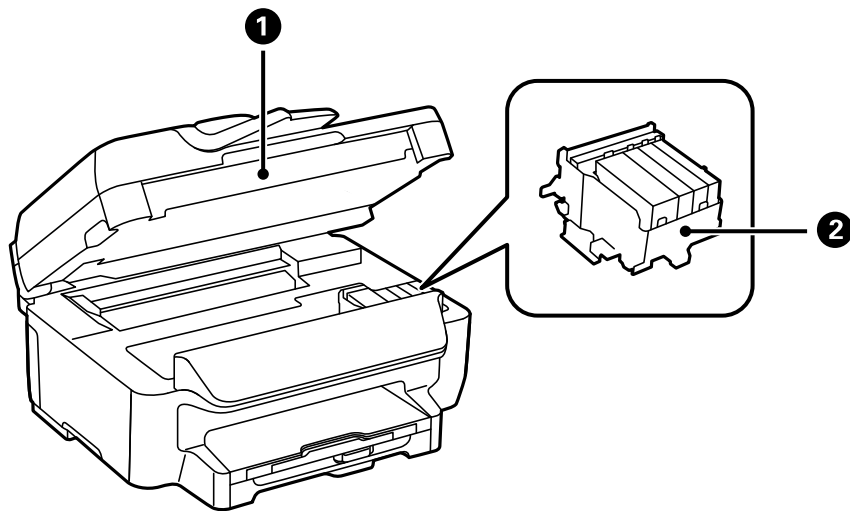
لإمسك الورق الخارج.	درج الإخراج	①
---------------------	-------------	---

أساسيات الطابعة

لتغذية الورق داخل الطابعة مباشرة. حرك تجاه حواف الورقة.	موجهات الحافة	②
لتحميل الورق.	درج الورق	③

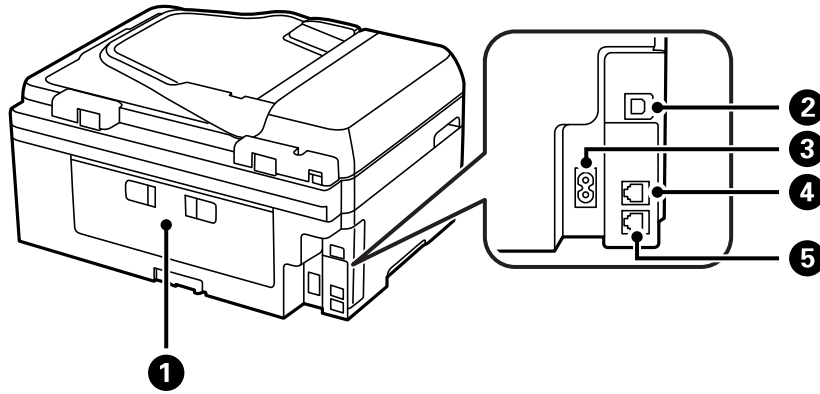


لمنع الضوء الخارجي أثناء المسح الضوئي	غطاء المستندات	①
ضع المستندات الأصلية.	زجاج الماسحة الضوئية	②
لتشغيل الطابعة.	لوحة التحكم	③



للمسح الضوئي للمستندات الأصلية الموضوعة. لفتحه عند استبدال خراطيش الحبر أو إزالة الورق المحشور داخل الطابعة.	وحدة الماسحة الضوئية	①
رُكِّب خراطيش الحبر. ليخرج الحبر من فوهات رأس الطباعة أسفله.	حامل خراطيش الحبر	②

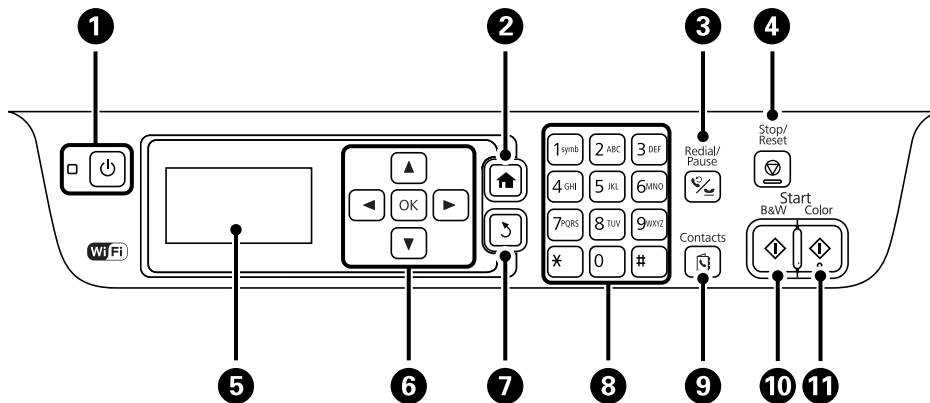
أساسيات الطابعة



اسحب للخارج عند إزالة الورق المحشور.	الغطاء الخلفي	1
للاتصال بكبل USB.	منفذ USB	2
لتوصيل سلك الطاقة.	مدخل التيار المتردد	3
للاتصال بخط هاتف	منفذ الخط	4
للاتصال بأجهزة هواتف خارجية	منفذ EXT	5






لوحة التحكم

الأزرار والمصابيح



لتشغيل الطابعة أو إيقاف تشغيلها. افصل سلك التيار الكهربائي عند انقطاع التيار.		1
لعرض الشاشة الرئيسية.		2
أدخل الرقم الذي تم الاتصال به آخر مرة أو أدخل فترة إيقاف مؤقت عند إدخال رقم فاكس.		3
لإيقاف العملية الحالية.		4
لعرض القوائم والرسائل.	-	5

أساسيات الطباعة

6	اضغط على  ,  ,  ,  و  لتحديد قوائم. اضغط على OK لتأكيد الخيار الذي قمت بتحديدته أو تشغيل الميزة المحددة.
7	للعودة إلى الشاشة السابقة.
8	لإدخال الأرقام، والحروف والرموز. 0 - 9 #, *
9	لفتح قائمة جهات الاتصال.
10	لبداء الطباعة، والنسخ، والمسح الضوئي، واستخدام الفاكس باللونين الأسود والأبيض.
11	لبداء الطباعة، والنسخ، والمسح الضوئي، واستخدام الفاكس بالألوان.

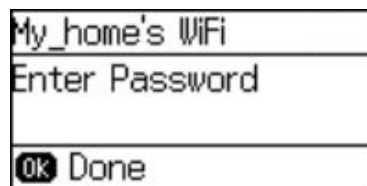
الرموز المعروضة على شاشة LCD


تظهر الرموز التالية على شاشة LCD وفقاً لحالة الطباعة.

يضيء عند وضع المستندات الأصلية في ADF (وحدة التغذية التلقائية للمستندات).	
يضيء عندما تكون الطباعة غير متصلة بشبكة لاسلكية (Wi-Fi).	
يضيء عندما تكون الطباعة متصلة بشبكة لاسلكية (Wi-Fi). عدد الأشرطة يوضح قوة إشارة الاتصال. كلما زاد عدد الأشرطة؛ زادت قوة الاتصال.	
يوضح وجود مشكلة في اتصال الطباعة بالشبكة اللاسلكية (Wi-Fi)، أو أن الطباعة تبحث عن اتصال بالشبكة اللاسلكية (Wi-Fi).	
يوضح أن الطباعة متصلة بشبكة في الوضع المؤقت.	
يوضح أن وضع Simple AP و Wi-Fi Direct معطلين.	
يوضح أن الطباعة متصلة بشبكة في وضع Wi-Fi Direct.	
يوضح أن وضع Simple AP ممكن.	
يضيء عند تفعيل الوضع الاقتصادي.	

إدخال أحرف

لإدخال أحرف ورموز لإعدادات الشبكة وعند إدخال رقم فاكس من لوحة التحكم، استخدم لوحة المفاتيح الرقمية والأزرار. اضغط على أحد أزرار لوحة المفاتيح عدة مرات إلى أن يظهر الحرف الذي تريد إدخاله. اضغط على الزر OK لتأكيد الأحرف التي تم إدخالها. تختلف الشاشة المعروضة حسب عناصر الإعداد. وفي ما يلي شاشة إدخال كلمة مرور شبكة Wi-Fi.



الرموز	الأوصاف
	لحذف حرف باتجاه اليسار (مسافة للخلف).

أساسيات الطابعة

الرموز	الأوصاف
OK	لتأكيد الأحرف التي تم إدخالها.
⏸	لإدخال علامة فترة إيقاف مؤقت (إيقاف مؤقت لمدة ثلاث ثوانٍ) أثناء طلب رقم الاتصال. يتم إدخال واصلة (-) كعلامة لفترة الإيقاف المؤقت.



خيارات القائمة

وضع نسخ

ملاحظة:

 تختلف القوائم المتوفرة وفقاً للمخطط الذي حددته.

 اضغط على الزر OK لعرض قوائم الإعداد المخفية.

القائمة	الإعدادات والشرح
عدد النسخ	أدخل عدد النسخ.
التخطيط	بحدود للسنخ مع وضع حد حول الحواف.
	بلا حدود للسنخ بدون وضع حد حول الحواف. يتم تكبير هذه الصورة قليلاً لإزالة الحدود من حواف الورقة.
2 في 1	لنسخ عدة مستندات أصلية في صفحة واحدة. عند وضع المستندات الأصلية في وحدة التغذية التلقائية للمستندات، أدخلها من أعلى أو من الجهة اليسرى. حمل المستندات الأصلية في وضع رأسي كما هو موضح أدناه، وحدد عمودي من اتجاه المستند.
	 حمل المستندات الأصلية في وضع أفقي كما هو موضح أدناه، وحدد أفقي من اتجاه المستند. 
بطاقة هوية	لمسح بطاقة هوية ضوئياً من الوجهين ونسخها من وجه واحد على ورقة مقاس A4.
حجم المستند	حدد حجم المستند الأصلي.
تكبير/تصغير	لتكبير المستند الأصلي أو تصغيره. حدد ملاءمة تلقائية للصفحة حتى يتم التناسب مع حجم الورقة الخاصة بمصدر الورق المحدد.
على الوجهين	حدد المخطط ذي الوجهين. حدد مخططاً، واضغط على الزر ▶، ثم حدد موضع تجميع الورق.
اتجاه المستند	حدد اتجاه المستند الأصلي.

أساسيات الطباعة

القائمة	الإعدادات والشرح
الجودة	حدد نوع المستند الأصلي. نص: يوفر طباعة أسرع، لكن قد تصبح المطبوعات باهتة. صورة فوتوغرافية: يوفر طباعة بجودة أعلى، لكن قد تقل سرعة الطباعة.
الكثافة	اضبط كثافة النسخ.
ترتيب التخطيط	حدد تخطيط النسخ لعدة صفحات في حالة تحديدك 2 في 1 كإعداد التخطيط.
وقت التجفيف	حدد وقت التجفيف.

وضع مسح ضوئي

سحابة

القائمة	الإعدادات والشرح	
الوجهة	حدد وجهة تم تسجيلها في خادم Epson Connect.	
الإعدادات	التنسيق	حدد التنسيق المطلوب لحفظ الصورة الممسوحة ضوئياً.
	منطقة المسح الضوئي	حدد منطقة المسح الضوئي. اقتصاص تلقائي: لإزالة المساحات البيضاء حول النص أو الصورة عند المسح الضوئي. الحد الأقصى للمنطقة: للمسح الضوئي للحد الأقصى لمنطقة المسح الضوئي - زجاج الماسحة الضوئية أو ADF (وحدة التغذية التلقائية للمستندات).
	نوع المستند	حدد نوع المستند الأصلي.
	الكثافة	حدد درجة تباين الصورة الممسوحة ضوئياً.
	اتجاه المستند	حدد توجيه المستند الأصلي.

كمبيوتر

القائمة	الإعدادات والشرح	
حدد كمبيوتر	من قائمة أجهزة الكمبيوتر المتصلة باستخدام USB أو عبر الشبكة، حدد الكمبيوتر الذي ترغب في حفظ الصورة الممسوحة ضوئياً إليه.	
الإعدادات	التنسيق	حدد التنسيق المطلوب لحفظ الصورة الممسوحة ضوئياً.

كمبيوتر (WSD)

هذه القائمة لا تتضمن عنصر إعداد.

وضع فاكس

حدد فاكس على الشاشة الرئيسية، ثم اضغط على الزر OK.

أساسيات الطباعة

القائمة	الإعدادات والشرح
الدقة	حدد درجة دقة للفاكس الصادر. حدد صورة فوتوغرافية للمستندات الأصلية التي تتضمن نصوص وصور.
الكثافة	حدد درجة كثافة للفاكس الصادر.
إرسال مباشر	انظر الصفحة التي تصف هذه الميزة للتعرف على المزيد من التفاصيل.
تقرير الإرسال	لطباعة تقرير إرسال بشكل تلقائي بعد إرسالك للفاكس. حدد طباعة عند حدوث خطأ لطباعة التقرير في حالة حدوث خطأ فقط.
إرسال الفاكس لاحقاً	انظر الصفحات التي تصف تلك الميزات للتعرف على المزيد من التفاصيل.
استلام فاكس عند الطلب	
إعادة طباعة الفاكسات	لطباعة الفاكسات المستلمة التي يتم تخزينها بشكل مؤقت في ذاكرة الطباعة من آخر مرة.
تقرير الفاكس	قائمة إعدادات الفاكس لطباعة إعدادات الفاكس الحالية.
	سجل الفاكسات لعرض أو طباعة سجل مهام الفاكس المرسل والمستلمة. يمكنك الضبط بحيث تتم طباعة هذا التقرير بشكل تلقائي باستخدام القائمة التالية. الإعداد < إعدادات الفاكس < إعدادات الإخراج < طباعة سجل الفاكسات تلقائياً
	آخر إرسال لطباعة تقرير للفاكس السابق الذي تم إرساله أو استلامه حسب الاختيار.
	تتبع البروتوكول لطباعة تقرير تفصيلي للفاكس السابق والذي تم إرساله أو استلامه.

معلومات ذات صلة

- ← "إرسال عدة صفحات من وثيقة أحادية اللون (إرسال مباشر)" في الصفحة 72
- ← "إرسال فاكسات في وقت محدد (إرسال الفاكس لاحقاً)" في الصفحة 71
- ← "استلام الفاكسات بالاستقصاء (استلام فاكس عند الطلب)" في الصفحة 74

وضع الإعداد

القائمة	الإعدادات والشرح
مستويات الحبر	لعرض المستويات التقريبية لخراطيش الحبر. يشير ظهور الرمز ! إلى أن خرطوشة الحبر أوشكت على النفاد. يشير ظهور العلامة X إلى نفاد خرطوشة الحبر.

أساسيات الطباعة

القائمة	الإعدادات والشرح
الصيانة	التحقق من فوهات رأس الطباعة
	لطباعة نموذج لمعرفة ما إذا كانت فوهات رأس الطباعة مسدودة أم لا.
	تنظيف رأس الطباعة
	لتنظيف الفوهات المسدودة في رأس الطباعة.
	استبدال خرطوشة الحبر (خرطوشة الحبر)
استبدال خرطوشة الحبر.	
محاذاة رأس الطباعة	ضبط رأس الطباعة لتحسين جودة الطباعة.
	قم بتشغيل المحاذاة الرأسية إذا كانت مطبوعاتك تبدو غير واضحة أو كانت محاذاة النصوص والسطور غير مضبوطة.
	شغل المحاذاة الأفقية إذا كانت مطبوعاتك تظهر بها أشرطة أفقية تفصل بينها مسافات متساوية.
تنظيف موجه الورق	استخدم هذه الميزة لتغذية الورق للتنظيف في حالة وجود بقع حبر على البكرات الداخلية أو عند حدوث مشكلة في تغذية الورق.
إعداد الورق	حدد حجم ونوع الورق الذي حتمته في مصدر الورق.
طباعة ورقة الحالة	ورقة حالة التهيئة
	لطباعة تقرير بيانات يوضح حالة الطباعة والإعدادات الحالية.
	ورقة حالة المستلزمات
لطباعة تقرير بيانات يوضح حالة المواد القابلة للاستهلاك.	
ورقة سجل الاستخدام	لطباعة تقرير بيانات يوضح سجل استخدام الطباعة.
إعدادات الطباعة	إعدادات مصدر الورق
	التبديل بين A4/Letter
قم بتمكين هذه الميزة بحيث لا يتم عرض رسائل الخطأ حتى في حالة عدم توافق إعداد حجم الورق لمهمة الطباعة مع الورق المحمل في مصدر الورق. تتوفر هذه الميزة فقط عند ضبط حجم الورق على A4 أو Letter.	
إشعار الخطأ	لعرض رسالة خطأ في حالة عدم توافق إعدادات حجم ونوع الورق في إعداد الورق وإعدادات الطباعة كذلك.
التحرير التلقائي للأخطاء	حدد إجراء للتنفيذ في حالة حدوث خطأ في مهمة الطباعة على الوجهين. ممكّن: في حالة إعطاء أمر بالطباعة على الوجهين مع عدم توافر الورق الذي يدعم الطباعة على الوجهين، تعرض الطباعة رسالة خطأ، وتطبع تلقائياً على وجه واحد فقط من الورقة. معطل: تعرض الطباعة رسالة خطأ وتلغي أمر الطباعة.
الاتصال بكمبيوتر عبر USB	لتمكين الطباعة المتصلة بجهاز الكمبيوتر عبر وصلة منفذ USB. في حالة تعطيل تلك الميزة، لا يتعرف جهاز الكمبيوتر على الطابعات المتصلة عبر وصلة منفذ USB.

أساسيات الطابعة

الإعدادات والشرح		القائمة
اضبط مستوى الصوت وحدد نوع الصوت.		الإعدادات العامة
حدد الفترة الزمنية المسموح بها قبل دخول الطابعة في وضع السكون (وضع توفير الطاقة) في حالة عدم إجراء أي عمليات. تتحول شاشة LCD إلى اللون الأسود بعد انتهاء الفترة المحددة.		
قد يشتمل المنتج على هذه الميزة أو ميزة موقت إيقاف التشغيل حسب مكان الشراء.		إعدادات إيقاف تشغيل
يمكنك ضبط الوقت قبل تطبيق إدارة الطاقة. أي زيادة ستؤثر على فعالية استهلاك المنتج للطاقة. يرجى مراعاة البيئة المحيطة قبل إجراء أية تعديلات.	إيقاف تشغيل في حالة عدم النشاط	
إيقاف تشغيل الطابعة بعد مرور 30 دقيقة عند قطع اتصال كل منافذ الشبكة، بما فيها المنفذ LINE.	إيقاف تشغيل في حالة الفصل	
يمكنك ضبط الوقت قبل تطبيق إدارة الطاقة. أي زيادة ستؤثر على فعالية استهلاك المنتج للطاقة. يرجى مراعاة البيئة المحيطة قبل إجراء أية تعديلات.		موقت إيقاف التشغيل
اضبط درجة سطوع شاشة LCD.		تباين شاشة LCD
أدخل التاريخ والوقت الحاليين.	التاريخ/الوقت	إعدادات التاريخ/الوقت
حدد إعدادات التوقيت الصيفي الخاص بمنطقتك.	التوقيت الصيفي	
أدخل فارق التوقيت بين التوقيت المحلي الخاص بمنطقتك و UTC (التوقيت العالمي المتفق عليه).	فارق التوقيت	
حدد الدولة أو المنطقة.		البلد/المنطقة
حدد لغة العرض.		اللغة/Language
حدد سرعة تصفح شاشة LCD.		سرعة التمرير
لعرض أو طباعة إعدادات الشبكة وحالة الاتصال.		حالة الشبكة
راجع دليل شبكة الاتصال لمزيد من التفاصيل.	معالج إعدادات Wi-Fi	إعدادات Wi-Fi
	إعداد الزر الانضغاطي (WPS)	
	إعداد رمز (PIN) (WPS)	
	اتصال Wi-Fi تلقائي	
قد يكون بإمكانك حل مشكلات الشبكة من خلال تعطيل إعدادات Wi-Fi أو ضبط إعدادات Wi-Fi مرة أخرى. راجع دليل شبكة الاتصال لمزيد من التفاصيل.	تعطيل Wi-Fi	
راجع دليل شبكة الاتصال لمزيد من التفاصيل.	إعدادات Wi-Fi Direct	
لمراجعة حالة اتصال الشبكة وطباعة تقرير مراجعة اتصال الشبكة. في حال واجهتك أية مشكلات مع الاتصال، راجع تقرير الفحص لحل تلك المشكلات.		التحقق من الاتصال
راجع دليل شبكة الاتصال لمزيد من التفاصيل.		الإعداد المتقدم
يمكنك تعليق أو استئناف خدمة Epson Connect أو خدمة الطباعة السحابية من جوجل (Google Cloud Print) أو إلغاء استخدام تلك الخدمات (استعادة الإعدادات الافتراضية). راجع موقع بوابة Epson Connect الإلكترونية على الويب للاطلاع على مزيد من التفاصيل. https://www.epsonconnect.com/ http://www.epsonconnect.eu (أوروبا فقط)		خدمات Epson Connect خدمات Google Cloud Print

أساسيات الطباعة

القائمة	الإعدادات والشرح	
إعدادات الفاكس	راجع مجموعة القوائم في إعدادات الفاكس.	
إعدادات الطباعة العامة	يتم تطبيق هذه الإعدادات الخاصة بالطباعة عند الطباعة باستخدام جهاز خارجي دون استخدام برنامج تشغيل الطباعة.	
	الإزاحة لأعلى	اضبط الهامش العلوي أو الأيسر للورقة.
	الإزاحة لليسا	
	الإزاحة لأعلى في الجانب الخلفي	اضبط الهامش العلوي أو الهامش الأيسر لظهر الصفحة عند الطباعة على الوجهين.
	الإزاحة لليسا في الجانب الخلفي	
	التحقق من عرض الورق	لمراجعة عرض الورقة قبل بدء الطباعة في تنفيذ مهمة الطباعة. يساعد هذا الأمر على منع الطباعة خارج حواف الورقة حينما تكون إعدادات حجم الورقة غير صحيحة، ولكن قد يزيد وقت الطباعة قليلاً.
	وقت التجفيف	حدد وقت التجفيف عند إجراء الطباعة على الوجهين.
	تخطي الصفحة الفارغة	لتخطي الصفحات الفارغة في بيانات الطباعة بشكل تلقائي.
الوضع الاقتصادي	إعدادات الوضع الاقتصادي التالية متوفرة. عندما تكون تلك الإعدادات معطلة، يتم تطبيق الإعدادات التي تم ضبطها في الإعدادات العامة.	
	موقت النوم	حدد الفترة الزمنية المسموح بها قبل دخول الطباعة في وضع السكون (وضع توفير الطاقة) في حالة عدم إجراء أي عمليات. تتحول شاشة LCD إلى اللون الأسود بعد انتهاء الفترة المحددة.
	على الوجهين (النسخ)	لضبط النسخ على الوجهين كإعداد افتراضي.
استعادة الإعدادات الافتراضية	إعادة ضبط الإعدادات المحددة على قيمها الافتراضية.	

معلومات ذات صلة

- ← "وضع نسخ" في الصفحة 16
- ← "وضع مسح ضوئي" في الصفحة 17
- ← "إعدادات الفاكس" في الصفحة 21

إعدادات الفاكس

حدد الإعداد < إعدادات الفاكس من الشاشة الرئيسية.

القائمة	الإعدادات والشرح
إعدادات المستخدم الافتراضية	الإعدادات المضبوطة في هذه القائمة تصبح إعداداتك الافتراضية عند إرسال الفاكس. للتعرف على تفاصيل عناصر الإعداد، انظر مجموعة القوائم في وضع فاكس.

أساسيات الطباعة

القائمة	الإعدادات والشرح	
إعدادات الاستلام	وضع الاستلام	حدد وضع الاستلام.
	DRD	إذا كنت مشتركاً في خدمة الرنين المميز من شركة الهاتف التي تتبعها، حدد نمط الرنين المطلوب استخدامه للفاكسات الواردة (أو حدد تشغيل).
	عدد رنات الرد	حدد عدد التنبيهات التي يجب أن تسمعها قبل بدء تلقي الفاكس بشكل تلقائي. حدد القيمة "0" (صفر) إذا كنت ترغب في تلقي الفاكس دون تنبيه.
إعدادات الإخراج	استلام عن بُعد	عندما تقوم بالرد على مكالمة فاكس واردة على هاتف متصل بالطابعة، يمكنك البدء في تلقي الفاكس من خلال إدخال الرمز باستخدام الهاتف.
	إخراج الفاكس	لحفظ المستندات المستلمة على جهاز كمبيوتر. أنت بحاجة إلى ضبط الإعدادات على FAX Utility على جهاز كمبيوتر.
	تقليل تلقائي	لتصغير حجم المستندات الكبيرة المستلمة بحيث تلائم حجم الورق الموجود في مصدر الورق. قد لا تكون ميزة تصغير الحجم متاحة دائماً وفقاً للبيانات المستلمة. في حالة إيقاف تشغيل تلك الميزة، تتم طباعة المستندات كبيرة الحجم بحجمها الأصلي على عدة صفحات، أو ربما تخرج ورقة ثانية فارغة.
	تدوير تلقائي	للتدوير تلقائياً للطباعة على ورق بحجم A5 عند استلام مستند بحجم A5 وضبط إعداد مصدر الورق على حجم A5. للطباعة على ورق بحجم A4 عند تعطيل هذه الميزة.
	تراص بالترتيب	لطباعة المستندات المستلمة من آخر صفحة (الطباعة بترتيب تنازلي) حتى يتم ترتيب المستندات المطبوعة بالترتيب الصحيح للصفحات. عندما تعمل الطابعة أثناء انخفاض مساحة الذاكرة، قد لا تتوافر تلك الميزة.
	وقت تعليق الطباعة	لإيقاف وإعادة تشغيل طباعة المستندات المستلمة في وقت الإدخال. لا تتم طباعة المستندات المستلمة أثناء المدة المحددة لكن يتم حفظها في الذاكرة. عندما تعمل الطابعة أثناء انخفاض مساحة الذاكرة، قد لا تتوافر تلك الميزة. يتم طباعة المستندات المستلمة تلقائياً بعد وقت إعادة التشغيل. يمكن استخدام تلك الميزة لتجنب الضوضاء أثناء الليل أو لمنع عرض المستندات السرية عندما تكون غير متواجد بالمكان.
	إرفاق صورة بالتقرير	لطباعة تقرير الإرسال مع صورة للصفحة الأولى من المستند المرسل. تشغيل (صورة كبيرة): لطباعة الجزء العلوي من الصفحة دون تصغير للحجم. تشغيل (صورة صغيرة): لطباعة الصفحة بالكامل مع تصغير حجمها بحيث يلائم حجم التقرير.
	طباعة سجل الفاكسات تلقائياً	لطباعة سجل الفاكس بشكل تلقائي. تشغيل (كل 30): لطباعة سجل بعد إتمام كل 30 مهمة من مهام الفاكس. تشغيل (وقت محدد): لطباعة السجل في وقت محدد. ولكن، إذا تخطى عدد مهام الفاكس الرقم 30، تتم طباعة السجل قبل الوقت المحدد.
	تنسيق التقرير	حدد صيغة لتقارير الفاكس بخلاف تتبع البروتوكول. حدد التفاصيل للطباعة مع تحديد رموز الخطأ.


أساسيات الطباعة

القائمة	الإعدادات والشرح
الإعدادات الأساسية	سرعة الفاكس حدد سرعة إرسال الفاكس. نوصي بتحديد بطن (9600 بت في الثانية) في حالة حدوث خطأ متكرر في الاتصال، عند إرسال/استلام الفاكس إلى/من الخارج، أو عند استخدامك لخدمة الهاتف عبر بروتوكول الإنترنت (VoIP).
ECM	لمعالجة الأخطاء بشكل تلقائي عند إرسال الفاكس (وضع معالجة الأخطاء)، الناتجة غالباً عن التشويش في خط الهاتف. في حالة تعطيل تلك الميزة، لا يمكنك إرسال أو استلام المستندات بالألوان.
اكتشاف نغمة الطلب	لاكتشاف نغمة الرنين قبل البدء في الاتصال. إذا كانت الطباعة متصلة بشبكة هاتف خاصة (PBX) أو خط هاتف رقمي، قد تفشل الطباعة في بدء طلب الاتصال. في تلك الحالة قم بتغيير إعداد نوع الخط إلى PBX. إذا لم يفد هذا الإجراء، قم بتعطيل تلك الميزة. ولكن، تعطيل تلك الميزة قد يؤدي إلى إسقاط الخانة الرقمية الأولى من رقم الفاكس وإرسال الفاكس إلى رقم خاطئ.
وضع الطلب	حدد نوع نظام الهاتف الذي قمت بتوصيل الطباعة به. عند الضبط على نبضة، يمكنك بشكل مؤقت تحويل وضع طلب الاتصال من النبضات إلى الرنين من خلال الضغط على * (يتم إدخال الحرف "T") أثناء إدخال الأرقام على الشاشة العلوية للفاكس. وفقاً للمنطقة، قد لا يظهر هذا الإعداد.
نوع الخط	حدد نوع الخط الذي قمت بتوصيل الطباعة به. للتعرف على المزيد من التفاصيل، انظر الصفحة التي توضح إعدادات الفاكس الأساسية.
العنوان	قم بإدخال اسم المرسل ورقم الفاكس. تظهر تلك البيانات كترويسة على الفاكسات الصادرة. يمكنك إدخال عدد حروف يصل إلى 40 خانة بالنسبة لاسمك، وعدد أرقام يصل إلى 20 خانة بالنسبة لرقم الفاكس.
إعدادات الأمان	مسح بيانات النسخ الاحتياطي تلقائياً مسح بيانات النسخ الاحتياطي مستندات الفاكس المحذوفة باستخدام لوحة التحكم تختفي من على شاشة LCD، ولكن يتم تخزين نسخها الاحتياطية في الذاكرة. تقوم الميزات التالية بحذف النسخ الاحتياطية. مسح بيانات النسخ الاحتياطي تلقائياً: لحذف النسخ الاحتياطية بشكل تلقائي في كل مرة يتم فيها حذف المستند المرسل أو المستلم. مسح بيانات النسخ الاحتياطي: لحذف كافة النسخ الاحتياطية. قم بتنفيذ تلك الخطوة قبل إعطاء الطباعة لشخص آخر أو التخلص منها.
التحقق من اتصال الفاكس	لمرجعة ما إذا كانت الطباعة متصلة بخط الهاتف وجاهزة لإرسال الفاكس، وطباعة نتيجة عملية المراجعة على ورقة عادية بحجم A4.
معالج إعدادات الفاكس	حدد لضبط إعدادات الفاكس الأساسية باتباع التعليمات المعروضة على الشاشة. للتعرف على المزيد من التفاصيل، انظر الصفحة التي توضح إعدادات الفاكس الأساسية.

معلومات ذات صلة

- ◀ "وضع فاكس" في الصفحة 17
- ◀ "حفظ الفاكسات المستلمة على جهاز كمبيوتر" في الصفحة 74
- ◀ "ضبط إعدادات الفاكس الأساسية" في الصفحة 66

وضع جهات الاتصال

حدد فاكس في الشاشة الرئيسية ثم اضغط على الزر .

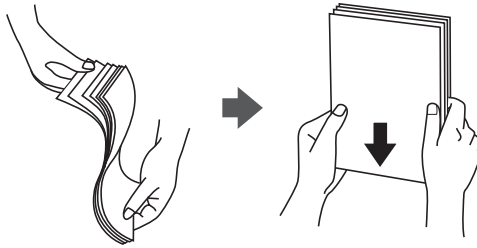
القائمة	الوصف
القائمة	لتسجيل جهات الاتصال ومجموعة جهات اتصال، أو طباعة قائمة جهات الاتصال.

تحميل الورق

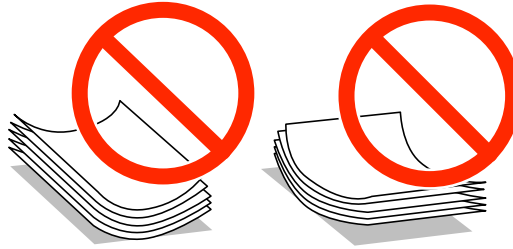
احتياطات التعامل مع الورق

❑ اقرأ الإرشادات المرفقة مع الورق.

❑ قم بتذرية ومحاذة حواف الورق قبل التحميل. لا تقم بتذرية أو طي ورق الصور الفوتوغرافية. فقد ينجم عن ذلك تلف الجانب القابل للطباعة.

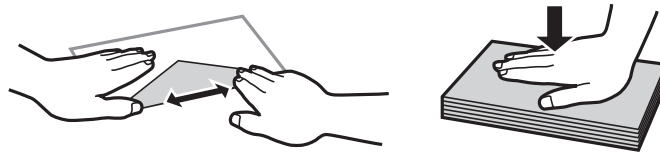


❑ إذا كان الورق مجعداً، فقم بتسويته أو لفه برفق في الاتجاه المعاكس قبل التحميل. قد ينتج عن الطباعة على ورق مجعد انحشار الورق وتلطيخ الحبر على المطبوعات.



❑ لا تستخدم الورق المجعد أو الممزق أو المقطوع أو الملفوف أو المبلل أو السميك للغاية أو الرفيع للغاية أو الورق الذي يحتوي على ملصقات. قد ينتج عن استخدام هذه الأنواع من الورق انحشار الورق وتلطيخ الحبر على المطبوعات.

❑ قم بتذرية ومحاذة حواف الأظرف قبل التحميل. عندما تكون الأظرف المرصوة منتفخة بالهواء، اضغط عليها لأسفل لتسويتها قبل التحميل.



❑ لا تستخدم أظرفاً مجعدة أو مطوية. قد ينتج عن استخدام هذه الأنواع من الأظرف انحشار الورق وتلطيخ الحبر على المطبوعات.

❑ لا تستخدم الأظرف التي توجد بها مواد لاصقة على الألسنة أو الأظرف ذات الفتحات.

❑ تجنب استخدام الأظرف الرقيقة جداً، حيث قد تتجعد أثناء الطباعة.

معلومات ذات صلة

← "مواصفات الطباعة" في الصفحة 129

تحميل الورق

الورق والسعات المتوفرة

توصي Epson باستخدام ورق Epson الأصلي لضمان الحصول على مطبوعات عالية الجودة.

ورق Epson الأصلي

اسم الوسائط	الحجم	سعة التحميل (الورق)	الطباعة على الوجهين	الطباعة بلا حدود
Epson Bright White Ink Jet Paper	A4	120	تلقائي، يدوي ^{1*}	-
Epson Ultra Glossy Photo Paper	A4، 18 13 سم × 7 (5 بوصة)، 10 × 15 سم (4 6 بوصة)	20 ^{2*}	-	✓
Epson Premium Glossy Photo Paper	A4، 18 13 سم × 7 (5 بوصة)، العرض 16:9 (102×181 مم)، 10 × 15 سم (4×6 بوصة)	20 ^{2*}	-	✓
Epson Premium Semigloss Photo Paper	A4، 10×15 سم (4×6 بوصة)	20 ^{2*}	-	✓
Photo Paper Glossy Epson	A4، 18 13 سم × 7 (5 بوصة)، 10 × 15 سم (4 6 بوصة)	20 ^{2*}	-	✓
Epson Matte Paper-Heavyweight	A4	20	-	✓
Epson Photo Quality Ink Jet Paper	A4	80	-	-

^{1*} يمكنك تحميل عدد يصل إلى 30 ورقة بالنسبة للورق المطبوع بالفعل على أحد وجهيه.

^{2*} حمل ورقة واحدة في كل مرة إذا لم تتم تغذية الورق بشكل صحيح أو إذا كانت المطبوعات تشتمل على بقع أو ألوان غير متساوية.

ملاحظة:

☐ يختلف توفر الورق حسب الموقع. للاطلاع على أحدث المعلومات حول الورق المتوفر في منطقتك، اتصل بدعم Epson.

☐ عند الطباعة على ورق Epson أصلي بحجم محدد من قبل المستخدم، تتوفر إعدادات جودة الطباعة قياسي أو عادي فقط. على الرغم من أن بعض برامج تشغيل الطابعة تسمح لك بتحديد جودة طباعة أفضل، تتم طباعة المطبوعات باستخدام قياسي أو عادي

الورق المتوفر تجارياً

اسم الوسائط	الحجم	سعة التحميل (ورق أو أطرف)	الطباعة على الوجهين	الطباعة بلا حدود
ورق عادي	Letter, A4, B5	حتى الخط أسفل	تلقائي، يدوي ^{1*}	-
ورق نسخ	A6, A5	الرمز ▼ داخل دليل الحواف.	يدوي ^{1*}	-
	Legal	30	يدوي ^{2*}	-
	معرف من قبل المستخدم	1	تلقائي، يدوي	-
ظرف	Envelope DL و Envelope #10 و Envelope C6	10	-	-

تحميل الورق

- 1* يمكنك تحميل عدد يصل إلى 30 ورقة بالنسبة للورق المطبوع بالفعل على أحد وجهيه.
2* يمكنك تحميل عدد يصل إلى ورقة واحدة بالنسبة للورق المطبوع بالفعل على أحد وجهيه.

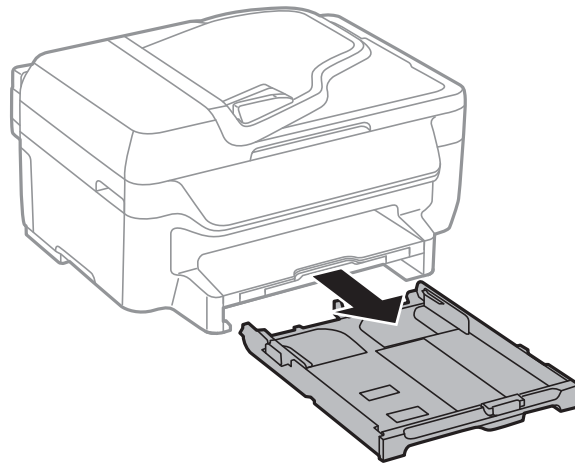
قائمة أنواع الورق

للحصول على نتائج طباعة مثلى، حدد نوع الورق المناسب.

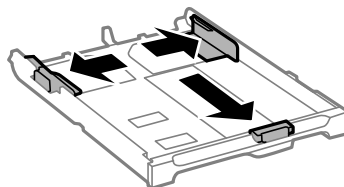
نوع الوسائط		اسم الوسائط
برنامج تشغيل الطابعة	لوحة التحكم	
ورق عادي	ورق عادي	ورق نسخ، ورق عادي Bright White Ink Jet Paper Epson
Epson Ultra Glossy	شديد اللمعان	Ultra Glossy Photo Paper Epson
Epson Premium Glossy	فاخر لامع	Premium Glossy Photo Paper Epson
Epson Premium Semigloss	فاخر شبه لامع	Premium Semigloss Photo Paper Epson
Photo Paper Glossy	لامع	Photo Paper Glossy Epson
Epson Matte	غير لامع	Matte Paper-Heavyweight Epson Photo Quality Ink Jet Paper Epson
ظرف	ظرف	ظرف

تحميل الورق في درج الورق

1. تأكد من أن الطابعة لا تعمل، ثم اسحب درج الورق.



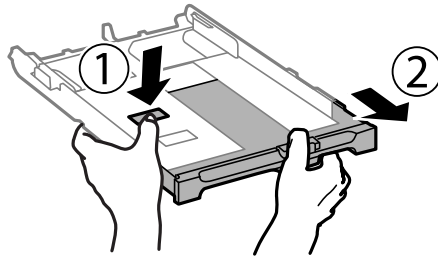
2. حرك موجّهات الحافة إلى أقصى موضع لها.



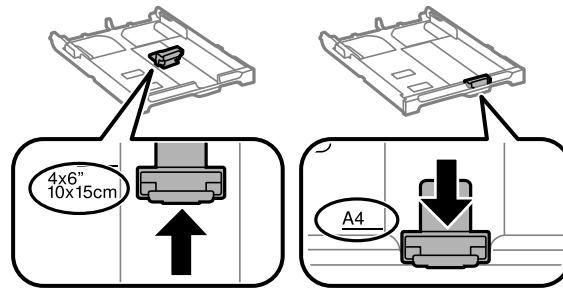
تحميل الورق

ملاحظة:

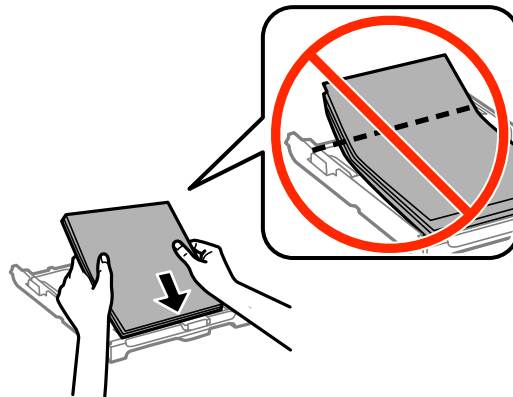
عند استخدام ورق أكبر من حجم A4، أطل درج الورق.



3. حرك موجه الحافة الأمامي لضبط مقاس الورق الذي ترغب في استخدامه.



4. حمل ورقة قبالة موجه الحافة الأمامي بحيث يكون الوجه القابل للطباعة متجهًا لأسفل.



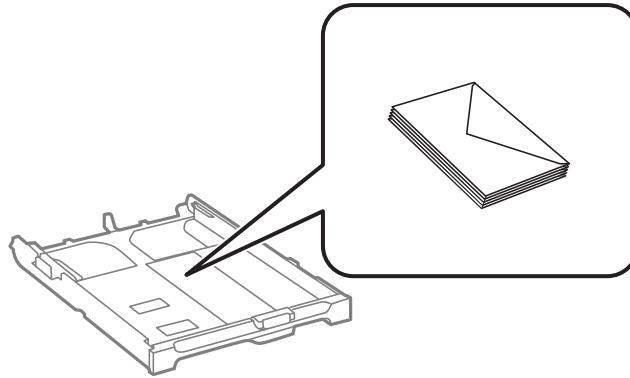
هام!

تحقق من عدم تخطي الورق لرمز المثلث في نهاية درج الورق.

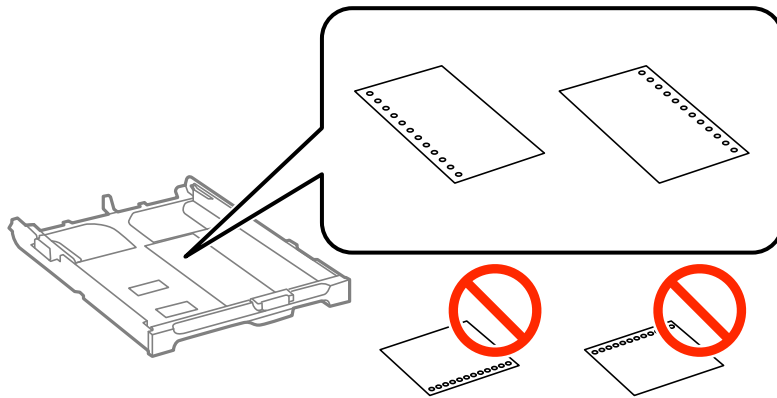
لا تحمل عددًا من الورق يزيد عن الحد الأقصى لعدد الورقات المحدد. بالنسبة للورق العادي، لا تقم بالتحميل أعلى الخط المحدد برمز المثلث على موجه الحافة.

تحميل الورق

□ الأظرف



□ الورق المثقوب مسبقاً



ملاحظة:

يمكنك استخدام الورق المثقوب مسبقاً بالشروط التالية. الطباعة التلقائية على الوجهين غير متوفرة بالنسبة للورق المثقوب مسبقاً.

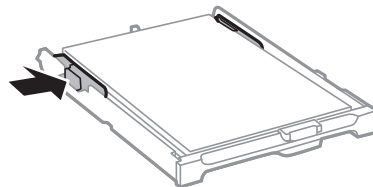
□ سعة التحميل: ورقة واحدة

□ الأحجام المتوافرة: A4, B5, A5, A6, Letter, Legal

□ فتحات التجميع: لا تحمل الورق الذي توجد فتحات التجميع به في الجزء العلوي أو الجزء السفلي.

اضبط وضع الطباعة الخاص بملفك لتجنب الطباعة فوق الفتحات.

5. حرك موجّهات الحواف الجانبية تجاه حواف الورق.



6. أدخل درج الورق بالكامل.

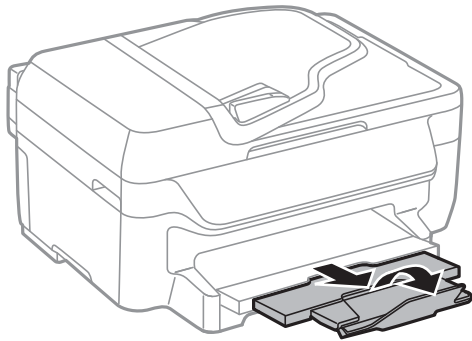
7. في لوحة التحكم، اضبط حجم ونوع الورق الذي حمّته في درج الورق.

ملاحظة:

يمكنك عرض شاشة إعدادات مقاس الورق ونوعه عبر تحديد الإعدادات < إعداد الورق.

تحميل الورق

8. حرك درج الإخراج للخارج.



معلومات ذات صلة

← "احتياطات التعامل مع الورق" في الصفحة 24

← "الورق والسعات المتوفرة" في الصفحة 25

وضع المستندات الأصلية

وضع المستندات الأصلية

ضع المستندات الأصلية في زجاج الماسحة الضوئية أو في ADF (وحدة التغذية التلقائية للمستندات). استخدم زجاج الماسحة الضوئية للمستندات الأصلية التي لا تدعمها وحدة التغذية التلقائية للمستندات.

يمكنك استخدام وحدة التغذية التلقائية للمستندات لمسح العديد من المستندات الأصلية ضوئياً في نفس الوقت.

المستندات الأصلية المتوفرة لوحدة التغذية التلقائية للمستندات

أحجام الورق المتوفرة	Legal, Letter, A4
نوع الورق	ورق عادي
درجة سماكة الورقة (وزن الورقة)	64 إلى 95 جم/م ²
سعة التحميل	Letter, A4: 30 ورقة أو 3 مم Legal: 10 أوراق

لمنع انحشار الورق، تجنب وضع المستندات الأصلية التالية في وحدة التغذية التلقائية للمستندات. بالنسبة لهذه الأنواع، استخدم زجاج الماسحة الضوئية.

المستندات الأصلية الممزقة أو المطوية أو المجددة أو التالفة أو الملتوية

المستندات الأصلية التي بها فتحات تجليد

المستندات الأصلية التي يتم تجميعها مع بعضها بأشرطة أو دبائيس أو مشابك ورق، الخ.

المستندات الأصلية التي تحتوي على ملصقات

المستندات الأصلية التي يتم قطعها بشكل غير منتظم أو ذات الزوايا غير المستقيمة

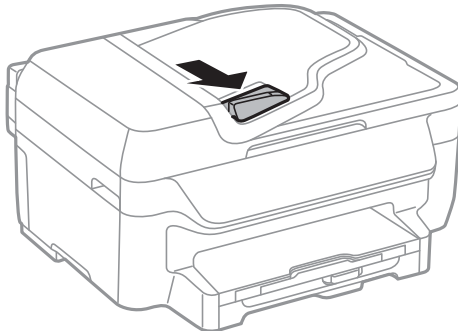
المستندات الأصلية المجلدة

OHP، أو أوراق النقل الحراري، أو أوراق الكربون

وضع المستندات الأصلية في وحدة التغذية التلقائية للمستندات

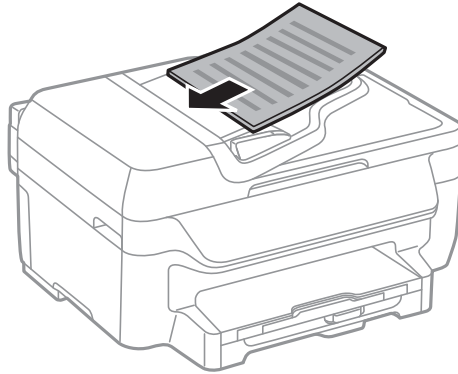
1. قم بمحاذاة حواف المستندات الأصلية.

2. حرك موجه حواف وحدة التغذية التلقائية للمستندات.



وضع المستندات الأصلية

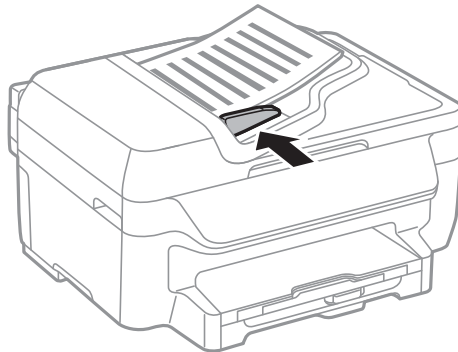
3. ضع المستندات الأصلية بحيث يكون وجهها لأعلى في وحدة التغذية التلقائية للمستندات.



هام: !

- لا تقم بتحميل المستندات الأصلية أعلى الخط الموجود أسفل الرمز ▼ داخل موجه حواف وحدة التغذية التلقائية للمستندات.
- لا تقم بإضافة مستندات أصلية أثناء المسح الضوئي.

4. حرك موجه حواف وحدة التغذية التلقائية للمستندات تجاه حواف المستندات الأصلية.



معلومات ذات صلة

← "المستندات الأصلية المتوفرة لوحدة التغذية التلقائية للمستندات" في الصفحة 30

وضع المستندات الأصلية على زجاج المساحة الضوئية

تنبيه: !

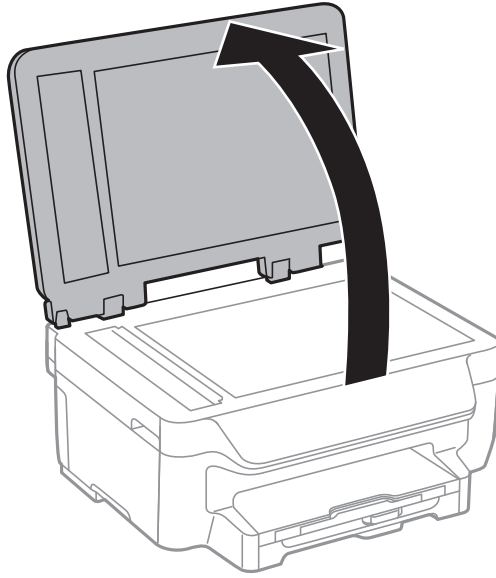
كن حذراً حتى لا تتحشر أصابعك عند إغلاق غطاء المستندات. قد يؤدي عدم الالتزام بذلك إلى تعرضك لخطر الإصابة.

هام: !

عند وضع مستندات أصلية كبيرة الحجم مثل الكتب، يؤدي ذلك إلى منع الضوء الخارجي من الإشراق مباشرةً على زجاج المساحة الضوئية.

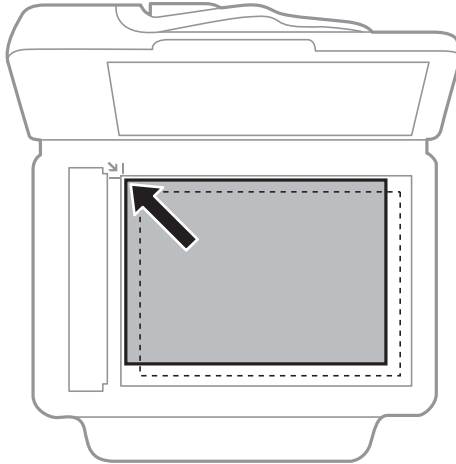
وضع المستندات الأصلية

1. افتح غطاء المستندات.



2. قم بإزالة أي أتربة أو بقع على زجاج الماسحة الضوئية.

3. ضع المستند الأصلي بحيث يكون وجهه لأسفل وحركه باتجاه العلامة الموجودة بالزاوية.

**ملاحظة:**

□ لا يتم مسح نطاق قدره 1.5 مم من حواف زجاج الماسحة الضوئية .

□ عند وضع المستندات الأصلية في وحدة التغذية التلقائية للمستندات وفي زجاج الماسحة الضوئية، تُعطى الأولوية للمستندات الأصلية الموجودة في وحدة التغذية التلقائية للمستندات.

4. أغلق الغطاء برفق.

ملاحظة:

أزل المستندات الأصلية بعد المسح أو النسخ. إذا تركت المستندات الأصلية على زجاج الماسحة الضوئية لفترة طويلة، فقد تلتصق تلك المستندات بسطح الزجاج.

الطباعة

الطباعة من كمبيوتر

أساسيات الطباعة - Windows

ملاحظة:

انظر التعليمات عبر الإنترنت للحصول على شرح لعناصر الإعداد. انقر بزر الماوس الأيمن فوق عنصر، ثم انقر فوق تعليمات.

قد تختلف العمليات حسب التطبيق. انظر تعليمات التطبيق للتعرف على التفاصيل.

1. قم بتحميل الورق في الطباعة.

هام:

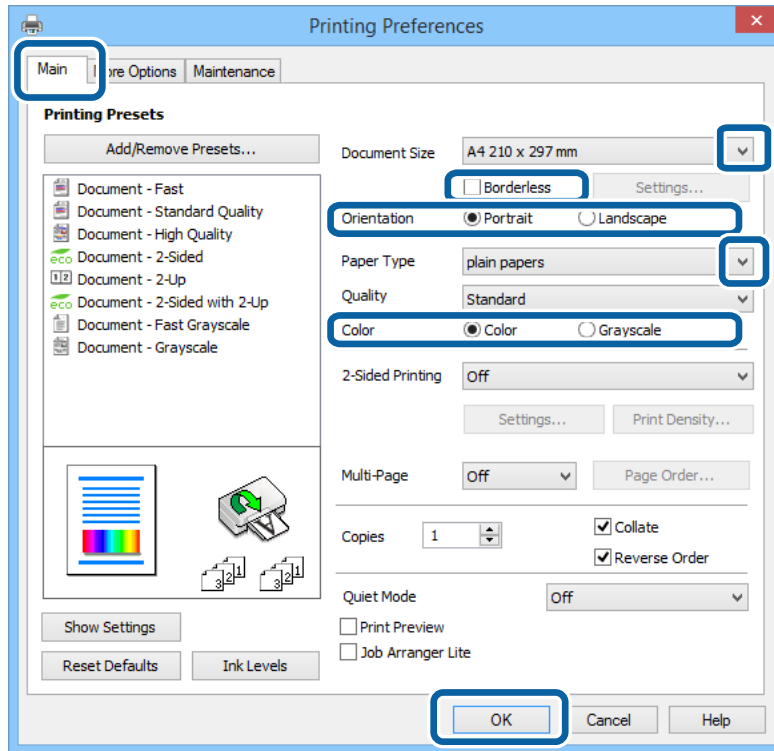
اضبط إعدادات الورق في لوحة التحكم.

2. افتح الملف الذي تريد طباعته.

3. حدد طباعة أو إعداد الطباعة من القائمة ملف.

4. حدد الطباعة الخاصة بك.

5. حدد التفضيلات أو الخصائص للوصول إلى إطار برنامج تشغيل الطباعة.



الطباعة

6. قم بضبط الإعدادات التالية.

حجم المستند: حدد حجم الورق الذي قمت بتحميله في الطباعة.

بلا حدود: حدد الطباعة بدون هوامش حول الصورة.

الاتجاه: حدد التوجيه الذي قمت بإعداده في التطبيق.

نوع الورق: حدد نوع الورق الذي قمت بتحميله.

اللون: حدد الطباعة بالأسود فقط عندما تريد الطباعة بالأسود أو بظلال الرمادي.

ملاحظة:

عند قيامك بطباعة بيانات عالية الكثافة على ورق عادي، ورق ذي رأسية، أو ورق مطبوع مسبقاً، حدد زاهي-قياسي إعداد الجودة لجعل مطبوعاتك زاهية.

حدد عرضي عند الطباعة على الأطراف ليكون ذلك بمثابة إعداد لـ الاتجاه.

7. انقر فوق موافق لإغلاق إطار برنامج تشغيل الطباعة.

8. انقر فوق طباعة.

معلومات ذات صلة

← "الورق والسعات المتوفرة" في الصفحة 25

← "تحميل الورق في درج الورق" في الصفحة 26

← "قائمة أنواع الورق" في الصفحة 26

أساسيات الطباعة — Mac OS X

ملاحظة:

تختلف العمليات بناءً على التطبيق. راجع تعليمات التطبيق للاطلاع على التفاصيل.

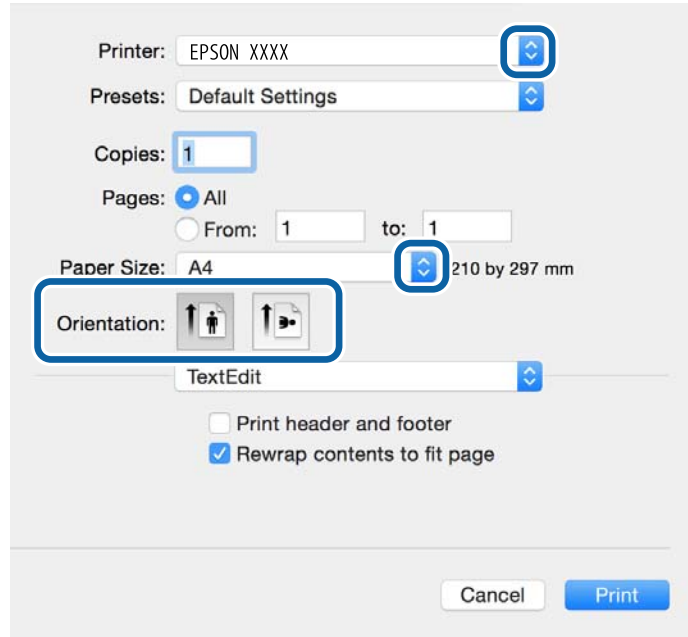
عند الطباعة على أطرف، استخدم التطبيق لتدوير البيانات 180 درجة. راجع تعليمات التطبيق للاطلاع على التفاصيل.

1. حمل الورق في الطباعة.

2. افتح الملف الذي تريد طباعته.

الطباعة

3. حدد طباعة من القائمة ملف أو أمراً آخر للوصول إلى مربع حوار الطباعة.
إذا لزم الأمر، انقر فوق إظهار التفاصيل أو ▼ لتوسيع إطار الطباعة.



4. قم بضبط الإعدادات التالية.

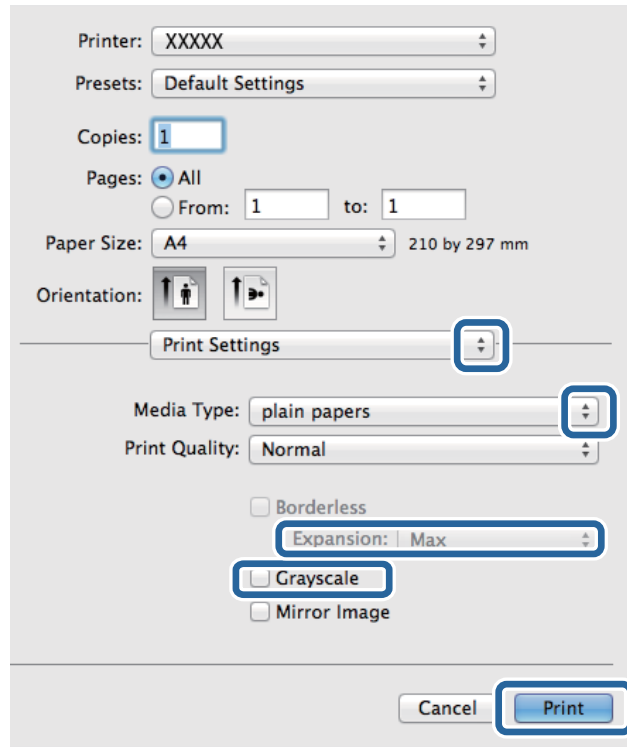
- الطباعة: حدد الطباعة الخاصة بك.
- الضبط المسبق: حدده عندما تريد استخدام الإعدادات المسجلة.
- حجم الورق: حدد حجم الورق الذي عيَّته في التطبيق.
عند الطباعة بدون هوامش، حدد حجم الورق "بلا حدود".
- الاتجاه: حدد الاتجاه الذي قمت بإعداده في التطبيق.

ملاحظة:

عند الطباعة على الأطراف، حدد الاتجاه العرضي.

الطباعة

5. حدد إعدادات الطباعة من القائمة المنبثقة.



ملاحظة:

في الإصدار *Mac OS X v10.8.x* أو الإصدارات الأحدث، إذا لم يتم عرض القائمة إعدادات الطباعة، يعني ذلك عدم تثبيت برنامج تشغيل طابعة *Epson* بشكل صحيح.

حدد تفضيلات النظام من القائمة > الطابعات والمساحات الضوئية (أو طباعة ومسح ضوئي، طباعة وفاكس)، ثم احذف الطابعة وأضفها مرة أخرى. راجع ما يلي لإضافة طابعة.

<http://epson.sn>

6. قم بضبط الإعدادات التالية.

نوع الوسائط: حدد نوع الورق الذي قمت بتحميله.

توسيع: يتوفر عند تحديد حجم ورق بدون حدود.

في الطباعة بدون حدود، يتم تكبير بيانات الطباعة أكبر من حجم الورق قليلاً بحيث لا تتم طباعة هوامش حول حواف الورقة. حدد مقدار التكبير.

الطباعة بالأسود فقط: حدد هذا الإعداد عندما تريد الطباعة باللون الأسود أو بظلال من اللون الرمادي.

7. انقر فوق طباعة.

معلومات ذات صلة

← "الورق والسعات المتوفرة" في الصفحة 25

← "تحميل الورق في درج الورق" في الصفحة 26

← "قائمة أنواع الورق" في الصفحة 26

الطباعة على الوجهين

يمكنك استخدام أي من الطرق التالية للطباعة على كلا جانبي الورق.

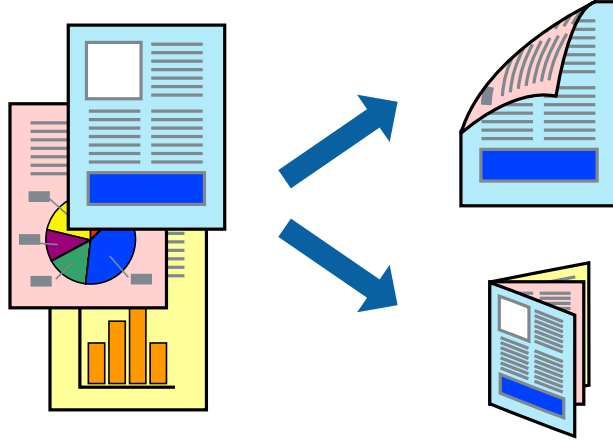
الطباعة

□ الطباعة التلقائية على الوجهين

□ الطباعة اليدوية على الوجهين (لنظام التشغيل Windows فقط)

عندما تنتهي الطباعة من الطباعة على الوجه الأول، اقلب الورقة للطباعة على الجانب الآخر.

كما يمكنك طباعة الكتيبات التي يتم إعدادها من خلال ثني المطبوعات. (لنظام التشغيل Windows فقط)



ملاحظة:

□ لا تتوفر هذه الميزة للطباعة بلا حدود.

□ إذا كنت لا تستخدم الورق المناسب للطباعة على الوجهين، فقد تنخفض جودة الطباعة وقد ينحسر الورق.

□ قد يفيض الحبر إلى الوجه الآخر من الورق اعتماداً على نوع الورق والبيانات.

معلومات ذات صلة

← "الورق والسعات المتوفرة" في الصفحة 25

الطباعة على الوجهين - Windows

ملاحظة:

□ تتوفر الطباعة اليدوية على الوجهين عند تمكين **EPSON Status Monitor 3**. إذا تم تعطيل **EPSON Status Monitor 3**، فقم بالوصول إلى برنامج تشغيل الطابعة وانقر فوق إعدادات موسعة بعلامة التبويب الصيانة ثم حدد تمكين **EPSON Status Monitor 3**.

□ قد لا تتوفر (الطباعة اليدوية على الوجهين) عند الوصول إلى الطابعة عبر الشبكة أو عند استخدام الطابعة كطابعة مشتركة.

1. قم بتحميل الورق في الطابعة.

2. افتح الملف الذي تريد طباعته.

3. قم بالوصول إلى إطار برنامج تشغيل الطابعة.

4. حدد تلقائي (ربط الحافة الطويلة)، تلقائي (ربط الحافة القصيرة)، يدوي (ربط الحافة الطويلة) أو يدوي (ربط الحافة القصيرة) من الطباعة على الوجهين بعلامة التبويب رئيسي.

5. انقر فوق إعدادات، واضبط الإعدادات المناسبة، ثم انقر فوق موافق.

ملاحظة:

لطباعة كتيب مطوي، حدد كتيب.

الطباعة

6. انقر فوق كثافة الطباعة، وحدد نوع المستند من حدد "نوع المستند"، ثم انقر فوق موافق. يقوم برنامج تشغيل الطابعة بضبط خيارات عمليات الضبط تلقائياً لهذا النوع من المستندات.

ملاحظة:

□ تكون الطباعة بطيئة حسب مجموعة الخيارات المحددة لـ حدد "نوع المستند" في إطار ضبط كثافة الطباعة ولـ الجودة بعلامة التبويب رئيسي.

□ لا يتوفر إعداد ضبط كثافة الطباعة للطباعة اليدوية على الوجهين

7. اضبط العناصر الأخرى الموجودة على علامتي التبويب رئيسي ومزيد من الخيارات إذا لزم الأمر، ثم انقر فوق موافق.

8. انقر فوق طباعة.

للطباعة اليدوية على الوجهين، يظهر إطار منبثق على شاشة الكمبيوتر عند انتهاء الطباعة على الجانب الأول. اتبع التعليمات المعروضة على الشاشة.

معلومات ذات صلة

← "تحميل الورق في درج الورق" في الصفحة 26

← "أساسيات الطباعة - Windows" في الصفحة 33

الطباعة على الوجهين - Mac OS X

1. قم بتحميل الورق في الطابعة.
2. افتح الملف الذي تريد طباعته.
3. ادخل إلى مربع حوار الطباعة.
4. حدد إعدادات الطباعة على الوجهين من القائمة المنبثقة.
5. حدد الروابط ونوع المستند.

ملاحظة:

□ قد تكون عملية الطباعة بطيئة على حسب إعداد نوع المستند .

□ إذا كنت تقوم بطباعة بيانات عالية الكثافة مثل الصور أو الرسومات، فحدد النصوص والصور أو النصوص والصور الفوتوغرافية كإعداد لـ نوع المستند. إذا حدث خدش أو فاض الحبر من الجانب المقابل، فاضبط كثافة الطباعة ووقت جفاف الحبر بالنقر فوق علامة السهم بجانب عمليات الضبط.

6. اضبط العناصر الأخرى حسب الضرورة.

7. انقر فوق طباعة.

معلومات ذات صلة

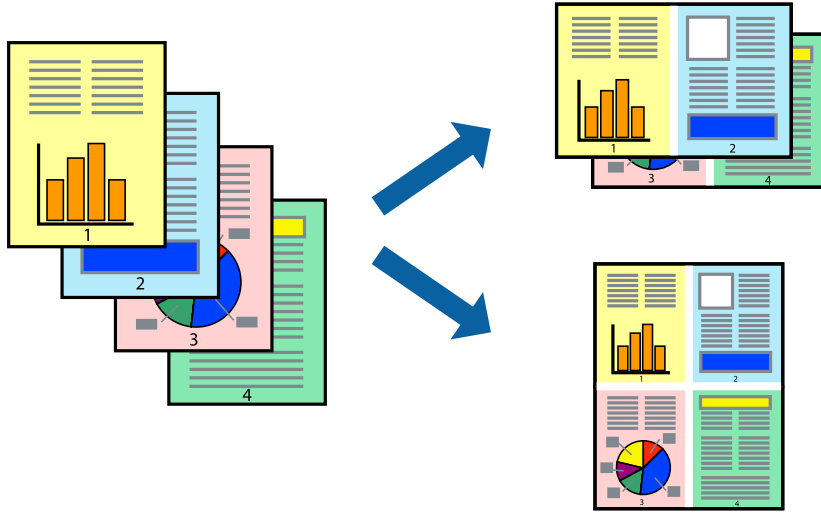
← "تحميل الورق في درج الورق" في الصفحة 26

← "أساسيات الطباعة - Mac OS X" في الصفحة 34

الطباعة

طباعة صفحات متعددة على ورقة واحدة

يمكنك طباعة صفحتين أو أربع صفحات من البيانات على ورقة واحدة.



طباعة صفحات متعددة على ورقة واحدة - Windows

ملاحظة:

لا تتوفر هذه الميزة للطباعة بلا حدود.

1. قم بتحميل الورق في الطابعة.
2. افتح الملف الذي تريد طباعته.
3. قم بالوصول إلى إطار برنامج تشغيل الطابعة.
4. حدد صفحتان على ورقة أو 4 صفحات في ورقة كإعداد متعدد الصفحات على علامة التبويب رئيسي.
5. انقر فوق ترتيب الصفحات وقم بضبط الإعدادات المناسبة ثم انقر فوق موافق لإغلاق الإطار.
6. اضبط العناصر الأخرى الموجودة على علامتي التبويب رئيسي ومزيد من الخيارات إذا لزم الأمر، ثم انقر فوق موافق.
7. انقر فوق طباعة.

معلومات ذات صلة

← "تحميل الورق في درج الورق" في الصفحة 26

← "أساسيات الطباعة - Windows" في الصفحة 33

طباعة صفحات متعددة على ورقة واحدة - Mac OS X

1. قم بتحميل الورق في الطابعة.
2. افتح الملف الذي تريد طباعته.
3. قم بالوصول إلى مربع حوار الطباعة.
4. حدد تخطيط من القائمة المنبثقة.

الطباعة

5. اضبط عدد الصفحات في عدد الصفحات لكل ورقة، و اتجاه المخطط (ترتيب الصفحات)، و الحد.
6. اضبط العناصر الأخرى حسب الضرورة.
7. انقر فوق طباعة.

معلومات ذات صلة

- ← "تحميل الورق في درج الورق" في الصفحة 26
- ← "أساسيات الطباعة — Mac OS X" في الصفحة 34

الطباعة لملائمة حجم الورق

يمكنك الطباعة لملائمة حجم الورق الذي قمت بتحميله في الطابعة.



الطباعة لملائمة حجم الورق - Windows

ملاحظة:

لا تتوفر هذه الميزة للطباعة بلا حدود.

1. قم بتحميل الورق في الطابعة.
 2. افتح الملف الذي تريد طباعته.
 3. قم بالوصول إلى إطار برنامج تشغيل الطابعة.
 4. قم بضبط الإعدادات التالية على علامة التبويب مزيد من الخيارات.
 - حجم المستند: حدد حجم الورق الذي قمت بإعداده في التطبيق.
 - ورق الإخراج: حدد حجم الورق الذي قمت بتحميله في الطابعة. يتم تحديد ملاءمة الصفحة تلقائيًا.
- ملاحظة:
- إذا كنت ترغب في طباعة صورة مصغرة الحجم في منتصف الصفحة، حدد مركز.
5. اضبط العناصر الأخرى الموجودة على علامتي التبويب رئيسي ومزيد من الخيارات إذا لزم الأمر، ثم انقر فوق موافق.
 6. انقر فوق طباعة.

الطباعة

معلومات ذات صلة

- ← "تحميل الورق في درج الورق" في الصفحة 26
- ← "أساسيات الطباعة - Windows" في الصفحة 33

الطباعة لملائمة حجم الورق - Mac OS X

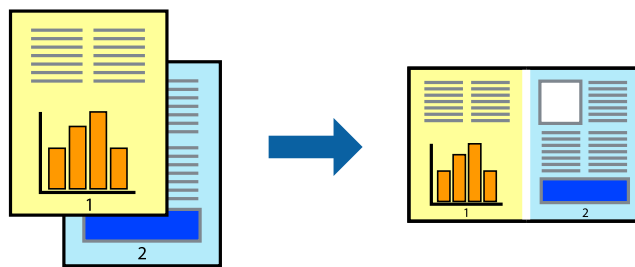
1. قم بتحميل الورق في الطباعة.
2. افتح الملف الذي تريد طباعته.
3. قم بالوصول إلى مربع حوار الطباعة.
4. حدد حجم الورق الذي قمت بإعداده في التطبيق كإعداد حجم الورق.
5. حدد التعامل مع الورق من القائمة المنبثقة.
6. حدد تغيير الحجم لملائمة حجم الورق.
7. حدد حجم الورق الذي قمت بتحميله في الطباعة كإعداد حجم ورق الوجهة.
8. اضبط العناصر الأخرى حسب الضرورة.
9. انقر فوق طباعة.

معلومات ذات صلة

- ← "تحميل الورق في درج الورق" في الصفحة 26
- ← "أساسيات الطباعة - Mac OS X" في الصفحة 34

طباعة ملفات متعددة معاً (بالنسبة لـ Windows فقط)

منظم المهام البسيط يسمح لك بجمع ملفات متعددة تم إنشاؤها بواسطة تطبيقات مختلفة وطباعتها كمهمة طباعة واحدة. يمكنك تخصيص إعدادات الطباعة للملفات المجمعة، مثل المخطط، ترتيب الطباعة، والتوجيه.



1. حمل الورق في الطباعة.
2. افتح الملف الذي تريد طباعته.
3. قم بالوصول إلى إطار برنامج تشغيل الطباعة.
4. حدد منظم المهام البسيط بعلامة التبويب رئيسي.
5. انقر فوق موافق لإغلاق إطار برنامج تشغيل الطباعة.

الطباعة

6. انقر فوق طباعة.

يظهر إطار منظم المهام البسيط وتتم إضافة مهمة الطباعة إلى مشروع طباعة.

7. مع فتح الإطار منظم المهام البسيط، افتح الملف الذي تريد جمعه مع الملف الحالي، ثم كرر الخطوات من 3 إلى 6.

ملاحظة:

□ في حالة إغلاق الإطار منظم المهام البسيط، يتم حذف مشروع طباعة غير المحفوظ. للطباعة لاحقاً، حدد حفظ من القائمة ملف.

□ لفتح مشروع طباعة المحفوظ في منظم المهام البسيط، انقر فوق منظم المهام البسيط بعلامة التبويب الصيانة الخاصة ببرنامج تشغيل الطباعة. ثم حدد فتح من القائمة ملف لتحديد الملف. امتداد الملفات المحفوظة هو "ecl".

8. حدد القائمتين مخطط و تحرير في منظم المهام البسيط لتحرير مشروع طباعة حسب الضرورة. راجع تعليمات منظم المهام البسيط للاطلاع على التفاصيل.

9. حدد طباعة من القائمة ملف .

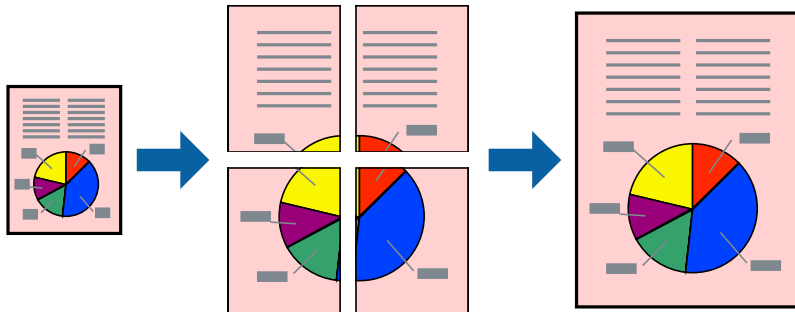
معلومات ذات صلة

← "تحميل الورق في درج الورق" في الصفحة 26

← "أساسيات الطباعة - Windows" في الصفحة 33

طباعة صورة واحدة على عدة صفحات لعمل ملصق (بالنسبة لأنظمة تشغيل Windows فقط)

تتيح هذه الميزة طباعة صورة واحدة على عدة صفحات من الورق. يمكنك عمل ملصق بحجم أكبر عن طريق لصقهما معاً.



ملاحظة:

لا تتوفر هذه الميزة للطباعة بلا حدود.

1. حمل الورق في الطابعة.

2. افتح الملف الذي تريد طباعته.

3. قم بالوصول إلى إطار برنامج تشغيل الطابعة.

4. حدد ملصق 2x1، ملصق 2x2، ملصق 3x3، أو ملصق 4x4 من متعدد الصفحات بعلامة التبويب رئيسي.

5. انقر فوق إعدادات، واضبط الإعدادات المناسبة، ثم انقر فوق موافق.

ملاحظة:

يُتيح لك طباعة موجهات القطع طباعة دليل القطع.

6. اضبط العناصر الأخرى الموجودة بعلامتي التبويب رئيسي ومزيد من الخيارات إذا لزم الأمر، ثم انقر فوق موافق.

الطباعة

7. انقر فوق طباعة.

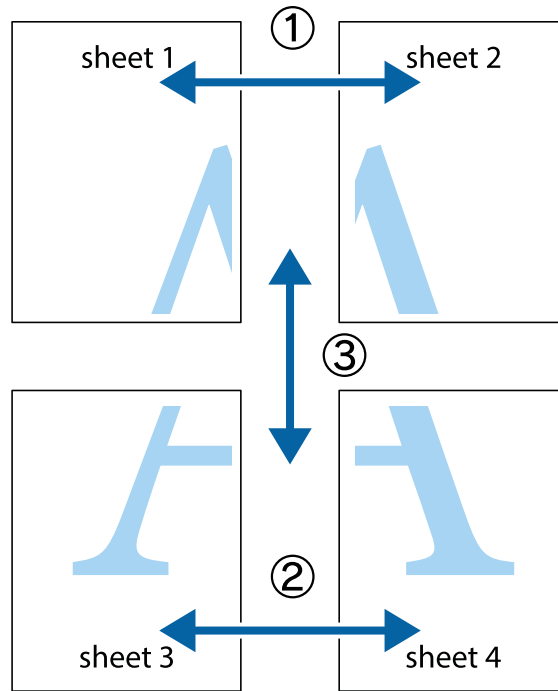
معلومات ذات صلة

← "تحميل الورق في درج الورق" في الصفحة 26

← "أساسيات الطباعة - Windows" في الصفحة 33

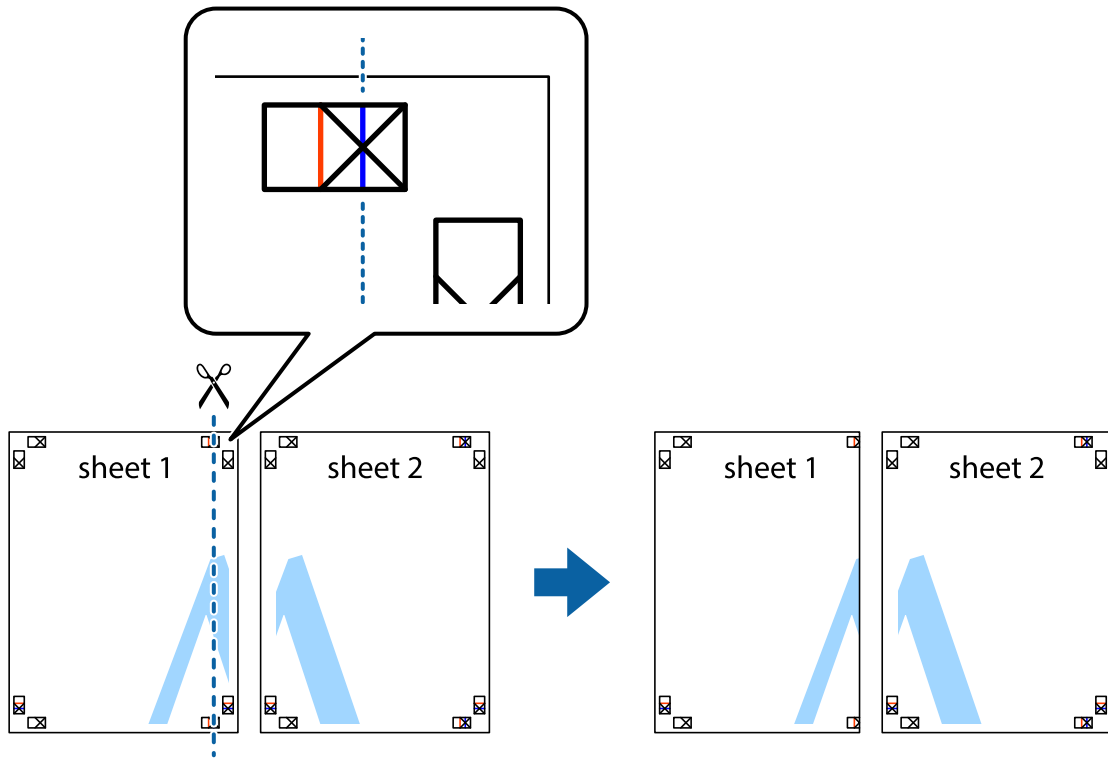
عمل ملصقات باستخدام علامات محاذاة متراكبة

إليك مثالاً لكيفية عمل ملصق عندما يتم تحديد ملصق 2x2 ، وتحديد علامات محاذاة متراكبة في طباعة موجهاً القطع.

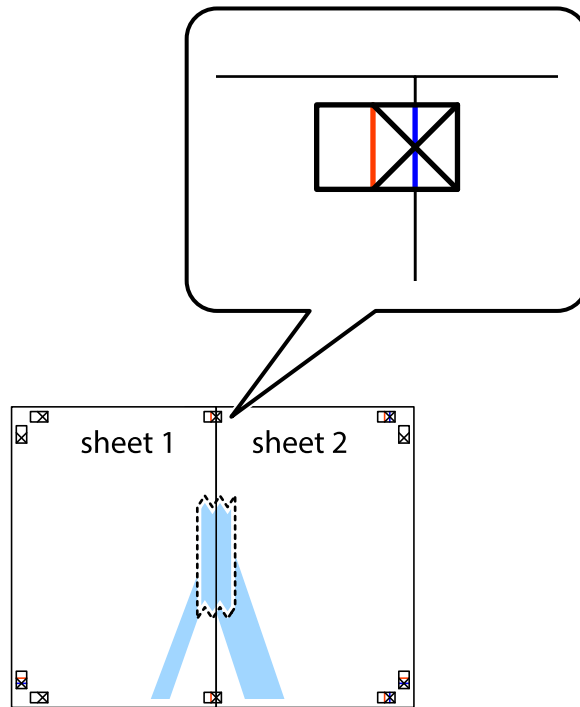


الطباعة

1. قم بإعداد Sheet 1 و Sheet 2. اقطع هوامش Sheet 1 بطول الخط الأزرق الرأسى ومروراً بمنتصف العلامتين المتصالبتين العلوية والسفلية.

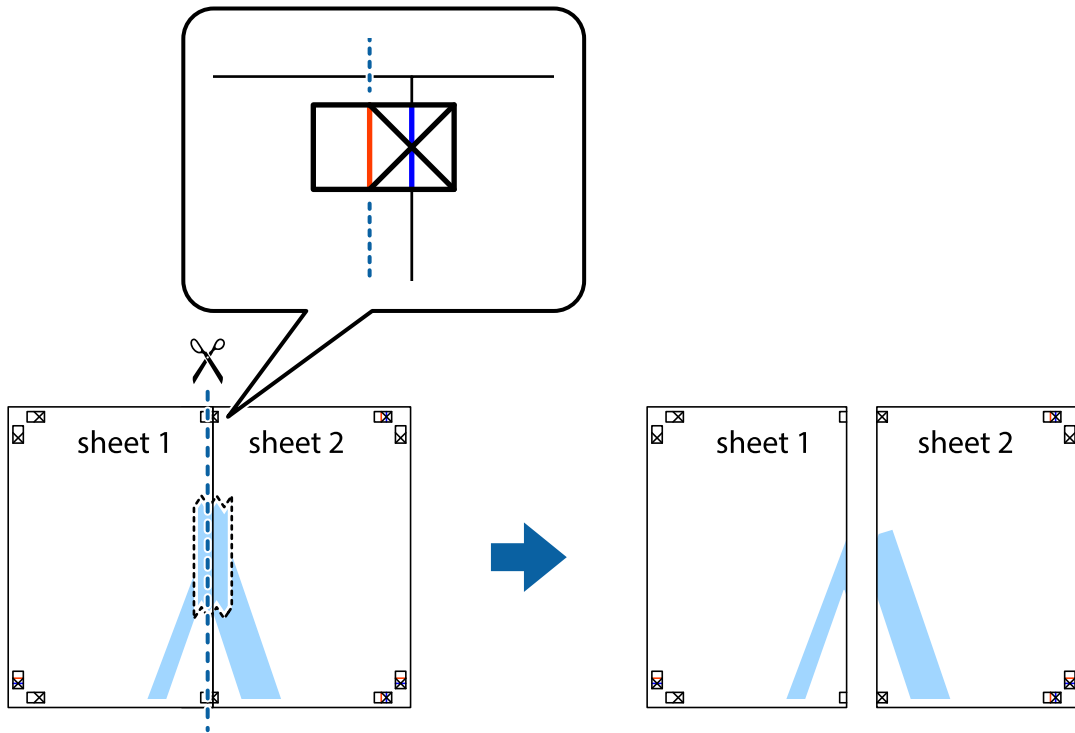


2. ضع حافة Sheet 1 فوق Sheet 2 وقم بمحاذاة العلامات المتصالبة، ثم قم بتثبيت الورقتين معاً من الخلف مؤقتاً.

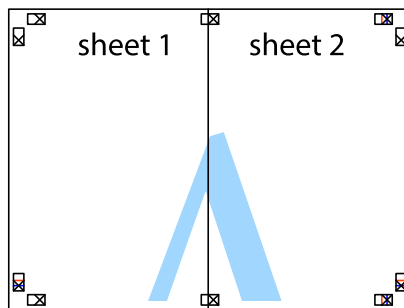


الطباعة

3. اقطع الورقتين اللتين قمت بتثبيتهما معاً إلى ورقتين في الخط الطولي الأحمر عبر علامات المحاذاة (الخط إلى يسار العلامات المتصلة في هذه المرة).



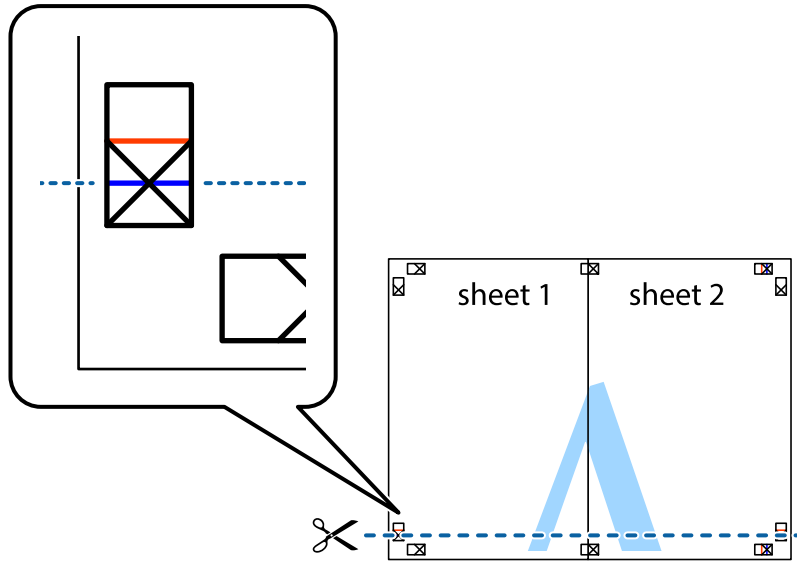
4. قم بتثبيت الورقتين معاً من الخلف.



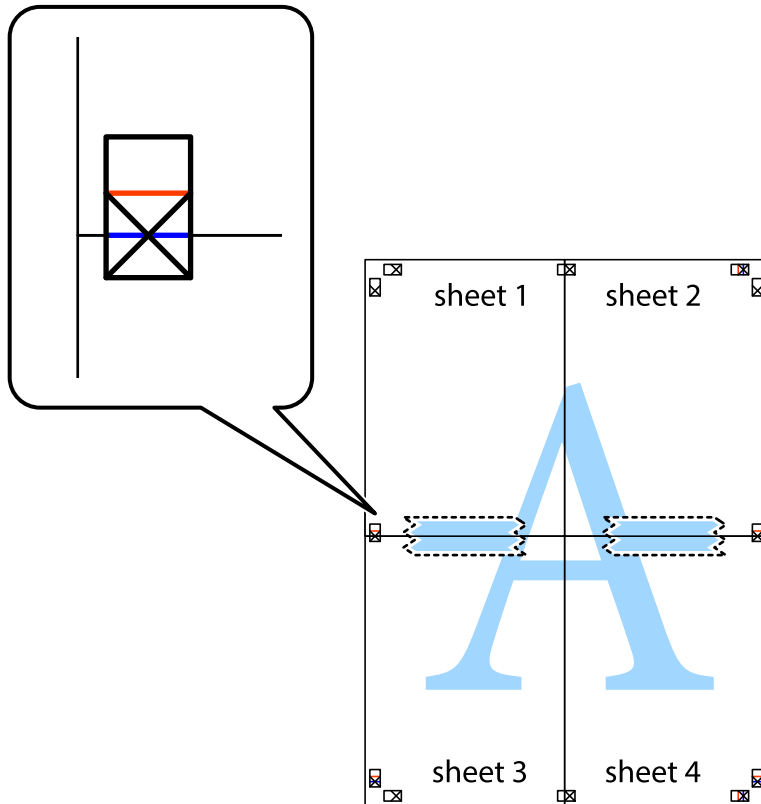
5. كرر الخطوات من 1 إلى 4 لتثبيت Sheet 3 و Sheet 4 معاً.

الطباعة

6. اقطع هوامش Sheet 1 و Sheet 2 بطول الخط الأزرق الأفقي ومروراً بمنتصف العلامتين المتصالبتين اليسرى واليمنى.

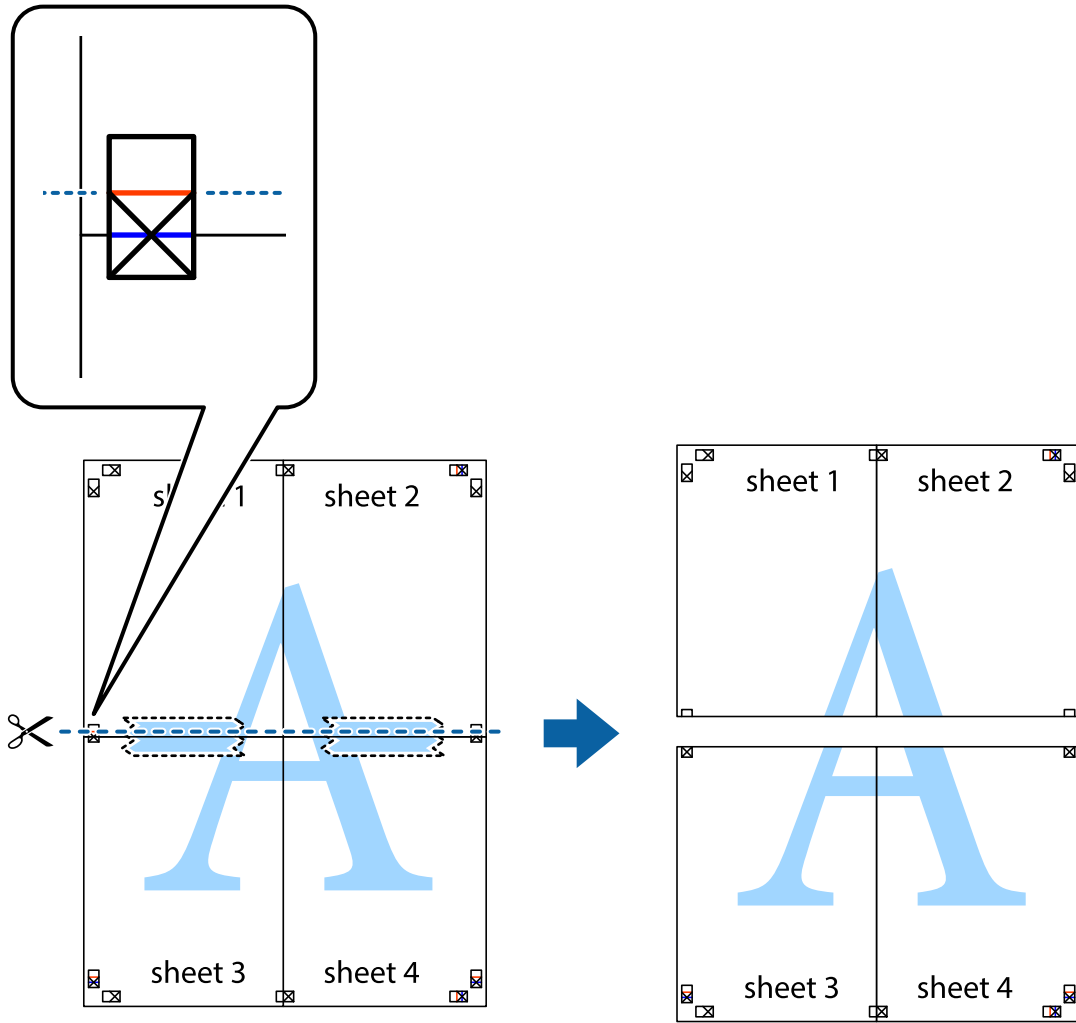


7. ضع حافة الورقة Sheet 1 و Sheet 2 فوق Sheet 3 و Sheet 4 وقم بمحاذاة العلامتين المتصالبتين، ثم قم بتثبيتهم معاً من الخلف مؤقتاً.

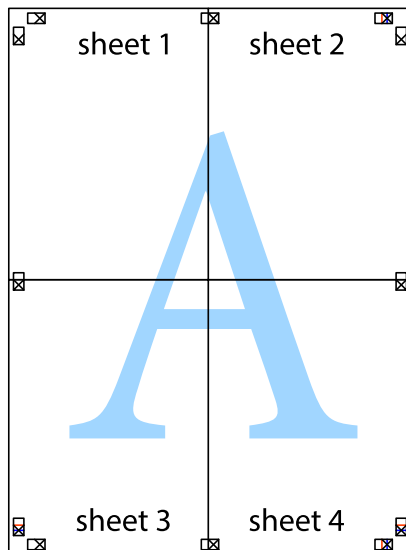


الطباعة

8. اقطع الورقتين اللتين قمت بتثبيتهما معاً إلى ورقتين في الخط الأفقي الأحمر عبر علامات المحاذاة (الخط إلى أعلى العلامات المتصلة في هذه المرة).

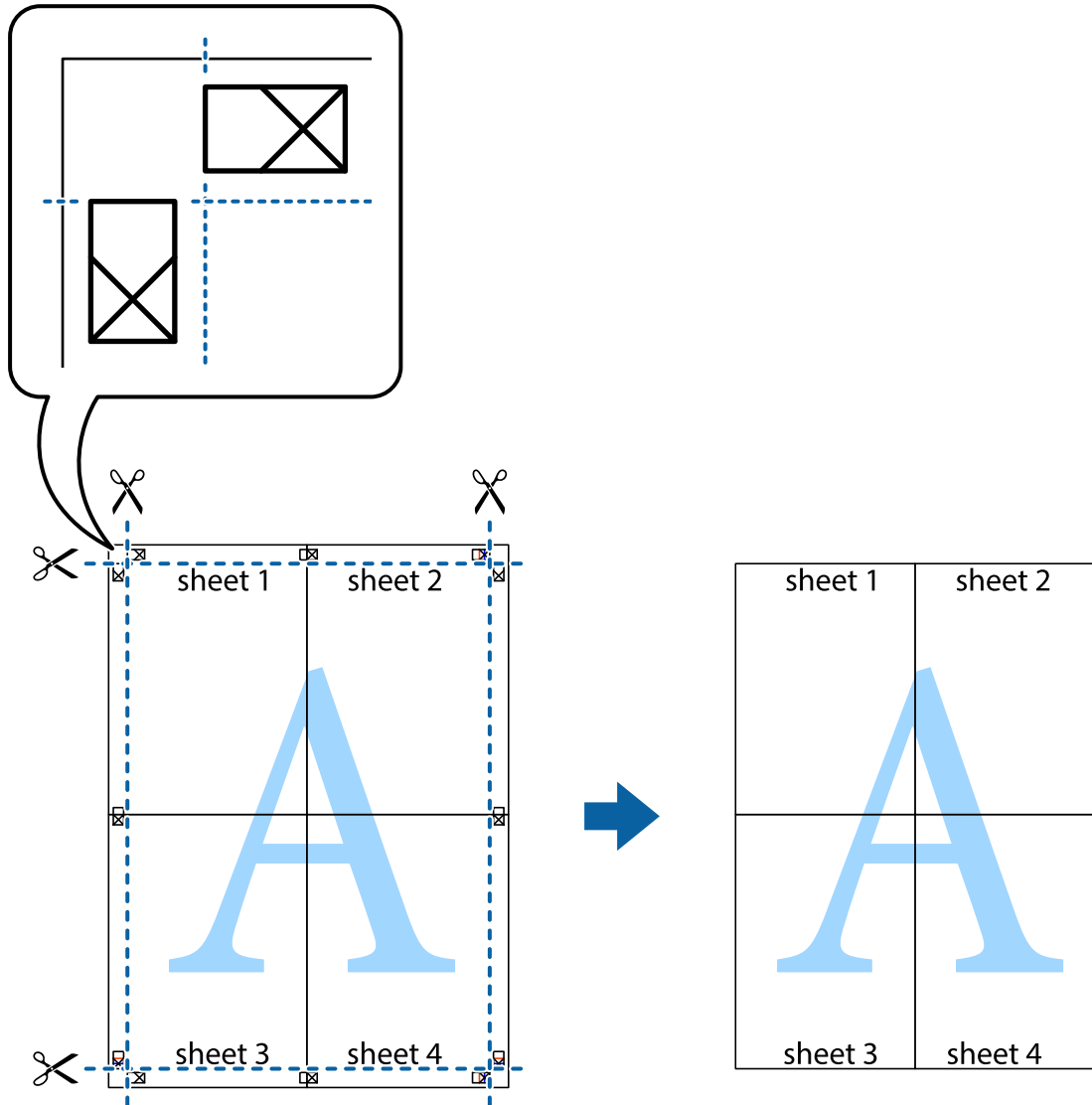


9. قم بتثبيت الورقتين معاً من الخلف.



الطباعة

10. اقطع الهوامش المتبقية في الموجه الخارجي.



الطباعة باستخدام ميزات متقدمة

يقدم هذا القسم العديد من ميزات التخطيط والطباعة الإضافية المتاحة على برنامج تشغيل الطباعة.

معلومات ذات صلة

← "برنامج تشغيل الطباعة لـ Windows" في الصفحة 96

← "برنامج تشغيل طباعة Mac OS X" في الصفحة 98

إضافة إعداد طباعة مسبق للطباعة بسهولة

إذا قمت بإنشاء إعداد مسبق خاص بك لأكثر إعدادات الطباعة المستخدمة والشائعة ببرنامج تشغيل الطباعة، يمكنك الطباعة بسهولة عن طريق تحديد الإعداد المسبق من القائمة.

الطباعة

Windows

لإضافة الإعداد المسبق الخاص بك، اضبط العناصر مثل حجم المستند و نوع الورق من علامة التبويب رئيسي أو مزيد من الخيارات ، ثم انقر فوق إضافة/إزالة إعدادات مسبقة الضبط في إعدادات طباعة مسبقة الضبط.

ملاحظة:

لحذف إعداد مسبق تمت إضافته، انقر فوق إضافة/إزالة إعدادات مسبقة الضبط، وحدد اسم الإعداد المسبق الذي تريد حذفه من القائمة، ثم احذفه.

Mac OS X

قم بالوصول إلى مربع حوار الطباعة. لإضافة الإعداد المسبق الخاص بك، اضبط العناصر مثل حجم الورق و نوع الوسائط، ثم قم بحفظ الإعدادات الحالية والإعداد المسبق في الإعدادات المسبقة.

ملاحظة:

لحذف إعداد مسبق تمت إضافته، انقر فوق الإعدادات المسبقة < إظهار الإعدادات المسبقة، وحدد اسم الإعداد المسبق الذي تريد حذفه من القائمة، ثم احذفه.

طباعة مستند مصغر أو مكبر

يمكنك تصغير حجم مستند أو تكبيره بنسبة مئوية معينة.

Windows

ملاحظة:

لا تتوفر هذه الميزة للطباعة بلا حدود.

اضبط حجم المستند بعلامة التبويب مزيد من الخيارات. حدد تصغير/تكبير المستند، تكبير/تصغير إلى، ثم أدخل نسبة مئوية.

Mac OS X

ملاحظة:

تختلف العمليات بناءً على التطبيق. راجع تعليمات التطبيق للاطلاع على التفاصيل.

حدد إعداد الصفحة (أو طباعة) من القائمة ملف. حدد الطباعة من تنسيق لوحدهم حجم الورق ثم أدخل نسبة مئوية في مقياس. أغلق الإطار، ثم قم بالطباعة متبعاً إرشادات الطباعة الأساسية.

ضبط لون الطباعة

يمكنك ضبط الألوان المستخدمة في مهمة الطباعة.

تنتج **PhotoEnhance** صوراً أوضح وألوان أكثر إشراقاً عن طريق ضبط تباين وإشباع وسطوع بيانات الصورة الأصلية تلقائياً.

ملاحظة:

لا يتم تطبيق هذه التعديلات على البيانات الأصلية.

تضبط **PhotoEnhance** اللون عن طريق تحليل موقع الهدف. ولذلك، إذا قمت بتغيير موقع الهدف عن طريق تصغير الصورة أو تكبيرها أو قصها أو تدويرها، فقد يتغير اللون بشكل غير متوقع. يعمل تحديد إعداد بلا حدود على تغيير موقع الهدف أيضاً مما يؤدي إلى تغييرات في اللون. إذا كانت الصورة خارج نطاق التركيز، فرمما تصبح درجة اللون غير طبيعية. إذا تم تغيير اللون أو أصبح غير طبيعي، فقم بالطباعة بوضع غير **PhotoEnhance**.

Windows

حدد أسلوب تصحيح اللون من تصحيح الألوان بعلامة التبويب مزيد من الخيارات.

في حالة تحديد تلقائي، يتم ضبط الألوان تلقائياً لتناسب إعدادات نوع الورق وجودة الطباعة. في حالة تحديد مخصص والنقر فوق متقدم، يمكنك إجراء الإعدادات الخاصة بك.

الطباعة

Mac OS X

قم بالوصول إلى مربع حوار الطباعة. حدد مطابقة الألوان من القائمة المنبثقة، ثم حدد عناصر تحكم ألوان EPSON. حدد خيارات الألوان من القائمة المنبثقة، ثم حدد أحد الخيارات المتاحة. انقر فوق السهم المجاور لـ إعدادات متقدمة واضبط الإعدادات المناسبة.

طباعة نموذج غير قابل للنسخ (لنظام التشغيل Windows فقط)

يمكنك طباعة مستندات بحروف غير مرئية مثل كلمة "نسخة" على سبيل المثال. وتظهر تلك الحروف في حالة نسخ المستندات ضوئياً مما يساعد على التمييز بين النسخ والمستندات الأصلية. يمكنك أيضاً إضافة النموذج غير القابل للنسخ الخاص بك.

ملاحظة:

تتوافر تلك الميزة فقط عند تحديد تلك الإعدادات.

نوع الورق: ورق عادي

الجودة: قياسي

الطباعة التلقائية على الوجهين: معطل

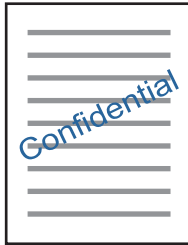
الطباعة بلا حدود: معطل

تصحيح الألوان: تلقائي

انقر فوق ميزات العلامة المائية في علامة التبويب مزيد من الخيارات، ثم حدد نموذج غير قابل للنسخ. انقر فوق إعدادات لتغيير التفاصيل مثل الحجم ودرجة الكثافة.

طباعة علامة مائية (لـ Windows فقط)

يمكنك طباعة علامة مائية مثل كلمة "سري" على مطبوعاتك. يمكنك أيضاً إضافة العلامة المائية الخاصة بك.



ملاحظة:

لا تتوفر هذه الميزة مع الطباعة بلا حدود.

انقر فوق ميزات العلامة المائية من علامة التبويب مزيد من الخيارات، ثم حدد علامة مائية. انقر فوق إعدادات لتغيير التفاصيل مثل كثافة العلامة المائية ووضعها.

طباعة الترويسة وتذييل الصفحة (لنظام التشغيل Windows فقط)

يمكنك طباعة معلومات مثل اسم المستخدم وتاريخ الطباعة كترويسة أو تذييل للصفحة.

انقر فوق ميزات العلامة المائية في علامة التبويب مزيد من الخيارات، ثم حدد العنوان/التذييل. انقر فوق إعدادات وحدد العناصر الضرورية من القائمة المنسدلة.

طباعة صور فوتوغرافية باستخدام Epson Easy Photo Print

يتيح لك Epson Easy Photo Print تخطيط الصور الفوتوغرافية وطباعتها بسهولة على أنواع مختلفة من الورق. راجع تعليمات التطبيق للاطلاع على التفاصيل.

الطباعة

ملاحظة:

- من خلال الطباعة على ورق الصور الأصلي من Epson، تزداد جودة الحبر وتكون المطبوعات واضحة ونقية.
- لإجراء طباعة بلا حدود باستخدام تطبيق متاح تجارياً، قم بإجراء الإعدادات التالية.
- قم بإنشاء بيانات الصورة لكي تتناسب مع حجم الورق تماماً وفي حالة توفر إعداد هامش في التطبيق الذي تستخدمه، اضبط الهامش على 0 مم.
- قم بتمكين إعداد الطباعة بلا حدود في برنامج تشغيل الطابعة.

معلومات ذات صلة

- ← "الورق والسعات المتوفرة" في الصفحة 25
- ← "تحميل الورق في درج الورق" في الصفحة 26
- ← "Epson Easy Photo Print" في الصفحة 100

الطباعة من الأجهزة الذكية

باستخدام Epson iPrint

برنامج Epson iPrint هو تطبيق يتيح لك طباعة الصور الفوتوغرافية والمستندات وصفحات الويب من جهاز ذكي مثل الهاتف الذكي أو الكمبيوتر اللوحي. يمكنك استخدام الطباعة المحلية للطباعة من جهاز ذكي متصل بنفس الشبكة اللاسلكية المتصلة بها الطابعة، أو الطباعة عن بُعد؛ للطباعة من موقع بعيد عبر الإنترنت. لاستخدام الطباعة عن بُعد، قم بتسجيل الطابعة لديك في خدمة Epson Connect.



معلومات ذات صلة

- ← "خدمة Epson Connect" في الصفحة 94

تثبيت Epson iPrint

يمكنك تثبيت Epson iPrint على جهازك الذكي من URL أو رمز QR.

<http://ipr.to/c>

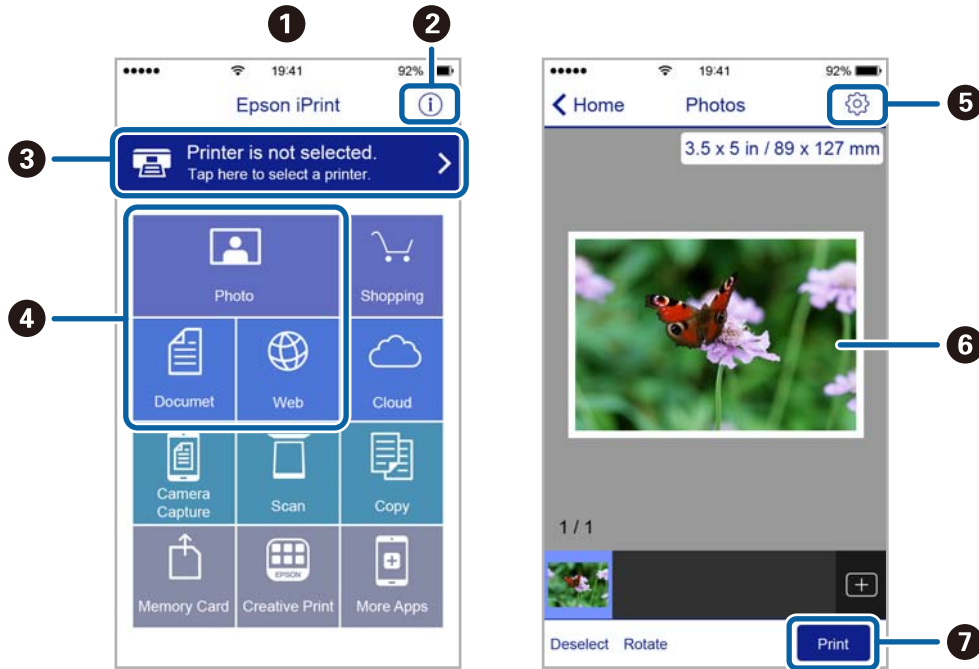


الطباعة باستخدام Epson iPrint

ابدأ Epson iPrint من جهازك الذكي وحدد العنصر الذي تريد استخدامه من الشاشة الرئيسية.

الطباعة

تخضع الشاشات التالية للتغيير دون إشعار.



تظهر الشاشة الرئيسية عند بدء التطبيق.	1
لعرض معلومات عن كيفية إعداد الطباعة والأسئلة الشائعة.	2
لعرض الشاشة حيث يمكنك تحديد الطباعة وضبط إعدادات الطباعة. بمجرد تحديد الطباعة، لن تكون بحاجة إلى تحديدها مرة أخرى في المرة التالية.	3
حدد ما تريد طباعته مثل الصور الفوتوغرافية والمستندات وصفحات الويب.	4
لعرض الشاشة لضبط إعدادات الطباعة مثل حجم الورق ونوع الورق.	5
لعرض الصور الفوتوغرافية والمستندات التي قمت بتحديدتها.	6
لبدء الطباعة.	7

ملاحظة:

للطباعة من قائمة المستندات باستخدام أجهزة iPhone، iPad و iPod touch التي تعمل بنظام التشغيل iOS، ابدأً Epson iPrint بعد نقل المستند الذي تريد طباعته باستخدام وظيفة مشاركة الملفات في iTunes.

الطباعة

باستخدام AirPrint

تتيح ميزة AirPrint إجراء طباعة فورية لاسلكياً من جهاز iPhone أو iPad أو iPod touch يعمل بأحدث إصدار من نظام التشغيل iOS، وكذلك جهاز Mac يعمل بأحدث إصدار من نظام التشغيل OS X.



1. حملُ ورقًا في المنتج.
2. قم بإعداد المنتج للطباعة اللاسلكية. راجع الرابط أدناه.
<http://epson.sn>
3. وصلُ جهاز Apple بالشبكة اللاسلكية نفسها المتصلة بها الطابعة.
4. اطبع ما تحتاجه من جهازك إلى الطابعة.

ملاحظة:

للإطلاع على التفاصيل، راجع صفحة AirPrint في موقع Apple على الويب.

معلومات ذات صلة


← "تحميل الورق في درج الورق" في الصفحة 26

إلغاء الطباعة

ملاحظة:

- في نظام التشغيل Windows، لا يمكنك إلغاء مهمة طباعة من جهاز الكمبيوتر بمجرد إرسالها بشكل كامل إلى الطابعة. في تلك الحالة، ألغ مهمة الطباعة باستخدام لوحة تحكم الطابعة.
- عند طباعة صفحات متعددة من Mac OS X، لا يمكنك إلغاء جميع المهام باستخدام لوحة التحكم. في تلك الحالة، ألغ مهمة الطباعة من الكمبيوتر.
- إذا قمت بإرسال مهمة طباعة من Mac OS X v10.6.8 عبر الشبكة، فقد لا تكون قادراً على إلغاء الطباعة من جهاز الكمبيوتر. في تلك الحالة، ألغ مهمة الطباعة باستخدام لوحة تحكم الطابعة.

إلغاء الطباعة — زر الطابعة

اضغط على  لإلغاء مهمة الطباعة قيد التنفيذ.

إلغاء الطباعة - Windows

1. قم بالوصول إلى إطار برنامج تشغيل الطابعة.


الطباعة

2. حدد علامة التبويب **الصيانة**.
3. انقر فوق قائمة **الطباعة**.
4. انقر بزر الماوس الأيمن فوق المهمة التي تريد إلغاؤها ثم حدد **إلغاء**.

معلومات ذات صلة

← "برنامج تشغيل الطابعة لـ Windows" في الصفحة 96

إلغاء الطباعة - Mac OS X

1. انقر فوق رمز الطابعة في **المرسى**.
 2. حدد المهمة التي تريد إلغاؤها.
 3. قم بإلغاء المهمة.
- Mac OS X v10.8.x أو الإصدار الأحدث
- انقر فوق  بجانب عداد التقدم.
- Mac OS X v10.6.8 إلى v10.7.x
- انقر فوق **حذف**.

النسخ

1. قم بتحميل الورق في الطابعة.
2. ضع المستندات الأصلية.
3. ادخل إلى نسخ من الشاشة الرئيسية.
4. اضغط على الأزرار ▲ و ▼ لإدخال عدد النسخ.
5. اضغط على الزر OK.
6. حدد التخطيط، ثم حدد التخطيط المناسب.
7. اضغط على الزر ▼ ثم اضبط الإعدادات الأخرى حسب الضرورة.
8. اضغط على الزر ◀.

معلومات ذات صلة

- ◀ "تحميل الورق في درج الورق" في الصفحة 26
- ◀ "وضع المستندات الأصلية" في الصفحة 30
- ◀ "وضع نسخ" في الصفحة 16

المسح الضوئي

المسح الضوئي باستخدام لوحة التحكم

المسح الضوئي للتخزين في وسائط التخزين السحابية

يمكنك إرسال الصور الممسوحة ضوئياً إلى الخدمات السحابية باستخدام Epson Connect. انظر موقع ويب المدخل Epson Connect للتعرف على التفاصيل.

<https://www.epsonconnect.com/>

<http://www.epsonconnect.eu> (أوروبا فقط)

معلومات ذات صلة

← "وضع مسح ضوئي" في الصفحة 17

المسح الضوئي إلى كمبيوتر

هام!

تأكد من تثبيت *EPSON Scan* و *Epson Event Manager* على الكمبيوتر قبل استخدام هذه الميزة.

1. ضع المستندات الأصلية.

2. ادخل إلى مسح ضوئي من الشاشة الرئيسية.

3. حدد كمبيوتر.

4. حدد الكمبيوتر الذي تريد حفظ الصور الممسوحة ضوئياً إليه.


ملاحظة:

يمكنك التغيير إلى إعدادات المسح الضوئي متكررة الاستخدام مثل نوع المستند أو مجلد الحفظ أو تنسيق الحفظ باستخدام *Epson Event Manager*.

عندما تكون الطابعة متصلة بشبكة، يمكن عرض عدد يصل إلى 20 جهاز كمبيوتر على لوحة تحكم الطابعة.

عند اكتشاف الكمبيوتر الذي تريد حفظ الصور الممسوحة ضوئياً إليه على الشبكة، يتم عرض الأحرف الـ 15 الأولى من اسم الكمبيوتر على لوحة التحكم. إذا قمت بتعيين اسم لشبكة مسح ضوئي في *Epson Event Manager*، يتم عرضه على لوحة التحكم.

5. اضغط على الزر OK ثم حدد تنسيق الملف.

6. اضغط على الزر .

معلومات ذات صلة

← "وضع المستندات الأصلية" في الصفحة 30

← "Epson Event Manager" في الصفحة 99

← "وضع مسح ضوئي" في الصفحة 17

المسح الضوئي

المسح الضوئي للحفاظ على جهاز كمبيوتر (WSD)

ملاحظة:

□ تتوافر تلك الميزة مع أجهزة الكمبيوتر التي تستخدم أنظمة التشغيل *Windows 10/Windows 8.1/Windows 8/Windows 7/Windows Vista* فقط.

□ إذا كنت تستخدم أنظمة التشغيل *Windows 7/Windows Vista*، فإنك بحاجة إلى إعداد جهاز الكمبيوتر قبل استخدام هذه الميزة. راجع دليل شبكة الاتصال لمزيد من التفاصيل.

1. ضع المستندات الأصلية.


ملاحظة:

إذا أردت إجراء مسح ضوئي لعدة مستندات أصلية، فضع كل المستندات الأصلية في ADF.

2. ادخل إلى مسح ضوئي من الشاشة الرئيسية.

3. حدد كمبيوتر (WSD).

4. حدد جهاز كمبيوتر.

5. اضغط على الزر .

معلومات ذات صلة

← "وضع المستندات الأصلية" في الصفحة 30

المسح الضوئي من جهاز كمبيوتر

قم بالمسح الضوئي باستخدام برنامج تشغيل الماسحة الضوئية "EPSON Scan". انظر تعليمات EPSON Scan للحصول على شرح لكل عنصر إعداد.

المسح الضوئي في وضع المكتب

يمكنك مسح عدة مستندات نصية ضوئياً بشكل سريع.

1. ضع المستندات الأصلية.

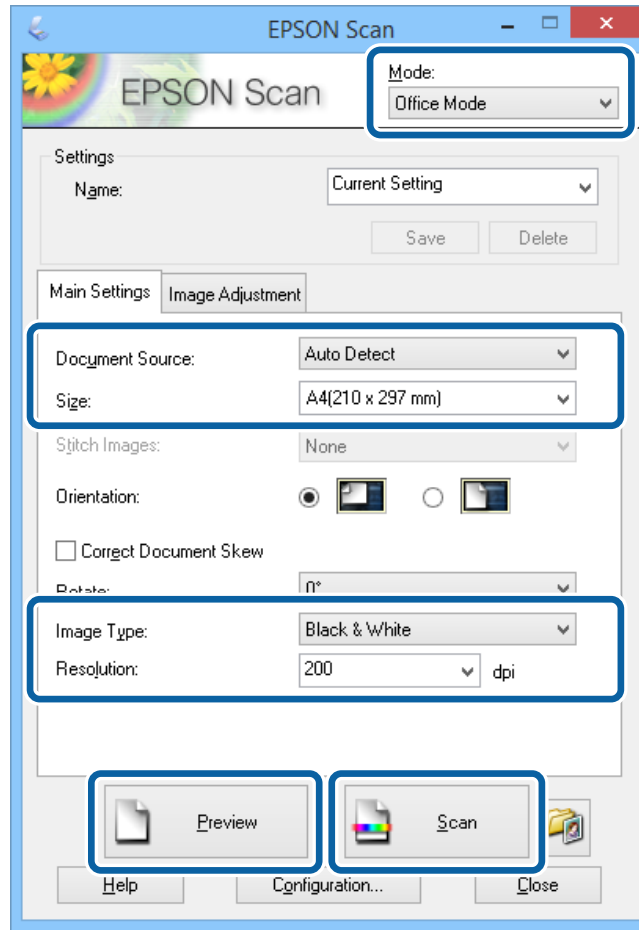
ملاحظة:

إذا كنت تستخدم ADF (وحدة التغذية التلقائية للمستندات)، فحمّل الورقة الأولى فقط من المستند الأصلي الذي تريد معاينته.

2. ابدأ تشغيل EPSON Scan.

المسح الضوئي

3. حدد وضع المكتب من القائمة الوضع .



4. اضبط الإعدادات التالية من علامة التبويب الإعدادات الرئيسية.

- مصدر المستند: حدد مصدر المستندات الذي حُمّت المستندات الأصلية فيه.
- الحجم: حدد حجم المستند الأصلي.
- نوع الصورة: حدد نوع الصورة التي تريد مسحها ضوئياً.
- الدقة: حدد درجة دقة الصورة التي تريد مسحها ضوئياً.

5. انقر فوق معاينة.

يتم فتح إطار المعاينة.

ملاحظة:

إذا كنت تستخدم ADF (وحدة التغذية التلقائية للمستندات)، فحمّل المستند الأصلي بأكمله، بما فيه المستند الأصلي الذي عاينته.

6. قم بالتأكيد على المعاينة، ثم اضبط الإعدادات في علامة التبويب ضبط الصورة إذا لزم الأمر.

ملاحظة:

يمكنك ضبط الصورة مثل عمل تعزيزات للنص.

7. انقر فوق مسح ضوئي.

8. في الإطار إعدادات حفظ الملف ، اضبط الإعدادات المناسبة، ثم انقر فوق موافق.

الصورة الممسوحة ضوئياً محفوظة في المجلد المحدد.

المسح الضوئي

ملاحظة:

عند قيامك بتحديد PDF كإعداد تنسيق الصورة ، يمكنك تحديد كلمة مرور لحماية الملف. انقر فوق خيارات, حدد علامة التبويب الحماية ، ثم قم بضبط الإعدادات.

معلومات ذات صلة

← "وضع المستندات الأصلية" في الصفحة 30

← "EPSON Scan (برنامج تشغيل الماسحة الضوئية)" في الصفحة 98

المسح الضوئي في الوضع الاحترافي

يمكنك مسح الصور ضوئياً أثناء ضبط درجة الجودة واللون. يوصى باستخدام هذا الوضع بالنسبة للمستخدمين المتقدمين.

1. ضع المستندات الأصلية.

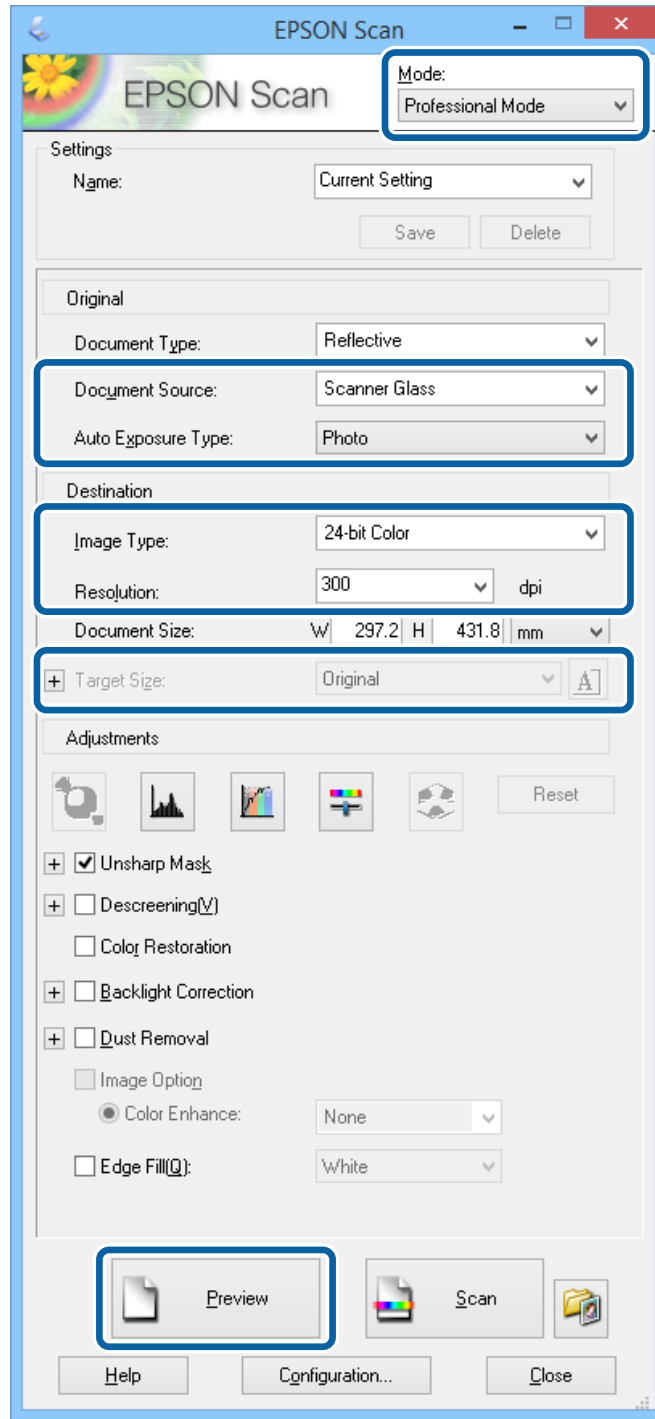
ملاحظة:

إذا كنت تستخدم ADF (وحدة التغذية التلقائية للمستندات)، فحمل الورقة الأولى فقط من المستند الأصلي الذي تريد معاينته.

2. ابدأ تشغيل EPSON Scan.

المسح الضوئي

3. حدد الوضع الاحترافي من القائمة الوضع .



4. قم بضبط الإعدادات التالية.

- مصدر المستند: حدد مصدر المستندات الذي حمّمت المستندات الأصلية فيه.
- نوع درجة الإضاءة التلقائية: حدد نوع التعرض للضوء الذي يناسب المستند الأصلي.
- نوع الصورة: حدد نوع الصورة التي تريد مسحها ضوئياً.
- الدقة: حدد درجة دقة الصورة التي تريد مسحها ضوئياً.
- حجم الهدف: حدد حجم الصورة الناتجة الذي تريد إجراء المسح الضوئي وفقاً له.

المسح الضوئي

5. انقر فوق معاينة.

يتم فتح إطار المعاينة.

ملاحظة:

إذا كنت تستخدم ADF (وحدة التغذية التلقائية للمستندات)، فحمّل المستند الأصلي بأكمله، بما فيه المستند الأصلي الذي عاينته.

6. راجع المعاينة، واضبط مستنداتك إذا لزم الأمر.

ملاحظة:

يمكنك إجراء عدة تعديلات على الصورة مثل تحسين اللون، درجة الحدة، والتباين.

7. انقر فوق مسح ضوئي.

8. في الإطار إعدادات حفظ الملف، اضبط الإعدادات المناسبة، ثم انقر فوق موافق.

الصورة الممسوحة ضوئياً محفوظة في المجلد المحدد.

ملاحظة:

عند قيامك بتحديد PDF كإعداد تنسيق الصورة، يمكنك تحديد كلمة مرور لحماية الملف. انقر فوق خيارات، حدد علامة التبويب الحماية، ثم قم بضبط الإعدادات.

معلومات ذات صلة

← "وضع المستندات الأصلية" في الصفحة 30

← "EPSON Scan" (برنامج تشغيل الماسحة الضوئية) في الصفحة 98

المسح الضوئي من الأجهزة الذكية

Epson iPrint هو تطبيق يتيح لك مسح الصور الفوتوغرافية والمستندات ضوئياً من جهاز ذكي، مثل الهاتف الذكي أو الكمبيوتر اللوحي، متصل بنفس الشبكة اللاسلكية للطابعة لديك. يمكنك حفظ البيانات الممسوحة ضوئياً على جهاز ذكي أو إلى الخدمات السحابية، أو إرسالها عبر البريد الإلكتروني، أو طباعتها.



تثبيت Epson iPrint

يمكنك تثبيت Epson iPrint على جهازك الذكي من URL أو رمز QR.

<http://ipr.to/c>

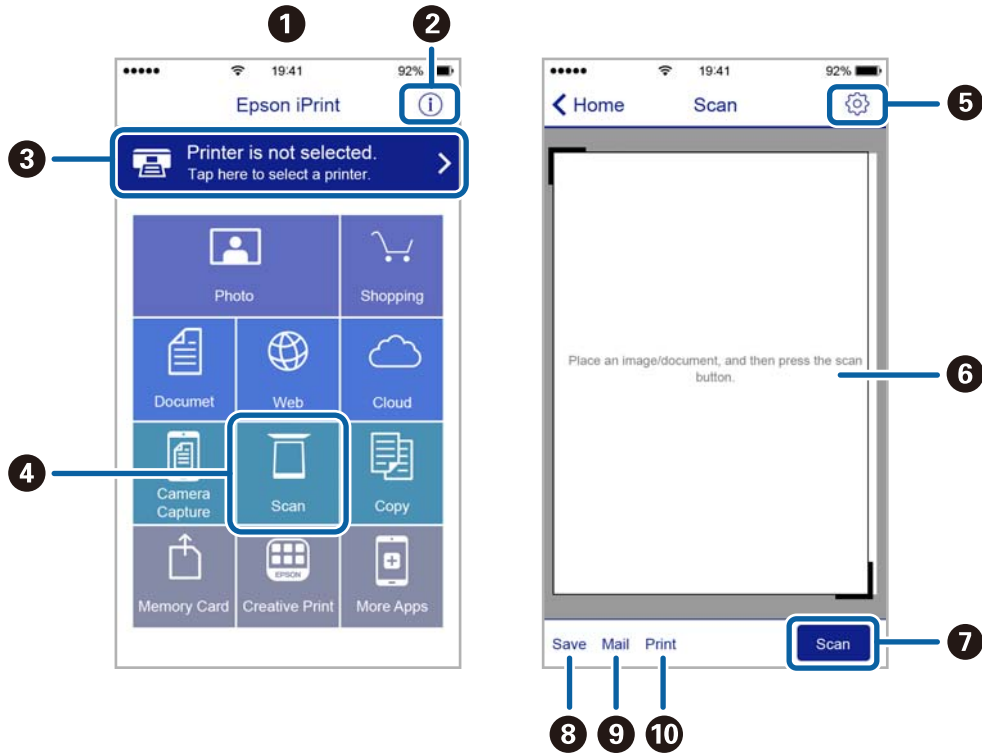


جارٍ المسح الضوئي باستخدام Epson iPrint

ابدأ Epson iPrint من جهازك الذكي وحدد العنصر الذي تريد استخدامه من الشاشة الرئيسية.

المسح الضوئي

تخضع الشاشات التالية للتغيير دون إشعار.



تظهر الشاشة الرئيسية عند بدء التطبيق.	1
لعرض معلومات عن كيفية إعداد الطابعة والأسئلة الشائعة.	2
لعرض الشاشة حيث يمكنك تحديد الطابعة وضبط إعدادات الطابعة. بمجرد تحديد الطابعة، لن تكون بحاجة إلى تحديدها مرة أخرى في المرة التالية.	3
لعرض شاشة المسح الضوئي.	4
لعرض الشاشة التي يمكنك من خلالها ضبط إعدادات المسح الضوئي مثل الدقة.	5
لعرض الصور الممسوحة ضوئياً.	6
لبداء المسح الضوئي.	7
لعرض الشاشة التي يمكنك من خلالها حفظ البيانات الممسوحة ضوئياً إلى جهاز ذكي أو إلى الخدمات السحابية.	8
لعرض الشاشة التي يمكنك من خلالها إرسال البيانات الممسوحة ضوئياً عبر البريد الإلكتروني.	9
لعرض الشاشة التي يمكنك من خلالها طباعة البيانات الممسوحة ضوئياً.	10

استخدام الفاكس

إعداد الفاكس

الاتصال بخط هاتف

خطوط الهاتف المتوافقة

يمكنك استخدام الطابعة على خطوط الهاتف التناظرية القياسية (PSTN = الشبكة العامة لتحويل الهاتف) و أنظمة الهاتف PBX (شبكة الهاتف الخاصة).

قد لا تتمكن من استخدام الطابعة مع خطوط أو أنظمة الهاتف التالية.

خط الهاتف الذي يستخدم خدمة VoIP (خدمة الهاتف عبر بروتوكول الإنترنت) مثل DSL أو خدمة الألياف الضوئية الرقمية.

خط الهاتف الرقمي (ISDN)

بعض أنظمة شبكة الهاتف الخاصة (PBX)

عندما تكون هناك محولات مثل المحولات الطرفية، محولات VoIP، المقسمات، أو موجه DSL تصل بين مقبس الهاتف الموجود بالحائط والطابعة.

توصيل الطابعة بخط هاتف

وصِّل الطابعة بمقبس هاتف بالحائط باستخدام كبل هاتف RJ-11 (6P2C). عند توصيل هاتف بالطابعة، استخدم كبل هاتف RJ-11 (6P2C) آخر.

وفقاً للمنطقة، قد يكون كابل الهاتف مرفقاً مع الطابعة. فإذا كان مرفقاً، استخدم هذا الكابل.

قد تحتاج إلى توصيل خط الهاتف بالمحول المرفق خصيصاً لدولتك أو منطقتك.

هام!

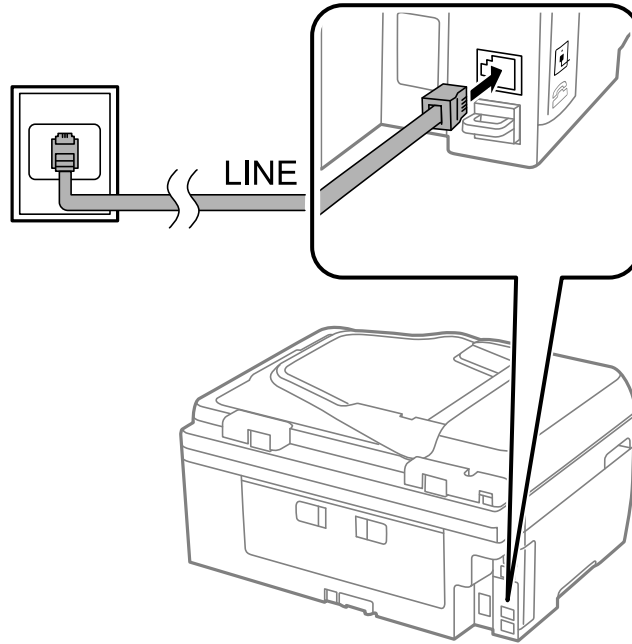
قم بإزالة الغطاء من منفذ EXT الموجود بالطابعة فقط عند توصيل هاتفك بالطابعة. لا تقم بإزالة الغطاء في حالة عدم توصيل هاتفك.

في المناطق التي تضربها الصواعق بشكل متكرر، نوصي باستخدام جهاز حماية ضد التيار المتغير.

استخدام الفاكس

التوصيل بخط هاتف قياسي (PSTN) أو (PBX)

قم بتوصيل كابل الهاتف من مقبس الهاتف الموجود بالحائط أو منفذ PBX بمنفذ LINE الموجود في الجزء الخلفي من الطابعة.



معلومات ذات صلة

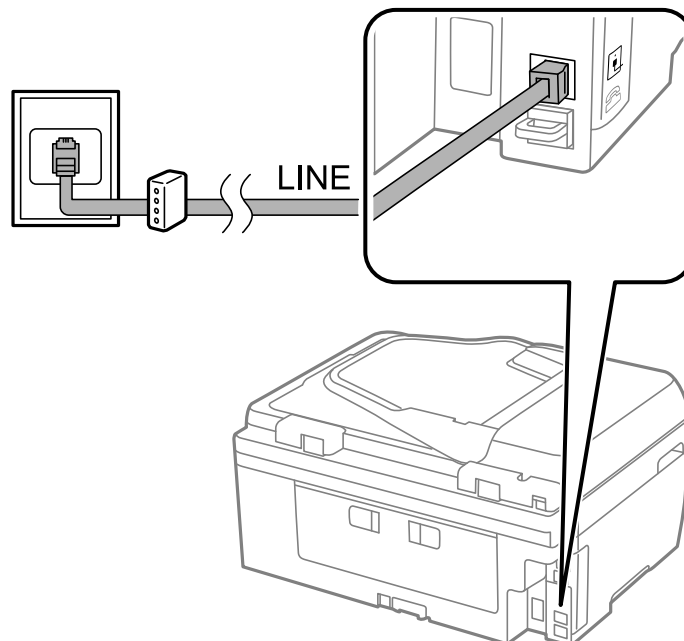
← "ضبط إعدادات نظام شبكة الهاتف الخاصة (PBX)" في الصفحة 68

التوصيل بخط DSL أو ISDN

قم بتوصيل كابل الهاتف من مودم DSL أو محول ISDN الطرفي بمنفذ LINE الموجود في الجزء الخلفي من الطابعة. انظر الوثائق المرفقة مع المودم أو المحول للتعرف على التفاصيل.

ملاحظة:

إذا لم يكن مودم DSL الخاص بك مزوداً بوحدة تصفية DSL مدمجة، قم بتوصيل وحدة تصفية DSL منفصلة.



استخدام الفاكس

توصيل جهاز الهاتف الخاص بك بالطابعة

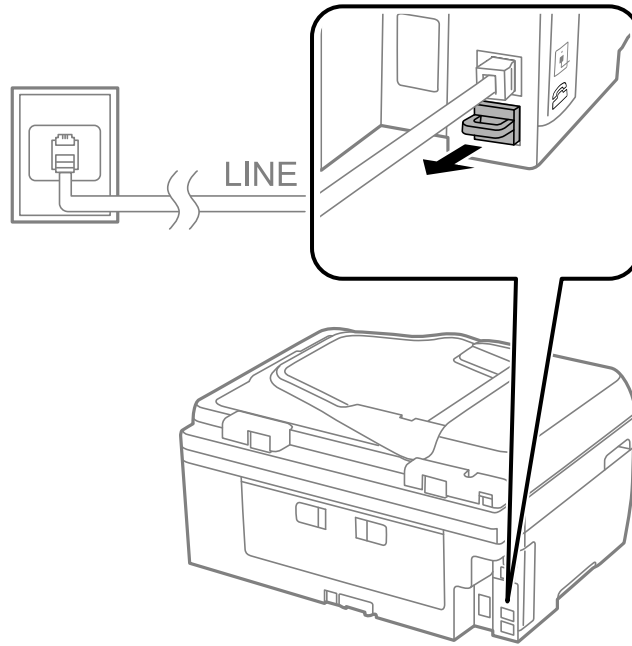
عند استخدام الطابعة والهاتف الخاص بك على خط هاتف واحد، قم بتوصيل الهاتف بالطابعة.

ملاحظة:

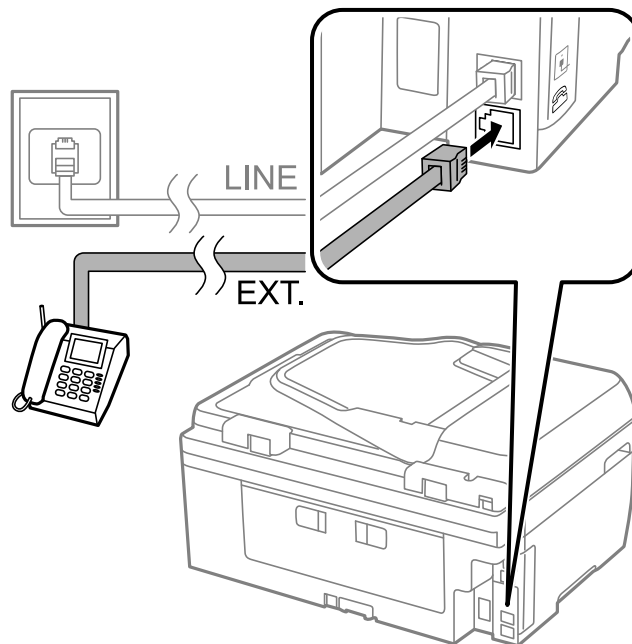
□ إذا كان جهاز الهاتف الخاص بك مزوداً بوظيفة الفاكس، قم بتعطيل وظيفة الفاكس قبل التوصيل. انظر الوثائق المرفقة مع جهاز الهاتف للتعرف على التفاصيل.

□ قم بتعيين عدد رنات الرد قبل استلام الفاكسات إلى عدد أكبر من العدد الخاص بجهاز الرد الآلي.

1. قم بإزالة الغطاء من منفذ EXT. الموجود بالجزء الخلفي من الطابعة.



2. قم بتوصيل جهاز الهاتف ومنفذ EXT. باستخدام كابل الهاتف.



استخدام الفاكس

هام!

عند الاستخدام المشترك لكابل هاتف واحد، تأكد من توصيل جهاز الهاتف بمنفذ EXT الموجود بالطابعة. إذا قمت بتقسيم الخط لتوصيل جهاز الهاتف والطابعة بشكل منفصل، لا يعمل الهاتف والطابعة بالشكل الصحيح.

3. التقط سماعة جهاز الهاتف المتصل وتأكد من ظهور رسالة على شاشة LCD تطالبك بتحديد ما إذا كنت ستُرسل فاكساً أو تستلمه. في حالة عدم ظهور الرسالة، تأكد من توصيل كابل الهاتف بإحكام في منفذ EXT.

معلومات ذات صلة

← "الإعدادات الخاصة بجهاز الرد الآلي" في الصفحة 73

ضبط إعدادات الفاكس الأساسية

في البداية قم بضبط إعدادات الفاكس الأساسية مثل وضع الاستلام باستخدام معالج إعدادات الفاكس. وبعد ذلك قم بتهيئة الإعدادات الأخرى إذا لزم الأمر.

يظهر معالج إعدادات الفاكس بشكل تلقائي عند تشغيل الطابعة لأول مرة. بمجرد قيامك بضبط الإعدادات، لن تحتاج إلى ضبطها مرة أخرى ما لم تتغير بيئة الاتصال.

ضبط إعدادات الفاكس الأساسية باستخدام معالج إعدادات الفاكس

قم بضبط الإعدادات الأساسية باتباع التعليمات المعروضة على الشاشة.

1. قم بتوصيل الطابعة بخط الهاتف

هام!

نظراً لإجراء الفحص التلقائي لاتصال الفاكس في نهاية المعالج، تأكد من توصيل الطابعة بخط الهاتف قبل بدء المعالج.

2. ادخل إلى الإعداد من الشاشة الرئيسية.

3. حدد إعدادات الفاكس < معالج إعدادات الفاكس، ثم اضغط على الزر ▲.
- المعالج يبدأ.

4. في شاشة إدخال الترويسة الخاصة بالفاكس، قم بإدخال اسم المرسل الخاص بك كاسم شركتك على سبيل المثال.

ملاحظة:

يظهر اسم المرسل ورقم الفاكس الخاص بك كترويسة في الفاكسات الصادرة.

5. في شاشة إدخال رقم الهاتف، قم بإدخال رقم الفاكس الخاص بك.

6. حدد ما إذا كنت تستخدم إعداد DRD أم لا.

□ إذا كنت مشتركاً في خدمة الرنين المميز من شركة الهاتف التي تتبعها: اضغط على الزر ▲ وحدد نمط الرنين المطلوب استخدامه للفاكسات الواردة، ثم انتقل إلى الخطوة رقم 9. وضع الاستلام يتم ضبطه تلقائياً على الوضع تلقائياً.

□ إذا لم تكن بحاجة إلى ضبط هذا الخيار: اضغط على الزر ▼ ثم انتقل إلى الخطوة التالية.

استخدام الفاكس

ملاحظة:

☐ خدمات الرنين المميز، التي توافرها العديد من شركات الهاتف (يختلف اسم الخدمة باختلاف الشركة)، تسمح لك باستخدام أرقام هاتف متعددة على خط هاتف واحد. يتم تحديد نمط رنين مختلف لكل رقم. يمكنك استخدام رقم واحد للمكالمات الصوتية وخط آخر لمكالمات الفاكس. حدد نمط الرنين المخصص لمكالمات الفاكس في **DRD**.

☐ وفقاً للمنطقة، تظهر تشغيل وإيقاف تشغيل خيارات **DRD**. حدد تشغيل لاستخدام ميزة الرنين المميز.

7. حدد ما إذا كنت تستخدم جهاز الهاتف الخاص بك المتصل بالطابعة.

☐ في حالة توصيله: اضغط على الزر ▲ ثم انتقل إلى الخطوة التالية.

☐ في حالة عدم توصيله: اضغط على الزر ▼ ثم انتقل إلى الخطوة 9. وضع الاستلام يتم ضبطه على الوضع تلقائي.

8. حدد ما إذا كنت تريد استلام الفاكسات بشكل تلقائي.

☐ لاستلام التلقائي: اضغط على الزر ▲. وضع الاستلام يتم ضبطه على الوضع تلقائي.

☐ لاستلام اليدوي: اضغط على الزر ▼. وضع الاستلام يتم ضبطه على الوضع يدوي.

9. على شاشة تأكيد الإعدادات، اضغط على الزر OK. اضغط على الزرين ▲ و ▼ للتحقق من الإعدادات التي قمت بضبطها، ثم اضغط على الزر OK.

لتصحيح الإعدادات أو تغييرها، اضغط على الزر ⤴.

10. حدد بدء، وعندما تُطالب بطباعة نتيجة التحقق، اضغط على الزر ⏏.

يتم طباعة تقرير نتيجة الفحص الذي يظهر حالة الاتصال.

ملاحظة:

☐ في حالة الإبلاغ بوجود أي أخطاء، اتبع التعليمات الواردة في التقرير لمعالجة تلك الأخطاء.

☐ إذا طُلب منك تحديد نوع الخط، فحدد نوع الخط. في حالة توصيلك للطابعة بنظام هاتف **PBX** أو محول طرفي، حدد **PBX**.

☐ إذا كانت الشاشة تشير إلى عدم اكتشاف نغمة الرنين، فاضغط على الزر ▲ لتعطيل ميزة اكتشاف نغمة الرنين.

ولكن تعطيل ميزة اكتشاف نغمة الرنين قد يتسبب في تخطي الطابعة الخانة الرقمية الأولى من رقم الفاكس عند الاتصال وإرسال الفاكس إلى رقم خاطئ.

11. عند ظهور بدء مرة أخرى، اضغط على الزر ▼. حدد تم لإنهاء المعالج.

معلومات ذات صلة

← "توصيل الطابعة بخط هاتف" في الصفحة 63

← "ضبط وضع الاستلام" في الصفحة 72

← "ضبط إعدادات نظام شبكة الهاتف الخاصة (PBX)" في الصفحة 68

← "إعدادات الفاكس" في الصفحة 21

ضبط إعدادات الفاكس الأساسية بشكل فردي

يمكنك ضبط إعدادات الفاكس دون استخدام لمعالج إعدادات الفاكس من خلال تحديد كل قائمة من قوائم الإعدادات بشكل فردي. يمكن كذلك تغيير الإعدادات التي تمت تهيئتها باستخدام المعالج. للتعرف على المزيد من التفاصيل، انظر مجموعة القوائم في إعدادات الفاكس.

معلومات ذات صلة

← "إعدادات الفاكس" في الصفحة 21

استخدام الفاكس

ضبط إعدادات نظام شبكة الهاتف الخاصة (PBX)

قم بضبط الإعدادات التالية عند استخدام الطابعة في المكاتب التي تستخدم امتدادات وتحتاج رموز وصول خارجية، مثل 0 و 9 للوصول إلى خط خارجي.

1. ادخل إلى الإعداد من الشاشة الرئيسية.

2. حدد إعدادات الفاكس < الإعدادات الأساسية > نوع الخط.

3. حدد PBX.

4. حدد استخدام بمثابة رمز الوصول.

5. على شاشة رمز الوصول، أدخل رمز الوصول الخارجي المستخدم لنظام الهاتف الخاص بك، ثم اضغط على الزر OK.

رمز الوصول مخزن في الطابعة. عند إرسال فاكس إلى رقم فاكس خارجي، قم بإدخال العلامة (#) بدلاً من رمز الوصول الفعلي.

ملاحظة:

عند إدخال العلامة (#) في بداية رقم الفاكس، تقوم الطابعة باستخدام رمز الوصول المخزن بدلاً من العلامة (#) عند الاتصال. استخدام العلامة (#) يساعد على تجنب مشاكل الاتصال عند الاتصال بخط خارجي.

تسجيل جهات اتصال لإرسال فاكسات إليها

يتيح لك تسجيل أرقام الفاكسات المستخدمة بكثرة في قائمة جهات اتصال إمكانية إرسال فاكسات بسهولة. ويمكنك تجميع بعض الإدخالات معاً لإرسال فاكس إلى عدة مستلمين في وقت واحد. ويمكن تسجيل ما يصل إلى 60 إدخالاً (يتم التعامل مع أي مجموعة إدخالات كوحدة واحدة).

تسجيل جهات الاتصال


1. اضغط على الزر  في وضع فاكس.


2. اضغط على الزر # ثم حدد إضافة إدخال.

3. حدد رقم الإدخال الذي تريد تسجيله.

4. أدخل اسماً ورقم الفاكس.

ملاحظة:

عند إدخال رقم فاكس، قم بإدخال رمز الوصول الخارجي في بداية رقم الفاكس إذا كان نظام الهاتف الخاص بك هو نظام شبكة الهاتف الخاصة (PBX) وستحتاج إلى رمز الوصول للوصول إلى خط خارجي. إذا كان رمز الوصول مضبوطاً في إعداد نوع الخط، قم بإدخال العلامة (#) بدلاً من رمز الوصول الفعلي. لإضافة فترة إيقاف مؤقت (إيقاف مؤقت لمدة 3 ثوانٍ) أثناء الاتصال، قم بإدخال واصلة من خلال الضغط على الزر .


5. حدد سرعة الفاكس. اضغط على الزر  للتغيير.

ملاحظة:

تُستخدم افتراضياً سرعة الفاكس المحدد في الإعداد < إعدادات الفاكس > الإعدادات الأساسية < سرعة الفاكس >. إذا ظهرت للمستلم رسائل خطأ في الاتصال بشكل متكرر، أو إذا كان المستلم في بلد آخر، فإننا نوصي بتغيير هذا الإعداد إلى بطن (9600 بت في الثانية).

6. اضغط على الزر OK لتسجيل جهة اتصال.


ملاحظة:

لتحرير أو حذف إدخال، حدد الإدخال المستهدف واضغط على الزر  ثم حدد تعديل أو حذف.

استخدام الفاكس

تسجيل جهات الاتصال المجمعة

يتيح لك إضافة جهات الاتصال إلى مجموعة إرسال فاكس لعدة جهات في نفس الوقت.

1. اضغط على الزر  في وضع فاكس.
2. اضغط على #، ثم حدد إضافة مجموعة.
3. حدد رقم الإدخال الذي تريد تسجيله.
4. أدخل اسماً ثم اضغط على الزر OK.
5. اضغط على الزر * لتحديد جهات الاتصال التي تريد تسجيلها في المجموعة.


ملاحظة:

يمكنك تسجيل عدد يصل إلى 30 جهة اتصال.

لإلغاء التحديد، اضغط على الزر * مرة أخرى.

6. اضغط على الزر OK لتسجيل جهات الاتصال كمجموعة.

ملاحظة:

لتحرير أو حذف جهات اتصال مجمعة، حدد جهة الاتصال المستهدفة، واضغط على الزر  ثم حدد تعديل أو حذف.

تسجيل جهات الاتصال في جهاز الكمبيوتر

باستخدام FAX Utility، يمكنك إنشاء قائمة جهات اتصال في الكمبيوتر واستيرادها إلى الطابعة. راجع تعليمات FAX Utility للاطلاع على التفاصيل.

معلومات ذات صلة

← "برنامج FAX Utility" في الصفحة 100

نسخ جهات الاتصال احتياطياً باستخدام جهاز الكمبيوتر

باستخدام FAX Utility، يمكنك إجراء نسخ احتياطي لبيانات جهات الاتصال المخزنة في الطابعة وإرسالها إلى الكمبيوتر. راجع تعليمات FAX Utility للاطلاع على التفاصيل.

قد تفقد بيانات جهات الاتصال بسبب تعطل الطابعة. نوصي بإعداد نسخة احتياطية من البيانات عند قيامك بتحديث البيانات. لن تتحمل Epson المسؤولية عند فقدان البيانات، لعمل نسخة احتياطية أو استعادة البيانات و/أو الإعدادات حتى أثناء فترة الضمان.

معلومات ذات صلة

← "برنامج FAX Utility" في الصفحة 100

إرسال الفاكسات

عمليات إرسال الفاكس الأساسية

إرسال الفاكسات بالألوان أو بلون واحد (الأسود والأبيض)

ملاحظة:

إذا كان رقم الفاكس مشغولاً أو كانت هناك مشكلة، تقوم الطابعة بإعادة الاتصال بشكل تلقائي بعد دقيقة واحدة.

استخدام الفاكس

إرسال الفاكسات باستخدام لوحة التحكم

1. ضع المستندات الأصلية.

ملاحظة:

يمكنك إرسال عدد يصل إلى 100 صفحة بعملية إرسال واحدة، ولكن وفقاً للمساحة المتبقية من الذاكرة، فقد لا تتمكن من إرسال الفاكسات حتى مع أقل من 100 صفحة.

2. ادخل إلى فاكس من الشاشة الرئيسية.

3. حدد المستلم.

□ للإدخال اليدوي: أدخل الأرقام باستخدام لوحة المفاتيح الرقمية ثم اضغط على الزر OK.

□ للتحديد من قائمة جهات الاتصال: اضغط على الزر □ ثم حدد المستلم.

□ لتحديد آخر رقم تم الاتصال به: اضغط على الزر %.

ملاحظة:

□ يمكنك إرسال نفس الفاكس أحادي اللون إلى عدد يصل إلى 30 مستلم. لا يمكن فاكس إرسال بالألوان لأكثر من مستلم واحد في نفس الوقت.

□ لإضافة فترة إيقاف مؤقت (إيقاف مؤقت لمدة 3 ثوانٍ) أثناء الاتصال، قم بإدخال واصلة من خلال الضغط على %.

□ في حالة قيامك بضبط رمز وصول خارجي في نوع الخط، قم بإدخال العلامة (#) بدلاً من رمز الوصول الخارجي الفعلي في بداية رقم الفاكس.

□ إذا ضغطت على الزر % وكان قد تم إرسال آخر فاكس إلى إدخال اتصال جماعي، فسيتم عرض الإدخال المسجل في آخر مرة في المجموعة.

□ لحذف المستلم الذي حددته، اضغط على الزر ►، ثم حدد حذف جهات الاتصال.

4. اضغط على الزر OK، ثم قم بضبط الإعدادات مثل درجة الدقة وطريقة الإرسال إذا لزم الأمر.

5. اضغط على الزر ① .

ملاحظة:

□ لإلغاء الإرسال، اضغط على زر ② .

□ يستغرق الأمر وقتاً أطول لإرسال الفاكس بالألوان لأن الطابعة تقوم بالمسح الضوئي والإرسال في نفس الوقت. عند إرسال فاكس بالأبيض والأسود، قد يستغرق الأمر وقتاً أطول أيضاً حسب نوع المستند الأصلي، مثل صورة فوتوغرافية أو نص، أو حسب إعداد الدقة.

معلومات ذات صلة

← "وضع المستندات الأصلية" في الصفحة 30

← "وضع فاكس" في الصفحة 17

← "تسجيل جهات اتصال لإرسال فاكسات إليها" في الصفحة 68

طلب إرسال الفاكسات من جهاز هاتف خارجي

يمكنك إرسال فاكس من خلال الاتصال باستخدام الهاتف المتصل في حال رغبتك في التحدث عبر الهاتف قبل إرسال الفاكس، أو في حال كان جهاز الفاكس الخاصة بالمستلم لا يفتح لاستلام الفاكس بشكل تلقائي.


1. ضع المستندات الأصلية.

ملاحظة:

يمكنك إرسال عدد يصل إلى 100 صفحة في عملية إرسال واحدة.

2. التقط سماعة الهاتف المتصل.

استخدام الفاكس

3. حدد إرسال على لوحة التحكم بالطابعة، ثم اتصل برقم فاكس المستلم باستخدام الهاتف.
4. اضغط على الزر OK، ثم قم بضبط الإعدادات مثل درجة الدقة وطريقة الإرسال إذا لزم الأمر.
5. عند سماعك لنغمة الفاكس، اضغط على زر ، ثم ضع سماعة الهاتف.

ملاحظة:

- عند الاتصال برقم باستخدام الهاتف المتصل، يستغرق الأمر وقتاً أطول لإرسال الفاكس لأن الطابعة تقوم بالمسح الضوئي والإرسال في نفس الوقت. أثناء إرسال الفاكس، لا يمكنك استخدام الميزات الأخرى.
- يختلف الوقت اللازمة لإرسال فاكس حسب محتويات المستند الأصلي والدقة التي تحددتها.


معلومات ذات صلة

- ← "وضع المستندات الأصلية" في الصفحة 30
- ← "وضع فاكس" في الصفحة 17



الطرق المختلفة لإرسال الفاكسات

إرسال فاكسات في وقت محدد (إرسال الفاكس لاحقاً)

يمكنك ضبط الإعدادات بحيث يتم إرسال فاكس في وقت محدد. الفاكسات أحادية اللون فقط هي التي يمكن إرسالها عند تحديد وقت الإرسال.

1. ضع المستندات الأصلية.
2. ادخل إلى فاكس من الشاشة الرئيسية.
3. حدد المستلم.
4. اضغط على الزر OK ثم حدد إرسال الفاكس لاحقاً.
5. حدد تشغيل، ثم اضغط على الزر OK.
6. أدخل الوقت المطلوب لإرسال الفاكس ثم اضغط على الزر OK.
7. اضبط الإعدادات مثل درجة الدقة والكثافة حسب الضرورة.
8. اضغط على الزر .

ملاحظة:

- حتى يتم إرسال الفاكس في الوقت المحدد، لا يمكنك إرسال فاكسات أخرى. لإلغاء الفاكس، اضغط على الزر  على الشاشة العليا لوضع الفاكس ثم اضغط على الزر .

معلومات ذات صلة

- ← "إرسال الفاكسات باستخدام لوحة التحكم" في الصفحة 70
- ← "وضع المستندات الأصلية" في الصفحة 30
- ← "وضع فاكس" في الصفحة 17

استخدام الفاكس

إرسال عدة صفحات من وثيقة أحادية اللون (إرسال مباشر)

عند إرسال فاكس أحادي اللون، يتم تخزين المستند الممسوح ضوئياً بشكل مؤقت في ذاكرة الطابعة. ولذلك، فإن إرسال الكثير من الصفحات قد يؤدي إلى استهلاك الطابعة لمساحة الذاكرة وتوقف إرسال الفاكس. يمكنك تجنب ذلك من خلال تفعيل ميزة إرسال مباشر، ولكن، يستغرق الأمر وقتاً أطول لإرسال الفاكس لأن الطابعة تقوم بالمسح الضوئي والإرسال في نفس الوقت. يمكنك استخدام تلك الميزة في حالة وجود مستلم واحد فقط.

من الشاشة الرئيسية، حدد فاكس، ثم اضغط على الزر OK. قم بتعيين إرسال مباشر إلى تشغيل.

إرسال فاكس من جهاز الكمبيوتر

يمكنك إرسال فاكسات من جهاز الكمبيوتر باستخدام برنامج تشغيل FAX Utility و PC-FAX. انظر تعليمات برنامج تشغيل FAX Utility و PC-FAX لمعرفة تعليمات التشغيل.

معلومات ذات صلة

← "برنامج تشغيل PC-FAX (برنامج تشغيل الفاكس)" في الصفحة 99

← "برنامج FAX Utility" في الصفحة 100

استلام الفاكسات

ضبط وضع الاستلام

يمكنك ضبط وضع الاستلام باستخدام معالج إعدادات الفاكس. عندما تقوم بإعداد ميزة الفاكس للمرة الأولى، نوصي باستخدام معالج إعدادات الفاكس. إذا كنت ترغب في تغيير إعدادات وضع الاستلام بشكل فردي، اتبع الخطوات أدناه.

1. ادخل إلى الإعداد من الشاشة الرئيسية.

2. حدد إعدادات الفاكس < إعدادات الاستلام > وضع الاستلام.

3. حدد طريقة الاستلام.

□ تلقائي: يوصى به لمستخدمي الفاكس بكثرة. تستقبل الطابعة الفاكس بشكل تلقائي بعد عدد الرنات الذي قمت بتعيينه.

هام: !

في حالة عدم توصيل هاتف بالطابعة، حدد الوضع تلقائي .

□ يدوي: يوصى به للمستخدمين الذين لا يستخدمون الفاكس بكثرة، أو الذين يرغبون في استلام الفاكس بعد الرد على المكالمات من خلال الهاتف المتصل. عند استلام فاكس، التقط السماعة، ثم قم بتشغيل الطابعة.

ملاحظة:

في حالة تمكين ميزة استلام عن بُعد يمكنك البدء في استلام الفاكس فقط من خلال استخدام الهاتف المتصل.

معلومات ذات صلة

← "ضبط إعدادات الفاكس الأساسية باستخدام معالج إعدادات الفاكس" في الصفحة 66

← "استلام الفاكسات يدوياً" في الصفحة 73

← "استلام الفاكسات باستخدام هاتف متصل (استلام عن بُعد)" في الصفحة 73

استخدام الفاكس

الإعدادات الخاصة بجهاز الرد الآلي

ستحتاج لضبط الإعدادات لاستخدام جهاز الرد الآلي

□ اضبط وضع الاستلام بالطابعة على الوضع تلقائي.

□ اضبط إعداد عدد رنات الرد بالطابعة على عدد أكبر من عدد الرنات الخاصة بجهاز الرد الآلي. وإلا فلن يتمكن جهاز الرد الآلي من استقبال المكالمات الصوتية لتسجيل الرسائل الصوتية. انظر الأدلة المرفقة مع جهاز الرد الآلي لمعرفة الإعدادات. قد لا يتم عرض إعداد عدد رنات الرد وفقاً للمنطقة.

معلومات ذات صلة

← "إعدادات الفاكس" في الصفحة 21

الطرق المختلفة لاستلام الفاكسات

استلام الفاكسات يدوياً

عند قيامك بتوصيل هاتف وضبط إعداد وضع الاستلام بالطابعة على يدوي، اتبع الخطوات أدناه لاستلام الفاكسات.

1. عندما تسمع جرس الهاتف، التقط السماعة.

2. عند سماعك لنغمة الفاكس، حدد استلام على لوحة التحكم بالطابعة.

ملاحظة:

في حالة تمكين ميزة استلام عن بُعد يمكنك البدء في استلام الفاكس فقط من خلال استخدام الهاتف المتصل.

3. اضغط على زر  ، ثم ضع السماعة.

معلومات ذات صلة

← "استلام الفاكسات باستخدام هاتف متصل (استلام عن بُعد)" في الصفحة 73

← "حفظ الفاكسات المستلمة على جهاز كمبيوتر" في الصفحة 74

استلام الفاكسات باستخدام هاتف متصل (استلام عن بُعد)

لاستلام الفاكس يدوياً، ستحتاج إلى تشغيل الطابعة بعد التقاط سماعة الهاتف. باستخدام ميزة استلام عن بُعد، يمكنك البدء في استلام الفاكس من خلال تشغيل الهاتف فقط.

تتوافر ميزة استلام عن بُعد بالنسبة للهواتف التي تدعم الاتصال بالرنين.

معلومات ذات صلة

← "استلام الفاكسات يدوياً" في الصفحة 73

إعداد استلام عن بُعد

1. ادخل إلى الإعداد من الشاشة الرئيسية.

2. حدد إعدادات الفاكس < إعدادات الاستلام < استلام عن بُعد.

3. بعد تمكين استلام عن بُعد، قم بإدخال رمز مكون من خانتين رقميتين (يمكن إدخال 0 إلى 9، *، و #).

استخدام الفاكس

4. اضغط على الزر OK.

باستخدام استلام عن بُعد


1. عندما تسمع جرس الهاتف، التقط السماعه.
2. عند سماعك لنغمة الفاكس، قم بإدخال رمز البدء باستخدام الهاتف.
3. بعد التأكد من بدء الطابعة في استلام الفاكس، ضع السماعه.

استلام الفاكسات بالاستقصاء (استلام فاكس عند الطلب)

يمكنك استلام فاكس مخزن على جهاز فاكس آخر من خلال طلب رقم الفاكس. استخدم هذه الميزة لاستلام مستند من خدمة معلومات الفاكس. لكن، إذا كانت خدمة معلومات الفاكس تتضمن ميزة الإرشادات الصوتية التي يلزمك اتباعها لاستلام مستند، سيتعذر عليك استخدام هذه الميزة.

ملاحظة:

لاستلام مستند من خدمة معلومات الفاكس التي تستخدم الإرشادات الصوتية، اطلب رقم الفاكس باستخدام الهاتف المتصل، ثم قم بتشغيل الهاتف والطابعة باتباع الإرشادات الصوتية.

1. ادخل إلى فاكس من الشاشة الرئيسية.
2. اضغط على الزر OK ثم قم بتمكين استلام فاكس عند الطلب.
3. قم بإدخال رقم الفاكس.
4. اضغط على الزر .

معلومات ذات صلة

← "طلب إرسال الفاكسات من جهاز هاتف خارجي" في الصفحة 70

حفظ الفاكسات المستلمة على جهاز كمبيوتر

يمكنك الضبط على تحويل المستندات المستلمة إلى تنسيق PDF وحفظها على جهاز كمبيوتر متصل بالطابعة. يمكنك أيضاً الضبط على طباعة المستندات تلقائياً مع حفظها على جهاز الكمبيوتر.

يجب أولاً أن تستخدم FAX Utility لإجراء الإعداد. قم بتنشيط FAX Utility على جهاز الكمبيوتر.

هام!

- اضبط وضع استلام الطابعة على تلقائي.
- حاول عدم ترك الكمبيوتر يدخل في وضع السكون. إذا تركت الكمبيوتر في وضع السكون أو إذا انطفأ، تقوم الطابعة تلقائياً بحفظ المستندات المستلمة مؤقتاً، وقد يؤدي هذا إلى خطأ امتلاء الذاكرة الذي يؤدي إلى تعطيل إرسال الفاكسات واستلامها.

1. قم بتشغيل FAX Utility على جهاز الكمبيوتر المتصل بالطابعة.

2. افتح شاشة الإعداد FAX Utility.

Windows

حدّد إعدادات الفاكس للطابعة < إعدادات الإخراج للفاكسات المستلمة.

Mac OS X

استخدام الفاكس

انقر فوق مراقب استلام الفاكس، اختر الطابعة، ثم انقر فوق إعدادات الإخراج للفاكس المستلمة.

3. انقر حفظ الفاكس على هذا الكمبيوتر، وحدد المجلد لحفظ المستندات المستلمة.

4. قم بإجراء الإعدادات الأخرى حسبما يلزم، ثم أرسل الإعداد إلى الطابعة.

ملاحظة:

لمعرفة تفاصيل حول عناصر الضبط والإجراءات، انظر التعليمات في *FAX Utility*.

5. في لوحة تحكم الطابعة، أدخل الإعداد.

6. حدّد إعدادات الفاكس < إعدادات الإخراج > إخراج الفاكس.

7. يظهر الإعداد الحالي. تأكد من أن الطابعة مضبوطة على حفظ الفاكس في جهاز كمبيوتر. إذا كنت تريد طباعة مستندات مستلمة تلقائياً مع حفظها في الكمبيوتر، فحدد حفظ ثم طباعة.

ملاحظة:

لإيقاف حفظ المستندات المستلمة على جهاز الكمبيوتر، قم بضبط إخراج الفاكس على طباعة في الطابعة. يمكنك أيضاً استخدام *FAX Utility* لتغيير الإعداد، ولكن التغيير من *FAX Utility* غير مسموح به أثناء وجود فاكسات مستلمة لم يتم حفظها في الكمبيوتر.

معلومات ذات صلة

← "برنامج FAX Utility" في الصفحة 100

← "وضع الإعداد" في الصفحة 18

استخدام ميزات الفاكس الأخرى

طباعة تقرير وقائمة الفاكس

طباعة تقرير الفاكس يدوياً

1. ادخل إلى فاكس من الشاشة الرئيسية.

2. اضغط على الزر OK ثم حدد تقرير الفاكس.

3. حدد التقرير المطلوب طباعته، واتبع التعليمات المعروضة على الشاشة.

ملاحظة:

يمكنك تغيير تنسيق التقرير. من الشاشة الرئيسية، حدد الإعداد < إعدادات الفاكس > إعدادات الإخراج، ثم قم بتغيير إعدادات إرفاق صورة بالتقرير أو تنسيق التقرير.

معلومات ذات صلة

← "وضع فاكس" في الصفحة 17

← "إعدادات الفاكس" في الصفحة 21

ضبط الإعدادات لطباعة تقارير الفاكس بشكل تلقائي

يمكنك ضبط الإعدادات لطباعة تقارير الفاكس التالية بشكل تلقائي.

استخدام الفاكس

تقرير الإرسال

من الشاشة الرئيسية، حدد الإعداد < إعدادات الفاكس > إعدادات المستخدم الافتراضية < تقرير الإرسال > ثم حدد طباعة أو طباعة عند حدوث خطأ.

ملاحظة:

لتغيير الإعدادات عند إرسال فاكس، اضغط على الزر OK من الشاشة العلوية للفاكس، ثم حدد تقرير الإرسال.

سجل الفاكسات

من الشاشة الرئيسية، حدد الإعداد < إعدادات الفاكس > إعدادات الإخراج < طباعة سجل الفاكسات تلقائياً > ثم حدد تشغيل (كل 30) أو تشغيل (وقت محدد).

معلومات ذات صلة

← "وضع فاكس" في الصفحة 17


← "إعدادات الفاكس" في الصفحة 21

إعادة طباعة الفاكسات المستلمة


يمكنك إعادة طباعة المستندات المستلمة التي قمت بطباعتها بالفعل. تتم طباعة جميع المستندات المستلمة التي تم حفظها في ذاكرة الطباعة بتسلسل تاريخي عكسي. لكن، إذا استهلكت الطباعة مساحة الذاكرة، فسيتم حذف المستندات التي تمت طباعتها بالفعل تلقائياً بدءاً من المستند الأقدم.

1. ادخل إلى فاكس من الشاشة الرئيسية.

2. اضغط على الزر OK ثم حدد إعادة طباعة الفاكسات.

3. اضغط على الزر .

ملاحظة:

بعد إعادة طباعة مستنداتك، اضغط على الزر  لإيقاف الطباعة.

استبدال خراطيش الحبر

التحقق من مستويات الحبر

يمكنك التحقق من مستويات الحبر التقريبية من لوحة التحكم الخاصة بالكمبيوتر.

التحقق من مستويات الحبر - لوحة التحكم

1. ادخل إلى الإعدادات من الشاشة الرئيسية.

2. حدد مستويات الحبر.

التحقق من مستويات الحبر - Windows

1. قم بالوصول إلى إطار برنامج تشغيل الطابعة.

2. انقر فوق مستويات الحبر بعلامة التبويب رئيسي .

ملاحظة:

إذا تم تعطيل *EPSON Status Monitor 3* ، فلن تظهر مستويات الحبر. انقر فوق إعدادات موسعة في علامة التبويب الصيانة ثم حدد تمكين *EPSON Status Monitor 3*.

معلومات ذات صلة

← "برنامج تشغيل الطابعة لـ Windows" في الصفحة 96

التحقق من مستويات الحبر - Mac OS X

1. حدد تفضيلات النظام من القائمة > الطابعات والمساحات الضوئية (أو طباعة ومسح ضوئي، طباعة وفاكس)، ثم حدد الطابعة.

2. انقر فوق خيارات وتجهيزات > البرنامج المساعد > فتح برنامج الطابعة المساعد.

3. انقر فوق *EPSON Status Monitor*.

رموز خرطوشة الحبر

توصي Epson باستخدام خراطيش أحبار Epson الأصلية. لا تضمن Epson جودة أو موثوقية الحبر غير الأصلي. قد يسبب استخدام منتجات الحبر غير الأصلي إحداث ضرر لا تغطيه ضمانات Epson، بل وقد يتسبب في عمل الطابعة بشكل غريب في ظل ظروف معينة. قد لا يتم عرض معلومات حول مستويات الحبر غير الأصلي.

الرموز التالية هي رموز خراطيش حبر Epson الأصلية.

استبدال خراطيش الحبر

المنتج	الرمز	Black (أسود)	Cyan (سماوي)	Magenta (أرجواني)	Yellow (أصفر)
WF-2750	القلم والكلمات المتقاطعة	16 *16XL	16 *16XL	16 *16XL	16 *16XL
WF-2751	Coffee	37 *37XL	37 *37XL	37 *37XL	37 *37XL

* يشير "XL" إلى خرطوشة كبيرة الحجم.

ملاحظة:

لا تتوفر جميع الخراطيش في كل المناطق.

بالنسبة للمستخدمين الأوروبيين، يوصى بزيارة موقع الويب التالي للحصول على معلومات حول إنتاجيات خراطيش حبر Epson.

<http://www.epson.eu/pageyield>

لاسترايا ونيوزيلندا

Black (أسود)	Cyan (سماوي)	Magenta (أرجواني)	Yellow (أصفر)
220 *220XL	220 *220XL	220 *220XL	220 *220XL

* يشير "XL" إلى خرطوشة كبيرة الحجم.

ملاحظة:

لا تتوفر جميع الخراطيش في كل المناطق.

احتياطات التعامل مع خراطيش الحبر

اقرأ التعليمات التالية قبل استبدال خراطيش الحبر.

احتياطات التعامل

- قم بتخزين خراطيش الحبر في درجة الحرارة الطبيعية للغرفة وحفظها بعيداً عن أشعة الشمس المباشرة.
- توصي Epson باستخدام خرطوشة الحبر قبل حلول التاريخ المطبوع على عبوة الخرطوشة.
- للحصول على أفضل النتائج، استخدم خراطيش الحبر في غضون ستة أشهر من فتح العبوة.
- للحصول على أفضل النتائج، خزن عبوات خراطيش الحبر بحيث تكون قاعدتها لأسفل.
- بعد جلب خرطوشة الحبر من مكان التخزين البارد، فدعها تدفأ في درجة حرارة الغرفة على الأقل لمدة ثلاث ساعات قبل استخدامها.

استبدال خراطيش الحبر

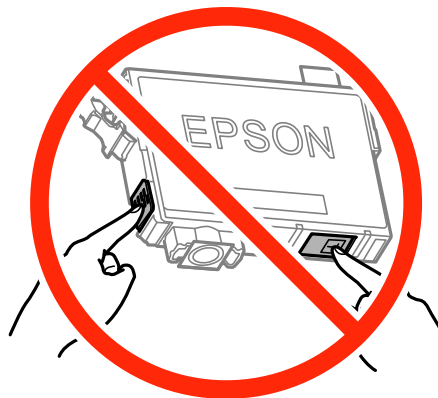
- ❑ لا تفتح العبوة الخاصة بخراطوشة الحبر إلا إذا كنت مستعداً لتركيبها بالطابعة. يتم إحكام غلق الخراطوشة بتفريغها من الهواء للحفاظ على موثوقيتها. إذا تركت الخراطوشة بعد إخراجها من العبوة لفترة طويلة قبل استخدامها، فقد يتعذر إجراء الطباعة العادية.
- ❑ توخ الدقة حتى لا تكسر الخطافين الموجودين على جانب خراطوشة الحبر عند إخراجها من العبوة.
- ❑ يجب إزالة الشريط الأصفر من الخراطوشة قبل تركيبها؛ وإلا، فقد تقل جودة الطباعة أو قد لا تتمكن من الطباعة. لا تنزع الملصق الموجود على الخراطوشة أو تمزقه، فقد يتسبب ذلك في تسرب الحبر.



- ❑ لا تقم بإزالة السدادة الشفافة من أسفل الخراطوشة؛ وإلا، فقد تُصبح الخراطوشة غير قابلة للاستخدام.



- ❑ لا تلمس الأجزاء الموضحة في الرسم التوضيحي. فقد يحول ذلك دون التشغيل والطباعة بصورة طبيعية.



- ❑ ثبتت كافة خراطيش الحبر، وإلا فلن تتمكن من الطباعة.

استبدال خراطيش الحبر

- ❑ لا تقم بتغيير خراطيش الحبر مع إيقاف الطاقة. لا تحرك رأس الطباعة يدوياً، فقد يؤدي ذلك إلى تلف الطباعة.
- ❑ لا تقم بإيقاف تشغيل الطباعة أثناء شحن الحبر. إذا كان شحن الحبر غير مكتمل، فقد يتعذر عليك الطباعة.
- ❑ لا تترك الطباعة مع إزالة خراطيش الحبر أو لا تقم بإيقاف تشغيل الطباعة أثناء استبدال الخراطيش. وإلا، فسيجف الحبر المتبقي في فوهات رأس الطباعة وقد لا تتمكن من الطباعة.
- ❑ عند الحاجة إلى فك خرطوشة الحبر بشكل مؤقت، تأكد من حماية منطقة تزويد الحبر من الأوساخ والأتربة. خزن خرطوشة الحبر في بيئة مماثلة لبيئة تخزين الطباعة، بحيث يكون منفذ تزويد الحبر مواجهاً لأسفل أو جانباً. لا تخزن خراطيش الحبر بحيث يكون منفذ تزويد الحبر مواجهاً لأعلى. نظراً لأن منفذ تزويد الحبر مزود بصمام لتصريف الحبر الزائد؛ فليست هناك حاجة لتوفير أغطية أو سدادات خاصة بك.
- ❑ قد يوجد بعض الحبر حول منفذ تزويد الحبر بخراطيش الحبر التي تم إزالتها، لذلك توخ الحذر حتى لا تسكب حبراً على المنطقة المحيطة عند إزالة الخرطوشة.
- ❑ تستخدم هذه الطباعة خراطيش حبر مزودة بشريحة خضراء تُراقب معلومات مثل كمية الحبر المتبقية لكل خرطوشة. ويعني هذا أنه حتى لو تمت إزالة الخرطوشة قبل نفادها من الطباعة، فسيظل بإمكانك استخدام الخرطوشة بعد إعادة إدخالها في الطباعة. ومع ذلك، فعند إعادة إدخال خرطوشة حبر، فقد يتم استهلاك بعض الحبر لضمان أداء الطباعة.
- ❑ للحصول على أعلى كفاءة من الحبر، ما عليك سوى أن تقوم بإزالة خرطوشة الحبر عندما تكون مستعداً لاستبدالها. لا يمكن استخدام خراطيش الحبر ذات حالة الحبر المنخفض عند إعادة إدخالها.
- ❑ للتأكد من الحصول على جودة طباعة فائقة وللمساعدة في حماية رأس الطباعة، يبقى مخزون أمان مختلف من الحبر في الخرطوشة عند إشارة الطباعة إلى استبدال الخرطوشة. لا تتضمن نسب الإنتاجية المحددة هذا المخزون.
- ❑ على الرغم من إمكانية احتواء خراطيش الحبر على مواد مُعاد تدويرها، لا يؤثر ذلك على وظيفة الطباعة أو أدائها.
- ❑ من الممكن حدوث تغيير في مواصفات خراطيش الحبر ومظهرها دون إخطار مسبق بالتطوير.
- ❑ لا تقم بتفكيك خرطوشة الحبر أو إعادة تشكيلها، وإلا فلن تتمكن من الطباعة بشكل طبيعي.
- ❑ لا يمكنك استخدام الخراطيش التي جاءت مع الطباعة للاستبدال.
- ❑ قد تختلف نسب الإنتاجية على حسب الصور التي تطبعها ونوع الورق الذي تستخدمه وتكرار المطبوعات والظروف البيئية مثل درجة الحرارة.

استهلاك الحبر

- ❑ للحفاظ على أفضل أداء لرأس الطباعة، يتم استهلاك بعض الحبر من كل الخراطيش أثناء الطباعة وعمليات الصيانة مثل استبدال خراطيش الحبر وتنظيف رأس الطباعة.
- ❑ عند الطباعة أحادية اللون أو بتدرج الرمادي، يمكن استخدام الأحبار الملونة بدلاً من الحبر الأسود على حسب نوع الورق أو إعدادات جودة الطباعة. وذلك بسبب استخدام مزيج من الأحبار الملونة للحصول على اللون الأسود.
- ❑ يتم استخدام الحبر في خراطيش الحبر المرفقة بالطابعة استخداماً جزئياً أثناء الإعداد الأولي. للحصول على مطبوعات عالية الجودة، يجب تعبئة رأس الطباعة كاملاً بالحبر. تستهلك هذه العملية التي تحدث مرة واحدة كمية من الحبر، لذلك قد تطبع هذه الخراطيش صفحات أقل مقارنةً بخراطيش الحبر التالية.

استبدال خراطيش الحبر



تنبيه:

كن حذراً حتى لا تتحسّر يدك أو أصابعك عند فتح أو إغلاق وحدة المساحة الضوئية. قد يؤدي عدم الالتزام بذلك إلى تعرضك لخطر الإصابة.


استبدال خراطيش الحبر

ملاحظة:


في حال استبدال خراطيش الحبر أثناء النسخ، فقد تتحرك المستندات الأصلية من مكانها. اضغط على الزر  لإلغاء الأمر وإعادة وضع المستندات الأصلية.

1. نفَّذ أحد الإجراءات التالية.

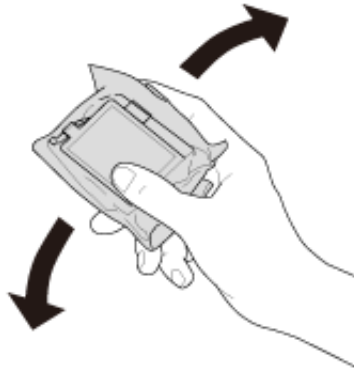
عندما يُطلب منك استبدال خراطيش الحبر

تحقق لتحديد خرطوشة الحبر التي يجب استبدالها، واضغط على الزر OK ثم على الزر .

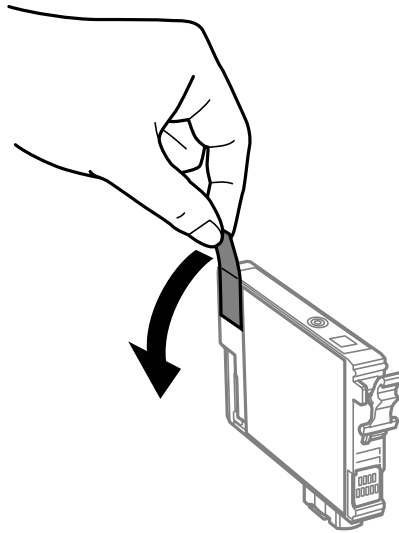
عند استبدال خراطيش حبر قبل نفاذها

من الشاشة الرئيسية، حدد الإعداد > الصيانة > استبدال خرطوشة (خراطيش) الحبر، ثم اضغط على الزر .

2. رُج خرطوشة الحبر الجديدة برفق أربع أو خمس مرات ثم أخرجها من عبوتها.



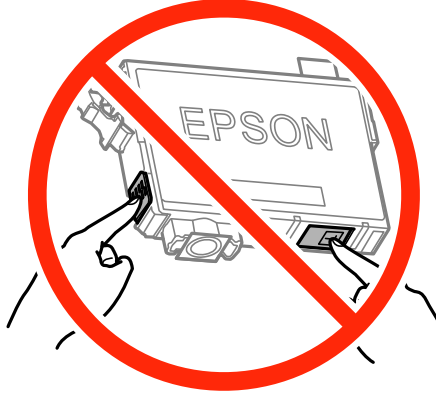
3. أزل الشريط الأصفر فقط.



استبدال خرطيش الحبر

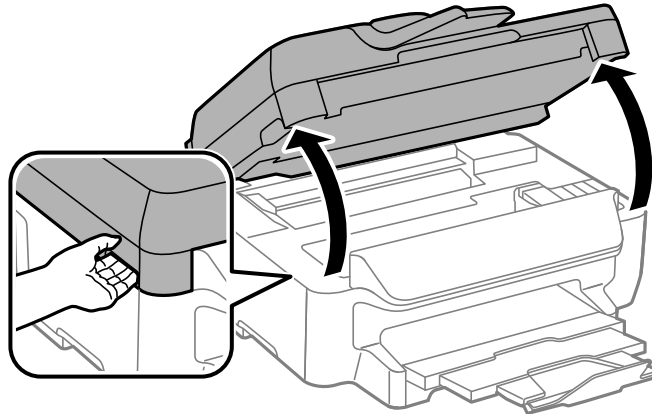
هام!

لا تلمس الأجزاء الموضحة في الرسم التوضيحي. فقد يحول ذلك دون التشغيل والطباعة بصورة طبيعية.

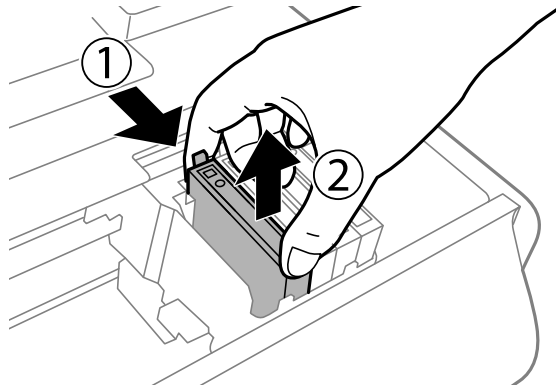


لا ترح الخرطيش بعد فتح العبوة، فقد يحدث تسرب.

4. افتح وحدة الماسحة الضوئية مع إغلاق غطاء المستندات.

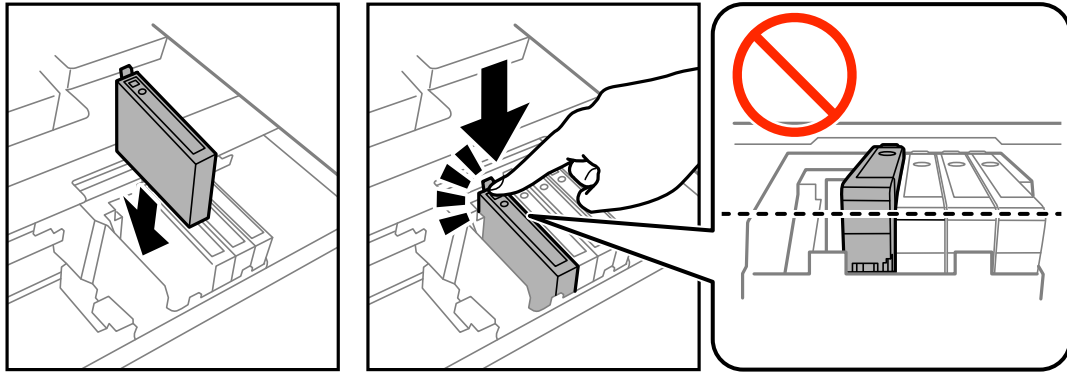


5. اضغط اللسان على خرطوشة الحبر واسحبه لأعلى بشكل مستقيم. إذا تعذر عليك إخراج الخرطوشة، فاسحبها بإحكام.




استبدال خرطيش الحبر

6. أدخل الخرطوشة الجديدة ثم اضغط عليها لأسفل بإحكام.



7. أغلق وحدة الماسحة الضوئية.

8. اضغط على الزر .

يبدأ عندئذٍ تعبئة الحبر.



هام:

لا تقم بإيقاف تشغيل الطابعة أثناء شحن الحبر. إذا كان شحن الحبر غير مكتمل، فقد يتعذر عليك الطباعة.

معلومات ذات صلة

← "رموز خرطوشة الحبر" في الصفحة 77

← "احتياطات التعامل مع خرطيش الحبر" في الصفحة 78

الطباعة بالحبر الأسود بشكل مؤقت

عند نفاذ الحبر الملون وبقاء الحبر الأسود، يمكنك استخدام الإعدادات التالية لمتابعة الطباعة لفترة قصيرة باستخدام الحبر الأسود فقط.

نوع الورق: ورق عادي، ظرف

اللون: الطباعة بالأسود فقط

بلا حدود: غير محدد

EPSON Status Monitor 3: ممكّن (لـ Windows فقط)

استبدل خرطوشة الحبر المستنفدة بأسرع ما يمكن نظراً لأن هذه الميزة غير متوافرة إلا لمدة خمسة أيام تقريباً.

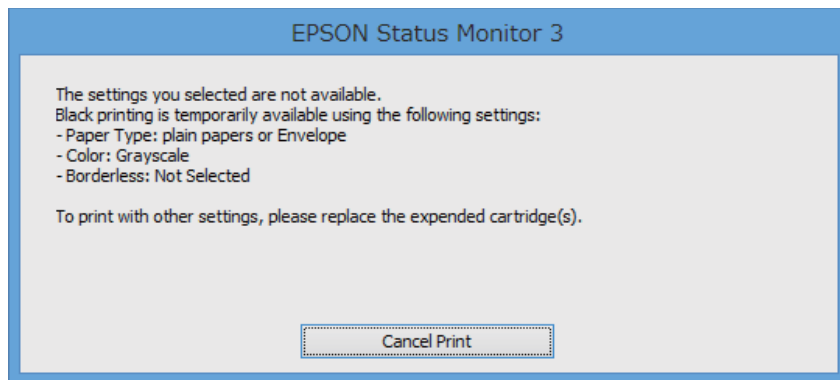
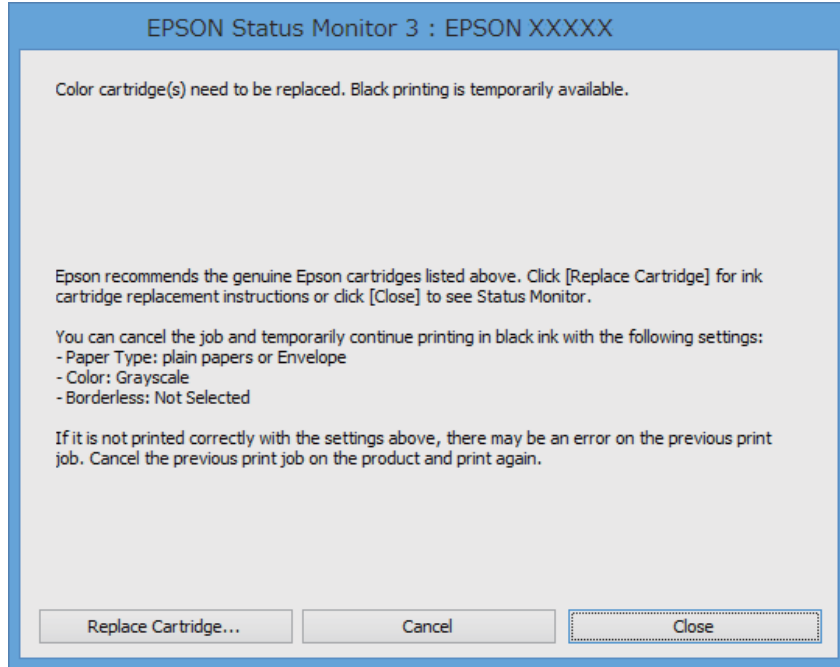
ملاحظة:

إذا تم تعطيل EPSON Status Monitor 3، فقم بالوصول إلى برنامج تشغيل الطابعة وانقر فوق إعدادات موسعة بعلامة التبويب الصيانة ثم حدد تمكين EPSON Status Monitor 3.

تختلف الفترة المتاحة حسب ظروف الاستخدام.

الطباعة بالحبر الأسود بشكل مؤقت - Windows

1. عند ظهور الإطار التالي، قم بإلغاء الطباعة.



ملاحظة:

1. إذا لم تستطع إلغاء الطباعة من الكمبيوتر، فقم بالإلغاء باستخدام لوحة تحكم الطابعة.
2. قم بالوصول إلى إطار برنامج تشغيل الطابعة.
3. امسح بلا حدود من علامة التبويب رئيسي.
4. حدد ورق عادي أو ظرف لتكون إعداد نوع الورق بعلامة التبويب رئيسي.
5. حدد الطباعة بالأسود فقط.
6. اضبط العناصر الأخرى الموجودة على علامتي التبويب رئيسي ومزيد من الخيارات إذا لزم الأمر، ثم انقر فوق موافق.
7. انقر فوق طباعة.
8. انقر فوق طباعة بالحبر الأسود في الإطار المعروض.

استبدال خراطيش الحبر

معلومات ذات صلة

- ◀ "تحميل الورق في درج الورق" في الصفحة 26
- ◀ "أساسيات الطباعة - Windows" في الصفحة 33

الطباعة بالحبر الأسود بشكل مؤقت - Mac OS X

ملاحظة:

لاستخدام هذه الميزة عبر شبكة ما، اتصل بـ *Bonjour*.

1. انقر فوق رمز الطابعة في المرسي.

2. قم بإلغاء المهمة.

ملاحظة:

إذا لم تستطع إلغاء الطباعة من الكمبيوتر، قم بإلغائها باستخدام لوحة التحكم الخاصة بالطابعة.

3. حدد تفضيلات النظام من القائمة > الطابعات والماسحات الضوئية (أو طباعة ومسح ضوئي، طباعة وفاكس)، ثم حدد الطابعة. انقر فوق خيارات وتجهيزات > خيارات (أو برنامج التشغيل).

4. حدد تشغيل ليكون إعداد السماح بالطباعة باللون الأسود مؤقتاً.

5. ادخل إلى مربع حوار الطباعة.

6. حدد إعدادات الطباعة من القائمة المنبثقة.

7. حدد أي حجم ورق عدا حجم بلا حدود ليكون إعداد حجم الورق.

8. حدد ورق عادي أو ظرف ليكون إعداد نوع الوسائط.

9. حدد الطباعة بالأسود فقط.

10. اضبط العناصر الأخرى حسب الضرورة.

11. انقر فوق طباعة.

معلومات ذات صلة

- ◀ "تحميل الورق في درج الورق" في الصفحة 26
- ◀ "أساسيات الطباعة - Mac OS X" في الصفحة 34

للحفاظ على الحبر الأسود عندما يكون الحبر الأسود منخفضاً (لنظام التشغيل Windows فقط)

عند انخفاض مستوى الحبر الأسود وتوفر قدر كافٍ من الحبر الملون، يمكنك استخدام مزيج من الأحبار الملونة لإنشاء حبر أسود. يمكنك متابعة الطباعة أثناء تجهيز خرطوشة حبر أسود بديلة.

تتوافر هذه الميزة فقط عندما تحدد الإعدادات التالية في برنامج تشغيل الطابعة.

نوع الورق: ورق عادي

الجودة: قياسي

EPSON Status Monitor 3: ممكّن

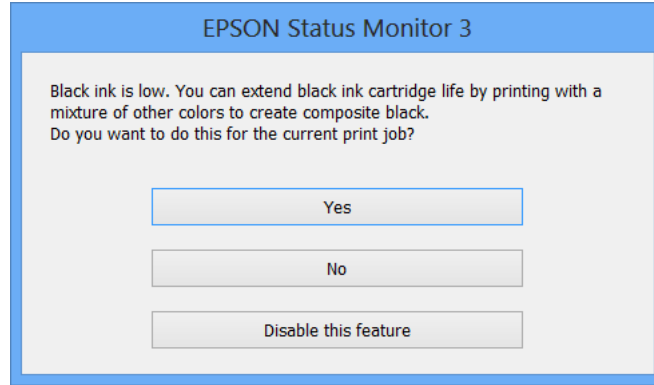
استبدال خرطيش الحبر

ملاحظة:

❑ إذا تم تعطيل **EPSON Status Monitor 3**، فقم بالوصول إلى برنامج تشغيل الطابعة وانقر فوق إعدادات موسعة بعلامة التبويب الصيانة ثم حدد **تمكين EPSON Status Monitor 3**.

❑ يبدو الأسود المركب مختلفاً قليلاً عن الأسود النقي، وفي وجوده تنخفض سرعة الطباعة.

❑ للحفاظ على جودة رأس الطباعة، يتم استهلاك الحبر الأسود كذلك.



الوصف	الخيارات
لتحديد استخدام مزيج من الأحبار الملونة لإنشاء حبر الأسود. يظهر هذا الإطار في المرة القادمة التي تقوم فيها بطباعة مهمة مشابهة.	نعم
لتحديد متابعة استخدام الحبر الأسود المتبقي. يظهر هذا الإطار في المرة القادمة التي تقوم فيها بطباعة مهمة مشابهة.	لا
لتحديد متابعة استخدام الحبر الأسود المتبقي. لا يظهر هذا الإطار حتى تستبدل خرطوشة الحبر الأسود وينخفض مستوى الحبر بها مرة أخرى.	تعطيل هذه الميزة

صيانة الطابعة

فحص رأس الطابعة وتنظيفه

إذا انسدت الفوهات، فسوف تصبح المطبوعات باهتة أو تظهر أشرطة مرئية أو ألوان غير متوقعة. عند انخفاض جودة الطابعة، استخدم ميزة فحص رأس الطابعة وتحقق من انسداد الفوهات. في حالة انسداد الفوهات، نظّف رأس الطابعة.

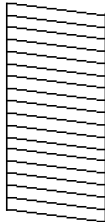
هام!

- لا تفتح وحدة الماسحة الضوئية ولا توقف تشغيل الطابعة أثناء تنظيف الرأس. في حالة عدم اكتمال تنظيف الرأس، قد لا تتمكن من الطابعة.
- نظراً لأن تنظيف رأس الطابعة يستهلك بعض الحبر، لا تقم بتنظيف رأس الطابعة إلا إذا انخفضت الجودة.
- عند انخفاض مستوى الحبر، قد لا تتمكن من تنظيف رأس الطابعة. استبدل خرطوشة الحبر أولاً.
- إذا لم تتحسن جودة الطابعة بعد تكرار فحص الفوهة وتنظيف الرأس أربع مرات تقريباً، فانتظر ست ساعات على الأقل دون طباعة، ثم افحص الفوهة مجدداً ونظّف الرأس كذلك عند الضرورة. نوصي بإيقاف تشغيل الطابعة. وفي حالة استمرار عدم تحسن جودة الطابعة، اتصل بدعم Epson.
- لمنع جفاف رأس الطابعة، لا تفصل سلك الطابعة أثناء تشغيل الطاقة.

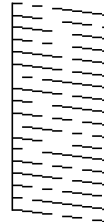
فحص رأس الطابعة وتنظيفه - لوحة التحكم

1. حمّل ورقاً عادياً مقاس A4 في الطابعة.
2. ادخل إلى الإعدادات من الشاشة الرئيسية.
3. حدد الصيانة > التحقق من فوهات رأس الطابعة.
4. اتبع الإرشادات المعروضة على الشاشة لطباعة نموذج فحص الفوهة.
5. قم بفحص النموذج المطبوع. في حالة وجود سطور متقطعة أو أجزاء مفقودة كما هو موضح في نموذج "NG"، قد تنسد فوهة رأس الطابعة. انتقل إلى الخطوة التالية. في حالة التعذر عن رؤية أي سطور متقطعة أو أي أجزاء مفقودة في نموذج "OK" التالي، فإن فوهات ليست مسدودة. أغلق ميزة فحص الفوهة.

OK



NG



ملاحظة:

قد يختلف نموذج الاختبار بحسب الطراز.

6. اتبع الإرشادات المعروضة على الشاشة لتنظيف رأس الطابعة.

صيانة الطابعة

7. عند انتهاء عملية التنظيف، قم بطباعة نموذج فحص الفوهة مرة أخرى. كرر عملية التنظيف وطباعة النموذج حتى تتم طباعة كل السطور بشكل كامل.

معلومات ذات صلة

← "تحميل الورق في درج الورق" في الصفحة 26

فحص رأس الطباعة وتنظيفها - Windows


1. قم بتحميل ورق عادي بحجم A4 في الطابعة.
2. قم بالوصول إلى إطار برنامج تشغيل الطابعة.
3. انقر فوق فحص رأس الطباعة بعلامة التبويب الصيانة.
4. اتبع التعليمات المعروضة على الشاشة.

معلومات ذات صلة

← "تحميل الورق في درج الورق" في الصفحة 26

← "برنامج تشغيل الطابعة لـ Windows" في الصفحة 96

فحص رأس الطباعة وتنظيفها - Mac OS X

1. قم بتحميل ورق عادي بحجم A4 في الطابعة.
2. حدد تفضيلات النظام من  القائمة > الطابعات والمساحات الضوئية (أو الطباعة والمسح ضوئي، Print & Fax)، ثم حدد الطابعة.
3. انقر فوق خيارات وتجهيزات > البرنامج المساعد > فتح برنامج الطابعة المساعد.
4. انقر فوق فحص رأس الطباعة.
5. اتبع التعليمات المعروضة على الشاشة.

معلومات ذات صلة

← "تحميل الورق في درج الورق" في الصفحة 26

محاذاة رأس الطباعة

إذا لاحظت عدم محاذاة الخطوط الأفقية أو وجود صور مموهة، فاضبط محاذاة رأس الطباعة.

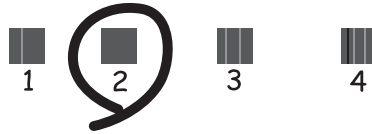
محاذاة رأس الطباعة - لوحة التحكم

1. حمل ورقًا عاديًا مقاس A4 في الطابعة.
2. ادخل إلى الإعدادات من الشاشة الرئيسية.
3. حدد الصيانة > محاذاة رأس الطباعة.

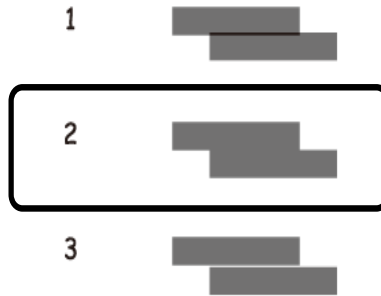
صيانة الطابعة

4. حدد المحاذاة الرأسية أو المحاذاة الأفقية, ثم اتبع التعليمات المعروضة على الشاشة لطباعة نموذج المحاذاة. المحاذاة الرأسية: حدد هذا الخيار إذا كانت مطبوعاتك تبدو غير واضحة أو كانت خطوط التسطير الرأسية تبدو غير مضبوطة. المحاذاة الأفقية: حدد هذا الخيار عند رؤية أشرطة أفقية تفصل بينها مسافات متساوية.
5. اتبع الإرشادات المعروضة على الشاشة لمحاذاة رأس الطابعة. المحاذاة الرأسية: ابحث عن رقم النمط الأكثر صلابة في كل مجموعة وأدخله.

#1



المحاذاة الأفقية: ابحث عن رقم نمط الفواصل والتشابك الأقل وأدخله.



ملاحظة:

قد يختلف نموذج الاختبار بحسب الطراز.

معلومات ذات صلة

← "تحميل الورق في درج الورق" في الصفحة 26

محاذاة رأس الطابعة - Windows

1. قم بتحميل ورق عادي بحجم A4 في الطابعة.
2. قم بالوصول إلى إطار برنامج تشغيل الطابعة.
3. انقر فوق محاذاة رأس الطابعة بعلامة التبويب الصيانة.
4. اتبع التعليمات المعروضة على الشاشة.

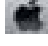
معلومات ذات صلة

← "تحميل الورق في درج الورق" في الصفحة 26

صيانة الطابعة

← "برنامج تشغيل الطابعة لـ Windows" في الصفحة 96

محاذاة رأس الطابعة - Mac OS X

1. قم بتحميل ورق عادي بحجم A4 في الطابعة.
2. حدد تفضيلات النظام من  القائمة > الطابعات والماسحات الضوئية (أو الطابعة والمسح الضوئي، Print & Fax)، ثم حدد الطابعة.
3. انقر فوق خيارات وتجهيزات > البرنامج المساعد > فتح برنامج الطابعة المساعد.
4. انقر فوق محاذاة رأس الطابعة.
5. اتبع التعليمات المعروضة على الشاشة.

معلومات ذات صلة

← "تحميل الورق في درج الورق" في الصفحة 26

تنظيف مسار الورق عند تلطخ الحبر

في حال استمر التلطيخ ببقع الحبر أو الخدوش، نظّف الأسطوانة الداخلية. لا يمكنك استخدام ورقة التنظيف المرفقة مع ورق الطابعة.

هام!

لا تستخدم المناديل الورقية لتنظيف الطابعة من الداخل. فقد يؤدي ذلك إلى انسداد فوهات رأس الطابعة بالنسالة.

1. قم بتحميل ورق عادي بحجم A4 في الطابعة.
2. ادخل إلى الإعدادات من الشاشة الرئيسية.
3. حدد الصيانة > تنظيف موجه الورق.
4. اتبع الإرشادات التي تظهر على الشاشة لتنظيف مسار الطابعة.

ملاحظة:

كرر هذا الإجراء حتى يخرج الورق غير ملطخ بالحبر.

معلومات ذات صلة

← "تحميل الورق في درج الورق" في الصفحة 26

تنظيف وحدة تغذية الورق التلقائية

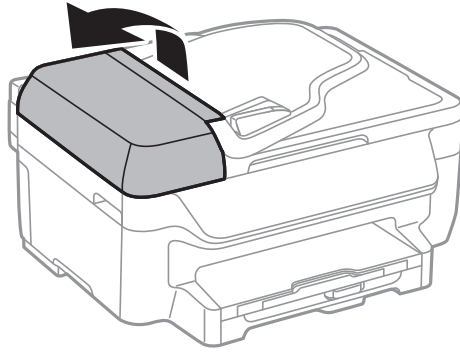
عند تلطيخ المستندات أو الصور الممسوحة ضوئياً من وحدة التغذية التلقائية للمستندات أو في حالة عدم تغذية المستندات الأصلية بشكل صحيح في وحدة التغذية التلقائية للمستندات، قم بتنظيف وحدة التغذية التلقائية للمستندات.

هام!

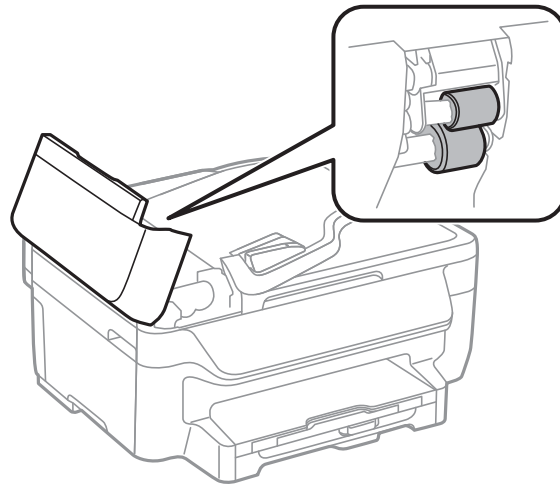
لا تستخدم الكحول أو التز لتتنظيف الطابعة. فقد تسبب هذه المواد الكيميائية في تلف الطابعة.

صيانة الطابعة

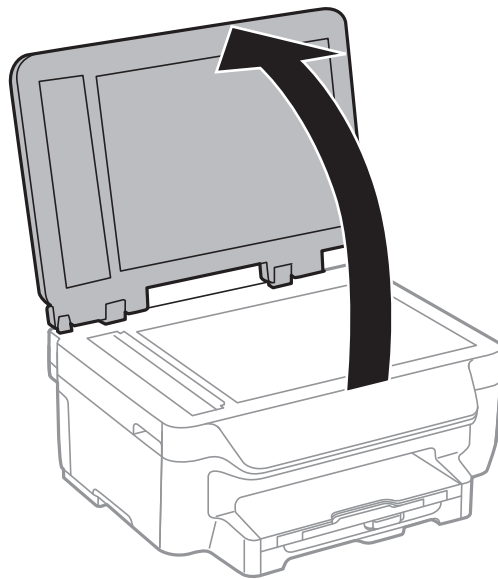
1. افتح غطاء وحدة التغذية التلقائية للمستندات.



2. استخدم قطعة قماش ناعمة وجافة ونظيفة لتنظيف البكرة والأجزاء الداخلية لوحدة تغذية الورق التلقائية.

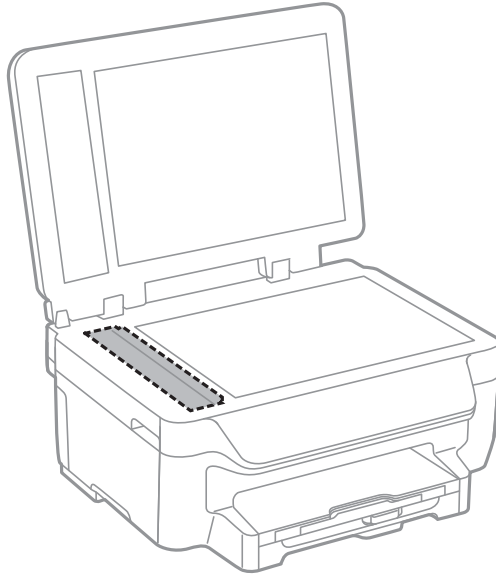


3. افتح غطاء المستندات.



صيانة الطابعة

4. قم بتنظيف الجزء الموضح في الرسم.



ملاحظة:

❑ في حالة تلطيخ السطح الزجاجي ببقع الشمع أو بعض المواد الأخرى صعبة الإزالة، استخدم كمية صغيرة من منظف الزجاج وقطعة قماش ناعمة في إزالتها. امسح كل السائل المتبقي.

❑ لا تضغط على السطح الزجاجي بشدة.

❑ يرجى الانتباه حتى لا تتسبب في خدش أو إتلاف السطح الزجاجي. قد يقلل السطح الزجاجي التالف من جودة المسح الضوئي.

تنظيف زجاج الماسحة الضوئية

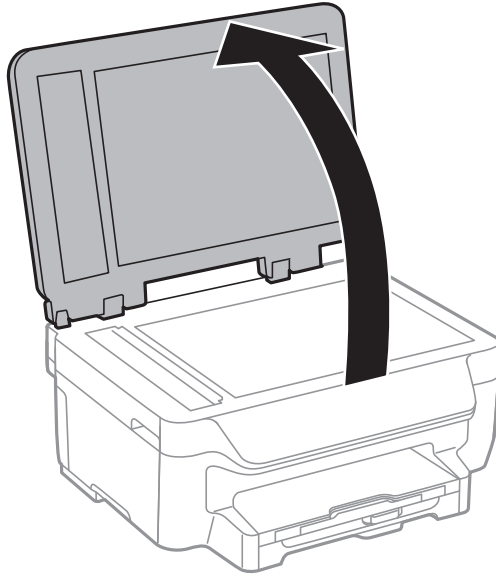
عند تلطيخ النسخ أو الصور الممسوحة ضوئياً أو تلاشيها، نظف زجاج الماسحة الضوئية.

هام: !

لا تستخدم الكحول أو التز لتنظيف الطابعة. فقد تتسبب هذه المواد الكيميائية في تلف الطابعة.

صيانة الطابعة

1. افتح غطاء المستندات.



2. استخدم قطعة قماش ناعمة وجافة ونظيفة لتنظيف سطح الزجاج الماسحة الضوئية.

ملاحظة:

في حالة تلخخ السطح الزجاجي ببقع الشمع أو بعض المواد الأخرى صعبة الإزالة، استخدم كمية صغيرة من منظف الزجاج وقطعة قماش ناعمة في إزالتها. امسح كل السائل المتبقي.

لا تضغط على السطح الزجاجي بشدة.

يرجى الانتباه حتى لا تتسبب في خدش أو إتلاف السطح الزجاجي. قد يقلل السطح الزجاجي التالف من جودة المسح الضوئي.

توفير الطاقة

تدخل الطابعة في وضع السكون أو يتم إيقاف تشغيلها تلقائياً في حالة عدم إجراء أي عمليات لفترة معينة. يمكنك ضبط الوقت قبل تطبيق إدارة الطاقة. أي زيادة ستؤثر على فعالية استهلاك الطابعة للطاقة. يرجى مراعاة البيئة المحيطة قبل إجراء أي تعديلات.

توفير الطاقة - لوحة التحكم

1. ادخل إلى الإعدادات من الشاشة الرئيسية.

2. حدد الإعدادات العامة.

3. نفذ أحد الإجراءات التالية.

حدد موقت النوم أو إعدادات إيقاف تشغيل < إيقاف تشغيل في حالة عدم النشاط ثم اضبط الإعدادات.

حدد موقت النوم أو موقت إيقاف التشغيل ثم اضبط الإعدادات.

ملاحظة:

قد يشتمل المنتج على ميزة إعدادات إيقاف تشغيل أو موقت إيقاف التشغيل حسب مكان الشراء.

معلومات خدمات الشبكة والبرامج

يقدم هذا القسم معلومات عن خدمات الشبكة والمنتجات البرمجية المتوفرة للطابعة من موقع Epson على الويب أو القرص المضغوط المرفق.

خدمة Epson Connect

باستخدام خدمة Epson Connect المتوفرة على الإنترنت، يمكنك الطابعة من هاتفك الذكي أو جهاز الكمبيوتر اللوحي أو الكمبيوتر المحمول، في أي وقت وبشكل عملي في أي مكان.

الميزات المتوفرة على الإنترنت على النحو التالي.

Remote Print Driver	Scan to Cloud	الطابعة عن بُعد Epson iPrint	Email Print
✓	✓	✓	✓

انظر موقع ويب المدخل Epson Connect للتعرف على التفاصيل.

<https://www.epsonconnect.com/>

<http://www.epsonconnect.eu> (أوروبا فقط)

Web Config

Web Config هو تطبيق يتم تشغيله في مستعرض ويب، مثل Internet Explorer و Safari. على جهاز كمبيوتر أو جهاز ذكي. يمكنك التأكد من حالة الطابعة أو تغيير خدمة الشبكة وإعدادات الطابعة. لاستخدام Web Config، قم بتوصيل الطابعة والكمبيوتر أو الجهاز بنفس الشبكة.

ملاحظة:

وفي ما يلي أسماء المتصفحات المدعومة.

المتصفح	نظام التشغيل
Internet Explorer 8 أو الإصدار الأحدث * Firefox ، * Chrome	Windows XP أو الإصدار الأحدث
* Chrome ، * Firefox ، * Safari	Mac OS X v10.6.8 أو الإصدار الأحدث
* Safari	* iOS
المتصفح الافتراضي	Android 2.3 أو الإصدار الأحدث
المتصفح الافتراضي	* Chrome OS

* استخدم أحدث إصدار.

تشغيل Web Config في متصفح ويب

1. تحقق من عنوان IP للطابعة.

حدد الإعدادات < إعدادات الشبكة < حالة الشبكة < Wired LAN/Wi-Fi Status أو حالة Wi-Fi من الشاشة الرئيسية، ثم تحقق من عنوان IP الخاص بالطابعة.

معلومات خدمات الشبكة والبرامج

2. شغل متصفح ويب من كمبيوتر أو جهاز ذكي، ثم أدخل عنوان IP للطابعة.
التنسيق:

http://:IPv4:عنوان IP للطابعة/

http://:IPv6:عنوان IP للطابعة/

أمثلة:

http://192.168.100.201/:IPv4

http://[2001:db8::1000:1]/:IPv6

ملاحظة:

باستخدام الجهاز الذي يمكنك أيضاً تشغيل Web Config من شاشة صيانة Epson iPrint.


معلومات ذات صلة

← "الطابعة باستخدام Epson iPrint" في الصفحة 51

تشغيل Web Config في Windows

عند توصيل كمبيوتر بالطابعة باستخدام WSD، اتبع الخطوات التالية لتشغيل Web Config.

1. ادخل إلى شاشة الأجهزة والطابعات في Windows.

Windows 10 


انقر بزر الماوس الأيمن فوق زر البدء أو اضغط عليه مع الاستمرار ثم حدد لوحة التحكم > عرض الأجهزة والطابعات في الأجهزة والصوت.

Windows 8.1/Windows 8/Windows Server 2012 R2/Windows Server 2012 

حدد سطح المكتب > الإعدادات > لوحة التحكم > عرض الأجهزة والطابعات في الأجهزة والصوت (أو الأجهزة).

Windows 7/Windows Server 2008 R2 

انقر فوق زر البدء، ثم حدد لوحة التحكم > عرض الأجهزة والطابعات في الأجهزة والصوت.


Windows Vista/Windows Server 2008 

انقر فوق زر البدء، ثم حدد لوحة التحكم > الطابعات في الأجهزة والصوت.

2. انقر بزر الماوس الأيمن فوق طابعتك، وحدد خصائص.

3. حدد علامة التبويب خدمة ويب ثم انقر فوق عنوان URL.

تشغيل Web Config على Mac OS X

1. حدد تفضيلات النظام من  القائمة > الطابعات والمساحات الضوئية (أو الطابعة والمسح الضوئي، Print & Fax)، ثم حدد الطابعة.

2. انقر فوق خيارات وتجهيزات > إظهار صفحة ويب الطابعة.

برنامج تشغيل الطابعة لـ Windows

يتحكم برنامج تشغيل الطابعة في الطابعة وفقاً للأوامر المرسله من التطبيقات. يؤدي إجراء إعدادات على برنامج تشغيل الطابعة إلى الحصول على أفضل نتائج الطباعة. يمكنك أيضاً التحقق من حالة الطابعة أو الحفاظ عليها في أفضل حالات التشغيل باستخدام البرنامج المساعد لتشغيل الطابعة.

ملاحظة:

يمكنك تغيير لغة برنامج تشغيل الطابعة. حدد اللغة التي تريد استخدامها من إعداد اللغة بعلامة التبويب الصيانة.

الوصول إلى برنامج تشغيل الطابعة من التطبيقات

لإجراء إعدادات تسري فقط على التطبيق الذي تستخدمه، قم بالوصول من هذا التطبيق.

حدد طباعة أو إعداد الطابعة من القائمة ملف. حدد الطابعة الخاصة بك، ثم انقر فوق التفضيلات أو الخصائص.

ملاحظة:

تختلف العمليات بناءً على التطبيق. راجع تعليمات التطبيق للاطلاع على التفاصيل.

الوصول إلى برنامج تشغيل الطابعة من لوحة التحكم

لإجراء إعدادات تسري على كافة التطبيقات، قم بالوصول من لوحة التحكم.

Windows 10

انقر بزر الماوس الأيمن فوق زر البدء أو اضغط عليه مع الاستمرار ثم حدد لوحة التحكم < عرض الأجهزة والطابعات في الأجهزة والصوت. انقر بزر الماوس الأيمن فوق الطابعة أو اضغط عليها مع الاستمرار ثم حدد تفضيلات الطباعة.

Windows 8.1/Windows 8/Windows Server 2012 R2/Windows Server 2012

حدد سطح المكتب < الإعدادات < لوحة التحكم < عرض الأجهزة والطابعات في الأجهزة والصوت. انقر بزر الماوس الأيمن فوق الطابعة أو اضغط عليها مع الاستمرار ثم حدد تفضيلات الطباعة.

Windows 7/Windows Server 2008 R2

انقر فوق زر البدء، ثم حدد لوحة التحكم < عرض الأجهزة والطابعات في الأجهزة والصوت. انقر بزر الماوس الأيمن فوق الطابعة الخاصة بك، ثم حدد تفضيلات الطباعة.

Windows Vista/Windows Server 2008

انقر فوق زر البدء، ثم حدد لوحة التحكم < الطابعات في الأجهزة والصوت. انقر بزر الماوس الأيمن فوق طابعتك، ثم حدد تحديد تفضيلات الطباعة.

Windows XP/Windows Server 2003 R2/Windows Server 2003

انقر فوق زر البدء، ثم حدد لوحة التحكم < الطابعات والأجهزة الأخرى < الطابعات والفاكسات. انقر بزر الماوس الأيمن فوق الطابعة الخاصة بك، ثم حدد تفضيلات الطباعة.

الوصول إلى برنامج تشغيل الطابعة من رمز الطابعة على شريط المهام

رمز الطابعة على شريط مهام سطح المكتب هو عبارة عن رمز اختصار يتيح لك الوصول السريع إلى برنامج تشغيل الطابعة.

في حالة النقر فوق رمز الطابعة وتحديد إعدادات الطابعة، يمكنك الوصول إلى الإطار الخاص بإعدادات الطابعة المماثل للإطار المعروف من لوحة التحكم. في حالة النقر المزدوج فوق هذا الرمز، يمكنك التحقق من حالة الطابعة.

ملاحظة:

في حالة عدم عرض رمز الطابعة على شريط المهام، يمكنك الوصول إلى إطار برنامج تشغيل الطابعة، والنقر فوق تفضيلات المراقبة من علامة التبويب الصيانة، ثم تحديد قم بتسجيل رمز الاختصار في شريط المهام.

بدء البرنامج المساعد

قم بالوصول إلى إطار برنامج تشغيل الطابعة. انقر فوق علامة التبويب الصيانة .

حظر الإعدادات لبرنامج تشغيل الطابعة الخاص بنظام التشغيل Windows

يمكنك قفل بعض الإعدادات الخاصة ببرنامج تشغيل الطابعة بحيث يتعذر على المستخدمين الآخرين تغييرها.

ملاحظة:

سجل دخولك إلى جهاز الكمبيوتر الخاص بك كمسؤول.

1. افتح علامة التبويب إعدادات اختيارية في خصائص الطابعة.

Windows 10

انقر بزر الماوس الأيمن فوق زر البدء أو اضغط عليه مع الاستمرار ثم حدد لوحة التحكم > عرض الأجهزة والطابعات في الأجهزة والصوت. انقر بزر الماوس الأيمن فوق الطابعة أو اضغط عليها مع الاستمرار ثم حدد خصائص الطابعة. انقر فوق علامة التبويب إعدادات اختيارية .

Windows 8.1/Windows 8/Windows Server 2012R2/Windows Server 2012

حدد سطح المكتب > الإعدادات > لوحة التحكم > عرض الأجهزة والطابعات في الأجهزة والصوت. انقر بزر الماوس الأيمن فوق الطابعة أو اضغط عليها مع الاستمرار ثم حدد خصائص الطابعة. انقر فوق علامة التبويب إعدادات اختيارية .

Windows 7/Windows Server 2008 R2

انقر فوق زر البدء، ثم حدد لوحة التحكم > عرض الأجهزة والطابعات في الأجهزة والصوت. انقر بزر الماوس الأيمن فوق طابعتك، وحدد خصائص الطابعة. انقر فوق علامة التبويب إعدادات اختيارية .

Windows Vista/Windows Server 2008

انقر فوق زر البدء، ثم حدد لوحة التحكم > الطابعات في الأجهزة والصوت. انقر بزر الماوس الأيمن فوق طابعتك، وحدد الخصائص. انقر فوق علامة التبويب إعدادات اختيارية .

Windows XP/Windows Server 2003 R2/Windows Server 2003

انقر فوق زر البدء، ثم حدد لوحة التحكم > الطابعات والأجهزة الأخرى > الطابعات والفاكسات. انقر بزر الماوس الأيمن فوق طابعتك، وحدد الخصائص. انقر فوق علامة التبويب إعدادات اختيارية .

2. انقر فوق إعدادات برنامج التشغيل.

3. حدد الميزة التي تريد حظرها.

انظر التعليمات عبر الإنترنت للحصول على شرح لعناصر الإعداد.

4. انقر فوق موافق.

ضبط إعدادات تشغيل برنامج تشغيل الطابعة الخاص بنظام التشغيل Windows

يمكنك إجراء بعض الإعدادات مثل تمكين 3 EPSON Status Monitor.

1. قم بالوصول إلى إطار برنامج تشغيل الطابعة.

2. انقر فوق إعدادات موسعة بعلامة التبويب الصيانة.

3. قم بضبط الإعدادات المناسبة، ثم انقر فوق موافق.

انظر التعليمات عبر الإنترنت للحصول على شرح لعناصر الإعداد.

معلومات ذات صلة

← "برنامج تشغيل الطابعة لـ Windows" في الصفحة 96

برنامج تشغيل طابعة Mac OS X

يتحكم برنامج تشغيل الطابعة يتحكم في الطابعة وفقاً للأوامر المرسله من أحد التطبيقات. يؤدي إجراء إعدادات على برنامج تشغيل الطابعة إلى الحصول على أفضل نتائج الطابعة. يمكنك أيضاً التحقق من حالة الطابعة أو الحفاظ عليها في أفضل حالات التشغيل باستخدام البرنامج المساعد لتشغيل الطابعة.

الوصول إلى برنامج تشغيل الطابعة من التطبيقات

انقر فوق إعداد الصفحة أو طباعة في القائمة ملف في التطبيق الذي تستخدمه. إذا لزم الأمر، انقر فوق إظهار التفاصيل (أو ▼) لتوسيع إطار الطابعة.

ملاحظة:

حسب التطبيق المستخدم، قد لا يظهر العنصر إعداد الصفحة في القائمة ملف، وقد تختلف العمليات المعنية بعرض شاشة الطابعة. راجع تعليمات التطبيق للاطلاع على التفاصيل.

بدء البرنامج المساعد

حدد تفضيلات النظام من القائمة > الطابعات والمساحات الضوئية (أو طباعة ومسح ضوئي، طباعة وفاكس)، ثم حدد الطابعة. انقر فوق خيارات وتجهيزات > برنامج مساعد > فتح برنامج الطابعة المساعد.

ضبط إعدادات تشغيل برنامج تشغيل الطابعة الخاص بنظام التشغيل Mac OS X

الوصول إلى نافذة إعدادات تشغيل برنامج تشغيل الطابعة في Mac OS X

حدد تفضيلات النظام من القائمة > الطابعات والمساحات الضوئية (أو الطباعة والمسح الضوئي، Print & Fax)، ثم حدد الطابعة. انقر فوق خيارات وتجهيزات > خيارات (أو برنامج التشغيل).

إعدادات تشغيل برنامج تشغيل الطابعة في Mac OS X

- تجاوز الصفحة الفارغة: لمنع طباعة الصفحات الفارغة.
- وضع الهدوء: لتقليل الضوضاء الصادرة من الطابعة، إلا أن سرعة الطباعة قد تقل.
- السماح بالطباعة باللون الأسود مؤقتاً: للطباعة بالحبر الأسود فقط بشكل مؤقت.
- الطباعة بسرعة عالية: للطباعة عندما تتحرك رأس الطباعة في كلا الاتجاهين. تزيد سرعة الطباعة، لكن تنخفض الجودة.
- إزالة الحدود البيضاء: لإزالة الهوامش غير الضرورية أثناء الطباعة بلا حدود.
- الإشعارات التحذيرية: للسماح لبرنامج تشغيل الطابعة بعرض إشعارات تحذيرية.
- تأسيس اتصال ثنائي الاتجاه: غالباً، يتم ضبط هذا الخيار على تشغيل. حدد إيقاف التشغيل عندما يكون من المستحيل الحصول على معلومات الطابعة لأن الطابعة مشتركة مع أجهزة كمبيوتر تستخدم نظام التشغيل Windows على الشبكة أو لأي سبب آخر.

معلومات ذات صلة

← "الطباعة بالحبر الأسود بشكل مؤقت" في الصفحة 83

EPSON Scan (برنامج تشغيل المساحة الضوئية)

EPSON Scan عبارة عن تطبيق للتحكم في المسح الضوئي. يمكنك ضبط حجم الصور الممسوحة ضوئياً ودقتها وسطوعها وتباينها وجودتها.

معلومات خدمات الشبكة والبرامج

ملاحظة:

يمكنك أيضاً بدء *EPSON Scan* من خلال تطبيق مسح ضوئي متوافق مع *TWAIN*.

بدء التشغيل في أنظمة التشغيل Windows

ملاحظة:

بالنسبة لأنظمة التشغيل *Windows Server* ، ستحتاج إلى تثبيت ميزة الخبرة المكتسبة من استخدام الكمبيوتر .

Windows 10

انقر فوق زر البدء ثم حدد كافة البرامج < EPSON < EPSON Scan < EPSON Scan.

Windows 8.1/Windows 8/Windows Server 2012 R2/Windows Server 2012

أدخل اسم التطبيق في رمز البحث، ثم حدد الرمز المعروف.

Windows 7/Windows Vista/Windows XP/Windows Server 2008 R2/Windows Server 2008/Windows Server 2003 R2/Windows Server 2003

انقر فوق زر البدء ثم حدد كافة البرامج أو البرامج < EPSON < EPSON Scan < EPSON Scan.

بدء التشغيل في أنظمة التشغيل Mac OS X

ملاحظة:

لا يدعم *EPSON Scan* ميزة التبديل السريع بين المستخدمين على *Mac OS X*. لذا قم بإيقاف تشغيل التبديل السريع بين المستخدمين.

حدد الانتقال إلى < التطبيقات < Epson Software < EPSON Scan.

Epson Event Manager

Epson Event Manager هو تطبيق يتيح لك إدارة المسح الضوئي من لوحة التحكم وحفظ الصور على الكمبيوتر. يمكنك إضافة الإعدادات الخاصة بك بمثابة إعدادات مسبقة، مثل نوع المستند وموقع حفظ المجلد وتنسيق الصورة. راجع تعليمات التطبيق للاطلاع على التفاصيل.

ملاحظة:

أنظمة تشغيل *Windows Server* غير مدعومة.

بدء التشغيل في أنظمة التشغيل Windows

Windows 10

انقر فوق زر البدء ثم حدد كافة البرامج < Epson Software < Event Manager.

Windows 8.1/Windows 8

أدخل اسم التطبيق في رمز البحث، ثم حدد الرمز المعروف.

Windows 7/Windows Vista/Windows XP

انقر فوق زر البدء، ثم حدد كافة البرامج أو البرامج < Epson Software < Event Manager.

بدء التشغيل في أنظمة التشغيل Mac OS X

حدد الانتقال إلى < التطبيقات < Epson Software < Event Manager.

برنامج تشغيل PC-FAX (برنامج تشغيل الفاكس)

PC-FAX هو تطبيق يسمح لك بإرسال مستند، تم إنشاؤه على تطبيق منفصل كفاكس من جهاز الكمبيوتر مباشرة. يتم تثبيت برنامج التشغيل *PC-FAX* عند قيامك بتثبيت *FAX Utility*. راجع تعليمات التطبيق للاطلاع على التفاصيل.

معلومات خدمات الشبكة والبرامج

ملاحظة:

- أنظمة تشغيل Windows Server غير مدعومة.
- تختلف العملية حسب التطبيق الذي استخدمته لإنشاء المستند. راجع تعليمات التطبيق للاطلاع على التفاصيل.

الوصول من Windows

في التطبيق، حدد طباعة أو إعداد الطباعة من القائمة ملف. حدّد طابعتك (FAX)، ثم انقر فوق التفضيلات أو الخصائص.

الوصول من Mac OS X

في التطبيق، حدد طباعة من القائمة ملف. حدّد الطابعة (FAX) كالإعدادات طابعة، ثم حدد إعدادات الفاكس أو إعدادات المستلم من القائمة المنبثقة.

برنامج FAX Utility

FAX Utility هو تطبيق يسمح لك بتهيئة إعدادات متعددة لإرسال الفاكسات من جهاز الكمبيوتر. يمكنك إنشاء قائمة جهات الاتصال أو تحريرها لاستخدامها عند إرسال فاكس أو إجراء التهيئة لحفظ الفاكسات المستلمة بتنسيق PDF في الكمبيوتر، وما إلى ذلك. راجع تعليمات التطبيق للاطلاع على التفاصيل.

ملاحظة:

- أنظمة تشغيل Windows Server غير مدعومة.
- تأكد من تثبيت برنامج تشغيل الطابعة قبل تثبيت FAX Utility.

بدء التشغيل في أنظمة التشغيل Windows

Windows 10

انقر فوق زر البدء ثم حدد كافة البرامج < Epson Software < FAX Utility.

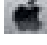
Windows 8.1/Windows 8

أدخل اسم التطبيق في رمز البحث، ثم حدد الرمز المعروف.

Windows 7/Windows Vista/Windows XP

انقر فوق زر البدء، ثم حدد كافة البرامج (أو البرامج) < Epson Software < FAX Utility.

بدء التشغيل في أنظمة التشغيل Mac OS X

حدد تفضيلات النظام من القائمة  < الطابعات والمساحات الضوئية (أو طباعة ومسح ضوئي، طباعة وفاكس)، ثم حدد الطابعة (الفاكس). انقر فوق خيارات وتجهيزات < البرنامج المساعد < فتح برنامج الطابعة المساعد.

Epson Easy Photo Print

Epson Easy Photo Print هو تطبيق يتيح لك طباعة الصور الفوتوغرافية بسهولة بتخطيطات متنوعة. يمكنك معاينة الصور الفوتوغرافية وضبط الصور أو المكان. يمكنك أيضاً طباعة الصور بإطار. راجع تعليمات التطبيق للاطلاع على التفاصيل.

ملاحظة:

- أنظمة تشغيل Windows Server غير مدعومة.
- لاستخدام هذا التطبيق، يجب تثبيت برنامج تشغيل الطابعة.

معلومات خدمات الشبكة والبرامج

بدء التشغيل في أنظمة التشغيل Windows

Windows 10

انقر فوق زر البدء ثم حدد كافة البرامج < Epson Software < Epson Easy Photo Print.

Windows 8.1/Windows 8

أدخل اسم التطبيق في رمز البحث، ثم حدد الرمز المعروف.

Windows 7/Windows Vista/Windows XP

انقر فوق زر البدء ثم حدد كافة البرامج أو البرامج < Epson Software < Epson Easy Photo Print.

بدء التشغيل في أنظمة التشغيل Mac OS X

حدد الانتقال إلى < التطبيقات < Epson Software < Epson Easy Photo Print.

برنامج E-Web Print (لأنظمة التشغيل Windows فقط)

E-Web Print هو تطبيق يتيح لك طباعة صفحات الويب بسهولة بتخطيطات متنوعة. راجع تعليمات التطبيق للاطلاع على التفاصيل. يمكنك الوصول إلى التعليمات من القائمة E-Web Print بشريط أدوات E-Web Print.

ملاحظة:

 أنظمة تشغيل Windows Server غير مدعومة. ابحث عن المتصفحات المدعومة وأحدث إصدار في موقع التنزيل.

البدء

عند قيامك بتثبيت E-Web Print، سيظهر في المتصفح الخاص بك. انقر فوق Print أو Clip.

EPSON Software Updater

EPSON Software Updater هو عبارة عن تطبيق يبحث عن البرامج الجديدة أو المحدثة على الإنترنت ويقوم بتثبيتها. يمكنك أيضاً تحديث البرامج الثابتة للطابعة والدليل.

ملاحظة:

 أنظمة تشغيل Windows Server غير مدعومة.

بدء التشغيل في أنظمة التشغيل Windows

Windows 10

انقر فوق زر البدء ثم حدد كافة البرامج < Epson Software < EPSON Software Updater.

Windows 8.1/Windows 8

أدخل اسم التطبيق في رمز البحث، ثم حدد الرمز المعروف.

Windows 7/Windows Vista/Windows XP

انقر فوق زر البدء ثم حدد كافة البرامج (أو البرامج) < Epson Software < EPSON Software Updater.

ملاحظة:

يمكنك أيضاً بدء تشغيل EPSON Software Updater بالنقر فوق رمز الطابعة بشريط المهام على سطح المكتب، ثم تحديد تحديث البرنامج.

معلومات خدمات الشبكة والبرامج

بدء التشغيل في أنظمة التشغيل Mac OS X

حدد الانتقال إلى < التطبيقات < Epson Software < EPSON Software Updater.

EpsonNet Config

EpsonNet Config هو تطبيق يسمح لك بتحديد عناوين وبروتوكولات واجهة الشبكة. انظر دليل العمليات لـ EpsonNet Config أو تعليمات التطبيق لمعرفة المزيد من التفاصيل.

بدء التشغيل في أنظمة التشغيل Windows

Windows 10

انقر فوق زر البدء ثم حدد كافة البرامج < EpsonNet < EpsonNet Config V4 < EpsonNet Config.

Windows 8.1/Windows 8/Windows Server 2012 R2/Windows Server 2012

أدخل اسم التطبيق في رمز البحث، ثم حدد الرمز المعروف.

Windows 7/Windows Vista/Windows XP/Windows Server 2008 R2/Windows Server 2008/Windows Server 2003 R2/Windows Server 2003

انقر فوق زر البدء، ثم حدد كافة البرامج (أو البرامج) < EpsonNet < EpsonNet Config V4 < EpsonNet Config.

بدء التشغيل في أنظمة التشغيل Mac OS X

حدد الانتقال إلى < التطبيقات < Epson Software < EpsonNet < EpsonNet Config V4 < EpsonNet Config.

إلغاء تثبيت التطبيقات

ملاحظة:

سجل دخولك إلى جهاز الكمبيوتر الخاص بك كمسؤول. أدخل كلمة مرور المسؤول إذا طالبك الكمبيوتر بذلك.

إلغاء تثبيت التطبيقات - Windows

1. اضغط على الزر  لإيقاف تشغيل الطابعة.

2. قم بإنهاء كل التطبيقات الجاري تشغيلها.

3. افتح لوحة التحكم:

Windows 10

انقر بزر الماوس الأيمن فوق زر البدء أو اضغط عليه مع الاستمرار ثم حدد لوحة التحكم.

Windows 8.1/Windows 8/Windows Server 2012 R2/Windows Server 2012

حدد سطح المكتب < الإعدادات < لوحة التحكم.


Windows 7/Windows Vista/Windows XP/Windows Server 2008 R2/Windows Server 2008/Windows Server 2003 R2/Windows Server 2003

انقر فوق زر البدء وحدد لوحة التحكم.

معلومات خدمات الشبكة والبرامج

4. افتح إلغاء تثبيت برنامج (أو إضافة برامج أو إزالتها):
Windows 10/Windows 8.1/Windows 8/Windows 7/Windows Vista/Windows Server 2012 R2/Windows Server 2012/Windows Server 2008 R2/Windows Server 2008
حدد إلغاء تثبيت برنامج في البرامج.
- Windows XP/Windows Server 2003 R2/Windows Server 2003
انقر فوق إضافة برامج أو إزالتها.
5. حدد التطبيق الذي تريد إلغاء تثبيته.
6. إلغاء تثبيت التطبيقات:
Windows 10/Windows 8.1/Windows 8/Windows 7/Windows Vista/Windows Server 2012 R2/Windows Server 2012/Windows Server 2008 R2/Windows Server 2008
انقر فوق إلغاء تثبيت/تغيير أو إلغاء تثبيت.
- Windows XP/Windows Server 2003 R2/Windows Server 2003
انقر فوق تغيير/إزالة أو إزالة.
- ملاحظة:
إذا تم عرض الإطار التحكم في حساب المستخدم، انقر فوق متابعة.
7. اتبع الإرشادات المعروضة على الشاشة.

إلغاء تثبيت التطبيقات - Mac OS X

1. قم بتنزيل Uninstaller باستخدام EPSON Software Updater.
بمجرد تنزيل برنامج Uninstaller، فلن تكون بحاجة إلى تنزيله ثانية في كل مرة تقوم فيها بإلغاء تثبيت التطبيق.
2. اضغط على الزر  لإيقاف تشغيل الطابعة.
3. لإلغاء تثبيت برنامج تشغيل الطابعة أو برنامج التشغيل PC-FAX، حدد تفضيلات النظام من القائمة > الطابعات والمساحات الضوئية (أو طباعة ومسح ضوئي، طباعة وفاكس)، ثم قم بإزالة الطابعة من قائمة الطابعات المفعلة.
4. قم بإنهاء كل التطبيقات الجاري تشغيلها.
5. حدد الانتقال إلى < التطبيقات < Epson Software < Uninstaller.
6. حدد التطبيق الذي تريد إلغاء تثبيته، ثم انقر فوق Uninstall.

هام!

يقوم تطبيق Uninstaller بإزالة كافة برامج تشغيل الطابعات Epson inkjet المثبتة على جهاز الكمبيوتر. إذا كنت تستخدم عدة طابعات من طراز Epson inkjet و كنت ترغب في إزالة بعض برامج التشغيل فقط، قم بإزالة كافة برامج التشغيل أولاً، ثم قم بتثبيت برنامج تشغيل الطابعة الضروري مرة أخرى.

ملاحظة:

إذا لم تتمكن من العثور على التطبيق الذي تريد إلغاء تثبيته في قائمة التطبيقات، لا يمكنك إلغاء التثبيت باستخدام تطبيق Uninstaller. في تلك الحالة، حدد الانتقال إلى < التطبيقات < Epson Software، ثم حدد التطبيق الذي ترغب في إلغاء تثبيته، ثم اسحبه باتجاه رمز المهملة.

معلومات ذات صلة

← "EPSON Software Updater" في الصفحة 101

تثبيت التطبيقات

وصل الكمبيوتر بالشبكة وثبت أحدث إصدار للتطبيقات من موقع الويب.

ملاحظة:

- سجل دخولك إلى جهاز الكمبيوتر الخاص بك كمسؤول. أدخل كلمة مرور المسؤول إذا طالبك الكمبيوتر بذلك.
- عند إعادة تثبيت أي تطبيق، يجب إزالة تثبيته أولاً.

1. قم بإنهاء كل التطبيقات الجاري تشغيلها.
2. عند تثبيت برنامج تشغيل الطابعة أو تطبيق EPSON Scan، قم بفصل الطابعة وجهاز الكمبيوتر بشكل مؤقت.

ملاحظة:

لا تقم بتوصيل الطابعة وجهاز الكمبيوتر حتى تتم مطالبتك بذلك.

3. قم بتثبيت التطبيقات عن طريق اتباع الإرشادات الموجودة على موقع الويب أدناه.

<http://epson.sn>

ملاحظة:

إذا كنت تستخدم كمبيوتر يعمل بأحد أنظمة التشغيل Windows وتعذر عليك تنزيل التطبيقات من موقع الويب، فثبته من قرص البرامج المرفق بالطابعة.

معلومات ذات صلة

← "إلغاء تثبيت التطبيقات" في الصفحة 102

تحديث التطبيقات والبرامج الثابتة

قد تكون قادراً على حل مشكلات معينة وتحسين أو إضافة وظائف من خلال تحديث التطبيقات والبرامج الثابتة. تأكد من استخدام أحدث إصدار من التطبيقات والبرامج الثابتة.

1. تأكد من توصيل الطابعة بالكمبيوتر ومن أن الكمبيوتر متصل بالإنترنت.
2. ابدأ EPSON Software Updater، وقم بتحديث التطبيقات والبرامج الثابتة.

هام!

يرجى عدم إيقاف تشغيل جهاز الكمبيوتر أو الطابعة أثناء التحديث.

ملاحظة:

إذا لم تستطع العثور على التطبيق الذي تريد تحديثه في القائمة، فإنه لا يمكنك التحديث باستخدام EPSON Software Updater. افحص أحدث إصدارات التطبيقات من موقع ويب Epson المحلي.

<http://www.epson.com>

معلومات ذات صلة

← "EPSON Software Updater" في الصفحة 101

حل المشكلات

فحص حالة الطابعة

يمكنك فحص رسائل الخطأ ومستويات الحبر التقريبية المعروضة على شاشة LCD أو على الكمبيوتر.

فحص الرسائل المعروضة على شاشة LCD

إذا تم عرض رسالة خطأ على شاشة LCD، فاتبع الإرشادات المعروضة على الشاشة أو الحلول أدناه لحل المشكلة.

رسائل الخطأ	الحلول
خطأ في الطابعة 0xXX أوقف تشغيل الطاقة وأعد تشغيلها. للاطلاع على التفاصيل، راجع الوثائق.	أزل أي ورق أو مواد واقية من الطابعة. إذا استمرت رسالة الخطأ في الظهور، فاتصل بدعم Epson.
يجب استبدال خرطوشة (خراطيش) الحبر التالية.	للتأكد من الحصول على جودة طباعة فائقة وللمساعدة في حماية رأس الطابعة، يبقى مخزون أمان مختلف من الحبر في الخرطوشة عند إشارة الطابعة إلى أن وقت استبدال الخرطوشة قد حان. استبدل الخرطوشة عندما يُطلب منك ذلك.
أوشك العمر الافتراضي للوحة حبر الطابعة على الانتهاء. الرجاء الاتصال بدعم Epson .	اتصل بشركة Epson أو بموفر خدمة معتمد من Epson لطلب لبادات امتصاص الحبر*. فهي ليست قطعة يمكن للمستخدم صيانتها بنفسه. سيتم عرض الرسالة إلى أن يتم استبدال لبادات امتصاص الحبر. اضغط على الزر  لاستئناف الطابعة.
انتهى العمر الافتراضي للوحة حبر الطابعة. الرجاء الاتصال بدعم Epson .	اتصل بشركة Epson أو بموفر خدمة معتمد من Epson لطلب لبادات امتصاص الحبر*. فهي ليست قطعة يمكن للمستخدم صيانتها بنفسه.
خطأ في الاتصال. تحقق من اتصال الكمبيوتر.	وصّل الكمبيوتر والطابعة بشكل صحيح. إذا كنت تتصل عبر شبكة، فراجع دليل شبكة الاتصال. في حالة استمرار ظهور رسالة الخطأ، تأكد من تثبيت Epson Scan و Epson Event Manager في الكمبيوتر.
عنوان IP وقناع الشبكة الفرعية غير صالحين. أدخلهما بشكل صحيح. راجع وثائق المنتج.	راجع دليل شبكة الاتصال.
لم يتم اكتشاف أي نغمة طلب.	ربما يتم حل تلك المشكلة من خلال تحديد الإعدادات < إعدادات الفاكس > الإعدادات الأساسية < نوع الخط، ثم تحديد PBX. إذا كان نظام هاتفك يتطلب رمز وصول خارجياً للوصول إلى خط خارجي، فاضبط رمز الوصول الخارجي بعد تحديد PBX. استخدم العلامة (#) بدلاً من رمز الوصول الفعلي عند إدخال رقم فاكس خارجي. يساعد ذلك على تأمين الاتصال بشكل أكبر. في حالة استمرار ظهور رسالة الخطأ، اضبط إعدادات اكتشاف نغمة الطلب على وضع التعطيل. إلا أن تعطيل تلك الميزة قد يؤدي إلى إسقاط الخانة الرقمية الأولى من رقم الفاكس وإرسال الفاكس إلى رقم خاطئ.
Recovery Mode	بدأ تشغيل الطابعة في وضع الاستعادة نظراً لتعذر تحديث البرامج الثابتة. اتبع الخطوات أدناه لتحديث البرامج الثابتة مرة أخرى. 1. وصل لكمبيوتر بالطابعة باستخدام كبل USB. (أثناء وضع الاستعادة، لا يمكنك تحديث البرامج الثابتة خلال اتصال شبكة). 2. تفضل بزيارة موقع ويب Epson المحلي للحصول على المزيد من الإرشادات.

حل المشكلات

* في بعض دورات الطباعة، قد تتجمع كمية قليلة من الحبر الفائض في لبادة امتصاص الحبر. لمنع تسرب الحبر من لبادة الامتصاص، فإن المنتج مصمم لوقف الطباعة عندما تصل اللبادة إلى حدها المسموح به. وتختلف المطالبة بذلك وعدد مرات تلك المطالبة بحسب عدد الصفحات التي تقوم بطباعتها ونوع المادة التي تطبعها وعدد دورات التنظيف التي تقوم الطباعة بإجرائها. لا تعني الحاجة إلى استبدال اللبادات أن طابعتك لم تعد تعمل وفقاً للمواصفات. ستحذرك الطباعة في حالة الحاجة إلى استبدال لبادة الامتصاص ولا يمكن إجراء ذلك إلا بواسطة أحد موفري الخدمة المعتمدين من Epson. لا يغطي ضمان Epson تكلفة هذا الاستبدال.

معلومات ذات صلة

- ← "الاتصال بدعم شركة Epson" في الصفحة 137
- ← "تثبيت التطبيقات" في الصفحة 104
- ← "تحديث التطبيقات والبرامج الثابتة" في الصفحة 104

فحص حالة الطباعة - Windows

1. قم بالوصول إلى إطار برنامج تشغيل الطباعة.

2. انقر فوق EPSON Status Monitor 3 في علامة التبويب الصيانة، ثم انقر فوق تفاصيل.

ملاحظة:

إذا تم تعطيل EPSON Status Monitor 3، فانقر فوق إعدادات موسعة بعلامة التبويب الصيانة، ثم حدد تمكين EPSON Status Monitor 3.

معلومات ذات صلة

- ← "برنامج تشغيل الطباعة لـ Windows" في الصفحة 96

فحص حالة الطباعة - Mac OS X

1. حدد تفضيلات النظام من القائمة > الطابعات والمساحات الضوئية (أو طباعة ومسح ضوئي، طباعة وفاكس)، ثم حدد الطباعة.

2. انقر فوق خيارات وتجهيزات > البرنامج المساعد > فتح برنامج الطباعة المساعد.

3. انقر فوق EPSON Status Monitor.

إزالة الورق المحشور

تحقق من رسالة الخطأ المعروضة على لوحة التحكم واتبع الإرشادات الخاصة بإزالة الورق المحشور بما في ذلك أي قطع ممزقة. ثم امسح رسالة الخطأ.

هام!

أزل الورق المحشور بحرص. قد تؤدي إزالة الورق بعنف إلى تلف الطباعة.

حل المشكلات

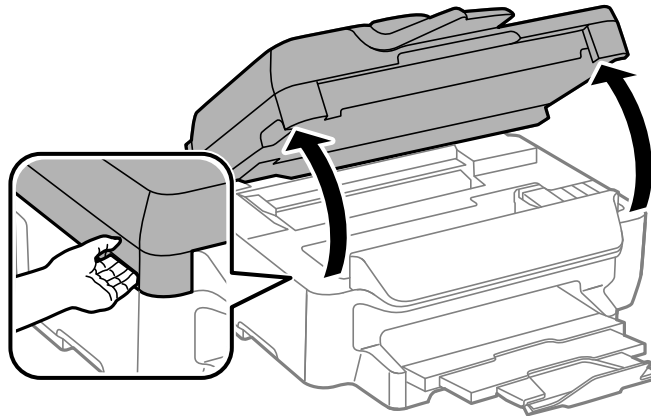
إزالة الورق المحشور من داخل الطابعة

تنبيه: ⚠

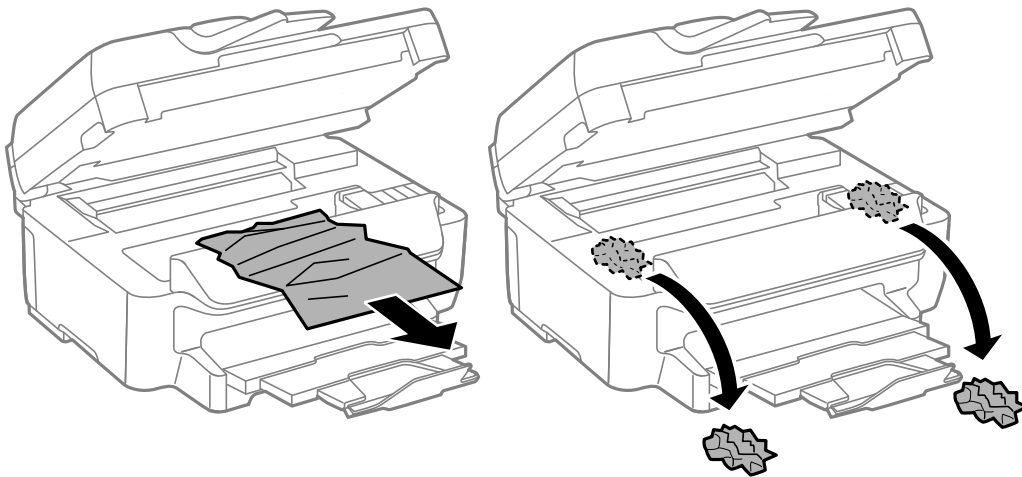
❑ كن حذراً حتى لا تتحسّر يدك أو أصابعك عند فتح أو إغلاق وحدة الماسحة الضوئية. قد يؤدي عدم الالتزام بذلك إلى تعرضك لخطر الإصابة.

❑ لا تلمس مطلقاً الأزرار الموجودة على لوحة التحكم ويدك داخل الطابعة. إذا بدأ تشغيل الطابعة، فقد يؤدي ذلك إلى التعرض لإصابة. تجنب لمس الأجزاء البارزة تجنباً للإصابة.

1. افتح وحدة الماسحة الضوئية مع إغلاق غطاء المستندات.



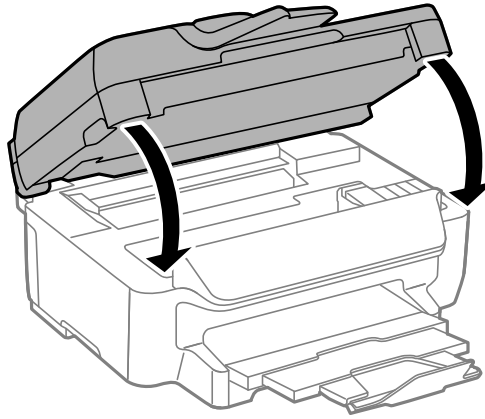
2. أزل الورق المحشور.



حل المشكلات



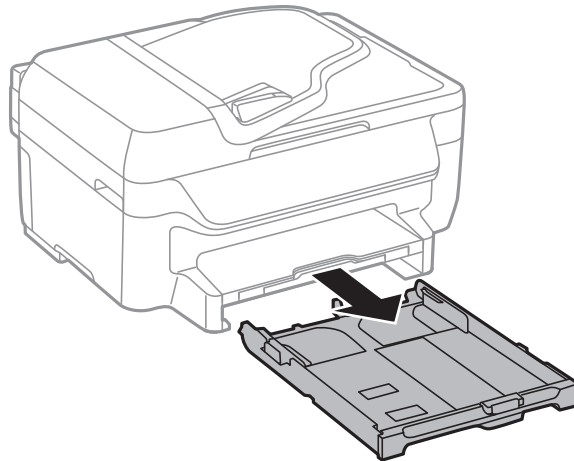
3. أغلق وحدة الماسحة الضوئية.



إزالة الورق المحشور من درج الورق

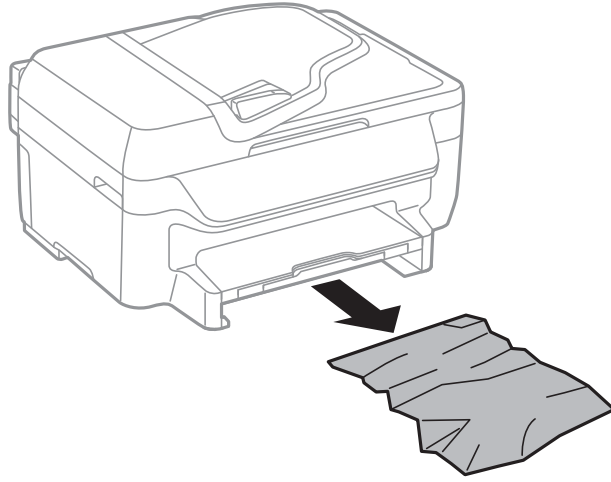
1. أغلق درج الإخراج

2. اسحب درج الورق للخارج.

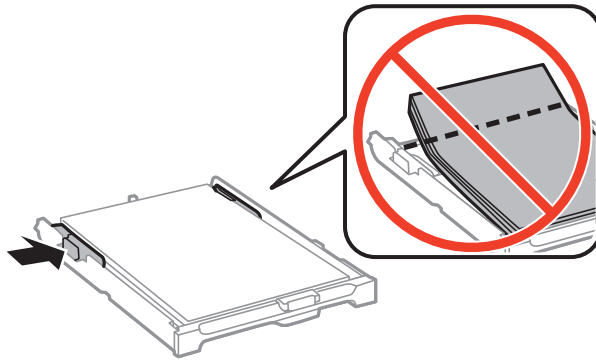


حل المشكلات

3. أزل الورق المحشور.



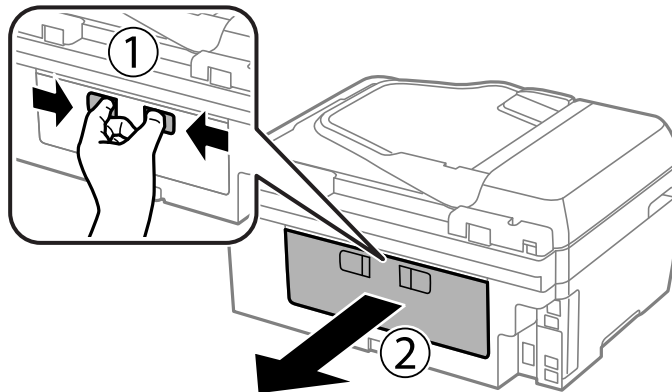
4. احرص على محاذاة حواف الورق، وحرك موجهاً الحافة إلى حافة الورق.



5. أدخل درج الورق في الطابعة.

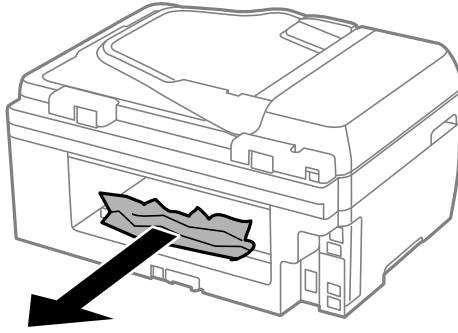
إزالة الورق المحشور من الغطاء الخلفي

1. أزل الغطاء الخلفي.

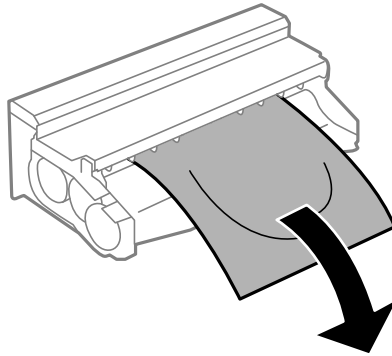


حل المشكلات

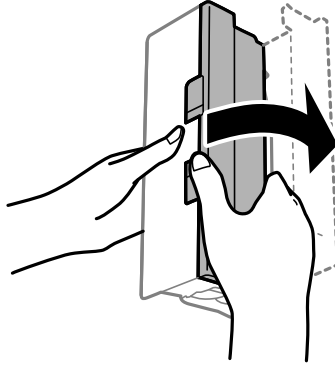
2. أزل الورق المحشور.



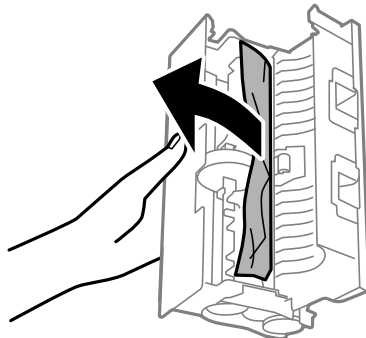
3. أزل الورق المحشور من الغطاء الخلفي.



4. افتح الغطاء الخلفي.

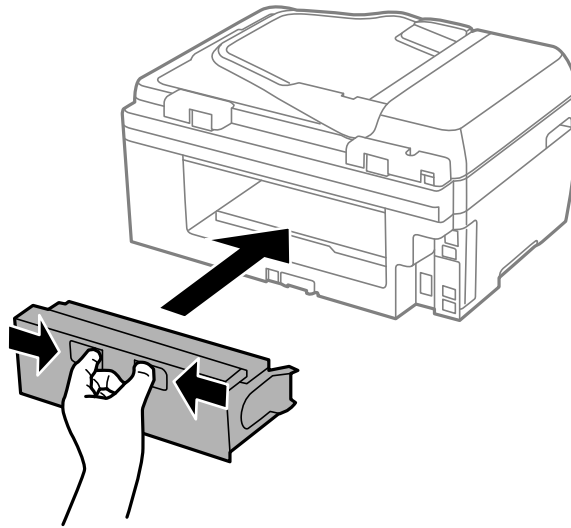


5. أزل الورق المحشور.



حل المشكلات

6. أغلق الغطاء الخلفي ثم أدخل الغطاء الخلفي في الطابعة.

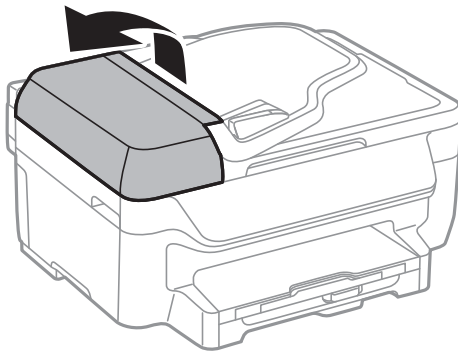


إزالة الورق المحشور من ADF (وحدة التغذية التلقائية للمستندات)

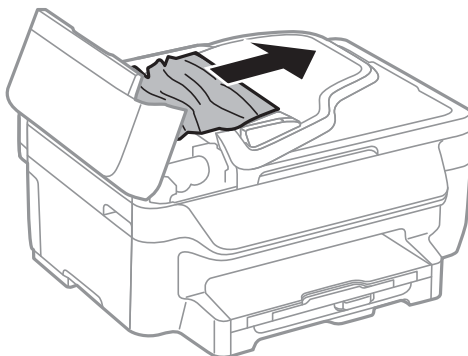
تنبيه: ⚠️

كن حذراً حتى لا تتحشر أصابعك عند إغلاق غطاء المستندات. قد يؤدي عدم الالتزام بذلك إلى تعرضك لخطر الإصابة.

1. افتح غطاء وحدة التغذية التلقائية للمستندات الأصلية

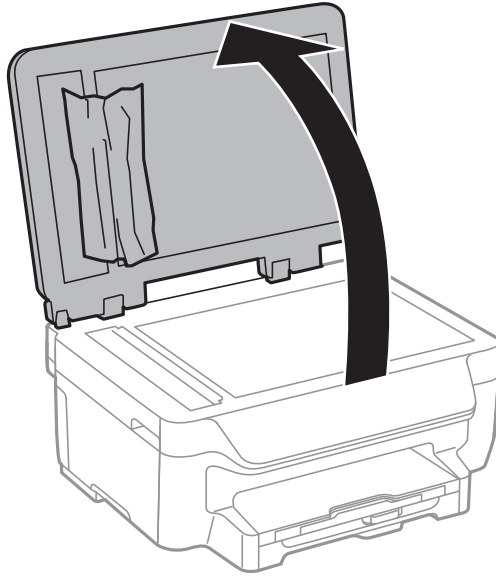


2. أزل الورق المحشور.

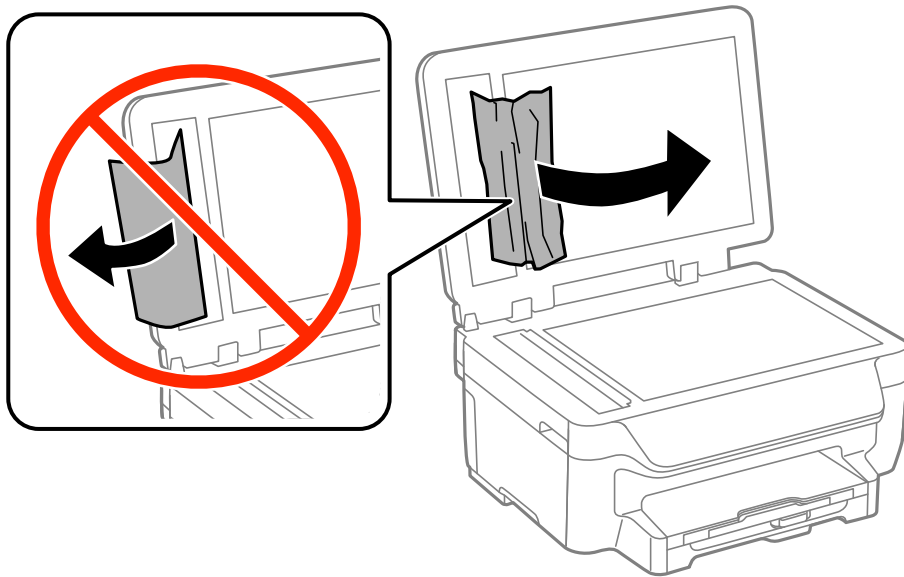


حل المشكلات

3. افتح غطاء المستندات.



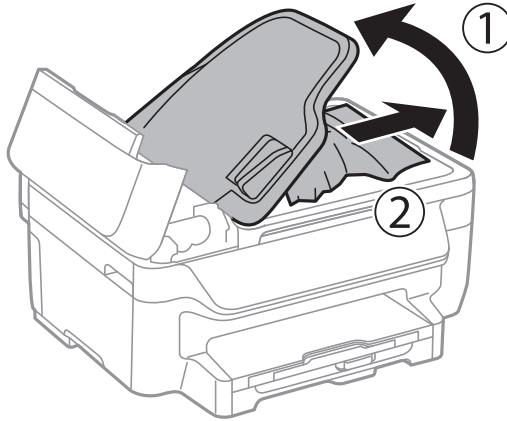
4. أزل الورق المحشور.



5. أغلق غطاء المستندات.

حل المشكلات

6. ارفع درج إدخال ADF (وحدة التغذية التلقائية للمستندات)، ثم أزل الورق المحشور.



7. ألق غطاء وحدة التغذية التلقائية للمستندات الأصلية

لا تتم تغذية الورق على النحو الصحيح

افحص التالي لمعرفة ما إذا كان هناك ورق محشور، أو ما إذا كانت تغذية الورق تتم بميل، أو ما إذا كانت التغذية تتم بصفحات متعددة في المرة الواحدة، أو ما إذا كانت تغذية الورق لا تتم، أو ما إذا كان الورق يخرج.

ضع الطابعة على سطح مستوي وشغل الطابعة في الظروف البيئية الموصى بها.

استخدم الورق المعتمد لهذه الطابعة.

اتبع احتياطات التعامل مع الورق.

حمّل الورق في الاتجاه الصحيح، وحرك موجهات الحافة عكس حافة الورق.

لا تحمّل عددًا من الورق يزيد عن الحد الأقصى لعدد الورقات المحدد. بالنسبة للورق العادي، لا تحمّل ورقًا أعلى الخط الموجود أسفل العلامة ▼ داخل موجه الحافة.

أدخل درج الورق بالكامل.

عند تغذية الورق بعدة صفحات في المرة الواحدة أثناء الطباعة اليدوية على الوجهين، أزل أي ورق تم تحميله في مصدر الورق قبل إعادة تحميل الورق.

حمّل الورق وأخرجه دون إجراء الطباعة لتنظيف مسار الطباعة.

تأكد من صحة إعدادات حجم ونوع الورق الخاص بمصدر الورق.

معلومات ذات صلة

← "المواصفات البيئية" في الصفحة 133

← "الورق والسعات المتوفرة" في الصفحة 25

← "احتياطات التعامل مع الورق" في الصفحة 24

← "تحميل الورق في درج الورق" في الصفحة 26

← "تنظيف مسار الورق عند تلطيخ الحبر" في الصفحة 90

عدم تغذية المستندات الأصلية في وحدة التغذية التلقائية

استخدم المستندات الأصلية المدعومة من قبل وحدة التغذية التلقائية للمستندات.

حل المشكلات


- ❑ قم بتحميل المستندات الأصلية في الاتجاه الصحيح، وتحريك موجهاً حافة وحدة التغذية التلقائية للمستندات في اتجاه حواف المستندات الأصلية.
- ❑ نظف الجانب الداخلي بوحدة التغذية التلقائية.
- ❑ لا تحمل مستندات أصلية أعلى الخط المشار إليه برمز المثلث في وحدة التغذية التلقائية للمستندات.
- ❑ تحقق من ظهور رمز وحدة التغذية التلقائية للمستندات على لوحة التحكم. في حالة عدم ظهوره، ضع المستندات الأصلية مرة أخرى.

معلومات ذات صلة



- ← "المستندات الأصلية المتوفرة لوحدة التغذية التلقائية للمستندات" في الصفحة 30
- ← "وضع المستندات الأصلية في وحدة التغذية التلقائية للمستندات" في الصفحة 30
- ← "تنظيف وحدة تغذية الورق التلقائية" في الصفحة 90

مشكلات الطاقة ولوحة التحكم

عدم تشغيل التيار الكهربائي

- ❑ تأكد من توصيل سلك الطاقة بإحكام.
- ❑ اضغط مع الاستمرار على الزر  لفترة أطول قليلاً.

عدم إيقاف تشغيل التيار الكهربائي

- ❑ اضغط مع الاستمرار على الزر  لفترة أطول قليلاً. افصل سلك الطاقة إذا لم يعد بإمكانك إيقاف تشغيل الطابعة. لمنع جفاف رأس الطابعة، قم بتشغيل الطابعة مرة أخرى ثم أوقف تشغيلها بالضغط على الزر .

إيقاف تشغيل الطاقة تلقائياً

- ❑ حدد إعدادات إيقاف تشغيل في الإعداد ثم عطّل الإعدادين إيقاف تشغيل في حالة عدم النشاط وإيقاف تشغيل في حالة الفصل.
- ❑ عطّل الإعداد موقت إيقاف التشغيل في الإعداد.

ملاحظة:

قد يشمل المنتج على ميزة إعدادات إيقاف تشغيل أو موقت إيقاف التشغيل حسب مكان الشراء.

معلومات ذات صلة

- ← "وضع الإعداد" في الصفحة 18

ظلام شاشة LCD

عندما تكون الطابعة في وضع السكون، اضغط على أي زر بلوحة التحكم لإعادة الشاشة LCD إلى حالتها السابقة.

الطابعة لا تطبع

تحقق مما يلي إذا كانت الطابعة لا تعمل أو تعمل دون أن تطبع.

حل المشكلات

- ❑ وصل كبل USB بإحكام بالطابعة وجهاز الكمبيوتر.
- ❑ إذا كنت تستخدم محور USB، فحاول توصيل الطابعة بجهاز الكمبيوتر مباشرة.
- ❑ إذا كنت تستخدم الطابعة عبر شبكة، تأكد من توصيل الطابعة بالشبكة. يمكنك التحقق من الحالة من خلال فحص المؤشرات الموجودة في لوحة التحكم أو عن طريق طباعة ورقة حالة الشبكة. إذا كانت الطابعة غير متصلة بالشبكة، فانظر دليل شبكة الاتصال.
- ❑ إذا كنت تحاول طباعة صورة بحجم بيانات كبير، فقد تنفذ مساحة الذاكرة الخاصة بالكمبيوتر. اطبع الصورة بدقة أقل أو بحجم أصغر.
- ❑ في نظام Windows، انقر فوق قائمة الطابعة بعلامة التبويب الصيانة الخاصة ببرنامج تشغيل الطابعة، ثم تحقق مما يلي.
 - ❑ تحقق مما إذا كانت هناك أي مهام طباعة موقوفة مؤقتاً.
 - ❑ قم بإلغاء الطابعة إذا لزم الأمر.
 - ❑ تأكد أن الطابعة غير متصلة أو معلقة.
 - ❑ إذا كانت الطابعة غير متصلة أو معلقة، فامسح الإعداد "غير متصلة" أو "معلقة" من القائمة الطابعة.
 - ❑ تأكد من تحديد الطابعة بوصفها الطابعة الافتراضية في القائمة الطابعة (يجب أن يكون هناك علامة اختيار على عنصر القائمة).
 - ❑ إذا لم يتم تحديد الطابعة كطابعة افتراضية، فاضبطها بوصفها الطابعة الافتراضية.
- ❑ في نظام التشغيل Mac OS X، تأكد أن حالة الطابعة ليست إيقاف مؤقت.
- ❑ حدد تفضيلات النظام من القائمة > الطابعات والمساحات الضوئية (أو الطباعة والمسح الضوئي، Print & Fax)، ثم انقر نقرًا مزدوجًا فوق الطابعة. في حالة إيقاف الطابعة بشكل مؤقت، انقر فوق استئناف (أو استئناف الطابعة).
- ❑ قم بتشغيل فحص الفوهة ثم نظف رأس الطابعة في حالة انسداد أي من فوهات رأس الطابعة.
- ❑ إذا كنت تستخدم الطابعة من خلال AirPrint، فقم بتمكين إعداد AirPrint على Web Config. إذا كان هذا الإعداد معطلاً، فسيتعذر عليك استخدام AirPrint.

معلومات ذات صلة

- ❑ "إلغاء الطباعة" في الصفحة 53
- ❑ "فحص رأس الطابعة وتنظيفه" في الصفحة 87
- ❑ "Web Config" في الصفحة 94

مشكلات المطبوعات

جودة الطباعة سيئة

- تحقق مما يلي إذا كانت جودة الطباعة سيئة نتيجة وجود طباعات مموهة، وأشرطة، وألوان مفقودة، وألوان باهتة، وعدم محاذاة، ونقوش تشبه الفسيفساء في المطبوعات.
 - ❑ استخدم الورق المعتمد لهذه الطابعة.
 - ❑ لا تطبع على ورق مبلل أو تالف أو قديم للغاية.
 - ❑ إذا كان الورق ملتويًا أو الطرف منتفخًا، فاحرص على تسويته.
 - ❑ عند طباعة صور مرسومة أو صور فوتوغرافية، فاطبعها باستخدام بيانات عالية الدقة. غالبًا ما تكون الصور الموجودة على مواقع الويب منخفضة الدقة على الرغم من أنها قد تبدو جيدة على الشاشة، لذلك فقد تنخفض جودة طباعتها.
 - ❑ حدد إعداد نوع الورق المناسب من لوحة التحكم أو في برنامج تشغيل الطابعة لنوع الورق المحمل في الطابعة.
 - ❑ اطبع باستخدام إعداد جودة عالية من لوحة التحكم أو في برنامج تشغيل الطابعة.

حل المشكلات

□ إذا حددت زاهي-قياسي كإعداد لدرجة الجودة في برنامج تشغيل الطابعة بنظام التشغيل Windows، فغيّبه إلى قياسي. إذا حددت زاهي-عادي كإعداد لدرجة الجودة في برنامج تشغيل الطابعة بنظام التشغيل Mac OS X، فغيّبه إلى عادي.

□ في حالة طباعة الصور المرسومة أو الصور الفوتوغرافية بألوان غير متوقعة، اضبط اللون ثم قم بالطباعة مرةً أخرى. تستخدم ميزة تصحيح اللون التلقائي وضع تصحيح الألوان القياسي في PhotoEnhance. جرّب وضع تصحيح آخر في PhotoEnhance عبر تحديد أحد الخيارات بخلاف تصحيح تلقائي ليكون هو إعداد تصحيح المشهد. في حالة استمرار المشكلة، استخدم ميزة تصحيح لون أخرى بخلاف PhotoEnhance.

Windows □

حدد مخصص كإعداد لـ تصحيح الألوان بعلامة التبويب مزيد من الخيارات الخاصة ببرنامج تشغيل الطابعة. انقر فوق متقدم، ثم حدد أي خيار آخر بخلاف PhotoEnhance كإعداد لإدارة الألوان.

Mac OS X □

حدد مطابقة الألوان من القائمة المنبثقة لمربع حوار الطابعة، ثم حدد عناصر تحكم ألوان EPSON. حدد خيارات الألوان من القائمة المنبثقة، ثم حدد أي خيار آخر بخلاف PhotoEnhance.

□ عطّل إعداد الاتجاه الثنائي (أو السرعة العالية). عند تمكين هذا الإعداد، يجري رأس الطباعة عملية الطباعة في الاتجاهين، وتتم محاذاة الخطوط الرأسية على نحو خاطئ. عند تعطيل هذه الميزة، قد تنخفض سرعة الطباعة.

Windows □

امسح سرعة عالية من علامة التبويب مزيد من الخيارات الخاصة ببرنامج تشغيل الطابعة.

Mac OS X □

حدد تفضيلات النظام من القائمة > الطابعات والمساحات الضوئية (أو طباعة ومسح ضوئي، طباعة وفاكس)، ثم حدد الطابعة. انقر فوق خيارات وتجهيزات > خيارات (أو برنامج التشغيل). حدد إيقاف التشغيل ليكون إعداد الطباعة بسرعة عالية.

□ شغّل فحص الفوهة ثم نظّف رأس الطباعة في حالة انسداد أي من فوهات رأس الطباعة.

□ احرص على محاذاة رأس الطباعة.

□ إذا ظهرت عدم محاذاة على فواصل تبلغ 3.3 سم، فقم بمحاذاة رأس الطباعة.

□ لا تكدس الورق فوق بعضه البعض بعد طباعته على الفور.

□ جفف المطبوعات تماماً قبل حفظها في ملف أو عرضها. عند تجفيف المطبوعات، تجنب تعريضها لضوء الشمس المباشر، ولا تستخدم مجففاً، ولا تلمس الوجه المطبوع من الورق.

□ حاول استخدام خراطيش الحبر الأصلية من Epson. تم تصميم هذا المنتج لضبط الألوان على أساس استخدام خراطيش الحبر الأصلية من Epson. قد يتسبب استخدام خراطيش الحبر غير الأصلية في انخفاض جودة الطباعة.

□ توصي Epson باستخدام خرطوشة الحبر قبل حلول التاريخ المطبوع على عبوة الخرطوشة.

□ للحصول على أفضل النتائج، استخدم خراطيش الحبر في غضون ستة أشهر من فتح العبوة.

□ عند طباعة صور مرسومة أو صور فوتوغرافية، توصي Epson باستخدام ورق Epson الأصلي بدلاً من الورق العادي. اطبع على الوجه القابل للطباعة لورق Epson الأصلي.

معلومات ذات صلة

- ← "احتياطات التعامل مع الورق" في الصفحة 24
- ← "قائمة أنواع الورق" في الصفحة 26
- ← "فحص رأس الطباعة وتنظيفه" في الصفحة 87
- ← "محاذاة رأس الطباعة" في الصفحة 88
- ← "الورق والسعات المتوفرة" في الصفحة 25

حل المشكلات

جودة النسخ سيئة

تحقق مما يلي في حالة ظهور ألوان غير متساوية أو بقع أو نقاط أو خطوط مستقيمة في الصورة المنسوخة.

- قم بتنظيف مسار الورق.
- قم بتنظيف زجاج الماسحة الضوئية.
- تنظيف ADF.
- لا تضغط بقوة شديدة على المستند الأصلي أو على غطاء المستندات عند وضع المستندات الأصلية على زجاج الماسحة الضوئية. فقد تظهر ألوان غير متساوية أو بقع أو نقاط عند الضغط بقوة شديدة على المستند الأصلي أو على غطاء المستندات.
- إذا ظهر نموذج (التظليل المتعامد)، قم بتغيير إعداد التصغير والتكبير أو وضع المستند الأصلي بزاوية مختلفة إلى حد ما.
- عند تلطيخ الورق، قلل إعداد كثافة النسخ.

معلومات ذات صلة

- ← "تنظيف مسار الورق عند تلطيخ الحبر" في الصفحة 90
- ← "تنظيف زجاج الماسحة الضوئية" في الصفحة 92
- ← "تنظيف وحدة تغذية الورق التلقائية" في الصفحة 90
- ← "جودة الطباعة سيئة" في الصفحة 115

ظهور صورة الجانب العكسي للمستند الأصلي في الصورة المنسوخة

- بالنسبة للمستندات الأصلية الرقيقة، ضع المستندات الأصلية على زجاج الماسحة الضوئية ثم ضع عليها قطعة من الورق الأسود عليها.
- قم بتقليل إعداد كثافة النسخ بلوحة المفاتيح.

وضع المطبوعات أو حجمها أو هوامشها غير صحيحة

- قم بتحميل الورق في الاتجاه الصحيح وحرك موجهاً الحافة عكس اتجاه حواف الورق.
- عند وضع المستندات الأصلية على زجاج الماسحة الضوئية، قم بمحاذاة زاوية المستند الأصلي مع الزاوية الموضحة برمز على إطار الماسحة الضوئية. إذا كانت حواف النسخة مقصوصة، فقم بتحريك المستند الأصلي قليلاً بعيداً عن الزاوية.
- نظف زجاج الماسحة الضوئية وغطاء المستندات. في حالة وجود غبار أو بقع على الزجاج، فقد تتسع منطقة النسخ لضم الغبار أو البقع، مما يؤدي إلى حدوث خطأ في موضع الطباعة أو قد تصبح الصور صغيرة.
- حدد إعداد الحجم المناسب للمستند الأصلي من لوحة التحكم.
- حدد إعداد حجم الورق المناسب من لوحة التحكم أو برنامج تشغيل الطابعة.
- اضبط إعداد الهامش في التطبيق حتى يدخل في حيز المنطقة القابلة للطباعة.
- أثناء الطباعة بلا حدود، يتم تكبير الصورة قليلاً وقص المنطقة الناتجة. اضبط مقدار التكبير.

Windows

انقر فوق إعدادات من بلا حدود على علامة التبويب رئيسي الخاصة ببرنامج تشغيل الطابعة ثم حدد مقدار التكبير.

Mac OS X

قم بضبط إعداد توسيع من القائمة إعدادات الطباعة في مربع الحوار طباعة.

حل المشكلات

❑ في حالة استمرار ظهور الهوامش حتى أثناء الطباعة بلا حدود، جرب الإعدادات التالية.

Windows ❑

انقر فوق إعدادات موسعة بعلامة التبويب الصيانة الخاصة ببرنامج تشغيل الطابعة، ثم حدد إزالة الحدود البيضاء.

Mac OS X ❑

حدد تفضيلات النظام من القائمة > الطابعات والمساحات الضوئية (أو طباعة ومسح ضوئي، طباعة وفاكس)، ثم حدد الطابعة. انقر فوق خيارات وتجهيزات > خيارات (أو برنامج التشغيل). حدد تشغيل ليكون إعداد إزالة الحدود البيضاء.

معلومات ذات صلة

❑ "تحميل الورق في درج الورق" في الصفحة 26

❑ "وضع المستندات الأصلية" في الصفحة 30

❑ "تنظيف زجاج المساحة الضوئية" في الصفحة 92

❑ "المنطقة القابلة للطباعة" في الصفحة 129

الورق ملطخ أو مخدوش

تحقق مما يلي إذا كان الورق ملطخاً أو مخدوشاً عند الطباعة.

❑ قم بتنظيف مسار الورق.

❑ نظف زجاج المساحة الضوئية وغطاء المستندات.

❑ حمل الورق بالاتجاه الصحيح.

❑ عند الطباعة يدوياً على الوجهين، تأكد من جفاف الحبر بشكل كامل قبل إعادة تحميل الورق.

❑ عند طباعة بيانات عالية الكثافة مثل الصور أو الرسومات باستخدام الطباعة التلقائية على الوجهين، قم بخفض إعداد كثافة الطباعة واختر وقت تجفيف أطول.

❑ عند تلطخ الورق أثناء النسخ، قلل إعداد كثافة النسخ من لوحة التحكم.

معلومات ذات صلة

❑ "تنظيف مسار الورق عند تلطخ الحبر" في الصفحة 90

❑ "تنظيف زجاج المساحة الضوئية" في الصفحة 92

❑ "تحميل الورق في درج الورق" في الصفحة 26

❑ "وضع نسخ" في الصفحة 16

❑ "الطباعة على الوجهين" في الصفحة 36

❑ "جودة الطباعة سيئة" في الصفحة 115

الحروف المطبوعة غير صحيحة أو مشوهة

❑ وصل كبل USB بإحكام بالطابعة وجهاز الكمبيوتر.

❑ قم بإلغاء أي مهام طباعة متوقفة مؤقتاً.

❑ لا تقم بضبط جهاز الكمبيوتر يدوياً على وضع الإسبات أو وضع السكون أثناء الطباعة. الصفحات التي تظهر بها نصوص مشوهة قد تتم طباعتها عندما تقوم بتشغيل جهاز الكمبيوتر في المرة القادمة.

معلومات ذات صلة

❑ "إلغاء الطباعة" في الصفحة 53

حل المشكلات

الصورة المطبوعة معكوسة

امسح أي إعداد للصورة المعكوسة في برنامج تشغيل الطابعة أو التطبيق.

Windows

امسح نسخة مطابقة للصورة من على علامة التبويب مزيد من الخيارات الخاصة ببرنامج تشغيل الطابعة.

Mac OS X

امسح نسخة مطابقة للصورة من القائمة إعدادات الطباعة الخاصة بمربع حوار الطباعة.

مشكلة المطبوعات لا يمكن حلها

إذا قمت بتجربة كل الحلول ولم يتم حل المشكلة، فحاول إلغاء تثبيت ثم إعادة تثبيت برنامج تشغيل الطابعة.

معلومات ذات صلة

← "إلغاء تثبيت التطبيقات" في الصفحة 102

← "تثبيت التطبيقات" في الصفحة 104

الطباعة بطيئة جداً

عند الطباعة باستمرار لمدة تزيد عن 10، تنخفض سرعة الطباعة لحماية آلية الطباعة من السخونة الزائدة والتلف. ومع ذلك، يمكنك متابعة الطباعة. لإعادة الطباعة إلى السرعة الطبيعية للطباعة، اترك الطباعة في وضع الخمول لمدة 30 دقيقة على الأقل. لن تسترد الطباعة أداؤها إذا تم إيقاف الطاقة.

أغلق كل التطبيقات غير الضرورية.

قلل إعداد الجودة من لوحة التحكم أو من برنامج تشغيل الطابعة. فالطباعة عالية الجودة تبطئ سرعة الطباعة.

مكن إعداد الاتجاه الثنائي (أو السرعة العالية). عند تمكين هذا الإعداد، يجري رأس الطباعة عملية الطباعة أثناء التحرك في الاتجاهين، وتزيد سرعة الطباعة.

Windows

حدد سرعة عالية من علامة التبويب مزيد من الخيارات الخاصة ببرنامج تشغيل الطابعة.

Mac OS X

حدد تفضيلات النظام من القائمة > الطابعات والمساحات الضوئية (أو طباعة ومسح ضوئي، طباعة وفاكس)، ثم حدد الطباعة. انقر فوق خيارات وتجهيزات > خيارات (أو برنامج التشغيل). حدد تشغيل ليكون إعداد الطباعة بسرعة عالية.

عطّل الوضع الصامت. تعمل هذه الميزة على خفض سرعة الطباعة.

Windows

حدد إيقاف تشغيل إعداد لوضع الهدوء بعلامة التبويب رئيسي الخاصة ببرنامج تشغيل الطابعة.

Mac OS X

حدد تفضيلات النظام من القائمة > الطابعات والمساحات الضوئية (أو طباعة ومسح ضوئي، طباعة وفاكس)، ثم حدد الطباعة. انقر فوق خيارات وتجهيزات > خيارات (أو برنامج التشغيل). حدد إيقاف التشغيل ليكون إعداد وضع الهدوء.

حل المشكلات

تعذر بدء المسح الضوئي

- إذا كنت تقوم بإجراء المسح الضوئي باستخدام وحدة التغذية التلقائية للمستندات، فتحقق من إغلاق غطاء المستندات وغطاء وحدة التغذية التلقائية للمستندات.
- قم بإحكام توصيل كبل USB بالطابعة وجهاز الكمبيوتر.
- إذا كنت تستخدم محور USB، فحاول توصيل الطابعة بجهاز الكمبيوتر مباشرة.
- إذا لم تتمكن من المسح ضوئياً عبر شبكة، فراجع دليل شبكة الاتصال.
- إذا كنت تقوم بالمسح الضوئي بدقة عالية على شبكة، قد يحدث خطأ في اتصال ما. قلل الدقة.
- تأكد من تحديد الطابعة (الماسحة الضوئية) الصحيحة في حالة ظهور قائمة الماسحة الضوئية عند بدء تشغيل EPSON Scan.
- إذا كنت تستخدم أي تطبيقات متوافقة مع TWAIN، فحدد الطابعة (الماسحة الضوئية) التي تستخدمها.
- في نظام التشغيل Windows، تأكد من عرض الطابعة (الماسحة الضوئية) في الماسحة الضوئية والكاميرا. يجب عرض الطابعة (الماسحة الضوئية) كـ "EPSON XXXXX (اسم الطابعة)". إذا لم يتم عرض الطابعة (الماسحة الضوئية)، فقم بإلغاء تثبيت EPSON Scan ثم إعادة تثبيته. انظر التالي للوصول إلى الماسحة الضوئية والكاميرا.
- Windows 10
 - انقر بزر الماوس الأيمن فوق زر البدء أو اضغط عليه مع الاستمرار، وحدد لوحة التحكم، وأدخل "الماسحة الضوئية والكاميرا" في رمز البحث، وانقر فوق عرض الماسحات الضوئية والكاميرات ثم تحقق من عرض الطابعة.
 - Windows 8.1/Windows 8/Windows Server 2012 R2/Windows Server 2012
 - حدد سطح المكتب < الإعدادات > لوحة التحكم، وادخل إلى "الماسحة الضوئية والكاميرا" في رمز البحث، ثم انقر فوق إظهار الماسحة الضوئية والكاميرا، وتحقق من عرض الطابعة.
 - Windows 7/Windows Server 2008 R2
 - انقر فوق زر البدء وحدد لوحة التحكم، وادخل إلى "الماسحة الضوئية والكاميرا" في رمز البحث، وانقر فوق عرض الماسحات الضوئية والكاميرات، ثم تحقق من عرض الطابعة.
 - Windows Vista/Windows Server 2008
 - انقر فوق زر البدء، وحدد لوحة التحكم < الأجهزة والصوت > الماسحات الضوئية والكاميرات، ثم تحقق من عرض الطابعة.
 - Windows XP/Windows Server 2003 R2/Windows Server 2003
 - انقر فوق زر البدء وحدد لوحة التحكم < الطابعات والأجهزة الأخرى > الماسحة الضوئية والكاميرات، ثم تحقق من عرض الطابعة.
 - إذا لم تتمكن من إجراء المسح الضوئي باستخدام أي تطبيقات متوافقة مع TWAIN، فقم بإلغاء تثبيت التطبيق المتوافق مع TWAIN ثم إعادة تثبيته.
 - بالنسبة لنظام التشغيل Mac OS X المزود بمعالج Intel، في حالة تثبيت برامج تشغيل أخرى للماسحة الضوئية من إنتاج Epson بخلاف EPSON Scan، مثل Rosetta أو PPC، قم بإلغاء تثبيتها و EPSON Scan ثم أعد تثبيت EPSON Scan.

معلومات ذات صلة

← "إلغاء تثبيت التطبيقات" في الصفحة 102

← "تثبيت التطبيقات" في الصفحة 104

لا يمكن بدء المسح الضوئي عند استخدام لوحة التحكم

- تأكد من تثبيت EPSON Scan و Epson Event Manager بشكل صحيح.
- تأكد من إعداد المسح الضوئي المخصص في Epson Event Manager.

معلومات ذات صلة

← "تعذر بدء المسح الضوئي" في الصفحة 120

مشكلات الصورة الممسوحة ضوئياً

جودة المسح الضوئي منخفضة

☐ تنظيف زجاج الماسحة الضوئية.

☐ تنظيف ADF.

☐ لا تضغط بقوة شديدة على المستندات الأصلية أو غطاء المستندات عند وضع المستندات الأصلية على زجاج الماسحة الضوئية. قد تظهر ألوان غير متساوية أو تشويش أو نقاط عندما يتم الضغط بقوة شديدة على المستندات الأصلية أو غطاء المستندات.

☐ قم بإزالة الغبار من المستندات الأصلية.

☐ اضبط إعدادات نوع المستندات المناسبة بلوحة التحكم.

☐ قم بالمسح الضوئي بدقة أعلى.

☐ اضبط الصورة في EPSON Scan. ثم قم بالمسح الضوئي. انظر تعليمات EPSON Scan للتعرف على التفاصيل.

معلومات ذات صلة

← "تنظيف زجاج الماسحة الضوئية" في الصفحة 92

← "تنظيف وحدة تغذية الورق التلقائية" في الصفحة 90

← "وضع مسح ضوئي" في الصفحة 17

الحروف غير واضحة

☐ في وضع المكتب في EPSON Scan، حدد خيار الصورة بعلامة التبويب ضبط الصورة، ثم حدد تقنية تحسين النص.

☐ في الوضع الاحترافي في EPSON Scan، حدد مستند ك نوع درجة الإضاءة التلقائية في الإعدادات مستند أصلي.

☐ اضبط إعدادات الحد في EPSON Scan.

☐ وضع المكتب

حدد أبيض وأسود ك نوع الصورة بعلامة التبويب الإعدادات الرئيسية، ثم اضبط إعداد الحد بعلامة التبويب ضبط الصورة.

☐ الوضع الاحترافي

حدد أبيض وأسود كإعداد نوع الصورة، ثم اضبط إعداد الحد.

☐ قم بالمسح الضوئي بدقة أعلى.

تظهر صورة الجانب العكسي للمستندات الأصلية في الصورة الممسوحة ضوئياً

☐ بالنسبة للمستندات الأصلية الرقيقة، ضع المستندات الأصلية على زجاج الماسحة الضوئية ثم ضع عليها قطعة من الورق الأسود عليها.

☐ قم بعمل إعدادات نوع المستندات المناسبة بلوحة التحكم أو في EPSON Scan.

☐ في وضع المكتب في EPSON Scan، حدد خيار الصورة بعلامة التبويب ضبط الصورة، ثم حدد تقنية تحسين النص.

حل المشكلات

معلومات ذات صلة

← "وضع مسح ضوئي" في الصفحة 17

تظهر نماذج التموج (المموجة) في الصورة الممسوحة ضوئياً

□ ضع المستندات الأصلية بزوايا مختلفة قليلاً.

□ حدد تنقية الصورة في EPSON Scan.

□ غير إعداد الدقة.

معلومات ذات صلة

← "وضع مسح ضوئي" في الصفحة 17

منطقة المسح الضوئي أو الاتجاه غير صحيح

□ عند وضع المستندات الأصلية على زجاج الماسحة الضوئية، قم بمحاذاة زاوية المستند الأصلي مع الزاوية الموضحة برمز على إطار زجاج الماسحة الضوئية. إذا كانت حواف الصورة الممسوحة ضوئياً مقصوفة، فحرك المستند الأصلي قليلاً بعيداً عن الزاوية.

□ نظف زجاج الماسحة الضوئية وغطاء المستندات. في حالة وجود غبار أو بقع على الزجاج، فقد تتسع منطقة المسح الضوئي لضم الغبار أو البقع، مما يؤدي إلى حدوث خطأ في موضع المسح الضوئي أو قد تصبح الصور صغيرة.

□ عند وضع عدة مستندات أصلية على زجاج الماسحة الضوئية لمسحها ضوئياً بشكل منفصل، ولكن يتم مسحها ضوئياً في ملف واحد، ضع المستندات الأصلية بعيدة عن بعضها البعض بمسافة لا تقل عن 20 مم (0.8 بوصة). في حالة استمرار المشكلة، ضع مستنداً أصلياً واحد كل مرة.

□ عند المسح الضوئي من لوحة التحكم، حدد منطقة المسح الضوئي بالشكل الصحيح.

□ عند المسح الضوئي باستخدام معاينة صور مصغرة في EPSON Scan، حرك المستند الأصلي لمسافة 4.5 مم (0.18 بوصة) بعيداً عن حواف زجاج الماسحة الضوئية. في الحالات الأخرى، حرك المستند الأصلي 1.5 مم (0.06 بوصة) بعيداً عن حواف زجاج الماسحة الضوئية.

□ عند استخدام معاينة صور مصغرة لمستند أصلي كبير في الوضع الاحترافي، قد لا تكون منطقة المسح الضوئي صحيحة. عند المعاينة في EPSON Scan، قم بإنشاء أطر تحديد في المنطقة التي تريد مسحها ضوئياً بعلامة التبويب عادية في الإطار معاينة.

□ انقر فوق تهيئة في EPSON Scan، ثم امسح الضبط التلقائي لاتجاه الصورة بعلامة التبويب معاينة.

□ إذا لم يعمل الضبط التلقائي لاتجاه الصورة في EPSON Scan بالشكل المطلوب، فانظر تعليمات EPSON Scan.

□ عند المسح الضوئي باستخدام EPSON Scan قد يتم تقييد منطقة المسح الضوئي المتوفرة إذا كان إعداد درجة الدقة كبيراً جداً. قلل الدقة أو اضبط منطقة المسح الضوئي في الإطار معاينة.

معلومات ذات صلة

← "وضع المستندات الأصلية" في الصفحة 30

← "تنظيف زجاج الماسحة الضوئية" في الصفحة 92

← "وضع مسح ضوئي" في الصفحة 17

مشكلة الصورة الممسوحة ضوئياً لا يمكن حلها

إذا قمت بتجربة كافة الحلول ولم يتم حل المشكلة، انقر فوق تهيئة في الإطار EPSON Scan، ثم انقر فوق إعادة ضبط الكل بعلامة التبويب أخرى لتهيئة إعدادات EPSON Scan. إذا لم تحل التهيئة المشكلة، قم بإلغاء تثبيت EPSON Scan وإعادة التثبيت مرة أخرى.

معلومات ذات صلة

← "إلغاء تثبيت التطبيقات" في الصفحة 102

← "تثبيت التطبيقات" في الصفحة 104

مشكلات المسح الضوئي الأخرى

لا تعمل معاينة صور مصغرة بشكل صحيح

انظر تعليمات EPSON Scan.

المسح الضوئي بطيء جداً

□ قلة الدقة.

□ انقر فوق تهيئة في EPSON Scan، ثم قم بتعطيل وضع الهدوء من علامة التبويب أخرى.

معلومات ذات صلة

← "وضع مسح ضوئي" في الصفحة 17

يتوقف المسح الضوئي عند المسح الضوئي لتنسيق PDF/Multi-TIFF

□ عند المسح الضوئي باستخدام EPSON Scan، يمكنك إجراء المسح الضوئي لعدد يصل إلى 999 صفحة بتنسيق PDF وعدد يصل إلى 200 صفحة بتنسيق Multi-TIFF. عند المسح الضوئي باستخدام لوحة التحكم، يمكنك إجراء مسح ضوئي لما يصل إلى 50 من الصفحات بتنسيق PDF.

□ في حالة المسح الضوئي بكميات كبيرة، نوصي بإجرائه بتدرج رمادي.

□ قم بزيادة المساحة الخالية على القرص الصلب لجهاز الكمبيوتر. قد يتوقف المسح الضوئي في حالة عدم وجود مساحة خالية كافية.

□ حاول المسح الضوئي بدقة أقل. توقف عن المسح الضوئي إذا وصل الحجم الكلي للبيانات إلى الحد المعين.

معلومات ذات صلة

← "وضع مسح ضوئي" في الصفحة 17

مشكلات عند إرسال الفاكسات واستلامها

يتعذر إرسال الفاكسات أو استلامها

□ استخدم التحقق من اتصال الفاكس بلوحة التحكم لإجراء الفحص التلقائي لاتصال الفاكس. قم بتجربة الحلول المطبوعة بالتقرير.

□ راجع إعداد نوع الخط. إعداد ذلك إلى PBX قد يحل المشكلة. إذا كان نظام الهاتف الخاص بك يحتاج إلى رمز الوصول الخارجي للوصول إلى خط خارجي، قم بتسجيل رمز الوصول بالطابعة، ثم قم بإدخال العلامة (#) في بداية رقم الفاكس عند الإرسال.

□ في حالة حدوث خطأ في الاتصال، ثم بتغيير إعداد سرعة الفاكس إلى بطئ (9600 بت في الثانية) بلوحة التحكم.

□ تأكد من أن مقبس الهاتف الموجود بالحائط يعمل من خلال توصيل هاتف به واختباره. إذا لم تتمكن من إجراء أو استقبال مكالمات، اتصل بشركة الاتصالات التي تتبعها.

حل المشكلات

❑ لتوصيل خط هاتف DSL، ستحتاج إلى استخدام مودم DSL مزود بوحدة تصفية DSL مدمجة، أو تركيب وحدة تصفية DSL منفصلة للخط. اتصل بموفر خدمة DSL الذي تتبعه.

❑ إذا كنت تتصل بخط هاتف DSL، فقم بتوصيل الطابعة بمقبس الهاتف الموجود بالحائط مباشرة للتحقق من قدرة الطابعة على إرسال الفاكسات. فإذا كانت تعمل، قد تكون المشكلة ناتجة عن وحدة تصفية DSL. اتصل بموفر خدمة DSL الذي تتبعه.

❑ قم بتفعيل الإعداد ECM بلوحة التحكم. لا يمكن إرسال الفاكسات الملونة أو استلامها عند إيقاف تشغيل ECM.

❑ لإرسال الفاكسات أو استلامها باستخدام جهاز الكمبيوتر، تأكد من توصيل الطابعة باستخدام كابل USB أو توصيلها بشبكة، وأنه قد تم تثبيت برنامج تشغيل الطابعة PC-FAX على جهاز الكمبيوتر. يتم تثبيت برنامج تشغيل PC-FAX جنباً إلى جنب مع FAX Utility.

❑ في Windows، تأكد من عرض الطابعة (الفاكس) في الأجهزة والطابعات أو الطابعة أو الطابعات والأجهزة الأخرى. يتم عرض الطابعة (الفاكس) كـ "EPSON XXXXX (FAX)". إذا لم يتم عرض الطابعة (الفاكس)، فقم بإلغاء تثبيت ثم إعادة تثبيت FAX Utility. انظر التالي للوصول إلى الأجهزة والطابعات أو الطابعة أو الطابعات والأجهزة الأخرى.

Windows 10

انقر بزر الماوس الأيمن فوق زر البدء أو اضغط عليه مع الاستمرار ثم حدد لوحة التحكم < عرض الأجهزة والطابعات في الأجهزة والصوت.

Windows 8.1/Windows 8

حدد سطح المكتب < الإعدادات < لوحة التحكم < عرض الأجهزة والطابعات في الأجهزة والصوت أو الأجهزة.

Windows 7

انقر فوق زر البدء، ثم حدد لوحة التحكم < عرض الأجهزة والطابعات في الأجهزة والصوت أو الأجهزة.


Windows Vista


انقر فوق زر البدء، ثم حدد لوحة التحكم < الطابعات في الأجهزة والصوت.

Windows XP

انقر فوق زر البدء، ثم حدد لوحة التحكم < الطابعات والأجهزة الأخرى < الطابعات والفاكسات.

❑ في نظام التشغيل Mac OS X، تحقق من التالي.

❑ حدد تفضيلات النظام من القائمة  < الطابعات والمساحات الضوئية (أو الطابعة والمسح الضوئي، Print & Fax)، ثم حدد الطابعة (الفاكس) المعروضة. يتم عرض الطابعة (الفاكس) كـ "FAX XXXX (USB)" أو "FAX XXXX (IP)". إذا لم يتم عرض الطابعة (الفاكس)، فانقر فوق + ثم قم بتسجيل الطابعة (الفاكس).

❑ حدد تفضيلات النظام من القائمة ، وحدد الطابعات والمساحات الضوئية (أو الطابعة والمسح الضوئي، Print & Fax). ثم انقر نقراً مزدوجاً فوق الطابعة (الفاكس). إذا تم إيقاف تشغيل الطابعة مؤقتاً، فانقر فوق استئناف (أو استئناف الطابعة).

معلومات ذات صلة

← "إعدادات الفاكس" في الصفحة 21

← "ضبط إعدادات نظام شبكة الهاتف الخاصة (PBX)" في الصفحة 68

← "توصيل الطابعة بخط هاتف" في الصفحة 63

← "إلغاء تثبيت التطبيقات" في الصفحة 102

← "تثبيت التطبيقات" في الصفحة 104

عدم إمكانية إرسال فاكسات

❑ حدد معلومات الترويسة بالنسبة للفاكسات الصادرة من خلال لوحة التحكم. بعض أجهزة الفاكس ترفض استلام الفاكسات الواردة التي لا تتضمن معلومات الترويسة بشكل تلقائي.

❑ في حالة قيامك بحظر معرف المتصل الخاص بك، فقم بإلغاء الحظر. بعض أجهزة الهاتف والفاكس تقوم برفض المكالمات مجهولة المصدر بشكل تلقائي.

حل المشكلات

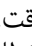
□ أسأل المستلم عما إذا كان رقم الفاكس صحيحاً وعمّا إذا كان جهاز الفاكس الخاص بالمستلم جاهزاً لاستلام الفاكس.


معلومات ذات صلة

- ← "إعدادات الفاكس" في الصفحة 21
- ← "يتعذر إرسال الفاكسات أو استلامها" في الصفحة 123

عدم إمكانية إرسال فاكسات إلى مستلم بعينه

تحقق من التالي إذا لم تتمكن من إرسال فاكسات إلى مستلم بعينه نظراً لوجود خطأ ما.

□ إذا لم يلتقط الجهاز الخاص بالمستلم مكالمتك في غضون 50 ثانية بعد إنهاء الطابعة لعملية الاتصال، تنتهي المكالمة بخطأ. الاتصال باستخدام هاتف متصل لمعرفة المدة التي تمر قبل سماعك لنغمة الفاكس. إذا زادت المدة عن 50 ثانية، قم بإضافة فترات إيقاف مؤقت بعد رقم الفاكس لإرسال الفاكس. اضغط على  لإدخال فترة الإيقاف المؤقت. يتم إدخال واصلة كعلامة لفترة الإيقاف المؤقت. فترة الإيقاف المؤقت المفتوحة تصل مدتها إلى ثلاث ثواني تقريباً. قم بإضافة عدة فترات للإيقاف المؤقت وفقاً للحاجة.

□ إذا قمت بتحديد المستلم من قائمة جهات الاتصال، تحقق من صحة البيانات المسجلة. إذا كانت البيانات صحيحة، فحدد المستلم من قائمة جهات الاتصال، واضغط على الزر  ثم حدد تعديل. على الشاشة إضافة إدخال ، قم بتغيير سرعة الفاكس إلى بطئ (9600 بت في الثانية).

معلومات ذات صلة

- ← "طلب إرسال الفاكسات من جهاز هاتف خارجي" في الصفحة 70
- ← "تسجيل جهات اتصال لإرسال فاكسات إليها" في الصفحة 68
- ← "يتعذر إرسال الفاكسات أو استلامها" في الصفحة 123

عدم إمكانية إرسال فاكسات في وقت محدد

اضبط التاريخ والوقت بصورة صحيحة بلوحة التحكم.

معلومات ذات صلة

- ← "إرسال فاكسات في وقت محدد (إرسال الفاكس لاحقاً)" في الصفحة 71
- ← "وضع الإعداد" في الصفحة 18

عدم إمكانية استلام فاكسات

□ إذا كنت مشتركاً في خدمة إعادة توجيه المكالمات، قد لا تتمكن الطابعة من استلام الفاكسات. اتصل بموفر الخدمة الذي تتبعه.

□ إذا لم تقم بتوصيل هاتف بالطابعة، اضبط إعداد وضع الاستلام على تلقائي بلوحة التحكم.

معلومات ذات صلة

- ← "إعدادات الفاكس" في الصفحة 21
- ← "يتعذر إرسال الفاكسات أو استلامها" في الصفحة 123
- ← "حدوث خطأ بسبب امتلاء الذاكرة" في الصفحة 125

حدوث خطأ بسبب امتلاء الذاكرة

□ إذا تم ضبط الطابعة بحيث تقوم بحفظ الفاكسات المستلمة على جهاز الكمبيوتر، قم بتشغيل جهاز الكمبيوتر المحدد لحفظ الفاكسات. بمجرد حفظ الفاكسات على جهاز الكمبيوتر، يتم حذفها من ذاكرة الطابعة.

حل المشكلات

- بالرغم من امتلاء الذاكرة، إلا أنه يمكنك إرسال فاكسات أحادية اللون باستخدام ميزة إرسال مباشر. أو قم بتقسيم مستنداتك الأصلية إلى مجموعتين أو أكثر لإرسالها على عدة دفعات.
- إذا لم تتمكن الطابعة من طباعة فاكس مستلم بسبب خطأ في الطابعة، مثل الورق المحشور، فقد يحدث خطأ بسبب امتلاء الذاكرة. قم بحل مشكلة الطابعة، ثم اتصل بالمرسل واطلب منه إرسال الفاكس مرة أخرى.

معلومات ذات صلة

- ← "حفظ الفاكسات المستلمة على جهاز كمبيوتر" في الصفحة 74
- ← "إرسال عدة صفحات من وثيقة أحادية اللون (إرسال مباشر)" في الصفحة 72
- ← "وضع فاكس" في الصفحة 17
- ← "إزالة الورق المحشور" في الصفحة 106
- ← "استبدال خراطيش الحبر" في الصفحة 77

درجة جودة الفاكس المرسل منخفضة

- نظف زجاج الماسحة الضوئية وغطاء المستندات.
- نظف الأسطوانة في وحدة ADF.
- قم بتغيير الإعداد الدقة بلوحة التحكم. إذا كانت مستنداتك الأصلية تتضمن نصوصاً وصوراً، حدد صورة فوتوغرافية.
- قم بتغيير الإعداد الكثافة بلوحة التحكم.
- قم بتفعيل الإعداد ECM بلوحة التحكم.

معلومات ذات صلة

- ← "وضع فاكس" في الصفحة 17
- ← "إعدادات الفاكس" في الصفحة 21
- ← "تنظيف زجاج الماسحة الضوئية" في الصفحة 92
- ← "تنظيف وحدة تغذية الورق التلقائية" في الصفحة 90

الفاكسات يتم إرسالها بحجم خاطئ

- عند إرسال فاكس باستخدام زجاج الماسحة الضوئية، ضع المستند الأصلي بالشكل الصحيح بمحاذاة الزاوية الخاصة به مع العلامة الخاصة بالأصل.
- نظف زجاج الماسحة الضوئية وغطاء المستندات. في حالة وجود غبار أو بقع على الزجاج، فقد تتسع منطقة المسح الضوئي لضم الغبار أو البقع، مما يؤدي إلى حدوث خطأ في موضع المسح الضوئي أو قد تصبح الصور صغيرة.

معلومات ذات صلة

- ← "وضع فاكس" في الصفحة 17
- ← "وضع المستندات الأصلية" في الصفحة 30
- ← "تنظيف زجاج الماسحة الضوئية" في الصفحة 92

درجة جودة الفاكس المستلم منخفضة

- قم بتفعيل الإعداد ECM بلوحة التحكم.
- اتصل بالمرسل واطلب منه الإرسال باستخدام وضع جودة أعلى.

حل المشكلات

□ قم بإعادة طباعة الفاكس المستلم.

معلومات ذات صلة

← "إعدادات الفاكس" في الصفحة 21

← "إعادة طباعة الفاكسات المستلمة" في الصفحة 76

لا يمكن طباعة الفاكسات المستلمة

في حالة حدوث خطأ بالطابعة، مثل الورق المحشور، لن تتمكن الطابعة من طباعة الفاكسات المستلمة. افحص الطابعة.

معلومات ذات صلة

← "فحص حالة الطابعة" في الصفحة 105

← "إزالة الورق المحشور" في الصفحة 106

← "استبدال خرطيش الحبر" في الصفحة 77

مشكلات الفاكس الأخرى

عدم إمكانية إجراء مكالمات على الهاتف المتصل

قم بتوصيل الهاتف بمنفذ EXT بالطابعة، والتقط وحدة الاستقبال. إذا لم تتمكن من سماع نغمة رنين، عبر وحدة الاستقبال، قم بتوصيل كابل الهاتف بالشكل الصحيح.

معلومات ذات صلة

← "توصيل جهاز الهاتف الخاص بك بالطابعة" في الصفحة 65

جهاز الإجابة لا يمكنه الرد على مكالمات صوتية

من لوحة التحكم، اضبط إعداد الطابعة عدد رنات الرد على عدد أكبر من عدد الرنات الخاصة بجهاز الرد الآلي.

معلومات ذات صلة

← "إعدادات الفاكس" في الصفحة 21

← "الإعدادات الخاصة بجهاز الرد الآلي" في الصفحة 73

رقم الفاكس الخاص بالمرسل لا يظهر على الفاكسات المستلمة أو أن الرقم خاطئ

ربما لم يتم المرسل بتحديد معلومات الترويسة الخاصة بالفاكس أو قام بتحديدتها بشكل غير صحيح. اتصل بالمرسل.

مشكلات أخرى

صدمة كهربائية خفيفة عند لمس الطابعة

إذا تم توصيل العديد من الأجهزة الطرفية بالكمبيوتر، فإنك قد تشعر بصدمة كهربائية خفيفة عند لمس الطابعة. قم بثبيت سلك أرضي بالكمبيوتر المتصل بالطابعة.

أصوات التشغيل عالية

إذا كانت أصوات التشغيل عالية للغاية، فمكّن وضع الهدوء. تمكن هذه الميزة قد يقلل سرعة الطباعة.

□ برنامج تشغيل الطابعة في أنظمة التشغيل Windows

حدد تشغيل كإعداد وضع الهدوء في علامة التبويب رئيسي.

□ برنامج تشغيل الطابعة في أنظمة التشغيل Mac OS X

حدد تفضيلات النظام من القائمة > الطابعات والمساحات الضوئية (أو طباعة ومسح ضوئي، طباعة وفاكس). ثم حدد الطابعة. انقر فوق خيارات وتجهيزات > خيارات (أو برنامج التشغيل). حدد تشغيل في وضع الهدوء.

□ EPSON Scan

انقر فوق تهيئة، ثم اضبط وضع الهدوء في علامة تبويب أخرى.

وحدة التغذية التلقائية للمستندات لا تعمل

قد يكون هناك أتربة في الفتحة الموجودة على الناحية الأمامية اليسرى لـ زجاج المساحة الضوئية. قم بإزالة أي أتربة.

بطء المسح الضوئي من ADF

عند إجراء مسح ضوئي باستخدام ADF بشكل مستمر لمدة تزيد عن خمس دقائق تقريباً، تنخفض سرعة المسح الضوئي لحماية آلية المساحة الضوئية من السخونة الزائدة والتلف. ومع ذلك، يمكنك متابعة المسح الضوئي. للعودة إلى سرعة المسح الضوئي الطبيعية، اترك وحدة ADF حاملة لمدة 30 دقيقة على الأقل. لن تسترد المساحة الضوئية سرعتها إذا تم إيقاف تشغيل الطاقة.

التاريخ والوقت غير صحيحين

اضبط التاريخ والوقت بصورة صحيحة بلوحة التحكم. بعد تعطل التيار بسبب ضربة صاعقة أو إذا تم فصل التيار لوقت طويل، قد تُظهر الساعة الوقت الخطأ.

معلومات ذات صلة

← "وضع الإعداد" في الصفحة 18

تم حجب التطبيق بواسطة جدار حماية (لنظام التشغيل Windows فقط)

أضف التطبيق إلى برنامج جدار حماية Windows المسموح به في إعدادات الأمان في لوحة التحكم.

الملحق

المواصفات الفنية

مواصفات الطباعة

مكان فوهات رأس الطباعة	فوهات الحبر الأسود: 400 فوهات الحبر الملون: 128 لكل لون
وزن الورق	ورق عادي 64 إلى 90 ج/م ² (17 إلى 24 رطل)
الأطراف	Envelope #10, DL, C6: 90 إلى 75 ج/م ² (20 إلى 24 رطل)

المنطقة القابلة للطباعة

منطقة قابلة للطباعة للأوراق الفردية

قد تنخفض جودة الطباعة في المناطق المظللة نتيجة آلية الطباعة.

الطباعة العادية

3.0 مم (0.12 بوصة)	A	
3.0 مم (0.12 بوصة)	B	
47.0 مم (1.85 بوصة)	C	
45.0 مم (1.77 بوصة)	D	

الطباعة بلا حدود

50.0 مم (1.97 بوصة)	A	
48.0 مم (1.89 بوصة)	B	

منطقة قابلة للطباعة للأطراف

قد تنخفض جودة الطباعة في المناطق المظللة نتيجة آلية الطباعة.

الملحق

3.0 مم (0.12 بوصة)	A	
5.0 مم (0.20 بوصة)	B	
47.0 مم (1.85 بوصة)	C	
18.0 مم (0.70 بوصة)	D	

مواصفات الماسحة الضوئية

مسطحة	نوع الماسحة الضوئية
CIS (وحدة استشعار اتصال الصور الملونة)	جهاز كهروضوئي
10200×14040 بكسل (1200 نقطة لكل بوصة)	وحدات البكسل الفعالة
216×297 مم (8.5×11.7 بوصة). Letter ,A4	الحد الأقصى لحجم المستند
1200 نقطة في البوصة (المسح الضوئي الرئيسي) 2400 نقطة في البوصة (المسح الضوئي الفرعي)	درجة دقة المسح الضوئي
50 إلى 4800، 7200، 9600 نقطة لكل بوصة (50 إلى 4800 نقطة لكل بوصة في 1 نقطة لكل بوصة زيادات).	درجة دقة الإخراج
اللون <input type="checkbox"/> 48 بت لكل بكسل داخلي (16 بت لكل بكسل لكل لون داخلي) <input type="checkbox"/> 24 بت لكل بكسل خارجي (8 بت لكل بكسل لكل لون خارجي) التدرج الرمادي <input type="checkbox"/> 16 بت لكل بكسل داخلي <input type="checkbox"/> 8 بت لكل بكسل خارجي الأسود والأبيض <input type="checkbox"/> 16 بت لكل بكسل داخلي <input type="checkbox"/> 1 بت لكل بكسل خارجي	عمق اللون
LED	مصدر الضوء

مواصفات الواجهة

لجهاز الكمبيوتر	USB عالي السرعة
-----------------	-----------------

مواصفات الفاكس

نوع الفاكس	جهاز فاكس يتميز بإمكانية طباعة الفاكسات بالأبيض والأسود أو الطباعة الملونة (ITU-T Super Group) (3)
الخطوط المدعومة	خطوط الهاتف التناظرية القياسية، و أنظمة شبكة الهاتف الخاصة (PBX).

الملحق

السرعة	ما يصل إلى 33.6 كيلو بت في الثانية
الدقة	أحادي اللون <input type="checkbox"/> قياسي: 8 بيل/مم×3.85 خط/مم (203 بيل/بوصة×98 خط/بوصة) <input type="checkbox"/> جيدة: 8 بيل/مم×7.7 خط/مم (203 بيل/بوصة×196 خط/بوصة) <input type="checkbox"/> صورة فوتوغرافية: 8 بيل/مم×7.7 خط/مم (203 بيل/بوصة×196 خط/بوصة) اللون <input type="checkbox"/> جيدة: 200×200 نقطة لكل بوصة <input type="checkbox"/> صورة فوتوغرافية: 200×200 نقطة لكل بوصة
ذاكرة الصفحات	تصل إلى 100 صفحة (عند استلام ITU-T No.1 chart في وضع المسودة)
إعادة الطلب*	2 مرة (بفواصل زمنية قدرها 1 دقيقة)
الواجهة	خط هاتف RJ-11، ضبط اتصال الهاتف RJ-11

* قد تختلف المواصفات حسب الدولة أو المنطقة.

مواصفات Wi-Fi

المقاييس	IEEE802.11b/g/n ^{1*}
نطاق التردد	2, 4 جيجا هرتز
الحد الأقصى لطاقة التردد اللاسلكي للإرسال	17 (EIRP) dBm
أوضاع التنسيق	البنية الأساسية، مؤقت ^{2*} ، Wi-Fi Direct ^{3*4}
وسائل أمان اللاسلكي	WPA2-PSK (AES) ، WEP (64/128bit) ^{5*}

1* متوافق مع IEEE 802.11b/g/n أو IEEE 802.11b/g حسب مكان الشراء.

2* غير مدعوم للتوافق مع IEEE 802.11n.

3* غير مدعوم للتوافق مع IEEE 802.11b.

4* يتوافق وضع AP البسيط مع اتصال Wi-Fi (البنية الأساسية). راجع دليل شبكة الاتصال لمزيد من التفاصيل.

5* متوافق مع مقاييس WPA2 مع دعم WPA/WPA2 Personal.

بروتوكول الأمان

SSL/TLS	خادم/عميل HTTPS، IPPS
---------	-----------------------

خدمات الجهات الخارجية المدعومة

AirPrint	الطباعة	iOS 5 أو أحدث/Mac OS X v10.7.x أو أحدث
	المسح الضوئي	Mac OS X v10.9.x أو إصدار أحدث
	الفاكس	Mac OS X v10.8.x أو إصدار أحدث

الملحق

Google Cloud Print

الأبعاد

التخزين	الأبعاد
<input type="checkbox"/> العرض: 425 مم (16.7 بوصة).	
<input type="checkbox"/> العمق: 360 مم (14.2 بوصة).	
<input type="checkbox"/> الارتفاع: 230 مم (9.1 بوصة).	
الطباعة	
<input type="checkbox"/> العرض: 425 مم (16.7 بوصة).	
<input type="checkbox"/> العمق: 559 مم (22.0 بوصة).	
<input type="checkbox"/> الارتفاع: 230 مم (9.1 بوصة).	
تقريباً 6.6 كجم (14.6 رطل)	الوزن*

* بدون خراطيش الحبر وسلك الطاقة.

المواصفات الكهربائية

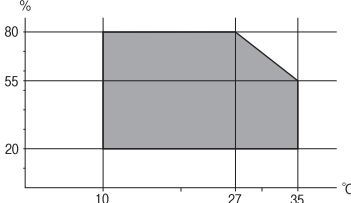
الطراز	من 100 إلى 240 فولت	من 220 إلى 240 فولت
نطاق التردد المحدد	من 50 إلى 60 هرتز	من 50 إلى 60 هرتز
التيار المحدد	0.5 إلى 0.3 أمبير	0.3 أمبير
استهلاك الطاقة (من خلال وصلة USB)	النسخ المستقل: حوالي 14 واط (ISO/IEC24712) وضع الاستعداد: حوالي 4.2 واط وضع السكون: حوالي 1.3 واط إيقاف تشغيل الطاقة: حوالي 0.2 واط	النسخ المستقل: حوالي 14 واط (ISO/IEC24712) وضع الاستعداد: حوالي 4.3 واط وضع السكون: حوالي 1.3 واط إيقاف تشغيل الطاقة: حوالي 0.3 واط

ملاحظة:

 افحص الملصق الموجود على الطباعة لمعرفة جهدها الكهربائي. للمستخدمين في أوروبا، الرجاء زيارة الموقع التالي لمزيد من التفاصيل حول استهلاك الطاقة.<http://www.epson.eu/energy-consumption> للمستخدمين في بلجيكا، قد يختلف استهلاك الطاقة أثناء النسخ.راجع <http://www.epson.be> للاطلاع على أحدث المواصفات.

الملحق

المواصفات البيئية

<p>استخدم الطابعة في النطاق الموضح في الرسم البياني التالي.</p>  <p>درجة الحرارة: 10 إلى 35 درجة مئوية (50 إلى 95 درجة فهرنهايت) الرطوبة: 20 إلى 80% رطوبة نسبية (بدون تكاثف)</p>	التشغيل
<p>درجة الحرارة: -20 إلى 40 درجة مئوية (-4 إلى 104 درجة فهرنهايت)* الرطوبة: 5 إلى 85% رطوبة نسبية (بدون تكاثف)</p>	التخزين

* يمكنك التخزين لمدة شهر واحد بدرجة حرارة 40 درجة مئوية (104 درجة فهرنهايت)..

المواصفات البيئية لخرائط الحبر

<p>- 30 إلى 40 درجة مئوية (- 22 إلى 104 درجة فهرنهايت)*</p>	درجة الحرارة المناسبة للتخزين
<p>-16 درجة مئوية (3.2 درجة فهرنهايت) يذوب الحبر ويصبح قابلاً للاستخدام بعد 3 ساعات تقريباً في درجة حرارة 25 درجة مئوية (77 درجة فهرنهايت).</p>	درجة حرارة التجمد

* يمكنك تخزينه لمدة شهر واحد في درجة حرارة 40 درجة مئوية (104 درجة فهرنهايت).

متطلبات النظام

Windows 10 (32-bit, 64-bit)/Windows 8.1 (32-bit, 64-bit)/Windows 8 (32-bit, 64-bit)/Windows 7 (32-bit, 64-bit)/
Windows Vista (32-bit, 64-bit)/Windows XP Professional x64 Edition/Windows XP (32-bit)/Windows Server 2012
R2/Windows Server 2012/Windows Server 2008 R2/Windows Server 2008 (32-bit, 64-bit)/Windows Server 2003 R2
(32-bit, 64-bit)/Windows Server 2003 (32-bit, 64-bit)

Mac OS X v10.11.x/Mac OS X v10.10.x/Mac OS X v10.9.x/Mac OS X v10.8.x/Mac OS X v10.7.x/Mac OS X v10.6.8

ملاحظة:

قد لا يدعم نظام التشغيل *Mac OS X* بعض التطبيقات والميزات.

نظام الملفات *UNIX (UFS)* الخاص بنظام التشغيل *Mac OS X* غير مدعوم.

الملحق

معلومات تنظيمية

المقاييس والاعتمادات

المقاييس والمواصفات الخاصة بطراز الولايات المتحدة

UL60950-1 CAN/CSA-C22.2 No.60950-1	السلامة
FCC Part 15 Subpart B Class B CAN/CSA-CEI/IEC CISPR 22 Class B	التوافق الكهرومغناطيسي

يحتوي هذا الجهاز على الوحدة اللاسلكية التالية.

المصنِّع: Askey Computer Corporation

النوع: (WLU6320-D69 (RoHS)

يتوافق هذا المنتج مع الجزء 15 من قواعد لجنة الاتصالات الفيدرالية FCC و RSS-210 من قواعد IC. لن تتحمل شركة Epson مسؤولية أي فشل في تحقيق متطلبات الحماية نتيجة إجراء أية تعديلات غير موصى بها على المنتج. يخضع التشغيل للشرطين التاليين: (1) لا يجوز أن يتسبب هذا الجهاز في تشويش أو تداخل ضار و(2) يجب أن يقبل هذا الجهاز أي تشويش أو موجات متداخلة قد تصل إليه، بما في ذلك الموجات التي قد تؤثر بالسلب على تشغيله.

لمنع تشويش موجات الراديو على الخدمة المرخصة، تم تصميم هذا الجهاز ليتم استخدامه داخل المنشآت والمنازل وبعيداً عن النواذ لضمان الحصول على أقصى درجات الحماية. ويخضع الجهاز (أو هوائي الإرسال الخاصة به) المثبت خارج المنشآت والمنازل للحصول على ترخيص.

المقاييس والمواصفات الخاصة بالطراز الأوروبي

EN60950-1	توجيهات الجهد المنخفض 2006/95/EC
EN55022 Class B EN61000-3-2 EN61000-3-3 EN55024	توجيه EMC 2004/108/EC
EN300 328 EN301 489-1 EN301 489-17 TBR21 EN60950-1	توجيه R&TTE 1999/5/EC

للمستخدم الأوروبي

تقر شركة Seiko Epson Corporation، بموجب هذا المستند أن الطراز التالي من الأجهزة يتوافق مع المتطلبات الأساسية والقوانين ذات الصلة في توجيهات 1999/5/EC:

C531A

يستخدم فقط في أيرلندا والمملكة المتحدة والنمسا وألمانيا وليختنشتاين وسويسرا وفرنسا وبلجيكا ولوكسمبرج وهولندا وإيطاليا والبرتغال وأسبانيا والدانمارك وفنلندا والنرويج والسويد وأيسلندا وقبرص وكرواتيا واليونان وسلوفينيا ومالطا وبلغاريا والتشيك وإستونيا والمجر ولاتفيا وليتوانيا وبولندا ورومانيا وسلوفاكيا.

الملحق

لن تتحمل شركة Epson مسؤولية أي فشل في تحقيق متطلبات الحماية نتيجة إجراء أية تعديلات غير موصى بها على المنتج.



المقاييس والمواصفات الخاصة بالطراز الأسترالي

AS/NZS CISPR22 Class B	التوافق الكهرومغناطيسي
------------------------	------------------------

تقر شركة Epson، بموجب هذا المستند أن الطرز التالية من الأجهزة تتوافق مع المتطلبات الأساسية والقوانين الأخرى ذات الصلة في AS/NZS4268:

C531A

لن تتحمل شركة Epson مسؤولية أي فشل في تحقيق متطلبات الحماية نتيجة إجراء أية تعديلات غير موصى بها على المنتج.

قيود النسخ

انتبه إلى القيود التالية للتأكد من الاستخدام القانوني والمسؤول للطابعة.

يحظر القانون نسخ العناصر التالية:

- ❑ الفواتير البنكية والعملات والأوراق المالية الحكومية وسندات الموائيق الحكومية والأوراق المالية المحلية
- ❑ الطوابع البريدية غير المستخدمة والبطاقات البريدية ذات الطوابع الملصقة بشكل مسبق والعناصر البريدية الرسمية الأخرى التي تحمل طوابع بريدية صالحة
- ❑ الدمغات الحكومية والأوراق المالية الصادرة وفقاً لإجراء قانوني
- ❑ الأوراق المالية الخاصة (شهادات الأسهم والأوراق النقدية القابلة للتداول والشيكات وغير ذلك)، الإجازات الشهرية وإيصالات التنازل وغير ذلك.
- ❑ جوازات السفر وتراخيص القيادة وشهادات الملاءمة وجوازات عبور الطرق وكوبونات الأطعمة والتذاكر وغير ذلك.

ملاحظة:

قد يحظر القانون أيضاً نسخ هذه العناصر.

الاستخدام المسؤول للمواد المحمية بموجب حقوق الطبع والنشر:

يمكن إساءة استخدام الطابعات عن طريق النسخ غير الملائم لمواد محمية بموجب حقوق نشر. ما لم تكن تتصرف بناءً على نصائح محام يتمتع بخبرة جيدة، فيجب أن تكون على قدر من المسؤولية والاحترام وذلك من خلال الحصول على إذن من حامل حقوق الطبع والنشر قبل نسخ أية مواد منشورة.

نقل الطابعة

عندما تحتاج إلى نقل الطابعة لوضعها في مكانٍ آخر أو لإصلاحها، اتبع الخطوات أدناه لتعبئة الطابعة.




كن حذراً حتى لا تتحسّر يدك أو أصابعك عند فتح أو إغلاق وحدة المساحة الضوئية. قد يؤدي عدم الالتزام بذلك إلى تعرضك لخطر الإصابة.

الملحق

هام: !

- عند تخزين الطابعة أو نقلها، تجنب إمالتها أو وضعها بشكل رأسي أو قلبها رأساً على عقب، وإلا فقد يتسرب الحبر.
- اترك خراطيش الحبر مثبتة. فقد تؤدي إزالة الخراطيش إلى جفاف رأس الطابعة مما قد يحول دون قيام الطابعة بالطباعة.

1. أوقف تشغيل الطابعة بالضغط على الزر .

2. تأكد من انطفاء مصباح الطاقة، ثم افصل سلك الطاقة.

هام: !

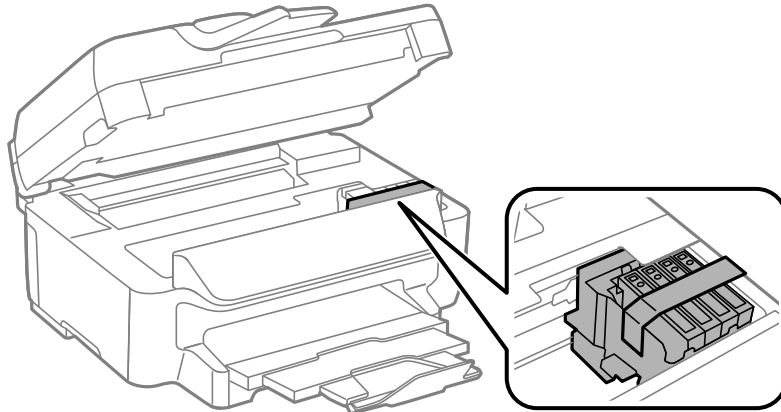
افصل سلك الطاقة عند انقطاع الطاقة. وإلا، فلن يعود رأس الطابعة إلى الوضع الرئيسي مما يتسبب في جفاف الحبر، وقد تصبح الطابعة مستحيلة.

3. افصل جميع الكبلات، مثل سلك الطاقة وكبل USB.

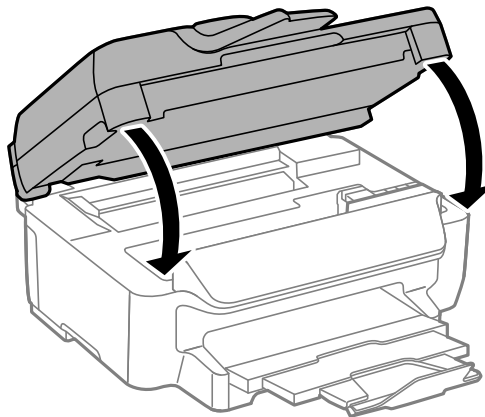
4. أزل كل الورق من الطابعة.

5. تأكد من عدم وجود مستندات أصلية على الطابعة.

6. افتح وحدة الماسحة الضوئية مع إغلاق غطاء المستندات. أحكم تثبيت حامل خراطيش الحبر بالحماية باستخدام شريط.

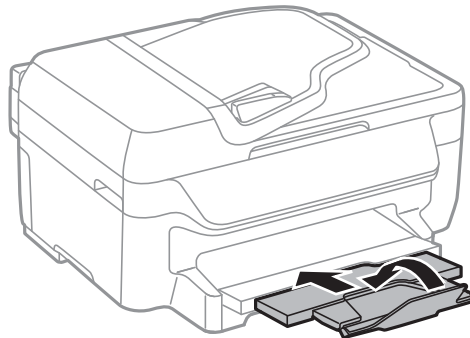


7. أغلق وحدة الماسحة الضوئية.



الملحق

8. استعد لتعبئة الطابعة بالشكل الموضح أدناه.



9. ضع الطابعة في علبتها باستخدام المواد الواقية. عند استخدام الطابعة مرةً أخرى، تأكد من إزالة الشريط الذي يثبت حامل خراطيش الحبر. إذا انخفضت جودة الطباعة في مرة الطباعة التالية، فنظف رأس الطباعة واضبط محاذاته.

معلومات ذات صلة

← "أسماء الأجزاء ووظائفها" في الصفحة 12

← "فحص رأس الطباعة وتنظيفه" في الصفحة 87

← "محاذاة رأس الطباعة" في الصفحة 88

أين تجد المساعدة

موقع الويب للدعم الفني

إذا كنت بحاجة إلى تعليمات إضافية، قم بزيارة موقع دعم الويب الخاص بشركة Epson الموضح أدناه. حدد البلد أو المنطقة ثم انتقل إلى قسم الدعم لموقع ويب Epson المحلي. تتوفر أيضاً أحدث برامج التشغيل أو الأسئلة الشائعة أو الأدلة أو مواد التنزيل الأخرى من الموقع.

<http://support.epson.net/>

<http://www.epson.eu/Support> (أوروبا)

إذا كان منتج Epson لديك لا يعمل بشكل صحيح ولا يمكنك حل المشكلة، فاتصل بخدمات دعم شركة Epson للحصول على المساعدة.

الاتصال بدعم شركة Epson

قبل الاتصال بشركة Epson

إذا كان منتج Epson لديك لا يعمل بشكل صحيح ولا يمكنك حل المشكلة باستخدام معلومات استكشاف الأخطاء وإصلاحها الموجودة في أدلة المنتج، فاتصل بخدمات دعم شركة Epson للحصول على المساعدة. إذا كان دعم شركة Epson في منطقتك غير مضمن في القائمة التالية، فاتصل بالمولد حيث اشترت المنتج.

سيكون دعم شركة Epson قادراً على المساعدة بسرعة أكبر في حالة توفير المعلومات التالية:

□ الرقم التسلسلي للمنتج

(عادةً ما يوجد ملصق الرقم التسلسلي في الجزء الخلفي للمنتج.)

□ طراز المنتج

الملحق

❑ إصدار برنامج المنتج

(انقر فوق **حول**، **معلومات الإصدار**، أو **الزر المماثل** في برنامج المنتج.)

❑ ماركة الكمبيوتر ونوعه

❑ اسم نظام تشغيل الكمبيوتر وإصداره

❑ أسماء وإصدارات تطبيقات البرامج التي تستخدمها عادةً مع المنتج

ملاحظة:

استناداً إلى المنتج، قد يتم تخزين بيانات قائمة الاتصال للفاكس و/أو إعدادات الشبكة في ذاكرة المنتج. قد يتم فقد البيانات و/أو الإعدادات، بسبب عطل المنتج أو إصلاحه، لن تتحمل Epson المسؤولية عند فقدان البيانات، لعمل نسخة احتياطية أو استعادة البيانات و/أو الإعدادات حتى أثناء فترة الضمان. نوصي بإجراء نسخ احتياطي للبيانات أو تدوين ملاحظات.

تعليمات للمستخدمين في أوروبا

راجع مستند الضمان في أوروبا للحصول على معلومات حول طريقة الاتصال بدعم شركة Epson.

تعليمات للمستخدمين في أستراليا

يتمنى فرع شركة Epson في أستراليا توفير مستوى عالٍ من خدمة العملاء. بالإضافة إلى أدلة المنتج، نحن نوفر المصادر التالية للحصول على معلومات:

عنوان URL على شبكة الإنترنت

<http://www.epson.com.au>

قم بالوصول لصفحات الويب العالمية الخاصة بفرع شركة Epson في أستراليا. موقع يستحق استخدام المودم لتصفحه! يوفر الموقع منطقة تنزيل لبرامج التشغيل و جهات الاتصال بشركة Epson ومعلومات المنتجات الجديدة والدعم الفني (البريد الإلكتروني).

مكتب الدعم الفني بشركة Epson

هاتف: 1300-361-054

يعتبر مكتب الدعم الفني بشركة Epson آخر إجراء احتياطي للتأكد من وصول العملاء للنصائح المطلوبة. يستطيع العاملون في مكتب الدعم الفني المساعدة في تثبيت منتجات Epson وتكوينها وتشغيلها. يستطيع أفراد الدعم الفني لما قبل المبيعات توفير الوثائق حول منتجات Epson الجديدة وتقديم النصيحة حول مكان أقرب موزع أو وكيل صيانة. تتم الإجابة على أنواع عديدة من الاستعلامات هنا.

نحن نشجعك على الحصول على كل المعلومات المطلوبة عند الاتصال. كلما قمت بإعداد المزيد من المعلومات، زادت سرعتنا في مساعدتك على حل المشكلة. تتضمن هذه المعلومات أدلة منتج Epson ونوع الكمبيوتر ونظام التشغيل وبرامج التطبيق وأي معلومات تشعر بأنها مطلوبة.

نقل المنتج

توصي Epson بالاحتفاظ بعبوة تغليف المنتج لنقله مستقبلاً. يوصى أيضاً بتأمين خزان الحبر بالشريط والحفاظ على المنتج قائماً.