

WF-2750 Series

Manual de usuario

Copyright

Copyright

Ninguna parte de esta publicación se puede reproducir, almacenar en un sistema de recuperación, ni transmitir, de ninguna forma ni por ningún medio, ya sea electrónicamente, mecánicamente, por fotocopia, grabación ni de ninguna otra forma sin el consentimiento expreso y por escrito de Seiko Epson Corporation. No se asume ninguna responsabilidad de patente con respecto al uso de la información aquí contenida. Tampoco se asume ninguna responsabilidad por los daños causados por el uso de la información aquí contenida. La información aquí contenida solamente está diseñada para utilizarse con este producto Epson. Epson no asume ninguna responsabilidad por ningún uso de esta información cuando se aplica a otros productos.

Ni Seiko Epson Corporation ni sus filiales se responsabilizarán ante el comprador del producto o ante terceras personas de los daños, las pérdidas, los costes o gastos derivados de accidentes, usos incorrectos o no previstos, modificaciones no autorizadas, reparaciones o alteraciones del producto por parte del comprador o de terceros, o derivados (excepto en Estados Unidos) del incumplimiento de las instrucciones de uso y mantenimiento facilitadas por Seiko Epson Corporation.

Seiko Epson Corporation y sus afiliados no asumen la responsabilidad por daños o problemas derivados del uso de cualquiera de las opciones o accesorios que no sean productos originales Epson u homologados por Seiko Epson Corporation.

Seiko Epson Corporation no se responsabiliza de ningún daño provocado por interferencias electromagnéticas producidas al utilizar cables de interfaz que no sean productos originales u homologados Epson.

© 2016 Seiko Epson Corporation. All rights reserved.

El contenido de este manual y las especificaciones de este producto están sujetas a cambio sin previo aviso.

Marcas comerciales

- ❑ EPSON® es una marca comercial registrada y EPSON EXCEED YOUR VISION o EXCEED YOUR VISION es una marca comercial de Seiko Epson Corporation.
- ❑ EPSON Scan software is based in part on the work of the Independent JPEG Group.
- ❑ libtiff
 - Copyright © 1988-1997 Sam Leffler
 - Copyright © 1991-1997 Silicon Graphics, Inc.
 - Permission to use, copy, modify, distribute, and sell this software and its documentation for any purpose is hereby granted without fee, provided that (i) the above copyright notices and this permission notice appear in all copies of the software and related documentation, and (ii) the names of Sam Leffler and Silicon Graphics may not be used in any advertising or publicity relating to the software without the specific, prior written permission of Sam Leffler and Silicon Graphics.
 - THE SOFTWARE IS PROVIDED "AS-IS" AND WITHOUT WARRANTY OF ANY KIND, EXPRESS, IMPLIED OR OTHERWISE, INCLUDING WITHOUT LIMITATION, ANY WARRANTY OF MERCHANTABILITY OR FITNESS FOR A PARTICULAR PURPOSE.
 - IN NO EVENT SHALL SAM LEFFLER OR SILICON GRAPHICS BE LIABLE FOR ANY SPECIAL, INCIDENTAL, INDIRECT OR CONSEQUENTIAL DAMAGES OF ANY KIND, OR ANY DAMAGES WHATSOEVER RESULTING FROM LOSS OF USE, DATA OR PROFITS, WHETHER OR NOT ADVISED OF THE POSSIBILITY OF DAMAGE, AND ON ANY THEORY OF LIABILITY, ARISING OUT OF OR IN CONNECTION WITH THE USE OR PERFORMANCE OF THIS SOFTWARE.
- ❑ Microsoft®, Windows®, and Windows Vista® are registered trademarks of Microsoft Corporation.
- ❑ Apple, Macintosh, Mac OS, OS X, Bonjour, Safari, iPad, iPhone, iPod touch, and iTunes are trademarks of Apple Inc., registered in the U.S. and other countries. AirPrint and the AirPrint logo are trademarks of Apple Inc.
- ❑ Google Cloud Print™, Chrome™, Chrome OS™, and Android™ are trademarks of Google Inc.
- ❑ Adobe and Adobe Reader are either registered trademarks or trademarks of Adobe Systems Incorporated in the United States and/or other countries.
- ❑ Intel® is a registered trademark of Intel Corporation.
- ❑ **Aviso general:** Los nombres de otros productos utilizados en esta documentación se citan con el mero fin de su identificación y son marcas comerciales de sus propietarios respectivos. Epson renuncia a cualquier derecho sobre esas marcas.

Índice

Copyright

Marcas comerciales

Acerca de este manual

Introducción a los manuales.	8
Marcas y símbolos.	8
Descripciones utilizadas en este manual.	9
Referencias a sistemas operativos.	9

Instrucciones importantes

Instrucciones de seguridad.	10
Advertencias y avisos de la impresora.	11
Advertencias y avisos para la configuración y el uso de la impresora.	11
Advertencias y avisos para el uso de la impresora con una conexión inalámbrica.	12
Advertencias y avisos para el uso de la pantalla LCD.	12
Protección de la información personal.	12

Elementos básicos de la impresora

Nombres y funciones de las piezas.	13
Panel de control.	15
Botones y luces.	15
Iconos que aparecen en la pantalla LCD.	16
Cómo escribir caracteres.	16
Opciones de menú.	17
Modo Copiar	17
Modo Digitalizar	18
Modo Fax	18
Modo config.	19
Modo Contactos	26

Carga del papel

Precauciones en la manipulación del papel.	27
Papel disponible y capacidades.	28
Lista de tipos de papel.	29
Cargue papel en la Cassette de papel.	29

Colocación de originales

Originales disponibles para el ADF.	33
---	----

Colocación de originales en el ADF.	33
Colocación de originales en el Cristal del escáner.	34

Impresión

Impresión desde un ordenador.	36
Elementos básicos de la impresión - Windows.	36
Elementos básicos de la impresión - Mac OS X.	37
Impresión a doble cara.	39
Impresión de varias páginas en una hoja.	42
Impresión ajustada al tamaño del papel.	43
Impresión de varios archivos juntos (solo para Windows).	44
Impresión de una imagen en varias hojas para crear un póster (solo para Windows).	45
Impresión mediante funciones avanzadas.	51
Impresión desde dispositivos inteligentes.	54
Mediante Epson iPrint.	54
Mediante AirPrint.	56
Cancelación de la impresión.	56
Cancelación de la impresión — Botón de la impresora.	56
Cancelación de impresión - Windows.	56
Cancelación de impresión - Mac OS X.	57

Copia

Escaneado

Escaneado desde el panel de control.	59
Escaneado y almacenamiento en la nube.	59
Escaneado en un ordenador.	59
Escaneado y almacenamiento en un ordenador (WSD).	60
Escaneado desde un ordenador.	60
Escaneado en Modo Oficina.	60
Escaneado en Modo Profesional.	62
Escaneado desde dispositivos inteligentes.	64
Instalación de Epson iPrint.	64
Escaneado mediante Epson iPrint.	65

Envío de fax

Configuración de un fax.	66
Conexión a una línea telefónica.	66
Ajustes de fax básicos.	69

Índice

Registro de contactos para el envío y recepción de faxes.	72
Registro de contactos.	72
Registro de grupos de contactos.	72
Registro de contactos en un ordenador.	73
Creación de copias de seguridad utilizando un ordenador.	73
Envío de fax.	73
Operaciones básicas de envío de fax.	73
Diversos métodos de envío de fax.	75
Recepción de faxes.	76
Configuración del modo de recepción.	76
Diversos métodos de recepción de fax.	77
Almacenamiento de faxes recibidos en un ordenador.	78
Usa de otras características de fax.	79
Impresión del informe y la lista de fax.	79
Reimpresión de faxes recibidos.	80

Sustitución de los cartuchos de tinta

Comprobación de los niveles de tinta.	81
Comprobación de los niveles de tinta - Panel de control.	81
Comprobación de los niveles de tinta - Windows.	81
Comprobación de los niveles de tinta - Mac OS X.	81
Códigos de cartuchos de tinta.	81
Precauciones en la manipulación de los cartuchos de tinta.	82
Sustitución de los cartuchos de tinta.	85
Impresión temporal con tinta negra.	87
Impresión temporal con tinta negra - Windows.	88
Impresión temporal con tinta negra - Mac OS X.	89
Conservación de la tinta negra cuando se está agotando (solo Windows).	90

Mantenimiento de la impresora

Comprobación y limpieza del cabezal de impresión.	91
Comprobación y limpieza del cabezal de impresión - Panel de control.	91
Comprobación y limpieza del cabezal de impresión - Windows.	92
Comprobación y limpieza del cabezal de impresión - Mac OS X.	92
Alineación del cabezal de impresión.	92

Alineación del cabezal de impresión - Panel de control.	92
Alineación del cabezal de impresión - Windows.	93
Alineación del cabezal de impresión - Mac OS X.	94
Limpieza de la trayectoria de papel por manchas de tinta.	94
Limpieza del ADF.	95
Limpieza del Cristal del escáner.	96
Ahorro de energía.	97
Ahorro de energía - Panel de control.	97

Servicio de red e información del software

Servicio Epson Connect.	99
Web Config.	99
Ejecución de Web Config en un navegador web	100
Ejecución de Web Config en Windows.	100
Ejecución de Web Config en Mac OS X.	101
Controlador de la impresora para Windows.	101
Restricción de los ajustes disponibles para el controlador de impresora de Windows.	102
Configuración del funcionamiento del controlador de impresora para Windows.	103
Controlador de la impresora para Mac OS X.	103
Configuración del funcionamiento del controlador de impresora para Mac OS X.	104
Cómo acceder a la ventana Configuración del funcionamiento del controlador de impresora para Mac OS X.	104
Ajustes de funcionamiento del controlador de impresora para Mac OS X.	104
EPSON Scan (controlador de escáner).	104
Epson Event Manager.	105
Controlador PC-FAX (controlador del fax).	105
FAX Utility.	106
Epson Easy Photo Print.	106
E-Web Print (solo para Windows).	107
EPSON Software Updater.	107
EpsonNet Config.	108
Desinstalación de aplicaciones.	108
Desinstalación de aplicaciones - Windows.	108
Desinstalación de aplicaciones - Mac OS X.	109
Instalación de aplicaciones.	110
Actualización de aplicaciones y firmware.	110

Resolución de problemas

Comprobación del estado de la impresora.	111
Consulta de mensajes en la pantalla LCD.	111
Comprobación del estado de la impresora - Windows.	112
Comprobación del estado de la impresora - Mac OS X.	112
Extracción de papel atascado.	112
Extracción de papel atascado del interior de la impresora.	113
Extracción de papel atascado de la Cassette de papel.	114
Extracción de papel atascado de la Cubierta posterior.	115
Extracción de papel atascado del ADF.	117
El papel no avanza correctamente.	119
El original no avanza en el ADF.	119
Problemas de alimentación y del panel de control.	120
No se produce el encendido.	120
No se produce el apagado.	120
Apagado automático.	120
La pantalla LCD se oscurece.	120
La impresora no imprime.	120
Problemas de impresión.	121
La calidad de impresión es baja.	121
La calidad de la copia es baja.	123
En la copia aparece una imagen del reverso del original.	123
La posición, el tamaño o los márgenes de la impresión son incorrectos.	123
El papel tiene manchas o arañazos.	124
Los caracteres impresos son incorrectos o ilegibles.	125
La imagen impresa aparece invertida.	125
El problema de impresión no se ha resuelto.	125
La impresión es demasiado lenta.	125
No puedo iniciar el escaneado.	126
No puedo empezar a escanear cuando utilizo el panel de control.	127
Problemas con la imagen escaneada.	127
Baja calidad del escaneado.	127
Los caracteres aparecen borrosos.	128
En la imagen escaneada aparece el reverso del original.	128
Aparecen patrones moiré (trama arrugada o sombreada) en la imagen escaneada.	128
El área o la dirección del escaneado no es correcta.	129
El problema con la imagen escaneada no se ha resuelto.	129

Otros problemas de escaneado.	130
La previsualización de miniaturas no funciona correctamente.	130
El escaneado es demasiado lento.	130
El escaneado se detiene cuando se realiza en PDF/Multi-TIFF.	130
Problemas al enviar y recibir faxes.	130
No se puede enviar o recibir faxes.	130
No se pueden enviar faxes.	132
No se pueden enviar faxes a un destinatario especificado.	132
No se pueden enviar faxes a una hora especificada.	132
No puedo recibir faxes.	132
Se produce un error de memoria llena.	133
Baja calidad de faxes enviados.	133
Los faxes se envían con un tamaño erróneo.	133
Baja calidad del fax recibido.	134
No se imprimen los faxes recibidos.	134
Otros problemas de faxes.	134
No se pueden realizar llamadas en el teléfono conectado.	134
El contestador automático no puede responder a llamadas de voz.	134
El número de fax del remitente no aparece en los faxes recibidos o está equivocado.	135
Otros problemas.	135
Ligera descarga eléctrica al tocar la impresora.	135
Ruido durante el funcionamiento.	135
El ADF no funciona.	135
El escaneado desde el ADF es más lento.	135
La fecha y hora son incorrectas.	136
La aplicación está bloqueada por un firewall (solo Windows).	136

Apéndice

Especificaciones técnicas.	137
Especificaciones de la impresora.	137
Especificaciones del escáner.	138
Especificaciones de interfaz.	138
Especificaciones de fax.	138
Especificaciones Wi-Fi.	139
Protocolo de seguridad.	139
Servicios de terceros admitidos.	140
Dimensiones.	140
Especificaciones eléctricas.	140
Especificaciones ambientales.	141
Requisitos del sistema.	141
Información sobre regulaciones.	142
Normas y homologaciones.	142

Índice

Restricciones de copiado.	143
Transporte de la impresora.	143
Dónde obtener ayuda.	145
Sitio web de soporte técnico.	145
Cómo ponerse en contacto con el servicio técnico de Epson.	146

Acerca de este manual

Introducción a los manuales

Su impresora Epson se entrega acompañada de los siguientes manuales. Además de los manuales, consulte la ayuda que se incluye en las diferentes aplicaciones de software de Epson.

- Instrucciones importantes de seguridad (manual en papel)
Proporciona instrucciones para garantizar el uso seguro de esta impresora.
- Para empezar (manual en papel)
Proporciona información sobre la configuración de la impresora y la instalación del software. Según la región, también proporciona información básica sobre el uso de la impresora, la resolución de problemas, etc.
- Manual de usuario (manual digital)
Este manual. Información general e instrucciones de uso de la impresora y de solución de problemas.
- Manual de red (manual digital)
Proporciona información sobre la configuración de redes y sobre la resolución de problemas cuando la impresora se usa en una red.

Siga estos procedimientos para conseguir las últimas versiones de dichos manuales.

- Manual en papel
Vaya al sitio web de soporte técnico de Epson Europe <http://www.epson.eu/Support> o al sitio web de soporte técnico mundial de Epson: <http://support.epson.net/>.
- Manual digital
Inicie EPSON Software Updater en el ordenador. EPSON Software Updater verá si hay actualizaciones disponibles de software Epson y de manuales digitales, y le permitirá descargarse las versiones más recientes.

Información relacionada

➔ [“EPSON Software Updater” de la página 107](#)

Marcas y símbolos

**Precaución:**

Instrucciones que deben seguirse estrictamente para evitar daños físicos.

**Importante:**

Instrucciones que deben seguirse para evitar daños materiales en el equipo.

Nota:

Proporciona información complementaria y de referencia.

➔ Información relacionada

Vínculos a secciones relacionadas.

Descripciones utilizadas en este manual

- Los volcados de pantalla sobre el controlador de la impresora y EPSON Scan (controlador del escáner) son de Windows 8.1 o Mac OS X v10.9.x. El contenido que aparece en las pantallas varía según el modelo y la situación.
- Las ilustraciones de la impresora que se utilizan en este manual son solo ejemplos. Aunque puede haber ligeras diferencias según el modelo, el método de funcionamiento es el mismo.
- Algunos de los elementos de menús en la pantalla LCD varían según el modelo y la configuración.

Referencias a sistemas operativos

Windows

En este manual, los términos como "Windows 10", "Windows 8.1", "Windows 8", "Windows 7", "Windows Vista", "Windows XP", "Windows Server 2012 R2", "Windows Server 2012", "Windows Server 2008 R2", "Windows Server 2008", "Windows Server 2003 R2» y "Windows Server 2003" hacen referencia a los siguientes sistemas operativos. Además, "Windows" se usa para hacer referencia a todas las versiones.

- Sistema operativo Microsoft® Windows® 10
- Sistema operativo Microsoft® Windows® 8.1
- Sistema operativo Microsoft® Windows® 8
- Sistema operativo Microsoft® Windows® 7
- Sistema operativo Microsoft® Windows Vista®
- Sistema operativo Microsoft® Windows® XP
- Sistema operativo Microsoft® Windows® XP Professional x64 Edition
- Sistema operativo Microsoft® Windows Server® 2012 R2
- Sistema operativo Microsoft® Windows Server® 2012
- Sistema operativo Microsoft® Windows Server® 2008 R2
- Sistema operativo Microsoft® Windows Server® 2008
- Sistema operativo Microsoft® Windows Server® 2003 R2
- Sistema operativo Microsoft® Windows Server® 2003

Mac OS X

En este manual, "Mac OS X v10.11.x" hace referencia a OS X El Capitan, "Mac OS X v10.10.x" hace referencia a OS X Yosemite, "Mac OS X v10.9.x" hace referencia a OS X Mavericks y "Mac OS X v10.8.x" hace referencia a OS X Mountain Lion. Además, "Mac OS X" se usa para hacer referencia "Mac OS X v10.11.x", "Mac OS X v10.10.x", "Mac OS X v10.9.x", "Mac OS X v10.8.x", "Mac OS X v10.7.x" y "Mac OS X v10.6.8".

Instrucciones importantes

Instrucciones de seguridad

Lea y siga estas instrucciones para garantizar el uso seguro de esta impresora. Conserve este manual para referencias futuras. Siga también todos los avisos y las instrucciones en la impresora.

- Algunos de los símbolos utilizados en su impresora sirven para garantizar un uso seguro y correcto. Encontrará el significado de los símbolos en el siguiente sitio web.

<http://support.epson.net/symbols>

- Utilice únicamente el cable de alimentación que incluye la impresora y no lo use con ningún otro equipo. El uso de otros cables con esta impresora o el uso del cable de alimentación incluido con otros equipos podría provocar un incendio o una descarga eléctrica.
- Confirme que su cable de CA cumple la norma de seguridad local pertinente.
- Nunca desmonte, modifique ni intente reparar el cable de alimentación, el enchufe, la unidad de la impresora, la unidad del escáner ni sus accesorios, salvo como se describe específicamente en los manuales de la impresora.
- Desenchufe la impresora y póngase en contacto con personal técnico cualificado ante las siguientes situaciones:
El cable o el enchufe están estropeados; ha entrado líquido en la impresora; esta se ha caído o se ha dañado la carcasa; la impresora no funciona con normalidad o muestra un cambio en su rendimiento. No ajuste ningún control que no figure en las instrucciones de uso.
- Coloque la impresora cerca de una toma de pared de la que pueda desenchufarla con facilidad.
- No coloque ni deje la impresora al aire libre, cerca de suciedad o polvo, agua, fuentes de calor o en lugares sometidos a golpes, vibraciones, altas temperaturas o humedad.
- Procure que no se vierta ningún líquido dentro de la impresora y no utilizar esta con las manos mojadas.
- Mantenga la impresora alejada como mínimo 22 cm de estimuladores cardíacos. Las ondas de radio de esta impresora pueden afectar negativamente al funcionamiento de los estimuladores cardíacos.
- Si la pantalla LCD está dañada, póngase en contacto con su proveedor. Si la solución de cristal líquido entra en contacto con las manos, láveselas con abundante agua y jabón. Si la solución de cristal líquido entra en contacto con los ojos, enjuáguelos inmediatamente con abundante agua. Si, aun después de lavarse a conciencia, sigue notando molestias o problemas de vista, acuda a un médico de inmediato.
- Evite el uso del teléfono durante una tormenta eléctrica. Existe un riesgo remoto de sufrir una descarga eléctrica de los rayos.
- No utilice el teléfono para informar de un escape de gas en las proximidades de la fuga.
- Maneje los cartuchos de tinta ya usados con cuidado, pues puede quedar algo de tinta alrededor del puerto de suministro.
 - Si se mancha la piel de tinta, lávese a conciencia con agua y jabón.
 - Si le entra tinta en los ojos, láveselos inmediatamente con agua. Si, aun después de lavarse a conciencia, sigue notando molestias o problemas de vista, acuda a un médico de inmediato.
 - Si le entra tinta en la boca, acuda al médico enseguida.
- No desarme el cartucho; la tinta podría entrar en contacto con los ojos o la piel.
- No agite los cartuchos de tinta con demasiada fuerza y no los deje caer. Tampoco los apriete ni retire sus etiquetas. Podría provocar una fuga de tinta.
- Guarde los cartuchos de tinta fuera del alcance de los niños.



Advertencias y avisos de la impresora

Lea y siga estas instrucciones para evitar daños en su propiedad o en la impresora. Asegúrese de conservar este manual para futuras consultas.

Advertencias y avisos para la configuración y el uso de la impresora

- No tape ni obstruya los orificios de ventilación o las entradas de aire de la impresora.
- Utilice solo el tipo de corriente indicado en la etiqueta de la impresora.
- No utilice enchufes montados en el mismo circuito que aparatos tales como fotocopiadoras o sistemas de aire acondicionado que se apaguen y enciendan regularmente.
- No utilice tomas de corriente controladas por interruptores de pared o temporizadores automáticos.
- Mantenga alejado el ordenador de fuentes potenciales de interferencia electromagnética, tales como altavoces o receptores de teléfonos inalámbricos.
- Los cables del sistema de alimentación no se deben colocar en lugares donde se puedan quemar, cortar, desgastar, enredar o enmarañar. No coloque ningún objeto sobre los cables de suministro de corriente, ni los coloque allí donde se puedan pisar o aplastar. Tenga especial cuidado de que todos los cables del sistema de alimentación permanezcan rectos en los extremos y en los puntos de entrada y salida del transformador.
- Si utiliza un cable alargador con la impresora, asegúrese de que el amperaje total de los dispositivos conectados al alargador no supere la capacidad total del cable. Compruebe también que el amperaje total de los dispositivos enchufados a la toma de pared no supere la capacidad total de esta.
- Si tiene previsto utilizar la impresora en Alemania, la instalación del edificio debe estar protegida por un disyuntor de 10 o 16 amperios para proporcionar una protección contra cortocircuitos y sobrecargas de corriente adecuada para la impresora.
- Cuando conecte la impresora a un ordenador o a otro dispositivo con un cable, compruebe que los conectores tengan la orientación correcta. Cada conector tiene una única orientación correcta. Si inserta un conector con la orientación errónea, puede dañar los dos dispositivos conectados por el cable.
- Coloque la impresora sobre una superficie plana y estable que sea mayor que la base de la impresora en todas las direcciones. La impresora no funcionará correctamente si está inclinada en un ángulo.
- Cuando guarde o transporte la impresora, no la incline, no la coloque verticalmente ni le dé la vuelta; de lo contrario, podría derramarse tinta.
- Deje espacio por encima de la impresora para poder levantar completamente la cubierta para documentos.
- Deje suficiente espacio suficiente delante de la impresora para que el papel salga por completo.
- Evite los lugares expuestos a cambios súbitos de temperatura y humedad. Mantenga la impresora alejada de la luz directa del sol, de una luz fuerte o de fuentes de calor.
- No introduzca objetos por las ranuras de la impresora.
- No introduzca la mano en la impresora durante la impresión.
- No toque el cable plano blanco situado dentro de la impresora.
- No utilice aerosoles que contengan gases inflamables en el interior o las proximidades de la impresora. Podría provocar un incendio.
- No desplace el cartucho de tinta con la mano, ya que podría dañar la impresora.
- Tenga cuidado de no pillarse los dedos cuando cierre el escáner.
- No presione con demasiada fuerza el cristal del escáner al colocar los originales.

Instrucciones importantes

- Para apagar el producto, utilice siempre el botón . No desenchufe la impresora ni apague el interruptor hasta que el indicador luminoso  deje de parpadear.
- Antes de trasladar la impresora, compruebe que el cabezal de impresión esté en la posición de reposo (a la derecha del todo) y que los cartuchos de tinta estén en su lugar.
- Cuando no vaya a utilizar la impresora durante mucho tiempo, desenchufe el cable de alimentación de la toma eléctrica de la pared.

Advertencias y avisos para el uso de la impresora con una conexión inalámbrica

- Las ondas de radio de esta impresora pueden afectar negativamente al funcionamiento de los aparatos médicos. Si utiliza esta impresora en el interior de instalaciones médicas o cerca de aparatos médicos, siga las instrucciones del personal autorizado representante del centro sanitario y todas las advertencias e instrucciones anunciadas en los aparatos médicos.
- Las ondas de radio de esta impresora pueden afectar negativamente a dispositivos controlados automáticamente (puertas automáticas o alarmas de incendios, por ejemplo), y podrían provocar accidentes debido a un mal funcionamiento. Si utiliza esta impresora cerca de dispositivos controlados automáticamente, siga todas las advertencias e instrucciones escritas en los dispositivos.

Advertencias y avisos para el uso de la pantalla LCD

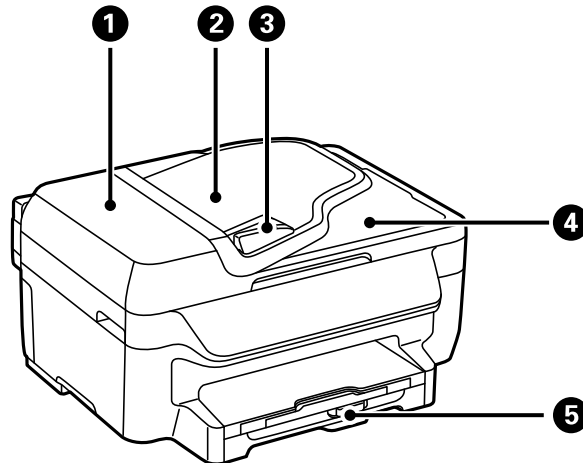
- La pantalla LCD puede mostrar algunos puntos claros u oscuros, y por eso el brillo puede ser irregular. Esto es normal y no indica que esté estropeada.
- Solo use un paño suave y seco para la limpieza. No utilice productos de limpieza líquidos ni químicos.
- La tapa exterior de la pantalla LCD podría romperse si recibe un golpe fuerte. Póngase en contacto con su distribuidor si la superficie de la pantalla se rompe o agrieta, y no toque ni intente retirar los pedazos rotos.

Protección de la información personal

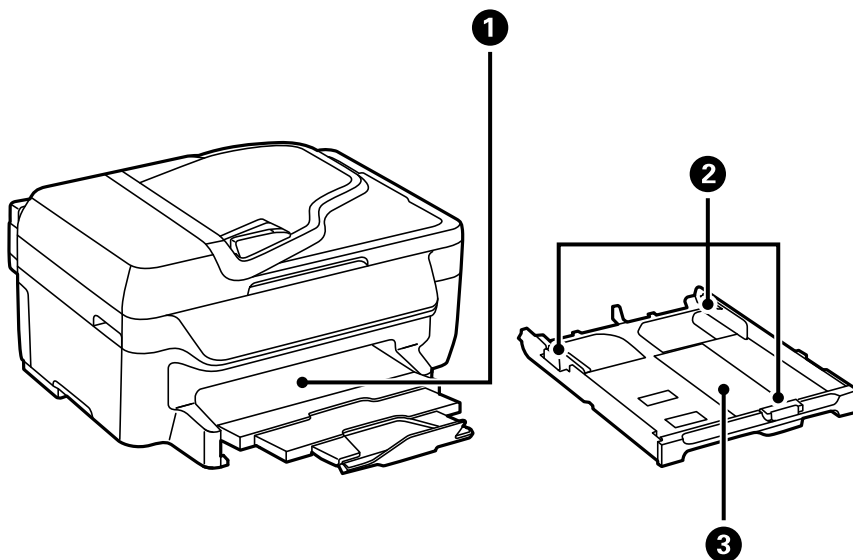
Si le regala la impresora a alguien o se deshace de ella, borre la memoria seleccionando **config. > Restaurar config pred. > Borrar todos los datos y la config.** en el panel de control.

Elementos básicos de la impresora

Nombres y funciones de las piezas



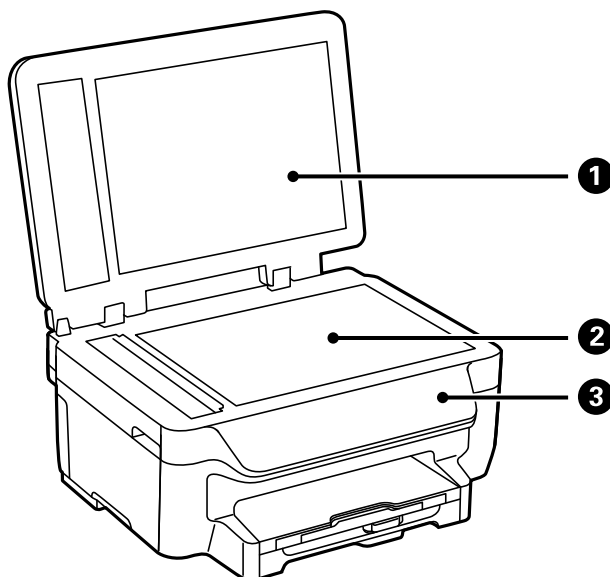
❶	Cubierta del ADF (alimentador automático de documentos)	Se debe abrir para retirar los originales atascados en el ADF.
❷	Bandeja de entrada del ADF	Proporciona los originales automáticamente.
❸	Guía lateral del ADF	Proporciona los originales directamente a la impresora. Deslice hasta el borde de los originales.
❹	Bandeja de salida del ADF	Retiene los originales expulsados del ADF.
❺	Cassette de papel	Carga papel.



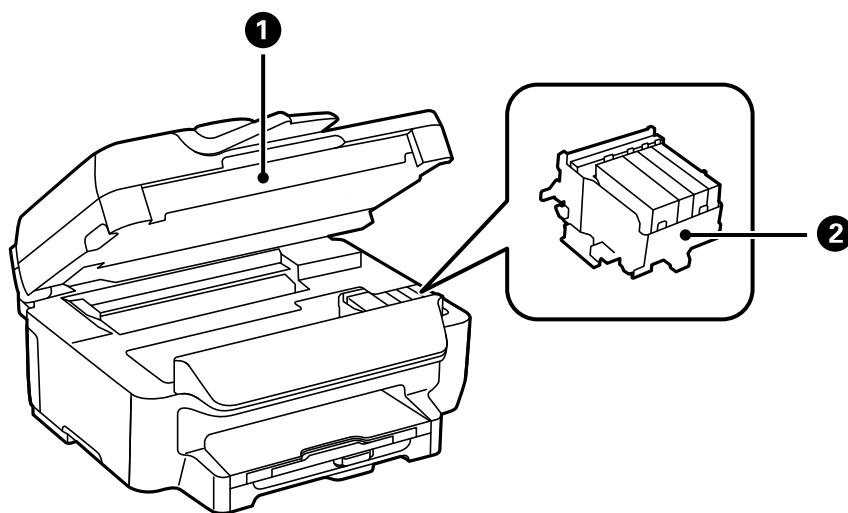
❶	Bandeja de salida	Retiene el papel expulsado.
---	-------------------	-----------------------------

Elementos básicos de la impresora

2	Guías laterales	Proporciona el papel directamente a la impresora. Deslice hasta los bordes del papel.
3	Cassette de papel	Carga papel.

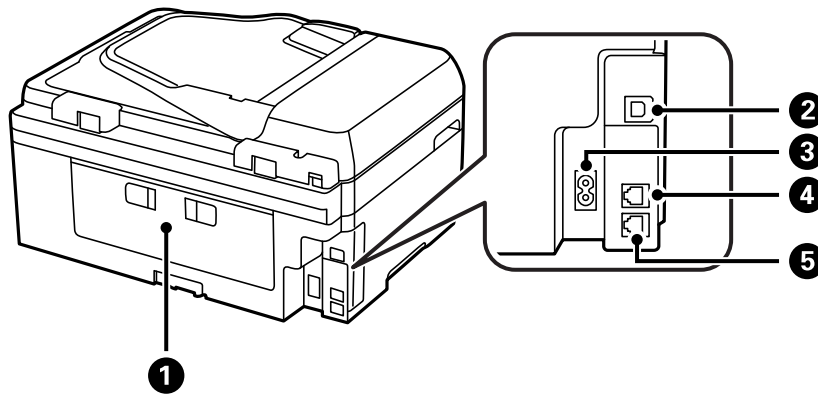


1	Cubierta para documentos	Bloquea la luz externa durante el escaneado.
2	Cristal del escáner	Coloque los originales.
3	Panel de control	Controla el funcionamiento de la impresora.



1	Unidad de escáner	Escanea los originales colocados. Se debe abrir para sustituir cartuchos de tinta o retirar el papel atascado dentro de la impresora.
2	Soporte del cartucho de tinta	Instale los cartuchos de tinta. La tinta sale de los inyectores del cabezal de impresión debajo.

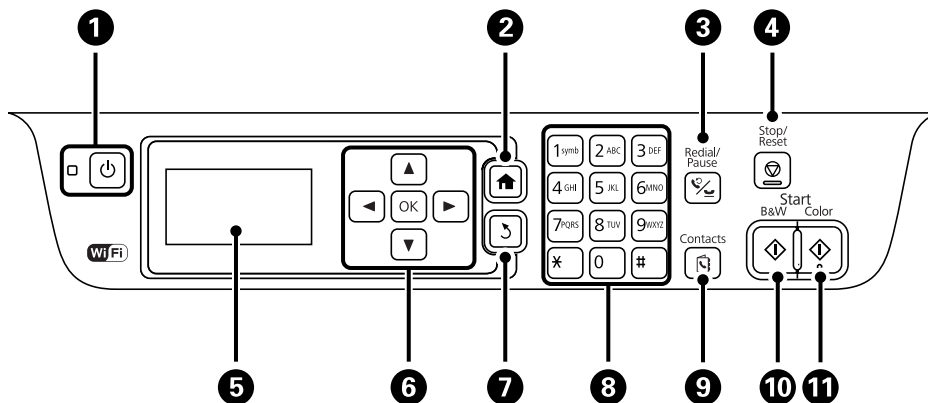
Elementos básicos de la impresora



1	Cubierta posterior	Extráigalo al retirar el papel atascado.
2	Puerto USB	Permite la conexión de un cable USB.
3	Entrada de CA	Permite la conexión del cable de alimentación.
4	Puerto LINE	Permite la conexión a una línea telefónica.
5	Puerto EXT.	Permite la conexión a dispositivos telefónicos externos.

Panel de control

Botones y luces











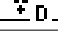
1		Enciende y apaga la impresora. Desenchufe el cable de alimentación cuando la luz de encendido esté apagada.
2		Muestra la pantalla de inicio.
3		Introduzca el último número marcado o una pausa al introducir un número de fax.
4		Detiene la operación en curso.
5	-	Muestra menús y mensajes.

Elementos básicos de la impresora

6	◀, ▶, ▲, ▼, OK	Pulse ◀, ▶, ▲ y ▼ para seleccionar menús. Pulse OK para confirmar la selección o ejecutar la función seleccionada.
7	↶	Lleva de nuevo a la pantalla anterior.
8	0 - 9 *, #	Escribe números, caracteres y símbolos.
9	📞	Abre la lista de contactos.
10	◇	Empieza a imprimir, copiar, escanear y enviar fax en blanco y negro.
11	◇	Empieza a imprimir, copiar, escanear y enviar fax en color.

Iconos que aparecen en la pantalla LCD

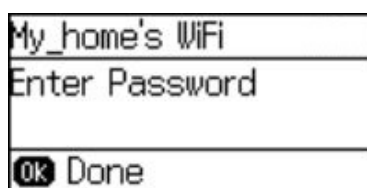
Los iconos siguientes se muestran en la pantalla LCD en función del estado de la impresora.

	Se enciende cuando se colocan originales en el ADF.
	Se enciende cuando la impresora no está conectada a una red inalámbrica (Wi-Fi).
	Se enciende cuando la impresora está conectada a una red inalámbrica (Wi-Fi). El número de barras indica la intensidad de la señal de conexión. Cuantas más barras hay, más intensa es la señal de conexión.
	Indica que hay un problema de conexión a la red inalámbrica (Wi-Fi), o que la impresora está buscando una conexión de red inalámbrica (Wi-Fi).
	Indica que la impresora está conectada a una red inalámbrica en modo ad hoc.
	Indica que los modos Simple AP y Wi-Fi Direct están desactivados.
	Indica que la impresora está conectada a una red inalámbrica en modo Wi-Fi Direct.
	Indica que el modo Simple AP está activado.
	Se enciende cuando está activado el modo Eco.


Cómo escribir caracteres

Para introducir caracteres y símbolos para la configuración de la red y al introducir un número de fax desde el panel de control, utilice los botones y el teclado numérico. Presione varias veces un botón del teclado hasta que aparezca el carácter que desee introducir. Pulse el botón OK para confirmar los caracteres introducidos.

La pantalla que se muestra varía según los ajustes. A continuación se muestra la pantalla para escribir la contraseña de su red Wi-Fi.



Elementos básicos de la impresora



Iconos	Descripciones
◀	Elimina el carácter situado a la izquierda (tecla de retroceso).
OK	Confirma los caracteres introducidos.
	Introduce una pausa (de 3 segundos) en el marcado. Se escribe un guion (-) como marca de la pausa.

Opciones de menú

Modo Copiar

Nota:

- Los menús disponibles varían según el diseño seleccionado.
- Pulse OK para que se muestren los menús de configuración ocultos.

Menú	Configuración y explicaciones	
Número de copias	Introduzca el número de copias.	
Diseño	Con bordes	Hace copias con un marco alrededor de los bordes.
	Sin bordes	Hace copias sin un marco alrededor de los bordes. La imagen se amplía un poco para quitar el marco de los bordes del papel.
	2 por cara	<p>Copia originales de varias páginas en una sola hoja.</p> <p>Al colocar los originales en el ADF, introdúzcalos en el alimentador desde el lado superior o izquierdo.</p> <p>Cargue los originales verticales como se indica a continuación y seleccione Vertical en Orientac. documento.</p> 
		<p>Cargue los originales horizontales como se indica a continuación y seleccione Horizontal en Orientac. documento.</p> 
Id. de tarjeta	Escanea las dos caras de un carnet de identidad y las copia en una cara de papel de tamaño A4.	
Tamaño documento	Seleccione el tamaño del original.	
Zoom	Amplía o reduce el original. Seleccione Autoajustar pág. para ajustar el tamaño al del papel en la fuente de papel seleccionada.	
2 caras	<p>Seleccione el diseño a doble cara.</p> <p>Seleccione un diseño, pulse ▶, y luego seleccione la posición de encuadernación del papel.</p>	

Elementos básicos de la impresora

Menú	Configuración y explicaciones
Orientac. documento	Seleccione la orientación del original.
Calidad	Seleccione el tipo del original. Texto: la impresión es más rápida, pero la intensidad de las impresiones puede ser menor. Foto: la calidad de impresión es mejor, pero la velocidad de impresión puede ser menor.
Densidad	Establezca la densidad de las copias.
Orden de diseño	Seleccione el diseño de copia de varias páginas si ha seleccionado 2 por cara como valor de Diseño .
Tiempo de secado	Seleccione el tiempo de secado.

Modo Digitalizar

Nube

Menú	Configuración y explicaciones	
Destino	Seleccione un destino que se haya registrado en el servidor Epson Connect.	
Ajustes	Formato	Seleccione el formato en el que se debe guardar la imagen escaneada.
	Área de digitalización	Seleccione el área de escaneado. Recorte automático: recorta el espacio blanco en torno al texto o la imagen al escanear. Área máxima: escanea con la mayor área de escaneado del cristal del escáner o del ADF.
	Tipo de documento	Seleccione el tipo del original.
	Densidad	Seleccione el contraste de la imagen escaneada.
	Orientac. documento	Seleccione la orientación del original.

PC

Menú	Configuración y explicaciones	
Seleccionar PC	En la lista de ordenadores conectados mediante USB o mediante la red, seleccione en cuál desea guardar la imagen escaneada.	
Ajustes	Formato	Seleccione el formato en el que se debe guardar la imagen escaneada.

PC (WSD)

Este menú no tiene elemento de parámetro.

Modo Fax

Seleccione **Fax** en la pantalla de inicio y pulse el botón OK.

Elementos básicos de la impresora

Menú	Configuración y explicaciones	
Resolución	<p>Seleccione la resolución del fax saliente.</p> <p>Seleccione Foto para originales que contienen texto e imágenes.</p>	
Densidad	<p>Establezca la densidad del fax de salida.</p>	
Envío directo	<p>Encontrará más información en la página de descripción de esta función.</p>	
Informe de transmisión	<p>Imprime automáticamente un informe de transmisión nada más enviar un fax. Seleccione Imprimir si hay error para imprimir un informe solo si se produce un error.</p>	
Enviar fax más tarde	<p>Encontrará más información en las páginas de descripción de estas funciones.</p>	
Sondear receptor		
Volver a imprimir faxes	<p>Imprime los faxes recibidos y almacenados temporalmente en la memoria de la impresora desde el más reciente.</p>	
Informe del fax	Lista de ajustes del fax	<p>Imprime la configuración de fax actual.</p>
	Registro de fax	<p>Muestra o imprime un historial de los trabajos de fax enviados y recibidos. Puede configurar este informe para que se imprima automáticamente mediante el menú siguiente.</p> <p>config. > Ajustes del fax > Configuración salida > Impr. auto. reg. fax</p>
	Última transmisión	<p>Imprime un informe del fax anterior que fue enviado o recibido mediante sondeo.</p>
	Traza de protocolo	<p>Imprime un informe detallado del fax anterior que se envió o recibió.</p>

Información relacionada

- ➔ “Envío de varias páginas de un documento monocromo (Envío directo)” de la página 75
- ➔ “Envío de faxes a una hora especificada (Enviar fax más tarde)” de la página 75
- ➔ “Recepción de faxes por sondeo (Sondear receptor)” de la página 78

Modo config.

Menú	Configuración y explicaciones
Niveles de tinta	<p>Muestra los niveles aproximados de los cartuchos de tinta.</p> <p>Cuando aparece un icono !, el cartucho de tinta se está agotando.</p> <p>Cuando aparece una marca X, el cartucho de tinta está vacío.</p>

Elementos básicos de la impresora

Menú	Configuración y explicaciones		
Mantenimiento	Com. boquilla cab. imp.	Imprime un patrón para comprobar si las boquillas del cabezal de impresión están obstruidas.	
	Limpieza cabezal impr.	Limpia los inyectores del cabezal de impresión obstruidos.	
	Sustituir Cart. de Tinta	Sustituye el cartucho de tinta.	
	Alineación de cabezal	Ajusta el cabezal de impresión para mejorar la calidad de la impresión. Ejecute Alineación vertical si las impresiones están borrosas, o el texto y las líneas no están alineados. Ejecute Alineación horizontal si en las impresiones hay bandas horizontales a intervalos regulares.	
	Limpieza de guía papel	Use esta función para introducir papel para realizar una limpieza si aparecen manchas de tinta, o si ha habido un problema con los rodillos internos o el alimentador de papel.	
Config. papel	Seleccione el tamaño y tipo de papel que cargó en la fuente de papel.		
Hoja estado impresión	Hoja de estado configuración	Imprime una hoja de información sobre el estado y la configuración actuales de la impresora.	
	Hoja de estado de suministros	Imprime una hoja de información sobre el estado de los consumibles.	
	Hoja de historial de uso	Imprime una hoja de información con el historial de uso de la impresora.	
Config. de la impresora	Conf. origen de papel	Cambio A4/Carta	Active esta función para que no se muestren los mensajes de error aunque el parámetro de tamaño del papel para el trabajo de impresión y el papel cargado en la fuente de papel no coincidan. Esta función solo está disponible cuando el tamaño del papel se ha establecido en A4 o Carta.
		Aviso error	Muestra un mensaje de error si la configuración del tamaño o tipo de papel de Config. papel y la configuración de impresión no coinciden.
	Soluc. autom. de errores	<p>Seleccione qué medida se debe tomar si se produce un error de impresión a doble cara.</p> <p>Activado: si se envía un trabajo de impresión a doble cara y no hay disponible papel compatible con la impresión a doble cara, aparece un mensaje de error en la impresora y, a continuación, se imprime automáticamente solo en una cara del papel.</p> <p>Desactivado: en la impresora aparece un mensaje de error y se cancela la impresión.</p>	
	Conex. PC a través USB	Activa la impresora conectada al ordenador mediante una conexión USB. Si esta función está desactivada, el ordenador no reconoce las impresoras que tienen una conexión USB.	

Elementos básicos de la impresora

Menú	Configuración y explicaciones		
Config. común	Sonido	Permite ajustar el volumen y seleccionar el tipo de audio.	
	Tempor apagado	<p>Seleccione el plazo de tiempo que debe transcurrir para que la impresora pase al modo de reposo (modo de ahorro de energía) cuando no se está realizando ninguna operación.</p> <p>Transcurrido ese plazo, la pantalla LCD se pone en negro.</p>	
	Ajustes de apagado	Es posible que su producto tenga disponible o no esta función o la función Temporizador apagado , según el lugar de compra.	
		Apagar si no hay actividad	Se puede ajustar la hora antes de aplicar la gestión de energía. Cualquier incremento afectará a la eficacia energética del producto. Antes de modificar el valor, piense en las implicaciones medioambientales.
		Apagar si se desconecta	Apaga la impresora después de 30 minutos cuando todos los puertos, incluyendo el puerto LINE, están desconectados.
	Temporizador apagado	Se puede ajustar la hora antes de aplicar la gestión de energía. Cualquier incremento afectará a la eficacia energética del producto. Antes de modificar el valor, piense en las implicaciones medioambientales.	
	Contraste LCD	Permite ajustar el brillo de la pantalla LCD.	
	Conf. de fecha y hora	Fecha y hora	Especifique la fecha y hora actuales.
		Horario de verano	Seleccione la opción de horario de verano de su región.
		Diferencia horaria	Especifique la diferencia entre la hora local y UTC (Tiempo universal coordinado).
	País o región	Seleccione el país o la región.	
	Idioma/Language	Seleccione el idioma de visualización.	
	Velocidad desplazamiento	Seleccione la velocidad de desplazamiento de la pantalla LCD.	

Elementos básicos de la impresora

Menú	Configuración y explicaciones		
Ajustes de red	Estado de la red	Muestra o imprime la configuración de red y el estado de conexión.	
	Config. Wi-Fi	Asistente de instalación Wi-Fi	Consulte la <i>Manual de red</i> para obtener información detallada.
		Configuración de pulsador (WPS)	
		Conf. código PIN (WPS)	
		Conexión autom. Wi-Fi	
	Deshabilitar Wi-Fi	Quizás pueda solucionar problemas de red desactivando la configuración de Wi-Fi o volviendo a configurarla. Consulte la <i>Manual de red</i> para obtener información detallada.	
	Config. de Wi-Fi Direct	Consulte la <i>Manual de red</i> para obtener información detallada.	
Comprobar conexión	Comprueba el estado de la conexión de red e imprime el informe de comprobación de conexión de red. Si existe algún problema de conexión, revise el informe de comprobación para solucionarlo.		
Configuración avanzada	Consulte la <i>Manual de red</i> para obtener información detallada.		
Servicios Epson Connect	Puede suspender o reanudar el servicio de Epson Connect o de Google Cloud Print, o cancelar el uso de los servicios (restaurar la configuración predeterminada).		
Ser. Google Cloud Print	Consulte el sitio web del portal de Epson Connect para obtener información detallada. https://www.epsonconnect.com/ http://www.epsonconnect.eu (solo Europa)		
Ajustes del fax	Consulte la lista de menús de Ajustes del fax .		
Config. universal impres.	Esta configuración de impresión se aplica al imprimir con un dispositivo externo sin usar el controlador de impresora.		
	Offset superior	Permite ajustar el margen superior o izquierdo del papel.	
	Offset izquierda		
	Offset superior posterior	Ajuste el margen superior o izquierdo del reverso de la página si va a imprimir a doble cara.	
	Offset izquierda posterior		
	Comprobar anchura papel	Comprueba la anchura del papel antes de que la impresora empiece a imprimir. Así se evita que se imprima fuera de los bordes del papel si el tamaño del papel no es correcto, pero la impresión puede tardar un poco más.	
	Tiempo de secado	Seleccione el tiempo de secado cuando se esté imprimiendo a doble cara.	
Saltar página en blanco	Omite automáticamente las páginas en blanco de los datos de impresión.		

Elementos básicos de la impresora

Menú	Configuración y explicaciones	
Modo ah.o de energía	Están disponibles los siguientes parámetros del modo Eco. Cuando estos parámetros están desactivados, se aplican los configurados en Config. común .	
	Tempor apagado	<p>Seleccione el plazo de tiempo que debe transcurrir para que la impresora pase al modo de reposo (modo de ahorro de energía) cuando no se está realizando ninguna operación.</p> <p>Transcurrido ese plazo, la pantalla LCD se pone en negro.</p>
	D cara (Copia)	Define la copia a doble cara como configuración predeterminada.
Restaurar config pred.	Restablece los ajustes seleccionados a sus valores predeterminados.	

Información relacionada

- ➔ “Modo Copiar” de la página 17
- ➔ “Modo Digitalizar” de la página 18
- ➔ “Ajustes del fax” de la página 23

Ajustes del fax

Seleccione **config.** > **Ajustes del fax** desde la pantalla de inicio.

Menú	Configuración y explicaciones	
Config. pred. de usuario	La configuración definida en este menú es la predeterminada para el envío de fax. Para obtener más información sobre los elementos de configuración, consulte la lista de menús en el modo de Fax .	
Config. de recepción	Modo recep.	Seleccione el modo de recepción.
	DRD	Si está suscrito a un servicio de tono especial de su compañía telefónica, seleccione el patrón de tono que se debe usar para los faxes entrantes (o seleccione Activado).
	Tonos para responder	Seleccione el número de tonos que se deben producir antes de que la impresora reciba un fax automáticamente. Seleccione "0" (cero) si desea recibir los faxes sin tonos.
	Recep. remota	Si responde a una llamada de fax entrante con un teléfono conectado a la impresora, puede iniciar la recepción del fax especificando el código con el teléfono.

Elementos básicos de la impresora

Menú	Configuración y explicaciones	
Configuración salida	Salida de fax	<p>Guardar los documentos recibidos en un ordenador.</p> <p>Necesita realizar configuraciones en FAX Utility en un ordenador.</p>
	Reducción automática	<p>Reduce los documentos recibidos de gran tamaño para que se ajusten al papel de la fuente de papel. Es posible que la reducción no se pueda realizar siempre, según los datos recibidos. Si esta opción está desactivada, los documentos grandes se imprimen con el tamaño original en varias hojas, o podría recibirse una segunda hoja en blanco.</p>
	Rotación auto.	<p>Gira automáticamente para imprimir en papel de tamaño A5 cuando se recibe un documento de tamaño A5 con orientación horizontal y la fuente de papel se ha establecido en A5.</p> <p>Imprime en papel de tamaño A4 cuando se ha desactivado esta función.</p>
	Organización impresión	<p>Imprime los documentos recibidos desde la última página (impresión en orden descendente), de forma que se apilen con el orden de páginas correcto. Si queda poca memoria en la impresora, esta función podría no estar disponible.</p>
	Tiempo susp. impr.	<p>Detiene y reinicia la impresión de documentos recibidos a la hora especificada. Los documentos recibidos no se imprimen durante el periodo de tiempo especificado, sino que se guardan en la memoria. Si queda poca memoria en la impresora, esta función podría no estar disponible. Los documentos recibidos se imprimen automáticamente pasado el tiempo de reinicio. Esta función se puede usar para eliminar el ruido por la noche o evitar que los documentos confidenciales puedan quedar expuestos si no hay nadie junto a la máquina.</p>
	Adj. imagen a informe	<p>Imprime un Informe de transmisión con una imagen de la primera página del documento enviado.</p> <p>Encendido (imagen grande): Imprime la parte de arriba de la página sin reducirla.</p> <p>Encendido (imagen pequeña): Imprime toda la página, reduciéndola para que quepa en el informe.</p>
	Impr. auto. reg. fax	<p>Imprime el registro de fax automáticamente.</p> <p>Encendido(cada 30): Imprime un registro cuando se finalizan 30 trabajos de fax.</p> <p>Encendido(hora): Imprime el registro a la hora especificada. Con todo, si el número de trabajos de fax pasa de 30, el registro se imprime antes de la hora especificada.</p>
	Formato del informe	<p>Seleccione un formato para los informes de fax que no sea Traza de protocolo. Seleccione Detalle para imprimir informes con códigos de error.</p>

Elementos básicos de la impresora


Menú	Configuración y explicaciones	
Configuración básica	Veloc.fax	<p>Seleccione la velocidad de transmisión de fax.</p> <p>Es aconsejable seleccionar Baja(9.600 bps) si se produce un error de comunicación a menudo, al enviar o recibir fax al o desde el extranjero, o si se usa un servicio telefónico IP (VoIP).</p>
	ECM	<p>Corrige automáticamente errores de transmisión de fax (modo de corrección de errores), causados normalmente por ruido en la línea telefónica. Si esta opción está desactivada, no se pueden enviar ni recibir documentos en color.</p>
	Detección tono marc.	<p>Detecta un tono de marcado antes de empezar a marcar.</p> <p>Si la impresora está conectada a una PBX (central telefónica privada) o una línea telefónica digital, podría no empezar a marcar. En ese caso, cambie el valor de Tipo de línea a PBX. Si el problema no se soluciona, desactive esta función. Sin embargo, si se desactiva esta función, se podría eliminar el primer dígito de un número de fax y enviarse el fax a un número erróneo.</p>
	Modo de marcado	<p>Seleccione el tipo de sistema telefónico al que ha conectado la impresora. Si se configura en Pulso, puede cambiar temporalmente el modo de marcado de pulsos a tonos pulsando * (se introduce "T") al especificar números en la pantalla superior de fax. En algunas regiones puede que este ajuste no se muestre.</p>
	Tipo de línea	<p>Seleccione el tipo de línea a la que ha conectado la impresora. Para obtener más información, consulte la página con la descripción de la configuración básica de fax.</p>
	Encabezado	<p>Introduzca el nombre y número de fax del remitente. Aparecerán como encabezado en los faxes salientes.</p> <p>Puede escribir un máximo de 40 caracteres en el nombre y un máximo de 20 dígitos en el número de fax.</p>
Config de seg.	Borrado aut dat cop seg	<p>Los documentos de fax que se eliminan mediante el panel de control desaparecen de la pantalla LCD, pero se guardan copias de seguridad temporalmente en la memoria. Las siguientes funciones eliminan las copias de seguridad.</p> <p>Borrado aut dat cop seg: Elimina las copias de seguridad automáticamente cada vez que se elimina un documento enviado o recibido.</p> <p>Borrar datos copia seg.: Elimina todas las copias de seguridad. Ejecute esta función antes de dar la impresora a otra persona o deshacerse de ella.</p>
	Borrar datos copia seg.	
Comprobar conexión de fax	<p>Comprueba si la impresora está conectada a la línea telefónica y lista para la transmisión de fax, e imprime el resultado de la comprobación en papel A4 normal.</p>	
Asistente config. fax	<p>Seleccione esta función para realizar la configuración básica de fax, siguiendo las instrucciones en pantalla.</p> <p>Para obtener más información, consulte la página con la descripción de la configuración básica de fax.</p>	

Información relacionada

- ➔ [“Modo Fax” de la página 18](#)
- ➔ [“Almacenamiento de faxes recibidos en un ordenador” de la página 78](#)
- ➔ [“Ajustes de fax básicos” de la página 69](#)

Elementos básicos de la impresora

Modo Contactos

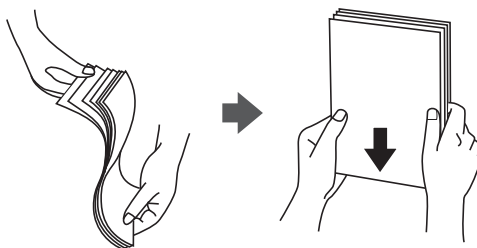
Seleccione **Fax** en la pantalla de inicio y pulse .

Menú	Descripción
Menú	Registra contactos y un grupo de contactos, o imprime la lista de contactos.

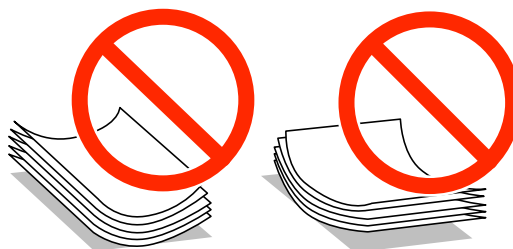
Carga del papel

Precauciones en la manipulación del papel

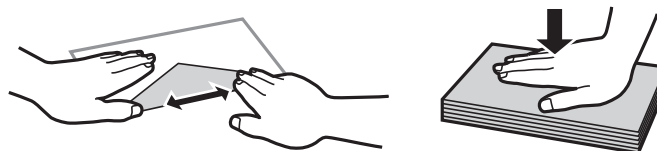
- ❑ Consulte las hojas de instrucciones suministradas junto con el papel.
- ❑ Airee y alinee los bordes del papel antes de cargarlo. No airee ni curve el papel fotográfico. Podría averiar la cara imprimible.



- ❑ Si el papel está curvado, alíselo o enróllelo ligeramente en dirección contraria antes de cargarlo. La impresión en papel curvado puede causar atascos de papel y manchas de tinta en la impresión.



- ❑ No utilice papel ondulado, rasgado, cortado, doblado, húmedo, demasiado grueso, demasiado fino, o con adhesivos pegados. El uso de estos tipos de papel causa atascos de papel y manchas de tinta en la impresión.
- ❑ Airee y alinee los bordes de los sobres antes de cargarlos. Cuando los sobres apilados contengan aire, presiónelos para aplastarlos antes de cargarlos.



- ❑ No utilice sobres que estén curvados o doblados. El uso de estos sobres causa atascos de papel y manchas de tinta en la impresión.
- ❑ No use sobres con superficies adhesivas en las solapas ni sobres con ventana.
- ❑ No use sobres demasiado finos, ya que pueden curvarse durante la impresión.

Información relacionada

- ➔ [“Especificaciones de la impresora” de la página 137](#)

Carga del papel

Papel disponible y capacidades

Epson recomienda el uso de papel Epson original para garantizar impresiones de alta calidad.

Papel genuino de Epson

Nombre del papel	Tamaño	Capacidad de carga (hojas)	Impresión a doble cara	Impresión sin márgenes
Epson Bright White Ink Jet Paper	A4	120	Auto, Manual*1	-
Epson Ultra Glossy Photo Paper	A4, 13×18 cm (5×7 pulg.), 10×15 cm (4×6 pulg.)	20*2	-	✓
Epson Premium Glossy Photo Paper	A4, 13×18 cm (5×7 pulg.), 16:9 grande (102×181 mm), 10×15 cm (4×6 pulg.)	20*2	-	✓
Epson Premium Semigloss Photo Paper	A4, 10×15 cm (4×6 pulg.)	20*2	-	✓
Epson Photo Paper Glossy	A4, 13×18 cm (5×7 pulg.), 10×15 cm (4×6 pulg.)	20*2	-	✓
Epson Matte Paper- Heavyweight	A4	20	-	✓
Epson Photo Quality Ink Jet Paper	A4	80	-	-

*1 Puede cargar hasta 30 hojas de papel con una cara ya impresa.

*2 Cargue una hoja de papel a la vez si el papel no avanza correctamente o si la impresión tiene colores desiguales o manchas.

Nota:

- La disponibilidad de papeles depende del país. Póngase en contacto con el servicio técnico de Epson para obtener información actualizada sobre el papel disponible en su zona.
- Cuando se imprime en papel Epson original con un tamaño definido por el usuario, solo están disponibles los parámetros de calidad de impresión **Estándar** o **Normal**. Aunque algunos controladores de impresoras permiten seleccionar una calidad de impresión superior, las impresiones se realizan utilizando **Estándar** o **Normal**.

Papel disponible comercialmente

Nombre del papel	Tamaño	Capacidad de carga (hojas o sobres)	Impresión a doble cara	Impresión sin márgenes
Papel normal Papel de copia	Carta, A4, B5	Hasta la línea debajo del símbolo ▼ en el interior de la guía lateral.	Auto, Manual*1	-
	A5, A6		Manual*1	
	Legal	30	Manual*2	
	Definido por el usuario	1	Auto, Manual	

Carga del papel

Nombre del papel	Tamaño	Capacidad de carga (hojas o sobres)	Impresión a doble cara	Impresión sin márgenes
Sobre	Sobre #10, DL, C6	10	-	-

*1 Puede cargar hasta 30 hojas de papel con una cara ya impresa.

*2 Puede cargar hasta 1 hoja de papel con una cara ya impresa.

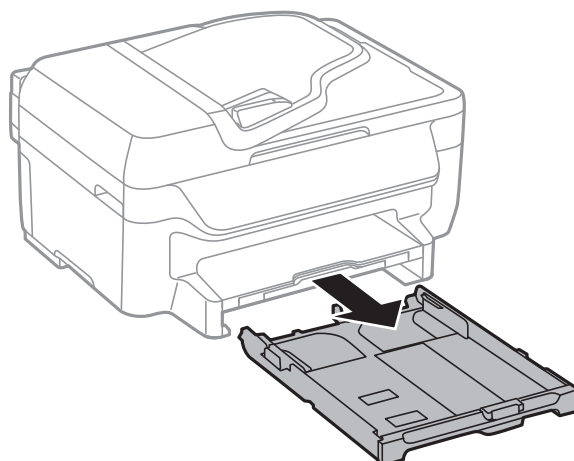
Lista de tipos de papel

Para obtener unos resultados de impresión óptimos, seleccione el tipo de papel pertinente.

Nombre del papel	Tipo papel	
	Panel de control	Controlador de impresora
Papel de copia, papel normal Epson Bright White Ink Jet Paper	Papel Normal	Papel Normal
Epson Ultra Glossy Photo Paper	Epson Ultra Glossy	Epson Ultra Glossy
Epson Premium Glossy Photo Paper	Epson Premium Glossy	Epson Premium Glossy
Epson Premium Semigloss Photo Paper	Epson Premium Semigloss	Epson Premium Semigloss
Epson Photo Paper Glossy	Photo Paper Glossy	Photo Paper Glossy
Epson Matte Paper-Heavyweight Epson Photo Quality Ink Jet Paper	Epson Matte	Epson Matte
Sobre	Sobre	Sobre

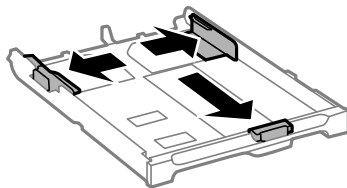
Cargue papel en la Cassette de papel

1. Compruebe que la impresora no esté en funcionamiento y luego extraiga la cassette de papel.



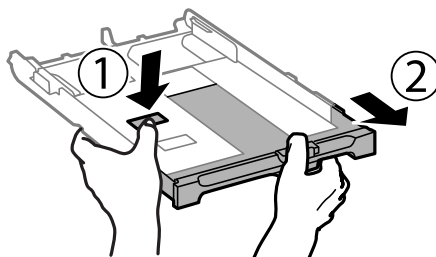
Carga del papel

2. Deslice las guías laterales hasta su posición máxima.

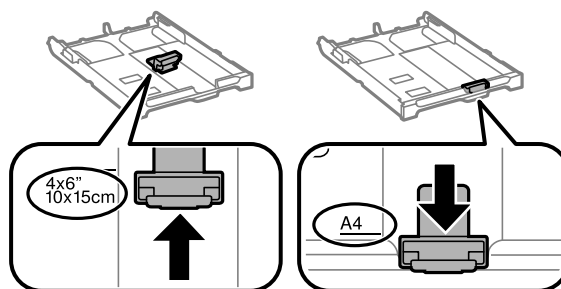


Nota:

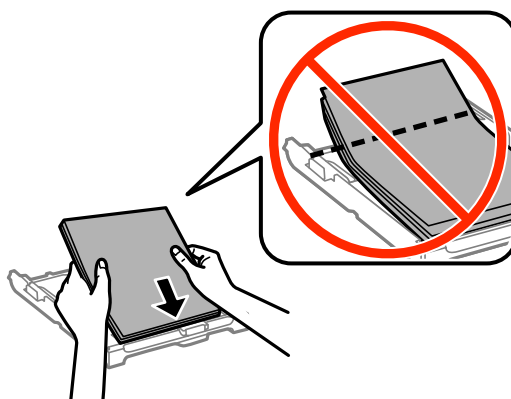
Cuando utilice papel con un tamaño superior a A4, extienda la cassette de papel.



3. Deslice la guía del borde delantero para ajustarla al tamaño de papel que desea usar.



4. Con la cara imprimible boca abajo, cargue el papel contra la guía del borde delantero.

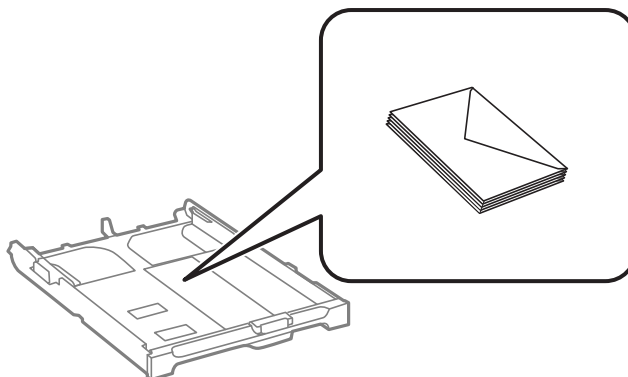


! Importante:

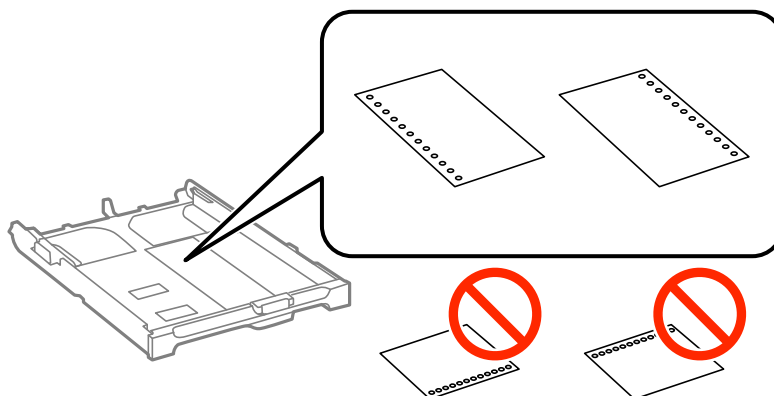
- ❑ El papel no debe sobresalir del símbolo del triángulo que hay en el extremo de la cassette de papel.
- ❑ No cargue más hojas que el número máximo especificado para el papel. Si es papel normal, no lo cargue por encima de la línea indicada por el triángulo de la guía lateral.

Carga del papel

❑ Sobres



❑ Papel preperforado



Nota:

Puede usar papel preperforado en las condiciones que se indican abajo. La impresión automática a dos caras no se puede utilizar con papel preperforado.

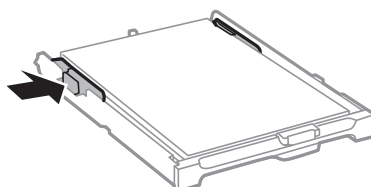
❑ Capacidad de carga: Una hoja

❑ Tamaño disponible: A4, B5, A5, A6, Carta, Legal

❑ Perforaciones de encuadernación: No cargue el papel con las perforaciones de encuadernación en la parte superior o inferior.

Ajuste la posición de impresión del archivo para que no se imprima sobre las perforaciones.

5. Deslice las guías laterales hasta los bordes del papel.



6. Inserte la cassette de papel completamente.

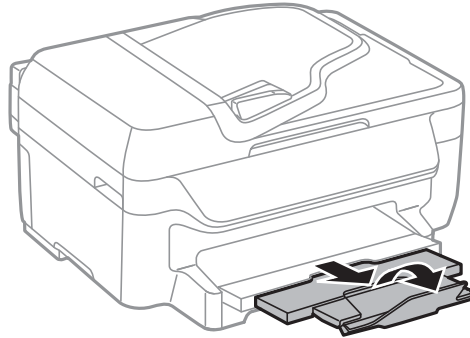
Carga del papel

7. En el panel de control, establezca el tamaño y tipo del papel que haya cargado en la cassette de papel.

Nota:

*También puede mostrar la pantalla con los parámetros de tamaño y tipo de papel seleccionando **config.** > **Config. papel.***

8. Despliegue la bandeja de salida.



Información relacionada

- ➔ [“Precauciones en la manipulación del papel” de la página 27](#)
- ➔ [“Papel disponible y capacidades” de la página 28](#)

Colocación de originales

Coloque los originales en el cristal del escáner o en el ADF. Utilice el cristal del escáner para los originales que el ADF no admita.

Puede escanear varios originales al mismo tiempo con el ADF.

Originales disponibles para el ADF

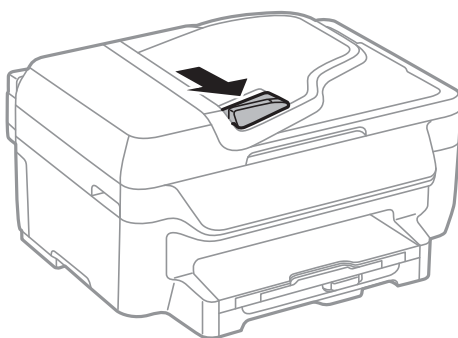
Tamaños de papel disponibles	A4, Carta, Legal
Tipo de papel	Papel normal
Grosor del papel (peso del papel)	De 64 a 95 g/m ²
Capacidad de carga	A4, Carta: 30 hojas o 3 mm Legal: 10 hojas

Para evitar atascos de papel, no coloque los originales siguientes en el ADF. Para estos tipos utilice el cristal del escáner.

- Originales rasgados, doblados, arrugados, deteriorados o curvados
- Originales con agujeros de encuadernación
- Originales fijados con cinta adhesiva, grapas, clips, etc.
- Originales que llevan pegados cintas o papeles.
- Originales con corte irregular o ángulos no rectos
- Originales encuadernados
- Transparencias, papel de transferencia térmica o carbón

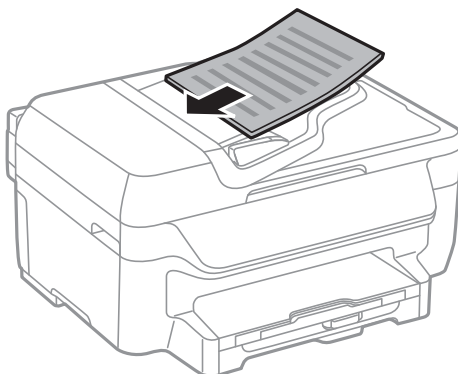
Colocación de originales en el ADF

1. Alinee los bordes de los originales.
2. Deslice las guías laterales del ADF.



Colocación de originales

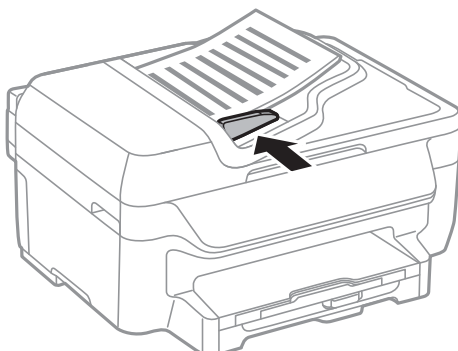
3. Coloque los originales boca arriba en el ADF.



! *Importante:*

- No cargue originales por encima de la línea que hay justo debajo del símbolo ▼ del interior de la guía lateral del ADF.
- No añada originales durante el escaneado.

4. Deslice las guías laterales hasta el borde de los originales.



Información relacionada

- ➔ [“Originales disponibles para el ADF” de la página 33](#)

Colocación de originales en el Cristal del escáner

! *Precaución:*

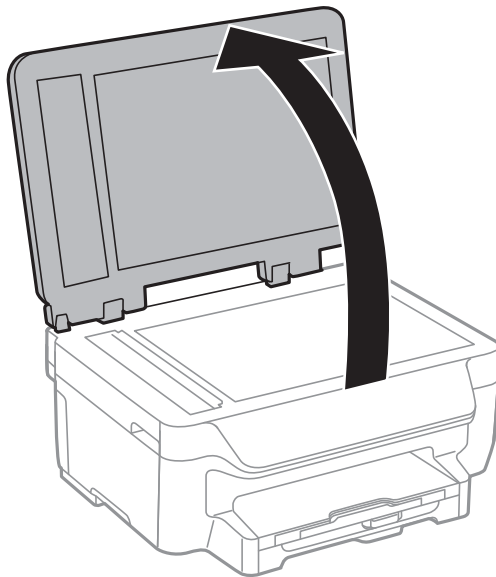
Tenga cuidado de no pillarse los dedos cuando cierre la cubierta para documentos, De lo contrario, podría hacerse daño.

! *Importante:*

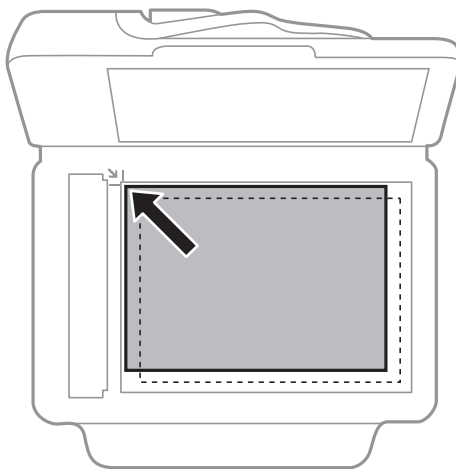
Al colocar originales voluminosos, como libros, evite que la luz exterior incida directamente sobre el cristal del escáner.

Colocación de originales

1. Abra la cubierta para documentos.



2. Elimine las manchas y el polvo del cristal del escáner.
3. Coloque el original boca abajo y deslícelo hasta la marca de la esquina.



Nota:

- ❑ Un margen de 1,5 mm desde los bordes del cristal del escáner no entra dentro del escaneado.
- ❑ Cuando se colocan originales en el ADF y en el cristal del escáner, se da prioridad a los originales en el ADF.

4. Cierre la tapa con cuidado.

Nota:

Retire los originales después de escanearlos o copiarlos. Si deja los originales en el cristal del escáner mucho tiempo, se pueden quedar pegados a la superficie del cristal.

Impresión

Impresión desde un ordenador

Elementos básicos de la impresión - Windows

Nota:

- ❑ Consulte la ayuda en línea para ver las explicaciones de los elementos de configuración. Haga clic con el botón secundario en un elemento y luego haga clic en **Ayuda**.
- ❑ Las operaciones pueden variar según la aplicación. Si desea más información, consulte la ayuda de la aplicación.

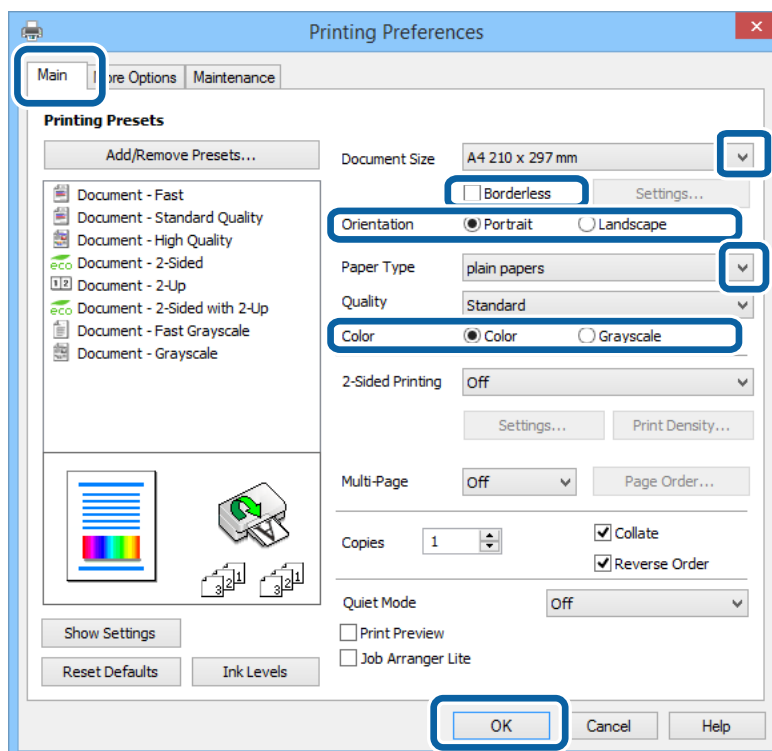
1. Cargue papel en la impresora.



Importante:

Configure los ajustes del papel en el panel de control.

2. Abra el archivo que desee imprimir.
3. Seleccione **Imprimir** o **Configurar impresión** en el menú **Archivo**.
4. Seleccione la impresora.
5. Seleccione **Preferencias** o **Propiedades** para acceder a la ventana del controlador de la impresora.



Impresión

6. Defina los parámetros siguientes.

- Tamaño de Documento: Seleccione el tamaño del papel que cargó en la impresora.
- Sin márgenes: Seleccione esta opción para imprimir sin márgenes alrededor de la imagen.
- Orientación: Seleccione la orientación que definió en la aplicación.
- Tipo de Papel: Seleccione el tipo de papel que haya cargado.
- Color: Seleccione **Escala de Grises** cuando desee imprimir en negro o escala de grises.

Nota:

- Si va a imprimir datos de alta densidad en papel normal, papel con membrete o papel preimpreso, seleccione Estándar-Vivo como valor de Calidad para que la impresión sea más intensa.*
- Al imprimir en sobres, seleccione Horizontal como valor de **Orientación**.*

7. Haga clic en **Aceptar** para cerrar la ventana del controlador de la impresora.

8. Haga clic en **Imprimir**.

Información relacionada

- ➔ [“Papel disponible y capacidades” de la página 28](#)
- ➔ [“Cargue papel en la Cassette de papel” de la página 29](#)
- ➔ [“Lista de tipos de papel” de la página 29](#)

Elementos básicos de la impresión - Mac OS X

Nota:

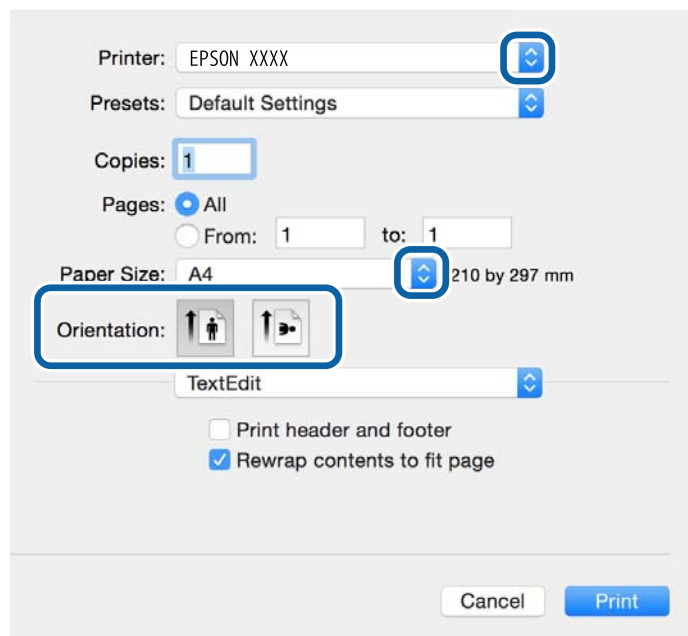
- Las operaciones varían según la aplicación. Si desea más información, consulte la ayuda de la aplicación.*
- Para imprimir sobres, utilice la aplicación para girar los datos 180 grados. Si desea más información, consulte la ayuda de la aplicación.*

1. Cargue papel en la impresora.
2. Abra el archivo que desee imprimir.

Impresión

3. Seleccione **Imprimir** en el menú **Archivo** u otro comando para acceder a la ventana del controlador de la impresora.

Si es preciso, haga clic en **Mostrar detalles** o ▼ para expandir la ventana de impresión.



4. Defina los parámetros siguientes.

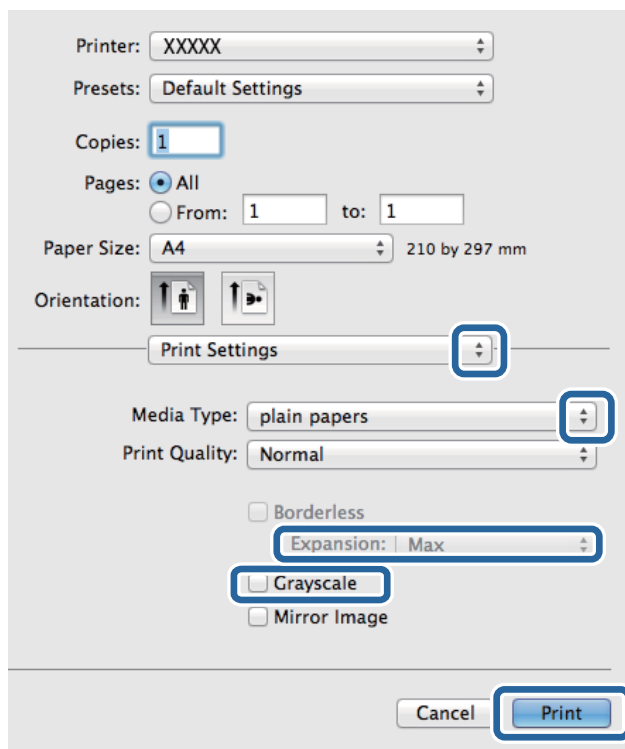
- Impresora: Seleccione la impresora.
- Predeterminada: Seleccione esta opción cuando desee usar la configuración registrada.
- Tamaño papel: Seleccione el tamaño del papel que definió en la aplicación.
Cuando imprima sin márgenes, seleccione un tamaño de papel "sin margen".
- Orientación: Seleccione la orientación que definió en la aplicación.

Nota:

Seleccione la orientación horizontal cuando imprima sobres.


Impresión

5. Seleccione **Ajustes Impresión** en el menú emergente.



Nota:

En Mac OS X v10.8.x o posterior, si no aparece el menú **Ajustes Impresión**, el controlador de la impresora Epson no se ha instalado correctamente.

Seleccione **Preferencias del sistema** en el menú  > **Impresoras y escáneres** (o **Impresión y Escaneado**, **Impresión y Fax**), quite la impresora y vuelva a agregarla. Consulte la sección siguiente para agregar una impresora.

<http://epson.sn>

6. Defina los parámetros siguientes.

- Tipo papel: Seleccione el tipo de papel que haya cargado.
- Expansión: Disponible al seleccionar un tamaño de papel sin margen.
En la impresión sin márgenes, los datos de impresión se amplían algo más que el tamaño del papel para que no se imprima ningún margen alrededor de los bordes del papel. Seleccione la cantidad de ampliación.
- Escala de Grises: Seleccione esta opción para imprimir en negro o escala de grises.

7. Haga clic en **Print (Imprimir)**.

Información relacionada

- ➔ “Papel disponible y capacidades” de la página 28
- ➔ “Cargue papel en la Cassette de papel” de la página 29
- ➔ “Lista de tipos de papel” de la página 29

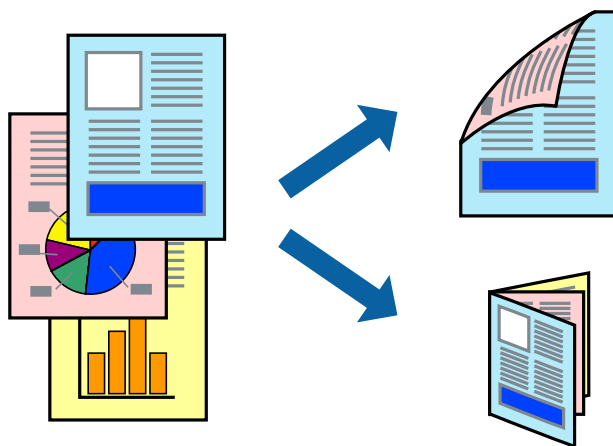
Impresión a doble cara

Puede usar cualquiera de los dos métodos siguientes para imprimir por ambas caras del papel.

Impresión

- Impresión automática a doble cara
- Impresión manual a doble cara (solo Windows)

Cuando la impresora haya terminado de imprimir la primera cara, voltee el papel para imprimir por la otra. También puede imprimir un folleto, que se puede obtener plegando la copia impresa (solo Windows).



Nota:

- Esta función no está disponible en la impresión sin márgenes.
- Si no utiliza papel apropiado para la impresión a doble cara, la calidad podría mermar y podrían producirse atascos de papel.
- Según el papel y los datos, puede que la tinta traspase el papel y se vea por la otra cara.

Información relacionada

➔ [“Papel disponible y capacidades” de la página 28](#)

Impresión a doble cara - Windows

Nota:

- La impresión manual a doble cara está disponible cuando se ha activado **EPSON Status Monitor 3**. Si se ha desactivado **EPSON Status Monitor 3**, acceda al controlador de la impresora, haga clic en **Más ajustes** en la ficha **Utilidades** y seleccione **Activar EPSON Status Monitor 3**.
 - La impresión a doble cara manual puede no estar disponible si se accede a la impresora a través de una red, o si la impresora es de uso compartido.
1. Cargue papel en la impresora.
 2. Abra el archivo que desee imprimir.
 3. Acceda a la ventana del controlador de la impresora.
 4. Seleccione **Automática (Encuadernación borde largo)**, **Automática (Encuadernación borde corto)**, **Manual (Encuadernación borde largo)**, o **Manual (Encuadernación borde corto)** en **Impresión a 2 caras** en la ficha **Principal**.
 5. Haga clic en **Ajustes**, realice los ajustes pertinentes y haga clic en **Aceptar**.

Nota:

Para imprimir un folleto plegado, seleccione **Folleto**.

Impresión

- Haga clic en **Densidad impresión**, seleccione el tipo de documento en **Seleccione el tipo de documento.**, y luego haga clic en **Aceptar**.

El controlador de la impresora establece automáticamente las opciones de **Ajustes** para ese tipo de documento.

Nota:

- La impresión puede resultar lenta según la combinación de opciones seleccionadas para **Seleccione el tipo de documento.** en la ventana **Ajuste de la densidad de impresión** y para **Calidad** en la ficha **Principal**.*
- Para la impresión a dos caras manual, el parámetro **Ajuste de la densidad de impresión** no está disponible.*

- Establezca el resto de los elementos en las fichas **Principal** y **Más Opciones** según sea preciso, y haga clic en **Aceptar**.

- Haga clic en **Imprimir**.

En el caso de la impresión manual a doble cara, cuando ha terminado de imprimirse la primera cara, aparece una ventana emergente en el ordenador. Siga las instrucciones en pantalla.

Información relacionada

- ➔ [“Cargue papel en la Cassette de papel” de la página 29](#)
- ➔ [“Elementos básicos de la impresión - Windows” de la página 36](#)

Impresión a doble cara - Mac OS X

- Cargue papel en la impresora.
- Abra el archivo que desee imprimir.
- Acceda al diálogo de impresión.
- Seleccione **Ajustes de la impresión a dos caras** en el menú emergente.
- Seleccione la encuadernación y el **Tipo de documento**.

Nota:

- La impresión puede resultar lenta según el valor de **Tipo de documento**.*
- Si va a imprimir datos de alta densidad, como fotos o gráficos, seleccione **Texto y gráficos** o **Texto y fotos** como valor de **Tipo de documento**. Si se producen marcas o si la tinta traspasa el papel y se ve por la otra cara, ajuste la densidad de la impresión y el tiempo del secado de la tinta haciendo clic en la marca de flecha que hay al lado de **Ajustes**.*

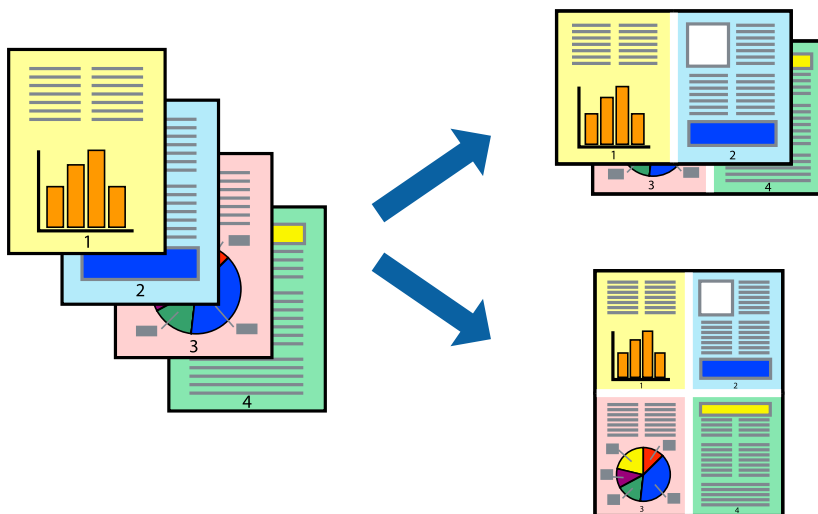
- Establezca los otros elementos según sea preciso.
- Haga clic en **Imprimir**.

Información relacionada

- ➔ [“Cargue papel en la Cassette de papel” de la página 29](#)
- ➔ [“Elementos básicos de la impresión - Mac OS X” de la página 37](#)

Impresión de varias páginas en una hoja

Puede imprimir dos o cuatro páginas de datos en una misma hoja de papel.



Impresión de varias páginas en una hoja - Windows

Nota:

Esta función no está disponible en la impresión sin márgenes.

1. Cargue papel en la impresora.
2. Abra el archivo que desee imprimir.
3. Acceda a la ventana del controlador de la impresora.
4. Seleccione **2-Up** o **4-Up** como valor del parámetro **Multi páginas** en la ficha **Principal**.
5. Haga clic en **Orden de página**, realice los ajustes pertinentes y haga clic en **Aceptar** para cerrar la ventana.
6. Establezca el resto de los elementos en las fichas **Principal** y **Más Opciones** según sea preciso, y haga clic en **Aceptar**.
7. Haga clic en **Imprimir**.

Información relacionada

- ➔ [“Cargue papel en la Cassette de papel” de la página 29](#)
- ➔ [“Elementos básicos de la impresión - Windows” de la página 36](#)

Impresión de varias páginas en una hoja - Mac OS X

1. Cargue papel en la impresora.
2. Abra el archivo que desee imprimir.
3. Acceda al diálogo de impresión.

Impresión

4. Seleccione **Layout** en el menú emergente.
5. Establezca el número de páginas en **Páginas por hoja**, la **Orientación** (orden de página), y **Borde**.
6. Establezca los otros elementos según sea preciso.
7. Haga clic en **Imprimir**.

Información relacionada

- ➔ “Cargue papel en la Cassette de papel” de la página 29
- ➔ “Elementos básicos de la impresión - Mac OS X” de la página 37

Impresión ajustada al tamaño del papel

Puede imprimir ajustándose al tamaño del papel que cargó en la impresora.



Impresión ajustada al tamaño del papel - Windows

Nota:

Esta función no está disponible en la impresión sin márgenes.

1. Cargue papel en la impresora.
2. Abra el archivo que desee imprimir.
3. Acceda a la ventana del controlador de la impresora.
4. Realice los ajustes siguientes en la ficha **Más Opciones**.
 - Tamaño de Documento: Seleccione el tamaño del papel que definió en la aplicación.
 - Salida de Papel: Seleccione el tamaño del papel que cargó en la impresora.
Ajustar a Página se selecciona automáticamente.

Nota:

*Si desea imprimir una imagen reducida en el centro de la página, seleccione **Centro**.*

5. Establezca el resto de los elementos en las fichas **Principal** y **Más Opciones** según sea preciso, y haga clic en **Aceptar**.
6. Haga clic en **Imprimir**.

Impresión

Información relacionada

- ➔ “Cargue papel en la Cassette de papel” de la página 29
- ➔ “Elementos básicos de la impresión - Windows” de la página 36

Impresión ajustada al tamaño del papel - Mac OS X

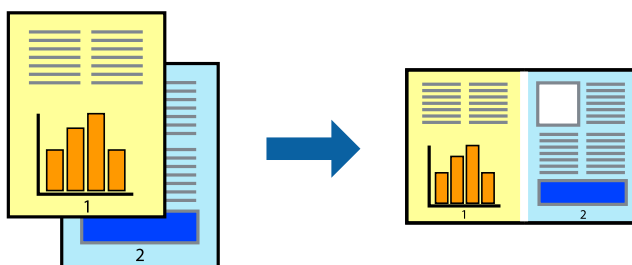
1. Cargue papel en la impresora.
2. Abra el archivo que desee imprimir.
3. Acceda al diálogo de impresión.
4. Seleccione el tamaño del papel que definió en la aplicación como valor del parámetro **Tamaño papel**.
5. Seleccione **Gestión del papel** en el menú emergente.
6. Seleccione **Ajustar al tamaño del papel**.
7. Seleccione el tamaño de papel que cargó en la impresora como valor del parámetro **Tamaño del papel de destino**.
8. Establezca los otros elementos según sea preciso.
9. Haga clic en **Imprimir**.

Información relacionada

- ➔ “Cargue papel en la Cassette de papel” de la página 29
- ➔ “Elementos básicos de la impresión - Mac OS X” de la página 37

Impresión de varios archivos juntos (solo para Windows)

Organizador simple de trabajos permite combinar varios archivos creados por diferentes aplicaciones e imprimirlos como un solo trabajo de impresión. Puede especificar la configuración de impresión de archivos combinados, por ejemplo el diseño, el orden de impresión y la orientación.



1. Cargue papel en la impresora.
2. Abra el archivo que desee imprimir.
3. Acceda a la ventana del controlador de la impresora.
4. Seleccione **Organizador simple de trabajos** en la ficha **Principal**.

Impresión

5. Haga clic en **Aceptar** para cerrar la ventana del controlador de impresora.
6. Haga clic en **Imprimir**.
Aparece la ventana **Organizador simple de trabajos** y se agrega el trabajo de impresión al **Proyecto de impresión**.
7. Con la ventana **Organizador simple de trabajos** abierta, abra el archivo que desee combinar con el actual y repita los pasos 3 al 6.

Nota:

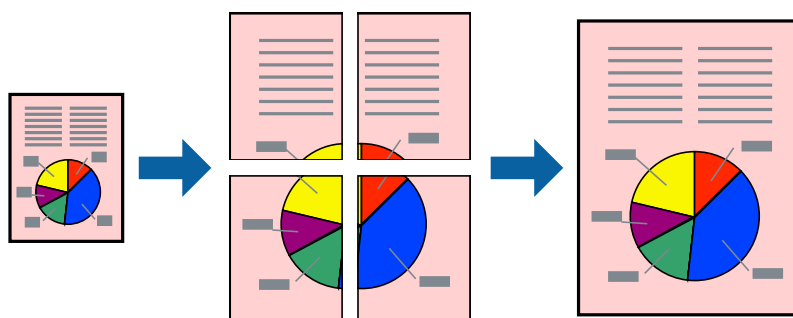
- Si cierra la ventana **Organizador simple de trabajos**, se elimina el **Proyecto de impresión** que no se haya guardado. Para imprimir posteriormente, seleccione **Guardar** en el menú **Archivo**.
 - Para abrir un **Proyecto de impresión** guardado en **Organizador simple de trabajos**, haga clic en **Organizador simple de trabajos** en la ficha **Utilidades** del controlador de la impresora. A continuación, seleccione **Abrir** en el menú **Archivo** para seleccionar el archivo. Los archivos se guardan con la extensión ".ecl".
8. Seleccione los menús **Composición** y **Editar** en **Organizador simple de trabajos** para editar el **Proyecto de impresión** según sea preciso. Consulte la ayuda de Organizador simple de trabajos para obtener más detalles.
 9. Seleccione **Imprimir** en el menú **Archivo**.

Información relacionada

- ➔ [“Cargue papel en la Cassette de papel”](#) de la página 29
- ➔ [“Elementos básicos de la impresión - Windows”](#) de la página 36

Impresión de una imagen en varias hojas para crear un póster (solo para Windows)

Esta característica permite imprimir una imagen en varias hojas de papel. Puede crear un póster más grande pegándolas juntas.



Nota:

Esta función no está disponible en la impresión sin márgenes.

1. Cargue papel en la impresora.
2. Abra el archivo que desee imprimir.
3. Acceda a la ventana del controlador de la impresora.
4. Seleccione **2x1 Póster**, **2x2 Póster**, **3x3 Póster** o **4x4 Póster** en **Multi páginas**, en la ficha **Principal**.

Impresión

- Haga clic en **Ajustes**, realice los ajustes pertinentes y haga clic en **Aceptar**.

Nota:

Imprimir Líneas de Corte le permite imprimir una guía de corte.

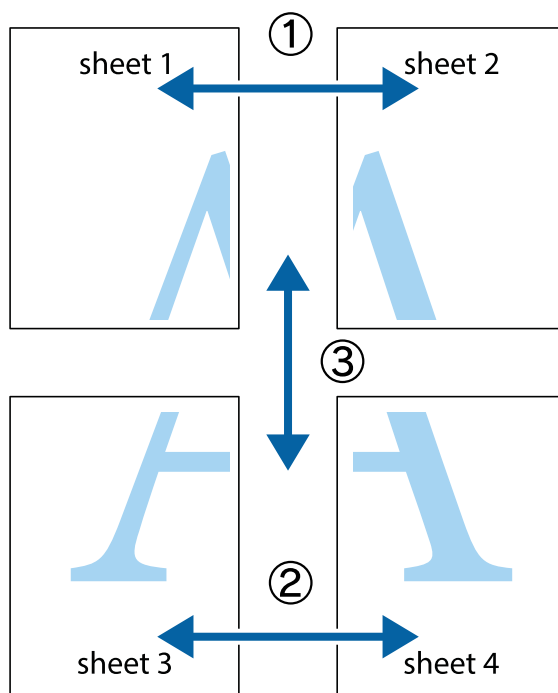
- Establezca el resto de los elementos en las fichas **Principal** y **Más Opciones** según sea preciso, y haga clic en **Aceptar**.
- Haga clic en **Imprimir**.

Información relacionada

- ➔ “Cargue papel en la Cassette de papel” de la página 29
- ➔ “Elementos básicos de la impresión - Windows” de la página 36

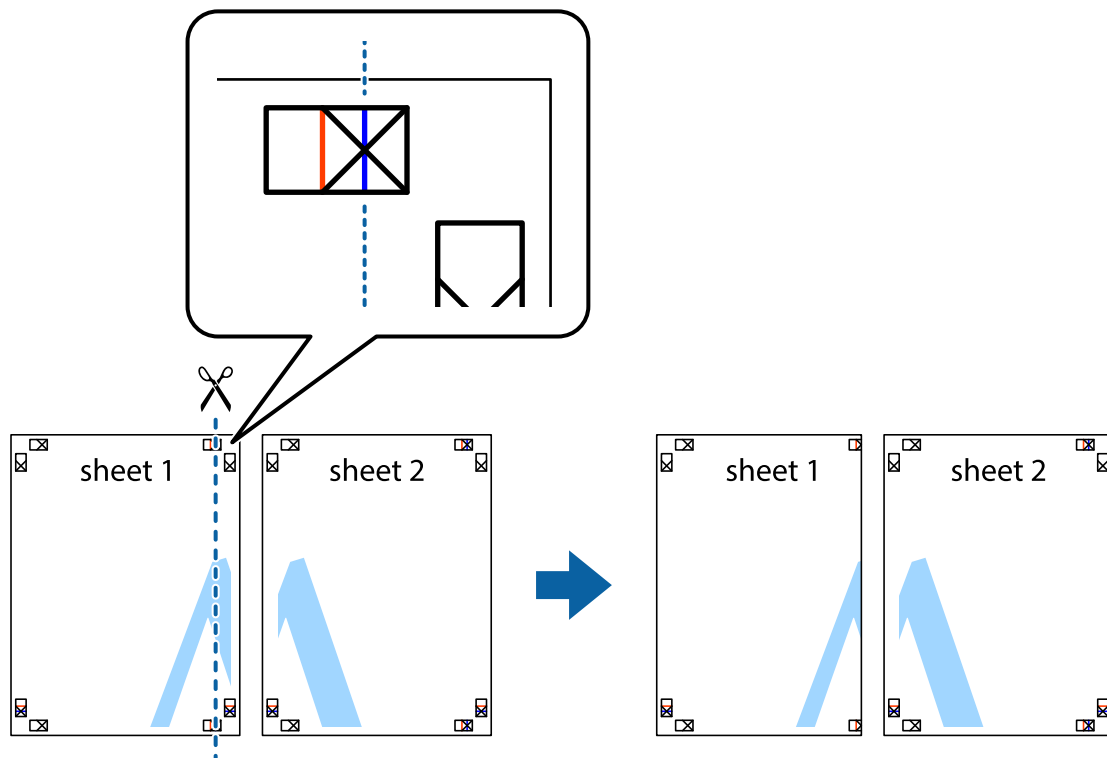
Creación de afiches mediante Superposición de Marcas de Alineación

A continuación presentamos un ejemplo de cómo crear un póster cuando se ha seleccionado **2x2 Póster** y se ha seleccionado **Superposición de Marcas de Alineación** en **Imprimir Líneas de Corte**.

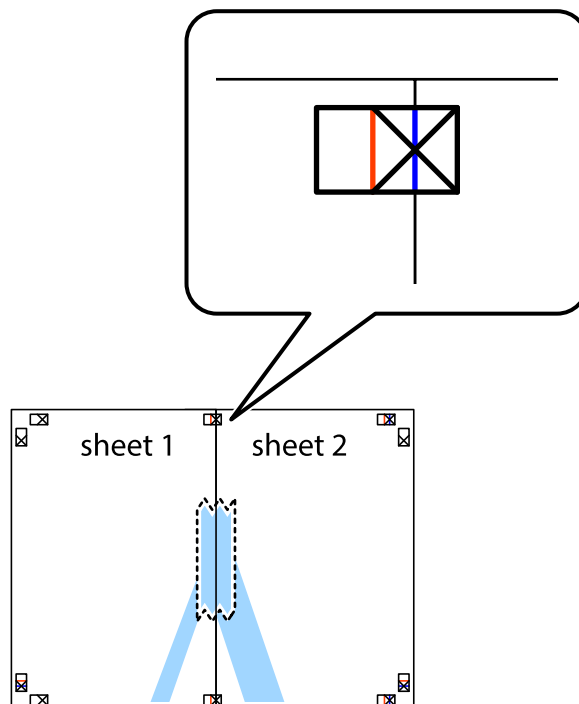


Impresión

1. Prepare Sheet 1 y Sheet 2. Recorte los márgenes de la Sheet 1 por la línea vertical azul, atravesando el centro de las marcas de cruz superior e inferior.

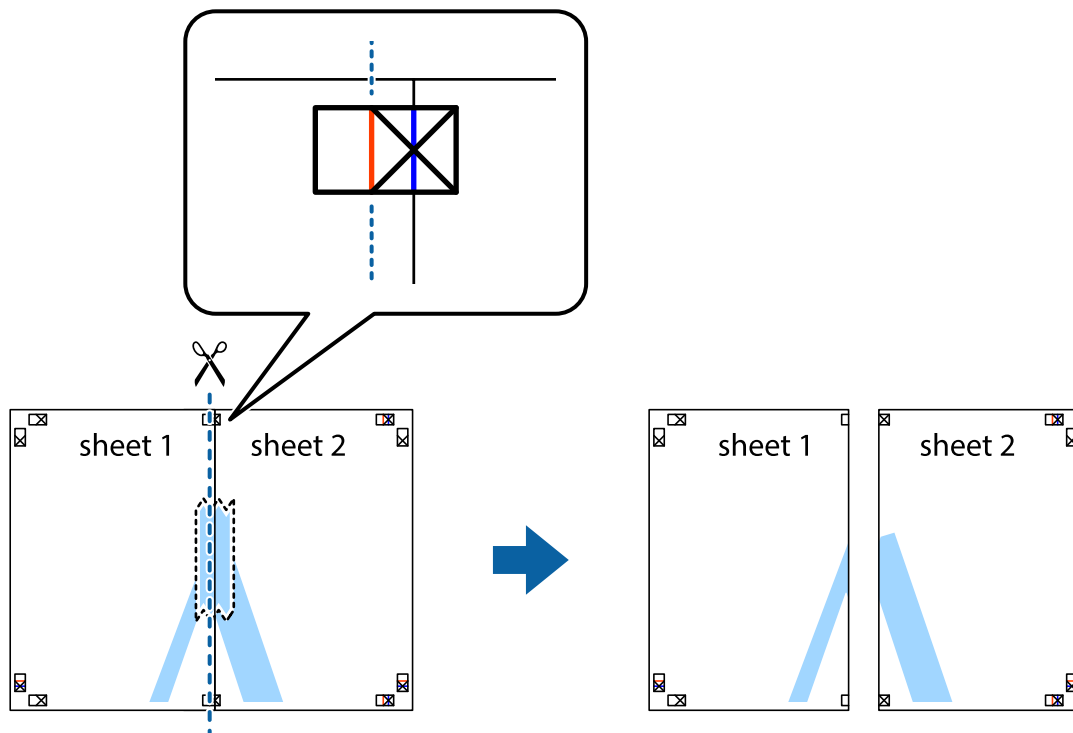


2. Coloque el borde de la Sheet 1 encima de la Sheet 2 y luego pegue temporalmente las hojas por la parte de atrás con cinta adhesiva.

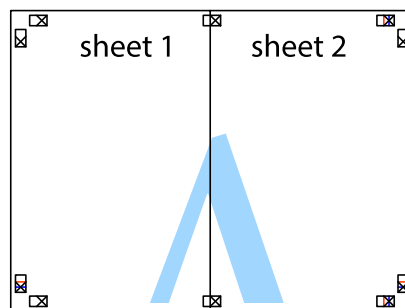


Impresión

3. Corte en dos las hojas pegadas con cinta por la línea vertical roja atravesando los marcadores de alineación (esta vez, la línea a la izquierda de las marcas de cruz).



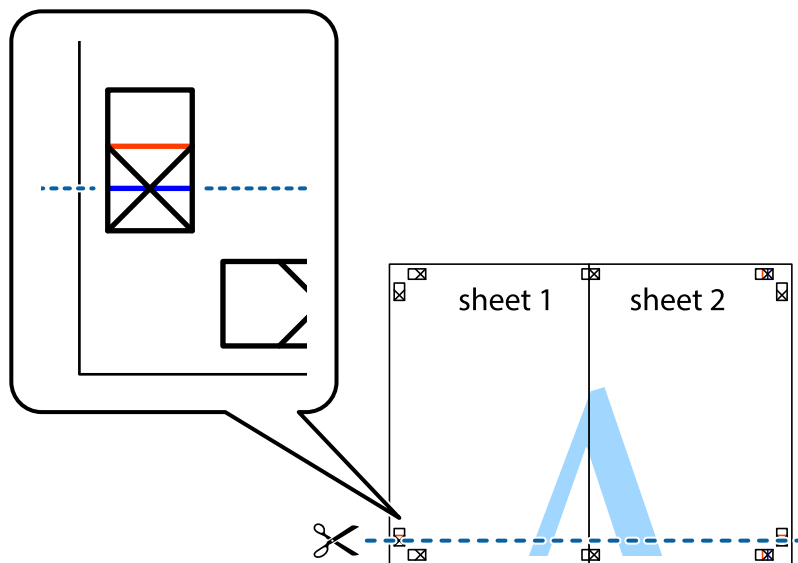
4. Una las hojas por la parte de atrás con cinta adhesiva.



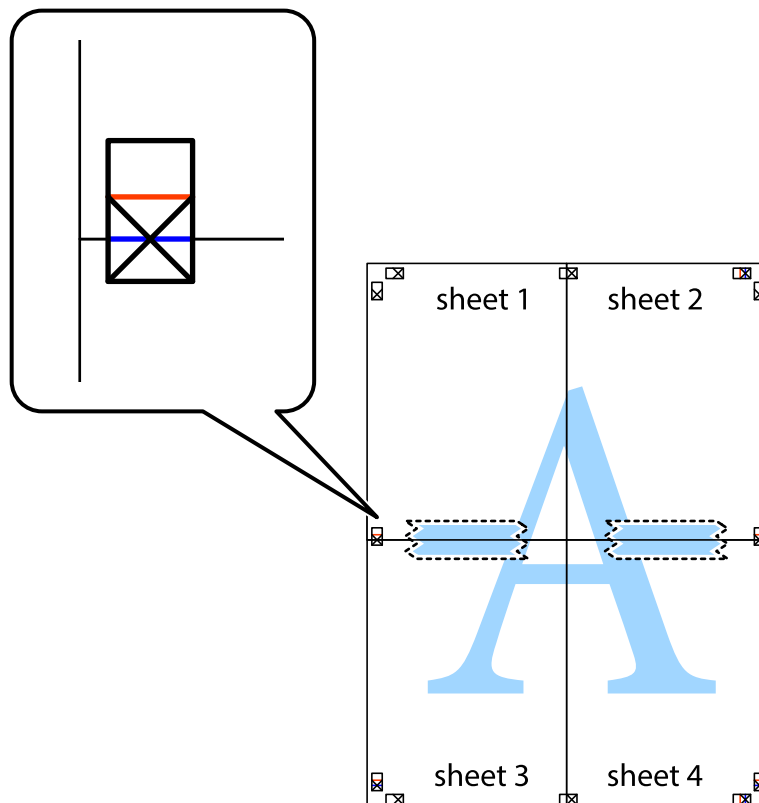
5. Repita los pasos 1 a 4 para unir con cinta adhesiva la Sheet 3 y la Sheet 4.

Impresión

- Recorte los márgenes de la Sheet 1 y la Sheet 2 por la línea horizontal azul, atravesando el centro de las marcas de cruz izquierda y derecha.

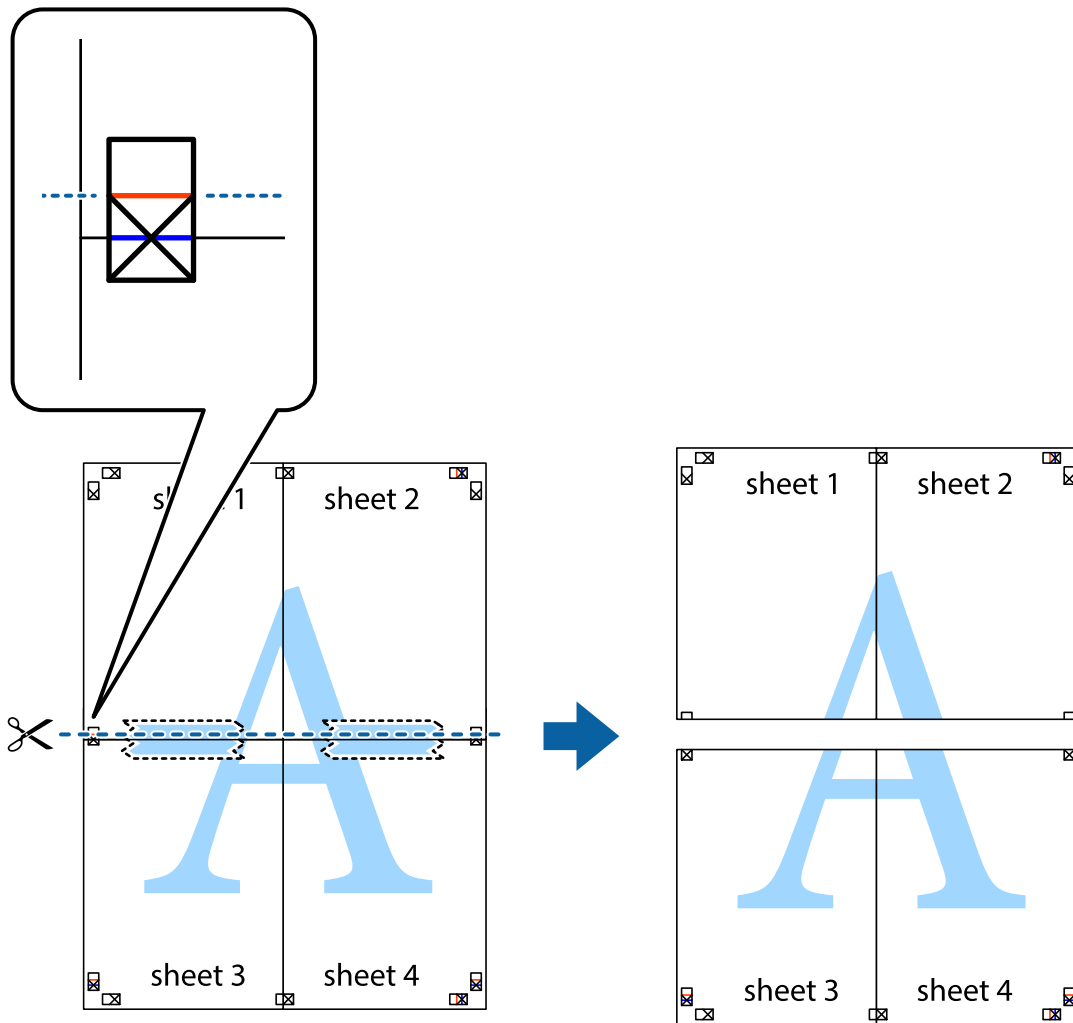


- Coloque el borde de la Sheet 1 y la Sheet 2 encima de la Sheet 3 y la Sheet 4 y alinee las marcas de cruz. A continuación, pegue temporalmente las hojas por la parte de atrás.

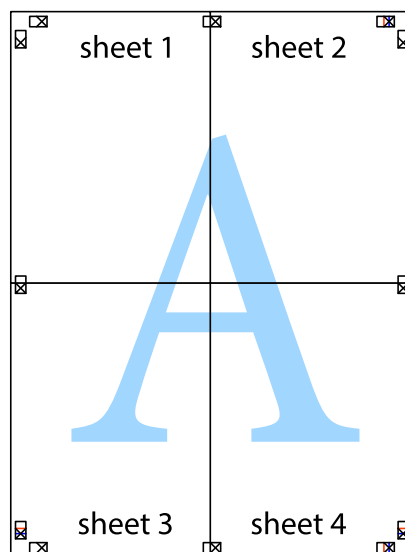


Impresión

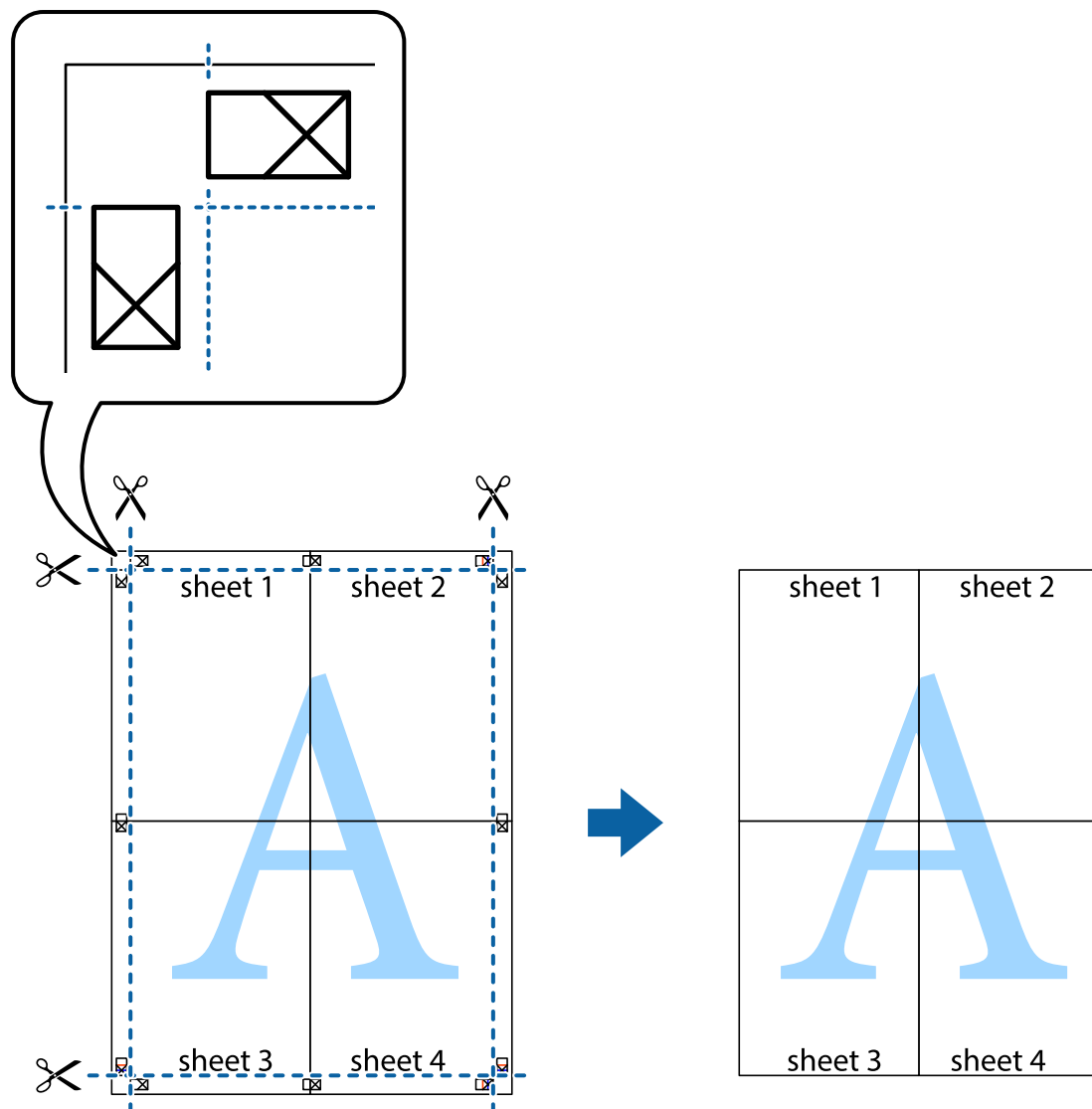
- Corte en dos las hojas pegadas con cinta por la línea horizontal roja atravesando los marcadores de alineación (esta vez, la línea arriba de las marcas de cruz).



- Una las hojas por la parte de atrás con cinta adhesiva.



10. Recorte los márgenes restantes por la guía exterior.



Impresión mediante funciones avanzadas

Esta sección describe varias funciones adicionales de diseño e impresión disponibles en el controlador de la impresora.

Información relacionada

- ➔ [“Controlador de la impresora para Windows” de la página 101](#)
- ➔ [“Controlador de la impresora para Mac OS X” de la página 103](#)

Adición de un ajuste predefinido de impresión para imprimir con más facilidad

Si crea un valor preestablecido con la configuración de la impresora que utiliza con frecuencia en el controlador de impresora, puede imprimir fácilmente seleccionando en la lista el valor preestablecido.

Impresión

Windows

Para agregar un valor preestablecido, establezca elementos como **Tamaño de Documento** y **Tipo de Papel** en la ficha **Principal** o **Más Opciones**, y luego haga clic en **Añadir/Quitar predefinidos** en **Predefinidos impresión**.

Nota:

Para eliminar un ajuste predefinido que haya añadido, haga clic en **Añadir/Quitar predefinidos**, seleccione el nombre del ajuste predefinido en cuestión y elimínelo.

Mac OS X

Acceda al cuadro de diálogo de impresión. Para agregar un valor preestablecido, establezca elementos como **Tamaño papel** y **Tipo papel**, y luego guarde la configuración actual como valor preestablecido en el parámetro **Presets**.

Nota:

Para eliminar un ajuste predefinido que haya añadido, haga clic en **Predefinidos > Mostrar predefinidos**, seleccione el nombre del ajuste predefinido en cuestión y elimínelo.

Impresión de un documento reducido o ampliado

Puede reducir o ampliar el tamaño de un documento en un porcentaje específico.

Windows

Nota:

Esta función no está disponible en la impresión sin márgenes.

Establezca el **Tamaño de Documento** en la ficha **Más Opciones**. Seleccione **Reducir/Ampliar Documento**, **Ampliar a** e introduzca un porcentaje.

Mac OS X

Nota:

Las operaciones varían según la aplicación. Si desea más información, consulte la ayuda de la aplicación.

Seleccione **Ajustar página** (o **Imprimir**) en el menú **Archivo**. Seleccione la impresora desde **Formato para**, seleccione el tamaño del papel e introduzca un porcentaje en **Escala**. Cierre la ventana, y luego imprima siguiendo las instrucciones básicas de impresión.

Ajuste de los colores de la impresión

Puede ajustar los colores que se utilizan en el trabajo de impresión.

PhotoEnhance produce imágenes más nítidas y colores más vivos al ajustar automáticamente el contraste la saturación y el brillo de los datos de la imagen original.

Nota:

Estos ajustes no se aplican a los datos originales.

PhotoEnhance ajusta el color analizando la ubicación del objetivo. Por consiguiente, si ha cambiado la ubicación del objetivo al reducir, ampliar, recortar o girar la imagen, el color puede cambiar inesperadamente. Seleccionar la opción **sin márgenes** también cambia la ubicación del objetivo y con ella el color. Si la imagen está mal enfocada, los tonos pueden no parecer naturales. Si el color cambia o no es natural, imprima en un modo que no sea **PhotoEnhance**.

Windows

Seleccione el método de corrección de color **Corrección del color** en la ficha **Más Opciones**.

Impresión

Si selecciona **Automático**, los colores se ajustarán automáticamente para que coincidan con la configuración del tipo de papel y de la calidad de impresión. Si selecciona **Personaliz** y hace clic en **Más opciones**, puede llevar a cabo su propia configuración.

Mac OS X

Acceda al diálogo de impresión. Seleccione **Ajuste de color** en el menú emergente y luego seleccione **EPSON Ajuste Color**. Seleccione **Opciones de color** en el menú emergente y luego seleccione una de las opciones disponibles. Haga clic en la flecha junto a **Más Ajustes** y realice los ajustes necesarios.

Impresión de un patrón contra copia (solo Windows)

Los documentos se pueden imprimir con letras invisibles, por ejemplo "Copia". Estas letras aparecen cuando se fotocopia el documento, de forma que las copias se distinguen del original. También puede agregar un patrón contra copia propio.

Nota:

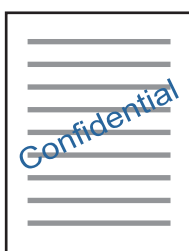
Esta característica solo está disponible si se han seleccionado los parámetros siguientes.

- Tipo de Papel: Papel Normal
- Calidad: Estándar
- Impresión a doble cara automática Desactivado:
- Impresión sin márgenes: Desactivado:
- Corrección del color: Automático

Haga clic en **Características de la marca de fondo** en la ficha **Más Opciones** y seleccione un patrón contra copia. Haga clic en **Ajustes** para cambiar detalles como el tamaño y la densidad.

Impresión de una marca de agua (solo para Windows)

Puede imprimir una marca de agua, por ejemplo "Confidencial", en las impresiones. También puede agregar sus propias marcas de agua.



Nota:

Esta función no está disponible con la impresión sin márgenes.

Haga clic en **Características de la marca de fondo** en la ficha **Más Opciones** y seleccione una marca de agua. Haga clic en **Ajustes** para cambiar detalles como la densidad y la posición de la marca de agua.

Impresión de un encabezado y pie de página (solo Windows)

Puede imprimir información como un nombre de usuario y la fecha de impresión como encabezados o pies de página.

Impresión

Haga clic en **Características de la marca de fondo** en la ficha **Más Opciones** y luego seleccione **Encabezado y pie**. Haga clic en **Ajustes** y seleccione los elementos necesarios en la lista desplegable.

Impresión de fotos con Epson Easy Photo Print

Epson Easy Photo Print le permite disponer e imprimir las fotos fácilmente en diversos tipos de papel. Si desea más información, consulte la ayuda de la aplicación.

Nota:

- Si imprime con papel fotográfico genuino de Epson, obtendrá la máxima calidad en unas impresiones tan vivas como nítidas.
- Si quiere imprimir sin márgenes con una aplicación de terceros, configure los siguientes ajustes:
 - Cree los datos de imagen de forma que se adapten completamente al tamaño del papel. Además, si su aplicación dispone de ajustes de márgenes, configure un margen de 0 mm.
 - Active el ajuste de impresión sin márgenes en el controlador de impresora.

Información relacionada

- ➔ [“Papel disponible y capacidades” de la página 28](#)
- ➔ [“Cargue papel en la Cassette de papel” de la página 29](#)
- ➔ [“Epson Easy Photo Print” de la página 106](#)

Impresión desde dispositivos inteligentes

Mediante Epson iPrint

Epson iPrint es una aplicación que permite imprimir fotos, documentos y páginas web desde un dispositivo inteligente, como un smartphone o tablet. Puede elegir entre utilizar la impresión local (imprimir con un dispositivo inteligente conectado a la misma red inalámbrica que su impresora) o la impresión remota (imprimir por Internet desde una ubicación remota). Para usar la impresión remota, registre su impresora en el servicio Epson Connect.



Información relacionada

- ➔ [“Servicio Epson Connect” de la página 99](#)

Instalación de Epson iPrint

Puede instalar Epson iPrint en su dispositivo inteligente mediante la URL o el código QR siguiente.

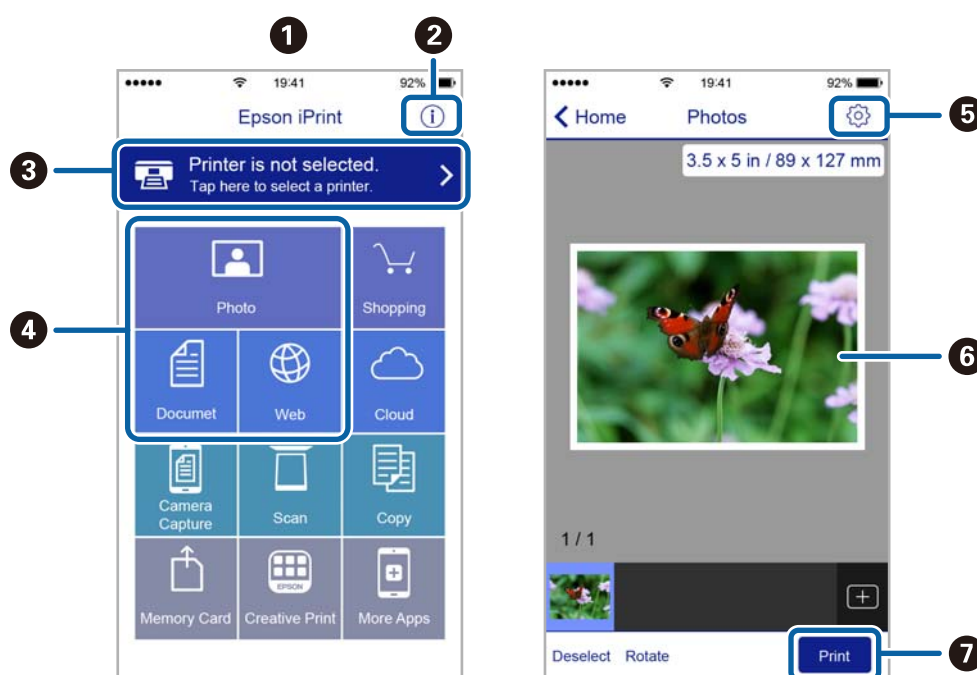
Impresión

<http://ipr.to/c>



Impresión con Epson iPrint

Inicie Epson iPrint desde su dispositivo inteligente y seleccione el elemento que desee usar en la pantalla de inicio. Las pantallas siguientes están sujetas a cambios sin previo aviso.



1	Pantalla de inicio que aparece al iniciarse la aplicación.
2	Muestra información sobre la configuración de la impresora, así como preguntas más frecuentes (FAQ).
3	Muestra la pantalla donde se puede seleccionar y configurar la impresora. Una vez seleccionada la impresora, no necesitará volver a seleccionarla.
4	Seleccione lo que desea imprimir, como fotos, documentos y páginas web.
5	Muestra la pantalla para la configuración de parámetros de la impresora, como el tamaño y tipo del papel.
6	Muestra fotos y documentos que ha seleccionado.
7	Inicia la impresión.

Nota:

Si desea imprimir desde el menú de documentos con un iPhone, iPad o iPod touch que ejecuten iOS, inicie Epson iPrint después de transferir el documento que vaya a imprimir mediante la función para compartir archivos de iTunes.

Mediante AirPrint

AirPrint le permite imprimir al instante y sin cables desde un iPhone, iPad y iPod touch con la última versión de iOS y desde un Mac con la última versión de OS X.



1. Cargue papel en el producto.
2. Configure su producto para la impresión inalámbrica. Consulte el siguiente vínculo.
<http://epson.sn>
3. Conecte el dispositivo Apple a la misma red inalámbrica que esté utilizando el producto.
4. Imprima con el producto desde el dispositivo.

Nota:

Para más información, consulte la página AirPrint del sitio web de Apple.

Información relacionada


➔ “Cargue papel en la Cassette de papel” de la página 29

Cancelación de la impresión

Nota:

- En Windows, no se puede cancelar un trabajo de impresión desde el ordenador una vez que se ha enviado por completo a la impresora. En ese caso, cancele el trabajo de impresión desde el panel de control de la impresora.
- Al imprimir varias páginas desde Mac OS X, no se pueden cancelar todos los trabajos mediante el panel de control. En ese caso, cancele el trabajo de impresión desde el ordenador.
- Si ha enviado un trabajo de impresión desde Mac OS X v10.6.8 a través de la red, quizás no pueda cancelar la impresión desde el ordenador. En ese caso, cancele el trabajo de impresión desde el panel de control de la impresora.

Cancelación de la impresión — Botón de la impresora

Pulse el botón  para cancelar el trabajo de impresión en curso.

Cancelación de impresión - Windows

1. Acceda a la ventana del controlador de la impresora.


Impresión

2. Seleccione la ficha **Utilidades**.
3. Haga clic en **Cola de impresión**.
4. Haga clic con el botón secundario en el trabajo que desee cancelar y seleccione **Cancelar**.

Información relacionada

➔ [“Controlador de la impresora para Windows” de la página 101](#)

Cancelación de impresión - Mac OS X

1. Haga clic en el icono de impresora en el **Dock**.
2. Seleccione el trabajo que desee cancelar.
3. Cancele el trabajo.
 - Mac OS X v10.8.x o posterior
Haga clic en  junto al indicador de progreso.
 - Mac OS X v10.6.8 a v10.7.x
Haga clic en **Eliminar**.

Copia

1. Cargue papel en la impresora.
2. Coloque los originales.
3. Acceda a **Copiar** desde la pantalla de inicio.
4. Pulse los botones ▲ y ▼ para introducir el número de copias.
5. Pulse el botón OK.
6. Seleccione **Diseño** y luego seleccione el diseño adecuado.
7. Pulse el botón ▼ y configure otros parámetros según sea preciso.
8. Pulse el botón ◇.

Información relacionada

- ➔ [“Cargue papel en la Cassette de papel” de la página 29](#)
- ➔ [“Colocación de originales” de la página 33](#)
- ➔ [“Modo Copiar” de la página 17](#)

Escaneado

Escaneado desde el panel de control

Escaneado y almacenamiento en la nube

Puede enviar imágenes escaneadas a servicios en la nube mediante Epson Connect.

Consulte el sitio web del portal de Epson Connect para obtener información detallada.

<https://www.epsonconnect.com/>

<http://www.epsonconnect.eu> (solo Europa)

Información relacionada

➔ “Modo **Digitalizar**” de la página 18

Escaneado en un ordenador

**Importante:**

Antes de usar esta función, asegúrese de tener instalados EPSON Scan y Epson Event Manager en el ordenador.

1. Coloque los originales.
2. Acceda a **Digitalizar** desde la pantalla de inicio.
3. Seleccione **PC**.
4. Seleccione el ordenador donde desee guardar las imágenes escaneadas.

Nota:

- Puede cambiar a configuraciones de escaneado de uso frecuente, como el tipo de documento, la carpeta donde guardar o el formato en el que guardar mediante Epson Event Manager.
 - Cuando la impresora está conectada a una red, se pueden mostrar hasta 20 ordenadores en el panel de control de la impresora.
 - Cuando el ordenador donde se desean guardar las imágenes escaneadas es detectado en la red, los 15 caracteres iniciales del nombre del ordenador aparecen en el panel de control. Si configura un nombre de escaneado de red en Epson Event Manager, aparecerá en el panel de control.
5. Pulse el botón OK y luego seleccione el formato de archivo.
 6. Pulse el botón

Información relacionada

- ➔ “Colocación de originales” de la página 33
- ➔ “Epson Event Manager” de la página 105
- ➔ “Modo **Digitalizar**” de la página 18

Escaneado y almacenamiento en un ordenador (WSD)

Nota:


❑ Esta función solo está disponible en ordenadores con Windows 10/Windows 8.1/Windows 8/Windows 7/Windows Vista.

❑ Si utiliza Windows 7/Windows Vista, tiene que configurar antes su ordenador para usar esta función. Consulte la Manual de red para obtener información detallada.

1. Coloque los originales.

Nota:

Si quiere escanear varios originales, coloque todos los originales en el ADF.

2. Acceda a **Digitalizar** desde la pantalla de inicio.
3. Seleccione **PC (WSD)**.
4. Seleccione un ordenador.
5. Pulse el botón .

Información relacionada

➔ [“Colocación de originales” de la página 33](#)

Escaneado desde un ordenador

Escanee mediante el controlador del escáner "EPSON Scan". Consulte la ayuda de EPSON Scan para obtener una descripción de cada elemento de configuración.

Escaneado en Modo Oficina

Se pueden escanear muchos documentos de texto rápidamente.

1. Coloque los originales.

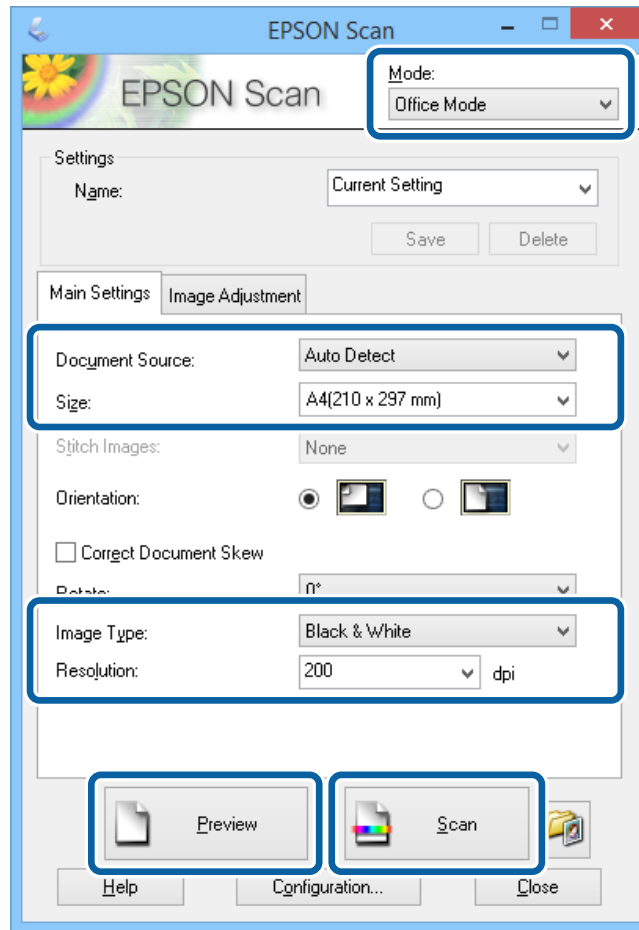
Nota:

Si usa un ADF, cargue solamente la primera página del original del que desee obtener una previsualización.

2. Inicie EPSON Scan.

Escaneado

3. Seleccione **Modo Oficina** en la lista **Modo**.



4. Realice los ajustes siguientes en la ficha **Ajustes Principales**.
- Origen Documento: Seleccione la fuente de los documentos en la que haya colocado los originales.
 - Tamaño: Seleccione el tamaño del original.
 - Tipo Imagen: Seleccione el tipo de imagen que desea escanear.
 - Resolución: Seleccione la resolución de la imagen que desea escanear.
5. Haga clic en **Previsualización**.
Se abre la ventana de previsualización.
- Nota:**
Si usa un ADF, cargue todos los originales, incluido aquel del que tiene la previsualización.
6. Confirme la previsualización y lleve a cabo la configuración necesaria en la ficha **Ajuste de Imagen**.
- Nota:**
Puede ajustar la imagen, por ejemplo mejorar el texto.
7. Haga clic en **Escanear**.
8. En la ventana **Ajustes de Guardar Archivo**, lleve a cabo la configuración apropiada y haga clic en **Aceptar**.
La imagen escaneada se guarda en la carpeta especificada.

Escaneado

Nota:

Si selecciona PDF como configuración de **Formato de Imagen**, puede establecer una contraseña para proteger el archivo. Haga clic en **Opciones**, seleccione la ficha **Seguridad** y lleve a cabo la configuración necesaria.

Información relacionada

- ➔ [“Colocación de originales” de la página 33](#)
- ➔ [“EPSON Scan \(controlador de escáner\)” de la página 104](#)

Escaneado en Modo Profesional

Puede escanear imágenes y ajustar su calidad y color. Este es el modo recomendado para los usuarios con experiencia.

1. Coloque los originales.

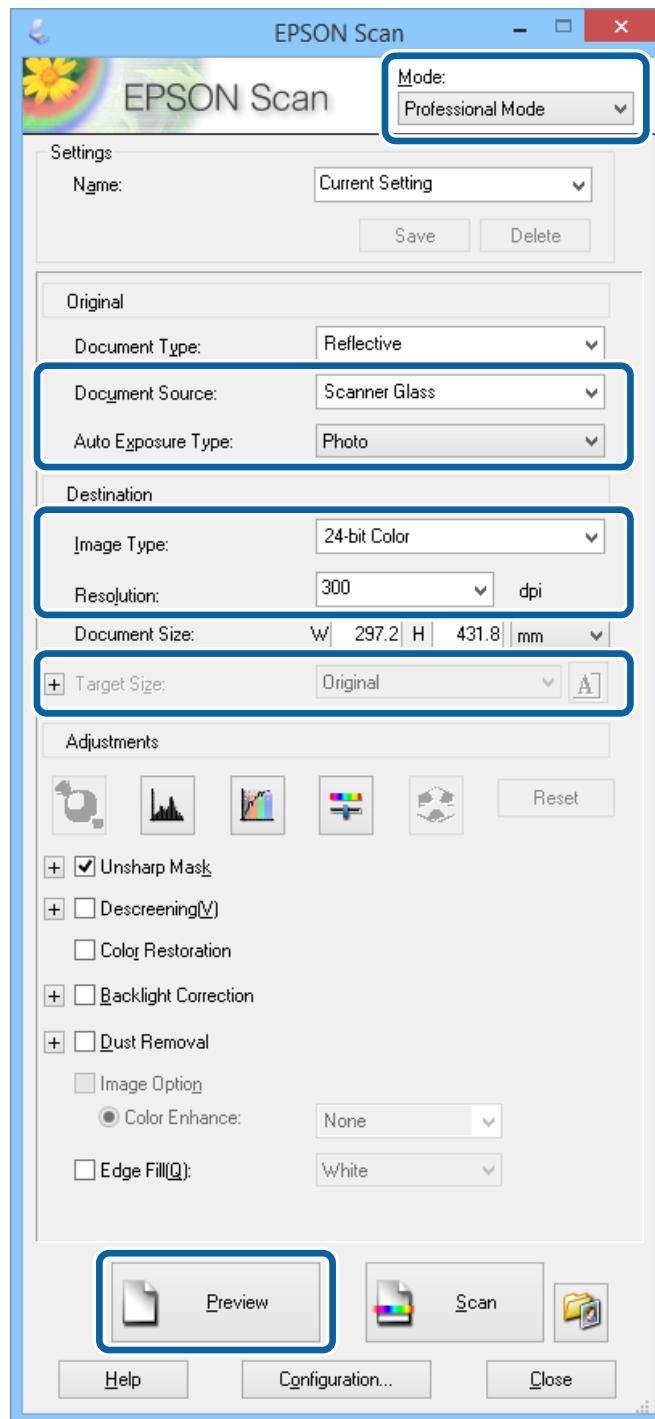
Nota:

Si usa un ADF, cargue solamente la primera página del original del que desee obtener una previsualización.

2. Inicie EPSON Scan.

Escaneado

3. Seleccione **Modo Profesional** en la lista **Modo**.



4. Lleve a cabo la siguiente configuración.

- Origen Documento: Seleccione la fuente de los documentos en la que haya colocado los originales.
- Tipo Auto Exposición: Seleccione el tipo de exposición adecuado para los originales.
- Tipo Imagen: Seleccione el tipo de imagen que desea escanear.
- Resolución: Seleccione la resolución de la imagen que desea escanear.
- Tamaño Destino: Seleccione el tamaño de la imagen de salida que desea obtener.

Escaneado

5. Haga clic en **Previsualización**.

Se abre la ventana de previsualización.

Nota:

Si usa un ADF, cargue todos los originales, incluido aquel del que tiene la previsualización.

6. Compruebe la previsualización y ajuste la imagen si es necesario.

Nota:

Puede ajustar la imagen de distintas formas, por ejemplo mejorar el color, la nitidez y el contraste.

7. Haga clic en **Escanear**.

8. En la ventana **Ajustes de Guardar Archivo**, lleve a cabo la configuración apropiada y haga clic en **Aceptar**.

La imagen escaneada se guarda en la carpeta especificada.

Nota:

Si selecciona PDF como configuración de **Formato de Imagen**, puede establecer una contraseña para proteger el archivo. Haga clic en **Opciones**, seleccione la ficha **Seguridad** y lleve a cabo la configuración necesaria.

Información relacionada

- ➔ “Colocación de originales” de la página 33
- ➔ “EPSON Scan (controlador de escáner)” de la página 104

Escaneado desde dispositivos inteligentes

La aplicación Epson iPrint le permite escanear fotos y documentos desde un dispositivo inteligente (un smartphone o una tableta, por ejemplo) que esté conectado a la misma red inalámbrica que su impresora. Puede guardar los datos escaneados en un dispositivo inteligente o en servicios en la nube, enviarlos por correo electrónico o imprimirlos.



Instalación de Epson iPrint

Puede instalar Epson iPrint en su dispositivo inteligente mediante la URL o el código QR siguiente.

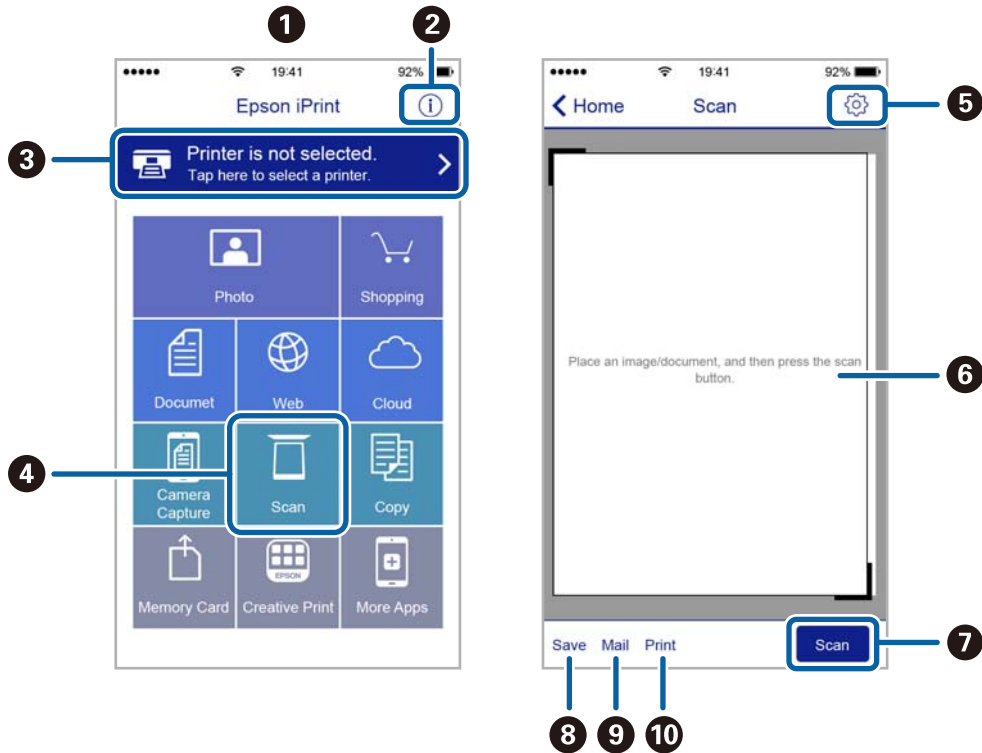
<http://ipr.to/c>



Escaneado

Escaneado mediante Epson iPrint

Inicie Epson iPrint desde su dispositivo inteligente y seleccione el elemento que desee usar en la pantalla de inicio. Las pantallas siguientes están sujetas a cambios sin previo aviso.



1	Pantalla de inicio que aparece al iniciarse la aplicación.
2	Muestra información sobre la configuración de la impresora, así como preguntas más frecuentes (FAQ).
3	Muestra la pantalla donde se puede seleccionar y configurar la impresora. Una vez seleccionada la impresora, no necesitará volver a seleccionarla.
4	Muestra la pantalla de escaneado.
5	Muestra la pantalla donde se pueden configurar parámetros del escaneado, como la resolución.
6	Muestra las imágenes escaneadas.
7	Inicia el escaneado.
8	Muestra la pantalla donde se pueden guardar los datos escaneados en un dispositivo inteligente o en servicios en la nube.
9	Muestra la pantalla donde se pueden enviar por correo electrónico los datos escaneados.
10	Muestra la pantalla donde se pueden imprimir los datos escaneados.

Envío de fax

Configuración de un fax

Conexión a una línea telefónica

Líneas telefónicas compatibles

Puede usar la impresora con líneas telefónicas analógicas estándar (PSTN = Red telefónica conmutada y sistemas telefónicos PBX (central telefónica privada)).

Quizás no pueda usar la impresora con los siguientes sistemas o líneas telefónicas.

- Línea telefónica VoIP, por ejemplo DSL o servicio digital de fibra óptica
- Línea telefónica digital (ISDN)
- Algunos sistemas telefónicos PBX
- Si hay adaptadores conectados entre la toma telefónica y la impresora. Puede tratarse de adaptadores de terminal, adaptadores de VoIP, divisores o un enrutador DSL.

Conexión de la impresora a una línea telefónica

Conecte la impresora a una toma telefónica con un cable de teléfono RJ-11 (6P2C). Al conectar un teléfono a la impresora, utilice un segundo cable de teléfono RJ-11 (6P2C).

Dependiendo de la región, la impresora se podría suministrar con un cable telefónico. Si es así, utilice ese cable.

Podría tener que enchufar el cable telefónico a un adaptador suministrado para su país o región.

**Importante:**

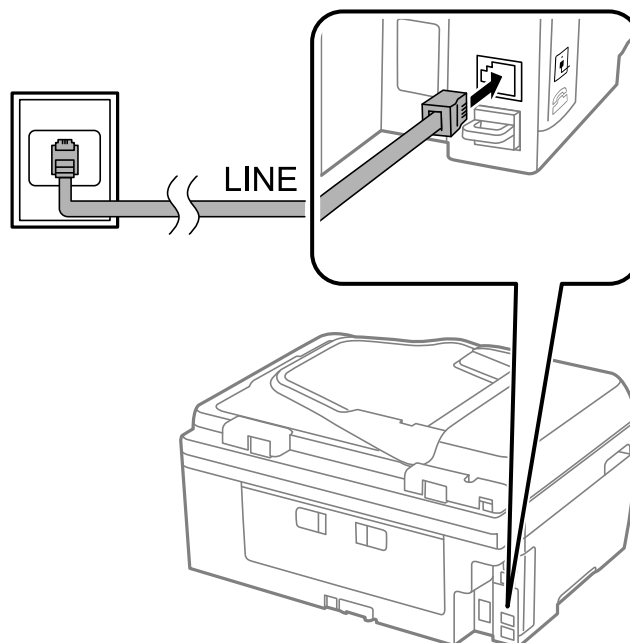
Quite el tapón del puerto EXT. de la impresora solo si va a conectar el teléfono a la impresora. No lo quite si no va a conectar el teléfono.

En zonas donde se produzcan frecuentes tormentas eléctricas, es aconsejable usar un protector contra sobretensiones.

Envío de fax

Conexión a una línea telefónica estándar (PSTN) o PBX

Conecte un cable telefónico de la toma telefónica o el puerto PBX en el puerto LINE de la parte posterior de la impresora.



Información relacionada

➔ [“Ajustes para un sistema telefónico PBX” de la página 71](#)

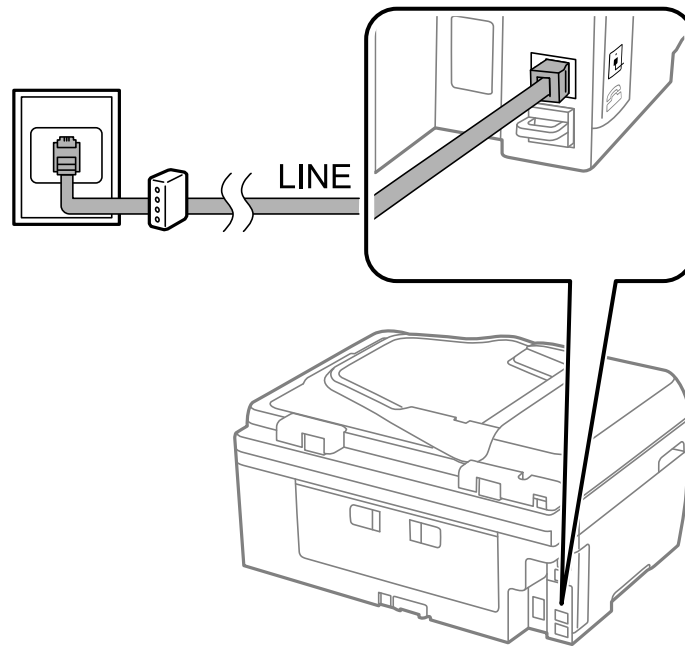
Conexión a DSL o ISDN

Conecte un cable telefónico del módem DSL o el adaptador de terminal ISDN en el puerto LINE de la parte posterior de la impresora. Consulte la documentación del módem o del adaptador para obtener información detallada.

Envío de fax

Nota:

Si el módem DSL no cuenta con un filtro de DSL incorporado, conecte un filtro de DSL independiente.



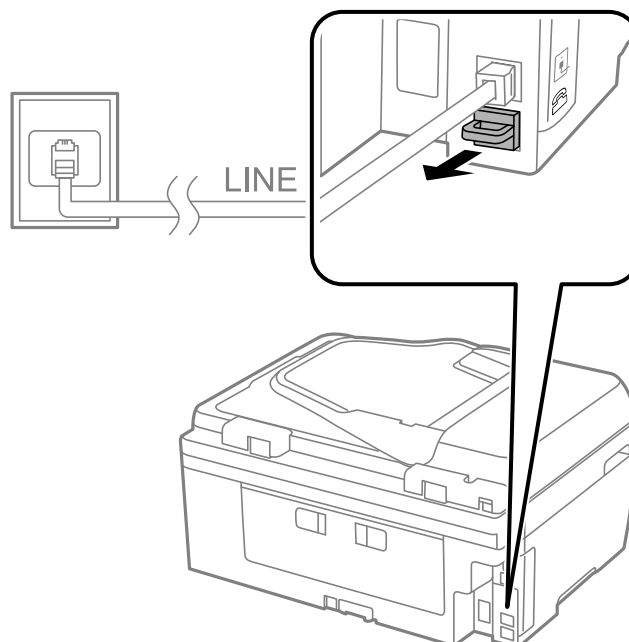
Conexión del teléfono a la impresora

Si va a usar la impresora y el teléfono con una sola línea telefónica, conecte el teléfono a la impresora.

Nota:

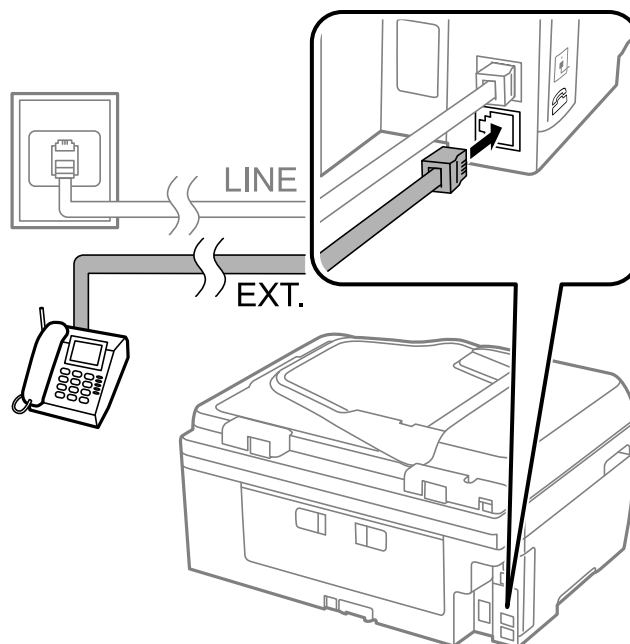
- ❑ Si el teléfono tiene una función de fax, desactívela antes de realizar la conexión. Consulte la documentación del teléfono para obtener información detallada.
- ❑ Establezca el número de **Tonos para responder** antes de recibir faxes en un número mayor que para el contestador automático.

1. Retire el protector del puerto EXT. en la parte posterior de la impresora.



Envío de fax

- Conecte el teléfono y el puerto EXT. con un cable telefónico.



! Importante:

Si va a compartir una sola línea telefónica, asegúrese de conectar el teléfono al puerto EXT. de la impresora. Si divide la línea para conectar el teléfono y la impresora por separado, el teléfono y la impresora no funcionarán correctamente.

- Descuelgue el auricular del teléfono conectado y compruebe que en la pantalla LCD aparece un mensaje para pedirle que seleccione si enviará o recibirá un fax.

Si no aparece el mensaje, compruebe que el cable telefónico está bien conectado al puerto EXT..

Información relacionada

➔ [“Configuración del contestador automático” de la página 76](#)

Ajustes de fax básicos

Realice en primer lugar los ajustes de fax básicos, por ejemplo **Modo recep.**, con el **Asistente config. fax** y configure después los demás parámetros si es necesario.

El **Asistente config. fax** se abre automáticamente la primera vez que se enciende la impresora. Una vez que haya configurado los ajustes, no tendrá que volver a hacerlo salvo en el caso de que cambie el entorno de la conexión.

Configuración básica de fax mediante el Asistente config. fax

Realice la configuración básica de fax siguiendo las instrucciones en pantalla.

Envío de fax

1. Conecte la impresora a la línea telefónica.



Importante:

Al finalizar el asistente, se lleva a cabo una comprobación automática de la conexión de fax, por lo que debe conectar la impresora a la línea telefónica antes de iniciar el asistente.

2. Acceda a **config.** desde la pantalla de inicio.
3. Seleccione **Ajustes del fax > Asistente config. fax**, y pulse el botón ▲.
Se inicia el asistente.
4. En la pantalla de entrada del encabezado de fax, escriba su nombre de remitente; por ejemplo, el nombre de su empresa.

Nota:

El nombre de remitente y el número de fax aparecen como encabezado de los faxes salientes.

5. En la pantalla de entrada del número de fax, escriba su número de fax.
6. Seleccione si utilizará la configuración DRD.
 - Si se ha suscrito a un servicio de tono especial de su compañía telefónica: Pulse el botón ▲, seleccione el patrón de tonos que se debe usar para los faxes entrantes, y luego vaya al paso 9. **Modo recep.** se establece automáticamente en **Automático**.

- Si no necesita establecer esta opción: Pulse el botón ▼ y vaya al paso siguiente.

Nota:

*El servicio de timbre característico, ofrecido por muchas empresas de telefonía (el nombre del servicio varía según la empresa), le permite tener varios números de teléfono en una sola línea. Se asigna un patrón de timbre diferente a cada número. Puede usar uno para llamadas de voz y otro para llamadas de fax. Seleccione en **DRD** el patrón de tonos asignado a las llamadas de fax.*

*Según la región, **Activado** y **Desactivado** se muestran como opciones de **DRD**. Seleccione **Activado** para usar la función de tonos especiales.*

7. Indique si va a usar el teléfono conectado a la impresora.
 - Si se ha conectado: Pulse el botón ▲ y vaya al paso siguiente.
 - Si no se ha conectado: Pulse el botón ▼ y vaya al paso 9. **Modo recep.** se establece en **Automático**.
8. Seleccione si desea recibir faxes automáticamente.
 - Para recibirlos automáticamente: Pulse el botón ▲. **Modo recep.** se establece en **Automático**.
 - Para recibirlos manualmente: Pulse el botón ▼. **Modo recep.** se establece en **Manual**.
9. En la pantalla **Confirmar ajustes**, pulse el botón OK. Pulse los botones ▲ y ▼ para comprobar los ajustes que haya realizado y luego pulse el botón OK.

Para corregir o cambiar parámetros, pulse el botón ↻.

10. Seleccione **Iniciar** y, cuando le pidan que imprima el resultado de la comprobación, pulse el botón ◇.
Se imprime un informe que indica el estado de la conexión.

Envío de fax

Nota:

- Si el informe contiene errores, siga las instrucciones del informe para solucionarlos.
- Si le piden que seleccione el tipo de línea, selecciónelo. Si va a conectar la impresora a un sistema telefónico PBX o un adaptador de terminal, seleccione **PBX**.
- Si la pantalla indica que no se detecta el tono de marcado, pulse el botón ▲ para desactivar la función de detección del tono de marcado.

Con todo, si desactiva la función de detección del tono de marcado, la impresora podría omitir el primer dígito de un número de fax al marcar y enviar el fax a un número erróneo.

11. Cuando vuelva a ver **Iniciar**, pulse el botón ▼. Seleccione **Hecho** para salir del asistente.

Información relacionada

- ➔ “Conexión de la impresora a una línea telefónica” de la página 66
- ➔ “Configuración del modo de recepción” de la página 76
- ➔ “Ajustes para un sistema telefónico PBX” de la página 71
- ➔ “Ajustes del fax” de la página 23

Ajustes de fax básicos uno por uno

Puede ajustar los parámetros de fax sin usar el asistente de configuración de fax. Para ello, debe seleccionar los menús de los parámetros uno por uno. También se pueden cambiar los parámetros ajustados con el asistente. Para obtener información detallada, consulte la lista de menús de la configuración de fax.

Información relacionada

- ➔ “Ajustes del fax” de la página 23

Ajustes para un sistema telefónico PBX

Realice los ajustes siguientes si la impresora se va a utilizar en una oficina donde se usen extensiones y se requiera un código de acceso externo, por ejemplo 0 o 9, para acceder a una línea externa.

1. Acceda a **config.** desde la pantalla de inicio.
2. Seleccione **Ajustes del fax > Configuración básica > Tipo de línea.**
3. Seleccione **PBX.**
4. Seleccione **Uso** como código de acceso.
5. En la pantalla **Cód. de acceso**, introduzca el código de acceso externo utilizado para el sistema telefónico y pulse el botón OK.

El código de acceso se almacena en la impresora. Al enviar un fax a un número de fax externo, introduzca # (almohadilla) en lugar del código de acceso real.


Nota:

Cuando se introduce # (almohadilla) al principio de un número de fax, al marcar, la impresora la sustituye con el código de acceso almacenado. El uso de # contribuye a evitar problemas de conexión al conectarse a una línea externa.


Registro de contactos para el envío y recepción de faxes


Si registra los números de fax que use más a menudo le será más fácil enviar faxes. Puede agrupar algunas entradas juntas para enviar un fax a varios destinatarios de una sola vez. Se pueden registrar hasta 60 entradas (una entrada en grupo se cuenta como una).

Registro de contactos

1. Pulse el botón  en el modo **Fax**.
2. Pulse el botón # y seleccione **Agregar entrada**.
3. Seleccione el número de entrada que desee registrar.
4. Introduzca un nombre y un número de fax.

Nota:

Al introducir un número de fax, especifique un código de acceso externo antes del número si el sistema telefónico es PBX y el código es necesario para acceder a una línea externa. Si el código de acceso ya se ha definido en el parámetro **Tipo de línea**, introduzca almohadilla (#) en lugar del código de acceso. Para agregar una pausa (pausa de tres segundos) durante el marcado, introduzca un guion pulsando .


5. Seleccione la velocidad del fax. Pulse el botón  para cambiar.

Nota:

La velocidad del fax configurada en **config. > Ajustes del fax > Configuración básica > Veloc.fax** se utiliza de forma predeterminada. Si se producen errores de comunicación frecuentes en el destinatario, o si el destinatario se encuentra en el extranjero, recomendamos que la cambie a **Baja(9.600 bps)**.


6. Pulse OK para registrar un contacto.

Nota:

Para editar o eliminar una entrada, selecciónela, pulse  y luego seleccione **Editar** o **Eliminar**.

Registro de grupos de contactos

Si agrega contactos a un grupo, puede enviar un fax a varios destinos a la vez.

1. Pulse el botón  en el modo **Fax**.
2. Pulse #y luego seleccione **Agregar grupo**.
3. Seleccione el número de entrada que desee registrar.
4. Introduzca un nombre y pulse el botón OK.
5. Pulse el botón * para seleccionar los contactos que desee registrar en el grupo.

Nota:

Puede registrar un máximo de 30 contactos.

Para anular la selección, pulse de nuevo el botón *.

Envío de fax

6. Pulse el botón OK para registrar los contactos como un grupo.

Nota:

Para editar o eliminar un contacto agrupado, selecciónelo, pulse ► y luego seleccione **Editar** o **Eliminar**.

Registro de contactos en un ordenador

Utilizando FAX Utility, puede crear una lista de contactos en su ordenador e importarla a la impresora. Consulte la ayuda de FAX Utility para obtener más detalles.

Información relacionada

➔ [“FAX Utility” de la página 106](#)

Creación de copias de seguridad utilizando un ordenador

Usando FAX Utility, puede hacer copias de seguridad en el ordenador de los datos de contacto almacenados en la impresora. Consulte la ayuda de FAX Utility para obtener más detalles.

Los datos de los contactos podrían perderse por un error de la impresora. Es aconsejable hacer una copia de seguridad de los datos siempre que se modifiquen. Epson no se responsabilizará de la pérdida de ningún dato, de la copia de seguridad ni de la recuperación de datos y/o ajustes durante el periodo de garantía.

Información relacionada

➔ [“FAX Utility” de la página 106](#)

Envío de fax

Operaciones básicas de envío de fax

Envíe los faxes en color o en blanco y negro.

Nota:

Si el número de fax comunica o se produce un problema, la impresora vuelve a marcar automáticamente dos veces transcurrido un minuto.

Envío de faxes desde el panel de control


1. Coloque los originales.

Nota:


Puede enviar hasta 100 páginas en una transmisión. Con todo, según la cantidad de memoria disponible, quizás no pueda enviar faxes incluso de menos de 100 páginas.

2. Acceda a **Fax** desde la pantalla de inicio.




3. Especifique el destinatario.


- Para especificarlo manualmente: Introduzca los números mediante el teclado numérico y pulse el botón OK.
- Para realizar una selección en la lista de contactos: pulse el botón  y luego seleccione el destinatario.

Envío de fax


- ❑ Para seleccionar el último número marcado: pulse el botón .

Nota:

- ❑ *Puede enviar el mismo fax monocromo a un máximo de 30 destinatarios. Los faxes en color se pueden enviar a un solo destinatario a la vez.*
- ❑ *Para agregar una pausa (pausa de tres segundos) durante el marcado, introduzca un guion pulsando .*
- ❑ *Si se establece un código de acceso externo en **Tipo de línea**, especifique "#" (almohadilla) en lugar del código de acceso externo al principio del número de fax.*
- ❑ *Si pulsa el botón  y el último fax se envió a una entrada de marcado de grupo, aparecerá la última entrada registrada en el grupo.*
- ❑ *Para eliminar el destinatario que haya seleccionado, pulse el botón  y seleccione **Eliminar Contactos**.*

4. Pulse el botón OK y luego ajuste parámetros como la resolución y el método de envío, según sea preciso.
5. Pulse el botón .

Nota:

- ❑ *Para cancelar el envío, pulse el botón .*
- ❑ *Enviar un fax en color tarda más, porque la impresora realiza el escaneado y el envío a la vez. Cuando vaya a enviar un fax en blanco y negro, es posible que también tarde más, según el tipo de original, como una fotografía o un texto, o según los ajustes de resolución.*


Información relacionada

- ➔ [“Colocación de originales” de la página 33](#)
- ➔ [“Modo Fax” de la página 18](#)
- ➔ [“Registro de contactos para el envío y recepción de faxes” de la página 72](#)

Envío de faxes marcando desde el teléfono externo

Un fax se puede enviar marcando desde el teléfono conectado si se desea hablar por teléfono antes de enviar un fax o si la máquina de fax del destinatario no pasa al modo de fax automáticamente.

1. Coloque los originales.

Nota:
Puede enviar hasta 100 páginas en una transmisión.
2. Descuelgue el auricular del teléfono conectado.
3. Seleccione **Enviar** en el panel de control de la impresora y, a continuación, marque el número de fax del destinatario utilizando el teléfono.
4. Pulse el botón OK y luego ajuste parámetros como la resolución y el método de envío, según sea preciso.
5. Cuando oiga un tono de fax, pulse el botón  y luego cuelgue el auricular.

Nota:


- ❑ *Si se marca un número desde el teléfono conectado, el envío de un fax tarda más, porque la impresora realiza el escaneado y el envío a la vez. Mientras se está enviando el fax no se puede usar ninguna otra función.*
- ❑ *El tiempo necesario para enviar un fax varía dependiendo del contenido del original y de la resolución seleccionada.*

Información relacionada



- ➔ “Colocación de originales” de la página 33
- ➔ “Modo Fax” de la página 18

Diversos métodos de envío de fax**Envío de faxes a una hora especificada (Enviar fax más tarde)**

Puede establecer un fax para que se envíe a una hora especificada. Si se especifica la hora de envío, solo se pueden enviar faxes monocromos.

1. Coloque los originales.
2. Acceda a **Fax** desde la pantalla de inicio.
3. Especifique el destinatario.
4. Pulse el botón OK y seleccione **Enviar fax más tarde**.
5. Seleccione **Activado** y pulse el botón OK.
6. Especifique la hora de envío del fax y pulse OK.
7. Realice ajustes como la resolución y la densidad según sean precisos.
8. Pulse el botón .

Nota:

No se pueden enviar otros faxes hasta que se envíe el fax a la hora especificada. Para cancelar el fax, pulse el botón  en la pantalla superior del modo fax y, a continuación, pulse el botón .

Información relacionada

- ➔ “Envío de faxes desde el panel de control” de la página 73
- ➔ “Colocación de originales” de la página 33
- ➔ “Modo Fax” de la página 18

Envío de varias páginas de un documento monocromo (Envío directo)

Cuando se envía un fax en blanco y negro, el documento escaneado se almacena temporalmente en la memoria de la impresora. En consecuencia, el envío de muchas puede hacer que se agote la memoria de la impresora y se detenga el envío del fax. Para evitar este problema, active la función **Envío directo**, si bien el envío del fax tarda más, porque la impresora realiza el escaneo y el envío a la vez. Esta función se puede usar cuando hay un único destinatario.

En la pantalla de inicio, seleccione **Fax** y luego pulse el botón OK. Establezca **Envío directo** en **Activado**.

Envío de un fax desde un ordenador

Los faxes se pueden enviar desde el ordenador utilizando la FAX Utility y el controlador PC-FAX. Consulte la ayuda de FAX Utility y del controlador PC-FAX para obtener instrucciones de funcionamiento.

Información relacionada

- ➔ “Controlador PC-FAX (controlador del fax)” de la página 105
- ➔ “FAX Utility” de la página 106

Recepción de faxes

Configuración del modo de recepción

Puede establecer el **Modo recep.** con el **Asistente config. fax**. La primera vez que configure la característica de fax es aconsejable que use **Asistente config. fax**. Si desea cambiar parámetros del **Modo recep.** uno por uno, realice los pasos siguientes.

1. Acceda a **config.** desde la pantalla de inicio.
2. Seleccione **Ajustes del fax > Config. de recepción > Modo recep.**
3. Seleccione el modo de recepción.
 - Automático: Recomendado para casos en que el fax se use muy a menudo. La impresora recibe automáticamente un fax tras el número de tonos especificado.

**Importante:**

*Si no conecta un teléfono a la impresora, seleccione el modo **Automático**.*

- Manual: Recomendado para usuarios que no usan el fax a menudo, o si se desea recibir los faxes después de responder a llamadas con el teléfono conectado. Cuando reciba un fax, descuelgue el auricular y utilice la impresora.

Nota:

*Si activa la función **Recep. remota**, solo puede empezar a recibir un fax mediante el teléfono conectado.*

Información relacionada

- ➔ “Configuración básica de fax mediante el Asistente config. fax” de la página 69
- ➔ “Recepción manual de faxes” de la página 77
- ➔ “Recepción de faxes mediante un teléfono conectado (Recep. remota)” de la página 77

Configuración del contestador automático

Para usar un contestador automático es necesario configurarlo.

- Establezca el **Modo recep.** de la impresora en **Automático**.
- Establezca el parámetro **Tonos para responder** de la impresora en un número mayor que el número de tonos del contestador automático. Si no lo hace así, el contestador no puede recibir llamadas de voz para grabar mensajes de voz. Consulte los manuales del contestador automático para obtener información detallada.

El parámetro **Tonos para responder** podría no aparecer, dependiendo de la región.

Información relacionada

- ➔ “Ajustes del fax” de la página 23

Diversos métodos de recepción de fax


Recepción manual de faxes

Si conecta un teléfono y establece el parámetro **Modo recep.** en **Manual**, realice los pasos siguientes para recibir faxes.

1. Cuando suene el teléfono, descuelgue el auricular.
2. Cuando oiga un tono de fax, seleccione **Recibir** en el panel de control de la impresora.

Nota:

*Si activa la función **Recep. remota**, solo puede empezar a recibir un fax mediante el teléfono conectado.*

3. Pulse el botón  y luego cuelgue el auricular.

Información relacionada

- ➔ [“Recepción de faxes mediante un teléfono conectado \(Recep. remota\)”](#) de la página 77
- ➔ [“Almacenamiento de faxes recibidos en un ordenador”](#) de la página 78

Recepción de faxes mediante un teléfono conectado (Recep. remota)

Para recibir un fax manualmente, debe utilizar la impresora después de descolgar el auricular del teléfono. Si usa la característica **Recep. remota**, puede empezar a recibir un fax utilizando solo el teléfono.

La característica **Recep. remota** está disponible con teléfonos compatibles con la marcación por tonos.

Información relacionada

- ➔ [“Recepción manual de faxes”](#) de la página 77

Configuración de Recep. remota

1. Acceda a **config.** desde la pantalla de inicio.
2. Seleccione **Ajustes del fax > Config. de recepción > Recep. remota.**
3. Después de activar **Recep. remota**, introduzca un código de dos dígitos (se pueden introducir 0 a 9, * y #).
4. Pulse el botón OK.

Uso de Recep. remota


1. Cuando suene el teléfono, descuelgue el auricular.
2. Cuando escuche un tono de fax, introduzca el código de inicio con el teléfono.
3. Tras confirmar que la impresora ha empezado a recibir el fax, cuelgue el auricular.

Recepción de faxes por sondeo (Sondear receptor)

Puede recibir un fax almacenado en otra máquina de fax marcando el número de fax. Use esta función si quiere recibir un documento de un servicio de información por fax. Pero tenga presente que, si el servicio de información por fax ofrece instrucciones de voz imprescindibles para la recepción de un documento, no puede usar esta función.

Nota:

Para recibir un documento de un servicio de información por fax que tenga instrucciones de voz, marque el número de fax con el teléfono conectado y siga los pasos indicados con el teléfono y la impresora.

1. Acceda a **Fax** desde la pantalla de inicio.
2. Pulse el botón OK y luego active **Sondear receptor**.
3. Introduzca el número de fax.
4. Pulse el botón .

Información relacionada

➔ [“Envío de faxes marcando desde el teléfono externo” de la página 74](#)

Almacenamiento de faxes recibidos en un ordenador

Puede establecer que los documentos recibidos se conviertan a formato PDF y guardarlos en un ordenador conectado a la impresora. También puede establecer que los documentos se impriman automáticamente mientras se guardan en el ordenador.

En primer lugar, necesita utilizar FAX Utility para realizar la configuración. Instale FAX Utility en el equipo.



Importante:

- Establezca el modo de recepción de la impresora **Automático**.
- Intente que el ordenador no entre en el modo de suspensión. Si deja el ordenador en el modo de suspensión o si se apaga, la impresora guardará temporalmente los documentos recibidos y se puede producir un error de memoria llena que deshabilite el envío y la recepción de faxes.

1. Inicie FAX Utility en el equipo conectado a la impresora.
2. Abra la pantalla de configuración de FAX Utility.
 - Windows**
Seleccione **Ajustes de fax para impresora > Ajustes de salida de faxes recibidos**.
 - Mac OS X**
Haga clic en **Monitor de recepción de faxes**, seleccione la impresora y, a continuación, haga clic en **Ajustes de salida de faxes recibidos**.
3. Haga clic en **Guardar faxes en este ordenador** y especifique la carpeta para guardar los documentos recibidos.
4. Realice el resto de configuraciones según sea necesario y, a continuación, envíe la configuración a la impresora.

Nota:

Para obtener detalles sobre los elementos de configuración y el procedimiento, consulte la ayuda de FAX Utility.

Envío de fax

5. En el panel de control de la impresora, entre en **config.**.
6. Seleccione **Ajustes del fax > Configuración salida > Salida de fax.**
7. Se mostrará la configuración actual. Compruebe que la impresora está establecida para guardar faxes en un ordenador. Si desea imprimir los documentos recibidos automáticamente mientras los guarda en el ordenador, seleccione **Guardar y después imprimir.**

Nota:

*Para detener el almacenamiento del documento recibido en el ordenador, establezca **Salida de fax** en **Imprimir** en la impresora. También puede utilizar FAX Utility para cambiar la configuración. Sin embargo, no se permite el cambio de FAX Utility mientras hay faxes recibidos que no se han guardado en el ordenador.*

Información relacionada

- ➔ “FAX Utility” de la página 106
- ➔ “Modo config.” de la página 19

Usa de otras características de fax

Impresión del informe y la lista de fax

Impresión manual del informe de fax

1. Acceda a **Fax** desde la pantalla de inicio.
2. Pulse el botón OK y seleccione **Informe del fax.**
3. Seleccione el informe que desee imprimir y siga las instrucciones en pantalla.

Nota:

*El formato del informe se puede cambiar. En la pantalla de inicio, seleccione **config. > Ajustes del fax > Configuración salida**, y luego cambie los parámetros **Adj. imagen a informe** o **Formato del informe.***

Información relacionada

- ➔ “Modo Fax” de la página 18
- ➔ “Ajustes del fax” de la página 23

Configuración de la impresión automática de informes de fax

Puede configurar la impresión automática de los siguientes informes de fax.

Informe de transmisión

En la pantalla de inicio, seleccione **config. > Ajustes del fax > Config. pred. de usuario > Informe de transmisión**, y luego seleccione **Imprimir** o **Imprimir si hay error.**

Nota:

*Para cambiar los parámetros al enviar un fax, pulse el botón OK en la pantalla superior de fax y seleccione **Informe de transmisión.***

Envío de fax

Registro de fax


En la pantalla de inicio, seleccione **config.** > **Ajustes del fax** > **Configuración salida** > **Impr. auto. reg. fax**, y luego seleccione **Encendido(cada 30)** o **Encendido(hora)**.

Información relacionada


- ➔ “Modo Fax” de la página 18
- ➔ “Ajustes del fax” de la página 23

Reimpresión de faxes recibidos

Puede volver a imprimir documentos recibidos que ya haya imprimido. Todos los documentos recibidos y guardados en la memoria de la impresora se imprimen en orden cronológico inverso. Sin embargo, si se agota la memoria de la impresora, los documentos que ya se hayan imprimido se eliminarán automáticamente, empezando por el más antiguo.

1. Acceda a **Fax** desde la pantalla de inicio.
2. Pulse el botón OK y seleccione **Volver a imprimir faxes**.
3. Pulse el botón .

Nota:

Después de reimprimir los documentos, pulse el botón  para detener la impresión.

Sustitución de los cartuchos de tinta

Comprobación de los niveles de tinta

Puede comprobar los niveles de tinta aproximados desde el panel de control o el ordenador.

Comprobación de los niveles de tinta - Panel de control

1. Acceda a **config.** desde la pantalla de inicio.
2. Seleccione **Niveles de tinta.**

Comprobación de los niveles de tinta - Windows

1. Acceda a la ventana del controlador de la impresora.
2. Haga clic en **Niveles de tinta** en la ficha **Principal.**


Nota:

Si **EPSON Status Monitor 3** está desactivado, no se muestran los niveles de tinta. Haga clic en **Más ajustes** en la ficha **Utilidades** y luego seleccione **Activar EPSON Status Monitor 3.**

Información relacionada

➔ [“Controlador de la impresora para Windows” de la página 101](#)

Comprobación de los niveles de tinta - Mac OS X



1. Seleccione **Preferencias del sistema** en el menú  > **Impresoras y escáneres** (o **Impresión y escaneado, Impresión y fax**), y luego seleccione la impresora.
2. Haga clic en **Opciones y recambios** > **Utilidad** > **Abrir Utilidad Impresoras.**
3. Haga clic en **EPSON Status Monitor.**

Códigos de cartuchos de tinta

Epson recomienda la utilización de cartuchos de tinta de Epson originales. Epson no puede garantizar la calidad o fiabilidad de otras tintas no originales. El uso de tintas no originales puede causar daños que no están cubiertos por las garantías de Epson y, en determinadas circunstancias, puede causar un comportamiento errático de la impresora. Podría no mostrarse la información acerca del nivel de tinta para tintas no originales.

Los códigos de los cartuchos de tinta Epson originales son los siguientes.

Sustitución de los cartuchos de tinta

Producto	Icono	Black (Negro)	Cyan (Cian)	Magenta	Yellow (Amarillo)
WF-2750	Bolígrafo y crucigrama 	16 16XL*	16 16XL*	16 16XL*	16 16XL*
WF-2751	Coffee 	37 37XL*	37 37XL*	37 37XL*	37 37XL*

* "XL" indica que es un cartucho grande.

Nota:

- No todos los cartuchos están disponibles en todas las regiones.
- Si se encuentra en Europa, en la siguiente web encontrará información sobre la duración de los cartuchos de tinta de Epson.
<http://www.epson.eu/pageyield>

Para Australia y Nueva Zelanda

Black (Negro)	Cyan (Cian)	Magenta	Yellow (Amarillo)
220 220XL*	220 220XL*	220 220XL*	220 220XL*

* "XL" indica que es un cartucho grande.

Nota:

No todos los cartuchos están disponibles en todas las regiones.

Precauciones en la manipulación de los cartuchos de tinta

Lea las instrucciones siguientes antes de sustituir los cartuchos de tinta.

Precauciones de manipulación

- Guarde los cartuchos de tinta a temperatura ambiente normal y protéjalos de la luz directa del sol.
- Epson no recomienda el uso del cartucho de tinta después de la fecha de caducidad indicada en el paquete.
- Para conseguir mejores resultados, use los cartuchos de tinta en los seis meses siguientes a la apertura del envoltorio.

Sustitución de los cartuchos de tinta

- ❑ Para obtener unos resultados óptimos, guarde los paquetes de cartuchos de tinta con la parte inferior hacia abajo.
- ❑ Si ha sacado el cartucho de tinta de un lugar de almacenamiento frío, espere al menos tres horas para que alcance la temperatura ambiente antes de usarlo.
- ❑ No desembale el paquete del cartucho de tinta hasta que vaya a instalarlo en la impresora. El cartucho está envasado al vacío para conservar todas sus propiedades. Si se deja un cartucho desembalado durante mucho tiempo antes de utilizarlo, es posible que ya no pueda imprimir con él.
- ❑ Tenga cuidado de no romper los ganchos laterales del cartucho de tinta al extraerlos del paquete.
- ❑ Debe retirar el precinto amarillo del cartucho antes de instalarlo; de lo contrario, es posible que disminuya la calidad de impresión o que no sea posible imprimir. No despegue ni rasgue la etiqueta del cartucho, podrían producirse pérdidas de tinta.



- ❑ No retire el precinto transparente de la parte inferior del cartucho; de lo contrario, puede que este quede inutilizable.



Sustitución de los cartuchos de tinta

- No toque las partes indicadas en la ilustración. Podría afectar al funcionamiento y la impresión normales.



- Instale todos los cartuchos de tinta; de lo contrario, no podrá imprimir.
- No cambie los cartuchos de tinta sin alimentación eléctrica. No desplace el cartucho de tinta con la mano, ya que podría dañar la impresora.
- No apague la impresora durante la carga de tinta. Si la carga de tinta no ha finalizado, no se puede imprimir.
- No deje la impresora sin los cartuchos de tinta ni la apague durante la sustitución de estos. De lo contrario, la tinta que queda en los inyectores del cabezal de impresión se secará e impedirá la impresión.
- Si tiene que extraer un cartucho de tinta temporalmente, proteja la zona de suministro de tinta contra la suciedad y el polvo. Guarde el cartucho de tinta en el mismo entorno que la impresora, con el puerto de suministro de tinta orientado hacia abajo o hacia un lado. No guarde los cartuchos de tinta con el puerto de suministro de tinta orientado hacia arriba. Como el puerto de suministro de tinta lleva incorporada una válvula diseñada para contener el exceso de tinta, no es necesario que utilice sus propias tapas ni enchufes.
- Los cartuchos de tinta retirados pueden tener tinta alrededor del puerto de suministro de tinta. Por lo que deberá tener cuidado de no ensuciarse con tinta del área adyacente al retirar los cartuchos.
- Esta impresora utiliza cartuchos de tinta que llevan incorporado un chip verde para supervisar información como la cantidad de tinta que queda en cada cartucho. Esto significa que, si retira el cartucho de la impresora antes de que se agote, puede seguir utilizándolo si lo vuelve a introducir en la impresora. Sin embargo, al volver a introducir un cartucho, puede que se consuma algo de tinta para garantizar el rendimiento de la impresora.
- Para aprovechar al máximo la tinta, saque un cartucho únicamente cuando esté preparado para sustituirlo. Los cartuchos que tienen poca tinta no se pueden utilizar después de volverlos a insertar.
- Para garantizar la mejor calidad de impresión y proteger el cabezal, el cartucho cuenta con una reserva de tinta variable cuando la impresora avisa para cambiarlo. El rendimiento que se menciona no incluye esta reserva.
- Aunque los cartuchos de tinta puedan contener material reciclado, no afecta al funcionamiento ni al rendimiento de la impresora.
- Las especificaciones y el aspecto del cartucho de tinta están sujetos a cambio sin aviso previo para su mejora.
- No desmonte ni transforme el cartucho de tinta, ya que podría estropear la impresión.
- No puede usar los cartuchos que se entregaron con la impresora para la sustitución.
- Las siguientes cifras son variables, dependen de las imágenes que se impriman, del tipo de papel, de la frecuencia de las impresiones y de las condiciones ambientales tales como la temperatura.

Consumo de tinta

- Para garantizar el rendimiento óptimo del cabezal de impresión, se consume algo de tinta de todos los cartuchos no solo durante la impresión, sino también durante labores de mantenimiento como la sustitución de cartuchos de tinta y la limpieza del cabezal de impresión.

Sustitución de los cartuchos de tinta

- ❑ Al imprimir en monocromo o escala de grises, pueden utilizarse tintas de color en vez de tinta negra en función de los ajustes de la calidad de impresión o el tipo de papel. Ello se debe a que se utiliza una mezcla de tintas de color para crear el negro.
- ❑ Durante la configuración inicial, se utiliza parte de la tinta de los cartuchos suministrados junto con la impresora. A fin de producir impresiones de alta calidad, el cabezal de impresión de la impresora se carga completamente de tinta. Este proceso consume cierta tinta, por lo que estos cartuchos podrían imprimir menos páginas que los cartuchos de tinta que instale posteriormente.


Sustitución de los cartuchos de tinta





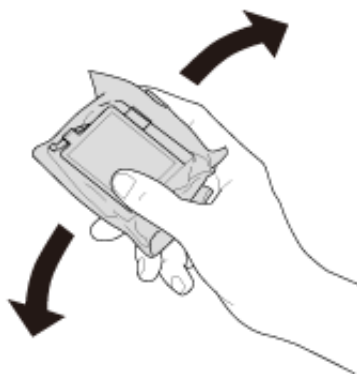
Precaución:

Tenga cuidado de no pillarse los dedos o la mano al abrir o cerrar el escáner, De lo contrario, podría hacerse daño.

Nota:

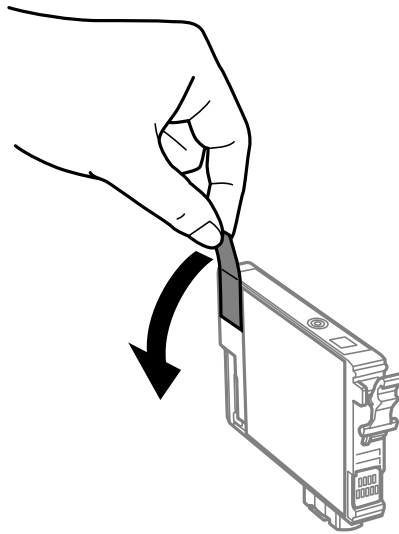
Si sustituye los cartuchos de tinta mientras realiza copias, los originales podrían moverse de su lugar. Pulse el botón  para cancelar y sustituir los originales.

1. Siga uno de estos pasos.
 - ❑ Cuando le pidan que sustituya los cartuchos de tinta.
Compruebe qué cartucho de tinta se debe sustituir, pulse el botón OK y luego el botón .
 - ❑ Para sustituir cartuchos de tinta antes de que se hayan agotado
En la pantalla de inicio, seleccione **config. > Mantenimiento > Sustituir Cart. de Tinta** y, a continuación, pulse el botón .
2. Agite suavemente los nuevos cartuchos de tinta cuatro o cinco veces, y desembálelos a continuación.



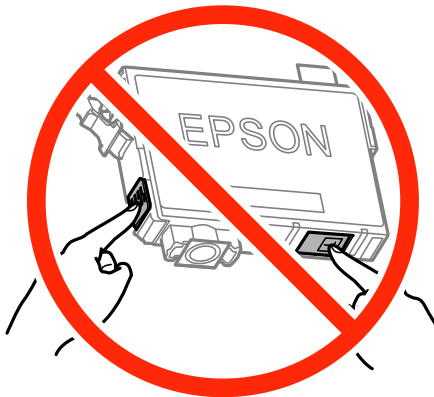
Sustitución de los cartuchos de tinta

3. Retire únicamente la cinta adhesiva amarilla.



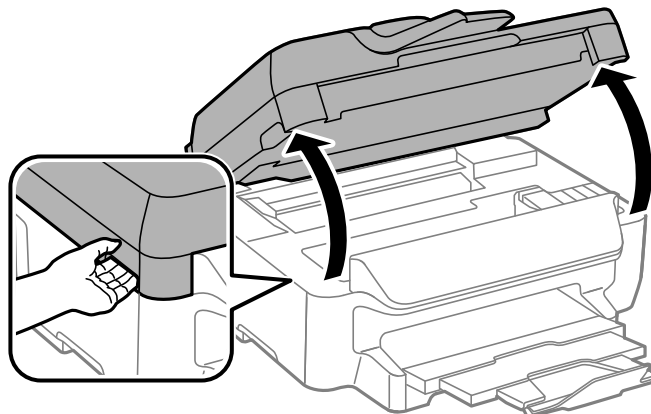
! *Importante:*

- ❑ No toque las partes indicadas en la ilustración. Podría afectar al funcionamiento y la impresión normales.



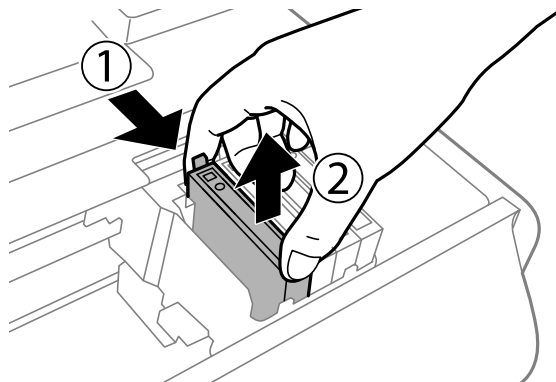
- ❑ No agite los cartuchos de tinta después de abrir su envoltorio, ya que la tinta podría derramarse.

4. Abra el escáner con la cubierta para documentos cerrada.

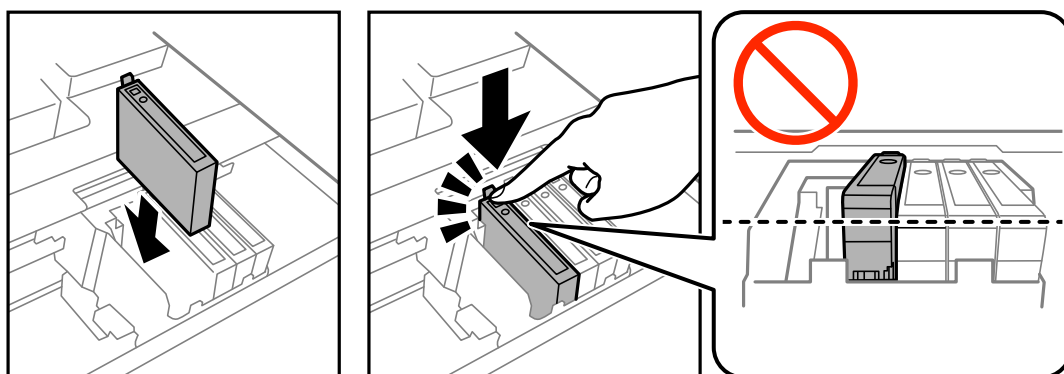


Sustitución de los cartuchos de tinta

5. Apriete la lengüeta en el cartucho de tinta y tire de ella hacia arriba. Si no puede retirar el cartucho de tinta, tire de él con fuerza.



6. Inserte el nuevo cartucho de tinta y presiónelo con fuerza.



7. Cierre el escáner.

8. Pulse el botón

Comienza la carga de tinta.



Importante:

No apague la impresora durante la carga de tinta. Si la carga de tinta no ha finalizado, no se puede imprimir.

Información relacionada

- ➔ [“Códigos de cartuchos de tinta” de la página 81](#)
- ➔ [“Precauciones en la manipulación de los cartuchos de tinta” de la página 82](#)

Impresión temporal con tinta negra

Si se ha agotado la tinta de color y todavía queda tinta negra, puede usar la siguiente configuración para seguir imprimiendo un rato solo con tinta negra.

- Tipo de papel: Papel Normal, Sobre
- Color: Escala de Grises

Sustitución de los cartuchos de tinta

- Sin márgenes: Opción no seleccionada
- EPSON Status Monitor 3: Activada (solo Windows)

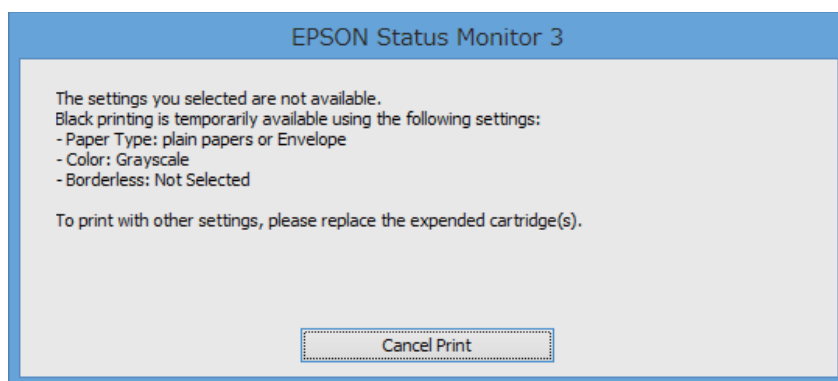
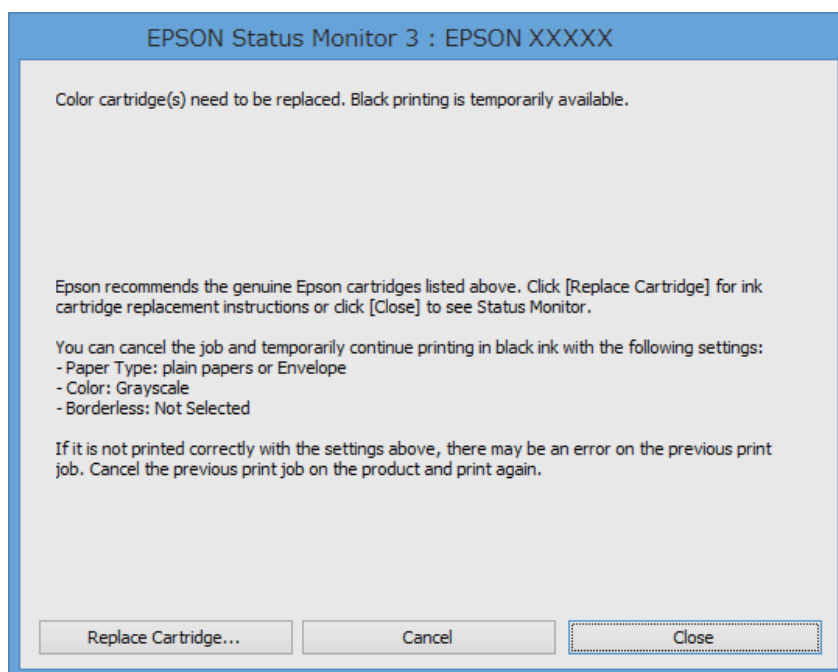
Como esta función solo está disponible unos cinco días, sustituya el cartucho de tinta agotado a la mayor brevedad posible

Nota:

- Si se ha desactivado **EPSON Status Monitor 3**, acceda al controlador de la impresora, haga clic en **Más ajustes** en la ficha **Utilidades** y seleccione **Activar EPSON Status Monitor 3**.
- La duración de la disponibilidad de esta función varía según las condiciones de uso.

Impresión temporal con tinta negra - Windows

1. Cuando se muestre la ventana siguiente, cancele la impresión.



Nota:

Si no puede cancelar la impresión desde el ordenador, cáncélela utilizando el panel de control de la impresora.

2. Acceda a la ventana del controlador de la impresora.
3. Anule la selección de **Sin márgenes** en la ficha **Principal**.

Sustitución de los cartuchos de tinta

4. Seleccione **Papel Normal** o **Sobre** como valor del parámetro **Tipo de Papel** en la ficha **Principal**.
5. Seleccione **Escala de Grises**.
6. Establezca el resto de los elementos en las fichas **Principal** y **Más Opciones** según sea preciso, y haga clic en **Aceptar**.
7. Haga clic en **Imprimir**.
8. Haga clic en **Imprimir en negro** en la ventana que se muestra.

Información relacionada

- ➔ [“Cargue papel en la Cassette de papel” de la página 29](#)
- ➔ [“Elementos básicos de la impresión - Windows” de la página 36](#)

Impresión temporal con tinta negra - Mac OS X


Nota:

Para usar esta función en una red, realice la conexión con **Bonjour**.

1. Haga clic en el icono de impresora en el **Dock**.
2. Cancele el trabajo.

Nota:

Si no puede cancelar la impresión desde el ordenador, cáncélela utilizando el panel de control de la impresora.

3. Seleccione **Preferencias del sistema** en el menú  > **Impresoras y escáneres** (o **Impresión y escaneado, Impresión y fax**), y luego seleccione la impresora. Haga clic en **Opciones y recambios** > **Opciones** (o **Controlador**).
4. Seleccione **Activado** como valor del parámetro **Permitir temporalmente la impresión en negro**.
5. Acceda al diálogo de impresión.
6. Seleccione **Ajustes Impresión** en el menú emergente.
7. Seleccione cualquier tamaño de papel, excepto Sin márgenes como valor del parámetro **Tamaño papel**.
8. Seleccione **Papel Normal** o **Sobre** como valor del parámetro **Tipo papel**.
9. Seleccione **Escala de Grises**.
10. Establezca los otros elementos según sea preciso.
11. Haga clic en **Imprimir**.

Información relacionada

- ➔ [“Cargue papel en la Cassette de papel” de la página 29](#)
- ➔ [“Elementos básicos de la impresión - Mac OS X” de la página 37](#)

Conservación de la tinta negra cuando se está agotando (solo Windows)

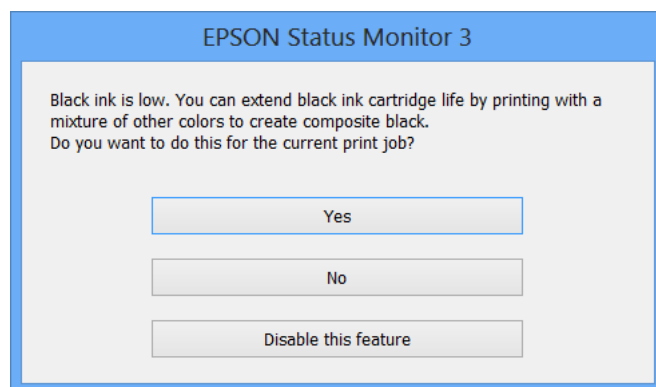
Cuando se está agotando la tinta negra y hay suficiente tinta de color, puede usar una mezcla de tintas de color para crear negra. Puede continuar imprimiendo mientras prepara un cartucho de tinta negra de recambio.

Esta característica solo está disponible cuando se seleccionan los parámetros siguientes en el controlador de la impresora.

- Tipo de Papel: **Papel Normal**
- Calidad: **Estándar**
- EPSON Status Monitor 3: Activado

Nota:

- Si se ha desactivado **EPSON Status Monitor 3**, acceda al controlador de la impresora, haga clic en **Más ajustes** en la ficha **Utilidades** y seleccione **Activar EPSON Status Monitor 3**.
- El negro compuesto es ligeramente diferente del negro puro. Además, se reduce la velocidad de impresión.
- Para mantener la calidad del cabezal de impresión, también se consume tinta negra.



Opciones	Descripción
Sí	Realice la selección para usar una mezcla de tintas de color para crear el negro. Esta ventana aparecerá la próxima vez que imprima un trabajo similar.
No	Realice la selección para continuar usando la tinta negra restante. Esta ventana aparecerá la próxima vez que imprima un trabajo similar.
Desactive esta opción	Realice la selección para continuar usando la tinta negra restante. La ventana no se muestra hasta que se sustituya el cartucho de tinta negra y vuelva a estar a punto de agotarse.

Mantenimiento de la impresora

Comprobación y limpieza del cabezal de impresión

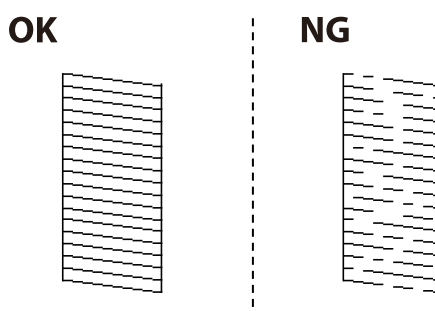
Si los inyectores están obstruidos, las impresiones se debilitan, aparecen bandas o colores inesperados. Cuando la calidad de impresión ha decaído, utilice la función de test de inyectores y compruebe si estos están obstruidos. Si los inyectores están obstruidos, limpie el cabezal de impresión.

Importante:

- ❑ No abra el escáner ni apague la impresora durante la limpieza de los cabezales. Si la limpieza del cabezal no se ha completado, no se podrá imprimir.
- ❑ Como la limpieza del cabezal de impresión consume algo de tinta, limpie el cabezal solo si la calidad decae.
- ❑ Si queda poca tinta, quizá no pueda limpiar el cabezal de impresión. Sustituya primero el cartucho de tinta.
- ❑ Si la calidad de impresión no mejora tras realizar un test de inyectores y una limpieza de cabezales unas cuatro veces, no imprima nada en seis horas como mínimo y, después, vuelva a realizar el test de inyectores y la limpieza de cabezales si es necesario. Se recomienda apagar la impresora. Si la calidad sigue sin mejorar, diríjase al Soporte Técnico de Epson.
- ❑ Para impedir que el cabezal de impresión se seque, no desenchufe la impresora cuando esté encendida.

Comprobación y limpieza del cabezal de impresión - Panel de control

1. Cargue papel normal tamaño A4 en la impresora.
2. Acceda a **config.** desde la pantalla de inicio.
3. Seleccione **Mantenimiento > Com. boquilla cab. imp.**
4. Siga las instrucciones en pantalla para imprimir el patrón de comprobación del inyector.
5. Examine el patrón impreso. Si ve que faltan segmentos o partes de líneas como se muestra en el patrón "NG", es posible que los inyectores del cabezal de impresión estén obstruidos. Vaya al paso siguiente. Si no detecta que falten segmentos o partes de líneas como se muestra en el siguiente patrón "OK", significa que los cabezales no están obstruidos. Cierre la función de comprobación de inyectores.



Nota:

El patrón de test puede variar por modelo.

Mantenimiento de la impresora

6. Siga las instrucciones que aparecen en pantalla para limpiar el cabezal de impresión.
7. Cuando haya terminado la limpieza, vuelva a imprimir el patrón de comprobación de los inyectores. Repita la limpieza y la impresión del patrón hasta que todas las líneas se impriman correctamente.

Información relacionada

- ➔ [“Cargue papel en la Cassette de papel” de la página 29](#)


Comprobación y limpieza del cabezal de impresión - Windows

1. Cargue papel normal tamaño A4 en la impresora.
2. Acceda a la ventana del controlador de la impresora.
3. Haga clic en **Test de inyectores** en la ficha **Utilidades**.
4. Siga las instrucciones en pantalla.

Información relacionada

- ➔ [“Cargue papel en la Cassette de papel” de la página 29](#)
- ➔ [“Controlador de la impresora para Windows” de la página 101](#)

Comprobación y limpieza del cabezal de impresión - Mac OS X

1. Cargue papel normal tamaño A4 en la impresora.
2. Seleccione **Preferencias del sistema** en el menú  > **Impresoras y escáneres** (o **Impresión y escaneado, Impresión y fax**), y luego seleccione la impresora.
3. Haga clic en **Opciones y recambios** > **Utilidad** > **Abrir Utilidad Impresoras**.
4. Haga clic en **Test de inyectores**.
5. Siga las instrucciones en pantalla.

Información relacionada

- ➔ [“Cargue papel en la Cassette de papel” de la página 29](#)

Alineación del cabezal de impresión

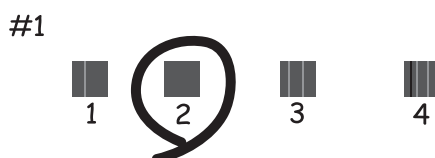
Si nota que las líneas verticales no están bien alineadas, o imágenes borrosas, alinee el cabezal de impresión.

Alineación del cabezal de impresión - Panel de control

1. Cargue papel normal tamaño A4 en la impresora.

Mantenimiento de la impresora

2. Acceda a **config.** desde la pantalla de inicio.
3. Seleccione **Mantenimiento > Alineación de cabezal.**
4. Seleccione **Alineación vertical** o **Alineación horizontal**, y luego siga las instrucciones en pantalla para imprimir un patrón de alineación.
 - Alineación vertical: Seleccione esta opción si las impresiones están borrosas o las líneas de regla verticales están mal alineadas.
 - Alineación horizontal: Seleccione esta opción si hay bandas horizontales a distancias regulares.
5. Siga las instrucciones que aparecen en pantalla para alinear el cabezal de impresión.
 - Alineación vertical: Introduzca el número del patrón más sólido en cada grupo.



- Alineación horizontal: Busque y especifique el número del patrón menos separado y solapado.



Nota:

El patrón de test puede variar por modelo.

Información relacionada

➔ [“Cargue papel en la Cassette de papel” de la página 29](#)

Alineación del cabezal de impresión - Windows

1. Cargue papel normal tamaño A4 en la impresora.
2. Acceda a la ventana del controlador de la impresora.
3. Haga clic en **Alineación de cabezales** en la ficha **Utilidades**.


Mantenimiento de la impresora

4. Siga las instrucciones en pantalla.

Información relacionada

- ➔ [“Cargue papel en la Cassette de papel” de la página 29](#)
- ➔ [“Controlador de la impresora para Windows” de la página 101](#)

Alineación del cabezal de impresión - Mac OS X

1. Cargue papel normal tamaño A4 en la impresora.
2. Seleccione **Preferencias del sistema** en el menú  > **Impresoras y escáneres** (o **Impresión y escaneado, Impresión y fax**), y luego seleccione la impresora.
3. Haga clic en **Opciones y recambios** > **Utilidad** > **Abrir Utilidad Impresoras**.
4. Haga clic en **Alineación de cabezales**.
5. Siga las instrucciones en pantalla.

Información relacionada

- ➔ [“Cargue papel en la Cassette de papel” de la página 29](#)

Limpieza de la trayectoria de papel por manchas de tinta

Cuando las impresiones tengan manchas o arañazos, limpie el rodillo en el interior. No se debe usar la hoja de limpieza que se entrega con el papel.



Importante:

No utilice papel para limpiar el interior de la impresora. Los inyectores del cabezal de impresión pueden obstruirse con hilas.

1. Cargue papel normal tamaño A4 en la impresora.
2. Acceda a **config.** desde la pantalla de inicio.
3. Seleccione **Mantenimiento** > **Limpieza de guía papel**.
4. Siga las instrucciones en pantalla para limpiar el recorrido del papel.

Nota:

Repita este procedimiento hasta que el papel no quede manchado de tinta.

Información relacionada

- ➔ [“Cargue papel en la Cassette de papel” de la página 29](#)

Limpieza del ADF

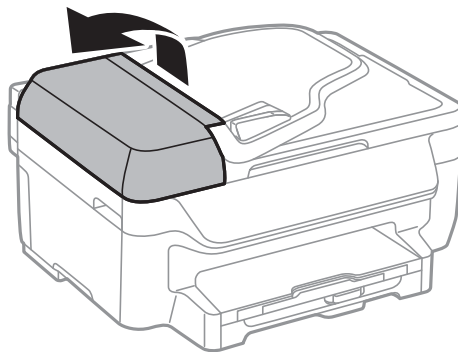
Cuando las imágenes copiadas o escaneadas en el ADF tengan manchas o los originales no avancen correctamente en el ADF, limpie el ADF.



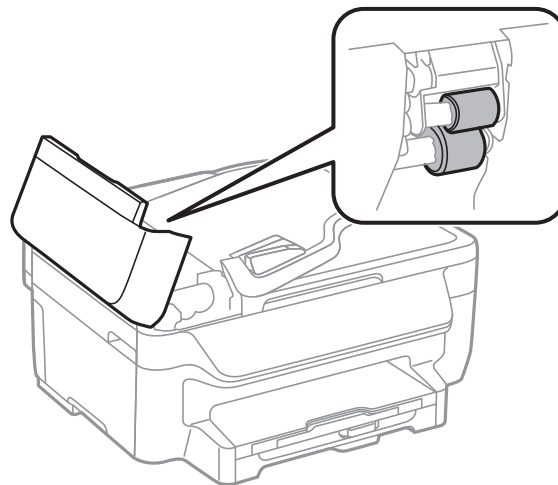
Importante:

Nunca utilice alcohol ni disolventes para limpiar la limpieza. Esos productos químicos pueden averiar la impresora.

1. Abra la tapa del ADF.

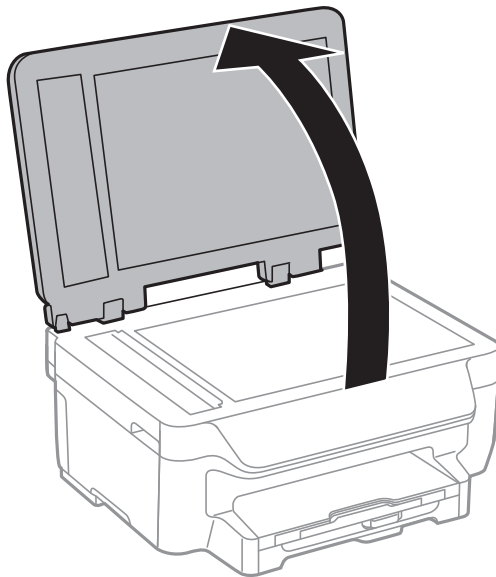


2. Utilice un paño suave y seco para limpiar el rodillo y el interior del ADF.

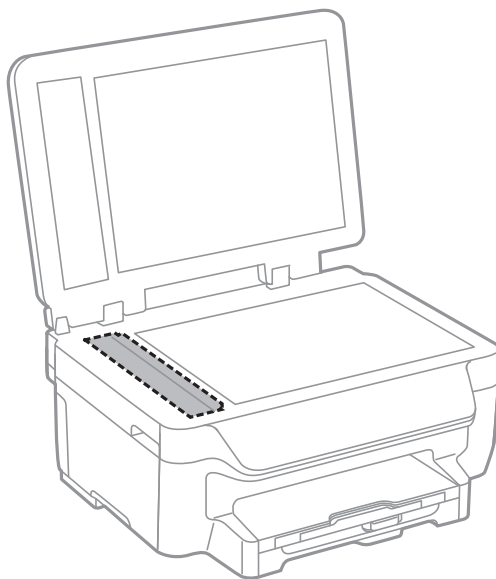


Mantenimiento de la impresora

- Abra la cubierta para documentos.



- Limpe la parte que se indica en la ilustración.



Nota:

- Si el cristal se ensucia con grasa o con algún otro material difícil de eliminar, utilice un paño suave humedecido con un poco de limpiacristales para limpiarlo. Seque todo el líquido restante.
- No presione la superficie del cristal con fuerza.
- Tenga cuidado de no rayar ni dañar la superficie del cristal. Una superficie de cristal dañada puede provocar la disminución de la calidad del escaneado.

Limpieza del Cristal del escáner

Cuando las copias o las imágenes escaneadas queden corridas o rayadas, limpie el cristal del escáner.

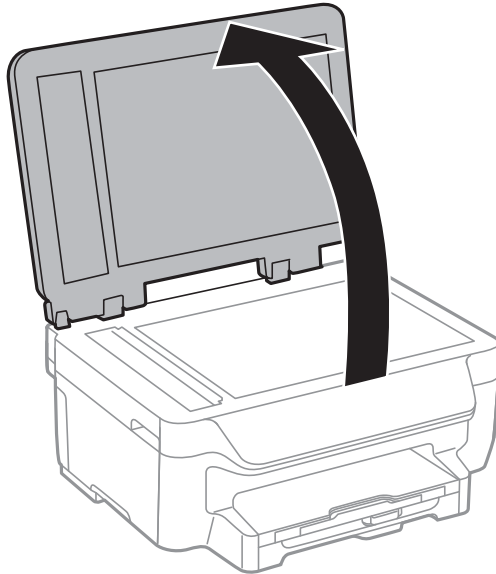
Mantenimiento de la impresora



Importante:

Nunca utilice alcohol ni disolventes para limpiar la limpieza. Esos productos químicos pueden averiar la impresora.

1. Abra la cubierta para documentos.



2. Utilice un paño seco, suave y limpio para limpiar la superficie del cristal del escáner.

Nota:

- Si el cristal se ensucia con grasa o con algún otro material difícil de eliminar, utilice un paño suave humedecido con un poco de limpiacristales para limpiarlo. Seque todo el líquido restante.
- No presione la superficie del cristal con fuerza.
- Tenga cuidado de no rayar ni dañar la superficie del cristal. Una superficie de cristal dañada puede provocar la disminución de la calidad del escaneado.

Ahorro de energía

La impresora entra en el modo de reposo o se apaga automáticamente cuando lleva un tiempo determinado inactiva. Puede ajustar el tiempo que transcurre hasta que se aplica la gestión de energía. Cualquier aumento afectará a la eficiencia energética de la impresora. Trate de proteger el medio ambiente y realice solo los cambios necesarios.

Ahorro de energía - Panel de control

1. Acceda a **config.** desde la pantalla de inicio.
2. Seleccione **Config. común.**
3. Siga uno de estos pasos.
 - Seleccione **Tempor apagado** o **Ajustes de apagado > Apagar si no hay actividad**, y realice los ajustes que desee.
 - Seleccione **Tempor apagado** o **Temporizador apagado**, y realice los ajustes que desee.

Mantenimiento de la impresora

Nota:

*Es posible que su producto tenga la función **Ajustes de apagado** o **Temporizador apagado**, según el lugar de compra.*

Servicio de red e información del software

Esta sección presenta los servicios de red y los productos de software disponibles para su impresora desde la página web de Epson o el CD proporcionado.

Servicio Epson Connect

Si usa el servicio Epson Connect (disponible en Internet), puede imprimir desde un smartphone, tablet PC o portátil, en todo momento y prácticamente desde cualquier lugar.

Estas son las funciones disponibles en Internet.

Email Print	Impresión remota Epson iPrint	Scan to Cloud	Remote Print Driver
✓	✓	✓	✓

Consulte el sitio web del portal de Epson Connect para obtener información detallada.

<https://www.epsonconnect.com/>

<http://www.epsonconnect.eu> (solo Europa)

Web Config

Web Config es una aplicación que se ejecuta en el navegador (Internet Explorer o Safari, por ejemplo) de un ordenador o de un dispositivo inteligente. Puede confirmar el estado de la impresora o cambiar los ajustes del servicio de red y de la impresora. Para usar Web Config, conecte la impresora y el ordenador o dispositivo a la misma red.

Nota:

Se admiten los siguientes navegadores.

Sistema operativo	Navegador
Windows XP o posterior	Internet Explorer 8 o posterior, Firefox*, Chrome*
Mac OS X v10.6.8 o posterior	Safari*, Firefox*, Chrome*
iOS*	Safari*
Android 2.3 o posterior	Navegador predeterminado
Chrome OS*	Navegador predeterminado

* Use la versión más reciente.

Ejecución de Web Config en un navegador web

1. Compruebe la dirección IP de la impresora.

Seleccione **config.** > **Ajustes de red** > **Estado de la red** > **Wired LAN/Wi-Fi Status** o **Estados de Wi-Fi** en la pantalla de inicio y consulte la dirección IP de la impresora.

2. Inicie un navegador web desde un ordenador o dispositivo inteligente. A continuación, introduzca la dirección IP de la impresora.

Formato:

IPv4: http://la dirección IP de la impresora/

IPv6: http://[la dirección IP de la impresora]/

Ejemplos:

IPv4: http://192.168.100.201/

IPv6: http://[2001:db8::1000:1]/

Nota:

Mediante el dispositivo inteligente también puede ejecutar Web Config desde la pantalla de mantenimiento de Epson iPrint.

Información relacionada

➔ [“Impresión con Epson iPrint” de la página 55](#)

Ejecución de Web Config en Windows

Al conectar un ordenador a la impresora a través de WSD, siga los pasos que se detallan a continuación para ejecutar Web Config.

1. Acceda a la pantalla de dispositivos e impresoras en Windows.

- Windows 10

Haga clic con el botón secundario en el botón de inicio, o manténgalo pulsado, y seleccione **Panel de control** > **Ver dispositivos e impresoras en Hardware y sonido**.

- Windows 8.1/Windows 8/Windows Server 2012 R2/Windows Server 2012

Seleccione **Escritorio** > **Configuración** > **Panel de control** > **Ver dispositivos e impresoras en Hardware y sonido** (o **Hardware**).

- Windows 7/Windows Server 2008 R2

Haga clic en el botón de inicio y seleccione **Panel de control** > **Ver dispositivos e impresoras en Hardware y sonido**.


- Windows Vista/Windows Server 2008

Haga clic en el botón de inicio y seleccione **Panel de control** > **Impresoras en Hardware y sonido**.

2. Haga clic con el botón secundario en la impresora y seleccione **Propiedades**.

3. Seleccione la ficha **Servicio web** y haga clic en la URL.

Ejecución de Web Config en Mac OS X

1. Seleccione **Preferencias del sistema** en el menú  > **Impresoras y escáneres** (o **Impresión y escaneado, Impresión y fax**), y luego seleccione la impresora.
2. Haga clic en **Opciones y recambios** > **Mostrar página web de la impresora**.

Controlador de la impresora para Windows

El controlador de impresora controla la impresora en base a los comandos emitidos por otra aplicación. Para obtener una impresión óptima, debe configurar los ajustes en el controlador de impresora. También puede consultar el estado de la impresora o mantenerla en buenas condiciones mediante la utilidad del controlador de impresora.

Nota:

*El idioma del controlador de impresora puede cambiarse. Seleccione el idioma deseado en el ajuste **Idioma** de la ficha **Utilidades**.*

Acceso al controlador de impresora desde otras aplicaciones

Para configurar ajustes que solo afecten a la aplicación que utilice, tiene que acceder al controlador desde esa aplicación.

Seleccione **Imprimir** o **Configurar impresora** en el menú **Archivo**. Seleccione su impresora y haga clic en **Preferencias** o en **Propiedades**.

Nota:

Las operaciones varían según la aplicación. Si desea más información, consulte la ayuda de la aplicación.

Acceso al controlador de la impresora desde el panel de control

Para realizar ajustes que afecten a todas las aplicaciones, acceda desde el panel de control.

Windows 10

Haga clic con el botón secundario en el botón de inicio, o manténgalo pulsado, y seleccione **Panel de control** > **Ver dispositivos e impresoras** en **Hardware y sonido**. Haga clic con el botón secundario en la impresora, o pulse y mantenga la pulsación, y seleccione **Preferencias de impresión**.

Windows 8.1/Windows 8/Windows Server 2012 R2/Windows Server 2012

Seleccione **Escritorio** > **Configuración** > **Panel de control** > **Ver dispositivos e impresoras** en **Hardware y sonido**. Haga clic con el botón secundario en la impresora, o pulse y mantenga la pulsación, y seleccione **Preferencias de impresión**.

Windows 7/Windows Server 2008 R2

Haga clic en el botón de inicio y seleccione **Panel de control** > **Ver dispositivos e impresoras** en **Hardware y sonido**. Haga clic con el botón secundario en la impresora y seleccione **Preferencias de impresión**.

Windows Vista/Windows Server 2008

Haga clic en el botón de inicio y seleccione **Panel de control** > **Impresoras** en **Hardware y sonido**. Haga clic con el botón secundario en la impresora y seleccione **Seleccionar preferencias de impresión**.

Windows XP/Windows Server 2003 R2/Windows Server 2003

Haga clic en el botón de inicio y seleccione **Panel de control** > **Impresoras y otro hardware** > **Impresoras y faxes**. Haga clic con el botón secundario en la impresora y seleccione **Preferencias de impresión**.

Cómo acceder al controlador de impresora desde el icono de la impresora de la barra de tareas

El icono de la impresora que hay en la barra de tareas es un acceso directo para abrir rápidamente el controlador de impresora.

Si hace clic en el icono de la impresora y selecciona **Ajustes de la impresora**, podrá acceder a la misma ventana de ajustes de la impresora que se abre en el panel de control. Si quiere conocer el estado de la impresora, haga doble clic en este icono.

Nota:

*Si el icono de la impresora no aparece en la barra de tareas, abra la ventana del controlador de impresora, haga clic en la opción **Preferencias de Monitorización** de la ficha **Utilidades** y seleccione **Registre el icono de acceso directo en la barra de tareas**.*

Inicio de la utilidad

Acceda a la ventana del controlador de la impresora. Haga clic en la ficha **Utilidades**.

Restricción de los ajustes disponibles para el controlador de impresora de Windows

Puede bloquear algunos ajustes del controlador de impresora para que no los puedan modificar otros usuarios.

Nota:

Inicie sesión en el ordenador como administrador.

1. Abra la ficha **Ajustes opcionales** en las propiedades de la impresora.

Windows 10

Haga clic con el botón secundario en el botón de inicio, o manténgalo pulsado, y seleccione **Panel de control > Ver dispositivos e impresoras en Hardware y sonido**. Haga clic con el botón secundario en la impresora, o pulse y mantenga la pulsación, y seleccione **Propiedades de impresora**. Haga clic en la ficha **Ajustes opcionales**.

Windows 8.1/Windows 8/Windows Server 2012R2/Windows Server 2012

Seleccione **Escritorio > Configuración > Panel de control > Ver dispositivos e impresoras en Hardware y sonido**. Haga clic con el botón secundario en la impresora, o pulse y mantenga la pulsación, y seleccione **Propiedades de impresora**. Haga clic en la ficha **Ajustes opcionales**.

Windows 7/Windows Server 2008 R2

Haga clic en el botón de inicio y seleccione **Panel de control > Ver dispositivos e impresoras en Hardware y sonido**. Haga clic con el botón secundario en la impresora y seleccione **Propiedades de impresora**. Haga clic en la ficha **Ajustes opcionales**.

Windows Vista/Windows Server 2008

Haga clic en el botón de inicio y seleccione **Panel de control > Impresoras en Hardware y sonido**. Haga clic con el botón secundario en la impresora y seleccione **Propiedades**. Haga clic en la ficha **Ajustes opcionales**.

Windows XP/Windows Server 2003 R2/Windows Server 2003

Haga clic en el botón de inicio y seleccione **Panel de control > Impresoras y otro hardware > Impresoras y faxes**. Haga clic con el botón secundario en la impresora y seleccione **Propiedades**. Haga clic en la ficha **Ajustes opcionales**.

2. Haga clic en **Ajustes del controlador**.

Servicio de red e información del software

3. Seleccione la función que desee restringir.
Consulte la ayuda en línea para ver las explicaciones de los elementos de configuración.
4. Haga clic en **Aceptar**.

Configuración del funcionamiento del controlador de impresora para Windows

Puede realizar ajustes, como la activación de **EPSON Status Monitor 3**.

1. Acceda a la ventana del controlador de la impresora.
2. Haga clic en **Más ajustes** en la ficha **Utilidades**.
3. Realice los ajustes pertinentes y haga clic en **Aceptar**.
Consulte la ayuda en línea para ver las explicaciones de los elementos de configuración.

Información relacionada

➔ [“Controlador de la impresora para Windows” de la página 101](#)

Controlador de la impresora para Mac OS X

El controlador de impresora controla la impresora en base a los comandos emitidos por otra aplicación. Para obtener una impresión óptima, debe configurar los ajustes en el controlador de impresora. También puede consultar el estado de la impresora o mantenerla en buenas condiciones mediante la utilidad del controlador de impresora.


Acceso al controlador de la impresora desde aplicaciones

Haga clic en **Ajustar página** o en **Imprimir** en el menú **Archivo** de su aplicación. Si es necesario, haga clic en **Mostrar detalles** o ▼ para expandir la ventana de impresión.

Nota:


*Dependiendo de la aplicación que esté utilizando, **Ajustar página** podría no mostrarse en el menú **Archivo**, y las operaciones para mostrar la pantalla de impresión podrían variar. Si desea más información, consulte la ayuda de la aplicación.*

Inicio de la utilidad

Seleccione **Preferencias del sistema** en el  menú > **Impresoras y escáneres** (o **Impresión y Escaneado, Impresión y Fax**), y luego seleccione la impresora. Haga clic en **Opciones y recambios** > **Utilidad** > **Abrir Utilidad Impresoras**.

Configuración del funcionamiento del controlador de impresora para Mac OS X

Cómo acceder a la ventana Configuración del funcionamiento del controlador de impresora para Mac OS X

Seleccione **Preferencias del sistema** en el menú  > **Impresoras y escáneres** (o **Impresión y Escaneado**, **Impresión y Fax**), y seleccione la impresora. Haga clic en **Opciones y recambios** > **Opciones** (o **Driver**).

Ajustes de funcionamiento del controlador de impresora para Mac OS X

- Omitir Pag en Blanco: Evita la impresión de páginas en blanco.
- Modo silencioso: Consigue que la impresora haga menos ruido, pero también que imprima más despacio.
- Permitir temporalmente la impresión en negro: Imprime solo con tinta negra temporalmente.
- Impresión alta velocidad: Imprime cuando el cabezal de impresión se mueve en ambas direcciones. La velocidad de impresión es mayor, pero la calidad puede mermar.
- Quitar bordes blancos: Quita los márgenes innecesarios durante la impresión sin márgenes.
- Notificaciones de advertencia: Permite que el controlador de la impresora muestre notificaciones de advertencia.
- Establecer comunicación en dos sentidos: Por lo general, se debe establecer en **Activado**. Seleccione **Desactivado** cuando no se pueda obtener la información de la impresora porque se comparte con otros ordenadores Windows en una red o por la causa que sea.

Información relacionada

➔ [“Impresión temporal con tinta negra” de la página 87](#)

EPSON Scan (controlador de escáner)

EPSON Scan es una aplicación para controlar el escaneado. Puede ajustar el tamaño, la resolución, el brillo, el contraste y la calidad de la imagen escaneada.

Nota:

También puede iniciar EPSON Scan desde una aplicación de escaneado compatible con TWAIN.

Inicio en Windows

Nota:

En sistemas operativos Windows Server, necesitará instalar **Experiencia de escritorio**.

- Windows 10
Haga clic en el botón de inicio y seleccione **Todas las aplicaciones** > **EPSON** > **EPSON Scan** > **EPSON Scan**.
- Windows 8.1/Windows 8/Windows Server 2012 R2/Windows Server 2012
Introduzca el nombre de la aplicación en el símbolo de búsqueda y luego seleccione el icono que aparece.

Servicio de red e información del software

- Windows 7/Windows Vista/Windows XP/Windows Server 2008 R2/Windows Server 2008/Windows Server 2003 R2/Windows Server 2003

Haga clic en el botón de inicio y seleccione **Todos los programas** o **Programas > EPSON > EPSON Scan > EPSON Scan**.

Inicio en Mac OS X

Nota:

EPSON Scan no admite la función de cambio rápido de usuario de Mac OS X. Desactive el cambio rápido de usuario.

Seleccione **Ir > Aplicaciones > Epson Software > EPSON Scan**.

Epson Event Manager

Epson Event Manager es una aplicación que permite gestionar el escaneado desde el panel de control y guardar imágenes en el ordenador. Puede agregar su propia configuración como valores preestablecidos (ejemplos: tipo de documento, ubicación de carpeta donde guardar, formato de imagen). Si desea más información, consulte la ayuda de la aplicación.

Nota:

No se admiten los sistemas operativos Windows Server.

Inicio en Windows

- Windows 10

Haga clic en el botón de inicio y seleccione **Todas las aplicaciones > Epson Software > Event Manager**.

- Windows 8.1/Windows 8

Introduzca el nombre de la aplicación en el símbolo de búsqueda y luego seleccione el icono que aparece.

- Windows 7/Windows Vista/Windows XP

Haga clic en el botón de inicio y seleccione **Todos los programas** o **Programas > Epson Software > Event Manager**.

Inicio en Mac OS X

Seleccione **Ir > Aplicaciones > Epson Software > Event Manager**.

Controlador PC-FAX (controlador del fax)

El controlador PC-FAX es una aplicación que permite enviar como fax directamente desde el ordenador un documento creado en una aplicación aparte. El controlador PC-FAX se instala al instalar FAX Utility. Si desea más información, consulte la ayuda de la aplicación.

Nota:

- No se admiten los sistemas operativos Windows Server.*

- El funcionamiento varía según la aplicación que se use para crear el documento. Si desea más información, consulte la ayuda de la aplicación.*

Acceso desde Windows

En la aplicación, seleccione **Imprimir** o **Configurar impresión** en el menú **Archivo**. Seleccione la impresora (FAX) y haga clic en **Preferencias** o **Propiedades**.

Acceso desde Mac OS X

En la aplicación, seleccione **Imprimir** en el menú **Archivo**. Seleccione la impresora (FAX) como valor del parámetro **Impresora** y luego **Ajustes de fax** o **Ajustes destinatario** en el menú emergente.

FAX Utility

FAX Utility es una aplicación que permite configurar diversos parámetros para enviar faxes desde un ordenador. Se puede crear o editar la lista de contactos que se debe usar al enviar un fax, configurar el almacenamiento en el ordenador de los faxes recibidos en formato PDF, etc. Si desea más información, consulte la ayuda de la aplicación.

Nota:

- No se admiten los sistemas operativos Windows Server.
- Asegúrese de que ha instalado el controlador de impresora antes de instalar FAX Utility.

Inicio en Windows

- Windows 10

Haga clic en el botón de inicio y seleccione **Todas las aplicaciones** > **Epson Software** > **FAX Utility**.


- Windows 8.1/Windows 8

Introduzca el nombre de la aplicación en el símbolo de búsqueda y luego seleccione el icono que aparece.

- Windows 7/Windows Vista/Windows XP

Haga clic en el botón de inicio y seleccione **Todos los programas** (o **Programas**) > **Epson Software** > **FAX Utility**.

Inicio en Mac OS X

Seleccione **Preferencias del sistema** en el menú  > **Impresoras y escáneres** (o **Impresión y escaneado**, **Impresión y fax**), y luego seleccione la impresora (FAX). Haga clic en **Opciones y recambios** > **Utilidad** > **Abrir Utilidad Impresoras**.

Epson Easy Photo Print

Epson Easy Photo Print es una aplicación que permite imprimir fácilmente fotos con varios diseños. Puede obtener una vista previa de la foto y ajustar las imágenes o la posición. También puede imprimir fotos con un marco. Si desea más información, consulte la ayuda de la aplicación.

Nota:

- No se admiten los sistemas operativos Windows Server.
- Para usar esta aplicación tiene que instalar el controlador de la impresora.

Inicio en Windows

- Windows 10

Haga clic en el botón de inicio y seleccione **Todas las aplicaciones** > **Epson Software** > **Epson Easy Photo Print**.

- Windows 8.1/Windows 8

Introduzca el nombre de la aplicación en el símbolo de búsqueda y luego seleccione el icono que aparece.

Servicio de red e información del software

- Windows 7/Windows Vista/Windows XP

Haga clic en el botón de inicio y seleccione **Todos los programas** o **Programas** > **Epson Software** > **Epson Easy Photo Print**.

Inicio en Mac OS X

Seleccione **Ir** > **Aplicaciones** > **Epson Software** > **Epson Easy Photo Print**.

E-Web Print (solo para Windows)

E-Web Print es una aplicación que permite imprimir fácilmente páginas web con varios diseños. Si desea más información, consulte la ayuda de la aplicación. Puede acceder a la ayuda desde el menú **E-Web Print** en la barra de herramientas **E-Web Print**.

Nota:

- No se admiten los sistemas operativos Windows Server.
- Compruebe los navegadores compatibles y la versión más reciente en el sitio de descarga.

Inicio

Cuando se instala E-Web Print, se muestra en el navegador. Haga clic en **Imprimir** o **Sujetador**.

EPSON Software Updater

EPSON Software Updater es una aplicación que busca software nuevo o actualizado en Internet y lo instala. También se puede actualizar el firmware y el manual de la impresora.

Nota:

No se admiten los sistemas operativos Windows Server.

Inicio en Windows

- Windows 10

Haga clic en el botón de inicio y seleccione **Todas las aplicaciones** > **Epson Software** > **EPSON Software Updater**.

- Windows 8.1/Windows 8

Introduzca el nombre de la aplicación en el símbolo de búsqueda y luego seleccione el icono que aparece.

- Windows 7/Windows Vista/Windows XP

Haga clic en el botón de inicio y seleccione **Todos los programas** (o **Programas**) > **Epson Software** > **EPSON Software Updater**.

Nota:

Otra forma de iniciar EPSON Software Updater es hacer clic en el icono de la impresora que hay en la barra de tareas del escritorio y seleccionar **Actualización de software**.

Inicio en Mac OS X

Seleccione **Ir** > **Aplicaciones** > **Epson Software** > **EPSON Software Updater**.

EpsonNet Config

EpsonNet Config es una aplicación que permite establecer las direcciones y los protocolos de la interfaz de red. Consulte el manual de funcionamiento de EpsonNet Config o la ayuda de la aplicación para obtener más detalles.

Inicio en Windows

Windows 10

Haga clic en el botón de inicio y seleccione **Todas las aplicaciones > EpsonNet > EpsonNet Config V4 > EpsonNet Config**.

Windows 8.1/Windows 8/Windows Server 2012 R2/Windows Server 2012

Introduzca el nombre de la aplicación en el símbolo de búsqueda y luego seleccione el icono que aparece.

Windows 7/Windows Vista/Windows XP/Windows Server 2008 R2/Windows Server 2008/Windows Server 2003 R2/Windows Server 2003

Haga clic en el botón de inicio y seleccione **Todos los programas (o Programas) > EpsonNet > EpsonNet Config V4 > EpsonNet Config**.

Inicio en Mac OS X


Seleccione **Ir > Aplicaciones > Epson Software > EpsonNet > EpsonNet Config V4 > EpsonNet Config**.

Desinstalación de aplicaciones

Nota:

Inicie sesión en el ordenador como administrador. Introduzca la contraseña del administrador si el ordenador lo pide.

Desinstalación de aplicaciones - Windows

1. Pulse el botón  para apagar la impresora.

2. Salga de todas las aplicaciones en ejecución.

3. Abra el **Panel de control**:

Windows 10

Haga clic con el botón secundario en el botón de inicio, o manténgalo pulsado, y seleccione **Panel de control**.

Windows 8.1/Windows 8/Windows Server 2012 R2/Windows Server 2012

Seleccione **Escritorio > Configuración > Panel de control**.

Windows 7/Windows Vista/Windows XP/Windows Server 2008 R2/Windows Server 2008/Windows Server 2003 R2/Windows Server 2003

Haga clic en el botón de inicio y seleccione **Panel de control**.

4. Abra **Desinstalar un programa (o Agregar o quitar programas)**:

Windows 10/Windows 8.1/Windows 8/Windows 7/Windows Vista/Windows Server 2012 R2/Windows Server 2012/Windows Server 2008 R2/Windows Server 2008

Seleccione **Desinstalar un programa** en **Programas**.

Servicio de red e información del software

- Windows XP/Windows Server 2003 R2/Windows Server 2003

Haga clic en **Agregar o quitar programas**.

5. Seleccione la aplicación que desee desinstalar.

6. Desinstale las aplicaciones:

- Windows 10/Windows 8.1/Windows 8/Windows 7/Windows Vista/Windows Server 2012 R2/Windows Server 2012/Windows Server 2008 R2/Windows Server 2008

Haga clic en **Desinstalar o cambiar** o **Desinstalar**.

- Windows XP/Windows Server 2003 R2/Windows Server 2003

Haga clic en **Cambiar o quitar** o **Quitar**.

Nota:


*Si aparece la ventana **Control de cuentas de usuario**, haga clic en **Continuar**.*


7. Siga los pasos indicados en la pantalla.

Desinstalación de aplicaciones - Mac OS X

1. Descargue el Uninstaller mediante EPSON Software Updater.

Cuando haya descargado el Uninstaller, no necesitará volver a descargarlo cada vez que desinstale la aplicación.

2. Pulse el botón  para apagar la impresora.

3. Para desinstalar el controlador de impresora o el controlador PC-FAX, seleccione **Preferencias del sistema** en el  menú > **Impresoras y escáneres** (o **Impresión y Escaneado**, **Impresión y Fax**), y luego quite la impresora de la lista de impresoras activadas.

4. Salga de todas las aplicaciones en ejecución.

5. Seleccione **Ir** > **Aplicaciones** > **Epson Software** > **Uninstaller**.

6. Seleccione la aplicación que desee desinstalar y haga clic en **Eliminar**.



Importante:

El Uninstaller quita del ordenador todos los controladores de impresoras de inyección de tinta Epson. Si usa varias impresoras de inyección de tinta Epson y desea quitar solo alguno de los controladores, elimínelos todos primero y, después, vuelva a instalar el controlador necesario.

Nota:

*Si no puede encontrar la aplicación que desea desinstalar en la lista de aplicaciones, no podrá desinstalarla mediante el Uninstaller. En este caso, seleccione **Ir** > **Aplicaciones** > **Epson Software**, seleccione la aplicación que desea desinstalar y arrástrela al icono de papelera.*

Información relacionada

➔ [“EPSON Software Updater” de la página 107](#)

Instalación de aplicaciones

Conecte su ordenador a la red e instale la última versión de las aplicaciones de la web.

Nota:

- Inicie sesión en el ordenador como administrador. Introduzca la contraseña del administrador si el ordenador lo pide.*
- Para reinstalar una aplicación debe desinstalarla primero.*

1. Salga de todas las aplicaciones en ejecución.
2. Al instalar el controlador de impresora o EPSON Scan, desconecte la impresora y el ordenador temporalmente.

Nota:

No conecte la impresora y el ordenador hasta que se le indique.

3. Instale las aplicaciones siguiendo las instrucciones en el sitio web de abajo.

<http://epson.sn>

Nota:

Si está utilizando un ordenador con Windows y no puede descargar las aplicaciones desde el sitio web, instálas desde el disco de software que recibió con la impresora.

Información relacionada

➔ [“Desinstalación de aplicaciones” de la página 108](#)

Actualización de aplicaciones y firmware

Quizás pueda eliminar ciertos problemas, y mejorar o agregar funciones, actualizando las aplicaciones y el firmware. Cerciórese de utilizar la versión más reciente de las aplicaciones y del firmware.

1. Cerciórese de que la impresora y el ordenador estén conectados, y de que el último esté conectado a Internet.
2. Inicie EPSON Software Updater, y actualice las aplicaciones o el firmware.



Importante:

No apague el ordenador ni la impresora durante la actualización.

Nota:

Si no puede encontrar la aplicación que desea actualizar en la lista, no podrá actualizarla mediante el EPSON Software Updater. Busque las versiones más recientes de las aplicaciones en el sitio web local de Epson.

<http://www.epson.com>

Información relacionada

➔ [“EPSON Software Updater” de la página 107](#)


Resolución de problemas

Comprobación del estado de la impresora

Puede consultar los mensajes de error y los niveles aproximados de tinta en la pantalla LCD o el ordenador.

Consulta de mensajes en la pantalla LCD

Si aparece un mensaje de error en la pantalla LCD, siga las instrucciones en pantalla o las soluciones de abajo para solucionar el problema.

Mensajes de error	Soluciones
<p>Error impresora 0xXX</p> <p>Apague la alimentación y vuelva a encenderla. Para más detalles, consulte la documentación.</p>	<p>Quite todo papel o material protector de la impresora. Si sigue apareciendo el mensaje de error, póngase en contacto con el servicio de soporte técnico de Epson.</p>
<p>Es necesario cambiar (el)los siguiente(s) cartucho(s).</p>	<p>Para garantizar la mejor calidad de impresión y proteger el cabezal, el cartucho cuenta con una reserva de tinta variable disponible cuando la impresora avisa para cambiarlo. Sustituya el cartucho cuando se lo pidan.</p>
<p>Tampón de impresora va a agotar su vida útil.</p> <p>Póngase en contacto con el servicio técnico de Epson.</p>	<p>Póngase en contacto con Epson o un proveedor de servicios autorizado de Epson para sustituir la almohadilla de la tinta*. Esta labor de mantenimiento no puede realizarla el usuario. El mensaje aparecerá hasta que se sustituya la almohadilla de la tinta.</p> <p>Pulse el botón  para reanudar la impresión.</p>
<p>Tampón de impresora ha agotado su vida útil.</p> <p>Póngase en contacto con el servicio técnico de Epson.</p>	<p>Póngase en contacto con Epson o un proveedor de servicios autorizado de Epson para sustituir la almohadilla de la tinta*. Esta labor de mantenimiento no puede realizarla el usuario.</p>
<p>Error de comunicación.</p> <p>Compruebe si el equipo está conectado.</p>	<p>Conecte correctamente el ordenador y la impresora. Si realiza la conexión a través de una red, consulte el <i>Manual de red</i>. Si el mensaje de error sigue apareciendo, asegúrese de que EPSON Scan y Epson Event Manager están instalados en el ordenador.</p>
<p>Dirección IP y máscara de subred no válidas.</p> <p>Introdúzcalas correctamente. Consulte la documentación.</p>	<p>Consulte la <i>Manual de red</i>.</p>
<p>No se detecta tono de marcación.</p>	<p>El problema se podría resolver seleccionando config. > Ajustes del fax > Configuración básica > Tipo de línea, y seleccionando luego PBX. Si el sistema telefónico requiere un código de acceso externo para obtener una línea externa, establezca el código de acceso tras seleccionar PBX. Use # (almohadilla) en lugar del código de acceso al introducir un número de fax externo. De esta forma la conexión es más segura.</p> <p>Si sigue apareciendo el mensaje de error, desactive el parámetro Detección tono marc.. Sin embargo, si se desactiva esta función, se podría eliminar el primer dígito de un número de fax y enviarse el fax a un número erróneo.</p>

Resolución de problemas

Mensajes de error	Soluciones
Recovery Mode	<p>La impresora se ha iniciado en modo de recuperación porque se produjo un error en la actualización del firmware. Siga los pasos de abajo para intentar actualizar de nuevo el firmware.</p> <ol style="list-style-type: none"> 1. Conecte el ordenador a la impresora mediante un cable USB. (Durante el modo de recuperación, no puede actualizar el firmware en una conexión de red.) 2. Visite el sitio web local de Epson para obtener más instrucciones.

- * En algunos ciclos de impresión, se puede recoger en la almohadilla de la tinta una cantidad muy pequeña de tinta excedente. Para impedir la fuga de tinta de la almohadilla, el producto se ha diseñado para que detenga la impresión cuando la almohadilla haya alcanzado su límite. Si esto es necesario, y con qué frecuencia lo es, dependerá del número de páginas que imprima, el tipo de material que desee imprimir y el número de ciclos de limpieza que realice la impresora. La necesidad de sustituir la almohadilla no significa que la impresora haya dejado de funcionar de acuerdo con las especificaciones. La impresora le avisará cuando la almohadilla requiera sustitución, algo que solo puede realizar un proveedor de servicios autorizado de Epson. La garantía de Epson no se hace cargo del coste de esta sustitución.

Información relacionada

- ➔ [“Cómo ponerse en contacto con el servicio técnico de Epson” de la página 146](#)
- ➔ [“Instalación de aplicaciones” de la página 110](#)
- ➔ [“Actualización de aplicaciones y firmware” de la página 110](#)

Comprobación del estado de la impresora - Windows

1. Acceda a la ventana del controlador de la impresora.
2. Haga clic en **EPSON Status Monitor 3** en la ficha **Utilidades**, y luego haga clic en **Detalles**.


Nota:

*Si se ha desactivado EPSON Status Monitor 3, haga clic en **Más ajustes** en la ficha **Utilidades** y seleccione **Activar EPSON Status Monitor 3**.*

Información relacionada

- ➔ [“Controlador de la impresora para Windows” de la página 101](#)

Comprobación del estado de la impresora - Mac OS X

1. Seleccione **Preferencias del sistema** en el menú  > **Impresoras y escáneres** (o **Impresión y escaneado, Impresión y fax**), y seleccione la impresora.
2. Haga clic en **Opciones y recambios** > **Utilidad** > **Abrir Utilidad Impresoras**.
3. Haga clic en **EPSON Status Monitor**.

Extracción de papel atascado

Consulte el error que aparece en el panel de control y siga las instrucciones para retirar el papel atascado, incluidos los trozos rotos. A continuación, borre el error.



Importante:

Extraiga con cuidado el papel atascado. Si lo hace con fuerza, puede dañar la impresora.

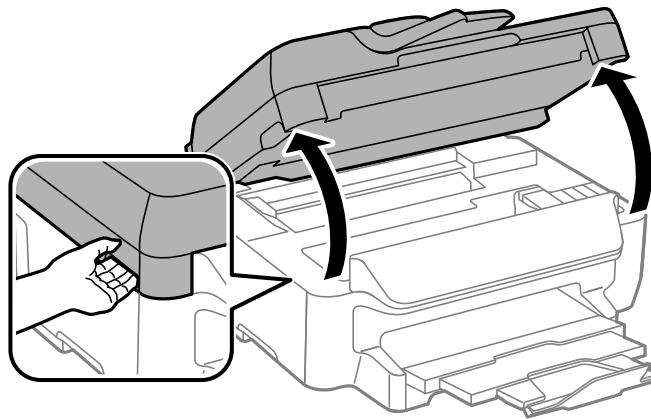
Extracción de papel atascado del interior de la impresora



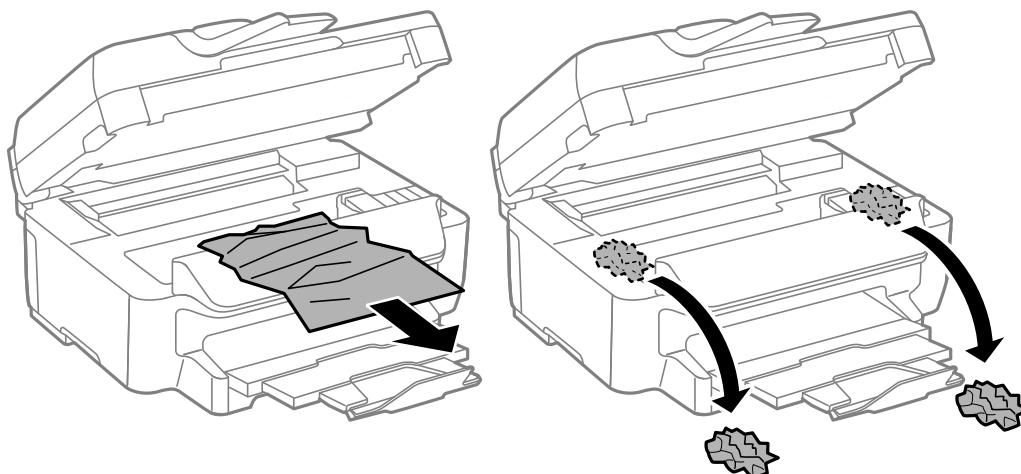
Precaución:

- ❑ Tenga cuidado de no pillarse los dedos o la mano al abrir o cerrar el escáner. De lo contrario, podría hacerse daño.
- ❑ No toque nunca los botones del panel de control si tiene la mano dentro de la impresora. Si la impresora se pone en funcionamiento, podría causar lesiones. No toque las piezas sobresalientes para evitar lesiones.

1. Abra el escáner con la cubierta para documentos cerrada.



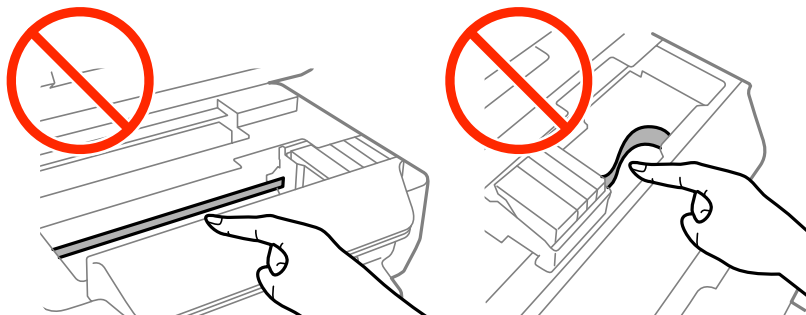
2. Extraiga el papel atascado.



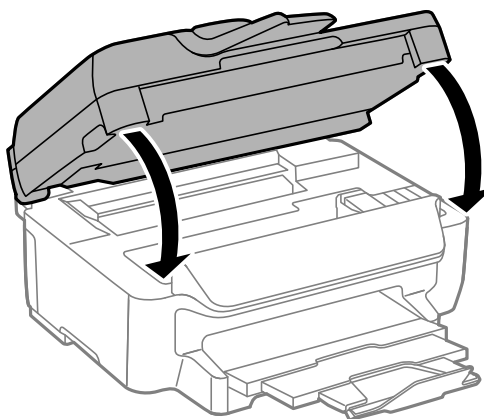
Resolución de problemas

! *Importante:*

No toque el cable plano blanco ni la pieza transparente dentro de la impresora. Podría provocar un funcionamiento inadecuado.

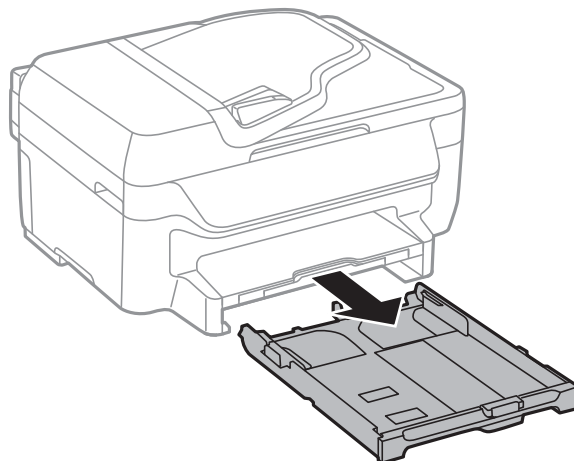


3. Cierre el escáner.



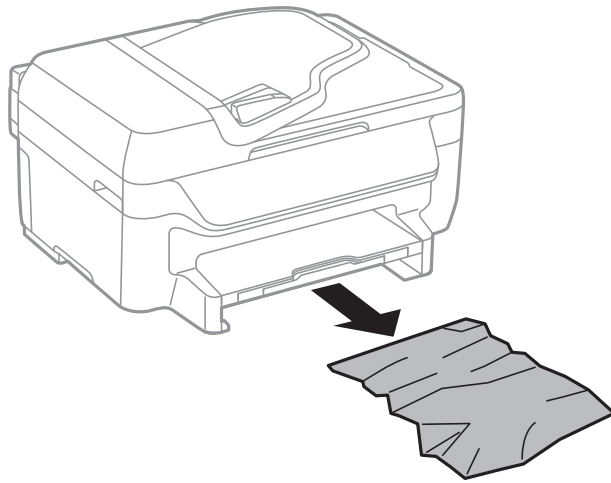
Extracción de papel atascado de la Cassette de papel

1. Cierre la bandeja de salida.
2. Extraiga la cassette de papel.

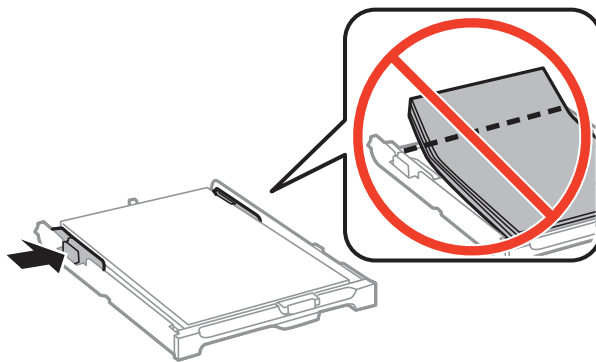


Resolución de problemas

3. Extraiga el papel atascado.



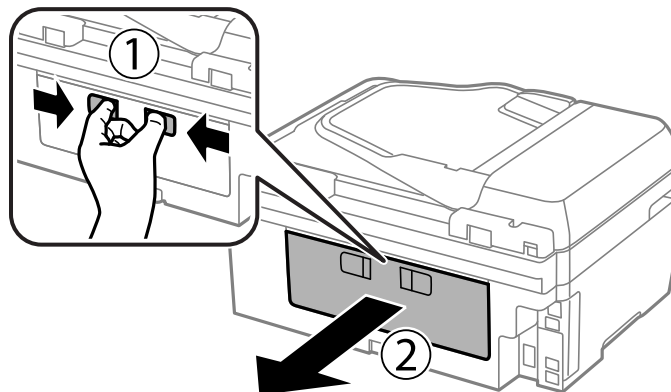
4. Alinee los bordes del papel y deslice las guías laterales hasta ellos.



5. Inserte la cassette de papel en la impresora.

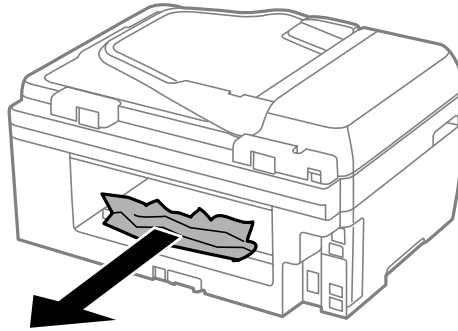
Extracción de papel atascado de la Cubierta posterior

1. Retire la cubierta posterior.

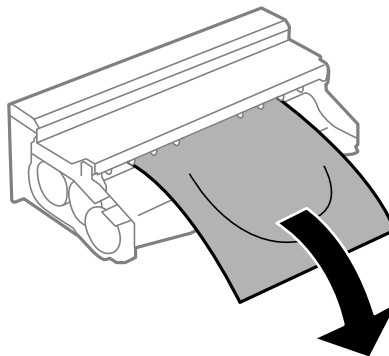


Resolución de problemas

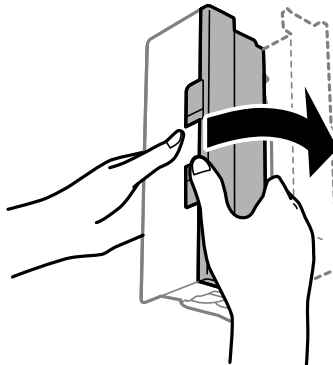
2. Extraiga el papel atascado.



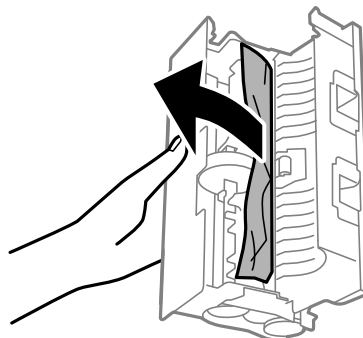
3. Extraiga el papel atascado de la cubierta posterior.



4. Abra la tapa de la cubierta posterior.

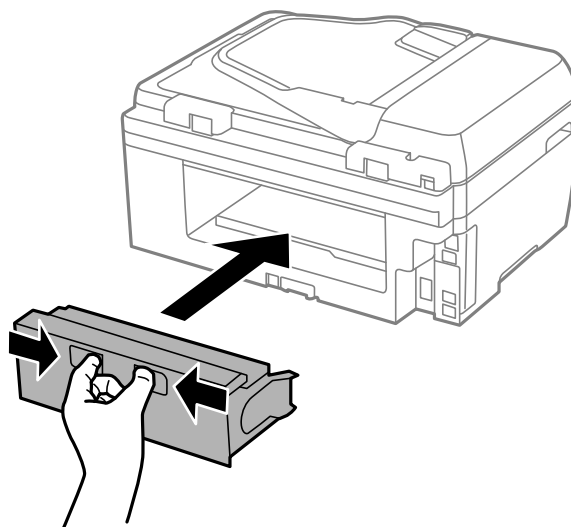


5. Extraiga el papel atascado.



Resolución de problemas

6. Cierre la tapa de la cubierta posterior e inserte la cubierta posterior en la impresora.

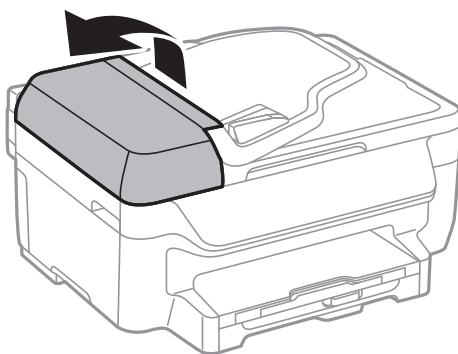


Extracción de papel atascado del ADF

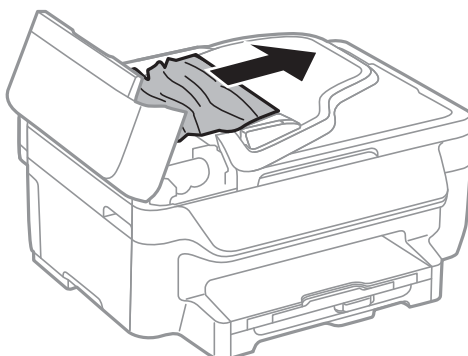
Precaución:

Tenga cuidado de no pillarse los dedos cuando cierre la cubierta para documentos, De lo contrario, podría hacerse daño.

1. Abra la tapa del ADF.

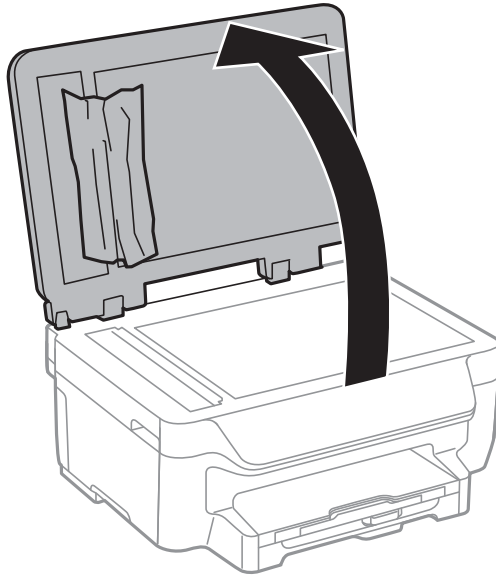


2. Extraiga el papel atascado.

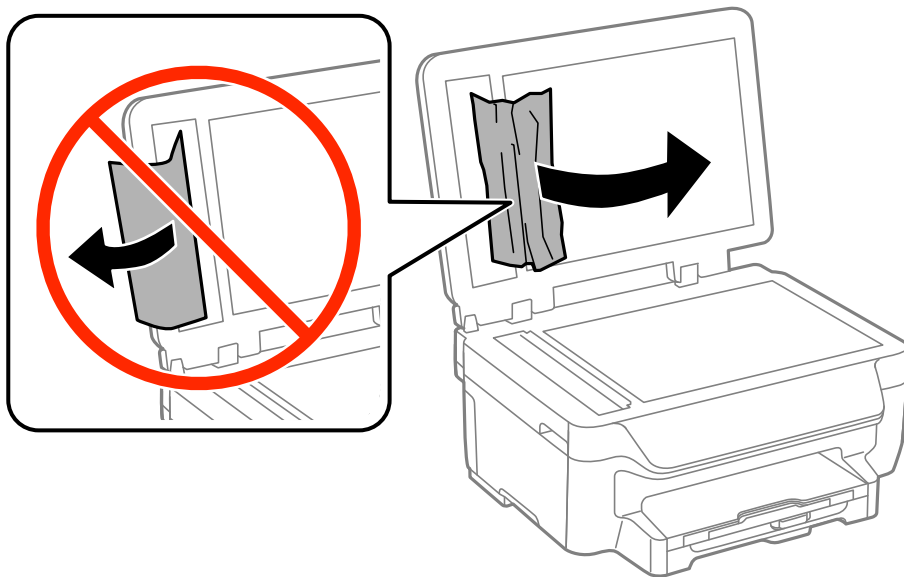


Resolución de problemas

3. Abra la cubierta para documentos.



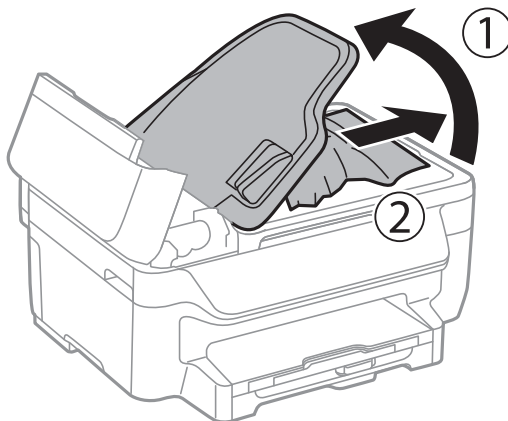
4. Extraiga el papel atascado.



5. Cierre la cubierta para documentos.

Resolución de problemas

6. Levante la bandeja de entrada del ADF y extraiga el papel atascado.



7. Cierre la tapa del ADF.

El papel no avanza correctamente

Compruebe lo siguiente si el papel se atasca, avanza inclinado, si lo hace en varias hojas a la vez, si no avanza o si se expulsa.

- Coloque la impresora en una superficie plana y utilícela en las condiciones ambientales recomendadas.
- Use papel admitido por esta impresora.
- Siga las precauciones en la manipulación del papel.
- Cargue papel en la dirección correcta y deslice las guías laterales hasta los bordes del papel.
- No cargue más hojas que el número máximo especificado para el papel. Si es papel normal, no lo cargue por encima de la línea que hay justo debajo del símbolo ▼ del interior de la guía lateral.
- Inserte la cassette de papel completamente.
- Cuando se proporcionan varias hojas de papel a la vez durante la impresión manual a doble cara, retire todo el papel que haya en fuente antes de volver a cargarlo.
- Cargue y expulse papel sin imprimir para limpiar el recorrido del papel.
- Asegúrese de que los ajustes de tamaño y tipo de papel de la fuente de papel son correctos.

Información relacionada

- ➔ [“Especificaciones ambientales” de la página 141](#)
- ➔ [“Papel disponible y capacidades” de la página 28](#)
- ➔ [“Precauciones en la manipulación del papel” de la página 27](#)
- ➔ [“Cargue papel en la Cassette de papel” de la página 29](#)
- ➔ [“Limpieza de la trayectoria de papel por manchas de tinta” de la página 94](#)

El original no avanza en el ADF

- Use originales admitidos por el ADF.
- Cargue los originales en la dirección correcta y deslice las guías laterales ADF hasta los bordes de los originales.

Resolución de problemas


- Limpie el interior del alimentador automático de documentos (ADF).
- No cargue originales por encima de la línea indicada por el triángulo en el ADF.
- Compruebe que el icono del ADF aparezca en el panel de control. Si no aparece, vuelva a colocar los originales.

Información relacionada



- ➔ [“Originales disponibles para el ADF” de la página 33](#)
- ➔ [“Colocación de originales en el ADF” de la página 33](#)
- ➔ [“Limpieza del ADF” de la página 95](#)

Problemas de alimentación y del panel de control

No se produce el encendido

- Compruebe que el cable de alimentación esté bien enchufado.
- Mantenga presionado el botón  durante un rato más.

No se produce el apagado

Mantenga presionado el botón  durante un rato más. Si aún no puede apagar la impresora, desconecte el cable de alimentación. Para que no se seque el cabezal de impresión, vuelva a encender y apagar la impresora pulsando el botón .

Apagado automático

- Seleccione **Ajustes de apagado** en **config.**, y luego deshabilite los ajustes **Apagar si no hay actividad** y **Apagar si se desconecta**.
- Deshabilite el ajuste **Temporizador apagado** en **config.**.

Nota:

Es posible que su producto tenga la función **Ajustes de apagado** o **Temporizador apagado**, según el lugar de compra.

Información relacionada

- ➔ [“Modo config.” de la página 19](#)


La pantalla LCD se oscurece

La impresora está en modo de reposo. Pulse cualquier botón en el panel de control para que la pantalla LCD regrese a su estado anterior.

La impresora no imprime

Compruebe lo siguiente si la impresora no funciona o no imprime nada.

Resolución de problemas

- Conecte bien el cable USB a la impresora y al ordenador.
- Si usa un concentrador USB, pruebe conectando la impresora directamente al ordenador.
- Si usa la impresora a través de una red, asegúrese de que la impresora está conectada a la red. Puede comprobar el estado mediante los indicadores en el panel de control o imprimiendo la hoja de estado de red. Si la impresora no está conectada a la red, consulte el *Manual de red*.
- Si va a imprimir una imagen de un gran volumen de datos, es posible que el ordenador se quede sin memoria. Imprima la imagen con una resolución menor o a un tamaño más reducido.
- En Windows, haga clic en **Cola de impresión** en la ficha **Utilidades** del controlador de la impresora y compruebe lo siguiente.
 - Compruebe si hay trabajos de impresión en pausa.
Cancele la impresión si es preciso.
 - Cerciórese de que la impresora no esté desconectada o no configurada.
Si la impresora está desconectada o no configurada, borre este valor en el menú **Impresora**.
 - Compruebe que la impresora esté seleccionada como predeterminada en el menú **Impresora** (debe haber una marca de verificación en el elemento de menú).
Si la impresora no aparece seleccionada como predeterminada, selecciónela.
- En Mac OS X, asegúrese de que el estado de la impresora no sea **Pausa**.
Seleccione **Preferencias del sistema** en el menú  > **Impresoras y escáneres** (o **Impresión y Escaneado, Impresión y fax**), y haga doble clic en la impresora. Si la impresora está en pausa, haga clic en **Reanudar** (o **Reanudar impresora**).
- Realice un test de inyectores y luego limpie el cabezal de impresión si alguno de los inyectores del cabezal de impresión está obstruido.
- Si usa la impresora a través de AirPrint, habilite el ajuste AirPrint en Web Config. Si ese ajuste está inhabilitado, no podrá utilizar AirPrint.

Información relacionada

- ➔ [“Cancelación de la impresión” de la página 56](#)
- ➔ [“Comprobación y limpieza del cabezal de impresión” de la página 91](#)
- ➔ [“Web Config” de la página 99](#)

Problemas de impresión

La calidad de impresión es baja

Compruebe lo siguiente si la calidad de impresión es baja debido a la presencia de imágenes borrosas, bandas, colores ausentes o desvaídos, desalineación y patrones tipo mosaico.

- Use papel admitido por esta impresora.
- No imprima en papel húmedo, dañado o demasiado viejo.
- Si el papel está curvado o el sobre contiene aire, alíselo.
- Al imprimir imágenes o fotos, hágalo con datos de alta resolución. Las imágenes en los sitios web normalmente son de baja resolución aunque se vean bien en pantalla. Por ello su calidad de impresión puede ser inferior.


Resolución de problemas

- Seleccione el tipo de papel adecuado en el panel de control o en el controlador de la impresora para el tipo de papel cargado en esta última.
- Imprima con un valor de alta calidad en el panel de control o en el controlador de la impresora.
- Si ha seleccionado **Estándar-Vivo** como parámetro de calidad en el controlador de impresora de Windows, cámbielo a **Estándar**. Si ha seleccionado **Normal-Vivo** como parámetro de calidad en el controlador de impresora de Mac OS X, cámbielo a **Normal**.
- Cuando las imágenes o las fotos se imprimen en colores inesperados, ajuste el color y vuelva a imprimir. La función de corrección automática de color utiliza el modo de corrección **PhotoEnhance** estándar. Pruebe con otro modo de corrección **PhotoEnhance** seleccionando una opción que no sea **Auto corrección** como valor de **Corrección de escena**. Si el problema continúa, utilice cualquier otra función de corrección del color que no sea **PhotoEnhance**.
 - Windows

Seleccione **Personaliz** como valor del parámetro **Corrección del color** en la ficha **Más Opciones** del controlador de la impresora. Haga clic en **Más opciones**, y luego seleccione cualquier valor excepto **PhotoEnhance** como valor de **Color**.
 - Mac OS X

Seleccione **Ajuste de color** en el menú emergente del controlador de la impresora y luego seleccione **EPSON Ajuste Color**. Seleccione **Opciones de color** en el menú emergente y luego seleccione cualquier valor excepto **PhotoEnhance**.
- Desactive el parámetro bidireccional (o alta velocidad). Cuando se activa este parámetro, el cabezal imprime mientras se mueve en ambas direcciones, y las líneas verticales pueden estar mal alineadas. Si desactiva esta función, la impresión puede ralentizarse.
 - Windows

Anule la selección de **Bidireccional** en la ficha **Más Opciones** del controlador de la impresora.
 - Mac OS X

Seleccione **Preferencias del sistema** en el  menú > **Impresoras y escáneres** (o **Impresión y Escaneado, Impresión y Fax**), y luego seleccione la impresora. Haga clic en **Opciones y recambios > Opciones** (o **Controlador**). Seleccione **Desactivado** como valor del parámetro **Impresión alta velocidad**.
- Realice un test de inyectores y luego limpie el cabezal de impresión si alguno de los inyectores del cabezal de impresión está obstruido.
- Alinee el cabezal de impresión.
- Si aparecen bandas a intervalos de 3.3 cm, alinee el cabezal de impresión.
- No apile el papel inmediatamente después de imprimir.
- Seque completamente las impresiones antes de archivarlas o mostrarlas. Al secar las impresiones, evite la luz solar directa, no use un secador y no toque la cara impresa del papel.
- Intente usar cartuchos de tinta originales de Epson. Este producto se ha diseñado para ajustar los colores según el uso de cartuchos de tinta originales de Epson. El uso de cartuchos de tinta no originales puede afectar negativamente a la calidad de impresión.
- Epson no recomienda el uso del cartucho de tinta después de la fecha de caducidad indicada en el paquete.
- Para conseguir mejores resultados, use los cartuchos de tinta en los seis meses siguientes a la apertura del envoltorio.
- Al imprimir imágenes o fotos, Epson recomienda el uso de papel Epson original en vez de papel normal. Imprima en la cara imprimible del papel Epson original.

Resolución de problemas

Información relacionada

- ➔ [“Precauciones en la manipulación del papel” de la página 27](#)
- ➔ [“Lista de tipos de papel” de la página 29](#)
- ➔ [“Comprobación y limpieza del cabezal de impresión” de la página 91](#)
- ➔ [“Alineación del cabezal de impresión” de la página 92](#)
- ➔ [“Papel disponible y capacidades” de la página 28](#)

La calidad de la copia es baja

Compruebe lo siguiente si aparecen colores desiguales, manchas, puntos o líneas rectas en la imagen copiada.

- Limpie el recorrido del papel.
- Limpie el cristal del escáner
- Limpie el ADF.
- No presione demasiado el original o la cubierta para documentos cuando coloque los originales en el cristal del escáner. Los colores desiguales, las manchas o los puntos pueden aparecer cuando el original o la cubierta para documentos se presiona demasiado.
- Si aparece un patrón de moaré (trama arrugada o sombreada), cambie los valores de reducción y ampliación, o cambie un poco el ángulo de colocación del original.
- Cuando el papel adquiere manchas, reduzca el valor de la densidad de la copia.

Información relacionada

- ➔ [“Limpieza de la trayectoria de papel por manchas de tinta” de la página 94](#)
- ➔ [“Limpieza del Cristal del escáner” de la página 96](#)
- ➔ [“Limpieza del ADF” de la página 95](#)
- ➔ [“La calidad de impresión es baja” de la página 121](#)

En la copia aparece una imagen del reverso del original

- Coloque los originales finos en el cristal del escáner y luego coloque encima un trozo de papel negro.
- Reduzca la densidad de la copia en el panel de control.

La posición, el tamaño o los márgenes de la impresión son incorrectos

- Cargue el papel en la dirección correcta y deslice las guías laterales hasta que topen con los bordes del papel.
- Al colocar originales en el cristal del escáner, alinee la esquina del original con la esquina indicada con un símbolo en el marco del cristal del escáner. Si los extremos de la copia se recortan, aleje el original ligeramente de los extremos.
- Limpie el cristal del escáner y la cubierta para documentos. Si hay polvo o manchas en el cristal, el área de copia se puede ampliar para incluirlos, y producir una posición de impresión errónea o imágenes pequeñas.
- Seleccione el ajuste de tamaño adecuado para el original en el panel de control.
- Seleccione el ajuste de tamaño adecuado para el original en el panel de control o en el controlador de la impresora.


Resolución de problemas

- Ajuste la configuración de los márgenes en la aplicación para que se encuentren dentro del área imprimible
- Durante la impresión sin márgenes, la imagen se amplía ligeramente y el área sobresaliente se recorta. Ajuste la cantidad de ampliación.
 - Windows

Haga clic en **Ajustes de Sin márgenes** en la ficha **Principal** del controlador de la impresora y seleccione la cantidad de ampliación.
 - Mac OS X

Ajuste el parámetro **Expansión** en el menú **Ajustes Impresión** del controlador de la impresora.
- Si los márgenes continúan apareciendo incluso durante la impresión sin márgenes, pruebe con la configuración siguiente.
 - Windows

Haga clic en **Más ajustes** en la ficha **Utilidades** del controlador de la impresora, y luego seleccione **Quitar bordes blancos**.
 - Mac OS X

Seleccione **Preferencias del sistema** en el menú  > **Impresoras y escáneres** (o **Impresión y Escaneado**, **Impresión y Fax**) y, a continuación, seleccione la impresora. Haga clic en **Opciones y recambios** > **Opciones** (o **Controlador**). Seleccione **Activado** como valor del parámetro **Quitar bordes blancos**.

Información relacionada

- ➔ [“Cargue papel en la Cassette de papel” de la página 29](#)
- ➔ [“Colocación de originales” de la página 33](#)
- ➔ [“Limpieza del Cristal del escáner” de la página 96](#)
- ➔ [“Área imprimible” de la página 137](#)

El papel tiene manchas o arañazos

Compruebe lo siguiente si el papel impreso tiene manchas o arañazos.

- Limpie el recorrido del papel.
- Limpie el cristal del escáner y la cubierta para documentos.
- Cargue el papel en la dirección correcta.
- Cuando imprima a dos caras manualmente, compruebe que la tinta esté completamente seca antes de volver a cargar el papel.
- Al imprimir datos de alta densidad como imágenes o gráficos utilizando la impresión automática a doble cara, reduzca el parámetro de densidad de impresión y elija un tiempo de secado más largo.
- Cuando el papel adquiere manchas durante el proceso de copia, reduzca el valor de la densidad de la copia en el panel de control.

Información relacionada

- ➔ [“Limpieza de la trayectoria de papel por manchas de tinta” de la página 94](#)
- ➔ [“Limpieza del Cristal del escáner” de la página 96](#)
- ➔ [“Cargue papel en la Cassette de papel” de la página 29](#)
- ➔ [“Modo Copiar” de la página 17](#)
- ➔ [“Impresión a doble cara” de la página 39](#)

➔ [“La calidad de impresión es baja” de la página 121](#)

Los caracteres impresos son incorrectos o ilegibles

- Conecte bien el cable USB a la impresora y al ordenador.
- Cancele todos los trabajos de impresión en pausa.
- No ponga el ordenador en modo **Hibernar** o **Suspender** manualmente mientras se imprime. Se podrían imprimir páginas con texto ilegible la próxima vez que inicie el ordenador.

Información relacionada

➔ [“Cancelación de la impresión” de la página 56](#)

La imagen impresa aparece invertida

Borre cualquier parámetro de imagen invertida en el controlador de la impresora o en la aplicación.

- Windows
Anule la selección de **Espejo** en la ficha **Más Opciones** del controlador de la impresora.
- Mac OS X
Anule la selección de **Espejo** en el menú **Ajustes Impresión** del controlador de la impresora.

El problema de impresión no se ha resuelto

Si ha probado todas las soluciones y no ha resuelto el problema, intente desinstalar y volver a instalar el controlador de la impresora.

Información relacionada

- ➔ [“Desinstalación de aplicaciones” de la página 108](#)
- ➔ [“Instalación de aplicaciones” de la página 110](#)

La impresión es demasiado lenta

- Cuando imprima de forma continua durante más de 10 minutos, la impresión se hace más lenta para impedir que el mecanismo de la impresora se recaliente y se dañe. Sin embargo, puede seguir imprimiendo. Para recuperar la velocidad de impresión normal de la impresora, deje de utilizar esta durante al menos 30 minutos. La impresora no se recupera si está apagada.
- Cierre todas las aplicaciones que no necesite.
- Reduzca el valor de la calidad en el panel de control o en el controlador de la impresora. La impresión de alta calidad reduce la velocidad de impresión.


Resolución de problemas

- Active el parámetro bidireccional (o alta velocidad). Cuando se activa este parámetro, el cabezal imprime mientras se mueve en ambas direcciones, y la velocidad de impresión aumenta.

- Windows

Seleccione **Bidireccional** en la ficha **Más Opciones** del controlador de la impresora.

- Mac OS X


Seleccione **Preferencias del sistema** en el menú  > **Impresoras y escáneres** (o **Impresión y escaneado, Impresión y fax**), y seleccione la impresora. Haga clic en **Opciones y recambios** > **Opciones** (o **Controlador**). Seleccione **Activado** como valor del parámetro **Impresión alta velocidad**.

- Desactive el modo silencioso. Esta función reduce la velocidad de impresión.

- Windows

Seleccione **Desactivada** como valor del parámetro **Modo silencioso** en la ficha **Principal** del controlador de la impresora.

- Mac OS X

Seleccione **Preferencias del sistema** en el menú  > **Impresoras y escáneres** (o **Impresión y escaneado, Impresión y fax**), y seleccione la impresora. Haga clic en **Opciones y recambios** > **Opciones** (o **Controlador**). Seleccione **Desactivado** como valor del parámetro **Modo silencioso**.

No puedo iniciar el escaneado

- Si está escaneando con el ADF (alimentador automático de documentos), compruebe que estén cerradas la cubierta para documentos y la del ADF.
- Conecte bien el cable USB a la impresora y al ordenador.
- Si usa un concentrador USB, pruebe conectando la impresora directamente al ordenador.
- Si no puede escanear a través de una red, consulte el *Manual de red*.
- Si escanea a alta resolución a través de una red, puede producirse un error de comunicación. Reduzca la resolución.
- Si aparece una lista de escáneres cuando inicie EPSON Scan, seleccione la impresora (escáner) adecuada.
- Si utiliza aplicaciones compatibles con TWAIN, seleccione la impresora (el escáner) que está utilizando.

Resolución de problemas

- ❑ En Windows, cerciórese de que la impresora (escáner) aparece en **Escáneres y cámaras**. La impresora (escáner) debería aparecer como "EPSON XXXXX (nombre de la impresora)". Si no aparece, desinstale y vuelva a instalar EPSON Scan. Consulte lo siguiente para acceder a **Escáneres y cámaras**.
 - ❑ Windows 10

Haga clic con el botón secundario en el botón de inicio, o manténgalo pulsado, seleccione **Panel de control**, introduzca "Escáneres y cámaras" en el símbolo de búsqueda, haga clic en **Ver escáneres y cámaras**, y compruebe si aparece la impresora.
 - ❑ Windows 8.1/Windows 8/Windows Server 2012 R2/Windows Server 2012

Seleccione **Escritorio > Configuración > Panel de control**, introduzca "Escáneres y cámaras" en el símbolo de búsqueda, haga clic en **Mostrar escáneres y cámaras**, y vea si aparece la impresora.
 - ❑ Windows 7/Windows Server 2008 R2

Haga clic en el botón de inicio y seleccione **Panel de control**, introduzca "Escáneres y cámaras" en el icono de búsqueda, haga clic en **Ver escáneres y cámaras**, y compruebe si aparece la impresora.
 - ❑ Windows Vista/Windows Server 2008

Haga clic en el botón de inicio, seleccione **Panel de control > Hardware y sonido > Escáneres y cámaras**, y compruebe si aparece la impresora.
 - ❑ Windows XP/Windows Server 2003 R2/Windows Server 2003

Haga clic en el botón de inicio, seleccione **Panel de control > Impresoras y otro hardware > Escáneres y cámaras**, y compruebe si aparece la impresora.
- ❑ Si no puede escanear utilizando una aplicación compatible con TWAIN, desinstale y vuelva a instalar dicha aplicación.
- ❑ En Mac OS X con un procesador Intel, si se han instalado otros controladores de escáner Epson excepto EPSON Scan, como Rosetta o PPC, desinstálelos, desinstale también EPSON Scan, y vuelva a instalar EPSON Scan.

Información relacionada

- ➔ ["Desinstalación de aplicaciones" de la página 108](#)
- ➔ ["Instalación de aplicaciones" de la página 110](#)

No puedo empezar a escanear cuando utilizo el panel de control

- ❑ Compruebe que EPSON Scan y Epson Event Manager estén instalados correctamente.
- ❑ Compruebe el parámetro de escaneado asignado en Epson Event Manager.

Información relacionada

- ➔ ["No puedo iniciar el escaneado" de la página 126](#)

Problemas con la imagen escaneada

Baja calidad del escaneado

- ❑ Limpie el cristal del escáner.
- ❑ Limpie el ADF.

Resolución de problemas

- No ejerza demasiada presión sobre el original o la cubierta para documentos al colocar originales en el cristal del escáner. Cuando se ejerce demasiada presión sobre el original o la cubierta para documentos, pueden aparecer colores dispares, manchas o puntos.
- Retire el polvo del original.
- Realice los ajustes de tipo de documento adecuados en el panel de control.
- Escanee con una resolución mayor.
- Ajuste la imagen en EPSON Scan, y luego realice el escaneado. Consulte la ayuda de EPSON Scan para obtener información detallada.

Información relacionada

- ➔ [“Limpieza del Cristal del escáner” de la página 96](#)
- ➔ [“Limpieza del ADF” de la página 95](#)
- ➔ [“Modo Digitalizar” de la página 18](#)

Los caracteres aparecen borrosos

- En **Modo Oficina** dentro de EPSON Scan, seleccione **Opción Imagen** en la ficha **Ajuste de Imagen** y luego seleccione **Mejora del texto**.
- En **Modo Profesional** dentro de EPSON Scan, seleccione **Documento** como **Tipo Auto Exposición** en el parámetro **Original**.
- Ajuste la configuración del umbral en EPSON Scan.
 - Modo Oficina**
Seleccione **Blanco y negro** como **Tipo Imagen** en la ficha **Ajustes Principales** y luego ajuste la configuración del umbral en la ficha **Ajuste de Imagen**.
 - Modo Profesional**
Seleccione **Blanco y negro** como **Tipo Imagen** y luego ajuste la configuración del umbral.
- Escanee con una resolución mayor.

En la imagen escaneada aparece el reverso del original

- Coloque los originales finos en el cristal del escáner y luego coloque encima un trozo de papel negro.
- Realice los ajustes de tipo de documento adecuados en el panel de control o en EPSON Scan.
- En **Modo Oficina** dentro de EPSON Scan, seleccione **Opción Imagen** en la ficha **Ajuste de Imagen** y luego seleccione **Mejora del texto**.

Información relacionada

- ➔ [“Modo Digitalizar” de la página 18](#)

Aparecen patrones moiré (trama arrugada o sombreada) en la imagen escaneada

- Coloque el original a un ángulo ligeramente diferente.
- Seleccione **Destramado** en EPSON Scan.

Resolución de problemas

- ❑ Cambie el parámetro de resolución.

Información relacionada

- ➔ [“Modo Digitalizar” de la página 18](#)

El área o la dirección del escaneado no es correcta

- ❑ Al colocar originales en el cristal del escáner, alinee la esquina del original con la esquina indicada con un símbolo en el marco del cristal del escáner. Si los extremos de la imagen escaneada se recortan, aleje el original ligeramente de la esquina.
- ❑ Limpie el cristal del escáner y la cubierta para documentos. Si hay polvo o manchas en el cristal, el área de escaneado se puede ampliar para incluirlos, y producir una posición de impresión errónea o imágenes pequeñas.
- ❑ Al colocar varios originales en el cristal del escáner para escanearlos por separado pero en un solo archivo, deje una separación de al menos 20 mm entre los originales. Si el problema persiste, coloque los originales de uno en uno.
- ❑ Al escanear desde el panel de control, establezca el área de escaneado correctamente
- ❑ Al escanear utilizando la previsualización de miniaturas en EPSON Scan, separe el original 4,5 mm de los extremos del cristal del escáner. En otros casos, mueva el original 1,5 mm de los extremos del cristal del escáner.
- ❑ Cuando utilice la previsualización de miniaturas en un original grande en **Modo Profesional**, el área de escaneado podría no ser correcta. Cuando realice una previsualización en EPSON Scan, cree marcos del área que desea escanear en la ficha **Normal** dentro de la ventana **Previsualización**.
- ❑ Haga clic en **Configuración** dentro de EPSON Scan, y luego anule la selección de **Orientación Automática de Foto** en la ficha **Previsualización**.
- ❑ Si **Orientación Automática de Foto** en EPSON Scan no funciona como debería, consulte la ayuda de EPSON Scan.
- ❑ Al escanear con EPSON Scan, el área de escaneado disponible puede quedar restringida si la resolución es demasiado alta. Reduzca la resolución o ajuste el área de escaneado en la ventana **Previsualización**.

Información relacionada

- ➔ [“Colocación de originales” de la página 33](#)
- ➔ [“Limpieza del Cristal del escáner” de la página 96](#)
- ➔ [“Modo Digitalizar” de la página 18](#)

El problema con la imagen escaneada no se ha resuelto

Si ha probado todas las soluciones y no ha resuelto el problema, haga clic en **Configuración** en la ventana EPSON Scan y luego haga clic en **Reiniciar Todo** en la ficha **Otros** para inicializar la configuración de EPSON Scan. Si la inicialización no resuelve el problema, desinstale y vuelva a instalar EPSON Scan.

Información relacionada

- ➔ [“Desinstalación de aplicaciones” de la página 108](#)
- ➔ [“Instalación de aplicaciones” de la página 110](#)

Otros problemas de escaneado

La previsualización de miniaturas no funciona correctamente

Consulte la ayuda de EPSON Scan.

El escaneado es demasiado lento

- Reduzca la resolución.
- Haga clic en **Configuración** en EPSON Scany, a continuación, desactive **Modo silencioso** en la ficha **Otros**.

Información relacionada

➔ [“Modo Digitalizar” de la página 18](#)

El escaneado se detiene cuando se realiza en PDF/Multi-TIFF

- Cuando se escanea utilizando EPSON Scan, se pueden escanear hasta 999 páginas en formato PDF y hasta 200 en formato Multi-TIFF. Cuando se escanea utilizando el panel de control, se pueden escanear hasta 50 páginas en formato PDF.
- Para escanear grandes volúmenes, recomendamos hacerlo en escala de grises.
- Aumente el espacio libre en el disco duro del ordenador. El escaneado podría detenerse si no hay suficiente espacio libre en el disco.
- Pruebe a escanear con una resolución inferior. El escaneado se detiene si el tamaño total de los datos alcanza el límite.

Información relacionada



➔ [“Modo Digitalizar” de la página 18](#)

Problemas al enviar y recibir faxes

No se puede enviar o recibir faxes

- Use **Comprobar conexión de fax** en el panel de control para ejecutar la comprobación automática de conexión de fax. Pruebe las soluciones que aparecen en el informe.
- Compruebe el parámetro **Tipo de línea**. Establecerlo en **PBX** podría resolver el problema. Si el sistema telefónico requiere un código de acceso externo para obtener una línea externa, registre el código de acceso en la impresora e introduzca # (almohadilla) delante de los números de fax al enviar.
- Si se produce un error de comunicación, cambie el parámetro **Veloc.fax** a **Baja(9.600 bps)** en el panel de control.
- Compruebe que la toma telefónica funciona correctamente enchufando un teléfono para probarla. Si no puede hacer ni recibir llamadas, póngase en contacto con la empresa de telecomunicaciones.
- Para hacer la conexión a una línea telefónica DSL, debe usar un módem DSL que tenga un filtro de DSL integrado, o instalar un filtro independiente en la línea. Póngase en contacto con su proveedor de DSL.

Resolución de problemas

- Para hacer la conexión a una línea telefónica DSL, conecte la impresora directamente al conector telefónico de la pared y luego compruebe que la impresora puede enviar un fax. Si funciona, el problema podría deberse al filtro de DSL. Póngase en contacto con su proveedor de DSL.
- Active el parámetro ECM en el panel de control. No se pueden enviar o recibir faxes en color si la opción ECM está desactivada.
- Para enviar o recibir faxes con el ordenador, asegúrese de que la impresora está conectada mediante un cable USB o a la red, y que el controlador de impresora y el controlador PC-FAX están instalados en el ordenador. El controlador PC-FAX se instala junto con la FAX Utility.
- En Windows, compruebe que la impresora (el fax) aparezca en **Dispositivos e impresoras, Impresora, o Impresoras y otro hardware**. Debe aparecer como "EPSON XXXXX (FAX)". Si no aparece, desinstale y vuelva a instalar FAX Utility. Consulte lo siguiente para acceder a **Dispositivos e impresoras, Impresora, o Impresoras y otro hardware**.
 - Windows 10
Haga clic con el botón secundario en el botón de inicio, o manténgalo pulsado, y seleccione **Panel de control > Ver dispositivos e impresoras en Hardware y sonido**.
 - Windows 8.1/Windows 8
Seleccione **Escritorio > Configuración > Panel de control > Ver dispositivos e impresoras en Hardware y sonido o Hardware**.
 - Windows 7
Haga clic en el botón de inicio y seleccione **Panel de control > Ver dispositivos e impresoras en Hardware y sonido o Hardware**.
 - Windows Vista
Haga clic en el botón de inicio y seleccione **Panel de control > Impresoras en Hardware y sonido**.
 - Windows XP
Haga clic en el botón de inicio y seleccione **Panel de control > Impresoras y otro hardware > Impresoras y faxes**.
- En Mac OS X, compruebe lo siguiente.
 - Seleccione **Preferencias del sistema** en el menú  > **Impresoras y escáneres** (o **Impresión y escaneado, Impresión y fax**), y seleccione la impresora (el fax) que aparece. Debe aparecer como "FAX XXXX (USB)" o "FAX XXXX (IP)". Si no aparece, haga clic en + y registre la impresora (el fax).
 - Seleccione **Preferencias del sistema** en el menú , seleccione **Impresoras y escáneres** (o **Impresión y escaneado, Impresión y fax**), y haga doble clic en la impresora (el fax). Si la impresora está en pausa, haga clic en **Reanudar** (o en Reanudar impresora).

Información relacionada

- ➔ ["Ajustes del fax" de la página 23](#)
- ➔ ["Ajustes para un sistema telefónico PBX" de la página 71](#)
- ➔ ["Conexión de la impresora a una línea telefónica" de la página 66](#)
- ➔ ["Desinstalación de aplicaciones" de la página 108](#)
- ➔ ["Instalación de aplicaciones" de la página 110](#)

Resolución de problemas

No se pueden enviar faxes



- ❑ Configure la información de encabezado para los faxes salientes en el panel de control. Algunas máquinas de fax rechazan automáticamente los faxes entrantes que no tienen información de encabezado.
- ❑ Si ha bloqueado su identificador de autor de llamada, desbloquéelo. Algunos teléfonos y máquinas de fax rechazan automáticamente las llamadas anónimas.
- ❑ Pregunte al destinatario si el número de fax es el correcto y si su máquina de fax está lista para recibir faxes.

Información relacionada

- ➔ [“Ajustes del fax” de la página 23](#)
- ➔ [“No se puede enviar o recibir faxes” de la página 130](#)

No se pueden enviar faxes a un destinatario especificado

Compruebe lo siguiente si no puede enviar faxes a un destinatario especificado porque se produce un error.

- ❑ Si la máquina del destinatario no descuelga en un plazo de 50 segundos después de que la impresora ha terminado de llamar, la llamada se interrumpe con un error. Marque mediante un teléfono conectado para comprobar cuánto se tarda en escuchar un tono de fax. Si se tarda más de 50 segundos, agregue pausas después del número de fax para enviar el fax. Pulse  para introducir la pausa. Se escribe un guion como marca de la pausa. Una pausa dura unos tres segundos. Agregue varias pausas si es necesario.
- ❑ Si ha seleccionado al destinatario en la lista de contactos, compruebe que la información registrada es correcta. Si la información es correcta, seleccione el destinatario en la lista de contactos, pulse el botón  y seleccione **Editar**. En la pantalla **Agregar entrada**, cambie **Veloc.fax** a **Baja(9.600 bps)**.

Información relacionada

- ➔ [“Envío de faxes marcando desde el teléfono externo” de la página 74](#)
- ➔ [“Registro de contactos para el envío y recepción de faxes” de la página 72](#)
- ➔ [“No se puede enviar o recibir faxes” de la página 130](#)

No se pueden enviar faxes a una hora especificada

Establezca la fecha y hora correctamente en el panel de control.

Información relacionada

- ➔ [“Envío de faxes a una hora especificada \(Enviar fax más tarde\)” de la página 75](#)
- ➔ [“Modo config.” de la página 19](#)

No puedo recibir faxes

- ❑ Si se ha suscrito a un servicio de reenvío de llamadas, quizás la impresora no pueda recibir faxes. Póngase en contacto con el proveedor del servicio.
- ❑ Si no ha conectado un teléfono a la impresora, establezca el parámetro **Modo recep.** en **Automático** en el panel de control.

Resolución de problemas

Información relacionada

- ➔ [“Ajustes del fax” de la página 23](#)
- ➔ [“No se puede enviar o recibir faxes” de la página 130](#)
- ➔ [“Se produce un error de memoria llena” de la página 133](#)

Se produce un error de memoria llena

- Si la impresora se ha configurado para guardar los faxes recibidos en un ordenador, encienda el ordenador correspondiente. Una vez que los faxes se guardan en el ordenador, se eliminan de la memoria de la impresora.
- Incluso si la memoria está llena, puede enviar un fax monocromo con la función **Envío directo**. También puede dividir los originales en lotes para enviarlos en varias tandas.
- Si la impresora no puede imprimir un fax recibido por errores de la impresora, como atascos de papel, se puede producir el error de memoria llena. Resuelva el problema de la impresora y póngase en contacto con el remitente para que le vuelva a enviar el fax.

Información relacionada

- ➔ [“Almacenamiento de faxes recibidos en un ordenador” de la página 78](#)
- ➔ [“Envío de varias páginas de un documento monocromo \(Envío directo\)” de la página 75](#)
- ➔ [“Modo Fax” de la página 18](#)
- ➔ [“Extracción de papel atascado” de la página 112](#)
- ➔ [“Sustitución de los cartuchos de tinta” de la página 81](#)

Baja calidad de faxes enviados

- Limpie el cristal del escáner y la cubierta para documentos.
- Limpie el rodillo en el ADF.
- Cambie el parámetro **Resolución** en el panel de control. Si los originales contienen tanto texto como fotos, seleccione **Foto**.
- Cambie el parámetro **Densidad** en el panel de control.
- Active el parámetro ECM en el panel de control.

Información relacionada

- ➔ [“Modo Fax” de la página 18](#)
- ➔ [“Ajustes del fax” de la página 23](#)
- ➔ [“Limpieza del Cristal del escáner” de la página 96](#)
- ➔ [“Limpieza del ADF” de la página 95](#)

Los faxes se envían con un tamaño erróneo

- Al enviar un fax utilizando el cristal del escáner, coloque el original correctamente alineando la esquina con la marca de origen.

Resolución de problemas

- Limpie el cristal del escáner y la cubierta para documentos. Si hay polvo o manchas en el cristal, el área de escaneado se puede ampliar para incluirlos, y producir una posición de impresión errónea o imágenes pequeñas.

Información relacionada

- ➔ [“Modo Fax” de la página 18](#)
- ➔ [“Colocación de originales” de la página 33](#)
- ➔ [“Limpieza del Cristal del escáner” de la página 96](#)

Baja calidad del fax recibido

- Active el parámetro ECM en el panel de control.
- Pida al remitente que lo envíe en un modo de mayor calidad.
- Vuelva a imprimir el fax recibido.

Información relacionada

- ➔ [“Ajustes del fax” de la página 23](#)
- ➔ [“Reimpresión de faxes recibidos” de la página 80](#)

No se imprimen los faxes recibidos

Si se produce un error en la impresora, como un atasco del papel, no se pueden imprimir los faxes recibidos. Compruebe la impresora.

Información relacionada

- ➔ [“Comprobación del estado de la impresora” de la página 111](#)
- ➔ [“Extracción de papel atascado” de la página 112](#)
- ➔ [“Sustitución de los cartuchos de tinta” de la página 81](#)

Otros problemas de faxes

No se pueden realizar llamadas en el teléfono conectado

Conecte el teléfono al puerto EXT. de la impresora y descuelgue el auricular. Si no puede oír el tono, conecte correctamente el cable telefónico.

Información relacionada

- ➔ [“Conexión del teléfono a la impresora” de la página 68](#)

El contestador automático no puede responder a llamadas de voz

En el panel de control, establezca el parámetro **Tonos para responder** de la impresora en un número más alto que el número de tonos del contestador automático.

Información relacionada

- ➔ [“Ajustes del fax” de la página 23](#)
- ➔ [“Configuración del contestador automático” de la página 76](#)

El número de fax del remitente no aparece en los faxes recibidos o está equivocado

El remitente podría no haber configurado la información de encabezado de fax o no haberlo hecho correctamente. Póngase en contacto con el remitente.

Otros problemas

Ligera descarga eléctrica al tocar la impresora

Si hay muchos periféricos conectados al ordenador, quizás sienta una ligera descarga eléctrica al tocar la impresora. Instale un cable a tierra desde el ordenador que está conectado a la impresora.

Ruido durante el funcionamiento

Si se escucha mucho ruido durante el funcionamiento, active el **Modo silencioso**. Tenga en cuenta que, si lo activa, la impresión será más lenta.

- Controlador de la impresora para Windows

Seleccione **Activada** como valor de **Modo silencioso** en la ficha **Principal**.

- Controlador de la impresora para Mac OS X

Seleccione **Preferencias del sistema** en el menú  > **Impresoras y escáneres** (o **Impresión y escaneado**, **Impresión y fax**), y seleccione la impresora. Haga clic en **Opciones y recambios** > **Opciones** (o **Controlador**). Seleccione **Activado** como **Modo silencioso**.

- EPSON Scan

Haga clic en **Configuración** y, a continuación, establezca **Modo silencioso** en la ficha **Otros**.

El ADF no funciona

Puede que haya polvo en el orificio en la parte frontal izquierda del cristal del escáner. Quite el polvo.

El escaneado desde el ADF es más lento

Cuando escanee usando el ADF de forma continua durante más de cinco minutos, el escaneado se hará más lento para impedir que el mecanismo de la impresora se recaliente y se dañe. Sin embargo, puede seguir escaneando. Para volver a recuperar la velocidad normal de escaneado, deje de utilizar el ADF durante al menos 30 minutos. La velocidad de escaneado no se recupera si la alimentación está apagada.

La fecha y hora son incorrectas

Establezca la fecha y hora correctamente en el panel de control. Tras un apagón causado por un rayo o si no hay electricidad durante mucho tiempo, el reloj podría mostrar la hora incorrecta.

Información relacionada

➔ [“Modo config.” de la página 19](#)

La aplicación está bloqueada por un firewall (solo Windows)

Agregue la aplicación como programa admitido por el servidor de seguridad de Windows en la configuración de seguridad, en el **Panel de control**.

Apéndice

Especificaciones técnicas

Especificaciones de la impresora

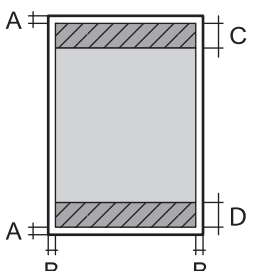
Colocación del inyector del cabezal de impresión		Inyectores de tinta negra: 400 Inyectores de tinta de color: 128 para cada color
Gramaje del papel	Papel normal	64 a 90 g/m ² (17 a 24 lb)
	Sobres	Sobre #10, DL, C6: 75 a 90 g/m ² (20 a 24 lb)

Área imprimible

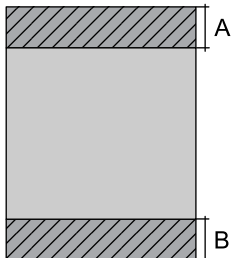
Área imprimible de las hojas sueltas

La calidad de impresión puede decaer en áreas sombreadas debido al mecanismo de la impresora.

Impresión normal

	A	3.0 mm (0.12 pulg.)
	B	3.0 mm (0.12 pulg.)
	C	47.0 mm (1.85 pulg.)
	D	45.0 mm (1.77 pulg.)

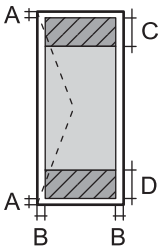
Impresión sin márgenes

	A	50.0 mm (1.97 pulg.)
	B	48.0 mm (1.89 pulg.)

Área imprimible de los sobres

La calidad de impresión puede decaer en áreas sombreadas debido al mecanismo de la impresora.

Apéndice

	A	3.0 mm (0.12 pulg.)
	B	5.0 mm (0.20 pulg.)
	C	47.0 mm (1.85 pulg.)
	D	18.0 mm (0.70 pulg.)

Especificaciones del escáner

Tipo de escáner	Plano
Dispositivo fotoeléctrico	CIS
Píxeles efectivos	10200×14040 píxeles (1200 ppp)
Tamaño máximo del documento	216×297 mm (8.5×11.7 pulg.) A4, Letter
Resolución de escaneado	1200 ppp (escaneado principal) 2400 ppp (escaneado secundario)
Resolución de salida	50 a 4800, 7200, 9600 ppp (50 a 4800 ppp en incrementos de 1 ppp.)
Intensidad de color	<p>Color</p> <ul style="list-style-type: none"> <input type="checkbox"/> 48 bits por píxel interno (16 bits por píxel por color interno) <input type="checkbox"/> 24 bits por píxel externo (8 bits por píxel por color externo) <p>Escala de grises</p> <ul style="list-style-type: none"> <input type="checkbox"/> 16 bits por píxel interno <input type="checkbox"/> 8 bits por píxel externo <p>Blanco y negro</p> <ul style="list-style-type: none"> <input type="checkbox"/> 16 bits por píxel interno <input type="checkbox"/> 1 bit por píxel externo
Fuente de luz	LED

Especificaciones de interfaz

Para ordenador	USB de alta velocidad
----------------	-----------------------

Especificaciones de fax

Tipo de fax	Capacidad de envío de faxes en color y blanco y negro de forma directa (ITU-T Súper Grupo 3)
Líneas compatibles	Líneas telefónicas y sistemas telefónicos PBX (Private Branch Exchange) analógicos estándar.

Apéndice

Velocidad	Hasta 33.6 kbps
Resolución	Monocromo <input type="checkbox"/> Estándar: 8 pel/mm×3.85 línea/mm (203 pel/pulg.×98 línea/pulg.) <input type="checkbox"/> Buena: 8 pel/mm×7.7 línea/mm (203 pel/pulg.×196 línea/pulg.) <input type="checkbox"/> Foto: 8 pel/mm×7.7 línea/mm (203 pel/pulg.×196 línea/pulg.) Color <input type="checkbox"/> Buena: 200×200 ppp <input type="checkbox"/> Foto: 200×200 ppp
Memoria de páginas	Hasta 100 páginas (cuando se reciben como gráfico ITU-T Núm. 1 en modo borrador monocromo)
Repetición de marcado*	2 veces (con intervalos de 1 minuto)
Interfaz	Línea telefónica RJ-11, Conexión telefónica RJ-11

* Las especificaciones pueden ser distintas en cada país o región.

Especificaciones Wi-Fi

Normas	IEEE802.11b/g/n* ¹
Intervalo de frecuencias	2,4 GHz
Máxima potencia de radiofrecuencia transmitida	17 dBm (EIRP)
Modos de coordinación	Infraestructura, Ad hoc* ² , Wi-Fi Direct* ^{3*4}
Seguridades inalámbricas	WEP (64/128bit), WPA2-PSK (AES)* ⁵

*1 Cumple la norma IEEE 802.11b/g/n o IEEE 802.11b/g, según el lugar de compra.

*2 No se admite en IEEE 802.11n.

*3 No se admite en IEEE 802.11b.

*4 El modo AP simple es compatible con la conexión Wi-Fi (infraestructura). Consulte la *Manual de red* para obtener información detallada.

*5 Cumple normas WPA2 y admite WPA/WPA2 Personal.

Protocolo de seguridad

SSL/TLS	Servidor/Cliente HTTPS, IPPS
---------	------------------------------

Apéndice

Servicios de terceros admitidos

AirPrint	Impresión	iOS 5 o posterior/Mac OS X v10.7.x o posterior
	Escanear	Mac OS X v10.9.x o posterior
	Fax	Mac OS X v10.8.x o posterior
Google Cloud Print		

Dimensiones

Dimensiones	<p>Almacenamiento</p> <ul style="list-style-type: none"> <input type="checkbox"/> Ancho: 425 mm (16.7 pulg.) <input type="checkbox"/> Profundidad: 360 mm (14.2 pulg.) <input type="checkbox"/> Alto: 230 mm (9.1 pulg.) <p>Impresión</p> <ul style="list-style-type: none"> <input type="checkbox"/> Ancho: 425 mm (16.7 pulg.) <input type="checkbox"/> Profundidad: 559 mm (22.0 pulg.) <input type="checkbox"/> Alto: 230 mm (9.1 pulg.)
Gramaje*	Aprox. 6.6 kg (14.6 lb)

* Sin los cartuchos de tinta ni el cable de alimentación.

Especificaciones eléctricas

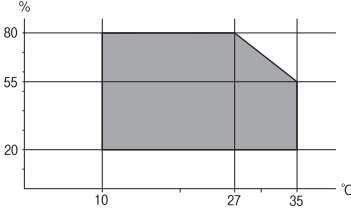
Modelo	Modelo de 100 a 240 V	Modelo de 220 a 240 V
Intervalo de frecuencias nominal	De 50 a 60 Hz	De 50 a 60 Hz
Intensidad nominal	0.5 a 0.3 A	0.3 A
Consumo energético (con conexión USB)	<p>Copia autónoma: aprox. 14 W (ISO/IEC24712)</p> <p>Modo activa: aprox. 4.2 W</p> <p>Modo de suspensión: aprox. 1.3 W</p> <p>Apagada: aprox. 0.2 W</p>	<p>Copia autónoma: aprox. 14 W (ISO/IEC24712)</p> <p>Modo activa: aprox. 4.3 W</p> <p>Modo de suspensión: aprox. 1.3 W</p> <p>Apagada: aprox. 0.3 W</p>

Nota:

- Consulte el voltaje de la impresora en su etiqueta.
- Para los usuarios europeos, véase el siguiente sitio web para obtener más información acerca del consumo energético.
<http://www.epson.eu/energy-consumption>
- Para los usuarios en Bélgica el consumo energético al copiar puede variar.
Consulte <http://www.epson.be> para ver las especificaciones más recientes.

Apéndice

Especificaciones ambientales

Funcionamiento	<p>Use la impresora dentro del intervalo que se muestra en el gráfico siguiente.</p>  <p>Temperatura: 10 a 35°C Humedad: 20 a 80% HR (sin condensación)</p>
Almacenamiento	<p>Temperatura: -20 a 40°C* Humedad: 5 a 85% HR (sin condensación)</p>

* Se puede almacenar durante un mes a 40°C.

Especificaciones medioambientales para los cartuchos de tinta

Temperatura de almacenamiento	- 30 a 40 °C (- 22 a 104 °F)*
Temperatura de congelación	<p>-16 °C (3.2 °F) La tinta se descongela y se puede usar después de unas 3 horas a 25 °C (77 °F).</p>

* Se puede almacenar durante un mes a 40 °C (104 °F).

Requisitos del sistema

- Windows 10 (32-bit, 64-bit)/Windows 8.1 (32-bit, 64-bit)/Windows 8 (32-bit, 64-bit)/Windows 7 (32-bit, 64-bit)/Windows Vista (32-bit, 64-bit)/Windows XP Professional x64 Edition/Windows XP (32-bit)/Windows Server 2012 R2/Windows Server 2012/Windows Server 2008 R2/Windows Server 2008 (32-bit, 64-bit)/Windows Server 2003 R2 (32-bit, 64-bit)/Windows Server 2003 (32-bit, 64-bit)
- Mac OS X v10.11.x/Mac OS X v10.10.x/Mac OS X v10.9.x/Mac OS X v10.8.x/Mac OS X v10.7.x/Mac OS X v10.6.8

Nota:

- Mac OS X podría no ser compatible con algunas de las aplicaciones y funciones.
- El sistema de archivos UNIX (UFS) para Mac OS X no es compatible.

Información sobre regulaciones

Normas y homologaciones

Normas y homologaciones del modelo de EE.UU.

Seguridad	UL60950-1 CAN/CSA-C22.2 No.60950-1
EMC	FCC Part 15 Subpart B Class B CAN/CSA-CEI/IEC CISPR 22 Class B

Este equipo contiene el módulo inalámbrico siguiente.

Fabricante: Askey Computer Corporation

Tipo: WLU6320-D69 (RoHS)

Este producto se ajusta a la parte 15 de las normas de la FCC y RSS-210 de las normas de IC. Epson no puede aceptar ninguna responsabilidad por el no cumplimiento de los requisitos de protección que sea resultado de una modificación no recomendada del producto. La utilización de este aparato está sujeta a las dos condiciones siguientes: (1) este dispositivo no debe causar interferencias perjudiciales, y (2) este dispositivo debe aceptar toda interferencia recibida, incluidas las provocadas por un manejo erróneo del dispositivo.

Para evitar interferencias de radio, este dispositivo se ha diseñado para su uso en interiores y alejado de ventanas para ofrecer el máximo blindaje. El equipo (o su antena transmisora) que se instale en exteriores estará sujeto a la concesión de una licencia.

Normas y homologaciones del modelo europeo

Directiva de baja tensión 2006/95/EC	EN60950-1
Directiva EMC 2004/108/EC	EN55022 Class B EN61000-3-2 EN61000-3-3 EN55024
Directiva R&TTE 1999/5/EC	EN300 328 EN301 489-1 EN301 489-17 TBR21 EN60950-1

Para los usuarios europeos

Seiko Epson Corporation declara por la presente que el siguiente modelo de equipo cumple los requisitos fundamentales y otras disposiciones relevantes de la Directiva 1999/5/EC:

C531A

Para uso únicamente en Irlanda, Reino Unido, Austria, Alemania, Liechtenstein, Suiza, Francia, Bélgica, Luxemburgo, Holanda, Italia, Portugal, España, Dinamarca, Finlandia, Noruega, Suecia, Islandia, Croacia, Chipre,

Apéndice

Grecia, Eslovenia, Malta, Bulgaria, República Checa, Estonia, Hungría, Letonia, Lituania, Polonia, Rumanía, Eslovaquia.

Epson no puede aceptar ninguna responsabilidad por el no cumplimiento de los requisitos de protección que sea resultado de una modificación no recomendada de los productos.



Normas y homologaciones del modelo australiano

EMC	AS/NZS CISPR22 Class B
-----	------------------------

Epson declara por la presente que los siguientes modelos de equipos cumplen los requisitos fundamentales y otras disposiciones pertinentes de AS/NZS4268:

C531A

Epson no puede aceptar ninguna responsabilidad por el no cumplimiento de los requisitos de protección que sea resultado de una modificación no recomendada de los productos.

Restricciones de copiado

Observe las siguientes restricciones para realizar un uso responsable y legal de la impresora.

Está prohibida por ley la copia de los documentos siguientes:

- Billetes bancarios, monedas, valores cotizables emitidos por el gobierno, bonos garantizados emitidos por el gobierno y obligaciones municipales
- Sellos de correo sin usar, tarjetas postales de franqueo pagado y otros documentos postales oficiales franqueados
- Timbres fiscales y bonos emitidos por el gobierno según el procedimiento legal

Sea prudente a la hora de copiar los documentos siguientes:

- Valores cotizables privados (títulos de acciones, títulos negociables, cheques, etc.), abonos mensuales, billetes de tarifa reducida, etc.
- Pasaportes, carnés de conducir, certificados médicos, tarjetas de peaje, cupones de comida, tickets, etc.

Nota:

También puede estar prohibida por ley la copia de estos artículos.

Uso responsable de materiales con copyright:

Las impresoras no deberían utilizarse incorrectamente copiando materiales sujetos a copyright. A menos que actúe por consejo de un abogado bien informado, sea responsable y respetuoso y obtenga el permiso del titular del copyright antes de copiar material publicado.

Transporte de la impresora

Cuando necesite transportar la impresora para cambiarla de sitio o repararla, siga estos pasos para embalarla.


Apéndice

 **Precaución:**

Tenga cuidado de no pillarse los dedos o la mano al abrir o cerrar el escáner, De lo contrario, podría hacerse daño.

 **Importante:**

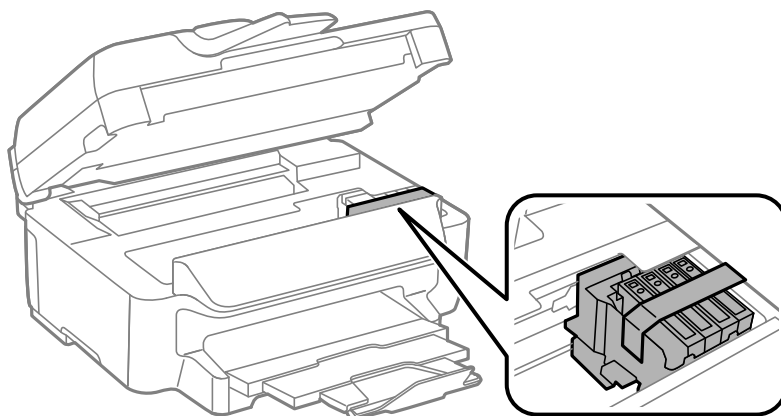
- Cuando guarde o transporte la impresora, no la incline, no la coloque verticalmente ni le dé la vuelta; de lo contrario, podría derramarse tinta.*
- Deje instalados los cartuchos de tinta. Si los extrajera, el cabezal de impresión se secaría y la impresora no podría imprimir.*

1. Apague la impresora pulsando el botón .
2. Cerciórese de que el indicador luminoso de la alimentación no esté iluminado y desconecte el cable de alimentación.

 **Importante:**

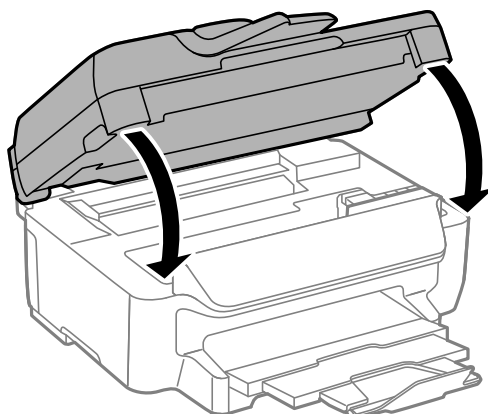
Desenchufe el cable de alimentación cuando la luz de encendido esté apagada. De lo contrario, el cabezal de impresión no regresará a la posición de reposo, hará que la tinta se seque e imposibilitará la impresión.

3. Desconecte todos los cables, como el de alimentación y el USB.
4. Retire todo el papel de la impresora.
5. Asegúrese de que no haya ningún original en la impresora.
6. Abra el escáner con la cubierta para documentos cerrada. Fije el soporte del cartucho de tinta a la carcasa con cinta adhesiva.

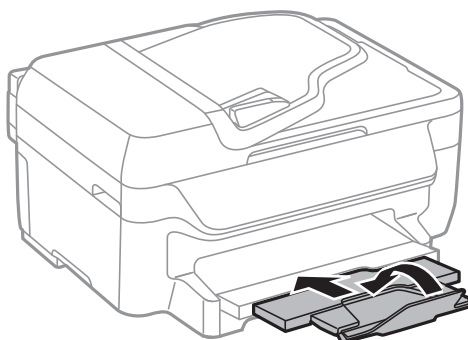


Apéndice

7. Cierre el escáner.



8. Preparación para embalar la impresora.



9. Embale la impresora en su caja, con materiales protectores.

Cuando vuelva a utilizar la impresora, cerciúrese de retirar la cinta adhesiva que fija el soporte del cartucho de tinta. Si la calidad de impresión ha disminuido la próxima vez que imprima, limpie y alinee el cabezal de impresión.

Información relacionada

- ➔ “Nombres y funciones de las piezas” de la página 13
- ➔ “Comprobación y limpieza del cabezal de impresión” de la página 91
- ➔ “Alineación del cabezal de impresión” de la página 92

Dónde obtener ayuda

Sitio web de soporte técnico

Si necesita más ayuda, visite el sitio web de servicio técnico de Epson que se muestra abajo. Seleccione su país o región, y vaya a la sección de servicio técnico del sitio web local de Epson. Los controladores más recientes, las preguntas más frecuentes, los manuales y otras descargas también están disponibles en el sitio.

<http://support.epson.net/>

<http://www.epson.eu/Support> (Europa)

Apéndice

Si su producto EPSON no funciona correctamente y no consigue resolver el problema, póngase en contacto con el servicio técnico de EPSON para obtener asistencia.

Cómo ponerse en contacto con el servicio técnico de Epson

Antes de dirigirse a Epson

Si su producto EPSON no funciona correctamente y no consigue resolver el problema haciendo uso de los manuales para la solución de problemas del producto, póngase en contacto con el servicio técnico de EPSON para obtener asistencia. Si no figura ningún servicio técnico de Epson para su zona en la lista siguiente, póngase en contacto con el distribuidor de su producto.

En el servicio técnico de Epson podrán ayudarle con mayor rapidez si les proporciona los siguientes datos:

- Número de serie del producto
(La etiqueta del número de serie suele encontrarse en la parte posterior del producto.)
- Modelo del producto
- Versión del software del producto
(Haga clic en **About**, **Version Info** o en un botón similar del software del producto.)
- Marca y modelo del ordenador
- El nombre y la versión del sistema operativo de su ordenador
- Los nombres y las versiones de las aplicaciones que suele usar con el producto

Nota:

En función del producto, los datos de la lista de marcación para los ajustes de fax y/o red pueden estar almacenados en la memoria del producto. Debido a una avería o reparación de un producto se pueden perder datos y/o ajustes. Epson no se responsabilizará de la pérdida de ningún dato, de la copia de seguridad ni de la recuperación de datos y/o ajustes durante el periodo de garantía. Recomendamos que realice sus propias copias de seguridad de datos o tome nota de los ajustes.

Ayuda para los usuarios en Europa

En su Documento de Garantía Paneuropea encontrará los datos de contacto del servicio técnico de Epson.

Ayuda para los usuarios en Australia

Epson Australia desea ofrecerle al cliente un servicio de alto nivel. Además de los manuales de su producto, le ofrecemos las fuentes de información siguientes:

Dirección URL en Internet

<http://www.epson.com.au>

Visite las páginas web de Epson Australia. ¡Merece la pena traer su módem hasta aquí para hacer algo de surf! Este sitio ofrece una zona de descarga de controladores, puntos de encuentro con Epson, información nueva sobre productos y asistencia técnica (por correo electrónico).

Servicio de información de Epson (Epson Helpdesk)

Teléfono: 1300-361-054

El objetivo del Servicio de información de Epson (Epson Helpdesk) es garantizar que nuestros clientes tengan acceso a asesoramiento. Los operadores del Servicio de información pueden ayudarle a instalar, configurar y trabajar con su producto Epson. El personal de nuestro Servicio de información preventiva puede proporcionarle

Apéndice

documentación sobre los productos Epson más recientes e informarle sobre dónde se encuentra el distribuidor o el agente del servicio más cercano. Aquí encontrará respuestas a preguntas de muchos tipos.

Le aconsejamos que tenga a mano todos los datos necesarios cuando llame por teléfono. Cuanta más información tenga preparada, más rápido podremos ayudarle a resolver el problema. Esta información incluye los manuales de su producto Epson, el tipo de ordenador, el sistema operativo, las aplicaciones de software y cualquier dato que usted estime preciso.

Transporte del producto

Epson recomienda conservar el embalaje del producto por si lo transporta en un futuro. También es aconsejable fijar el tanque de tinta con cinta adhesiva y mantener el producto vertical.