

# **WF-2750 Series**

# **Használati útmutató**

# Copyright

A jelen kiadvány semmiféle része sem reprodukálható, tárolható visszakereső-rendszerben vagy vihető át bármiféle eszközzel, elektronikusan, mechanikusan, fénymásolással, felvétellel vagy bármilyen más módszerrel a Seiko Epson Corporation előzetes írásbeli engedélye nélkül. A dokumentum tartalmának felhasználására vonatkozóan nem vállalunk felelősséget. A dokumentum tartalmának felhasználásából származó károkért sem vállalunk semmiféle felelősséget. A jelen dokumentumban lévő információk csak az ezzel az Epson termékkel történő felhasználásra vonatkoznak. Az Epson nem felelős az olyan esetekért, amikor ezeket az információkat más termékekre alkalmazzák.

Sem a Seiko Epson Corporation, sem bármely leányvállalata nem vállal felelősséget a termék megvásárlójának vagy harmadik félnek olyan karáért, veszteségéért, költségéért vagy kiadásáért, amely a következőkből származik: baleset, a termék nem rendeltetésszerű vagy helytelen használata, a termék jogosulatlan módosítása, javítása vagy megváltoztatása, illetve (az Egyesült Államok kivételével) a Seiko Epson Corporation üzemeltetési és karbantartási utasításainak nem pontos betartása.

A Seiko Epson Corporation nem vállal felelősséget az olyan károkért és problémákért, amelyek a Seiko Epson Corporation által Eredeti Epson terméknek, vagy az Epson által jóváhagyott terméknek nem minősített kiegészítők vagy fogyóeszközök használatából származnak.

A Seiko Epson Corporation nem tehető felelőssé az olyan károkért, amelyek a Seiko Epson Corporation által EPSON jóváhagyott terméknek nem minősített bármely csatlakozókábel használatából következő elektromágneses interferenciából származnak.

© 2016 Seiko Epson Corporation. All rights reserved.

A kézikönyv tartalma és a termékspecifikációk minden külön figyelmeztetés nélkül módosulhatnak.

# Védjegyek

❑ Az EPSON® bejegyzett védjegy, az EPSON EXCEED YOUR VISION vagy az EXCEED YOUR VISION pedig a Seiko Epson Corporation védjegyei.

❑ EPSON Scan software is based in part on the work of the Independent JPEG Group.

❑ libtiff

Copyright © 1988-1997 Sam Leffler

Copyright © 1991-1997 Silicon Graphics, Inc.

Permission to use, copy, modify, distribute, and sell this software and its documentation for any purpose is hereby granted without fee, provided that (i) the above copyright notices and this permission notice appear in all copies of the software and related documentation, and (ii) the names of Sam Leffler and Silicon Graphics may not be used in any advertising or publicity relating to the software without the specific, prior written permission of Sam Leffler and Silicon Graphics.

THE SOFTWARE IS PROVIDED "AS-IS" AND WITHOUT WARRANTY OF ANY KIND, EXPRESS, IMPLIED OR OTHERWISE, INCLUDING WITHOUT LIMITATION, ANY WARRANTY OF MERCHANTABILITY OR FITNESS FOR A PARTICULAR PURPOSE.

IN NO EVENT SHALL SAM LEFFLER OR SILICON GRAPHICS BE LIABLE FOR ANY SPECIAL, INCIDENTAL, INDIRECT OR CONSEQUENTIAL DAMAGES OF ANY KIND, OR ANY DAMAGES WHATSOEVER RESULTING FROM LOSS OF USE, DATA OR PROFITS, WHETHER OR NOT ADVISED OF THE POSSIBILITY OF DAMAGE, AND ON ANY THEORY OF LIABILITY, ARISING OUT OF OR IN CONNECTION WITH THE USE OR PERFORMANCE OF THIS SOFTWARE.

❑ Microsoft®, Windows®, and Windows Vista® are registered trademarks of Microsoft Corporation.

❑ Apple, Macintosh, Mac OS, OS X, Bonjour, Safari, iPad, iPhone, iPod touch, and iTunes are trademarks of Apple Inc., registered in the U.S. and other countries. AirPrint and the AirPrint logo are trademarks of Apple Inc.

❑ Google Cloud Print™, Chrome™, Chrome OS™, and Android™ are trademarks of Google Inc.

❑ Adobe and Adobe Reader are either registered trademarks or trademarks of Adobe Systems Incorporated in the United States and/or other countries.

❑ Intel® is a registered trademark of Intel Corporation.

❑ Általános megjegyzés: az itt használt egyéb terméknevek kizárólag az azonosítás célját szolgálják, és előfordulhat, hogy tulajdonosaik védjeggyel védték azokat. Az Epson ezekkel a védjegyekkel kapcsolatban semmiféle jogra nem tart igényt.

## Tartalomjegyzék

### Copyright

### Védjegyek

### A Kézikönyvről

A kézikönyvek bemutatása. . . . .	7
Jelek és szimbólumok. . . . .	7
A kézikönyvben szereplő leírások. . . . .	8
Operációs rendszerre vonatkozó hivatkozások. . . . .	8

### Fontos utasítások

Biztonsági utasítások. . . . .	9
A nyomtatóval kapcsolatos tanácsok és figyelmeztetések. . . . .	10
A nyomtató beállításával és használatával kapcsolatos tanácsok és figyelmeztetések. . . . .	10
Tanácsok és figyelmeztetések a nyomtató használatára vezeték nélküli kapcsolat esetén. . . . .	11
LCD képernyő használatával kapcsolatos tanácsok és figyelmeztetések. . . . .	11
Személyes információk védelme. . . . .	11

### A nyomtató alapjai

Részek nevei és funkciói. . . . .	12
Vezérlőpult. . . . .	14
Gombok és jelzőfények. . . . .	14
Az LCD képernyőn megjelenő ikonok. . . . .	15
Karakterek beírása. . . . .	15
Menübeállítások. . . . .	16
Másolás mód. . . . .	16
Szkenelés mód. . . . .	17
Fax mód. . . . .	18
Beállítás mód. . . . .	18
Partnerek mód. . . . .	24

### Papír betöltése

A papír kezelésére vonatkozó óvintézkedések. . . . .	26
A használható papírok és a kapacitás. . . . .	27
Papírtípusok listája. . . . .	28
Papír betöltése Papírkazetta használata esetén. . . . .	29

### Eredetik felhelyezése

Elérhető eredetik az ADF-hez. . . . .	32
Eredetik behelyezése az ADF-be. . . . .	32
Az eredetik felhelyezése a Szkennerüvegre. . . . .	33

### Nyomtatás

Nyomtatás a számítógépről. . . . .	35
A nyomtatás alapjai – Windows. . . . .	35
A nyomtatás alapjai — Mac OS X. . . . .	36
Kétoldalas nyomtatás. . . . .	39
Több oldal nyomtatása egy lapra. . . . .	41
Nyomtatás a papírmérethez igazítva. . . . .	42
Több fájl nyomtatása együtt (csak Windows esetén). . . . .	43
Egy kép nyomtatása több lapra poszterkészítéshez (kizárólag Windows használata esetén). . . . .	44
Nyomtatás speciális funkciók használatával. . . . .	50
Nyomtatás okos eszközökről. . . . .	53
Az Epson iPrint használata. . . . .	53
A AirPrint használata. . . . .	55
Nyomtatás visszavonása. . . . .	55
Nyomtatás megszakítása — Nyomtató gomb. . . . .	55
Nyomtatás megszakítása – Windows. . . . .	56
Nyomtatás megszakítása – Mac OS X. . . . .	56

### Másolás

#### Lapolvasás

Lapolvasás a vezérlőpult használatával. . . . .	58
Lapolvasás Felhőbe. . . . .	58
Lapolvasás számítógépre. . . . .	58
Lapolvasás számítógépre (WSD). . . . .	59
Lapolvasás számítógépről. . . . .	59
Lapolvasás Irodai módban. . . . .	59
Lapolvasás Professzionális módban. . . . .	61
Beolvasás okos eszközökről. . . . .	63
Az Epson iPrint telepítése. . . . .	63
Beolvasás a Epson iPrint használatával. . . . .	64

#### Faxolás

Fax beállítás. . . . .	65
Csatlakozás telefonvonalhoz. . . . .	65
Alapvető faxbeállítások elvégzése. . . . .	68

## Tartalomjegyzék

Partnerek regisztrálása faxküldéshez. . . . .	71
Partnerek regisztrálása. . . . .	71
Partner csoportok regisztrálása. . . . .	71
Partnerek regisztrálása a számítógépen. . . . .	72
Biztonsági másolat készítése a partneradatokról számítógép használatával. . . . .	72
Fax küldése. . . . .	72
Alapvető fax küldési műveletek. . . . .	72
A fax küldésének módjai. . . . .	74
Faxok fogadása. . . . .	75
A fogadás módjának beállítása. . . . .	75
A fax fogadásának módjai. . . . .	76
Beérkezett faxok mentése a számítógépre. . . . .	77
További fax funkciók használata. . . . .	78
Fax jelentés és lista nyomtatása. . . . .	78
Fogadott faxok újranyomtatása. . . . .	79

### A tintapatronok cseréje

Tintasintek ellenőrzése. . . . .	80
Tintasintek ellenőrzése - Vezérlőpult. . . . .	80
Tintasintek ellenőrzése - Windows. . . . .	80
Tintasintek ellenőrzése - Mac OS X. . . . .	80
Tintapatronok kódjai. . . . .	80
Tintapatron kezelésére vonatkozó óvintézkedések. . . . .	81
A tintapatronok cseréje. . . . .	84
Ideiglenes nyomtatás fekete tintával. . . . .	86
Ideiglenes nyomtatás fekete tintával – Windows. . . . .	87
Ideiglenes nyomtatás fekete tintával – Mac OS X. . . . .	88
Takarékosság a fekete tintával, kevés fekete tinta esetén (csak Windows esetén). . . . .	89

### A nyomtató karbantartása

A nyomtatófej ellenőrzése és tisztítása. . . . .	90
A nyomtatófej ellenőrzése és tisztítása – Vezérlőpult. . . . .	90
A nyomtatófej ellenőrzése és tisztítása – Windows. . . . .	91
A nyomtatófej ellenőrzése és tisztítása – Mac OS X. . . . .	91
Nyomtatófej igazítása. . . . .	91
A nyomtatófej igazítása – Vezérlőpult. . . . .	92
Nyomtatófej igazítása – Windows. . . . .	92
Nyomtatófej igazítása – Mac OS X. . . . .	93
A papír útvonalának tisztítása az elkenődött tinta eltávolításához. . . . .	93
Az automatikus dokumentumadagoló tisztítása. . . . .	94

A Szkennerüveg tisztítása. . . . .	95
Energiatakarékosság. . . . .	96
Energiatakarékosság - Vezérlőpult. . . . .	96

### Hálózati szolgáltatásokra és szoftverekre vonatkozó információk

Epson Connect szolgáltatás. . . . .	98
Web Config. . . . .	98
A Web Config futtatása webböngészőben. . . . .	99
A Web Config futtatása Windows rendszerben. . . . .	99
A Web Config futtatása Mac OS X rendszeren. . . . .	100
Windows nyomtatómeghajtó. . . . .	100
A Windows nyomtatómeghajtó beállításainak korlátozása. . . . .	101
Működési beállítások a Windows nyomtatómeghajtón. . . . .	102
Mac OS X nyomtatómeghajtó. . . . .	102
Működési beállítások a Mac OS X nyomtatómeghajtón. . . . .	103
Hozzáférés a Mac OS X rendszer nyomtatómeghajtójának működési beállításokat tartalmazó ablakához. . . . .	103
A Mac OS X nyomtató-illesztőprogram működési beállításai. . . . .	103
EPSON Scan (lapolvasó meghajtó). . . . .	103
Epson Event Manager. . . . .	104
PC-FAX illesztőprogram (fax illesztőprogram). . . . .	104
FAX Utility. . . . .	105
Epson Easy Photo Print. . . . .	105
E-Web Print (csak Windows). . . . .	106
EPSON Software Updater. . . . .	106
EpsonNet Config. . . . .	107
Alkalmazások eltávolítása. . . . .	107
Alkalmazások eltávolítása – Windows. . . . .	107
Alkalmazások eltávolítása – Mac OS X. . . . .	108
Alkalmazások telepítése. . . . .	109
Az alkalmazások és a belső vezérlőprogram frissítése. . . . .	109

### Problémamegoldás

A nyomtató állapotának ellenőrzése. . . . .	111
Az LCD képernyőn megjelenő üzenetek ellenőrzése. . . . .	111
A nyomtató állapotának ellenőrzése – Windows . . . . .	112
A nyomtató állapotának ellenőrzése – Mac OS X. . . . .	112
Az elakadt papír eltávolítása. . . . .	113

## Tartalomjegyzék

Az elakadt papír eltávolítása a nyomtató belsejéből. . . . .	113	Bizonyos időpontokban nem lehet faxot küldeni. . . . .	133
Elakadt papír eltávolítása a Papírkazettánál. . . . .	114	Nem lehet faxot fogadni. . . . .	133
Elakadt papír eltávolítása a Hátsó fedeletnél. . . . .	115	Memória megtelt hiba. . . . .	133
Elakadt papír eltávolítása az ADF-ből. . . . .	117	Az elküldött fax minősége nem megfelelő. . . . .	133
A papír adagolása nem megfelelő. . . . .	119	A faxok rossz méretben kerülnek elküldésre. . . . .	134
Eredeti anyagot nem lehet betölteni az automatikus dokumentumadagolóba. . . . .	119	A fogadott fax minősége nem megfelelő. . . . .	134
Áramellátással és a vezérlőpulttal kapcsolatos problémák. . . . .	120	A fogadott faxokat nem nyomtatja ki a gép. . . . .	134
A készülék nem kapcsol be. . . . .	120	Egyéb faxolási problémák. . . . .	135
A készülék nem kapcsol ki. . . . .	120	Nem lehet hívást kezdeményezni a csatlakoztatott telefonon. . . . .	135
A készülék automatikusan kikapcsol. . . . .	120	Az üzenetrögzítő készülék nem tud válaszolni hanghívásokra. . . . .	135
Az LCD képernyő elsötétül. . . . .	120	A küldő fél fax száma nem jelenik meg a fogadott faxokon vagy a szám hibás. . . . .	135
A nyomtató nem nyomtat. . . . .	121	Egyéb problémák. . . . .	135
Nyomattal kapcsolatos problémák. . . . .	121	Enyhe áramütés a nyomtató megérintésekor. . . . .	135
Rossz minőségű nyomatok. . . . .	121	Hangos működés. . . . .	135
Rossz minőségű másolatok. . . . .	123	Az ADF nem működik. . . . .	136
Az eredeti anyag másik oldala jelenik meg a fénymásolt képen. . . . .	123	Az ADF-ből történő beolvasás lelassul. . . . .	136
A nyomatok elhelyezkedése, mérete vagy margói nem megfelelőek. . . . .	123	Hibás dátum és idő. . . . .	136
A papíron elkenődés vagy kopás látszik. . . . .	124	Az alkalmazást tűzfal blokkolja (csak Windows esetén). . . . .	136
A nyomtatott karakterek hibásak vagy olvashatatlanok. . . . .	125	<b>Függelék</b>	
A nyomtatott kép tükrözött. . . . .	125	Műszaki adatok. . . . .	137
A nyomtatási probléma nem szüntethető meg. . . . .	125	A nyomtató műszaki adatai. . . . .	137
A nyomtatás túl lassú. . . . .	125	A lapolvasó műszaki adatai. . . . .	138
A beolvasás nem indul el. . . . .	126	Az interfész műszaki adatai. . . . .	138
Nem lehet elkezdni a beolvasást a vezérlőpultot használva. . . . .	127	Fax jellemzők. . . . .	138
Problémák a beolvasott képpel. . . . .	128	Wi-Fi műszaki adatai. . . . .	139
A beolvasási minőség nem megfelelő. . . . .	128	Biztonsági protokoll. . . . .	139
A karakterek elmosódtak. . . . .	128	Támogatott külső szolgáltatások. . . . .	139
Az eredeti anyag másik oldala jelenik meg a beolvasott képen. . . . .	128	Méretetek. . . . .	140
Moiré (sraffozott) minták jelennek meg a beolvasott képen. . . . .	129	Elektromos jellemzők. . . . .	140
A beolvasási terület vagy irány nem megfelelő. . . . .	129	Környezeti specifikációk. . . . .	141
A beolvasott képpel kapcsolatos probléma nem szüntethető meg. . . . .	130	Rendszerkövetelmények. . . . .	141
Egyéb beolvasási problémák. . . . .	130	Szabályozási információ. . . . .	142
A miniatűr előkép nem működik megfelelően. . . . .	130	Szabványok és engedélyek. . . . .	142
A beolvasás túl lassú. . . . .	130	A másolásra vonatkozó korlátozások. . . . .	143
A beolvasás leáll PDF/Multi-TIFF formátumba szkennelés esetén. . . . .	130	A nyomtató szállítása. . . . .	143
Probléma faxok küldésekor és fogadásakor. . . . .	131	Segítségkérés. . . . .	145
Faxok küldése vagy fogadása sikertelen. . . . .	131	Technikai támogatási webhely. . . . .	145
Nem lehet faxot küldeni. . . . .	132	Kapcsolatfelvétel az Epson ügyfélszolgálattal. . . . .	145
Bizonyos címzetteknek nem lehet faxot küldeni	132		

# A Kézikönyvről

## A kézikönyvek bemutatása

Az Epson-nyomtató a következő kézikönyvekkel kerül forgalomba. A kézikönyveken kívül az Epson szoftveres alkalmazásainak súgóit is használhatja.

Fontos biztonsági előírások (nyomtatott kézikönyv)

Utasításokkal látja el Önt a nyomtató biztonságos használatát illetően.

Itt kezdje (nyomtatott kézikönyv)

Az útmutatóban a nyomtató üzembe helyezésével és a szoftver telepítésével kapcsolatos tudnivalókat találja. Az adott térségtől függően a nyomtató használatával, az esetlegesen felmerülő problémák megoldásával stb. kapcsolatos alapvető információkat tartalmazza.

Használati útmutató (digitális kézikönyv)

Ez a kézikönyv. Áttekintő információkat tartalmaz, valamint útmutatást a nyomtató használatához és a problémák megoldásához.

Hálózati útmutató (digitális kézikönyv)

A hálózati beállításokkal és problémák megoldásával kapcsolatban nyújt információt, ha a nyomtatót hálózaton keresztül használják.

A fent felsorolt kézikönyvek legfrissebb verzióihoz az alábbi változatokban juthat hozzá.

Nyomtatott kézikönyv

Látogasson el az Epson európai támogatási webhelyére a <http://www.epson.eu/Support> címen vagy az Epson nemzetközi támogatási webhelyére a <http://support.epson.net/> címen.

Digitális kézikönyv

Indítsa el az EPSON Software Updater alkalmazást a számítógépén. Az EPSON Software Updater ellenőrzi, hogy rendelkezésre áll-e frissített Epson szoftveralkalmazás és digitális kézikönyv, majd lehetővé teszi, hogy Ön letöltse a legújabbakat.

### Kapcsolódó információ

➔ „EPSON Software Updater“ 106. oldal

## Jelek és szimbólumok

 **Figyelem!**

Utasítások, melyeket a testi sérülések elkerülése érdekében pontosan be kell tartani.

 **Fontos:**

Utasítások, melyeket a berendezés sérüléseinek elkerülése érdekében kell betartani.

### Megjegyzés:

Kiegészítő és hivatkozási információt közöl.

**➔** Kapcsolódó információ

Hivatkozások a kapcsolódó fejezetekhez.

---

## A kézikönyvben szereplő leírások

- A nyomtatómeghajtó képernyőfelvételei és az EPSON Scan (lapolvasó illesztőprogram) képernyői Windows 8.1 vagy Mac OS X v10.9.x rendszeren készültek. A képernyőkön megjelenő tartalom a készülék típusától és az adott helyzettől függően változik.
- A kézikönyvben szereplő nyomtató képei csak példaként szolgálnak. Ugyan az egyes modellek esetében lehetnek különbségek, de a készüléket ugyanúgy kell működtetni.
- Az LCD képernyőn megjelenő menük a modelltől és a beállításoktól függően eltérő elemeket tartalmazhatnak.

---

## Operációs rendszerre vonatkozó hivatkozások

### Windows

A kézikönyvben a „Windows 10”, „Windows 8.1”, „Windows 8”, „Windows 7”, „Windows Vista”, „Windows XP”, „Windows Server 2012 R2”, „Windows Server 2012”, „Windows Server 2008 R2”, „Windows Server 2008”, „Windows Server 2003 R2” és „Windows Server 2003” kifejezések az alábbi operációs rendszerekre vonatkoznak. Továbbá, a "Windows" kifejezés valamennyi verzióra vonatkozik.

- Microsoft® Windows® 10 operációs rendszer
- Microsoft® Windows® 8.1 operációs rendszer
- Microsoft® Windows® 8 operációs rendszer
- Microsoft® Windows® 7 operációs rendszer
- Microsoft® Windows Vista® operációs rendszer
- Microsoft® Windows® XP operációs rendszer
- Microsoft® Windows® XP Professional x64 Edition operációs rendszer
- Microsoft® Windows Server® 2012 R2 operációs rendszer
- Microsoft® Windows Server® 2012 operációs rendszer
- Microsoft® Windows Server® 2008 R2 operációs rendszer
- Microsoft® Windows Server® 2008 operációs rendszer
- Microsoft® Windows Server® 2003 R2 operációs rendszer
- Microsoft® Windows Server® 2003 operációs rendszer

### Mac OS X

A kézikönyvben a „Mac OS X v10.11.x” kifejezés az OS X El Capitan operációs rendszerre, a „Mac OS X v10.10.x” kifejezés az OS X Yosemite operációs rendszerre, a „Mac OS X v10.9.x” kifejezés az OS X Mavericks operációs rendszerre és a „Mac OS X v10.8.x” kifejezés az OS X Mountain Lion operációs rendszerre vonatkozik. Ezenkívül a „Mac OS X” kifejezés a „Mac OS X v10.11.x”, „Mac OS X v10.10.x”, „Mac OS X v10.9.x”, „Mac OS X v10.8.x”, „Mac OS X v10.7.x” és „Mac OS X v10.6.8” operációs rendszerekre vonatkozik.



# Fontos utasítások

## Biztonsági utasítások

A nyomtató biztonságos használatának érdekében olvassa el és tartsa be ezeket az utasításokat. Őrizze meg a kézikönyvet, hogy később is használni tudja. Továbbá kövesse a nyomtatón található figyelmeztetéseket és utasításokat is.

- A nyomtatón látható bizonyos szimbólumok a nyomtató biztonságos és megfelelő használatát hivatottak biztosítani. Látogassa meg az alábbi weboldalt a szimbólumok jelentésével kapcsolatos információkért.  
<http://support.epson.net/symbols>
- Csak a nyomtatóhoz kapott tápkábelt használja, és azt ne használja más készülékkel. Ha más kábellel használja a nyomtatót, vagy más készülékkel használja a mellékelt tápkábelt, az tüzet és áramütést okozhat.
- Győződjön meg róla, hogy a váltóáramú tápkábel megfelel a helyi biztonsági szabványoknak.
- Semmilyen körülmények között se szedje szét, alakítsa át, vagy próbálja meg megjavítani a tápkábelt, a kábelcsatlakozót, a nyomtatóegységet, a lapolvasóegységet vagy valamely kiegészítőjét, kivéve ha az eljárások részletesen le vannak írva a nyomtató használati útmutatóiban.
- Ha a következő helyzetek bármelyike előállna, húzza ki a nyomtatót a konnektorból, majd forduljon a szakképzett szakemberhez:  
A tápvezeték vagy csatlakozója megsérült; folyadék került a nyomtatóba; a nyomtatót leejtették, vagy borítása megsérült; a nyomtató nem a megszokott módon működik, vagy feltűnően megváltozott a teljesítménye. Ne módosítsa olyan vezérlőeszközök beállításait, amelyeket a használati utasítások nem ismertetnek.
- A nyomtatót olyan fali konnektor közelébe helyezze, ahonnan könnyen ki lehet húzni a tápkábelt.
- Ne helyezze vagy tárolja a nyomtatót szabadban, szennyezett vagy poros területen, víz közelében, hőforrás mellett, illetve ütés-, és rázkódásveszélyes, túl meleg vagy magas páratartalmú helyeken.
- Ügyeljen rá, nehogy folyadék ömöljön a nyomtatóra, és ne használja a nyomtatót nedves kézzel.
- A szívritmus-szabályozók és a nyomtató között legalább 22 cm távolságot kell tartani. A nyomtató által kibocsátott rádióhullámok zavarhatják a szívritmus-szabályozók működését.
- Ha az LCD képernyő meghibásodik, forduljon a forgalmazóhoz. Ha folyadékkristály oldat kerül a kezére, mossa le alaposan vízzel és szappannal. Ha folyadékkristály oldat kerül a szemébe, azonnal öblítse ki a szemét vízzel. Ha továbbra is kellemetlen érzései vannak, vagy látási problémákat tapasztal, azonnal forduljon orvoshoz.
- Elektromos vihar közben ne használjon telefont. Kis eséllyel előfordulhat, hogy a villámlás áramütést okoz.
- Gázzzivárgás jelentése esetén ne a szivárgás közelében lévő telefont használjon.
- A használt tintapatronokat elővigyázatosan kezelje, mert a tintaátömlő nyílásnál tintamaradványok lehetnek.
  - Ha festék kerül a bőrére, szappannal és vízzel azonnal mossa le.
  - Ha a tinta a szemébe kerül, azonnal öblítse ki bő vízzel. Ha továbbra is bántó érzés marad a szemében, vagy rosszul lát, azonnal forduljon orvoshoz.
  - Ha tinta kerül a szájába, azonnal köpje ki, és haladéktalanul forduljon orvoshoz.
- Ne szedje szét a tintapatronokat, mert a tinta a szemébe vagy a bőrére mehet.
- Ne rázza a tintapatronokat túl erőteljesen és ne dobja le. Emellett vigyázzon arra, hogy ne nyomja össze őket vagy ne tépje le címkét. Ez a tinta szivárgását eredményezheti.
- A tintapatronokat olyan helyen tárolja, ahol gyermekek nem érhetik el.

---



## A nyomtatóval kapcsolatos tanácsok és figyelmeztetések

A nyomtató és környezete sérülésének elkerülése érdekében olvassa el, és kövesse az ebben a részben található utasításokat. Őrizze meg ezt a kézikönyvet későbbi felhasználásra.

## A nyomtató beállításával és használatával kapcsolatos tanácsok és figyelmeztetések

- Ne zárja el és ne fedje le a nyomtató nyílásait.
- Csak a nyomtatón feltüntetett típusú tápforrást használja.
- Ne használjon olyan konnektort, amely gyakran ki- és bekapcsolódó készülékekkel (például fénymásolókkal vagy légkondicionáló rendszerekkel) azonos áramkörön van.
- Ne használjon fali kapcsolóról vagy automatikus időzítőről vezérelt konnektorokat.
- Az egész számítógépes rendszert tartsa távol olyan készülékektől, amelyek elektromágneses interferenciát okozhatnak.
- A tápkábeleket úgy kell elhelyezni, hogy elkerüljük dörzsölődésüket, elvágásukat, kopásukat, összetekeredésüket és gubancolódásukat. Ne tegyen rá semmit a tápkábelekre, helyezze el őket úgy, hogy ne lehessen rájuk lépni vagy beléjük botlani. Különösen ügyeljen rá, hogy a tápkábelek ne törjenek meg azon a ponton, ahol csatlakoznak a transzformátorra.
- Ha hosszabbító kábellel használja a nyomtatót, ügyeljen rá, hogy az összes csatlakoztatott berendezés amperben mért áramfelvétele ne haladja meg a hosszabbító kábelének engedélyezett áramerősségét. Arra is ügyeljen, hogy a fali konnektorba csatlakozó összes készülék együttes áramfelvétele ne haladja meg a konnektor engedélyezett áramleadását.
- Ha a nyomtatót Németországban kívánja használni, a rövidzárlat és túláram elleni megfelelő védelem érdekében az áramkört 10 vagy 16 amperes kismegszakítóval kell ellátni.
- Ha ezt a nyomtatót a kábellel számítógéphez vagy más eszközhöz csatlakoztatja, ügyeljen a csatlakozók helyes irányára. Az egyes csatlakozók csak egyetlen helyes behelyezési iránnyal rendelkeznek. Ha egy csatlakozót rossz irányban dug be, a kábellel összekötött mindkét eszköz megsérülhet.
- Helyezze stabil, sík felületre, amely minden oldalról szélesebb a nyomtatónál. A nyomtató nem működik normálisan, ha meg van döntve.
- Tároláskor vagy szállításkor ne döntse meg, ne tárolja függőlegesen vagy fejjel lefelé a nyomtatót, mert így tinta szivároghat ki.
- Hagyjon helyet a nyomtató felett, hogy a dokumentumfedelelet teljesen ki lehessen nyitni.
- A nyomtató előtt hagyjon elég helyet a papírlapok teljes kiadásához.
- Kerülje az olyan helyeket, ahol gyors változások következhetnek be a hőmérsékletben vagy a páratartalomban. Ne helyezze a nyomtatót oda, ahol közvetlen napsugárzásnak, erős fénynek vagy magas hőmérsékletnek lehet kitéve.
- Ne helyezzen tárgyakat a nyomtató nyílásaiba.
- Nyomtatás közben ne nyúljon bele a nyomtatóba.
- Ne érintse meg a fehér lapos kábelt a nyomtató belsejében.
- Ne használjon a nyomtató belsejében vagy annak közelében gyúlékony gázokat tartalmazó aeroszolos termékeket. Az ilyen termékek használata tüzet idézhet elő.

## Fontos utasítások

- A nyomtatófejet ne mozgassa kézzel, mert azzal kárt tehet a nyomtatóban.
- Ügyeljen, hogy ujjait ne hagyja a lapolvasó alatt, amikor azt becsukja.
- Ne nyomja le túl erősen a szkennerveg alkatrészt, amikor ráhelyezi az eredeti anyagokat.
- A nyomtatót mindig a  gomb megnyomásával kapcsolja ki. Addig ne húzza ki a nyomtató tápkábelét, illetve ne kapcsolja le a tápellátást, amíg a  gomb jelzőfénye villog.
- A nyomtató szállítása előtt figyeljen arra, hogy a tintapatrontartó alaphelyzetben (a jobb szélén) legyen, és hogy a tintapatronok a helyükön legyenek.
- Ha hosszabb ideig nem szándékozik használni a nyomtatót, húzza ki a tápkábelt a konnektorból.

## Tanácsok és figyelmeztetések a nyomtató használatára vezeték nélküli kapcsolat esetén

- A nyomtató által kibocsátott rádióhullámok negatívan befolyásolhatják az elektromos orvosi berendezések működését, melyek ettől akár meg is hibásodhatnak. Ha ezt a nyomtatót egészségügyi létesítményekben vagy orvosi berendezések közelében használja, kövesse az egészségügyi létesítményeket képviselő szakemberek utasításait, valamint kövesse az orvosi berendezésen olvasható figyelmeztetéseket és utasításokat.
- A nyomtató által kibocsátott rádióhullámok negatívan befolyásolhatják az olyan automatikus vezérlésű berendezések működését, mint az automata ajtók vagy tűzjelzők, melyek meghibásodása balesethez vezethet. Ha ezt a nyomtatót automatikus vezérlésű berendezések közelében használja, tartsa be a berendezéseken olvasható valamennyi figyelmeztetést és utasítást.

## LCD képernyő használatával kapcsolatos tanácsok és figyelmeztetések

- Az LCD képernyőn lehet néhány fényes vagy sötét folt, és a tulajdonságai miatt lehet, hogy a fényessége nem egyenletes. Ezek természetesek, és nem hibára vagy sérülésre utalnak.
- Az LCD képernyőt csak száraz, puha ruhával tisztítsa. Ne használjon folyadékot vagy vegyszert.
- Az LCD-kijelző külső burkolata eltörhet, ha nagy erőhatás éri. Ha a képernyő felülete betörött vagy berepedt, vegye fel a kapcsolatot a viszonteladóval, és ne érjen hozzá, valamint ne is próbálja meg eltávolítani a törött részeket.

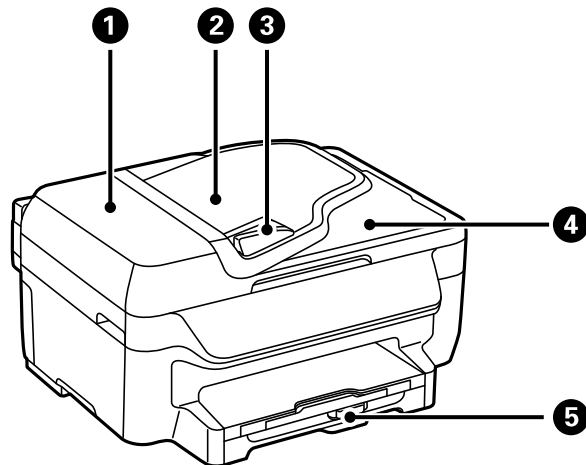
---

## Személyes információk védelme

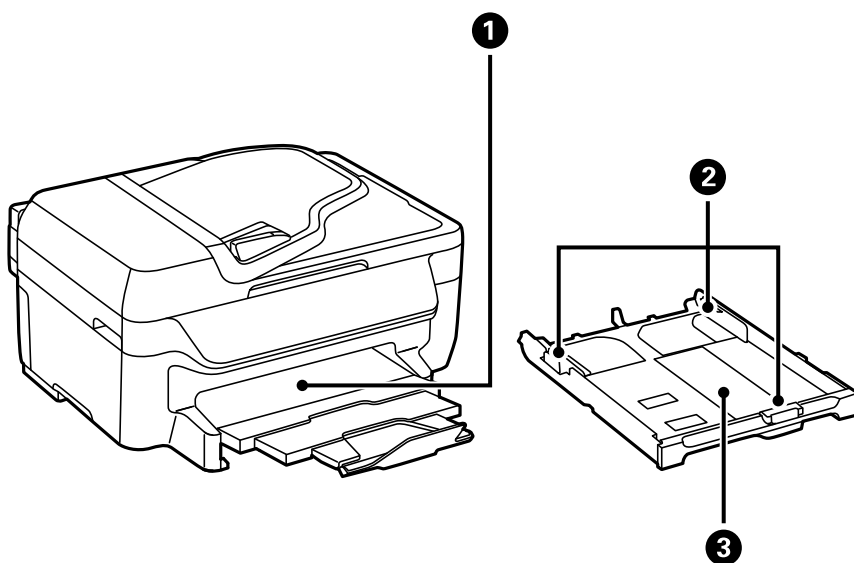
Ha a nyomtatót másnak adja vagy hulladékként leselejtezi, törölje a nyomtató memóriájában tárolt személyes adatokat oly módon, hogy kiválasztja a **Beállítás > Alapértékek visszaállít > Össz. adat és beáll. törl.** lehetőséget a kezelőpanelen.

# A nyomtató alapjai

## Részek nevei és funkciói



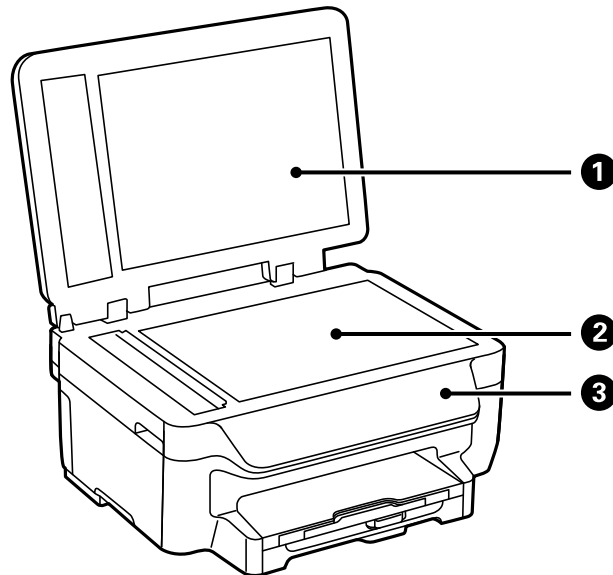
❶	Az ADF (automatikus lapadagoló) fedele	Nyissa ki, ha az ADF-ben elakadt eredetiket távolít el.
❷	Az ADF bemeneti tálcája	Automatikusan adagolja az eredetiket.
❸	Az ADF élvezetője	Az eredeti dokumentumokat közvetlenül a nyomtatóba adagolja. Csúsztassa az eredeti dokumentumok széléihez.
❹	Az ADF kimeneti tálcája	Az ADF által kiadott eredetiket tárolja.
❺	Papírkazetta	Papír betöltése.



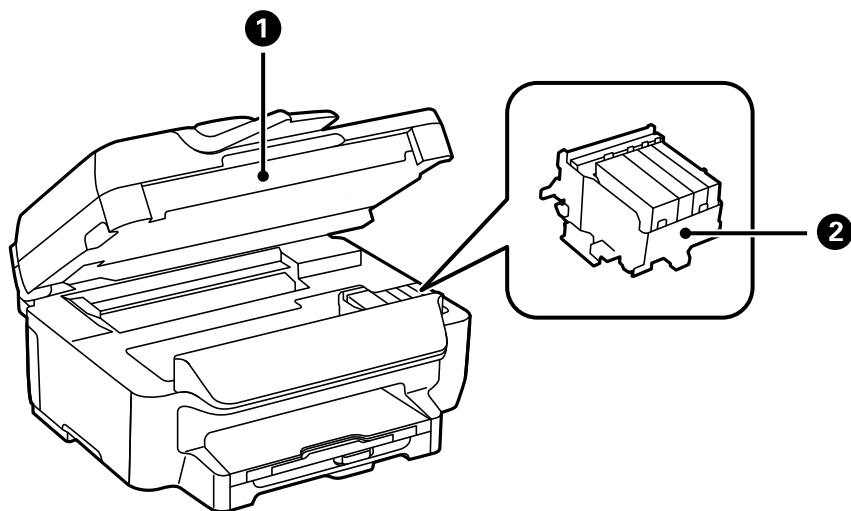
❶	Kiadó tálca	A kiadott papírt tartja.
---	-------------	--------------------------

**A nyomtató alapjai**

<b>2</b>	Élvezetők	A papírt közvetlenül a nyomtatóba adagolja. Csúsztassa a papírlap széleihez.
<b>3</b>	Papírkazetta	Papír betöltése.

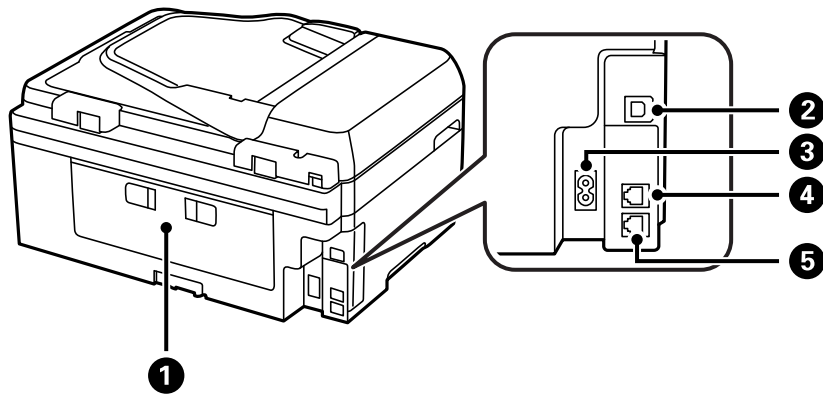


<b>1</b>	Dokumentumfedél	Szkennelés közben meggátolja, hogy a fény kívülről bejusson.
<b>2</b>	Szkennerüveg	Helyezze el az eredeti dokumentumokat.
<b>3</b>	Vezérlőpult	A nyomtatót működteti.



<b>1</b>	Lapolvasó egység	Beolvassa a behelyezett eredetiket. Tintapatronok cseréje vagy a nyomtatóban elakadt papír eltávolítása esetén kell felnyitni.
<b>2</b>	Tintapatrontartó	Helyezze be a tintapatronokat. A tintát az alattuk lévő nyomtatófej fúvókái adagolják.

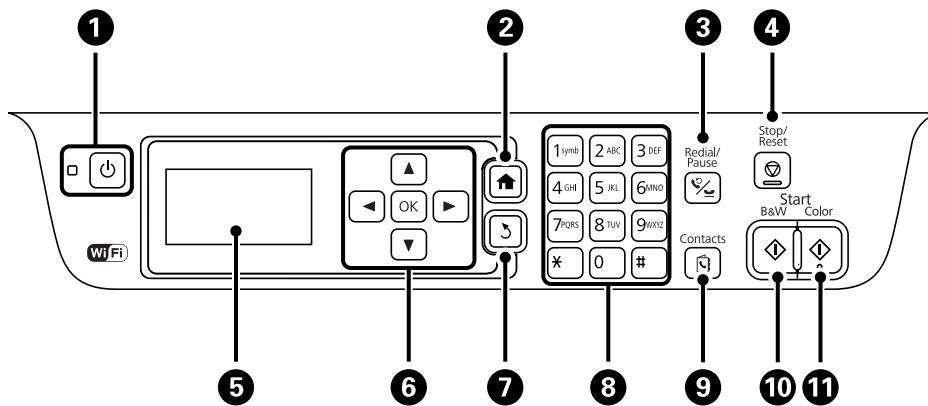
### A nyomtató alapjai



1	Hátsó fedél	Távolítsa el az elakadt papír eltávolításakor.
2	USB-port	Az USB-kábelt csatlakoztatja.
3	AC (váltóáramú) bemenet	A hálózati kábel csatlakoztatása.
4	LINE-port	Telefonvonalhoz való csatlakozáshoz használhatja.
5	EXT. port	Külső telefonesszközök csatlakoztatására szolgál.

## Vezérlőpult

### Gombok és jelzőfények












1		A nyomtató ki- és bekapcsoló gombja. Húzza ki a tápkábelt, amikor a jelzőfény kialszik.
2		Főképernyő megjelenítése.
3		Az utoljára hívott szám megadása vagy szünet hozzáadása egy faxszám bevitelekor.
4		Megszakítja a jelenlegi működést.
5	-	Menük és üzenetek megjelenítése.

## A nyomtató alapjai

6	◀, ▶, ▲, ▼, OK	A menüpontok kiválasztásához nyomja meg a ◀, ▶, ▲ és ▼ gombokat. A kiválasztás jóváhagyásához vagy a kiválasztott funkció elindításához nyomja meg az OK gombot.
7	↶	Visszatér a az előző képernyőre.
8	0 - 9 *, #	Számok, karakterek és szimbólumok bevitelle.
9	📁	Megnyitja a partnerlistát.
10	◊	Fekete-fehér nyomtatás, másolás, lapolvasás vagy faxolás elindítása.
11	◊	Színes nyomtatás, másolás, lapolvasás vagy faxolás elindítása.

## Az LCD képernyőn megjelenő ikonok

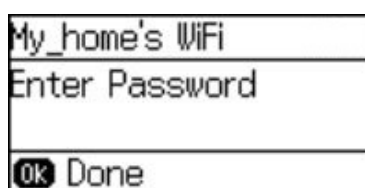
A nyomtató állapotától függően az alábbi ikonok jelenhetnek meg az LCD kijelzőn.

	Akkor jelenik meg, ha papírt helyez az automatikus dokumentumadagolóba.
	Akkor jelenik meg, amikor a nyomtató nem csatlakozik vezeték nélküli (Wi-Fi) hálózathoz.
	Akkor jelenik meg, amikor a nyomtató vezeték nélküli (Wi-Fi) hálózathoz csatlakozik. A sávok száma a kapcsolat jelerősségét jelöli. Minél több sáv jelenik meg, annál erősebb a kapcsolat.
	Azt jelzi, hogy probléma van a nyomtató vezeték nélküli (Wi-Fi) hálózati kapcsolatával, vagy hogy a nyomtató vezeték nélküli (Wi-Fi) hálózati kapcsolatot keres.
	Azt jelzi, hogy a nyomtató hálózathoz kapcsolódik Ad hoc módban.
	Azt jelzi, hogy a Simple AP mód és a Wi-Fi Direct mód nincsenek engedélyezve.
	Azt jelzi, hogy a nyomtató hálózathoz kapcsolódik Wi-Fi Direct módban.
	Azt jelzi, hogy a Simple AP mód engedélyezve van.
	Akkor jelenik meg, amikor az Öko mód engedélyezve van.



## Karakterek beírása

Karakterek és szimbólumok beírásakor, valamint a faxszámok vezérlőpulttól történő megadásakor használja a numerikus billentyűzetet és gombokat. Nyomja meg többször a billentyűzeten lévő gombot egészen addig, amíg az Ön által megadni kívánt karakter meg nem jelenik. Az OK gomb megnyomásával véglegesítse a beírt karaktereket.

A megjelenített képernyő az adott beállítástól függően eltérő lehet. Az alábbi képernyőn megadhatja a Wi-Fi-hálózat jelszavát.



## A nyomtató alapjai




Ikonok	Leírás
	A balra lévő karakter törlése (backspace).
OK	A beírt karakterek véglegesítése.
	Tárcsázás közben szünet (három másodperces szünet) hozzáadása. A szünetet kötőjel (-) jelzi.

## Menübeállítások

### Másolás mód

**Megjegyzés:**

- Az elérhető menük a kiválasztott elrendezéstől függően változnak.
- A rejtett menük megjelenítéséhez nyomja meg az OK gombot.

Menü	Beállítások és magyarázatok	
Másolatok száma	Adja meg a másolatok számát.	
Elrendezés	Szegélyes	Másolatok a széleken szegélyekkel.
	Szegély nélküli	Másolatok a széleken szegélyek nélkül. A kép egy kicsit nagyításra kerül, hogy a papír szélei miatti keret eltűnjön.
	2 fel	<p>Több eredeti anyag nyomtatása egy lapra.</p> <p>Amikor az eredeti anyagokat az automatikus dokumentumadagolóba helyezi, a felső vagy a bal szélektől kezdve helyezze azokat az adagolóba.</p> <p>Az álló eredeti anyagokat az alább jelzett módon töltsse be, és válassza ki a <b>Álló irány</b> lehetőséget a <b>Dokumentum tájolása</b> menüben.</p>  <p>Töltsse be a vízszintes eredetiket az alábbi ábrán látható módon, majd válassza ki a <b>Fekvő irány</b> elemet a <b>Dokumentum tájolása</b> menüből.</p> 
	Személyazonosító	A személyigazolvány mindkét oldalát beolvassa, és egy A4-es papír egy oldalára másolja azt.
Dokumentumméret	Az eredeti anyag méretének kiválasztása.	
Nagyítás	Az eredeti anyag nagyítása vagy kicsinyítése. A kiválasztott papírforrás méretéhez való igazításhoz válassza ki az <b>Auto. illesztés</b> lehetőséget.	
2 oldalas	Kétoldalas elrendezés kiválasztása. Válassza ki az elrendezést, nyomja meg a  gombot, majd válassza ki a papír kötési pozícióját.	



## A nyomtató alapjai

Menü	Beállítások és magyarázatok
Dokumentum tájolása	Az eredeti anyag tájolásának kiválasztása.
Minőség	Az eredeti anyag típusának kiválasztása. Szöveg: Gyorsabb nyomtatást tesz lehetővé, de a nyomatok halványabbak lehetnek. Fénykép: Jobb minőségű nyomtatást tesz lehetővé, de a nyomtatási sebesség lassúbb lehet
Sűrűség	Állítsa be a másolási fényerősséget.
Elrendezés sorrendje	Több oldal másolási elrendezésének kiválasztása, ha a <b>2 fel</b> lehetőséget választotta az <b>Elrendezés</b> beállításban.
Száradási idő	A száradási idő kiválasztása.

## Szkennelés mód

### Felhő

Menü	Beállítások és magyarázatok	
Célállomás	Válassza ki az Epson Connect kiszolgálón regisztrált célállomást.	
Beállítások	Formátum	A beolvasott kép mentési formátumának kiválasztása.
	Beolvasási terület	A beolvasási terület kiválasztása. Auto. körülvágás: Beolvasáskor levágja a szöveg körüli fehér területet. Max. terület: Beolvasás a szkennerveg vagy az automatikus dokumentumadagoló teljes beolvasási területén.
	Dokumentum típusa	Az eredeti anyag típusának kiválasztása.
	Sűrűség	A beolvasott kép kontrasztjának kiválasztása.
	Dokumentum tájolása	Az eredeti anyag tájolásának kiválasztása.

### Számítógép

Menü	Beállítások és magyarázatok	
PC választása	A hálózaton vagy USB kábelen keresztül csatlakoztatott számítógépek listájából válassza ki azt a számítógépet, melyre menteni kívánja a szkennelt képet.	
Beállítások	Formátum	A beolvasott kép mentési formátumának kiválasztása.

### Számítógép(WSD)

Ebben a menüben nincsenek beállítási lehetőségek.

## A nyomtató alapjai

### Fax mód

Válassza ki a **Fax** lehetőséget a főképernyőn, majd nyomja meg az OK gombot.

Menü	Beállítások és magyarázatok	
Felbontás	A kimenő fax felbontásának kiválasztása. A szöveget és képet is tartalmazó eredeti anyagokhoz válassza a <b>Fotó</b> lehetőséget.	
Sűrűség	A kimenő fax erősségének kiválasztása.	
Közvetlen küldés	További részletekért tekintse meg a funkciót bemutató oldalt.	
Adatátviteli jelentés	Automatikus továbbítási jelentés nyomtatása fax küldése után. Válassza ki a <b>Nyomtatás hiba esetén</b> lehetőséget, ha csak hiba esetén kíván jelentést nyomtatni.	
Fax küldése később	További részletekért tekintse meg a funkciókat bemutató oldalakat.	
Lekérdezés fogadása		
Faxok újraindítása	A nyomtató memóriájában ideiglenesen tárolt fogadott faxok kinyomtatása a legújabbtól kezdve.	
Faxjelentés	Faxbeállítások listája	Az aktuális fax beállítások nyomtatása.
	Faxolási napló	A küldött és fogadott fax előzmények megtekintése vagy nyomtatása. Az alábbi menü használatával beállíthatja a jelentés automatikus nyomtatását. <b>Beállítás &gt; Faxbeállítások &gt; Kimeneti beállítások &gt; Faxnapló auto. nyomt.</b>
	Legutóbbi átvitel	Az utolsó. lekérdezéssel küldött vagy fogadott fax jelentésének nyomtatása.
	Protokoll-keresés	Az utolsó küldött vagy fogadott fax részletes jelentésének nyomtatása.

#### Kapcsolódó információ

- ➔ [„Fekete-fehér dokumentum több oldalának küldése \(Közvetlen küldés\)“ 74. oldal](#)
- ➔ [„Fax küldése meghatározott időpontban \(Fax küldése később\)“ 74. oldal](#)
- ➔ [„Fax fogadása lekérdezéssel \(Lekérdezés fogadása\)“ 77. oldal](#)

### Beállítás mód

Menü	Beállítások és magyarázatok
Tintaszintek	A tintapatronok körülbelüli szintjét jeleníti meg. Ha megjelenik egy ! ikon, az azt jelzi, hogy a tintapatron kezd kifogyni. Ha megjelenik egy X ikon, az azt jelzi, hogy a tintapatron kifogyott.

## A nyomtató alapjai

Menü	Beállítások és magyarázatok		
Karbantartás	Fúvóka-ellenőrzés	Minta nyomtatása annak ellenőrzésére, hogy a nyomtatófej fúvókái nem tömődtek-e el.	
	Nyomtatófej tisztítása	Megtisztítja a nyomtatófej eltömődött fúvókáit.	
	Tintapatron csere	Kicserélheti a tintapatront.	
	Nyomtatófej-igazítás	Beállítja a nyomtatófejet a nyomtatási minőség javításához. Ha a nyomatok homályosak, vagy a szöveg és a sorok elcsúsznak, indítsa el a <b>Függőleges igazítás</b> funkciót. Ha a nyomatokon egyenlő távolságoként vízszintes csíkok jelennek meg, indítsa el a <b>Vízszintes igazítás</b> funkciót.	
	Papírvezető tisztítása	Akkor használja ezt a funkciót, ha a belső hengereken lévő tintafoltok tisztításához papírt tölt be, vagy ha papírbetöltési probléma történik.	
Papírbeállítás	Válassza ki a papírforrásba betöltött papír méretét és típusát.		
Állapotjelen.nyomt.	Konfigurációs állapotjelentés	Az aktuális nyomtató állapotot és beállításokat megjelenítő összesítő nyomtatása.	
	Kellék-állapotjelentés	A fogyóeszközök állapotát megjelenítő összesítő nyomtatása.	
	Használati előzménylap	A nyomtató előzményeit megjelenítő összesítő nyomtatása.	
Nyomtatóbeállítások	Papírforrás-beállítások	A4/Letter váltás	Engedélyezze ezt a funkciót, és akkor sem kerülnek hibaüzenetek megjelenítésre, ha a nyomtatási feladat papírméret beállítása és a papírforrásba betöltött papír mérete nem egyezik. Ez a funkció csak akkor érhető el, ha a papírméret beállítása A4 vagy Letter.
		Hibaértesítés	Hibaüzenetet jelenít meg, ha a papírméret vagy papírtípus beállítások nem egyeznek a <b>Papírbeállítás</b> és a nyomtatási beállításokban.
	Auto. hibamegoldó	Válassza ki a kétoldalas nyomtatási hiba esetén elvégzendő műveletet. Engedélyezve:Ha elindít egy kétoldalas nyomtatási feladatot, és nem áll rendelkezésre kétoldalas nyomtatást támogató papír, a nyomtató hibaüzenetet jelenít meg, és automatikusan csak a papír egyik oldalára nyomtat. Kikapcsolva:A nyomtató hibaüzenetet jelenít meg és leállítja a nyomtatást.	
	PC kapcsolat USB-n	Engedélyezi az USB kapcsolaton keresztül a számítógéphez kapcsolódó nyomtatót. Ha a funkció ki van kapcsolva, a számítógép nem ismeri fel az USB kapcsolaton keresztül csatlakoztatott nyomtatókat.	

## A nyomtató alapjai

Menü	Beállítások és magyarázatok		
Általános beállítások	Hang	A hangerő beállítása és az audió típus kiválasztása.	
	Elalv. időzítő	Válassza ki az időtartamot, amennyi idő elteltével a nyomtató alvó üzemmódbba (energiatakarékos üzemmódbba) lép, ha nem végez semmilyen műveletet.  Amikor a letelik a beállított idő, az LCD képernyő elsötétül.	
	Kikapcs. beáll.	A vásárlás helyétől függően ez vagy a <b>Kikapcsolási időzítő</b> funkció áll rendelkezésre az Ön által megvásárolt készüléken.	
		Kikapcsolás, ha nem aktív	Beállíthatja az energiagazdálkodás alkalmazását megelőző időt. Az idő növelése befolyásolja a termék energia hatékonyságát. Kérjük, minden módosítás előtt gondoljon a környezetére.
		Kikapcsolás, ha nem csatlakozik	Kikapcsolja a nyomtatót 30 perccel azután, hogy minden hálózati port, többek között a LINE-port csatlakozása megszűnt.
	Kikapcsolási időzítő	Beállíthatja az energiagazdálkodás alkalmazását megelőző időt. Az idő növelése befolyásolja a termék energia hatékonyságát. Kérjük, minden módosítás előtt gondoljon a környezetére.	
	LCD-kontraszt	Az LCD képernyő fényerejének beállítása.	
	Dátum/idő beállításai	Dátum/idő	Az aktuális dátum és idő beállítása.
		Téli/nyári időszámítás	A lakóhelyére vonatkozó nyári időszámítás beállítása.
		Időeltolódás	A helyi idő és az UTC (egyezményes koordinált világidő) közötti időeltérés beállítása.
Ország/Térség	Az ország vagy régió megadása.		
Nyelv/Language	A kijelző nyelvének beállítása.		
Görgetési sebesség	Az LCD görgetési sebességének beállítása.		

## A nyomtató alapjai

Menü	Beállítások és magyarázatok		
Hálózati beállítások	Hálózat állapota	A hálózati beállítások és a kapcsolat állapotának megjelenítése vagy nyomtatása.	
	Wi-Fi beáll	Wi-Fi beáll varázsló	További részletekért lásd a <i>Hálózati útmutató</i> leírását.
		Nyomógombos beáll. (WPS)	
		PIN-kód beáll (WPS)	
		Wi-Fi auto. Csatlakozt	
	Wi-Fi letiltása	A Wi-Fi beállítások kikapcsolásával vagy a Wi-Fi beállítások ismételt elvégzésével megoldhatók lehetnek a hálózati problémák. További részletekért lásd a <i>Hálózati útmutató</i> leírását.	
	Wi-Fi Direct beállítás	További részletekért lásd a <i>Hálózati útmutató</i> leírását.	
Kapcsolat ellenőrzése	A hálózati kapcsolat állapotának ellenőrzése és a hálózati kapcsolat ellenőrzésére vonatkozó jelentés nyomtatása. Ha bármilyen probléma áll fenn a kapcsolattal, a probléma megoldásához ellenőrizze a jelentést.		
Speciális beállítás	További részletekért lásd a <i>Hálózati útmutató</i> leírását.		
Epson Connect szolgáltatás	Felfüggesztheti vagy folytathatja az Epson Connect vagy a Google Cloud Print szolgáltatást, vagy abbahagyhatja azok használatát (alapértelmezett beállítások visszaállítása).		
Google Cloud nyomt. szolg.	További részletekért látogasson el az Epson Connect weboldalra. <a href="https://www.epsonconnect.com/">https://www.epsonconnect.com/</a> <a href="http://www.epsonconnect.eu">http://www.epsonconnect.eu</a> (csak Európában)		
Faxbeállítások	A menük listáját lásd: <b>Faxbeállítások</b> .		
Univerz. nyomt. beáll.	Ezek a nyomtatási beállítások akkor használatosak, amikor külső eszközzel, a nyomtatómeghajtó használata nélkül nyomtat.		
	Eltolás fent	A papír felső vagy bal margójának beállítása.	
	Eltolás balra		
	Eltolás fent hátul	A lap hátoldalán a felső vagy bal margó beállítása kétoldalas nyomtatás esetén.	
	Eltolás balra hátul		
	Papírszélesség ellenőrz.	Papír ellenőrzése a nyomtatás megkezdése előtt. Ezzel megakadályozható, hogy nem megfelelő papírméret beállítás esetén a nyomtatás túlnyúljon a papír szélein, de a nyomtatási idő kissé hosszabb lehet.	
	Száradási idő	Száradási idő kiválasztása kétoldalas nyomtatáshoz.	
Üres oldal kihagyása	Üres oldalak automatikus átugrása.		

## A nyomtató alapjai

Menü	Beállítások és magyarázatok	
Öko mód	Az alábbi Öko mód beállítások érhetőek el. Ha ezek a beállítások nincsenek engedélyezve, az <b>Általános beállítások</b> beállításai érvényesek.	
	Elalv. időzítő	Válassza ki az időtartamot, amennyi idő elteltével a nyomtató alvó üzemmódba (energiatakarékos üzemmódba) lép, ha nem végez semmilyen műveletet.  Amikor a letelik a beállított idő, az LCD képernyő elsötétül.
	2 old. (másol)	Kétoldalas másolás beállítása alapértelmezett beállításként.
Alapértékek visszaállít	A kiválasztott beállításokat az alapértékre állítja vissza.	

### Kapcsolódó információ

- ➔ [„Másolás mód“ 16. oldal](#)
- ➔ [„Szkenelés mód“ 17. oldal](#)
- ➔ [„Faxbeállítások“ 22. oldal](#)

## Faxbeállítások

Válassza ki a főképernyőről a **Beállítás > Faxbeállítások** elemet.

Menü	Beállítások és magyarázatok	
Felh. alapbeállítások	Az ebben a menüben elvégzett beállítások a fax küldéshez használt alapértelmezett beállítások. A beállításokkal kapcsolatos részletekért tekintse meg a <b>Fax</b> mód menüelemeinek listáját.	
Fogadási beállítások	Fogadás módja	A fogadás módjának kiválasztása.
	DRD	Ha a telefonszolgáltatójánál megkülönböztető csöngésre fizetett elő, válassza ki a bejövő faxokhoz használandó csengést (vagy válassza a <b>Be</b> lehetőséget).
	Csengetés válaszig	Válassza ki a csengések számát, ami után a nyomtató automatikusan fogadja a faxot. Ha csengés nélkül szeretne faxokat fogadni, a 0 (nulla) értéket válassza.
	Távoli fogadás	Ha a nyomtatóhoz csatlakoztatott telefonon fogad egy bejövő fax hívást, a telefonon a kód megadásával kezdheti meg a fax fogadását.

## A nyomtató alapjai

Menü	Beállítások és magyarázatok	
Kimeneti beállítások	Faxkimenet	Elmenti a fogadott dokumentumokat egy számítógépre. A beállításokat egy számítógépen, aFAX Utility-on kell elvégeznie.
	Automatikus kicsinyítés	A fogadott nagy dokumentumokat a papírforrásban lévő papír méretéhez igazítja. A fogadott adatoktól függően a csökkentés nem mindig lehetséges. Ha a funkció ki van kapcsolva, a nagy dokumentumok eredeti méretben, több lapra kerülnek nyomtatásra, vagy üres második oldalt nyomtathat a gép.
	Auto. forgatás	A dokumentum automatikusan elforgatásra kerül A5 méretű papírra történő nyomtatás esetén, ha fekvő tájolású A5 méretű dokumentum érkezett és a papírforrás beállítása A5. Ha ez a funkció ki van kapcsolva, a nyomtatás A4 méretű papírra történik.
	Gyűjtőhalom	A fogadott dokumentumokat az utolsó oldaltól kezdődően nyomtatja (nyomtatás csökkenő sorrendben), hogy a kinyomtatott dokumentumokban megfelelő legyen az oldalak sorrendje. Amikor a nyomtató memóriája kezd megtelni, a funkció nem érhető el.
	Nyomt. felfügg. idő	A megadott időpontban leállítja vagy újraindítja a fogadott dokumentumok nyomtatását. A fogadott dokumentumok nem kerülnek nyomtatásra a megadott időszakban, hanem a memóriában kerülnek elmentésre. Amikor a nyomtató memóriája kezd megtelni, a funkció nem érhető el. A fogadott dokumentumok automatikusan nyomtatásra kerülnek az újraindítási időpont után. A funkció éjszaka a zajok kizárásához, vagy a bizalmas dokumentumok védelméhez használható, amikor Ön távol van.
	Kép csatol. a jelent.hez	<b>Adatátviteli jelentés</b> nyomtatása az elküldött dokumentum első oldalának képével. Be (Nagy kép): Az oldal felső részének nyomtatása kicsinyítés nélkül. Be (Kis kép): A teljes oldal nyomtatása lekicsinyítve.
	Faxnapló auto. nyomt.	A fax napló automatikus nyomtatása. Be (Minden 30): Napló nyomtatása minden 30 befejezett fax feladat után. Be (Idő): Napló nyomtatása egy meghatározott időpontban. Ha azonban a fax feladatok száma meghaladja a 30-at, a napló a meghatározott idő előtt nyomtatásra kerül.
	Jelentésformátum	Válasszon egy formátumot a fax jelentésekhez a <b>Protokoll-keresés</b> lehetőségen kívül. Válassza ki a <b>Részlet</b> lehetőséget, ha a hibakódokat is ki szeretné nyomtatni.


## A nyomtató alapjai

Menü	Beállítások és magyarázatok	
Alapbeállítások	Faxolási sebesség	A fax továbbítási sebességének kiválasztása.  Gyakori kommunikációs hiba, külföldre/külföldről történő fax küldés/fogadás, vagy IP (VoIP) telefonszolgáltatás használata esetén a <b>Lassú (9 600 bps)</b> sebességet javasoljuk.
	ECM	Automatikusan kijavítja a telefonvonal zaja által okozott fax továbbítási hibákat (Hibajavító mód). Ha a funkció ki van kapcsolva, nem fogadhat és nem küldhet színes dokumentumokat.
	Tárcsahang-észlelés	Tárcsahang észlelése a tárcsázás megkezdése előtt.  Ha a nyomtató PBX-hez (saját, központon keresztül telefonvonalhoz) vagy digitális telefonvonalhoz csatlakozik, elképzelhető, hogy a nyomtató nem indítja el a tárcsázást. Ilyen esetben állítsa a <b>Vonaltípus</b> beállítást a <b>PBX</b> lehetőségre. Ha ez nem működik, kapcsolja ki a funkciót. A funkció kikapcsolása miatt azonban elveszhet a fax szám első számjegye és a nyomtató rossz számra küldheti a faxot.
	Tárcsázási mód	A nyomtatóhoz csatlakoztatott telefonrendszer típusának kiválasztása. Ha a <b>Pulzus</b> lehetőség van kiválasztva, átmenetileg átválthatja a tárcsázási módot pulzusról hangra, ha a számok fax képernyőn való megadása közben megnyomja a * gombot ("T" bevitelle). Régiótól függően elképzelhető, hogy a beállítás nem jelenik meg.
	Vonaltípus	A nyomtatóhoz csatlakoztatott vonaltípus kiválasztása. További részletekért tekintse meg az alapvető fax beállításokat részletező oldalt.
	Fejléc	Adja meg a küldő nevét és fax számát. Ezek a kimenő faxok fejlécében fognak megjelenni.  A név maximum 40 karakter, míg a fax szám maximum 20 számjegy lehet.
Biztonsági beállítások	Bizt. adatok auto törl.	A vezérlőpult használatával törölt fax dokumentumok eltűnnek az LCD képernyőről, de a biztonsági másolatuk átmenetileg megmarad a memóriában. Az alábbi funkciók a biztonsági mentéseket is törlik.
	Mentési adatok törlése	Bizt. adatok auto törl.: Egy küldött vagy fogadott dokumentum törlésekor a biztonsági mentéseket is automatikusan törli.  Mentési adatok törlése: Minden biztonsági mentést töröl. Futtassa le ezt a funkciót, mielőtt valakinek átadja a nyomtatót vagy leselejtezi azt.
Faxkapcsolat ellenőrzése	Leellenőrzi, hogy a nyomtató csatlakoztatva van-e a telefonvonalhoz és készen áll-e a fax átvitelre, majd kinyomtatja az ellenőrzés eredményeit egy A4-es lapra.	
Faxbeállító varázsló	Alapvető fax beállítások elvégzése a képernyőn megjelenő utasítások segítségével.  További részletekért tekintse meg az alapvető fax beállításokat részletező oldalt.	

### Kapcsolódó információ

- ➔ [„Fax mód“ 18. oldal](#)
- ➔ [„Beérkezett faxok mentése a számítógépre“ 77. oldal](#)
- ➔ [„Alapvető faxbeállítások elvégzése“ 68. oldal](#)

### Partnerek mód

Válassza ki a **Fax** lehetőséget a főképernyőn, majd nyomja meg a(z)  gombot.



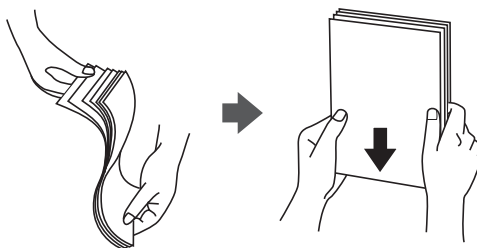
## A nyomtató alapjai

Menü	Leírás
Menü	Partnerek és partner csoportok regisztrálása, vagy a partner lista kinyomtatása.

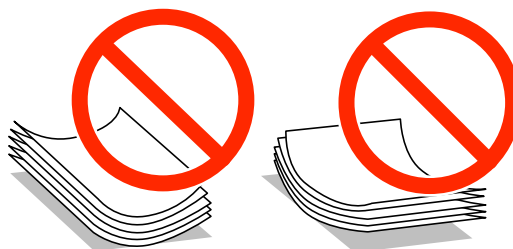
# Papír betöltése

## A papír kezelésére vonatkozó óvintézkedések

- ❑ Olvassa el a papírhoz kapott tájékoztatót.
- ❑ Betöltés előtt pörgesse át a köteget és igazítsa össze a papír széleit, hogy azok egy vonalban legyenek. A fényképpapírt ne pörgesse át és ne hajlítsa meg. Ha mégis így tenne, a nyomtatható oldala megsérülhet.



- ❑ Ha a papír felhajlott, betöltés előtt simítsa ki vagy kicsit hajtsa át a másik oldalra. Ha hullámos papírra nyomtat, akkor az papírelakadást okozhat és elkenődhet a nyomat is.



- ❑ Ne használjon hullámos, szakadt, elvágott, összehajtott, nedves, túl vékony, túl vastag papírt, vagy olyan papírt, amire matricák vannak ragasztva. Az ilyen papírok használata papírelakadást és a nyomat elkenődését okozza.
- ❑ Betöltés előtt pörgesse át a borítékokat és igazítsa össze a széleiket, hogy azok egy vonalban legyenek. Ha a boríték köteg levegővel van tele, betöltés előtt nyomja össze őket.



- ❑ Ne használjon hullámos vagy összehajtott borítékokat. Az ilyen borítékok használata papírelakadást és a nyomat elkenődését okozza.
- ❑ Ne használjon ragasztócsíkkal ellátott vagy ablakos borítékokat.
- ❑ Kerülje a túl vékony borítékok használatát, mert azok nyomtatás közben hajlamosak hullámossá válni.

### Kapcsolódó információ

➔ „A nyomtató műszaki adatai“ 137. oldal

## A használható papírok és a kapacitás

Magas minőségű nyomatok előállításához az Epson eredeti Epson papír használatát javasolja.

### Eredeti Epson papír

Papír neve	Méret	Betöltési kapacitás (lap)	Kétoldalas nyomtatás	Szegély nélküli nyomtatás
Epson Bright White Ink Jet Paper	A4	120	Auto., Manuális* <sup>1</sup>	-
Epson Ultra Glossy Photo Paper	A4, 13×18 cm (5×7 hüv.), 10×15 cm (4×6 hüv.)	20* <sup>2</sup>	-	✓
Epson Premium Glossy Photo Paper	A4, 13×18 cm (5×7 hüv.), 16:9 széles méret (102×181 mm), 10×15 cm (4×6 hüv.)	20* <sup>2</sup>	-	✓
Epson Premium Semigloss Photo Paper	A4, 10×15 cm (4×6 hüv.)	20* <sup>2</sup>	-	✓
Epson Photo Paper Glossy	A4, 13×18 cm (5×7 hüv.), 10×15 cm (4×6 hüv.)	20* <sup>2</sup>	-	✓
Epson Matte Paper-Heavyweight	A4	20	-	✓
Epson Photo Quality Ink Jet Paper	A4	80	-	-

\*1 Maximum 30, az egyik oldalán már nyomtatott papírt tölthet be.

\*2 Ha a lapok adagolása nem megfelelő, illetve a kinyomtatott oldalakon a színek nem egyenletesek vagy elkenődtek, akkor egyesével töltsse be a lapokat.

#### Megjegyzés:

- A papírtípusok elérhetősége területenként változhat. Az Ön lakhelyén elérhető papírokról az Epson ügyfélszolgálatánál érdeklődhet.
- Ha felhasználó által megadott méretben nyomtat eredeti Epson papírra, akkor a nyomtatási minőség beállításaként csak a **Szokásos** vagy a **Normal** opció használható. Egyes nyomtató-illesztőprogramok lehetővé teszik egy jobb nyomtatási minőség kiválasztását, ennek ellenére a nyomtatás a **Szokásos** vagy a **Normal** beállítás használatával történik.

## Papír betöltése

### Kereskedelmi forgalomban elérhető papír

Papír neve	Méret	Betöltési kapacitás (lapok vagy borítékok)	Kétoldalas nyomtatás	Szegély nélküli nyomtatás
Sima papír Másolópapír	Letter, A4, B5	A papírvezető belsején lévő ▼ szimbólum alatti vonalig.	Auto., Manuális* <sup>1</sup>	-
	A5, A6		Manuális* <sup>1</sup>	
	Legal	30	Manuális* <sup>2</sup>	
	Egyéni méret	1	Automatikus, Manuális	
Boríték	Boríték #10, Boríték DL, Boríték C6	10	-	-

\*1 Maximum 30, az egyik oldalán már nyomtatott papírt tölthet be.

\*2 Maximum 1 olyan papírlap tölthető be a készülékbe, amelynek egyik oldala már nyomtatva van.

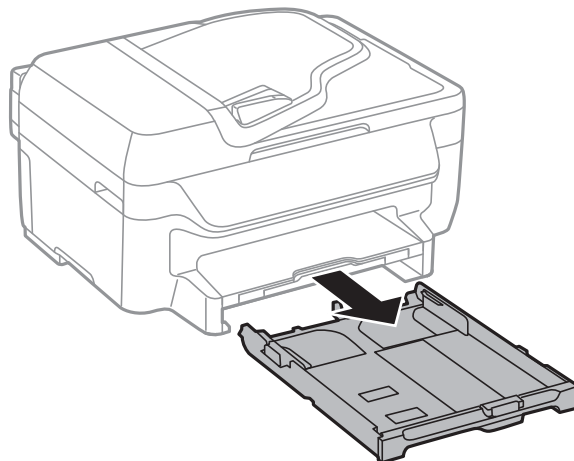
## Papírtípusok listája

Ha optimális nyomtatási eredményeket szeretne elérni, jelölje ki a papír típusát.

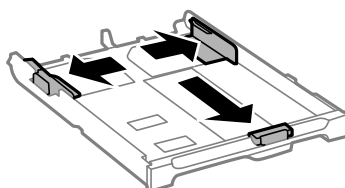
Papír neve	Típus	
	Vezérlőpult	Nyomtatómeghajtó
Másoló papír, normál papír Epson Bright White Ink Jet Paper	Normál papírok	Normál papírok
Epson Ultra Glossy Photo Paper	Epson Ultra Glossy	Epson Ultra Glossy
Epson Premium Glossy Photo Paper	Epson Premium Glossy	Epson Premium Glossy
Epson Premium Semigloss Photo Paper	Epson Premium Semigloss	Epson Premium Semigloss
Epson Photo Paper Glossy	Photo Paper Glossy	Photo Paper Glossy
Epson Matte Paper-Heavyweight Epson Photo Quality Ink Jet Paper	Epson Matte	Epson Matte
Boríték	Boríték	Boríték

## Papír betöltése Papírkazetta használata esetén

1. Győződjön meg arról, hogy a nyomtató nem üzemel, és húzza ki a papírkazetta egységet.

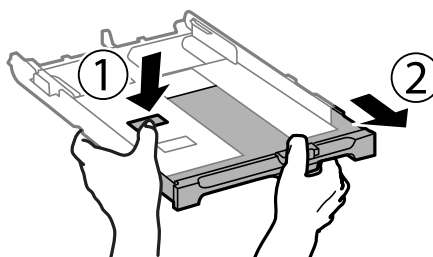


2. Csúsztassa maximális helyzetbe a papírvezetőket.

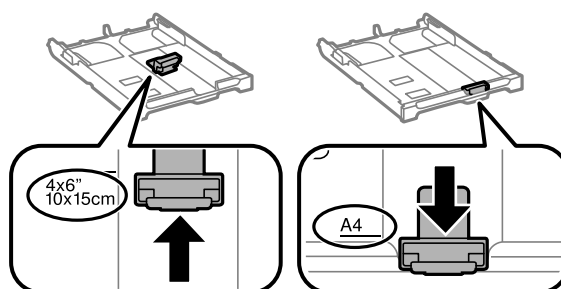


**Megjegyzés:**

A4-es méretnél nagyobb papír használata esetén húzza ki a papírkazetta egységet.

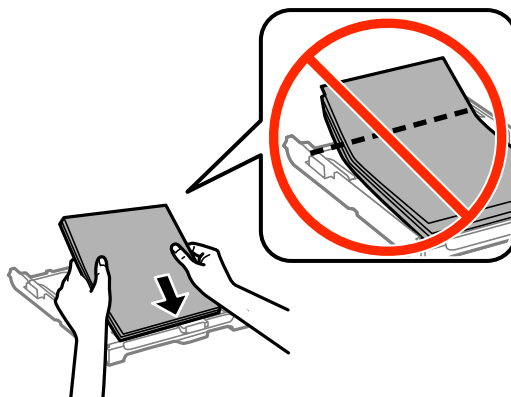


3. Állítsa be az előlő élvezetőt a kívánt papírméret szerint.



## Papír betöltése

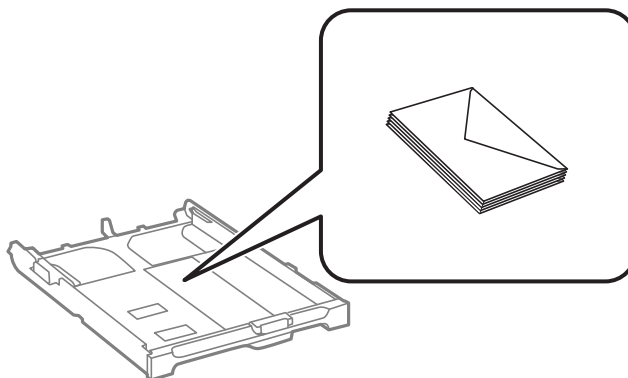
4. A papírt a nyomtatandó oldalával lefelé töltsse be az elülső papírvezető felé.



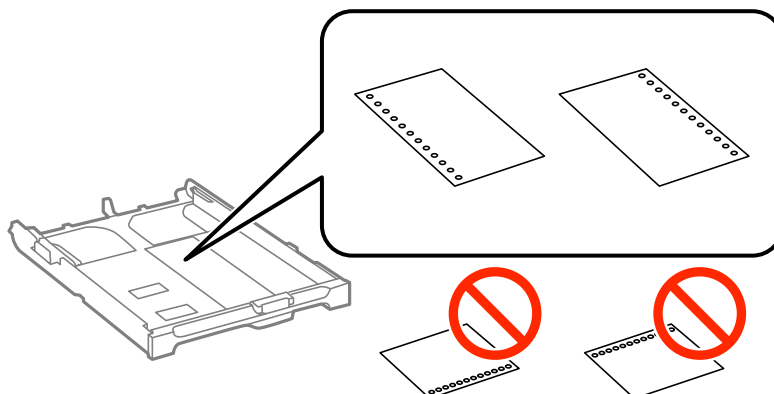
**Fontos:**

- ❑ Ügyeljen arra, hogy a papír ne nyúljon túl a háromszög szimbólumon, ami a papírkazetta végén található.
- ❑ Mindig csak a papírhoz meghatározott számú lapot töltsön be. Sima papír esetén ne töltsön papírt a vonal fölé, melyet a háromszög szimbólum jelez az élvezetőn.

❑ Borítékok



❑ Előre lyukasztott papír



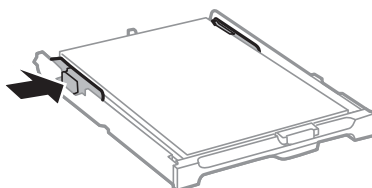
## Papír betöltése

### **Megjegyzés:**

Előre lyukasztott papírokat az alábbi feltételek mellett használhat. Előre lyukasztott papír esetén nem érhető el az automatikus kétoldalas nyomtatás.

- Betöltési kapacitás: Egy lap*
- Elérhető méret: A4, B5, A5, A6, Letter, Legal*
- Lefűző lyukak: Ne használjon olyan papírt, amelyen alul vagy fölül vannak a lefűző lyukak. Úgy állítsa be a fájlt, hogy a lyukak fölé ne essen nyomtatandó anyag.*

5. Az oldalsó élvezetőket csúsztassa a papír széleihez.

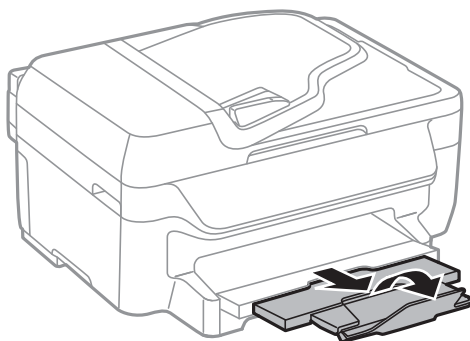


6. Helyezze be teljesen a papírkazetta egységet.
7. A vezérlőpulton állítsa be a papírkazetta egységbe töltött papír méretét és típusát.

### **Megjegyzés:**

A papírméret és papírtípus beállításait tartalmazó képernyőt a **Beállítás > Papírbeállítás** kiválasztásával is megjelenítheti.

8. Csúsztassa ki a kimeneti tálcát.



### **Kapcsolódó információ**

- ➔ „A papír kezelésére vonatkozó óvintézkedések“ 26. oldal
- ➔ „A használható papírok és a kapacitás“ 27. oldal

# Eredetik felhelyezése

Helyezze az eredeti dokumentumokat a szkennerveg elemre vagy az automatikus dokumentumadagolóra. A szkennerveg segítségével olyan dokumentumokat is beolvashat, amelyeket az automatikus dokumentumadagoló nem támogat.

Az ADF segítségével több lapból álló eredetiket is beolvashat egyszerre.

## Elérhető eredetik az ADF-hez

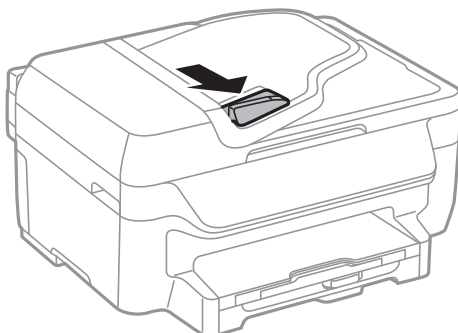
Elérhető papírméret	A4, Letter, Legal
Papírtípus	Sima papír
Papírvastagság (papír súlya)	64 - 95 g/m <sup>2</sup>
Betöltési kapacitás	A4, Letter: 30 lap vagy 3 mm Legal: 10 lap

A papírelakadások megakadályozása érdekében kerülje a következő eredetik ADF-be történő helyezését. Ezen típusok esetében használja a szkennerveget.

- Szakadt, összehajtott, gyűrött, kopott vagy hullámos eredetik
- Kötési lyukas eredetik
- Ragasztószalaggal, gépkapoccsal vagy papírscipesszel összefogott eredetik
- Olyan eredetik, melyekre matricák vagy címkék vannak ragasztva
- Olyan eredetik, melyek vágása szabálytalan vagy nem derékszögű
- Kötegelt eredetik
- Írásvetítő fóliák, hőtranszferes papírok vagy karbonpapírok

## Eredetik behelyezése az ADF-be

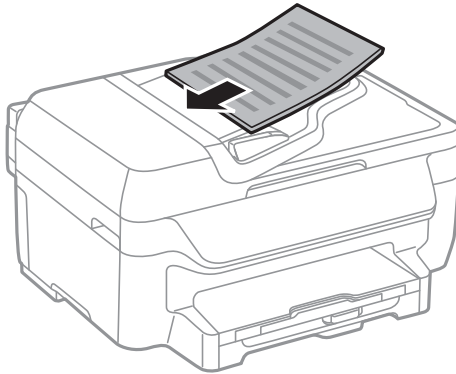
1. Illessze össze az eredetik széleit.
2. Igazítsa be az ADF élvezetőjét.





## Eredetik felhelyezése

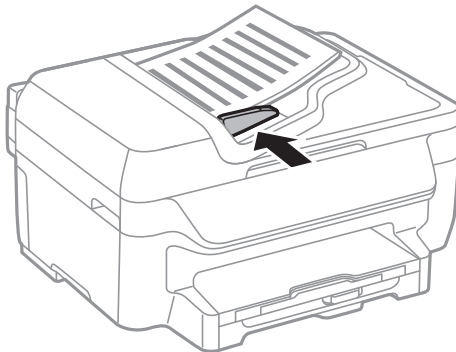
3. Helyezze be az eredetiket az ADF-be nyomtatandó oldalukkal felfelé.



**Fontos:**

- Ne töltsön be eredeti anyagokat a vonal fölé, mely közvetlen a ▼ jel alatt található az ADF élvezetőjének belső oldalán.
- Szkennelés közben ne töltsön be eredetiket.

4. Csúsztassa az ADF élvezetőjét az eredeti anyagok széléhez.



### Kapcsolódó információ

➔ „Elérhető eredetik az ADF-hez“ 32. oldal

---

## Az eredetik felhelyezése a Szkennerüvegre



**Figyelem!**

Ügyeljen, hogy ujjait ne hagyja a dokumentumfedél alatt, amikor azt becsukja. Ellenkező esetben megsérülhet.

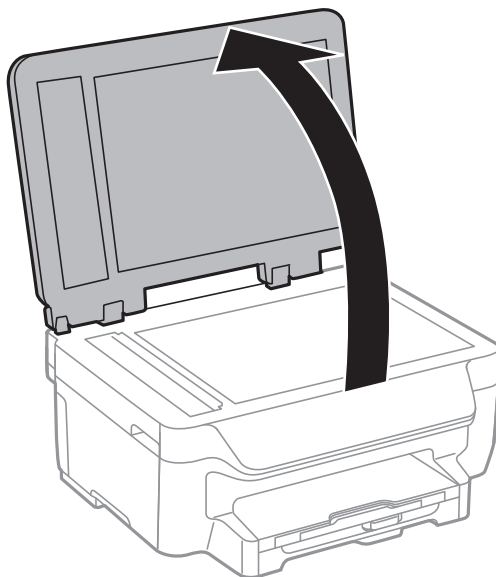


**Fontos:**

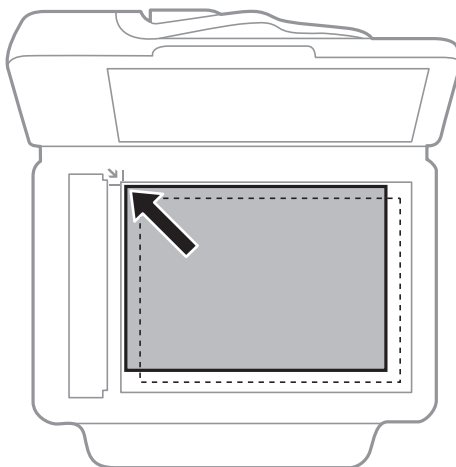
Nagyméretű eredetik, úgy mint könyvek felhelyezése esetén ügyeljen arra, hogy ne jusson be fény kívülről a szkennelőüvegre.

## Eredetik felhelyezése

1. Nyissa ki a dokumentumfedelelet.



2. Távolítson el minden port vagy szennyeződést a szkenneriüveg egységről.
3. Helyezze az eredeti anyagot lefelé nézve a sarokjelöléshez.



**Megjegyzés:**

- ❑ A szkenneriüveg széle körüli 1,5 mm-es területet a készülék nem olvassa be.
- ❑ Ha az ADF-ben és a szkenneriüvegen is vannak eredetik, akkor az ADF-ben lévő eredetik élveznek elsőbbséget.

4. Zárja le a fedelet óvatosan.

**Megjegyzés:**

Beolvasás vagy másolás után távolítsa el a dokumentumokat. Ha hosszabb ideig a szkenneriüveg egységen hagyja az eredeti anyagokat, előfordulhat, hogy az eredeti dokumentum az üveg felületére ragad.

# Nyomtatás

## Nyomtatás a számítógépről

### A nyomtatás alapjai – Windows

#### Megjegyzés:

- A beállítás részletes leírását az online súgóban találja. Kattintson jobb gombbal az adott elemre, majd válassza ki a **Súgó** lehetőséget.
- Az alkalmazástól függően a műveletek eltérhetnek. További részleteket az alkalmazás súgójában talál.

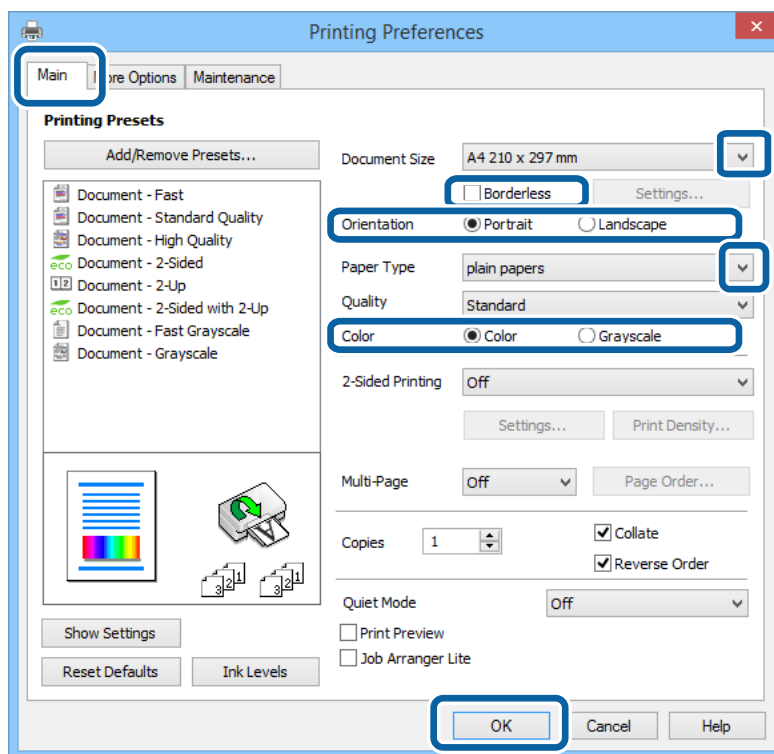
1. Töltse be a papírt a nyomtatóba.



#### Fontos:

Végezze el a papírbeállításokat a vezérlőpulton.

2. Nyissa meg a kinyomtatni kívánt fájlt.
3. Jelölje ki a **Nyomtatás** vagy a **Nyomtatóbeállítás** lehetőségeket a **Fájl** menüből.
4. Jelölje ki a nyomtatót.
5. A nyomtatómeghajtó-ablak hozzáféréséhez jelölje ki a **Beállítások** vagy a **Tulajdonságok** elemeket.



## Nyomtatás

6. Adja meg az alábbi beállításokat.

- Papírméret: Jelölje ki a papír méretét, melyet a nyomtatóba töltött.
- Keret nélküli: Akkor jelölje ki, ha keret nélkül szeretné kinyomtatni a képet.
- Írásirány: Jelölje ki az alkalmazásban megadott tájolást.
- Papírtípus: Jelölje ki a betöltött papír típusát.
- Színes: Ha feketén vagy a szürke valamely árnyalatában szeretne nyomtatni, jelölje ki a **Szürkeárnyalatos** lehetőséget.

### **Megjegyzés:**

- Ha nagy részletgazdagságú adatot nyomtat normál papírra, levélpapírra vagy előre nyomtatott papírra, az élénk nyomatok érdekében a Normál-élénk lehetőséget válassza ki a Minőség menüpontban.*
- Ha borítékokra nyomtat, akkor a Fekvő elemet válassza a **Írásirány** beállításaként.*

7. A nyomtatómeghajtó-ablak bezárásához kattintson az **OK** elemre.

8. Kattintson a **Nyomtatás** lehetőségre.

### **Kapcsolódó információ**

- ➔ [„A használható papírok és a kapacitás“ 27. oldal](#)
- ➔ [„Papír betöltése Papírkazetta használata esetén“ 29. oldal](#)
- ➔ [„Papírtípusok listája“ 28. oldal](#)

## **A nyomtatás alapjai — Mac OS X**

### **Megjegyzés:**

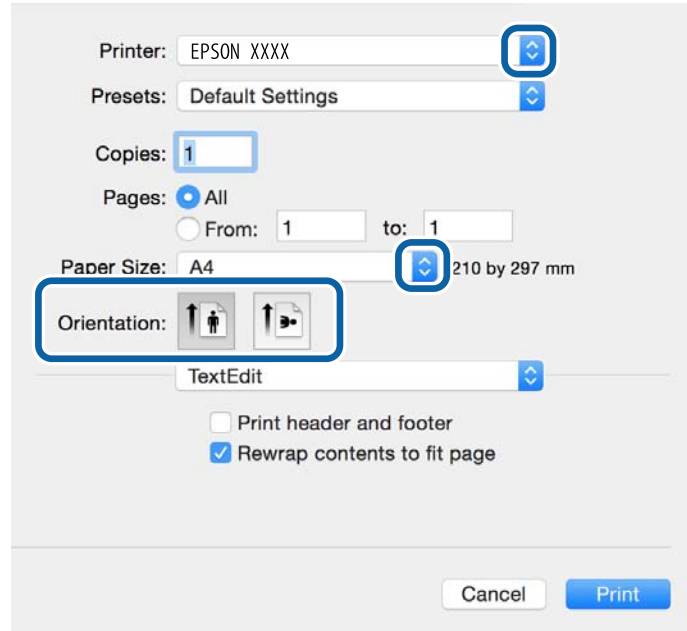
- A műveletek az adott alkalmazástól függően eltérhetnek. További részleteket az alkalmazás súgójában talál.*
- Ha borítékokra nyomtat, akkor az alkalmazás segítségével forgassa el az adatokat 180 fokban. További részleteket az alkalmazás súgójában talál.*

1. Töltse be a papírt a nyomtatóba.
2. Nyissa meg a kinyomtatni kívánt fájlt.

## Nyomtatás

3. Válassza ki a **Nyomtatás** lehetőséget a **Fájl** menüből, vagy egy másik parancsot, ha szeretne hozzáférni a nyomtatási párbeszédpanelhez.

A nyomtatási ablak nagyításához, ha szükséges, kattintson a **Részletek megjelenítése** vagy a ▼ lehetőségre.



4. Adja meg az alábbi beállításokat.

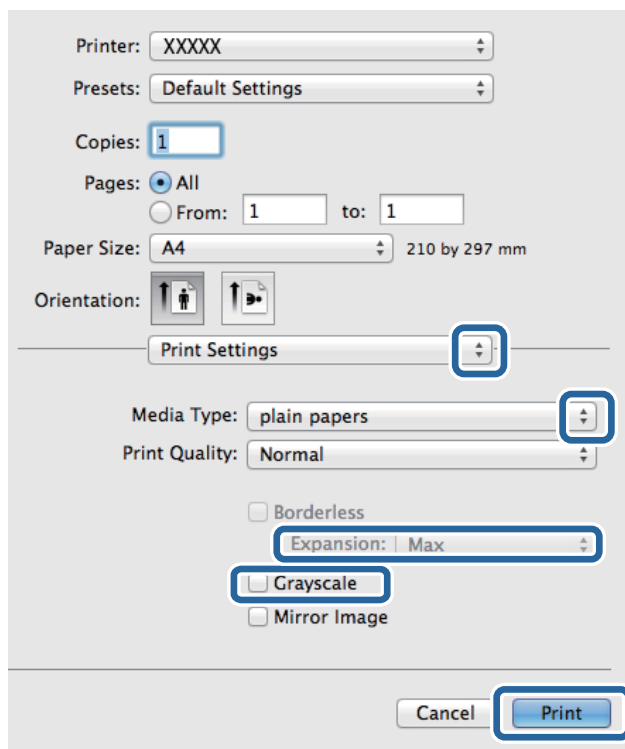
- Nyomtató: nyomtató kiválasztása.
- Előbeállítás: akkor válassza ki, ha a mentett beállításokat szeretné használni.
- Papírméret: Jelölje ki az alkalmazásban beállított papírméretet.  
Ha keret nélkül kíván nyomtatni, akkor a „keret nélküli” papírméretet válassza ki.
- Tájolás: jelölje ki az alkalmazásban megadott tájolást.

**Megjegyzés:**

Ha borítékokra nyomtat, akkor a fekvő tájolást válassza.


## Nyomtatás

5. Jelölje ki a **Nyomtatási beállítások** lehetőséget a felugró menüből.



### Megjegyzés:

Mac OS X v10.8.x vagy újabb esetében, ha a **Nyomtatási beállítások** menü nem jelenik meg, akkor az Epson nyomtatómeghajtó nem megfelelően került telepítésre.

Válasza ki a **Rendszerbeállítások** lehetőséget az  menü > **Nyomtatók és szkennerek** (vagy **Nyomtatás és szkennelés, Nyomtatás és faxolás**) menüpontban, távolítsa el a nyomtatót, majd adja újra hozzá a nyomtatót. Nyomtató hozzáadásához lásd a következőt.

<http://epson.sn>

6. Adja meg az alábbi beállításokat.
- Hordozótípus: jelölje ki a betöltött papír típusát.
  - Kiterjesztés: akkor érhető el, ha a szegély nélküli papírméretet választotta.  
Keret nélküli nyomtatás esetében a nyomtatandó adat a papírméretnél kicsit nagyobbra kerül nagyításra, hogy ne kerüljön keret a papír szélei köré. Válassza ki a nagyítás mértékét.
  - Szürkeárnyalatos: fekete vagy szürkeárnyalatos nyomatot készíthet.
7. Kattintson a **Nyomtatás** lehetőségre.

### Kapcsolódó információ

- ➔ „A használható papírok és a kapacitás“ 27. oldal
- ➔ „Papír betöltése Papírkazetta használata esetén“ 29. oldal
- ➔ „Papírtípusok listája“ 28. oldal

## Nyomtatás

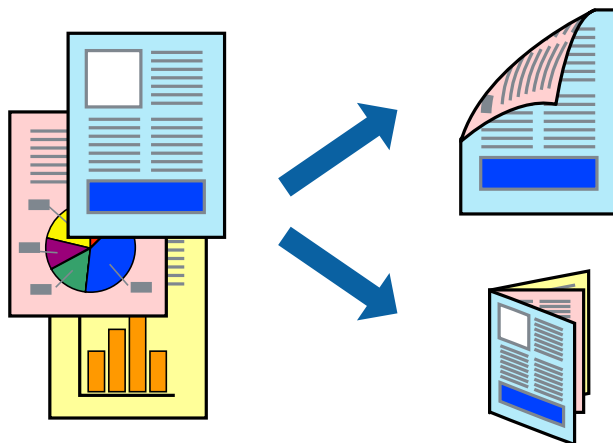
### Kétoldalas nyomtatás

A következő módok valamelyikével a papír mindkét oldalára nyomtathat.

- Automatikus, kétoldalas nyomtatás
- Kézi, kétoldalas nyomtatás (csak Windows esetén)

Amikor a nyomtató befejezte az első oldal nyomtatását, fordítsa meg a papírt, hogy a másik oldalára nyomtasson.

A nyomtatás összehajtásával füzetet is másolhat. (Csak Windows esetén)



#### Megjegyzés:

- Ez a funkció keret nélküli nyomtatás esetén nem áll rendelkezésre.
- Ha nem használ kétoldalas nyomtatáshoz való papírt, a nyomtatási minőség romolhat és papírbeakadás történhet.
- A papírtól és a nyomtatási adattól függően előfordulhat, hogy a tinta átüt a papír másik oldalára.

#### Kapcsolódó információ

➔ „A használható papírok és a kapacitás“ 27. oldal

### Kétoldalas nyomtatás – Windows

#### Megjegyzés:

- A kézi, kétoldalas nyomtatási funkció elérhető, ha az **EPSON Status Monitor 3** funkció engedélyezve van. Ha az **EPSON Status Monitor 3** funkció nincs engedélyezve, a nyomtatómeghajtóban kattintson a **Kiegészítő beállítások** lehetőségre, a **Karbantartás** fülön, majd jelölje ki az **Az EPSON Status Monitor 3 engedélyezése** lehetőséget.
- A kézi, kétoldalas nyomtatás funkció lehet, hogy nem használható, ha a nyomtatót hálózaton keresztül érik el, illetve megosztott nyomtatóként használják.

1. Töltse be a papírt a nyomtatóba.
2. Nyissa meg a kinyomtatni kívánt fájlt.
3. Nyissa meg a nyomtatómeghajtó ablakát.
4. Válassza az **Automatikus (hosszú oldal menti kötés)**, **Automatikus (rövid oldal menti kötés)**, **Kézi (hosszú oldal menti kötés)** vagy a **Kézi (rövid oldal menti kötés)** lehetőséget a **Kétoldalas nyomtatás** területen, a **Fő** lapon.

## Nyomtatás

5. Kattintson a **Beállítások** gombra, végezze el a szükséges beállításokat, majd kattintson az **OK** elemre.

**Megjegyzés:**

*Két rétre hajtott brosúra nyomtatásához jelölje ki a **Brosúra** elemet.*

6. Kattintson a **Nyomtatási fényerő** elemre, válassza ki a dokumentumtípust a **Adja meg a dokumentum típusát** menüben, majd kattintson az **OK** gombra.

A nyomtatómeghajtó automatikusan beállítja az adott dokumentumtípus **Beállítások** beállításait.

**Megjegyzés:**

A nyomtatás funkció használata során előfordulhat, hogy a **Adja meg a dokumentum típusát** elemhez a **Nyomtatási fényerő beállítása** ablakban, valamint a **Minőség** elemhez a **Fő** lapon kiválasztott beállításoktól függően lelassul a nyomtatás.

Manuális kétoldalas nyomtatás esetén a **Nyomtatási fényerő beállítása** beállítás nem elérhető.

7. Állítsa be a többi elemet a **Fő** és a **További beállítások** lapon, ahogy szükséges, majd kattintson az **OK** elemre.

8. kattintson a **Print** lehetőségre.

Kézi, kétoldalas nyomtatás esetén, ha az első oldal nyomtatása befejeződött, egy felugró ablak jelenik meg a számítógépen. Kövesse a képernyőn megjelenő utasításokat.

### Kapcsolódó információ

➔ [„Papír betöltése Papírkazetta használata esetén“ 29. oldal](#)

➔ [„A nyomtatás alapjai – Windows“ 35. oldal](#)

## Kétoldalas nyomtatás – Mac OS X

1. Töltse be a papírt a nyomtatóba.
2. Nyissa meg a kinyomtatni kívánt fájlt.
3. Nyissa meg a nyomtatási párbeszédpanel.
4. Jelölje ki a **Kétoldalas nyomtatás beállításai** lehetőséget a felugró menüből.
5. Jelölje ki a kötéseket és a **Dokumentumtípus** elemet.

**Megjegyzés:**

A nyomtatás lassabb lehet a **Dokumentumtípus** beállításától függően.

Ha nagy részletgazdagságú adatot nyomtat, mint például fotók és diagramok, jelölje ki a **Szöveg és Grafika** vagy a **Szöveg és Fotók** elemeket a **Dokumentumtípus** beállításaként. Ha kopott nyomat jelentkezik, vagy a kép átüt a másik oldalra, állítsa be a nyomtatás erősségét és a tinta száradási idejét a **Beállítások** mellett található nyíl jelre kattintva.

6. Állítsa be a többi elemet is, szükség szerint.

7. Kattintson a **Nyomtatás** lehetőségre.

### Kapcsolódó információ

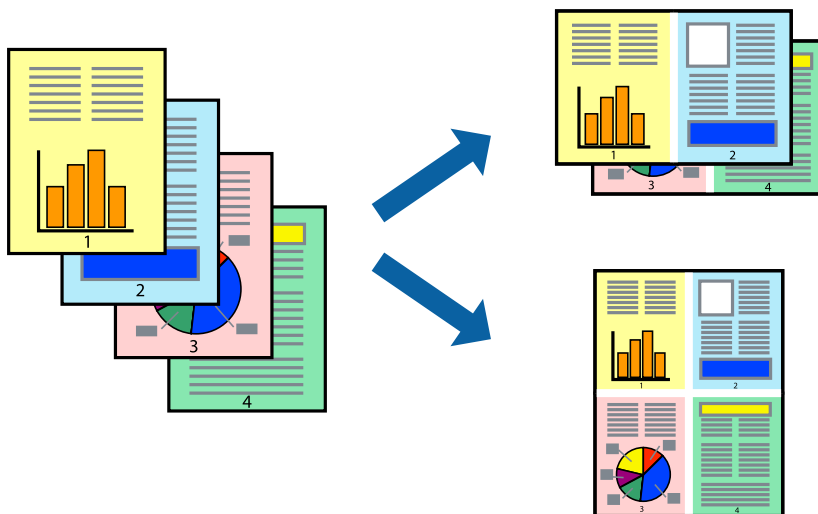
➔ [„Papír betöltése Papírkazetta használata esetén“ 29. oldal](#)

➔ [„A nyomtatás alapjai — Mac OS X“ 36. oldal](#)



## Több oldal nyomtatása egy lapra

Ezzel a beállítással egy vagy kettő lapra, kettő vagy négy oldal nyomtatható.



## Több oldal nyomtatása egy lapra – Windows

### Megjegyzés:

Ez a funkció keret nélküli nyomtatás esetén nem áll rendelkezésre.

1. Töltse be a papírt a nyomtatóba.
2. Nyissa meg a kinyomtatni kívánt fájlt.
3. Nyissa meg a nyomtatómeghajtó ablakát.
4. Jelölje ki a **2 oldal / lap** vagy a **4 oldal / lap** elemeket a **Több oldal** beállítás lehetőségeként a **Fő** lapon.
5. Kattintson a **Oldalak sorrendje** elemre, hajtsa végre a szükséges változtatásokat, majd az ablak bezárásához, kattintson az **OK** elemre.
6. Állítsa be a többi elemet a **Fő** és a **További beállítások** lapon, ahogy szükséges, majd kattintson az **OK** elemre.
7. Kattintson a **Nyomtatás** lehetőségre.

### Kapcsolódó információ

- ➔ [„Papír betöltése Papírkazetta használata esetén“ 29. oldal](#)
- ➔ [„A nyomtatás alapjai – Windows“ 35. oldal](#)

## Több oldal nyomtatása egy lapra – Mac OS X

1. Töltse be a papírt a nyomtatóba.
2. Nyissa meg a kinyomtatni kívánt fájlt.
3. Nyissa meg a nyomtatási párbeszédpanelt.

## Nyomtatás

4. Jelölje ki a felugró menü **Elrendezés** elemét.
5. Az **Oldalak laponként**, az **Elrendezés iránya** (oldalsorrend), és a **Szegélyek** lehetőségekben állítsa be az oldalak számát.
6. Állítsa be a többi elemet is, szükség szerint.
7. Kattintson a **Nyomtatás** lehetőségre.

### Kapcsolódó információ

- ➔ „Papír betöltése Papírkazetta használata esetén“ 29. oldal
- ➔ „A nyomtatás alapjai — Mac OS X“ 36. oldal

## Nyomtatás a papírmérethez igazítva

A nyomtatóba töltött papírmérethez igazítva végezheti el a nyomtatást.



## Nyomtatás a papírmérethez igazítva – Windows

### Megjegyzés:

*Ez a funkció keret nélküli nyomtatás esetén nem áll rendelkezésre.*

1. Töltse be a papírt a nyomtatóba.
2. Nyissa meg a kinyomtatni kívánt fájlt.
3. Nyissa meg a nyomtatómeghajtó ablakát.
4. Tegye meg a következő beállításokat a **További beállítások** lapon.
  - Papírméret: Jelölje ki a papír méretét, melyet az alkalmazásban beállított.
  - Kimeneti papír: Jelölje ki a papír méretét, melyet a nyomtatóba töltött.  
Az **Igazítás laphoz** automatikusan be van jelölve.

### Megjegyzés:

*Ha kicsinyített képet szeretne nyomtatni a lap közepén, válassza ki a **Középre** lehetőséget.*

5. Állítsa be a többi elemet a **Fő** és a **További beállítások** lapon, ahogy szükséges, majd kattintson az **OK** elemre.
6. Kattintson a **Nyomtatás** lehetőségre.

## Nyomtatás

### Kapcsolódó információ

- ➔ „Papír betöltése Papírkazetta használata esetén“ 29. oldal
- ➔ „A nyomtatás alapjai – Windows“ 35. oldal

### Nyomtatás a papírmérethez igazítva – Mac OS X

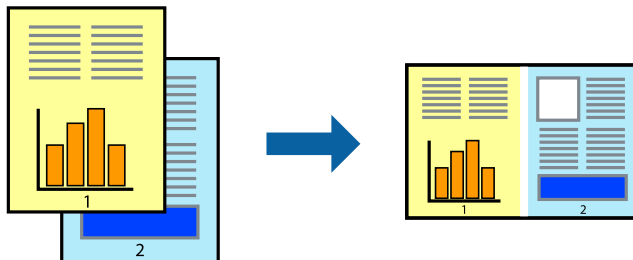
1. Töltse be a papírt a nyomtatóba.
2. Nyissa meg a kinyomtatni kívánt fájlt.
3. Nyissa meg a nyomtatási párbeszédpanelét.
4. Jelölje ki az alkalmazásban megadott papír méretét a **Papírméret** beállításként.
5. Jelölje ki a **Papírkezelés** elemet a felugró menüben.
6. Jelölje ki a **Arányos papírméret-igazítás** elemet.
7. Jelölje ki a nyomtatóba betöltött papír méretét a **Cél papírmérete** beállításként.
8. Állítsa be a többi elemet is, szükség szerint.
9. Kattintson a **Nyomtatás** lehetőségre.

### Kapcsolódó információ

- ➔ „Papír betöltése Papírkazetta használata esetén“ 29. oldal
- ➔ „A nyomtatás alapjai — Mac OS X“ 36. oldal

### Több fájl nyomtatása együtt (csak Windows esetén)

A **Nyomtatási feladatrendező Lite** lehetőséget biztosít különféle alkalmazások által létrehozott fájlok összefűzésére és azok egyszerre történő kinyomtatásához. Megadhatja az összefűzött fájlok nyomtatási beállításait, például az elrendezést, a nyomtatást sorrendet és a tájolást.



1. Töltse be a papírt a nyomtatóba.
2. Nyissa meg a kinyomtatni kívánt fájlt.
3. Nyissa meg a nyomtatómeghajtó ablakát.
4. Jelölje ki a **Nyomtatási feladatrendező Lite** lehetőséget a **Fő** lapon.

## Nyomtatás

5. A nyomtatómeghajtó ablakának bezárásához kattintson az **OK** gombra.
6. Kattintson a **Nyomtatás** lehetőségre.

A **Nyomtatási feladatrendező Lite** ablak megjelenik és a nyomtatási munka a **Nyomtatás alatt álló projekt** helyre kerül.

7. Ha a **Nyomtatási feladatrendező Lite** ablak nyitva van, nyissa meg azt a fájlt, melyet a mostani fájjal össze akar fűzni, és ismétlje meg a 3-6. lépéseket.

### Megjegyzés:

- Ha bezárja a **Nyomtatási feladatrendező Lite** ablakot, az el nem mentett **Nyomtatás alatt álló projekt** törlésre kerül. Ha később kíván nyomtatni, válassza ki a **Mentés** elemet a **Fájl** menüben.
- A **Nyomtatás alatt álló projekt** lehetőségen elmentett **Nyomtatási feladatrendező Lite** megnyitásához, a nyomtatómeghajtó **Nyomtatási feladatrendező Lite** lapján kattintson a **Karbantartás** lehetőségre. Ezután, a fájl kijelöléséhez, jelölje ki a **Megnyitás** elemet a **Fájl** menüből. A mentett fájlok „ecl” kiterjesztésűek lesznek.

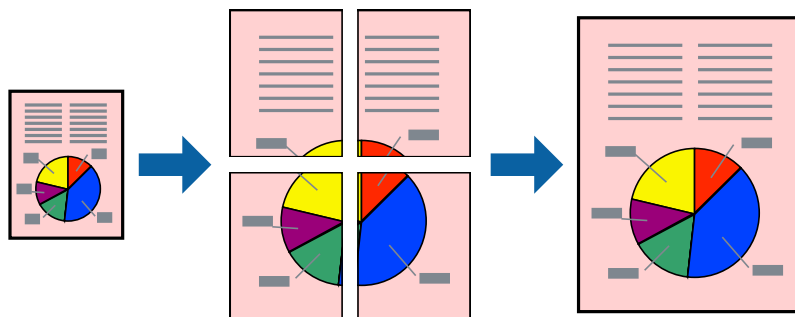
8. Válassza ki az **Elrendezés** és a **Szerkesztés** menüket a **Nyomtatási feladatrendező Lite** alatt, ha szükséges a **Nyomtatás alatt álló projekt** szerkesztése. További információért lásd a **Nyomtatási feladatrendező Lite** súgóját.
9. Jelölje ki a **Nyomtatás** lehetőséget a **Fájl** menüből.

### Kapcsolódó információ

- ➔ „Papír betöltése Papírkazetta használata esetén” 29. oldal
- ➔ „A nyomtatás alapjai – Windows” 35. oldal

## Egy kép nyomtatása több lapra poszterkészítéshez (kizárólag Windows használata esetén)

Ez a funkció lehetővé teszi, hogy egy képet több lapra nyomtasson ki. Ezeket egymás mellé helyezve nagy méretű plakátot alakíthat ki.



### Megjegyzés:

Ez a funkció keret nélküli nyomtatás esetén nem áll rendelkezésre.

1. Töltse be a papírt a nyomtatóba.
2. Nyissa meg a kinyomtatni kívánt fájlt.
3. Nyissa meg a nyomtatómeghajtó ablakát.

## Nyomtatás

4. Válassza ki a **2x1 Poszter**, **2x2 Poszter**, **3x3 Poszter** vagy **4x4 Poszter** lehetőséget a **Több oldal** menüpontból a **Fő** fülön.

5. Kattintson a **Beállítások** gombra, végezze el a szükséges beállításokat, majd kattintson az **OK** elemre.

**Megjegyzés:**

A **Vágásjelek nyomtatása** segítségével szabásminta nyomtatható.

6. Állítsa be a többi elemet a **Fő** és a **További beállítások** füleken, ahogy szükséges, majd kattintson az **OK** elemre.

7. Kattintson a **Nyomtatás** lehetőségre.

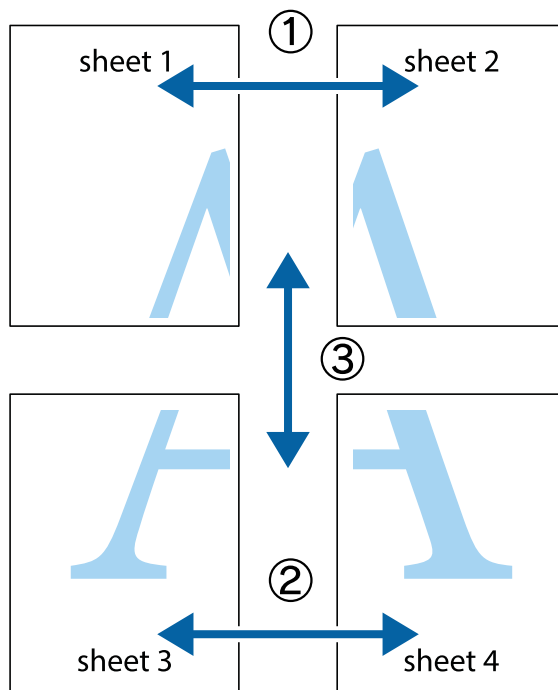
### Kapcsolódó információ

➔ „Papír betöltése Papírkazetta használata esetén“ 29. oldal

➔ „A nyomtatás alapjai – Windows“ 35. oldal

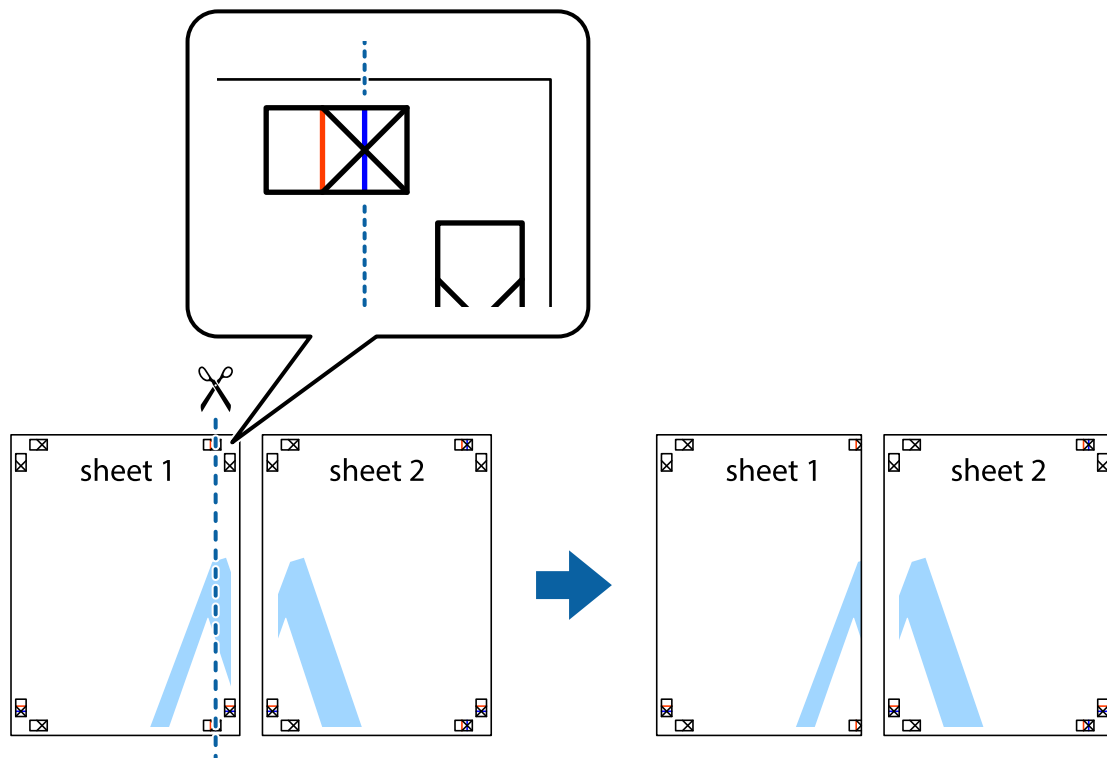
## Poszterek készítése az Egymást átfedő igazítási jelek használatával

Itt egy példát talál arra, hogyan készíthet posztert, ha a **2x2 Poszter** lehetőség van kiválasztva, és az **Egymást átfedő igazítási jelek** van kiválasztva a **Vágásjelek nyomtatása** menüben.

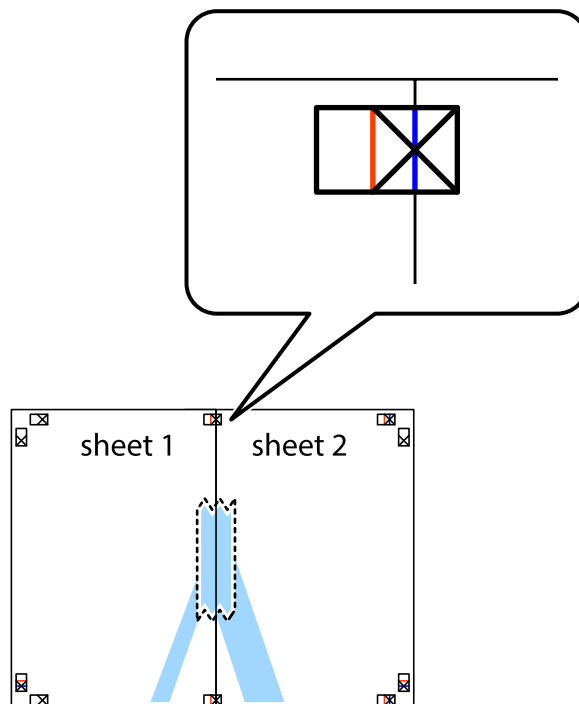


**Nyomtatás**

1. Készítse el Sheet 1ot és a Sheet 2ot. Vágja le az Sheet 1 margóit a függőleges kék vonal mentén, a felső és alsó keresztek középvonalában.

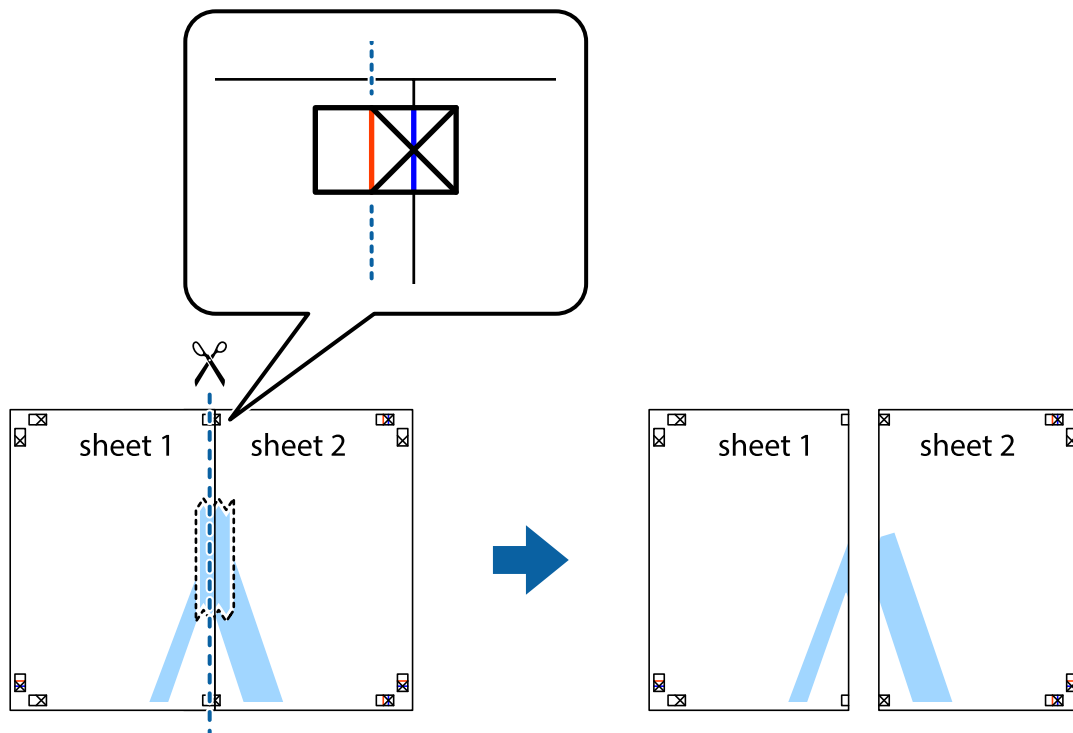


2. Helyezze az Sheet 1 szélét a Sheet 2ra, igazítsa össze a jelzéseket, majd hátulról ideiglenesen rögzítse ragasztószalaggal a két lapot egymáshoz.

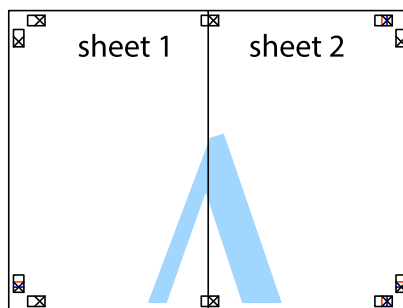


**Nyomtatás**

3. A ragasztószalaggal egymáshoz rögzített lapokat vágja el függőlegesen a piros igazításjelek vonalában (most a kereszttektől balra eső vonal mentén).



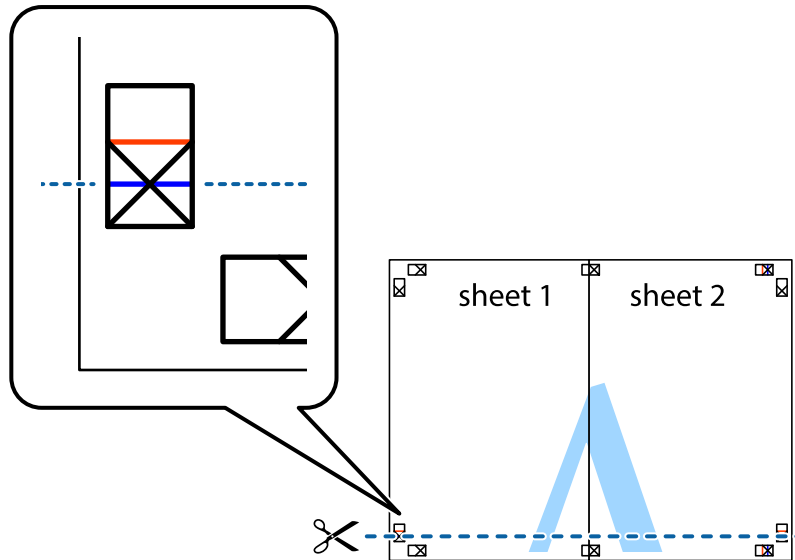
4. Hátulról ragassza össze a lapokat.



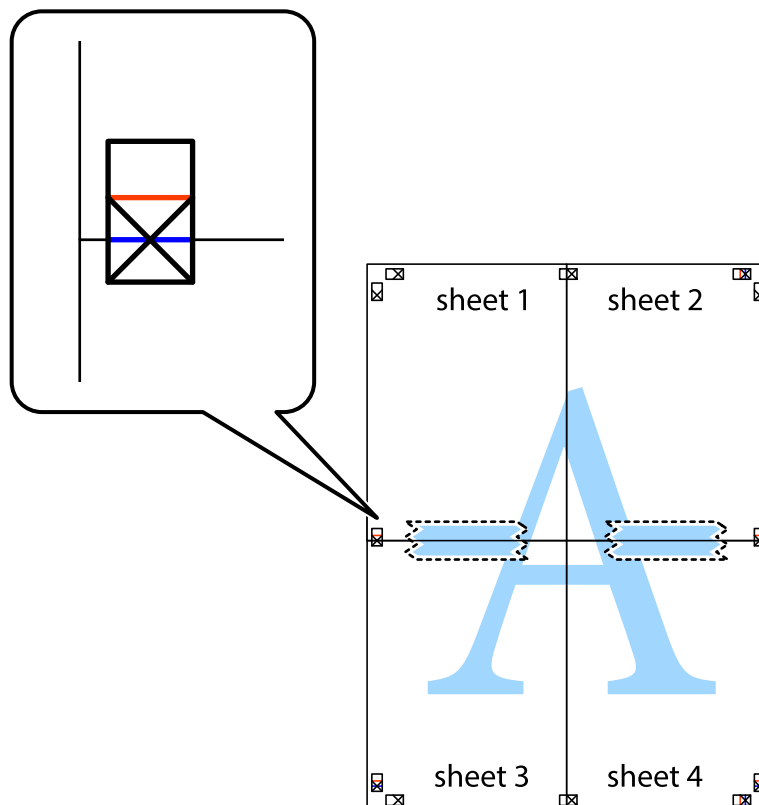
5. Ismétlje meg az 1-4. lépéseket a Sheet 3 és a Sheet 4 egymáshoz ragasztásához.

**Nyomtatás**

6. Vágja le az Sheet 1 és a Sheet 2 margóját a vízszintes kék vonal mentén a bal és a jobb oldalak keresztjelein át.



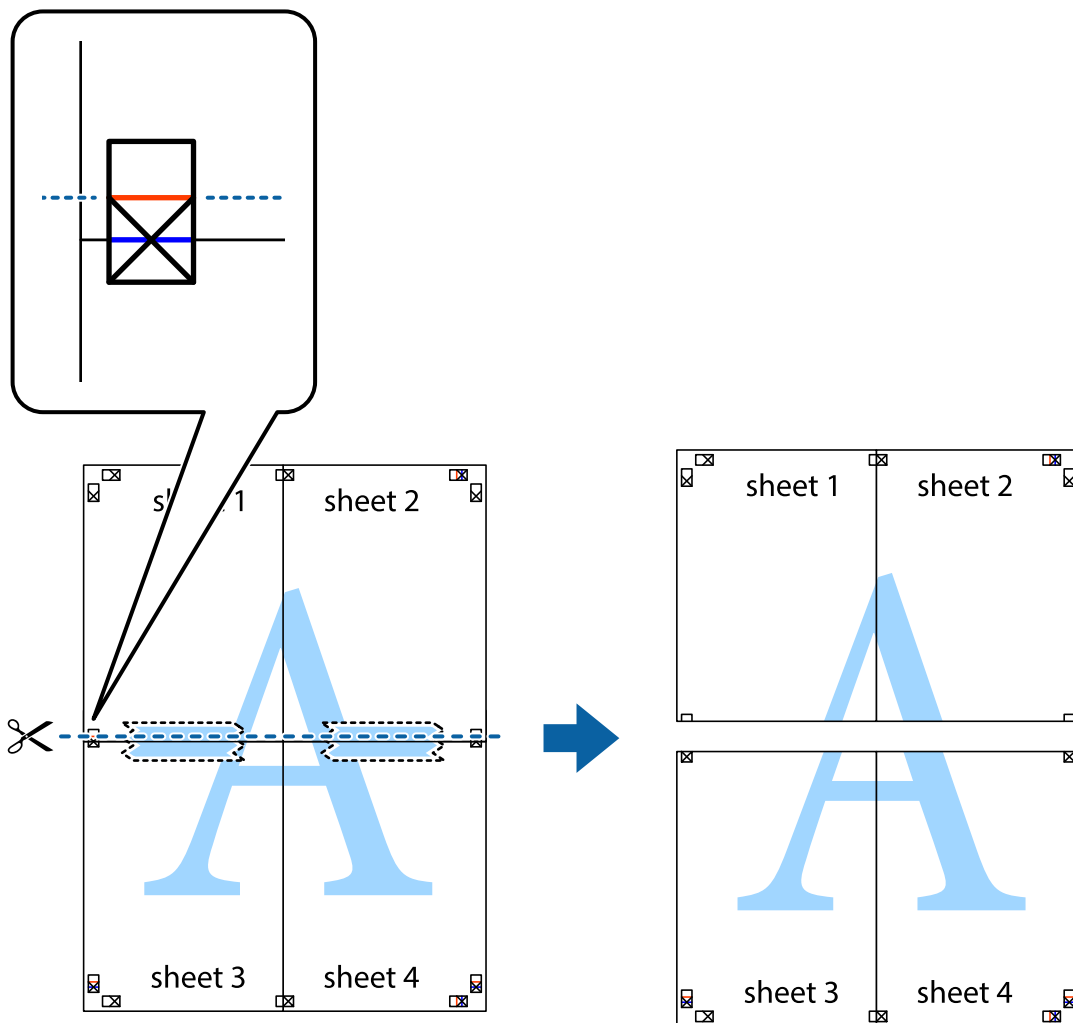
7. Helyezze az Sheet 1 és a Sheet 2 szélét a Sheet 3 és a Sheet 4 tetejére, igazítsa össze a keresztjelzéseket, majd hátulról ideiglenesen rögzítse ragasztószalaggal a lapokat egymáshoz.



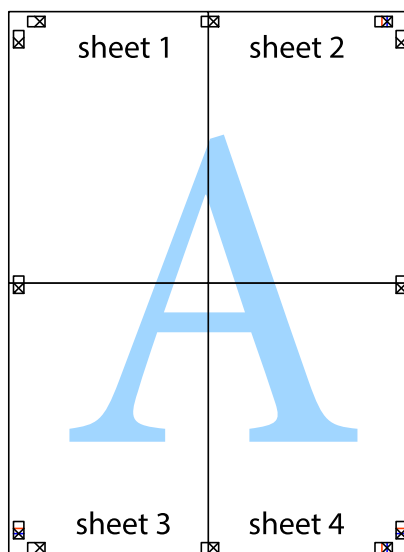


**Nyomtatás**

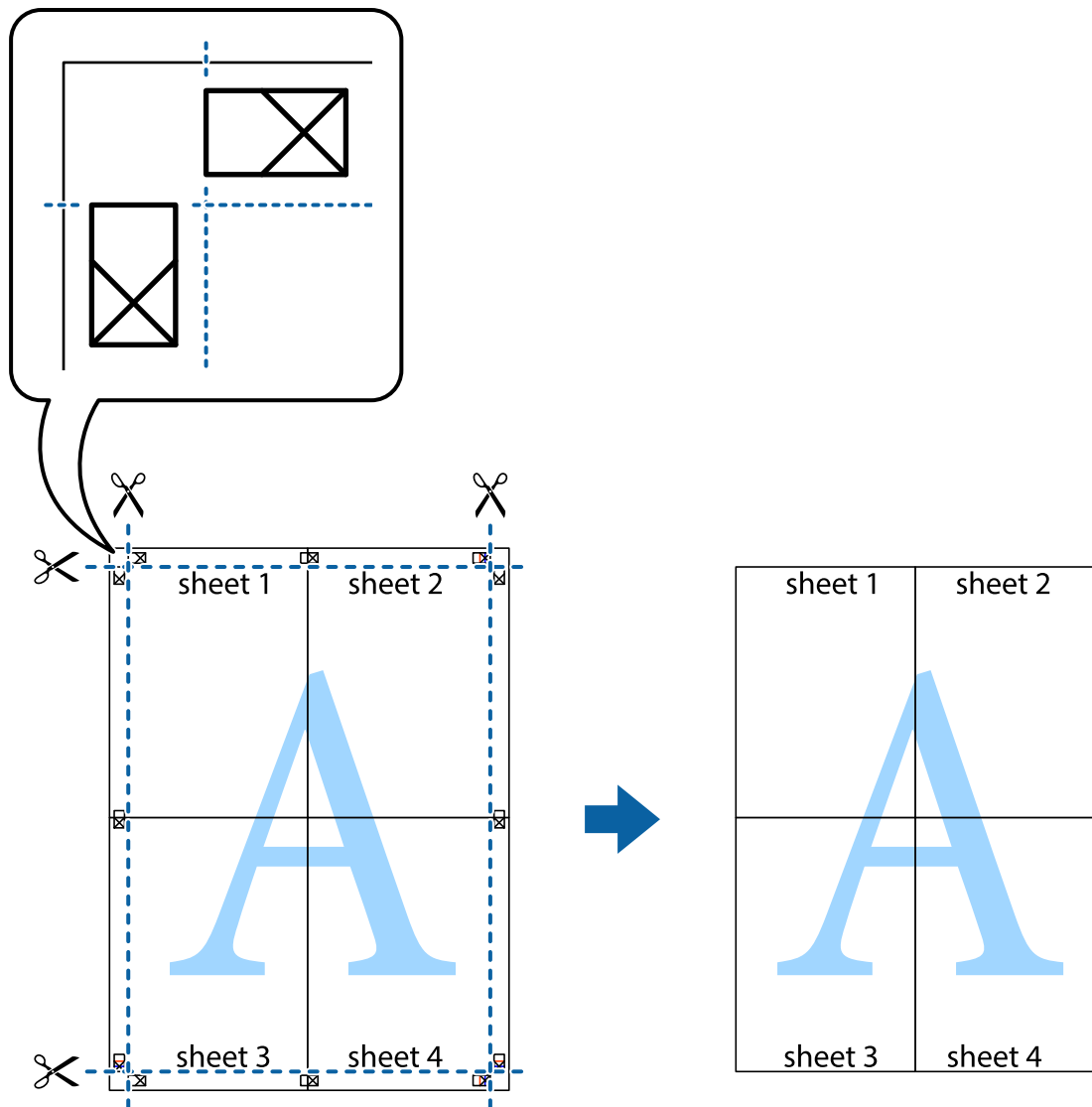
8. A ragasztószalaggal egymáshoz rögzített lapokat vágja el a piros vonal mentén az igazítás jeleken át (ebben az esetben a kereszték felé eső vonal mentén).



9. Hátulról ragassza össze a lapokat.



10. Vágja le a maradék margókat a külső vezető mentén.



## Nyomtatás speciális funkciók használatával

Ez a rész a nyomtatómeghajtón található sokféle kiegészítő elrendezéseket és nyomtatási funkciókat mutatja be.

### Kapcsolódó információ

- ➔ [„Windows nyomtatómeghajtó“ 100. oldal](#)
- ➔ [„Mac OS X nyomtatómeghajtó“ 102. oldal](#)

## Nyomtatási előbeállítások hozzáadása a kényelmes nyomtatás érdekében

Megkönnyíti a nyomtatást, ha a nyomtatómeghajtón gyakran használt nyomtatási beállításokat létrehozza sajátjaként és azokat választja ki a listáról.

## Nyomtatás

### Windows

Saját előbeállítás hozzáadásához állítsa be a **Papírméret** és **Papírtípus** elemeket a **Fő** vagy a **További beállítások** lapon, majd kattintson az **Beállítások Hozzáadás/Eltávolítása** elemre a **Nyomtatási beállítások** részben.

#### **Megjegyzés:**

Egy hozzáadott előbeállítás törléséhez kattintson a **Beállítások Hozzáadás/Eltávolítása** lehetőségre, válassza ki a listából a törölni kívánt előbeállítást, majd törölje azt.

### Mac OS X

Nyissa meg a nyomtatási párbeszédpanelt. Saját előbeállítás hozzáadásához állítsa be a **Papírméret** és **Hordozótípus** elemeket, majd mentse el az aktuális beállításokat előbeállításként az **Előbeállítások** menüpontban.

#### **Megjegyzés:**

Ha egy hozzáadott előbeállítást törölni szeretne, kattintson az **Előbeállítások > Előbeállítások megjelenítése** lehetőségre, jelölje ki annak az előbeállításnak a nevét, amelyet törölni szeretne a listáról, majd törölje az előbeállítást.

## Kicsinyített vagy nagyított dokumentum nyomtatása

Felnagyíthatja és lekicsinyítheti a dokumentumokat egy bizonyos százalékkal.

### Windows

#### **Megjegyzés:**

Ez a funkció keret nélküli nyomtatás esetén nem áll rendelkezésre.

Állítsa be a **Papírméret** elemet a **További beállítások** lapon. Jelölje ki a **Kicsinyítés/Nagyítás, Nagyítás** parancsokat, majd adja meg a százalékot.

### Mac OS X

#### **Megjegyzés:**

A műveletek az adott alkalmazástól függően eltérhetnek. További részleteket az alkalmazás súgójában talál.

Válassza ki az **Oldalbeállítás** (vagy a **Nyomtatás**) lehetőséget a **Fájl** menüből. Jelölje ki a nyomtatót a **Formátum ehhez:** lehetőségnél, állítsa be a papírméretet, majd a **Méretezés** beállításnál adja meg a százalékot. Zárja be az ablakot, majd kövesse az alapvető nyomtatási utasításokat.

## A kép színének beállítása

Beállíthatja a nyomtatási munkában használt színeket.

A **PhotoEnhance** alkalmazás élesebb és élénkebb képeket eredményez az eredeti kép kontrasztjának, telítettségének és fényerejének módosítása révén.

#### **Megjegyzés:**

- Ezek a változtatások nem kerülnek alkalmazásra az eredeti adaton.
- A **PhotoEnhance** segítségével változtathatja a színeket a tárgy helyének meghatározásával. Így, ha megváltoztatta a tárgy helyét, akár a kép kicsinyítésével, nagyításával, kivágásával vagy elforgatásával, a szín váratlanul megváltozhat. A keret nélküli beállítás kiválasztásával szintén megváltozik a tárgy helye, ami színváltozást eredményez. Ha a kép homályos, a tónus nem lesz természetes. Ha a szín megváltozott vagy nem természetes, nyomtasson valamelyik módban és ne a **PhotoEnhance** segítségével.

### Windows

Válassza ki a színekorrekció módszerét a **Színkorrekció** menüpontból a **További beállítások** fülön.

## Nyomtatás

Ha az **Automatikus** lehetőséget választja, a színek automatikusan úgy kerülnek finomhangolásra, hogy a lehető legjobb összhangban legyenek a választott papírtípus és nyomtatási minőség beállításával. Ha az **Egyéni** lehetőséget választja és a **Speciális** opcióra kattint, létrehozhatja saját beállításait.

### Mac OS X

Nyissa meg a nyomtatási párbeszédpanelt. Jelölje ki a **Color Matching** lehetőséget a felugró menüben, majd válassza ki az **EPSON Color Controls** elemet. Jelölje ki a **Szín opciók** elemet a felugró menüből, majd válassza ki az egyik elérhető opciót. Kattintson a **Speciális beállítások** melletti nyílra, és végezze el a szükséges beállításokat.

### Másolás elleni minta nyomtatása (csak Windows esetén)

A dokumentumokra láthatatlan betűket (pl. "Másolat") nyomtathat. Ezek a betűk fénymásolásakor láthatóvá válnak, így az eredeti példány megkülönböztethető a másolattól. Akár saját másolás elleni mintát is hozzáadhat.

#### Megjegyzés:

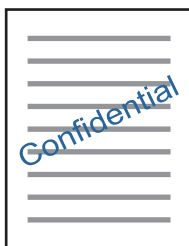
*Ez a funkció csak akkor érhető el, ha az alábbi beállítások vannak kiválasztva.*

- Papírtípus: Normál papírok
- Minőség: Szokásos
- Automatikus kétoldalas nyomtatás: Kikapcsolva
- Szegély nélküli nyomtatás: Kikapcsolva
- Színkorrekció: Automatikus

Kattintson a **Vízjel funkciók** elemre a **További beállítások** lapon, majd válasszon ki egy másolás elleni mintát. A szín és az erősség beállításához kattintson a **Beállítások** elemre.

### Vízjel nyomtatása (csak Windows esetén)

Nyomataira vízjeleket, mint például „Bizalmas”, nyomtathat. Akár saját vízjelet is hozzáadhat.



#### Megjegyzés:

*Ez a funkció keret nélküli nyomtatás esetén nem elérhető.*

Kattintson a **Vízjel funkciók** elemre a **További beállítások** lapon, majd válasszon ki egy vízjelet. A vízjel fényerejének és helyének megváltoztatásához kattintson a **Beállítások** elemre.

### Fejléc és lábléc nyomtatása (csak Windows esetén)

A fejlécbe vagy a láblécbe olyan információkat nyomtathat, mint a felhasználónév és a nyomtatási dátum.

Kattintson a **Vízjel funkciók** elemre a **További beállítások** lapon, majd válassza ki a **Fejléc/Lábléc** lehetőséget. Kattintson a **Beállítások** elemre és válassza ki a szükséges elemeket a legördülő listából.

## Fényképek nyomtatása az Epson Easy Photo Print használatával

Az Epson Easy Photo Print használatával könnyebben tudja elrendezni és kinyomtatni fényképeit a különféle típusú papírokra. További részleteket az alkalmazás súgójában talál.

### Megjegyzés:

- Ha eredeti Epson fényképpapírra nyomtat, akkor a tinta minőségét maximálisan kiaknázza, és a nyomatok élénkek és élesek lesznek.
- Ha egy kereskedelmi forgalomban kapható alkalmazással szeretne keret nélküli nyomtatást végrehajtani, a következőket kell beállítania.
  - Úgy állítsa be a képadatot, hogy az teljesen kitöltse a papírméret adta kereteket, és ha be lehet állítani a margót az alkalmazásban, akkor azt 0 mm-re állítsa.
  - Engedélyezze a keret nélküli nyomtatást a nyomtatómeghajtóban.

### Kapcsolódó információ

- ➔ [„A használható papírok és a kapacitás“ 27. oldal](#)
- ➔ [„Papír betöltése Papírkazetta használata esetén“ 29. oldal](#)
- ➔ [„Epson Easy Photo Print“ 105. oldal](#)

---

## Nyomtatás okos eszközökről

### Az Epson iPrint használata

Az Epson iPrint egy olyan alkalmazás, amellyel fényképeket, dokumentumokat, weboldalakat nyomtathat okoskészülékről, például okostelefonról vagy táblagépről. Választhatja a helyi nyomtatást, amikor egy olyan okoskészülékről nyomtat, amely ugyanahhoz a vezeték nélküli hálózathoz csatlakozik, mint a nyomtató, vagy választhatja a távoli nyomtatást, amikor távolról, az interneten keresztül nyomtat. A távoli nyomtatás használatához regisztrálja nyomtatóját az Epson Connect szolgáltatásban.



### Kapcsolódó információ

- ➔ [„Epson Connect szolgáltatás“ 98. oldal](#)

### Az Epson iPrint telepítése

Az Epson iPrint alkalmazást a következő URL vagy QR kód használatával telepítheti okos eszközére.

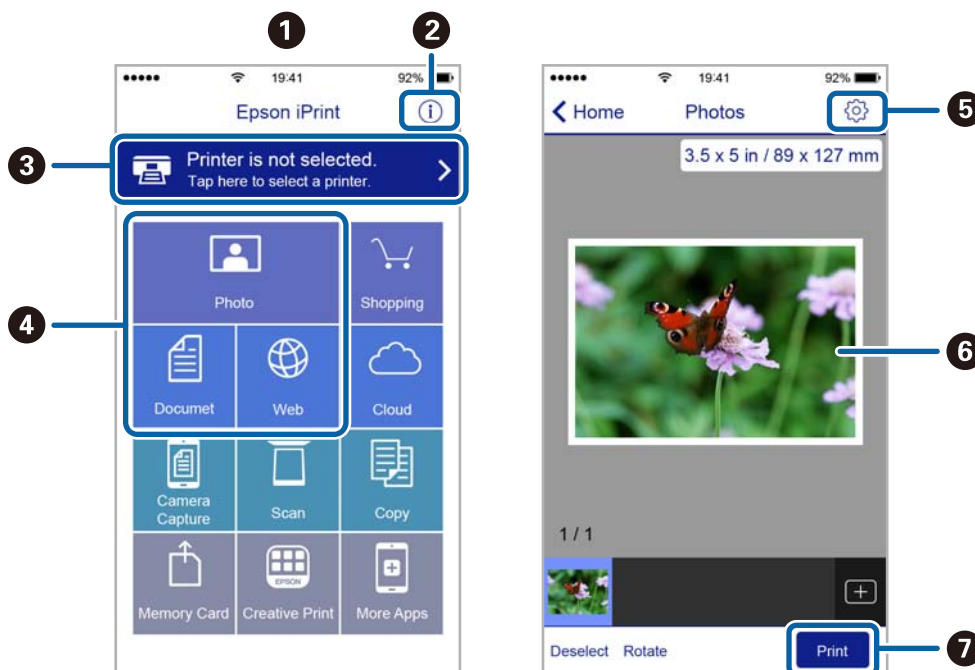
## Nyomtatás

<http://ipr.to/c>



### Nyomtatás az Epson iPrint használatával

Indítsa el az Epson iPrint alkalmazást az okos eszközről és válassza ki a használni kívánt elemet a főképernyőről. A következő képernyők előzetes értesítés nélkül is megváltozhatnak.



1	Az alkalmazás indításakor megjelenített főképernyő.
2	A nyomtató beállításával kapcsolatos információkat és a GYIK-et jeleníti meg.
3	Azt a képernyőt jeleníti meg, ahol kiválaszhatja a nyomtatót és elvégezheti a nyomtató beállítását. Ha már kiválasztotta a nyomtatót, legközelebb nem kell majd újra kiválasztania.
4	Válassza ki, hogy mit kíván nyomtatni, lehet fényképeket, dokumentumokat és weboldalakat.
5	Megjeleníti az a képernyőt, ahol olyan nyomtatási beállításokat végezhet el, mint a papírméret és a papírtípus megadása.
6	Megjeleníti a kiválasztott fényképeket és dokumentumokat.
7	Indítja a nyomtatást.

**Megjegyzés:**

Ha a dokumentum menüből szeretne nyomtatni olyan iPhone, iPad és iPod touch készüléken, amelyen iOS fut, indítsa el az Epson iPrint alkalmazást, miután az iTunes fájlmegosztó funkcióját használva átmásolta a nyomtatni kívánt dokumentumot.

## A AirPrint használata

Az AirPrint azonnali vezeték nélküli nyomtatást tesz lehetővé olyan iPhone, iPad és iPod touch készülékről, amelyen az iOS legújabb verziója fut, illetve olyan Mac gépről, amelyre az OS X legújabb verziója van telepítve.



1. Töltsön be papírt a készülékbe.
2. Állítsa be a készüléket vezeték nélküli nyomtatáshoz. Lásd az alábbi hivatkozást.  
<http://epson.sn>
3. Csatlakoztassa az Apple-készülékét ugyanahhoz a vezeték nélküli hálózathoz, mint amelyikhez a nyomtatót csatlakoztatta.
4. Nyomtasson a készülékéről a nyomtatóra.

**Megjegyzés:**

*A részletes tudnivalókért tekintse meg az AirPrint szolgáltatásról szóló oldalt az Apple webhelyén.*

### Kapcsolódó információ

➔ „Papír betöltése Papírkazetta használata esetén“ 29. oldal


---

## Nyomtatás visszavonása

**Megjegyzés:**

- Windows-ban a nyomtatóra teljesen elküldött nyomtatási feladat már nem törölhető a számítógépről. Ebben az esetben a nyomtatón található vezérlőpanellel kell visszavonni a nyomtatási feladatot.
- Ha több oldalt nyomtat Mac OS X rendszerből, az összes munka megszakítása nem lehetséges a vezérlőpult használatával. Ebben az esetben a számítógépről kell visszavonni a nyomtatási feladatokat.
- Ha Mac OS X v10.6.8 rendszerről küldte el nyomtatási feladatot a hálózaton keresztül, előfordulhat, hogy a nyomtatást nem lehet a számítógépről megszakítani. Ebben az esetben a nyomtatón található vezérlőpanellel kell visszavonni a nyomtatási feladatot.

## Nyomtatás megszakítása — Nyomtató gomb

A folyamatban lévő nyomtatás leállításához nyomja meg a  gombot.


## **Nyomtatás megszakítása – Windows**

1. Nyissa meg a nyomtatómeghajtó ablakát.
2. Jelölje ki a **Karbantartás** lapot.
3. Kattintson az **Nyomtatási sor** lehetőségre.
4. Kattintson jobb gombbal a visszavonni kívánt feladatra, majd a **Mégse** gombra.

### **Kapcsolódó információ**

➔ [„Windows nyomtatómeghajtó“ 100. oldal](#)

## **Nyomtatás megszakítása – Mac OS X**

1. A **Rögzítés** ablakban kattintson a nyomtató ikonjára.
2. Jelölje ki a visszavonni kívánt munkát.
3. Törölje a feladatot.
  - Mac OS X v10.8.x vagy újabb  
Kattintson az  elemre a folyamatsáv mellett.
  - Mac OS X v10.6.8 – v10.7.x  
Kattintson a **Törlés** gombra.



# Másolás

1. Töltse be a papírt a nyomtatóba.
2. Helyezze el az eredeti dokumentumokat.
3. Lépjen be a **Másolás** menübe a főképernyőről.
4. Nyomja meg a ▲ és ▼ gombokat a példányszám megadásához.
5. Nyomja meg az OK gombot.
6. Válassza ki az **Elrendezés** elemet, majd válassza ki a megfelelő elrendezést.
7. Nyomja meg a ▼ gombot, majd végezze el a többi beállítást, ha szükséges.
8. Nyomja meg az ◇ gombot.

## **Kapcsolódó információ**

- ➔ [„Papír betöltése Papírkazetta használata esetén“ 29. oldal](#)
- ➔ [„Eredetik felhelyezése“ 32. oldal](#)
- ➔ [„Másolás mód“ 16. oldal](#)

# Lapolvasás

## Lapolvasás a vezérlőpult használatával

### Lapolvasás Felhőbe

Az Epson Connect használatával elküldheti a beszkenelt képeket a felhőbe.

További részleteket az Epson Connect weboldalon talál.

<https://www.epsonconnect.com/>

<http://www.epsonconnect.eu> (csak Európában)

#### Kapcsolódó információ

➔ „[Szkennelés mód](#)“ 17. oldal

### Lapolvasás számítógépre


**Fontos:**

A funkció használata előtt ellenőrizze, hogy telepítve van-e számítógépén az EPSON Scan és az Epson Event Manager alkalmazás.

1. Helyezze el az eredeti dokumentumokat.
2. Lépjen be a **Szkennelés** menübe a főképernyőről.
3. Válassza ki a **Számítógép** lehetőséget.
4. Válassza ki azt a számítógépet, ahová a beszkenelt képeket menteni kívánja.

**Megjegyzés:**

- Az Epson Event Manager használatával könnyen módosíthatja az olyan gyakran használt lapolvasási beállításokat, mint a dokumentumtípus, célmappa vagy mentési formátum.
- Ha a nyomtató hálózathoz csatlakozik, legfeljebb 20 számítógép jeleníthető meg a nyomtató vezérlőpultján.
- Amikor a számítógép, amelyre a beszkenelt képeket menteni kívánja, észlelésre kerül a hálózaton, a számítógép nevének első 15 karaktere megjelenítésre kerül a vezérlőpulton. Ha beállít egy hálózati szkennelés nevet az Epson Event Manager-ben, akkor az megjelenítésre kerül a vezérlőpulton.

5. Nyomja meg az OK gombot, majd válassza ki a fájlformátumot.
6. Nyomja meg az  gombot.

#### Kapcsolódó információ

➔ „[Eredetik felhelyezése](#)“ 32. oldal

➔ „[Epson Event Manager](#)“ 104. oldal

➔ „[Szkennelés mód](#)“ 17. oldal

## Lapolvasás számítógépre (WSD)


### **Megjegyzés:**

- Ez a funkció csak Windows 10/Windows 8.1/Windows 8/Windows 7/Windows Vista operációs rendszert futtató számítógépeken érhető el.
- Windows 7/Windows Vista használata esetén a funkció használata előtt be kell állítania a számítógépét. További részletekért lásd a Hálózati útmutató leírását.

1. Helyezze el az eredeti dokumentumokat.

### **Megjegyzés:**

Ha több eredetit szeretne beolvasni, tegye az összes eredetit az ADF egységre.

2. Lépjen be a **Szkennelés** menübe a kezdőképernyőről.
3. Jelölje ki az **Számítógép(WSD)** lehetőséget.
4. Válasszon ki egy számítógépet.
5. Nyomja meg az  gombot.

### **Kapcsolódó információ**

➔ [„Eredetiek felhelyezése“ 32. oldal](#)

---

## Lapolvasás számítógépről

Végezze el a beolvasást az "EPSON Scan" lapolvasó illesztőprogram használatával. A beállítások magyarázatát az EPSON Scan súgójában találja.

## Lapolvasás Irodai módban

Sok szöveges dokumentum rendkívül gyors beolvasását teszi lehetővé.

1. Helyezze el az eredeti dokumentumokat.

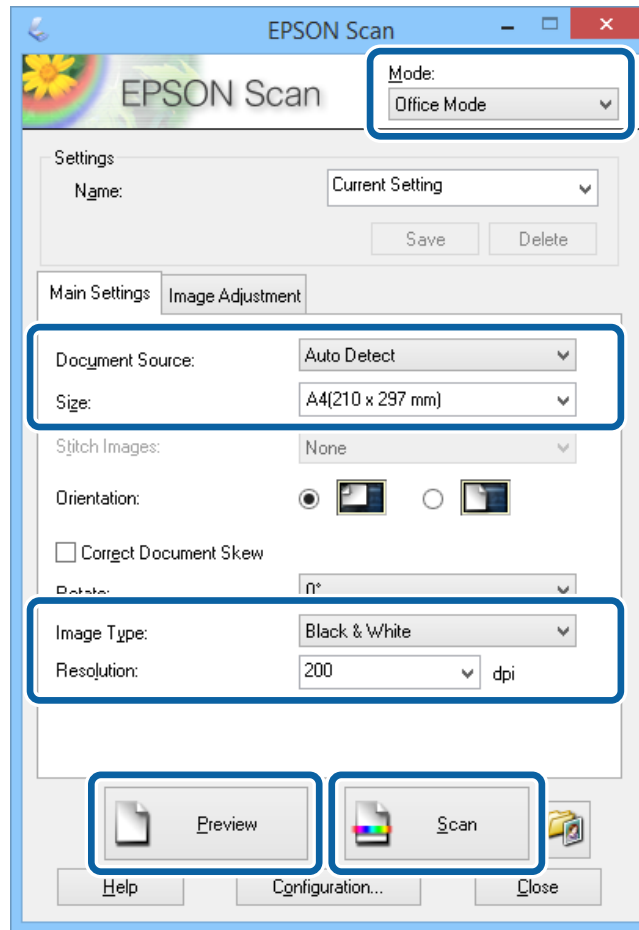
### **Megjegyzés:**

Ha az ADF-et használja, a megtekinteni kívánt eredetinek csak az első oldalát töltsse be.

2. Indítsa le az EPSON Scan alkalmazást.

## Lapolvasás

3. Jelölje ki az **Irodai mód** lehetőséget a **Mód** menüből.



4. Tegye meg a következő beállításokat a **Fő beállítások** lapon.

- Dokumentumforrás: Jelölje ki a papírforrást, amelybe betöltötte az eredeti anyagot.
- Méret: Válassza ki az eredeti anyag méretét.
- Képtípus: Válassza ki a beolvasni kívánt képtípust.
- Felbontás: Válassza ki a beolvasni kívánt kép felbontását.

5. Kattintson a **Előkép** lehetőségre.

Ekkor megnyílik az előnézeti ablak.

**Megjegyzés:**

*Ha az ADF-et használja, tölts be a teljes eredetit, beleértve azt is, amelynek megtekintette az előnézetét.*

6. Hagyja jóvá az előnézetet, és végezze el a szükséges beállításokat a **Képbeállítás** lapon.

**Megjegyzés:**

*A képen olyan beállításokat végezhet el, mint a szöveg kiemelése.*

7. Kattintson a **Beolvasás** lehetőségre.

8. A **Fájlmentési beállítások** ablakban végezze el a szükséges beállításokat, majd kattintson az **OK** elemre.

A beolvasott kép mentésre kerül a megadott mappában.

## Lapolvasás

**Megjegyzés:**

Ha a PDF lehetőséget választotta a **Képfarmátum** menüpontban, jelszót állíthat be a fájl védelmére. Kattintson a **Beállítások** elemre, jelölje ki a **Biztonság** lapot, majd hajtsa végre a szükséges beállításokat.

### Kapcsolódó információ

- ➔ „Eredetik felhelyezése“ 32. oldal
- ➔ „EPSON Scan (lapolvasó meghajtó)“ 103. oldal

## Lapolvasás Professzionális módban

A képeket a minőség és a szín beállításával is beolvashatja. Ez a funkciót haladó felhasználóknak ajánljuk.

1. Helyezze el az eredeti dokumentumokat.

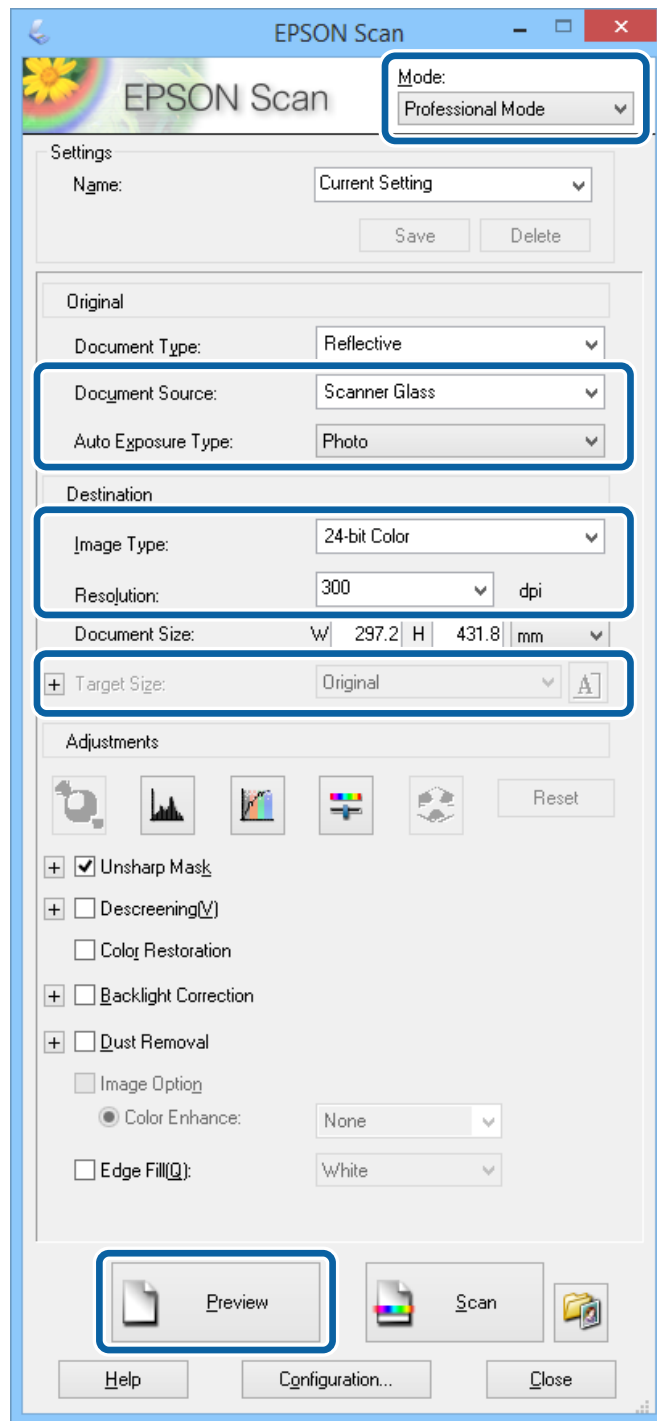
**Megjegyzés:**

Ha az ADF-et használja, a megtekinteni kívánt eredetinek csak az első oldalát töltsse be.

2. Indítsa le az EPSON Scan alkalmazást.

## Lapolvasás

3. Jelölje ki az **Professzionális mód** lehetőséget a **Mód** menüből.



4. Adja meg az alábbi beállításokat.

- Dokumentumforrás: Jelölje ki a papírforrást, amelybe betöltötte az eredeti anyagot.
- Automatikus expozíció típusa: Válassza ki az eredeti anyagnak megfelelő expozíciós típust.
- Képtípus: Válassza ki a beolvasni kívánt képtípust.
- Felbontás: Válassza ki a beolvasni kívánt kép felbontását.
- Célméret: Válassza ki a beolvasni kívánt kép célméretét.

## Lapolvasás

5. Kattintson a **Előkép** lehetőségre.

Ekkor megnyílik az előnézeti ablak.

**Megjegyzés:**

*Ha az ADF-et használja, töltsse be a teljes eredetit, beleértve azt is, amelynek megtekintette az előnézetét.*

6. Ellenőrizze az előképet, és végezze el a szükséges beállításokat.

**Megjegyzés:**

*Olyan beállításokat végezhet el a képen, mint a szín javítása, az élesség vagy a kontraszt beállítása.*

7. Kattintson a **Beolvasás** lehetőségre.

8. A **Fájlmentési beállítások** ablakban végezze el a szükséges beállításokat, majd kattintson az **OK** elemre.

A beolvasott kép mentésre kerül a megadott mappában.

**Megjegyzés:**

*Ha a PDF lehetőséget választotta a **Képformátum** menüpontban, jelszót állíthat be a fájl védelmére. Kattintson a **Beállítások** elemre, jelölje ki a **Biztonság** lapot, majd hajtson végre a szükséges beállításokat.*

### Kapcsolódó információ

➔ „Eredetik felhelyezése“ 32. oldal

➔ „EPSON Scan (lapolvasó meghajtó)“ 103. oldal

---

## Beolvasás okos eszközökről

Az Epson iPrint egy olyan alkalmazás, mellyel fényképeket, dokumentumokat, weboldalakat olvashat be okos eszközéről, így például okostelefonjáról vagy táblagépéről, ha az ugyanahhoz a vezeték nélküli hálózathoz csatlakozik, mint a nyomtató. A beolvasott adatokat elmentheti egy okos eszközre vagy a felhőbe, elküldheti e-mailben vagy ki is nyomtathatja.



### Az Epson iPrint telepítése

Az Epson iPrint alkalmazást a következő URL vagy QR kód használatával telepítheti okos eszközére.

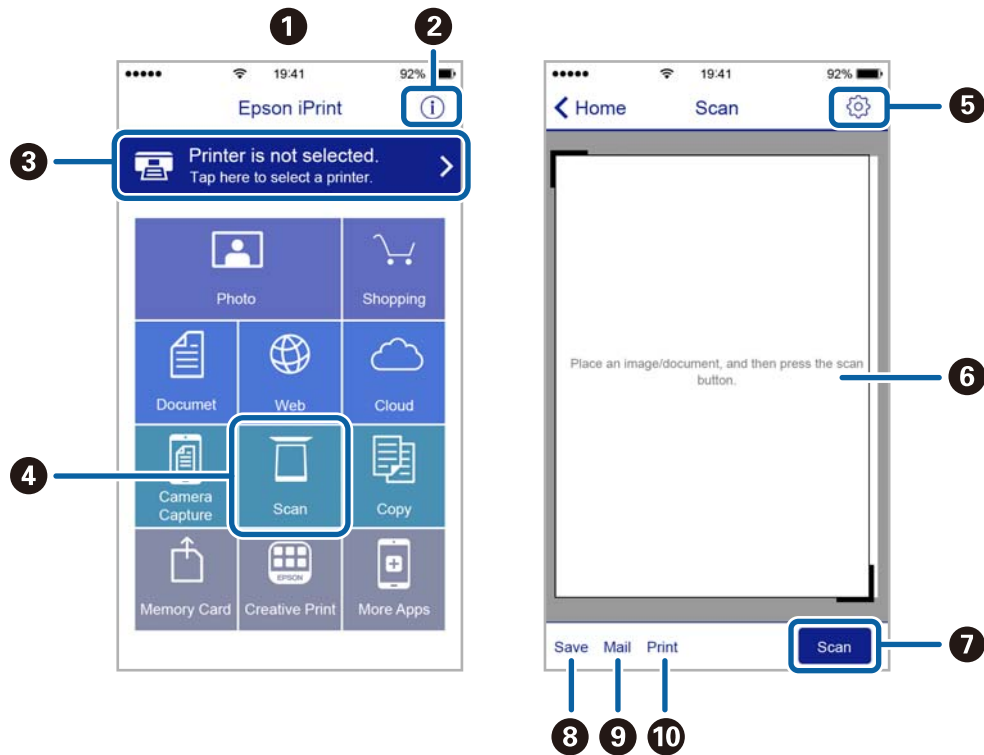
<http://ipr.to/c>



## Lapolvasás

### Beolvasás a Epson iPrint használatával

Indítsa el az Epson iPrint alkalmazást az okos eszközről és válassza ki a használni kívánt elemet a főképernyőről. A következő képernyők előzetes értesítés nélkül is megváltozhatnak.



1	Az alkalmazás indításakor megjelenített főképernyő.
2	A nyomtató beállításával kapcsolatos információkat és a GYIK-et jeleníti meg.
3	Azt a képernyőt jeleníti meg, ahol kiválaszthatja a nyomtatót és elvégezheti a nyomtató beállítását. Ha már kiválasztotta a nyomtatót, legközelebb nem kell majd újra kiválasztania.
4	A beolvasási képernyő megjelenítése.
5	Megjeleníti azt a képernyőt, ahol elvégezheti az olyan szkennelési beállítások, mint pl. a felbontás megadása.
6	Megjeleníti a beolvasott képeket.
7	Elindítja a beolvasást.
8	Megjeleníti azt a képernyőt, ahol az okos eszközére vagy a felhőbe mentheti a beolvasott adatokat.
9	Megjeleníti azt a képernyőt, ahol e-mailben elküldheti a beolvasott adatokat.
10	Megjeleníti azt a képernyőt, ahol kinyomtathatja a beolvasott adatokat.



# Faxolás

---

## Fax beállítása

### Csatlakozás telefonvonalhoz

#### Kompatibilis telefonvonalak

A nyomtatót hagyományos analóg telefonvonallal (PSTN = nyilvános kapcsolású telefonhálózat) és PBX (saját, központon keresztüli telefonvonal) telefonrendszerekkel is használhatja.

Elképzelhető, hogy az alábbi telefonvonalakkal vagy rendszerekkel nem használható a nyomtató.

- VoIP telefonvonal, például DSL vonal, vagy száloptikás digitális szolgáltatások
- Digitális telefonvonal (ISDN)
- Néhány PBX telefonszolgáltatás
- Amikor adapterek, például terminál adapterek, VoIP adapterek, elosztók, routerek vannak csatlakoztatva a fali telefoncsatlakozó és a nyomtató között

#### A nyomtató csatlakoztatása a telefonvonalhoz

Csatlakoztassa a nyomtatót egy telefonaljzathoz egy RJ-11 (6P2C) telefonkábel segítségével. Ha telefont csatlakoztat a nyomtatóhoz, egy másik RJ-11 (6P2C) telefonkábelrel használjon.

A területtől függően elképzelhető, hogy a nyomtató a telefonkábelrel együtt kerül forgalomba. Ilyen esetben mindig a mellékelt kábelt használja.

Elképzelhető, hogy a telefonkábel az országhoz vagy a régióhoz meghatározott adapterhez kell csatlakoztatnia.

**Fontos:**

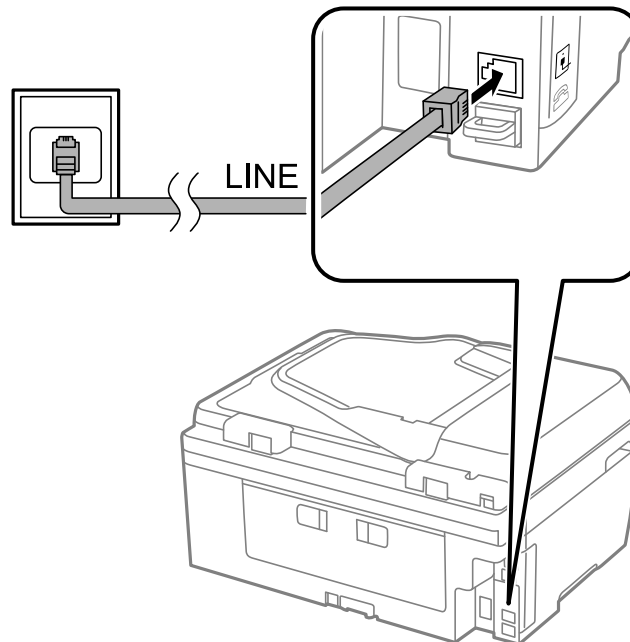
*Csak akkor távolítsa el a nyomtató EXT. portjának sapkáját, amikor a telefont a nyomtatóhoz csatlakoztatja. Ne távolítsa el a sapkát, ha nem kapcsolódik a telefonhoz.*

Gyakori villámlással sújtott területeken túlfeszültségvédő elosztó használatát javasoljuk.

## Faxolás

### **Csatlakoztatás hagyományos telefonvonalhoz (PSTN) vagy PBX vonalhoz**

Csatlakoztasson egy telefonkábel a fali telefoncsatlakozóból vagy a PBX portból a nyomtató hátoldalán lévő LINE porthoz.



### **Kapcsolódó információ**

➔ [„Beállítások elvégzése PBX telefonrendszerhez“ 70. oldal](#)

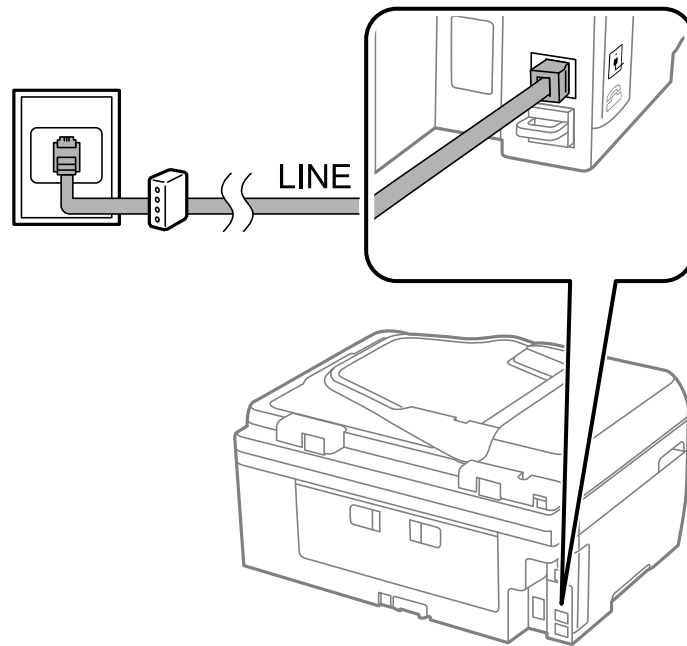
### **Csatlakoztatás DSL vagy ISDN vonalhoz**

Csatlakoztasson egy telefonkábel a DSL modemből vagy az ISDN terminál adapterből a nyomtató hátoldalán lévő LINE porthoz. További részletekért lásd a modemhez vagy adapterhez kapott használati útmutatót.

## Faxolás

**Megjegyzés:**

Ha a DSL modem nincs ellátva beépített DSL szűrővel, csatlakoztasson egy különálló DSL szűrőt.



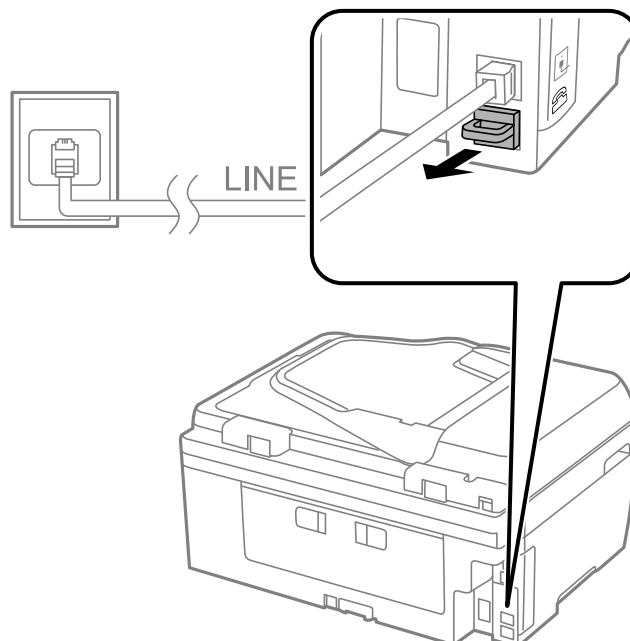
## A telefonkészülék csatlakoztatása a nyomtatóhoz

Amikor a nyomtatót és a telefont külön telefonvonalon használja, csatlakoztassa a telefont a nyomtatóhoz.

**Megjegyzés:**

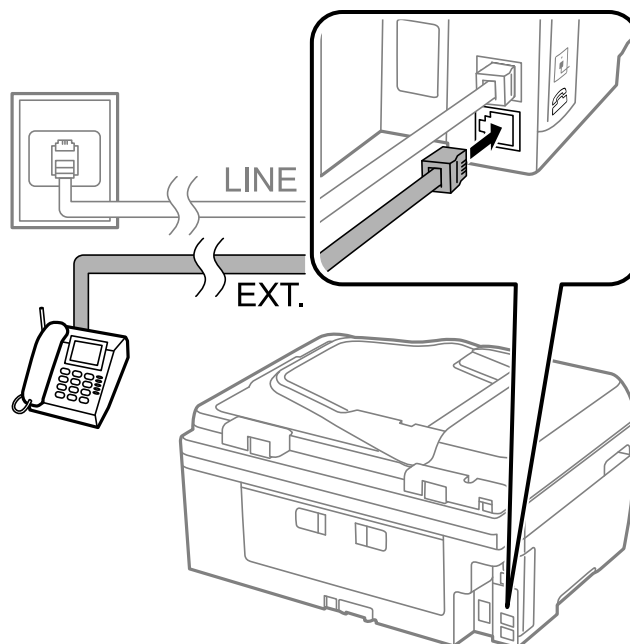
- ❑ Ha a telefonkészüléken van fax funkció, csatlakoztatás előtt kapcsolja ki a fax funkciót. További részletekért lásd a telefonhoz kapott használati útmutatót.
- ❑ A faxok fogadása előtti **Csengetés válasz**ig nagyságát az üzenetrögzítőn beállított értéknél nagyobbra állítsa.

1. Távolítsa el a nyomtató hátoldalán lévő EXT. port sapkáját.



## Faxolás

2. Egy telefonkábel használatával kösse össze az EXT. portot portot és a telefonkészüléket.



### Fontos:

Egy telefonvonal megosztásakor ügyeljen arra, hogy a telefonkészüléket a nyomtató EXT. portjához csatlakoztassa. Ha megosztja a vonalat a telefonkészülék és a nyomtató különálló csatlakoztatásához, a telefon és a nyomtató nem fog megfelelően működni.

3. Vegye fel a csatlakoztatott telefonkészülék kagylóját, és ellenőrizze, hogy az LCD kijelzőn megjelenik-e fax küldésének vagy fogadásának kiválasztását kérő üzenet.

Ha az üzenet nem jelenik meg, ellenőrizze, hogy a telefonkábel megfelelően csatlakoztatva van-e az EXT. porthoz.

### Kapcsolódó információ

➔ [„Az üzenetrögzítő beállításai“ 75. oldal](#)

## Alapvető faxbeállítások elvégzése

Először végezze el a **Faxbeállító varázsló** használatával az olyan alapvető faxbeállításokat, mint a **Fogadás módja**, majd szükség szerint konfigurálja az egyéb beállításokat is.

A **Faxbeállító varázsló** a nyomtató első bekapcsolásakor automatikusan elindul. Ha egyszer elvégezte a beállításokat, csak akkor kell azokat újra beállítania, ha a kapcsolat módosul.

## Alapvető faxbeállítások elvégzése a Faxbeállító varázsló használatával

Végezze el az alapvető fax beállításokat a képernyőn megjelenő utasítások segítségével.

## Faxolás

1. Csatlakoztassa a nyomtatót a telefonvonalhoz.



**Fontos:**

*Mivel a varázsló automatikus fax-kapcsolat ellenőrzést futtat, a varázsló elindítása előtt ellenőrizze, hogy a nyomtató csatlakoztatva van-e a telefonvonalhoz.*

2. Lépjen be a **Beállítás** menübe a főképernyőről.
3. Válassza ki a **Faxbeállítások > Faxbeállító varázsló** lehetőséget, majd nyomja meg a **▲** gombot.  
Ekkor elindul a varázsló.

4. A fax fejléc beviteli képernyőn adja meg a küldő nevet, például a vállalat nevét.

**Megjegyzés:**

*A küldő név és a fax szám a kimenő faxok fejlécében fog megjelenni.*

5. A telefonszám beviteli képernyőn adja meg a fax számot.

6. Adja meg, hogy használ-e DRD beállítást.

Ha a telefonszolgáltatótól megkülönböztető csengetés szolgáltatásra fizetett elő: Nyomja meg az **▲** gombot, válassza ki a bejövő faxokhoz használandó csengetési mintát, majd ugorjon a 9. lépésre. A **Fogadás módja** automatikusan **Auto.** lesz.

Ha nem kell beállítania ezt az opciót: Nyomja meg a **▼** gombot, majd folytassa a következő lépéssel.

**Megjegyzés:**

*A több telefonszolgáltató által kínált megkülönböztető csengetési szolgáltatásoknak (a szolgáltatás neve vállalatonként eltérhet) köszönhetően több telefonszáma is lehet egyetlen telefonvonalon. Ilyen esetben minden szám különböző csengetési mintához van hozzárendelni. Az egyik számot használhatja a hanghívásokhoz, míg egy másik számot a fax hívásokhoz tarthat fenn. Válassza ki a fax hívásokhoz használt csengetési mintát a **DRD** menüpontban.*

*A régiótól függően a **Be** és **Ki** lehetőségek jelennek meg a **DRD** menüpontban. A megkülönböztető csengőhang funkció használatához válassza ki a **Be** lehetőséget.*

7. Válassza ki, hogy a telefonkészüléket a nyomtatóhoz csatlakoztatva használja-e.

Ha csatlakoztatva van: Nyomja meg a **▲** gombot, majd folytassa a következő lépéssel.

Ha nincs csatlakoztatva: Nyomja meg a **▼** gombot, majd ugorjon a 9. lépéshez. A **Fogadás módja Auto.** lesz.

8. Válassza ki, hogy a faxok fogadása automatikus legyen-e.

Automatikus fogadáshoz: Nyomja meg az **▲** gombot. A **Fogadás módja Auto.** lesz.

Manuális fogadáshoz: Nyomja meg az **▼** gombot. A **Fogadás módja Manuális** lesz.

9. A **Beáll. megerősít.** képernyőn nyomja meg az OK gombot. Nyomja meg a **▲** és **▼** gombot az elvégzett beállítások ellenőrzéséhez, majd nyomja meg az OK gombot.

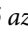
A beállítások javításához vagy módosításához nyomja meg a **↻** gombot.

## Faxolás


10. Válassza ki a **Start** elemet, és amikor a rendszer felkínálja az ellenőrzés eredményének kinyomtatását, nyomja meg a  gombot.

A kapcsolat állapotát tartalmazó jelentés is kinyomtatásra kerül.

### **Megjegyzés:**

- Ha a jelentésen bármilyen hiba jelenik meg, a megoldáshoz kövesse a jelentésen megjelenő utasításokat.*
- Ha a rendszer a vonaltípus kiválasztását kéri, válassza ki a vonal típusát. Ha a nyomtató PBX telefonrendszerhez vagy terminál adapterhez csatlakozik, válassza ki a **PBX** lehetőséget.*
- Ha a képernyő azt jelzi, hogy a tárcsahang nem észlelhető, nyomja meg a  gombot a tárcsahang észlelő funkció kikapcsolásához.*

*Ha azonban kikapcsolja a tárcsahang észlelő funkciót, a nyomtató elveszítheti a fax szám első számjegyét és a rossz számra küldheti a faxot.*

11. Amikor a **Start** újra megjelenik, nyomja meg a  gombot. A varázslóból a **Kész** gomb megnyomásával léphet ki.

### **Kapcsolódó információ**

- ➔ [„A nyomtató csatlakoztatása a telefonvonalhoz“ 65. oldal](#)
- ➔ [„A fogadás módjának beállítása“ 75. oldal](#)
- ➔ [„Beállítások elvégzése PBX telefonrendszerhez“ 70. oldal](#)
- ➔ [„Faxbeállítások“ 22. oldal](#)

## **Alapvető faxbeállítások különálló elvégzése**

Az egyes beállítás menük segítségével a faxbeállításokat a faxbeállítás varázsló használata nélkül is elvégezheti. Ilyen módon a varázsló használatával konfigurált beállítások is módosíthatók. További részletekért tekintse meg a menük listáját a fax beállításokban.

### **Kapcsolódó információ**

- ➔ [„Faxbeállítások“ 22. oldal](#)

### **Beállítások elvégzése PBX telefonrendszerhez**

Végezze el az alábbi beállításokat, ha a nyomtatót mellékállomások használó irodában használja és külső hozzáférési kódra (például 0 és 9) van szükség a külső vonal eléréséhez.

1. Lépjen be a **Beállítás** menübe a főképernyőről.
2. Válassza ki a **Faxbeállítások > Alapbeállítások > Vonaltípus** lehetőséget.
3. Válassza ki a **PBX** lehetőséget.
4. A hozzáférési kód beállítása legyen **Használ**.
5. A **Hozzáférési kód** képernyőn adja meg a telefonrendszerhez használt külső hozzáférési kódot, majd nyomja meg az OK gombot.

A hozzáférési kód ezzel mentésre kerül a nyomtatóban. Amikor külső fax számra küld faxot, kettőskeresztet (#i) adjon meg a tényleges hozzáférési kód helyett.

**Megjegyzés:**


Amikor kettőskeresztet (#) ad meg a fax szám elején, a nyomtató tárcsázáskor a tárolt hozzáférési kódra cseréli azt ki. A # használatával elkerülhetők a problémák a külső vonalhoz való csatlakozáskor.

---


## Partnerek regisztrálása faxküldéshez


Ha a partnerlistához hozzáadja a gyakran használt faxszámokat, akkor egyszerűen és könnyedén küldhet faxokat. Néhány bejegyzésből csoportot hozhat létre, ha egy faxot egyszerre több címzettnek szeretne elküldeni. Legfeljebb 60 bejegyzést regisztrálhat (egy csoportbejegyzés egynek számít).

### Partnerek regisztrálása

1. Nyomja meg a  gombot Fax üzemmódban.
2. Nyomja meg a # gombot, majd válassza ki a **Bejegyzés h.ad.** elemet.
3. Válassza ki a regisztrálni kívánt bejegyzés számát.
4. Adja meg a nevet és a faxszámot.

**Megjegyzés:**

Fax szám megadásakor adjon meg egy külső hozzáférési kódot a fax szám elején, ha PBX telefonszolgáltatással rendelkezik és hozzáférési kódra van szükség külső vonal eléréséhez. Ha a hozzáférési kód be van állítva a **Vonaltípus** beállításokban, a tényleges hozzáférési kód helyett kettőskeresztet (#) kell megadnia. Tárcsázás közben szünet (három másodperces szünet) hozzáadásához írjon be kötőjelet a  gomb megnyomásával.


5. Válassza ki a fax sebességét. A módosításhoz nyomja meg a  gombot.

**Megjegyzés:**

Alapértelmezés szerint a **Beállítás > Faxbeállítások > Alapbeállítások > Faxolási sebesség** menüpontban beállított faxsebességet használja a rendszer. Ha a címzettnél gyakori a kommunikációs hiba, vagy a címzett külföldi, akkor a **Lassú (9 600 bps)** sebesség használatát javasoljuk.


6. Egy partner regisztrálásához nyomja meg az OK gombot.

**Megjegyzés:**

Bejegyzés szerkesztéséhez vagy törléséhez válassza ki a kívánt bejegyzést és nyomja meg az  gombot, majd válassza ki a **Szerkesztés** vagy a **Törlés** lehetőséget.

### Partner csoportok regisztrálása

Partner csoportok létrehozásával egyszerre több címzettnek küldhet faxot.

1. Nyomja meg a  gombot Fax üzemmódban.
2. Nyomja meg a # gombot, majd válassza ki a **Csoport h.ad.** elemet.
3. Válassza ki a regisztrálni kívánt bejegyzés számát.
4. Írja be a nevet, majd nyomja meg az OK gombot.

## Faxolás

5. Nyomja meg a \* gombot a csoporthoz regisztrálandó partnerek kiválasztásához.

**Megjegyzés:**

- Maximum 30 partnert regisztrálhat.
- A kiválasztás megszüntetéséhez nyomja meg ismét a \* gombot.

6. A partnerek csoportként való regisztrálásához nyomja meg az OK gombot.

**Megjegyzés:**

Partner csoportok szerkesztéséhez vagy törléséhez válassza ki a kívánt partner csoportot, nyomja meg az ► gombot, majd válassza ki a **Szerkesztés** vagy a **Törlés** lehetőséget.

## Partnerek regisztrálása a számítógépen

A FAX Utility használatával partnerlistát hozhat létre a számítógépen, és importálhatja a listát a nyomtatóra. További információért lásd a FAX Utility súgóját.

### Kapcsolódó információ

➔ [„FAX Utility“ 105. oldal](#)

## Biztonsági másolat készítése a partneradatokról számítógép használatával

A FAX Utility alkalmazással a nyomtaton tárolt partneradatokról biztonsági másolatot készíthet, amelyet a számítógépen tárolhat. További információért lásd a FAX Utility súgóját.

A nyomtató meghibásodása esetén a partner adatok elveszhetnek. Azt javasoljuk, hogy minden adatfrissítés során készítsen biztonsági mentést az adatokról. Az Epson nem felelős az adatvesztésért, az adatok és/vagy beállítások biztonsági mentéséért és helyreállításáért még a garanciális időszakon belül sem.

### Kapcsolódó információ

➔ [„FAX Utility“ 105. oldal](#)

## Fax küldése

### Alapvető fax küldési műveletek

Faxot színesben vagy fekete-fehérben is küldhet.

**Megjegyzés:**

Ha a fax szám foglalt, vagy valamilyen probléma történik, a nyomtató egy perc elteltével automatikusan kétszer újratárcsázza a számot.

### Fax küldése a vezérlőpult használatával

1. Helyezze el az eredeti dokumentumokat.

**Megjegyzés:**



Egy továbbiással maximum 100 oldalt küldhet el. Azonban a fennmaradó memóriától függően előfordulhat, hogy nem tud elküldeni 100 oldalnál rövidebb fax üzeneteket sem.






## Faxolás

2. Lépjen be a **Fax** menübe a kezdőképernyőről.


3. Adja meg a címzettet.

- Beírás manuálisan: Adja meg a számokat a numerikus billentyűzeten, majd nyomja meg az OK gombot.
- Kiválasztás a partnerlistából: Nyomja meg a  gombot, majd válassza ki a címzettet.
- Az utoljára tárcsázott szám kiválasztása: Nyomja meg a  gombot.


### Megjegyzés:

- Egy fekete-fehér faxot maximum 30 címzettnek küldhet el. Egy színes fax egyszerre csak egy címzettnek küldhető el.
- Tárcsázás közben szünet (3 másodperces szünet) hozzáadásához írjon be kötőjelet a  gomb megnyomásával.
- Ha a **Vonaltípus** menüpontban külső hozzáférési kódot állított be, a tényleges hozzáférési kód helyett kettőskeresztet (#) adjon meg a fax szám elején.
- Ha megnyomja a  gombot és az utolsó fax egy csoporthívó számra került elküldésre, akkor a csoporthoz regisztrált utolsó bejegyzés kerül megjelenítésre.
- Ha törölni kívánja a kiválasztott címzettet, nyomja meg a  gombot, majd válassza ki a **Partnerek törlése** lehetőséget.

4. Nyomja meg az OK gombot, és végezze el a szükséges beállításokat, például a felbontást és a küldés módját.

5. Nyomja meg az  gombot.

### Megjegyzés:

- A küldés megszakításához nyomja meg a  gombot.
- A színes faxok küldése több időt vesz igénybe, mivel a nyomtató egyszerre végzi a beolvasást és a küldést. A fekete-fehér faxok küldése szintén több időt vehet igénybe attól függően, hogy milyen típusú az eredeti (pl. fotó vagy szöveg), vagy milyen felbontás van beállítva.

## Kapcsolódó információ

- ➔ „Eredetik felhelyezése“ 32. oldal
- ➔ „Fax mód“ 18. oldal
- ➔ „Partnerek regisztrálása faxküldéshez“ 71. oldal

## Fax küldése külső telefonkészülékről történő tárcsázással

Ha a fax küldése előtt beszélni szeretne a telefonon, vagy ha a címzett faxkészüléke nem kapcsol automatikusan fax üzemmódra, a nyomtatóhoz csatlakoztatott telefonon történő tárcsázással is elküldheti a faxot.

1. Helyezze el az eredeti dokumentumokat.

### Megjegyzés:


Egy átvitel maximum 100 oldalt küldhet el;

2. Vegye fel a csatlakoztatott telefon kagylóját.

3. Válassza ki a **Küldés** elemet a nyomtató vezérlőpultján, majd tárcsázza a címzett fax számát a telefonon.

4. Nyomja meg az OK gombot, és végezze el a szükséges beállításokat, például a felbontást és a küldés módját.

## Faxolás

5. Amikor meghallja a tárcsázási hangot, nyomja meg a  gombot és tegye le a telefont.

### Megjegyzés:

- Ha a csatlakoztatott telefonkészülékkel tárcsázza a számot, a fax küldése hosszabb időt vesz igénybe, mivel a nyomtató egyszerre végzi el a beolvasást és a küldést. A fax küldése közben az egyéb funkciók nem használhatók.
- A faxküldéshez szükséges idő az eredeti kép tartalma és a kiválasztott felbontás szerint változik.


### Kapcsolódó információ

- ➔ „Eredetik felhelyezése“ 32. oldal
- ➔ „Fax mód“ 18. oldal


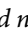
## A fax küldésének módjai

### Fax küldése meghatározott időpontban (Fax küldése később)

Beállíthatja, hogy a faxot egy meghatározott időpontban küldje el a nyomtató. Előre meghatározott időpontban csak fekete-fehér faxok küldhetők el.

1. Helyezze el az eredeti dokumentumokat.
2. Lépjen be a **Fax** menübe a főképernyőről.
3. Adja meg a címzettet.
4. Nyomja meg az OK gombot, majd válassza ki a **Fax küldése később** elemet.
5. Válassza ki a **Be** lehetőséget, majd nyomja meg a OK gombot.
6. Adja meg a fax küldésének időpontját, majd nyomja meg az OK gombot.
7. Végezze el a szükséges beállításokat, például a felbontás és a fényerő esetében.
8. Nyomja meg az  gombot.

### Megjegyzés:

Amíg a fax a megadott időben elküldésre nem kerül, nem küldhet másik faxot. A fax visszavonásához nyomja meg a  gombot a fax mód nyitóképernyőjén, majd nyomja meg a  gombot.

### Kapcsolódó információ

- ➔ „Fax küldése a vezérlőpult használatával“ 72. oldal
- ➔ „Eredetik felhelyezése“ 32. oldal
- ➔ „Fax mód“ 18. oldal

### Fekete-fehér dokumentum több oldalának küldése (Közvetlen küldés)

Fekete-fehér fax küldésekor a beolvasott dokumentum átmenetileg a nyomtató memóriájában tárolódik. Ezért sok oldal küldése estén a nyomtató kifogyhat a memóriából és leállhat a küldés. Ezt elkerülheti a **Közvetlen küldés** funkció engedélyezésével, azonban a fax küldése hosszabb időt vehet igénybe, mivel a nyomtató egy időben végzi a beolvasást és a küldést. Akkor használhatja ezt a funkciót, ha csak egy címzett van.

## Faxolás

Válassza ki a főképernyőn a **Fax** elemet, majd nyomja meg az OK gombot. Állítsa a **Közvetlen küldés** beállítást **Be** értékre.

### Fax küldése számítógépről

A számítógépről a FAX Utility és a PC-FAX illesztőprogram használatával küldhet faxokat. A beállításokért lásd a FAX Utility és a PC-FAX illesztőprogram súgóját.

#### Kapcsolódó információ

- ➔ „PC-FAX illesztőprogram (fax illesztőprogram)“ 104. oldal
- ➔ „FAX Utility“ 105. oldal

---

## Faxok fogadása

### A fogadás módjának beállítása

A **Fogadás módja** a **Faxbeállító varázsló** használatával állítható be. A fax funkció első beállításakor a **Faxbeállító varázsló** használatát javasoljuk. Ha külön szeretné beállítani a **Fogadás módja** beállításait, kövesse az alábbi lépéseket.

1. Lépjen be a **Beállítás** menübe a főképernyőről.
2. Válassza ki a **Faxbeállítások > Fogadási beállítások > Fogadás módja** lehetőséget.
3. Válassza ki a fogadás módját.
  - Auto.:** A gyakori fax használók számára javasolt beállítás. A nyomtató a beállított csengés szám után automatikusan fogadja a faxokat.

**Fontos:**

*Ha nincs telefonkészülék a nyomtatóhoz csatlakoztatva, válassza az **Auto.** módot.*

- Manuális:** Azoknak a felhasználóknak javasolt beállítás, akik nem fogadnak gyakran faxot, vagy akik a csatlakoztatott telefonkészülék használatával szeretnének faxokat fogadni. Fax fogadásakor vegye fel a kagylót, majd használja a nyomtatót.

**Megjegyzés:**

*Ha engedélyezi a **Távoli fogadás** funkciót, a csatlakoztatott telefonkészülék használatával fogadhat faxokat.*

#### Kapcsolódó információ

- ➔ „Alapvető faxbeállítások elvégzése a Faxbeállító varázsló használatával“ 68. oldal
- ➔ „Faxok manuális fogadása“ 76. oldal
- ➔ „Fax fogadása csatlakoztatott telefonkészülék használatával (Távoli fogadás)“ 76. oldal

### Az üzenetrögzítő beállításai

Az üzenetrögzítő használatához el kell végeznie a szükséges beállításokat.

- Állítsa a nyomtató **Fogadás módja** opciót az **Auto.** lehetőségre.

## Faxolás

- ❑ Állítsa be a nyomtató **Csengetés válaszig** beállítását az üzenetrögzítőn beállított csengetési számnál magasabb számra. Ellenkező esetben az üzenetrögzítő nem tudja fogadni a hanghívásokat a hangüzenetek rögzítéséhez. A beállításokért tekintse meg az üzenetrögzítő használati útmutatóját.

Régiótól függően elképzelhető, hogy a **Csengetés válaszig** beállítás nem jelenik meg.

### Kapcsolódó információ

➔ [„Faxbeállítások“ 22. oldal](#)

## A fax fogadásának módjai


### Faxok manuális fogadása

Amikor telefonkészülékhez csatlakozik, és a nyomtató **Fogadás módja** beállítását a **Manuális** lehetőségre állítja, fax fogadásához kövesse az alábbi lépéseket.

1. Amikor a telefon csörög, vegye fel a kagylót.
2. Ha hallja a fax hangot, válassza ki a **Fogadás** lehetőséget a nyomtató vezérlőpultján.

#### *Megjegyzés:*

*Ha engedélyezi a **Távoli fogadás** funkciót, a csatlakoztatott telefonkészülék használatával fogadhat faxokat.*

3. Nyomja meg a  gombot, majd tegye le a kagylót.

### Kapcsolódó információ

➔ [„Fax fogadása csatlakoztatott telefonkészülék használatával \(Távoli fogadás\)“ 76. oldal](#)

➔ [„Beérkezett faxok mentése a számítógépre“ 77. oldal](#)

## Fax fogadása csatlakoztatott telefonkészülék használatával (Távoli fogadás)

Fax manuális fogadásához a nyomtatót kell használnia, miután felvette telefonkagylót. A **Távoli fogadás** funkció használatával lehetőség van arra, hogy kizárólag a telefon használatával fogadja a faxokat.

A **Távoli fogadás** funkció a hangfrekvenciás tárcsázást támogató telefonkészülékeknél érhető el.

### Kapcsolódó információ

➔ [„Faxok manuális fogadása“ 76. oldal](#)

### A Távoli fogadás beállítása

1. Lépjen be a **Beállítás** menübe a főképernyőről.
2. Válassza ki a **Faxbeállítások > Fogadási beállítások > Távoli fogadás** lehetőséget.
3. A **Távoli fogadás** funkció engedélyezése után adjon meg egy két számjegyű kódot (0-9, \*, és # adható meg).
4. Nyomja meg az OK gombot.

## Faxolás

### A Távoli fogadás használata


1. Amikor a telefon csörög, vegye fel a kagylót.
2. Amikor meghallja a fax hangot, a telefon segítségével adja meg az indítókódot.
3. Amikor a nyomtató elindította a fax fogadását, tegye le a kagylót.

### Fax fogadása lekérdezéssel (Lekérdezés fogadása)

Fogadhat egy másik faxkészüléken tárolt faxot a fax szám tárcsázásával. Ezzel a szolgáltatással tud fogadni egy dokumentumot egy Fax információs szolgáltatástól. Ha azonban ez a Fax információs szolgáltatás hangutasításokat használ, melyeket Önnek követnie kell, akkor nem tudja használni ezt a funkciót.

#### Megjegyzés:

Úgy tud megkapni egy dokumentumot egy hangutasításokat használó Fax információs szolgáltatástól, hogy felhívja a fax számot a csatlakoztatott telefonkészülekről, majd a hangutasításokat követve használja a telefont és a nyomtatót.

1. Lépjen be a **Fax** menübe a főképernyőről.
2. Nyomja meg az OK gombot, majd engedélyezze a **Lekérdezés fogadása** funkciót.
3. Adja meg a fax számot.
4. Nyomja meg az  gombot.

#### Kapcsolódó információ

➔ „Fax küldése külső telefonkészülekről történő tárcsázással“ 73. oldal

### Beérkezett faxok mentése a számítógépre

Beállíthatja, hogy a beérkezett dokumentumokat PDF formátumúvá alakítsa át, és a nyomtatóhoz csatlakoztatott számítógépre mentse. Továbbá azt is beállíthatja, hogy a faxok az adattároló eszközre történő mentése közben automatikusan nyomtatásra is kerüljenek.

A beállítás elvégzéséhez először használnia kell a következőt: FAX Utility. Telepítse a FAX Utility alkalmazást a számítógépére.



#### Fontos:

- Állítsa a nyomtató fogadási módját **Auto** módra.
- Ne hagyja a számítógépet alvó módba kapcsolni. Ha a számítógépet hagyja alvó módba kapcsolni, a nyomtató ideiglenesen menti a beérkezett dokumentumokat és a memória megtelt hiba jelentkezhethet, ami blokkolja a faxok küldését és fogadását.

1. Indítsa el a FAX Utility alkalmazást a nyomtatóhoz csatlakoztatott számítógépen.
2. Nyissa meg a FAX Utility beállító képernyőjét.
  - Windows  
Jelölje ki a **Fax beállítások nyomtatóhoz > Fogadott faxok kimeneti beállításai** lehetőséget.
  - Mac OS X

## Faxolás

Kattintson a **Fax fogadás figyelő** elemre, majd válassza ki a nyomtatót és kattintson a következőre: **Vett faxok kimeneti beállításai..**

3. Kattintson a **Faxok mentése erre a számítógépre.** opcióra, és válassza ki a mappát, ahová menteni kívánja a beérkezett dokumentumokat.

4. Szükség esetén végezze el a többi beállítást, majd küldje el a beállítást a nyomtatóra.

**Megjegyzés:**

*A beállítási tételekkel és eljárással kapcsolatos részletekért olvassa el a FAX Utility súgóját.*

5. A nyomtató vezérlőpanelén válassza a következőt: **Beállítás.**
6. Jelölje ki a **Faxbeállítások > Kimeneti beállítások > Faxkimenet** lehetőséget.
7. Az aktuális beállítás megjelenik. Ellenőrizze, hogy a nyomtató úgy van beállítva, hogy a faxokat egy számítógépre mentse. Ha azt szeretné, hogy a készülék automatikusan nyomtassa ki a beérkezett dokumentumokat, és ezzel egy időben elmentse őket a számítógépre, akkor válassza a **Mentés, majd nyomtatás** opciót.

**Megjegyzés:**

*Ha szeretné leállítani a beérkezett dokumentumok számítógépre történő mentését, állítsa a **Faxkimenet** opciót **Nyomtatás** állásba a nyomtatón. Használhatja a FAX Utility alkalmazást is a beállítás módosításához, de a FAX Utility segítségével való módosítás nem engedélyezett, ha van olyan beérkezett fax, amely nincs mentve a számítógépre.*

### Kapcsolódó információ

➔ [„FAX Utility“ 105. oldal](#)

➔ [„Beállítás mód“ 18. oldal](#)

---

## További fax funkciók használata

### Fax jelentés és lista nyomtatása

#### Fax jelentés manuális nyomtatása

1. Lépjen be a **Fax** menübe a főképernyőről.
2. Nyomja meg az OK gombot, majd válassza ki a **Faxjelentés** elemet.
3. Válassza ki a nyomtatandó jelentést, majd kövesse a képernyőn megjelenő utasításokat.

**Megjegyzés:**

*Lehetőség van a jelentés formátumának módosítására. Válassza ki a főképernyőn a **Beállítás > Faxbeállítások > Kimeneti beállítások** elemet, majd módosítsa a **Kép csatol. a jelent.hez** vagy a **Jelentésformátum** beállításokat.*

### Kapcsolódó információ

➔ [„Fax mód“ 18. oldal](#)

➔ [„Faxbeállítások“ 22. oldal](#)

## A fax jelentések automatikus nyomtatásának beállítása

Beállíthatja, hogy a nyomtató automatikusan kinyomtassa az alábbi fax jelentéseket.

### Adatátviteli jelentés

Válassza ki a főképernyőn a **Beállítás > Faxbeállítások > Felh. alapbeállítások > Adatátviteli jelentés** elemet, majd válassza ki a **Nyomtatás** vagy **Nyomtatás hiba esetén** lehetőséget.

#### *Megjegyzés:*

*Ha fax küldésekor módosítani szeretné a beállítást, nyomja meg a fax nyitóképernyőn az OK gombot, majd válassza ki az **Adatátviteli jelentés** lehetőséget.*

### Faxolási napló

Válassza ki a főképernyőn a **Beállítás > Faxbeállítások > Kimeneti beállítások > Faxnapló auto. nyomt.** elemet, majd válassza ki a **Be (Minden 30)** vagy **Be (Idő)** lehetőséget.

### Kapcsolódó információ


➔ [„Fax mód“ 18. oldal](#)

➔ [„Faxbeállítások“ 22. oldal](#)


---

## Fogadott faxok újranyomtatása

A már egyszer kinyomtatott fogadott dokumentumokat újra kinyomtathatja. A nyomtató memóriájában tárolt összes fogadott dokumentum fordított időrendi sorrendben kinyomtatásra kerül. Ha azonban elfogy a nyomtató memóriája, a már kinyomtatott dokumentumok a legrégebbitől kezdve automatikusan törlésre kerülnek.

1. Lépjen be a **Fax** menübe a főképernyőről.
2. Nyomja meg az OK gombot, majd válassza ki a **Faxok újranyomtatása** elemet.
3. Nyomja meg az  gombot.

#### *Megjegyzés:*

*A dokumentumok újranyomtatása után nyomja meg a  gombot a nyomtatás leállításához.*

# A tintapatronok cseréje

---

## Tintaszintek ellenőrzése

A hozzávetőleges tintaszinteket a vezérlőpultról vagy a számítógépről is ellenőrizheti.

### Tintaszintek ellenőrzése - Vezérlőpult

1. Lépjen be a **Beállítás** menübe a kezdőképernyőről.
2. Jelölje ki az **Tintaszintek** lehetőséget.

### Tintaszintek ellenőrzése - Windows

1. Nyissa meg a nyomtatómeghajtó ablakát.
2. Kattintson a **Tintaszintek** lehetőségre a **Fő** lapon.


**Megjegyzés:**

*Ha az EPSON Status Monitor 3 le van tiltva, akkor a tintaszintek nem jelennek meg. Kattintson az **Kiegészítő beállítások** elemre a **Karbantartás** lapon, majd jelölje ki az **Az EPSON Status Monitor 3 engedélyezése** lehetőséget.*

#### Kapcsolódó információ

➔ [„Windows nyomtatómeghajtó“ 100. oldal](#)

### Tintaszintek ellenőrzése - Mac OS X

1. Válassza ki a **Rendszerbeállítások** elemet a  menü > **Nyomtatók és szkennerek** (vagy **Nyomtatás és szkennelés, Nyomtatás és faxolás**) menüpontban, majd válassza ki a nyomtatót.
2. Kattintson a **Beállítások és kellékanyagok** > **Segédprogram** > **Nyomtató segédprogram megnyitása** lehetőségre.
3. Kattintson az **EPSON Status Monitor** lehetőségre.

---



## Tintapatronok kódjai

Az Epson eredeti Epson tintapatronok használatát javasolja. Az Epson nem tudja garantálni a nem eredeti tinta minőségét vagy megbízhatóságát. Nem eredeti tinta használata olyan károkat okozhat, amire nem érvényes az Epson garanciája, és bizonyos körülmények között a nyomtató viselkedése is kiszámíthatatlanná válhat. Elképzelhető, hogy a nem eredeti festékek tintaszintjei nem kerülnek megjelenítésre.

Az alábbiakban megtekintheti az eredeti Epson-tintapatronok kódjait.



## A tintapatronok cseréje

Termék	Ikonok	Black (Fekete)	Cyan (Cián)	Magenta (Bíbor)	Yellow (Sárga)
WF-2750	Töltőtoll 	16 16XL*	16 16XL*	16 16XL*	16 16XL*
WF-2751	Coffee 	37 37XL*	37 37XL*	37 37XL*	37 37XL*

\* Az „XL” egy nagyméretű patront jelöl.

### Megjegyzés:

- Nem minden tintapatron érhető el minden régióban.
- Az európai felhasználók látogassák meg a következő weboldalt az Epson tintapatronok kapacitásával kapcsolatos információkért.

<http://www.epson.eu/pageyield>

Ausztrália és Új-Zéland

Black (Fekete)	Cyan (Cián)	Magenta (Bíbor)	Yellow (Sárga)
220 220XL*	220 220XL*	220 220XL*	220 220XL*

\* Az „XL” egy nagyméretű patront jelöl.

### Megjegyzés:

Nem minden tintapatron érhető el minden régióban.

## Tintapatron kezelésére vonatkozó óvintézkedések

Olvassa el az alábbi útmutatót mielőtt a tintapatronok cseréjébe kezd.

### A kezelésre vonatkozó óvintézkedések

- A tintapatronokat normál szobahőmérsékleten, közvetlen napfénytől óvva tárolja.
- Az Epson azt ajánlja, hogy a tintapatront a csomagolásán feltüntetett lejárati idő előtt használja fel.
- A legjobb eredmény érdekében a csomag felnyitásától számított hat hónapon belül használja fel a tintapatronokat.
- Az a legjobb, ha a tintapatron csomagokat aljukkal lefelé tárolja.
- Ha hideg tárolóhelyről hozza be a tintapatront, felhasználás előtt hagyja szobahőmérsékletre melegedni legalább három órán át.

## A tintapatronok cseréje

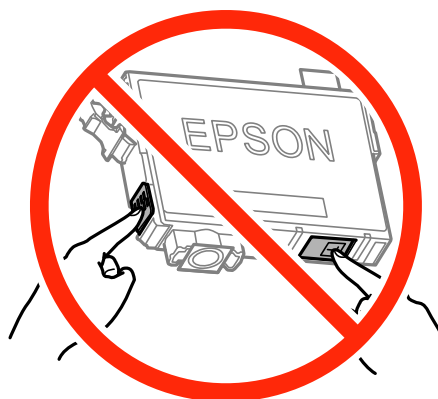
- ❑ Addig ne bontsa fel a tintapatron csomagolását, amíg nem akarja behelyezni a nyomtatóba. A patron a megbízhatóság érdekében vákuumcsomagolt. Ha egy patron a felhasználás előtt sokáig felbontva hagy, a nyomtatásra már lehet, nem lesz alkalmas.
- ❑ Ügyeljen arra, nehogy letörje az akasztókat a tintapatron oldalán, amikor kiveti őket a csomagolásból.
- ❑ Behelyezés előtt el kell távolítani a patronról a sárga szalagot; különben a nyomtatási minőség romolhat vagy a nyomtatás lehetetlenné válhat. Ne távolítsa el és ne szakítsa le a címkét a patronról, mert szivárgást okozhat vele.



- ❑ Ne távolítsa el az átlátszó zárófoliát a patron aljáról, mert ellenkező esetben a patron használhatatlanná válhat.



- ❑ Ne érjen az ábrán jelzett részekhez. Ellenkező esetben problémák jelentkezhetnek nyomtatáskor.



- ❑ Helyezzen be minden patron; ellenkező esetben nem lehet nyomtatni.

## A tintapatronok cseréje

- ❑ A tintapatronok cseréjét ne kikapcsolt készüléken végezze. A nyomtatófejet ne mozgassa kézzel, mert azzal kárt tehet a nyomtatóban.
- ❑ Tintafeltöltés közben ne kapcsolja ki a nyomtatót. Ha a tintafeltöltés még nem fejeződött be, akkor lehet, hogy nem fog tudni nyomtatni.
- ❑ Ne hagyja állni a nyomtatót tintapatronok nélkül és ne kapcsolja ki a nyomtatót a patroncseré közben. Ellenkező esetben a nyomtatófej fúvókáiban maradó festék beszárad, és nem fog tudni majd nyomtatni.
- ❑ Ha ideiglenesen el kell távolítania egy tintapatront, ügyeljen arra, hogy a tinta-adagoló területet ne érje por és szennyeződés. A tintapatronokat ugyanolyan környezeti körülmények között tárolja, mint a nyomtatót, a tinta-adagoló port pedig lefelé vagy oldalra nézzen. A tintapatronokat ne tárolja úgy, hogy a tinta-adagoló port felfelé néz. Mivel a tinta-adagoló portot elláttuk egy olyan szeleppel, amely begyűjti az esetlegesen kifolyt festéket, így nem kell külön fedelet vagy dugót alkalmaznia.
- ❑ Az eltávolított tintapatronok tintaátömlő nyílása körül tinta lehet. A patron eltávolításakor vigyázzon, hogy ne kerüljön tinta a környezetre.
- ❑ A nyomtató olyan tintapatronokat használ, melyeken található egy zöld chip, ami az olyan információkat figyeli, mint pl. az egyes patronokban hátralévő tinta mennyisége. Ez azt jelenti, hogy még ha a kifizetés előtt távolítják is el a patronot a nyomtatóból, később visszateheti a patronot a nyomtatóba és ugyanúgy használhatja. Azonban, ha visszahelyezi a patronot, némi festék felhasználásra kerül a nyomtató teljesítményének garantálása érdekében.
- ❑ A tintával való takarékoskodás érdekében csak akkor távolítson el egy tintapatront, ha ki is cseréli. A kevés tintát tartalmazó tintapatronok nem minden esetben lesznek újra használhatók visszahelyezésük után.
- ❑ A kiváló nyomtatási minőség és a nyomtatófej megóvása érdekében egy kis tinta marad a patronban, amikor a nyomtató jelzi, hogy ki kell cserélni a patronot. Az említett hozamok nem tartalmazzák ezt a tartalék mennyiséget.
- ❑ A nyomtató funkcionalitását és teljesítményét nem befolyásolja az a tény, hogy a tintapatronok újrahasznosított alkotóelemeket is tartalmazhatnak.
- ❑ A tintapatronok műszaki adatai és kinézete előzetes bejelentés nélkül is változhat a termékfejlesztés eredményeképpen.
- ❑ Ne szerelje szét vagy állítsa össze újra a tintapatront, különben nem lesz képes a normális nyomtatásra.
- ❑ Nem használhatja a nyomtatóval érkezett patronokat tartalékként.
- ❑ A kinyomatható lapok száma függ a nyomtatandó képektől, a használt papírtípustól, a nyomtatás gyakoriságától és a környezeti feltételektől, például a hőmérséklettől.

## Tintafogyasztás


- ❑ A nyomtatófej optimális teljesítményének fenntartása miatt némi festék felhasználásra kerül minden patronból a nyomtatáson kívül is karbantartási műveletekhez, így pl. a tintapatronok cseréjekor és a nyomtatófej tisztítása során.
- ❑ Monokróm vagy szürkeárnyaltos nyomtatás esetén a papírtípus vagy nyomtatási minőség beállításaitól függően a készülék lehet, hogy színes tintát használ fekete helyett. Ennek az az oka, hogy a fekete szín létrehozásához színes tintát használ.
- ❑ A nyomtatóhoz mellékelt tintapatronokban lévő tinta egy részét a nyomtató felhasználja az első üzembe helyezéskor. A magas minőségű nyomatok készítése érdekében a nyomtatófej teljesen feltöltésre kerül tintával a nyomtatóban. Ehhez az egyszerű művelethez jelentős mennyiségű tinta szükséges, ezért előfordulhat, hogy ezekkel a patronokkal kevesebb oldalt tud kinyomtatni, mint a következőkkel.

## A tintapatronok cseréje

### **Figyelem!**


Ügyeljen arra, hogy kezét vagy az ujjait ne hagyja a lapolvasó egység alatt, amikor azt kinyitja vagy lecsukja. Ellenkező esetben megsérülhet.

### **Megjegyzés:**

Ha másolás közben cseréli ki a tintapatronokat, elképzelhető, hogy az eredeti anyagok elmozdulnak a helyükről. Nyomja meg a(z)  gombot a művelet visszavonásához és az eredeti anyagok megigazításához.

1. Tegye az alábbiak egyikét.

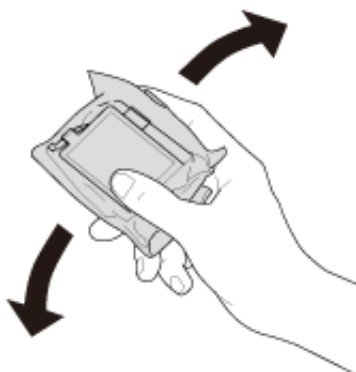
- Ha tintapatronok cseréjével kapcsolatos üzenet jelenik meg

Ellenőrizze, hogy melyik tintapatront kell kicserélni, nyomja meg az OK gombot, majd nyomja meg a(z)  gombot.

- Ha a tintapatronokat akkor cseréli ki, amikor még nem fogytak ki teljesen

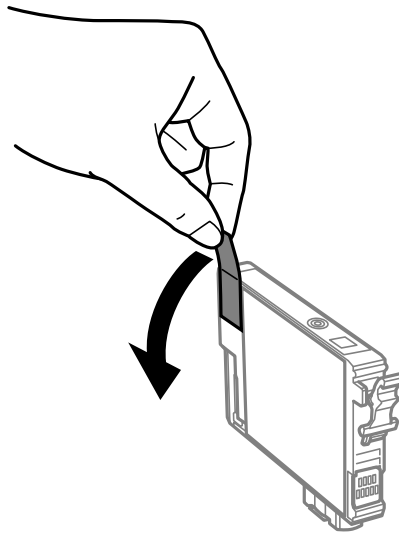
Válassza ki a főképernyőn a **Beállítás > Karbantartás > Tintapatron csere** elemet, majd nyomja meg a(z)  gombot.

2. Óvatosan rázza fel négyszer-ötször az új tintapatront, majd távolítsa el róla a csomagolást.



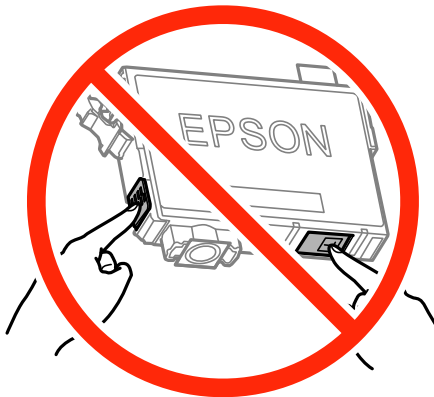
## A tintapatronok cseréje

3. Kizárólag a sárga szalagot távolítsa el.



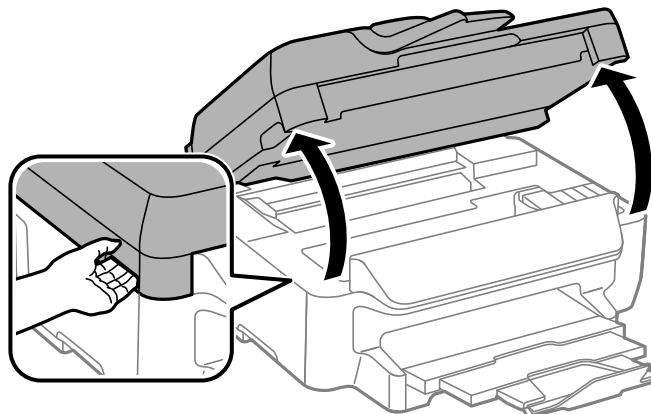
**Fontos:**

- ❑ Ne érjen az ábrán jelzett részekhez. Ellenkező esetben problémák jelentkezhetnek nyomtatáskor.



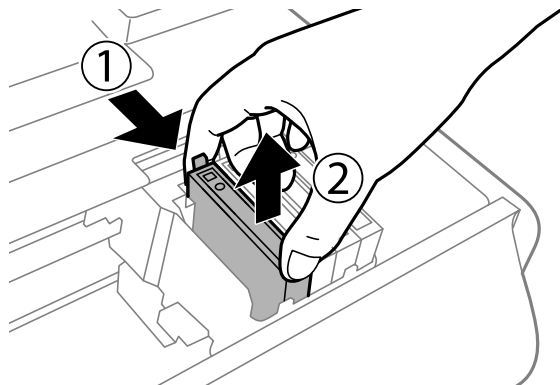
- ❑ Ne rázza fel a patronokat a csomagolás kibontása után, mert szivároghatnak.

4. Úgy nyissa fel a lapolvasó egységet, hogy közben a dokumentumfedél zárva legyen.

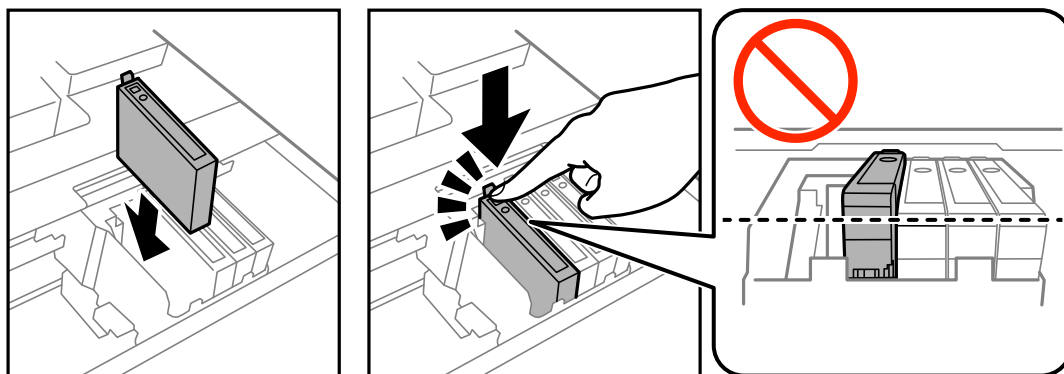


## A tintapatronok cseréje


5. Nyomja össze a tintapatronon lévő fület, és húzza fel teljesen. Ha nem tudja eltávolítani a tintapatront, húzza határozott mozdulattal.



6. Helyezze be az új tintapatront, majd nyomja le erősen.



7. Zárja le a lapolvasó egységet.

8. Nyomja meg az  gombot.  
Megkezdődik a festékfeltöltés.



**Fontos:**

Tintafeltöltés közben ne kapcsolja ki a nyomtatót. Ha a tintafeltöltés még nem fejeződött be, akkor lehet, hogy nem fog tudni nyomtatni.

### Kapcsolódó információ

- ➔ „Tintapatronok kódjai“ 80. oldal
- ➔ „Tintapatron kezelésére vonatkozó óvintézkedések“ 81. oldal

---

## Ideiglenes nyomtatás fekete tintával

Ha kifogyott a színes tinta, és még maradt fekete tinta, a fekete tintával rövid időre folytathatja a nyomtatást, ha az alábbi beállításokat használja.

- Papírtípus: Normál papírok, Boríték
- Szín: Szürkeárnyalatos

## A tintapatronok cseréje

- Szegély nélküli: Nincs kijelölve
- EPSON Status Monitor 3: Engedélyezve (csak Windows)

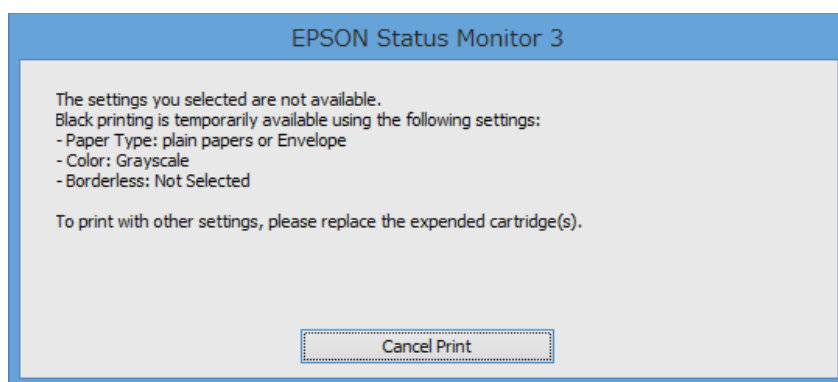
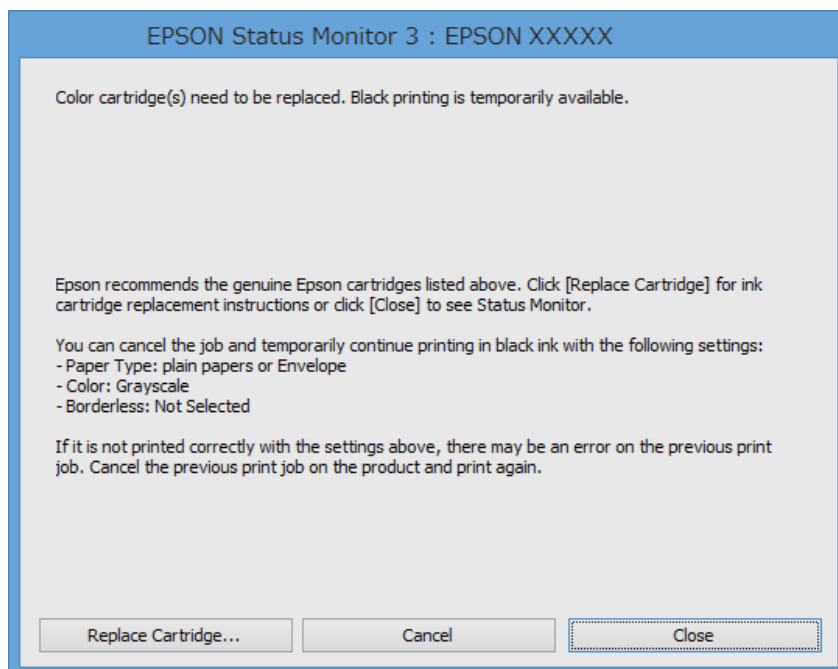
Mivel ez a funkció csak körülbelül 5 napig érhető el, cserélje le a kifogyott tintapatronokat, amilyen gyorsan csak lehet.

### Megjegyzés:

- Ha az **EPSON Status Monitor 3** funkció nincs engedélyezve, nyissa meg a nyomtatómeghajtót, kattintson a **Kiegészítő beállítások** lehetőségre a **Karbantartás** lapon, majd válassza ki az **Az EPSON Status Monitor 3 engedélyezése** lehetőséget.
- Az elérhetőség időtartama a felhasználási feltételektől függ.

## Ideiglenes nyomtatás fekete tintával – Windows

1. Amikor az alábbi ablak jelenik meg, függesse fel a nyomtatást.



### Megjegyzés:

Ha nem tudja a nyomtatást a számítógépről törölni, használja a nyomtató vezérlőpultját.

2. Nyissa meg a nyomtatómeghajtó ablakát.

## A tintapatronok cseréje

3. Törölje a **Keret nélküli** lehetőséget a **Fő** lapról.
4. Jelölje ki a **Normál papírok** vagy a **Boríték** elemeket a **Papírtípus** beállítás lehetőségeként a **Fő** lapon.
5. Jelölje ki a **Szürkeárnyaltos** lehetőséget.
6. Állítsa be a többi elemet a **Fő** és a **További beállítások** lapon, ahogy szükséges, majd kattintson az **OK** elemre.
7. Kattintson a **Nyomtatás** lehetőségre.
8. A megjelenő ablakban kattintson a **Nyomtatás feketében** lehetőségre.


### Kapcsolódó információ

- ➔ „Papír betöltése Papírkazetta használata esetén“ 29. oldal
- ➔ „A nyomtatás alapjai – Windows“ 35. oldal

## Ideiglenes nyomtatás fekete tintával – Mac OS X

### Megjegyzés:

Ha szeretné a funkciót hálózaton keresztül használni, kapcsolódjon a **Bonjour** hoz.

1. A **Rögzítés** ablakban kattintson a nyomtató ikonjára.
2. Törölje a feladatot.  
**Megjegyzés:**  
Ha nem tudja a nyomtatást a számítógépről törölni, használja a nyomtató vezérlőpultját.
3. Válassza ki a **Rendszerbeállítások** elemet az  menü > **Nyomtatók és szkennerek** (vagy **Nyomtatás és szkennelés, Nyomtatás és faxolás**) menüpontban, majd válassza ki a nyomtatót. Kattintson a **Beállítások és kellékanyagok** > **Beállítások** (vagy **Illesztőprogram**) elemre.
4. Válassza ki a **Be** lehetőséget a **Fekete nyomt. ideigl. eng.** beállításnál.
5. Nyissa meg a nyomtatási párbeszédpanelt.
6. Jelölje ki a **Nyomtatási beállítások** lehetőséget a felugró menüből.
7. A **Papírméret** beállításban jelöljön ki egy papírméretet, kivéve szegély nélküli méretet.
8. Válassza a **Normál papírok** vagy a **Boríték** elemeket a **Hordozótípus** beállításban.
9. Jelölje ki az **Szürkeárnyaltos** lehetőséget.
10. Állítsa be a többi elemet is, szükség szerint.
11. Kattintson a **Nyomtatás** lehetőségre.

### Kapcsolódó információ

- ➔ „Papír betöltése Papírkazetta használata esetén“ 29. oldal
- ➔ „A nyomtatás alapjai — Mac OS X“ 36. oldal



## Takarékosság a fekete tintával, kevés fekete tinta esetén (csak Windows esetén)

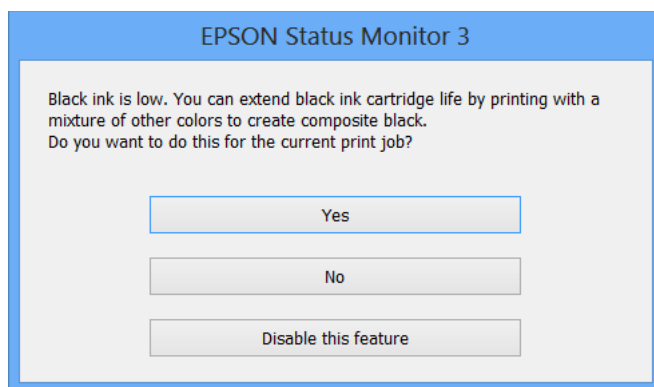
Ha már kevés fekete tinta, és még elég színes tinta van, a színes tinták keverésével fekete tintát hozhat létre. Folytathatja a nyomtatást, míg a fekete tintapatron cseréjét előkészíti.

A funkció csak akkor érhető el, ha a nyomtatómeghajtóban kijelölte a következő beállításokat.

- Papírtípus: **Normál papírok**
- Minőség: **Szokásos**
- EPSON Status Monitor 3: Engedélyezve

**Megjegyzés:**

- Ha az **EPSON Status Monitor 3** funkció nincs engedélyezve, a nyomtatómeghajtóban kattintson a **Kiegészítő beállítások** lehetőségre, a **Karbantartás** fülön, majd jelölje ki az **Az EPSON Status Monitor 3 engedélyezése** lehetőséget.
- A kevert fekete árnyalat egy kissé eltér a tiszta feketétől. Emellett, a nyomtatás sebessége lecsökken.
- A nyomtatófej minőségének megőrzése érdekében fekete tintát is használ a nyomtató.



Beállítások	Leírás
Igen	Válassza a tinták keverését a fekete tinta létrehozásához. Amikor legközelebb hasonló feladatot csinál, ugyanezt az ablakot fogja látni.
Nem	A folytatáshoz válassza a megmaradt fekete tinta használatát. Amikor legközelebb hasonló feladatot csinál, ugyanezt az ablakot fogja látni.
A funkció letiltása	A folytatáshoz válassza a megmaradt fekete tinta használatát. Ez az ablak addig nem jelenik meg, amíg nem cserélte le a fekete tintát és az megint kifogyóban van.

# A nyomtató karbantartása

## A nyomtatófej ellenőrzése és tisztítása

Ha a fúvókák el vannak tömődve, a nyomatok halványak lesznek, csíkozódás, vagy nem várt színek jelennek meg. Ha nyomtatási minőség romlik, használja a fúvóka-ellenőrző funkciót, és ellenőrizze, hogy a fúvókák el vannak-e tömődve. Ha el vannak tömődve, tisztítsa meg a nyomtatófejet.

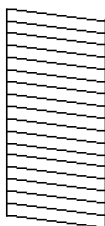
### ! Fontos:

- ❑ Fejtisztítás közben ne nyissa fel a lapolvasó egységet, és ne kapcsolja ki a nyomtatót. Ha a fejtisztítás még nem fejeződött be, akkor lehet, hogy nem fog tudni nyomtatni.
- ❑ Mivel a nyomtatófej tisztításához egy kevés tinta szükséges, csak akkor tisztítsa a nyomtatófejet, ha a nyomtatási minőség romlik.
- ❑ Ha a festékszint alacsony, akkor elképzelhető, hogy nem fogja tudni megtisztítani a nyomtatófejet. Előbb cserélje ki a tintapatront.
- ❑ Ha a nyomtatási minőség a fúvóka-ellenőrzés és körülbelül négy fejtisztítás után sem javul, várjon legalább hat órát nyomtatás nélkül, majd indítsa el ismét a fúvóka-ellenőrzést, és szükség esetén ismételje meg a fejtisztítást. Azt javasoljuk, hogy kapcsolja ki a nyomtatót. Ha a nyomtatási minőség nem javul, vegye fel a kapcsolatot az Epson szakembereivel.
- ❑ A nyomtatófej kiszáradásának elkerülése érdekében ne húzza ki a nyomtatót a konnektorból, amikor a nyomtató be van kapcsolva.

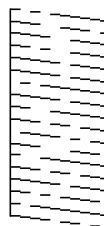
## A nyomtatófej ellenőrzése és tisztítása – Vezérlőpult

1. Töltsön be sima, A4-es papírt a nyomtatóba.
2. Lépjen be a **Beállítás** menübe a kezdőképernyőről.
3. Válassza a következőt: **Karbantartás > Fúvóka-ellenőrzés**.
4. A fúvóka ellenőrző minta nyomtatásához kövesse a képernyőn megjelenő utasításokat.
5. Ellenőrizze a nyomtatott mintát. Ha törött sorok vagy hiányzó szegmensek láthatók az „NG” mintának megfelelően, lehetséges, hogy a nyomtatófej fúvókái eltömődtek. Menjen a következő lépésre. Ha nem lát törött sorokat vagy hiányzó szegmenseket a „OK” mintának megfelelően, a fúvókák nem tömődtek el. Zárja be a fúvókaellenőrző funkciót.

OK



NG



## A nyomtató karbantartása

### **Megjegyzés:**

A tesztminták készüléktípusonként eltérhetnek.

6. A nyomtatófej tisztításához kövesse a képernyőn megjelenő utasításokat.
7. Ha a nyomtató befejezte a tisztítást, nyomtassa ki ismét a fúvóka-ellenőrző mintázatot. Addig ismétlje a tisztítást és a minta a nyomtatását, amíg minden sor teljesen kinyomtatásra nem kerül.

### **Kapcsolódó információ**

➔ [„Papír betöltése Papírkazetta használata esetén“ 29. oldal](#)

## A nyomtatófej ellenőrzése és tisztítása – Windows


1. Töltsön be sima A4-es papírt a nyomtatóba.
2. Nyissa meg a nyomtatómeghajtó ablakát.
3. Kattintson a **Fúvókák ellenőrzése** lehetőségre a **Karbantartás** lapon.
4. Kövesse a képernyőn megjelenő utasításokat.

### **Kapcsolódó információ**

➔ [„Papír betöltése Papírkazetta használata esetén“ 29. oldal](#)

➔ [„Windows nyomtatómeghajtó“ 100. oldal](#)

## A nyomtatófej ellenőrzése és tisztítása – Mac OS X

1. Töltsön be sima A4-es papírt a nyomtatóba.
2. Válassza ki a **Rendszerbeállítások** elemet az  menü > **Nyomtatók és szkennerek** (vagy **Nyomtatás és szkennelés, Print & Fax**) menüpontban, majd válassza ki a nyomtatót.
3. Kattintson a **Beállítások és kiegészítők** > **Segédprogram** > **Nyomtató segédprogram megnyitása** lehetőségre.
4. Kattintson a **Fúvókák ellenőrzése** lehetőségre.
5. Kövesse a képernyőn megjelenő utasításokat.

### **Kapcsolódó információ**

➔ [„Papír betöltése Papírkazetta használata esetén“ 29. oldal](#)

---

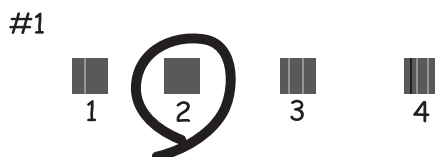
## Nyomtatófej igazítása

Ha a függőleges vonalak elcsúszását vagy a képek elmosódását tapasztalja, végezze el a nyomtatófej igazítását.

## A nyomtató karbantartása

### A nyomtatófej igazítása – Vezérlőpult

1. Töltsön be sima, A4-es papírt a nyomtatóba.
2. Lépjen be a **Beállítás** menübe a kezdőképernyőről.
3. Jelölje ki a **Karbantartás > Nyomtatófej-igazítás** lehetőséget.
4. Válassza ki a **Függőleges igazítás** vagy **Vízszintes igazítás** lehetőséget, majd kövesse a képernyőn megjelenő utasításokat az igazítási minta kinyomtatásához.
  - Függőleges igazítás: Akkor válassza ezt az opciót, ha a nyomatok homályosak, vagy a függőleges vonalak elcsúsznak.
  - Vízszintes igazítás: Akkor válassza ezt az opciót, ha egyenlő távolságonként vízszintes csíkok jelennek meg.
5. A nyomtatófej igazításához kövesse a képernyőn megjelenő utasításokat.
  - Függőleges igazítás: Keresse meg és adja meg a legegyenletesebb minta számát.



- Vízszintes igazítás: Keresse meg és adja meg a legkevésbé elkülönülő és átfedésben lévő minta számát.



**Megjegyzés:**

A tesztminták készüléktípusonként eltérhetnek.

#### Kapcsolódó információ

➔ [„Papír betöltése Papírkazetta használata esetén“ 29. oldal](#)

### Nyomtatófej igazítása – Windows

1. Töltsön be sima A4-es papírt a nyomtatóba.


## A nyomtató karbantartása

2. Nyissa meg a nyomtatómeghajtó ablakát.
3. Kattintson a **Nyomtatófej beigazítása** lehetőségre a **Karbantartás** lapon.
4. Kövesse a képernyőn megjelenő utasításokat.

### Kapcsolódó információ

- ➔ „Papír betöltése Papírkazetta használata esetén“ 29. oldal
- ➔ „Windows nyomtatómeghajtó“ 100. oldal

## Nyomtatófej igazítása – Mac OS X

1. Töltsön be sima A4-es papírt a nyomtatóba.
2. Válassza ki a **Rendszerbeállítások** elemet az  menü > **Nyomtatók és szkennerek** (vagy **Nyomtatás és szkennelés, Print & Fax**) menüpontban, majd válassza ki a nyomtatót.
3. Kattintson a **Beállítások és kellékanyagok** > **Segédprogram** > **Nyomtató segédprogram megnyitása** lehetőségre.
4. Kattintson a **Nyomtatófej beigazítása** lehetőségre.
5. Kövesse a képernyőn megjelenő utasításokat.

### Kapcsolódó információ

- ➔ „Papír betöltése Papírkazetta használata esetén“ 29. oldal

---

## A papír útvonalának tisztítása az elkenődött tinta eltávolításához

Ha a kinyomtatott oldalak elkenődtek vagy kopottak, tisztítsa meg a görgőt belül. A papírhoz kapott tisztítólap nem használható.



### Fontos:

*Ne használjon törölkendőt a nyomtató belsejének tisztításához. A nyomtatófej fúvókái eltömődhetnek a rongyból származó anyagdarabokkal.*

1. Töltsön be sima A4-es papírt a nyomtatóba.
2. Lépjen be a **Beállítás** menübe a kezdőképernyőről.
3. Jelölje ki a **Karbantartás** > **Papírvezető tisztítása** lehetőséget.
4. A papírvezető tisztításához kövesse a képernyőn megjelenő utasításokat.

### Megjegyzés:

*Ismételje meg a folyamatot, amíg a papíron már nem kenődik el a tinta.*

## A nyomtató karbantartása

### Kapcsolódó információ

➔ „Papír betöltése Papírkazetta használata esetén“ 29. oldal

---

## Az automatikus dokumentumadagoló tisztítása

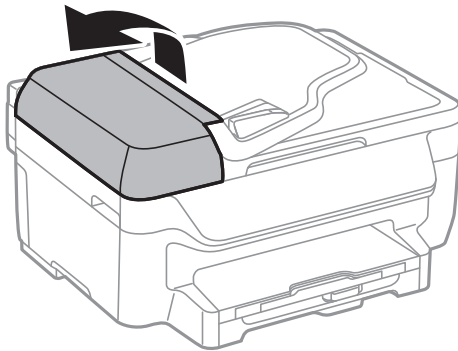
Ha az ADF-ből származó másolatok vagy beszkenelt képek elmosódottak vagy az eredetik nem megfelelően kerülnek behúzásra ADF-be, tisztítsa meg az ADF-et.



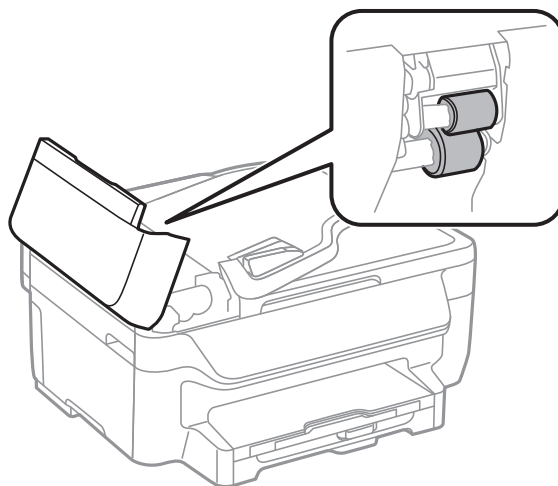
**Fontos:**

*A nyomtató tisztításához soha ne használjon alkoholt vagy oldószert. Ezek a vegyszerek károsíthatják a nyomtatót.*

1. Nyissa fel az ADF fedelét.

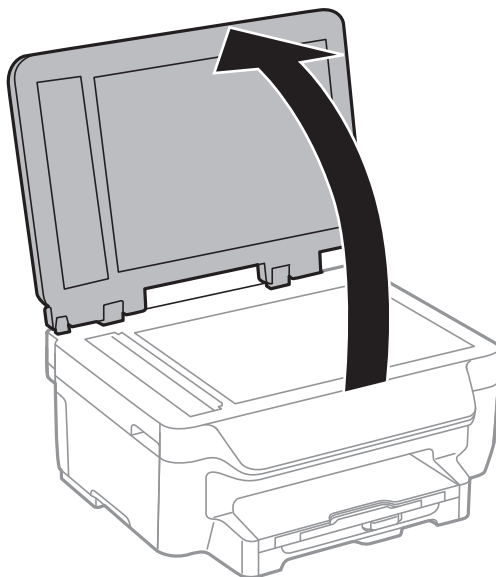


2. Használjon puha, száraz, tiszta ruhát a görgők és az automatikus dokumentumadagoló belsejének megtisztításához.

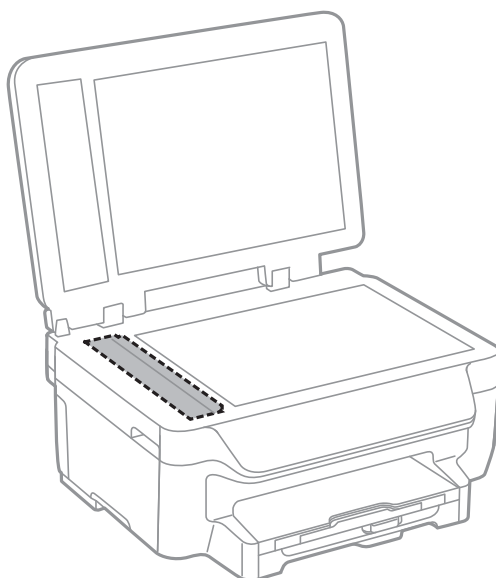


## A nyomtató karbantartása

3. Nyissa ki a dokumentumfedelelet.



4. Tisztítsa meg az ábrán látható alkatrészt.



**Megjegyzés:**

- Ha az üvegre zsírfolt vagy más nehezen eltávolítható anyag kerül, kevés üvegtisztítóval és puha ronggyal tisztítsa meg. Teljesen törölje le róla a folyadékot.
- Ne nyomja meg túl erősen az üvegfelületet.
- Ügyeljen arra, hogy ne karcolja vagy sértse meg az üveg felületét. Ha megsérül az üvegfelület, romolhat a lapolvasás minősége.

---

## A Szkennerüveg tisztítása

Ha a fénymásolatok vagy a beolvasott képek elmosódottak vagy kopottak, tisztítsa meg a szkennерüveg alkatrészt.

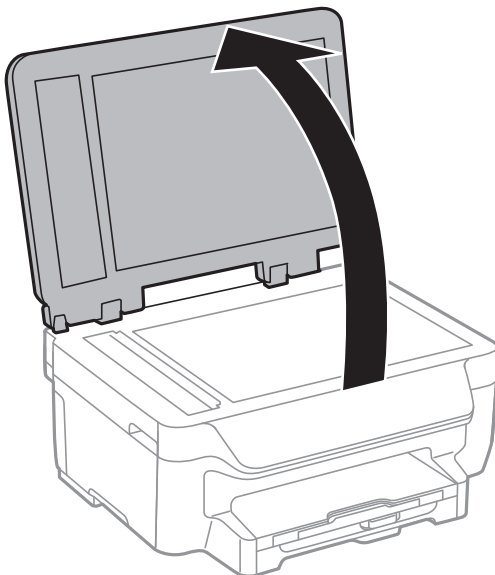
## A nyomtató karbantartása



**Fontos:**

A nyomtató tisztításához soha ne használjon alkoholt vagy oldószert. Ezek a vegyszerek károsíthatják a nyomtatót.

1. Nyissa ki a dokumentumfedelelet.



2. A szkennerrüveg tisztításához használjon puha, száraz, tiszta ruhát.

**Megjegyzés:**

- Ha az üvegre zsírfolt vagy más nehezen eltávolítható anyag kerül, kevés üvegtisztítóval és puha ronggyal tisztítsa meg. Teljesen törölje le róla a folyadékot.
- Ne nyomja meg túl erősen az üvegfelületet.
- Ügyeljen arra, hogy ne karcolja vagy sértse meg az üveg felületét. Ha megsérül az üvegfelület, romolhat a lapolvasás minősége.

---

## Energiatakarékosság

A nyomtató alvó üzemmódba lép vagy automatikusan kikapcsol, ha nem végez semmilyen műveletet egy beállított ideig. Beállíthatja az energiagazdálkodás alkalmazását megelőző időt. Az idő növelése befolyásolja a nyomtató energiatakarékosságát. Kérjük, minden módosítás előtt gondoljon a környezetére.

### Energiatakarékosság - Vezérlőpult

1. Lépjen be a **Beállítás** menübe a kezdőképernyőről.
2. Jelölje ki az **Általános beállítások** lehetőséget.
3. Tegye az alábbiak egyikét.
  - Válassza ki az **Elalv. időzítő** vagy **Kikapcs. beáll. > Kikapcsolás, ha nem aktív** lehetőséget, majd végezze el a beállításokat.
  - Válassza ki a **Elalv. időzítő** vagy **Kikapcsolási időzítő** lehetőséget, majd végezze el a beállításokat.



## A nyomtató karbantartása

**Megjegyzés:**

A vásárlás helyétől függően a **Kikapcs. beáll.** vagy a **Kikapcsolási időzítő** funkció áll rendelkezésre az Ön által megvásárolt készüléken.

# Hálózati szolgáltatásokra és szoftverekre vonatkozó információk

Ez a fejezet azokat a hálózati szolgáltatásokat és szoftvertermékeket mutatja be, amelyek az Epson webhelyén vagy a készülékhez kapott CD-n rendelkezésre állnak a nyomtatóhoz.

## Epson Connect szolgáltatás

Az interneten keresztül elérhető Epson Connect szolgáltatás használatával bármikor és gyakorlatilag bárhol nyomtathat okostelefonjáról, táblagépről vagy laptopjáról.

Az interneten keresztül az alábbi funkciók érhetők el.

Email Print	Epson iPrint távoli nyomtatás	Scan to Cloud	Remote Print Driver
✓	✓	✓	✓

További részleteket az Epson Connect weboldalon talál.

<https://www.epsonconnect.com/>

<http://www.epsonconnect.eu> (csak Európában)

## Web Config

A Web Config egy webböngészőben (pl. Internet Explorer vagy Safari) futó alkalmazás a számítógépen vagy okos eszközön. Ellenőrizheti a nyomtató állapotát vagy módosíthatja a hálózati szolgáltatást és a nyomtató beállításait. A Web Config használatához csatlakoztassa a nyomtatót és a számítógépet vagy az eszközt ugyanahhoz a hálózathoz.

### Megjegyzés:

A következő böngészőprogramok használata támogatott.

Operációs rendszer	Böngésző
Windows XP vagy újabb	Internet Explorer 8 vagy újabb, Firefox*, Chrome*
Mac OS X v10.6.8 vagy újabb	Safari*, Firefox*, Chrome*
iOS*	Safari*
Android 2.3 vagy újabb	Alapértelmezett böngésző
Chrome OS*	Alapértelmezett böngésző

\* Használja a legújabb verziót.

## A Web Config futtatása webböngészőben

1. Ellenőrizze a nyomtató IP-címét.

Válassza ki a főképernyőről a **Beállítás > Hálózati beállítások > Hálózat állapota > Wired LAN/Wi-Fi Status** vagy **Wi-Fi állapota** lehetőséget, és ellenőrizze a nyomtató IP-címét.

2. Indítsa el a böngészőprogramot egy számítógépen vagy intelligens eszközön, majd írja be a nyomtató IP-címét.

Formátum:

IPv4: `http://a nyomtató IP-címe/`

IPv6: `http://[a nyomtató IP-címe]/`

Példák:

IPv4: `http://192.168.100.201/`

IPv6: `http://[2001:db8::1000:1]/`

**Megjegyzés:**

*Az intelligens eszköz használatával a Web Config alkalmazást az Epson iPrint karbantartó képernyőjéről is futtathatja.*

### Kapcsolódó információ

➔ [„Nyomtatás az Epson iPrint használatával“ 54. oldal](#)

## A Web Config futtatása Windows rendszerben

Ha WSD segítségével csatlakoztat számítógépet a nyomtatóhoz, kövesse az alábbi lépéseket a Web Config futtatásához.

1. Nyissa meg az eszközöket és nyomtatókat megjelenítő képernyőt a Windows rendszerben.

Windows 10

Kattintson a jobb egérgombbal a start gombra, vagy nyomja meg és tartsa megnyomva a gombot, majd válassza ki a **Vezérlőpult > Eszközök és nyomtatók megjelenítése** parancsot a **Hardver és hang** menüpontban.

Windows 8.1/Windows 8/Windows Server 2012 R2/Windows Server 2012

Válassza az **Asztal > Beállítások > Vezérlőpult > Eszközök és nyomtatók megtekintése** parancsot a **Hardver és hang** (vagy **Hardver**) menüpontnál.

Windows 7/Windows Server 2008 R2

Kattintson az indítás gombra, majd válassza ki a **Vezérlőpult > Eszközök és nyomtatók megjelenítése** parancsot a **Hardver és hang** menüpontban.


Windows Vista/Windows Server 2008

Kattintson az indítás gombra, majd válassza ki a **Vezérlőpult > Nyomtatók** lehetőséget a **Hardver és hang** menüpontban.

2. Jobb gombbal kattintson a nyomtatóra, és válassza a **Tulajdonságok** elemet.

3. Válassza ki a **Webes szolgáltatás** lapot, majd kattintson az URL-re.

## A Web Config futtatása Mac OS X rendszeren

1. Válassza ki a **Rendszerbeállítások** elemet az  menü > **Nyomtatók és szkennerek** (vagy **Nyomtatás és szkennelés, Print & Fax**) menüpontban, majd válassza ki a nyomtatót.
2. Kattintson az **Opciók és tartozékok** > **Nyomtató weboldalának megjelenítése** elemre.

---

## Windows nyomtatómeghajtó

A nyomtatómeghajtó a nyomtatót vezérli más alkalmazásokból érkező nyomtatási parancsok alapján. A nyomtatómeghajtón elvégzett beállítások vezetnek a legjobb nyomatokhoz. A nyomtatómeghajtó segédprogram használatával ellenőrizheti a nyomtató állapotát, valamint fenntarthatja vele az optimális működési állapotot.

### Megjegyzés:

Beállíthatja, hogy milyen nyelvet használjon a nyomtatómeghajtó. Válassza ki a használni kívánt nyelvet a **Nyelv** beállításban a **Karbantartás** fülön.

### A nyomtatómeghajtó elérése különféle alkalmazásokból

Ha olyan beállításokat kíván végrehajtani, melyek csak az adott alkalmazásra vonatkoznak, akkor azt abból az alkalmazásból végezze.

Válassza ki a **Nyomtatás** vagy a **Nyomtatási beállítás** lehetőséget a **Fájl** menüből. Válassza ki a nyomtatót, majd kattintson a **Beállítások** vagy a **Tulajdonságok** lehetőségre.

### Megjegyzés:

A műveletek az adott alkalmazástól függően eltérhetnek. További részleteket az alkalmazás súgójában talál.

### A nyomtatómeghajtó elérése a vezérlőpultról

Ha olyan beállítást szeretne végrehajtani, mely minden alkalmazásra érvényes, a nyomtatómeghajtóhoz a vezérlőpulton keresztül kell hozzáférnie.

#### Windows 10

Kattintson a jobb egérgombbal a start gombra, vagy nyomja meg és tartsa megnyomva a gombot, majd válassza ki a **Vezérlőpult** > **Eszközök és nyomtatók megjelenítése** parancsot a **Hardver és hang** menüpontban. Kattintson jobb gombbal a nyomtatóra, vagy tartsa lenyomva a gombot, majd jelölje ki a **Nyomtató tulajdonságai** elemet.

#### Windows 8.1/Windows 8/Windows Server 2012 R2/Windows Server 2012

Válassza ki az **Asztal** > **Beállítások** > **Vezérlőpult** > **Eszközök és nyomtatók megtekintése** parancsot a **Hardver és hang** menüpontból. Kattintson jobb gombbal a nyomtatóra, vagy tartsa lenyomva a gombot, majd jelölje ki a **Nyomtatási beállítások** elemet.

#### Windows 7/Windows Server 2008 R2

Kattintson az indítás gombra, majd válassza ki a **Vezérlőpult** > **Eszközök és nyomtatók megjelenítése** parancsot a **Hardver és hang** menüpontban. Kattintson jobb gombbal a nyomtatóra, majd jelölje ki a **Nyomtatási beállítások** elemet.

#### Windows Vista/Windows Server 2008

Kattintson az indítás gombra, majd válassza ki a **Vezérlőpult** > **Nyomtatók** lehetőséget a **Hardver és hang** menüpontban. Kattintson jobb gombbal a nyomtatóra, majd jelölje ki a **Nyomtatási beállítások megadása** lehetőséget.

## Hálózati szolgáltatásokra és szoftverekre vonatkozó információk

- Windows XP/Windows Server 2003 R2/Windows Server 2003

Kattintson az indítás gombra, majd válassza ki a **Vezérlőpult > Nyomtatók és egyéb hardverek > Nyomtatók és faxok** elemet. Kattintson jobb gombbal a nyomtatóra, majd jelölje ki a **Nyomtatási beállítások** elemet.

### A nyomtatómeghajtó megnyitása a tálca nyomtató ikonjáról

A számítógép tálcáján található nyomtató ikon egy parancsikon, melyen keresztül gyorsan hozzáférhet a nyomtatómeghajtóhoz.

Ha a nyomtató ikonra kattint és kiválasztja a **Nyomtatóbeállítások** lehetőséget, akkor ugyanaz a nyomtató-beállítási ablak nyílik meg, mint amelyet a vezérlőpultról nyit meg. Ha duplán rákattint erre az ikonra, ellenőrizheti a nyomtató állapotát.

#### *Megjegyzés:*

*Ha a nyomtató ikon nem jelenik meg a tálcán, akkor nyissa meg a nyomtatómeghajtó ablakát, kattintson a **Figyelési beállítások** lehetőségre a **Karbantartás** fülön, majd válassza ki a **Parancsikon regisztrálása a tálcahoz** opciót.*

### A segédprogram elindítása

Nyissa meg a nyomtatómeghajtó ablakát. Kattintson az **Karbantartás** lapra.

## A Windows nyomtatómeghajtó beállításainak korlátozása

Lehetőség van a nyomtatómeghajtó egyes beállításainak zárolására, hogy a többi felhasználó nem tudja azokat módosítani.

#### *Megjegyzés:*

*Jelentkezzen be a számítógépre rendszergazdaként.*

1. Nyissa meg az **Opcionális beállítások** lapot a nyomtató tulajdonságok menüpontban.

- Windows 10

Kattintson a jobb egérgombbal a start gombra, vagy nyomja meg és tartsa megnyomva a gombot, majd válassza ki a **Vezérlőpult > Eszközök és nyomtatók megjelenítése** parancsot a **Hardver és hang** menüpontban. Kattintson jobb gombbal a nyomtatóra, vagy tartsa lenyomva a gombot, majd jelölje ki a **Nyomtató tulajdonságok** elemet. Kattintson az **Opcionális beállítások** lapra.

- Windows 8.1/Windows 8/Windows Server 2012R2/Windows Server 2012

Válassza ki az **Asztal > Beállítások > Vezérlőpult > Eszközök és nyomtatók megtekintése** parancsot a **Hardver és hang** menüpontból. Kattintson jobb gombbal a nyomtatóra, vagy tartsa lenyomva a gombot, majd jelölje ki a **Nyomtató tulajdonságok** elemet. Kattintson az **Opcionális beállítások** lapra.

- Windows 7/Windows Server 2008 R2

Kattintson az indítás gombra, majd válassza ki a **Vezérlőpult > Eszközök és nyomtatók megjelenítése** parancsot a **Hardver és hang** menüpontban. Kattintson jobb gombbal a nyomtatóra, majd jelölje ki a **Nyomtató tulajdonságok** elemet. Kattintson az **Opcionális beállítások** lapra.

- Windows Vista/Windows Server 2008

Kattintson az indítás gombra, majd válassza ki a **Vezérlőpult > Nyomtatók** lehetőséget a **Hardver és hang** menüpontban. Kattintson jobb gombbal a nyomtatóra, majd jelölje ki a **Tulajdonságok** elemet. Kattintson az **Opcionális beállítások** lapra.

- Windows XP/Windows Server 2003 R2/Windows Server 2003

Kattintson az indítás gombra, majd válassza ki a **Vezérlőpult > Nyomtatók és egyéb hardverek > Nyomtatók és faxok** elemet. Kattintson jobb gombbal a nyomtatóra, majd jelölje ki a **Tulajdonságok** elemet. Kattintson az **Opcionális beállítások** lapra.

## Hálózati szolgáltatásokra és szoftverekre vonatkozó információk

2. Kattintson a **Nyomtatóillesztő beállítások** lehetőségre.
3. Jelölje ki a korlátozni kívánt funkciót.  
A beállítás részletes leírását az online súgóban találja.
4. Kattintson a **OK** lehetőségre.

## Működési beállítások a Windows nyomtatómeghajtón

Elvégezhet olyan beállításokat, mint az **EPSON Status Monitor 3** engedélyezése.

1. Nyissa meg a nyomtatómeghajtó ablakát.
2. Kattintson a **Kiegészítő beállítások** lehetőségre a **Karbantartás** lapon.
3. Hajtsa végre a megfelelő beállításokat majd kattintson az **OK** gombra.  
A beállítás részletes leírását az online súgóban találja.

### Kapcsolódó információ

➔ [„Windows nyomtatómeghajtó“ 100. oldal](#)

---

## Mac OS X nyomtatómeghajtó

A nyomtatómeghajtó a nyomtatót vezérli más alkalmazásokból érkező nyomtatási parancsok alapján. A nyomtatómeghajtón elvégzett beállítások vezetnek a legjobb nyomatokhoz. A nyomtatómeghajtó segédprogram használatával ellenőrizheti a nyomtató állapotát, valamint fenntarthatja vele az optimális működési állapotot.


### A nyomtatómeghajtó elérése más alkalmazásból

Kattintson az **Oldalbeállítás** vagy a **Nyomtatás** lehetőségre az alkalmazás **Fájl** menüjében. Szükség esetén kattintson a **Részletek megjelenítése** (vagy a ▼) lehetőségre a nyomtatási ablak nagyításához.

#### **Megjegyzés:**


*Az adott alkalmazástól függően előfordulhat, hogy az **Oldalbeállítás** nem jelenik meg a **Fájl** menüben, és a nyomtatási képernyő megjelenítésének műveletei eltérőek lehetnek. További részleteket az alkalmazás súgójában talál.*

### A segédprogram elindítása

Válassza ki a **Rendszerbeállítások** elemet a  menü > **Nyomtatók és szkennerek** (vagy **Nyomtatás és szkennelés, Nyomtatás és fax**) menüpontban, majd válassza ki a nyomtatót. Kattintson a **Beállítások és kellékanyagok** > **Segédprogram** > **Nyomtató segédprogram megnyitása** lehetőségre.

## Működési beállítások a Mac OS X nyomtatómeghajtón

### Hozzáférés a Mac OS X rendszer nyomtatómeghajtójának működési beállításokat tartalmazó ablakához

Válassza ki a **Rendszerbeállítások** elemet az  menü > **Nyomtatók és szkennerek** (vagy **Nyomtatás és szkennelés, Print & Fax**) menüpontban, majd válassza ki a nyomtatót. Kattintson a **Beállítások és kellékanyagok** > **Beállítások** (vagy **Illesztőprogram**) elemre.

### A Mac OS X nyomtató-illesztőprogram működési beállításai

- Üres oldal kihagyása: üres lapok nyomtatásának elkerülése.
- Csendes mód: Csökkenti a nyomtató által okozott zajt, azonban a nyomtatás lassúbb lehet.
- Fekete nyomt. ideigl. eng.: Ideiglenesen csak fekete tintával nyomtat.
- Gyors nyomtatás: nyomtatáskor a nyomtatófej mindkét irányba mozog. A nyomtatási sebesség nagyobb de a minőség romolhat.
- Fehér szegély eltávolítása: Eltávolítja a nem szükséges margókat keret nélküli nyomtatás esetén.
- Figyelmeztető értesítések: lehetővé teszi a nyomtatómeghajtó figyelmeztető jelzéseinek megjelenítését.
- Kétirányú kommunikáció létrehozása: ezt általában az **Be** lehetőségre kell állítani. Akkor válassza a **Ki** opciót, ha a nyomtató információk elérése bármilyen okból nem lehetséges, vagy a nyomtatón egy hálózat több Windows alapú számítógépe osztozik.

#### Kapcsolódó információ

➔ [„Ideiglenes nyomtatás fekete tintával“ 86. oldal](#)

---

## EPSON Scan (lapolvasó meghajtó)

Az EPSON Scan egy lapolvasás-vezérlő alkalmazás. Beállíthatja a mértet, felbontást, fényerőt, kontrasztot és a beolvasott kép minőségét.

#### **Megjegyzés:**

Az EPSON Scan alkalmazást egy TWAIN-kompatibilis lapolvasó alkalmazásból is indíthatja.

#### Indítás Windows rendszeren

#### **Megjegyzés:**

Windows Server operációs rendszer esetén a telepítenie kell az **Asztali élmény** funkciót.

- Windows 10  
Kattintson a start gombra, majd válassza ki a **Minden alkalmazás** > **EPSON** > **EPSON Scan** > **EPSON Scan** lehetőséget.
- Windows 8.1/Windows 8/Windows Server 2012 R2/Windows Server 2012  
Adja meg az alkalmazás nevét a keresésben, majd válassza ki a megjelenő ikont.

## Hálózati szolgáltatásokra és szoftverekre vonatkozó információk

- Windows 7/Windows Vista/Windows XP/Windows Server 2008 R2/Windows Server 2008/Windows Server 2003 R2/Windows Server 2003

Kattintson a start gombra, majd válassza ki a **Minden program** vagy **Programok > EPSON > EPSON Scan > EPSON Scan** lehetőséget.

### Indítás Mac OS X rendszeren

**Megjegyzés:**

*Az EPSON Scan nem támogatja a Mac OS X rendszer gyors felhasználóváltás funkcióját. Kapcsolja ki a gyors felhasználóváltás lehetőséget.*

Válassza ki az **Ugrás > Alkalmazások > Epson Software > EPSON Scan** elemet.

---

## Epson Event Manager

Az Epson Event Manager egy olyan alkalmazás, ami lehetővé teszi a beolvasás irányítását a vezérlőpulttól és a képek számítógépre történő elmentését. Hozzáadhatja saját előbeállításait, pl. a dokumentum típusára, a mentéshez használt célmappára vagy a képformátumra vonatkozóan. További részleteket az alkalmazás súgójában talál.

**Megjegyzés:**

*A Windows Server operációs rendszerek nem támogatottak.*

### Indítás Windows rendszeren

- Windows 10

Kattintson a start gombra, majd válassza ki a **Minden alkalmazás > Epson Software > Event Manager** lehetőséget.

- Windows 8.1/Windows 8

Adja meg az alkalmazás nevét a keresésben, majd válassza ki a megjelenő ikont.

- Windows 7/Windows Vista/Windows XP

Kattintson a start gombra, majd válassza ki a **Minden program** vagy **Programok > Epson Software > Event Manager** lehetőséget.

### Indítás Mac OS X rendszeren

Válassza ki az **Ugrás > Alkalmazások > Epson Software > Event Manager** lehetőséget.

---

## PC-FAX illesztőprogram (fax illesztőprogram)

A PC-FAX illesztőprogram olyan alkalmazás, mely lehetővé teszi más alkalmazásban létrehozott dokumentum faxként történő küldését a számítógépről. A PC-FAX illesztőprogram a Fax segédprogram telepítésekor települ. További részleteket az alkalmazás súgójában talál.

**Megjegyzés:**

- A Windows Server operációs rendszerek nem támogatottak.*

- A műveletek a dokumentum létrehozásához használt alkalmazás függvényében eltérőek lehetnek. További részleteket az alkalmazás súgójában talál.*



## Hálózati szolgáltatásokra és szoftverekre vonatkozó információk

### Hozzáférés Windows rendszerből

Az alkalmazásban jelölje ki a **Nyomatás** vagy a **Nyomatóbeállítás** parancsot a **Fájl** menüből. Jelölje ki a nyomtatót (faxot), majd kattintson a **Beállítások** vagy a **Tulajdonságok** elemre.

### Hozzáférés Mac OS X rendszerből

Az alkalmazásban jelölje ki a **Nyomatás** lehetőséget a **Fájl** menüből. Jelölje ki a nyomtatót (faxot) mint a **Nyomató** beállítása majd a felugró menüből a **Fax beállítások** vagy a(z) **Címzett beállítások** lehetőséget.

---

## FAX Utility

A FAX Utility alkalmazás lehetővé teszi a számítógépről történő fax küldés beállításainak konfigurálását. Létrehozhat a fax küldéshez használt partnerlistát, szerkesztheti az partnerlistát, beállíthatja, hogy a fogadott faxok PDF formátumban kerüljenek mentésre a számítógépen stb. További részleteket az alkalmazás súgójában talál.

#### **Megjegyzés:**

- A Windows Server operációs rendszerek nem támogatottak.
- A FAX Utility telepítése előtt ellenőrizze, hogy a nyomtatómeghajtó telepítve van-e.

### Indítás Windows rendszeren

- Windows 10

Kattintson a start gombra, majd válassza ki a **Minden alkalmazás > Epson Software > FAX Utility** lehetőséget.


- Windows 8.1/Windows 8

Adja meg az alkalmazás nevét a keresésben, majd válassza ki a megjelenő ikont.

- Windows 7/Windows Vista/Windows XP

Kattintson az indítás gombra, majd válassza ki a **Minden program** vagy **Programok > Epson Software > FAX Utility** lehetőséget.

### Indítás Mac OS X rendszeren

Válassza a **Rendszerbeállítások** elemet az  menü > **Nyomatók és szkennerek** (vagy **Nyomatás és szkennelés, Nyomatás és faxolás**) opciónál, majd válassza ki a nyomtatót (FAX-ot). Kattintson a **Beállítások és kellékanyagok > Segédprogram > Nyomató segédprogram megnyitása** lehetőségre.

---

## Epson Easy Photo Print

Az Epson Easy Photo Print egy alkalmazás, melynek segítségével könnyen ki tudja nyomtatni fényképeit különböző formátumokban. Megtekintheti a fényképek előnézetét és beállíthatja a képeket vagy azok helyzetét. A fényképeket kerettel is kinyomtathatja. További részleteket az alkalmazás súgójában talál.

#### **Megjegyzés:**

- A Windows Server operációs rendszerek nem támogatottak.
- Az alkalmazást csak úgy lehet használni, ha a nyomtatómeghajtó telepítve van.

## Hálózati szolgáltatásokra és szoftverekre vonatkozó információk

### Indítás Windows rendszeren

Windows 10

Kattintson a start gombra, majd válassza ki a **Minden alkalmazás > Epson Software > Epson Easy Photo Print** lehetőséget.

Windows 8.1/Windows 8

Adja meg az alkalmazás nevét a keresésben, majd válassza ki a megjelenő ikont.

Windows 7/Windows Vista/Windows XP

Kattintson a start gombra, majd válassza ki a **Minden program** vagy **Programok > Epson Software > Epson Easy Photo Print** lehetőséget.

### Indítás Mac OS X rendszeren

Válassza ki az **Ugrás > Alkalmazások > Epson Software > Epson Easy Photo Print** elemet.

---

## E-Web Print (csak Windows)

Az E-Web Print egy olyan alkalmazás, melynek segítségével könnyen ki tudja nyomtatni a weboldalakat különféle elrendezésekben. További részleteket az alkalmazás súgójában talál. A súgót az **E-Web Print** menüben az **E-Web Print** eszköztárban találja.

**Megjegyzés:**

A Windows Server operációs rendszerek nem támogatottak.

A letöltési oldalon megtekintheti a támogatott böngészőket, és megtalálhatja a legújabb verziót.

### Indítás

Ha telepíti az E-Web Print alkalmazást, az eszköztára megjelenik a böngészőben. Kattintson a **Print** vagy **Clip** elemre.

---

## EPSON Software Updater

Az EPSON Software Updater egy olyan alkalmazás, mely az interneten új és frissített szoftvereket keres, melyeket telepít is. A nyomtató belső vezérlőprogramja és kézikönyve is frissíthető.

**Megjegyzés:**

A Windows Server operációs rendszerek nem támogatottak.

### Indítás Windows rendszeren

Windows 10

Kattintson a start gombra, majd válassza ki a **Minden alkalmazás > Epson Software > EPSON Software Updater** lehetőséget.

Windows 8.1/Windows 8

Adja meg az alkalmazás nevét a keresésben, majd válassza ki a megjelenő ikont.

Windows 7/Windows Vista/Windows XP

Kattintson a start gombra, majd válassza ki a **Minden Programok** (vagy **Programok**) > **Epson Software > EPSON Software Updater** lehetőséget.

## Hálózati szolgáltatásokra és szoftverekre vonatkozó információk

### **Megjegyzés:**

Az EPSON Software Updater alkalmazást úgy is elindíthatja, hogy az asztalon a tálcán lévő nyomtató ikonra kattint, majd kiválasztja a **Szoftver frissítés** lehetőséget.

### **Indítás Mac OS X rendszeren**

Válassza ki az **Ugrás > Alkalmazások > Epson Software > EPSON Software Updater** elemet.

---

## EpsonNet Config

Az EpsonNet Config egy alkalmazás, mellyel a hálózati interfész címeit és protokollokat állíthatja be. További részletekért lásd az EpsonNet Config kezelési útmutatóját vagy az alkalmazás súgóját.

### **Indítás Windows rendszeren**

#### Windows 10

Kattintson a start gombra, majd válassza ki a **Minden alkalmazás > EpsonNet > EpsonNet Config V4 > EpsonNet Config** lehetőséget.

#### Windows 8.1/Windows 8/Windows Server 2012 R2/Windows Server 2012

Adja meg az alkalmazás nevét a keresésben, majd válassza ki a megjelenő ikont.

#### Windows 7/Windows Vista/Windows XP/Windows Server 2008 R2/Windows Server 2008/Windows Server 2003 R2/Windows Server 2003

Kattintson az indítás gombra, majd válassza ki a **Minden program vagy Programok > EpsonNet > EpsonNet Config V4 > EpsonNet Config** lehetőséget.

### **Indítás Mac OS X rendszeren**

Válassza ki az **Ugrás > Alkalmazások > Epson Software > EpsonNet > EpsonNet Config V4 > EpsonNet Config** elemet.


---

## Alkalmazások eltávolítása

### **Megjegyzés:**

Jelentkezzen be a számítógépre rendszergazdaként. Adja meg az adminisztrátori jelszót, ha számítógép kéri.

### **Alkalmazások eltávolítása – Windows**

1. A  gomb megnyomásával kapcsolja ki a nyomtatót.
2. Zárjon be minden futó alkalmazást.
3. Nyissa meg a **Vezérlőpult**:

#### Windows 10

Kattintson a jobb egérgombbal a start gombra, vagy nyomja meg és tartsa megnyomva a gombot, majd válassza ki a **Vezérlőpult** elemet.

#### Windows 8.1/Windows 8/Windows Server 2012 R2/Windows Server 2012

Jelölje ki a következőt: **Asztal > Beállítások > Vezérlőpult**.

## Hálózati szolgáltatásokra és szoftverekre vonatkozó információk

- Windows 7/Windows Vista/Windows XP/Windows Server 2008 R2/Windows Server 2008/Windows Server 2003 R2/Windows Server 2003

Kattintson az indítás gombra, majd jelölje ki a **Vezérlőpult** parancsot.

- Nyissa meg a **Program eltávolítása** (vagy a **Programok hozzáadása/eltávolítása** lehetőséget):

- Windows 10/Windows 8.1/Windows 8/Windows 7/Windows Vista/Windows Server 2012 R2/Windows Server 2012/Windows Server 2008 R2/Windows Server 2008

A **Programok** lehetőségben jelölje ki a **Program eltávolítása** elemet.

- Windows XP/Windows Server 2003 R2/Windows Server 2003

Kattintson a **Programok telepítése és törlése** elemre.

- Jelölje ki az eltávolítandó alkalmazást.

- Távolítsa el az alkalmazásokat:

- Windows 10/Windows 8.1/Windows 8/Windows 7/Windows Vista/Windows Server 2012 R2/Windows Server 2012/Windows Server 2008 R2/Windows Server 2008

Kattintson az **Eltávolítás/módosítás** vagy az **Eltávolítás** lehetőségre.

- Windows XP/Windows Server 2003 R2/Windows Server 2003

Kattintson a **Módosítás/eltávolítás** vagy az **Eltávolítás** lehetőségre.

### **Megjegyzés:**


Ha a **Felhasználói felület kezelése** ablak megjelenik, kattintson a **Folytatásra**.


- Kövesse a képernyőn megjelenő utasításokat.

## Alkalmazások eltávolítása – Mac OS X

- Töltse le az Uninstaller programot az EPSON Software Updater használatával.

Ha letöltötte az Uninstaller programot, nem kell azt minden alkalommal újra letöltenie, ha egy alkalmazást törölni szeretne.

- A nyomtató kikapcsolásához nyomja meg a  gombot.

- A nyomtatómeghajtó vagy a PC-FAX illesztőprogram eltávolításához válassza ki a **Rendszerbeállítások** lehetőséget a  menü > **Nyomtatók és szkennerek** (vagy **Nyomtatás és szkennelés**, **Nyomtatás és fax**) menüpontban, majd távolítsa el a nyomtatót az engedélyezett nyomtatók listájából.

- Az összes futó alkalmazásból lépjen ki.

- Válassza ki az **Ugrás > Alkalmazások > Epson Software > Uninstaller** elemet.

- Jelölje ki az eltávolítani kívánt alkalmazást, majd kattintson az **Uninstall** elemre.



### **Fontos:**

Az Uninstaller eltávolít minden, Epson tintasugaras nyomtatóhoz tartozó nyomtatómeghajtót a számítógépéről. Ha több Epson tintasugaras nyomtatót használ, és nem szeretné valamennyi illesztőprogramot törölni, először távolítsa valamennyit, majd telepítse újra a szükséges illesztőprogramot.

## Hálózati szolgáltatásokra és szoftverekre vonatkozó információk

### **Megjegyzés:**

Ha nem találja az eltávolítani kívánt alkalmazást az alkalmazások listáján, nem tudja azt eltávolítani az Uninstaller segítségével. Ebben az esetben jelölje ki az **Ugrás > Alkalmazások > Epson Software** lehetőséget, jelölje ki az eltávolítandó alkalmazást, és húzza azt a kuka ikonra.

### **Kapcsolódó információ**

➔ „EPSON Software Updater“ 106. oldal

---

## Alkalmazások telepítése

Csatlakoztassa számítógépét a hálózathoz, és telepítse a webhelyen elérhető alkalmazások legújabb verzióit.

### **Megjegyzés:**

- Jelentkezzen be a számítógépre rendszergazdaként. Adja meg az adminisztrátori jelszót, ha számítógép kéri.
- Ha újra kíván telepíteni egy alkalmazást, a régit előbb el kell távolítania.

1. Zárjon be minden futó alkalmazást.
2. A nyomtatómeghajtó vagy az EPSON Scan telepítésekor szüntesse meg átmenetileg a nyomtató és a számítógép közötti kapcsolatot.

### **Megjegyzés:**

Ne csatlakoztassa a nyomtatót és a számítógépet addig, amíg arra a program nem kéri.

3. Az alkalmazás telepítéséhez kövesse az alább látható webhelyen található utasításokat.

<http://epson.sn>

### **Megjegyzés:**

Ha Windows rendszerű számítógépet használ, és nem tudja letölteni az alkalmazásokat a webhelyről, telepítse őket a nyomtatóhoz kapott szoftverlemezzel.

### **Kapcsolódó információ**

➔ „Alkalmazások eltávolítása“ 107. oldal

---

## Az alkalmazások és a belső vezérlőprogram frissítése

Az alkalmazások és a belső vezérlőprogram frissítésével eltávolíthat bizonyos hibákat, javíthatja a funkciókat, valamint új funkciókat adhat hozzá. Győződjön meg róla, hogy az alkalmazások és a belső vezérlőprogram legújabb verzióját használja.

1. Győződjön meg róla, hogy a nyomtató és a számítógép össze vannak kapcsolva és a számítógép csatlakozott az internethez.
2. Indítsa el az EPSON Software Updater programot, majd frissítse az alkalmazásokat és a belső vezérlőprogramot.



### **Fontos:**

Frissítés közben ne kapcsolja ki a számítógépet és a nyomtatót.

## Hálózati szolgáltatásokra és szoftverekre vonatkozó információk

**Megjegyzés:**

*Ha nem találja a frissíteni kívánt alkalmazást a listán, nem tudja azt frissíteni az EPSON Software Updater segítségével. Keresse meg az alkalmazás legújabb verzióját a helyi Epson webhelyen.*

<http://www.epson.com>

### Kapcsolódó információ

➔ [„EPSON Software Updater“ 106. oldal](#)

# Problémamegoldás

## A nyomtató állapotának ellenőrzése

Ellenőrizheti a hibaüzeneteket és a körülbelüli tintaszinteket az LCD képernyőn vagy a számítógépen.

### Az LCD képernyőn megjelenő üzenetek ellenőrzése

Ha hibaüzenet jelenik meg az LCD képernyőn, kövesse a megjelenő utasításokat vagy az alábbi megoldások valamelyikével oldja meg a problémát.

Hibaüzenetek	Megoldások
Nyomtatóhiba 0xXX Kapcsolja ki, majd be a készüléket. Részletek a dokumentációban.	Távolítson el a nyomtatóból minden papírt vagy védőanyagot. Ha a hibaüzenet továbbra is látható, forduljon az Epson ügyfélszolgálatához.
A következő tintapatron(oka)t kell cserélnie.	A kiváló nyomtatási minőség és a nyomtatófej megóvása érdekében egy kis tinta marad a patronban, amikor a nyomtató jelzi, hogy ideje kicserélni a patron. Cserélje ki a tintapatront, ha a rendszer kéri.
A nyomtató egyik tintapárnája élettartama végéhez közeledik. Vegye fel a kapcsolatot az Epsonnal.	A tintapárna cseréjéhez lépjen kapcsolatba az Epsonnal vagy egy hivatalos Epson márkaszervizzel*. Ez egy felhasználó által nem cserélhető alkatrész. Az üzenet addig lesz látható, amíg a tintapárnát ki nem cserélik.  A nyomtatás folytatásához nyomja meg a  gombot.
A nyomtató egyik tintapárnája élettartama végéhez ért. Vegye fel a kapcsolatot az Epsonnal.	A tintapárna cseréjéhez lépjen kapcsolatba az Epsonnal vagy egy hivatalos Epson márkaszervizzel*. Ez egy felhasználó által nem cserélhető alkatrész.
Kommunikációs hiba. Ellenőrizze a számítógép csatlakozását.	Kapcsolja össze a számítógépet és a nyomtatót megfelelően. Ha hálózaton keresztül kapcsolódik, tekintse meg a <i>Hálózati útmutatót</i> . Ha a hibaüzenet továbbra is megjelenik, győződjön meg róla, hogy az EPSON Scan és az Epson Event Manager telepítve van a számítógépre.
Érvénytelen IP-cím és alhálózati maszk. Helyesen adja meg. Tekintse meg a dokumentációt.	Lásd: <i>Hálózati útmutató</i> .
Nincs tárcsázási hang.	Ez a probléma esetleg megoldható a <b>Beállítás &gt; Faxbeállítások &gt; Alapbeállítások &gt; Vonaltípus</b> elem, majd a <b>PBX</b> lehetőséget kiválasztásával. Ha a telefonrendszernek külső hozzáférési kódra van szüksége a külső vonal eléréséhez, a <b>PBX</b> lehetőség kiválasztása után állítsa be a hozzáférési kódot. Amikor megadja a külső fax számot, a tényleges hozzáférési kód helyett a # (kettőskereszt) karaktert írja be. Ez biztonságosabbá teszi a kapcsolatot.  Ha a hibaüzenet továbbra is megjelenik, tiltsa le a <b>Tárcsahang-észlelés</b> beállítását. A funkció kikapcsolása miatt azonban elveszhet a fax szám első számjegye és a nyomtató rossz számra küldheti a faxot.

## Problémamegoldás

Hibaüzenetek	Megoldások
Recovery Mode	<p>A nyomtató helyreállítási módban indult el, mert a belső vezérlőprogram frissítése sikertelen volt. Kövesse az alább található lépéseket, hogy ismét megpróbálhassa a belső vezérlőprogram frissítését.</p> <ol style="list-style-type: none"> <li>1. Kapcsolja össze a számítógépet és a nyomtatót egy USB-kábellel. (Helyreállítási módban a belső vezérlőprogram frissítése a hálózaton keresztül nem lehetséges.)</li> <li>2. További útmutatásért látogassa meg a tartózkodási helyéhez tartozó Epson webhelyet.</li> </ol>

- \* Néhány nyomtatási ciklusban egy nagyon kis mennyiségű többlet tinta kerülhet a tintapárnába. A párnából történő tintaszivárgás megelőzése érdekében a terméket úgy tervezték, hogy ha a párna megtelik, a nyomtatás leáll. A kinyomtatott oldalak számától, a kinyomtatott anyagok típusától és a nyomtató által elvégzett tisztítási műveletek számától függ, hogy erre szükség van-e, és ha igen, milyen gyakran. A párna cseréjének szükségessége nem jelenti azt, hogy a nyomtató meghibásodott. A nyomtató jelzi, ha a párna cseréje szükséges, de ezt csak egy hivatalos Epson márkaszerviz végezheti el. Az Epson által vállalt garancia nem terjed ki a csere költségére.

### Kapcsolódó információ

- ➔ [„Kapcsolatfelvétel az Epson ügyfélszolgálattal“ 145. oldal](#)
- ➔ [„Alkalmazások telepítése“ 109. oldal](#)
- ➔ [„Az alkalmazások és a belső vezérlőprogram frissítése“ 109. oldal](#)

## A nyomtató állapotának ellenőrzése – Windows

1. Nyissa meg a nyomtatómeghajtó ablakát.
2. Kattintson az **EPSON Status Monitor 3** elemre a **Karbantartás** lapon, majd válassza ki a **Részletek** lehetőséget.


#### *Megjegyzés:*

*Ha az EPSON Status Monitor 3 funkció nincs engedélyezve, kattintson a **Kiegészítő beállítások** lehetőségre, a **Karbantartás** lapon, majd jelölje ki az **Az EPSON Status Monitor 3 engedélyezése** lehetőséget.*

### Kapcsolódó információ

- ➔ [„Windows nyomtatómeghajtó“ 100. oldal](#)

## A nyomtató állapotának ellenőrzése – Mac OS X

1. Válassza ki a **Rendszerbeállítások** elemet az  menü > **Nyomtatók és szkennerek** (vagy **Nyomtatás és szkennelés, Nyomtatás és faxolás**) menüpontban, majd válassza ki a nyomtatót.
2. Kattintson a **Beállítások és kellékanyagok** > **Segédprogram** > **Nyomtató segédprogram megnyitása** lehetőségre.
3. Kattintson az **EPSON Status Monitor** lehetőségre.



## Az elakadt papír eltávolítása

Nézze meg a vezérlőpulton megjelenő hibaüzenetet és kövesse az utasításokat az elakadt papír és az elszakadt papírdarabok eltávolításához. Ezután hárítsa el a hibát.

**Fontos:**

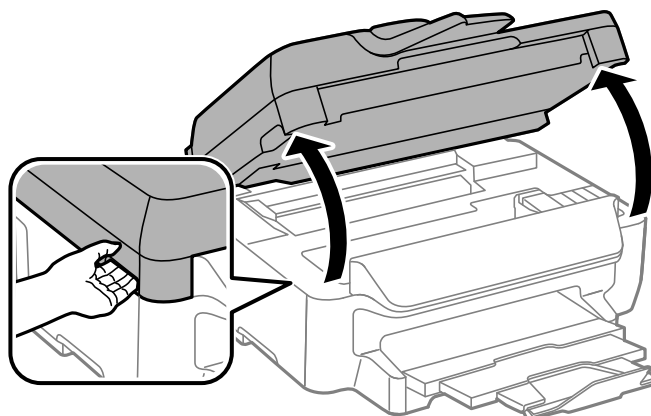
Óvatosan távolítsa el az elakadt papírt. Ha erőteljes mozdulattal távolítja el a papírt, azzal károsíthatja a nyomtatót.

## Az elakadt papír eltávolítása a nyomtató belsejéből

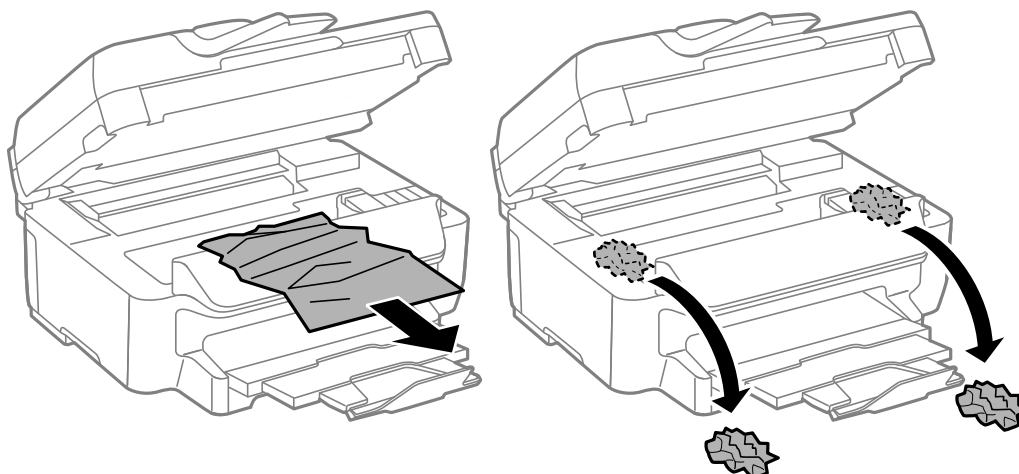
**Figyelem!**

- ❑ Ügyeljen arra, hogy kezét vagy az ujjait ne hagyja a lapolvasó egység alatt, amikor azt kinyitja vagy lecsukja. Ellenkező esetben megsérülhet.
- ❑ Soha ne nyúljon a vezérlőpult gombjaihoz, amíg a keze a nyomtató belsejében van. Ha a nyomtató elkezd a működést, megsérülhet. Ügyeljen arra, hogy a sérülés elkerülése érdekében ne érjen a kiálló részekhez.

1. Úgy nyissa fel a lapolvasó egységet, hogy közben a dokumentumfedél zárva legyen.



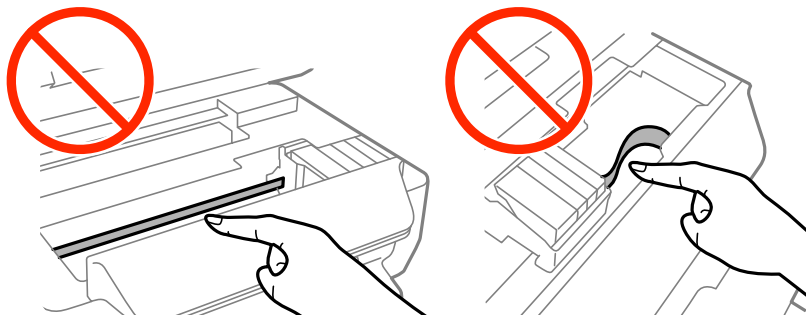
2. Távolítsa el az elakadt papírt.



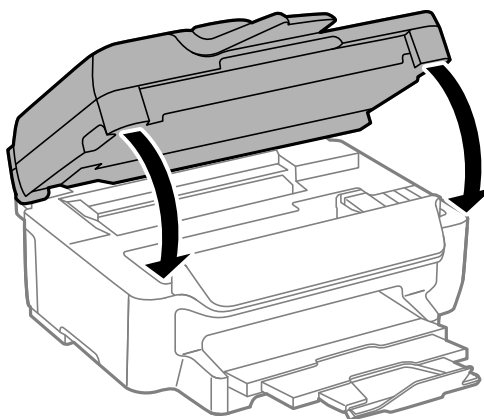
## Problémamegoldás

**!** **Fontos:**

*Ne érintse meg a fehér lapos kábelt és az átlátszó részt a nyomtató belsejében. Ha mégis így tenne, azzal működészavart idézhet elő.*

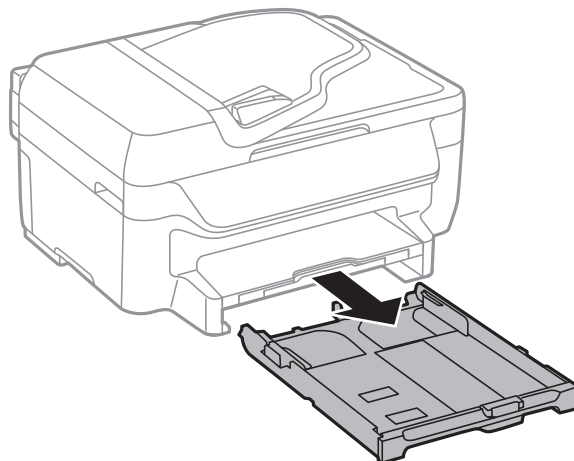


3. Zárja le a lapolvasó egységet.



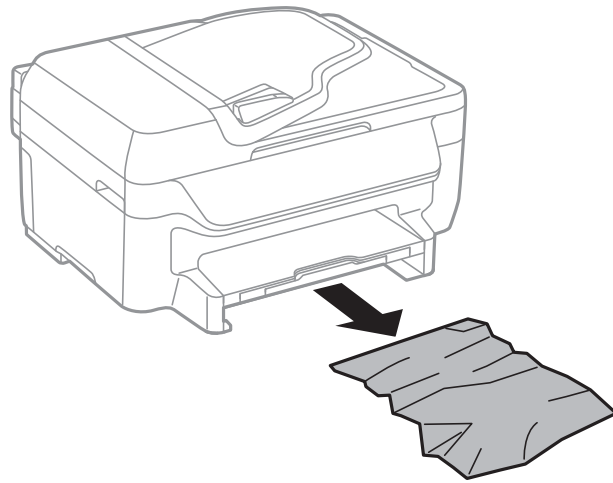
## Elakadt papír eltávolítása a Papírkazettánál

1. Csukja le a lapkiadó tálcát.
2. Húzza ki a papírkazetta egységet.

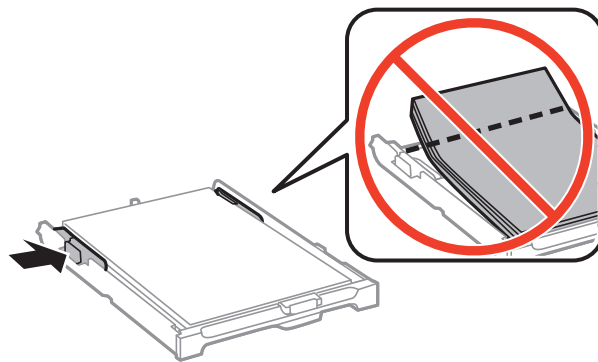


## Problémamegoldás

3. Távolítsa el az elakadt papírt.



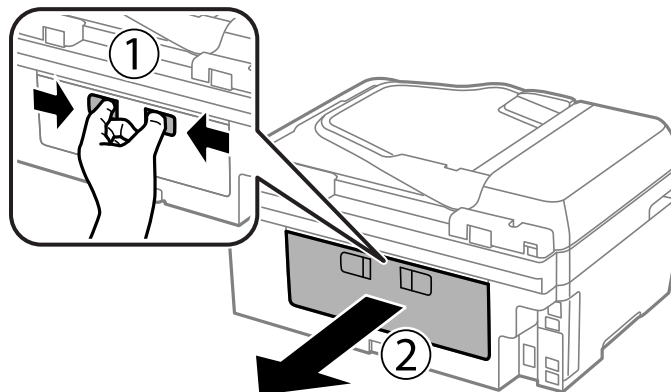
4. Egyengesse el a papír széleit, majd csúsztassa az élvezetőket a papír széleihez.



5. Helyezze a papírkazetta egységet a nyomtatóba.

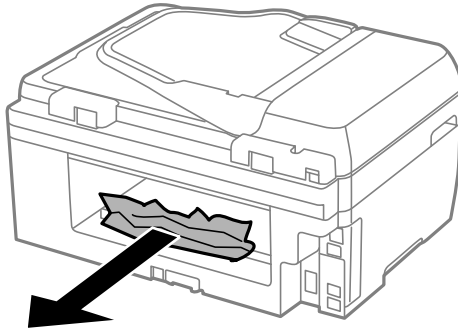
## Elakadt papír eltávolítása a Hátsó fedeletnél

1. A hátsó fedél eltávolítása szükséges.

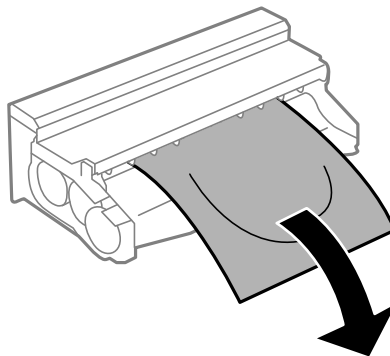


**Problémamegoldás**

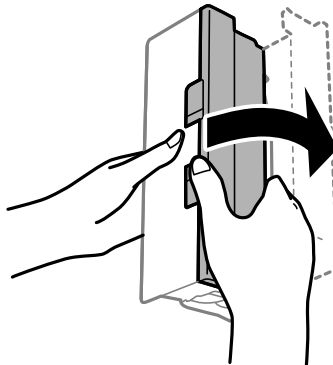
2. Távolítsa el az elakadt papírt.



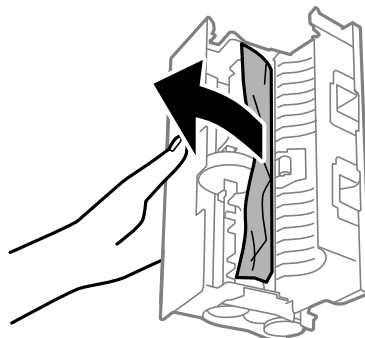
3. Távolítsa el a hátsó fedél elakadt papírlapjait.



4. Nyissa fel a hátsó fedél fedelét.

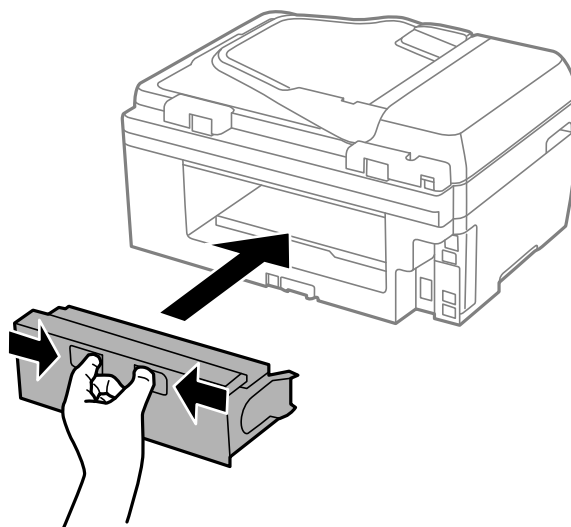


5. Távolítsa el az elakadt papírt.



## Problémamegoldás

6. Zárja le a hátsó fedél fedelét, majd tegye vissza a hátsó fedél egységet a nyomtatóba.

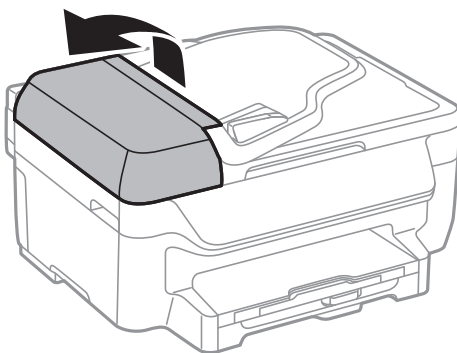


## Elakadt papír eltávolítása az ADF-ből

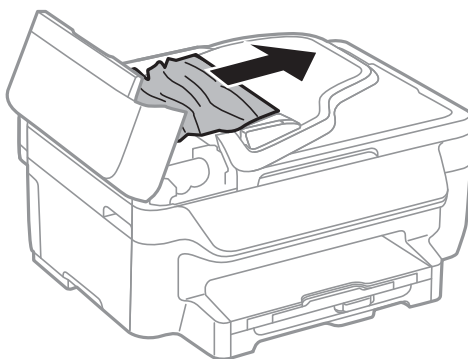
**Figyelem!**

Ügyeljen, hogy ujjait ne hagyja a dokumentumfedél alatt, amikor azt becsukja. Ellenkező esetben megsérülhet.

1. Nyissa fel az ADF fedelét.

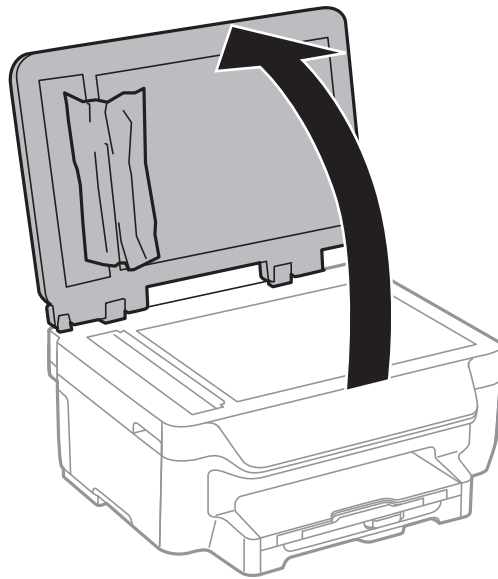


2. Távolítsa el az elakadt papírt.

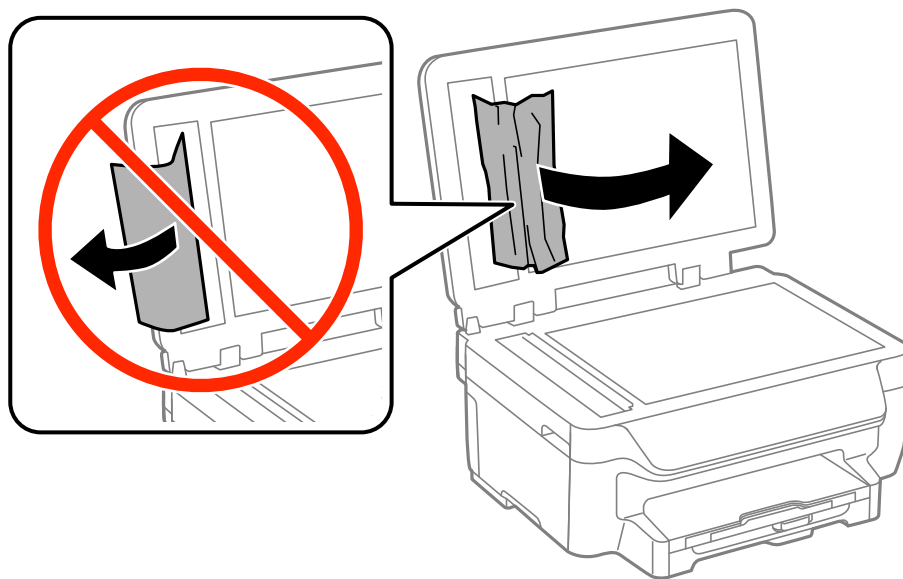


**Problémamegoldás**

3. Nyissa ki a dokumentumfedelelet.



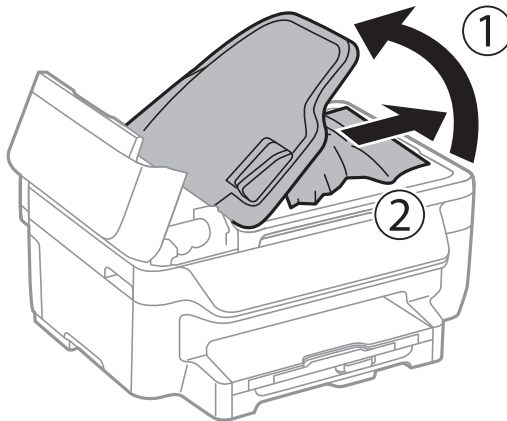
4. Távolítsa el az elakadt papírt.



5. Nyissa fel a dokumentumfedelelet.

## Problémamegoldás

6. Emelje fel az automatikus dokumentumadagoló bemeneti tálcáját, és távolítsa el az elakadt papírt.



7. Zárja le az ADF fedelét.

## A papír adagolása nem megfelelő

Ellenőrizze a következőket, ha a papír elakad, a papír betöltése ferde, ha több papírlap töltődik be egyszerre, ha nincs papírbetöltés vagy ha a papírt a készülék kiadja.

- A nyomtatót vízszintes felületre tegye, és az ajánlott környezeti körülmények között üzemeltesse.
- A nyomtató által támogatott papírt használjon.
- Kövesse a papírkezeléssel kapcsolatos óvintézkedéseket.
- Töltse be a papírt a megfelelő irányba, majd csúsztassa az élvezetőt a papír széléhez.
- Mindig csak a papírhoz meghatározott számú lapot töltsön be. Normál papír esetén ne töltsön papírt a vonal fölé, mely közvetlen a ▼ jel alatt található az élvezető belsejében.
- Helyezze be teljesen a papírkazetta egységet.
- Ha kézi, kétoldalas nyomtatás során több papírt tölt be a készülék, a papír újra betöltése előtt távolítson el a papírforrásokba töltött minden papírt.
- A papírvezető megtisztításához töltsön be papírt, majd nyomtatás nélkül várja meg, hogy kiadja a készülék.
- Ellenőrizze, hogy helyesek-e a papírforrás papírméret és papírtípus beállításai.

### Kapcsolódó információ

- ➔ [„Környezeti specifikációk“ 141. oldal](#)
- ➔ [„A használható papírok és a kapacitás“ 27. oldal](#)
- ➔ [„A papír kezelésére vonatkozó óvintézkedések“ 26. oldal](#)
- ➔ [„Papír betöltése Papírkazetta használata esetén“ 29. oldal](#)
- ➔ [„A papír útvonalának tisztítása az elkenődött tinta eltávolításához“ 93. oldal](#)

## Eredeti anyagot nem lehet betölteni az automatikus dokumentumadagolóba

- Az automatikus dokumentumadagoló által támogatott eredeti anyagokat használjon.

## Problémamegoldás

- Töltse be az eredetiket a megfelelő irányba, majd csúsztassa az automatikus dokumentumadagoló élvezetőit az eredetik széléhez.
- Tisztítsa meg az automatikus dokumentumadagoló belsejét.
- Ne töltsön be eredeti anyagokat az automatikus dokumentumadagolóban lévő háromszöggel jelölt vonal fölé.
- Ellenőrizze, hogy az automatikus dokumentumadagoló ikonja megjelenik-e a vezérlőpulton. Ha nem jelenik meg, helyezze be ismét az eredetiket.


### Kapcsolódó információ

- ➔ [„Elérhető eredetik az ADF-hez“ 32. oldal](#)
- ➔ [„Eredetik behelyezése az ADF-be“ 32. oldal](#)
- ➔ [„Az automatikus dokumentumadagoló tisztítása“ 94. oldal](#)



---

## Áramellátással és a vezérlőpulttal kapcsolatos problémák

### A készülék nem kapcsol be

- Győződjön meg, hogy a tápkábel megfelelően csatlakoztatva van-e.
- Tartsa lenyomva a  gombot egy kicsit hosszabban.

### A készülék nem kapcsol ki

Tartsa lenyomva a  gombot egy kicsit hosszabban. Ha továbbra sem tudja kikapcsolni a nyomtatót, húzza ki a hálózati csatlakozósínort. A nyomtatófej kiszáradásának megakadályozása érdekében kapcsolja vissza a nyomtatót és a  gomb lenyomásával kapcsolja ki újra.

### A készülék automatikusan kikapcsol

- Válassza ki a **Kikapcs. beáll.** elemet a **Beállítás** elemei között, majd kapcsolja ki a **Kikapcsolás, ha nem aktív** és a **Kikapcsolás, ha nem csatlakozik** beállításokat.
- Kapcsolja ki a **Kikapcsolási időzítő** beállítást a **Beállítás** elemei között.

#### *Megjegyzés:*

*A vásárlás helyétől függően a **Kikapcs. beáll.** vagy a **Kikapcsolási időzítő** funkció áll rendelkezésre az Ön által megvásárolt készüléken.*

### Kapcsolódó információ

- ➔ [„Beállítás mód“ 18. oldal](#)

### Az LCD képernyő elsötétül


A nyomtató alvó üzemmódban van. Ha szeretne visszatérni az LCD képernyő előző állapotához, nyomja meg bármelyik gombot a vezérlőpulton.



---

## A nyomtató nem nyomtat

Nézze át a következőket, ha a nyomtató nem működik vagy semmit sem nyomtat.

- Csatlakoztassa szorosan az USB-kábelt a nyomtatóhoz és a számítógéphez.
- Ha USB hubot használ, próbálja a nyomtató közvetlenül a számítógéphez csatlakoztatni.
- Ha hálózaton keresztül használja a nyomtatót, ellenőrizze, hogy a nyomtató megfelelően csatlakozik-e a hálózathoz. Az állapotot a vezérlőpult jelzéseinek megtekintése, vagy a hálózati állapotlap kinyomtatása útján ellenőrizheti. Ha a nyomtató nem csatlakozik a hálózathoz, lásd a *Hálózati útmutató*-t.
- Ha nagy képet nyomtat, lehet, hogy a számítógépen nem áll rendelkezésre elegendő memória. Nyomtassa ki a képet alacsonyabb felbontásban vagy kisebb méretben.
- Windows alatt kattintson a **Nyomatási sor** lehetőségre a nyomtatómeghajtó **Karbantartás** fülén, majd ellenőrizze a következőket.
  - Ellenőrizze, hogy nincs-e szüneteltetett nyomtatási feladat.  
Szakítsa meg a nyomtatást, ha szükséges.
  - Győződjön meg róla, hogy a nyomtató nincs kikapcsolva vagy függő állapotban.  
Ha a nyomtató ki van kapcsolva vagy függő állapotban van, törölje a kikapcsolt vagy függő állapot beállítását a **Nyomtató** menüjéből.
  - Győződjön meg róla, hogy a nyomtató alapértelmezett nyomtatóként van beállítva a **Nyomtató** menüben (a menüelemben egy pipának kell lennie).  
Ha a nyomtató nem alapértelmezett nyomtatónak van beállítva, állítsa be annak.
- Mac OS X rendszer esetén győződjön meg róla, hogy a nyomtató **Szünet** állapotban legyen.  
Válassza ki a **Rendszerbeállítások** elemet az  menü > **Nyomtatók és szkennerek** (vagy **Nyomatás és szkennelés, Print & Fax**) menüpontban, majd kattintson duplán a nyomtatóra. Ha a nyomtató szüneteltetve van, kattintson a **Folytatás** (vagy **Nyomtató folytatása**) lehetőségre.
- Hajtsa végre a fűvóka ellenőrzést, majd tisztítsa meg a nyomtatófejet, ha a nyomtatófej fűvókái közül akár csak egy is el van tömődve.
- Ha a nyomtatót az AirPrint szolgáltatáson keresztül használja, akkor engedélyezze az AirPrint beállítást a Web Config-ban. Ha ez a beállítás ki van kapcsolva, nem tudja használni az AirPrint-et.

### Kapcsolódó információ

- ➔ [„Nyomatás visszavonása“ 55. oldal](#)
- ➔ [„A nyomtatófej ellenőrzése és tisztítása“ 90. oldal](#)
- ➔ [„Web Config“ 98. oldal](#)

---

## Nyomattal kapcsolatos problémák

### Rossz minőségű nyomatok

Ellenőrizze le a következő pontokban felsoroltakat, ha a nyomtatási minőség nem elfogadható, tehát ha a nyomatok elmosódottak, csíkozódást, hiányzó vagy fakó színeket észlelt, nem megfelelő a színillesztés vagy mozaikszerű mintázatok vannak a nyomaton.

- A nyomtató által támogatott papírt használjon.


## Problémamegoldás

- Ne nyomtasson nedves, sérült vagy túl régi papírra.
- Ha a papír hullámos vagy a boríték fel van fújódva, simítsa ki.
- Ha képet vagy fényképet nyomtat, a nyomtatáshoz magas felbontású adatot használjon. A weboldalakon a képek gyakran alacsony felbontásúak, annak ellenére, hogy a képernyőn jól néznek ki, de nyomtatásban már nem biztos.
- Válassza ki a vezérlőpulton vagy a nyomtatómeghajtón a nyomtatóba töltött papírnak megfelelő papírtípus beállítását.
- A nyomtatáshoz magas minőségű beállítást állítson be a vezérlőpulton vagy a nyomtatómeghajtón.
- Ha a **Normál-élénk** minőségi beállítás van kiválasztva a Windows nyomtatómeghajtón, módosítsa a beállítást a **Szokásos** lehetőségre. Ha a **Normál-Élénk** minőségi beállítás van kiválasztva a Mac OS X nyomtatómeghajtón, módosítsa a beállítást a **Normal** lehetőségre.
- Ha a képeket vagy fényképeket nem várt színekben nyomtatja ki a készülék, akkor állítsa be a színeket, és nyomtasson újra. Az automatikus színjavítási funkció a normál **PhotoEnhance** javítási módot használja. Próbáljon ki egy másik **PhotoEnhance** javítási módot is, tehát most ne **Automatikus javítás** legyen a **Felvétel korrekció** beállítása. Ha a probléma nem oldódott meg, próbálja ki a **PhotoEnhance** funkción kívüli többi színjavítási funkciót.
  - Windows
 

Jelölje ki az **Egyéni** lehetőséget a **Színkorrekció** beállításban a nyomtatómeghajtó **További beállítások** lapján. Kattintson a **Speciális** lehetőségre, és a **PhotoEnhance** beállításban válassza ki bármelyik opciót a **Színkezelés** lehetőség kivételével.
  - Mac OS X
 

Válassza a **Színegyeztetés** lehetőséget a nyomtatási párbeszédpanel előugró menüjéből, majd válassza az **EPSON Color Controls** elemet. Válassza ki a **Szín opciók** elemet a felugró menüből, majd válassza ki bármelyik opciót a **PhotoEnhance** lehetőség kivételével.
- Tiltsa le a kétirányú (vagy nagy sebességű) beállítást. Ha ez a beállítás engedélyezve van, a nyomtatófej úgy nyomtat, hogy mindkét irányba mozog, így a függőleges vonalak elcsúszhatnak. Ha letiltja ezt a funkciót, a nyomtatás lelassulhat.
  - Windows
 

Szüntesse meg a **Gyors** bejelölését a nyomtatómeghajtó **További beállítások** fülén.
  - Mac OS X
 

Válassza ki a **Rendszerbeállítások** elemet az  menü > **Nyomtatók és szkennerek** (vagy **Nyomtatás és szkennelés, Nyomtatás és faxolás**) menüpontban, majd válassza ki a nyomtatót. Kattintson a **Beállítások és kellékanyagok** > **Beállítások** (vagy **Illesztőprogram**) elemre. Válassza ki a **Ki** lehetőséget a **Gyors nyomtatás** beállításnál.
- Végezzen fúvókatesztet, majd tisztítsa meg a nyomtatófejet, ha a nyomtatófej fúvókái közül akár csak egy is el van tömődve.
- Végezze el a nyomtatófej igazítását.
- Ha 3.3 cm-es távolságokra elcsúszást észlel, igazítsa be a nyomtatófejet.
- Nyomtatás után ne tegye rögtön egymásra a fényképeket.
- Várja meg a nyomatok teljes száradását, mielőtt mappába tenné vagy megmutatná őket. A nyomatok szárításához kerülsz a közvetlen napsugárzást, ne használjon hajszárítót és ne is érjen a papír nyomtatott feléhez.
- Próbáljon eredeti Epson tintapatronokat használni. Ez a termék eredeti Epson tintapatronok alapján történő színbeállításra lett tervezve. Nem eredeti tintapatronokat használva a nyomtatási minőség csökkenhet.
- Az Epson azt ajánlja, hogy a tintapatront a csomagolásán feltüntetett lejárati idő előtt használja fel.

## Problémamegoldás

- A legjobb eredmény érdekében a csomag felnyitásától számított hat hónapon belül használja fel a tintapatronokat.
- A képek és fényképek nyomtatáshoz az Epson eredeti Epson papír használatát ajánlja, nem a sima papírt. Az eredeti Epson papír nyomtatható oldalára nyomtasson.

### Kapcsolódó információ

- ➔ [„A papír kezelésére vonatkozó óvintézkedések“ 26. oldal](#)
- ➔ [„Papírtípusok listája“ 28. oldal](#)
- ➔ [„A nyomtatófej ellenőrzése és tisztítása“ 90. oldal](#)
- ➔ [„Nyomtatófej igazítása“ 91. oldal](#)
- ➔ [„A használható papírok és a kapacitás“ 27. oldal](#)

## Rossz minőségű másolatok

Nézze át a következő pontokat, ha a másolatokon a színek egyenetlenek, elkenődtek, festékpöttyök vagy egyenes vonalak láthatóak rajtuk.

- Tisztítsa meg a papírvezetőt.
- A szkennerveg tisztítása
- Az automatikus dokumentumadagoló tisztítása.
- Ne nyomja meg túl erősen az eredetit vagy a dokumentumfedelelet, amikor az eredetit a szkennerveg felületére helyezi. Ha az eredetit vagy a dokumentumfedelelet túl erősen megnyomja, akkor a színek egyenetlenek lehetnek, elkenődhetnek, festékpöttyök vagy egyenes vonalak jelenhetnek meg.
- Ha moiré (keresztvonalkás) minta látható, módosítsa a kicsinyítés vagy nagyítás beállítását, vagy helyezze át az eredeti anyagot kissé eltérő szögbe.
- Ha a festék elkenődik, csökkentse a másolási sűrűség beállítását.

### Kapcsolódó információ

- ➔ [„A papír útvonalának tisztítása az elkenődött tinta eltávolításához“ 93. oldal](#)
- ➔ [„A Szkennerveg tisztítása“ 95. oldal](#)
- ➔ [„Az automatikus dokumentumadagoló tisztítása“ 94. oldal](#)
- ➔ [„Rossz minőségű nyomatok“ 121. oldal](#)


## Az eredeti anyag másik oldala jelenik meg a fénymásolt képen

- Vékony eredeti anyag esetén helyezze azt a szkennerveg egységre, majd helyezzen rá egy fekete papírt.
- Csökkentse a másolási erősség beállítást a vezérlőpulton.

## A nyomatok elhelyezkedése, mérete vagy margói nem megfelelőek

- A papírt a megfelelő irányból töltse be és a papírvezetőket a papír sarkaihoz csúsztassa.
- Amikor ez eredeti dokumentumokat elhelyezi a szkennervegen, az eredeti dokumentum sarkát a lapolvasó üvege keretén található szimbólumhoz igazítsa. Ha a másolat szélét nem lehet látni, kicsit tolja el az eredetit a saroktól.

## Problémamegoldás

- Tisztítsa meg a szkennerveg egységet és a dokumentumfedelelet. Ha az üveg poros vagy foltos, az eszköz kiterjesztheti a másolási területet a poros vagy foltos részekre, ami nem megfelelő nyomtatási helyzetet vagy kisebb képeket eredményezhet.
- Válassza ki az eredeti dokumentumnak megfelelő méret beállítást a vezérlőpulton.
- Válassza ki a megfelelő papírméret beállítást a vezérlőpulton vagy a nyomtatómeghajtóban.
- Állítsa be a margókat az alkalmazásban úgy, hogy azok a nyomtatási területen belülre essenek.
- Keretnélküli nyomtatáskor a kép kissé nagyobb méretű lesz és a kívül eső rész kivágásra kerül. Módosítsa a nagyítás mértékét.
  - Windows  
Kattintson a **Beállítások** lehetőségre a **Keret nélküli** területen a nyomtatómeghajtó **Fő** lapján, majd válassza ki a nagyítás mértékét.
  - Mac OS X  
Módosítsa a **Kiterjesztés** beállítást a nyomtató párbeszédpanelén a **Nyomtatási beállítások** menüben.
- Ha a margók keret nélküli nyomtatás esetén is megjelennek, próbálkozzon az alábbi beállításokkal.
  - Windows  
Kattintson a **Kiegészítő beállítások** lehetőségre a nyomtatómeghajtó **Karbantartás** lapján, majd jelölje ki a **Fehér szegély eltávolítása** parancsot.
  - Mac OS X  
Válassza ki a **Rendszerbeállítások** elemet a  menü > **Nyomtatók és szkennerek** (vagy **Nyomtatás és szkennelés, Nyomtatás és fax**) menüpontban, majd válassza ki a nyomtatót. Kattintson a **Beállítások és kellékanyagok** > **Beállítások** (vagy **Illesztőprogram**) elemre. Válassza ki a **Be** lehetőséget a **Fehér szegély eltávolítása** beállításnál.

### Kapcsolódó információ

- ➔ [„Papír betöltése Papírkazetta használata esetén“ 29. oldal](#)
- ➔ [„Eredetik felhelyezése“ 32. oldal](#)
- ➔ [„A Szkennerveg tisztítása“ 95. oldal](#)
- ➔ [„Nyomtatható terület“ 137. oldal](#)

## A papíron elkenődés vagy kopás látszik

Ha nyomtatás során a papíron elkenődés vagy kopás látszik, ellenőrizze le a következő pontokat.

- Tisztítsa meg a papírvezetőt.
- Tisztítsa meg a szkennerveg egységet és a dokumentumfedelelet.
- A megfelelő irányban töltsse be a papírt a nyomtatóba.
- Kézi kétoldalas nyomtatás esetén ügyeljen arra, hogy a papír újbóli betöltésekor a festék már teljesen száraz legyen.
- Nagy részletgazdagságú adatok, mint képek vagy grafikonok automatikus, kétoldalas nyomtatása esetén csökkentse a nyomtatási fényerőt és válasszon hosszabb száradási időt.
- Ha a másolás során a festék elkenődik, csökkentse a másolási fényerőt a vezérlőpulton.

### Kapcsolódó információ

- ➔ [„A papír útvonalának tisztítása az elkenődött tinta eltávolításához“ 93. oldal](#)

## Problémamegoldás

- ➔ „A Szkennerüveg tisztítása“ 95. oldal
- ➔ „Papír betöltése Papírkazetta használata esetén“ 29. oldal
- ➔ „Másolás mód“ 16. oldal
- ➔ „Kétoldalas nyomtatás“ 39. oldal
- ➔ „Rossz minőségű nyomatok“ 121. oldal

## A nyomtatott karakterek hibásak vagy olvashatatlanok

- Csatlakoztassa szorosan az USB-kábelt a nyomtatóhoz és a számítógéphez.
- Vonjon vissza minden szüneteltetett nyomtatási feladatot.
- Nyomtatás közben ne állítsa a számítógépet manuálisan **Hibernálás** vagy **Alvó** üzemmódba. A számítógép következő indításakor olvashatatlan szöveget tartalmazó lapokat nyomtathat ki a gép.

### Kapcsolódó információ

- ➔ „Nyomtatás visszavonása“ 55. oldal

## A nyomtatott kép tükrözött

Töröljön minden tükörkép beállítást a nyomtatómeghajtóban vagy az alkalmazásban.

- Windows  
Törölje a **Tükörkép** beállítást a nyomtatómeghajtó **További beállítások** lapján.
- Mac OS X  
Szüntesse meg a **Tükörkép** elem bejelölését a nyomtatómeghajtó **Nyomtatási beállítások** menüjében.

## A nyomtatási probléma nem szüntethető meg

Ha az összes megoldást kipróbálta és nem tudta megoldani a problémát, próbálja meg eltávolítani, majd újra telepíteni a nyomtatómeghajtót.

### Kapcsolódó információ



- ➔ „Alkalmazások eltávolítása“ 107. oldal
- ➔ „Alkalmazások telepítése“ 109. oldal

---

## A nyomtatás túl lassú

- Ha 10 percet meghaladó ideig nyomtat folyamatosan, a nyomtatás sebessége lelassul, a nyomtató túlhevülésének és sérülésének elkerülése érdekében. Ettől függetlenül a nyomtatás folytatható. Ha azt szeretné, hogy a nyomtató normál sebességgel működjön, hagyja a nyomtatót üresjáratban legalább 30 percig. Ha ki van kapcsolva a nyomtató, nem áll vissza normál üzemmódba.
- Zárjon be minden fölösleges alkalmazást.
- Csökkentse a nyomtatási minőség beállítását a vezérlőpulton vagy a nyomtatómeghajtóban. A magas minőségű nyomtatás lelassítja a nyomtatási sebességet.

## Problémamegoldás

- Engedélyezze a kétirányú (vagy nagysebességű) beállítást. Ha ez a beállítás engedélyezve van, a nyomtatófej úgy nyomtat, hogy mindkét irányba mozog, így nő a nyomtatási sebesség.
  - Windows  
Válassza ki a **Gyors** lehetőséget a nyomtatómeghajtó **További beállítások** fülén.
  - Mac OS X  
Válassza ki a **Rendszerbeállítások** elemet az  menü > **Nyomtatók és szkennerek** (vagy **Nyomtatás és szkennelés, Nyomtatás és faxolás**) menüpontban, majd válassza ki a nyomtatót. Kattintson a **Beállítások és kellékanyagok** > **Beállítások** (vagy **Illesztőprogram**) elemre. Válassza ki a **Be** lehetőséget a **Gyors nyomtatás** beállításnál.
- Kapcsolja ki a csendes üzemmódot. Ez a funkció lelassítja a nyomtatási sebességet.
  - Windows  
Jelölje ki az **Ki** lehetőséget a **Csendes mód** beállításban a nyomtatómeghajtó **Fő** lapján.
  - Mac OS X  
Válassza ki a **Rendszerbeállítások** elemet az  menü > **Nyomtatók és szkennerek** (vagy **Nyomtatás és szkennelés, Nyomtatás és faxolás**) menüpontban, majd válassza ki a nyomtatót. Kattintson a **Beállítások és kellékanyagok** > **Beállítások** (vagy **Illesztőprogram**) elemre. Válassza ki a **Ki** lehetőséget a **Csendes mód** beállításnál.

---

## A beolvasás nem indul el

- Ha az ADF használatával végzi a beolvasást, ellenőrizze, hogy a dokumentumfedél és az ADF fedele be van-e csukva.
- Csatlakoztassa megfelelően az USB-kábelt a nyomtatóhoz és a számítógéphez.
- Ha USB-hubot használ, próbálja a nyomtatót közvetlenül a számítógéphez csatlakoztatni.
- Ha hálózaton keresztül nem lehet szkennelni, tekintse meg a *Hálózati útmutató* leírását.
- Ha a hálózaton keresztül nagyfelbontású beolvasást végez, kommunikációs hiba léphet fel. Csökkentse a felbontást.
- Ügyeljen arra, hogy a megfelelő nyomtatót (lapolvasót) válassza ki, amikor megjelenik a lapolvasók listája az EPSON Scan indítása után.
- Ha TWAIN-kompatibilis alkalmazást használ, jelölje ki a használni kívánt nyomtatót (lapolvasót).

## Problémamegoldás

- ❑ Windows rendszerben győződjön meg róla, hogy a nyomtató (lapolvasó) megjelenik a **Képolvasó és fényképezőgép** ablakban. A nyomtatónak (lapolvasónak) így kell megjelennie: "EPSON XXXXXX (nyomtató neve)". Ha a nyomtató (lapolvasó) nem jelenik meg, távolítsa el, majd telepítse újra az EPSON Scan alkalmazást. Olvassa el a következőket, ha szeretné megnyitni a **Képolvasó és fényképezőgép** ablakot.
- ❑ Windows 10  
Kattintson a jobb egérgombbal a start gombra, vagy nyomja meg és tartsa megnyomva a gombot, majd jelölje ki a **Vezérlőpult** lehetőséget, a keresőbe írja be, hogy „Képolvasó és fényképezőgép”, majd kattintson a **Képolvasók és fényképezőgépek megjelenítése** elemre, és ellenőrizze, hogy a nyomtató szerepel-e rajta.
- ❑ Windows 8.1/Windows 8/Windows Server 2012 R2/Windows Server 2012  
Válassza ki az **Asztal > Beállítások > Vezérlőpult** elemet, a keresőbe írja be, hogy „Képolvasó és fényképezőgép”, majd kattintson a **Képolvasó és fényképezőgépek megjelenítése** lehetőségre és ellenőrizze, hogy a nyomtató szerepel-e rajta.
- ❑ Windows 7/Windows Server 2008 R2  
Kattintson az indítás gombra, majd jelölje ki a **Vezérlőpult** lehetőséget, a keresőbe írja be, hogy „Képolvasó és fényképezőgép”, majd kattintson a **Képolvasók és fényképezőgépek megjelenítése** elemre és ellenőrizze, hogy a nyomtató szerepel-e rajta.
- ❑ Windows Vista/Windows Server 2008  
Kattintson az indítás gombra, válassza ki a **Vezérlőpult > Hardver és hang > Képolvasók és fényképezőgépek** elemet, és ellenőrizze, hogy a nyomtató szerepel-e rajta.
- ❑ Windows XP/Windows Server 2003 R2/Windows Server 2003  
Kattintson az indítás gombra, válassza ki a **Vezérlőpult > Nyomtatók és egyéb hardverek > Képolvasók és fényképezőgépek** elemet, és ellenőrizze, hogy a nyomtató szerepel-e rajta.
- ❑ Ha TWAIN-kompatibilis alkalmazásokkal nem tud beolvasást végezni, távolítsa el, majd telepítse újra a TWAIN-kompatibilis alkalmazást.
- ❑ Ha Intel processzorral rendelkező Mac OS X rendszeren az Epson lapolvasó illesztőprogramjától (EPSON Scan) eltérő illesztőprogramok vannak telepítve, mint a Rosetta vagy a PPC, távolítsa el azokat és az EPSON Scan alkalmazást is, majd telepítse újra az EPSON Scan alkalmazást.

### Kapcsolódó információ

- ➔ [„Alkalmazások eltávolítása“ 107. oldal](#)
- ➔ [„Alkalmazások telepítése“ 109. oldal](#)

## Nem lehet elkezdni a beolvasást a vezérlőpultot használva

- ❑ Győződjön meg róla, hogy az EPSON Scan és az Epson Event Manager megfelelően vannak-e telepítve.
- ❑ Ellenőrizze az Epson Event Manager alkalmazásban található hozzárendelt beállítást.

### Kapcsolódó információ

- ➔ [„A beolvasás nem indul el“ 126. oldal](#)

---

## Problémák a beolvasott képpel

### A beolvasási minőség nem megfelelő

- Tisztítsa meg a szkennerveg felületét.
- Tisztítsa meg az ADF felületét.
- Ne nyomja túl erősen az eredeti anyagot vagy a dokumentumfedelelet, ha eredeti anyagot helyez a szkennerveg egységre. Egyenetlen színek, elkenődések vagy pöttyök akkor jelentkeznek, ha az eredeti anyagot vagy dokumentumfedelelet túl erősen nyomják.
- Távolítsa el a port az eredeti anyagról.
- Végezze el a megfelelő dokumentumtípus beállításokat a vezérlőpulton.
- A beolvasást hajtva végre magasabb felbontásban.
- Módosítsa a képet az EPSON Scan alkalmazásban, majd olvassa be. További részletekért lásd az EPSON Scan súgóját.

#### Kapcsolódó információ

- ➔ [„A Szkennerveg tisztítása“ 95. oldal](#)
- ➔ [„Az automatikus dokumentumadagoló tisztítása“ 94. oldal](#)
- ➔ [„Szkennelés mód“ 17. oldal](#)

### A karakterek elmosódottak

- Irodai mód** esetén, az EPSON Scan alkalmazásban jelölje ki a **Kép opció** elemet a **Képbeállítás** lapon, majd jelölje ki a **Szöveg optimalizálás** lehetőséget.
- Professzionális mód** esetén, az EPSON Scan alkalmazásban jelölje ki a **Dokumentum** elemet **Automatikus expozíció típusa** lehetőségként az **Eredeti** beállításokban.
- Módosítsa az EPSON Scan küszöbértékeit.
  - Irodai mód**  
Jelölje ki a **Fekete-fehér** elemet **Képtípus**ként az **Fő beállítások** lapon, és módosítsa a küszöbértéket a **Képbeállítás** lapon.
  - Professzionális mód**  
Jelölje ki a **Fekete-fehér** elemet **Képtípus** beállításaként, majd módosítsa a küszöbérték beállítását.
- A beolvasást magasabb felbontásban hajtva végre.

### Az eredeti anyag másik oldala jelenik meg a beolvasott képen

- Vékony eredeti anyag esetén helyezze azt a szkennerveg egységre, majd helyezzen rá egy fekete papírt.
- Hajtva végre a megfelelő dokumentumtípus beállítását a vezérlőpulton vagy az EPSON Scan alkalmazásban.
- Irodai mód** esetén, az EPSON Scan alkalmazásban jelölje ki a **Kép opció** elemet a **Képbeállítás** lapon, majd jelölje ki a **Szöveg optimalizálás** lehetőséget.



**Kapcsolódó információ**

➔ [„Szkenelés mód“ 17. oldal](#)

**Moiré (sraffozott) minták jelennek meg a beolvasott képen**

- Helyezze be az eredeti anyagot egy kissé más szögben.
- Jelölje ki a **Moiré eltáv.** elemet az EPSON Scan alkalmazásban.
- Módosítsa a felbontás beállítását.

**Kapcsolódó információ**

➔ [„Szkenelés mód“ 17. oldal](#)

**A beolvasási terület vagy irány nem megfelelő**

- Amikor ez eredeti dokumentumokat elhelyezi a szkennervegen, az eredeti dokumentum sarkát a szkennerveg keretén található szimbólumhoz igazítsa. Ha a beolvasott kép szélét nem lehet látni, kicsit tolja el az eredetit a saroktól.
- Tisztítsa meg a szkennerveg egységet és a dokumentumfedelelet. Ha az üveg poros vagy foltos, az eszköz kiterjesztheti a beolvasási területet a poros vagy foltos részekre, ami nem megfelelő beolvasási pozíciót vagy kisebb képeket eredményezhet.
- Ha a szkennervegen több eredeti anyagot szeretne egyszerre külön lapra beolvasni, de a nyomtató egy lapra olvassa be azokat, helyezze az eredeti anyagokat egymástól legalább 20 mm távolságra. Ha a probléma továbbra is fennáll, egyszerre egy eredeti dokumentumot helyezzen az üvegre.
- Amikor a vezérlőpultról végez lapolvasást, ügyeljen a beolvasási terület helyes beállítására.
- Ha a beolvasás során az EPSON Scan miniatűr előképét használja, mozgassa el az eredeti anyagot 4,5 mm-rel a szkennerveg sarkaitól. Egyéb alkalmakkor az eredeti anyagot mozgassa el 1,5 mm-rel a szkennerveg sarkaitól.
- Ha **Professzionális módban** nagy eredeti dokumentumok miniatűr előképét használja, előfordulhat, hogy a beolvasási terület nem lesz helyes. Ha az EPSON Scan alkalmazásban tekinti meg az előképet, a beolvasni kívánt terület köré hozzon létre kijelölő keretet a **Normál** lapon, az **Előkép** ablakban.
- Kattintson a **Konfiguráció** elemre az EPSON Scan alkalmazásban és törölje az **Automatikus fotóirányultság** lehetőséget az **Előkép** lapon.
- Ha az **Automatikus fotóirányultság** az EPSON Scan alkalmazásban nem megfelelően működik, olvassa el az EPSON Scan súgóját.
- Ha az EPSON Scan alkalmazással végez beolvasást, az elérhető beolvasási terület korlátozva lehet, ha a felbontás túl magas. Csökkentse a felbontást vagy módosítsa a beolvasási területet az **Előkép** ablakban.

**Kapcsolódó információ**

➔ [„Eredetik felhelyezése“ 32. oldal](#)

➔ [„A Szkennerveg tisztítása“ 95. oldal](#)

➔ [„Szkenelés mód“ 17. oldal](#)

## A beolvasott képpel kapcsolatos probléma nem szüntethető meg

Ha az összes megoldást kipróbálta és még nem sikerült a problémát megoldani, kattintson a **Konfiguráció** lehetőségre az EPSON Scan ablakban, majd kattintson a(z) **Alapállapot** elemre az **Egyéb** lapon, hogy inicializálhassa az EPSON Scan beállításokat. Ha az inicializálás nem oldja meg a problémát, távolítsa el, majd telepítse újra az EPSON Scan alkalmazást.

### Kapcsolódó információ

- ➔ [„Alkalmazások eltávolítása“ 107. oldal](#)
- ➔ [„Alkalmazások telepítése“ 109. oldal](#)

---

## Egyéb beolvasási problémák

### A miniatűr előkép nem működik megfelelően

Segítségért olvassa el az EPSON Scan súgóját.

### A beolvasás túl lassú

- Csökkentse a felbontást.
- Kattintson a **Konfiguráció** elemre az EPSON Scan ablakban, majd tiltsa le a **Csendes módot** az **Egyéb** fülön.

### Kapcsolódó információ

- ➔ [„Szkenelés mód“ 17. oldal](#)

### A beolvasás leáll PDF/Multi-TIFF formátumba szkennelés esetén

- Az EPSON Scan használatával 999 oldalt tud beolvasni PDF formátumban, és maximum 200 oldalt Multi-TIFF formátumban. Ha a beolvasáshoz a vezérlőpultot használja, maximum 50 oldalt tud PDF formátumban beolvasni.
- Ha nagy mennyiségű eredetit kell beolvasnia, a szürkeárnyaltos beolvasást ajánljuk.
- Növelje meg a számítógép merevlemezén a rendelkezésre álló szabad területet. A beolvasás leállhat, ha nincs elegendő szabad memória.
- Próbálja meg a beolvasást egy alacsonyabb felbontásban. A beolvasás leáll, ha az adatméret eléri a felső korlátot.

### Kapcsolódó információ

- ➔ [„Szkenelés mód“ 17. oldal](#)



---

# Probléma faxok küldésekor és fogadásakor

## Faxok küldése vagy fogadása sikertelen

- Az automatikus fax kapcsolat ellenőrzés indításához használja a **Faxkapcsolat ellenőrzése** elemet a vezérlőpulton. Próbálja meg elvégezni a jelentésen található megoldásokat.
- Ellenőrizze a **Vonaltípus** beállítást. Megoldhatja a problémát, ha itt a **PBX** lehetőséget állítja be. Ha a telefonrendszernek külső hozzáférési kódra van szüksége a külső vonal eléréséhez, regisztrálja a nyomtatóhoz tartozó hozzáférési kódot, és küldéskor adja meg a # (kettőskereszt) karakter a fax szám elején.
- Kommunikációs hiba esetén állítsa át a vezérlőpulton a **Faxolási sebesség** beállítást a **Lassú (9 600 bps)** lehetőségre.
- Csatlakoztasson egy telefont a fali telefoncsatlakozóba és ellenőrizze, hogy működik-e. Ha nem tud hívásokat indítani vagy fogadni, vegye fel a kapcsolatot telekommunikációs szolgáltatójával.
- DSL telefonvonalhoz való csatlakozáshoz beépített DSL szűrővel ellátott DSL modemet kell használnia, vagy különálló DSL szűrőt kell telepítenie a vonalra. Vegye fel a kapcsolatot a DSL szolgáltatójával.
- Ha DSL telefonvonalhoz csatlakozik, a nyomtatót közvetlenül a fali telefoncsatlakozóba csatlakoztassa, majd ellenőrizze, hogy tud-e faxot küldeni. Ha működik, a problémát a DSL szűrő okozhatja. Vegye fel a kapcsolatot a DSL szolgáltatójával.
- Engedélyezze az **ECM** beállítást a vezérlőpulton. Színes faxot nem lehet küldeni vagy fogadni, ha az ECM ki van kapcsolva.
- Ha számítógéppel szeretne faxokat küldeni és fogadni, győződjön meg róla, hogy a nyomtató USB-kábellel vagy a hálózaton keresztül csatlakoztatva van-e és hogy a nyomtatómeghajtó és a PC-FAX telepítve van-e a számítógépre. A PC-FAX meghajtó és a FAX Utility együtt települ.
- Windows rendszerben győződjön meg róla, hogy a nyomtató (fax) megjelenik az **Eszközök és nyomtatók**, a **Nyomtató** vagy a **Nyomtatók és más hardverek** ablakban. A nyomtató (fax) így jelenik meg: EPSON XXXXX (FAX)". Ha a nyomtató (fax) nem jelenik meg, távolítsa el, majd telepítse újra a FAX Utility alkalmazást. Kövesse az alábbiakat, ha szeretne csatlakozni a következőkhöz: **Eszközök és nyomtatók**, **Nyomtató**, vagy **Nyomtatók és más hardverek**.
  - Windows 10  
Kattintson a jobb egérgombbal a start gombra, vagy nyomja meg és tartsa megnyomva a gombot, majd válassza ki a **Vezérlőpult > Eszközök és nyomtatók megjelenítése** parancsot a **Hardver és hang** menüpontban.
  - Windows 8.1/Windows 8  
Válassza ki az **Asztal > Beállítások > Vezérlőpult > Eszközök és nyomtatók megtekintése** parancsot a **Hardver és hang** vagy a **Hardver** menüpontból.
  - Windows 7  
Kattintson az indítás gombra, majd válassza ki a **Vezérlőpult > Eszközök és nyomtatók megjelenítése** elemet a **Hardver és hang** vagy a **Hardver** lehetőségekből.
  - Windows Vista  
Kattintson az indítás gombra, majd válassza ki a **Vezérlőpult > Nyomtatók** lehetőséget a **Hardver és hang** menüpontban.
  - Windows XP  
Kattintson az indítás gombra, majd válassza ki a **Vezérlőpult > Nyomtatók és egyéb hardverek > Nyomtatók és faxok** elemet.

## Problémamegoldás

- Mac OS X esetén ellenőrizze a következőket.
  - Válassza ki a **Rendszerbeállítások** elemet az  menü > **Nyomtatók és szkennerek** (vagy **Nyomtatás és szkennelés, Print & Fax**) menüpontban, majd válassza ki a megjelenített nyomtatót (faxot). A nyomtató (fax) így jelenik meg: "FAX XXXX (USB)" vagy "FAX XXXX (IP)". Ha a nyomtató (fax) nem jelenik meg, kattintson a + gombra és regisztrálja a nyomtatót (faxot).
  - Válassza ki a **Rendszerbeállítások** elemet az  menüből, válassza ki a > **Nyomtatók és szkennerek** (vagy **Nyomtatás és szkennelés, Print & Fax**) elemet, majd kattintson duplán a nyomtatóra (faxra). Ha a nyomtató szüneteltetve van, kattintson a **Folytatás** (vagy a Nyomtató folytatása) lehetőségre.

### Kapcsolódó információ

- ➔ [„Faxbeállítások“ 22. oldal](#)
- ➔ [„Beállítások elvégzése PBX telefonrendszerhez“ 70. oldal](#)
- ➔ [„A nyomtató csatlakoztatása a telefonvonalhoz“ 65. oldal](#)
- ➔ [„Alkalmazások eltávolítása“ 107. oldal](#)
- ➔ [„Alkalmazások telepítése“ 109. oldal](#)

## Nem lehet faxot küldeni



- Állítsa be a vezérlőpulton a kimenő faxok fejléc információit. Néhány fax készülék automatikusan elutasítja a bejövő faxokat, ha hiányoznak a fejléc adatok.
- Ha letiltotta a hívófél azonosítóját, engedélyezze azt. Néhány fax készülék automatikusan elutasítja az ismeretlen számról érkező hívásokat.
- Kérdezze meg a címzettől, hogy a fax szám helyes-e és a címzett fax készüléke készen áll-e a fax fogadására.

### Kapcsolódó információ

- ➔ [„Faxbeállítások“ 22. oldal](#)
- ➔ [„Faxok küldése vagy fogadása sikertelen“ 131. oldal](#)

## Bizonyos címzetteknek nem lehet faxot küldeni

Ellenőrizze az alábbiakat, ha bizonyos címzetteknek hiba miatt nem tud faxot küldeni.

- Ha a címzett készüléke nem válaszol a hívásra 50 másodperccel azután, hogy a nyomtató befejezte a tárcsázást, a hívás hibával ér véget. Tárcsázzon a csatlakoztatott telefon használatával, és ellenőrizze, hogy mennyi idő után hallja meg a fax hangot. Ha több mint 50 másodperc telik el, a fax küldéséhez adjon szüneteket a fax szám után. Szünet beszúrásához nyomja meg a  gombot. A szünetet kötőjel jelzi. Egy szünet körülbelül 3 másodpercig tart. Szükség esetén adjon hozzá több szünetet.
- Ha a partnerlistából választotta ki a címzettet, ellenőrizze, hogy a regisztrált adatok helyesek-e. Ha az adatok helyesek, válassza ki a címzettet a partnerlistából, nyomja meg a  gombot és válassza ki a **Szerkesztés** lehetőséget. A **Bejegyzés h.ad.** képernyőn módosítsa a **Faxolási sebesség** értékét **Lassú (9 600 bps)**-ra.

### Kapcsolódó információ

- ➔ [„Fax küldése külső telefonkészülékről történő tárcsázással“ 73. oldal](#)
- ➔ [„Partnernek regisztrálása faxküldéshez“ 71. oldal](#)
- ➔ [„Faxok küldése vagy fogadása sikertelen“ 131. oldal](#)

## Bizonyos időpontokban nem lehet faxot küldeni

Állítsa be a vezérlőpulton a helyes dátumot és időt.

### Kapcsolódó információ

- ➔ „Fax küldése meghatározott időpontban (Fax küldése később)“ 74. oldal
- ➔ „Beállítás mód“ 18. oldal

## Nem lehet faxot fogadni

- Hívástovábbítási szolgáltatás használata esetén elképzelhető, hogy a nyomtató nem tudja fogadni a faxokat. Vegye fel a kapcsolatot a szolgáltatóval.
- Ha nem csatlakoztatott telefont a nyomtatóhoz, állítsa át a vezérlőpulton a **Fogadás módja** beállítást az **Auto**. lehetőségre.

### Kapcsolódó információ

- ➔ „Faxbeállítások“ 22. oldal
- ➔ „Faxok küldése vagy fogadása sikertelen“ 131. oldal
- ➔ „Memória megtelt hiba“ 133. oldal

## Memória megtelt hiba

- Ha azt állította be, hogy a nyomtató a számítógépre mentse a fogadott faxokat, kapcsolja be a faxokat tároló számítógépet. Amikor a faxok mentésre kerülnek a számítógépen, automatikusan törlődnek a nyomtató memóriájából.
- A **Közvetlen küldés** funkcióval akkor is küldhet fekete-fehér faxokat, amikor nincs szabad memória. Vagy ossza fel az eredeti anyagokat két vagy több részre, és több részletben küldje el.
- Akkor is memória megtelt hibát jelenít meg a nyomtató, ha valamilyen nyomtató hiba, például papírelakadás miatt nem tudja kinyomtatni a fogadott faxot. Szüntesse meg a nyomtató hibáját, majd vegye fel a kapcsolatot a küldő féllel és kérje meg, hogy küldje el ismét a faxot.

### Kapcsolódó információ

- ➔ „Beérkezett faxok mentése a számítógépre“ 77. oldal
- ➔ „Fekete-fehér dokumentum több oldalának küldése (Közvetlen küldés)“ 74. oldal
- ➔ „Fax mód“ 18. oldal
- ➔ „Az elakadt papír eltávolítása“ 113. oldal
- ➔ „A tintapatronok cseréje“ 80. oldal

## Az elküldött fax minősége nem megfelelő

- Tisztítsa meg a szkennerveg egységet és a dokumentumfedelelet.
- A görgő megtisztítása az ADF-ben.
- Módosítsa a **Felbontás** beállítást a vezérlőpulton. Ha az eredeti anyagok szöveget és képeket is tartalmaznak, a **Fotó** lehetőséget válassza.

## Problémamegoldás

- Módosítsa a **Sűrűség** beállítást a vezérlőpulton.
- Engedélyezze az **ECM** beállítást a vezérlőpulton.

### Kapcsolódó információ

- ➔ „**Fax mód**“ 18. oldal
- ➔ „**Faxbeállítások**“ 22. oldal
- ➔ „A Szkennerüveg tisztítása“ 95. oldal
- ➔ „Az automatikus dokumentumadagoló tisztítása“ 94. oldal

## A faxok rossz méretben kerülnek elküldésre

- Ha a szkennerrüveg használatával küld faxot, az eredeti anyag sarkát pontosan igazítsa a jelzéshez.
- Tisztítsa meg a szkennerrüveg egységet és a dokumentumfedelelet. Ha az üveg poros vagy foltos, az eszköz kiterjesztheti a beolvasási területet a poros vagy foltos részekre, ami nem megfelelő beolvasási pozíciót vagy kisebb képeket eredményezhet.

### Kapcsolódó információ

- ➔ „**Fax mód**“ 18. oldal
- ➔ „**Eredetik felhelyezése**“ 32. oldal
- ➔ „A Szkennerüveg tisztítása“ 95. oldal

## A fogadott fax minősége nem megfelelő

- Engedélyezze az **ECM** beállítást a vezérlőpulton.
- Vegye fel a kapcsolatot a küldő féllel, és kérje meg, hogy magas minőségű módban küldje el a faxot.
- Nyomtassa ki újra a fogadott faxot.

### Kapcsolódó információ

- ➔ „**Faxbeállítások**“ 22. oldal
- ➔ „Fogadott faxok újranyomtatása“ 79. oldal

## A fogadott faxokat nem nyomtatja ki a gép

A nyomtató hibája, például papírelakadás esetén a nyomtató nem tudja kinyomtatni a beérkező faxokat. Ellenőrizze a nyomtatót.

### Kapcsolódó információ

- ➔ „A nyomtató állapotának ellenőrzése“ 111. oldal
- ➔ „Az elakadt papír eltávolítása“ 113. oldal
- ➔ „A tintatronok cseréje“ 80. oldal

---

## Egyéb faxolási problémák

### Nem lehet hívást kezdeményezni a csatlakoztatott telefonon

Csatlakoztassa a telefont a nyomtató EXT. portjához, majd vegye fel a kagylót. Ha nem hallja a tárcsahangot a kagylóban, csatlakoztassa a telefonkábel helyesen.

#### Kapcsolódó információ

➔ [„A telefonkészülék csatlakoztatása a nyomtatóhoz“ 67. oldal](#)

### Az üzenetrögzítő készülék nem tud válaszolni hanghívásokra

A vezérlőpulton állítsa a **Csengetés válaszig** beállítást az üzenetrögzítőn beállított csengetési számnál magasabb számra.

#### Kapcsolódó információ

➔ [„Faxbeállítások“ 22. oldal](#)

➔ [„Az üzenetrögzítő beállításai“ 75. oldal](#)

### A küldő fél fax száma nem jelenik meg a fogadott faxokon vagy a szám hibás

Elképzelhető, hogy a küldő fél nem vagy helytelenül küldte el a fax fejléc adatokat. Vegye fel a kapcsolatot a küldővel.

---

## Egyéb problémák

### Enyhe áramütés a nyomtató megérintésekor

Ha sok periféria van a számítógéphez csatlakoztatva, a nyomtató megérintésekor enyhe áramütést érezhet. Szereljen egy földelő vezeték a nyomtatóhoz kapcsolt számítógépre.


### Hangos működés

Ha a gép működése túl hangos, engedélyezze a **Csendes mód**ot. Ennek a funkciónak a bekapcsolása csökkentheti a nyomtatási sebességet.

Windows nyomtató-illesztőprogram

Jelölje ki a **Be** elemet a **Csendes mód** beállításaként a **Fő** lapon.

Mac OS X nyomtató-illesztőprogram

Válassza ki a **Rendszerbeállítások** elemet az  menü > **Nyomtatók és szkennerek** (vagy **Nyomtatás és szkennelés, Nyomtatás és faxolás**) menüpontban, majd válassza ki a nyomtatót. Kattintson a **Beállítások és kellékanyagok** > **Beállítások** (vagy **Illesztőprogram**) elemre. Válassza a **Be** lehetőséget a **Csendes mód** beállításához.

## Problémamegoldás

### EPSON Scan

Kattintson a **Konfiguráció** elemre, majd állítsa be a **Csendes mód** opciót az **Egyéb** lapon.

## Az ADF nem működik

Lehet, hogy beporosodott a lyuk a szkennerveg bal elülső részén. Távolítsa el a port.

## Az ADF-ből történő beolvasás lelassul

Ha az ADF használatával öt percnél tovább végez beolvasást folyamatosan, a beolvasás sebessége lelassul a lapolvasó túlhevülésének és sérülésének elkerülése érdekében. Ettől függetlenül a beolvasás folytatható. Ha azt szeretné, hogy a lapolvasó normál sebességgel működjön, ne használja az ADF-et legalább 30 percig. Ha ki van kapcsolva a készülék, a lapolvasás nem áll vissza normál sebességre.

## Hibás dátum és idő

Állítsa be a vezérlőpulton a helyes dátumot és időt. Villámcsapás okozta áramkimaradásakor, vagy ha túl sokáig volt a készülék kikapcsolva, előfordulhat, hogy az óra rossz időt mutat.

### Kapcsolódó információ

➔ [„Beállítás mód“ 18. oldal](#)

## Az alkalmazást tűzfal blokkolja (csak Windows esetén)

Adja hozzá az alkalmazást a Windows tűzfala által engedélyezett programokhoz a **Vezérlőpult** biztonsági beállításainál.



# Függelék

## Műszaki adatok

### A nyomtató műszaki adatai

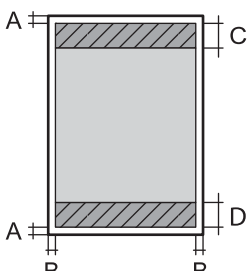
Nyomtatófej fúvókájának elhelyezése		Fekete tinta fúvókák: 400 Színes tinta fúvókák: 128 minden színhez
Papír súlya	Sima papír	64 – 90 g/m <sup>2</sup> (17 – 24lb)
	Borítékok	#10 boríték, DL, C6: 75 – 90 g/m <sup>2</sup> (20 – 24 lb)

### Nyomtatható terület

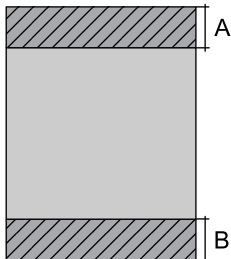
#### Különálló lapok nyomtatható területe

A nyomtatás minősége romolhat a satírozott területeken a nyomtató műszaki paramétereire miatt.

#### Normál nyomtatás

	A	3.0 mm (0.12 hüv.)
	B	3.0 mm (0.12 hüv.)
	C	47.0 mm (1.85 hüv.)
	D	45.0 mm (1.77 hüv.)

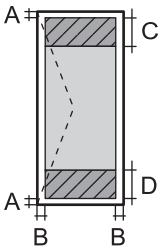
#### Szegély nélküli nyomtatás

	A	50.0 mm (1.97 hüv.)
	B	48.0 mm (1.89 hüv.)

#### Borítékok nyomtatható területe

A nyomtatás minősége romolhat a satírozott területeken a nyomtató műszaki paramétereire miatt.

## Függelék

	A	3.0 mm (0.12 hüv.)
	B	5.0 mm (0.20 hüv.)
	C	47.0 mm (1.85 hüv.)
	D	18.0 mm (0.70 hüv.)

## A lapolvasó műszaki adatai

Lapolvasó típusa	Síkágyas
Fotoelektromos készülék	CIS
Effektív képpontok száma	10200×14040 pixel (1200 dpi esetén)
Maximum dokumentumméret	216×297 mm (8.5×11.7 hüv.) A4, Letter
Beolvasási felbontás	1200 dpi (normál beolvasás) 2400 dpi (mikrolépéses beolvasás)
Kimeneti felbontás	50 - 4800, 7200, 9600 dpi (50 - 4800 dpi 1 dpi-s lépésekben.)
Színmélység	<p>Szín</p> <ul style="list-style-type: none"> <li><input type="checkbox"/> 48 bit per pixel belső (16 bit per pixel per szín belső)</li> <li><input type="checkbox"/> 24 bit per pixel belső (8 bit per pixel per szín külső)</li> </ul> <p>Szürkeárnyalat</p> <ul style="list-style-type: none"> <li><input type="checkbox"/> 16 bit per pixel belső</li> <li><input type="checkbox"/> 8 bit per pixel külső</li> </ul> <p>Fekete-fehér</p> <ul style="list-style-type: none"> <li><input type="checkbox"/> 16 bit per pixel belső</li> <li><input type="checkbox"/> 1 bit per pixel külső</li> </ul>
Fényforrás	LED

## Az interfész műszaki adatai

Számítógéphez	Hi-Speed USB
---------------	--------------

## Fax jellemzők

Fax típusa	Walk-up fekete-fehér és színes fax funkció (ITU-T Super Group 3)
Támogatott vonalak	Szabvány analóg telefonvonal, PBX (saját, központon keresztüli telefonvonal) telefonrendszerek
Sebesség	Legfeljebb 33.6 kbps

## Függelék

Felbontás	<p>Monokróm</p> <p><input type="checkbox"/> Normál: 8 pixel/mm×3,85 vonal/mm (203 pixel/in. x 98 vonal/in.)</p> <p><input type="checkbox"/> Kiváló: 8 pixel/mm×7,7 vonal/mm (203 pixel/in. x 196 vonal/in.)</p> <p><input type="checkbox"/> Fotó: 8 pixel/mm×7,7 vonal/mm (203 pixel/in. x 196 vonal/in.)</p> <p>Szín</p> <p><input type="checkbox"/> Kiváló: 200 x 200 dpi</p> <p><input type="checkbox"/> Fotó: 200 x 200 dpi</p>
Oldalmemória	Maximum 100 oldal (ITU-T 1. sz. tesztgrafikon fekete-fehér vázlat módban történő fogadásakor)
Újrahívás*	2-szer(1 perces intervallumokban)
Interfész	RJ-11 telefonvonal, RJ-11 telefonkészülék-kapcsolat

\* A specifikációk országonként és régióként eltérhetnek.

## Wi-Fi műszaki adatai

Szabványok	IEEE802.11b/g/n* <sup>1</sup>
Frekvencia tartomány	2,4 GHz
Maximális sugárzott rádiófrekvenciás teljesítmény	17 dBm (EIRP)
Koordinációs módok	Infrastruktúra, Ad hoc* <sup>2</sup> , Wi-Fi Direct* <sup>3*4</sup>
Vezeték nélküli biztonság	WEP (64/128bit), WPA2-PSK (AES)* <sup>5</sup>

\*1 A vásárlás helyétől függően megfelel az IEEE 802.11b/g/n vagy az IEEE 802.11b/g szabványnak.

\*2 IEEE 802.11n esetén nem támogatott.

\*3 IEEE 802.11b esetén nem támogatott.

\*4 A Simple AP mód kompatibilis a Wi-Fi-kapcsolattal (infrastruktúra). További részletekért lásd a *Hálózati útmutató* leírását.

\*5 Megfelel a WPA2 szabvány előírásainak a WPA/WPA2 Personal támogatásával.

## Biztonsági protokoll

SSL/TLS	HTTPS szerver/kliens, IPPS
---------	----------------------------

## Támogatott külső szolgáltatások

AirPrint	Nyomatás	iOS 5 vagy újabb/Mac OS X v10.7.x vagy újabb
	Szkennelés	Mac OS X v10.9.x vagy újabb
	Fax	Mac OS X v10.8.x vagy újabb

## Függelék

Google Cloud Print

## Méreték

Méreték	<p>Tárolás</p> <ul style="list-style-type: none"> <li><input type="checkbox"/> Szélesség: 425 mm (16.7 in.)</li> <li><input type="checkbox"/> Mélység: 360 mm (14.2 in.)</li> <li><input type="checkbox"/> Magasság: 230 mm (9.1 in.)</li> </ul> <p>Nyomtatás</p> <ul style="list-style-type: none"> <li><input type="checkbox"/> Szélesség: 425 mm (16.7 in.)</li> <li><input type="checkbox"/> Mélység: 559 mm (22.0 in.)</li> <li><input type="checkbox"/> Magasság: 230 mm (9.1 in.)</li> </ul>
Súly*	Kb. 6.6 kg (14.6 lb)

\* Tintapatronok és tápkábel nélkül.

## Elektromos jellemzők

Modell	100 – 240 voltos modell	220 – 240 voltos modell
Névleges frekvenciatartomány	50 és 60 Hz között	50 és 60 Hz között
Névleges áramerősség	0.5–0.3 A	0.3 A
Energiafogyasztás (USB kapcsolattal)	<p>Különálló másolás: kb. 14 W (ISO/IEC24712)</p> <p>Készenléti üzemmód: kb. 4.2 W</p> <p>Alvó üzemmód: kb. 1.3 W</p> <p>Kikapcsolt állapot: kb. 0.2 W</p>	<p>Különálló másolás: kb. 14 W (ISO/IEC24712)</p> <p>Készenléti üzemmód: kb. 4.3 W</p> <p>Alvó üzemmód: kb. 1.3 W</p> <p>Kikapcsolt állapot: kb. 0.3 W</p>

### Megjegyzés:

- Nézze meg a nyomtatóra ragasztott címkén a névleges feszültséget.
- Az európai felhasználók látogassanak el a következő webhelyre az energiafogyasztással kapcsolatos információkért.  
<http://www.epson.eu/energy-consumption>
- A Belgiumban élő felhasználók másoláskor változó energiafogyasztást tapasztalhatnak.  
A legfrissebb műszaki adatokért látogasson el a <http://www.epson.be> webhelyre.

## Függelék

### Környezeti specifikációk

Működés	<p>A nyomtatót a következő ábrán látható tartományban használja.</p> <p>Hőmérséklet: 10–35°C (50–95°F) Páratartalom: 20–80% RH (kicsapódás nélkül)</p>
Tárolás	<p>Hőmérséklet: -20–40°C (-4–104°F)* Páratartalom: 5–85% RH (kicsapódás nélkül)</p>

\* Egy hónapig tárolhatja 40°C-on (104°F).

### A tintapatronok környezeti specifikációi

Tárolási hőmérséklet	- 30 - 40 °C (- 22 - 104 °F)*
Fagyasztási hőmérséklet	-16 °C (3.2 °F) A tinta 25 °C (77 °F) hőmérsékleten kiolvastva körülbelül 3 óra múlva használható.

\* Egy hónapig tárolhatja 40 °C-on (104 °F).

### Rendszerkövetelmények

- Windows 10 (32-bit, 64-bit)/Windows 8.1 (32-bit, 64-bit)/Windows 8 (32-bit, 64-bit)/Windows 7 (32-bit, 64-bit)/Windows Vista (32-bit, 64-bit)/Windows XP Professional x64 Edition/Windows XP (32-bit)/Windows Server 2012 R2/Windows Server 2012/Windows Server 2008 R2/Windows Server 2008 (32-bit, 64-bit)/Windows Server 2003 R2 (32-bit, 64-bit)/Windows Server 2003 (32-bit, 64-bit)
- Mac OS X v10.11.x/Mac OS X v10.10.x/Mac OS X v10.9.x/Mac OS X v10.8.x/Mac OS X v10.7.x/Mac OS X v10.6.8

**Megjegyzés:**

- Lehet, hogy a Mac OS X nem fog támogatni néhány alkalmazást és funkciót.
- A UNIX File System (UFS) a Mac OS X rendszer esetében nem támogatott.

## Szabályozási információ

### Szabványok és engedélyek

#### Szabványok és engedélyek az USA modellhez

Biztonság	UL60950-1 CAN/CSA-C22.2 No.60950-1
EMC	FCC Part 15 Subpart B Class B CAN/CSA-CEI/IEC CISPR 22 Class B

A készülék a következő vezeték nélküli modullal rendelkezik.

Gyártó: Askey Computer Corporation

Típus: WLU6320-D69 (RoHS)

A termék megfelel az FCC Part 15 előírásoknak és az IC RSS-210 előírásoknak. Az Epson nem vállal felelősséget a készülék engedély nélküli módosításából eredő védelmi hibákért. A működtetéshez a következő két feltételnek kell teljesülnie: (1) az eszköz nem okozhat káros interferenciát, és (2) az eszköznek fogadnia kell bármilyen beérkező interferenciát, többek között azokat is, amelyek a készülék rendellenes működését okozhatják.

Az engedélyezett rádiós szolgáltatások interferenciás zavarásának megelőzése, vagyis a lehető legnagyobb fokú árnyékolás érdekében a készüléket beltérben, az ablakoktól távol kell üzemeltetni. A kültéri készülék (vagy ott elhelyezett átviteli antennája) engedélyköteles lehet.

#### Szabványok és engedélyek az európai modellhez

Kisfeszültségű berendezésekről szóló 2006/95/EC irányelv	EN60950-1
2004/108/EC irányelv az elektromágneses összeférhetőségről	EN55022 Class B EN61000-3-2 EN61000-3-3 EN55024
A rádióberendezésekről és a távközlő végberendezésekről, valamint a megfelelőségük kölcsönös elismeréséről szóló 1999/5/EC irányelv	EN300 328 EN301 489-1 EN301 489-17 TBR21 EN60950-1

Európai felhasználók esetén

A Seiko Epson Corporation ezennel igazolja, hogy a készülék alábbi típusa megfelel az 1999/5/EC irányelv alapvető követelményeinek és ide vonatkozó egyéb rendelkezéseinek:

C531A

Csak a következő országokban használható: Írország, Egyesült Királyság, Ausztria, Németország, Liechtenstein, Svájc, Franciaország, Belgium, Luxemburg, Hollandia, Olaszország, Portugália, Spanyolország, Dánia, Finnország,

## Függelék

Norvégia, Svédország, Izland, Horvátország, Ciprus, Görögország, Szlovénia, Málta, Bulgária, Cseh Köztársaság, Észtország, Magyarország, Lettország, Litvánia, Lengyelország, Románia és Szlovákia.

Az Epson nem vállal felelősséget a készülékek engedély nélküli módosításából eredő védelmi hibákért.



### Szabványok és engedélyek az ausztrál modellhez

EMC	AS/NZS CISPR22 Class B
-----	------------------------

Az Epson ezennel igazolja, hogy a készülék alábbi típusai megfelelnek az AS/NZS4268 irányelv alapvető követelményeinek és egyéb vonatkozó rendelkezéseinek:

C531A

Az Epson nem vállal felelősséget a készülékek engedély nélküli módosításából eredő védelmi hibákért.

### A másolásra vonatkozó korlátozások

A nyomtató kezelésénél tartsa be az alábbi korlátozásokat, biztosítva ezzel a felelősségteljes és jogszerű használatát.

A törvény tiltja a következő dolgok másolását:

- Bankjegy, érme, állami kibocsátású értékpapír, államkötvény, önkormányzati értékpapír
- Használatlan postabélyeg, nyomtatott bélyeget tartalmazó levelezőlap és minden egyéb, érvényes postai jelölést tartalmazó hivatalos postai cikk
- Állami illetékbélyeg és a jogi eljárások betartásával kibocsátott értékpapírok

A következők másolásakor járjon el kellő körültekintéssel:

- Magán kibocsátású értékpapírok (részvény, pénzre váltható utalvány, csekk stb.), bérlet, engedményre feljogosító utalványok stb.
- Igazolvány, útlevél, jogosítvány, alkalmassági tanúsítvány, behajtási engedély, ebédjegy, étkezési utalvány stb.

#### **Megjegyzés:**

*Előfordulhat, hogy törvény tiltja ezeknek a dolgoknak a másolását.*

A szerzői jogvédelem alá eső anyagok felelősségteljes felhasználása:

A nyomtatóval szerzői jogvédelem alá eső anyagok jogosulatlan másolása történhet. Hacsak nem egy hozzáértő jogász tanácsa szerint jár el, a közzétett anyagok lemásolása előtt mindig kérje ki a szerzői jog tulajdonosának engedélyét.

## A nyomtató szállítása

Ha szállítania kell a nyomtatót, mert költözik vagy szervizbe viszi, kövesse a következő lépéseket a nyomtató becsomagolásához.




#### **Figyelem!**

Ügyeljen arra, hogy kezét vagy az ujjait ne hagyja a lapolvasó egység alatt, amikor azt kinyitja vagy lecsukja. Ellenkező esetben megsérülhet.

## Függelék

**!** **Fontos:**

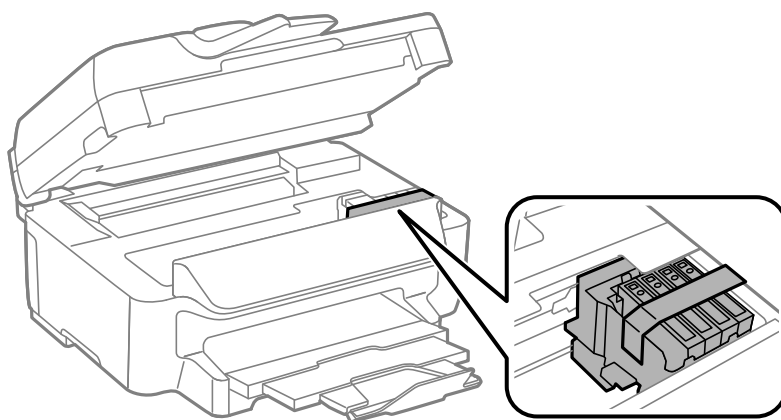
- ❑ Tároláskor vagy szállításkor ne döntse meg, ne tárolja függőlegesen vagy fejjel lefelé a nyomtatót, mert így tinta szivároghat ki.
- ❑ A tintapatronokat hagyja a készülékben. Ha kiveszi a patronokat, a nyomtatófej kiszáradhat, és előfordulhat, hogy a nyomtató nem fog nyomtatni.

1. Kapcsolja ki a nyomtatót a  gomb megnyomásával.
2. Ellenőrizze, hogy a tápfeszültség jelzőfénye kialudt, majd húzza ki a tápkábelt.

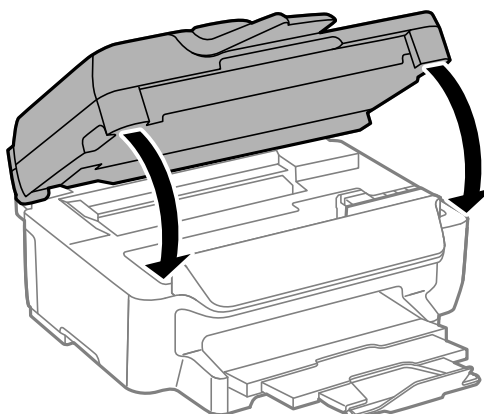
**!** **Fontos:**

Húzza ki a tápkábelt, amikor a jelzőfény kialszik. Különben a nyomtatófej nem tér vissza az alaphelyzetébe, ettől a tinta beszáradhat, és a nyomtatás lehetetlené válhat.

3. Húzza ki az összes kábelt, így a tápkábelt és az USB kábelt is.
4. Távolítsa el az összes papírt a nyomtatóból.
5. Ellenőrizze, hogy nem maradtak-e eredetik a nyomtatón.
6. Úgy nyissa fel a lapolvasó egységet, hogy közben a dokumentumfedél zárva legyen. Rögzítse a tintapatrontartót ragasztószalaggal a házhoz.



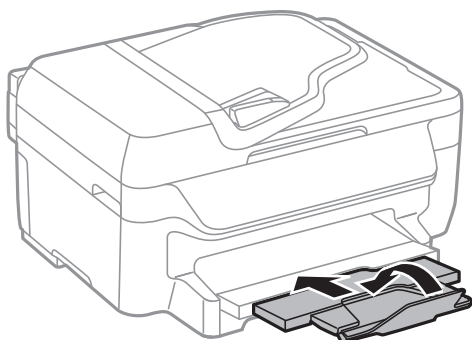
7. Zárja le a lapolvasó egységet.





## Függelék

8. Hajtsa végre az ábrán látható előkészületeket a nyomtató elcsomagolásához.



9. Csomagolja vissza a nyomtatót a dobozába a védőanyagokkal együtt.

Ha ismét használja a nyomtatót, ne felejtse majd eltávolítani a tintapatrontartót rögzítő ragasztószalagot. Ha a szállítás után romlott a nyomtatási minőség, tisztítsa meg és igazítsa be a nyomtatófejet.

### Kapcsolódó információ

- ➔ „Részek nevei és funkciói“ 12. oldal
- ➔ „A nyomtatófej ellenőrzése és tisztítása“ 90. oldal
- ➔ „Nyomtatófej igazítása“ 91. oldal

---

## Segítségkérés

### Technikai támogatási webhely

Ha további segítségre van szüksége, látogassa meg az Epson támogatási webhelyét, melynek címét alább találja. Válassza ki országát vagy régióját és látogassa meg a helyi Epson webhely támogatási részlegét. A legújabb illesztőprogramok, GYIK, kézikönyvek és egyéb letölthető anyagok is megtalálhatók a webhelyen.

<http://support.epson.net/>

<http://www.epson.eu/Support> (Európa)

Ha az Epson termék nem megfelelően működik és nem tudja megoldani a problémát, kérjen segítséget az Epson ügyfélszolgálatától.

### Kapcsolatfelvétel az Epson ügyfélszolgálattal

#### Mielőtt kapcsolatba lépne az Epsonnal

Ha az Epson termék nem megfelelően működik és a termék kézikönyvéhez adott hibaelhárítási információkkal nem tudja megoldani a problémát, kérjen segítséget az Epson ügyfélszolgálatától. Ha az Ön lakóhelyének Epson ügyfélszolgálat nem szerepel a következő listán, forduljon ahhoz a kereskedőhöz, akitől a terméket megvásárolta.

Az Epson terméktámogatási szolgálat gyorsabban tud segítséget nyújtani, ha megadja nekik a következő adatokat:

- A termék gyári száma  
(A gyári szám címkéje általában a termék hátoldalán található.)
- Termékmodell

## Függelék

- A termék szoftverének verziója  
(Kattintson a **Névjegy**, **Verzió információ** vagy más hasonló gombra a szoftverben.)
- A számítógép márkája és modellje
- A számítógép operációs rendszerének neve és verziószáma
- A termékkel általában használt szoftverek neve és verziószáma

### **Megjegyzés:**

*A terméktől függően a fax tárcsázási adatait és/vagy a hálózati beállításokat a készülék a memóriában tárolhatja. A készülék meghibásodása vagy javítása esetén az adatok és/vagy beállítások elveszhetnek. Az Epson nem felelős az adatvesztésért, az adatok és/vagy beállítások biztonsági mentéséért és helyreállításáért még a garanciális időszakon belül sem. Javasoljuk, hogy készítsen biztonsági mentést vagy jegyzetet adatairól.*

## Segítség európai felhasználók számára

Az Epson terméktámogatási szolgálatának eléréséről bővebb információ a Pán-európai jótállási dokumentumban található.

## Segítség ausztrál felhasználók részére

Az Epson Australia magas szintű ügyfélszolgálatot kíván biztosítani. A termék kézikönyvén kívül a következő forrásokat biztosítjuk tájékoztatásnyújtás céljából:

### **Internet URL**

<http://www.epson.com.au>

Keresse fel az Epson Australia weblapjait. Megéri a modemet néha-néha ide irányítani! A webhelyen letölthetőek a különféle illesztőprogramok. Emellett információkat kaphat az Epson elérhetőségeiről, az új termékek adatairól, valamint műszaki támogatást is kérhet (e-mailben).

### **Epson Helpdesk**

Telefon: 1300-361-054

Az Epson Helpdesk a végső eszköz annak érdekében, hogy ügyfeleink tanácsot kaphassanak. A Helpdesk ügyintézői az Epson termékek telepítésével, konfigurálásával és kezelésével kapcsolatban nyújtanak segítséget. Vásárlási tanácsadó szolgálatunk tájékoztatást tud adni a legújabb Epson termékekről, illetve meg tudja mondani, hogy hol van az Önhöz legközelebbi kereskedő vagy szolgáltató cég. Itt számos kérdéstípusra válaszolnak.

Javasoljuk, hogy telefonáláskor legyen kéznél minden lényeges információ. Minél több információt készít elő, annál gyorsabban tudunk segíteni a probléma megoldásában. Ezen információk között szerepel az Epson termék kézikönyve, a számítógép típusa, az operációs rendszer, az alkalmazások, valamint minden egyéb, amit szükségesnek érez.

### **A termék szállítása**

Az Epson javasolja, hogy tartsa meg az eredeti csomagolást a termék jövőbeli szállításának esetére. A tintatartály szalaggal történő rögzítése és a termék függőlegesen tartása is javasolt.