

WF-2750 Series

Guida utente

Copyright

Nessuna parte di questa pubblicazione può essere riprodotta, memorizzata in sistemi informatici o trasmessa in qualsiasi forma o con qualsiasi mezzo, elettronico, meccanico, con fotocopie, registrazioni o altro mezzo, senza il consenso scritto di Seiko Epson Corporation. Si declina qualsiasi responsabilità verso brevetti in relazione all'uso delle informazioni qui contenute. Si declina altresì qualsiasi responsabilità per danni derivanti dall'uso delle informazioni qui contenute. Le informazioni contenute in questo documento riguardano solo questo prodotto EPSON. EPSON non è responsabile per l'utilizzo di queste informazioni con altri prodotti.

Né Seiko Epson Corporation, né le relative società affiliate sono da ritenersi responsabili verso l'acquirente del prodotto o verso terzi per danni, perdite, costi o spese sostenuti o subiti dall'acquirente o da terzi a seguito di incidenti, uso indebito o improprio del prodotto o modifiche, riparazioni o alterazioni non autorizzate effettuate sullo stesso oppure (esclusi gli Stati Uniti) della mancata osservanza delle istruzioni per l'uso e la manutenzione fornite da Seiko Epson Corporation.

Seiko Epson Corporation e le relative società affiliate non potranno essere ritenute responsabili per eventuali danni o problemi causati dall'utilizzo di opzioni o materiali di consumo diversi da quelli designati da Seiko Epson Corporation come prodotti originali Epson o prodotti approvati Epson.

Seiko Epson Corporation non potrà essere ritenuta responsabile per eventuali danni derivanti da interferenze elettromagnetiche verificatesi in seguito all'uso di cavi di interfaccia diversi da quelli designati da Seiko Epson Corporation come prodotti approvati Epson.

© 2016 Seiko Epson Corporation. All rights reserved.

Il contenuto del presente manuale e le specifiche del prodotto sono soggetti a modifica senza preavviso.

Marchi

- ❑ EPSON® è un marchio registrato ed EPSON EXCEED YOUR VISION ed EXCEED YOUR VISION sono marchi di Seiko Epson Corporation.
- ❑ EPSON Scan software is based in part on the work of the Independent JPEG Group.
- ❑ libtiff

Copyright © 1988-1997 Sam Leffler

Copyright © 1991-1997 Silicon Graphics, Inc.

Permission to use, copy, modify, distribute, and sell this software and its documentation for any purpose is hereby granted without fee, provided that (i) the above copyright notices and this permission notice appear in all copies of the software and related documentation, and (ii) the names of Sam Leffler and Silicon Graphics may not be used in any advertising or publicity relating to the software without the specific, prior written permission of Sam Leffler and Silicon Graphics.

THE SOFTWARE IS PROVIDED "AS-IS" AND WITHOUT WARRANTY OF ANY KIND, EXPRESS, IMPLIED OR OTHERWISE, INCLUDING WITHOUT LIMITATION, ANY WARRANTY OF MERCHANTABILITY OR FITNESS FOR A PARTICULAR PURPOSE.

IN NO EVENT SHALL SAM LEFFLER OR SILICON GRAPHICS BE LIABLE FOR ANY SPECIAL, INCIDENTAL, INDIRECT OR CONSEQUENTIAL DAMAGES OF ANY KIND, OR ANY DAMAGES WHATSOEVER RESULTING FROM LOSS OF USE, DATA OR PROFITS, WHETHER OR NOT ADVISED OF THE POSSIBILITY OF DAMAGE, AND ON ANY THEORY OF LIABILITY, ARISING OUT OF OR IN CONNECTION WITH THE USE OR PERFORMANCE OF THIS SOFTWARE.

- ❑ Microsoft®, Windows®, and Windows Vista® are registered trademarks of Microsoft Corporation.
- ❑ Apple, Macintosh, Mac OS, OS X, Bonjour, Safari, iPad, iPhone, iPod touch, and iTunes are trademarks of Apple Inc., registered in the U.S. and other countries. AirPrint and the AirPrint logo are trademarks of Apple Inc.
- ❑ Google Cloud Print™, Chrome™, Chrome OS™, and Android™ are trademarks of Google Inc.
- ❑ Adobe and Adobe Reader are either registered trademarks or trademarks of Adobe Systems Incorporated in the United States and/or other countries.
- ❑ Intel® is a registered trademark of Intel Corporation.
- ❑ Avviso generale: gli altri nomi di prodotto qui riportati sono utilizzati solo a scopo identificativo e possono essere marchi dei rispettivi proprietari. Epson non rivendica alcun diritto su tali marchi.

Sommarario

Copyright

Marchi

Informazioni sul manuale

Introduzione ai manuali.	7
Simboli e indicazioni.	7
Descrizioni utilizzate nel manuale.	8
Riferimenti per i sistemi operativi.	8

Istruzioni importanti

Avvertenze per la sicurezza.	9
Istruzioni e avvertenze sulla stampante.	10
Istruzioni e avvertenze sulla configurazione e sull'utilizzo della stampante.	10
Istruzioni e avvertenze sull'utilizzo della stampante con una connessione wireless.	11
Istruzioni e avvertenze sull'utilizzo del display LCD.	11
Protezione dei dati personali.	11

Informazioni di base sulla stampante

Nomi e funzioni delle parti.	12
Pannello di controllo.	14
Tasti e spie.	14
Icône visualizzate sul display LCD.	15
Immissione di caratteri.	15
Voci di menu.	16
Modalità Copia	16
Modalità Scansione	18
Modalità Fax	18
Modalità Configura	19
Modalità Contatti	26

Caricamento della carta

Precauzioni per la manipolazione della carta.	27
Carta disponibile e capacità.	28
Elenco dei tipi di carta.	29
Caricamento di carta nel Cassetto carta.	30

Posizionamento degli originali

Tipi di originali disponibili per l'ADF.	33
--	----

Posizionamento di originali nell'ADF.	33
Posizionamento di originali sul Vetro dello scanner.	34

Stampa

Stampa da computer.	36
Istruzioni di base sulla stampa - Windows.	36
Istruzioni di base sulla stampa - Mac OS X.	37
Stampa fronte/retro.	40
Stampa di più pagine su un singolo foglio.	42
Stampa adattata al formato carta selezionato.	43
Stampa di più file contemporaneamente (solo sistemi Windows).	44
Stampa di un'immagine su più fogli di carta per creare un poster (solo per Windows).	45
Stampa mediante funzionalità avanzate.	51
Stampa da dispositivi intelligenti.	54
Utilizzo di Epson iPrint.	54
Utilizzo di AirPrint.	56
Annullamento della stampa.	56
Annullamento della stampa — Pulsante della stampante.	57
Annullamento della stampa - Windows.	57
Annullamento della stampa - Sistemi Mac OS X.	57

Copia

Scansione

Scansione mediante il pannello di controllo.	59
Scansione nel cloud.	59
Scansione su computer.	59
Scansione in un computer (WSD).	60
Scansione da computer.	60
Scansione in Modo Office.	60
Scansione in Modo Professionale.	62
Scansione da dispositivi intelligenti.	64
Installazione di Epson iPrint.	64
Scansione tramite Epson iPrint.	65

Operazioni fax

Configurazione di un fax.	66
Collegamento a una linea telefonica.	66
Configurazione di impostazioni fax di base.	70
Registrazioni di contatti per il fax.	72

Sommarario

Salvataggio di contatti.	72
Salvataggio di contatti in un gruppo.	73
Registrazione dei contatti su computer.	73
Backup dei contatti tramite computer.	74
Invio di fax.	74
Operazioni di invio fax di base.	74
Modalità varie di invio fax.	76
Ricezione di fax.	77
Impostazione della modalità di ricezione.	77
Modalità varie di ricezione fax.	78
Salvataggio dei fax ricevuti su un computer.	79
Utilizzo di altre funzionalità fax.	80
Stampa di report ed elenco fax.	80
Ristampa dei fax ricevuti.	81

Sostituzione delle cartucce di inchiostro

Verifica dei livelli di inchiostro.	82
Verifica dei livelli di inchiostro - Pannello di controllo.	82
Verifica dei livelli di inchiostro - Windows.	82
Verifica dei livelli di inchiostro - Mac OS X.	82
Codici delle cartucce di inchiostro.	82
Precauzioni per la manipolazione delle cartucce di inchiostro.	83
Sostituzione delle cartucce di inchiostro.	86
Stampa temporanea con inchiostro nero.	89
Stampa temporanea con inchiostro nero - Windows.	90
Stampa temporanea con inchiostro nero - Mac OS X.	91
Risparmio di inchiostro nero quando la cartuccia è quasi esaurita (solo sistemi Windows).	91

Manutenzione della stampante

Controllo e pulizia della testina di stampa.	93
Controllo e pulizia della testina di stampa - Pannello di controllo.	93
Controllo e pulizia della testina di stampa - Windows.	94
Controllo e pulizia della testina di stampa - Mac OS X.	94
Allineamento della testina di stampa.	94
Allineamento della testina di stampa - Pannello di controllo.	95
Allineamento della testina di stampa - Windows.	95

Allineamento della testina di stampa - Mac OS X.	96
Pulizia del percorso carta per macchie di inchiostro.	96
Pulizia dell'ADF.	97
Pulizia del Vetro dello scanner.	98
Risparmio energia.	99
Risparmio energetico - Pannello di controllo.	99

Informazioni sul servizio di rete e sul software

Servizio Epson Connect.	101
Web Config.	101
Esecuzione di Web Config in un browser Web.	102
Esecuzione di Web Config in sistemi Windows.	102
Esecuzione di Web Config in sistemi Mac OS X.	103
Driver della stampante Windows.	103
Limitazione di impostazioni per il driver di stampante Windows.	104
Configurazione delle impostazioni di funzionamento del driver della stampante (sistemi Windows).	105
Driver della stampante (sistemi Mac OS X).	105
Configurazione delle impostazioni di funzionamento del driver della stampante (sistemi Mac OS X).	106
Accesso alla finestra delle impostazioni di funzionamento del driver della stampante Mac OS X.	106
Impostazioni di funzionamento del driver della stampante Mac OS X.	106
EPSON Scan (driver dello scanner).	106
Epson Event Manager.	107
Driver PC-FAX (driver del fax).	107
Utilità FAX.	108
Epson Easy Photo Print.	108
Stampa E-Web (Solo per Windows).	109
EPSON Software Updater.	109
EpsonNet Config.	109
Disinstallazione di applicazioni.	110
Disinstallazione di applicazioni - Windows.	110
Disinstallazione di applicazioni - Mac OS X.	111
Installazione di applicazioni.	111
Aggiornamento di applicazioni e firmware.	112

Risoluzione dei problemi

Verifica dello stato della stampante.	113
---	-----

Sommario

Verifica di messaggi sullo schermo LCD.	113	Problemi durante l'invio e la ricezione di fax.	133
Verifica dello stato della stampante - Windows.	114	Impossibile inviare o ricevere fax.	133
Verifica dello stato della stampante - Mac OS X	114	Impossibile inviare fax.	134
Rimozione della carta inceppata.	115	Impossibile inviare fax a un destinatario specifico.	134
Rimozione della carta inceppata all'interno della stampante.	115	Impossibile inviare fax a un'ora specifica.	135
Rimozione di carta inceppata dal Cassetto carta	116	Impossibile ricevere fax.	135
Rimozione di carta inceppata dal Coperchio posteriore.	117	Errore di memoria insufficiente.	135
Rimozione di carta inceppata dall'ADF.	119	Qualità mediocre dei fax inviati.	135
Problemi di alimentazione della carta.	121	Invio di fax nel formato errato.	136
Mancata alimentazione degli originali nell'ADF	122	Qualità mediocre dei fax ricevuti.	136
Problemi di alimentazione e del pannello di controllo.	122	Impossibile stampare i fax ricevuti.	136
La stampante non si accende.	122	Altri problemi di fax.	137
La stampante non si spegne.	122	Impossibile effettuare chiamate con il telefono connesso.	137
Si spegne automaticamente.	122	La segreteria telefonica non è in grado di rispondere alle chiamate vocali.	137
Il display LCD si scurisce.	122	Mancata visualizzazione del numero di fax del mittente sui fax ricevuti o visualizzazione di un numero errato.	137
Impossibile stampare.	123	Altri problemi.	137
Problemi nelle stampe.	123	Leggere scosse elettriche quando si tocca la stampante.	137
Qualità di stampa mediocre.	123	Funzionamento troppo rumoroso.	137
Qualità di copia mediocre.	125	Mancato funzionamento dell'ADF.	138
Visualizzazione di un'immagine presente sul retro dell'originale nell'immagine copiata.	125	La scansione da ADF rallenta.	138
Posizione, dimensioni o margini della stampa errati.	125	Data e ora errate.	138
Carta macchiata o segnata.	126	Applicazione bloccata da un firewall (solo sistemi Windows).	138
Stampa di caratteri errati o distorti.	127		
Inversione dell'immagine stampata.	127		
Impossibile risolvere il problema di stampa.	127		
Stampa troppo lenta.	127		
Impossibile avviare la scansione.	128		
Impossibile eseguire la scansione durante l'utilizzo del pannello di controllo.	129		
Problemi nelle immagini acquisite.	130		
Qualità di scansione mediocre.	130		
Presenza di caratteri sfocati.	130		
Visualizzazione di un'immagine presente sul retro dell'originale nell'immagine acquisita.	130		
Visualizzazione di motivi a tratteggio incrociato (moiré) nell'immagine acquisita.	131		
Area o direzione di scansione errata.	131		
Impossibile risolvere il problema con l'immagine acquisita.	132		
Altri problemi di scansione.	132		
Funzionamento errato dell'anteprima con miniature.	132		
Scansione troppo lenta.	132		
Interruzione della scansione durante la produzione di documenti PDF/Multi-TIFF.	132		

Appendice

Specifiche tecniche.	139
Specifiche della stampante.	139
Specifiche dello scanner.	140
Specifiche dell'interfaccia.	140
Specifiche del fax.	140
Specifiche Wi-Fi.	141
Protocollo di sicurezza.	141
Servizi di terze parti supportati.	141
Dimensioni.	142
Specifiche elettriche.	142
Specifiche ambientali.	143
Requisiti di sistema.	143
Informazioni normative.	144
Standard e approvazioni.	144
Limitazioni sulla copia.	145
Trasporto della stampante.	145
Informazioni di assistenza.	147
Sito Web di supporto.	147
Come contattare l'assistenza Epson.	148

Informazioni sul manuale

Introduzione ai manuali

Con la stampante Epson vengono forniti in dotazione i seguenti manuali. Oltre ai manuali, è possibile consultare la Guida in linea disponibile nelle diverse applicazioni software Epson.

- Avvertenze importanti per la sicurezza (manuale cartaceo)
Fornisce istruzioni per un utilizzo sicuro della stampante.
- Inizia qui (manuale cartaceo)
Fornisce informazioni sulla configurazione della stampante e l'installazione del software. In alcune regioni, include inoltre informazioni di base sull'utilizzo della stampante, la risoluzione dei problemi e così via.
- Guida utente (manuale digitale)
Il presente manuale. Fornisce informazioni generali e istruzioni sull'uso della stampante e la risoluzione dei problemi.
- Guida di rete (manuale digitale)
Fornisce informazioni sulle impostazioni di rete e sulla risoluzione dei problemi per l'utilizzo della stampante in una rete.

È possibile ottenere le versioni più recenti dei manuali sopra indicati nei seguenti modi.

- Manuale cartaceo
Visitare il sito Web di supporto Epson Europe all'indirizzo <http://www.epson.eu/Support> o il sito Web di supporto globale Epson all'indirizzo <http://support.epson.net/>.
- Manuale digitale
Avviare EPSON Software Updater sul computer in uso. EPSON Software Updater verifica la disponibilità di aggiornamenti per applicazioni software Epson e manuali digitali e consente di scaricare le versioni più recenti.

Informazioni correlate

➔ [“EPSON Software Updater” a pagina 109](#)

Simboli e indicazioni

**Attenzione:**

Istruzioni che devono essere seguite attentamente per evitare lesioni personali.

**Importante:**

Istruzioni che devono essere seguite per evitare danni alle apparecchiature.

Nota:

Fornisce informazioni complementari e di riferimento.

➔ Informazioni correlate

Collegamenti alle sezioni correlate.

Descrizioni utilizzate nel manuale

- Le schermate del driver della stampante e di EPSON Scan (driver dello scanner) incluse nel presente manuale provengono da sistemi Windows 8.1 o Mac OS X v10.9.x. Il contenuto visualizzato nelle schermate varia a seconda del modello in uso e del contesto.
- Le illustrazioni della stampante contenute nel presente manuale vengono fornite solo a scopo esemplificativo. È possibile che non corrispondano esattamente al modello in uso, tuttavia il funzionamento è identico.
- Alcune voci di menu nella schermata del display LCD variano a seconda del modello in uso e delle impostazioni configurate.

Riferimenti per i sistemi operativi

Windows

Nel presente manuale, termini quali "Windows 10", "Windows 8.1", "Windows 8", "Windows 7", "Windows Vista", "Windows XP", "Windows Server 2012 R2", "Windows Server 2012", "Windows Server 2008 R2", "Windows Server 2008", "Windows Server 2003 R2" e "Windows Server 2003" vengono utilizzati per i sistemi operativi indicati di seguito. Inoltre, il termine "Windows" viene utilizzato per tutte le versioni del sistema operativo.

- Sistema operativo Microsoft® Windows® 10
- Sistema operativo Microsoft® Windows® 8.1
- Sistema operativo Microsoft® Windows® 8
- Sistema operativo Microsoft® Windows® 7
- Sistema operativo Microsoft® Windows Vista®
- Sistema operativo Microsoft® Windows® XP
- Sistema operativo Microsoft® Windows® XP Professional x64 Edition
- Sistema operativo Microsoft® Windows Server® 2012 R2
- Sistema operativo Microsoft® Windows Server® 2012
- Sistema operativo Microsoft® Windows Server® 2008 R2
- Sistema operativo Microsoft® Windows Server® 2008
- Sistema operativo Microsoft® Windows Server® 2003 R2
- Sistema operativo Microsoft® Windows Server® 2003

Mac OS X

Nel presente manuale, per "Mac OS X v10.11.x" si intende OS X El Capitan, per "Mac OS X v10.10.x" si intende OS X Yosemite, per "Mac OS X v10.9.x" si intende OS X Mavericks, e per "Mac OS X v10.8.x" si intende OS X Mountain Lion. Inoltre, il termine "Mac OS X" viene utilizzato per "Mac OS X v10.11.x", "Mac OS X v10.10.x", "Mac OS X v10.9.x", "Mac OS X v10.8.x", "Mac OS X v10.7.x" e "Mac OS X v10.6.8".

Istruzioni importanti

Avvertenze per la sicurezza

È necessario leggere e seguire le istruzioni per garantire un utilizzo sicuro della stampante. Conservare il presente manuale per consultazione futura. Seguire inoltre tutti gli avvisi e tutte le istruzioni indicati sulla stampante.

- Alcuni dei simboli utilizzati sulla stampante servono per garantire un uso sicuro e appropriato della stampante. Per apprendere il significato dei simboli, visitare il seguente sito Web.

<http://support.epson.net/symbols>

- Utilizzare esclusivamente il cavo di alimentazione fornito con la stampante, che non deve essere utilizzato per altre apparecchiature. L'uso della stampante con altri cavi di alimentazione o l'uso del cavo di alimentazione in dotazione con altre apparecchiature può provocare incendi o scosse elettriche.
- Verificare che il cavo di alimentazione CA sia conforme alle normative locali in materia di sicurezza.
- Non smontare, modificare o tentare di riparare il cavo di alimentazione, la spina, l'unità stampante, l'unità scanner o gli accessori opzionali se non indicato specificamente nei manuali della stampante.
- In presenza di una delle condizioni indicate di seguito, scollegare la stampante e rivolgersi al servizio di assistenza:
Il cavo di alimentazione o la spina sono danneggiati, è penetrato liquido nella stampante, la stampante è caduta o l'involucro è danneggiato, la stampante non funziona come previsto o mostra un'evidente variazione in termini di prestazioni. Non regolare alcun controllo non indicato nelle istruzioni per l'uso.
- Collocare la stampante in prossimità di una presa elettrica dalla quale sia possibile scollegare facilmente il cavo di alimentazione.
- Non collocare o conservare la stampante all'esterno, in luoghi particolarmente sporchi o polverosi, in prossimità di acqua e fonti di calore oppure in luoghi soggetti a urti, vibrazioni, temperatura elevata o umidità.
- Prestare attenzione a non versare liquidi sulla stampante e a non utilizzarla con le mani bagnate.
- Tenere la stampante a una distanza di almeno 22 cm dai pacemaker cardiaci. Le onde radio emesse dalla stampante possono compromettere il funzionamento dei pacemaker cardiaci.
- Se il display LCD è danneggiato, contattare il rivenditore di fiducia. Se la soluzione a cristalli liquidi entra a contatto con le mani, lavarle accuratamente con acqua e sapone. Se la soluzione a cristalli liquidi entra a contatto con gli occhi, sciacquarli immediatamente con acqua. Se dopo aver sciacquato abbondantemente gli occhi permangono problemi alla vista o uno stato di malessere, rivolgersi immediatamente a un medico.
- Evitare di usare il telefono durante i temporali. La caduta di un fulmine potrebbe dare origine a scosse elettriche.
- Non utilizzare il telefono per segnalare una fuga di gas nelle immediate vicinanze della fuga.
- Prestare attenzione quando si maneggiano le cartucce di inchiostro usate, in quanto intorno all'apertura di erogazione inchiostro potrebbe essersi accumulata una piccola quantità di inchiostro.
 - Se l'inchiostro dovesse venire a contatto con la pelle, lavare accuratamente l'area interessata con acqua e sapone.
 - Se l'inchiostro dovesse penetrare negli occhi, sciacquarli immediatamente con acqua. Se dopo aver sciacquato abbondantemente gli occhi permangono problemi alla vista o uno stato di malessere, rivolgersi immediatamente a un medico.
 - Se l'inchiostro dovesse penetrare nella bocca, rivolgersi subito a un medico.

Istruzioni importanti

- Non smontare le cartucce di inchiostro, onde evitare che l'inchiostro venga a contatto con gli occhi o con la pelle.
- Non agitare eccessivamente le cartucce di inchiostro e non farle cadere a terra. Non premere le cartucce e non strappare le relative etichette. Ciò potrebbe provocare una fuoriuscita di inchiostro.
- Tenere le cartucce di inchiostro fuori dalla portata dei bambini.



Istruzioni e avvertenze sulla stampante

Leggere e seguire le istruzioni riportate di seguito per evitare di danneggiare la stampante o altri beni personali. Conservare il presente manuale per consultazione futura.

Istruzioni e avvertenze sulla configurazione e sull'utilizzo della stampante

- Non bloccare né ostruire le bocchette di ventilazione e le aperture della stampante.
- Utilizzare esclusivamente il tipo di alimentazione elettrica indicato sull'etichetta della stampante.
- Evitare di utilizzare prese a cui sono collegati fotocopiatrici o sistemi di aerazione che si accendono e si spengono con frequenza.
- Evitare di utilizzare prese elettriche controllate da interruttori o timer automatici.
- Tenere l'intero sistema del computer lontano da potenziali fonti di interferenze elettromagnetiche, ad esempio altoparlanti o unità di base di telefoni cordless.
- I cavi di alimentazione devono essere disposti in modo da evitare abrasioni, tagli, logoramento, piegamenti e attorcigliamenti. Non collocare oggetti sopra i cavi di alimentazione e fare in modo che tali cavi non possano essere calpestati. Prestare particolare attenzione affinché tutti i cavi di alimentazione non vengano piegati alle estremità e nei punti in cui entrano ed escono dal trasformatore.
- Se si collega la stampante a una presa multipla, verificare che l'amperaggio totale dei dispositivi collegati alla presa non sia superiore a quello supportato dalla presa. Verificare inoltre che l'amperaggio totale di tutti i dispositivi collegati alla presa a muro non sia superiore al valore massimo consentito per la presa.
- Se si prevede di utilizzare la stampante in Germania, l'impianto dell'edificio deve essere protetto mediante un interruttore automatico da 10 o 16 ampere per fornire alla stampante un'adeguata protezione da cortocircuiti e sovracorrenti.
- Quando si collega la stampante a un computer o a un altro dispositivo mediante cavo, verificare che i connettori siano orientati correttamente. Ogni connettore può essere orientato correttamente in un solo modo. Se un connettore viene inserito con l'orientamento errato, i dispositivi collegati al cavo potrebbero risultare danneggiati.
- Collocare la stampante su una superficie piana e stabile, che si estenda oltre la base in tutte le direzioni. Se la stampante risulta inclinata, non funziona correttamente.
- Per la conservazione e il trasporto, non inclinare la stampante, non posizionala verticalmente e non capovolgerla, onde evitare fuoriuscite di inchiostro.
- Lasciare spazio sufficiente sopra la stampante per consentire il sollevamento del coperchio documenti.
- Lasciare spazio sufficiente davanti alla stampante per consentire la completa espulsione della carta.
- Evitare luoghi soggetti a brusche variazioni di temperatura e umidità. Inoltre, tenere la stampante lontana dalla luce solare diretta, da sorgenti di illuminazione intensa e da fonti di calore.
- Non inserire oggetti nelle aperture della stampante.

Istruzioni importanti

- ❑ Non inserire le mani nella stampante durante le operazioni di stampa.
- ❑ Non toccare il cavo piatto bianco all'interno della stampante.
- ❑ Non utilizzare prodotti spray contenenti gas infiammabili all'interno o nelle immediate vicinanze della stampante. Ciò potrebbe provocare un incendio.
- ❑ Non spostare manualmente la testina di stampa, onde evitare il danneggiamento della stampante.
- ❑ Prestare attenzione affinché le dita non rimangano incastrate durante la chiusura dell'unità scanner.
- ❑ Non esercitare una forte pressione sul vetro dello scanner durante il posizionamento degli originali.
- ❑ Spegnerne sempre la stampante utilizzando il pulsante . Non scollegare la stampante dalla presa di alimentazione e non spegnerla fino a quando la spia  non smette di lampeggiare.
- ❑ Prima di trasportare la stampante, verificare che la testina di stampa sia nella posizione di riposo (completamente a destra) e che le cartucce di inchiostro siano installate.
- ❑ Se si prevede di non utilizzare la stampante per un periodo di tempo prolungato, scollegare il cavo di alimentazione dalla presa di corrente.

Istruzioni e avvertenze sull'utilizzo della stampante con una connessione wireless

- ❑ Le onde radio di questa stampante possono interferire in modo negativo con il funzionamento di apparecchiature mediche elettroniche con conseguente rischio di funzionamenti difettosi. Quando si utilizza questa stampante all'interno di strutture mediche o accanto ad attrezzature mediche, seguire le indicazioni del personale autorizzato responsabile della struttura e attenersi a ogni avviso e indicazione riportata sull'attrezzatura medica.
- ❑ Le onde radio di questa stampante possono influire negativamente sul funzionamento di dispositivi a controllo automatico quali le porte a scorrimento automatico o gli allarmi antincendio con conseguente rischio di incidenti dovuti a malfunzionamento. Quando si utilizza questa stampante accanto a dispositivi a controllo automatico, attenersi a ogni avviso e indicazione di tali dispositivi.

Istruzioni e avvertenze sull'utilizzo del display LCD

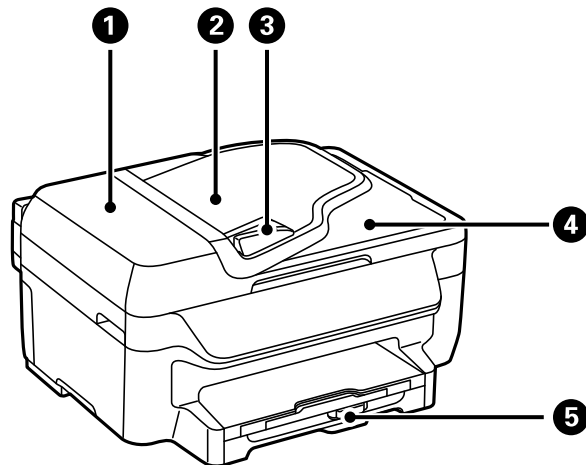
- ❑ Il display LCD può presentare piccole macchie scure o chiare e le relative caratteristiche possono determinare una luminosità non uniforme. Ciò è normale e non indica un guasto del display.
- ❑ Per pulire il display, utilizzare solo un panno asciutto e morbido. Non utilizzare detergenti liquidi o chimici.
- ❑ La copertura esterna del display LCD potrebbe rompersi in caso di forte urto. Se la superficie del display si scheggia o presenta crepe, contattare il rivenditore; non toccare né tentare di rimuovere i pezzi rotti.

Protezione dei dati personali

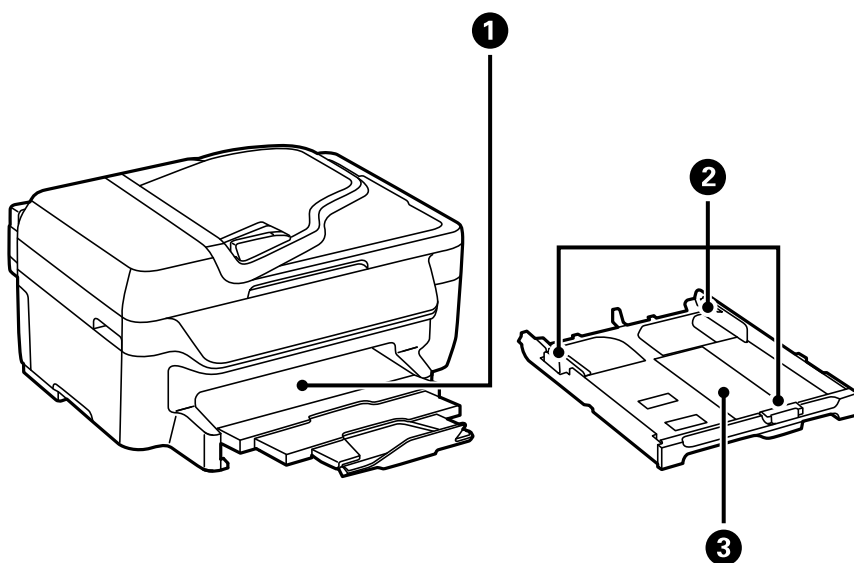
Prima di cedere la stampante ad altri o smaltirla, è consigliabile cancellare tutte le informazioni personali archiviate in memoria selezionando **Configura > Ripristina impostaz. predef. > Cancellare tutti i dati e le impostazioni** nel pannello di controllo.

Informazioni di base sulla stampante

Nomi e funzioni delle parti



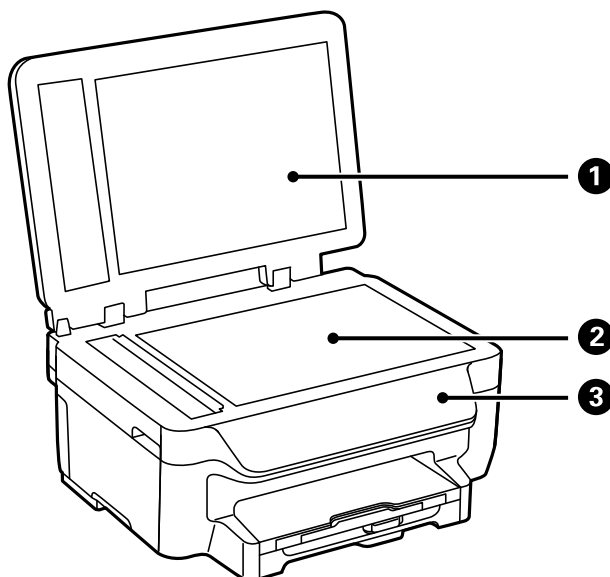
❶	Coperchio dell'ADF (alimentatore automatico di documenti)	Può essere aperto per rimuovere gli originali inceppati dall'ADF.
❷	Vassoio di ingresso dell'ADF	Consente l'alimentazione automatica degli originali.
❸	Guida laterale dell'ADF	Consente l'alimentazione diretta degli originali nella stampante. Deve essere allineata ai bordi degli originali.
❹	Vassoio di uscita dell'ADF	Trattiene gli originali espulsi dall'ADF.
❺	Cassetto carta	Consente il caricamento della carta.



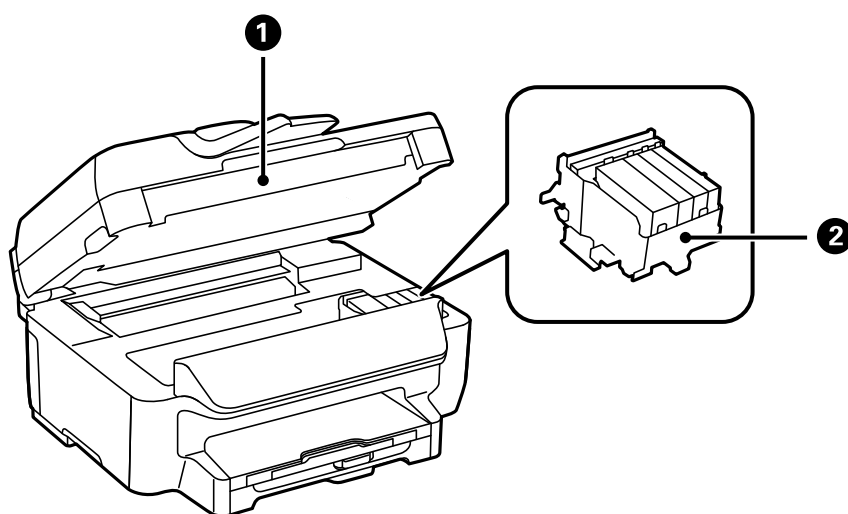
❶	Vassoio di uscita	Trattiene la carta espulsa.
---	-------------------	-----------------------------

Informazioni di base sulla stampante

2	Guide laterali	Consentono l'alimentazione diretta della carta nella stampante. Devono essere allineate ai bordi dei fogli utilizzati per la stampa.
3	Cassetto carta	Consente il caricamento della carta.



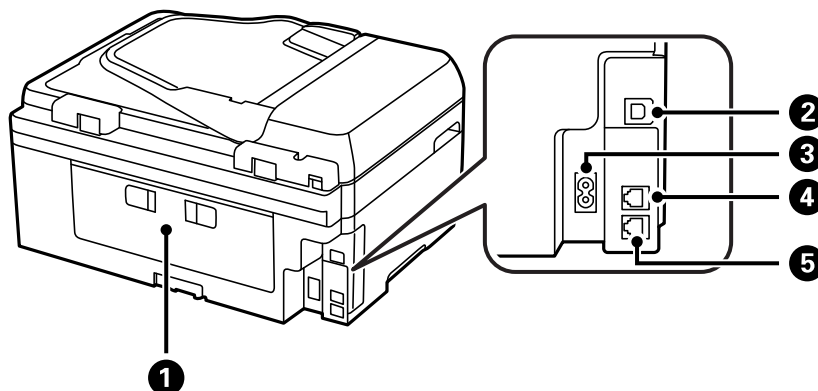
1	Coperchio documenti	Blocca l'infiltrazione di luce esterna durante la scansione.
2	Vetro dello scanner	Punto in cui è necessario collocare gli originali.
3	Pannello di controllo	Consente il funzionamento della stampante.



1	Unità scanner	Consente la scansione di originali. È necessario aprirla per sostituire le cartucce di inchiostro o rimuovere carta inceppata dalla stampante.
---	---------------	--

Informazioni di base sulla stampante

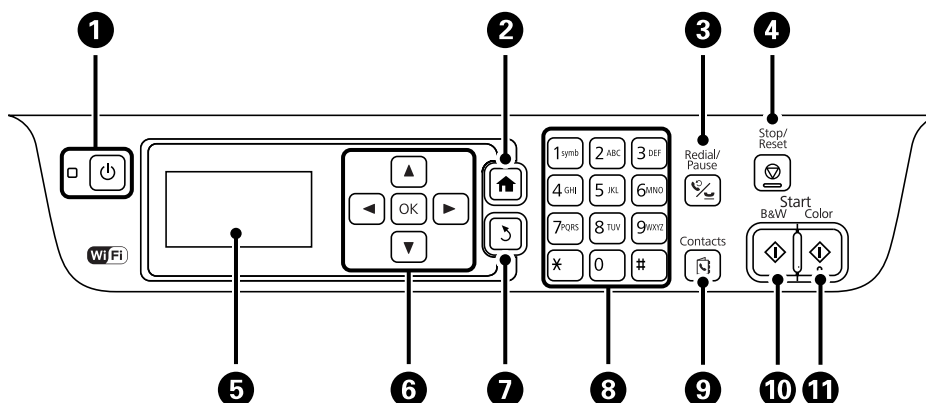
2	Supporto della cartuccia	Consente l'installazione delle cartucce di inchiostro. L'inchiostro viene espulso dagli ugelli della testina di stampa sottostanti.
---	--------------------------	---





1	Coperchio posteriore	Può essere necessario rimuoverlo per estrarre la carta inceppata.
2	Porta USB	Consente il collegamento di un cavo USB.
3	Ingresso CA	Consente il collegamento del cavo di alimentazione.
4	Porta LINE	Consente il collegamento a una linea telefonica.
5	Porta EXT.	Consente il collegamento di telefoni esterni.












Pannello di controllo

Tasti e spie












1		<p>Consente di accendere o spegnere la stampante.</p> <p>Quando la spia di alimentazione è spenta, è possibile scollegare il cavo di alimentazione.</p>
2		<p>Consente di visualizzare la schermata iniziale.</p>

Informazioni di base sulla stampante

3		Consente l'immissione automatica del numero chiamato più di recente o l'immissione di una pausa durante la digitazione di un numero di fax.
4		Consente di interrompere l'operazione corrente.
5	-	Consente di visualizzare menu e messaggi.
6		Premere  ,  ,  o  per selezionare voci di menu. Premere OK per confermare la selezione o eseguire la funzionalità selezionata.
7		Consente di tornare alla schermata precedente.
8	0 - 9 *, #	Consente l'immissione di numeri, caratteri e simboli.
9		Consente di aprire l'elenco dei contatti.
10		Consente l'avvio di operazioni di stampa, copia, scansione e fax in bianco e nero.
11		Consente l'avvio di operazioni di stampa, copia, scansione e fax a colori.

Icone visualizzate sul display LCD

Sul display LCD vengono visualizzate le icone seguenti, in base allo stato della stampante.

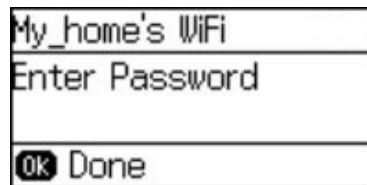
	Si accende quando vengono collocati originali nell'ADF.
	Si accende quando la stampante non è connessa a una rete wireless (Wi-Fi).
	Si accende quando la stampante è connessa a una rete wireless (Wi-Fi). Il numero di barrette indica la potenza di segnale della connessione. Maggiore è il numero di barrette visualizzate, maggiore è la potenza del segnale.
	Indica la presenza di un problema con la connessione wireless (Wi-Fi) della stampante o la ricerca in corso di una rete wireless (Wi-Fi) alla quale eseguire la connessione.
	Indica che la stampante è connessa a una rete in modalità Ad Hoc.
	Indica che le modalità AP semplice e Wi-Fi Direct sono disattivate.
	Indica che la stampante è connessa a una rete in modalità Wi-Fi Direct.
	Indica che la modalità AP semplice è attivata.
	Si accende quando è attivata la modalità Eco.

Immissione di caratteri

Per immettere caratteri e simboli per le impostazioni di rete e quando si inserisce un numero di fax dal pannello di controllo, utilizzare il tastierino numerico e i pulsanti. Premere più volte un pulsante sul tastierino finché il carattere desiderato non viene visualizzato per l'immissione. Premere il pulsante OK per confermare i caratteri immessi.

Informazioni di base sulla stampante

La schermata visualizzata varia a seconda delle voci di impostazione. Di seguito viene riportata la schermata per l'immissione della password per la rete Wi-Fi.



Icone	Descrizioni
◀	Consente di eliminare l'ultimo carattere a sinistra (Indietro).
OK	Consente di confermare i caratteri immessi.
⏸	Consente di immettere una pausa (tre secondi) di composizione. La pausa è rappresentata da un trattino (-).

Voci di menu



Modalità Copia

Nota:

- I menu disponibili variano in base al layout selezionato.
- Per visualizzare i menu nascosti, premere OK.

Menu	Impostazioni e descrizioni
Numero di copie	Immettere il numero di copie desiderate.

Informazioni di base sulla stampante

Menu	Impostazioni e descrizioni	
Layout	Con margini	Consente di eseguire la copia con un bordo attorno ai margini.
	Senza margini	Consente di eseguire la copia senza bordo attorno ai margini. L'immagine viene ingrandita leggermente per consentire la rimozione dei bordi dai margini del foglio.
	2 +	<p>Consente di eseguire la copia di più pagine di originali su un singolo foglio.</p> <p>Nell'ADF deve essere inserito per primo il lato superiore o sinistro degli originali.</p> <p>Caricare gli originali con orientamento verticale come illustrato sotto, quindi selezionare Verticale in Orientam. docu.</p>  <p>Caricare gli originali con orientamento orizzontale come di seguito illustrato, quindi selezionare Orizzontale in Orientam. docu.</p> 
	Carta di ident.	Consente di acquisire entrambi i lati di un documento di identità ed eseguirne la copia su un singolo lato di un foglio A4.
Formato documento	Selezionare le dimensioni dell'originale.	
Zoom	<p>Consente di eseguire una copia ingrandita o ridotta dell'originale.</p> <p>Per adattare il formato carta all'origine carta selezionata, selezionare Adat. pag. aut.</p>	
Fronte-retro	<p>Selezionare un layout fronte/retro.</p> <p>Selezionare un layout, premere il pulsante ► e selezionare la posizione di rilegatura per i fogli.</p>	
Orientam. docu.	Selezionare l'orientamento dell'originale.	
Qualità	<p>Selezionare il tipo di originale.</p> <p>Testo: la stampa è più rapida, tuttavia le copie stampate potrebbero risultare sbiadite.</p> <p>Foto: offre stampe di qualità migliore a una velocità di stampa inferiore.</p>	
Densità	Impostare la densità delle copie.	
Ordine di disp.	Se è stata selezionata l'opzione 2 + in Layout , selezionare l'ordine di disposizione delle pagine.	
Tempo asciugatura	Selezionare il tempo di asciugatura.	

Informazioni di base sulla stampante

Modalità Scansione

Cloud

Menu	Impostazioni e descrizioni	
Destinazione	Selezionare una destinazione registrata nel server di Epson Connect.	
Impostazioni	Formato	Selezionare il formato di salvataggio per l'immagine acquisita.
	Area di scansione	Selezionare l'area di scansione. Ritaglio automatico: lo spazio bianco attorno al testo o all'immagine viene ritagliato durante la scansione. Area massima: la scansione viene eseguita in base all'area di scansione massima del vetro dello scanner o dell'ADF.
	Tipo documento	Selezionare il tipo di originale.
	Densità	Selezionare il contrasto dell'immagine acquisita.
	Orientam. docu.	Selezionare l'orientamento dell'originale.

Computer

Menu	Impostazioni e descrizioni	
Selezionare PC	Selezionare il computer nel quale si desidera salvare l'immagine acquisita dall'elenco dei computer collegati mediante connessione USB o di rete.	
Impostazioni	Formato	Selezionare il formato di salvataggio per l'immagine acquisita.

Computer (WSD)

Il menu non dispone di voci da impostare.

Modalità Fax

Selezionare **Fax** nella schermata iniziale, quindi premere il pulsante OK.

Menu	Impostazioni e descrizioni
Risoluzione	Selezionare una risoluzione per il fax in uscita. Per gli originali contenenti sia testo, sia immagini, selezionare Foto .
Densità	Selezionare una densità per il fax in uscita.
Invio diretto	Per ulteriori informazioni, vedere la pagina in cui viene fornita una descrizione di questa funzionalità.
Report trasmissione	Consente la stampa automatica di un rapporto di trasmissione dopo l'invio di un fax. Affinché venga stampato un report solo se si verifica un errore, selezionare Stampa in caso di errore .
Invia fax più tardi	Per ulteriori informazioni, vedere le pagine in cui viene fornita una descrizione di queste funzionalità.
Ricezione polling	

Informazioni di base sulla stampante

Menu	Impostazioni e descrizioni	
Ristampa fax	Consente la stampa dei fax ricevuti memorizzati temporaneamente nella memoria della stampante, a partire dal fax più recente.	
Rapporto fax	Elenco impostazioni fax	Consente la stampa delle impostazioni fax correnti.
	Log fax	Visualizza o stampa la cronologia dei lavori fax inviati o ricevuti. È possibile impostare la stampa automatica del report mediante le voci di menu seguenti. Configura > Impostaz. fax > Impostazioni di output > Stampa autom. di log fax
	Ultima trasmissione	Consente di stampare un rapporto del fax inviato o ricevuto più di recente tramite polling.
	Traccia protocollo	Consente di stampare un rapporto dell'ultimo fax inviato o ricevuto.

Informazioni correlate

- ➔ [“Invio di più pagine di un documento in monocromia \(Invio diretto\)” a pagina 76](#)
- ➔ [“Invio di fax a un'ora specifica \(Invia fax più tardi\)” a pagina 76](#)
- ➔ [“Ricezione di fax mediante polling \(Ricezione polling\)” a pagina 79](#)

Modalità Configura

Menu	Impostazioni e descrizioni	
Livelli d'inchiostro	Visualizza i livelli approssimativi di inchiostro nelle cartucce di inchiostro. L'icona raffigurante un punto esclamativo indica che le cartucce di inchiostro sono quasi esaurite. L'icona raffigurante una X indica che le cartucce di inchiostro sono esaurite.	
Manutenzione	Controllo ugelli testina	Consente la stampa di un modello per verificare se gli ugelli della testina di stampa sono ostruiti.
	Pulizia testina	Pulisce gli ugelli ostruiti della testina di stampa.
	Sost. cartucce ad inchiostro	Consente la sostituzione delle cartucce di inchiostro.
	Allineamento testina	Regola la testina di stampa per il miglioramento della qualità di stampa. Se le stampe appaiono sfocate o il testo e le linee non sono allineati correttamente, eseguire Allineamento verticale . Se le stampe contengono strisce orizzontali a intervalli regolari, eseguire Allineamento orizzontale .
	Pulizia guida carta	La funzionalità può essere utilizzata per l'alimentazione di carta da utilizzare a scopo di pulizia in presenza di macchie di inchiostro sui rulli interni o problemi di alimentazione della carta.
Configurazione carta	Selezionare il formato e il tipo di carta caricati nell'origine carta.	

Informazioni di base sulla stampante

Menu	Impostazioni e descrizioni		
Stam. fog. di stato	Configurazione foglio di stato	Consente la stampa di un foglio informativo indicante lo stato e le impostazioni correnti della stampante.	
	Foglio di stato alimentazione	Consente la stampa di un foglio informativo indicante lo stato dei materiali di consumo.	
	Foglio di cronologia uso	Consente la stampa di un foglio informativo indicante la cronologia di utilizzo della stampante.	
Impostazioni stampante	Impostaz. di alimentazione	Comm. A4/Letter	È possibile attivare la funzionalità affinché non vengano visualizzati messaggi di errore anche in presenza di una mancata corrispondenza tra il formato carta impostato per il lavoro di stampa e l'origine carta. La funzionalità è disponibile solo se il formato carta è impostato su A4 o Letter.
		Avviso di errore	Visualizza un messaggio di errore in caso di mancata corrispondenza tra le opzioni di formato o tipo di carta impostate in Configurazione carta e le impostazioni di stampa.
	Risolutore aut. di errori	<p>Selezionare l'operazione da eseguire quando si verifica un errore di stampa fronte/retro.</p> <p>Abilitato: se un lavoro di stampa fronte/retro viene inviato a un'origine che non supporta tale modalità di stampa, viene visualizzato un messaggio di errore e la stampa viene automaticamente eseguita su un solo lato del foglio.</p> <p>Disabilitato: viene visualizzato un messaggio di errore e la stampa viene annullata.</p>	
	Connessione PC tramite USB	Consente di attivare la stampante collegata al computer mediante una connessione USB. Se la funzionalità è disattivata, il computer non riconosce le stampanti collegate tramite USB.	

Informazioni di base sulla stampante

Menu	Impostazioni e descrizioni			
Impostazioni comuni	Suono	Consente di regolare il volume e selezionare il tipo di audio.		
	Timer sospens.	Selezionare l'intervallo di tempo dopo il quale deve essere attivata la modalità di sospensione (modalità di risparmio energetico) se non viene eseguita alcuna operazione. Una volta trascorso l'intervallo di tempo impostato, lo schermo LCD si spegne.		
	Imp. di spegn.	Il prodotto può avere questa funzionalità o avere la funzionalità Timer spegnimento a seconda del luogo di acquisto.		
		Spegni se inattivo	È possibile regolare l'intervallo di tempo che deve trascorrere prima che venga attivato il risparmio energetico. Un intervallo di attesa maggiore incide sul consumo energetico del prodotto. Prima di apportare qualsiasi modifica, valutare le eventuali ripercussioni ambientali.	
		Spegni se disconnesso	Spegne la stampante dopo 30 minuti quando tutte le porte di rete compresa la porta LINE sono scollegate.	
	Timer spegnimento	È possibile regolare l'intervallo di tempo che deve trascorrere prima che venga attivato il risparmio energetico. Un intervallo di attesa maggiore incide sul consumo energetico del prodotto. Prima di apportare qualsiasi modifica, valutare le eventuali ripercussioni ambientali.		
	Contrasto LCD	Consente di regolare la luminosità del display LCD.		
	Impostazioni data/ora	Data/Ora	Immettere la data e l'ora correnti.	
		Ora legale	Selezionare l'impostazione di ora legale applicabile al luogo di residenza.	
		Differenza oraria	Immettere la differenza oraria tra l'ora locale e l'ora UTC (Coordinated Universal Time).	
	Paese/Zona	Selezionare un paese o una regione.		
Lingua/Language	Selezionare la lingua di visualizzazione desiderata.			
Velocità di scorrimento	Selezionare la velocità di scorrimento del display LCD.			

Informazioni di base sulla stampante

Menu	Impostazioni e descrizioni		
Impostazioni di rete	Stato rete	Consente di visualizzare o stampare le impostazioni di rete e lo stato della connessione.	
	Configurazione Wi-Fi	Configurazione Wi-Fi guidata	Per ulteriori informazioni, vedere la <i>Guida di rete</i> .
		Configurazione tasto (WPS)	
		Configurazione PIN (WPS)	
		Connessione autom. Wi-Fi	
	Disabilita Wi-Fi	Eventuali problemi di rete potrebbero essere risolti mediante la disattivazione o la riconfigurazione delle impostazioni Wi-Fi. Per ulteriori informazioni, vedere la <i>Guida di rete</i> .	
	Config. Wi-Fi Direct	Per ulteriori informazioni, vedere la <i>Guida di rete</i> .	
Controllo connessione	Verifica lo stato della connessione di rete e stampa un report correlato. Se si verificano problemi di connessione, è possibile consultare il report per informazioni sulla relativa risoluzione.		
Configurazione avanzata	Per ulteriori informazioni, vedere la <i>Guida di rete</i> .		
Servizi Epson Connect	È possibile sospendere e riattivare i servizi Epson Connect o Google Cloud Print, nonché annullare l'utilizzo di tali servizi, ovvero ripristinare le impostazioni predefinite.		
Servizi Google Cloud Print	Per ulteriori informazioni, visitare il sito Web di Epson Connect. https://www.epsonconnect.com/ http://www.epsonconnect.eu (solo Europa)		
Impostaz. fax	Vedere l'elenco dei menu in Impostaz. fax .		
Impostaz. stampa universali	Tali impostazioni di stampa vengono applicate quando per la stampa si utilizza un dispositivo esterno anziché il driver della stampante.		
	Offset superiore	Consente di regolare il margine superiore o sinistro della carta.	
	Offset sinistro		
	Offset superiore in retro	Consente di regolare il margine superiore o sinistro del retro della pagina durante l'esecuzione della stampa in modalità fronte/retro.	
	Offset sinistro in retro		
	Controlla larghezza carta	Prima dell'avvio della stampa, viene verificata la larghezza della carta. Ciò impedisce che la stampa si estenda oltre i bordi del foglio quando viene impostato un formato carta errato; tuttavia potrebbe provocare il rallentamento della velocità di stampa.	
	Tempo asciugatura	Selezionare il tempo di asciugatura per la stampa fronte/retro.	
Salta pagina vuota	Ignora automaticamente le pagine vuote nei dati di stampa.		

Informazioni di base sulla stampante

Menu	Impostazioni e descrizioni	
Modalità Eco	Per la modalità Eco sono disponibili le impostazioni indicate di seguito. Quando tali impostazioni sono disattivate, vengono applicate le impostazioni configurate in Impostazioni comuni .	
	Timer sospens.	Selezionare l'intervallo di tempo dopo il quale deve essere attivata la modalità di sospensione (modalità di risparmio energetico) se non viene eseguita alcuna operazione. Una volta trascorso l'intervallo di tempo impostato, lo schermo LCD si spegne.
	Fr/retro (copia)	Consente di impostare la modalità di copia fronte/retro come opzione predefinita.
Ripristina impostaz. predef.	Consente di ripristinare le impostazioni predefinite delle opzioni selezionate.	

Informazioni correlate

- ➔ [“Modalità Copia”](#) a pagina 16
- ➔ [“Modalità Scansione”](#) a pagina 18
- ➔ [“Impostaz. fax”](#) a pagina 23

Impostaz. fax

Selezionare **Configura** > **Impostaz. fax** nella schermata iniziale.

Menu	Impostazioni e descrizioni	
Impostaz. predef. utente	Le impostazioni configurate nel menu vengono utilizzate come impostazioni predefinite per l'invio di fax. Per informazioni sulle voci, vedere l'elenco di menu della modalità Fax .	
Impostazioni di ricezione	Modalità di ricezione	Selezionare una modalità di ricezione.
	DRD	Se è stato sottoscritto un servizio di differenziazione degli squilli, selezionare il tipo di squillo da utilizzare per i fax in arrivo o selezionare Attiva .
	Squilli alla risposta	Selezionare il numero di squilli dopo il quale la stampante riceve automaticamente un fax. Se si desidera ricevere fax senza avvertire uno squillo, selezionare 0 (zero).
	Ricezione remota	Quando si risponde a una chiamata fax in arrivo da un telefono connesso alla stampante, è possibile avviare la ricezione del fax immettendo il codice dal telefono.

Informazioni di base sulla stampante

Menu	Impostazioni e descrizioni	
Impostazioni di output	Output fax	Salva i documenti ricevuti su un computer. È necessario effettuare impostazioni di FAX Utility su un computer.
	Riduzione automatica	Riduce i documenti ricevuti di grandi dimensioni per adattarli alla carta caricata nell'origine carta. Non sempre è possibile eseguire la riduzione; ciò dipende dai dati ricevuti. Se la funzionalità è disattivata, i documenti di grandi dimensioni vengono stampati nel formato originale su più fogli o potrebbe essere espulsa una seconda pagina vuota.
	Rotazione automatica	Esegue una rotazione automatica per stampare su fogli in formato A5 quando viene ricevuto un documento A5 in formato orizzontale e l'origine carta è impostata su A5. Se la funzionalità è disattivata, la stampa viene eseguita su carta in formato A4.
	Pila di fascicolazione	I documenti ricevuti vengono stampati a partire dall'ultima pagina (stampa in ordine discendente) per poterli impilare con l'ordine di pagina corretto. Se la memoria della stampante è quasi esaurita, la funzionalità potrebbe non essere disponibile.
	Tempo di sospens. stampa	La stampa dei documenti ricevuti viene interrotta e ripresa in base all'intervallo di tempo immesso. Durante l'intervallo di tempo specificato i documenti ricevuti non vengono stampati, bensì salvati in memoria. Se la memoria della stampante è quasi esaurita, la funzionalità potrebbe non essere disponibile. Una volta trascorso l'intervallo, i documenti ricevuti vengono automaticamente stampati. La funzionalità può essere utilizzata per evitare rumori nelle ore notturne o per impedire la divulgazione di documenti a carattere riservato in propria assenza.
	Allega immagine a report	Consente la stampa di un Report trasmissione con un'immagine della prima pagina del documento inviato. Attiva (immagine grande): viene stampata la parte superiore dell'immagine, senza riduzioni. Attiva (immagine piccola): viene stampata l'intera immagine, ridotta per l'adattamento alle dimensioni del report.
	Stampa autom. di log fax	Consente la stampa automatica del log fax. Attiva (ogni 30): il log viene stampato al completamento di 30 lavori fax. Attiva (ora): il log viene stampato all'ora specificata. Tuttavia, se il numero di lavori fax è superiore a 30, il log viene stampato prima dell'ora specificata.
	Formato report	Selezionare un formato per i report fax diverso da Traccia protocollo . Per includere i codici di errore nella stampa, selezionare Dettaglio .


Informazioni di base sulla stampante

Menu	Impostazioni e descrizioni	
Impostazioni di base	Velocità fax	Selezionare la velocità di trasmissione fax. Se si verificano spesso errori di comunicazione, si inviano e si ricevono fax a/ dall'estero o si utilizza un servizio di telefonia IP (VoIP), è consigliabile selezionare l'opzione Lenta (9.600bps) .
	ECM	Gli errori di trasmissione fax (modalità di correzione degli errori), causati principalmente da interferenze sulla linea telefonica, vengono corretti automaticamente. Se la funzionalità è disattivata, non è possibile inviare e ricevere documenti a colori.
	Rilevam. segnale di linea	Rileva un segnale di linea prima di comporre il numero. Se la stampante è connessa a un sistema telefonico PBX (Private Branch Exchange) o a una linea telefonica digitale, potrebbe non essere possibile eseguire la composizione mediante la stampante. In tal caso, impostare l'opzione Tipo di linea su PBX . Se il problema persiste, disattivare la funzionalità. Tuttavia, se la funzionalità è disattivata, la prima cifra di un numero di fax potrebbe essere omessa e il fax potrebbe essere inviato al numero errato.
	Modalità di composizione	Selezionare il tipo di sistema telefonico connesso alla stampante. Se è impostata l'opzione Impulsi , è possibile passare temporaneamente dalla modalità di composizione a impulsi alla modalità di composizione a toni premendo * (che consente di attivare la modalità a toni) durante l'immissione di numeri nella schermata superiore delle impostazioni fax. L'impostazione potrebbe non essere visualizzata in alcune regioni.
	Tipo di linea	Selezionare il tipo di linea connessa alla stampante. Per ulteriori informazioni, vedere la pagina in cui vengono descritte le impostazioni fax di base.
	Intestazione	Immettere il nome e il numero di fax del mittente. Tali informazioni vengono visualizzate nell'intestazione dei fax in uscita. Il nome deve avere una lunghezza massima di 40 caratteri e il numero di fax deve avere una lunghezza massima di 20 caratteri.
Impostazioni di sicurezza	Auto cancellaz dati backup	I fax eliminati mediante il pannello di controllo non vengono visualizzati sul display LCD, tuttavia nella memoria viene salvata temporaneamente una copia di backup di tali documenti. Le opzioni seguenti consentono l'eliminazione delle copie di backup. Auto cancellaz dati backup: i backup vengono eliminati automaticamente ogni volta che un documento inviato o ricevuto viene eliminato. Cancella dati backup: tutti i backup vengono eliminati. Eseguire la funzionalità prima di cedere la stampante ad altri o smaltirla.
	Cancella dati backup	
Controlla connessione fax	Verifica se la stampante è connessa a una linea telefonica e pronta per l'invio di fax, quindi stampa i risultati della verifica su carta comune A4.	
Impostazione guidata fax	Selezionare l'opzione per configurare impostazioni fax di base seguendo le istruzioni visualizzate. Per ulteriori informazioni, vedere la pagina in cui vengono descritte le impostazioni fax di base.	

Informazioni correlate

- ➔ [“Modalità Fax” a pagina 18](#)
- ➔ [“Salvataggio dei fax ricevuti su un computer” a pagina 79](#)
- ➔ [“Configurazione di impostazioni fax di base” a pagina 70](#)

Informazioni di base sulla stampante**Modalità Contatti**

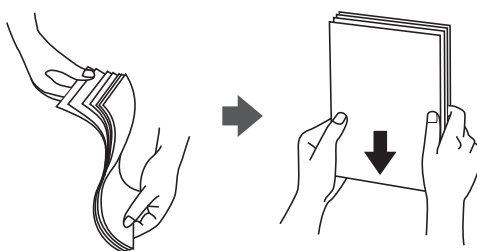
Selezionare **Fax** nella schermata iniziale, quindi premere il pulsante .

Menu	Descrizione
Menu	Consente di salvare contatti e gruppi di contatti, nonché di stampare l'elenco dei contatti.

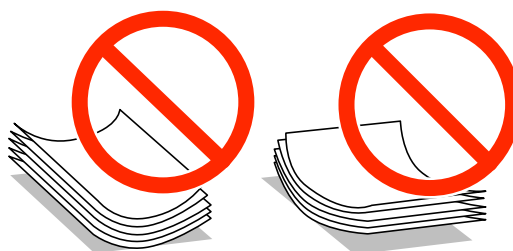
Caricamento della carta

Precauzioni per la manipolazione della carta

- ❑ Consultare le istruzioni fornite con la carta.
- ❑ Smazzare i fogli e allinearne i bordi prima del caricamento. Non smazzare né incurvare fogli di carta fotografica, poiché ciò potrebbe danneggiare il lato stampabile.



- ❑ Se la carta è incurvata, prima di caricarla appiattirla o incurvarla leggermente in senso contrario. La stampa su carta incurvata può provocare inceppamenti o la visualizzazione di macchie di inchiostro sulle stampe.



- ❑ Non utilizzare carta piegata, strappata, tagliata, umida, troppo spessa, troppo sottile o a cui sono stati applicati adesivi, onde evitare inceppamenti o la visualizzazione di macchie di inchiostro sulle stampe.
- ❑ Smazzare le buste e allinearne i bordi prima del caricamento. Se le buste impilate si gonfiano a causa della presenza di aria, appiattirle prima di caricarle.



- ❑ Non utilizzare buste piegate o incurvate, onde evitare inceppamenti o la visualizzazione di macchie di inchiostro sulle stampe.
- ❑ Non utilizzare buste con superfici adesive in corrispondenza del lembo o buste con finestra.
- ❑ Evitare di usare buste troppo sottili, poiché potrebbero incurvarsi durante la stampa.

Informazioni correlate

- ➔ [“Specifiche della stampante” a pagina 139](#)

Carta disponibile e capacità

Per ottenere una qualità di stampa ottimale, Epson consiglia di utilizzare carta originale Epson.

Carta originale Epson

Nome supporto	Formato	Capacità di caricamento (fogli)	Stampa fronte/retro	Stampa senza margini
Epson Bright White Ink Jet Paper	A4	120	Automatica e manuale* ¹	-
Epson Ultra Glossy Photo Paper	A4, 13×18 cm (5×7"), 10×15 cm (4×6")	20* ²	-	✓
Epson Premium Glossy Photo Paper	A4, 13×18 cm (5×7"), 16:9 formato ampio (102×181 mm), 10×15 cm (4×6")	20* ²	-	✓
Epson Premium Semigloss Photo Paper	A4, 10×15 cm (4×6")	20* ²	-	✓
Epson Photo Paper Glossy	A4, 13×18 cm (5×7"), 10×15 cm (4×6")	20* ²	-	✓
Epson Matte Paper-Heavyweight	A4	20	-	✓
Epson Photo Quality Ink Jet Paper	A4	80	-	-

*1 È possibile caricare un massimo di 30 fogli già stampati su un lato.

*2 Se i fogli non vengono alimentati correttamente o la stampa presenta colori non omogenei o sbavature, caricare manualmente un foglio di carta alla volta.

Nota:

- ❑ La disponibilità della carta varia a seconda dei paesi. Per ottenere informazioni aggiornate sui tipi di carta disponibili nell'area di residenza, contattare l'assistenza Epson.
- ❑ Quando si stampa su carta originale Epson con un formato definito dall'utente, sono disponibili solo le impostazioni di qualità di stampa **Standard** e **Normale**. Sebbene alcune stampanti consentano di selezionare una qualità di stampa migliore, le stampe presenteranno una qualità **Standard** o **Normale**.

Caricamento della carta

Carta disponibile in commercio

Nome supporto	Formato	Capacità di caricamento (fogli o buste)	Stampa fronte/retro	Stampa senza margini
Carta comune Carta autocopiante	Letter, A4, B5	Fino alla linea al di sotto del simbolo ▼ sulla guida laterale.	Automatica e manuale* ¹	-
	A5, A6		Manuale* ¹	
	Legal	30	Manuale* ²	
	Definito dall'utente	1	Automatica e manuale	
Buste	Busta n. 10, Busta DL, Busta C6	10	-	-

*1 È possibile caricare un massimo di 30 fogli già stampati su un lato.

*2 È possibile caricare un massimo di 1 foglio già stampato su un lato.

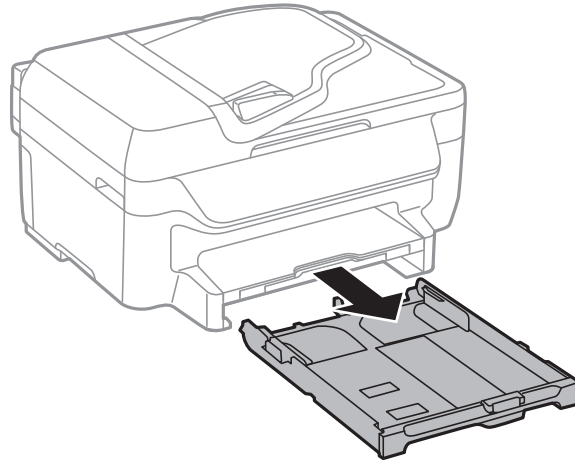
Elenco dei tipi di carta

Per ottenere risultati di stampa ottimali, selezionare il tipo di carta corrispondente alla carta caricata.

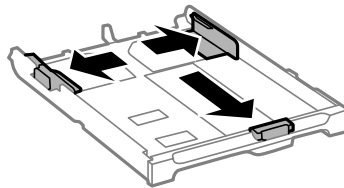
Nome supporto	Tipo di supporto	
	Pannello di controllo	Driver della stampante
Carta autocopiante, carta comune Epson Bright White Ink Jet Paper	carte comuni	carte comuni
Epson Ultra Glossy Photo Paper	Carta fotografica lucida "Ultra Glossy"	Carta fotografica lucida ""Ultra Glossy""
Epson Premium Glossy Photo Paper	Epson Premium Glossy	Epson Premium Glossy
Epson Premium Semigloss Photo Paper	Epson Premium Semigloss	Epson Premium Semigloss
Epson Photo Paper Glossy	Photo Paper Glossy	Photo Paper Glossy
Epson Matte Paper-Heavyweight Epson Photo Quality Ink Jet Paper	Epson Matte	Epson Matte
Buste	Busta	Busta

Caricamento di carta nel Cassetto carta

1. Verificare che la stampante non sia in funzionamento ed estrarre il cassetto carta.

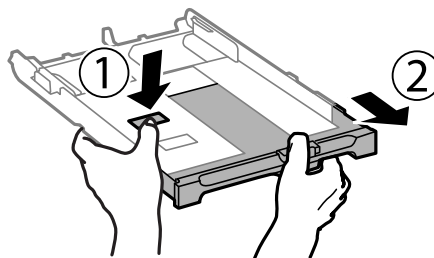


2. Far scorrere le guide laterali fino al livello massimo consentito.

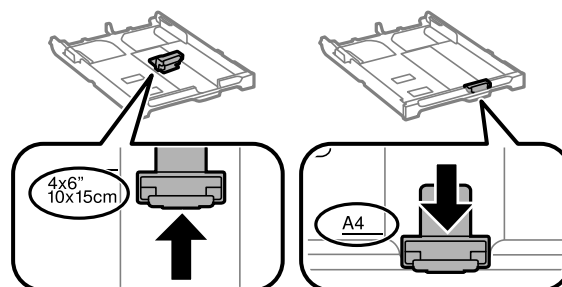


Nota:

Se si utilizzano fogli più grandi del formato A4, allungare il cassetto carta.

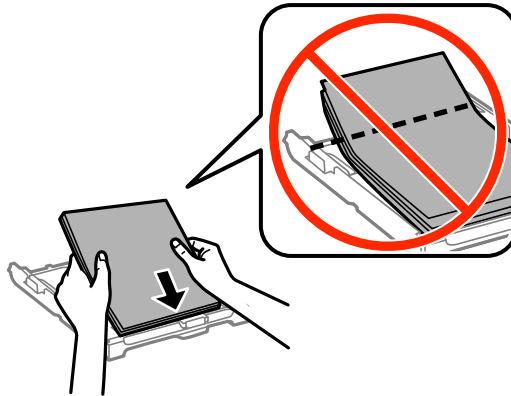


3. Far scorrere la guida anteriore per adattarla al formato carta che si desidera utilizzare.



Caricamento della carta

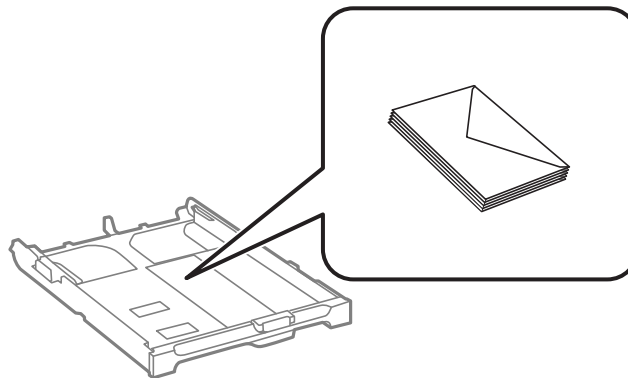
4. Caricare carta con il lato stampabile rivolto verso il basso e allinearla alla guida anteriore.



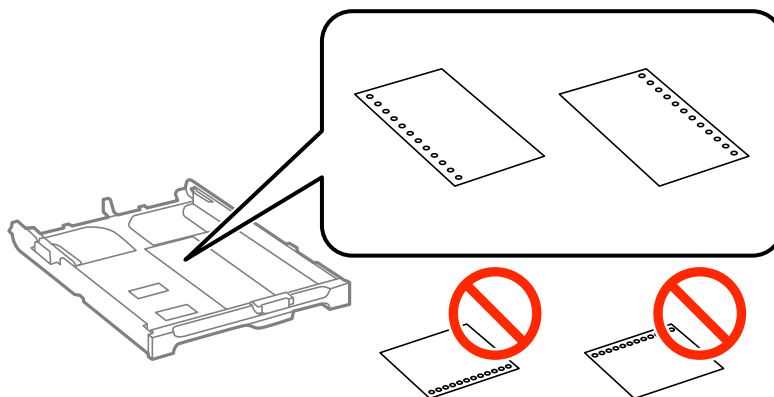
! **Importante:**

- Assicurarsi che la carta non si estenda oltre il simbolo del triangolo all'estremità del cassetto carta.
- Non oltrepassare il numero massimo di fogli specificato per il tipo di carta in uso. Per carta comune, non caricare sopra la linea indicata dal simbolo di triangolo sulla guida laterale.

Buste



Carta forata



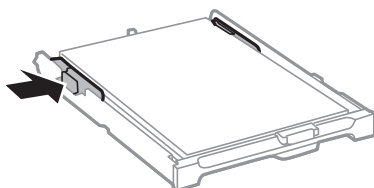
Caricamento della carta

Nota:

È possibile utilizzare carta forata in base alle indicazioni fornite di seguito. La stampa automatica fronte/retro non è disponibile per la carta forata.

- ❑ Capacità di caricamento: un foglio
- ❑ Formati disponibili: A4, B5, A5, A6, Letter, Legal
- ❑ Fori per la rilegatura: non caricare carta con fori per la rilegatura posizionati all'estremità superiore o inferiore. Regolare la posizione di stampa del file per evitare di stampare sui fori.

5. Far scorrere le guide laterali fino ad allinearle ai bordi dei fogli.



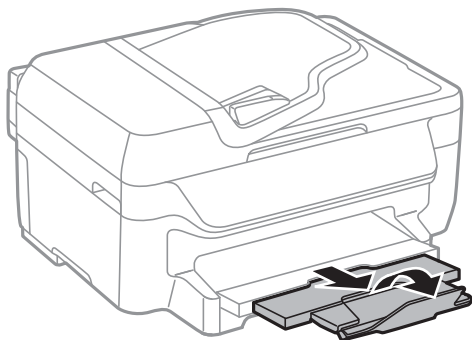
6. Inserire completamente il cassetto carta.

7. Nel pannello di controllo, impostare il formato e il tipo di carta corrispondenti alla carta caricata nel cassetto carta.

Nota:

È inoltre possibile visualizzare il formato e il tipo di carta impostati selezionando **Configura > Configurazione carta**.

8. Estrarre il vassoio di uscita.



Informazioni correlate

- ➔ [“Precauzioni per la manipolazione della carta” a pagina 27](#)
- ➔ [“Carta disponibile e capacità” a pagina 28](#)

Posizionamento degli originali

Posizionare gli originali sul vetro dello scanner o nell'ADF. Per gli originali non supportati dall'ADF, utilizzare il vetro dello scanner.

L'ADF consente di eseguire la scansione di più originali contemporaneamente.

Tipi di originali disponibili per l'ADF

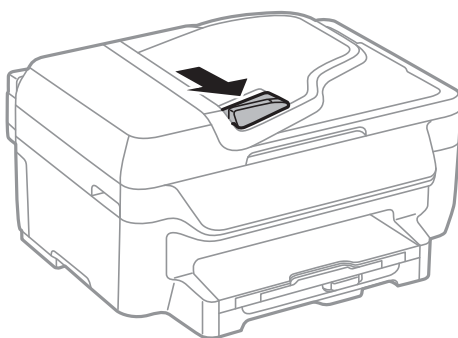
Formati carta disponibili	A4, Letter, Legal
Tipo di carta	Carta comune
Spessore carta (peso della carta)	Da 64 a 95 g/m ²
Capacità di caricamento	A4, Letter: 30 fogli o 3 mm Legal: 10 fogli

Per prevenire eventuali inceppamenti, evitare di posizionare nell'ADF i tipi di originali elencati di seguito. Per tali documenti, utilizzare il vetro dello scanner.

- Originali strappati, piegati, sgualciti, deteriorati o incurvati
- Originali con fori di rilegatura
- Originali fissati con nastro, graffette, fermagli e così via
- Originali ai quali sono stati applicati adesivi o etichette
- Originali tagliati in modo irregolare o non ad angolo retto
- Originali rilegati
- Lucidi, carta a trasferimento termico o carta carbone

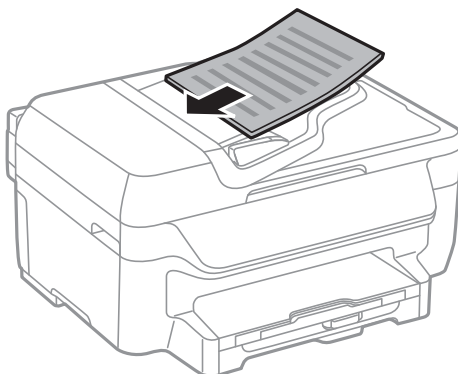
Posizionamento di originali nell'ADF

1. Allineare i bordi degli originali.
2. Far scorrere la guida laterale dell'ADF.



Posizionamento degli originali

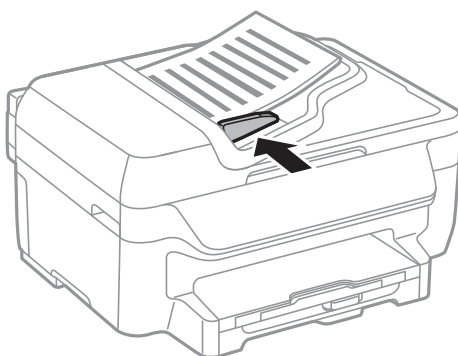
3. Collocare gli originali nell'ADF con il lato stampato rivolto verso l'alto.



! Importante:

- Non caricare originali al di sopra della linea appena sotto il simbolo ▼ sulla guida laterale dell'ADF.
- Non aggiungere originali mentre è in corso la scansione.

4. Far scorrere la guida laterale dell'ADF fino ad allinearla ai bordi degli originali.



Informazioni correlate

➔ [“Tipi di originali disponibili per l'ADF” a pagina 33](#)

Posizionamento di originali sul Vetro dello scanner

! Attenzione:

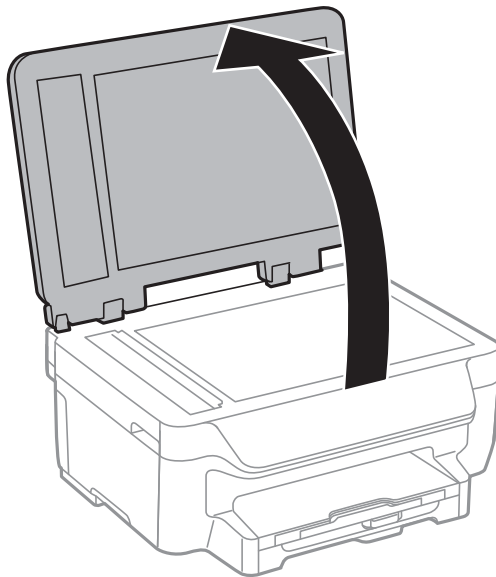
Prestare attenzione affinché le dita non rimangano incastrate durante la chiusura del coperchio documenti onde evitare eventuali lesioni.

! Importante:

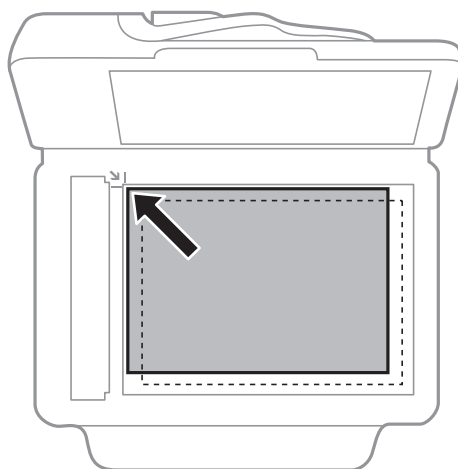
Se si posizionano originali voluminosi, ad esempio libri, fare in modo che la luce esterna non venga riflessa direttamente sul vetro dello scanner.

Posizionamento degli originali

1. Aprire il coperchio documenti.



2. Rimuovere eventuali macchie o polvere dal vetro dello scanner.
3. Collocare l'originale con il lato stampato rivolto verso il basso e farlo scorrere per allinearlo al contrassegno in corrispondenza dell'angolo.



Nota:

- ❑ L'area di 1,5 mm intorno ai bordi del vetro dello scanner non viene sottoposta a scansione.
- ❑ Se vengono posizionati originali sia nell'ADF, sia sul vetro dello scanner, vengono elaborati prima gli originali nell'ADF.

4. Chiudere il coperchio delicatamente.

Nota:

Dopo la scansione o la copia, rimuovere gli originali. Se gli originali vengono mantenuti sul vetro dello scanner per un periodo di tempo prolungato, potrebbero aderire alla superficie del vetro.

Stampa

Stampa da computer

Istruzioni di base sulla stampa - Windows

Nota:

- Per informazioni sulle voci di impostazione, vedere la guida in linea. Fare clic con il pulsante destro del mouse su una voce e scegliere ?.
- Le operazioni da eseguire potrebbero differire a seconda dell'applicazione in uso. Per ulteriori informazioni, vedere la guida in linea dell'applicazione.

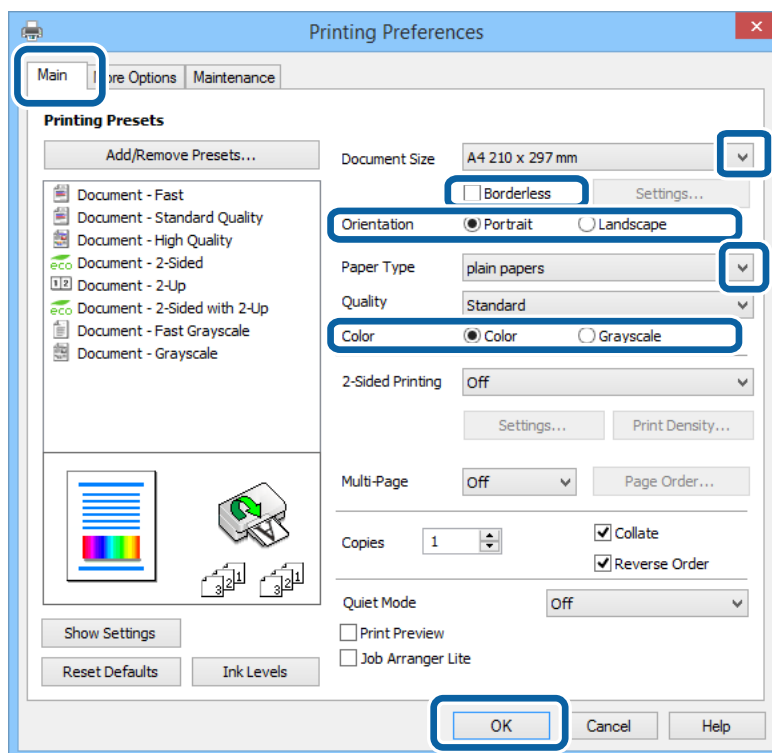
1. Caricare carta nella stampante.



Importante:

Configurare le impostazioni carta nel pannello di controllo.

2. Aprire il file da stampare.
3. Scegliere **Stampa** o **Imposta stampante** dal menu **File**.
4. Selezionare la stampante in uso.
5. Selezionare **Preferenze** o **Proprietà** per accedere alla finestra del driver della stampante.



Stampa

6. Configurare le impostazioni indicate di seguito:

- Formato documento: Selezionare il formato della carta caricata nella stampante.
- Senza margini: selezionare l'opzione per eseguire la stampa senza margini attorno all'immagine.
- Orientamento: selezionare l'orientamento impostato nell'applicazione.
- Tipo di carta: selezionare il tipo di carta caricato.
- Colore: se si desidera stampare in bianco e nero o in scala di grigi, selezionare **Scala di grigio**.

Nota:

- Per stampare colori accesi relativi a dati ad alta densità su carta comune, carta intestata o carta prestampata, selezionare Vivace standard in Qualità.*
- Per la stampa su buste, selezionare Orizzontale in **Orientamento**.*

7. Fare clic su **OK** per chiudere la finestra del driver della stampante.

8. Fare clic su **Stampa**.

Informazioni correlate

- ➔ [“Carta disponibile e capacità” a pagina 28](#)
- ➔ [“Caricamento di carta nel Cassetto carta” a pagina 30](#)
- ➔ [“Elenco dei tipi di carta” a pagina 29](#)

Istruzioni di base sulla stampa - Mac OS X

Nota:

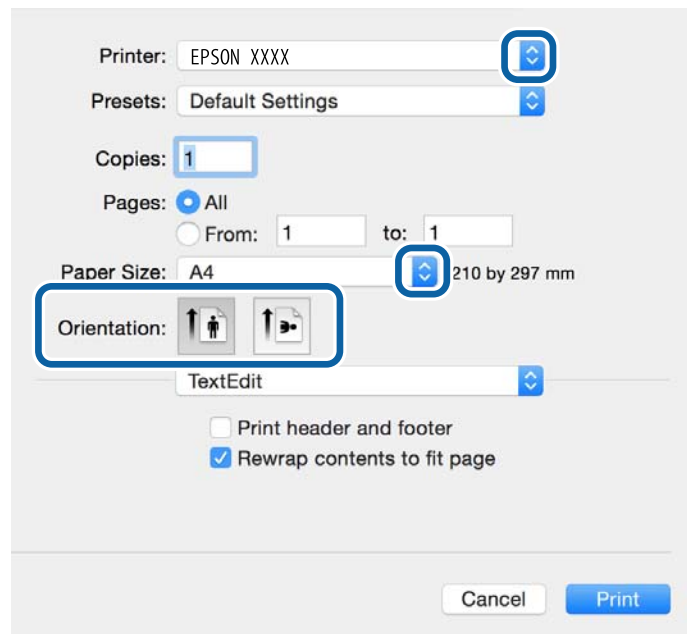
- Le operazioni da eseguire differiscono a seconda dell'applicazione in uso. Per ulteriori informazioni, vedere la guida in linea dell'applicazione.*
- Per la stampa su buste, ruotare i dati di 180 gradi mediante l'applicazione. Per ulteriori informazioni, vedere la guida in linea dell'applicazione.*

1. Caricare carta nella stampante.
2. Aprire il file da stampare.

Stampa

3. Selezionare **Stampa** o un altro comando dal menu **File** per accedere alla finestra di dialogo di stampa.

Se necessario, fare clic su **Mostra dettagli** o su ▼ per espandere la finestra di stampa.



4. Configurare le impostazioni indicate di seguito.

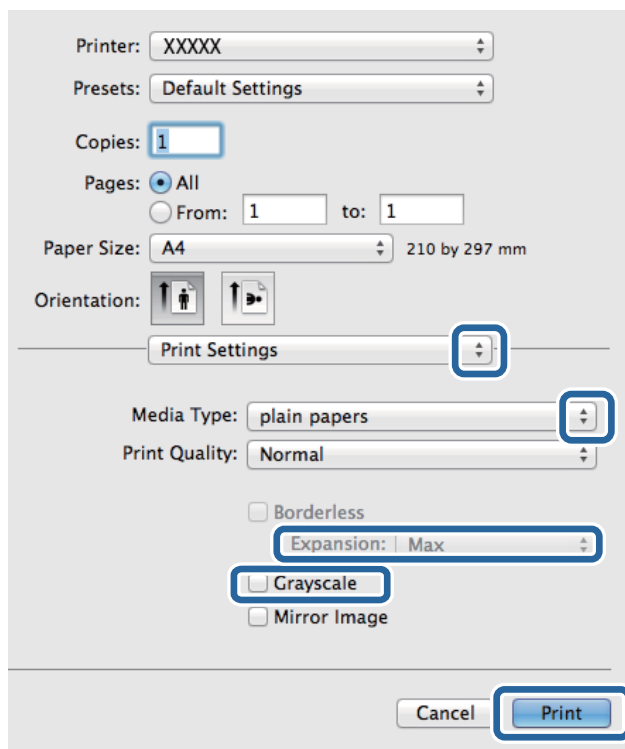
- Stampante: selezionare la stampante in uso.
- Preset: selezionare le impostazioni predefinite che si desidera utilizzare per la stampa.
- Formato carta: selezionare il formato carta impostato nell'applicazione.
Per la stampa senza margini, selezionare un formato carta senza margini.
- Orientamento: selezionare l'orientamento impostato nell'applicazione.

Nota:

Per la stampa su buste, selezionare l'orientamento orizzontale.


Stampa

5. Scegliere **Impostazioni di stampa** dal menu a comparsa.



Nota:

In Mac OS X v10.8.x o versioni successive, la mancata visualizzazione del menu **Impostazioni di stampa** indica che il driver della stampante Epson non è stato installato correttamente.

Scegliere **Preferenze di Sistema** dal menu  > **Stampanti e Scanner** (oppure **Stampa e Scansione** o **Stampa e Fax**), rimuovere la stampante e aggiungerla di nuovo. Per informazioni sull'aggiunta di una stampante, visitare il collegamento indicato di seguito.

<http://epson.sn>

6. Configurare le impostazioni indicate di seguito.

Supporto: selezionare il tipo di carta caricato.

Espansione: disponibile quando si seleziona un formato carta senza margini.

Nella stampa senza margini i dati di stampa vengono ingranditi leggermente rispetto al formato carta, affinché attorno ai bordi dei fogli non venga stampato alcun margine. Selezionare la percentuale di ingrandimento.

Scala di grigio: selezionare l'opzione per stampare in bianco e nero o in scala di grigi.

7. Fare clic su **Stampa**.

Informazioni correlate

- ➔ “Carta disponibile e capacità” a pagina 28
- ➔ “Caricamento di carta nel Cassetto carta” a pagina 30
- ➔ “Elenco dei tipi di carta” a pagina 29

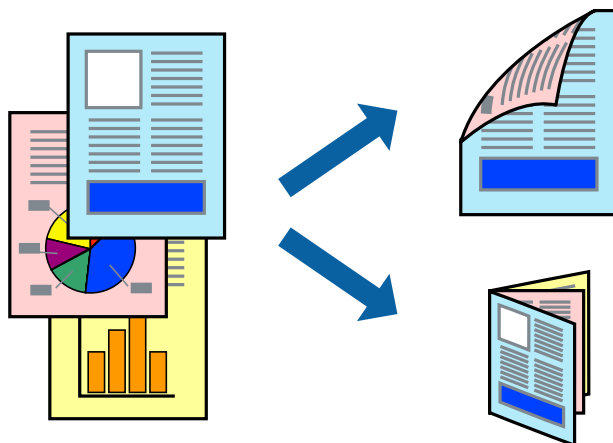
Stampa fronte/retro

Per eseguire la stampa fronte/retro sono disponibili i due metodi seguenti.

- Stampa fronte/retro automatica
- Stampa fronte/retro manuale (solo sistemi Windows)

Al termine della stampa del primo lato, capovolgere il foglio per stampare sull'altro lato.

È inoltre possibile stampare una brochure ottenibile piegando la stampa (solo sistemi Windows).



Nota:

- La funzione non è disponibile per la stampa senza margini.
- L'utilizzo di carta non adatta per la stampa fronte/retro potrebbe incidere negativamente sulla qualità di stampa e causare inceppamenti.
- A seconda del tipo di carta e dei dati di stampa, potrebbero verificarsi passaggi di inchiostro attraverso la carta.

Informazioni correlate

➔ [“Carta disponibile e capacità” a pagina 28](#)

Stampa fronte/retro - Windows

Nota:

- La stampa fronte/retro manuale è disponibile quando è attivo **EPSON Status Monitor 3**. Se **EPSON Status Monitor 3** è disattivato, accedere al driver della stampante, fare clic su **Impostazioni avanzate** nella scheda **Utility** e selezionare **Abilita EPSON Status Monitor 3**.
- La stampa fronte/retro manuale potrebbe non essere disponibile quando si accede alla stampante da una rete o se la stampante viene utilizzata come stampante condivisa.

1. Caricare carta nella stampante.
2. Aprire il file da stampare.
3. Accedere alla finestra del driver della stampante.
4. Selezionare **Auto (rilegatura bordo lungo)**, **Auto (rilegatura bordo corto)**, **Manuale (rilegatura bordo lungo)** oppure **Manuale (rilegatura bordo corto)** da **Stampa doppio lato** nella scheda **Principale**.

Stampa

5. Fare clic su **Impostazioni**, configurare le impostazioni desiderate e fare clic su **OK**.

Nota:

*Per stampare un fascicoletto pieghevole, selezionare **Opuscolo**.*

6. Fare clic su **Densità stampa**, selezionare un tipo di documento in **Seleziona tipo documento** e fare clic su **OK**.

Le **Regolazioni** per il tipo di documento selezionato vengono impostate automaticamente dal driver della stampante.

Nota:

*La stampa potrebbe risultare lenta a seconda delle opzioni specificate per **Seleziona tipo documento** nella finestra **Regolazione densità stampa** e per **Qualità** nella scheda **Principale**.*

*L'opzione **Regolazione densità stampa** non è disponibile per la stampa fronte/retro manuale.*

7. Impostare le altre opzioni nelle schede **Principale** e **Altre opzioni** in base alle esigenze, quindi fare clic su **OK**.

8. Fare clic su **Stampa**.

Per la stampa fronte/retro manuale, al termine della stampa del primo lato nel computer viene visualizzata una finestra popup. Seguire le istruzioni visualizzate sullo schermo.

Informazioni correlate

- ➔ [“Caricamento di carta nel Cassetto carta” a pagina 30](#)
- ➔ [“Istruzioni di base sulla stampa - Windows” a pagina 36](#)

Stampa fronte/retro (sistemi Mac OS X)

1. Caricare carta nella stampante.
2. Aprire il file da stampare.
3. Aprire la finestra di dialogo di stampa.
4. Scegliere **Impostazioni stampa fronte/retro** dal menu a comparsa.
5. Selezionare le rilegature e il **Tipo documento**.

Nota:

*La stampa potrebbe risultare lenta a seconda dell'impostazione dell'opzione **Tipo documento**.*

*Per la stampa di dati ad alta densità quali fotografie o grafica, selezionare **Testo e grafica** o **Testo e foto in Tipo documento**. In presenza di strisce o se l'immagine viene visualizzata anche sul retro del foglio, regolare la densità di stampa e il tempo di asciugatura dell'inchiostro facendo clic sul simbolo di freccia accanto a **Regolazioni**.*

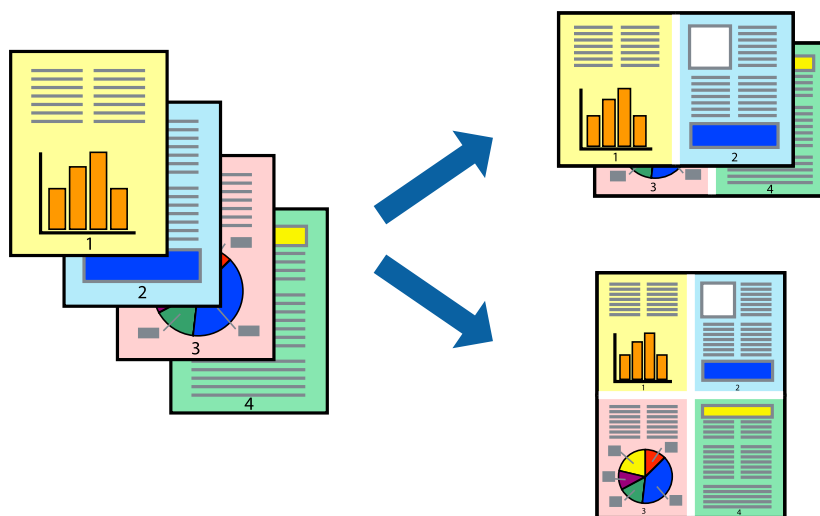
6. Impostare le altre opzioni in base alle esigenze.
7. Fare clic su **Stampa**.

Informazioni correlate

- ➔ [“Caricamento di carta nel Cassetto carta” a pagina 30](#)
- ➔ [“Istruzioni di base sulla stampa - Mac OS X” a pagina 37](#)

Stampa di più pagine su un singolo foglio

È possibile stampare due o quattro pagine di dati su un singolo foglio di carta.



Stampa di più pagine su un singolo foglio - Windows

Nota:

La funzione non è disponibile per la stampa senza margini.

1. Caricare carta nella stampante.
2. Aprire il file da stampare.
3. Accedere alla finestra del driver della stampante.
4. Selezionare **2-su** o **4-su** in **Multipagina**, nella scheda **Principale**.
5. Fare clic su **Ordine di pagina**, configurare le impostazioni desiderate e quindi fare clic su **OK** per chiudere la finestra.
6. Impostare le altre opzioni nelle schede **Principale** e **Altre opzioni** in base alle esigenze, quindi fare clic su **OK**.
7. Fare clic su **Stampa**.

Informazioni correlate

- ➔ [“Caricamento di carta nel Cassetto carta”](#) a pagina 30
- ➔ [“Istruzioni di base sulla stampa - Windows”](#) a pagina 36

Stampa di più pagine su un singolo foglio - Mac OS X

1. Caricare carta nella stampante.
2. Aprire il file da stampare.
3. Aprire la finestra di dialogo di stampa.

Stampa

4. Scegliere **Layout** dal menu a comparsa.
5. Impostare il numero di pagine in **Pagine per foglio**, l'**Orientamento** (ordine di pagina) e il **Margine**.
6. Impostare le altre opzioni in base alle esigenze.
7. Fare clic su **Stampa**.

Informazioni correlate

- ➔ “Caricamento di carta nel Cassetto carta” a pagina 30
- ➔ “Istruzioni di base sulla stampa - Mac OS X” a pagina 37

Stampa adattata al formato carta selezionato

È possibile fare in modo che la stampa venga adattata al formato carta selezionato.



Stampa adattata al formato carta selezionato - Windows

Nota:

La funzione non è disponibile per la stampa senza margini.

1. Caricare carta nella stampante.
2. Aprire il file da stampare.
3. Accedere alla finestra del driver della stampante.
4. Configurare le impostazioni seguenti nella scheda **Altre opzioni**.
 - Formato documento: selezionare il formato documento impostato nell'applicazione.
 - Emissione carta: selezionare il formato della carta caricata nella stampante.
L'opzione **Adatta alla Pagina** viene selezionata automaticamente.

Nota:

Se si desidera stampare un'immagine ridotta al centro della pagina, selezionare **Centro**.

5. Impostare le altre opzioni nelle schede **Principale** e **Altre opzioni** in base alle esigenze, quindi fare clic su **OK**.
6. Fare clic su **Stampa**.

Stampa

Informazioni correlate

- ➔ [“Caricamento di carta nel Cassetto carta”](#) a pagina 30
- ➔ [“Istruzioni di base sulla stampa - Windows”](#) a pagina 36

Stampa adattata al formato carta selezionato (sistemi Mac OS X)

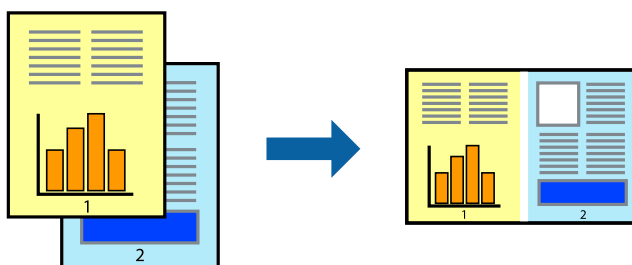
1. Caricare carta nella stampante.
2. Aprire il file da stampare.
3. Aprire la finestra di dialogo di stampa.
4. Selezionare il formato carta impostato nell'applicazione in **Formato carta**.
5. Scegliere **Gestione carta** dal menu a comparsa.
6. Selezionare **Adatta in scala al foglio**.
7. Impostare **Dimensioni foglio di stampa** sul formato della carta caricata nella stampante.
8. Impostare le altre opzioni in base alle esigenze.
9. Fare clic su **Stampa**.

Informazioni correlate

- ➔ [“Caricamento di carta nel Cassetto carta”](#) a pagina 30
- ➔ [“Istruzioni di base sulla stampa - Mac OS X”](#) a pagina 37

Stampa di più file contemporaneamente (solo sistemi Windows)

Organizzatore lavori rapido consente di combinare vari file creati in diverse applicazioni e di stamparli come unico lavoro di stampa. Per i file combinati, è possibile specificare impostazioni di stampa quali layout, ordine di stampa e orientamento.



1. Caricare carta nella stampante.
2. Aprire il file da stampare.
3. Accedere alla finestra del driver della stampante.
4. Selezionare **Organizzatore lavori rapido** nella scheda **Principale**.

Stampa

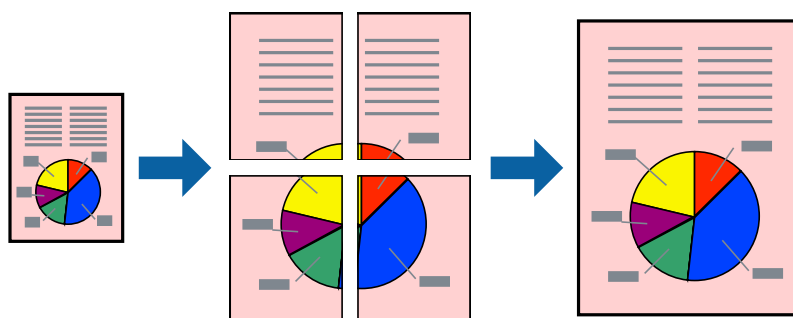
5. Fare clic su **OK** per chiudere la finestra del driver della stampante.
6. Fare clic su **Stampa**.
Viene visualizzata la finestra di **Organizzatore lavori rapido** e il lavoro di stampa viene aggiunto al **Progetto di stampa**.
7. Mentre è aperta la finestra di **Organizzatore lavori rapido**, aprire il file che si desidera combinare con il file corrente e ripetere i passaggi da 3 a 6.
Nota:
 - Se si chiude la finestra di **Organizzatore lavori rapido**, il **Progetto di stampa** non salvato viene eliminato. Per stampare in un secondo momento, scegliere **Salva** dal menu **File**.
 - Per aprire un **Progetto di stampa** salvato in **Organizzatore lavori rapido**, fare clic su **Organizzatore lavori rapido** nella scheda **Utility** del driver della stampante. Quindi, scegliere **Apri** dal menu **File** per selezionare il file. I file salvati presentano l'estensione ".ecl".
8. Scegliere le voci desiderate dai menu **Layout** e **Modifica** di **Organizzatore lavori rapido** per modificare il **Progetto di stampa** in base alle esigenze. Per ulteriori informazioni, vedere la guida in linea di Organizzatore lavori rapido.
9. Scegliere **Stampa** dal menu **File**.

Informazioni correlate

- ➔ ["Caricamento di carta nel Cassetto carta" a pagina 30](#)
- ➔ ["Istruzioni di base sulla stampa - Windows" a pagina 36](#)

Stampa di un'immagine su più fogli di carta per creare un poster (solo per Windows)

Questa funzione consente di stampare un'immagine su più fogli di carta. È possibile creare un poster di dimensioni maggiori unendo i fogli.



Nota:

La funzionalità non è disponibile per la stampa senza margini.

1. Caricare carta nella stampante.
2. Aprire il file da stampare.
3. Accedere alla finestra del driver della stampante.

Stampa

4. Selezionare **Poster 2x1**, **Poster 2x2**, **Poster 3x3** o **Poster 4x4** in **Multipagina**, nella scheda **Principale**.
5. Fare clic su **Impostazioni**, configurare le impostazioni desiderate e fare clic su **OK**.

Nota:

Stampa guide di taglio consente di stampare una guida di taglio.

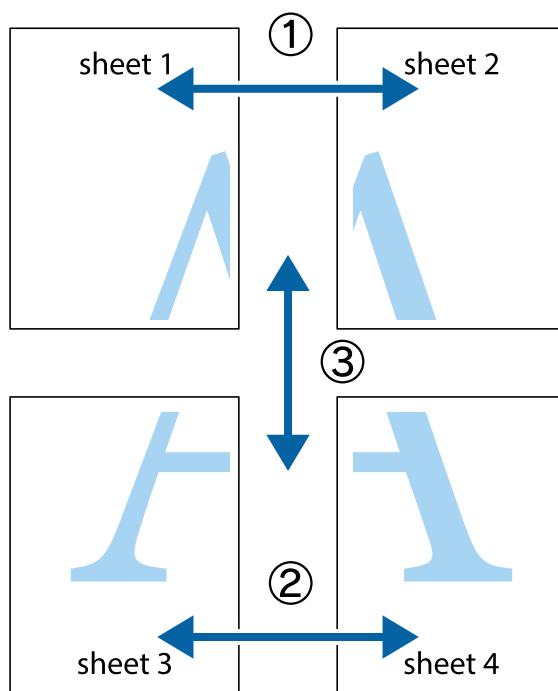
6. Impostare le altre opzioni nelle schede **Principale** e **Altre opzioni** in base alle esigenze, quindi fare clic su **OK**.
7. Fare clic su **Stampa**.

Informazioni correlate

- ➔ [“Caricamento di carta nel Cassetto carta” a pagina 30](#)
- ➔ [“Istruzioni di base sulla stampa - Windows” a pagina 36](#)

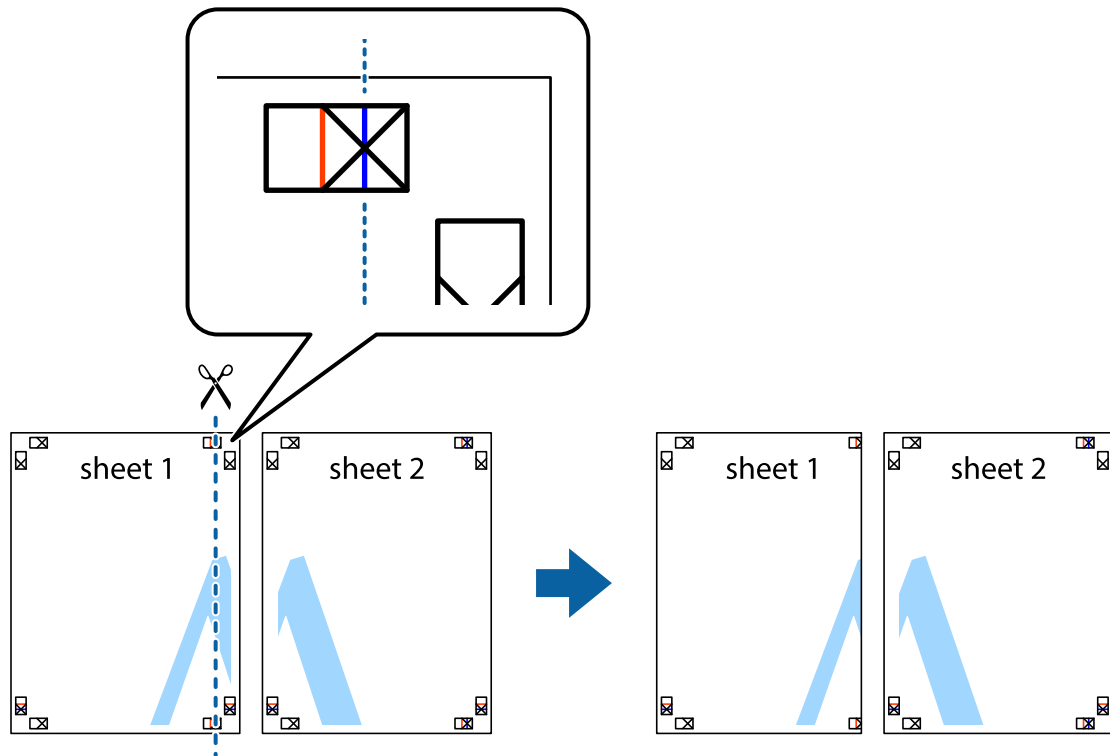
Realizzazione di poster mediante Crocini di allineamento sovrapposti

Di seguito viene illustrato un esempio di come realizzare un poster quando è selezionata l'opzione **Poster 2x2** ed è selezionata l'opzione **Crocini di allineamento sovrapposti** in **Stampa guide di taglio**.

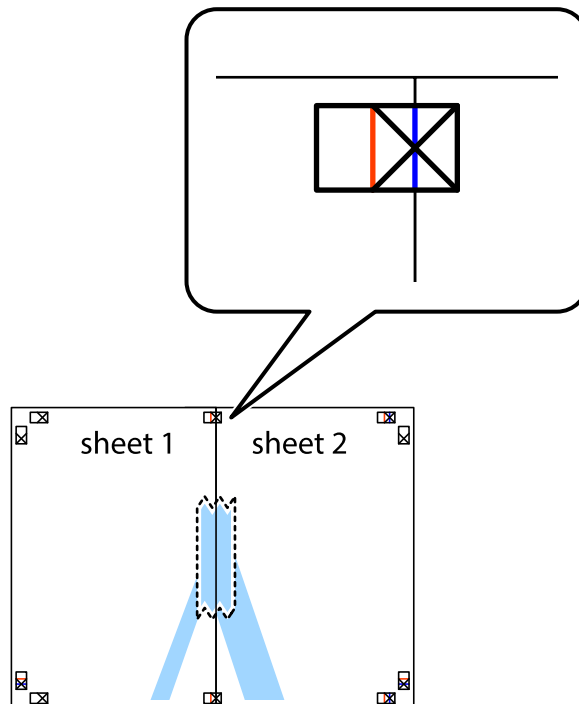


Stampa

1. Preparare Sheet 1 e Sheet 2. Ritagliare i margini di Sheet 1 lungo la linea blu verticale che attraversa il centro del crocino superiore e inferiore.

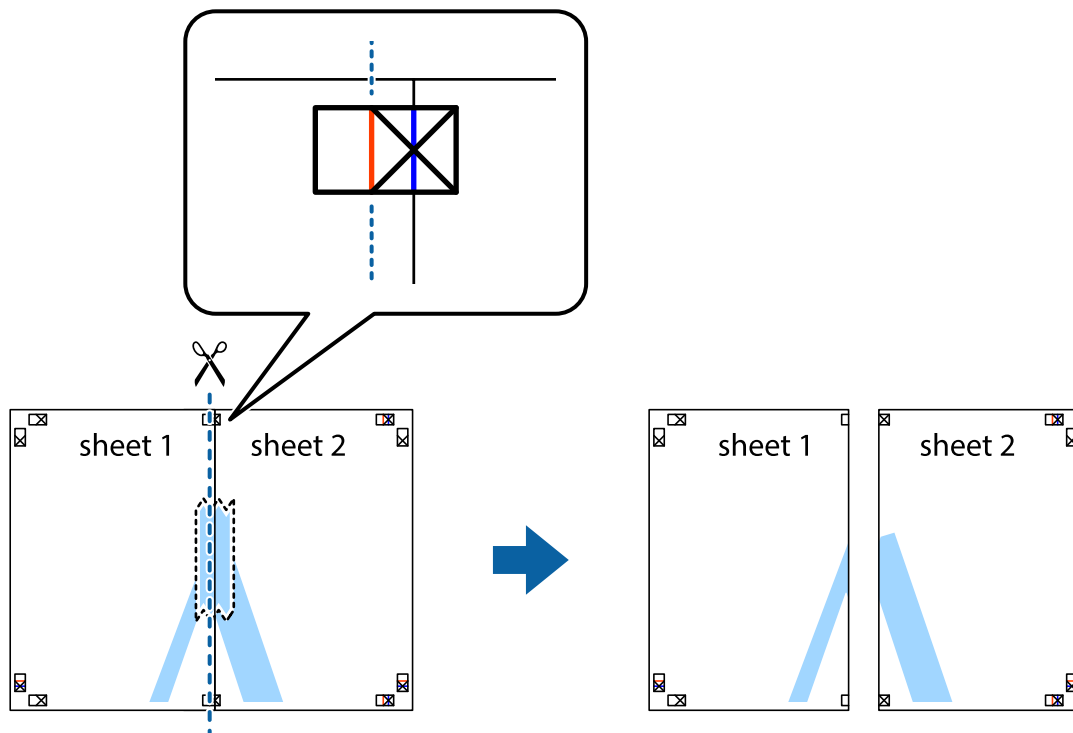


2. Collocare il bordo di Sheet 1 sopra Sheet 2 e allineare i crocini, quindi fissare temporaneamente i due fogli applicando nastro adesivo sul retro.

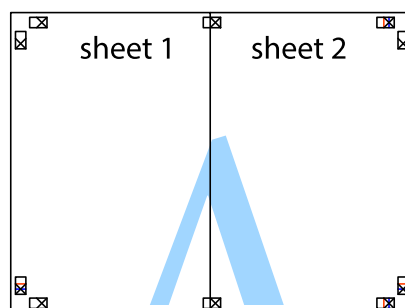


Stampa

3. Tagliare in due i fogli uniti lungo la linea rossa verticale che attraversa i crocini di allineamento (la linea a sinistra dei crocini).



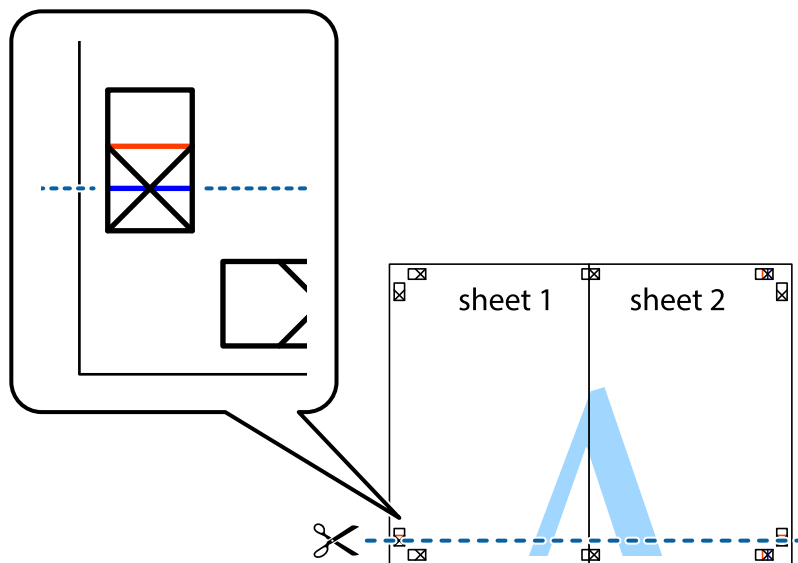
4. Fissare i fogli applicando nastro adesivo sul retro.



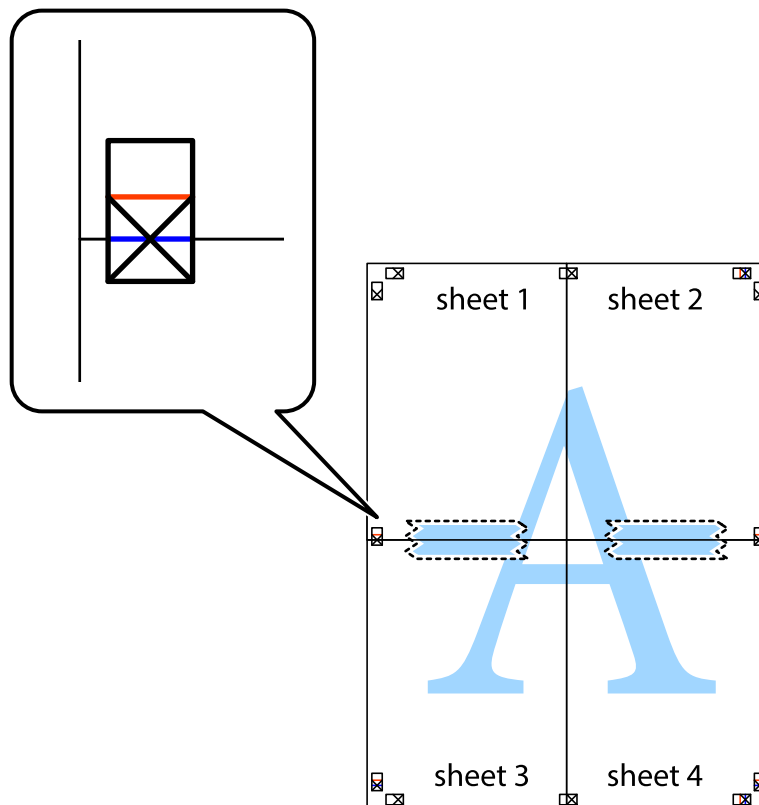
5. Ripetere i passaggi da 1 a 4 per unire Sheet 3 a Sheet 4.

Stampa

6. Ritagliare i margini di Sheet 1 e Sheet 2 lungo la linea blu orizzontale che attraversa il centro del crocino destro e sinistro.

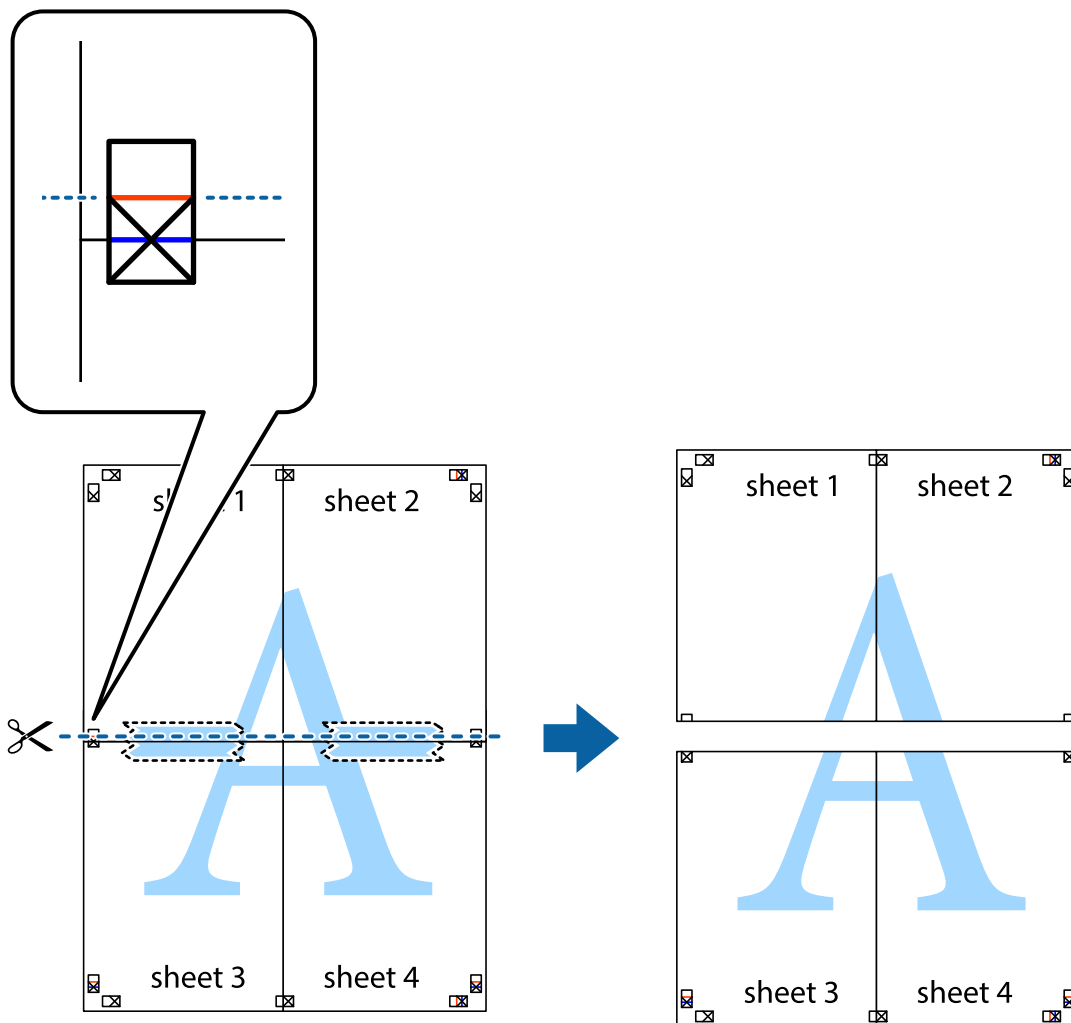


7. Collocare il bordo di Sheet 1 e Sheet 2 sopra Sheet 3 e Sheet 4, allineare i crocini e fissare temporaneamente i fogli applicando nastro adesivo sul retro.

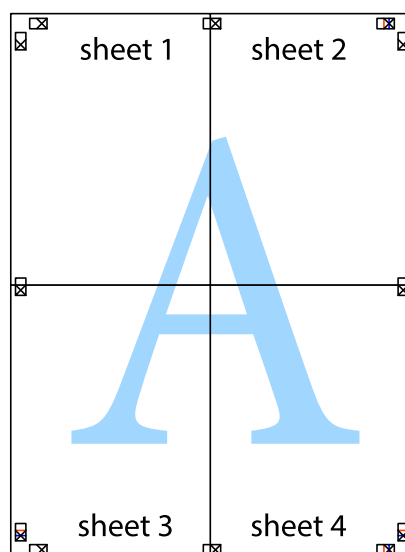


Stampa

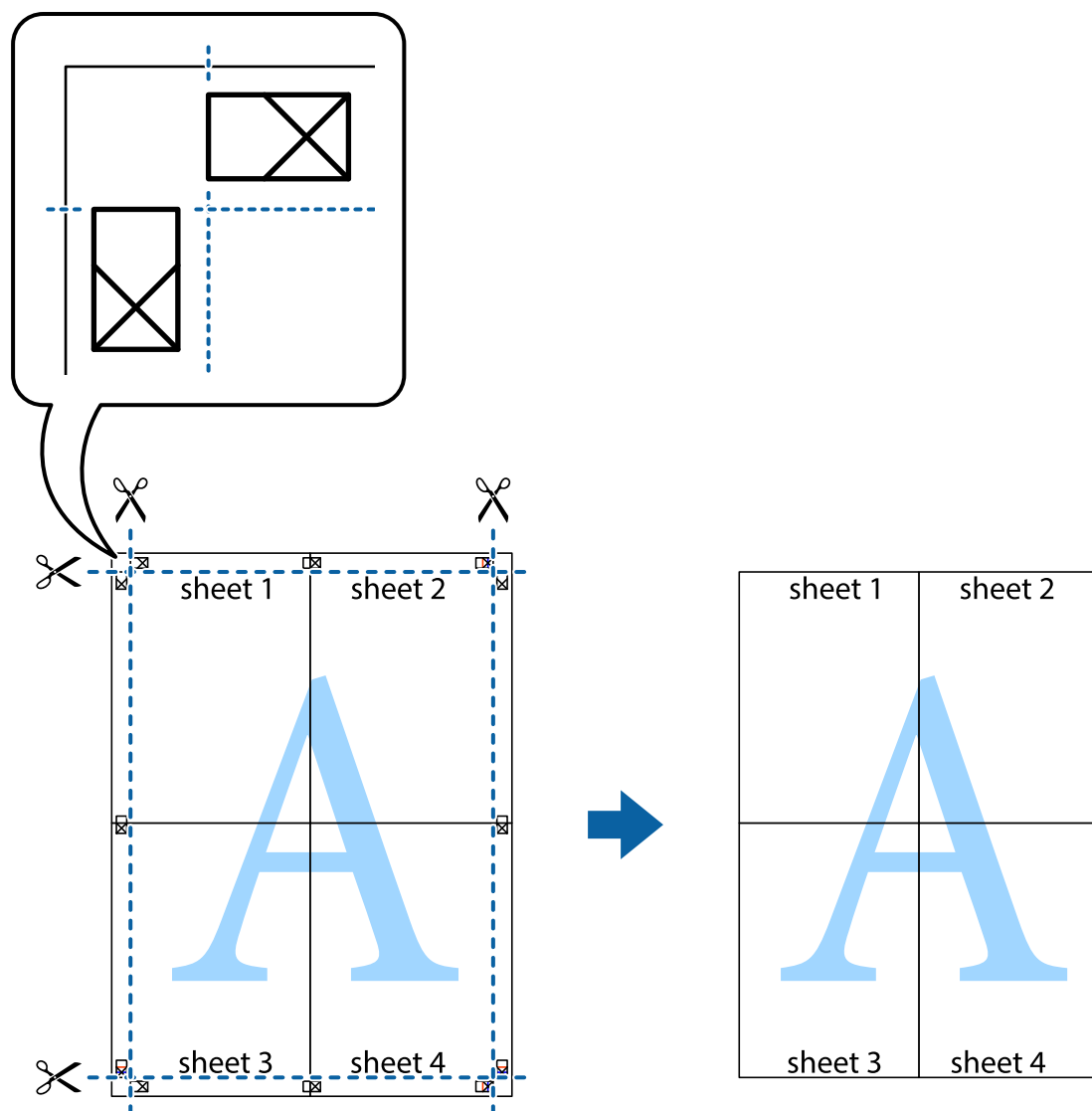
8. Tagliare in due i fogli uniti lungo la linea rossa orizzontale che attraversa i crocini di allineamento (la linea al di sopra dei crocini).



9. Fissare i fogli applicando nastro adesivo sul retro.



10. Ritagliare i margini rimanenti lungo la guida esterna.



Stampa mediante funzionalità avanzate

La presente sezione illustra diverse funzionalità aggiuntive di stampa e layout disponibili nel driver della stampante.

Informazioni correlate

- ➔ [“Driver della stampante Windows” a pagina 103](#)
- ➔ [“Driver della stampante \(sistemi Mac OS X\)” a pagina 105](#)

Aggiunta di una preimpostazione di stampa per stampe più agevoli

Se nel driver della stampante si creano preimpostazioni personalizzate per impostazioni di stampa di uso frequente, è possibile eseguire la stampa in tutta semplicità selezionando la preimpostazione desiderata dall'elenco.

Stampa

Windows

Per aggiungere una preimpostazione personalizzata, impostare opzioni quali **Formato documento** e **Tipo di carta** nella scheda **Principale** o nella scheda **Altre opzioni**, quindi fare clic su **Aggiungi/Rimuovi preimpostazioni** in **Preimpostazioni di stampa**.

Nota:

Per eliminare una preimpostazione aggiunta, fare clic su **Aggiungi/Rimuovi preimpostazioni**, selezionare il nome della preimpostazione da eliminare dall'elenco e quindi eliminarla.

Mac OS X

Accedere alla finestra di stampa. Per aggiungere una preimpostazione personalizzata, impostare opzioni quali **Formato carta** e **Supporto**, quindi salvare le impostazioni correnti come preimpostazioni in **Preimpostazioni**.

Nota:

Per eliminare una preimpostazione aggiunta, fare clic su **Preimpostazioni** > **Mostra preimpostazioni**, selezionare il nome della preimpostazione da eliminare dall'elenco e quindi eliminarla.

Stampa di un documento a dimensioni ingrandite o ridotte

È possibile ridurre o ingrandire le dimensioni di un documento in base a una percentuale determinata.

Windows

Nota:

La funzione non è disponibile per la stampa senza margini.

Impostare il **Formato documento** nella scheda **Altre opzioni**. Selezionare **Stampa proporzionale**, **Zoom su**, quindi immettere un valore percentuale.

Mac OS X

Nota:

Le operazioni da eseguire differiscono a seconda dell'applicazione in uso. Per ulteriori informazioni, consultare la guida in linea dell'applicazione.

Selezionare **Formato di stampa** (o **Stampa**) dal menu **File**. Selezionare la stampante in **Formato per**, impostare il formato carta, quindi immettere un valore percentuale in **Scala**. Chiudere la finestra e quindi stampare le seguenti istruzioni di stampa di base.

Regolazione dei colori di stampa

È possibile regolare i colori utilizzati nei lavori di stampa.

PhotoEnhance consente di ottenere immagini più nitide e colori più vivaci grazie alla regolazione automatica del contrasto, della saturazione e della luminosità dell'immagine originale.

Nota:

- Le regolazioni non vengono applicate ai dati originali.
- La regolazione del colore di **PhotoEnhance** viene eseguita mediante l'analisi della posizione del soggetto. Pertanto, se la posizione del soggetto è stata modificata mediante la riduzione, l'ingrandimento, il ritaglio o la rotazione dell'immagine, i colori potrebbero cambiare in modo imprevisto. La posizione del soggetto viene modificata anche quando si seleziona la stampa senza margini, che potrebbe pertanto comportare modifiche di colore. Se l'immagine è sfocata, il tono potrebbe non essere naturale. Se i colori cambiano notevolmente o assumono un aspetto poco naturale, non stampare in modalità **PhotoEnhance**.

Stampa

Windows

Selezionare il metodo di correzione colore da **Correzione colore** nella scheda **Altre opzioni**.

Se si seleziona **Automatico**, i colori vengono automaticamente regolati in modo che corrispondano alle impostazioni del tipo di carta e della qualità di stampa. Selezionando **Personal.** e facendo clic su **Altre impostazioni**, è possibile effettuare le proprie impostazioni.

Mac OS X

Aprire la finestra di dialogo di stampa. Selezionare **Corrispondenza colori** dal menu a comparsa, quindi selezionare **EPSON Regolazione colore**. Selezionare **Opzioni colore** dal menu a comparsa, quindi scegliere una delle opzioni disponibili. Fare clic sulla freccia accanto a **Impostazioni avanzate** e definire le impostazioni desiderate.

Stampa di una dicitura di protezione da copia (solo sistemi Windows)

È possibile stampare sui documenti caratteri invisibili, ad esempio la parola "Copia". Tali caratteri vengono visualizzati quando un documento viene fotocopiato, per distinguerlo dall'originale. È inoltre possibile aggiungere una dicitura di protezione da copia personalizzata.

Nota:

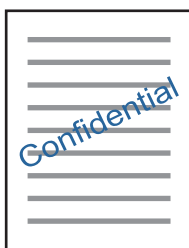
La funzionalità è disponibile solo quando sono state configurate le impostazioni seguenti.

- Tipo di carta: carte comuni
- Qualità: Standard
- Stampa fronte/retro automatica: disattivata
- Stampa senza margini: disattivata
- Correzione colore: Automatico

Fare clic su **Funzioni filigrana** nella scheda **Altre opzioni**, quindi selezionare una dicitura di protezione da copia. Fare clic su **Impostazioni** per modificare impostazioni quali il formato e la densità.

Stampa di una filigrana (solo sistemi Windows)

Nelle stampe è possibile includere una filigrana, ad esempio la dicitura "Riservato". È inoltre possibile aggiungere una filigrana personalizzata.



Nota:

La funzione non è disponibile per la stampa senza margini.

Fare clic su **Funzioni filigrana** nella scheda **Altre opzioni**, quindi selezionare una filigrana. Fare clic su **Impostazioni** per modificare impostazioni quali la densità e la posizione della filigrana.

Stampa di intestazione e piè di pagina (solo sistemi Windows)

È possibile stampare informazioni quali nome utente e data di stampa in intestazioni e piè di pagina.

Fare clic su **Funzioni filigrana** nella scheda **Altre opzioni**, quindi selezionare **Intestazione/Piè di pagina**. Fare clic su **Impostazioni** e selezionare le voci desiderate dall'elenco a discesa.

Stampa di foto tramite Epson Easy Photo Print

Epson Easy Photo Print consente di disporre e stampare foto agevolmente su diversi tipi di carta. Per ulteriori informazioni, consultare la guida in linea dell'applicazione.

Nota:

- Stampando su carta fotografica originale Epson, la qualità di stampa viene massimizzata e le stampe risultano brillanti e nitide.*
- Per eseguire la stampa senza margini utilizzando un'applicazione disponibile in commercio, effettuare le seguenti impostazioni.*
 - Creare i dati di immagine affinché combacino completamente con il formato carta e, se è disponibile un'impostazione del margine nell'applicazione in uso, impostare il margine su 0 mm.*
 - Abilitare l'impostazione di stampa senza margini nel driver della stampante.*

Informazioni correlate

- ➔ [“Carta disponibile e capacità” a pagina 28](#)
- ➔ [“Caricamento di carta nel Cassetto carta” a pagina 30](#)
- ➔ [“Epson Easy Photo Print” a pagina 108](#)

Stampa da dispositivi intelligenti

Utilizzo di Epson iPrint

Epson iPrint è un'applicazione che consente di stampare foto, documenti e pagine Web da dispositivi intelligenti quali smartphone o tablet. È possibile utilizzare la stampa locale, la stampa da un dispositivo intelligente connesso alla stessa rete wireless della stampante o la stampa da remoto da una posizione remota su Internet. Per eseguire la stampa remota, è necessario registrare la stampante in uso presso il servizio Epson Connect.



Informazioni correlate

- ➔ [“Servizio Epson Connect” a pagina 101](#)

Installazione di Epson iPrint

Epson iPrint può essere installato nel dispositivo intelligente in uso mediante l'URL o il codice QR indicati di seguito.

Stampa

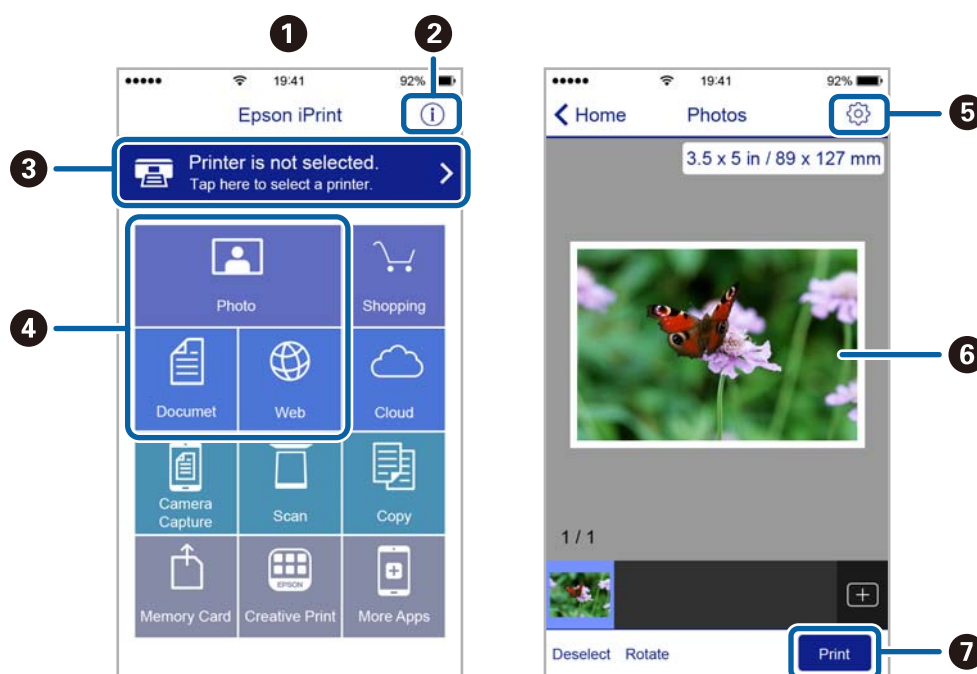
<http://ipr.to/c>



Stampa tramite Epson iPrint

Avviare Epson iPrint nel dispositivo intelligente in uso. Nella schermata iniziale, selezionare l'elemento che si desidera utilizzare.

Le schermate illustrate di seguito sono soggette a modifica senza preavviso.



1	Schermata iniziale visualizzata all'avvio dell'applicazione.
2	Consente di visualizzare informazioni sull'impostazione della stampante e domande frequenti.
3	Consente di visualizzare una schermata nella quale è possibile selezionare una stampante e configurarne le impostazioni. Una volta selezionata la stampante desiderata, non è necessario ripetere l'operazione.
4	Selezionare il tipo di elemento che si desidera stampare, ad esempio foto, documenti o pagine Web.
5	Consente di visualizzare una schermata nella quale è possibile configurare impostazioni di stampa quali il formato e il tipo di carta.
6	Consente di visualizzare le foto e i documenti selezionati.
7	Consente di avviare la stampa.

Stampa

Nota:

Per eseguire la stampa dal menu del documento mediante un dispositivo iPhone, iPad e iPod touch nel quale è in esecuzione iOS, avviare Epson iPrint dopo aver trasferito il documento che si desidera stampare mediante la funzionalità di condivisione file di iTunes.

Utilizzo di AirPrint

AirPrint consente la stampa wireless istantanea da iPhone, iPad, e iPod touch dotati delle versioni più recenti di iOS, e da computer Mac dotati delle versioni più recenti di OS X.



1. Caricare carta nel prodotto.
2. Impostare il prodotto per la stampa wireless. Vedere il collegamento che segue.
<http://epson.sn>
3. Connettere il dispositivo Apple alla stessa rete wireless utilizzata dal prodotto in uso.
4. Selezionare il prodotto come destinazione nel dispositivo.

Nota:

Per ulteriori informazioni, vedere la pagina di AirPrint nel sito Web Apple.

Informazioni correlate

➔ “Caricamento di carta nel Cassetto carta” a pagina 30

Annullamento della stampa

Nota:

- Nei sistemi Windows, non è possibile annullare un lavoro di stampa già inviato alla stampante dal computer. Il lavoro di stampa deve essere annullato tramite il pannello di controllo della stampante.
- Quando è in corso la stampa di più pagine in Mac OS X, non è possibile annullare tutti i lavori mediante il pannello di controllo. In tal caso, è necessario annullare il lavoro di stampa dal computer.
- Se è stato inviato un lavoro di stampa mediante rete da un sistema Mac OS X v10.6.8, potrebbe non essere possibile annullare la stampa dal computer. Il lavoro di stampa deve essere annullato tramite il pannello di controllo della stampante.

Annullamento della stampa — Pulsante della stampante

Per annullare il lavoro di stampa in corso, premere .


Annullamento della stampa - Windows

1. Accedere alla finestra del driver della stampante.
2. Selezionare la scheda **Utility**.
3. Fare clic su **Coda di stampa**.
4. Fare clic con il pulsante destro del mouse sul lavoro che si desidera annullare, quindi scegliere **Annulla**.

Informazioni correlate

➔ [“Driver della stampante Windows” a pagina 103](#)

Annullamento della stampa - Sistemi Mac OS X

1. Fare clic sull'icona della stampante nel **Dock**.
2. Selezionare il lavoro che si desidera annullare.
3. Annullare il lavoro.
 - Mac OS X v10.8.x o versioni successive
Fare clic su  accanto alla barra di avanzamento.
 - Da Mac OS X v10.6.8 a v10.7.x
Fare clic su **Elimina**.

Copia

1. Caricare carta nella stampante.
2. Collocare gli originali.
3. Accedere alla modalità **Copia** dalla schermata iniziale.
4. Premere i pulsanti ▲ e ▼ per impostare il numero di copie.
5. Premere il pulsante OK.
6. Selezionare **Layout**, quindi selezionare il layout desiderato.
7. Premere il pulsante ▼ e configurare altre impostazioni in base alle esigenze.
8. Premere il pulsante ◇.

Informazioni correlate

- ➔ [“Caricamento di carta nel Cassetto carta” a pagina 30](#)
- ➔ [“Posizionamento degli originali” a pagina 33](#)
- ➔ [“Modalità **Copia**” a pagina 16](#)

Scansione

Scansione mediante il pannello di controllo

Scansione nel cloud

È possibile inviare le immagini acquisite a servizi cloud mediante Epson Connect.

Per ulteriori informazioni, vedere il sito Web di Epson Connect.

<https://www.epsonconnect.com/>

<http://www.epsonconnect.eu> (solo Europa)

Informazioni correlate

➔ “Modalità **Scansione**” a pagina 18

Scansione su computer

**Importante:**

Prima di utilizzare la funzionalità, verificare che nel computer in uso siano stati installati EPSON Scan ed Epson Event Manager.

1. Collocare gli originali.
2. Accedere alla modalità **Scansione** dalla schermata iniziale.
3. Selezionare **Computer**.
4. Selezionare il computer nel quale si desidera salvare le immagini acquisite.

Nota:

- Epson Event Manager consente di riutilizzare le impostazioni di scansione di uso frequente quali il tipo di documento, la cartella di salvataggio e il formato di salvataggio.*
 - Quando la stampante è connessa a una rete, nel relativo pannello di controllo possono essere visualizzati fino a 20 computer.*
 - Quando il computer nel quale si desidera salvare le immagini acquisite viene rilevato nella rete, nel pannello di controllo vengono visualizzati i primi 15 caratteri del relativo nome. Se in Epson Event Manager si imposta un nome di scansione di rete, nel pannello di controllo viene visualizzato tale nome.*
5. Premere il pulsante OK, quindi selezionare il formato file desiderato.
 6. Premere il pulsante

Informazioni correlate

- ➔ “Posizionamento degli originali” a pagina 33
- ➔ “Epson Event Manager” a pagina 107

➔ [“Modalità Scansione” a pagina 18](#)

Scansione in un computer (WSD)


Nota:

- ❑ *Questa funzione è disponibile solo per i computer nei quali è in esecuzione Windows 10/Windows 8.1/Windows 8/Windows 7/Windows Vista.*
- ❑ *Se si utilizza Windows 7/Windows Vista, occorre impostare il computer preventivamente utilizzando questa funzione. Per ulteriori informazioni, vedere la Guida di rete.*

1. Collocare gli originali.

Nota:

Se si desidera eseguire la scansione di più originali, collocare tutti gli originali sull'ADF.

2. Accedere alla modalità **Scansione** dalla schermata iniziale.
3. Selezionare **Computer (WSD)**.
4. Selezionare un computer.
5. Premere il pulsante .

Informazioni correlate

➔ [“Posizionamento degli originali” a pagina 33](#)

Scansione da computer

Scansione mediante il driver EPSON Scan. Per informazioni su ogni singola voce, vedere la guida in linea di EPSON Scan.

Scansione in Modo Office

È possibile eseguire la scansione di numerosi documenti di testo rapidamente.

1. Collocare gli originali.

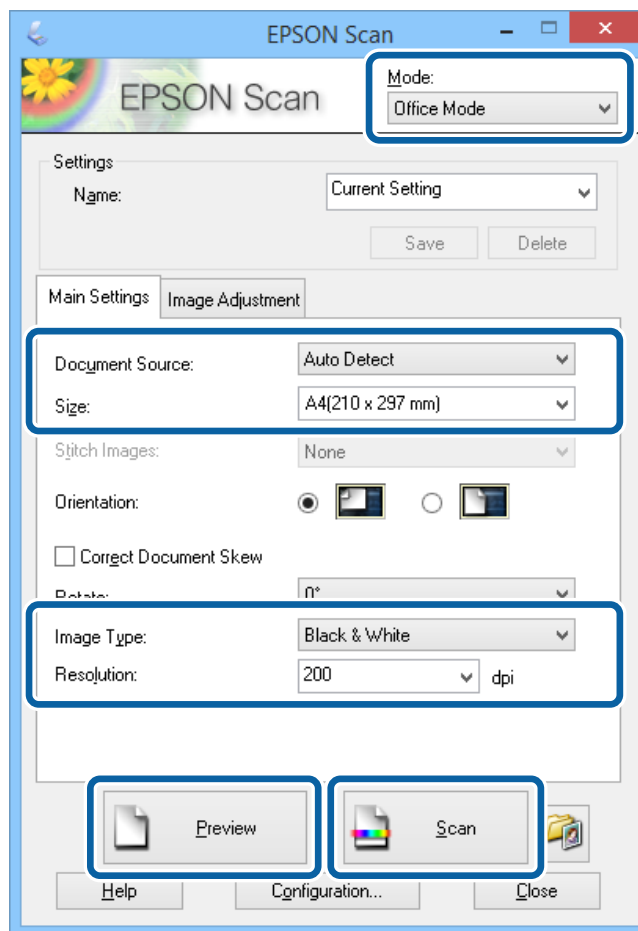
Nota:

Se si utilizza un ADF, caricare solo la prima pagina dell'originale di cui visualizzare l'anteprima.

2. Avviare EPSON Scan.

Scansione

3. Selezionare **Modo Office** dall'elenco **Modalità**.



4. Configurare le impostazioni seguenti nella scheda **Impostaz. principali**.
- Origine documento: Selezionare l'origine del documento nella quale è stato collocato l'originale.
 - Dimensioni: Selezionare le dimensioni dell'originale.
 - Tipo immagine: Selezionare il tipo di immagine da sottoporre a scansione.
 - Risoluzione: Selezionare la risoluzione dell'immagine da sottoporre a scansione.
5. Fare clic su **Anteprima**.
- Viene visualizzata la finestra di anteprima.
- Nota:**
Se si utilizza un ADF, caricare l'intero originale, compreso quello di cui si è effettuata l'anteprima.
6. Confermare l'anteprima e configurare le impostazioni desiderate nella scheda **Regolazione immagine**.
- Nota:**
È possibile regolare l'immagine apportando ad esempio miglioramenti al testo.
7. Fare clic su **Acquisisci**.
8. Nella finestra **Opzioni Salvataggio File**, configurare le impostazioni desiderate e fare clic su **OK**.
L'immagine acquisita viene salvata nella cartella specificata.

Scansione

Nota:

Se si seleziona l'impostazione PDF in **Formato Immagine**, è possibile impostare una password per la protezione del file. Fare clic su **Opzioni**, selezionare la scheda **Sicurezza** e configurare le impostazioni desiderate.

Informazioni correlate

- ➔ [“Posizionamento degli originali” a pagina 33](#)
- ➔ [“EPSON Scan \(driver dello scanner\)” a pagina 106](#)

Scansione in Modo Professionale

È possibile acquisire immagini e regolare la qualità e il colore. Si tratta di una modalità consigliata per gli utenti esperti.

1. Collocare gli originali.

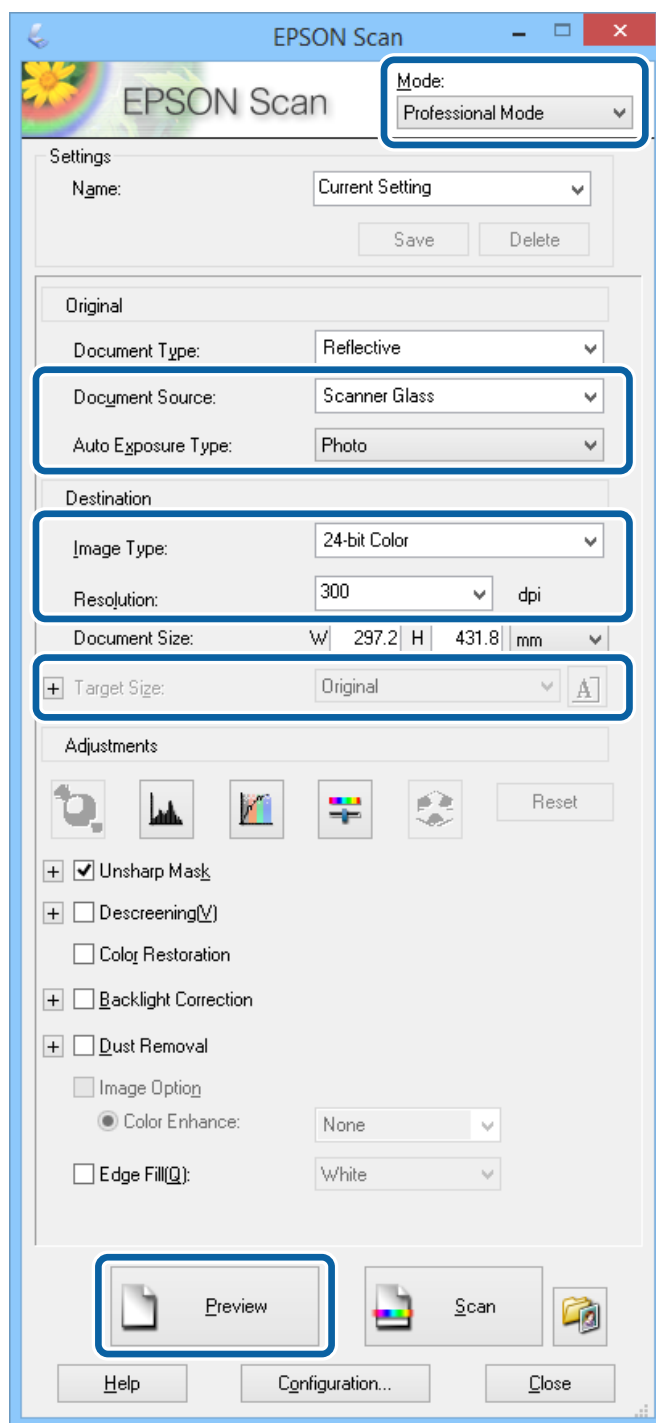
Nota:

Se si utilizza un ADF, caricare solo la prima pagina dell'originale di cui visualizzare l'anteprima.

2. Avviare EPSON Scan.

Scansione

3. Selezionare **Modo Professionale** dall'elenco **Modalità**.



4. Configurare le impostazioni indicate di seguito:

- Origine documento: Selezionare l'origine del documento nella quale è stato collocato l'originale.
- Opzione Autoesposizione: Selezionare il tipo di esposizione desiderato per l'originale.
- Tipo immagine: Selezionare il tipo di immagine da sottoporre a scansione.
- Risoluzione: Selezionare la risoluzione dell'immagine da sottoporre a scansione.
- Dimensioni: Selezionare le dimensioni immagine da utilizzare per la scansione.

Scansione

5. Fare clic su **Anteprima**.

Viene visualizzata la finestra di anteprima.

Nota:

Se si utilizza un ADF, caricare l'intero originale, compreso quello di cui si è effettuata l'anteprima.

6. Esaminare l'anteprima e regolare l'immagine in base alle esigenze.

Nota:

È possibile apportare diverse regolazioni all'immagine, ad esempio migliorarne il colore, la nitidezza e il contrasto.

7. Fare clic su **Acquisisci**.

8. Nella finestra **Opzioni Salvataggio File**, configurare le impostazioni desiderate e fare clic su **OK**.

L'immagine acquisita viene salvata nella cartella specificata.

Nota:

Se si seleziona l'impostazione PDF in **Formato Immagine**, è possibile impostare una password per la protezione del file. Fare clic su **Opzioni**, selezionare la scheda **Sicurezza** e configurare le impostazioni desiderate.

Informazioni correlate

- ➔ “Posizionamento degli originali” a pagina 33
- ➔ “EPSON Scan (driver dello scanner)” a pagina 106

Scansione da dispositivi intelligenti

Epson iPrint è un'applicazione che consente di effettuare la scansione di foto e documenti da un dispositivo intelligente, quale uno smartphone o un tablet, connesso alla stessa rete wireless della stampante. È possibile salvare i dati acquisiti in un dispositivo intelligente o in servizi Cloud, inviarli tramite e-mail o stamparli.



Installazione di Epson iPrint

Epson iPrint può essere installato nel dispositivo intelligente in uso mediante l'URL o il codice QR indicati di seguito.

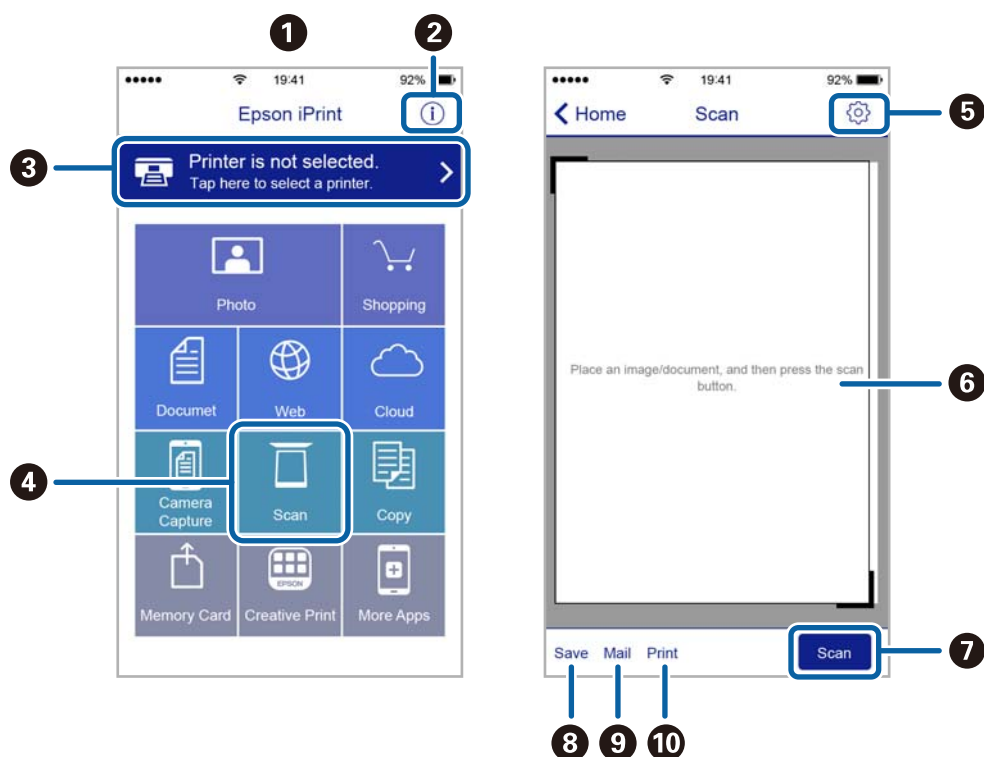
<http://ipr.to/c>



Scansione tramite Epson iPrint

Avviare Epson iPrint nel dispositivo intelligente in uso. Nella schermata iniziale, selezionare l'elemento che si desidera utilizzare.

Le schermate illustrate di seguito sono soggette a modifica senza preavviso.



1	Schermata iniziale visualizzata all'avvio dell'applicazione.
2	Consente di visualizzare informazioni sull'impostazione della stampante e domande frequenti.
3	Consente di visualizzare una schermata nella quale è possibile selezionare una stampante e configurarne le impostazioni. Una volta selezionata la stampante desiderata, non è necessario ripetere l'operazione.
4	Consente di visualizzare la schermata di scansione.
5	Consente di visualizzare la schermata nella quale è possibile configurare impostazioni di scansione, ad esempio la risoluzione.
6	Consente di visualizzare le immagini acquisite.
7	Consente di avviare la scansione.
8	Consente di visualizzare la schermata nella quale è possibile salvare i dati acquisiti in un dispositivo intelligente o in servizi Cloud.
9	Consente di visualizzare la schermata nella quale è possibile inviare i dati acquisiti tramite e-mail.
10	Consente di visualizzare la schermata nella quale è possibile stampare i dati acquisiti.

Operazioni fax

Configurazione di un fax

Collegamento a una linea telefonica

Linee telefoniche compatibili

La stampante può essere utilizzata con linee telefoniche analogiche standard (PSTN, Public Switched Telephone Network) e sistemi telefonici PBX (Private Branch Exchange).

Potrebbe non essere possibile utilizzare la stampante con le linee o i sistemi telefonici seguenti:

- Linee telefoniche VoIP, ad esempio quelle offerte nell'ambito di servizi digitali DSL o di fibra ottica
- Linee telefoniche digitali (ISDN)
- Alcuni sistemi telefonici PBX
- Quando tra la presa a muro del telefono e la stampante sono collegati adattatori quali adattatori terminali, adattatori VoIP, splitter o router DSL

Collegamento della stampante a una linea telefonica

Collegare la stampante ad una presa a muro del telefono utilizzando un cavo telefonico RJ-11 (6P2C). Quando si collega un telefono alla stampante, utilizzare un secondo cavo telefonico RJ-11 (6P2C).

In alcune aree geografiche la stampante viene fornita con un cavo telefonico. Se fornito, utilizzare il cavo in dotazione.

Potrebbe essere necessario collegare il cavo telefonico a un adattatore (in dotazione) per il paese o la regione di appartenenza.

**Importante:**

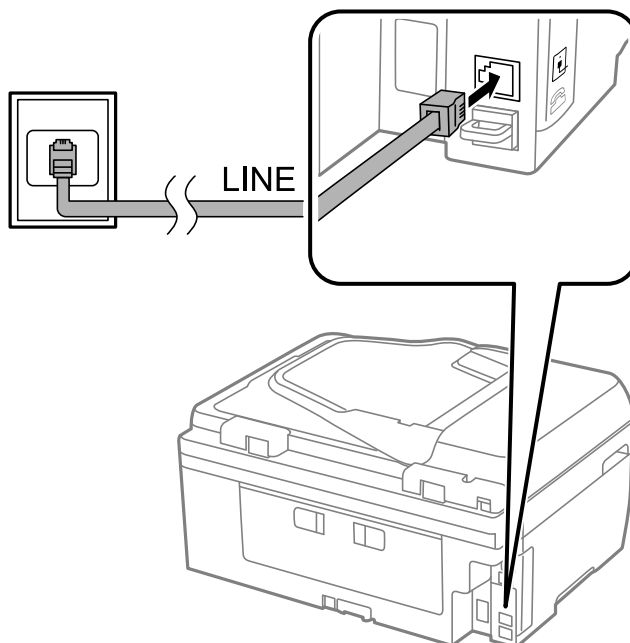
Rimuovere la protezione dalla porta EXT. della stampante solo quando si collega un telefono alla stampante. Se non si esegue la connessione alla linea telefonica, non rimuovere la protezione.

Nelle aree soggette a un'elevata presenza di fulmini, si consiglia di utilizzare uno scaricatore di tensione.

Operazioni fax

Collegamento a una linea telefonica standard (PSTN) o PBX

Collegare un cavo telefonico che va dalla presa telefonica a muro o dalla porta PBX alla porta LINE sul retro della stampante.



Informazioni correlate

➔ [“Configurazione di impostazioni per un sistema telefonico PBX” a pagina 72](#)

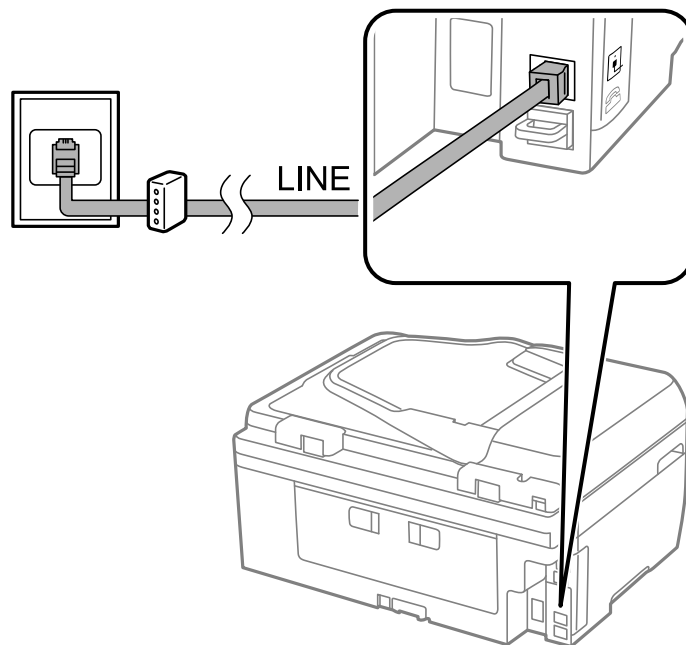
Collegamento a un modem DSL o a un adattatore terminale ISDN

Collegare un cavo telefonico che va dal modem DSL o dall'adattatore terminale ISDN alla porta LINE sul retro della stampante. Per ulteriori informazioni, consultare la documentazione fornita con il modem o con l'adattatore.

Operazioni fax

Nota:

Se il modem DSL non è provvisto di un filtro DSL incorporato, collegare un filtro DSL a parte.



Collegamento del telefono alla stampante

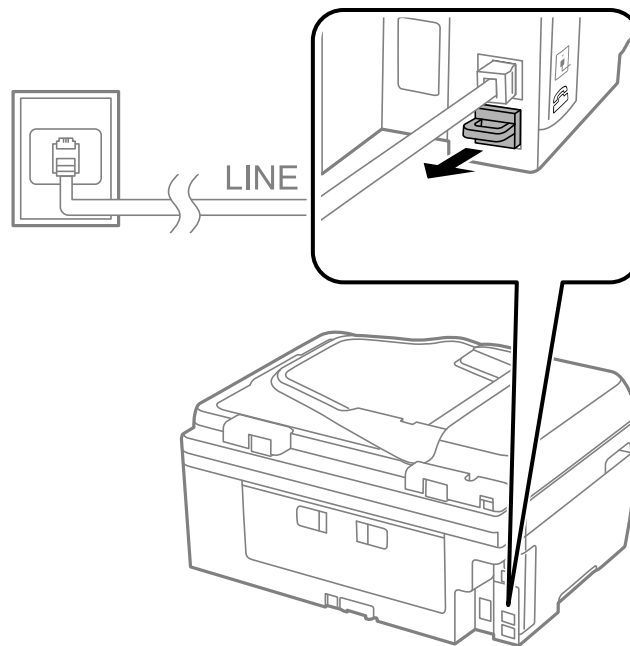
Se per la stampante e per il telefono si utilizza un'unica linea telefonica, è necessario collegare il telefono alla stampante.

Nota:

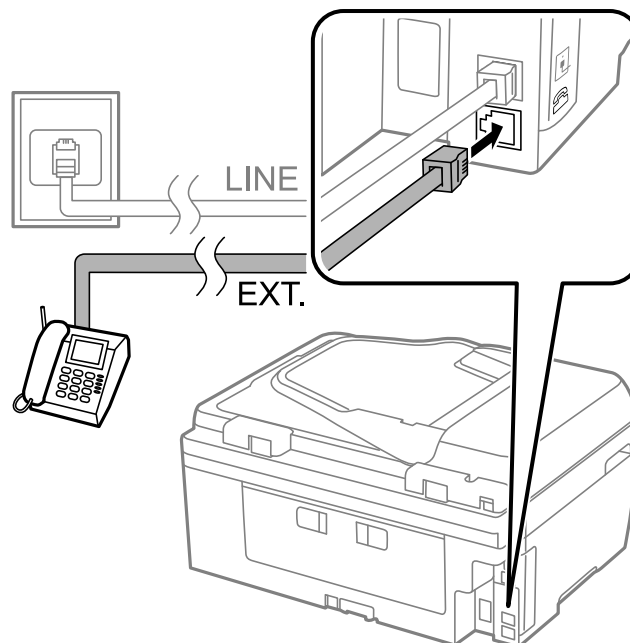
- Se il telefono è dotato di funzionalità fax, prima di eseguire il collegamento è necessario disattivare il fax. Per ulteriori informazioni, consultare la documentazione fornita con l'apparecchio telefonico.
- Impostare il numero di **Squilli alla risposta** prima dell'avvio della ricezione di fax su un valore superiore a quello impostato per la segreteria telefonica.

Operazioni fax

1. Rimuovere la protezione dalla porta EXT. sul retro della stampante.



2. Collegare un cavo telefonico che va dal telefono alla porta EXT. .



! Importante:

Se si utilizza un'unica linea telefonica, verificare che il telefono sia collegato alla porta EXT. della stampante. Se si crea una linea in modalità duplex per collegare il telefono e la stampante separatamente, gli apparecchi non funzioneranno correttamente.

Operazioni fax

- Sollevare il ricevitore dell'apparecchio telefonico collegato e verificare che sul display LCD venga visualizzato un messaggio che richiede di selezionare se si desidera inviare o ricevere un fax.

Se il messaggio non viene visualizzato, verificare che il cavo telefonico sia collegato correttamente alla porta EXT..

Informazioni correlate

➔ [“Impostazioni della segreteria telefonica” a pagina 77](#)

Configurazione di impostazioni fax di base

È necessario configurare innanzitutto impostazioni fax di base quali la **Modalità di ricezione** mediante **Impostazione guidata fax**, quindi configurare altre impostazioni in base alle esigenze.

La procedura **Impostazione guidata fax** viene visualizzata automaticamente alla prima accensione della stampante. Una volta configurate le impostazioni, non è necessario configurarle di nuovo, a meno che l'ambiente di connessione non cambi.

Configurazione di impostazioni fax di base mediante Impostazione guidata fax

È possibile configurare impostazioni fax di base seguendo le istruzioni visualizzate.

- Collegare la stampante alla linea telefonica in uso.



Importante:

Poiché al termine dell'impostazione guidata viene eseguito il controllo automatico della connessione fax, prima di avviare la procedura è opportuno verificare che la stampante sia stata collegata alla linea telefonica.

- Accedere alla modalità **Configura** dalla schermata iniziale.
- Selezionare **Impostaz. fax > Impostazione guidata fax**, quindi premere il pulsante ▲.
Si avvia la procedura guidata.
- Nella schermata di immissione dell'intestazione fax, immettere il nome del mittente, ad esempio il nome della propria società.
Nota:
Il nome e il numero di fax del mittente verranno visualizzati nell'intestazione dei fax in uscita.
- Nella schermata di immissione del numero di telefono, immettere il proprio numero di fax.
- Specificare se si utilizza un'impostazione DRD.
 - Se è stato sottoscritto un servizio di differenziazione degli squilli: premere il pulsante ▲, selezionare il tipo di squillo da utilizzare per i fax in arrivo e quindi andare al passaggio 9. La **Modalità di ricezione** viene automaticamente impostata su **Automatico**.
 - Se non è necessario impostare tale opzione: premere il pulsante ▼ e quindi andare al passaggio successivo.

Operazioni fax

Nota:

- I servizi di differenziazione degli squilli, offerti da numerose società telefoniche (il nome del servizio varia a seconda della società), consentono di disporre di più numeri di telefono per una sola linea telefonica. A ogni numero viene assegnato un tipo di squillo diverso. È possibile utilizzare un numero per le chiamate telefoniche e un altro numero per i fax. In **DRD**, selezionare il tipo di squillo assegnato ai fax.
- A seconda della regione di appartenenza, possono essere visualizzati i parametri di impostazione **Attiva** o **Disattiva** per **DRD**. Per utilizzare la funzionalità di differenziazione degli squilli, selezionare **Attiva**.

7. Specificare se si desidera utilizzare il telefono collegato alla stampante.

- Se si utilizza il telefono collegato: premere il pulsante ▲ e procedere al passaggio successivo.
- Se non si utilizza il telefono collegato: premere il pulsante ▼ e procedere al passaggio 9. La **Modalità di ricezione** viene impostata su **Automatico**.

8. Specificare se si desidera ricevere fax automaticamente.

- Per impostare la modalità di ricezione automatica: premere il pulsante ▲. La **Modalità di ricezione** viene impostata su **Automatico**.
- Per impostare la modalità di ricezione manuale: premere il pulsante ▼. La **Modalità di ricezione** viene impostata su **Manuale**.

9. Nella schermata **Conferma impost.**, premere il pulsante OK. Premere i pulsanti ▲ e ▼ per verificare le impostazioni configurate, quindi premere il pulsante OK.

Per correggere o modificare le impostazioni, premere il pulsante ↻.

10. Selezionare **Avvia** quindi, quando viene richiesto di stampare i risultati del controllo, premere il pulsante ◇. Viene stampato un report dei risultati del controllo indicante lo stato della connessione.

Nota:

- Se vengono segnalati errori, per risolverli seguire le istruzioni indicate nel report.
- Se viene richiesto di selezionare un tipo di linea, selezionare un elemento. Per il collegamento della stampante a un sistema telefonico PBX o a un adattatore terminale, selezionare **PBX**.
- Se viene visualizzato un messaggio indicante che non è stato rilevato alcun segnale di linea, premere il pulsante ▲ per disattivare la funzionalità di rilevamento del segnale di linea.
La disattivazione della funzionalità di rilevamento del segnale di linea potrebbe tuttavia provocare l'omissione della prima cifra di un numero di fax durante la composizione automatica dalla stampante e il fax potrebbe essere inviato al numero errato.

11. Quando **Avvia** viene nuovamente visualizzato, premere il pulsante ▼. Per terminare la scansione guidata, selezionare **Eseguito**.

Informazioni correlate

- ➔ [“Collegamento della stampante a una linea telefonica” a pagina 66](#)
- ➔ [“Impostazione della modalità di ricezione” a pagina 77](#)
- ➔ [“Configurazione di impostazioni per un sistema telefonico PBX” a pagina 72](#)
- ➔ [“Impostaz. fax” a pagina 23](#)

Configurazione manuale di impostazioni fax di base

È possibile configurare impostazioni fax senza utilizzare Impostazione guidata fax selezionando ogni singolo menu delle impostazioni. In tal modo è possibile modificare anche le impostazioni configurate mediante la procedura guidata. Per ulteriori informazioni, vedere l'elenco dei menu nelle impostazioni fax.

Informazioni correlate

➔ [“Impostaz. fax” a pagina 23](#)

Configurazione di impostazioni per un sistema telefonico PBX

Se la stampante viene utilizzata in un ufficio che fa uso di numeri interni e per accedere alla linea esterna è necessario immettere un codice di accesso, ad esempio il numero 0 o 9, configurare le impostazioni indicate di seguito.

1. Accedere alla modalità **Configura** dalla schermata iniziale.
2. Selezionare **Impostaz. fax > Impostazioni di base > Tipo di linea**.
3. Selezionare **PBX**.
4. Selezionare **Usa** come codice di accesso.
5. Nella schermata **Codice accesso**, immettere il codice di accesso esterno utilizzato per il sistema telefonico in uso, quindi premere il pulsante OK.

Il codice di accesso viene memorizzato nella stampante. Quando si invia un fax a un numero di fax esterno, immettere # (cancelletto) anziché il codice di accesso vero e proprio.


Nota:

Quando si immette il carattere # (cancelletto) all'inizio di un numero di fax, durante la composizione del numero il cancelletto viene sostituito automaticamente dal codice di accesso memorizzato. L'utilizzo del cancelletto consente di evitare problemi durante la connessione a una linea esterna.

Registrazioni di contatti per il fax

La registrazione di numeri fax utilizzati di frequente su un elenco contatti consente di inviare agevolmente i fax. È possibile raggruppare alcune voci per inviare un fax a più destinatari contemporaneamente. È possibile registrare fino a 60 voci (una voce di gruppo è considerata una voce singola).

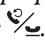
Salvataggio di contatti


1. Premere il pulsante  in modalità **Fax**.
2. Premere il pulsante #, quindi selezionare **Aggiungi voce**.
3. Selezionare il numero da assegnare alla voce.

Operazioni fax

- Immettere il nome e il numero di fax.

Nota:

Per l'immissione di numeri fax, se il sistema telefonico in uso è di tipo PBX ed è necessario utilizzare un codice per accedere alla linea esterna, immettere tale codice di accesso all'inizio del numero di fax. Se il codice di accesso è stato impostato nell'opzione **Tipo di linea**, immettere un cancelletto (#) anziché il codice vero e proprio. Per aggiungere una pausa di tre secondi durante la composizione, immettere un trattino premendo il pulsante .


- Selezionare la velocità di trasmissione fax. Premere il pulsante  per modificare.

Nota:

La velocità di trasmissione fax impostata in **Configura > Impostaz. fax > Impostazioni di base > Velocità fax** viene utilizzata come impostazione predefinita. Se si verificano frequenti errori di comunicazione con il destinatario oppure se il destinatario è estero, si consiglia di modificare su **Lenta (9.600bps)**.


- Premere il pulsante OK per salvare un contatto.

Nota:

Per modificare o eliminare una voce, selezionarla e premere il pulsante , quindi selezionare **Modifica** o **Elimina**.

Salvataggio di contatti in un gruppo

L'aggiunta di contatti a un gruppo consente di inviare un fax a più contatti contemporaneamente.

- Premere il pulsante  in modalità **Fax**.
- Premere #, quindi selezionare **Aggiungi gruppo**.
- Selezionare il numero da assegnare alla voce.
- Immettere un nome, quindi premere il pulsante OK.
- Premere il pulsante * per selezionare i contatti che si desidera salvare nel gruppo.


Nota:

È possibile salvare fino a 30 contatti.

Per deselezionare un contatto, premere nuovamente il pulsante *.

- Premere il pulsante OK per salvare i contatti come gruppo.

Nota:

Per modificare o eliminare un contatto di un gruppo, selezionarlo e premere il pulsante , quindi selezionare **Modifica** o **Elimina**.

Registrazione dei contatti su computer

Con FAX Utility, è possibile creare un elenco di contatto sul computer e importarlo sulla stampante. Per ulteriori informazioni, vedere la guida in linea di FAX Utility.

Informazioni correlate

➔ [“Utilità FAX” a pagina 108](#)

Backup dei contatti tramite computer

Tramite FAX Utility, è inoltre possibile effettuare il backup dei dati memorizzati nella stampante sul computer. Per ulteriori informazioni, vedere la guida in linea di FAX Utility.

I dati relativi ai contatti potrebbero andare persi in caso di malfunzionamento della stampante. Si consiglia pertanto di eseguire un backup quando i dati vengono aggiornati. Anche durante il periodo di garanzia, Epson non può essere ritenuta responsabile della perdita di dati e non è tenuta a eseguire il backup o il recupero di dati e/o impostazioni.

Informazioni correlate

➔ [“Utilità FAX” a pagina 108](#)

Invio di fax

Operazioni di invio fax di base

È possibile inviare fax a colori o in monocromia (bianco e nero).

Nota:

Se il numero di fax è occupato o in caso di problemi, il numero viene ricomposto automaticamente due volte dopo un minuto.

Invio di fax mediante il pannello di controllo



1. Collocare gli originali.

Nota:




È possibile inviare fino a 100 pagine con una singola operazione di trasmissione. Tuttavia, se la memoria disponibile è insufficiente, potrebbe risultare impossibile inviare fax anche con un numero di pagine inferiore a 100.

2. Accedere alla modalità **Fax** dalla schermata iniziale.


3. Specificare il destinatario.

- Per inserire manualmente: immettere il numero mediante il tastierino numerico, quindi premere il pulsante OK.
- Per selezionare dall'elenco contatti: premere il pulsante  e selezionare il destinatario.
- Per selezionare il numero composto per ultimo: premere il pulsante .


Nota:

- È possibile inviare fax in monocromia a un massimo di 30 destinatari. I fax a colori, invece, non possono essere inviati a più destinatari contemporaneamente.
- Per aggiungere una pausa di tre secondi durante la composizione, immettere un trattino premendo .
- Se in **Tipo di linea** è stato impostato un codice di accesso alla linea esterna, prima del numero di fax immettere # (cancellito) anziché il codice di accesso vero e proprio.
- Se si preme il pulsante  e il destinatario del fax inviato per ultimo era un numero di gruppo, viene visualizzata la voce salvata per ultima nel gruppo.
- Per eliminare il destinatario selezionato, premere il pulsante  e selezionare **Elimina contatti**.

Operazioni fax

4. Premere il pulsante OK e configurare impostazioni, ad esempio la risoluzione e il metodo di invio, in base alle esigenze.
5. Premere il pulsante .

Nota:

- Per annullare l'invio, premere il pulsante .
- L'invio di fax a colori richiede più tempo, poiché le operazioni di scansione e invio vengono eseguite simultaneamente. Quando si invia un fax monocromatico, può occorrere del tempo a seconda del tipo di originale, come ad esempio foto o testo, o della risoluzione impostata.

Informazioni correlate

- ➔ [“Posizionamento degli originali” a pagina 33](#)
- ➔ [“Modalità Fax” a pagina 18](#)
- ➔ [“Registrazioni di contatti per il fax” a pagina 72](#)


Invio di fax mediante composizione dal telefono esterno collegato

Se si desidera parlare per telefono prima di inviare il fax oppure se l'apparecchio fax del destinatario non passa automaticamente alla modalità fax, è possibile inviare un fax mediante composizione dal telefono esterno collegato.

1. Collocare gli originali.

Nota:

È possibile inviare fino a 100 pagine con una singola operazione di trasmissione.

2. Sollevare il ricevitore del telefono collegato.
3. Selezionare **Invia** nel pannello di controllo della stampante, quindi digitare il numero di fax del destinatario sul telefono.
4. Premere il pulsante OK e configurare impostazioni, ad esempio la risoluzione e il metodo di invio, in base alle esigenze.
5. Quando si avverte un tono fax, premere il pulsante  e riattaccare il ricevitore.

Nota:

- Se il numero viene composto dal telefono collegato, l'invio del fax richiede più tempo, poiché le operazioni di scansione e invio vengono eseguite simultaneamente. Mentre è in corso l'invio del fax, non è possibile utilizzare le altre funzioni della stampante.
- Il tempo necessario per l'invio di un fax varia a seconda dei contenuti dell'originale e della risoluzione selezionata.


Informazioni correlate

- ➔ [“Posizionamento degli originali” a pagina 33](#)
- ➔ [“Modalità Fax” a pagina 18](#)



Modalità varie di invio fax

Invio di fax a un'ora specifica (Invia fax più tardi)

È possibile impostare l'invio di fax a un'ora specifica. Tale funzionalità può essere utilizzata solo per i fax in monocromia.

1. Collocare gli originali.
2. Accedere alla modalità **Fax** dalla schermata iniziale.
3. Specificare il destinatario.
4. Premere il pulsante OK, quindi selezionare **Invia fax più tardi**.
5. Selezionare **Attiva**, quindi premere il pulsante OK.
6. Immettere l'ora per l'invio del fax, quindi premere il pulsante OK.
7. Configurare impostazioni, ad esempio la risoluzione e il metodo di invio, in base alle esigenze.
8. Premere il pulsante .

Nota:

Fino a quando il fax non viene inviato all'ora specificata, non sarà possibile inviare altri fax. Per annullare l'invio del fax, premere il pulsante  all'estremità superiore della schermata della modalità fax, quindi premere il pulsante .

Informazioni correlate

- ➔ [“Invio di fax mediante il pannello di controllo” a pagina 74](#)
- ➔ [“Posizionamento degli originali” a pagina 33](#)
- ➔ [“Modalità Fax” a pagina 18](#)

Invio di più pagine di un documento in monocromia (Invio diretto)

Quando si invia un fax in monocromia, il documento acquisito viene memorizzato temporaneamente nella stampante. Pertanto, l'invio di un elevato numero di pagine può provocare l'esaurimento della memoria della stampante e la conseguente interruzione dell'invio del fax. Il problema può essere evitato mediante l'attivazione della funzionalità **Invio diretto**, tuttavia in tal caso l'invio del fax richiede più tempo, poiché le operazioni di scansione e invio vengono eseguite simultaneamente. La funzionalità non può essere utilizzata per l'invio di fax a più destinatari contemporaneamente.

Nella schermata iniziale, selezionare **Fax**, quindi premere il pulsante OK. Impostare **Invio diretto** su **Attiva**.

Invio di fax da un computer

È possibile inviare fax da un computer mediante FAX Utility e il driver PC-FAX. Per informazioni sulle istruzioni per l'uso, vedere la guida in linea di FAX Utility e del driver PC-FAX.

Informazioni correlate

- ➔ [“Driver PC-FAX \(driver del fax\)” a pagina 107](#)
- ➔ [“Utilità FAX” a pagina 108](#)

Ricezione di fax

Impostazione della modalità di ricezione

È possibile impostare la **Modalità di ricezione** mediante **Impostazione guidata fax**. Quando la funzionalità fax viene impostata per la prima volta, si consiglia di utilizzare **Impostazione guidata fax**. Se si desidera modificare singole impostazioni della **Modalità di ricezione**, attenersi alle procedure indicate di seguito.

1. Accedere alla modalità **Configura** dalla schermata iniziale.
2. Selezionare **Impostaz. fax > Impostazioni di ricezione > Modalità di ricezione**.
3. Selezionare la modalità di ricezione.
 - Automatico: consigliata per gli utenti che ricevono un elevato numero di fax. I fax vengono automaticamente ricevuti dopo il numero di squilli specificato.

**Importante:**

Se la stampante non viene collegata a un telefono, selezionare la modalità **Automatico**.

- Manuale: consigliata per gli utenti che non ricevono né inviano fax con frequenza o che desiderano ricevere un fax dopo aver risposto alle chiamate mediante il telefono collegato. Quando si riceve un fax, è necessario innanzitutto sollevare il ricevitore e quindi utilizzare la stampante.

Nota:

Se è attivata la funzionalità **Ricezione remota**, è sufficiente utilizzare il telefono collegato per avviare la ricezione di un fax.

Informazioni correlate

- ➔ [“Configurazione di impostazioni fax di base mediante Impostazione guidata fax” a pagina 70](#)
- ➔ [“Ricezione manuale di fax” a pagina 78](#)
- ➔ [“Ricezione di fax mediante il telefono collegato \(Ricezione remota\)” a pagina 78](#)

Impostazioni della segreteria telefonica

Affinché sia possibile utilizzare una segreteria telefonica, è necessario configurare determinate impostazioni.

- Impostare la **Modalità di ricezione** della stampante su **Automatico**.
- Impostare l'opzione **Squilli alla risposta** della stampante su un numero più elevato rispetto a quello degli squilli per la segreteria telefonica. In caso contrario, la segreteria non sarà in grado di ricevere chiamate vocali per la registrazione di messaggi vocali. Per ulteriori informazioni, consultare i manuali forniti con la segreteria telefonica.

L'opzione **Squilli alla risposta** potrebbe non essere visualizzata in alcune regioni.

Informazioni correlate

- ➔ [“Impostaz. fax” a pagina 23](#)

Modalità varie di ricezione fax

Ricezione manuale di fax

Se si collega un telefono e l'opzione **Modalità di ricezione** della stampante è impostata su **Manuale**, per la ricezione di fax attenersi alla procedura riportata di seguito.

1. Quando il telefono suona, sollevare il ricevitore.
2. Quando si avverte un tono fax, selezionare **Ricevi** nel pannello di controllo della stampante.

Nota:

*Se è attivata la funzionalità **Ricezione remota**, è sufficiente utilizzare il telefono collegato per avviare la ricezione di un fax.*

3. Premere il pulsante  e riattaccare il ricevitore.

Informazioni correlate

- ➔ [“Ricezione di fax mediante il telefono collegato \(Ricezione remota\)” a pagina 78](#)
- ➔ [“Salvataggio dei fax ricevuti su un computer” a pagina 79](#)

Ricezione di fax mediante il telefono collegato (Ricezione remota)

Per la ricezione manuale di un fax, è necessario utilizzare la stampante solo dopo aver sollevato il ricevitore del telefono. Se è attivata la funzionalità **Ricezione remota**, è possibile ricevere fax solo mediante telefono.

La funzionalità **Ricezione remota** è disponibile per i telefoni che supportano la composizione a frequenza.

Informazioni correlate

- ➔ [“Ricezione manuale di fax” a pagina 78](#)

Configurazione di Ricezione remota

1. Accedere alla modalità **Configura** dalla schermata iniziale.
2. Selezionare **Impostaz. fax > Impostazioni di ricezione > Ricezione remota**.
3. Dopo aver attivato la funzionalità **Ricezione remota**, immettere un codice a due cifre (sono consentiti i numeri da 0 a 9 e i caratteri "*" e "#").
4. Premere il pulsante OK.

Utilizzo di Ricezione remota


1. Quando il telefono suona, sollevare il ricevitore.
2. Quando si avverte un tono fax, immettere il codice iniziale mediante il telefono.
3. Una volta ricevuta la conferma dell'avvenuta ricezione del fax da parte della stampante, riattaccare il ricevitore.

Ricezione di fax mediante polling (Ricezione polling)

È possibile ricevere un fax memorizzato in un altro apparecchio fax componendo il numero di fax dell'apparecchio. Utilizzare questa funzione per ricevere un documento da un servizio di informazioni via fax. Tuttavia, se il servizio di informazioni via fax dispone di una guida vocale da seguire per la ricezione di un documento, non risulta possibile utilizzare questa funzione.

Nota:

Per ricevere un documento da un servizio di informazioni via fax che utilizza una guida vocale, comporre il numero di fax tramite il telefono collegato e utilizzare il telefono e la stampante seguendo le istruzioni della guida vocale.

1. Accedere alla modalità **Fax** dalla schermata iniziale.
2. Premere il pulsante OK, quindi attivare la funzionalità **Ricezione polling**.
3. Immettere il numero di fax.
4. Premere il pulsante .

Informazioni correlate

➔ [“Invio di fax mediante composizione dal telefono esterno collegato” a pagina 75](#)

Salvataggio dei fax ricevuti su un computer

È possibile impostare la conversione dei documenti ricevuti in formato PDF e il relativo salvataggio su un computer collegato alla stampante. È inoltre possibile impostare la stampa automatica di documenti durante il salvataggio sul computer.

In primo luogo, è necessario utilizzare FAX Utility per effettuare l'impostazione. Installare FAX Utility sul computer.



Importante:

- Impostare la modalità di ricezione della stampante su **Automatico**.*
- Evitare che il computer entri in modalità di sospensione. Se il computer è in modalità di sospensione oppure è spento, la stampante salva temporaneamente i documenti ricevuti e potrebbe verificarsi un errore di memoria insufficiente che disabilita l'invio e la ricezione di fax.*

1. Avviare FAX Utility sul computer collegato alla stampante.
2. Aprire la schermata di impostazione di FAX Utility.
 - Windows**
Selezionare **Impostazioni fax per stampante > Impostazioni di uscita fax ricevuti**.
 - Mac OS X**
Fare clic su **Monitor di ricezione fax**, selezionare la stampante, quindi fare clic su **Impostazioni di uscita fax ricevuti**.
3. Fare clic su **Salva i fax su questo computer** e specificare la cartella per il salvataggio dei documenti ricevuti.

Operazioni fax

4. Se necessario, effettuare le altre impostazioni, quindi inviare l'impostazione alla stampante.

Nota:

Per ulteriori informazioni sulle voci e la procedura di impostazione, consultare la guida di FAX Utility.

5. Nel pannello di controllo della stampante, accedere a **Configura**.
6. Selezionare **Impostaz. fax > Impostazioni di output > Output fax**.
7. Viene visualizzata l'impostazione corrente. Verificare che la stampante sia impostata per il salvataggio di fax su un computer. Per stampare automaticamente i documenti ricevuti durante il salvataggio sul computer, selezionare **Salva, quindi stampa**.

Nota:

*Per arrestare il salvataggio dei documenti ricevuti sul computer, impostare **Output fax to Stampa** sulla stampante. È inoltre possibile utilizzare FAX Utility per modificare l'impostazione. Tuttavia, non è consentito cambiare da FAX Utility se sono presenti fax ricevuti che non sono stati salvati sul computer.*

Informazioni correlate

- ➔ [“Utilità FAX” a pagina 108](#)
- ➔ [“Modalità Configura” a pagina 19](#)

Utilizzo di altre funzionalità fax

Stampa di report ed elenco fax

Stampa manuale del report fax

1. Accedere alla modalità **Fax** dalla schermata iniziale.
2. Premere il pulsante OK, quindi selezionare **Rapporto fax**.
3. Selezionare il report da stampare, quindi seguire le istruzioni visualizzate.

Nota:

*Il formato del report può essere modificato. Nella schermata iniziale, selezionare **Configura > Impostaz. fax > Impostazioni di output**, quindi modificare le impostazioni dell'opzione **Allega immagine a report** o dell'opzione **Formato report**.*

Informazioni correlate

- ➔ [“Modalità Fax” a pagina 18](#)
- ➔ [“Impostaz. fax” a pagina 23](#)

Impostazione della stampa automatica di report fax

È possibile configurare impostazioni per la stampa automatica dei report fax seguenti.

Operazioni fax

Report trasmissione

Nella schermata iniziale, selezionare **Configura > Impostaz. fax > Impostaz. predef. utente > Report trasmissione**, quindi selezionare **Stampa** o **Stampa in caso di errore**.

Nota:

*Per modificare le impostazioni durante l'invio di un fax, premere il pulsante OK all'estremità superiore delle opzioni fax, quindi selezionare **Report trasmissione**.*

Log fax


Nella schermata iniziale, selezionare **Configura > Impostaz. fax > Impostazioni di output > Stampa autom. di log fax**, quindi selezionare **Attiva (ogni 30)** o **Attiva (ora)**.

Informazioni correlate


- ➔ [“Modalità Fax” a pagina 18](#)
- ➔ [“Impostaz. fax” a pagina 23](#)

Ristampa dei fax ricevuti

È possibile stampare nuovamente i documenti ricevuti che sono già stati stampati. Tutti i documenti ricevuti salvati nella memoria della stampante vengono stampati in ordine cronologico inverso. Tuttavia, quando la memoria della stampante si esaurisce, i documenti già stampati vengono eliminati automaticamente, a partire dal documento meno recente.

1. Accedere alla modalità **Fax** dalla schermata iniziale.
2. Premere il pulsante OK, quindi selezionare **Ristampa fax**.
3. Premere il pulsante .

Nota:

Dopo aver ristampato i documenti desiderati, premere il pulsante  per interrompere la stampa.

Sostituzione delle cartucce di inchiostro

Verifica dei livelli di inchiostro

È possibile verificare i livelli di inchiostro approssimativi nel pannello di controllo o nel computer.

Verifica dei livelli di inchiostro - Pannello di controllo

1. Accedere alla modalità **Configura** dalla schermata iniziale.
2. Selezionare **Livelli d'inchiostro**.

Verifica dei livelli di inchiostro - Windows

1. Accedere alla finestra del driver della stampante.
2. Fare clic su **Livelli inchiostro** nella scheda **Principale**.


Nota:

*Se si disattiva **EPSON Status Monitor 3**, i livelli di inchiostro non vengono visualizzati. Fare clic su **Impostazioni avanzate** nella scheda **Utility**, quindi selezionare **Abilita EPSON Status Monitor 3**.*

Informazioni correlate

➔ [“Driver della stampante Windows” a pagina 103](#)

Verifica dei livelli di inchiostro - Mac OS X



1. Scegliere **Preferenze di Sistema** dal menu  > **Stampanti e Scanner** (oppure **Stampa e Scansione** o **Stampa e Fax**), quindi selezionare la stampante in uso.
2. Fare clic su **Opzioni e forniture** > **Utility** > **Apri Utility Stampante**.
3. Fare clic su **EPSON Status Monitor**.

Codici delle cartucce di inchiostro

Epson raccomanda l'uso di cartucce di inchiostro originali Epson. Epson non garantisce la qualità o l'affidabilità di inchiostro non originale. L'impiego di inchiostro non originale può causare danni non coperti dalle garanzie Epson e in alcune situazioni può causare un comportamento anomalo della stampante. Le informazioni relative ai livelli di inchiostro non originali potrebbero non essere visualizzate.

Di seguito vengono forniti i codici delle cartucce di inchiostro originali Epson.

Sostituzione delle cartucce di inchiostro

Prodotto	Icona	Black (Nero)	Cyan (Ciano)	Magenta	Yellow (Giallo)
WF-2750	Penna e cruciverba 	16 16XL*	16 16XL*	16 16XL*	16 16XL*
WF-2751	Coffee 	37 37XL*	37 37XL*	37 37XL*	37 37XL*

* "XL" indica una cartuccia di grandi dimensioni.

Nota:

- Alcune cartucce non sono disponibili in tutti i paesi.
- Per gli utenti in Europa, visitare il seguente sito Web per informazioni sulle capacità delle cartucce di inchiostro Epson.
<http://www.epson.eu/pageyield>

Per Australia e Nuova Zelanda

Black (Nero)	Cyan (Ciano)	Magenta	Yellow (Giallo)
220 220XL*	220 220XL*	220 220XL*	220 220XL*

* "XL" indica una cartuccia di grandi dimensioni.

Nota:

Alcune cartucce non sono disponibili in tutti i paesi.

Precauzioni per la manipolazione delle cartucce di inchiostro

Prima di sostituire le cartucce di inchiostro, leggere le istruzioni riportate di seguito.

Precauzioni per la manipolazione

- Conservare le cartucce di inchiostro a temperatura ambiente e non esporle alla luce solare diretta.
- Epson consiglia di utilizzare le cartucce di inchiostro entro la data di scadenza indicata sulla confezione.
- Per risultati ottimali, è opportuno consumare le cartucce di inchiostro entro sei mesi dall'apertura della confezione.
- Per risultati ottimali, conservare le confezioni delle cartucce di inchiostro con la parte inferiore rivolta verso il basso.

Sostituzione delle cartucce di inchiostro

- ❑ Dopo aver prelevato una cartuccia di inchiostro da un deposito a bassa temperatura, mantenerla a temperatura ambiente per almeno tre ore prima di utilizzarla.
- ❑ Non aprire le confezioni delle cartucce di inchiostro fino a quando non devono essere installate nella stampante. Le cartucce vengono fornite in una confezione sottovuoto per preservarne l'affidabilità. Se una cartuccia viene mantenuta all'esterno della confezione per un periodo di tempo prolungato prima dell'utilizzo, potrebbe non essere possibile utilizzarla per la stampa.
- ❑ Prestare attenzione a non rompere i gancetti laterali delle cartucce di inchiostro durante la rimozione dalla confezione.
- ❑ È necessario rimuovere il nastro giallo dalle cartucce prima dell'installazione, onde evitare ripercussioni sulla qualità di stampa o l'impossibilità di eseguire la stampa. Non rimuovere o strappare l'etichetta sulle cartucce, poiché ciò può provocare fuoriuscite di inchiostro.

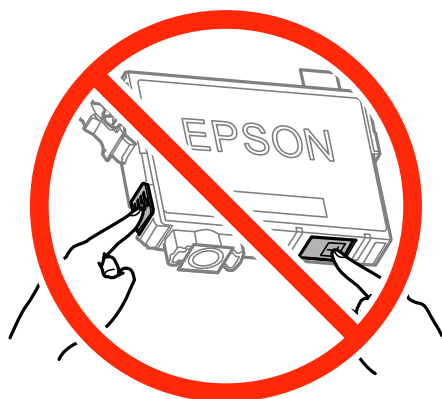


- ❑ Non rimuovere il sigillo trasparente all'estremità inferiore delle cartucce, onde evitare che l'inchiostro diventi inutilizzabile.



Sostituzione delle cartucce di inchiostro

- Non toccare le sezioni mostrate in figura. Ciò potrebbe incidere sulle normali operazioni di funzionamento e stampa.



- Per poter eseguire la stampa, è necessario installare tutte le cartucce di inchiostro.
- Non sostituire le cartucce di inchiostro quando la stampante è spenta. Non spostare manualmente la testina di stampa, onde evitare il danneggiamento della stampante.
- Non spegnere la stampante durante il caricamento dell'inchiostro. Se il caricamento dell'inchiostro non viene completato, potrebbe risultare impossibile stampare.
- Verificare che nella stampante siano sempre inserite cartucce di inchiostro e non spegnere la stampante durante la sostituzione delle cartucce, onde evitare che l'inchiostro rimanente nelle testine di stampa si secchi, rendendo la stampa impossibile.
- Se è necessario rimuovere temporaneamente una cartuccia di inchiostro, verificare di proteggere l'area di erogazione dell'inchiostro da polvere e sporco. Conservare le cartucce di inchiostro nello stesso ambiente della stampante, con l'apertura di erogazione dell'inchiostro rivolta verso il basso o di lato. Non conservare le cartucce di inchiostro con l'apertura di erogazione dell'inchiostro rivolta verso l'alto. L'apertura di erogazione dell'inchiostro è dotata di una valvola progettata per contenere l'erogazione di inchiostro in eccesso, pertanto non sono necessari coperchi o tappi.
- Le cartucce da rimuovere potrebbero presentare inchiostro residuo in corrispondenza dell'apertura di erogazione. Prestare attenzione affinché l'inchiostro non fuoriesca nelle zone circostanti durante la rimozione.
- La stampante si serve di cartucce di inchiostro dotate di un chip verde, che consente il monitoraggio di informazioni quali la quantità di inchiostro rimanente in ogni cartuccia. Pertanto, anche se una cartuccia viene rimossa dalla stampante prima che sia esaurita, è possibile continuare a utilizzarla reinserendola nella stampante. In tal caso, tuttavia, al momento del reinserimento potrebbe essere consumata una percentuale di inchiostro per garantire prestazioni ottimali della stampante.
- Per evitare sprechi di inchiostro, si consiglia di rimuovere le cartucce solo quando devono essere sostituite. Le cartucce di inchiostro con un basso livello di inchiostro non possono essere utilizzate se reinserite.
- Per garantire una qualità di stampa ottimale e consentire la protezione della testina di stampa, nelle cartucce viene conservata una piccola quantità di inchiostro anche quando la stampante indica che è necessario procedere alla sostituzione. I livelli visualizzati non includono questa riserva.
- Sebbene le cartucce di inchiostro possano contenere materiale riciclato, ciò non influisce sulle funzionalità o sulle prestazioni della stampante.
- Le specifiche e l'aspetto delle cartucce di inchiostro sono soggetti a modifica a scopo di miglioramento senza preavviso.
- Non smontare o modificare le cartucce di inchiostro, poiché ciò potrebbe impedire le normali operazioni di stampa.
- Le cartucce fornite con la stampante non possono essere utilizzate come cartucce sostitutive.

Sostituzione delle cartucce di inchiostro

- ❑ I rendimenti stimati possono variare in base alle immagini stampate, al tipo di carta utilizzato, alla frequenza di stampa e a condizioni ambientali quali la temperatura.

Consumo di inchiostro

- ❑ Per garantire prestazioni ottimali della testina di stampa, l'inchiostro di tutte le cartucce installate viene utilizzato non solo durante la stampa, ma anche durante operazioni di manutenzione quali la sostituzione delle cartucce e la pulizia della testina.
- ❑ Quando si stampa in modalità monocromatica o in scala di grigi, è possibile che venga utilizzato inchiostro a colori anziché nero, in base al tipo di carta o alle impostazioni della qualità di stampa. Ciò avviene poiché per creare il nero viene utilizzata una miscela di inchiostro a colori.
- ❑ Le cartucce di inchiostro fornite con la stampante vengono utilizzate parzialmente durante la configurazione iniziale. Per produrre stampe di elevata qualità, la testina di stampa della stampante sarà completamente piena di inchiostro. Tale processo, eseguito una sola volta, consuma una determinata quantità di inchiostro, pertanto tali cartucce potrebbero stampare un numero inferiore di pagine rispetto alle cartucce utilizzate successivamente.


Sostituzione delle cartucce di inchiostro





Attenzione:

Prestare attenzione affinché le mani e le dita non rimangano incastrate durante l'apertura o la chiusura dell'unità scanner onde evitare eventuali lesioni.

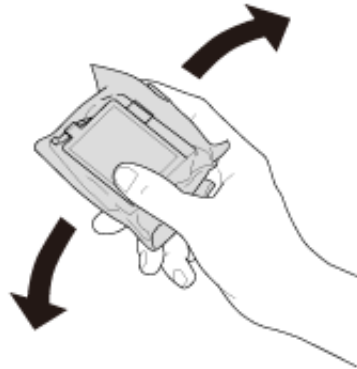
Nota:

Se le cartucce di inchiostro vengono sostituite mentre è in corso la copia, gli originali potrebbero spostarsi. Premere il pulsante  per annullare l'operazione e riposizionare gli originali.

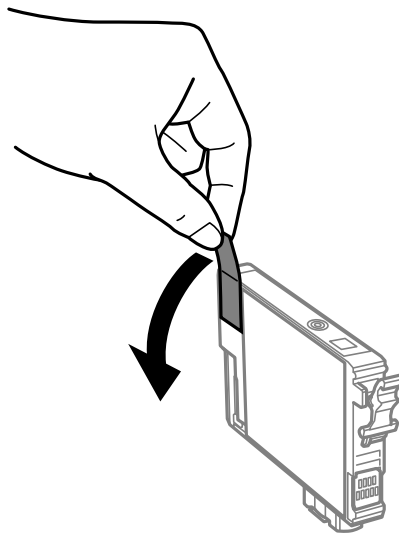
1. Attenersi a una delle procedure indicate di seguito.
 - ❑ Sostituzione delle cartucce di inchiostro dopo la visualizzazione dell'apposito avviso
Verificare quali sono le cartucce che è necessario sostituire, premere il pulsante OK e premere il pulsante .
 - ❑ Sostituzione delle cartucce di inchiostro prima del completo esaurimento
Nella schermata iniziale, selezionare **Configura** > **Manutenzione** > **Sost. cartucce ad inchiostro**, quindi premere il pulsante .

Sostituzione delle cartucce di inchiostro

2. Agitare delicatamente le nuove cartucce di inchiostro quattro o cinque volte, quindi rimuoverle dalle apposite confezioni.

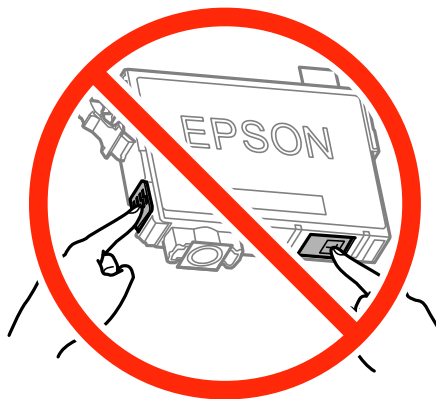


3. Rimuovere solo il nastro giallo.



! **Importante:**

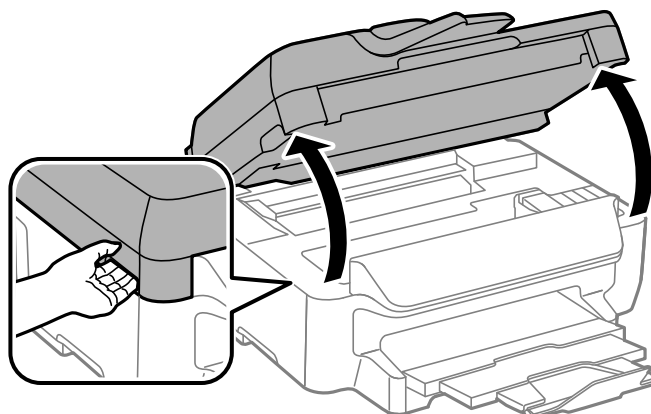
- ❑ Non toccare le sezioni mostrate in figura. Ciò potrebbe incidere sulle normali operazioni di funzionamento e stampa.



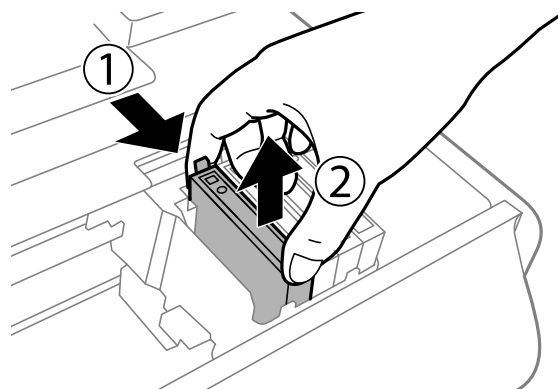
- ❑ Non scuotere le cartucce dopo l'apertura della relativa confezione, onde evitare fuoriuscite di inchiostro.

Sostituzione delle cartucce di inchiostro

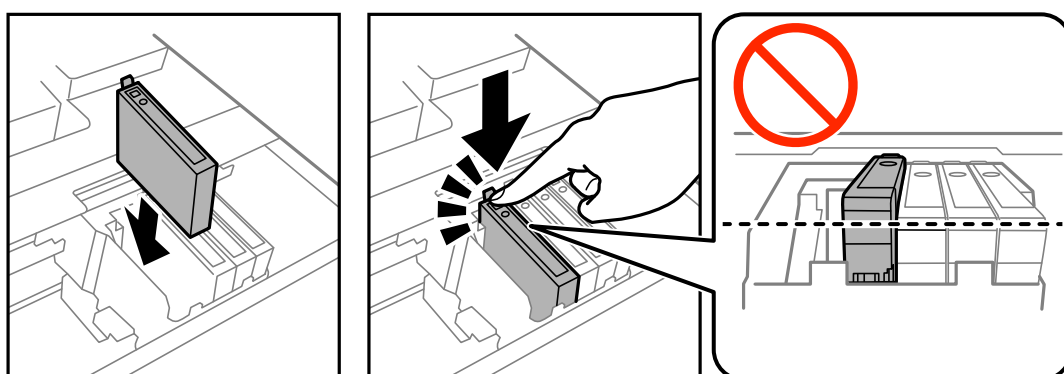
4. Aprire l'unità scanner verificando che il coperchio documenti sia chiuso.




5. Premere la levetta della cartuccia di inchiostro e sollevarla. Se non si riesce a rimuovere la cartuccia, sollevarla saldamente.



6. Inserire la nuova cartuccia di inchiostro e spingerla verso il basso.



7. Chiudere l'unità scanner.

8. Premere il pulsante .

Viene avviato il caricamento dell'inchiostro.

Sostituzione delle cartucce di inchiostro

! **Importante:**

Non spegnere la stampante durante il caricamento dell'inchiostro. Se il caricamento dell'inchiostro non viene completato, potrebbe risultare impossibile stampare.

Informazioni correlate

- ➔ [“Codici delle cartucce di inchiostro” a pagina 82](#)
- ➔ [“Precauzioni per la manipolazione delle cartucce di inchiostro” a pagina 83](#)

Stampa temporanea con inchiostro nero

Quando l'inchiostro a colori è esaurito ma rimane inchiostro nero, è possibile continuare a stampare per un breve periodo solo con l'inchiostro nero impostando le opzioni seguenti.

- Tipo di carta: carte comuni, Busta
- Colore: **Scala di grigio**
- Stampa senza margini: non selezionata
- EPSON Status Monitor 3: attivato (solo sistemi Windows)

Poiché la funzionalità è disponibile solo per cinque giorni circa, è necessario sostituire la cartuccia di inchiostro esaurita al più presto.

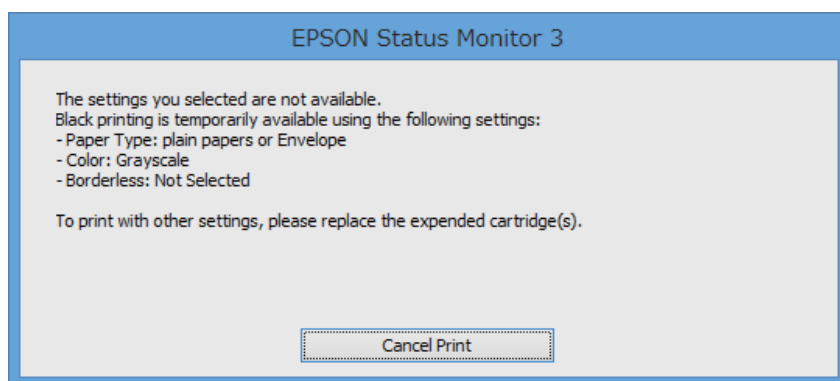
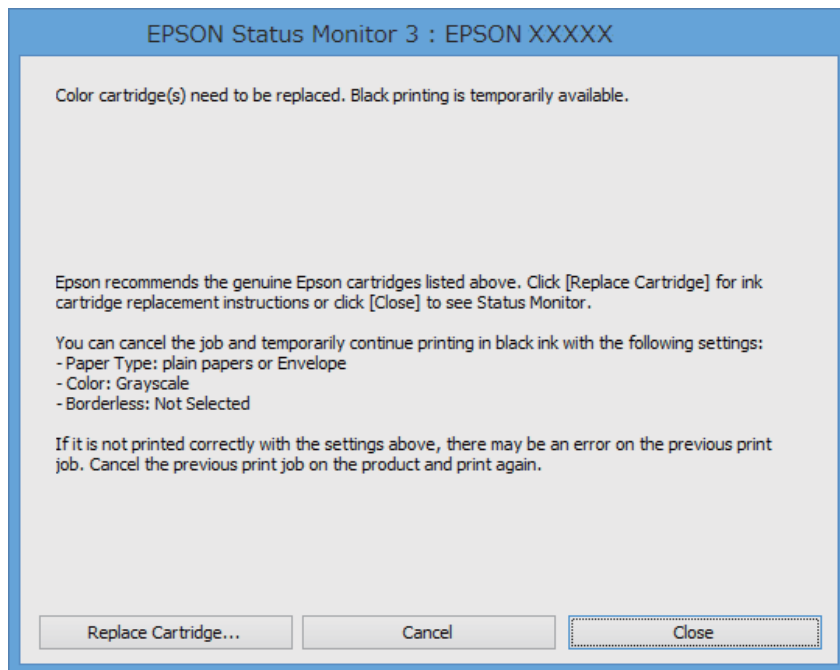
Nota:

- Se **EPSON Status Monitor 3** è disattivato, accedere al driver della stampante, fare clic su **Impostazioni avanzate** nella scheda **Utility** e selezionare **Abilita EPSON Status Monitor 3**.*
- Il periodo di disponibilità varia in base alle condizioni d'uso.*

Sostituzione delle cartucce di inchiostro

Stampa temporanea con inchiostro nero - Windows

1. Se viene visualizzata la finestra illustrata di seguito, annullare la stampa.

**Nota:**

Se non è possibile annullare la stampa dal computer, utilizzare il pannello di controllo della stampante.

2. Accedere alla finestra del driver della stampante.
3. Deselezionare l'opzione **Senza margini** nella scheda **Principale**.
4. Selezionare **carte comuni** o **Busta** in **Tipo di carta**, nella scheda **Principale**.
5. Selezionare **Scala di grigio**.
6. Impostare le altre opzioni nelle schede **Principale** e **Altre opzioni** in base alle esigenze, quindi fare clic su **OK**.
7. Fare clic su **Stampa**.
8. Fare clic su **Stampa in nero** nella finestra visualizzata.

Sostituzione delle cartucce di inchiostro

Informazioni correlate

- ➔ [“Caricamento di carta nel Cassetto carta” a pagina 30](#)
- ➔ [“Istruzioni di base sulla stampa - Windows” a pagina 36](#)

Stampa temporanea con inchiostro nero - Mac OS X


Nota:

Per utilizzare la funzionalità in una rete, eseguire la connessione mediante **Bonjour**.

1. Fare clic sull'icona della stampante nel **Dock**.
2. Annullare il lavoro.

Nota:

Se non è possibile annullare la stampa dal computer, utilizzare il pannello di controllo della stampante.

3. Scegliere **Preferenze di Sistema** dal menu  > **Stampanti e Scanner** (oppure **Stampa e Scansione** o **Stampa e Fax**), quindi selezionare la stampante in uso. Fare clic su **Opzioni e forniture** > **Opzioni** (o **Driver**).
4. Selezionare **On** in **Consenti stampa in nero temporanea**.
5. Aprire la finestra di dialogo di stampa.
6. Scegliere **Impostazioni di stampa** dal menu a comparsa.
7. In **Formato carta**, selezionare qualsiasi formato di carta ad eccezione dei formati per la stampa senza margini.
8. Selezionare **carte comuni** o **Busta in Supporto**.
9. Selezionare **Scala di grigio**.
10. Impostare le altre opzioni in base alle esigenze.
11. Fare clic su **Stampa**.

Informazioni correlate

- ➔ [“Caricamento di carta nel Cassetto carta” a pagina 30](#)
- ➔ [“Istruzioni di base sulla stampa - Mac OS X” a pagina 37](#)

Risparmio di inchiostro nero quando la cartuccia è quasi esaurita (solo sistemi Windows)

Quando l'inchiostro nero è quasi esaurito e rimane inchiostro a colori sufficiente, è possibile creare il nero a partire da una miscela di inchiostro a colori. Ciò consente di continuare a stampare mentre si prepara una cartuccia di inchiostro nero sostitutiva.

La funzionalità è disponibile solo quando nel driver della stampante vengono selezionate le impostazioni indicate di seguito.

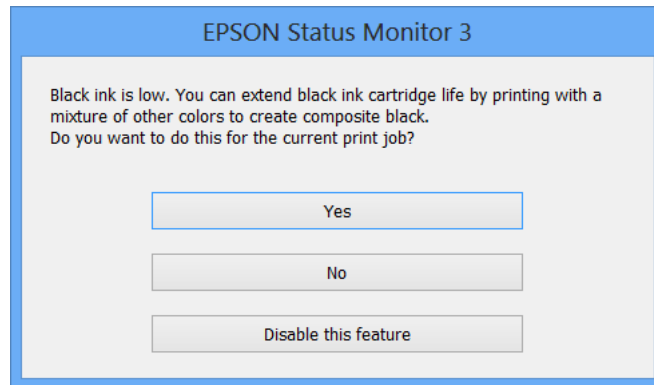
- Tipo di carta: **carte comuni**

Sostituzione delle cartucce di inchiostro

- Qualità: **Standard**
- EPSON Status Monitor 3: attivato

Nota:

- Se **EPSON Status Monitor 3** è disattivato, accedere al driver della stampante, fare clic su **Impostazioni avanzate** nella scheda **Utility** e selezionare **Abilita EPSON Status Monitor 3**.
- Il nero creato a partire da una miscela di colori è leggermente diverso dal nero puro. Inoltre, provoca il rallentamento della stampa.
- Per mantenere la testina di stampa in buone condizioni, viene utilizzato anche inchiostro nero.



Opzione	Descrizione
Si	Selezionare l'opzione per creare il nero utilizzando una miscela di inchiostro a colori. La finestra viene visualizzata di nuovo alla stampa di un lavoro simile.
No	Selezionare l'opzione per utilizzare l'inchiostro nero rimanente. La finestra viene visualizzata di nuovo alla stampa di un lavoro simile.
Disabilitare questa opzione	Selezionare l'opzione per utilizzare l'inchiostro nero rimanente. La finestra non viene più visualizzata fino all'esaurimento della cartuccia di inchiostro nero successiva.

Manutenzione della stampante

Controllo e pulizia della testina di stampa

Gli ugelli ostruiti possono causare stampe sbiadite, con strisce percettibili o colori diversi da quelli previsti. Quando la qualità della stampa comincia a peggiorare, verificare se gli ugelli sono ostruiti mediante la funzionalità di controllo degli ugelli. Se gli ugelli sono ostruiti, pulire la testina di stampa.

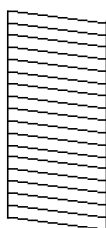
Importante:

- ❑ Durante la pulizia della testina, non aprire l'unità scanner e non spegnere la stampante. Se la pulizia della testina non viene completata, potrebbe essere impossibile stampare.
- ❑ La pulizia della testina richiede l'utilizzo di una determinata quantità di inchiostro, pertanto si consiglia di eseguirla solo quando si osserva un peggioramento della qualità di stampa.
- ❑ Quando l'inchiostro è scarso, potrebbe non risultare possibile pulire la testina di stampa. Prima di procedere con l'operazione, sostituire la cartuccia di inchiostro.
- ❑ Se la qualità di stampa non migliora dopo aver eseguito la procedura di verifica degli ugelli e pulizia della testina circa quattro volte, non eseguire alcuna operazione di stampa per almeno sei ore, quindi eseguire nuovamente la verifica degli ugelli e pulire di nuovo la testina se necessario. Si consiglia di spegnere la stampante. Se non si osserva un miglioramento della qualità di stampa, contattare l'assistenza Epson.
- ❑ Per evitare che l'inchiostro sulla testina di stampa si essicchi, non scollegare la stampante dalla presa mentre è accesa.

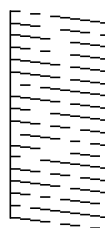
Controllo e pulizia della testina di stampa - Pannello di controllo

1. Caricare carta comune in formato A4 nella stampante.
2. Accedere alla modalità **Configura** dalla schermata iniziale.
3. Scegliere **Manutenzione > Controllo ugelli testina**.
4. Seguire le istruzioni visualizzate sullo schermo per stampare il motivo di verifica ugelli.
5. Esaminare il motivo stampato. Se sono presenti linee interrotte o segmenti mancanti come mostrato nel motivo "NG", gli ugelli della testina di stampa potrebbero essere ostruiti. Procedere con il passaggio successivo. Se non si notano linee interrotte o segmenti mancanti come nel motivo seguente "OK", gli ugelli non sono ostruiti. Chiudere la funzione di controllo ugelli.

OK



NG



Manutenzione della stampante

Nota:

Il motivo di prova può variare a seconda del modello in uso.

6. Seguire le istruzioni visualizzate per pulire la testina di stampa.
7. Al termine dell'operazione di pulizia, stampare nuovamente il modello di controllo degli ugelli. Ripetere le operazioni di pulizia e stampa del modello fino a quando tutte le linee non vengono stampate per intero.

Informazioni correlate

➔ [“Caricamento di carta nel Cassetto carta” a pagina 30](#)

Controllo e pulizia della testina di stampa - Windows


1. Caricare carta comune in formato A4 nella stampante.
2. Accedere alla finestra del driver della stampante.
3. Fare clic su **Controllo ugelli** nella scheda **Utility**.
4. Seguire le istruzioni visualizzate sullo schermo.

Informazioni correlate

➔ [“Caricamento di carta nel Cassetto carta” a pagina 30](#)

➔ [“Driver della stampante Windows” a pagina 103](#)

Controllo e pulizia della testina di stampa - Mac OS X

1. Caricare carta comune in formato A4 nella stampante.
2. Scegliere **Preferenze di Sistema** dal menu  > **Stampanti e Scanner** (oppure **Stampa e Scansione** o **Stampa e Fax**), quindi selezionare la stampante in uso.
3. Fare clic su **Opzioni e forniture** > **Utility** > **Apri Utility Stampante**.
4. Fare clic su **Controllo ugelli**.
5. Seguire le istruzioni visualizzate sullo schermo.

Informazioni correlate

➔ [“Caricamento di carta nel Cassetto carta” a pagina 30](#)

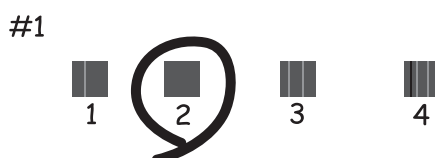
Allineamento della testina di stampa

Se le righe verticali non sono allineate o le immagini risultano sfuocate, è necessario allineare la testina di stampa.

Manutenzione della stampante

Allineamento della testina di stampa - Pannello di controllo

1. Caricare carta comune in formato A4 nella stampante.
2. Accedere alla modalità **Configura** dalla schermata iniziale.
3. Selezionare **Manutenzione > Allineamento testina**.
4. Selezionare **Allineamento verticale** o **Allineamento orizzontale**, quindi seguire le istruzioni visualizzate sullo schermo per stampare un motivo di allineamento.
 - Allineamento verticale: selezionare l'opzione se le stampe sono sfocate o le linee verticali non sono allineate.
 - Allineamento orizzontale: selezionare l'opzione se le stampe contengono strisce orizzontali a intervalli regolari.
5. Seguire le istruzioni visualizzate per l'allineamento della testina di stampa.
 - Allineamento verticale: individuare e immettere il numero del motivo più uniforme di ogni gruppo.



- Allineamento orizzontale: individuare e immettere il numero del motivo più unito e meno sovrapposto.



Nota:

Il motivo di prova può variare a seconda del modello in uso.

Informazioni correlate

➔ [“Caricamento di carta nel Cassetto carta” a pagina 30](#)

Allineamento della testina di stampa - Windows

1. Caricare carta comune in formato A4 nella stampante.


Manutenzione della stampante

2. Accedere alla finestra del driver della stampante.
3. Fare clic su **Allineamento testine** nella scheda **Utility**.
4. Seguire le istruzioni visualizzate sullo schermo.

Informazioni correlate

- ➔ [“Caricamento di carta nel Cassetto carta” a pagina 30](#)
- ➔ [“Driver della stampante Windows” a pagina 103](#)

Allineamento della testina di stampa - Mac OS X

1. Caricare carta comune in formato A4 nella stampante.
2. Scegliere **Preferenze di Sistema** dal menu  > **Stampanti e Scanner** (oppure **Stampa e Scansione** o **Stampa e Fax**), quindi selezionare la stampante in uso.
3. Fare clic su **Opzioni e forniture** > **Utility** > **Apri Utility Stampante**.
4. Fare clic su **Allineamento testine**.
5. Seguire le istruzioni visualizzate sullo schermo.

Informazioni correlate

- ➔ [“Caricamento di carta nel Cassetto carta” a pagina 30](#)

Pulizia del percorso carta per macchie di inchiostro

Se le stampe sono macchiate o segnate, pulire il rullo interno. Non è possibile utilizzare il foglio per la pulizia fornito con la carta.



Importante:

Per pulire le parti interne della stampante, non utilizzare fazzoletti di carta, poiché gli ugelli della testina di stampa potrebbero ostruirsi.

1. Caricare carta comune in formato A4 nella stampante.
2. Accedere alla modalità **Configura** dalla schermata iniziale.
3. Selezionare **Manutenzione** > **Pulizia guida carta**.
4. Seguire le istruzioni visualizzate per la pulizia del percorso carta.

Nota:

Ripetere la procedura fino a quando le tracce di inchiostro sulla carta non scompaiono.

Informazioni correlate

- ➔ [“Caricamento di carta nel Cassetto carta” a pagina 30](#)

Pulizia dell'ADF

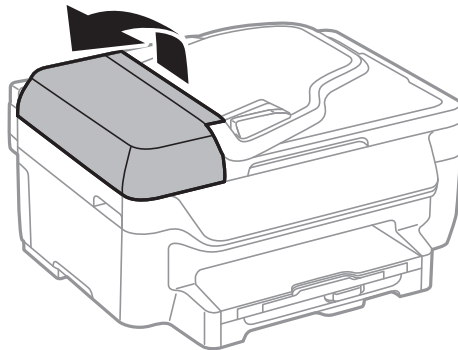
Se le immagini copiate o acquisite dall'ADF sono macchiate o gli originali non vengono alimentati correttamente nell'ADF, è necessario pulire l'ADF.



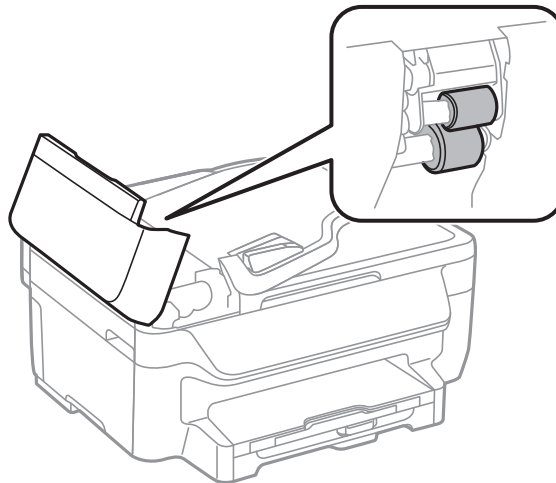
Importante:

Non utilizzare mai alcool o diluenti per pulire la stampante. Tali agenti chimici possono danneggiare la stampante.

1. Aprire il coperchio dell'ADF.

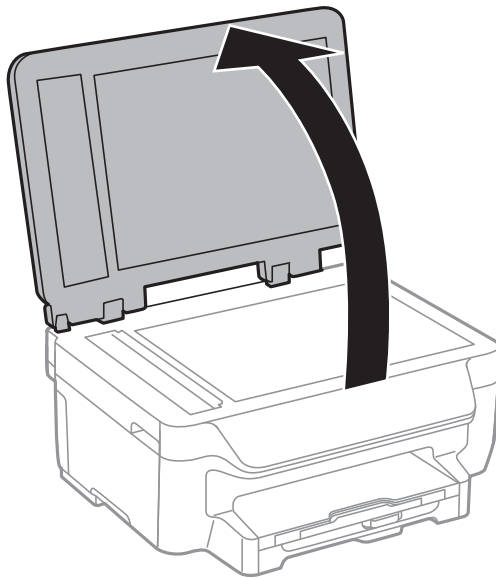


2. Pulire il rullo e la parte interna dell'ADF con un panno morbido, asciutto e pulito.

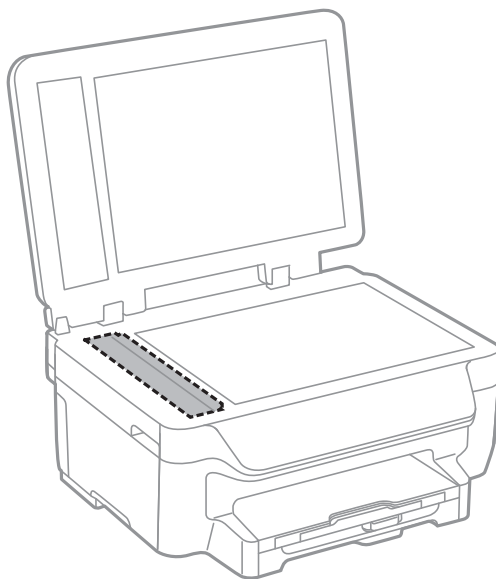


Manutenzione della stampante

3. Aprire il coperchio documenti.



4. Pulire la parte mostrata nell'illustrazione.



Nota:

- Se la superficie in vetro è sporca di unto o altro materiale difficile da rimuovere, pulirla mediante un panno morbido con una piccola quantità di detergente per vetri. Asciugare tutto il liquido rimanente.
- Non esercitare una pressione eccessiva sulla superficie in vetro.
- Prestare attenzione affinché la superficie in vetro non venga graffiata né danneggiata. Il danneggiamento della superficie in vetro può incidere negativamente sulla qualità delle scansioni.

Pulizia del Vetro dello scanner

Se le copie o le immagini acquisite sono macchiate o segnate, è necessario pulire il vetro dello scanner.

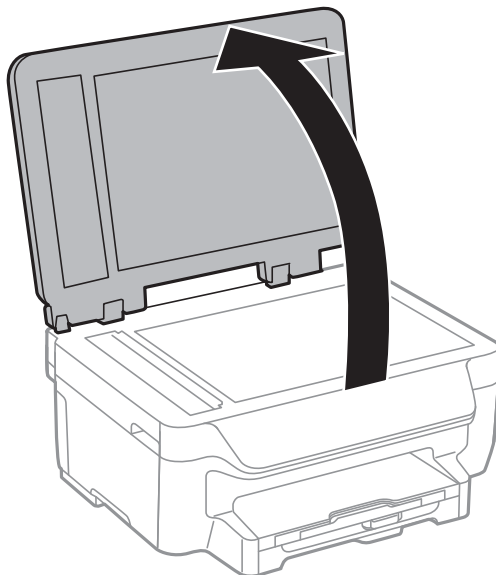
Manutenzione della stampante



Importante:

Non utilizzare mai alcool o solventi per pulire la stampante. Tali agenti chimici possono danneggiare la stampante.

1. Aprire il coperchio documenti.



2. Pulire la superficie del vetro dello scanner con un panno morbido, asciutto e pulito.

Nota:

- Se la superficie del vetro è sporca di unto o altro materiale difficile da rimuovere, pulirla mediante un panno morbido con una piccola quantità di detergente per vetri. Asciugare tutto il liquido rimanente.
- Non esercitare una pressione eccessiva sulla superficie in vetro.
- Prestare attenzione affinché la superficie in vetro non venga graffiata né danneggiata. Il danneggiamento della superficie in vetro può incidere negativamente sulla qualità delle scansioni.

Risparmio energia

La stampante entra in modalità di riposo o si spegne automaticamente se non vengono eseguite operazioni per un dato periodo di tempo. È possibile regolare il tempo che deve trascorrere prima che venga attivato il risparmio energetico. Un intervallo di attesa maggiore incide sul consumo energetico della stampante. Prima di apportare qualsiasi modifica, prendere in considerazione le conseguenze ambientali.

Risparmio energetico - Pannello di controllo

1. Accedere alla modalità **Configura** dalla schermata iniziale.
2. Selezionare **Impostazioni comuni**.
3. Attenersi a una delle procedure indicate di seguito.
 - Selezionare **Timer sospens.** o **Imp. di spegn.** > **Spegni se inattivo**, e effettuare le impostazioni.
 - Selezionare **Timer sospens.** o **Timer spegnimento**, e effettuare le impostazioni.

Manutenzione della stampante

Nota:

*Il prodotto può avere la funzionalità **Imp. di spegn.** o **Timer spegnimento** a seconda del luogo di acquisto.*

Informazioni sul servizio di rete e sul software

In questa sezione vengono descritti i servizi di rete e i prodotti software disponibili per la stampante dal sito Web Epson o sul CD in dotazione.

Servizio Epson Connect

Il servizio Epson Connect disponibile su Internet consente di eseguire operazioni di stampa da smartphone, tablet o computer portatili in qualsiasi momento e pressoché ovunque.

Le funzioni disponibili su Internet sono le seguenti.

Email Print	Stampa remota Epson iPrint	Scan to Cloud	Remote Print Driver
✓	✓	✓	✓

Per ulteriori informazioni, vedere il sito Web di Epson Connect.

<https://www.epsonconnect.com/>

<http://www.epsonconnect.eu> (solo Europa)

Web Config

Web Config è un'applicazione che viene eseguita in un browser Web, quale Internet Explorer e Safari, su un computer o un dispositivo intelligente. È possibile confermare lo stato della stampante e modificare le impostazioni della stampante e del servizio di rete. Affinché sia possibile utilizzare Web Config, la stampante e il computer o dispositivo devono essere connessi alla stessa rete.

Nota:

Sono supportati i browser seguenti.

Sistema operativo	Browser
Windows XP o versioni successive	Internet Explorer 8 o versioni successive, Firefox*, Chrome*
Mac OS X v10.6.8 o versioni successive	Safari*, Firefox*, Chrome*
iOS*	Safari*
Android 2.3 o versioni successive	Browser predefinito
Chrome OS*	Browser predefinito

* Utilizzare la versione più recente.

Esecuzione di Web Config in un browser Web

1. Verificare l'indirizzo IP della stampante.

Selezionare **Configura > Impostazioni di rete > Stato rete > Wired LAN/Wi-Fi Status** o **Stato di Wi-Fi** nella schermata iniziale, quindi verificare l'indirizzo IP della stampante.

2. Avviare un browser Web da un computer o un dispositivo intelligente e immettere l'indirizzo IP della stampante.

Formato:

IPv4: http://indirizzo IP della stampante/

IPv6: http://[indirizzo IP della stampante]/

Esempi:

IPv4: http://192.168.100.201/

IPv6: http://[2001:db8::1000:1]/

Nota:

Nei dispositivi intelligenti è possibile eseguire Web Config anche dalla schermata di manutenzione di Epson iPrint.

Informazioni correlate

➔ [“Stampa tramite Epson iPrint” a pagina 55](#)

Esecuzione di Web Config in sistemi Windows

Quando si collega un computer alla stampante tramite WSD, attenersi alle procedure di seguito per eseguire Web Config.

1. Accedere alla schermata dei dispositivi e delle stampanti nel sistema Windows.

Windows 10

Fare clic con il pulsante destro del mouse sul pulsante Start o tenerlo premuto, quindi scegliere **Pannello di controllo > Visualizza dispositivi e stampanti in Hardware e suoni**.

Windows 8.1/Windows 8/Windows Server 2012 R2/Windows Server 2012

Selezionare **Desktop > Impostazioni > Pannello di controllo > Visualizza dispositivi e stampanti in Hardware e suoni** (o in **Hardware**).

Windows 7/Windows Server 2008 R2


Fare clic sul pulsante Start e scegliere **Pannello di controllo > Visualizza dispositivi e stampanti in Hardware e suoni**.

Windows Vista/Windows Server 2008

Fare clic sul pulsante Start e scegliere **Pannello di controllo > Stampanti in Hardware e suoni**.

2. Fare clic con il pulsante destro del mouse sulla stampante in uso e scegliere **Proprietà**.
3. Selezionare la scheda **Servizio Web** e fare clic sull'URL visualizzato.

Esecuzione di Web Config in sistemi Mac OS X

1. Scegliere **Preferenze di Sistema** dal menu  > **Stampanti e Scanner** (oppure **Stampa e Scansione** o **Stampa e Fax**), quindi selezionare la stampante in uso.
2. Fare clic su **Opzioni e forniture** > **Mostra pagina web stampante**.

Driver della stampante Windows

Il driver della stampante controlla la stampante in base ai comandi di stampa da un'applicazione. La configurazione di impostazioni nel driver della stampante fornisce i risultati di stampa migliori. È inoltre possibile verificare lo stato della stampante o mantenere la stampante in condizioni ottimali di funzionamento tramite le utility del driver.

Nota:

È possibile modificare la lingua della stampante. Selezionare la lingua da utilizzare in **Lingua** nella scheda **Utility**.

Accesso al driver della stampante dalle applicazioni

Per configurare delle impostazioni valide soltanto per l'applicazione attiva, accedere da tale applicazione.

Scegliere **Stampa** o **Imposta stampante** dal menu **File**. Selezionare la stampante in uso e quindi fare clic su **Preferenze** o **Proprietà**.

Nota:

Le operazioni da eseguire differiscono a seconda dell'applicazione in uso. Per ulteriori informazioni, consultare la guida in linea dell'applicazione.

Accesso al driver della stampante dal pannello di controllo

Per configurare impostazioni valide per tutte le applicazioni, è necessario accedere al driver della stampante dal pannello di controllo.

Windows 10

Fare clic con il pulsante destro del mouse sul pulsante Start o tenerlo premuto, quindi scegliere **Pannello di controllo** > **Visualizza dispositivi e stampanti** in **Hardware e suoni**. Fare clic con il pulsante destro del mouse sulla stampante in uso o tenere premuto il pulsante corrispondente, quindi scegliere **Preferenze stampa**.

Windows 8.1/Windows 8/Windows Server 2012 R2/Windows Server 2012

Scegliere **Desktop** > **Impostazioni** > **Pannello di controllo** > **Visualizza dispositivi e stampanti** in **Hardware e suoni**. Fare clic con il pulsante destro del mouse sulla stampante in uso o tenere premuto il pulsante corrispondente, quindi scegliere **Preferenze stampa**.

Windows 7/Windows Server 2008 R2

Fare clic sul pulsante Start e scegliere **Pannello di controllo** > **Visualizza dispositivi e stampanti** in **Hardware e suoni**. Fare clic con il pulsante destro del mouse sulla stampante in uso e scegliere **Preferenze stampa**.

Windows Vista/Windows Server 2008

Fare clic sul pulsante Start e scegliere **Pannello di controllo** > **Stampanti in Hardware e suoni**. Fare clic con il pulsante destro del mouse sulla stampante in uso e scegliere **Selezionare le preferenze di stampa**.

Windows XP/Windows Server 2003 R2/Windows Server 2003

Fare clic sul pulsante Start e scegliere **Pannello di controllo** > **Stampanti e altro hardware** > **Stampanti e fax**. Fare clic con il pulsante destro del mouse sulla stampante in uso e scegliere **Preferenze stampa**.

Informazioni sul servizio di rete e sul software

Accesso al driver della stampante dall'icona della stampante nella barra delle applicazioni

L'icona di stampante nella barra delle applicazioni del desktop è un'icona di collegamento che consente di accedere rapidamente al driver della stampante.

Se si fa clic sull'icona di stampante e si seleziona **Impostazioni stampante**, è possibile accedere alla stessa finestra delle impostazioni stampante visualizzata dal pannello di controllo. Se si fa doppio clic su questa icona, è possibile verificare lo stato della stampante.

Nota:

*Se l'icona di stampante non è visualizzata nella barra delle applicazioni, accedere alla finestra del driver della stampante, fare clic su **Preferenze di controllo** nella scheda **Utility** e quindi selezionare **Registrare l'icona di collegamento sulla barra delle applicazioni**.*

Avvio dell'utility

Accedere alla finestra del driver della stampante. Fare clic sulla scheda **Utility**.

Limitazione di impostazioni per il driver di stampante Windows

È possibile bloccare alcune impostazioni del driver di stampante in modo che gli altri utenti non possano modificarle.

Nota:

Eseguire l'accesso al computer come amministratore.

1. Aprire la scheda **Impostazioni opzionali** nelle proprietà della stampante.

Windows 10

Fare clic con il pulsante destro del mouse sul pulsante Start o tenerlo premuto, quindi scegliere **Pannello di controllo > Visualizza dispositivi e stampanti in Hardware e suoni**. Fare clic con il pulsante destro del mouse sulla stampante in uso o tenere premuto l'apposito pulsante, quindi scegliere **Proprietà stampante**. Fare clic sulla scheda **Impostazioni opzionali**.

Windows 8.1/Windows 8/Windows Server 2012R2/Windows Server 2012

Scegliere **Desktop > Impostazioni > Pannello di controllo > Visualizza dispositivi e stampanti in Hardware e suoni**. Fare clic con il pulsante destro del mouse sulla stampante in uso o tenere premuto l'apposito pulsante, quindi scegliere **Proprietà stampante**. Fare clic sulla scheda **Impostazioni opzionali**.

Windows 7/Windows Server 2008 R2

Fare clic sul pulsante Start e scegliere **Pannello di controllo > Visualizza dispositivi e stampanti in Hardware e suoni**. Fare clic con il pulsante destro del mouse sulla stampante in uso e scegliere **Proprietà stampante**. Fare clic sulla scheda **Impostazioni opzionali**.

Windows Vista/Windows Server 2008

Fare clic sul pulsante Start e scegliere **Pannello di controllo > Stampanti in Hardware e suoni**. Fare clic con il pulsante destro del mouse sulla stampante in uso e scegliere **Proprietà**. Fare clic sulla scheda **Impostazioni opzionali**.

Windows XP/Windows Server 2003 R2/Windows Server 2003

Fare clic sul pulsante Start e scegliere **Pannello di controllo > Stampanti e altro hardware > Stampanti e fax**. Fare clic con il pulsante destro del mouse sulla stampante in uso e scegliere **Proprietà**. Fare clic sulla scheda **Impostazioni opzionali**.

2. Fare clic su **Impostazioni driver**.

Informazioni sul servizio di rete e sul software

3. Selezionare la funzionalità che si desidera limitare.
Per informazioni sull'impostazione delle opzioni, vedere la guida in linea.
4. Fare clic su **OK**.

Configurazione delle impostazioni di funzionamento del driver della stampante (sistemi Windows)

È possibile configurare impostazioni quali l'attivazione di **EPSON Status Monitor 3**.

1. Accedere alla finestra del driver della stampante.
2. Fare clic su **Impostazioni avanzate** nella scheda **Utility**.
3. Configurare le impostazioni desiderate e fare clic su **OK**.
Per informazioni sulle voci di impostazione, vedere la guida in linea.

Informazioni correlate

➔ [“Driver della stampante Windows” a pagina 103](#)

Driver della stampante (sistemi Mac OS X)

Il driver della stampante controlla la stampante in base ai comandi di stampa da un'applicazione. La configurazione di impostazioni nel driver della stampante fornisce i risultati di stampa migliori. È inoltre possibile verificare lo stato della stampante o mantenere la stampante in condizioni ottimali di funzionamento tramite le utility del driver.


Accesso al driver della stampante dalle applicazioni

Fare clic su **Formato di stampa** o **Stampa** nel menu **File** dell'applicazione. Se necessario, fare clic su **Mostra dettagli** (o ▼) per espandere la finestra di stampa.

Nota:

A seconda dell'applicazione utilizzata, **Formato di stampa** potrebbe non essere visualizzato nel menu **File** e le operazioni di visualizzazione della schermata di stampa potrebbero variare. Per ulteriori informazioni, consultare la guida in linea dell'applicazione.

Avvio dell'utility

Scegliere **Preferenze di Sistema** dal menu  > **Stampa e Scanner** (oppure **Stampa e Scansione** o **Stampa e Fax**), quindi selezionare la stampante in uso. Fare clic su **Opzioni e forniture** > **Utility** > **Apri Utility Stampante**.

Configurazione delle impostazioni di funzionamento del driver della stampante (sistemi Mac OS X)

Accesso alla finestra delle impostazioni di funzionamento del driver della stampante Mac OS X

Scegliere **Preferenze di Sistema** dal menu  > **Stampanti e Scanners** (oppure **Stampa e Scansione, Stampa e Fax**), quindi selezionare la stampante in uso. Fare clic su **Opzioni e forniture** > **Opzioni** (o **Driver**).

Impostazioni di funzionamento del driver della stampante Mac OS X

- Salta Pagina Vuota: le pagine vuote non vengono stampate.
- Modo Quiet: riduce il rumore della stampante: tuttavia, ciò può ridurre la velocità di stampa.
- Consenti stampa in nero temporanea: consente la stampa solo con inchiostro nero per un periodo di tempo limitato.
- Stampa alta velocità: la stampa viene eseguita quando la testina di stampa si sposta in entrambe le direzioni. La stampa è più veloce, tuttavia la qualità di stampa potrebbe non essere ottimale.
- Rimuovi bordi bianchi: rimuove i margini superflui durante la stampa senza margini.
- Notifiche di avvertenza: consente di impostare la visualizzazione di notifiche di avviso del driver della stampante.
- Crea comunicazione bidirezionale: nella maggior parte dei casi, l'impostazione dovrebbe essere impostata su **On**. Selezionare **Off** quando non è possibile reperire informazioni sulla stampante perché la stampante è condivisa con computer Windows all'interno di una rete o per qualsiasi altro motivo.

Informazioni correlate

➔ [“Stampa temporanea con inchiostro nero” a pagina 89](#)

EPSON Scan (driver dello scanner)

EPSON Scan è un'applicazione per il controllo della scansione. Consente di regolare le dimensioni, la risoluzione, la luminosità, il contrasto e la qualità dell'immagine acquisita.

Nota:

È inoltre possibile avviare EPSON Scan da un'applicazione compatibile TWAIN.

Avvio in sistemi Windows

Nota:

Nei sistemi operativi Windows Server, è necessario installare la funzionalità **Esperienza desktop**.

- Windows 10
Fare clic sul pulsante Start e scegliere **Tutte le app** > **EPSON** > **EPSON Scan** > **EPSON Scan**.
- Windows 8.1/Windows 8/Windows Server 2012 R2/Windows Server 2012
Immettere il nome dell'applicazione nell'accesso alla ricerca, quindi selezionare l'icona visualizzata.

Informazioni sul servizio di rete e sul software

- Windows 7/Windows Vista/Windows XP/Windows Server 2008 R2/Windows Server 2008/Windows Server 2003 R2/Windows Server 2003

Fare clic sul pulsante Start e scegliere **Tutti i programmi** o **Programmi** > **EPSON** > **EPSON Scan** > **EPSON Scan**.

Avvio in sistemi Mac OS X

Nota:

EPSON Scan non supporta la funzionalità Cambio utente rapido di Mac OS X. Disattivare tale funzionalità.

Selezionare **Vai** > **Applicazioni** > **Epson Software** > **EPSON Scan**.

Epson Event Manager

Epson Event Manager è un'applicazione che consente di gestire le operazioni di scansione dal pannello di controllo e di salvare le relative immagini su computer. È possibile configurare impostazioni personalizzate, ad esempio il tipo di documento, il percorso della cartella di salvataggio e il formato immagine. Per ulteriori informazioni, consultare la guida in linea dell'applicazione.

Nota:

I sistemi operativi Windows Server non sono supportati.

Avvio in sistemi Windows

- Windows 10

Fare clic sul pulsante Start e scegliere **Tutte le app** > **Epson Software** > **Event Manager**.

- Windows 8.1/Windows 8

Immettere il nome dell'applicazione nell'accesso alla ricerca, quindi selezionare l'icona visualizzata.

- Windows 7/Windows Vista/Windows XP

Fare clic sul pulsante start e scegliere **Tutti i programmi** o **Programmi** > **Epson Software** > **Event Manager**.

Avvio in sistemi Mac OS X

Selezionare **Vai** > **Applicazioni** > **Epson Software** > **Event Manager**.

Driver PC-FAX (driver del fax)

Il driver PC-FAX è un'applicazione che consente di inviare via fax documenti creati in altre applicazioni direttamente dal computer. Il driver PC-FAX viene installato con FAX Utility. Per ulteriori informazioni, consultare la guida in linea dell'applicazione.

Nota:

- I sistemi operativi Windows Server non sono supportati.*

- Il funzionamento varia in base all'applicazione utilizzata per creare il documento. Per ulteriori informazioni, consultare la guida in linea dell'applicazione.*

Accesso da sistemi Windows

Nell'applicazione, scegliere **Stampa** o **Imposta stampante** dal menu **File**. Selezionare la stampante (fax) in uso, quindi fare clic su **Preferenze** o **Proprietà**.

Informazioni sul servizio di rete e sul software

Accesso da sistemi Mac OS X

Nell'applicazione, scegliere **Stampa** dal menu **File**. Selezionare la stampante (fax) in uso in **Stampante**, quindi scegliere **Impostazioni fax** o **Impostazioni destinatario** dal menu a comparsa.

Utilità FAX

FAX Utility è un'applicazione che consente di configurare diverse impostazioni per l'invio di fax da un computer. È possibile creare o modificare l'elenco dei contatti da utilizzare per l'invio di un fax, impostare il salvataggio nel computer dei fax ricevuti in formato PDF e così via. Per ulteriori informazioni, consultare la guida in linea dell'applicazione.

Nota:

- I sistemi operativi Windows Server non sono supportati.
- Prima di installare FAX Utility, verificare che sia stato installato il driver della stampante.

Avvio in sistemi Windows

- Windows 10

Fare clic sul pulsante Start e scegliere **Tutte le app** > **Epson Software** > **FAX Utility**.

- Windows 8.1/Windows 8

Immettere il nome dell'applicazione nell'accesso alla ricerca, quindi selezionare l'icona visualizzata.

- Windows 7/Windows Vista/Windows XP

Fare clic sul pulsante Start e scegliere **Tutti i programmi** (o **Programmi**) > **Epson Software** > **FAX Utility**.

Avvio in sistemi Mac OS X

Selezionare **Preferenze di Sistema** dal menu  > **Stampanti e Scanner** (oppure **Stampa e Scansione** o **Stampa e Fax**), quindi selezionare la stampante (FAX). Fare clic su **Opzioni e forniture** > **Utility** > **Apri Utility Stampante**.

Epson Easy Photo Print

Epson Easy Photo Print è un'applicazione che consente di stampare foto con diversi layout in tutta semplicità. È possibile visualizzare in anteprima le immagini e regolare le fotografie o la posizione. È inoltre possibile stampare foto con una cornice. Per ulteriori informazioni, consultare la guida in linea dell'applicazione.

Nota:

- I sistemi operativi Windows Server non sono supportati.
- Affinché sia possibile utilizzare l'applicazione, è necessario installare il driver della stampante.

Avvio in sistemi Windows

- Windows 10

Fare clic sul pulsante Start e scegliere **Tutte le app** > **Epson Software** > **Epson Easy Photo Print**.

- Windows 8.1/Windows 8

Immettere il nome dell'applicazione nell'accesso alla ricerca, quindi selezionare l'icona visualizzata.

- Windows 7/Windows Vista/Windows XP

Fare clic sul pulsante start e scegliere **Tutti i programmi** o **Programmi** > **Epson Software** > **Epson Easy Photo Print**.

Avvio in sistemi Mac OS X

Selezionare **Vai > Applicazioni > Epson Software > Epson Easy Photo Print**.

Stampa E-Web (Solo per Windows)

E-Web Print è un'applicazione che consente di stampare pagine Web con diversi layout in tutta semplicità. Per ulteriori informazioni, consultare la guida in linea dell'applicazione. È possibile accedere alla guida in linea dal menu **E-Web Print** nella barra degli strumenti **E-Web Print**.

Nota:

- I sistemi operativi Windows Server non sono supportati.
- Verificare i browser supportati e la versione più recente dal sito di download.

Avvio

Dopo l'installazione di E-Web Print, l'applicazione viene visualizzata nel browser in uso. Fare clic su **Stampa** o su **Ritaglia**.

EPSON Software Updater

EPSON Software Updater è un'applicazione che verifica l'eventuale presenza di prodotti software nuovi o aggiornati in Internet e installa tali prodotti. È possibile aggiornare anche il firmware e il manuale della stampante.

Nota:

I sistemi operativi Windows Server non sono supportati.

Avvio in sistemi Windows

- Windows 10

Fare clic sul pulsante Start e scegliere **Tutte le app > Epson Software > EPSON Software Updater**.

- Windows 8.1/Windows 8

Immettere il nome dell'applicazione nell'accesso alla ricerca, quindi selezionare l'icona visualizzata.

- Windows 7/Windows Vista/Windows XP

Fare clic sul pulsante Start e scegliere **Tutti i programmi (o Programmi) > Epson Software > EPSON Software Updater**.

Nota:

*È inoltre possibile avviare EPSON Software Updater facendo clic sull'icona di stampante nella barra delle applicazioni sul desktop e selezionando **Aggiornamento software**.*

Avvio in sistemi Mac OS X

Selezionare **Vai > Applicazioni > Epson Software > EPSON Software Updater**.

EpsonNet Config

EpsonNet Config è un'applicazione che consente di impostare indirizzi e protocolli dell'interfaccia di rete. Per ulteriori informazioni, consultare la guida operativa o la guida in linea di EpsonNet Config.

Informazioni sul servizio di rete e sul software

Avvio in sistemi Windows

Windows 10

Fare clic sul pulsante Start e scegliere **Tutte le app** > **EpsonNet** > **EpsonNet Config V4** > **EpsonNet Config**.

Windows 8.1/Windows 8/Windows Server 2012 R2/Windows Server 2012

Immettere il nome dell'applicazione nell'accesso alla ricerca, quindi selezionare l'icona visualizzata.

Windows 7/Windows Vista/Windows XP/Windows Server 2008 R2/Windows Server 2008/Windows Server 2003 R2/Windows Server 2003

Fare clic sul pulsante Start e scegliere **Tutti i programmi** (o **Programmi**) > **EpsonNet** > **EpsonNet Config V4** > **EpsonNet Config**.

Avvio in sistemi Mac OS X

Selezionare **Vai** > **Applicazioni** > **Epson Software** > **EpsonNet** > **EpsonNet Config V4** > **EpsonNet Config**.

Disinstallazione di applicazioni

Nota:

Eseguire l'accesso al computer come amministratore. Se viene richiesto, immettere la password di amministratore.

Disinstallazione di applicazioni - Windows

1. Premere il pulsante di alimentazione  per spegnere la stampante.
2. Chiudere tutte le applicazioni in esecuzione.
3. Aprire il **pannello di controllo**:
 - Windows 10
Fare clic con il pulsante destro del mouse sul pulsante start o tenerlo premuto, quindi scegliere **Pannello di controllo**.
 - Windows 8.1/Windows 8/Windows Server 2012 R2/Windows Server 2012
Scegliere **Desktop** > **Impostazioni** > **Pannello di controllo**.
 - Windows 7/Windows Vista/Windows XP/Windows Server 2008 R2/Windows Server 2008/Windows Server 2003 R2/Windows Server 2003
Fare clic sul pulsante Start e scegliere **Pannello di controllo**.
4. Aprire **Disinstalla un programma** (o **Installazione applicazioni**):
 - Windows 10/Windows 8.1/Windows 8/Windows 7/Windows Vista/Windows Server 2012 R2/Windows Server 2012/Windows Server 2008 R2/Windows Server 2008
Selezionare **Disinstalla un programma** in **Programmi**.
 - Windows XP/Windows Server 2003 R2/Windows Server 2003
Fare clic su **Installazione applicazioni**.
5. Selezionare l'applicazione che si desidera disinstallare.

Informazioni sul servizio di rete e sul software

6. Disinstallare le applicazioni:

- Windows 10/Windows 8.1/Windows 8/Windows 7/Windows Vista/Windows Server 2012 R2/Windows Server 2012/Windows Server 2008 R2/Windows Server 2008

Fare clic su **Disinstalla/Cambia** o su **Disinstalla**.

- Windows XP/Windows Server 2003 R2/Windows Server 2003

Fare clic su **Cambia/Rimuovi** o su **Rimuovi**.

Nota:

Se viene visualizzata la finestra **Controllo account utente**, fare clic su **Continua**.

7. Seguire le istruzioni visualizzate sullo schermo.

Disinstallazione di applicazioni - Mac OS X

1. Scaricare Uninstaller mediante EPSON Software Updater.

Uninstaller deve essere scaricato una sola volta; non è necessario ripetere l'operazione ogni volta che si desidera disinstallare un'applicazione.

2. Premere il pulsante per spegnere la stampante.

3. Per disinstallare il driver della stampante o il driver PC-FAX, scegliere **Preferenze di Sistema** dal menu > **Stampa e Scanner** (oppure **Stampa e Scansione** o **Stampa e Fax**), quindi rimuovere la stampante in uso dall'elenco delle stampanti attivate.

4. Chiudere tutte le applicazioni in esecuzione.

5. Selezionare **Vai > Applicazioni > Epson Software > Uninstaller**.

6. Selezionare l'applicazione che si desidera disinstallare e fare clic su **Rimuovi**.

 **Importante:**

Tutti i driver delle stampanti a getto di inchiostro Epson vengono rimossi dal computer mediante Uninstaller. Se si utilizzano più driver delle stampanti a getto di inchiostro Epson e si desidera eliminare solo alcuni driver, eliminare prima tutti i driver, quindi reinstallare i driver della stampante necessari.

Nota:

Se l'applicazione che si desidera disinstallare non viene visualizzata nell'elenco delle applicazioni, non è possibile disinstallarla mediante Uninstaller. Per disinstallarla, scegliere **Vai > Applicazioni > Epson Software**, selezionare l'applicazione che si desidera disinstallare e trascinarla sull'icona del cestino.

Informazioni correlate

➔ [“EPSON Software Updater” a pagina 109](#)

Installazione di applicazioni

Connettere il computer alla rete e installare la versione più recente delle applicazioni dal sito Web.

Informazioni sul servizio di rete e sul software

Nota:

- Eseguire l'accesso al computer come amministratore. Se viene richiesto, immettere la password di amministratore.
- Affinché sia possibile reinstallare un'applicazione, è necessario innanzitutto disinstallarla.

1. Chiudere tutte le applicazioni in esecuzione.
2. Durante l'installazione del driver della stampante o di EPSON Scan, disconnettere temporaneamente la stampante dal computer.

Nota:

Non connettere la stampante al computer fino a quando non viene richiesto.

3. Installare le applicazioni in base alle istruzioni fornite nel sito Web indicato di seguito.

<http://epson.sn>

Nota:

Se si utilizza un computer Windows e non è possibile scaricare le applicazioni dal sito Web, installarle dal disco del software fornito con la stampante.

Informazioni correlate

➔ [“Disinstallazione di applicazioni” a pagina 110](#)

Aggiornamento di applicazioni e firmware

L'aggiornamento di applicazioni e firmware potrebbe consentire di risolvere alcuni problemi e aggiungere funzionalità o migliorare quelle esistenti. Verificare che sia in uso la versione più recente di applicazioni e firmware.

1. Verificare che la stampante sia connessa al computer e che il computer sia connesso a Internet.
2. Avviare EPSON Software Updater e aggiornare le applicazioni o il firmware.



Importante:

Mentre è in corso l'aggiornamento, non spegnere né il computer, né la stampante.

Nota:

Se l'applicazione che si desidera aggiornare non viene visualizzata nell'elenco, non è possibile aggiornarla mediante EPSON Software Updater. Verificare qual è la versione più recente delle applicazioni in uso nel sito Web Epson locale.

<http://www.epson.com>

Informazioni correlate

➔ [“EPSON Software Updater” a pagina 109](#)


Risoluzione dei problemi

Verifica dello stato della stampante

È possibile verificare i messaggi di errore e i livelli di inchiostro approssimativi sul display LCD o nel computer.

Verifica di messaggi sullo schermo LCD

Se sullo schermo LCD viene visualizzato un messaggio di errore, per risolvere il problema seguire le istruzioni visualizzate o vedere le soluzioni sotto riportate.

Messaggi di errore	Soluzioni
<p>Errore stampante 0xXX</p> <p>Spegnere e riaccendere. Per informazioni dettagliate, consultare la documentazione.</p>	<p>Rimuovere eventuali fogli di carta o materiali protettivi dalla stampante.</p> <p>Se il messaggio di errore continua a essere visualizzato, contattare il supporto Epson.</p>
<p>È necessario sostituire le seguenti cartucce.</p>	<p>Per garantire una qualità di stampa ottimale e consentire la protezione della testina di stampa, nelle cartucce viene conservata una piccola quantità di inchiostro anche quando viene indicato che è necessario procedere alla sostituzione. Sostituire la cartuccia quando viene richiesto.</p>
<p>Uno dei tamponi della stampante è prossimo al termine della sua vita utile.</p> <p>Contattare l'Assistenza Epson.</p>	<p>Per sostituire il tampone inchiostro, contattare Epson o un centro assistenza Epson autorizzato*. La parte non può essere sottoposta a manutenzione dall'utente. Il messaggio resta visualizzato fino alla sostituzione del tampone inchiostro.</p> <p>Premere il pulsante  per riprendere la stampa.</p>
<p>Un tampone inchiostro della stampante è alla fine della sua vita utile.</p> <p>Contattare l'Assistenza Epson.</p>	<p>Per sostituire il tampone inchiostro, contattare Epson o un centro assistenza Epson autorizzato*. La parte non può essere sottoposta a manutenzione dall'utente.</p>
<p>Errore di comunicazione.</p> <p>Controllare che il PC sia collegato.</p>	<p>Connettere la stampante al computer correttamente. Se la connessione viene stabilita tramite una rete, vedere la <i>Guida di rete</i>. Se il messaggio di errore continua a essere visualizzato, verificare che nel computer siano installati EPSON Scan e Epson Event Manager.</p>
<p>Indirizzo IP e subnet mask non validi.</p> <p>Inserirli correttamente. Consultare la documentazione.</p>	<p>Vedere la <i>Guida di rete</i>.</p>
<p>Nessun segnale di linea rilevato.</p>	<p>Il problema potrebbe essere risolto selezionando Configura > Impostaz. fax > Impostazioni di base > Tipo di linea e quindi PBX. Se il sistema telefonico in uso richiede l'immissione di un codice per l'accesso alla linea esterna, impostare il codice di accesso dopo aver selezionato PBX. Quando si immette un numero di fax esterno, immettere # (cancellito) anziché il codice di accesso vero e proprio. In tal modo, la connessione risulta più sicura.</p> <p>Se il messaggio di errore continua a essere visualizzato, disattivare la funzionalità Rilevam. segnale di linea. Tuttavia, se la funzionalità è disattivata, la prima cifra di un numero di fax potrebbe essere omessa e il fax potrebbe essere inviato al numero errato.</p>

Risoluzione dei problemi

Messaggi di errore	Soluzioni
Recovery Mode	<p>La stampante è stata avviata in modalità di recupero poiché l'aggiornamento del firmware non è riuscito. Per eseguire un nuovo tentativo di aggiornare il firmware, attenersi alla procedura descritta di seguito.</p> <ol style="list-style-type: none"> 1. Collegare il computer alla stampante mediante un cavo USB. (In modalità di recupero, non è possibile aggiornare il firmware attraverso una connessione di rete.) 2. Per ulteriori istruzioni, visitare il sito Web Epson locale.

- * Durante alcuni cicli di stampa, nel tampone inchiostro potrebbe accumularsi una piccola quantità di inchiostro. Il prodotto è stato progettato affinché la stampa venga interrotta quando il tampone raggiunge il limite massimo. La necessità e la frequenza di sostituire il tampone variano in base al numero di pagine stampate, al tipo di materiale utilizzato per la stampa e al numero di cicli di pulizia eseguiti dalla stampante. La necessità di sostituire il tampone non implica che la stampante abbia smesso di funzionare come previsto. Quando è necessario sostituire il tampone, viene visualizzato un avviso. L'operazione può essere eseguita solo da un centro assistenza Epson autorizzato. Pertanto, la garanzia Epson non copre il costo di tale sostituzione.

Informazioni correlate

- ➔ [“Come contattare l'assistenza Epson” a pagina 148](#)
- ➔ [“Installazione di applicazioni” a pagina 111](#)
- ➔ [“Aggiornamento di applicazioni e firmware” a pagina 112](#)

Verifica dello stato della stampante - Windows

1. Accedere alla finestra del driver della stampante.
2. Fare clic su **EPSON Status Monitor 3** nella scheda **Utility**, quindi fare clic su **Dettagli**.


Nota:

Se **EPSON Status Monitor 3** è disattivato, fare clic su **Impostazioni avanzate** nella scheda **Utility**, quindi selezionare **Abilita EPSON Status Monitor 3**.

Informazioni correlate

- ➔ [“Driver della stampante Windows” a pagina 103](#)

Verifica dello stato della stampante - Mac OS X

1. Scegliere **Preferenze di Sistema** dal menu  > **Stampanti e Scanner** (oppure **Stampa e Scansione** o **Stampa e Fax**), quindi selezionare la stampante in uso.
2. Fare clic su **Opzioni e forniture** > **Utility** > **Apri Utility Stampante**.
3. Fare clic su **EPSON Status Monitor**.

Rimozione della carta inceppata

Per rimuovere la carta inceppata, inclusi eventuali pezzettini strappati, verificare l'errore visualizzato sul pannello di controllo della stampante e seguire le istruzioni visualizzate. Quindi, cancellare l'errore.

**Importante:**

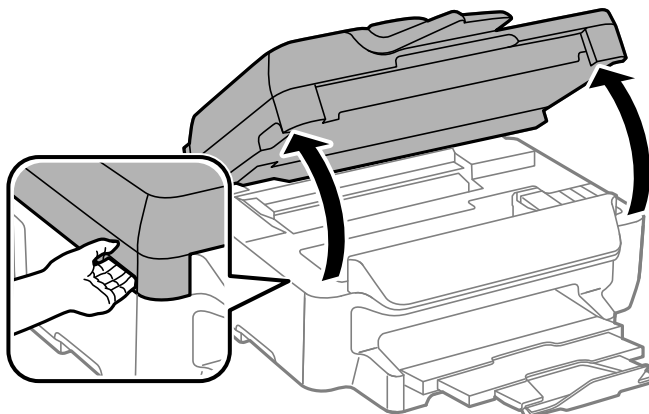
Rimuovere la carta inceppata con cautela. Se la carta viene rimossa con forza eccessiva, la stampante potrebbe danneggiarsi.

Rimozione della carta inceppata all'interno della stampante

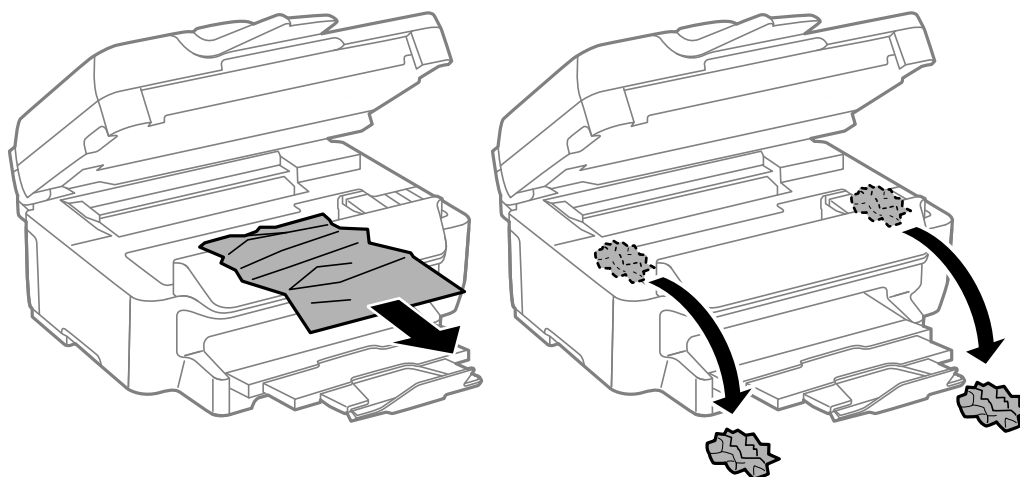
**Attenzione:**

- ❑ *Prestare attenzione affinché le mani e le dita non rimangano incastrate durante l'apertura o la chiusura dell'unità scanner onde evitare eventuali lesioni.*
- ❑ *Non toccare mai i pulsanti del pannello di controllo se una mano si trova all'interno della stampante. Se la stampante inizia a funzionare, potrebbe verificarsi un infortunio. Prestare attenzione a non toccare le parti sporgenti onde evitare infortuni.*

1. Aprire l'unità scanner verificando che il coperchio documenti sia chiuso.



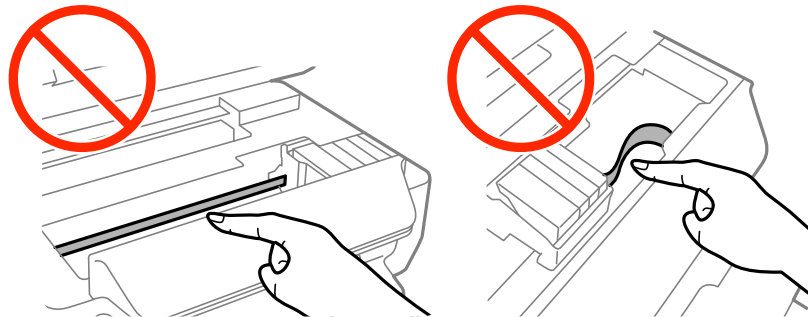
2. Rimuovere la carta inceppata.



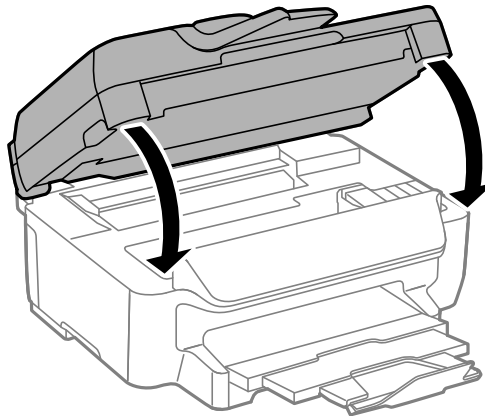
Risoluzione dei problemi

! *Importante:*

Non toccare il cavo piatto bianco né la parte semitrasparente all'interno della stampante onde evitare il malfunzionamento della stampante.

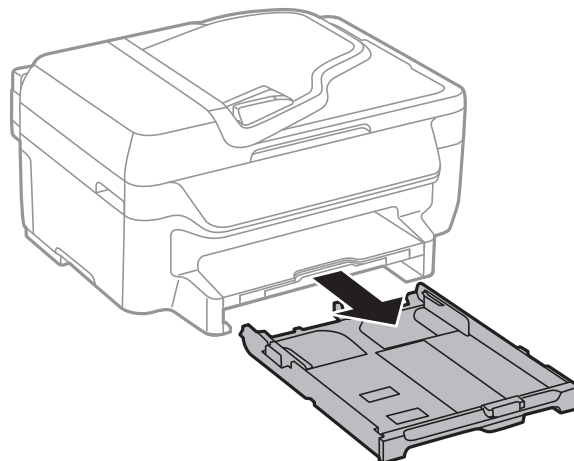


3. Chiudere l'unità scanner.



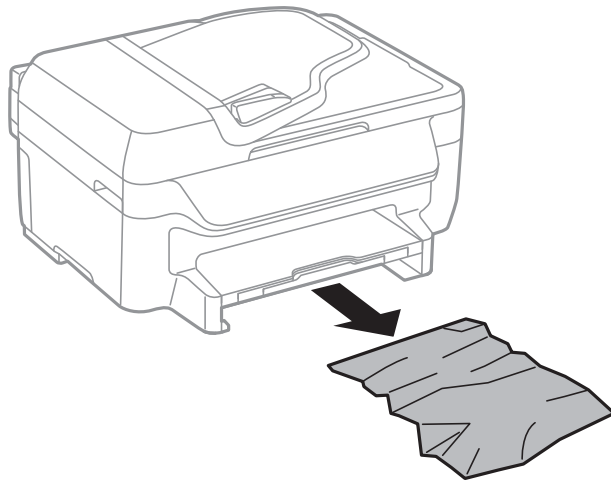
Rimozione di carta inceppata dal Cassetto carta

1. Chiudere il vassoio di uscita.
2. Estrarre il cassetto carta.

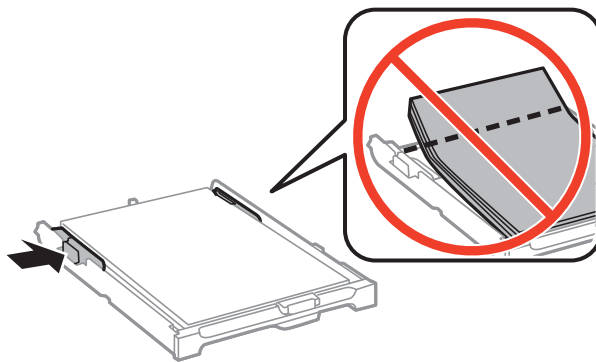


Risoluzione dei problemi

3. Rimuovere la carta inceppata.



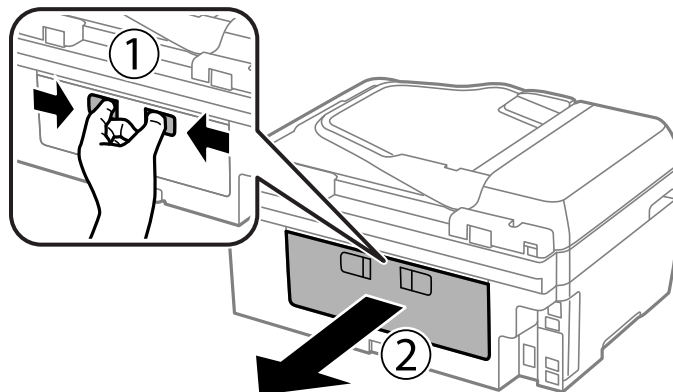
4. Allineare i bordi dei fogli e far scorrere le guide laterali allineandole ai bordi dei fogli.



5. Inserire il cassetto carta nella stampante.

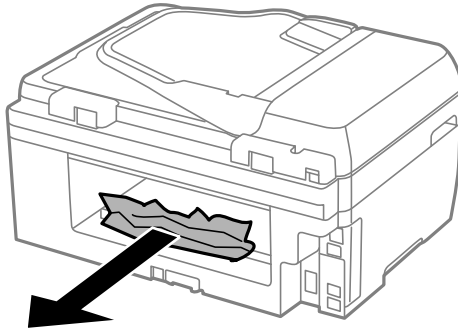
Rimozione di carta inceppata dal Coperchio posteriore

1. Rimuovere il coperchio posteriore.

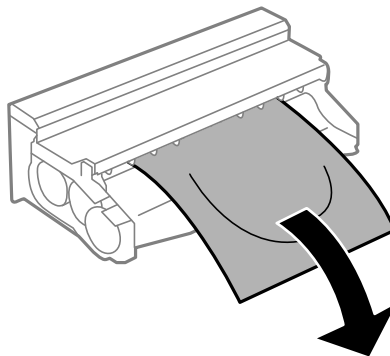


Risoluzione dei problemi

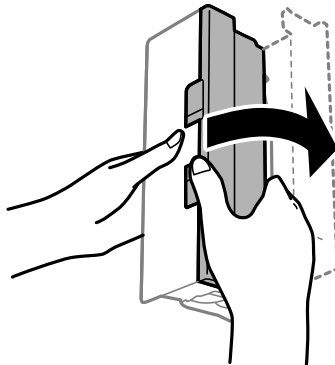
2. Rimuovere la carta inceppata.



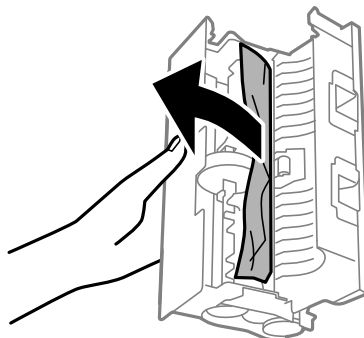
3. Rimuovere la carta inceppata dal coperchio posteriore.



4. Aprire il coperchio del coperchio posteriore.

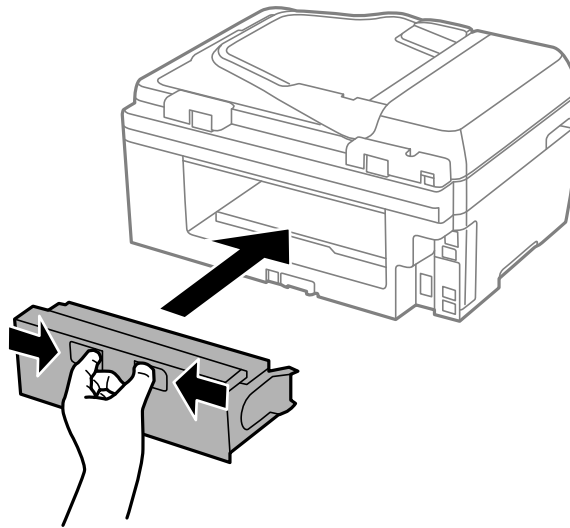


5. Rimuovere la carta inceppata.



Risoluzione dei problemi

6. Chiudere il coperchio del coperchio posteriore e inserire il coperchio posteriore nella stampante.

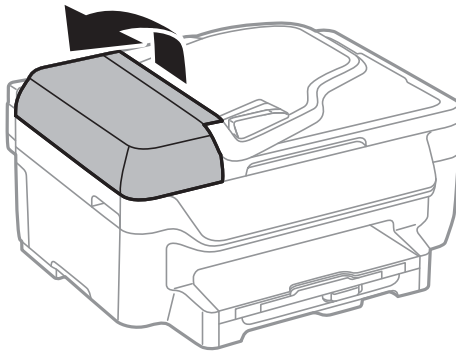


Rimozione di carta inceppata dall'ADF

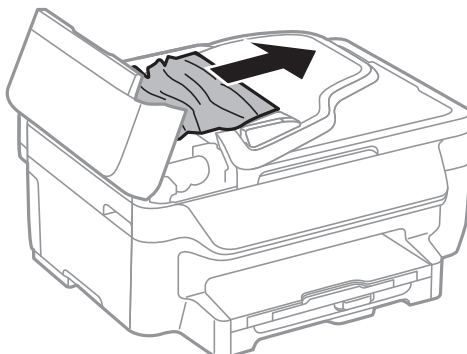
⚠ Attenzione:

Prestare attenzione affinché le dita non rimangano incastrate durante la chiusura del coperchio documenti onde evitare eventuali lesioni.

1. Aprire il coperchio dell'ADF.

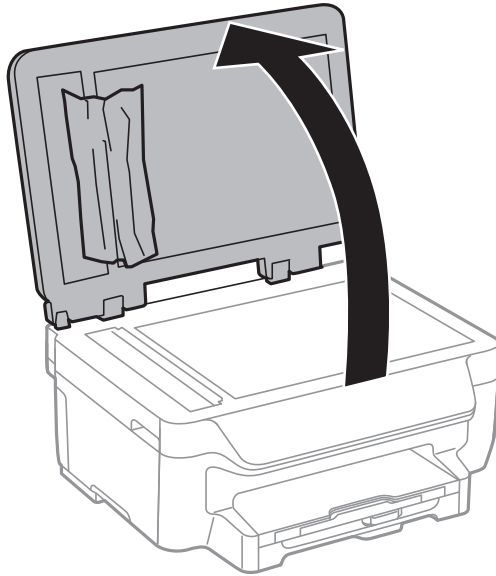


2. Rimuovere la carta inceppata.

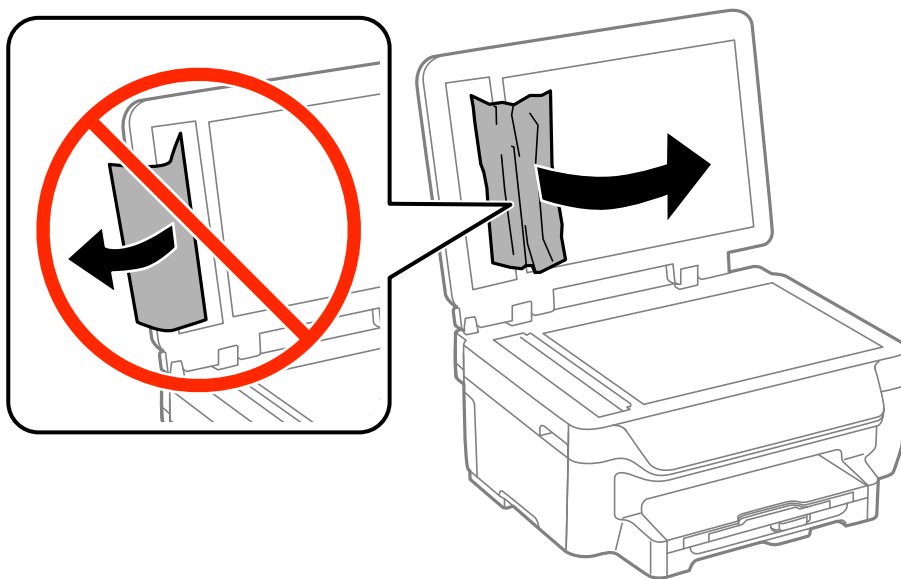


Risoluzione dei problemi

3. Aprire il coperchio documenti.



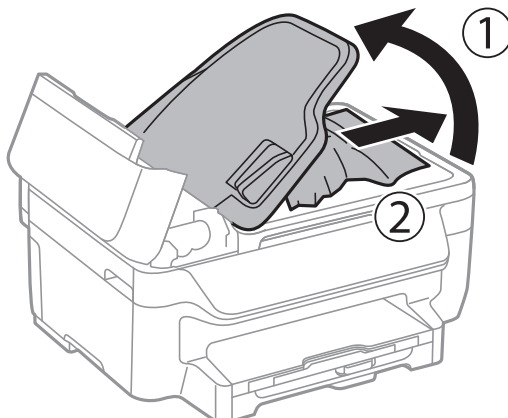
4. Rimuovere la carta inceppata.



5. Chiudere il coperchio documenti.

Risoluzione dei problemi

6. Sollevare il vassoio di ingresso dell'ADF e rimuovere la carta inceppata.



7. Chiudere il coperchio dell'ADF.

Problemi di alimentazione della carta

Se la carta si inceppa o viene alimentata in modo obliquo oppure se vengono alimentati più fogli contemporaneamente, non viene alimentato alcun foglio o la carta viene espulsa, attenersi alle indicazioni fornite di seguito.

- Collocare la stampante su una superficie piana e verificare che venga fatta funzionare nelle condizioni ambientali consigliate.
- Utilizzare carta supportata dalla stampante in uso.
- Seguire le precauzioni per la manipolazione della carta fornite nel presente manuale.
- Caricare la carta nella direzione corretta e allineare le guide laterali ai bordi dei fogli.
- Non oltrepassare il numero massimo di fogli specificato per il tipo di carta in uso. Per la carta comune, i fogli caricati non devono oltrepassare la linea appena al di sotto del simbolo ▼ sulla guida laterale.
- Inserire completamente il cassetto carta.
- Se durante la stampa fronte/retro manuale vengono alimentati più fogli contemporaneamente, prima di ricaricare la carta rimuovere tutti i fogli eventualmente caricati nell'origine carta.
- Caricare ed espellere carta senza stampare per pulire il percorso carta.
- Verificare che il formato e il tipo di carta impostati per l'origine carta siano corretti.

Informazioni correlate

- ➔ [“Specifiche ambientali” a pagina 143](#)
- ➔ [“Carta disponibile e capacità” a pagina 28](#)
- ➔ [“Precauzioni per la manipolazione della carta” a pagina 27](#)
- ➔ [“Caricamento di carta nel Cassetto carta” a pagina 30](#)
- ➔ [“Pulizia del percorso carta per macchie di inchiostro” a pagina 96](#)

Mancata alimentazione degli originali nell'ADF


- Utilizzare originali supportati dall'ADF.
- Caricare gli originali nella direzione corretta e allineare le guide laterali dell'ADF ai bordi degli originali.
- Pulire le parti interne dell'ADF.
- Non caricare gli originali sopra la linea indicata dal simbolo di triangolo sull'ADF.
- Verificare che nel pannello di controllo venga visualizzata l'icona dell'ADF. In caso contrario, collocare nuovamente gli originali.

Informazioni correlate



- ➔ [“Tipi di originali disponibili per l'ADF” a pagina 33](#)
- ➔ [“Posizionamento di originali nell'ADF” a pagina 33](#)
- ➔ [“Pulizia dell'ADF” a pagina 97](#)

Problemi di alimentazione e del pannello di controllo

La stampante non si accende

- Verificare che il cavo di alimentazione sia collegato saldamente.
- Tenere premuto il pulsante  più a lungo.

La stampante non si spegne

Tenere premuto il pulsante  più a lungo. Se risulta comunque impossibile spegnere la stampante, scollegare il cavo di alimentazione. Per evitare che la testina di stampa si secchi, riaccendere la stampante e spegnerla mediante il pulsante .

Si spegne automaticamente

- Selezionare **Imp. di spegn.** in **Configura**, e disabilitare **Spegni se inattivo** e le impostazioni **Spegni se disconnesso**.
- Disabilitare l'impostazione **Timer spegnimento** in **Configura**.

Nota:

*Il prodotto può avere la funzionalità **Imp. di spegn.** o **Timer spegnimento** a seconda del luogo di acquisto.*

Informazioni correlate


- ➔ [“Modalità Configura” a pagina 19](#)

Il display LCD si scurisce

La stampante è in modalità di sospensione. Per ripristinare lo stato precedente del display LCD, premere un pulsante qualsiasi del pannello di controllo.

Impossibile stampare

Se la stampante non funziona o non stampa, procedere come indicato di seguito.

- Collegare saldamente il cavo USB alla stampante e al computer.
- Se si utilizza un hub USB, provare a collegare la stampante direttamente al computer.
- Se la stampante viene utilizzata all'interno di una rete, verificare che sia effettivamente connessa alla rete. È possibile verificare lo stato della connessione di rete mediante gli indicatori del pannello di controllo oppure stampando il foglio dello stato della rete. Se la stampante non è connessa alla rete, consultare la *Guida di rete*.
- Se si sta stampando un'immagine con dati di grandi dimensioni, il computer potrebbe non disporre di una quantità di memoria sufficiente. Stampare a una risoluzione inferiore o con dimensioni ridotte.
- In Windows, fare clic su **Coda di stampa** nella scheda **Utility** del driver della stampante, quindi procedere come indicato di seguito.
 - Verificare l'eventuale presenza di lavori di stampa in pausa.
Se necessario, annullare la stampa.
 - Verificare che la stampante sia in linea e che non sia in sospenso.
Se la stampante non è in linea o è in sospenso, deselezionare l'impostazione corrispondente nel menu **Stampante**.
 - Verificare che la stampante in uso sia impostata come stampante predefinita nel menu **Stampante** (la voce relativa alla stampante predefinita è contrassegnata da un segno di spunta).
Se la stampante in uso non è impostata come stampante predefinita, impostarla come tale.
- Nei sistemi Mac OS X, verificare che lo stato della stampante non sia impostato su **Pausa**.
Scegliere **Preferenze di Sistema** dal menu  > **Stampanti e Scanner** (oppure **Stampa e Scansione** o **Stampa e Fax**), quindi fare doppio clic sulla stampante in uso. Se la stampante è in pausa, fare clic su **Riprendi** (o su **Riprendi stampante**).
- Eseguire un controllo degli ugelli quindi, in presenza di ugelli della testina di stampa ostruiti, pulire la testina.
- Se si sta utilizzando la stampante tramite AirPrint, abilitare l'impostazione AirPrint in Web Config. Se questa impostazione è disabilitata, non è possibile utilizzare AirPrint.

Informazioni correlate

- ➔ [“Annullamento della stampa” a pagina 56](#)
- ➔ [“Controllo e pulizia della testina di stampa” a pagina 93](#)
- ➔ [“Web Config” a pagina 101](#)


Problemi nelle stampe

Qualità di stampa mediocre

Se le stampe sono di qualità mediocre e presentano sfocature, strisce orizzontali, colori mancanti, colori sbiaditi, errori di allineamento e motivi a mosaico, procedere come indicato di seguito.

- Utilizzare carta supportata dalla stampante in uso.
- Non stampare su carta umida, danneggiata o troppo vecchia.
- Appiattare la carta incurvata e le buste gonfiate.

Risoluzione dei problemi

- ❑ Per la stampa di immagini o fotografie, utilizzare dati ad alta risoluzione. Le immagini nei siti Web spesso sono a bassa risoluzione, anche se sembrano di ottima qualità quando visualizzate su schermo, pertanto i risultati di stampa potrebbero non essere ottimali.
- ❑ Nel pannello di controllo o nel driver della stampante, selezionare le impostazioni appropriate per il tipo di carta caricato nella stampante.
- ❑ Impostare un tipo di stampa di alta qualità nel pannello di controllo o nel driver della stampante.
- ❑ Se è stata impostata la qualità **Vivace standard** nel driver della stampante di Windows, impostare la qualità **Standard**. Se è stata impostata la qualità **Vivace normale** nel driver della stampante di Mac OS X, impostare la qualità **Normale**.
- ❑ Se le immagini o le foto vengono stampate con colori diversi da quelli previsti, regolare il colore ed eseguire nuovamente la stampa. La funzionalità di correzione automatica del colore utilizza la modalità di correzione standard **PhotoEnhance**. Provare a utilizzare un'altra modalità di correzione **PhotoEnhance** selezionando un'opzione diversa da **Correz. automatica** in **Correzione scena**. Se il problema persiste, utilizzare una funzionalità di correzione colore diversa da **PhotoEnhance**.
 - ❑ Windows
Selezionare **Personal** in **Correzione colore**, nella scheda **Altre opzioni** del driver della stampante. Fare clic su **Altre impostazioni** e selezionare un'opzione diversa da **PhotoEnhance** in **Colore**.
 - ❑ Mac OS X
Scegliere **Corrispondenza colori** dal menu a comparsa della finestra di dialogo di stampa, quindi selezionare **EPSON Regolazione colore**. Scegliere **Opzioni colore** dal menu a comparsa, quindi selezionare un'opzione diversa da **PhotoEnhance**.
- ❑ Disattivare la stampa bidirezionale (o ad alta velocità). Se la funzionalità è attivata, le testine di stampa si spostano in entrambe le direzioni e le righe verticali potrebbero non essere allineate. Se la funzionalità viene disattivata, la stampa potrebbe risultare più lenta.
 - ❑ Windows
Deselezionare l'opzione **Alta velocità** nella scheda **Altre opzioni** del driver della stampante.
 - ❑ Mac OS X
Scegliere **Preferenze di Sistema** dal menu  > **Stampa e Scanner** (oppure **Stampa e Scansione** o **Stampa e Fax**), quindi selezionare la stampante in uso. Fare clic su **Opzioni e forniture** > **Opzioni** (o **Driver**). Selezionare **Off** in **Stampa alta velocità**.
- ❑ Eseguire un controllo degli ugelli quindi, in presenza di ugelli della testina di stampa ostruiti, pulire la testina.
- ❑ Allineare la testina di stampa.
- ❑ Se si verificano problemi di allineamento a intervalli di 3.3 cm, allineare la testina di stampa.
- ❑ Non impilare fogli di carta immediatamente dopo la stampa.
- ❑ Attendere che le stampe siano completamente asciutte prima di archivarle o metterle in esposizione. Per asciugare le stampe, evitare l'esposizione alla luce solare diretta, non utilizzare un asciugacapelli e non toccare il lato stampato dei fogli.
- ❑ Utilizzare cartucce di inchiostro originali Epson ove possibile. Il prodotto è stato progettato per eseguire la regolazione colore in base alle cartucce di inchiostro originali Epson. L'uso di cartucce non originali potrebbe incidere negativamente sulla qualità di stampa.
- ❑ Epson consiglia di utilizzare le cartucce di inchiostro entro la data di scadenza indicata sulla confezione.
- ❑ Per risultati ottimali, è opportuno consumare le cartucce di inchiostro entro sei mesi dall'apertura della confezione.
- ❑ Per la stampa di immagini o fotografie, Epson consiglia di utilizzare carta originale Epson anziché carta comune. Stampare sul lato stampabile della carta originale Epson.

Risoluzione dei problemi

Informazioni correlate

- ➔ [“Precauzioni per la manipolazione della carta” a pagina 27](#)
- ➔ [“Elenco dei tipi di carta” a pagina 29](#)
- ➔ [“Controllo e pulizia della testina di stampa” a pagina 93](#)
- ➔ [“Allineamento della testina di stampa” a pagina 94](#)
- ➔ [“Carta disponibile e capacità” a pagina 28](#)

Qualità di copia mediocre

Se le immagini copiate presentano colori non omogenei, sbavature, puntini o righe, procedere come indicato di seguito.

- Pulire il percorso carta.
- Pulire il vetro dello scanner.
- Pulire l'ADF.
- Durante il posizionamento di originali sul vetro dello scanner, non esercitare una pressione eccessiva sull'originale e sul coperchio documenti. In caso contrario, le copie potrebbero presentare colori non omogenei, sbavature o puntini.
- In presenza di un motivo a tratteggio incrociato (noto come moiré), modificare le impostazioni di riduzione e ingrandimento o collocare l'originale con un'angolazione leggermente diversa.
- Se la carta risulta macchiata, ridurre l'impostazione di densità della copia.

Informazioni correlate

- ➔ [“Pulizia del percorso carta per macchie di inchiostro” a pagina 96](#)
- ➔ [“Pulizia del Vetro dello scanner” a pagina 98](#)
- ➔ [“Pulizia dell'ADF” a pagina 97](#)
- ➔ [“Qualità di stampa mediocre” a pagina 123](#)

Visualizzazione di un'immagine presente sul retro dell'originale nell'immagine copiata

- Se gli originali sono sottili, è necessario posizionarli sul vetro dello scanner e quindi coprirli con un foglio nero.
- Ridurre l'impostazione di densità della copia nel pannello di controllo.

Posizione, dimensioni o margini della stampa errati

- Caricare la carta nella direzione corretta e allineare le guide laterali ai bordi dei fogli.
- Quando si colloca un originale sul vetro dello scanner, allineare l'angolo dell'originale all'angolo contrassegnato da un simbolo sulla cornice del vetro. Se i bordi della copia risultano troncati, allontanare leggermente l'originale dall'angolo.
- Pulire il vetro dello scanner e il coperchio documenti. La polvere e le macchie eventualmente presenti sul vetro potrebbero essere incluse nell'area di copia, dando origine a una posizione di stampa errata o a immagini di dimensioni ridotte.
- Selezionare le dimensioni adeguate per l'originale nel pannello di controllo.


Risoluzione dei problemi

- Selezionare il formato carta adeguato nel pannello di controllo o nel driver della stampante.
- Regolare l'impostazione del margine nell'applicazione affinché rientri nell'area stampabile.
- Durante la stampa senza margini, l'immagine viene ingrandita leggermente e l'area sporgente viene ritagliata. Regolare la quantità di ingrandimento.
 - Windows

Fare clic su **Impostazioni** di **Senza margini** nella scheda **Principale** del driver della stampante e selezionare la percentuale di ingrandimento.
 - Mac OS X

Regolare l'impostazione **Espansione** nel menu **Impostazioni di stampa** della finestra di dialogo di stampa.
- Se vengono visualizzati margini anche durante la stampa senza margini, procedere come indicato di seguito.
 - Windows

Fare clic su **Impostazioni avanzate** nella scheda **Utility** del driver della stampante, quindi selezionare **Rimuovi bordi bianchi**.
 - Mac OS X

Selezionare **Preferenze di Sistema** dal menu  > **Stampa e Scanner** (oppure **Stampa e Scansione** o **Stampa e Fax**), quindi selezionare la stampante in uso. Fare clic su **Opzioni e forniture** > **Opzioni** (o **Driver**). Selezionare **On** in **Rimuovi bordi bianchi**.

Informazioni correlate

- ➔ [“Caricamento di carta nel Cassetto carta” a pagina 30](#)
- ➔ [“Posizionamento degli originali” a pagina 33](#)
- ➔ [“Pulizia del Vetro dello scanner” a pagina 98](#)
- ➔ [“Area stampabile” a pagina 139](#)

Carta macchiata o segnata

Se la carta risulta macchiata o segnata durante la stampa, procedere come indicato di seguito.

- Pulire il percorso carta.
- Pulire il vetro dello scanner e il coperchio documenti.
- Caricare la carta nella direzione appropriata.
- Se si esegue la stampa fronte/retro manuale, prima di ricaricare la carta verificare che l'inchiostro sia completamente asciutto.
- Per la stampa di dati ad alta densità quali immagini o grafica in modalità fronte/retro automatica, ridurre la densità di stampa e prolungare i tempi di asciugatura.
- Se la carta risulta macchiata durante la copia, ridurre l'impostazione di densità della copia nel pannello di controllo.

Informazioni correlate

- ➔ [“Pulizia del percorso carta per macchie di inchiostro” a pagina 96](#)
- ➔ [“Pulizia del Vetro dello scanner” a pagina 98](#)
- ➔ [“Caricamento di carta nel Cassetto carta” a pagina 30](#)
- ➔ [“Modalità Copia” a pagina 16](#)

- ➔ [“Stampa fronte/retro” a pagina 40](#)
- ➔ [“Qualità di stampa mediocre” a pagina 123](#)

Stampa di caratteri errati o distorti

- Collegare saldamente il cavo USB alla stampante e al computer.
- Annullare eventuali lavori di stampa in sospeso.
- Mentre è in corso la stampa, non attivare manualmente la modalità **Iberna** o la modalità **Sospendi** nel computer. Ciò potrebbe provocare la distorsione del testo nelle pagine stampate al successivo riavvio del computer.

Informazioni correlate

- ➔ [“Annullamento della stampa” a pagina 56](#)

Inversione dell'immagine stampata

Deselezionare eventuali impostazioni relative a immagini speculari nel driver della stampante o nell'applicazione.

- Windows
Deselezionare l'opzione **Immagine speculare** nella scheda **Altre opzioni** del driver della stampante.
- Mac OS X
Deselezionare la voce **Immagine speculare** nel menu **Impostazioni di stampa** della finestra di dialogo di stampa.

Impossibile risolvere il problema di stampa

Se il problema persiste dopo aver provato tutte le soluzioni indicate, tentare di disinstallare e reinstallare il driver della stampante.



Informazioni correlate

- ➔ [“Disinstallazione di applicazioni” a pagina 110](#)
- ➔ [“Installazione di applicazioni” a pagina 111](#)

Stampa troppo lenta

- Quando si stampa ininterrottamente per più di 10 minuti, la stampa viene rallentata per impedire il surriscaldamento e il danneggiamento del meccanismo della stampante. Tuttavia, la stampa non deve essere interrotta. Per ripristinare la velocità di stampa standard, mantenere la stampante inattiva per almeno 30 minuti. La stampante non recupera la velocità standard se viene spenta.
- Chiudere le applicazioni superflue.
- Ridurre la qualità di stampa nel pannello di controllo o nel driver della stampante. La stampa di alta qualità provoca il rallentamento della stampa.

Risoluzione dei problemi

- Attivare la stampa bidirezionale (o ad alta velocità). Se la funzionalità è attivata, le testine di stampa si spostano in entrambe le direzioni e la velocità di stampa aumenta.
 - Windows
Selezionare l'opzione **Alta velocità** nella scheda **Altre opzioni** del driver della stampante.
 - Mac OS X
Scegliere **Preferenze di Sistema** dal menu  > **Stampanti e Scanner** (oppure **Stampa e Scansione** o **Stampa e Fax**), quindi selezionare la stampante in uso. Fare clic su **Opzioni e forniture** > **Opzioni** (o **Driver**). Selezionare **On** in **Stampa alta velocità**.
- Disattivare la modalità silenziosa. Tale funzionalità provoca il rallentamento della stampa.
 - Windows
Selezionare **Off** in **Modo Quiet**, nella scheda **Principale** del driver della stampante.
 - Mac OS X
Scegliere **Preferenze di Sistema** dal menu  > **Stampanti e Scanner** (oppure **Stampa e Scansione** o **Stampa e Fax**), quindi selezionare la stampante in uso. Fare clic su **Opzioni e forniture** > **Opzioni** (o **Driver**). Selezionare **Off** in **Modo Quiet**.

Impossibile avviare la scansione

- Se si sta effettuando la scansione con l'alimentatore ADF, controllare che il coperchio documenti e il coperchio dell'ADF siano chiusi.
- Collegare saldamente il cavo USB alla stampante e al computer.
- Se si utilizza un hub USB, provare a collegare la stampante direttamente al computer.
- Se la scansione non può essere effettuata tramite una rete, vedere la *Guida di rete*.
- Se si effettua la scansione ad alta risoluzione su una rete, potrebbe verificarsi un errore di comunicazione. Ridurre la risoluzione.
- Assicurarsi di selezionare la stampante (o scanner) corretta se viene visualizzato un elenco di dispositivi quando si avvia EPSON Scan.
- Se si utilizzano applicazioni compatibili TWAIN, selezionare la stampante (scanner) in uso.

Risoluzione dei problemi

- ❑ Nei sistemi Windows, verificare che in **Scanner e fotocamere digitali** sia visualizzata la stampante (scanner) in uso. La stampante (scanner) dovrebbe essere visualizzata nel formato "EPSON XXXXX (nome stampante)". Se non viene visualizzata, disinstallare e reinstallare EPSON Scan. Per accedere alle impostazioni di **scanner e fotocamere digitali**, attenersi alle procedure descritte di seguito.
 - ❑ Windows 10
Fare clic con il pulsante destro del mouse sul pulsante Start o tenerlo premuto, scegliere **Pannello di controllo**, immettere "Scanner e fotocamere digitali" nell'accesso alla ricerca, fare clic su **Visualizza scanner e fotocamere** e verificare se la stampante in uso è visualizzata.
 - ❑ Windows 8.1/Windows 8/Windows Server 2012 R2/Windows Server 2012
Selezionare **Desktop > Impostazioni > Pannello di controllo**, immettere "Scanner e fotocamere digitali" nell'accesso alla ricerca, fare clic su **Visualizza scanner e fotocamere** e verificare se la stampante in uso è visualizzata.
 - ❑ Windows 7/Windows Server 2008 R2
Fare clic sul pulsante Start e scegliere **Pannello di controllo**, immettere "Scanner e fotocamere digitali" nell'accesso alla ricerca, fare clic su **Visualizza scanner e fotocamere** e verificare se la stampante in uso è visualizzata.
 - ❑ Windows Vista/Windows Server 2008
Fare clic sul pulsante Start, scegliere **Pannello di controllo > Hardware e suono > Scanner e fotocamere digitali** e verificare se la stampante in uso è visualizzata.
 - ❑ Windows XP/Windows Server 2003 R2/Windows Server 2003
Fare clic sul pulsante Start, scegliere **Pannello di controllo > Stampanti e altro hardware > Scanner e fotocamere digitali** e verificare se la stampante in uso è visualizzata.
- ❑ Se non è possibile eseguire la scansione mediante applicazioni compatibili TWAIN, disinstallare e installare nuovamente le applicazioni compatibili TWAIN in uso.
- ❑ Nei sistemi Mac OS X con processore Intel, se sono installati altri driver dello scanner Epson oltre ad EPSON Scan, ad esempio Rosetta o PPC, disinstallare tali driver ed EPSON Scan, quindi reinstallare EPSON Scan.

Informazioni correlate

- ➔ ["Disinstallazione di applicazioni" a pagina 110](#)
- ➔ ["Installazione di applicazioni" a pagina 111](#)

Impossibile eseguire la scansione durante l'utilizzo del pannello di controllo

- ❑ Verificare che EPSON Scan ed Epson Event Manager siano stati installati correttamente.
- ❑ Verificare l'impostazione di scansione configurata in Epson Event Manager.

Informazioni correlate

- ➔ ["Impossibile avviare la scansione" a pagina 128](#)

Problemi nelle immagini acquisite

Qualità di scansione mediocre

- Pulire il vetro dello scanner.
- Pulire il ADF.
- Durante il posizionamento di originali sul vetro dello scanner, non esercitare una pressione eccessiva sull'originale e sul coperchio documenti. In caso contrario, le copie potrebbero presentare colori non omogenei, sbavature o puntini.
- Rimuovere eventuali tracce di polvere dall'originale.
- Configurare le impostazioni appropriate per il tipo di documento in uso nel pannello di controllo.
- Eseguire la scansione a una risoluzione superiore.
- Regolare l'immagine in EPSON Scan e procedere con la scansione. Per ulteriori informazioni, vedere la guida in linea di EPSON Scan.

Informazioni correlate

- ➔ [“Pulizia del Vetro dello scanner” a pagina 98](#)
- ➔ [“Pulizia dell'ADF” a pagina 97](#)
- ➔ [“Modalità Scansione” a pagina 18](#)

Presenza di caratteri sfocati

- Nel **Modo Office** di EPSON Scan, selezionare **Opzione Immagine** nella scheda **Regolazione immagine**, quindi selezionare **Miglioramento testo**.
- Nel **Modo Professionale** di EPSON Scan, selezionare **Documento** in **Opzione Autoesposizione**, nelle impostazioni dell'opzione **Originale**.
- Regolare le impostazioni della soglia in EPSON Scan.
 - Modo Office**
Selezionare **Bianco e Nero** in **Tipo immagine** nella scheda **Impostaz. principali**, quindi regolare le impostazioni della soglia nella scheda **Regolazione immagine**.
 - Modo Professionale**
Selezionare **Bianco e Nero** in **Tipo immagine**, quindi regolare le impostazioni della soglia.
- Eseguire la scansione a una risoluzione superiore.

Visualizzazione di un'immagine presente sul retro dell'originale nell'immagine acquisita

- Se gli originali sono sottili, è necessario posizionarli sul vetro dello scanner e quindi coprirli con un foglio nero.
- Configurare le impostazioni appropriate per il tipo di documento in uso nel pannello di controllo o in EPSON Scan.
- Nel **Modo Office** di EPSON Scan, selezionare **Opzione Immagine** nella scheda **Regolazione immagine**, quindi selezionare **Miglioramento testo**.

Informazioni correlate

➔ [“Modalità Scansione” a pagina 18](#)

Visualizzazione di motivi a tratteggio incrociato (moiré) nell'immagine acquisita

- Collocare l'originale con un'angolazione leggermente diversa.
- Selezionare **Deretinatura** in EPSON Scan.
- Modificare le impostazioni di risoluzione.

Informazioni correlate

➔ [“Modalità Scansione” a pagina 18](#)

Area o direzione di scansione errata

- Quando si colloca un originale sul vetro dello scanner, allineare l'angolo dell'originale all'angolo contrassegnato da un simbolo sul vetro dello scanner. Se i bordi dell'immagine acquisita sono tagliati, allontanare leggermente l'originale dall'angolo.
- Pulire il vetro dello scanner e il coperchio documenti. La polvere e le macchie eventualmente presenti sul vetro potrebbero essere incluse nell'area di scansione, dando origine a una posizione di scansione errata o a immagini di dimensioni ridotte.
- Se sul vetro dello scanner vengono collocati più originali da acquisire separatamente e i documenti vengono acquisiti in un unico file, collocare gli originali lasciando una distanza di almeno 20 mm (0,8 pollici) tra un documento e l'altro. Se il problema persiste, collocare un originale alla volta.
- Se la scansione viene eseguita dal pannello di controllo, impostare l'area di scansione correttamente.
- Se la scansione viene eseguita tramite l'anteprima con miniature di EPSON Scan, allontanare l'originale di 4,5 mm (0,18") dai bordi del vetro dello scanner. Negli altri casi, allontanare l'originale di 1,5 mm (0,06") dai bordi del vetro dello scanner.
- Quando viene eseguita l'anteprima con miniature di un originale di grandi dimensioni in **Modo Professionale**, l'area di scansione potrebbe non essere corretta. Quando si esegue l'anteprima in EPSON Scan, creare un riquadro di selezione dell'area che si desidera acquisire nella scheda **Normale** della finestra **Anteprima**.
- Fare clic su **Configurazione** in EPSON Scan, quindi deselezionare l'opzione **Orientamento automatico foto** nella scheda **Anteprima**.
- Se l'opzione **Orientamento automatico foto** di EPSON Scan non funziona come previsto, vedere la guida in linea di EPSON Scan.
- Se durante la scansione tramite EPSON Scan è impostata una risoluzione troppo elevata, l'area di scansione disponibile potrebbe risultare ridotta. In tal caso, ridurre la risoluzione o regolare l'area di scansione nella finestra **Anteprima**.

Informazioni correlate

- ➔ [“Posizionamento degli originali” a pagina 33](#)
- ➔ [“Pulizia del Vetro dello scanner” a pagina 98](#)
- ➔ [“Modalità Scansione” a pagina 18](#)

Impossibile risolvere il problema con l'immagine acquisita

Se il problema persiste dopo aver provato tutte le soluzioni indicate, fare clic su **Configurazione** nella finestra di EPSON Scan, quindi fare clic su **Ripristina tutto** nella scheda **Altre** per inizializzare le impostazioni di EPSON Scan. Se il problema persiste dopo l'inizializzazione, disinstallare e reinstallare EPSON Scan.

Informazioni correlate

- ➔ [“Disinstallazione di applicazioni” a pagina 110](#)
- ➔ [“Installazione di applicazioni” a pagina 111](#)

Altri problemi di scansione

Funzionamento errato dell'anteprima con miniature

Vedere la guida in linea di EPSON Scan.

Scansione troppo lenta

- Ridurre la risoluzione.
- Fare clic su **Configurazione** in EPSON Scan, quindi deselezionare l'opzione **Modo Quiete** nella scheda **Altre**.

Informazioni correlate

- ➔ [“Modalità Scansione” a pagina 18](#)

Interruzione della scansione durante la produzione di documenti PDF/Multi-TIFF

- Quando si esegue la scansione mediante EPSON Scan, è possibile acquisire fino a 999 pagine da salvare in formato PDF e fino a 200 pagine da salvare in formato Multi-TIFF. Quando si esegue la scansione mediante il pannello di controllo, è possibile acquisire fino a 50 pagine da salvare in formato PDF.
- Per la scansione di grandi volumi, è consigliabile utilizzare la scala di grigi.
- Incrementare lo spazio disponibile sul disco rigido del computer. Se non è disponibile spazio sufficiente, la scansione potrebbe interrompersi.
- Provare a eseguire la scansione a una risoluzione inferiore. Se la dimensione totale dei dati raggiunge il limite massimo, la scansione si interrompe.

Informazioni correlate


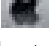
- ➔ [“Modalità Scansione” a pagina 18](#)

Problemi durante l'invio e la ricezione di fax

Impossibile inviare o ricevere fax

- Eseguire la verifica automatica della connessione fax mediante la funzionalità **Controlla connessione fax** del pannello di controllo. Attenersi alle soluzioni indicate nel report generato.
- Verificare l'impostazione di **Tipo di linea**. Il problema potrebbe essere risolto impostando l'opzione su **PBX**. Se il sistema telefonico in uso richiede l'immissione di un codice per l'accesso alla linea esterna, salvare il codice di accesso nella stampante e immettere # (cancellito) all'inizio del numero di fax prima dell'invio.
- Se si verifica un errore di comunicazione, impostare l'opzione **Velocità fax** su **Lenta (9.600bps)** nel pannello di controllo.
- Collegare un telefono alla presa telefonica a muro per verificare che funzioni correttamente. Se risulta impossibile effettuare e ricevere chiamate, rivolgersi all'azienda di telecomunicazioni presso la quale è stato sottoscritto il servizio telefonico.
- Per eseguire la connessione a una linea telefonica DSL, è necessario utilizzare un modem DSL dotato di un filtro DSL incorporato o installare un filtro DSL a parte per la linea. A tale scopo, contattare il provider DSL.
- Se si è connessi a una linea telefonica DSL, collegare la stampante direttamente a una presa telefonica a muro per verificare se è possibile inviare fax. Se in tal modo i fax vengono inviati, il problema potrebbe essere dovuto al filtro DSL. A tale scopo, contattare il provider DSL.
- Attivare la funzionalità **ECM** nel pannello di controllo. Se la modalità ECM è disattivata, non è possibile inviare e ricevere fax a colori.
- Per inviare e ricevere fax tramite computer, verificare che la stampante sia collegata mediante cavo USB o tramite rete e che nel computer in uso siano stati installati il driver della stampante e PC-FAX. PC-FAX viene installato con FAX Utility.
- In Windows, verificare che la stampante (fax) sia visualizzata in **Dispositivi e stampanti, Stampante o Stampanti e altro hardware**. La stampante (fax) viene visualizzata nel formato "EPSON XXXXX (FAX)". Se non viene visualizzata, disinstallare e reinstallare FAX Utility. Per accedere a **Dispositivi e stampanti, Stampante o Stampanti e altro hardware**, attenersi alle procedure descritte di seguito.
 - Windows 10
Fare clic con il pulsante destro del mouse sul pulsante Start o tenerlo premuto, quindi scegliere **Pannello di controllo > Visualizza dispositivi e stampanti in Hardware e suoni**.
 - Windows 8.1/Windows 8
Selezionare **Desktop > Impostazioni > Pannello di controllo > Visualizza dispositivi e stampanti in Hardware e suoni** o in **Hardware**.
 - Windows 7
Fare clic sul pulsante Start e scegliere **Pannello di controllo > Visualizza dispositivi e stampanti in Hardware e suoni** o in **Hardware**.
 - Windows Vista
Fare clic sul pulsante Start e scegliere **Pannello di controllo > Stampanti in Hardware e suoni**.
 - Windows XP
Fare clic sul pulsante Start e scegliere **Pannello di controllo > Stampanti e altro hardware > Stampanti e fax**.

Risoluzione dei problemi

- ❑ In Mac OS X, attenersi alle procedure descritte di seguito.
 - ❑ Scegliere **Preferenze di Sistema** dal menu  > **Stampanti e Scanner** (oppure **Stampa e Scansione** o **Stampa e Fax**), quindi selezionare la stampante (fax) visualizzata. La stampante (fax) viene visualizzata nel formato "FAX XXXX (USB)" o "FAX XXXX (IP)". Se non viene visualizzata, fare clic su + e aggiungerla.
 - ❑ Scegliere **Preferenze di Sistema** dal menu  > **Stampanti e Scanner** (oppure **Stampa e Scansione** o **Stampa e Fax**), quindi fare doppio clic sulla stampante (fax). Se la stampante è in pausa, fare clic su **Riprendi** (o Riprendi stampante).

Informazioni correlate

- ➔ [“Impostaz. fax” a pagina 23](#)
- ➔ [“Configurazione di impostazioni per un sistema telefonico PBX” a pagina 72](#)
- ➔ [“Collegamento della stampante a una linea telefonica” a pagina 66](#)
- ➔ [“Disinstallazione di applicazioni” a pagina 110](#)
- ➔ [“Installazione di applicazioni” a pagina 111](#)

Impossibile inviare fax


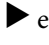
- ❑ Impostare informazioni relative all'intestazione dei fax in uscita nel pannello di controllo. I fax in arrivo che non contengono intestazioni vengono automaticamente rifiutati da alcuni apparecchi fax.
- ❑ Se l'ID chiamante è stato bloccato, sbloccarlo. Le chiamate anonime vengono automaticamente rifiutate da alcuni telefoni e apparecchi fax.
- ❑ Chiedere al destinatario se il numero di fax è corretto e se il relativo apparecchio fax è pronto per la ricezione di fax.

Informazioni correlate

- ➔ [“Impostaz. fax” a pagina 23](#)
- ➔ [“Impossibile inviare o ricevere fax” a pagina 133](#)

Impossibile inviare fax a un destinatario specifico

Se non è possibile inviare fax a un destinatario specifico a causa di un errore, attenersi alle procedure descritte di seguito.

- ❑ Se l'apparecchio fax del destinatario non risponde alla chiamata entro 50 secondi dal termine della composizione, viene visualizzato un errore. Eseguire la composizione mediante un telefono connesso per verificare l'intervallo che trascorre prima di avvertire un tono fax. Se trascorrono più di 50 secondi, per inviare il fax è necessario aggiungere pause dopo il numero di fax. Premere  per immettere una pausa. La pausa è rappresentata da un trattino (-). Una pausa equivale a circa tre secondi. Aggiungere più pause in base alle esigenze.
- ❑ Se il destinatario è stato selezionato dall'elenco dei contatti, verificare che le informazioni salvate siano corrette. Se le informazioni sono corrette, selezionare il destinatario dall'elenco dei contatti, premere il pulsante  e selezionare **Modifica**. Nella schermata **Aggiungi voce**, impostare **Velocità fax** su **Lenta (9.600bps)**.

Informazioni correlate

- ➔ [“Invio di fax mediante composizione dal telefono esterno collegato” a pagina 75](#)

Risoluzione dei problemi

- ➔ “Registrazioni di contatti per il fax” a pagina 72
- ➔ “Impossibile inviare o ricevere fax” a pagina 133

Impossibile inviare fax a un'ora specifica

Impostare correttamente la data e l'ora sul pannello di controllo.

Informazioni correlate

- ➔ “Invio di fax a un'ora specifica (Invia fax più tardi)” a pagina 76
- ➔ “Modalità **Configura**” a pagina 19

Impossibile ricevere fax

- Se è stata eseguita la sottoscrizione a un servizio di inoltro chiamate, potrebbe non essere possibile ricevere fax. Rivolgersi al provider di servizi.
- Se alla stampante non è stato collegato un telefono, impostare l'opzione **Modalità di ricezione** su **Automatico** nel pannello di controllo.

Informazioni correlate

- ➔ “**Impostaz. fax**” a pagina 23
- ➔ “Impossibile inviare o ricevere fax” a pagina 133
- ➔ “Errore di memoria insufficiente” a pagina 135

Errore di memoria insufficiente

- Se la stampante è stata impostata per il salvataggio su computer dei fax ricevuti, accendere il computer impostato per il salvataggio dei fax. Una volta salvati nel computer, i fax ricevuti vengono eliminati dalla memoria della stampante.
- Quando la memoria è piena, è comunque possibile inviare un fax in monocromia mediante la funzionalità **Invio diretto**. In alternativa, suddividere gli originali in due o più gruppi per inviarli in diversi batch.
- Se non è possibile stampare un fax ricevuto a causa di un errore della stampante, ad esempio in presenza di carta inceppata, potrebbe verificarsi un errore di memoria insufficiente. Risolvere il problema della stampante e chiedere al mittente di inviare nuovamente il fax.

Informazioni correlate

- ➔ “Salvataggio dei fax ricevuti su un computer” a pagina 79
- ➔ “Invio di più pagine di un documento in monocromia (Invio diretto)” a pagina 76
- ➔ “Modalità **Fax**” a pagina 18
- ➔ “Rimozione della carta inceppata” a pagina 115
- ➔ “Sostituzione delle cartucce di inchiostro” a pagina 82

Qualità mediocre dei fax inviati

- Pulire il vetro dello scanner e il coperchio documenti.

Risoluzione dei problemi

- Pulire il rullo dell'ADF.
- Modificare l'impostazione dell'opzione **Risoluzione** nel pannello di controllo. Se gli originali contengono sia testo, sia immagini, selezionare **Foto**.
- Modificare l'impostazione dell'opzione **Densità** nel pannello di controllo.
- Attivare la funzionalità **ECM** nel pannello di controllo.

Informazioni correlate

- ➔ [“Modalità Fax” a pagina 18](#)
- ➔ [“Impostaz. fax” a pagina 23](#)
- ➔ [“Pulizia del Vetro dello scanner” a pagina 98](#)
- ➔ [“Pulizia dell'ADF” a pagina 97](#)

Invio di fax nel formato errato

- Quando si invia un fax mediante il vetro dello scanner, collocare l'originale correttamente, allineandone l'angolo all'apposito contrassegno.
- Pulire il vetro dello scanner e il coperchio documenti. La polvere e le macchie eventualmente presenti sul vetro potrebbero essere incluse nell'area di scansione, dando origine a una posizione di scansione errata o a immagini di dimensioni ridotte.

Informazioni correlate

- ➔ [“Modalità Fax” a pagina 18](#)
- ➔ [“Posizionamento degli originali” a pagina 33](#)
- ➔ [“Pulizia del Vetro dello scanner” a pagina 98](#)

Qualità mediocre dei fax ricevuti

- Attivare la funzionalità **ECM** nel pannello di controllo.
- Chiedere al mittente di utilizzare una modalità di invio di qualità superiore.
- Stampare nuovamente il fax ricevuto.

Informazioni correlate

- ➔ [“Impostaz. fax” a pagina 23](#)
- ➔ [“Ristampa dei fax ricevuti” a pagina 81](#)

Impossibile stampare i fax ricevuti

Se si è verificato un errore della stampante, ad esempio in presenza di carta inceppata, non è possibile stampare i fax ricevuti. Verificare la stampante.

Informazioni correlate

- ➔ [“Verifica dello stato della stampante” a pagina 113](#)
- ➔ [“Rimozione della carta inceppata” a pagina 115](#)

➔ [“Sostituzione delle cartucce di inchiostro” a pagina 82](#)

Altri problemi di fax

Impossibile effettuare chiamate con il telefono connesso

Collegare il telefono alla porta EXT. della stampante e sollevare il ricevitore. Se non è presente alcun segnale di linea, collegare il cavo telefonico correttamente.

Informazioni correlate

➔ [“Collegamento del telefono alla stampante” a pagina 68](#)

La segreteria telefonica non è in grado di rispondere alle chiamate vocali

Nel pannello di controllo, impostare l'opzione **Squilli alla risposta** della stampante su un numero superiore a quello degli squilli per la segreteria telefonica.

Informazioni correlate

➔ [“Impostaz. fax” a pagina 23](#)

➔ [“Impostazioni della segreteria telefonica” a pagina 77](#)

Mancata visualizzazione del numero di fax del mittente sui fax ricevuti o visualizzazione di un numero errato

Il mittente potrebbe non aver impostato l'intestazione del fax o potrebbe averla impostata in modo errato. Rivolgersi al mittente.

Altri problemi

Leggere scosse elettriche quando si tocca la stampante

Se al computer sono connesse diverse periferiche, quando si tocca la stampante si potrebbe avvertire una leggera scossa elettrica. Installare un cavo di messa a terra che conduce al computer connesso alla stampante.

Funzionamento troppo rumoroso


Se la stampante è troppo rumorosa, abilitare **Modo Quiet**. Abilitando questa funzione, la velocità di stampa può risultare minore.

Driver della stampante Windows

Selezionare **On** in **Modo Quiet**, nella scheda **Principale**.

Risoluzione dei problemi

Driver della stampante Mac OS X

Scegliere **Preferenze di Sistema** dal menu  > **Stampanti e Scanner** (oppure **Stampa e Scansione** o **Stampa e Fax**), quindi selezionare la stampante in uso. Fare clic su **Opzioni e forniture** > **Opzioni** (o **Driver**).
Selezionare **On** in **Modo Quiet**.

EPSON Scan

Fare clic su **Configurazione**, quindi impostare **Modo Quiet** nella scheda **Altre**.

Mancato funzionamento dell'ADF

Potrebbe essersi accumulata un po' di polvere sul lato anteriore sinistro del vetro dello scanner. Pulire la polvere eventualmente accumulata.

La scansione da ADF rallenta

Quando si esegue ininterrottamente la scansione con ADF per più di cinque minuti, la scansione viene rallentata per impedire il surriscaldamento e il danneggiamento del meccanismo dello scanner. Tuttavia, la scansione non deve essere interrotta. Per ripristinare la velocità di scansione normale, mantenere l'ADF inattivo per almeno 30 minuti. Lo scanner non recupera la velocità standard se viene spento.

Data e ora errate

Impostare correttamente la data e l'ora sul pannello di controllo. Dopo un'interruzione di corrente dovuta a fulmini o se l'alimentazione resta disattivata per un periodo di tempo prolungato, sull'orologio potrebbe essere visualizzata l'ora errata.

Informazioni correlate

➔ [“Modalità Configura” a pagina 19](#)

Applicazione bloccata da un firewall (solo sistemi Windows)

Aggiungere l'applicazione all'elenco di programmi consentiti dal firewall di Windows nelle impostazioni di sicurezza del **Pannello di controllo**.

Appendice

Specifiche tecniche

Specifiche della stampante

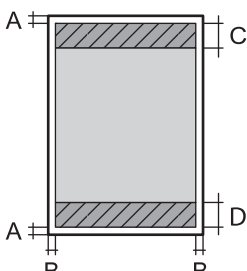
Posizionamento degli ugelli della testina di stampa		Ugelli inchiostro nero: 400 Ugelli inchiostro a colori: 128 per ciascun colore
Peso della carta	Carta comune	Da 64 a 90 g/m ² (da 17 a 24 lb)
	Buste	Buste n. 10, DL, C6: da 75 a 90 g/m ² (da 20 a 24 lb)

Area stampabile

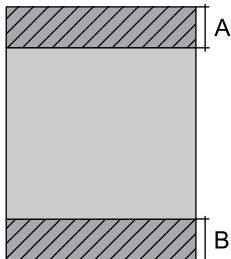
Area stampabile per fogli singoli

La qualità di stampa potrebbe risultare inferiore nelle aree ombreggiate a causa del meccanismo della stampante.

Stampa normale

	A	3.0 mm (0.12")
	B	3.0 mm (0.12")
	C	47.0 mm (1.85")
	D	45.0 mm (1.77")

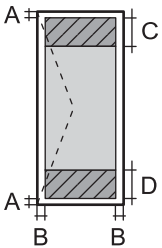
Stampa senza margini

	A	50.0 mm (1.97")
	B	48.0 mm (1.89")

Area stampabile per buste

La qualità di stampa potrebbe risultare inferiore nelle aree ombreggiate a causa del meccanismo della stampante.

Appendice

	A	3.0 mm (0.12")
	B	5.0 mm (0.20")
	C	47.0 mm (1.85")
	D	18.0 mm (0.70")

Specifiche dello scanner

Tipo di scanner	Piano fisso
Dispositivo fotoelettrico	CIS
Pixel reali	10200×14040 pixel (1200 dpi)
Dimensioni massime documenti	216×297 mm (8.5×11.7") A4, Letter
Risoluzione di scansione	1200 dpi (scansione principale) 2400 dpi (scansione secondaria)
Risoluzione di output	Da 50 a 4800, 7200 o 9600 dpi (da 50 a 4800 dpi con incrementi di 1 dpi)
Intensità colore	<p>Colori</p> <ul style="list-style-type: none"> <input type="checkbox"/> 48 bit per pixel (interna), 16 bit per pixel per colore (interna) <input type="checkbox"/> 24 bit per pixel (esterna), 8 bit per pixel per colore (esterna) <p>Scala di grigio</p> <ul style="list-style-type: none"> <input type="checkbox"/> 16 bit per pixel per colore (interna) <input type="checkbox"/> 8 bit per pixel (esterna) <p>Bianco e nero</p> <ul style="list-style-type: none"> <input type="checkbox"/> 16 bit per pixel per colore (interna) <input type="checkbox"/> 1 bit per pixel (esterna)
Sorgente luminosa	LED

Specifiche dell'interfaccia

Computer	Hi-Speed USB
----------	--------------

Specifiche del fax

Tipo di fax	Walk-up per fax in bianco e nero e a colori (ITU-T Super Group 3)
Linee supportate	Linee telefoniche analogiche standard e sistemi telefonici PBX (Private Branch Exchange)
Velocità	Fino a 33.6 kbps

Appendice

Risoluzione	<p>Monocromia</p> <ul style="list-style-type: none"> <input type="checkbox"/> Standard: 8 pel/mm×3,85 L/mm (203 pel/pollice×98 L/pollice) <input type="checkbox"/> Fine: 8 pel/mm×7,7 L/mm (203 pel/pollice×196 L/pollice) <input type="checkbox"/> Foto: 8 pel/mm×7,7 L/mm (203 pel/pollice×196 L/pollice) <p>Colori</p> <ul style="list-style-type: none"> <input type="checkbox"/> Fine: 200×200 dpi <input type="checkbox"/> Foto: 200×200 dpi
Memoria pagine	Fino a 100 pagine (ricevute con qualità bozza in bianco e nero, come da specifiche della tabella n. 1 ITU-T)
Ricomposizione*	2 volte (a intervalli di 1 minuto)
Interfaccia	Connessione linea telefonica RJ-11/telefono RJ-11

* Le specifiche possono variare da paese a paese e da regione a regione.

Specifiche Wi-Fi

Standard	IEEE802.11b/g/n* ¹
Intervallo di frequenza	2,4 GHz
Potenza massima a radiofrequenza emessa	17 dBm (EIRP)
Modalità di coordinamento	Infrastruttura, Ad hoc* ² , Wi-Fi Direct* ^{3*4}
Protezione wireless	WEP (64/128bit), WPA2-PSK (AES)* ⁵

*1 Conforme allo standard IEEE 802.11b/g/n o IEEE 802.11b/g in base al luogo di acquisto.

*2 Non supportata per lo standard IEEE 802.11n.

*3 Non supportata per lo standard IEEE 802.11b.

*4 La modalità AP semplice è compatibile con le connessioni Wi-Fi di tipo infrastruttura. Per ulteriori informazioni, vedere la *Guida di rete*.

*5 Conforme agli standard WPA2 con supporto per WPA/WPA2 Personal.

Protocollo di sicurezza

SSL/TLS	HTTPS Server/Client, IPPS
---------	---------------------------

Servizi di terze parti supportati

AirPrint	Stampa	iOS 5 o versioni successive/Mac OS X v10.7.x o versioni successive
	Scansione	Mac OS X v10.9.x o versioni successive
	Fax	Mac OS X v10.8.x o versioni successive

Appendice

Google Cloud Print

Dimensioni

Dimensioni	<p>Immagazzinamento</p> <ul style="list-style-type: none"> <input type="checkbox"/> Larghezza: 425 mm (16.7") <input type="checkbox"/> Profondità: 360 mm (14.2") <input type="checkbox"/> Altezza: 230 mm (9.1") <p>Stampa</p> <ul style="list-style-type: none"> <input type="checkbox"/> Larghezza: 425 mm (16.7") <input type="checkbox"/> Profondità: 559 mm (22.0") <input type="checkbox"/> Altezza: 230 mm (9.1")
Peso*	Circa 6.6 kg (14.6 lb)

* Cartucce di inchiostro e cavo di alimentazione esclusi.

Specifiche elettriche

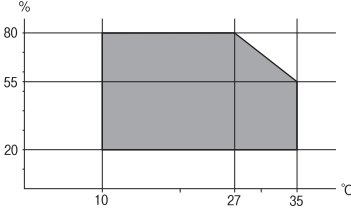
Modello	Modello da 100 a 240 V	Modello da 220 a 240 V
Intervallo di frequenza nominale	Da 50 a 60 Hz	Da 50 a 60 Hz
Corrente nominale	Da 0.5 a 0.3 A	0.3 A
Consumo energetico (con connessione USB)	<p>Solo copia: circa 14 W (ISO/IEC24712)</p> <p>Modalità stampante pronta: circa 4.2 W</p> <p>Modalità di riposo: circa 1.3 W</p> <p>Spegnimento: circa 0.2 W</p>	<p>Solo copia: circa 14 W (ISO/IEC24712)</p> <p>Modalità stampante pronta: circa 4.3 W</p> <p>Modalità di riposo: circa 1.3 W</p> <p>Spegnimento: circa 0.3 W</p>

Nota:

- Per informazioni sulla tensione, verificare l'etichetta sulla stampante.
- Per gli utenti europei, visitare il seguente sito Web per informazioni sul consumo energetico.
<http://www.epson.eu/energy-consumption>
- Per gli utenti residenti in Belgio, il consumo elettrico durante le operazioni di copia potrebbe variare.
Per un elenco delle specifiche più recenti, visitare il sito Web all'indirizzo <http://www.epson.be>.

Appendice

Specifiche ambientali

Funzionamento	<p>La stampante deve essere in base a quanto illustrato nel grafico sottostante.</p>  <p>Temperatura: da 10° a 35°C (da 50 a 95°F) Umidità: dal 20 all'80% di umidità relativa (senza condensa)</p>
Archiviazione	<p>Temperatura: da -20 a 40°C (da -4 a 104°F)* Umidità: dal 5 all'85% di umidità relativa (senza condensa)</p>

* È possibile conservare la stampante per un mese a 40°C (104°F).

Specifiche ambientali per le cartucce di inchiostro

Temperatura di conservazione	Da - 30 a 40 °C (da - 22 a 104 °F)*
Temperatura di congelamento	<p>-16 °C (3.2 °F) L'inchiostro si scongela e può essere utilizzato dopo circa 3 ore a 25 °C (77 °F).</p>

* È possibile conservare la stampante per un mese a 40 °C (104 °F).

Requisiti di sistema

- Windows 10 (32-bit, 64-bit)/Windows 8.1 (32-bit, 64-bit)/Windows 8 (32-bit, 64-bit)/Windows 7 (32-bit, 64-bit)/Windows Vista (32-bit, 64-bit)/Windows XP Professional x64 Edition/Windows XP (32-bit)/Windows Server 2012 R2/Windows Server 2012/Windows Server 2008 R2/Windows Server 2008 (32-bit, 64-bit)/Windows Server 2003 R2 (32-bit, 64-bit)/Windows Server 2003 (32-bit, 64-bit)
- Mac OS X v10.11.x/Mac OS X v10.10.x/Mac OS X v10.9.x/Mac OS X v10.8.x/Mac OS X v10.7.x/Mac OS X v10.6.8

Nota:

- Mac OS X potrebbe non supportare alcune applicazioni e funzioni.*
- UNIX File System (UFS) per Mac OS X non è supportato.*

Informazioni normative

Standard e approvazioni

Standard e approvazioni per il modello statunitense

Sicurezza	UL60950-1 CAN/CSA-C22.2 No.60950-1
EMC	FCC Part 15 Subpart B Class B CAN/CSA-CEI/IEC CISPR 22 Class B

L'apparecchiatura contiene il modulo wireless indicato di seguito.

Produttore: Askey Computer Corporation

Tipo: WLU6320-D69 (RoHS)

Il prodotto è conforme alla Parte 15 dei regolamenti FCC e RSS-210 dei regolamenti IC. Epson non può essere ritenuta responsabile per eventuali inadempienze ai requisiti di protezione causate da una modifica sconsigliata del prodotto. Il funzionamento è soggetto alle due condizioni seguenti: (1) il dispositivo non deve causare interferenze dannose e (2) il dispositivo deve accettare le interferenze ricevute, incluse quelle che possono provocarne il malfunzionamento.

Per prevenire interferenze radio al servizio autorizzato, il dispositivo deve essere utilizzato in ambienti interni e lontano dalle finestre, in modo da garantire la massima schermatura. L'apparecchiatura (o la relativa antenna di trasmissione) può essere installata all'esterno previa autorizzazione.

Standard e approvazioni per il modello europeo

Direttiva sulle basse tensioni 2006/95/EC	EN60950-1
Direttiva sulle emissioni elettromagnetiche 2004/108/EC	EN55022 Class B EN61000-3-2 EN61000-3-3 EN55024
Direttiva relativa ad apparecchiature radio e apparecchiature terminali di telecomunicazione e il reciproco riconoscimento della loro conformità 1999/5/EC	EN300 328 EN301 489-1 EN301 489-17 TBR21 EN60950-1

Per utenti europei

Con il presente documento Seiko Epson Corporation dichiara che il modello di apparecchiatura indicato di seguito è conforme ai requisiti essenziali e ad altre disposizioni specifiche della direttiva 1999/5/EC:

C531A

Appendice

Per l'uso esclusivo in Irlanda, Regno Unito, Austria, Germania, Liechtenstein, Svizzera, Francia, Belgio, Lussemburgo, Paesi Bassi, Italia, Portogallo, Spagna, Danimarca, Finlandia, Norvegia, Svezia, Islanda, Croazia, Cipro, Grecia, Slovenia, Malta, Bulgaria, Repubblica Ceca, Estonia, Ungheria, Lettonia, Lituania, Polonia, Romaniaa e Slovacchia.

Epson non può essere ritenuta responsabile per eventuali inadempienze ai requisiti di protezione derivanti da una modifica sconsigliata dei prodotti.



Standard e approvazioni per il modello australiano

EMC	AS/NZS CISPR22 Class B
-----	------------------------

Epson dichiara che l'apparecchiatura indicata di seguito è conforme ai requisiti essenziali e alle altre disposizioni pertinenti della direttiva AS/NZS4268:

C531A

Epson non può essere ritenuta responsabile per eventuali inadempienze ai requisiti di protezione derivanti da una modifica sconsigliata dei prodotti.

Limitazioni sulla copia

Per garantire un uso responsabile e legale della stampante, è necessario rispettare le limitazioni seguenti.

La copia dei seguenti articoli è proibita dalla legge:

- Banconote, monete, titoli di stato e buoni del tesoro, titoli emessi da autorità municipali
- Francobolli non affrancati, cartoline preaffrancate e altri titoli postali con valore postale
- Marche da bollo governative e titoli emessi in base a procedura legale

La copia dei seguenti articoli deve essere eseguita con cautela:

- Titoli trasferibili privati (certificati azionari, buoni negoziabili, assegni e così via), tessere con validità mensile, biglietti scontati e così via.
- Passaporti, patenti di guida, certificati di sana costituzione, abbonamenti stradali, buoni pasto, biglietti e così via.

Nota:

La copia di tali articoli può anche risultare proibita dalla legge.

Uso responsabile di materiali protetti da copyright:

Le stampanti possono dare luogo a comportamenti illegali se vengono copiati materiali protetti dal diritto d'autore (copyright). A meno che non si operi dietro consiglio di un avvocato, prima di copiare materiale pubblicato è necessario agire in modo responsabile e rispettoso, ottenendo il permesso del detentore del copyright.

Trasporto della stampante

Se è necessario spostare la stampante, attenersi alla procedura indicata di seguito.


Appendice

⚠ Attenzione:

Prestare attenzione affinché le mani e le dita non rimangano incastrate durante l'apertura o la chiusura dell'unità scanner onde evitare eventuali lesioni.

! Importante:

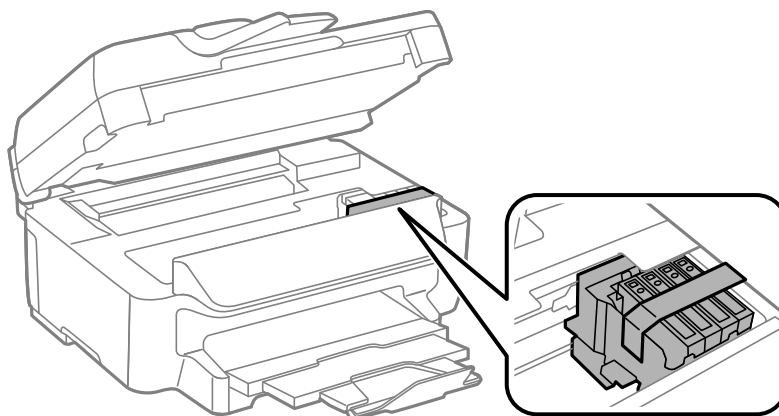
- Per la conservazione e il trasporto, non inclinare la stampante, non posizionarla verticalmente e non capovolgerla, onde evitare fuoriuscite di inchiostro.*
- Non rimuovere le cartucce di inchiostro. Se le cartucce vengono rimosse, la testina di stampa potrebbe seccarsi, impedendo la stampa.*

1. Spegnerne la stampante premendo il pulsante .
2. Verificare che la spia di alimentazione sia spenta, quindi scollegare il cavo di alimentazione.

! Importante:

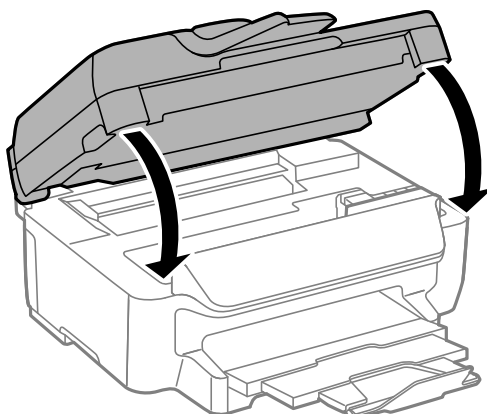
Quando la spia di alimentazione è spenta, è possibile scollegare il cavo di alimentazione. Se la spia non è spenta, la testina di stampa non ritorna nella posizione iniziale e l'inchiostro potrebbe seccarsi, rendendo impossibili future operazioni di stampa.

3. Scollegare tutti i cavi, ad esempio il cavo di alimentazione e il cavo USB.
4. Rimuovere tutta la carta dalla stampante.
5. Verificare che non vi siano originali nella stampante.
6. Aprire l'unità scanner verificando che il coperchio documenti sia chiuso. Fissare il supporto della cartuccia di inchiostro alla stampante mediante nastro adesivo.

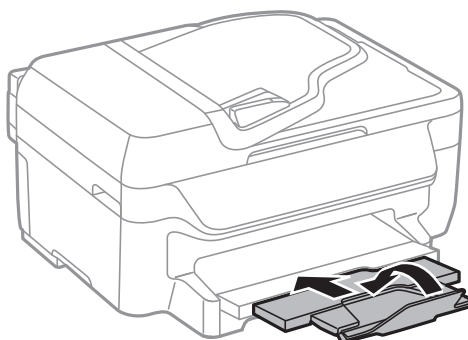


Appendice

7. Chiudere l'unità scanner.



8. Preparare la stampante per l'imballaggio come illustrato di seguito.



9. Riporre la stampante nella confezione originale utilizzando i materiali protettivi in dotazione.

Quando si riutilizza nuovamente la stampante, ricordarsi di rimuovere il nastro con cui è stato fissato il supporto della cartuccia di inchiostro. Se alla stampa successiva la qualità di stampa risulta inferiore, pulire e allineare la testina di stampa.

Informazioni correlate

- ➔ “Nomi e funzioni delle parti” a pagina 12
- ➔ “Controllo e pulizia della testina di stampa” a pagina 93
- ➔ “Allineamento della testina di stampa” a pagina 94

Informazioni di assistenza

Sito Web di supporto

Per ulteriore assistenza, visitare il sito Web di supporto Epson indicato di seguito. Selezionare il paese o la regione di residenza e visitare la sezione relativa al supporto del sito Web Epson locale. Nel sito sono disponibili anche driver, domande frequenti, manuali e altro materiale scaricabile.

<http://support.epson.net/>

<http://www.epson.eu/Support> (Europa)

Appendice

Se il prodotto Epson non funziona correttamente e non è possibile risolvere il problema, contattare i servizi di assistenza Epson.

Come contattare l'assistenza Epson

Prima di contattare Epson

Se il prodotto Epson in uso non funziona correttamente e non è possibile risolvere il problema attenendosi alle procedure di risoluzione dei problemi indicate nella documentazione del prodotto, contattare i servizi di assistenza Epson. Se l'elenco seguente non contiene alcun centro di assistenza Epson per l'area di residenza, contattare il rivenditore presso cui è stato acquistato il prodotto.

Il centro di assistenza Epson può rispondere più rapidamente se vengono fornite le seguenti informazioni:

- Numero di serie del prodotto
(L'etichetta con il numero di serie in genere si trova sul retro del prodotto)
- Modello del prodotto
- Versione del software del prodotto
(Fare clic su **About**, **Version Info** o pulsanti simili nel software del prodotto)
- Marca e modello del computer in uso
- Nome e versione del sistema operativo del computer
- Nome e versione delle applicazioni software generalmente utilizzate con il prodotto

Nota:

In alcuni prodotti, i dati dell'elenco di composizione fax e/o le impostazioni di rete potrebbero essere salvati nella memoria del prodotto. In seguito a eventuali guasti o riparazioni del prodotto, i dati e/o le impostazioni potrebbero andare persi. Anche durante il periodo di garanzia, Epson non può essere ritenuta responsabile della perdita di dati e non è tenuta a eseguire il backup o il recupero di dati e/o impostazioni. Si consiglia pertanto di eseguire un backup dei dati o di prenderne nota.

Assistenza utenti - Europa

Per informazioni su come contattare l'assistenza Epson, consultare il documento di garanzia paneuropeo.

Assistenza utenti - Australia

Epson Australia è lieta di mettere a disposizione dei propri utenti un servizio clienti di alta qualità. Oltre alla documentazione del prodotto, sono disponibili le seguenti fonti di informazioni:

URL Internet

<http://www.epson.com.au>

Si consiglia agli utenti di visitare le pagine del sito Web di Epson Australia. Il sito può risultare estremamente utile, poiché mette a disposizione degli utenti un'area per il download di driver, punti di contatto Epson, informazioni sui nuovi prodotti e supporto tecnico (tramite e-mail).

HelpDesk Epson

Telefono: 1300-361-054

Per garantire assistenza ai nostri clienti è infine disponibile l'HelpDesk Epson. Gli operatori dell'HelpDesk possono fornire assistenza agli utenti per le operazioni relative a installazione, configurazione e utilizzo del prodotto Epson

Appendice

acquistato. Gli operatori dell'HelpDesk responsabili delle informazioni commerciali possono fornire brochure sui nuovi prodotti Epson e indicare l'ubicazione dei rivenditori o dei centri di assistenza più vicini. Contattando l'HelpDesk, gli utenti troveranno risposta a numerosi quesiti.

Si consiglia di tenere a portata di mano tutte le informazioni necessarie al momento della chiamata. Maggiore è il numero di informazioni a disposizione, più in fretta sarà possibile risolvere il problema. Tra le informazioni fondamentali rientrano la documentazione del prodotto Epson, il tipo di computer, il sistema operativo e le applicazioni in uso, nonché qualsiasi altro tipo di informazione ritenuto necessario.

Trasporto del prodotto

Epson consiglia di conservare la confezione del prodotto per eventuali trasporti futuri. Si raccomanda inoltre di fissare il serbatoio di inchiostro con il nastro e tenere il prodotto in posizione diritta.