

WF-2750 Series

Gebruikershandleiding

Auteursrecht

Niets uit deze uitgave mag worden verveelvoudigd, opgeslagen in een geautomatiseerd gegevensbestand of in enige vorm of op enige wijze, hetzij elektronisch, mechanisch, door fotokopieën, opnamen of op enige andere manier, zonder voorafgaande schriftelijke toestemming van Seiko Epson Corporation. Alle patentaansprakelijkheid met betrekking tot het gebruik van de informatie in dit document wordt afgewezen. Evenmin wordt enige aansprakelijkheid aanvaard voor schade, voortvloeiende uit het gebruik van de informatie in dit document. De hierin beschreven informatie is alleen bedoeld voor gebruik bij dit Epson-product. Epson is niet verantwoordelijk voor het gebruik van deze informatie bij andere producten.

Seiko Epson Corporation noch zijn filialen kunnen verantwoordelijk worden gesteld door de koper van dit product of derden voor schade, verlies, kosten of uitgaven die de koper of derden oplopen ten gevolge van al dan niet foutief gebruik of misbruik van dit product of onbevoegde wijzigingen en herstellingen, of (met uitzondering van de VS) het zich niet strikt houden aan de gebruiks- en onderhoudsvorschriften van Seiko Epson Corporation.

Seiko Epson Corporation noch zijn filialen kunnen verantwoordelijk worden gesteld voor schade of problemen voortvloeiend uit het gebruik van andere dan originele onderdelen of verbruiksgoederen kenbaar als Original Epson Products of Epson Approved Products by Seiko Epson Corporation.

Seiko Epson Corporation kan niet verantwoordelijk worden gesteld voor schade voortvloeiende uit elektromagnetische storingen die plaatsvinden door het gebruik van andere interfacekabels dan kenbaar als Epson Approved Products by Seiko Epson Corporation.

© 2016 Seiko Epson Corporation. All rights reserved.

De inhoud van deze handleiding en de specificaties van dit product kunnen zonder voorafgaande kennisgeving worden gewijzigd.

Handelsmerken

- ❑ EPSON® is een gedeponerd handelsmerk en EPSON EXCEED YOUR VISION of EXCEED YOUR VISION is een handelsmerk van Seiko Epson Corporation.
- ❑ EPSON Scan software is based in part on the work of the Independent JPEG Group.
- ❑ libtiff
 - Copyright © 1988-1997 Sam Leffler
 - Copyright © 1991-1997 Silicon Graphics, Inc.
 - Permission to use, copy, modify, distribute, and sell this software and its documentation for any purpose is hereby granted without fee, provided that (i) the above copyright notices and this permission notice appear in all copies of the software and related documentation, and (ii) the names of Sam Leffler and Silicon Graphics may not be used in any advertising or publicity relating to the software without the specific, prior written permission of Sam Leffler and Silicon Graphics.
 - THE SOFTWARE IS PROVIDED "AS-IS" AND WITHOUT WARRANTY OF ANY KIND, EXPRESS, IMPLIED OR OTHERWISE, INCLUDING WITHOUT LIMITATION, ANY WARRANTY OF MERCHANTABILITY OR FITNESS FOR A PARTICULAR PURPOSE.
 - IN NO EVENT SHALL SAM LEFFLER OR SILICON GRAPHICS BE LIABLE FOR ANY SPECIAL, INCIDENTAL, INDIRECT OR CONSEQUENTIAL DAMAGES OF ANY KIND, OR ANY DAMAGES WHATSOEVER RESULTING FROM LOSS OF USE, DATA OR PROFITS, WHETHER OR NOT ADVISED OF THE POSSIBILITY OF DAMAGE, AND ON ANY THEORY OF LIABILITY, ARISING OUT OF OR IN CONNECTION WITH THE USE OR PERFORMANCE OF THIS SOFTWARE.
- ❑ Microsoft®, Windows®, and Windows Vista® are registered trademarks of Microsoft Corporation.
- ❑ Apple, Macintosh, Mac OS, OS X, Bonjour, Safari, iPad, iPhone, iPod touch, and iTunes are trademarks of Apple Inc., registered in the U.S. and other countries. AirPrint and the AirPrint logo are trademarks of Apple Inc.
- ❑ Google Cloud Print™, Chrome™, Chrome OS™, and Android™ are trademarks of Google Inc.
- ❑ Adobe and Adobe Reader are either registered trademarks or trademarks of Adobe Systems Incorporated in the United States and/or other countries.
- ❑ Intel® is a registered trademark of Intel Corporation.
- ❑ Algemene opmerking: andere productnamen vermeld in deze uitgave, dienen uitsluitend als identificatie en kunnen handelsmerken zijn van hun respectievelijke eigenaars. Epson maakt geen enkele aanspraak op enige rechten op deze handelsmerken.

Inhoudsopgave

Auteursrecht

Handelsmerken

Over deze handleiding

| | |
|--|---|
| Introductie tot de handleidingen. | 7 |
| Markeringen en symbolen. | 7 |
| Beschrijvingen gebruikt in deze handleiding. | 8 |
| Referenties voor besturingssystemen. | 8 |

Belangrijke instructies

| | |
|--|----|
| Veiligheidsinstructies. | 9 |
| Printeradviezen en waarschuwingen. | 10 |
| Adviezen en waarschuwingen voor het instellen/gebruik van de printer. | 10 |
| Adviezen en waarschuwingen voor gebruik van de printer met een draadloze verbinding. | 11 |
| Adviezen en waarschuwingen voor gebruik van het display. | 11 |
| Uw persoonlijke gegevens beschermen. | 11 |

Basisprincipes van printer

| | |
|---|----|
| Namen en functies van onderdelen. | 12 |
| Bedieningspaneel. | 14 |
| Druktoetsen en lampjes. | 14 |
| Pictogrammen op het display. | 15 |
| Tekens invoeren. | 15 |
| Menuopties. | 16 |
| Modus Kopiëren | 16 |
| Modus Scannen | 17 |
| Fax -modus. | 18 |
| Instellen -modus. | 18 |
| Modus Contacten | 24 |

Papier laden

| | |
|--|----|
| Vorzorgsmaatregelen voor papierverwerking. | 26 |
| Beschikbaar papier en capaciteiten. | 27 |
| Lijst met papiertypes. | 28 |
| Papier in de Papiercassette laden. | 28 |

Originelen plaatsen

| | |
|---|----|
| Beschikbare originelen voor de ADF. | 32 |
|---|----|

| | |
|---|----|
| Originelen op de ADF plaatsen. | 32 |
| Originelen op de Scannerglasplaat plaatsen. | 33 |

Afdrukken

| | |
|---|----|
| Afdrukken vanaf een computer. | 35 |
| Basisprincipes van printer - Windows. | 35 |
| Basisprincipes van printer - Mac OS X. | 36 |
| Dubbelzijdig afdrukken. | 39 |
| Meerdere pagina's op één vel afdrukken. | 41 |
| Afdruk aanpassen aan papierformaat. | 42 |
| Meerdere bestanden samen afdrukken (alleen voor Windows). | 43 |
| Eén afbeelding afdrukken op meerdere vellen om een poster te maken (alleen voor Windows). | 44 |
| Geavanceerde functies gebruiken voor afdrukken. | 50 |
| Afdrukken met Smart Devices. | 53 |
| Epson iPrint gebruiken. | 53 |
| AirPrint gebruiken. | 55 |
| Afdrukken annuleren. | 55 |
| Afdrukken annuleren — Printertoets. | 55 |
| Afdrukken annuleren - Windows. | 55 |
| Afdrukken annuleren - Mac OS X. | 56 |

Kopiëren

Scannen

| | |
|---|----|
| Scannen via het bedieningspaneel. | 58 |
| Scannen naar Cloud. | 58 |
| Scannen naar een computer. | 58 |
| Scannen naar een computer (WSD). | 59 |
| Scannen vanaf een computer. | 59 |
| Scannen in Kantoormodus. | 59 |
| Scannen in Professionele modus. | 61 |
| Scannen met smart-apparaten. | 63 |
| Epson iPrint installeren. | 63 |
| Scannen met Epson iPrint. | 64 |

Faxen

| | |
|---|----|
| Een faxbericht instellen. | 65 |
| Aansluiten op een telefoonlijn. | 65 |
| Basisinstellingen voor faxberichten configureren. | 68 |
| Contacten registreren voor het faxen. | 71 |

Inhoudsopgave

| | | | |
|--|----|---|-----|
| Contactpersonen opslaan. | 71 | Stroom besparen. | 96 |
| Contactgroepen opslaan. | 71 | Energie besparen - bedieningspaneel. | 96 |
| Contacten registreren op een computer. | 72 | | |
| Back-up Contacten maken met een computer. | 72 | | |
| Faxberichten verzenden. | 72 | Netwerkservice en softwareinformatie | |
| Basishandelingen bij het verzenden van faxen. | 72 | De service van Epson Connect. | 98 |
| Verschillende manieren om faxberichten te verzenden. | 74 | Web Config. | 98 |
| Faxberichten ontvangen. | 75 | Web Config uitvoeren op een browser. | 99 |
| De ontvangstmodus instellen. | 75 | Web Config uitvoeren op Windows. | 99 |
| Verschillende manieren om faxberichten te ontvangen. | 76 | Web Config uitvoeren op Mac OS X. | 99 |
| Ontvangen faxen opslaan op een computer. | 77 | Windows-printerdriver. | 100 |
| Andere faxfuncties gebruiken. | 78 | Instellingen voor de Windows-printerdriver beperken. | 101 |
| Een faxrapport en -lijst afdrukken. | 78 | Bedieningsinstellingen voor Windows- printerdriver configureren. | 101 |
| Ontvangen faxen opnieuw afdrukken. | 79 | Mac OS X-printerdriver. | 102 |
| | | Bedieningsinstellingen voor Mac OS X- printerdriver configureren. | 102 |
| Inktpatronen vervangen | | Het venster Bedieningsinstellingen van de Mac OS X-printerdriver openen. | 102 |
| Het inktpeil controleren. | 80 | Bedieningsinstellingen voor de Mac OS X- printerdriver. | 102 |
| Het inktpeil controleren - Bedieningspaneel. | 80 | EPSON Scan (scannerstuurprogramma). | 103 |
| Het inktpeil controleren - Windows. | 80 | Epson Event Manager. | 103 |
| Het inktpeil controleren - Mac OS X. | 80 | PC-FAX-driver (faxdriver). | 104 |
| Codes van de cartridges. | 80 | FAX Utility. | 104 |
| Vorzorgsmaatregelen voor inktpatronen. | 81 | Epson Easy Photo Print. | 105 |
| Inktpatronen vervangen. | 84 | E-Web Print (alleen voor Windows). | 105 |
| Tijdelijk met zwarte inkt afdrukken. | 86 | EPSON Software Updater. | 106 |
| Tijdelijk met zwarte inkt afdrukken - Windows. | 87 | EpsonNet Config. | 106 |
| Tijdelijk met zwarte inkt afdrukken - Mac OS X. | 88 | Toepassingen verwijderen. | 107 |
| Zwarte inkt besparen als de zwarte inkt bijna op is (uitsluitend voor Windows). | 88 | Toepassingen verwijderen - Windows. | 107 |
| | | Toepassingen verwijderen - Mac OS X. | 107 |
| De printer onderhouden | | Toepassingen installeren. | 108 |
| De printkop controleren en reinigen. | 90 | Toepassingen en firmware bijwerken. | 109 |
| De printkop controleren en schoonmaken - bedieningspaneel. | 90 | | |
| De printkop controleren en schoonmaken - Windows. | 91 | Problemen oplossen | |
| De printkop controleren en schoonmaken - Mac OS X. | 91 | De printerstatus controleren. | 110 |
| De printkop uitlijnen. | 91 | Berichten op het display bekijken. | 110 |
| De printkop uitlijnen - Bedieningspaneel. | 92 | De printerstatus controleren - Windows. | 111 |
| De printkop uitlijnen - Windows. | 92 | De printerstatus controleren - Mac OS X. | 111 |
| De printkop uitlijnen - Mac OS X. | 93 | Vastgelopen papier verwijderen. | 111 |
| Het papiertraject vrijmaken van inktvlekken. | 93 | Vastgelopen papier binnen in de printer verwijderen. | 112 |
| De automatische documentinvoer (ADF) schoonmaken. | 94 | Vastgelopen papier verwijderen uit de Papiercassette. | 113 |
| De Scannerglasplaat reinigen. | 95 | | |

Inhoudsopgave

| | |
|--|-----|
| Vastgelopen papier verwijderen uit de Achterpaneel. | 114 |
| Vastgelopen papier verwijderen uit de ADF. | 116 |
| Papier wordt niet goed ingevoerd. | 118 |
| Origineel wordt niet in ADF ingevoerd. | 118 |
| Problemen met stroomtoevoer en bedieningspaneel. | 119 |
| De stroom wordt niet ingeschakeld. | 119 |
| De stroom wordt niet uitgeschakeld. | 119 |
| Stroom schakelt automatisch uit. | 119 |
| Het display wordt donker. | 119 |
| Printer drukt niet af. | 119 |
| Afdrukproblemen. | 120 |
| Afdrukkwaliteit is slecht. | 120 |
| Kopieerkwaliteit is slecht. | 122 |
| De achterkant van het origineel is te zien op de gekopieerde afbeelding. | 122 |
| Positie, formaat of marges van de afdruk zijn niet juist. | 122 |
| Papier vertoont vlekken of is bekrast. | 123 |
| Afgedrukte tekens zijn niet juist of onleesbaar. | 124 |
| De afgedrukte afbeelding is omgekeerd. | 124 |
| Het probleem kon niet worden opgelost. | 124 |
| Afdrukken verloopt te traag. | 124 |
| Kan niet beginnen met scannen. | 125 |
| Kan scannen niet starten via bedieningspaneel. | 126 |
| Problemen met gescande afbeeldingen. | 126 |
| Scankwaliteit is slecht. | 126 |
| Tekens zijn wazig. | 127 |
| De achterkant van het origineel is te zien op de gescande afbeelding. | 127 |
| Er verschijnt een ribbelpatroon (ook wel 'moiré' genoemd) op de gescande afbeelding. | 127 |
| Scangedeelte of -richting is niet juist. | 128 |
| Het probleem met de gescande afbeelding kon niet worden opgelost. | 128 |
| Andere scanproblemen. | 129 |
| Miniatuurvoorbeeld werkt niet goed. | 129 |
| Scannen verloopt te traag. | 129 |
| Scannen stopt bij het scannen naar een PDF/Multi-TIFF. | 129 |
| Problemen met verzenden en ontvangen van faxen. | 129 |
| Kan geen fax verzenden of ontvangen. | 129 |
| Kan geen faxen versturen. | 131 |
| Kan geen faxen verzenden naar opgegeven ontvanger. | 131 |
| Kan geen faxen verzenden op specifiek tijdstip. | 131 |
| Kan geen faxberichten ontvangen. | 131 |
| Foutmelding geheugen vol. | 132 |

| | |
|---|-----|
| Verzonden fax is van slechte kwaliteit. | 132 |
| Faxen worden op verkeerde grootte verzonden. | 132 |
| Ontvangen fax is van slechte kwaliteit. | 133 |
| Ontvangen faxen worden niet afgedrukt. | 133 |
| Andere faxproblemen. | 133 |
| Bellen niet mogelijk op verbonden telefoon. | 133 |
| Antwoordapparaat kan geen telefoongesprekken beantwoorden. | 133 |
| Faxnummer van de zender wordt niet op ontvangen faxberichten weergegeven of het nummer is fout. | 134 |
| Overige problemen. | 134 |
| Lichte elektrische schok wanneer u de printer aanraakt. | 134 |
| Printer maakt veel lawaai tijdens werking. | 134 |
| De ADF werkt niet. | 134 |
| Scannen van ADF vertraagt. | 134 |
| Datum en tijd zijn verkeerd. | 134 |
| Software wordt geblokkeerd door een firewall (alleen Windows). | 135 |

Bijlage

| | |
|--|-----|
| Technische specificaties. | 136 |
| Printer specificaties. | 136 |
| Scannerspecificaties. | 137 |
| Interface-specificaties. | 137 |
| Faxspecificaties. | 137 |
| Wifi-specificaties. | 138 |
| Beveiligingsprotocol. | 138 |
| Ondersteunde services van derden. | 138 |
| Dimensies. | 139 |
| Elektrische specificaties. | 139 |
| Omgevingspecificaties. | 140 |
| Systeemvereisten. | 140 |
| Regelgevingsinformatie. | 141 |
| Normen en goedkeuringen. | 141 |
| Beperkingen op het kopiëren. | 142 |
| De printer vervoeren. | 142 |
| Hulp vragen. | 144 |
| Technische ondersteuning (website). | 144 |
| Contact opnemen met de klantenservice van Epson. | 145 |

Over deze handleiding

Introductie tot de handleidingen

De volgende handleidingen worden meegeleverd met uw Epson-printer. Raadpleeg naast de handleidingen, ook de Help in de verschillende Epson-softwaretoepassingen.

- Belangrijke veiligheidsvoorschriften (gedrukte handleiding)**
Bevat instructies om deze printer veilig te gebruiken.
- Hier beginnen (gedrukte handleiding)**
Bevat informatie over het instellen van de printer en het installeren van de software. Afhankelijk van uw regio geeft het ook basisinformatie over hoe u de printer moet gebruiken, probleemoplossing, enzovoort.
- Gebruikershandleiding (digitale handleiding)**
Deze handleiding. Bevat algemene informatie over en instructies voor het gebruik van de printer en het oplossen van problemen.
- Netwerkhandleiding (digitale handleiding)**
Bevat informatie over netwerkinstellingen en probleemoplossing wanneer de printer in een netwerk wordt gebruikt.

U kunt de meest recente versie van de bovenstaande handleidingen in uw bezit krijgen op de volgende manieren.

- Gedrukte handleiding**
Ga naar de ondersteuningssite van Epson Europe (<http://www.epson.eu/Support>) of de wereldwijde ondersteuningssite van Epson (<http://support.epson.net/>).
- Digitale handleiding**
Start EPSON Software Updater op uw computer. EPSON Software Updater controleert of er updates beschikbaar zijn voor Epson-toepassingen of digitale handleidingen en laat u vervolgens de meest recente versie downloaden.

Gerelateerde informatie

➔ [“EPSON Software Updater” op pagina 106](#)

Markeringen en symbolen

**Let op:**

Instructies die zorgvuldig moeten worden gevolgd om lichamelijk letsel te voorkomen.

**Belangrijk:**

Instructies die moeten worden gevolgd om schade aan het apparaat te voorkomen.

Opmerking:

Biedt aanvullende informatie en referentiegegevens.

Over deze handleiding

➔ Gerelateerde informatie

Koppelingen naar de verwante paragrafen.

Beschrijvingen gebruikt in deze handleiding

- Screenshots van de schermen van de printerdriver en EPSON Scan (scannerdriver) zijn van Windows 8.1 of Mac OS X v10.9.x. De inhoud die op de schermen wordt weergegeven, is afhankelijk van het model en de situatie.
- Afbeeldingen van de printer gebruikt in deze handleiding dienen uitsluitend als voorbeeld. Er zijn kleine verschillen tussen elk model, maar de gebruiksmethode blijft hetzelfde.
- Sommige menu-items op de display variëren naargelang het model en de instellingen.

Referenties voor besturingssystemen

Windows

In deze handleiding verwijzen termen zoals "Windows 10", "Windows 8.1", "Windows 8", "Windows 7", "Windows Vista", "Windows XP", "Windows Server 2012 R2", "Windows Server 2012", "Windows Server 2008 R2", "Windows Server 2008", "Windows Server 2003 R2", en "Windows Server 2003" naar de volgende besturingssystemen. Bovendien wordt "Windows" gebruikt om alle versies ervan aan te duiden.

- Microsoft® Windows® 10 besturingssysteem
- Microsoft® Windows® 8.1 besturingssysteem
- Microsoft® Windows® 8 besturingssysteem
- Microsoft® Windows® 7 besturingssysteem
- Microsoft® Windows Vista® besturingssysteem
- Microsoft® Windows® XP besturingssysteem
- Microsoft® Windows® XP Professional x64 Edition besturingssysteem
- Microsoft® Windows Server® 2012 R2 besturingssysteem
- Microsoft® Windows Server® 2012 besturingssysteem
- Microsoft® Windows Server® 2008 R2 besturingssysteem
- Microsoft® Windows Server® 2008 besturingssysteem
- Microsoft® Windows Server® 2003 R2 besturingssysteem
- Microsoft® Windows Server® 2003 besturingssysteem

Mac OS X

In deze handleiding verwijst "Mac OS X v10.11.x" naar OS X El Capitan, "Mac OS X v10.10.x" naar OS X Yosemite, "Mac OS X v10.9.x" naar OS X Mavericks en "Mac OS X v10.8.x" verwijst naar OS X Mountain Lion. Bovendien wordt "Mac OS X" gebruikt om te verwijzen naar "Mac OS X v10.11.x", "Mac OS X v10.10.x", "Mac OS X v10.9.x", "Mac OS X v10.8.x", "Mac OS X v10.7.x" en "Mac OS X v10.6.8".

Belangrijke instructies

Veiligheidsinstructies

Lees en volg deze instructies om deze printer veilig te gebruiken. Bewaar deze handleiding voor latere raadplegingen. Let ook op al de waarschuwingen en instructies die op de printer staan.

- Sommige symbolen op uw printer dienen om een veilig en correct gebruik van de printer mogelijk te maken. Ga naar de volgende website om te weten te komen wat de symbolen betekenen.
<http://support.epson.net/symbols>
- Gebruik alleen het netsnoer dat met de printer is meegeleverd en gebruik het snoer niet voor andere apparatuur. Gebruik van andere snoeren met deze printer of gebruik van het meegeleverde netsnoer met andere apparatuur kan leiden tot brand of elektrische schokken.
- Zorg ervoor dat het netsnoer voldoet aan de relevante plaatselijke veiligheidsnormen.
- Haal het netsnoer, de stekker, de printer, de scanner of de accessoires nooit uit elkaar en probeer deze onderdelen nooit zelf te wijzigen of te repareren, tenzij zoals uitdrukkelijk staat beschreven in de handleidingen van het apparaat.
- Trek in de volgende gevallen de stekker uit het stopcontact en laat het onderhoud aan een onderhoudstechnicus over:
Als het netsnoer of de stekker beschadigd is, als er vloeistof in de printer is gekomen, als de printer is gevallen of als de behuizing beschadigd is, als de printer niet normaal werkt of als er een duidelijke wijziging in de prestaties optreedt. Wijzig geen instellingen als hiervoor in de gebruiksaanwijzing geen instructies worden gegeven.
- Zet het apparaat in de buurt van een wandstopcontact waar u de stekker gemakkelijk uit het stopcontact kunt halen.
- Plaats of bewaar de printer niet buiten en zorg ervoor dat de printer niet wordt blootgesteld aan vuil, stof, water of hittebronnen. Vermijd plaatsen die onderhevig zijn aan schokken, trillingen, hoge temperaturen of luchtvochtigheid.
- Zorg ervoor dat u geen vloeistoffen op de printer morst en pak de printer niet met natte handen vast.
- Houd de printer ten minste 22 cm verwijderd van pacemakers. De radiogolven die door deze printer worden uitgezonden, kunnen een negatieve invloed hebben op de werking van pacemakers.
- Neem contact op met uw leverancier als het display beschadigd is. Als u vloeistof uit het display op uw handen krijgt, was ze dan grondig met water en zeep. Als u vloeistof uit het display in uw ogen krijgt, moet u uw ogen onmiddellijk uitspoelen met water. Raadpleeg onmiddellijk een arts als u ondanks grondig spoelen problemen krijgt met uw ogen of nog steeds ongemak ondervindt.
- Vermijd het gebruik van de telefoon tijdens onweer. Er bestaat een minieme kans op elektrische schokken door bliksem.
- Gebruik voor het melden van een gaslek geen telefoon in de directe omgeving van het lek.
- Wees voorzichtig met gebruikte cartridges. Er kan inkt rond de inkttoevoer kleven.
 - Als u inkt op uw huid krijgt, wast u de plek grondig met water en zeep.
 - Als u inkt in uw ogen krijgt, moet u uw ogen onmiddellijk uitspoelen met water. Raadpleeg onmiddellijk een arts als u ondanks grondig spoelen problemen krijgt met uw ogen of nog steeds ongemak ondervindt.
 - Als er inkt in uw mond terecht komt, raadpleegt u direct een arts.
- Haal de cartridge niet uit elkaar, omdat u inkt in uw ogen of op uw huid kunt krijgen.

Belangrijke instructies

- Schud de cartridges niet te hard en laat ze niet vallen. Wees ook voorzichtig dat u ze niet ineendrukt of hun etiket scheurt. Omdat hierdoor inkt kan lekken.
- Houd cartridges buiten het bereik van kinderen.



Printeradviezen en waarschuwingen

Lees en volg deze instructies om schade aan de printer of uw eigendommen te voorkomen. Bewaar deze handleiding voor toekomstig gebruik.

Adviezen en waarschuwingen voor het instellen/gebruik van de printer

- De openingen in de behuizing van de printer niet blokkeren of afdekken.
- Gebruik alleen het type stroombron dat staat vermeld op het etiket op de printer.
- Gebruik geen stopcontacten in dezelfde groep als fotokopieerapparaten, airconditioners of andere apparaten die regelmatig worden in- en uitgeschakeld.
- Gebruik geen stopcontacten die met een wandschakelaar of een automatische timer kunnen worden in- en uitgeschakeld.
- Plaats het hele computersysteem uit de buurt van apparaten die elektromagnetische storing kunnen veroorzaken, zoals luidsprekers of basisstations van draagbare telefoons.
- Plaats het netsnoer zodanig dat geen slijtage, inkepingen, rafels, plooien en knikken kunnen optreden. Plaats geen voorwerpen op het netsnoer en plaats het netsnoer zodanig dat niemand erop kan stappen. Let er vooral op dat snoeren mooi recht blijven aan de uiteinden en de punten waar deze de transformator in- en uitgaan.
- Als u een verlengsnoer gebruikt voor de printer, mag de totale stroombelasting in ampère van alle aangesloten apparaten niet hoger zijn dan de maximale belasting voor het verlengsnoer. Zorg er bovendien voor dat het totaal van de ampèrewaarden van alle apparaten die zijn aangesloten op het wandstopcontact, niet hoger is dan de maximumwaarde die is toegestaan voor het stopcontact.
- Als u de printer in Duitsland gebruikt, moet u rekening houden met het volgende: de installatie van het gebouw moet beschikken over een stroomonderbreker van 10 of 16 A om de printer te beschermen tegen kortsluiting en stroompieken.
- Let bij het aansluiten van de printer op een computer of ander apparaat, op de juiste richting van de stekkers van de kabel. Elke stekker kan maar op één manier in het apparaat worden gestoken. Wanneer u een stekker op een verkeerde manier in het apparaat steekt, kunnen beide apparaten die via de kabel met elkaar verbonden zijn, beschadigd raken.
- Plaats de printer op een vlakke, stabiele ondergrond die groter is dan de printer zelf. De printer werkt niet goed als deze scheef staat.
- Zorg er bij opslag of transport van de printer voor dat deze niet gekanteld, verticaal of ondersteboven wordt gehouden, anders kan er inkt lekken.
- Laat boven de printer voldoende ruimte vrij om het deksel volledig te kunnen openen.
- Zorg ervoor dat aan de voorkant van de printer voldoende ruimte is voor het papier dat uit de printer komt.
- Vermijd plaatsen met grote schommelingen in temperatuur en luchtvochtigheid. Houd de printer ook uit de buurt van direct zonlicht, fel licht of warmtebronnen.
- Steek geen voorwerpen door de openingen in de printer.
- Steek uw hand niet in de printer tijdens het afdrukken.

Belangrijke instructies

- Raak de witte, platte kabel binnen in de printer niet aan.
- Gebruik geen spuitbussen met ontvlambare stoffen in of in de buurt van de printer. Dit kan brand veroorzaken.
- Verplaats de printkop niet handmatig; anders kunt u de printer beschadigen.
- Pas bij het sluiten van de scannereenheid op dat uw vingers niet klem komen te zitten.
- Let erop dat u nooit te hard op de scannerglasplaat drukt wanneer u er een origineel op legt.
- Zet de printer altijd uit met de knop . Trek de stekker niet uit het stopcontact en sluit de stroom naar het stopcontact niet af zolang het lampje  nog knippert.
- Controleer voordat u de printer vervoert of de printkop zich in de uitgangspositie bevindt (uiterst rechts) en of de cartridges aanwezig zijn.
- Als u de printer gedurende langere tijd niet gebruikt, trek dan de stekker uit het stopcontact.

Adviezen en waarschuwingen voor gebruik van de printer met een draadloze verbinding

- Radiogolven van deze printer kunnen nadelige gevolgen hebben voor de werking van medische elektronische apparatuur, waardoor deze apparatuur defect kan raken. Wanneer u deze printer gebruikt in een medische instelling of in de buurt van medische apparatuur, volg dan de aanwijzingen van het bevoegd personeel van de medische instelling en volg alle waarschuwingen en aanwijzingen die op de medische apparatuur zelf staan.
- Radiogolven uit deze printer kunnen de werking van automatisch gestuurde apparaten, zoals automatische deuren of een brandalarm, storen en kunnen tot ongevallen leiden als gevolg van storing. Volg alle waarschuwingen en aanwijzingen die op deze apparatuur zijn aangeduid wanneer u deze printer gebruikt in de buurt van automatisch aangestuurde apparaten.

Adviezen en waarschuwingen voor gebruik van het display

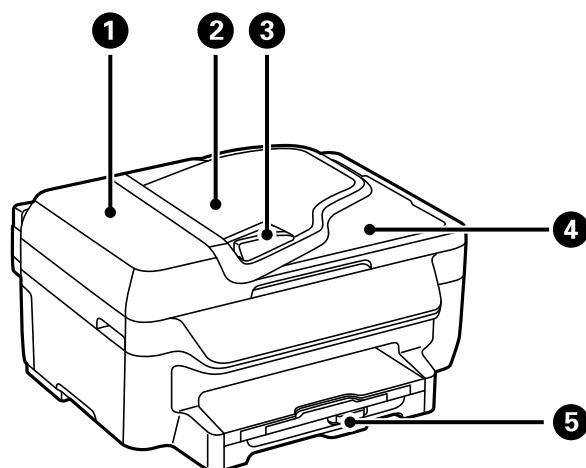
- Het display kan een paar kleine heldere of donkere puntjes vertonen en is mogelijk niet overal even helder. Dit is normaal en wil geenszins zeggen dat het display beschadigd is.
- Maak het display alleen schoon met een droge, zachte doek. Gebruik geen vloeibare of chemische reinigingsmiddelen.
- De buitenkant van de display kan breken als deze een grote weerslag krijgt. Neem contact op met uw wederverkoper als het oppervlak van het scherm barst of splintert. Raak de gebroken stukken nooit aan en verwijder ze niet.

Uw persoonlijke gegevens beschermen

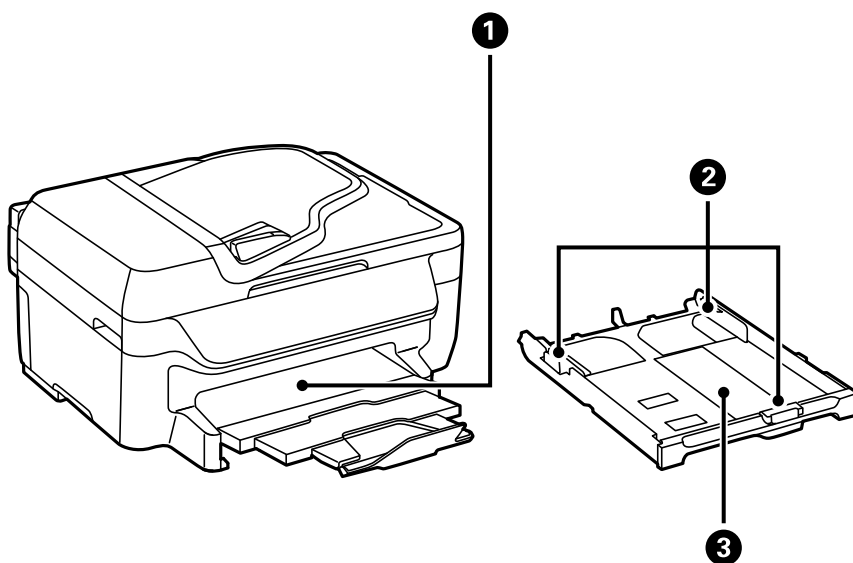
Als u de printer aan iemand anders geeft of wilt weggooiden, kunt u het geheugen als volgt wissen: selecteer **Instellen > Standaardinst. herstellen > Alle gegevens en instellingen wissen** op het bedieningspaneel.

Basisprincipes van printer

Namen en functies van onderdelen



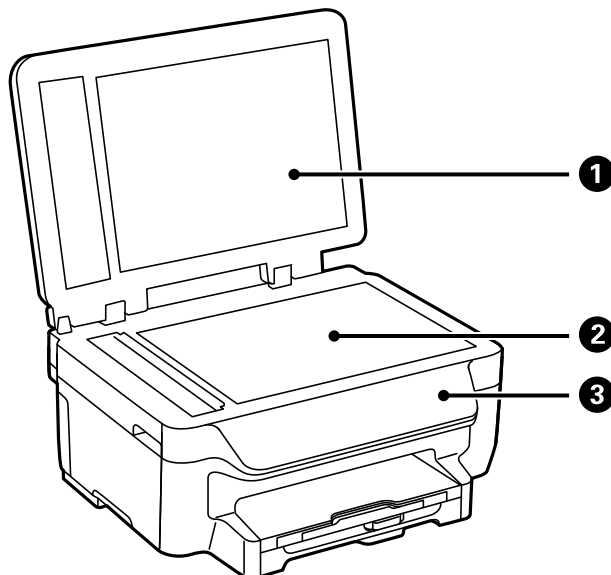
| | | |
|---|--|--|
| ① | Deksel van ADF (Automatic Document Feeder - Papierlade van de automatische documentinvoer) | Open dit om vastgelopen originelen te verwijderen uit de ADF. |
| ② | Invoerlade van de ADF | Hiermee worden originelen automatisch ingevoerd. |
| ③ | Zijgeleider van de ADF | Zorgt ervoor dat originelen recht in de printer worden ingevoerd. Schuif naar de rand van de originelen. |
| ④ | Uitvoerlade van de ADF | Bevat de originelen die van de ADF worden uitgevoerd. |
| ⑤ | Papiercassette | Laadt papier. |



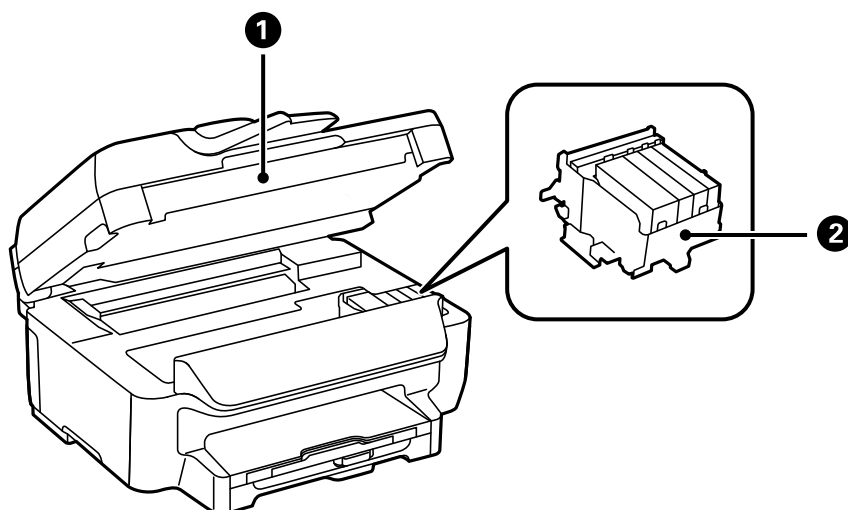
| | | |
|---|-------------|---|
| ① | Uitvoerlade | Opvanglade voor het papier dat uit de printer komt. |
|---|-------------|---|

Basisprincipes van printer

| | | |
|---|----------------|--|
| 2 | Zijgeleiders | Hiermee wordt het papier recht in de printer ingevoerd. Schuif deze naar de randen van het papier. |
| 3 | Papiercassette | Laadt papier. |

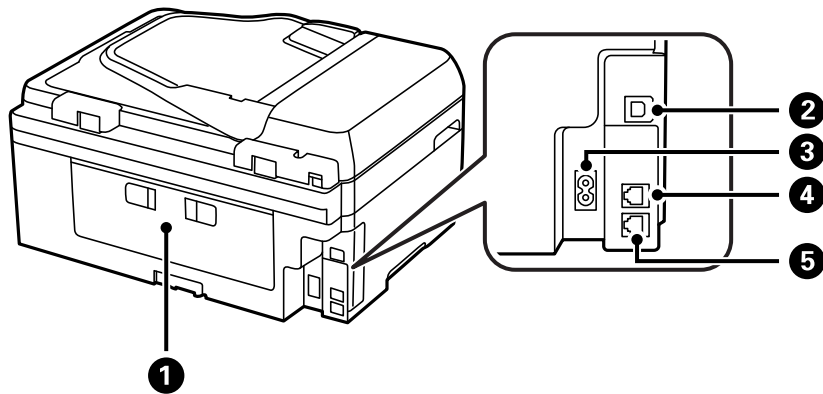


| | | |
|---|------------------|---|
| 1 | Documentdeksel | Houdt extern licht tegen tijdens het scannen. |
| 2 | Scannerglasplaat | Plaats de originelen. |
| 3 | Bedieningspaneel | Voor bediening van de printer. |



| | | |
|---|-------------------|--|
| 1 | Scannereenheid | Scant de geplaatste originelen. Open de eenheid om inktpatronen te vervangen of papier dat in de printer is vastgelopen, te verwijderen. |
| 2 | Inktpatroonhouder | Installeer de inktpatronen. Inkt komt uit de spuitkanaaltjes van de printkop. |

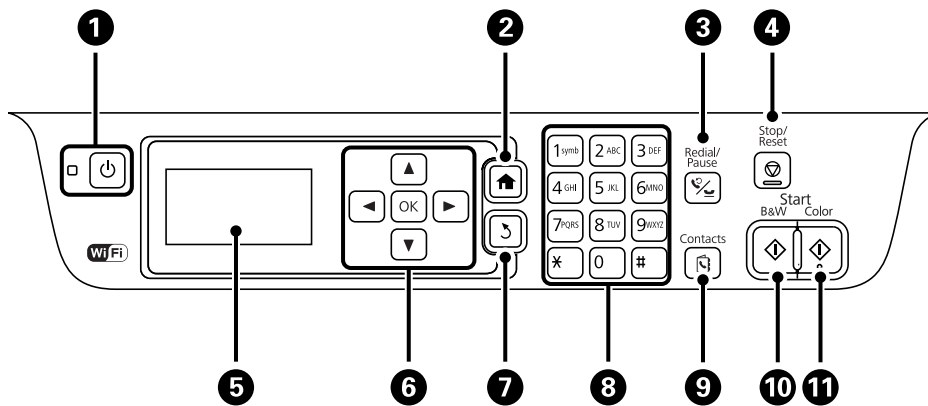
Basisprincipes van printer



| | | |
|---|----------------|--|
| 1 | Achterpaneel | Verwijder om vastgelopen papier te verwijderen. |
| 2 | USB-poort | Voor aansluiting van een USB-kabel. |
| 3 | Netaansluiting | Voor aansluiting van het netsnoer. |
| 4 | Lijnpoort | Voor aansluiting van een telefoonlijn. |
| 5 | EXT.-poort | Voor aansluiting van externe telefoontoestellen. |

Bedieningspaneel

Druktoetsen en lampjes



| | | |
|---|---|---|
| 1 | | Hiermee schakelt u de printer in of uit. Haal het netsnoer uit het stopcontact als het aan/uit-lampje uit staat. |
| 2 | | Hiermee opent u het startscherm. |
| 3 | | Voer het laatst gekozen nummer in of voer een pauze in bij het invoeren van een faxnummer. |
| 4 | | Hiermee stopt u de actieve bewerking. |
| 5 | - | Hiermee geeft u menu's en berichten weer. |

Basisprincipes van printer

| | | |
|----|----------------|--|
| 6 | ◀, ▶, ▲, ▼, OK | Druk op ◀, ▶, ▲ en ▼ om menu's te selecteren. Druk op OK om uw selectie te bevestigen of om de gekozen functie te starten. |
| 7 | ↶ | Hiermee keert u terug naar het vorige scherm. |
| 8 | 0 - 9 *, # | Hiermee voert u cijfers, tekens en symbolen in. |
| 9 | 📇 | Dit opent de contactpersonenlijst. |
| 10 | ◇ | Hiermee start u het afdrukken, kopiëren, scannen en faxen in zwart-wit. |
| 11 | ◇ | Hiermee start u het afdrukken, kopiëren, scannen en faxen in kleur. |

Pictogrammen op het display

De volgende pictogrammen worden op het display weergegeven naargelang de status van de printer.

| | |
|---|---|
|  | Gaat branden wanneer de originelen in de ADF worden geplaatst. |
|  | Gaat branden als de printer niet verbonden is met een draadloos (wifi-)netwerk. |
|  | Gaat branden als de printer verbonden is met een draadloos (wifi-)netwerk. Het aantal balkjes geeft de sterkte van de verbinding weer. Hoe meer balkjes, des te sterker de verbinding is. |
|  | Duidt op een probleem met de draadloze (wifi-)netwerkverbinding van de printer of geeft aan dat de printer zoekt naar een draadloze (wifi-)netwerkverbinding. |
|  | Geeft aan dat de printer verbonden is met een netwerk in de Ad Hoc-modus. |
|  | Geeft aan dat de Simple AP-modus en de Wi-Fi Direct-modus zijn uitgeschakeld. |
|  | Geeft aan dat de printer verbonden is met een netwerk in de Wi-Fi Direct-modus. |
|  | Geeft aan dat de Simple AP-modus is ingeschakeld. |
|  | Gaat branden als de Eco-modus ingeschakeld is. |


Tekens invoeren

Om tekens en symbolen in te voeren voor netwerkinstellingen en wanneer u een faxnummer invoert vanaf het bedieningspaneel, gebruikt u de cijfertoetsen en de knoppen. Druk meerdere keren op een knop op het toetsenblok tot het teken dat u wilt invoeren, wordt weergegeven. Druk op de knop OK om de ingevoerde tekens te bevestigen.

Hoe het weergegeven scherm eruitziet, hangt af van de gekozen instellingen. Dit is het scherm voor het invoeren van het wachtwoord voor het Wi-Fi-netwerk.



Basisprincipes van printer



| Pictogrammen | Beschrijving |
|---|---|
| ◀ | Hiermee wist u het teken links van de cursor (Backspace). |
| OK | Hiermee bevestigt u de ingevoerde tekens. |
|  | Hiermee voegt u een pauze tijdens het kiezen in (een onderbreking van drie seconden). Een koppelteken (-) werkt als pauze-aanduiding. |

Menuopties

Modus Kopiëren

Opmerking:

- Beschikbare menu's kunnen variëren naargelang de geselecteerde lay-out.
- Druk op OK om verborgen instellingenmenu's weer te geven.

| Menu | Instellingen en toelichting | |
|-----------------|---|---|
| Aantal kopieën | Voer het aantal kopieën in. | |
| Opmaak | Met rand | Kopieert met een marge rond de randen. |
| | Zonder randen | Kopieert zonder een marge rond de randen. De afbeelding wordt een beetje vergroot om de marges rond de randen van het papier te verwijderen. |
| | 2 omhoog | <p>Kopieert originelen van meerdere pagina's op één vel.</p> <p>Als u originelen in de ADF plaatst, voert u ze langs de boven- of linkerrand in de invoerlade in.</p> <p>Laad verticale originelen zoals hieronder weergegeven en selecteer Staan bij Oriëntatie van doc..</p>  <p>Laad horizontale originelen zoals hieronder weergegeven en selecteer Liggend bij Oriëntatie van doc..</p>  |
| | ID-kaart | Scant beide zijden van een identiteitskaart en kopieert ze naar één zijde van een A4. |
| Documentgrootte | Selecteer het formaat van uw origineel. | |
| Zoom | <p>Vergroot of verkleint het origineel.</p> <p>Selecteer Auto passen pg. om de afdruk aan te passen aan het papierformaat van de geselecteerde papierbron.</p> | |

Basisprincipes van printer

| Menu | Instellingen en toelichting |
|---------------------|--|
| Dubbelzijdig | Selecteer dubbelzijdige lay-out. Selecteer een lay-out, druk op ► en selecteer dan de bindpositie van het papier. |
| Oriëntatie van doc. | Selecteer de afdrukstand van uw origineel. |
| Kwaliteit | Selecteer het type van uw origineel. Tekst: Hiermee drukt u sneller af, maar het resultaat kan minder duidelijk zijn. Foto: Zorgt voor afdrukken van betere kwaliteit maar het afdrukken duurt mogelijk langer |
| Dichtheid | Stel de dichtheid van uw kopieën in. |
| Opmaakvolgorde | Selecteer de lay-out voor meerdere pagina's als u 2 omhoog hebt geselecteerd als instelling voor Opmaak . |
| Droogtijd | Selecteer de droogtijd. |

Modus Scannen

Cloud

| Menu | Instellingen en toelichting | |
|--------------|---|--|
| Bestemming | Selecteer een bestemming die is geregistreerd in de Epson Connect Server. | |
| Instellingen | Formaat | Selecteer het bestandstype om de gescande afbeelding op te slaan. |
| | Scangebied | Selecteer het scangebied. Automatisch bijsnijden: Verwijdert witruimte rond een tekst of afbeelding tijdens het scannen. Max gebied: Scant het maximale scanoppervlak van de scannerglasplaat of de ADF. |
| | Documenttype | Selecteer het type van uw origineel. |
| | Dichtheid | Selecteer het contrast van de gescande afbeelding. |
| | Oriëntatie van doc. | Selecteer de afdrukstand van uw origineel. |

Computer

| Menu | Instellingen en toelichting | |
|---------------|--|---|
| Pc selecteren | Uit de lijst met computers die met USB of met het netwerk zijn verbonden, selecteert u de computer waarop u de gescande afbeelding wilt opslaan. | |
| Instellingen | Formaat | Selecteer het bestandstype om de gescande afbeelding op te slaan. |

Computer (WSD)

Dit menu heeft geen instellingen-item.

Basisprincipes van printer

Fax-modus

Selecteer **Fax** op het startscherm en druk dan op de knop OK.

| Menu | Instellingen en toelichting | |
|-------------------------|---|---|
| Resolutie | Selecteer de resolutie van de uitgaande fax. Selecteer Foto voor originelen die zowel tekst als foto's bevatten. | |
| Dichtheid | Selecteer de dichtheid van de uitgaande fax. | |
| Direct versturen | Raadpleeg voor meer informatie de pagina die deze functie beschrijft. | |
| Verzendrapport | Hiermee wordt na verzending van een fax automatisch een verzendrapport afgedrukt. Selecteer Afdrukken bij fout om alleen een rapport af te drukken als er een fout optreedt. | |
| Fax later versturen | Raadpleeg voor meer informatie de pagina's die deze functies beschrijven. | |
| Oproepontvangst | | |
| Faxen opnieuw afdrukken | Hiermee worden ontvangen faxen, die tijdelijk in het geheugen van de printer worden opgeslagen, vanaf de laatst ontvangen fax afgedrukt. | |
| Faxrapport | Lijst met faxinstellingen | Hiermee drukt u de actuele faxinstellingen af. |
| | Faxlog | Hiermee wordt een overzicht van de verzonden en ontvangen faxtaken weergegeven of afgedrukt. U kunt instellen dat dit rapport automatisch wordt afgedrukt via het volgende menu. Instellen > Faxinstellingen > Uitvoerinstellingen > Faxlogboek auto afdr. |
| | Laatste verzending | Hiermee drukt u een rapport af voor de vorige fax die via polling ontvangen of verzonden is. |
| | Protocol traceren | Hiermee drukt u een gedetailleerd rapport af voor de vorige verzonden of ontvangen fax. |

Gerelateerde informatie

- ➔ “Meerdere pagina's van een monochroom document verzenden (Direct versturen)” op pagina 74
- ➔ “Faxen verzenden op een specifiek tijdstip (Fax later versturen)” op pagina 74
- ➔ “Faxen ontvangen via pollingdiensten (Oproepontvangst)” op pagina 77

Instellen-modus

| Menu | Instellingen en toelichting |
|----------|---|
| Inktpcil | Geeft de niveaus van de cartridges weer bij benadering. Wanneer het pictogram ! wordt weergegeven, is het inktpatroon bijna leeg. Wanneer een kruisje (X) wordt weergegeven, is het inktpatroon leeg. |

Basisprincipes van printer

| Menu | Instellingen en toelichting | | |
|-----------------------|--|--|---|
| Onderhoud | PrintkopControle spuitm. | Hiermee drukt u een patroon af om te controleren of de spuitkanaaltjes van de printkop verstopt zitten. | |
| | Printkop reinigen | Hiermee reinigt u de verstopte spuitkanaaltjes van de printkop. | |
| | Vervangen inktpatronen | Hiermee vervangt u het inktpatroon. | |
| | Printkop uitlijnen | Hiermee wordt de printkop bijgesteld om de afdrukkwaliteit te verbeteren. Voer Verticale uitlijning uit als uw afdrucken wazig zijn of als tekst en lijnen niet goed uitgelijnd zijn. Voer Horizontale uitlijning uit als uw afdrucken horizontale strepen bevatten. | |
| | Papiergeleider reinigen | Gebruik deze functie om papier te laden voor het reinigen van het apparaat wanneer er zich inktvlekken op de interne rollers bevinden of als er een papierstoring is opgetreden. | |
| Papier instellen | Selecteer het formaat en type papier dat u in de papierbron hebt geplaatst. | | |
| Statusv.afdrukk. | Statusblad configuratie | Hiermee drukt u een informatieblad af met de actuele status en instellingen van de printer. | |
| | Statusblad voorraad | Hiermee drukt u een informatieblad af met de status van de verbruiksaccessoires. | |
| | Blad gebruiksgeschiedenis | Hiermee drukt u een informatieblad af met de gebruiksgeschiedenis van de printer. | |
| Printerinstellingen | Instellingen papierbron | Overschakelen tussen A4/Letter | Schakel deze functie in zodat foutmeldingen niet worden weergegeven, zelfs wanneer de papierformaatinstelling voor de afdruktaak en het geplaatste papier in de papierbron niet overeenkomen. Deze functie is alleen beschikbaar als het papierformaat op A4 of Letter staat. |
| | | Foutmelding | Geeft een foutmelding weer als het papierformaat of de type-instellingen bij Papier instellen en de afdrukinstellingen niet overeenkomen. |
| | Auto probleemopl. | Selecteer welke actie moet worden uitgevoerd wanneer er een fout optreedt met dubbelzijdig afdrucken. Ingeschakeld: als een taak voor dubbelzijdig afdrucken wordt verzonden terwijl er geen papier beschikbaar is voor dubbelzijdig afdrucken, wordt automatisch slechts één zijde van het papier bedrukt. Uitgeschakeld: de printer geeft een foutmelding weer en de afdruktaak wordt geannuleerd. | |
| PC-verbinding via USB | Activeert de printer die via een USB-aansluiting met de computer verbonden is. Als deze functie uitgeschakeld is, herkent de computer geen printers die via een USB-verbinding aangesloten zijn. | | |

Basisprincipes van printer

| Menu | Instellingen en toelichting | | |
|-----------------------|-----------------------------|--|--|
| Algemene instellingen | Geluid | Hiermee past u het volume en het type van de geluiden aan. | |
| | Slaaptimer | Selecteer hoe lang het duurt voordat de printer naar de slaapstand gaat (energiezuinige modus) als er geen activiteiten worden uitgevoerd. Het display gaat uit als deze tijd verstreken is. | |
| | Uitschakelinst. | Uw product heeft mogelijk deze functie of de functie Uitschakelingstimer , afhankelijk van de plaats van aankoop. | |
| | | Uitschakelen indien inactief | U kunt instellen hoelang het duurt voordat stroombeheer wordt toegepast. Elke verhoging is van invloed op de energiezuinigheid van het product. Denk aan het milieu voordat u wijzigingen doorvoert. |
| | | Uitschakelen indien losgekoppeld | Schakelt de printer na 30 minuten uit als alle netwerkpoorten, inclusief de LINE-poort, zijn losgekoppeld. |
| | Uitschakelingstimer | U kunt instellen hoelang het duurt voordat stroombeheer wordt toegepast. Elke verhoging is van invloed op de energiezuinigheid van het product. Denk aan het milieu voordat u wijzigingen doorvoert. | |
| | LCD-contrast | Hiermee past u de helderheid van het display aan. | |
| | Datum/tijd instellen | Datum/tijd | Voer de actuele datum en tijd in. |
| | | Zomertijd | Selecteer de zomertijdinstelling van uw regio. |
| | | Tijdsverschil | Voer het tijdsverschil in tussen uw plaatselijke tijd en de UTC (Coordinated Universal Time). |
| | Land/regio | Selecteer uw land of regio. | |
| | Taal/Language | Selecteer de taal van het display. | |
| | Scrollsnelheid | Selecteer de bladersnelheid van het display. | |

Basisprincipes van printer

| Menu | Instellingen en toelichting | | |
|----------------------------|--|--|---|
| Netwerkinstellingen | Netwerkstatus | Hiermee worden de netwerkinstellingen en verbindingstatus weergegeven of afgedrukt. | |
| | Wi-Fi instellen | Wizard Wi-Fi instellen | Raadpleeg de <i>Netwerkhandleiding</i> voor meer details. |
| | | Instellen met drukknop (WPS) | |
| | | Instellen met PIN (WPS) | |
| | | Wi-Fi autom. verbinden | |
| | Wi-Fi uitschakelen | U kunt netwerkproblemen mogelijk oplossen door de wifi-instellingen uit te schakelen of opnieuw in te stellen. Raadpleeg de <i>Netwerkhandleiding</i> voor meer details. | |
| | Wi-Fi Direct instellen | Raadpleeg de <i>Netwerkhandleiding</i> voor meer details. | |
| Verbinding controleren | Controleert de status van de netwerkverbinding en drukt het controlerapport af. Als er problemen zijn met de verbinding, kunt u het rapport raadplegen om het probleem te verhelpen. | | |
| Geavanceerde inst. | Raadpleeg de <i>Netwerkhandleiding</i> voor meer details. | | |
| Epson Connect-services | U kunt de Epson Connect of Google Cloud Print-service onderbreken of hervatten, of deze annuleren met de services (herstellen van de fabrieksinstellingen). | | |
| Printservices Google Cloud | Raadpleeg de portaalsite van Epson Connect voor meer informatie. https://www.epsonconnect.com/ http://www.epsonconnect.eu (alleen Europa) | | |
| Faxinstellingen | Raadpleeg de lijst met menu's bij Faxinstellingen . | | |
| Algem. afdrukinst. | Deze afdrukinstellingen worden toegepast wanneer u afdrukt via een extern apparaat zonder gebruik te maken van de printerdriver. | | |
| | Offset boven | Hiermee past u de boven- of linkermarge van het papier aan. | |
| | Offset links | | |
| | Offset boven achter | Hiermee past u de boven- of linkermarge van het papier voor de achterzijde van de pagina aan bij dubbelzijdig afdrukken. | |
| | Offset links achter | | |
| | Controleer papierbreedte | Hiermee controleert u de papierbreedte alvorens de afdruktaak te starten. Hierdoor voorkomt u dat er over de randen van het papier afgedrukt wordt als de papierformaatinstellingen niet juist zijn. Het afdrukken kan hierdoor iets langer duren. | |
| | Droogtijd | Selecteer de droogtijd bij dubbelzijdig afdrukken. | |
| Lege pagina overslaan | Hiermee worden lege pagina's in de afdrukgegevens automatisch overgeslagen. | | |

Basisprincipes van printer

| Menu | Instellingen en toelichting | |
|---------------------------|---|---|
| Eco-modus | De volgende instellingen voor de Eco-modus zijn beschikbaar. Als deze instellingen uitgeschakeld zijn, worden de instellingen bij Algemene instellingen toegepast. | |
| | Slaaptimer | Selecteer hoe lang het duurt voordat de printer naar de slaapstand gaat (energiezuinige modus) als er geen activiteiten worden uitgevoerd. Het display gaat uit als deze tijd verstreken is. |
| | Dubblz.(kopie) | Hiermee wordt dubbelzijdig afdrukken ingesteld als standaard. |
| Standaardinst. herstellen | Hiermee worden de geselecteerde instellingen teruggezet op de standaardwaarden. | |

Gerelateerde informatie

- ➔ “Modus **Kopiëren**” op pagina 16
- ➔ “Modus **Scannen**” op pagina 17
- ➔ “**Faxinstellingen**” op pagina 22

Faxinstellingen

Selecteer **Instellen** > **Faxinstellingen** via het hoofdscherm.

| Menu | Instellingen en toelichting | |
|-----------------------|---|--|
| Standaardinst. gebr. | De instellingen in dit menu worden uw standaardinstellingen voor het verzenden van faxen. Meer details over de instellingen vindt u in de lijst met menu's in de modus Fax . | |
| Ontvangstinstellingen | Ontvangstmodus | Selecteer de ontvangstmodus. |
| | DRD | Als u zich bij uw telecomprovider hebt ingeschreven op een dienst met specifieke beltonen, kunt u het belsignaal voor binnenkomende faxen selecteren (of selecteer Aan). |
| | Overgaan voor antwoorden | Selecteer het aantal beltonen waarna de printer de fax automatisch moet ontvangen. Selecteer "0" (nul) als u faxen zonder belsignaal wilt ontvangen. |
| | Extern ontvangen | Als u een inkomende fax beantwoordt met een telefoontoestel dat op de printer aangesloten is, kunt u de fax ontvangen door de code van het telefoontoestel in te voeren. |

Basisprincipes van printer

| Menu | Instellingen en toelichting | |
|---------------------|-----------------------------|--|
| Uitvoerinstellingen | Faxuitvoer | Slaat ontvangen documenten op een computer op. U moet de instellingen voor een FAX Utility opgeven op een computer. |
| | Automatisch beperken | Hiermee worden grote documenten verkleind zodat ze op het papierformaat van de papierbron passen. Naargelang de ontvangen gegevens is dit soms niet mogelijk. Als deze functie uitgeschakeld is, worden grote documenten op hun oorspronkelijke grootte afgedrukt op meerdere pagina's, of wordt er mogelijk een tweede lege pagina uitgeworpen. |
| | Autom. draaien | Draait automatisch om een A5-formaat af te drukken wanneer een liggend document van A5-formaat wordt afgedrukt en de instelling voor de papierbron op A5 staat. Drukt op A4-papier af wanneer deze functie is uitgeschakeld. |
| | Sorteerstapel | Hiermee worden ontvangen documenten vanaf de laatste pagina afgedrukt (aflopende volgorde) zodat de afgedrukte documenten in de juiste volgorde gestapeld worden. Als het geheugen van de printer bijna vol is, is deze functie mogelijk niet beschikbaar. |
| | Tijd uitstellen afdr. | Onderbreekt en herstart het afdrukken van ontvangen documenten op het ingegeven tijdstip. De ontvangen documenten worden in de ingestelde tijdsperiode niet afgedrukt maar opgeslagen in het geheugen. Als het geheugen van de printer bijna vol is, is deze functie mogelijk niet beschikbaar. Ontvangen documenten worden automatisch afgedrukt na de herstarttijd. Deze functie kan gebruikt worden om 's nachts het lawaai te beperken of om te voorkomen dat vertrouwelijke documenten afgedrukt worden als u afwezig bent. |
| | Afb. aan rapport bev. | Drukt een Verzendrapport af met een afbeelding van de eerste pagina van het verzonden document. Aan (grote afbeelding): Drukt het bovenste deel van de pagina af zonder te verkleinen. Aan (kleine afbeelding): Drukt de gehele pagina af en verkleint deze om in het rapport te passen. |
| | Faxlogboek auto afdr. | Drukt automatisch het faxlogboek af. Aan (elke 30): Drukt een logboek af na elke 30 voltooide faxtaken. Aan (tijd): Drukt het logboek af op een opgegeven tijdstip. Als er echter meer dan 30 faxtaken zijn geweest, wordt het logboek afgedrukt voordat de tijd verstreken is. |
| | Rapportindeling | Selecteer een opmaak voor faxrapporten, m.u.v. Protocol traceren . Selecteer Detail om af te drukken met foutcodes. |

Basisprincipes van printer

| Menu | Instellingen en toelichting | |
|------------------------|--|--|
| Basisinstellingen | Faxsnelheid | Selecteer de verzendsnelheid van de fax. We raden aan om Langz.(9.600 b/s) te selecteren als er regelmatig een communicatiefout optreedt, wanneer u berichten zendt/ontvangt naar/vanuit het buitenland, of wanneer u een IP-service (VoIP) gebruikt. |
| | ECM | Corrigeert automatisch de fouten in faxen (Error Correction Mode), meestal veroorzaakt door storingen op de telefoonlijn. Als deze functie uitgeschakeld is, kunt u geen kleurendocumenten zenden en ontvangen. |
| | Kiestoondetectie | Detecteert een kiestoon alvorens het nummer te bellen. Als de printer aangesloten is op een PBX (Private Branch Exchange) of digitale telefoonlijn, kan de printer mogelijk geen nummer vormen. Wijzig in dat geval het Lijntype naar PBX . Als dit niet helpt, schakelt u de functie uit. N.B. Als u deze functie uitschakelt, wordt het eerste cijfer van het faxnummer mogelijk overgeslagen waardoor het bericht naar een foutief nummer wordt verzonden. |
| | Kiesmodus | Selecteer het telefoonsysteemtype waarop u de printer hebt aangesloten. Als deze ingesteld is op Puls , kunt u de kiesmodus tijdelijk wijzigen van pulse naar toon door op * ("T" wordt ingevoerd) te drukken terwijl u de cijfers op het scherm invoert. Deze instelling wordt mogelijk niet in alle regio's weergegeven. |
| | Lijntype | Selecteer het lijntype waarop u de printer hebt aangesloten. Raadpleeg de pagina met de beschrijving van de basis-faxinstellingen voor meer details. |
| | Koptekst | Voer de naam en het faxnummer van de afzender in. Deze gegevens verschijnen als koptekst op uitgaande berichten. U kunt tot 40 tekens invoeren voor uw naam en 20 cijfers voor uw faxnummer. |
| Veiligheidsinstel. | Autom. back-upgeg.wissen | Faxdocumenten die via het bedieningspaneel van het display worden verwijderd, worden tijdelijk opgeslagen in het geheugen. De volgende functies verwijderen opgeslagen bestanden. Autom. back-upgeg.wissen: Verwijdert back-ups automatisch telkens wanneer er een verzonden of ontvangen document wordt verwijderd. Back-upgeg. wissen: Verwijdert alle back-ups. Voer deze functie uit voordat u de printer weggooit of aan iemand anders geeft. |
| | Back-upgeg. wissen | |
| Fax-aansl. controleren | Controleert of de printer aangesloten is op een telefoonlijn en klaar is voor het ontvangen en verzenden van faxen, en drukt het resultaat af op een gewoon A4-blad. | |
| Wizard faxinstelling | Hiermee configureert u de basisinstellingen voor faxen aan de hand van instructies op het scherm. Raadpleeg de pagina met de beschrijving van de basis-faxinstellingen voor meer details. | |

Gerelateerde informatie

- ➔ [“Fax-modus” op pagina 18](#)
- ➔ [“Ontvangen faxen opslaan op een computer” op pagina 77](#)
- ➔ [“Basisinstellingen voor faxberichten configureren” op pagina 68](#)

Modus Contacten

Selecteer **Fax** op het startscherm en druk op de knop .

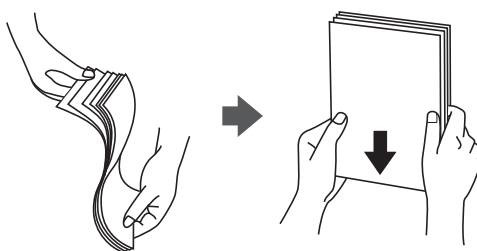
Basisprincipes van printer

| Menu | Beschrijving |
|------|---|
| Menu | Registreert contactpersonen en een contactgroep, of drukt de contactpersonenlijst af. |

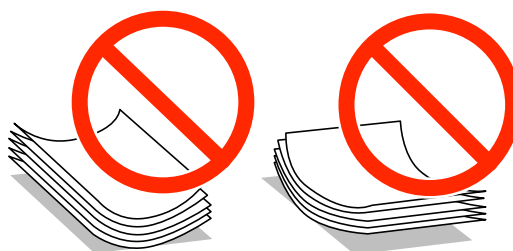
Papier laden

Voorzorgsmaatregelen voor papierverwerking

- ❑ Lees de instructiebladen die bij het papier worden geleverd.
- ❑ Waaier papier en leg de stapel recht voor het laden. Fotopapier niet waaieren of buigen. Dit kan de afdrukszijde beschadigen.



- ❑ Als het papier omgekruld is, maakt u het plat of buigt u het vóór het laden lichtjes de andere kant op. Afdrukken op omgekruld papier kan papierstoringen of vlekken op de afdruk veroorzaken.



- ❑ Gebruik geen papier dat golvend, gescheurd, gesneden, gevouwen, vochtig, te dik of te dun is of papier met stickers op. Het gebruik van deze papersoorten kan papierstoringen of vlekken op de afdruk veroorzaken.
- ❑ Waaier enveloppen en leg ze recht op elkaar voor het laden. Als de gestapelde enveloppen lucht bevatten, maakt u ze plat om de lucht eruit te krijgen voordat ze worden geladen.



- ❑ Gebruik geen omgekrulde of gevouwen enveloppen. Het gebruik van dergelijke enveloppen kan papierstoringen of vlekken op de afdruk veroorzaken.
- ❑ Gebruik geen enveloppen met zelfklevende oppervlakken of vensters.
- ❑ Vermijd het gebruik van enveloppen die te dun zijn aangezien die kunnen omkrullen tijdens het afdrukken.

Gerelateerde informatie

- ➔ [“Printer specificaties” op pagina 136](#)

Beschikbaar papier en capaciteiten

Epson raadt aan om origineel Epson-papier te gebruiken om afdrucken van hoge kwaliteit te krijgen.

Origineel Epson-papier

| Algemene naam | Grootte | Laadcapaciteit (vellen) | Dubbelzijdig afdrucken | Randloos afdrucken |
|-------------------------------------|---|-------------------------|------------------------|--------------------|
| Epson Bright White Ink Jet Paper | A4 | 120 | Auto, Handmatig*1 | - |
| Epson Ultra Glossy Photo Paper | A4, 13×18 cm, 10×15 cm | 20*2 | - | ✓ |
| Epson Premium Glossy Photo Paper | A4, 13×18 cm, 16:9 breedbeeld, 10×15 cm | 20*2 | - | ✓ |
| Epson Premium Semigloss Photo Paper | A4, 10×15 cm | 20*2 | - | ✓ |
| Epson Photo Paper Glossy | A4, 13×18 cm, 10×15 cm | 20*2 | - | ✓ |
| Epson Matte Paper-Heavyweight | A4 | 20 | - | ✓ |
| Epson Photo Quality Ink Jet Paper | A4 | 80 | - | - |

*1 U kunt tot 30 pagina's met één bedrukte zijde laden.

*2 Laad een pagina per keer als het papier niet goed geladen wordt of als de afdruk oneven kleuren of vlekken vertoont.

Opmerking:

- De beschikbaarheid van papier verschilt per locatie. Neem contact op met Epson Support voor de recentste informatie over beschikbaar papier in uw omgeving.
- Wanneer u afdrukt op origineel Epson-papier op een gebruikergedefinieerd formaat, zijn alleen de printkwaliteitinstellingen **Standaard** of **Normaal** beschikbaar. Ook al laten sommige printerdrivers u een betere printkwaliteit kiezen, dan wordt er nog steeds afgedrukt met **Standaard** of **Normaal**.

Commercieel beschikbaar papier

| Algemene naam | Grootte | Laadcapaciteit (vellen of enveloppen) | Dubbelzijdig afdrucken | Randloos afdrucken |
|--------------------------------|-----------------------|--|------------------------|--------------------|
| Gewoon papier Kopieerpapier | Brief, A4, B5 | Tot aan de lijn onder het symbool ▼ aan de binnenzijde van de zijgeleider. | Auto, Handmatig*1 | - |
| | A5, A6 | | Handmatig*1 | |
| | Legal | 30 | Handmatig*2 | |
| | Gebruikergedefinieerd | 1 | Auto, Handmatig | |

Papier laden

| Algemene naam | Grootte | Laadcapaciteit (vellen of enveloppen) | Dubbelzijdig afdrukken | Randloos afdrukken |
|---------------|-------------------------------------|---------------------------------------|------------------------|--------------------|
| Envelop | Envelop #10, Envelop DL, Envelop C6 | 10 | - | - |

*1 U kunt tot 30 pagina's met één bedrukte zijde laden.

*2 U kunt tot 1 pagina's met één bedrukte zijde laden.

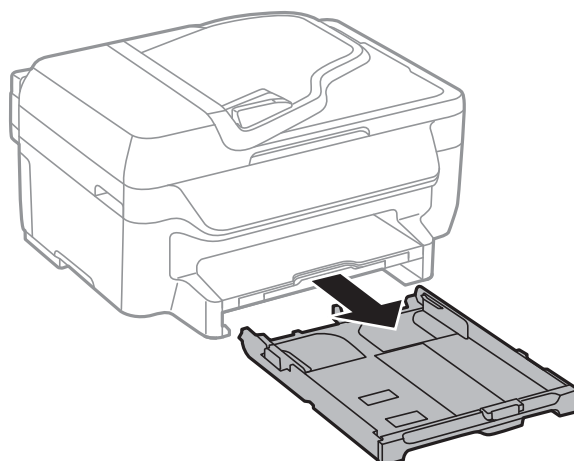
Lijst met papiertypes

Selecteer het papiertype dat bij het papier past voor optimale afdrukresultaten.

| Algemene naam | Weergavenaam | |
|--|-------------------------|-------------------------|
| | Bedieningspaneel | Printerdriver |
| Kopieerpapier, gewoon papier Epson Bright White Ink Jet Paper | Gewoon papier | Gewoon papier |
| Epson Ultra Glossy Photo Paper | Epson Ultra Glossy | Epson Ultra Glossy |
| Epson Premium Glossy Photo Paper | Epson Premium Glossy | Epson Premium Glossy |
| Epson Premium Semigloss Photo Paper | Epson Premium Semigloss | Epson Premium Semigloss |
| Epson Photo Paper Glossy | Photo Paper Glossy | Photo Paper Glossy |
| Epson Matte Paper-Heavyweight Epson Photo Quality Ink Jet Paper | Epson Matte | Epson Matte |
| Envelop | Enveloppe | Enveloppe |

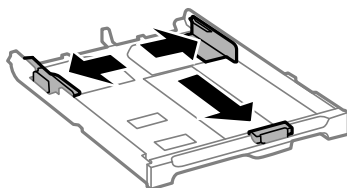
Papier in de Papiercassette laden

1. Controleer of de printer niet in werking is en trek dan de papiercassette naar buiten.



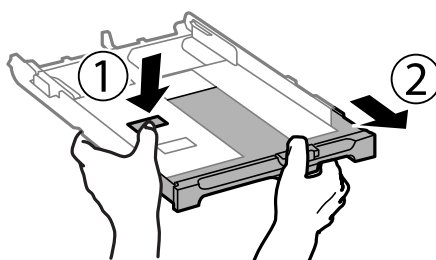
Papier laden

2. Zet de geleiders op de ruimste positie.

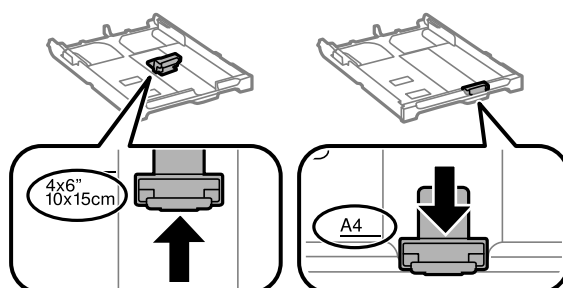


Opmerking:

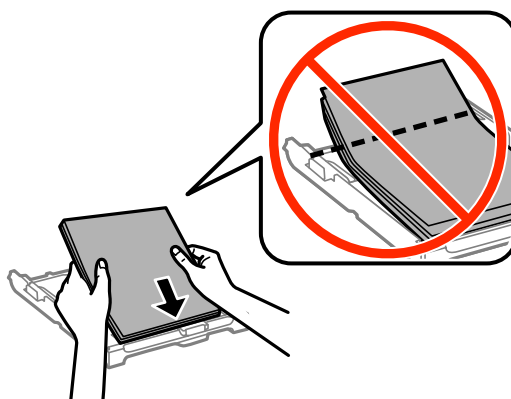
Wanneer u papier gebruikt dat groter is dan het A4-formaat, maakt u de papercassette groter.



3. Schuif de voorste geleider naar het papierformaat dat u wilt gebruiken.



4. Met de te bedrukken zijde omlaag plaatst u het papier tegen de voorste geleider.

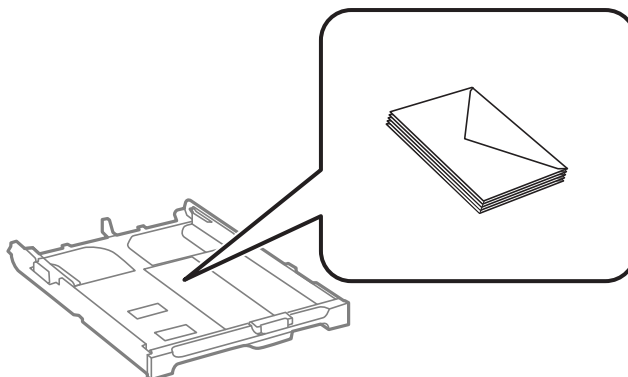


! **Belangrijk:**

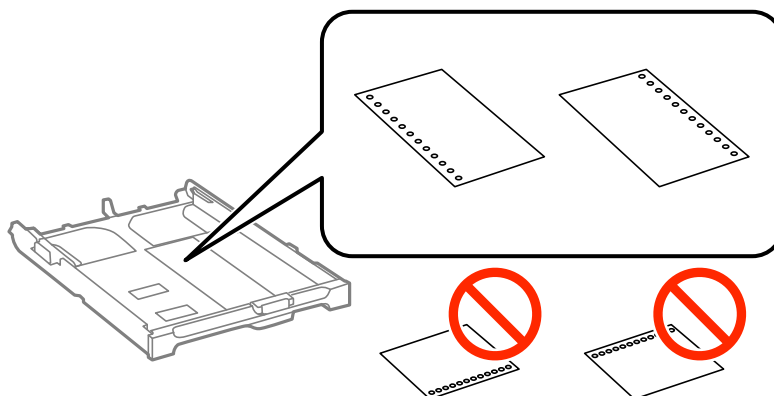
- Zorg ervoor dat het papier niet verder komt dan het driehoekje aan het eind van de papercassette.
- Laad niet meer dan het maximale aantal pagina's voor de specifieke papiersoort. Let er bij gewoon papier op dat het niet boven de streep met het driehoekje op de zijgeleider komt.

Papier laden

- ❑ Enveloppen



- ❑ Vooraf geperforeerd papier

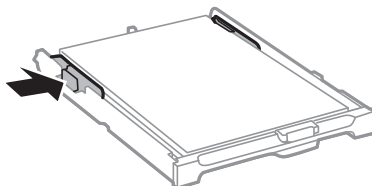


Opmerking:

In volgende omstandigheden kunt u vooraf geperforeerd papier gebruiken. Automatisch dubbelzijdig afdrukken is niet mogelijk met vooraf geperforeerd papier.

- ❑ *Laadcapaciteit: Eén vel*
- ❑ *Beschikbare formaten: A4, B5, A5, A6, Letter, Legal*
- ❑ *Perforatorgaten: Laad het papier niet met de perforatorgaten bovenaan of onderaan.
Pas de afdrukpositie van uw bestand aan zodat u niet over de perforatorgaten heen afdrukt.*

5. Schuif de zijgeleiders tegen de randen van het papier aan.



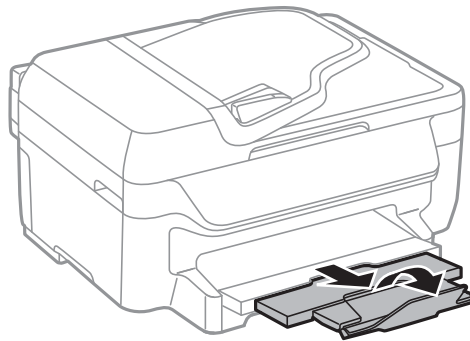
6. Duw de papercassette er helemaal in.
7. Stel op het bedieningspaneel het papierformaat en -type in voor het papier dat u in de papercassette hebt geladen.

Opmerking:

*Selecteer **Instellen** > **Papier instellen** om het instellingenscherf met papierformaat en -type weer te geven.*

Papier laden

8. Schuif de uitvoerlade uit.



Gerelateerde informatie

- ➔ [“Voorzorgsmaatregelen voor papierverwerking” op pagina 26](#)
- ➔ [“Beschikbaar papier en capaciteiten” op pagina 27](#)

Originelen plaatsen

Plaats de originelen op de scannerglasplaat of de ADF. Gebruik de scannerglasplaat voor originelen die niet worden ondersteund door de ADF.

Met de ADF kunt u meerdere originelen tegelijkertijd scannen.

Beschikbare originelen voor de ADF

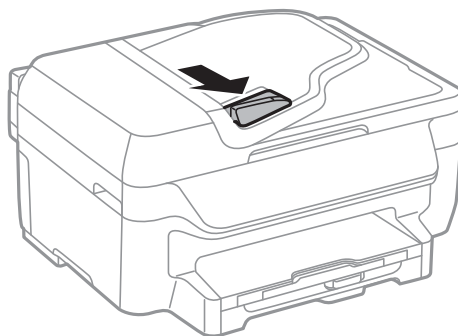
| | |
|-----------------------------|---|
| Beschikbare papierformaten | A4, Letter, Legal |
| Papiertype | Gewoon papier |
| Papierdikte (papiergewicht) | 64 tot 95 g/m ² |
| Laadcapaciteit | A4, Letter: 30 bladen of 3 mm Legal: 10 vellen |

Vermijdt het gebruik van de volgende originelen in de ADF om storingen te voorkomen. Voor deze typen gebruikt u de scannerglasplaat.

- Originelen die gescheurd, gevouwen, gekreukeld, beschadigd of omgekruld zijn
- Originelen met perforatorgaten
- Originelen die bijeen worden gehouden met plakband, nietjes, paperclips enz.
- Originelen met stickers of labels
- Originelen die onregelmatig gesneden zijn of niet in de juiste lijn liggen
- Originelen die aan elkaar gebonden zijn
- Transparanten, thermisch papier of doordrukpapier

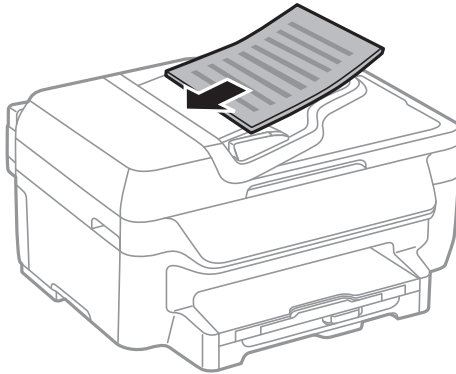
Originelen op de ADF plaatsen

1. Lijn de randen van het papier uit.
2. Verschuif de geleider van de ADF.



Originelen plaatsen

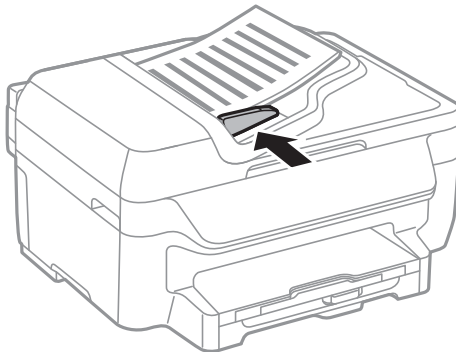
3. Plaats de originelen in de ADF met de te kopiëren zijde naar boven.



! **Belangrijk:**

- Let er bij het laden van de originelen op dat ze niet boven de streep net onder het symbool ▼ aan de binnenzijde van de ADF-geleider uitkomen.*
- Plaats tijdens het scannen geen nieuwe originelen.*

4. Schuif de ADF-geleider tegen de randen van de originelen aan.



Gerelateerde informatie

➔ [“Beschikbare originelen voor de ADF” op pagina 32](#)

Originelen op de Scannerglasplaat plaatsen



Let op:

Pas bij het sluiten van het deksel op dat uw vingers niet klem komen te zitten. Anders kunt u zich verwonden.

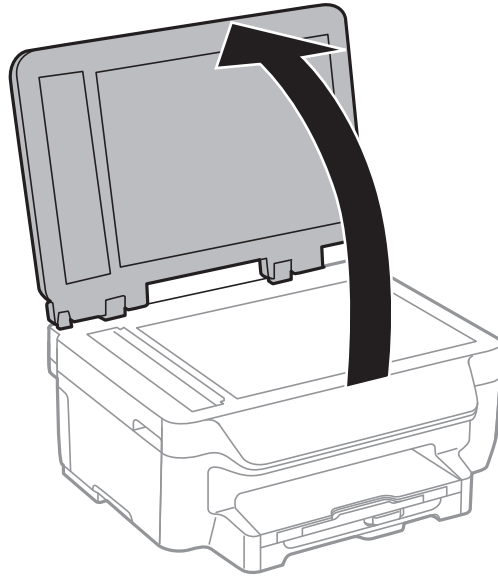


Belangrijk:

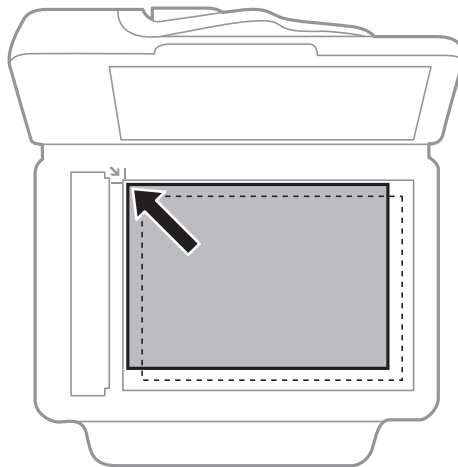
Plaats u omvangrijke originelen zoals boeken, zorg er dan voor dat er geen extern licht op de scannerglasplaat schijnt.

Originelen plaatsen

1. Open het documentdeksel.



2. Verwijder stof en vlekken van de scannerglasplaat.
3. Plaats het origineel met de bedrukte zijde omlaag en duw het tegen de hoekmarkering.



Opmerking:

De eerste 1,5 mm vanaf de rand van de scannerglasplaat wordt niet gescand.

Als er originelen in de ADF en op de scannerglasplaat zijn geplaatst, wordt er prioriteit gegeven aan de originelen in de ADF.

4. Sluit het deksel voorzichtig.

Opmerking:

Verwijder de originelen na het scannen of kopiëren. Als u de originelen langdurig op de scannerglasplaat laat liggen, kunnen ze aan het oppervlak van het glas kleven.

Afdrukken

Afdrukken vanaf een computer

Basisprincipes van printer - Windows

Opmerking:

- ❑ Zie de online-Help voor een uitleg van de items voor instellingen. Rechtsklik op een item en klik dan op **Help**.
- ❑ Bewerkingen kunnen afhankelijk van de toepassing verschillen. Zie de Help van de toepassing voor meer informatie.

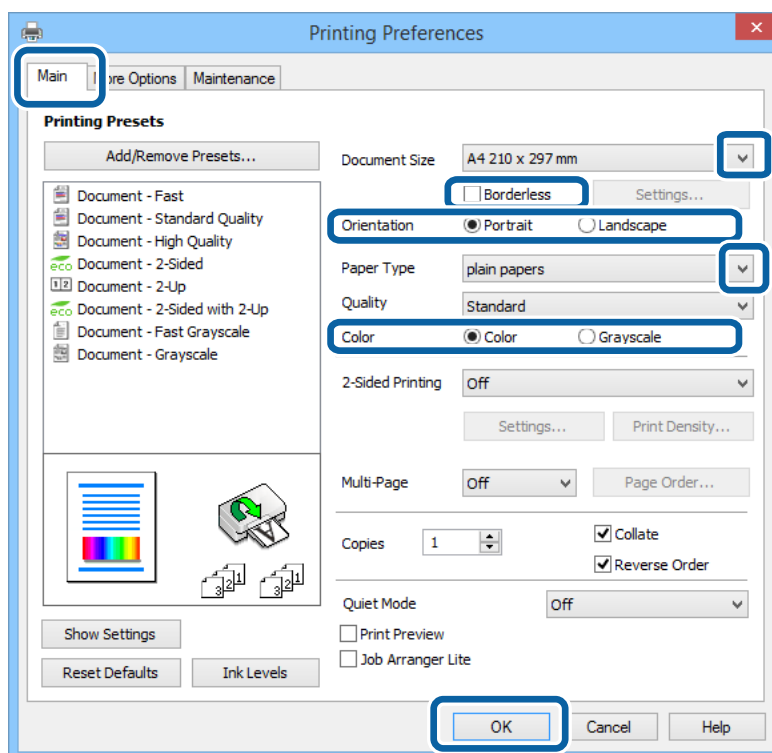
1. Laad papier in de printer.



Belangrijk:

Configureer de instellingen voor het papier op het bedieningspaneel.

2. Open het bestand dat u wilt afdrukken.
3. Selecteer **Afdrukken** of **Printerinstelling** in het menu **Bestand**.
4. Selecteer uw printer.
5. Selecteer **Voorkeuren** of **Eigenschappen** om het venster van de printerdriver te openen.



6. Stel het volgende in.

- ❑ documentformaat: Selecteer het papierformaat dat u in de printer hebt geplaatst.

Afdrukken

- Randloos: Selecteer deze optie om af te drukken zonder marges rond de afbeelding.
- Afdrukstand: Selecteer de afdrukstand die u in de toepassing hebt ingesteld.
- Papiertype: Selecteer het type papier dat u hebt geladen.
- Kleur: Selecteer **Grijswaarden** wanneer u in zwart-wit of grijs tinten wilt afdrukken.

Opmerking:

- Als u gegevens met hoge dichtheid afdrukt op gewoon papier, briefpapier of voorgedrukt papier, selecteer dan Standaard - Levendig als Kwaliteit instelling om uw afdruk levendig te maken.*
- Selecteer de instelling Liggend als **Afdrukstand** voor het afdrukken op enveloppen.*

7. Klik op **OK** om het venster van de printerdriver te sluiten.

8. Klik op **Afdrukken**.

Gerelateerde informatie

- ➔ [“Beschikbaar papier en capaciteiten” op pagina 27](#)
- ➔ [“Papier in de Papiercassette laden” op pagina 28](#)
- ➔ [“Lijst met papiertypes” op pagina 28](#)

Basisprincipes van printer - Mac OS X

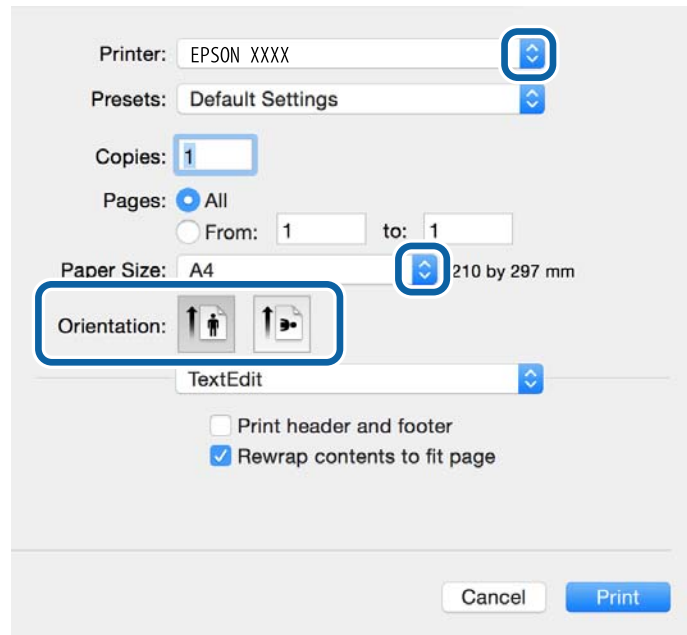
Opmerking:

- De werking varieert naargelang de toepassing. Zie de Help van de toepassing voor meer informatie.*
- Gebruik de toepassing om de gegevens 180 graden te draaien voor het afdrukken op enveloppen. Zie de Help van de toepassing voor meer informatie.*

1. Laad papier in de printer.
2. Open het bestand dat u wilt afdrukken.

Afdrukken

3. Selecteer **Afdrukken** in het menu **Bestand** of een andere opdracht om het afdrukdialoogvenster te openen.
Klik indien nodig op **Toon details** of ▼ om het afdrukvenster te vergroten.



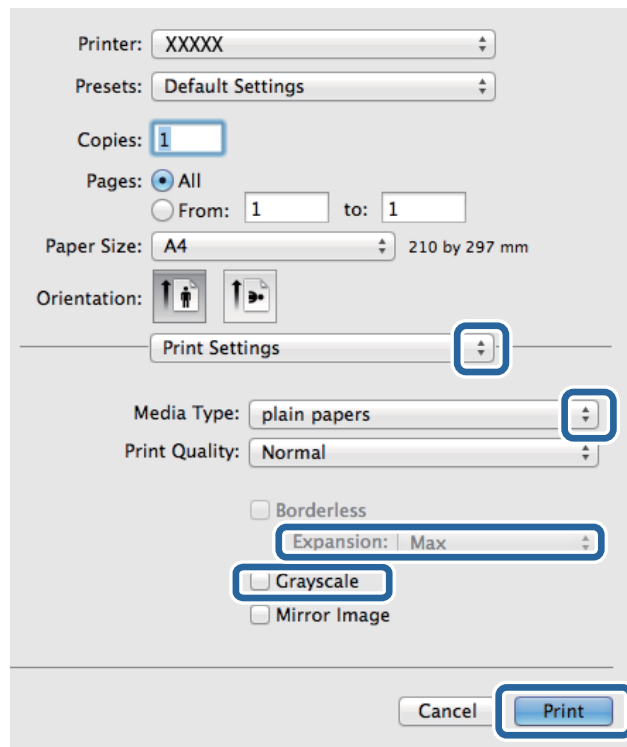
4. Stel het volgende in.
- Printer: Selecteer uw printer.
 - Preset: Kies wanneer u de opgeslagen instellingen wilt gebruiken.
 - Papierformaat: Selecteer het papierformaat dat u in de toepassing hebt ingesteld.
Selecteer een 'randloos' papierformaat voor het afdrukken zonder marges.
 - Afdrukstand: Selecteer de afdrukstand die u in de toepassing hebt ingesteld.

Opmerking:

Selecteer de liggende afdrukstand voor het afdrukken op enveloppen.


Afdrukken

5. Selecteer **Printerinstellingen** in het venstermenu.



Opmerking:

Als in Mac OS X v10.8.x of later het menu **Printerinstellingen** niet wordt weergegeven, is de Epson-printerdriver fout geïnstalleerd.

Selecteer **Systeemvoorkeuren** in het menu  > **Printers en scanners** (of **Afdrukken en scannen**, **Afdrukken en scannen**), verwijder de printer en voeg de printer opnieuw toe. Zie het volgende om een printer toe te voegen.

<http://epson.sn>

6. Stel het volgende in.

- Afdruk materiaal: Selecteer het type papier dat u hebt geladen.
- Uitbreiding: Beschikbaar wanneer het randloos papierformaat is geselecteerd.
Bij het randloos afdrukken worden de afdrukgegevens enigszins vergroot ten opzichte van het papierformaat. Dit zorgt ervoor dat er geen marges over de randen van het papier worden afgedrukt. Selecteer de mate van vergroting.
- Grijswaarden: Selecteer om af te drukken in zwart of grijswaarden.

7. Klik op **Druk af**.

Gerelateerde informatie

- ➔ “Beschikbaar papier en capaciteiten” op pagina 27
- ➔ “Papier in de Papiercassette laden” op pagina 28
- ➔ “Lijst met papiertypes” op pagina 28

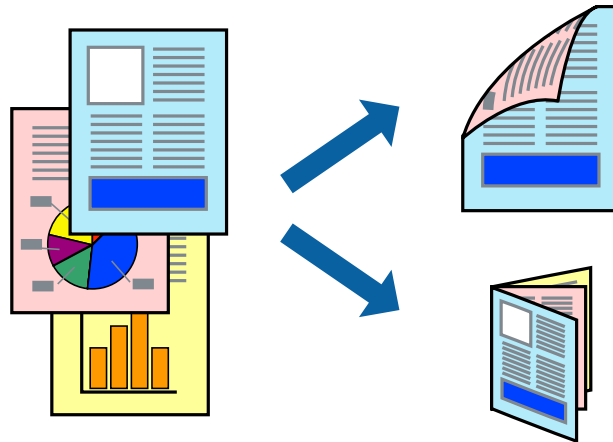
Dubbelzijdig afdrukken

U kunt een van de volgende methoden gebruiken om aan beide zijden van het papier af te drukken.

- Automatisch dubbelzijdig afdrukken
- Handmatig dubbelzijdig afdrukken (alleen Windows)

Wanneer de printer de eerste zijde heeft afgedrukt, draait u het papier om om aan de andere zijde af te drukken.

U kunt ook een brochure afdrukken. (Uitsluitend voor Windows)



Opmerking:

- Deze functie is niet beschikbaar voor randloos afdrukken.
- Als u papier gebruikt dat eigenlijk niet geschikt is voor dubbelzijdig afdrukken, kan het papier vastlopen en de afdrukkwaliteit minder zijn.
- Afhankelijk van het papier en de hoeveelheid inkt die wordt gebruikt om tekst en afbeeldingen af te drukken, kan de inkt vlekken veroorzaken op de andere zijde van het papier.

Gerelateerde informatie

➔ [“Beschikbaar papier en capaciteiten” op pagina 27](#)

Dubbelzijdig afdrukken - Windows

Opmerking:

- Handmatig dubbelzijdig afdrukken is beschikbaar wanneer **EPSON Status Monitor 3** ingeschakeld is. Is **EPSON Status Monitor 3** uitgeschakeld, ga dan naar de printerdriver, klik op **Extra instellingen** op het tabblad **Hulpprogramma's** en selecteer **EPSON Status Monitor 3 inschakelen**.
- Handmatig dubbelzijdig afdrukken is mogelijk niet beschikbaar wanneer de printer via een netwerk of als gedeelde printer wordt gebruikt.

1. Laad papier in de printer.
2. Open het bestand dat u wilt afdrukken.
3. Open het venster van de printerdriver.
4. Selecteer **Automatisch (binden langs lange zijde)**, **Automatisch (binden langs korte zijde)**, **Handmatig (binden langs lange zijde)**, of **Handmatig (binden langs korte zijde)** bij **Dubbelzijdig afdrukken** op het tabblad **Hoofdgroep**.

Afdrukken

5. Klik op **Instellingen**, configureer de instellingen en klik op **OK**.

Opmerking:

Selecteer **Boekje** om een gevouwen boekje af te drukken.

6. Klik op **Afdrukdichtheid**, selecteer het documenttype in **Documenttype selecteren**, en klik vervolgens op **OK**.

De printerdriver stelt automatisch de opties voor **Aanpassingen** in voor dat documenttype.

Opmerking:

*Afdrukken kan langzaam zijn afhankelijk van de opties die u gecombineerd hebt voor **Documenttype selecteren** in het venster **Afdrukdichtheid aanpassen** en voor **Kwaliteit** op het tabblad **Hoofdgroep**.*

*De instelling **Afdrukdichtheid aanpassen** is niet beschikbaar voor handmatig dubbelzijdig afdrukken.*

7. Stel de andere items in op de tabbladen **Hoofdgroep** en **Meer opties**, indien nodig, en klik dan op **OK**.

8. Klik op **Afdrukken**.

Wanneer bij handmatig dubbelzijdig afdrukken de eerste zijde klaar is, verschijnt een pop-upvenster op de computer. Volg de instructies op het scherm.

Gerelateerde informatie

- ➔ [“Papier in de Papiercassette laden” op pagina 28](#)
- ➔ [“Basisprincipes van printer - Windows” op pagina 35](#)

Dubbelzijdig afdrukken - Mac OS X

1. Laad papier in de printer.
2. Open het bestand dat u wilt afdrukken.
3. Open het afdrukdialogvenster.
4. Selecteer **Inst. dubbelzijdig afdr.** in het venstermenu.
5. Selecteer de bindingen en **Documenttype**.

Opmerking:

*Het afdrukken kan traag verlopen naargelang de instellingen van **Documenttype**.*

*Als u iets met een hoge gegevensdichtheid afdrukt, zoals foto's of grafieken, selecteert u **Tekst en afbeeldingen** of **Tekst en foto's** als de instelling voor **Documenttype**. Als de afbeelding vlekken vertoont of doorloopt naar de achterkant, past u de afdrukdichtheid en de droogtijd voor de inkt aan door op de pijl te klikken naast **Aanpassingen**.*

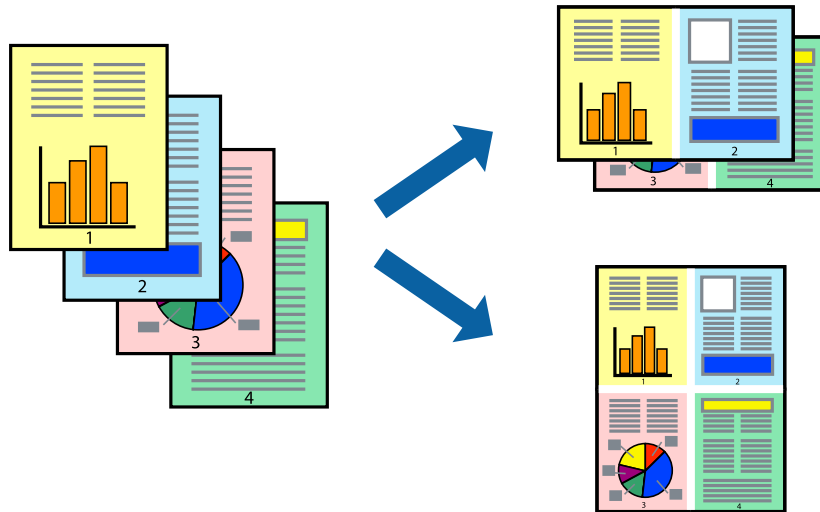
6. Configureer indien nodig andere instellingen.
7. Klik op **Afdrukken**.

Gerelateerde informatie

- ➔ [“Papier in de Papiercassette laden” op pagina 28](#)
- ➔ [“Basisprincipes van printer - Mac OS X” op pagina 36](#)

Meerdere pagina's op één vel afdrukken

U kunt twee of vier pagina's met gegevens op één vel papier afdrukken.



Meerdere pagina's op één vel afdrukken - Windows

Opmerking:

Deze functie is niet beschikbaar voor randloos afdrukken.

1. Laad papier in de printer.
2. Open het bestand dat u wilt afdrukken.
3. Open het venster van de printerdriver.
4. Selecteer **2 per vel** of **4 per vel** als de instelling voor **Meerdere pagina's** op het tabblad **Hoofdgroep**.
5. Klik op **Pag.volgorde**, configureer de toepasselijke instellingen en klik vervolgens op **OK** om het venster te sluiten.
6. Stel de andere items in op de tabbladen **Hoofdgroep** en **Meer opties**, indien nodig, en klik dan op **OK**.
7. Klik op **Afdrukken**.

Gerelateerde informatie

- ➔ [“Papier in de Papiercassette laden” op pagina 28](#)
- ➔ [“Basisprincipes van printer - Windows” op pagina 35](#)

Meerdere pagina's op één vel afdrukken - Mac OS X

1. Laad papier in de printer.
2. Open het bestand dat u wilt afdrukken.
3. Open het afdrukdialogvenster.

Afdrukken

4. Selecteer **Lay-out** in het venstermenu.
5. Stel het aantal pagina's in **Pagina's per vel**, de **Richting van indeling** (paginavolgorde) en **Randen**.
6. Configureer indien nodig andere instellingen.
7. Klik op **Afdrukken**.

Gerelateerde informatie

- ➔ [“Papier in de Papiercassette laden” op pagina 28](#)
- ➔ [“Basisprincipes van printer - Mac OS X” op pagina 36](#)

Afdruk aanpassen aan papierformaat

U kunt de afdruk aanpassen aan het papierformaat dat u in de printer hebt geladen.



Afdruk aanpassen aan papierformaat - Windows

Opmerking:

Deze functie is niet beschikbaar voor randloos afdrukken.

1. Laad papier in de printer.
2. Open het bestand dat u wilt afdrukken.
3. Open het venster van de printerdriver.
4. Configureer de volgende instellingen op het tabblad **Meer opties**.
 - documentformaat: Selecteer het papierformaat dat u in de toepassing hebt ingesteld.
 - Uitvoerpapier: Selecteer het papierformaat dat u in de printer hebt geplaatst.
Volledige pagina wordt automatisch geselecteerd.
5. Stel de andere items in op de tabbladen **Hoofdgroep** en **Meer opties**, indien nodig, en klik dan op **OK**.
6. Klik op **Afdrukken**.

Gerelateerde informatie

- ➔ “Papier in de Papiercassette laden” op pagina 28
- ➔ “Basisprincipes van printer - Windows” op pagina 35

Afdruk aanpassen aan papierformaat - Mac OS X

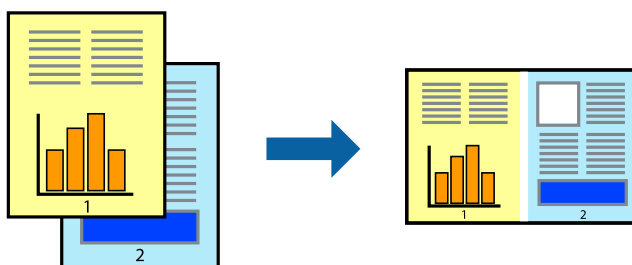
1. Laad papier in de printer.
2. Open het bestand dat u wilt afdrukken.
3. Open het afdrukdialogvenster.
4. Selecteer het papierformaat van het papier dat u in de toepassing als **Papierformaat** hebt ingesteld.
5. Selecteer **Papierverwerking** in het venstermenu.
6. Selecteer **Aanpassen aan papierformaat**.
7. Selecteer het papierformaat dat u in de printer hebt geplaatst als de instelling voor **Destination Paper Size**.
8. Configureer indien nodig andere instellingen.
9. Klik op **Afdrukken**.

Gerelateerde informatie

- ➔ “Papier in de Papiercassette laden” op pagina 28
- ➔ “Basisprincipes van printer - Mac OS X” op pagina 36

Meerdere bestanden samen afdrukken (alleen voor Windows)

Met **Taken indelen Lite** kunt u meerdere bestanden die door verschillende toepassingen zijn gemaakt combineren en als één afdruktaak afdrukken. U kunt de afdrukinstellingen, zoals lay-out, afdrukvolgorde en oriëntatie, voor gecombineerde bestanden configureren.



1. Laad papier in de printer.
2. Open het bestand dat u wilt afdrukken.
3. Open het venster van de printerdriver.
4. Selecteer **Taken indelen Lite** op het tabblad **Hoofdgroep**.

Afdrukken

5. Klik op **OK** om het venster van de printerdriver te sluiten.
6. Klik op **Druk af**.
Het venster **Taken indelen Lite** wordt weergegeven en de afdruktaak wordt aan het **Afdrukproject** toegevoegd.
7. Open het bestand dat u met het huidige bestand wilt combineren terwijl het venster **Taken indelen Lite** openstaat. Herhaal vervolgens stap 3 t/m 6.

Opmerking:

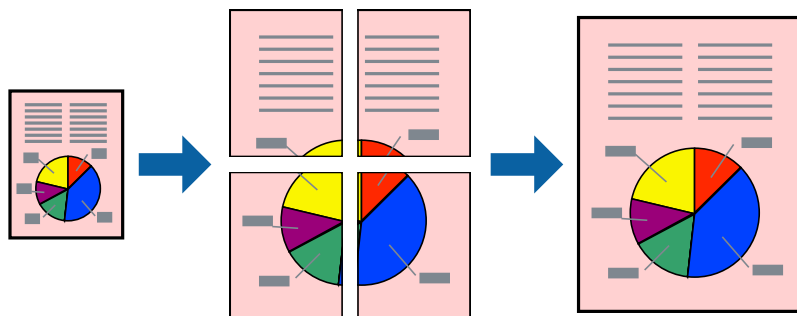
- Als u het venster **Taken indelen Lite** sluit, wordt het niet opgeslagen **Afdrukproject** verwijderd. Selecteer **Opslaan** in het menu **Bestand** om op een later tijdstip af te drukken.
 - Als u een **Afdrukproject** dat is opgeslagen in **Taken indelen Lite** wilt openen, klikt u op **Taken indelen Lite** op het tabblad **Hulpprogramma's** van de printerdriver. Selecteer vervolgens **Openen** in het menu **Bestand** om het bestand te selecteren. De bestandsextensie van de opgeslagen bestand is ".ecl".
8. Selecteer de menu's **Lay-out** en **Bewerken** in **Taken indelen Lite** om de **Afdrukproject** indien nodig aan te passen. Raadpleeg de Help-functie van de Taken indelen Lite voor details.
 9. Selecteer **Afdrukken** in het menu **Bestand**.

Gerelateerde informatie

- ➔ ["Papier in de Papiercassette laden"](#) op pagina 28
- ➔ ["Basisprincipes van printer - Windows"](#) op pagina 35

Eén afbeelding afdrukken op meerdere vellen om een poster te maken (alleen voor Windows)

Met deze functie kunt u één afbeelding afdrukken op meerdere vellen papier. U kunt een grotere poster maken door ze samen te plakken.



Opmerking:

Deze functie is niet beschikbaar voor randloos afdrukken.

1. Laad papier in de printer.
2. Open het bestand dat u wilt afdrukken.
3. Open het venster van de printerdriver.
4. Selecteer **2x1 Poster**, **2x2 Poster**, **3x3 Poster** of **4x4 Poster** bij **Meerdere pagina's** in het tabblad **Hoofdgroep**.

Afdrukken

5. Klik op **Instellingen**, configureer de instellingen en klik op **OK**.

Opmerking:

Snijlijnen afdrukken met deze optie kunt u een snijlijn afdrukken.

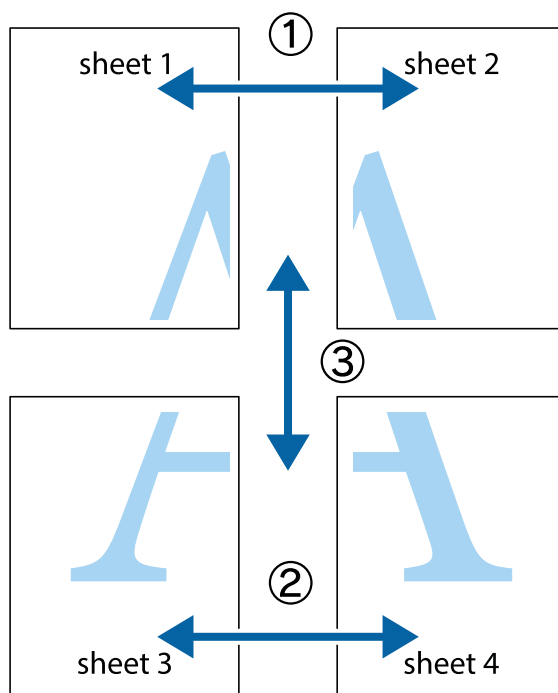
6. Stel de andere items in op de tabbladen **Hoofdgroep** en **Meer opties**, indien nodig, en klik dan op **OK**.
7. Klik op **Druk af**.

Gerelateerde informatie

- ➔ [“Papier in de Papiercassette laden” op pagina 28](#)
- ➔ [“Basisprincipes van printer - Windows” op pagina 35](#)

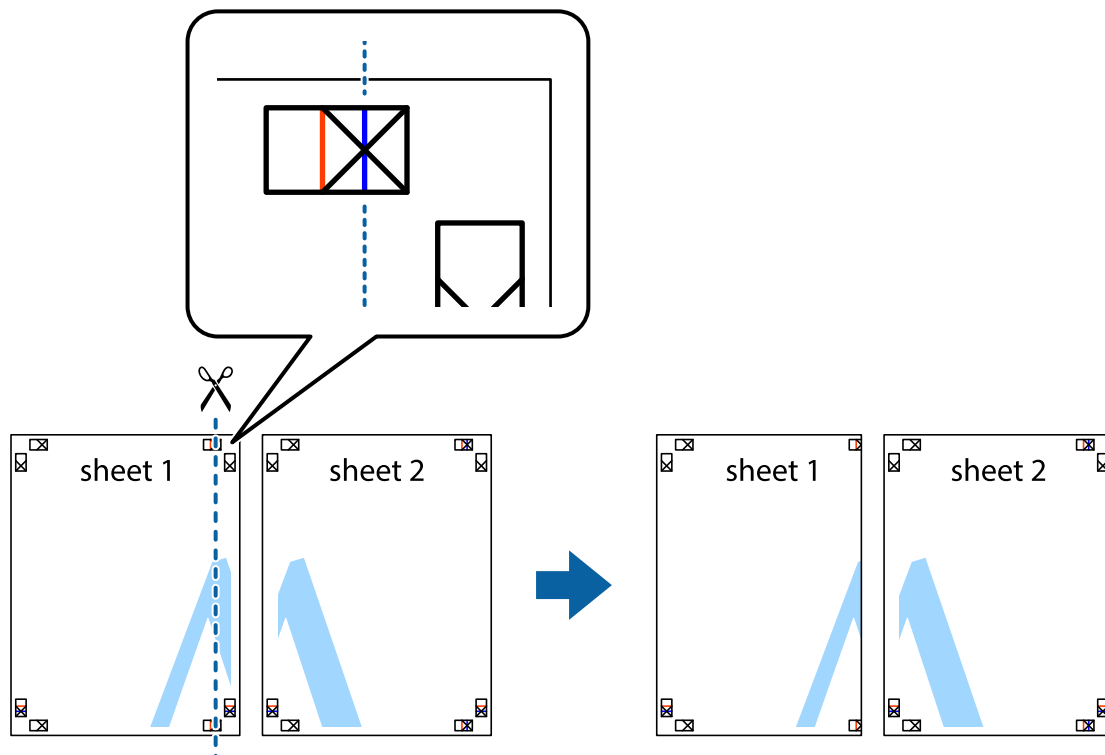
Posters maken met behulp van Overlappende uitlijningstekens

In dit voorbeeld ziet u hoe u een poster maakt wanneer **2x2 Poster** geselecteerd is en **Overlappende uitlijningstekens** geselecteerd is bij **Snijlijnen afdrukken**.

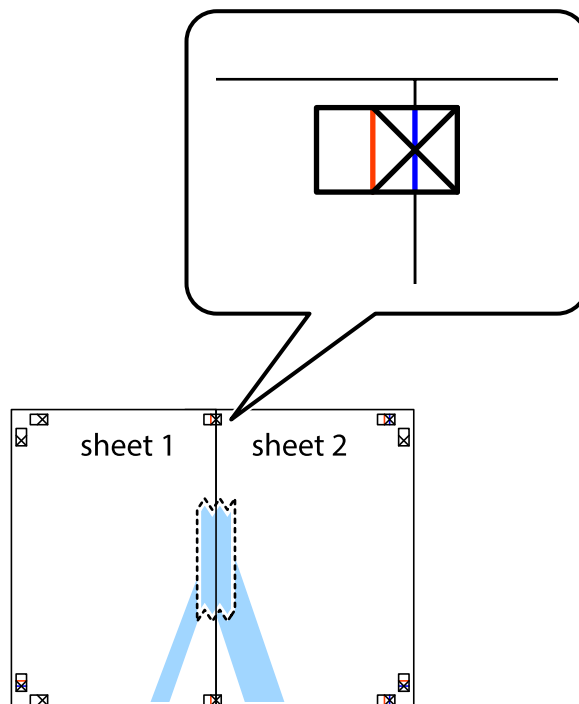


Afdrukken

1. Prepareer Sheet 1 en Sheet 2. Knip de marges van Sheet 1 langs de verticale blauwe lijn door het midden van de kruisjes boven en onder.

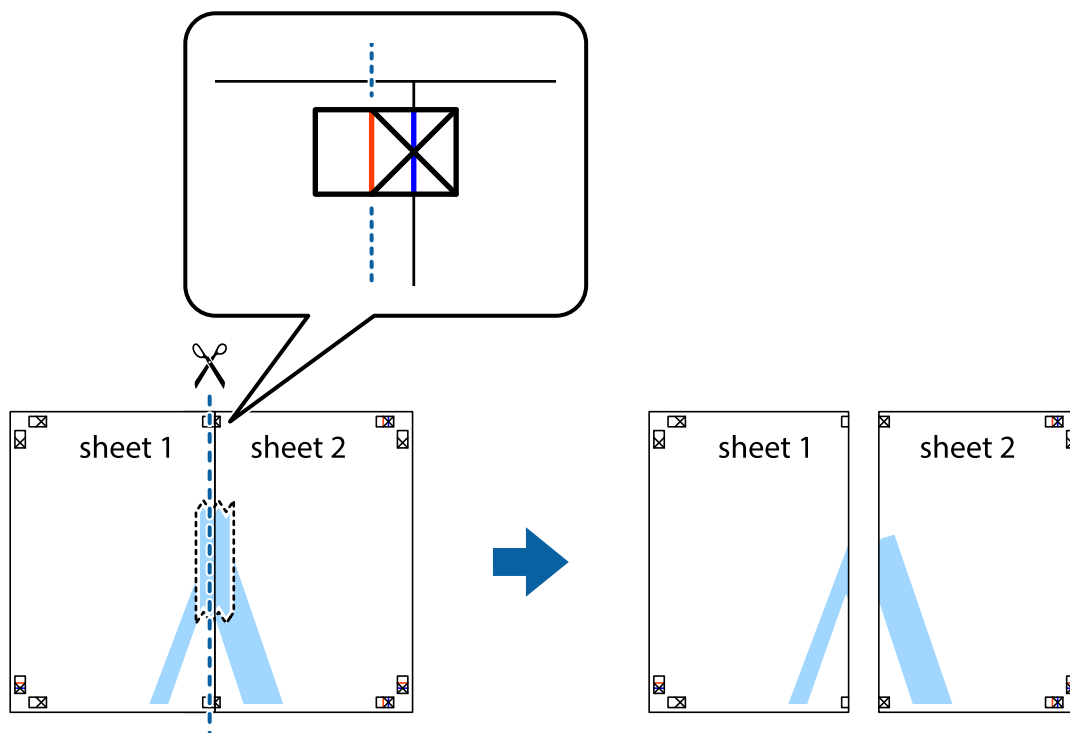


2. Plaats de rand van Sheet 1 op Sheet 2 en lijn de kruisjes uit. Plak de twee vellen aan de achterkant voorlopig aan elkaar vast.

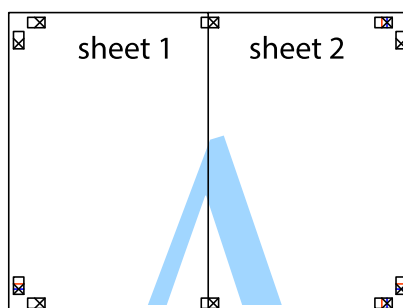


Afdrukken

- Knip de vastgeplakte vellen in twee langs de verticale rode lijn door de uitlijningstekens (ditmaal door de lijn links van de kruisjes).



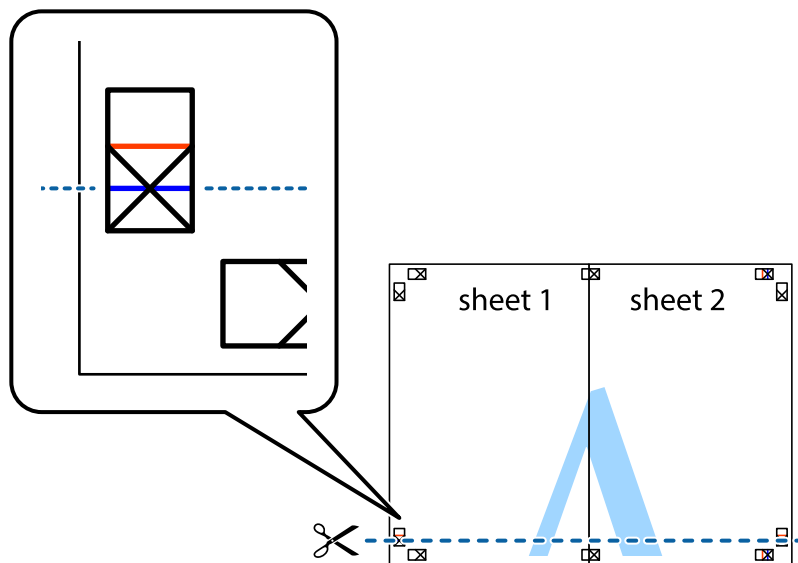
- Plak de vellen aan de achterkant aan elkaar.



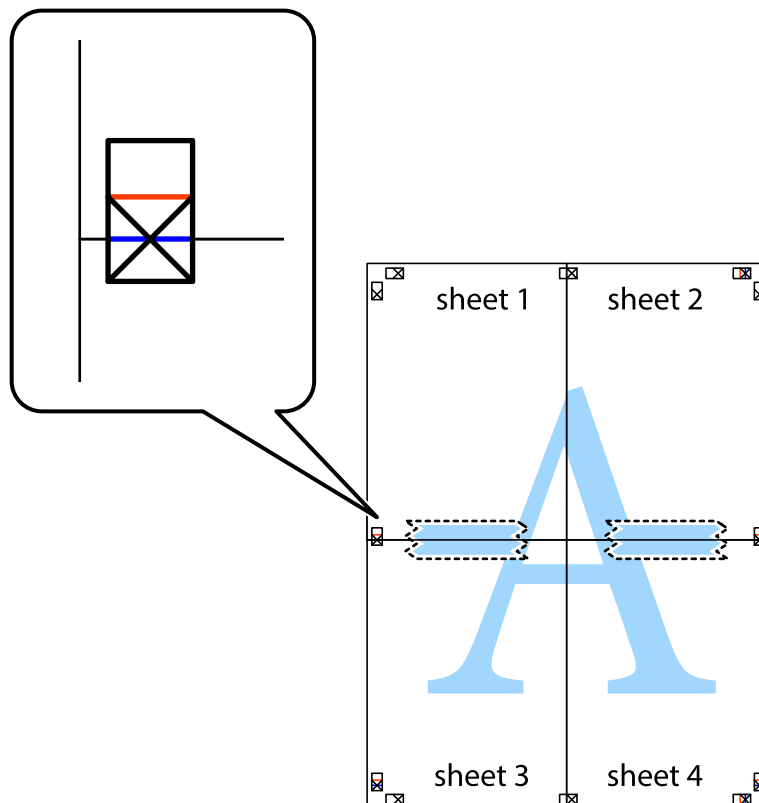
- Herhaal stap 1 t/m 4 om Sheet 3 en Sheet 4 aan elkaar te plakken.

Afdrukken

- Knip de marges van Sheet 1 en Sheet 2 langs de horizontale blauwe lijn door het midden van de kruisjes aan de linker- en rechterkant.

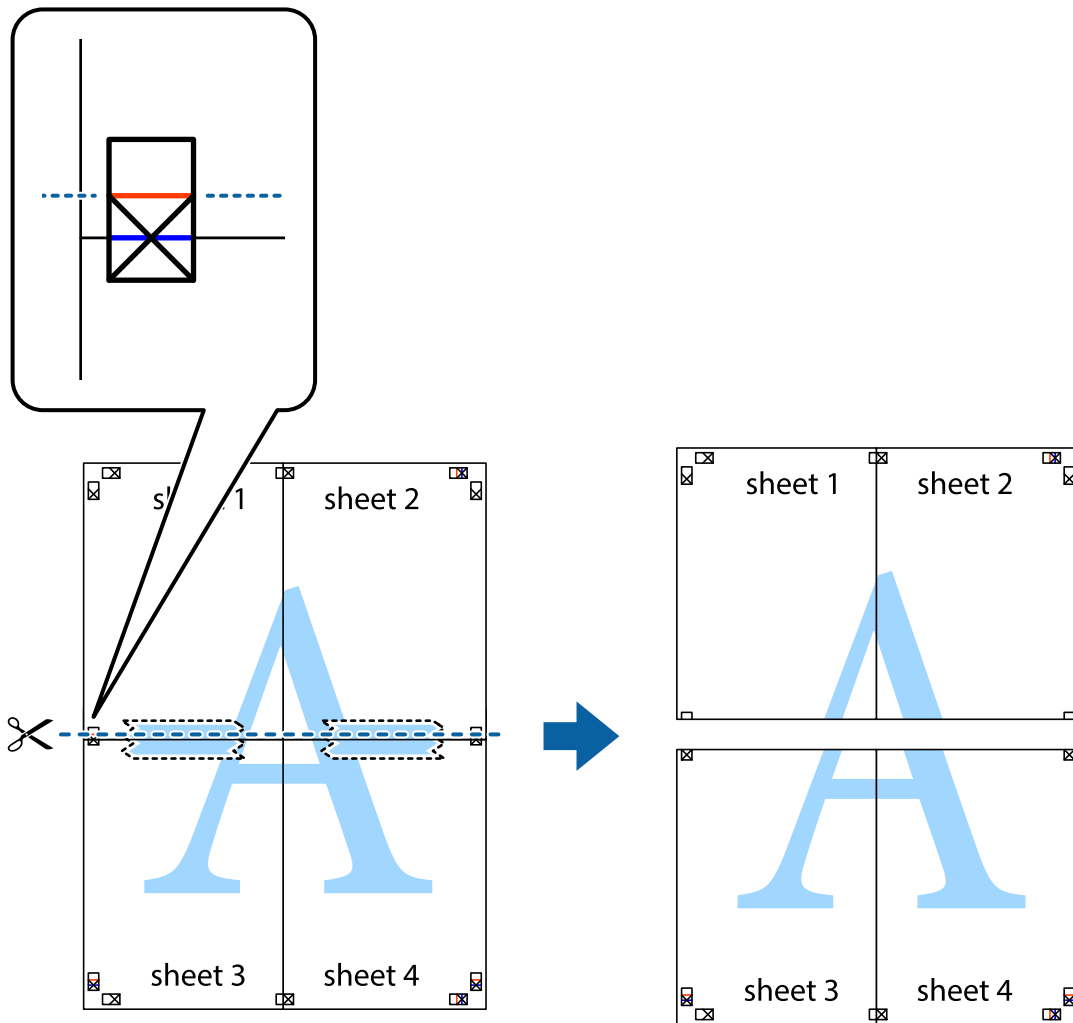


- Plaats de rand van Sheet 1 en Sheet 2 op Sheet 3 en Sheet 4 en lijn de kruisjes uit. Plak de vellen dan voorlopig aan de achterkant aan elkaar.

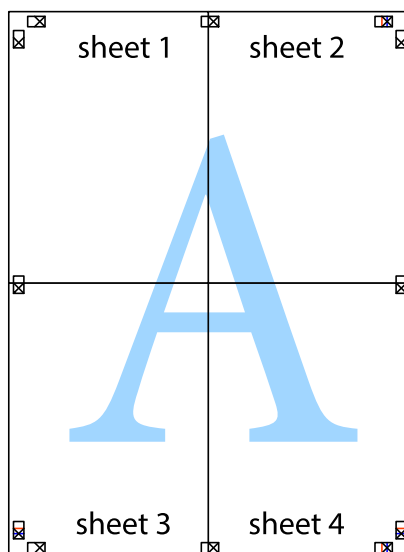


Afdrukken

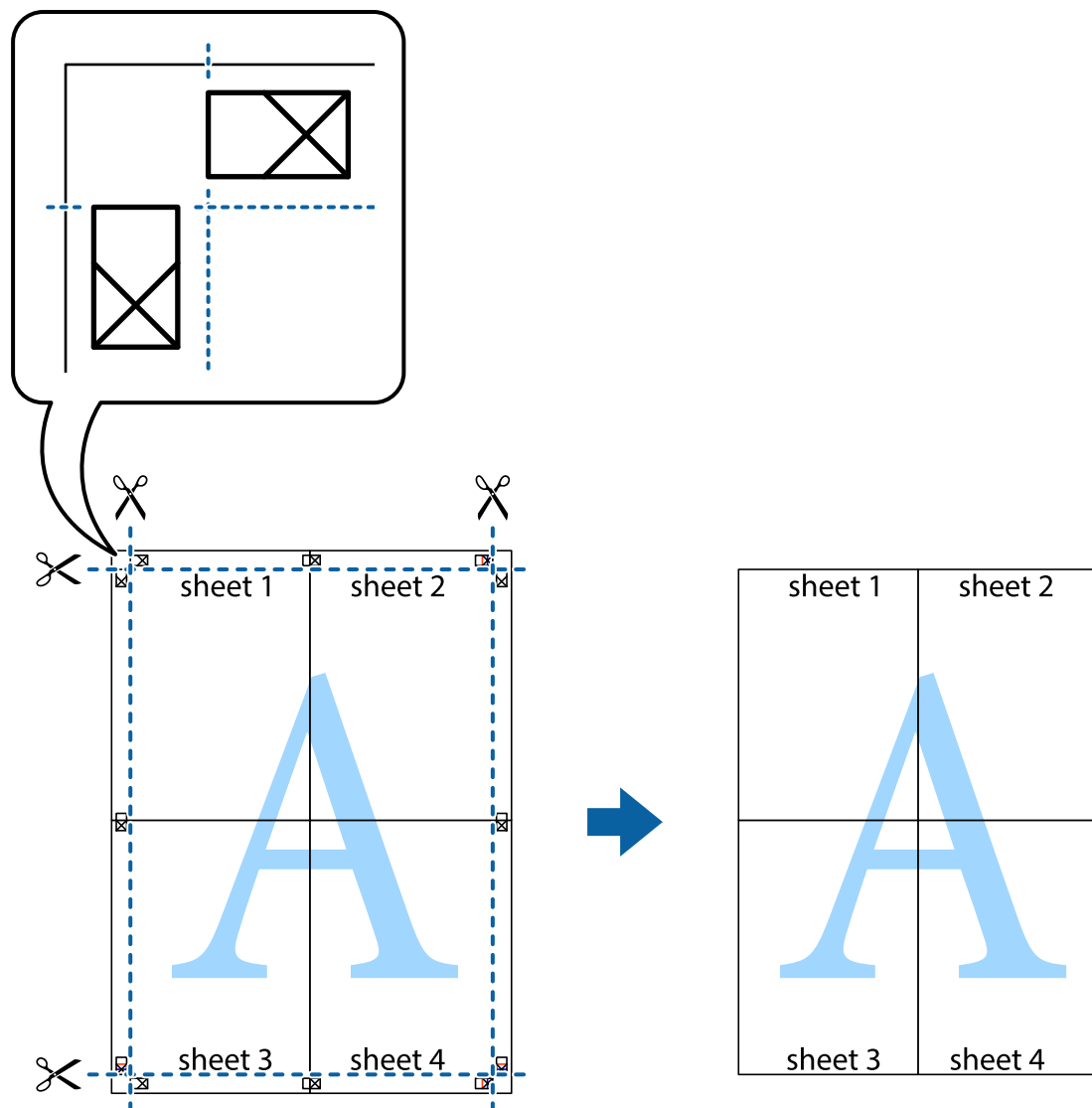
- Knip de vastgeplakte vellen in twee langs de horizontale rode lijn door de uitlijningstekens (ditmaal door de lijn boven de kruisjes).



- Plak de vellen aan de achterkant aan elkaar.



10. Knip de resterende marges af langs de buitenste lijn.



Geavanceerde functies gebruiken voor afdrukken

In deze sectie worden verschillende aanvullende afdruk- en lay-outfuncties beschreven die in de printerdriver beschikbaar zijn.

Gerelateerde informatie

- ➔ [“Windows-printerdriver” op pagina 100](#)
- ➔ [“Mac OS X-printerdriver” op pagina 102](#)

Eenvoudig afdrukken met voorkeursinstellingen

Als u uw eigen preset maakt van vaak gebruikte instellingen, kunt u snel afdrukken door deze preset in de lijst te selecteren.

Afdrukken

Windows

Stel items in zoals **documentformaat** en **Papiertype** op het tabblad **Hoofdgroep** of **Meer opties**, en klik dan op **Voorinstellingen toevoegen/verwijderen** in **Voorkeursinstellingen**.

Opmerking:

*Als u een toegevoegde voorinstelling wilt verwijderen, klikt u op **Voorinstellingen toevoegen/verwijderen**, waarna u de naam selecteert van de desbetreffende voorinstelling en deze verwijdert.*

Mac OS X

Open het afdrukvenster. Om uw eigen preset toe te voegen, stel **Papierformaat** en **Afdruk materiaal** in en sla dan de actuele instellingen op als preset in de **Presets** instelling.

Opmerking:

*Als u een toegevoegde voorinstelling wilt verwijderen, klikt u op **Voorinstellingen > Voorinstellingen tonen**, waarna u de naam selecteert van de desbetreffende voorinstelling en deze verwijdert.*

Een verkleind of vergroot document afdrukken

U kunt het formaat van een document met een specifiek percentage verkleinen of vergroten

Windows

Opmerking:

Deze functie is niet beschikbaar voor randloos afdrukken.

Stel **documentformaat** in op het tabblad **Meer opties**. Selecteer **Verklein/vergroot document**, **Zoomen naar** en voer vervolgens een percentage in.

Mac OS X

Opmerking:

De werking varieert naargelang de toepassing. Zie de Help van de toepassing voor meer informatie.

Selecteer **Pagina-instelling** (of **Afdrukken**) vanaf het menu **Bestand**. Selecteer de printer in **Opmaak voor**, stel het papierformaat in en voer dan een percentage in bij **Schaal**. Sluit het venster en druk de volgende basisafdruk-instructies af.

De afdrukkleur aanpassen

U kunt de kleuren die voor de afdruktaak worden gebruikt, aanpassen.

Met **PhotoEnhance** krijgt u scherpere, levendigere kleuren, omdat contrast, verzadiging en helderheid van de originele beeldgegevens automatisch worden aangepast.

Opmerking:

- Deze aanpassingen worden niet op de originele gegevens toegepast.*
- PhotoEnhance** past de kleur aan door de locatie van het onderwerp te analyseren. Als u de locatie van het onderwerp hebt gewijzigd door verkleinen, vergroten, bijsnijden of roteren, kan de kleur onverwacht veranderen. Wanneer u de instelling voor randloos selecteert, wordt de locatie van het onderwerp ook gewijzigd, wat in kleurwijzigingen resulteert. Als de afbeelding niet scherpgesteld is, is de kleurtoon mogelijk onnatuurlijk. Als de kleur is gewijzigd of onnatuurlijk is geworden, druk dan niet in **PhotoEnhance** maar in een andere modus af.*

Windows

Selecteer de methode voor de kleurcorrectie onder **Kleurcorrectie** op het tabblad **Meer opties**.

Afdrukken

Als u **Automatisch** selecteert, worden de kleuren automatisch aangepast volgens de instellingen voor het papiertype en de afdrukkwaliteit. Als u **Aangepast** selecteert en op **Geavanceerd** klikt, kunt u uw eigen instellingen opgeven.

Mac OS X

Open het afdrukdialogvenster. Selecteer **Kleuren aanpassen** in het snelmenu en selecteer vervolgens **EPSON Kleurencontrole**. Selecteer **Kleuropties** in het snelmenu en selecteer dan één van de beschikbare opties. Klik op de pijl naast **Extra instellingen** en kies de juiste instellingen.

Een anti-kopieerpatroon afdrukken (uitsluitend voor Windows)

U kunt op documenten onzichtbare letters afdrukken, zoals "Kopie". Deze letters verschijnen wanneer het document gekopieerd wordt zodat de kopieën onderscheiden kunnen worden van het origineel. U kunt ook uw eigen anti-kopieerpatroon toevoegen.

Opmerking:

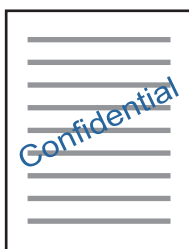
Deze functie is alleen beschikbaar als volgende instellingen geselecteerd zijn.

- Papiertype: Gewoon papier
- Kwaliteit: Standaard
- Dubbelzijdig afdrukken: Uitgeschakeld
- Randloos afdrukken: Uitgeschakeld
- Kleurcorrectie: Automatisch

Klik op **Watermerkfuncties** in het tabblad **Meer opties** en selecteer daar een anti-kopieerpatroon. Klik op **Instellingen** om details te wijzigen zoals het formaat en de dichtheid.

Een watermerk afdrukken (alleen voor Windows)

U kunt een watermerk, zoals bijvoorbeeld 'Vertrouwelijk', op uw documenten afdrukken. U kunt ook uw eigen watermerk toevoegen.



Opmerking:

Deze functie is niet beschikbaar voor randloos afdrukken.

Klik op **Watermerkfuncties** in het tabblad **Meer opties** en selecteer daar een watermerk. Klik op **Instellingen** om details te wijzigen zoals de dichtheid en positie van het watermerk.

Een kop- en voettekst afdrukken (uitsluitend voor Windows)

U kunt in een kop- of voettekst de gebruikersnaam en afdrukdatum afdrukken.

Klik op **Watermerkfuncties** in het tabblad **Meer opties** en selecteer daar **Koptekst/voettekst**. Klik op **Instellingen** en selecteer de gewenste items in de vervolgkeuzelijst.

Foto's afdrukken met Epson Easy Photo Print

Epson Easy Photo Print maakt het mogelijk om heel eenvoudig een lay-out te maken voor het afdrukken van uw foto's op verschillende soorten papier. Zie de Help van de toepassing voor meer informatie.

Opmerking:

- Wanneer u afdrukt op origineel Epson-fotopapier, wordt de inktkwaliteit gemaximaliseerd en krijgt u levendige en scherpe afdrukken.
- Als u randloos wilt afdrukken met een in de handel verkrijgbaar softwarepakket, configureert u de volgende instellingen.
 - Laat uw gegevens het papierformaat volledig vullen. Als u in de toepassing die u gebruikt een marge kunt instellen, stel de marge dan in op 0 mm.
 - Schakel in de printerdriver de instelling voor randloos afdrukken in.

Gerelateerde informatie

- ➔ “Beschikbaar papier en capaciteiten” op pagina 27
- ➔ “Papier in de Papiercassette laden” op pagina 28
- ➔ “Epson Easy Photo Print” op pagina 105

Afdrukken met Smart Devices

Epson iPrint gebruiken

Epson iPrint is een toepassing waarmee u foto's, documenten en webpagina's kunt afdrukken vanaf uw smart-apparaten, zoals smartphones of tablets. U kunt lokaal afdrukken (afdrukken vanaf een smart-apparaat dat verbinding heeft met hetzelfde draadloze netwerk als uw printer) of afdrukken op afstand (via internet afdrukken vanaf een externe locatie). Registreer uw printer bij de service Epson Connect om op afstand af te drukken.



Gerelateerde informatie

- ➔ “De service van Epson Connect” op pagina 98

Epson iPrint installeren

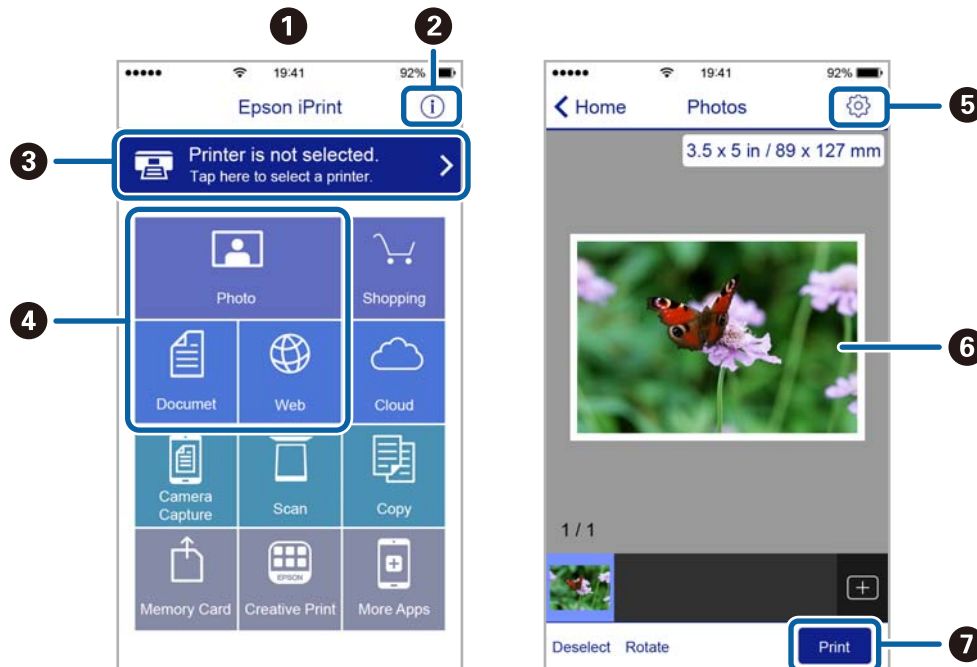
U kunt Epson iPrint op uw smart-apparaat installeren door op de volgende link te klikken of de QR-code te scannen.

<http://ipr.to/c>



Afdrukken met Epson iPrint

Voer Epson iPrint uit vanaf uw smart-apparaat en selecteer op het startscherm het item dat u wilt gebruiken. De volgende afbeeldingen zijn aan veranderingen onderhevig zonder voorafgaande kennisgeving.



| | |
|---|--|
| 1 | Het startscherm wordt weergegeven wanneer de toepassing start. |
| 2 | Biedt informatie over het instellen van de printer en een lijst met veelgestelde vragen. |
| 3 | Geeft het scherm weer waar u de printer selecteert en de printerinstellingen configureert. Wanneer u de printer heeft geselecteerd, hoeft u deze de volgende keer niet meer opnieuw te selecteren. |
| 4 | Selecteer wat u wilt afdrukken zoals foto's, documenten en webpagina's. |
| 5 | Geeft het scherm weer om printerinstellingen te configureren zoals het papierformaat en -type. |
| 6 | Geeft de geselecteerde foto's en documenten weer. |
| 7 | Start het afdrukken. |

Opmerking:

Als u vanuit het documentmenu wilt afdrukken met iPhone, iPad, en iPod touch op iOS, start u Epson iPrint na het overbrengen van het document dat u wilt afdrukken wanneer u wilt afdrukken met de functie voor het delen van bestanden in iTunes.

AirPrint gebruiken

AirPrint maakt het mogelijk om meteen draadloos af te drukken vanaf een iPhone, iPaden iPod touch met de meest recente versie van iOS, of een Mac met daarop de meest recente versie van OS X.



1. Laad papier in uw apparaat.
2. Stel uw apparaat correct in om draadloos afdrukken mogelijk te maken. Raadpleeg de onderstaande koppeling.
<http://epson.sn>
3. Verbind uw Apple-toestel met hetzelfde draadloze netwerk dat uw apparaat gebruikt.
4. Druk vanaf uw toestel af op uw apparaat.

Opmerking:

Raadpleeg voor meer informatie de pagina over AirPrint op de Apple-website.

Gerelateerde informatie


➔ [“Papier in de Papiercassette laden” op pagina 28](#)

Afdrukken annuleren

Opmerking:

- In Windows kunt u een afdruktaak niet via de computer annuleren als deze volledig naar de printer verzonden is. In dit geval moet u de afdruktaak via het bedieningspaneel op de printer zelf annuleren.
- Wanneer u verschillende pagina's afdrukt via Mac OS X, kunt u niet alle taken annuleren via het bedieningspaneel. In dit geval moet u de afdruktaak op de computer zelf annuleren.
- Als u een afdruktaak vanuit Mac OS X v10.6.8 via het netwerk hebt verzonden, kunt u het afdrukken mogelijk niet via de computer annuleren. In dit geval moet u de afdruktaak via het bedieningspaneel op de printer zelf annuleren.

Afdrukken annuleren — Printertoets

Druk op  om de actieve afdruktaak te annuleren.

Afdrukken annuleren - Windows


1. Open het venster van de printerdriver.

2. Selecteer de tab **Hulpprogramma's**.
3. Klik op **Wachtrij**.
4. Klik met de rechtermuisknop op de taak die u wilt annuleren en selecteer **Annuleren**.

Gerelateerde informatie

➔ [“Windows-printerdriver” op pagina 100](#)

Afdrukken annuleren - Mac OS X

1. Klik op het printerpictogram in het **Dock**.
2. Selecteer de taak die u wilt annuleren.
3. Annuleer de taak.
 - Mac OS X v10.8.x of later
Klik op  naast de voortgangsbalk.
 - Mac OS X v10.6.8 tot v10.7.x
Klik op **Verwijderen**.

Kopiëren

1. Laad papier in de printer.
2. Plaats de originelen.
3. Ga naar de modus **Kopiëren** via het hoofdscherm.
4. Druk op de knoppen ▲ en ▼ om het aantal kopieën in te voeren.
5. Druk op de knop OK.
6. Selecteer **Opmaak** en selecteer dan de geschikte lay-out.
7. Druk op de knop ▼ en maak indien nodig andere configuraties.
8. Druk op de knop ◇.

Gerelateerde informatie

- ➔ [“Papier in de Papiercassette laden” op pagina 28](#)
- ➔ [“Originelen plaatsen” op pagina 32](#)
- ➔ [“Modus **Kopiëren**” op pagina 16](#)

Scannen

Scannen via het bedieningspaneel

Scannen naar Cloud

U kunt gescande bestanden naar cloud-diensten sturen met Epson Connect.

Zie de Epson Connect-portalsite voor meer informatie.

<https://www.epsonconnect.com/>

<http://www.epsonconnect.eu> (alleen Europa)

Gerelateerde informatie

➔ “Modus **Scannen**” op pagina 17

Scannen naar een computer

**Belangrijk:**

Zorg ervoor dat u EPSON Scan en Epson Event Manager op uw computer hebt geïnstalleerd voordat u deze functie gebruikt.

1. Plaats de originelen.
2. Ga naar de modus **Scannen** via het hoofdscherm.
3. Selecteer **Computer**.
4. Selecteer de computer waarop u de gescande afbeeldingen wilt opslaan.

Opmerking:

- Met Epson Event Manager kunt u veelgebruikte scaninstellingen toepassen zoals het documenttype, de map waarin wordt opgeslagen of de opslagindeling.
 - Als de printer met een netwerk is verbonden, kunnen er tot 20 computers worden weergegeven op het bedieningspaneel van de printer.
 - Als de computer waarop u het gescande bestand wilt opslaan, is gedetecteerd, worden de eerste 15 tekens van de computernaam weergegeven op het bedieningspaneel. Als u een netwerkscannaam instelt Epson Event Manager, wordt deze weergegeven op het bedieningspaneel.
5. Druk op de knop OK en selecteer dan de bestandsindeling.
 6. Druk op de knop

Gerelateerde informatie

➔ “Originelen plaatsen” op pagina 32

➔ “Epson Event Manager” op pagina 103

➔ [“Modus Scannen” op pagina 17](#)

Scannen naar een computer (WSD)


Opmerking:

- ❑ *Deze functie is uitsluitend beschikbaar voor computers met Windows 10/Windows 8.1/Windows 8/Windows 7/Windows Vista.*
- ❑ *Als u Windows 7/Windows Vista gebruikt, moet u eerst uw computer instellen voordat u deze functie kunt gebruiken. Raadpleeg de Netwerkhandleiding voor meer details.*

1. Plaats de originelen.

Opmerking:

Als u meerdere originelen wilt scannen, plaatst u alle originelen op de ADF.

2. Ga naar **Scannen** vanaf het hoofdscherm.
3. Selecteer **Computer (WSD)**.
4. Selecteer een computer.
5. Druk op de -knop.

Gerelateerde informatie

➔ [“Originelen plaatsen” op pagina 32](#)

Scannen vanaf een computer

Scan met de scannerdriver "EPSON Scan". Raadpleeg de help van EPSON Scan voor een uitleg van de items voor instellingen.

Scannen in Kantoormodus

U kunt snel veel tekstdocumenten scannen.

1. Plaats de originelen.

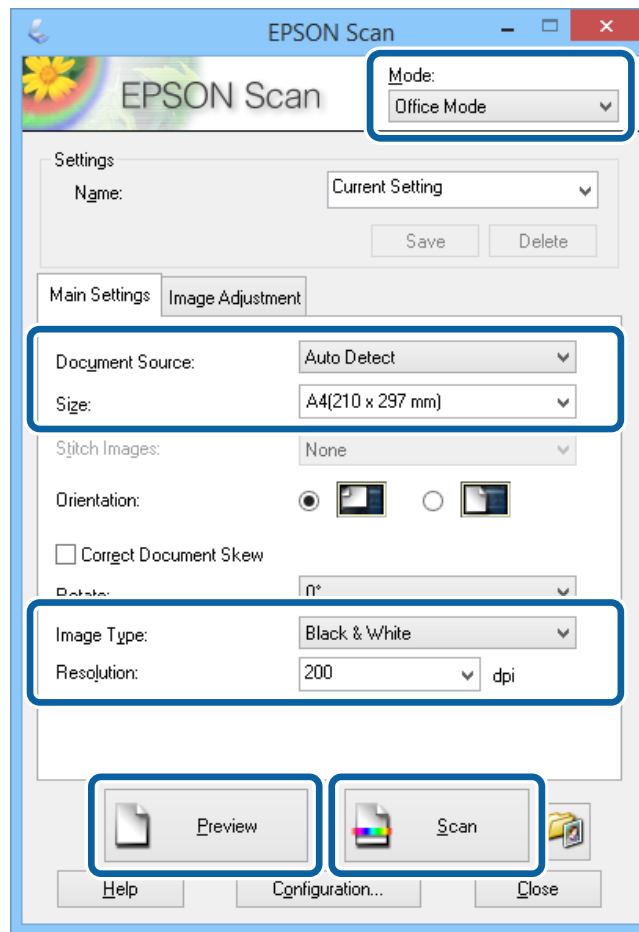
Opmerking:

Als u een ADF gebruikt, laadt u alleen de eerste pagina van het origineel waarvan u een voorbeeld wilt weergeven.

2. Start EPSON Scan.

Scannen

3. Selecteer **Kantoormodus** in het menu **Modus**.



4. Configureer de volgende instellingen op het tabblad **Hoofdinstellingen**.
- Documentbron: Selecteer de documentbron waar u het origineel hebt geladen.
 - Grootte: Selecteer de grootte van uw origineel.
 - Beeldtype: Selecteer het afbeeldingstype dat u wilt scannen.
 - Resolutie: Selecteer de resolutie van de afbeelding die u wilt scannen.

5. Klik op **Voorbeeldscan**.

Het voorbeeldvenster wordt geopend.

Opmerking:

Als u een ADF gebruikt, laadt u het volledige origineel, inclusief het origineel waarvan u een voorbeeld hebt weergegeven.

6. Bevestig het voorbeeld en pas de instellingen indien nodig aan op het tabblad **Beeldaanpassing**.

Opmerking:

U kunt de afbeelding wijzigen, door bijvoorbeeld tekstverbeteringen aan te brengen.

7. Klik op **Scannen**.

8. Klik op **Instellingen voor Bewaar bestand**, configureer de instellingen en klik op **OK**.

De gescande afbeelding wordt in de gespecificeerde map opgeslagen.

Scannen

Opmerking:

Als u PDF selecteert als **Beeldformaat** instelling, kunt u een wachtwoord instellen om het bestand te beveiligen. Klik op **Opties**, selecteer **Beveiliging** en configureer dan de toepasselijke instellingen.

Gerelateerde informatie

- ➔ [“Originelen plaatsen” op pagina 32](#)
- ➔ [“EPSON Scan \(scannerstuurprogramma\)” op pagina 103](#)

Scannen in Professionele modus

U kunt afbeeldingen scannen en de kwaliteit en kleur aanpassen. Deze modus wordt aanbevolen voor geavanceerde gebruikers.

1. Plaats de originelen.

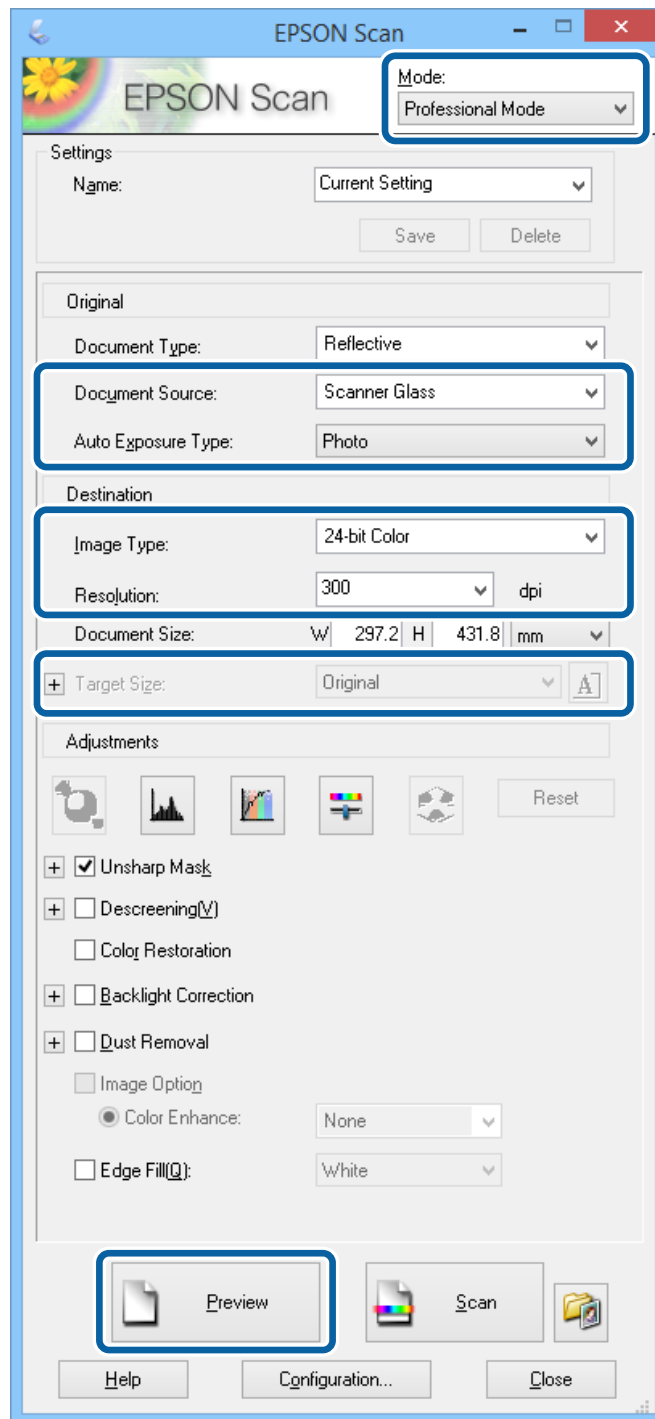
Opmerking:

Als u een ADF gebruikt, laadt u alleen de eerste pagina van het origineel waarvan u een voorbeeld wilt weergeven.

2. Start EPSON Scan.

Scannen

3. Selecteer **Professionele modus** in het menu **Modus**.



4. Stel het volgende in.

- Documentbron: Selecteer de documentbron waar u het origineel hebt geladen.
- Automatische belichting: Selecteer het blootstellingstype voor uw origineel.
- Beeldtype: Selecteer het afbeeldingstype dat u wilt scannen.
- Resolutie: Selecteer de resolutie van de afbeelding die u wilt scannen.
- Doelgrootte: Selecteer de gewenste uitvoergrootte.

Scannen

5. Klik op **Voorbeeldscan**.

Het voorbeeldvenster wordt geopend.

Opmerking:

Als u een ADF gebruikt, laadt u het volledige origineel, inclusief het origineel waarvan u een voorbeeld hebt weergegeven.

6. Controleer het voorbeeld en pas indien nodig de afbeelding aan.

Opmerking:

U kunt de kleur, scherpte en het contrast van de afbeelding aanpassen.

7. Klik op **Scannen**.

8. Klik op **Instellingen voor Bewaar bestand**, configureer de instellingen en klik op **OK**.

De gescande afbeelding wordt in de gespecificeerde map opgeslagen.

Opmerking:

*Als u PDF selecteert als **Beeldformaat** instelling, kunt u een wachtwoord instellen om het bestand te beveiligen. Klik op **Opties**, selecteer **Beveiliging** en configureer dan de toepasselijke instellingen.*

Gerelateerde informatie

- ➔ “Originelen plaatsen” op pagina 32
- ➔ “EPSON Scan (scannerstuurprogramma)” op pagina 103

Scannen met smart-apparaten

Epson iPrint is een toepassing waarmee u foto's en documenten kunt scannen vanaf een smart-apparaat, zoals een smartphone of tablet, dat verbonden is met hetzelfde draadloze netwerk als uw printer. U kunt gescande gegevens opslaan op een smart-apparaat of een Cloud-service, via e-mail versturen of afdrukken.



Epson iPrint installeren

U kunt Epson iPrint op uw smart-apparaat installeren door op de volgende link te klikken of de QR-code te scannen.

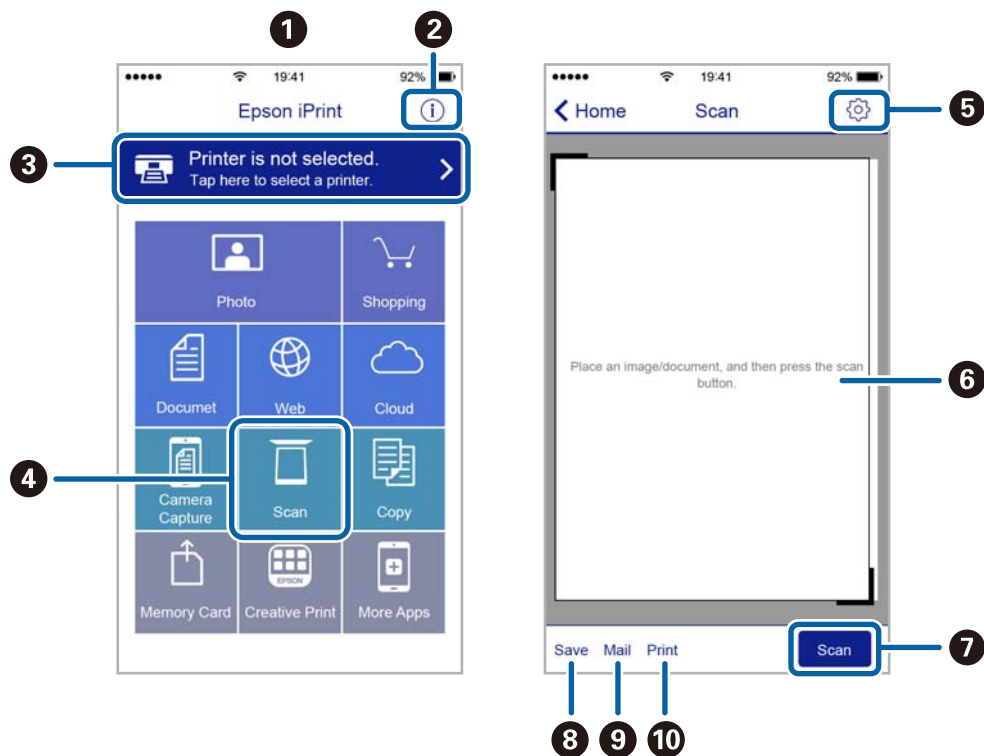
<http://ipr.to/c>



Scannen

Scannen met Epson iPrint

Voer Epson iPrint uit vanaf uw smart-apparaat en selecteer op het startscherm het item dat u wilt gebruiken. De volgende afbeeldingen zijn aan veranderingen onderhevig zonder voorafgaande kennisgeving.



| | |
|----|--|
| 1 | Het startscherm wordt weergegeven wanneer de toepassing start. |
| 2 | Biedt informatie over het instellen van de printer en een lijst met veelgestelde vragen. |
| 3 | Geeft het scherm weer waar u de printer selecteert en de printerinstellingen configureert. Wanneer u de printer heeft geselecteerd, hoeft u deze de volgende keer niet meer opnieuw te selecteren. |
| 4 | Hiermee opent u het scanscherm. |
| 5 | Geeft het scherm weer waarop u de scaninstellingen kunt configureren zoals de resolutie. |
| 6 | Geeft gescande bestanden weer. |
| 7 | Hiermee start het scannen. |
| 8 | Geeft het scherm weer waarop u gescande gegevens kunt opslaan op een smart device of Cloud-service. |
| 9 | Geeft het scherm weer om gescande gegevens met e-mail te verzenden. |
| 10 | Geeft het scherm weer om gescande gegevens af te drukken. |

Faxen

Een faxbericht instellen

Aansluiten op een telefoonlijn

Compatibele telefoonlijnen

U kunt de printer gebruiken via standaard analoge telefoonlijnen (PSTN = Public Switched Telephone Network) en PBX (Private Branch Exchange) telefoonsystemen.

U kunt de printer mogelijk niet gebruiken via de volgende telefoonlijnen of systemen.

- VoIP telefoonlijnen zoals DSL of glasvezellijnen
- Digitale telefoonlijnen (ISDN)
- Bepaalde PBX telefoonsystemen
- Als er tussen de telefooncontactdoos in de muur en de printer adapters zoals terminaladapters, VoIP adapters, splitters of DSL routers aangesloten zijn

De printer aansluiten op een telefoonlijn

Sluit de printer aan op een telefooncontactdoos via een RJ-11 (6P2C)-telefoonkabel. Als u een telefoon aansluit op de printer, dient u een tweede RJ-11 (6P2C)-telefoonkabel te gebruiken.

Afhankelijk van de regio wordt er mogelijk een telefoonkabel bij de printer geleverd. Als deze meegeleverd is, gebruik deze dan.

U moet de telefoonkabel mogelijk aansluiten op een adapter voor uw land of regio.

**Belangrijk:**

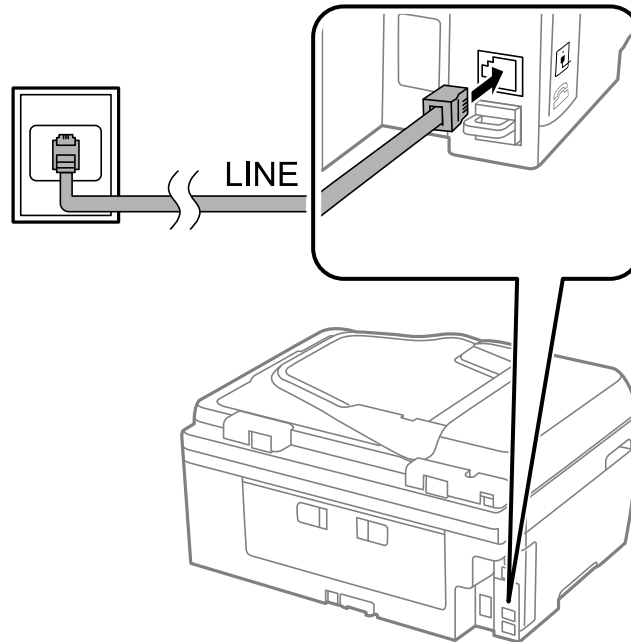
Verwijder de dop van de poort EXT. van de printer alleen als u uw telefoontoestel op de printer aansluit. Verwijder de dop niet als u geen telefoon aansluit.

In gebieden waar vaak blikseminslagen optreden raden we aan om een piekbeveiliging te gebruiken.

Faxen

Aansluiten op een standaard telefoonlijn (PSTN) of PBX

Sluit een telefoonkabel aan tussen de muurcontactdoos of PBX-poort naar de LINE poort aan de achterzijde van de printer.



Gerelateerde informatie

➔ [“Instellingen configureren voor een PBX-telefoonsysteem”](#) op pagina 70

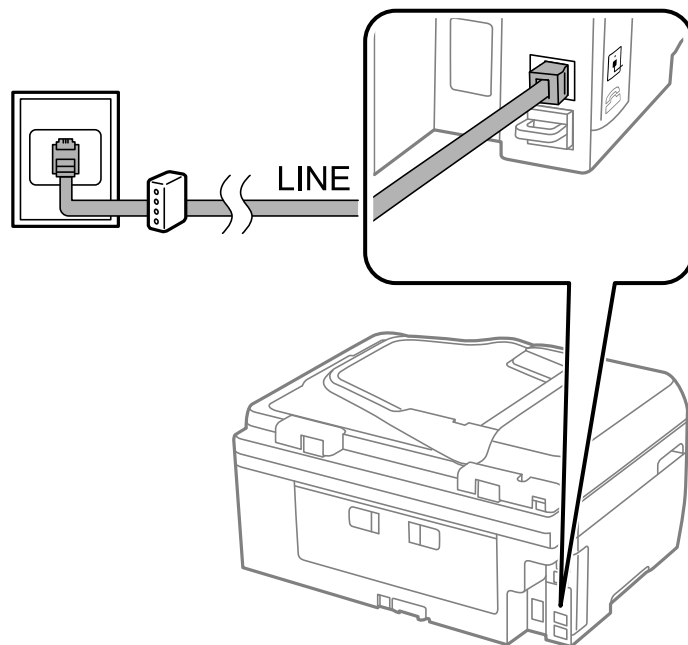
Aansluiten op DSL of ISDN

Sluit een telefoonkabel aan tussen de DSL-modem of ISDN terminaladapter naar de LINE-poort aan de achterzijde van de printer. Raadpleeg de documentatie van de modem of adapter voor meer informatie.

Faxen

Opmerking:

Als uw DSL modem niet uitgerust is met een ingebouwde DSL filter, sluit dan een aparte DSL filter aan.



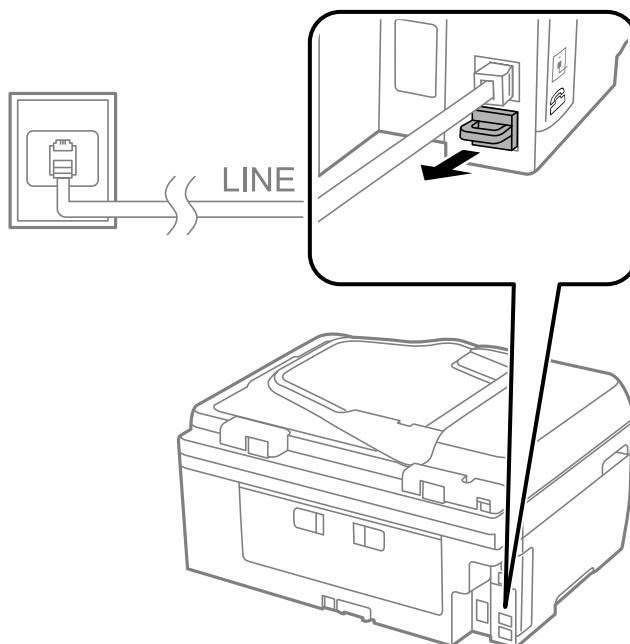
Uw telefoontoestel aansluiten op de printer

Als u de printer en uw telefoontoestel op een enkele telefoonlijn gebruikt, sluit dan de telefoon aan op uw printer.

Opmerking:

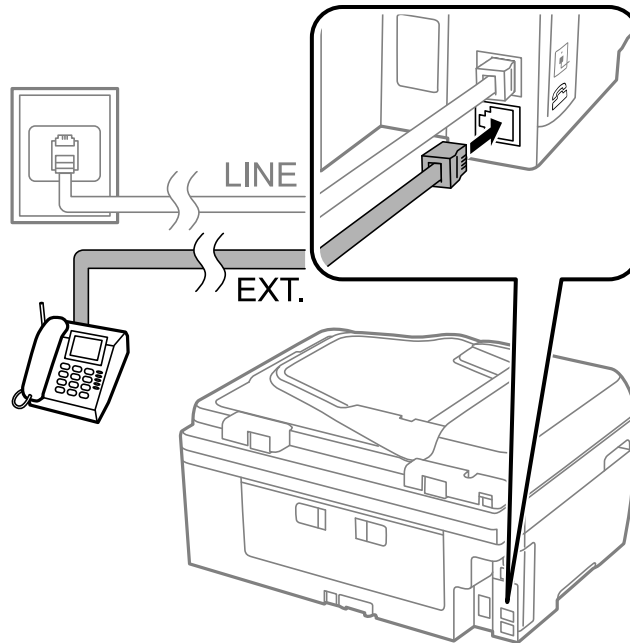
- Als uw telefoontoestel een faxfunctie heeft, schakel deze dan uit. Raadpleeg de documentatie van het telefoontoestel voor meer informatie.
- Stel het aantal **Overgaan voor antwoorden** voordat faxen worden ontvangen, in op een hoger aantal dan voor het antwoordapparaat.

1. Verwijder het beschermkapje van de EXT.-poort aan de achterzijde van de printer.



Faxen

- Sluit het telefoontoestel met een telefoonkabel aan op de EXT.-poort.



Belangrijk:

Als u een enkele telefoonlijn deelt, zorg er dan voor dat u uw telefoontoestel aansluit op de EXT.-poort van de printer. Als u de lijn splitst om de telefoon en de printer afzonderlijk aan te sluiten, werken de telefoon en de printer niet goed.

- Neem de hoorn van de verbonden telefoon op en controleer of er een bericht wordt weergegeven op de display met de vraag of u een fax wilt verzenden of ontvangen.

Als het bericht niet weergegeven wordt, controleer dan of de telefoonkabel goed aangesloten is op de EXT.-poort.

Gerelateerde informatie

➔ [“Instellingen voor het antwoordapparaat” op pagina 75](#)

Basisinstellingen voor faxberichten configureren

Configureer eerst de basisinstelling voor faxberichten zoals **Ontvangstmodus** d.m.v. de **Wizard faxinstelling** en configureer dan de andere instellingen indien nodig.

De **Wizard faxinstelling** wordt automatisch weergegeven als de printer voor de eerste keer ingeschakeld wordt. Eens u de instellingen geconfigureerd hebt, moet u deze niet meer uitvoeren tenzij de verbinding wijzigt.

Basisinstellingen voor faxen configureren met de Wizard faxinstelling

Configureer de basisinstellingen voor faxen aan de hand van de instructies op het scherm.

Faxen

1. Sluit de printer aan op een telefoonlijn.



Belangrijk:

Omdat op het einde van de wizard een automatische faxverbindingcontrole wordt uitgevoerd, moet u de printer aansluiten op een telefoonlijn alvorens de wizard te starten.

2. Ga naar de modus **Instellen** via het hoofdscherm.
3. Selecteer **Faxinstellingen > Wizard faxinstelling** en druk dan op de knop **▲**.
De wizard start.
4. Op het invoerscherm voor de koptekst van de fax voert u uw afzendernaam in, bijvoorbeeld de naam van uw bedrijf.

Opmerking:

Uw afzendernaam en uw faxnummers verschijnen als koptekst op uitgaande faxen.

5. Voer uw faxnummer in op het telefoonnummerinvoerscherm.
6. Selecteer of u een DRD-instelling gebruikt.
 - Als u ingeschreven bent op een specifieke beltoondienst bij uw telecomprovider: Druk op de knop **▲**, selecteer de beltoon voor inkomende faxen en ga dan naar stap 9. **Ontvangstmodus** is automatisch ingesteld op **Auto**.


- Als u deze optie niet moet instellen: Druk op de knop **▼** en ga naar de volgende stap.

Opmerking:

- Specifieke beltoondiensten, die door veel telecombedrijven worden aangeboden (dienstnaam verschilt per bedrijf), bieden de mogelijkheid om meerdere telefoonnummers op één lijn te hebben. Elk nummer krijgt dan een specifieke beltoon toegewezen. U kunt dan een nummer gebruiken voor telefoongesprekken en een ander nummer voor faxen. Selecteer de beltoon voor faxen in **DRD**.*
- Afhankelijk van de regio worden **Aan** en **Uit** weergegeven als de opties **DRD**. Selecteer **Aan** om specifieke beltonen te gebruiken.*

7. Selecteer of u een telefoontoestel gebruikt dat op de printer aangesloten is.
 - Indien het aangesloten is: Druk op de knop **▲** en ga naar de volgende stap.
 - Indien het niet aangesloten is: Druk op de knop **▼** en ga naar stap 9. **Ontvangstmodus** is ingesteld op **Auto**.
8. Selecteer of u automatisch faxen wilt ontvangen.
 - Om automatisch te ontvangen: Druk op de knop **▲**. **Ontvangstmodus** is ingesteld op **Auto**.
 - Om handmatig te ontvangen: Druk op de knop **▼**. **Ontvangstmodus** is ingesteld op **Handmatig**.
9. In het scherm **Instel. bevestigen** drukt u op de knop OK. Druk op de knoppen **▲** en **▼** om de gemaakte configuraties na te kijken en druk dan op de knop OK.
Om de instellingen te corrigeren of wijzigen, druk op de knop **↶**.

Faxen


10. Selecteer **Start** en wanneer u gevraagd wordt om de resultaten af te drukken, drukt u op de knop .

Een rapport met de resultaten van de verbindingcontrole wordt afgedrukt.

Opmerking:

- Als er fouten gemeld worden, volg dan de instructies op het rapport om ze te corrigeren.
- Als u wordt gevraagd om het lijntype te selecteren, selecteert u het lijntype. Als u de printer aansluit op een PBX telefoonsysteem of terminaladapter selecteert u **PBX**.
- Als het scherm aangeeft dat de kiestoon niet gedetecteerd is, drukt u op de knop  om de functie kiestoondetectie uit te schakelen.

De functie kiestoondetectie uitschakelen kan er wel voor zorgen dat het eerste cijfer van een faxnummer mogelijk wordt overgeslagen waardoor het bericht naar een foutief nummer wordt verzonden.

11. Wanneer **Start** opnieuw wordt weergegeven, drukt u op de knop . Selecteer **Gereed** om de wizard te sluiten.

Gerelateerde informatie

- ➔ [“De printer aansluiten op een telefoonlijn” op pagina 65](#)
- ➔ [“De ontvangstmodus instellen” op pagina 75](#)
- ➔ [“Instellingen configureren voor een PBX-telefoonsysteem” op pagina 70](#)
- ➔ [“Faxinstellingen” op pagina 22](#)

Basisinstellingen voor faxberichten afzonderlijk configureren

U kunt de faxinstellingen configureren zonder gebruik te maken van de wizard, door elke instelling afzonderlijk te configureren. De instellingen die d.m.v. de wizard geconfigureerd zijn, kunt u ook wijzigen. Voor meer details, raadpleeg de lijst met menu's in de faxinstellingen.

Gerelateerde informatie

- ➔ [“Faxinstellingen” op pagina 22](#)

Instellingen configureren voor een PBX-telefoonsysteem

Configureer de volgende instellingen als u de printer gebruikt in kantoren die gebruik maken van extensies met externe toegangscode, zoals een 0 en 9 voor het verkrijgen van een buitenlijn.

1. Ga naar de modus **Instellen** via het hoofdscherm.
2. Selecteer **Faxinstellingen** > **Basisinstellingen** > **Lijntype**.
3. Selecteer **PBX**.
4. Selecteer **Gebruik** als de toegangscode.
5. Op het scherm **Toegangscode** voert u de externe toegangscode in die door uw telefoonsysteem wordt gebruikt en drukt u op de knop OK.

De toegangscode wordt opgeslagen in uw printer. Als u een fax naar een extern faxtoestel zendt, voer dan een hekje (#) in i.p.v. de toegangscode.


Opmerking:

Als het hekje (#) aan het begin van een faxnummer ingevoerd wordt, dan vervangt de printer het hekje door de toegangscode tijdens het vormen van het nummer. Door gebruik te maken van # kunt u makkelijker verbinding maken met een externe lijn.


Contacten registreren voor het faxen


Faxnummers die u vaak gebruikt kunt u opslaan in een lijst. Zo maakt u het verzenden van faxen gemakkelijker. U kunt enkele gegevens samen groeperen om een fax te sturen naar meerdere ontvangers tegelijk. Er kunnen maximaal 60 gegevens (een groepsinvoer wordt als één gegeven geteld) worden geregistreerd.

Contactpersonen opslaan

1. Druk op de knop  in de modus **Fax**.
2. Druk op de knop # en selecteer dan **Invoer toevoeg..**
3. Selecteer het itemnummer dat u wilt registreren.
4. Voer een naam en faxnummer in.

Opmerking:

Als u een faxnummer invoert, moet u eerst een externe toegangscode voor het faxnummer invoeren als uw telefoonsysteem PBX is. Deze toegangscode hebt u nodig om een buitenlijn te krijgen. Als de toegangscode is opgegeven in de instelling van het **Lijntype**, voert u een hekje (#) i.p.v. de werkelijke toegangscode in. Om een pauze (drie seconden) toe te voegen tijdens het vormen van het nummer, voer een koppelteken toe door op de knop  te drukken.


5. Selecteer de faxesnelheid. Druk op de knop  om te wijzigen.

Opmerking:

Standaard wordt de faxesnelheid gebruikt die is ingesteld in **Instellen > Faxinstellingen > Basisinstellingen > Faxesnelheid**. Als er vaak communicatiefouten optreden voor de ontvanger, of als de ontvanger overzees is, raden wij u aan dit te wijzigen naar **Langz.(9.600 b/s)**.


6. Druk op de knop OK om een contact op te slaan.

Opmerking:

Als u een item wilt bewerken of verwijderen, drukt u op de knop  en selecteert u **Bewerken** of **Verwijderen**.

Contactgroepen opslaan

Voeg contactpersonen aan een groep toe om een fax naar meerdere bestemmingen tegelijk te verzenden.

1. Druk op de knop  in de modus **Fax**.
2. Druk op # en selecteer dan **Groep toevoeg..**
3. Selecteer het itemnummer dat u wilt registreren.
4. Voer een naam in en druk dan op de knop OK.

Faxen

5. Vink de contactpersonen aan die u in de groep wenst op te slaan door op de knop * te drukken.

Opmerking:

- U kunt tot 30 contactpersonen registreren.
- Druk opnieuw op de knop * om te deselecteren.

6. Druk op de knop OK om de contactpersonen als een groep op te slaan.

Opmerking:

Selecteer de contactgroep en druk op de knop ► en selecteer dan **Bewerken** of **Verwijderen** om een contactgroep te bewerken of te verwijderen.

Contacten registreren op een computer

Met FAX Utility kunt u een contactlijst maken op uw computer en deze importeren naar de printer. Raadpleeg de Help-functie van de FAX Utility voor details.

Gerelateerde informatie

➔ [“FAX Utility” op pagina 104](#)

Back-up Contacten maken met een computer

Met FAX Utility kunt u ook een back-up maken van de contactgegevens die op de printer zijn opgeslagen, naar de computer. Raadpleeg de Help-functie van de FAX Utility voor details.

Gegevens van contactpersonen kunnen verloren gaan bij printerstoringen. We raden u aan om een back-up te maken telkens u de gegevens bijwerkt. Epson is niet verantwoordelijk voor gegevensverlies, voor de back-up of het ophalen van gegevens en/of instellingen, zelfs niet tijdens een garantieperiode.

Gerelateerde informatie

➔ [“FAX Utility” op pagina 104](#)

Faxberichten verzenden

Basishandelingen bij het verzenden van faxen

Faxen verzenden in kleur of monochroom (zwart-wit).

Opmerking:

Als het faxnummer bezet is of er een probleem optreedt, kiest de printer het nummer na een minuut automatisch nog twee keer.

Faxen verzenden via het bedieningspaneel

1. Plaats de originelen.



Opmerking:

U kunt tot 100 pagina's in één keer verzenden, maar afhankelijk van de resterende hoeveelheid geheugen is dit niet altijd mogelijk, zelfs als de fax minder dan 100 pagina's bevat.



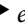
Faxen

2. Ga naar **Fax** vanaf het hoofdscherm.


3. Kies de ontvanger.

- Om handmatig in te voeren: voer nummers in via de cijfertoetsen en druk dan op de knop OK .
- Om uit de contactenlijst te selecteren: druk de  knop en selecteer dan de ontvanger.
- Om het laatst gedraaide nummer te selecteren: druk op de knop .


Opmerking:

- U kunt dezelfde fax in zwart-wit naar 30 ontvangers verzenden. Een kleurenfax kan maar naar één ontvanger tegelijk verzonden worden.
- Om een pauze (drie seconden) toe te voegen tijdens het bellen van het nummer, voegt u een koppelteken toe door op  te drukken.
- Als u een externe toegangscode hebt ingesteld in **Lijntype**, begint u het faxnummer met een hekje (#) in plaats van de werkelijke toegangscode.
- Als u op de knop  drukt en de laatst verzonden fax was naar een groep gestuurd, dan wordt het laatste opgeslagen item in de groep weergegeven.
- Druk op de knop  en selecteer dan **Contacten verwijderen** om de geselecteerde ontvanger te verwijderen.

4. Druk op de knop OK en configureer dan de instellingen voor resolutie en verzendmethode, indien nodig.

5. Druk op de -knop.

Opmerking:

- Als u het verzenden wilt annuleren, drukt u op de toets .
- Het verzenden van faxen in kleur duurt langer omdat de printer tegelijk scant en verzendt. Bij het verzenden van een fax in zwart-wit kan het ook langer duren, afhankelijk van het type van het origineel, zoals foto of tekst, of de instelling van de resolutie.

Gerelateerde informatie

- ➔ [“Originelen plaatsen” op pagina 32](#)
- ➔ [“Fax-modus” op pagina 18](#)
- ➔ [“Contacten registreren voor het faxen” op pagina 71](#)

Faxen verzenden met een extern telefoontoestel

U kunt een fax verzenden d.m.v. een aangesloten telefoon als u voor het verzenden van de fax nog een gesprek wilt voeren of als de faxmachine van de ontvanger niet automatisch overschakelt.

1. Plaats de originelen.

Opmerking:


U kunt tot 100 pagina's per bericht verzenden;

2. Neem de hoorn van de verbonden telefoon op.

3. Selecteer **Versturen** op het bedieningspaneel van de printer en kies dan het faxnummer van de ontvanger met de telefoon.

4. Druk op de knop OK en configureer dan de instellingen voor resolutie en verzendmethode, indien nodig.

Faxen

5. Als u een faxtoon hoort, druk op de toets  en haak dan in.

Opmerking:

- Als een nummer gevormd wordt d.m.v. een aangesloten toestel, duurt de verzending langer omdat de printer tegelijk scant en verzendt. Als de printer een fax aan het verzenden is, kunt u geen andere functies gebruiken.
- Afhankelijk van de inhoud van het origineel en de resolutie die u hebt geselecteerd, verschilt de tijd die nodig is voor het verzenden van een fax.


Gerelateerde informatie

- ➔ [“Originelen plaatsen” op pagina 32](#)
- ➔ [“Fax-modus” op pagina 18](#)



Verschillende manieren om faxberichten te verzenden

Faxen verzenden op een specifiek tijdstip (Fax later versturen)

U kunt op een specifiek tijdstip een fax verzenden. Dit kan uitsluitend bij monochrome faxen.

1. Plaats de originelen.
2. Ga naar de modus **Fax** via het hoofdscherm.
3. Kies de ontvanger.
4. Druk op de knop **OK** en selecteer dan **Fax later versturen**.
5. Selecteer **Aan** en druk dan op de knop **OK**.
6. Voer het tijdstip van verzending in en druk dan op de knop **OK** button.
7. Indien nodig, configureer instellingen zoals de resolutie en de dichtheid.
8. Druk op de knop .

Opmerking:

Tot de fax is verzonden, kunt u geen andere faxen sturen. Druk op de knop  in het bovenste faxscherm en druk dan op de knop .

Gerelateerde informatie

- ➔ [“Faxen verzenden via het bedieningspaneel” op pagina 72](#)
- ➔ [“Originelen plaatsen” op pagina 32](#)
- ➔ [“Fax-modus” op pagina 18](#)

Meerdere pagina's van een monochroom document verzenden (Direct versturen)

Als u een monochrome fax verzendt, wordt het gescande document tijdelijk opgeslagen in het geheugen van de printer. Hierdoor kan het verzenden van een groot aantal pagina's ervoor zorgen dat het geheugen van de printer

vol raakt. U kunt dit vermijden door de functie **Direct versturen** te activeren, maar mogelijk duurt de verzending langer omdat de printer tegelijk scant en verzendt. U kunt deze functie gebruiken als er maar één ontvanger is.

In het startscherm selecteert u **Fax** en dan drukt u op de knop OK. Stel **Direct versturen** in op **Aan**.

Een faxbericht verzenden via een computer

U kunt faxberichten via de computer verzenden d.m.v. de FAX Utility en de PC-FAX driver. Raadpleeg de Help-functie van de FAX Utility en de PC-FAX.

Gerelateerde informatie

- ➔ [“PC-FAX-driver \(faxdriver\)” op pagina 104](#)
- ➔ [“FAX Utility” op pagina 104](#)

Faxberichten ontvangen

De ontvangstmodus instellen

U kunt de **Ontvangstmodus** instellen d.m.v. de **Wizard faxinstelling**. Als u de faxfunctie voor het eerst instelt, raden we u aan om de **Wizard faxinstelling** te gebruiken. Als u de **Ontvangstmodus** afzonderlijk wenst te wijzigen; volg dan onderstaande stappen.

1. Ga naar de modus **Instellen** via het hoofdscherm.
2. Selecteer **Faxinstellingen > Ontvangstinstellingen > Ontvangstmodus**.
3. Selecteer de ontvangmodus.
 - Auto:** Aanbevolen voor gebruikers die zeer vaak faxen. De printer ontvangt een faxbericht automatisch nadat de beltoon het opgegeven aantal maal is overgegaan.

**Belangrijk:**

*Als u geen telefoon op de printer aansluit, selecteer dan de **Auto** modus.*

- Handmatig:** Aanbevolen voor gebruikers die niet vaak faxen, of die een faxbericht wensen te ontvangen via het aangesloten telefoontoestel. Als u een faxbericht ontvangt, neem dan hoorn van de telefoon en activeer de printer.

Opmerking:

*Als u de functie **Extern ontvangen** activeert, kunt u faxberichten ontvangen met een aangesloten telefoontoestel.*

Gerelateerde informatie

- ➔ [“Basisinstellingen voor faxen configureren met de Wizard faxinstelling” op pagina 68](#)
- ➔ [“Faxen handmatig ontvangen” op pagina 76](#)
- ➔ [“Faxberichten ontvangen d.m.v. een aangesloten telefoontoestel \(Extern ontvangen\)” op pagina 76](#)

Instellingen voor het antwoordapparaat

Om een antwoordapparaat te kunnen gebruiken, moet u de printer correct instellen.

Faxen

- ❑ Stel de **Ontvangstmodus** van de printer in op **Auto**.
- ❑ Stel de **Overgaan voor antwoorden** in op een hoger aantal dan het aantal voor het antwoordapparaat. Anders kan het antwoordapparaat geen berichten ontvangen. Raadpleeg de handleidingen van het antwoordapparaat voor meer informatie.

De instelling **Overgaan voor antwoorden** wordt mogelijk niet weergegeven, naargelang de regio.

Gerelateerde informatie

➔ [“Faxinstellingen”](#) op pagina 22

Verschillende manieren om faxberichten te ontvangen


Faxen handmatig ontvangen

Als u een telefoontoestel aansluit en de instellingen **Ontvangstmodus** van de printer instelt op **Handmatig**, volg dan de onderstaande stappen om een fax te ontvangen.

1. Als de telefoon rinkelt, neem de hoorn van de haak.
2. Als u een faxtoon hoort selecteert u **Ontvangen** op het bedieningspaneel van de printer.

Opmerking:

*Als u de functie **Extern ontvangen** activeert, kunt u faxberichten ontvangen met een aangesloten telefoontoestel.*

3. Druk op de knop  en haak in.

Gerelateerde informatie

➔ [“Faxberichten ontvangen d.m.v. een aangesloten telefoontoestel \(Extern ontvangen\)”](#) op pagina 76

➔ [“Ontvangen faxen opslaan op een computer”](#) op pagina 77

Faxberichten ontvangen d.m.v. een aangesloten telefoontoestel (Extern ontvangen)

Om een faxbericht handmatig te ontvangen, moet u de printer bedienen na het opnemen van de hoorn. Door de functie **Extern ontvangen** te gebruiken, kunt u een faxbericht ontvangen door enkel de telefoon te gebruiken.

De functie **Extern ontvangen** is beschikbaar voor telefoontoestellen die tonen kunnen zenden.

Gerelateerde informatie

➔ [“Faxen handmatig ontvangen”](#) op pagina 76

Instellen van Extern ontvangen

1. Ga naar de modus **Instellen** via het hoofdscherm.
2. Selecteer **Faxinstellingen > Ontvangstininstellingen > Extern ontvangen**.
3. Na het activeren van **Extern ontvangen** voert u een tweecijferige code in (0 tot 9, *, en # kunnen gebruikt worden).

Faxen

4. Druk op de knop OK.

Het gebruik van Extern ontvangen


1. Als de telefoon rinkelt, neem de hoorn van de haak.
2. Als u een faxtoon hoort, voer de startcode in op uw telefoon.
3. Nadat u bevestigd hebt dat de printer het faxbericht ontvangt, kunt u inhaken.

Faxen ontvangen via pollingdiensten (Oproepontvangst)

U kunt een fax die op een andere faxmachine is opgeslagen, ontvangen door het faxnummer te bellen. Met deze functie kunt u documenten van een faxinformatiedienst ontvangen. Als die faxinformatiedienst echter werkt met gesproken instructies die u moet volgen om een document te kunnen ontvangen, dan kunt u deze functie niet gebruiken.

Opmerking:

Als u een document wilt ontvangen van een faxinformatiedienst met gesproken instructies, kies dan gewoon het faxnummer op het aangesloten telefoontoestel en bedien de telefoon en printer verder volgens de instructies die u krijgt.

1. Ga naar de modus **Fax** via het hoofdscherm.
2. Druk op de knop OK en schakel **Oproepontvangst** in.
3. Voer het faxnummer in.
4. Druk op de knop .

Gerelateerde informatie

➔ [“Faxen verzenden met een extern telefoontoestel” op pagina 73](#)

Ontvangen faxen opslaan op een computer

U kunt instellen om ontvangen documenten te converteren naar PDF en ze op te slaan op een computer die is verbonden met de printer. U kunt ook instellen om de documenten automatisch af te drukken terwijl ze worden opgeslagen op de computer.

U moet eerst FAX Utility gebruiken om de instelling op te geven. Installeer FAX Utility op de computer.



Belangrijk:

- Stel de ontvangstmodus van de printer in op **Auto**.
- Probeer te verhinderen dat uw computer naar de slaapmodus gaat. Als de computer in de slaapmodus is gelaten of is uitgeschakeld, slaat de printer de ontvangen documenten tijdelijk op. Dit kan leiden tot een fout Geheugen vol waardoor het verzenden en ontvangen van faxen wordt uitgeschakeld.

1. Start FAX Utility op de computer die met de printer is verbonden.
2. Open het instellingsscherm van FAX Utility.
 - Windows
 - Selecteer **Faxinstellingen printer > Instellingen uitvoer ontvangen faxen**.

Faxen

❑ Mac OS X

Klik op **Faxontvangstmonitor**, selecteer de printer en klik dan op **Instellingen uitvoer ontvangen faxen**.

3. Klik op **Faxen opslaan op deze computer** en geef de map op voor het opslaan van ontvangen documenten.
4. Voer de andere instellingen in zoals nodig en stuur dan de instelling naar de printer.

Opmerking:

Meer details over de instellingen en de procedure vindt u in het helpbestand van FAX Utility.

5. Voer **Instellen** in op het bedieningspaneel van de printer.
6. Selecteer **Faxinstellingen > Uitvoerinstellingen > Faxuitvoer**.
7. De huidige instelling wordt weergegeven. Controleer of de printer is ingesteld voor het opslaan van faxen op een computer. Als u ontvangen documenten automatisch wilt afdrukken terwijl u ze opslaat op de computer, selecteert u **Opslaan en vervolgens afdrukken**.

Opmerking:

*Om het opslaan van ontvangen documenten op de computer stop te zetten, stelt u **Faxuitvoer** in op **Afdrukken** op de printer. U kunt FAX Utility ook gebruiken voor het wijzigen van de instelling, maar het wijzigen van FAX Utility is echter niet toegestaan als er ontvangen faxen zijn die niet op de computer zijn opgeslagen.*

Gerelateerde informatie

- ➔ [“FAX Utility” op pagina 104](#)
- ➔ [“Instellen-modus” op pagina 18](#)

Andere faxfuncties gebruiken

Een faxrapport en -lijst afdrukken

Een faxrapport handmatig afdrukken

1. Ga naar de modus **Fax** via het hoofdscherm.
2. Druk op de knop **OK** en selecteer dan **Faxrapport**.
3. Selecteer het af te drukken rapport en volg dan de instructies op het scherm.

Opmerking:

*U kunt de opmaak van het rapport wijzigen. In het startscherm selecteert u **Instellen > Faxinstellingen > Uitvoerinstellingen** en daar wijzigt u de instellingen **Afb. aan rapport bev.** of **Rapportindeling**.*

Gerelateerde informatie

- ➔ [“Fax-modus” op pagina 18](#)
- ➔ [“Faxinstellingen” op pagina 22](#)

Faxrapporten automatisch afdrukken

U kunt de volgende faxrapporten automatisch laten afdrukken.

Faxen

Verzendrapport

In het startscherm selecteert u **Instellen > Faxinstellingen > Standaardinst. gebr. > Verzendrapport** en vervolgens **Afdrukken** of **Afdrukken bij fout**.

Opmerking:

*Om de instelling te wijzigen als u een fax verzendt, druk op OK en selecteer dan **Verzendrapport**.*

Faxlog


In het startscherm selecteert u **Instellen > Faxinstellingen > Uitvoerinstellingen > Faxlogboek auto afdr. en** vervolgens **Aan (elke 30)** of **Aan (tijd)**.

Gerelateerde informatie


- ➔ [“Fax-modus” op pagina 18](#)
- ➔ [“Faxinstellingen” op pagina 22](#)

Ontvangen faxen opnieuw afdrukken

U kunt ontvangen documenten die u al heeft afgedrukt opnieuw afdrukken. Alle ontvangen documenten die zijn opgeslagen in het geheugen van de printer worden in omgekeerd chronologische volgorde afgedrukt. Wanneer het geheugen van de printer vol raakt, worden de al afgedrukte documenten automatisch verwijderd, te beginnen bij de oudste.

1. Ga naar de modus **Fax** via het hoofdscherm.
2. Druk op de knop OK en selecteer dan **Faxen opnieuw afdrukken**.
3. Druk op de knop .

Opmerking:

Druk op de knop  om het afdrukken te stoppen nadat u uw documenten opnieuw hebt afgedrukt.

Inkpatronen vervangen

Het inktpeil controleren

U kunt het inktpeil controleren via het bedieningspaneel of de computer.

Het inktpeil controleren - Bedieningspaneel

1. Ga naar de modus **Instellen** via het hoofdscherm.
2. Selecteer **Inktpeil**.

Het inktpeil controleren - Windows

1. Open het venster van de printerdriver.
2. Klik op **Inktniveau** op het tabblad **Hoofdgroep**.


Opmerking:

*Als EPSON Status Monitor 3 is uitgeschakeld, worden de inktniveaus niet weergegeven. Klik op **Extra instellingen** in het tabblad **Hulpprogramma's** en selecteer vervolgens **EPSON Status Monitor 3 inschakelen**.*

Gerelateerde informatie

➔ [“Windows-printerdriver” op pagina 100](#)

Het inktpeil controleren - Mac OS X



1. Selecteer **Systeemvoorkeuren** in het menu  > **Printers en scanners** (of **Afdrukken en scannen**, **Afdrukken en faxen**), en selecteer dan de printer.
2. Klik op **Opties en toebehoren** > **Hulpprogramma** > **Open Printerhulpprogramma**.
3. Klik op **EPSON Status Monitor**.

Codes van de cartridges

Epson raadt het gebruik van originele Epson-cartridges aan. Epson kan de kwaliteit en betrouwbaarheid van niet-originele inkt niet garanderen. Het gebruik van niet-originele inkt kan schade veroorzaken die niet onder de garantie van Epson vallen en er in bepaalde omstandigheden toe leiden dat de printer niet correct functioneert. Informatie over niet-originele inktniveaus kunnen mogelijk niet worden weergegeven.

Hierna volgen de codes van originele Epson-inktpatronen.

Inkpatronen vervangen

| Product | Pictogram | Black (Zwart) | Cyan (Cyaan) | Magenta | Yellow (Geel) |
|---------|--|---------------|--------------|-------------|---------------|
| WF-2750 | Pen en Kruis- woordraadsel  | 16 16XL* | 16 16XL* | 16 16XL* | 16 16XL* |
| WF-2751 | Coffee  | 37 37XL* | 37 37XL* | 37 37XL* | 37 37XL* |

* 'XL' geeft een grote cartridge aan.

Opmerking:

- Niet alle cartridges zijn verkrijgbaar in alle landen.
- Gebruikers in Europa kunnen op de volgende website meer informatie vinden over de capaciteit van de Epson-cartridges.
<http://www.epson.eu/pageyield>

Voor Australië en Nieuw-Zeeland

| Black (Zwart) | Cyan (Cyaan) | Magenta | Yellow (Geel) |
|---------------|---------------|---------------|---------------|
| 220 220XL* | 220 220XL* | 220 220XL* | 220 220XL* |

* 'XL' geeft een grote cartridge aan.

Opmerking:

Niet alle cartridges zijn verkrijgbaar in alle landen.

Vorzorgsmaatregelen voor inktpatronen

Lees de volgende instructies voordat u inktpatronen vervangt.

Vorzorgsmaatregelen

- Bewaar de inktpatronen bij normale kamertemperatuur en houd ze uit de buurt van direct zonlicht.
- Epson raadt aan de cartridge te gebruiken vóór de datum die op de verpakking wordt vermeld.
- U krijgt de beste resultaten als u de cartridge verbruikt binnen zes maanden na het openen van de verpakking.
- Voor de beste resultaten bewaart u inkt patroonverpakkingen met de onderkant naar beneden.
- Laat cartridges voor gebruik ten minste drie uur op kamertemperatuur komen.

Inkpatronen vervangen

- ❑ Open de verpakking niet totdat u klaar bent om het inktpatroon in de printer te plaatsen. Het inktpatroon is vacuüm verpakt om de betrouwbaarheid ervan te garanderen. Als u een inktpatroon lange tijd onverpakt laat voordat u het gebruikt, is normaal afdrucken niet mogelijk.
- ❑ Zorg dat u de haakjes aan de zijkant van het inktpatroon niet breekt wanneer u het uit de verpakking haalt.
- ❑ U moet de gele tape van het inktpatroon verwijderen voordat u het plaatst; anders kan de afdrukkwaliteit achteruitgaan of kunt u niet afdrucken. Verwijder of scheur het label op het inktpatroon niet; hierdoor kan het gaan lekken.



- ❑ Verwijder het doorzichtige zegel aan de onderkant van het inktpatroon niet; anders kan het inktpatroon onbruikbaar worden.



- ❑ Raak de in de figuur getoonde onderdelen niet aan, omdat dit de normale werking kan schaden.



Inktpatronen vervangen

- Installeer alle cartridges, anders kunt u niet afdrukken.
- Vervang inktpatronen niet met de stroom uitgeschakeld. Verplaats de printkop niet handmatig; anders kunt u de printer beschadigen.
- Schakel de printer niet uit terwijl de inkt wordt geladen. Als het laden van de inkt niet wordt voltooid, kunt u mogelijk niet afdrukken.
- Zorg altijd dat er inktpatronen in de printer zijn geplaatst en schakel de printer niet uit wanneer u de inktpatronen vervangt. Anders kan inkt die in de spuitkanaaltjes van de printkop achterblijft, uitdrogen en kunt u mogelijk niet afdrukken.
- Als u een inktpatroon tijdelijk moet verwijderen, zorgt u dat u het inkttoevoergebied beschermt tegen vuil en stof. Bewaar het inktpatroon op dezelfde plaats als de printer, met de inkttoevoerpoort naar beneden of naar de zijkant. Bewaar inktpatronen niet met de inkttoevoerpoort naar boven. Omdat de inkttoevoerpoort is uitgerust met een klep die is ontworpen om het vrijgeven van een teveel aan inkt tegen te houden, hoeft u zelf geen deksel of dop te verschaffen.
- Bij verwijderde cartridges kan er inkt rondom de inkttoevoer zitten. Wees dus voorzichtig dat er geen inkt in de omgeving van de cartridge wordt gemorst wanneer de cartridges worden verwijderd.
- Deze printer gebruikt inktpatronen die zijn uitgerust met een groene chip die informatie bijhoudt, zoals de hoeveelheid resterende inkt voor elk inktpatroon. Dit betekent dat zelfs wanneer het inktpatroon uit de printer wordt verwijderd voordat het leeg is, u het inktpatroon nog steeds kunt gebruiken nadat u het weer in de printer plaatst. Er kan echter inkt worden gebruikt wanneer u een inktpatroon terugplaatst om de printerprestaties te garanderen.
- Voor een optimale efficiëntie van de inkt verwijdert u een inktpatroon alleen wanneer u het wilt vervangen. Inktpatronen met een lage inktstatus kunnen niet worden gebruikt wanneer u ze terugplaatst.
- Voor een optimale afdrukkwaliteit en bescherming van de printkop blijft een variabele inktreserve in de cartridge achter op het moment waarop de printer aangeeft dat u de cartridge moet vervangen. De opgegeven capaciteiten bevatten deze reserve niet.
- De cartridges kunnen gerecycled materiaal bevatten. Dit is echter niet van invloed op de functies of prestaties van de printer.
- Specificaties en uiterlijk van het inktpatroon zijn onderhevig aan wijziging zonder voorafgaande kennisgeving voor verbetering.
- Haal de inktcartridges niet uit elkaar en breng geen wijzigingen aan cartridges aan. Daardoor kan normaal afdrukken onmogelijk worden.
- U kunt de cartridges die bij de printer zijn geleverd, niet ter vervanging gebruiken.
- De opgegeven capaciteit hangt af van de afbeeldingen die u afdrukt, het papier dat u gebruikt, hoe vaak u afdrukt en de omgeving (bijvoorbeeld temperatuur) waarin u de printer gebruikt.

Inktverbruik


- Voor optimale prestaties van de printkop wordt een beetje inkt van alle inktpatronen niet alleen tijdens het afdrukken gebruikt maar ook tijdens onderhoudsactiviteiten zoals het vervangen van inktpatronen en het reinigen van de printkop.
- Wanneer u in monochroom of grijswaarden afdrukt, is het mogelijk kleureninkt te gebruiken in plaats van zwarte inkt, afhankelijk van de instellingen van de papiersoort of afdrukkwaliteit. Dit is omdat kleureninkt wordt gemengd om zwart te creëren.
- De inkt in de cartridges die bij de printer zijn geleverd, wordt deels verbruikt bij de installatie van de printer. De printkop in uw printer is volledig met inkt geladen om afdrukken van hoge kwaliteit te bezorgen. Bij dit eenmalige proces wordt een bepaalde hoeveelheid inkt verbruikt. Met de gebruikte cartridge kunnen daarom wellicht minder pagina's worden afgedrukt dan met volgende cartridges.

Inkpatronen vervangen

 **Let op:**


Pas bij het sluiten van de scannereenheid op dat uw vingers niet klem komen te zitten. Anders kunt u zich verwonden.

Opmerking:

Als u de inktpatronen vervangt tijdens het kopiëren, kunnen de originelen verschuiven. Druk op de knop  om het kopiëren te annuleren en vervang de originelen.

1. Voer een van de volgende handelingen uit.

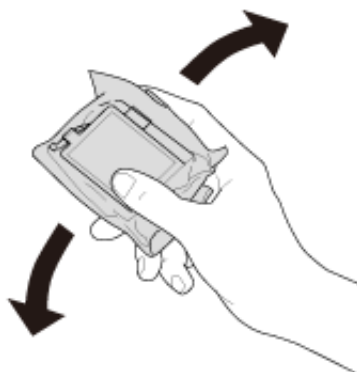
- Wanneer u wordt gevraagd om inktpatronen te vervangen

Controleer welk inktpatroon vervangen moet worden, druk op de knop OK en druk dan op de knop .

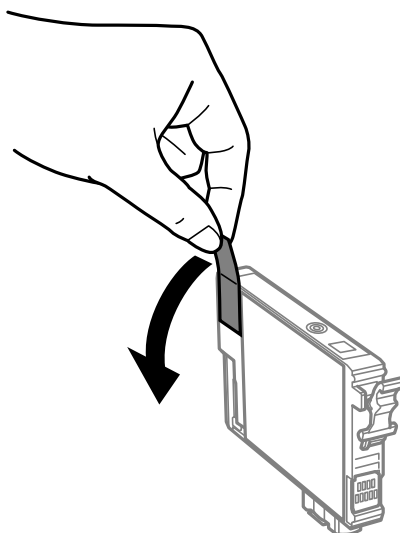
- Wanneer u inktpatronen wilt vervangen voor ze leeg zijn

Selecteer **Instellen > Onderhoud > Vervangen inktpatronen** op het startscherm en druk op de toets .

2. Schudt het nieuwe inktpatroon vier of vijf keer en verwijder deze uit de verpakking.



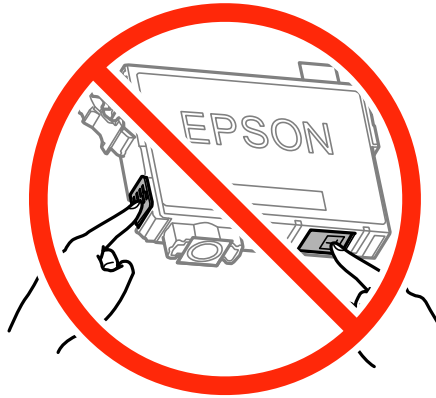
3. Verwijder alleen de gele tape.



Inkpatronen vervangen

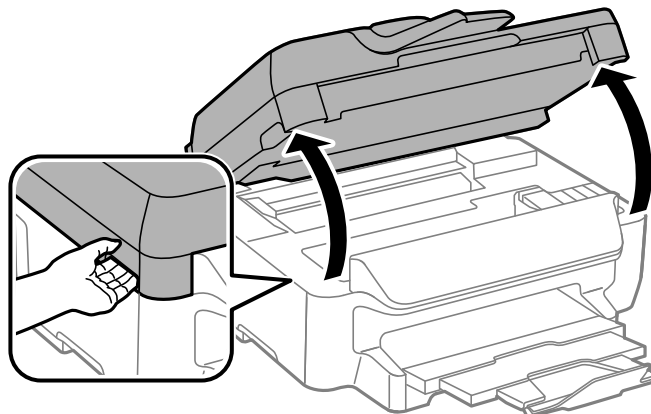
! **Belangrijk:**

❑ Raak de in de figuur getoonde onderdelen niet aan, omdat dit de normale werking kan schaden.

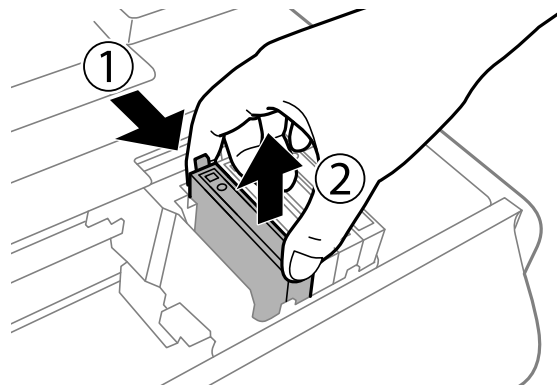


❑ Schud inktpatronen niet nadat u de verpakking hebt geopend, omdat ze kunnen lekken.

4. Open de scannereenheid met het documentdeksel gesloten.

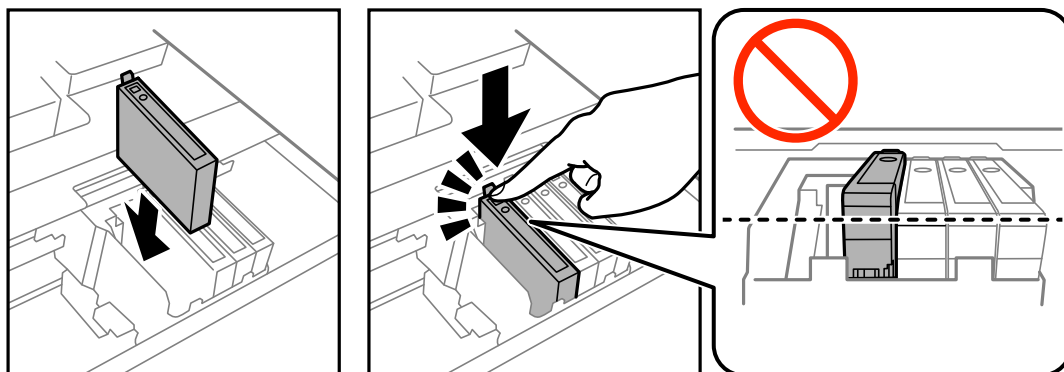


5. Druk op het lipje van het inktpatroon en trek het naar boven. Trek er hard aan als u het inktpatroon niet kan verwijderen.




Inkpatronen vervangen

6. Plaats het nieuwe inktpatroon en druk het stevig naar beneden.



7. Sluit de scannereenheid.

8. Druk op de knop .

Het laden van de inkt start.



Belangrijk:

Schakel de printer niet uit terwijl de inkt wordt geladen. Als het laden van de inkt niet wordt voltooid, kunt u mogelijk niet afdrucken.

Gerelateerde informatie

- ➔ [“Codes van de cartridges” op pagina 80](#)
- ➔ [“Voorzorgsmaatregelen voor inktpatronen” op pagina 81](#)

Tijdelijk met zwarte inkt afdrucken

Wanneer de kleureninkt op is maar u nog wel zwarte inkt hebt, kunt u de volgende instellingen gebruiken om nog korte tijd verder afdrucken met alleen zwarte inkt.

- Type papier: Gewoon papier, Enveloppe
- Kleur: **Grijswaarden**
- Randloos: Niet geselecteerd
- EPSON Status Monitor 3: Ingeschakeld (alleen voor Windows)

Aangezien deze functie slechts ca. vijf dagen beschikbaar is, moet u de lege cartridge zo snel mogelijk vervangen.

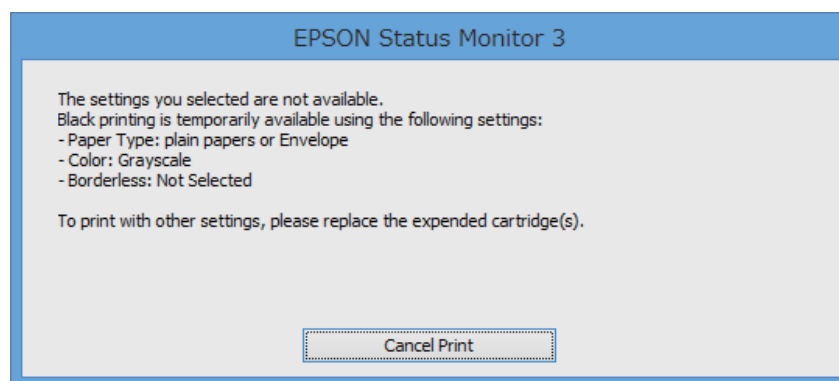
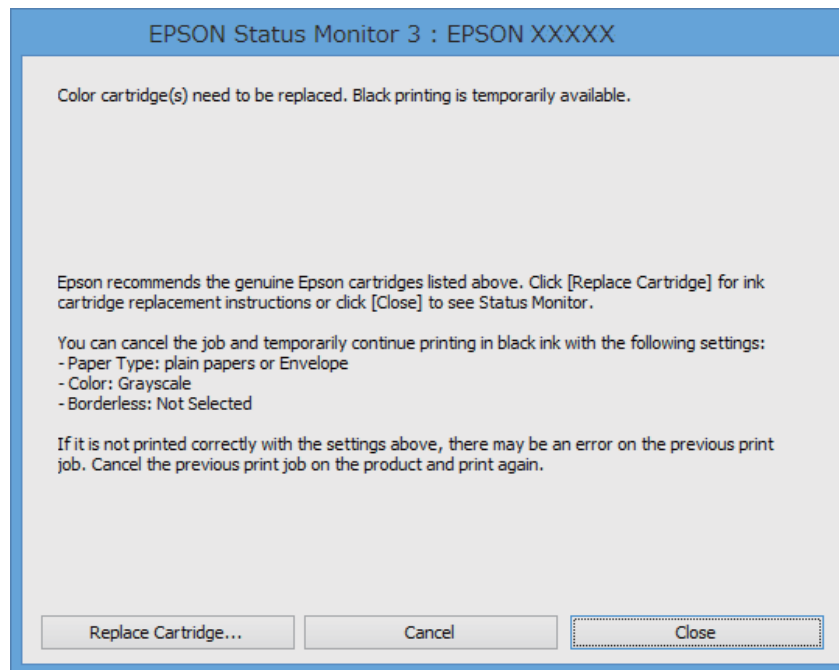
Opmerking:

- Is EPSON Status Monitor 3 uitgeschakeld, ga dan naar de printerdriver, klik op **Extra instellingen** op het tabblad **Hulpprogramma's** en selecteer **EPSON Status Monitor 3 inschakelen**.*
- De beschikbare periode varieert naargelang de gebruiksomstandigheden.*

Inkpatronen vervangen

Tijdelijk met zwarte inkt afdrukken - Windows

1. Als het volgende venster verschijnt, stop dan met afdrukken.

**Opmerking:**

Kunt u het afdrukken niet vanaf de computer annuleren, doe dit dan via het bedieningspaneel van de printer.

2. Open het venster van de printerdriver.
3. Hef de selectie van **Randloos** op het tabblad **Hoofdgroep** op.
4. Selecteer **Gewoon papier** of **Enveloppe** als de instelling voor **Papiertype** op het tabblad **Hoofdgroep**.
5. Selecteer **Grijswaarden**.
6. Stel de andere items in op de tabbladen **Hoofdgroep** en **Meer opties**, indien nodig, en klik dan op **OK**.
7. Klik op **Afdrukken**.
8. Klik op **Afdrukken in zwart-wit** in het weergegeven venster.

Gerelateerde informatie

- ➔ [“Papier in de Papiercassette laden” op pagina 28](#)
- ➔ [“Basisprincipes van printer - Windows” op pagina 35](#)

Tijdelijk met zwarte inkt afdrukken - Mac OS X


Opmerking:

Maak een verbinding met **Bonjour** om deze functie via een netwerk te gebruiken.

1. Klik op het printerpictogram in het **Dock**.
2. Annuleer de taak.

Opmerking:

Kunt u het afdrukken niet vanaf de computer annuleren, doe dit dan via het bedieningspaneel van de printer.

3. Selecteer **Systeemvoorkeuren** in het menu  > **Printers en scanners** (of **Afdrukken en scannen, Afdrukken en faxen**), en selecteer dan de printer. Klik op **Opties en toebehoren** > **Opties** (of **Driver**).
4. Selecteer **Aan** voor **Tijdelijk afdrukken in zwart-wit**.
5. Open het afdrukdialogvenster.
6. Selecteer **Printerinstellingen** in het venstermenu.
7. Selecteer een willekeurig papierformaat, met uitzondering van een randloos formaat, voor **Papierformaat**.
8. Selecteer **Gewoon papier** of **Enveloppe** voor **Afdruk materiaal**.
9. Selecteer **Grijswaarden**.
10. Configureer indien nodig andere instellingen.
11. Klik op **Afdrukken**.

Gerelateerde informatie

- ➔ [“Papier in de Papiercassette laden” op pagina 28](#)
- ➔ [“Basisprincipes van printer - Mac OS X” op pagina 36](#)

Zwarte inkt besparen als de zwarte inkt bijna op is (uitsluitend voor Windows)

Wanneer de zwarte inkt bijna op is, maar er nog genoeg kleureninkt is, kunt u een mengsel van kleureninkten gebruiken om zwart te maken. U kunt verder afdrukken terwijl u een vervangende cartridge met zwarte inkt klaarzet.

Deze functie is alleen beschikbaar als u de volgende instellingen in de printerdriver selecteert.

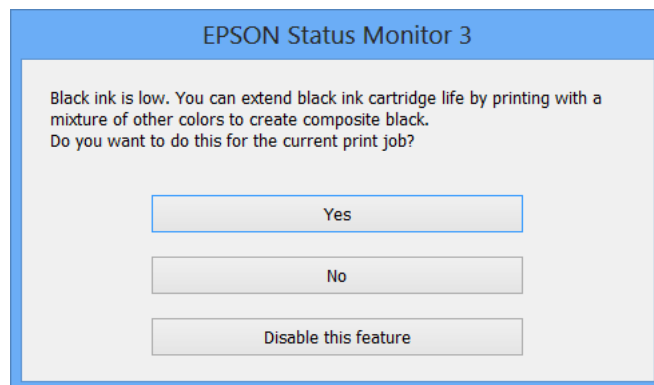
- Papiertype: **Gewoon papier**
- Kwaliteit: **Standaard**

Inkpatronen vervangen

- EPSON Status Monitor 3: Ingeschakeld

Opmerking:

- Is EPSON Status Monitor 3 uitgeschakeld, ga dan naar de printerdriver, klik op **Extra instellingen** op het tabblad **Hulpprogramma's** en selecteer **EPSON Status Monitor 3 inschakelen**.*
- Samengesteld zwart zit er iets anders uit dan zuiver zwart. Daarnaast daalt de afdruksnelheid.*
- Er wordt ook zwarte inkt verbruikt om de kwaliteit van de printkop te handhaven.*



| Opties | Beschrijving |
|---------------------------|--|
| Ja | Kies ervoor een mengsel van kleureninkt te gebruiken om zwarte inkt te maken. Dit venster wordt weergegeven wanneer u een volgende keer een gelijksoortige taak afdrukt. |
| Nee | Kies ervoor om door te gaan met de resterende zwarte inkt. Dit venster wordt weergegeven wanneer u een volgende keer een gelijksoortige taak afdrukt. |
| Deze functie uitschakelen | Kies ervoor om door te gaan met de resterende zwarte inkt. Dit venster wordt niet weergegeven, totdat u de zwarte-inktcartridge vervangt en deze opnieuw bijna leeg is. |

De printer onderhouden

De printkop controleren en reinigen

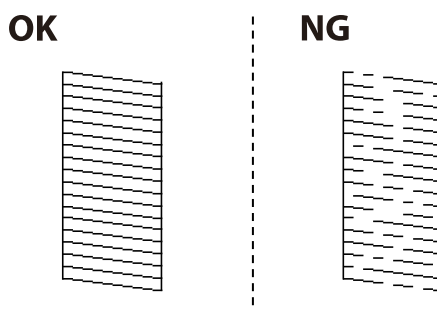
Als de spuitkanaaltjes verstopt zitten, worden de afdrukken vaag, en ziet u strepen of onverwachte kleuren. Wanneer de afdrukkwaliteit minder is geworden, gebruikt u de spuitstukcontrole om te kijken of de kanaaltjes verstopt zitten. Is dit zo, reinig dan de printkop.

Belangrijk:

- Open de scannereenheid niet of schakel de printer niet uit tijdens het reinigen van de printkop. Als het reinigen van de kop niet wordt voltooid, kunt u mogelijk niet afdrukken.
- Omdat bij reiniging van de printkop wat inkt wordt gebruikt, moet u de kop alleen reinigen als de kwaliteit verslechtert.
- Wanneer de inkt bijna op is kan de printkop mogelijk niet worden gereinigd. U moet dan eerst de cartridge vervangen.
- Als de afdrukkwaliteit niet is verbeterd na vier herhalingen van de printkopcontrole en -reiniging moet u ten minste zes uren wachten zonder afdrukken en vervolgens de printkopcontrole en -reiniging herhalen. We raden u aan om de printer uit te schakelen. Neem contact op met de klantenservice van Epson als de afdrukkwaliteit nog steeds niet is verbeterd.
- Voorkom dat de printkop uitdroogt en trek nooit de stekker van de printer uit het stopcontact wanneer de printer nog aan is.

De printkop controleren en schoonmaken - bedieningspaneel

1. Laad gewoon A4-papier in de printer.
2. Ga naar **Instellen** vanaf het hoofdscherm.
3. Selecteer **Onderhoud** > **PrintkopControle spuitm..**
4. Volg de instructies op het scherm om het testpatroon af te drukken.
5. Bekijk het afgedrukte patroon goed. Als er stukken van lijnen of segmenten ontbreken, zoals weergegeven in het patroon "NG", kan de printkop verstopt zijn. Ga naar de volgende stap. Als u geen ontbrekende segmenten of onderbroken lijnen ziet, zoals in het volgende patroon "OK", zijn de spuitkanaaltjes niet verstopt. Sluit de spuitstukcontrolefunctie.



De printer onderhouden

Opmerking:

Het testpatroon kan per model variëren.

6. Volg de instructies op het scherm om de printkop te reinigen.
7. Als het reinigen beëindigd is, drukt u het testpatroon van het kanaal opnieuw af. Herhaal het reinigen en afdrukken van het testpatroon tot alle lijnen geheel afgedrukt worden.

Gerelateerde informatie

➔ [“Papier in de Papiercassette laden” op pagina 28](#)

De printkop controleren en schoonmaken - Windows


1. Laad gewoon A4-papier in de printer.
2. Open het venster van de printerdriver.
3. Klik op **Spuitkanaaltjes controleren** op het tabblad **Hulpprogramma's**.
4. Volg de instructies op het scherm.

Gerelateerde informatie

➔ [“Papier in de Papiercassette laden” op pagina 28](#)

➔ [“Windows-printerdriver” op pagina 100](#)

De printkop controleren en schoonmaken - Mac OS X

1. Laad gewoon A4-papier in de printer.
2. Selecteer **Systeemvoorkeuren** in het menu  > **Printers en scanners** (of **Afdrukken en scannen, Afdrukken en faxen**), en selecteer dan de printer.
3. Klik op **Opties en toebehoren** > **Hulpprogramma** > **Open Printerhulpprogramma**.
4. Klik op **Spuitkanaaltjes controleren**.
5. Volg de instructies op het scherm.

Gerelateerde informatie

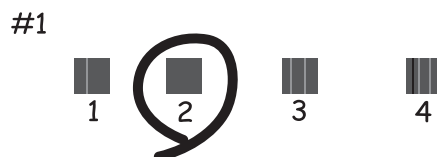
➔ [“Papier in de Papiercassette laden” op pagina 28](#)

De printkop uitlijnen

Als u een verkeerde uitlijning van verticale lijnen of onscherpe beelden ziet, lijn de printkop dan uit.

De printkop uitlijnen - Bedieningspaneel

1. Laad gewoon A4-papier in de printer.
2. Ga naar **Instellen** vanaf het hoofdscherm.
3. Selecteer **Onderhoud** > **Printkop uitlijnen**.
4. Selecteer **Verticale uitlijning** of **Horizontale uitlijning** en volg dan de instructies op het scherm om het uitlijnpatroon af te drukken.
 - Verticale uitlijning: selecteer deze optie als uw afdrucken wazig zijn of verticale lijnen niet goed uitgelijnd zijn.
 - Horizontale uitlijning: selecteer deze optie als er op gelijke intervallen horizontale banden verschijnen.
5. Volg de instructies op het scherm om de printkop uit te lijnen.
 - Verticale uitlijning: voer het nummer in voor het meest solide patroon in elke groep.



- Horizontale uitlijning: zoek het cijfer van het beste patroon en voer het cijfer in.



Opmerking:

Het testpatroon kan per model variëren.

Gerelateerde informatie

➔ [“Papier in de Papiercassette laden” op pagina 28](#)

De printkop uitlijnen - Windows

1. Laad gewoon A4-papier in de printer.


De printer onderhouden

2. Open het venster van de printerdriver.
3. Klik op **Printkop uitlijnen** op het tabblad **Hulpprogramma's**.
4. Volg de instructies op het scherm.

Gerelateerde informatie

- ➔ [“Papier in de Papiercassette laden” op pagina 28](#)
- ➔ [“Windows-printerdriver” op pagina 100](#)

De printkop uitlijnen - Mac OS X

1. Laad gewoon A4-papier in de printer.
2. Selecteer **Systeemvoorkeuren** in het menu  > **Printers en scanners** (of **Afdrukken en scannen, Afdrukken en faxen**), en selecteer dan de printer.
3. Klik op **Opties en toebehoren** > **Hulpprogramma** > **Open Printerhulpprogramma**.
4. Klik op **Printkop uitlijnen**.
5. Volg de instructies op het scherm.

Gerelateerde informatie

- ➔ [“Papier in de Papiercassette laden” op pagina 28](#)

Het papiertraject vrijmaken van inktvlekken

Als de afdrukken vlekken vertonen of bekrast zijn, reinig dan de roller binnenin. U kunt het reinigingsblad dat bij het papier is geleverd, niet gebruiken.

**Belangrijk:**

Gebruik geen keukenpapier om de binnenkant van de printer te reinigen. Het kan zijn dat de spuitkanaaltjes van de printkop verstopt zitten met stof.

1. Laad gewoon A4-papier in de printer.
2. Ga naar **Instellen** vanaf het hoofdscherm.
3. Selecteer **Onderhoud** > **Papiergeleider reinigen**.
4. Volg de instructies op het scherm om het papiertraject te reinigen.

Opmerking:

Herhaal deze procedure tot er geen vegen meer op het papier zitten.

Gerelateerde informatie

- ➔ [“Papier in de Papiercassette laden” op pagina 28](#)

De automatische documentinvoer (ADF) schoonmaken

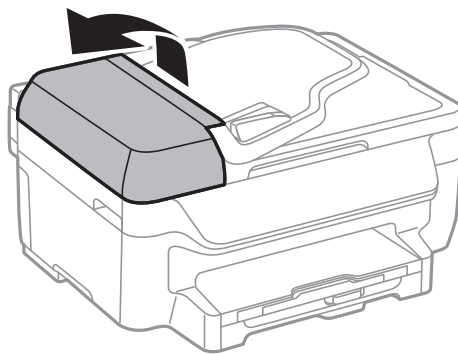
Als de gekopieerde of gescande bestanden van de ADF vlekken bevatten of de originelen worden niet correct in de ADF ingevoerd, reinig dan de ADF.



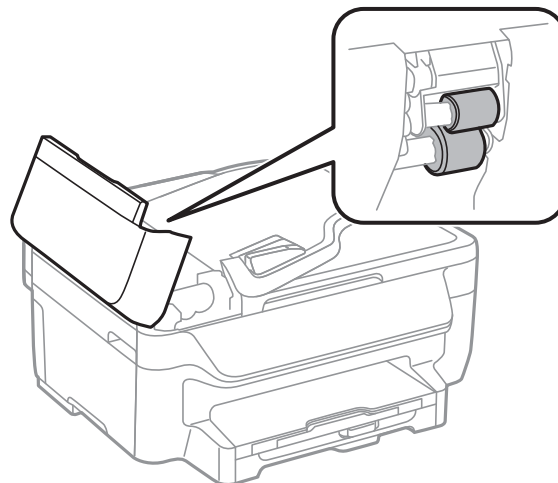
Belangrijk:

Maak de printer nooit schoon met alcohol of thinner. Deze chemicaliën kunnen de printer beschadigen.

1. Open het deksel van de ADF.

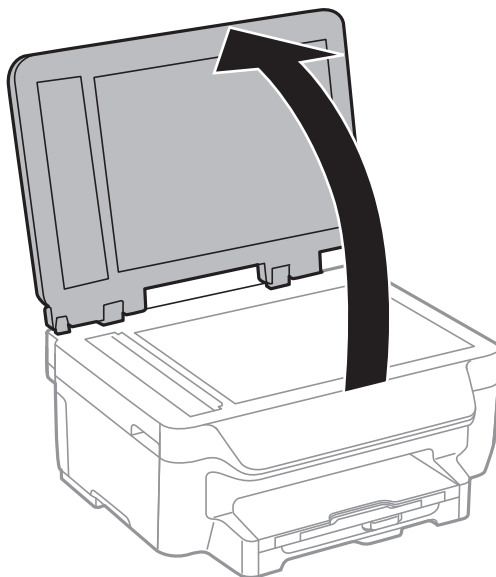


2. Maak de rol en de binnenzijde van de ADF schoon met een droge, zachte, schone doek.

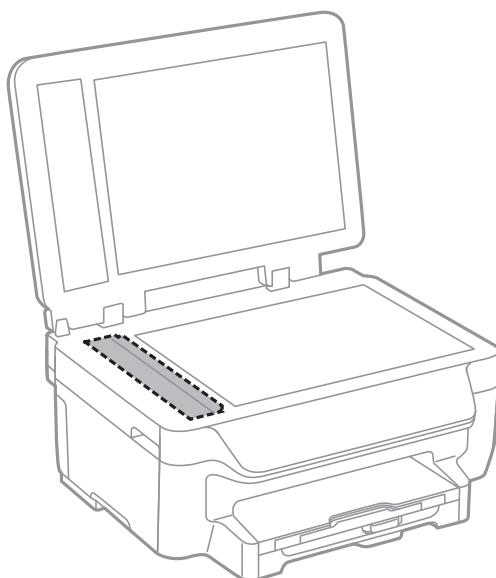


De printer onderhouden

3. Open het documentdeksel.



4. Reinig het onderdeel dat wordt getoond in de afbeelding.



Opmerking:

- Als de glasplaat besmeurd is met vet of een andere hardnekkige substantie, veegt u de plaat schoon met een doek met daarop een klein beetje glasreiniger. Verwijder al het overtollige vocht.
- Druk niet te hard op het glasoppervlak.
- Zorg ervoor dat u het oppervlak van het glas niet krast of beschadigt. Een beschadigde glasplaat kan de scankwaliteit aantasten.

De Scannerglasplaat reinigen

Wanneer de kopieën of gescande afbeeldingen vlekken of vegen bevatten, moet u de scannerglasplaat schoonmaken.

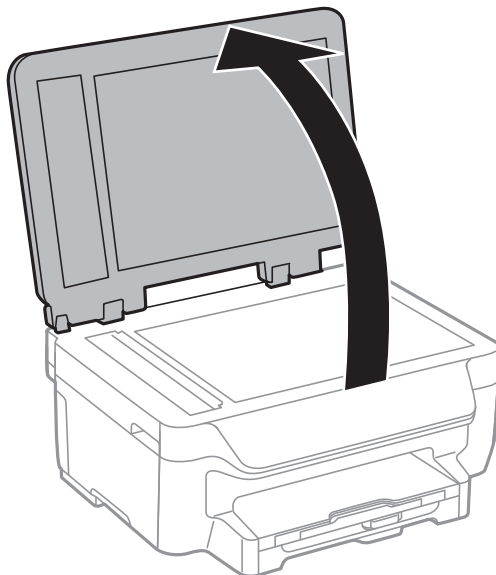
De printer onderhouden



Belangrijk:

Maak de printer nooit schoon met alcohol of thinner. Deze chemicaliën kunnen de printer beschadigen.

1. Open het documentdeksel.



2. Maak het oppervlak van de scannerglasplaat schoon met een droge, zachte, schone doek.

Opmerking:

- Als de glasplaat besmeurd is met vet of een andere hardnekkige substantie, veegt u de plaat schoon met een doek met daarop een klein beetje glasreiniger. Verwijder al het overtollige vocht.
- Druk niet te hard op het glasoppervlak.
- Zorg ervoor dat u het oppervlak van het glas niet krast of beschadigt. Een beschadigde glasplaat kan de scankwaliteit aantasten.

Stroom besparen

De printer gaat in slaapstand of gaat automatisch uit als er een bepaalde tijd geen handelingen worden verricht. U kunt de tijd aanpassen alvorens het stroombeheer wordt toegepast. Elke verhoging zal de energiezuinigheid van de printer beïnvloeden. Denk aan het milieu alvorens u enige wijziging doorvoert.

Energie besparen - bedieningspaneel

1. Ga naar **Instellen** vanaf het hoofdscherm.
2. Selecteer **Algemene instellingen**.
3. Voer een van de volgende handelingen uit.
 - Selecteer **Slaaptimer** of **Uitschakelinst.** > **Uitschakelen indien inactief** en stel dan de instellingen in.
 - Selecteer **Slaaptimer** of **Uitschakelingstimer** en stel dan de instellingen in.

De printer onderhouden

Opmerking:

*Uw product heeft mogelijk de functie **Uitschakelinst.** of **Uitschakelingstimer**, afhankelijk van de plaats van aankoop.*

Netwerkservice en softwareinformatie

In dit deel maakt u kennis met de netwerkservices en softwareproducten die beschikbaar zijn voor uw printer via de Epson-website of de meegeleverde cd.

De service van Epson Connect

Dankzij Epson Connect (beschikbaar via het internet) kunt u via uw smartphone, tablet, pc of laptop, altijd en praktisch overal afdrukken.

De functies die via het internet beschikbaar zijn, zijn als volgt.

| Email Print | Epson iPrint afdrukken op afstand | Scan to Cloud | Remote Print Driver |
|-------------|-----------------------------------|---------------|---------------------|
| ✓ | ✓ | ✓ | ✓ |

Raadpleeg de portaalsite van Epson Connect voor meer informatie.

<https://www.epsonconnect.com/>

<http://www.epsonconnect.eu> (alleen Europa)

Web Config

Web Config is een toepassing die draait in een webbrowser, zoals Internet Explorer of Safari, op een computer of smart device. U kunt de printerstatus controleren of de netwerkservice en de printerinstellingen aanpassen. Verbind de printer en de computer of het smart device met hetzelfde netwerk om Web Config te gebruiken.

Opmerking:

De volgende browsers worden ondersteund.

| Besturingssysteem | Browser |
|---------------------------|---|
| Windows XP of later | Internet Explorer 8 of later, Firefox*, Chrome* |
| Mac OS X v10.6.8 of later | Safari*, Firefox*, Chrome* |
| iOS* | Safari* |
| Android 2.3 of later | Standaard browser |
| Chrome OS* | Standaard browser |

* Gebruik de laatste versie.

Web Config uitvoeren op een browser

1. Controleer het IP-adres van de printer.

Selecteer **Instellen** > **Netwerkinstellingen** > **Netwerkstatus** > **Wired LAN/Wi-Fi Status** of **Wi-Fi-status** in het startscherm en controleer het IP-adres van de printer.

2. Start een browser op een computer of smart device en voer dan het IP-adres van de printer in.

Formaat:

IPv4: http://het IP-adres van de printer/

IPv6: http://[het IP-adres van de printer]/

Voorbeelden:

IPv4: http://192.168.100.201/

IPv6: http://[2001:db8::1000:1]/

Opmerking:

Met het smart-apparaat kunt u Web Config ook uitvoeren via het onderhoudsscherm op Epson iPrint.

Gerelateerde informatie

➔ [“Afdrukken met Epson iPrint” op pagina 54](#)

Web Config uitvoeren op Windows

Volg de onderstaande stappen om Web Config uit te voeren als u een computer aansluit op de printer met WSD.

1. Ga naar het scherm Apparaten en printers in Windows.

- Windows 10

Rechtsklik op de knop Start en selecteer **Configuratiescherm** > **Apparaten en printers weergeven in Hardware en geluiden**.

- Windows 8.1/Windows 8/Windows Server 2012 R2/Windows Server 2012

Selecteer **Bureaublad** > **Instellingen** > **Configuratiescherm** > **Apparaten en printers weergeven in Hardware en geluiden** (of **Hardware**).

- Windows 7/Windows Server 2008 R2

Klik op de knop Start, selecteer **Configuratiescherm** > **Apparaten en printers weergeven in Hardware en geluiden**.


- Windows Vista/Windows Server 2008

Klik op de knop Start, selecteer **Configuratiescherm** > **Printers in Hardware en geluiden**.

2. Klik met de rechtermuisknop op uw printer en selecteer **Eigenschappen**.

3. Selecteer het tabblad **Webservice** en klik op de URL.

Web Config uitvoeren op Mac OS X

1. Selecteer **Systeemvoorkeuren** in het menu  > **Printers en scanners** (of **Afdrukken en scannen, Afdrukken en faxen**), en selecteer dan de printer.

2. Klik op **Opties en toebehoren** > **Toon webpagina printer**.

Windows-printerdriver

Het printerstuurprogramma bestuurt de printer op basis van de opdrachten van een toepassing. Door instellingen op te geven in de printerdriver krijgt u het beste afdrukresultaat. Met het hulpprogramma voor de printerdriver kunt u de status van de printer controleren en de printer in optimale conditie houden.

Opmerking:

*U kunt de taal van de printerdriver naar wens instellen. Selecteer de gewenste taal bij **Taal** op het tabblad **Hulpprogramma's**.*

De printerdriver openen vanuit een toepassing

Als u instellingen wilt opgeven die alleen moeten gelden voor de toepassing waarmee u aan het werk bent, opent u de printerdriver vanuit de toepassing in kwestie.

Selecteer **Afdrukken** of **Afdrukinstelling** in het menu **Bestand**. Selecteer uw printer en klik vervolgens op **Voorkeuren** of **Eigenschappen**.

Opmerking:

De werking varieert naargelang de toepassing. Zie de Help van de toepassing voor meer informatie.

De printerdriver openen via het bedieningspaneel

Wilt u instellingen configureren voor alle toepassingen, dan kunt u dit via het bedieningspaneel doen.

Windows 10

Rechtsklik op de knop Start en selecteer **Configuratiescherm** > **Apparaten en printers weergeven** in **Hardware en geluiden**. Klik met de rechtermuisknop op uw printer, of houd de printer ingedrukt en selecteer **Voorkeursinstellingen voor afdrukken**.

Windows 8.1/Windows 8/Windows Server 2012 R2/Windows Server 2012

Selecteer **Bureaublad** > **Instellingen** > **Configuratiescherm** > **Apparaten en printers weergeven** in **Hardware en geluiden**. Klik met de rechtermuisknop op uw printer, of houd de printer ingedrukt en selecteer **Voorkeursinstellingen voor afdrukken**.

Windows 7/Windows Server 2008 R2

Klik op de knop Start, selecteer **Configuratiescherm** > **Apparaten en printers weergeven** in **Hardware en geluiden**. Klik met de rechtermuisknop op uw printer en selecteer **Voorkeursinstellingen voor afdrukken**.

Windows Vista/Windows Server 2008

Klik op de knop Start, selecteer **Configuratiescherm** > **Printers** in **Hardware en geluiden**. Klik met de rechtermuisknop op uw printer en selecteer **Voorkeursinstellingen selecteren**.

Windows XP/Windows Server 2003 R2/Windows Server 2003

Klik op de knop Start, selecteer **Configuratiescherm** > **Printers en andere hardware** > **Printers en faxapparaten**. Klik met de rechtermuisknop op uw printer en selecteer **Voorkeursinstellingen voor afdrukken**.

Het printerstuurprogramma openen via het printerpictogram op de taakbalk

Het printerpictogram op de taakbalk van het bureaublad is een snelkoppeling waarmee u snel de printerdriver kunt openen.

Als u op het printerpictogram klikt en **Printerinstellingen** selecteert, kunt u hetzelfde venster met printerinstellingen openen als het venster dat u opent via het bedieningspaneel. Als u op dit pictogram dubbelklikt, kunt u de status van de printer controleren.

Opmerking:

Als het printerpictogram niet op de taakbalk wordt weergegeven, open dan het venster van de printerdriver, klik op **Controlevoorkeursinstellingen** op het tabblad **Hulpprogramma's** en selecteer vervolgens **Snelkoppelingspictogram registreren op taakbalk**.

De toepassing starten

Open het venster van de printerdriver. Selecteer het tabblad **Hulpprogramma's**.

Instellingen voor de Windows-printerdriver beperken

U kunt sommige instellingen van de printerdriver vergrendelen, zodat andere gebruikers ze niet kunnen wijzigen.

Opmerking:

Meld u aan op uw computer als beheerder.

1. Open de **Optionele instellingen** in de printereigenschappen.

- Windows 10

Rechtsklik op de knop Start en selecteer **Configuratiescherm > Apparaten en printers weergeven in Hardware en geluiden**. Klik met de rechtermuisknop op uw printer, of houd de printer ingedrukt en selecteer **Printereigenschappen**. Selecteer het tabblad **Optionele instellingen**.

- Windows 8.1/Windows 8/Windows Server 2012R2/Windows Server 2012

Selecteer **Bureaublad > Instellingen > Configuratiescherm > Apparaten en printers weergeven in Hardware en geluiden**. Klik met de rechtermuisknop op uw printer, of houd de printer ingedrukt en selecteer **Printereigenschappen**. Selecteer het tabblad **Optionele instellingen**.

- Windows 7/Windows Server 2008 R2

Klik op de knop Start, selecteer **Configuratiescherm > Apparaten en printers weergeven in Hardware en geluiden**. Klik met de rechtermuisknop op uw printer en selecteer **Printereigenschappen**. Selecteer het tabblad **Optionele instellingen**.

- Windows Vista/Windows Server 2008

Klik op de knop Start, selecteer **Configuratiescherm > Printers in Hardware en geluiden**. Klik met de rechtermuisknop op uw printer en selecteer **Eigenschappen**. Selecteer het tabblad **Optionele instellingen**.

- Windows XP/Windows Server 2003 R2/Windows Server 2003

Klik op de knop Start, selecteer **Configuratiescherm > Printers en andere hardware > Printers en faxapparaten**. Klik met de rechtermuisknop op uw printer en selecteer **Eigenschappen**. Selecteer het tabblad **Optionele instellingen**.

2. Klik op **Driverinstellingen**.

3. Selecteer de functie die u wilt beveiligen.

Zie de online-Help voor een uitleg van de items voor instellingen.

4. Klik op **OK**.

Bedieningsinstellingen voor Windows-printerdriver configureren

U kunt instellingen configureren zoals het inschakelen van **EPSON Status Monitor 3**.

1. Open het venster van de printerdriver.

2. Klik op **Extra instellingen** op het tabblad **Hulpprogramma's**.
3. Configureer de gewenste instellingen en klik vervolgens op **OK**.
Zie de online-Help voor een uitleg van de items voor instellingen.

Gerelateerde informatie

➔ [“Windows-printerdriver” op pagina 100](#)

Mac OS X-printerdriver

De printerdriver bestuurt de printer op basis van de opdrachten van een toepassing. Door instellingen op te geven in de printerdriver krijgt u het beste afdrukresultaat. Met het hulpprogramma voor de printerdriver kunt u de status van de printer controleren en de printer in optimale conditie houden.

De printerdriver openen vanuit toepassingen

Klik op **Pagina-instelling** of **Afdrukken** in het menu **File** van uw toepassing. Klik indien nodig op **Toon details** (of ▼) om het afdrukvenster te vergroten.

Opmerking:


*Afhankelijk van de toepassing die wordt gebruikt, wordt **Pagina-instelling** mogelijk niet weergegeven in het menu **Bestand** en kunnen de bewerkingen voor het weergeven van het afdrukscherm verschillen. Zie de Help van de toepassing voor meer informatie.*

De toepassing starten

Selecteer **Systeemvoorkeuren** in het  menu > **Printers & Scanners** (of **Afdrukken & scanne**, **Afdrukken & fax**) en selecteer de printer. Klik op **Opties en toebehoren** > **Hulpprogramma** > **Open Printerhulpprogramma**.

Bedieningsinstellingen voor Mac OS X-printerdriver configureren

Het venster Bedieningsinstellingen van de Mac OS X-printerdriver openen

Selecteer **Systeemvoorkeuren** in het menu  > **Printers en scanners** (of **Afdrukken en scannen**, **Afdrukken en faxen**) en selecteer vervolgens de printer. Klik op **Opties en toebehoren** > **Opties** (of **Besturingsbestand**).

Bedieningsinstellingen voor de Mac OS X-printerdriver

- Lege pagina overslaan: hiermee wordt voorkomen dat lege pagina's worden afgedrukt.
- Stille modus: hiermee maakt de printer minder geluid, maar de afdruksnelheid kan afnemen.
- Tijdelijk afdrukken in zwart-wit: hiermee wordt alleen tijdelijk met zwarte inkt afgedrukt.
- Afdrukken met hoge snelheid: hiermee wordt afgedrukt wanneer de printkop in beide richtingen beweegt. Het afdrukken verloopt sneller, maar de kwaliteit kan afnemen.
- Witte randen verwijderen: hiermee worden onnodige marges verwijderd tijdens randloos afdrukken.

Netwerkservice en softwareinformatie

- Waarschuwingen: wanneer deze optie is ingeschakeld, kan het printerstuurprogramma waarschuwingen weergeven.
- Bidirectionele communicatie gebruiken: dit moet normaliter ingesteld zijn op **Aan**. Selecteer **Uit** omdat het openen van de printerinformatie niet mogelijk is omdat de printer gedeeld wordt met Windows computers op een netwerk.

Gerelateerde informatie

- ➔ [“Tijdelijk met zwarte inkt afdrukken” op pagina 86](#)

EPSON Scan (scannerstuurprogramma)

EPSON Scan is een toepassing waarmee het scanproces geregeld kan worden. U kunt formaat, resolutie, helderheid, contrast en kwaliteit van de gescande afbeelding aanpassen.

Opmerking:

U kunt EPSON Scan ook vanuit een TWAIN-scantoepassing starten.

Beginnen met Windows

Opmerking:

*U moet voor Windows Server de functie **Bureaubladervaring** installeren.*

- Windows 10

Klik op de knop Start en selecteer dan **Alle apps > EPSON > EPSON Scan > EPSON Scan**.

- Windows 8.1/Windows 8/Windows Server 2012 R2/Windows Server 2012

Voer de naam van de software in het zoekvenster in en selecteer vervolgens het weergegeven pictogram.

- Windows 7/Windows Vista/Windows XP/Windows Server 2008 R2/Windows Server 2008/Windows Server 2003 R2/Windows Server 2003

Klik op de knop Start en selecteer dan **Alle programma's of programma's > EPSON > EPSON Scan > EPSON Scan**.

Beginnen met Mac OS X

Opmerking:

EPSON Scan biedt geen ondersteuning voor de Mac OS X-functie voor snelle gebruikersoverschakeling. Schakel snelle gebruikersoverschakeling uit.

Selecteer **Start > Toepassingen > Epson Software > EPSON Scan**.

Epson Event Manager

Epson Event Manager is een toepassing waarmee u vanuit het configuratiescherm het scannen kunt beheren en bestanden kunt opslaan op een computer. U kunt uw eigen instellingen als presets toevoegen zoals het documenttype, de locatie voor de opslagmap en het formaat van het bestand. Zie de Help van de toepassing voor meer informatie.

Opmerking:

Windows Server besturingssystemen worden niet ondersteund.

Beginnen met Windows Windows 10

Klik op de knop Start en selecteer dan **Alle apps > Epson Software > Event Manager**.

 Windows 8.1/Windows 8

Voer de naam van de software in het zoekvenster in en selecteer vervolgens het weergegeven pictogram.

 Windows 7/Windows Vista/Windows XP

Klik op de knop Start en selecteer dan **Alle programma's of Programma's > Epson Software > Event Manager**.

Beginnen met Mac OS X

Selecteer **Start > Toepassingen > Epson Software > Event Manager**.

PC-FAX-driver (faxdriver)

PC-FAX is een toepassing waarmee u een bestand, dat in een andere toepassing is gemaakt, rechtstreeks vanaf uw computer als fax kunt verzenden. PC-FAX driver wordt samen met de FAX Utility geïnstalleerd. Zie de Help van de toepassing voor meer informatie.

Opmerking:

Windows Server besturingssystemen worden niet ondersteund.

De werking varieert naargelang de toepassing die gebruikt werd om het document te creëren. Zie de Help van de toepassing voor meer informatie.

Openen vanuit Windows

Selecteer in de toepassing **Afdrukken** of **Printerinstelling** in het menu **Bestand**. Selecteer uw printer (FAX) en klik vervolgens op **Voorkeuren** of **Eigenschappen**.

Openen vanuit Mac OS X

Selecteer in de toepassing **Druk af** in het menu **Bestand**. Selecteer uw printer (FAX) bij **Printer** en selecteer **Faxinstellingen** of **Instellingen geadresseerden** in het venstermenu.

FAX Utility

FAX Utility is een toepassing waarmee u verscheidene instellingen kunt configureren voor het verzenden van faxen via een computer. U kunt de contactpersonenlijst maken of bewerken voor het verzenden van faxen, faxen opslaan in PDF op de computer, etc. Zie de Help van de toepassing voor meer informatie.

Opmerking:

Windows Server besturingssystemen worden niet ondersteund.

Zorg ervoor dat u de printerdriver geïnstalleerd hebt alvorens u FAX Utility installeert.

Beginnen met Windows Windows 10

Klik op de knop Start en selecteer dan **Alle apps > Epson Software > FAX Utility**.

Netwerkservice en softwareinformatie

Windows 8.1/Windows 8

Voer de naam van de software in het zoekvenster in en selecteer vervolgens het weergegeven pictogram.

Windows 7/Windows Vista/Windows XP

Klik op de knop Start en selecteer **Alle programma's of Programma's > Epson Software > FAX Utility**.

Beginnen met Mac OS X

Selecteer **Systeemvoorkeuren** vanaf het menu  > **Printers & Scanners** (of **Afdrukken & Scannen, Afdrukken & Faxen**) en selecteer dan de printer (FAX). Klik op **Opties en toebehoren > Hulpprogramma > Open Printerhulpprogramma**.

Epson Easy Photo Print

Epson Easy Photo Print is een toepassing waarmee u gemakkelijk foto's met verschillende lay-outs kunt afdrukken. U kunt het voorbeeld van het foto-bestand bekijken en het bestand of de positie aanpassen. U kunt ook foto's met een rand afdrukken. Zie de Help van de toepassing voor meer informatie.

Opmerking:

- Windows Server besturingssystemen worden niet ondersteund.*
- De printerdriver moet geïnstalleerd zijn om deze toepassing te gebruiken.*

Beginnen met Windows

Windows 10

Klik op de knop Start en selecteer dan **Alle apps > Epson Software > Epson Easy Photo Print**.

Windows 8.1/Windows 8

Voer de naam van de software in het zoekvenster in en selecteer vervolgens het weergegeven pictogram.

Windows 7/Windows Vista/Windows XP

Klik op de knop Start en selecteer **Alle programma's of Programma's > Epson Software > Epson Easy Photo Print**.

Beginnen met Mac OS X

Selecteer **Start > Toepassingen > Epson Software > Epson Easy Photo Print**.

E-Web Print (alleen voor Windows)

E-Web Print is een toepassing waarmee u gemakkelijk webpagina's met verschillende lay-outs kunt afdrukken. Zie de Help van de toepassing voor meer informatie. U kunt de help openen in het menu **E-Web Print** op de werkbalk **E-Web Print**.

Opmerking:

- Windows Server besturingssystemen worden niet ondersteund.*
- Controleer op ondersteunde browsers en de laatste versie van de downloadsite.*

Starten

Wanneer u E-Web Print installeert, wordt dit weergegeven in uw browser. Klik op **Afdrukken** of **Clippen**.

EPSON Software Updater

EPSON Software Updater is een toepassing die controleert op nieuwe of bijgewerkte software op internet en deze vervolgens installeert. U kunt ook de firmware en de handleiding van de printer bijwerken.

Opmerking:

Windows Server besturingssystemen worden niet ondersteund.

Beginnen met Windows Windows 10

Klik op de knop start en selecteer dan **Alle apps > Epson Software > EPSON Software Updater**.

 Windows 8.1/Windows 8

Voer de naam van de software in het zoekvenster in en selecteer vervolgens het weergegeven pictogram.

 Windows 7/Windows Vista/Windows XP

Klik op de knop Start en selecteer dan **Alle Programma's (of Programma's) > Epson Software > EPSON Software Updater**.

Opmerking:

*U kunt EPSON Software Updater ook starten door te klikken op het printerpictogram op de taakbalk van het bureaublad en vervolgens **Software-update** te selecteren.*

Beginnen met Mac OS X

Selecteer **Start > Toepassingen > Epson Software > EPSON Software Updater**.

EpsonNet Config

EpsonNet Config is een toepassing waarmee u de netwerkinterface-adressen en -protocollen kunt configureren. Zie de gebruikershandleiding voor EpsonNet Config of de help van de toepassing voor meer informatie.

Beginnen met Windows Windows 10

Klik op de knop Start en selecteer dan **Alle apps > EpsonNet > EpsonNet Config V4 > EpsonNet Config**.

 Windows 8.1/Windows 8/Windows Server 2012 R2/Windows Server 2012

Voer de naam van de software in het zoekvenster in en selecteer vervolgens het weergegeven pictogram.

 Windows 7/Windows Vista/Windows XP/Windows Server 2008 R2/Windows Server 2008/Windows Server 2003 R2/Windows Server 2003

Klik op de knop Start en selecteer **Alle programma's of Programma's > EpsonNet > EpsonNet Config V4 > EpsonNet Config**.

Beginnen met Mac OS X


Selecteer **Start > Toepassingen > Epson Software > EpsonNet > EpsonNet Config V4 > EpsonNet Config**.

Toepassingen verwijderen

Opmerking:

Meld u aan op uw computer als beheerder. Voer het beheerderswachtwoord in als u hierom wordt gevraagd.



Toepassingen verwijderen - Windows

1. Druk op de knop  om de printer uit te zetten.
 2. Sluit alle actieve toepassingen.
 3. **Configuratiescherm** openen:
 - Windows 10
Rechtsklik op de knop Start en selecteer **Configuratiescherm**.
 - Windows 8.1/Windows 8/Windows Server 2012 R2/Windows Server 2012
Selecteer **Bureaublad > Instellingen > Configuratiescherm**.
 - Windows 7/Windows Vista/Windows XP/Windows Server 2008 R2/Windows Server 2008/Windows Server 2003 R2/Windows Server 2003
Klik op de startknop en selecteer **Configuratiescherm**.
 4. Open **Een programma verwijderen** (of **Programma's installeren of verwijderen**):
 - Windows 10/Windows 8.1/Windows 8/Windows 7/Windows Vista/Windows Server 2012 R2/Windows Server 2012/Windows Server 2008 R2/Windows Server 2008
Selecteer **Een programma verwijderen** in **Programma's**.
 - Windows XP/Windows Server 2003 R2/Windows Server 2003
Klik op **Programma's installeren of verwijderen**.
 5. Selecteer de software die u wilt verwijderen.
 6. De toepassingen verwijderen:
 - Windows 10/Windows 8.1/Windows 8/Windows 7/Windows Vista/Windows Server 2012 R2/Windows Server 2012/Windows Server 2008 R2/Windows Server 2008
Klik op **Verwijderen/wijzigen** of **Verwijderen**.
 - Windows XP/Windows Server 2003 R2/Windows Server 2003
Klik op **Wijzigen/Verwijderen** of **Verwijderen**.
- Opmerking:**
Als het venster **Gebruikersaccountbeheer** wordt weergegeven, klikt u op **Doorgaan**.
7. Volg de instructies op het scherm.

Toepassingen verwijderen - Mac OS X

1. Download de Uninstaller met EPSON Software Updater.
Als u de Uninstaller hebt gedownload, hoeft u deze niet telkens opnieuw te downloaden wanneer u de toepassing verwijdert.

Netwerkservice en softwareinformatie

2. Druk op de knop  om de printer uit te schakelen.
3. Om de printerdriver of de PC-FAX driver te deïnstalleren, selecteer **Systeemvoorkeuren** in het  menu > **Printers & Scanners** (of **Afdrukken & scannen**, **Afdrukken & fax**) en verwijder de printer uit de printerlijst.
4. Sluit alle actieve toepassingen.
5. Selecteer **Start** > **Toepassingen** > **Epson Software** > **Uninstaller**.
6. Selecteer de toepassing die u wilt verwijderen en klik vervolgens op **Maak installatie ongedaan**.



Belangrijk:

De Uninstaller verwijdert alle Epson-inktjetprinterdrivers van de computer. Als u meerdere Epson inktjetprinters gebruikt en u enkel bepaalde drivers wenst te verwijderen, verwijder ze dan eerst allemaal en installeer dan enkel de vereiste drivers.

Opmerking:

*Als u de toepassing die u wilt verwijderen niet kunt vinden in de lijst, kunt u deze niet verwijderen met de Uninstaller. Selecteer in dat geval **Start** > **Toepassingen** > **Epson Software**, kies de toepassing die wilt verwijderen en sleep deze vervolgens naar het prullenmandpictogram.*

Gerelateerde informatie

➔ [“EPSON Software Updater” op pagina 106](#)

Toepassingen installeren

Verbind uw computer met het netwerk en installeer de nieuwste versie van toepassingen vanaf de website.

Opmerking:

- Meld u aan op uw computer als beheerder. Voer het beheerderswachtwoord in als u hierom wordt gevraagd.
- U moet een toepassing eerst verwijderen voordat u deze opnieuw kunt installeren.

1. Sluit alle actieve toepassingen.
2. Koppel de printer en computer tijdelijk los als u de printerdriver of EPSON Scan installeert.

Opmerking:

Verbindt de printer en computer pas als de instructies dit zeggen.

3. Installeer de toepassingen door de instructies op onderstaande website te volgen.

<http://epson.sn>

Opmerking:

Als u een Windows-computer gebruikt en de toepassingen niet kunt downloaden vanaf de website, installeert u deze van de software-cd die met de printer is geleverd.

Gerelateerde informatie

➔ [“Toepassingen verwijderen” op pagina 107](#)

Toepassingen en firmware bijwerken

Bepaalde problemen kunnen worden opgelost door de toepassingen en firmware opnieuw te installeren. Zorg ervoor dat u de nieuwste versie van de toepassingen en firmware gebruikt.

1. Controleer of de printer en de computer zijn aangesloten, en of de computer met internet is verbonden.
2. Start EPSON Software Updater en werk de toepassingen of de firmware bij.



Belangrijk:

Schakel de computer of printer niet uit tijdens de update.

Opmerking:

Als u de toepassing die u wilt bijwerken niet kunt vinden in de lijst, kunt u deze niet bijwerken met de EPSON Software Updater. Kijk op uw lokale Epson-website voor de nieuwste versies van de toepassingen.

<http://www.epson.com>

Gerelateerde informatie

➔ [“EPSON Software Updater” op pagina 106](#)


Problemen oplossen

De printerstatus controleren

Op het display kunt u foutberichten en een geschatte waarde van het inktniveau bekijken.

Berichten op het display bekijken

Als er een foutmelding op het display wordt weergegeven, volgt u de instructies op het scherm of de onderstaande oplossingen om het probleem op te lossen.

| Foutmeldingen | Oplossingen |
|---|---|
| <p>Printerfout 0xXX</p> <p>Schakel de printer uit en weer in. Raadpleeg de documentatie voor details.</p> | <p>Verwijder al het papier en beschermingsmateriaal uit de printer. Neem contact op met de klantenservice van Epson als de foutmelding aanhoudt.</p> |
| <p>U moet de volgende inktpatronen vervangen.</p> | <p>Voor een optimale afdrukkwaliteit en bescherming van de printkop blijft een variabele inktreserve in de cartridge achter op het moment waarop de printer aangeeft dat u de cartridge moet vervangen. Vervang het inktpatroon wanneer hierom wordt gevraagd.</p> |
| <p>Een inktkussentje van de printer is aan het einde van zijn levensduur.</p> <p>Neem contact op met Epson Support.</p> | <p>Neem contact op met Epson of een erkende Epson-serviceprovider om het inktkussentje te vervangen*. Dit onderdeel kan niet door de gebruiker worden vervangen. Het bericht wordt weergegeven tot het inktkussentje wordt vervangen.</p> <p>Druk op de knop  om het afdrukken te hervatten.</p> |
| <p>Een inktpad van de printer is aan het einde van zijn levensduur.</p> <p>Neem contact op met Epson Support.</p> | <p>Neem contact op met Epson of een erkende Epson-serviceprovider om het inktkussentje te vervangen*. Dit onderdeel kan niet door de gebruiker worden vervangen.</p> |
| <p>Communicatiefout.</p> <p>Controleer of de computer is verbonden.</p> | <p>Sluit de computer en de printer correct aan. Als u aangesloten bent via een netwerk, raadpleeg dan de <i>Netwerkhandleiding</i>. Als de foutmelding nog steeds wordt weergegeven, controleert u of EPSON Scan en Epson Event Manager op de computer geïnstalleerd zijn.</p> |
| <p>Ongeldig IP-adres en subnetmasker.</p> <p>Voer ze op de juiste wijze in. Raadpleeg uw documentatie.</p> | <p>Raadpleeg de <i>Netwerkhandleiding</i>.</p> |
| <p>Geen kiestoon gedetecteerd.</p> | <p>Dit probleem kan opgelost worden door selectie van Instellen > Faxinstellingen > Basisinstellingen > Lijntype en dan PBX. Als uw telefoonsysteem een externe toegangscode vereist voor een buitenlijn, stelt u de toegangscode in nadat u PBX hebt geselecteerd. Gebruik een hekje (#) in plaats van de werkelijke toegangscode wanneer u een extern faxnummer invoert. Hierdoor wordt de verbinding betrouwbaarder.</p> <p>Als de foutmelding nog steeds wordt weergegeven, schakelt u de Kiestoondetectie uit. N.B. Als u deze functie uitschakelt, wordt het eerste cijfer van het faxnummer mogelijk overgeslagen waardoor het bericht naar een foutief nummer wordt verzonden.</p> |

Problemen oplossen

| Foutmeldingen | Oplossingen |
|---------------|---|
| Recovery Mode | <p>De printer is in herstelmodus gestart omdat de firmware-update is mislukt. Volg de onderstaande stappen om opnieuw te proberen de firmware bij te werken.</p> <ol style="list-style-type: none"> 1. Sluit de computer en de printer met een USB-kabel op elkaar aan. (In herstelmodus kunt u de firmware niet via een netwerkverbinding bijwerken.) 2. Ga naar uw lokale Epson-website voor verdere instructies. |

- * Bij sommige afdrukcycli komt een heel kleine hoeveelheid overtollige inkt op het inktkussentje terecht. Om te voorkomen dat er inkt uit het kussentje lekt, is het product ontworpen om het afdrukken te stoppen wanneer het kussentje de limiet bereikt. Of en hoe vaak dit nodig is, hangt af van het aantal pagina's dat u afdrukt, het soort materiaal waarop u afdrukt en het aantal reinigingsprocedures dat door het apparaat wordt uitgevoerd. Dat het kussentje moet worden vervangen, wil niet zeggen dat uw printer niet meer volgens de specificaties functioneert. De printer brengt u op de hoogte wanneer het kussentje moet worden vervangen. Dit kan alleen worden gedaan door een erkende Epson-serviceprovider. De kosten voor deze vervanging vallen niet onder de garantie van Epson.

Gerelateerde informatie

- ➔ [“Contact opnemen met de klantenservice van Epson” op pagina 145](#)
- ➔ [“Toepassingen installeren” op pagina 108](#)
- ➔ [“Toepassingen en firmware bijwerken” op pagina 109](#)

De printerstatus controleren - Windows

1. Open het venster van de printerdriver.
2. Klik op **EPSON Status Monitor 3** in het tabblad **Hulpprogramma's** en selecteer daar **Details**.


Opmerking:

*Als EPSON Status Monitor 3 is uitgeschakeld, klikt u op **Extra instellingen** op het tabblad **Hulpprogramma's** en selecteert u **EPSON Status Monitor 3 inschakelen**.*

Gerelateerde informatie

- ➔ [“Windows-printerdriver” op pagina 100](#)

De printerstatus controleren - Mac OS X

1. Selecteer **Systeemvoorkeuren** in het menu  > **Printers en scanners** (of **Afdrukken en scannen**, **Afdrukken en faxen**), en selecteer dan de printer.
2. Klik op **Opties en toebehoren** > **Hulpprogramma** > **Open Printerhulpprogramma**.
3. Klik op **EPSON Status Monitor**.

Vastgelopen papier verwijderen

Controleer de foutmelding die op het bedieningspaneel wordt weergegeven en volg de instructies om het vastgelopen papier, inclusief afgescheurde stukjes, te verwijderen. Verwijder hierna de foutmelding.

**Belangrijk:**

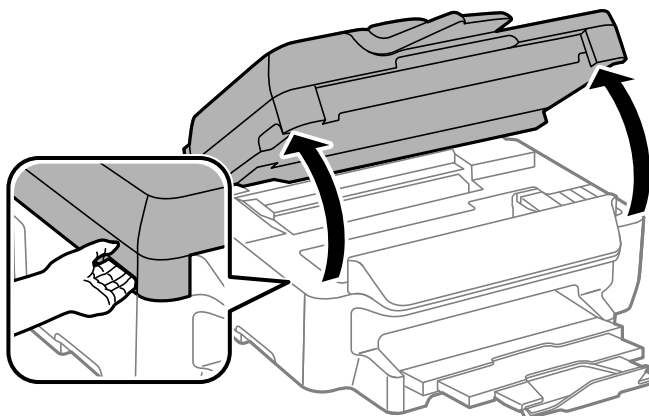
Verwijder voorzichtig het vastgelopen papier. Het papier krachtadig verwijderen kan de printer beschadigen.

Vastgelopen papier binnen in de printer verwijderen

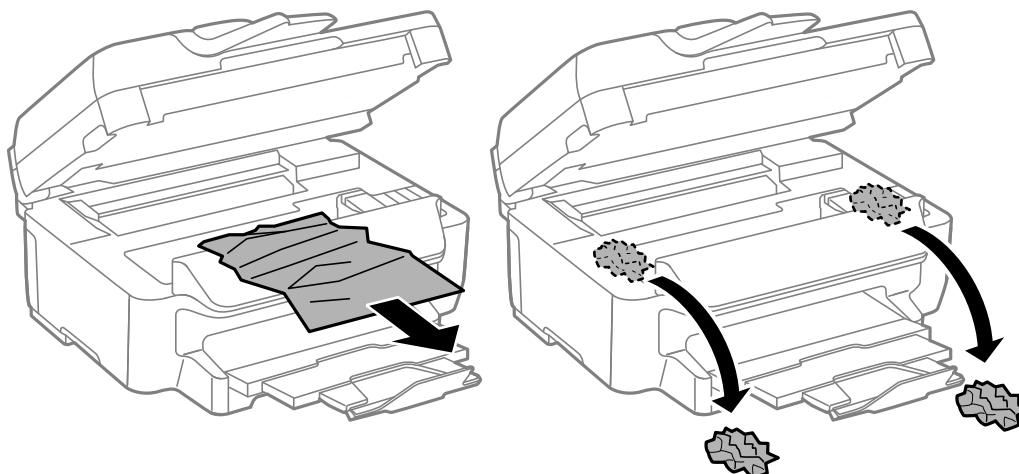
**Let op:**

- ❑ Pas bij het sluiten van de scannereenheid op dat uw vingers niet klem komen te zitten. Anders kunt u zich verwonden.
- ❑ Raak nooit de knoppen van het bedieningspaneel aan als u met uw hand in de printer zit. Als de printer begint te werken, kunt u zich verwonden. Raak de uitstekende delen niet aan om verwondingen te voorkomen.

1. Open de scannereenheid met het documentdeksel gesloten.



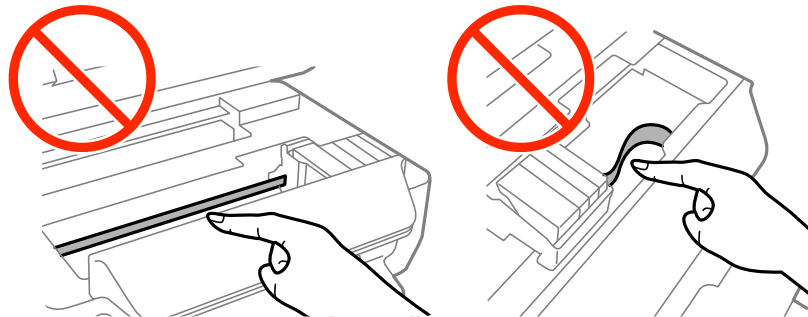
2. Verwijder het vastgelopen papier.



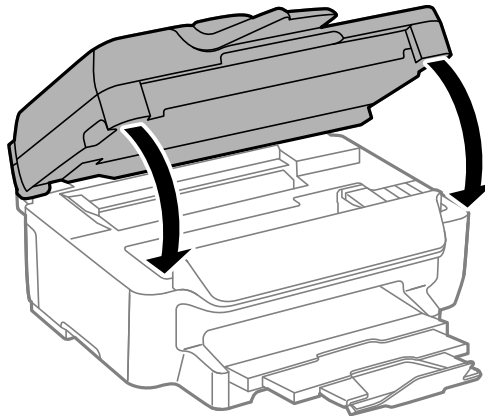
Problemen oplossen

! **Belangrijk:**

Raak de witte, platte kabel of het doorzichtige deel binnen in de printer niet aan. Dit kan een storing veroorzaken.

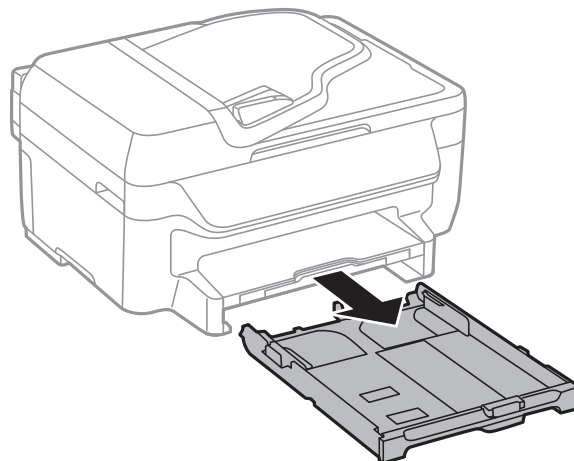


3. Sluit de scannereenheid.



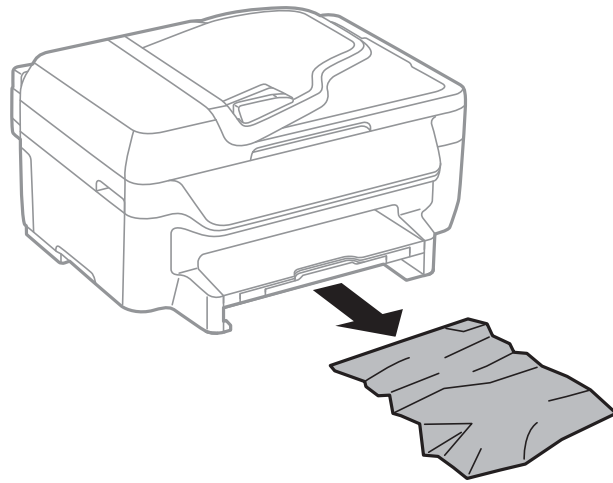
Vastgelopen papier verwijderen uit de Papiercassette

1. Sluit de uitvoerlade.
2. Trek de papiercassette uit de printer.

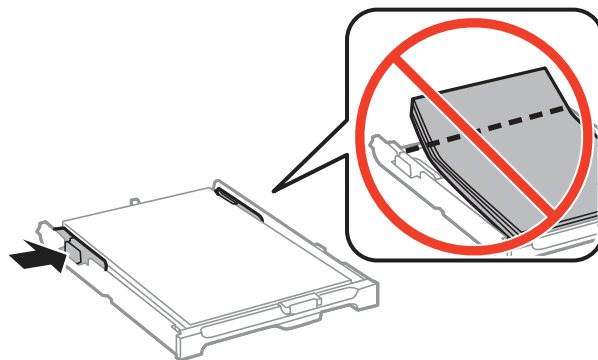


Problemen oplossen

3. Verwijder het vastgelopen papier.



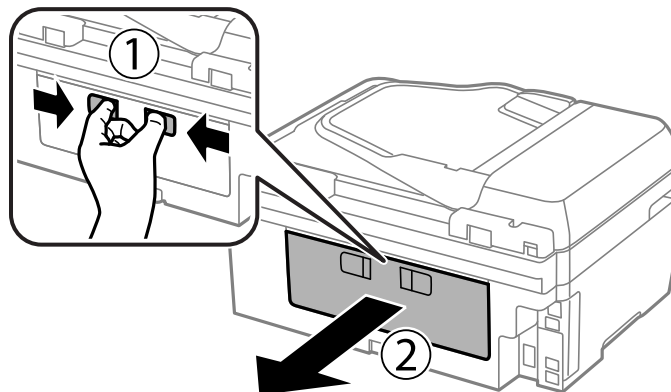
4. Lijn de randen van het papier uit en schuif de zijgeleiders tegen de randen van het papier aan.



5. Laad de papercassette in de printer.

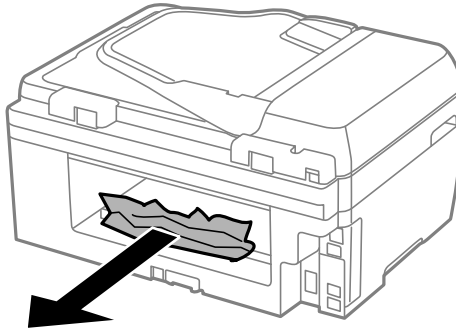
Vastgelopen papier verwijderen uit de Achterpaneel

1. Verwijder de achterpaneel.

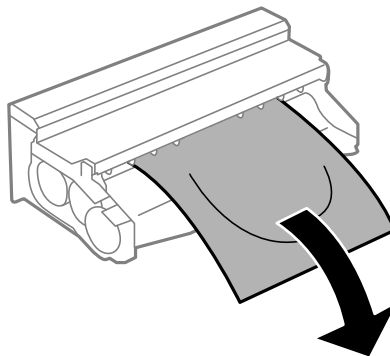


Problemen oplossen

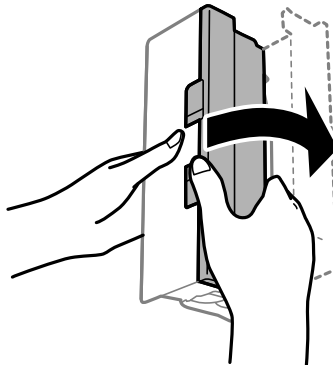
2. Verwijder het vastgelopen papier.



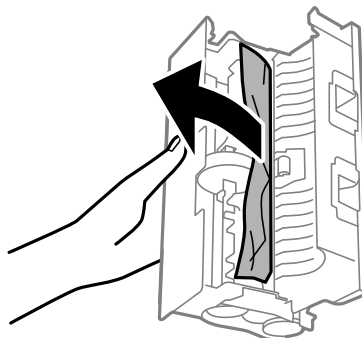
3. Verwijder het vastgelopen papier uit de achterpaneel



4. Open het deksel van de achterpaneel.

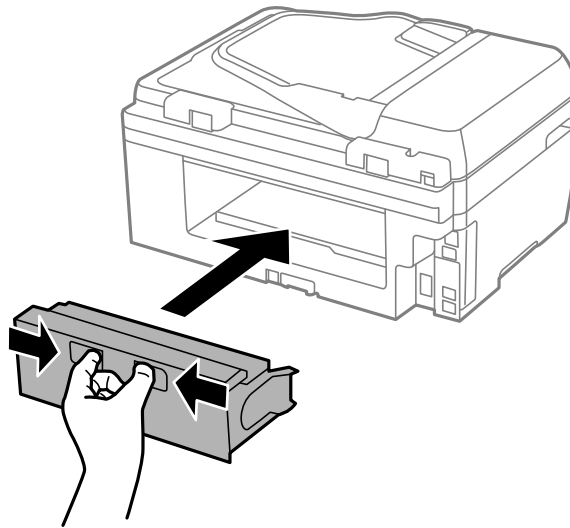


5. Verwijder het vastgelopen papier.



Problemen oplossen

6. Sluit het deksel van de achterpaneel en laad de achterpaneel in de printer.

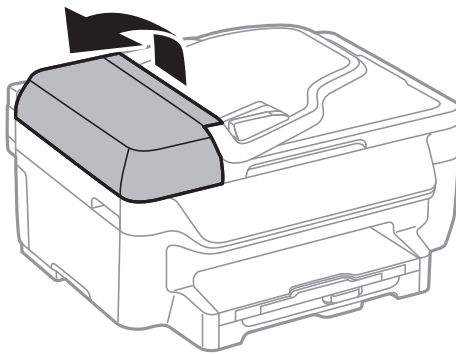


Vastgelopen papier verwijderen uit de ADF

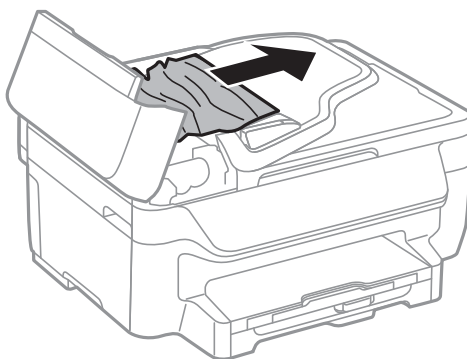
 **Let op:**

Pas bij het sluiten van het deksel op dat uw vingers niet klem komen te zitten. Anders kunt u zich verwonden.

1. Open het deksel van de ADF.

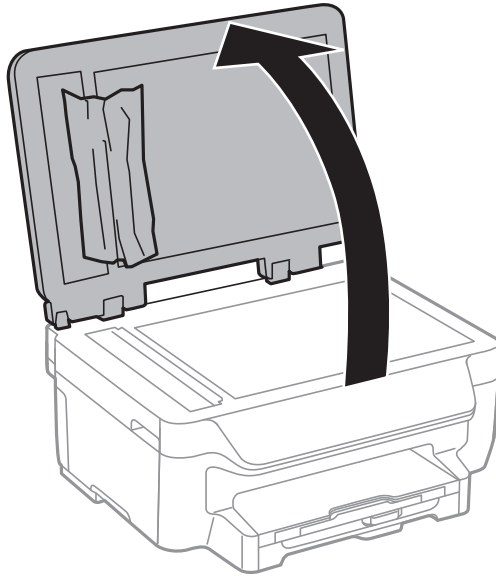


2. Verwijder het vastgelopen papier.

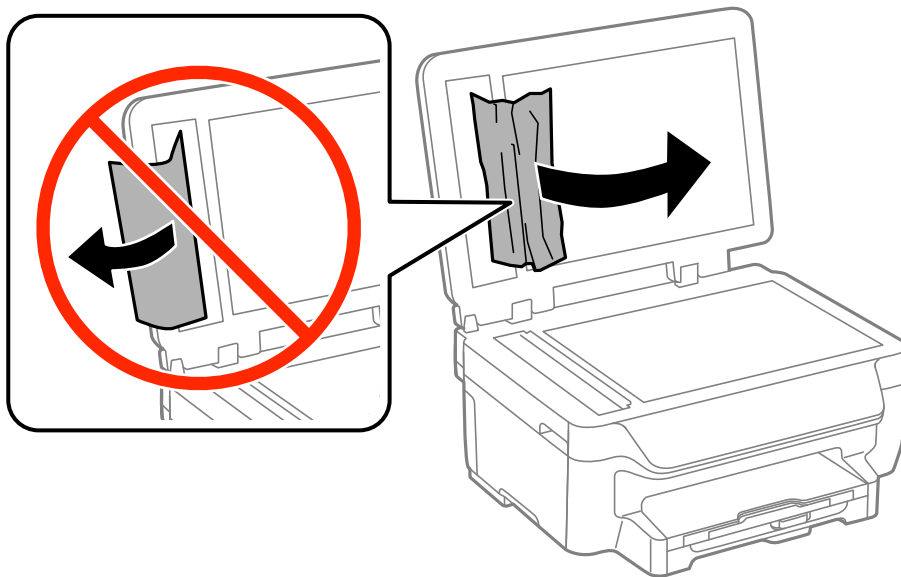


Problemen oplossen

3. Open het documentdeksel.



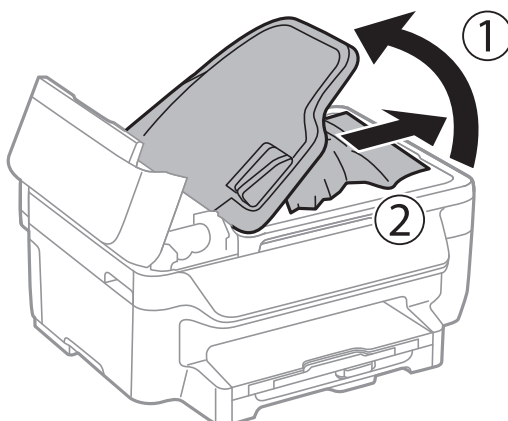
4. Verwijder het vastgelopen papier.



5. Sluit het documentdeksel.

Problemen oplossen

6. Til de invoerlade van de ADF op en verwijder het vastgelopen papier.



7. Sluit het deksel van de ADF.

Papier wordt niet goed ingevoerd

Controleer het volgende als het papier scheef, met verschillende vellen tegelijk of helemaal niet wordt ingevoerd, of als papier wordt uitgeworpen.

- Plaats de printer op een vlakke ondergrond en gebruik deze in de aanbevolen omgevingsomstandigheden.
- Gebruik papier dat ondersteund wordt door deze printer.
- Volg de voorzorgsmaatregelen voor papierverwerking.
- Laad het papier in de juiste richting en schuif de zijgeleiders tegen de randen van het papier aan.
- Laad niet meer dan het maximale aantal pagina's voor de specifieke papersoort. Let er bij gewoon papier op dat het niet boven de streep net onder het symbool ▼ aan de binnenzijde van de geleider komt.
- Duw de papercassette er helemaal in.
- Wanneer er verschillende vellen tegelijk worden ingevoerd tijdens dubbelzijdig afdrukken, haalt u al het papier uit de papierbron voordat u het opnieuw laadt.
- Laad en werp het papier uit zonder af te drukken om het papiertraject te reinigen.
- Zorg ervoor dat de instellingen van het papierformaat en -type in de papierbron juist zijn.

Gerelateerde informatie

- ➔ [“Omgevingspecificaties” op pagina 140](#)
- ➔ [“Beschikbaar papier en capaciteiten” op pagina 27](#)
- ➔ [“Voorzorgsmaatregelen voor papierverwerking” op pagina 26](#)
- ➔ [“Papier in de Papercassette laden” op pagina 28](#)
- ➔ [“Het papiertraject vrijmaken van inktvlekken” op pagina 93](#)

Origineel wordt niet in ADF ingevoerd

- Gebruik originelen die door de ADF worden ondersteund.
- Laad de originelen in de juiste richting en schuif de ADF-zijgeleiders tegen de randen van het papier aan.

Problemen oplossen


- Maak de binnenzijde van de ADF schoon.
- Laad de originelen niet tot boven de streep met het driehoekje op de ADF.
- Controleer of het ADF-pictogram op het bedieningspaneel verschijnt. Plaats de originelen opnieuw als het pictogram niet verschijnt.

Gerelateerde informatie



- ➔ [“Beschikbare originelen voor de ADF” op pagina 32](#)
- ➔ [“Originelen op de ADF plaatsen” op pagina 32](#)
- ➔ [“De automatische documentinvoer \(ADF\) schoonmaken” op pagina 94](#)

Problemen met stroomtoevoer en bedieningspaneel

De stroom wordt niet ingeschakeld

- Controleer of het netsnoer goed in het stopcontact zit.
- Houd de knop  iets langer ingedrukt.

De stroom wordt niet uitgeschakeld

Houd de knop  iets langer ingedrukt. Als de printer ook hiermee niet uitgaat, haalt u de stekker uit het stopcontact. Zet de printer weer aan en zet deze vervolgens uit door op de knop  te drukken om te voorkomen dat de printkop uitdroogt.

Stroom schakelt automatisch uit

- Selecteer **Uitschakelinst.** in **Instellen** en schakel dan de instellingen **Uitschakelen indien inactief** en **Uitschakelen indien losgekoppeld** uit.
- Schakel de instelling **Uitschakelingstimer** in **Instellen** uit.

Opmerking:

*Uw product heeft mogelijk de functie **Uitschakelinst.** of **Uitschakelingstimer**, afhankelijk van de plaats van aankoop.*

Gerelateerde informatie

- ➔ [“Instellen-modus” op pagina 18](#)


Het display wordt donker

De printer staat in slaapstand. Druk op een willekeurige knop op het bedieningspaneel om het display weer te activeren.

Printer drukt niet af

Controleer het volgende als de printer niet werkt of niets afdrukt.

Problemen oplossen

- Sluit de USB-kabel goed aan tussen de printer en de computer.
- Als u een USB-hub gebruikt, sluit u de printer direct op de computer aan.
- Als u de printer via een netwerk gebruikt, zorg er dan voor dat de printer aangesloten is op het netwerk. U kunt de status van de printer bekijken door de indicatoren op het bedieningspaneel te raadplegen of door het netwerkstatusblad af te drukken. Als de printer niet met een netwerk is verbonden, raadpleeg de *Netwerkhandleiding*.
- Als u een afbeelding afdrukt die uit een grote hoeveelheid gegevens bestaat, kan de computer een tekort aan geheugen ondervinden. Druk de afbeelding af op een lagere resolutie of een kleiner formaat.
- In Windows, klik op **Wachtrij** op het tabblad **Hulpprogramma's** van de printerdriver en controleer het volgende.
 - Controleer of er gepauzeerde afdruktaken zijn.
Annuleer het afdrukken indien nodig.
 - Zorg ervoor dat de printer niet offline of in wachtstand staat.
Als de printer offline is of in wachtstand staat, schakel de relevante instelling dan uit via het menu **Printer**.
 - Zorg ervoor dat de printer is geselecteerd als standaardprinter via het menu **Printer** (er moet een vinkje op het item staan).
Als de printer niet als standaardprinter is geselecteerd, stelt u deze in als de standaardprinter.
- Zorg er bij Mac OS X voor dat de printerstatus niet **Pauze** is.
Selecteer **Systeemvoorkeuren** in het menu  > **Printers en scanners** (of **Afdrukken en scannen**, **Afdrukken en faxen**), en dubbelklik dan op de printer. Als de printer gepauzeerd is, klik dan op **Hervatten** (of **Printer hervatten**).
- Voer een spuitstukcontrole uit en reinig dan de printkop als er spuitkanaaltjes van de printkop verstopt zitten.
- Als u de printer gebruikt via AirPrint, activeer dan de instelling AirPrint in Web Config. Als deze instelling uitgeschakeld is, kunt u AirPrint niet gebruiken.

Gerelateerde informatie

- ➔ [“Afdrukken annuleren” op pagina 55](#)
- ➔ [“De printkop controleren en reinigen” op pagina 90](#)
- ➔ [“Web Config” op pagina 98](#)

Afdrukproblemen

Afdrukkwaliteit is slecht

Controleer het volgende als de afdrukkwaliteit slecht is vanwege wazige afdrukken, zichtbare strepen, ontbrekende kleuren, vervaagde kleuren, verkeerde uitlijning en mozaïek-achtige patronen op de afdrukken.

- Gebruik papier dat ondersteund wordt door deze printer.
- Niet afdrukken op papier dat vochtig, beschadigd of te oud is.
- Druk het papier of de enveloppe plat als het papier gekruld is of de enveloppe lucht bevat.
- Druk af met hoge resolutie-gegevens bij het afdrukken van afbeeldingen of foto's. Afbeeldingen op websites gebruiken meestal een lage resolutie terwijl ze goed lijken op de display. Hierdoor kan de afdrukkwaliteit afnemen.

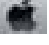
Problemen oplossen

- ❑ Selecteer de geschikte instelling voor het papierformaat op het bedieningspaneel of in de printerdriver voor het papierformaat dat in de printer is geladen.
- ❑ Afdrukken met een hoge kwaliteitsinstelling op het bedieningspaneel of in de printerdriver.
- ❑ Als u **Standaard - Levendig** selecteerde als kwaliteitsinstelling voor de printerdriver van Windows, wijzig dit dan naar **Standaard**. Als u **Normaal - Levendig** selecteerde als kwaliteitsinstelling voor de printerdriver van Mac OS X, wijzig dit dan naar **Normaal**.
- ❑ Als afbeeldingen of foto's in onverwachte kleuren worden afgedrukt, pas de kleuren dan aan en druk opnieuw af. De functie automatische kleurcorrectie gebruikt de standaard correctiemodus van **PhotoEnhance**. Probeer een andere correctiemodus van **PhotoEnhance** door een andere optie dan **Automat. correctie** te selecteren als de instelling **Scèncorrectie**. Als het probleem zich blijft voordoen, gebruik dan een andere functie voor de kleurcorrectie dan **PhotoEnhance**.
 - ❑ Windows

Selecteer **Aangepast** bij **Kleurcorrectie** op het tabblad **Meer opties** van de printerdriver. Klik op **Geavanceerd** en probeer dan iets anders dan **PhotoEnhance** als **Kleurenbeheer** instelling.
 - ❑ Mac OS X

Selecteer **Kleuren aanpassen** in het pop-upmenu van het afdrukdialogvenster en selecteer vervolgens **EPSON Kleurencontrole**. Selecteer **Kleuropties** in het pop-upmenu en selecteer dan iets anders dan **PhotoEnhance**.
- ❑ Deactiveer de bidirectionele (of hogesnelheids-)instelling. Wanneer deze instelling is geselecteerd, drukt de printkop in beide richtingen af, en worden verticale lijnen mogelijk niet goed uitgelijnd. Als u deze functie uitschakelt, kan het afdrukken langzamer verlopen.
 - ❑ Windows

Hef de selectie op van **Hoge snelheid** in het tabblad **Meer opties** van de printerdriver.
 - ❑ Mac OS X

Selecteer **Systeemvoorkeuren** in het  menu > **Printers en scanners** (of **Afdrukken en scannen, Afdrukken en faxen**) en selecteer de printer. Klik op **Opties en toebehoren** > **Opties** (of **Driver**). Selecteer **Uit** voor **Afdrukken met hoge snelheid**.
- ❑ Voer een spuitstukcontrole uit en reinig dan de printkop als er spuitkanaaltjes van de printkop verstopt zitten.
- ❑ Lijn de printkop uit.
- ❑ Als zich om de 3.3 cm een verkeerde uitlijning voordoet, moet u de printkop uitlijnen.
- ❑ Het papier niet meteen stapelen na het afdrukken.
- ❑ Laat de afdrukken volledig drogen voor u ze wegsteekt of uitstalt. Vermijd direct zonlicht, gebruik geen droger en raak de afgedrukte zijde van het papier niet aan tijdens het drogen van de afdrukken.
- ❑ Gebruik bij voorkeur originele Epson-cartridges. Dit product is ontworpen om kleuren aan te passen gebaseerd op het gebruik van originele Epson-cartridges. De afdrukkwaliteit kan verslechteren wanneer niet-originele cartridges worden gebruikt.
- ❑ Epson raadt aan de cartridge te gebruiken vóór de datum die op de verpakking wordt vermeld.
- ❑ U krijgt de beste resultaten als u de cartridge verbruikt binnen zes maanden na het openen van de verpakking.
- ❑ Epson raadt aan om origineel Epson-papier te gebruiken in plaats van gewoon papier voor het afdrukken van afbeeldingen of foto's. Druk op de afdrukbare zijde van het originele Epson-papier.

Gerelateerde informatie

- ➔ [“Voorzorgsmaatregelen voor papierverwerking” op pagina 26](#)
- ➔ [“Lijst met papiertypes” op pagina 28](#)

Problemen oplossen

- ➔ [“De printkop controleren en reinigen” op pagina 90](#)
- ➔ [“De printkop uitlijnen” op pagina 91](#)
- ➔ [“Beschikbaar papier en capaciteiten” op pagina 27](#)

Kopieerkwaliteit is slecht

Controleer het volgende als er oneven kleuren, vlekken, stippen of rechte lijnen op de gekopieerde afbeelding verschijnen.

- Reinig het papiertraject.
- Maak het scannerglasplaat schoon.
- Maak de ADF schoon.
- Druk niet te hard op het originele bestand of het documentdeksel wanneer u de originelen op het scannerglasplaat legt. Oneven kleuren, vlekken of stippen kunnen verschijnen wanneer er te hard op het originele bestand of het documentdeksel is gedrukt.
- Als er een ribbelpatroon (ook wel 'moiré' genoemd) verschijnt, verandert u de instelling voor vergroten en verkleinen, of vervangt u het origineel.
- Wanneer er vlekken op het papier zijn, verlaagt u de instelling voor de kopieerdichtheid.

Gerelateerde informatie

- ➔ [“Het papiertraject vrijmaken van inktvlekken” op pagina 93](#)
- ➔ [“De Scannerglasplaat reinigen” op pagina 95](#)
- ➔ [“De automatische documentinvoer \(ADF\) schoonmaken” op pagina 94](#)
- ➔ [“Afdrukkwaliteit is slecht” op pagina 120](#)

De achterkant van het origineel is te zien op de gekopieerde afbeelding

- Plaats een dun origineel op de scannerglasplaat en leg hier vervolgens een vel zwart papier overheen.
- Verlaag de instelling voor de kopieerdichtheid op het bedieningspaneel.

Positie, formaat of marges van de afdruk zijn niet juist

- Laad papier in de juiste richting en schuif de zijgeleiders tegen de randen van het papier.
- Bij het plaatsen van de originelen op de scannerglasplaat moet u de hoek van het origineel uitlijnen met de hoek die aangeduid is d.m.v. een symbool op de rand van de scannerglasplaat. Als de randen van de kopie bijgesneden zijn, verschuift u het origineel wat weg van de hoek.
- Maak de scannerglasplaat en het documentdeksel schoon. Vlekken en stof op de het glas kunnen in het kopieergedeelte worden opgenomen, wat een verkeerde afdrukpositie of kleine afbeelding tot gevolg kan hebben.
- Selecteer de geschikte instelling voor het formaat van het origineel via het bedieningspaneel.
- Selecteer de geschikte instelling voor het formaat op het bedieningspaneel of in de printerdriver.
- Pas de marge-instelling in de toepassing aan zodat deze binnen het afdrukgedeelte valt.


Problemen oplossen

- Tijdens randloos afdrukken, wordt de afbeelding enigszins vergroot en wordt het uitstekende gedeelte afgesneden. Pas de vergroting aan.
 - Windows

Klik op **Instellingen** van **Randloos** op het tabblad **Hoofdgroep** van de printerdriver en selecteer de mate van vergroting.
 - Mac OS X

Pas de instelling **Uitbreiding** aan in het menu **Printerinstellingen** van het afdrukdialogo.
- Probeer de volgende instellingen als er zelfs tijdens randloos afdrukken marges verschijnen.
 - Windows

Klik op **Extra instellingen** in het tabblad **Hulpprogramma's** van de printerdriver en selecteer **Witte randen verwijderen**.
 - Mac OS X

Selecteer **Systeemvoorkeuren** in het menu  > **Printers & scanners** (of **Afdrukken & scannen, Afdrukken & fax**), en selecteer de printer. Klik op **Opties & toebehoren** > **Opties** (of **Driver**). Selecteer **Aan** voor **Witte randen verwijderen**.

Gerelateerde informatie

- ➔ [“Papier in de Papiercassette laden” op pagina 28](#)
- ➔ [“Originelen plaatsen” op pagina 32](#)
- ➔ [“De Scannerglasplaat reinigen” op pagina 95](#)
- ➔ [“Afdrukgebied” op pagina 136](#)

Papier vertoont vlekken of is bekrast

Controleer het volgende als het papier vlekken vertoond of bekrast is tijdens het afdrukken.

- Reinig het papiertraject.
- Maak de scannerglasplaat en het documentdeksel schoon.
- Laad papier in de juiste richting.
- Zorg ervoor dat de inkt volledig gedroogd is voordat u het opnieuw laadt bij het handmatig dubbelzijdig afdrukken.
- Wanneer u iets met een hoge gegevensdichtheid, zoals afbeeldingen of grafieken, automatisch dubbelzijdig afdrukt, verlaagt u de instelling voor afdrukdichtheid en kiest u een langere droogtijd in de printerdriver.
- Verlaag de kopieerdichtheid op het bedieningspaneel als het papier vlekken vertoond tijdens het kopiëren.

Gerelateerde informatie

- ➔ [“Het papiertraject vrijmaken van inktvlekken” op pagina 93](#)
- ➔ [“De Scannerglasplaat reinigen” op pagina 95](#)
- ➔ [“Papier in de Papiercassette laden” op pagina 28](#)
- ➔ [“Modus **Kopiëren**” op pagina 16](#)
- ➔ [“Dubbelzijdig afdrukken” op pagina 39](#)
- ➔ [“Afdrukkwaliteit is slecht” op pagina 120](#)

Afgedrukte tekens zijn niet juist of onleesbaar

- Sluit de USB-kabel goed aan tussen de printer en de computer.
- Annuleer gepauzeerde afdruktaken.
- Zet de computer niet handmatig in de **Stand-by**- of **Slaap**-stand tijdens het afdrukken. Als u de computer terug opstart, worden er mogelijk onleesbare pagina's afgedrukt.

Gerelateerde informatie

- ➔ [“Afdrukken annuleren” op pagina 55](#)

De afgedrukte afbeelding is omgekeerd

Hef de selectie van instellingen voor het spiegelen van afbeeldingen op in de printerdriver of de toepassing.

- Windows
 - Hef de selectie op van **Spiegel afbeelding** op het tabblad **Meer opties** van de printerdriver.
- Mac OS X
 - Hef de selectie op van **Spiegel afbeelding** in het menu **Printerinstellingen** van het afdrukdialogoog.

Het probleem kon niet worden opgelost

Als u alle onderstaande oplossingen hebt geprobeerd en het probleem is nog steeds niet opgelost, verwijder dan de printerdriver en installeer deze opnieuw.



Gerelateerde informatie

- ➔ [“Toepassingen verwijderen” op pagina 107](#)
- ➔ [“Toepassingen installeren” op pagina 108](#)

Afdrukken verloopt te traag

- Wanneer u meer dan ongeveer 10 minuten lang continu afdrukt, wordt het afdrukken vertraagd om te voorkomen dat het printermechanisme oververhit en beschadigd raakt. Het afdrukken kan echter worden voortgezet. Als u de normale afdruksnelheid wilt herstellen, laat u de printer minstens 30 minuten inactief. Met de stroom uit is een goed herstel niet mogelijk.
- Sluit alle onnodige toepassingen.
- Verlaag de kwaliteitsinstelling op het bedieningspaneel of in de printerdriver. Afdrukken met hoge kwaliteit duurt langer.

Problemen oplossen

- Schakel de bidirectionele (of hogesnelheids-)instelling in. Wanneer deze instelling is geselecteerd, drukt de printkop in beide richtingen af, en verhoogt de afdruksnelheid.
 - Windows
Selecteer **Hoge snelheid** in het tabblad **Meer opties** van de printerdriver.
 - Mac OS X
Selecteer **Systeemvoorkeuren** in het menu  > **Printers en scanners** (of **Afdrukken en scannen, Afdrukken en faxen**), en selecteer dan de printer. Klik op **Opties en toebehoren** > **Opties** (of **Driver**). Selecteer **Aan** voor **Afdrukken met hoge snelheid**.
- Deactiveer de stille modus. Wanneer deze functie actief is, daalt de afdruksnelheid.
 - Windows
Selecteer **Uit** bij **Stille modus** op het tabblad **Hoofdgroep** van de printerdriver.
 - Mac OS X
Selecteer **Systeemvoorkeuren** in het menu  > **Printers en scanners** (of **Afdrukken en scannen, Afdrukken en faxen**), en selecteer dan de printer. Klik op **Opties en toebehoren** > **Opties** (of **Driver**). Selecteer **Uit** voor **Stille modus**.

Kan niet beginnen met scannen

- Als u scant met de ADF, controleer dan of het documentdeksel en het deksel van de ADF dicht zijn.
- Sluit de USB-kabel goed aan tussen printer en computer.
- Als u een USB-hub gebruikt, sluit u de printer direct op de computer aan.
- Als u niet kunt scannen via een netwerk, raadpleeg dan de *Netwerkhandleiding*.
- Als u op een hoge resolutie scant via een netwerk, kan een communicatiefout optreden. Verlaag de resolutie.
- Zorg ervoor dat u de juiste printer (scanner) selecteert als een lijst met scanners verschijnt wanneer u EPSON Scanstart.
- Als u TWAIN-toepassingen gebruikt, selecteert u de printer (scanner) die u gebruikt.

Problemen oplossen

- ❑ Controleer in Windows of de printer (scanner) in **Scanner en camera's** wordt weergegeven. De printer (scanner) moet worden weergegeven als 'EPSON XXXXX' (printernaam). Als de printer (scanner) niet wordt weergegeven, verwijdert u EPSON Scan en installeert u de toepassing opnieuw. Zie het volgende om **Scanners en camera's** te openen.
 - ❑ Windows 10

Rechtsklik op de knop Start en selecteer **Configuratiescherm**, voer "Scanner en Camera" in het zoekvak in, klik op **Scanners en camera's weergeven** en controleer vervolgens of de printer wordt weergegeven.
 - ❑ Windows 8.1/Windows 8/Windows Server 2012 R2/Windows Server 2012

Selecteer **Bureaublad > Instellingen > Configuratiescherm**, voer "Scanner en camera's" in het zoekvak in, klik op **Scanners en camera's weergeven** en controleer vervolgens of de printer wordt weergegeven.
 - ❑ Windows 7/Windows Server 2008 R2

Klik op de knop Start en selecteer **Configuratiescherm**, voer 'Scanners en camera's' in het zoekvak **Scanners en camera's weergeven** in en controleer vervolgens of de printer wordt weergegeven.
 - ❑ Windows Vista/Windows Server 2008

Klik op de knop Start, selecteer **Configuratiescherm > Hardware en geluiden > Scanners en camera's** en controleer vervolgens of de printer wordt weergegeven.
 - ❑ Windows XP/Windows Server 2003 R2/Windows Server 2003

Klik op de knop Start, selecteer **Configuratiescherm > Printers en andere hardware > Scanners en camera's** en controleer vervolgens of de printer wordt weergegeven.
- ❑ Als u niet kunt scannen met TWAIN-toepassingen, verwijdert u de TWAIN-toepassing en installeert u deze opnieuw.
- ❑ Als voor Mac OS X met een Intel-processor andere Epson-scannerdrivers dan EPSON Scan geïnstalleerd zijn, zoals Rosetta of PPC, verwijdert u deze en EPSON Scan. Installeer vervolgens EPSON Scan opnieuw.

Gerelateerde informatie

- ➔ [“Toepassingen verwijderen” op pagina 107](#)
- ➔ [“Toepassingen installeren” op pagina 108](#)

Kan scannen niet starten via bedieningspaneel

- ❑ Controleer of EPSON Scan en Epson Event Manager goed zijn geïnstalleerd.
- ❑ Controleer de scaninstelling die in Epson Event Manager is toegewezen.

Gerelateerde informatie

- ➔ [“Kan niet beginnen met scannen” op pagina 125](#)

Problemen met gescande afbeeldingen

Scankwaliteit is slecht

- ❑ Reinig de scannerglasplaat.
- ❑ Reinig de ADF.

Problemen oplossen

- Druk niet te hard op het origineel of het documentdeksel wanneer u de originelen op de scannerglasplaat legt. Er kunnen dan ongelijkmatige kleuren, vegen of punten op de kopie verschijnen.
- Verwijder stof van het origineel.
- Configureer de toepasselijke instellingen voor het documenttype op het bedieningspaneel.
- Scan met een hogere resolutie.
- Pas de afbeelding aan in EPSON Scan en scan vervolgens opnieuw. Zie de Help van EPSON Scan voor meer informatie.

Gerelateerde informatie

- ➔ [“De Scannerglasplaat reinigen” op pagina 95](#)
- ➔ [“De automatische documentinvoer \(ADF\) schoonmaken” op pagina 94](#)
- ➔ [“Modus Scannen” op pagina 17](#)

Tekens zijn wazig

- Selecteer in **Kantoormodus** in EPSON Scan het item **Beeldoptie** op het tabblad **Beeldaanpassing**. Selecteer vervolgens **Tekst verbeteren**.
- Selecteer in **Professionele modus** in EPSON Scan het item **Document** voor **Automatische belichting** bij **Origineel**.
- Pas de instellingen voor drempelwaarden aan in EPSON Scan.
 - Kantoormodus**
Selecteer **Zwart-wit** bij **Beeldtype** op het tabblad **Hoofdininstellingen**. Pas vervolgens de instelling voor drempelwaarden op het tabblad **Beeldaanpassing** aan.
 - Professionele modus**
Selecteer **Zwart-wit** bij **Beeldtype** en pas vervolgens de instelling voor drempelwaarden aan.
- Scan met een hogere resolutie.

De achterkant van het origineel is te zien op de gescande afbeelding

- Plaats een dun origineel op de scannerglasplaat en leg hier vervolgens een vel zwart papier overheen.
- Configureer de toepasselijke instellingen voor het documenttype op het bedieningspaneel of in EPSON Scan.
- Selecteer in **Kantoormodus** in EPSON Scan het item **Beeldoptie** op het tabblad **Beeldaanpassing**. Selecteer vervolgens **Tekst verbeteren**.

Gerelateerde informatie

- ➔ [“Modus Scannen” op pagina 17](#)

Er verschijnt een ribbelpatroon (ook wel 'moiré' genoemd) op de gescande afbeelding

- Plaats het origineel met een iets andere hoek.

Problemen oplossen

- ❑ Selecteer **Ontrasteren** in EPSON Scan.
- ❑ Wijzig de resolutie-instelling.

Gerelateerde informatie

➔ [“Modus Scannen” op pagina 17](#)

Scangedeelte of -richting is niet juist

- ❑ Bij het plaatsen van de originelen op het scannerglasplaat moet u de hoek van het origineel uitlijnen met de hoek die aangeduid is d.m.v. een symbool op de rand van het scannerglasplaat. Als de randen van de gescande afbeelding bijgesneden zijn, verschuift u het origineel wat weg van de hoek.
- ❑ Maak de scannerglasplaat en het documentdeksel schoon. Vlekken en stof op de het glas kunnen in het kopieergedeelte worden opgenomen, wat een verkeerde scanpositie of kleine afbeelding tot gevolg kan hebben.
- ❑ Als u meerdere originelen op het scannerglasplaat plaatst om ze afzonderlijk te kopiëren, maar ze op een enkel blad gescand worden, leg ze dan ten minste 20 mm uit elkaar. Als het probleem aanhoudt, scan dan slechts één origineel tegelijk.
- ❑ Als u via het bedieningspaneel scant, stel dan het scangebied juist in.
- ❑ Wanneer u scant met behulp van miniatuurvoorbeelden in EPSON Scan, plaatst u het origineel 4,5 mm van de randen van de scannerglasplaat. Plaats het origineel in andere gevallen 1,5 mm van de randen van de scannerglasplaat.
- ❑ Wanneer u een miniatuurvoorbeeld gebruikt voor een groot origineel in **Professionele modus**, is het scangebied mogelijk niet correct. Wanneer u een voorbeeld bekijkt in EPSON Scan, kunt u een selectiekader maken om het gedeelte dat u wilt scannen, op het tabblad **Normaal** in het venster **Voorbeeldscan**.
- ❑ Klik op **Configuratie** in EPSON Scan en hef de selectie op van **Automatische fotorichting** op het tabblad **Voorbeeldscan**.
- ❑ Als **Automatische fotorichting** in EPSON Scan niet naar wens werkt, raadpleegt u de Help van EPSON Scan.
- ❑ Wanneer u scant met EPSON Scan, kan het beschikbare scangedeelte beperkt worden als de resolutie te hoog is ingesteld. Verlaag de resolutie of pas het scangedeelte aan in het venster **Voorbeeldscan**.

Gerelateerde informatie

- ➔ [“Originelen plaatsen” op pagina 32](#)
- ➔ [“De Scannerglasplaat reinigen” op pagina 95](#)
- ➔ [“Modus Scannen” op pagina 17](#)

Het probleem met de gescande afbeelding kon niet worden opgelost

Als u alle oplossingen hieronder hebt geprobeerd, en het probleem nog steeds niet is opgelost, klikt u op **Configuratie** in het venster EPSON Scan en vervolgens op **Alles resetten** op het tabblad **Andere** om de instellingen van EPSON Scan te initialiseren. Als het probleem hiermee niet wordt opgelost, verwijdert u EPSON Scan en installeert u de toepassing opnieuw.

Gerelateerde informatie

- ➔ [“Toepassingen verwijderen” op pagina 107](#)
- ➔ [“Toepassingen installeren” op pagina 108](#)

Andere scanproblemen

Miniatuurvoorbeeld werkt niet goed

Raadpleeg de Help van EPSON Scan.

Scannen verloopt te traag

- Verlaag de resolutie.
- Klik op **Configuratie** in EPSON Scan, en schakel dan **Stille modus** in het tabblad **Andere** uit.

Gerelateerde informatie

➔ [“Modus Scannen” op pagina 17](#)

Scannen stopt bij het scannen naar een PDF/Multi-TIFF

- Wanneer u scant met EPSON Scan, kunt u maximaal 999 pagina's in PDF-indeling en 200 pagina's in Multi-TIFF-indeling scannen. Wanneer u via het bedieningspaneel scant, kunt u maximaal 50 pagina's in PDF-indeling scannen.
- We raden aan om in grijstinten te scannen bij het scannen van grote hoeveelheden.
- Zorg voor genoeg beschikbare ruimte op de harde schijf van de computer. Het scannen kan ophouden als er niet genoeg beschikbare ruimte is.
- Probeer op een lagere resolutie te scannen. Het scannen stopt als de maximaal toegelaten gegevensgrootte wordt overschreden.

Gerelateerde informatie

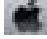

➔ [“Modus Scannen” op pagina 17](#)

Problemen met verzenden en ontvangen van faxen

Kan geen fax verzenden of ontvangen

- Gebruik **Fax-aansl. controleren** op het bedieningspaneel om de faxverbindingcontrole uit te voeren. Probeer de oplossingen die in het rapport worden voorgesteld.
- Controleer de instellingen van **Lijntype**. Stel deze in op **PBX** om het probleem op te lossen. Als uw telefoonsysteem een toegangscode vereist voor het verkrijgen van een buitenlijn, registreer deze dan op de printer en voer een hekje (#) in aan het begin van een faxnummer.
- Als er een communicatiefout optreedt, wijzig dan de instelling **Faxsnelheid** naar **Langz.(9.600 b/s)** via het bedieningspaneel.
- Controleer of de wandcontactdoos werkt door een telefoon erop aan te sluiten. Als u geen oproepen kunt ontvangen of uitvoeren, neem dan contact op met uw telecombedrijf.
- Voor een verbinding met een DSL-telefoonlijn hebt u een DSL-modem met ingebouwde DSL-filter nodig, of u moet een aparte DSL-filter op de lijn installeren. Neem contact op met uw DSL-provider.

Problemen oplossen

- Als u verbinding maakt met een DSL-telefoonlijn, sluit u de printer direct op de telefoonaansluiting in de muur aan. Controleer vervolgens of u faxen kunt verzenden. Als dit werkt, ligt het probleem mogelijk bij de DSL-filter. Neem contact op met uw DSL-provider.
- Schakel **ECM** in op het bedieningspaneel. Faxen in kleur kunnen niet worden verzonden of ontvangen als **ECM** is uitgeschakeld.
- Als u faxen via de computer wilt verzenden of ontvangen, controleert u of de printer via een USB-kabel of netwerk is verbonden, en of de printerdriver en PC-FAX Driver op de computer zijn geïnstalleerd. De PC-FAX Driver wordt samen met de FAX Utility geïnstalleerd.
- Controleer in Windows of de printer (fax) in **Apparaten en printers, Printer, of Printers en andere hardware** wordt weergegeven. De printer (fax) wordt weergegeven als 'EPSON XXXXX (FAX)'. Als de printer (fax) niet wordt weergegeven, verwijdert u FAX Utility en installeert u de toepassing opnieuw. Zie het volgende om **Apparaten en printers, Printer, of Printers en andere hardware** te openen.
 - Windows 10
Rechtsklik op de knop Start en selecteer **Configuratiescherm > Apparaten en printers weergeven in Hardware en geluiden**.
 - Windows 8.1/Windows 8
Selecteer **Bureaublad > Instellingen > Configuratiescherm > Apparaten en printers weergeven in Hardware en geluiden** of **Hardware**.
 - Windows 7
Klik op de knop Start, selecteer dan **Configuratiescherm > Apparaten en printers weergeven in Hardware en geluiden** of **Hardware**.
 - Windows Vista
Klik op de knop Start, selecteer **Configuratiescherm > Printers in Hardware en geluiden**.
 - Windows XP
Klik op de knop Start, selecteer **Configuratiescherm > Printers en andere hardware > Printers en faxapparaten**.
- In Mac OS X controleert u het volgende.
 - Selecteer **Systeemvoorkeuren** in het menu  > **Printers en scanners (of Afdrukken en scannen, Afdrukken en faxen)**, en selecteer dan de printer (fax) die wordt weergegeven. De printer (fax) wordt weergegeven als "FAX XXXX (USB)" of "FAX XXXX (IP)". Als de printer (fax) niet wordt weergegeven, klikt u op + en registreert u de printer (fax).
 - Selecteer **Systeemvoorkeuren** in het menu  > **Printers en scanners (of Afdrukken en scannen, Afdrukken en faxen)**, en dubbelklik dan op de printer (fax) die wordt weergegeven. Als de printer gepauzeerd is, klik dan op **Hervat** (of Hervat printer).

Gerelateerde informatie

- ➔ [“Faxinstellingen” op pagina 22](#)
- ➔ [“Instellingen configureren voor een PBX-telefoonsysteem” op pagina 70](#)
- ➔ [“De printer aansluiten op een telefoonlijn” op pagina 65](#)
- ➔ [“Toepassingen verwijderen” op pagina 107](#)
- ➔ [“Toepassingen installeren” op pagina 108](#)

Kan geen faxen versturen



- ❑ Configureer de hoofdinginformatie voor uitgaande faxberichten via het bedieningspaneel. Bepaalde faxmachines weigeren faxberichten die geen hoofding hebben.
- ❑ Als u uw gegevens geblokkeerd hebt, deblokkeer ze dan. Bepaalde faxmachines of telefoons weigeren anonieme oproepen.
- ❑ Vraag de ontvanger of het faxnummer juist is en of zijn faxmachine klaar is om berichten te ontvangen.

Gerelateerde informatie

- ➔ [“Faxinstellingen”](#) op pagina 22
- ➔ [“Kan geen fax verzenden of ontvangen”](#) op pagina 129

Kan geen faxen verzenden naar opgegeven ontvanger

Controleer het volgende als u geen faxen kunt versturen naar een opgegeven ontvanger vanwege een foutmelding.

- ❑ Als de faxmachine van de ontvanger de oproep niet binnen de 50 seconden opneemt, wordt de oproep afgebroken met een foutmelding. Bel het nummer met een aangesloten telefoon of controleer hoelang het duurt voordat u een faxtoon hoort. Als het langer dan 50 seconden duurt voordat de faxmachine reageert, kunt u pauzes invoegen na het faxnummer. Druk op  om de pauze in te voeren. Een koppelteken werkt als pauze-aanduiding. Eén pauze is ca. drie seconden. Voeg meerdere pauzes toe indien nodig.
- ❑ Als u de ontvanger uit de contactpersonenlijst hebt geselecteerd, controleert u of de informatie juist is. Als de informatie juist is, selecteer de ontvanger dan en druk op de knop  en selecteer dan **Bewerken**. Verander in het scherm **Invoer toevoeg**, de **Faxsnelheid** naar **Langz.**(9.600 b/s).

Gerelateerde informatie

- ➔ [“Faxen verzenden met een extern telefoontoestel”](#) op pagina 73
- ➔ [“Contacten registreren voor het faxen”](#) op pagina 71
- ➔ [“Kan geen fax verzenden of ontvangen”](#) op pagina 129

Kan geen faxen verzenden op specifiek tijdstip

Stel de datum en tijd goed in op het bedieningspaneel.

Gerelateerde informatie

- ➔ [“Faxen verzenden op een specifiek tijdstip \(Fax later versturen\)”](#) op pagina 74
- ➔ [“Instellen-modus”](#) op pagina 18

Kan geen faxberichten ontvangen

- ❑ Als u ingeschreven bent op een doorschakeldienst, kan de printer mogelijk geen faxberichten ontvangen. Neem contact op met de provider.
- ❑ Als u een telefoon op de printer hebt aangesloten, stel dan de instelling **Ontvangstmodus** in op **Auto** via het bedieningspaneel.

Problemen oplossen

Gerelateerde informatie

- ➔ [“Faxinstellingen”](#) op pagina 22
- ➔ [“Kan geen fax verzenden of ontvangen”](#) op pagina 129
- ➔ [“Foutmelding geheugen vol”](#) op pagina 132

Foutmelding geheugen vol

- Als de printer ingesteld is om faxen op een computer op te slaan, schakelt u deze computer in. Zodra de faxen op uw computer opgeslagen zijn, worden ze uit de printer verwijderd.
- Hoewel het geheugen vol is, kunt u toch nog een fax in zwart-wit verzenden via **Direct versturen**. Of verdeel uw origineel in twee of meer delen en verzend ze dan.
- Deze foutmelding kan optreden als de printer een ontvangen fax niet kan afdrukken vanwege een afdrukfout, zoals een papierstoring. Corrigeer het probleem en neem contact op met de afzender en vraag hem/haar om de fax nogmaals te verzenden.

Gerelateerde informatie

- ➔ [“Ontvangen faxen opslaan op een computer”](#) op pagina 77
- ➔ [“Meerdere pagina's van een monochroom document verzenden \(Direct versturen\)”](#) op pagina 74
- ➔ [“Fax-modus”](#) op pagina 18
- ➔ [“Vastgelopen papier verwijderen”](#) op pagina 111
- ➔ [“Inktpatronen vervangen”](#) op pagina 80

Verzonden fax is van slechte kwaliteit

- Maak de scannerglasplaat en het documentdeksel schoon.
- Reinig de roller in de ADF.
- Wijzig de **Resolutie** op het bedieningspaneel. Uw originele bevatten zowel tekst als afbeeldingen; selecteer dan **Foto**.
- Wijzig de **Dichtheid** op het bedieningspaneel.
- Schakel ECM in op het bedieningspaneel.

Gerelateerde informatie

- ➔ [“Fax-modus”](#) op pagina 18
- ➔ [“Faxinstellingen”](#) op pagina 22
- ➔ [“De Scannerglasplaat reinigen”](#) op pagina 95
- ➔ [“De automatische documentinvoer \(ADF\) schoonmaken”](#) op pagina 94

Faxen worden op verkeerde grootte verzonden

- Als u een fax verzendt met de scannerglasplaat, plaats het origineel zodat de hoek is uitgelijnd met de originele markering
- Maak de scannerglasplaat en het documentdeksel schoon. Vlekken en stof op de het glas kunnen in het kopieergedeelte worden opgenomen, wat een verkeerde scanpositie of kleine afbeelding tot gevolg kan hebben.

Gerelateerde informatie

- ➔ [“Fax-modus” op pagina 18](#)
- ➔ [“Originelen plaatsen” op pagina 32](#)
- ➔ [“De Scannerglasplaat reinigen” op pagina 95](#)

Ontvangen fax is van slechte kwaliteit

- Schakel ECM in op het bedieningspaneel.
- Vraag de afzender de fax te verzenden in een modus die een hogere kwaliteit biedt.
- Druk de ontvangen fax opnieuw af.

Gerelateerde informatie

- ➔ [“Faxinstellingen” op pagina 22](#)
- ➔ [“Ontvangen faxen opnieuw afdrukken” op pagina 79](#)

Ontvangen faxen worden niet afgedrukt

Als er een fout optreedt in de printer, zoals een papierstoring, dan kan deze geen faxen afdrukken. Controleer de printer.

Gerelateerde informatie

- ➔ [“De printerstatus controleren” op pagina 110](#)
- ➔ [“Vastgelopen papier verwijderen” op pagina 111](#)
- ➔ [“Inktpatronen vervangen” op pagina 80](#)

Andere faxproblemen

Bellen niet mogelijk op verbonden telefoon

Sluit de telefoon aan op de EXT. poort van de printer en neem de hoorn van de haak. Hoort u geen kiestoon, sluit de modulaire kabel dan goed aan.

Gerelateerde informatie

- ➔ [“Uw telefoontoestel aansluiten op de printer” op pagina 67](#)

Antwoordapparaat kan geen telefoongesprekken beantwoorden

Stel via het bedieningspaneel de instelling **Overgaan voor antwoorden** in op een hoger aantal dan dat van uw antwoordapparaat.

Gerelateerde informatie

- ➔ [“Faxinstellingen” op pagina 22](#)

➔ “Instellingen voor het antwoordapparaat” op pagina 75

Faxnummer van de zender wordt niet op ontvangen faxberichten weergegeven of het nummer is fout

De zender heeft de informatie niet of niet juist ingesteld. Neem contact op met de zender.

Overige problemen

Lichte elektrische schok wanneer u de printer aanraakt

Als er vele randapparaten op de computer zijn aangesloten, kunt u een lichte elektrische schok krijgen wanneer u de printer aanraakt. Installeer een aardingskabel naar de computer die op de printer is aangesloten.

Printer maakt veel lawaai tijdens werking

Als de printer te veel lawaai maakt, schakel dan **Stille modus** in. Met deze functie ingeschakeld ligt de afdruksnelheid mogelijk lager.

Windows-printerdriver

Selecteer **Aan** voor **Stille modus** op het tabblad **Hoofdgroep**.

Mac OS X-printerdriver

Selecteer **Systeemvoorkeuren** in het menu  > **Printers en scanners** (of **Afdrukken en scannen**, **Afdrukken en faxen**) en selecteer dan de printer. Klik op **Opties en toebehoren** > **Opties** (of **Driver**). Selecteer **Aan** als **Stille modus**.

EPSON Scan

Klik op **Configuratie** en stel **Stille modus** in op het tabblad **Andere**.

De ADF werkt niet

Er kan stof in de holte linksvoor van de scannerglasplaat zitten. Verwijder al het stof.

Scannen van ADF vertraagt

Wanneer u meer dan ongeveer ADF minuten lang continu scant, wordt het scannen vertraagd om te voorkomen dat het scannermechanisme oververhit en beschadigd raakt. Het scannen kan echter worden voortgezet. Om opnieuw op normale scansnelheid te werken, laat u de ADF inactief gedurende minstens 30 minuten. De scansnelheid wordt niet hersteld als de stroom uit is.

Datum en tijd zijn verkeerd

Stel de datum en tijd goed in op het bedieningspaneel. Na een stroomonderbreking door blikseminslag, of als de stroom langere tijd uitgeschakeld was, kan de klok de verkeerde tijd aangeven.

Gerelateerde informatie

➔ [“Instellen-modus” op pagina 18](#)

Software wordt geblokkeerd door een firewall (alleen Windows)

Maak van de toepassing een door Windows Firewall toegelaten programma in de beveiligingsinstellingen in het **Configuratiescherm**.

Bijlage

Technische specificaties

Printer specificaties

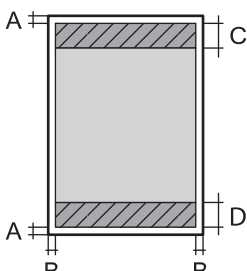
| | | |
|--------------------------------------|---------------|--|
| Plaatsing van spuitstuk van printkop | | Spuitkanaaltjes voor zwarte inkt: 400 Spuitkanaaltjes voor kleureninkt: 128 per kleur |
| Gewicht van papier | Gewoon papier | 64 tot 90 g/m ² (17 tot 24 lb) |
| | Enveloppen | Envelope #10, DL, C6: 75 tot 90 g/m ² (20 tot 24 lb) |

Afdrukgebied

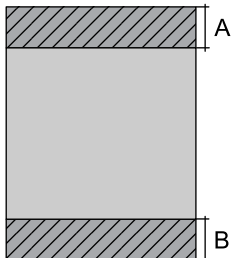
Afdrukgebied voor losse vellen

Afdrukkwaliteit kan afnemen in de gearceerde gedeelten vanwege het printermechanisme.

Normaal afdrukken

| | | |
|---|---|--------------------|
|  | A | 3.0 mm (0.12 in.) |
| | B | 3.0 mm (0.12 in.) |
| | C | 47.0 mm (1.85 in.) |
| | D | 45.0 mm (1.77 in.) |

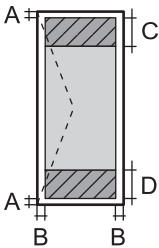
Randloos afdrukken

| | | |
|---|---|--------------------|
|  | A | 50.0 mm (1.97 in.) |
| | B | 48.0 mm (1.89 in.) |

Afdrukgebied voor enveloppen

Afdrukkwaliteit kan afnemen in de gearceerde gedeelten vanwege het printermechanisme.

Bijlage

| | | |
|---|---|--------------------|
|  | A | 3.0 mm (0.12 in.) |
| | B | 5.0 mm (0.20 in.) |
| | C | 47.0 mm (1.85 in.) |
| | D | 18.0 mm (0.70 in.) |

Scannerspecificaties

| | |
|--------------------------|--|
| Type scanner | Flatbed |
| Foto-elektrisch apparaat | CIS |
| Effectieve pixels | 10200×14040 pixels (1200 dpi) |
| Maximaal documentformaat | 216×297 mm (8.5×11.7 in.) A4, Letter |
| Scanresolutie | 1200 dpi (hoofdsan) 2400 dpi (subscan) |
| Outputresolutie | 50 tot 4800, 7200, 9600 dpi (50 tot 4800 dpi in stappen van 1 dpi) |
| Kleurdiepte | <p>Kleur</p> <ul style="list-style-type: none"> <input type="checkbox"/> 48 bits per pixel intern (16 bits per pixel per interne kleur) <input type="checkbox"/> 24 bits per pixel extern (8 bits per pixel per externe kleur) <p>Grijstinten</p> <ul style="list-style-type: none"> <input type="checkbox"/> 16 bits per pixel per intern <input type="checkbox"/> 8 bits per pixel per extern <p>Zwart-wit</p> <ul style="list-style-type: none"> <input type="checkbox"/> 16 bits per pixel per intern <input type="checkbox"/> 1 bits per pixel per extern |
| Lichtbron | LED |

Interface-specificaties

| | |
|---------------|--------------|
| Voor computer | USB Hi-Speed |
|---------------|--------------|

Faxspecificaties

| | |
|---------------------|--|
| Faxtype | Walk-up monochroom (zwart/wit) en kleuren (ITU-T Super Group 3) |
| Ondersteunde lijnen | Standaard analoge telefoonlijnen, PBX (Private Branch Exchange) telefoonsystemen |
| Snelheid | Tot 33.6 kbps |

Bijlage

| | |
|-----------------|--|
| Resolutie | Monochroom <input type="checkbox"/> Standaard: 8 pel/mm×3,85 line/mm (203 pel/in.×98 line/in.) <input type="checkbox"/> Fine: 8 pel/mm×7,7 line/mm (203 pel/in.×196 line/in.) <input type="checkbox"/> Foto: 8 pel/mm×7,7 line/mm (203 pel/in.×196 line/in.) Kleur <input type="checkbox"/> Fine: 200×200 dpi <input type="checkbox"/> Foto: 200×200 dpi |
| Paginageheugen | Tot 100 pagina's (indien ontvangen in de ITU-T No.1 monochrome kladmodus) |
| Opnieuw kiezen* | 2 keer (met intervallen van 1 minuut) |
| Interface | RJ-11-telefoonlijn RJ-11-telefoonsetaansluiting |

* De specificaties variëren mogelijk per land en regio.

Wifi-specificaties

| | |
|--|---|
| Normen | IEEE802.11b/g/n ^{*1} |
| Frequentiebereik | 2,4 GHz |
| Maximaal uitgezonden radiofrequentievermogen | 17 dBm (EIRP) |
| Coördinatiemodi | Infrastructuur, Ad hoc ^{*2} , Wi-Fi Direct ^{*3*4} |
| Draadloze beveiliging | WEP (64/128bit), WPA2-PSK (AES) ^{*5} |

*1 In overeenstemming met IEEE 802.11b/g/n of IEEE 802.11b/g afhankelijk van de aankooplocatie.

*2 Niet ondersteund voor IEEE 802.11n.

*3 Niet ondersteund voor IEEE 802.11b.

*4 Simple AP-modus is compatibel met een wifi-verbinding (infrastructuur). Raadpleeg de *Netwerkhandleiding* voor meer details.

*5 Voldoet aan WPA2-standaarden met ondersteuning voor WPA/WPA2 Personal.

Beveiligingsprotocol

| | |
|---------|---------------------------|
| SSL/TLS | HTTPS Server/Client, IPPS |
|---------|---------------------------|

Ondersteunde services van derden

| | | |
|--------------------|-----------|--|
| AirPrint | Afdrukken | iOS 5 of later/Mac OS X v10.7.x of later |
| | Scannen | Mac OS X v10.9.x of later |
| | Faxen | Mac OS X v10.8.x of later |
| Google Cloud Print | | |

Bijlage

Dimensies

| | |
|-----------|---|
| Dimensies | Opslagruimte <input type="checkbox"/> Breedte: 425 mm (16.7 in.) <input type="checkbox"/> Diepte: 360 mm (14.2 in.) <input type="checkbox"/> Hoogte: 230 mm (9.1 in.) Afdrukken <input type="checkbox"/> Breedte: 425 mm (16.7 in.) <input type="checkbox"/> Diepte: 559 mm (22.0 in.) <input type="checkbox"/> Hoogte: 230 mm (9.1 in.) |
| Gewicht* | Ongev. 6.6 kg (14.6 lb) |

* Zonder de inktpatronen en de stroomkabel.

Elektrische specificaties

| Model | Model 100 tot 240 V | Model 220 tot 240 V |
|--------------------------------------|---|---|
| Nominaal frequentiebereik | 50 tot 60 Hz | 50 tot 60 Hz |
| Nominale stroom | 0.5 tot 0.3 A | 0.3 A |
| Stroomverbruik (met USB-aansluiting) | Kopiëren zonder computer: ca. 14 W (ISO/IEC24712) Gereedmodus: ca. 4.2 W Slaapmodus: ca. 1.3 W Uitschakelen: ca. 0.2 W | Kopiëren zonder computer: ca. 14 W (ISO/IEC24712) Gereedmodus: ca. 4.3 W Slaapmodus: ca. 1.3 W Uitschakelen: ca. 0.3 W |

Opmerking:

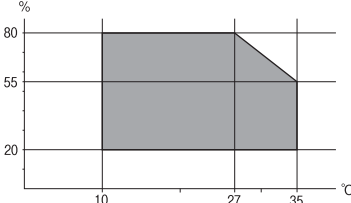
- Controleer het label op de printer voor de juiste spanning.
- Voor gebruikers in Europa: raadpleeg de volgende website voor meer informatie over stroomverbruik.

<http://www.epson.eu/energy-consumption>

- Voor gebruikers in België kan het stroomverbruik tijdens het kopiëren variëren.
Ga naar <http://www.epson.be> voor de recentste specificaties.

Bijlage

Omgevingspecificaties

| | |
|---------|---|
| Gebruik | <p>Gebruik de printer in het bereik weergegeven in de volgende grafiek.</p>  <p>Temperatuur: 10 tot 35 °C (50 tot 95 °F) Luchtvochtigheid: 20 tot 80% RV (zonder condensatie)</p> |
| Opslag | <p>Temperatuur: -20 tot 40 °C (-4 tot 104 °F)* Luchtvochtigheid: 5 tot 85% RV (zonder condensatie)</p> |

* Opslag bij 40 °C (104 °F) is mogelijk voor één maand.

Milieuspecificaties voor de inktpatronen

| | |
|-------------------|---|
| Opslagtemperatuur | - 30 tot 40 °C (- 22 tot 104 °F)* |
| Vriestemperatuur | <p>-16 °C (3.2 °F) De inkt ontdooit en is na ca. 3 uur bij 25 °C (77 °F) bruikbaar.</p> |

* Opslag bij 40 °C (104 °F) is mogelijk voor één maand.

Systemvereisten

- Windows 10 (32-bit, 64-bit)/Windows 8.1 (32-bit, 64-bit)/Windows 8 (32-bit, 64-bit)/Windows 7 (32-bit, 64-bit)/Windows Vista (32-bit, 64-bit)/Windows XP Professional x64 Edition/Windows XP (32-bit)/Windows Server 2012 R2/Windows Server 2012/Windows Server 2008 R2/Windows Server 2008 (32-bit, 64-bit)/Windows Server 2003 R2 (32-bit, 64-bit)/Windows Server 2003 (32-bit, 64-bit)
- Mac OS X v10.11.x/Mac OS X v10.10.x/Mac OS X v10.9.x/Mac OS X v10.8.x/Mac OS X v10.7.x/Mac OS X v10.6.8

Opmerking:

- Mac OS X biedt mogelijk geen ondersteuning voor sommige toepassingen en functies.
- Het UNIX-bestandssysteem (UFS) voor Mac OS X wordt niet ondersteund.

Regelgevingsinformatie

Normen en goedkeuringen

Normen en goedkeuringen voor VS-model

| | |
|------------|---|
| Veiligheid | UL60950-1 CAN/CSA-C22.2 No.60950-1 |
| EMC | FCC Part 15 Subpart B Class B CAN/CSA-CEI/IEC CISPR 22 Class B |

In dit apparaat is de volgende draadloze module ingebouwd.

Fabrikant: Askey Computer Corporation

Type: WLU6320-D69 (RoHS)

Dit product voldoet aan lid 15 van de FCC-regelgeving en RSS-210 van de IC-regelgeving. Epson aanvaardt geen enkele verantwoordelijkheid wanneer aan de beschermingsvereisten afbreuk wordt gedaan ten gevolge van een niet-geautoriseerde wijziging aan het product. De werking is onderworpen aan de volgende twee voorwaarden: (1) het apparaat mag geen schadelijke interferentie veroorzaken, en (2) het apparaat moet elke ontvangen interferentie accepteren, inclusief interferentie die een ongewenste werking van het apparaat kan veroorzaken.

Om radio-interferentie tijdens regulier gebruik te voorkomen, moet dit toestel voor een maximale afscherming binnenshuis en op voldoende afstand van de ramen worden gebruikt. Voor buitenshuis geïnstalleerde onderdelen (of de zendantennes ervan) moet een vergunning worden aangevraagd.

Normen en goedkeuringen voor Europees model

| | |
|-----------------------------------|--|
| Laagspanningsrichtlijn 2006/95/EC | EN60950-1 |
| EMC-richtlijn 2004/108/EC | EN55022 Class B EN61000-3-2 EN61000-3-3 EN55024 |
| R&TTE-richtlijn 1999/5/EC | EN300 328 EN301 489-1 EN301 489-17 TBR21 EN60950-1 |

Voor gebruikers in Europa

Seiko Epson Corporation verklaart hierbij dat volgend model van dit apparaat voldoet aan de essentiële vereisten en andere relevante bepalingen in richtlijn 1999/5/EC:

C531A

Alleen voor gebruik in Ierland, Verenigd Koninkrijk, Oostenrijk, Duitsland, Liechtenstein, Zwitserland, Frankrijk, België, Luxemburg, Nederland, Italië, Portugal, Spanje, Denemarken, Finland, Noorwegen, Zweden, IJsland,

Bijlage

Kroatië, Cyprus, Griekenland, Slovenië, Malta, Bulgarije, Tsjechië, Estland, Hongarije, Letland, Litouwen, Polen, Roemenië en Slowakije.

Epson aanvaardt geen enkele verantwoordelijkheid wanneer aan de beschermingsvereisten afbreuk wordt gedaan ten gevolge van een niet-geautoriseerde wijziging aan de producten.

**Normen en goedkeuringen voor Australisch model**

| | |
|-----|------------------------|
| EMC | AS/NZS CISPR22 Class B |
|-----|------------------------|

Epson verklaart hierbij dat volgende modellen van dit apparaat voldoen aan de essentiële vereisten en andere relevante bepalingen in AS/NZS4268:

C531A

Epson aanvaardt geen enkele verantwoordelijkheid wanneer aan de beschermingsvereisten afbreuk wordt gedaan ten gevolge van een niet-geautoriseerde wijziging aan de producten.

Beperkingen op het kopiëren

Voor een verantwoord en legaal gebruik van de printer moet eenieder die ermee werkt rekening houden met de volgende beperkingen.

Het kopiëren van de volgende zaken is wettelijk verboden:

- Bankbiljetten, muntstukken en door (lokale) overheden uitgegeven effecten.
- Ongebruikte postzegels, reeds van een postzegel voorziene briefkaarten en andere officiële, voorgefrankeerde poststukken.
- Belastingzegels en effecten uitgegeven volgens de geldende voorschriften.

Pas op bij het kopiëren van de volgende zaken:

- Privé-effecten (zoals aandelen, waardepapieren en cheques), concessiebewijzen enzovoort.
- Paspoorten, rijbewijzen, pasjes, tickets enzovoort.

Opmerking:

Het kopiëren van deze zaken kan ook wettelijk verboden zijn.

Verantwoord gebruik van auteursrechtelijk beschermd materiaal:

Misbruik van printers is mogelijk door auteursrechtelijk beschermd materiaal zomaar te kopiëren. Tenzij u op advies van een geïnformeerd advocaat handelt, dient u verantwoordelijkheidsgevoel en respect te tonen door eerst toestemming van de copyrighteigenaar te verkrijgen voordat u gepubliceerd materiaal kopieert.

De printer vervoeren

Als u de printer moet vervoeren voor een verhuis of reparaties, volg de onderstaande stappen om de printer in te pakken.


Bijlage

**Let op:**

Pas bij het sluiten van de scannereenheid op dat uw vingers niet klem komen te zitten. Anders kunt u zich verwonden.

**Belangrijk:**

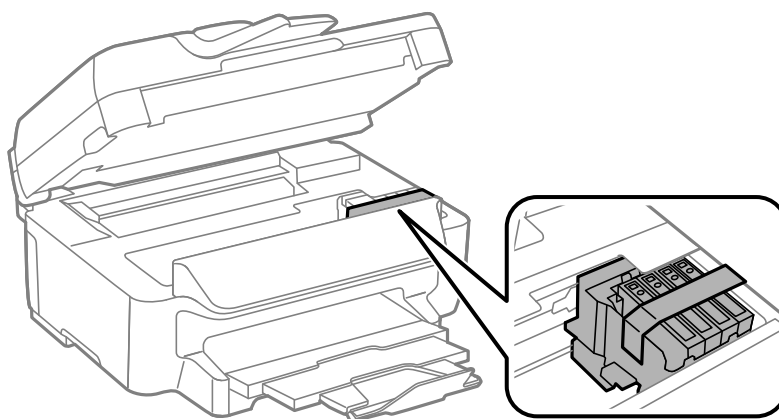
- Zorg er bij opslag of transport van de printer voor dat deze niet gekanteld, verticaal of ondersteboven wordt gehouden, anders kan er inkt lekken.*
- Laat de cartridges zitten. Als u de cartridges verwijdert, kan de printkop indrogen, waardoor afdrukken niet meer mogelijk is.*

1. Druk op  om de printer uit te zetten.
2. Zorg ervoor dat het aan/uit-lampje uit staat en haal dan het netsnoer uit het stopcontact.

**Belangrijk:**

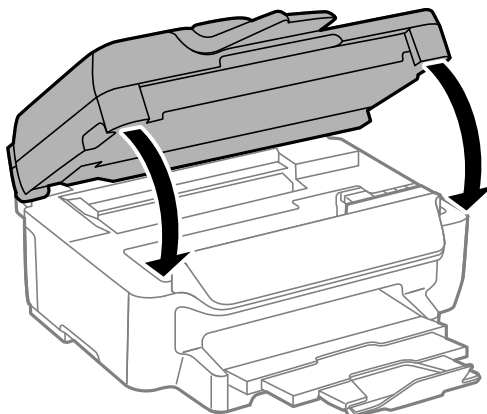
Haal het netsnoer uit het stopcontact als het aan/uit-lampje uit staat. Als u dit niet doet gaat de printkop niet terug naar de uitgangspositie waardoor de inkt opdroogt en afdrukken niet meer mogelijk is.

3. Koppel alle kabels los zoals het netsnoer en de USB-kabel.
4. Verwijder al het papier uit de printer.
5. Zorg dat er geen originelen in de printer steken.
6. Open de scannereenheid met het documentdeksel gesloten. Bevestig de inktpatroonhouder met tape aan het omhulsel.

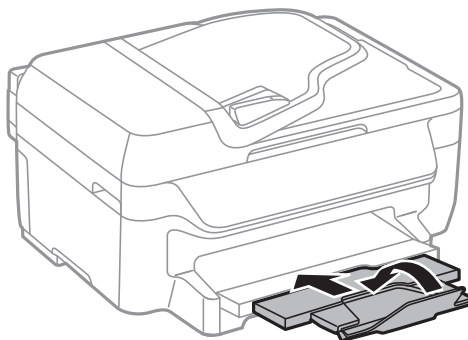


Bijlage

7. Sluit de scannereenheid.



8. Verpak de printer zoals hieronder weergegeven.



9. Plaats de printer in de doos met de beschermende materialen.

Verwijder de tape die de inktpatroonhouder vasthoudt voordat u de printer opnieuw gebruikt. Reinig en lijn de printkop uit als de afdrukkwaliteit lager is wanneer u opnieuw afdrukt.

Gerelateerde informatie

- ➔ [“Namen en functies van onderdelen” op pagina 12](#)
- ➔ [“De printkop controleren en reinigen” op pagina 90](#)
- ➔ [“De printkop uitlijnen” op pagina 91](#)

Hulp vragen

Technische ondersteuning (website)

Als u verdere hulp nodig hebt, kunt u naar de onderstaande ondersteuningswebsite van Epson gaan. Selecteer uw land of regio, en ga naar de ondersteuningssectie van uw lokale Epson-website. Op de site vindt u ook de nieuwste drivers, veelgestelde vragen en ander downloadbare materialen.

<http://support.epson.net/>

<http://www.epson.eu/Support> (Europa)

Als uw Epson-product niet goed functioneert en u het probleem niet kunt verhelpen, neemt u contact op met de klantenservice van Epson.

Contact opnemen met de klantenservice van Epson

Voordat u contact opneemt met Epson

Als uw Epson-product niet goed functioneert en u het probleem niet kunt verhelpen met de informatie in de producthandleidingen, neem dan contact op met de klantenservice van Epson. Als uw land hierna niet wordt vermeld, neemt u contact op met de leverancier bij wie u het apparaat hebt aangeschaft.

We kunnen u sneller helpen als u de volgende informatie bij de hand hebt:

- Het serienummer van de printer
(Het etiket met het serienummer vindt u meestal aan de achterzijde van de printer.)
- Het model van de printer
- De versie van de printersoftware
(Klik op **About**, **Version Info** of een vergelijkbare knop in uw toepassing.)
- Het merk en het model van uw computer
- Naam en versie van het besturingssysteem op uw computer
- Naam en versie van de toepassingen die u meestal met de printer gebruikt

Opmerking:

Afhankelijk van het apparaat kunnen de gegevens van de snelkieslijst voor fax en/of netwerkinstellingen worden opgeslagen in het geheugen van het apparaat. Als een apparaat defect raakt of wordt hersteld is het mogelijk dat gegevens en/of instellingen verloren gaan. Epson is niet verantwoordelijk voor gegevensverlies, voor de back-up of het ophalen van gegevens en/of instellingen, zelfs niet tijdens een garantieperiode. Wij raden u aan zelf een back-up te maken of notities te nemen.

Hulp voor gebruikers in Europa

In het pan-Europese garantiebewijs leest u hoe u contact kunt opnemen met de klantenservice van Epson.

Hulp voor gebruikers in Australië

Epson Australia staat voor u klaar als u hulp nodig hebt. Naast de producthandleidingen beschikt u over de volgende informatiebronnen:

Internet-URL

<http://www.epson.com.au>

Raadpleeg de website van Epson Australia. Hier vindt u ongetwijfeld wat u zoekt: een downloadgedeelte voor drivers, Epson-adressen, informatie over nieuwe producten en technische ondersteuning (e-mail).

Epson-helpdesk

Telefoon: 1300-361-054

In laatste instantie kunt u voor advies altijd terecht bij de Epson-helpdesk. Onze medewerkers kunnen u helpen bij de installatie, de configuratie en het gebruik van uw Epson-product. Ook kunt u hier documentatie over nieuwe Epson-producten of het adres van de dichtstbijzijnde leverancier of onderhoudsmonteur aanvragen. Op tal van vragen vindt u hier het antwoord.

Zorg ervoor dat u alle relevante informatie bij de hand hebt wanneer u belt. Hoe meer informatie u kunt geven, des te sneller we u kunnen helpen: handleidingen van uw Epson-product, het type computer, het besturingssysteem, toepassingen en alle informatie die u verder belangrijk lijkt.

Bijlage

Vervoer van het apparaat

Epson raadt u aan om de verpakking van het apparaat te bewaren voor eventueel later vervoer. Ook raden wij u aan om de inkttank vast te zetten met tape en het apparaat rechtop te houden.