

# **WF-2750 Series**

# **Brukerhåndbok**

# Opphavsrett

Ingen del av denne publikasjonen kan reproduseres, lagres i et gjenfinningssystem eller overføres i noen form eller på noen måte, elektronisk, mekanisk, ved kopiering, opptak eller på annen måte, uten at Seiko Epson Corporation har gitt skriftlig tillatelse på forhånd. Patentrettslig ansvar påtas ikke i forbindelse med bruk av informasjonen i dette dokumentet. Vi påtar oss heller intet erstatningsansvar for skader som følge av bruk av informasjonen i dette dokumentet. Informasjonen i dette dokumentet er kun utarbeidet for bruk med dette Epson-produktet. Epson er ikke ansvarlig for bruk av denne informasjonen i sammenheng med andre produkter.

Verken Seiko Epson Corporation eller deres partnere skal stilles til ansvar overfor kjøperen av dette produktet eller overfor tredjepart for skader, tap, kostnader eller utgifter som kjøper eller tredjepart pådrar seg på grunn av ulykke, feilbruk eller misbruk av dette produktet eller uautoriserte endringer, reparasjoner eller ombygginger av dette produktet, eller (unntatt i USA) fordi Seiko Epson Corporations instruksjoner om drift og vedlikehold ikke er overholdt.

Seiko Epson Corporation og partnerselskap kan ikke holdes ansvarlig for skader eller problemer som oppstår ved bruk av noe tilleggsutstyr eller noen forbruksprodukter andre enn dem som Seiko Epson Corporation har angitt som originale Epson-produkter eller Epson-godkjente produkter.

Seiko Epson Corporation skal ikke stilles til ansvar for skader grunnet elektromagnetiske forstyrrelser som oppstår på grunn av bruk av andre grensesnittkabler enn dem som er angitt som Epson-godkjente produkter av Seiko Epson Corporation.

© 2016 Seiko Epson Corporation. All rights reserved.

Innholdet er i denne håndboken og spesifikasjonene for dette produktet kan endres uten forvarsel.

# Varemerker

- ❑ EPSON® er et registrert varemerke, og EPSON EXCEED YOUR VISION eller EXCEED YOUR VISION er et varemerke for Seiko Epson Corporation.
- ❑ EPSON Scan software is based in part on the work of the Independent JPEG Group.
- ❑ libtiff

Copyright © 1988-1997 Sam Leffler

Copyright © 1991-1997 Silicon Graphics, Inc.

Permission to use, copy, modify, distribute, and sell this software and its documentation for any purpose is hereby granted without fee, provided that (i) the above copyright notices and this permission notice appear in all copies of the software and related documentation, and (ii) the names of Sam Leffler and Silicon Graphics may not be used in any advertising or publicity relating to the software without the specific, prior written permission of Sam Leffler and Silicon Graphics.

THE SOFTWARE IS PROVIDED "AS-IS" AND WITHOUT WARRANTY OF ANY KIND, EXPRESS, IMPLIED OR OTHERWISE, INCLUDING WITHOUT LIMITATION, ANY WARRANTY OF MERCHANTABILITY OR FITNESS FOR A PARTICULAR PURPOSE.

IN NO EVENT SHALL SAM LEFFLER OR SILICON GRAPHICS BE LIABLE FOR ANY SPECIAL, INCIDENTAL, INDIRECT OR CONSEQUENTIAL DAMAGES OF ANY KIND, OR ANY DAMAGES WHATSOEVER RESULTING FROM LOSS OF USE, DATA OR PROFITS, WHETHER OR NOT ADVISED OF THE POSSIBILITY OF DAMAGE, AND ON ANY THEORY OF LIABILITY, ARISING OUT OF OR IN CONNECTION WITH THE USE OR PERFORMANCE OF THIS SOFTWARE.

- ❑ Microsoft®, Windows®, and Windows Vista® are registered trademarks of Microsoft Corporation.
- ❑ Apple, Macintosh, Mac OS, OS X, Bonjour, Safari, iPad, iPhone, iPod touch, and iTunes are trademarks of Apple Inc., registered in the U.S. and other countries. AirPrint and the AirPrint logo are trademarks of Apple Inc.
- ❑ Google Cloud Print™, Chrome™, Chrome OS™, and Android™ are trademarks of Google Inc.
- ❑ Adobe and Adobe Reader are either registered trademarks or trademarks of Adobe Systems Incorporated in the United States and/or other countries.
- ❑ Intel® is a registered trademark of Intel Corporation.
- ❑ Generell merknad: Andre produktnavn som brukes i denne publikasjonen, brukes bare i identifikasjonsøyemed, og kan være varemerker for sine respektive eiere. Epson fraskriver seg alle rettigheter til slike merker.

## Innholdsfortegnelse

### Opphavsrett

### Varemerker

### Om denne brukerhåndboken

Om håndbøkene. . . . .	7
Merker og symboler. . . . .	7
Beskrivelser brukt i denne brukerhåndboken. . . . .	8
Operativsystemreferanser. . . . .	8

### Viktige instruksjoner

Sikkerhetsinstruksjoner. . . . .	9
Tips og advarsler som gjelder skriveren. . . . .	10
Råd og advarsler for konfigurasjon/bruk av skriveren. . . . .	10
Tips og advarsler for bruk av skriveren med en trådløs tilkobling. . . . .	11
Tips og advarsler for bruk av LCD-skjermen. . . . .	11
Beskyttelse av personlige opplysninger. . . . .	11

### Grunnleggende om skriveren

Delenavn og funksjoner. . . . .	12
Kontrollpanel. . . . .	14
Knapper og lys. . . . .	14
Ikoner vist på LCD-skjermen. . . . .	15
Skrive inn tegn. . . . .	15
Menyalternativer. . . . .	16
<b>Kopi</b> -modus. . . . .	16
<b>Skann</b> -modus. . . . .	17
<b>Faks</b> -modus. . . . .	17
<b>Oppsett</b> -modus. . . . .	18
<b>Kontakter</b> -modus. . . . .	24

### Legge inn papir

Forholdsregler ved håndtering av papir. . . . .	26
Tilgjengelig papir og kapasiteter. . . . .	27
Liste over papirtyper. . . . .	28
Legg papir i Papirkassett. . . . .	28

### Plassere originaler

Tilgjengelige originaler for ADF. . . . .	32
Plassere originaler i ADF. . . . .	32

Plassere originaler på Skannerglassplaten. . . . .	33
--	----

### Utskrifter

Skrive ut fra en datamaskin. . . . .	35
Grunnleggende om utskrift – Windows. . . . .	35
Grunnleggende om utskrift – Mac OS X. . . . .	36
Skrive ut på 2 sider. . . . .	38
Skrive ut flere sider på ett ark. . . . .	41
Skrive ut for å passe til papirstørrelsen. . . . .	42
Skrive ut flere filer sammen (kun for Windows). . . . .	43
Skrive ut ett bilde på flere ark for å lage en plakat (kun for Windows). . . . .	44
Skrive ut ved hjelp av avanserte funksjoner. . . . .	50
Skrive ut fra smartenheter. . . . .	53
Bruke Epson iPrint. . . . .	53
Bruke AirPrint. . . . .	55
Avbryte utskrift. . . . .	55
Avbryte utskrift — Skriverknapp. . . . .	55
Avbryte utskrift – Windows. . . . .	55
Avbryte utskrift – Mac OS X. . . . .	56

### Kopiering

### Skanning

Skanning ved bruk av kontrollpanelet. . . . .	58
Skanning til skyen. . . . .	58
Skanning til en datamaskin. . . . .	58
Skanning til en datamaskin (WSD). . . . .	59
Skanning fra en datamaskin. . . . .	59
Skanning i Kontormodus. . . . .	59
Skanning i Profesjonell modus. . . . .	61
Skanning fra smartenheter. . . . .	63
Installere Epson iPrint. . . . .	63
Skanne ved hjelp av Epson iPrint. . . . .	63

### Faksing

Konfigurere en faks. . . . .	65
Koble til en telefonlinje. . . . .	65
Angi grunnleggende faksinnstillinger. . . . .	68
Registrering av kontakter for faksing. . . . .	70
Registrere kontakter. . . . .	70
Registrere grupperte kontakter. . . . .	71
Registrere kontakter på en datamaskin. . . . .	71

## Innholdsfortegnelse

Sikkerhetskopiere kontakter med en datamaskin. . . . .	71
Sende fakser. . . . .	72
Grunnleggende operasjoner for fakssending. . . . .	72
Forskjellige måter å sende faks på. . . . .	73
Motta fakser. . . . .	74
Innstillinger for mottaksmodus. . . . .	74
Forskjellige måter å motta faks på. . . . .	75
Lagre mottatte fakser på en datamaskin. . . . .	77
Bruke andre faksfunksjoner. . . . .	78
Skrive ut fakserapport og -liste. . . . .	78
Skrive ut mottatte fakser på nytt. . . . .	78

**Skifte ut blekkpatroner**

Kontrollere blekknivåer. . . . .	80
Kontrollere blekknivåer – Kontrollpanel. . . . .	80
Kontrollere blekknivåer - Windows. . . . .	80
Kontrollere blekknivåer - Mac OS X. . . . .	80
Blekkpatronkoder. . . . .	80
Forholdsregler ved håndtering av blekkpatron. . . . .	81
Skifte ut blekkpatroner. . . . .	83
Midlertidig utskrift med svart blekk. . . . .	86
Midlertidig utskrift med svart blekk – Windows. . . . .	87
Midlertidig utskrift med svart blekk – Mac OS X. . . . .	88
Spare blekk når blekknivået er lavt (kun for Windows). . . . .	88

**Vedlikeholde skriveren**

Kontrollere og rengjøre skriverhodet. . . . .	90
Kontrollere og rengjøre skriverhodet – Kontrollpanel. . . . .	90
Kontrollere og rengjøre skriverhodet – Windows. . . . .	91
Kontrollere og rengjøre skriverhodet – Mac OS X. . . . .	91
Justere skriverhodet. . . . .	91
Justere skriverhodet - Kontrollpanel. . . . .	91
Justere skriverhodet – Windows. . . . .	92
Justere skriverhodet – Mac OS X. . . . .	93
Rengjøring av papirbanen dersom det er blekkflekker. . . . .	93
Rengjøre ADF. . . . .	93
Rengjøre Skannerglassplaten. . . . .	95
Spare strøm. . . . .	96
Spare strøm – kontrollpanel. . . . .	96

**Nettverkstjeneste og programvareinformasjon**

Epson Connect-tjenesten. . . . .	98
Web Config. . . . .	98
Kjøre Web Config i en nettleser. . . . .	99
Kjøre Web Config i Windows. . . . .	99
Kjøre Web Config i Mac OS X. . . . .	99
Windows-skriverdriver. . . . .	100
Begrense innstillinger for skriverdriveren for Windows. . . . .	101
Angi betjeningsinnstillinger for Windows skriverdriveren. . . . .	101
Mac OS X-skriverdriver. . . . .	102
Angi betjeningsinnstillinger for Mac OS X skriverdriveren. . . . .	102
Åpne Driftsinnstillinger-vinduet på Mac OS X-skriverdriveren. . . . .	102
Betjeningsinnstillinger for skriverdriveren til Mac OS X. . . . .	102
EPSON Scan (skannerdriver). . . . .	103
Epson Event Manager. . . . .	103
PC-FAX-driver (faksdriver). . . . .	104
FAX Utility. . . . .	104
Epson Easy Photo Print. . . . .	105
E-Web Print (kun for Windows). . . . .	105
EPSON Software Updater. . . . .	105
EpsonNet Config. . . . .	106
Avinstallere programmer. . . . .	106
Avinstallere programmer – Windows. . . . .	106
Avinstallere programmer – Mac OS X. . . . .	107
Installere programmer. . . . .	108
Oppdatere programmer og fastvare. . . . .	108

**Løse problemer**

Kontrollere skriverstatus. . . . .	110
Kontrollere meldinger på LCD-skjermen. . . . .	110
Kontrollere skriverstatus – Windows. . . . .	111
Kontrollere skriverstatus – Mac OS X. . . . .	111
Fjerne papir som har satt seg fast. . . . .	111
Fjerne fastsatt papir fra innsiden av skriveren. . . . .	112
Fjerne fastsatt papir fra Papirkassett. . . . .	113
Fjerne fastsatt papir fra Baksidedeksel. . . . .	114
Fjerne fastsatt papir fra ADF. . . . .	116
Papir mates ikke riktig. . . . .	118
Originaler mates ikke inn i ADF. . . . .	118
Problemer med strøm og kontrollpanel. . . . .	119
Blir ikke slått på. . . . .	119

## Innholdsfortegnelse

Blir ikke slått av. . . . .	119	Telefonsvarer kan ikke svare på stemmesamtaler. . . . .	133
Strømmen slås av automatisk. . . . .	119	Senderens faksnummer vises ikke på Mottatte fakser ekker Nummeret er feil. . . . .	133
LCD-skjermen blir mørk. . . . .	119	Andre problemer. . . . .	133
Skriveren skriver ikke ut. . . . .	119	Svakt elektrisk støt ved berøring av skriveren. . . . .	133
Utskriftsproblemer. . . . .	120	Driftslydene er høye. . . . .	133
Utskriftkvaliteten er dårlig. . . . .	120	ADF fungerer ikke. . . . .	134
Kopikvaliteten er dårlig. . . . .	122	Skanning fra ADF går sakte. . . . .	134
Et bilde av baksiden av originalen vises i det kopierte bildet. . . . .	122	Dato og tid er feil. . . . .	134
Posisjonen, størrelsen eller marginene på utskriften er riktige. . . . .	122	Programmet er blokkert av en brannmur (kun for Windows). . . . .	134
Papir er sølete eller stripete. . . . .	123		
Utskrevne tegn er feil eller fordreide. . . . .	123	<b>Tillegg</b>	
Det utskrevne bildet er speilvendt. . . . .	124	Tekniske spesifikasjoner. . . . .	135
Utskriftsproblemet kan ikke fjernes. . . . .	124	Skriverspesifikasjoner. . . . .	135
Utskriften er for langsom. . . . .	124	Skannerspesifikasjoner. . . . .	136
Kan ikke starte skanning. . . . .	125	Grensesnittspesifikasjoner. . . . .	136
Kan ikke starte skanning ved bruk av kontrollpanelet. . . . .	126	Faksspesifikasjoner. . . . .	136
Problemer med skannede bilder. . . . .	126	Wi-Fi-spesifikasjoner. . . . .	137
Skannekvaliteten er dårlig. . . . .	126	Sikkerhetsprotokoll. . . . .	137
Tegnene er uklare. . . . .	126	Støttede tjenester fra tredjeparter. . . . .	137
Et bilde av baksiden av originalen vises i det skannede bildet. . . . .	127	Mål. . . . .	138
Kryssrastrert mønster (kalles moaré) vises på det skannede bildet. . . . .	127	Elektriske spesifikasjoner. . . . .	138
Skanningsområdet eller retningen er feil. . . . .	127	Miljømessige spesifikasjoner. . . . .	139
Problemet med det skannede bildet kan ikke fjernes. . . . .	128	Systemkrav. . . . .	139
Andre problemer med skanneren. . . . .	128	Informasjon om forskrifter. . . . .	140
Miniatyrforhåndsvisning fungerer ikke ordentlig. . . . .	128	Standarder og godkjenninger. . . . .	140
Skanningen er for langsom. . . . .	128	Restriksjoner på kopiering. . . . .	141
Skanningen stopper ved skanning til PDF/Multi-TIFF. . . . .	128	Transportere skriveren. . . . .	141
Problemer med sending og mottak av fakser. . . . .	129	Hvis du trenger hjelp. . . . .	143
Kan ikke sende eller motta fakser. . . . .	129	Web-område for kundestøtte. . . . .	143
Kan ikke sende fakser. . . . .	130	Kontakte Epson kundestøtte. . . . .	143
Kan ikke sende fakser til en spesifikk mottaker. . . . .	130		
Kan ikke sende fakser på et bestemt tidspunkt. . . . .	131		
Kan ikke motta fakser. . . . .	131		
Minne fullt-feil oppstår. . . . .	131		
Kvaliteten på sendt faks er dårlig. . . . .	131		
Faksene sendes i feil størrelse. . . . .	132		
Kvaliteten på mottatt faks er dårlig. . . . .	132		
Mottatte fakser skrives ikke ut. . . . .	132		
Andre problemer med faksing. . . . .	133		
Kan ikke forta anrop med den tilkoblede telefonen. . . . .	133		

# Om denne brukerhåndboken

---

## Om håndbøkene

Håndbøkene nedenfor følger med Epson-skriveren. I tillegg til brukerhåndbøkene kan du også se hjelp i de forskjellige Epson-programvarene.

Viktige sikkerhetsinstruksjoner (papirhåndbok)

Gir deg instruksjoner om sikker bruk av denne skriveren.

Start her (papirhåndbok)

Gir deg informasjon om konfigurasjon av skriveren og installering av programvaren. Avhengig av området ditt, gir den deg også generell informasjon om bruk av skriveren, problemløsning, osv.

Brukerhåndbok (digital håndbok)

Denne brukerhåndboken. Gir generell informasjon samt instruksjoner om bruk av skriveren og problemløsning.

Nettverkshåndbok (digital håndbok)

Inneholder informasjon om nettverksinnstillinger samt problemløsninger ved bruk av skriveren i et nettverk.

Du kan hente de nyeste versjonene av håndbøkene ovenfor på følgende måter.

Papirhåndbok

Gå til Epsons støttetider for Europa på <http://www.epson.eu/Support>, eller til Epsons globale støttesider på <http://support.epson.net/>.

Digital håndbok

Start EPSON Software Updater på datamaskinen. EPSON Software Updater ser etter tilgjengelige oppdateringer for Epson-programvare og de digitale håndbøkene, og lar deg laste ned de nyeste versjonene.

### Relatert informasjon

➔ [“EPSON Software Updater” på side 105](#)

---

## Merker og symboler



**Forsiktig:**

Instruksjoner som må følges nøye for å unngå personskade.



**Forsiktighetsregel:**

Instruksjoner som må overholdes for å unngå å skade utstyret.

**Merknad:**

Gir utfyllende og referanseinformasjon.

➔-relatert informasjon

Koblinger til tilknyttede avsnitt.

---

## Beskrivelser brukt i denne brukerhåndboken

- Skjermbildene av skriverdriveren og EPSON Scan (skannerdriver) stammer fra Windows 8.1 eller Mac OS X v10.9.x. Innholdet som vises på skjermene, varierer avhengig av modellen og situasjonen.
- Illustrasjonene av skriveren som brukes i denne brukerhåndboken er kun eksempler. Selv om det kan være mindre forskjeller på modellen, er operasjonsmetoden den samme.
- Noen av menyelementene på LCD-skjermen kan variere avhengig av modell og innstillinger.

---

## Operativsystemreferanser

### Windows

I denne brukerhåndboken refererer "Windows 10", "Windows 8.1", "Windows 8", "Windows 7", "Windows Vista", "Windows XP", "Windows Server 2012 R2", "Windows Server 2012", "Windows Server 2008 R2", "Windows Server 2008", "Windows Server 2003 R2" og "Windows Server 2003" til følgende operativsystemer. I tillegg brukes "Windows" for å referere til alle versjoner.

- Microsoft® Windows® 10 operativsystem
- Microsoft® Windows® 8.1 operativsystem
- Microsoft® Windows® 8 operativsystem
- Microsoft® Windows® 7 operativsystem
- Microsoft® Windows Vista® operativsystem
- Microsoft® Windows® XP operativsystem
- Microsoft® Windows® XP Professional x64 Edition operativsystem
- Microsoft® Windows Server® 2012 R2 operativsystem
- Microsoft® Windows Server® 2012 operativsystem
- Microsoft® Windows Server® 2008 R2 operativsystem
- Microsoft® Windows Server® 2008 operativsystem
- Microsoft® Windows Server® 2003 R2 operativsystem
- Microsoft® Windows Server® 2003 operativsystem

### Mac OS X

I denne brukerhåndboken referer "Mac OS X v10.11.x" til OS X El Capitan, "Mac OS X v10.10.x" refererer til OS X Yosemite, "Mac OS X v10.9.x" refererer til OS X Mavericks, og "Mac OS X v10.8.x" refererer til OS X Mountain Lion. I tillegg brukes "Mac OS X" for å referere til "Mac OS X v10.11.x", "Mac OS X v10.10.x", "Mac OS X v10.9.x", "Mac OS X v10.8.x", "Mac OS X v10.7.x" og "Mac OS X v10.6.8".



# Viktige instruksjoner

---

## Sikkerhetsinstruksjoner

Les og følg disse instruksjonene for å sikre sikker bruk av skriveren. Sørg for at denne brukerhåndboken oppbevares for senere bruk. Pass også på at alle advarsler og instruksjoner markert på skriveren, følges.

- Noen av symbolene på skriveren skal sørge for trygg og riktig bruk av skriveren. Besøk nettstedet nedenfor hvis du vil vite hva symbolene betyr.  
<http://support.epson.net/symbols>
- Du må bare bruke strømledningen som følger med skriveren. Denne ledningen skal ikke brukes med annet utstyr. Bruk av andre strømledninger til denne skriveren, eller bruk av den medfølgende ledningen til annet utstyr, kan føre til brann eller elektrisk støt.
- Kontroller at strømledningen oppfyller lokale sikkerhetskrav.
- Forsøk aldri å demontere, modifisere eller reparere strømledningen, kontakten, skriverenheten, skannerenheten eller tilbehør på egenhånd, med mindre det spesifikt er angitt i håndboken for skriveren.
- Under følgende forhold må du koble fra skriveren og få utført service hos kvalifisert personell:  
Strømkabelen eller kontakten er skadet, det har kommet væske inn i skriveren, skriveren har falt i gulvet eller kabinettet er skadet på annen måte, skriveren fungerer ikke normalt eller viser en betydelig endring i ytelse. Ikke juster kontrollmekanismer med mindre dette framgår av driftsinstruksjonene.
- Plasser skriveren nær et strømuttak der pluggen lett kan kobles fra.
- Ikke plasser eller lagre skriveren utendørs, nært smuss eller støv, vann, varmekilder, eller på steder som er utsatt for støt, vibrasjoner, høy temperatur eller fuktighet.
- Pass på at det ikke søles væske på skriveren, og at du ikke håndterer den med våte hender.
- Hold denne skriveren på minst 22 cm avstand fra pacemakere. Radiobølger fra denne skriveren kan ha uheldig innvirkning på driften av pacemakere.
- Kontakt forhandler dersom LCD-skjermen blir skadet. Dersom du får flytende krystalløsning på hendene, må du vaske dem grundig med såpe og vann. Dersom du får flytende krystalløsning i øynene, må du skylle dem med vann umiddelbart. Hvis du fremdeles har ubehag eller synsforstyrrelser etter grundig skylling, må du oppsøke lege umiddelbart.
- Unngå bruk av telefon i tordenvær. Det kan være en liten fare for elektrisk støt på grunn av lyn.
- Hvis det oppstår en gasslekkasje, må du ikke bruke en telefon i nærheten av lekkasjen for å rapportere den.
- Vær forsiktig med hvordan du håndterer brukte blekkpatroner. Det kan fremdeles finnes litt blekk rundt åpningen.
  - Hvis du får blekk på huden, må du vaske grundig med såpe og vann.
  - Hvis du får blekk i øynene, må du øyeblikkelig skylle med vann. Hvis du fremdeles har ubehag eller synsforstyrrelser etter grundig skylling, må du oppsøke lege umiddelbart.
  - Hvis du får blekk i munnen, må du oppsøke lege umiddelbart.
- Ikke demonter blekkpatronen, da dette kan føre til at du får blekk i øynene eller på huden.
- Ikke rist blekkpatroner for kraftig, og ikke slipp dem i bakken. Pass også på at du ikke klemmer dem, eller river av etikettene. Dette kan føre til blekklekkasje.
- Oppbevar blekkpatroner utilgjengelig for barn.

---


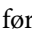
## Tips og advarsler som gjelder skriveren

Disse instruksjonene må leses og følges for å unngå skade på skriveren og på eiendeler. Husk å ta vare på denne håndboken i tilfelle du trenger den senere.

### Råd og advarsler for konfigurasjon/bruk av skriveren

- Ikke blokker eller dekk til luftehullene og åpningene på skriveren.
- Bruk bare den typen strømforsyning som er angitt på etiketten på skriveren.
- Unngå å bruke uttak på samme krets som kopimaskiner eller luftesystemer som slås av og på regelmessig.
- Unngå strømuttak som styres med veggbrytere eller tidsinnstillingsenheter.
- Hold hele datamaskinsystemet borte fra potensielle kilder for elektromagnetiske forstyrrelser, for eksempel høyttalere eller baseenheter for trådløse telefoner.
- Strømledningene må plasseres slik at de ikke kan utsettes for slitasje, kutt, rifter, krymping eller kinking. Ikke plasser noe oppå strømledningene, og ikke legg strømledningene slik at de kan bli tråkket på eller overkjørt. Vær spesielt oppmerksom på at strømledningene er helt strukket ut ved endene og der hvor de går inn i og ut av en transformator.
- Hvis du bruker en skjøteledning med skriveren, må du kontrollere at den totale mengden merkestrøm (ampere) for enhetene som er koblet til skjøteledningen, ikke overskrider tillatt merkestrøm for ledningen. Kontroller også at den totale merkestrømmen (ampere) for alle enhetene som er koblet til strømuttaket, ikke overskrider tillatt merkestrøm for strømuttaket.
- Hvis du skal bruke skriveren i Tyskland, må bygningsinstallasjonen være beskyttet med en overbelastningsbryter på 10 eller 16 ampere for å gi tilstrekkelig kortslutningsvern og overstrømsvern.
- Når du kobler skriveren til en datamaskin eller annet utstyr med en kabel, må du kontrollere at kontaktene står riktig vei. Det er bare én riktig måte å koble til kontaktene på. Hvis en kontakt blir tilkoblet feil vei, kan begge enhetene som kobles sammen med kabelen, bli skadet.
- Plasser skriveren på en flat, stabil overflate, som er større enn bunnen på skriveren i alle retninger. Skriveren vil ikke virke ordentlig hvis det står på skrå.
- Når du lagrer eller transporterer skriveren, må du ikke holde den på skrå, plassere den vertikalt eller snu den opp ned, ettersom den kan lekke blekk.
- Sørg for at det er plass over skriveren for å løfte dokumentdekslet helt opp.
- La det være nok plass foran skriveren slik at papiret kan komme helt ut.
- Unngå steder som er utsatt for hurtige endringer i temperatur og fuktighet. Hold også skriveren unna direkte sollys, sterkt lys og varmekilder.
- Ikke før inn gjenstander i sporene i skriveren.
- Ikke plasser hånden inn i skriveren under utskrift.
- Ikke berør den hvite, flate kabelen inni skriveren.
- Ikke bruk aerosol-produkter som inneholder brennbare gasser, inne i eller rundt denne skriveren. Dette kan føre til brann.
- Ikke fjern skriverhodet for hånd, du kan skade skriveren.
- Vær forsiktig så du ikke setter fast fingrene når du lukker skannerenheten.
- Ikke trykk for hardt på skannerglassplaten når du plasserer originaldokumentene.

## Viktige instruksjoner

- Slå alltid av skriveren med -knappen. Ikke trekk ut kontakten til skriveren eller slå av strømmen til kontakten før -lyset slutter å blinke.
- Du må kontrollere at skriverhodet står i startposisjon (helt til høyre) og at blekkpatronene er på plass, før du flytter skriveren.
- Dersom du ikke skal bruke skriveren over en lengre periode, må du trekke ut strømledningen fra stikkontakten.

## Tips og advarsler for bruk av skriveren med en trådløs tilkobling

- Radiobølger fra skriveren kan forstyrre funksjonen til elektronisk utstyr til medisinsk bruk slik at utstyret ikke fungerer som det skal. Når skriveren brukes innen helsevesenet eller i nærheten av medisinsk utstyr, skal retningslinjer fra godkjent personell for helsevesenet følges. Dette gjelder også samtlige angitte advarsler og retningslinjer på det medisinske utstyret.
- Radiobølger fra skriveren kan forstyrre funksjonen til automatiserte enheter, slik som automatiske dører eller brannalarmer, og kan forårsake ulykker på grunn av funksjonsfeil. Når skriveren brukes i nærheten av automatiserte enheter, skal samtlige angitte advarsler og retningslinjer på enhetene følges.

## Tips og advarsler for bruk av LCD-skjermen

- LCD-skjermen kan ha noen få små lyse eller mørke prikker, og på grunn av funksjonene kan den ha ujevn lysstyrke. Dette er normalt, og betyr ikke at skjermen er skadet.
- Bruk kun en tørr, myk klut ved rengjøring. Ikke bruk væske eller kjemiske rensemidler.
- Det utvendige dekselet på LCD-skjermen kan knuse hvis det mottar et tungt slag. Kontakt forhandleren din hvis skjermens overflate får hakk eller sprekker, og ikke rør eller forsøk å fjerne de knuste bitene.

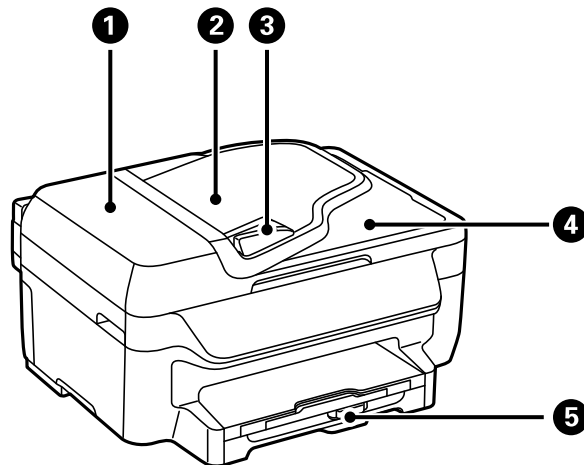
---

## Beskyttelse av personlige opplysninger

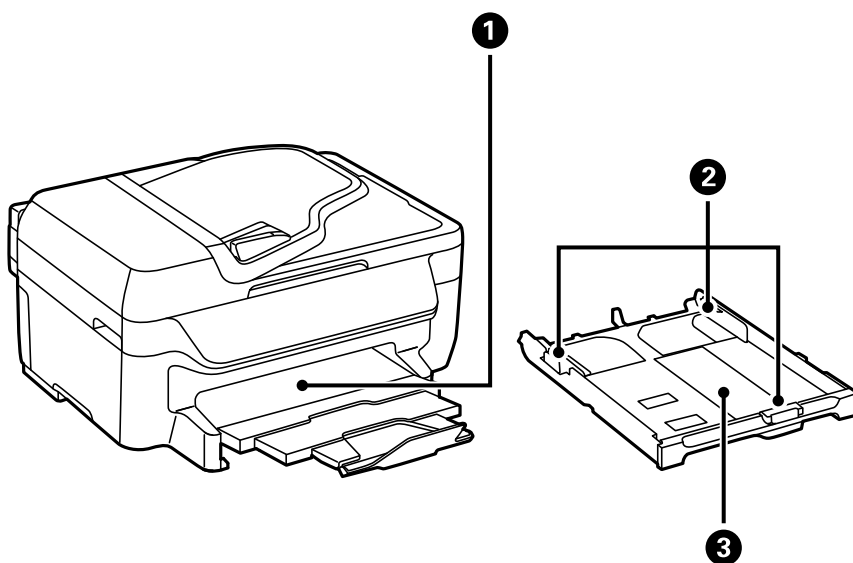
Hvis du gir skriveren til noen andre eller kaster den, slett all personlig informasjon lagret i skriverens minne ved å velge **Oppsett > Gjenopprett standardinnstillinger > Fjern alle data og innstillinger** på kontrollpanelet.

# Grunnleggende om skriveren

## Delenavn og funksjoner



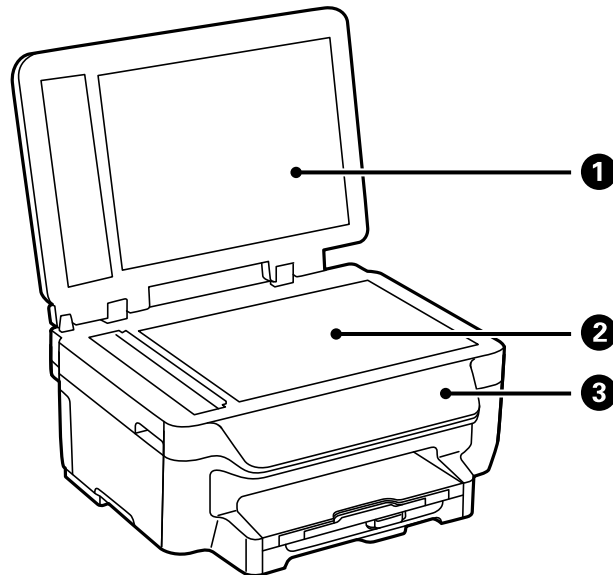
❶	ADF-deksel (automatisk dokumentmater)	Åpne ved fjerning av originaler som har satt seg fast i ADF.
❷	ADF innmatingskuff	Mater originalene automatisk.
❸	ADF kantskinne	Mater originaldokumenter rett inn i skriveren. Trekk inn til kanten på originaldokumentene.
❹	ADF utskriftsskuff	Holder originalene som kommer ut fra ADF.
❺	Papirkassett	Legger inn papir.



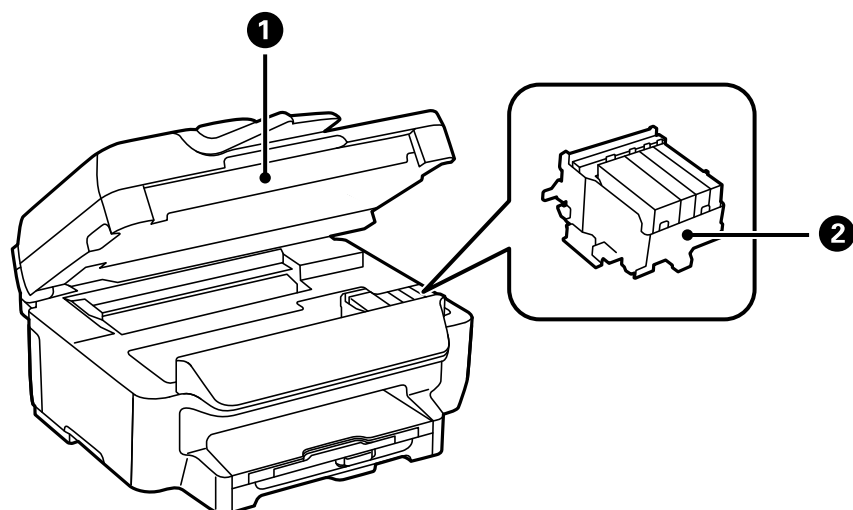
❶	Utskriftsskuff	Holder papiret som kommer ut.
---	----------------	-------------------------------

## Grunnleggende om skriveren

②	Kantskinner	Mater papiret rett inn i skriveren. Trekk inn til kantene på papiret.
③	Papirkassett	Legger inn papir.

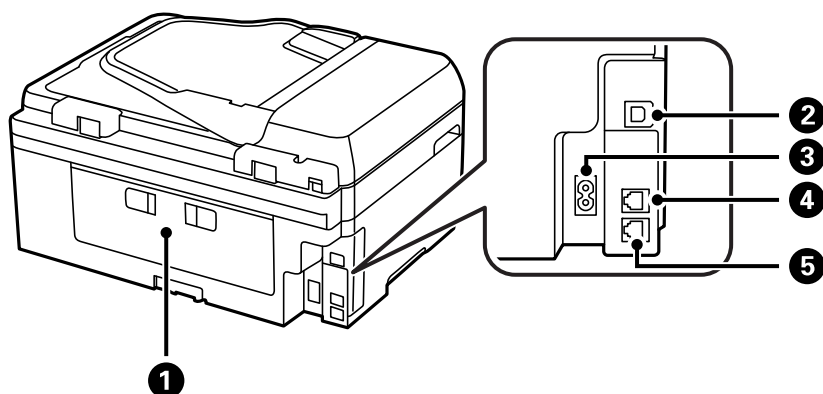


①	Dokumentdeksel	Blokkerer eksternt lys under skanning.
②	Skannerglassplaten	Plasser originalene.
③	Kontrollpanel	Styrer skriveren.



①	Skannerenhet	Skanner plasserte originaler. Åpne ved bytte av blekkpatroner eller fjerning av papir som har satt seg fast i skriveren.
②	Blekkpatronholder	Installer blekkpatronene. Blekk støtes ut under dysene på skriverhodet.

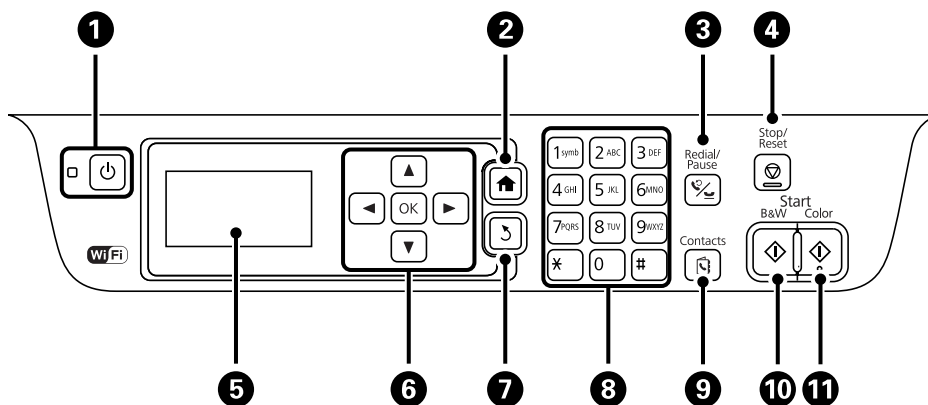
## Grunnleggende om skriveren



❶	Baksidedeksel	Fjern ved fjerning av papir som har satt seg fast.
❷	USB-port	Kobler til en USB-kabel.
❸	AC-inngang	Kobler til strømkabelen.
❹	LINJE-port	Kobler til en telefonlinje.
❺	EKST-port	Kobler til eksterne telefoner.

## Kontrollpanel

## Knapper og lys











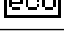
❶		Slår skriveren på eller av. Koble fra strømkabelen når strømliset er av.
❷		Viser hjem-skjermen.
❸		Angi det siste ringte nummeret eller en pause når et faksnummer angis.
❹		Stopper pågående handling.
❺	-	Viser menyer og meldinger.

## Grunnleggende om skriveren

6	◀, ▶, ▲, ▼, OK	Trykk på ◀, ▶, ▲, ▼, og OK for å velge menyer. Trykk på OK for å bekrefte eller kjøre den valgte funksjonen.
7	↶	Tar deg tilbake til forrige skjerm.
8	0 - 9 *, #	Angir numre, tegn og symboler.
9	📞	Åpner kontaktlisten.
10	◇	Starter utskrift, kopiering, skanning og faksing i svart-hvitt.
11	◇	Starter utskrift, kopiering, skanning og faksing i farger.

## Ikoner vist på LCD-skjermen

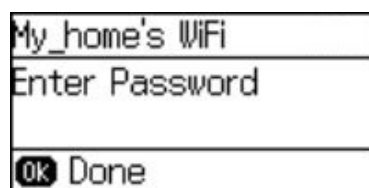
Følgende ikoner vises på LCD-skjermen, avhengig av skriverens status.

	Slås på når originaler plasseres i ADF.
	Slås på mens skriveren ikke er tilkoblet et trådløst (Wi-Fi-)nettverk.
	Slås på mens skriveren er tilkoblet et trådløst (Wi-Fi-)nettverk. Antall streker indikerer signalstyrken på tilkoblingen. Jo flere streker det er, jo sterkere tilkobling.
	Indikerer et problem med skriverens trådløse (Wi-Fi-)nettverkstilkobling, eller at skriveren søker etter en trådløs (Wi-Fi-)nettverkstilkobling.
	Indikerer at skriveren kobles til et nettverk i Ad Hoc-modus.
	Indikerer at Enkel AP-modus og Wi-Fi Direkte-modus er deaktivert.
	Indikerer at skriveren kobles til et nettverk i Wi-Fi Direkte-modus.
	Indikerer at Enkel AP-modus er aktivert
	Slås på når Eco-modus er aktivert.


## Skrive inn tegn

Du kan skrive inn tegn og symboler for nettverksinnstillinger og når du taster inn et faksnummer fra kontrollpanelet ved å bruke det numeriske tastaturet og knappene. Trykk på en knapp på tastaturet flere ganger til tegnet du vil legge inn vises. Trykk på OK-knappen for å bekrefte tegnene som er tastet inn.

Vist skjermbilde varierer avhengig av innstillingselementene. Nedenfor vises skjermen for å skrive inn passordet for Wi-Fi-nettverket.



## Grunnleggende om skriveren



Ikoner	Beskrivelser
◀	Sletter et tegn til venstre (tilbake).
OK	Bekrefter de angitte tegnene.
	Legger inn en pause (stanser midlertidig i tre sekunder) når du slår nummeret. En bindestrek (-) angis som pausemerket.

## Menyalternativer

### Kopi-modus

**Merknad:**

- Tilgjengelige menyer varierer i henhold til oppsettet du valgte.
- Trykk på OK-knappen for å vise skjulte innstillingsmenyer.

Meny	Innstillinger og forklaringer	
Antall kopier	Angi antall kopier.	
Oppsett	Med marg	Kopier med en linje rundt kantene.
	Uten kant	Kopier uten en linje rundt kantene. Bildet forstørres litt for å fjerne linjer fra kantene på papiret.
	2-opp	<p>Kopierer originaler med flere sider på ett ark.</p> <p>Når du plasserer originalene i ADF, må du sette dem inn i materen fra toppen eller øverst til venstre.</p> <p>Last vertikale originaler som vist under, og velg <b>Stående</b> fra <b>Dokumentorientering</b>.</p>  <p>Last horisontale originaler som vist under, og velg <b>Liggende</b> fra <b>Dokumentorientering</b>.</p> 
	ID-kort	Skanner begge sidene på et ID-kort og kopierer dem på én side av papir i A4-størrelse.
Dokumentstørrelse	Velg størrelsen på originalen din.	
Zoom	<p>Forstørrer eller reduserer originalen.</p> <p>Velg <b>Auto. sidetilp.</b> for å tilpasse til størrelsen til den valgte papirkilden.</p>	
Tosidig	<p>Velg tosidig sideoppsett.</p> <p>Velg et sideoppsett og trykk på ▶-knappen og velg deretter bindeposisjonen til papiret ditt.</p>	



## Grunnleggende om skriveren

Meny	Innstillinger og forklaringer
Dokumentorientering	Velg retningen på originalen din.
Kvalitet	Velg type for originalen din. Tekst: Gir raskere utskrift, men utskriftene kan være svake. Foto: Gir utskrifter av høyere kvalitet, men utskriftshastigheten kan være lavere
Tetthet	Innstill tetthet for kopiene dine.
Oppsettrekkefølge	Velg kopisideoppsettet for flere sider når du har valgt <b>2-opp</b> som <b>Oppsett</b> -innstilling.
Tørketid	Velg tørketid.

## Skann-modus

### Nettsky

Meny	Innstillinger og forklaringer	
Destinasjon	Velg en destinasjon som har blitt registrert på Epson Connect-serveren.	
Innstillinger	Format	Velg formatet som du ønsker å lagre det skannede bildet i.
	Skanneområde	Velg skanningsområde. Automatisk beskjæring: Beskjærer det hvite feltet rundt teksten eller bildet ved skanning. Maks. område: Skanner maksimum skanningsområde for skannerglassplaten eller ADF.
	Dokumenttype	Velg type for originalen din.
	Tetthet	Velg kontrasten for det skannede bildet.
	Dokumentorientering	Velg retningen på originalen din.

### Datamaskin

Meny	Innstillinger og forklaringer	
Velg PC	Velg datamaskinen du ønsker å lagre det skannede bildet på fra listen over datamaskiner som er tilkoblet med USB eller over et nettverk.	
Innstillinger	Format	Velg formatet som du ønsker å lagre det skannede bildet i.

### Datamaskin(WSD)

Denne menyen har ikke noe innstillingselement.

## Faks-modus

Velg **Faks** på hjem-skjermen, og trykk deretter OK-knappen.

## Grunnleggende om skriveren

Meny	Innstillinger og forklaringer	
Oppløsning	Velg oppløsning for den utgående faksen. Velg <b>Foto</b> for originaler som inneholder både tekst og foto-bilder.	
Tetthet	Velg tetthet for den utgående faksen.	
Direkte sending	Se siden som beskriver denne funksjonen for flere detaljer.	
Overføringsrapport	Skriver ut en overføringsrapport automatisk etter at du har sendt en faks. Velg <b>Skriv ut ved feil</b> for å kun skrive ut en rapport når det oppstår en feil.	
Send faks senere	Se sidene som beskriver disse funksjonene for flere detaljer.	
Pollingmottak		
Skriv ut fakser på nytt	Skriver ut mottatte fakser som er lagret midlertidig i skriverens minne fra den siste.	
Faksrapport	Faksinnstillingsliste	Skriver ut de nåværende faksinnstillingene.
	Fakslogg	Viser eller skriver ut en logg over sendte og mottatte faksjobber. Du kan innstille utskrivning av denne rapporten automatisk ved bruk av følgende meny. <b>Oppsett &gt; Faksinnstillin. &gt; Utdatainnstillinger &gt; Auto. utskrift Fakslogg</b>
	Siste overføring	Skriver ut en rapport for forrige faks som ble sendt eller mottatt gjennom avspørring.
	Protokollspor	Skriver ut en detaljert rapport for forrige faks som ble sent eller mottatt.

### Relatert informasjon

- ➔ [“Sende mange sider i et monokromt dokument \(Direkte sending\)” på side 74](#)
- ➔ [“Sende fakser til en spesifisert tid \(Send faks senere\)” på side 73](#)
- ➔ [“Motta fakser ved avspørring \(Pollingmottak\)” på side 76](#)

## Oppsett-modus

Meny	Innstillinger og forklaringer
Blekknivåer	Viser omtrentlige nivåer for blekkpatronene. Når et !-ikon vises, er nivået i blekkpatronen lavt. Når et X-ikon vises, er blekkpatronen tom.

## Grunnleggende om skriveren

Meny	Innstillinger og forklaringer		
Vedlikehold	Dysekontroll skrivehode	Skriver ut et mønster for å kontrollere om skriverhodets dyser er tette.	
	Rengjøring av skrivehode	Rengjør tette dyser på skriverhodet.	
	Bytte av blekkpatron(er)	Skifter ut blekkpatronen.	
	Hodeinnretting	<p>Justerer skriverhodet for å forbedre utskriftskvaliteten.</p> <p>Kjør <b>Vertikal justering</b> hvis utskriftene er uklare eller teksten og linjene er feiltilpasset.</p> <p>Kjør <b>Horisontal justering</b> hvis utskriftene inneholder regelmessige vannrette striper.</p>	
	Rengjøring papirskinne	Bruk denne funksjonen for å mate papir for rengjøring når det er blekkflekker på de interne rullene eller et papirmatingsproblem har oppstått.	
Papiroppsett	Velg papirstørrelsen og papirtypen du lastet inn i papirkilden.		
Skriv ut statusark	Statusark for konfigurasjon	Skriver ut et informasjonsark som viser nåværende skriverstatus og innstillinger.	
	Statusark for forsyning	Skriver ut et informasjonsark som viser statusen for forbruksvarer.	
	Loggark for bruk	Skriver ut et informasjonsark som viser skriverens brukshistorie.	
Skriverinnstillinger	Papirkildeinnstillinger	Bytte mellom A4/ Letter	Aktiver denne funksjonen slik at feilmeldingene ikke vises selv når innstillingene for papirstørrelse for utskriftsjobben og papiret som er lagt i papirkilden, ikke stemmer overens. Denne funksjonen er bare tilgjengelig når papirstørrelsen er angitt til A4 eller Letter.
		Feilmelding	Viser en feilmelding når papirstørrelsen eller typeinnstillingene i <b>Papiroppsett</b> og utskriftsinnstillingene ikke stemmer.
	Auto feilløsning	<p>Velg en handling å utføre når en tosidig utskriftsfeil oppstår.</p> <p>Aktivert: Hvis en tosidig jobb sendes når det ikke finnes papir som støtter tosidig utskrift, viser skriveren en feilmelding og skriver automatisk ut på kun én side av papiret.</p> <p>Deaktivert: Skriveren viser en feilmelding og avbryter utskriften.</p>	
	PC-tilkobling via USB	Aktiverer skriveren som er tilkoblet datamaskinen over en USB-tilkobling. Hvis denne funksjonen deaktiveres, gjenkjenner ikke datamaskinen skrivere med en USB-tilkobling.	

## Grunnleggende om skriveren

Meny	Innstillinger og forklaringer		
Felles innstillinger	Lyd	Juster volumet og velg lydtype.	
	Innsøvingstid	Velg tidsperioden før skriveren går i hvilemodus (strømsparingsmodus) når ingen operasjoner utføres. LCD-skjermen blir svart når den innstilte tiden har gått.	
	Avslåingsinnst.	Produktet kan ha denne funksjonen eller <b>Strøm av-tidtager</b> avhengig av kjøpssted.	
		Slå av ved inaktiv	Du kan justere tiden før strømstyring trer i kraft. En økning vil påvirke produktets strømforbruk. Ta hensyn til miljøet før du gjør noen endringer.
		Slå av ved frakobling	Slår av skriveren etter 30 minutter når alle nettverksporter inkludert LINE-porten er frakoblet.
	Strøm av-tidtager	Du kan justere tiden før strømstyring trer i kraft. En økning vil påvirke produktets strømforbruk. Ta hensyn til miljøet før du gjør noen endringer.	
	LCD-kontrast	Justerer lysstyrken på LCD-skjermen.	
	Innstillinger dato/kl.	Dato/kl.	Angi nåværende tid og dato.
		Sommertid	Velg sommertidsinnstillingen som gjelder for ditt område.
		Tidsforskjell	Angi tidsforskjellen mellom lokal tid og UTC (Coordinated Universal Time).
	Land/region	Velg land eller område.	
	Språk/Language	Velg visningsspråk.	
	Rullehastighet	Velg bla-hastigheten på LCD-skjermen.	

## Grunnleggende om skriveren

Meny	Innstillinger og forklaringer		
Nettverksinnstillinger	Nettverkstatus	Viser eller skriver ut nettverksinnstillingene og tilkoblingsstatus.	
	Wi-Fi-oppsett	Wi-Fi-oppsett-veiviser	Se <i>Nettverkshåndbok</i> for mer informasjon.
		Trykknapp-oppsett (WPS)	
		Oppsett av PIN (WPS)	
		Wi-Fi autotilkobling	
	Deaktiver Wi-Fi	Du vil kanskje kunne løse nettverksproblemer ved å deaktivere Wi-Fi-innstillingene eller angi Wi-Fi-innstillingene på nytt. Se <i>Nettverkshåndbok</i> for mer informasjon.	
	Oppsett av Wi-Fi Direct	Se <i>Nettverkshåndbok</i> for mer informasjon.	
Tilkoblingskontroll	Kontrollerer statusen på nettverkstilkoblingen og skriver ut nettverkstilkoblingens kontrollrapport. Hvis det er problemer med tilkoblingen, kan du se kontrollrapporten for å løse problemet.		
Avansert oppsett	Se <i>Nettverkshåndbok</i> for mer informasjon.		
Epson Connect-tjenester	Du kan stoppe eller fortsette Epson Connect eller Google Cloud Print-tjenesten, eller avbryte tjenestene (gjenopprette standardinnstillinger).		
Google Cloud utskrift	Se Epson Connect portalnettstedet for flere detaljer. <a href="https://www.epsonconnect.com/">https://www.epsonconnect.com/</a> <a href="http://www.epsonconnect.eu">http://www.epsonconnect.eu</a> (kun Europa)		
Faksinnstillin.	Se listen over menyer i <b>Faksinnstillin.</b>		
Universale utskriftsinnst.	Disse utskriftsinnstillingene brukes ved utskrift fra en ekstern enhet uten bruk av skriverdriveren.		
	Øvre forskyvning	Juster toppen eller venstre margin på papiret.	
	Venstre forskyvning		
	Øvre forskyvning bak	Juster toppmargen eller venstre marg for baksiden av siden ved tosidig utskrift.	
	Venstre forskyvning bak		
	Sjekk papirbredde	Kontrollerer papirbredden før skriveren starter utskrift. Dette hindrer utskrift utover kantene på papiret når papirstørrelsesinnstillingen ikke er korrekt, men utskriftstiden kan være litt lenger.	
	Tørketid	Velg tørketiden når du utfører tosidig utskrift.	
	Sløyfing av tom side	Hopper automatisk over tomme sider i utskriftsdataene.	

## Grunnleggende om skriveren

Meny	Innstillinger og forklaringer	
Øko-modus	Følgende Eco-modusinnstillinger er tilgjengelige. Når disse innstillingene er deaktiverte, brukes innstillingene fra <b>Felles innstillinger</b> .	
	Innsovingstid	Velg tidsperioden før skriveren går i hvilemodus (strømsparingsmodus) når ingen operasjoner utføres.  LCD-skjermen blir svart når den innstilte tiden har gått.
	2-sidig (kopi)	Innstiller tosidig kopiering som standardinnstilling.
Gjenopprett standardinnstillinger	Nullstiller de valgte innstillingene til sine standarder.	

### Relatert informasjon

- ➔ ["Kopi-modus"](#) på side 16
- ➔ ["Skann-modus"](#) på side 17
- ➔ ["Faksinnstillin."](#) på side 22

### Faksinnstillin.

Velg **Oppsett** > **Faksinnstillin.** fra hjem-skjermen.

Meny	Innstillinger og forklaringer	
Brukerstandardinnst.	Innstillingene som angis i denne menyen blir standardinnstillingen for sending av fakser. For detaljer om innstillingselementene, se listen over menyer i <b>Faks-</b> modus.	
Motta-innstillinger	Mottaksmodus	Velg mottaksmodus.
	DRD	Hvis du har abonnert på en spesiell ringetjeneste fra telefonselskapet ditt, velger du ringemønsteret som skal brukes for innkommende fakser (eller velger <b>På</b> ).
	Ringer til svar	Velg antall ring som må forekomme før skriveren automatisk mottar en faks. Velg "0" (null) hvis du ønsker å motta fakser uten ringing.
	Fjernmottak	Når du svarer på en innkommende fakssamtale på en telefon som er tilkoblet skriveren, kan du starte faks-mottak ved å angi koden ved bruk av telefonen.

## Grunnleggende om skriveren

Meny	Innstillinger og forklaringer	
Utdatainnstillinger	Faksutgang	Lagrer mottatte dokumenter på en datamaskin. Du må utføre innstillinger på FAX Utility på en datamaskin.
	Automatisk reduksjon	Reduserer store mottatte dokumenter for å passe på papiret i papirkilden. Redusering er ikke alltid mulig, avhengig av mottatt data. Hvis dette slås av, skrives store dokumenter ut i originalstørrelse på flere ark, eller en tom andreside kan bli matet ut.
	Automatisk rotering	Roterer automatisk til å skrive ut på papir i A5-størrelse når et liggende dokument i A5-størrelse mottas, og innstillingen av papirkilde er satt til A5. Skriver ut på papir i A4-størrelse når denne funksjonen er deaktivert.
	Sorteringsstabel	Skriver ut mottatte dokumenter fra den siste siden (utskrift i nedstigende rekkefølge) slik at de utskrevne dokumentene stables i riktig siderekkefølge. Når skriveren har lite minne, er kanskje ikke denne funksjonen tilgjengelig.
	Avbruddtid for utskrift	Stopper og starter utskrift på nytt av mottatte dokumenter til angitt tid. De mottatte dokumentene er ikke skrevet ut i den spesifikke tidsperioden, men lagret i minnet. Når skriveren har lite minne, er kanskje ikke denne funksjonen tilgjengelig. Mottatte dokumenter skrives ut automatisk tiden for start på ny har utløpt. Denne funksjonen kan brukes til å hindre lyd om natten eller hindre at konfidensielle dokumenter blir avslørt mens du er borte.
	Legg bilde til rapport	Skriver ut en <b>Overføringsrapport</b> med et bilde av den første siden i det sendte dokumentet. På (stort bilde): Skriver ut den øvre delen av siden uten å redusere. På (lite bilde): Skriver ut hele siden og reduserer den til å passe på rapporten.
	Auto. utskrift Fakslogg	Skriver ut faksloggen automatisk. På (hver 30): Skriver ut en logg hver gang 30 faksjobber er fullført. På (tid): Skriver ut loggen til en spesifisert tid. Hvis antall faksjobber overstiger 30, skrives imidlertid loggen ut før den spesifiserte tiden.
	Rapportformat	Velg et annet format for faksrapporter enn <b>Protokollspor</b> . Velg <b>Detalj</b> for å skrive ut med feilkoder.


## Grunnleggende om skriveren

Meny	Innstillinger og forklaringer	
Basisinnstillinger	Fakshast.	Velg faksoverføringshastighet.  Vi anbefaler å velge <b>Sakte (9600bps)</b> når det oppstår en kommunikasjonsfeil ofte, ved sending/mottak av en faks til/fra utlandet, eller når du bruker en IP / VoIP) telefontjeneste.
	ECM	Korrigerer automatisk feil i faksoverføringen (feilkorrigeringsmodus), for det meste forårsaket av støy på telefonlinjen. Hvis dette deaktiveres, kan du ikke sende eller motta dokumenter i farge.
	Summetoneregistrering	Finner en ringetone før du ringer.  Hvis skriveren er tilkoblet en PBX (Private Branch Exchange) eller digital telefonlinje, kan det hende faksen ikke ringer. I denne situasjonen endrer du <b>Linjetype</b> -innstillingen til <b>PBX</b> . Hvis dette ikke fungerer, deaktiverer du denne funksjonen. Men deaktivering av denne funksjonen kan føre til at det første tallet i et faksnummer droppes, og at faksen sendes til feil nummer.
	Ringemodus	Velg typen telefonsystem du har koblet skriveren til. Når den innstilles til <b>Puls</b> , kan du midlertidig bytte ringemodus fra puls til tone ved å trykke på * ("T" angis) mens du angir tall på faksens øverste skjerm. Avhengig av regionen, vises kanskje ikke denne innstillingen.
	Linjetype	Velg typen linje du har koblet skriveren til. Du finner mer informasjon på siden som beskriver grunnleggende faksinnstillinger.
	Topptekst	Angi ditt sendernavn og faksnummer. Disse vises som en overskrift på utgående fakser.  Du kan angi opp til 40 tegn for navnet ditt, og opp til 20 tall for faksnummeret ditt.
Sikkerhetsinnst.	Autotøm backup-data	Faksdokumenter som slettes ved å bruke kontrollpanelet forsvinner fra LCD-skjermen, men deres sikkerhetskopier lagres midlertidig i minnet. Følgende funksjoner sletter sikkerhetskopier.  Autotøm backup-data: Sletter automatisk sikkerhetskopier hver gang et sendt eller mottatt dokument slettes.  Tøm backup-data: Sletter alle sikkerhetskopier. Kjør dette før du gir skriveren til noen eller kasserer den.
	Tøm backup-data	
Kontroller fakstilkobling	Kontrollerer om skriveren er koblet til telefonlinjen og er klar for faksoverføring, og skriver ut kontrollresultatet på vanlig papir i A4-størrelse.	
Faksinnstillingsveiviser	Velg for å angi grunnleggende faksinnstillinger ved å følge instruksjonene på skjermen.  Du finner mer informasjon på siden som beskriver grunnleggende faksinnstillinger.	

### Relatert informasjon

- ➔ [“Faks-modus” på side 17](#)
- ➔ [“Lagre mottatte fakser på en datamaskin” på side 77](#)
- ➔ [“Angi grunnleggende faksinnstillinger” på side 68](#)

## Kontakter-modus

Velg **Faks** på hjem-skjermen, og trykk deretter på -knappen.



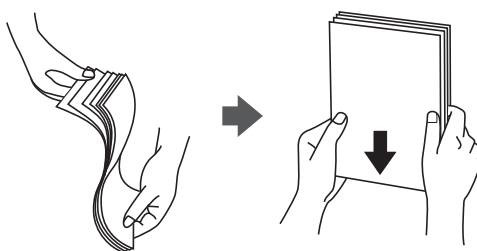
**Grunnleggende om skriveren**

<b>Meny</b>	<b>Beskrivelse</b>
Meny	Registrerer kontakter og en kontaktgruppe, eller skriver ut kontaktlisten.

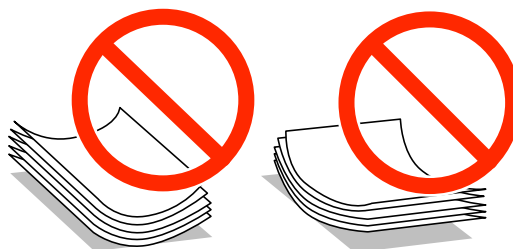
# Legge inn papir

## Forholdsregler ved håndtering av papir

- ❑ Les instruksjonene som følger med papiret.
- ❑ Vift og samle kantene på papiret før de legges i. Ikke vift eller krøll fotopapir. Dette kan skade papirets utskriftsside.



- ❑ Hvis papiret er krøllet, flat det ut eller bøy det lett i den motsatte retningen før det legges i. Utskrift på krøllet papir kan forårsake at papiret setter seg fast og søl på utskriften.



- ❑ Ikke bruk papir som er bølget, revet, klippet, brettet, fuktig, for tykt, for tynt, eller papir som har klistremerker. Bruk av slikt papir kan forårsake at papiret setter seg fast og søl på utskriften.
- ❑ Vift og samle kantene på konvoluttene før de legges i. Når bunken med konvolutter fylles med luft, trykk dem ned slik at de flater ut før de legges i skriveren.



- ❑ Ikke bruk konvolutter som er krøllet eller brettet. Bruk av slike konvolutter kan forårsake at papiret setter seg fast og søl på utskriften.
- ❑ Ikke bruk konvolutter med klebende overflater på flikene eller konvolutter med vinduer.
- ❑ Unngå å bruke konvolutter som er for tynne ettersom de kan krølles under utskrift.

### Relatert informasjon

- ➔ [“Skriverspesifikasjoner” på side 135](#)

## Tilgjengelig papir og kapasiteter

Epson anbefaler bruk av ekte Epson-papir for å sikre høy kvalitet på utskriftene.

### Ekte Epson-papir

Medianavn	Størrelse	Lastekapasitet (ark)	Tosidig utskrift	Kantløs utskrift
Epson Bright White Ink Jet Paper	A4	120	Auto, Manuell* <sup>1</sup>	-
Epson Ultra Glossy Photo Paper	A4, 13×18 cm (5×7 tommer), 10×15 cm (4×6 tommer)	20* <sup>2</sup>	-	✓
Epson Premium Glossy Photo Paper	A4, 13×18 cm (5×7 tommer), 16:9 bred størrelse (102×181 mm), 10×15 cm (4×6 tommer)	20* <sup>2</sup>	-	✓
Epson Premium Semigloss Photo Paper	A4, 10×15 cm (4×6 tommer)	20* <sup>2</sup>	-	✓
Epson Photo Paper Glossy	A4, 13×18 cm (5×7 tommer), 10×15 cm (4×6 tommer)	20* <sup>2</sup>	-	✓
Epson Matte Paper-Heavyweight	A4	20	-	✓
Epson Photo Quality Ink Jet Paper	A4	80	-	-

\*1 Du kan laste opp til 30 ark for papir med én side allerede utskrevet.

\*2 Last et papirark av gangen hvis papiret ikke mates riktig, eller hvis utskriften har ujevne farger eller striper.

#### Merknad:

- Papirtilgjengelighet kan variere etter område. Kontakt Epson kundestøtte for siste informasjon om tilgjengelig papir i ditt område.
- Ved utskrift på ekte Epson-papir i en brukerdefinert størrelse, er kun **Standard** eller **Normal** utskriftsinnstillinger tilgjengelig. Selv om noen skriverdrivere lar deg velge en bedre utskriftskvalitet, skrives utskriftene ut med **Standard** eller **Normal**.

### Kommersielt tilgjengelig papir

Medianavn	Størrelse	Lastekapasitet (ark eller konvolutter)	Tosidig utskrift	Kantløs utskrift
Vanlig papir Kopipapir	Letter, A4, B5	Opptil linjen under ▼ symbolet inne i kantskinnen.	Auto, Manuell* <sup>1</sup>	-
	A5, A6		Manuell* <sup>1</sup>	
	Legal	30	Manuell* <sup>2</sup>	
	Brukerdefinert	1	Auto, Manuell	

## Legge inn papir

Medianavn	Størrelse	Lastekapasitet (ark eller konvolutter)	Tosidig utskrift	Kantløs utskrift
Konvolutt	Konvolutt #10, Konvolutt DL, Konvolutt C6	10	-	-

\*1 Du kan laste opp til 30 ark for papir med én side allerede utskrevet.

\*2 Du kan laste opp til 1 ark for papir med én side allerede utskrevet.

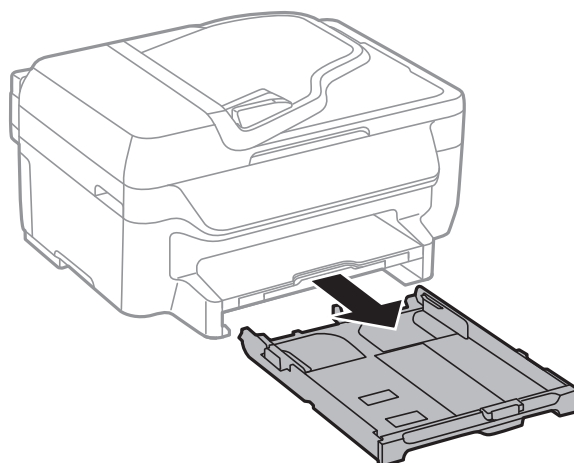
## Liste over papirtyper

Du oppnår best mulig utskriftsresultat ved å velge en papirtype som passer for papiret.

Medianavn	Medietype	
	Kontrollpanel	Skriverdriver
Kopieringspapir, vanlig papir Epson Bright White Ink Jet Paper	vanlig papir	vanlig papir
Epson Ultra Glossy Photo Paper	Epson Ultra Glossy	Epson Ultra Glossy
Epson Premium Glossy Photo Paper	Epson Premium Glossy	Epson Premium Glossy
Epson Premium Semigloss Photo Paper	Epson Premium Semigloss	Epson Premium Semigloss
Epson Photo Paper Glossy	Photo Paper Glossy	Photo Paper Glossy
Epson Matte Paper-Heavyweight Epson Photo Quality Ink Jet Paper	Epson Matte	Epson Matte
Konvolutt	Konvolutt	Konvolutt

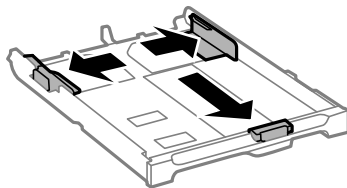
## Legg papir i Papirkassett

1. Kontroller at skriveren ikke kjører, og trekk deretter ut papirkassetten.



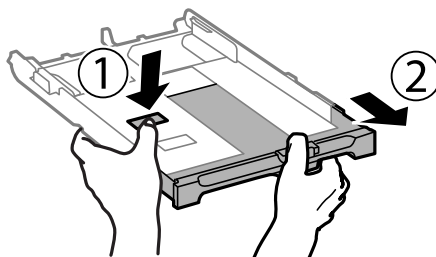
## Legge inn papir

2. Skyv kantskinnene ut til maksimal posisjon.

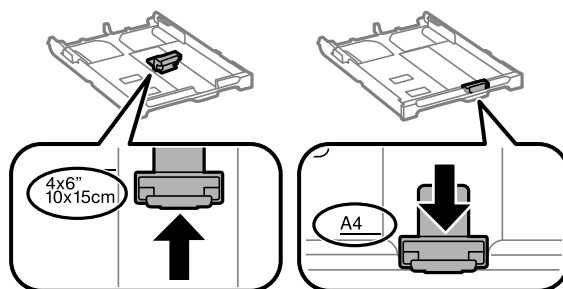


**Merknad:**

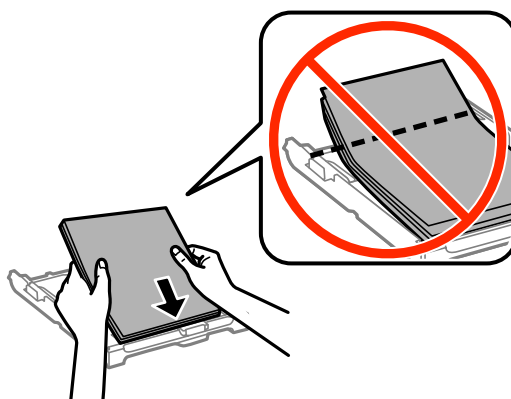
Utvid papirkassett når det brukes papir som er større enn A4..



3. Skyv kantskinnen i front til den papirstørrelsen du ønsker å bruke.



4. Last papiret mot kantskinnen i front, med utskriftssiden ned.

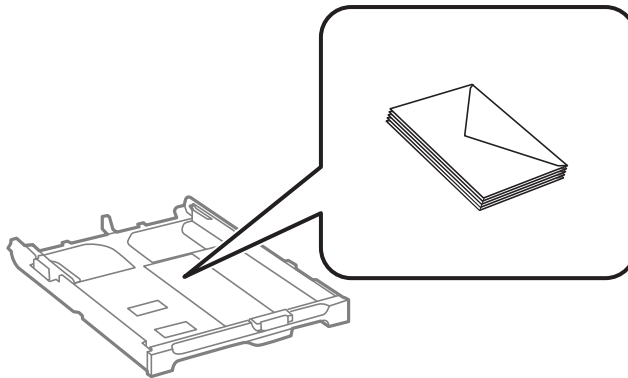


**! Forsiktighetsregel:**

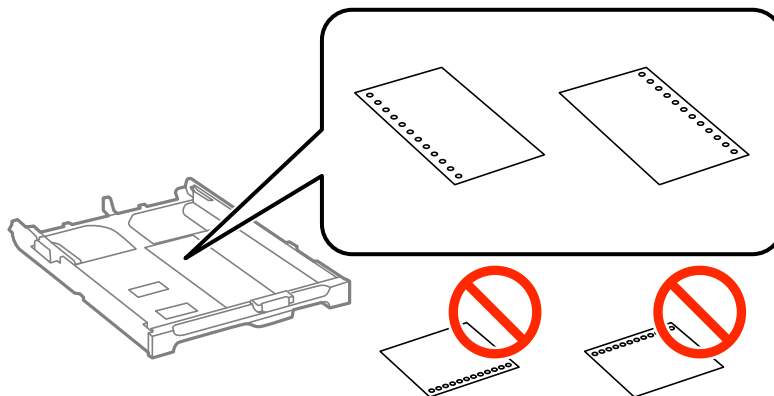
- Pass på at papiret ikke går utenfor trekantmerket i enden av papirkassett.
- Ikke last mer enn maksimum antall ark som er spesifisert for papiret. Vanlig papir skal ikke legges over streken som er merket med trekantsymbolet på kantskinnen.

## Legge inn papir

## ❑ Konvolutter



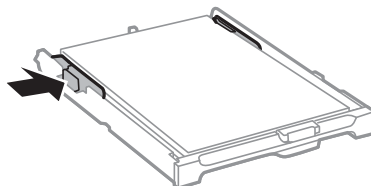
## ❑ Forhåndsstanset papir

**Merknad:**

Du kan bruke forhåndsstanset papir under følgende forhold. Automatisk tosidig utskrift er ikke tilgjengelig for forhåndsstanset papir.

- ❑ Lastekapasitet: Ett ark
- ❑ Tilgjengelig størrelse: A4, B5, A5, A6, Letter, Legal
- ❑ Bindehull: Ikke last papir med bindehullene på toppen eller bunnen.  
Juster utskriftsposisjonen på filen din for å unngå utskrift over hullene.

5. Trekk kantskinnene på siden til kantene på papiret.



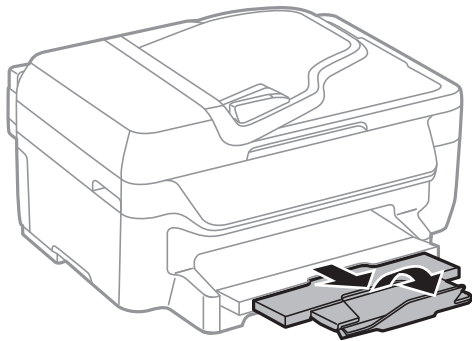
6. Sett papirkassett helt inn.
7. Innstill størrelse og type på papiret du lastet i papirkassett på kontrollpanelet.

**Merknad:**

Du kan også vise skjermen som viser innstillingene for papirstørrelse og papirtype ved å velge **Oppsett > Papiroppsett**.

## Legge inn papir

8. Trekk ut utskriftsskuffen.



### Relatert informasjon

- ➔ “Forholdsregler ved håndtering av papir” på side 26
- ➔ “Tilgjengelig papir og kapasiteter” på side 27

# Plassere originaler

Legg originaler på skannerglassplaten eller ADF. Bruk skannerglassplaten for originaler som ikke støttes av ADF. Du kan skanne flere originaler samtidig med ADF.

---

## Tilgjengelige originaler for ADF

Tilgjengelige papirstørrelser	A4, Letter, Legal
Papirtype	Vanlig papir
Papirtykkelse (papirvekt)	64 to 95 g/m <sup>2</sup>
Innlastingskapasitet	A4, Letter: 30 ark eller 3 mm Legal: 10 ark

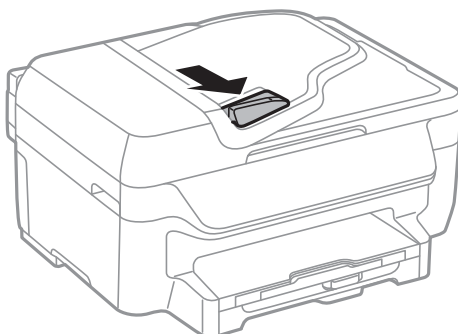
For å unngå at papiret stopper opp, ikke legg følgende originaler i ADF. Bruk skannerglassplaten for disse typene.

- Originaler som er revet, brettet, rynket, skadet eller krøllet
- Originaler med bindehull
- Originaler som er holdt sammen med teip, stifter, binders, osv.
- Originaler som har klistremerker eller etiketter på seg
- Originaler som er ujevnt skjært eller ikke i rett vinkel
- Originaler som er innbundet
- OHP-er, termotransferpapir eller glanspapir

---

## Plassere originaler i ADF

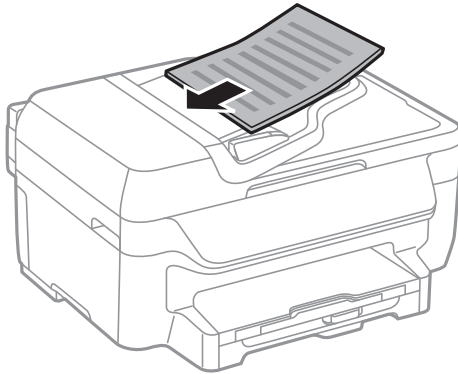
1. Tilpass kantene på originalene.
2. Skyv ADF kantskinne.





## Plassere originaler

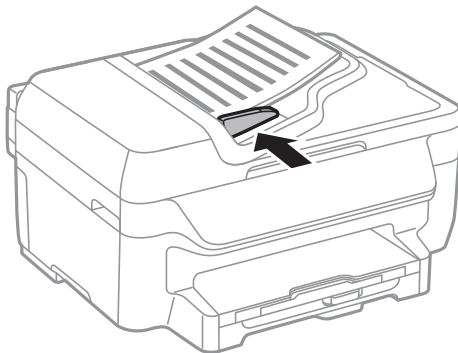
3. Legg originalene med utskriftssiden opp i ADF.



### Forsiktighetsregel:

- ❑ Ikke last originalene over linjen akkurat under ▼ symbolet inne i ADF kantskinnen.
- ❑ Ikke legg til originaler under skanning.

4. Trekk ADF kantskinnen til kanten på originalene.



### Relatert informasjon

➔ [“Tilgjengelige originaler for ADF” på side 32](#)

---

## Plassere originaler på Skannerglassplaten



### Forsiktig:

Vær forsiktig så du ikke setter fast fingrene når du lukker dokumentdekelet. Hvis ikke kan du bli skadet.

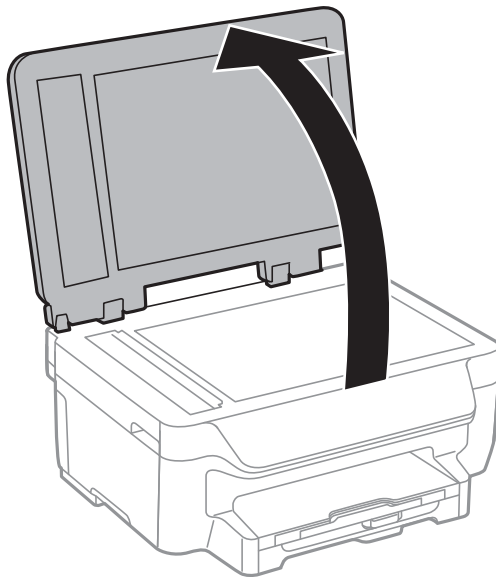


### Forsiktighetsregel:

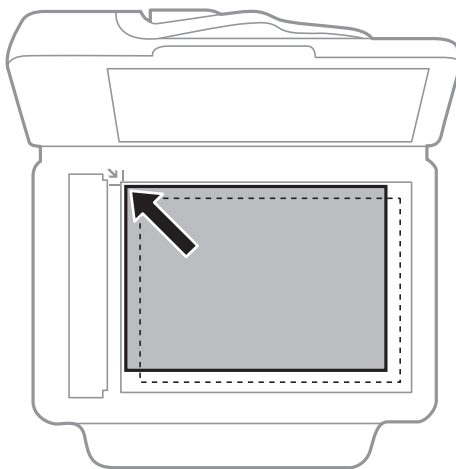
Ved plassering av store originaler slik som bøker, unngå at lys fra utsiden skinner direkte på skannerglassplaten.

## Plassere originaler

1. Åpne dokumentdekselet.



2. Fjern alt støv og flekker på skannerglassplaten.
3. Plasser originalene vendt nedover og la dem gli mot hjørnemerket.



**Merknad:**

- ❑ En område på 1,5 mm fra kantene på skannerglassplaten skannes ikke.
- ❑ Når originaler legges i ADF og på skannerglassplaten, gis originalene i ADF prioritet.

4. Lukk dekselet forsiktig.

**Merknad:**

Fjern originalene når du er ferdig med å skanne eller kopiere. Hvis du lar originalene ligge på skannerglassplaten i en lengre periode, kan det hende de klistrer seg til glassets overflate.

# Utskrifter

## Skrive ut fra en datamaskin

### Grunnleggende om utskrift – Windows

#### Merknad:

- Se den elektroniske hjelpen for forklaringer av innstillingselementene. Høyreklikk på et element og klikk deretter på **Hjelp**.
- Bruk kan variere avhengig av programmet. Se hjelp i programmet for å få mer informasjon.

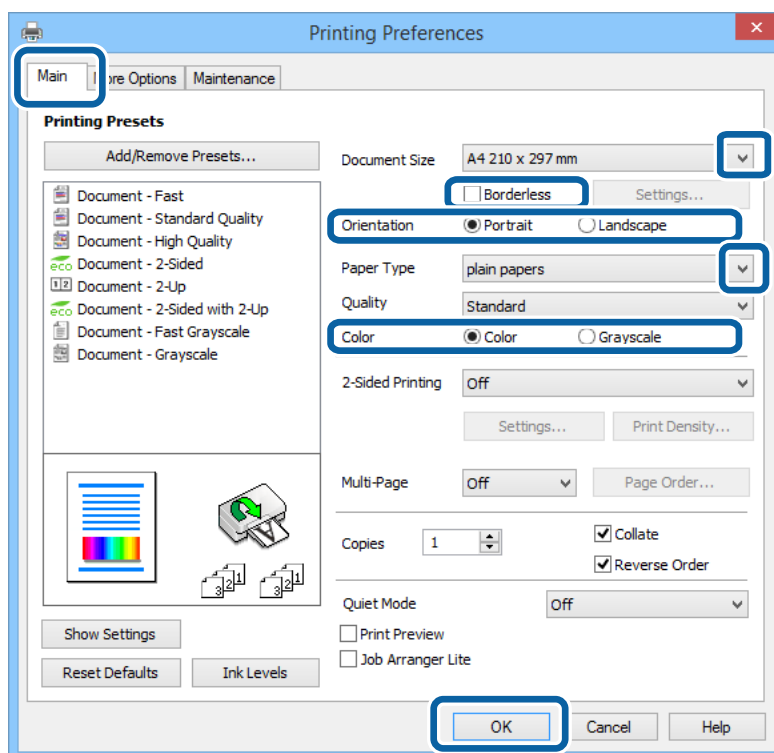
1. Legg papir i skriveren.



#### Forsiktighetsregel:

Velg papirinnstillinger på kontrollpanelet.

2. Åpne filen du vil skrive ut.
3. Velg **Skriv ut** eller **Skriveroppsett** fra **Fil**-menyen.
4. Velg skriveren.
5. Velg **Innstillinger** eller **Egenskaper** for å åpne skriverdrivervinduet.



6. Utfør følgende innstillinger.

- Papirstørrelse: Velg samme papirstørrelse som det papiret som er lagt i skriveren.

## Utskrifter

- Uten kant: Velg å skrive ut uten marginer rundt bildet.
- Papirretning: Velg retningen du anga i programmet.
- Papirtype: Velg papirtypen du la inn.
- Farge: Velg **Gråtone** når du vil skrive ut i svart-hvitt eller gråtoner.

**Merknad:**

- Hvis du skriver ut data med høy tetthet på vanlig papir, brevhode, eller forhåndstrykket papir, velger du Standard-Klar som Kvalitet-innstillingen for å gjøre utskriften din levende.*
- Ved utskrift på konvolutter, velg Liggende som **Papirretning**-innstilling.*

7. Klikk på **OK** for å lukke skriverdrivervinduet.

8. Klikk på **Skriv ut**.

### Relatert informasjon

- ➔ [“Tilgjengelig papir og kapasiteter” på side 27](#)
- ➔ [“Legg papir i Papirkassett” på side 28](#)
- ➔ [“Liste over papirtyper” på side 28](#)

## Grunnleggende om utskrift – Mac OS X

**Merknad:**

- Operasjoner er forskjellige avhengig av programmet. Se hjelp i programmet for å få mer informasjon.*
- Ved utskrift av konvolutter, bruk programmet til å rotere data 180 grader. Se hjelp i programmet for å få mer informasjon.*

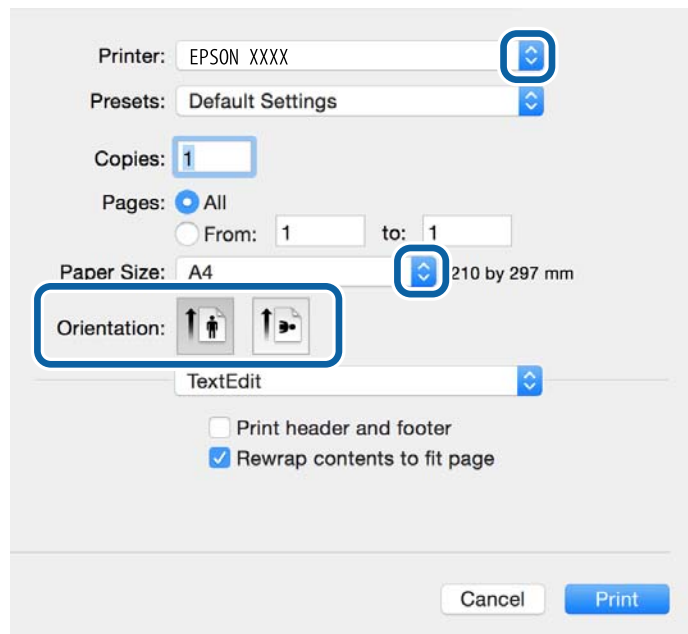
1. Legg papir i skriveren.

2. Åpne filen du vil skrive ut.

## Utskrifter

3. Velg **Skriv ut** fra **Fil**-menyen, eller bruk en annen kommando for å åpne utskriftsdialogen.

Du kan om nødvendig klikke på **Show Details** eller ▼ for å utvide utskriftsvinduet.



4. Utfør følgende innstillinger.

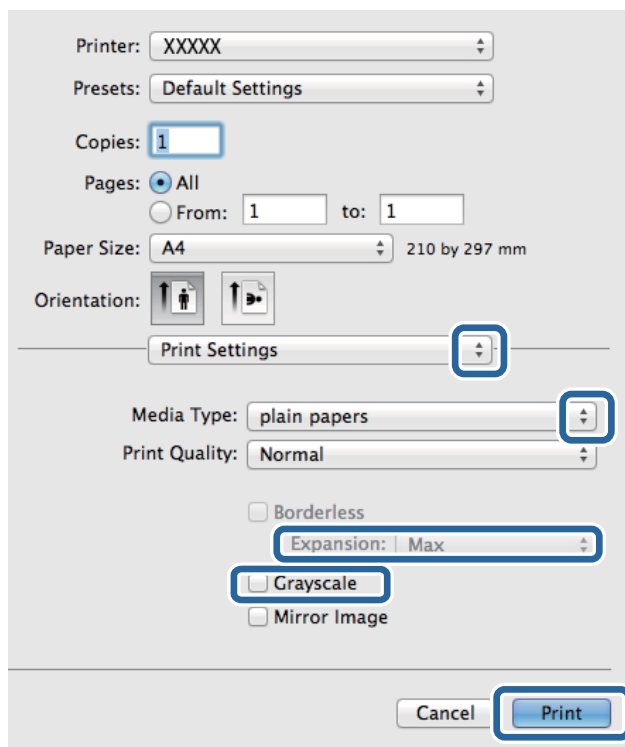
- Skriver: Velg skriveren.
- Forhåndsinnstilling: Velg når du ønsker å bruke de registrerte innstillingene.
- Papirstørrelse: Velg papirstørrelsen du anga i programmet.  
Ved utskrift uten marginer, velg en "kantløs" papirstørrelse.
- Papirretning: Velg retningen du anga i programmet.

**Merknad:**

Velg liggende retning ved utskrift på konvolutter.


## Utskrifter

5. Velg **Utskriftsinnstillinger** fra hurtigmenyen.



### **Merknad:**

På Mac OS X v10.8.x eller nyere, hvis **Utskriftsinnstillinger**-menyen ikke vises, har ikke Epson skriverdriveren blitt riktig installert.

Velg **System Preferences** fra  menyen > **Printers & Scanners** (eller **Print & Scan**, **Print & Fax**), fjern skriveren, og legg den deretter til igjen. Se følgende for å legge til en skriver.

<http://epson.sn>

6. Utfør følgende innstillinger.

- Medietype: Velg papirtypen du la inn.
- Utvidelse: Tilgjengelig når papirstørrelse uten kanter velges.  
Ved kantløs utskrift er utskriftsdata lett forstørret i forhold til papirstørrelsen, slik at ingen marginer skrives ut rundt kantene på papiret. Velg forstørrelse.
- Gråtone: Velg for å skrive ut i svart eller gråskala.

7. Klikk på **Print**.

### **Relatert informasjon**

- ➔ “Tilgjengelig papir og kapasiteter” på side 27
- ➔ “Legg papir i Papirkassett” på side 28
- ➔ “Liste over papirtyper” på side 28

## **Skrive ut på 2 sider**

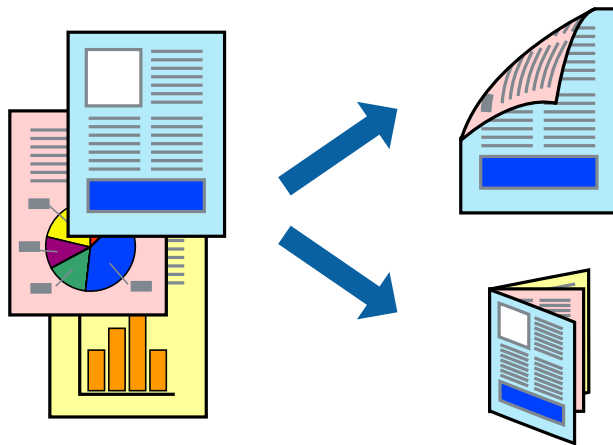
Du kan bruke de følgende metodene for å skrive ut begge sidene av arket.

## Utskrifter

- Automatisk 2-sidig utskrift
- Manuell tosidig utskrift (kun for Windows)

Når skriveren har fullført den første siden, snur du arket for å skrive ut på den andre siden.

Du kan også skrive ut en brosjyre som kan lages ved å brette utskriften. (Kun for Windows)



### **Merknad:**

- Denne funksjonen er ikke tilgjengelig for kantløs utskrift.
- Hvis du ikke bruker papir som er egnet for 2-sidig utskrift, kan utskriftskvaliteten reduseres og papirstopp kan oppstå.
- Avhengig av papiret og dataene, kan blekket trekke gjennom til den andre siden av papiret.

### **Relatert informasjon**

➔ [“Tilgjengelig papir og kapasiteter” på side 27](#)

## **Skrive ut på 2 sider – Windows**

### **Merknad:**

- Manuell 2-sidig utskrift er tilgjengelig når **EPSON Status Monitor 3** er aktivert. Hvis **EPSON Status Monitor 3** er deaktivert, åpner du skriverdriveren, klikker på **Utvidede innstillinger** i kategorien **Vedlikehold**, og velger deretter **Aktiver EPSON Status Monitor 3**.
- Manuell 2-sidig utskrift er kanskje ikke er tilgjengelig når skriveren brukes via et nettverk eller som delt skriver.

1. Legg papir i skriveren.
2. Åpne filen du vil skrive ut.
3. Gå til skriverdrivervinduet.
4. Velg **Automatisk (innbinding på langsiden)**, **Automatisk (innbinding på kortsiden)**, **Manuell (innbinding på langsiden)**, eller **Manuell (innbinding på kortsiden)** fra **2-sidig utskrift** i kategorien **Hoved**.
5. Klikk på **Innstillinger**, angi riktige innstillinger og klikk på **OK**.

### **Merknad:**

Hvis du vil skrive ut et falsert hefte, velger du **Hefte**.

## Utskrifter

- Klikk på **Utskriftstetthet**, velg dokumenttypen fra **Velg dokumenttype**, og klikk deretter på **OK**.

Skriverdriveren angir **Justeringer**-alternativene automatisk for den dokumenttypen.

**Merknad:**

- Ved bruk av 2-sidig utskrift er det mulig at utskrift tar litt lengre tid avhengig av alternativene som er valgt for **Velg dokumenttype** i vinduet **Justering at utskriftstetthet**, og for **Kvalitet** i kategorien **Hoved**.
- For manuell tosidig utskrift, er ikke **Justering at utskriftstetthet**-innstillingen tilgjengelig.

- Angi de andre elementene i kategoriene **Hoved** og **Flere alternativer** om nødvendig, og klikk på **OK**.

- Klikk på **Skriv ut**.

Når du skriver ut 2-sidig manuelt, vises et popup-vindu på datamaskinen når den første siden er skrevet ut. Følg instruksjonene på skjermen.

### Relatert informasjon

- ➔ [“Legg papir i Papirkassett” på side 28](#)
- ➔ [“Grunnleggende om utskrift – Windows” på side 35](#)

## Skrive ut på 2 sider – Mac OS X

- Legg papir i skriveren.
- Åpne filen du vil skrive ut.
- Åpne utskriftsdialogen.
- Velg **Innst. for tosidig utskrift** fra hurtigmenyen.
- Velg bindingene og **Dokumenttype**.

**Merknad:**

- Utskriften kan være langsom, avhengig av **Dokumenttype**-innstillingen.
- Hvis du skriver ut data med høy tetthet, som bilder eller grafer, velg **Tekst og grafikk** eller **Tekst og bilder som Dokumenttype**-innstilling. Hvis det oppstår slitasje eller bildet går igjennom til den andre siden, må du justere utskriftstettheten og blekkets tørketid ved å klikke på pilmerket ved siden av o **Justeringer**.

- Angi de andre elementene om nødvendig.
- Klikk på **Skriv ut**.

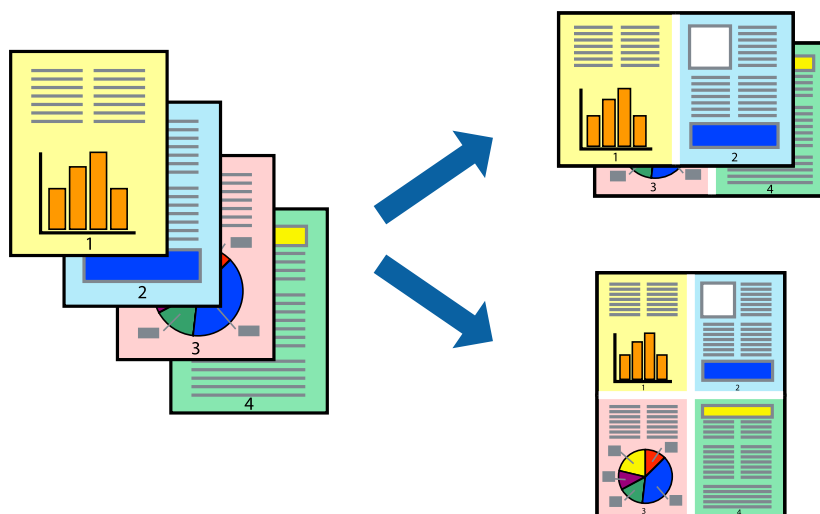
### Relatert informasjon

- ➔ [“Legg papir i Papirkassett” på side 28](#)
- ➔ [“Grunnleggende om utskrift – Mac OS X” på side 36](#)



## Skrive ut flere sider på ett ark

Du kan skrive ut to eller fire sider med data på ett enkelt papirark.



### Skrive ut flere sider på ett ark – Windows

#### *Merknad:*

*Denne funksjonen er ikke tilgjengelig for kantløs utskrift.*

1. Legg papir i skriveren.
2. Åpne filen du vil skrive ut.
3. Gå til skriverdrivervinduet.
4. Velg **2 per ark** eller **4 per ark** som **Flere sider**-innstillingen i kategorien **Hoved**.
5. Klikk på **Siderekkefølge**, angi de nødvendige innstillingene og klikk deretter på **OK** for å lukke vinduet.
6. Angi de andre elementene i kategoriene **Hoved** og **Flere alternativer** om nødvendig, og klikk på **OK**.
7. Klikk på **Skriv ut**.

#### Relatert informasjon

- ➔ [“Legg papir i Papirkassett” på side 28](#)
- ➔ [“Grunnleggende om utskrift – Windows” på side 35](#)

### Skrive ut flere sider på ett ark – Mac OS X

1. Legg papir i skriveren.
2. Åpne filen du vil skrive ut.
3. Åpne utskriftsdialogen.
4. Velg **Layout** fra hurtigmenyen.

## Utskrifter

5. Angi antall sider i **Pages per Sheet**, **Layout Direction** (siderekkefølge), og **Border**.
6. Angi de andre elementene om nødvendig.
7. Klikk på **Skriv ut**.

### Relatert informasjon

- ➔ “Legg papir i Papirkassett” på side 28
- ➔ “Grunnleggende om utskrift – Mac OS X” på side 36

## Skrive ut for å passe til papirstørrelsen

Du kan skrive ut for å passe til papirstørrelsen som er lagt i skriveren.



## Skrive ut for å passe til papirstørrelsen – Windows

### **Merknad:**

Denne funksjonen er ikke tilgjengelig for kantløs utskrift.

1. Legg papir i skriveren.
2. Åpne filen du vil skrive ut.
3. Gå til skriverdrivervinduet.
4. Utfør følgende innstillinger i kategorien **Flere alternativer**.
  - Papirstørrelse: Velg papirstørrelsen du anga i programmet.
  - Utdatapapir: Velg samme papirstørrelse som det papiret som er lagt i skriveren.  
**Tilpass til side** velges automatisk.

### **Merknad:**

Hvis du ønsker å skrive ut et redusert bilde på midten av siden, velger du **Midtstilt**.

5. Angi de andre elementene i kategoriene **Hoved** og **Flere alternativer** om nødvendig, og klikk på **OK**.
6. Klikk på **Skriv ut**.

**Relatert informasjon**

- ➔ “Legg papir i Papirkassett” på side 28
- ➔ “Grunnleggende om utskrift – Windows” på side 35

**Skrive ut for å passe til papirstørrelsen – Mac OS X**

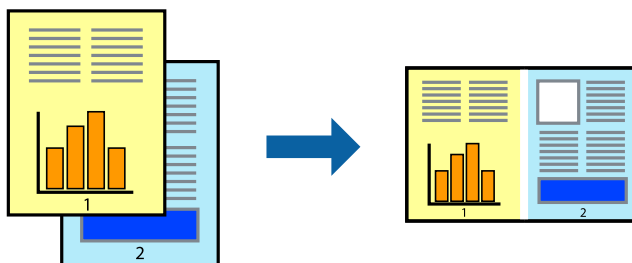
1. Legg papir i skriveren.
2. Åpne filen du vil skrive ut.
3. Åpne utskriftsdialogen.
4. Velg papirstørrelsen du anga i programmet som **Papirstørrelse**-innstillingen.
5. Velg **Papirhåndtering** fra hurtigmenyen.
6. Velg **Skaler til papirstørrelse**.
7. Velg samme papirstørrelse som det papiret som er lagt i skriveren, som **Målpapirstørrelse**.
8. Angi de andre elementene om nødvendig.
9. Klikk på **Skriv ut**.

**Relatert informasjon**

- ➔ “Legg papir i Papirkassett” på side 28
- ➔ “Grunnleggende om utskrift – Mac OS X” på side 36

**Skrive ut flere filer sammen (kun for Windows)**

**Enkel jobbtilpassing** gjør det mulig å kombinere flere filer opprettet i andre programmer, og skrive dem ut som én utskriftsjobb. Du kan spesifisere utskriftsinnstillingene for kombinerte filer, som sideoppsett, utskriftsrekkefølge og retning.



1. Legg papir i skriveren.
2. Åpne filen du vil skrive ut.
3. Gå til skriverdrivervinduet.
4. Velg **Enkel jobbtilpassing** i kategorien **Hoved**.

## Utskrifter

5. Klikk **OK** for å lukke vinduet til skriverdriveren.
6. Klikk på **Skriv ut**.  
Vinduet **Enkel jobbtilpassing** vises og utskriftsjobben legges til i **Utskriftsprosjekt**.
7. Når vinduet **Enkel jobbtilpassing** er åpent, åpner du filen som du vil kombinere med den gjeldende filen, og gjentar trinnene 3 til 6.

**Merknad:**

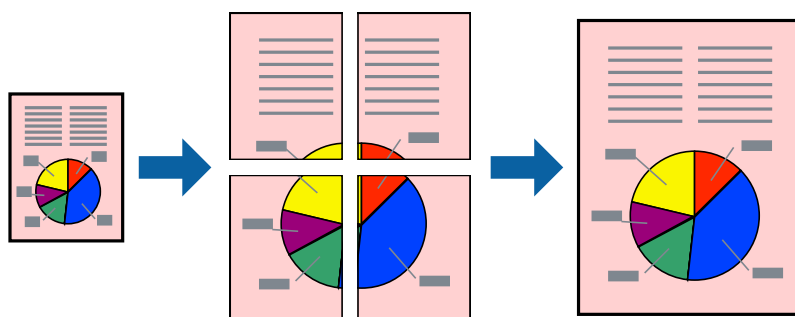
- Hvis du lukker **Enkel jobbtilpassing**-vinduet, slettes **Utskriftsprosjekt** som ikke er lagret. For å skrive ut senere, velg **Lagre** i **Fil**-menyen.
  - Hvis du vil åpne et **Utskriftsprosjekt** som er lagret i **Enkel jobbtilpassing**, klikker du på **Enkel jobbtilpassing** i kategorien **Vedlikehold** for skriverdriveren. Etterpå velger du **Åpne** fra **Fil**-menyen for å velge filen. Forlengelsene til de lagrede filene er ".ecl".
8. Velg **Oppsett** og **Rediger**-menyene i **Enkel jobbtilpassing** for å redigere **Utskriftsprosjekt** etter behov. Se hjelpen til Enkel jobbtilpassing for mer informasjon.
  9. Velg **Skriv ut** fra **Fil**-menyen.

### Relatert informasjon

- ➔ [“Legg papir i Papirkassett”](#) på side 28
- ➔ [“Grunnleggende om utskrift – Windows”](#) på side 35

## Skrive ut ett bilde på flere ark for å lage en plakat (kun for Windows)

Denne funksjonen gjør at du kan skrive ut ett bilde på flere ark. Du kan lage en større plakat ved å lime utskriftene sammen.



**Merknad:**

Denne funksjonen er ikke tilgjengelig for kantløs utskrift.

1. Legg papir i skriveren.
2. Åpne filen du vil skrive ut.
3. Gå til skriverdrivervinduet.
4. Velg **2x1 plakat**, **2x2 plakat**, **3x3 plakat**, eller **4x4 plakat** fra **Flere sider** i **Hoved**-kategorien.

## Utskrifter

- Klikk på **Innstillinger**, angi riktige innstillinger og klikk på **OK**.

**Merknad:**

*Skriv ut kuttelinjer lar deg skrive ut en skjæreguide.*

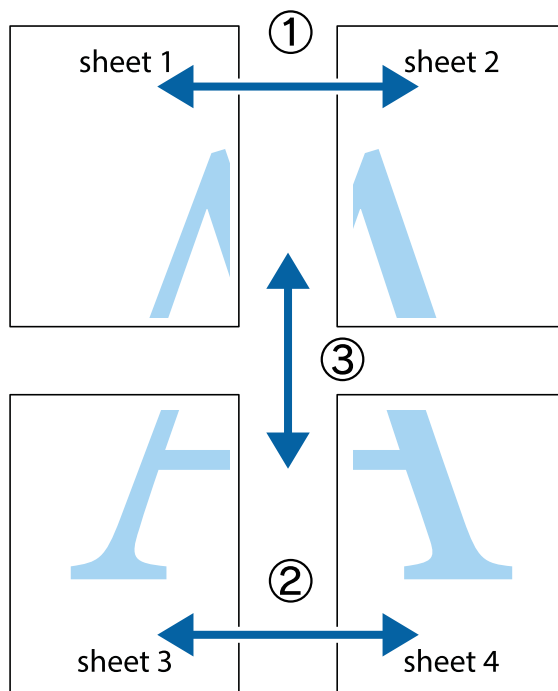
- Angi de andre elementene i kategoriene **Hoved** og **Flere alternativer** om nødvendig, og klikk på **OK**.
- Klikk på **Skriv ut**.

### Relatert informasjon

- ➔ [“Legg papir i Papirkassett”](#) på side 28
- ➔ [“Grunnleggende om utskrift – Windows”](#) på side 35

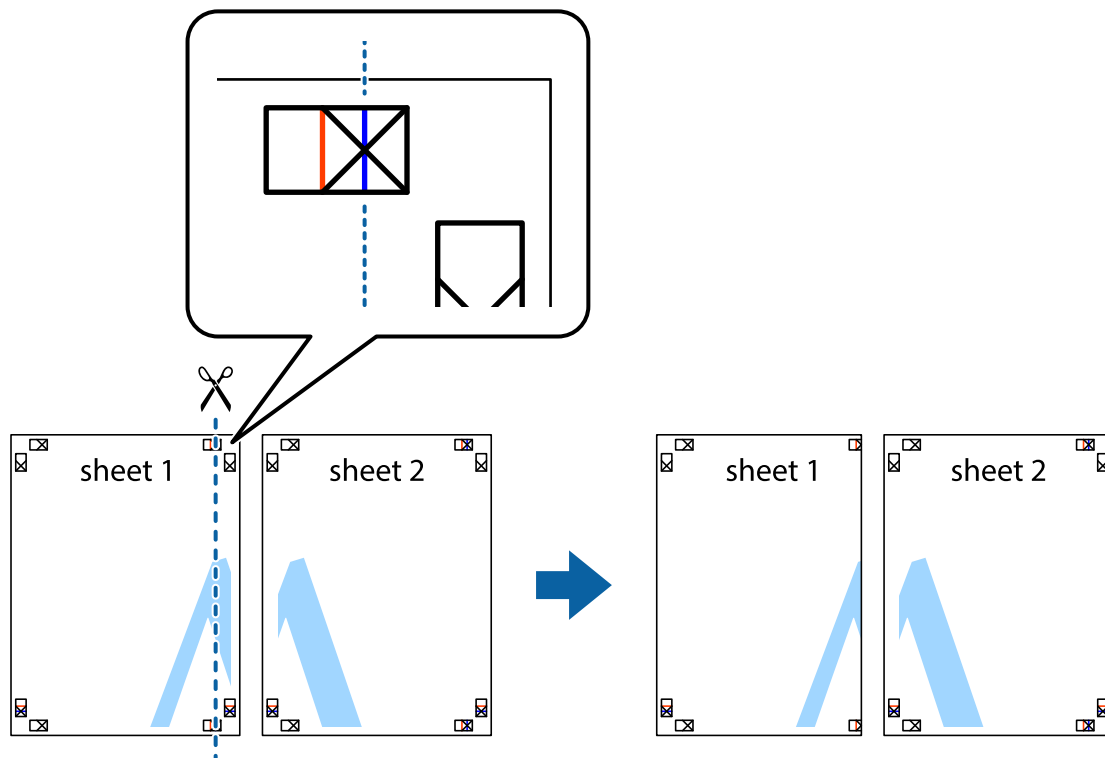
## Lage plakater med Overlappende justeringsmerker

Her er et eksempel på hvordan man lager en poster når **2x2 plakat** er valgt, og **Overlappende justeringsmerker** er valgt i **Skriv ut kuttelinjer**.

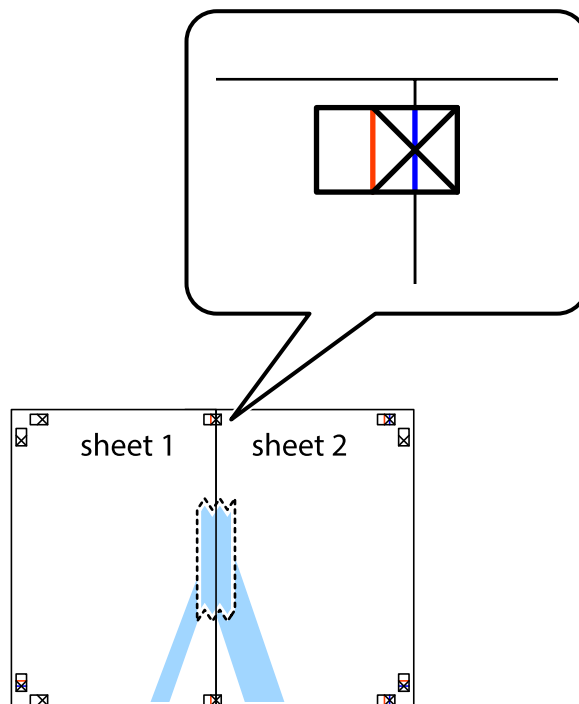


## Utskrifter

1. Forbered Sheet 1 og Sheet 2. Avskjær marginene på Sheet 1 sammen med den vertikale linjen gjennom midten av kryssmerkene i toppen og bunnen.

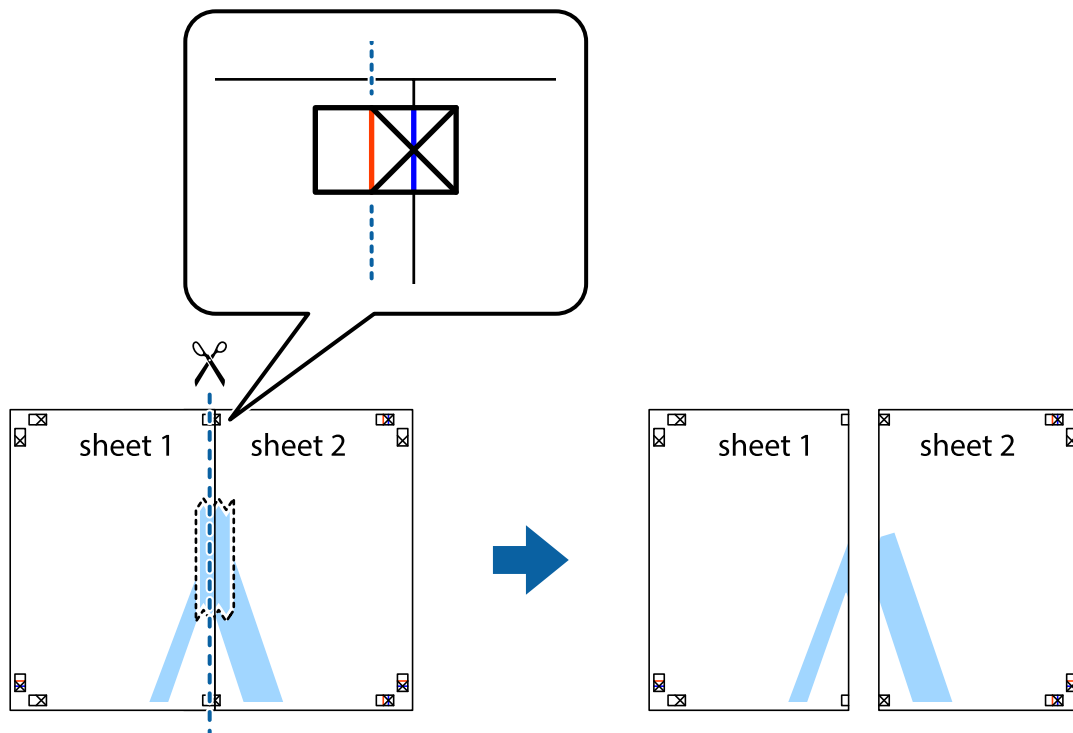


2. Plasser kanten på Sheet 1 øverst på Sheet 2 og juster kryssmerkene, tape deretter de to arkene sammen midlertidig fra baksiden.

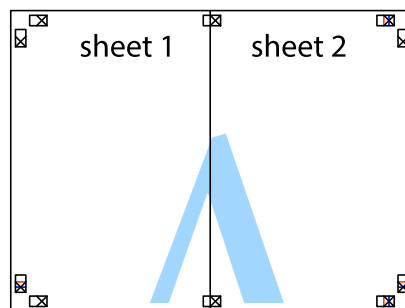


## Utskrifter

3. Klipp de sammenfestede arkene i to langs den loddrette røde linjen, gjennom justeringsmerkene (linjen til venstre for kryssmerkene denne gangen).



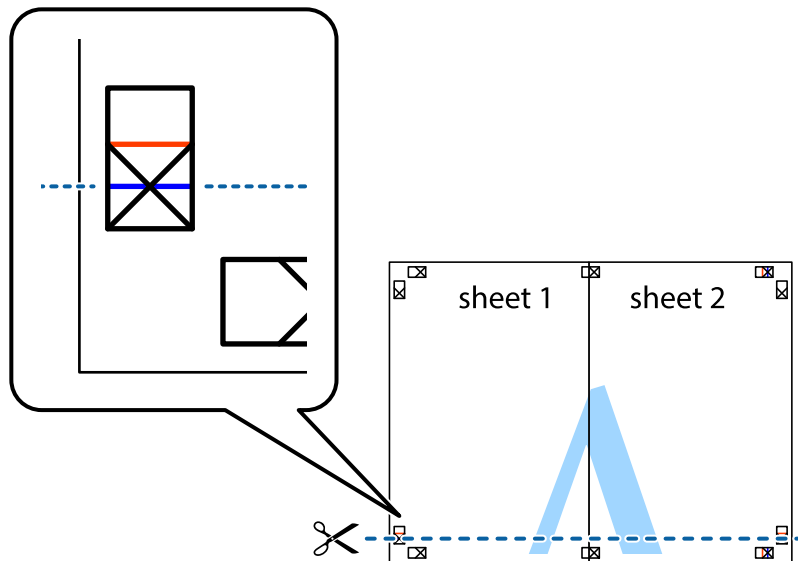
4. Fest arkene sammen med tape på baksiden.



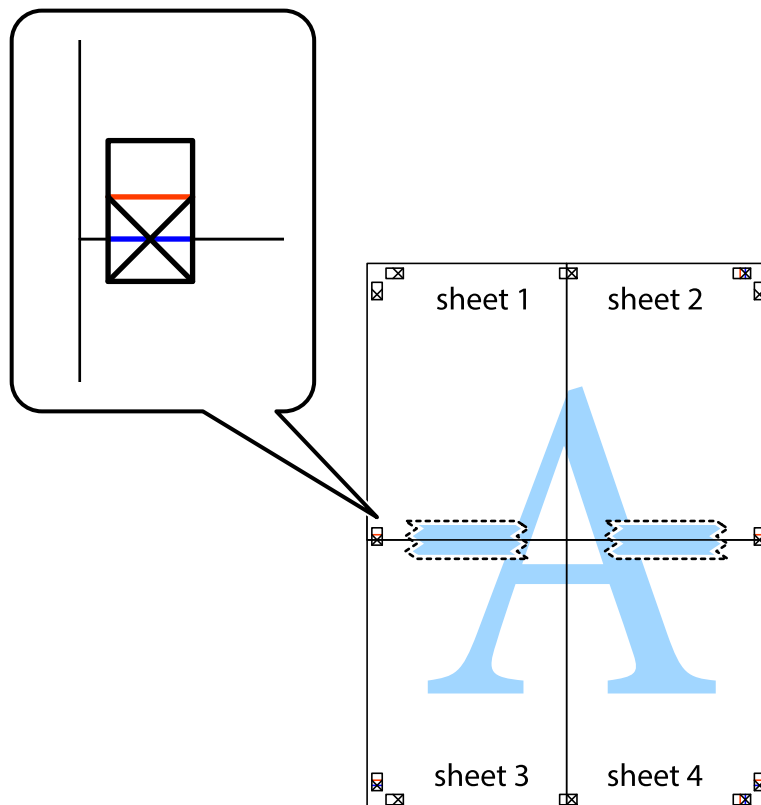
5. Gjenta trinn 1 til 4 for å tape Sheet 3 og Sheet 4 sammen.

## Utskrifter

6. Avskjær marginene på Sheet 1 og Sheet 2 sammen med den horisontale blå linjen gjennom midten av kryssmerkene på høyre og venstre side.



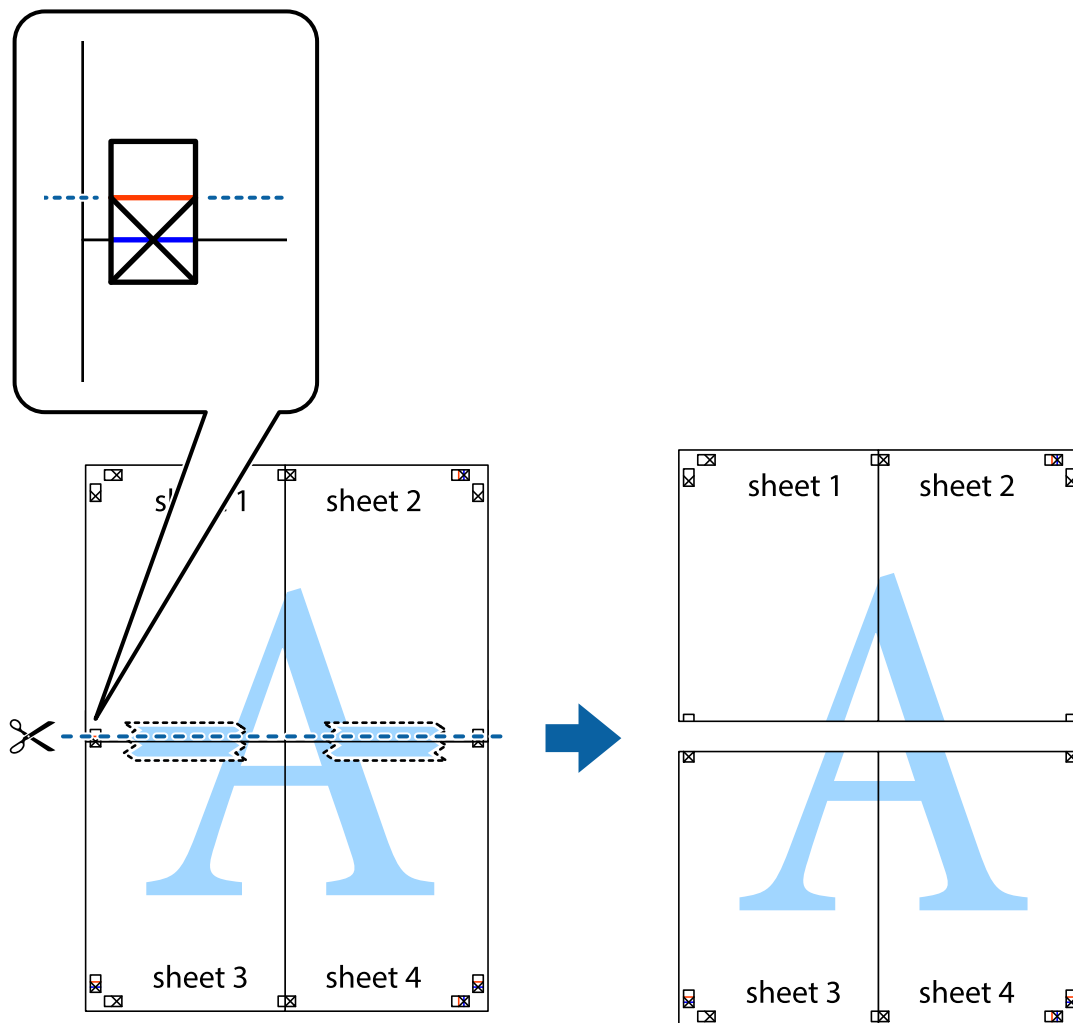
7. Plasser kanten på Sheet 1 og Sheet 2 øverst på Sheet 3 Sheet 4 og juster kryssmerkene, tape dem deretter sammen midlertidig fra baksiden.



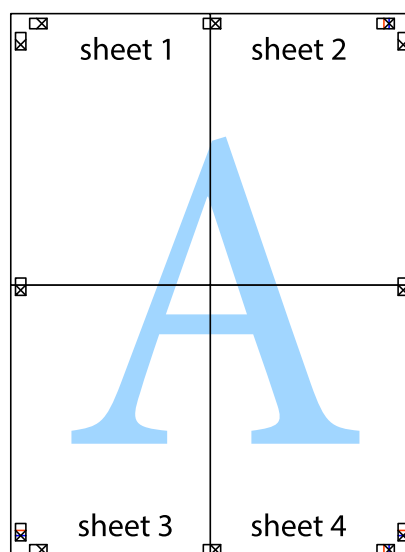


## Utskrifter

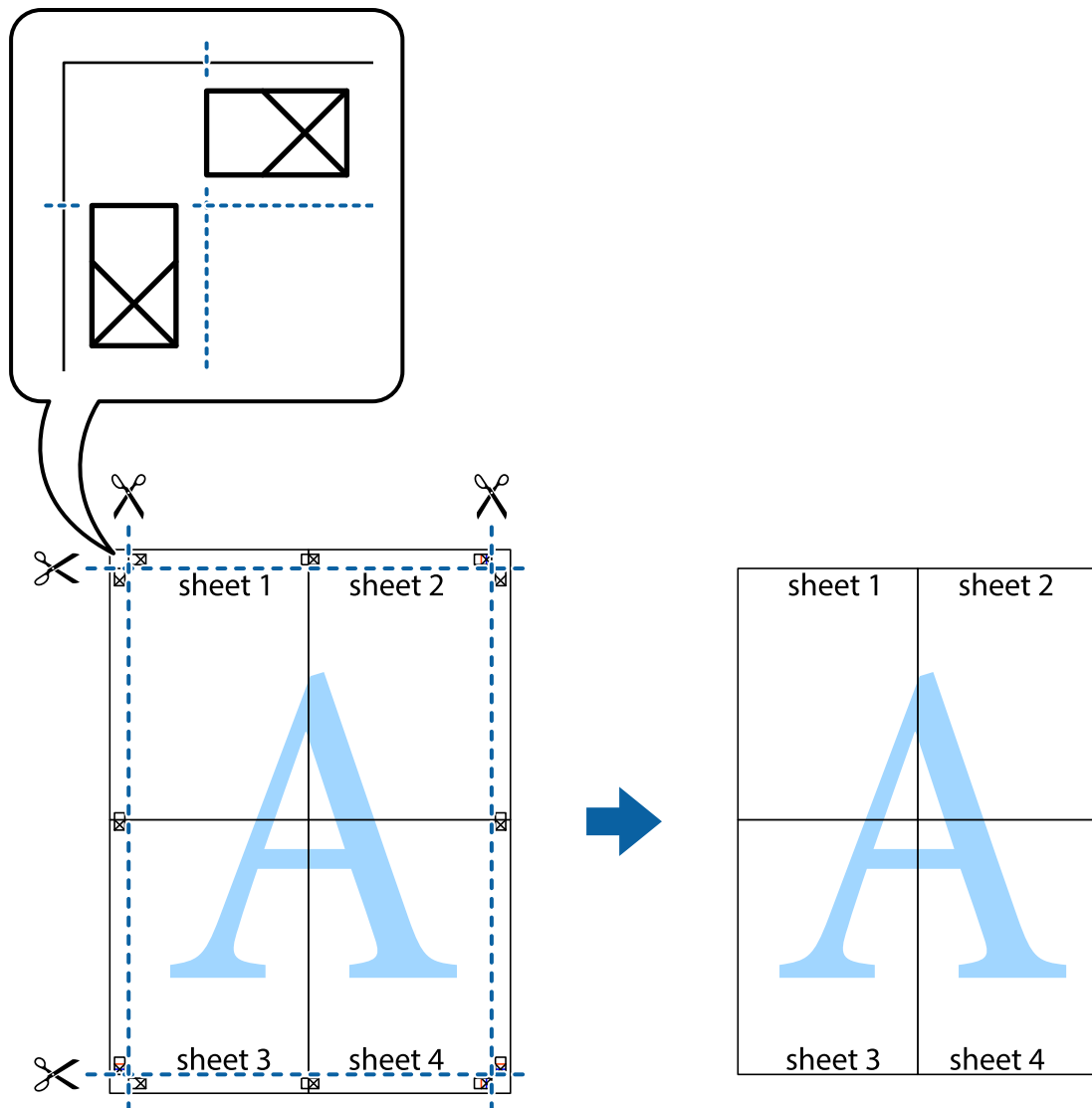
8. Klipp de sammenfestede arkene i to langs den vannrette røde linjen, gjennom justeringsmerkene (linjen over kryssmerkene denne gangen).



9. Fest arkene sammen med tape på baksiden.



10. Klipp av de gjenværende margene langs den ytre linjen.



## Skrive ut ved hjelp av avanserte funksjoner

Denne delen introduserer en rekke ekstra layout og utskriftsfunksjoner som er tilgjengelig i skriverdriveren.

### Relatert informasjon

- ➔ [“Windows-skriverdriver”](#) på side 100
- ➔ [“Mac OS X-skriverdriver”](#) på side 102

## Legge til forhåndsinnstillinger for utskrift som gjør det enkelt å skrive ut

Hvis du oppretter din egen forhåndsinnstilling av ofte brukte utskriftsinnstillinger på skriverdriveren, kan du enkelt skrive ut ved å velge forhåndsinnstillingen fra listen.

## Utskrifter

### Windows

For å legge til din egen forhåndsinnstilling, angi elementer som **Papirstørrelse** og **Papirtype** på **Hoved** eller **Flere alternativer**-kategorien **Legg til / fjern forhåndsinnstillinger** i **Forhåndsdef. utskrifter**.

**Merknad:**

Vil du slette en forhåndsinnstilling du har lagt til, klikker du **Legg til / fjern forhåndsinnstillinger**, velger navnet på forhåndsinnstillingen du vil slette fra listen, og deretter sletter du den.

### Mac OS X

Åpne dialogboksen for utskrift. For å legge til din egen forhåndsinnstilling, må du angi elementer som **Papirstørrelse** og **Mediotype**, og deretter lagre de nåværende innstillingene som forhåndsinnstilt **Presets**-innstillingen.

**Merknad:**

Vil du slette en forhåndsinnstilling du har lagt til, klikker du **Forhåndsinnstillinger** > **Vis forhåndsinnstillinger**, velger navnet på forhåndsinnstillingen du vil slette fra listen, og deretter sletter du den.

## Skrive ut et forminsket eller forstørret dokument

Du kan forstørre eller forminske størrelsen til et dokument med en angitt prosent.

### Windows

**Merknad:**

Denne funksjonen er ikke tilgjengelig for kantløs utskrift.

Angi **Papirstørrelse** i kategorien **Flere alternativer**. Velg **Forminsk/forstørr dokument**, **Zoom til**, og angi deretter en prosentandel.

### Mac OS X

**Merknad:**

Operasjoner er forskjellige avhengig av programmet. Se hjelp i programmet for å få mer informasjon.

Velg **Sideoppsett** (eller **Skriv ut**) fra **Fil**-menyen. Velg skriveren fra **Formater for**, angi papirstørrelse, og angi prosenten i **Skala**. Lukk vinduet og skriv så ut i henhold til de grunnleggende utskriftsinstruksjonene.

## Justere utskriftsfargen

Du kan justere fargene som brukes i utskriftsjobben.

**PhotoEnhance** gir skarpere bilder og mer levende farger ved å automatisk justere kontrast, metning og lysstyrke til de originale billedataene.

**Merknad:**

Disse justeringene brukes ikke på de originale dataene.

**PhotoEnhance** justerer fargene ved å analysere plasseringen til motivet. Hvis du har endret plasseringen for objektet ved å redusere, forstørre, beskjære eller rotere bildet, kan fargen endre seg uventet. Hvis du velger innstillingen uten kant, endres også plasseringen for motivet, noe som resulterer i fargeendringer. Hvis bildet er ute av fokus, kan tonen være unaturlig. Hvis fargen endres eller blir unaturlig, skriver du ut i en annen modus enn **PhotoEnhance**.

### Windows

Velg metode for fargekorrigering fra **Fargekorrigering** på **Flere alternativer**-fanen.

## Utskrifter

Hvis du velger **Automatisk**, justeres fargene automatisk for å passe papirtype og utskriftskvalitet. Hvis du velger **Egendef.** og klikker **Avansert**, kan du lage dine egne innstillinger.

### Mac OS X

Åpne utskriftsdialogen. Velg **Color Matching (Fargetilpassing)** fra hurtigmenyen, og velg deretter **EPSON Fargekontroller**. Velg **Fargealternativer** fra hurtigmenyen, og velg ett av de tilgjengelige alternativene. Klikk på pilen ved siden av **Avanserte innstillinger**, og angi de passende innstillingene.

### Skrive ut et anti-kopi-mønster (kun for Windows)

Du kan skrive ut dokumenter med usynlige bokstaver som "Kopi". Disse bokstavene vises når dokumenter fotokopieres slik at kopiene kan skilles fra originalen. Du kan også legge til ditt eget antikopi-mønster.

#### **Merknad:**

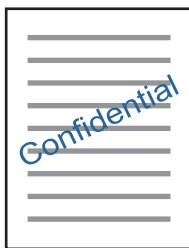
Denne funksjonen er kun tilgjengelig når følgende innstillinger er valgt.

- Papirtype: vanlig papir
- Kvalitet: Standard
- Automatisk tosidig utskrift: Deaktivert
- Kantløs utskrift: Deaktivert
- Fargekorrigering: Automatisk

Klikk på **Vannmerkefunksjoner** i **Flere alternativer**-kategorien og velg deretter et anti-kopi-mønster. Klikk på **Innstillinger** for å endre opplysninger som f.eks. størrelse og tetthet.

### Skrive ut et vannmerke (kun for Windows)

Du kan skrive ut et vannmerke som "konfidensielt" på utskriftene dine. Du kan også legge til et eget vannmerke.



#### **Merknad:**

Denne funksjonen er ikke tilgjengelig for kantløs utskrift.

Klikk på **Vannmerkefunksjoner** i **Flere alternativer**-kategorien og velg deretter et vannmerke. Klikk på **Innstillinger** for å endre detaljer som tetthet og plassering for vannmerket.

### Skrive ut topp- og bunntekst (kun for Windows)

Du kan skrive ut informasjon som f.eks. brukernavn og utskriftsdato som topp- og bunntekster.

Klikk på **Vannmerkefunksjoner** i **Flere alternativer** kategorien og velg deretter **Topptekst/bunntekst**. Klikk på **Innstillinger** og velg nødvendige elementer for hurtigmenyen.

## Skrive ut med Epson Easy Photo Print

Med Epson Easy Photo Print kan du enkelt plassere og skrive ut bilder på ulike typer papir. Se hjelp i programmet for å få mer informasjon.

### **Merknad:**

- Når du skriver ut på ekte Epson-fotopapir, får du best mulig blekkvalitet og utskriftene blir skarpe og fargesterke.
- Vil du skrive ut uten kanter fra et vanlig program, velger du innstillingene nedenfor.
  - Lag bildedataene slik at de er helt tilpasset papirstørrelsen. Hvis det finnes en marginstilling i programmet, setter du marginen til 0 mm.
  - Aktiver innstillingen for utskrift uten kanter i skriverdriveren.

### Relatert informasjon

- ➔ “Tilgjengelig papir og kapasiteter” på side 27
- ➔ “Legg papir i Papirkassett” på side 28
- ➔ “Epson Easy Photo Print” på side 105

---

## Skrive ut fra smartenheter

### Bruke Epson iPrint

Epson iPrint er et program som du kan bruke til å skrive ut bilder, dokumenter og nettsider fra en smartenhet som f.eks. en smarttelefon eller et nettbrett. Du kan bruke lokal utskrift, der du skriver ut fra en smartenhet som er koblet til samme trådløse nettverk som skriveren, eller ekstern utskrift, der du skriver ut fra en ekstern plassering via Internett. For å bruke ekstern utskrift, må du registrere skriveren din i Epson Connect-service.



### Relatert informasjon

- ➔ “Epson Connect-tjenesten” på side 98

### Installere Epson iPrint

Du kan installere Epson iPrint på smartenheten din fra følgende URL eller QR kode.

<http://ipr.to/c>

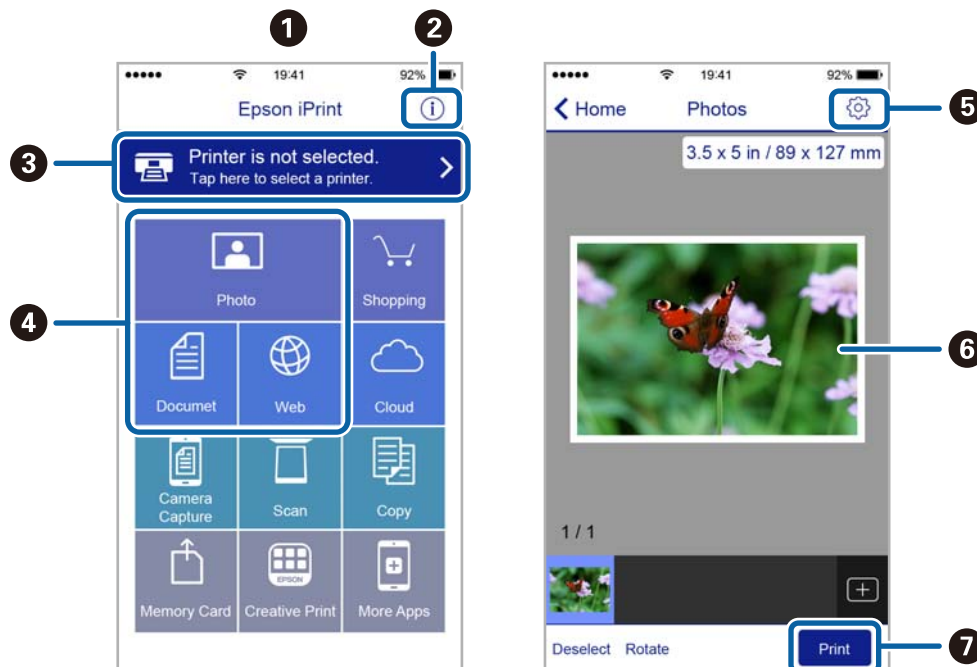


## Utskrifter

## Skrive ut med Epson iPrint

Start Epson iPrint fra smartenheten din og velg elementet som du ønsker å bruke fra hjem-skjermen.

De følgende skjermbildene er gjenstand for endring uten varsel.



1	Hjem-skjermen vises når programmet startes.
2	Viser informasjon om hvordan skriveren settes opp og en OSS.
3	Viser skjermen hvor du kan velge skriveren og utføre skriverinnstillinger. Når du har valgt skriveren, trenger du ikke velge den igjen neste gang.
4	Velg det du ønsker å skrive ut, som f.eks. bilder, dokumenter og nettsider.
5	Viser skjermen hvor du kan utføre skriverinnstillinger slik som papirstørrelse og papirtype.
6	Viser foto og bilder som du har valgt.
7	Starter utskrift.

**Merknad:**

Vil du skrive ut fra dokumentmenyen med iPhone, iPad og iPod touch som kjører iOS, starter du Epson iPrint etter at du har overført dokumentet du vil skrive ut ved hjelp av fildelingsfunksjonen i iTunes.

## Bruke AirPrint

Med AirPrint kan du skrive ut trådløst direkte fra iPhone, iPad og iPod touch med den nyeste versjonen av iOS, og fra Mac med den nyeste versjonen av OS X.



1. Legg papir i produktet.
2. Sett opp produktet for trådløs utskrift. Se koblingen nedenfor.  
<http://epson.sn>
3. Koble Apple-enheten til det samme trådløse nettverket som produktet bruker.
4. Skriv ut fra enheten til produktet.

**Merknad:**

Se på AirPrint-siden på nettstedet til Apple for mer informasjon.

### Relatert informasjon

➔ [“Legg papir i Papirkassett” på side 28](#)

---

## Avbryte utskrift

**Merknad:**

- I Windows, kan du ikke avbryte en utskriftsjobb fra datamaskinen når den er ferdigsendt fra skriveren. I dette tilfellet må du avbryte jobben ved å bruke skriverens kontrollpanel.
- Når du skriver ut flere sider fra Mac OS X, kan du ikke avbryte alle jobbene ved hjelp av kontrollpanelet. Du må i så fall avbryte utskriftsjobben på datamaskinen.
- Hvis du har sendt en utskriftsjobb fra Mac OS X v10.6.8 via nettverket, kan du kanskje ikke avbryte utskrift fra datamaskinen. I dette tilfellet må du avbryte jobben ved å bruke skriverens kontrollpanel.

## Avbryte utskrift — Skriverknapp

Trykk på -knappen for å avbryte den pågående utskriftsjobben.

## Avbryte utskrift – Windows


1. Gå til skriverdrivervinduet.

2. Velg kategorien **Vedlikehold**.
3. Klikk på **Utskriftskø**.
4. Høyreklikk jobben du vil avbryte, og velg deretter **Avbryt**.

#### Relatert informasjon

➔ [“Windows-skriverdriver” på side 100](#)

## Avbryte utskrift – Mac OS X

1. Klikk skriverikonet i **Dock**.
2. Velg jobben du vil avbryte.
3. Avbryt jobben.
  - Mac OS X v10.8.x eller nyere  
Klikk på  ved siden av fremdriftsmåleren.
  - Mac OS X v10.6.8 til v10.7.x  
Klikk på **Slett**.



# Kopiering

1. Legg papir i skriveren.
2. Plasser originalene.
3. Angi **Kopi** fra hjem-skjermen.
4. Trykk på ▲ og ▼-knappene for å legge inn antall kopier.
5. Trykk på OK-knappen.
6. Velg **Oppsett**, og deretter riktig sideoppsett.
7. Trykk på ▼-knappen, og utfør andre innstillinger etter behov.
8. Trykk på ⬠-knappen.

## Relatert informasjon

- ➔ [“Legg papir i Papirkassett” på side 28](#)
- ➔ [“Plassere originaler” på side 32](#)
- ➔ [“Kopi-modus” på side 16](#)

# Skanning

## Skanning ved bruk av kontrollpanelet

### Skanning til skyen

Du kan sende skannede bilder til nettsky-tjenester ved å bruke Epson Connect.

Se Epson Connect-portalnettstedet for detaljer.

<https://www.epsonconnect.com/>

<http://www.epsonconnect.eu> (kun Europa)

#### Relatert informasjon

➔ “Skann-modus” på side 17


### Skanning til en datamaskin

**Forsiktighetsregel:**

Sørg for at du har installert EPSON Scan og Epson Event Manager på datamaskinen før denne funksjonen tas i bruk.

1. Plasser originalene.
2. Angi **Skann** fra hjem-skjermen.
3. Velg **Datamaskin**.
4. Velg datamaskinen som du ønsker å lagre de skannede bildene på.

**Merknad:**

- Du kan endre til ofte brukte skanningsinnstillinger slik som dokumenttype, mappe for lagring eller lagre format ved å bruke Epson Event Manager.
  - Når skriveren er koblet til et nettverk, kan opptil 20 datamaskiner vises på skriverens kontrollpanel.
  - Når skriveren du ønsker å lagre det skannede bildet på oppdages på nettverket, vises de første 15 tegnene i skriverens navn på kontrollpanelet. Hvis du har angitt et navn for nettverksskanning i Epson Event Manager, vises det på kontrollpanelet.
5. Trykk på OK-knappen og velg deretter filformatet.
  6. Trykk på -knappen.

#### Relatert informasjon

➔ “Plassere originaler” på side 32

➔ “Epson Event Manager” på side 103

➔ “Skann-modus” på side 17

## Skanning til en datamaskin (WSD)


**Merknad:**

- ❑ Denne funksjonen er kun tilgjengelig på datamaskiner som kjører Windows 10/Windows 8.1/Windows 8/Windows 7/Windows Vista.
- ❑ Hvis du bruker Windows 7/Windows Vista, må du sette opp datamaskinen på forhånd med denne funksjonen. Se Nettverkshåndbok for mer informasjon.

1. Plasser originalene.

**Merknad:**

Hvis du vil skanne flere originaler, plasserer du alle originalene på ADF.

2. Åpne **Skann** fra hjem-skjermen.
3. Velg **Datamaskin(WSD)**.
4. Velg en datamaskin.
5. Trykk på -knappen.

**Relatert informasjon**

➔ [“Plassere originaler” på side 32](#)

---

## Skanning fra en datamaskin

Skann ved hjelp av skannerdriveren "EPSON Scan". Se EPSON Scan-hjelp for å forklaringer om hvert element.

### Skanning i Kontormodus

Du kan skanne mange tekstdokumenter raskt.

1. Plasser originalene.

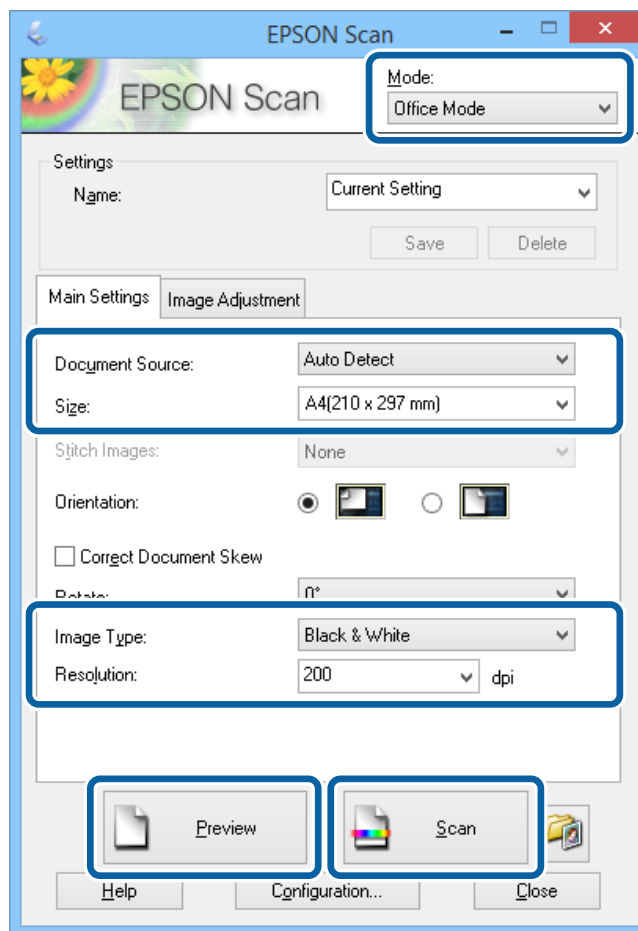
**Merknad:**

Hvis du bruker en ADF, legger du bare inn den første siden av originalen du vil forhåndsvisse.

2. Start EPSON Scan.

## Skanning

3. Velg **Kontormodus** fra **Modus**-listen.



4. Utfør følgende innstillinger i kategorien **Hovedinnstillinger**.

- Dokumentkilde: Velg dokumentkilden der du plasserte originalen.
- Størrelse: Velg størrelsen på originalen din.
- Bildetype: Velg typen bilde du ønsker å skanne.
- Oppløsning: Velg oppløsningen på bildet du ønsker å skanne.

5. Klikk på **Forhåndsvisning**.

Vinduet for forhåndsvisning åpnes.

**Merknad:**

*Hvis du bruker en ADF, legger du i hele originalen, inkludert originalen du har forhåndsvisst.*

6. Bekreft forhåndsvisningen, og endre innstillingene i **Bildejustering** etter behov.

**Merknad:**

*Du kan justere bilde, f.eks. lage tekstforbedringer.*

7. Klikk på **Skann**.

8. I **Innstillinger for fillagring**-vinduet gjør du nødvendige innstillinger og klikker deretter på **OK**.

Det skannede bildet lagres i den spesifiserte mappen.

## Skanning

**Merknad:**

Når du velger PDF som **Bildeformat**-innstilling, kan du angi et passord for å beskytte filen. Klikk på **Alternativer**, velg **Sikkerhet**-kategorien og angi deretter innstillingene.

### Relatert informasjon

- ➔ [“Plassere originaler” på side 32](#)
- ➔ [“EPSON Scan \(skannerdriver\)” på side 103](#)

## Skanning i Profesjonell modus

Du kan skanne bilder mens du justerer kvalitet og bilde. Denne modusen anbefales for avanserte brukere.

1. Plasser originalene.

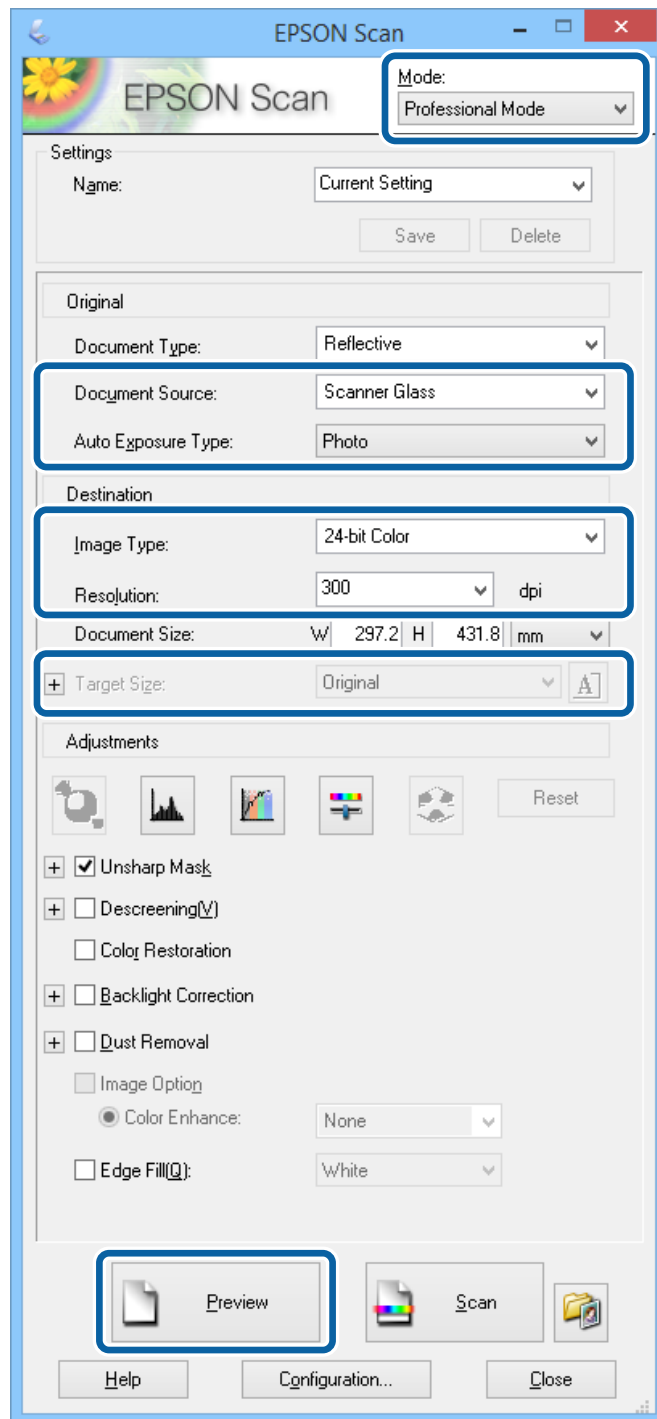
**Merknad:**

Hvis du bruker en ADF, legger du bare inn den første siden av originalen du vil forhåndsvisse.

2. Start EPSON Scan.

## Skanning

3. Velg **Profesjonell modus** fra **Modus**-listen.



4. Utfør følgende innstillinger.

- Dokumentkilde: Velg dokumentkilden der du plasserte originalen.
- Automatisk eksponeringstype: Velg eksponeringstypen som passer til originalen din.
- Bildetype: Velg typen bilde du ønsker å skanne.
- Oppløsning: Velg oppløsningen på bildet du ønsker å skanne.
- Målstørrelse: Velg utmatingsbildestørrelsen du ønsker å skanne til.

## Skanning

5. Klikk på **Forhåndsvisning**.

Vinduet for forhåndsvisning åpnes.

**Merknad:**

Hvis du bruker en ADF, legger du i hele originalen, inkludert originalen du har forhåndsvisst.

6. Kontroller forhåndsvisningen, og juster bildet etter behov.

**Merknad:**

Du kan utføre forskjellige bildejusteringer, som forbedring av farge, skarphet og kontrast.

7. Klikk på **Skann**.

8. I **Innstillinger for fillagring**-vinduet gjør du nødvendige innstillinger og klikker deretter på **OK**.

Det skannede bildet lagres i den spesifiserte mappen.

**Merknad:**

Når du velger PDF som **Bildeformat**-innstilling, kan du angi et passord for å beskytte filen. Klikk på **Alternativer**, velg **Sikkerhet**-kategorien og angi deretter innstillingene.

### Relatert informasjon

- ➔ “Plassere originaler” på side 32
- ➔ “EPSON Scan (skannerdriver)” på side 103

---

## Skanning fra smartenheter

Med programmet Epson iPrint kan du skanne bilder og dokumenter fra en smartenhet, slik som en smarttelefon eller et nettbrett, som er koblet til det samme trådløse nettverket som skriveren. Du kan lagre skannede data på en smartenhet eller i nettsky-tjenester, sende per e-post eller skrive de ut.



### Installere Epson iPrint

Du kan installere Epson iPrint på smartenheten din fra følgende URL eller QR kode.

<http://ipr.to/c>

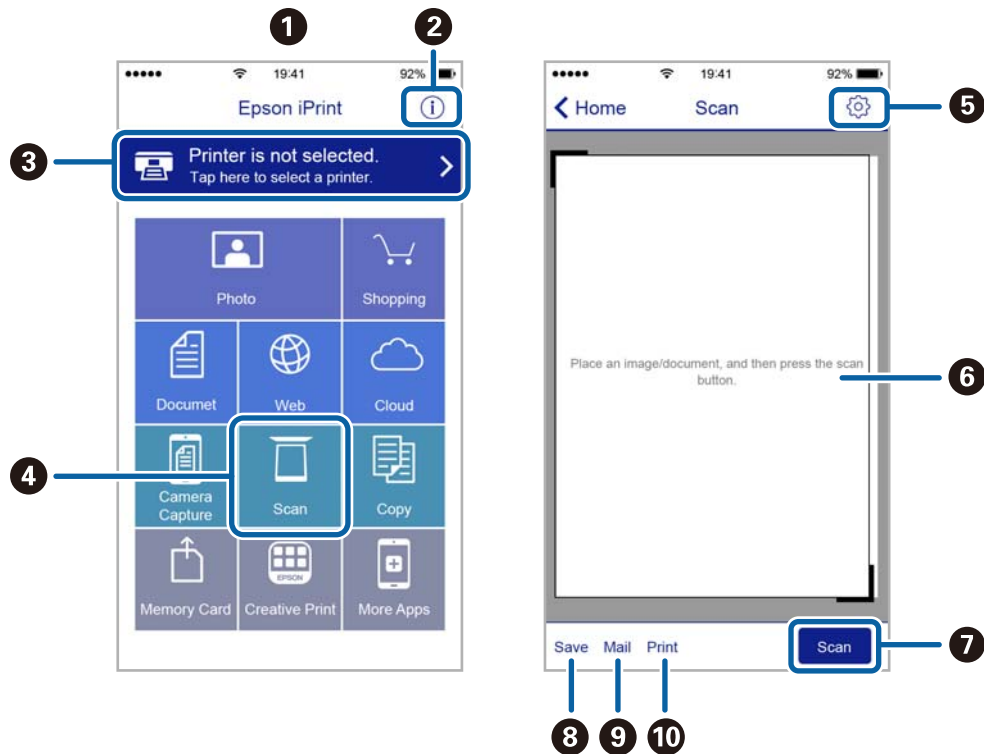


### Skanne ved hjelp av Epson iPrint

Start Epson iPrint fra smartenheten din og velg elementet som du ønsker å bruke fra hjem-skjermen.

## Skanning

De følgende skjermbildene er gjenstand for endring uten varsel.



1	Hjem-skjermen vises når programmet startes.
2	Viser informasjon om hvordan skriveren settes opp og en OSS.
3	Viser skjermen hvor du kan velge skriveren og utføre skriverinnstillinger. Når du har valgt skriveren, trenger du ikke velge den igjen neste gang.
4	Viser skanningsskjermen.
5	Viser skjermen hvor du kan utføre innstillinger som f.eks. oppløsning.
6	Vise de skannede bildene.
7	Starter skanning.
8	Viser skjermen hvor du kan lagre skannet data på en smartenhet eller nettsky-tjeneste.
9	Viser skjermen hvor du kan sende skannet data per e-post.
10	Viser skjermen hvor du kan skrive ut skannet data.



# Faksing

---

## Konfigurere en faks

### Koble til en telefonlinje

#### Kompatible telefonlinjer

Du kan bruke skriveren over standard, analoge telefonlinjer (PSTN = Public Switched Telephone Network) og PBX (Private Branch Exchange) telefonsystemer.

Du kan kanskje ikke bruke skriveren med følgende telefonlinjer eller systemer.

- VoIP-telefonlinje som DSL eller fiberoptisk digital tjeneste
- ISDN (digital telefonlinje)
- Enkelte PBX-telefonsystemer
- Når adaptere som terminaladaptere, VoIP-adaptere, delere eller DSL-rutere er koblet mellom telefonens veggkontakt og skriveren.

#### Koble skriveren til en telefonlinje

Koble skriveren til et telefonuttak ved hjelp av en telefonkabel av type RJ-11 (6P2C). Når du kobler en telefon til skriveren, må du bruke en annen telefonkabel av type RJ-11 (6P2C).

Avhengig av området kan en telefonkabel inkluderes med skriveren. Hvis den er inkludert, må du bruke den kablen.

Det kan hende du må koble til telefonkabelen til en adapter som er levert for ditt land eller region.

**Forsiktighetsregel:**

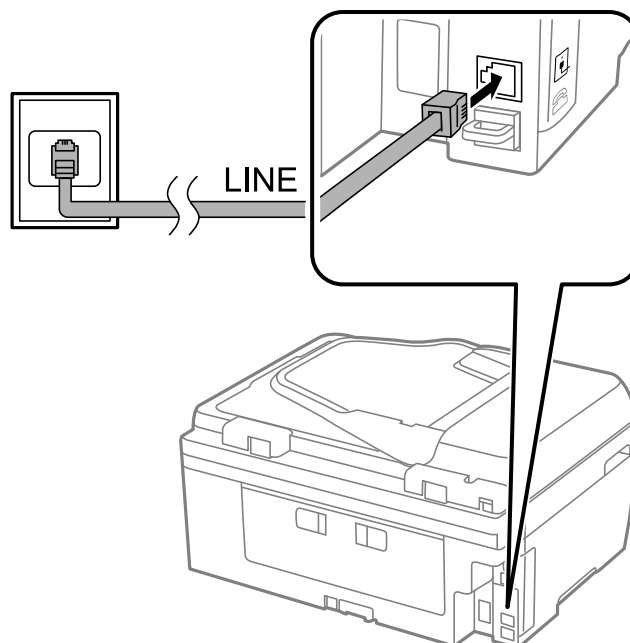
*Fjern dekselet fra EXT.-porten på skriveren kun når du kobler telefonen din til skriveren. Ikke fjern dekselet hvis du ikke skal koble til telefonen din.*

På områder med hyppige lynnedslag, anbefaler vi at du bruker en støtbeskytter.

## Faksing

### **Koble til en standard telefonlinje (PSTN) eller PBX**

Koble til en telefonkabel fra telefonens veggkontakt eller PBX-port til LINE-porten på skriverens bakside.



### **Relatert informasjon**

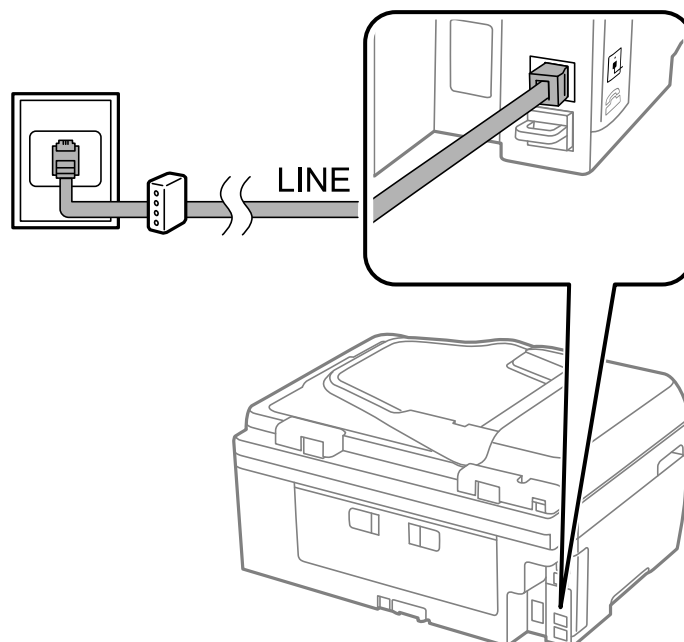
➔ [“Angi innstillinger for et PBX-telefonsystem” på side 70](#)

### **Koble til DSL eller ISDN**

Koble til en telefonkabel fra DSL-modemet eller ISDN-terminaladapteren til LINE-porten på skriverens bakside. Se dokumentasjonen som ble levert med modemmet eller adapteren for flere detaljer.

#### **Merknad:**

Hvis DSL-modemet ikke er utstyrt med et innebygd DSL-filter, må du koble til et separat DSL-filter.



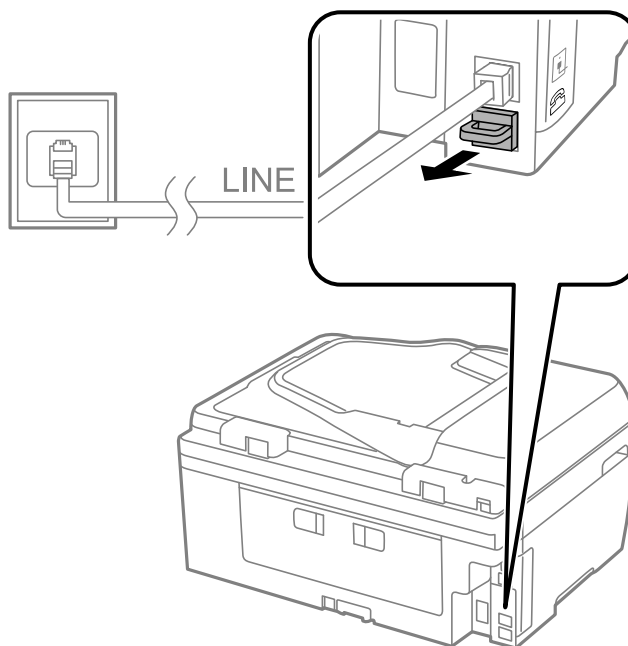
## Koble telefonenheten din til skriveren

Når du bruker skriveren og telefonen på én enkelt telefonlinje, må du koble telefonlinjen til skriveren.

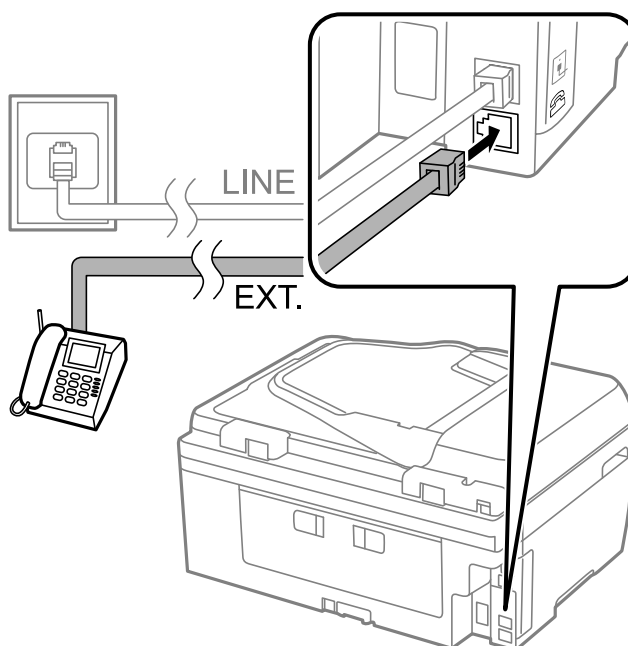
**Merknad:**

- Hvis telefonenheten din har en faksfunksjon, må du deaktivere faksfunksjonen for tilkobling. Se dokumentasjonen som fulgte med telefonenheten din for mer informasjon.
- Angi antall **Ringer til svar** før mottak av fakser til et større nummer enn for svareren.

1. Fjern dekselet fra EXT.-porten på baksiden av skriveren.



2. Koble telefonenheten og EXT.-porten med en telefonkabel.



## Faksing

**! Forsiktighetsregel:**

Når du deler én enkel telefonlinje, må du sørge for at du kobler telefonenheten til EXT.-porten på skriveren. Hvis du deler linjen for å koble til telefonenheten og skriveren separat, vil ikke telefonen og skriveren fungere riktig.

3. Ta opp håndsettet på den tilkoblede telefonenheten og bekreft at en melding som ber deg om å velge sending eller mottak av faks vises på LCD-skjermen.

Hvis meldingen ikke vises, må du kontrollere at telefonkabelen er godt festet til EXT.-porten.

**Relatert informasjon**

➔ [“Innstillinger for svareren” på side 75](#)

**Angi grunnleggende faksinnstillinger**

Angi først grunnleggende faksinnstillinger som **Mottaksmodus** ved bruk av **Faksinnstillingsveiviser**, og konfigurere deretter de andre innstillingene etter behov.

**Faksinnstillingsveiviser** vises automatisk når skriveren slås på for første gang. Når du har angitt innstillingene, trenger du ikke å angi dem på nytt hvis ikke tilkoblingsmiljøet endres.

**Angi grunnleggende faksinnstillinger ved bruk av Faksinnstillingsveiviser**

Angi grunnleggende innstillinger ved å følge instruksjonene på skjermen.

1. Koble skriveren til telefonlinjen.

**! Forsiktighetsregel:**

Fordi en automatisk fakstilkoblingskontroll kjører på slutten av veiviseren, må du sørge for at du kobler skriveren til telefonlinjen før du starter veiviseren.

2. Angi **Oppsett** fra hjem-skjermen.
3. Velg **Faksinnstillin.** > **Faksinnstillingsveiviser**, og trykk deretter på ▲-knappen.  
Veilederen starter.
4. På faksens topptekst-oppførings skjerm skriver du inn sendernavnet, som f.eks. selskapsnavnet ditt.

**Merknad:**

Ditt sendernavn og ditt faksnummer vises som topptekst for utgående fakser.

5. Angi faksnummeret på telefonens nummerinntastingsskjerm.
6. Velg om du bruker en DRD-innstilling.
  - Hvis du har abonnert på en spesifikk ringetjeneste fra telefonselskapet: Trykk på ▲-knappen, velg ringemønstret som skal brukes for innkommende fakser, og gå deretter til trinn 9. **Mottaksmodus** innstilles automatisk til **Auto**.
  - Hvis du ikke trenger å innstille dette alternativet: Trykk på ▼-knappen, og gå deretter til neste trinn.

## Faksing

### **Merknad:**

- Spesielle ringetjenester som tilbys av telefonselskaper (servicenavnet varierer fra selskap til selskap), lar deg ha flere telefonnumre på én telefonlinje. Alle numrene har forskjellige ringemønstre. Du kan bruke ett nummer for talesamtaler og et annet for fakssamtaler. Velg ringemønsteret som er tildelt fakssamtalene i **DRD**.
- Avhengig av området, vises **På** og **Av** som **DRD**-alternativer. Velg **På** for å bruke den spesielle ringefunksjonen.

7. Velg om du bruker telefonenheten som er tilkoblet skriveren.

- Når du er tilkoblet: Trykk på ▲-knappen, og gå deretter til neste trinn.
- Når du ikke er tilkoblet: Trykk på ▼-knappen, og gå deretter til trinn 9. **Mottaksmodus** innstilles til **Auto**.

8. Velg om du ønsker å motta fakser automatisk.

- Slik mottar du automatisk: Trykk på ▲-knappen. **Mottaksmodus** innstilles til **Auto**.
- Slik mottar du manuelt: Trykk på ▼-knappen. **Mottaksmodus** innstilles til **Manuell**.

9. På **Bekreft innst.**-skjermen trykker du på OK-knappen. Trykk på ▲ og ▼-knappene for å kontrollere innstillingene du har gjort, og trykk deretter på OK-knappen.

For å korrigere eller endre innstillinger, trykker du på ↵-knappen.

10. Velg **Start**, og når du blir bedt om å skrive ut kontrollresultatet, trykker du på ◇-knappen.

En rapport for kontrollresultatet som viser tilkoblingsstatus skrives ut.

### **Merknad:**

- Hvis feil rapporteres, må du følge instruksjonene på rapporten for å løse dem.
- Velg linjetyper hvis du blir bedt om det. Når du kobler skriveren til et PBX-telefonsystemet eller terminaladapteren, velger du **PBX**.
- Hvis skjermen indikerer at ringetonen ikke oppdages, trykk på ▲-knappen for å deaktivere funksjonen som finner ringetonen.  
Men deaktivering av denne funksjonen kan føre til at skriveren dropper det første tallet i et faksnummer, og at faksen sendes til feil nummer.

11. Når **Start** vises på nytt, trykker du på ▼-knappen. Velg **Ferdig** for å avslutte veiviseren.

### **Relatert informasjon**

- ➔ [“Koble skriveren til en telefonlinje”](#) på side 65
- ➔ [“Innstille mottaksmodus”](#) på side 74
- ➔ [“Angi innstillinger for et PBX-telefonsystem”](#) på side 70
- ➔ [“Faksinnstillin.”](#) på side 22

## **Angi grunnleggende faksinnstillinger individuelt**

Du kan angi faksinnstillingene ute å bruke faksinnstillingsveiviseren ved å velge hver innstillingsmeny individuelt. Innstillingene som konfigureres ved bruk av veiviseren kan også endres. For mer informasjon, se listen over menyer i faksinnstillinger.

**Relatert informasjon**

➔ [“Faksinnstillin.”](#) på side 22

**Angi innstillinger for et PBX-telefonsystem**

Angi følgende innstillinger når skriveren brukes på kontorer som bruker forlengelser og krever eksterne tilgangskoder, som 0 og 9, for å få en linje ut.

1. Angi **Oppsett** fra hjem-skjermen.
2. Velg **Faksinnstillin.** > **Basisinnstillinger** > **Linjetype**.
3. Velg **PBX**.
4. Velg **Bruk** som tilgangskoden.
5. På **Tilgangskode**-skjermen legger du inn den eksterne tilgangskode som brukes for telefonsystemet ditt, og trykk deretter på OK-knappen.

Tilgangskoden er lagret på skriveren. Når du sender en faks til en eksternt faksnummer, må du skrive en # (firkanttast) i stedet for en faktisk tilgangskode.

**Merknad:**


Når en # (firkanttast) angis i begynnelsen på faksnummeret, bytter skriveren ut # med den lagrede tilgangskoden når du ringer. Bruk av # bidrar til å unngå tilkoblingsproblemer når du kobler til en ekstern linje.

---


## Registrering av kontakter for faksing

Det er enkelt å sende faks hvis du registrerer hyppig brukte faksnumre på en kontaktliste. Du kan gruppere oppføringer sammen for å sende en faks til flere mottakere samtidig. Opptil 60 oppføringer (en gruppeoppføring regnes som én) kan registreres.

### Registrere kontakter

1. Trykk på -knappen i **Faks**-modus.
2. Trykk på #-knappen og velg deretter **Ny oppføring**.
3. Velg oppføringsnummeret du ønsker å registrere.
4. Angi et navn og faksnummer.

**Merknad:**

Når du angir et faksnummer, må du angi en ekstern tilgangskode i begynnelsen på faksnummeret hvis telefonsystemet ditt er PBX og du trenger tilgangskoden for å få en linje ut. Hvis tilgangskoden har blitt innstilt i **Linjetype**-innstillingen, må du angi en firkanttast (#) i stedet for den faktiske tilgangskoden. For å legge til en pause (pause i tre sekunder) i løpet av ringing, må du legge inn en bindestrek ved å trykke på -knappen.

## Faksing

5. Velg fakshastighet. Trykk på ►-knappen for å endre.

**Merknad:**

Fakshastigheten som er angitt i **Oppsett > Faksinnstillin.** > **Basisinnstillinger > Fakshast.** brukes som standard. Hvis det ofte oppstår kommunikasjonsfeil med mottakeren, eller hvis mottakeren er i utlandet, anbefaler vi at du endrer dette til **Sakte (9600bps)**.


6. Trykk på OK-knappen for å registrere en kontakt.

**Merknad:**

For å redigere eller slette en oppføring, velg oppføringen og trykk på ►-knappen og velg deretter **Rediger** eller **Slett**.

## Registrere grupperte kontakter

Hvis du legger til en gruppe kan du sende en faks til flere destinasjoner samtidig.

1. Trykk på -knappen i Faks-modus.
2. Trykk # og velg deretter **Ny gruppe**.
3. Velg oppføringsnummeret du ønsker å registrere.
4. Angi et navn og trykk deretter på OK-knappen.
5. Trykk på \*-knappen til kontaktene som du ønsker å registrere i gruppen.

**Merknad:**

- Du kan registrere opp til 30 kontakter.
- Trykk på \*-knappen igjen for å velge fra.

6. Trykk på OK-knappen for å registrere kontaktene som en gruppe.

**Merknad:**

For å redigere eller slette en gruppert kontakt, velg kontakten, trykk på ►-knappen og velg deretter **Rediger** eller **Slett**.

## Registrere kontakter på en datamaskin

Du kan bruke FAX Utility til å lage en kontaktliste på datamaskinen og importere den til skriveren. Se hjelpen til FAX Utility for mer informasjon.

### Relatert informasjon

➔ [“FAX Utility” på side 104](#)

## Sikkerhetskopierte kontakter med en datamaskin

Med FAX Utility, kan du sikkerhetskopierte kontaktdata som er lagret på skriveren til datamaskinen. Se hjelpen til FAX Utility for mer informasjon.

Data for kontakter kan gå tapt på grunn av feilfunksjon ved skriveren. Vi anbefaler at du tar en sikkerhetskopi av dataen når du oppdaterer den. Epson skal ikke holdes ansvarlig for eventuelle tap av data, for sikkerhetskopiering eller gjenoppretting av data og/eller innstillinger, selv i løpet av en garantiperiode.

**Relatert informasjon**

➔ "FAX Utility" på side 104

---

## Sende fakser

### Grunnleggende operasjoner for fakssending

Send fakser i farge eller monokrom (Svart-hvit).

**Merknad:**

Hvis faksnummeret er opptatt eller et problem oppstår, ringer skriveren automatisk opp på nytt to ganger etter et minutt.

### Fakssending ved bruk av kontrollpanelet

1. Plasser originalene.

**Merknad:**


Du kan sende opp til 100 sider i én overføring, men avhengig av den gjenværende minnemengden, kan du kanskje sende fakser selv om de er på mindre enn 100 sider.

2. Åpne **Faks** fra hjem-skjermen.

3. Spesifiser mottakeren.


Slik angir du manuelt: Angi tallene ved bruk av talltastaturet , og trykk deretter OK-knappen.

Slik velger du fra kontaktlisten: Trykk -knappen, og velg mottakeren.


Slik velger du siste ringte nummer: Trykk -knappen.


**Merknad:**

Du kan sende samme monokrome faks til opp til 30 mottakere. En fargefaks kan kun sendes til én mottaker i gangen.


For å legge til en pause (pause i tre sekunder) i løpet av ringing, må du legge inn en bindestrek ved å trykke på .

Hvis du innstiller en ekstern tilgangskode i **Linjetype**, skriver du "#" (firkanttast) i stedet for den faktiske tilgangskoden i begynnelsen av faksnummeret.


Hvis du trykker på -knappen og den siste faksen var sendt til en gruppeoppringing, vises den siste oppføringen i gruppen.

For å slette mottakeren du valgte, trykker du på -knappen og velger deretter **Slett Kontakter**.

4. Trykk på OK-knappen, og angi deretter innstillingene, som f.eks. oppløsning, og sendemetode etter behov.

5. Trykk på -knappen.

**Merknad:**

For å avbryte sending, trykk på -knappen.

Det tar lenger tid å sende en faks i farger fordi skriveren utfører skanning og sending samtidig. Når du sender en faks i svart-hvitt, kan det også ta lengre tid avhengig av typen til originalen, for eksempel bilder eller tekst, eller innstillingen for oppløsning.



**Relatert informasjon**

- ➔ [“Plassere originaler” på side 32](#)
- ➔ [“Faks-modus” på side 17](#)
- ➔ [“Registrering av kontakter for faksing” på side 70](#)

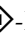
**Sende fakser ved å ringe fra den eksterne telefonenheten**

Du kan sende en faks ved å ringe med den tilkoblede telefonen når du ønsker å snakke på telefonen før du sender en faks, eller når mottakerens faksmaskin ikke automatisk bytter til faksen.

1. Plasser originalene.

***Merknad:***

*Du kan sende opp til 100 sider i løpet av én overføring.*

2. Ta opp håndsettet på den tilkoblede telefonen.
3. Velg **Send** på skriverens kontrollpanel, og deretter ring mottakerens faksnummer ved hjelp av telefonen.
4. Trykk på OK-knappen, og angi deretter innstillingene, som f.eks. oppløsning, og sendemetode etter behov.
5. Når du hører en fakstone, trykker du på -knappen og legger på håndsettet.

***Merknad:***

- Når et nummer ringes ved bruk av den tilkoblede telefonen, tar det lenger tid å sende en faks fordi skriveren utfører skanning og sending samtidig. Mens skriveren sender en fargefaks, kan du ikke bruke andre funksjoner.*
- Avhengig av innholdet i originalen og oppløsningen du har valgt, kan tiden det tar å sende en faks variere.*

**Relatert informasjon**


- ➔ [“Plassere originaler” på side 32](#)
- ➔ [“Faks-modus” på side 17](#)

**Forskjellige måter å sende fakser på****Sende fakser til en spesifisert tid (Send faks senere)**



Du kan innstille sending av faks til spesifisert tid. Kun monokrome fakser kan sendes når sendetiden er spesifisert.

1. Plasser originalene.
2. Angi **Faks** fra hjem-skjermen.
3. Spesifiser mottakeren.
4. Trykk på OK-knappen og velg deretter **Send faks senere**.
5. Velg **På**, og trykk deretter på OK-knappen.
6. Angi sendingstidspunkt for faksen og trykk deretter på OK-knappen.
7. Angi innstillinger slik som oppløsning og tetthet ved behov.

## Faksing

- Trykk på -knappen.

**Merknad:**

Inntil faksen sendes ved spesifisert tid, kan du ikke sende andre fakser. Trykk på -knappen på faksmodusens øverste skjerm for å avbryte faksen, og trykk deretter .

**Relatert informasjon**

- ➔ [“Fakssending ved bruk av kontrollpanelet” på side 72](#)
- ➔ [“Plassere originaler” på side 32](#)
- ➔ [“Faks-modus” på side 17](#)

## Sende mange sider i et monokromt dokument (Direkte sending)

Når du sender en faks i monokrom, lagres det skannede dokumentet midlertidig i skriverens minne. Derfor kan sending av mange sider forårsake at skriveren går tom for minne og avslutter sendingen av faksen. Du kan unngå dette ved å aktivere **Direkte sending**-funksjonen, men det tar imidlertid lengre tid å sende faksen fordi skriveren utfører skanning og sending samtidig. Du kan bruke denne funksjonen når det kun finnes én mottaker.

Fra hjem-skjermen velger du **Faks**, og trykk deretter på OK-knappen. Angi **Direkte sending** til **På**.

## Sende en faks fra en telefon

Du kan sende fakser fra datamaskinen ved å bruke FAX Utility og PC-FAX driveren. Se hjelpen for FAX Utility og PC-FAX driveren for betjeningsinstruksjoner.

**Relatert informasjon**

- ➔ [“PC-FAX-driver \(faksdriver\)” på side 104](#)
- ➔ [“FAX Utility” på side 104](#)

---

# Motta fakser

## Innstille mottaksmodus

Du kan innstille **Mottaksmodus** ved bruk av **Faksinnstillingsveiviser**. Når du setter opp faksfunksjonen for første gang, anbefaler vi at du bruker **Faksinnstillingsveiviser**. Hvis du ønsker å endre **Mottaksmodus**-innstillingene individuelt, følger du trinnene under.

- Angi **Oppsett** fra hjem-skjermen.
- Velg **Faksinnstillin.** > **Motta-innstillinger** > **Mottaksmodus**.
- Velg hvordan du vil motta.
  - Auto: Anbefalt for personer som mottar mange fakser. Skriveren mottar en faks automatisk etter ringeantallet som du spesifiserte.

**Forsiktighetsregel:**

Når du ikke kobler en telefon til skriveren, velger du the **Auto**-modus.

## Faksing

- Manuell:** Anbefales for brukere som ikke sender faks ofte, eller som ønsker å motta faks etter å ha svart på samtaler med den tilkoblede telefonen. Når du mottar en faks tar du opp håndsettet og betjener deretter skriveren.

**Merknad:**

Hvis du aktiverer **Fjernmottak**-funksjonen, kan du starte faksmottaket kun ved hjelp av den tilkoblede telefonen.

### Relatert informasjon

- ➔ [“Angi grunnleggende faksinnstillinger ved bruk av Faksinnstillingsveiviser” på side 68](#)
- ➔ [“Motta fakser manuelt” på side 75](#)
- ➔ [“Motta fakser ved bruk av en tilkoblet telefon \(Fjernmottak\)” på side 76](#)

## Innstillinger for svareren

Du trenger innstillinger for å bruke svareren.

- Innstille **Mottaksmodus** på skriveren til **Auto**.
- Angi **Ringer til svar**-innstillingen for skriveren til et høyere antall enn ringeantallet for svareren. Hvis ikke kan ikke svarermaskinen motta talesamtaler for å innspille talemeldinger. Se bruksanvisningene som medfulgte svareren for dens innstillinger.

**Ringer til svar**-innstillingen vises kan hende ikke, avhengig av området.

### Relatert informasjon

- ➔ [“Faksinnstillin.” på side 22](#)

## Forskjellige måter å motta faks på


### Motta fakser manuelt

Når du kobler til en telefon og angir **Mottaksmodus**-innstillingen for skriveren til **Manuell**, følger du trinnene under for å motta fakser.

1. Når telefonen ringer, tar du opp håndsettet.
2. Når du hører en fakstone, velger du **Motta** på skriverens kontrollpanel.

**Merknad:**

Hvis du aktiverer **Fjernmottak**-funksjonen, kan du starte faksmottaket kun ved hjelp av den tilkoblede telefonen.

3. Trykk på -knappen og legg deretter på håndsettet.

### Relatert informasjon

- ➔ [“Motta fakser ved bruk av en tilkoblet telefon \(Fjernmottak\)” på side 76](#)
- ➔ [“Lagre mottatte fakser på en datamaskin” på side 77](#)

## Motta fakser ved bruk av en tilkoblet telefon (Fjernmottak)

For å motta en faks manuelt, må du betjene skriveren etter at du tar opp håndsettet på telefonen. Ved bruke **Fjernmottak**-funksjonen kan du begynne motta en faks bare ved å betjene telefonen.

**Fjernmottak**-funksjonen er tilgjengelig for telefoner som støtter tonering.

### Relatert informasjon

➔ [“Motta fakser manuelt” på side 75](#)

### Konfigurere Fjernmottak

1. Angi **Oppsett** fra hjem-skjermen.
2. Velg **Faksinnstillin.** > **Motta-innstillinger** > **Fjernmottak**.
3. Etter aktivering av **Fjernmottak**, angir du en tosifret kode (0 til 9, \*, og # kan angis).
4. Trykk på OK-knappen.

### Bruke Fjernmottak


1. Når telefonen ringer, tar du opp håndsettet.
2. Når du hører en fakstone, angir du startkoden ved bruk av telefonen.
3. Etter å ha bekreftet at skriveren har startet mottak av faksen, legger du på håndsettet.

## Motta fakser ved avspørring (Pollingmottak)

Du kan motta en faks som er lagret på en annen faksmaskin ved å ringe faksnummeret. Bruk denne funksjonen til å motta et dokument fra en faksinformatjonstjeneste. Hvis faksinformatjonstjenesten bruker lydveiledning som du må følge for å motta dokumentet, kan du imidlertid ikke bruke denne funksjonen.

### **Merknad:**

*Vil du motta et dokument fra en faksinformatjonstjeneste som bruker lydveiledning, ringer du bare faksnummeret ved hjelp av den tilkoblede telefonen og betjener telefonen og skriveren ved å følge lydveiledningen.*

1. Angi **Faks** fra hjem-skjermen.
2. Trykk på OK-knappen og aktiver deretter **Pollingmottak**.
3. Angi faksnummeret.
4. Trykk på -knappen.

### Relatert informasjon

➔ [“Sende fakser ved å ringe fra den eksterne telefonenheten” på side 73](#)

## Lagre mottatte fakser på en datamaskin

Du kan velge å konvertere mottatte dokumenter til PDF-format og lagre dem på en datamaskin som er koblet til skriveren. Du kan også velge å skrive ut dokumenter automatisk og samtidig lagre dem på datamaskinen.

Først må du bruke FAX Utility for å stille inn. Installer FAX Utility på datamaskinen.

**Forsiktighetsregel:**

- Still inn skriverens mottaksmodus til **Auto**.*
- Prøv å ikke la datamaskinen gå inn i hvilemodus. Hvis datamaskinen går i dvalemodus, eller hvis den slås av, må skriveren midlertidig lagre mottatte dokumenter. Dette kan føre til feil med fullt minne, noe som vil deaktivere sending og mottak av fakser.*

1. Åpne FAX Utility på datamaskinen som er koblet til skriveren.
  2. Åpner innstillingsskjermen for FAX Utility.
    - Windows**  
Velg **Faksinnstillinger for skriver > Utskriftsinnstillinger for mottatt faks**.
    - Mac OS X**  
Klikk **Faksmottaksovervåking**, velg skriveren, og klikk deretter **Utskriftsinnstillinger for mottatt faks**.
  3. Klikk **Lagre fakser på denne datamaskinen**, og angi mappen der du vil lagre mottatte dokumenter.
  4. Velg andre innstillingene etter behov, og send innstillingen til skriveren.
- Merknad:**  
*Du finner detaljer om innstillingselementer og prosedyrer i hjelpen til FAX Utility.*
5. Åpne **Oppsett** fra skriverens kontrollpanel.
  6. Velg **Faksinnstillin. > Utdatainnstillinger > Faksutgang**.
  7. Gjeldende innstilling vises. Kontroller at skriveren er satt til å lagre fakser på en datamaskin. Hvis du vil skrive ut dokumenter automatisk og samtidig lagre dem på datamaskinen, velger du **Lagre og skriv ut**.

**Merknad:**

*Hvis du ikke vil lagre mottatte dokumenter på datamaskinen, setter du **Faksutgang** til **Skriv ut** på skriveren. Du kan også bruke FAX Utility til å endre innstillingen, men du kan ikke endre fra FAX Utility hvis det fremdeles finnes mottatte fakser som ikke er lagret på datamaskinen.*

**Relatert informasjon**

- ➔ [“FAX Utility” på side 104](#)
- ➔ [“Oppsett-modus” på side 18](#)

---

## Bruke andre faksfunksjoner

### Skrive ut faksrapport og -liste

#### Skrive ut faksrapport manuelt

1. Angi **Faks** fra hjem-skjermen.
2. Trykk på OK-knappen og velg deretter **Faksrapport**.
3. Velg rapporten som skal skrives ut og følg deretter instruksjonene på skjermen.

**Merknad:**

Du kan endre rapportformatet. Fra hjemskjermen velger du **Oppsett > Faksinnstillin.** > **Utdatinnstillinger**, og endrer deretter **Legg bilde til rapport** eller **Rapportformat**-innstillingene.

#### Relatert informasjon

- ➔ [“Faks-modus”](#) på side 17
- ➔ [“Faksinnstillin.”](#) på side 22

### Konfigurasjon for automatisk utskrivning av faksrapporter.

Du kan angi innstillingene til å skrive ut følgende faksrapporter automatisk.

#### Overføringsrapport

Fra hjem-skjermen velger du **Oppsett > Faksinnstillin.** > **Brukerstandardinnst.** > **Overføringsrapport**, og deretter velger du **Skriv ut** eller **Skriv ut ved feil**.

**Merknad:**

For å endre innstillingen ved sending av faks, trykk på OK-knappen øverst på faksskjermen, og velg deretter **Overføringsrapport**.

#### Fakslogg

Fra hjem-skjermen velger du **Oppsett > Faksinnstillin.** > **Utdatinnstillinger** > **Auto. utskrift Fakslogg**, og deretter velger du **På (hver 30)** eller **På (tid)**.

#### Relatert informasjon

- ➔ [“Faks-modus”](#) på side 17
- ➔ [“Faksinnstillin.”](#) på side 22


---

## Skrive ut mottatte fakser på nytt


Du kan skrive ut mottatte dokumenter på nytt selv om de allerede er skrevet ut. Alle de mottatte dokumentene som er lagret i skriverens minne, skrives ut i motsatt kronologisk rekkefølge. Men hvis skriveren går tom for minne, vil dokumenter som allerede er skrevet ut slettes automatisk (fra den eldste).

1. Angi **Faks** fra hjem-skjermen.

## Faksing

2. Trykk på OK-knappen og velg deretter **Skriv ut fakser på nytt**.
3. Trykk på -knappen.

**Merknad:**

*Etter at dokumentene dine er skrevet ut på nytt, trykk på -knappen for å stanse utskriften.*

# Skifte ut blekkpatroner

---

## Kontrollere blekknivåer

Du kan kontrollere omtrentlige blekknivåer fra kontrollpanelet eller datamaskinen.

### Kontrollere blekknivåer – Kontrollpanel

1. Angi **Oppsett** fra hjem-skjermen.
2. Velg **Blekknivåer**.

### Kontrollere blekknivåer - Windows

1. Gå til skriverdrivervinduet.
2. Klikk på **Blekknivå** i kategorien **Hoved**.


***Merknad:***

*Dersom EPSON Status Monitor 3 er deaktivert, vises ikke blekknivået. Klikk på **Utvidede innstillinger** i **Vedlikehold**-kategorien, og velg deretter **Aktiver EPSON Status Monitor 3**.*

#### Relatert informasjon

➔ [“Windows-skriverdriver” på side 100](#)

### Kontrollere blekknivåer - Mac OS X

1. Velg **System Preferences** fra  menyen > **Printers & Scanners** (eller **Print & Scan, Print & Fax**), og velg deretter skriveren.
2. Klikk på **Options & Supplies** > **Utility** > **Open Printer Utility**.
3. Klikk på **EPSON Status Monitor**.

---



## Blekkpatronkoder

Epson anbefaler at du bruker ekte Epson-blekkpatroner. Epson kan ikke garantere kvaliteten eller påliteligheten til uekte blekk. Bruk av uekte blekk kan føre til skader som ikke dekkes av Epsons garantier, og som under visse omstendigheter kan føre til feil på skriveren. Det er ikke sikkert informasjon om uekte blekknivåer vises.

Følgende er koder for ekte Epson-blekkpatroner.



## Skifte ut blekkpatroner

Produkt	Ikon	Black (Svart)	Cyan	Magenta	Yellow (Gul)
WF-2750	Penn og kryssord 	16 16XL*	16 16XL*	16 16XL*	16 16XL*
WF-2751	Coffee 	37 37XL*	37 37XL*	37 37XL*	37 37XL*

\* "XL" indikerer stor patron.

**Merknad:**

- Ikke alle blekkpatroner er tilgjengelige i alle regioner.
- Brukere i Europa finner informasjon om Epsons blekkpatronytelse på følgende nettsted.  
<http://www.epson.eu/pageyield>

For Australia og New Zealand

Black (Svart)	Cyan	Magenta	Yellow (Gul)
220	220	220	220
220XL*	220XL*	220XL*	220XL*

\* "XL" indikerer stor patron.

**Merknad:**

Ikke alle blekkpatroner er tilgjengelige i alle regioner.

---

## Forholdsregler ved håndtering av blekkpatron

Les følgende instruksjoner før utskiftning av blekkpatronene.

**Forholdsregler for håndtering**

- Oppbevar blekkpatroner ved normal romtemperatur og hold dem unna direkte sollys.
- Epson anbefaler at blekkpatronen brukes opp før utløpsdatoen som er trykt på esken.
- Du oppnår best resultat ved å bruke opp blekkpatronen innen seks måneder etter at esken ble åpnet.
- Oppbevar blekkpatronpakkene med bunnen ned for best resultat.
- Når du har tatt inn en blekkpatron fra et kaldt lagringssted, bør du la den varmes opp til romtemperatur i minst tre timer før du tar den i bruk.

## Skifte ut blekkpatroner

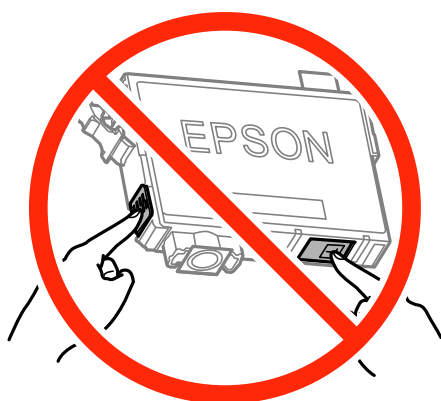
- ❑ Ikke åpne blekkpatronpakken før du er klar for å installere den i skriveren. Patronen er vakuumpakket for å ivareta kvaliteten. Hvis du lar en patron utpakket lenge før du bruker den, kan muligens normal utskrift ikke være mulig.
- ❑ Vær forsiktig slik at du ikke bryter krokene på siden av blekkpatronen når du fjerner den fra pakken.
- ❑ Du må fjerne den gule teipen fra patronen før installering. Ellers kan utskriftskvaliteten reduseres, eller du kan ikke skrive ut. Ikke fjern eller riv i etiketten på patronen, dette kan forårsake lekkasje.



- ❑ Ikke fjern den transparente forseglingen på bunnen av patronen, patronen kan bli ubrukelig.



- ❑ Ikke berør områdene som vises på illustrasjonen. Dette kan hindre normal bruk og utskrift.



- ❑ Alle blekkpatroner må installeres, ellers kan du ikke skrive ut.
- ❑ Ikke skift ut blekkpatroner med strømmen av. Ikke fjern skriverhodet for hånd, du kan skade skriveren.

## Skifte ut blekkpatroner

- Ikke skru av skriveren ved lading av blekk. Hvis ladingen av blekket er ufullstendig, kan du kanskje ikke skrive ut.
- Ikke etterlat skriveren uten blekkpatroner, eller skru av skriveren i løpet av utskiftningen. Blekk som er igjen i dysene på skriverhodet vil tørke inn og du kan kanskje ikke skrive ut.
- Hvis du har behov for å fjerne en blekkpatron midlertidig, sørg for at tilførselsområdet for blekk er fritt for støv og skitt. Lagre blekkpatronen i samme miljø som skriveren, med tilførselsåpningen for blekk vendt ned eller til siden. Ikke oppbevar blekkpatroner med tilførselsåpningen vendt opp. Dette er fordi tilførselsåpningen er utstyrt med en ventil for utslipp av overflødig blekk. Det er ikke behov for egne deksler eller plugger.
- Blekkpatroner du har tatt ut, kan ha blekk rundt blekkforsyningsporten, så vær forsiktig slik at du ikke søler blekk på området rundt når du tar ut blekkpatroner.
- Denne skriveren benytter blekkpatroner med en grønn chip som overvåker informasjon slik som mengden gjenværende blekk for hver patron. Dette betyr at selv om patronen fjernes fra skriveren før den er tom, kan du fremdeles bruke den etter at den settes tilbake i skriveren. Men når en patron settes tilbake i skriveren, kan noe blekk forbrukes for å garantere skriverens ytelse.
- For maksimal effektivitet av blekket, bør en blekkpatron kun fjernes når du er klar for å skifte den ut. Blekkpatroner med lav blekkstatus, kan kanskje ikke brukes når de settes tilbake.
- For å garantere at du får utskrifter av førsteklasses kvalitet og for å beskytte utskriftshodet, vil det være en blekkreserve igjen i patronen selv om skriveren angir at patronen må byttes. Mengden som angis, inkluderer ikke denne reserven.
- Selv om blekkpatronene kan inneholde resirkulert materiale, påvirker ikke dette skriverfunksjonaliteten eller -ytelsen.
- Spesifikasjoner og utseende på blekkpatronen er gjenstand for endring uten varsel for forbedringer.
- Ikke demonter eller omform blekkpatronen, da er det ikke sikkert at skriveren vil fungere normalt.
- Du kan ikke bruke patronene som ble levert med skriveren, som utskiftning.
- Hvor mange sider som kan skrives ut, vil avhenge av hva du skriver ut, papirtypen som benyttes, utskriftsfrekvensen og miljømessige betingelser, for eksempel temperatur.

### Blekkforbruk

- For å opprettholde maksimal ytelse for skriverhodet, vil noe blekk forbrukes fra alle patronene ikke bare under utskrift, men også ved vedlikeholdshandlinger slik som utskiftning av blekkpatroner og rengjøring av skriverhodet.
- Når du skriver ut i svart-hvitt eller gråtoner, kan det hende at farget blekk brukes i stedet for svart blekk, avhengig av papirtypen og utskriftskvalitetsinnstillingene. Dette er fordi en blanding av farget blekk brukes til å lage svart.
- Blekket i blekkpatronene som fulgte med skriveren, benyttes delvis under førstegangs oppsett. Skriverhodet i skriveren fylles fullstendig opp med blekk for å sikre utskrifter av høy kvalitet. Denne éngangsprosessen bruker opp litt blekk, og derfor kan disse patronene skrive ut færre sider sammenlignet med påfølgende blekkpatroner.

---

## Skifte ut blekkpatroner

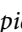


### Forsiktig:

Vær forsiktig så du ikke setter fast hånden eller fingrene når du åpner eller lukker skannerenheten. Hvis ikke kan du bli skadet.


## Skifte ut blekkpatroner

### **Merknad:**

Hvis du skifte ut blekkpatronene under kopiering, kan originalene flytte på seg. Trykk på -knappen for å avbryte og legg originalene på plass.

1. Gjør én av følgende.

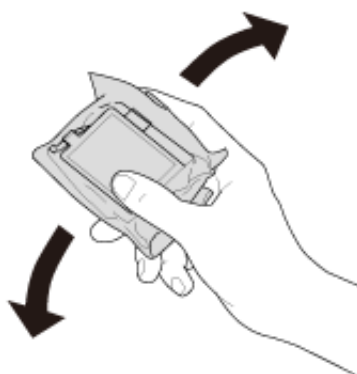
- Når du blir bedt om "å skifte ut blekkpatroner

Sjekk hvilken blekkpatron som trenger utskiftning, trykk på OK-knappen og deretter på -knappen.

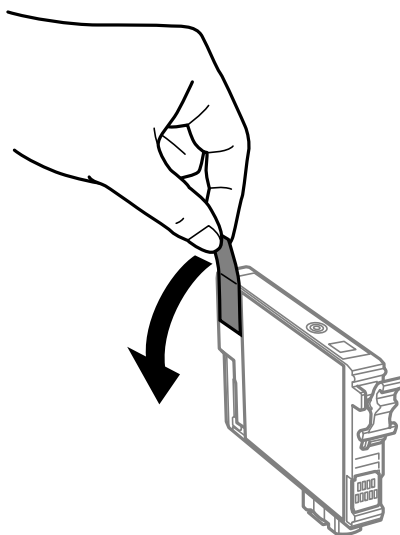
- Ved utskiftning av blekkpatroner før de er tomme

Velg **Oppsett** > **Vedlikehold** > **Bytte av blekkpatron(er)** fra startskjermen, og trykk på -knappen.

2. Rist lett på den nye blekkpatronen fire eller fem ganger, og deretter ta den ut av pakken.



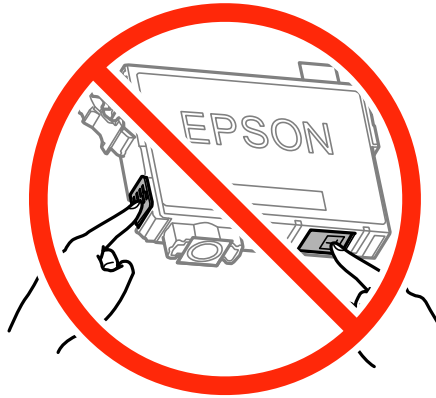
3. Fjern kun den gule teipen.



## Skifte ut blekkpatroner

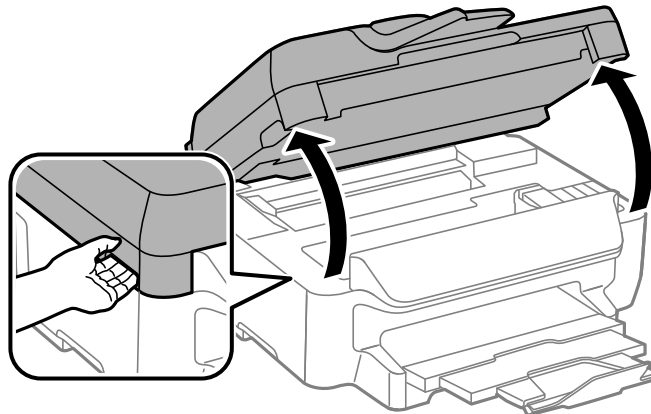
**!** Forsiktighetsregel:

- ❑ Ikke berør områdene som vises på illustrasjonen. Dette kan hindre normal bruk og utskrift.

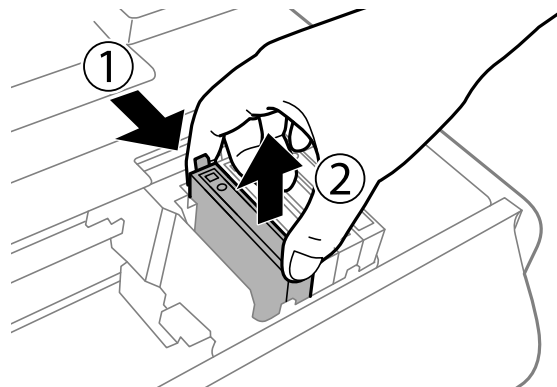


- ❑ Ikke rist patronene etter åpning av pakken ettersom de kan lekke.

4. Åpne skannerenheten med dokumentdekslet lukket.

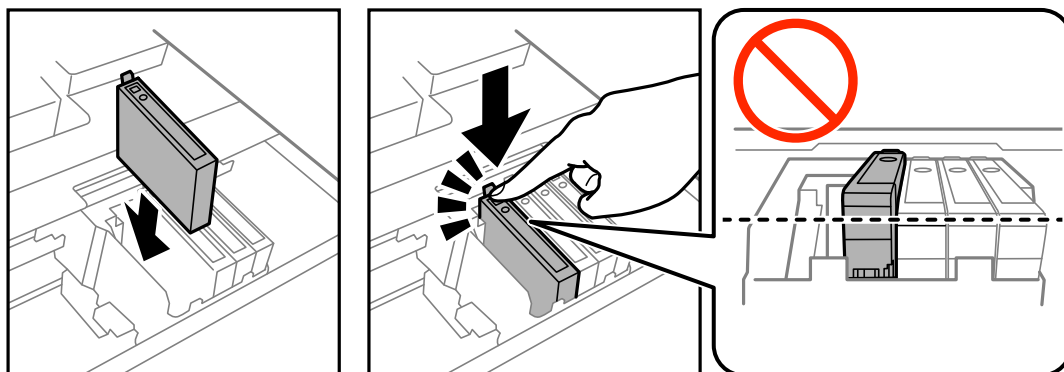


5. Klem på klaffen på blekkpatronen og trekk den rett opp. Hvis du ikke kan fjerne blekkpatronen, trekk den bestemt opp.




## Skifte ut blekkpatroner

6. Sett inn den nye blekkpatronen, og trykk den deretter bestemt ned.



7. Lukk skannerenheten.

8. Trykk på -knappen.

Blekkklading starter.

**Forsiktighetsregel:**

*Ikke skru av skriveren ved lading av blekk. Hvis ladingen av blekket er ufullstendig, kan du kanskje ikke skrive ut.*

**Relatert informasjon**

- ➔ [“Blekkpatronkoder” på side 80](#)
- ➔ [“Forholdsregler ved håndtering av blekkpatron” på side 81](#)

---

## Midlertidig utskrift med svart blekk

Når farget blekk er oppbrukt og det fremdeles er igjen svart blekk, kan du bruke følgende innstillinger for å fortsette utskriften en kort stund bare med svart blekk.

- Papirtype: vanlig papir, Konvolutt
- Farge: **Gråtone**
- Uten kant: Ikke valgt
- EPSON Status Monitor 3: Aktivert (kun for Windows)

Ettersom denne funksjonen kun er tilgjengelig i omtrent fem dager, må du skifte ut den utvidede blekkpatronen så raskt som mulig.

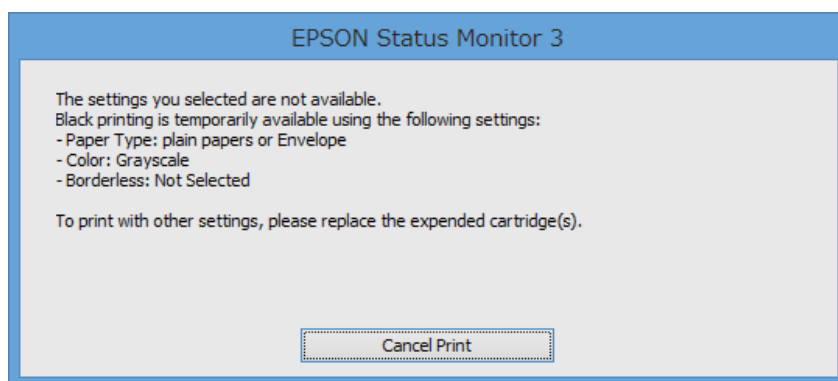
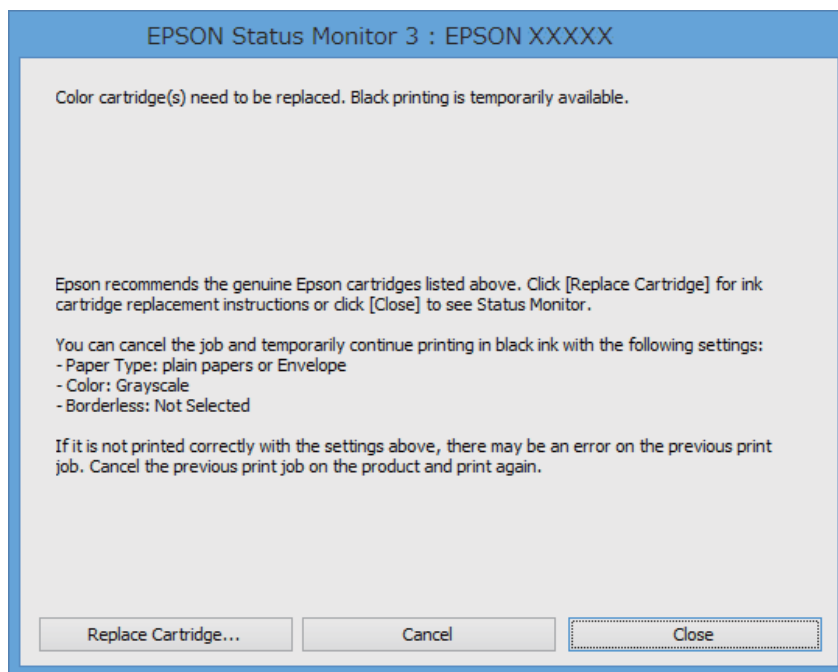
**Merknad:**

- Hvis **EPSON Status Monitor 3** er deaktivert, åpner du skriverdriveren, klikker på **Utvidede innstillinger** i kategorien **Vedlikehold**, og velger deretter **Aktiver EPSON Status Monitor 3**.
- Tilgjengelig periode varierer avhengig av bruksinnstillingene.

## Skifte ut blekkpatroner

## Midlertidig utskrift med svart blekk – Windows

1. Når følgende vindu vises, må utskriften avbrytes.

**Merknad:**

Hvis du ikke kan avbryte utskriften fra datamaskinen, avbryter du den ved hjelp av kontrollpanelet på skriveren.

2. Gå til skriverdrivervinduet.
3. Fjern **Uten kant** i kategorien **Hoved**.
4. Velg **vanlig papir** eller **Konvolutt** som **Papirtype**-innstillingen i kategorien **Hoved**.
5. Velg **Gråtone**.
6. Angi de andre elementene i kategoriene **Hoved** og **Flere alternativer** om nødvendig, og klikk på **OK**.
7. Klikk på **Skriv ut**.
8. Klikk på **Skriv ut med svart** i vinduet som vises.

**Relatert informasjon**

- ➔ [“Legg papir i Papirkassett” på side 28](#)
- ➔ [“Grunnleggende om utskrift – Windows” på side 35](#)

## Midlertidig utskrift med svart blekk – Mac OS X


**Merknad:**

Hvis du vil bruke denne funksjonen over et nettverk, kobler du til med **Bonjour**.

1. Klikk skriverikonet i **Dock**.
2. Avbryt jobben.

**Merknad:**

Hvis du ikke kan avbryte utskriften fra datamaskinen, avbryter du den ved hjelp av kontrollpanelet på skriveren.

3. Velg **System Preferences** fra  menyen > **Printers & Scanners** (eller **Print & Scan, Print & Fax**), og velg deretter skriveren. Klikk på **Options & Supplies > Options** (eller **Driver**).
4. Velg **På** som innstillingen for **Tillat midlertidig svart utskrift**.
5. Åpne utskriftsdialogen.
6. Velg **Utskriftsinnstillinger** fra hurtigmenyen.
7. Velg en hvilken som helst papirstørrelse unntatt kantløs størrelse, som innstillingen for **Papirstørrelse**.
8. Velg **vanlig papir** eller **Konvolutt** som **Medietype**-innstillingen.
9. Velg **Gråtone**.
10. Angi de andre elementene om nødvendig.
11. Klikk på **Skriv ut**.

**Relatert informasjon**

- ➔ [“Legg papir i Papirkassett” på side 28](#)
- ➔ [“Grunnleggende om utskrift – Mac OS X” på side 36](#)

---

## Spare blekk når blekknivået er lavt (kun for Windows)

Når det er lite svart blekk igjen, og det nok fargeblekk igjen, kan du bruke en blanding av fargeblekk for å lage svart. Du kan fortsette å skrive ut mens du forbereder en ny svart blekkpatron.

Denne funksjonen er kun tilgjengelig når du velger følgende innstillinger for skriverdriveren.

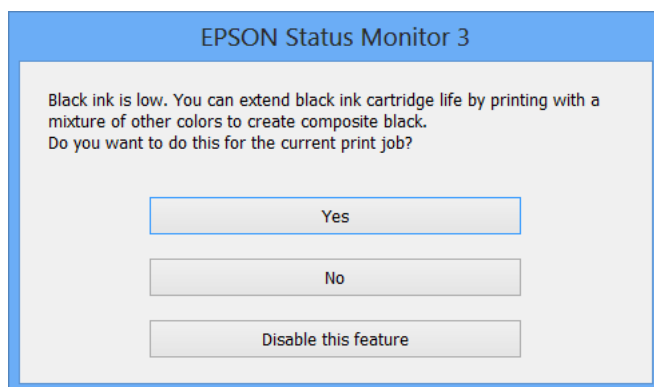
- Papirtype: **vanlig papir**
- Kvalitet: **Standard**
- EPSON Status Monitor 3: Aktivert



## Skifte ut blekkpatroner

### Merknad:

- Hvis **EPSON Status Monitor 3** er deaktivert, åpner du skriverdriveren, klikker på **Utvidede innstillinger** i kategorien **Vedlikehold**, og velger deretter **Aktiver EPSON Status Monitor 3**.
- S sammensatt svart ser litt annerledes ut enn ren svart. I tillegg reduseres utskriftshastigheten.
- Svart blekk brukes også, for å vedlikeholde kvaliteten på skriverhodet.



Alternativer	Beskrivelse
Ja	Velg hvis du vil bruke en blanding av farget blekk for å lage svart. Dette vinduet vises også neste gang du har en liknende utskriftsjobb.
Nei	Velg for å fortsette å bruke det resterende svarte blekket. Dette vinduet vises også neste gang du har en liknende utskriftsjobb.
Deaktiver denne funksjonen	Velg for å fortsette å bruke det resterende svarte blekket. Dette vinduet vises ikke før du skifter ut den svarte blekkpatronen og det begynner å bli lite blekk igjen.

# Vedlikeholde skriveren

## Kontrollere og rengjøre skriverhodet

Hvis dysene er tette, blir utskriftene svake, det er synlige striper, eller uventede farger vises. Når utskriftskvaliteten er redusert, bruker du dysekontrollfunksjonen til å kontrollere om dysene er tette. Hvis dysene er tette, rengjør du skriverhodet.

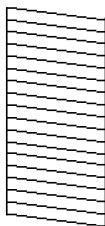
### **Forsiktighetsregel:**

- Ikke åpne skannerenheten eller slå av skriveren under rengjøring av skriverhodet. Hvis rengjøringen av skriverhodet er ufullstendig, kan du kanskje ikke skrive ut.
- Ettersom rengjøring av skriverhodet bruker opp litt blekk, bør du bare rengjøre skriverhodet hvis kvaliteten blir dårligere.
- Når det er lite blekk, kan du ikke rengjøre skriverhodet. Bytt ut blekkpatronen først.
- Hvis utskriftskvaliteten ikke har forbedret seg etter gjentatte dysekontroller og rengjøring av hodet rundt fire ganger, må du vente i minst seks timer uten å skrive ut, og kjøre dysekontrollen på nytt og gjenta rengjøring av hodet om nødvendig. Vi anbefaler at du slår av skriveren. Kontakt Epsons kundestøtte hvis kvaliteten fremdeles ikke er bedre.
- Vil du unngå at skriverhodet tørker ut, skal du ikke koble fra skriveren mens strømmen er på.

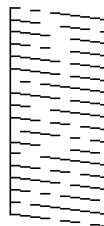
## Kontrollere og rengjøre skriverhodet – Kontrollpanel

1. Legg vanlig papir i A4-størrelse i skriveren.
2. Åpne **Oppsett** fra hjem-skjermen.
3. Velg **Vedlikehold** > **Dysekontroll skrivehode**.
4. Følg instruksjonene på skjermen for å skrive ut dysekontrollmønsteret.
5. Undersøk det trykte mønsteret. Hvis det er brutte linjer eller manglende partier som vist i "NG"-mønsteret, kan skriverhodet dysene være tette. Gå til neste trinn. Hvis du ikke kan se brutte linjer eller manglende partier som vist i følgende "OK"-mønster, er dysene ikke tette. Lukk dysekontrollfunksjonen.

**OK**



**NG**



### **Merknad:**

Kontrollmønsteret kan variere fra modell til modell.

6. Følg instruksjonene på skjermen for å rengjøre skriverhodet.

## Vedlikeholde skriveren

7. Når rengjøringen er fullført, skriver du ut kontrollmønsteret for dysene på nytt. Gjenta rengjøringen og utskriftsmønsteret til alle linjer er fullstendig skrevet ut.

### Relatert informasjon

- ➔ [“Legg papir i Papirkassett” på side 28](#)


## Kontrollere og rengjøre skriverhodet – Windows

1. Legg vanlig papir i A4-størrelse i skriveren.
2. Gå til skriverdrivervinduet.
3. Klikk på **Dysekontroll** i kategorien **Vedlikehold**.
4. Følg instruksjonene på skjermen.

### Relatert informasjon

- ➔ [“Legg papir i Papirkassett” på side 28](#)
- ➔ [“Windows-skriverdriver” på side 100](#)

## Kontrollere og rengjøre skriverhodet – Mac OS X

1. Legg vanlig papir i A4-størrelse i skriveren.
2. Velg **System Preferences** fra  menyen > **Printers & Scanners** (eller **Print & Scan, Print & Fax**), og velg deretter skriveren.
3. Klikk på **Options & Supplies** > **Utility** > **Open Printer Utility**.
4. Klikk på **Dysekontroll**.
5. Følg instruksjonene på skjermen.

### Relatert informasjon

- ➔ [“Legg papir i Papirkassett” på side 28](#)

---

## Justere skriverhodet

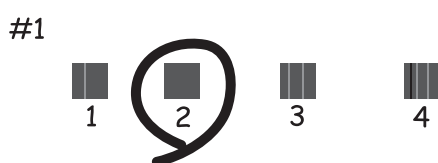
Hvis du oppdager forskyvning av vertikale linjer eller uklare bilder, juster skriverhodet.

### Justere skriverhodet - Kontrollpanel

1. Legg vanlig papir i A4-størrelse i skriveren.
2. Åpne **Oppsett** fra hjem-skjermen.

## Vedlikeholde skriveren

3. Velg **Vedlikehold** > **Hodeinnretting**.
4. Velg **Vertikal justering** eller **Horisontal justering**, og følg deretter instruksjonene på skjermen for å skrive ut et tilpassingsmønster.
  - Vertikal justering: Velg dette hvis utskriftene dine ser uklare ut eller hvis vertikale linjerte linjer vises feil tilpasset.
  - Horisontal justering: Velg dette hvis du regelmessig ser horisontale striper.
5. Følg instruksjonene på skjermen for å tilpasse skriverhodet.
  - Vertikal justering: Finn og angi mønsternummeret for det tetteste mønsteret i hver gruppe.



- Horisontal justering: Finn og angi nummeret for det minst separerte og overlappende mønsteret.



**Merknad:**

*Kontrollmønsteret kan variere fra modell til modell.*

### Relatert informasjon

➔ [“Legg papir i Papirkassett” på side 28](#)


## Justere skriverhodet – Windows

1. Legg vanlig papir i A4-størrelse i skriveren.
2. Gå til skriverdrivervinduet.
3. Klikk på **Justering av skriverhode** i kategorien **Vedlikehold**.
4. Følg instruksjonene på skjermen.

**Relatert informasjon**

- ➔ [“Legg papir i Papirkassett” på side 28](#)
- ➔ [“Windows-skriverdriver” på side 100](#)

## Justere skriverhodet – Mac OS X

1. Legg vanlig papir i A4-størrelse i skriveren.
2. Velg **System Preferences** fra  menyen > **Printers & Scanners** (eller **Print & Scan, Print & Fax**), og velg deretter skriveren.
3. Klikk på **Options & Supplies** > **Utility** > **Open Printer Utility**.
4. Klikk på **Justering av skriverhode**.
5. Følg instruksjonene på skjermen.

**Relatert informasjon**

- ➔ [“Legg papir i Papirkassett” på side 28](#)

---

## Rengjøring av papirbanen dersom det er blekkflekker

Når utskriftene er sølete eller stripete, må rullen rengjøres på innsiden. Du kan ikke bruke rengjøringsarket som fulgte med skriveren.

**Forsiktighetsregel:**

*Ikke bruk servietter for å rengjøre skriveren innvendig. Skriverhodedysene kan tilstoppes av lo.*

1. Legg vanlig papir i A4-størrelse i skriveren.
2. Åpne **Oppsett** fra hjem-skjermen.
3. Velg **Vedlikehold** > **Rengjøring papirskinne**.
4. Følg instruksjonene på skjermen for å rengjøre papirbanen.

**Merknad:**

*Gjenta denne prosedyren til papiret ikke lenger har blekkflekker.*

**Relatert informasjon**

- ➔ [“Legg papir i Papirkassett” på side 28](#)

---

## Rengjøre ADF

Når kopier eller skannede bilder fra ADF er sølete eller originalene ikke mates inn i ADF på riktig måte, rengjør ADF.

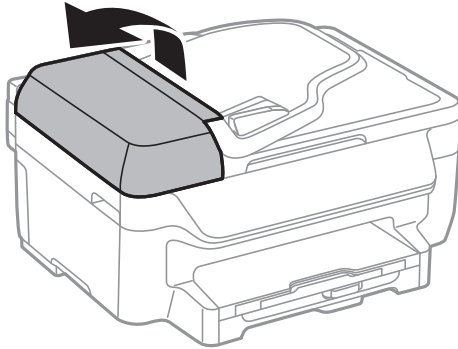
## Vedlikeholde skriveren



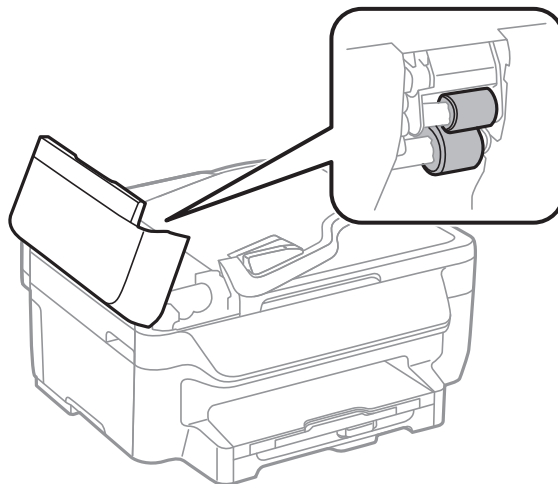
**Forsiktighetsregel:**

*Bruk aldri alkohol eller løsemidler til å rengjøre skriveren. Disse kjemikaliene kan skade skriveren.*

1. Åpne ADF-dekselet.

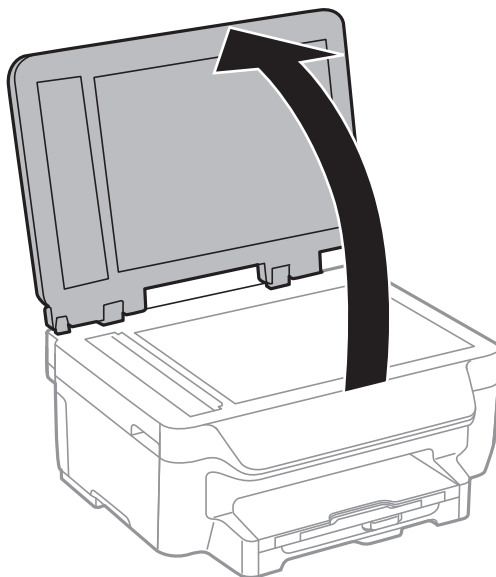


2. Bruk en myk, tørr og ren klut til å rengjøre valsen og ADF-en innvendig.

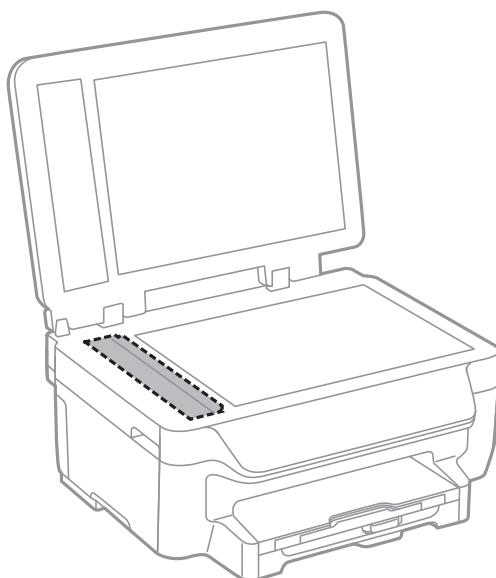


## Vedlikeholde skriveren

3. Åpne dokumentdekselet.



4. Rengjør delen som vises på illustrasjonen.



**Merknad:**

- Dersom det er sølt fett eller annet materiale som er vanskelig å fjerne, på skanneplaten, kan du bruke litt glassrengjøringsmiddel og en myk klut for å fjerne det. Tørk av alle rester av væske.
- Ikke press glassoverflaten for hardt.
- Vær forsiktig så du ikke striper opp eller skader overflaten på glasset. En skadet glassplate kan medføre dårligere skannekvalitet.

---

## Rengjøre Skannerglassplaten

Når kopiene eller de skannede bildene er smurt utover eller oppskrapet, rengjør du skannerglassplaten.

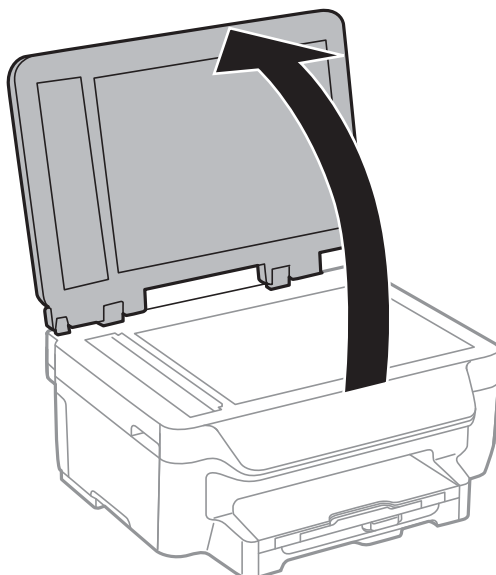
## Vedlikeholde skriveren



### Forsiktighetsregel:

Bruk aldri alkohol eller løsemidler til å rengjøre skriveren. Disse kjemikaliene kan skade skriveren.

1. Åpne dokumentdekselet.



2. Bruk en myk, tørr og ren klut for å rengjøre overflaten av skannerglassplaten.

#### Merknad:

- Dersom det er sølt fett eller annet materiale som er vanskelig å fjerne, på skanneplaten, kan du bruke litt glassrengjøringsmiddel og en myk klut for å fjerne det. Tørk av alle rester av væske.
- Ikke press glassoverflaten for hardt.
- Vær forsiktig så du ikke striper opp eller skader overflaten på glasset. En skadet glassplate kan medføre dårligere skannekvalitet.

---

## Spare strøm

Skriveren går over i hvilemodus eller den slår seg av automatisk hvis ingen handlinger blir utført innen en angitt tidsperiode. Du kan justere tiden for strømstyring treer i kraft. Forlenger du tiden, vil dette påvirke skriverens energieffektivitet. Ta hensyn til miljøet du utfører endringer.

### Spare strøm – kontrollpanel

1. Åpne **Oppsett** fra hjem-skjermen.
2. Velg **Felles innstillinger**.
3. Gjør ett av følgende.
  - Velg **Innsøvingstid** eller **Avslåingsinnst.** > **Slå av ved inaktiv**, og angi deretter innstillingene.
  - Velg **Innsøvingstid** eller **Strøm av-tidtager**, og angi deretter innstillingene.



## Vedlikeholde skriveren

***Merknad:***

*Produktet kan ha funksjonen **Avslåingsinnst.** eller **Strøm av-tidtager** avhengig av kjøpssted.*

# Nettverkstjeneste og programvareinformasjon

Denne delen introduserer nettverkstjenester og produkter som er tilgjengelig for skriveren fra Epsons nettside eller den medfølgende CD-en.

## Epson Connect-tjenesten

Når du bruker Epson Connect-tjenesten som er tilgjengelig på Internett, kan du skrive ut fra smarttelefon, nettbrett eller bærbar PC når som helst og nær sagt hvor som helst.

Følgende funksjoner er tilgjengelige på Internett.

Email Print	Epson iPrint ekstern utskrift	Scan to Cloud	Remote Print Driver
✓	✓	✓	✓

Se Epson Connect-portalnettstedet for detaljer.

<https://www.epsonconnect.com/>

<http://www.epsonconnect.eu> (kun Europa)

## Web Config

Web Config er et program som kjøres i en nettleser, slik som Internet Explorer og Safari, på en datamaskin eller smartenhet. Du kan bekrefte skriverens status eller endre nettverkstjenesten og skriverinnstillingene. Koble skriveren og datamaskinen eller enheten til det samme nettverket for å bruke Web Config.

### **Merknad:**

Følgende nettlesere støttes.

OS	Nettleser
Windows XP eller nyere	Internet Explorer 8 eller nyere, Firefox*, Chrome*
Mac OS X v10.6.8 eller nyere	Safari*, Firefox*, Chrome*
iOS*	Safari*
Android 2.3 eller nyere	Standard nettleser
Chrome OS*	Standard nettleser

\* Bruk kun den siste versjonen.

## Kjøre Web Config i en nettleser

1. Kontroller skriverens IP-adresse.

Velg **Oppsett > Nettverksinnstillinger > Nettverkstatus > Wired LAN/Wi-Fi Status** eller **Wi-Fi-status** fra hjemskjermen og kontroller deretter skriverens IP-adresse.

2. Start en nettleser fra en datamaskin eller en smartenhet, og legg inn skriverens IP-adresse.

Format:

IPv4: http://skriverens IP-adresse/

IPv6: http://[skriverens IP-adresse]/

Eksempler:

IPv4: http://192.168.100.201/

IPv6: http://[2001:db8::1000:1]/

**Merknad:**

Ved hjelp av smartenheten kan du også kjøre Web Config fra vedlikeholdsskjermen i Epson iPrint.

### Relatert informasjon

➔ [“Skrive ut med Epson iPrint” på side 54](#)

## Kjøre Web Config i Windows

Når du skal koble en datamaskin til skriveren med WSD, følger du trinnene nedenfor for å kjøre Web Config.

1. Gå inn på enheter og skrivere-skjermen i Windows.

- Windows 10

Høyreklikk startknappen, eller trykk og hold, og velg **Kontrollpanel > Vis enheter og skrivere i Maskinvare og lyd**.

- Windows 8.1/Windows 8/Windows Server 2012 R2/Windows Server 2012

Velg **Skrivebord > Innstillinger > Kontrollpanel > Vis enheter og skrivere i Maskinvare og lyd** (eller **Maskinvare**).

- Windows 7/Windows Server 2008 R2

Klikk på startknappen og velg **Kontrollpanel > Vis enheter og skrivere i Maskinvare og lyd**.

- Windows Vista/Windows Server 2008

Klikk på startknappen og velg **Kontrollpanel > Skrivere i Maskinvare og lyd**.

2. Høyreklikk på skriveren og velg **Properties**.

3. Velg kategorien **Web Service** og klikk på URL.

## Kjøre Web Config i Mac OS X

1. Velg **System Preferences** fra  menyen > **Printers & Scanners** (eller **Print & Scan, Print & Fax**), og velg deretter skriveren.

2. Klikk **Options & Supplies > Show Printer Webpage**.

---

## Windows-skriverdriver

Skriverdriveren kontrollerer skriveren i henhold til kommandoer fra et program. Du oppnår best utskriftsresultat hvis du foretar innstillingene på skriverdriveren. Du kan også kontrollere statusen til skriveren eller holde den i best mulig stand ved hjelp av verktøyet i skriverdriveren.

**Merknad:**

Du kan endre språk for skriverdriveren. Velg språket du vil bruke fra innstillingen for **Språk** i kategorien **Vedlikehold**.

### Åpne skriverdriveren fra programmer

Vil du foreta innstillinger som kun gjelder programmet du bruker, åpner du skriverdriveren fra dette programmet.

Velg **Skriv ut** eller **Skriveroppsett** på **Fil**-menyen. Velg skriveren, og klikk deretter **Alternativer** eller **Egenskaper**.

**Merknad:**

Operasjoner er forskjellige avhengig av programmet. Se hjelp i programmet for å få mer informasjon.

### Tilgang til skriveren fra kontrollpanelet

For å angi innstillinger som gjelder for alle programmer, må du bruke kontrollpanelet.

Windows 10

Høyreklikk startknappen, eller trykk og hold, og velg **Kontrollpanel > Vis enheter og skrivere** i **Maskinvare og lyd**. Høyreklikk på skriveren, eller trykk og holde på den, og velg deretter **Utskriftsinnstillinger**.

Windows 8.1/Windows 8/Windows Server 2012 R2/Windows Server 2012

Velg **Skrivebord > Innstillinger > Kontrollpanel > Vis enheter og skrivere** i **Maskinvare og lyd**. Høyreklikk på skriveren, eller trykk og holde på den, og velg deretter **Utskriftsinnstillinger**.

Windows 7/Windows Server 2008 R2

Klikk på startknappen og velg **Kontrollpanel > Vis enheter og skrivere** i **Maskinvare og lyd**. Høyreklikk på skriveren og velg **Utskriftsinnstillinger**.

Windows Vista/Windows Server 2008

Klikk på startknappen og velg **Kontrollpanel > Skrivere** i **Maskinvare og lyd**. Høyreklikk på skriveren og velg **Velg utskriftsinnstillinger**.

Windows XP/Windows Server 2003 R2/Windows Server 2003

Klikk på startknappen og velg **Kontrollpanel > Printers and Other Hardware** i **Printers and Faxes**. Høyreklikk på skriveren og velg **Utskriftsinnstillinger**.

### Åpne skriverdriveren fra skriverikonet på oppgavelinjen

Skriverikonet på oppgavelinjen til skrivebordet er et snarveisikon som gir rask tilgang til skriverdriveren.

Hvis du klikker skriverikonet og velger **Skriverinnstillinger**, kan du åpne det samme vinduet med skriverinnstillinger som det som vises fra kontrollpanelet. Hvis du dobbeltklikker dette ikonet, kan du kontrollere statusen til skriveren.

**Merknad:**

Hvis skriverikonet ikke vises på oppgavelinjen, åpner du vinduet til skriverdriveren, klikker **Kontrollinnstillinger** i kategorien **Vedlikehold**, og deretter velger du **Registrer snarveisikonet for oppgavelinjen**.

## Starte verktøyet

Gå til skriverdrivervinduet. Klikk på **Vedlikehold**-kategorien.

## Begrense innstillinger for skriverdriveren for Windows

Du kan låse enkelte innstillinger for skriverdriveren slik at andre brukere ikke kan endre dem.

### *Merknad:*

*Logg på datamaskinen din som administrator.*

1. Åpne **Valgfrie innstillinger**-kategorien fra skriveregenskapene.
  - Windows 10  
Høyreklikk startknappen, eller trykk og hold, og velg **Kontrollpanel > Vis enheter og skrivere i Maskinvare og lyd**. Høyreklikk på skriveren din eller trykk og hold den, og velg deretter **Printer properties**. Klikk på **Valgfrie innstillinger**-kategorien.
  - Windows 8.1/Windows 8/Windows Server 2012R2/Windows Server 2012  
Velg **Skrivebord > Innstillinger > Kontrollpanel > Vis enheter og skrivere i Maskinvare og lyd**. Høyreklikk på skriveren din eller trykk og hold den, og velg deretter **Printer properties**. Klikk på **Valgfrie innstillinger**-kategorien.
  - Windows 7/Windows Server 2008 R2  
Klikk på startknappen og velg **Kontrollpanel > Vis enheter og skrivere i Maskinvare og lyd**. Høyreklikk på skriveren og velg deretter **Printer properties**. Klikk på **Valgfrie innstillinger**-kategorien.
  - Windows Vista/Windows Server 2008  
Klikk på startknappen og velg **Kontrollpanel > Skrivere i Maskinvare og lyd**. Høyreklikk på skriveren og velg deretter **Properties**. Klikk på **Valgfrie innstillinger**-kategorien.
  - Windows XP/Windows Server 2003 R2/Windows Server 2003  
Klikk på startknappen og velg **Kontrollpanel > Printers and Other Hardware i Printers and Faxes**. Høyreklikk på skriveren og velg deretter **Properties**. Klikk på **Valgfrie innstillinger**-kategorien.
2. Klikk på **Driverinnstillinger**.
3. Velg funksjonen du ønsker å begrense.  
Se den elektroniske hjelpen for forklaringer av innstillingselementene.
4. Klikk på **OK**.

## Angi betjeningsinnstillinger for Windows skriverdriveren

Du kan gjøre innstillinger slik som aktivering av **EPSON Status Monitor 3**.

1. Gå til skriverdrivervinduet.
2. Klikk på **Utvidede innstillinger** i kategorien **Vedlikehold**.
3. Utfør de nødvendige innstillingene, og klikk deretter på **OK**.  
Se den elektroniske hjelpen for forklaringer av innstillingselementene.

**Relatert informasjon**

➔ [“Windows-skriverdriver” på side 100](#)

---

## Mac OS X-skriverdriver

Skriverdriveren kontrollerer skriveren i henhold til kommandoer fra et program. Du oppnår best utskriftsresultat hvis du foretar innstillingene på skriverdriveren. Du kan også kontrollere statusen til skriveren eller holde den i best mulig stand ved hjelp av verktøyet i skriverdriveren.

### Åpne skriverdriveren fra andre programmer

Klikk **Sideoppsett** eller **Skriv ut** på **Fil**-menyen i programmet. Hvis nødvendig, klikker du på **Show Details** (or ▼) for å utvide utskriftsnivået.

**Merknad:**


*Avhengig av programmet som brukes kan **Sideoppsett** ikke vises i **Fil**-menyen, og operasjonene for å vise utskriftsskjermen kan avvike. Se hjelp i programmet for å få mer informasjon.*

### Starte verktøyet

Velg **System Preferences** fra  meny > **Printers & Scanners** (eller **Print & Scan**, **Print & Fax**), og velg deretter skriveren. Klikk på **Valg og forbruksmateriell** > **Verktøy** > **Åpne Skriververktøy**.

## Angi betjeningsinnstillinger for Mac OS X skriverdriveren

### Åpne Driftsinnstillinger-vinduet på Mac OS X-skriverdriveren

Velg **Systemvalg** fra  -menyen > **Skrivere og skannere** (eller **Utskrift og skanning**, **Utskrift og faks**), og velg deretter skriveren. Klikk på **Valg og forbruksmateriell** > **Valg** (eller **Driver**).

## Betjeningsinnstillinger for skriverdriveren til Mac OS X

- Hopp over blank side: Unngår utskrift av tomme sider.
- Stillemodus: Reduserer støy fra skriveren, men dette kan redusere utskriftshastigheten.
- Tillat midlertidig svart utskrift: Skriver midlertidig ut med kun svart blekk.
- Utskrift med høy hastighet: Skriver ut når skriverhodet beveger seg i begge retninger. Skriverhastigheten er høyere, men kvaliteten kan bli dårligere.
- Fjern hvite kanter: Fjerner unødvendige marger ved kantløs utskrift.
- Advarsler: Gjør det mulig for å skriverdriveren å vise advarsler.
- Opprette toveis kommunikasjon: Vanligvis skal dette settes til **På**. Velg **Av** når det er umulig å innhente skriverinformasjon fordi skriveren er delt med Windows-datamaskiner på et nettverk eller av annen grunn.

**Relatert informasjon**

➔ [“Midlertidig utskrift med svart blekk” på side 86](#)

---

## EPSON Scan (skannerdriver)

EPSON Scan er et program for å kontrollere skanning. Du kan justere størrelsen, oppløsningen, lysstyrken, kontrasten og kvaliteten for det skannede bildet.

**Merknad:**

Du kan også starte EPSON Scan fra TWAIN-kompatible skanneprogrammer.

**Starte i Windows****Merknad:**

For Windows Server-operativsystemer, må du installere **Desktop Experience**-funksjonen.

 Windows 10

Klikk startknappen og velg deretter **Alle apper > EPSON > EPSON Scan > EPSON Scan**.

 Windows 8.1/Windows 8/Windows Server 2012 R2/Windows Server 2012

Angi programvarens navn i søkeboksen og velg deretter det viste ikonet.

 Windows 7/Windows Vista/Windows XP/Windows Server 2008 R2/Windows Server 2008/Windows Server 2003 R2/Windows Server 2003

Klikk startknappen og velg deretter **Alle programmer** eller **Programmer > EPSON > EPSON Scan > EPSON Scan**.

**Starte i Mac OS X****Merknad:**

EPSON Scan støtter ikke funksjonen **Raskt brukerbytte** i Mac OS X. Slå av raskt brukerbytte.

Velg **Go > Applications > Epson Software > EPSON Scan**.

---

## Epson Event Manager

Epson Event Manager er et program som gjør at du kan håndtere skanning fra kontrollpanelet, og lagre bilder på en datamaskin. Du kan legge til dine egne innstillinger som forhåndsinnstillinger, slik som f.eks. dokumenttype, plassering av mappe for lagring og bildeformatet. Se hjelp i programmet for å få mer informasjon.

**Merknad:**

Windows Server-operativsystemer er ikke støttet.

**Starte i Windows** Windows 10

Klikk startknappen og velg deretter **Alle apper > Epson Software > Event Manager**.

 Windows 8.1/Windows 8

Angi programvarens navn i søkeboksen og velg deretter det viste ikonet.

 Windows 7/Windows Vista/Windows XP

Klikk startknappen, og velg deretter **Alle programmer** eller **Programmer > Epson Software > Event Manager**.

**Starte i Mac OS X**

Velg **Gå > Programmer > Epson Software > Event Manager**.

---

## PC-FAX-driver (faksdriver)

PC-FAX-driveren er et program som lar deg sende et dokument som er opprettet på et separat program som en faks direkte fra datamaskinen. PC-FAX-driveren installeres når du installerer FAKS-verktøyet. Se hjelp i programmet for å få mer informasjon.

**Merknad:**

- Windows Server-operativsystemer er ikke støttet.
- Betjeningsen varierer avhengig av programmet du brukte for å opprette dokumentet. Se hjelp i programmet for å få mer informasjon.

### Åpne fra Windows

Velg **Skriv ut** eller **Skriveroppsett** fra **Fil**-menyen i programmet. Velg skriveren (FAKSMASKINEN), og klikk deretter på **Innstillinger** eller **Egenskaper**.

### Åpne fra Mac OS X

Velg **Skriv ut** fra **Fil**-menyen i programmet. Velg skriveren (FAKSMASKINEN) som **Skriver**-innstillingen, og velg deretter **Faksinnstillinger** eller **Innstillinger for mottakere** fra hurtigmenyen.

---

## FAX Utility

FAX Utility er et program som lar deg konfigurere forskjellige innstillinger for sending av fakser fra en datamaskin. Du kan opprette eller redigere kontaktlisten som skal brukes når du sender en faks, konfigurere for å lagre mottatte fakser i PDF-format på datamaskinen og så videre. Se hjelp i programmet for å få mer informasjon.

**Merknad:**

- Windows Server-operativsystemer er ikke støttet.
- Kontroller at du har installert skriverdriveren før du installerer FAX Utility.

### Starte i Windows

- Windows 10

Klikk startknappen og velg **Alle apper** > **Epson Software** > **FAX Utility**.

- Windows 8.1/Windows 8

Angi programvarens navn i søkeboksen og velg deretter det viste ikonet.

- Windows 7/Windows Vista/Windows XP

Klikk på startknappen og velg **All Programs** (eller **Programs**) > **Epson Software** > **FAX Utility**.

### Starte i Mac OS X

Velg **System Preferences** fra -menyen > **Printers & Scanners** (eller **Print & Scan**, **Print & Fax**), og velg deretter skriveren (FAKS). Klikk på **Valg og forbruksmaterieell** > **Verktøy** > **Åpne Skriververktøy**.



---

## Epson Easy Photo Print

Epson Easy Photo Print er et program som gjør at du enkelt kan skrive ut bilder med forskjellige oppsett. Du kan forhåndsvisne bildet og justere bildene eller posisjonen. Du kan også skrive ut bilder med ramme. Se hjelp i programmet for å få mer informasjon.

**Merknad:**

- Windows Server-operativsystemer er ikke støttet.
- For å bruke dette programmet, må skriverdriveren installeres.

**Starte i Windows**

- Windows 10  
Klikk startknappen og velg deretter **Alle apper > Epson Software > Epson Easy Photo Print**.
- Windows 8.1/Windows 8  
Angi programvarens navn i søkeboksen og velg deretter det viste ikonet.
- Windows 7/Windows Vista/Windows XP  
Klikk på startknappen, og velg deretter **Alle programmer** eller **Programmer > Epson Software > Epson Easy Photo Print**.

**Starte i Mac OS X**

Velg **Go > Applications > Epson Software > Epson Easy Photo Print**.

---

## E-Web Print (kun for Windows)

E-Web Print er et program som gjør at du enkelt kan skrive ut nettsider med forskjellige oppsett. Se hjelp i programmet for å få mer informasjon. Du kan gå inn i hjelp fra **E-Web Print**-menyen i verktøyslinjen **E-Web Print**.

**Merknad:**

- Windows Server-operativsystemer er ikke støttet.
- Se etter støttede nettlesere og den nyeste versjonen fra nedlastingssiden.

**Start**

Når du installerer E-Web Print, vises den i nettleseren din. Klikk på **Print** eller **Clip**.

---

## EPSON Software Updater

EPSON Software Updater er et programsom ser etter ny eller oppdatert programvare på Internett og installerer den. Du kan også oppdatere skriverens fastvare og brukerhåndbok.

**Merknad:**

Windows Server-operativsystemer er ikke støttet.

**Starte i Windows**

- Windows 10  
Klikk på startknappen og velg deretter **Alle apper > Epson Software > EPSON Software Updater**.

## Nettverkstjeneste og programvareinformasjon

- Windows 8.1/Windows 8

Angi programvarens navn i søkeboksen og velg deretter det viste ikonet.

- Windows 7/Windows Vista/Windows XP

Klikk på startknappen, og velg deretter **Alle programmer** (eller **Programmer**) > **Epson Software** > **EPSON Software Updater**.

### *Merknad:*

*Du kan også starte EPSON Software Updater ved å klikke skriverikonet på oppgavelinjen på skrivebordet og deretter velge **Programvareoppdatering**.*

### Starte i Mac OS X

Velg **Go > Applications > Epson Software > EPSON Software Updater**.

## EpsonNet Config

EpsonNet Config er et program som lar deg innstille nettverkgrensesnittets adresser og protokoller. Se operasjonsveiledningen for EpsonNet Config eller programmets hjelp for flere detaljer.

### Starte i Windows

- Windows 10

Klikk startknappen og velg **Alle apper > EpsonNet > EpsonNet Config V4 > EpsonNet Config**.

- Windows 8.1/Windows 8/Windows Server 2012 R2/Windows Server 2012

Angi programvarens navn i søkeboksen og velg deretter det viste ikonet.

- Windows 7/Windows Vista/Windows XP/Windows Server 2008 R2/Windows Server 2008/Windows Server 2003 R2/Windows Server 2003

Klikk på startknappen og velg **All Programs** (eller **Programs**) > **EpsonNet > EpsonNet Config V4 > EpsonNet Config**.

### Starte i Mac OS X


Velg **Go > Applications > Epson Software > EpsonNet > EpsonNet Config V4 > EpsonNet Config**.

## Avinstallere programmer

### *Merknad:*

*Logg på datamaskinen din som administrator. Skriv inn administratorpassordet hvis du blir bedt om det.*

### Avinstallere programmer – Windows

1. Trykk på -knappen for å slå av skriveren.
2. Avslutt alle programmer som kjører.
3. Åpne **Kontrollpanel**:

- Windows 10

## Nettverkstjeneste og programvareinformasjon

Høyreklikk startknappen, eller trykk og hold, og velg **Kontrollpanel**.

- Windows 8.1/Windows 8/Windows Server 2012 R2/Windows Server 2012

Velg **Skrivebord > Innstillinger > Kontrollpanel**.

- Windows 7/Windows Vista/Windows XP/Windows Server 2008 R2/Windows Server 2008/Windows Server 2003 R2/Windows Server 2003

Klikk startknappen og velg **Kontrollpanel**.

4. Åpne **Avinstaller et program** (eller **Legg til eller fjern programmer**):

- Windows 10/Windows 8.1/Windows 8/Windows 7/Windows Vista/Windows Server 2012 R2/Windows Server 2012/Windows Server 2008 R2/Windows Server 2008

Velg **Avinstaller et program i Programmer**.

- Windows XP/Windows Server 2003 R2/Windows Server 2003

Klikk på **Legg til eller fjern programmer**.

5. Velg programmet du ønsker å avinstallere.

6. Avinstaller programmene:

- Windows 10/Windows 8.1/Windows 8/Windows 7/Windows Vista/Windows Server 2012 R2/Windows Server 2012/Windows Server 2008 R2/Windows Server 2008

Klikk på **Avinstaller/endre** eller **Avinstaller**.

- Windows XP/Windows Server 2003 R2/Windows Server 2003

Klikk på **Endre/fjern** eller **Fjern**.

**Merknad:**

Hvis vinduet **Brukerkontroll** vises, klikker du på **Fortsett**.

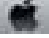
7. Følg instruksjonene på skjermen.

## Avinstallere programmer – Mac OS X

1. Last ned Uninstaller ved hjelp av EPSON Software Updater.

Når du har lastet ned Uninstaller, trenger du ikke å laste den ned på nytt igjen hver gang du avinstallerer programmet.

2. Trykk på -knappen for å slå av skriveren.

3. For å avinstallere skriverdriveren eller or PC-FAX-driveren, velger du **System Preferences** fra  meny > **Printers & Scanners** (eller **Print & Scan, Print & Fax**), og fjern deretter skriveren fra listen over aktiverte skrivere.

4. Avslutt alle programmer som kjører.

5. Velg **Go > Applications > Epson Software > Uninstaller**.

## Nettverkstjeneste og programvareinformasjon

6. Velg programmet du ønsker å avinstallere, og klikk deretter på **Avinstaller**.

**Forsiktighetsregel:**

Uninstaller fjerner alle drivere for Epson inkjet-skrivere på datamaskinen. Hvis du bruker flere Epson inkjet-skrivere og du kun ønsker å slette noen drivere, sletter du alle sammen først, og installerer deretter nødvendig skriverdriver på nytt.

**Merknad:**

Hvis du ikke finner programmet du vil avinstallere i programlisten, kan du ikke avinstallere programmet ved hjelp av Uninstaller. I denne situasjonen velger du **Go > Applications > Epson Software**, velger programmet du ønsker å avinstallere og drar det deretter til søppel-ikonet.

**Relatert informasjon**

➔ “EPSON Software Updater” på side 105

---

## Installere programmer

Koble datamaskinen til nettverket, og installer de nyeste versjonene av programmer fra nettsiden.

**Merknad:**

- Logg på datamaskinen din som administrator. Skriv inn administratorpassordet hvis du blir bedt om det.
- Når et program skal installeres på nytt, må det først avinstalleres.

1. Avslutt alle programmer som kjører.
2. Når du installerer skriverdriveren eller EPSON Scan, kobler du fra skriveren og datamaskinen midlertidig.

**Merknad:**

Ikke koble til skriveren og datamaskinen før du får beskjed om det.

3. Installer programmene ved å følge instruksjonene på nettstedet nedenfor.

<http://epson.sn>

**Merknad:**

Hvis du bruker en Windows-maskin og ikke kan laste ned programmene fra nettsiden, kan du installere dem fra programvare-disken som fulgte med skriveren.

**Relatert informasjon**

➔ “Avinstallere programmer” på side 106

---

## Oppdatere programmer og fastvare

Du kan være i stand til å slette visse problemer og forbedre eller legge til funksjoner ved å oppdatere programmene og fastvaren. Påse at du bruker nyeste versjon av programmene og fastvaren.

1. Påse at skriveren og datamaskinen er koblet sammen, og at datamaskinen er tilkoblet Internett.

## Nettverkstjeneste og programvareinformasjon

2. Start EPSON Software Updater, og oppdater programmene eller fastvaren.



**Forsiktighetsregel:**

*Ikke slå av datamaskinen eller skriveren mens du oppdater.*

**Merknad:**

*Hvis du ikke finner programmet du vil oppdatere i listen, kan du ikke oppdatere det ved hjelp av EPSON Software Updater. Se etter nyeste versjon av programmene og fastvaren på ditt lokale Epson-nettsted.*

<http://www.epson.com>

**Relatert informasjon**

➔ [“EPSON Software Updater” på side 105](#)


# Løse problemer

## Kontrollere skriverstatus

Du kan kontrollere feilmeldinger og omtrentlige blekknivåer på LCD-skjermen eller datamaskinen.

## Kontrollere meldinger på LCD-skjermen

Hvis det vises en feilmelding på LCD-skjermen, følger du instruksjonene på skjermen eller løsningene under for å løse problemet.

Feilmeldinger	Løsninger
<p>Skriverfeil 0xXX</p> <p>Slå strømmen av og på igjen. For detaljer kan du se dokumentasjonen.</p>	<p>Fjern alt papir eller beskyttende materiale i skriveren. Hvis feilmeldingen fortsatt vises, må du kontakte Epsons kundestøtte.</p>
<p>Du må bytte følgende blekkpatron(er).</p>	<p>For å sikre at du har førsteklasses utskriftskvalitet samt beskytte skriverhodet, vil det fortsatt være litt blekk igjen i patronen når skriveren angir at det er på tide skifte ut patronen. Bytt ut patronen når du blir bedt om det.</p>
<p>Skriverens svertepute nærmer seg slutten av sin levetid.</p> <p>Ta kontakt med Epson Support.</p>	<p>Kontakt Epson eller en autorisert Epson-tjenesteleverandør for å skifte ut blekkputen*. Det er ikke en del som brukeren kan skifte ut. Meldingen vises til blekkputen er skiftet ut.</p> <p>Trykk på -knappen for å fortsette utskriften.</p>
<p>Skriverens svertepute nærmer seg slutten av sin levetid.</p> <p>Ta kontakt med Epson Support.</p>	<p>Kontakt Epson eller en autorisert Epson-tjenesteleverandør for å skifte ut blekkputen*. Det er ikke en del som brukeren kan skifte ut.</p>
<p>Kommunikasjonsfeil.</p> <p>Sjekk om datamaskinen er koblet til.</p>	<p>Koble sammen datamaskinen og skriveren på riktig måte. Hvis du tilkobler via et nettverk, kan du se <i>Nettverkshåndbok</i>. Hvis feilmeldingen fortsatt vises, kontrollerer du at EPSON Scan og Epson Event Manager er installert på datamaskinen.</p>
<p>Ugyldig IP-adresse og nettverksmaske.</p> <p>Skriv dem inn riktig. Se dokumentasjonen.</p>	<p>Se <i>Nettverkshåndbok</i>.</p>
<p>Ingen summetone.</p>	<p>Dette problemet kan løses ved å velge <b>Oppsett &gt; Faksinnstilling</b>. &gt; <b>Basisinnstillinger &gt; Linjetype</b>, og deretter velge <b>PBX</b>. Hvis telefonsystemet ditt krever en ekstern tilgangskode for å få en linje ut, angir du koden etter å ha valgt <b>PBX</b>. Når du angir et utvendig faksnummer, bruker du # (nummertegn) i stedet for den faktiske tilgangskoden. Dette gjør tilkoblingen sikrere.</p> <p>Hvis feilmeldingen fortsatt vises, angir du <b>Summetoneregistrering</b>-innstillingene til deaktivert. Men deaktivering av denne funksjonen kan føre til at det første tallet i et faksnummer droppes, og at faksendes til feil nummer.</p>

## Løse problemer

Feilmeldinger	Løsninger
Recovery Mode	<p>Skriveren startet opp i gjenopprettingsmodus fordi fastvareoppdateringen mislyktes. Følg fremgangsmåten nedenfor for å prøve å oppdatere fastvaren på nytt.</p> <ol style="list-style-type: none"> <li>1. Koble sammen datamaskinen og skriveren med en USB-kabel. (Du kan ikke oppdatere fastvaren via en nettverkstilkobling i gjenopprettingsmodus.)</li> <li>2. Besøk det lokale Epson-nettstedet for videre instruksjoner.</li> </ol>

\* I enkelte utskriftssykluser kan veldig små mengder av overskuddsblekk samles i blekkputen. Produktet er utviklet for å stanse utskrift når blekkputen har nådd grensen, for å hindre blekklekkasje fra blekkputen. Om dette må gjøres, og evt. hvor ofte, varierer avhengig av hvor mange sider du skriver ut, type materiale du skriver ut på, og antall rengjøringscykluser skriveren utfører. At det er nødvendig å skifte ut blekkputen, betyr ikke at skriveren har sluttet å fungere i henhold til spesifikasjonene. Skriveren vil varsle deg når blekkputen må byttes ut. Dette kan bare gjøres av en autorisert Epson-tjenesteleverandør. Epson-garantien dekker ikke kostnadene for denne utskiftingen.

### Relatert informasjon

- ➔ [“Kontakte Epson kundestøtte” på side 143](#)
- ➔ [“Installere programmer” på side 108](#)
- ➔ [“Oppdatere programmer og fastvare” på side 108](#)

## Kontrollere skriverstatus – Windows

1. Gå til skriverdrivervinduet.
2. Klikk på **EPSON Status Monitor 3** på **Vedlikehold** kategorien og klikk deretter **Detaljer**.


#### *Merknad:*

Hvis **EPSON Status Monitor 3** er deaktivert, klikker du på **Utvidede innstillinger** i kategorien **Vedlikehold**, og velger deretter **Aktiver EPSON Status Monitor 3**.

### Relatert informasjon

- ➔ [“Windows-skriverdriver” på side 100](#)

## Kontrollere skriverstatus – Mac OS X

1. Velg **System Preferences** fra  menyen > **Printers & Scanners** (eller **Print & Scan, Print & Fax**), og velg deretter skriveren.
2. Klikk på **Options & Supplies** > **Utility** > **Open Printer Utility**.
3. Klikk på **EPSON Status Monitor**.

## Fjerne papir som har satt seg fast

Kontroller feilen som vises på kontrollpanelet og følg instruksjonene for å fjerne papiret som sitter fast, inkludert revne biter. Neste, fjern feilen.

**Forsiktighetsregel:**

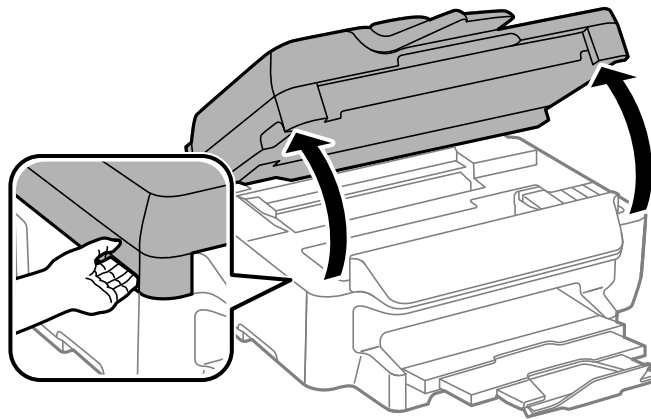
Fjern forsiktig alt papir som har satt seg fast. Hvis papiret fjernes på en voldsom måte, kan det skade skriveren.

## Fjerne fastsatt papir fra innsiden av skriveren

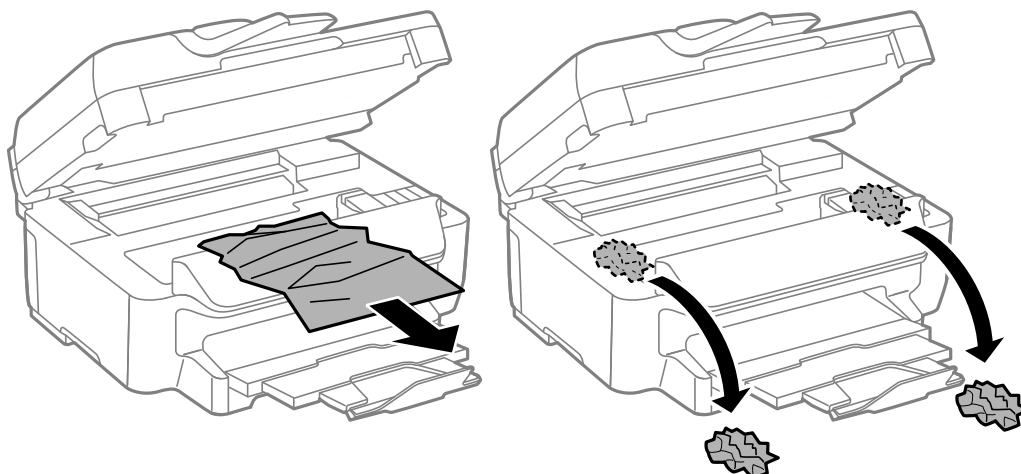
**Forsiktig:**

- ❑ Vær forsiktig så du ikke setter fast hånden eller fingrene når du åpner eller lukker skannerenheten. Hvis ikke kan du bli skadet.
- ❑ Aldri trykk på knappene på kontrollpanelet mens hånden din er inni skriveren. Hvis skriveren starter, kan dette forårsake skade. Vær forsiktig slik at du ikke berører deler som stikker ut, de kan skade deg.

1. Åpne skannerenheten med dokumentdekselet lukket.



2. Fjern alt papir som har satt seg fast.

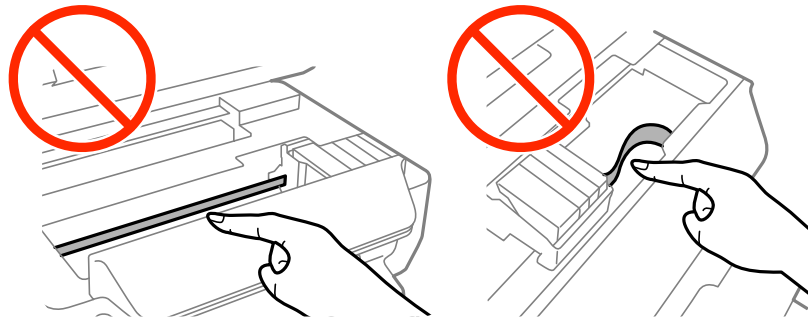




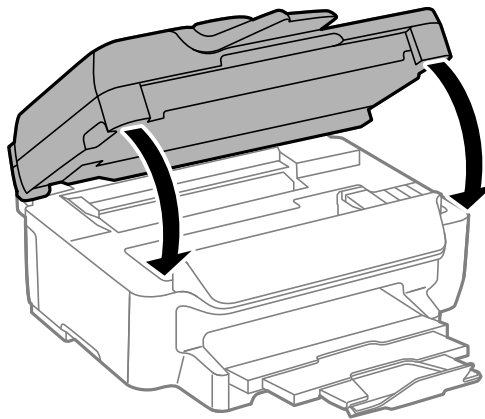
## Løse problemer

**!** **Forsiktighetsregel:**

*Ikke berør den hvite, flate kabelen eller de gjennomsiktige delene inni skriveren. Dette kan føre til feilfunksjon.*

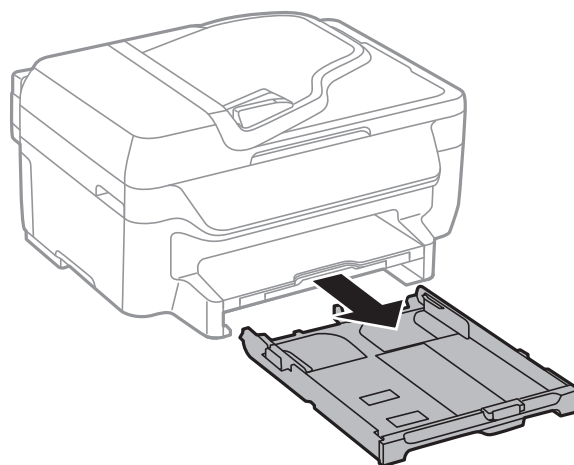


3. Lukk skannerenheten.



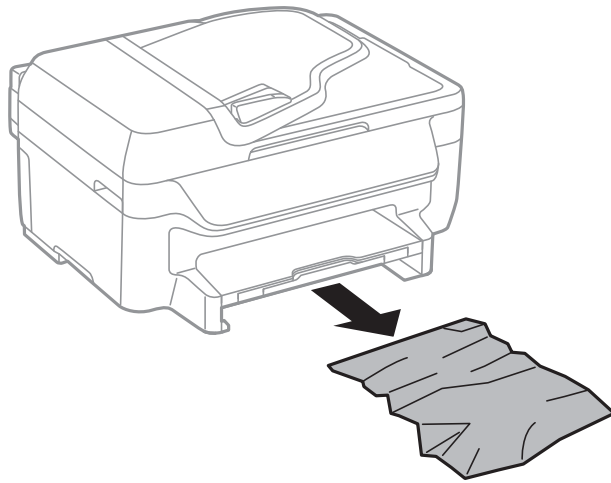
## Fjerne fastsatt papir fra Papirkassett

1. Lukk utskriftsskuffen.
2. Trekk ut papirkassett.

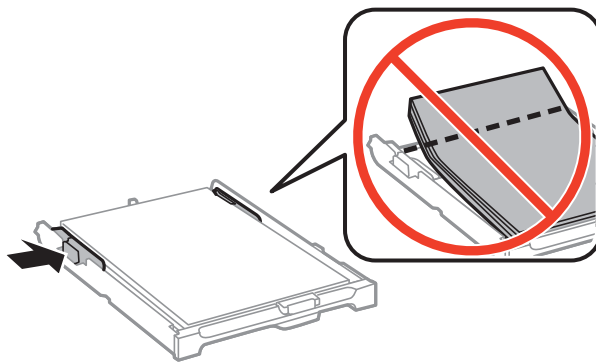


## Løse problemer

3. Fjern alt papir som har satt seg fast.



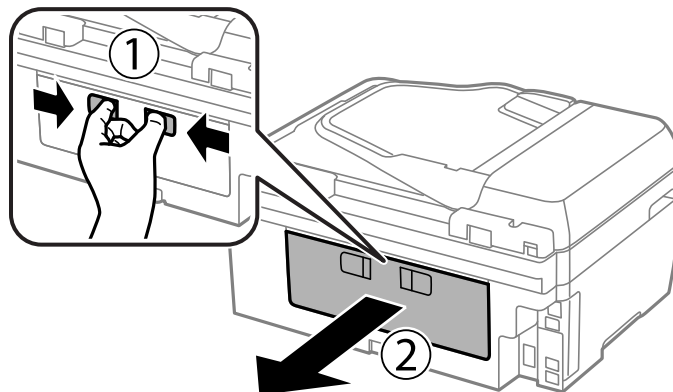
4. Juster papiret slik at kantene ligger over hverandre, og skyv kantskinnene til kantene av papiret.



5. Sett papirkassett i skriveren.

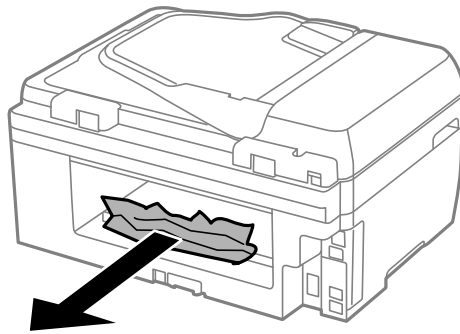
## Fjerne fastsatt papir fra Baksidedeksel

1. Fjern baksidedeksel.

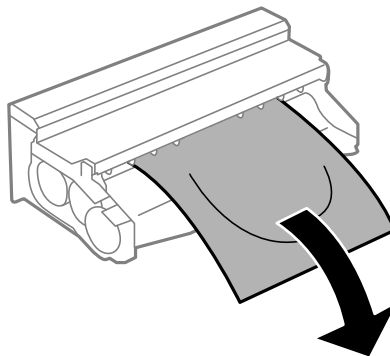


## Løse problemer

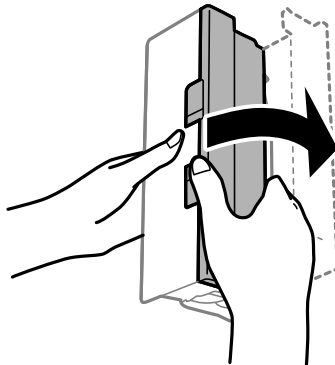
2. Fjern alt papir som har satt seg fast.



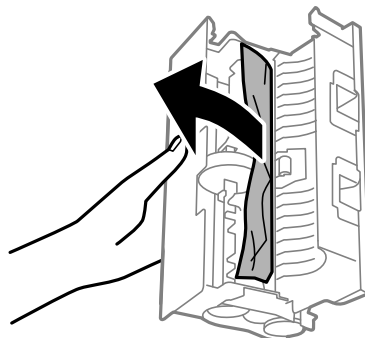
3. Fjern fastsatt papir fra baksidedeksel



4. Åpne dekselet på baksidedeksel.

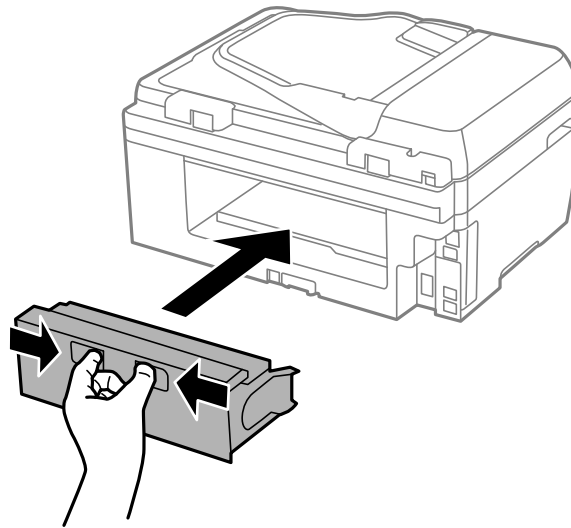


5. Fjern alt papir som har satt seg fast.



## Løse problemer

6. Lukk dekselet på baksidedeksel og sett deretter baksidedeksel inn i skriveren.



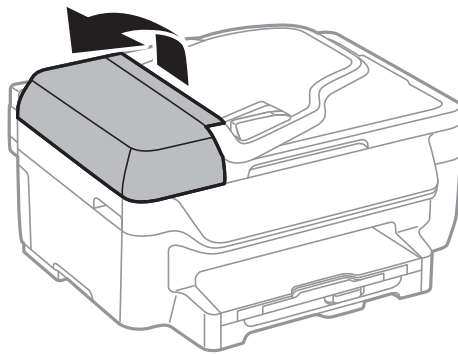
## Fjerne fastsatt papir fra ADF



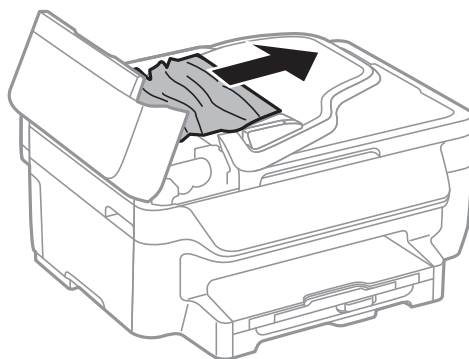
### **Forsiktig:**

Vær forsiktig så du ikke setter fast fingrene når du lukker dokumentdekselet. Hvis ikke kan du bli skadet.

1. Åpne ADF-dekselet.

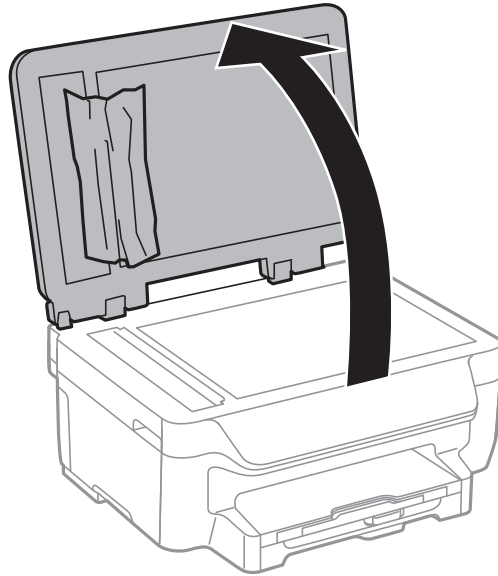


2. Fjern alt papir som har satt seg fast.

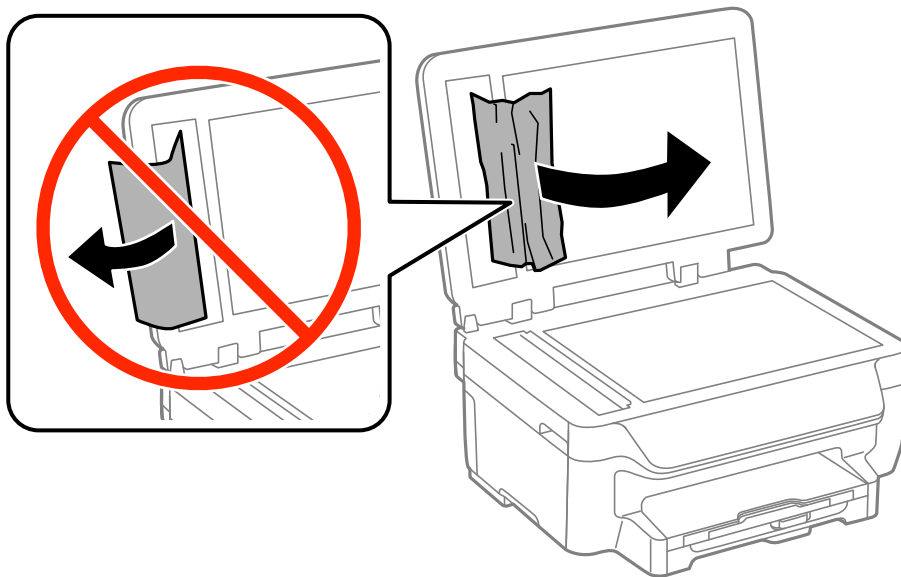


## Løse problemer

3. Åpne dokumentdekselet.



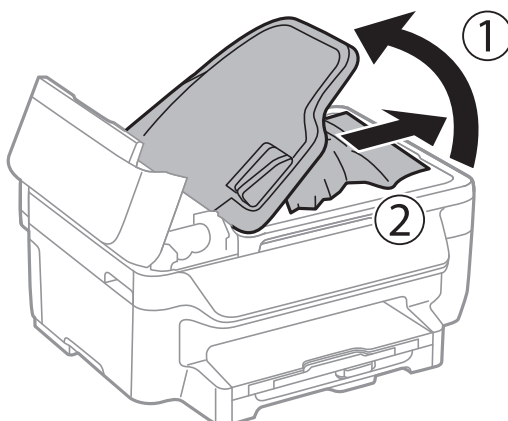
4. Fjern alt papir som har satt seg fast.



5. Lukk dokumentdekselet.

## Løse problemer

6. Ta opp ADF innmatingskuffen og fjern deretter papir som har satt seg fast.



7. Lukk ADF-dekselet.

---

## Papir mates ikke riktig

Kontroller følgende hvis papir har satt seg fast, papiret mates inn skjevt, flere papirark mates inn samtidig, papir mates ikke inn eller papirer mates ut igjen.

- Plasser skriveren på et flatt underlag og bruk den i anbefalt bruksmiljø.
- Bruk papir som støttes av denne skriveren.
- Følg forholdsreglene for håndtering av papir.
- Legg papiret i riktig retning, og skyv kantskinnene til kantene av papiret.
- Ikke last mer enn maksimum antall ark som er spesifisert for papiret. Med vanlig papir må du ikke legge i papir over linjen rett under ▼ på innsiden av kantskinnen.
- Sett papirkassett helt inn.
- Når flere ark blir matet inn samtidig i løpet av tosidig utskrift, må du fjerne alt papir som er lastet i papirkilden før du laster papiret på nytt.
- Last og mat ut papir uten å skrive ut for å rengjøre papirbanen.
- Kontrollerer at papirstørrelses- og papirtypeinnstillinger for papirkilden er riktig.

### Relatert informasjon

- ➔ [“Miljømessige spesifikasjoner” på side 139](#)
- ➔ [“Tilgjengelig papir og kapasiteter” på side 27](#)
- ➔ [“Forholdsregler ved håndtering av papir” på side 26](#)
- ➔ [“Legg papir i Papirkassett” på side 28](#)
- ➔ [“Rengjøring av papirbanen dersom det er blekkflekker” på side 93](#)

## Originaler mates ikke inn i ADF

- Bruk originalene som er støttet av ADF.
- Legg originalene i riktig retning, og skyv ADF kantskinnene til kantene av originalene.

## Løse problemer

- Rengjør ADFen innvendig.
- Du må ikke legge originaler over streken som vises med trekantsymbolet på ADM.
- Kontroller at ADF-ikonet vises på kontrollpanelet. Hvis det ikke vises, legg originalene i på nytt.


### Relatert informasjon

- ➔ [“Tilgjengelige originaler for ADF” på side 32](#)
- ➔ [“Plassere originaler i ADF” på side 32](#)
- ➔ [“Rengjøre ADF” på side 93](#)



---

## Problemer med strøm og kontrollpanel

### Blir ikke slått på

- Kontroller at strømledningen er satt ordentlig i.
- Hold inne -knappen litt lengre.

### Blir ikke slått av

Hold inne -knappen litt lengre. Hvis du fremdeles ikke kan slå av skriveren, kobler du fra strømledningen. Slå på skriveren igjen og slå den av ved å trykke på -knappen. Du må gjøre dette for å forhindre at skriverhodet tørker ut.

### Strømmen slås av automatisk

- Velg **Avslåingsinnst.** i **Oppsett**, og deaktiver innstillingene **Slå av ved inaktiv** og **Slå av ved frakobling**.
- Deaktiver **Strøm av-tidtaker**-innstillingen i **Oppsett**.

#### *Merknad:*

*Produktet kan ha funksjonen **Avslåingsinnst.** eller **Strøm av-tidtaker** avhengig av kjøpssted.*

### Relatert informasjon

- ➔ [“Oppsett-modus” på side 18](#)

### LCD-skjermen blir mørk

Skriveren er i hvilemodus. Trykk på en hvilken som helst knapp på kontrollpanelet for å aktivere LCD-skjermen igjen.


---

## Skriveren skriver ikke ut

Kontroller følgende hvis skriveren ikke fungerer eller skriver ut.

- Koble USB-ledningen godt til skriveren og datamaskinen.

## Løse problemer

- Hvis du bruker en USB-hub, må du prøve å koble skriveren direkte til datamaskinen.
- Hvis du bruker en skriver over et nettverk, må du sørge for at skriveren er tilkoblet nettverket. Du kan sjekke statusen indikatorene på kontrollpanelet, eller ved å skrive ut nettverksstatusarket. Hvis skriveren ikke er tilkoblet nettverket, se *Nettverkshåndbok*.
- Hvis du skriver ut et bilde med stor datastørrelse, kan det hende at skriveren ikke har nok minne. Skriv ut bildet med en lavere oppløsning eller i en mindre størrelse.
- I Windows, klikk **Utskriftskø** i skriverdriverens kategori **Vedlikehold** og deretter kontroller følgende.
  - Sjekk om det finnes utskriftsjobber som er midlertidig stanset.  
Avbryt utskriften om nødvendig.
  - Kontroller at skriveren ikke er frakoblet eller venter.  
Hvis skriveren er frakoblet eller venter, fjerner du innstillingen for frakoblet eller venter på **Skriver**-menyen.
  - Påse at skriveren er valgt som standardskriver i **Skriver**-menyen (det skal være en hake ved menyelementet).  
Hvis skriveren ikke er valgt som standardskriver, angir du den som standard.
- I Mac OS X, må du sørge for at skriverstatusen ikke er **Pause**.  
Velg **System Preferences** fra  menyen > **Printers & Scanners** (eller **Print & Scan, Print & Fax**), og dobbeltklikk deretter på skriveren. Hvis skriveren er satt på pause, klikker du på **Resume** (eller **Resume Printer**).
- Utfør en dysekontroll og rengjør deretter skriverhodet hvis noen av dysene er tette.
- Hvis du bruker skriveren via AirPrint, aktiverer du AirPrint-innstillingen på Web Config. Er denne innstillingen deaktivert, kan du ikke bruke AirPrint.

### Relatert informasjon

- ➔ [“Avbryte utskrift” på side 55](#)
- ➔ [“Kontrollere og rengjøre skriverhodet” på side 90](#)
- ➔ [“Web Config” på side 98](#)

---

## Utskriftsproblemer

### Utskriftkvaliteten er dårlig

Kontroller følgende hvis utskriftskvaliteten er dårlig – uklar utskrift, striping, manglende farger, svake farger, forskyvning og mosaikkliknende mønster på utskriftene.

- Bruk papir som støttes av denne skriveren.
- Ikke skriv ut på papir som er fuktig, skadet eller for gammelt.
- Hvis papiret er krøllet eller en konvolutt er åpnet, flat det ut.
- Ved utskrift av bilder eller foto, skriv ut med data i høy oppløsning. Bilder på nettsted har ofte en lav oppløsning selv om de ser fine ut på skjermen, så utskriftskvaliteten kan reduseres.
- Velg egnet papirtypeinnstilling på kontrollpanelet eller i skriverdriveren for den type papir som lastes i skriveren.
- Skriv ut med en innstilling for høy kvalitet på kontrollpanelet eller i skriverdriveren.




## Løse problemer

- Hvis du har valgt **Standard-Klar** som kvalitetsinnstilling på Windows-skriverdriveren, må du endre til **Standard**. Hvis du har valgt **Normal-Klar** som kvalitetsinnstilling på Mac OS X-skriverdriveren, må du endre til **Normal**.
- Når bilder eller foto skrives ut i uventede farger, juster fargen og skriv ut på nytt. Den automatiske fargekorrigeringsfunksjonen bruker standard **PhotoEnhance** korrigeringsmodus. Prøv en annen **PhotoEnhance** korrigeringsmodus ved å velge et annet alternativ enn **Autokorrigerings** som **Scenekorrigerings**-innstilling. Hvis problemet fortsetter, benytt en annen fargekorrigeringsfunksjon enn **PhotoEnhance**.
  - Windows
 

Velg **Egendef.** som innstillingen for **Fargekorrigering**, i kategorien **Flere alternativer** for skriverdriveren. Klikk på **Avansert**, og velg noe annet enn **PhotoEnhance** som **Fargebehandling** innstilling.
  - Mac OS X
 

Velg **Color Matching (Fargetilpassing)** fra hurtigmenyen i utskriftsdialogen, og klikk deretter **EPSON Fargekontroller**. Velg **Fargealternativer** fra hurtigmenyen og velg noe annet enn **PhotoEnhance**.
- Deaktiver toveis (eller høyhastighets) innstilling. Når denne innstillingen er aktivert, skriver skriverhodet ut mens det beveger seg i begge retninger, og vertikale linjer kan bli feiltilpasset. Hvis du deaktiverer denne funksjonen, kan utskriften bli langsommere.
  - Windows
 

Fjern **Høy hastighet** fra skriverdriverens kategori **Flere alternativer**.
  - Mac OS X
 

Velg **System Preferences** fra  meny > **Printers & Scanners** (eller **Print & Scan, Print & Fax**), og velg deretter skriveren. Klikk på **Options & Supplies > Options** (eller **Driver**). Velg **Av** som innstillingen for **Utskrift med høy hastighet**.
- Utfør en dysekontroll og rengjør deretter skriverhodet hvis noen av dysene er tette.
- Juster skriverhodet.
- Hvis du ser feiljusteringer i intervaller på 3.3 cm, justerer du skriverhodet.
- Ikke stable papiret umiddelbart etter utskrift.
- Tørk utskriftene fullstendig før lagring eller visning. Unngå direkte sollys, ikke benytt en tørrer og ikke berør den utskrevne siden av papiret ved tørking av utskriftene.
- Prøv å bruke ekte blekkpatroner fra Epson. Dette produktet er laget for å justere farger basert på bruken av ekte Epson-blekkpatroner. Bruk av uekte blekkpatroner kan føre til at utskriftskvaliteten blir dårligere.
- Epson anbefaler at blekkpatronen brukes opp før utløpsdatoen som er trykt på esken.
- Du oppnår best resultat ved å bruke opp blekkpatronen innen seks måneder etter at esken ble åpnet.
- Når bilder eller foto skrives ut, anbefaler Epson bruk av ekte Epson papir i stedet for vanlig papir. Skriv ut på det ekte Epson-papirets utskriftsside.

### Relatert informasjon

- ➔ [“Forholdsregler ved håndtering av papir” på side 26](#)
- ➔ [“Liste over papirtyper” på side 28](#)
- ➔ [“Kontrollere og rengjøre skriverhodet” på side 90](#)
- ➔ [“Justere skriverhodet” på side 91](#)
- ➔ [“Tilgjengelig papir og kapasiteter” på side 27](#)

## Kopikvaliteten er dårlig

Kontroller følgende hvis ujevne farger, søl, prikker eller rette linjer oppstår på det kopierte bildet.

- Rengjør papirbanen.
- Rengjør skannerglassplaten
- Rengjør ADF
- Ikke trykk for hardt på originalen eller dokumentdekselet når du plasserer originalene på skannerglassplaten. Ujevne farger, søl eller prikket kan oppstå når originalen eller dokumentdekselet trykkes for hardt.
- Hvis et moiré (nummertegn) mønster vises, må du endre reduseringen og forstørre innstillingen eller plassere originalen i en litt annerledes vinkel.
- Når papiret er sølete, senker du innstillingene for tetthet på kopien.

### Relatert informasjon

- ➔ [“Rengjøring av papirbanen dersom det er blekkflekker” på side 93](#)
- ➔ [“Rengjøre Skannerglassplaten” på side 95](#)
- ➔ [“Rengjøre ADF” på side 93](#)
- ➔ [“Utskriftkvaliteten er dårlig” på side 120](#)

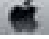
## Et bilde av baksiden av originalen vises i det kopierte bildet

- Hvis originalen er tynn, legger du den på skannerglassplaten, og legger deretter et svart papir over.
- Senk innstillingen for kopitetthet på kontrollpanelet.

## Posisjonen, størrelsen eller marginene på utskriften er riktige.

- Legg papiret inn i riktig retning, og trekk kantskinnene til kantene på papiret.
- Når du plasserer originalene på skannerglassplaten, må du tilpasse hjørnet på originalen med hjørnet indikert av et symbol på rammen på skannerglasset. Hvis kantene av kopien beskjæres, flytter du originalen litt bort fra hjørnet.
- Rengjør skannerglassplaten og dokumentdekselet. Hvis det er støv eller flekker på glasset, kan kopieringsområdet bli utvidet til å inkludere støvet eller flekkene, noe som fører til feil utskriftsposisjon eller små bilder.
- Velg riktig størrelsesinnstilling for originalen på kontrollpanelet.
- Velg riktig papirstørrelsesinnstilling på kontrollpanelet eller i skriverdriveren.
- Juster margininnstillingene i programmet, slik at den kommer innenfor det utskrivbare området.
- Ved kantløs utskrift blir bildet noe forstørret og det utstikkende området beskjæres. Juster mengden forstørrelse.
  - Windows  
Klikk **Innstillinger** fra **Uten kant** på skriverdriverens **Hoved**-fane, og velg forstørrelsesmengden.
  - Mac OS X  
Juster **Utvidelse**-innstillingen i **Utskriftsinnstillinger**-menyen for utskriftsdialogen.

## Løse problemer

- Hvis margene fremdeles vises ved kantløs utskrift, kan du forsøke følgende innstillinger.
  - Windows  
Klikk på **Utvidede innstillinger** på skriverdriverens **Vedlikehold**-kategori og velg deretter **Fjern hvite kanter**.
  - Mac OS X  
Velg **Systemvalg** fra -menyen > **Skrivere og skannere** (eller **Utskrift og skanning**, **Utskrift og faks**), og velg deretter skriveren. Klikk på **Options & Supplies** > **Options** (eller **Driver**). Velg **På** som innstillingen for **Fjern hvite kanter**.

### Relatert informasjon

- ➔ [“Legg papir i Papirkassett” på side 28](#)
- ➔ [“Plassere originaler” på side 32](#)
- ➔ [“Rengjøre Skannerglassplaten” på side 95](#)
- ➔ [“Utskriftsområde” på side 135](#)

## Papir er sølete eller stripete

Kontroller følgende hvis papiret er sølete eller stripete ved utskrift.

- Rengjør papirbanen.
- Rengjør skannerglassplaten og dokumentdekselet.
- Last papir i riktig retning.
- Ved manuell tosidig utskrift, sørg for at blekket har tørket helt før papiret lastes på nytt.
- Når du skriver ut høy-tetthetsdata som bilder eller grafer ved bruk av automatisk tosidig utskrift, kan du senke utskriftens tetthetsinnstilling og velge en lengre tørketid.
- Når papiret er sølete ved kopiering, senk innstillingene for tetthet på kopien i kontrollpanelet.

### Relatert informasjon

- ➔ [“Rengjøring av papirbanen dersom det er blekkflekker” på side 93](#)
- ➔ [“Rengjøre Skannerglassplaten” på side 95](#)
- ➔ [“Legg papir i Papirkassett” på side 28](#)
- ➔ [“Kopi-modus” på side 16](#)
- ➔ [“Skrive ut på 2 sider” på side 38](#)
- ➔ [“Utskriftkvaliteten er dårlig” på side 120](#)

## Utskrevne tegn er feil eller fordreide

- Koble USB-ledningen godt til skriveren og datamaskinen.
- Avbryt alle utskriftsjobber som er midlertidig stanset.
- Ikke sett datamaskinen i **Hibernate**-modus eller **Sleep**-modus manuelt under utskrift. Sider med fordreid tekst kan ble skrevet ut neste gang du starter datamaskinen.

**Relatert informasjon**

➔ [“Avbryte utskrift” på side 55](#)

## Det utskrevne bildet er speilvendt.

Fjern innstillinger for speilvendt i skriverdriveren eller i programmet.

 Windows

Fjern **Speilvend** i kategorien **Flere alternativer** for skriverdriveren.

 Mac OS X

Fjern **Speilvend** fra **Utskriftsinnstillinger**-menyen for utskriftsdialogen.

## Utskriftsproblemet kan ikke fjernes

Hvis du har prøvd alle løsningene og ikke har løst problemet, må du prøve å avinstallere skriveren og installere den på nytt.

**Relatert informasjon**

➔ [“Avinstallere programmer” på side 106](#)

➔ [“Installere programmer” på side 108](#)

---

## Utskriften er for langsom

 Når du skriver ut kontinuerlig i mer enn 10 minutter, senker skriveren hastigheten for å unngå at skrivermekanismen overopphetes og skades. Du kan imidlertid fortsette å skrive ut. Hvis du vil gå tilbake til normal utskriftshastighet, lar du skriveren hvile i minst 30 minutter. Skriveren gjenopprettes ikke hvis den er slått av. Lukk unødvendige programmer. Senk kvalitetsinnstillingen på kontrollpanelet i skriverdriveren. Utskrifter av høyere kvalitet senker utskriftshastigheten. Aktiver toveis (eller høyhastighets) innstilling. Når denne innstillingen er aktivert, skriver skriverhodet ut mens det beveger seg i begge retninger, og utskriftshastigheten øker. Windows

Velg **Høy hastighet** fra skriverdriverens kategori **Flere alternativer**.


 Mac OS X

Velg **System Preferences** fra  menyen > **Printers & Scanners** (eller **Print & Scan**, **Print & Fax**), og velg deretter skriveren. Klikk på **Options & Supplies** > **Options** (eller **Driver**). Velg **På** som innstillingen for **Utskrift med høy hastighet**.

## Løse problemer

- Deaktiver stillemodus. Denne funksjonen senker utskriftshastigheten.
  - Windows
 

Velg **Av** som innstillingen for **Stillemodus**, i kategorien **Hoved** for skriverdriveren.
  - Mac OS X
 

Velg **System Preferences** fra  menyen > **Printers & Scanners** (eller **Print & Scan, Print & Fax**), og velg deretter skriveren. Klikk på **Options & Supplies > Options** (eller **Driver**). Velg **Av** som innstillingen for **Stillemodus**.

---

## Kan ikke starte skanning

- Hvis du skanner med ADFen, kontrollerer du at dokumentdekselet og ADF-dekselet er lukket.
- Koble USB-kabelen godt til skriveren og datamaskinen.
- Hvis du bruker en USB-hub, må du prøve å koble skriveren direkte til datamaskinen.
- Hvis du ikke kan skanne over et nettverk, kan du se *Nettverkshåndbok*.
- Hvis du skanner med høy oppløsning over et nettverk, kan det oppstå kommunikasjonsfeil. Senk oppløsningen.
- Kontroller at du velger riktig skriver (skanner) hvis det vises en skannerliste når du starter EPSON Scan.
- Hvis du bruker TWAIN-overholdende programmer, velger du skriveren (skanneren) du bruker.
- I Windows påser du at skriveren (skanneren) vises i **Skanner og kamera**. Skriveren (skanneren) skal vises som "EPSON XXXXX (skrivernavn)". Hvis skriveren (skanneren) ikke vises, avinstallerer du EPSON Scan og installerer den på nytt. Se følgende for å åpne **Skanner og kamera**.
  - Windows 10
 

Høyreklikk startknappen, eller trykk og hold, og velg **Kontrollpanel**, angi "Scanner and Camera" i søkeboksen og klikk **Vis skannere og kameraer**, og kontroller om skriveren vises.
  - Windows 8.1/Windows 8/Windows Server 2012 R2/Windows Server 2012
 

Velg **Skrivebord > Innstillinger > Kontrollpanel**, angi "Scanner and Camera" i søkeboksen og klikk på **Vis Skanner og kamera**, og kontroller om skriveren vises.
  - Windows 7/Windows Server 2008 R2
 

Klikk på startknappen og velg **Kontrollpanel**, angi "Scanner and Camera" i søkeboksen og klikk på **Vis Skanner og kamera**, og kontroller om skriveren vises.
  - Windows Vista/Windows Server 2008
 

Klikk på startknappen, velg **Kontrollpanel > Maskinvare og lyd > Skannere og kameraer**, og kontroller deretter om skriveren vises.
  - Windows XP/Windows Server 2003 R2/Windows Server 2003
 

Klikk på startknappen, velg **Kontrollpanel > Printers and Other Hardware > Scanner and Cameras**, og kontroller deretter om skriveren vises.
- Hvis du ikke kan skanne ved bruk av TWAIN-overholdende programmer, må du avinstallere og deretter installere det TWAIN-overholdende programmet på nytt.
- For Mac OS X med en Intel processor, hvis andre Epson-skannerdrivere bortsett fra EPSON Scan, som Rosetta eller PPC er installert, må du avinstallere dem og EPSON Scan, deretter installere dem på nytt EPSON Scan.

### Relatert informasjon

- ➔ ["Avinstallere programmer" på side 106](#)

➔ [“Installere programmer” på side 108](#)

## Kan ikke starte skanning ved bruk av kontrollpanelet

- Kontroller at EPSON Scan og Epson Event Manager er korrekt installert.
- Kontroller skanneinnstillingen i Epson Event Manager.

### Relatert informasjon

➔ [“Kan ikke starte skanning” på side 125](#)

---

## Problemer med skannede bilder

### Skannekvaliteten er dårlig

- Rengjør skannerglassplaten.
- Rengjør ADF.
- Ikke trykk for hardt på originalen eller dokumentdekselet når du legger originalene på skannerglassplaten. Ujevne farger, flekker eller prikker kan vises når originalen eller dokumentdekselet blir trykket ned for hardt.
- Fjern støv fra originalen.
- Angi riktige dokumenttypeinnstillinger på kontrollpanelet.
- Skann med en høyere oppløsning.
- Juster bildet i EPSON Scan, og skann. Se EPSON Scan-hjelpen for mer informasjon.

### Relatert informasjon

- ➔ [“Rengjøre Skannerglassplaten” på side 95](#)
- ➔ [“Rengjøre ADF” på side 93](#)
- ➔ [“Skann-modus” på side 17](#)

### Tegnene er uklare

- I **Kontormodus** i EPSON Scan, velger du **Bildealternativ** i kategorien **Bildejustering**, og velger deretter **Tekstforbedring**.
- I **Profesjonell modus** i EPSON Scan, velger du **Dokument** som **Automatisk eksponeringstype** i **Original**-innstillingene.
- Juster innstillingen for grenseverdi i EPSON Scan.
  - Kontormodus**  
Velg **Svart-hvitt** som **Bildetype** i kategorien **Hovedinnstillinger**, og juster deretter grenseverdiinnstillingen i kategorien **Bildejustering**.
  - Profesjonell modus**  
Velg **Svart-hvitt** som **Bildetype**-innstilling, og juster deretter grenseverdiinnstillingen.
- Skann med en høyere oppløsning.

## Et bilde av baksiden av originalen vises i det skannede bildet

- Hvis originalen er tynn, legger du den på skannerglassplaten, og legger deretter et svart papir over.
- Utfør passende innstillinger for dokumenttype på kontrollpanelet eller i EPSON Scan.
- I **Kontormodus** i EPSON Scan, velger du **Bildealternativ** i kategorien **Bildejustering**, og velger deretter **Tekstforbedring**.

### Relatert informasjon

- ➔ [“Skann-modus” på side 17](#)

## Kryssrastret mønster (kalles moaré) vises på det skannede bildet

- Plasser originalen i en litt annen vinkel.
- Velg **Derastrering** i EPSON Scan.
- Endre innstillingen for oppløsning.

### Relatert informasjon

- ➔ [“Skann-modus” på side 17](#)

## Skanningsområdet eller retningen er feil

- Når du plasserer originalene på skannerglassplaten, må du tilpasse hjørnet på originalen med hjørnet indikert av et symbol på rammen på skannerglassplaten. Hvis kantene av det skannede bildet beskjæres, flytter du originalen litt bort fra hjørnet.
- Rengjør skannerglassplaten og dokumentdekselet. Hvis det er støv eller flekker på glasset, kan skanningsområdet bli utvidet til å inkludere støvet eller flekkene, noe som fører til feil skanningsposisjon eller små bilder.
- Når du plasserer flere originaler på skannerglassplaten for å skanne dem separat, men de skannes på én enkel fil, må du plassere originalene minst 20 mm (0,8 tommer) fra hverandre. Hvis problemet fortsetter, må du plassere en original i gangen.
- Når du skanner fra kontrollpanelet, må du innstille skanningsområdet riktig.
- Når du skanner ved bruk av miniatyrforhåndsvisning i EPSON Scan, må du flytte originalene 4,5 mm (0,18 tommer) unna kantene på skannerglassplaten. I andre situasjoner må du droppe originalene 1,5 mm (0,06 tommer) unna kantene på skannerglassplaten.
- Når du bruker miniatyrforhåndsvisning for en stor original i **Profesjonell modus**, er kan hende ikke skanningsområdet riktig. Når du forhåndsviser i EPSON Scan, oppretter du stiplede rammer rundt området du vil skanne i kategorien **Normal** i vinduet **Forhåndsvisning**.
- Klikk på **Konfigurasjon** i EPSON Scan, og fjern deretter **Automatisk bilderetning** i kategorien **Forhåndsvisning**.
- Hvis **Automatisk bilderetning** i EPSON Scan ikke fungerer som tiltenkt, kan du se EPSON Scan-hjelpen.
- Når du skanner med EPSON Scan kan det tilgjengelige skanningsområdet være begrenset hvis oppløsningsinnstillingen er for høy. Senk oppløsningen eller juster skanneområdet i **Forhåndsvisning**-vinduet.

**Relatert informasjon**

- ➔ [“Plassere originaler” på side 32](#)
- ➔ [“Rengjøre Skannerglassplaten” på side 95](#)
- ➔ [“Skann-modus” på side 17](#)

## Problemet med det skannede bildet kan ikke fjernes

Hvis du har prøvd alle løsningene og ikke har løst problemet, klikker du på **Konfigurasjon** i EPSON Scan-vinduet og klikker deretter på **Tilbakestill alt** på **Annet**-kategorien for å starte EPSON Scan-innstillinger. Hvis initialisering ikke løser problemet, avinstallerer du EPSON Scan og installerer på nytt.

**Relatert informasjon**

- ➔ [“Avinstallere programmer” på side 106](#)
- ➔ [“Installere programmer” på side 108](#)

---

## Andre problemer med skanneren

### Miniatyrforhåndsvisning fungerer ikke ordentlig

Se EPSON Scan-hjelpen.

### Skanningen er for langsom

- Senk oppløsningen.
- Klikk **Konfigurasjon** i EPSON Scan og deretter deaktiver **Stillemodus** i kategorien **Annet**.

**Relatert informasjon**

- ➔ [“Skann-modus” på side 17](#)

### Skanningen stopper ved skanning til PDF/Multi-TIFF

- Når du skanner med EPSON Scan, kan du skanne opptil 999 sider i PDF-format, og opptil 200 sider i Multi-TIFF-format. Når du skanner ved bruk av kontrollpanelet, kan du skanne opptil 50 sider i PDF format.
- Ved skanning av store volumer, anbefaler vi å bruke gråskala.
- Øk ledig plass på datamaskinens harddisk. Skanning kan stoppe hvis det ikke er tilstrekkelig ledig plass.
- Prøv skanning med en lavere oppløsning. Skanning stopper hvis total datamengde når grensen.

**Relatert informasjon**

- ➔ [“Skann-modus” på side 17](#)





---

## Problemer med sending og mottak av fakser

### Kan ikke sende eller motta fakser

- Bruk **Kontroller fakstilkobling** på kontrollpanelet for å kjøre den automatiske fakstilkoblingskontrollen. Prøv løsningene som er skrevet ut på rapporten.
- Kontroller **Linjetype**-innstillingen. Innstillingen av dette til **PBX** kan løse problemet. Hvis telefonsystemet ditt krever en ekstern tilgangskode for å få en linje ut, må du registrere tilgangskoden på skriveren og legge inn en # (firkantttast) i begynnelsen av faksnummeret ved sending.
- Hvis det oppstår en kommunikasjonsfeil, må du endre **Fakshast.**-innstillingen til **Sakte (9600bps)** på kontrollpanelet.
- Kontroller at telefonens vegguttak fungerer ved å koble en telefon til det og teste det. Hvis du ikke kan utføre eller motta samtaler, må du kontakte telekommunikasjonsselskapet.
- For å koble til en DSL-telefonlinje, må du bruke et DSL-modem som er utstyrt med et innebygd DSL-filter, eller installer et separat DSL-filter til linjen. Ta kontakt med DSL-leverandøren.
- Hvis du kobler til en DSL-telefonlinje, må du koble skriveren direkte til et telefonvegguttak for å se om skriveren kan sende en faks. Hvis det fungerer kan problemet være forårsaket av DSL-filteret. Ta kontakt med DSL-leverandøren.
- Aktiver **ECM** innstillingen på kontrollpanelet. Fargefakser kan ikke sendes/mottas når ECM er av.
- For å sende eller motta fakser ved bruk av datamaskinen, må du sørge for at skriveren er tilkoblet ved bruk av USB-kabelen eller til et nettverk, og at skriverdriveren og PC-FAX-driver har blitt installert på datamaskinen. PC-FAX-driver er installert sammen med FAX Utility.
- I Windows påser du at skriveren (faksmaskinen) vises i **Enheter og skrivere, Skriver** eller **Skrivere og annen maskinvare**. Skriveren (faksen) vises som "EPSON XXXXX (FAX)". Hvis skriveren (faksmaskinen) ikke vises, avinstallerer du FAX Utility og installerer den på nytt. Se følgende for å åpne **Enheter og skrivere, Skriver** eller **Skrivere og annen maskinvare**.
  - Windows 10  
Høyreklikk på startknappen, eller trykk og hold, og velg **Kontrollpanel > Vis enheter og skrivere i Maskinvare og lyd**.
  - Windows 8.1/Windows 8  
Velg **Skrivebord > Innstillinger > Kontrollpanel > Vis enheter og skrivere i Maskinvare og lyd** eller **Maskinvare**.
  - Windows 7  
Klikk på startknappen og velg **Kontrollpanel > Vis enheter og skrivere i Maskinvare og lyd** eller **Maskinvare**.
  - Windows Vista  
Klikk på startknappen og velg **Kontrollpanel > Skrivere i Maskinvare og lyd**.
  - Windows XP  
Klikk på startknappen og velg **Kontrollpanel > Printers and Other Hardware i Printers and Faxes**.

## Løse problemer

- ❑ I Mac OS X kontrolleres følgende.
  - ❑ Velg **System Preferences** fra -menyen > **Printers & Scanners** (eller **Print & Scan, Print & Fax**), og velg deretter skriveren (faksen) som vises. Skriveren (faksen) vises som "FAX XXXX (USB)" eller "FAX XXXX (IP)". Hvis skriveren (faksen) ikke vises, klikker du på + og registrer skriveren (faksen).
  - ❑ Velg **System Preferences** fra -menyen, velg **Printers & Scanners** (eller **Print & Scan, Print & Fax**), og deretter dobbeltklikk på skriveren (faksen). Hvis skriveren er satt på pause, klikker du **Fortsett** (eller Fortsett utskrift).

### Relatert informasjon

- ➔ [“Faksinnstillin.”](#) på side 22
- ➔ [“Angi innstillinger for et PBX-telefonsystem”](#) på side 70
- ➔ [“Koble skriveren til en telefonlinje”](#) på side 65
- ➔ [“Avinstallere programmer”](#) på side 106
- ➔ [“Installere programmer”](#) på side 108

## Kan ikke sende fakser



- ❑ Konfigurer toppstekstinformasjon for utgående fakser på kontrollpanelet. Noen faksmaskiner avviser innkommende fakser som ikke inneholder toppstekstinformasjon automatisk.
- ❑ Hvis du har blokkert ringe-IDen din, må du åpne den. Noen telefoner eller faksmaskiner avviser automatisk anonyme samtaler.
- ❑ Spør mottakeren om faksnummeret er riktig og om mottakerens faksmaskin er klar til å motta faks.

### Relatert informasjon

- ➔ [“Faksinnstillin.”](#) på side 22
- ➔ [“Kan ikke sende eller motta fakser”](#) på side 129

## Kan ikke sende fakser til en spesifikk mottaker

Kontroller følgende hvis du ikke kan sende fakser til en spesifikk mottaker på grunn av en feil.

- ❑ Hvis mottakerens maskin ikke tar samtalen din innen 50 sekunder etter at skriveren er ferdig med å ringe, ender oppringingen med feil. Ring ved bruk av en tilkoblet telefon for å kontrollere hvor lenge det tar før du hører en fakstone. Hvis det tar mer enn 50 sekunder, kan du legge til pauser etter faksnummeret for å sende faksen. Trykk på  for legge inn pausen. En bindestrek angis som pausemerket. En pause varer i omtrent tre sekunder. Legg til flere pauser ved behov.
- ❑ Hvis du har valgt mottakeren fra kontaktlisten, må du bekrefte at den registrerte informasjonen er riktig. Hvis informasjonen er riktig, velg mottakeren fra kontaktlisten, trykk på -knappen og deretter velg **Rediger**. På **Ny oppføring**-skjermen, endre **Fakshast.** til **Sakte (9600bps)**.

### Relatert informasjon

- ➔ [“Sende fakser ved å ringe fra den eksterne telefonenheten”](#) på side 73
- ➔ [“Registrering av kontakter for faksing”](#) på side 70
- ➔ [“Kan ikke sende eller motta fakser”](#) på side 129

## Kan ikke sende fakser på et bestemt tidspunkt

Angi riktig dato og klokkeslett på kontrollpanelet.

### Relatert informasjon

- ➔ [“Sende fakser til en spesifisert tid \(Send faks senere\)”](#) på side 73
- ➔ [“Oppsett-modus”](#) på side 18

## Kan ikke motta fakser

- Hvis du har abonnert på en samtalevideresendingstjeneste, kan skriveren kanskje ikke motta fakser. Kontakt tjenesteleverandøren.
- Hvis du har koblet en telefon til skriveren, må du angi **Mottaksmodus** innstillingen til **Auto** på kontrollpanelet.

### Relatert informasjon

- ➔ [“Faksinnstillin.”](#) på side 22
- ➔ [“Kan ikke sende eller motta fakser”](#) på side 129
- ➔ [“Minne fullt-feil oppstår”](#) på side 131

## Minne fullt-feil oppstår

- Hvis skriveren ikke har blitt innstilt til å lagre mottatte fakser på en datamaskin, må du slå på datamaskinen som er innstilt for å lagre faksene. Når faksene er lagret på datamaskinen, slettes de fra skriverens minne.
- Selv om minnet er fullt, kan du sende en monokrom faks ved bruk av **Direkte sending**-funksjonen. Eller del originalene dine i to eller mer for å sende dem i flere grupper.
- Hvis skriveren ikke kan skrive ut en mottatt faks på grunn av en skriverfeil, som at papir har satt seg fast, kan en minne fullt-feil oppstå. Løs skriverproblemet, og kontakt deretter senderen og be dem om å sende faksen på nytt.

### Relatert informasjon

- ➔ [“Lagre mottatte fakser på en datamaskin”](#) på side 77
- ➔ [“Sende mange sider i et monokromt dokument \(Direkte sending\)”](#) på side 74
- ➔ [“Faks-modus”](#) på side 17
- ➔ [“Fjerne papir som har satt seg fast”](#) på side 111
- ➔ [“Skifte ut blekkpatroner”](#) på side 80

## Kvaliteten på sendt faks er dårlig

- Rengjør skannerglassplaten og dokumentdekselet.
- Rengjør rullen i ADF.
- Endre **Oppløsning** innstillingen på kontrollpanelet. Hvis originalene inneholder både tekst og bilder, velger du **Foto**.
- Endre **Tetthet** innstillingen på kontrollpanelet.

## Løse problemer

- Aktiver ECM innstillingen på kontrollpanelet.

### Relatert informasjon

- ➔ [“Faks-modus”](#) på side 17
- ➔ [“Faksinnstillin.”](#) på side 22
- ➔ [“Rengjøre Skannerglassplaten”](#) på side 95
- ➔ [“Rengjøre ADF”](#) på side 93

## Faksene sendes i feil størrelse

- Når du sender en faks ved bruk av skannerglassplaten, må du plassere originalen med korrekt tilpasset hjørne med det originale merket.
- Rengjør skannerglassplaten og dokumentdekselet. Hvis det er støv eller flekker på glasset, kan skanningsområdet bli utvidet til å inkludere støvet eller flekkene, noe som fører til feil skanningsposisjon eller små bilder.

### Relatert informasjon

- ➔ [“Faks-modus”](#) på side 17
- ➔ [“Plassere originaler”](#) på side 32
- ➔ [“Rengjøre Skannerglassplaten”](#) på side 95

## Kvaliteten på mottatt faks er dårlig

- Aktiver ECM innstillingen på kontrollpanelet.
- Kontakt senderen og be vedkommende om å sende i en høyere kvalitets-modus.
- Skriv ut den mottatte faksen på nytt.

### Relatert informasjon

- ➔ [“Faksinnstillin.”](#) på side 22
- ➔ [“Skrive ut mottatte fakser på nytt”](#) på side 78

## Mottatte fakser skrives ikke ut

Hvis det har oppstått en feil på skriveren, som at papir har satt seg fast, kan ikke skriveren skrive ut mottatte fakser. Kontroller skriveren.

### Relatert informasjon

- ➔ [“Kontrollere skriverstatus”](#) på side 110
- ➔ [“Fjerne papir som har satt seg fast”](#) på side 111
- ➔ [“Skifte ut blekkpatroner”](#) på side 80

---

## Andre problemer med faksing

### Kan ikke forta anrop med den tilkoblede telefonen

Koble telefonen til EXT.-porten på skriveren, og ta opp røret. Hvis du ikke hører en ringetone gjennom røret, må du koble telefonkabelen til riktig.

#### Relatert informasjon

➔ [“Koble telefonheten din til skriveren” på side 67](#)

### Telefonsvarer kan ikke svare på stemmesamtaler

På kontrollpanelet innstiller du skriverens **Ringer til svar**-innstilling til et antall som er høyere enn antall ring for svareren din.

#### Relatert informasjon

➔ [“Faksinnstillin.” på side 22](#)

➔ [“Innstillinger for svareren” på side 75](#)

### Senderens faksnummer vises ikke på Mottatte fakser ekker Nummeret er feil

Senderen har kan hende ikke innstilt faksens topptekstinformasjon eller kan ha innstilt den feil. Kontakt senderen.

---

## Andre problemer

### Svakt elektrisk støt ved berøring av skriveren

Hvis mange eksterne enheter er koblet til skriveren, kan du føle et svakt elektrisk støt når du tar på skriveren. Installer en jordledning til datamaskinen som er koblet til skriveren.

### Driftslydene er høye

Hvis driftslydene er for høye, kan du aktivere **Stillemodus**. Aktiverer du denne funksjonen, kan det imidlertid redusere utskriftshastigheten.

Windows skriverdriver

Velg **På** som innstillingen for **Stillemodus**, i kategorien **Hoved**.

Mac OS X skriverdriver

Velg **Systemvalg** fra  menyen > **Skrivere og skannere** (eller **Skriv ut og skann**, **Skriv ut og faks**), og velg deretter skriveren. Klikk på **Valg og forbruksmateriell** > **Valg** (eller **Driver**). Velg **På** som **Stillemodus**.

EPSON Scan

Klikk på **Konfigurasjon**, og deretter angi **Stillemodus** i kategorien **Annet**.

## ADF fungerer ikke

Det kan være støv i hullet foran til venstre for skannerglassplaten. Fjern støvet.

## Skanning fra ADF går sakte

Når du skanner ved hjelp av ADF kontinuerlig i mer enn ca. fem minutter, reduseres hastigheten på skanning for å hindre at skannermekanismen bli overopphetet og skadet. Du kan imidlertid fortsette å skanne. For å få tilbake normal skanningshastighet, må du la ADF-en være inaktiv i minst 30 minutter. Skannehastigheten gjenopprettes ikke hvis den er slått av.

## Dato og tid er feil

Angi riktig dato og klokkeslett på kontrollpanelet. Klokken kan vise feil klokkeslett etter strømbrudd forårsaket av lynnedslag, eller hvis strømmen har vært av lenge.

### Relatert informasjon

➔ [“Oppsett-modus” på side 18](#)

## Programmet er blokkert av en brannmur (kun for Windows)

Legg programmet til på Windows-brannmurens liste over tillatte programmer i sikkerhetsinnstillingene i **Control Panel**.

# Tillegg

## Tekniske spesifikasjoner

### Skriverspesifikasjoner

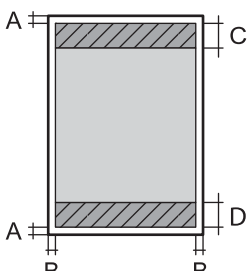
Plassering av utskriftshodets dyse		Dyser for svart blekk: 400 Dyser for farget blekk: 128 for hver farge
Papirvekt	Vanlig papir	64 til 90 g/m <sup>2</sup> (17 til 24 lb)
	Konvolutter	Konvolutt #10, DL, C6: 75 til 90 g/m <sup>2</sup> (20 til 24 lb)

### Utskriftsområde

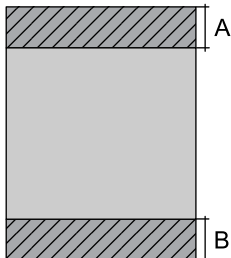
#### Utskrivbart område for enkeltark

Utskriftskvaliteten kan reduseres i de skraverte områdene på grunn av skriverens mekanisme.

#### Normal utskrift

	A	3.0 mm (0.12 tommer)
	B	3.0 mm (0.12 tommer)
	C	47.0 mm (1.85 tommer)
	D	45.0 mm (1.77 tommer)

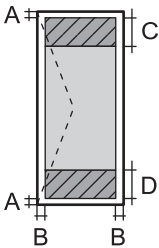
#### Kantløs utskrift

	A	50.0 mm (1.97 tommer)
	B	48.0 mm (1.89 tommer)

#### Utskrivbart område for konvolutter

Utskriftskvaliteten kan reduseres i de skraverte områdene på grunn av skriverens mekanisme.

## Tillegg

	A	3.0 mm (0.12 tommer)
	B	5.0 mm (0.20 tommer)
	C	47.0 mm (1.85 tommer)
	D	18.0 mm (0.70 tommer)

## Skannerspesifikasjoner

Skannertype	Flatbed
Fotoelektrisk enhet	CIS
Effektive piksler	10200×14040 piksler (1200 dpi)
Maksimum dokumentstørrelse	216×297 mm (8.5×11.7 tommer.) A4, Letter
Skanningsoppløsning	1200 dpi (hovedskanning) 2400 dpi (subskanning)
Utmatingsoppløsning	50 til 4800, 7200, 9600 dpi (50 til 4800 dpi i 1 dpi økninger.)
Fargedybder	Farge <input type="checkbox"/> 48 biter per piksel intern (16 biter per piksel per intern farge) <input type="checkbox"/> 24 biter per piksel ekstern (8 biter per piksel per fargeekstern) Gråskala <input type="checkbox"/> 16 biter per piksel per intern <input type="checkbox"/> 8 biter per piksel per ekstern Svart og hvit <input type="checkbox"/> 16 biter per piksel per intern <input type="checkbox"/> 1 biter per piksel per ekstern
Lyskilde	LED

## Grensesnittspesifikasjoner

For datamaskin	Høyhastighets USB
----------------	-------------------

## Faksspesifikasjoner

Fakstype	Walk-up svart og hvit fargefakskapasitet (ITU-T Super Group 3)
Støttede linjer	Standard analoge telefonlinjer, PBX (Private Branch Exchange)-telefonsystemer
Hastighet	Opptil 33.6 kbps



## Tillegg

Oppløsning	Monokrom <input type="checkbox"/> Standard: 8 pel/mm×3,85 linje/mm (203 pel/tommer.×98 linje/tommer.) <input type="checkbox"/> Fin: 8 pel/mm×7,7 linje/mm (203 pel/tommer.×196 linje/tommer.) <input type="checkbox"/> Foto: 8 pel/mm×7,7 linje/mm (203 pel/tommer.×196 linje/tommer.) Farge <input type="checkbox"/> Fin: 200×200 dpi <input type="checkbox"/> Foto: 200×200 dpi
Sideminne	Opp til 100 sider (når ITU-T Nr. 1 tabellen er mottatt i monokrom skissemodus)
Ring opp* på nytt	2 ganger (med intervaller på 1 minutter)
Grensesnitt	RJ-11 Telefonlinje, RJ-11 Telefonsetttilkobling

\* Spesifikasjonene kan variere i henhold til land eller område.

## Wi-Fi-spesifikasjoner

Standarder	IEEE802.11b/g/n* <sup>1</sup>
Frekvensområde	2,4 GHz
Maksimal radiofrekvenskraft overført	17 dBm (EIRP)
Koordinasjonsmoduser	Infrastruktur, ad hoc* <sup>2</sup> , Wi-Fi Direct* <sup>3*4</sup>
Trådløs sikkerhet	WEP (64/128bit), WPA2-PSK (AES)* <sup>5</sup>

\*1 Overholder enten IEEE 802.11b/g/n eller IEEE 802.11b/g avhengig av kjøpssted.

\*2 Ikke støttet for IEEE 802.11n.

\*3 Ikke støttet for IEEE 802.11b.

\*4 Enkel AP-modus er kompatibel med Wi-Fi-tilkobling (infrastruktur). Se *Nettverkshåndbok* for mer informasjon.

\*5 Samsvarer med WPA2-standarder med støtte for WPA/WPA2 Personal.

## Sikkerhetsprotokoll

SSL/TLS	HTTPS Server/Client, IPPS
---------	---------------------------

## Støttede tjenester fra tredjeparter

AirPrint	Utskrift	iOS 5 eller nyere/Mac OS X v10.7.x eller nyere
	Skann	Mac OS X v10.9.x eller nyere
	Faks	Mac OS X v10.8.x eller nyere
Google Cloud Print		

## Tillegg

## Mål

Mål	<p>Oppbevaring</p> <ul style="list-style-type: none"> <li><input type="checkbox"/> Bredde: 425 mm (16.7 tommer)</li> <li><input type="checkbox"/> Dybde: 360 mm (14.2 tommer)</li> <li><input type="checkbox"/> Høyde: 230 mm (9.1 tommer)</li> </ul> <p>Skriver ut</p> <ul style="list-style-type: none"> <li><input type="checkbox"/> Bredde: 425 mm (16.7 tommer)</li> <li><input type="checkbox"/> Dybde: 559 mm (22.0 tommer)</li> <li><input type="checkbox"/> Høyde: 230 mm (9.1 tommer)</li> </ul>
Vekt*	Omtrent 6.6 kg (14.6 lb)

\* Uten blekkpatroner og strømkabelen.

## Elektriske spesifikasjoner

Modell	Modell 100 til 240 V	Modell 220 til 240 V
Nominelt frekvensområde	50 til 60 Hz	50 til 60 Hz
Nominell strøm	0.5 til 0.3 A	0.3 A
Strømforbruk (med USB-tilkobling)	<p>Frittstående kopiering: ca. 14 W (ISO/IEC24712)</p> <p>Klarmodus: ca. 4.2 W</p> <p>Hvilemodus: ca. 1.3 W</p> <p>Strøm av: ca. 0.2 W</p>	<p>Frittstående kopiering: ca. 14 W (ISO/IEC24712)</p> <p>Klarmodus: ca. 4.3 W</p> <p>Hvilemodus: ca. 1.3 W</p> <p>Strøm av: ca. 0.3 W</p>

**Merknad:**

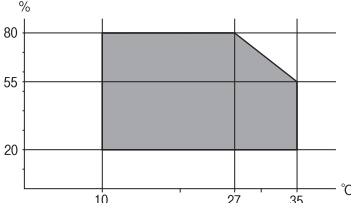
- Se skriverens spenning på typeskiltet.
- For europeiske brukere: Se følgende nettsted for detaljer om strømforbruk.

<http://www.epson.eu/energy-consumption>

- For brukere i Belgia: Strømforbruk ved kopiering kan variere.  
Se <http://www.epson.be> for de siste spesifikasjonene.

## Tillegg

## Miljømessige spesifikasjoner

Bruk	<p>Bruk skriveren innenfor området som vises i den følgende grafen.</p>  <p>Temperatur: 10 til 35 °C Luftfuktighet: 20–80 % relativ fuktighet (uten kondens)</p>
Lagring	<p>Temperatur: -20 til 40 °C* Luftfuktighet: 5–85 % relativ fuktighet (uten kondens)</p>

\* Du kan lagre den ved 40 °C i én måned.

## Miljømessige spesifikasjoner for blekkpatroner

Lagringstemperatur	- 30 to 40 °C (- 22 to 104 °F)*
Frysetemperatur	<p>-16 °C (3.2 °F) Blekk tiner og kan brukes etter ca. 3 timer ved 25 °C (77 °F).</p>

\* Du kan lagre den ved 40 °C (104 °F) i én måned.

## Systemkrav

- Windows 10 (32-bit, 64-bit)/Windows 8.1 (32-bit, 64-bit)/Windows 8 (32-bit, 64-bit)/Windows 7 (32-bit, 64-bit)/Windows Vista (32-bit, 64-bit)/Windows XP Professional x64 Edition/Windows XP (32-bit)/Windows Server 2012 R2/Windows Server 2012/Windows Server 2008 R2/Windows Server 2008 (32-bit, 64-bit)/Windows Server 2003 R2 (32-bit, 64-bit)/Windows Server 2003 (32-bit, 64-bit)
- Mac OS X v10.11.x/Mac OS X v10.10.x/Mac OS X v10.9.x/Mac OS X v10.8.x/Mac OS X v10.7.x/Mac OS X v10.6.8

**Merknad:**

- Mac OS X støtter ikke enkelte programmer og funksjoner.
- (UFS) (UNIX File System) for Mac OS X er ikke støttet.

## Informasjon om forskrifter

### Standarder og godkjenninger

#### Standarder og godkjenninger for amerikansk modell

Sikkerhet	UL60950-1 CAN/CSA-C22.2 No.60950-1
EMC	FCC Part 15 Subpart B Class B CAN/CSA-CEI/IEC CISPR 22 Class B

Utstyret inneholder følgende trådløsmodul.

Produsent: Askey Computer Corporation

Type: WLU6320-D69 (RoHS)

Dette produktet oppfyller del 15 av FCC-reglene og RSS-210 av IC-reglene. Epson kan ikke ta ansvar for manglende overhold av beskyttelseskravene som følge av en ikke anbefalt endring av produktet. Bruk er underlagt følgende to bestingelser: (1) denne enheten forårsaker ingen skadelige forstyrrelser, og (2) denne enheten må godta eventuell mottatt interferens, inkludert interferens som kan føre til uønsket drift av enheten.

For å forhindre radiointerferens til den lisensierte tjenesten er denne innretningen ment til bruk innendørs og på avstand fra vinduer for å gi maksimal skjerming. Utstyr (eller overføringsantennen) som er installert utendørs, er underlagt lisens.

#### Standarder og godkjenninger for europeisk modell

Lavspenningsdirektivet 2006/95/EC	EN60950-1
EMC-direktivet 2004/108/EC	EN55022 Class B EN61000-3-2 EN61000-3-3 EN55024
R&TTE-direktivet 1999/5/EC	EN300 328 EN301 489-1 EN301 489-17 TBR21 EN60950-1

For europeiske brukere

Vi, Seiko Epson Corporation, erklærer herved at følgende utstyrmodell overholder essensielle krav og andre relevante bestemmelser i Direktiv 1999/5/EC:

C531A

Bare for bruk i Irland, Storbritannia, Østerrike, Tyskland, Liechtenstein, Sveits, Frankrike, Belgia, Luxemburg, Nederland, Italia, Portugal, Spania, Danmark, Finland, Norge, Sverige, Island, Kypros, Hellas, Slovenia, Malta, Bulgaria, Tsjekkia, Estland, Ungarn, Latvia, Litauen, Polen, Romania og Slovakia.

## Tillegg

Epson kan ikke ta ansvar for manglende overhold av beskyttelseskravene som følge av en ikke anbefalt endring av produktene.



### Standarder og godkjenninger for australsk modell

EMC	AS/NZS CISPR22 Class B
-----	------------------------

Epson erklærer herved at følgende utstyrsmodeller overholder essensielle krav og andre relevante bestemmelser i AS/NZS4268:

C531A

Epson kan ikke ta ansvar for manglende overhold av beskyttelseskravene som følge av en ikke anbefalt endring av produktene.

### Restriksjoner på kopiering

Vær oppmerksom på følgende begrensninger for å sikre at du bruker skriveren på en ansvarlig og lovlig måte.

Kopiering av følgende enheter er forbudt ved lov:

- Pengesedler, mynter, omsettelige verdipapirer utstedt av myndighetene, statsobligasjoner og andre obligasjoner
- Ubrukte frimerker, forhåndsfrankerte postkort og andre offisielle postrelaterte enheter som har gyldig porto
- Stempelmerker og ihendehaverpapirer utstedt i henhold til lov

Vær forsiktig med kopiering av følgende enheter:

- Private omsettelige verdipapirer (aksjesertifikater, omsetningspapirer, sjekker osv.), månedlige adgangskort, bevillingsdokumenter osv.
- Pass, førerkort, helseattester, veipasseringsbilletter, matkuponger, billetter osv.

**Merknad:**

*Det kan også være forbudt ved lov å kopiere disse elementene.*

Ansvarlig bruk av opphavsrettbeskyttet materiale:

Skrivere kan misbrukes til ulovlig kopiering av opphavsrettslig beskyttet materiale. Med mindre du handler etter råd fra en kompetent advokat, er det ansvarlig og respektfull praksis å innhente tillatelse fra rettighetshaver før du kopierer publisert materiale.

---

## Transportere skriveren

Hvis du trenger å transportere skriveren ved flytting eller reparasjon, følg trinnene nedenfor for innpakking av skriveren.


 **Forsiktig:**

*Vær forsiktig så du ikke setter fast hånden eller fingrene når du åpner eller lukker skannerenheten. Hvis ikke kan du bli skadet.*

## Tillegg

**!** *Forsiktighetsregel:*

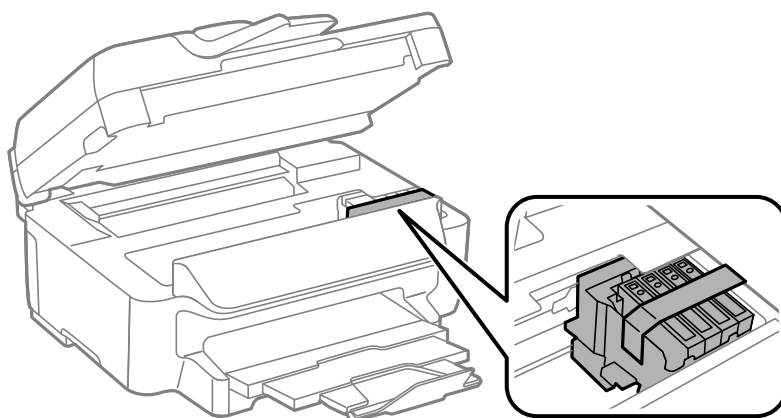
- ❑ Når du lagrer eller transporterer skriveren, må du ikke holde den på skrå, plassere den vertikalt eller snu den opp ned, ettersom den kan lekke blekk.
- ❑ La blekkpatronene være installert i skriveren. Hvis du fjerner patronene, kan skriverhodet tørke ut og skriveren vil eventuelt ikke kunne skrive ut.

1. Slå skriveren av ved å trykke på -knappen.
2. Sørg for at strømlyset slås av, og deretter trekk ut strømkabelen.

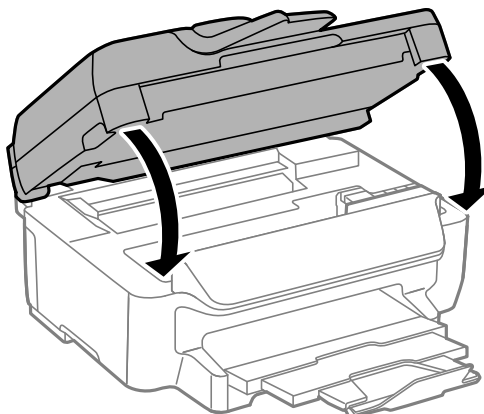
**!** *Forsiktighetsregel:*

Koble fra strømkabelen når strømlyset er av. Hvis ikke, vil ikke skriverhodet gå tilbake i hjem-posisjon. Dette forårsaker at blekket tørker ut, og utskrift kan bli umulig.

3. Koble fra alle kabler slik som strømkabel og USB-kabel.
4. Fjern alt papiret fra skriveren.
5. Sørg for at det ikke er noen originaler i skriveren.
6. Åpne skannerenheten med dokumentdekselet lukket. Fest blekkpatronholderen med teip i beholderen.

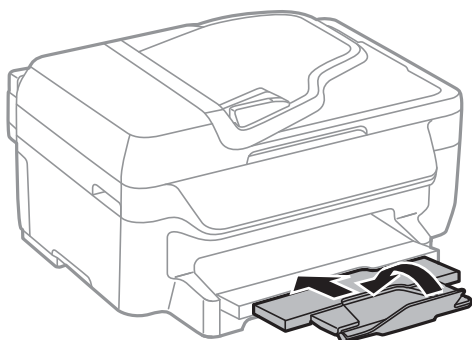


7. Lukk skannerenheten.



## Tillegg

8. Forbered pakking av skriveren som vist nedenfor.



9. Benytt beskyttelsesmaterialet og pakk skriveren ned i boksen.

Husk på å fjerne teipen som sikrer blekkpatronholderen når du skal bruke skriveren igjen. Hvis utskriftskvaliteten er redusert neste gang du skriver ut, rengjør og tilpass skriverhodet.

### Relatert informasjon

- ➔ “Delnavn og funksjoner” på side 12
- ➔ “Kontrollere og rengjøre skriverhodet” på side 90
- ➔ “Justere skriverhodet” på side 91

---

## Hvis du trenger hjelp

### Web-område for kundestøtte

Hvis du trenger mer hjelp, kan du gå til Epsons nettsted for kundestøtte nedenfor. Velg ditt land eller område, og gå til støttedelen på ditt lokale Epson-nettsted. De nyeste driverne, svar på vanlige spørsmål, håndbøker eller annet nedlastbart materiale, er også tilgjengelig på nettstedet.

<http://support.epson.net/>

<http://www.epson.eu/Support> (Europa)

Hvis Epson-produktet ikke fungerer ordentlig, og du ikke kan løse problemet, kontakter du Epsons kundestøtte for å få hjelp.

### Kontakte Epson kundestøtte

#### Før du kontakter Epson

Hvis Epson-produktet ikke fungerer ordentlig, og du ikke kan løse problemet ved hjelp av feilsøkinginformasjonen i produkthåndbøkene, må du kontakte Epsons kundestøtte for å få hjelp. Hvis Epson kundestøtte for området ditt ikke står oppført nedenfor, kontakter du forhandleren du kjøpte produktet av.

Epson kundestøtte kan hjelpe deg mye raskere hvis du oppgir følgende informasjon:

- Serienummeret for produktet

(Etiketten med serienummeret er vanligvis plassert bak på produktet.)

- Produktmodell

## Tillegg

- Programvareversjon  
(Klikk på **About**, **Version Info**, eller en lignende knapp i produktprogramvaren.)
- Merke og modell på datamaskinen du bruker
- Navn og versjonsnummer på operativsystemet på datamaskinen
- Navn og versjoner på programmene du vanligvis bruker med produktet

### **Merknad:**

*Avhengig av produktet, kan listen med nummer for faks og/eller nettverksinnstillinger lagres i produktets minne. Ved feil eller reparasjon av et produkt, kan data og/eller innstillinger gå tapt. Epson skal ikke holdes ansvarlig for eventuelle tap av data, for sikkerhetskopiering eller gjenoppretting av data og/eller innstillinger, selv i løpet av en garantiperiode. Vi anbefaler at du selv sikkerhetskopierer data eller noterer dem ned.*

## Hjelp for brukere i Europa

Se i dokumentet Pan-European Warranty Document for å finne informasjon om hvordan du kontakter Epson kundestøtte.

## Hjelp for brukere i Australia

Epson Australia ønsker å tilby utvidet kundestøtte. I tillegg til i produkthåndbøkene, kan du finne informasjon på følgende steder:

### **Internett-adresse**

<http://www.epson.com.au>

Besøk web-området for Epson Australia. Det er verdt å ta en tur innom her i ny og ne! Nettstedet har et nedlastingsområde for drivere, kontaktsteder for Epson, informasjon om nye produkter samt kundestøtte (e-post).

### **Epsons sentralbord**

Telefon: 1300-361-054

Epsons sentralbord tilbys som en siste utvei for å sikre at kundene alltid skal få hjelp. Sentralbordbetjeningen kan hjelpe deg å installere, konfigurere og bruke Epson-produktet. Sentralbordbetjeningen som har ansvaret for forhåndssalg, kan tilby dokumentasjon om nye Epson-produkter samt fortelle deg hvor du finner nærmeste forhandler. Her kan du få svar på mange ulike spørsmål.

Vi oppfordrer deg til å ha all relevant informasjon tilgjengelig når du ringer. Jo mer informasjon du har klar, jo raskere kan vi hjelpe deg å løse problemet. Denne informasjonen omfatter håndbøker for Epson-produktet, type datamaskin, operativsystem, programvare og annen informasjon du mener er nødvendig.

### **Transportere produktet**

Epson anbefaler å ta vare på produktemballasjen til fremtidig transport. Det anbefales også å tape fast blekkbeholderen og oppbevare produktet stående.