

# **WF-2750 Series**

# **Användarhandbok**

# Copyright

Ingen del av denna publikation får reproduceras, lagras i ett informationssystem eller överföras i någon form eller på något sätt, elektroniskt, mekaniskt, fotokopiering, inspelning eller på annat sätt, utan skriftligt tillstånd av Seiko Epson Corporation. Inget patentansvar förutsätts med avseende på användningen av den information som ges häri. Inte heller något ansvar för skador förutsätts till följd av användning av informationen häri. Informationen är endast avsedd för användning tillsammans med den här Epson-produkten. Epson ansvarar inte för någon användning av denna information som gäller för andra produkter.

Varken Seiko Epson Corporation eller dess dotterbolag påtar sig något ansvar gentemot köparen av produkten eller tredje part för skador, förluster, kostnader eller utgifter som köparen eller tredje part har ådragit sig till följd av olyckshändelse, felaktig användning eller missbruk av produkten eller ej godkända modifieringar, reparationer eller ändringar av produkten eller (gäller ej USA) underlåtenhet att följa Seiko Epson Corporations användnings- och underhållsanvisningar.

Seiko Epson Corporation och dess dotterbolag kan inte hållas ansvarigt för skador eller problem som uppstår vid användning av eventuella tillval eller förbrukningsartiklar än sådana som av Seiko Epson Corporation har märkts med Original Epson Products (originalprodukter från Epson) eller Epson Approved Products (av Epson godkända produkter).

Seiko Epson Corporation kan inte hållas ansvarigt för skador som uppstår till följd av elektromagnetiska störningar som beror på att andra gränssnittskablar än de som är märkta Epson Approved Products (Epson-godkända produkter) av Seiko Epson Corporation har använts.

© 2016 Seiko Epson Corporation. All rights reserved.

Innehållet i den här handboken och specifikationerna för den här produkten kan ändras utan förvarning.

# Varumärken

- ❑ EPSON® är ett registrerat varumärke och EPSON EXCEED YOUR VISION eller EXCEED YOUR VISION är ett varumärke tillhörande Seiko Epson Corporation.
- ❑ EPSON Scan software is based in part on the work of the Independent JPEG Group.
- ❑ libtiff

Copyright © 1988-1997 Sam Leffler

Copyright © 1991-1997 Silicon Graphics, Inc.

Permission to use, copy, modify, distribute, and sell this software and its documentation for any purpose is hereby granted without fee, provided that (i) the above copyright notices and this permission notice appear in all copies of the software and related documentation, and (ii) the names of Sam Leffler and Silicon Graphics may not be used in any advertising or publicity relating to the software without the specific, prior written permission of Sam Leffler and Silicon Graphics.

THE SOFTWARE IS PROVIDED "AS-IS" AND WITHOUT WARRANTY OF ANY KIND, EXPRESS, IMPLIED OR OTHERWISE, INCLUDING WITHOUT LIMITATION, ANY WARRANTY OF MERCHANTABILITY OR FITNESS FOR A PARTICULAR PURPOSE.

IN NO EVENT SHALL SAM LEFFLER OR SILICON GRAPHICS BE LIABLE FOR ANY SPECIAL, INCIDENTAL, INDIRECT OR CONSEQUENTIAL DAMAGES OF ANY KIND, OR ANY DAMAGES WHATSOEVER RESULTING FROM LOSS OF USE, DATA OR PROFITS, WHETHER OR NOT ADVISED OF THE POSSIBILITY OF DAMAGE, AND ON ANY THEORY OF LIABILITY, ARISING OUT OF OR IN CONNECTION WITH THE USE OR PERFORMANCE OF THIS SOFTWARE.

- ❑ Microsoft®, Windows®, and Windows Vista® are registered trademarks of Microsoft Corporation.
- ❑ Apple, Macintosh, Mac OS, OS X, Bonjour, Safari, iPad, iPhone, iPod touch, and iTunes are trademarks of Apple Inc., registered in the U.S. and other countries. AirPrint and the AirPrint logo are trademarks of Apple Inc.
- ❑ Google Cloud Print™, Chrome™, Chrome OS™, and Android™ are trademarks of Google Inc.
- ❑ Adobe and Adobe Reader are either registered trademarks or trademarks of Adobe Systems Incorporated in the United States and/or other countries.
- ❑ Intel® is a registered trademark of Intel Corporation.
- ❑ Allmänt: Andra produktnamn som förekommer i detta dokument används endast i identifieringssyfte och kan vara varumärken som tillhör respektive ägare. Epson frånsäger sig all rätt till dessa varumärken.

## Innehållsförteckning

### Copyright

### Varumärken

### Om den här användarhandboken

Introduktion till användarhandböckerna. . . . .	7
Varumärken och symboler. . . . .	7
Beskrivningar som används i den här användarhandboken. . . . .	8
Referenser för operativsystem. . . . .	8

### Viktiga instruktioner

Säkerhetsanvisningar. . . . .	9
Råd och varningar för skrivaren. . . . .	10
Råd och varningar vid konfiguration/ användning av skrivaren. . . . .	10
Råd och varningar vid användning av skrivaren med trådlös anslutning. . . . .	11
Råd och varningar vid användning av LCD- skärmen. . . . .	11
Skydd av personuppgifter. . . . .	11

### Grundläggande om skrivaren

Namn på delar och funktioner. . . . .	12
Kontrollpanel. . . . .	14
Knappar och lampor. . . . .	14
Ikoner som visas på LCD-skärmen. . . . .	15
Mata in tecken. . . . .	15
Menyalternativ. . . . .	16
<b>Kopiera</b> -läge. . . . .	16
<b>Skanna</b> -läge. . . . .	17
Läget <b>Fax</b> . . . . .	17
Läget <b>Inställningar</b> . . . . .	18
<b>Kontakter</b> -läge. . . . .	23

### Fyller på papper

Försiktighetsåtgärder för pappershantering. . . . .	25
Tillgängligt papper och kapacitet. . . . .	26
Lista över papperstyper. . . . .	27
Fylla på papper i Papperskasset. . . . .	27

### Placera original

Tillgängliga original för ADM-enheten. . . . .	31
Placera original på ADM-enheten. . . . .	31
Placera original på Skannerglas. . . . .	32

### Utskrift

Utskrift från en dator. . . . .	34
Grundläggande om utskrift – Windows. . . . .	34
Grundläggande om utskrift – Mac OS X. . . . .	35
Skriva ut dubbelsidigt. . . . .	37
Skriva ut flera sidor på ett ark. . . . .	40
Anpassa utskrift efter pappersstorlek. . . . .	41
Skriva ut flera filer samtidigt (endast för Windows). . . . .	42
Skriva ut en bild på flera ark för att skapa en affisch (endast för Windows). . . . .	43
Skriva ut med avancerade funktioner. . . . .	49
Skriva ut från smartenheter. . . . .	52
Använda Epson iPrint. . . . .	52
Använda AirPrint. . . . .	54
Avbryta utskrift. . . . .	54
Avbryta utskrift — utskriftsknappen. . . . .	54
Avbryta utskrift – Windows. . . . .	54
Avbryta utskrift – Mac OS X. . . . .	55

### Kopiera

#### Skanna

Skanna med hjälp av kontrollpanelen. . . . .	57
Skanna till molnet. . . . .	57
Skanna till en dator. . . . .	57
Skanna till en dator (WSD). . . . .	58
Skanna från en dator. . . . .	58
Skanna i Kontorsläge. . . . .	58
Skanna i Professionellt läge. . . . .	60
Skanna från smartenheter. . . . .	62
Installera Epson iPrint. . . . .	62
Skanna med hjälp av Epson iPrint. . . . .	62

#### Faxa

Installera en fax. . . . .	64
Ansluta till en telefonlinje. . . . .	64
Grundläggande faxinställningar. . . . .	67

## Innehållsförteckning

Registrera kontakter för faxning. . . . .	69
Registrera kontakter. . . . .	69
Registrera grupperade kontakter. . . . .	70
Registrera kontakter på en dator. . . . .	70
Säkerhetskopiera kontakter via en dator. . . . .	70
Skicka fax. . . . .	71
Grundläggande åtgärder för faxesändning. . . . .	71
Olika sätt att skicka fax. . . . .	72
Ta emot fax. . . . .	73
Konfigurera mottagarläge. . . . .	73
Olika sätt att ta emot fax. . . . .	74
Spara mottagna fax på en dator. . . . .	76
Använda andra faxfunktioner. . . . .	77
Skriva ut faxrapport och lista. . . . .	77
Skriv ut mottagna fax på nytt. . . . .	77

**Byta ut bläckpatroner**

Kontrollera bläcknivåerna. . . . .	79
Kontrollera bläcknivåerna – Kontrollpanelen. . . . .	79
Kontrollera bläcknivåerna - Windows. . . . .	79
Kontrollera bläcknivåerna – Mac OS X. . . . .	79
Koder för bläckpatronshållare. . . . .	79
Försiktighetsåtgärder för bläckpatronshantering. . . . .	80
Byta ut bläckpatroner. . . . .	83
Tillfällig utskrift med svart bläck. . . . .	85
Tillfällig utskrift med svart bläck – Windows. . . . .	86
Tillfällig utskrift med svart bläck – Mac OS X. . . . .	87
Spara svart bläck när svart bläck börjar ta slut (endast för Windows). . . . .	87

**Underhåll av skrivaren**

Kontrollera och rengöra skrivarhuvudet. . . . .	89
Kontrollera och rengöra skrivhuvudet – kontrollpanelen. . . . .	89
Kontrollera och rengöra skrivarhuvudet – Windows. . . . .	90
Kontrollera och rengöra skrivarhuvudet – Mac OS X. . . . .	90
Justera skrivarhuvudet. . . . .	90
Justera skrivarhuvudet – Kontrollpanelen. . . . .	90
Justera skrivarhuvudet – Windows. . . . .	91
Justera skrivarhuvudet – Mac OS X. . . . .	92
Rensa pappersbanan för bläckfläckar. . . . .	92
Rengöra ADM-enheten. . . . .	92
Rengöra Skannerglas. . . . .	94
Spara ström. . . . .	95
Spara ström - Kontrollpanel. . . . .	95

**Nätverkstjänst och  
programvaruinformation**

Epson Connect-tjänsten. . . . .	96
Web Config. . . . .	96
Kör Web Config i en webbläsare. . . . .	97
Köra Web Config på Windows. . . . .	97
Köra Web Config på Mac OS X. . . . .	97
Skrivardrivrutin för Windows. . . . .	98
Begränsa inställningar för Windows- skrivardrivrutinen. . . . .	99
Ange driftsinställningar för Windows- skrivardrivrutinen. . . . .	99
Skrivardrivrutin för Mac OS X. . . . .	100
Ange driftsinställningar för Mac OS X- skrivardrivrutinen. . . . .	100
Komma åt fönstret med driftsinställningar för Mac OS X-skrivardrivrutin. . . . .	100
Ange driftsinställningar för Mac OS X- skrivardrivrutinen. . . . .	100
EPSON Scan (skannerdrivrutin). . . . .	101
Epson Event Manager. . . . .	101
PC-FAX Drivrutin (Drivrutin för fax). . . . .	102
Faxverktyg. . . . .	102
Epson Easy Photo Print. . . . .	103
E-webskrift (endast för Windows). . . . .	103
EPSON Software Updater. . . . .	103
EpsonNet Config. . . . .	104
Avinstallera program. . . . .	104
Avinstallera program – Windows. . . . .	104
Avinstallera program – Mac OS X. . . . .	105
Installera program. . . . .	106
Uppdatera program och inbyggd programvara. . . . .	106

**Lösa problem**

Kontrollera skrivarens status. . . . .	108
Kontrollera meddelanden på LCD-skärmen. . . . .	108
Kontrollera skrivarens status – Windows. . . . .	109
Kontrollera skrivarens status – Mac OS X. . . . .	109
Ta bort papper som fastnat. . . . .	109
Ta bort papper som fastnat inuti skrivaren. . . . .	110
Ta bort papper som fastnat via Papperskassett. . . . .	111
Ta bort papper som fastnat via Bakre luckan. . . . .	112
Ta bort papper som fastnat i ADM-enheten. . . . .	114
Papper matas inte in korrekt. . . . .	116
Original matas inte in i ADM-enheten. . . . .	116
Problem med ström och kontrollpanel. . . . .	117
Strömmen slås inte på. . . . .	117

## Innehållsförteckning

Strömmen stängs inte av. . . . .	117
Strömmen stängs av automatiskt. . . . .	117
LCD-skärmen är mörk. . . . .	117
Skrivaren skriver inte ut. . . . .	117
Problem med utskrift. . . . .	118
Utskriftskvaliteten är dålig. . . . .	118
Kopieringskvaliteten är dålig. . . . .	120
En bild av den motsatta sidan av originalet framträder på den kopierade bilden. . . . .	120
Felaktig position, storlek eller marginal för utskriften. . . . .	120
Pappret är kladdigt eller repigt. . . . .	121
Utskrivna tecken är felaktiga eller förvanskade. . . . .	121
Den utskrivna bilden är inverterad. . . . .	122
Utskriftsproblemet kunde inte rensas. . . . .	122
Utskriften är för långsam. . . . .	122
Det går inte att starta en skanning. . . . .	123
Det går inte att använda kontrollpanelen för att starta skanning. . . . .	123
Problem med skannade bilder. . . . .	124
Skanningskvaliteten är dålig. . . . .	124
Tecknen är suddiga. . . . .	124
En bild av den motsatta sidan av originalet framträder på den skannade bilden. . . . .	124
Moirémönster (vattring) uppstår på den skannade bilden. . . . .	125
Skanningsområde eller -riktning är felaktig. . . . .	125
Problemet med den skannade bilden kunde inte rensas. . . . .	125
Övriga skanningsproblem. . . . .	126
Förhandsgranskning med miniatyrbild fungerar inte. . . . .	126
Skanningen är för långsam. . . . .	126
Skanning avbryts vid skanning till PDF/Multi-TIFF. . . . .	126
Problem med att skicka och ta emot fax. . . . .	126
Kan inte skicka eller ta emot fax. . . . .	126
Kan inte skicka fax. . . . .	128
Det går inte att skicka fax till en viss mottagare. . . . .	128
Kan inte skicka fax vid en angiven tid. . . . .	128
Kan inte ta emot fax. . . . .	128
Felet Minnet är fullt uppstår. . . . .	129
Dålig kvalitet på det skickade faxet. . . . .	129
Fax skickas med fel storlek. . . . .	129
Dålig kvalitet på det mottagna faxet. . . . .	130
Mottagna fax skrivs inte ut. . . . .	130
Övriga faxproblem. . . . .	130
Kan inte ringa med ansluten telefon. . . . .	130
Telefonsvaren kan inte ta emot röstsamtal. . . . .	130

Avsändarens faxnummer visas inte på mottagna fax eller så är numret felaktigt. . . . .	131
Övriga problem. . . . .	131
En lätt elstöt om du rör vid skrivaren. . . . .	131
Hög ljudvolym vid drift. . . . .	131
ADM-enheten fungerar inte. . . . .	131
Skanning från ADF saktar ned. . . . .	131
Datum och tid är felaktiga. . . . .	131
Programmet blockeras av en brandvägg (endast för Windows). . . . .	132

**Bilaga**

Tekniska specifikationer. . . . .	133
Skrivarspecifikationer. . . . .	133
Skannerspecifikationer. . . . .	134
Gränssnittspecifikationer. . . . .	134
Faxspecifikationer. . . . .	134
Wi-Fi-specifikationer. . . . .	135
Säkerhetsprotokoll. . . . .	135
Tjänster från tredje part som stöds. . . . .	135
Dimensioner. . . . .	136
Elektriska specifikationer. . . . .	136
Miljöspecifikationer. . . . .	137
Systemkrav. . . . .	137
Information om bestämmelser. . . . .	138
Standarder och godkännanden. . . . .	138
Kopieringsrestriktioner. . . . .	139
Transportera skrivaren. . . . .	139
Var du kan få hjälp. . . . .	141
Webbplatsen för teknisk support. . . . .	141
Kontakta Epsons kundtjänst. . . . .	141

# Om den här användarhandboken

---

## Introduktion till användarhandböckerna

Följande användarhandböcker medföljer Epson-skrivaren. Förutom användarhandböckerna kan du även titta på hjälpavsnitten som medföljer de olika Epson-programmen.

- Viktiga säkerhetsanvisningar (användarhandbok i pappersformat)  
Innehåller anvisningar för säkert användande av den här skrivaren.
- Starta här (användarhandbok i pappersformat)  
Tillhandahåller information om konfiguration av skrivaren och installation av programvaran. Beroende på din region innehåller den även grundläggande information om hur du använder skrivaren, löser problem och så vidare.
- Användarhandbok (digital användarhandbok)  
Den här användarhandboken. Innehåller övergripande information och instruktioner om skrivarens användning och problemlösning.
- Nätverkshandbok (digital användarhandbok)  
Innehåller information om nätverksinställningar och problemlösning vid användning av skrivaren i ett nätverk.

Du kan få de senaste versionerna av handböckerna ovan med följande metoder.

- Användarhandbok i pappersformat  
Besök Epson Europe supportwebbplats på <http://www.epson.eu/Support>, eller Epsons världsomspännande supportwebbplats på <http://support.epson.net/>.
- Digital handbok  
Starta EPSON Software Updater på datorn. EPSON Software Updater söker efter tillgängliga uppdateringar av Epsons program och digitala handböcker och låter dig hämta de senaste uppdateringarna.

### Relaterad information

- ➔ ["EPSON Software Updater" på sidan 103](#)

---

## Varumärken och symboler



**Obs!**

Anvisningarna måste efterföljas noga för att undvika kroppsskador.



**Viktigt:**

Anvisningar som måste följas för att undvika skador på utrustningen.

### Anmärkning:

Erbjuder kompletterande och referensinformation.

- ➔ Relaterad information

Länkar till relaterade avsnitt.

---

## Beskrivningar som används i den här användarhandboken

- Skärmbilder av skrivardrivrutinen och EPSON Scan (skannerdrivrutin) är från Windows 8.1 eller Mac OS X v10.9.x. Innehållet som visas på skärmarna varierar beroende på modell och situation.
- Skrivarillustrationerna som används i den här användarhandboken är endast exempel. Det kan finnas små skillnader mellan modellerna, men driftsättet är det samma.
- Vissa menyobjekt på LCD-skärmen kan variera beroende på modell och inställningar.

---

## Referenser för operativsystem

### Windows

I den här användarhandboken syftar termer som "Windows 10", "Windows 8.1", "Windows 8", "Windows 7", "Windows Vista", "Windows XP", "Windows Server 2012 R2", "Windows Server 2012", "Windows Server 2008 R2", "Windows Server 2008", "Windows Server 2003 R2" och "Windows Server 2003" på följande operativsystem. Dessutom används "Windows" som referens till alla versioner.

- Microsoft® Windows® 10 operativsystem
- Microsoft® Windows® 8.1 operativsystem
- Microsoft® Windows® 8 operativsystem
- Microsoft® Windows® 7 operativsystem
- Microsoft® Windows Vista® operativsystem
- Microsoft® Windows® XP operativsystem
- Microsoft® Windows® XP Professional x64 Edition operativsystem
- Microsoft® Windows Server® 2012 R2 operativsystem
- Microsoft® Windows Server® 2012 operativsystem
- Microsoft® Windows Server® 2008 R2 operativsystem
- Microsoft® Windows Server® 2008 operativsystem
- Microsoft® Windows Server® 2003 R2 operativsystem
- Microsoft® Windows Server® 2003 operativsystem

### Mac OS X

I den här användarhandboken syftar termer som "Mac OS X v10.11.x" på OS X El Capitan, "Mac OS X v10.10.x" syftar på OS X Yosemite, "Mac OS X v10.9.x" syftar på OS X Mavericks och "Mac OS X v10.8.x" syftar på OS X Mountain Lion. Dessutom används "Mac OS X" som syftar på "Mac OS X v10.11.x", "Mac OS X v10.10.x", "Mac OS X v10.9.x", "Mac OS X v10.8.x", "Mac OS X v10.7.x" och "Mac OS X v10.6.8".



# Viktiga instruktioner

---

## Säkerhetsanvisningar

Läs och följ dessa anvisningar för att försäkra dig om att skrivaren används på ett säkert sätt. Behåll användarhandboken för framtida bruk. Följ dessutom alla varningar och instruktioner som finns på skrivaren.



- En del symboler på skrivaren är avsedda att se till att skrivaren används på ett säkert och korrekt sätt. Gå till webbplatsen nedan om du vill veta vad symbolerna betyder.  
<http://support.epson.net/symbols>
- Använd endast den strömsladd som medföljde skrivaren och använd inte sladden med någon annan utrustning. Användning av andra sladdar med denna skrivaren eller användning av den medföljande elsladden med annan utrustning kan resultera i brand eller elstöt.
- Se till att nätsladden uppfyller tillämplig lokal säkerhetsstandard.
- Ta aldrig isär, ändra eller försök reparera elsladden, kontakten, skrivarenheten, skannerenheten, eller några tillval själv, utom när det speciellt beskrivs i skrivarens handböcker.
- Dra ur kontakten till skrivaren och låt kvalificerad servicepersonal utföra service i följande situationer:  
Elsladden eller kontakten är skadad, det har kommit in vätska i skrivaren, du har tappat skrivaren eller höljet har skadats, skrivaren fungerar inte normalt eller uppvisar en klart försämrad prestanda. Justera inte reglage som inte täcks i bruksanvisningen.
- Placera produkten nära ett vägguttag där kontakten enkelt kan dras ut.
- Placera eller förvara inte produkten utomhus, i närheten av smutsiga eller dammiga platser, vatten, värmekällor eller platser som utsätts för stötar, vibrationer, höga temperaturer eller hög luftfuktighet.
- Var noggrann med att inte spilla vätska på produkten och hantera inte produkten med våta händer.
- Denna produkt måste ha ett avstånd på minst 22 cm till en pacemaker. Radiovågor från denna skrivaren kan ha negativ inverkan på pacemakers.
- Kontakta återförsäljaren om LCD-skärmen är skadad. Tvätta händerna noga med tvål och vatten om du får flytande kristallösning på händerna. Skölj ögonen omedelbart med vatten om du får flytande kristallösning i ögonen. Kontakta genast läkare om du känner obehag eller får problem med synen trots att du har sköljt noggrant.
- Undvik att använda en telefon under ett åskväder. Det kan finnas en liten risk för elstöt genom ett blixtnedslag.
- Använd inte en telefon för att rapportera en gasläcka i närheten av läckan.
- Var försiktig när du hanterar förbrukade bläckpatroner, då det kan finnas bläck vid bläckutloppet.
  - Om du får bläck på huden bör du genast tvätta området noga med tvål och vatten.
  - Om du får bläck i ögonen ska du genast skölja dem med vatten. Om du känner obehag eller får problem med synen efter noggrann sköljning bör du omedelbart kontakta läkare.
  - Om du får bläck i munnen söker du upp en läkare direkt.
- Ta inte isär bläckpatronen, bläck kan hamna i ögonen eller på huden.
- Skaka inte bläckpatronerna kraftigt eller tappa dem. Var också försiktig så att du inte klämmer dem eller drar av etiketterna. Det kan orsaka läckage.
- Förvara bläckpatroner utom räckhåll för barn.

---

## Råd och varningar för skrivaren

Läs och följ dessa instruktioner för att undvika att skada skrivaren eller din egendom. Behåll den här användarhandboken för framtida referens.

### Råd och varningar vid konfiguration/användning av skrivaren

- Blockera inte och täck inte över skrivarens fläktar och öppningar.
- Använd endast den typ av strömkälla som anges på skrivarens etikett.
- Undvik att använda uttag på samma krets som kopiatorer eller luftregleringssystem som slås av och på med jämna mellanrum.
- Undvik eluttag som styrs av strömbrytare eller automatiska timers.
- Håll hela datorsystemet borta från potentiella källor till elektromagnetisk störning, t.ex. högtalare eller basenheter till sladdlösa telefoner.
- Nätsladdar ska alltid placeras så att de skyddas från slitage, skador, hack, veck och knutar. Placera inte föremål ovanpå nätsladdar. Se även till att nätsladdar inte ligger så att någon kan trampa på eller köra över dem. Se speciellt till att sladdarna ligger rakt där de ansluter till transformatorn.
- Om du använder en förlängningssladd till skrivaren kontrollerar du att den totala märkströmmen för enheterna som är kopplade till förlängningssladden inte överstiger sladdens märkström. Se också till att den totala märkströmmen för alla enheter som är anslutna till vägguttaget inte överstiger vägguttageets märkström.
- Om produkten ska användas i Tyskland måste den elslinga som produkten är ansluten till vara säkrad med en säkring på 10 A eller 16 A för att ge ett tillräckligt kortslutnings- och överslagsskydd för skrivaren.
- Vid anslutning av skrivaren till en dator eller annan enhet med en sladd bör du se till att kontakterna är vända åt rätt håll. Alla kontakter går endast att sätta in på ett sätt. Om en kontakt sätts in i fel riktning kan enheterna som kopplas till varandra med kabelns hjälp skadas.
- Placera skrivaren på en plan, stabil yta som är större än skrivarens bottenplatta i alla riktningar. Skrivaren fungerar inte korrekt om den lutar.
- När skrivaren förvaras eller transporteras ska du undvika att luta den, placera den vertikalt eller vända den upp och ned eftersom det kan göra att bläck läcker ut.
- Se till att det finns utrymme ovanför skrivaren så att skrivarluckan kan lyftas upp helt.
- Lämna tillräckligt med utrymme framför skrivaren så att pappret kan matas ut helt och hållet.
- Undvik platser där temperatur och luftfuktighet kan förändras snabbt. Utsätt inte skrivaren för direkt solljus, starkt ljus eller värmekällor.
- För inte in några föremål i öppningarna på skrivaren.
- Stoppa inte in handen i skrivaren vid utskrift.
- Ta inte på den vita, platta sladden inuti skrivaren.
- Använd inte sprej som innehåller lättantändlig gas i eller i närheten av skrivaren. Det kan orsaka brand.
- Flytta inte skrivarhuvudet för hand, eftersom det kan skada skrivaren.
- Kläm inte fingrarna när du stänger skannerenheten.
- Tryck inte för hårt på skannerglas när du placerar originalen.
- Stäng alltid av skrivaren med -knappen. Dra inte ur skrivarens nätsladd och stäng inte av strömmen vid eluttaget förrän -lampan slutat blinka.

## Viktiga instruktioner

- Innan du transporterar skrivaren bör du kontrollera att skrivarhuvudet är i ursprungsläget (längst åt höger) och att bläckpatronerna sitter som de ska.
- Om du inte ska använda skrivaren under en längre tid ser du till att dra ur skrivarens elsladd från eluttaget.

## Råd och varningar vid användning av skrivaren med trådlös anslutning

- Radiovågor från skrivaren kan påverka funktionen hos medicinska utrustningar negativt vilket kan göra att de fungerar på fel sätt. När skrivaren används på vårdinrättningar eller i närheten av medicinska utrustningar ska du följa eventuella instruktioner från behörig personal på anläggningen samt alla varningar och instruktioner på den medicinska utrustningen.
- Radiovågor från skrivaren kan negativt påverka funktionen hos automatiskt styrda enheter som automatiska dörrar eller brandlarm vilket kan leda till olyckor på grund av fel. Följ alla varningar och anvisningar på enheterna när skrivaren används i närheten av automatiskt styrda enheter.

## Råd och varningar vid användning av LCD-skärmen

- LCD-skärmen kan ha några små ljusa eller mörka punkter och på grund av dess funktioner kan ljusstyrkan vara ojämn. Det är normalt och betyder inte att den är skadad.
- Rengör endast med en torr och mjuk trasa. Använd inte flytande eller kemiska rengöringsmedel.
- LCD-skärmens yttre skydd kan gå sönder om den utsätts för kraftiga stötar. Kontakta din återförsäljare om skärmytan spricker eller går sönder, och försök inte ta bort eller röra vid de trasiga delarna.

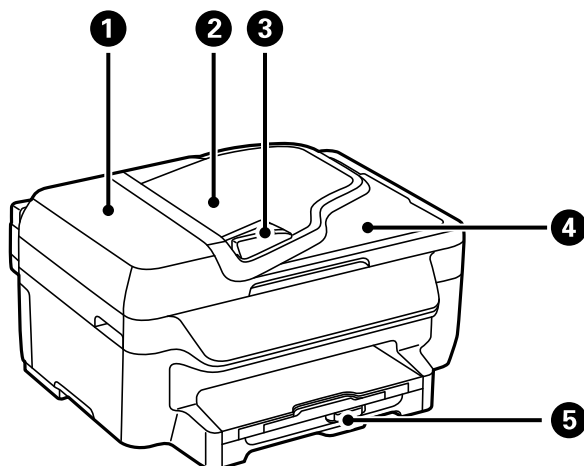
---

## Skydd av personuppgifter

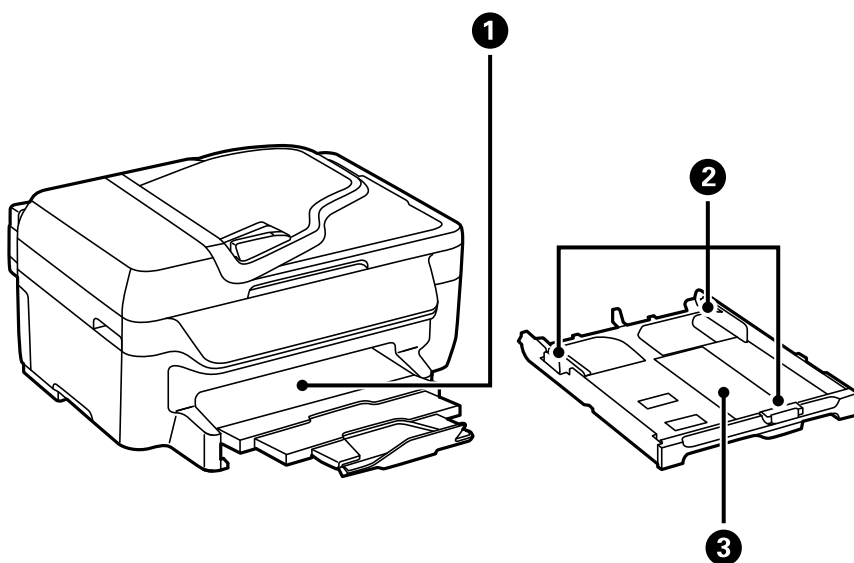
Om du överlämnar skrivaren till någon annan eller kasserar den kan du radera all personlig information som lagras på skrivarminnet genom att välja **Inställningar > Återställ inställningarna > Rensa all data och alla inställningar** på kontrollpanelen.

# Grundläggande om skrivaren

## Namn på delar och funktioner



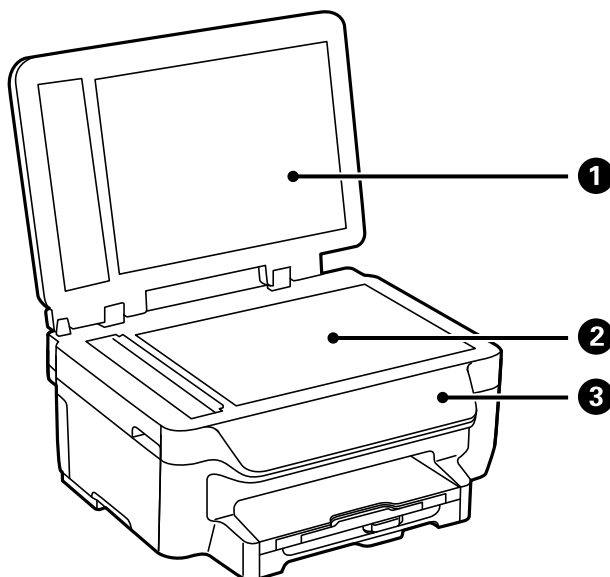
①	ADM-lucka (Automatisk dokumentmatare)	Öppna vid borttagning av original som fastnat i ADM-enheten.
②	Inmatningsfack för ADM-enhet	Matar in original automatiskt.
③	ADM-kantstöd	Matar in originalen rakt i skrivaren. Dra mot originalens kant.
④	Utmatningsfack för ADM-enhet	Håller originalen som matats ut från ADM-enheten.
⑤	Papperskassetten	Fyller på papper.



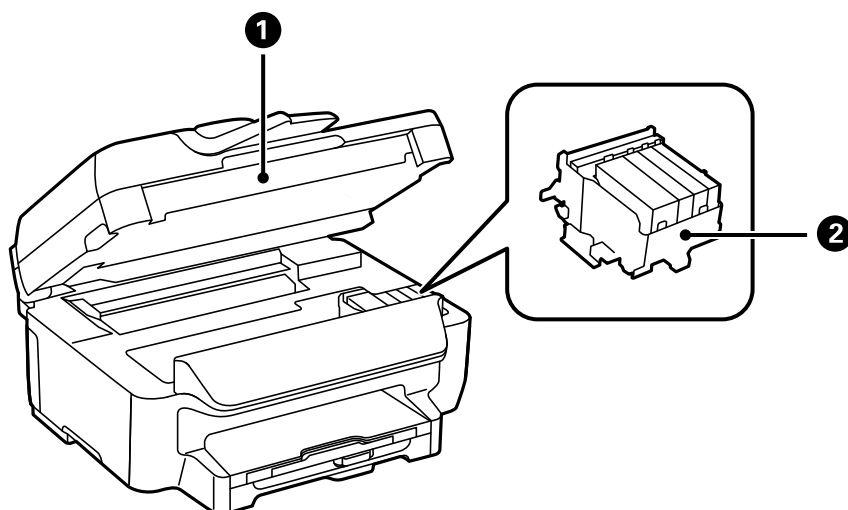
①	Utmatningsfack	Håller pappret som matats ut.
---	----------------	-------------------------------

Grundläggande om skrivaren

②	Kantstöd	Matar in pappret rakt in i skrivaren. Dra kantstöden mot papperskanterna.
③	Papperskasset	Fyller på paper.

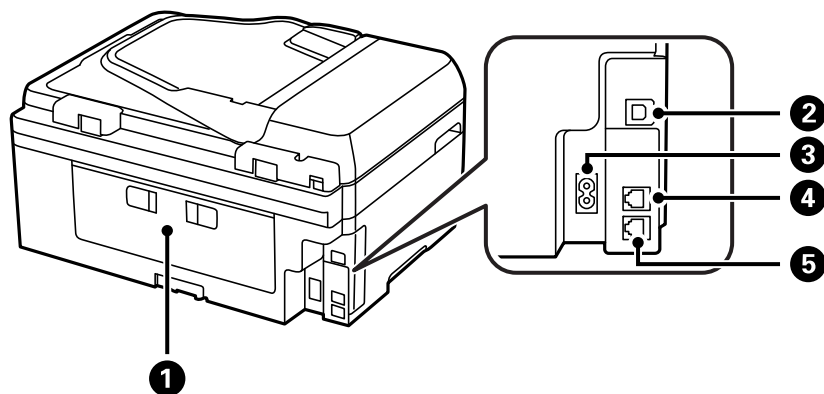


①	Dokumentlock	Blockerar ljus utifrån vid skanning.
②	Skannerglas	Placera originalen.
③	Kontrollpanel	Styr skrivaren.



①	Skannerenhet	Skannar placerade original. Öppna den här när du ska ersätta bläckpatroner eller ta bort paper som fastnat i skrivaren.
②	Bläckpatronshållare	Installera bläckpatronerna. Bläck matas ut från skrivarhuvudets munstycken undertill.

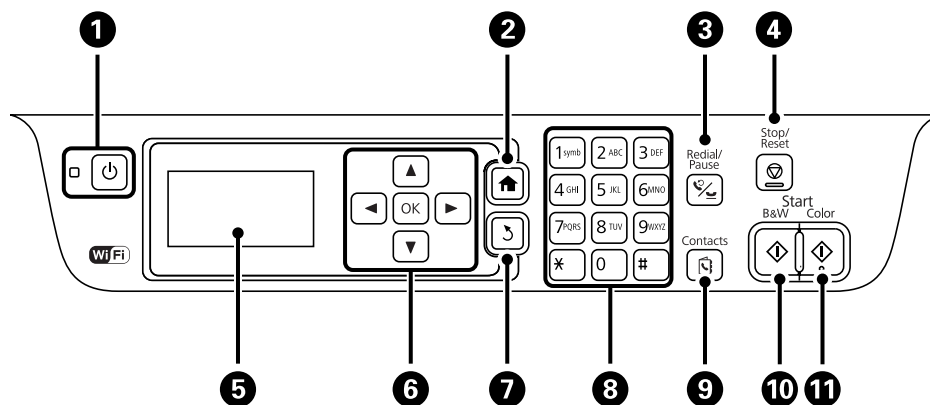
## Grundläggande om skrivaren



1	Bakre luckan	Ta bort vid borttagning av papper som fastnat.
2	USB-port	Ansluter en USB-sladd.
3	Strömuttag	Ansluter elsladden.
4	LINE-port	Ansluter en telefonlinje.
5	EXT.-port	Ansluter externa telefonenheter.

## Kontrollpanel

### Knappar och lampor






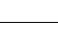





1		Aktiverar och inaktiverar skrivaren. Dra ur elsladden när strömindikatorn är avstängd.
2		Visar startskärmen.
3		Ange det senast uppringda numret eller lägg till en paus när du anger ett faxnummer.
4		Stoppa den aktuella åtgärden.
5	-	Visar menyer och meddelanden.

## Grundläggande om skrivaren

6	◀, ▶, ▲, ▼, OK	Tryck på ▶, ▲, ▼ och ◀ om du vill välja menyer. Tryck på OK om du vill bekräfta valet eller köra vald funktion.
7	↶	Återgår till föregående skärm.
8	0 - 9 *, #	Anger siffror, tecken och symboler.
9	📞	Öppnar kontaktlistan.
10	◇	Startar utskrift, kopiering, skanning och faxning i svartvitt.
11	◇	Startar utskrift, kopiering, skanning och faxning i färg.

## Ikoner som visas på LCD-skärmen

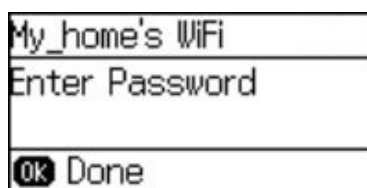
Följande ikoner visas på LCD-skärmen beroende på skrivarens status.

	Aktiveras när original placeras i ADM-enheten.
	Aktiveras när skrivaren inte är ansluten till ett trådlöst nätverk (Wi-Fi).
	Aktiveras när skrivaren är ansluten till ett trådlöst nätverk (Wi-Fi). Antalet streck anger signalstyrkan för anslutningen. Ju fler streck desto starkare anslutning.
	Indikerar ett problem med skrivarens trådlösa nätverksanslutning (Wi-Fi) eller att skrivaren söker efter en trådlös nätverksanslutning (Wi-Fi).
	Indikerar att skrivaren är ansluten till ett nätverk i Ad hoc-läge.
	Indikerar att Enkelt AP-läge och Wi-Fi Direct-läge är inaktiverat.
	Indikerar att skrivaren är ansluten till ett nätverk i Wi-Fi Direct-läge.
	Indikerar att Enkelt AP-läge är aktiverat.
	Aktiveras när energisparläget är aktiverat.


## Mata in tecken

För att ange tecken och symboler för nätverksinställningar och för att ange ett faxnummer från kontrollpanelen, använd den numeriska knappsatsen och knapparna. Tryck flera gånger på en av knapparna på knappsatsen tills det tecken du vill skriva in visas. Tryck på OK-knappen för att bekräfta angivna tecken.

Vilken skärm som visas varierar beroende på inställningarna. Följande är skärmen för att ange lösenord för Wi-Fi-nätverket.



## Grundläggande om skrivaren



Ikoner	Beskrivningar
◀	Tar bort ett tecken till vänster (backspace).
OK	Bekräftar inmatade tecken.
	Anger en paus (paus på tre sekunder) vid uppringning. Ett bindestreck (-) anges för att markera pausen.

## Menyalternativ

### Kopiera-läge

#### Anmärkning:

- Tillgängliga menyer varierar beroende på vilken layout du har valt.
- Tryck på knappen OK om du vill visa dolda inställningsmenyer.

Meny	Inställningar och förklaringar	
Antal kopior	Ange antalet kopior.	
Layout	Med kant	Kopior med en kantlinje omkring kanterna.
	Utan kanter	Kopior utan en kantlinje omkring kanterna. Bilden är något förstord för att ta bort kantlinjer från kanterna på pappret.
	2 upp	<p>Kopierar flera original till ett ark.</p> <p>När du placerar originalen i ADM-enheten för du in dem i mataren uppifrån eller från vänster kant.</p> <p>Mata in lodräta original enligt bilden nedan och välj <b>Stående</b> från <b>Dokumentorientering</b>.</p>  <p>Mata in vågräta original enligt bilden nedan och välj <b>Liggande</b> i <b>Dokumentorientering</b>.</p> 
	ID-kort	Skannar båda sidor av ett ID-kort och kopierar till en sida av ett papper i A4-storlek.
Dokumentstorlek	Välj originalets storlek.	
Zoom	<p>Förstorar eller förminskar originalet.</p> <p>Välj <b>Anpassa sida</b> om du vill anpassa till pappersstorlek för vald papperskälla.</p>	
Tvåsidig	<p>Välj dubbelsidig layout.</p> <p>Välj en layout, tryck på knappen ▶ och välj sedan bindningsplats för pappret.</p>	



## Grundläggande om skrivaren

Meny	Inställningar och förklaringar
Dokumentorientering	Välj originalets orientering.
Kvalitet	Välj originalets typ. Text: Tillhandahåller snabbare utskrift men utskriften kan bli blek. Foto: Tillhandahåller utskrift med hög kvalitet men utskriftshastigheten kan bli lägre.
Densitet	Ange densitet för kopiorna.
Sidordning	Välj kopieringslayout för flera sidor när du har valt <b>2 upp</b> som <b>Layout</b> -inställning.
Torktid	Välj torktid.

## Skanna-läge

### Moln

Meny	Inställningar och förklaringar	
Destination	Välj en destination som har registrerats i Epson Connect Server.	
Inställningar	Format	Välj det format som du vill spara den skannade bilden i.
	Skanningsområde	Välj skanningsområde. Automatisk beskärning: Beskär det vita området omkring texten eller bilden vid skanning. Max område: Skannar utifrån maximalt skanningsområde för skannerglas eller ADM-enheten.
	Dokumenttyp	Välj originalets typ.
	Densitet	Välj kontrast för den skannade bilden.
	Dokumentorientering	Välj originalets orientering.

### Dator

Meny	Inställningar och förklaringar	
Välj dator	Välj den dator som du vill skanna bilden till i listan av datorer som är anslutna via USB eller via nätverket.	
Inställningar	Format	Välj det format som du vill spara den skannade bilden i.

### Dator (WSD)

Den här menyn har inget inställningsalternativ.

## Läget Fax

Välj **Fax** på startskärmen och tryck sedan på knappen OK.

## Grundläggande om skrivaren

Meny	Inställningar och förklaringar	
Upplösning	Välj upplösning för utgående fax. Välj <b>Foto</b> för original som innehåller både text och fotografier.	
Densitet	Välj densitet för utgående fax.	
Skicka direkt	Se sidan som beskriver funktionen för mer information.	
Överföringsrapport	Skriver ut en överföringsrapport automatiskt när du har skickat ett fax. Välj <b>Skriv ut vid fel</b> för att endast skriva ut en rapport när ett fel inträffar.	
Skicka fax senare	Se sidorna som beskriver funktionerna för mer information.	
Ta emot avsökning		
Skriv ut fax igen	Skriver ut de senaste mottagna fax som tillfälligt sparats i skrivarens minne.	
Faxrapport	Lista över faxinställningar	Skriver ut aktuella faxinställningar.
	Faxlogg	Visar eller skriver ut en historik över skickade och mottagna faxjobb. Du kan välja att skriva ut den här rapporten automatiskt i följande meny. <b>Inställningar &gt; Faxinställn. &gt; Utmatningsinställningar &gt; Aut. utskrift av faxlogg</b>
	Senaste överföring	Skriver ut en rapport för föregående fax som skickades eller mottogs via avsökning.
	Protokollspår	Skriver ut en detaljerad rapport för föregående fax som skickades eller togs emot.

### Relaterad information

- ➔ ”Skicka flera sidor av ett monokromt dokument (Skicka direkt)” på sidan 73
- ➔ ”Skicka fax vid en specifik tidpunkt (Skicka fax senare)” på sidan 72
- ➔ ”Ta emot fax via avsökning (Ta emot avsökning)” på sidan 75

## Läget Inställningar

Meny	Inställningar och förklaringar
Bläcknivåer	Visar ungefärliga nivåer för bläckpatronerna. När ikonen ! visas, håller bläckpatronen på att ta slut. När ett X visas, har bläckpatronen tagit slut.

## Grundläggande om skrivaren

Meny	Inställningar och förklaringar		
Underhåll	Skriv.huv. Kontr. munst.	Skriver ut ett mönster för att kontrollera om skrivarhuvudets munstycken är tilltäppta.	
	Rengör. av skrivarhuvud	Rengör tilltäppta munstycken i skrivarhuvudet.	
	Byte av bläckpatron(er)	Ersätter bläckpatronen.	
	Just. av skrivarhuvud	Justerar skrivarhuvudet så att utskriftskvaliteten förbättras. Kör <b>Vertikal justering</b> om utskrifterna ser suddiga ut eller om text och rader är feljusterade. Kör <b>Horisontell justering</b> om utskrifterna innehåller vågräta linjer med jämna intervall.	
	Guide för pappersrengör.	Använd den här funktionen för att mata in papper för rengöring när det finns bläckfläckar på interna valsar eller om ett pappersinmatningsfel uppstår.	
Pappersinställningar	Välj den pappersstorlek och papperstyp som du fyllde på i papperskällan.		
Skriv ut statusblad	Konfiguration statusark	Skriver ut ett informationsblad som visar aktuell status för skrivare och inställningar.	
	Statusark för material	Skriver ut ett informationsblad som visar status för förbrukningsmaterial.	
	Ark för användarhistorik	Skriver ut ett informationsblad som visar skrivarens användningshistorik.	
Skrivarinställningar	Papperkälla inställn.	A4/Letter växlar	Aktivera den här funktionen så att felmeddelandena inte visas även om utskriftsjobbets inställning för pappersstorleken inte stämmer överens med det papper som fyllts på i papperskällan. Den här funktionen är endast tillgänglig när pappersstorleken är inställd som A4 eller Letter.
		Felmeddelande	Visar ett felmeddelande när pappersstorleken eller typinställningarna i <b>Pappersinställningar</b> och utskriftsinställningarna inte stämmer överens.
	Automatisk problemlösare	Välj en åtgärd som ska utföras när ett dubbelsidigt utskriftsfel uppstår. Aktiverad: Om ett dubbelsidigt jobb skickas när det inte finns något papper tillgängligt som stöder dubbelsidig utskrift visar skrivaren ett felmeddelande och skriver sedan automatiskt ut på endast en sida av pappret. Visar: Skrivaren visar ett felmeddelande och avbryter utskrift.	
	PC Anslutning via USB	Aktiverar skrivaren som är ansluten till datorn via en USB-anslutning. Om den här funktionen är inaktiverad kan inte datorn identifiera skrivare med en USB-anslutning.	

## Grundläggande om skrivaren

Meny	Inställningar och förklaringar			
Standardinställningar	Ljud	Justera volymen och välj ljudtyp.		
	Sömntimer	Välj tidsperiod innan skrivaren försätts i viloläge (energisparläge) när inga åtgärder utförs. LCD-skärmen blir svart när angiven tid har passerat.		
	Avstängningsinst.	Din produkt har den här funktionen eller funktionen <b>Avstängningstimer</b> beroende på plats för inköp.		
		Avstängning om inaktiv	Du kan justera tiden innan energisparfunktioner tillämpas. Alla ökningar påverkar produktens energieffektivitet. Tänk på miljön innan du tillämpar ändringar.	
		Avstängning vid fränkoppling	Stänger av skrivaren efter 30 minuter när alla nätverksportar, inklusive porten LINE är fränkopplade.	
	Avstängningstimer	Du kan justera tiden innan energisparfunktioner tillämpas. Alla ökningar påverkar produktens energieffektivitet. Tänk på miljön innan du tillämpar ändringar.		
	LCD-kontrast	Justera ljusstyrkan på LCD-skärmen.		
	Datum-/tidsinställningar	Datum/tid	Ange aktuellt datum och tid.	
		Sommartid	Välj de inställningar för sommartid som gäller för din plats.	
		Tidsskillnad	Ange tidsskillnaden mellan lokal tid och UTC-tid (Coordinated Universal Time).	
	Land/region	Välj land eller region.		
Språk/Language	Välj visningsspråk.			
Skrollhastighet	Välj rullningshastighet för LCD-skärmen.			
Nätverksinställningar	Nätverksstatus	Visar eller skriver ut nätverksinställningarna och anslutningsstatus.		
	Inställning av Wi-Fi	Inställning av Wi-Fi-guide	Mer information finns i <i>Nätverkshandbok</i> .	
		Tryckknappsinst(WPS)		
		PIN-kodsinst. (WPS)		
		Auto ansl av Wi-Fi		
	Avaktivera Wi-Fi	Du kan lösa en del nätverksproblem genom att inaktivera Wi-Fi-inställningarna eller ställa in dem på nytt. Mer information finns i <i>Nätverkshandbok</i> .		
	Wi-Fi Direct -inst.	Mer information finns i <i>Nätverkshandbok</i> .		
Kontrollera anslutning	Kontrollerar nätverksanslutningens status och skriver ut kontrollrapporten för nätverksanslutningen. Om det uppstår problem med anslutningen löser du dem med hjälp av kontrollrapporten.			
Avancerad Inställn	Mer information finns i <i>Nätverkshandbok</i> .			

## Grundläggande om skrivaren

Meny	Inställningar och förklaringar		
Epson Connect-tjänster	Du kan pausa eller återuppta tjänsterna Epson Connect eller Google Cloud Print, eller avbryta tjänsterna (återställa standardinställningarna).		
Google Cloud Print-tjänst.	Mer information finns på Epson Connect-portalens webbplats. <a href="https://www.epsonconnect.com/">https://www.epsonconnect.com/</a> <a href="http://www.epsonconnect.eu">http://www.epsonconnect.eu</a> (Endast Europa)		
Faxinställn.	Se listan över menyer i <b>Faxinställn.</b>		
Univ. utskriftsinställn.	De här utskriftsinställningarna tillämpas när du skriver ut via en extern enhet utan att använda skrivardrivrutinen.		
	Övre förskjutning	Justera papprets övre eller vänstra marginal.	
	Förskjutning till vänst.		
	Ö. förskjutn. inm. bak.	Justera övre eller vänster marginal på papprets baksida när du gör en dubbelsidig utskrift.	
	Förskjutn. vänst. bak.		
	Kontrollera pappersbredd	Kontrollera papprets bredd innan skrivaren börjar skriva ut. Det här förhindrar utskrift utanför papprets kanter när pappersstorleken inte är korrekt inställd, men utskriften kan ta längre tid.	
	Torktid	Välj torktid när du utför dubbelsidig utskrift.	
Hoppa över tom sida	Hoppar över tomma sidor i utskriftsdata automatiskt.		
Eco-läge	Följande inställningar för energisparläge är tillgängliga. När de här inställningarna inaktiveras tillämpas de inställningar som har valts i <b>Standardinställningar</b> .		
	Sömntimer	Välj tidsperiod innan skrivaren försätts i viloläge (energispärläge) när inga åtgärder utförs. LCD-skärmen blir svart när angiven tid har passerat.	
	2-sid. (kop.)	Anger dubbelsidig kopiering som standardinställning.	
Återställ inställningarna	Återställer valda inställningar till standardinställningarna.		

### Relaterad information

- ➔ ”Kopiera-läge” på sidan 16
- ➔ ”Skanna-läge” på sidan 17
- ➔ ”Faxinställn.” på sidan 21

### Faxinställn.

Välj **Inställningar** > **Faxinställn.** från startskärmen.

Meny	Inställningar och förklaringar
Egna standardinst.	Inställningarna i den här menyn blir standardinställningarna för att skicka fax. Information om inställningsalternativ finns i listan över menyer i <b>Fax</b> -läge.

## Grundläggande om skrivaren

Meny	Inställningar och förklaringar	
Mottagningsinställningar	Mottagarläge	Välj mottagarläge.
	DRD	Om du prenumererar på en specifik uppringningstjänst från ditt telefonföretag väljer du den ringsignal som ska användas för inkommande fax (eller välj <b>På</b> ).
	Ant. ringsign. inn. svar	Välj antalet ringsignaler som måste förekomma innan skrivaren tar emot fax automatiskt. Välj 0 (noll) om du vill ta emot fax utan ringsignal.
	Fjärrmottagning	När du svarar på ett inkommande faxsamtal på en telefon som är ansluten till skrivaren kan du börja ta emot faxet genom att ange koden via telefonen.
Utmatningsinställningar	Faxutmatning	Sparar mottagna dokument på en dator. Du måste utföra inställningar för FAX Utility på en dator.
	Autoreducering	Förminskar stora mottagna dokument så att de anpassas till pappret i papperskällan. Förminskningar är beroende av mottagna data och kan inte alltid utföras. Om den här funktionen är avstängd skrivs stora dokument ut i originalstorlek på flera ark eller så matas ett blankt andra papper ut.
	Automatisk rotation	Roterar utskriften automatiskt till A5-format om ett liggande A5-dokument mottagits och papperskällan är inställd på A5-format. Om funktionen är inaktiverad skrivs dokumentet ut i A4-storlek.
	Sorterad stack	Skriver ut mottagna dokument från den sista sidan (skriver ut i fallande ordning) så att de utskrivna dokumenten läggs i korrekt sidordning. När skrivarens minne börjar ta slut kan det hända att den här funktionen inte är tillgänglig.
	Skriv ut pausad tid	Avbryter och återupptar utskrift av mottagna dokument vid angiven tid. De mottagna dokumenten skrivs inte ut under den angivna tidsperioden men sparas i minnet. När skrivarens minne börjar ta slut kan det hända att den här funktionen inte är tillgänglig. Mottagna dokument skrivs ut automatiskt efter omstart. Den här funktionen kan användas om du vill förhindra att störs av oljud under natten eller om du vill undvika att konfidentiella dokument visas för andra när du är borta.
	Bifoga bild i rapport	Skriver ut en <b>Överföringsrapport</b> med en bild av första sidan på det skickade dokumentet. På (stor bild): Skriver ut den övre delen av sidan utan förminskning. På (liten bild): Skriver ut hela sidan förminskad så att den anpassas till rapporten.
	Aut. utskrift av faxlogg	Skriver ut faxloggen automatiskt. På (varje 30): Skriver ut en logg varje gång 30 faxjobb har slutförts. På (tid): Skriver ut loggen vid en angiven tid. Om antalet faxjobb överskrider 30 stycken skrivs loggen ut före den angivna tiden.
	Rapportformat	Välj ett annat format för faxrapporter än <b>Protokollspår</b> . Välj <b>Detalj</b> om du vill skriva ut med felkoder.


## Grundläggande om skrivaren

Meny	Inställningar och förklaringar	
Grundläggande inst.	Faxhastig.	Välj hastighet för faxöverföring.  Vi rekommenderar att du väljer <b>Seg(9 600 bps)</b> om ett kommunikationsfel uppstår återkommande när du skickar/tar emot ett fax till/från utlandet eller när du använder en IP-telefontjänst (VoIP).
	ECM	Korrigerar fel automatiskt i faxöverföringen (felkorrigeringsläge) som orsakats av störningar på telefonlinjen. Om den här funktionen inaktiveras kan du inte skicka eller ta emot dokument i färg.
	Detektering av rington	Identifierar en kopplingston innan uppringning påbörjas.  Om skrivaren är ansluten till en PBX (Private Branch Exchange) eller en digital telefonlinje kan det hända att skrivaren inte lyckas starta uppringningen. I den här situationen ändrar du <b>Linjetyp</b> -inställningen till <b>PBX</b> . Om detta inte fungerar kan du inaktivera den här funktionen. Om den här funktionen inaktiveras kan det däremot hända att den första siffran i ett faxnummer försvinner och att faxet skickas till fel nummer.
	Uppringningsläge	Välj vilken typ av telefonsystem som du har anslutit skrivaren till. När inställningen <b>Puls</b> är vald kan du tillfälligt växla uppringningsläget från puls till ton genom att trycka på * (T är angivet) medan du anger nummer på faxenhetens övre skärm. Det kan hända att den här inställningen inte visas beroende på region.
	Linjetyp	Välj den linjetyp som du har anslutit skrivaren till. Ytterligare information finns på sidan som beskriver grundläggande faxinställningar.
	Rubrik	Ange avsändarnamn och faxnummer. Detta visas som en rubrik på utgående fax.  Du kan ange upp till 40 tecken för ditt namn och upp till 20 siffror för ditt faxnummer.
Säkerhetsinställningar	Säk. kop. auto. datarad.	Faxdokument som tagits bort via kontrollpanelen försvinner från LCD-skärmen men säkerhetskopiora lagras temporärt i minnet. Följande funktioner tar bort säkerhetskopior.  Säk. kop. auto. datarad.: Tar automatiskt bort säkerhetskopior varje gång ett skickat eller mottaget dokument tas bort.  Rensa säk.kopierad data: Tar bort alla säkerhetskopior. Kör den här innan du ger skrivaren till någon annan eller kasserar den.
	Rensa säk.kopierad data	
Kontrollera faxanslutn.	Kontrollerar om skrivaren är ansluten till telefonlinjen och klar för faxöverföring och skriver ut kontrollresultatet på ett vanligt papper i A4-storlek.	
Guide för faxinställning	Följ anvisningarna på skärmen om du vill göra grundläggande faxinställningar.  Ytterligare information finns på sidan som beskriver grundläggande faxinställningar.	

### Relaterad information

- ➔ ["Läget Fax" på sidan 17](#)
- ➔ ["Spara mottagna fax på en dator" på sidan 76](#)
- ➔ ["Grundläggande faxinställningar" på sidan 67](#)

## Kontakter-läge

Välj **Fax** på startskärmen och tryck sedan på knappen .

**Grundläggande om skrivaren**

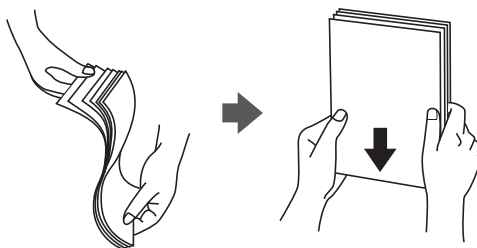
<b>Meny</b>	<b>Beskrivning</b>
Meny	Registrerar kontakter och en kontaktgrupp eller skriver ut kontaktlistan.



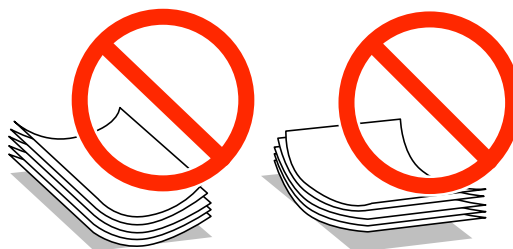
# Fyller på papper

## Försiktighetsåtgärder för pappershantering

- ❑ Läs bruksanvisningarna som följer med pappret.
- ❑ Separera arken och jämna till kanterna innan du fyller på med dem. Fotopapper ska inte separeras eller rullas. Det kan skada utskriftssidan.



- ❑ Om pappret har rullats, plattar du till det eller rullar det försiktigt i motsatt riktning innan du fyller på det. Utskrifter på rullade papper kan leda till att pappret fastnar eller att utskrifterna blir kladdiga.



- ❑ Använd inte papper som är vågigt, rivet, klippt, vikt, fuktigt, för tjockt, för tunt, eller papper med klistermärken. Sådant papper kan leda till att pappret fastnar eller att utskrifterna blir kladdiga.
- ❑ Separera kuverten och jämna till kanterna innan du fyller på med dem. Om de staplade kuverten innehåller luft, trycker du på dem för att platta till dem innan du fyller på.



- ❑ Använd inte kuvert som är rullade eller vikta. Sådana kuvert kan leda till att pappret fastnar eller att utskrifterna blir kladdiga.
- ❑ Använd inte kuvert med vidhäftande ytor på flikarna eller på fönsterkuvert.
- ❑ Undvik att använda för tunna kuvert, eftersom de kan rullas vid utskrift.

### Relaterad information

➔ ["Skrivarspecifikationer" på sidan 133](#)

## Tillgängligt papper och kapacitet

Epson rekommenderar att du använder originalpapper från Epson för högkvalitativa utskrifter.

### Originalpapper från Epson

Medienamn	Storlek	Påfyllningskapacitet (ark)	Dubbelsidig utskrift	Marginalfri utskrift
Epson Bright White Ink Jet Paper	A4	120	Automatisk, manuell* <sup>1</sup>	-
Epson Ultra Glossy Photo Paper	A4, 13×18 cm, 10×15 cm	20* <sup>2</sup>	-	✓
Epson Premium Glossy Photo Paper	A4, 13×18 cm, 16:9 breddbild (102×181 mm), 10×15 cm	20* <sup>2</sup>	-	✓
Epson Premium Semigloss Photo Paper	A4, 10×15 cm	20* <sup>2</sup>	-	✓
Epson Photo Paper Glossy	A4, 13×18 cm, 10×15 cm	20* <sup>2</sup>	-	✓
Epson Matte Paper-Heavyweight	A4	20	-	✓
Epson Photo Quality Ink Jet Paper	A4	80	-	-

\*1 Du kan fylla på med upp till 30 ark papper där ena sidan redan är utskriven.

\*2 Fyll på ett ark papper i taget om pappret inte matas in korrekt eller om utskriften har ojämna färger eller är kladdig.

#### Anmärkning:

Papperstillgången skiljer sig åt från område till område. Kontakta Epsons support för att få den senaste informationen om papperstillgången i ditt område.

De enda inställningarna för utskriftskvalitet som är tillgängliga när du skriver ut på originalpapper från Epson med en användardefinierad storlek är **Standard** eller **Normal**. Trots att vissa skrivardrivrutiner låter dig välja en bättre utskriftskvalitet, skrivs utskrifterna ut med storlekarna **Standard** eller **Normal**.

### Kommersiellt tillgängliga papper

Medienamn	Storlek	Påfyllningskapacitet (ark eller kuvert)	Dubbelsidig utskrift	Marginalfri utskrift
Vanligt papper Kopieringspapper	Letter, A4, B5	Upp till raden under ▼-symbolen inuti kantstöden.	Automatisk, manuell* <sup>1</sup>	-
	A5, A6		Manuell* <sup>1</sup>	
	Legal	30	Manuell* <sup>2</sup>	
	Användardefinierad	1	Automatisk, manuell*	
Kuvert	Kuvert #10, Kuvert DL, Kuvert C6	10	-	-

## Fyller på papper

- \*1 Du kan fylla på med upp till 30 ark papper där ena sidan redan är utskriven.
- \*2 Du kan fylla på med upp till 1 ark papper där ena sidan redan är utskriven.

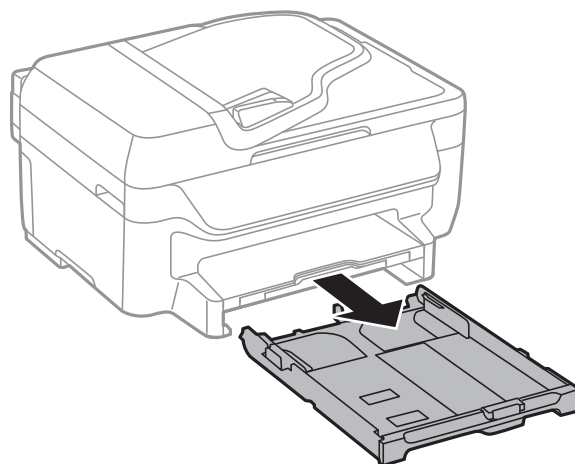
## Lista över papperstyper

För bästa utskriftsresultat väljer du den dokumenttyp som är lämplig för pappret.

Medienamn	Medietyp	
	Kontrollpanel	Skrivardrivrutin
Kopieringspapper, vanligt papper Epson Bright White Ink Jet Paper	vanligt papper	vanligt papper
Epson Ultra Glossy Photo Paper	Epson Ultra Glossy	Epson Ultra Glossy
Epson Premium Glossy Photo Paper	Epson Premium Glossy	Epson Premium Glossy
Epson Premium Semigloss Photo Paper	Epson Premium Semigloss	Epson Premium Semigloss
Epson Photo Paper Glossy	Photo Paper Glossy	Photo Paper Glossy
Epson Matte Paper-Heavyweight Epson Photo Quality Ink Jet Paper	Epson Matte	Epson Matte
Kuvert	Kuvert	Kuvert

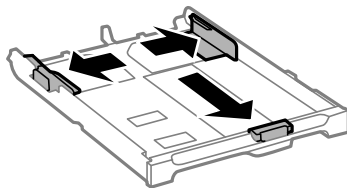
## Fylla på papper i Papperskassett

1. Kontrollera att skrivaren inte är igång och dra sedan ut papperskassett.



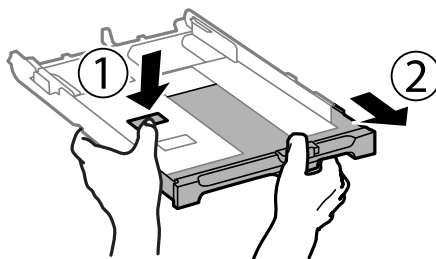
## Fyller på papper

2. Dra kantstöden till maximalt läge.

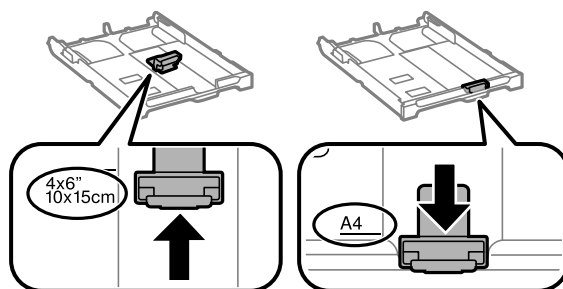


### Anmärkning:

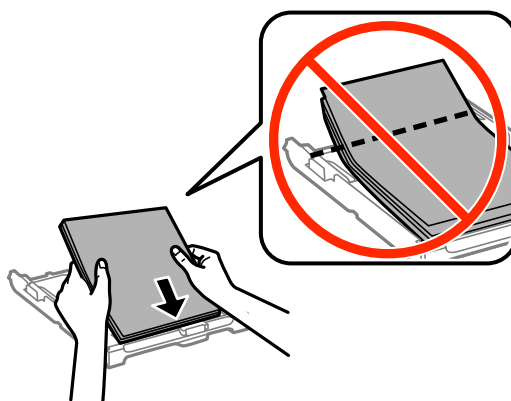
Utöka papperskassett när du använder papper större än A4-storlek.



3. Dra det främre kantstödet till den pappersstorlek du vill använda.



4. Fyll på papper mot det främre kantstödet med utskriftssidan nedåt.

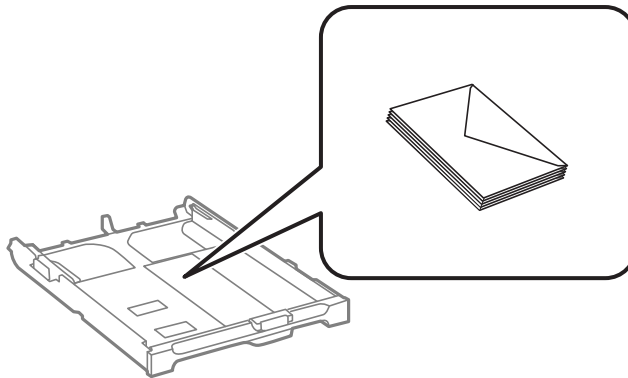


### ! Viktigt:

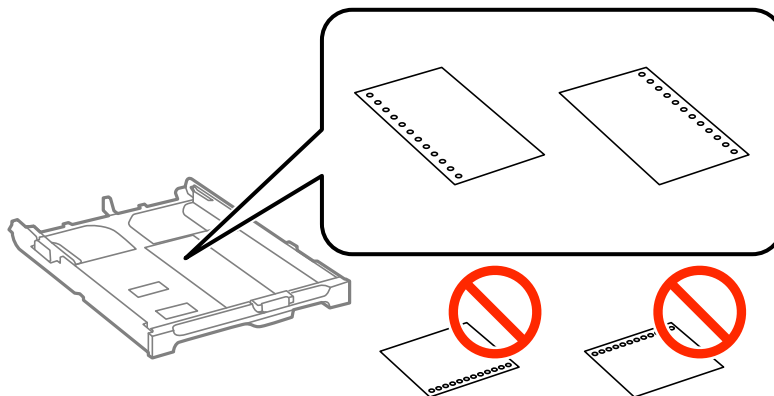
- ❑ Se till att papperet inte sticker ut utanför triangelsymbolen på papperskassett.
- ❑ Fyll inte på mer än det maximala antalet ark som anges för papperet. För vanligt papper fyller du inte på över linjen som anges med triangelsymbolen på kantstödet.

## Fyller på papper

- Kuvert



- Hålat papper

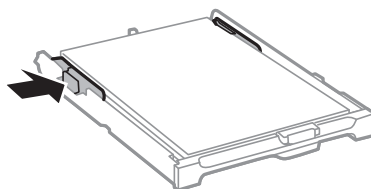


### **Anmärkning:**

Hålat papper kan användas under följande villkor: Automatisk dubbelsidig utskrift är inte tillgänglig för hålat papper.

- Påfyllningskapacitet: Ett ark
- Tillgänglig storlek: A4, B5, A5, A6, Letter, Legal
- Bindningshål: Fyll inte på papper med bindningshålen överst eller nederst.  
Justera filens utskriftsposition så att du inte skriver ut över hålen.

5. Skjut sidkantstöden mot papperskanterna.



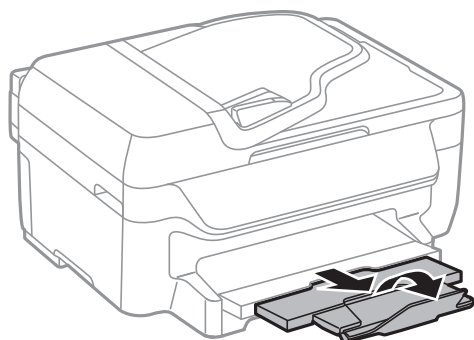
6. För papperskassett hela vägen in.
7. På kontrollpanelen anger du pappersstorlek och vilken papperstyp som du fyllde på med i papperskassett.

### **Anmärkning:**

Du kan även visa inställningsskärmen för pappersstorlek och papperstyp genom att välja **Inställningar > Pappersinställningar**.

## Fyller på papper

8. Dra ut utmatningsfacket.



### Relaterad information

- ➔ ["Försiktighetsåtgärder för pappershantering" på sidan 25](#)
- ➔ ["Tillgängligt papper och kapacitet" på sidan 26](#)

# Placera original

Placera original på skannerglas eller ADM-enheten. Använd skannerglas för original som inte stöds av ADM-enheten.

Med ADM-enheten kan du skanna flera original samtidigt.

---

## Tillgängliga original för ADM-enheten

Tillgängliga pappersstorlekar	A4, Letter, Legal
Papperstyp	Vanligt papper
Papperstjocklek (pappersvikt)	64 till 95 g/m <sup>2</sup>
Påfyllningskapacitet	A4, Letter: 30 ark eller 3 mm Legal: 10 ark

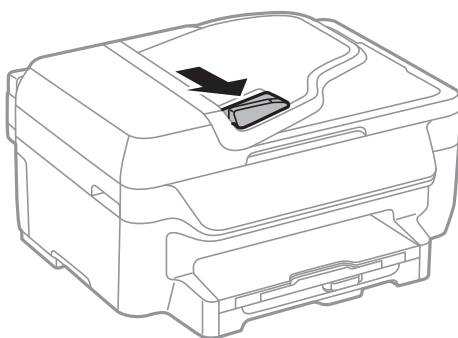
Undvik att placera följande original i ADM-enheten för att förhindra att papper fastnar. Använd skannerglas för dessa typer.

- Original som är rivna, vikta, skrynkliga, rullade eller håller på att falla sönder
- Original med pärmhål
- Original som hålls samman med tejp, häftklamrar, gem osv.
- Original med klistermärken eller etiketter
- Original som är ojämnt tillskurna eller inte har räta vinklar
- Original som är inbundna
- OH-papper, termo-transferpapper eller karbonpapper

---

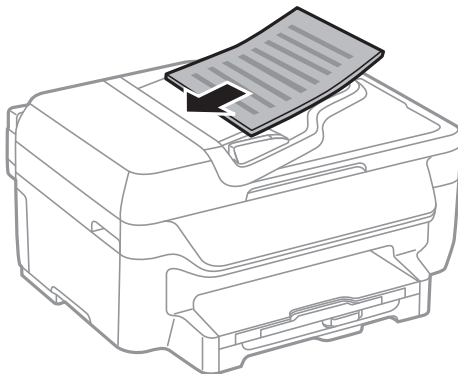
## Placera original på ADM-enheten

1. Justera originalens kanter.
2. Skjut undan ADM-kantstödet.



## Placera original

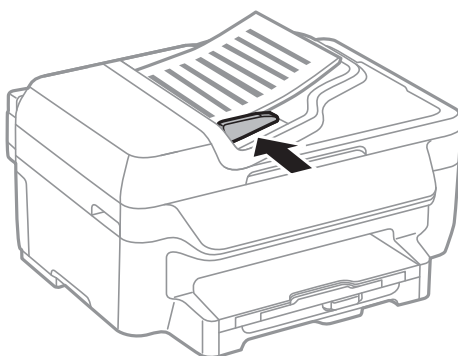
3. Placera originalen uppåt i ADM-enheten.



### Viktigt:

- Fyll inte på original ovanför linjen precis under ▼-symbolen inuti ADM-kantstödet.
- Lägg inte till original under skanningen.

4. Skjut ADM-kantstödet mot originalkanterna.



### Relaterad information

➔ ["Tillgängliga original för ADM-enheten"](#) på sidan 31

---

## Placera original på Skannerglas



### Obs!

Kläm inte fingrarna när du stänger dokumentluckan. Annars kan du skadas.



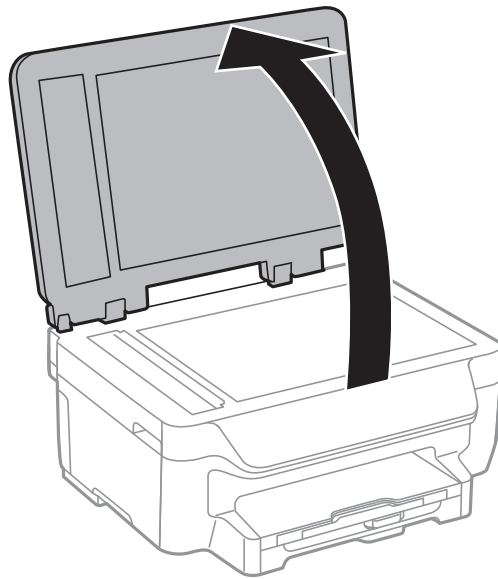
### Viktigt:

Förhindra att ljus utifrån lyser direkt på skannerglas när du placerar otympliga original, som böcker

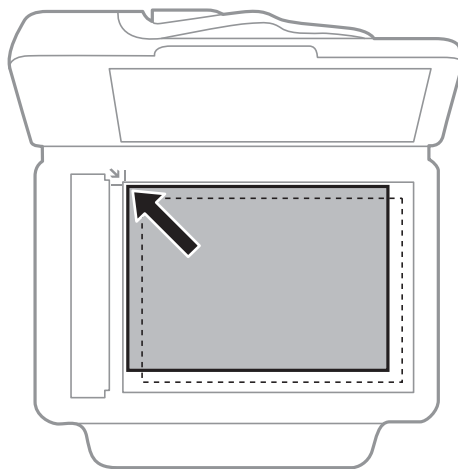


## Placera original

1. Öppna dokumentluckan.



2. Ta bort damm eller fläckar på skannerglas.
3. Placera originalet med framsidan nedåt och dra det till kantmarkeringen.



**Anmärkning:**

- ❑ Ett intervall på 1,5 mm från kanterna av skannerglas skannas inte.
- ❑ När original placeras på ADM-enheten och skannerglas, prioriteras originalen på ADM-enheten.

4. Stäng luckan försiktigt.

**Anmärkning:**

Ta bort originalen efter skanning och kopiering. Om du lämnar originalen på skannerglas under en längre tid kan de fastna på glasytan.

# Utskrift

## Utskrift från en dator

### Grundläggande om utskrift – Windows

#### Anmärkning:

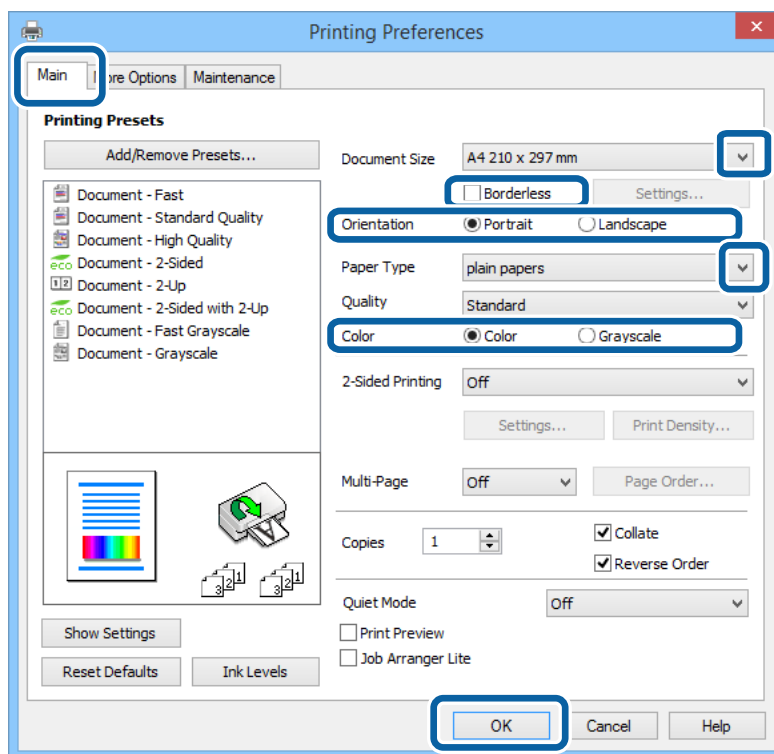
- Mer information om inställningsalternativen finns i onlinehjälp. Högerklicka på ett alternativ och klicka sedan på **Hjälp**.
- Åtgärder kan skilja sig åt beroende på programmet. Mer information finns i programhjälp.

1. Fyll på papper i skrivaren.

**Viktigt:**

Utför pappersinställningarna på kontrollpanelen.

2. Öppna filen du vill skriva ut.
3. Klicka på **Skriv ut** eller **Skrivarinställning** i Fil-menyn.
4. Välj skrivare.
5. Välj **Inställningar** eller **Egenskaper** för att öppna fönstret för skrivarens drivrutiner.



## Utskrift

6. Gör följande inställningar.

- Pappersstorlek: Välj pappersstorleken som du har fyllt på i skrivaren.
- Marginalfri: Välj utskrift utan marginaler runt bilden.
- Orientering: Välj orienteringen som du har angett i programmet.
- Papperstyp: Välj papperstypen som du har fyllt på.
- Färg: Välj **Gråskala** när du vill skriva ut i svart eller gråskala.

**Anmärkning:**

- Om du skriver ut data med hög densitet på vanligt papper, brevhuvud eller förtryckt papper väljer du Standardlevande som Kvalitet-inställning så att utskriften blir tydlig.*
- När du skriver ut på kuvert väljer du Liggande som **Orientering**-inställning.*

7. Klicka på **OK** så stängs fönstret för skrivarens drivrutiner.

8. Klicka på **Skriv ut**.

### Relaterad information

- ➔ [”Tillgängligt papper och kapacitet” på sidan 26](#)
- ➔ [”Fylla på papper i Papperskassett” på sidan 27](#)
- ➔ [”Lista över papperstyper” på sidan 27](#)

## Grundläggande om utskrift – Mac OS X

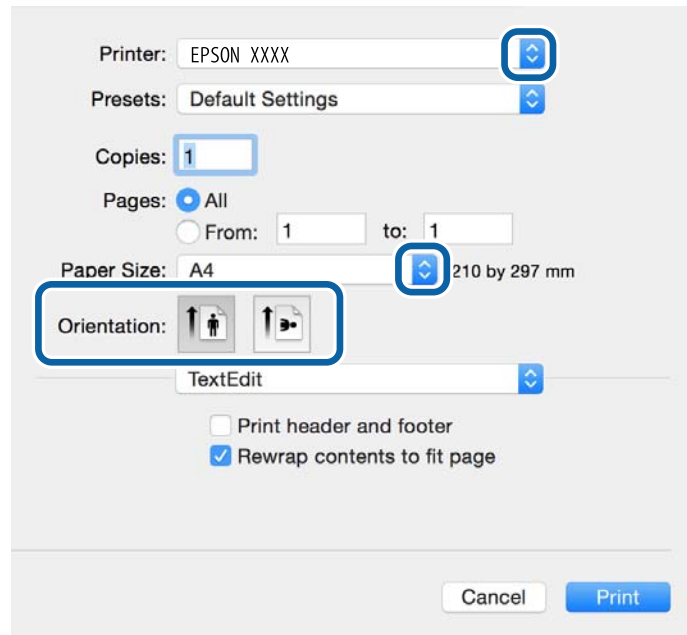
**Anmärkning:**

- Åtgärder skiljer sig åt mellan olika program. Mer information finns i programhjälpen.*
- Använd programmet för att rotera data 180 grader när du skriver ut på kuvert. Mer information finns i programhjälpen.*

1. Fyll på papper i skrivaren.
2. Öppna filen du vill skriva ut.

## Utskrift

- Välj **Print** i menyn **File** eller ett annat kommando för att öppna dialogrutan för utskrift.  
Om det behövs klickar du på **Show details** eller ▼ för att expandera skrivarfönstret.



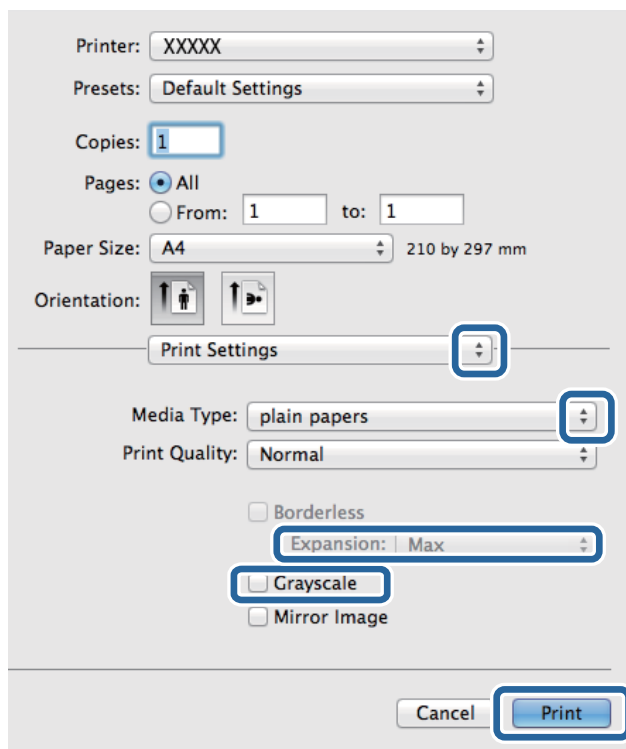
- Gör följande inställningar.
  - Skrivare: Välj skrivare.
  - Förinställning: Välj när du vill använda de registrerade inställningarna.
  - Pappersstorlek: Välj pappersstorleken som du har angett i programmet.  
När du skriver ut utan marginaler, väljer du en "marginalfri" pappersstorlek.
  - Orientering: Välj orienteringen som du har angett i programmet.

**Anmärkning:**

När du skriver ut på kuvert, väljer du liggande orientering.


## Utskrift

5. Välj **Utskriftsinställningar** i snabbmenyn.



### Anmärkning:

Drivrutinerna för Epson-skrivaren har inte installerats korrekt på Mac OS X v10.8.x eller senare om menyn **Utskriftsinställningar** inte visas.

Välj **System Preferences** i menyn  > **Printers & Scanners** (eller **Print & Scan**, **Print & Fax**), ta bort skrivaren och lägg sedan till den på nytt. Se följande för att lägga till en skrivare.

<http://epson.sn>

6. Gör följande inställningar.

- Medietyp: Välj papperstypen som du har fyllt på.
- Utökning: Tillgänglig när du väljer en marginalfri pappersstorlek.  
Vid marginalfri utskrift förstoras utskriftsdata något utöver pappersstorleken så att inga marginaler skrivs ut runt kanten på pappret. Välj förstöringsmängd.
- Gråskala: Välj att skriva ut i svart eller gråskalor.

7. Klicka på **Skriv ut**.

### Relaterad information

- ➔ "Tillgängligt papper och kapacitet" på sidan 26
- ➔ "Fylla på papper i Papperskassett" på sidan 27
- ➔ "Lista över papperstyper" på sidan 27

## Skriva ut dubbelsidigt

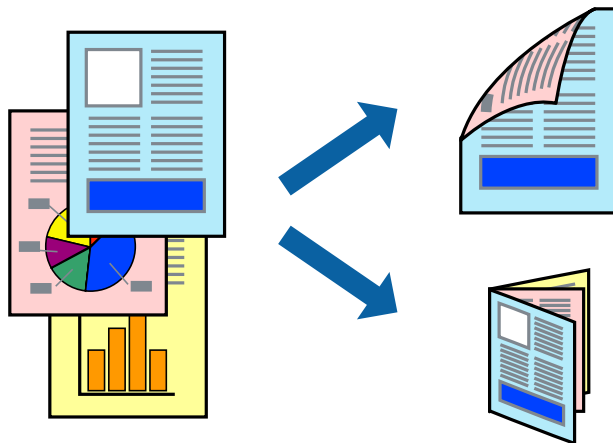
Du kan använda en av de följande två metoderna för att skriva ut på båda sidor av pappret.

## Utskrift

- Automatisk dubbelsidig utskrift
- Manuell dubbelsidig utskrift (endast för Windows)

När skrivaren har skrivit ut den första sidan vänder du på pappret för att skriva ut på andra sidan.

Du kan också skriva ut ett häfte som skapas genom att vika utskriften. (Endast för Windows)



### Anmärkning:

- Den här funktionen är inte tillgänglig för marginalfri utskrift.
- Om du inte använder papper som passar för dubbelsidig utskrift kan utskriftskvaliteten försämrats och pappersstopp uppstå.
- Beroende på pappret och informationen kan bläcket tränga igenom till papprets andra sida.

### Relaterad information

➔ ["Tillgängligt papper och kapacitet" på sidan 26](#)

## Skriva ut dubbelsidigt – Windows

### Anmärkning:

- Manuell dubbelsidig utskrift är tillgänglig när **EPSON Status Monitor 3** är aktiverad. Om **EPSON Status Monitor 3** är inaktiverad öppnar du skrivarens drivrutiner och klickar på **Utökade inställningar** på fliken **Underhåll** och sedan klickar du på **Aktivera EPSON Status Monitor 3**.
- Manuell dubbelsidig utskrift kanske inte är tillgänglig när du använder skrivaren i ett nätverk eller när den används som delad skrivare.

1. Fyll på papper i skrivaren.
2. Öppna filen du vill skriva ut.
3. Öppna fönstret för skrivardrivrutinen.
4. Välj **Auto (Bindning vid långsidan)**, **Auto (Bindning vid kortsidan)**, **Manuell (Bindning vid långsidan)** eller **Manuell (Bindning vid kortsidan)** i **Dubbelsidig utskrift** på **Huvudinställningar**-fliken.
5. Klicka på **Inställningar**, markera lämpliga inställningar och klicka på **OK**.

### Anmärkning:

Skriv ut en vikt broschyr genom att välja **Häfte**.

## Utskrift

- Klicka på **Utskriftsdensitet**, välj dokumenttypen i **Välj dokumenttyp** och klicka sedan på **OK**.

Skrivarens drivrutiner ställer automatiskt in **Justeringar**-alternativen för den dokumenttypen.

### Anmärkning:

- Utskriften kan gå långsamt beroende på kombinationen av alternativ som markerats för **Välj dokumenttyp** i fönstret **Justera utskriftsdensitet** och för **Kvalitet** på fliken **Huvudinställningar**.
- Inställningen **Justera utskriftsdensitet** är inte tillgänglig för manuell dubbelsidig utskrift.

- Ställ in de övriga objekten på flikarna **Huvudinställningar** och **Fler alternativ** efter behov och klicka sedan på **OK**.

- Klicka på **Skriv ut**.

Ett fönster visas på datorn när den första sidan har skrivits ut vid manuell dubbelsidig utskrift. Följ anvisningarna på skärmen.

### Relaterad information

- ➔ ["Fylla på papper i Papperskassett" på sidan 27](#)
- ➔ ["Grundläggande om utskrift – Windows" på sidan 34](#)

## Skriva ut dubbelsidigt – Mac OS X

- Fyll på papper i skrivaren.
- Öppna filen du vill skriva ut.
- Öppna dialogrutan för utskrift.
- Välj **Inst. för dubbelsidig utskrift** i snabbmenyn.
- Välj bindningar och **Dokumenttyp**.

### Anmärkning:

- Utskriften kan gå långsamt beroende på inställningen för **Dokumenttyp**.
- Om du skriver ut data med hög densitet, som foton eller grafer, väljer du **Text & grafik** eller **Text & foton** som **Dokumenttyp**-inställning. Om utskriften blir repig eller om färgen blöder igenom till andra sidan, justerar du utskriftsdensiteten och bläckets torktid genom att klicka på pilmarkeringen bredvid **Justeringar**.

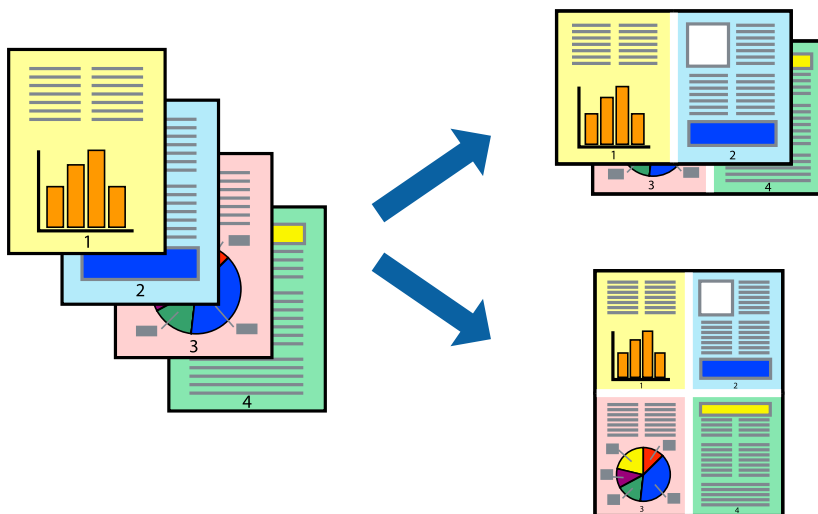
- Ställ in övriga objekt efter behov.
- Klicka på **Skriv ut**.

### Relaterad information

- ➔ ["Fylla på papper i Papperskassett" på sidan 27](#)
- ➔ ["Grundläggande om utskrift – Mac OS X" på sidan 35](#)

## Skriva ut flera sidor på ett ark

Du kan skriva ut två eller fyra sidor på ett enda pappersark.



### Skriva ut flera sidor på ett ark – Windows

#### Anmärkning:

Den här funktionen är inte tillgänglig för marginalfri utskrift.

1. Fyll på papper i skrivaren.
2. Öppna filen du vill skriva ut.
3. Öppna fönstret för skrivardrivrutinen.
4. Välj **2-upp** eller **4-upp** som **Flera sidor**-inställningen på fliken **Huvudinställningar**.
5. Klicka på **Sidordning**, gör de nödvändiga inställningarna och klicka sedan på **OK** för att stänga fönstret.
6. Ställ in de övriga objekten på flikarna **Huvudinställningar** och **Fler alternativ** efter behov och klicka sedan på **OK**.
7. Klicka på **Skriv ut**.

#### Relaterad information

- ➔ [”Fylla på papper i Papperskassett” på sidan 27](#)
- ➔ [”Grundläggande om utskrift – Windows” på sidan 34](#)

### Skriva ut flera sidor på ett ark – Mac OS X

1. Fyll på papper i skrivaren.
2. Öppna filen du vill skriva ut.
3. Öppna dialogrutan för utskrift.



## Utskrift

4. Välj **Layout** i snabbmenyn.
5. Ställ in antalet sidor i **Pages per Sheet**, **Layout Direction** (sidordning) och **Border**.
6. Ställ in övriga objekt efter behov.
7. Klicka på **Skriv ut**.

### Relaterad information

- ➔ ”Fylla på papper i Papperskassett” på sidan 27
- ➔ ”Grundläggande om utskrift – Mac OS X” på sidan 35

## Anpassa utskrift efter pappersstorlek

Du kan anpassa utskriften efter storleken på pappret som du har fyllt på i skrivaren.



## Anpassa utskrift efter pappersstorlek – Windows

### Anmärkning:

Den här funktionen är inte tillgänglig för marginalfri utskrift.

1. Fyll på papper i skrivaren.
2. Öppna filen du vill skriva ut.
3. Öppna fönstret för skrivardrivrutinen.
4. Ange följande inställningar på fliken **Fler alternativ**.
  - Pappersstorlek: Välj pappersstorleken som du har angett i programmet.
  - Utskriftspapper: Välj pappersstorleken som du har fyllt på i skrivaren.

**Anpassa efter sida** väljs automatiskt.

### Anmärkning:

Om du vill skriva ut en förminska bild på mitten av sidan väljer du **Centrera**.

5. Ställ in de övriga objekten på flikarna **Huvudinställningar** och **Fler alternativ** efter behov och klicka sedan på **OK**.
6. Klicka på **Skriv ut**.

**Relaterad information**

- ➔ ”Fylla på papper i Papperskassett” på sidan 27
- ➔ ”Grundläggande om utskrift – Windows” på sidan 34

**Anpassa utskrift efter pappersstorlek – Mac OS X**

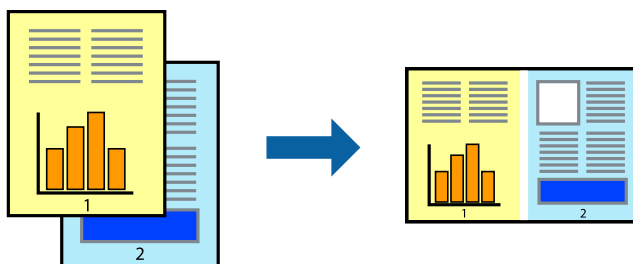
1. Fyll på papper i skrivaren.
2. Öppna filen du vill skriva ut.
3. Öppna dialogrutan för utskrift.
4. Ange pappersstorleken som du har ställt in i programmet i inställningen **Pappersstorlek**.
5. Välj **Pappershantering** i snabbmenyn.
6. Välj **Skala till pappersstorleken**.
7. Välj pappersstorleken som du fyllt på i skrivaren i inställningen **Målpappersstorlek**.
8. Ställ in övriga objekt efter behov.
9. Klicka på **Skriv ut**.

**Relaterad information**

- ➔ ”Fylla på papper i Papperskassett” på sidan 27
- ➔ ”Grundläggande om utskrift – Mac OS X” på sidan 35

**Skriva ut flera filer samtidigt (endast för Windows)**

Med **Enkel utskriftshanterare** kan du kombinera flera filer som skapats i olika program till ett enda utskriftsjobb. Du kan ange utskriftsinställningar som layout, utskriftsordning och orientering för kombinerade filer.



1. Fyll på papper i skrivaren.
2. Öppna filen du vill skriva ut.
3. Öppna fönstret för skrivardrivrutinen.
4. Välj **Enkel utskriftshanterare** på fliken **Huvudinställningar**.
5. Klicka på **OK** när du vill stänga skrivardrivrutinens fönster.

## Utskrift

6. Klicka på **Skriv ut**.

Fönstret **Enkel utskriftshanterare** visas och utskriftsjobbet läggs till i **Skriv ut projekt**.

7. När fönstret **Enkel utskriftshanterare** är öppet, öppnar du filen som du vill kombinera med den aktuella filen. Upprepa sedan steg 3 till 6.

**Anmärkning:**

- Om du stänger fönstret **Enkel utskriftshanterare** tas osparade **Skriv ut projekt** bort. Skriv ut senare genom att välja **Spara** i menyn **Fil**.
- Öppna ett **Skriv ut projekt** som sparats i **Enkel utskriftshanterare** genom att klicka på **Enkel utskriftshanterare** på fliken **Underhåll** för skrivarens drivrutiner. Sedan väljer du **Öppna** i menyn **Fil** för att välja filen. Tillägget för de sparade filerna är ".ecl".

8. Välj menyerna **Layout** och **Redigera** i **Enkel utskriftshanterare** för att ändra **Skriv ut projekt** efter behov. Ytterligare information finns i hjälpen för Enkel utskriftshanterare.

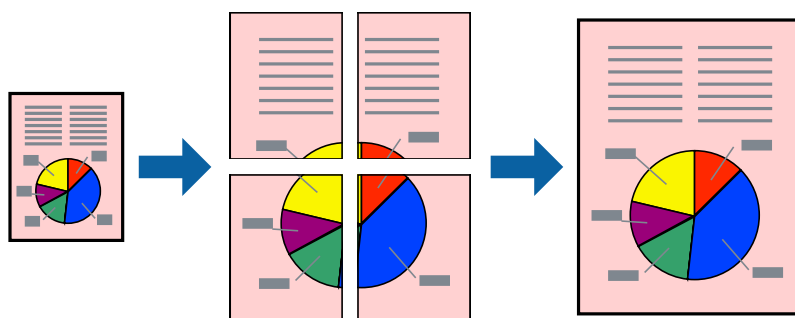
9. Välj **Skriv ut** i **Fil**-menyn.

### Relaterad information

- ➔ ["Fylla på papper i Papperskassett" på sidan 27](#)
- ➔ ["Grundläggande om utskrift – Windows" på sidan 34](#)

## Skriva ut en bild på flera ark för att skapa en affisch (endast för Windows)

Med den här funktionen kan du skriva ut en bild på flera pappersark. Du kan skapa en större affisch genom att tejsa ihop dem.



**Anmärkning:**

Den här funktionen är inte tillgänglig för marginalfri utskrift.

1. Fyll på papper i skrivaren.
2. Öppna filen du vill skriva ut.
3. Öppna fönstret för skrivardrivrutinen.
4. Välj **2x1 affisch**, **2x2 affisch**, **3x3 affisch** eller **4x4 affisch** från **Flera sidor** på fliken **Huvudinställningar**.

## Utskrift

5. Klicka på **Inställningar**, markera lämpliga inställningar och klicka på **OK**.

**Anmärkning:**

*Skriv ut klippningslinjer tillåter dig att skriva ut skärledare.*

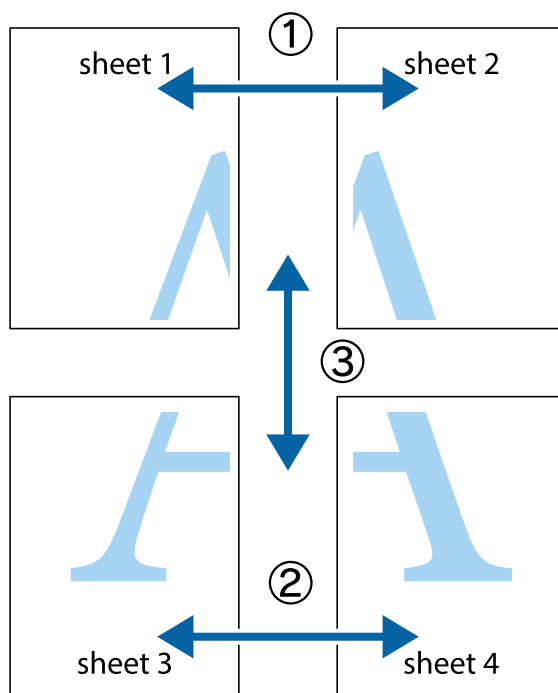
6. Ställ in de övriga objekten på flikarna **Huvudinställningar** och **Fler alternativ** efter behov och klicka sedan på **OK**.
7. Klicka på **Skriv ut**.

### Relaterad information

- ➔ ”Fylla på papper i Papperskassett” på sidan 27
- ➔ ”Grundläggande om utskrift – Windows” på sidan 34

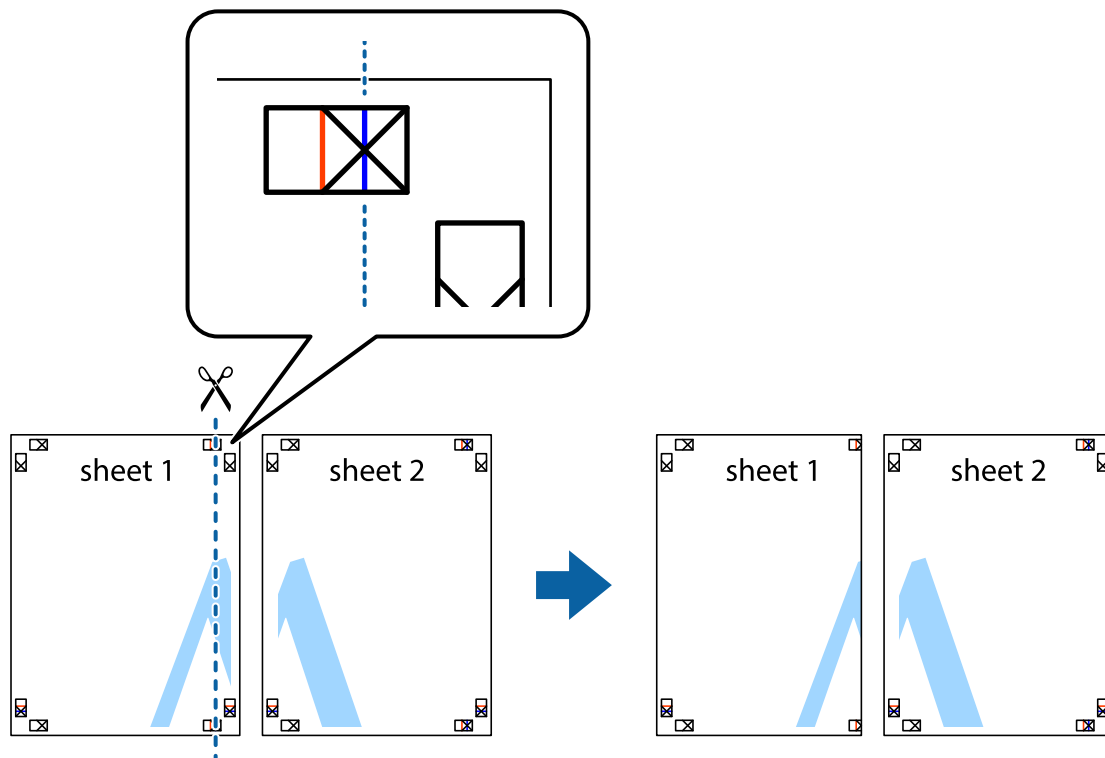
## Skapa affischer med Överlappande justeringsmarkeringar

Följande är ett exempel på hur du skapar en affisch när **2x2 affisch** har valts och **Överlappande justeringsmarkeringar** är markerat i **Skriv ut klippningslinjer**.

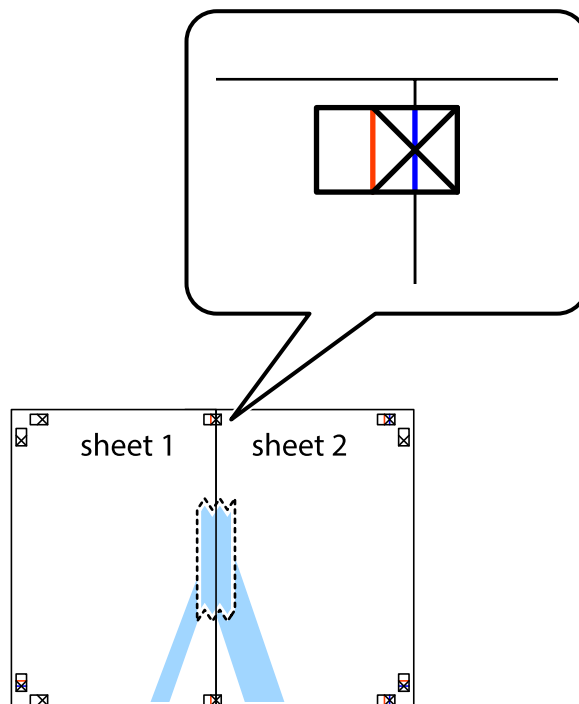


## Utskrift

1. Förbered Sheet 1 och Sheet 2. Skär bort marginalerna på Sheet 1 längs den lodräta blå linjen genom mitten av de övre och nedre kryssen.

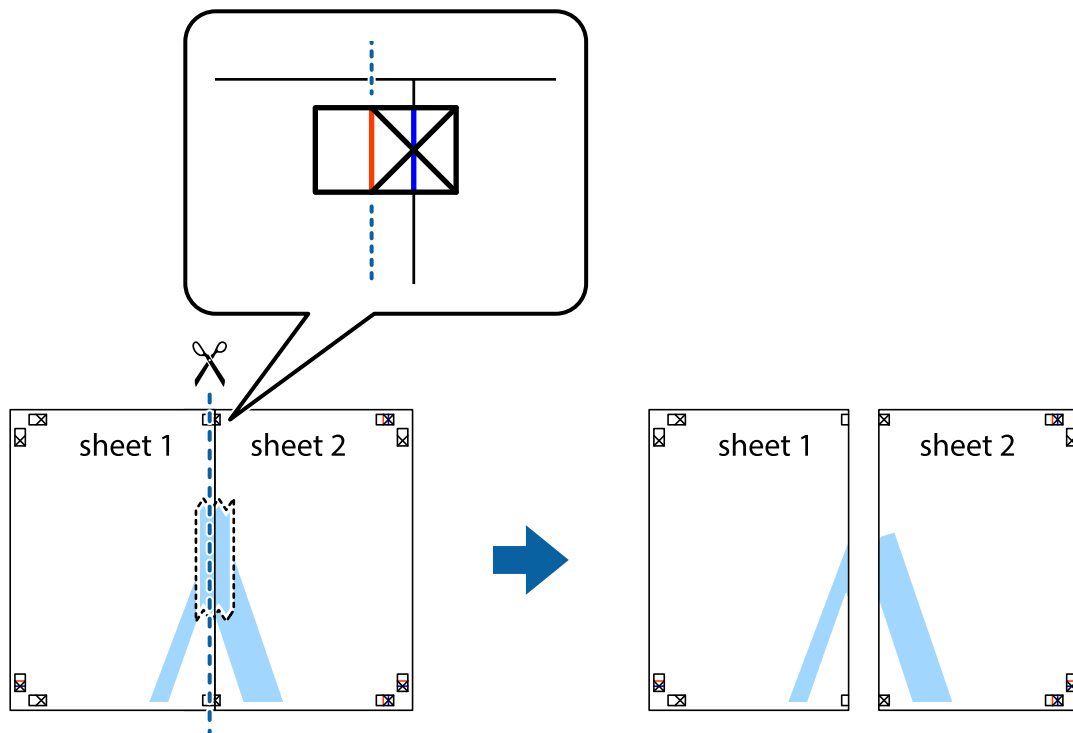


2. Placera kanterna på Sheet 1 överst på Sheet 2, justera kryssen och tejpa sedan temporärt ihop de två arken på baksidan.

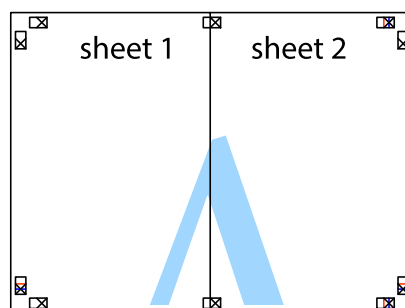


## Utskrift

3. Dela de hoptejrade arken i två genom justeringmarkeringarna längs den lodräta röda linjen (linjen till vänster om kryssen).



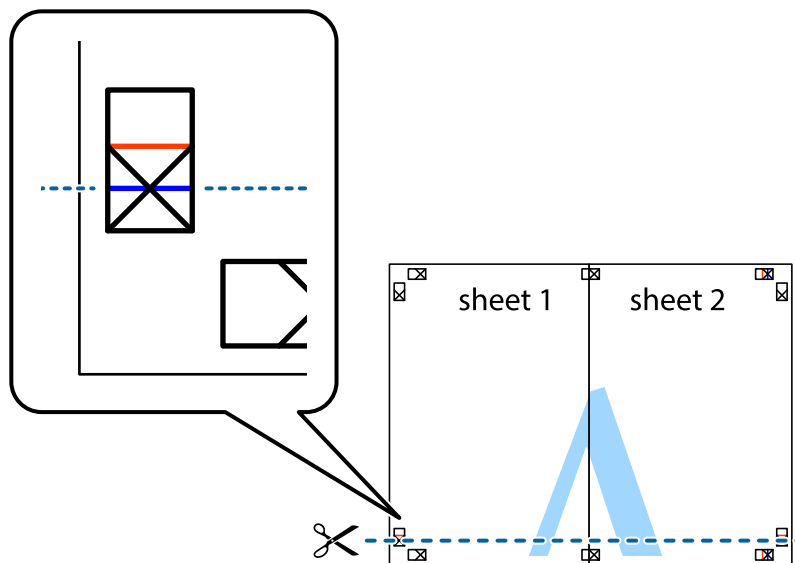
4. Tejpa ihop arken på baksidan.



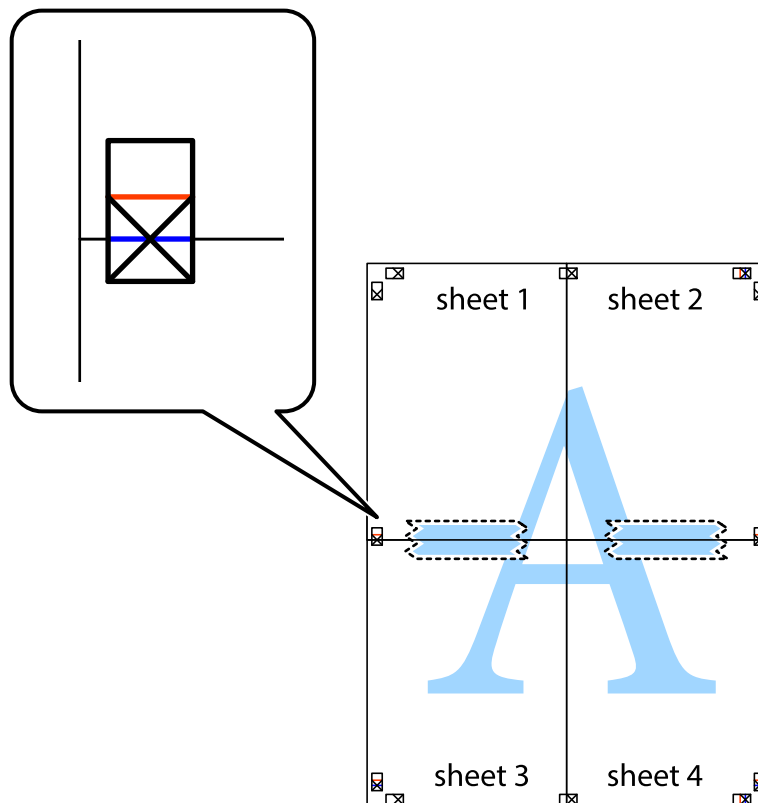
5. Upprepa steg 1 till 4 om du vill tejpa ihop Sheet 3 och Sheet 4.

## Utskrift

6. Skär bort marginalerna på Sheet 1 och Sheet 2 längs den vågräta blåa linjen genom mitten av kryssen på vänster och höger sida.

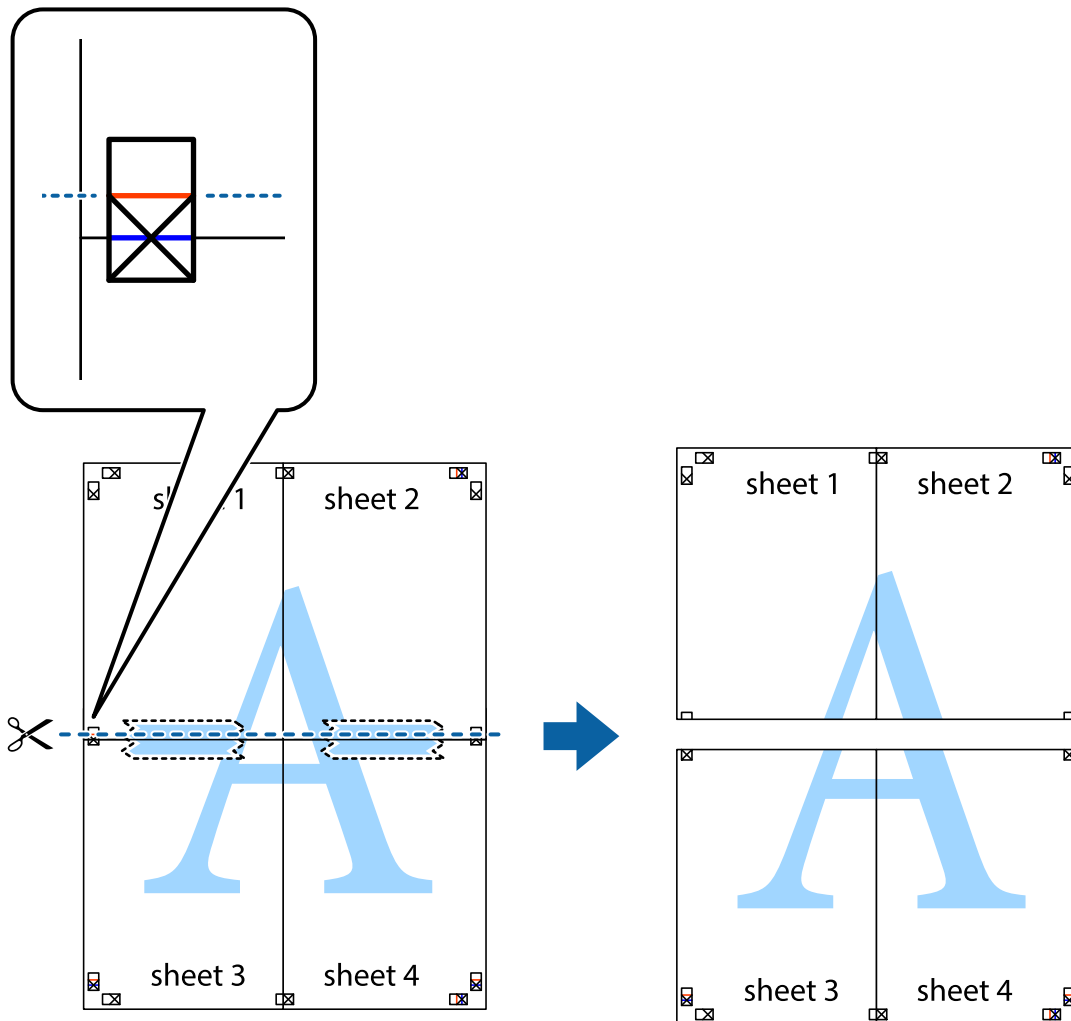


7. Placera kanterna på Sheet 1 och Sheet 2 överst på Sheet 3 och Sheet 4, justera kryssen och tejpa sedan temporärt ihop de två arken på baksidan.

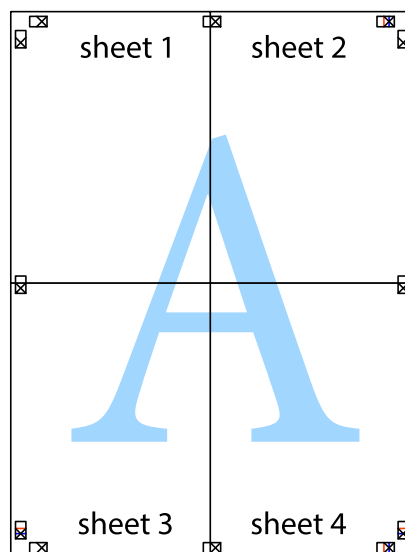


## Utskrift

8. Dela de hoptejpade arken i två genom justeringmarkeringarna längs den vågräta röda linjen (linjen ovanför kryssen).

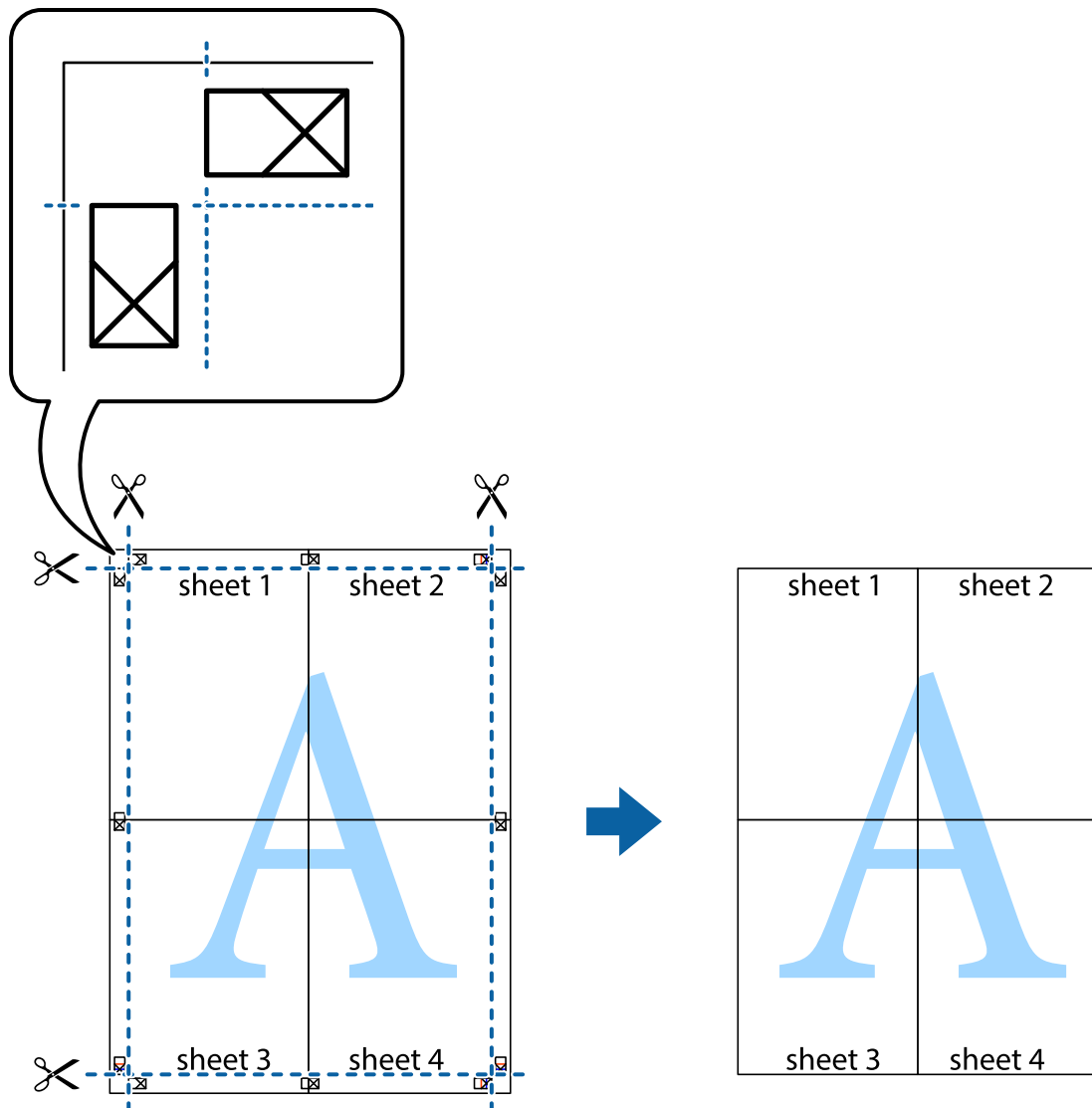


9. Tejpa ihop arken på baksidan.





10. Skär bort de kvarvarande marginalerna längs de yttre kanterna.



## Skriva ut med avancerade funktioner

Det här avsnittet presenterar ett urval av ytterligare alternativ som finns tillgängliga på skrivarens drivrutiner för layout och utskriftsfunktioner.

### Relaterad information

- ➔ ["Skrivardrivrutin för Windows" på sidan 98](#)
- ➔ ["Skrivardrivrutin för Mac OS X" på sidan 100](#)

## Lägga till en förinställning för enkel utskrift

Om du skapar en egen förinställning med utskriftsinställningar som du ofta använder kan du enkelt skriva ut genom att välja förinställningen i listan.

## Utskrift

### Windows

Om du vill lägga till en egen förinställning anger du alternativ som **Pappersstorlek** och **Papperstyp** på fliken **Huvudinställningar** eller **Fler alternativ** och klickar sedan på **Lägg till/ta bort förinställningar** i **Förinställningar**.

**Anmärkning:**

Om du vill radera en förinställning ska du klicka på **Lägg till/ta bort förinställningar**, välja namnet på förinställningen som du vill radera i listan och sedan radera den.

### Mac OS X

Öppna dialogrutan för utskrift. Om du vill lägga till egna förinställningar, anger du alternativ som **Pappersstorlek** och **Medietyp** och sedan sparar du de aktuella inställningarna som en förinställning i **Presets**.

**Anmärkning:**

Om du vill radera en förinställning ska du klicka på **Presets > Show Presets**, markera namnet på förinställningen som du vill radera i listan och sedan radera den.

## Skriva ut ett förminskat eller förstorat dokument

Du kan förminska eller förstora ett dokument med en viss procent.

### Windows

**Anmärkning:**

Den här funktionen är inte tillgänglig för marginalfri utskrift.

Ställ in **Pappersstorlek** på fliken **Fler alternativ**. Välj **Förminska/Förstora dokument**, **Zooma till** och ange sedan en procentsats.

### Mac OS X

**Anmärkning:**

Funktioner varierar beroende på programmet. Mer information finns i programhjälpen.

Välj **Utskriftsformat** (eller **Skriv ut**) i menyn **Arkiv**. Välj skrivaren i **Format för**, ställ in pappersstorlek och ange sedan en procentsats i **Skala**. Stäng fönstret och skriv sedan ut enligt de grundläggande utskriftsinstruktionerna.

## Justera utskriftsfärgerna

Du kan justera färgerna som har använts för utskriften.

**PhotoEnhance** ger skarpare bilder och intensivare färger genom automatisk justering av originalbildens data för kontrast, färgmättnad och ljusstyrka.

**Anmärkning:**

Dessa justeringar tillämpas inte på originaldata.

**PhotoEnhance** justerar färgen genom att analysera motivets plats. Om du har ändrat motivets plats genom förminskning, förstoring, beskärning eller rotering av bilden kan det hända att färgerna ändras oväntat. Marginalfri inställning ändrar också motivets plats vilket resulterar i färgändringar. Om bilden är oskarp kan det hända att nyansen blir onaturlig. Om färgen ändras eller blir onaturlig skriver du ut i ett annat läge än **PhotoEnhance**.

### Windows

Välj metod för färgkorrigering från **Färgkorrigering** på fliken **Fler alternativ**.

## Utskrift

Om du väljer **Automatiskt** justeras färgerna automatiskt efter papperstyp och utskriftskvalitet. Om du väljer **Anpassad** och klickar på **Avancerat** kan du göra dina egna inställningar.

### Mac OS X

Öppna dialogrutan för utskrift. Välj **Color Matching** i dialogrutan och sedan **EPSON Färgkontroller**. Välj **Färgalternativ** i dialogrutan och välj sedan ett av de tillgängliga alternativen. Klicka på pilen bredvid **Avancerade inställningar** och ange lämpliga inställningar.

### Skryva ut ett antikopieringsmönster (endast för Windows)

Du kan skriva ut dokument med osynliga bokstäver som till exempel Kopia. Dessa bokstäver visas när dokumentet fotokopieras så att kopior kan skiljas från original. Du kan också lägga till ett eget antikopieringsmönster.

#### Anmärkning:

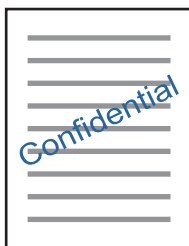
Den här funktionen är endast tillgänglig när följande inställningar har valts.

- Papperstyp: vanligt papper
- Kvalitet: Standard
- Automatisk dubbelsidig utskrift: Inaktiverad
- Marginalfri utskrift: Inaktiverad
- Färgkorrigering: Automatiskt

Klicka på **Vattenstäpelegenskaper** på fliken **Fler alternativ** och välj antikopieringsmönster. Klicka på **Inställningar** om du vill ändra information som storlek och densitet.

### Skryva ut en vattenstämpel (endast för Windows)

Du kan skriva ut en vattenstämpel som till exempel Konfidentiellt på utskrifterna. Du kan också lägga till en egen vattenstämpel.



#### Anmärkning:

Den här funktionen är inte tillgänglig med marginalfri utskrift.

Klicka på **Vattenstäpelegenskaper** på fliken **Fler alternativ** och välj ett vattenmärke. Klicka på **Inställningar** för att ändra information som densitet och position för vattenstämpeln.

### Skryva ut en rubrik och en sidfot (endast för Windows)

Du kan skriva ut information som ett användarnamn och utskriftsdatum som rubriker eller sidfötter.

Klicka på **Vattenstäpelegenskaper** på fliken **Fler alternativ** och välj **Sidhuvud/Sidfot**. Klicka på **Inställningar** och välj de alternativ som behövs i listrutan.

## Skriva ut foton med Epson Easy Photo Print

Med Epson Easy Photo Print kan du enkelt arrangera och skriva ut foton på olika papperstyper. Mer information finns i programhjälpen.

### Anmärkning:

- Bläckkvaliteten maximeras och utskrifterna blir intensiva och tydliga om du skriver ut på Epson fotopapper.
- Ange följande inställningar om du vill skriva ut utan marginaler med ett program som finns i handeln.
  - Skapa bilddata som passar hela pappersformatet och ställ in marginalen på 0 mm om det finns en marginalinställning i programmet som du använder.
  - Aktivera inställningen för marginalfri utskrift i skrivardrivrutinen.

### Relaterad information

- ➔ ”Tillgängligt papper och kapacitet” på sidan 26
- ➔ ”Fylla på papper i Papperskassett” på sidan 27
- ➔ ”Epson Easy Photo Print” på sidan 103

---

## Skriva ut från smartenheter

### Använda Epson iPrint

Epson iPrint är ett program som låter dig skriva ut foton, dokument och webbsidor från en smart enhet som t.ex. smartphones eller tablets. Du kan använda lokal utskrift, utskrift från en smart enhet som är ansluten till samma trådlösa nätverk som skrivaren, eller fjärrutskrift eller utskrift från en fjärrplats över Internet. Registrera din skrivare i tjänsten Epson Connect för att använda fjärrutskrift.



### Relaterad information

- ➔ ”Epson Connect-tjänsten” på sidan 96

### Installera Epson iPrint

Du kan installera Epson iPrint på din smarta enhet via följande URL-adress eller QR-kod.

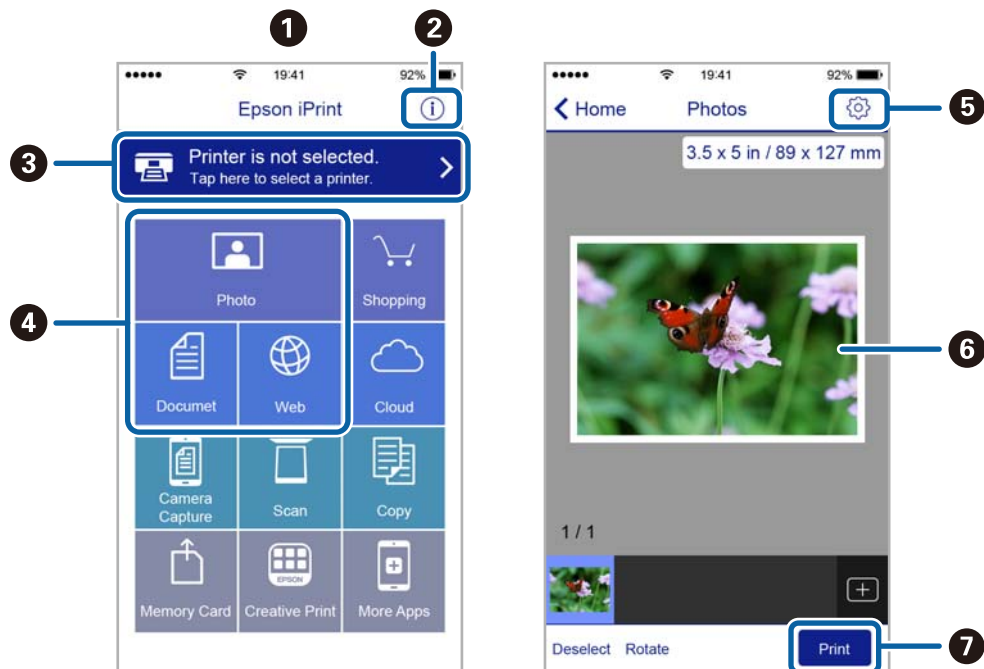
<http://ipr.to/c>



## Skriva ut med Epson iPrint

Starta Epson iPrint från din smartenhet och välj det objekt du vill använda via startskärmen.

Följande skärmar kan ändras utan föregående meddelande.



1	Startskärmen visas när programmet startas.
2	Visar information om hur skrivaren ska konfigureras och vanliga frågor.
3	Visar skärmen när du väljer skrivaren och gör skrivarinställningar. När du har valt skrivaren, behöver du inte välja den igen nästa gång.
4	Välj vad du vill skriva ut, till exempel foton, dokument och webbplatser.
5	Visar skärmen för att göra skrivarinställningar som pappersstorlek och papperstyp.
6	Visar dina valda foton och dokument.
7	Startar utskrift.

### Anmärkning:

För att skriva ut från dokumentmenyn med iPhone, iPad och iPod touch som kör iOS, starta Epson iPrint efter det att du har överfört dokumentet som du vill skriva ut med fildelningsfunktionen i iTunes.

## Använda AirPrint

AirPrint aktiverar omedelbar utskrift från iPhone, iPad och iPod touch med den senaste versionen av iOS och Mac med den senaste versionen av OS X.



1. Fyll på papper i maskinen.
2. Ställ in maskinen för trådlös utskrift. Se länken nedan.  
<http://epson.sn>
3. Anslut Apple-enheten till samma trådlösa nätverk som maskinen använder.
4. Skriv ut från enheten till maskinen.

**Anmärkning:**

Mer information finns på sidan om AirPrint på Apples webbplats.

### Relaterad information

➔ ”Fylla på papper i Papperskassett” på sidan 27


---

## Avbryta utskrift

**Anmärkning:**

- Det går inte att avbryta ett utskriftsjobb från datorn i Windows när det har skickats till skrivaren. I det här fallet måste du avbryta utskriftsjobbet via skrivarens kontrollpanel.
- Vid utskrift av flera sidor från Mac OS X kan du inte avbryta alla jobb via kontrollpanelen. I det här fallet måste du avbryta utskriftsjobbet från datorn.
- Om du har skickat ett utskriftsjobb från Mac OS X v10.6.8 via nätverket, kan det hända att du inte kan avbryta utskriften från datorn. I det här fallet måste du avbryta utskriftsjobbet via skrivarens kontrollpanel.

## Avbryta utskrift — utskriftsknappen

Tryck på -knappen om du vill avbryta ett pågående utskriftsjobb.

## Avbryta utskrift – Windows

1. Öppna fönstret för skrivardrivrutinen.


## Utskrift

2. Välj fliken **Underhåll**.
3. Klicka på **Utskriftskö**.
4. Högerklicka på det jobb du vill avbryta och välj sedan **Avbryt**.

### Relaterad information

➔ [”Skrivardrivrutin för Windows” på sidan 98](#)

## Avbryta utskrift – Mac OS X

1. Klicka på utskriftsikonen i **Dockan**.
2. Välj vilket jobb du vill avbryta.
3. Avbryt jobbet.
  - Mac OS X v10.8.x eller senare  
Klicka på  intill förloppsindikatorn.
  - Mac OS X v10.6.8 till v10.7.x  
Klicka på **Ta bort**.

# Kopiera

1. Fyll på papper i skrivaren.
2. Placera originalen.
3. Ange **Kopiera** på startskärmen.
4. Tryck på knapparna ▲ och ▼ för att ange antal kopior.
5. Tryck på OK-knappen.
6. Välj **Layout** och sedan lämplig layout.
7. Tryck på knappen ▼ och ange sedan andra nödvändiga inställningar.
8. Tryck på ◊-knappen.

## Relaterad information

- ➔ [”Fylla på papper i Papperskassett” på sidan 27](#)
- ➔ [”Placera original” på sidan 31](#)
- ➔ [”Kopiera-läge” på sidan 16](#)



# Skanna

---

## Skanna med hjälp av kontrollpanelen

### Skanna till molnet

Du kan skicka skannade bilder till molntjänster med Epson Connect.

Se Epson Connect-portalens webbplats för information.

<https://www.epsonconnect.com/>

<http://www.epsonconnect.eu> (Endast Europa)

#### Relaterad information

➔ ”Skanna-läge” på sidan 17

### Skanna till en dator

**Viktigt:**

Kontrollera att EPSON Scan och Epson Event Manager är installerade på din dator innan du använder funktionen.

1. Placera originalen.
2. Ange **Skanna** på startskärmen.
3. Välj **Dator**.
4. Välj vilken dator som de skannade bilderna ska sparas på.

**Anmärkning:**

- Du kan ändra de skanningsinställningarna som används ofta, t.ex dokumenttyp, val av mapp och val av format genom att använda Epson Event Manager.
  - Upp till 20 datorer kan visas i skrivarens kontrollpanel när skrivaren är ansluten till ett nätverk.
  - När den dator som du vill använda för att spara skannade bilder har hittats i nätverket visas de första 15 tecknen av datornamnet i kontrollpanelen. Om du angett ett skanningnamn för nätverket i Epson Event Manager visas namnet i kontrollpanelen.
5. Tryck på knappen OK och välj sedan filformat.
  6. Tryck på -knappen.

#### Relaterad information

➔ ”Placera original” på sidan 31

➔ ”Epson Event Manager” på sidan 101

➔ ”Skanna-läge” på sidan 17

## Skanna till en dator (WSD)


**Anmärkning:**

- Den här funktionen kan bara användas på datorer som har Windows 10/Windows 8.1/Windows 8/Windows 7/Windows Vista.
- Om du använder Windows 7/Windows Vista, måste du konfigurera datorn i förväg med hjälp av denna funktion. Mer information finns i Nätverkshandbok.

1. Placera originalen.

**Anmärkning:**

Om du vill skanna flera original, placera alla original i ADF.

2. Gå till **Skanna** på startskärmen.
3. Välj **Dator (WSD)**.
4. Välj en dator.
5. Tryck på -knappen.

**Relaterad information**

➔ ["Placera original" på sidan 31](#)

---

## Skanna från en dator

Skanna med hjälp av skannerdrivrutinen EPSON Scan. Mer information om varje inställningsobjekt finns i EPSON Scan-hjälpen.

## Skanna i Kontorsläge

Du kan skanna många textdokument snabbt.

1. Placera originalen.

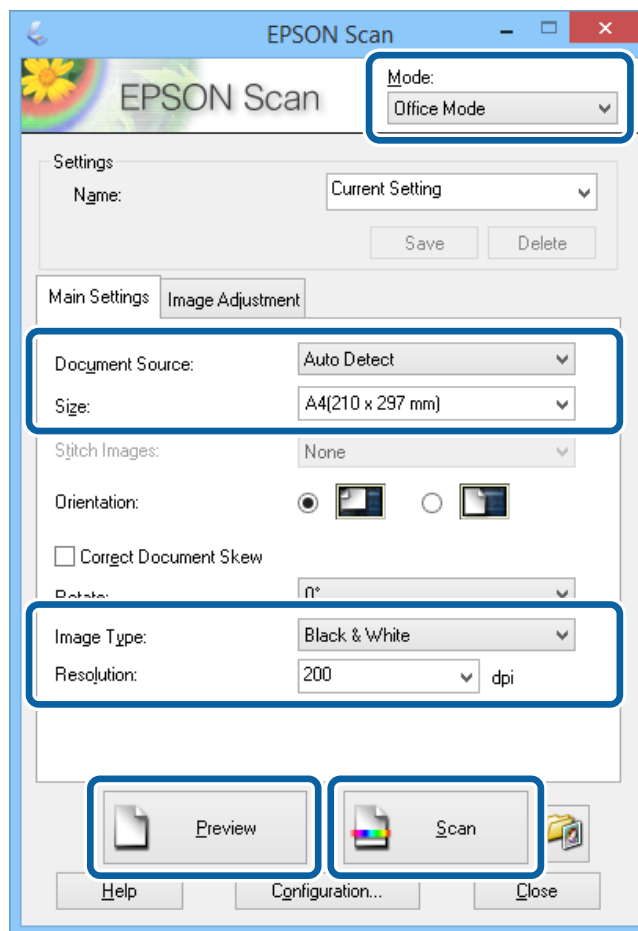
**Anmärkning:**

Om du använder en automatisk dokumentmatare, ladda endast den första sidan av originalet som du vill förhandsgranska.

2. Starta EPSON Scan.

## Skanna

3. Välj **Kontorsläge** i **Läge**-listan.



4. Ange följande inställningar på fliken **Huvudinställningar**.

- Dokumentkälla: Välj papperskällan där du placerade originalet.
- Storlek: Välj originalets storlek.
- Bildtyp: Välj den bildtyp som du vill skanna.
- Upplösning: Välj upplösning för den bild som du vill skanna.

5. Klicka på **Förhandsgranskning**.

Förhandsgranskningsfönstret öppnas.

**Anmärkning:**

*Om du använder en automatisk dokumentmatare, ladda hela originalet, inklusive originalen du har förhandsgranskat.*

6. Bekräfta förhandsvisningen och tillämpa inställningarna på fliken **Bildjustering**.

**Anmärkning:**

*Du kan justera bilden genom att till exempel utföra textförbättringar.*

7. Klicka på **Skanna**.

8. I fönstret **Inställningar för att spara fil** anger du lämpliga inställningar och klickar sedan på **OK**.

Den skannade bilden sparas i angiven mapp.

## Skanna

**Anmärkning:**

När du väljer PDF som **Bildformat**-inställning kan du ange ett lösenord för att skydda filen. Klicka på **Alternativ**, välj fliken **Säkerhet** och ange sedan lämpliga inställningar.

### Relaterad information

- ➔ "Placera original" på sidan 31
- ➔ "EPSON Scan (skannerdrivrutin)" på sidan 101

## Skanna i Professionellt läge

Du kan skanna bilder medan du justerar kvalitet och färg. Det här läget rekommenderas för avancerade användare.

1. Placera originalen.

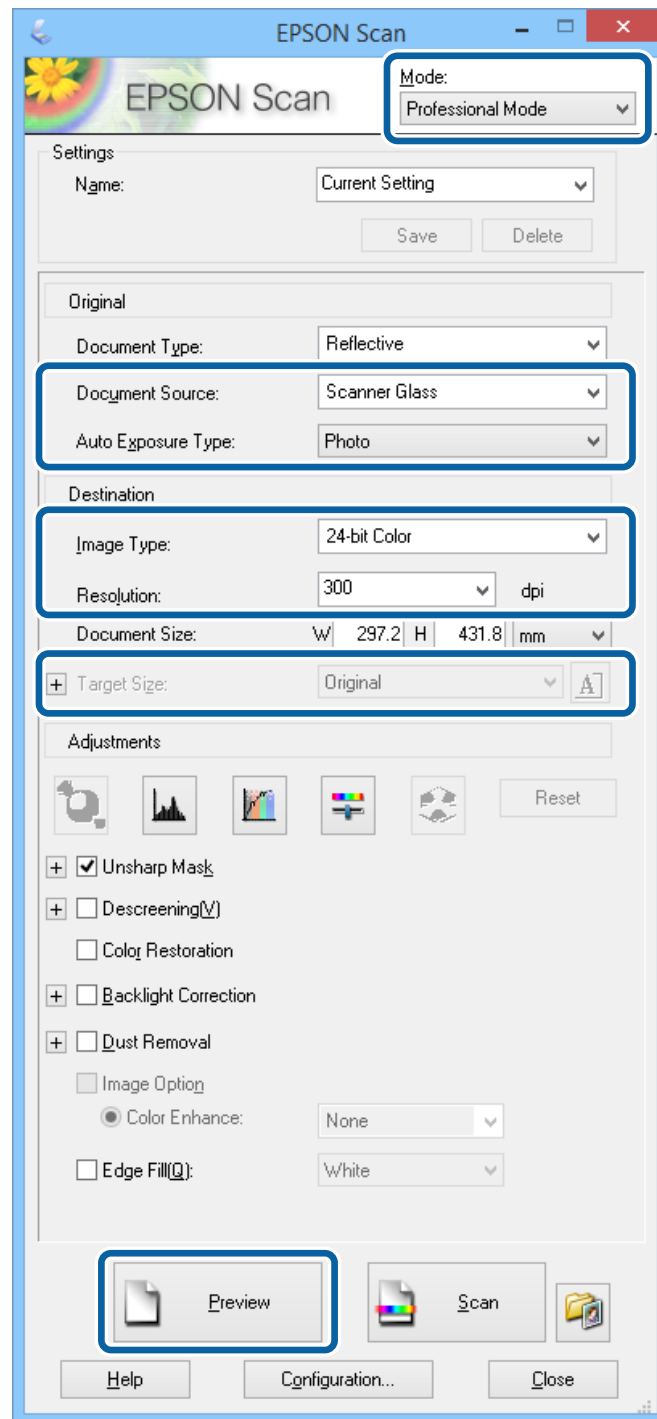
**Anmärkning:**

Om du använder en automatisk dokumentmatare, ladda endast den första sidan av originalet som du vill förhandsgranska.

2. Starta EPSON Scan.

## Skanna

3. Välj **Professionellt läge** i **Läge**-listan.



4. Gör följande inställningar.
  - Dokumentkälla: Välj papperskällan där du placerade originalet.
  - Autoexponeringstyp: Välj den exponeringstyp som passar originalet.
  - Bildtyp: Välj den bildtyp som du vill skanna.
  - Upplösning: Välj upplösning för den bild som du vill skanna.
  - Målstorlek: Välj storleken på utdatafilen som du vill skanna till.

## Skanna

5. Klicka på **Förhandsgranskning**.

Förhandsgranskningsfönstret öppnas.

**Anmärkning:**

*Om du använder en automatisk dokumentmatare, ladda hela originalet, inklusive originalen du har förhandsgranskat.*

6. Granska förhandsvisningen och justera bilden vid behov.

**Anmärkning:**

*Du kan utföra olika bildjusteringar som till exempel förbättring av färg, skärpa och kontrast.*

7. Klicka på **Skanna**.

8. I fönstret **Inställningar för att spara fil** anger du lämpliga inställningar och klickar sedan på **OK**.

Den skannade bilden sparas i angiven mapp.

**Anmärkning:**

*När du väljer PDF som **Bildformat**-inställning kan du ange ett lösenord för att skydda filen. Klicka på **Alternativ**, välj fliken **Säkerhet** och ange sedan lämpliga inställningar.*

### Relaterad information

- ➔ "Placera original" på sidan 31
- ➔ "EPSON Scan (skannerdrivrutin)" på sidan 101

---

## Skanna från smartenheter

Med programmet Epson iPrint kan du skanna foton och dokument från smartenheter, t.ex. en smarttelefon eller surfplatta, som är ansluten till samma trådlösa nätverk som skrivaren. Du kan spara skannade data på en smartenhet eller till molntjänster, skicka det via e-post eller skriva ut det.



### Installera Epson iPrint

Du kan installera Epson iPrint på din smarta enhet via följande URL-adress eller QR-kod.

<http://ipr.to/c>

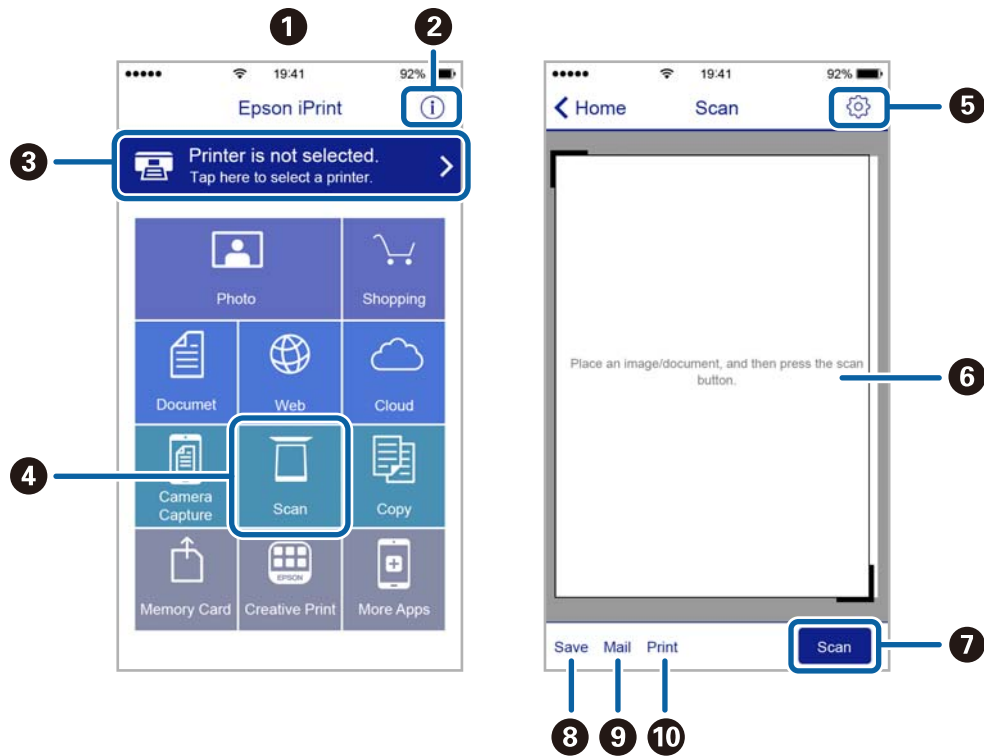


### Skanna med hjälp av Epson iPrint

Starta Epson iPrint från din smartenhet och välj det objekt du vill använda via startskärmen.

## Skanna

Följande skärmar kan ändras utan föregående meddelande.



1	Startskärmen visas när programmet startas.
2	Visar information om hur skrivaren ska konfigureras och vanliga frågor.
3	Visar skärmen när du väljer skrivaren och gör skrivarinställningar. När du har valt skrivaren, behöver du inte välja den igen nästa gång.
4	Visar skanningskärmen.
5	Visar skärmen där du kan göra skanningsinställningar, till exempel upplösning.
6	Visar skannade bilder.
7	Startar skanning.
8	Visar skärmen där du kan spara skannade data till en smartenhet eller molntjänster.
9	Visar skärmen där du kan skicka skannade data via e-post.
10	Visar skärmen där du kan skriva ut skannade data.

# Faxa

---

## Installera en fax

### Ansluta till en telefonlinje

#### Kompatibla telefonlinjer

Du kan använda skrivaren via analoga standardtelefonlinjer (PSTN= Public Switched Telephone Network) och PBX-telefonsystem (Private Branch Exchange) .

Det kan hända att det inte går att använda skrivaren med följande telefonlinjer eller system.

- VoIP-telefonlinje som till exempel DSL eller fiberoptisk digitaltjänst
- Digital telefonlinje (ISDN)
- Vissa PBX-telefonsystem
- När adaptrar som exempelvis terminalkort, VoIP-adaptrar, delare eller DSL-router ansluts mellan telefonjacket och skrivaren

#### Ansluta skrivaren till en telefonlinje

Anslut skrivaren till ett telefonjack via en telefonkabel av typen RJ-11 (6P2C). Vid anslutning av en telefon till skrivaren, använd en andra telefonkabel av typen RJ-11 (6P2C).

Det kan hända att en telefonkabel bifogas med skrivaren beroende på område. Använd kabeln om den bifogas.

Det kan hända att du behöver ansluta telefonkabeln till en adapter som är anpassad för landet eller regionen där du befinner dig.

**Viktigt:**

*Ta endast bort skyddet från skrivarens EXT.-port när du ansluter telefonen till skrivaren. Ta inte bort skyddet om du inte ska ansluta telefonen.*

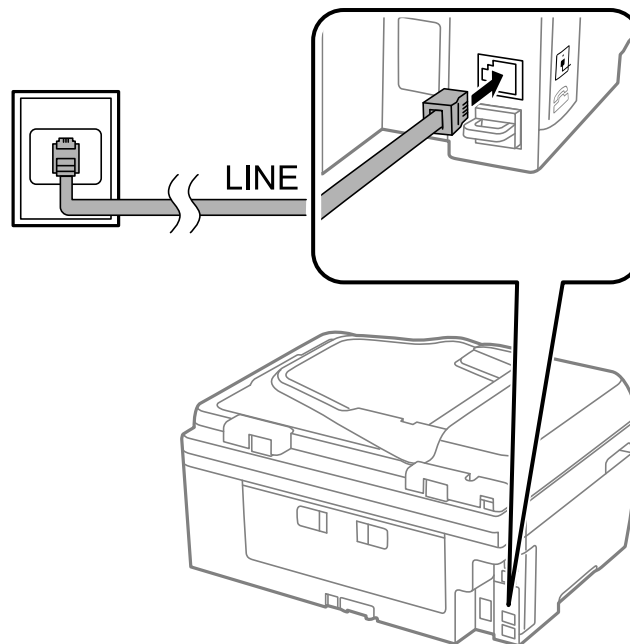
I områden med många blixtnedslag rekommenderar vi att du använder ett strömskydd.



## Faxa

**Ansluta till en standardtelefonlinje (PSTN) eller PBX**

Anslut en telefonkabel från telefonjacket på väggen eller PBX-porten till LINE-porten på baksidan av skrivaren.

**Relaterad information**

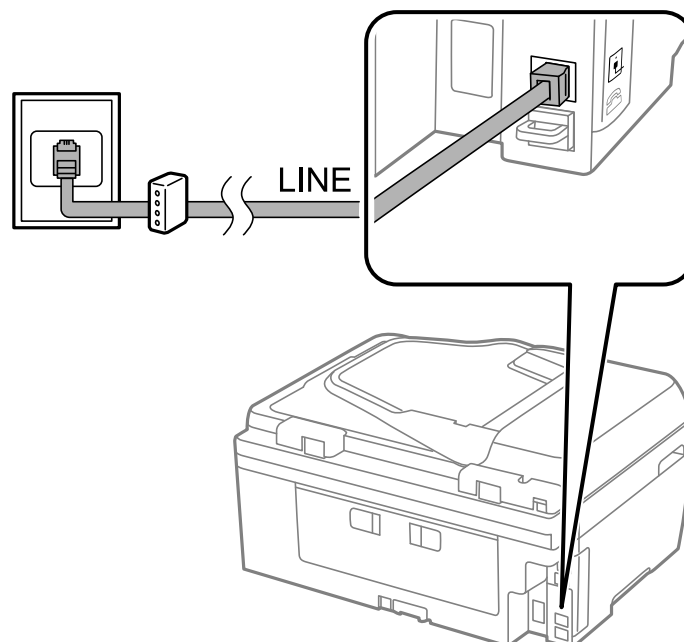
➔ ["Ange inställningar för ett PBX-telefonsystem" på sidan 69](#)

**Ansluta till DSL eller ISDN**

Anslut en telefonkabel från DSL-modemet eller ISDN-terminalkortet till LINE-porten på baksidan av skrivaren. Ytterligare information finns i dokumentationen som medföljde modemmet eller adaptern.

**Anmärkning:**

Om DSL-modemet inte är utrustat med ett inbyggt DSL-filter ansluter du ett separat DSL-filter.



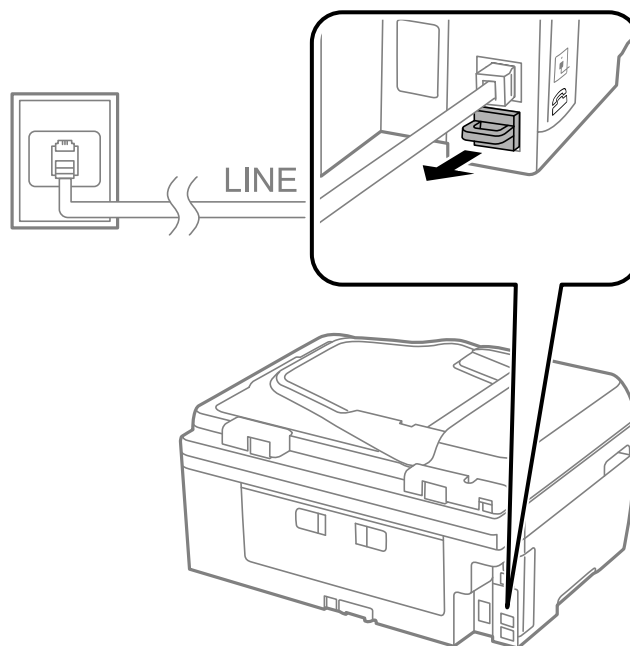
## Ansluta telefonenheten till skrivaren

När du använder skrivaren och telefonen på en enda telefonlinje ansluter du telefonen till skrivaren.

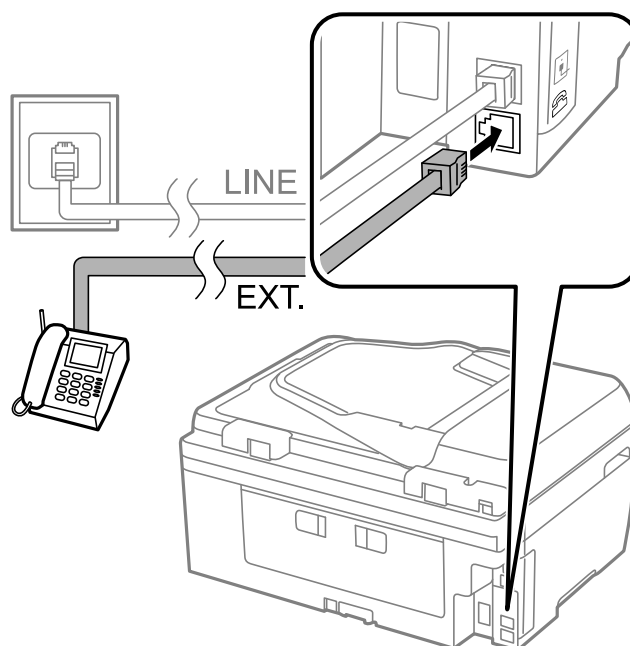
### Anmärkning:

- ❑ Om telefonenheten har en faxfunktion inaktiverar du faxfunktionen före du ansluter den. Mer information finns i den dokumentation som medföljde telefonenheten.
- ❑ Ange antalet **Ant. ringsign. inn. svar** innan fax tas emot som ett högt nummer för den svarande maskinen.

1. Ta bort skyddet från EXT.-porten på baksidan av skrivaren.



2. Anslut telefonenheten och EXT.-porten med en telefonkabel.



**Viktigt:**

*Om du delar en enskild telefonlinje måste du ansluta telefonenheten till EXT.-porten på skrivaren. Om du delar linjen och ansluter telefonenheten och skrivaren separat fungerar inte telefonen och skrivaren korrekt.*

3. Lyft på luren på den anslutna telefonenheten och bekräfta att meddelandet som ber dig välja om du vill skicka eller ta emot ett fax visas på LCD-skärmen.

Om meddelandet inte visas kontrollerar du att telefonkabeln är säkert ansluten till EXT.-porten.

**Relaterad information**

➔ ”Inställningar för telefonsvararen” på sidan 74

## Grundläggande faxinställningar

Ange grundläggande faxinställningar först, till exempel **Mottagarläge** med hjälp av **Guide för faxinställning**. Konfigurera sedan de andra nödvändiga inställningarna.

**Guide för faxinställning**-alternativet visas automatiskt när skrivaren aktiveras för första gången. Inställningarna behöver bara anges en gång så länge anslutningsmiljön är densamma.

## Ange grundläggande faxinställningar via Guide för faxinställning

Ange grundläggande inställningar genom att följa anvisningarna på skärmen.

1. Anslut skrivaren till en telefonlinje.

**Viktigt:**

*En automatisk kontroll av faxanslutningen utförs i slutet av guiden, se därför till att ansluta skrivaren till telefonlinjen innan du startar guiden.*

2. Ange **Inställningar** på startskärmen.
  3. Välj **Faxinställn.** > **Guide för faxinställning**, och tryck sedan på knappen ▲.
- Guiden startar.
4. På skärmen för faxrubriken anger du avsändarens namn, till exempel ditt företagsnamn.

**Anmärkning:**

*Avsändarnamnet och ditt faxnummer visas som rubrik för utgående fax.*

5. Ange faxnumret på skärmen för telefonnummer.
6. Välj om du vill använda en DRD-inställning.
  - Om du har ett abonnemang för en specifik uppringningstjänst från ditt telefonbolag: Tryck på knappen ▲, välj ringsignal för inkommande fax och fortsätt sedan till steg 9. **Mottagarläge** är automatiskt inställt på **Auto**.
  - Om du inte behöver ställa in det här alternativet: Tryck på knappen ▼ och fortsätt sedan till nästa steg.

## Faxa

### Anmärkning:

- Med särskilda uppringningstjänster som erbjuds från många telefonföretag (namn på tjänsten varierar utifrån företag) kan du ha flera telefonnummer på en telefonlinje. Varje nummer har en specifik ringsignal. Du kan använda ett nummer för röstsamtal och ett annat för faxesamtal. Välj ringsignal för faxesamtal i **DRD**.
- Beroende på region visas **På** och **Av** som **DRD**-alternativ. Välj **På** om du vill använda den specifika ringfunktionen.

7. Välj om du använder telefonenheten ansluten till skrivaren.

- I anslutet läge: Tryck på knappen ▲ och fortsätt sedan till nästa steg.
- I icke anslutet läge: Tryck på knappen ▼ och fortsätt sedan till steg 9. **Mottagarläge** är inställt på **Auto**.

8. Välj om du vill ta emot fax automatiskt.

- Ta emot automatiskt: Tryck på ▲-knappen. **Mottagarläge** är inställt på **Auto**.
- Ta emot manuellt: Tryck på ▼-knappen. **Mottagarläge** är inställt på **Manuell**.

9. På skärmen **Bekräfta inst.** trycker du på knappen OK. Tryck på knapparna ▲ och ▼ för att kontrollera dina inställningar och tryck sedan på knappen OK.

Om du vill korrigera eller ändra inställningar trycker du på ↵-knappen.

10. Välj **Start** och när du uppmanas att skriva ut kontrollresultatet trycker du på knappen ◇.

En rapport över kontrollresultatet som visar anslutningsstatus skrivs ut.

### Anmärkning:

- Om några fel har rapporterats löser du dem genom att följa instruktionerna i rapporten.
- Välj radtyp om du uppmanas till det. När du ansluter skrivaren till ett PBX-telefonsystem eller ett terminalkort väljer du **PBX**.
- Om skärmen anger att det inte går att upptäcka ringtonen, trycker du på knappen ▲ för att inaktivera funktionen för ringtonsidentifiering.  
Om du väljer att inaktivera funktionen för ringtonsidentifiering, kan det hända att skrivaren hoppar över den första siffran i ett faxnummer vid uppringning och skickar faxet till fel nummer.

11. När **Start** visas igen, tryck på ▼. Välj **Klar** för att avsluta guiden.

### Relaterad information

- ➔ ["Ansluta skrivaren till en telefonlinje"](#) på sidan 64
- ➔ ["Konfigurera mottagarläge"](#) på sidan 73
- ➔ ["Ange inställningar för ett PBX-telefonsystem"](#) på sidan 69
- ➔ ["Faxinställn."](#) på sidan 21

## Ange grundläggande faxinställningar separat

Du kan ange faxinställningar utan att använda faxinställningsguiden genom att välja varje inställningsmeny separat. Inställningar som konfigurerats via guiden kan också ändras. Ytterligare information finns i listan över menyer i faxinställningar.

**Relaterad information**

➔ ”**Faxinställn.**” på sidan 21

**Ange inställningar för ett PBX-telefonsystem**

Ange följande inställningar när du använder skrivaren på kontor som använder anknytningar och kräver externa åtkomstkoder som 0 och 9 för externa linjer.

1. Ange **Inställningar** på startskärmen.
2. Välj **Faxinställn.** > **Grundläggande inst.** > **Linjetyp**.
3. Välj **PBX**.
4. Välj **Använd** som åtkomstkod.
5. På skärmen **Åtkomstkod** anger du den externa åtkomstkoden som används för ditt telefonsystem, och trycker sedan på knappen OK.

Åtkomstkoden lagras i skrivaren. När du skickar ett fax till ett externt faxnummer anger du # (fyrkant) istället för den faktiska åtkomstkoden.

**Anmärkning:**

När # (fyrkant) anges i början av faxnumret ersätter skrivaren # med den lagrade åtkomstkoden vid uppringning.


Användning av # bidrar till att undvika anslutningsproblem vid anslutning till en extern linje.

---


## Registrera kontakter för faxning

Om du registrerar faxnummer som du använder ofta i en kontaktlista kan du lättare skicka fax. Du kan gruppera vissa poster för att skicka ett fax till flera mottagare samtidigt. Upp till 60 poster (ett gruppfax räknas som en) kan registreras.

### Registrera kontakter

1. Tryck på knappen  i **Fax**-läget.
2. Tryck på knappen # och välj sedan **Lägg till post**.
3. Välj det nummer som du vill registrera.
4. Ange ett namn och faxnummer.

**Anmärkning:**

När du anger ett faxnummer, matar du in en extern åtkomstkod i början av faxnumret om du har ett PBX-telefonsystem och behöver åtkomstkoden för en extern linje. Om åtkomstkoden har angetts i **Linjetyp**-inställningen anger du en fyrkant (#) istället för den befintliga åtkomstkoden. Om du vill lägga till en paus (pausa i tre sekunder) under uppringning anger du ett bindestreck genom att trycka på knappen .

- Välj faxhastighet. Tryck på ► för att ändra.

**Anmärkning:**

Faxhastigheten i **Inställningar > Faxinställn. > Grundläggande inst. > Faxhastig.** används som standard. Om frekventa kommunikationsfel uppstår för mottagaren eller om mottagaren är utomlands, rekommenderar vi att du ändrar detta till **Seg(9 600 bps)**.


- Tryck på knappen OK för att registrera en kontakt.

**Anmärkning:**

Ändra eller ta bort en post genom att markera målposten, trycka på knappen ► och sedan välja **Redigera** eller **Ta bort**.

## Registrera grupperade kontakter

När du lägger till kontakter till en grupp kan du skicka ett fax via e-post till flera destinationer samtidigt.

- Tryck på knappen  i Fax-läget.
- Tryck på #, och välj sedan **Lägg t. grupp**.
- Välj det nummer som du vill registrera.
- Ange ett namn och tryck sedan på knappen OK.
- Tryck på knappen \* för att välja kontakterna som du vill registrera i gruppen.

**Anmärkning:**

- Du kan registrera upp till 30 kontakter.
- Avmarkera dem genom att trycka på knappen \* igen.

- Tryck på knappen OK för att registrera kontakterna som en grupp.

**Anmärkning:**

Ändra eller ta bort en grupperad kontakt genom att markera den grupperade kontakten, trycka på knappen ► och sedan välja **Redigera** eller **Ta bort**.

## Registrera kontakter på en dator

Genom att använda FAX Utility kan du skapa en kontaktlista på datorn och importera den till skrivaren. Ytterligare information finns i hjälpen för FAX Utility.

**Relaterad information**

➔ ["Faxverktyg" på sidan 102](#)

## Säkerhetskopiera kontakter via en dator

Med FAX Utility kan du säkerhetskopiera kontaktuppgifter som finns lagrade i skrivaren till datorn. Ytterligare information finns i hjälpen för FAX Utility.

Kontaktdata kan förloras på grund av ett skivarfel. Vi rekommenderar att du gör en säkerhetskopiering varje gång du uppdaterar data. Epson kan inte hållas ansvarigt för dataförluster, för säkerhetskopior eller återställning av data och/eller inställningar även om garantiperioden fortfarande gäller.

**Relaterad information**

➔ ”Faxverktyg” på sidan 102

---

## Skicka fax

### Grundläggande åtgärder för faxesändning

Skicka fax i färg eller monokromt (svartvitt).

**Anmärkning:**

Om faxnumret är upptaget eller om något problem uppstår ringer skrivaren upp två gånger automatiskt efter en minut.

### Skicka fax via kontrollpanelen

1. Placera originalen.


**Anmärkning:**


Du kan skicka upp till 100 sidor i en enda sändning, men du kan inte få iväg en sändning även om den innehåller färre än 100 sidor om det inte finns tillräckligt med minne kvar.

2. Gå till **Fax** på startskärmen.

3. Ange mottagare.


För att ange manuellt: Ange siffrorna med det numeriska tangentbordet och tryck sedan på knappen OK.

För att välja från kontaktlistan: Tryck på knappen  och välj sedan mottagare.


För att välja senast uppringt nummer: Tryck på knappen .


**Anmärkning:**

Du kan skicka samma monokroma fax till 30 mottagare. Ett fax i färg kan endast skickas till en mottagare i taget.


Om du vill lägga till en paus (pausa i tre sekunder) under uppringning anger du ett bindestreck genom att trycka på .

Om du anger en extern åtkomstkod i **Linjetyp** anger du # (fyrekant) istället för den befintliga externa åtkomstkoden i början av faxnumret.


Om du trycker på knappen  och det senaste faxet skickades till en gruppuppringningspost, kommer den post som är registrerad sist i gruppen att visas.

Ta bort den valda mottagaren genom att trycka på knappen  och sedan välja **Ta bort Kontakter**.

4. Tryck på knappen OK och ange sedan inställningar, till exempel upplösning och sändningsmetod, vid behov.

5. Tryck på -knappen.

**Anmärkning:**

Avbryt sändningen genom att trycka på -knappen.

Det tar längre tid att skicka ett fax i färg eftersom skrivaren utför skanning och sändning samtidigt. När ett fax skickas monokromt kan det även ta längre tid beroende på typ av original, exempelvis foto eller text eller inställningen för upplösning.

**Relaterad information**

- ➔ ”Placera original” på sidan 31
- ➔ ”Läget Fax” på sidan 17
- ➔ ”Registrera kontakter för faxning” på sidan 69


**Skicka fax via uppringning från den externa telefonheten**

Du kan skicka ett fax via uppringning och använda den anslutna telefonen när du vill prata i telefonen innan du skickar ett fax, eller när mottagarens faxapparat inte växlar till fax automatiskt.

1. Placera originalen.

**Anmärkning:**

*Du kan skicka upp till 100 sidor i en enda sändning.*

2. Lyft på luren för den anslutna telefonen.
3. Välj **Skicka** på skrivarens kontrollpanel och slå sedan mottagarens faxnummer med telefonen.
4. Tryck på knappen OK och ange sedan inställningar, till exempel upplösning och sändningsmetod, vid behov.
5. När du hör en faxsignal trycker du på -knappen och lägger sedan på luren.

**Anmärkning:**

När ett nummer har matats in via den anslutna telefonen tar det längre tid att skicka ett fax eftersom skrivaren utför skanning och sändning samtidigt. Du kan inte använda andra funktioner när du skickar faxet.

Den tid som krävs för att skicka ett fax varierar beroende på innehållet i originalet och vald upplösning.

**Relaterad information**

- ➔ ”Placera original” på sidan 31
- ➔ ”Läget Fax” på sidan 17


**Olika sätt att skicka fax****Skicka fax vid en specifik tidpunkt (Skicka fax senare)**

Du kan ställa in en specifik tidpunkt för sändning av fax. Endast monokroma fax kan skickas när tidpunkt för sändningen har angetts.


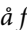
1. Placera originalen.
2. Ange Fax på startskärmen.
3. Ange mottagare.
4. Tryck på knappen OK och välj sedan **Skicka fax senare**.
5. Välj **På** och tryck sedan på knappen OK.
6. Ange tidpunkt för sändning av faxet och tryck sedan på knappen OK.



## Faxa

7. Ange inställningar som upplösningen och densitet efter behov.
8. Tryck på -knappen.

**Anmärkning:**

Ingen andra fax kan skickas förrän det tidsangivna faxet har skickats. Om du vill avbryta faxesändningen trycker du på -knappen på faxlägets övre skärm och sedan på -knappen.

### Relaterad information

- ➔ ”Skicka fax via kontrollpanelen” på sidan 71
- ➔ ”Placera original” på sidan 31
- ➔ ”Läget Fax” på sidan 17

## Skicka flera sidor av ett monokromt dokument (Skicka direkt)

När du skickar ett monokromt fax lagras det skannade dokumentet tillfälligt i skrivarens minne. Om det skickas många sidor kan skrivaren därför få slut på ledigt minne och sluta skicka fax. Du undviker detta genom att aktivera funktionen **Skicka direkt**. Däremot tar det längre tid att skicka faxet eftersom skrivaren skannar och skickar på samma gång. Du kan använda den här funktionen när det endast finns en mottagare.

På startskärmen väljer du **Fax** och trycker sedan på knappen **OK**. Ange **Skicka direkt** som **På**.

## Skicka ett fax från en dator

Du kan skicka fax från datorn genom att använda FAX Utility och PC-FAX-drivrutinen. Sändningsanvisningar finns i hjälpen för FAX Utility och PC-FAX-drivrutinen.

### Relaterad information

- ➔ ”PC-FAX Drivrutin (Drivrutin för fax)” på sidan 102
- ➔ ”Faxverktyg” på sidan 102

---

## Ta emot fax

### Konfigurera mottagarläge

Du kan konfigurera **Mottagarläge** med hjälp av **Guide för faxinställning**. När du konfigurerar faxfunktionen för första gången rekommenderar vi att du använder **Guide för faxinställning**. Om du vill ändra enskilda **Mottagarläge**-inställningar följer du stegen nedan.

1. Ange **Inställningar** på startskärmen.
2. Välj **Faxinställn.** > **Mottagningsinställningar** > **Mottagarläge**.
3. Välj mottagningsalternativ.
  - Auto: Rekommenderas för användare som skickar och tar emot fax ofta. Skrivaren tar automatiskt emot ett fax efter de antal ringsignaler som du har angett.

## Faxa



### Viktigt:

Om du inte ansluter en telefon till skrivaren väljer du **Auto-läget**.

- Manuell:** Rekommenderas för användare som inte faxar ofta eller som vill ta emot ett fax efter att de har besvarat samtal med den anslutna telefonen. När du tar emot ett fax lyfter du luren och därefter utför du åtgärderna på skrivaren.

### Anmärkning:

Om du aktiverar **Fjärrmottagning**-funktionen kan du börja ta emot ett fax via den anslutna telefonen.

### Relaterad information

- ➔ ["Ange grundläggande faxinställningar via Guide för faxinställning" på sidan 67](#)
- ➔ ["Ta emot fax manuellt" på sidan 74](#)
- ➔ ["Ta emot fax via en ansluten telefon \(Fjärrmottagning\)" på sidan 75](#)

## Inställningar för telefonsvararen

Du behöver inställningar för att använda en telefonsvarare.

- Ange skrivarens **Mottagarläge** till **Auto**.
- Ange ett högre antal ringsignaler i skrivarens **Ant. ringsign. inn. svar**-inställning än det antal som angetts för telefonsvararen. Annars kan inte telefonsvararen ta emot röstsamtal och spela in röstmeddelanden. Se användarhandböckerna som medföljde telefonsvararen för information om dess inställningar.

Det kan hända att inställningen **Ant. ringsign. inn. svar** inte visas beroende på region.

### Relaterad information

- ➔ ["Faxinställn." på sidan 21](#)

## Olika sätt att ta emot fax


### Ta emot fax manuellt

Följ stegen nedan för att ta emot fax när du ansluter en telefon och anger skrivarens **Mottagarläge**-inställning till **Manuell**.

1. Lyft luren när telefonen ringer.
2. När du hör en faxton väljer du **Ta emot** på skrivarens kontrollpanel.

### Anmärkning:

Om du aktiverar **Fjärrmottagning**-funktionen kan du börja ta emot ett fax via den anslutna telefonen.

3. Tryck på -knappen och lägg sedan på luren.

### Relaterad information

- ➔ ["Ta emot fax via en ansluten telefon \(Fjärrmottagning\)" på sidan 75](#)
- ➔ ["Spara mottagna fax på en dator" på sidan 76](#)

## Ta emot fax via en ansluten telefon (Fjärrmottagning)

Om du vill ta emot ett fax manuellt måste du använda skrivaren när du har lyft telefonluren. Om du använder funktionen **Fjärrmottagning** kan du börja ta emot ett fax endast via telefonen.

Funktionen **Fjärrmottagning** är tillgänglig för telefoner som stöder tonval.

### Relaterad information

➔ [”Ta emot fax manuellt” på sidan 74](#)

### Konfiguration av Fjärrmottagning

1. Ange **Inställningar** på startskärmen.
2. Välj **Faxinställn. > Mottagningsinställningar > Fjärrmottagning**.
3. Efter aktivering av **Fjärrmottagning** anger du en tvåsiffrig kod (0 till 9, \* och # kan anges).
4. Tryck på OK-knappen.

### Använda Fjärrmottagning


1. Lyft luren när telefonen ringer.
2. När du hör en faxsignal anger du startkoden via telefonen.
3. Bekräfta att skrivaren börjar ta emot faxet och lägg på luren.

## Ta emot fax via avsökning (Ta emot avsökning)

Du kan ta emot ett fax som lagras på en annan faxmaskin genom att slå faxnumret. Använd den här funktionen när du vill ta emot fax från en faxinformationstjänst. Om faxinformationstjänsten har talade instruktioner som du måste följa för att ta emot dokumentet går det dock inte att använda funktionen.

### Anmärkning:

*Om du vill ta emot ett dokument från en faxinformationstjänst som har talade instruktioner ska du slå numret på den anslutna telefonen och använda telefonen och skrivaren så som instruktionerna anger.*

1. Ange **Fax** på startskärmen.
2. Tryck på knappen OK och aktivera sedan **Ta emot avsökning**.
3. Ange faxnumret.
4. Tryck på -knappen.

### Relaterad information

➔ [”Skicka fax via uppringning från den externa telefonenheten” på sidan 72](#)

## Spara mottagna fax på en dator

Du kan ställa in att konvertera mottagna dokument till PDF-format och spara dem på en dator som är ansluten till skrivaren. Du kan också ställa in att automatiskt skriva ut dokument samtidigt som du sparar dem på datorn.

Först måste du använda FAX Utility för att göra inställningen. Installera FAX Utility på datorn.

**Viktigt:**

- Ställ skrivarens mottagningsläge till **Auto**.
- Försök att inte låta datorn gå ner i viloläge. Om datorn är kvar i viloläge eller om den stängs av, sparar skrivaren tillfälligt mottagna dokument och kan resultera i ett fullt minne vilket inaktiverar funktionerna skicka och ta emot fax.

1. Starta FAX Utility på datorn som är ansluten till skrivaren.
2. Öppna inställningsskärmen för FAX Utility.
  - Windows  
Välj **Faxinställningar för skrivare > Utdatainställningar för mottagna fax**.
  - Mac OS X  
Klicka på **Övervakare för faxmottagning** Markera skrivaren och klicka sedan på **Utdatainställningar för mottagna fax**.

3. Klicka på **Spara fax på den här datorn** och ange mappen för att spara mottagna dokument.

4. Gör andra inställningar som behövs och skicka sedan inställningen till skrivaren.

**Anmärkning:**

För detaljer om inställningsalternativ och proceduren, se hjälpen för FAX Utility.

5. På skrivarens kontrollpanel väljer du **Inställningar**.
6. Välj **Faxinställn. > Utmatningsinställningar > Faxutmatning**.
7. Den aktuella inställningen visas. Kontrollera att skrivaren är inställd på att spara fax på en dator. Om du automatiskt vill skriva ut mottagna dokument samtidigt som du sparar dem på datorn, välj **Spara och skriv sedan ut**.

**Anmärkning:**

För att stoppa sparning av mottagna dokumentet på datorn, ställ in **Faxutmatning** till **Skriv ut** på skrivaren. Du kan också använda FAX Utility för att ändra inställningen, men ändring från FAX Utility är inte tillåtet när det tas emot fax som inte har sparats på datorn.

**Relaterad information**

- ➔ ["Faxverktyg" på sidan 102](#)
- ➔ ["Läget Inställningar" på sidan 18](#)

---

## Använda andra faxfunktioner

### Skriva ut faxrapport och lista

#### Skriva ut faxrapport manuellt

1. Ange **Fax** på startskärmen.
2. Tryck på knappen OK och välj sedan **Faxrapport**.
3. Välj vilken rapport du vill skriva ut och följ anvisningarna på skärmen.

**Anmärkning:**

Formatet för rapporten kan ändras. På startskärmen väljer du **Inställningar > Faxinställn. >**

**Utmatningsinställningar** och sedan ändrar du **Bifoga bild i rapport-** eller **Rapportformat-inställningar**.

#### Relaterad information

➔ "Läget **Fax**" på sidan 17

➔ "**Faxinställn.**" på sidan 21

### Konfigurera automatisk utskrift av faxrapporter

Om du vill skriva ut följande faxrapporter automatiskt kan du ange det i inställningarna.

#### Överföringsrapport

På startskärmen väljer du **Inställningar > Faxinställn. > Egna standardinst. > Överföringsrapport** och sedan **Skriv ut** eller **Skriv ut vid fel**.

**Anmärkning:**

Om du vill ändra inställningar när du skickar ett fax trycker du på knappen OK på faxapparatens övre skärm och väljer **Överföringsrapport**.

#### Faxlogg

På startskärmen väljer du **Inställningar > Faxinställn. > Utmatningsinställningar > Aut. utskrift av faxlogg** och sedan **På (varje 30)** eller **På (tid)**.

#### Relaterad information

➔ "Läget **Fax**" på sidan 17

➔ "**Faxinställn.**" på sidan 21


---

## Skriv ut mottagna fax på nytt

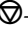
Du kan skriva ut mottagna fax flera gånger. Alla mottagna dokument som sparats i skrivarens minne skrivs ut i omvänd kronologisk ordning. Om skrivaren däremot har slut på minne raderas de redan utskrivna dokumenten automatiskt. De äldsta tas bort först.

1. Ange **Fax** på startskärmen.

## Faxa

2. Tryck på knappen OK och välj sedan **Skriv ut fax igen**.
3. Tryck på -knappen.

**Anmärkning:**

Tryck på -knappen för att avsluta utskrift när du har skrivit ut valda dokument på nytt.

# Byta ut bläckpatroner

---

## Kontrollera bläcknivåerna

Du kan kontrollera de ungefärliga bläcknivåerna via kontrollpanelen eller datorn.

### Kontrollera bläcknivåerna – Kontrollpanelen

1. Ange **Inställningar** på startskärmen.
2. Välj **Bläcknivåer**.

### Kontrollera bläcknivåerna - Windows

1. Öppna fönstret för skrivardrivrutinen.
2. Klicka på **Bläcknivåer** på fliken **Huvudinställningar**.


**Anmärkning:**

Om **EPSON Status Monitor 3** är inaktiverad visas inte bläcknivåerna. Klicka på **Utökade inställningar** i fliken **Underhåll** och välj sedan **Aktivera EPSON Status Monitor 3**.

#### Relaterad information

➔ ["Skrivardrivrutin för Windows" på sidan 98](#)

### Kontrollera bläcknivåerna – Mac OS X

1. Välj **System Preferences** i -menyn > **Printers & Scanners** (eller **Print & Scan**, **Print & Fax**) och välj sedan skrivaren.
2. Klicka på **Options & Supplies** > **Utility** > **Open Printer Utility**.
3. Klicka på **EPSON Status Monitor**.



---

## Koder för bläckpatronshållare

Epson rekommenderar att du använder Epsons originalpatroner. Epson kan inte garantera kvalitet eller tillförlitlighet för bläck av andra märken. Användandet av bläck av andra märken kan orsaka skada som inte omfattas av Epsons garantier, och som i vissa fall kan leda till att skrivaren fungerar felaktigt. Det är inte säkert att information visas om nivåerna för bläck av andra märken.

Följande är koderna för originalbläckpatroner från Epson.

## Byta ut bläckpatroner

Produkt	Ikön	Black (Svart)	Cyan	Magenta	Yellow (Gul)
WF-2750	Penna och kors-ord 	16 16XL*	16 16XL*	16 16XL*	16 16XL*
WF-2751	Coffee 	37 37XL*	37 37XL*	37 37XL*	37 37XL*

\* "XL" står för en stor patron.

**Anmärkning:**

- Alla patroner är inte tillgängliga i alla regioner.
- Användare i Europa kan gå till följande webbplats för information om Epson-bläckpatroners kapacitet.  
<http://www.epson.eu/pageyield>

För Australien och Nya Zeeland

Black (Svart)	Cyan	Magenta	Yellow (Gul)
220	220	220	220
220XL*	220XL*	220XL*	220XL*

\* "XL" står för en stor patron.

**Anmärkning:**

Alla patroner är inte tillgängliga i alla regioner.

---

## Försiktighetsåtgärder för bläckpatronshantering

Läs följande anvisningar innan du ersätter bläckpatroner.

**Försiktighetsåtgärder**

- Förvara bläckpatroner i normal rumstemperatur och utsätt dem inte för direkt solljus.
- Epson rekommenderar att du använder bläckpatronen före datumet som är tryckt på förpackningen.
- Bäst resultat får du om du använder bläckpatroner inom sex månader efter det att förpackningen har öppnats.
- För bästa resultat förvarar du bläckpatronspaketet med botten nedåt.
- Om du hämtar en bläckpatron från en kall förvaringsplats bör du låta den ligga i rumstemperatur i minst tre timmar innan du använder den.

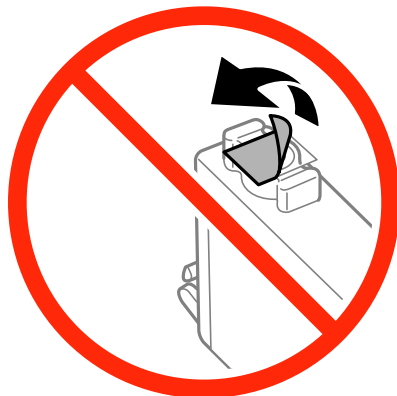


## Byta ut bläckpatroner

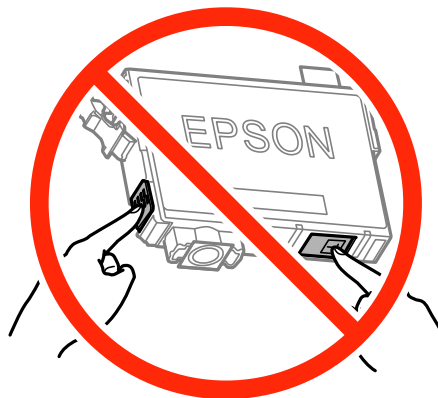
- ❑ Öppna inte paketet med bläckpatronen förrän du ska installera den i skrivaren. Patronen är vakuumpförpackad för fortsatt tillförlitlighet. Om en patron lämnas oöppnad länge innan den används, kan det vara omöjligt att använda den för vanlig utskrift.
- ❑ Var försiktig så att inte hakarna på sidan av bläckpatronen går sönder när du tar upp den ur paketet.
- ❑ Du måste ta bort den gula tejpens från patronen innan du installerar den. Annars kanske det inte går att skriva ut eller så kan utskriftskvaliteten försämrats. Ta inte bort eller riv sönder etiketten på patronen eftersom det kan orsaka läckage.



- ❑ Ta inte bort det genomskinliga sigillet på patronens undersida, eftersom det kan göra att den inte kan användas.



- ❑ Ta inte på delarna som visas på bilden. Detta kan förhindra normal användning och utskrift.



- ❑ Installera alla bläckpatroner, annars kan du inte skriva ut.

## Byta ut bläckpatroner

- Byt inte ut bläckpatronerna när strömmen är avstängd. Flytta inte skrivarhuvudet för hand, eftersom det kan skada skrivaren.
- Stäng inte av skrivaren medan bläcket fylls på. Du kommer inte att kunna skriva ut om bläckpåfyllnaden inte slutförs.
- Lämna inte skrivaren med utplockade bläckpatroner, och stäng inte av skrivaren under tiden som patronerna byts ut. Annars kommer bläcket som finns i skrivarhuvudets munstycken att torka, och skrivaren kan inte användas.
- Se till att du skyddar området för bläcktillgång från smuts och damm om du tillfälligt behöver ta bort en bläckpatron. Förvara bläckpatronen på samma plats som skrivaren, med porten för bläcktillgång riktad nedåt eller åt sidan. Förvara inte bläckpatronerna med porten för bläcktillgång riktad uppåt. Eftersom porten för bläcktillgång har en ventil som är utformad för att hålla kvar överskottsbläck, behöver du inte använda egna lock eller pluggar.
- Bläckpatroner som plockats bort kan ha bläck runt den öppning där bläcket sprutar ut. Var därför försiktig så att du inte svärtar ner kläder eller föremål när du tar bort patronerna.
- Den här skrivaren använder bläckpatroner med ett grönt chip som övervakar information som hur mycket bläck som finns kvar i varje patron. Det betyder att du fortfarande kan använda patroner som du har tagit bort från skrivaren innan de har tagit slut, genom att sätta in dem på nytt. En del bläck kan dock förbrukas för att skrivaren ska fungera på bästa sätt när en patron sätts in på nytt.
- För att göra bläckanvändandet så effektivt som möjligt är det bäst att bara ta bort en bläckpatron när det är dags att byta ut den. Bläckpatroner med låg bläckstatus kan inte användas när de sätts in på nytt.
- Det finns en viss mängd bläck i reserv när produkten indikerar att bläckpatronen ska bytas för att försäkra att du får bästa möjliga utskriftskvalitet och för att skydda skrivarhuvudet. Kapaciteten som anges omfattar inte reserven.
- Bläckpatronerna kan innehålla återvunnet material men det påverkar inte skrivarens funktion eller prestanda.
- Bläckpatronens specifikationer och utseende kan ändras i syfte att förbättra den utan föregående meddelande.
- Ta aldrig isär eller konstruera om bläckpatronen. Det kan leda till att det inte går att skriva ut på normalt sätt.
- Du kan inte använda bläckpatronerna som medföljde skrivaren vid bytet.
- De uppgivna värdena kan variera beroende på vilken typ av bilder som skrivs ut, vilken typ av papper som används, hur ofta utskrift sker samt omgivningsförhållanden som temperatur.

## Bläckförbrukning


- För att skrivarhuvudet ska prestera så bra som möjligt, förbrukas en viss mängd bläck från alla patroner, inte bara under utskrift, men även under underhållsåtgärder som byte av bläckpatroner och rengöring av skrivarhuvudet.
- När du gör svartvita utskrifter eller använder gråskala kan färgbläck användas istället för svart bläck beroende på papperstypen eller inställningarna för utskriftskvalitet. Detta beror på att en blandning av färgbläck används för att skapa svart färg.
- Bläckpatronerna som medföljer produkten används delvis under grundinstallationen. Skrivarhuvudet i skrivaren laddas helt med bläck för att producera utskrifter av hög kvalitet. Den här engångsprocessen förbrukar en viss mängd bläck och därför skriver patronerna eventuellt ut färre sidor än efterföljande bläckpatroner.

## Byta ut bläckpatroner

**Obs!**

Var försiktig så att du inte fastnar med handen eller fingrarna när du öppnar eller stänger skannerenheten. Annars kan du skadas.

**Anmärkning:**

Om du byter ut bläckpatronerna under utskrift är det möjligt att originalen flyttas från sin ursprungsplats. Tryck på -knappen för att avbryta utskriften eller byta original.

1. Gör något av följande alternativ:

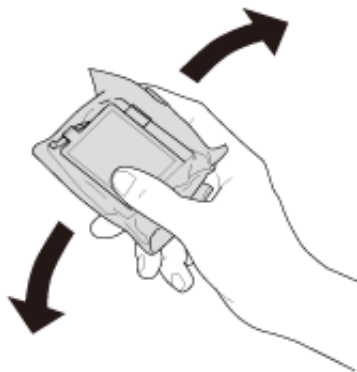
- Vid uppmaning att byta bläckpatroner.

Kontrollera vilken bläckpatron som ska bytas ut, tryck på knappen OK och tryck sedan på knappen .

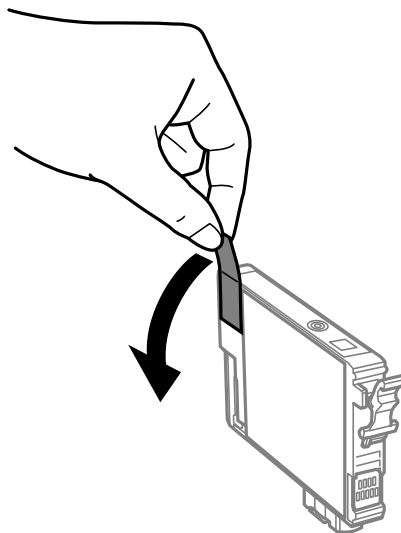
- Om du vill byta bläckpatroner innan de har tagit slut

På startskärmen väljer du **Inställningar > Underhåll > Byte av bläckpatron(er)** och sedan trycker du på -knappen.

2. Skaka bläckpatronen försiktigt fyra–fem gånger och ta sedan loss den från paketet.



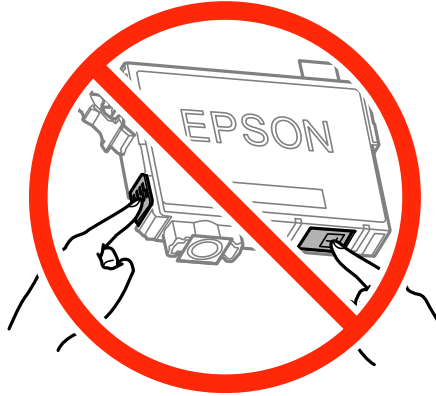
3. Ta endast bort den gula tejp.



## Byta ut bläckpatroner

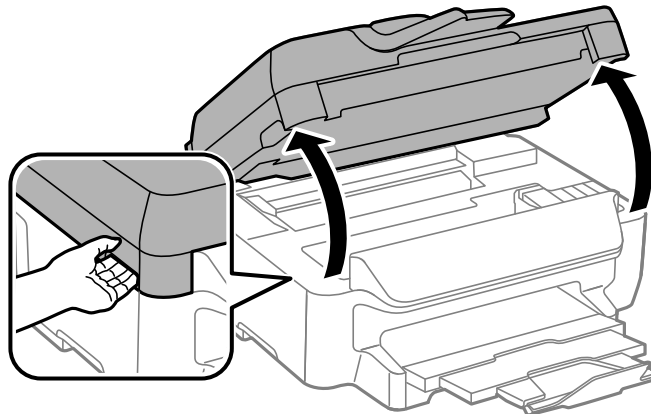
**!** Viktigt:

- ❑ Ta inte på delarna som visas på bilden. Detta kan förhindra normal användning och utskrift.

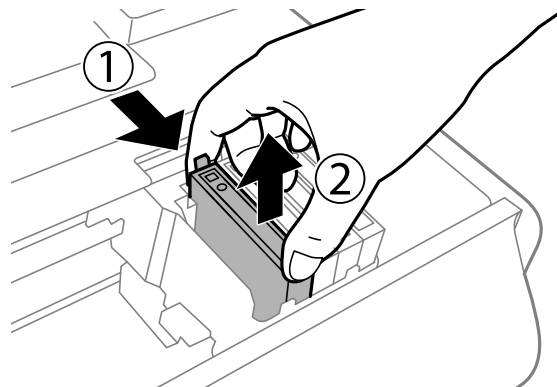


- ❑ Skaka inte patronerna när paketet har öppnats, eftersom de kan läcka.

- Öppna skannerenheten med dokumentluckan stängd.

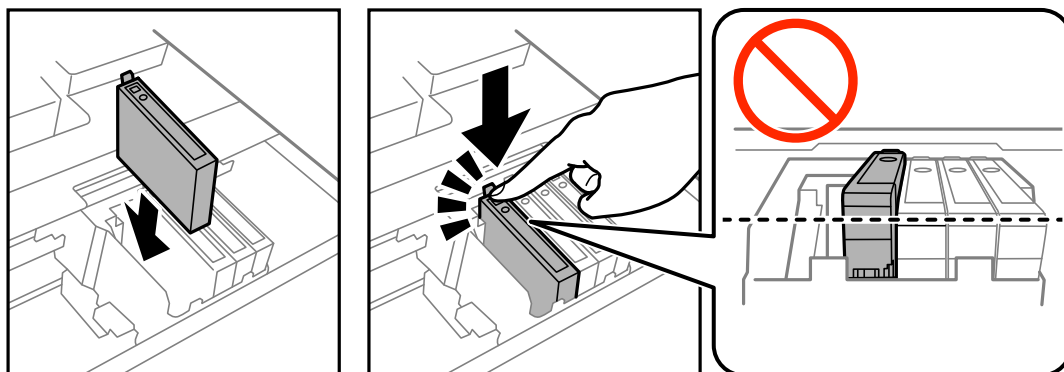


- Ta tag i fliken på bläckpatronen och dra den rakt upp. Om den inte släpper kan du försöka att dra loss den med mer kraft.




## Byta ut bläckpatroner

6. Sätt i den nya bläckpatronen och tryck ner den ordentligt.



7. Stäng skannerenheten.

8. Tryck på -knappen.

Bläckpåfyllnad startar.

**Viktigt:**

Stäng inte av skrivaren medan bläcket fylls på. Du kommer inte att kunna skriva ut om bläckpåfyllnaden inte slutförs.

**Relaterad information**

- ➔ ”Koder för bläckpatronshållare” på sidan 79
- ➔ ”Försiktighetsåtgärder för bläckpatronshantering” på sidan 80

---

## Tillfällig utskrift med svart bläck

Om färgbläcket tar slut men det fortfarande finns svart bläck, kan du använda de här inställningarna för att fortsätta att skriva ut i svartvitt under en kort tid.

- Papperstyp: vanligt papper, Kuvert
- Färg: **Gråskala**
- Marginalfri: Ej vald
- EPSON Status Monitor 3: Aktiverad (endast för Windows )

Den här funktionen är endast tillgänglig i ungefär fem dagar därför bör du byta ut bläckpatronerna så snart som möjligt.

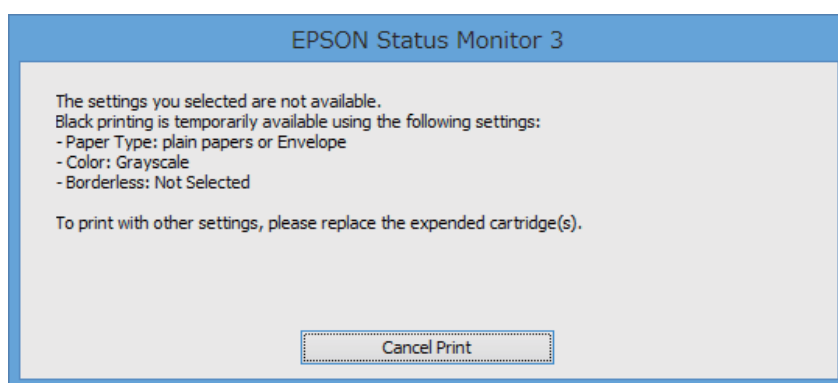
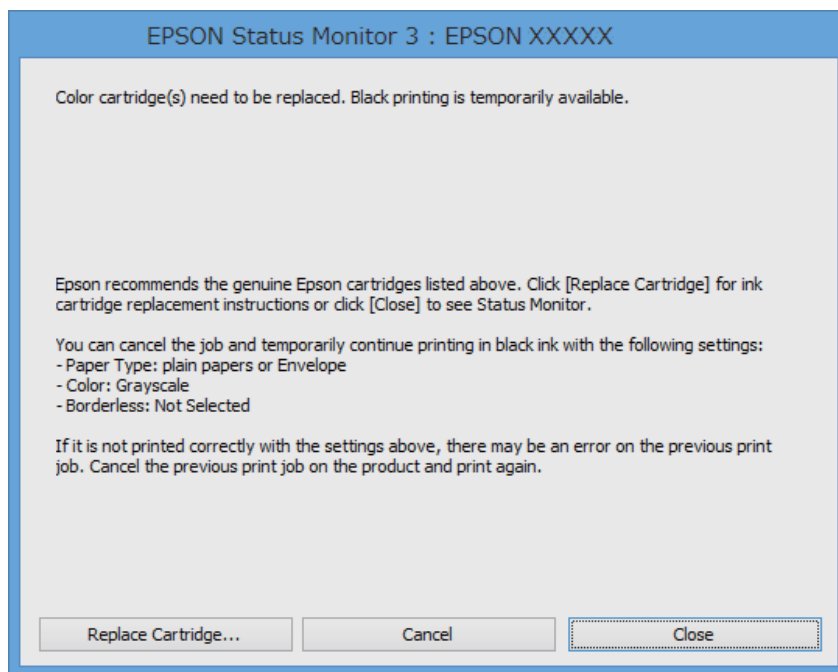
**Anmärkning:**

- Om **EPSON Status Monitor 3** är inaktiverad öppnar du skrivarens drivrutiner och klickar på **Utökade inställningar** på fliken **Underhåll** och sedan klickar du på **Aktivera EPSON Status Monitor 3**.
- Den tillgängliga perioden varierar beroende på användningsvillkor.

## Byta ut bläckpatroner

## Tillfällig utskrift med svart bläck – Windows

1. Avbryt utskrift när följande fönster visas.

**Anmärkning:**

Om du inte kan avbryta utskriften från en dator kan du avbryta med hjälp av skrivarens kontrollpanel.

2. Öppna fönstret för skrivardrivrutinen.
3. Avmarkera **Marginalfri** på fliken **Huvudinställningar**.
4. Välj **vanligt papper** eller **Kuvert** som **Papperstyp**-inställningen på fliken **Huvudinställningar**.
5. Välj **Gråskala**.
6. Ställ in de övriga objekten på flikarna **Huvudinställningar** och **Fler alternativ** efter behov och klicka sedan på **OK**.
7. Klicka på **Skriv ut**.
8. Klicka på **Skriv ut i svart** i det fönster som visas.

## Byta ut bläckpatroner

### Relaterad information

- ➔ ”Fylla på papper i Papperskassett” på sidan 27
- ➔ ”Grundläggande om utskrift – Windows” på sidan 34

## Tillfällig utskrift med svart bläck – Mac OS X


### Anmärkning:

Om du vill använda den här funktionen via ett nätverk ansluter du till **Bonjour**.

1. Klicka på utskriftsikonerna i **Dockan**.
2. Avbryt jobbet.

### Anmärkning:

Om du inte kan avbryta utskriften från en dator kan du avbryta med hjälp av skrivarens kontrollpanel.

3. Välj **System Preferences** i -menyn > **Printers & Scanners** (eller **Print & Scan, Print & Fax**) och välj sedan skrivaren. Klicka på **Options & Supplies** > **Options** (eller **Driver**).
4. Välj **På** som inställningen **Tillåt svartvit utskrift tillfälligt**.
5. Öppna dialogrutan för utskrift.
6. Välj **Utskriftsinställningar** i snabbmenyn.
7. Välj valfri pappersstorlek (förutom marginalfri) för inställningen **Pappersstorlek**.
8. Välj **vanligt papper** eller **Kuvert** som **Medietyp**-inställning.
9. Välj **Gråskala**.
10. Ställ in övriga objekt efter behov.
11. Klicka på **Skriv ut**.

### Relaterad information

- ➔ ”Fylla på papper i Papperskassett” på sidan 27
- ➔ ”Grundläggande om utskrift – Mac OS X” på sidan 35

---

## Spara svart bläck när svart bläck börjar ta slut (endast för Windows)

När det svarta bläcket börjar ta slut och det inte finns tillräckligt med färg kvar kan du använda en blandning av färgbläck för att skapa svart. Du kan fortsätta att skriva ut medan du förbereder en ersättning för den svarta bläckpatronen.

Den här funktionen är endast tillgänglig när du väljer följande inställningar för skrivardrivrutinen.

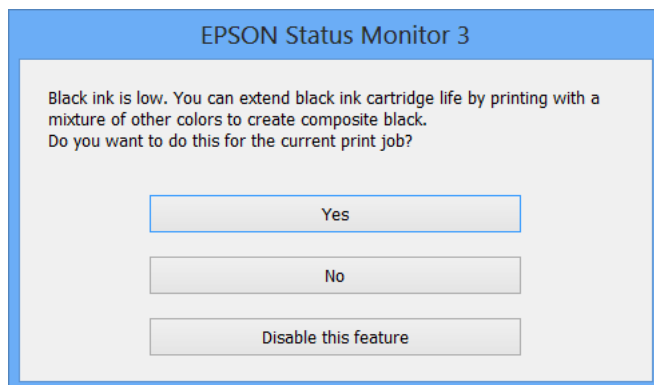
- Papperstyp: **vanligt papper**
- Kvalitet: **Standard**

## Byta ut bläckpatroner

- EPSON Status Monitor 3: Aktiverad

### Anmärkning:

- Om **EPSON Status Monitor 3** är inaktiverad öppnar du skrivarens drivrutiner och klickar på **Utökade inställningar** på fliken **Underhåll** och sedan klickar du på **Aktivera EPSON Status Monitor 3**.
- Sammansatt svart ser lite annorlunda ut jämfört med oblandad svart. Dessutom är utskriftshastigheten nedsatt.
- Även svart bläck används för att behålla skrivarhuvudets kvalitet.



Alternativ	Beskrivning
Ja	Välj det här alternativet om du vill använda en blandning av färgbläck för att skapa svart. Fönstret visas nästa gång du skriver ut ett liknande jobb.
Nej	Välj det här alternativet om du vill fortsätta att använda resterande svart bläck. Fönstret visas nästa gång du skriver ut ett liknande jobb.
Inaktivera funktionen	Välj det här alternativet om du vill fortsätta att använda resterande svart bläck. Det här fönstret visas inte förrän du ersätter den svarta bläckpatronen och den börjar ta slut igen.



# Underhåll av skrivaren

## Kontrollera och rengöra skrivarhuvudet

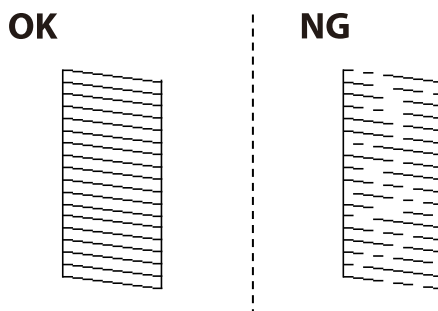
Om munstyckena är tilltäppta kan utskriften bli blek, få synliga linjer eller visa felaktiga färger. Om utskriftskvaliteten blir sämre använder du funktionen munstyckeskontroll och ser efter om munstyckena är tilltäppta. Om munstyckena är tilltäppta rengör du skrivarhuvudet.

**!** **Viktigt:**

- Öppna inte skannerenheten eller stäng av skrivaren under huvudrengöring. Du kommer inte att kunna skriva ut om huvudrengöringen inte slutförs.
- Rengör endast skrivarhuvudet om utskriftskvaliteten avtar eftersom det går åt bläck vid rengöring av huvud.
- När bläcknivån är låg kanske du inte kan rengöra skrivarhuvudet. Byt ut bläckpatronen först.
- Om utskriftskvaliteten inte har förbättrats efter att du har utfört munstyckeskontroll och huvudrengöring omkring fyra gånger väntar du minst sex timmar utan att skriva ut. Kör sedan munstyckeskontrollen igen och upprepa huvudrengöringen om det behövs. Vi rekommenderar att du stänger av skrivaren. Kontakta Epsons kundtjänst om utskriftskvaliteten inte förbättras.
- För att förhindra att skrivarhuvudet torkar ska du inte koppla bort skrivaren när strömmen är på.

## Kontrollera och rengöra skrivhuvudet – kontrollpanelen

1. Fyll på papper i A4-storlek i skrivaren.
2. Gå till **Inställningar** på startskärmen.
3. Välj **Underhåll** > **Skriv.huv. Kontr. munst..**
4. Följ anvisningarna på skärmen om du vill skriva ut mönstret för kontroll av munstycken.
5. Undersök det utskrivna mönstret. Om det finns brutna linjer eller om segment saknas enligt vad som visas i mönstret "NG" kan skrivarhuvudets munstycken vara tilltäppta. Gå till nästa steg. Om du inte kan se några brutna linjer eller segment som saknas som i följande "OK" mönster, är munstyckena inte igensatta. Stäng kontrollfunktionen för munstycket.



**Anmärkning:**

Testmönstret kan variera utifrån modell.

6. Följ anvisningarna på skärmen om du vill rengöra skrivarhuvudet.

## Underhåll av skrivaren

7. När rengöringen är klar, skriver du ut kontrollmönstret för munstycket på nytt. Upprepa rengöringen och skriv ut mönstret tills alla linjer skrivs ut fullständigt.

### Relaterad information

- ➔ [”Fylla på papper i Papperskassett” på sidan 27](#)


## Kontrollera och rengöra skrivarhuvudet – Windows

1. Fyll på papper i A4-storlek i skrivaren.
2. Öppna fönstret för skrivardrivrutinen.
3. Klicka på **Munstyckeskontroll** på fliken **Underhåll**.
4. Följ anvisningarna på skärmen.

### Relaterad information

- ➔ [”Fylla på papper i Papperskassett” på sidan 27](#)
- ➔ [”Skrivardrivrutin för Windows” på sidan 98](#)

## Kontrollera och rengöra skrivarhuvudet – Mac OS X

1. Fyll på papper i A4-storlek i skrivaren.
2. Välj **System Preferences** i -menyn > **Printers & Scanners** (eller **Print & Scan, Print & Fax**) och välj sedan skrivaren.
3. Klicka på **Options & Supplies** > **Utility** > **Open Printer Utility**.
4. Klicka på **Munstyckeskontroll**.
5. Följ anvisningarna på skärmen.

### Relaterad information

- ➔ [”Fylla på papper i Papperskassett” på sidan 27](#)

---

## Justera skrivarhuvudet

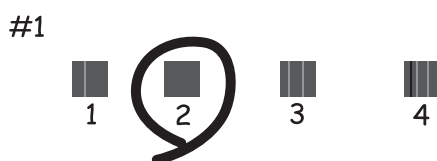
Om du upptäcker att lodräta linjer är sneda eller att bilder är suddiga, justerar du skrivarhuvudet.

## Justera skrivarhuvudet – Kontrollpanelen

1. Fyll på papper i A4-storlek i skrivaren.
2. Gå till **Inställningar** på startskärmen.

## Underhåll av skrivaren

3. Välj **Underhåll** > **Just. av skrivarhuvud**.
4. Välj **Vertikal justering** eller **Horisontell justering** och följ sedan anvisningarna på skärmen om du vill skriva ut ett justeringsmönster.
  - Vertikal justering: Välj det här alternativet om utskriften ser suddiga ut eller om lodräta linjer är feljusterade.
  - Horisontell justering: Välj det här om du ser vågräta linjer med jämna intervall.
5. Följ anvisningarna på skärmen om du vill justera skrivarhuvudet.
  - Vertikal justering: Hitta och ange numret för det tätaste mönstret i varje grupp.



- Horisontell justering: Hitta och ange numret för det mönster som är minst separerat och överlappat.



**Anmärkning:**

Testmönstret kan variera utifrån modell.

### Relaterad information

➔ ["Fylla på papper i Papperskassett" på sidan 27](#)

## Justera skrivarhuvudet – Windows


1. Fyll på papper i A4-storlek i skrivaren.
2. Öppna fönstret för skrivardrivrutinen.
3. Klicka på **Skrivarhuvudjustering** på fliken **Underhåll**.
4. Följ anvisningarna på skärmen.

## Underhåll av skrivaren

### Relaterad information

- ➔ [”Fylla på papper i Papperskassett” på sidan 27](#)
- ➔ [”Skrivardrivrutin för Windows” på sidan 98](#)

## Justera skrivarhuvudet – Mac OS X

1. Fyll på papper i A4-storlek i skrivaren.
2. Välj **System Preferences** i -menyn > **Printers & Scanners** (eller **Print & Scan, Print & Fax**) och välj sedan skrivaren.
3. Klicka på **Options & Supplies** > **Utility** > **Open Printer Utility**.
4. Klicka på **Skrivarhuvudjustering**.
5. Följ anvisningarna på skärmen.

### Relaterad information

- ➔ [”Fylla på papper i Papperskassett” på sidan 27](#)

---

## Rensa pappersbanan för bläckfläckar

Rengör valsen på insidan när utskrifterna är kladdiga eller repiga. Du kan inte använda rengöringsarket som följde med pappret.



**Viktigt:**

*Rengör inte insidan av skrivaren med servetter. Skrivarhuvudets munstycken kan täppas till med ludd.*

1. Fyll på med vanligt papper i A4-storlek i skrivaren.
2. Gå till **Inställningar** på startskärmen.
3. Välj **Underhåll** > **Guide för pappersrengör..**
4. Följ anvisningarna om du vill rengöra pappersbanan.

**Anmärkning:**

*Upprepa den här proceduren tills pappret inte längre är kladdigt med bläck.*

### Relaterad information

- ➔ [”Fylla på papper i Papperskassett” på sidan 27](#)

---

## Rengöra ADM-enheten

Rengör ADM-enheten när kopierade eller skannade bilder från ADM-enheten är kladdiga eller om original inte matas in i ADM-enheten.

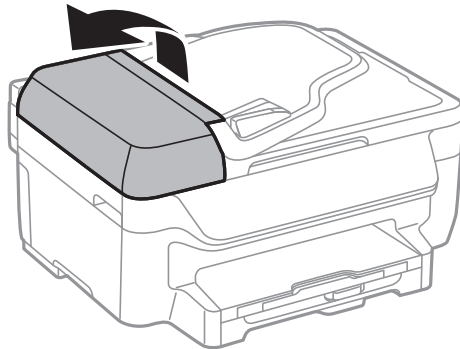
## Underhåll av skrivaren



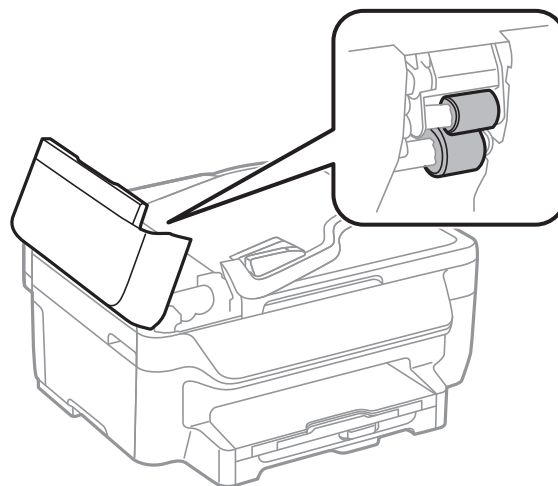
**Viktigt:**

Använd aldrig alkohol eller thinner för att rengöra skrivaren. Dessa kemikalier kan skada skrivaren.

1. Öppna ADM-luckan.

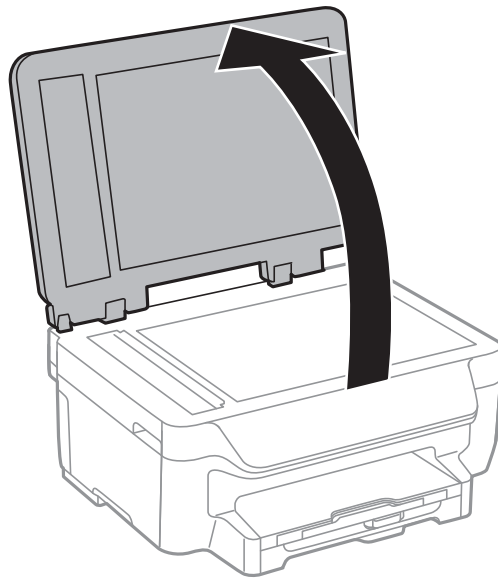


2. Använd en mjuk, torr och ren trasa för att rengöra rullen och insidan av ADM-enheten.

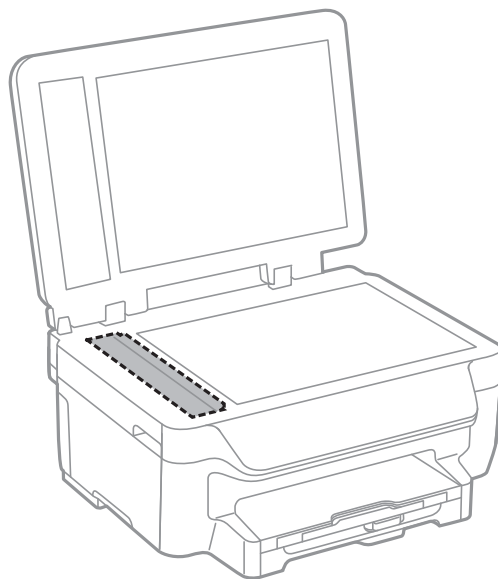


## Underhåll av skrivaren

3. Öppna dokumentluckan.



4. Rengör den del som visas i illustrationen.



**Anmärkning:**

- Om glasytan blir fläckig av fett eller annat som är svårt att ta bort, kan du använda en liten mängd glasrengöring och en mjuk trasa för att ta bort smutsen. Torka bort alla rester av vätskan.
- Tryck inte hårt på glasytan.
- Se till att inte repa eller skada glasytan. En skadad glasyta kan försämra skanningskvaliteten.

---

## Rengöra Skannerglas

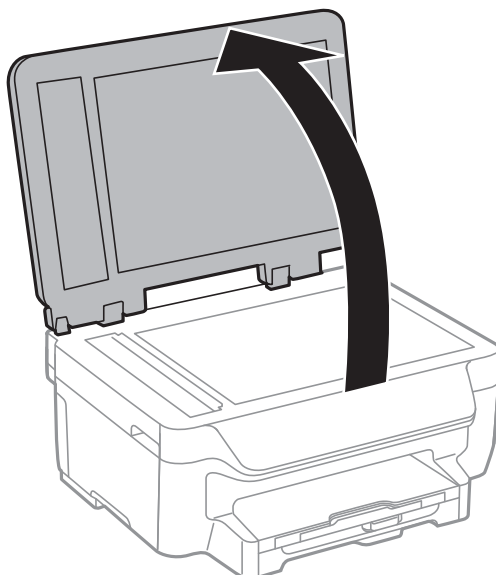
När kopiorna eller de skannade bilderna är kladdiga eller repade rengör du skannerglas.

## Underhåll av skrivaren

**Viktigt:**

Använd aldrig alkohol eller thinner för att rengöra skrivaren. Dessa kemikalier kan skada skrivaren.

1. Öppna dokumentluckan.



2. Rengör ytan på skannerglas med en mjuk, torr och ren trasa.

**Anmärkning:**

- Om glasytan blir fläckig av fett eller annat som är svårt att ta bort, kan du använda en liten mängd glasrengöring och en mjuk trasa för att ta bort smutsen. Torka bort alla rester av vätskan.
- Tryck inte hårt på glasytan.
- Se till att inte repa eller skada glasytan. En skadad glasyta kan försämra skanningskvaliteten.

---

## Spara ström

Skrivaren går in i viloläge eller stängs av automatiskt om inga åtgärder utförs under en angiven tidsperiod. Du kan ange hur lång tid som ska gå innan energisparfunktioner aktiveras. Alla ökningar påverkar produktens energieffektivitet. Tänk på miljön innan du gör ändringar.

### Spara ström - Kontrollpanel

1. Gå till **Inställningar** på startskärmen.
2. Välj **Standardinställningar**.
3. Gör något av följande alternativ.
  - Välj **Sömntimer** eller **Avstängningsinst.** > **Avstängning om inaktiv** och gör sedan inställningarna.
  - Välj **Sömntimer** eller **Avstängningstimer** och gör sedan inställningarna.

**Anmärkning:**

Din produkt kan ha funktionen **Avstängningsinst.** eller funktionen **Avstängningstimer** beroende på plats för inköp.

# Nätverkstjänst och programvaruinformation

Detta avsnitt presenterar de nätverkstjänster och programvaruprodukter som finns tillgängliga för din skrivare från Epsons webbplats eller medföljande CD.

## Epson Connect-tjänsten

Med tjänsten Epson Connect på internet kan du skriva ut från din smartphone, surfplatta eller bärbara dator när som helst och i stort sett var som helst.

Följande funktioner finns tillgängliga via internet.

Email Print	Epson iPrint fjärrskrift	Scan to Cloud	Remote Print Driver
✓	✓	✓	✓

Se Epson Connect-portalens webbplats för information.

<https://www.epsonconnect.com/>

<http://www.epsonconnect.eu> (Endast Europa)

## Web Config

Web Config är ett program som körs i en webbläsare, till exempel Internet Explorer eller Safari, på en dator eller smartenhet. Du kan bekräfta skrivarens status och ändra inställningar för nätverkstjänsten eller skrivaren. Använd Web Config genom att ansluta skrivaren och datorn eller enheten till samma nätverk.

### Anmärkning:

Det finns stöd för följande webbläsare.

OS	Webbläsare
Windows XP eller senare	Internet Explorer 8 eller senare, Firefox*, Chrome*
Mac OS X v10.6.8 eller senare	Safari*, Firefox*, Chrome*
iOS*	Safari*
Android 2.3 eller senare	Standardwebbläsare
Chrome OS*	Standardwebbläsare

\* Använd den senaste versionen.



## Kör Web Config i en webbläsare

1. Kontrollera skrivarens IP-adress.

Välj **Inställningar > Nätverksinställningar > Nätverksstatus > Wired LAN/Wi-Fi Status** eller **Wi-Fi-status** på startskärmen och kontrollera sedan skrivarens IP-adress.

2. Öppna webbläsaren på en dator eller smartenhet och ange sedan skrivarens IP-adress.

Format:

IPv4: http://skrivarens IP-adress/

IPv6: http://[skrivarens IP-adress]/

Exempel:

IPv4: http://192.168.100.201/

IPv6: http://[2001:db8::1000:1]/

**Anmärkning:**

På smartenheten kan du även köra Web Config via underhållsskärmen på Epson iPrint.

### Relaterad information

➔ ["Skriva ut med Epson iPrint" på sidan 53](#)

## Köra Web Config på Windows

Vid anslutning av dator till skrivaren via WSD, följ stegen nedan för att köra Web Config.

1. Åtkomst till enheter och skrivarskärm i Windows.

- Windows 10

Högerklicka på startknappen eller tryck ned och håll kvar på den och välj sedan **Kontrollpanelen > Visa enheter och skrivare i Maskinvara och ljud**.

- Windows 8.1/Windows 8/Windows Server 2012 R2/Windows Server 2012

Välj **Skrivbord > Inställningar > Kontrollpanelen > Visa enheter och skrivare i Maskinvara och ljud** (eller **Maskinvara**).

- Windows 7/Windows Server 2008 R2

Klicka på startknappen och välj **Control Panel > View devices and printers i Hardware and Sound**.

- Windows Vista/Windows Server 2008

Klicka på startknappen och välj **Control Panel > Printers i Hardware and Sound**.

2. Högerklicka på skrivaren och välj **Properties**.

3. Välj fliken **Web Service** och klicka på URL-adressen.

## Köra Web Config på Mac OS X

1. Välj **System Preferences** i -menyn > **Printers & Scanners** (eller **Print & Scan, Print & Fax**) och välj sedan skrivaren.

2. Klicka på **Options & Supplies**> **Show Printer Webpage**.

---

## Skrivardrivrutin för Windows

Skrivardrivrutinen styr skrivaren enligt kommandona från ett program. Du får bäst utskriftsresultat om du anger inställningar i skrivardrivrutinen. Du kan också kontrollera skrivarens status och hålla den i toppskick med skrivardrivrutinens verktyg.

**Anmärkning:**

Du kan ändra språket i skrivardrivrutinen. Välj språket du vill använda i inställningen **Språk** på fliken **Underhåll**.

### Öppna skrivardrivrutinen via program

Om du vill ange inställningar som bara gäller i programmet du använder ska du öppna skrivardrivrutinen från det programmet.

Välj **Skriv ut** eller **Skrivarinställning** på menyn **Arkiv**. Välj skrivaren och klicka på **Inställningar** eller **Egenskaper**.

**Anmärkning:**

Åtgärder skiljer sig åt mellan olika program. Mer information finns i programhjälpen.

### Åtkomst till skrivardrivrutinen på kontrollpanelen

Tillämpa inställningar för alla program på kontrollpanelen.

Windows 10

Högerklicka på startknappen eller tryck ned och håll kvar på den och välj sedan **Kontrollpanelen** > **Visa enheter och skrivare** i **Maskinvara och ljud**. Högerklicka på din skrivare eller tryck och håll ner den och välj sedan **Utskriftsinställningar**.

Windows 8.1/Windows 8/Windows Server 2012 R2/Windows Server 2012

Välj **Skrivbord** > **Inställningar** > **Kontrollpanelen** > **Visa enheter och skrivare** i **Maskinvara och ljud**. Högerklicka på din skrivare eller tryck och håll ner den och välj sedan **Utskriftsinställningar**.

Windows 7/Windows Server 2008 R2

Klicka på startknappen och välj **Control Panel** > **View devices and printers** i **Hardware and Sound**. Högerklicka på skrivaren och välj **Utskriftsinställningar**.

Windows Vista/Windows Server 2008

Klicka på startknappen och välj **Kontrollpanelen** > **Skrivare** i **Maskinvara och ljud**. Högerklicka på skrivaren och välj **Välj utskriftsinställningar**.

Windows XP/Windows Server 2003 R2/Windows Server 2003

Klicka på startknappen och välj **Control Panel** > **Printers and Other Hardware** > **Printers and Faxes**. Högerklicka på skrivaren och välj **Utskriftsinställningar**.

### Öppna skrivardrivrutinen via skrivarikonen på aktivitetsfältet

Skrivarikonen på skrivbordets aktivitetsfält är en genvägsikon som gör att du snabbt kan öppna skrivardrivrutinen.

Om du klickar på skrivarikonen och väljer **Skrivarinställningar**, kan du öppna samma skrivarinställningsfönster som det som visas i kontrollpanelen. Du kan kontrollera skrivarens status genom att dubbelklicka på ikonen.

**Anmärkning:**

Om skrivarikonen inte visas på aktivitetsfältet ska du öppna skrivardrivrutinens fönster, klicka på

**Övervakningsinställningar** på fliken **Underhåll** och sedan välja **Registrera genvägsikonen på aktivitetsfältet**.

## Starta verktyget

Öppna fönstret för skrivardrivrutinen. Klicka på fliken **Underhåll**.

## Begränsa inställningar för Windows-skrivardrivrutinen

Du kan låsa vissa inställningar i skrivardrivrutinen så att andra användare inte kan ändra dem.

### Anmärkning:

Logga in på datorn som administratör.

1. Öppna fliken **Alternativa inställningar** i skrivaregenskaper.

Windows 10

Högerklicka på startknappen eller tryck ned och håll kvar på den och välj sedan **Kontrollpanelen > Visa enheter och skrivare i Maskinvara och ljud**. Högerklicka på skrivaren eller tryck och håll ner den och välj sedan **Skrivarinställningar**. Klicka på fliken **Alternativa inställningar**.

Windows 8.1/Windows 8/Windows Server 2012R2/Windows Server 2012

Välj **Skrivbord > Inställningar > Kontrollpanelen > Visa enheter och skrivare i Maskinvara och ljud**. Högerklicka på skrivaren eller tryck och håll ner den och välj sedan **Printer properties**. Klicka på fliken **Alternativa inställningar**.

Windows 7/Windows Server 2008 R2

Klicka på startknappen och välj **Control Panel > View devices and printers i Hardware and Sound**. Högerklicka på skrivaren och välj **Printer properties**. Klicka på fliken **Alternativa inställningar**.

Windows Vista/Windows Server 2008

Klicka på startknappen och välj **Control Panel > Printers i Hardware and Sound**. Högerklicka på skrivaren och välj **Properties**. Klicka på fliken **Alternativa inställningar**.

Windows XP/Windows Server 2003 R2/Windows Server 2003

Klicka på startknappen och välj **Control Panel > Printers and Other Hardware > Printers and Faxes**. Högerklicka på skrivaren och välj **Properties**. Klicka på fliken **Alternativa inställningar**.

2. Klicka på **Drivrutinsinställningar**.

3. Välj den funktion som du vill begränsa.

Mer information om inställningsalternativen finns i onlinehjälp.

4. Klicka på **OK**.

## Ange driftsinställningar för Windows-skrivardrivrutinen

Du kan ange inställningar, som att aktivera **EPSON Status Monitor 3**.

1. Öppna fönstret för skrivardrivrutinen.

2. Klicka på **Utökade inställningar** på fliken **Underhåll**.

3. Välj önskade inställningar och klicka sedan på **OK**.

Mer information om inställningsalternativen finns i onlinehjälp.

**Relaterad information**

➔ [”Skrivardrivrutin för Windows” på sidan 98](#)

---

## Skrivardrivrutin för Mac OS X

Skrivardrivrutinen styr skrivaren enligt kommandona från ett program. Du får bäst utskriftsresultat om du utför inställningar i skrivardrivrutinen. Du kan också kontrollera skrivarens status och hålla den i toppskick med skrivardrivrutinens verktyg.

### Öppna skrivardrivrutinen från program

Klicka på **Utskriftsformat** eller **Skriv ut** i menyn **Arkiv** i programmet. Om nödvändigt, klicka på **Visa detaljer** (eller ▼) för att expandera utskriftsfönstret.

**Anmärkning:**

Beroende på det program som används kanske **Utskriftsformat** inte visas i menyn **Arkiv**, och metoden för att visa utskriftsskärmen kan variera. Mer information finns i programhjälp.

### Starta verktyget

Välj **System Preferences** i  menyn > **Printers & Scanners** (eller **Print & Scan**, **Print & Fax**) och välj sedan skrivare. Klicka på **Alternativ och förbrukningsmaterial** > **Verktygsprogram** > **Öppna Skrivarverktyg**.

## Ange driftsinställningar för Mac OS X-skrivardrivrutinen

### Komma åt fönstret med driftsinställningar för Mac OS X-skrivardrivrutin

Välj **Systeminställningar** på  menyn > **Skrivare och skannrar** (eller **Skriv ut och skanna**, **Skriv ut och faxa**) och välj sedan skrivare. Klicka på **Alternativ och förbrukningsmaterial** > **Alternativ** (eller **Drivrutin**).

## Ange driftsinställningar för Mac OS X-skrivardrivrutinen

- Hoppa över tom sida: Förhindrar att tomma sidor skrivs ut.
- Tyst läge: Minskar skrivarens buller, men detta kanske försämrar utskriftshastigheten.
- Tillåt svartvit utskrift tillfälligt: Skriver endast ut med svart bläck temporärt.
- Höghastighetsutskrift: Skriver ut när skrivarhuvudet rör sig i båda riktningar. Utskriftshastigheten är snabbare men kvaliteten kan försämras.
- Ta bort vita kanter: Tar bort onödiga marginaler vid marginalfri utskrift.
- Varningsmeddelanden: Tillåter att skrivardrivrutinen visar varningsmeddelanden.
- Upprätta dubbelriktad kommunikation: Det här alternativet är vanligtvis inställt till **På**. Välj **Av** när det inte går att hämta skrivarinformation eftersom skrivaren delas med Windows-datorer i ett nätverk eller på grund av andra orsaker.

**Relaterad information**

➔ [”Tillfällig utskrift med svart bläck” på sidan 85](#)

---

## EPSON Scan (skannerdrivrutin)

EPSON Scan är ett program där du kan styra skanning. Du kan justera storlek, ljusstyrka, kontrast och kvalitet för den skannade bilden.

**Anmärkning:**

*Du kan också starta EPSON Scan från ett TWAIN-kompatibelt skanningsprogram.*

**Börja med Windows****Anmärkning:**

*För Windows Server-operativsystem behöver du installera funktionen **Skrivbordsmiljö**.*

 Windows 10

Klicka på startknappen och välj sedan **Alla appar > EPSON > EPSON Scan > EPSON Scan**.

 Windows 8.1/Windows 8/Windows Server 2012 R2/Windows Server 2012

Ange programvarans namn i sökfältet och välj sedan den ikon som visas.

 Windows 7/Windows Vista/Windows XP/Windows Server 2008 R2/Windows Server 2008/Windows Server 2003 R2/Windows Server 2003

Klicka på startknappen och välj sedan **Alla program** eller **Program > EPSON > EPSON Scan > EPSON Scan**.

**Börja med Mac OS X****Anmärkning:**

*EPSON Scan stöder inte Mac OS X-funktionen för snabbt användarbyte. Stäng av snabbt användarbyte.*

Välj **Go > Applications > Epson Software > EPSON Scan**.

---

## Epson Event Manager

Epson Event Manager är ett program som gör det möjligt för dig att hantera skanning via kontrollpanelen och spara bilder på en dator. Du kan lägga till dina egna inställningar som förinställningar, till exempel dokumenttyp, platsen för mappen där filer sparas samt bildformat. Mer information finns i programhjälpen.

**Anmärkning:**

*Windows Server-operativsystem stöds inte.*

**Börja med Windows** Windows 10

Klicka på startknappen och välj sedan **Alla appar > Epson Software > Event Manager**.

 Windows 8.1/Windows 8

Ange programvarans namn i sökfältet och välj sedan den ikon som visas.

 Windows 7/Windows Vista/Windows XP

Klicka på startknappen och välj **Alla program** eller **Program > Epson Software > Event Manager**.

**Börja med Mac OS X**

Välj **Gå > Applikationer > Epson Software > Event Manager**.

---

## PC-FAX Drivrutin (Drivrutin för fax)

PC-FAX-drivrutinen är ett program som gör det möjligt att skicka ett dokument som skapats via ett separat program som ett fax direkt från datorn. PC-FAX drivrutinen installeras när du installerar FAX Utility. Mer information finns i programhjälpen.

### Anmärkning:

- Windows Server-operativsystem stöds inte.
- Åtgärden varierar beroende på programmet som du använde för att skapa dokumentet. Mer information finns i programhjälpen.

### Öppna från Windows

Inifrån programmet klickar du på **Skriv ut** eller **Skrivarinställning** i **Fil**-menyn. Välj skrivare (FAX) och klicka sedan på **Inställningar** eller **Egenskaper**.

### Öppna från Mac OS X

I programmet väljer du **Utskrift** från **Fil**-menyn. Välj skrivare (FAX) som inställning för **Skrivare** och välj sedan **Faxinställningar** eller **Mottagarinställningar** i snabbmenyn.

---

## Faxverktyg

Med programmet FAX Utility kan du konfigurera olika inställningar när du vill skicka fax från en dator. Du kan skapa eller redigera kontaktlistan som ska användas vid utskick av fax, konfigurera och spara mottagna fax i PDF-format på datorn och så vidare. Mer information finns i programhjälpen.

### Anmärkning:

- Windows Server-operativsystem stöds inte.
- Kontrollera att du har installerat skrivardrivrutinen innan du installerar FAX Utility.

### Börja med Windows

- Windows 10

Klicka på startknappen och välj **Alla appar** > **Epson Software** > **FAX Utility**.

- Windows 8.1/Windows 8

Ange programvarans namn i sökfältet och välj sedan den ikon som visas.

- Windows 7/Windows Vista/Windows XP

Klicka på startknappen och välj **All Programs** (eller **Programs**) > **Epson Software** > **FAX Utility**.

### Börja med Mac OS X

Välj **Systeminställningar** från  menyn > **Skrivare & skannrar** (eller **Skriv ut & skanna**, **Skriv ut & faxes**) och välj sedan skrivaren (FAX). Klicka på **Options & Supplies** > **Utility** > **Open Printer Utility**.

---

## Epson Easy Photo Print

Epson Easy Photo Print är ett program som gör det möjligt att enkelt skriva ut bilder med olika layouter. Du kan förhandsgranska fotobilden och justera bilder eller position. Du kan även skriva ut foton med en ram. Mer information finns i programhjälpen.

**Anmärkning:**

- Windows Server-operativsystem stöds inte.
- Skrivardrivrutinen måste vara installerad för att du ska kunna använda det här programmet.

**Börja med Windows**

- Windows 10  
Klicka på startknappen och välj sedan **Alla appar > Epson Software > Epson Easy Photo Print**.
- Windows 8.1/Windows 8  
Ange programvarans namn i sökfältet och välj sedan den ikon som visas.
- Windows 7/Windows Vista/Windows XP  
Klicka på startknappen och välj **Alla program** eller **Program > Epson Software > Epson Easy Photo Print**.

**Börja med Mac OS X**

Välj **Go > Applications > Epson Software > Epson Easy Photo Print**.

---

## E-webbutskrift (endast för Windows)

E-Web Print är ett program som gör det möjligt att enkelt skriva ut webbsidor med olika layouter. Mer information finns i programhjälpen. Du kan komma åt hjälpavsnittet via menyn **E-Web Print** i verktygsfältet **E-Web Print**.

**Anmärkning:**

- Windows Server-operativsystem stöds inte.
- Kontrollera webbläsare som stöds och den senaste versionen från nedladdningsplatsen.

**Starta**

När du installerar E-Web Print visas den i webbläsaren. Klicka på **Print** eller **Clip**.

---

## EPSON Software Updater

EPSON Software Updater är ett program som söker efter ny eller uppdaterad programvara på internet och installerar den. Du kan också uppdatera skrivarens inbyggda programvara och användarhandbok.

**Anmärkning:**

Windows Server-operativsystem stöds inte.

**Börja med Windows**

- Windows 10  
Klicka på startknappen och välj sedan **Alla appar > Epson Software > EPSON Software Updater**.

## Nätverkstjänst och programvaruinformation

- Windows 8.1/Windows 8

Ange programvarans namn i sökfältet och välj sedan den ikon som visas.

- Windows 7/Windows Vista/Windows XP

Klicka på startknappen och välj sedan **Alla program** (eller **Program**) > **Epson Software** > **EPSON Software Updater**.

### Anmärkning:

Du kan också starta EPSON Software Updater genom att klicka på skrivarikonen på aktivitetsfältet på skrivbordet och sedan välja **Programuppdatering**.

### Börja med Mac OS X

Välj **Go** > **Applications** > **Epson Software** > **EPSON Software Updater**.

---

## EpsonNet Config

Med programmet EpsonNet Config kan du ange nätverksgränssnittsadresser och protokoll. Mer information finns i handboken för EpsonNet Config eller i programmetts hjälpaavsnitt.

### Börja med Windows

- Windows 10

Klicka på startknappen och välj **Alla appar** > **EpsonNet** > **EpsonNet Config V4** > **EpsonNet Config**.

- Windows 8.1/Windows 8/Windows Server 2012 R2/Windows Server 2012

Ange programvarans namn i sökfältet och välj sedan den ikon som visas.

- Windows 7/Windows Vista/Windows XP/Windows Server 2008 R2/Windows Server 2008/Windows Server 2003 R2/Windows Server 2003

Klicka på startknappen och välj **All Programs** (eller **Programs**) > **EpsonNet** > **EpsonNet Config V4** > **EpsonNet Config**.

### Börja med Mac OS X

Välj **Go** > **Applications** > **Epson Software** > **EpsonNet** > **EpsonNet Config V4** > **EpsonNet Config**.


---

## Avinstallera program

### Anmärkning:

Logga in på datorn som administratör. Ange administratörlösenordet om datorn uppmanar dig till det.

### Avinstallera program – Windows

1. Stäng av skrivaren genom att trycka på knappen .
2. Stäng alla program som körs.
3. Öppna **Kontrollpanelen**:

- Windows 10



## Nätverkstjänst och programvaruinformation

Högerklicka på startknappen eller tryck ned och håll kvar på den och välj sedan **Kontrollpanelen**.

- Windows 8.1/Windows 8/Windows Server 2012 R2/Windows Server 2012

Välj **Skrivbord > Inställningar > Kontrollpanelen**.

- Windows 7/Windows Vista/Windows XP/Windows Server 2008 R2/Windows Server 2008/Windows Server 2003 R2/Windows Server 2003

Klicka på startknappen och välj **Kontrollpanelen**.

- Öppna **Avinstallera program** (eller **Lägg till och ta bort program**):

- Windows 10/Windows 8.1/Windows 8/Windows 7/Windows Vista/Windows Server 2012 R2/Windows Server 2012/Windows Server 2008 R2/Windows Server 2008

Välj **Avinstallera ett program i Program**.

- Windows XP/Windows Server 2003 R2/Windows Server 2003

Klicka på **Lägg till och ta bort program**.

- Välj det program som du vill avinstallera.

- Avinstallera programmen:

- Windows 10/Windows 8.1/Windows 8/Windows 7/Windows Vista/Windows Server 2012 R2/Windows Server 2012/Windows Server 2008 R2/Windows Server 2008

Klicka på **Avinstallera/ändra** eller **Avinstallera**.

- Windows XP/Windows Server 2003 R2/Windows Server 2003

Klicka på **Ändra/ta bort** eller **Ta bort**.

**Anmärkning:**


Om fönstret **Kontroll av användarkonto** visas klickar du på **Fortsätt**.


- Följ anvisningarna på skärmen.

## Avinstallera program – Mac OS X

- Hämta Uninstaller med hjälp av EPSON Software Updater.

När du har hämtat Uninstaller behöver du inte hämta det igen varje gång du avinstallerar programmet.

- Tryck på -knappen för att stänga av skrivaren.

- Om du vill avinstallera skrivardrivrutinen eller PC-FAX-drivrutinen väljer du **System Preferences** i  menyn > **Printers & Scanners** (eller **Print & Scan, Print & Fax**) och sedan tar du bort skrivaren i listan över aktiverade skrivare.

- Avsluta alla aktiva program.

- Välj **Go > Applications > Epson Software > Uninstaller**.

## Nätverkstjänst och programvaruinformation

- Välj det program som du vill avinstallera och klicka sedan på **Avinstallera**.

**Viktigt:**

*Uninstaller tar bort alla drivrutiner för Epsons bläckstråleskrivare på datorn. Om du använder flera Epson inkjet-skrivare och endast vill ta bort några av drivrutinerna tar du först bort samtliga och sedan installerar du lämplig skrivardrivrutin på nytt.*

**Anmärkning:**

*Om du inte hittar det program som du vill avinstallera i listan över program kan du inte avinstallera med Uninstaller. I sådana fall väljer du **Go > Applications > Epson Software**, välj vilket program du vill avinstallera och dra det sedan till papperskorgen.*

**Relaterad information**

➔ ”EPSON Software Updater” på sidan 103

---

## Installera program

Anslut datorn till nätverket och installera de senaste programversionerna från webbplatsen.

**Anmärkning:**

- Logga in på datorn som administratör. Ange administratörslösenordet om datorn uppmanar dig till det.
- Du måste först avinstallera ett program för att kunna installera om det.

- Stäng alla program som körs.
- Koppla från skrivaren och datorn temporärt när du installerar skrivardrivrutinen eller EPSON Scan.

**Anmärkning:**

*Anslut inte skrivaren och datorn förrän du uppmanas till det.*

- Installera programmen genom att följa anvisningarna på webbplatsen nedan.

<http://epson.sn>

**Anmärkning:**

*Om du använder en Windows-dator och inte kan hämta program från webbplatsen, installera dem från programvaruskivan som medföljde skrivaren.*

**Relaterad information**

➔ ”Avinstallera program” på sidan 104

---

## Uppdatera program och inbyggd programvara

Det kan hända att du kan lösa vissa problem och förbättra eller lägga till funktioner genom att uppdatera programmen och den inbyggda programvaran. Se till att du har den senaste versionen av programmen och den inbyggda programvaran.

- Kontrollera att skrivaren och datorn är anslutna och att datorn är ansluten till Internet.

## Nätverkstjänst och programvaruinformation

2. Starta EPSON Software Updater och uppdatera programmen eller den inbyggda programvaran.



**Viktigt:**

*Stäng inte av datorn eller skrivaren medan du uppdaterar.*

**Anmärkning:**

*Om du inte hittar det program som du vill uppdatera i listan kan du inte uppdatera med hjälp av EPSON Software Updater. Sök efter de senaste versionerna av programmen från din lokala Epson-webbplats.*

<http://www.epson.com>

### Relaterad information

➔ ”EPSON Software Updater” på sidan 103


# Lösa problem

## Kontrollera skrivarens status

Du kan kontrollera felmeddelanden och ungefärlig bläcknivå på LCD-skärmen eller datorn.

### Kontrollera meddelanden på LCD-skärmen

Om ett felmeddelande visas på LCD-skärmen följer du anvisningarna på skärmen eller lösningarna nedan för att åtgärda problemet.

Felmeddelanden	Lösningar
Skrivarfel 0xXX Stäng av och slå sedan på strömmen igen. Se dokumentationen för mer information.	Ta bort allt papper eller skyddande material i skrivaren. Om felmeddelandet fortfarande visas, kontakta Epsons kundtjänst.
Du måste byta följande bläckpatron(er).	När skrivaren indikerar att det är dags att byta ut patronen finns en säkerhetsreserv med bläck kvar i bläckpatronen så att du hela tiden får hög utskriftskvalitet och skyddar skrivarhuvudet. Byt ut patronen vid uppmaning.
En skrivares bläckplatta är nära slutet av dess livslängd. Kontakta Epson Support.	Kontakta Epson eller en auktoriserad tjänsteleverantör från Epson för att byta ut bläckdynan*. Det är en del som användaren inte kan utföra service på. Meddelandet visas tills bläckdynan har bytts ut.  Tryck på  -knappen för att fortsätta att skriva ut.
En skrivares bläckdyna närmar sig slutet på sin livslängd. Kontakta Epson Support.	Kontakta Epson eller en auktoriserad tjänsteleverantör från Epson för att byta ut bläckdynan*. Det är en del som användaren inte kan utföra service på.
Kommunikationsfel. Kontrollera om datorn är ansluten.	Anslut datorn och skrivaren. Om du ansluter via ett nätverk går du till <i>Nätverkshandbok</i> . Om felmeddelandet fortfarande visas kontrollerar du att EPSON Scan och Epson Event Manager är installerade på datorn.
Ogiltig IP-adress och subnetmask. Ange dem korrekt. Se dokumentationen.	Se <i>Nätverkshandbok</i> .
Ingen kopplingston.	Det här problemet kan eventuellt lösas genom att välja <b>Inställningar &gt; Faxinställn. &gt; Grundläggande inst. &gt; Linjetyp</b> och sedan markera <b>PBX</b> . Om telefonsystemet kräver en extern åtkomstkod för att komma ut på en extern linje anger du åtkomstkoden efter att du har valt <b>PBX</b> . Använd # (fyrcant) istället för den befintliga åtkomstkoden när du anger ett externt faxnummer. Det gör anslutningen säkrare.  Om felmeddelandet fortfarande visas ställer du in <b>Detektering av rington</b> -inställningarna på inaktiverad. Om den här funktionen inaktiveras kan det däremot hända att den första siffran i ett faxnummer försvinner och att faxet skickas till fel nummer.

## Lösa problem

Felmeddelanden	Lösningar
Recovery Mode	<p>Skrivaren har startat i återställningsläget eftersom uppdateringen av den inbyggda programvaran misslyckades. Följ anvisningarna nedan för att uppdatera den inbyggda programvaran igen.</p> <ol style="list-style-type: none"> <li>1. Anslut datorn och skrivaren med en USB-sladd. (Du kan inte uppdatera den inbyggda programvaran över en nätverksanslutning i återställningsläget.)</li> <li>2. Besök den lokala Epson-webbplatsen om du vill ha mer information.</li> </ol>

- \* I vissa utskriftscyklar kan en liten mängd överflödigt bläck samlas i bläckdynan. Utskriften stoppas när bläckdynan har uppnått maximal nivå för att förhindra att bläck läcker ut från dynan. Om och hur ofta detta behövs varierar beroende på antalet sidor du skriver ut, typen av material du skriver ut och antalet rengöringscykler som produkten utför. Att dynan behöver bytas ut betyder inte att skrivaren har slutat fungera enligt specifikationerna. Skrivaren informerar om när du behöver byta dyna och detta kan endast utföras av en auktoriserad tjänsteleverantör för Epson. Epson-garantin täcker inte kostnaden för detta utbyte.

### Relaterad information

- ➔ ["Kontakta Epsons kundtjänst" på sidan 141](#)
- ➔ ["Installera program" på sidan 106](#)
- ➔ ["Uppdatera program och inbyggd programvara" på sidan 106](#)

## Kontrollera skrivarens status – Windows

1. Öppna fönstret för skrivardrivrutinen.
2. Klicka på **EPSON Status Monitor 3** på fliken **Underhåll** och klicka sedan på **Detaljer**.


#### Anmärkning:

Om **EPSON Status Monitor 3** är inaktiverad klickar du på **Utökade inställningar** på fliken **Underhåll** och väljer sedan **Aktivera EPSON Status Monitor 3**.

### Relaterad information

- ➔ ["Skrivardrivrutin för Windows" på sidan 98](#)

## Kontrollera skrivarens status – Mac OS X

1. Välj **System Preferences** i -menyn > **Printers & Scanners** (eller **Print & Scan, Print & Fax**) och välj sedan skrivaren.
2. Klicka på **Options & Supplies** > **Utility** > **Open Printer Utility**.
3. Klicka på **EPSON Status Monitor**.

## Ta bort papper som fastnat

Kontrollera felet som visas på kontrollpanelen och följ anvisningarna för att ta bort papper som fastnat, inklusive alla bortrivna bitar. Rensa sedan bort felet.

## Lösä problem

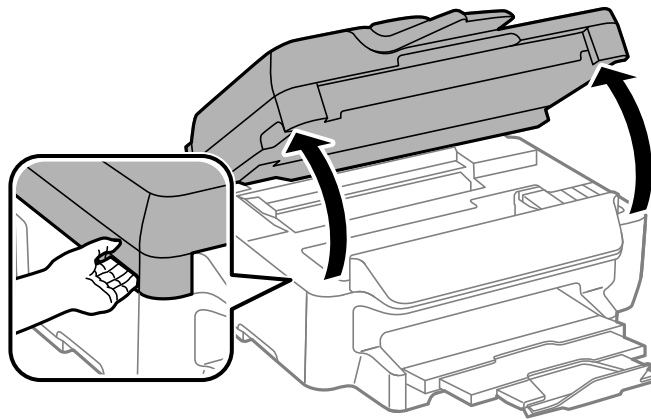
**Viktigt:**

Ta försiktigt bort pappret som har fastnat. Skrivaren kan skadas om du tar bort pappret för hastigt.

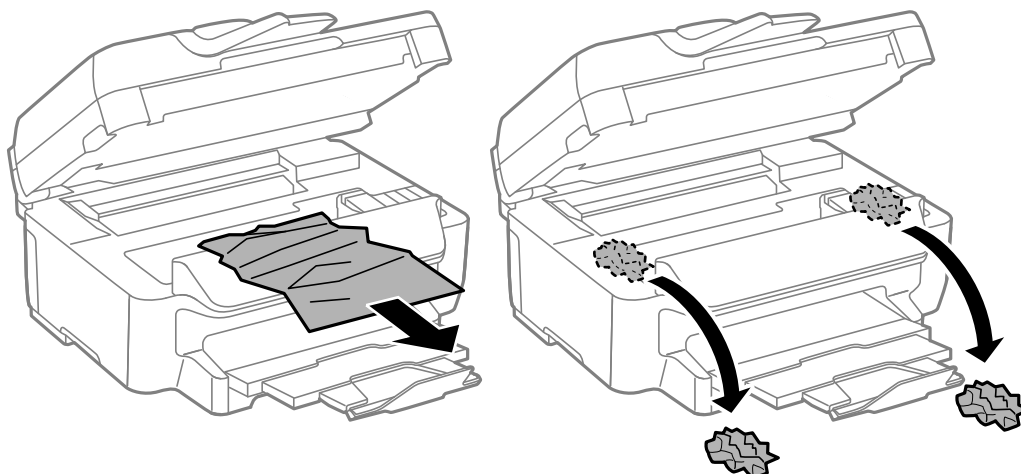
**Ta bort papper som fastnat inuti skrivaren****Obs!**

- ❑ Var försiktig så att du inte fastnar med handen eller fingrarna när du öppnar eller stänger skannerenheten. Annars kan du skadas.
- ❑ Rör aldrig knapparna på kontrollpanelen när du har handen i skrivaren. Om skrivaren börjar arbeta kan det leda till skador. Var försiktig så att du inte rör vid några utstickande delar och skadar dig.

1. Öppna skannerenheten med dokumentluckan stängd.



2. Ta bort pappret som har fastnat.

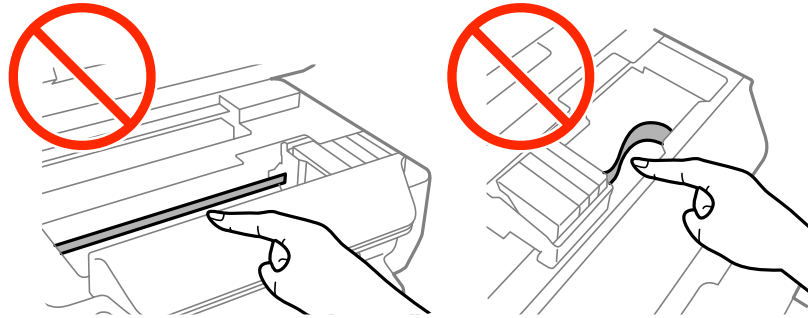


## Lösa problem

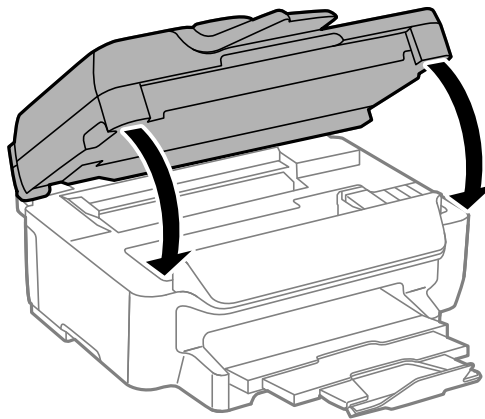


### Viktigt:

*Ta inte på den vita, platta sladden eller de genomskinliga delarna inuti skrivaren. Det kan orsaka fel.*

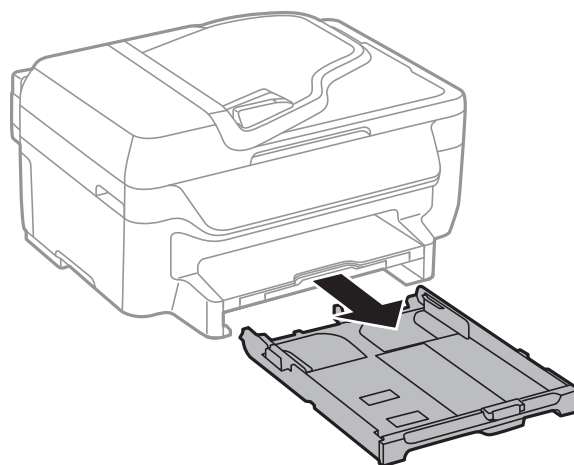


3. Stäng skannerenheten.



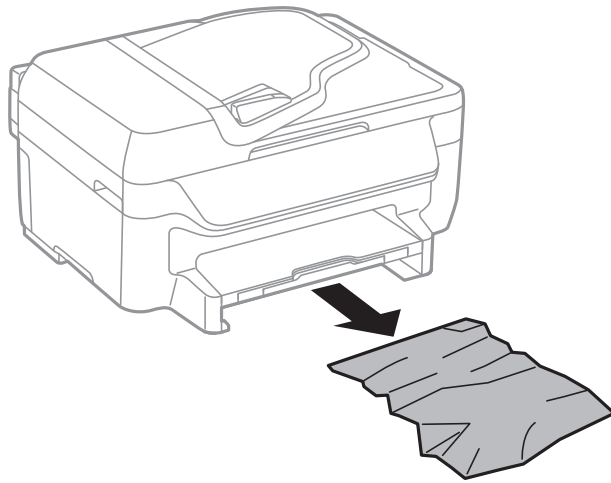
## Ta bort papper som fastnat via Papperskassett

1. Stäng utmatningsfacket.
2. Dra ut papperskassett.

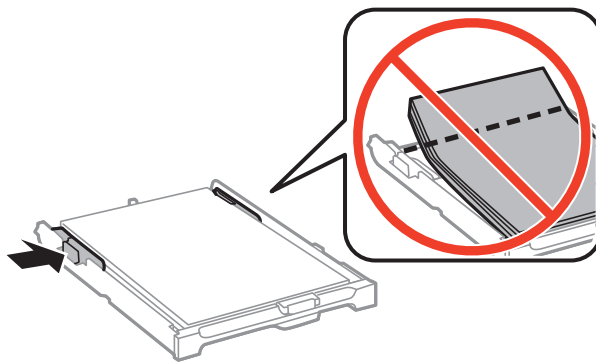


## Lösa problem

3. Ta bort pappret som har fastnat.



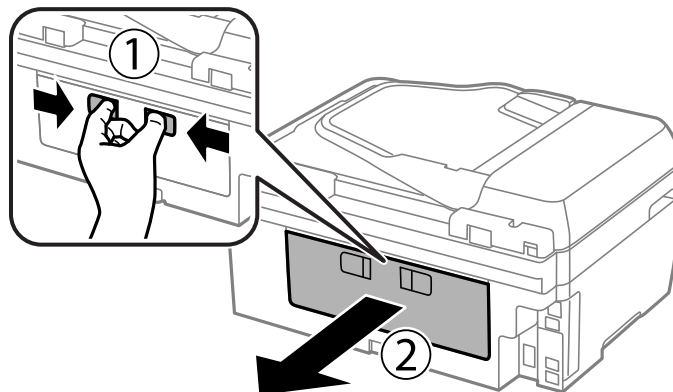
4. Justera papperskanterna och dra kantstöden mot kanterna på pappret.



5. För in papperskassett i skrivaren.

## Ta bort papper som fastnat via Bakre luckan

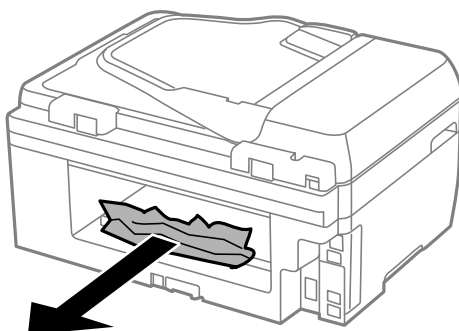
1. Ta bort bakre luckan.



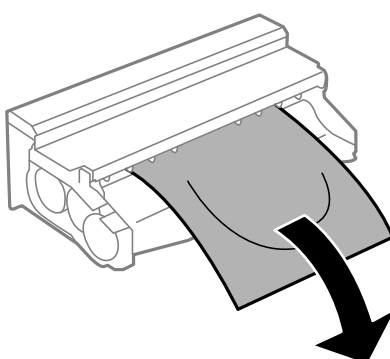


## Lösa problem

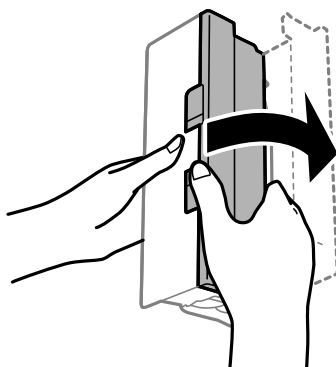
2. Ta bort pappret som har fastnat.



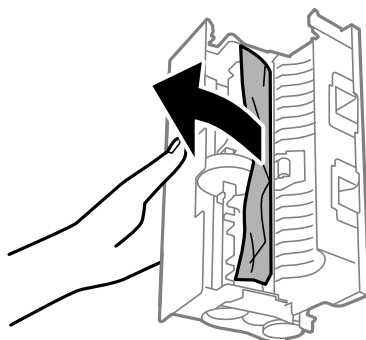
3. Ta bort papper som fastnat via bakre luckan



4. Öppna locket på bakre luckan.

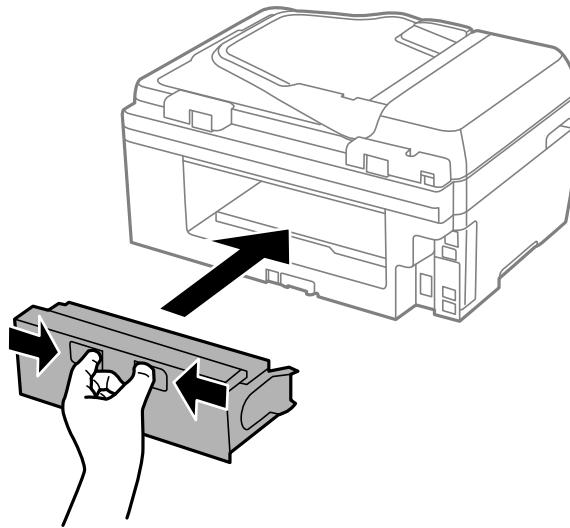


5. Ta bort pappret som har fastnat.



## Lösa problem

6. Stäng locket på bakre luckan, och för in bakre luckan i skrivaren.



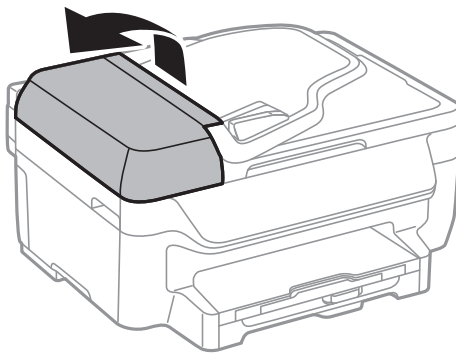
## Ta bort papper som fastnat i ADM-enheten



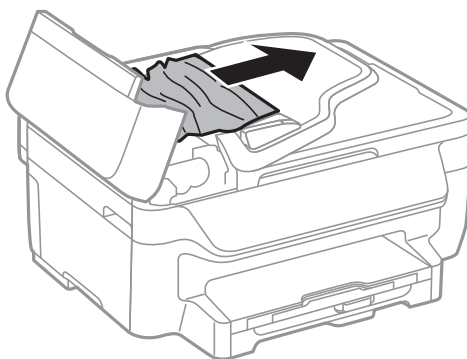
**Obs!**

*Kläm inte fingrarna när du stänger dokumentluckan. Annars kan du skadas.*

1. Öppna ADM-luckan.

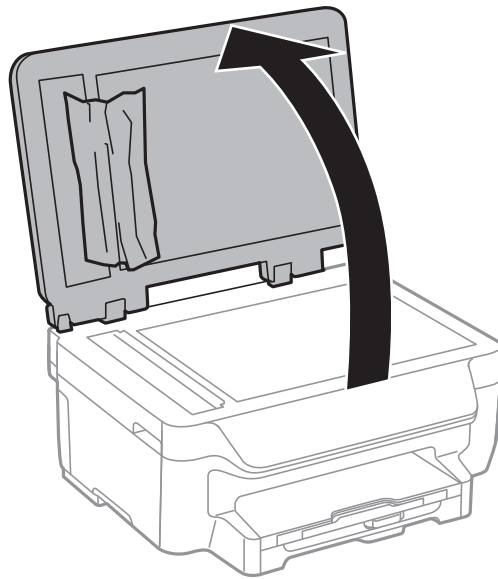


2. Ta bort pappret som har fastnat.

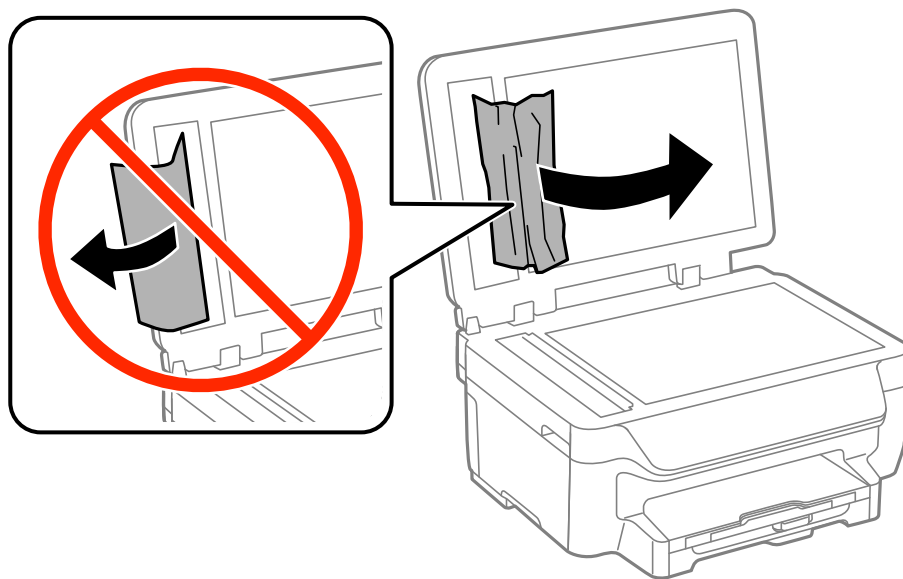


## Lösa problem

3. Öppna dokumentluckan.



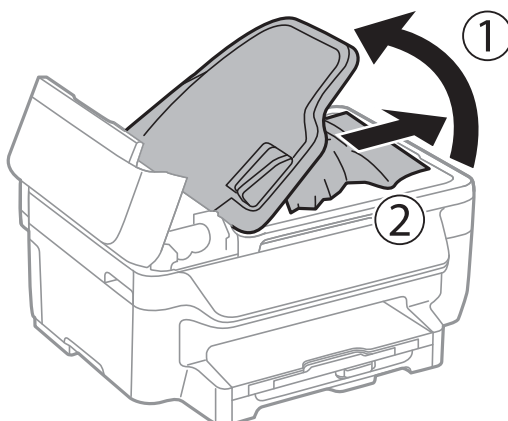
4. Ta bort pappret som har fastnat.



5. Stäng dokumentluckan.

## Lösa problem

6. Lyft ADM-inmatningsfacket och ta bort papper som har fastnat.



7. Stäng ADM-luckan.

---

## Papper matas inte in korrekt

Kontrollera följande om pappret har fastnat, pappersmatningen är sned, flera papper matas in per gång, inget papper matas in eller om blankt pappret matas ut.

- Placera skrivaren på en plan yta och använd den under rekommenderade miljöförhållanden.
- Använd papper som hanteras av den här skrivaren.
- Följ försiktighetsåtgärderna för pappershantering.
- Fyll på papper i rätt riktning och för kantstöden mot papperskanten.
- Fyll inte på med mer än maximalt antal ark som anges för pappret. Vid vanligt papper fyller du inte på över linjen utan precis under ▼-symbolen innanför kantstöden.
- För papperskassett hela vägen in.
- När flera pappersark matas ut samtidigt under manuell dubbelsidig utskrift, ska du ta bort allt papper som har fyllts på i papperskällan innan du fyller på pappret igen.
- Fyll på och mata ut papper utan att skriva ut för att rengöra pappersbanan.
- Kontrollera att inställningarna för pappersstorleken och papperstypen i papperskällan är korrekta.

### Relaterad information

- ➔ [”Miljöspecifikationer” på sidan 137](#)
- ➔ [”Tillgängligt papper och kapacitet” på sidan 26](#)
- ➔ [”Försiktighetsåtgärder för pappershantering” på sidan 25](#)
- ➔ [”Fylla på papper i Papperskassett” på sidan 27](#)
- ➔ [”Rensa pappersbanan för bläckfläckar” på sidan 92](#)

## Original matas inte in i ADM-enheten

- Använd original som stöds av ADM-enheten.
- Fyll på original i rätt riktning och för ADM-kantstöden mot kanterna på originalen.

## Lösa problem

- Rengör ADM-enhetens insida.
- Placera inte original över linjen som anges med triangelsymbolen på ADM.
- Kontrollera att ADM-ikonen visas på kontrollpanelen. Placera originalen på nytt om den inte visas.


### Relaterad information

- ➔ [”Tillgängliga original för ADM-enheten” på sidan 31](#)
- ➔ [”Placera original på ADM-enheten” på sidan 31](#)
- ➔ [”Rengöra ADM-enheten” på sidan 92](#)



---

## Problem med ström och kontrollpanel

### Strömmen slås inte på

- Kontrollera att strömsladden är ordentligt ansluten.
- Håll ner -knappen lite längre tid.

### Strömmen stängs inte av

Håll ner -knappen lite längre tid. Om du fortfarande inte kan stänga av skrivaren drar du ut strömsladden. Förhindra att skrivarhuvudet torkar ut genom att sätta igång skrivaren igen och sedan stänga av den med -knappen.

### Strömmen stängs av automatiskt

- Välj **Avstängningsinst.** i **Inställningar** och inaktivera sedan inställningarna **Avstängning om inaktiv** och **Avstängning vid fränkoppling**.
- Inaktivera inställningen **Avstängningstimer** i **Inställningar**.

#### Anmärkning:

*Din produkt kan ha funktionen **Avstängningsinst.** eller funktionen **Avstängningstimer** beroende på plats för inköp.*

### Relaterad information

- ➔ [”Läget \*\*Inställningar\*\*” på sidan 18](#)

### LCD-skärmen är mörk


Skrivaren är i viloläge. Tryck på valfri knapp på kontrollpanelen för att återställa LCD-skärmen till dess ursprungliga status.

---

## Skrivaren skriver inte ut

Kontrollera följande om skrivaren inte arbetar eller skriver ut något.

## Lösa problem

- Anslut USB-kabeln korrekt till skrivaren och datorn.
- Om du använder en USB-hubb kan du försöka ansluta skrivaren direkt till datorn.
- Kontrollera att skrivaren är korrekt ansluten till nätverket om du använder ett nätverk. Du kan kontrollera statusen genom att granska indikatorerna på kontrollpanelen eller genom att skriva ut arket med nätverksstatusen. Titta i *Nätverkshandbok* om skrivaren inte är ansluten till nätverket.
- Om du skriver ut en bild med stor datastorlek kan minnet i datorn ta slut. Skriv ut bilden med en lägre upplösning eller i en mindre storlek.
- I Windows klickar du på **Utskriftskö** på fliken **Underhåll** i skrivarens drivrutiner, och kontrollerar sedan följande.
  - Se om det finns några pausade utskriftsjobb.  
Avbryt utskriften om det behövs.
  - Se till att skrivaren inte är fränkopplad eller väntande.  
Om skrivaren är fränkopplad eller väntande, rensar du inställningarna för fränkopplad och väntande i menyn **Printer**.
  - Se till att skrivaren är vald som standardskrivare i menyn **Printer** (det ska finnas en kryssmarkering på objektet i menyn).  
Om skrivaren inte har valts som standardskrivare ställer du in den som standardskrivare.
- I Mac OS X kontrollerar du att skrivarens status inte är **Pause**.  
Välj **System Preferences** på menyn  > **Printers & Scanners** (eller **Print & Scan, Print & Fax**) och dubbelklicka sedan på skrivaren. Om skrivaren är pausad klickar du på **Resume** (eller **Resume Printer**).
- Kontrollera munstyckena och rengör skrivarhuvudet om några av skrivarmunstyckena är tilltäppta.
- Om du använder skrivaren via AirPrint, ska du aktivera inställningen AirPrint i Web Config. Du kan inte använda AirPrint när inställningen är inaktiverad.

### Relaterad information

- ➔ ["Avbryta utskrift" på sidan 54](#)
- ➔ ["Kontrollera och rengöra skrivarhuvudet" på sidan 89](#)
- ➔ ["Web Config" på sidan 96](#)

---

## Problem med utskrift

### Utskriftskvaliteten är dålig

Kontrollera följande om utskriftskvaliteten är dålig på grund av suddiga utskrifter, linjer, saknade eller bleka färger, feljustering eller mosaikliknande mönster i utskrifterna.

- Använd papper som hanteras av den här skrivaren.
- Skriv inte ut på papper som är fuktigt, skadat eller för gammalt.
- Släta ut papper som är rullade eller kuvert som är luftfyllda.
- Skriv ut med högre upplösningsdata vid utskrift av bilder eller foton. Bilder på webbsidor har ofta låg upplösning även om de ser tillräckligt bra ut på skärmen, vilket kan leda till att utskriftskvaliteten blir sämre.
- Välj lämplig inställning för papperstyp på kontrollpanelen eller i skrivardrivrutinen för den typ av papper som fyllts på i skrivaren.


## Lösa problem

- Skriv ut med en hög kvalitetsinställning på kontrollpanelen eller i skrivardrivrutinen.
- Om du har valt **Standard-levande** som kvalitetsinställning i Windows skrivardrivrutin, ändrar du till **Standard**. Om du har valt **Normal-levande** som kvalitetsinställning i Mac OS X skrivardrivrutin, ändrar du till **Normal**.
- Justera färgen när bilder eller foton skrivs ut med oväntade färger och skriv ut på nytt. Funktionen för automatiskt färgjustering använder standardläget för **PhotoEnhance**-korrigerig. Prova ett annat **PhotoEnhance**-korrigeringsläge genom att välja ett annat alternativ än **Autokorrigerig** som **Scenkorrigerig**-inställning. Om problemet kvarstår, använder du en annan funktion för färgjustering än **PhotoEnhance**.
  - Windows
 

Välj **Anpassad** som inställning för **Färgkorrigerig** på skrivardrivrutinens flik **Fler alternativ**. Klicka på **Avancerat** och välj något annat än **PhotoEnhance** som inställning för **Färghantering**.
  - Mac OS X
 

Välj **Color Matching** i dialogrutan för utskrift och sedan **EPSON Färgkontroller**. Välj **Färgalternativ** i popup-menyn och välj sedan något annat än **PhotoEnhance**.
- Inaktivera den dubbelriktade (eller höghastighets-) inställningen. När den här inställningen är aktiverad, skriver skrivhuvudet i båda riktningarna och lodräta linjer kan bli feljusterade. Om du inaktiverar den här funktionen kan utskriften gå långsammare.
  - Windows
 

Avmarkera **Hög hastighet** på fliken **Fler alternativ** för skrivardrivrutinen.
  - Mac OS X
 

Välj **System Preferences** i  menyn > **Printers & Scanners** (eller **Print & Scan, Print & Fax**) och välj sedan skrivare. Klicka på **Options & Supplies** > **Options** (eller **Driver**). Välj **Av** som inställning för **Höghastighetsutskrift**.
- Kontrollera munstyckena och rengör skrivarhuvudet om några av skrivarmunstyckena är tilltäppta.
- Justera skrivarhuvudet.
- Justera skrivarhuvudet om feljustering visas med ett intervall på 3.3 cm.
- Stapla inte pappren direkt efter utskrift.
- Låt utskrifterna torka helt innan du arkiverar eller visar dem. Undvik direkt solljus när du torkar utskrifterna, rör inte vid bläcksidan och försök inte torka med en hårtork.
- Försök att använda originalbläckpatroner från Epson. Produkten är utformad för att justera färger utifrån Epsons originalbläckpatroner. Användning av andra bläckpatroner kan försämra utskriftskvaliteten.
- Epson rekommenderar att du använder bläckpatronen före datumet som är tryckt på förpackningen.
- Bäst resultat får du om du använder bläckpatroner inom sex månader efter det att förpackningen har öppnats.
- Epson rekommenderar att du använder originalpapper från Epson istället för vanligt papper vid utskrift av bilder eller foton. Skriv ut på utskriftssidan av Epson-originalpappret.

### Relaterad information

- ➔ [”Försiktighetsåtgärder för pappershantering” på sidan 25](#)
- ➔ [”Lista över papperstyper” på sidan 27](#)
- ➔ [”Kontrollera och rengöra skrivarhuvudet” på sidan 89](#)
- ➔ [”Justera skrivarhuvudet” på sidan 90](#)
- ➔ [”Tillgängligt papper och kapacitet” på sidan 26](#)

## Kopieringskvaliteten är dålig

Kontrollera följande om ojämna färger, kladd, prickar eller raka streck dyker upp på den kopierade bilden.

- Rengör pappersbanan.
- Rengöra skannerglas.
- Rengöra ADM-enheten.
- Tryck inte för hårt på originalet eller dokumentlocket när du placerar originalen på skannerglas. Ojämna färger, bläckfläckar eller prickar kan visas om du trycker för hårt på originalet eller dokumentlocket.
- Om ett moirémönster (korsstreck) visas, ändra inställningarna för förminskning och förstoring eller ändra vinkeln något på originalet.
- Om papperet har bläckfläckar, sänk inställningen för kopieringsstäthet.

### Relaterad information

- ➔ ["Rensa pappersbanan för bläckfläckar" på sidan 92](#)
- ➔ ["Rengöra Skannerglas" på sidan 94](#)
- ➔ ["Rengöra ADM-enheten" på sidan 92](#)
- ➔ ["Utskriftskvaliteten är dålig" på sidan 118](#)

## En bild av den motsatta sidan av originalet framträder på den kopierade bilden

- Om det är ett tunt original placerar du det på skannerglas och placerar sedan en bit svart papper ovanpå.
- Sänk inställningen för kopieringsdensitet på kontrollpanelen.

## Felaktig position, storlek eller marginal för utskriften


- Fyll på papper i rätt riktning och för kantstöden mot kanterna på pappret.
- När du placerar originalen på skannerglas ska du anpassa hörnet av originalet till hörnet som indikeras med en symbol på skannerglasets ram. Om kanterna på kopian är beskurna flyttar du originalet en bit bort från hörnet.
- Rengör skannerglas och dokumentluckan. Om det är damm eller fläckar på glaset, kan kopieringsområdet utökas så att dammet eller fläckarna kommer med, vilket ger en felaktig utskriftsposition eller små bilder.
- Välj lämplig storlek för originalet på kontrollpanelen.
- Välj lämplig pappersstorlek på kontrollpanelen eller i skrivardrivrutinen.
- Justera marginalinställningarna i programmet så att de hamnar inom det utskrivbara området.
- Bilden blir något förstörd vid marginalfri utskrift och det utstickande området beskärs. Justera förstoringen.
  - Windows  
Klicka på **Inställningar** för **Marginalfri** på skrivardrivrutinens **Huvudinställningar**-flik och välj förstöringsgrad
  - Mac OS X  
Justera **Utökning**-inställningen på menyn **Utskriftsinställningar** för dialogrutan för utskrift.



## Lösa problem

- Prova följande inställningar om marginalerna fortfarande visas vid marginalfri utskrift.
  - Windows
 

Klicka på **Utökade inställningar** på skrivardrivrutinens **Underhåll**-flik och välj sedan **Ta bort vita kanter**.
  - Mac OS X
 

Välj **System Preferences** i -menyn > **Printers & Scanners** (eller **Print & Scan, Print & Fax**) och välj sedan skrivare. Klicka på **Options & Supplies** > **Options** (eller **Driver**). Välj **På** som inställningen **Ta bort vita kanter**.

### Relaterad information

- ➔ [”Fylla på papper i Papperskassett” på sidan 27](#)
- ➔ [”Placera original” på sidan 31](#)
- ➔ [”Rengöra Skannerglas” på sidan 94](#)
- ➔ [”Utskriftsområde” på sidan 133](#)

## Pappret är kladdigt eller repigt

Kontrollera följande om pappret är kladdigt eller repigt efter utskrift.

- Rensa pappersbanan.
- Rengör skannerglas och dokumentluckan.
- Fyll på papper i rätt riktning.
- Kontrollera att bläcket har torkat helt när du utför manuella dubbelsidiga utskrifter.
- Vid utskrift av högdensitetsdata som bilder eller grafer med automatisk dubbelsidig utskrift, bör du sänka inställningarna för utskriftsdensiteten och välja en längre torktid.
- Sänk inställningen för kopieringsdensitet på kontrollpanelen om pappret blir kladdigt vid kopiering.

### Relaterad information

- ➔ [”Rensa pappersbanan för bläckfläckar” på sidan 92](#)
- ➔ [”Rengöra Skannerglas” på sidan 94](#)
- ➔ [”Fylla på papper i Papperskassett” på sidan 27](#)
- ➔ [”Kopiera-läge” på sidan 16](#)
- ➔ [”Skriva ut dubbelsidigt” på sidan 37](#)
- ➔ [”Utskriftskvaliteten är dålig” på sidan 118](#)

## Utskrivna tecken är felaktiga eller förvanskade

- Anslut USB-kabeln korrekt till skrivaren och datorn.
- Avbryt alla utskriftsjobb som pausats.
- Försätt inte datorn i **Hibernate**- eller **Sleep**-läge manuellt när utskrift pågår. Sidor med förvrängd text kan skrivas ut nästa gång du startar datorn.

### Relaterad information

- ➔ [”Avbryta utskrift” på sidan 54](#)

## Den utskrivna bilden är inverterad

Avmarkera alla inställningar för spegelvända bilder i skrivarens drivrutiner eller i programmet.

Windows

Avmarkera **Spegelvänd bild** på fliken **Fler alternativ** för skrivarens drivrutiner.

Mac OS X

Avmarkera **Spegelvänd bild** på menyn **Utskriftsinställningar** för dialogrutan för utskrift.

## Utskriftsproblemet kunde inte rensas

Om du har försökt med alla lösningar och problemet inte är löst, kan du försöka att avinstallera och sedan återinstallera skrivardrivrutinen.

### Relaterad information

➔ ["Avinstallera program" på sidan 104](#)

➔ ["Installera program" på sidan 106](#)

---

## Utskriften är för långsam

Vid kontinuerlig utskrift under mer än 10 minuter sänks utskriftshastigheten för att förhindra att utskriftsmekanismen överhettas och skadas. Du kan emellertid fortsätta att skriva ut. För att återgå till normal utskriftshastighet, låt skrivaren vila i minst 30 minuter. Skrivaren återhämtar sig inte om strömmen är avslagen.

Stäng alla onödiga program.


Sänk utskriftskvaliteten på kontrollpanelen eller i skrivardrivrutinen. Hög utskriftskvalitet gör att utskriften tar längre tid.

Aktivera den dubbelriktade (eller höghastighets-) inställningen. När den här inställningen är aktiverad, skriver skrivhuvudet i båda riktningarna och utskriftshastigheten ökar.

Windows

Välj **Hög hastighet** på fliken **Fler alternativ** för skrivardrivrutinen.

Mac OS X

Välj **System Preferences** i -menyn > **Printers & Scanners** (eller **Print & Scan, Print & Fax**) och välj sedan skrivaren. Klicka på **Options & Supplies > Options** (eller **Driver**). Välj **På** som inställningen **Höghastighetsutskrift**.

Inaktivera tyst läge. Den här funktionen gör att utskriften tar längre tid.

Windows

Välj **Av** som inställning för **Tyst läge** på skrivardrivrutinens flik **Huvudinställningar**.

Mac OS X

Välj **System Preferences** i -menyn > **Printers & Scanners** (eller **Print & Scan, Print & Fax**) och välj sedan skrivaren. Klicka på **Options & Supplies > Options** (eller **Driver**). Välj **Av** som inställningen **Tyst läge**.

---

## Det går inte att starta en skanning

- Om du skannar med ADM-enheten ska du kontrollera att dokumentluckan och ADM-luckan är stängda.
- Anslut USB-kabeln säkert till skrivaren och datorn.
- Om du använder en USB-hubb kan du försöka ansluta skrivaren direkt till datorn.
- Om du inte kan ansluta via ett nätverk går du till *Nätverkshandbok*.
- Om du skannar med hög upplösning i ett nätverk, kan ett kommunikationsfel uppstå. Sänk upplösningen.
- Kontrollera att du väljer rätt skrivare (skanner) om en skannerlista visas när du startar EPSON Scan.
- Om du använder TWAIN-kompatibla program väljer du skrivaren (skannern) du brukar använda.
- Kontrollera i Windows att skrivaren (skannern) visas i **Skanner och kamera**. Skrivaren (skannern) bör visas som "EPSON XXXXX (skrivarens namn)". Om skrivaren (skannern) inte visas kan du prova att avinstallera och installera om EPSON Scan. Mer information finns i avsnittet **Skanner och kamera**.
  - Windows 10  
Högerklicka på startknappen eller tryck ned och håll kvar på den, välj **Kontrollpanelen**, ange "skanner och kamera" i sökfältet, klicka på **Visa skannrar och kameror** och kontrollera sedan om skrivaren visas.
  - Windows 8.1/Windows 8/Windows Server 2012 R2/Windows Server 2012  
Välj **Skrivbord > Inställningar > Kontrollpanelen**, ange "skanner och kamera" i sökfältet, klicka på **Visa skanner och kamera** och kontrollera sedan om skrivaren visas.
  - Windows 7/Windows Server 2008 R2  
Klicka på startknappen och välj **Control Panel**, ange skanner och kamera i sökfältet, klicka på **View scanners and cameras** och kontrollera sedan om skrivaren visas.
  - Windows Vista/Windows Server 2008  
Klicka på startknappen, välj **Kontrollpanelen > Maskinvara och ljud > Skannrar och kameror** och kontrollera att skrivaren visas.
  - Windows XP/Windows Server 2003 R2/Windows Server 2003  
Klicka på startknappen, välj **Control Panel > Printers and Other Hardware > Scanner and Cameras** och kontrollera sedan om skrivaren visas.
- Om du inte kan skanna med några TWAIN-kompatibla program, avinstallerar du det TWAIN-kompatibla programmet och installerar det på nytt.
- För Mac OS X med en Intel-processor, och om andra Epson-skannerdrivrutiner har installerats förutom EPSON Scan, exempelvis Rosetta eller PPC, avinstallerar du dem och EPSON Scan, och återinstallerar sedan EPSON Scan.

### Relaterad information

- ➔ ["Avinstallera program" på sidan 104](#)
- ➔ ["Installera program" på sidan 106](#)

## Det går inte att använda kontrollpanelen för att starta skanning

- Kontrollera att EPSON Scan och Epson Event Manager har installerats på rätt sätt.
- Kontrollera de tilldelade skannerinställningarna i Epson Event Manager.

**Relaterad information**

➔ [”Det går inte att starta en skanning” på sidan 123](#)

---

## Problem med skannade bilder

### Skanningskvaliteten är dålig

- Rensa skannerglas.
- Rensa ADF.
- Tryck inte för hårt på originalet eller dokumentluckan när du placerar original på skannerglas. Ojämna färger, fläckar eller prickar kan uppstå om du trycker för hårt på originalet eller dokumentluckan.
- Ta bort damm från originalet.
- Ange tillämpliga dokumenttypinställningar i kontrollpanelen.
- Skanna med högre upplösning.
- Justera bilden i EPSON Scan och skanna den sedan. Mer information finns i hjälpsnittet EPSON Scan.

**Relaterad information**

- ➔ [”Rengöra Skannerglas” på sidan 94](#)
- ➔ [”Rengöra ADM-enheten” på sidan 92](#)
- ➔ [”Skanna-läge” på sidan 17](#)

### Tecknen är suddiga

- I **Kontorsläge** i EPSON Scan väljer du **Bildalternativ** på fliken **Bildjustering**, följt av **Förstärkning av text**.
- I **Professionellt läge** i EPSON Scan väljer du **Dokument** som **Autoexponeringstyp** i **Original**-inställningarna.
- Justera tröskelinställningarna i EPSON Scan.
  - Kontorsläge**  
Välj **Svartvitt** som **Bildtyp** på fliken **Huvudinställningar** och justera sedan tröskelinställningen på fliken **Bildjustering**.
  - Professionellt läge**  
Välj **Svartvitt** som inställning för **Bildtyp** och försök sedan justera tröskelinställningen.
- Skanna med högre upplösning.

### En bild av den motsatta sidan av originalet framträder på den skannade bilden

- Om det är ett tunt original placerar du det på skannerglas och placerar sedan en bit svart papper ovanpå.
- Ställ in rätt inställningar för dokumenttypen på kontrollpanelen eller i EPSON Scan.
- I **Kontorsläge** i EPSON Scan väljer du **Bildalternativ** på fliken **Bildjustering**, följt av **Förstärkning av text**.

**Relaterad information**

➔ [”Skanna-läge” på sidan 17](#)

## Moirémönster (vattring) uppstår på den skannade bilden

- Placera originalet med en något annorlunda vinkel.
- Välj **Descreening** i EPSON Scan.
- Ändra inställningen för upplösning.

**Relaterad information**

➔ [”Skanna-läge” på sidan 17](#)

## Skanningsområde eller -riktning är felaktig

- När du placerar originalen på skannerglas ska du anpassa hörnet av originalet till hörnet som indikeras på skannerglas-ramen. Om kanterna på den skannade bilden är beskuren flyttar du originalet en bit bort från hörnet.
- Rengör skannerglas och dokumentluckan. Om det är damm eller fläckar på glaset, kan skanningsområdet utökas så att dammet eller fläckarna kommer med, vilket ger en felaktig skanningsposition eller små bilder.
- När du placerar flera original på skannerglas för att skanna dem separat, men de skannas till en enda fil, ska du placera originalen med minst 20 mm emellan. Om problemet kvarstår placerar du ett original i taget.
- Vid skanning från kontrollpanelen ska du ange korrekt skanningsområde.
- När du skannar en förhandsgranskning av miniatyrbild i EPSON Scan, flyttar du originalet 4,5 mm från kanterna av skannerglas. I andra situationer flyttar du originalet 1,5 mm från kanterna på skannerglas.
- När du använder miniatyrförhandsvisningen för större original i **Professionellt läge** kanske skanningsområdet inte blir korrekt. När du förhandgranskar i EPSON Scan kan du skapa markeringsramar för det område du vill skanna på fliken **Normal** i fönstret **Förhandsgranskning**.
- Klicka på **Konfiguration** i EPSON Scan och avmarkera sedan **Automatisk bildorientering** på fliken **Förhandsgranskning**.
- Om **Automatisk bildorientering** i EPSON Scan inte fungerar som det ska finns det information i hjälpen för EPSON Scan.
- Vid skanning med EPSON Scan kan det tillgängliga skanningsområdet vara begränsat om inställningen för upplösning är för hög. Sänk upplösningen eller justera skanningsområdet i fönstret **Förhandsgranskning**.

**Relaterad information**

➔ [”Placera original” på sidan 31](#)

➔ [”Rengöra Skannerglas” på sidan 94](#)

➔ [”Skanna-läge” på sidan 17](#)

## Problemet med den skannade bilden kunde inte rensas

Om du har provat alla lösningar utan att ha löst problemet klickar du på **Konfiguration** i fönstret EPSON Scan och sedan på **Återställ alla** på fliken **Annat** för att initiera EPSON Scan-inställningarna. Om initieringen inte löser problemet avinstallerar och installerar du om EPSON Scan.

**Relaterad information**

- ➔ [”Avinstallera program”](#) på sidan 104
- ➔ [”Installera program”](#) på sidan 106

---

## Övriga skanningsproblem

### Förhandsgranskning med miniatyrbild fungerar inte

Information finns i hjälpen för EPSON Scan.

### Skanningen är för långsam

- Sänk upplösningen.
- Klicka på **Konfiguration** i EPSON Scan och inaktivera sedan **Tyst läge** på fliken **Annat**.

**Relaterad information**

- ➔ [”Skanna-läge”](#) på sidan 17

### Skanning avbryts vid skanning till PDF/Multi-TIFF

- När du skannar med EPSON Scan kan du skanna upp till 999 sidor i PDF-format och upp till 200 sidor i Multi-TIFF-format. När du skannar med kontrollpanelen kan du skanna upp till 50 sidor i PDF-format.
- Vi rekommenderar att du skannar i gråskala när du skannar stora volymer.
- Utöka det lediga utrymmet på datorns hårddisk. Skanningen kan avbrytas om det inte finns tillräckligt mycket ledigt utrymme.
- Prova att skanna med en lägre upplösning. Skanningen avbryts om den totala datamängden når gränsen.

**Relaterad information**

- ➔ [”Skanna-läge”](#) på sidan 17



---

## Problem med att skicka och ta emot fax

### Kan inte skicka eller ta emot fax

- Använd **Kontrollera faxanslutn.** på kontrollpanelen för att köra en automatisk faxanslutningskontroll. Prova lösningarna som finns i rapporten.
- Kontrollera inställningen för **Linjetyp**. Ändring av inställningen till **PBX** kanske löser problemet. Om ditt telefonsystem kräver en extern åtkomstkod för att komma ut på linjen, anger du åtkomstkoden på skrivaren och trycker på hash (#) i början av faxnumret när du skickar det.
- Om ett kommunikationsfel uppstår, ändrar du **Faxhastig.**-inställningen till **Seg(9 600 bps)** på kontrollpanelen.
- Kontrollera att telefonjacket fungerar genom att ansluta en telefon till det och testa det. Om du inte kan ringa eller ta emot samtal kontaktar du telefonbolaget.

## Lösa problem

- Om du vill ansluta till en DSL-telefonlinje måste du använda ett DSL-modem utrustat med ett inbyggt DSL-filter, eller installera ett separat DSL-filter för linjen. Ta kontakt med din DSL-leverantör.
- Om du är ansluten till en DSL-linje kan du ansluta skrivaren direkt till ett telefonjack och se om det går att skicka ett fax. Om det fungerar kan problemet orsakas av DSL-filtret. Ta kontakt med din DSL-leverantör.
- Aktivera ECM-inställningen på kontrollpanelen. Faxmeddelanden i färg kan inte skickas eller tas emot när ECM är inaktiverat.
- Innan du sänder eller tar emot fax ska du kontrollera att skrivaren är ansluten via en USB-sladd eller till ett nätverk samt att skrivardrivrutinen och PC-FAX-drivrutinen har installerats på datorn. PC-FAX-drivrutinen har installerats tillsammans med FAX Utility.
- Om du använder Windows kontrollerar du att skrivaren (faxen) visas i **Devices and Printers, Printer** eller **Printers and Other Hardware**. Skrivaren (faxen) visas som EPSON XXXXX (FAX). Om skrivaren (faxen) inte visas kan du prova att avinstallera och installera om FAX Utility. Information om hur du får åtkomst till **Devices and Printers, Printer** och **Printers and Other Hardware** följer här.
  - Windows 10  
Högerklicka på startknappen eller tryck ned och håll kvar på den och välj sedan **Kontrollpanelen > Visa enheter och skrivare i Maskinvara och ljud**.
  - Windows 8.1/Windows 8  
Välj **Skrivbord > Inställningar > Kontrollpanelen > Visa enheter och skrivare i Maskinvara och ljud** eller **Maskinvara**.
  - Windows 7  
Klicka på startknappen och välj sedan **Control Panel > View devices and printers i Hardware and Sound** eller **Hardware**.
  - Windows Vista  
Klicka på startknappen och välj **Control Panel > Printers i Hardware and Sound**.
  - Windows XP  
Klicka på startknappen och välj **Control Panel > Printers and Other Hardware > Printers and Faxes**.
- Kontrollera följande i Mac OS X.
  - Välj **System Preferences** i -menyn > **Printers & Scanners** (eller **Print & Scan, Print & Fax**) och välj sedan skrivaren (faxen) som visas. Skrivaren (faxen) visas som FAX XXXX (USB) eller FAX XXXX (IP). Klicka på + och registrera skrivaren (faxen) om den inte visas.
  - Välj **System Preferences** på menyn , välj **Printers & Scanners** (eller **Print & Scan, Print & Fax**), och dubbelklicka sedan på skrivaren (faxen). Om skrivaren är pausad klicka på **Återuppta** (eller Återuppta skrivare).

### Relaterad information

- ➔ ["Faxinställn." på sidan 21](#)
- ➔ ["Ange inställningar för ett PBX-telefonsystem" på sidan 69](#)
- ➔ ["Ansluta skrivaren till en telefonlinje" på sidan 64](#)
- ➔ ["Avinstallera program" på sidan 104](#)
- ➔ ["Installera program" på sidan 106](#)

## Kan inte skicka fax



- Ange faxrubrik för utgående fax i kontrollpanelen. En del faxar avvisar automatiskt inkommande fax som inte har någon faxrubrik.
- Om du har blockerat ditt uppringnings-ID ska du ta bort blockeringen. En del telefoner och faxar avvisar automatiskt anonyma samtal.
- Fråga mottagaren om faxnumret är korrekt och om mottagarens fax är klar att ta emot fax.

### Relaterad information

- ➔ ["Faxinställn." på sidan 21](#)
- ➔ ["Kan inte skicka eller ta emot fax" på sidan 126](#)

## Det går inte att skicka fax till en viss mottagare

Kontrollera följande om du inte kan skicka fax till en viss mottagare på grund av ett fel.

- Om mottagarens dator inte svarar inom 50 sekunder efter att skrivaren har slutat ringa, avslutas samtalet med ett fel. Ring på en ansluten telefon för att kontrollera hur lång tid det tar innan du hör en faxton. Om det tar mer än 50 sekunder lägger du in pauser efter faxnumret för att skicka faxet. Tryck på  för att ange pausen. Ett bindestreck anges för att markera pausen. En paus är omkring tre sekunder. Lägg till flera pauser om det behövs.
- Om du har valt mottagare i kontaktlistan ska du verifiera att registrerad information är korrekt. Om informationen är korrekt, väljer du mottagaren från kontaktlistan, trycker på knappen  och väljer **Redigera**. På skärmen **Lägg till post** ändrar du **Faxhastig.** till **Seg(9 600 bps)**.

### Relaterad information

- ➔ ["Skicka fax via uppringning från den externa telefonenheten" på sidan 72](#)
- ➔ ["Registrera kontakter för faxning" på sidan 69](#)
- ➔ ["Kan inte skicka eller ta emot fax" på sidan 126](#)

## Kan inte skicka fax vid en angiven tid

Ställ in rätt datum och tid på kontrollpanelen.

### Relaterad information

- ➔ ["Skicka fax vid en specifik tidpunkt \(Skicka fax senare\)" på sidan 72](#)
- ➔ ["Läget \*\*Inställningar\*\*" på sidan 18](#)

## Kan inte ta emot fax

- Om du har abonnemang för en vidarebefordringstjänst kanske skrivaren inte kan ta emot fax. Kontakta tjänstleverantören.
- Om du inte har anslutit en telefon till skrivaren anger du **Mottagarläge**-inställningen som **Auto** i kontrollpanelen.



## Lösa problem

### Relaterad information

- ➔ ["Faxinställn."](#) på sidan 21
- ➔ ["Kan inte skicka eller ta emot fax"](#) på sidan 126
- ➔ ["Felet Minnet är fullt uppstår"](#) på sidan 129

## Felet Minnet är fullt uppstår

- Om skrivaren sparar mottagna fax på en dator, startar du datorn där faxen ska sparas. När de mottagna faxen har sparats på datorn tas de bort från skrivarens minne.
- Även om minnet är fullt kan du skicka ett monokromt fax med funktionen **Skicka direkt**. Eller så kan du dela upp originalen i två eller flera delar och skicka dem i flera omgångar.
- Om skrivaren inte kan skriva ut ett mottaget fax på grund av att till exempel pappret har fastnat kan minnesfelet visas. Lös problemet med skrivaren och kontakta avsändaren och be dem att skicka faxet på nytt.

### Relaterad information

- ➔ ["Spara mottagna fax på en dator"](#) på sidan 76
- ➔ ["Skicka flera sidor av ett monokromt dokument \(Skicka direkt\)"](#) på sidan 73
- ➔ ["Läget Fax"](#) på sidan 17
- ➔ ["Ta bort papper som fastnat"](#) på sidan 109
- ➔ ["Byta ut bläckpatroner"](#) på sidan 79

## Dålig kvalitet på det skickade faxet

- Rengör skannerglas och dokumentluckan.
- Rengör valsen i ADM-enheten.
- Ändra inställningen för **Upplösning** på kontrollpanelen. Välj **Foto** om dina original innehåller både text och foton.
- Ändra inställningen för **Densitet** på kontrollpanelen.
- Aktivera ECM-inställningen på kontrollpanelen.

### Relaterad information

- ➔ ["Läget Fax"](#) på sidan 17
- ➔ ["Faxinställn."](#) på sidan 21
- ➔ ["Rengöra Skannerglas"](#) på sidan 94
- ➔ ["Rengöra ADM-enheten"](#) på sidan 92

## Fax skickas med fel storlek

- När du skickar ett fax med skannerglas, ska du placera originalet korrekt enligt markeringen.
- Rengör skannerglas och dokumentluckan. Om det är damm eller fläckar på glaset, kan skanningsområdet utökas så att dammet eller fläckarna kommer med, vilket ger en felaktig skanningsposition eller små bilder.

**Relaterad information**

- ➔ [”Läget Fax” på sidan 17](#)
- ➔ [”Placera original” på sidan 31](#)
- ➔ [”Rengöra Skannerglas” på sidan 94](#)

## Dålig kvalitet på det mottagna faxet

- Aktivera ECM-inställningen på kontrollpanelen.
- Kontakta avsändaren och be dem att skicka faxet med ett högre kvalitetsläge.
- Skriv ut det mottagna faxet på nytt.

**Relaterad information**

- ➔ [”Faxinställn.” på sidan 21](#)
- ➔ [”Skriv ut mottagna fax på nytt” på sidan 77](#)

## Mottagna fax skrivs inte ut

Om ett fel inträffar i skrivaren, exempelvis om pappret har fastnat, kan mottagna fax inte skrivas ut. Kontrollera skrivaren.

**Relaterad information**

- ➔ [”Kontrollera skrivarens status” på sidan 108](#)
- ➔ [”Ta bort papper som fastnat” på sidan 109](#)
- ➔ [”Byta ut bläckpatroner” på sidan 79](#)

---

## Övriga faxproblem

### Kan inte ringa med ansluten telefon

Anslut telefonen till EXT.-porten på skrivaren och ta upp luren. Om du inte hör en kopplingston i luren ska du ansluta telefonsladden korrekt.

**Relaterad information**

- ➔ [”Ansluta telefonenheten till skrivaren” på sidan 66](#)

### Telefonsvararen kan inte ta emot röstsamtal

Ange ett högre antal ringsignaler för telefonsvararen i skrivarens **Ant. ringsign. inn. svar**-inställning.

**Relaterad information**

- ➔ [”Faxinställn.” på sidan 21](#)
- ➔ [”Inställningar för telefonsvararen” på sidan 74](#)

## Avsändarens faxnummer visas inte på mottagna fax eller så är numret felaktigt

Avsändaren kanske inte har angett information i faxrubriken eller så är den felaktig. Kontakta avsändaren.

---

## Övriga problem

### En lätt elstöt om du rör vid skrivaren

Om mycket kringutrustning är ansluten till datorn, kan du få en lätt elstöt när du rör vid skrivaren. Installera en jordad kabel på datorn som är ansluten till skrivaren.


### Hög ljudvolym vid drift

Om skrivarens ljudvolymen är för hög ska du aktivera **Tyst läge**. Om du aktiverar denna funktion kan skrivarhastigheten försämrast.

- Skrivardrivrutin för Windows

Välj **På** som inställning för **Tyst läge** på fliken **Huvudinställningar**.

- Skrivardrivrutin för Mac OS X

Välj **Systeminställningar** i -menyn > **Skrivare och skannrar** (eller **Skriv ut och skanna**, **Skriv ut och faxa**) och välj sedan skrivaren. Klicka på **Alternativ och förbrukningsmaterial** > **Alternativ** (eller **Drivrutin**). Välj **På** som **Tyst läge**.

- EPSON Scan

Klicka på **Konfiguration** och ange **Tyst läge** på fliken **Annat**.

### ADM-enheten fungerar inte

Det kan finnas damm på den främre vänstra delen av skannerglas. Rensa bort allt damm.

### Skanning från ADF saktar ned

Vid kontinuerlig skanning med ADF under mer än fem minuter sänks skanningshastigheten för att förhindra att skannermekanismen överhettas och skadas. Du kan emellertid fortsätta att skanna. För att återfå normal skanningshastighet, låt ADF:en vila i minst 30 minuter. Skanningshastigheten återhämtar sig inte om strömmen är avslagen.

### Datum och tid är felaktiga

Ställ in rätt datum och tid på kontrollpanelen. Klockan kan visa fel tid efter ett strömavbrott som orsakats av blixtnedslag eller om strömmen har lämnats på under för lång tid.

#### Relaterad information

➔ ”Läget **Inställningar**” på sidan 18

## **Programmet blockeras av en brandvägg (endast för Windows)**

Lägg till programmet på Windows-brandväggens lista över tillåtna program i säkerhetsinställningarna på **Control Panel**.

# Bilaga

## Tekniska specifikationer

### Skrivarspecifikationer

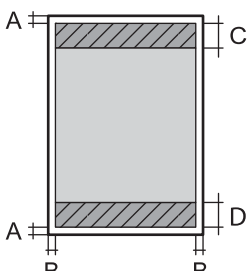
Placering av munstycke i skrivarhuvud		Munstycken för svart bläck: 400 Munstycken för färgbläck: 128 i varje färg
Pappersvikt	Vanligt papper	64 till 90 g/m <sup>2</sup> (17 till 24 lb)
	Kuvert	Kuvert #10, DL, C6: 75 till 90 g/m <sup>2</sup> (20 till 24 lb)

### Utskriftsområde

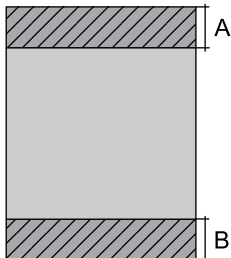
#### Utskriftsområde för enstaka ark

Utskriftskvaliteten kan bli sämre i skuggade områden på grund av skrivarmekanismen.

#### Normal utskrift

	A	3.0 mm (0.12 in.)
	B	3.0 mm (0.12 in.)
	C	47.0 mm (1.85 in.)
	D	45.0 mm (1.77 in.)

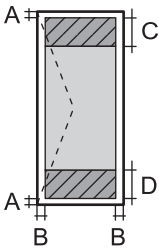
#### Marginalfri utskrift

	A	50.0 mm (1.97 in.)
	B	48.0 mm (1.89 in.)

#### Utskriftsområde för kuvert

Utskriftskvaliteten kan bli sämre i skuggade områden på grund av skrivarmekanismen.

## Bilaga

	A	3.0 mm (0.12 in.)
	B	5.0 mm (0.20 in.)
	C	47.0 mm (1.85 in.)
	D	18.0 mm (0.70 in.)

## Skannerspecifikationer

Skannertyp	Flatbädd
Fotoelektronisk enhet	CIS
Effektiva pixlar	10200×14040 pixlar (1200 dpi)
Maximal dokumentstorlek	216×297 mm (8.5×11.7 tum) A4, Letter
Skanningsupplösning	1200 dpi (huvudskanning) 2400 dpi (underskanning)
Utdataupplösning	50 till 4800, 7200, 9600 dpi (50 till 4800 dpi i 1 dpi-steg.)
Färgdjup	<p>Färg</p> <ul style="list-style-type: none"> <li><input type="checkbox"/> 48 bitar per pixel internt (16 bitar per pixel per färg internt)</li> <li><input type="checkbox"/> 24 bitar per pixel externt (8 bitar per pixel per färg externt)</li> </ul> <p>Gråskala</p> <ul style="list-style-type: none"> <li><input type="checkbox"/> 16 bitar per pixel internt</li> <li><input type="checkbox"/> 8 bitar per pixel externt</li> </ul> <p>Svart och vit</p> <ul style="list-style-type: none"> <li><input type="checkbox"/> 16 bitar per pixel internt</li> <li><input type="checkbox"/> 1 bitar per pixel externt</li> </ul>
Ljuskälla	LED

## Gränssnittsspecifikationer

För dator	Höghastighets-USB
-----------	-------------------

## Faxspecifikationer

Faxtyp	Walk-up-kapacitet för svartvit och färgfax (ITU-T Super Group 3)
Linjer som kan användas	Standardlinjer för analoga telefoner, PBX-telefonsystem (Private Branch Exchange)
Hastighet	Upp till 33.6 kbps

## Bilaga

Upplösning	Monokrom <input type="checkbox"/> Standard: 8 pel/mm×3,85 rad/mm (203 pel/tum×98 rad/tum) <input type="checkbox"/> Fin: 8 pel/mm×7,7 rad/mm (203 pel/tum×196 rad/tum) <input type="checkbox"/> Foto: 8 pel/mm×7,7 rad/mm (203 pel/tum×196 rad/tum) Färg <input type="checkbox"/> Fin: 200×200 dpi <input type="checkbox"/> Foto: 200×200 dpi
Sidminne	Upp till 100 sidor (när ITU-T No.1-diagram i monokromt utkast tas emot)
Ring på nytt*	2 gånger (med 1 minuts intervall)
Gränssnitt	RJ-11-telefonlinje, RJ-11- telefonanslutning

\* Specifikationerna kan variera mellan länder och regioner.

## Wi-Fi-specifikationer

Standarder	IEEE802.11b/g/n* <sup>1</sup>
Frekvensintervall	2,4 GHz
Maximal radiofrekvensström som överförs	17 dBm (EIRP)
Koordineringslägen	Infrastruktur, ad hoc* <sup>2</sup> , Wi-Fi Direct* <sup>3*4</sup>
Trådlös säkerhet	WEP (64/128bit), WPA2-PSK (AES)* <sup>5</sup>

\*1 Överensstämmer antingen med IEEE 802.11b/g/n eller IEEE 802.11b/g beroende på plats för inköp.

\*2 Stöds inte för IEEE 802.11n.

\*3 Stöds inte för IEEE 802.11b.

\*4 Enkelt AP-läge är kompatibelt med Wi-Fi-anslutning (infrastruktur). Mer information finns i *Nätverkshandbok*.

\*5 Uppfyller kraven i WPA2 med stöd för WPA/WPA2 Personal.

## Säkerhetsprotokoll

SSL/TLS	HTTPS-server/klient, IPPS
---------	---------------------------

## Tjänster från tredje part som stöds

AirPrint	Utskrift	iOS 5 eller senare/Mac OS X v10.7.x eller senare
	Skanning	Mac OS X v10.9.x eller senare
	Fax	Mac OS X v10.8.x eller senare
Google Cloud Print		

## Bilaga

## Dimensioner

Dimensioner	<p>Vid lagring</p> <ul style="list-style-type: none"> <li><input type="checkbox"/> Bredd: 425 mm (16.7 in.)</li> <li><input type="checkbox"/> Djup: 360 mm (14.2 in.)</li> <li><input type="checkbox"/> Höjd: 230 mm (9.1 in.)</li> </ul> <p>Vid utskrift</p> <ul style="list-style-type: none"> <li><input type="checkbox"/> Bredd: 425 mm (16.7 in.)</li> <li><input type="checkbox"/> Djup: 559 mm (22.0 in.)</li> <li><input type="checkbox"/> Höjd: 230 mm (9.1 in.)</li> </ul>
Vikt*	Cirka 6.6 kg (14.6 lb)

\* Utan bläckpatroner och nätsladd.

## Elektriska specifikationer

Modell	100 till 240 V-modell	220 till 240 V-modell
Märkfrekvensintervall	50 till 60 Hz	50 till 60 Hz
Märkström	0.5 till 0.3 A	0.3 A
Strömförbrukning (med USB-anslutning)	<p>Fristående kopiering: Ca. 14 W (ISO/IEC24712)</p> <p>Klar-läge: Ca. 4.2 W</p> <p>Viloläge: Ca. 1.3 W</p> <p>Avstängd: Ca. 0.2 W</p>	<p>Fristående kopiering: Ca. 14 W (ISO/IEC24712)</p> <p>Klar-läge: Ca. 4.3 W</p> <p>Viloläge: Ca. 1.3 W</p> <p>Avstängd: Ca. 0.3 W</p>

**Anmärkning:**

- Kontrollera spänningsvärdet på skrivarens etikett.
- För användare i Europa finns information om strömförbrukning på följande webbplats.

<http://www.epson.eu/energy-consumption>

- Strömförbrukningen vid kopiering kan variera för användare i Belgien.

Information om de senaste specifikationerna hittar du på <http://www.epson.be>.



## Bilaga

## Miljöspecifikationer

Vid drift	<p>Använd skrivaren inom det intervall som visas i följande graf.</p> <p>Temperatur: 10 till 35 °C Luftfuktighet: 20 till 80 % relativ luftfuktighet (utan kondensering)</p>
Förvaring	<p>Temperatur: -20 till 40 °C* Luftfuktighet: 5 till 85% relativ luftfuktighet (utan kondensering)</p>

\* Du kan lagra under en månad i 40 °C.

## Miljöspecifikationer för bläckpatroner

Lagringstemperatur	- 30 till 40 °C (- 22 till 104 °F)*
Frys punkt	-16 °C (3.2 °F) Bläck tinar och kan användas efter cirka 3 timmar vid 25 °C.

\* Du kan lagra under en månad i 40 °C (104 °F).

## Systemkrav

- Windows 10 (32-bit, 64-bit)/Windows 8.1 (32-bit, 64-bit)/Windows 8 (32-bit, 64-bit)/Windows 7 (32-bit, 64-bit)/Windows Vista (32-bit, 64-bit)/Windows XP Professional x64 Edition/Windows XP (32-bit)/Windows Server 2012 R2/Windows Server 2012/Windows Server 2008 R2/Windows Server 2008 (32-bit, 64-bit)/Windows Server 2003 R2 (32-bit, 64-bit)/Windows Server 2003 (32-bit, 64-bit)
- Mac OS X v10.11.x/Mac OS X v10.10.x/Mac OS X v10.9.x/Mac OS X v10.8.x/Mac OS X v10.7.x/Mac OS X v10.6.8

**Anmärkning:**

- Mac OS X kanske inte stöder vissa program och funktioner.
- UNIX-filsystemet (UFS) för Mac OS X stöds ej.

## Information om bestämmelser

### Standarder och godkännanden

#### Standarder och typgodkännande för den amerikanska modellen

Säkerhet	UL60950-1 CAN/CSA-C22.2 No.60950-1
EMC	FCC Part 15 Subpart B Class B CAN/CSA-CEI/IEC CISPR 22 Class B

Denna utrustning innehåller följande trådlösa modul.

Tillverkare: Askey Computer Corporation

Typ: WLU6320-D69 (RoHS)

Denna produkt överensstämmer med del 15 i FCC-reglerna och RSS-210 i IC-reglerna. Epson accepterar inget ansvar för eventuell bristande uppfyllelse av skyddskraven som resultat av ej rekommenderade modifieringar av produkten. Användningen är föremål för följande två villkor: (1) enheten får inte orsaka skadliga störningar och (2) måste kunna hantera mottagna störningar, inklusive störningar som kan orsaka oönskad funktion.

För att förhindra radiostörningar på den licensierade trafiken är denna anordning avsedd att användas inomhus och ej i närheten av fönster för att få maximal avskärmning. Utrustning (eller dess sändarantenn) som installeras utomhus måste licensieras.

#### Standarder och typgodkännande för den europeiska modellen

Lågspänningsdirektivet 2006/95/EC	EN60950-1
EMC-direktivet 2004/108/EC	EN55022 Class B EN61000-3-2 EN61000-3-3 EN55024
R&TTE-direktivet 1999/5/EC	EN300 328 EN301 489-1 EN301 489-17 TBR21 EN60950-1

För europeiska användare

Vi, Seiko Epson Corporation, intygar härmed att följande utrustningsmodell överensstämmer med de väsentliga kraven och övriga gällande bestämmelser i direktivet 1999/5/EC:

C531A

Endast för användning i Irland, Storbritannien, Österrike, Tyskland, Liechtenstein, Schweiz, Frankrike, Belgien, Luxemburg, Nederländerna, Italien, Portugal, Spanien, Danmark, Finland, Norge, Sverige, Island, Kroatien,

## Bilaga

Cypern, Grekland, Slovenien, Malta, Bulgarien, Tjeckien, Estland, Ungern, Lettland, Litauen, Polen, Rumänien och Slovakien.

Epson accepterar inget ansvar för eventuell bristande uppfyllelse av skyddskraven som resultat av ej rekommenderade modifieringar av produkterna.



### Standarder och typgodkännande för den australiensiska modellen

EMC	AS/NZS CISPR22 Class B
-----	------------------------

Epson deklarerar härmed att följande utrustningsmodeller överensstämmer med de väsentliga kraven och övriga gällande bestämmelser i AS/NZS4268:

C531A

Epson accepterar inget ansvar för eventuell bristande uppfyllelse av skyddskraven som resultat av ej rekommenderade modifieringar av produkterna.

### Kopieringsrestriktioner

Observera följande begränsningar för att använda produkten på ett ansvarsfullt och lagligt sätt.

Kopiering av följande objekt är förbjuden enligt lag:

- Sedlar, mynt, statspapper avsedda för den allmänna marknaden, statsobligationer samt kommunvärdepapper
- Oanvända frimärken, förfrankerade vykort och andra officiella postartiklar med giltigt porto
- Officiella kontramärken och värdepapper utfärdade enligt laglig procedur

Var uppmärksam vid kopiering av följande artiklar:

- Privata värdepapper avsedda för den allmänna marknaden (aktiebrev, överlåtbara värdepapper, checkar osv.), månatliga passerkort, rabattkuponger osv.
- Pass, körkort, hälsointyg, vägpasserkort, matransoneringskort, biljetter osv.

**Anmärkning:**

*Det kan vara förbjudet enligt lag att kopiera sådana handlingar.*

Ansvarsfullt bruk av upphovsrättsskyddat material:

Skrivare kan missbrukas genom oriktig kopiering av upphovsrättsskyddat material. Om du inte kan rådfråga en kunnig jurist bör du visa ansvar och respekt genom att inskaffa upphovsrättsinnehavarens tillstånd innan du kopierar publicerat material.

## Transportera skrivaren

Följ anvisningarna nedan för att paketera skrivaren när du måste reparera eller flytta på den.




**Obs!**

*Var försiktig så att du inte fastnar med handen eller fingrarna när du öppnar eller stänger skannerenheten. Annars kan du skadas.*

## Bilaga

**!** **Viktigt:**

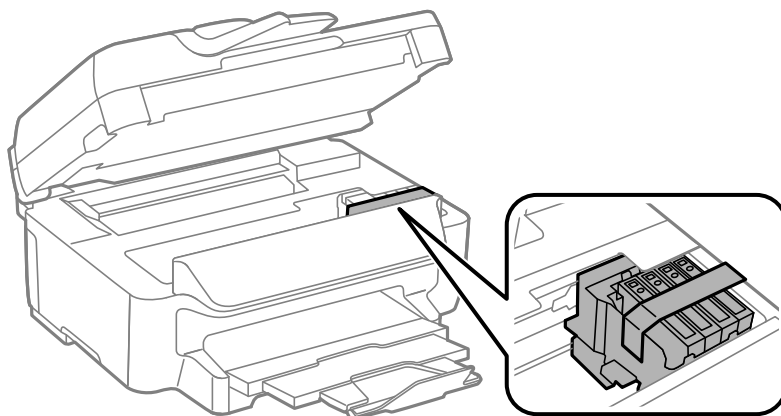
- ❑ När skrivaren förvaras eller transporteras ska du undvika att luta den, placera den vertikalt eller vända den upp och ned eftersom det kan göra att bläck läcker ut.
- ❑ Låt bläckpatronerna sitta kvar. Om patronerna tas bort kan skrivarhuvudet torka ut, vilket kan göra att det inte går att skriva ut.

1. Stäng av skrivaren genom att trycka på -knappen.
2. Se till att strömindikatorn slocknar och dra sedan ur elsladden.

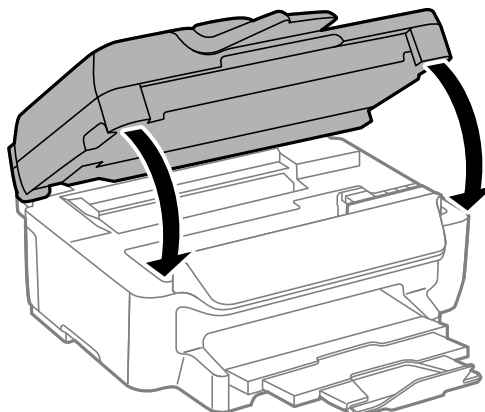
**!** **Viktigt:**

*Dra ur elsladden när strömindikatorn är avstängd. Annars återgår skrivarhuvudet inte till startpositionen, vilket får bläcket att torka och kan leda till att det inte går att skriva ut.*

3. Koppla loss alla sladdar, som elsladden och USB-sladden.
4. Ta bort allt papper från skrivaren.
5. Kontrollera att det inte finns några original på skrivaren.
6. Öppna skannerenheten med dokumentluckan stängd. Säkra bläckpatronshållaren till höljet med tejp.

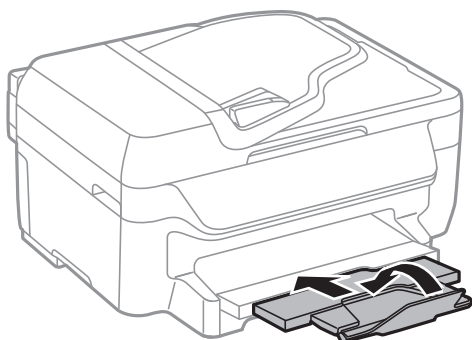


7. Stäng skannerenheten.



## Bilaga

8. Paketera skrivaren enligt bilden nedan.



9. Paketera skrivaren i dess kartong tillsammans med skyddsmaterial.

Se till att du tar bort tejpen som säkrar bläckpatronshållaren när du använder skrivaren igen. Rensa och justera skrivarhuvudet nästa gång du skriver ut om utskriftskvaliteten har försämrats.

### Relaterad information

- ➔ ”Namn på delar och funktioner” på sidan 12
- ➔ ”Kontrollera och rengöra skrivarhuvudet” på sidan 89
- ➔ ”Justera skrivarhuvudet” på sidan 90

---

## Var du kan få hjälp

### Webbplatsen för teknisk support

Om du behöver ytterligare hjälp kan du gå till Epsons kundtjänstwebbplats som visas nedan. Välj land eller region och gå till supportdelen på din lokala Epson-webbplats. Dessutom finns de senaste drivrutinerna, svar på vanliga frågor, handböcker och övrigt nedladdningsbart material på webbplatsen.

<http://support.epson.net/>

<http://www.epson.eu/Support> (Europa)

Kontakta Epsons kundtjänst för hjälp om Epson-produkten inte fungerar som den ska och du inte kan lösa problemet.

### Kontakta Epsons kundtjänst

#### Innan du kontaktar Epson

Kontakta Epsons kundtjänst för hjälp om Epson-produkten inte fungerar som den ska och du inte kan lösa problemet med felsökningsinformationen i produktens dokumentation. Kontakta återförsäljaren som du köpte produkten hos om en lokal Epson kundtjänst inte anges nedan.

Epsons kundtjänst kan hjälpa dig mycket snabbare om du tillhandahåller följande information:

- Produktens serienummer  
(Etiketten med serienumret sitter normalt på produktens baksida.)
- Produktmodell

## Bilaga

- Produktens programvaruversion  
(Klicka på **About**, **Version Info** eller en liknande knapp i produktprogrammet.)
- Märke och modell på datorn
- Datorns operativsystem och version
- Namn och versioner på programvara som du brukar använda med produkten

### **Anmärkning:**

*Beroende på produkten kan data för uppringningslistorna för fax och/eller nätverksinställningarna lagras i produktens minne. Data och/eller inställningar kan gå förlorade om produkten går sönder eller måste repareras. Epson kan inte hållas ansvarigt för dataförluster, för säkerhetskopior eller återställning av data och/eller inställningar även om garantiperioden fortfarande gäller. Vi rekommenderar att du gör egna säkerhetskopior av uppgifterna eller antecknar inställningarna.*

## Hjälp för användare i Europa

Det europeiska garantidokumentet innehåller information om hur du kontaktar Epsons kundtjänst.

## Hjälp för användare i Australien

Epson i Australien strävar efter att erbjuda kundservice av hög klass. Förutom produktens dokumentation tillhandahåller vi följande informationskällor:

### **Internet-URL**

<http://www.epson.com.au>

Gå till webbplatsen för Epson i Australien. Den är värd ett besök då och då! Webbplatsen har en nedladdningsplats för drivrutiner och tillhandahåller kontaktställen för Epson, ny produktinformation och teknisk support (e-post).

### **Epson Helpdesk**

Telefon: 1300-361-054

Epson Helpdesk fungerar som en sista backup för att ge råd och hjälp till våra kunder. Operatörerna i Helpdesk kan hjälpa dig att installera, konfigurera och använda din Epson-produkt. Av säljpersonalen i Helpdesk kan du få produktinformation om nya Epson-produkter och information om var närmaste återförsäljare eller servicerepresentant finns. Många olika typer av frågor besvaras här.

Vi rekommenderar att du har all relevant information till hands när du ringer. Ju mer information du kan tillhandahålla, desto snabbare kan vi hjälpa dig att lösa problemet. Denna information omfattar Epsons produktokumentation, typ av dator, operativsystem, program, samt övrig information som kan behövas.

### **Transportera produkten**

Epson rekommenderar att du sparar produktens förpackning för eventuella kommande transporter. Vi rekommenderar även att bläcktanken fästs med tejp och att produkten hålls upprätt.