

WF-2760

Brugervejledning

Copyright

Ingen del af dette dokument må gengives, gemmes i et lagringssystem eller overføres på nogen måde eller med nogle midler, elektronisk, mekanisk, fotokopiering, optagelse eller på nogen måde uden forud skriftlig tilladelse fra Seiko Epson Corporation. Der påtages intet ansvar for patenter vedrørende brug af information indeholdt heri. Der påtages heller ikke noget ansvar for skader, som følge af brugen af disse oplysninger. Oplysningerne heri er kun beregnet til brug med dette produkt fra Epson. Epson er ikke ansvarlig for nogen brug af disse oplysninger, ved anvendelse på andre produkter.

Hverken køberen af dette produkt eller tredjepart kan holde Seiko Epson Corporation eller associerede selskaber ansvarlig for skader, tab, omkostninger eller udgifter, som køberen eller tredjepart har pådraget sig som følge af uheld, forkert brug eller misbrug af dette produkt eller uautoriserede modifikationer, reparationer eller ændringer af dette produkt, eller hvis (gælder ikke i USA) Seiko Epson Corporations retningslinjer for betjening og vedligeholdelse ikke er fulgt nøje.

Seiko Epson Corporation og Seiko Epson Corporations associerede selskaber er ikke ansvarlig for skader eller problemer, der måtte opstå som følge af brug af andet ekstraudstyr eller andre forbrugsvarer end det udstyr eller de forbrugsvarer, som Seiko Epson Corporation har angivet som Original Epson Products (originale Epson-produkter) eller Epson Approved Products (produkter, der er godkendt af Epson).

Seiko Epson Corporation kan ikke holdes ansvarlig for eventuelle skader, der måtte opstå som følge af elektromagnetisk interferens, som stammer fra brug af andre interfacekabler end dem, som Seiko Epson Corporation har angivet som Epson Approved Products (produkter godkendt af Epson).

© 2016 Seiko Epson Corporation. All rights reserved.

Indholdet i denne vejledning og specifikationerne for dette produkt kan ændres uden varsel.

Varemærker

❑ EPSON® er et registreret varemærke, og EPSON EXCEED YOUR VISION eller EXCEED YOUR VISION er et varemærke tilhørende Seiko Epson Corporation.

❑ EPSON Scan software is based in part on the work of the Independent JPEG Group.

❑ libtiff

Copyright © 1988-1997 Sam Leffler

Copyright © 1991-1997 Silicon Graphics, Inc.

Permission to use, copy, modify, distribute, and sell this software and its documentation for any purpose is hereby granted without fee, provided that (i) the above copyright notices and this permission notice appear in all copies of the software and related documentation, and (ii) the names of Sam Leffler and Silicon Graphics may not be used in any advertising or publicity relating to the software without the specific, prior written permission of Sam Leffler and Silicon Graphics.

THE SOFTWARE IS PROVIDED "AS-IS" AND WITHOUT WARRANTY OF ANY KIND, EXPRESS, IMPLIED OR OTHERWISE, INCLUDING WITHOUT LIMITATION, ANY WARRANTY OF MERCHANTABILITY OR FITNESS FOR A PARTICULAR PURPOSE.

IN NO EVENT SHALL SAM LEFFLER OR SILICON GRAPHICS BE LIABLE FOR ANY SPECIAL, INCIDENTAL, INDIRECT OR CONSEQUENTIAL DAMAGES OF ANY KIND, OR ANY DAMAGES WHATSOEVER RESULTING FROM LOSS OF USE, DATA OR PROFITS, WHETHER OR NOT ADVISED OF THE POSSIBILITY OF DAMAGE, AND ON ANY THEORY OF LIABILITY, ARISING OUT OF OR IN CONNECTION WITH THE USE OR PERFORMANCE OF THIS SOFTWARE.

❑ Microsoft®, Windows®, and Windows Vista® are registered trademarks of Microsoft Corporation.

❑ Apple, Macintosh, Mac OS, OS X, Bonjour, Safari, iPad, iPhone, iPod touch, and iTunes are trademarks of Apple Inc., registered in the U.S. and other countries. AirPrint and the AirPrint logo are trademarks of Apple Inc.

❑ Google Cloud Print™, Chrome™, Chrome OS™, and Android™ are trademarks of Google Inc.

❑ Adobe and Adobe Reader are either registered trademarks or trademarks of Adobe Systems Incorporated in the United States and/or other countries.

❑ Intel® is a registered trademark of Intel Corporation.

❑ Generel bemærkning: Andre produktnavne, der nævnes heri, anvendes udelukkende til identifikationsformål og kan være varemærker tilhørende deres respektive ejere. Epson frasiger sig alle rettigheder til disse mærker.

Indholdsfortegnelse

Copyright

Varemærker

Om denne vejledning

Oversigt over vejledningerne.	7
Mærker og symboler.	7
Anvendte beskrivelser i denne vejledning.	8
Henvisninger til operativsystemer.	8

Vigtige instruktioner

Sikkerhedsvejledning.	9
Rådgivning og advarsler for printeren.	10
Råd og advarsler i forbindelse med konfiguration og brug af printeren.	10
Rådgivning og advarsler for brug af printeren med en trådløs forbindelse.	11
Rådgivning og advarsler for brug af den berøringfølsomme skærm.	11
Beskyttelse af dine personoplysninger.	11

Printerens basisfunktioner

Delenes navne og funktioner.	12
Betjeningspanel.	15
Knapper og indikatorer.	15
Tilstandsikonerne på LCD-skærmen.	15
Ikonerne på LCD-skærmen.	16
Ikoner på skærmtastaturet på LCD-skærmen.	17
Menupunkter.	18
Funktionen Kopier	18
Funktionen Scan	19
Funktionen Fax	19
Opsætning	20
Funktionen Kontakt	27

Ilægning af papir

Forholdsregler til papirhåndtering.	28
Tilgængeligt papir og kapaciteter.	29
Liste over papirtyper.	30
Ilægning af papir i Papirkassette.	31

Placering af originaler

Tilgængelige originaler til den automatiske dokumentføder.	34
Anbringelse af originaler på den automatiske dokumentføder.	34
Anbringelse af originaler på Scannerglaspladen.	36

Udskrivning

Udskrivning fra en computer.	38
Grundlæggende udskrivning – Windows.	38
Grundlæggende udskrivning – Mac OS X.	39
Udskrivning på to sider.	41
Udskrivning af flere sider på ét ark.	44
Udskrivning, som passer til papirstørrelsen.	45
Udskrivning af flere filer samlet (kun for Windows).	46
Udskriver et billede på flere ark, for at lave en plakat (kun i Windows).	47
Udskrivning vha. de avancerede funktioner.	53
Udskrivning fra smartenheder.	56
Brug af Epson iPrint.	56
Brug af AirPrint.	59
Annullering af udskrivningen.	59
Annullering af udskrivningen — printerknop.	59
Annullering af udskrivningen – Windows.	59
Annullering af udskrivningen – Mac OS X.	60

Kopiering

Scanning

Scanning vha. betjeningspanelet.	62
Scanning til et cloud-system.	62
Scanning til en computer.	62
Scanning til en computer (WSD).	63
Scanning fra en computer.	63
Scanning i Office-tilstand.	63
Scanning i Professional-tilstand.	65
Scanning fra smartenheder.	67
Installere Epson iPrint.	67
Sådan scanner du med Epson iPrint.	68
Scanning ved at sætte smartenheder i kontakt med NFC-mærke.	68

Indholdsfortegnelse

Faxning

Konfiguration af en fax.	70
Tilslutning til en telefonlinje.	70
Grundlæggende faxindstillinger.	73
Registrering af kontaktpersoner for faxoverførsel.	75
Registrering af kontaktpersoner.	75
Registrering af grupperede kontaktpersoner.	75
Registrering af kontaktpersoner på en computer.	76
Sikkerhedskopiering af kontaktpersoner med en computer.	76
Afsendelse af faxer.	76
Grundlæggende funktioner til faxafsendelse.	76
Forskellige måder at sende faxer.	78
Modtagelse af faxer.	79
Indstilling af modtagerindstillingen.	79
Forskellige måder at modtage faxer.	80
Lagring af modtagne faxmeddelelser.	82
Brug af andre faxfunktioner.	84
Udskrivning af en faxrapport og -liste.	84
Sikkerhedsindstillinger for faxning.	85
Udskrivning af modtagne faxer igen.	85

Udskiftning af blækpatroner

Kontrol af blækniveauerne.	86
Kontrol af blækniveauerne - Betjeningspanel.	86
Kontrol af blækniveauerne - Windows.	86
Kontrol af blækniveauerne - Mac OS X.	86
Blækpatronskoder.	86
Forholdsregler til håndtering af blækpatroner.	87
Udskiftning af blækpatroner.	89
Midlertidig udskrivning med sort blæk.	92
Midlertidig udskrivning med sort blæk - Windows.	93
Midlertidig udskrivning med sort blæk - Mac OS X.	94
Sådan spares der på sort blæk, når niveauet for sort blæk er lavt (kun Windows).	94

Vedligeholdelse af printeren

Kontrol og rengøring af skrivehovedet.	96
Kontrol og rensning af skrivehovedet - kontrolpanel.	96
Kontrol og rengøring af skrivehovedet - Windows.	97
Kontrol og rengøring af skrivehovedet - Mac OS X.	97

Justering af skrivehovedet.	97
Justering af skrivehovedet - Betjeningspanel.	97
Justering af skrivehovedet - Windows.	98
Justering af skrivehovedet - Mac OS X.	99
Rengøring af papirbanen for udtværet blæk.	99
Rengøring af den automatiske dokumentføder.	99
Rengøring af Scannerglaspladen.	101
Strømbesparelse.	102
Strømbesparelse - betjeningspanel.	102

Network Service and Software Information

Epson Connect-tjeneste.	104
Web Config.	104
Sådan køres Web Config i en webbrowser.	105
Kører Web Config i Windows.	105
Kører Web Config i Mac OS X.	105
Windows-printerdriver.	106
Begrænsning af indstillinger for Windows-printerdriveren.	107
Driftsmæssige indstillinger for Windows-printerdriveren.	107
Mac OS X-printerdriver.	108
Driftsmæssige indstillinger for Mac OS X-printerdriveren.	108
Sådan åbner du vinduet for betjeningsindstillinger til Mac OS X-printerdriveren.	108
Driftsmæssige indstillinger af Mac OS X-printerdriveren.	108
EPSON Scan (scannerdriver).	109
Epson Event Manager.	109
PC-FAX-driver (faxdriver).	110
FAX Utility.	110
Epson Easy Photo Print.	111
E-Web Print (kun i Windows).	111
EPSON Software Updater.	111
EpsonNet Config.	112
Afinstallation af programmer.	112
Afinstallation af programmer - Windows.	112
Afinstallation af programmer - Mac OS X.	113
Installation af programmer.	114
Opdatering af programmer og firmware.	114
Løsning af problemer	
Kontrol af printerens status.	116

Indholdsfortegnelse

Kontrol af meddelelser på LCD-skærmen.	116	Problemer med at sende og modtage faxer.	135
Kontrol af printerens status – Windows.	117	Det er ikke muligt at sende eller modtage faxer.	135
Kontrol af printerens status – Mac OS X.	117	Der kan ikke sendes faxer.	136
Fjernelse af fastklemmt papir.	117	Der kan ikke sendes faxer til en bestemt modtager.	137
Fjernelse af det fastklemte papir fra printerens indre.	118	Der kan ikke sendes faxer på et bestemt tidspunkt.	137
Sådan fjernes fastklemmt papir fra Papirkassette.	119	Der kan ikke modtages faxer.	137
Sådan fjernes fastklemmt papir fra Bageste låge.	120	Fejl fordi hukommelsen er fuld.	138
Sådan fjernes fastklemmt papir fra den automatiske dokumentføder.	122	Kvaliteten af sendte faxer er dårlig.	138
Papiret indføres ikke korrekt.	124	Faxer sendes i den forkerte størrelse.	138
Originalen indføres ikke i den automatiske dokumentføder.	124	Kvaliteten af modtagne faxer er dårlig.	139
Problem med strømmen og betjeningspanelet.	125	Modtagne faxer udskrives ikke.	139
Der tændes ikke for strømmen.	125	Andre faxningsproblemer.	139
Der slukkes ikke for strømmen.	125	Der kan ikke foretages opkald via den tilsluttede telefon.	139
Strømmen slukker automatisk.	125	Der kan ikke modtages stemmeopkald på telefonsvareren.	139
LCD-skærmen bliver mørk.	125	Afsenderens faxnummer vises ikke på modtagne faxer, eller nummeret er forkert.	140
Printeren udskriver ikke.	126	Andre problemer.	140
Problemer med udskrifterne.	126	Lille elektrisk stød, når der røres ved printerens.	140
Udskriftskvaliteten er dårlig.	126	Driftslydene er høje.	140
Kopieringskvaliteten er dårlig.	128	Den automatiske dokumentføder fungerer ikke.	140
Der er et billede af originalens bagside på kopien.	128	Scanning fra ADF nedsætter hastigheden.	140
Positionen eller størrelsen af eller margenen for udskriften er forkert.	128	Datoen og klokkeslættet er forkert.	140
Papir er sløret eller udtværet.	129	Programmet blokeres af en firewall (kun Windows).	141
De udskrevne tegn er forkerte eller forvanskede.	130	Tillæg	
Det udskrevne billede er vendt om.	130	Tekniske specifikationer.	142
Udskrivningsproblemet kunne ikke løses.	130	Printerspecifikationer.	142
Udskrivningen går for langsomt.	130	Specifikationer for scanner.	143
Kan ikke starte scanning.	131	Interfacespecifikationer.	143
Der kan ikke startes en scanning, når betjeningspanelet bruges.	132	Faxspecifikationer.	143
Problemer med det scannede billede.	132	Wi-Fi-specifikationer.	144
Scanningskvaliteten er dårlig.	132	Ethernet-specifikationer.	144
Tegn er slørede.	133	Sikkerhedsprotokol.	145
Der er et billede af originalens bagside på det scannede billede.	133	Understøttede tredjepartstjenester.	145
Der er stigemønstre (moiré) på det scannede billede.	133	Mål.	145
Scanningsområdet eller -retningen er forkert.	134	Elektriske specifikationer.	145
Problemet med det scannede billede kunne ikke løses.	134	Miljømæssige specifikationer.	146
Andre scanningsproblemer.	135	Systemkrav.	146
Eksempelvisningen i miniature fungerer ikke ordentligt.	135	Lovmæssige oplysninger.	147
Scanningen går for langsomt.	135	Standarder og godkendelser.	147
Scanningen stopper, når der scannes til PDF/ Multi-TIFF.	135	Kopieringsbegrænsninger.	148
		Transport af printerens.	149
		Sådan får du hjælp.	150
		Websted for teknisk support.	150
		Kontakt til Epsons supportafdeling.	151

Om denne vejledning

Oversigt over vejledningerne

Følgende vejledninger følger med Epson-printeren. På samme måde som ovenstående vejledninger kan du se hjælpen i de forskellige Epson-softwareprogrammer.

- Vigtige sikkerhedsanvisninger (trykt vejledning)**
Giver dig anvisninger for at garantere den sikre brug af printeren.
- Start her (trykt vejledning)**
Giver dig information om installation af printeren og softwaren. Afhængigt af dit område giver den dig også grundlæggende oplysninger om brug af printeren, løsning af problemer osv.
- Brugervejledning (digital vejledning)**
Denne vejledning. Indeholder generelle oplysninger og vejledning vedrørende brug af printeren og løsning af problemer.
- Netværksvejledning (digital vejledning)**
Indeholder oplysninger om netværksindstillinger og løsning af problemer, når printeren bruges på et netværk.

Du kan hente de seneste versioner af ovennævnte vejledninger på følgende måder.

- Trykt vejledning**
Gå ind på Epson Europas supportwebsted på <http://www.epson.eu/Support> eller på Epsons verdensomspændende supportwebsted på <http://support.epson.net/>.
- Digital vejledning**
Start EPSON Software Updater på computeren. EPSON Software Updater ser efter tilgængelige opdateringer af Epson-softwareprogrammer og de digitale vejledninger og giver dig mulighed for at hente de seneste.

Relaterede oplysninger

- ➔ [“EPSON Software Updater” på side 111](#)

Mærker og symboler

**Forsigtig:**

Vejledninger, som skal følges omhyggeligt for at undgå personskader.

**Vigtigt:**

Vejledninger, som skal følges for at undgå beskadigelse af udstyret.

Bemærk:

Giver yderligere oplysninger samt referencer.

- ➔ Relaterede oplysninger

Link til relaterede afsnit.

Anvendte beskrivelser i denne vejledning

- Skærbillederne af printerdriveren og EPSON Scan (scannerdriveren) er fra Windows 8.1 eller Mac OS X v10.9.x. Det viste skærmindhold varierer afhængigt af modellen og situationen.
- Printerens illustrationer, som anvendes i denne vejledning, er kun eksempler. Selvom der kan være små forskelle afhængigt af modellen, er betjeningsmetoden den samme.
- Nogle af menupunkterne på LCD-skærmen varierer afhængigt af modellen og indstillingerne.

Henvisninger til operativsystemer

Windows

I denne vejledning henviser "Windows 10", "Windows 8.1", "Windows 8", "Windows 7", "Windows Vista", "Windows XP", "Windows Server 2012 R2", "Windows Server 2012", "Windows Server 2008 R2", "Windows Server 2008", "Windows Server 2003 R2", and "Windows Server 2003" til følgende operativsystemer. Windows bruges desuden til at henvise til alle versioner.

- Microsoft® Windows® 10 operativsystem
- Microsoft® Windows® 8.1 operativsystem
- Microsoft® Windows® 8 operativsystem
- Microsoft® Windows® 7 operativsystem
- Microsoft® Windows Vista® operativsystem
- Microsoft® Windows® XP operativsystem
- Microsoft® Windows® XP Professional x64 Edition operativsystem
- Microsoft® Windows Server® 2012 R2 operativsystem
- Microsoft® Windows Server® 2012 operativsystem
- Microsoft® Windows Server® 2008 R2 operativsystem
- Microsoft® Windows Server® 2008 operativsystem
- Microsoft® Windows Server® 2003 R2 operativsystem
- Microsoft® Windows Server® 2003 operativsystem

Mac OS X

I denne vejledning henviser "Mac OS X v10.11.x" til OS X El Capitan, "Mac OS X v10.10.x" henviser til OS X Yosemite, "Mac OS X v10.9.x" henviser til OS X Mavericks og "Mac OS X v10.8.x" henviser til OS X Mountain Lion. Desuden henviser "Mac OS X" til "Mac OS X v10.11.x", "Mac OS X v10.10.x", "Mac OS X v10.9.x", "Mac OS X v10.8.x", "Mac OS X v10.7.x" og "Mac OS X v10.6.8".

Vigtige instruktioner

Sikkerhedsvejledning

Læs og følg disse anvisninger for at sikre, at printeren bruges på en sikker måde. Sørg for at gemme denne vejledning til fremtidig brug. Sørg også for at følge alle advarsler og instruktioner, som er angivet på printeren.

- Nogle af symbolerne, der er anvendt på printeren, har til formål at sikre sikkerhed og korrekt brug af printeren. Gå ind på følgende websted for at få en forklaring på symbolerne.
<http://support.epson.net/symbols>
- Brug kun det strømkabel, der fulgte med printeren, og brug ikke kablet til andet udstyr. Brug af andre kabler med denne printer eller brug af det medfølgende kabel med andet udstyr kan resultere i brand eller elektrisk stød.
- Sørg for, at netledningen opfylder de relevante lokale sikkerhedsstandarder.
- Du må aldrig selv skille strømkablet, stikket, printerenheden, scannerenheden eller ekstraudstyret ad eller ændre eller forsøge at reparere disse ting, medmindre det specifikt forklares i vejledningerne til printeren.
- Tag printerens stik ud, og sørg for, at produktet efterses af kvalificerede serviceteknikere, hvis følgende gør sig gældende:
Netledningen eller stikket er beskadiget, der er kommet væske ind i printeren, printeren er blevet tabt, eller dækslet er beskadiget, printeren fungerer ikke normalt eller udviser en markant ændring af ydeevnen. Juster ikke reguleringsenheder, der ikke nævnt i betjeningsvejledningen.
- Anbring printeren i nærheden af en stikkontakt, hvor stikket nemt kan tages ud af stikkontakten.
- Opstil ikke printeren udendørs, i nærheden af meget snavs eller støv, i nærheden af varmekilder eller på steder, der er udsat for stød, vibrationer, høje temperaturer eller fugtighed.
- Pas på ikke at spilde væske på printeren, og håndter ikke printeren med våde hænder.
- Sørg for, at printeren er mindst 22 cm fra hjertepacemakere. Radiobølger fra denne printer kan påvirke hjertepacemakere negativt.
- Kontakt forhandleren, hvis LCD-skærmen beskadiges. Hvis du får opløsningen af flydende krystaller på hænderne, skal du vaske dem grundigt med sæbe og vand. Hvis du får opløsningen af flydende krystaller i øjnene, skal du omgående skylle dem med vand. Kontakt straks en læge, hvis du stadig oplever ubehag eller har problemer med synet, efter at øjnene er blevet skyllet grundigt.
- Undgå at bruge telefonen under en elektrisk storm. Der kan være en lille risiko for elektrisk stød fra lynnedslag.
- Brug ikke en telefon til at rapportere en gaslækage i nærheden af lækagen.
- Vær forsigtig, når du håndterer brugte blækpatroner, da der kan være blæk omkring blækudgangen.
 - Hvis du får blæk på huden, skal du vaske området omhyggeligt med vand og sæbe.
 - Hvis du får blæk i øjnene, skal du straks skylle dem med vand. Hvis du stadig oplever ubehag eller problemer med synet, efter at du har skyllet øjnene grundigt, bør du straks søge læge.
 - Hvis du får blæk i munden, skal du omgående søge læge.
- Skil ikke blækpatronen ad. Ellers risikerer du at få blæk i øjnene eller på huden.
- Ryst ikke blækpatronerne for voldsomt, og undgå at tabe dem. Undlad også at klemme dem eller fjerne mærkaterne. I så fald kan der løbe blæk ud.
- Opbevar blækpatronerne utilgængeligt for børn.



Rådgivning og advarsler for printeren

Læs og følg disse instruktioner for at undgå beskadigelse af printeren eller din ejendom. Sørg for at gemme denne vejledning til fremtidig reference.

Råd og advarsler i forbindelse med konfiguration og brug af printeren

- Undgå at blokere eller tildække ventilationshullerne og åbningerne i printeren.
- Brug kun den type strømkilde, der er angivet på printerens mærkat.
- Undgå at bruge stikkontakter på samme strømkreds som fotokopimaskiner eller luftreguleringssystemer, der jævnligt tændes og slukkes.
- Brug ikke strømudtag, der styres af vægkontakter eller automatiske timere.
- Hold hele computersystemet på afstand af potentielle kilder til elektromagnetisk interferens, f.eks. højttalere eller basestationer til trådløse telefoner.
- Strømforsyningsledningerne skal placeres, så der undgås slitage og skarpe genstande, og de må ikke blive krøllede eller snoede. Undlad at placere objekter oven på strømforsyningsledningerne, og placer ikke strømforsyningsledninger, så der kan trædes på dem eller køres hen over dem. Vær især omhyggelig med at holde strømforsyningsledningerne lige i enderne og på de punkter, hvor de går ind i eller ud af transformatoren.
- Hvis du bruger en forlængerledning sammen med printeren, skal du sørge for, at den samlede amperedimensionering for de enheder, der er tilsluttet forlængerledningen, ikke overstiger ledningens amperedimensionering. Kontrollér desuden, at den samlede amperedimensionering for alle de enheder, der er tilsluttet stikkontakten, ikke overstiger stikkontaktens amperedimensionering.
- Hvis du planlægger at bruge printeren i Tyskland, skal byggeinstallationen beskyttes ved hjælp af et 10- eller 16-ampères relæ, så printeren beskyttes tilstrækkeligt mod kortslutning og for høj strømspænding.
- Ved tilslutning af printeren til en computer eller en anden enhed med et kabel, skal du sikre, at kabelstikkene vender korrekt. Hvert stik skal vende på en bestemt måde. Hvis et stik vender forkert, når du sætter det i, kan det beskadige begge de enheder, der er tilsluttet via kablet.
- Anbring printeren på en jævn, stabil overflade, der er større end printerens bundareal, så der er plads hele vejen rundt om printeren. Printeren fungerer ikke korrekt, hvis den står skævt.
- Ved opbevaring eller transport af printeren skal du undgå at vippe den, stille den lodret eller vende den på hovedet, da der i så fald kan løbe blæk ud.
- Gør plads oven over printeren, så dokumentlågen kan åbnes helt.
- Sørg for plads nok foran printeren, så papiret kan skubbes helt ud.
- Undgå steder, hvor der forekommer hurtige temperatur- eller fugtighedsændringer. Udsæt heller ikke printeren for direkte sollys, stærkt lys eller varmekilder.
- Undgå at indføre genstande gennem hullerne i printeren.
- Før ikke hånden ind i printeren under udskrivning.
- Rør ikke ved det hvide flade kabel inde i printeren.
- Brug ikke spraydåseprodukter, der indeholder letantændelige gasser, i eller i nærheden af printeren. Dette kan føre til brand.
- Flyt ikke skrivehovedet med hånden, da printeren derved kan tage skade.
- Pas på, at du ikke klemmer fingrene, når du lukker scanneren.

Vigtige instruktioner

- Tryk ikke for hårdt på scannerglaspladen, når du placerer originaler på det.
- Sluk altid printeren på knappen . Tag ikke stikket til printeren ud, og sluk ikke for strømmen, før indikatoren  holder op med at blinke.
- Kontrollér, at skrivehovedet er i udgangspositionen (længst til højre), og at blækpatronerne er på plads, inden printeren transporteres.
- Hvis printeren ikke skal bruges i en længere periode, skal du tage stikket ud af stikkontakten.

Rådgivning og advarsler for brug af printeren med en trådløs forbindelse

- Radiobølger fra denne printer kan påvirke brugen af medicinsk, elektronisk udstyr negativt og forårsage fejlfunktion. Når denne printer bruges på hospitalet eller lignende eller i nærheden af medicinsk udstyr, skal anvisningerne fra autoriseret personale på hospitalet eller lignende følges, og alle advarsler og anvisninger på det medicinske udstyr overholdes.
- Radiobølger fra denne printer kan påvirke brugen af automatisk styrede enheder som f.eks. automatiske døre eller brandalarmer negativt, hvilket kan forårsage uheld pga. fejlfunktion. Følg alle advarsler og anvisninger på disse enheder, når denne printer bruges i nærheden af automatisk styrede enheder.

Rådgivning og advarsler for brug af den berøringsfølsomme skærm

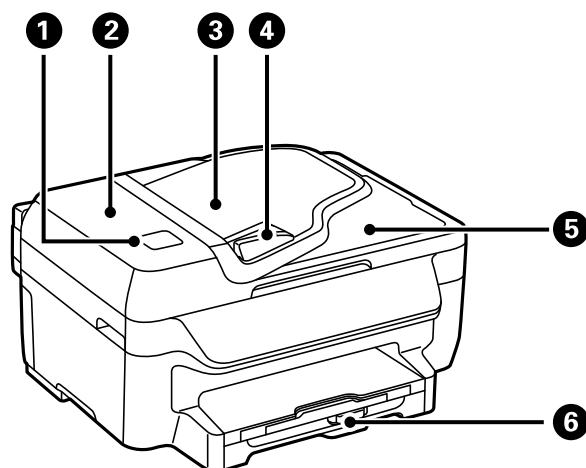
- LCD-skærmen kan indeholde nogle få små lyse eller mørke pletter, og den kan have en uensartet lysstyrke pga. sine funktioner. Det er normalt og betyder ikke, at skærmen er beskadiget.
- Brug kun en tør, blød klud til rengøring. Brug ikke væske eller kemiske rengøringsmidler.
- Det udvendige lag på den berøringsfølsomme skærm kan gå i stykker, hvis det udsættes for hårde stød eller pres. Kontakt din forhandler, hvis paneloverfladen krakelerer eller revner, og undlad at forsøge at fjerne de ødelagte dele.
- Tryk let på den berøringsfølsomme skærm med en finger. Tryk ikke hårdt på den, og brug ikke neglene.
- Undlad at bruge skarpe genstande, som f.eks. kuglepenne eller skarpe blyanter osv., til at foretage handlinger.
- Hvis der opstår kondensering inden i den berøringsfølsomme skærm pga. pludselige temperatur- eller fugtighedsændringer, kan funktionen af den forringes.

Beskyttelse af dine personoplysninger

Når du giver printeren væk eller kasserer den, skal du slette de personlige oplysninger, der er gemt i printerens hukommelse ved at vælge **Opsætning > Gendan standardindstil. > Ryd alle data og indstill.** på betjeningspanelet.

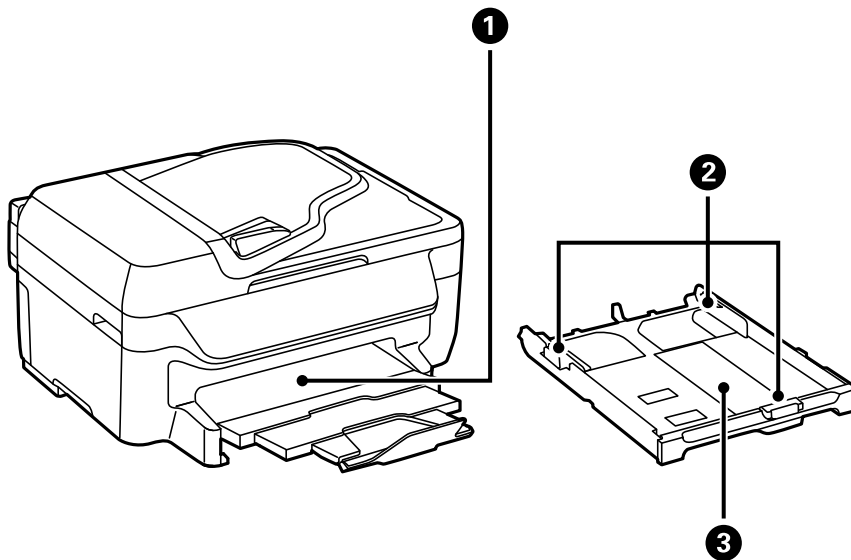
Printerens basisfunktioner

Delenes navne og funktioner

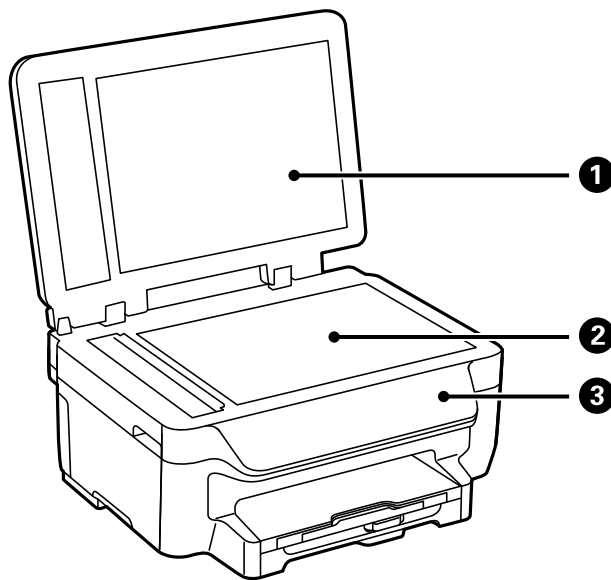


1	NFC-mærke	Før en smartenhed over mærket for direkte at udskrive eller scanne fra smartenheden.
2	Låge til den automatiske dokumentføder	Åbnes, når der skal fjernes originaler, der sidder fast i den automatiske dokumentføder.
3	Ilægningsbakken på den automatiske dokumentføder (ADF)	Fører originalerne automatisk ind.
4	Kantstyr på den automatiske dokumentføder	Fører originalerne direkte ind i printeren. Skub kantstyret ud til originalernes kanter.
5	Udbakken på den automatiske dokumentføder	Rummer de originaler, der skubes af den automatiske dokumentføder.
6	Papirkassette	Indfører papir.

Printerens basisfunktioner

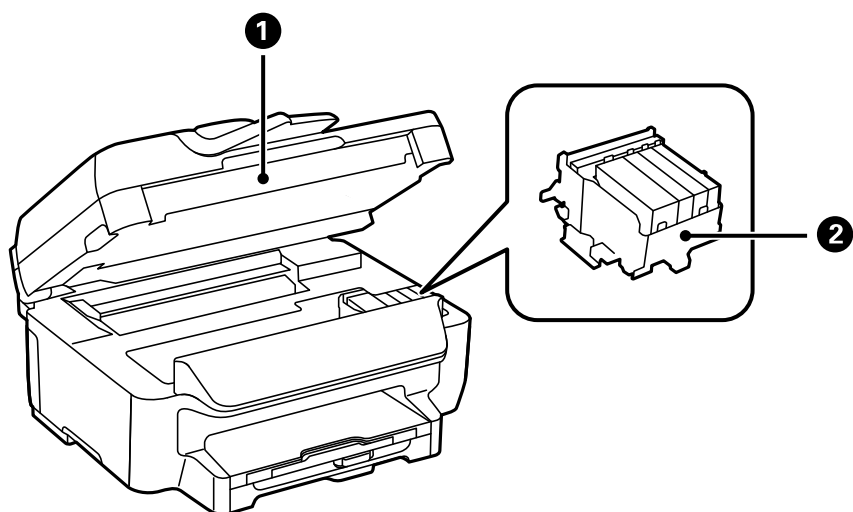


❶	Udskriftsbakke	Rummer det udskubbede papir.
❷	Kantstyr	Fører papiret direkte ind i printeren. Skub kantstyrene ud til papirets kanter.
❸	Papirkassette	Indfører papir.

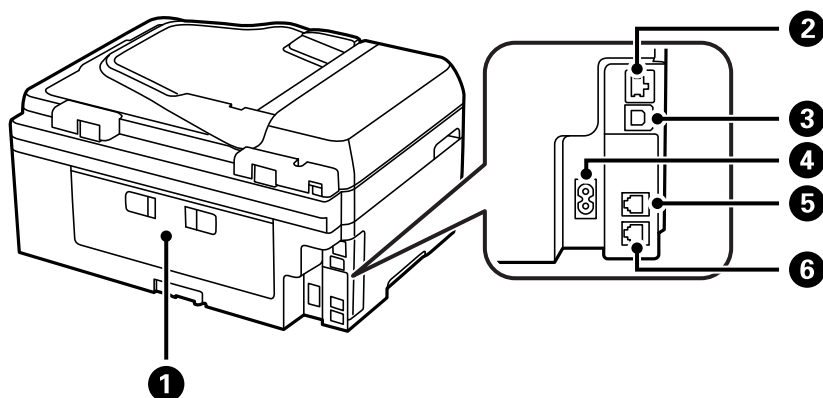


❶	Dokumentlåge	Blokerer det eksterne lys under scanningen.
❷	Scannerglaspladen	Anbring originalerne.
❸	Betjeningspanel	Bruges til at betjene printeren.

Printerens basisfunktioner



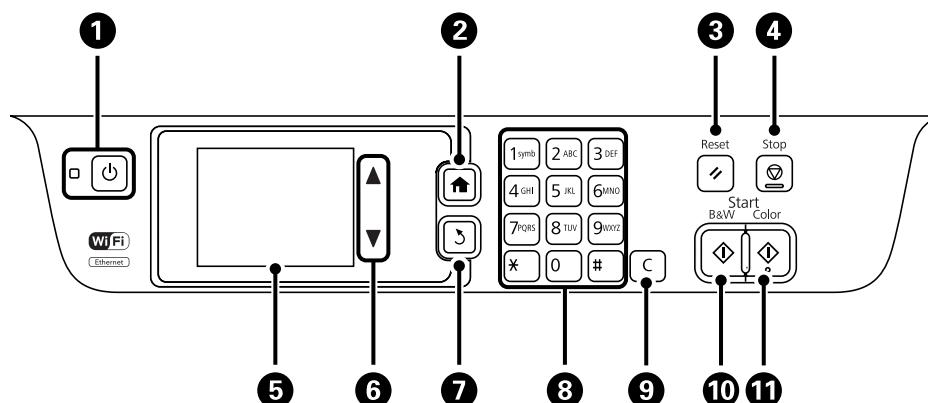
❶	Scanner	Scanner anbragte originaler. Åbnes, når blækpatronerne udskiftes, eller der fjernes fastklemt papir inde i printeren.
❷	Blækpatronholder	Installer blækpatronerne. Blækket skubbes ud af skriv hovedets dyser nedenunder.



❶	Bagerste låge	Tages ud, når fastklemt papir fjernes.
❷	LAN-port	Bruges til tilslutning af et LAN-kabel.
❸	USB-port	Bruges til tilslutning af et USB-kabel.
❹	AC-indgang	Bruges til tilslutning af strøm kablet.
❺	LINE-port	Bruges til tilslutning af en telefonlinje.
❻	EXT.-port	Bruges til tilslutning af telefonenheder.

Betjeningspanel

Knapper og indikatorer








1		Tænder eller slukker printeren. Tag strømkablet ud, når strømindikatoren er slukket.
2		Viser startskærmen.
3		Nulstiller de nuværende indstillinger til de forrige indstillinger.
4		Stopper den nuværende funktion.
5	-	Viser menuer og meddelelser. Tryk på LCD-skærmen for at vælge en menu, og rul ved at stryge en finger hen over skærmen.
6		Ruller skærmen.
7		Vender tilbage til det foregående skærmbillede.
8	0 - 9 *, #	Bruges til at indtaste tal, tegn og symboler.
9	c	Rydder antalsindstillinger, f.eks. antallet af kopier.
10		Starter udskrivning, kopiering, scanning og faxning i sort og hvid.
11		Starter udskrivning, kopiering, scanning og faxning i farve.

Tilstandsikonerne på LCD-skærmen

Vælg et tilstandsikon på startskærmen for at vise printerens funktioner.









	Går ind i funktionen Kopier .
--	--------------------------------------

Printerens basisfunktioner







	Går ind i funktionen Scan .
	Går ind i funktionen Fax .
	Viser indstillingsskærbilledet for strømbesparende tilstand.
	Viser indstillingsskærbilledet for Epson Connect-tjenester.
	Går ind i funktionen Opsætning .

Ikonerne på LCD-skærmen

Følgende ikoner vises på LCD-skærmen afhængigt af printerens status. Tryk på netværksikonet for at kontrollere de nuværende netværksindstillinger og foretage Wi-Fi-indstillinger.

	Tryk på dette ikon for at få vist betjeningsvejledningen, f.eks. for hvordan du ilægger papir, og hvordan originaler placeres.
	Tændes, når der er placeret originaler i den automatiske dokumentføder.
	Lyser, når blækpatronen er ved at løbe tør. Vælg Opsætning > Blækniveauer for at kontrollere statussen.
	Tændes, når blækpatronerne er brugt op. Vælg Opsætning > Blækniveauer for at kontrollere statussen.
	Tændes, når modtagne dokumenter, som endnu ikke er blevet læst, udskrevet eller gemt, er gemt i produktets hukommelse.
	Viser brugen af faxhukommelsen.
	Angiver, at faxhukommelsen er fuld. Slet unødvendige dokumenter fra indbakken.
	Tændes, når printeren er forbundet til et ledningsforbundet (Ethernet) netværk.

Printerens basisfunktioner









	Tændes, når printeren er forbundet til et trådløst (Wi-Fi) netværk. Antallet af linjer viser signalstyrken for forbindelsen. Jo flere linjer der er, jo stærkere er forbindelsen.
	Angiver, at der er et problem med printerens trådløse (Wi-Fi) netværksforbindelse, eller at printeren søger efter en trådløs (Wi-Fi) netværksforbindelse.
	Angiver, at printeren er forbundet til et netværk i Ad hoc-tilstand.
	Angiver, at printeren er forbundet til et netværk i Wi-Fi Direct-tilstand.
	Angiver, at Simple AP-tilstanden er aktiveret.
	Tændes, når den strømbesparende tilstand er aktiveret.

Ikoner på skærmtastaturet på LCD-skærmen

Du kan indtaste tegn og symboler vha. skærmtastaturet for at registrere en kontaktperson, foretage netværksindstillinger osv. De følgende ikoner vises på skærmen med skærmtastaturet.

Bemærk:

De viste ikoner varierer afhængigt af indstillingspunktet.



	Skifter mellem store og små bogstaver.
	Skifter tegntypen.
	123#: Bruges til at indtaste tal og symboler.
	ABC: Bruges til at indtaste bogstaver.
	AAA: Bruges til at indtaste specialtegn som f.eks. omlyd og accenter.
	Ændrer tastaturets layout.
	Bruges til at indtaste et mellemrum.
	Sletter tegnet til venstre.
	Bruges til at indtaste et tegn.

Menupunkter

Funktionen Kopier

Bemærk:

- De viste menuer varierer afhængigt af det layout, du har valgt.
- Tryk på **Indstillinger** for at få vist de skjulte indstillingsmenuer.

Menu	Indstillinger og forklaringer	
Antal kopier	Angiv antallet af kopier.	
Layout	Med kant	Kopierer med en kant.
	2-op	<p>Kopierer originaler med flere sider på et enkelt ark.</p> <p>Når du placerer originaler i den automatiske dokumentføder, skal du lægge dem i føderen fra den øverste eller venstre kant.</p> <p>Ilæg lodrette originaler som vist nedenfor, og vælg Stående fra Dokumentretn..</p>  <p>Ilæg vandrette originaler som vist herunder, og vælg Liggende fra Dokumentretn..</p> 
	Kantløs	Kopierer uden en kant. Billedet forstørres en lille smule for at fjerne en papirkant.
	ID-kort	Scanner begge sider af et id-kort og kopierer dem på en side af et A4-papirstørrelse.
Dokumentstr.	Vælg størrelsen af din original.	
Zoom	<p>Forstørrer eller formindsker originalen.</p> <p>Vælg Tilpas side aut. for at tilpasse originalen til papirstørrelsen for den valgte papirkilde.</p>	
2-sidet	<p>Vælg 2-sidet layout.</p> <p>Vælg et layout, tryk på Indstillinger, og vælg så indbindingspositionen for papiret.</p>	
Dokumentretn.	Vælg retningen af din original.	
Kvalitet	<p>Vælg typen af din original.</p> <p>Tekst: Giver hurtigere udskrivning, men udskrifterne kan være utydelige.</p> <p>Billede: Giver udskrifter med højere kvalitet, men udskrivningshastigheden kan være langsommere</p>	
Tæthed	Indstil tætheden for dine kopier.	
Layout-rækkefølge	Vælg kopilayoutet for flere sider, når du har valgt 2-op som indstilling for Layout .	

Printerens basisfunktioner

Menu	Indstillinger og forklaringer
Tørretid	Vælg tørretiden.

Funktionen Scan

Cloud

Menu	Indstillinger og forklaringer	
Destination	Vælger en destination, der er registreret på Epson Connect Server.	
Format	Vælg det format, det scannede billede skal gemmes i.	
Indstillinger	Scan-området	Vælg scanningsområdet. Auto. Beskær.: Beskærer de hvide områder omkring teksten eller billedet, når der scannes. Maks. område: Scanner det maksimale scanningsområde af scannerpladen eller den automatiske dokumentføder.
	Dokumenttype	Vælg typen af din original.
	Tæthed	Vælg kontrasten af det scannede billede.
	Dokumentretn.	Vælg retningen af din original.

Computer

Menu	Indstillinger og forklaringer
Vælg pc	På listen over computere, der er forbundne via USB eller netværket, skal du vælge den computer, hvor du vil gemme det scannede billede.
Format	Vælg det format, det scannede billede skal gemmes i.

Computer (WSD)

Der er ingen indstillingspunkter i denne menu.

Funktionen Fax

Vælg **Fax** > **Menu** på startskærmen.

Menu	Indstillinger og forklaringer	
Fax sende-indstillinger	Opløsning	Vælg opløsningen for den udgående fax. Vælg Billede for originaler, som både indeholder tekst og billeder.
	Tæthed	Indstil tætheden for den udgående fax.
	Send direkte	Der er flere oplysninger på siderne med en beskrivelse af disse funktioner.
	Overførelsesrapport	Udskriver automatisk en overførelsesrapport, når du har sendt en fax. Vælg Udskriv ved fejl for kun at udskrive en rapport, når der opstår en fejl.

Printerens basisfunktioner

Menu	Indstillinger og forklaringer	
Send fax senere	Der er flere oplysninger på siderne med en beskrivelse af disse funktioner.	
Polling modtag		
Åbn Indbakke	Viser modtagne dokumenter, når du har indstillet til at gemme modtagne faxer i indbakken.	
Genudskriv faxer	Udskriver modtagne faxer, der midlertidigt er gemt i printerens hukommelse, fra den sidst modtagne fax. Når printeren ikke har mere ledig plads i hukommelsen, bliver faxerne slettet automatisk fra den sidste fax. Modtagne faxer, der er gemt i indbakken, bliver ikke slettet automatisk.	
Fax rapport	Liste over faxindst.	Udskriver de nuværende faxindstillinger.
	Faxlog	Udskriver automatisk en overførelsesrapport, når du har sendt en fax. Du kan indstille denne rapport til at udskrives automatisk i følgende menu. Opsætning > Faxindstillinger > Indst. for udgang > Autom. udskr. faxlog
	Overførelsesrapport	Udskriver en rapport for den forrige fax, som blev sendt eller modtaget vha. polling-funktionen.
	Protokol sporing	Udskriver en liste over faxdokumenter, som er gemt i printerens hukommelse, f.eks. uafsluttede job.

Relaterede oplysninger

- ➔ “Afsendelse af mange sider af et sort-hvidt dokument (Send direkte)” på side 79
- ➔ “Afsendelse af faxer på et bestemt tidspunkt (Send fax senere)” på side 78
- ➔ “Modtagelse af faxer vha. polling-funktionen (Polling modtag)” på side 81

Opsætning

Menu	Indstillinger og forklaringer	
Blæk niveauer	Viser de omtrentlige niveauer for blækpatronerne. Når der vises et !-ikon, betyder det, at niveauet i blækpatronen er ved at være lavt. Når der vises et X-mærke, betyder det, at blækpatronen er brugt op.	
Vedligeholdelse	Skrivehoved dysetjek	Udskriver et mønster til at kontrollere, om skrivehovedets dyser er tilstoppede.
	Skrivehovedrensning	Rengør tilstoppede dyser på skrivehovedet.
	Netværksstatus	Udskift blækpatronen.
	Tilpas printhovedet	Justerer skrivehovedet for at forbedre udskriftskvaliteten. Kør Lodret justering , hvis udskrifterne er slørede, eller teksten og linjerne er justeret forkert. Kør Vandret justering , hvis der er vandrette striber med jævne mellemrum på udskrifterne.
	Rensning af papirstyr	Brug denne funktion til at indføre papir til rengøring, når der er blækpletter på de interne ruller, eller der er opstået et problem med papirindføringen.
Papiropsætning	Vælg den papirstørrelse og papirtype, du lagde i papirkilden.	

Printerens basisfunktioner

Menu	Indstillinger og forklaringer		
Udskrift af statusark	Statusark for konfiguration	Udskriver et informationsark med den nuværende printerstatus og de nuværende indstillinger.	
	Statusark for forsyning	Udskriver et informationsark med statussen for forbrugsvarer.	
	Statusark for brugshistorik	Udskriver et informationsark med en brugsoversigt for printeren.	
Printerindstillinger	Indstill. for papirkilde	A4/Letter skifte	Aktivér denne funktion, så fejlbeskeder ikke vises, selv når udskriftsjobbet indstilling for papirstørrelse og det ilagte papir i papirkilden ikke stemmer overens. Denne funktion er kun tilgængelig, når papirstørrelsen er indstillet til A4 eller Letter.
		Fejlmeddelelse	Viser en fejlmeddelelse, når indstillingerne for papirstørrelse eller -type i Papiropsætning og udskriftsindstillingerne ikke passer sammen.
	Auto fejlløsning	<p>Vælg den handling, der skal udføres, når der opstår en fejl for 2-sidet udskrivning.</p> <p>Aktiveret:Hvis der sendes et 2-sidet job, når der ikke er noget tilgængeligt papir, som understøtter 2-sidet udskrivning, vises der en fejlmeddelelse på printerens, hvorefter der automatisk udskrives på én side af papiret.</p> <p>Deaktiveret:Der vises en fejlmeddelelse på printerens, og udskrivningen annulleres.</p>	
	PC-forbindelse via USB	Aktiverer den printer, som er forbundet til computeren via en USB-forbindelse. Hvis denne funktion er deaktiveret, genkender computeren ikke printere med en USB-forbindelse.	

Printerens basisfunktioner

Menu	Indstillinger og forklaringer		
Almindelige indstil.	LCD-lysstyrke	Juster lysstyrken for LCD-skærmen.	
	Lyd	Juster lydstyrken, og vælg lydtypen.	
	Sleep-timer	Vælg det tidsrum, der går, inden printeren går i dvaletilstand (den energibesparende tilstand), når der ikke foretages nogen handlinger. LCD-skærmen slukkes, når det angivne tidsrum er gået.	
	Indst. for slukning	Dit produkt har muligvis denne funktion eller funktionen Sluk-timer , afhængig af hvor det er købt.	
		Sluk hvis inaktiv	Du kan justere tiden, inden der anvendes strømstyring. Enhver øgning vil påvirke produktets energieffektivitet. Tag hensyn til miljøet, inden du foretager eventuelle ændringer.
		Sluk hvis afbrudt	Slukker for printeren efter 30 minutter, hvis alle netværksportene, herunder LINE-porten, er afbrudt.
	Sluk-timer	Du kan justere tiden, inden der anvendes strømstyring. Enhver øgning vil påvirke produktets energieffektivitet. Tag hensyn til miljøet, inden du foretager eventuelle ændringer.	
	Dato/tid-indstillinger	Dato/tid	Angiv den nuværende dato og det nuværende klokkeslæt.
		Sommertid	Vælg den indstilling for sommertid, som gælder for dit område.
		Tidsforskel	Angiv tidsforskellen mellem den lokale tidszone og UTC-tidszonen (Coordinated Universal Time).
	Land/Region	Vælg landet eller området.	
	Sprog/Language	Vælg displaysproget.	

Printerens basisfunktioner

Menu	Indstillinger og forklaringer		
Netværksindstillinger	Netværksstatus	Viser eller udskriver netværksindstillingerne og forbindelsesstatus.	
	Wi-Fi opsætning	Wi-Fi opsætningsguide	Der er yderligere oplysninger i <i>Netværksvejledning</i> .
		Trykknop opsætning (WPS)	
		PIN-kode opsætning (WPS)	
		Wi-Fi autom. tilslutning	
	Deaktiver Wi-Fi	Du vil muligvis kunne løse netværksproblemer ved at deaktivere Wi-Fi-indstillingerne eller foretage Wi-Fi-indstillingerne igen. Der er yderligere oplysninger i <i>Netværksvejledning</i> .	
	Ops. af Wi-Fi Direct	Der er yderligere oplysninger i <i>Netværksvejledning</i> .	
Tjek af forbindelse	Kontrollerer status for netværksforbindelsen og udskriver rapporten for kontrol af netværksforbindelsen. Hvis der er problemer med forbindelsen, skal du se kontrolrapporten for at løse problemet.		
Avanceret opsætning	Der er yderligere oplysninger i <i>Netværksvejledning</i> .		
Epson Connect-tjeneste	Du kan afbryde eller fortsætte Epson Connect- eller Google Cloud Print-tjenesten eller annullere brugen af tjenesterne (gendanne standardindstillingerne).		
Google Cloud Printtjeneste	Der er flere oplysninger på webstedet med Epson Connect-portalens https://www.epsonconnect.com/ http://www.epsonconnect.eu (kun Europa)		
Faxindstillinger	Se listen over menuer i Faxindstillinger .		
Universelle udsk.indst.	Disse udskrivningsindstillinger anvendes, når du udskriver vha. en ekstern enhed uden at bruge printerdriveren.		
	Top forskydn.	Juster den øverste eller venstre margen af papiret.	
	Venstre forskydn.		
	Top forskydn. i sort	Juster den øverste eller venstre margen for bagsiden af siden, når du foretager 2-sidet udskrivning.	
	Venstre forskydn. i sort		
	Tjek papirbredde	Kontrollerer papirbredden, inden udskrivningen startes på printerens. Herved undgås det, at der udskrives ud over papirets kant, når indstillingen for papirstørrelse er forkert, men udskrivningen kan tage lidt længere.	
	Tørretid	Vælg tørretiden, når der foretages 2-sidet udskrivning.	
Spring blank side over	Springer automatisk tomme sider i udskriftsdataene over.		

Printerens basisfunktioner

Menu	Indstillinger og forklaringer		
Strømbesp.tilstand	Der findes følgende indstillinger for den strømbesparende tilstand. Når disse indstillinger er deaktiverede, anvendes de indstillinger, som er foretaget under Almindelige indstil.		
	Konfigurerer	Sleep-timer	Vælg det tidsrum, der går, inden printeren går i dvaletilstand (den energibesparende tilstand), når der ikke foretages nogen handlinger. LCD-skærmen slukkes, når det angivne tidsrum er gået.
		LCD-lysstyrke	Juster lysstyrken for LCD-skærmen.
		2-sidet (kopi)	2-sidet kopiering bruges som standardindstilling.
Gendan standardindstil.	Nulstiller de valgte indstillinger til standardindstillingerne.		

Relaterede oplysninger

- ➔ “Funktionen **Kopier**” på side 18
- ➔ “Funktionen **Scan**” på side 19
- ➔ “Faxindstillinger” på side 24

Faxindstillinger

Vælg **Opsætning > Faxindstillinger** fra startskærmen.

Menu	Indstillinger og forklaringer	
Standardindst. bruger	De indstillinger, som foretages i denne menu, bruges som standardindstillingerne for afsendelse af faxer. Der er oplysninger om indstillingspunkterne i listen over menuer for funktionen Fax.	
Modtag.indstillinger	Modtagerindstillinger	Vælg modtagerindstillingen.
	DRD	Hvis du abonnerer på en tjeneste med forskellige ringetoner fra dit telefonselskab, skal du vælge det ringemønster, der skal bruges til indkommende faxer (eller vælge Til).
	Ring før svar	Vælg det antal ringetoner, der skal forekomme, inden printeren automatisk modtager en fax. Vælg "0" (nul), hvis der skal modtages faxer uden ringetoner.
	Fjernmodtag.	Når du besvarer et indkommende faxopkald på en telefon, som er sluttet til printeren, kan du starte modtagelsen af faxen ved at indtaste koden vha. telefonen.

Printerens basisfunktioner

Menu	Indstillinger og forklaringer	
Indst. for udgang	Fax-udgang	Gemmer modtagne dokumenter i printerens indbakke eller på en computer. Du skal foretage indstillinger på FAX Utility, inden du gemmer på en computer.
	Auto-reduktion	Formindsker store modtagne dokumenter, så de passer til papiret i papirkilden. Det er ikke altid muligt at formindske dokumenterne afhængigt af de modtagne data. Hvis denne funktion er deaktiveret, udskrives store dokumenter i deres originale størrelse på flere ark, eller også skubbes der muligvis en tom anden side ud.
	Auto-rotation	Roterer automatisk for at udskrive på papir i A5-format, når der modtages et dokument i liggende retning i A5-formatet, og indstillingen for papirkilde er indstillet til A5. Udskriver på papir i A4-format, når denne funktion er aktiveret.
	Sorteringsstak	Udskriver modtagne dokumenter fra den sidste side (udskrivning i faldende rækkefølge), så de udskrevne dokumenter stables i den rigtige rækkefølge. Når printeren ikke har så megen ledig hukommelse tilbage, er denne funktion muligvis ikke tilgængelig.
	Udskrivningsafbryd .tid	Aktivér denne indstilling, og angiv Tid til stop og Tid for genst. for at stoppe udskrivning af dokumenter, som modtages i løbet af det angivne tidsrum, og i stedet gemme dem i hukommelsen. Når printeren ikke har så megen ledig hukommelse tilbage, er denne funktion muligvis ikke tilgængelig. Modtagne dokumenter udskrives automatisk efter næste genstart. Denne funktion kan bruges til at undgå støj om natten eller til undgå, at fortrolige dokumenter afsløres, mens du er væk.
	Vedhæft billed til rapp.	Udskriver en Overførelsesrapport med et billede af den første side af det sendte dokument. Til(stort billede): Udskriver den øverste del af siden uden at formindske den. Til(lille billede): Udskriver hele siden, idet den formindskes, så den passer til rapporten.
	Autom. udskr. faxlog	Udskriver automatisk faxloggen. Til(hver 30): Udskriver en log, hver gang der er gennemført 30 faxjob. Til(tid): Udskriver loggen på et bestemt tidspunkt. Hvis antallet af faxjob overstiger 30, udskrives loggen imidlertid inden det angivne tidspunkt.
	Rapportformat	Vælg et andet format for faxrapporter end Protokol sporing . Vælg Detalje for at udskrive med fejlkoder.

Printerens basisfunktioner

Menu	Indstillinger og forklaringer	
Grundindstillinger	Faxhastig.	Vælg hastigheden for faxoverførsel. Vi anbefaler at vælge Lang.(9.600bps) , hvis der ofte opstår en kommunikationsfejl, når der sendes/modtages en fax til/fra udlandet, eller når du bruger en IP-telefontjeneste (VoIP).
	ECM	Fejl rettes automatisk i faxoverførslen (fejlretningstilstand), som for det meste skyldes støj på telefonlinjen. Hvis denne funktion deaktiveres, kan du ikke sende eller modtage dokumenter i farve.
	Spring af opkaldstone	Registrerer en ringetone, før der ringes op. Hvis printeren er sluttet til en PBX- (Private Branch Exchange) eller digital telefonlinje, kan det mislykkes at starte opringningen på printeren. I denne situation skal du ændre indstillingen Linjetype til PBX . Hvis det ikke virker, skal du deaktivere denne funktion. Hvis du deaktiverer denne funktion, kan det imidlertid resultere i, at det første ciffer af faxnummeret forsvinder, og at faxen sendes til det forkerte nummer.
	Opkald	Vælg den type telefonsystem, du har sluttet printeren til. Når du har valgt indstillingen Puls , kan du midlertidigt skifte opkaldstilstanden fra puls til tone ved at trykke på * ("T" indtastes), mens der indtastes et nummer på den øverste faxskærm. Afhængigt af regionen vises denne indstilling muligvis ikke.
	Linjetype	Vælg den linjetype, du har sluttet printeren til. Der er yderligere oplysninger på siden med en beskrivelse af indstillingerne for PBX.
	Toptekst	Indtast afsenderens navn og faxnummeret. Disse oplysninger vises i faxhovedet på udgående faxer. Du kan indtaste op til 40 tegn for dit navn og op til 20 cifre for dit faxnummer.
Sikkerhedsindst.	Adgangskode til indbakke	Vælg at beskytte indbakken med en adgangskode for at forhindre, at brugerne kan se modtagne faxer. Vælg Skift for at ændre adgangskoden, og vælg Nulstil for at annullere funktionen til beskyttelse vha. en adgangskode. Når du ændrer eller nulstiller adgangskoden, skal du bruge den nuværende adgangskode.
	Auto. ryd backup-data	Faxdokumenter, som er slettet vha. betjeningspanelet, forsvinder fra LCD-skærmen, men sikkerhedskopierne af dem gemmes midlertidigt i hukommelsen. Følgende funktioner kan bruges til at slette sikkerhedskopier. Auto. ryd backup-data: Sletter automatisk sikkerhedskopier, hver gang et sendt eller modtaget dokument slettes. Ryd backup-data: Sletter alle sikkerhedskopier. Kør denne funktion, før du giver printeren til en anden eller kasserer den.
	Ryd backup-data	
Tjek faxforbindelse	Kontrollerer, om printeren er forbundet til telefonlinjen og klar til faxoverførsel, og resultaterne af kontrollen udskrives på almindeligt papir i A4-format.	
Guide til faxindstil.	Vælg denne funktion for at foretage grundlæggende faxindstillinger ved at følge anvisningerne på skærmen. Der er yderligere oplysninger på siden, der beskriver de grundlæggende faxindstillinger.	

Relaterede oplysninger

- ➔ [“Funktionen Fax” på side 19](#)
- ➔ [“Lagring af modtagne faxmeddelelser” på side 82](#)
- ➔ [“Grundlæggende faxindstillinger” på side 73](#)

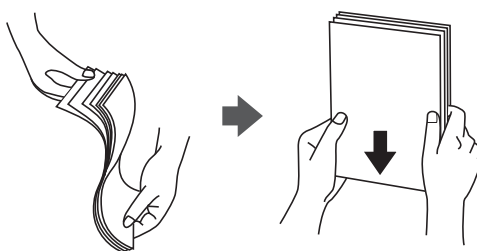
Funktionen Kontaktp.

Menu	Beskrivelse
Menu	Registrerer kontaktpersoner og en gruppe over kontaktpersoner, eller udskriver listen over kontaktpersoner.

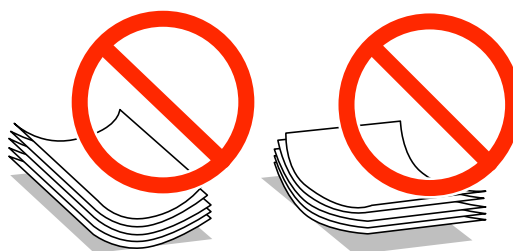
Ilægning af papir

Forholdsregler til papirhåndtering

- ❑ Læs instruktionsarkene, der leveres sammen med papiret.
- ❑ Luft papiret, og ret dets kanter ind, før det lægges i. Man må ikke lufte eller krølle fotopapir. Det kan beskadige udskriftssiden.



- ❑ Hvis papiret er krøllet, skal du rette det ud eller bøje det en smule i den modsatte retning, inden du lægger det i. Hvis du udskriver på krøllet papir, kan det medføre papirstop og udtværing på udskriften.



- ❑ Brug ikke papir, der er bølget, revet, skåret, foldet, fugtet, for tykt, for tyndt, eller papir, der har klistermærker på. Brug af disse papirtyper medfører papirstop og udtværing på udskriften.
- ❑ Luft konvolutterne, og ret kanterne ind, før de lægges i. Når du lufter konvolutstakken, skal du trykke ned på den for at glatte konvolutterne ud før ilægning.



- ❑ Brug ikke konvolutter, der er krøllede eller bøjede. Brug af disse konvolutter medfører papirstop og udtværing på udskriften.
- ❑ Brug ikke konvolutter med selvklæbende overflader på flapperne eller rudekonvolutter.
- ❑ Brug ikke for tynde konvolutter, da de kan krølle under udskrivningen.

Relaterede oplysninger

➔ [“Printerspecifikationer” på side 142](#)

Tilgængeligt papir og kapaciteter

Epson anbefaler brug af ægte Epson-papir for at sikre udskrifter i høj kvalitet.

Ægte Epson-papir

Papirnavn	Størrelse	Ilægningskapacitet (ark)	2-sidet udskrivning	Udskrivning uden rammer
Epson Bright White Ink Jet Paper	A4	120	Automatisk, manuel*1	-
Epson Ultra Glossy Photo Paper	A4, 13×18 cm (5×7 tommer), 10×15 cm (4×6 tommer)	20*2	-	✓
Epson Premium Glossy Photo Paper	A4, 13×18 cm (5×7 tommer), 16:9 størrelse (102×181 mm), 10×15 cm (4×6 tommer)	20*2	-	✓
Epson Premium Semigloss Photo Paper	A4, 10×15 cm (4×6 tommer)	20*2	-	✓
Epson Photo Paper Glossy	A4, 13×18 cm (5×7 tommer), 10×15 cm (4×6 tommer)	20*2	-	✓
Epson Matte Paper-Heavyweight	A4	20	-	✓
Epson Photo Quality Ink Jet Paper	A4	80	-	-

*1 Du kan ilægge op til 30 ark papir, hvor der allerede er udskrevet på en side.

*2 Ilæg ét papirark ad gangen, hvis papiret ikke føres ind korrekt, eller hvis udskriften har ujævne farver eller udtværede områder.

Bemærk:

- Hvilke papirer der kan fås, afhænger af området. Hvis du ønsker oplysninger om, hvilket papir der kan fås i dit område, skal du kontakte Epsons support.
- Ved udskrivning på ægte Epson-papir med en brugerdefineret størrelse er indstillingerne for udskriftskvalitet **Standard** eller **Normal** kun tilgængelige. Selvom du kan vælge en bedre udskriftskvalitet med visse printerdrivere, bliver udskrifterne udskrevet ved hjælp af **Standard** eller **Normal**.

Ilægning af papir

Kommercielt tilgængeligt papir

Papirnavn	Størrelse	Ilægningskapacitet (ark eller konvolutter)	2-sidet udskrivning	Udskrivning uden rammer
Almindeligt papir Kopipapir	Letter, A4, B5	Op til linjen under symbolet ▼ inde i kantstyret.	Automatisk, manuel* ¹	-
	A5, A6		Manuel* ¹	
	Legal	30	Manuel* ²	
	Brugerdefineret	1	Automatisk, manuel	
Konvolut	Konvolut #10, konvolut DL, konvolut C6	10	-	-

*1 Du kan ilægge op til 30 ark papir, hvor der allerede er udskrevet på en side.

*2 Du kan ilægge op til 1 ark papir, hvor der allerede er udskrevet på en side.

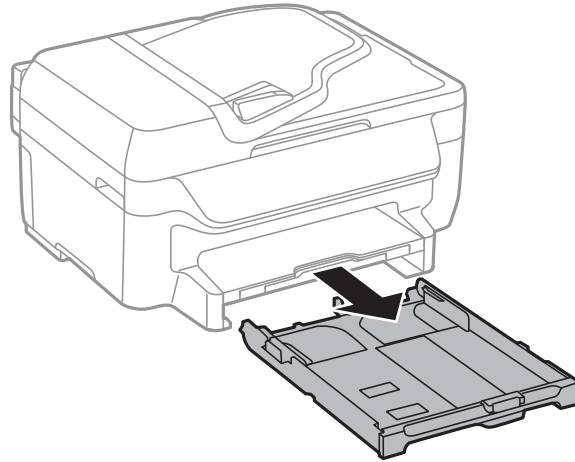
Liste over papirtyper

Hvis du vil opnå den bedst mulige udskriftskvalitet, skal du vælge den papirtype, som passer til papiret.

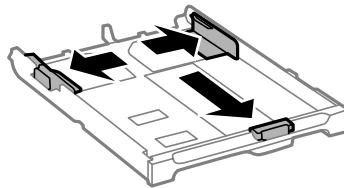
Papirnavn	Medietype	
	Betjeningspanel	Printerdriver
Kopipapir, almindeligt papir Epson Bright White Ink Jet Paper	almindeligt papir	almindelige papirer
Epson Ultra Glossy Photo Paper	Ultra Glossy	Epson Ultra Glossy
Epson Premium Glossy Photo Paper	Premium Glossy	Epson Premium Glossy
Epson Premium Semigloss Photo Paper	Premium Semigloss	Epson Premium Semigloss
Epson Photo Paper Glossy	Glossy	Photo Paper Glossy
Epson Matte Paper-Heavyweight Epson Photo Quality Ink Jet Paper	Matte	Epson Matte
Konvolut	Konvolut	Konvolut

Ilægning af papir i Papirkassette

1. Kontrollér, at printeren ikke er i brug, og træk så papirkassette ud.

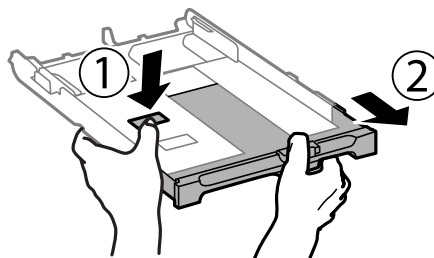


2. Skub kantstyrene ud til deres maksimale position.

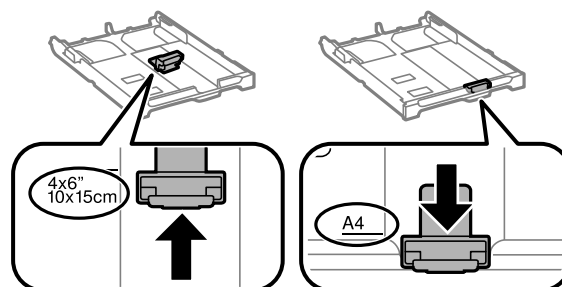


Bemærk:

Ved brug af et større papir end A4-formatet skal papirkassette forlænges.

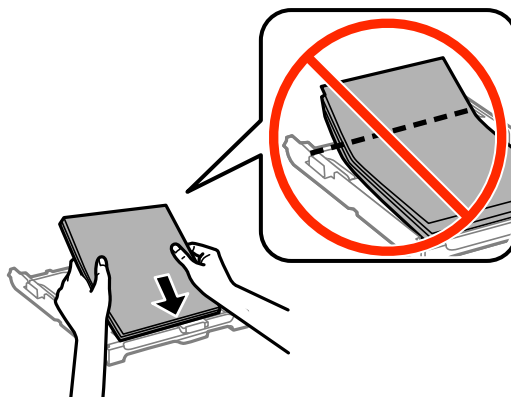


3. Skub det forreste kantstyr i forhold til den papirstørrelse, du vil bruge.



Ilægning af papir

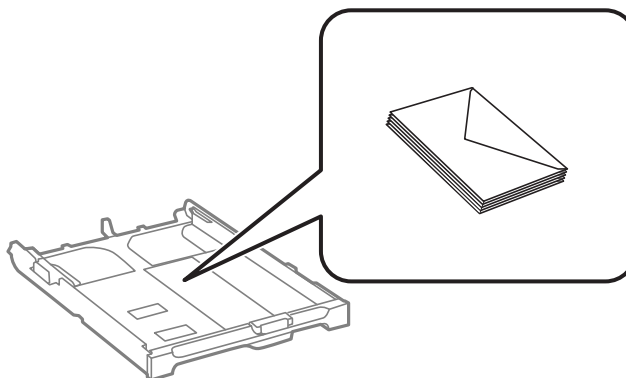
4. Ilæg papir mod det forreste kantstyr med udskriftssiden vendende nedad.



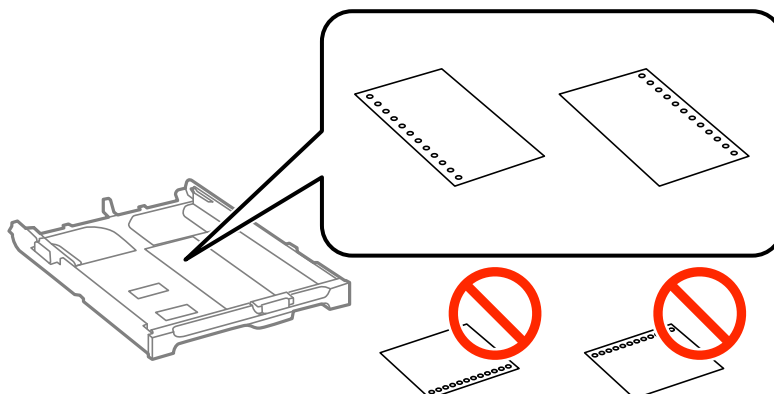
! **Vigtigt:**

- Sørg for, at papiret ikke stikker ud over trekant-symbolet på enden af papirkassette.
- Læg ikke mere papir i end det maksimale antal ark, som er angivet for papiret. Læg ikke almindeligt papir i over linjen angivet med trekantsymbolet på kantstyret.

- Konvolutter



- Hullet papir



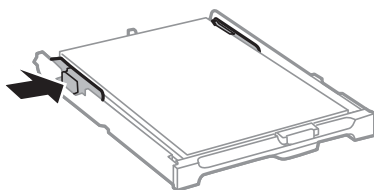
Ilægning af papir

Bemærk:

Du kan bruge hullet papir under følgende forhold. Automatisk 2-sidet udskrivning kan ikke bruges sammen med hullet papir.

- Ilægningskapacitet: Ét ark
- Mulige størrelser: A4, B5, A5, A6, Letter, Legal
- Indbindingshuller: Ilæg ikke papir med indbindingshuller øverst eller nederst.
Juster filens udskrivningsposition, så du undgår udskrivning over hullerne.

5. Skub kantstyrene i siderne ind til papirets kanter.

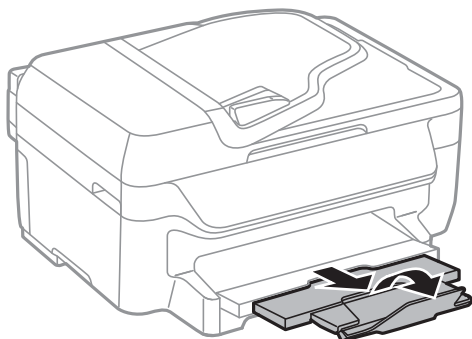


6. Indsæt papirkassette helt ind.
7. Foretag indstillingerne for størrelsen og typen af det papir, du lagde i papirkassette, på betjeningspanelet.

Bemærk:

Du kan også få vist skærbilledet for papirstørrelse ved at vælge **Opsætning > Papiropsætning**.

8. Skub udskriftsbakken ud.



Relaterede oplysninger

- ➔ [“Forholdsregler til papirhåndtering” på side 28](#)
- ➔ [“Tilgængeligt papir og kapaciteter” på side 29](#)

Placering af originaler

Placer originalerne på scannerglaspladen eller i den automatiske dokumentføder. Brug scannerglaspladen til originaler, som ikke understøttes af den automatiske dokumentføder.

Du kan scanne flere originaler på samme tid med den automatiske dokumentføder.

Tilgængelige originaler til den automatiske dokumentføder

Mulige papirstørrelser	A4, Letter, Legal
Papirtype	Almindeligt papir
Papirtykkelse (papirets vægt)	64 til 95 g/m ²
Ilægningskapacitet	A4, Letter: 30 ark eller 3 mm Juridisk: 10 ark

Undlad at anbringe følgende originaler i den automatiske dokumentføder for at undgå papirstop. Brug scannerglaspladen til disse typer.

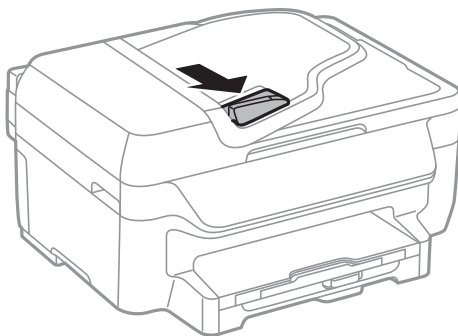
- Originaler, der er revne, foldede, rynkede, forværede eller krøllede
- Originaler med indbindingshuller
- Originaler, der holdes sammen med tape, hæfteklammer, clips osv.
- Originalere, hvorpå der sidder klistermærker eller mærkater
- Originaler, der ikke er jævnt skåret eller ikke er retvinklede
- Originaler, der er indbundne
- Overheads eller varmeoverføringspapir, eller karbonpapir

Anbringelse af originaler på den automatiske dokumentføder

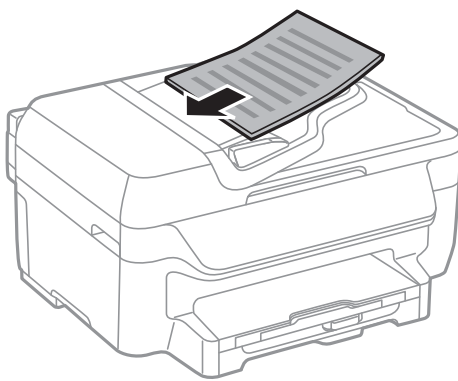
1. Ret originalernes kanter ind.

Placering af originaler

2. Juster kantstyret på den automatiske dokumentføder.



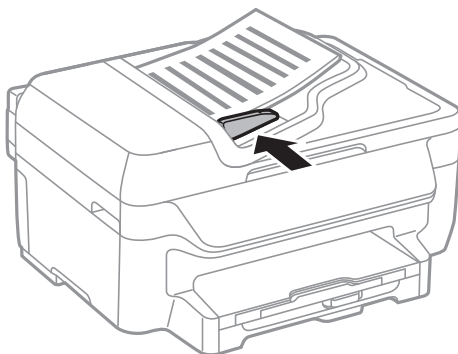
3. Anbring originalerne med udskriftssiden opad i den automatiske dokumentføder.



Vigtigt:

- Læg ikke originaler i over linjen lige under symbolet ▼ inde i kantstyret på den automatiske dokumentføder.
- Man må ikke tilføje originaler, mens der scannes.

4. Skub kantstyrene på den automatiske dokumentføder ud til originalernes kant.



Relaterede oplysninger

- ➔ ["Tilgængelige originaler til den automatiske dokumentføder" på side 34](#)

Anbringelse af originaler på Scannerglaspladen

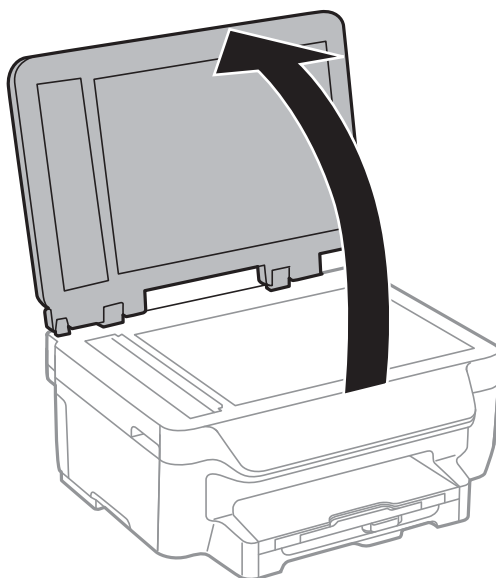
 **Forsigtig:**

Pas på, at du ikke klemmer fingrene, når du lukker dokumentlågen. Ellers kan du komme til skade.

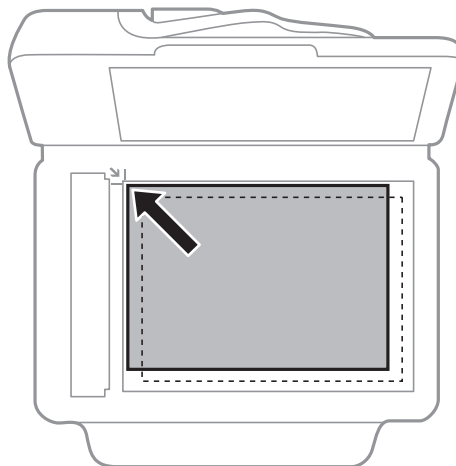
 **Vigtigt:**

Ved anbringelse af voluminøse originaler, som f.eks. bøger, skal udvendigt lys forhindres i at skinne direkte i scannerglaspladen.

1. Åbn dokumentlågen.



2. Fjern evt. støv eller snavs på scannerglaspladen.
3. Placer originalen, så den vender nedad, og skub den hen til mærket i hjørnet.



Placering af originaler

Bemærk:

- Et område på 1,5 mm fra kanterne af scannerglaspladen scannes ikke.
- Når der anbringes originaler i den automatiske dokumentføder og på scannerglaspladen, bliver originalerne i ADF'en prioriteret.

4. Luk forsigtigt låget.

Bemærk:

Fjern originalerne, når de er scannet eller kopieret. Hvis du lader originalerne ligge for længe på scannerglaspladen, kan de komme til at hænge fast på glasoverfladen.

Udskrivning

Udskrivning fra en computer

Grundlæggende udskrivning – Windows

Bemærk:

- Der er forklaringer af indstillingspunkterne i den online hjælp. Højreklik på et punkt, og klik så på **Hjælp**.
- Brugen kan variere afhængigt af programmet. Der er flere oplysninger i hjælpen til programmet.

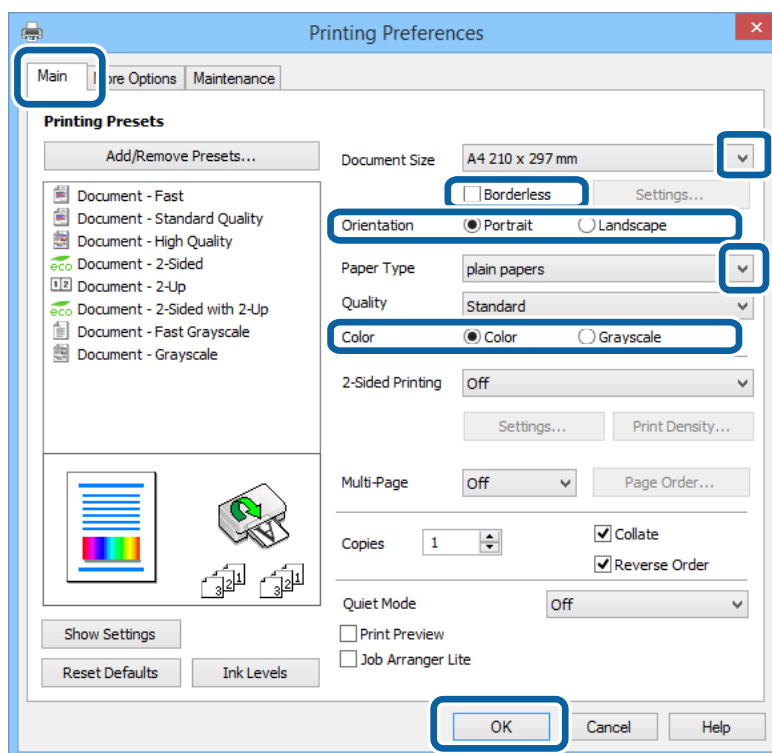
1. Læg papir i printeren.



Vigtigt:

Foretag papirindstillingerne på kontrolpanelet.

2. Åbn den fil, du vil udskrive.
3. Vælg **Udskriv** eller **Indstil printer** i menuen **Filer**.
4. Vælg din printer.
5. Vælg **Indstillinger** eller **Egenskaber** for at åbne vinduet for printerdriveren.



6. Foretag følgende indstillinger.
 - Papirstørrelse: Vælg den papirstørrelse, du har lagt i printeren.

Udskrivning

- Uden kant: Vælg at udskrive uden margener rundt om billedet.
- Retning: Vælg den papirretning, du indstillede i programmet.
- Papirtype: Vælg den papirtype, du lagde i.
- Farve: Vælg **Gråtoneskala**, når du vil udskrive i sort-hvid eller gråtoner.

Bemærk:

- Hvis du udskriver data med stor tæthedsgrad på almindeligt papir, brevpapir eller fortrykt papir, skal du vælge *Standard-levende* som indstillingen for *Kvalitet* for at gøre din udskrift mere levende.
- Ved udskrivning af konvolutter skal du vælge *Liggende* som indstillingen for **Retning**.

7. Klik på **OK** for at lukke vinduet for printerdriveren.

8. Klik på **Udskriv**.

Relaterede oplysninger

- ➔ [“Tilgængeligt papir og kapaciteter” på side 29](#)
- ➔ [“Ilægning af papir i Papirkassette” på side 31](#)
- ➔ [“Liste over papirtyper” på side 30](#)

Grundlæggende udskrivning – Mac OS X

Bemærk:

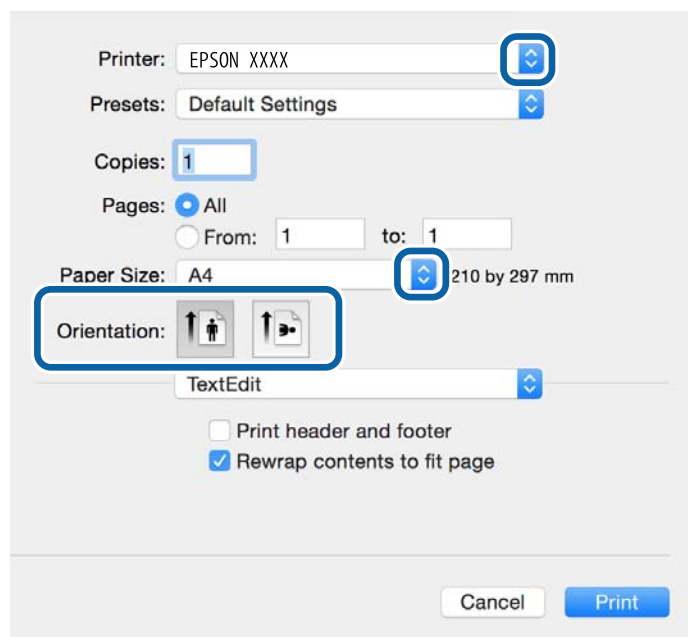
- Handlinger varierer afhængigt af programmet. Der er flere oplysninger i hjælpen til programmet.
- Ved udskrivning af konvolutter skal du bruge programmet til at dreje dataene 180 grader. Der er flere oplysninger i hjælpen til programmet.

1. Læg papir i printerens.

2. Åbn den fil, du vil udskrive.

Udskrivning

3. Vælg **Udskriv** i menuen **Filer** eller en anden kommando for at vise udskriftsdialogboksen.
- Hvis det er nødvendigt, skal du klikke på **Vis info** eller ▼ for at udvide udskrivningsvinduet.



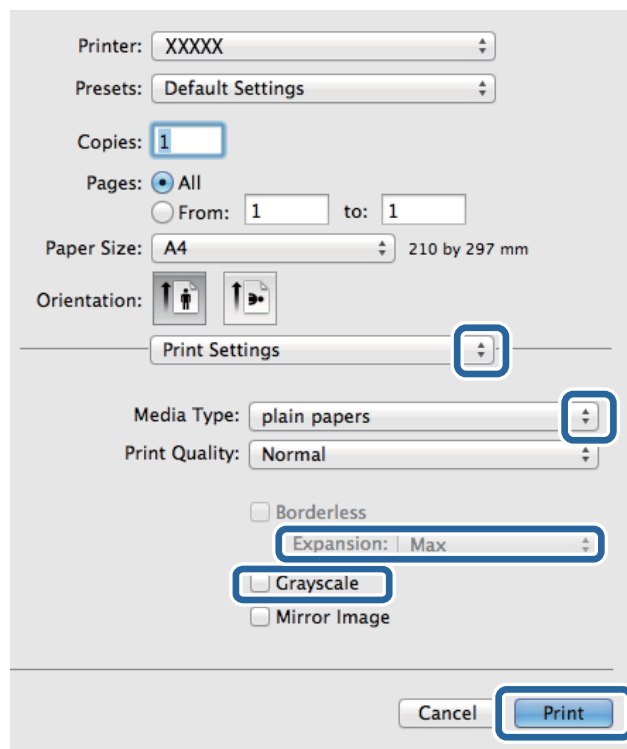
4. Foretag følgende indstillinger.
- Printer: Vælg din printer.
 - Forudindstillet: Dette vælges, når du ønsker at bruge de registrerede indstillinger.
 - Papirstørrelse: Vælg den papirstørrelse, du indstillede i programmet.
Vælg en papirstørrelse "uden rammer", når du udskriver uden margener.
 - Retning: Vælg den papirretning, du indstillede i programmet.

Bemærk:

Vælg liggende retning, når du udskriver på konvolutter.

Udskrivning

5. Vælg **Udskriftsindstillinger** i pop op-menuen.



Bemærk:

Epson-printerdriveren er ikke blevet installeret korrekt, hvis der på Mac OS X v10.8.x eller senere ikke vises menuen **Udskriftsindstillinger**.

Vælg **Systemindstillinger** i menuen  > **Printere & Scannere** (eller **Udskriv & Scan**, **Udskriv & Fax**), fjern printeren, og tilføj printeren derefter igen. Hvis du vil tilføje en printer, skal du se følgende.

<http://epson.sn>

6. Foretag følgende indstillinger.

- Medietype: Vælg den papirtype, du lagde i.
- Udvidelse: Tilgængelig ved valg af en papirstørrelse uden rammer.
Udskriftsdataene ved udskrivning uden kanter forstørres en lille smule end papirstørrelsen, så der udskrives ikke omkring papirets kanter. Vælg forstørrelsesmængden.
- Gråtoneskala: Vælges, når du vil udskrive i sort/hvid eller gråtoner.

7. Klik på **Udskriv**.

Relaterede oplysninger

- ➔ “Tilgængeligt papir og kapaciteter” på side 29
- ➔ “Ilægning af papir i Papirkassette” på side 31
- ➔ “Liste over papirtyper” på side 30

Udskrivning på to sider

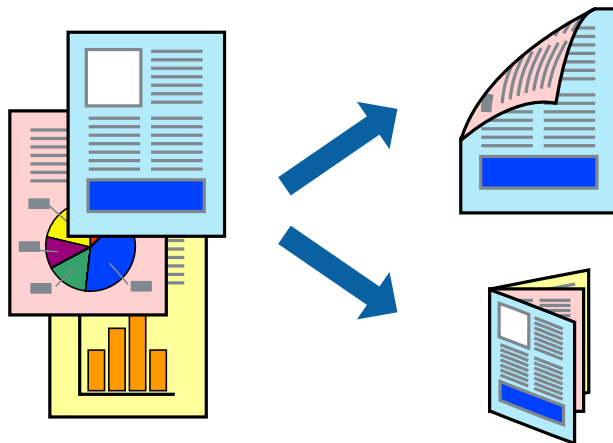
Du kan bruge en af de følgende metoder til at udskrive på begge sider af papiret.

Udskrivning

- Automatisk 2-sidet udskrivning
- Manuel 2-sidet udskrivning (kun Windows)

Når den første side er udskrevet, skal du vende papiret om for at udskrive på den anden side.

Du kan også udskrive et hæfte, som skabes ved at folde udskriften (kun Windows).



Bemærk:

- Denne funktion kan ikke bruges sammen med udskrivning uden kant.
- Hvis du ikke bruger papir, som er egnet til 2-sidet udskrivning, kan udskriftskvaliteten forringes, og der kan opstå papirstop.
- Alt afhængigt af papiret og dataene, kan det ske, at blækket trænger igennem til den anden side af papiret.

Relaterede oplysninger

➔ ["Tilgængeligt papir og kapaciteter" på side 29](#)

Udskrivning på to sider – Windows

Bemærk:

- Manuel 2-sidet udskrivning kan bruges, når **EPSON Status Monitor 3** er aktiveret. Hvis **EPSON Status Monitor 3** er deaktiveret, skal du åbne printerdriveren, klikke på **Udvidede indstillinger** på fanen **Vedligeholdelse** og så vælge **Aktiver EPSON Status Monitor 3**.
- Manuel 2-sidet udskrivning er muligvis ikke tilgængelig, hvis der opnås adgang til printereren via et netværk, eller hvis printereren bruges som en delt printer.

1. Læg papir i printereren.
2. Åbn den fil, du vil udskrive.
3. Åbn vinduet for printerdriveren.
4. Vælg **Auto (indbinding langs den lange kant)**, **Auto (indbinding langs den korte kant)**, **Manuel (indbinding langs den lange kant)** eller **Manuel (indbinding langs den korte kant)** i 2-sidet udskrivning på fanen **Hovedmenu**.
5. Klik på **Indstillinger**, foretag de nødvendige indstillinger, og klik så på **OK**.

Bemærk:

Hvis du vil udskrive et foldet hæfte, skal du vælge **Hæfte**.

Udskrivning

6. Klik på **Udskrivningstæthed**, vælg dokumenttypen under **Vælg dokumenttype**, og klik så på **OK**.

Med printerdriveren indstilles indstillingerne for **Justeringer** automatisk for den pågældende dokumenttype.

Bemærk:

- Udskrivningen kan være langsom alt afhængigt af kombinationen af de valgte indstillinger for **Vælg dokumenttype** i vinduet **Justering af udskriftstæthed** og for **Kvalitet** på fanen **Hovedmenu**.*
- Indstillingen **Justering af udskriftstæthed** er ikke tilgængelig for manuel 2-sidet udskrivning.*

7. Indstil de andre punkter på fanerne **Hovedmenu** og **Flere indstillinger** som nødvendigt, og klik så på **OK**.

8. Klik på **Udskriv**.

Når du bruger manuel 2-sidet udskrivning, vises der et pop op-vindue på computeren, når den første side er blevet udskrevet. Følg vejledningen på skærmen.

Relaterede oplysninger

- ➔ [“Ilægning af papir i Papirkassette” på side 31](#)
- ➔ [“Grundlæggende udskrivning – Windows” på side 38](#)

Udskrivning på to sider – Mac OS X

1. Læg papir i printerens.
2. Åbn den fil, du vil udskrive.
3. Vis udskriftsdialogboksen.
4. Vælg **Indst. for tosidet udskrivning** i pop op-menuen.
5. Vælg indbindingerne og **Dokumenttype**.

Bemærk:

- Udskrivningen kan være langsom alt afhængigt af indstillingen for **Dokumenttype**.*
- Hvis du udskriver data med stor tæthedsgang som f.eks. fotos eller diagrammer, skal du vælge **Tekst og grafik** eller **Tekst og fotos** som indstilling for **Dokumenttype**. Hvis der er mærker på udskrivningen, eller billedet trænger igennem til bagsiden af papiret, skal du justere udskriftstætheden og blæktørretiden ved at klikke på pilemærket ud for **Justeringer**.*

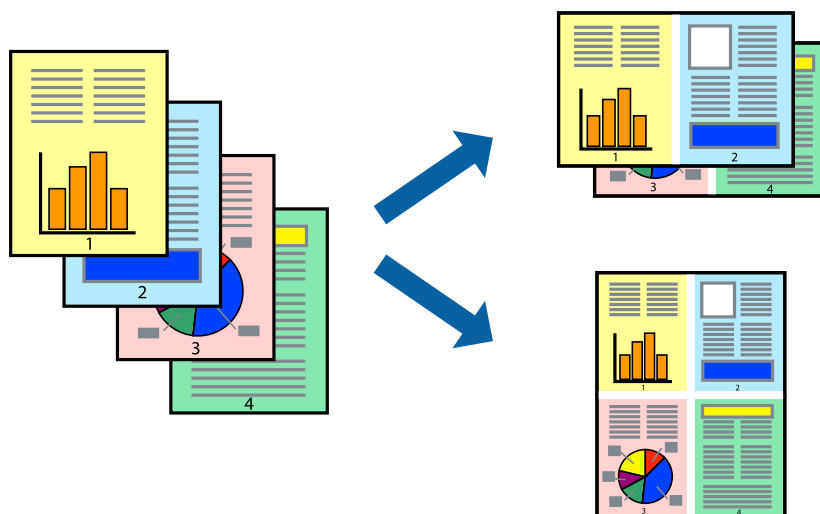
6. Indstil de andre punkter som nødvendigt.
7. Klik på **Udskriv**.

Relaterede oplysninger

- ➔ [“Ilægning af papir i Papirkassette” på side 31](#)
- ➔ [“Grundlæggende udskrivning – Mac OS X” på side 39](#)

Udskrivning af flere sider på ét ark

Du kan udskrive to eller fire sider af data på et enkelt ark papir.



Udskrivning af flere sider på ét ark – Windows

Bemærk:

Denne funktion kan ikke bruges sammen med udskrivning uden kant.

1. Læg papir i printerens.
2. Åbn den fil, du vil udskrive.
3. Åbn vinduet for printerdriveren.
4. Vælg **2-op** eller **4-op** som indstilling for **Flere sider** på fanen **Hovedmenu**.
5. Klik på **Siderækkefølge**, foretag de nødvendige indstillinger, og klik så på **OK** for at lukke vinduet.
6. Indstil de andre punkter på fanerne **Hovedmenu** og **Flere indstillinger** som nødvendigt, og klik så på **OK**.
7. Klik på **Udskriv**.

Relaterede oplysninger

- ➔ [“Ilægning af papir i Papirkassette” på side 31](#)
- ➔ [“Grundlæggende udskrivning – Windows” på side 38](#)

Udskrivning af flere sider på ét ark – Mac OS X

1. Læg papir i printerens.
2. Åbn den fil, du vil udskrive.
3. Vis udskriftsdialogboksen.
4. Vælg **Layout** i pop op-menuen.

Udskrivning

5. Angiv antallet af sider under **Sider pr. ark**, **Retning** (siderækkefølgen) og **Kant**.
6. Indstil de andre punkter som nødvendigt.
7. Klik på **Udskriv**.

Relaterede oplysninger

- ➔ “Ilægning af papir i Papirkassette” på side 31
- ➔ “Grundlæggende udskrivning – Mac OS X” på side 39

Udskrivning, som passer til papirstørrelsen

Du kan foretage en udskrivning, som passer til den papirstørrelse, du har lagt i printeren.



Udskrivning, som passer til papirstørrelsen – Windows

Bemærk:

Denne funktion kan ikke bruges sammen med udskrivning uden kant.

1. Læg papir i printeren.
2. Åbn den fil, du vil udskrive.
3. Åbn vinduet for printerdriveren.
4. Foretag følgende indstillinger på fanen **Flere indstillinger**.
 - Papirstørrelse: Vælg den papirstørrelse, du indstillede i programmet.
 - Outputpapir: Vælg den papirstørrelse, du har lagt i printeren.
Tilpas til side vælges automatisk.

Bemærk:

Hvis du vil udskrive et formindsket billede midt på siden, skal du vælge **Centrer**.

5. Indstil de andre punkter på fanerne **Hovedmenu** og **Flere indstillinger** som nødvendigt, og klik så på **OK**.
6. Klik på **Udskriv**.

Relaterede oplysninger

- ➔ “Ilægning af papir i Papirkassette” på side 31
- ➔ “Grundlæggende udskrivning – Windows” på side 38

Udskrivning, som passer til papirstørrelsen – Mac OS X

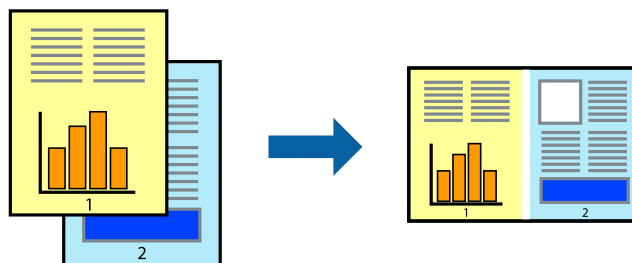
1. Læg papir i printeren.
2. Åbn den fil, du vil udskrive.
3. Vis udskriftsdialogboksen.
4. Vælg størrelsen på det papir, du indstillede i programmet, som **Papirstørrelse**.
5. Vælg **Papirhåndtering** i pop op-menuen.
6. Vælg **Skaler til papirstørrelse**.
7. Vælg den papirstørrelse, du lagde i printeren, som indstilling for **Modtagerpapirstr.**
8. Indstil de andre punkter som nødvendigt.
9. Klik på **Udskriv**.

Relaterede oplysninger

- ➔ “Ilægning af papir i Papirkassette” på side 31
- ➔ “Grundlæggende udskrivning – Mac OS X” på side 39

Udskrivning af flere filer samlet (kun for Windows)

Med **Jobarrangør Lite** kan du kombinere flere filer, som er oprettet i forskellige programmer, og udskrive dem som et enkelt udskriftsjob. Du kan angive udskriftsindstillingerne for kombinerede filer, f.eks. layout, udskrivningsrækkefølge og retning.



1. Læg papir i printeren.
2. Åbn den fil, du vil udskrive.
3. Åbn printerdrivervinduet.
4. Vælg **Jobarrangør Lite** på fanen **Hovedmenu**.

Udskrivning

- Klik på **OK** for at lukke printerdrivervinduet.
- Klik på **Udskriv**.
Vinduet for **Jobarrangør Lite** vises, og udskriftsjobbet føjes til **Udskrivningsprojekt**.
- Lad vinduet for **Jobarrangør Lite** være åbent, åbn den fil, du vil kombinere med den nuværende fil, og gentag så trin 3 til 6.

Bemærk:

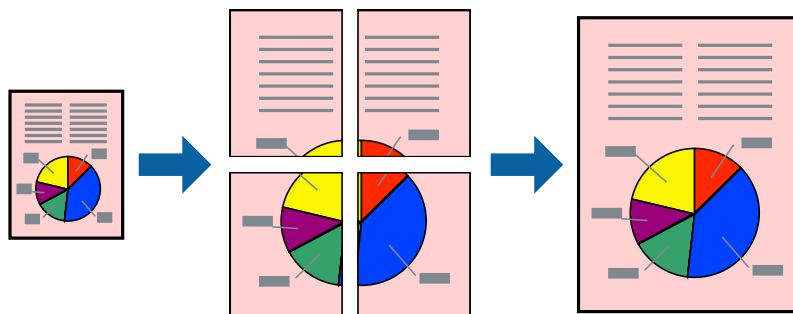
- Hvis du lukker vinduet **Jobarrangør Lite**, bliver det ugemte **Udskrivningsprojekt** slettet. Vælg **Gem** i menuen **Filer** for at udskrive på et senere tidspunkt.
 - Hvis du vil åbne et **Udskrivningsprojekt**, som er gemt i **Jobarrangør Lite**, skal du klikke på **Jobarrangør Lite** på fanen **Vedligeholdelse** i printerdriveren. Herefter skal du vælge **Åbn** i menuen **Filer** for at vælge filen. Filtypenavnet for de gemte filer er ".ecl".
- Vælg menuerne **Layout** og **Rediger** i **Jobarrangør Lite** for at redigere **Udskrivningsprojekt** efter behov. Der er flere oplysninger i hjælpen til Jobarrangør Lite.
 - Vælg **Udskriv** i menuen **Filer**.

Relaterede oplysninger

- ➔ ["Ilægning af papir i Papirkassette"](#) på side 31
- ➔ ["Grundlæggende udskrivning – Windows"](#) på side 38

Udskriver et billede på flere ark, for at lave en plakat (kun i Windows)

Med denne funktion kan du udskrive et billede på flere ark papir. Derefter kan du lave en stor plakat, ved at tape arkene sammen.



Bemærk:

Denne funktion kan ikke bruges sammen med udskrivning uden kant.

- Læg papir i printeren.
- Åbn den fil, du vil udskrive.
- Åbn printerdrivervinduet.
- Vælg **2x1 plakat**, **2x2 plakat**, **3x3 plakat** eller **4x4 plakat** under **Flere sider** på fanen **Hovedmenu**.

Udskrivning

5. Klik på **Indstillinger**, foretag de nødvendige indstillinger, og klik så på **OK**.

Bemærk:

Udskriv beskæringslinjer lader dig udskrive en skærelinje.

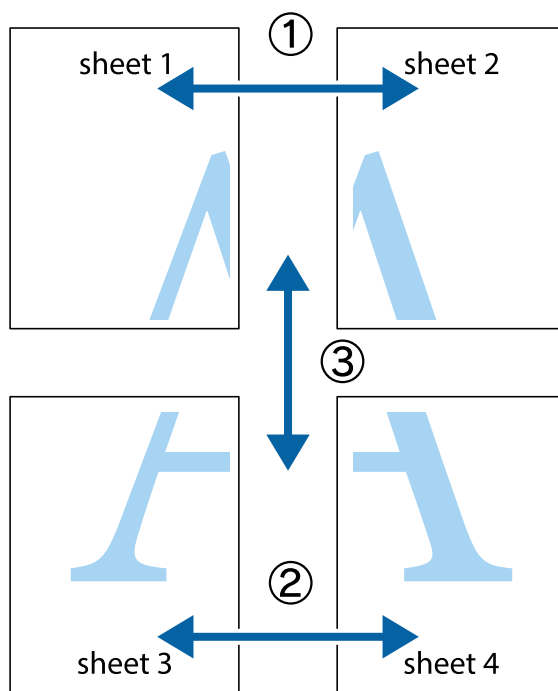
6. Indstil de andre punkter på fanerne **Hovedmenu** og **Flere indstillinger** som nødvendigt, og klik så på **OK**.
7. Klik på **Udskriv**.

Relaterede oplysninger

- ➔ [“Ilægning af papir i Papirkassette” på side 31](#)
- ➔ [“Grundlæggende udskrivning – Windows” på side 38](#)

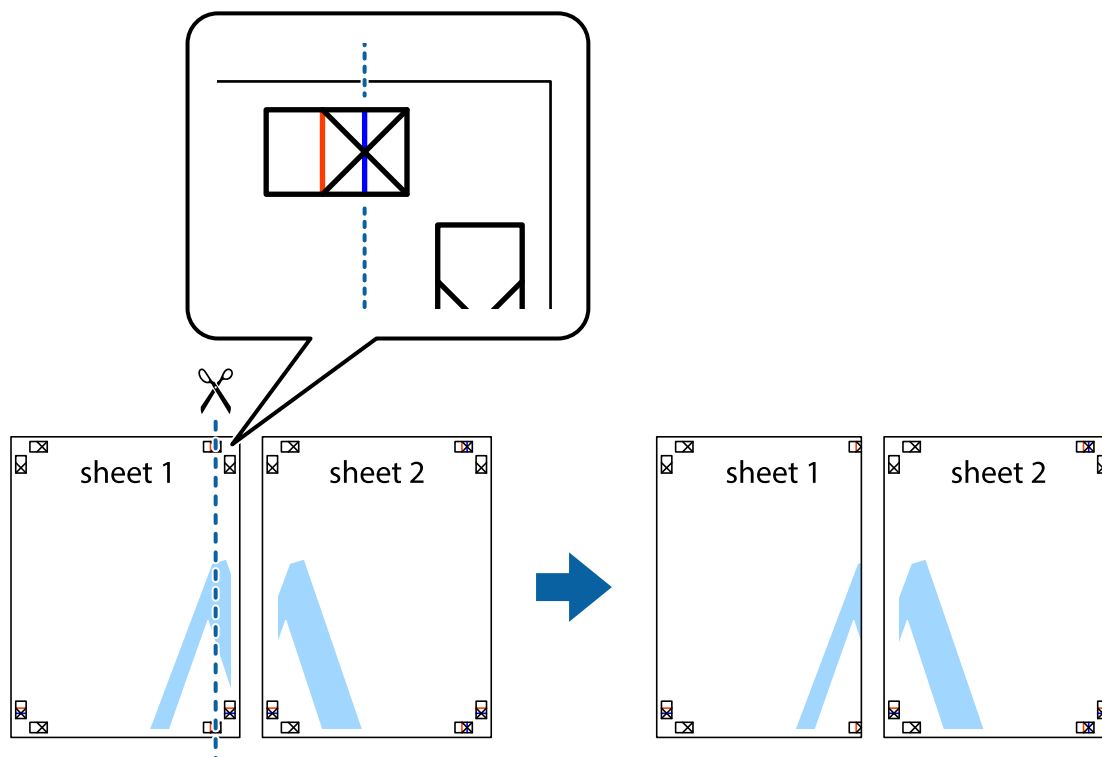
Fremstilling af plakater vha. Overlappende justeringsmærker

Her er et eksempel på, hvordan man laver en plakat, når **2x2 plakat** er valgt, og **Overlappende justeringsmærker** er valgt under **Udskriv beskæringslinjer**.

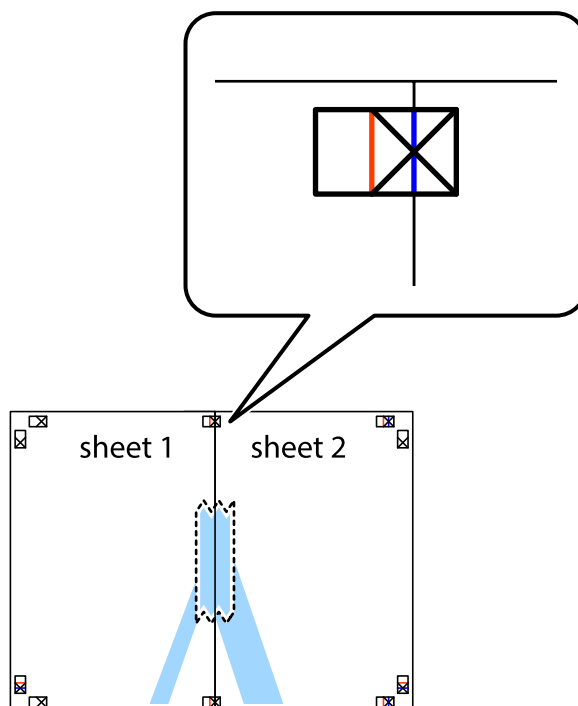


Udskrivning

1. Forbered Sheet 1 og Sheet 2. Klip margenen af Sheet 1 langs den lodrette blå linje, som løber gennem midten af krydsmærket øverst og nederst på siden.

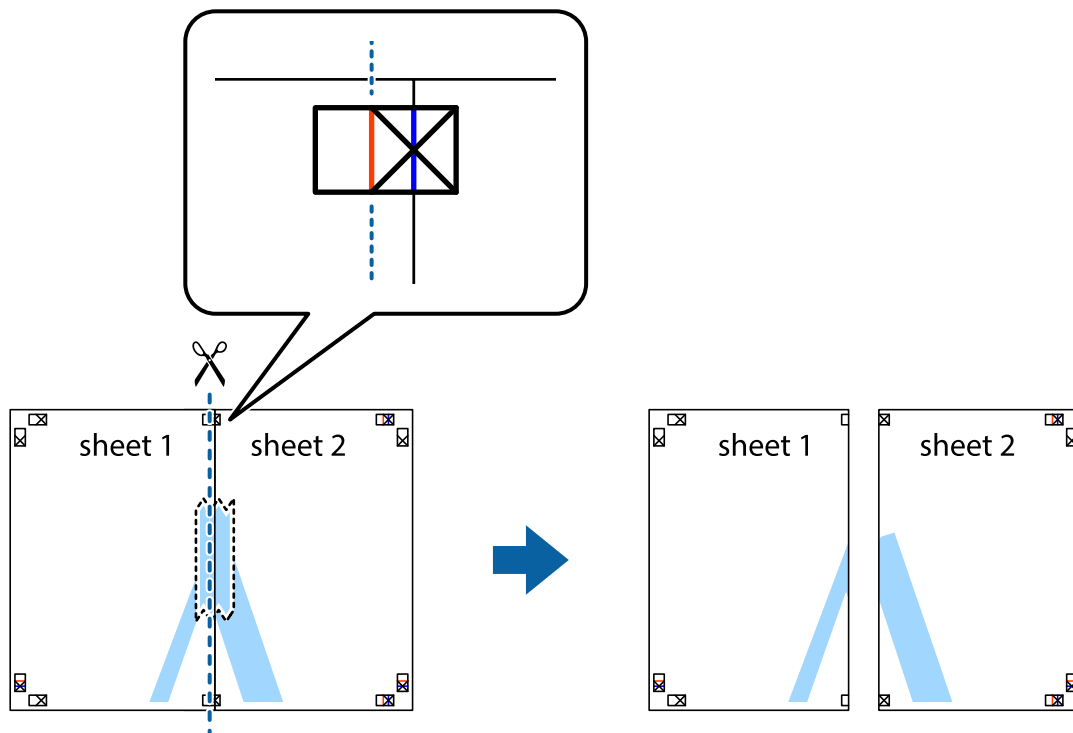


2. Placer kanten af Sheet 1 oven på Sheet 2, så krydsmærkerne passer sammen, og tape så de to ark sammen midlertidigt på bagsiden.

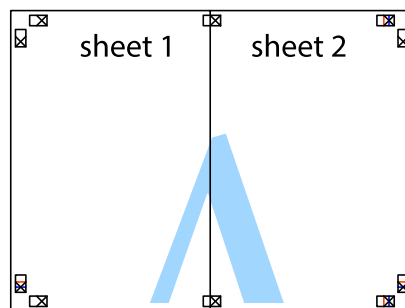


Udskrivning

3. Klip de sammentapede ark i to langs den lodrette røde linje, som løber gennem justeringsmærkerne (denne gang er det linjen til venstre for krydsmærkerne).



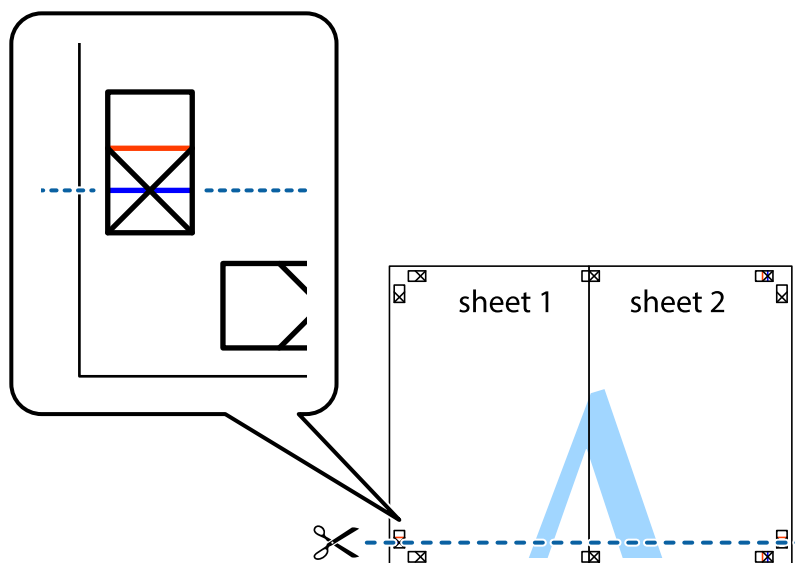
4. Tape arkene sammen bagfra.



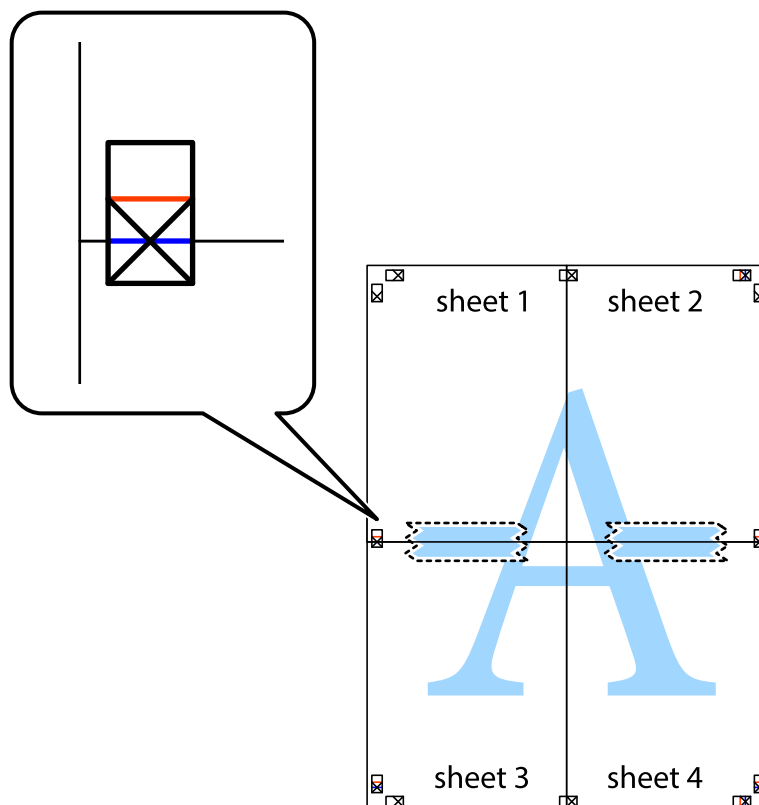
5. Gentag trin 1 til 4 for at tape Sheet 3 og Sheet 4 sammen.

Udskrivning

6. Klip margenen af Sheet 1 og Sheet 2 langs den vandrette blå linje, som løber gennem midten af krydsmærket i venstre og højre side.

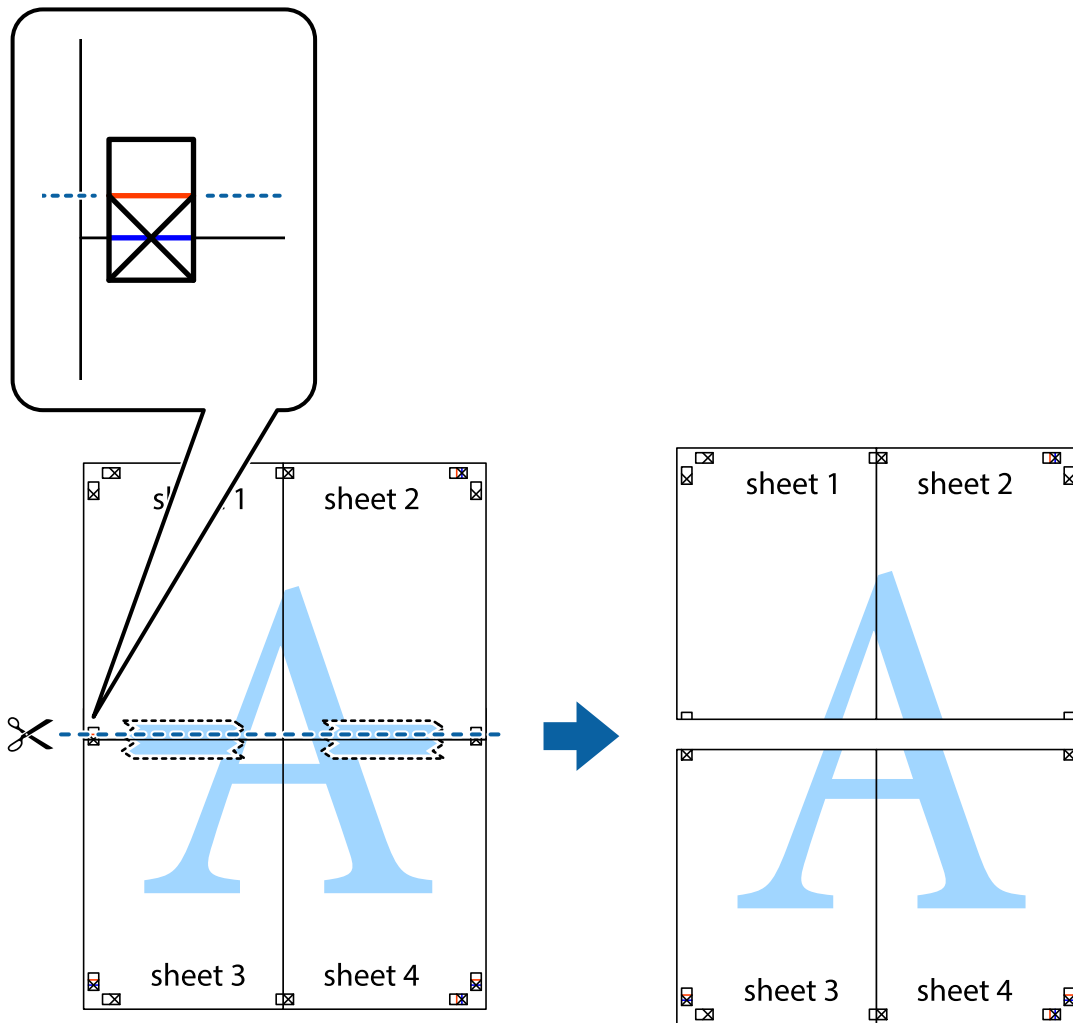


7. Anbring kanten af Sheet 1 og Sheet 2 oven på Sheet 3 og Sheet 4, så krydsmærkerne passer sammen, og tape så arkene sammen midlertidigt på bagsiden.

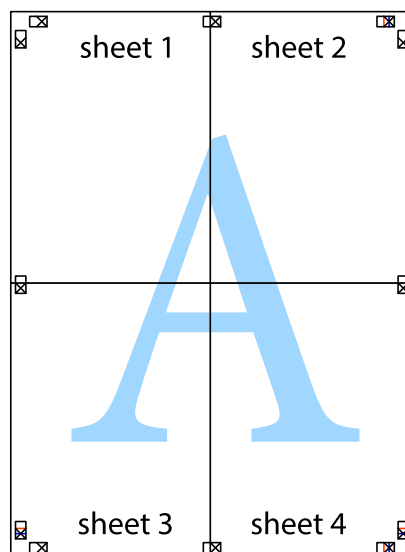


Udskrivning

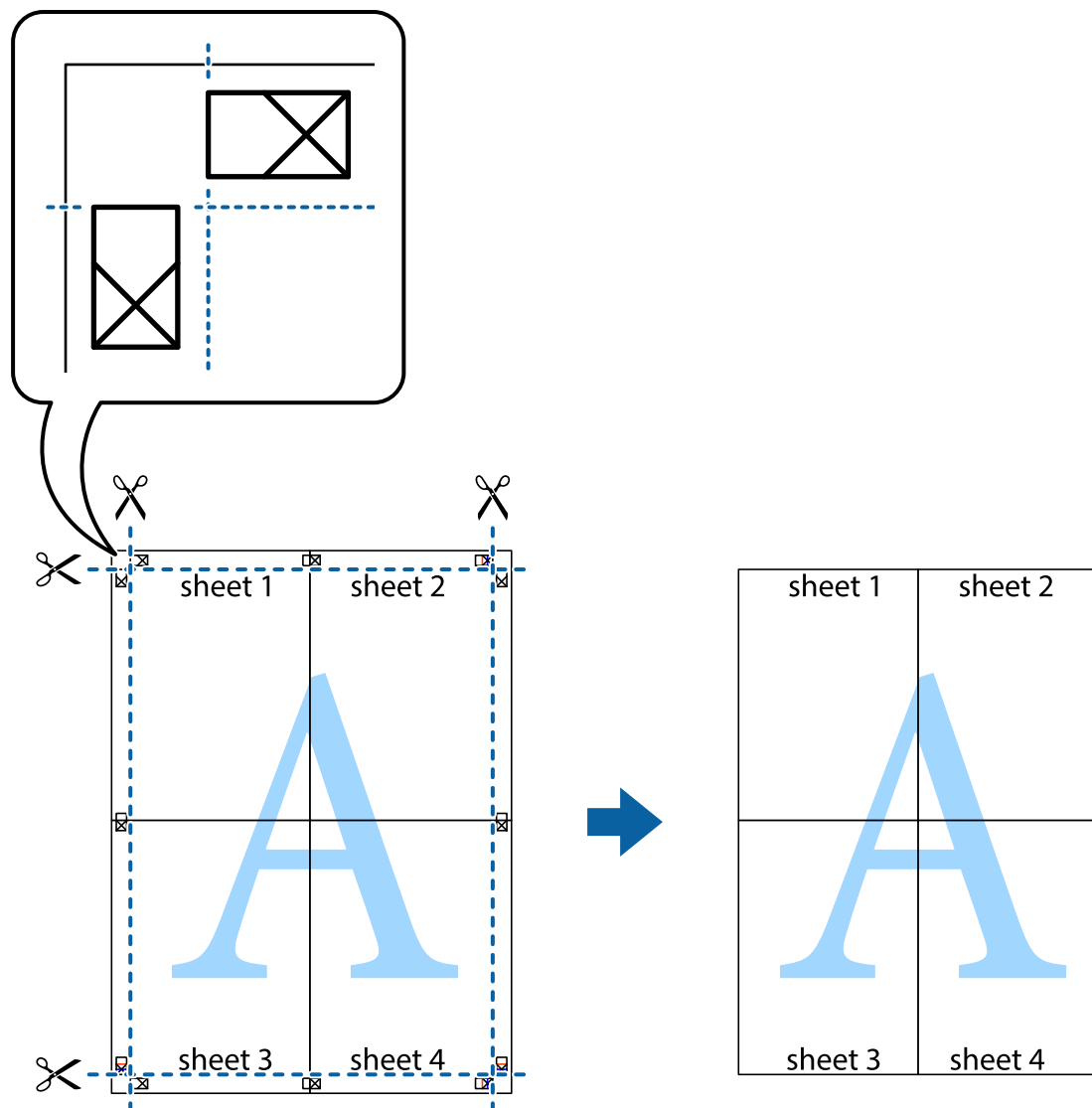
- Klip de sammentapede ark i to langs den vandrette røde linje, som løber gennem justeringsmærkerne (denne gang er det linjen oven for krydsmærkerne).



- Tape arkene sammen bagfra.



10. Klip de resterende margener af langs yderste linje.



Udskrivning vha. de avancerede funktioner

I dette afsnit præsenteres en række ekstra layout- og udskrivningsfunktioner, som findes i printerdriveren.

Relaterede oplysninger

- ➔ [“Windows-printerdriver” på side 106](#)
- ➔ [“Mac OS X-printerdriver” på side 108](#)

Tilføjelse af en fast udskriftsindstilling til let udskrivning

Hvis du opretter din egen faste indstilling med de udskrivningsindstillinger, du bruger ofte, i printerdriveren, kan du nemt udskrive ved at vælge denne faste udskrivningsindstilling fra listen.

Udskrivning

Windows

Du kan tilføje din egen faste indstilling ved at angive indstillinger for f.eks. **Papirstørrelse** og **Papirtype** på fanen **Hovedmenu** eller **Flere indstillinger** og så klikke på **Tilføj/fjern faste indstillinger** under **Faste udsk. indstillinger**.

Bemærk:

*Hvis du vil slette en tilføjet, fast indstilling, skal du klikke på **Tilføj/fjern faste indstillinger**, vælg navnet på den faste indstilling, du vil slette fra listen og derefter slette den.*

Mac OS X

Åbn udskrivningsdialogboksen. Du kan tilføje din egen faste indstilling ved at angive indstillinger for f.eks. **Papirstørrelse** og **Mediotype** og så gemme de aktuelle indstillinger som en fast indstilling under **Forindst.**

Bemærk:

*Hvis du vil slette en tilføjet fast indstilling, skal du klikke på **Faste indstillinger** > **Vis faste indstillinger**, vælg navnet på den faste indstilling, du vil slette fra listen og derefter slette den.*

Udskrivning af et formindsket eller forstørret dokument

Du kan formindske eller forstørre et dokumentets størrelse med en bestemt procent.

Windows

Bemærk:

Denne funktion kan ikke bruges sammen med udskrivning uden kant.

Indstil **Papirstørrelse** på fanen **Flere indstillinger**. Vælg **Formindsk/forstør dokument**, **Zoom til**, og angiv så en procent.

Mac OS X

Bemærk:

Handlinger varierer afhængigt af programmet. Der er flere oplysninger i hjælpen til programmet.

Vælg **Sideopsætning** (eller **Udskriv**) fra menuen **Filer**. Vælg printereren fra **Format for**, vælg papirstørrelse, og indtast derefter en procentsats i **Skaler**. Luk vinduet, og udskriv ved at følge de grundlæggende udskrivningsvejledningen.

Justering af udskriftsfarven

Du kan justere de farver, som bruges til et udskriftsjob.

Med **PhotoEnhance** produceres der skarpere billeder og mere levende farver, idet kontrasten, mætningen og lysstyrken for de originale billeddata automatisk justeres.

Bemærk:

- Disse justeringer påvirker ikke de originale data.*
- Med **PhotoEnhance** justeres farven ved at analysere motivets placering. Hvis du har ændret motivets placering ved at formindske, forstørre, beskære eller rotere billedet, kan farven derfor ændres uventet. Hvis du vælger udskrivning uden kant, ændres motivets placering også, hvilket kan føre til ændringer af farven. Hvis billedet er uskarpt, kan farvetonen blive unaturlig. Hvis farven ændres eller ser unaturlig ud, skal du udskrive med en anden funktion end **PhotoEnhance**.*

Windows

Vælg metoden til farvekorrektion fra **Farvekorrektion** på fanen **Flere indstillinger**.

Udskrivning

Hvis du vælger **Automatisk**, justeres farverne automatisk til papirtypen og indstillingerne for udskrivningskvalitet. Hvis du vælger **Tilpasset** og klikker på **Avanceret**, kan du foretage dine egne indstillinger.

Mac OS X

Vis udskriftsdialogboksen. Vælg **Farvetilpasning** fra popup-menuen, og vælg derefter **EPSON Farveindstillinger**. Vælg **Farveindstillinger** fra popup-menuen, og vælg derefter en af de tilgængelige indstillinger. Klik på pilen ved siden af **Avancerede indstillinger**, og foretag de nødvendige indstillinger.

Udskrivning af et anti-kopimønster (kun Windows)

Du kan udskrive dokumenter med usynlige bogstaver som f.eks. "Kopi". Disse bogstaver kan ses, når dokumentet fotokopieres, så kopierne kan skelnes fra originalen. Du kan også tilføje dit eget anti-kopimønster.

Bemærk:

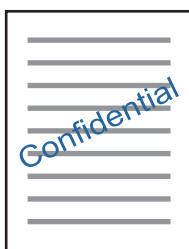
Denne funktion er kun tilgængelig, når følgende indstillinger er valgt.

- Papirtype: almindelige papirer
- Kvalitet: Standard
- Automatisk 2-sidet udskrivning: Deaktiveret
- Udskrivning uden kant: Deaktiveret
- Farvekorrektion: Automatisk

Klik på **Vandmærkefunktioner** på fanen **Flere indstillinger**, og vælg så et anti-kopimønster. Klik på **Indstillinger** for at ændre indstillinger som f.eks. størrelsen og tætheden.

Udskrivning af et vandmærke (kun for Windows)

Du kan udskrive et vandmærke som f.eks. "Fortroligt" på dine udskrifter. Du kan også tilføje dit eget vandmærke.



Bemærk:

Denne funktion kan ikke bruges sammen med udskrivning uden kant.

Klik på **Vandmærkefunktioner** på fanen **Flere indstillinger**, og vælg så et vandmærke. Klik på **Indstillinger** for at ændre indstillinger som f.eks. vandmærkets tæthed og placering.

Udskrivning af sidehoved og sidefod (kun Windows)

Du kan udskrive oplysninger som f.eks. et brugernavn og en udskrivningsdato som sidehoved eller sidefod.

Klik på **Vandmærkefunktioner** på fanen **Flere indstillinger**, og vælg så **Sidehoved/sidefod**. Klik på **Indstillinger**, og vælg så de nødvendige punkter i rullelisten.

Udskrivning af fotos med Epson Easy Photo Print

Med Epson Easy Photo Print kan du let arrangere og udskrive fotos på forskellige typer papir. Der er flere oplysninger i hjælpen til programmet.

Bemærk:

- Når du udskriver på Epson-fotopapir, maksimeres blækkvaliteten, og udskrifterne bliver levende og tydelige.
- Foretag følgende indstillinger for at udskrive uden kant med et almindeligt tilgængeligt program.
 - Opret billeddataene, så de passer helt til papirstørrelsen, og indstil margenen til 0 mm, hvis en margenindstilling er tilgængelig i det program, du bruger.
 - Aktiver udskrivning uden kant i printerdriveren.

Relaterede oplysninger

- ➔ “Tilgængeligt papir og kapaciteter” på side 29
- ➔ “Ilægning af papir i Papirkassette” på side 31
- ➔ “Epson Easy Photo Print” på side 111

Udskrivning fra smartenheder

Brug af Epson iPrint

Epson iPrinter et program, hvormed du kan udskrive fotos, dokumenter og websider fra en smartenhed, som f.eks. en smartphone eller tablet. Du kan bruge lokal udskrivning, udskrivning fra en smart-enhed, der er sluttet til samme trådløse netværk som printeren, eller fjernudskrivning, udskrivning fra et fjernsted via internettet. Registrer printeren i Epson Connect-tjenesten for at bruge fjernudskrivning.

**Relaterede oplysninger**

- ➔ “Epson Connect-tjeneste” på side 104

Installere Epson iPrint

Du kan installere Epson iPrint på din smartenhed fra følgende URL eller QR-kode.

<http://ipr.to/c>

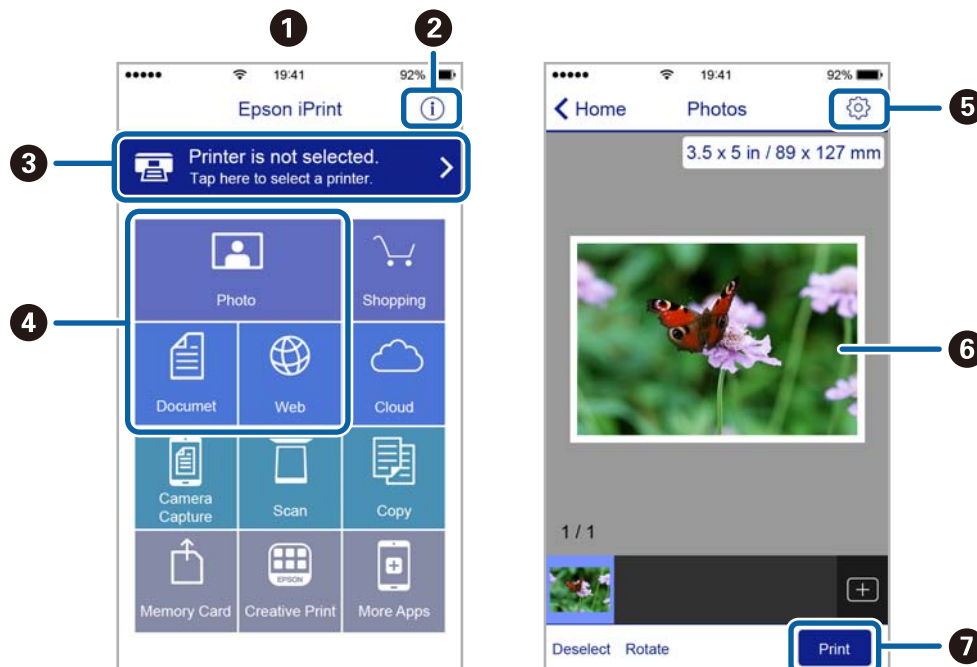


Udskrivning

Udskrivning vha. Epson iPrint

Start Epson iPrint på smartenheden, og vælg på startskærmen det element, du gerne vil bruge.

Følgende skærbilleder er udsat for ændringer uden varsel.



1	Det startskærbillede, der vises, når programmet starter.
2	Viser oplysninger om, hvordan printeren skal konfigureres, og FAQ.
3	Viser det skærbillede, hvor du kan vælge printeren og foretage printerindstillinger. Når du har valgt printeren, skal du ikke vælge den igen næste gang.
4	Vælg det, du gerne vil udskrive, som f.eks. fotos, dokumenter og websider.
5	Viser det skærbillede, hvor der foretages udskriftsindstillinger, som f.eks. papirstørrelse og papirtype.
6	Viser fotos og dokumenter, som du har valgt.
7	Startere udskrivningen.

Bemærk:

Hvis du vil udskrive fra dokumentmenuen på en iPhone, iPad eller iPod touch med iOS, skal du åbne Epson iPrint når du har overført dokumentet, som du vil udskrive via fildelingsfunktionen i iTunes.

Udskrivning ved at sætte smart-enheder i kontakt med NFC-mærke

Du kan forbinde printeren og din smart-enhed automatisk og udskrive ved at bringe NFC-antennen på en smart-enhed, der kører Android 4.0 eller senere og understøtter NFC (Near Field Communication) i kontakt med printerens NFC-mærke.

NFC-antennens placering varierer afhængigt af smart-enheden. Der er flere oplysninger i dokumentationen, som følger med smart-enheden.

Udskrivning

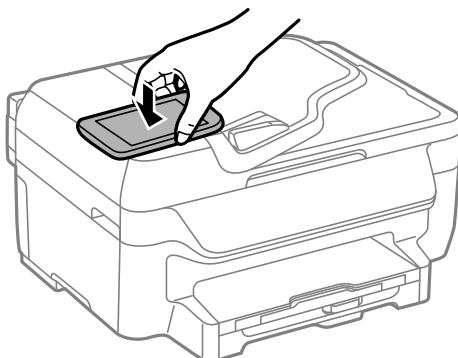
! **Vigtigt:**

- Kontroller, at Wi-Fi Direct Simple AP-tilstand kører. Der er yderligere oplysninger i Netværksvejledning.
- Aktiver NFC-funktionen på din smart-enhed.
- Kontroller, at Epson iPrint er installeret på smart-enheden. Hvis ikke, skal du sætte smart-enhedens NFC-mærkeantenne mod printerens NFC-mærke og installere det.

Bemærk:

- Hvis printeren ikke kommunikerer med smart-enheden, selv efter at du har sat den mod mærket, kan du prøve at justere smart-enhedens position og sætte den mod mærket igen.
- Hvis der er genstande i vejen, som f.eks. metal, mellem printerens NFC-mærke og smart-enhedens NFC-antenne, kan printeren muligvis ikke kommunikere sig med smart-enheden.
- Denne funktion bruger Simple AP-tilstanden i Wi-Fi Direct til at oprette forbindelse til printeren. Du kan forbinde op til fire enheder til printeren samtidigt. Der er yderligere oplysninger i Netværksvejledning.
- Du kan ikke bruge denne funktion, hvis du har ændret adgangskoden for Wi-Fi Direct Simple AP-tilstanden. Gendan den oprindelige adgangskode for at bruge denne funktion.

1. Læg papir i printeren.
2. Sæt smart-enhedens NFC-antenne mod printerens NFC-mærke.



Epson iPrint starter.

3. På Epson iPrint-startskærmen skal du sætte din smart-enheds NFC-antenne mod printerens NFC-mærke igen.
Printeren og smart-enheden er forbundet.
4. Vis det billede, du vil udskrive.
5. Sæt smart-enhedens NFC-antenne mod printerens NFC-mærke igen.
Udskrivning starter.

Brug af AirPrint

AirPrint giver dig mulighed for øjeblikkelig, trådløs udskrivning fra en iPhone, iPad og iPod touch med den seneste iOS version, og Mac med den seneste OS X-version.



1. Læg papir i produktet.
2. Konfigurer produktet til trådløs udskrivning. Se linket herunder.
<http://epson.sn>
3. Forbind din Apple-enhed til det samme trådløse netværk, som produktet bruger.
4. Udskriv fra din enhed til produktet.

Bemærk:

Se siden *AirPrint* på Apples websted for at få flere oplysninger.

Relaterede oplysninger

➔ [“Ilægning af papir i Papirkassette” på side 31](#)

annullering af udskrivningen

Bemærk:

- I Windows kan du ikke annullere et udskriftsjob fra computeren, når det er blevet sendt til printerens. I et sådant tilfælde skal du annullere jobbet via printerens betjeningspanel.
- Når du udskriver flere sider fra Mac OS X, kan du ikke annullere alle udskriftsjobbene fra betjeningspanelet. I et sådant tilfælde skal du annullere udskriftsjobbet på computeren.
- Hvis du har sendt et udskriftsjob fra en computer med Mac OS X v10.6.8 via netværket, kan du muligvis ikke annullere udskrivningen fra computeren. I et sådant tilfælde skal du annullere jobbet via printerens betjeningspanel.

annullering af udskrivningen — printerknop

Tryk på knappen  for at annullere det igangværende udskriftsjob.

annullering af udskrivningen – Windows


1. Åbn vinduet for printerdriveren.

2. Vælg fanen **Vedligeholdelse**.
3. Klik på **Udskriftskø**.
4. Højreklik på det job, du vil annullere, og vælg derefter **Annuller**.

Relaterede oplysninger

➔ [“Windows-printerdriver” på side 106](#)

annullering af udskrivningen – Mac OS X


1. Klik på printerikonet i **Dock**.
2. Vælg det job, du vil annullere.
3. Annuller jobbet.
 - Mac OS X v10.8.x eller senere
Klik på  ud for statusindikatoren.
 - Mac OS X v10.6.8 til v10.7.x
Klik på **Slet**.

Kopiering

1. Læg papir i printeren.
2. Anbring originalerne.
3. Vælg **Kopier** fra startskærmen.
4. Indtast antallet af kopier vha. det numeriske tastatur.
5. Tryk på **Layout**, og vælg så det ønskede layout.
6. Foretag evt. andre indstillinger efter behov. Du kan foretage detaljerede indstillinger ved at trykke på **Indstillinger**.

Bemærk:

Tryk på **Forh.visn.** for at se et eksempel på resultaterne af kopieringen. Du kan imidlertid ikke se en eksempelvisning, når du har lagt originalerne i den automatiske dokumentføder.

7. Tryk på knappen .

Relaterede oplysninger

- ➔ [“Ilægning af papir i Papirkassette” på side 31](#)
- ➔ [“Placering af originaler” på side 34](#)
- ➔ [“Funktionen **Kopier**” på side 18](#)

Scanning

Scanning vha. betjeningspanelet

Scanning til et cloud-system

Du kan sende scannede billeder til skytjenester ved hjælp af Epson Connect.

Der er yderligere oplysninger på webstedet med Epson Connect-portalen.

<https://www.epsonconnect.com/>

<http://www.epsonconnect.eu> (kun Europa)

Relaterede oplysninger

➔ “Funktionen **Scan**” på side 19

Scanning til en computer


**Vigtigt:**

Kontrollér, at du har EPSON Scan og Epson Event Manager installeret på computeren, inden du bruger denne funktion.

1. Anbring originalerne.
2. Vælg **Scan** fra startskærmen.
3. Vælg **Computer**.
4. Vælg den computer, hvor du gerne vil gemme de scannede billeder.

Bemærk:

- Ved hjælp af Epson Event Manager kan du ændre ofte anvendte scanningsindstillinger, som f.eks. dokumenttypen, mappen, hvor der skal gemmes til, eller det format, der skal gemmes i.
- Når printeren er forbundet til et netværk, kan op til 20 computere vises på printrens betjeningspanel.
- Når den computeren, hvor du ønsker at gemme de scannede billeder, registreres på netværket, bliver de første 15 tegn på computerens navn vist på betjeningspanelet. Hvis du angiver et scanningsnavn for et netværk i Epson Event Manager, bliver det vist på betjeningspanelet.

5. Vælg **Format**, og vælg så filformatet.
 6. Tryk på knappen .
- Det scannede billede gemmes.

Relaterede oplysninger

➔ “Placering af originaler” på side 34

➔ “Epson Event Manager” på side 109

➔ [“Funktionen Scan” på side 19](#)

Scanning til en computer (WSD)


Bemærk:

- ❑ Denne funktion kan kun bruges på computere med Windows 10/Windows 8.1/Windows 8/Windows 7/Windows Vista.
- ❑ Hvis du bruger Windows 7/Windows Vista, skal du konfigurere computeren på forhånd med denne funktion. Der er yderligere oplysninger i *Netværksvejledning*.

1. Placer originalerne.

Bemærk:

Hvis du vil scanne flere originaler, skal du placere alle originalerne på ADF'en.

2. Vælg **Scan** fra startskærmen.
3. Vælg **Computer (WSD)**.
4. Vælg en computer.
5. Tryk på knappen .

Relaterede oplysninger

➔ [“Placering af originaler” på side 34](#)

Scanning fra en computer

Scan ved hjælp af scannerens driver "EPSON Scan". Der er en forklaring for hvert indstillingspunkt i hjælpen til EPSON Scan.

Scanning i Office-tilstand

Du kan hurtigt scanne mange tekstdokumenter.

1. Ilæg originalerne.

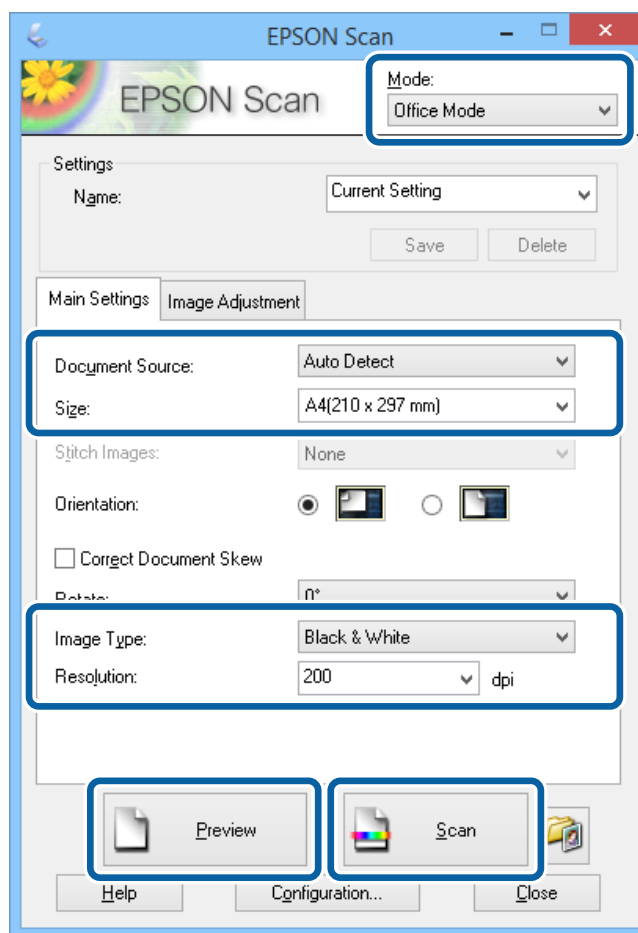
Bemærk:

Hvis du bruger en automatisk dokumentføder, skal du kun indlæse den første side af originalen, som du ønsker at forhåndsvisne.

2. Start EPSON Scan.

Scanning

3. Vælg **Office-tilstand** i listen **Tilstand**.



4. Foretag følgende indstillinger på fanen **Hovedindstillinger**.

- Dokumentkilde: Vælg den dokumentkilde, du har placeret originalen i.
- Størrelse: Vælg størrelsen af din original.
- Billedtype: Vælg typen af det billede, du vil scanne.
- Opløsning: Vælg opløsningen for det billede, du vil scanne.

5. Klik på **Eksempel**.

Vinduet med eksempelvisningen åbnes.

Bemærk:

Hvis du bruger en automatisk dokumentfoder, skal du indlæse hele originalen, herunder originalen, som du har forhåndsviset.

6. Bekræft eksempelvisningen, og foretag de nødvendige indstillinger på fanen **Billedjusteringer**.

Bemærk:

Du kan justere billedet, f.eks. ved at foretage tekstforbedringer.

7. Klik på **Scan**.

8. Foretag de ønskede indstillinger i vinduet **Indstillinger for arkivering**, og klik så på **OK**.

Det scannede billede gemmes i den angivne mappe.

Scanning

Bemærk:

Når du vælger PDF som indstillingen for **Billedformat**, kan du indstille en adgangskode til at beskytte filen. Klik på **Indstillinger**, vælg fanen **Sikkerhed**, og foretag så indstillingerne.

Relaterede oplysninger

- ➔ [“Placering af originaler” på side 34](#)
- ➔ [“EPSON Scan \(scannerdriver\)” på side 109](#)

Scanning i Professional-tilstand

Du kan scanne billeder, mens du justerer kvaliteten og farven. Denne tilstand anbefales til erfarne brugere.

1. Ilæg originalerne.

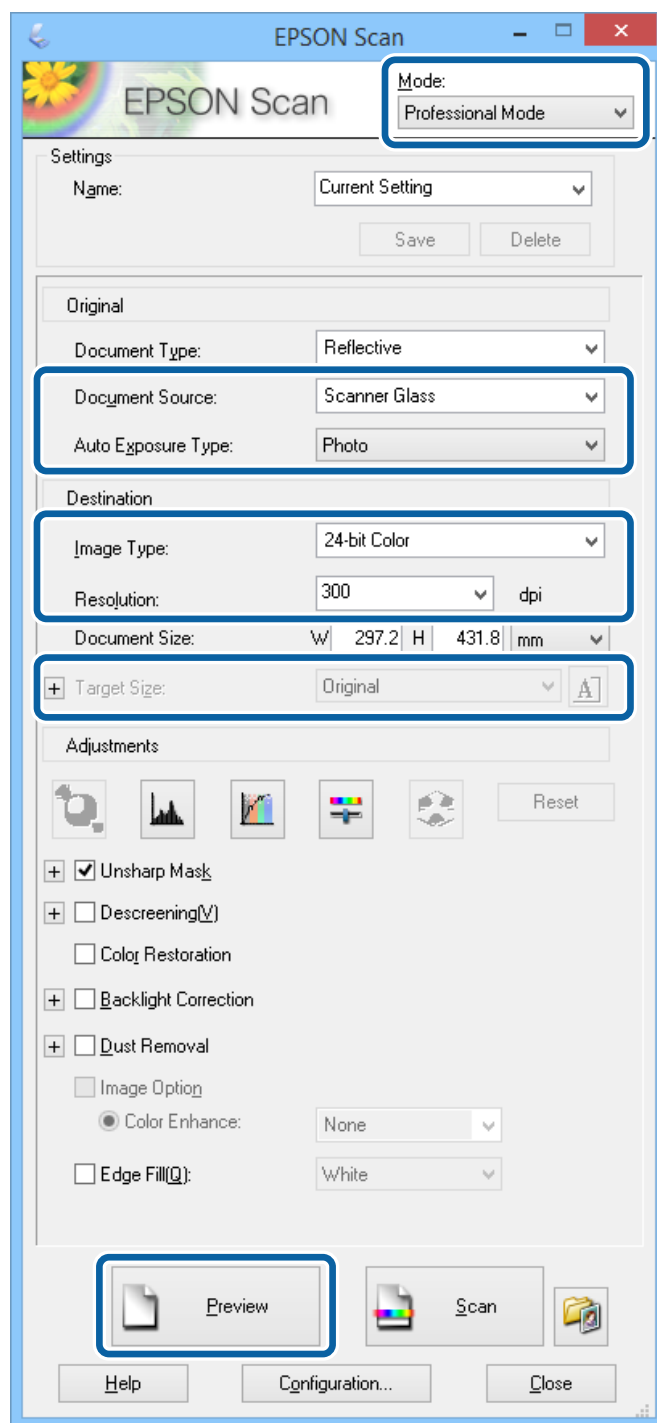
Bemærk:

Hvis du bruger en automatisk dokumentføder, skal du kun indlæse den første side af originalen, som du ønsker at forhåndsvisse.

2. Start EPSON Scan.

Scanning

3. Vælg **Professional-tilstand** i listen **Tilstand**.



4. Foretag følgende indstillinger.

- Dokumentkilde: Vælg den dokumentkilde, du har placeret originalen i.
- Automatisk eksponeringstype: Vælg den eksponeringstype, som passer til din original.
- Billedtype: Vælg typen af det billede, du vil scanne.
- Opløsning: Vælg opløsningen for det billede, du vil scanne.
- Målstørrelse: Vælg den billedstørrelse, der skal scannes til.

Scanning

5. Klik på **Eksempel**.

Vinduet med eksempelvisningen åbnes.

Bemærk:

Hvis du bruger en automatisk dokumentføder, skal du indlæse hele originalen, herunder originalen, som du har forhåndsvist.

6. Se eksempelvisningen, og juster billedet efter behov.

Bemærk:

Du kan foretage flere billedjusteringer, f.eks. forbedring af farven, skarpheden og kontrasten.

7. Klik på **Scan**.

8. Foretag de ønskede indstillinger i vinduet **Indstillinger for arkivering**, og klik så på **OK**.

Det scannede billede gemmes i den angivne mappe.

Bemærk:

*Når du vælger PDF som indstillingen for **Billedformat**, kan du indstille en adgangskode til at beskytte filen. Klik på **Indstillinger**, vælg fanen **Sikkerhed**, og foretag så indstillingerne.*

Relaterede oplysninger

➔ [“Placering af originaler” på side 34](#)

➔ [“EPSON Scan \(scannerdriver\)” på side 109](#)

Scanning fra smartenheder

Epson iPrint er et program, der gør det muligt at scanne fotos og dokumenter fra en smart-enhed som f.eks. en smartphone eller tablet, der er sluttet til samme trådløse netværk som din printer. Du kan gemme de scannede data på en smartenhed eller i skytjenester, sende dem via e-mail eller udskrive dem.



Installere Epson iPrint

Du kan installere Epson iPrint på din smartenhed fra følgende URL eller QR-kode.

<http://ipr.to/c>

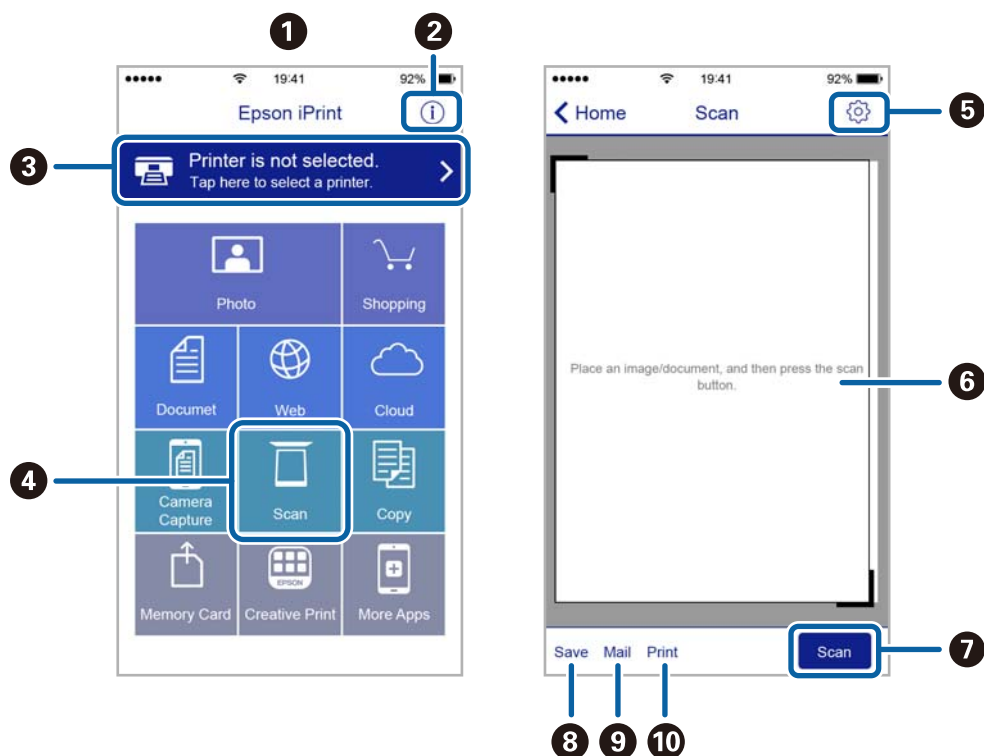


Scanning

Sådan scanner du med Epson iPrint

Start Epson iPrint på smartenheden, og vælg på startskærmen det element, du gerne vil bruge.

Følgende skærbilleder er udsat for ændringer uden varsel.



1	Det startskærbillede, der vises, når programmet starter.
2	Viser oplysninger om, hvordan printeren skal konfigureres, og FAQ.
3	Viser det skærbillede, hvor du kan vælge printeren og foretage printerindstillinger. Når du har valgt printeren, skal du ikke vælge den igen næste gang.
4	Viser scanningskærbilledet.
5	Viser det skærbillede, hvor du kan foretage indstillinger, som f.eks. opløsning.
6	Viser scannede billeder.
7	Starter scanningen.
8	Viser det skærbillede, hvor du kan gemme scannede data til en smartenhed eller skytjenester.
9	Viser det skærbillede, hvor du kan sende scannede data via e-mail.
10	Viser det skærbillede, hvor du kan udskrive scannede data.

Scanning ved at sætte smartenheder i kontakt med NFC-mærke

Printeren og din smart-enhed kan automatisk forbindes og scanne, ved at sætte NFC-antennen på en smart-enhed, der kører Android 4.0 eller senere og understøtter NFC (Near Field Communication), sammen med printerens NFC-mærke.

Scanning

NFC-antennens placering varierer afhængigt af smart-enheden. Der er flere oplysninger i dokumentationen, som følger med smart-enheden.

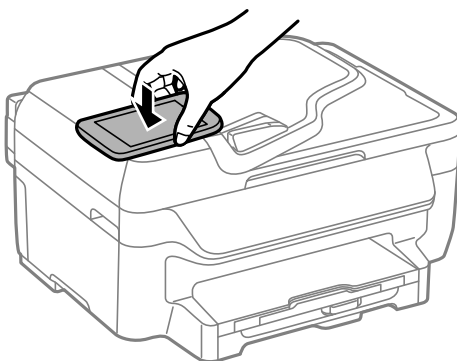
**Vigtigt:**

- Kontroller, at Wi-Fi Direct Simple AP-tilstand kører. Aktiver den i følgende menuer, hvis den ikke er aktiveret.
Opsætning > Netværksindstillinger > Wi-Fi opsætning > Ops. af Wi-Fi Direct > Opsætning af forbindelse
- Aktiver NFC-funktionen på din smart-enhed.
- Kontroller, at Epson iPrint er installeret på smart-enheden. Hvis ikke, skal du sætte smart-enhedens NFC-mærkeantenne mod printerens NFC-mærke og installere det.

Bemærk:

- Hvis printeren ikke kommunikerer med smart-enheden, selv efter at du har sat den mod mærket, kan du prøve at justere smart-enhedens position og sætte den mod mærket igen.
- Hvis der er genstande i vejen, som f.eks. metal, mellem printerens NFC-mærke og smart-enhedens NFC-antenne, kan printeren muligvis ikke kommunikere sig med smart-enheden.
- Denne funktion bruger Simple AP-tilstanden i Wi-Fi Direct til at oprette forbindelse til printeren. Du kan forbinde op til fire enheder til printeren samtidigt. Der er yderligere oplysninger i Netværksvejledning.
- Du kan ikke bruge denne funktion, hvis du har ændret adgangskoden for Wi-Fi Direct Simple AP-tilstanden. Gendan den oprindelige adgangskode for at bruge denne funktion.

1. Sæt smart-enhedens NFC-antenne mod printerens NFC-mærke.



Epson iPrint starter.

2. På Epson iPrint-startskærmen skal du sætte din smart-enheds NFC-antenne mod printerens NFC-mærke igen.

Printeren og smart-enheden er forbundet.

3. Anbring originalerne i printeren.
4. Viser Epson iPrint-scanningsskærmen.
5. Sæt smart-enhedens NFC-antenne mod printerens NFC-mærke igen.

Scanningen starter.

Faxning

Konfiguration af en fax

Tilslutning til en telefonlinje

Kompatible telefonlinjer

Du kan bruge printeren på almindelige analoge telefonlinjer (PSTN – Public Switched Telephone Network) og PBX-telefonsystemer (Private Branch Exchange).

Du vil muligvis ikke kunne bruge printeren med følgende telefonlinjer eller -systemer.

- VoIP-telefonlinjer som f.eks. DSL eller fiberoptiske digitaltjenester
- Digitale telefonlinjer (ISDN)
- Visse PBX-telefonsystemer
- Når der er adaptere som f.eks. terminalkort, VoIP-adaptere, telefonlinjefordelere eller DSL-routere mellem telefonstikket og printeren

Tilslutning af printeren til en telefonlinje

Forbind printeren til et telefonstik med et RJ-11 (6P2C) telefonkabel. Når du forbinder en telefon til printeren, skal du bruge endnu et RJ-11 (6P2C) telefonkabel.

Afhængigt af området kan der følge et telefonkabel med printeren. I så fald skal dette kabel bruges.

Du er muligvis nødt til at slutte telefonkablet til en adapter til dit land eller område.

**Vigtigt:**

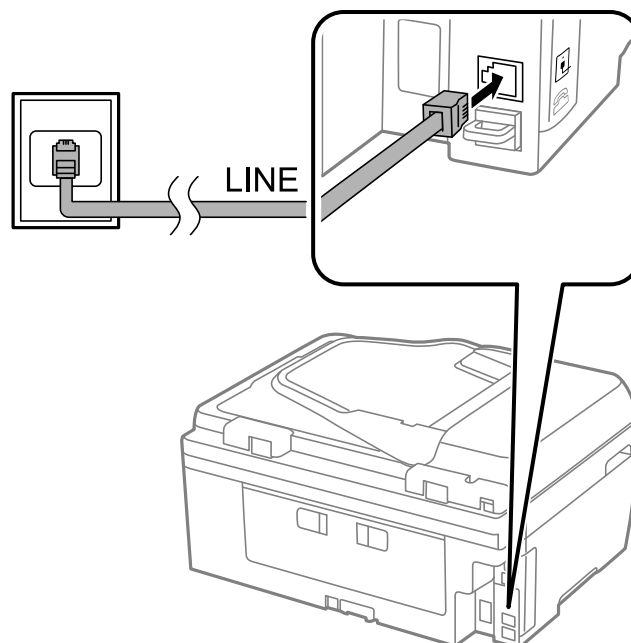
Fjern kun låget fra EXT.-porten på printeren, når du slutter telefonen til printeren. Fjern ikke låget, hvis du ikke tilslutter en telefon.

I områder, hvor der ofte er lynnedslag, anbefaler vi, at du bruger et overspændingsbeskyttet strømudtag.

Faxning

Tilslutning til en almindelig telefonlinje (PSTN) eller PBX

Slut et telefonkabel fra telefonstikket eller PBX-porten til LINE-porten på bagsiden af printeren.

**Relaterede oplysninger**

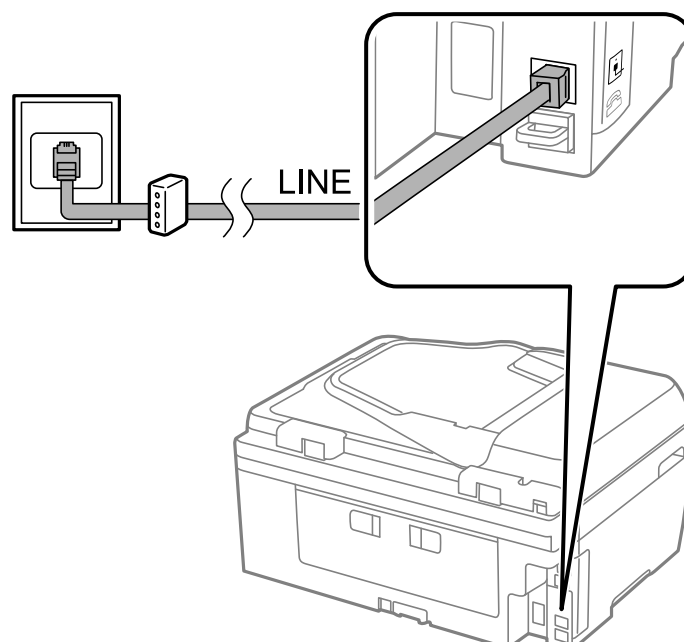
➔ ["Indstillinger for et PBX-telefonsystem" på side 75](#)

Tilslutning til DSL eller ISDN

Slut et telefonkabel fra DSL-modemmet eller ISDN-terminalkortet til LINE-porten på bagsiden af printeren. Der er flere oplysninger i den dokumentation, som fulgte med modemmet eller adapteren.

Bemærk:

Hvis dit DSL-modem ikke har et indbygget DSL-filter, skal du slutte det til et separat DSL-filter.



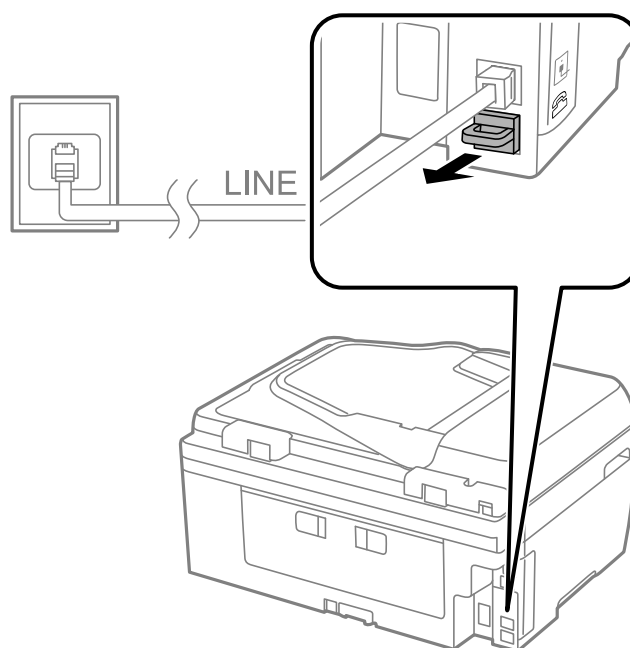
Tilslutning af telefonen til printeren

Når du bruger printeren og telefonen på en enkelt telefonlinje, skal du slutte telefonen til printeren.

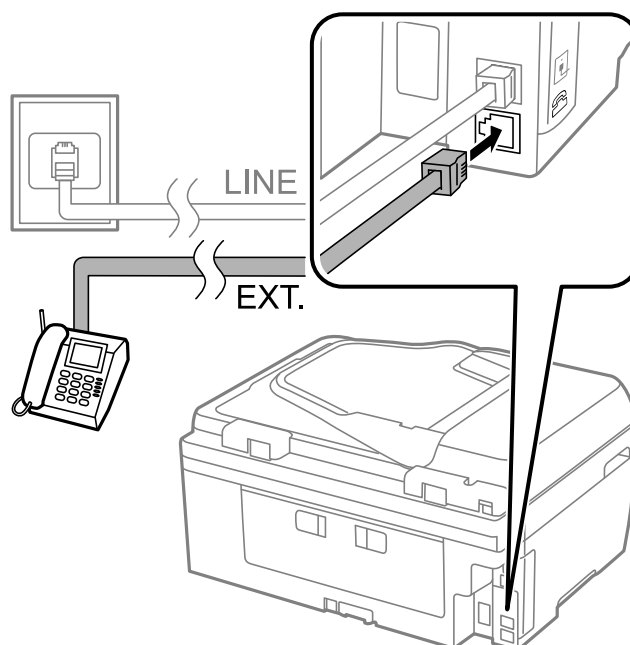
Bemærk:

- ❑ Hvis din telefon har en faxfunktion, skal du deaktivere faxfunktionen, inden du tilslutter telefonen. Der er flere oplysninger i de vejledninger, som fulgte med telefonen.
- ❑ Hvis du forbinder en telefonsvarer, skal du sørge for, at printerens **Ring før svar** indstillinger er sat til et højere antal end antallet af ringetoner for telefonsvareren.

1. Fjern låget fra EXT.-porten på bagsiden af printeren.



2. Opret forbindelse mellem telefonen og EXT.-porten vha. et telefonkabel.



Faxning

! **Vigtigt:**

Når der deles en enkelt telefonlinje, skal du sørge for at slutte telefonen til EXT.-porten på printeren. Hvis du deler linjen for at tilslutte telefonen og printeren separat, fungerer telefonen og printeren ikke korrekt.

3. Løft røret på den tilsluttede telefon, og bekræft, at meddelelsen [Telefonlinjen er i brug.] vises på LCD-skærmen.

Hvis meddelelsen ikke vises, skal du kontrollere, at telefonkablet er sluttet sikkert til EXT.-porten.

Relaterede oplysninger

➔ [“Indstillinger for telefonsvareren” på side 80](#)

Grundlæggende faxindstillinger

Du skal først foretage de grundlæggende faxindstillinger som f.eks. **Modtagerindstillinger** vha. **Guide til faxindstil.** og så konfigurere de andre indstillinger efter behov.

Guide til faxindstil. vises automatisk, første gang printeren tændes. Når du har foretaget indstillingerne, behøver du ikke foretage dem igen, medmindre forbindelsesforholdene ændres.

Grundlæggende faxindstillinger vha. Guide til faxindstil.

Foretag de grundlæggende faxindstillinger ved at følge anvisningerne på skærmen.

1. Slut printeren til telefonlinjen.

! **Vigtigt:**

Da der køres en automatisk kontrol af faxforbindelsen ved guidens afslutning, skal du sørge for at slutte printeren til telefonlinjen, inden du starter guiden.

2. Vælg **Opsætning** fra startskærmen.
3. Vælg **Faxindstillinger** > **Guide til faxindstil.**, og tryk så på **Start**.
Guiden startes.
4. På skærmen til indtastning af faxhoved skal du indtaste et afsendernavn som f.eks. dit virksomhedsnavn.
Bemærk:
Dit afsendernavn og faxnummer vises som faxhovedet for udgående faxer.
5. På skærmen til indtastning af telefonnummer skal du indtaste dit faxnummer.
6. På skærmen **DRD-indstilling** skal du foretage følgende indstillinger.
 - Hvis du abonnerer på en tjeneste med forskellige ringetoner fra dit telefonselskab: Tryk på **Forts.**, vælg det ringemønster, der skal bruges til indkommende faxer, og gå så til trin 9. **Modtagerindstillinger** indstilles automatisk til **Auto**.
 - Hvis du ikke har brug for at indstille dette punkt: Tryk på **Spring over**, og gå så til det næste trin.

Faxning

Bemærk:

- Med en tjeneste med forskellige ringetoner, som udbydes af mange telefonselskaber (den kaldes forskellige ting af de forskellige selskaber), kan du have flere telefonnumre på samme telefonlinje. Hvert nummer har sit eget ringemønster. Du kan bruge et nummer til stemmeopkald og et andet til faxopkald. Vælg det ringemønster, som er tilknyttet faxopkald, under **DRD**.
- Afhængigt af området vises **Til** og **Fra** som de mulige indstillinger for **DRD**. Vælg **Til** for at bruge funktionen til forskellige ringetoner.

7. På skærmen **Indst. af modtagtilstand** skal du vælge, om du bruger den telefon, som er sluttet til printeren.
 - Når den er tilsluttet: Tryk på **Ja**, og gå til det næste trin.
 - Når den ikke er tilsluttet: Tryk på **Nej**, og gå til trin 9. **Modtagerindstillinger** indstilles til **Auto**.
8. På skærmen **Indst. af modtagtilstand** skal du vælge, om du vil modtage faxer automatisk.
 - Hvis de skal modtages automatisk: Tryk på **Ja**. **Modtagerindstillinger** indstilles til **Auto**.
 - Hvis de skal modtages manuelt: Tryk på **Nej**. **Modtagerindstillinger** indstilles til **Manuel**.
9. På skærmen **Bekræft Indstillinger** skal du kontrollere de indstillinger, du har foretaget, og så trykke på **Forts..**
Hvis du vil rette eller ændre indstillingerne, skal du trykke på knappen ↵.
10. Tryk på **Start** for at køre kontrollen af faxforbindelsen, og tryk på knappen ⬠, når du bliver bedt om at udskrive resultatet af kontrollen.

Der udskrives en rapport over resultatet af kontrollen, som indeholder en forbindelsesstatus.

Bemærk:

- Hvis der rapporteres fejl, skal du følge anvisningerne i rapporten for at løse dem.
- Hvis skærmen **Vælg linjetype** vises, skal du vælge linjetypen. Hvis du slutter printeren til et PBX-telefonsystem eller terminalkort, skal du vælge **PBX**.
- Hvis skærmen **Sporing af opkaldstone** vises, skal du vælge **Deaktiver**.
Hvis denne funktion indstilles til **Deaktiver**, kan det imidlertid resultere i, at printeren springer det første ciffer af et faxnummer over, og at faxen sendes til det forkerte nummer.

Relaterede oplysninger

- ➔ [“Tilslutning af printeren til en telefonlinje” på side 70](#)
- ➔ [“Indstilling af modtagerindstillingen” på side 79](#)
- ➔ [“Indstillinger for et PBX-telefonsystem” på side 75](#)
- ➔ [“Faxindstillinger” på side 24](#)

Foretagelse af grundlæggende faxindstillinger enkeltvist

Du kan foretage faxindstillinger uden at bruge guiden til faxindstillinger ved at vælge indstillingsmenuerne enkeltvist. De indstillinger, som er konfigureret vha. guiden, kan også ændres. Der er yderligere oplysninger i listen over menuer for faxindstillinger.

Relaterede oplysninger

- ➔ [“Faxindstillinger” på side 24](#)

Indstillinger for et PBX-telefonsystem

Foretag følgende indstillinger, når printeren bruges på kontorer med lokalnumre, hvor der kræves eksterne adgangskoder som f.eks. 0 og 9 for at ringe op til en ekstern linje.

1. Vælg **Opsætning** fra startskærmen.
2. Vælg **Faxindstillinger > Grundindstillinger > Linjetype**.
3. Vælg **PBX**.
4. På skærmen **Adgangskode** skal du vælge **Brug**.
5. Tryk på feltet **Adgangskode**, angiv den eksterne adgangskode for dit telefonsystem, og tryk så på returtasten i nederste højre hjørne af skærmen.

Adgangskoden gemmes på printeren. Når du sender en fax til et eksternt faxnummer, skal du indtaste # (nummertegn) i stedet for adgangskoden.

Bemærk:

Når # (nummertegn) indtastes i starten af faxnummeret, erstatter printeren # med den gemte adgangskode, når der ringes op. At bruge # er en hjælp til at undgå forbindelsesproblemer, når der oprettes forbindelse til en ekstern linje.


Registrering af kontaktpersoner for faxoverførsel

Registrering af ofte brugte faxnumre på en kontaktliste gør det muligt for dig let at sende faxmeddelelser. Du kan samle nogle af posterne i en gruppe for at sende en fax til flere forskellige modtagere på én gang. Du kan registrere op til 60 poster (en gruppepost tælles som én post).

Registrering af kontaktpersoner

1. Vælg **Fax > Kontaktp.** fra startskærmen.
2. Tryk på **Menu**, og vælg derefter **Tilføj indgang**.
3. Vælg det nummer, du ønsker at registrere.
4. Foretag de nødvendige indstillinger for hver funktion.

Bemærk:

Når du indtaster et faxnummer, skal du indtaste en ekstern adgangskode i starten af faxnummeret, hvis du bruger et PBX-telefonsystem, og du skal bruge den eksterne adgangskode til at ringe op til en ekstern linje. Hvis adgangskoden er blevet indstillet under **Linjetype**, skal du indtaste et nummertegn (#) i stedet for den faktiske adgangskode. Hvis du vil tilføje en pause (på tre sekunder) under opringningen, skal du indtaste en bindestreg ved at trykke på .

5. Tryk på **Gem**.

Bemærk:

For at redigere eller slette et indlæg, skal du trykke på informationsikonet til højre for det pågældende indlæg, og tryk derefter på **Rediger** eller **Slet**.

Registrering af grupperede kontaktpersoner

Ved at føje kontaktpersoner til en gruppe kan du sende en fax til flere destinationer samtidigt.

Faxning

1. Vælg **Fax > Kontaktp.** fra startskærmen.
2. Tryk på **Menu**, og vælg derefter **Tilføj gruppe**.
3. Vælg det nummer, du ønsker at registrere.
4. Indtast **Navn** og **Indeksord**, og tryk så på **Forts.**
5. Tryk på afkrydsningsfeltet for de kontaktpersoner, du vil registrere i gruppen.

Bemærk:

Du kan registrere op til 30 kontaktpersoner.

Du fravælger en kontaktperson ved at trykke på afkrydsningsfeltet igen.

6. Tryk på **Gem**.

Bemærk:

For at redigere eller slette en grupperet kontakt, skal du trykke på informationsikonet til højre for den pågældende grupperet kontakt, og tryk derefter på **Rediger** eller **Slet**.

Registrering af kontaktpersoner på en computer

Ved at bruge FAX Utility, kan du oprette en liste over kontaktpersoner på din computer og importere den til printeren. Der er flere oplysninger i hjælpen til FAX Utility.

Relaterede oplysninger

➔ [“FAX Utility” på side 110](#)

Sikkerhedskopiering af kontaktpersoner med en computer

Med FAX Utility kan du sikkerhedskopiere dine kontaktpersonoplysninger, som er gemt på printeren, til computeren. Der er flere oplysninger i hjælpen til FAX Utility.

Dataene for kontaktpersonerne kan gå tabt pga. en printerfejl. Vi anbefaler, at du tager en sikkerhedskopi af dataene, når du opdaterer dem. Epson er ikke ansvarlig for mistede data, for sikkerhedskopiering eller gendannelse af data og/eller indstillinger, heller ikke under en garantiperiode.

Relaterede oplysninger

➔ [“FAX Utility” på side 110](#)

Afsendelse af faxer

Grundlæggende funktioner til faxafsendelse

Du kan sende faxer i farve eller sort-hvid. Når du sender en fax i sort-hvid, kan du se et eksempel på det scannede billede på LCD-skærmen inden afsendelsen.

Bemærk:

Hvis faxnummeret er optaget, eller der opstår et problem, ringer printeren automatisk op igen to gange efter et minut.

Afsendelse af faxer vha. betjeningspanelet

1. Anbring originalerne.

Bemærk:


Du kan sende op til 100 sider i én overførsel, men afhængigt af den resterende mængde hukommelse kan du muligvis ikke sende faxer med mindre end 100 sider.

2. Vælg **Fax** fra startskærmen.

3. Angiv modtageren.

- Sådan angives modtageren manuelt: Indtast numre vha. det numeriske tastatur på betjeningspanelet eller LCD-skærmen, og tryk så på returtasten i nederste højre hjørne af skærmen.
- Sådan vælger du modtageren fra listen over kontaktpersoner: Tryk på **Kontakt**, tryk på afkrydsningsfeltet for at markere en kontaktperson, og tryk så på **Forts.**
- Sådan vælger du modtageren fra oversigten over sendte faxer: Tryk på **Historik**, vælg en modtager, og tryk så på **Menu > Send til dette nr.**

Bemærk:


- Du kan sende den samme sort-hvide fax til op til 30 modtagere. En farvefax kan kun sendes til én modtager ad gangen.
- Hvis du vil tilføje en pause (på tre sekunder) under opringningen, skal du indtaste en bindestreg ved at trykke på .
- Hvis du indstiller en ekstern adgangskode under **Linjetype**, skal du indtaste "#" (nummertegn) i stedet for den faktiske eksterne adgangskode i starten af faxnummeret.
- Hvis du vil slette indtastede modtagere, skal du åbne listen over modtagere ved at trykke på det felt på skærmen, hvor der vises et faxnummer eller antallet af modtagere, vælge modtageren på listen og så vælge **Slet fra listen**.

4. Tryk på **Menu**, vælg **Fax sende-indstillinger**, og foretag så indstillinger for f.eks. opløsningen og afsendelsesmetoden efter behov.

5. Når du sender en sort-hvid fax, skal du trykke på **Forhåndsvis** på den øverste faxskærm for at kontrollere det scannede dokument.

- : Skærmen flyttes i pilenes retning.

- : Forstørrer eller formindsker.

- : Går til den forrige eller næste side.


- Prøv igen: Annullerer eksempelvisningen.

- Vis: Viser eller skjuler funktionsikonerne.


Bemærk:

- Du kan ikke sende faxen i farve efter en eksempelvisning.
- Når **Send direkte** er aktiveret, kan du ikke se en eksempelvisning.
- Når skærmen med eksempelvisningen har været inaktiv i 20 sekunder, sendes faxen automatisk.
- Billedkvaliteten for en sendt fax kan afvige fra eksempelvisningen, afhængigt af hvilke funktioner modtagerens maskine har.

Faxning

- Tryk på knappen .

Bemærk:

- Hvis du vil annullere afsendelsen, skal du trykke på knappen .
- Det tager længere at sende en fax i farve, fordi printerens skal scanne og sende samtidig. Når der sendes en farvefax på printerens, kan de andre funktioner ikke bruges.

Relaterede oplysninger

- ➔ [“Placering af originaler” på side 34](#)
- ➔ [“Funktionen Fax” på side 19](#)
- ➔ [“Registrering af kontaktpersoner for faxoverførsel” på side 75](#)


Afsendelse af faxer ved at ringe op fra den eksterne telefon

Du kan sende en fax ved at ringe op vha. den tilsluttede telefon, når du vil tale i telefon, inden du sender en fax, eller når modtagerens faxmaskine ikke automatisk skifter til faxfunktionen.

- Anbring originalerne.

Bemærk:

Du kan sende op til 100 sider i én overførsel.

- Løft røret på den tilsluttede telefon, og indtast så modtagerens faxnummer på telefonen.
- Tryk på **Start fax** på printerens betjeningspanel, og tryk så på **Send**.
- Tryk på **Menu**, vælg **Fax sende-indstillinger**, og foretag så indstillinger for f.eks. opløsningen og afsendelsesmetoden efter behov.
- Når du hører en faxtone, skal du trykke på knappen  og så lægge på.

Bemærk:

Når der ringes til et nummer vha. den tilsluttede telefon, tager det længere at sende en fax, fordi printerens skal scanne og sende samtidig. Mens faxen sendes, kan de andre funktioner ikke bruges.

Relaterede oplysninger

- ➔ [“Placering af originaler” på side 34](#)
- ➔ [“Funktionen Fax” på side 19](#)


Forskellige måder at sende faxer

Afsendelse af faxer på et bestemt tidspunkt (Send fax senere)

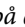
Du kan indstille en fax til afsendelse på et bestemt tidspunkt. Der kan kun sendes sort-hvide faxer, når der angives et senere tidspunkt til afsendelse.

- Anbring originalerne.
- Vælg **Fax** fra startskærmen.

Faxning

3. Angiv modtageren.
4. Tryk på **Menu**, og vælg så **Send fax senere**.
5. Tryk på **Til**, indtast det tidspunkt, faxen skal sendes på, og tryk på **OK**.
6. Tryk på **Menu**, vælg **Fax sende-indstillinger**, og foretag så indstillinger for f.eks. opløsningen og tætheden efter behov.
7. Tryk på knappen .

Bemærk:

Du kan ikke sende andre faxer, indtil faxen er blevet sendt på det angivne tidspunkt. Hvis du vil annullere faxen, skal du trykke på knappen  på den øverste skærm i faxfunktionen, hvorefter du skal trykke på **Ja**.

Relaterede oplysninger

- ➔ [“Afsendelse af faxer vha. betjeningspanelet” på side 77](#)
- ➔ [“Placering af originaler” på side 34](#)
- ➔ [“Funktionen Fax” på side 19](#)

Afsendelse af mange sider af et sort-hvidt dokument (Send direkte)

Når der sendes en sort-hvid fax, gemmes det scannede dokument midlertidigt i printerens hukommelse. Afsendelse af mange sider kan derfor resultere i, at printerens hukommelse opbruges, og afsendelsen af faxen stoppes. Du kan undgå dette ved at aktivere funktionen **Send direkte**, men det vil dog tage længere at sende faxen, fordi printeren skal scanne og sende samtidig. Du kan bruge denne funktion, når der kun er én modtager.

Vælg **Fax > Menu > Fax sende-indstillinger > Send direkte > Til** fra startskærmen.

Afsendelse af en fax fra en computer

Du kan sende faxer fra computeren vha. FAX Utility og PC-FAX-driveren. Der er en brugervejledning i hjælpen til FAX Utility og PC-FAX-driveren.

Relaterede oplysninger

- ➔ [“PC-FAX-driver \(faxdriver\)” på side 110](#)
- ➔ [“FAX Utility” på side 110](#)

Modtagelse af faxer

Indstilling af modtagerindstillingen

Du kan angive **Modtagerindstillinger** vha. **Guide til faxindstil.** Når du konfigurerer faxfunktionen første gang, anbefaler vi at bruge **Guide til faxindstil.** Hvis du vil ændre indstillingerne for **Modtagerindstillinger** enkeltvist, skal du følge trinnene nedenfor.

1. Vælg **Opsætning** fra startskærmen.
2. Vælg **Faxindstillinger > Modtag.indstillinger > Modtagerindstillinger**.

Faxning

3. Vælg, hvordan der skal modtages faxer.

- Auto: Anbefales til brugere, som modtager mange faxer. Der modtages automatisk en fax på printeren efter det angivne antal ringetoner.

**Vigtigt:**

Når du ikke slutter en telefon til printeren, skal du vælge funktionen **Auto**.

- Manuel: Anbefalet til brugere, som ikke bruger faxfunktionen ofte, eller som vil modtage faxer efter at have besvaret opkald via den tilsluttede telefon. Når der modtages en fax, skal du løfte telefonrøret og så betjene printeren.

Bemærk:

Hvis du aktiverer funktionen **Fjernmodtag**, kan modtagelsen af en fax startes ved at bruge den tilsluttede telefon.

Relaterede oplysninger

- ➔ [“Grundlæggende faxindstillinger vha. Guide til faxindstil.” på side 73](#)
- ➔ [“Manuel modtagelse af faxer” på side 80](#)
- ➔ [“Modtagelse af faxer vha. en tilsluttet telefon \(Fjernmodtag.\)” på side 81](#)

Indstillinger for telefonsvareren

Du skal foretage en række indstillinger for at kunne bruge en telefonsvarer.

- Indstil printerens **Modtagerindstillinger** til **Auto**.
- Indstil printerens indstilling for **Ring før svar** til et højere antal end antallet af ringetoner for telefonsvareren. Ellers kan telefonsvareren ikke modtage stemmeopkald for at optage indtalte beskeder. Der er flere oplysninger om indstillingerne for telefonsvareren i de vejledninger, som fulgte med den.
Indstillingen **Ring før svar** vises muligvis ikke afhængigt af regionen.

Relaterede oplysninger

- ➔ [“Faxindstillinger” på side 24](#)

Forskellige måder at modtage faxer


Manuel modtagelse af faxer

Når du tilslutter en telefon og indstiller **Modtagerindstillinger** på printeren til **Manuel**, skal du følge nedenstående trin for at modtage faxer.

1. Når telefonen ringer, skal du løfte røret.
2. Når du hører en faxtone, skal du trykke på **Start fax** på LCD-skærmen på printeren.

Bemærk:

Hvis du aktiverer funktionen **Fjernmodtag**, kan modtagelsen af en fax startes ved at bruge den tilsluttede telefon.

3. Tryk på **Modtag**.
4. Tryk på knappen , og læg så røret på.

Relaterede oplysninger

- ➔ “Modtagelse af faxer vha. en tilsluttet telefon (Fjernmodtag.)” på side 81
- ➔ “Sådan gemmes modtagne faxer i indbakken” på side 82

Modtagelse af faxer vha. en tilsluttet telefon (Fjernmodtag.)

For at kunne modtage en fax manuelt skal du betjene printeren, når du har løftet telefonrøret. Hvis du bruger funktionen **Fjernmodtag.**, kan du starte modtagelsen af en fax ved blot at bruge telefonen.

Funktionen **Fjernmodtag.** kan bruges til telefoner, som understøtter tonesignaler.

Relaterede oplysninger

- ➔ “Manuel modtagelse af faxer” på side 80

Konfiguration af Fjernmodtag.

1. Vælg **Opsætning** fra startskærmen.
2. Vælg **Faxindstillinger > Modtag.indstillinger > Fjernmodtag.**
3. Når du har aktiveret **Fjernmodtag.**, skal du indtaste en kode på to cifre (0 til 9, * og # kan bruges) i feltet **Startkode**.
4. Tryk på **OK**.

Brug af Fjernmodtag.


1. Når telefonen ringer, skal du løfte røret.
2. Når du hører en faxtone, skal du indtaste startkoden på telefonen.
3. Når du har bekræftet, at modtagelsen af faxen er startet på printeren, skal du lægge på.

Modtagelse af faxer vha. polling-funktionen (Polling modtag)

Du kan modtage en fax, der er gemt på en anden faxmaskine til afsendelse vha. fax-polling, ved at ringe til faxnummeret. Du kan hente et bestemt dokument fra en faxinformationstjeneste ved at følge tjenestens stemmevejledning.

Bemærk:

Når du følger stemmevejledningen, skal du ringe til faxnummeret vha. den tilsluttede telefon.

1. Vælg **Fax** fra startskærmen.
2. Vælg **Menu > Polling modtag**, og aktivér så funktionen.
3. Indtast faxnummeret.
4. Tryk på knappen .

Relaterede oplysninger

➔ “Afsendelse af faxer ved at ringe op fra den eksterne telefon” på side 78

Lagring af modtagne faxmeddelelser

Printeren indeholder følgende funktioner til lagring af modtagne faxmeddelelser.

- Lagring i printerens indbakke
- Lagring på en computer

Bemærk:

Ovennævnte funktioner kan bruges samtidig. Hvis du bruger dem på samme tid, gemmes modtagne dokumenter i indbakken på en computer.

Relaterede oplysninger

- ➔ “Sådan gemmes modtagne faxer i indbakken” på side 82
- ➔ “Sådan gemmes de modtagne faxmeddelelser på en computer” på side 83
- ➔ “Ikonerne på LCD-skærmen” på side 16

Sådan gemmes modtagne faxer i indbakken

Du kan vælge at gemme modtagne faxer i printerens indbakke. Der kan gemmes op til 100 dokumenter. Hvis du bruger denne funktion, udskrives modtagne dokumenter ikke automatisk. Du kan se dem på printerens LCD-skærm og udskrive dem efter behov.

Bemærk:

Der er muligvis ikke muligt at gemme 100 dokumenter afhængigt af brugsbetingelserne, såsom størrelsen på de gemte dokumenter, og brug af flere faxfunktioner på samme tid.

Sådan indstilles systemet til at gemme modtagne faxmeddelelser i indbakken

1. Vælg **Opsætning** fra startskærmen.
2. Vælg **Faxindstillinger > Indst. for udgang > Fax-udgang**.
3. Kontroller de aktuelle indstillinger, som vises på skærmen, og tryk på **Indstillinger**.
4. Vælg **Gem til Indbakke > Ja**.

Kontrol af modtagne faxmeddelelser på LCD-skærmen

Du kan kontrollere de modtagne dokumenter, som er gemt i printerens indbakke, på LCD-skærmen.

1. Når der er modtaget en ny fax, bliver en notifikationsbesked vist på startskærmen. Tryk på **Ja**, eller gå ind i funktionen **Fax** på startskærmen, og vælg så **Menu > Åbn Indbakke**.





Bemærk:

Når der er ulæste eller ikke udskrevne dokumenter, lyser ikonet  på startskærmen.

2. Hvis indbakken er beskyttet med en adgangskode, skal du indtaste adgangskoden til indbakken.

3. Vælg den fax, der skal vises, på listen.

Faxens indhold vises.

- : Drejer billedet 90 grader mod højre..
- : Flytter skærmen i pilens retning.
- : Forstørrer eller formindsker.
- : Går til den forrige eller næste side.
- Vis: Viser eller skjuler funktionsikonerne.

4. Tryk på **Menu**, vælg, om det dokument, du har set, skal udskrives eller slettes, og følg derefter vejledningen på skærmen.

Bemærk:

Der kan ikke modtages og sendes faxer på printeren, når hukommelsen er fuld. Vi anbefaler at slette de dokumenter, du har set eller udskrevet.

Relaterede oplysninger

- ➔ ["Ikonerne på LCD-skærmen" på side 16](#)
- ➔ ["Faxindstillinger" på side 24](#)

Sådan gemmes de modtagne faxmeddelelser på en computer

Du kan vælge at konvertere modtagne dokumenter til PDF-format, og gemme dem på en computer, der er forbundet til printeren. Du kan også vælge at udskrive dokumenterne automatisk, når de gemmes på computeren.

Du skal først bruge FAX Utility til at foretage indstillingen. Installer FAX Utility på computeren.

! **Vigtigt:**

- Indstil printerens modtagelsesfunktion på **Auto**.
- Undgå at din computer går i dvaletilstand. Hvis computeren går i dvaletilstand, eller hvis den slukker, gemmer printeren modtagne dokumenter midlertidigt, hvilket kan fylde hukommelsen op, så du ikke kan sende eller modtage faxmeddelelser. Når printeren midlertidigt gemmer dokumenter, vises antallet af uafsluttede jobs i fax-ikonet på startskærmen.

1. Start FAX Utility på computeren, der er forbundet til printeren.
2. Åbn indstillingsskærmen i FAX Utility.
 - Windows
Vælg **Faxindstillinger for printer > Indst. for udskrivning af modtagne faxer**.
 - Mac OS X
Tryk på **Faxmodtagelsesmonitor**, vælg printeren, og tryk derefter på **Indst. for udskrivning af modtagne faxer**.
3. Tryk på **Gem faxer på denne computer**, og angiv den mappe, de modtagne dokumenter skal gemmes i.

Faxning

4. Foretag de andre indstillinger efter behov, og send derefter indstillingerne til printerens kontrolpanel.

Bemærk:

Du kan læse mere om indstillinger og proceduren i hjælpeafsnittet i FAX Utility.

5. Tryk på **Opsætning** på printerens kontrolpanel.
6. Vælg **Faxindstillinger > Indst. for udgang > Fax-udgang**.
7. Den aktuelle indstilling vises. Kontroller, at printerens indstilling er indstillet til at gemme faxmeddelelserne på en computer (Gem til computer). Hvis de modtagne dokumenter automatisk skal udskrives, når de gemmes på computeren, skal du trykke på **Indstillinger** og derefter gå videre til næste trin.
8. Vælg **Gem til computer > Ja og udskriv**.

Bemærk:

Hvis de modtagne dokumenter ikke længere skal gemmes på computeren, skal du indstille **Gem til computer** til **Nej** på printerens kontrolpanel. Du kan også bruge FAX Utility til at ændre indstillingen. Det er dog ikke muligt at gemme indstillingen via FAX Utility hvis du har modtaget faxmeddelelser, der ikke er blevet gemt på computeren.

Relaterede oplysninger

- ➔ ["FAX Utility" på side 110](#)
- ➔ ["Indstilling af modtagerindstillingen" på side 79](#)

Brug af andre faxfunktioner

Udskrivning af en faxrapport og -liste

Manuel udskrivning af en faxrapport

1. Vælg **Fax** fra startskærmen.
2. Vælg **Menu > Fax rapport**.
3. Vælg den rapport, der skal udskrives, og følg så vejledningen på skærmen.

Bemærk:

Du kan ændre formatet for rapporten. Fra startskærmen skal du vælge **Opsætning > Faxindstillinger > Indst. for udgang** og så ændre indstillingerne for **Vedhæft billed til rapp.** eller **Rapportformat**.

Relaterede oplysninger

- ➔ ["Funktionen Fax" på side 19](#)
- ➔ ["Faxindstillinger" på side 24](#)

Konfiguration af automatisk udskrivning af faxrapporter

Du kan indstille de følgende faxrapporter til at udskrives automatisk.

Faxning

Overførelsesrapport

Fra startskærmen skal du vælge **Opsætning > Faxindstillinger > Standardindst. bruger > Overførelsesrapport** og så vælge **Udskriv** eller **Udskriv ved fejl**.

Bemærk:

Hvis du vil ændre indstillingen, når der sendes en fax, skal du trykke på **Menu** på den øverste faxskærm og så vælge **Fax sende-indstillinger > Overførelsesrapport**.

Faxlog

Fra startskærmen skal du vælge **Opsætning > Faxindstillinger > Indst. for udgang > Autom. udskr. faxlog** og så vælge **Til(hver 30)** eller **Til(tid)**.

Relaterede oplysninger

- ➔ [“Funktionen Fax” på side 19](#)
- ➔ [“Faxindstillinger” på side 24](#)

Sikkerhedsindstillinger for faxning

Du kan foretage sikkerhedsindstillinger for at forhindre lækage eller tab af modtagne dokumenter. Du også slette sikkerhedskopierede faxdata.

1. Vælg **Opsætning** fra startskærmen.
2. Vælg **Faxindstillinger > Sikkerhedsindst..**
3. Vælg menuen, og foretag så indstillingerne.

Relaterede oplysninger


- ➔ [“Faxindstillinger” på side 24](#)

Udskrivning af modtagne faxer igen


Du kan genudskrive modtagne dokumenter, som du allerede har udskrevet. Alle de modtagne dokumenter, som er gemt i printerens hukommelse, bliver udskrevet i omvendt kronologisk rækkefølge. Hvis der ikke er mere ledig plads i printerens hukommelse, bliver allerede udskrevne dokumenter dog slettet fra det ældste dokument til det nyeste.

Bemærk:

Når du har indstillet **Gem til Indbakke til Ja** som indstillingen for **Fax-udgang**, kan du fra printerens indbakke vælge individuelle dokumenter, som du ønsker at genudskrive.

1. Vælg **Fax** fra startskærmen.
2. Tryk på **Menu**, og vælg så **Genudskriv faxer**.
3. Tryk på knappen .

Bemærk:

Tryk på knappen , når du er færdig med at genudskrive dine dokumenter, for at stoppe udskrivningen.

Udskiftning af blækpatroner

Kontrol af blækniveauerne

Du kan kontrollere de omtrentlige blækniveauer på betjeningspanelet eller computeren.

Kontrol af blækniveauerne - Betjeningspanel

1. Vælg **Opsætning** fra startskærmen.
2. Vælg **Blækniveauer**.

Kontrol af blækniveauerne - Windows

1. Åbn vinduet for printerdriveren.
2. Klik på **Blækniveauer** på fanen **Hovedmenu**.


Bemærk:

Hvis **EPSON Status Monitor 3** er deaktiveret, vises blækniveauerne ikke. Klik på **Udvidede indstillinger** på fanen **Vedligeholdelse**, og vælg derefter **Aktiver EPSON Status Monitor 3**.

Relaterede oplysninger

➔ [“Windows-printerdriver” på side 106](#)

Kontrol af blækniveauerne - Mac OS X


1. Vælg **Systemindstillinger** i menuen  > **Printere & Scannere** (eller **Udskriv & Scan**, **Udskriv & Fax**), og vælg så printerens navn.
2. Klik på **Indstillinger & Forsyninger** > **Hjælpeværktøj** > **Åbn printerværktøj**.
3. Klik på **EPSON Status Monitor**.

Blækpatronskoder

Epson anbefaler brugen af originale Epson-blækpatroner. Epson kan ikke garantere kvaliteten eller pålideligheden af ikke-originalt blæk. Brugen af ikke-originalt blæk kan muligvis forårsage skader, der ikke er omfattet af Epsons garantier, og kan under visse omstændigheder medføre, at printeren ikke virker korrekt. Oplysninger om niveauerne for ikke-originalt blæk vises muligvis ikke.

Koderne for originale Epson-blækpatroner vises nedenfor.

Udskiftning af blækpatroner

Ikone	Black (Sort)	Cyan	Magenta	Yellow (Gul)
Kuglepen og Kryds & Tværs 	16 16XL* 16XXL*	16 16XL*	16 16XL*	16 16XL*

* "XL" og "XXL" angiver stor patron.

Bemærk:

- Ikke alle patroner er tilgængelige i alle regioner.
- Brugere i Europa kan besøge følgende websted for oplysninger om Epsons blækpatroner.
<http://www.epson.eu/pageyield>

For Australien og New Zealand

Black (Sort)	Cyan	Magenta	Yellow (Gul)
220 220XL*	220 220XL*	220 220XL*	220 220XL*

* "XL" angiver en stor patron.

Bemærk:

Ikke alle patroner er tilgængelige i alle regioner.

Forholdsregler til håndtering af blækpatroner

Læs følgende anvisninger, før du udskifter blækpatroner.

Forholdsregler ved håndtering

- Opbevar blækpatroner ved almindelig stuetemperatur og væk fra direkte sollys.
- Epson anbefaler, at blækpatronen bruges før den dato, der er trykt på pakken.
- Brug blækpatronen op inden for seks måneder efter åbning af pakken for at opnå de bedste resultater.
- Pakker med blækpatroner skal opbevares med bunden vendende nedad for at opnå bedste resultater.
- Giv blækpatronen tid til at varme op til stuetemperatur i mindst tre timer, inden den tages i brug, når den hentes fra et koldt sted.
- Pakken med blækpatronen må ikke åbnes, før den faktisk skal installeres i printerens. Patronen er lukket vakuumsikkert for at bevare driftssikkerheden. Hvis du har en patron, der er blevet åbnet i lang tid før brug, er det som regel ikke muligt at udskrive normalt.
- Vær forsigtig med ikke at bryde krogene på siden af blækpatronen, når du tager den ud af pakken.

Udskiftning af blækpatroner

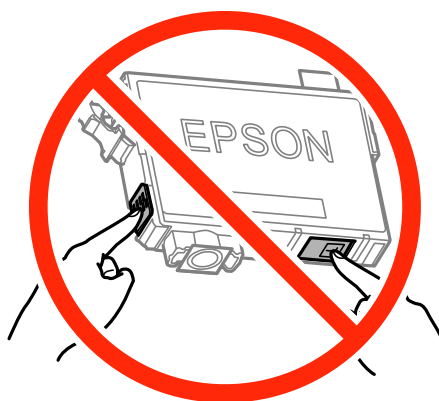
- ❑ Du skal fjerne den gule tape fra patronen, inden du installerer den. Udskriftskvaliteten kan ellers forringes, eller du kan måske ikke udskrive. Mærkatet på patronen må ikke fjernes eller rives. Det kan medføre lækage.



- ❑ Den gennemsigtige forsegling må ikke fjernes fra bunden af patronen. Patronen kan ellers blive ubrugelig.



- ❑ Rør ikke ved de områder, der er vist på illustrationen. Dette kan medføre, at normal drift og udskrivning ikke er mulig.



- ❑ Sæt alle patroner i. Ellers kan du ikke udskrive.
- ❑ Blækpatroner må ikke udskiftes, mens der er slukket for strømmen. Flyt ikke skrivehovedet med hånden, da printeren derved kan tage skade.
- ❑ Sluk ikke for printeren under påfyldning af blæk. Hvis påfyldningen af blækket ikke er afsluttet, kan du muligvis ikke udskrive.

Udskiftning af blækpatroner

- Lad printeren ikke være uden en blækpatron, eller lad være med at slukke printeren under udskiftning af en patron. Ellers udtørres det resterende blæk i dyserne på skrivehovedet, og du vil ikke kunne udskrive.
- Hvis du midlertidigt vil fjerne en blækpatron, skal du sikre dig at beskytte blækudgangen mod snavs og støv. Blækpatronen skal opbevares i det samme miljø som printeren med blækudgangen vendende nedad eller sidelæns. Blækpatroner må ikke opbevares med blækudgangen vendende opad. Da blækudgangen er udstyret med en ventil, der er designet til at forhindre frigivelse af overskydende blæk, er det ikke nødvendigt at sætte dine egne låg eller propper på.
- Fjernede blækpatroner kan have blæk omkring blækudgangen, så pas på, du ikke får blæk på det omgivende område, når du fjerner patronerne.
- Denne printer bruger blækpatroner, der er forsynet med en grøn chip, som måler oplysninger, f.eks. den resterende mængde blæk på hver patron. Dette betyder, at selvom patronen bliver fjernet fra printeren, inden den er brugt op, kan du stadigvæk bruge den, hvis du sætter den tilbage i printeren. Når en patron sættes i printeren igen, kan der bruges noget af blækket til at garantere printerens ydelse.
- For at opnå maksimal blækeffektivitet skal du først fjerne en blækpatron, når du er klar til at udskifte den. Blækpatroner med status lavt blækniveau kan muligvis ikke bruges, når de sættes i igen.
- For at sikre dig en førsteklasses udskriftskvalitet og for at beskytte skrivehovedet, er der stadig en variabel blækreserve i patronen, når printeren angiver, at patronen skal udskiftes. Den angivne udskriftsmængde inkluderer ikke denne reserve.
- Selvom blækpatronerne kan indeholde genbrugsmateriale, påvirker det ikke printerens funktion eller ydeevne.
- Blækpatronens specifikationer og udseende er af hensyn til forbedringer udsat for ændringer uden varsel.
- Blækpatronen må ikke skilles ad eller omdannes, da du ellers ikke vil kunne udskrive normalt.
- Du kan ikke udskifte med blækpatronerne, der fulgte med printeren.
- Den angivne udskriftsmængde kan variere afhængigt af de billeder, du udskriver, og den papirtype, du bruger, udskrivningshyppigheden og de omgivende forhold som f.eks. temperatur.

Blækforbrug

- Med henblik på at opretholde optimal ydelse af skrivehovedet bliver noget af blækket fra alle patronerne brugt ikke kun under udskrivning men også under vedligeholdelsesarbejde, f.eks. udskiftning af blækpatron og rensning af skrivehoved.
- Under udskrivning i monokrom eller gråtoneskala kan der blive brugt farveblæk i stedet for sort blæk, afhængigt af papirtypen eller udskriftskvalitetsindstillingerne. Dette er på grund af, at der bruges en blanding af farveblæk til at skabe sort.
- Blækket i patronerne, der følger med printeren, bruges delvist op under den første installation. For at kunne fremstille udskrifter af høj kvalitet fyldes skrivehovedet i printeren helt op med blæk. Denne enkeltstående proces forbruger en mængde blæk, og derfor kan der muligvis udskrives færre sider med disse patroner end med efterfølgende blækpatroner.


Udskiftning af blækpatroner

**Forsigtig:**

Pas på, at du ikke får din hånd eller dine fingre i klemme, når du åbner eller lukker scanneren. Ellers kan du komme til skade.

Udskiftning af blækpatroner

Bemærk:

Hvis du udskifter blækpatronerne, mens du kopierer, kan originalerne flytte sig. Tryk på knappen  for at annullere og sætte originalerne på plads igen.

1. Gør et af følgende.

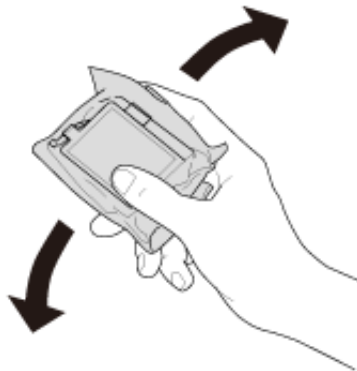
- Når du bliver bedt om at udskifte blækpatroner

Find ud af, hvilken blækpatron der skal udskiftes, tryk på **Forts.** og så på **Ja, udskift nu.**

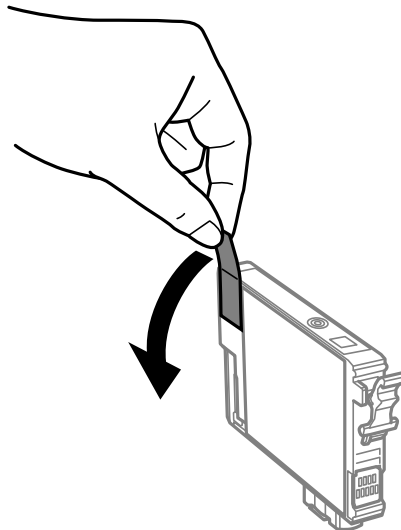
- Ved udskiftning af blækpatroner, før de er brugt op

Fra startskærmen skal du vælge **Opsætning > Vedligeholdelse > Udskiftning af blækpatron** og derefter trykke på knappen .

2. Ryst forsigtigt den nye blækpatron fire eller fem gange, og tag den så ud af emballagen.



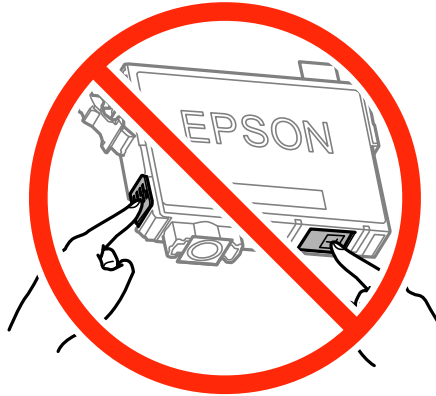
3. Fjern kun den gule tape.



Udskiftning af blækpatroner

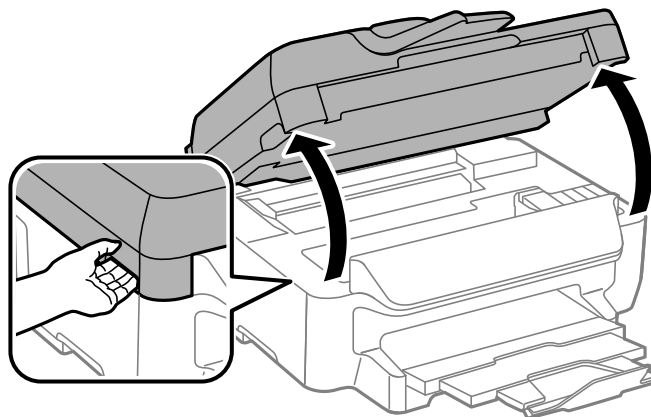
! **Vigtigt:**

- ❑ Rør ikke ved de områder, der er vist på illustrationen. Dette kan medføre, at normal drift og udskrivning ikke er mulig.

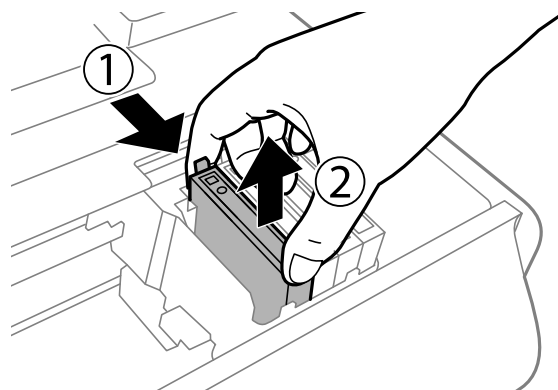


- ❑ Patronerne må ikke rystes, efter at pakken er blevet åbnet, da de kan lække blæk.

4. Åbn scanneren med dokumentlågen lukket.

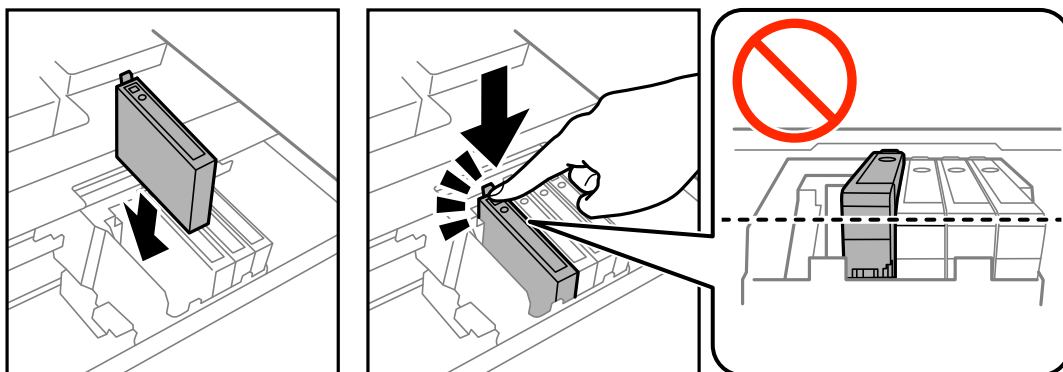


5. Klem tappen på blækpatronen, og træk den lige op. Hvis du ikke kan fjerne blækpatronen, skal du trække den ud med et fast tag.




Udskiftning af blækpatroner

6. Indsæt den nye blækpatron, og tryk den godt ned.



7. Luk scanneren.

8. Tryk på knappen .

Blækpåfyldning starter.



Vigtigt:

Sluk ikke for printeren under påfyldning af blæk. Hvis påfyldningen af blækket ikke er afsluttet, kan du muligvis ikke udskrive.

Relaterede oplysninger

- ➔ [“Blækpatronskoder” på side 86](#)
- ➔ [“Forholdsregler til håndtering af blækpatroner” på side 87](#)

Midlertidig udskrivning med sort blæk

Når farveblækket er brugt op, men der stadig er sort blæk tilbage, kan du fortsætte udskrivningen i et kort stykke tid kun med sort blæk vha. følgende indstillinger.

- Papirtype: almindelige papirer, Konvolut
- Farve: **Gråtoneskala**
- Uden kant: Ikke valgt
- EPSON Status Monitor 3: Aktiveret (kun for Windows)

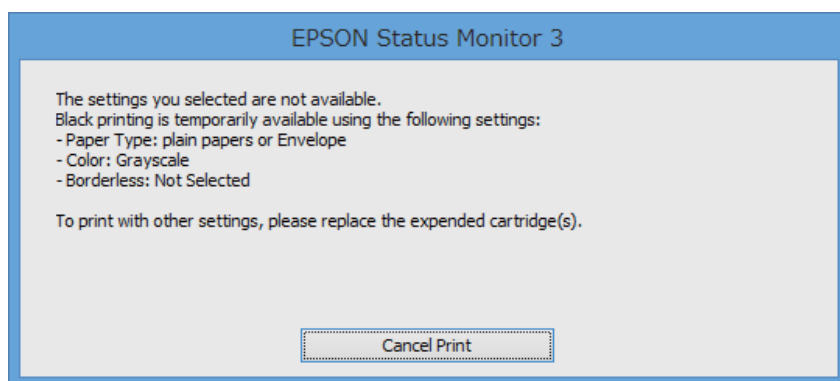
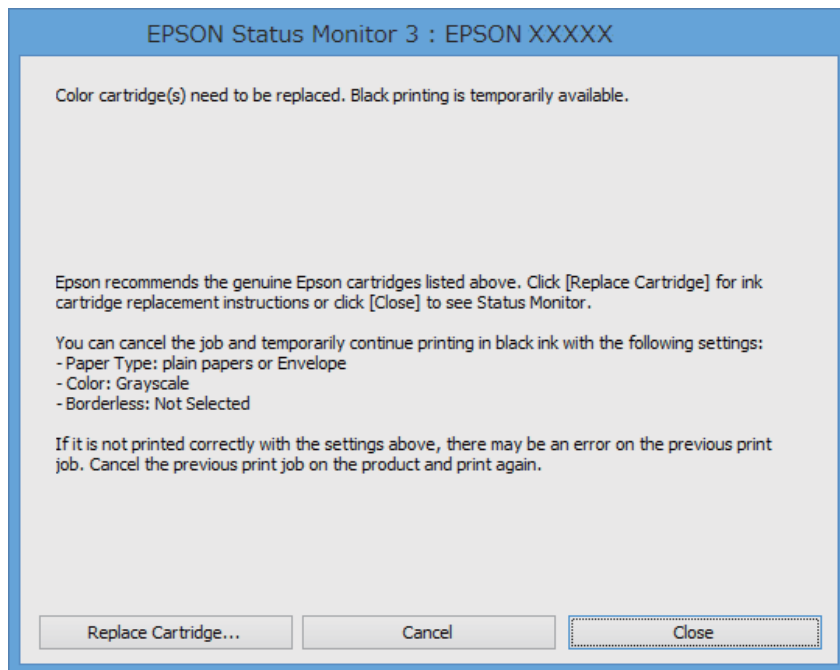
Da denne funktion kun kan bruges i ca. fem dage, skal du udskifte den brugte blækpatron så hurtigt som muligt.

Bemærk:

- Hvis **EPSON Status Monitor 3** er deaktiveret, skal du åbne printerdriveren, klikke på **Udvidede indstillinger** på fanen **Vedligeholdelse** og så vælge **Aktiver EPSON Status Monitor 3**.
- Det tidsrum, denne funktion kan bruges i, varierer afhængigt af brugsforholdene.

Midlertidig udskrivning med sort blæk – Windows

1. Når følgende vindue vises, skal du annullere udskrivningen.



Bemærk:

Hvis du ikke kan annullere udskrivningen fra computeren, skal du annullere den på printerens betjeningspanel.

2. Åbn vinduet for printerdriveren.
3. Fjern markeringen af **Uden kant** på fanen **Hovedmenu**.
4. Vælg **almindelige papirer** eller **Konvolut** som indstilling for **Papirtype** på fanen **Hovedmenu**.
5. Vælg **Gråtoneskala**.
6. Indstil de andre punkter på fanerne **Hovedmenu** og **Flere indstillinger** som nødvendigt, og klik så på **OK**.
7. Klik på **Udskriv**.
8. Klik på **Udskriv i sort** i det viste vindue.

Relaterede oplysninger

- ➔ [“Ilægning af papir i Papirkassette” på side 31](#)
- ➔ [“Grundlæggende udskrivning – Windows” på side 38](#)

Midlertidig udskrivning med sort blæk – Mac OS X


Bemærk:

For at kunne bruge denne funktion via et netværk skal der oprettes forbindelse med **Bonjour**.

1. Klik på printerikonet i **Dock**.
2. Annuller jobbet.

Bemærk:

Hvis du ikke kan annullere udskrivningen fra computeren, skal du annullere den på printerens betjeningspanel.

3. Vælg **Systemindstillinger** i menuen  > **Printere & Scannere** (eller **Udskriv & Scan**, **Udskriv & Fax**), og vælg så printerens. Klik på **Indstillinger & Forsyninger** > **Indstillinger** (eller **Driver**).
4. Vælg **Til** for indstillingen **Tillad midlertidig udskrivning i sort**.
5. Vis udskriftsdialogboksen.
6. Vælg **Udskriftsindstillinger** i pop op-menuen.
7. Vælg en hvilken som helst papirstørrelse bortset fra en uden kant som indstilling for **Papirstørrelse**.
8. Vælg **almindelige papirer** eller **Konvolut** som indstilling for **Medietype**.
9. Vælg **Gråtoneskala**.
10. Indstil de andre punkter som nødvendigt.
11. Klik på **Udskriv**.

Relaterede oplysninger

- ➔ [“Ilægning af papir i Papirkassette” på side 31](#)
- ➔ [“Grundlæggende udskrivning – Mac OS X” på side 39](#)

Sådan spares der på sort blæk, når niveauet for sort blæk er lavt (kun Windows)

Når niveauet for sort blæk er ved at være lavt, og der er nok farveblæk tilbage, kan du bruge en blanding af farveblæk til at skabe sort blæk. Du kan fortsætte med at udskrive, mens du forbereder en ny sort blækpatron.

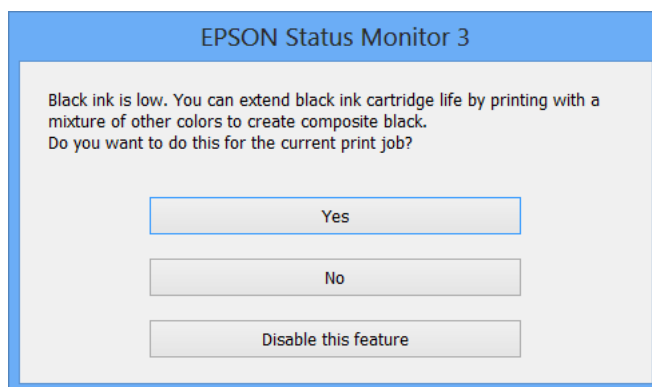
Denne funktion kan kun bruges, når du vælger følgende indstillinger i printerdriveren.

- Papirtype: **almindelige papirer**
- Kvalitet: **Standard**
- EPSON Status Monitor 3: Aktiveret

Udskiftning af blækpatroner

Bemærk:

- Hvis **EPSON Status Monitor 3** er deaktiveret, skal du åbne printerdriveren, klikke på **Udvidede indstillinger** på fanen **Vedligeholdelse** og så vælge **Aktiver EPSON Status Monitor 3**.
- Sammenblandet sort ser anderledes ud end rent sort. Desuden er udskrivningshastigheden reduceret.
- Der bruges også sort blæk til at vedligeholde skrivehovedet.



Indstillinger	Beskrivelse
Ja	Vælg denne indstilling for at bruge en blanding af farveblæk til at danne sort. Dette vindue vises, næste gang du udskriver et lignende job.
Nej	Vælg denne indstilling for at fortsætte med at bruge det resterende sorte blæk. Dette vindue vises, næste gang du udskriver et lignende job.
Deaktivering af denne funktion	Vælg denne indstilling for at fortsætte med at bruge det resterende sorte blæk. Dette vindue vises ikke, før du udskifter den sorte blækpatron, og dens blækniveau bliver lavt.

Vedligeholdelse af printeren

Kontrol og rengøring af skrivehovedet

Hvis dyserne er tilstoppede, bliver udskrifterne utydelige, eller også er der linjer eller uventede farver på dem. Når udskriftskvaliteten er forringet, skal du bruge funktionen til dysekontrol til at kontrollere, om dyserne er tilstoppede. Hvis dyserne er tilstoppede, skal du rengøre skrivehovedet.



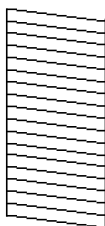
Vigtigt:

- Undlad at åbne scanneren eller slukke for printeren under rensning af skrivehovedet. Hvis rensning af skrivehovedet ikke er afsluttet, kan du muligvis ikke udskrive.
- Rensning af skrivehovedet kræver blæk, og derfor bør du kun rense skrivehovedet, hvis kvaliteten forringes.
- Når blækniveauet er lavt, kan du muligvis ikke rense skrivehovedet. Udskift først blækpatronen.
- Hvis udskriftskvaliteten ikke er forbedret, efter at du har gentaget et dysecheck og en rengøring af skrivehovedet ca. 4 gange, skal du vente i mindst 6 timer uden at udskrive, og så køre dysechecket igen og gentage rengøringen af skrivehovedet, hvis det er nødvendigt. Vi anbefaler at slukke for printeren. Hvis udskriftskvaliteten ikke er forbedret, skal du kontakte Epson support.
- For at undgå udtørring af skrivehovedet må du ikke trække printerens stik ud, mens den er tændt.

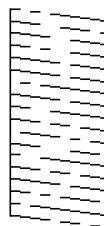
Kontrol og rensning af skrivehovedet – kontrolpanel

1. Læg almindeligt A4-papir i printeren.
2. Vælg **Opsætning** fra startskærmen.
3. Vælg **Vedligeholdelse > Skrivehoved dysetjek**.
4. Følg vejledningen på skærmen for at udskrive et dysetjekmønster.
5. Undersøg det udskrevne mønster. Hvis der er brudte linjer eller manglende segmenter som vist i mønsteret "NG", kan skrivehovedets dyser være tilstoppet. Gå til næste trin. Hvis du ikke kan se nogen brudte linjer eller manglende segmenter som i det følgende "OK" mønster, så er dyserne ikke tilstoppet. Luk funktionen Dysekontrol.

OK



NG



Bemærk:

Tjekmønsteret kan variere afhængigt af modellen.

6. Følg vejledningen på skærmen for at rengøre skrivehovedet.

Vedligeholdelse af printeren

7. Printeren udskriver dysekontrolmønsteret igen, når rengøringen er overstået. Gentag rensningen og udskrivningen af mønsteret, indtil alle linjer er udskrevet helt.

Relaterede oplysninger

- ➔ [“Ilægning af papir i Papirkassette” på side 31](#)


Kontrol og rengøring af skrivehovedet – Windows

1. Læg almindeligt A4-papir i printeren.
2. Åbn vinduet for printerdriveren.
3. Klik på **Dysecheck** på fanen **Vedligeholdelse**.
4. Følg vejledningen på skærmen.

Relaterede oplysninger

- ➔ [“Ilægning af papir i Papirkassette” på side 31](#)
- ➔ [“Windows-printerdriver” på side 106](#)

Kontrol og rengøring af skrivehovedet – Mac OS X

1. Læg almindeligt A4-papir i printeren.
2. Vælg **Systemindstillinger** i menuen  > **Printere & Scannere** (eller **Udskriv & Scan**, **Udskriv & Fax**), og vælg så printeren.
3. Klik på **Indstillinger & Forsyninger** > **Hjælpeværktøj** > **Åbn printerværktøj**.
4. Klik på **Dysecheck**.
5. Følg vejledningen på skærmen.

Relaterede oplysninger

- ➔ [“Ilægning af papir i Papirkassette” på side 31](#)

Justering af skrivehovedet

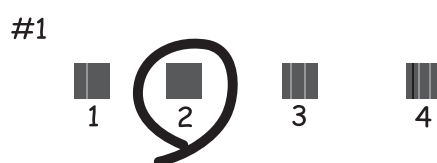
Juster skrivehovedet, hvis du opdager en fejljustering i lodrette linjer eller utydelige billeder.

Justering af skrivehovedet - Betjeningspanel

1. Læg almindeligt A4-papir i printeren.
2. Vælg **Opsætning** fra startskærmen.

Vedligeholdelse af printeren

3. Vælg **Vedligeholdelse** > **Tilpas printhovedet**.
4. Vælg **Lodret justering** eller **Vandret justering**, og følg vejledningen på skærmen for at udskrive et justeringsmønster.
 - Lodret justering: Vælg denne funktion, hvis udskrifterne er slørede, eller de lodrette linjer er justeret forkert.
 - Vandret justering: Vælg denne funktion, hvis der er vandrette striber med jævne mellemrum.
5. Følg vejledningen på skærmen for at justere skrivehovedet.
 - Lodret justering: Find og indtast nummeret for det mest solide mønster i hver gruppe.



- Vandret justering: Find og indtast nummeret for det mønster, som er mindst separeret og overlappet.



Bemærk:

Tjekmønsteret kan variere afhængigt af modellen.

Relaterede oplysninger

➔ ["Ilægning af papir i Papirkassette" på side 31](#)

Justering af skrivehovedet – Windows


1. Læg almindeligt A4-papir i printeren.
2. Åbn vinduet for printerdriveren.
3. Klik på **Skrivehovedjustering** på fanen **Vedligeholdelse**.
4. Følg vejledningen på skærmen.

Vedligeholdelse af printeren

Relaterede oplysninger

- ➔ [“Ilægning af papir i Papirkassette” på side 31](#)
- ➔ [“Windows-printerdriver” på side 106](#)

Justering af skrivehovedet – Mac OS X

1. Læg almindeligt A4-papir i printeren.
2. Vælg **Systemindstillinger** i menuen  > **Printere & Scannere** (eller **Udskriv & Scan, Udskriv & Fax**), og vælg så printeren.
3. Klik på **Indstillinger & Forsyninger** > **Hjælpeværktøj** > **Åbn printerværktøj**.
4. Klik på **Skrivehovedjustering**.
5. Følg vejledningen på skærmen.

Relaterede oplysninger

- ➔ [“Ilægning af papir i Papirkassette” på side 31](#)

Rengøring af papirbanen for udtværet blæk

Hvis udskrifterne stadig er slørede eller udtværede, skal du rengøre den indvendige rulle. Du kan ikke bruge det renseark, der fulgte med papiret.



Vigtigt:

Brug ikke servietter til at rengøre printeren indvendigt. Skrivehovedets dyser kan blive tilstoppede, hvis der kommer fnug på dem.

1. Læg almindeligt A4-papir i printeren.
2. Vælg **Opsætning** fra startskærmen.
3. Vælg **Vedligeholdelse** > **Rensning af papirstyr**.
4. Følg vejledningen på skærmen for at rense papirbanen.

Bemærk:

Gentag denne proces, indtil der ikke er udtværet blæk på papiret.

Relaterede oplysninger

- ➔ [“Ilægning af papir i Papirkassette” på side 31](#)

Rengøring af den automatiske dokumentføder

Rens den automatiske dokumentføder, når de kopierede eller scannede billeder fra denne er udtværede, eller når originalerne ikke føres ind i ADF'en korrekt.

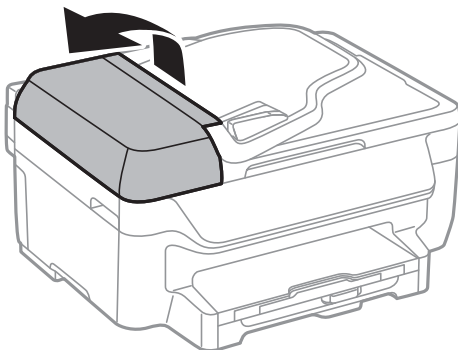
Vedligeholdelse af printeren



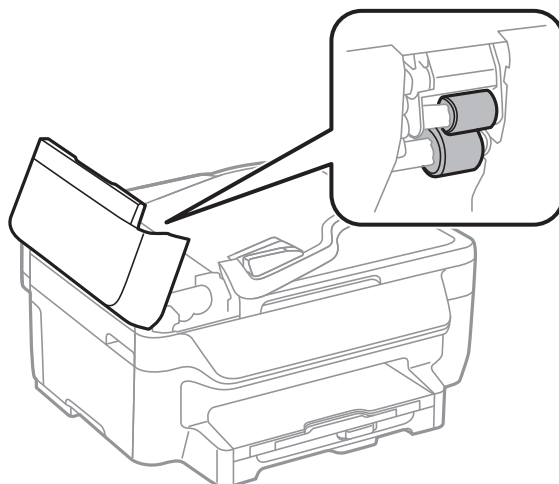
Vigtigt:

Brug aldrig alkohol eller fortynder til rengøring af printeren. Disse kemikalier kan beskadige printeren.

1. Åbn dækslet på den automatiske dokumentføder.

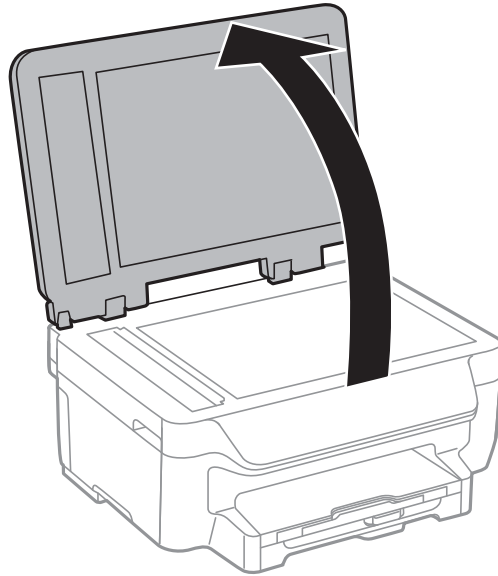


2. Brug en blød, tør og ren klud til at rengøre rullen og det indre af den automatiske dokumentføder.

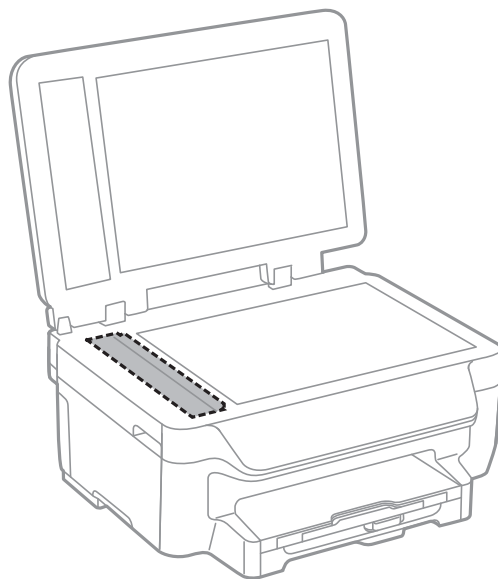


Vedligeholdelse af printeren

3. Åbn dokumentlågen.



4. Rengør den del, som vises på illustrationen.



Bemærk:

- Hvis der kommer fedt eller andet materiale, der er svært at fjerne, på glaspladen, skal du bruge en lille smule rengøringsmiddel til glasflader og en blød klud til rengøringen. Tør al overskydende væske af.
- Tryk ikke for hårdt på glasoverfladen.
- Vær omhyggelig med ikke at ridse eller beskadige overfladen af glasset. En beskadiget glasoverflade kan forringe scanningskvaliteten.

Rengøring af Scannerglaspladen

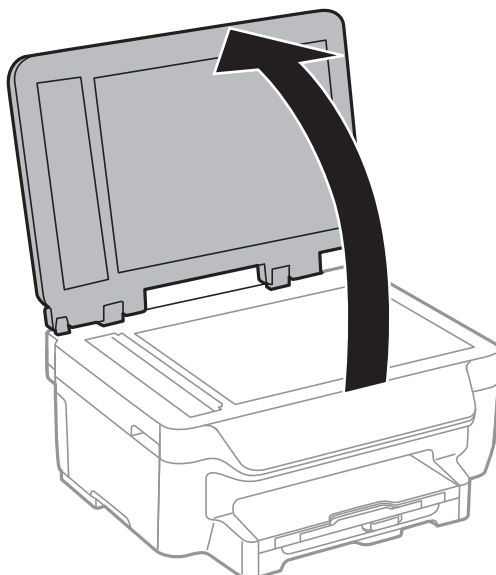
Når der er udtværet blæk eller mærker på kopier eller scannede billeder, skal du rengøre scannerglaspladen.

Vedligeholdelse af printeren

**Vigtigt:**

Brug aldrig alkohol eller fortynder til rengøring af printeren. Disse kemikalier kan beskadige printeren.

1. Åbn dokumentlågen.



2. Brug en tør, blød og ren klud til rengøring af overfladen af scannerglaspladen.

Bemærk:

- Hvis der kommer fedt eller andet materiale, der er svært at fjerne, på glaspladen, skal du bruge en lille smule rengøringsmiddel til glasflader og en blød klud til rengøringen. Tør al overskydende væske af.
- Tryk ikke for hårdt på glasoverfladen.
- Vær omhyggelig med ikke at ridse eller beskadige overfladen af glasset. En beskadiget glasoverflade kan forringe scanningskvaliteten.

Strømbesparelse

Printeren går automatisk i dvaletilstand eller slukkes, hvis der ikke foretages nogen handlinger i et indstillet tidsrum. Du kan justere det tidsrum, der går, inden der anvendes strømstyring. Enhver forøgelse vil påvirke printerens energieffektivitet. Tag venligst hensyn til miljøet, inden du foretager eventuelle ændringer.

Strømbesparelse - betjeningspanel

1. Vælg **Opsætning** fra startskærmen.
2. Vælg **Almindelige indstil..**
3. Gør et af følgende.
 - Vælg **Sleep-timer** eller **Indst. for slukning** > **Sluk hvis inaktiv**, og juster derefter indstillingen.
 - Vælg **Sleep-timer** eller **Sluk-timer**, og juster derefter indstillingen.

Vedligeholdelse af printeren

Bemærk:

*Dit produkt har muligvis funktionen **Indst. for slukning** eller **Sluk-timer**, afhængig af hvor produktet er købt.*

Network Service and Software Information

Dette afsnit introducerer netværkstjenester og softwareprodukter, som er tilgængelige for din printer fra Epsons websted eller den medfølgende cd.

Epson Connect-tjeneste

Med Epson Connect-tjenesten, der er tilgængelig på internettet, kan du udskrive fra din smartphone, tablet eller bærbare computer – når som helst og stort set hvor som helst.

Følgende funktioner er tilgængelige på internettet.

Email Print	Epson iPrint-fjernudskrivning	Scan to Cloud	Remote Print Driver
✓	✓	✓	✓

Der er yderligere oplysninger på webstedet med Epson Connect-portalen.

<https://www.epsonconnect.com/>

<http://www.epsonconnect.eu> (kun Europa)

Web Config

Web Config er et program, der kører i en webbrowser som f.eks. Internet Explorer og Safari på en computer eller smart-enhed. Du kan kontrollere printerstatus eller ændre indstillinger for netværkstjenesten og printeren. Hvis du vil bruge Web Config, skal du forbinde printeren og computeren eller enheden til det samme netværk.

Bemærk:


Følgende browsere er understøttet.

Operativsystem	Browser
Windows XP eller senere	Internet Explorer 8 eller senere, Firefox*, Chrome*
Mac OS X v10.6.8 eller senere	Safari*, Firefox*, Chrome*
iOS*	Safari*
Android 2.3 eller senere	Standardbrowser
Chrome OS*	Standardbrowser

* Brug den nyeste version.

Sådan køres Web Config i en webbrowser

1. Kontroller printerens IP-adresse.

Tryk på netværksikonet (for eksempel ) på startskærmen, og kontrollér derefter printerens IP-adresse.

2. Start en webbrowser på en computer eller intelligent enhed, og indtast så printerens IP-adresse.

Format:

IPv4: http://printerens IP-adresse/

IPv6: http://[printerens IP-adresse]/

Eksempler:

IPv4: http://192.168.100.201/

IPv6: http://[2001:db8::1000:1]/

Bemærk:

Ved hjælp af den intelligente enhed kan du også køre Web Config fra vedligeholdelsesskærmen i Epson iPrint.

Relaterede oplysninger

➔ [“Udskrivning vha. Epson iPrint” på side 57](#)

Kører Web Config i Windows

Når du forbinder en computer til printeren vha. WSD, skal du følge nedenstående trin for at køre Web Config.

1. Få adgang til enhederne og printerens skærbillede i Windows.

Windows 10

Højreklik på startknappen, og vælg **Kontrolpanel > Vis enheder og printere i Hardware og lyd**.

Windows 8.1/Windows 8/Windows Server 2012 R2/Windows Server 2012

Vælg **Skrivebord > Indstillinger > Kontrolpanel > Vis enheder og printere i Hardware og lyd (eller Hardware)**.

Windows 7/Windows Server 2008 R2

Klik på startknappen, og vælg **Kontrolpanel > Vis enheder og printere i Hardware og lyd**.

Windows Vista/Windows Server 2008

Klik på startknappen, og vælg **Kontrolpanel > Printere i Hardware og lyd**.

2. Højreklik på din printer, og vælg **Egenskaber**.

3. Vælg fanen **Web Service**, og klik på URL'en.

Kører Web Config i Mac OS X

1. Vælg **Systemindstillinger** i menuen  > **Printere & Scannere** (eller **Udskriv & Scan, Udskriv & Fax**), og vælg så printerens.

2. Klik på **Indstillinger & forsyninger** > **Vis printerens webside**.

Windows-printerdriver

Printerdriveren styrer printeren i henhold til kommandoer fra et program. De bedste udskriftsresultater opnås ved at foretage indstillinger i printerdriveren. Du kan også kontrollere status for printeren eller holde den i optimal driftstilstand vha. printerdriverhjelpeprogrammet.

Bemærk:

Du kan ændre printerdriverens sprog. Vælg det sprog, du vil bruge, i indstillingen **Sprog** i fanen **Vedligeholdelse**.

Åbning af printerdriveren fra programmer

Hvis du vil foretage indstillinger, der kun gælder for det program, du bruger, skal du åbne fra dette program.

Vælg **Udskriv** eller **Udskriftsopsætning** i menuen **Filer**. Vælg din printer, og klik derefter på **Indstillinger** eller **Egenskaber**.

Bemærk:

Handlinger varierer afhængigt af programmet. Der er flere oplysninger i hjælpen til programmet.

Adgang til printerdriveren fra betjeningspanelet

Hvis du vil angive indstillinger, der skal gælde for alle programmer, skal du åbne printerdriveren fra betjeningspanelet.

 Windows 10

Højreklik på startknappen, og vælg **Kontrolpanel** > **Vis enheder og printere** i **Hardware og lyd**. Højreklik på din printer, eller hold fingeren nede på den, og vælg **Udskriftsindstillinger**.

 Windows 8.1/Windows 8/Windows Server 2012 R2/Windows Server 2012

Vælg **Skrivebord** > **Indstillinger** > **Kontrolpanel** > **Vis enheder og printere** i **Hardware og lyd**. Højreklik på din printer, eller hold fingeren nede på den, og vælg **Udskriftsindstillinger**.

 Windows 7/Windows Server 2008 R2

Klik på startknappen, og vælg **Kontrolpanel** > **Vis enheder og printere** i **Hardware og lyd**. Højreklik på din printer, og vælg **Udskriftsindstillinger**.

 Windows Vista/Windows Server 2008

Klik på startknappen, og vælg **Kontrolpanel** > **Printere** i **Hardware og lyd**. Højreklik på din printer, og vælg **Valg af udskriftsindstillinger**.

 Windows XP/Windows Server 2003 R2/Windows Server 2003

Klik på startknappen, og vælg **Kontrolpanel** > **Printere og anden hardware** > **Printere og faxenheder**. Højreklik på din printer, og vælg **Udskriftsindstillinger**.

Sådan åbner du printerdriveren fra printerikonet eller proceslinjen

Printerikonet på skrivebordets proceslinje er et genvejsikon til hurtigt at åbne printerdriveren.

Hvis du klikker på printerikonet og vælger **Printerindstillinger**, kan du få adgang til samme printerindstillingsvindue som det, der vises på betjeningspanelet. Hvis du dobbeltklikker på dette ikon, kan du kontrollere status for printeren.

Bemærk:

Hvis printerikonet ikke vises på proceslinjen, skal du åbne printerdrivervinduet, klikke på **Overvågningsindstillinger** i fanen **Vedligeholdelse** og derefter vælge **Registrer genvejsikonet til proceslinjen**.

Start af programmet

Åbn printerdrivervinduet. Klik på fanen **Vedligeholdelse**.

Begrænsning af indstillinger for Windows-printerdriveren

Du kan låse nogle af printerdriverens indstillinger, så andre ikke kan ændre dem.

Bemærk:

Log på computeren som administrator.

1. Åbn fanen **Valgfri indstillinger** under printeregenskaberne.

Windows 10

Højreklik på startknappen, og vælg **Kontrolpanel > Vis enheder og printere i Hardware og lyd**. Højreklik på din printer, eller hold fingeren nede på den, og vælg **Printeregenskaber**. Klik på fanen **Valgfri indstillinger**.

Windows 8.1/Windows 8/Windows Server 2012R2/Windows Server 2012

Vælg **Skrivebord > Indstillinger > Kontrolpanel > Vis enheder og printere i Hardware og lyd**. Højreklik på din printer, eller hold fingeren nede på den, og vælg **Printeregenskaber**. Klik på fanen **Valgfri indstillinger**.

Windows 7/Windows Server 2008 R2

Klik på startknappen, og vælg **Kontrolpanel > Vis enheder og printere i Hardware og lyd**. Højreklik på din printer, og vælg **Printeregenskaber**. Klik på fanen **Valgfri indstillinger**.

Windows Vista/Windows Server 2008

Klik på startknappen, og vælg **Kontrolpanel > Printere i Hardware og lyd**. Højreklik på din printer, og vælg så **Egenskaber**. Klik på fanen **Valgfri indstillinger**.

Windows XP/Windows Server 2003 R2/Windows Server 2003

Klik på startknappen, og vælg **Kontrolpanel > Printere og anden hardware > Printere og faxenheder**. Højreklik på din printer, og vælg så **Egenskaber**. Klik på fanen **Valgfri indstillinger**.

2. Klik på **Driverindstillinger**.

3. Vælg den funktion, du vil begrænse.

Der er forklaringer af indstillingspunkterne i den online hjælp.

4. Klik på **OK**.

Driftsmæssige indstillinger for Windows-printerdriveren

Du kan foretage indstillinger, som f.eks. aktivering af **EPSON Status Monitor 3**.

1. Åbn vinduet for printerdriveren.

2. Klik på **Udvidede indstillinger** på fanen **Vedligeholdelse**.

3. Foretag de nødvendige indstillinger, og klik så på **OK**.

Der er forklaringer af indstillingspunkterne i den online hjælp.

Relaterede oplysninger

➔ [“Windows-printerdriver” på side 106](#)

Mac OS X-printerdriver

Printerdriveren styrer printeren i henhold til kommandoer fra et program. De bedste udskriftsresultater opnås ved at foretage indstillinger i printerdriveren. Du kan også kontrollere status for printeren eller holde den i optimal driftstilstand vha. printerdriverhjelpeprogrammet.

Adgang til printerdriveren fra programmer

Klik på **Sideopsætning** eller **Udskriv** i menuen **Filer** i dit program. Hvis det er nødvendigt, skal du klikke på **Vis info** eller ▼ for at udvide udskrivningsvinduet.

Bemærk:

*Afhængig af det anvendte program vises **Sideopsætning** muligvis ikke i menuen **Filer** og handlingerne for at vise udskrivningsskærmen kan variere. Der er flere oplysninger i hjælpen til programmet.*

Start af programmet

Vælg **Systemindstillinger** fra menuen  > **Printere & Scannere** (eller **Udskriv & Scan**, **Udskriv & Fax**), og vælg så printeren. Klik på **Indstillinger & Forsyninger** > **Hjælpeværktøj** > **Åbn printerværktøj**.

Driftsmæssige indstillinger for Mac OS X-printerdriveren

Sådan åbner du vinduet for betjeningsindstillinger til Mac OS X-printerdriveren.

Vælg **Systemindstillinger** i menuen  > **Printere & Scannere** (eller **Udskriv & Scan**, **Udskriv & Fax**), og vælg så printeren. Klik på **Indstillinger & Forsyninger** > **Indstillinger** (eller **Driver**).

Driftsmæssige indstillinger af Mac OS X-printerdriveren

- Spring over tom side: Undlader at udskrive tomme sider.
- Lydsvag tilst.: Reducerer den støj, printeren laver, men dette kan reducere udskrivningshastigheden.
- Tillad midlertidig udskrivning i sort: Der udskrives midlertidigt kun med sort blæk.
- Højhastighedsudskrivning: Der udskrives, når skrivehovedet bevæges i begge retninger. Udskrivningshastigheden er højere, men kvaliteten kan forringes.
- Fjern hvide kanter: Unødvendige margener fjernes under udskrivning uden kant.
- Advarselsmeddelelser: Det tillades, at der vises advarsler fra printerdriveren.
- Opret tovejskommunikation: Normalt skal dette idstilles til **Til**. Vælg **Fra**, når det er umuligt at hente printeroplysningerne, fordi printeren deles med Windows-computere på et netværk eller af andre årsager.

Relaterede oplysninger

➔ [“Midlertidig udskrivning med sort blæk” på side 92](#)

EPSON Scan (scannerdriver)

EPSON Scan er et program til at styre udskrivningen. Du kan justere størrelsen, opløsningen, lysstyrken, kontrasten og kvaliteten af det scannede billede.

Bemærk:

Du kan også starte EPSON Scan fra et TWAIN-kompatibelt scanningsprogram.

Sådan starter du i Windows

Bemærk:

For Windows Server-operativsystemer skal du installere funktionen **Computeroplevelse**.

 Windows 10

Klik på startknappen, og vælg derefter **Alle programmer > EPSON > EPSON Scan > EPSON Scan**.

 Windows 8.1/Windows 8/Windows Server 2012 R2/Windows Server 2012

Indtast programnavnet i søgeamulettten, og vælg så det viste ikon.

 Windows 7/Windows Vista/Windows XP/Windows Server 2008 R2/Windows Server 2008/Windows Server 2003 R2/Windows Server 2003

Klik på startknappen, og vælg derefter **Alle programmer** eller **Programmer > EPSON > EPSON Scan > EPSON Scan**.

Sådan starter du i Mac OS X

Bemærk:

EPSON Scan understøtter ikke Mac OS X-funktionen til hurtigt skift af bruger. Deaktiver funktionen til hurtigt skift af bruger.

Vælg **Gå > Programmer > Epson Software > EPSON Scan**.

Epson Event Manager

Epson Event Manager er et program, hvormed du kan styre scanningen fra betjeningspanelet og gemme billedet på en computer. Du kan tilføje dine egne indstillinger som forudindstillinger, f.eks. dokumenttypen, placering for lagringsmappen og billedformatet. Der er flere oplysninger i hjælpen til programmet.

Bemærk:

Windows Server-operativsystemer understøttes ikke.

Sådan starter du i Windows

 Windows 10

Klik på startknappen, og vælg derefter **Alle programmer > Epson Software > Event Manager**.

 Windows 8.1/Windows 8

Indtast programnavnet i søgeamulettten, og vælg så det viste ikon.

 Windows 7/Windows Vista/Windows XP

Klik på startknappen, og vælg derefter **Alle programmer** eller **Programmer > Epson Software > Event Manager**.

Sådan starter du i Mac OS X

Vælg **Gå > Programmer > Epson Software > Event Manager**.

PC-FAX-driver (faxdriver)

PC-FAX-driveren er et program, som gør det muligt at sende et dokument, der er oprettet i et separat program, som en fax direkte fra computeren. PC-FAX-driveren installeres, når du installerer FAX Utility. Der er flere oplysninger i hjælpen til programmet.

Bemærk:

- Windows Server-operativsystemer understøttes ikke.
- Fremgangsmåden varierer, afhængigt af det program du brugte til at oprette dokumentet. Der er flere oplysninger i hjælpen til programmet.

Åbning af programmet fra Windows

Vælg **Udskriv** eller **Indstil printer** i menuen **Filer** i programmet. Vælg din printer (FAX), og klik på **Indstillinger** eller **Egenskaber**.

Åbning af programmet fra Mac OS X

Vælg **Udskriv** i **Arkivmenuen** i programmet. Vælg din printer (FAX) som indstilling for **Printer**, og vælg derefter **Faxindstillinger** eller **Modtagerindstillinger** i pop op-menuen.

FAX Utility

FAX Utility er et program, som gør det muligt at konfigurere forskellige indstillinger for afsendelse af faxer fra en computer. Du kan oprette eller redigere den liste over kontaktpersoner, som skal bruges, når der sendes en fax, indstille, at modtagne faxer skal gemmes i PDF-format på computeren, osv. Der er flere oplysninger i hjælpen til programmet.

Bemærk:

- Windows Server-operativsystemer understøttes ikke.
- Sørg for, at du har installeret printerdriveren, inden du installerer FAX Utility.

Sådan starter du i Windows

- Windows 10

Klik på startknappen, og vælg derefter **Alle programmer > Epson Software > FAX Utility**.

- Windows 8.1/Windows 8

Indtast programnavnet i søgeomuleten, og vælg så det viste ikon.

- Windows 7/Windows Vista/Windows XP

Klik på startknappen, og vælg **Alle programmer** (eller **Programmer**) > **Epson Software > FAX Utility**.

Sådan starter du i Mac OS X

Vælg **Systemindstillinger** i menuen  > **Printere & Scannere** (eller **Udskriv & Scan, Udskriv & Fax**), og vælg derefter printerens (FAX). Klik på **Indstillinger & Forsyninger > Værktøj > Åbn printerværktøj**.

Epson Easy Photo Print

Epson Easy Photo Print er et program, hvormed du nemt kan udskrive fotos med forskellige layouts. Du kan se et eksempel af fotoet/billedet og justere billederne eller positionen. Du kan også udskrive fotos med en ramme. Der er flere oplysninger i hjælpen til programmet.

Bemærk:

- Windows Server-operativsystemer understøttes ikke.
- Printerdriveren skal være installeret for at bruge dette program.

Sådan starter du i Windows

- Windows 10
Klik på startknappen, og vælg derefter **Alle programmer > Epson Software > Epson Easy Photo Print**.
- Windows 8.1/Windows 8
Indtast programnavnet i søgeamulettens, og vælg så det viste ikon.
- Windows 7/Windows Vista/Windows XP
Klik på startknappen, og vælg derefter **Alle programmer** eller **Programmer > Epson Software > Epson Easy Photo Print**.

Sådan starter du i Mac OS X

Vælg **Gå > Programmer > Epson Software > Epson Easy Photo Print**.

E-Web Print (kun i Windows)

E-Web Print er et program, hvormed du nemt kan udskrive websider med forskellige layouts. Der er flere oplysninger i hjælpen til programmet. Du kan gå ind i hjælpen i menuen **E-Web Print** på værktøjslinjen **E-Web Print**.

Bemærk:

- Windows Server-operativsystemer understøttes ikke.
- Søg efter understøttede browsere og den nyeste version på download-siden.

Start af programmet

Når du installerer programmet E-Web Print, vises det i browseren. Klik på **Print** eller **Clip**.

EPSON Software Updater

EPSON Software Updater er et program, som kan bruges til at søge efter ny eller opdateret software på internettet og at installere den. Du kan også opdatere printerens firmware og vejledning.

Bemærk:

Windows Server-operativsystemer understøttes ikke.

Sådan starter du i Windows

- Windows 10
Klik på startknappen, og vælg derefter **Alle programmer > Epson Software > EPSON Software Updater**.

- Windows 8.1/Windows 8

Indtast programnavnet i søgemuleten, og vælg så det viste ikon.

- Windows 7/Windows Vista/Windows XP

Klik på startknappen, og vælg derefter **Alle programmer** (eller **Programmer**) > **Epson Software** > **EPSON Software Updater**.

Bemærk:

Du kan også starte EPSON Software Updater ved at klikke på printerikonet på skrivebordets proceslinje og derefter vælge **Softwareopdatering**.

Sådan starter du i Mac OS X

Vælg **Gå > Programmer > Epson Software > EPSON Software Updater**.

EpsonNet Config

EpsonNet Config er et program, som gør det muligt at indstille adresser og protokoller for netværksgrænsefladen. Du finder flere oplysninger i betjeningsvejledningen til EpsonNet Config eller programmets hjælp.

Sådan starter du i Windows

- Windows 10

Klik på startknappen, og vælg derefter **Alle programmer > EpsonNet > EpsonNet Config V4 > EpsonNet Config**.

- Windows 8.1/Windows 8/Windows Server 2012 R2/Windows Server 2012

Indtast programnavnet i søgemuleten, og vælg så det viste ikon.

- Windows 7/Windows Vista/Windows XP/Windows Server 2008 R2/Windows Server 2008/Windows Server 2003 R2/Windows Server 2003

Klik på startknappen, og vælg **Alle programmer** (eller **Programmer**) > **EpsonNet > EpsonNet Config V4 > EpsonNet Config**.

Sådan starter du i Mac OS X


Vælg **Gå > Programmer > Epson Software > EpsonNet > EpsonNet Config V4 > EpsonNet Config**.

Afinstallation af programmer

Bemærk:

Log på computeren som administrator. Hvis du bliver bedt om det, skal du indtaste administratoradgangskoden.

Afinstallation af programmer – Windows

1. Tryk på  for at slukke printeren.
2. Luk alle programmer, der kører.
3. Åbn **Kontrolpanel**:
 - Windows 10

Network Service and Software Information

Højreklik på startknappen eller hold den nede, og vælg derefter **Kontrolpanel**.

- Windows 8.1/Windows 8/Windows Server 2012 R2/Windows Server 2012

Vælg **Skrivebord > Indstillinger > Kontrolpanel**.

- Windows 7/Windows Vista/Windows XP/Windows Server 2008 R2/Windows Server 2008/Windows Server 2003 R2/Windows Server 2003

Klik på startknappen, og vælg **Kontrolpanel**.

4. Åbn **Fjern et program** (eller **Tilføj eller fjern programmer**):

- Windows 10/Windows 8.1/Windows 8/Windows 7/Windows Vista/Windows Server 2012 R2/Windows Server 2012/Windows Server 2008 R2/Windows Server 2008

Vælg **Fjern et program** under **Programmer**.

- Windows XP/Windows Server 2003 R2/Windows Server 2003

Klik på **Tilføj eller fjern programmer**.

5. Vælg det program, du vil afinstallere.

6. Afinstaller programmerne:

- Windows 10/Windows 8.1/Windows 8/Windows 7/Windows Vista/Windows Server 2012 R2/Windows Server 2012/Windows Server 2008 R2/Windows Server 2008

Klik på **Fjern/rediger** eller **Fjern**.

- Windows XP/Windows Server 2003 R2/Windows Server 2003

Klik på **Rediger/fjern** eller **Fjern**.

Bemærk:


Hvis vinduet **Kontrol af brugerkonti** vises, skal du klikke på **Fortsæt**.


7. Følg vejledningen på skærmen.

Afinstallation af programmer – Mac OS X

1. Download Uninstaller vha. EPSON Software Updater.

Når du har downloadet Uninstaller, behøver du ikke downloade det igen, hver gang du afinstallerer programmet.

2. Tryk på knappen  for at slukke for printeren.

3. Hvis du vil afinstallere printerdriveren eller PC-FAX-driveren, skal du vælge **Systemindstillinger** fra menuen  > **Printere & Scannere** (eller **Udskriv & Scan**, **Udskriv & Fax**), og så fjerne printeren fra listen over aktiverede printere.

4. Luk alle programmer, der kører.

5. Vælg **Gå > Programmer > Epson Software > Uninstaller**.

6. Vælg det program, du vil afinstallere, og klik så på **Afinstaller**.

 **Vigtigt:**

Med Uninstaller fjernes alle drivere til Epson-blækstråleprintere fra computeren. Hvis du bruger flere Epson-blækstråleprintere, og du kun vil slette nogle af driverne, skal du først slette dem alle sammen og så installere den nødvendige printerdriver igen.

Bemærk:

Hvis du ikke kan finde det program, du vil afinstallere, på listen over programmer, kan du ikke afinstallere det vha. Uninstaller. I så fald skal du vælge **Gå > Programmer > Epson Software**, vælge det program, du vil afinstallere, og så trække det til skraldespandsikonet.

Relaterede oplysninger

➔ [“EPSON Software Updater” på side 111](#)

Installation af programmer

Forbind din computer til netværket og installer den seneste version af programmerne fra websiden.

Bemærk:

- Log på computeren som administrator. Hvis du bliver bedt om det, skal du indtaste administratoradgangskoden.
- Når du geninstallere et program, skal du først afinstallere det.

1. Luk alle programmer, der kører.
2. Når du installerer printerdriveren eller EPSON Scan, skal du afbryde forbindelsen mellem printeren og computeren midlertidigt.

Bemærk:

Forbind ikke printeren og computeren, før du bliver bedt om at gøre det.

3. Installer programmerne ved at følge vejledningen på webstedet nedenfor.

<http://epson.sn>

Bemærk:

Hvis du bruger en Windows computer og du ikke kan hente programmerne fra webstedet, skal du installere dem fra den disk med software, der fulgte med printeren.

Relaterede oplysninger

➔ [“Afinstallation af programmer” på side 112](#)

Opdatering af programmer og firmware

Du kan muligvis løse visse problemer og forbedre eller tilføje funktioner ved at opdatere programmerne og firmwaren. Sørg for, at du bruger den seneste version af programmerne og firmwaren.

1. Sørg for, at der er forbindelse mellem printeren og computeren, og at computeren har forbindelse til internettet.

Network Service and Software Information

2. Start EPSON Software Updater, og opdater programmerne eller firmwaren.



Vigtigt:

Sluk ikke for computeren eller printerens under opdateringen.

Bemærk:

Hvis du ikke kan finde det program, du vil opdatere, på listen over programmer, kan du ikke opdatere det vha. EPSON Software Updater. Søg efter de seneste versioner af programmerne på det lokale Epson-websted.

<http://www.epson.com>

Relaterede oplysninger

➔ [“EPSON Software Updater” på side 111](#)

Løsning af problemer

Kontrol af printerens status

Du kan kontrollere fejlmeddelelser og de omtrentlige blækniveauer på LCD-skærmen eller computeren.

Kontrol af meddelelser på LCD-skærmen

Hvis der vises en fejlmeddelelse på LCD-skærmen, skal du følge vejledningen på skærmen eller løsningerne nedenfor for at løse problemet.

Fejlmeddelelser	Løsninger
Printerfejl. Sluk for strømmen og tænd igen. Se dokumentation for yderligere oplysninger.	Fjern evt. papir eller beskyttende materialer i printerens. Hvis fejlmeddelelsen stadig vises, skal du kontakte Epson support.
Du skal udskifte følgende blækpatroner.	For at sikre dig en førsteklasses udskriftskvalitet og for at beskytte skrivehovedet er der stadig en variabel blækreserve i patronen, når printerens angiver, at patronen skal udskiftes. Udskift patronen, når du bliver bedt om det.
Levetiden på printerens blækpude er ved at løbe ud. Kontakt Epson Support.	Kontakt Epson eller en autoriseret Epson-tjenesteudbyder angående udskiftning af blækpuden*. Denne del kan ikke udskiftes af brugeren. Meddelelsen bliver vist, indtil en ny blækpude er installeret. Tryk på knappen ◊ for at genoptage udskrivningen.
Levetiden på printerens blækpude er løbet ud. Kontakt Epson Support.	Kontakt Epson eller en autoriseret Epson-tjenesteudbyder angående udskiftning af blækpuden*. Denne del kan ikke udskiftes af brugeren.
Kommunikationsfejl. Tjek om computeren er forbundet.	Sådan oprettes forbindelse mellem computeren og printerens korrekt. Hvis du opretter forbindelse via et netværk, skal du se <i>Netværksvejledning</i> . Hvis fejlmeddelelsen stadig vises, skal du kontrollere, at EPSON Scan og Event Manager er installeret på computeren.
Ingen ringetone registreret.	Problemet kan eventuelt løses, ved at vælge Opsætning > Faxindstillinger > Grundindstillinger > Linjetype og vælg derefter PBX . Hvis dit telefonsystem kræver en ekstern adgangskode for at ringe op til en ekstern linje, skal du indstille adgangskoden, efter du vælger PBX . Brug # (nummertegn) i stedet for den faktiske adgangskode, når der indtastes et eksternt faxnummer. Derved gøres forbindelsen mere sikker. Hvis fejlmeddelelsen stadig vises, skal du deaktivere indstillingerne for Sporing af opkaldstone . Hvis du deaktiverer denne funktion, kan det imidlertid resultere i, at det første ciffer af faxnummeret forsvinder, og at faxmeddelelsen sendes til det forkerte nummer.
Kombinationen af IP- adressen og undernetmasken er ugyldig. Se dokumentationen.	Se <i>Netværksvejledning</i> .

Løsning af problemer

Fejlmeddelelser	Løsninger
Recovery Mode	<p>Printeren er startet i gendannelsestilstand, fordi firmwareopdateringen mislykkedes. Følg trinnene nedenfor for at forsøge at opdatere firmwaren igen.</p> <ol style="list-style-type: none"> 1. Opret forbindelse mellem computeren og printeren vha. et USB-kabel. (Firmwaren kan ikke opdateres via en netværksforbindelse i gendannelsestilstand.) 2. Der er flere instruktioner på det lokale Epson-websted.

* Under visse udskriftscyklusser kan der ophobes en meget lille mængde overskydende blæk i blækpuden. Hvis du vil forhindre, at der løber blæk ud af blækpuden, er produktet designet således, at udskrivningen stoppes, når blækpudens grænse er nået. Om og hvor ofte dette vil være nødvendigt, vil variere afhængigt af antallet af sider, du udskriver, typen af materiale, der udskrives, og antallet af rengøringscyklusser, som udføres på printerens. Behovet for udskiftning af puden betyder ikke, at printerens holdt op med at virke, som beskrevet i specifikationerne. Der vises en advarsel på printerens, hvis blækpuden skal udskiftes, og dette kan kun gøres af en autoriseret Epson-tjenesteudbyder. Epson-garantien dækker derfor ikke omkostningen for denne udskiftning.

Relaterede oplysninger

- ➔ [“Kontakt til Epsons supportafdeling” på side 151](#)
- ➔ [“Installation af programmer” på side 114](#)
- ➔ [“Opdatering af programmer og firmware” på side 114](#)

Kontrol af printerens status – Windows

1. Åbn vinduet for printerdriveren.
2. Klik på **EPSON Status Monitor 3** på fanen **Vedligeholdelse**, og klik så på **Detaljer**.


Bemærk:

Hvis **EPSON Status Monitor 3** er deaktiveret, skal du klikke på **Udvidede indstillinger** på fanen **Vedligeholdelse** og så vælge **Aktiver EPSON Status Monitor 3**.

Relaterede oplysninger

- ➔ [“Windows-printerdriver” på side 106](#)

Kontrol af printerens status – Mac OS X

1. Vælg **Systemindstillinger** i menuen  > **Printere & Scannere** (eller **Udskriv & Scan**, **Udskriv & Fax**), og vælg så printerens.
2. Klik på **Indstillinger & Forsyninger** > **Hjælpeværktøj** > **Åbn printerværktøj**.
3. Klik på **EPSON Status Monitor**.

Fjernelse af fastklemmt papir

Kontrollér den fejl, der vises på betjeningspanelet, og følg anvisningerne for at fjerne det fastklemte papir, inklusive eventuelle iturevne papirstykker. Dernæst ryddes fejlen.

**Vigtigt:**

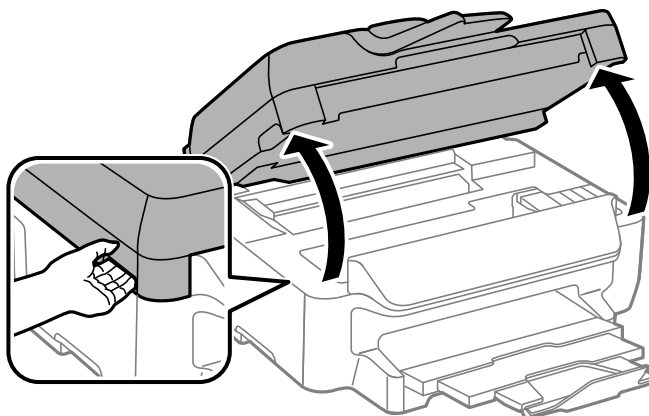
Fjern forsigtigt det fastklemte papir. Hvis papiret fjernes for kraftigt, kan det beskadige printeren.

Fjernelse af det fastklemte papir fra printerens indre

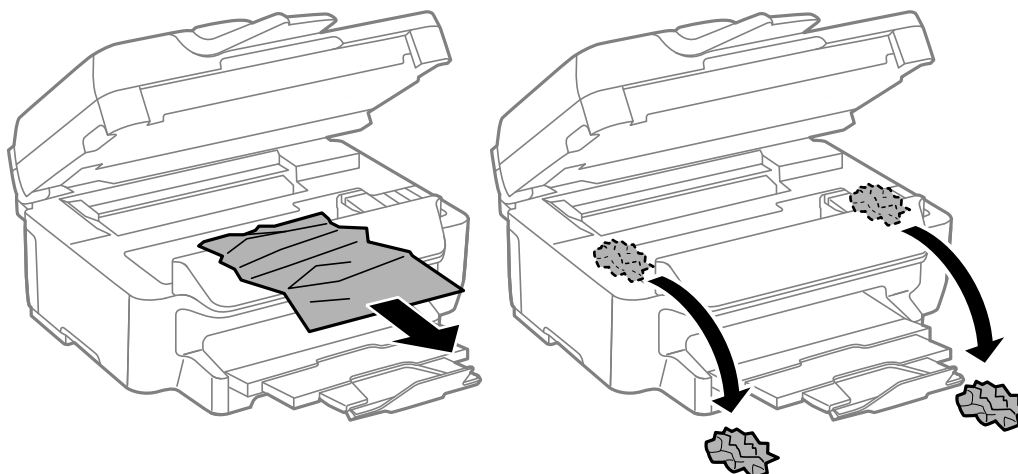
**Forsigtig:**

- ❑ Pas på, at du ikke får din hånd eller dine fingre i klemme, når du åbner eller lukker scanneren. Ellers kan du komme til skade.
- ❑ Rør ikke ved knapperne på betjeningspanelet, mens du har hånden inde i printeren. Hvis printeren begynder at arbejde, kan det forårsage personskade. Pas på ikke at røre ved fremspringende dele for at undgå skade.

1. Åbn scanneren med dokumentlågen lukket.



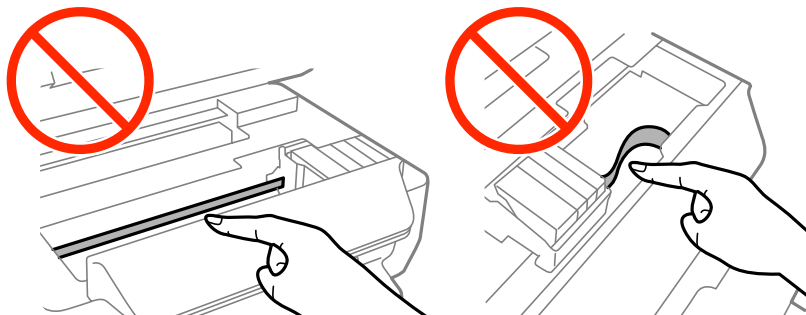
2. Fjern det fastklemte papir.



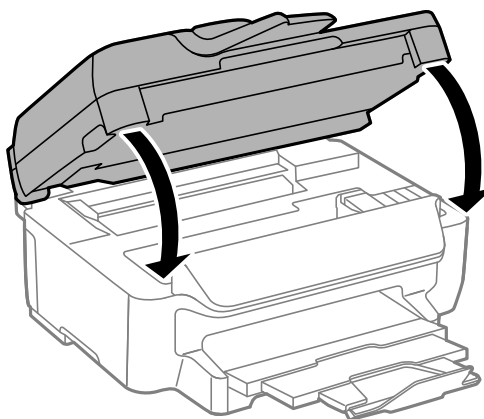
Løsning af problemer

! **Vigtigt:**

Rør ikke ved det hvide, flade kabel eller den gennemsigtige del inde i printeren. Dette kan forårsage en funktionsfejl.

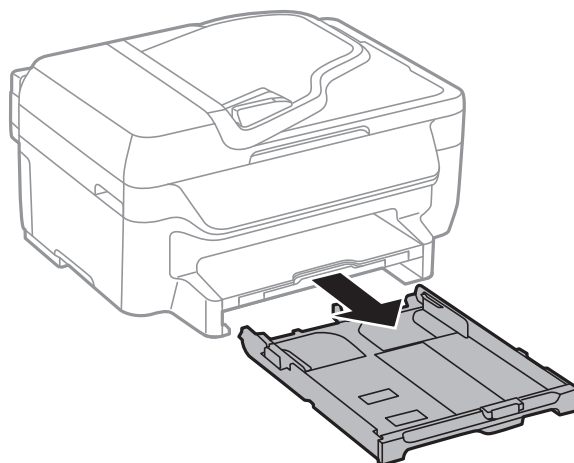


3. Luk scanneren.



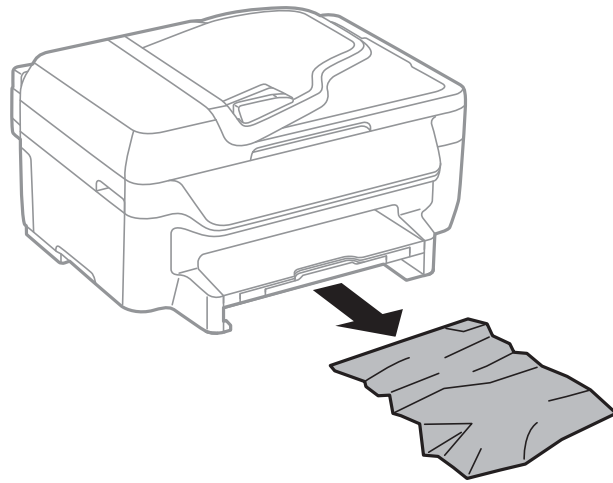
Sådan fjernes fastklemt papir fra Papirkassette

1. Luk udskriftsbakken.
2. Træk papirkassette ud.

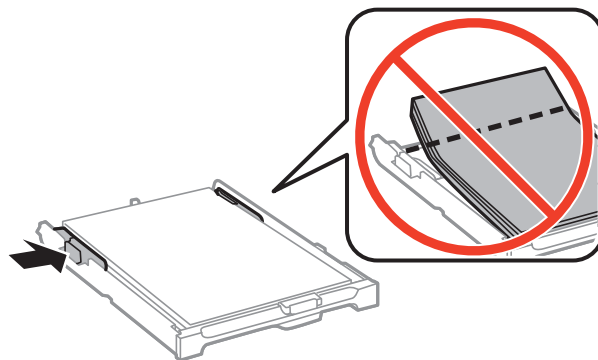


Løsning af problemer

3. Fjern det fastklemte papir.



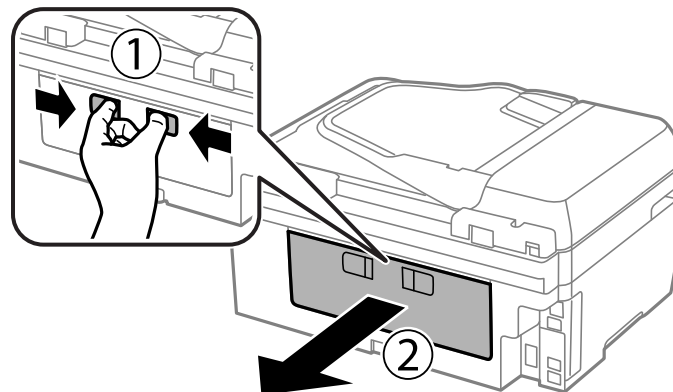
4. Ret papirkanterne ind, og skub kantstyrene ind til papirets kanter.



5. Indsæt papirkassette i printeren.

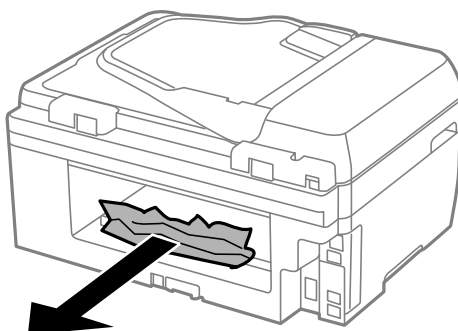
Sådan fjernes fastklemt papir fra Bageste låge

1. Fjern bagerste låge.

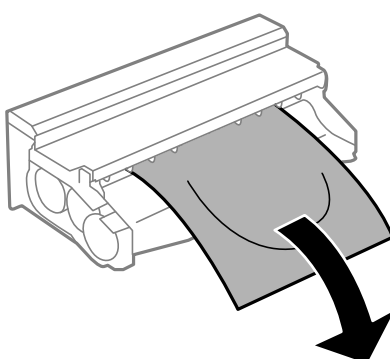


Løsning af problemer

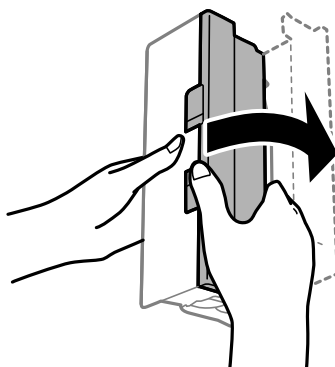
2. Fjern det fastklemte papir.



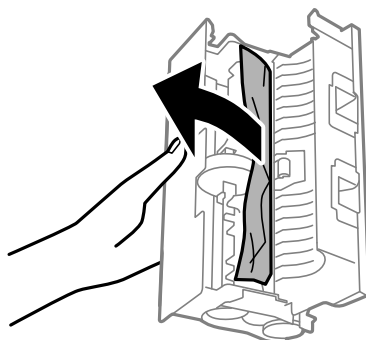
3. Fjern fastklemt papir fra bagerste låge.



4. Åbn lågen på bagerste låge.

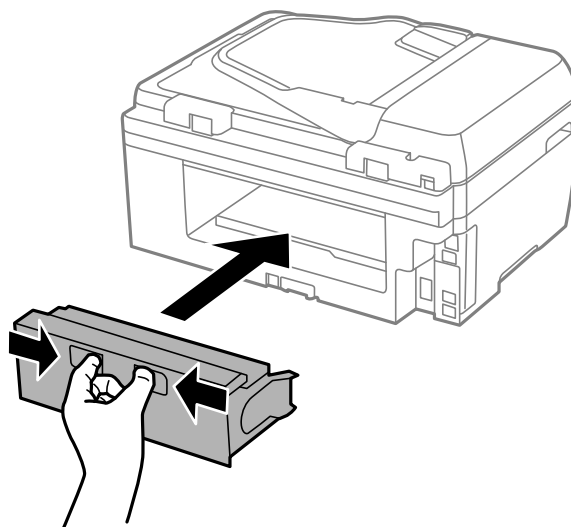


5. Fjern det fastklemte papir.



Løsning af problemer

6. Luk lågen på bagerste låge, og indsæt så bagerste låge i printeren.

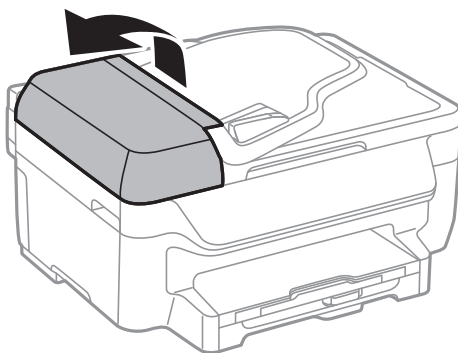


Sådan fjernes fastklemt papir fra den automatiske dokumentføder

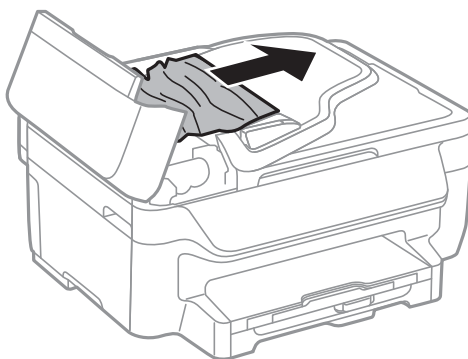
 **Forsigtig:**

Pas på, at du ikke klemmer fingrene, når du lukker dokumentlågen. Ellers kan du komme til skade.

1. Åbn dækslet på den automatiske dokumentføder.

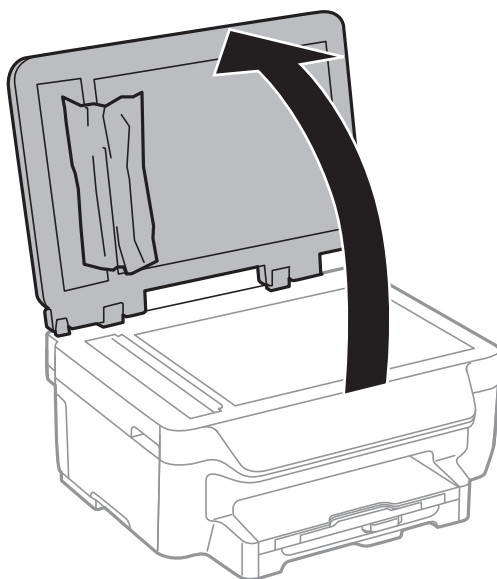


2. Fjern det fastklemt papir.

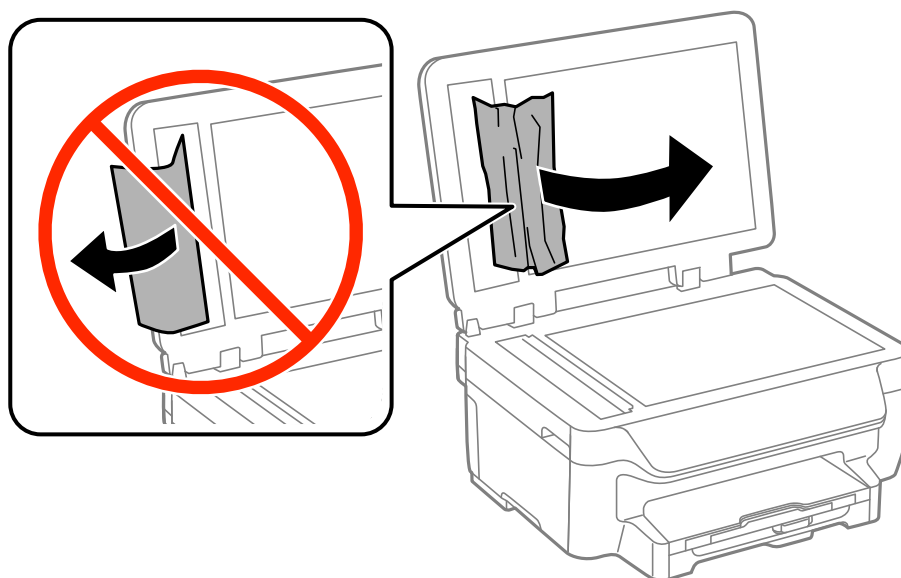


Løsning af problemer

3. Åbn dokumentlågen.



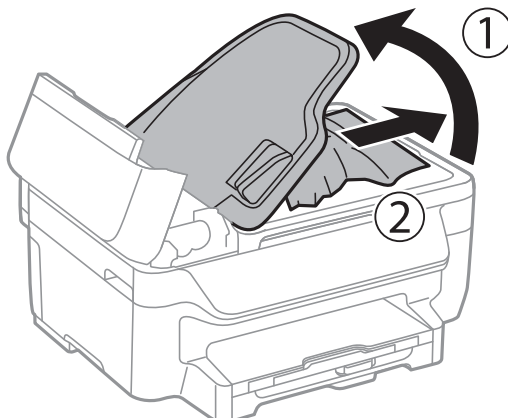
4. Fjern det fastklemte papir.



5. Luk dokumentlåget.

Løsning af problemer

6. Løft indbakken for den automatiske dokumentføder, og fjern så det fastklemte papir.



7. Luk dækslet på den automatiske dokumentføder.

Papiret indføres ikke korrekt

Kontrollér følgende, hvis papiret sidder fast, indføres skævt, der indføres flere ark papir samtidig, der ikke indføres papir, eller papiret skubbes du.

- Anbring printeren på en flad overflade, og betjen den under de anbefalede miljøforhold.
- Brug papir, der understøttes af printeren.
- Følg forholdsreglerne for papirhåndtering.
- Ilæg papir i den korrekte retning, og skub kantstyrene mod papirets kanter.
- Læg ikke mere papir i end det maksimale antal ark, som er angivet for papiret. Læg ikke almindeligt papir i over linjen lige under symbolet ▼ inde i kantstyret.
- Indsæt papirkassette helt ind.
- Når flere ark papir indføres samtidig under manuel 2-sidet udskrivning, skal du fjerne evt. papir, som er lagt i papirkilden, inden du lægger papir i igen.
- Ilæg papir, og skub de ud uden at udskrive til den rene papirbane.
- Sørg for, at indstillingerne for papirstørrelse og papirtype for papirkilden er korrekte.

Relaterede oplysninger

- ➔ [“Miljømæssige specifikationer” på side 146](#)
- ➔ [“Tilgængeligt papir og kapaciteter” på side 29](#)
- ➔ [“Forholdsregler til papirhåndtering” på side 28](#)
- ➔ [“Ilægning af papir i Papirkassette” på side 31](#)
- ➔ [“Rengøring af papirbanen for udtværet blæk” på side 99](#)

Originalen indføres ikke i den automatiske dokumentføder

- Brug originaler, som understøttes af den automatiske dokumentføder.

Løsning af problemer


- Ilæg originaler i den korrekte retning, og skub kantstyrene på den automatiske dokumentføder mod originalernes kanter.
- Rengør ADF'ens indre.
- Ilæg ikke originaler over linjen, der er angivet af trekantssymbolet på ADF'en.
- Kontrollér, at ikonet for den automatiske dokumentføder vises på betjeningspanelet. Hvis det ikke vises, skal du anbringe originalerne igen.

Relaterede oplysninger


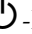
- ➔ [“Tilgængelige originaler til den automatiske dokumentføder” på side 34](#)
- ➔ [“Anbringelse af originaler på den automatiske dokumentføder” på side 34](#)
- ➔ [“Rengøring af den automatiske dokumentføder” på side 99](#)

Problem med strømmen og betjeningspanelet

Der tændes ikke for strømmen

- Sørg for, at strømkablet er sat korrekt i.
- Hold -knappen nede lidt længere.

Der slukkes ikke for strømmen

Hold -knappen nede lidt længere. Hvis du stadig ikke kan slukke for printeren, skal du tage strømkablet ud. Tænd for printeren igen, og sluk for den ved at trykke på -knappen for at undgå, at skrivehovedet tørrer ud.

Strømmen slukker automatisk

- Vælg **Indst. for slukning** i **Opsætning** og slå derefter **Sluk hvis inaktiv** og **Sluk hvis afbrudt** fra.
- Slå **Sluk-timer** fra under **Opsætning**.

Bemærk:

*Dit produkt har muligvis funktionen **Indst. for slukning** eller **Sluk-timer**, afhængig af hvor produktet er købt.*

Relaterede oplysninger


- ➔ [“Opsætning” på side 20](#)

LCD-skærmen bliver mørk

Printeren er i dvaletilstand. Tryk på en hvilken som helst knap på betjeningspanelet for at aktivere LCD-skærmens tidligere tilstand.

Printeren udskriver ikke

Kontrollér følgende, hvis printerens ikke fungerer eller ikke udskriver noget.

- Sæt USB-kablet helt ind i printerens og computerens.
- Hvis du bruger en USB-hub, skal du prøve at slutte printerens direkte til computerens.
- Hvis du bruger printerens over et netværk, skal du sørge for, at printerens har forbindelse til netværket. Du kan kontrollere statussen ved at kigge på indikatorerne på betjeningspanelet eller ved at udskrive arket med netværksstatussen. Se *Netværksvejledning*, hvis printerens ikke er forbundet til netværket.
- Hvis du udskriver et billede med stor datamængde, har computerens muligvis ikke nok hukommelse. Udskriv billedet i en lavere opløsning eller mindre størrelse.
- I Windows skal du klikke på **Udskriftskø** på printerdriverens fane **Vedligeholdelse**, hvorefter du skal kontrollere følgende.
 - Kontrollér om der er udskriftsjob, som er stoppet midlertidigt.
Hvis det er nødvendigt, skal du annullere udskrivningen.
 - Sørg for, at printerens ikke er offline eller i venteposition.
Hvis printerens er offline eller i venteposition, skal du fravælge indstillingen for offline eller venteposition i menuen **Printer**.
 - Sørg for, at printerens er valgt som standardprinter i menuen **Printer** (der bør være et flueben ud for menupunktet).
Hvis printerens ikke er valgt som standardprinter, skal du indstille den som standardprinter.
- På Mac OS X skal du sørge for, at printerstatussen ikke er **Pause**.
Vælg **Systemindstillinger** i menuen  > **Printere & Scannere** (eller **Udskriv & Scan**, **Udskriv & Fax**), og klik så på printerens. Hvis printerens er sat på pause, skal du klikke på **Genoptag** (eller **Genoptag printer**).
- Udfør en dysekontrol, og rens skrivehovedet, hvis nogen af dyserne på skrivehovedet er tilstoppede.
- Hvis du bruger printerens via AirPrint, skal du aktivere indstillingen AirPrint under Web Config. Hvis denne indstilling er deaktiveret, kan du ikke bruge AirPrint.

Relaterede oplysninger

- ➔ [“Annullering af udskrivningen” på side 59](#)
- ➔ [“Kontrol og rengøring af skrivehovedet” på side 96](#)
- ➔ [“Web Config” på side 104](#)

Problemer med udskrifterne

Udskriftskvaliteten er dårlig

Kontrollér følgende, hvis udskriftskvaliteten er dårlig på grund af utydelige udskrifter, striber, manglende eller blege farver, fejljustering og mosaiklignende mønstre i udskrifterne.

- Brug papir, der understøttes af printerens.
- Udskriv ikke på papir, der er fugtet, beskadiget eller for gammelt.
- Hvis papiret er krøllet eller konvolutten er luftet, skal du glatte det ud.


Løsning af problemer

- Ved udskrivning af billeder eller fotos skal der udskrives ved hjælp af højopløsningsdata. Billeder på websteder er ofte i lav opløsning, selvom de ser godt nok ud på skærmen. Du kan derfor godt reducere billedkvaliteten.
- Vælg den passende indstilling for papirtype på betjeningspanelet eller i printerdriveren i forhold til den papirtype, der er i printeren.
- Udskriv ved hjælp af en højkvalitetsindstilling på betjeningspanelet eller i printerdriveren.
- Hvis du har valgt **Standard-levende** som indstillingen for kvaliteten i Windows-printerdriveren, skal du ændre den til **Standard**. Hvis du har valgt **Normal-levende** som indstillingen for kvaliteten i Mac OS X-printerdriveren, skal du ændre den til **Normal**.
- Når billeder eller fotos bliver udskrevet med uforventede farver, skal du justere farven og så udskrive igen. Funktionen for automatisk farvekorrektion bruger standardkorrektionstilstanden **PhotoEnhance**. Prøv med en anden korrektionstilstand i **PhotoEnhance** ved at vælge en anden indstilling end **Automatisk**, som indstillingen for **Motivkorrektion**. Hvis problemet fortsætter, kan du bruge en anden funktion til farvekorrektion end **PhotoEnhance**.
 - Windows

Vælg **Tilpasset** som indstilling for **Farvekorrektion** på fanen **Flere indstillinger** i printerdriveren. Klik på **Avanceret**, og vælg så en hvilken som helst anden indstilling end **PhotoEnhance** som indstillingen for **Farvestyring**.
 - Mac OS X

Vælg **Farvetilpasning** i printerdialogboksens popup-menu, og vælg så **EPSON Farveindstillinger**. Vælg **Farveindstillinger** i popup-menuen, og vælg så en hvilken som helst anden indstilling end **PhotoEnhance**.
- Deaktiver tovejsindstillingen (højhastighedsindstillingen). Når denne indstilling er aktiveret, udskrives der, når skrivehovedet bevæges i begge retninger, og lodrette linjer kan være fejljusterede. Hvis du deaktiverer denne indstilling, kan udskrivningen blive langsommere.
 - Windows

Fjern markeringen af **Høj hastighed** på fanen **Flere indstillinger** i printerdriveren.
 - Mac OS X

Vælg **Systemindstillinger** fra menuen  > **Printere & Scannere** (eller **Udskriv & Scan, Udskriv & Fax**), og vælg så printeren. Klik på **Indstillinger & Forsyninger** > **Indstillinger** (eller **Driver**). Vælg **Fra** som **Højhastighedsudskrivning**-indstilling.
- Udfør en dysekontrol, og rens skrivehovedet, hvis nogen af dyserne på skrivehovedet er tilstoppede.
- Juster skrivehovedet.
- Hvis der opstår fejljustering med mellemrum på 3.3 cm, skal du justere skrivehovedet.
- Papiret må ikke sættes i opstablet straks efter udskrivningen.
- Udskrifterne skal tørre fuldstændigt, inden de arkiveres eller vises. Når du tørrer udskrifterne, skal du undgå direkte sollys, du må ikke bruge en hårtørrer, og du må ikke røre ved den udskrevne side.
- Brug så vidt muligt altid originale Epson-blækpatroner. Produktet er designet således, at farverne kan justeres i forhold til brug af originale Epson-blækpatroner. Hvis du bruger ikke-originale blækpatroner, kan udskriftskvaliteten forringes.
- Epson anbefaler, at blækpatronen bruges før den dato, der er trykt på pakken.
- Brug blækpatronen op inden for seks måneder efter åbning af pakken for at opnå de bedste resultater.
- Epson anbefaler brug af ægte Epson-papir ved udskrivning af billeder eller fotos i stedet for almindeligt papir. Udskriv på udskriftssiden på det ægte Epson-papir.

Løsning af problemer

Relaterede oplysninger

- ➔ [“Forholdsregler til papirhåndtering” på side 28](#)
- ➔ [“Liste over papirtyper” på side 30](#)
- ➔ [“Kontrol og rengøring af skrivehovedet” på side 96](#)
- ➔ [“Justering af skrivehovedet” på side 97](#)
- ➔ [“Tilgængeligt papir og kapaciteter” på side 29](#)

Kopieringskvaliteten er dårlig

Kontrollér følgende, hvis der forekommer ujævne farver, udtværinger, pletter eller lige linjer på det kopierede billede.

- Rengør papirbanen.
- Rengør scanner Glaspladen.
- Rengør den automatiske dokumentføder.
- Tryk ikke for hårdt på originalen eller dokumentets omslag, når du anbringer originalerne på scanner Glaspladen. Der kan forekomme ujævne farver, udtværinger eller pletter, hvis originalen eller dokumentets omslag trykkes for hårdt.
- Hvis der er et stigemønster (moiré), skal du ændre indstillingen for formindskelse og forstørrelse eller placere originalen i en lidt anderledes vinkel.
- Hvis blæk udtværes på papiret, skal du sænke indstillingen for kopitæthed.

Relaterede oplysninger

- ➔ [“Rengøring af papirbanen for udtværet blæk” på side 99](#)
- ➔ [“Rengøring af Scanner Glaspladen” på side 101](#)
- ➔ [“Rengøring af den automatiske dokumentføder” på side 99](#)
- ➔ [“Udskriftskvaliteten er dårlig” på side 126](#)


Der er et billede af originalens bagside på kopien

- Hvis du bruger en tynd original, skal du placere originalen på scanner Glaspladen, og så placere et stykke sort papir oven på den.
- Reducer indstillingen for tæthed for kopiering på betjeningspanelet.

Positionen eller størrelsen af eller margenen for udskriften er forkert

- Ilæg papiret i den rigtige retning, og skub kantstyrene mod papirets kanter.
- Når du placerer originalerne på scanner Glaspladen, skal hjørnet af originalen være på linje med det hjørne, som er angivet vha. et symbol på rammen af scannerens Glasplade. Hvis kopiens kanter er beskåret, skal du flytte originalen en smule væk fra hjørnet.
- Rengør scanner Glaspladen og dokumentlågen. Hvis der er støv eller snavs på glasset, kan kopieringsområdet udvides, så støvet eller snavset inkluderes, og det resulterer i en forkert udskrivningsposition eller små billeder.
- Vælg den rigtige størrelsesindstilling for originalen på betjeningspanelet.

Løsning af problemer

- Vælg den rigtige indstilling for papirstørrelsen på betjeningspanelet eller i printerdriveren.
- Juster indstillingen for margenen i programmet, så den er inden for udskriftsområdet.
- Under udskrivning uden kant forstørres billedet en smule, og det fremskudte område beskæres. Juster forstørrelsesgraden.
 - Windows
Klik på **Indstillinger** fra **Uden kant** på fanen **Hovedmenu** i printerdriveren, og vælg derefter forstørrelsen.
 - Mac OS X
Juster **Udvidelse**-indstillingen fra printerdialogboksens menu **Udskriftsindstillinger**.
- Hvis der stadig er margener under udskrivning uden kant, skal du prøve at foretage følgende indstillinger.
 - Windows
Klik på **Udvidede indstillinger** på fanen **Vedligeholdelse** i printerdriveren, og vælg så **Fjern hvide kanter**.
 - Mac OS X
Vælg **Systemindstillinger** i menuen  > **Printere & Scannere** (eller **Udskriv & Scan**, **Udskriv & Fax**), og vælg så printeren. Klik på **Indstillinger & Forsyninger** > **Indstillinger** (eller **Driver**). Vælg **Til** for indstillingen **Fjern hvide kanter**.

Relaterede oplysninger

- ➔ [“Ilægning af papir i Papirkassette” på side 31](#)
- ➔ [“Placering af originaler” på side 34](#)
- ➔ [“Rengøring af Scannerglaspladen” på side 101](#)
- ➔ [“Udskriftsområde” på side 142](#)

Papir er sløret eller udtværet

Kontrollér følgende, hvis papiret er sløret eller udtværet ved udskrivning.

- Rengør papirbanen.
- Rengør scannerglaspladen og dokumentlågen.
- Læg papir i den korrekte retning.
- Når du udfører en manuel 2-sidet udskrivning, skal du sikre dig, at blækket er helt tørt, inden du lægger papiret i printeren igen.
- Når der udskrives data med stor tæthedsgang som f.eks. billeder eller diagrammer vha. automatisk 2-sidet udskrivning, skal du reducere indstillingen for udskrivningstæthed og vælge en længere tørretid.
- Når papiret bliver sløret under kopiering, skal du sænke indstillingen for kopitæthed i betjeningspanelet.

Relaterede oplysninger

- ➔ [“Rengøring af papirbanen for udtværet blæk” på side 99](#)
- ➔ [“Rengøring af Scannerglaspladen” på side 101](#)
- ➔ [“Ilægning af papir i Papirkassette” på side 31](#)
- ➔ [“Funktionen Kopier” på side 18](#)
- ➔ [“Udskrivning på to sider” på side 41](#)
- ➔ [“Udskriftskvaliteten er dårlig” på side 126](#)

De udskrevne tegn er forkerte eller forvanskede

- Sæt USB-kablet helt ind i printeren og computeren.
- Annuller evt. udskriftsjob, der er stoppet midlertidigt.
- Du må ikke manuelt sætte computeren i tilstanden **Dvale** eller **Slumring**, mens der udskrives. Der kan udskrives sider med forvansket tekst, næste gang du starter computeren.

Relaterede oplysninger

- ➔ [“Annullering af udskrivningen” på side 59](#)

Det udskrevne billede er vendt om

Fjern evt. indstillinger for spejlbilleder i printerdriveren eller programmet.

- Windows
Fjern markeringen af **Spejlbillede** på fanen **Flere indstillinger** i printerdriveren.
- Mac OS X
Fjern **Spejlbillede** fra printerdialogboksens menu **Udskriftsindstillinger**.

Udskrivningsproblemet kunne ikke løses

Hvis du har prøvet alle løsninger og ikke har fundet en løsning på problemet, skal du prøve at afinstallere og så geninstallere printerdriveren.



Relaterede oplysninger

- ➔ [“Afinstallation af programmer” på side 112](#)
- ➔ [“Installation af programmer” på side 114](#)

Udskrivningen går for langsomt

- Når der udskrives uafbrudt i mere end 10 minutter, nedsættes udskrivningshastigheden for at undgå, at udskrivningsmekanismen overophedes og beskadiges. Du kan imidlertid godt fortsætte udskrivningen. For at printeren kan vende tilbage til normal udskrivningshastighed, skal du lade printer være inaktiv i mindst 30 minutter. Printerens tilstand genoprettes ikke, når der er slukket for strømmen.
- Luk alle overflødige programmer.
- Reducer kvalitetsindstillingen på betjeningspanelet eller i printerdriveren. Udskrivning i høj kvalitet reducerer udskrivningshastigheden.

Løsning af problemer

- Aktivér tovejsindstillingen (højhastighedsindstillingen). Når denne indstilling er aktiveret, udskrives der, når skrivehovedet bevæges i begge retninger, og udskrivningshastigheden øges.
 - Windows
Vælg **Høj hastighed** på fanen **Flere indstillinger** i printerdriveren.
 - Mac OS X
Vælg **Systemindstillinger** i menuen  > **Printere & Scannere** (eller **Udskriv & Scan, Udskriv & Fax**), og vælg så printeren. Klik på **Indstillinger & Forsyninger > Indstillinger** (eller **Driver**). Vælg **Til** for indstillingen **Højhastighedsudskrivning**.
- Deaktiver funktionen til stille drift. Denne funktion reducerer udskrivningshastigheden.
 - Windows
Vælg **Fra** som indstilling for **Lydsvag tilst.** på fanen **Hovedmenu** i printerdriveren.
 - Mac OS X
Vælg **Systemindstillinger** i menuen  > **Printere & Scannere** (eller **Udskriv & Scan, Udskriv & Fax**), og vælg så printeren. Klik på **Indstillinger & Forsyninger > Indstillinger** (eller **Driver**). Vælg **Fra** for indstillingen **Lydsvag tilst.**

Kan ikke starte scanning

- Hvis du scanner med ADF'en, skal du kontrollere, at dokumentlågen og ADF-lågen er lukket.
- Sæt USB-kablet helt ind i printeren og computeren.
- Hvis du bruger en USB-hub, skal du prøve at slutte printeren direkte til computeren.
- Hvis du ikke kan scanne over et netværk, bedes du se afsnittet *Netværksvejledning*.
- Hvis du scanner med høj opløsning over et netværk, kan der opstå en kommunikationsfejl. Reducer opløsningen.
- Kontroller, at du har valgt den korrekte printer (scanner), hvis der vises en scannerliste, når du starter EPSON Scan.
- Hvis du bruger TWAIN-kompatible programmer, skal du vælge den printer (scanner), du bruger.

Løsning af problemer

- I Windows skal du sørge for, at printeren (scanneren) vises under **Scannere og kameraer**. Printeren (scanneren) bør vises som "EPSON XXXXX (printernavn)". Hvis printeren (scanneren) ikke vises, skal du afinstallere og så geninstallere EPSON Scan. Der er oplysninger om, hvordan **Scannere og kameraer** åbnes, nedenfor.
 - Windows 10
Højreklik på startknappen, og vælg **Kontrolpanel**, skriv "scanner og kamera" i søgeamulletten, klik på **Vis scannere og kameraer**, og kontrollér så, om printeren vises.
 - Windows 8.1/Windows 8/Windows Server 2012 R2/Windows Server 2012
Vælg **Skrivebord > Indstillinger > Kontrolpanel**, og skriv "scanner og kamera" i søgeamulletten, klik på **Vis scannere og kameraer**, og kontrollér så, om printeren vises.
 - Windows 7/Windows Server 2008 R2
Klik på startknappen, og vælg **Kontrolpanel**, skriv "scanner og kamera" i søgeamulletten, klik på **Vis scannere og kameraer**, og kontrollér så, om printeren vises.
 - Windows Vista/Windows Server 2008
Klik på startknappen, og vælg **Kontrolpanel > Hardware og lyd > Scannere og kameraer**, og kontroller derefter, om printeren vises.
 - Windows XP/Windows Server 2003 R2/Windows Server 2003
Klik på startknappen, og vælg **Kontrolpanel > Printere og anden hardware > Scannere og kameraer**, og kontrollér så, om printeren vises.
- Hvis du ikke kan scanne vha. TWAIN-kompatible programmer, skal du afinstallere og så geninstallere det TWAIN-kompatible program.
- Hvis du bruger Mac OS X med en Intel-processor, skal du – hvis der er installeret andre Epson-scannerdrivere end EPSON Scan, f.eks. Rosetta eller PPC – afinstallere dem og EPSON Scan og så geninstallere EPSON Scan.

Relaterede oplysninger

- ➔ ["Afinstallation af programmer" på side 112](#)
- ➔ ["Installation af programmer" på side 114](#)

Der kan ikke startes en scanning, når betjeningspanelet bruges

- Sørg for, at EPSON Scan og Epson Event Manager er installeret korrekt.
- Kontrollér scanningsindstillingen i Epson Event Manager.

Relaterede oplysninger

- ➔ ["Kan ikke starte scanning" på side 131](#)

Problemer med det scannede billede

Scanningskvaliteten er dårlig

- Rengør scannerglaspladen.
- Rengør ADF.

Løsning af problemer

- Tryk ikke for hårdt på originalen eller dokumentlågen, når du placerer originalerne på scannerglaspladen. Ujævne farver, udtværing eller prikker kan opstå, hvis der trykkes for hårdt på originalen eller dokumentlågen.
- Fjern støv fra originalen.
- Foretag de nødvendige indstillinger for dokumenttypen på betjeningspanelet.
- Scan med en højere opløsning.
- Juster billedet i EPSON Scan, og foretag så scanningen. Der er yderligere oplysninger i hjælpen til EPSON Scan.

Relaterede oplysninger

- ➔ [“Rengøring af Scannerglaspladen” på side 101](#)
- ➔ [“Rengøring af den automatiske dokumentfoder” på side 99](#)
- ➔ [“Funktionen Scan” på side 19](#)

Tegn er slørede

- I **Office-tilstand** i EPSON Scan skal du vælge **Billedindstilling** på fanen **Billedjusteringer** og så vælge **Tekstforbedring**.
- I **Professional-tilstand** i EPSON Scan skal du vælge **Dokument** som **Automatisk eksponeringstype** under **Original**.
- Juster tærskelværdierne i EPSON Scan.
 - Office-tilstand**
Vælg **Sort-hvid** som **Billedtype** på fanen **Hovedindstillinger**, og juster så tærskelværdien på fanen **Billedjusteringer**.
 - Professional-tilstand**
Vælg **Sort-hvid** som **Billedtype**, og juster så tærskelværdien.
- Scan med en højere opløsning.

Der er et billede af originalens bagside på det scannede billede

- Hvis du bruger en tynd original, skal du placere originalen på scannerglaspladen, og så placere et stykke sort papir oven på den.
- Foretag de nødvendige indstillinger for dokumenttypen på betjeningspanelet eller i EPSON Scan.
- I **Office-tilstand** i EPSON Scan skal du vælge **Billedindstilling** på fanen **Billedjusteringer** og så vælge **Tekstforbedring**.

Relaterede oplysninger

- ➔ [“Funktionen Scan” på side 19](#)

Der er stigemønstre (moiré) på det scannede billede

- Placer originalen i en lidt anden vinkel.
- Vælg **Fjernelse af moiré** i EPSON Scan.
- Ændr opløsningen.

Relaterede oplysninger

➔ [“Funktionen Scan” på side 19](#)

Scanningsområdet eller -retningen er forkert

- Når du placerer originalerne på scannerglaspladen, skal hjørnet af originalen være på linje med det hjørne, som er angivet vha. et symbol på rammen af scannerglaspladen. Hvis det scannede billedes kanter er beskåret, skal du flytte originalen en smule væk fra hjørnet.
- Rengør scannerglaspladen og dokumentlågen. Hvis der er støv eller snavs på glasset, kan scanningsområdet udvides, så støvet eller snavset inkluderes, og det resulterer i en forkert scanningsposition eller små billeder.
- Når du lægger flere originaler på scannerglaspladen for at scanne dem enkeltvist, men de scannes til en enkelt fil, skal du placere originalerne mindst 20 mm fra hinanden. Hvis problemet fortsætter, skal du lægge en original i ad gangen.
- Når du scanner fra betjeningspanelet, skal du indstille scanningsområdet korrekt.
- Når du scanner vha. eksempelvisningen i miniature i EPSON Scan, skal du flytte originalen 4,5 mm væk fra kanten af scannerglaspladen. I andre situationer skal du flytte originalen 1,5 mm væk fra kanten af scannerglaspladen.
- Når du bruger eksempelvisningen i miniature for en stor original i **Professional-tilstand**, er scanningsområdet muligvis ikke korrekt. Når der vises en eksempelvisning i EPSON Scan, skal du oprette markeringsrammer på det område, du vil scanne, på fanen **Normal** i vinduet **Eksempel**.
- Klik på **Konfiguration** i EPSON Scan, og fjern markeringen af **Automatisk Fotoorientering** på fanen **Eksempel**.
- Hvis **Automatisk Fotoorientering** i EPSON Scan ikke fungerer efter hensigten, skal du se hjælpen til EPSON Scan.
- Når du scanner med EPSON Scan, kan det tilgængelige scanningsområde være begrænset, hvis indstillingen for opløsningen er for høj. Reducer opløsningen, eller juster scanningsområdet i vinduet **Eksempel**.

Relaterede oplysninger

➔ [“Placering af originaler” på side 34](#)

➔ [“Rengøring af Scannerglaspladen” på side 101](#)

➔ [“Funktionen Scan” på side 19](#)

Problemet med det scannede billede kunne ikke løses

Hvis du har prøvet alle løsninger men ikke har løst problemet, skal du klikke på **Konfiguration** i EPSON Scan-vinduet og så klikke på **Nulstil alt** på fanen **Andet** for at initialisere EPSON Scan-indstillingerne. Hvis initialiseringen ikke løser problemet, skal du afinstallere og geninstallere EPSON Scan.

Relaterede oplysninger

➔ [“Afinstallation af programmer” på side 112](#)

➔ [“Installation af programmer” på side 114](#)

Andre scanningsproblemer

Eksempelvisningen i miniature fungerer ikke ordentligt

Se hjælpen til EPSON Scan.

Scanningen går for langsomt

- Reducer opløsningen.
- Klik på **Konfiguration** i EPSON Scan, og deaktiver så **Lydsvag tilst.** på fanen **Andet**.

Relaterede oplysninger

➔ [“Funktionen Scan” på side 19](#)

Scanningen stopper, når der scannes til PDF/Multi-TIFF

- Når du scanner med EPSON Scan, kan du scanne op til 999 sider i PDF-format og op til 200 sider i Multi-TIFF-format. Når du scanner vha. betjeningspanelet, kan du scanne op til 50 sider i PDF-format.
- Vi anbefaler at scanne i gråtoner ved scanning af store mængder.
- Øg den ledige plads på computerens harddisk. Scanningen kan stoppe, hvis der ikke er nok ledig diskplads.
- Prøv at scanne i en lavere opløsning. Scanningen stopper, hvis den samlede datastørrelse når grænsen.

Relaterede oplysninger



➔ [“Funktionen Scan” på side 19](#)

Problemer med at sende og modtage faxer

Det er ikke muligt at sende eller modtage faxer

- Brug **Tjek faxforbindelse** på betjeningspanelet til at køre den automatiske kontrol af faxforbindelsen. Prøv løsningerne i rapporten.
- Kontrollér indstillingen for **Linjetype**. Det kan muligvis løse problemet, hvis du indstiller funktionen til **PBX**. Hvis dit telefonsystem kræver en ekstern adgangskode for at ringe op til en ekstern linje, skal du registrere adgangskoden på printeren og indtaste # (nummertegn) i starten af faxnummeret ved afsendelse.
- Hvis der opstår en kommunikationsfejl, skal du ændre indstillingen **Faxhastig.** til **Lang.(9.600bps)** på betjeningspanelet.
- Kontrollér, at telefonstikket virker, ved slutte en telefon til det og teste det. Hvis du ikke kan foretage eller modtage opkald, skal du kontakte dit telefonselskab.
- Hvis du skal oprette forbindelse til en DSL-telefonlinje, skal du bruge et DSL-modem med et indbygget DSL-filter eller installere et særskilt DSL-filter på linjen. Kontakt din DSL-udbyder.
- Hvis du slutter printeren til en DSL-telefonlinje, skal du slutte printeren direkte til et telefonstik for at se, om der kan sendes en fax fra printeren. Hvis det fungerer, kan problemet skyldes DSL-filteret. Kontakt din DSL-udbyder.

Løsning af problemer

- Aktivér indstillingen **ECM** på betjeningspanelet. Der kan ikke sendes eller modtages farvefaxer, når ECM er slået fra.
- Hvis du vil sende eller modtage faxer vha. computeren, skal du sørge for, at der er oprettet forbindelse til printeren vha. et USB-kabel eller et netværk, og at printerdriveren og PC-FAX-driveren er blevet installeret på computeren. PC-FAX-driveren installeres sammen med FAX Utility.
- I Windows skal du sørge for, at printeren (faxmaskinen) vises under **Enheder og printere, Printer** eller **Printere og anden hardware**. Printeren (faxmaskinen) vises som "EPSON XXXXX (FAX)". Hvis printeren (faxmaskinen) ikke vises, skal du afinstallere og så geninstallere FAX Utility. Der er oplysninger om, hvordan **Enheder og printere, Printer** eller **Printere og anden hardware** åbnes, nedenfor.
 - Windows 10
Højreklik på startknappen, og vælg **Kontrolpanel > Vis enheder og printere i Hardware og lyd**.
 - Windows 8.1/Windows 8
Vælg **Skrivebord > Indstillinger > Kontrolpanel > Vis enheder og printere i Hardware og lyd** eller **Hardware**.
 - Windows 7
Klik på startknappen, og vælg så **Kontrolpanel > Vis enheder og printere i Hardware og lyd** eller **Hardware**.
 - Windows Vista
Klik på startknappen, og vælg **Kontrolpanel > Printere i Hardware og lyd**.
 - Windows XP
Klik på startknappen, og vælg **Kontrolpanel > Printere og anden hardware > Printere og faxenheder**.
- Kontrollér følgende i Mac OS X.
 - Vælg **Systemindstillinger** i menuen  > **Printere & Scannere** (eller **Udskriv & Scan, Udskriv & Fax**), og vælg så den viste printer (fax). Printeren (fax) vises som "FAX XXXX (USB)" eller "FAX XXXX (IP)". Hvis printeren (faxmaskinen) ikke vises, skal du klikke på + og så registrere printeren (faxmaskinen).
 - Vælg **Systemindstillinger** i menuen , vælg **Printere & Scannere** (eller **Udskriv & Scan, Udskriv & Fax**), og dobbeltklik så på printeren (fax). Hvis printeren er sat på pause, skal du klikke på **Genoptag** (eller **Genoptag printer**).

Relaterede oplysninger

- ➔ ["Faxindstillinger" på side 24](#)
- ➔ ["Indstillinger for et PBX-telefonsystem" på side 75](#)
- ➔ ["Tilslutning af printeren til en telefonlinje" på side 70](#)
- ➔ ["Afinstallation af programmer" på side 112](#)
- ➔ ["Installation af programmer" på side 114](#)

Der kan ikke sendes faxer

- Konfigurer oplysningerne til faxhovedet for udgående faxer på betjeningspanelet. Nogle faxmaskiner afviser automatisk indkommende faxer, som ikke indeholder oplysninger i faxhovedet.
- Hvis du har blokeret dit opkalds-id, skal du fjerne blokeringen. Visse telefoner eller faxmaskiner afviser automatisk anonyme opkald.
- Spørg modtageren, om faxnummeret er korrekt, og om modtagerens faxmaskine er klar til at modtage en fax.


Løsning af problemer

Relaterede oplysninger

- ➔ [“Faxindstillinger” på side 24](#)
- ➔ [“Det er ikke muligt at sende eller modtage faxer” på side 135](#)

Der kan ikke sendes faxer til en bestemt modtager

Kontrollér følgende, hvis du ikke kan sende faxer til en bestemt modtager pga. en fejl.

- Hvis dit opkald ikke besvares på modtagerens maskine, inden for 50 sekunder efter opringningen fra printeren er afsluttet, resulterer opkaldet i en fejl. Ring op vha. en tilsluttet telefon for at kontrollere, hvor længe det tager, før du hører en faxtone. Hvis det tager længere end 50 sekunder, skal du tilføje pauser efter faxnummeret for at sende faxen. Tryk på  for at indtaste pausen. Der indtastes en bindestreg som pausetegn. En pause varer ca. tre sekunder. Tilføj flere pauser, hvis det er nødvendigt.
- Hvis du har valgt modtageren fra listen over kontaktpersoner, skal du kontrollere, at de registrerede oplysninger er korrekte. Hvis oplysningerne er korrekte, skal du vælge modtageren fra listen over kontaktpersoner, trykke på **Rediger** og ændre **Faxhastig.** til **Lang.(9.600bps).**

Relaterede oplysninger

- ➔ [“Afsendelse af faxer ved at ringe op fra den eksterne telefon” på side 78](#)
- ➔ [“Registrering af kontaktpersoner for faxoverførsel” på side 75](#)
- ➔ [“Det er ikke muligt at sende eller modtage faxer” på side 135](#)

Der kan ikke sendes faxer på et bestemt tidspunkt

Indstil datoen og klokkeslættet korrekt på betjeningspanelet.

Relaterede oplysninger

- ➔ [“Afsendelse af faxer på et bestemt tidspunkt \(Send fax senere\)” på side 78](#)
- ➔ [“Opsætning” på side 20](#)

Der kan ikke modtages faxer

- Hvis du abonnerer på en tjeneste til videresendelse af opkald, kan der muligvis ikke modtages faxer på printeren. Kontakt tjenesteudbyderen.
- Hvis du ikke har sluttet en telefon til printeren, skal du indstille **Modtagerindstillinger** til **Auto** på betjeningspanelet.
- Under følgende betingelser løber printeren tør for hukommelse og kan ikke modtage faxer. Hvis hukommelsen bliver fuld, kan du læse hvad du skal gøre i fejlfindingsafsnittet.
 - Der er blevet gemt 100 modtagne dokumenter i indbakken.
 - Printerens hukommelse er fuld (100%).

Relaterede oplysninger

- ➔ [“Faxindstillinger” på side 24](#)
- ➔ [“Det er ikke muligt at sende eller modtage faxer” på side 135](#)
- ➔ [“Fejl fordi hukommelsen er fuld” på side 138](#)

Fejl fordi hukommelsen er fuld

- Hvis printeren er indstillet til at gemme modtagne faxer i indbakken, skal du slette de modtagne faxer, du allerede har læst, fra indbakken.
- Hvis printeren er indstillet til at gemme modtagne faxer på en computer, skal du tænde for den computer, der er indstillet til at gemme faxerne. Når faxerne er gemt på computeren, slettes de fra printerens hukommelse.
- Selvom hukommelsen er fuld, kan du sende en sort-hvid fax vha. funktionen **Send direkte**. Eller også kan du opdele dine originaler i to eller flere stakke for at sende dem ad flere omgange.
- Hvis en modtaget fax ikke kan udskrives på printeren pga. en printerfejl, f.eks. et papirstop, kan fejlen, som skyldes fuld hukommelse, opstå. Løs printerproblemet, og kontakt så afsenderen, og bed vedkommende om at sende faxen igen.

Relaterede oplysninger

- ➔ [“Sådan gemmes modtagne faxer i indbakken” på side 82](#)
- ➔ [“Sådan gemmes de modtagne faxmeddelelser på en computer” på side 83](#)
- ➔ [“Afsendelse af mange sider af et sort-hvidt dokument \(Send direkte\)” på side 79](#)
- ➔ [“Fjernelse af fastklemt papir” på side 117](#)
- ➔ [“Udskiftning af blækpatroner” på side 86](#)

Kvaliteten af sendte faxer er dårlig

- Rengør scannerglaspladen og dokumentlågen.
- Rens rulleren i den automatiske dokumentføder.
- Skift indstillingen for **Opløsning** på betjeningspanelet. Hvis dine originaler både indeholder tekst og fotos, skal du vælge **Billede**.
- Skift indstillingen for **Tæthed** på betjeningspanelet.
- Aktivér indstillingen **ECM** på betjeningspanelet.

Relaterede oplysninger

- ➔ [“Funktionen Fax” på side 19](#)
- ➔ [“Faxindstillinger” på side 24](#)
- ➔ [“Rengøring af Scannerglaspladen” på side 101](#)
- ➔ [“Rengøring af den automatiske dokumentføder” på side 99](#)

Faxer sendes i den forkerte størrelse

- Når du sender en fax vha. scannerglaspladen, skal du placere originalen korrekt, så dens hjørner er på linje med mærket.
- Rengør scannerglaspladen og dokumentlågen. Hvis der er støv eller snavs på glasset, kan scanningsområdet udvides, så støvet eller snavset inkluderes, og det resulterer i en forkert scanningsposition eller små billeder.

Relaterede oplysninger

- ➔ [“Funktionen Fax” på side 19](#)
- ➔ [“Placering af originaler” på side 34](#)

- ➔ [“Rengøring af Scannerglaspladen” på side 101](#)

Kvaliteten af modtagne faxer er dårlig

- Aktivér indstillingen ECM på betjeningspanelet.
- Kontakt afsenderen, og bed vedkommende om at sende med en funktion til højere kvalitet.
- Udskriv den modtagne fax igen.

Relaterede oplysninger

- ➔ [“Faxindstillinger” på side 24](#)
- ➔ [“Udskrivning af modtagne faxer igen” på side 85](#)

Modtagne faxer udskrives ikke

- Hvis der er opstået en fejl på printeren, f.eks. pga. et papirstop, kan modtagne faxer ikke udskrives på printeren. Kontrollér printeren.
- Hvis printeren er indstillet til at gemme modtagne faxer i indbakken, udskrives de modtagne faxer ikke automatisk. Kontrollér indstillingen for **Fax-udgang**.

Relaterede oplysninger

- ➔ [“Kontrol af printerens status” på side 116](#)
- ➔ [“Fjernelse af fastklemt papir” på side 117](#)
- ➔ [“Udskiftning af blækpatroner” på side 86](#)
- ➔ [“Sådan gemmes modtagne faxer i indbakken” på side 82](#)

Andre faxningsproblemer

Der kan ikke foretages opkald via den tilsluttede telefon

Slut telefonen til EXT.-porten på printeren, og løft røret. Hvis du ikke kan høre en ringetone i telefonrøret, skal du tilslutte telefonkablet korrekt.

Relaterede oplysninger

- ➔ [“Tilslutning af telefonen til printeren” på side 72](#)

Der kan ikke modtages stemmeopkald på telefonsvareren

På betjeningspanelet skal du indstille printerindstillingen **Ring før svar** til et højere antal end antallet af ringetoner for telefonsvareren.

Relaterede oplysninger

- ➔ [“Faxindstillinger” på side 24](#)

➔ “Indstillinger for telefonsvareren” på side 80

Afsenderens faxnummer vises ikke på modtagne faxer, eller nummeret er forkert

Afsenderen har muligvis ikke angivet oplysningerne til faxhovedet eller har muligvis angivet dem forkert. Kontakt afsenderen.

Andre problemer

Lille elektrisk stød, når der røres ved printeren

Hvis der er sluttet mange enheder til computeren, mærker du muligvis et lille elektrisk stød, når du rører ved printeren. Installer en jordledning for den computer, som er sluttet til printeren.


Driftslydene er høje

Hvis driftslydene er for høje, kan du aktivere **Lydsvag tilst.**. Udskrivningshastigheden kan dog blive reduceret, når denne funktion aktiveres.

Windows-printerdriver

Vælg **Til** som indstilling for **Lydsvag tilst.** på fanen **Hovedmenu**.

Mac OS X-printerdriver

Vælg **Systemindstillinger** i menuen  > **Printere & Scannere** (eller **Udskriv & Scan, Udskriv & Fax**), og vælg så printeren. Klik på **Indstillinger & Forsyninger** > **Indstillinger** (eller **Driver**). Vælg **Til** som **Lydsvag tilst.**.

EPSON Scan

Klik på **Konfiguration**, og indstil så **Lydsvag tilst.** på fanen **Andet**.

Den automatiske dokumentfører fungerer ikke

Der er kan være støv i hullen på forreste venstre side af scannerglaspladen. Tør eventuelt støv af.

Scanning fra ADF nedsætter hastigheden.

Når du scanner med ADF konstant i mere end ca. fem minutter, nedsættes scanningshastigheden for at forhindre, at scanningsmekanismen bliver overophedet og beskadiget. Du kan imidlertid godt fortsætte scanningen. For at printeren kan vende tilbage til normal scanningshastighed, skal du lade den automatiske dokumentfører være inaktiv i mindst 30 minutter. Scanningshastigheden genoprettes ikke, når der er slukket for strømmen.

Datoen og klokkeslættet er forkert

Indstil datoen og klokkeslættet korrekt på betjeningspanelet. Efter en strømafbrydelse pga. af et lynnedslag eller hvis printeren har været slukket meget længe, kan urets klokkeslæt være forkert.

Relaterede oplysninger

➔ [“Opsætning” på side 20](#)

Programmet blokeres af en firewall (kun Windows)

Føj programmet til de af firewallen tilladte programmer i Windows i sikkerhedsindstillinger på **Kontrolpanel**.

Tillæg

Tekniske specifikationer

Printerspecifikationer

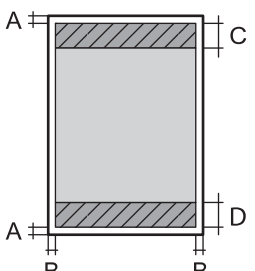
Placering af dyserne på skrivehovedet		Sorte blækdyser: 400 Farveblækdyser: 128 for hver farve
Vægt for papiret	Almindeligt papir	64 til 90 g/m ² (17 til 24 pund)
	Konvolutter	Konvolut #10, DL, C6: 75 til 90 g/m ² (20 til 24 pund)

Udskriftsområde

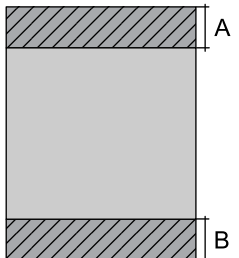
Udskriftsområde for enkeltark

Udskriftskvaliteten kan forringes i de skyggelagte områder på grund af printerens mekanisme.

Normal udskrivning

	A	3.0 mm (0.12 tommer)
	B	3.0 mm (0.12 tommer)
	C	47.0 mm (1.85 tommer)
	D	45.0 mm (1.77 tommer)

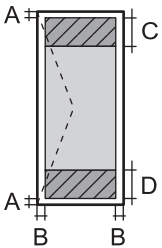
Udskrivning uden kant

	A	50.0 mm (1.97 tommer)
	B	48.0 mm (1.89 tommer)

Udskriftsområde for konvolutter

Udskriftskvaliteten kan forringes i de skyggelagte områder på grund af printerens mekanisme.

Tillæg

	A	3.0 mm (0.12 tommer)
	B	5.0 mm (0.20 tommer)
	C	47.0 mm (1.85 tommer)
	D	18.0 mm (0.70 tommer)

Specifikationer for scanner

Scannertype	Flatbed
Fotoelektrisk enhed	CIS
Effektiv opløsning (pixel)	10200×14040 pixels (1200 dpi)
Maksimal dokumentstørrelse	216×297 mm (8.5×11.7 tommer) A4, Letter
Scanneopløsning	1200 dpi (hovedscanning) 2400 dpi (sekundær scanning)
Output-opløsning	50 til 4800, 7200, 9600 dpi (50 til 4800 dpi med intervaller på 1 dpi)
Farvedybde	<p>Farve</p> <ul style="list-style-type: none"> <input type="checkbox"/> 48 bit pr. pixel, intern (16 bit pr. pixel pr. intern farve) <input type="checkbox"/> 24 bit pr. pixel, ekstern (8 bit pr. pixel pr. ekstern farve) <p>Gråtoner</p> <ul style="list-style-type: none"> <input type="checkbox"/> 16 bit pr. pixel, intern <input type="checkbox"/> 8 bit pr. pixel, ekstern <p>Sort-hvid</p> <ul style="list-style-type: none"> <input type="checkbox"/> 16 bit pr. pixel, intern <input type="checkbox"/> 1 bit pr. pixel, ekstern
Lyskilde	Lysdiode

Interfacespecifikationer

For computer	Hi-Speed USB
--------------	--------------

Faxspecifikationer

Faxtype	Brugervenlig faxfunktion (walk-up) i sort-hvid og farve (ITU-T Super Group 3)
Understøttede linjer	Almindelige analoge telefonlinjer, PBX-telefonsystemer (Private Branch Exchange)
Hastighed	Op til 33.6 kbps

Tillæg

Opløsning	Monokrom <input type="checkbox"/> Standard: 8 rastepunkter/mm×3,85 linjer/mm (203 rastepunkter/tommex98 linjer/tomme) <input type="checkbox"/> Fin: 8 rastepunkter/mm×7,7 linjer/mm (203 rastepunkter/tommex196 linjer/tomme) <input type="checkbox"/> Billede: 8 rastepunkter/mm×7,7 linjer/mm (203 rastepunkter/tommex196 linjer/tomme) Farve <input type="checkbox"/> Fin: 200×200 dpi <input type="checkbox"/> Billede: 200×200 dpi
Sidehukommelse	Op til 100 sider (når diagrammet ITU-T No.1 modtages i sort-hvid i kladdetilstand)
Genopkald*	2 gange (med intervaller på 1)
Interface	RJ-11-telefonlinje, RJ-11-telefonforbindelse

* Specifikationerne kan variere alt efter det enkelte land eller område.

Wi-Fi-specifikationer

Standarder	IEEE802.11b/g/n*1
Frekvensområde	2,4 GHz
Den højeste radiofrekvensstyrke, der blev transmitteret	17 dBm (EIRP)
Koordinationstilstande	Infrastruktur, Ad hoc*2, Wi-Fi Direct*3 *4
Sikkerhedsfunktioner for trådløse forbindelser	WEP (64/128bit), WPA2-PSK (AES)*5

*1 er i overensstemmelse med IEEE 802.11b/g/n eller IEEE 802.11b/g afhængig af, hvor produktet er købt.

*2 Ikke understøttet på IEEE 802.11n.

*3 Ikke understøttet på IEEE 802.11b.

*4 Indstillingen Simple AP er kompatibel med en Wi-Fi-forbindelse (infrastruktur) eller en Ethernet-forbindelse. Der er yderligere oplysninger i *Netværksvejledning*.

*5 Opfylder WPA2-standarderne og understøtter WPA/WPA2 Personal.

Ethernet-specifikationer

Standarder	IEEE802.3i (10BASE-T)*1 IEEE802.3u (100BASE-TX) IEEE802.3az (energieffektivt Ethernet)*2
Kommunikationstilstand	Automatisk, 10 Mbps med fuld duplex, 10 Mbps med halv duplex, 100 Mbps med fuld duplex, 100 Mbps med halv duplex

Tillæg

Tilslutning	RJ-45
-------------	-------

*1 Brug et STP-kabel STP (Shielded twisted pair) i kategori 5e eller højere for at undgå radioforstyrrelser.

*2 Den tilsluttede enhed skal overholde IEEE802.3az-standarder.

Sikkerhedsprotokol

SSL/TLS	HTTPS-server/klient, IPPS
---------	---------------------------

Understøttede tredjepartstjenester

AirPrint	Udskrivning	iOS 5 eller senere/Mac OS X v10.7.x eller senere
	Scanning	Mac OS X v10.9.x eller senere
	Fax	Mac OS X v10.8.x eller senere
Google Cloud Print		

Mål

Mål	<p>Opbevaring</p> <ul style="list-style-type: none"> <input type="checkbox"/> Bredde: 425 mm (16.7 tommer) <input type="checkbox"/> Dybde: 360 mm (14.2 tommer) <input type="checkbox"/> Højde: 230 mm (9.1 tommer) <p>Udskrivning</p> <ul style="list-style-type: none"> <input type="checkbox"/> Bredde: 425 mm (16.7 tommer) <input type="checkbox"/> Dybde: 559 mm (22.0 tommer) <input type="checkbox"/> Højde: 230 mm (9.1 tommer)
Vægt*	Ca. 6.7 kg (14.8 pund)

* Uden blækpatronerne og strømkablet.

Elektriske specifikationer

Model	Model 100 til 240 V	Model 220 til 240 V
Nominelt frekvensområde	50 til 60 Hz	50 til 60 Hz
Nominal strømstyrke	0.5 til 0.3 A	0.3 A

Tillæg

Strømforsbrug (med USB-forbindelse)	Kun kopiering: Ca. 14 W (ISO/IEC24712) Klar-tilstand: Ca. 4.7 W Dvaletilstand: Ca.. 1.5 W Slukket: Ca. 0.2 W	Kun kopiering: Ca. 14 W (ISO/IEC24712) Klar-tilstand: Ca. 4.7 W Dvaletilstand: Ca.. 1.5 W Slukket: Ca. 0.3 W
-------------------------------------	---	---

Bemærk:

- Oplysninger om printerens spænding finder du på mærkaten på printeren.
- Europæiske brugere kan besøge følgende websted for oplysninger om strømforbruget.

<http://www.epson.eu/energy-consumption>

- Strømforbruget for brugere i Belgien kan variere ved kopiering.

Du finder de nyeste specifikationer på <http://www.epson.be>.

Miljømæssige specifikationer

Drift	<p>Brug printeren inden for det område, der vises på følgende graf.</p> <p>Temperatur: 10 til 35 °C Luftfugtighed: 20 til 80 % relativ luftfugtighed (uden kondensation)</p>
Opbevaring	<p>Temperatur: -20 til 40 °C* Luftfugtighed: 5 til 85 % relativ luftfugtighed (uden kondensation)</p>

* Kan opbevares ved 40 °C i en måned.

Miljømæssige specifikationer for blækpatroner

Opbevaringstemperatur	- 30 til 40 °C (- 22 til 104 °F)*
Frysningstemperatur	-16 °C (3.2 °F) Blækket tøs op og kan anvendes efter ca. 3 timer ved 25 °C (77 °F).

* Kan opbevares ved 40 °C (104 °F) i en måned.

Systemkrav

- Windows 10 (32-bit, 64-bit)/Windows 8.1 (32-bit, 64-bit)/Windows 8 (32-bit, 64-bit)/Windows 7 (32-bit, 64-bit)/Windows Vista (32-bit, 64-bit)/Windows XP Professional x64 Edition/Windows XP (32-bit)/Windows Server 2012 R2/Windows Server 2012/Windows Server 2008 R2/Windows Server 2008 (32-bit, 64-bit)/Windows Server 2003 R2 (32-bit, 64-bit)/Windows Server 2003 (32-bit, 64-bit)

- Mac OS X v10.11.x/Mac OS X v10.10.x/Mac OS X v10.9.x/Mac OS X v10.8.x/Mac OS X v10.7.x/Mac OS X v10.6.8

Bemærk:

- Mac OS X understøtter muligvis ikke alle applikationer og funktioner.
- Filsystemet UNIX (UFS) understøttes ikke i Mac OS X.

Lovmæssige oplysninger

Standarder og godkendelser

Standarder og godkendelser for den amerikanske model

Sikkerhed	UL60950-1 CAN/CSA-C22.2 No.60950-1
EMC	FCC Part 15 Subpart B Class B CAN/CSA-CEI/IEC CISPR 22 Class B

Dette udstyr indeholder følgende trådløse modul.

Producent: Askey Computer Corporation

Type: WLU6320-D69 (RoHS)

Dette produkt overholder afsnit 15 i FCC-reglerne og RSS-210 af IC-reglerne. Epson påtager sig ikke ansvar for eventuel mangel på at leve op til beskyttelseskravene som følge af en ikke-anbefalet ændring af produktet. Dette produkt må kun bruges på følgende to betingelser: (1) denne enhed forårsager muligvis ikke skadelig interferens, og (2) denne enhed skal acceptere eventuel modtaget interferens inkl. interferens, der kan forårsage uventet funktion af enheden.

For at forhindre radiointerferens til den tilladte tjeneste, bør enheden betjenes indendørs og væk fra vinduer for derved at opnå maksimal afskærmning. Udstyr (eller dets sendeantenne), der er installeret udendørs, er underlagt licens.

Standarder og godkendelser for den europæiske model

Lavspændingsdirektivet 2006/95/EC	EN60950-1
EMC-direktivet 2004/108/EC	EN55022 Class B EN61000-3-2 EN61000-3-3 EN55024
R&TTE-direktivet 1999/5/EC	EN300 328 EN301 489-1 EN301 489-17 TBR21 EN60950-1

Tillæg

Til brugere i Europa

Vi, Seiko Epson Corporation, erklærer hermed, at følgende udstyrsmodel opfylder hovedkravene og andre relevante bestemmelser i direktiv 1999/5/EC:

C531B

Må kun bruges i Irland, Storbritannien, Østrig, Tyskland, Liechtenstein, Schweiz, Frankrig, Belgien, Luxembourg, Holland, Italien, Portugal, Spanien, Danmark, Finland, Norge, Sverige, Island, Kroatien, Cypern, Grækenland, Slovenien, Malta, Bulgarien, Tjekkiet, Estland, Ungarn, Letland, Litauen, Polen, Rumænien og Slovakiet.

Epson påtager sig ikke ansvar for eventuel mangel på at leve op til beskyttelseskravene som følge af en ikke-anbefalet ændring af produkterne.



Standarder og godkendelser for den australske model

EMC	AS/NZS CISPR22 Class B
-----	------------------------

Epson erklærer hermed, at følgende udstyrsmodeller opfylder de vigtigste krav og andre relevante bestemmelser i direktiv AS/NZS4268:

C531B

Epson påtager sig ikke ansvar for eventuel mangel på at leve op til beskyttelseskravene som følge af en ikke-anbefalet ændring af produkterne.

Kopieringsbegrænsninger

Overhold følgende begrænsninger for at sikre ansvarlig og lovlig brug af printerens.

Kopiering af følgende emner er forbudt:

- Pengesedler, mønter, børsrapporter, obligationer og værdipapirer
- Ubrugte frimærker, forudstemplede postkort og anden officiel post, der er gyldigt frankeret
- Stempelmærker og værdipapirer, der er udstedt i henhold til juridiske procedurer

Vær forsigtig, når du kopierer følgende emner:

- Private værdipapirer (aktiecertifikater, checks osv.), månedlige overførsler, rabatkort osv.
- Pas, kørekort, garantier, kvitteringer for betalte vejafgifter, madkuponer, billetter osv.

Bemærk:

Kopiering af disse ting kan også være forbudt ved lov.

Ansvarlig brug af ophavsretligt beskyttet materiale:

Printere kan misbruges til ulovlig kopiering af ophavsretligt beskyttet materiale. Hvis du ikke har en fuldmagt, bør du udvise ansvarlighed og omtanke ved at indhente tilladelse fra indehaveren af ophavsretten, inden du kopierer det ophavsretligt beskyttede materiale.

Transport af printeren


Gør følgende for at pakke printeren sammen, når du skal transportere printeren af hensyn til flytning eller reparation.

**Forsigtig:**

Pas på, at du ikke får din hånd eller dine fingre i klemme, når du åbner eller lukker scanneren. Ellers kan du komme til skade.

**Vigtigt:**

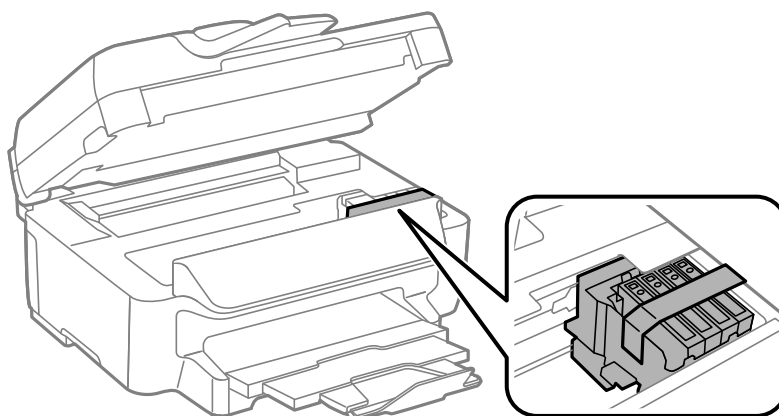
- Ved opbevaring eller transport af printeren skal du undgå at vippe den, stille den lodret eller vende den på hovedet, da der i så fald kan løbe blæk ud.
- Lad blækpatronerne sidde i produktet. Hvis du fjerner blækpatronerne, kan det medføre udtørring af skriveskovedet, hvilket kan forhindre printeren i at udskrive.

1. Sluk for printeren ved at trykke på knappen .
2. Sørg for, at strømløset slukkes, og tag så strømkablet ud af stikket.

**Vigtigt:**

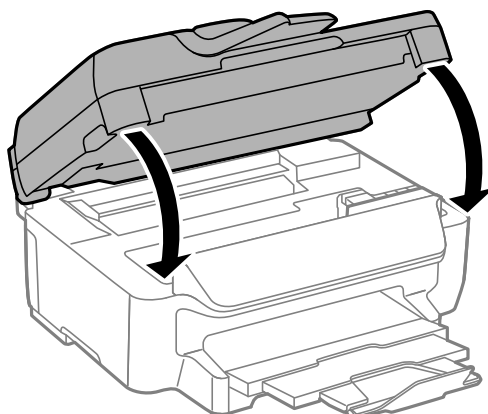
Tag strømkablet ud, når strømindikatoren er slukket. Ellers vender skriverhovedet ikke tilbage til startpositionen, hvilket får blækket til at tørre, og udskrivning bliver umulig.

3. Alle kabler, som f.eks. strømkablet og USB-kablet, skal kobles fra.
4. Fjern alt papir fra printeren.
5. Kontrollér, at der ikke er originaler på printeren.
6. Åbn scanneren med dokumentlågen lukket. Fastgør blækpatronholderen til æsken med tape.

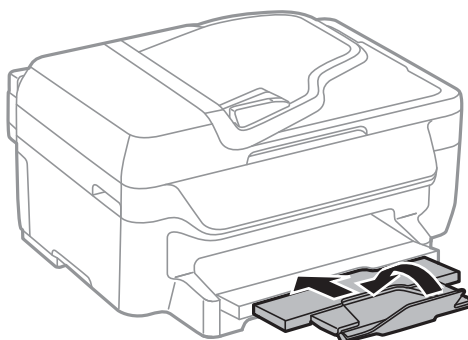


Tillæg

7. Luk scanneren.



8. Klargør til at pakke printeren ned som vist nedenfor.



9. Pak printeren ned i dens kasse ved brug af det beskyttende materiale.

Når du bruger printeren igen, skal du sikre dig at fjerne den tape, der sikrer blækpatronholderen. Rens og juster skrivehovedet, hvis udskriftskvaliteten er forringet næste gang, du udskriver.

Relaterede oplysninger

- ➔ [“Delenes navne og funktioner” på side 12](#)
- ➔ [“Kontrol og rengøring af skrivehovedet” på side 96](#)
- ➔ [“Justering af skrivehovedet” på side 97](#)

Sådan får du hjælp

Websted for teknisk support

Hvis du har brug for yderligere hjælp, kan du besøge Epsons websted for support, som er angivet nedenfor. Vælg dit land eller område, og gå til supportafsnittet på dit lokale Epson-websted. Du kan også finde de seneste drivere, ofte stillede spørgsmål, vejledninger eller andre materialer, som kan downloades, på dette websted.

<http://support.epson.net/>

<http://www.epson.eu/Support> (Europa)

Hvis dit Epson-produkt ikke fungerer korrekt, og du ikke kan løse problemet, kan du kontakte Epsons kundesupport for at få hjælp.

Kontakt til Epsons supportafdeling

Inden du kontakter Epson

Hvis dit Epson-produkt ikke fungerer korrekt, og du ikke kan løse problemet vha. fejlfindingsoplysningerne i dine produktvejledninger, kan du kontakte Epsons kundesupportservice for at få hjælp. Kontakt den forhandler, hvor du købte produktet, hvis der ikke er anført en Epson-supportafdeling for dit område herunder.

Epson-supportafdelingen kan hjælpe dig meget hurtigere, hvis du oplyser følgende:

- Produktets serienummer
Mærkatens serienummer er normalt placeret på produktets bagside.
- Produktmodel
- Produktets softwareversion
(Klik på **Om**, **Versionsoplysninger** eller en lignende knap i produktsoftwaren)
- Din computers mærke og model
- Din computers operativsystems navn og version
- Navne og versioner for de programmer, du normalt bruger sammen med produktet

Bemærk:

Afhængigt af produktet lagres opkaldslistedata for fax og/eller netværksindstillinger muligvis i produktets hukommelse. Ved sammenbrud eller reparation af et produkt, mistes data og/eller indstillinger muligvis. Epson er ikke ansvarlig for mistede data, for sikkerhedskopiering eller gendannelse af data og/eller indstillinger, selv ikke i en garantiperiode. Vi anbefaler, at du laver dine egne sikkerhedskopier eller tager noter.

Hjælp til brugere i Europa

I dit paneuropæiske garantibevis finder du oplysninger om, hvordan du kontakter Epsons supportafdeling.

Hjælp til brugere i Australien

Epson Australia vil gerne yde kundeservice på et højt niveau. Ud over vores produktvejledningerne kan du få oplysninger følgende steder:

Internetadresse

<http://www.epson.com.au>

Adgang til Epson Australias websider. Besøg denne webside med jævne mellemrum! På denne side kan du downloade drivere og finde Epson-kontaktpunkter, nye produktoplysninger og teknisk support (e-mail).

Epson Helpdesk

Telefon: 1300-361-054

Epson Helpdesk er tiltænkt som den sidste løsning for at sikre, at vores kunder har adgang til rådgivning. Personalet hos Helpdesk kan hjælpe dig med installation, konfiguration og betjening af dit Epson-produkt. Personalet hos vores Pre-sales Helpdesk kan tilbyde dig materiale om nye Epson-produkter og hjælpe dig med at finde din nærmeste forhandler eller repræsentant. Her besvares mange typer spørgsmål.

Vi beder dig have alle relevante oplysninger klar, når du ringer. Jo flere oplysninger, du har, jo hurtigere kan vi hjælpe dig med at løse problemet. Disse oplysninger omfatter vejledningerne til dit Epson-produkt, computertype, operativsystem, programmer samt alle andre oplysninger, du mener er nødvendige.

Tillæg

Transport af produktet

Epson anbefaler, at du gemmer produktets emballage med henblik på senere transport. Det anbefales også at fastgøre blæktanken med tape og at opbevare produktet lodret.