



PLQ-30/PLQ-30M

Οδηγίες χρήστη

NPD5346-00 EL

Πνευματικά δικαιώματα και εμπορικά σήματα

Δεν επιτρέπεται η αναπαραγωγή, η αποθήκευση σε σύστημα ανάκτησης ή η μετάδοση κανενός τμήματος της παρούσας έκδοσης με οποιαδήποτε μορφή ή οποιοδήποτε μέσο, ηλεκτρονικό, μηχανικό, μέσω φωτοαντιγράφων, ηχογράφησης ή με όποιο άλλο τρόπο, χωρίς την προηγούμενη γραπτή άδεια της εταιρείας Seiko Epson Corporation. Οι πληροφορίες που περιέχονται στο παρόν εγχειρίδιο έχουν σχεδιαστεί αποκλειστικά για χρήση με το συγκεκριμένο εκτυπωτή Epson. Η Epson δεν φέρει καμία ευθύνη για οποιαδήποτε χρήση αυτών των πληροφοριών όσον αφορά την εφαρμογή τους σε άλλους εκτυπωτές.

Ούτε η Seiko Epson Corporation ούτε και οι θυγατρικές της φέρουν οποιαδήποτε ευθύνη έναντι του αγοραστή αυτού του προϊόντος ή έναντι τρίτων για ζημιές, απώλειες, κόστος ή δαπάνες στις οποίες υποβλήθηκε ο αγοραστής ή τρίτοι ως αποτέλεσμα: ατυχήματος, κακής ή ακατάλληλης χρήσης του προϊόντος, ή μη εξουσιοδοτημένων τροποποιήσεων, επισκευών ή μετατροπών στο παρόν προϊόν ή (με εξαίρεση τις Η.Π.Α.) μη πλήρους συμμόρφωσης με τις οδηγίες λειτουργίας και συντήρησης της εταιρείας Seiko Epson Corporation.

Η Seiko Epson Corporation δεν φέρει καμία ευθύνη για τυχόν ζημιές ή προβλήματα που προκύπτουν από τη χρήση πρόσθετων εξαρτημάτων ή αναλώσιμων προϊόντων διαφορετικών από αυτά που χαρακτηρίζονται ως Αυθεντικά Προϊόντα Epson ή Εγκεκριμένα Προϊόντα Epson από την Seiko Epson Corporation.

Οι επωνυμίες EPSON® και ESC/P® αποτελούν σήματα κατατεθέντα, οι επωνυμίες EPSON EXCEED YOUR VISION, EXCEED YOUR VISION και ESC/P2 αποτελούν εμπορικά σήματα της Seiko Epson Corporation.

Οι ονομασίες Microsoft®, Windows® και Windows Vista® είναι σήματα κατατεθέντα εμπορικά σήματα της Microsoft στις Ηνωμένες Πολιτείες ή/και σε άλλες χώρες.

Η επωνυμία IBM® είναι σήμα κατατεθέν της International Business Machines Corporation.

Γενική σημείωση: Τα άλλα ονόματα προϊόντων που χρησιμοποιούνται στο παρόν έντυπο εξυπηρετούν αποκλειστικά λόγους αναγνώρισης και μπορεί να αποτελούν εμπορικά σήματα των αντίστοιχων κατόχων τους. Η Epson αποποιείται οποιωνδήποτε δικαιωμάτων σχετικά με αυτά τα σήματα.

Οι ημέρες και οι ώρες παροχής υπηρεσιών τεχνικής υποστήριξης υπόκεινται σε αλλαγή χωρίς προειδοποίηση.

Copyright © 2015 Seiko Epson Corporation. All rights reserved.

Εκδόσεις λειτουργικών συστημάτων

Σε αυτό το εγχειρίδιο χρησιμοποιούνται οι παρακάτω συντομογραφίες.

Η ονομασία **Windows** αναφέρεται σε **Microsoft Windows 8, 7, Vista, XP** και **2000**.

- Η ονομασία Windows 8 αναφέρεται σε Windows 8, Windows 8 Pro, Windows 8 Enterprise και Windows 8.1.
- Η ονομασία Windows 7 αναφέρεται στα Windows 7 Home Basic, Windows 7 Home Premium, Windows 7 Professional, Windows 7 Enterprise και Windows 7 Ultimate.
- Η ονομασία Windows Vista αναφέρεται σε Windows Vista Home Basic Edition, Windows Vista Home Premium Edition, Windows Vista Business Edition, Windows Vista Enterprise Edition και Windows Vista Ultimate Edition.
- Η ονομασία Windows XP αναφέρεται σε Windows XP Home Edition, Windows XP Professional x64 Edition και Windows XP Professional.
- Η ονομασία Windows 2000 αναφέρεται στα Windows 2000 Professional.

Περιεχόμενα

Γνωριμία με τον εκτυπωτή σας

Χαρακτηριστικά.	8
-------------------------	---

Οδηγίες ασφάλειας

Οδηγίες ασφάλειας.	9
Ενδείξεις προειδοποίησης, προσοχής και σημειώσεις.	9
Σύμβολο επισήμανσης θερμών εξαρτημάτων.	9
Σημαντικές οδηγίες για την ασφάλεια.	9

Κεφάλαιο 1 Χειρισμός χαρτιού

Αποδεκτή κατάσταση χαρτιού.	16
Τοποθέτηση βιβλιαρίων.	17
Τοποθέτηση μεμονωμένων φύλλων.	18
Ρύθμιση της κάθετης θέσης έναρξης εκτύπωσης.	19
Ρύθμιση της οριζόντιας θέσης έναρξης εκτύπωσης.	21

Κεφάλαιο 2 Λογισμικό εκτυπωτή

Πληροφορίες για το λογισμικό του εκτυπωτή.	24
Χρήση του προγράμματος οδήγησης του εκτυπωτή.	25
Πρόσβαση στο πρόγραμμα οδήγησης εκτυπωτή από εφαρμογές των Windows.	25
Πρόσβαση στο πρόγραμμα οδήγησης του εκτυπωτή από το μενού "Έναρξη".	28
Αλλαγή των ρυθμίσεων του προγράμματος οδήγησης του εκτυπωτή.	31
Επισκόπηση των ρυθμίσεων του προγράμματος οδήγησης.	32
Ρυθμίσεις εκτυπωτή.	33
Ρυθμίσεις εποπτείας.	36
Βοηθητικό πρόγραμμα ρυθμίσεων.	36
Χρήση του EPSON Status Monitor 3.	36
Ρύθμιση του EPSON Status Monitor 3.	37
Πρόσβαση στο EPSON Status Monitor 3.	40
Εγκατάσταση του EPSON Status Monitor 3.	41
Χρήση της επιλογής Bi-D Adjustment (Προσαρ. εκτύπ. σε 2 κατευθ.).	41

Εκτέλεση διορθώσεων με την επιλογή Bi-D Adjustment (Προσαρ. εκτύπ. σε 2 κατευθ.).	41
Χρήση της επιλογής Printer Setting (Ρύθμιση Εκτυπωτή).	43
Αλλαγή της ρύθμισης εκτυπωτή.	43
Εγκατάσταση εκτυπωτή σε δίκτυο.	44
Κοινή χρήση του εκτυπωτή.	44
Εγκατάσταση του εκτυπωτή ως κοινόχρηστου.	45
Ρύθμιση για τους υπολογιστές-πελάτες.	50
Ακύρωση εκτύπωσης.	53
Κατάργηση εγκατάστασης του λογισμικού εκτυπωτή.	54
Κατάργηση της εγκατάστασης του προγράμματος οδήγησης εκτυπωτή και του EPSON Status Monitor 3.	54

Κεφάλαιο 3 Πίνακας ελέγχου

Χρήση του πίνακα ελέγχου.	57
Κουμπιά και φωτεινές ενδείξεις του πίνακα ελέγχου.	57
Κατάσταση συμπίεσης εκτύπωσης.	60
Πληροφορίες για τις προεπιλεγμένες ρυθμίσεις του εκτυπωτή.	61
Κατανόηση των προεπιλεγμένων ρυθμίσεων.	61
Κατάσταση ρύθμισης προεπιλογών.	62
Αλλαγή των προεπιλεγμένων ρυθμίσεων.	77
Ευθυγράμμιση των κάθετων γραμμών στην εκτύπωση.	79

Κεφάλαιο 4 Αντιμετώπιση προβλημάτων

Διάγνωση προβλήματος.	81
Χρήση των ενδείξεων σφαλμάτων.	81
Κατάσταση PR2.	82
Κατάσταση WNI4915.	83
Καταστάσεις IBM4722, ESC/P2, IBM PPDS και ESC/P2+ESC/MC.	84
Προβλήματα και λύσεις.	84
Τροφοδοσία ρεύματος.	85
Εκτύπωση.	85
Χειρισμός χαρτιού.	89
Προβλήματα δικτύου.	90
Επίλυση προβλημάτων USB.	91
Βεβαιωθείτε ότι ο υπολογιστής σας χρησιμοποιεί προεγκατεστημένο λειτουργικό σύστημα Windows 8, 7, Vista, XP ή 2000.	91

Ο εκτυπωτής δεν λειτουργεί σωστά με το καλώδιο USB.	91
Αντιμέτωπιση εμπλοκής χαρτιού.	92
Εκτύπωση δοκιμαστικής σελίδας.	93
Εκτύπωση σε δεκαεξαδική μορφή.	95

Κεφάλαιο 5 Βοήθεια για τον εκτυπωτή σας

Ιστοσελίδα τεχνικής υποστήριξης στο Web.	97
Επικοινωνία με την υποστήριξη πελατών.	97
Πριν επικοινωνήσετε με την Epson.	97
Βοήθεια για χρήστες στην Αυστραλία.	98
Βοήθεια για χρήστες στη Σιγκαπούρη.	99
Βοήθεια για χρήστες στην Ταϊλάνδη.	99
Βοήθεια για χρήστες στην Ινδονησία.	99
Βοήθεια για χρήστες στο Χονγκ Κονγκ.	100
Βοήθεια για χρήστες στη Μαλαισία.	100
Βοήθεια για χρήστες στην Ινδία.	100
Βοήθεια για χρήστες στις Φιλιππίνες.	101
Βοήθεια για χρήστες στην Ευρώπη.	101
Βοήθεια για χρήστες στη Λατινική Αμερική.	101

Κεφάλαιο 6 Πρόσθετα εξαρτήματα και αναλώσιμα

Εγκατάσταση και χρήση πρόσθετων εξαρτημάτων.	103
Στήριγμα για χαρτί σε ρολό.	103
Αντικατάσταση της κασέτας μελανοταινίας.	108
Γνήσια κασέτα μελανοταινίας Epson.	108
Αντικατάσταση της κασέτας μελανοταινίας.	108

Κεφάλαιο 7 Πληροφορίες για το προϊόν

Εξαρτήματα του εκτυπωτή.	115
Προδιαγραφές του εκτυπωτή.	116
Μηχανικές.	116
Ηλεκτρονικές.	119
Ηλεκτρικές.	123
Περιβαλλοντικές.	124
Χαρτί/Μέσα εκτύπωσης.	124

Μονάδα ανάγνωσης/εγγραφής μαγνητικής ταινίας (μόνο οριζόντια εγκατάσταση)	132
Πρότυπα και εγκρίσεις	143
Εγκρίσεις ασφαλείας	143
Σήμανση CE	143
Καθαρισμός του εκτυπωτή	144
Μεταφορά του εκτυπωτή	144

Γλωσσάρι

Ευρετήριο

Γνωριμία με τον εκτυπωτή σας

Χαρακτηριστικά

Ο επίπεδος εκτυπωτής dot matrix 24 ακίδων EPSON® PLQ-30/PLQ-30M συνδυάζει εκτυπώσεις υψηλής ποιότητας και άριστες επιδόσεις σε μια συσκευή εξαιρετικά μικρού μεγέθους. Τα χαρακτηριστικά του περιλαμβάνουν:

- Ο PLQ-30M μπορεί να αναγνώσει και να εγγράψει μαγνητικές ταινίες.
- Έχει τη δυνατότητα χειρισμού μιας ευρείας ποικιλίας ειδών χαρτιού, όπως βιβλιάριο, μεμονωμένα φύλλα, πολύπτυχες φόρμες (με ένα πρωτότυπο και έως έξι αντίγραφα) και χαρτί σε ρολό.

Οδηγίες ασφάλειας

Οδηγίες ασφάλειας

Ενδείξεις προειδοποίησης, προσοχής και σημειώσεις



Προειδοποίηση

οι οδηγίες με αυτή την ένδειξη πρέπει να τηρούνται πιστά για την αποφυγή τραυματισμών.



Προσοχή

οι οδηγίες με αυτή την ένδειξη πρέπει να τηρούνται για την αποφυγή βλαβών στον εξοπλισμό σας.

Σημείωση

οι σημειώσεις περιλαμβάνουν σημαντικές πληροφορίες και χρήσιμες συμβουλές σχετικά με τη λειτουργία του εκτυπωτή.

Σύμβολο επισήμανσης θερμών εξαρτημάτων



Το σύμβολο αυτό τοποθετείται στην κεφαλή εκτύπωσης και σε άλλα εξαρτήματα για να δηλώσει ότι ενδέχεται η θερμοκρασία τους να είναι υψηλή. Ποτέ μην αγγίζετε αυτά τα εξαρτήματα αμέσως μετά τη χρήση του εκτυπωτή. Αφήστε τα να κρυώσουν για λίγα λεπτά πριν τα αγγίξετε.

Σημαντικές οδηγίες για την ασφάλεια

Διαβάστε όλες αυτές τις οδηγίες ασφάλειας προτού χρησιμοποιήσετε τον εκτυπωτή. Επιπλέον, ακολουθήστε όλες τις προειδοποιήσεις και τις οδηγίες που φέρει ο εκτυπωτής.

Ορισμένα από τα σύμβολα που χρησιμοποιούνται στο προϊόν σας είναι για να διασφαλιστεί η ασφάλεια και η ορθή χρήση του προϊόντος. Επισκεφτείτε τον παρακάτω ιστότοπο για να μάθετε τη σημασία των συμβόλων.

<http://support.epson.net/symbols>

Κατά την εγκατάσταση του εκτυπωτή

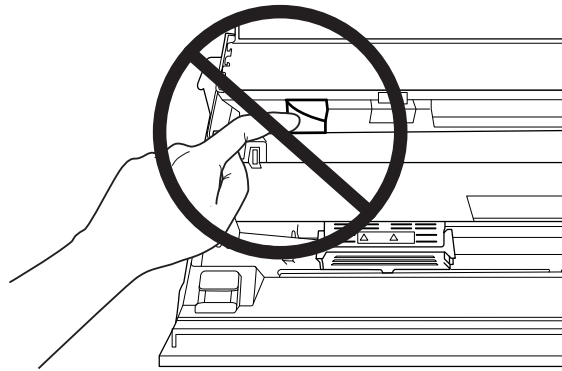
- Μην τοποθετείτε τον εκτυπωτή σε μη σταθερή επιφάνεια ή κοντά σε θερμαντικό σώμα ή άλλη πηγή θερμότητας.
- Τοποθετήστε τον εκτυπωτή σε επίπεδη, σταθερή επιφάνεια. Ο εκτυπωτής δεν θα λειτουργεί σωστά αν γέρνει ή τοποθετηθεί σε επικλινή επιφάνεια.
- Μην τοποθετείτε τη συσκευή σε μαλακή, ασταθή επιφάνεια, όπως κρεβάτι ή καναπέ, ή σε στενό, κλειστό χώρο, καθώς έτσι εμποδίζεται ο σωστός αερισμός της.
- Μην φράσσετε και μην καλύπτετε τις υποδοχές και τα ανοίγματα του εκτυπωτή, και μην εισάγετε αντικείμενα στις υποδοχές.
- Αφήστε αρκετό χώρο γύρω από τον εκτυπωτή για εύκολο χειρισμό και συντήρηση.
- Όταν συνδέετε το προϊόν με υπολογιστή ή άλλη συσκευή μέσω καλωδίου, βεβαιωθείτε ότι είναι σωστός ο προσανατολισμός των φισ. Για κάθε φισ υπάρχει μόνο ένας σωστός προσανατολισμός. Η εισαγωγή φισ με λάθος προσανατολισμό ενδέχεται να προκαλέσει ζημιά και στις δύο συσκευές που συνδέονται με το καλώδιο.
- Χρησιμοποιείτε αποκλειστικά τον τύπο πηγής τροφοδοσίας που αναγράφεται στην ετικέτα του εκτυπωτή. Εάν δεν είστε σίγουροι για τις προδιαγραφές τροφοδοσίας που ισχύουν στην περιοχή σας, επικοινωνήστε με την εταιρεία παροχής ηλεκτρισμού ή συμβουλευθείτε τον προμηθευτή σας.
- Συνδέστε τον εξοπλισμό σε πρίζες που είναι γειωμένες σωστά. Αποφύγετε να χρησιμοποιείτε πρίζες στο ίδιο κύκλωμα με συσκευές φωτοαντιγράφων ή συστήματα κλιματισμού που ενεργοποιούνται και απενεργοποιούνται τακτικά.
- Μην χρησιμοποιείτε φθαρμένο ή τριμμένο καλώδιο ρεύματος.
- Το καλώδιο ρεύματος πρέπει να τοποθετείται με τέτοιο τρόπο ώστε να αποφεύγονται κοψίματα, τριβές, συστροφή, κόμποι και άλλες φθορές.
- Εάν χρησιμοποιείτε καλώδιο προέκτασης για τον εκτυπωτή, βεβαιωθείτε ότι το σύνολο των αμπερ όλων των συσκευών που συνδέονται στο καλώδιο προέκτασης δεν υπερβαίνει τα αμπερ του καλωδίου. Επίσης, βεβαιωθείτε ότι η συνολική ένταση σε αμπερ όλων των συσκευών που έχουν συνδεθεί στην πρίζα δεν υπερβαίνει την ένταση σε αμπερ της πρίζας.
- Χρησιμοποιήστε μόνο το καλώδιο ρεύματος που παρέχεται με τη συσκευή. Η χρήση άλλου καλωδίου μπορεί να προκαλέσει πυρκαγιά ή ηλεκτροπληξία.
- Το καλώδιο ρεύματος αυτής της συσκευής προορίζεται για χρήση μόνο με τη συγκεκριμένη συσκευή. Η χρήση του με άλλο εξοπλισμό μπορεί να προκαλέσει πυρκαγιά ή ηλεκτροπληξία.

- Φροντίστε το καλώδιο τροφοδοσίας να πληροί τα αντίστοιχα πρότυπα ασφαλείας της περιοχής σας.
- Αποφύγετε τη χρήση ή την αποθήκευση του εκτυπωτή σε σημεία όπου παρατηρούνται απότομες αλλαγές σε θερμοκρασία και υγρασία. Επίσης, προφυλάξτε τον εκτυπωτή από την απευθείας ηλιακή ακτινοβολία, τον ισχυρό φωτισμό, τις πηγές θερμότητας ή την υπερβολική παρουσία υγρασίας ή σκόνης.
- Αποφύγετε σημεία όπου παρατηρούνται τραντάγματα και κραδασμοί.
- Τοποθετήστε τον εκτυπωτή κοντά σε πρίζα τοίχου όπου θα μπορείτε να αποσυνδέσετε εύκολα το καλώδιο τροφοδοσίας.
- Προφυλάξτε τις ηλεκτρονικές συσκευές/υπολογιστές από ενδεχόμενες πηγές ηλεκτρομαγνητικής παρεμβολής, όπως ηχεία, ή μονάδες βάσης ασύρματων τηλεφώνων.
- Αποφύγετε τις πρίζες τοίχου που ελέγχονται από διακόπτες τοίχου ή αυτόματους χρονοδιακόπτες. Τυχόν διακοπή στην τροφοδοσία ενδέχεται να προκαλέσει τη διαγραφή πληροφοριών από τη μνήμη του εκτυπωτή ή του υπολογιστή. Επίσης, αποφύγετε πρίζες που βρίσκονται στο ίδιο δίκτυο με ισχυρά μοτέρ ή άλλες συσκευές που προκαλούν διακυμάνσεις τάσης.
- Χρησιμοποιήστε γειωμένη πρίζα τροφοδοσίας και μην χρησιμοποιείτε μετατροπείς πρίζας.
- Εάν σκοπεύετε να χρησιμοποιήσετε βάση εκτυπωτή, τηρήστε τις ακόλουθες προδιαγραφές:
 - Επιλέξτε μια βάση που μπορεί να υποστηρίξει το διπλό βάρος από αυτό του εκτυπωτή.
 - Ποτέ μην χρησιμοποιείτε βάση που συγκρατεί τον εκτυπωτή υπό γωνία. Ο εκτυπωτής πρέπει να είναι πάντα ευθυγραμμισμένος σε σχέση με το έδαφος.
 - Τοποθετήστε το καλώδιο τροφοδοσίας και το καλώδιο διασύνδεσης του εκτυπωτή με τέτοιο τρόπο έτσι ώστε να μην παρεμποδίζουν την τροφοδοσία χαρτιού. Εάν είναι δυνατό, στερεώστε τα καλώδια σε ένα πόδι της βάσης στήριξης.
- Μην τον τοποθετείτε κοντά μια οθόνη CRT η οποία εκπέμπει ισχυρά ηλεκτρομαγνητικά κύματα.

Κατά τη συντήρηση του εκτυπωτή

- Αποσυνδέστε τον εκτυπωτή πριν τον καθαρίσετε. Χρησιμοποιείτε αποκλειστικά νωπό πανί για τον καθαρισμό του εκτυπωτή.
- Μην χύνετε υγρά στον εκτυπωτή.
- Μην επιχειρήσετε να επισκευάσετε μόνοι σας τον εκτυπωτή εκτός από τις περιπτώσεις που περιγράφονται σε αυτές τις οδηγίες.

- ❑ Αποσυνδέστε τον εκτυπωτή και αναθέστε την επισκευή σε ειδικευμένο τεχνικό προσωπικό στις ακόλουθες περιπτώσεις:
 - i. Εάν το καλώδιο ή το βύσμα τροφοδοσίας είναι κατεστραμμένο.
 - ii. Εάν έχει εισχωρήσει υγρό στον εκτυπωτή.
 - iii. Εάν ο εκτυπωτής έχει πέσει κάτω ή η εξωτερική του επιφάνεια έχει υποστεί ζημιά.
 - iv. Εάν ο εκτυπωτής δεν λειτουργεί κανονικά ή παρουσιάζει αισθητή μεταβολή στην απόδοση.
- ❑ Μην χρησιμοποιείτε σπρέι καθαρισμού που περιέχουν εύφλεκτα αέρια μέσα στον εκτυπωτή ή στο χώρο γύρω από αυτόν. Υπάρχει κίνδυνος πρόκλησης πυρκαγιάς.
- ❑ Ρυθμίστε μόνο τα στοιχεία ελέγχου που αναφέρονται στις οδηγίες λειτουργίας.
- ❑ Μην αγγίζετε το λευκό καλώδιο στο εσωτερικό του εκτυπωτή.



Κατά την τοποθέτηση χαρτιού

- ❑ Χρησιμοποιήστε βιβλιάρια και χαρτί με ανακλαστικότητα πάνω από 60%.
- ❑ Όταν χρησιμοποιείτε βιβλιάρια, ρυθμίστε την κατάσταση **Passbook** ως **On** και ρυθμίστε την κατάσταση **Binding** ανάλογα με τη μέθοδο για τη βιβλιοδεσία του βιβλιαρίου στην κατάσταση προεπιλεγμένης ρύθμισης.
- ❑ Μην τοποθετείτε βιβλιάρια που είναι τσαλακωμένα ή έχουν ξηλωμένη ραφή.
- ❑ Μην χρησιμοποιείτε βιβλιάρια με μεταλλικά μέρη, όπως συρραπτικά ή μεταλλικούς συνδετήρες.
- ❑ Μην χρησιμοποιείτε βιβλιάρια που φέρει κολλώδεις επιφάνειες, όπως γραμματόσημα ή ταινίες.
- ❑ Μην χρησιμοποιείτε βιβλιάρια που φέρει σελίδες μικρότερες του εξωφύλλου του.
- ❑ Μην εκτυπώνετε στο εμπροσθόφυλλο ή στο οπισθόφυλλο βιβλιαρίου. Η εκτύπωση είναι δυνατή μόνο όταν το βιβλιάρια είναι ανοιγμένο.

- ❑ Όταν χρησιμοποιείτε χαρτί με μήκος λιγότερο από 110,0 mm, ρυθμίστε την κατεύθυνση εξόδου χαρτιού προς τα εμπρός. Η εργοστασιακή ρύθμιση είναι προς τα εμπρός. Για πληροφορίες, μεταβείτε στη διεύθυνση <http://www.epson.com>.
- ❑ Μην εισάγετε στην υποδοχή χαρτί που δεν είναι επίπεδο ή είχε διπλωθεί.
- ❑ Μην ανοίγετε τρύπες σε περιοχή 25,0 έως 40,0 mm από την αριστερή άκρη χαρτιού.
- ❑ Χρησιμοποιείτε πάντα τον εκτυπωτή με τοποθετημένη την κασέτα μελανοταινίας. Διαφορετικά, μπορεί να προκληθεί εμπλοκή χαρτιού.

Κατά τη λειτουργία του εκτυπωτή

- ❑ Αποφύγετε τη χρήση ή την αποθήκευση του εκτυπωτή σε σημεία όπου παρατηρούνται απότομες αλλαγές σε θερμοκρασία και υγρασία. Προφυλάξτε τον εκτυπωτή από την απευθείας ηλιακή ακτινοβολία, τον ισχυρό φωτισμό, τις πηγές θερμότητας ή την υπερβολική παρουσία υγρασίας ή σκόνης.
- ❑ Ρυθμίστε μόνο τα στοιχεία ελέγχου που καλύπτονται από τις οδηγίες χρήστη. Η λανθασμένη ρύθμιση άλλων στοιχείων ελέγχου μπορεί να προκαλέσει ζημιά που θα απαιτεί εκτεταμένες επισκευές από εξειδικευμένο τεχνικό.
- ❑ Κάθε φορά που απενεργοποιείτε τον εκτυπωτή, πρέπει να περιμένετε τουλάχιστον πέντε δευτερόλεπτα πριν τον ενεργοποιήσετε ξανά. Σε διαφορετική περίπτωση ενδέχεται να προκληθεί βλάβη στον εκτυπωτή.
- ❑ Μην απενεργοποιήσετε τον εκτυπωτή ενώ τυπώνει τη δοκιμαστική σελίδα. Πριν απενεργοποιήσετε τον εκτυπωτή, να πατάτε πάντα το κουμπί **Offline** για να διακόψετε οποιαδήποτε εργασία εκτύπωσης.
- ❑ Μην απενεργοποιείτε τον εκτυπωτή κατά τη λειτουργία εκτύπωσης σε δεκαεξαδική μορφή. Για παύση της εκτύπωσης να πατάτε πάντα το κουμπί **Offline**. Στη συνέχεια, απενεργοποιήστε τον εκτυπωτή.
- ❑ Μην συνδέετε ξανά το καλώδιο ρεύματος σε πρίζα που δεν έχει τη σωστή τάση για το συγκεκριμένο εκτυπωτή.
- ❑ Μην αντικαθιστάτε ποτέ την κεφαλή εκτύπωσης μόνοι σας. Ενδέχεται να προκαλέσετε ζημιά στον εκτυπωτή. Επίσης, κατά την αντικατάσταση της κεφαλής εκτύπωσης πρέπει να ελεγχθούν και τα υπόλοιπα εξαρτήματα του εκτυπωτή.
- ❑ Πρέπει να μετακινήσετε την κεφαλή εκτύπωσης με το χέρι σας για να αντικαταστήσετε την κασέτα μελανοταινίας. Εάν έχετε μόλις χρησιμοποιήσει τον εκτυπωτή, η κεφαλή εκτύπωσης ενδέχεται να είναι ζεστή. Αφήστε την να κρυώσει για λίγα λεπτά πριν την αγγίξετε.

- ❑ Αν το μελάνι έρθει σε επαφή με το δέρμα σας, πλύνετε την περιοχή με σαπούνι και νερό. Αν το μελάνι έρθει σε επαφή με τα μάτια σας, ξεπλύνετε τα αμέσως με νερό.
- ❑ Εάν σκοπεύετε να χρησιμοποιήσετε τον εκτυπωτή στη Γερμανία, τηρήστε την ακόλουθη υπόδειξη:
Για την επαρκή προστασία του εκτυπωτή από βραχυκύκλωμα και υπερένταση ρεύματος, το κτίριο πρέπει να προστατεύεται από ασφαλειοδιακόπτη 16 αμπερ.
Beim Anschluss des Druckers an die Stromversorgung muss sichergestellt werden, dass die Gebäudeinstallation mit einer 16-A-Sicherung abgesichert ist.

Περιορισμοί χρήσης

Όταν αυτό το προϊόν χρησιμοποιείται για εφαρμογές που απαιτούν υψηλή αξιοπιστία/ασφάλεια όπως μέσα μεταφοράς που σχετίζονται με τη ναυσιπλοΐα, τους σιδηροδρόμους, τη ναυσιπλοΐα, τα αυτοκίνητα, κτλ., μέσα πρόληψης καταστροφών, διάφορες συσκευές ασφάλειας, κτλ., ή λειτουργικές συσκευές και συσκευές ακριβείας, κτλ., τότε θα πρέπει να χρησιμοποιείτε το προϊόν μόνο αφού λάβετε υπόψη τη χρήση δικλίδων ασφαλείας και εφεδρικού εξοπλισμού στο σχεδιασμό προκειμένου να επιτευχθεί η ασφάλεια και η πλήρης αξιοπιστία του συστήματος. Καθώς αυτό το προϊόν δεν προορίζεται για χρήση σε εφαρμογές που απαιτούν εξαιρετική αξιοπιστία/ασφάλεια, όπως αεροναυπηγικό εξοπλισμό, εξοπλισμό κύριας επικοινωνίας, εξοπλισμό ελέγχου πυρηνικής ενέργειας ή ιατρικό εξοπλισμό που σχετίζεται με άμεση ιατρική παροχή κτλ., χρησιμοποιήστε την κρίση σας για την καταλληλότητα του προϊόντος έπειτα από πλήρη αξιολόγηση.

Κεφάλαιο 1

Χειρισμός χαρτιού

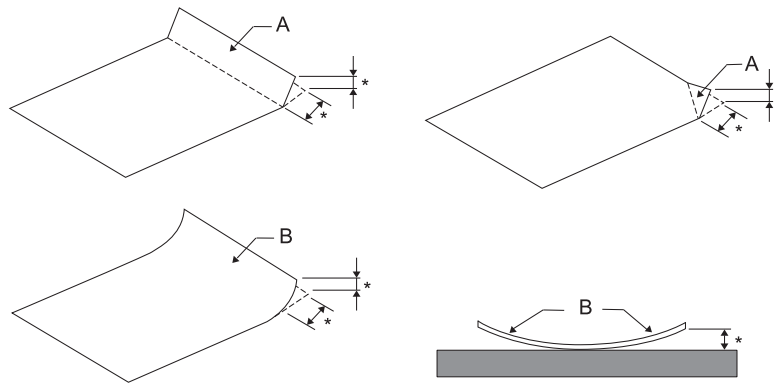
Αποδεκτή κατάσταση χαρτιού



Επισημάνση:

- ❑ Μη χρησιμοποιείτε χαρτί που είναι αναδιπλωμένο, τσαλακωμένο, ζαρωμένο, σκισμένο, λερωμένο ή φέρει σφραγίδα. Χρησιμοποιείτε το χαρτί που πληροί τις προδιαγραφές χαρτιού. Ανατρέξτε στην ενότητα «Χαρτί/Μέσα εκτύπωσης» στη σελίδα 124 για πιο αναλυτικές πληροφορίες.
- ❑ Οι παρακάτω εικόνες περιγράφουν την κατάσταση του χαρτιού που μπορεί και δεν μπορεί να χρησιμοποιηθεί με τον εκτυπωτή. Πρέπει να χρησιμοποιείτε το χαρτί που είναι αποδεκτό για χρήση με τον εκτυπωτή.

Αποδεκτό



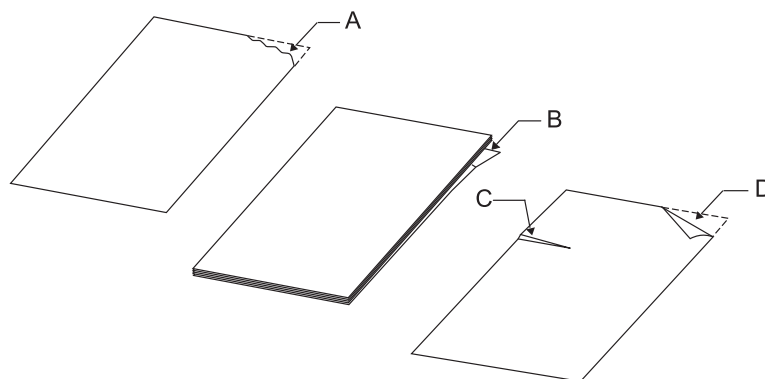
A: Αναδιπλωμένο

B: Λυγισμένο

*: 3 mm ή μικρότερο

Εισάγετε το χαρτί αφού ισιώσετε το δίπλωμα ή το λύγισμα.

Μη αποδεκτό



- A: Σκισμένο
- B: Λυγισμένο
- C: Τσαλακωμένο
- D: Αναδιπλωμένο

Τοποθέτηση βιβλιαρίων



Επισήμανση:

Χρησιμοποιείτε πάντα τον εκτυπωτή με τοποθετημένη την κασέτα μελανοταινίας. Διαφορετικά, μπορεί να προκληθεί εμπλοκή χαρτιού.

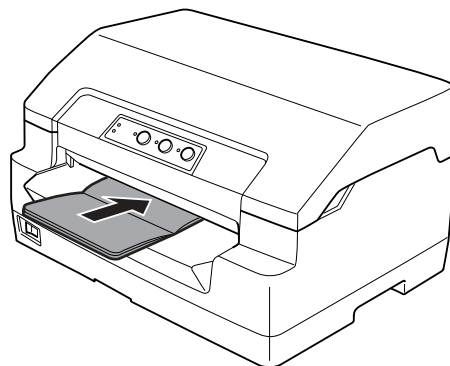
Μπορείτε να τοποθετήσετε βιβλιάρια με κατακόρυφη ή οριζόντια αναδίπλωση. Ακολουθήστε τα παρακάτω βήματα για την τοποθέτηση βιβλιαρίων.

1. Ενεργοποιήστε τον εκτυπωτή.
2. Ανοίξτε το βιβλιάριο στη σελίδα που θέλετε να πραγματοποιήσετε εκτύπωση.

Σημείωση:

Βεβαιωθείτε ότι πιέσατε τυχόν σημεία του διπλωμένου βιβλιαρίου που εξέχουν, έτσι ώστε το πάχος να είναι 0,6 mm ή λιγότερο, πριν από την τοποθέτηση στην μπροστινή υποδοχή. Για πληροφορίες σχετικά με το πάχος των βιβλιαρίων που μπορείτε να εκτυπώσετε, ανατρέξτε στην ενότητα «Χαρτί/ Μέσα εκτύπωσης» στη σελίδα 124.

3. Τοποθετήστε το βιβλιάριο στην μπροστινή υποδοχή με την εκτυπώσιμη πλευρά προς τα επάνω και τη μαγνητική ταινία αντίθετα προς τον εκτυπωτή, μέχρι το επάνω μέρος του να ακουμπήσει στον εσωτερικό κύλινδρο. Ο εκτυπωτής φορτώνει αυτόματα το βιβλιάριο στη σωστή θέση και είστε έτοιμοι για εκτύπωση.



**Επισήμανση:**

- Όταν χρησιμοποιείτε βιβλιάριο, ρυθμίστε την κατάσταση *Passbook* (Βιβλιάριο) ως *On* (Ενεργοποίηση) και ρυθμίστε την κατάσταση *Binding* (Βιβλιοδεσία) ανάλογα με τη μέθοδο για τη βιβλιοδεσία του βιβλιαρίου στην κατάσταση προεπιλεγμένης ρύθμισης.
- Χρησιμοποιήστε βιβλιάριο με ανακλαστικότητα πάνω από 60%.
- Μην τοποθετείτε βιβλιάρια που είναι τσαλακωμένα ή έχουν ξηλωμένη ραφή.
- Μην χρησιμοποιείτε βιβλιάριο με μεταλλικά μέρη, όπως συρραπτικά ή μεταλλικούς συνδετήρες.
- Μην χρησιμοποιείτε βιβλιάριο που φέρει κολλώδεις επιφάνειες, όπως γραμματόσημα ή ταινίες.
- Μην χρησιμοποιείτε βιβλιάριο που φέρει σελίδες μικρότερες του εξωφύλλου του.
- Μην εκτυπώνετε στο εμπροσθόφυλλο ή στο οπισθόφυλλο βιβλιαρίου. Η εκτύπωση είναι δυνατή μόνο όταν το βιβλιάριο είναι ανοιγμένο.
- Να κλείνετε πάντα το κάλυμμα του εκτυπωτή πριν από την εκτύπωση. Ο εκτυπωτής δεν πραγματοποιεί εκτύπωση όταν το κάλυμμα εκτυπωτή είναι ανοιχτό.
- Κατά την εκτύπωση κάθετου βιβλιαρίου σε λειτουργία *USD* και λειτουργία *HSD*, η διαφορά στο πάχος μεταξύ της δεξιάς σελίδας και της αριστερής σελίδας θα πρέπει να είναι έως 1 mm. Σε περίπτωση που η διαφορά στο πάχος είναι πάνω από 1 mm, τα αποτελέσματα εκτύπωσης ενδέχεται να είναι θολά.

Τοποθέτηση μεμονωμένων φύλλων

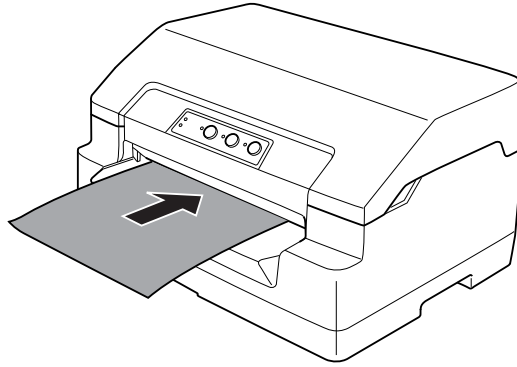
**Επισήμανση:**

Χρησιμοποιείτε πάντα τον εκτυπωτή με τοποθετημένη την κασέτα μελανοταινίας. Διαφορετικά, μπορεί να προκληθεί εμπλοκή χαρτιού.

Μπορείτε να τοποθετήσετε μεμονωμένα φύλλα και μηχανογραφικά έντυπα πολλών φύλλων χωρίς καρμπόν, έως και 7 μερών (ένα πρωτότυπο και έξι αντίγραφα). Ακολουθήστε τα παρακάτω βήματα για να τοποθετήσετε μεμονωμένα φύλλα.

1. Ενεργοποιήστε τον εκτυπωτή.

2. Εισάγετε ένα μεμονωμένο φύλλο στην μπροστινή υποδοχή με την πλευρά προς εκτύπωση προς τα πάνω, έως ότου το άνω μέρος να ακουμπήσει στον εσωτερικό κύλινδρο. Ο εκτυπωτής φορτώνει αυτόματα το φύλλο στη σωστή θέση και είστε έτοιμοι για εκτύπωση.



Σημείωση:

- Χρησιμοποιήστε χαρτί με ανακλαστικότητα πάνω από 60%.
- Μην τοποθετείτε χαρτί που είναι τσαλακωμένο ή διπλωμένο.
- Μην ανοίγετε τρύπες σε περιοχή 25,0 έως 40,0 mm από την αριστερή άκρη χαρτιού.
- Όταν χρησιμοποιείτε χαρτί με μήκος λιγότερο από 110,0 mm, ρυθμίστε την κατεύθυνση εξόδου χαρτιού προς τα εμπρός. Η εργοστασιακή ρύθμιση είναι προς τα εμπρός. Για πληροφορίες, μεταβείτε στη διεύθυνση <http://www.epson.com>.
- Όταν εκτυπώνετε πολύπτυχη φόρμα που είναι κολλημένη στο πάνω μέρος, εισάγετε πρώτα την πλευρά που είναι κολλημένη.
- Βεβαιωθείτε ότι οι πολύπτυχες φόρμες δεν υπερβαίνουν τα 0,53 mm (0,021 ίντσες) σε πάχος.
- Να κλείνετε πάντα το κάλυμμα του εκτυπωτή πριν από την εκτύπωση. Ο εκτυπωτής δεν πραγματοποιεί εκτύπωση όταν το κάλυμμα εκτυπωτή είναι ανοιχτό.

Ρύθμιση της κάθετης θέσης έναρξης εκτύπωσης

Η κάθετη θέση έναρξης εκτύπωσης είναι η κάθετη θέση στη σελίδα από όπου αρχίζει να τυπώνει ο εκτυπωτής. Εάν η εκτύπωση εμφανίζεται πολύ ψηλά ή πολύ χαμηλά στη σελίδα, μπορείτε να χρησιμοποιήσετε αυτή τη λειτουργία για να ρυθμίσετε την κάθετη θέση έναρξης εκτύπωσης.

Η θέση έναρξης της εκτύπωσης μπορεί να ρυθμιστεί για κάθε εξομοίωση.

Target Printer Mode	Emulation (Εξομοίωση)
Olivetti Mode	PR2
Wincor Nixdorf Mode	WNI4915
IBM Mode	IBM4722
EPSON Mode	ESC/P2, IBM PPDS, ESC/P2+ESC/MC

Ακολουθήστε τα παρακάτω βήματα για ρύθμιση της κάθετης θέσης έναρξης εκτύπωσης:

Σημείωση:

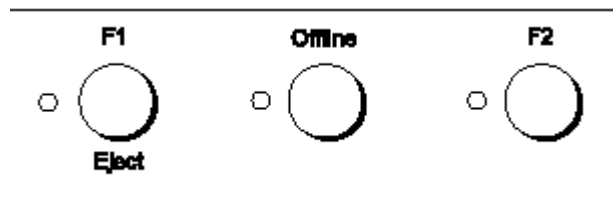
- Η εργοστασιακή προεπιλεγμένη ρύθμιση για την κάθετη θέση έναρξης εκτύπωσης είναι προσαρμοσμένη σύμφωνα με τα παρακάτω.
PR2: 4,2 mm
EPSON Mode, IBM4722: 8,5 mm
WNI4915: 9,8 mm
 - Αυτός ο τρόπος λειτουργίας μπορεί να χρησιμοποιηθεί ακόμα και όταν το κάλυμμα του εκτυπωτή είναι ανοιχτό.
 - Εάν θέλετε να αλλάξετε την κάθετη θέση έναρξης εκτύπωσης στο PR40+, βεβαιωθείτε ότι για τη ρύθμιση TOF position for PR40+ (Κάθετη θέση έναρξης εκτύπωσης για PR40+) έχετε επιλέξει Off (Απενεργοποίηση).
 - Η ρύθμιση για τη θέση έναρξης εκτύπωσης ισχύει μέχρι να την αλλάξετε. Διατηρείται ακόμα και αν απενεργοποιήσετε τον εκτυπωτή.
 - Η ρύθμιση για το πάνω περιθώριο που πραγματοποιείται μέσα από ορισμένες εφαρμογές λογισμικού αντικαθιστά την επιλογή για την κάθετη θέση έναρξης εκτύπωσης που έχει πραγματοποιηθεί με αυτή τη λειτουργία. Αν είναι απαραίτητο, ρυθμίστε την κάθετη θέση έναρξης εκτύπωσης χρησιμοποιώντας το λογισμικό.
 - Προετοιμάστε ένα φύλλο χαρτιού μεγέθους A4 προτού χρησιμοποιήσετε αυτή τη λειτουργία.
1. Επιλέξτε την Target Printer Mode που αντιστοιχεί με την εξομοίωση για την οποία θέλετε να πραγματοποιήσετε αλλαγή ρύθμισης. Βλ. «Πληροφορίες για τις προεπιλεγμένες ρυθμίσεις του εκτυπωτή» στη σελίδα 61.
 2. Απενεργοποιήστε τον εκτυπωτή.



Επισήμανση:

Κάθε φορά που απενεργοποιείτε τον εκτυπωτή, πρέπει να περιμένετε τουλάχιστον πέντε δευτερόλεπτα πριν τον ενεργοποιήσετε ξανά. Σε διαφορετική περίπτωση ενδέχεται να προκληθεί βλάβη.

3. Ενεργοποιήστε τον εκτυπωτή ενώ κρατάτε πατημένα τα κουμπιά **Offline** και **F2**.
4. Πατήστε το κουμπί **F1/Eject** όταν αναβοσβήνει η φωτεινή ένδειξη **Offline**.
5. Όταν ανάψει η φωτεινή ένδειξη **Ready** εισάγετε ένα φύλλο χαρτιού A4 στην μπροστινή υποδοχή. Ο εκτυπωτής θα εκτυπώσει τρεις φορές το κεφαλαίο γράμμα Η (ΗΗΗ) στην τρέχουσα κάθετη θέση έναρξης εκτύπωσης και θα εξάγει το φύλλο.
6. Πατήστε το κουμπί **F1/Eject** για να μετακινήσετε την κάθετη θέση έναρξης εκτύπωσης προς τα πάνω στη σελίδα ή το κουμπί **F2** για να μετακινήσετε την κάθετη θέση έναρξης εκτύπωσης προς τα κάτω στη σελίδα. Κάθε φορά που πατάτε τα κουμπιά **F1/Eject** ή **F2**, ο εκτυπωτής εκπέμπει ένα σύντομο ηχητικό σήμα. Όταν πατάτε αυτά τα κουμπιά πραγματοποιείται μικρορύθμιση της τάξης των 0,282 mm (1/90 της ίντσας).



Σημείωση:

Η κάθετη θέση έναρξης εκτύπωσης μπορεί να ρυθμιστεί από 1,0 mm μέχρι 33,8 mm.

7. Εισάγετε ένα φύλλο χαρτί A4 στην μπροστινή υποδοχή. Ο εκτυπωτής θα εκτυπώσει τρεις φορές το κεφαλαίο γράμμα Η (ΗΗΗ) στην τρέχουσα κάθετη θέση έναρξης εκτύπωσης και θα εξάγει το φύλλο. Μπορείτε να συνεχίσετε τη ρύθμιση της θέσης πατώντας τα κουμπιά **F1/Eject** και **F2** και ελέγχοντας τη θέση με την εισαγωγή άλλου φύλλου.
8. Αφού ολοκληρώσετε τη ρύθμιση, απενεργοποιήστε τον εκτυπωτή. Η ρύθμιση δεν αλλάζει ακόμα και αν απενεργοποιηθεί ο εκτυπωτής.

Ρύθμιση της οριζόντιας θέσης έναρξης εκτύπωσης

Η θέση έναρξης οριζόντιας εκτύπωσης είναι η πρώτη στήλη στη σελίδα που τυπώνει ο εκτυπωτής. Εάν η εκτύπωση εμφανίζεται πολύ αριστερά ή πολύ δεξιά στη σελίδα, μπορείτε να χρησιμοποιήσετε αυτή τη λειτουργία για να ρυθμίσετε την οριζόντια θέση έναρξης εκτύπωσης.

Η θέση έναρξης της εκτύπωσης μπορεί να ρυθμιστεί για κάθε εξομοίωση.

Target Printer Mode	Emulation (Εξομοίωση)
Olivetti Mode	PR2
Wincor Nixdorf Mode	WNI4915
IBM Mode	IBM4722
EPSON Mode	ESC/P2, IBM PPDS, ESC/P2+ESC/MC

Ακολουθήστε τα παρακάτω βήματα για να ρυθμίσετε την οριζόντια θέση έναρξης εκτύπωσης:

Σημείωση:

- Η ρύθμιση για την οριζόντια θέση έναρξης εκτύπωσης ισχύει μέχρι να την αλλάξετε. Διατηρείται ακόμα και αν απενεργοποιήσετε τον εκτυπωτή.
 - Προετοιμάστε ένα φύλλο χαρτιού μεγέθους A4 προτού χρησιμοποιήσετε αυτή τη λειτουργία.
 - Να κλείνετε πάντα το κάλυμμα του εκτυπωτή πριν από την εκτύπωση. Ο εκτυπωτής δεν πραγματοποιεί εκτύπωση όταν το κάλυμμα εκτυπωτή είναι ανοιχτό.
1. Επιλέξτε την Target Printer Mode που αντιστοιχεί με την εξομοίωση για την οποία θέλετε να πραγματοποιήσετε αλλαγή ρύθμισης. Βλ. «Πληροφορίες για τις προεπιλεγμένες ρυθμίσεις του εκτυπωτή» στη σελίδα 61.
 2. Απενεργοποιήστε τον εκτυπωτή.



Επισήμανση:

Κάθε φορά που απενεργοποιείτε τον εκτυπωτή, πρέπει να περιμένετε τουλάχιστον πέντε δευτερόλεπτα πριν τον ενεργοποιήσετε ξανά. Σε διαφορετική περίπτωση ενδέχεται να προκληθεί βλάβη.

3. Ενεργοποιήστε τον εκτυπωτή ενώ κρατάτε πατημένα τα κουμπιά **Offline** και **F2**.
4. Πατήστε το κουμπί **F2** όταν αναβοσβήνει η φωτεινή ένδειξη **Offline**.
5. Όταν ανάψει η φωτεινή ένδειξη **Ready** εισάγετε ένα φύλλο χαρτιού A4 στην μπροστινή υποδοχή. Ο εκτυπωτής εκτυπώνει τον οδηγό για τη ρύθμιση της οριζόντιας θέσης έναρξης εκτύπωσης και τα σύμβολα θέσης.
6. Πατήστε το κουμπί **F1/Eject** για το επόμενο σύμβολο ή το κουμπί **F2** για το προηγούμενο σύμβολο, προκειμένου να επιλέξετε την οριζόντια θέση έναρξης εκτύπωσης. Κάθε φορά που πατάτε τα κουμπιά **F1/Eject** ή **F2**, ο εκτυπωτής εκπέμπει ένα σύντομο ηχητικό σήμα. Οι φωτεινές ενδείξεις **F1/Eject**, **Offline** και **F2** δείχνουν το σύμβολο που είναι επιλεγμένο κάθε φορά.

7. Όταν επιλέξετε την οριζόντια θέση έναρξης εκτύπωσης, απενεργοποιήστε τον εκτυπωτή. Η ρύθμιση δεν αλλάζει ακόμα και αν απενεργοποιηθεί ο εκτυπωτής.

Κεφάλαιο 2

Λογισμικό εκτυπωτή

Πληροφορίες για το λογισμικό του εκτυπωτή

Το Epson περιλαμβάνει το λογισμικό προγράμματος οδήγησης του εκτυπωτή και το EPSON Status Monitor 3.

Το πρόγραμμα οδήγησης του εκτυπωτή είναι το λογισμικό που δίνει τη δυνατότητα στον υπολογιστή σας να ελέγχει τον εκτυπωτή. Θα πρέπει να εγκαταστήσετε το πρόγραμμα οδήγησης του εκτυπωτή, ώστε οι εφαρμογές λογισμικού των Windows να μπορούν να εκμεταλλευτούν πλήρως τις δυνατότητες του εκτυπωτή.

Το πρόγραμμα EPSON Status Monitor 3 σας δίνει τη δυνατότητα να παρακολουθείτε την κατάσταση του εκτυπωτή σας, σας ειδοποιεί για τυχόν σφάλματα που προκύπτουν και σας παρέχει συμβουλές για την αντιμετώπιση προβλημάτων. Το EPSON Status Monitor 3 εγκαθίσταται αυτόματα με την εγκατάσταση του προγράμματος οδήγησης του εκτυπωτή. Εάν θέλετε να εγκαταστήσετε το EPSON Status Monitor 3 αργότερα, ανατρέξτε στην ενότητα «Εγκατάσταση του EPSON Status Monitor 3» στη σελίδα 41 για οδηγίες.

Σημείωση:

- Προτού προχωρήσετε, βεβαιωθείτε ότι έχετε εγκαταστήσει το πρόγραμμα οδήγησης εκτυπωτή στον υπολογιστή σας.
- Όταν χρησιμοποιείτε το πρόγραμμα οδήγησης του εκτυπωτή, πρέπει να ορίσετε τις παρακάτω ρυθμίσεις του εκτυπωτή. Για οδηγίες σχετικά με την αλλαγή των προεπιλεγμένων ρυθμίσεων, ανατρέξτε στην ενότητα «Αλλαγή των προεπιλεγμένων ρυθμίσεων» στη σελίδα 77.
Target Printer Mode: EPSON Mode
Software (Λογισμικό): ESC/P2
- Όταν θέλετε να επαναλάβετε την εγκατάσταση ή να αναβαθμίσετε το πρόγραμμα οδήγησης του εκτυπωτή, απεγκαταστήστε το πρόγραμμα οδήγησης εκτυπωτή που έχει ήδη εγκατασταθεί.
- Οι οθόνες που παρουσιάζονται στις επόμενες σελίδες ενδέχεται να διαφέρουν ανάλογα με την έκδοση του λειτουργικού συστήματος Windows.

Χρήση του προγράμματος οδήγησης του εκτυπωτή

Μπορείτε να αποκτήσετε πρόσβαση στο πρόγραμμα οδήγησης του εκτυπωτή από τις εφαρμογές των Windows ή από το μενού Start (Εναρξη).

- ❑ Όταν μεταβαίνετε στο πρόγραμμα οδήγησης του εκτυπωτή από εφαρμογή των Windows, οι ρυθμίσεις που πραγματοποιείτε ισχύουν μόνο για την τρέχουσα εφαρμογή που χρησιμοποιείτε. Ανατρέξτε στην ενότητα «Πρόσβαση στο πρόγραμμα οδήγησης εκτυπωτή από εφαρμογές των Windows» στη σελίδα 25 για περισσότερες πληροφορίες.
- ❑ Όταν μεταβαίνετε στο πρόγραμμα οδήγησης του εκτυπωτή από το μενού "Εναρξη", οι ρυθμίσεις που πραγματοποιείτε στο πρόγραμμα οδήγησης του εκτυπωτή ισχύουν για όλες τις εφαρμογές. Ανατρέξτε στην ενότητα «Πρόσβαση στο πρόγραμμα οδήγησης του εκτυπωτή από το μενού "Εναρξη"» στη σελίδα 28 για περισσότερες πληροφορίες.

Για να ελέγξετε και να αλλάξετε τις ρυθμίσεις του προγράμματος οδήγησης του εκτυπωτή ανατρέξτε στην ενότητα «Αλλαγή των ρυθμίσεων του προγράμματος οδήγησης του εκτυπωτή» στη σελίδα 31.

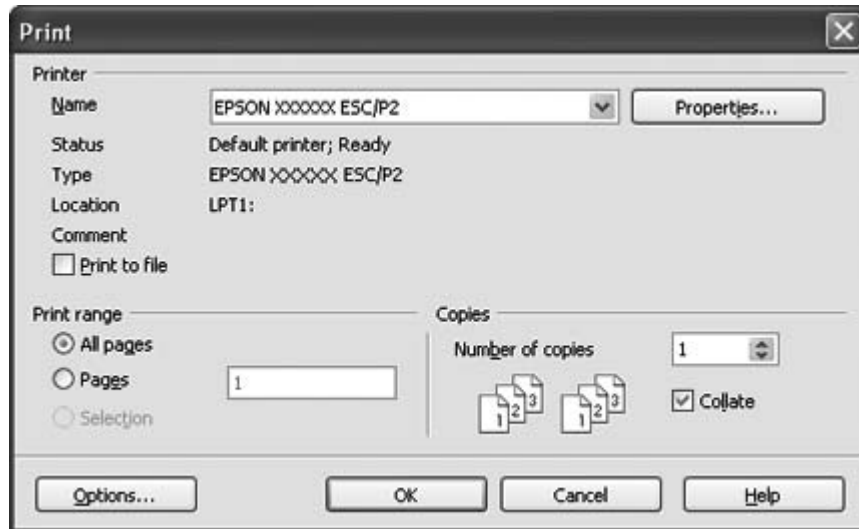
Σημείωση:

Αν και οι ρυθμίσεις πολλών εφαρμογών των Windows υπερισχύουν των ρυθμίσεων που πραγματοποιούνται με το πρόγραμμα οδήγησης του εκτυπωτή, αυτό δεν συμβαίνει με όλες. Επομένως, πρέπει να ελέγχετε ότι οι ρυθμίσεις του προγράμματος οδήγησης του εκτυπωτή ανταποκρίνονται στις απαιτήσεις σας.

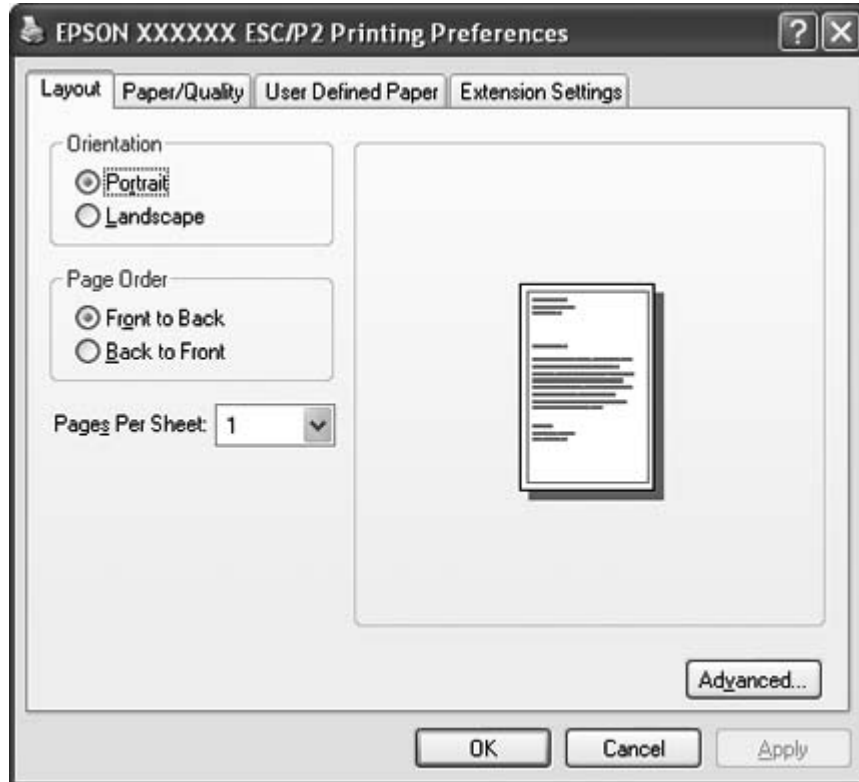
Πρόσβαση στο πρόγραμμα οδήγησης εκτυπωτή από εφαρμογές των Windows

Ακολουθήστε τα παρακάτω βήματα για να μεταβείτε στο πρόγραμμα οδήγησης του εκτυπωτή από μια εφαρμογή των Windows:

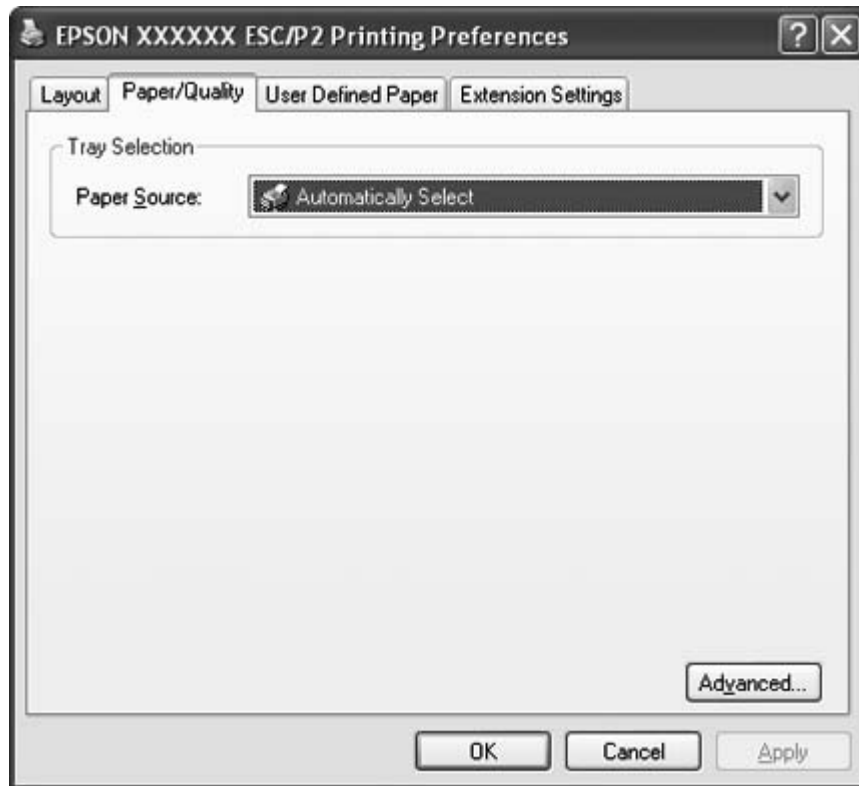
1. Επιλέξτε **Print Setup (Ρυθμίσεις εκτύπωσης)** ή **Print (Εκτύπωση)** από το μενού File (Αρχείο) της εφαρμογής λογισμικού. Στο πλαίσιο διαλόγου Print (Εκτύπωση) ή Print Setup (Παράμετροι εκτύπωσης) που εμφανίζεται, βεβαιωθείτε ότι το όνομα του εκτυπωτή σας είναι επιλεγμένο στην αναπτυσσόμενη λίστα Name (Όνομα).



2. Πατήστε **Printer (Εκτυπωτής), Setup (Ρύθμιση), Properties (Ιδιότητες)** ή **Options (Επιλογές)**. (Η επιλογή αυτή εξαρτάται από την εφαρμογή που χρησιμοποιείτε και μπορεί να χρειαστεί να κάνετε κλικ σε έναν συνδυασμό αυτών των κουμπιών.) Εμφανίζεται το παράθυρο Document Properties (Ιδιότητες εγγράφου), όπου υπάρχουν τα μενού Layout (Διάταξη), Paper/Quality (Χαρτί/Ποιότητα), User Defined Paper (Ορισμός Χαρτιού) και Extension Settings (Ρυθμ. Προέκτ.). Τα μενού αυτά περιλαμβάνουν τις ρυθμίσεις του προγράμματος οδήγησης του εκτυπωτή.



3. Για να προβάλετε ένα μενού, κάντε κλικ στην αντίστοιχη καρτέλα, στο επάνω μέρος του παραθύρου. Βλ. «Αλλαγή των ρυθμίσεων του προγράμματος οδήγησης του εκτυπωτή» στη σελίδα 31 για να αλλάξετε τις ρυθμίσεις.



Πρόσβαση στο πρόγραμμα οδήγησης του εκτυπωτή από το μενού "Εναρξη"

Ακολουθήστε τα παρακάτω βήματα για να μεταβείτε στο πρόγραμμα οδήγησης του εκτυπωτή από το μενού "Εναρξη":

1. Για Windows 8:

Στην οθόνη **Start (Εναρξη)** κάντε κλικ στην επιλογή Desktop (Επιφάνεια εργασίας), μετακινήστε το δρομέα στην επάνω δεξιά γωνία της οθόνης, κάντε κλικ στην επιλογή **Settings (Ρυθμίσεις)** και, στη συνέχεια, στην επιλογή **Control Panel (Πίνακας Ελέγχου)**. Από το πεδίο **Hardware and Sound (Υλικό και Ήχος)** κάντε κλικ στην επιλογή **View devices and printers (Προβολή συσκευών και εκτυπωτών)**.

Για Windows 7:

Κάντε κλικ στο κουμπί **Start (Εναρξη)** και επιλέξτε **Devices and Printers (Συσκευές και Εκτυπωτές)**.

Για Windows Vista:

Κάντε κλικ στο κουμπί **Start (Έναρξη)** και επιλέξτε **Control Panel (Πίνακας Ελέγχου)**, **Hardware and Sound (Υλικό και Ήχος)** και, στη συνέχεια, **Printers (Εκτυπωτές)**.

Για Windows XP Professional edition:

Κάντε κλικ στο κουμπί **Start (Έναρξη)** και επιλέξτε **Printers and Faxes (Εκτυπωτές και φαξ)**.

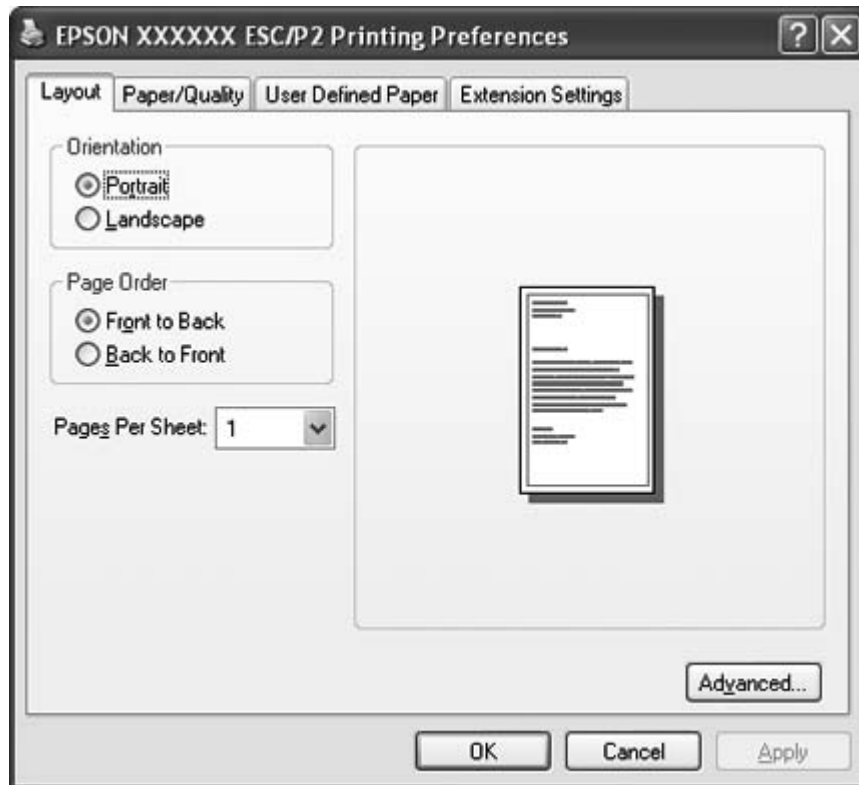
Για Windows XP Home edition:

Κάντε κλικ στο κουμπί **Start (Έναρξη)**, επιλέξτε **Control Panel (Πίνακας Ελέγχου)** και, στη συνέχεια, επιλέξτε **Printers and Faxes (Εκτυπωτές και φαξ)**.

Για Windows 2000:

Κάντε κλικ στο κουμπί **Start (Έναρξη)**, επιλέξτε **Settings (Ρυθμίσεις)** και, στη συνέχεια, επιλέξτε **Printers (Εκτυπωτές)**.

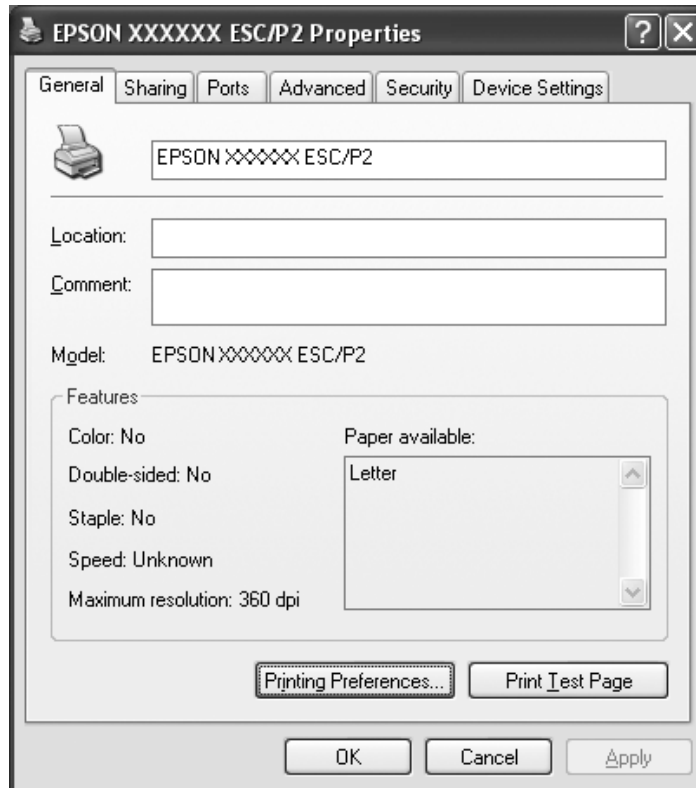
2. Κάντε δεξί κλικ στο εικονίδιο του εκτυπωτή σας και επιλέξτε **Printing Preferences (Προτιμήσεις εκτύπωσης)**. Στην οθόνη εμφανίζεται το παράθυρο Document Properties (Ιδιότητες εγγράφου), οποίο περιέχει τα μενού Layout (Διάταξη), Paper/Quality (Χαρτί/ Ποιότητα), User Defined Paper (Ορισμός Χαρτιού) και Extension Settings (Ρυθμ. Προέκτ.). Σε αυτά τα μενού εμφανίζονται οι ρυθμίσεις του προγράμματος οδήγησης του εκτυπωτή.



Όταν κάνετε κλικ στο **Properties (Ιδιότητες)** (Windows Vista, XP και 2000) ή στο **Printer properties (Ιδιότητες εκτυπωτή)** (Windows 8 και 7) στο μενού που εμφανίζεται κάνοντας δεξί κλικ στο εικονίδιο του εκτυπωτή, εμφανίζεται το παράθυρο Properties (Ιδιότητες), στο οποίο περιλαμβάνονται μενού που χρησιμοποιούνται για τον καθορισμό των ρυθμίσεων του προγράμματος οδήγησης του εκτυπωτή.

Σημείωση:

Μην κάνετε κλικ στην επιλογή **Properties (Ιδιότητες)** και στα δύο παράθυρα **Properties (Ιδιότητες)** και **Printer properties (Ιδιότητες εκτυπωτή)** που εμφανίζονται στο μενού των Windows 7.

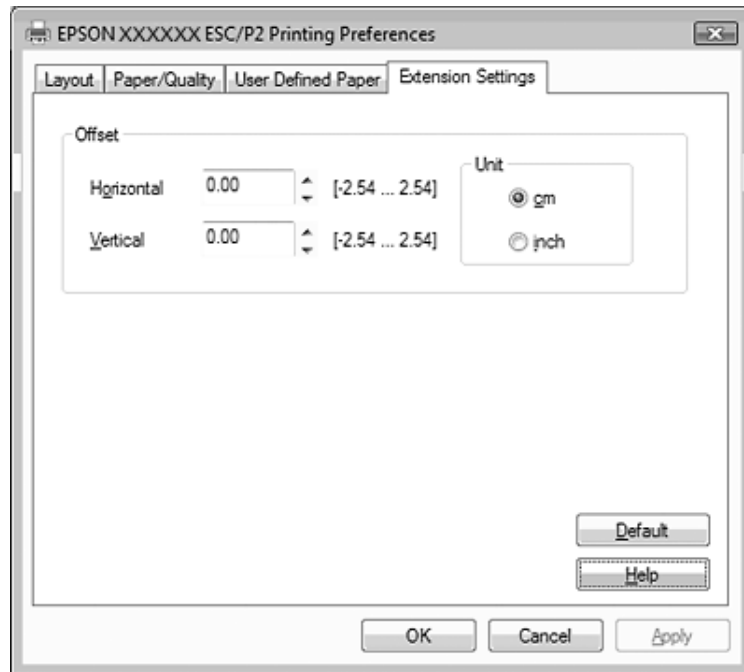


3. Για να προβάλετε ένα μενού, κάντε κλικ στην αντίστοιχη καρτέλα, στο επάνω μέρος του παραθύρου. Βλ. «Επισκόπηση των ρυθμίσεων του προγράμματος οδήγησης» στη σελίδα 32 για πληροφορίες σχετικά με τον τρόπο αλλαγής των ρυθμίσεων.

Αλλαγή των ρυθμίσεων του προγράμματος οδήγησης του εκτυπωτή

Το πρόγραμμα οδήγησης του εκτυπωτή έχει τέσσερα μενού από τα οποία μπορείτε να αλλάξετε τις ρυθμίσεις του: Layout (Διάταξη), Paper/Quality (Χαρτί/Ποιότητα), User Defined Paper (Ορισμός Χαρτιού) και Extension Settings (Ρυθμ. Προέκτ.). Αλλαγή των ρυθμίσεων μπορεί να γίνει και από το μενού Utility του λογισμικού του εκτυπωτή. Για την επισκόπηση των διαθέσιμων ρυθμίσεων, ανατρέξτε στην ενότητα «Επισκόπηση των ρυθμίσεων του προγράμματος οδήγησης» στη σελίδα 32. Στα Windows XP ή 2000, μπορείτε επίσης να προβάλετε την ηλεκτρονική βοήθεια, εάν κάνετε δεξί κλικ σε στοιχεία του προγράμματος οδήγησης και επιλέξετε **What's this? (Τι είναι αυτό);**.

Πατήστε το κουμπί **Help (Βοήθεια)** στην οθόνη του προγράμματος οδήγησης του εκτυπωτή.



Όταν ολοκληρώσετε τις ρυθμίσεις του προγράμματος οδήγησης, επιλέξτε **OK** για να εφαρμοστούν ή **Cancel (Άκυρο)** για να ακυρώσετε τις αλλαγές που κάνατε.

Αφού ελέγξετε τις ρυθμίσεις του προγράμματος οδήγησης του εκτυπωτή και ολοκληρώσετε τις απαραίτητες αλλαγές, είστε έτοιμοι να εκτυπώσετε.

Επισκόπηση των ρυθμίσεων του προγράμματος οδήγησης

Στους παρακάτω πίνακες, παρουσιάζονται οι ρυθμίσεις του προγράμματος οδήγησης του εκτυπωτή σε Windows. Πρέπει να σημειωθεί ότι δεν είναι διαθέσιμες όλες οι ρυθμίσεις στις διαφορετικές εκδόσεις των Windows. Για περισσότερες λεπτομέρειες, ανατρέξτε στο μενού **Help (Βοήθεια)** του προγράμματος οδήγησης του εκτυπωτή.

Ρυθμίσεις εκτυπωτή

Ρυθμίσεις	Επεξηγήσεις
Paper Size (Μέγεθος χαρτιού)	Επιλέξτε το μέγεθος του χαρτιού που θέλετε να χρησιμοποιήσετε. Εάν δεν βλέπετε το μέγεθος του χαρτιού που θέλετε, χρησιμοποιήστε τη γραμμή κύλισης για να μετακινηθείτε στη λίστα. Αν το μέγεθος του χαρτιού που θέλετε δεν περιλαμβάνεται στη λίστα, ανατρέξτε στην ενότητα «Ορισμός προσαρμοσμένου μεγέθους χαρτιού» στη σελίδα 34 για οδηγίες.
Orientation (Προσανατολισμός)	Επιλέξτε Portrait (Κατακόρυφος) ή Landscape (Οριζόντιος) .
Paper Source (Προέλευση χαρτιού)	Επιλέξτε την πηγή τροφοδοσίας χαρτιού που θέλετε να χρησιμοποιήσετε.
Graphic - Print Quality (Γραφικά - Ποιότητα εκτύπωσης)	Επιλέξτε την ανάλυση εκτύπωσης που θέλετε. Όσο υψηλότερη είναι η ανάλυση που επιλέγετε τόσο πιο λεπτομερής θα είναι η εκτύπωση. Ωστόσο, η αύξηση της ανάλυσης επιβραδύνει την εκτύπωση.
Halftoning (Ημιτονισμός)	Επιλέξτε τον τύπο ημιτονισμού (halftoning) που θα χρησιμοποιείται κατά την εκτύπωση γραφικών. Για να μπορέσει ο εκτυπωτής να προσδιορίσει την καλύτερη δυνατή ποιότητα απόδοσης χρωμάτων, ενεργοποιήστε τη ρύθμιση Auto Select (Αυτόματη επιλογή) .
Printer Font Setting (Ρύθμιση γραμματοσειράς εκτυπωτή)	Επιλέξτε ένα σύνολο πίνακα χαρακτήρων προς χρήση. Μπορείτε να επιλέξετε μία από τις τρεις ομάδες πίνακα χαρακτήρων: Standard (Βασική) , Expanded (Διευρυμένη) και None (Καμία) (εκτύπωση Bitmap). Όταν έχει επιλεγεί η ρύθμιση Standard (Βασική) ή Expanded (Διευρυμένη) , ο εκτυπωτής χρησιμοποιεί τις γραμματοσειρές της συσκευής. Η ρύθμιση Expanded (Διευρυμένη) περιλαμβάνει περισσότερες γραμματοσειρές από τη ρύθμιση Standard (Βασική) . Όταν έχει επιλεγεί η ρύθμιση None (Καμία) , ο εκτυπωτής δεν χρησιμοποιεί τις γραμματοσειρές της συσκευής, αλλά εικόνες bitmap. Για λεπτομέρειες σχετικά με τις γραμματοσειρές που περιλαμβάνονται σε κάθε πίνακα, ανατρέξτε στην ενότητα «Ηλεκτρονικές» στη σελίδα 119.
Page Order (Σειρά σελίδων)*	Επιλέξτε εάν η εκτύπωση θα πραγματοποιείται από μπροστά προς τα πίσω ή από πίσω προς τα μπροστά.
Pages Per Sheet (Σελίδες ανά φύλλο)*	Επιλέξτε τον αριθμό των σελίδων που θέλετε να εκτυπώσετε σε ένα μόνο φύλλο.
Copy Count (Αριθμός αντιτύπων)*	Όταν επιλέγετε περισσότερα από ένα αντίγραφα στο πλαίσιο Number of copies (Αριθμός αντιτύπων) , εμφανίζεται αυτό το πλαίσιο ελέγχου όπου μπορείτε να επιλέξετε εάν θα γίνει συρραφή των σελίδων.
Advanced Printing Features (Σύνθετες δυνατότητες εκτύπωσης)*	Επιλέξτε Enable (Ενεργοποίηση) ή Disable (Απενεργοποίηση) για τη λειτουργία εκτύπωσης σε ουρά μετα-αρχείων.
Print Optimizations (Βελτιστοποίηση εκτύπωσης)*	Επιλέξτε Disable (Απενεργοποίηση) όταν ο εκτυπωτής δεν χρησιμοποιεί τις γραμματοσειρές της συσκευής και Enable (Ενεργοποίηση) όταν ο εκτυπωτής χρησιμοποιεί τις γραμματοσειρές της συσκευής.

Ρυθμίσεις	Επεξηγήσεις
Top Margin Priority (Προτ. Πάνω Περιθ.)	Επιλέξτε ποια ρύθμιση (του προγράμματος οδήγησης ή του εκτυπωτή) θα χρησιμοποιηθεί για τη θέση έναρξης εκτύπωσης. Για περισσότερες λεπτομέρειες, ανατρέξτε στο μενού Help (Βοήθεια) του προγράμματος οδήγησης του εκτυπωτή.
Packet Mode	Συνήθως, η συγκεκριμένη ρύθμιση δεν χρειάζεται να αλλάξει. Ωστόσο, αν αλλάξετε τις ρυθμίσεις στη λειτουργία Packet mode του εκτυπωτή, πρέπει να αλλάξετε αντίστοιχα και αυτή τη ρύθμιση. Εάν οι ρυθμίσεις του εκτυπωτή και του προγράμματος οδήγησης διαφέρουν, ίσως επηρεαστεί η ποιότητα της εκτύπωσης. Για περισσότερες λεπτομέρειες, ανατρέξτε στο μενού Help (Βοήθεια) του προγράμματος οδήγησης του εκτυπωτή.
User Defined Paper (Ορισμός χαρτιού)	Αν το χαρτί που θέλετε δεν περιλαμβάνεται στην αναπτυσσόμενη λίστα Paper Size (Μέγεθος χαρτιού), μπορείτε να προσθέσετε το μέγεθος στη λίστα. Για περισσότερες λεπτομέρειες, ανατρέξτε στο μενού Help (Βοήθεια) του προγράμματος οδήγησης του εκτυπωτή.
Offset (Μετατόπιση)	Με αυτή τη ρύθμιση, μπορείτε να μετατοπίσετε την εικόνα στη σελίδα σας. Επομένως, μπορείτε να προσαρμόσετε τη θέση της εκτυπωμένης εικόνας. Αν η μετατόπιση που έχετε ορίσει μετακινεί ένα τμήμα της εικόνας έξω από την εκτυπώσιμη περιοχή, το συγκεκριμένο τμήμα της εικόνας δεν θα τυπωθεί.
Print Speed (Ταχύτητα Εκτύπωσης)	Η ρύθμιση αυτή σας επιτρέπει να επιλέξετε την ταχύτητα της εκτύπωσης. Επιλέξτε Printer Setting (Ρύθμιση Εκτυπωτή) όταν θέλετε να κάνετε εκτύπωση χρησιμοποιώντας τις ρυθμίσεις που είναι αποθηκευμένες στον εκτυπωτή. Εάν επιλέξετε Standard (Βασική) , πραγματοποιείται εκτύπωση με κανονική ταχύτητα. Εάν επιλέξετε High Speed (Υψηλή Ταχύτητα) , πραγματοποιείται εκτύπωση με υψηλή ταχύτητα.
Print Direction (Κατεύθυνση Εκτύπωσης)	Η ρύθμιση αυτή σας επιτρέπει να επιλέξετε εκτύπωση σε δύο κατευθύνσεις. Επιλέγοντας Printer Setting (Ρύθμιση Εκτυπωτή) , χρησιμοποιείται η ρύθμιση που είναι αποθηκευμένη στον εκτυπωτή. Επιλέγοντας Bidirectional (Σε δύο κατευθύνσεις) , ενεργοποιείται η λειτουργία εκτύπωσης σε δύο κατευθύνσεις. Επιλέγοντας Unidirectional (Σε μία κατεύθυνση) , ενεργοποιείται η λειτουργία εκτύπωσης σε μία κατεύθυνση.

* Για λεπτομέρειες, ανατρέξτε στη Βοήθεια των Windows.

Ορισμός προσαρμοσμένου μεγέθους χαρτιού

Αν το χαρτί που θέλετε δεν περιλαμβάνεται στην αναπτυσσόμενη λίστα Paper Size (Μέγεθος χαρτιού), μπορείτε να προσθέσετε το μέγεθος στη λίστα.

1. Για Windows 8:

Στην οθόνη **Start (Έναρξη)** κάντε κλικ στην επιλογή Desktop (Επιφάνεια εργασίας), μετακινήστε το δρομέα στην επάνω δεξιά γωνία της οθόνης, κάντε κλικ στην επιλογή **Settings (Ρυθμίσεις)** και, στη συνέχεια, στην επιλογή **Control Panel (Πίνακας Ελέγχου)**. Από το πεδίο **Hardware and Sound (Υλικό και Ήχος)** κάντε κλικ στην επιλογή **View devices and printers (Προβολή συσκευών και εκτυπωτών)**.

Για Windows 7:

Κάντε κλικ στο κουμπί **Start (Έναρξη)** και επιλέξτε **Devices and Printers (Συσκευές και Εκτυπωτές)**.

Για Windows Vista:

Επιλέξτε **Start (Έναρξη)**, **Control Panel (Πίνακας Ελέγχου)**, **Hardware and Sound (Υλικό και Ήχος)** και, στη συνέχεια, **Printers (Εκτυπωτές)**.

Για Windows XP Professional x64 Edition:

Κάντε κλικ στο κουμπί **Start (Έναρξη)** και επιλέξτε **Printers and Faxes (Εκτυπωτές και φαξ)**.

Για Windows XP Professional:

Κάντε κλικ στο κουμπί **Start (Έναρξη)** και επιλέξτε **Printers and Faxes (Εκτυπωτές και φαξ)**.

Για Windows XP Home Edition:

Κάντε κλικ στο κουμπί **Start (Έναρξη)**, επιλέξτε **Control Panel (Πίνακας Ελέγχου)** και, στη συνέχεια, επιλέξτε **Printers and Faxes (Εκτυπωτές και φαξ)**.

Για Windows 2000:

Επιλέξτε **Start (Έναρξη)**, **Settings (Ρυθμίσεις)** και πατήστε **Printers (Εκτυπωτές)**.

2. Κάντε δεξί κλικ στο εικονίδιο του εκτυπωτή σας και επιλέξτε **Printing Preferences (Προτιμήσεις εκτύπωσης)**.
3. Επιλέξτε το μενού **User Defined Paper (Χαρτί καθορισμένο από το χρήστη)**.
4. Πληκτρολογήστε το μέγεθος του χαρτιού στα πεδία Paper Size (Μέγεθος χαρτιού).
5. Κάντε κλικ στο **Apply (Εφαρμογή)** και κατόπιν στο **OK**.

Σημείωση:

Για περισσότερες λεπτομέρειες, ανατρέξτε στο μενού *Help (Βοήθεια)* του προγράμματος οδήγησης του εκτυπωτή.

Ρυθμίσεις εποπτείας

Ρυθμίσεις	Επεξηγήσεις
EPSON Status Monitor 3	Για να αποκτήσετε πρόσβαση στο EPSON Status Monitor 3, πατήστε αυτό το κουμπί. Για να παρακολουθήσετε τον εκτυπωτή, βεβαιωθείτε ότι το πλαίσιο επιλογής Monitor the printing status (Παρακολούθηση κατάστασης εκτυπωτή) είναι ενεργοποιημένο.
Monitoring Preferences (Προτιμήσεις εποπτείας)	Κάντε κλικ σε αυτό το κουμπί για να ανοίξετε το παράθυρο διαλόγου Monitoring Preferences (Προτιμήσεις εποπτείας), όπου μπορείτε να πραγματοποιήσετε ρυθμίσεις για το EPSON Status Monitor 3. Ανατρέξτε στην ενότητα «Ρύθμιση του EPSON Status Monitor 3» στη σελίδα 37 για περισσότερες πληροφορίες.

Βοηθητικό πρόγραμμα ρυθμίσεων

Ρυθμίσεις	Επεξηγήσεις
Bi-D Adjustment (Προσαρ. εκτύπ. σε 2 κατευθ.)	Κάντε κλικ σε αυτό το κουμπί για να ανοίξετε το παράθυρο διαλόγου Bi-D Adjustment (Προσαρ. εκτύπ. σε 2 κατευθ.), στο οποίο μπορείτε να διορθώσετε προβλήματα ευθυγράμμισης στις κάθετες γραμμές.
Printer Setting (Ρύθμιση Εκτυπωτή)	Κάντε κλικ σε αυτό το κουμπί για να ανοίξετε το παράθυρο διαλόγου Printer Setting (Ρύθμιση Εκτυπωτή), στο οποίο μπορείτε να αλλάξετε τις ρυθμίσεις του εκτυπωτή.

Χρήση του EPSON Status Monitor 3

Το EPSON Status Monitor 3 σας δίνει τη δυνατότητα να παρακολουθείτε την κατάσταση του εκτυπωτή σας, σας ειδοποιεί για τυχόν σφάλματα εκτυπωτή που προκύπτουν και, όποτε χρειάζεται, σας παρέχει οδηγίες αντιμετώπισης προβλημάτων.

Το EPSON Status Monitor 3 είναι διαθέσιμο όταν:

- Ο εκτυπωτής είναι συνδεδεμένος απευθείας με τον κεντρικό υπολογιστή μέσω της παράλληλης θύρας [LPT1] ή της θύρας USB.
- Το σύστημά σας είναι ρυθμισμένο έτσι ώστε να υποστηρίζει αμφίδρομη επικοινωνία.

Το EPSON Status Monitor 3 εγκαθίσταται όταν ο εκτυπωτής είναι απευθείας συνδεδεμένος και πραγματοποιείτε εγκατάσταση του προγράμματος οδήγησης εκτυπωτή. Όταν έχετε επιλέξει κοινή χρήση του εκτυπωτή, βεβαιωθείτε ότι η ρύθμιση του EPSON Status Monitor 3 επιτρέπει την εποπτεία του κοινόχρηστου εκτυπωτή από το διακομιστή εκτύπωσης και τους υπολογιστές-πελάτες. Ανατρέξτε στις ενότητες «Ρύθμιση του EPSON Status Monitor 3» στη σελίδα 37 και «Εγκατάσταση εκτυπωτή σε δίκτυο» στη σελίδα 44.



Επισήμανση:

Παρ' όλο που μπορείτε να κάνετε εκτύπωση με τον εκτυπωτή απευθείας συνδεδεμένο με τον υπολογιστή που βρίσκεται σε μια απομακρυσμένη θέση χρησιμοποιώντας τη λειτουργία *Remote Desktop* (Απομακρυσμένη επιφάνεια εργασίας)* των Windows 8, 7, Vista ή XP, ενδέχεται να παρουσιαστεί σφάλμα επικοινωνίας.

* *Λειτουργία Remote Desktop* (Απομακρυσμένη επιφάνεια εργασίας): Μια λειτουργία η οποία επιτρέπει σε έναν χρήστη να αποκτήσει πρόσβαση σε εφαρμογές ή αρχεία σε έναν υπολογιστή συνδεδεμένο στο δίκτυο ενός γραφείου, από έναν φορητό υπολογιστή που βρίσκεται σε μια απομακρυσμένη θέση.

Σημείωση:

- Αν χρησιμοποιείτε υπολογιστή που λειτουργεί με Windows 8, 7, Vista ή XP όπου είναι συνδεδεμένοι πολλαπλοί χρήστες, ενδέχεται να εμφανιστεί μήνυμα σφάλματος επικοινωνίας όταν εκτελείται ταυτόχρονα λειτουργία εποπτείας εκτυπωτών.
- Αν στο EPSON Status Monitor 3 είναι ενεργοποιημένη η λειτουργία *Windows Firewall* (Τείχος προστασίας των Windows) (προτείνεται), ίσως δεν είναι δυνατή η εποπτεία του κοινόχρηστου εκτυπωτή. Αυτό το πρόβλημα μπορεί να αντιμετωπιστεί με την προσθήκη του *EEBAgent.exe* στο *Exceptions* (Εξαιρέσεις) της λειτουργίας του τείχους προστασίας.

Ρύθμιση του EPSON Status Monitor 3

Ακολουθήστε αυτά τα βήματα για να ρυθμίσετε το EPSON Status Monitor 3:

1. Για Windows 8:

Στην οθόνη **Start (Έναρξη)** κάντε κλικ στην επιλογή **Desktop** (Επιφάνεια εργασίας), μετακινήστε το δρομέα στην επάνω δεξιά γωνία της οθόνης, κάντε κλικ στην επιλογή **Settings (Ρυθμίσεις)** και, στη συνέχεια, στην επιλογή **Control Panel (Πίνακας Ελέγχου)**. Από το πεδίο **Hardware and Sound (Υλικό και Ήχος)** κάντε κλικ στην επιλογή **View devices and printers (Προβολή συσκευών και εκτυπωτών)**.

Για Windows 7:

Κάντε κλικ στο κουμπί **Start (Έναρξη)** και επιλέξτε **Devices and Printers (Συσκευές και Εκτυπωτές)**.

Για Windows Vista:

Κάντε κλικ στο κουμπί **Start (Έναρξη)** και επιλέξτε **Control Panel (Πίνακας Ελέγχου)**, **Hardware and Sound (Υλικό και Ήχος)** και, στη συνέχεια, **Printers (Εκτυπωτές)**.

Για Windows XP Professional edition:

Κάντε κλικ στο κουμπί **Start (Έναρξη)** και επιλέξτε **Printers and Faxes (Εκτυπωτές και φαξ)**.

Για Windows XP Home edition:

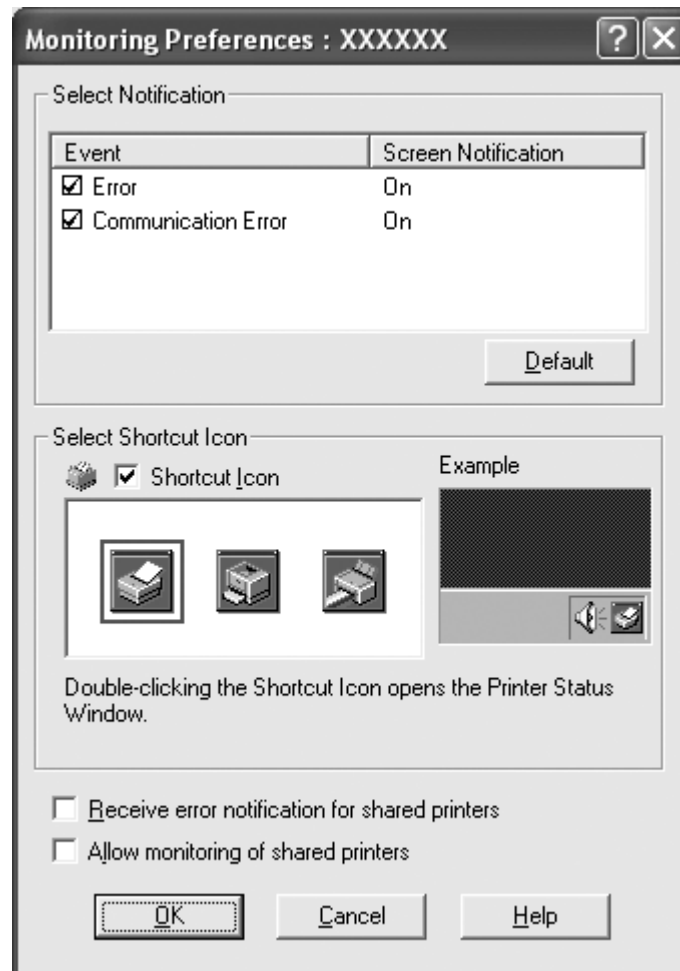
Κάντε κλικ στο κουμπί **Start (Έναρξη)**, επιλέξτε **Control Panel (Πίνακας Ελέγχου)** και, στη συνέχεια, επιλέξτε **Printers and Faxes (Εκτυπωτές και φαξ)**.

Για Windows 2000:

Κάντε κλικ στο κουμπί **Start (Έναρξη)**, επιλέξτε **Settings (Ρυθμίσεις)** και, στη συνέχεια, επιλέξτε **Printers (Εκτυπωτές)**.

2. Κάντε δεξί κλικ στο εικονίδιο του εκτυπωτή σας, κάντε κλικ στο **Printer properties (Ιδιότητες εκτυπωτή)** (Windows 8 και 7) ή **Properties (Ιδιότητες)** (Windows Vista, XP και 2000) και κατόπιν κάντε κλικ στην καρτέλα **Utility (Βοηθητικό πρόγραμμα)**.

3. Κάντε κλικ στο κουμπί **Monitoring Preferences (Προτιμήσεις εποπτείας)**. Εμφανίζεται το παράθυρο διαλόγου Monitoring Preferences (Προτιμήσεις εποπτείας).



4. Οι διαθέσιμες ρυθμίσεις είναι οι εξής:

<p>Select Notification (Επιλογή ειδοποίησης)</p>	<p>Εμφανίζει την κατάσταση On/Off (Ενεργοποίηση/Απενεργοποίηση) για το τετραγωνίδιο του στοιχείου σφάλματος.</p> <p>Επιλέξτε το τετραγωνίδιο για να εμφανιστεί η επιλεγμένη ειδοποίηση για το σφάλμα.</p>
<p>Select Shortcut Icon (Επιλογή εικονιδίου συντόμευσης)</p>	<p>Το επιλεγμένο εικονίδιο εμφανίζεται στη γραμμή εργασιών. Το παράδειγμα της ρύθμισης εμφανίζεται στο δεξί πλαίσιο. Εάν κάνετε κλικ στο εικονίδιο συντόμευσης, μπορείτε να μεταβείτε εύκολα στο πλαίσιο διαλόγου Monitoring Preferences (Προτιμήσεις εποπτείας).</p>

Receive error notification for shared printers (Λήψη ειδοποίησης για σφάλματα σε κοινόχρηστους εκτυπωτές)	Η προειδοποίηση για σφάλματα σε έναν κοινόχρηστο εκτυπωτή λαμβάνεται όταν είναι ενεργοποιημένο αυτό το πλαίσιο επιλογής.
Allow monitoring of shared printers (Να επιτρέπεται η εποπτεία κοινόχρηστων εκτυπωτών)	Όταν είναι ενεργοποιημένο αυτό το πλαίσιο επιλογής, είναι δυνατή η εποπτεία ενός κοινόχρηστου εκτυπωτή από άλλους υπολογιστές. Σημείωση: Πρέπει να έχετε πρόσβαση στα Windows ως Διαχειριστής.

Σημείωση:

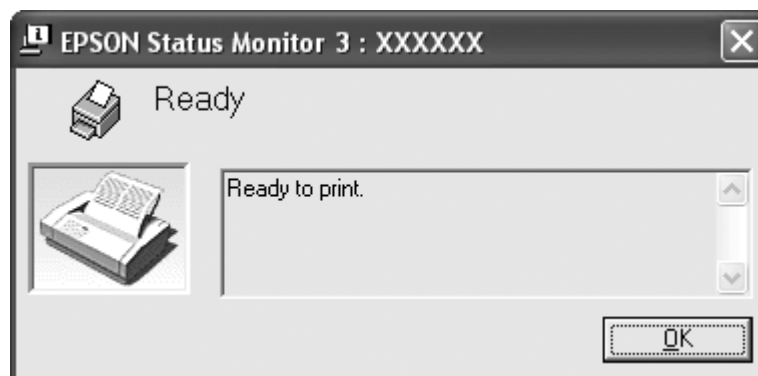
Κάντε κλικ στο κουμπί **Default (Προεπιλογή)** για να επαναφέρετε όλα τα στοιχεία στις προεπιλεγμένες ρυθμίσεις.

Πρόσβαση στο EPSON Status Monitor 3

Ακολουθήστε μία από τις παρακάτω διαδικασίες για να αποκτήσετε πρόσβαση στο EPSON Status Monitor 3:

- ❑ Κάντε διπλό κλικ στο εικονίδιο συντόμευσης με σχήμα εκτυπωτή στην γραμμή εργασιών. Εάν θέλετε να προσθέσετε ένα εικονίδιο συντόμευσης στη γραμμή εργασιών, μεταβείτε στο μενού Utility (Βοηθητικό πρόγραμμα) και ακολουθήστε τις οδηγίες.
- ❑ Ανοίξτε το μενού Utility (Βοηθητικό πρόγραμμα) και στη συνέχεια κάντε κλικ στο εικονίδιο **EPSON Status Monitor 3**. Για οδηγίες σχετικά με το άνοιγμα του μενού Utility (Βοηθητικό πρόγραμμα), ανατρέξτε στην ενότητα «Χρήση του προγράμματος οδήγησης του εκτυπωτή» στη σελίδα 25.

Όταν εισέρχεστε στο EPSON Status Monitor 3 με τον παραπάνω τρόπο, εμφανίζεται το ακόλουθο παράθυρο κατάστασης εκτυπωτή.



Σε αυτό το παράθυρο μπορείτε να δείτε πληροφορίες για την κατάσταση του εκτυπωτή.

Σημείωση:

Ίσως δεν μπορείτε να ανακτήσετε την κατάσταση του εκτυπωτή κατά την εκτύπωση. Σε αυτήν την περίπτωση, πατήστε το κουμπί του **EPSON Status Monitor 3** στην καρτέλα *Utility* (Βοηθητικό πρόγραμμα) και χρησιμοποιήστε τον εκτυπωτή αφήνοντας ανοιχτό το παράθυρο κατάστασης.

Εγκατάσταση του EPSON Status Monitor 3

Κατεβάστε το EPSON Status Monitor 3 από το διαδικτυακό τόπο Epson και εγκαταστήστε το στον υπολογιστή σας.

<http://www.epson.com>

Χρήση της επιλογής *Bi-D Adjustment* (Προσαρ. εκτύπ. σε 2 κατευθ.)

Αυτό το εργαλείο βοηθητικού προγράμματος σας επιτρέπει να κάνετε διορθώσεις όταν εντοπίζετε προβλήματα ευθυγράμμισης σε κάθετες γραμμές.

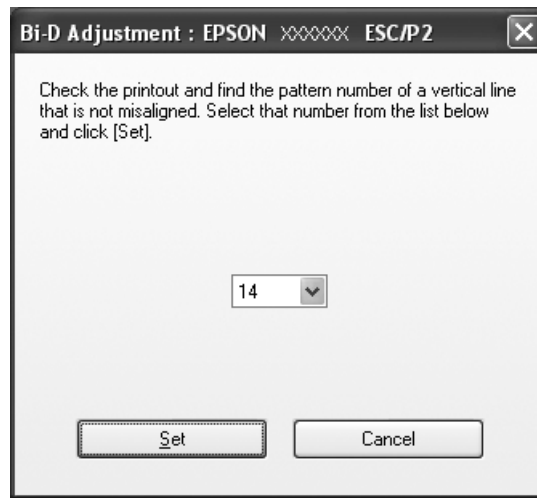
Εκτέλεση διορθώσεων με την επιλογή *Bi-D Adjustment* (Προσαρ. εκτύπ. σε 2 κατευθ.)

Για να εκτελέσετε την Προσαρμογή εκτύπωσης σε δύο κατευθύνσεις, ακολουθήστε τα παρακάτω βήματα.


Επισήμανση:

- ❑ Μην απενεργοποιήσετε τον εκτυπωτή ενώ αυτός εκτυπώνει το μοτίβο προσαρμογής. Αν το κάνετε, ο εκτυπωτής μπορεί να αποθηκεύσει λανθασμένες ρυθμίσεις. Αν απενεργοποιήσετε τον εκτυπωτή κατά τη διάρκεια της διαδικασίας προσαρμογής, ξεκινήστε από την αρχή την εκτέλεση της διαδικασίας *Bi-D Adjustment* (Προσαρ. εκτύπ. σε 2 κατευθ.).
 - ❑ Μην απενεργοποιήσετε τη ρύθμιση *Packet Mode*.
 - ❑ Η σύνδεση δικτύου δεν υποστηρίζεται.
 - ❑ Βεβαιωθείτε ότι ο εκτυπωτής είναι σε κατάσταση ετοιμότητας, πριν εκτελέσετε την Προσαρμογή εκτύπωσης σε δύο κατευθύνσεις.
 - ❑ Εάν δεν γίνει σωστή εκτύπωση με τη διαδικασία *Bi-D Adjustment* (Προσαρ. εκτύπ. σε 2 κατευθ.), ορίστε τη ρύθμιση γραμματοσειράς του εκτυπωτή στην προεπιλογή και προσπαθήστε ξανά.
1. Ανοίξτε το μενού **Utility (Βοηθητικό πρόγραμμα)** και, στη συνέχεια, κάντε κλικ στο εικονίδιο **Bi-D Adjustment (Προσαρ. εκτύπ. σε 2 κατευθ.)**. Για οδηγίες σχετικά με το άνοιγμα του μενού **Utility (Βοηθητικό πρόγραμμα)**, ανατρέξτε στην ενότητα «Χρήση του προγράμματος οδήγησης του εκτυπωτή» στη σελίδα 25. Εμφανίζεται το παράθυρο *Bi-D Adjustment* (Προσαρ. εκτύπ. σε 2 κατευθ.).
 2. Κάντε κλικ στο **Next (Επόμενο)**.
 3. Κάντε κλικ στην επιλογή **Print (Εκτύπωση)**. Ο εκτυπωτής εκτυπώνει τρία σύνολα μοτίβων προσαρμογής.
 4. Δείτε τα μοτίβα προσαρμογής και βρείτε την κάθετη γραμμή που είναι ευθυγραμμισμένη με τον καλύτερο τρόπο. Στη συνέχεια, επιλέξτε τον αντίστοιχο αριθμό γραμμής στο παράθυρο *Bi-D Adjustment* (Προσαρ. εκτύπ. σε 2 κατευθ.).

5. Κάντε κλικ στην επιλογή **Set (Ορισμός)**. Το μοτίβο προσαρμογής αποθηκεύεται στον εκτυπωτή.



Χρήση της επιλογής *Printer Setting (Ρύθμιση Εκτυπωτή)*

Αυτό το εργαλείο βοηθητικού προγράμματος σας επιτρέπει να εμφανίζετε τις τρέχουσες ρυθμίσεις που είναι αποθηκευμένες στον εκτυπωτή, να αλλάζετε τις ρυθμίσεις του εκτυπωτή, καθώς και να διαβάζετε τις ρυθμίσεις που είναι αποθηκευμένες στο αρχείο ή να αποθηκεύετε ρυθμίσεις στο αρχείο.



Επισήμανση:

- Μην απενεργοποιήσετε τη ρύθμιση *Packet Mode*.
- Η σύνδεση δικτύου δεν υποστηρίζεται.
- Βεβαιωθείτε ότι ο εκτυπωτής είναι σε κατάσταση ετοιμότητας, πριν λάβετε τις ρυθμίσεις από τον εκτυπωτή ή ενημερώσετε τις ρυθμίσεις του εκτυπωτή.

Αλλαγή της ρύθμισης εκτυπωτή

Για να αλλάξετε τις ρυθμίσεις εκτυπωτή, ακολουθήστε τα παρακάτω βήματα.

1. Ανοίξτε το μενού **Utility (Βοηθητικό πρόγραμμα)** και, στη συνέχεια, κάντε κλικ στο εικονίδιο **Printer Setting (Ρύθμιση Εκτυπωτή)**. Για οδηγίες σχετικά με το άνοιγμα του μενού Utility (Βοηθητικό πρόγραμμα), ανατρέξτε στην ενότητα «Χρήση του προγράμματος οδήγησης του εκτυπωτή» στη σελίδα 25. Ανοίγει το παράθυρο Printer Setting (Ρύθμιση Εκτυπωτή).

2. Αλλάξτε τις ρυθμίσεις εκτυπωτή που θέλετε. Για λεπτομέρειες σχετικά με τη χρήση αυτού του εργαλείου, ανατρέξτε στο μενού Help (Βοήθεια) του προγράμματος οδήγησης του εκτυπωτή.

Σημείωση:

Στην περίπτωση εκτυπωτή που συνδέεται μέσω USB σε περιβάλλον Windows 2000, αφού εμφανιστεί το μήνυμα "Updated printer settings. (Ενημερωμένες ρυθμίσεις εκτυπωτή.)", ενεργοποιήστε ξανά την τροφοδοσία του εκτυπωτή.

Εγκατάσταση εκτυπωτή σε δίκτυο

Κοινή χρήση του εκτυπωτή

Σε αυτή την ενότητα περιγράφεται ο τρόπος με τον οποίο γίνεται κοινή χρήση του εκτυπωτή σε ένα τυπικό δίκτυο των Windows.

Οι υπολογιστές ενός δικτύου μπορούν να χρησιμοποιούν από κοινού τον εκτυπωτή, ο οποίος είναι απευθείας συνδεδεμένος με έναν από αυτούς. Ο υπολογιστής που είναι απευθείας συνδεδεμένος στον εκτυπωτή είναι ο διακομιστής εκτύπωσης και οι υπόλοιποι υπολογιστές είναι οι πελάτες, οι οποίοι πρέπει να διαθέτουν άδεια για κοινή χρήση του εκτυπωτή μαζί με τον διακομιστή εκτύπωσης. Οι υπολογιστές-πελάτες κάνουν κοινή χρήση του εκτυπωτή μέσω του διακομιστή εκτύπωσης.

Οι ρυθμίσεις στον διακομιστή εκτύπωσης και στους υπολογιστές-πελάτες πρέπει να γίνουν σύμφωνα με τις εκδόσεις του λειτουργικού συστήματος των Windows και με τα δικαιώματα πρόσβασης που έχετε στο δίκτυο.

Ανατρέξτε στην ενότητα «Εγκατάσταση εκτυπωτή σε δίκτυο» στη σελίδα 44.

Βλ. «Ρύθμιση για τους υπολογιστές-πελάτες» στη σελίδα 50.

Σημείωση:

- ❑ Όταν έχετε επιλέξει κοινή χρήση του εκτυπωτή, βεβαιωθείτε ότι η ρύθμιση του EPSON Status Monitor 3 επιτρέπει την εποπτεία του κοινόχρηστου εκτυπωτή από το διακομιστή εκτύπωσης και τους υπολογιστές-πελάτες. Ανατρέξτε στην ενότητα «Ρύθμιση του EPSON Status Monitor 3» στη σελίδα 37.
- ❑ Όταν είστε συνδεδεμένοι σε κοινόχρηστο εκτυπωτή με Windows XP, δεν εμφανίζονται τα μηνύματα σφάλματος και οι προειδοποιήσεις κατά την εκτύπωση. Μπορείτε να επιλύσετε το παραπάνω πρόβλημα με την εγκατάσταση του Windows XP Service Pack 1 ή νεότερης έκδοσης.

- ❑ Όταν είστε συνδεδεμένοι σε κοινόχρηστο εκτυπωτή, τα μηνύματα σφάλματος και οι ειδοποιήσεις για κοινόχρηστους εκτυπωτές κατά την εκτύπωση δεν εμφανίζονται σε ορισμένες περιπτώσεις λόγω των ρυθμίσεων του δρομολογητή.
- ❑ Ο διακομιστής εκτύπωσης και οι υπολογιστές-πελάτες πρέπει να ανήκουν στο ίδιο σύστημα δικτύου και να έχουν εκ των προτέρων κοινό διαχειριστή δικτύου.

Εγκατάσταση του εκτυπωτή ως κοινόχρηστου

Ακολουθήστε αυτά τα βήματα για να ορίσετε τον διακομιστή εκτύπωσης.

Σημείωση:

Πρέπει να έχετε πρόσβαση ως Διαχειριστής του τοπικού υπολογιστή.

1. Για διακομιστή εκτυπωτή Windows 8:
Στην οθόνη **Start (Έναρξη)** κάντε κλικ στην επιλογή Desktop (Επιφάνεια εργασίας), μετακινήστε το δρομέα στην επάνω δεξιά γωνία της οθόνης, κάντε κλικ στην επιλογή **Settings (Ρυθμίσεις)** και, στη συνέχεια, στην επιλογή **Control Panel (Πίνακας Ελέγχου)**. Από το πεδίο **Hardware and Sound (Υλικό και Ήχος)** κάντε κλικ στην επιλογή **View devices and printers (Προβολή συσκευών και εκτυπωτών)**.

Για διακομιστή εκτύπωσης με Windows 7:

Κάντε κλικ στο κουμπί **Start (Έναρξη)** και επιλέξτε **Devices and Printers (Συσκευές και εκτυπωτές)**.

Για διακομιστή εκτύπωσης με Windows Vista:

Κάντε κλικ στο κουμπί **Start (Έναρξη)** και επιλέξτε **Control Panel (Πίνακας Ελέγχου)**, **Hardware and Sound (Υλικό και Ήχος)** και, στη συνέχεια, **Printers (Εκτυπωτές)**.

Για διακομιστή εκτύπωσης με Windows XP Professional:

Κάντε κλικ στο κουμπί **Start (Έναρξη)** και επιλέξτε **Printers and Faxes (Εκτυπωτές και φαξ)**.

Για διακομιστή εκτύπωσης με Windows XP Home Edition:

Κάντε κλικ στο κουμπί **Start (Έναρξη)**, επιλέξτε **Control Panel (Πίνακας Ελέγχου)** και, στη συνέχεια, επιλέξτε **Printers and Faxes (Εκτυπωτές και φαξ)**.

Για διακομιστή εκτύπωσης με Windows 2000:

Επιλέξτε **Start (Έναρξη)**, **Settings (Ρυθμίσεις)** και πατήστε **Printers (Εκτυπωτές)**.

2. Για Windows 8 ή 7:

Κάντε δεξί κλικ στο εικονίδιο του εκτυπωτή σας, κάντε κλικ στο **Printer Properties (Ιδιότητες εκτυπωτή)** και, στη συνέχεια, κάντε κλικ στην καρτέλα **Sharing (Κοινή χρήση)** που εμφανίζεται στην οθόνη.

Για Windows Vista, XP, ή 2000:

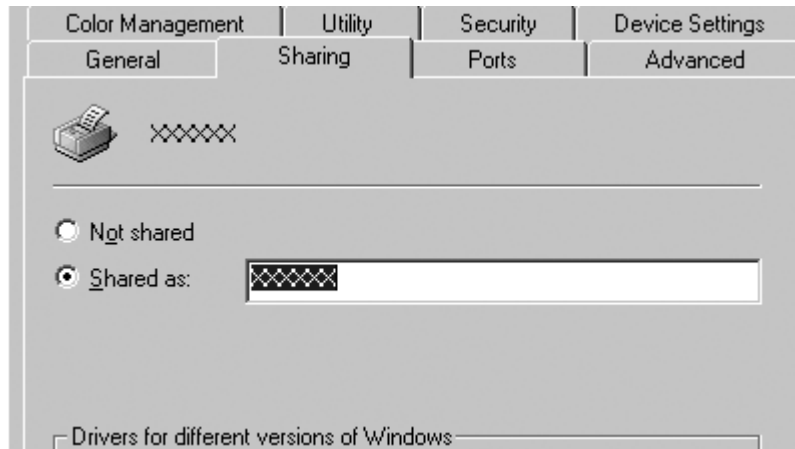
Κάντε δεξί κλικ στο εικονίδιο του εκτυπωτή σας και στο **Sharing (Κοινή χρήση)** στο μενού που εμφανίζεται.

Στα Windows XP, εάν εμφανιστεί το ακόλουθο μενού, κάντε κλικ είτε στο στοιχείο **Network Setup Wizard (Οδηγός εγκατάστασης δικτύου)** είτε στο στοιχείο **If you understand the security risks but want to share printers without running the wizard, click here.** (Εάν κατανοείτε τους κινδύνους ασφαλείας αλλά εξακολουθείτε να θέλετε να κάνετε κοινή χρήση εκτυπωτών χωρίς να εκτελέσετε τον οδηγό, κάντε κλικ εδώ).

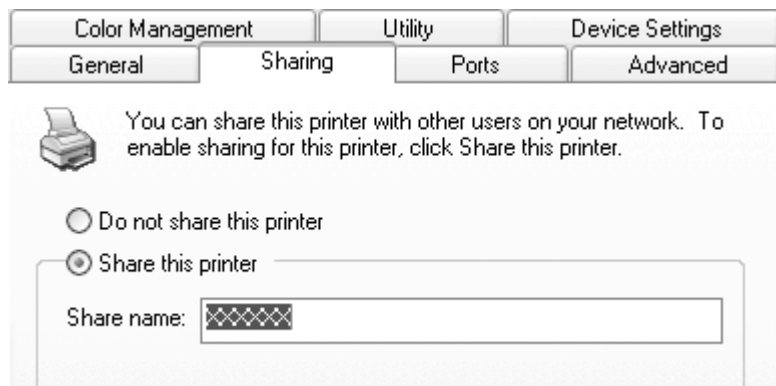
Σε κάθε περίπτωση, ακολουθήστε τις οδηγίες που θα εμφανιστούν στην οθόνη.



3. Για διακομιστή εκτύπωσης με Windows 2000, επιλέξτε το στοιχείο **Shared as (Κοινή χρήση ως)** και, στη συνέχεια, πληκτρολογήστε το όνομα στο πλαίσιο Share name (Όνομα κοινόχρηστου στοιχείου) και επιλέξτε **OK**.



Για διακομιστή εκτύπωσης σε Windows 8, 7, Vista ή XP, επιλέξτε το στοιχείο **Share this printer (Κοινή χρήση αυτού του εκτυπωτή)**, πληκτρολογήστε το όνομα στο πλαίσιο "Share name" (Όνομα κοινόχρηστου στοιχείου) και πατήστε **OK**.



Σημείωση:

- ❑ Μην χρησιμοποιήσετε διαστήματα ή παύλες για το όνομα κοινόχρηστου στοιχείου, επειδή μπορεί να προκληθεί σφάλμα.
- ❑ Σε Windows 8, 7 ή Vista, δεν μπορείτε να επιλέξετε **share this printer (Κοινή χρήση αυτού του εκτυπωτή)**, εάν δεν επιλέξετε προηγουμένως το πλήκτρο **Change sharing options (Αλλαγή επιλογών κοινής χρήσης)**.

Η ρύθμιση των υπολογιστών-πελατών πρέπει να γίνει με τρόπο ώστε να επιτρέπει τη χρήση του εκτυπωτή σε δίκτυο. Ανατρέξτε στις σελίδες που ακολουθούν για λεπτομέρειες:

Βλ. «Ρύθμιση για τους υπολογιστές-πελάτες» στη σελίδα 50.

Κοινή χρήση του εκτυπωτή όταν το τείχος προστασίας είναι ενεργοποιημένο

Σημείωση:

Για να κάνετε κοινή χρήση αρχείων και εκτυπωτών όταν είναι ενεργοποιημένο το Windows Firewall (Τείχος προστασίας των Windows), ακολουθήστε την παρακάτω διαδικασία.

Windows 8

1. Στην οθόνη **Έναρξη** κάντε κλικ στην επιλογή Desktop (Επιφάνεια εργασίας), μετακινήστε το δρομέα στην επάνω δεξιά γωνία της οθόνης, κάντε κλικ στην επιλογή **Settings (Ρυθμίσεις)** και, στη συνέχεια, στην επιλογή **Control Panel (Πίνακας Ελέγχου)**. Στη συνέχεια, κάντε κλικ στο **System and Security (Σύστημα και ασφάλεια)** και κατόπιν κάντε κλικ στο **Windows Firewall (Τείχος προστασίας Windows)**.
2. Από το παράθυρο στα αριστερά, επιλέξτε **Turn Windows Firewall on or off (Ενεργοποίηση ή απενεργοποίηση του τείχους προστασίας των Windows)**. Βεβαιωθείτε ότι η επιλογή **Block all incoming connections, including those in the list of allowed apps (Αποκλεισμός όλων των εισερχόμενων συνδέσεων, συμπεριλαμβανομένων εκείνων στη λίστα επιτρεπόμενων εφαρμογών)** δεν είναι ενεργοποιημένη και μετά κάντε κλικ στο **OK**.
3. Από το παράθυρο στα αριστερά, επιλέξτε **Allow an app or feature through Windows Firewall (Να επιτρέπεται μία εφαρμογή ή μια δυνατότητα μέσω του τείχους προστασίας των Windows)**.
4. Επιλέξτε **File and Printer Sharing (Κοινή χρήση αρχείου και εκτυπωτή)** και μετά κάντε κλικ στο **OK**.

Windows 7

1. Κάντε κλικ στο κουμπί **Start (Έναρξη)**, επιλέξτε **Control Panel (Πίνακας Ελέγχου)**, **System and Security (Σύστημα και Ασφάλεια)** και, στη συνέχεια, επιλέξτε **Windows Firewall (Τείχος προστασίας των Windows)**.

2. Από το παράθυρο στα αριστερά, επιλέξτε **Turn Windows Firewall on or off (Ενεργοποίηση ή απενεργοποίηση του τείχους προστασίας των Windows)**. Βεβαιωθείτε ότι η επιλογή **Block all incoming connections, including those in the list of allowed programs (Αποκλεισμός όλων των εισερχόμενων συνδέσεων, συμπεριλαμβανομένων εκείνων στη λίστα επιτρεπόμενων προγραμμάτων)** δεν είναι ενεργοποιημένη και μετά κάντε κλικ στο **OK**.
3. Από το παράθυρο στα αριστερά, επιλέξτε **Allow a program or feature through Windows Firewall (Να επιτρέπεται ένα πρόγραμμα ή μια δυνατότητα μέσω του τείχους προστασίας των Windows)**.
4. Επιλέξτε **Share file and printer (Κοινή χρήση αρχείου και εκτυπωτή)** και μετά κάντε κλικ στο **OK**.

Windows Vista

1. Κάντε κλικ στο κουμπί **Start (Έναρξη)** και μετά επιλέξτε **Control Panel (Πίνακας Ελέγχου)**.
2. Επιλέξτε **Security (Ασφάλεια)** και μετά **Windows Firewall (Τείχος προστασίας των Windows)** για να ανοίξετε το παράθυρο **Windows Firewall (Τείχος προστασίας των Windows)**.
3. Από το παράθυρο στα αριστερά, επιλέξτε **Turn Windows Firewall on or off (Ενεργοποίηση ή απενεργοποίηση του τείχους προστασίας των Windows)**. Όταν εμφανιστεί το παράθυρο **User Account Control (Έλεγχος λογαριασμού χρήστη)**, κάντε κλικ στο κουμπί **Continue (Συνέχεια)**.
4. Βεβαιωθείτε ότι η επιλογή **Block all incoming connections (Αποκλεισμός όλων των εισερχόμενων συνδέσεων)** δεν είναι ενεργοποιημένη στην καρτέλα **General (Γενικά)**.
5. Ανοίξτε την καρτέλα **Exceptions (Εξαιρέσεις)**, επιλέξτε **File and Printer Sharing (Κοινή χρήση αρχείων και εκτυπωτών)** και, στη συνέχεια, κάντε κλικ στο **OK**.

Windows XP

1. Κάντε κλικ στο κουμπί **Start (Έναρξη)** και μετά επιλέξτε **Control Panel (Πίνακας Ελέγχου)**.
2. Επιλέξτε **Security Center (Κέντρο ασφαλείας)**.
3. Επιλέξτε **Windows Firewall (Τείχος προστασίας των Windows)** για να ανοίξετε το παράθυρο **Windows Firewall (Τείχος προστασίας των Windows)**.

4. Βεβαιωθείτε ότι η επιλογή **Don't allow exceptions (Να μην επιτρέπονται εξαιρέσεις)** δεν είναι ενεργοποιημένη στην καρτέλα **General (Γενικά)**.
5. Ανοίξτε την καρτέλα **Exceptions (Εξαιρέσεις)**, επιλέξτε **File and Printer Sharing (Κοινή χρήση αρχείων και εκτυπωτών)** και, στη συνέχεια, κάντε κλικ στο **OK**.

Ρύθμιση για τους υπολογιστές-πελάτες

Σε αυτή την ενότητα περιγράφεται ο τρόπος εγκατάστασης του προγράμματος οδήγησης του εκτυπωτή για πρόσβαση στον κοινόχρηστο εκτυπωτή ενός δικτύου.

Σημείωση:

- Για να κάνετε κοινή χρήση του εκτυπωτή σε δίκτυο Windows, πρέπει να ορίσετε το διακομιστή εκτυπωτή. Για λεπτομέρειες, βλ. «Εγκατάσταση του εκτυπωτή ως κοινόχρηστου» στη σελίδα 45.
 - Σε αυτή την ενότητα περιγράφεται ο τρόπος πρόσβασης στον κοινόχρηστο εκτυπωτή ενός τυπικού συστήματος δικτύου χρησιμοποιώντας το διακομιστή (ομάδα εργασίας Microsoft). Αν δεν μπορείτε να αποκτήσετε πρόσβαση στον κοινόχρηστο εκτυπωτή λόγω προβλημάτων στο σύστημα δικτύου, απευθυνθείτε στο διαχειριστή του δικτύου για βοήθεια.
 - Όταν θέλετε να χρησιμοποιήσετε το EPSON Status Monitor 3 σε υπολογιστή-πελάτη, πρέπει να κατεβάσετε το πρόγραμμα οδήγησης του εκτυπωτή και το EPSON Status Monitor 3 στον κάθε υπολογιστή-πελάτη από το διαδικτυακό τόπο Epson και να το εγκαταστήσετε στον υπολογιστή-πελάτη.
 - Εγκαταστήστε τα προγράμματα οδήγησης του εκτυπωτή στον υπολογιστή-πελάτη πριν ξεκινήσετε να πραγματοποιείτε τις παρακάτω ρυθμίσεις.
1. Στα Windows, επιλέξτε το μενού **Start (Έναρξη)**, ανοίξτε την επιλογή **Device and Printers (Συσκευές και εκτυπωτές)**, **Printers (Εκτυπωτές)** ή **Printers and Faxes (Εκτυπωτές και φαξ)**.

Για υπολογιστές-πελάτες με Windows 8:

Στην οθόνη **Start (Έναρξη)** κάντε κλικ στην επιλογή Desktop (Επιφάνεια εργασίας), μετακινήστε το δρομέα στην επάνω δεξιά γωνία της οθόνης, κάντε κλικ στην επιλογή **Settings (Ρυθμίσεις)** και, στη συνέχεια, στην επιλογή **Control Panel (Πίνακας Ελέγχου)**. Από το πεδίο **Hardware and Sound (Υλικό και Ήχος)** κάντε κλικ στην επιλογή **View devices and printers (Προβολή συσκευών και εκτυπωτών)**.

Για υπολογιστές-πελάτες με Windows 7:

Κάντε κλικ στο κουμπί **Start (Έναρξη)** και επιλέξτε **Devices and Printers (Συσκευές και εκτυπωτές)**.

Για υπολογιστές-πελάτες με Windows Vista:

Κάντε κλικ στο κουμπί **Start (Έναρξη)** και επιλέξτε **Control Panel (Πίνακας Ελέγχου)**, **Hardware and Sound (Υλικό και Ήχος)** και, στη συνέχεια, **Printers (Εκτυπωτές)**.

Για υπολογιστές-πελάτες με Windows XP Professional:

Κάντε κλικ στο κουμπί **Start (Έναρξη)** και μετά επιλέξτε **Printers and Faxes (Εκτυπωτές και φαξ)**.

Για υπολογιστές-πελάτες με Windows XP Home Edition:

Κάντε κλικ στο κουμπί **Start (Έναρξη)**, επιλέξτε **Control Panel (Πίνακας Ελέγχου)** και, στη συνέχεια, επιλέξτε **Printers and Faxes (Εκτυπωτές και φαξ)**.

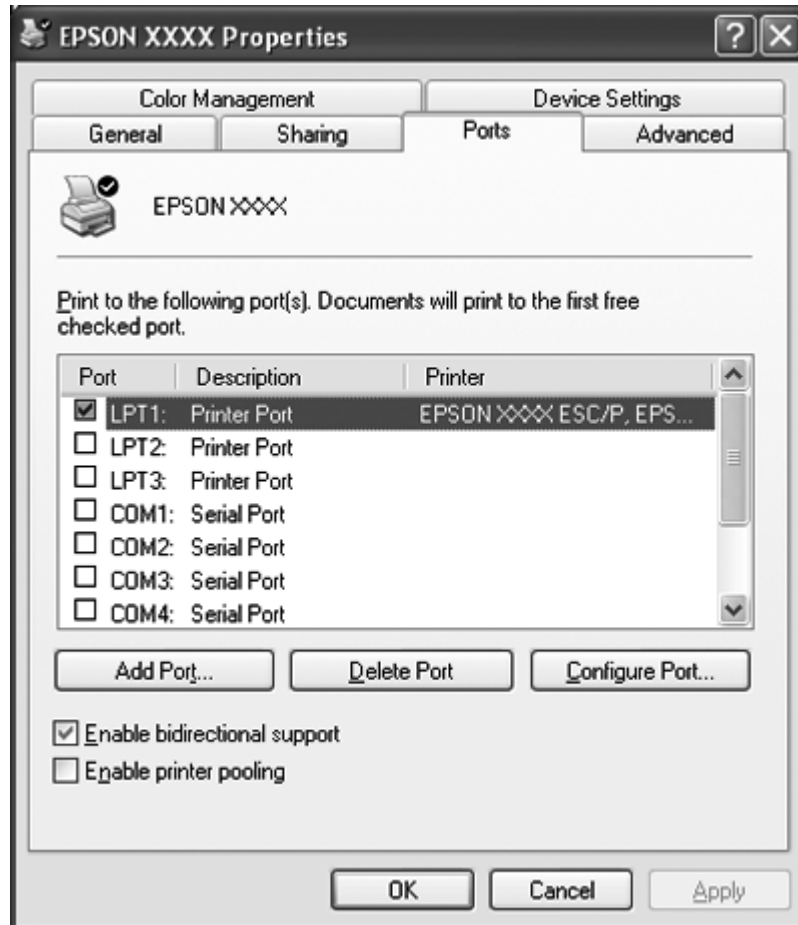
Για υπολογιστές-πελάτες με Windows 2000:

Κάντε κλικ στο κουμπί **Start (Έναρξη)**, επιλέξτε **Settings (Ρυθμίσεις)** και, στη συνέχεια, επιλέξτε **Printers (Εκτυπωτές)**.

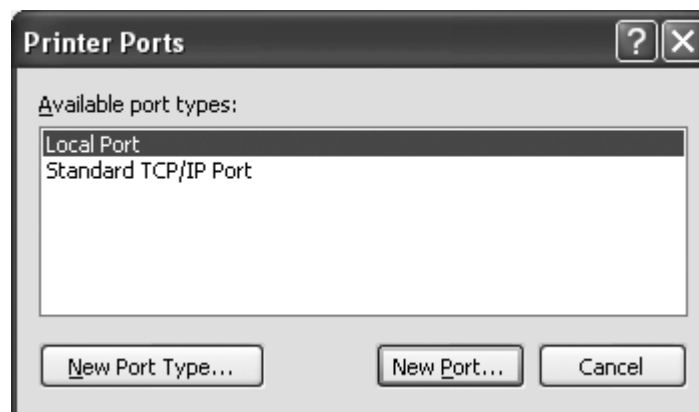
2. Κάντε δεξί κλικ στο εικονίδιο του εκτυπωτή στον οποίο θέλετε να αλλάξετε τις ρυθμίσεις και, στη συνέχεια, κάντε κλικ στο **Properties (Ιδιότητες)** (Windows Vista, XP και 2000) ή **Printer properties (Ιδιότητες εκτυπωτή)** (Windows 8 και 7).



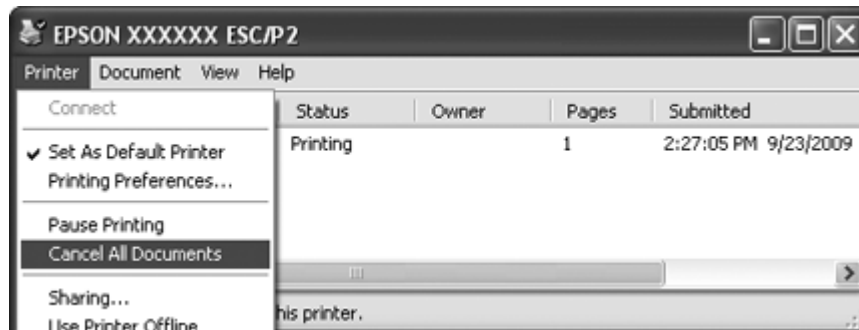
3. Επιλέξτε την καρτέλα **Ports (Θύρες)** και πατήστε **Add Port (Προσθήκη θύρας)**.



4. Όταν εμφανιστεί το παράθυρο **Printer Ports (Θύρες εκτυπωτή)**, επιλέξτε **Local Port (Τοπική θύρα)** και, στη συνέχεια, κάντε κλικ στην επιλογή **New Port (Νέα θύρα)**.



Κατά την ακύρωση ενός συγκεκριμένου εγγράφου, επιλέξτε το έγγραφο που θέλετε να ακυρώσετε και πατήστε **Cancel (Άκυρο)** από το μενού Document (Έγγραφο).



3. Απενεργοποιήστε τον εκτυπωτή.

Μη εκτυπωμένα δεδομένα που απομένουν στον εκτυπωτή διαγράφονται.

Κατάργηση εγκατάστασης του λογισμικού εκτυπωτή

Όταν θέλετε να επαναλάβετε την εγκατάσταση ή να αναβαθμίσετε το πρόγραμμα οδήγησης του εκτυπωτή, καταργήστε την εγκατάσταση του προγράμματος οδήγησης εκτυπωτή που έχει ήδη εγκατασταθεί.

Σημείωση:

Για την κατάργηση της εγκατάστασης του EPSON Status Monitor 3 σε περιβάλλον πολλαπλών χρηστών Windows XP ή 2000, καταργήστε το εικονίδιο συντόμευσης από όλους τους υπολογιστές-πελάτες, πριν προχωρήσετε στην κατάργηση της εγκατάστασης. Μπορείτε να καταργήσετε το εικονίδιο αποεπιλέγοντας το πλαίσιο επιλογής *Shortcut Icon* (Εικονίδιο συντόμευσης) στο παράθυρο διαλόγου *Monitoring Preferences* (Προτιμήσεις εποπτείας).

Κατάργηση της εγκατάστασης του προγράμματος οδήγησης εκτυπωτή και του EPSON Status Monitor 3

1. Κλείστε όλες τις εφαρμογές.
2. Για Windows 8:
Στην οθόνη **Start (Έναρξη)** κάντε κλικ στην επιλογή Desktop (Επιφάνεια εργασίας), μετακινήστε το δρομέα στην επάνω δεξιά γωνία της οθόνης, κάντε κλικ στην επιλογή **Settings (Ρυθμίσεις)** και, στη συνέχεια, στην επιλογή **Control Panel (Πίνακας Ελέγχου)**.

Για Windows 7, Vista ή XP:

Κάντε κλικ στο κουμπί **Start (Έναρξη)** και μετά επιλέξτε **Control Panel (Πίνακας Ελέγχου)**.

Για Windows 2000:

Επιλέξτε **Start (Έναρξη)**, **Settings (Ρυθμίσεις)** και πατήστε **Control Panel (Πίνακας Ελέγχου)**.

3. Επιλέξτε **Uninstall a program (Κατάργηση εγκατάστασης ενός προγράμματος)** (Windows 8, 7 ή Vista) ή κάντε διπλό κλικ στο εικονίδιο **Add or Remove Programs (Προσθαφαίρεση προγραμμάτων)** (Windows XP ή 2000).

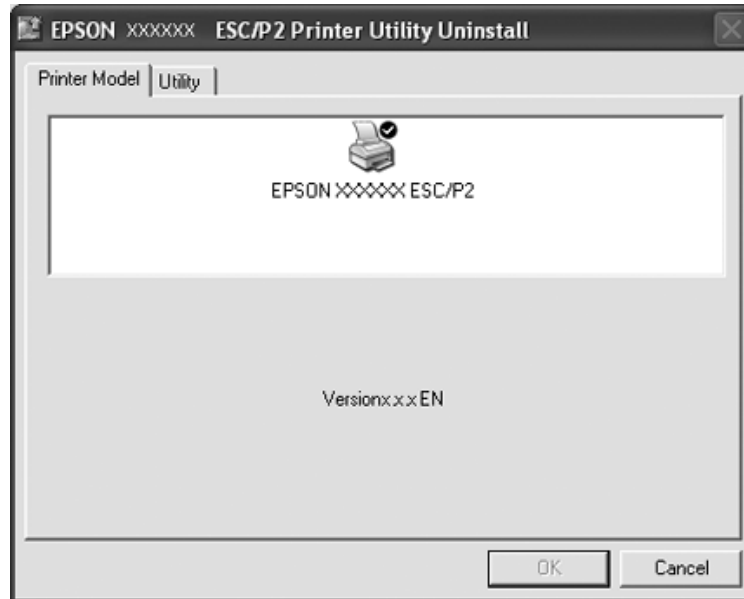


Add or Remove Programs

4. Κάντε κλικ στο **Change or Remove Programs (Αλλαγή ή αφαίρεση προγραμμάτων)** (Windows XP ή 2000 μόνο), επιλέξτε το **EPSON XXXXXX ESC/P2 Printer Utility Uninstall**, και κατόπιν κάντε κλικ στο **Uninstall/Change (Κατάργηση/Αλλαγή)** (Windows 8 ή 7) ή **Change/Remove (Αλλαγή/Αφαίρεση)** (Windows Vista, XP, ή 2000).



5. Κάντε κλικ στην καρτέλα **Printer Model (Μοντέλο εκτυπωτή)**, επιλέξτε το εικονίδιο του εκτυπωτή που θέλετε να καταργήσετε και πατήστε **OK**.



Σημείωση:

Βεβαιωθείτε ότι δεν έχει επιλεγεί τίποτα στην καρτέλα *Printer Model (Μοντέλο εκτυπωτή)*. Ανοίξτε την καρτέλα **Utility (Βοηθητικό πρόγραμμα)** και επιλέξτε **EPSON Status Monitor 3 (for EPSON XXXXXX ESC/P2)** και, στη συνέχεια, κάντε κλικ στην επιλογή **OK**. Μπορείτε να καταργήσετε μόνο την εγκατάσταση του *EPSON Status Monitor 3*.

6. Ακολουθήστε τις οδηγίες που εμφανίζονται στην οθόνη.

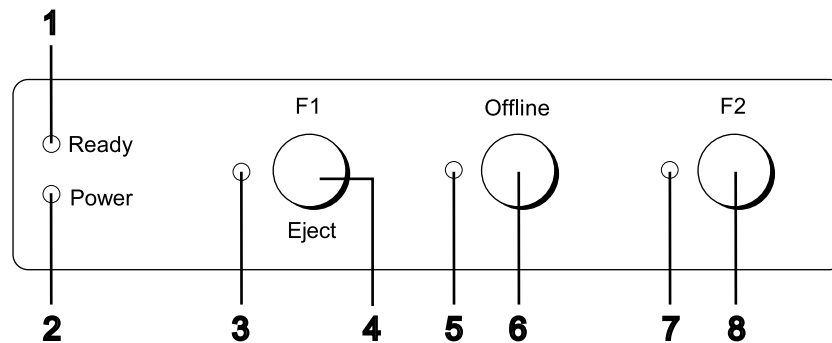
Κεφάλαιο 3

Πίνακας ελέγχου

Χρήση του πίνακα ελέγχου

Μπορείτε να ελέγξετε απλές λειτουργίες του εκτυπωτή—όπως αλλαγή γραμμής, αλλαγή σελίδας, τοποθέτηση και εξαγωγή χαρτιού. Οι φωτεινές ενδείξεις του πίνακα ελέγχου δηλώνουν την κατάσταση του εκτυπωτή.

Κουμπιά και φωτεινές ενδείξεις του πίνακα ελέγχου



1. Φωτεινή ένδειξη **Ready** (Κίτρινη)

- Ανάβει όταν υπάρχουν δεδομένα στην ενδιάμεση μνήμη, ή όταν πραγματοποιείται εκτύπωση.
- Αναβοσβήνει όταν έχει παρουσιαστεί σφάλμα στη διάρκεια μιας εργασίας εκτύπωσης.

2. Φωτεινή ένδειξη **Power** (Πράσινη)

Ανάβει σταθερά όταν είναι ενεργοποιημένη η τροφοδοσία ρεύματος.

3. Φωτεινή ένδειξη **F1/Eject** (Κίτρινη)

Λειτουργεί ανάλογα με τον προγραμματισμό όταν ο εκτυπωτής είναι σε κατάσταση PR2, WNI4915 ή IBM4722. Μπορείτε να προγραμματίσετε πότε θα ανάβει, θα σβήνει ή θα αναβοσβήνει, στην κατάσταση PR2, WNI4915 ή IBM4722.

4. Κουμπί **F1/Eject**

- ❑ Εκτελεί τις λειτουργίες που έχουν αντιστοιχηθεί στο κουμπί **F1/Eject** όταν ο εκτυπωτής βρίσκεται σε κατάσταση PR2 ή WNI4915. Μπορείτε να αντιστοιχίσετε προαιρετικές λειτουργίες εάν τις προγραμματίσετε στην κατάσταση PR2 ή WNI4915.
- ❑ Όταν ο εκτυπωτής βρίσκεται στη λειτουργία IBM4722. Εκτελεί λειτουργίες οι οποίες έχουν εκχωρηθεί στο κουμπί **F1/Eject**. Μπορείτε να αντιστοιχίσετε προαιρετικές λειτουργίες εάν τις προγραμματίσετε στην κατάσταση IBM4722. Πραγματοποιεί εξαγωγή χαρτιού όταν ο εκτυπωτής βρίσκεται σε κατάσταση απενεργοποίησης.
- ❑ Πραγματοποιεί εξαγωγή χαρτιού όταν ο εκτυπωτής βρίσκεται σε κατάσταση EPSON Mode.
- ❑ Όταν ο εκτυπωτής είναι σε κατάσταση ρύθμισης προεπιλογών, το κουμπί λειτουργεί ως κουμπί επιλογής μενού. Μπορείτε να επιλέξετε το επόμενο μενού πατώντας αυτό το κουμπί. Βλ. «Αλλαγή των προεπιλεγμένων ρυθμίσεων» στη σελίδα 77.

5. Φωτεινή ένδειξη **Offline** (Κίτρινη)

Ανάβει σταθερά όταν ο εκτυπωτής βρίσκεται σε κατάσταση αποσύνδεσης.

6. Κουμπί **Offline**

- ❑ Εναλλάσσει τη δραστηριότητα του εκτυπωτή μεταξύ αποσύνδεσης και σύνδεσης.
- ❑ Όταν ο εκτυπωτής είναι σε κατάσταση ρύθμισης προεπιλογών, το κουμπί λειτουργεί ως κουμπί επιλογής μενού. Μπορείτε να επιλέξετε το προηγούμενο μενού πατώντας αυτό το κουμπί. Βλ. «Αλλαγή των προεπιλεγμένων ρυθμίσεων» στη σελίδα 77.

7. Φωτεινή ένδειξη **F2** (Κίτρινη)

Λειτουργεί ανάλογα με τον προγραμματισμό όταν ο εκτυπωτής είναι σε κατάσταση PR2, WNI4915 ή IBM4722. Μπορείτε να προγραμματίσετε τότε θα ανάβει, θα σβήνει ή θα αναβοσβήνει, στην κατάσταση PR2, WNI4915 ή IBM4722.

8. Κουμπί **F2**

- ❑ Εκτελεί τις λειτουργίες που έχουν αντιστοιχηθεί στο κουμπί **F2** όταν ο εκτυπωτής βρίσκεται σε κατάσταση PR2, WNI4915 ή IBM4722. Μπορείτε να αντιστοιχίσετε προαιρετικές λειτουργίες εάν τις προγραμματίσετε στην κατάσταση PR2, WNI4915 ή IBM4722.
- ❑ Όταν ο εκτυπωτής είναι σε κατάσταση ρύθμισης προεπιλογών, μπορείτε να αλλάξετε τη ρύθμιση πιέζοντας αυτό το κουμπί. Βλ. «Αλλαγή των προεπιλεγμένων ρυθμίσεων» στη σελίδα 77.

Περιγραφή λειτουργιών

Αυτή η ενότητα περιγράφει λειτουργίες που εκτελούνται με την ενεργοποίηση του εκτυπωτή και ενώ κρατάτε πατημένο ένα ή περισσότερα κουμπιά. Οι λειτουργίες εμφανίζονται στον παρακάτω πίνακα και επεξηγούνται λεπτομερώς μετά τον πίνακα.

Κουμπί	Λειτουργία
F2 * ¹	Self-test (Τεστ ελέγχου)
F1/Eject & F2	Default setting (Ρύθμιση προεπιλογών)
F1/Eject & Offline	Compress printing mode (Κατάσταση συμπίεσης εκτύπωσης)
Offline	Data dump (Αποτύπωση δεδομένων)
Άνοιγμα καλύμματος & F1/Eject	Paper removing (Αφαίρεση χαρτιού)
F2 * ²	Bidirectional adjustment (Ρύθμιση εκτύπωσης σε δύο κατευθύνσεις)
F2 & Offline * ³	Top-of-form adjustment (Ρύθμιση κάθετης θέσης έναρξης εκτύπωσης)
F2 & Offline * ⁴	Printing start position adjustment (Ρύθμιση οριζόντιας θέσης έναρξης εκτύπωσης)

*¹ Για επιλογή αυτής της κατάστασης, πατήστε το κουμπί **F1/Eject** και το κουμπί **F2** ενώ οι φωτεινές ενδείξεις **F1/Eject**, **Offline** και **F2** αναβοσβήνουν.

*² Για επιλογή αυτής της κατάστασης, πατήστε το κουμπί **F1/Eject** ενώ οι φωτεινές ενδείξεις **F1/Eject**, **Offline** και **F2** αναβοσβήνουν.

*³ Για επιλογή αυτής της κατάστασης, πατήστε το κουμπί **F1/Eject** ενώ η φωτεινή ένδειξη **Offline** αναβοσβήνει.

*⁴ Για επιλογή αυτής της κατάστασης, πατήστε το κουμπί **F2** ενώ η φωτεινή ένδειξη **Offline** αναβοσβήνει.

Self-test (Τεστ ελέγχου)

Εκτυπώνεται η δοκιμαστική σελίδα. Ανατρέξτε στην ενότητα «Εκτύπωση δοκιμαστικής σελίδας» στη σελίδα 93 για περισσότερες πληροφορίες.

Default setting (Ρύθμιση προεπιλογών)

Ενεργοποιείται η κατάσταση ρύθμισης προεπιλογών. Ανατρέξτε στην ενότητα «Αλλαγή των προεπιλεγμένων ρυθμίσεων» στη σελίδα 77 για περισσότερες πληροφορίες.

Compress printing mode (Κατάσταση συμπίεσης εκτύπωσης)

Ενεργοποιείται η κατάσταση συμπίεσης εκτύπωσης. Ανατρέξτε στην ενότητα «Κατάσταση συμπίεσης εκτύπωσης» στη σελίδα 60 για περισσότερες πληροφορίες.

Data dump (Αποτύπωση δεδομένων)

Ενεργοποιείται η κατάσταση αποτύπωσης δεδομένων, στην οποία όλα τα δεδομένα εισόδου εκτυπώνονται ως δεκαεξαδικοί αριθμοί μαζί με τους ανάλογους χαρακτήρες. Ανατρέξτε στην ενότητα «Εκτύπωση σε δεκαεξαδική μορφή» στη σελίδα 95 για περισσότερες πληροφορίες.

Paper removing (Αφαίρεση χαρτιού)

Ενεργοποιείται η κατάσταση αφαίρεσης χαρτιού. Για οδηγίες σχετικά με την τοποθέτηση του χαρτιού, βλ. «Αντιμετώπιση εμπλοκής χαρτιού» στη σελίδα 92.

Bidirectional adjustment (Ρύθμιση εκτύπωσης σε δύο κατευθύνσεις)

Ενεργοποιείται η κατάσταση ρύθμισης εκτύπωσης σε δύο κατευθύνσεις. Ανατρέξτε στην ενότητα «Ευθυγράμμιση των κάθετων γραμμών στην εκτύπωση» στη σελίδα 79 για περισσότερες πληροφορίες.

Top-of-form adjustment (Ρύθμιση κάθετης θέσης έναρξης εκτύπωσης)

Ενεργοποιείται η κατάσταση ρύθμισης της κάθετης θέσης έναρξης εκτύπωσης. Ανατρέξτε στην ενότητα «Ρύθμιση της κάθετης θέσης έναρξης εκτύπωσης» στη σελίδα 19 για περισσότερες πληροφορίες.

Printing start position adjustment (Ρύθμιση οριζόντιας θέσης έναρξης εκτύπωσης)

Ενεργοποιείται η κατάσταση ρύθμισης της οριζόντιας θέσης έναρξης εκτύπωσης. Ανατρέξτε στην ενότητα «Ρύθμιση της οριζόντιας θέσης έναρξης εκτύπωσης» στη σελίδα 21 για περισσότερες πληροφορίες.

Κατάσταση συμπίεσης εκτύπωσης

Μπορείτε να συμπίεσετε τα δεδομένα εκτύπωσης σε ποσοστό έως και 75%, ακολουθώντας τα παρακάτω βήματα.

Σημείωση:

Η κατάσταση συμπίεσης εκτύπωσης είναι αποτελεσματική μόνο όταν ο εκτυπωτής βρίσκεται στην κατάσταση ESC/P2 ή ESC/P2+ESC/MC.

1. Απενεργοποιήστε τον εκτυπωτή.

**Επισήμανση:**

Κάθε φορά που απενεργοποιείτε τον εκτυπωτή, πρέπει να περιμένετε τουλάχιστον πέντε δευτερόλεπτα πριν τον ενεργοποιήσετε ξανά. Σε διαφορετική περίπτωση ενδέχεται να προκληθεί βλάβη.

2. Ενεργοποιήστε τον εκτυπωτή ενώ κρατάτε πατημένα τα κουμπιά **F1/Eject** και **Offline**. Ο εκτυπωτής εκπέμπει δύο ηχητικά μηνύματα και επιλέγεται η κατάσταση συμπίεσης εκτύπωσης.

Πληροφορίες για τις προεπιλεγμένες ρυθμίσεις του εκτυπωτή

Οι προεπιλεγμένες ρυθμίσεις ελέγχουν πολλές λειτουργίες του εκτυπωτή. Συνήθως μπορείτε να ρυθμίσετε αυτές τις λειτουργίες μέσω του λογισμικού ή του προγράμματος οδήγησης του εκτυπωτή, ωστόσο, ορισμένες φορές ίσως πρέπει να αλλάξετε μια προεπιλεγμένη ρύθμιση από τον πίνακα ελέγχου του εκτυπωτή στην κατάσταση ρύθμισης προεπιλογών.

Για λεπτομερή περιγραφή των ρυθμίσεων που μπορείτε να αλλάξετε από την κατάσταση ρύθμισης προεπιλογών, ανατρέξτε στην ενότητα «Κατανόηση των προεπιλεγμένων ρυθμίσεων» στη σελίδα 61. Για οδηγίες σχετικά με την αλλαγή των ρυθμίσεων, βλ. «Αλλαγή των προεπιλεγμένων ρυθμίσεων» στη σελίδα 77.

Κατανόηση των προεπιλεγμένων ρυθμίσεων

Αυτή η ενότητα περιγράφει τις διαθέσιμες ρυθμίσεις και επιλογές στην κατάσταση ρύθμισης προεπιλογών.

- Στην κατάσταση ρύθμισης προεπιλογών μπορείτε να επιλέγετε τα στοιχεία που θέλετε να ρυθμίσετε από το κύριο μενού.
- Από το μενού **Common settings**, μπορείτε να αλλάξετε τις ρυθμίσεις για τα κοινά στοιχεία, οι οποίες θα ισχύουν για όλες τις καταστάσεις εξομοίωσης.
- Από το μενού **Target Printer Mode settings** μπορείτε στη συνέχεια να επιλέξετε τον εκτυπωτή προορισμού και να αλλάξετε τις ρυθμίσεις για κάθε στοιχείο από τα **Olivetti Mode**, **Wincor Nixdorf Mode**, **IBM Mode** ή **EPSON Mode**.
- Από το μενού **Olivetti Mode**, μπορείτε να επιλέξετε την κατάσταση εξομοίωσης PR2.
- Από το μενού **Wincor Nixdorf Mode**, μπορείτε να επιλέξετε την κατάσταση εξομοίωσης WNI4915.
- Από το μενού **IBM Mode**, μπορείτε να επιλέξετε την κατάσταση εξομοίωσης IBM4722.

- ❑ Από το μενού **EPSON Mode**, μπορείτε να επιλέξετε τις καταστάσεις εξομίωσης ESC/P2, IBM PPDS, ή ESC/P2+ESC/MC.

Αυτές οι ρυθμίσεις εμφανίζονται στους παρακάτω πίνακες και επεξηγούνται λεπτομερώς μετά από κάθε πίνακα.

Για να ελέγξετε και να αλλάξετε μια ρύθμιση, βλ. «Αλλαγή των προεπιλεγμένων ρυθμίσεων» στη σελίδα 77.

Κατάσταση ρύθμισης προεπιλογών

Στον πίνακα που ακολουθεί εμφανίζονται οι προεπιλεγμένες ρυθμίσεις και οι επιλογές που μπορείτε να ορίσετε στην κατάσταση ρύθμισης προεπιλογών. Οι ρυθμίσεις εξηγούνται αναλυτικά κάτω από τον πίνακα που ακολουθεί. Για οδηγίες σχετικά με την αλλαγή των προεπιλεγμένων ρυθμίσεων, ανατρέξτε στην ενότητα «Αλλαγή των προεπιλεγμένων ρυθμίσεων» στη σελίδα 77.

Main Menu

Μενού	Τιμές (η προεπιλογή σε έντονη γραφή)
Main Menu	Common settings , Target Printer Mode settings

Common Settings

Μενού	Τιμές (η προεπιλογή σε έντονη γραφή)
Draft speed	Draft, HSD , USD
Parallel I/F bidirectional mode	Off, On
Packet mode *1	Auto , Off
Baud rate (bps)	19200, 9600 , 4800, 2400, 1200, 600, 300
Data length (bit)	8 , 7
Parity	None , Odd, Even
Passbook *2	Off, On
Binding	Horizontal , Vertical
Thin paper	Off , On
Buzzer	Off, On

Μενού	Τιμές (η προεπιλογή σε έντονη γραφή)
Paper width measurement	After loading , Before printing
Right paper edge detection	Off, On
Low-noise mode	Off , On
Broken pin compensation	Off , On
Broken pin number	1, 2, 3, 4, 5, 6, 7, 8, 9, 10, 11, 12, 13, 14, 15, 16, 17, 18, 19, 20, 21, 22, 23, 24
Roll paper *2	Off , On
Rear Paper Guide *2	Off , On
Copy mode	Off , On
Magnetic standard *3	DIN/ISO, ANSI*5, IBM3604 , IBM4746*5, ISO7811, HT2751CIZ*5, ISO8484*5
End sentinel *3*4	C, F
Displacement *3	Standard , +10, +20
Duplicate *3	Off , On
Retry *3	1, 3

*1 Όταν ο εκτυπωτής ενεργοποιείται στην κατάσταση PR2, WNI4915 ή IBM4722, η κατάσταση Packet mode ορίζεται σε OFF.

*2 Όταν ο εκτυπωτής ενεργοποιείται στην κατάσταση Passbook ή Rear Paper Guide, η κατάσταση Roll paper δεν είναι διαθέσιμη.

*3 Αυτές οι ρυθμίσεις είναι διαθέσιμες μόνο εάν έχει εγκατασταθεί αναγνώστης/εγγραφέας μαγνητικής ταινίας.

*4 Αυτή η ρύθμιση ισχύει όταν έχει επιλεγεί η μορφή IBM3604 ή IBM4746.

*5 Οι ρυθμίσεις αυτές δεν είναι διαθέσιμες όταν ο εκτυπωτής ενεργοποιείται στην κατάσταση WNI4915.

Draft speed

Η ρύθμιση αυτή σας επιτρέπει να ορίσετε την ταχύτητα της εκτύπωσης.

Parallel I/F bidirectional mode

Η κατάσταση μεταφοράς σε δύο κατευθύνσεις για παράλληλη διασύνδεση χρησιμοποιείται όταν αυτή η λειτουργία έχει ρυθμιστεί σε **On**. Εάν η κατάσταση μεταφοράς σε δύο κατευθύνσεις δεν είναι απαραίτητη, επιλέξτε **Off**.

Packet mode

Βεβαιωθείτε ότι επιλέξατε τη ρύθμιση **Auto** για να εκτυπώσετε από εφαρμογές των Windows χρησιμοποιώντας το πρόγραμμα οδήγησης του εκτυπωτή, το οποίο έχετε λάβει από την τοποθεσία Web. Ρυθμίστε αυτή τη λειτουργία ως **Off**, εάν αντιμετωπίζετε προβλήματα σύνδεσης όταν εκτυπώνετε από εφαρμογές που βασίζονται σε άλλα λειτουργικά συστήματα. Όταν ο εκτυπωτής ενεργοποιείται στην κατάσταση PR2, WNI4915 ή IBM4722, αυτή η κατάσταση ορίζεται ως **Off**.

Baud rate (bps)

Με αυτή την επιλογή μπορείτε να ορίσετε την ταχύτητα μεταφοράς δεδομένων (baud) για τη σειριακή διασύνδεση. Η ταχύτητα baud υπολογίζεται σε bit ανά δευτερόλεπτο (bps).

Data length (bit)

Καθορίστε το μήκος δεδομένων της σειριακής διασύνδεσης σε **7** ή **8**.

Parity

Εάν επιλέξετε τη ρύθμιση **None**, απενεργοποιείται ο έλεγχος ισοτιμίας. Το bit ισοτιμίας, όταν χρησιμοποιείται, αποτελεί ένα βασικό τρόπο εντοπισμού σφαλμάτων.

Passbook

Όταν χρησιμοποιείτε μεμονωμένο φύλλο ή βιβλιάριο, ρυθμίστε αυτή την επιλογή ως **On**. Όταν χρησιμοποιείτε πολύπτυχες φόρμες, ρυθμίστε αυτή την επιλογή σε **Off**.

Binding

Πρέπει να καθορίσετε τη μέθοδο βιβλιοδεσίας όταν χρησιμοποιείτε βιβλιάριο. Επιλέξτε **Horizontal** για βιβλιάριο που διπλώνει οριζόντια ή **Vertical** για βιβλιάριο που διπλώνει κάθετα.

Thin paper

Όταν χρησιμοποιείτε λεπτό χαρτί, ρυθμίστε αυτή την επιλογή σε **On**. Η κατάσταση αυτή ενεργοποιείται όταν επιλέξετε **On** και η κατάσταση **Passbook** έχει οριστεί σε **Off**.

Buzzer

Εάν ρυθμίσετε αυτή τη λειτουργία σε **On**, ο εκτυπωτής εκπέμπει ένα ηχητικό σήμα όταν προκύψει σφάλμα. Βλ. «Χρήση των ενδείξεων σφαλμάτων» στη σελίδα 81 για περισσότερες πληροφορίες σχετικά με τα σφάλματα εκτυπωτή. Εάν δεν επιθυμείτε να εκπέμπει ήχο ο εκτυπωτής, επιλέξτε **Off**.

Paper width measurement

Μπορείτε να ρυθμίσετε πότε θα μετράει το πλάτος χαρτιού ο εκτυπωτής. Όταν επιλέξετε **After loading**, ο εκτυπωτής μετράει το πλάτος μόλις φορτώσει το χαρτί. Όταν επιλέξετε **Before printing**, η μέτρηση πραγματοποιείται πριν εκτυπωθεί η πρώτη σειρά.

Right paper edge detection

Αυτή η ρύθμιση σας επιτρέπει να καθορίσετε εάν ο εκτυπωτής θα εκτυπώνει επιπλέον δεδομένα όταν αυτά έχουν μήκος μεγαλύτερο από το πλάτος του χαρτιού. Όταν επιλέγετε **On**, τα επιπλέον δεδομένα δεν εκτυπώνονται. Όταν επιλέγετε **Off**, ο εκτυπωτής εκτυπώνει τα επιπλέον δεδομένα στην επόμενη γραμμή.

Low-noise mode

Όταν αυτή η λειτουργία είναι σε κατάσταση **On**, μειώνεται ο θόρυβος λειτουργίας, ωστόσο ταυτόχρονα μειώνεται και η ταχύτητα εκτύπωσης.

Broken pin compensation

Όταν αυτή η λειτουργία έχει οριστεί σε **On**, η εκτύπωση πραγματοποιείται σε κανονική ποιότητα, σε περίπτωση που μία από τις 24 ακίδες έχει σπάσει. Πρέπει να καθορίσετε τον αριθμό της σπασμένης ακίδας από τη ρύθμιση **Broken pin number**.

Broken pin number

Επιλέξτε τον αριθμό ακίδας της σπασμένης ακίδας. Ο αριθμός σπασμένης ακίδας εμφανίζεται στο φύλλο τρεχόντων προεπιλεγμένων ρυθμίσεων, που μπορεί να εκτυπωθεί από την κατάσταση ρύθμισης προεπιλογών. Το κενό στη γραμμή υπό κλίση πάνω από τους αριθμούς ακίδας υποδηλώνει τον αριθμό της σπασμένης ακίδας.

Roll Paper

Όταν χρησιμοποιείτε χαρτί σε ρολό, με το προαιρετικό στήριγμα για χαρτί σε ρολό, ρυθμίστε αυτή την επιλογή σε **On**. Η κατάσταση αυτή ενεργοποιείται όταν επιλέξετε **On** και οι καταστάσεις **Passbook** και **Rear Paper Guide** έχουν οριστεί ως **Off**.

Όταν αυτή η επιλογή οριστεί ως **Off** και υπάρχει χαρτί στον εκτυπωτή, ο εκτυπωτής εξάγει το χαρτί όταν ενεργοποιηθεί ή όταν ανοιχθεί το κάλυμμα. Όταν αυτή η επιλογή έχει οριστεί ως **On** ο εκτυπωτής δεν εξάγει το χαρτί.

Rear Paper Guide

Όταν χρησιμοποιείτε τον προαιρετικό πίσω οδηγό χαρτιού, ρυθμίστε αυτή την επιλογή σε **On**.

Copy mode

Η ρύθμιση αυτή σας επιτρέπει να ορίσετε τις δυνατότητες αντιγραφής. Όταν έχει επιλεγεί το **On**, μπορείτε να χρησιμοποιήσετε πολύπτυχες φόρμες με ένα πρωτότυπο και έως έξι αντίγραφα. Όταν έχει επιλεγεί το **Off**, μπορείτε να χρησιμοποιήσετε πολύπτυχες φόρμες με ένα πρωτότυπο και έως δυο αντίγραφα. Η ταχύτητα εκτύπωσης μειώνεται όταν έχει επιλεγεί το **On**.

Magnetic standard

Με αυτή τη ρύθμιση μπορείτε να επιλέξετε το πρότυπο μαγνητικής εγγραφής.

Αυτή η λειτουργία είναι διαθέσιμη μόνο για το μοντέλο PLQ-30M.

End sentinel

Μπορείτε να επιλέξετε το **C** ή το **F** ως το χαρακτήρα που θα προστίθεται στο τέλος δεδομένων που αποθηκεύονται σε μαγνητικές ταινίες.

Αυτή η ρύθμιση ισχύει μόνο αν η επιλεγμένη μορφή για **IBM3604** ή **IBM4746** έχει οριστεί στη ρύθμιση **Magnetic standard**.

Αυτή η λειτουργία είναι διαθέσιμη μόνο για το μοντέλο PLQ-30M.

Displacement

Αυτή η επιλογή σας δίνει τη δυνατότητα να καθορίσετε την τιμή μετατόπισης για τη μαγνητική ταινία.

Αυτή η λειτουργία είναι διαθέσιμη μόνο για το μοντέλο PLQ-30M.

Duplicate

Όταν αυτή η λειτουργία έχει οριστεί ως **On** στις μαγνητικές ταινίες τα δεδομένα εγγράφονται εις διπλούν.

Αυτή η λειτουργία είναι διαθέσιμη μόνο για το μοντέλο PLQ-30M.

Retry

Αυτή η ρύθμιση σας επιτρέπει να καθορίσετε τον αριθμό των φορών που θα προσπαθήσει ο εκτυπωτής να λάβει δεδομένα, πριν δηλωθεί σφάλμα.

Αυτή η λειτουργία είναι διαθέσιμη μόνο για το μοντέλο PLQ-30M.

Ρυθμίσεις Target Printer Mode

Μενού	Τιμές (η προεπιλογή σε έντονη γραφή)
Target Printer Mode	Olivetti Mode , Wincor Nixdorf Mode, IBM Mode, EPSON Mode

Ρυθμίσεις Olivetti Mode

Μενού	Τιμές (η προεπιλογή σε έντονη γραφή)
Interface	Parallel, Serial , USB
Software	PR2

Ρυθμίσεις κατάστασης PR2

Μενού	Τιμές (η προεπιλογή σε έντονη γραφή)
PR2 Emulation	PR2 , PR40+, PR54+
Font	Draft, NLQ1 , NLQ2, LQ2, OCR-A, OCR-B
Pitch (cpi)	10, 12 , 15, 16.6, 13, 17.1
Character table	Olivetti , PC, ISO
Olivetti character table	ST15INT (International) , ST15ITA (Italy), ST15P (Portugal), ST15USSR (USSR), ST15SDC (SDC), ST15E (Spain 1), ST15E2 (Spain 2), ST15S/SF (Sweden/Finland), ST15CH (Switzerland), ST31 (Olivetti TCV 370), ST15TR (Turkey), ST15USA (U.S.A.), ST15YU (Yugoslavia), ST15ARABIC (Arabic), ST15CND (Canada), ST15CIBC (CIBC), ST15DK/N (Denmark/Norway), ST15IL (Israel), ST15F (France), ST15UK (Great Britain), ST15D (Germany), ST15GR (Greece)
PC character table	PC437 (INT) , PC210 (GR), PC220 (E), PC850 (LATIN 1), PC851 (GREEK), PC852 (LATIN 2), PC855 (CYRILLIC), PC857 (LATIN 5), PC858 (LATIN EURO), PC860 (P), PC862 (IL), PC863 (CANADIAN FRENCH), PC864 (ARABIC), PC865 (NORDIC), PC866 (CYRILLIC), DK/N (Denmark/Norway), DK (Denmark), PC1252 (PC-WIN LATIN1), PC1250 (PC-WIN LATIN2)
ISO character table	CPOLUNIX , ISO 8859/15, ISO 8859/1, ISO 8859/2, ISO 8859/5, ISO 8859/6, ISO 8859/7, ISO 8859/8, ISO 8859/9
8-pin bit image resolution	72, 96
Serial I/F DSR	Off , On
Serial I/F DCD	Off , On

Μενού	Τιμές (η προεπιλογή σε έντονη γραφή)
Status Request	No Wait , Wait
Condensed pitch (cpi)	16.6 , 17.1
Vertical resolution	1/216", 1/240"
Auto CR	Off , On
Columns	90, 94
Side	Left , Right
TOF position for PR40+	Off , On (7,4 mm)

PR2 Emulation

Μπορείτε να επιλέξετε εξομίωση **PR2**, **PR40+** ή **PR54+**.

Font

Με αυτή τη ρύθμιση μπορείτε να επιλέξετε μία από τις έξι γραμματοσειρές.

Pitch (cpi)

Με αυτή τη ρύθμιση μπορείτε να επιλέξετε μία από τις έξι τιμές για την απόσταση χαρακτήρων της γραμματοσειράς.

Character table

Μπορείτε να επιλέξετε έναν από τους τρεις πίνακες χαρακτήρων, **Olivetti**, **PC**, **ISO**.

Olivetti character table

Μπορείτε να επιλέξετε μια γραμματοσειρά. Η ρύθμιση που πραγματοποιείτε σε αυτό τον πίνακα ισχύει μόνο όταν έχετε επιλέξει **Olivetti** στη ρύθμιση **Character table**.

PC character table

Μπορείτε να επιλέξετε μια γραμματοσειρά. Η ρύθμιση που πραγματοποιείτε σε αυτό τον πίνακα ισχύει μόνο όταν έχετε επιλέξει **PC** στη ρύθμιση **Character table**.

ISO character table

Μπορείτε να επιλέξετε μια γραμματοσειρά. Η ρύθμιση που πραγματοποιείτε σε αυτό τον πίνακα ισχύει μόνο όταν έχετε επιλέξει **ISO** στη ρύθμιση **Character table**.

8-pin bit image resolution

Μπορείτε να επιλέξετε **72** ή **96** ως την προεπιλεγμένη τιμή για την ανάλυση bitmap 8 ακίδων.

Serial I/F DSR

Όταν επιλέγετε **On**, ενεργοποιείται το DSR (Data Set Ready - Έτοιμο για λειτουργία).

Αυτή η επιλογή είναι διαθέσιμη μόνο για την κατάσταση PR2.

Serial I/F DCD

Όταν επιλέγετε **On**, ενεργοποιείται το DCD (Data Carrier Detector - Ανίχνευση φέροντος).

Αυτή η επιλογή είναι διαθέσιμη μόνο για την κατάσταση PR2.

Status Request

Αυτή η ρύθμιση σας επιτρέπει να ορίσετε το χρόνο απόκρισης για την εντολή απόκρισης κατάστασης. Όταν επιλέγετε **No Wait**, η εντολή εκτελείται χωρίς να περιμένει να ολοκληρωθεί η λειτουργία του εκτυπωτή. Όταν επιλεγεί το **Wait** η εντολή εκτελείται αφού ολοκληρωθεί πλήρως η λειτουργία του εκτυπωτή.

Condensed pitch (cpi)

Μπορείτε να ρυθμίσετε την απόσταση χαρακτήρων της γραμματοσειράς που θα χρησιμοποιείται στην κατάσταση συμπύκνωσης.

Vertical resolution

Αυτή η ρύθμιση σας επιτρέπει να επιλέξετε την κάθετη ανάλυση.

Auto CR

Όταν η αυτόματη επαναφορά έχει ρυθμιστεί σε **On**, κάθε κωδικός αλλαγής γραμμής (LF) συνοδεύεται από έναν κωδικό επαναφοράς (CR), έτσι ώστε ο εκτυπωτής να μετακινεί την επόμενη οριζόντια θέση έναρξης εκτύπωσης στο αριστερό περιθώριο. Όταν αυτή η ρύθμιση καθοριστεί ως **Off**, πρέπει να στείλετε έναν κωδικό χαρακτήρα επιστροφής μετά από τον κωδικό χαρακτήρα τροφοδότησης γραμμής για να μετακινηθεί η θέση έναρξης κάθετης εκτύπωσης στο αριστερό περιθώριο.

Columns

Μπορείτε να επιλέξετε τον αριθμό των στηλών σε μία γραμμή.

Side

Αυτή η ρύθμιση σας επιτρέπει να αλλάξετε την αναφορά οριζόντιας θέσης έναρξης εκτύπωσης στην αριστερή ή στη δεξιά πλευρά του χαρτιού. Όταν επιλεγθεί **Left**, η εκτύπωση είναι η συνήθης και ο πρώτος χαρακτήρας εκτυπώνεται στην αριστερή άκρη του χαρτιού. Όταν επιλεγθεί **Right**, η εκτύπωση ξεκινάει από την τελευταία στήλη, σύμφωνα με τον αριθμό στηλών που έχει καθοριστεί στην επιλογή Columns (Στήλες), με τη δεξιά πλευρά του χαρτιού ως πλευρά αναφοράς.

TOF position for PR40+

Όταν επιλέγετε **On** σε αυτή την επιλογή και **PR40+** στην επιλογή **PR2 Emulation**, η κάθετη θέση έναρξης εκτύπωσης ορίζεται στα 7,4 mm, ρύθμιση χαρακτηριστική για την κατάσταση PR40+. Όταν επιλέγετε **Off** και **PR40+**, η θέση έναρξης οριζόντιας εκτύπωσης είναι ίδια στις καταστάσεις PR2 και PR54+ (η εργοστασιακή ρύθμιση είναι 4,2 mm).

Ρυθμίσεις κατάστασης Wincor Nixdorf

Μενού	Τιμές (η προεπιλογή σε έντονη γραφή)
Interface	Serial , Parallel, USB
Software	WNI4915

Ρυθμίσεις κατάστασης WNI4915

Ανάλογα με τις εργοστασιακές ρυθμίσεις, η κατάσταση WNI4915 ενδέχεται να μην είναι διαθέσιμη. Σε αυτή την περίπτωση, χρησιμοποιείται η κατάσταση PR2. Ανατρέξτε στην ενότητα «Ρυθμίσεις κατάστασης PR2» στη σελίδα 67.

Μενού	Τιμές (η προεπιλογή σε έντονη γραφή)
Font	Draft, Roman , Sans Serif
Pitch (dpi)	10 , 12, 15, 17.1, 20, Proportional
Character table	Italic, PC437 , PC850, ISO 8859/2, ISO 8859/5, ISO 8859/7, ISO 8859/8, ISO8859/9, ISO 8859/15
Serial I/F Protocol	DTR , XON/XOFF, XON/XOFF2
Auto line feed	Off , On
Columns	90, 94
Side	Left , Right

Font

Με αυτή τη ρύθμιση μπορείτε να επιλέξετε μία από τις 3 γραμματοσειρές.

Pitch (cpi)

Με αυτή τη ρύθμιση μπορείτε να επιλέξετε μία από τις έξι τιμές για την απόσταση χαρακτήρων της γραμματοσειράς.

Character table

Μπορείτε να επιλέξετε ανάμεσα σε διάφορους πίνακες χαρακτήρων. Αυτή η ρύθμιση χρησιμοποιείται όταν εκτυπώνετε χωρίς τη χρήση του προγράμματος οδήγησης του εκτυπωτή.

Όταν χρησιμοποιείτε το πρόγραμμα οδήγησης του εκτυπωτή, αλλάξτε τις ρυθμίσεις από το πρόγραμμα οδήγησης. Για λεπτομέρειες, βλ. «Επισκόπηση των ρυθμίσεων του προγράμματος οδήγησης» στη σελίδα 32.

Serial I/F Protocol

Αυτή η ρύθμιση σας επιτρέπει να ρυθμίσετε τον έλεγχο ροής σειριακής διασύνδεσης ειδικά για την κατάσταση WNI4915.

Η ρύθμιση ισχύει μόνο για την κατάσταση WNI4915.

Auto line feed

Όταν η ρύθμιση αυτόματου χαρακτήρα τροφοδότησης γραμμής έχει οριστεί σε **On**, ο εκτυπωτής συνοδεύει κάθε κωδικό χαρακτήρα επιστροφής (CR) με έναν κωδικό χαρακτήρα τροφοδότησης γραμμής (LF).

Columns

Μπορείτε να επιλέξετε τον αριθμό των στηλών σε μία γραμμή.

Side

Αυτή η ρύθμιση σας επιτρέπει να αλλάξετε την αναφορά οριζόντιας θέσης έναρξης εκτύπωσης στην αριστερή ή στη δεξιά πλευρά του χαρτιού. Όταν επιλεγθεί **Left**, η εκτύπωση είναι η συνήθης και ο πρώτος χαρακτήρας εκτυπώνεται στην αριστερή άκρη του χαρτιού. Όταν επιλεγθεί **Right**, η εκτύπωση ξεκινάει από την τελευταία στήλη, σύμφωνα με τον αριθμό στηλών που έχει καθοριστεί στην επιλογή Columns (Στήλες), με τη δεξιά πλευρά του χαρτιού ως πλευρά αναφοράς.

Ρυθμίσεις IBM Mode

Μενού	Τιμές (η προεπιλογή σε έντονη γραφή)
Interface	Serial , COMUSB
Software	IBM4722

Ρυθμίσεις κατάστασης IBM4722

Μενού	Τιμές (η προεπιλογή σε έντονη γραφή)
0 slash	0 , ∅
Pitch (cpi)	10 , 12, 15, 17.1, 20
Character table	CP437 , CP808, CP813, CP850, CP851, CP852, CP855, CP857, CP859, CP860, CP862, CP863, CP864, CP865, CP866, CP867, CP869, CP872, CP874, CP876, CP877, CP1161, CP1250, CP1251, CP1252, CP1253, CP1254, CP1257, CP819, CP912, CP913, CP915, CP916, CP920, CP923
Thai compose mode (CP874 μόνο) *	Non-compose , Auto-compose, 3SP-align, EOF-align, 3SP/EOF-align
Thai 1 pass mode (CP874 only) *	1-pass print, Multi pass
Auto line feed	Off , On
Auto CR	Off , On
Columns	82 , 94
Serial communication interface	With Finance Device Driver (Honor CTS) , With Finance Device Driver (Ignore CTS), Without Finance Device Driver

* Οι ρυθμίσεις αυτές ενδέχεται να διαφέρουν ανάλογα με τη χώρα.

0 slash

Ο χαρακτήρας μηδέν έχει μια κάθετο (∅) όταν αυτή η λειτουργία έχει οριστεί ως **On**, ενώ δεν φέρει κάθετο (0) όταν η λειτουργία έχει οριστεί ως **Off**. Η κάθετος σας επιτρέπει να διακρίνετε εύκολα το κεφαλαίο γράμμα «Ο» από το μηδέν.

Pitch (cpi)

Με αυτή τη ρύθμιση μπορείτε να επιλέξετε μία από τις πέντε τιμές για την απόσταση χαρακτήρων της γραμματοσειράς.

Character table

Μπορείτε να επιλέξετε ανάμεσα σε διάφορους πίνακες χαρακτήρων. Αυτή η ρύθμιση χρησιμοποιείται όταν εκτυπώνετε χωρίς τη χρήση του προγράμματος οδήγησης του εκτυπωτή.

Όταν χρησιμοποιείτε το πρόγραμμα οδήγησης του εκτυπωτή, αλλάξτε τις ρυθμίσεις από το πρόγραμμα οδήγησης. Για λεπτομέρειες, βλ. «Επισκόπηση των ρυθμίσεων του προγράμματος οδήγησης» στη σελίδα 32.

Thai compose mode (CP874 only)

Αυτή η ρύθμιση σας επιτρέπει να επιλέξετε τον τρόπο επεξεργασίας των Ταϊλανδέζικων χαρακτήρων. Η προεπιλεγμένη ρύθμιση είναι **Non-compose**.

Thai 1 pass mode (CP874 only)

Αυτή η ρύθμιση σας επιτρέπει να επιλέξετε τον τρόπο εκτύπωσης των Ταϊλανδέζικων χαρακτήρων. Η προεπιλεγμένη ρύθμιση είναι **Multi-pass**.

Auto line feed

Όταν η ρύθμιση αυτόματου χαρακτήρα τροφοδότησης γραμμής έχει οριστεί σε **On**, ο εκτυπωτής συνοδεύει κάθε κωδικό χαρακτήρα επιστροφής (CR) με έναν κωδικό χαρακτήρα τροφοδότησης γραμμής (LF).

Auto CR

Όταν η αυτόματη επαναφορά έχει ρυθμιστεί σε **On**, κάθε κωδικός αλλαγής γραμμής (LF) ή κωδικός ESC J συνοδεύεται από έναν κωδικό επαναφοράς (CR), έτσι ώστε ο εκτυπωτής να μετακινεί την επόμενη οριζόντια θέση έναρξης εκτύπωσης στο αριστερό περιθώριο. Όταν αυτή η ρύθμιση καθοριστεί ως **Off**, πρέπει να στείλετε έναν κωδικό χαρακτήρα επιστροφής μετά από τον κωδικό χαρακτήρα τροφοδότησης γραμμής για να μετακινηθεί η θέση έναρξης κάθετης εκτύπωσης στο αριστερό περιθώριο.

Columns

Μπορείτε να επιλέξετε τον αριθμό των στηλών σε μία γραμμή.

Serial communication interface

Αυτή η ρύθμιση σας δίνει τη δυνατότητα να επιλέξετε ενεργοποίηση ή απενεργοποίηση της λειτουργίας Financial Protocol, καθώς και να επιλέξετε μέθοδο ελέγχου απάντησης όταν είναι ενεργοποιημένο το Financial Protocol. Με την επιλογή μεθόδου ελέγχου απάντησης, επιτρέπεται σήμα χειραψίας που συμφωνεί με το περιβάλλον του κεντρικού υπολογιστή.

Αν επιλέξετε **Without Finance Device Driver**, απενεργοποιείται η λειτουργία Financial Protocol. Με την επιλογή άλλων ρυθμίσεων, ενεργοποιείται η ρύθμιση Financial Protocol και σας δίνεται η δυνατότητα να επιλέξετε μέθοδο ελέγχου απάντησης.

Ρυθμίσεις **EPSON Mode**

Μενού	Τιμές (η προεπιλογή σε έντονη γραφή)
Software	ESC/P2 , IBM PPDS, ESC/P2+ESC/MC
Interface	Auto , Serial, Parallel, USB
Auto I/F wait time (δευτερόλεπτα)	10 , 30
Print direction	Bi-D , Uni-D, Auto
0 slash	0 , ∅
Font	Draft, Roman , Sans Serif, Courier, Prestige, Script, OCR-B, Orator, Orator-S, Script C, Roman T(PS), Sans serif H(PS)
Pitch (dpi)	10 , 12, 15, 17.1, 20, Proportional
Character table	Τυπικό μοντέλο: Italic, PC437 , PC850, PC860, PC863, PC865, PC861, BRASCII, Abicomp, Roman 8, ISO Latin 1, PC858, ISO 8859-15 Ευρωπαϊκό μοντέλο: Italic, PC437 , PC850, PC437 Greek, PC853, PC855, PC852, PC857, PC866, PC869, MAZOWIA, Code MJK, ISO 8859-7, ISO Latin IT, Bulgaria, PC774, Estonia, ISO 8859-2, PC 866 LAT., PC 866 UKR, PC860, PC861, PC865, PC864, PC APTEC, PC708, PC720, PC AR864, PC863, BRASCII, Abicomp, Roman 8, ISO Latin 1, PC858, ISO 8859-15, PC 771, PC437 Slovenia, PC MC, PC 1250, PC 1251
International character set for Italic table	Italic U.S.A. , Italic France, Italic Germany, Italic U.K., Italic Denmark 1, Italic Sweden, Italic Italy, Italic Spain 1
Auto line feed	Off , On
Auto CR (IBM PPDS)*1	Off , On
A.G.M. (IBM PPDS)*1	Off , On
IBM character table (IBM PPDS)*1	Table2 , Table1
Columns	80, 90, 94
Paper loading	Auto Load , Data Exists

*1 Αυτή η ρύθμιση ισχύει μόνο όταν επιλεγθεί η εξομοίωση IBM PPDS.

Software

Αυτή η ρύθμιση σας επιτρέπει να επιλέξετε τη μορφή του λογισμικού.

Interface

Ο εκτυπωτής διαθέτει ενσωματωμένες υποδοχές για διασυνδέσεις τριών τύπων: παράλληλη, σειριακή και USB. Μπορείτε να επιλέξετε **Auto** (αυτόματη), **Parallel**, **Serial** ή **USB** για την κατάσταση διασύνδεσης. Όταν επιλέγετε **Auto**, ο εκτυπωτής επιλέγει αυτόματα τη διασύνδεση που λαμβάνει τα δεδομένα και χρησιμοποιεί αυτή τη διασύνδεση μέχρι το τέλος της εργασίας εκτύπωσης. Η ρύθμιση **Auto** επιτρέπει την κοινή χρήση του εκτυπωτή μεταξύ πολλών υπολογιστών χωρίς να αλλάζετε την κατάσταση διασύνδεσης.

Εάν ο εκτυπωτής είναι συνδεδεμένος με έναν μόνο υπολογιστή, μπορείτε να επιλέξετε **Parallel**, **Serial** ή **USB**, ανάλογα με τη διασύνδεση που χρησιμοποιεί ο υπολογιστής.

Auto I/F wait time (δευτερόλεπτα)

Όταν ο εκτυπωτής βρίσκεται σε κατάσταση αυτόματης διασύνδεσης και δεν λαμβάνει δεδομένα από την επιλεγμένη διασύνδεση για το χρόνο που καθορίζεται από αυτή τη ρύθμιση, ανιχνεύει ποια διασύνδεση λαμβάνει δεδομένα και την επιλέγει. Μπορείτε να ορίσετε **10** ή **30** δευτερόλεπτα ως το χρόνο αναμονής για αυτόματη διασύνδεση. Όταν ο εκτυπωτής ενεργοποιείται στην κατάσταση PR2, αυτή η κατάσταση δεν ενεργοποιείται.

Print direction

Μπορείτε να επιλέξετε αυτόματη κατεύθυνση εκτύπωσης (**Auto**), εκτύπωση σε δύο κατευθύνσεις (**Bi-D**) ή εκτύπωση σε μία κατεύθυνση (**Uni-D**). Η εκτύπωση πραγματοποιείται συνήθως σε δύο κατευθύνσεις, ωστόσο η εκτύπωση σε μία κατεύθυνση επιτρέπει την κάθετη ευθυγράμμιση της εκτύπωσης με μεγαλύτερη ακρίβεια.

Όταν έχει οριστεί η επιλογή **Auto**, ο εκτυπωτής αναλύει τα δεδομένα και χρησιμοποιεί την εκτύπωση σε μία κατεύθυνση μόνο για τις γραμμές που απαιτούν κάθετη ευθυγράμμιση εκτύπωσης.

0 slash

Ο χαρακτήρας μηδέν έχει μια κάθετο (0) όταν αυτή η λειτουργία έχει οριστεί ως **On**, ενώ δεν φέρει κάθετο (0) όταν η λειτουργία έχει οριστεί ως **Off**. Η κάθετος σας επιτρέπει να διακρίνετε εύκολα το κεφαλαίο γράμμα «Ο» από το μηδέν.

Font

Μπορείτε να επιλέξετε από πλήθος γραμματοσειρών.

Pitch (cpi)

Με αυτή τη ρύθμιση μπορείτε να επιλέξετε μία από τις έξι τιμές για την απόσταση χαρακτήρων της γραμματοσειράς.

Character table

Μπορείτε να επιλέξετε ανάμεσα σε διάφορους πίνακες χαρακτήρων. Αυτή η ρύθμιση χρησιμοποιείται όταν εκτυπώνετε χωρίς τη χρήση του προγράμματος οδήγησης του εκτυπωτή.

Όταν χρησιμοποιείτε το πρόγραμμα οδήγησης του εκτυπωτή, αλλάξτε τις ρυθμίσεις από το πρόγραμμα οδήγησης. Για λεπτομέρειες, βλ. «Επισκόπηση των ρυθμίσεων του προγράμματος οδήγησης» στη σελίδα 32.

International character set for italic table

Μπορείτε να επιλέξετε ανάμεσα από διάφορα διεθνή σύνολα χαρακτήρων για τον πίνακα πλάγιων χαρακτήρων. Κάθε σύνολο χαρακτήρων περιέχει οχτώ χαρακτήρες που διαφέρουν ανάλογα με τη χώρα ή τη γλώσσα. Με τον τρόπο αυτό, μπορείτε να προσαρμόσετε τον πίνακα πλάγιων χαρακτήρων ώστε να ταιριάζει με τις ανάγκες της εκτύπωσης.

Auto line feed

Όταν η ρύθμιση αυτόματου χαρακτήρα τροφοδότησης γραμμής έχει οριστεί σε **On**, ο εκτυπωτής συνοδεύει κάθε κωδικό χαρακτήρα επιστροφής (CR) με έναν κωδικό χαρακτήρα τροφοδότησης γραμμής (LF).

Auto CR (IBM PPDS)

Όταν η αυτόματη επαναφορά έχει ρυθμιστεί σε **On**, κάθε κωδικός αλλαγής γραμμής (LF) ή κωδικός ESC J συνοδεύεται από έναν κωδικό επαναφοράς (CR), έτσι ώστε ο εκτυπωτής να μετακινεί την επόμενη οριζόντια θέση έναρξης εκτύπωσης στο αριστερό περιθώριο. Όταν αυτή η ρύθμιση καθοριστεί ως **Off**, πρέπει να στείλετε έναν κωδικό χαρακτήρα επιστροφής μετά από τον κωδικό χαρακτήρα τροφοδότησης γραμμής για να μετακινηθεί η θέση έναρξης κάθετης εκτύπωσης στο αριστερό περιθώριο.

Αυτή η λειτουργία είναι διαθέσιμη μόνο για την κατάσταση εξομοίωσης IBM PPDS.

A.G.M. (IBM PPDS)

Όταν η εναλλακτική λειτουργία γραφικών έχει ρυθμιστεί σε **On**, οι εντολές ESC 3, ESC A, ESC J, ESC K, ESC L, ESC Y, ESC Z και ESC * στην κατάσταση εξομοίωσης IBM PPDS λειτουργούν όπως ακριβώς στην κατάσταση ESC/P2 ή ESC/P2+ESC/MC.

Αυτή η λειτουργία είναι διαθέσιμη μόνο για την κατάσταση εξομοίωσης IBM PPDS.

IBM character table (IBM PPDS)

Επιλέξτε **Table2** ή **Table1** για τον πίνακα χαρακτήρων IBM.

Αυτή η λειτουργία είναι διαθέσιμη μόνο για την κατάσταση εξομοίωσης IBM PPDS.

Columns

Μπορείτε να επιλέξετε τον αριθμό των στηλών σε μία γραμμή.

Paper loading

Όταν επιλέγετε **Auto Load**, ο εκτυπωτής φορτώνει το χαρτί αμέσως μόλις το εισάγετε. Όταν επιλέγετε **Data Exists**, ο εκτυπωτής δεν φορτώνει το χαρτί μέχρι να λάβει τα δεδομένα.

Αλλαγή των προεπιλεγμένων ρυθμίσεων

Ο παρακάτω πίνακας εμφανίζει τη βασική λειτουργία κάθε κουμπιού στην κατάσταση προεπιλεγμένων ρυθμίσεων.

Κουμπί	Βασική λειτουργία
F1/Eject	Επιλογή της επόμενης παραμέτρου μενού.
Offline	Επιλογή της προηγούμενης παραμέτρου μενού.
F2	Αλλαγή της τιμής στο επιλεγμένο μενού.

Ακολουθήστε τα παρακάτω βήματα για να μεταβείτε στην κατάσταση ρύθμισης προεπιλογών και να αλλάξετε τις προεπιλεγμένες ρυθμίσεις του εκτυπωτή:

Σημείωση:

- Προετοιμάστε ένα φύλλο χαρτιού μεγέθους A4 προτού μεταβείτε στην κατάσταση ρύθμισης προεπιλογών.
- Πρέπει να τοποθετείτε νέο φύλλο χαρτιού κάθε φορά που ο εκτυπωτής εξάγει ένα εκτυπωμένο φύλλο από την μπροστινή υποδοχή.
- Να κλείνετε πάντα το κάλυμμα του εκτυπωτή πριν από την εκτύπωση. Ο εκτυπωτής δεν πραγματοποιεί εκτύπωση όταν το κάλυμμα εκτυπωτή είναι ανοιχτό.

1. Απενεργοποιήστε τον εκτυπωτή.

**Επισημάνση:**

Κάθε φορά που απενεργοποιείτε τον εκτυπωτή, πρέπει να περιμένετε τουλάχιστον πέντε δευτερόλεπτα πριν τον ενεργοποιήσετε ξανά. Σε διαφορετική περίπτωση ενδέχεται να προκληθεί βλάβη.

2. Ενεργοποιήστε τον εκτυπωτή ενώ κρατάτε πατημένα τα κουμπιά **F1/Eject** και **F2**, στον πίνακα ελέγχου.
3. Όταν ανάψει η φωτεινή ένδειξη **Ready** εισάγετε ένα φύλλο χαρτιού A4 στην μπροστινή υποδοχή. Ο εκτυπωτής εκτυπώνει τον αριθμό έκδοσης και την επιλογή γλώσσας για το μενού ρύθμισης προεπιλογών. Η υπογράμμιση υποδηλώνει την επιλεγμένη γλώσσα. Αλλάξτε τη γλώσσα πατώντας το κουμπί **F1/Eject**.
4. Πατήστε το κουμπί **F2** για να ορίσετε τη γλώσσα. Ο εκτυπωτής εκτυπώνει ένα μήνυμα με το οποίο ρωτάει εάν επιθυμείτε να εκτυπώσετε τις τρέχουσες ρυθμίσεις. Εάν επιθυμείτε να εκτυπώσετε τις τρέχουσες ρυθμίσεις, πατήστε το κουμπί **F2**. Ο εκτυπωτής εκτυπώνει τις τρέχουσες ρυθμίσεις. Η υπογράμμιση υποδηλώνει την τιμή ρύθμισης που είναι επιλεγμένη για κάθε στοιχείο. Μπορείτε να παρακάμψετε την εκτύπωση των τρεχουσών ρυθμίσεων πατώντας το κουμπί **F1/Eject**.
5. Ο εκτυπωτής εκτυπώνει τη μέθοδο ρύθμισης και την πρώτη επιλογή του κύριου μενού ρύθμισης.

Common settings

Target Printer Mode settings

Μπορείτε να επιλέξετε το κύριο μενού ρύθμισης πατώντας **F2**. Στη συνέχεια, πατήστε **F1/Eject** για ρύθμιση.

6. Επιλέξτε τις παραμέτρους μενού που θέλετε να αλλάξετε πατώντας το κουμπί **F1/Eject** (για το επόμενο στοιχείο) ή το κουμπί **Offline** (για το προηγούμενο στοιχείο). Ο εκτυπωτής εκτυπώνει το στοιχείο, ενώ η τρέχουσα τιμή ρύθμισης για αυτό το στοιχείο είναι υπογραμμισμένη.
7. Πατήστε το κουμπί **F2** για να αλλάξετε την τιμή. Ο εκτυπωτής θα εκτυπώσει την επόμενη τιμή.
8. Μπορείτε να συνεχίσετε τις αλλαγές σε άλλες παραμέτρους πατώντας τα κουμπιά **F1/Eject** ή **Offline**. Η επιλογή μενού θα επιστρέψει στην επιλογή των τριών κυρίων μενού ρύθμισης μετά από την ολοκλήρωση της επιλογής της τελευταίας παραμέτρου σε κάθε μενού.

Σημείωση:

Όταν πατάτε το κουμπί **Offline** στην πρώτη επιλογή στοιχείου κάθε μενού, η επιλογή μενού θα επιστρέψει στην επιλογή κύριου μενού.

- Όταν ολοκληρώσετε τον καθορισμό των προεπιλεγμένων ρυθμίσεων απενεργοποιήστε τον εκτυπωτή για να βγείτε από την κατάσταση ρύθμισης προεπιλογών.

Ευθυγράμμιση των κάθετων γραμμών στην εκτύπωση

Εάν παρατηρήσετε ότι οι κάθετες γραμμές στην εκτύπωσή σας δεν είναι σωστά ευθυγραμμισμένες, μπορείτε να χρησιμοποιήσετε την κατάσταση ρύθμισης εκτύπωσης σε δύο κατευθύνσεις για να διορθώσετε το πρόβλημα.

Κατά τη διάρκεια της ρύθμισης εκτύπωσης σε δύο κατευθύνσεις, ο εκτυπωτής εκτυπώνει τρία φύλλα με μοτίβα ευθυγράμμισης, ένα πρόχειρο, μία εικόνα bitmap (ESC * 26H) και μία εκτύπωση ποιότητας γραφομηχανής. Όπως περιγράφεται παρακάτω, επιλέγετε το καλύτερα ευθυγραμμισμένο μοτίβο από κάθε φύλλο.

Σημείωση:

Προετοιμάστε ένα φύλλο χαρτιού μεγέθους A4 προτού μεταβείτε στην κατάσταση ρύθμισης εκτύπωσης δύο κατευθύνσεων.

Ακολουθήστε τα παρακάτω βήματα για να πραγματοποιήσετε τη ρύθμιση εκτύπωσης δύο κατευθύνσεων:

- Απενεργοποιήστε τον εκτυπωτή.



Επισήμανση:

Κάθε φορά που απενεργοποιείτε τον εκτυπωτή, πρέπει να περιμένετε τουλάχιστον πέντε δευτερόλεπτα πριν τον ενεργοποιήσετε ξανά. Σε διαφορετική περίπτωση ενδέχεται να προκληθεί βλάβη.

- Ενεργοποιήστε τον εκτυπωτή ενώ κρατάτε πατημένο το κουμπί **F2**.
- Πατήστε το κουμπί **F1/Eject** ενώ αναβοσβήνουν οι φωτεινές ενδείξεις **F1/Eject**, **Offline** και **F2**.
- Όταν ανάψει η φωτεινή ένδειξη **Ready** εισάγετε ένα φύλλο χαρτιού A4 στην μπροστινή υποδοχή. Ο εκτυπωτής εκτυπώνει τον οδηγό για τη ρύθμιση της ευθυγράμμισης εκτύπωσης δύο κατευθύνσεων και το πρώτο σύνολο μοτίβων ευθυγράμμισης.

5. Όπως περιγράφεται στις οδηγίες, συγκρίνετε τα μοτίβα ευθυγράμμισης και επιλέξτε εκείνο με την καλύτερη ευθυγράμμιση. Μπορείτε να επιλέξετε το μοτίβο ευθυγράμμισης πατώντας το κουμπί **F1/Eject** (για το επόμενο μοτίβο) ή το κουμπί **F2** (για το προηγούμενο μοτίβο). Οι φωτεινές ενδείξεις **F1/Eject**, **Offline** και **F2** δείχνουν το σύμβολο που είναι επιλεγμένο κάθε φορά. Κάθε φορά που πατάτε τα κουμπιά **F1/Eject** ή **F2**, ο εκτυπωτής εκπέμπει ένα σύντομο ηχητικό σήμα.
6. Καθορίστε το μοτίβο πατώντας το κουμπί **Offline**. Ο εκτυπωτής εκτυπώνει το επόμενο σύνολο μοτίβων ευθυγράμμισης.
7. Αφού επιλέξετε το καλύτερο μοτίβο στο τελικό σύνολο μοτίβων ευθυγράμμισης και το καθορίσετε πατώντας το κουμπί **Offline**, απενεργοποιήστε τον εκτυπωτή. Η ρύθμιση δεν αλλάζει ακόμα και αν απενεργοποιηθεί ο εκτυπωτής.

Κεφάλαιο 4

Αντιμετώπιση προβλημάτων

Διάγνωση προβλήματος

Για προβλήματα που ενδέχεται να σχετίζονται με συνδέσεις USB, βλ. «Επίλυση προβλημάτων USB» στη σελίδα 91 για περισσότερες λεπτομέρειες.

Εάν το πρόβλημά σας δεν σχετίζεται με σύνδεση USB, η επίλυση προβλημάτων του εκτυπωτή πραγματοποιείται αποτελεσματικότερα σε δύο εύκολα βήματα: πρώτα διαγνώστε το πρόβλημα και στη συνέχεια εφαρμόστε τις πιθανές λύσεις έως ότου αυτό λυθεί.

Οι πληροφορίες που χρειάζεστε για να διαγνώσετε και να επιλύσετε τα πιο συνηθή προβλήματα παρέχονται από τον πίνακα ελέγχου του εκτυπωτή, ή με την εκτύπωση δοκιμαστικής σελίδας, ή τέλος με την εκτύπωση σε δεκαεξαδική μορφή. Ανατρέξτε στην ανάλογη ενότητα, παρακάτω.

Εάν αντιμετωπίζετε συγκεκριμένο πρόβλημα που σχετίζεται με την ποιότητα της εκτύπωσης, πρόβλημα εκτύπωσης που δεν σχετίζεται με την ποιότητα της εκτύπωσης ή πρόβλημα τροφοδοσίας χαρτιού, ή εάν ο εκτυπωτής δεν πραγματοποιεί εκτύπωση, ανατρέξτε στην ανάλογη ενότητα αυτού του κεφαλαίου.

Για την επίλυση ενός προβλήματος ενδέχεται να χρειαστεί ακύρωση της εκτύπωσης. Για λεπτομέρειες, βλ. «Ακύρωση εκτύπωσης» στη σελίδα 53.

Χρήση των ενδείξεων σφαλμάτων

Μπορείτε να αναγνωρίσετε πολλά από τα κοινά προβλήματα ενός εκτυπωτή, χρησιμοποιώντας τις φωτεινές ενδείξεις του πίνακα ελέγχου. Αν διακοπεί η λειτουργία του εκτυπωτή και μία ή περισσότερες λυχνίες του πίνακα ελέγχου ανάβουν ή αναβοσβήνουν ή αν ο εκτυπωτής εκπέμπει ηχητικό σήμα, χρησιμοποιήστε τον παρακάτω πίνακα για διάγνωση και επίλυση του προβλήματος. Εάν δεν μπορείτε να επιλύσετε το πρόβλημα του εκτυπωτή χρησιμοποιώντας τον πίνακα, βλ. «Προβλήματα και λύσεις» στη σελίδα 84.

Σημείωση:

Εάν πατήσετε ένα κουμπί στον πίνακα ελέγχου ενώ η αντίστοιχη λειτουργία δεν είναι διαθέσιμη, ο εκτυπωτής εκπέμπει ένα ηχητικό σήμα.

Κατάσταση PR2

Κατάσταση φωτεινών ενδείξεων πίνακα ελέγχου	Ηχητικό σήμα	Πρόβλημα
		Λύση
○ Power ● Ready	—	Δεν υπάρχει χαρτί στην υποδοχή.
		Τοποθετήστε χαρτί στην μπροστινή υποδοχή.
	—	Το χαρτί δεν είναι σωστά τοποθετημένο.
		Αφαιρέστε το χαρτί και τοποθετήστε το ξανά σωστά. Βλ. «Τοποθέτηση βιβλιαρίων» στη σελίδα 17 ή «Τοποθέτηση μεμονωμένων φύλλων» στη σελίδα 18.
	—	Το χαρτί δεν έχει εξαχθεί πλήρως.
Για οδηγίες σχετικά με την εξαγωγή χαρτιού, βλ. «Αντιμετώπιση εμπλοκής χαρτιού» στη σελίδα 92.		
—	Παρουσιάστηκε εμπλοκή χαρτιού στον εκτυπωτή.	
	Για να επιδιορθώσετε την εμπλοκή χαρτιού, βλ. «Αντιμετώπιση εμπλοκής χαρτιού» στη σελίδα 92.	
○ Power ○ Offline	—	Το κάλυμμα του εκτυπωτή είναι ανοιχτό.
		Σταματήστε τη λειτουργία και κλείστε το κάλυμμα του εκτυπωτή.
○ Power ● Offline	—	Η κεφαλή εκτύπωσης έχει υπερθερμανθεί.
		Περιμένετε λίγα λεπτά. Μόλις κρυώσει η κεφαλή, ο εκτυπωτής θα συνεχίσει αυτόματα την εκτύπωση.
○ Power ● Ready ● F1/Eject ● Offline ● F2	●●●●●	Παρουσιάστηκε κάποιο άγνωστο σφάλμα στον εκτυπωτή.
		Απενεργοποιήστε τον εκτυπωτή και περιμένετε μερικά λεπτά πριν τον ενεργοποιήσετε ξανά. Εάν το σφάλμα παρουσιαστεί ξανά, επικοινωνήστε με τον αντιπρόσωπό σας.

○ = αναμμένη, ● = αναβοσβήνει

●●●●● = μακρά σειρά ηχητικών σημάτων (πέντε)

Κατάσταση WNI4915

Κατάσταση φωτεινών ενδείξεων πίνακα ελέγχου	Ηχητικό σήμα	Πρόβλημα
		Λύση
<input type="radio"/> Power <input type="radio"/> Ready <input type="radio"/> Offline	•••	<p>Δεν υπάρχει χαρτί στην υποδοχή.</p> <p>Τοποθετήστε χαρτί στην μπροστινή υποδοχή.</p>
	•••	<p>Το χαρτί δεν είναι σωστά τοποθετημένο.</p> <p>Αφαιρέστε το χαρτί και τοποθετήστε το ξανά σωστά. Βλ. «Τοποθέτηση βιβλιαρίων» στη σελίδα 17 ή «Τοποθέτηση μεμονωμένων φύλλων» στη σελίδα 18.</p>
	•••	<p>Το χαρτί δεν έχει εξαχθεί πλήρως.</p> <p>Πατήστε το κουμπί F1/Eject για εξαγωγή του χαρτιού.</p>
	•••	<p>Παρουσιάστηκε εμπλοκή χαρτιού στον εκτυπωτή.</p> <p>Για να επιδιορθώσετε την εμπλοκή χαρτιού, βλ. «Αντιμετώπιση εμπλοκής χαρτιού» στη σελίδα 92.</p>
	•••	<p>Το κάλυμμα του εκτυπωτή είναι ανοιχτό.</p> <p>Σταματήστε τη λειτουργία και κλείστε το κάλυμμα του εκτυπωτή.</p>
<input type="radio"/> Power <input type="radio"/> Offline	—	<p>Η κεφαλή εκτύπωσης έχει υπερθερμανθεί.</p> <p>Περιμένετε λίγα λεπτά. Μόλις κρυώσει η κεφαλή, ο εκτυπωτής θα συνεχίσει αυτόματα την εκτύπωση.</p>
		<p>Παρουσιάστηκε κάποιο άγνωστο σφάλμα στον εκτυπωτή.</p> <p>Απενεργοποιήστε τον εκτυπωτή και περιμένετε μερικά λεπτά πριν τον ενεργοποιήσετε ξανά. Εάν το σφάλμα παρουσιαστεί ξανά, επικοινωνήστε με τον αντιπρόσωπό σας.</p>
<input type="radio"/> Power <input type="radio"/> Ready <input type="radio"/> F1/Eject <input type="radio"/> Offline <input type="radio"/> F2	•••••	<p>Παρουσιάστηκε κάποιο άγνωστο σφάλμα στον εκτυπωτή.</p> <p>Απενεργοποιήστε τον εκτυπωτή και περιμένετε μερικά λεπτά πριν τον ενεργοποιήσετε ξανά. Εάν το σφάλμα παρουσιαστεί ξανά, επικοινωνήστε με τον αντιπρόσωπό σας.</p>

○ = αναμμένη, ◌ = αναβοσβήνει

••• = σύντομη σειρά ηχητικών σημάτων (τρία)

••••• = μακρά σειρά ηχητικών σημάτων (πέντε)

Καταστάσεις IBM4722, ESC/P2, IBM PPDS και ESC/P2+ESC/MC

Κατάσταση φωτεινών ενδείξεων πίνακα ελέγχου	Ηχητικό σήμα	Πρόβλημα
		Λύση
<input type="radio"/> Power <input type="radio"/> Ready <input type="radio"/> Offline	•••	Δεν υπάρχει χαρτί στην υποδοχή.
		Τοποθετήστε χαρτί στην μπροστινή υποδοχή.
	•••	Το χαρτί δεν είναι σωστά τοποθετημένο.
		Αφαιρέστε το χαρτί και τοποθετήστε το ξανά σωστά. Βλ. «Τοποθέτηση βιβλιαρίων» στη σελίδα 17 ή «Τοποθέτηση μεμονωμένων φύλλων» στη σελίδα 18.
	•••	Το χαρτί δεν έχει εξαχθεί πλήρως.
		Πατήστε το κουμπί F1/Eject για εξαγωγή του χαρτιού.
<input type="radio"/> Power <input type="radio"/> Offline	•••	Το κάλυμμα του εκτυπωτή είναι ανοιχτό.
		Σταματήστε τη λειτουργία και κλείστε το κάλυμμα του εκτυπωτή.
<input type="radio"/> Power <input type="radio"/> Offline	—	Η κεφαλή εκτύπωσης έχει υπερθερμανθεί.
		Περιμένετε λίγα λεπτά. Μόλις κρυώσει η κεφαλή, ο εκτυπωτής θα συνεχίσει αυτόματα την εκτύπωση.
<input type="radio"/> Power <input type="radio"/> Ready <input type="radio"/> F1/Eject <input type="radio"/> Offline <input type="radio"/> F2	•••••	Παρουσιάστηκε κάποιο άγνωστο σφάλμα στον εκτυπωτή.
		Απενεργοποιήστε τον εκτυπωτή και περιμένετε μερικά λεπτά πριν τον ενεργοποιήσετε ξανά. Εάν το σφάλμα παρουσιαστεί ξανά, επικοινωνήστε με τον αντιπρόσωπό σας.

○ = αναμμένη, ◌ = αναβοσβήνει

••• = σύντομη σειρά ηχητικών σημάτων (τρία)

••••• = μακρά σειρά ηχητικών σημάτων (πέντε)

Προβλήματα και λύσεις

Οι λύσεις στα περισσότερα από τα προβλήματα που ενδέχεται να συναντήσετε κατά τη λειτουργία του εκτυπωτή είναι απλές.

Μπορείτε να ελέγξετε τη λειτουργία του εκτυπωτή σας, εκτυπώνοντας τη δοκιμαστική σελίδα. Βλ. «Εκτύπωση δοκιμαστικής σελίδας» στη σελίδα 93. Εάν η δοκιμαστική σελίδα εκτυπωθεί σωστά, τότε το πρόβλημα ίσως οφείλεται στον υπολογιστή, στο λογισμικό εφαρμογής ή στο καλώδιο διασύνδεσης που χρησιμοποιείτε. Εάν η δοκιμαστική σελίδα δεν εκτυπωθεί σωστά, απευθυνθείτε στον προμηθευτή σας ή σε εξειδικευμένο τεχνικό.

Τροφοδοσία ρεύματος

Δεν υπάρχει τροφοδοσία ρεύματος

Οι φωτεινές ενδείξεις ανάβουν για ένα σύντομο χρονικό διάστημα και στη συνέχεια σβήνουν. Οι φωτεινές ενδείξεις παραμένουν σβησμένες ακόμη και όταν ο εκτυπωτής τροφοδοτείται ξανά.	
Αιτία	Απαραίτητη ενέργεια
Η ονομαστική τιμή τάσης του εκτυπωτή και της ηλεκτρικής πρίζας δεν ταιριάζουν.	Ελέγξτε εάν η προδιαγραφη τάσης του εκτυπωτή ταιριάζει με την τάση της πρίζας. Εάν οι ονομαστικές τιμές τάσης δεν ταιριάζουν, αποσυνδέστε τον εκτυπωτή από την πρίζα και επικοινωνήστε αμέσως με τον προμηθευτή σας. Μην συνδέσετε ξανά το καλώδιο ρεύματος σε άλλη πρίζα.
Ο εκτυπωτής δεν λειτουργεί και οι φωτεινές ενδείξεις στον πίνακα ελέγχου παραμένουν σβηστές όταν ενεργοποιείτε τον εκτυπωτή.	
Αιτία	Απαραίτητη ενέργεια
Το καλώδιο τροφοδοσίας δεν είναι συνδεδεμένο σωστά στην πρίζα ή στον εκτυπωτή.	Απενεργοποιήστε τον εκτυπωτή και βεβαιωθείτε ότι το καλώδιο τροφοδοσίας είναι τοποθετημένο σωστά στην πρίζα και στον εκτυπωτή. Στη συνέχεια, ενεργοποιήστε τον εκτυπωτή.
Η πρίζα δεν λειτουργεί.	Χρησιμοποιήστε μια άλλη πρίζα.

Εκτύπωση

Προβλήματα εκτύπωσης ή ποιότητας των εκτυπώσεων

Ο εκτυπωτής είναι ενεργοποιημένος αλλά δεν εκτυπώνει.	
Αιτία	Απαραίτητη ενέργεια
Το καλώδιο διασύνδεσης έχει τσακίσει ή έχει περιστραφεί.	Ελέγξτε εάν το καλώδιο διασύνδεσης έχει τσακίσει ή έχει περιστραφεί. Εάν έχετε άλλο καλώδιο διασύνδεσης, αντικαταστήστε το καλώδιο και ελέγξτε εάν ο εκτυπωτής λειτουργεί σωστά.

Ο εκτυπωτής δεν είναι συνδεδεμένος απευθείας με τον υπολογιστή.	Όταν χρησιμοποιείτε φορτιστή για εκτυπωτή, ενδιάμεση μνήμη εκτυπωτή ή καλώδιο επέκτασης, ο εκτυπωτής ενδέχεται να μην εκτυπώνει σωστά λόγω του συνδυασμού αυτών των συσκευών. Βεβαιωθείτε ότι ο εκτυπωτής λειτουργεί σωστά όταν είναι συνδεδεμένος απευθείας στον υπολογιστή, χωρίς αυτές τις συσκευές.
Το πρόγραμμα οδήγησης του εκτυπωτή δεν είναι εγκατεστημένο σωστά.	Ελέγξτε εάν το πρόγραμμα οδήγησης του εκτυπωτή είναι εγκατεστημένο σωστά. Εάν απαιτείται, εγκαταστήστε ξανά το πρόγραμμα οδήγησης του εκτυπωτή.
Υπάρχει εμπλοκή χαρτιού ή η μελανοταινία ή ο μηχανισμός οδηγού έχει κολλήσει.	Απενεργοποιήστε τον εκτυπωτή, ανοίξτε το κάλυμμα του εκτυπωτή και αφαιρέστε το χαρτί που έχει εμπλακεί ή τα μέρη που έχουν κολλήσει. Για εξαγωγή χαρτιού που έχει εμπλακεί, βλ. «Αντιμετώπιση εμπλοκής χαρτιού» στη σελίδα 92.
Η ρύθμιση USB είναι λανθασμένη.	Επιβεβαιώστε ότι η ρύθμιση USB είναι σωστή. Βλ. «Επίλυση προβλημάτων USB» στη σελίδα 91 για λεπτομέρειες.
Ο εκτυπωτής κολλάει (σταματάει να εκτυπώνει σε μη κανονικές συνθήκες).	Απενεργοποιήστε τον εκτυπωτή και περιμένετε για λίγο. Στη συνέχεια, ενεργοποιήστε τον εκτυπωτή ξανά και αρχίστε την εκτύπωση.
Το καλώδιο που χρησιμοποιείται στην κατάσταση WNI 4915 δεν είναι αυτό που συνόδευε τον εκτυπωτή.	Βεβαιωθείτε ότι το σωστό, ειδικό καλώδιο χρησιμοποιείται πάντα.
Ο εκτυπωτής δεν πραγματοποιεί εκτύπωση όταν ο υπολογιστής αποστέλλει δεδομένα.	
Αιτία	Απαραίτητη ενέργεια
Ο εκτυπωτής βρίσκεται σε παύση.	Πατήστε το κουμπί Offline για να σβήσει η φωτεινή ένδειξη Power .
Το καλώδιο διασύνδεσης δεν έχει τοποθετηθεί σωστά.	Βεβαιωθείτε ότι και τα δύο άκρα του καλωδίου που συνδέει τον εκτυπωτή με τον υπολογιστή έχουν συνδεθεί σωστά. Εάν το καλώδιο είναι συνδεδεμένο σωστά, πραγματοποιήστε μια δοκιμαστική εκτύπωση, όπως περιγράφεται στην ενότητα «Εκτύπωση δοκιμαστικής σελίδας» στη σελίδα 93.
Το καλώδιο διασύνδεσης δεν είναι σύμφωνο με τις προδιαγραφές του εκτυπωτή ή/και του υπολογιστή.	Χρησιμοποιήστε ένα καλώδιο διασύνδεσης που να πληροί τις προδιαγραφές τόσο του εκτυπωτή όσο και του υπολογιστή. Ανατρέξτε στην ενότητα «Ηλεκτρονικές» στη σελίδα 119 και την τεκμηρίωση του υπολογιστή σας.
Το λογισμικό που χρησιμοποιείτε δεν έχει ρυθμιστεί με τον κατάλληλο τρόπο για τον εκτυπωτή σας.	Επιλέξτε τον εκτυπωτή από την επιφάνεια εργασίας των Windows ή από την εφαρμογή σας. Αν χρειάζεται, εγκαταστήστε ή επαναλάβετε την εγκατάσταση του προγράμματος οδήγησης του εκτυπωτή.
Ο εκτυπωτής κάνει θόρυβο, αλλά δεν εκτυπώνει τίποτα ή η εκτύπωση διακόπτεται απότομα.	
Αιτία	Απαραίτητη ενέργεια

Η μελανοταινία είναι πολύ χαλαρή, η μελανοταινία έχει χαλαρώσει ή η κασέτα μελανοταινίας δεν έχει τοποθετηθεί σωστά.	Σφίξτε τη μελανοταινία στρέφοντας το κουμπί που τεντώνει τη μελανοταινία ή τοποθετήστε ξανά την κασέτα μελανοταινίας, σύμφωνα με τις οδηγίες της ενότητας «Αντικατάσταση της κασέτας μελανοταινίας» στη σελίδα 108.
Η εκτύπωση είναι αχνή.	
Αιτία	Απαραίτητη ενέργεια
Η μελανοταινία έχει φθαρεί.	Αντικαταστήστε την κασέτα μελανοταινίας, όπως περιγράφεται στην ενότητα «Αντικατάσταση της κασέτας μελανοταινίας» στη σελίδα 108.
Η εκτύπωση είναι ξεθωριασμένη.	
Αιτία	Απαραίτητη ενέργεια
Η μελανοταινία έχει φθαρεί.	Αντικαταστήστε την κασέτα μελανοταινίας, όπως περιγράφεται στην ενότητα «Αντικατάσταση της κασέτας μελανοταινίας» στη σελίδα 108.
Λείπει μέρος της εκτύπωσης ή λείπουν κουκκίδες σε διάφορα σημεία.	
Αιτία	Απαραίτητη ενέργεια
Η μελανοταινία είναι πολύ χαλαρή, η μελανοταινία έχει χαλαρώσει ή η κασέτα μελανοταινίας δεν έχει τοποθετηθεί σωστά.	Σφίξτε τη μελανοταινία στρέφοντας το κουμπί που τεντώνει τη μελανοταινία ή τοποθετήστε ξανά την κασέτα μελανοταινίας, σύμφωνα με τις οδηγίες της ενότητας «Αντικατάσταση της κασέτας μελανοταινίας» στη σελίδα 108.
Η μελανοταινία έχει φθαρεί.	Αντικαταστήστε την κασέτα μελανοταινίας, όπως περιγράφεται στην ενότητα «Αντικατάσταση της κασέτας μελανοταινίας» στη σελίδα 108.
Λείπουν γραμμές κουκκίδων από την εκτύπωση.	
Αιτία	Απαραίτητη ενέργεια
Η κεφαλή εκτύπωσης έχει υποστεί βλάβη.	<p>Εκτυπώστε τις τρέχουσες ρυθμίσεις στην κατάσταση ρύθμισης προεπιλογών και ελέγξτε την κατάσταση των ακίδων. Βλ. «Αλλαγή των προεπιλεγμένων ρυθμίσεων» στη σελίδα 77 για τις σχετικές οδηγίες.</p> <p>Εάν έχει σπάσει μόνο μία ακίδα, οι υπόλοιπες ακίδες μπορούν να αντισταθμίσουν την έλλειψη. Βλ. «Broken pin compensation» στη σελίδα 65 για λεπτομέρειες.</p> <p>Εάν έχουν σπάσει περισσότερες από δύο ακίδες, σταματήστε την εκτύπωση και επικοινωνήστε με τον προμηθευτή σας για την αντικατάσταση της κεφαλής εκτύπωσης.</p>
Επισήμανση: Μην αντικαθιστάτε ποτέ την κεφαλή εκτύπωσης μόνοι σας. Ενδέχεται να προκαλέσετε ζημιά στον εκτυπωτή. Επίσης, κατά την αντικατάσταση της κεφαλής εκτύπωσης πρέπει να ελεγχθούν και τα υπόλοιπα εξαρτήματα του εκτυπωτή.	

Ολόκληρο το κείμενο τυπώνεται στην ίδια γραμμή.	
Αιτία	Απαραίτητη ενέργεια
Δεν υπάρχει εντολή χαρακτήρα αλλαγής γραμμής στο τέλος κάθε σειράς κειμένου.	Ορίστε τη ρύθμιση Auto line feed σε On στην κατάσταση ρύθμισης προεπιλογών, έτσι ώστε ο εκτυπωτής να προσθέτει αυτόματα κωδικό αλλαγής γραμμής σε κάθε επαναφορά. Βλ. «Αλλαγή των προεπιλεγμένων ρυθμίσεων» στη σελίδα 77.
Στην εκτύπωση υπάρχουν παραπάνω κενές γραμμές μεταξύ των γραμμών του κειμένου.	
Αιτία	Απαραίτητη ενέργεια
Αποστέλλονται δύο εντολές χαρακτήρα τροφοδότησης γραμμής στο τέλος κάθε γραμμής κειμένου, επειδή η ρύθμιση αυτόματου χαρακτήρα τροφοδότησης γραμμής του εκτυπωτή είναι ενεργοποιημένη.	Αλλάξτε τη ρύθμιση Auto line feed σε Off από την κατάσταση ρύθμισης προεπιλογών. Βλ. «Αλλαγή των προεπιλεγμένων ρυθμίσεων» στη σελίδα 77.
Η ρύθμιση κενού μεταξύ γραμμών στην εφαρμογή λογισμικού δεν είναι σωστή.	Ελέγξτε τη ρύθμιση κενού μεταξύ γραμμών στην εφαρμογή λογισμικού.
Ο εκτυπωτής εκτυπώνει περίεργα σύμβολα, λάθος γραμματοσειρές ή άλλους, μη αναμενόμενους χαρακτήρες.	
Αιτία	Απαραίτητη ενέργεια
Ο εκτυπωτής και ο υπολογιστής δεν επικοινωνούν σωστά.	Βεβαιωθείτε ότι το καλώδιο διασύνδεσης που χρησιμοποιείτε και το πρωτόκολλο επικοινωνίας είναι κατάλληλα. Ανατρέξτε στην ενότητα «Ηλεκτρονικές» στη σελίδα 119 και την τεκμηρίωση του υπολογιστή σας.
Στο λογισμικό που χρησιμοποιείτε έχει επιλεγεί λανθασμένος πίνακας χαρακτήρων.	Επιλέξτε το σωστό πίνακα χαρακτήρων χρησιμοποιώντας το λογισμικό ή την κατάσταση ρύθμισης προεπιλογών. Η ρύθμιση πίνακα χαρακτήρων στο λογισμικό υπερισχύει των ρυθμίσεων που πραγματοποιούνται στην κατάσταση ρύθμισης προεπιλογών.
Ο εκτυπωτής που θέλετε να χρησιμοποιήσετε δεν είναι επιλεγμένος στο λογισμικό σας.	Πριν εκτυπώσετε, επιλέξτε το σωστό εκτυπωτή από την επιφάνεια εργασίας των Windows ή από την εφαρμογή που χρησιμοποιείτε.
Το λογισμικό σας δεν είναι ρυθμισμένο σωστά για τον εκτυπωτή.	Βεβαιωθείτε ότι η εφαρμογή λογισμικού είναι ρυθμισμένη σωστά για τον εκτυπωτή σας. Ανατρέξτε στην τεκμηρίωση της εφαρμογής που χρησιμοποιείτε. Αν χρειάζεται, εγκαταστήστε ή επαναλάβετε την εγκατάσταση του προγράμματος οδήγησης του εκτυπωτή.
Οι ρυθμίσεις λογισμικού υπερισχύουν των ρυθμίσεων που πραγματοποιείτε από την κατάσταση ρύθμισης προεπιλογών ή από τα κουμπιά του πίνακα ελέγχου.	Χρησιμοποιήστε την εφαρμογή λογισμικού για να επιλέξετε τη γραμματοσειρά.
Οι κάθετες γραμμές της εκτύπωσης δεν είναι ευθυγραμμισμένες.	
Αιτία	Απαραίτητη ενέργεια

Η εκτύπωση σε δύο κατευθύνσεις, που είναι η συνήθης κατάσταση εκτύπωσης του εκτυπωτή, δεν είναι ευθυγραμμισμένη.	Χρησιμοποιήστε τη λειτουργία ρύθμισης της εκτύπωσης σε δύο κατευθύνσεις για να διορθώσετε το πρόβλημα. Βλ. «Ευθυγράμμιση των κάθετων γραμμών στην εκτύπωση» στη σελίδα 79
--	---

Προβλήματα με τη θέση εκτύπωσης

Η εκτύπωση εμφανίζεται υπερβολικά ψηλά ή χαμηλά στη σελίδα.	
Αιτία	Απαραίτητη ενέργεια
Η ρύθμιση μεγέθους χαρτιού στην εφαρμογή λογισμικού ή στο πρόγραμμα οδήγησης εκτυπωτή δεν αντιστοιχεί στο μέγεθος χαρτιού που χρησιμοποιείτε.	Ελέγξτε τη ρύθμιση μεγέθους χαρτιού στην εφαρμογή σας ή στο πρόγραμμα οδήγησης του εκτυπωτή.
Η ρύθμιση του πάνω περιθωρίου ή της θέσης έναρξης εκτύπωσης είναι λανθασμένη.	Ελέγξτε και ρυθμίστε το περιθώριο ή την κάθετη θέση έναρξης εκτύπωσης στην εφαρμογή λογισμικού. Για πληροφορίες σχετικά με την προτεινόμενη εκτυπώσιμη περιοχή, ανατρέξτε στην ενότητα «Χαρτί/Μέσα εκτύπωσης» στη σελίδα 124. Επίσης μπορείτε να προσαρμόσετε τη θέση έναρξης της εκτύπωσης, χρησιμοποιώντας τις Μικρορυθμίσεις. Ωστόσο, οι ρυθμίσεις που γίνονται στις εφαρμογές των Windows υπερισχύουν των ρυθμίσεων που γίνονται στη λειτουργία Μικρορυθμίσεις. Ανατρέξτε στην ενότητα «Ρύθμιση της κάθετης θέσης έναρξης εκτύπωσης» στη σελίδα 19 για περισσότερες πληροφορίες.
Οι ρυθμίσεις του προγράμματος οδήγησης τις οποίες θέλετε να χρησιμοποιήσετε δεν έχουν επιλεγεί στο λογισμικό σας.	Επιλέξτε τη σωστή ρύθμιση προγράμματος οδήγησης εκτυπωτή από την επιφάνεια εργασίας των Windows ή από την εφαρμογή που χρησιμοποιείτε, πριν από την εκτύπωση.

Χειρισμός χαρτιού

Προβλήματα τοποθέτησης ή τροφοδοσίας χαρτιού

Ο εκτυπωτής δεν φορτώνει μεμονωμένο φύλλο χαρτιού ή δεν γίνεται σωστή τροφοδοσία.	
Αιτία	Απαραίτητη ενέργεια
Το μεμονωμένο φύλλο χαρτιού δεν έχει τοποθετηθεί σωστά.	Για οδηγίες σχετικά με την τοποθέτηση μεμονωμένου φύλλου χαρτιού, βλ. «Τοποθέτηση μεμονωμένων φύλλων» στη σελίδα 18.
Το χαρτί φέρει λιπαρές ουσίες, είναι παλιό, πολύ λεπτό ή πολύ παχύ.	Βλ. «Χαρτί/Μέσα εκτύπωσης» στη σελίδα 124 για πληροφορίες σχετικά με το εκτυπώσιμο χαρτί και χρησιμοποιήστε καινούργια και καθαρά φύλλα χαρτιού.
Ο εκτυπωτής δεν εξάγει πλήρως μεμονωμένο φύλλο χαρτιού.	

Αιτία	Απαραίτητη ενέργεια
Το χαρτί είναι πολύ μακρύ.	Όταν ο εκτυπωτής βρίσκεται στην κατάσταση PR2, βλ. «Αντιμέτωπιση εμπλοκής χαρτιού» στη σελίδα 92 για οδηγίες σχετικά με την εξαγωγή χαρτιού. Όταν βρίσκεστε στις καταστάσεις WNI4915 ή EPSON Mode, πιέστε το κουμπί F1/Eject . Όταν βρίσκεστε στην κατάσταση IBM4722, πατήστε το κουμπί Offline και κατόπιν το κουμπί F1/Eject . Βεβαιωθείτε ότι το μήκος του χαρτιού είναι εντός του εύρους που καθορίζεται για μεμονωμένα φύλλα χαρτιού, στην ενότητα «Χαρτί/Μέσα εκτύπωσης» στη σελίδα 124. Επίσης, ελέγξτε και προσαρμόστε τη ρύθμιση μεγέθους χαρτιού στην εφαρμογή σας ή στο πρόγραμμα οδήγησης του εκτυπωτή.
Ο εκτυπωτής δεν φορτώνει βιβλιάριο ή δεν γίνεται σωστή τροφοδοσία.	
Αιτία	Απαραίτητη ενέργεια
Το βιβλιάριο δεν έχει τοποθετηθεί σωστά.	Για οδηγίες σχετικά με την τοποθέτηση βιβλιαρίου, βλ. «Τοποθέτηση βιβλιαρίων» στη σελίδα 17.

Προβλήματα δικτύου

Ο εκτυπωτής δεν πραγματοποιεί εκτύπωση όταν χρησιμοποιείται σε δίκτυο.	
Αιτία	Απαραίτητη ενέργεια
Η ρύθμιση δικτύου είναι λανθασμένη.	Ελέγξτε εάν εκτυπώνονται εργασίες εκτύπωσης από άλλους υπολογιστές στο δίκτυο. Όταν εκτελείται η εργασία εκτύπωσης, ενδέχεται να υπάρχει πρόβλημα στον εκτυπωτή ή στον υπολογιστή σας. Ελέγξτε τη σύνδεση μεταξύ του εκτυπωτή και του υπολογιστή σας, τις ρυθμίσεις στο πρόγραμμα οδήγησης του εκτυπωτή και τις ρυθμίσεις του υπολογιστή σας. Όταν η εργασία εκτύπωσης δεν εκτελείται, ενδέχεται να είναι λανθασμένες οι ρυθμίσεις δικτύου. Ζητήστε τη συνδρομή του διαχειριστή δικτύου.
Παρουσιάστηκε σφάλμα επικοινωνίας	
Αιτία	Απαραίτητη ενέργεια

Έχουν συνδεθεί πολλαπλοί χρήστες σε έναν υπολογιστή ταυτόχρονα;

Αν στον υπολογιστή σας με λειτουργικό σύστημα Windows 7/ Vista/XP είναι συνδεδεμένοι πολλαπλοί χρήστες, ενδέχεται να παρουσιαστεί σφάλμα επικοινωνίας κατά την εναλλαγή σε άλλο λογαριασμό χρήστη και την έναρξη νέας εργασίας εκτύπωσης, όταν εκτελείται ακόμη η εργασία εκτύπωσης του προηγούμενου χρήστη.

Βεβαιωθείτε ότι έχει ολοκληρωθεί η εργασία εκτύπωσης του πρώτου χρήστη και ότι ο χρήστης έχει αποσυνδεθεί πριν την σύνδεση νέου χρήστη και την έναρξη νέας εργασίας εκτύπωσης.

Επίλυση προβλημάτων USB

Εάν έχετε προβλήματα κατά τη χρήση του εκτυπωτή με σύνδεση USB, διαβάστε τις πληροφορίες που αναφέρονται σε αυτήν την ενότητα.

Βεβαιωθείτε ότι ο υπολογιστής σας χρησιμοποιεί προεγκατεστημένο λειτουργικό σύστημα Windows 8, 7, Vista, XP ή 2000

Ο υπολογιστής σας πρέπει να είναι μοντέλο με προεγκατεστημένα τα Windows 8, 7, Vista, XP ή 2000. Δεν θα έχετε τη δυνατότητα να εγκαταστήσετε ή να εκτελέσετε το πρόγραμμα οδήγησης του εκτυπωτή με USB, εάν ο υπολογιστής σας δεν διαθέτει θύρα USB ή εάν έχει αναβαθμιστεί από Windows 95 σε Windows Vista, XP ή 2000.

Για λεπτομέρειες σχετικά με τον υπολογιστή, απευθυνθείτε στον αντιπρόσωπό σας.

Ο εκτυπωτής δεν λειτουργεί σωστά με το καλώδιο USB

Αν ο εκτυπωτής σας δεν λειτουργεί σωστά με το καλώδιο USB, δοκιμάστε μία από τις παρακάτω λύσεις:

- Βεβαιωθείτε ότι χρησιμοποιείτε ένα τυποποιημένο, θωρακισμένο καλώδιο USB.
- Αν χρησιμοποιείτε διανομέα (hub) USB, συνδέστε τον εκτυπωτή στην πρώτη σειρά του διανομέα ή απευθείας στη θύρα USB του υπολογιστή.

Αντιμετώπιση εμπλοκής χαρτιού

Εάν το χαρτί δεν εξαχθεί αυτόματα στις περιπτώσεις που περιγράφονται παρακάτω, ενδέχεται να έχει προκύψει εμπλοκή χαρτιού εντός του εκτυπωτή.

- Ο εκτυπωτής είναι απενεργοποιημένος.
- Πατήστε το κουμπί **F1/Eject** στην κατάσταση EPSON Mode.
- Πατήστε το κουμπί **Offline** και κατόπιν το κουμπί **F1/Eject** στην κατάσταση IBM4722.

Ακολουθήστε τα παρακάτω βήματα για να επιδιορθώσετε την εμπλοκή χαρτιού.



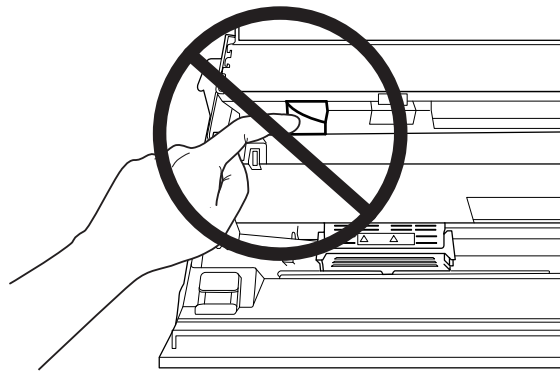
Προειδοποίηση:

Εάν έχετε μόλις χρησιμοποιήσει τον εκτυπωτή, η κεφαλή εκτύπωσης ενδέχεται να είναι ζεστή. Αφήστε την να κρυώσει για λίγα λεπτά πριν την αγγίξετε.



Επισήμανση:

Μην αγγίζετε το λευκό καλώδιο στο εσωτερικό του εκτυπωτή.



1. Απενεργοποιήστε τον εκτυπωτή.



Επισήμανση:

Κάθε φορά που απενεργοποιείτε τον εκτυπωτή, πρέπει να περιμένετε τουλάχιστον πέντε δευτερόλεπτα πριν τον ενεργοποιήσετε ξανά. Σε διαφορετική περίπτωση ενδέχεται να προκληθεί βλάβη.

2. Ανοίξτε το κάλυμμα και πιέστε το μοχλό απελευθέρωσης για να μετακινήσετε τον άνω μηχανισμό. Στη συνέχεια, κρατήστε το χαρτί που έχει εμπλακεί και με τα δύο χέρια και τραβήξτε το έξω από τον εκτυπωτή. Εάν μπορείτε να αφαιρέσετε το χαρτί που έχει εμπλακεί, μετακινήστε τον άνω μηχανισμό στην αρχική του θέση τραβώντας το μοχλό απελευθέρωσης και στη συνέχεια κλείστε το κάλυμμα του εκτυπωτή. Αν κάτι τέτοιο είναι δύσκολο, μεταβείτε στο επόμενο βήμα.

**Επισήμανση:**

Φροντίστε να μετακινήσετε τον άνω μηχανισμό τραβώντας το μοχλό απελευθέρωσης. Μην τραβάτε το μηχανισμό με το χέρι. Ενδέχεται να υποστεί ζημιά ο εκτυπωτής.

3. Ενεργοποιήστε τον εκτυπωτή ενώ κρατάτε πατημένο το κουμπί **F1/Eject**. Ο εκτυπωτής βρίσκεται σε κατάσταση αφαίρεσης χαρτιού και είναι έτοιμος για την πραγματοποίηση λειτουργιών τροφοδοσίας. Ανατρέξτε στον παρακάτω πίνακα για να δείτε πώς λειτουργούν τα κουμπιά **F1/Eject** και **F2** σε αυτή την κατάσταση και πραγματοποιήστε την κατάλληλη λειτουργία.

Κουμπί	Πατήστε	Κρατήστε πατημένο για μερικά δευτερόλεπτα
F1/Eject	Μετακινεί το χαρτί μερικές γραμμές προς τα μπροστά κάθε φορά που το πατάτε.	Εξάγει το χαρτί από μπροστά.
F2	Μετακινεί το χαρτί μερικές γραμμές προς τα πίσω κάθε φορά που το πατάτε.	Εξάγει το χαρτί από πίσω.

Εάν μπορείτε να αφαιρέσετε το χαρτί που έχει εμπλακεί, απενεργοποιήστε τον εκτυπωτή, μετακινήστε τον άνω μηχανισμό στην αρχική του θέση τραβώντας το μοχλό απελευθέρωσης και στη συνέχεια κλείστε το κάλυμμα του εκτυπωτή για να ολοκληρώσετε τη διαδικασία. Εάν δεν μπορείτε να αφαιρέσετε το χαρτί με αυτή τη λειτουργία, σταματήστε τη διαδικασία και επικοινωνήστε με τον προμηθευτή σας.

**Επισήμανση:**

Φροντίστε να μετακινήσετε τον άνω μηχανισμό τραβώντας το μοχλό απελευθέρωσης. Μην τραβάτε το μηχανισμό με το χέρι. Ενδέχεται να υποστεί ζημιά ο εκτυπωτής.

Εκτύπωση δοκιμαστικής σελίδας

Η εκτύπωση δοκιμαστικής σελίδας σας βοηθά να προσδιορίσετε εάν το πρόβλημα οφείλεται στον εκτυπωτή ή τον υπολογιστή:

- Αν τα αποτελέσματα της εκτύπωσης δοκιμαστικής σελίδας είναι ικανοποιητικά, ο εκτυπωτής λειτουργεί κανονικά και το πρόβλημα ενδεχομένως οφείλεται στις ρυθμίσεις του προγράμματος οδήγησης, στις ρυθμίσεις της εφαρμογής, στον υπολογιστή ή στο καλώδιο διασύνδεσης. (Βεβαιωθείτε ότι χρησιμοποιείτε θωρακισμένο καλώδιο διασύνδεσης.)
- Αν η δοκιμαστική σελίδα δεν τυπωθεί κανονικά, τότε υπάρχει κάποιο πρόβλημα στον εκτυπωτή. Για πληροφορίες σχετικά με τις πιθανές αιτίες και τις λύσεις του προβλήματος, βλ. «Προβλήματα και λύσεις» στη σελίδα 84.

Εκτύπωση σε δεκαεξαδική μορφή

Εάν είστε έμπειροι χρήστες ή προγραμματιστές μπορείτε να κάνετε μια εκτύπωση σε δεκαεξαδική μορφή ώστε να απομονώσετε τα προβλήματα επικοινωνίας μεταξύ εκτυπωτή και λογισμικού. Στη λειτουργία εκτύπωσης σε δεκαεξαδική μορφή, ο εκτυπωτής εκτυπώνει όλα τα δεδομένα που λαμβάνει από τον υπολογιστή ως δεκαεξαδικές τιμές.

Σημείωση:

- ❑ Προτού χρησιμοποιήσετε δεκαεξαδική μορφή, απενεργοποιήστε τη ρύθμιση αμφίδρομης υποστήριξης στο πρόγραμμα οδήγησης του εκτυπωτή.
- ❑ Προετοιμάστε ένα φύλλο χαρτιού μεγέθους A4 προτού μεταβείτε στην κατάσταση εκτύπωσης σε δεκαεξαδική μορφή.
- ❑ Να κλείνετε πάντα το κάλυμμα του εκτυπωτή πριν από την εκτύπωση. Ο εκτυπωτής δεν πραγματοποιεί εκτύπωση όταν το κάλυμμα εκτυπωτή είναι ανοιχτό.

Για εκτύπωση σε δεκαεξαδική μορφή, ακολουθήστε τα παρακάτω βήματα.

1. Απενεργοποιήστε τον εκτυπωτή.



Επισήμανση:

Κάθε φορά που απενεργοποιείτε τον εκτυπωτή, πρέπει να περιμένετε τουλάχιστον πέντε δευτερόλεπτα πριν τον ενεργοποιήσετε ξανά. Σε διαφορετική περίπτωση ενδέχεται να προκληθεί βλάβη.

2. Ενεργοποιήστε τον εκτυπωτή ενώ κρατάτε πατημένο το κουμπί **Offline**, προκειμένου να μεταβείτε στην εκτύπωση δεκαεξαδικής μορφής.
3. Ανοίξτε κάποια εφαρμογή και στείλτε μια εργασία για εκτύπωση. Όλοι οι κωδικοί που λαμβάνονται στον εκτυπωτή τυπώνονται σε δεκαεξαδική μορφή.

```

1B 4D 2D 54 58 67 73 2D 59 73 2C 41 4E 2D 65 7E 1A This is an ex
61 6D 7D 6C 6C 2D 67 66 2D 63 2D 6B 6D 78 2C 64 66 6E 6F 7A 6E 75 74 2E 6D 6A 66 6E 6F 7A 6E 75 74 2E 6D 6A
75 6D 7D 2D 7C 72 6B 6E 7A 6E 75 74 2E 6D 6A amp; printout...

```

Συγκρίνοντας τους χαρακτήρες που εκτυπώνονται στη δεξιά στήλη με την εκτύπωση των δεκαεξαδικών κωδικών, μπορείτε να ελέγξετε τους κωδικούς που λαμβάνει ο εκτυπωτής. Εάν οι χαρακτήρες είναι εκτυπώσιμοι, εμφανίζονται στη δεξιά στήλη ως χαρακτήρες ASCII. Μη εκτυπώσιμοι χαρακτήρες, όπως κωδικοί ελέγχου, εμφανίζονται ως κουκκίδες.

**Επισήμανση:**

Μην απενεργοποιείτε τον εκτυπωτή κατά τη λειτουργία εκτύπωσης σε δεκαεξαδική μορφή. Για παύση της εκτύπωσης να πατάτε πάντα το κουμπί **Offline**. Στη συνέχεια, απενεργοποιήστε τον εκτυπωτή.

Κεφάλαιο 5

Βοήθεια για τον εκτυπωτή σας

Ιστοσελίδα τεχνικής υποστήριξης στο Web

Η ιστοσελίδα τεχνικής υποστήριξης της Epson παρέχει βοήθεια για τα προβλήματα που δεν μπορείτε να επιλύσετε χρησιμοποιώντας τις πληροφορίες αντιμετώπισης προβλημάτων που περιλαμβάνονται στο εγχειρίδιο του προϊόντος. Εάν διαθέτετε πρόγραμμα περιήγησης και σύνδεση στο διαδίκτυο, επισκεφθείτε τη διεύθυνση:

<http://support.epson.net/>

Για πρόσφατα προγράμματα οδήγησης, συχνές ερωτήσεις, εγχειρίδια ή άλλα στοιχεία λήψης, επισκεφθείτε τη διεύθυνση:

<http://www.epson.com>

Στη συνέχεια επιλέξτε την ενότητα υποστήριξης της τοπικής τοποθεσίας της Epson στο web.

Επικοινωνία με την υποστήριξη πελατών

Πριν επικοινωνήσετε με την Epson

Εάν το προϊόν Epson που αγοράσατε δεν λειτουργεί σωστά και δεν μπορείτε να επιλύσετε το πρόβλημα χρησιμοποιώντας τις πληροφορίες αντιμετώπισης προβλημάτων που περιλαμβάνονται στην τεκμηρίωση του προϊόντος, επικοινωνήστε με το τμήμα υποστήριξης πελατών για βοήθεια. Στην περίπτωση που παρακάτω δεν αναφέρεται κάποια υπηρεσία υποστήριξης πελατών για τη δική σας περιοχή, επικοινωνήστε με τον αντιπρόσωπο από τον οποίο αγοράσατε το προϊόν.

Η υποστήριξη πελατών θα είναι σε θέση να σας εξυπηρετήσει πολύ πιο γρήγορα αν έχετε διαθέσιμες τις παρακάτω πληροφορίες:

- Σειριακός αριθμός προϊόντος
(Η ετικέτα του σειριακού αριθμού βρίσκεται συνήθως στο πίσω μέρος του προϊόντος.)
- Το μοντέλο του προϊόντος

- Έκδοση λογισμικού προϊόντος
(Κάντε κλικ στο κουμπί **About (Πληροφορίες)**, **Version Info (Πληροφορίες έκδοσης)** ή σε ανάλογο κουμπί στο λογισμικό του προϊόντος.)
- Τη μάρκα και το μοντέλο του υπολογιστή σας
- Το όνομα και την έκδοση του λειτουργικού συστήματος του υπολογιστή σας
- Τα ονόματα και τις εκδόσεις των εφαρμογών που χρησιμοποιείτε συνήθως με το προϊόν σας

Βοήθεια για χρήστες στην Αυστραλία

Η Epson Αυστραλίας επιθυμεί να σας προσφέρει υπηρεσίες υποστήριξης πελατών υψηλού επιπέδου. Εκτός από την τεκμηρίωση του προϊόντος, σας παρέχουμε τις εξής πηγές για να βρείτε περισσότερες πληροφορίες:

Ο προμηθευτής σας

Μην ξεχνάτε ότι ο αντιπρόσωπό σας συνήθως μπορεί να αναγνωρίσει και να επιλύσει προβλήματα. Ο προμηθευτής θα πρέπει να είναι ο πρώτος που θα συμβουλευτείτε. Μπορεί επίσης να αντιμετωπίσει προβλήματα εύκολα και γρήγορα και να σας παράσχει συμβουλές σχετικά με τις ενέργειες στις οποίες θα πρέπει να προβείτε.

Διεύθυνση URL <http://www.epson.com.au>

Μεταβείτε στην ιστοσελίδα της Epson Αυστραλίας. Πραγματικά αξίζει τον κόπο να επισκεφθείτε αυτή την ιστοσελίδα! Στον ιστότοπο παρέχεται χώρος λήψης για προγράμματα οδήγησης, σημεία πώλησης της Epson, πληροφορίες για νέα προϊόντα και τεχνική υποστήριξη (μέσω e-mail).

Γραφείο εξυπηρέτησης της Epson

Το Γραφείο εξυπηρέτησης της Epson διατίθεται ως τελική εναλλακτική για να διασφαλιστεί ότι οι πελάτες μας έχουν πρόσβαση σε συμβουλές. Οι διαχειριστές του Γραφείου εξυπηρέτησης μπορούν να σας βοηθήσουν στην εγκατάσταση, τη διαμόρφωση και τη λειτουργία του προϊόντος Epson που έχετε αγοράσει. Το προσωπικό του Γραφείου εξυπηρέτησης προ της πώλησης σας παρέχει ενημερωτικά για τα νέα προϊόντα της Epson καθώς συμβουλές για το που βρίσκεται ο πλησιέστερος αντιπρόσωπος ή κέντρο σέρβις. Εδώ θα βρείτε την απάντηση σε πολλές ερωτήσεις σας.

Οι αριθμοί τηλεφώνου του Γραφείου εξυπηρέτησης είναι:

Τηλέφωνο: 1300 361 054

Φαξ: (02) 8899 3789

Συνιστάται να έχετε συγκεντρώσει όλες τις σχετικές πληροφορίες προτού τηλεφωνήσετε. Όσο περισσότερες πληροφορίες έχετε συγκεντρώσει, τόσο γρηγορότερα θα σας βοηθήσουμε να επιλύσετε το πρόβλημά σας. Αυτές οι πληροφορίες περιλαμβάνουν την τεκμηρίωση του προϊόντος Epson, τον τύπο του υπολογιστή σας, το λειτουργικό σύστημα, τα προγράμματα εφαρμογών και οποιεσδήποτε πληροφορίες θεωρείτε ότι είναι απαραίτητα.

Βοήθεια για χρήστες στη Σιγκαπούρη

Πηγές πληροφοριών, τεχνική υποστήριξη και διαθέσιμες υπηρεσίες της Epson Σιγκαπούρης:

Παγκόσμιος ιστός (<http://www.epson.com.sg>)

Διατίθενται πληροφορίες μέσω e-mail σχετικά με προδιαγραφές προϊόντων, προγράμματα οδήγησης για λήψη, συνήθεις ερωτήσεις, πληροφορίες για αγορά και τεχνική υποστήριξη.

Βοήθεια για χρήστες στην Ταϊλάνδη

Επικοινωνία για πληροφορίες, τεχνική υποστήριξη και άλλες υπηρεσίες:

Παγκόσμιος ιστός (<http://www.epson.co.th>)

Διατίθενται πληροφορίες σχετικά με προδιαγραφές προϊόντων, προγράμματα οδήγησης για λήψη, συνήθεις ερωτήσεις και αποστολή e-mail.

Βοήθεια για χρήστες στην Ινδονησία

Στοιχεία επικοινωνίας για πληροφορίες, υποστήριξη και υπηρεσίες:

Παγκόσμιος ιστός (<http://www.epson.co.id>)

- Πληροφορίες σχετικά με προδιαγραφές προϊόντων, προγράμματα οδήγησης για λήψη
- Συνήθεις ερωτήσεις, πληροφορίες για αγορά, ερωτήσεις μέσω e-mail

Βοήθεια για χρήστες στο Χονγκ Κονγκ

Για υπηρεσίες τεχνικής υποστήριξης και άλλες υπηρεσίες μετά την αγορά, οι χρήστες μπορούν να επικοινωνήσουν με την εταιρεία Epson Hong Kong Limited.

Κεντρική σελίδα στο Διαδίκτυο

Epson Το Χονγκ Κονγκ έχει δημιουργήσει μια τοπική ιστοσελίδα στα Κινεζικά και στα Αγγλικά που παρέχει στους χρήστες τις εξής πληροφορίες:

- Πληροφορίες για το προϊόν
- Απαντήσεις σε συνήθεις ερωτήσεις
- Πρόσφατες εκδόσεις προγραμμάτων οδήγησης για προϊόντα Epson

Οι χρήστες μπορούν να αποκτήσουν πρόσβαση στην κεντρική σελίδα στον παγκόσμιο ιστό, στη διεύθυνση:

<http://www.epson.com.hk>

Βοήθεια για χρήστες στη Μαλαισία

Στοιχεία επικοινωνίας για πληροφορίες, υποστήριξη και υπηρεσίες:

Παγκόσμιος ιστός (<http://www.epson.com.my>)

- Πληροφορίες σχετικά με προδιαγραφές προϊόντων, προγράμματα οδήγησης για λήψη
- Συνήθεις ερωτήσεις, πληροφορίες για αγορά, ερωτήσεις μέσω e-mail

Βοήθεια για χρήστες στην Ινδία

Στοιχεία επικοινωνίας για πληροφορίες, υποστήριξη και υπηρεσίες:

Παγκόσμιος ιστός (<http://www.epson.co.in>)

Διατίθενται πληροφορίες σχετικά με τις προδιαγραφές των προϊόντων, τα προγράμματα οδήγησης για λήψη, καθώς και πληροφορίες για την αγορά.

Βοήθεια για χρήστες στις Φιλιππίνες

Για υπηρεσίες τεχνικής υποστήριξης και άλλες υπηρεσίες μετά την αγορά, οι χρήστες μπορούν να επικοινωνήσουν με την εταιρεία Epson Philippines Corporation.

Παγκόσμιος ιστός (<http://www.epson.com.ph>)

Διατίθενται πληροφορίες σχετικά με προδιαγραφές προϊόντων, προγράμματα οδήγησης για λήψη, συνήθεις ερωτήσεις και αποστολή πληροφοριών μέσω e-mail.

Βοήθεια για χρήστες στην Ευρώπη

Ανατρέξτε στο **Πανευρωπαϊκό έγγραφο εγγύησης** για πληροφορίες σχετικά με τον τρόπο επικοινωνίας με το τμήμα υποστήριξης πελατών της Epson.

Βοήθεια για χρήστες στη Λατινική Αμερική

Η Epson παρέχει τις υπηρεσίες τεχνικής υποστήριξης που αναφέρονται παρακάτω.

Υποστήριξη Internet

Επισκεφθείτε τον ιστότοπο υποστήριξης της Epson στη διεύθυνση <http://global.latin.epson.com/Sororte> για λύσεις σε κοινά προβλήματα του εκτυπωτή σας. Μπορείτε να κάνετε λήψη προγραμμάτων οδήγησης και τεκμηρίωσης, να λάβετε απαντήσεις σε συνήθεις ερωτήσεις και συμβουλές αντιμετώπισης προβλημάτων ή να στείλετε e-mail στην Epson με τις απορίες σας. (Διαδικτυακός τόπος διαθέσιμος μόνο στα Ισπανικά και στα Πορτογαλικά.)

Συνομιλία με αντιπρόσωπο της υπηρεσίας υποστήριξης

Πριν καλέσετε την Epson για υποστήριξη, έχετε διαθέσιμες τις παρακάτω πληροφορίες:

- Όνομα προϊόντος
- Σειριακός αριθμός προϊόντος (βρίσκεται στο πίσω μέρος του προϊόντος)
- Απόδειξη αγοράς (όπως απόδειξη του καταστήματος) και ημερομηνία αγοράς
- Διαμόρφωση υπολογιστή
- Περιγραφή του προβλήματος

Στη συνέχεια καλέστε:

Χώρα	Τηλέφωνο
Χιλή	(56 2) 2484-3400
Ουρουγουάη	00040-5210067

Εάν η χώρα σας δεν εμφανίζεται στον κατάλογο, επικοινωνήστε με την υπηρεσία πωλήσεων της πλησιέστερης χώρας. Ενδέχεται να ισχύουν χρεώσεις υπεραστικών κλήσεων.

Αγορά αναλώσιμων και εξαρτημάτων

Μπορείτε να αγοράσετε αυθεντικά μελάνια και χαρτί Epson από εξουσιοδοτημένο μεταπωλητή της Epson. Για να βρείτε τον πλησιέστερο μεταπωλητή, επισκεφθείτε τη διεύθυνση <http://global.latin.epson.com> ή καλέστε την πλησιέστερη υπηρεσία πωλήσεων της Epson. (Διαδικτυακός τόπος διαθέσιμος μόνο στα Ισπανικά και στα Πορτογαλικά.)

Γονικό θέμα: Επίλυση προβλημάτων

Κεφάλαιο 6

Πρόσθετα εξαρτήματα και αναλώσιμα

Εγκατάσταση και χρήση πρόσθετων εξαρτημάτων

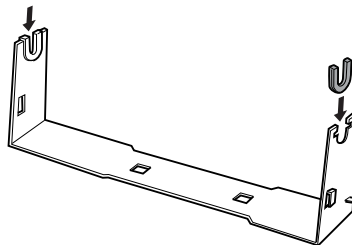
Στήριγμα για χαρτί σε ρολό

Το πρόσθετο εξάρτημα στηρίγματος χαρτιού σε ρολό (C81114*) σας επιτρέπει να χρησιμοποιήσετε τον εκτυπωτή σας με χαρτί σε ρολό 8,5 ιντσών, όπως αυτό που χρησιμοποιείται στις συσκευές τηλετύπου. Αποτελεί εναλλακτική λύση για εφαρμογές που απαιτούν μεταβαλλόμενα μήκη χαρτιού. Πριν τοποθετήσετε το στήριγμα για χαρτί σε ρολό, πρέπει να το συναρμολογήσετε.

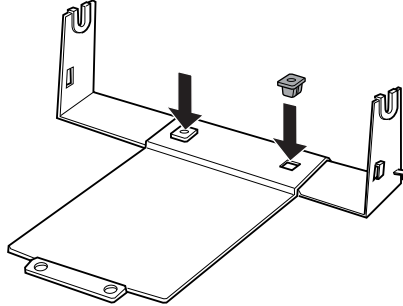
Συναρμολόγηση του στηρίγματος για χαρτί σε ρολό

Ακολουθήστε τα παρακάτω βήματα για να συναρμολογήσετε το στήριγμα για χαρτί σε ρολό:

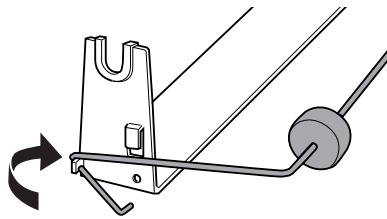
1. Τοποθετήστε τα τοξοειδή ρουλεμάν στο στήριγμα, σύμφωνα με το σχήμα.



2. Τοποθετήστε τη βάση στο στήριγμα και συνδέστε τα δύο μέρη με τους πλαστικούς αποστάτες. Βεβαιωθείτε ότι ο προσανατολισμός του στηρίγματος και της βάσης είναι αυτός που φαίνεται στην εικόνα.



3. Τοποθετήστε το μοχλό τεντώματος και στις δύο άκρες του στηρίγματος, όπως φαίνεται στο σχήμα. Ενώ τραβάτε το μοχλό τεντώματος, τοποθετήστε τα μεταλλικά άκρα του μοχλού τεντώματος στις οπές του στηρίγματος. Η συναρμολόγηση του στηρίγματος για χαρτί σε ρολό ολοκληρώθηκε.

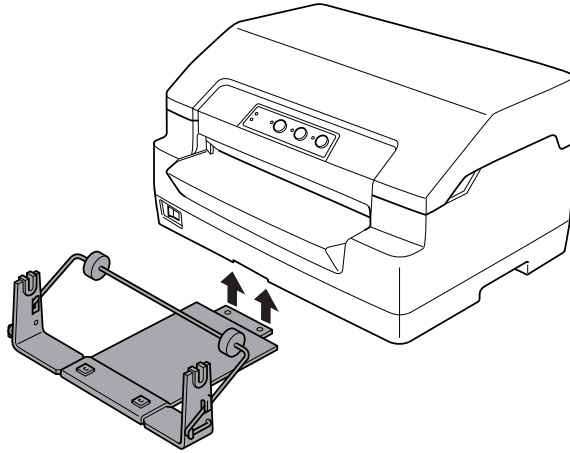


Εγκατάσταση του στηρίγματος για χαρτί σε ρολό

Ακολουθήστε αυτά τα βήματα για να εγκαταστήσετε το στήριγμα για χαρτί σε ρολό:

1. Βεβαιωθείτε ότι ο εκτυπωτής είναι απενεργοποιημένος.

2. Τοποθετήστε το στήριγμα για χαρτί σε ρολό κάτω από τον εκτυπωτή, όπως φαίνεται παρακάτω. Εισάγετε τους δύο πείρους τοποθέτησης, στο κάτω μέρος του εκτυπωτή, μέσα τις δύο οπές που βρίσκονται στη βάση.

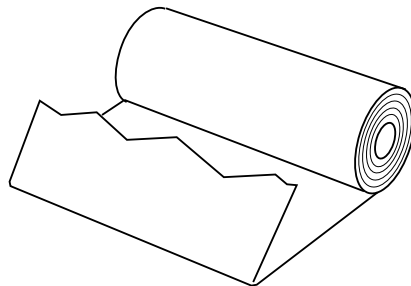
**Επισήμανση:**

Το στήριγμα χαρτιού σε ρολό δεν είναι προσαρτημένο στον εκτυπωτή, μόνο το βάρος του εκτυπωτή και οι δύο πείροι τοποθέτησης το συγκρατούν στη θέση του. Εάν σηκώσετε τον εκτυπωτή, προσέξτε να μην πέσει το στήριγμα χαρτιού σε ρολό.

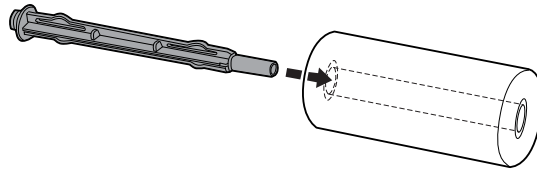
Τοποθέτηση χαρτιού σε ρολό

Ακολουθήστε τα παρακάτω βήματα για να τοποθετήσετε χαρτί σε ρολό, μετά την τοποθέτηση του στηρίγματος για χαρτί σε ρολό:

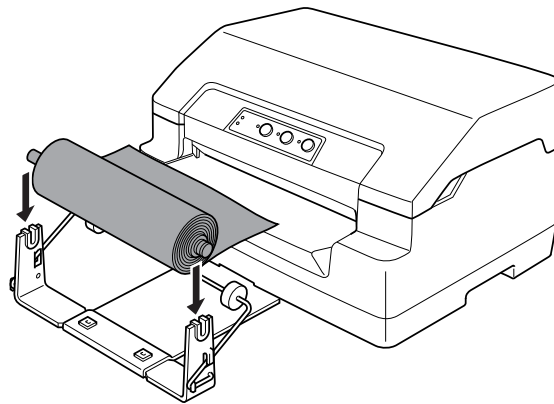
1. Βεβαιωθείτε ότι ο εκτυπωτής είναι απενεργοποιημένος.
2. Κόψτε την άκρη του ρολού χαρτιού ευθύγραμμα.



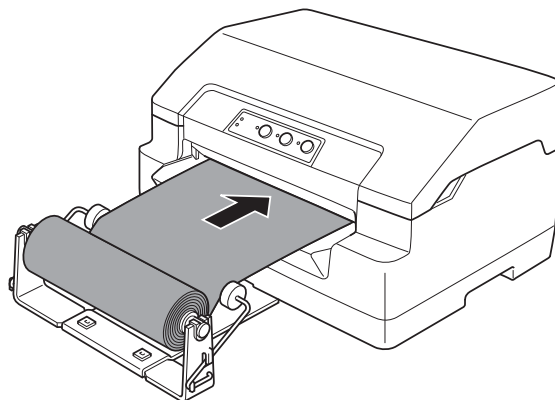
3. Εισάγετε τον άξονα του στηρίγματος στο κέντρο του ρολού χαρτιού, σύμφωνα με το σχήμα.



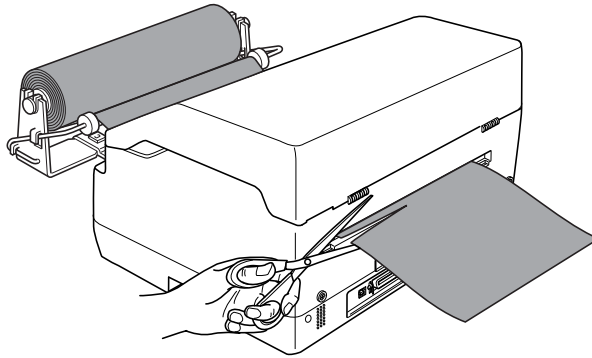
4. Τοποθετήστε τον άξονα και το ρολό χαρτιού πάνω στο στήριγμα για χαρτί σε ρολό, έτσι η τροφοδοσία χαρτιού να πραγματοποιείται από το κάτω μέρος του ρολού. Στη συνέχεια, ενεργοποιήστε τον εκτυπωτή.



5. Φέρτε την άκρη του χαρτιού στο μπροστινό μέρος του εκτυπωτή και εισάγετέ τη στην μπροστινή υποδοχή μέχρι να συναντήσει αντίσταση. Ο εκτυπωτής τοποθετεί αυτόματα το χαρτί σε ρολό στη σωστή θέση.

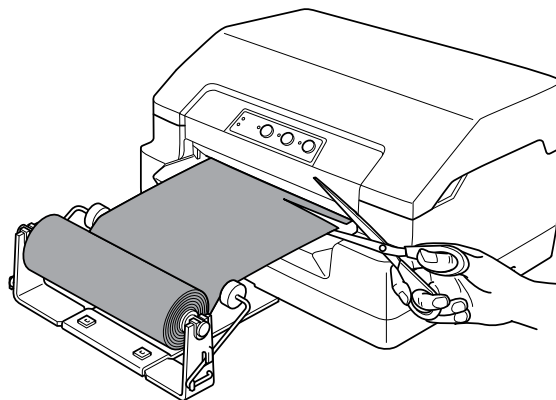


Μπορείτε τώρα να πραγματοποιήσετε εκτύπωση. Όταν ολοκληρώσετε την εκτύπωση, προχωρήστε το χαρτί μέσω της εντολής τροφοδοσίας χαρτιού (στην κατάσταση PR2), πατώντας το κουμπί **F1/Eject** (σε WNI4915 ή EPSON Mode), ή πατώντας το κουμπί **Offline** και κατόπιν το κουμπί **F1/Eject** (στην κατάσταση IBM4722). Στη συνέχεια, κόψτε το χαρτί στο σημείο όπου βγαίνει από τον εκτυπωτή.



Αφαίρεση του χαρτιού σε ρολό

Το χαρτί σε ρολό δεν μπορεί να μετακινηθεί προς τα πίσω. Για να αφαιρέσετε το χαρτί σε ρολό, κόψτε το χαρτί στο σημείο όπου εισέρχεται στον εκτυπωτή. Κατόπιν εξάγετε το χαρτί που απομένει μέσω της εντολής τροφοδοσίας χαρτιού (στην κατάσταση PR2), πατώντας το κουμπί **F1/Eject** (σε WNI4915 ή EPSON Mode), ή πατώντας το κουμπί **Offline** και κατόπιν το κουμπί **F1/Eject** (στην κατάσταση IBM4722).



Αντικατάσταση της κασέτας μελανοταινίας

Γνήσια κασέτα μελανοταινίας Epson

Αν η εκτύπωση είναι ξεθωριασμένη, πρέπει να αντικαταστήσετε την κασέτα μελανοταινίας. Οι γνήσιες κασέτες μελανοταινίας Epson έχουν σχεδιαστεί και κατασκευαστεί, ώστε να λειτουργούν σωστά με τον εκτυπωτή Epson. Διασφαλίζουν τη σωστή λειτουργία και τη μακροζωία της κεφαλής εκτύπωσης καθώς και των άλλων εξαρτημάτων του εκτυπωτή. Προϊόντα άλλων κατασκευαστών εκτός της Epson ενδέχεται να προκαλέσουν ζημιά στον εκτυπωτή σας, η οποία δεν καλύπτεται από τις εγγυήσεις της Epson.

Ο εκτυπωτής χρησιμοποιεί την εξής κασέτα μελανοταινίας:

Κασέτα με μαύρη μελανοταινία Epson: S015592

Αντικατάσταση της κασέτας μελανοταινίας

Ακολουθήστε τα παρακάτω βήματα για να τοποθετήσετε ή να αντικαταστήσετε την κασέτα μελανοταινίας:

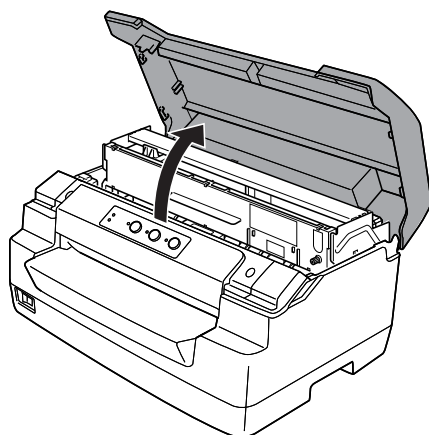


Προειδοποίηση:

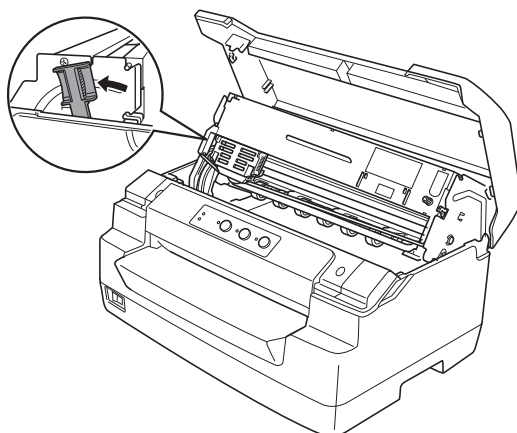
Αν έχετε χρησιμοποιήσει τον εκτυπωτή πριν από λίγο, η κεφαλή εκτύπωσης ενδέχεται να είναι ζεστή – αφήστε τη να κρυώσει για λίγα λεπτά πριν αντικαταστήσετε την κασέτα μελανοταινίας.

1. Βεβαιωθείτε ότι ο εκτυπωτής είναι απενεργοποιημένος.

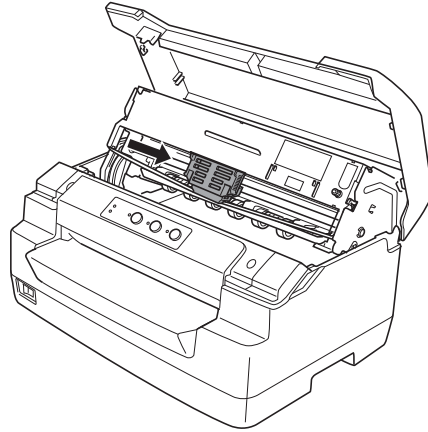
2. Κρατήστε και τις δύο πλευρές του καλύμματος του εκτυπωτή και μετακινήστε το προς τα πάνω για να το ανοίξετε.



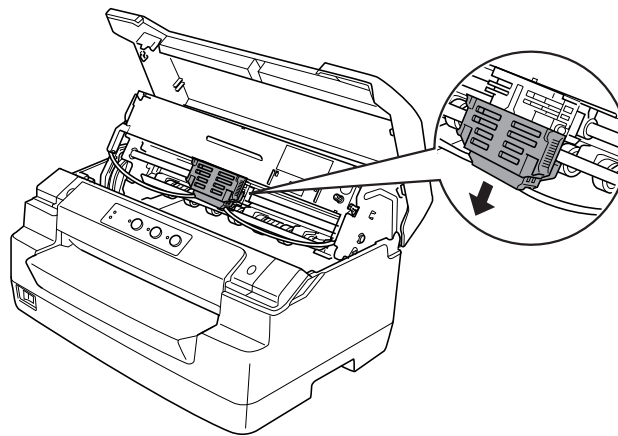
3. Πιέστε το μοχλό απελευθέρωσης προκειμένου να μετακινήσετε τον άνω μηχανισμό προς τα εμπρός. Βεβαιωθείτε ότι πιέσατε το μοχλό μέχρι να κάνει κλικ.



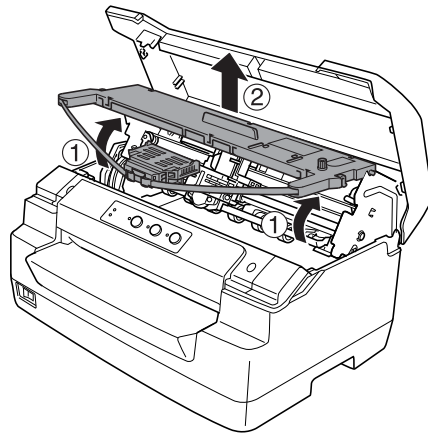
4. Βεβαιωθείτε ότι η κεφαλή εκτύπωσης βρίσκεται στο μέσο του εκτυπωτή. Σε διαφορετική περίπτωση, ενεργοποιήστε τον εκτυπωτή έτσι ώστε η κεφαλή εκτύπωσης να μετακινηθεί στη θέση αντικατάστασης και, στη συνέχεια, απενεργοποιήστε τον εκτυπωτή και αποσυνδέστε τον.



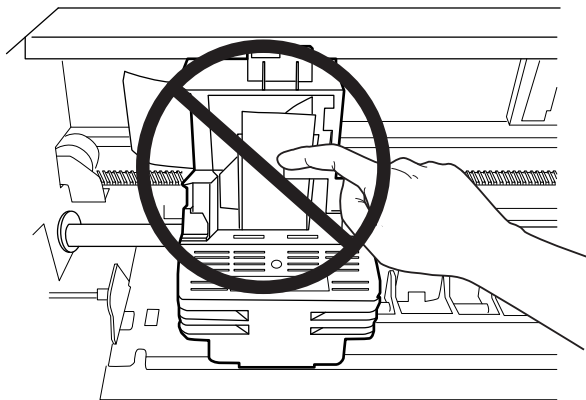
5. Κρατήστε και τις δύο πλευρές του οδηγού μελανοταινίας και πιέστε τον προς τα κάτω μέχρι να βγει έξω από την κεφαλή εκτύπωσης.



6. Κρατήστε και τις δύο πλευρές της κασέτας μελανοταινίας και με τα δύο σας χέρια και περιστρέψτε τη στους πλαστικούς πείρους. Στη συνέχεια, τραβήξτε τη μέχρι να βγει από τον εκτυπωτή.

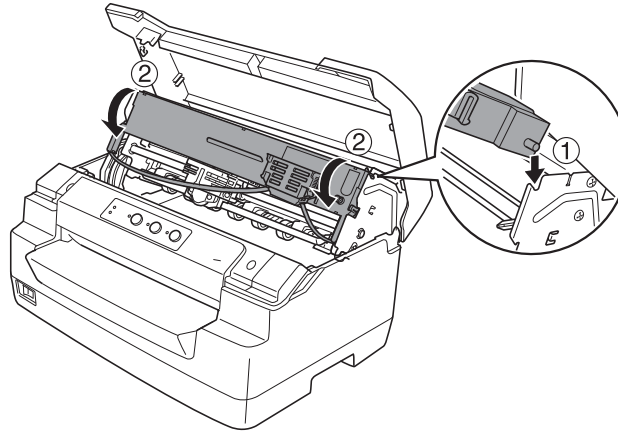
**Επισήμανση:**

Μην αγγίζετε το λευκό καλώδιο στο εσωτερικό του εκτυπωτή.

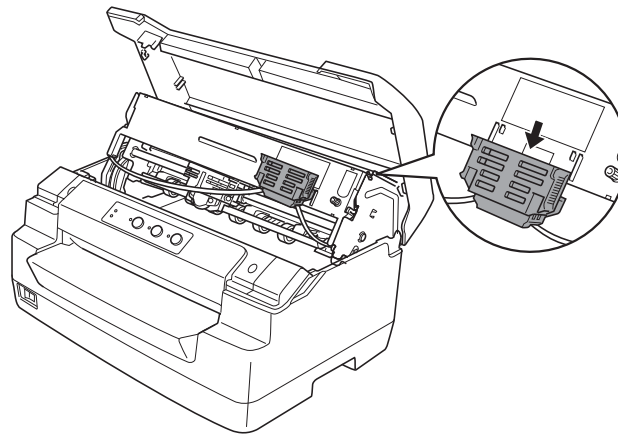


7. Αφαιρέστε τη συσκευασία της νέας κασέτας μελανοταινίας.

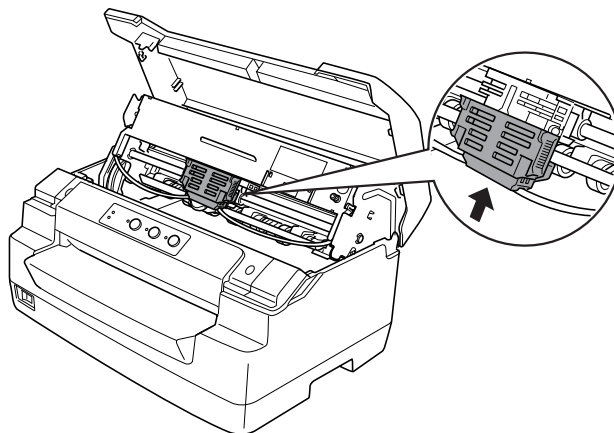
8. Τοποθετήστε τους πλαστικούς πείρους της κασέτας μελανοταινίας στις υποδοχές του εκτυπωτή. Στη συνέχεια, πιέστε την κασέτα μελανοταινίας μέχρι να κουμπώσει στη θέση της.



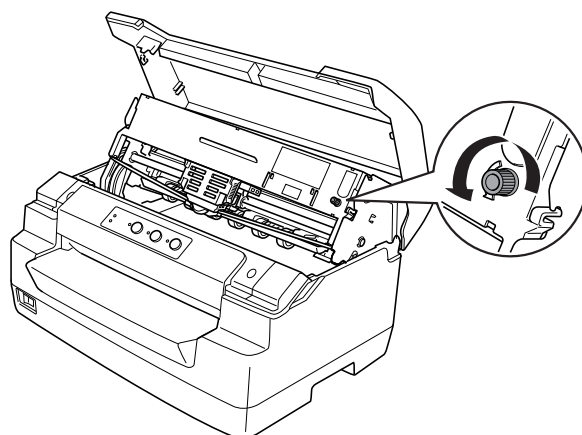
9. Κρατήστε και τις δύο πλευρές του οδηγού μελανοταινίας και πιέστε τον προς τα κάτω μέχρι να βγει έξω από την κασέτα μελανοταινίας.



10. Τοποθετήστε τον οδηγό μελανοταινίας στο κάτω μέρος της κεφαλής εκτύπωσης και πιέστε τον μέχρι να κάνει κλικ.



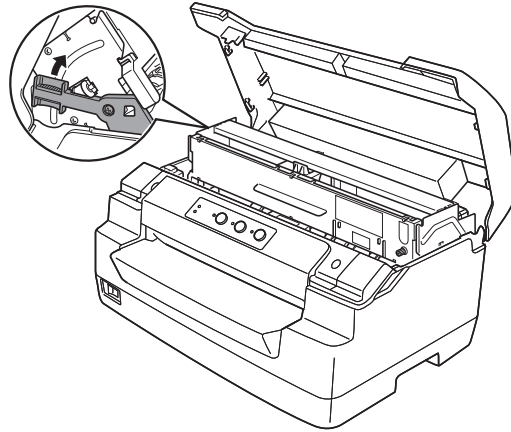
11. Στρέψτε το κουμπί που τεντώνει τη μελανοταινία για να τοποθετηθεί η μελανοταινία στη σωστή θέση.



Επισήμανση:

Η μελανοταινία δεν θα πρέπει να έχει περιστραφεί ή τσαλακωθεί.

12. Τραβήξτε το μοχλό απελευθέρωσης προς τα πίσω για να μετακινηθεί ο άνω μηχανισμός και να επιστρέψει στην αρχική του θέση. Βεβαιωθείτε ότι τραβήξατε το μοχλό μέχρι να κάνει κλικ.



Επισήμανση:

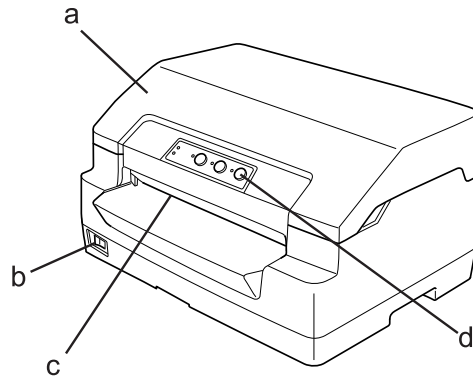
Φροντίστε να μετακινήσετε τον άνω μηχανισμό τραβώντας το μοχλό απελευθέρωσης. Μην τραβάτε το μηχανισμό με το χέρι. Ενδέχεται να υποστεί ζημιά ο εκτυπωτής.

13. Κλείστε το κάλυμμα του εκτυπωτή.

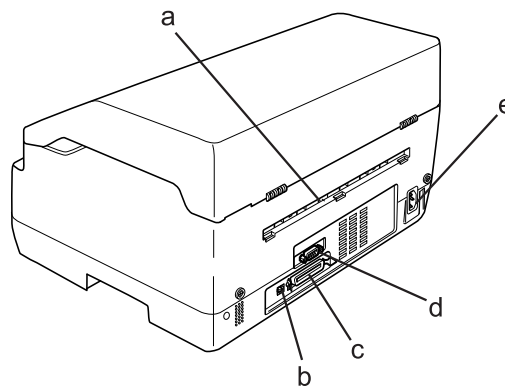
Κεφάλαιο 7

Πληροφορίες για το προϊόν

Εξαρτήματα του εκτυπωτή

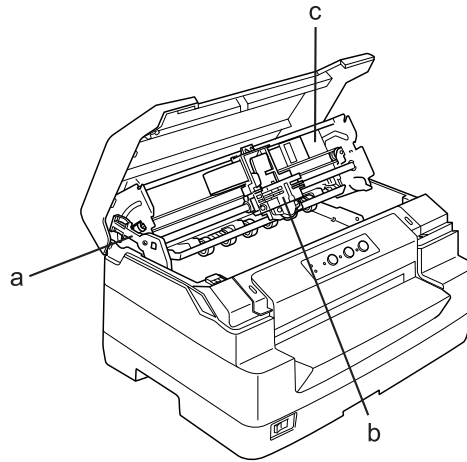


- a. κάλυμμα σαρωτή
- b. διακόπτης ρεύματος
- c. μπροστινή υποδοχή
- d. πίνακας ελέγχου



- a. πίσω έξοδος
- b. διασύνδεση USB

- c. Παράλληλη διασύνδεση
- d. Σειριακή διασύνδεση
- e. υποδοχή καλωδίου τροφοδοσίας



- a. μοχλός απελευθέρωσης
- b. κεφαλή εκτύπωσης
- c. άνω μηχανισμός

Προδιαγραφές του εκτυπωτή

Μηχανικές

Μέθοδος εκτύπωσης: Κρουστική dot matrix 24 ακίδων

Ταχύτητα εκτύπωσης:	PR2:	
	Πρόχειρη εκτύπωση πολύ υψηλής ταχύτητας	585 cps στα 10 cpi
	Πρόχειρη εκτύπωση υψηλής ταχύτητας	520 cps στα 10 cpi
	Πρόχειρη	390 cps στα 10 cpi
	NLQ (Σχεδόν ποιότητα γραφομηχανής)	195 cps στα 10 cpi
	LQ (Ποιότητα γραφομηχανής)	130 cps στα 10 cpi
	IBM4722:	
	Πρόχειρη εκτύπωση	390 cps στα 10 cpi
	NLQ (Σχεδόν ποιότητα γραφομηχανής)	260 cps στα 10 cpi
	LQ (Ποιότητα γραφομηχανής)	130 cps στα 10 cpi
	WNI4915, ESC/P2, IBM PPDS, ESC/P2+ESC/MC:	
	Πρόχειρη εκτύπωση πολύ υψηλής ταχύτητας	585 cps στα 10 cpi
	Πρόχειρη εκτύπωση υψηλής ταχύτητας	520 cps στα 10 cpi
	Πρόχειρη εκτύπωση	390 cps στα 10 cpi
	LQ (Ποιότητα γραφομηχανής)	130 cps στα 10 cpi
Κατεύθυνση εκτύπωσης:	Εκτύπωση δύο κατευθύνσεων κειμένου και γραφικών. Η εκτύπωση κειμένου ή γραφικών σε μία κατεύθυνση μπορεί να επιλεγθεί με τη χρήση εντολών λογισμικού.	

Διάστιχο:	4,23 mm (1/6 της ίντσας)	
	PR2: Προγραμματιζόμενο σε βήματα 0,106 mm (1/240 της ίντσας) ή 0,118 mm (1/216 της ίντσας)	
	WIN4915, IBM4722, ESC/P2, IBM PPDS, ESC/P2+ESC/MC: Προγραμματιζόμενο σε βήματα των 0,0706 mm (1/360 της ίν- τσας)	
Εκτυπώσιμες στήλες:	94 στήλες (στα 10 cpi)	
Ανάλυση:	360 × 180 dpi μέγιστη (ποιότητα γραφομηχανής)	
Μέθοδοι τροφοδοσίας χαρ- τιού:	Τριβή (μπροστά)	
Ταχύτητα τροφοδοσίας χαρ- τιού:	Συνεχής	508 mm/δευτερόλεπτο 20 ίντσες/δευτερόλεπτο
	Διακοπτόμενη	30 msec/γραμμή σε διάστιχο της 1/6 ίντσας
Αξιοπιστία:	Συνολικός όγκος εκτύπω- σης	7 εκατομμύρια γραμμές (εκτός της κεφαλής εκτύπωσης)
		Μέσος χρόνος μεταξύ βλαβών 12.000 ώρες λειτουργίας
	Διάρκεια ζωής της κεφαλής εκτύπωσης	400 εκατομμύρια κρούσεις/πλέγ- μα
	Κεφαλή MSRW	700 χιλιάδες κρούσεις

Διαστάσεις και βάρος:	Πλάτος	384 mm (15,1 ίντσες)
	Βάθος	280 mm (11,0 ίντσες)
	Ύψος	203 mm (8,0 ίντσες)
	Βάρος	περίπου 8,0 kg (17,7 lb) (PLQ-30) περίπου 8,9 kg (19,7 lb) (PLQ-30M)
Μελανοταινία:	Κασέτα με μαύρη μελανοταινία	S015592
	Διάρκεια ζωής μελανοταινίας	περίπου 5 εκατομμύρια χαρακτήρες (LQ, 10 cpi, 48 κουκκίδες/χαρακτήρα) περίπου 10 εκατομμύρια χαρακτήρες (Draft, 10cpi, 24κουκκίδες/χαρακτήρα)
Ακουστικός θόρυβος:	PLQ-30 (A4):	Περίπου 55 dB (μοτίβο ISO 7779, Εκτύπωση υψηλής ταχύτητας)
	PLQ-30 (Βιβλιάριο):	Περίπου 52 dB (μοτίβο ISO 7779, Εκτύπωση υψηλής ταχύτητας)
	PLQ-30M (A4):	Περίπου 58 dB (μοτίβο ISO 7779, Εκτύπωση υψηλής ταχύτητας)
	PLQ-30M (Βιβλιάριο):	Περίπου 55 dB (μοτίβο ISO 7779, Εκτύπωση υψηλής ταχύτητας)

Ηλεκτρονικές

Διασυνδέσεις:	Τρεις ενσωματωμένες υποδοχές διασύνδεσης: Αμφίδρομη, 8-bit, παράλληλη διασύνδεση με υποστήριξη λειτουργίας ημιψηφιολέξης IEEE 1284, διασύνδεση USB (έκδοση 2.0), Σειριακή διασύνδεση EIA-232D
---------------	--

Ενδιάμεση
μνήμη: 128KB

Γραμματο-
σειρές: Εξομοίωση PR2

Γραμματοσειρές bitmap:

EPSON Super Draft 10 cpi, αναλογική
EPSON Draft 10 cpi, αναλογική
EPSON Roman 10, 12, 15 cpi, Proportional
EPSON Sans Serif 10 cpi, αναλογική
EPSON OCR-B 10 cpi

Γραμματοσειρές με δυνατότητα κλιμάκωσης:

Δεν υποστηρίζονται

Γραμματοσειρές γραμμωτού κώδικα:

EAN-13, EAN-8, Interleaved 2 of 5, UPC-A, UPC-E, Code 39, Coda
bar (NW-7), Industrial 2 of 5

Εξομοιώσεις WNI4915, ESC/P2, IBM PPDS, ESC/P2+ESC/MC

Γραμματοσειρές bitmap:

EPSON Draft 10, 12, 15 cpi
EPSON Roman 10, 12, 15 cpi, Proportional
EPSON Sans Serif 10, 12, 15 cpi, Proportional
EPSON Courier 10, 12, 15 cpi
EPSON Prestige 10, 12 cpi
EPSON Script 10 cpi
EPSON OCR-B 10 cpi
EPSON Orator 10 cpi
EPSON Orator-S 10 cpi
EPSON Script C Proportional

Γραμματοσειρές με δυνατότητα κλιμάκωσης:

EPSON Roman 10,5 pt., 8-32 pt. (κάθε 2 pt.)
EPSON Sans Serif 10,5 pt., 8-32 pt. (κάθε 2 pt.)
EPSON Roman T 10,5 pt., 8-32 pt. (κάθε 2 pt.)
EPSON Sans Serif H 10,5 pt., 8-32 pt. (κάθε 2 pt.)

Γραμματοσειρές γραμμωτού κώδικα:

EAN-13, EAN-8, Interleaved 2 of 5, UPC-A, UPC-E, Code 39, Code 128, POSTNET

Εξομοίωση IBM4722

Γραμματοσειρές bitmap:

EPSON Draft 10 cpi
 EPSON Roman 10, 12, 15 cpi
 EPSON Sans Serif 10, 12, 15 cpi
 EPSON Courier 10, 12, 15 cpi
 EPSON Prestige 10, 12 cpi
 EPSON OCR-B 10 cpi

Γραμματοσειρές με δυνατότητα κλιμάκωσης:

Δεν υποστηρίζονται

Γραμματοσειρές γραμμωτού κώδικα:

Δεν υποστηρίζονται

Πίνακες χαρακτήρων:

Εξομοίωση PR2

(Olivetti) 22 πίνακες χαρακτήρων γραφικών:
 International, Germany, Portugal, Spain 1, Denmark/Norway, France, Italy, Sweden/Finland, Switzerland, Great Britain, USA ASCII, Greece, Israel, Spain 2, USSR, Yugoslavia, Olivetti TCV 370, Canada, SDC, Turkey, Arabic, CIBC

(ISO) 9 πίνακες χαρακτήρων γραφικών:
 ISO 8859-1 Latin 1, ISO 8859-9 Latin 5, ISO 8859-2 Latin 2, ISO 8859-5 Cyrillic, ISO 8859-15, ISO 8859-6 Latin Arabic, ISO 8859-7 Greek, ISO 8859-8 Hebrew, OLI-UNIX

(PC) 19 πίνακες χαρακτήρων γραφικών:
 PC-437 International, PC-220 Spain 2, PC-865 Nordic,
 PC-Denmark/Norway, PC-Denmark OPE, PC-860 Portugal, PC-863
 Canadian French, PC-850 Latin 1, PC-858 Latin Euro, PC-857
 Turkish Latin 5, PC-852 Latin 2, PC-851 Greek, PC-210 Greek,
 PC-855 Cyrillic, PC-862 Israel, PC-864 Arabic, PC-866 Cyrillic,
 PC-1252 PC-WIN Latin 1, PC-1250 PC-WIN Latin 2

Εξομοίωση WNI4915

Πίνακας πλάγιων χαρακτήρων,
 PC 437 (ΗΠΑ, Τυπικά για Ευρώπη), PC 850 (Multilingual),
 ISO 8859-2, ISO 8859-5, ISO 8859-7, ISO 8859-8, ISO 8859-9,
 ISO 8859-15

Εξομοίωση IBM4722

35 πίνακες χαρακτήρων γραφικών:
 CP 437 (Τυπικοί), CP808 (Ρωσικοί), CP813 (Ελληνικοί), CP819
 (Latin 1), CP850 (Πολύγλωσσο Η.Π.Α.), CP851 (Ελληνικοί), CP852
 (Latin 2), CP855 (Cyrillic 1), CP857 (Turkish Latin 5), CP858
 (Πολύγλωσσο), CP860 (Πορτογαλικοί), CP862 (Εβραϊκά), CP863
 (Γαλλικά Καναδά), CP864 (Αραβικά), CP865 (Σκανδιναβικά), CP866
 (Ρώσικα:Cyrillic 2), CP867 (Εβραϊκά), CP869 (Ελληνικά), CP872
 (Cyrillic 1), CP874 (Ταϊλανδέζικα με επέκταση TIS), CP876 (OCRA),
 CP877 (OCR B), CP912 (Latin 2), CP913 (Latin 3), CP915
 (Κυριλλικοί), CP916 (Εβραϊκά), CP920 (Latin 5 :Τούρκοι), CP923
 (Latin 9 :Latin 1 με Ευρώπη), CP1161 (Thai), CP1250 (Latin 2),
 CP1251 (Κυριλλικοί), CP1252 (Latin 1), CP1253 (Ελληνικοί),
 CP1254 (Τουρκοί), CP1257 (Baltic Rim)

Εξομοιώσεις ESC/P2, IBM PPDS, και ESC/P2+ESC/MC

Βασικό Ένας πίνακας με πλάγιους χαρακτήρες και 12 πίνακες με χαρακτήρες
 γραφικών:
 Πίνακας πλάγιων χαρακτήρων, PC 437 (ΗΠΑ, Τυπικά για Ευρώπη),
 PC 850 (Πολύγλωσσο), PC 860 (Πορτογαλικά), PC 861 (Ισλανδικά),
 PC 865 (Σκανδιναβικά), PC 863 (Γαλλικά Καναδά), BRASCII,
 Abicom, ISO Latin 1, Roman 8, PC 858, ISO 8859-15

Διευρυμέ-
νο
(Μόνο για
ευρωπαϊκό
μοντέλο)

Ένας πίνακας με πλάγιους χαρακτήρες και 39 πίνακες με χαρακτήρες γραφικών:
Πίνακας πλάγιων χαρακτήρων, PC437 (ΗΠΑ, Τυπικά για Ευρώπη), PC850 (Πολύγλωσσο), PC437 Greek, PC 853 (Τουρκικοί), PC 855 (Κυριλλικοί), PC 852 (Ανατολικής Ευρώπης), PC 857 (Τουρκικοί), PC 866 (Ρωσικοί), PC 869 (Ελληνικοί), MAZOWIA (Πολωνικοί), Code MJK (CSFR), ISO 8859-7 (Λατινικοί/Ελληνικοί), ISO Latin 1T (Τουρκικοί), Bulgaria (Βουλγαρικοί), PC 774 (LST 1283:1993), Estonia (Εσθονικοί), ISO 8859-2, PC 866 LAT. (Λετονικοί), PC 866 UKR (Ουκρανικοί), PC860 (Πορτογαλικοί), PC861 (Ισλανδικοί), PC865 (Σκανδιναβικοί), PC864 (Αραβικοί), PC APTEC (Αραβικοί), PC 708 (Αραβικοί), PC 720 (Αραβικοί), PCAR864 (Αραβικοί), PC863 (Γαλλικοί Καναδά), BRASCII, Abicomp, Roman 8, ISO Latin 1, PC858, ISO 8859-15, PC771 (Λιθουανικοί), PC437 Slovenia, PC MC, PC1250, PC1251

Σύνολα χα-
ρακτήρων:

14 διεθνή σύνολα χαρακτήρων και ένα σύνολο χαρακτήρων legal:
ΗΠΑ, Γαλλία, Γερμανία, Ηνωμένο Βασίλειο, Δανία I, Σουηδία, Ιταλία, Ισπανία I, Ιαπωνία, Νορβηγία, Δανία II, Ισπανία II, Λατινική Αμερική, Κορέα, Legal

Ηλεκτρικές

	Μοντέλο 110-120 V	Μοντέλο 220 - 240 V
Εύρος τιμών ονομαστικής τάσης εισόδου	AC 100 - 120 V	AC 220 - 240 V
Εύρος τάσης εισόδου	AC 90 - 132 V	AC 198 - 264 V
Εύρος ονομαστικής συχνότητας	50 - 60 Hz	
Εύρος συχνότητας εισόδου	49,5 - 60,5 Hz	
Ονομαστικό ρεύμα	3,1 A (μέγιστη τιμή 6,0 A ανάλογα με τον τύπο των χαρακτήρων)	1,6 A (μέγιστη τιμή 2,8 A ανάλογα με τον τύπο των χαρακτήρων)

	Μοντέλο 110-120 V	Μοντέλο 220 - 240 V
Κατανάλωση ρεύματος	Περίπου 69 W (μοτίβο γραμμάτων ISO/IEC 10561) Περίπου 16 W στην κατάσταση ετοιμότητας Περίπου 1,6 W στην κατάσταση αδράνειας* 0,1 W σε απενεργοποίηση	Περίπου 67 W (μοτίβο γραμμάτων ISO/IEC 10561) Περίπου 16 W στην κατάσταση ετοιμότητας Περίπου 1,6 W στην κατάσταση αδράνειας* 0,1 W σε απενεργοποίηση

* Εάν περάσουν 4 λεπτά 30 δευτερόλεπτα στην παρακάτω περίπτωση, ο εκτυπωτής εισέρχεται σε κατάσταση αδράνειας.
- δεν αποτελεί σφάλμα.
- χωρίς παύση.
- Δεν υπάρχουν δεδομένα στην ενδιάμεση μνήμη.

Σημείωση:

Ελέγξτε την ετικέτα στο πίσω μέρος του εκτυπωτή για την τάση του εκτυπωτή σας.

Περιβαλλοντικές

	Θερμοκρασία	Υγρασία (χωρίς υγρασία)
Λειτουργία (βιβλιάρια, απλό χαρτί, ανακυκλωμένο χαρτί και μηχανογραφικά έντυπα πολλών φύλλων)	5 έως 35 °C (41 έως 95 °F)	σχετική υγρασία 10 έως 80 %
Αποθήκευση	-30 έως 60 °C (-22 έως 140 °F)	σχετική υγρασία 0 έως 85 %

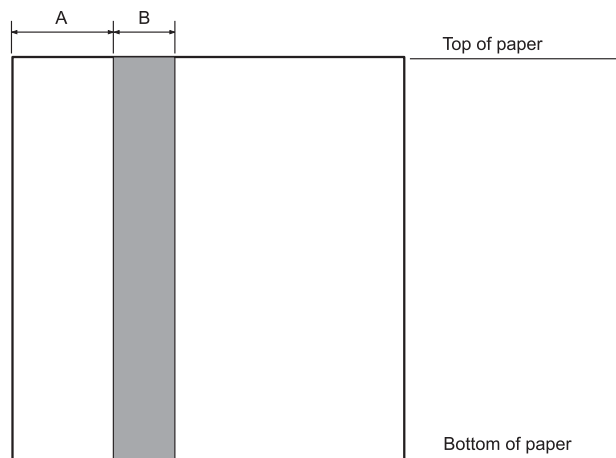
Χαρτί/Μέσα εκτύπωσης

Διαθέσιμο χαρτί

Σημείωση:

- Χρησιμοποιείτε βιβλιάρια, απλό χαρτί, ανακυκλωμένο χαρτί και πολύπτυχες φόρμες σε κανονικές συνθήκες θερμοκρασίας και υγρασίας, όπως περιγράφονται παρακάτω:
Θερμοκρασία: 5 έως 35 °C (41 έως 95 °F)
Υγρασία: σχετική υγρασία 10 έως 80 %
- Χρησιμοποιήστε βιβλιάρια και χαρτί με ανακλαστικότητα πάνω από 60%.
- Μην τοποθετείτε βιβλιάρια που είναι τσαλακωμένα ή έχουν ξηλωμένη ραφή.
- Μην χρησιμοποιείτε βιβλιάρια με μεταλλικά μέρη, όπως συρραπτικά ή μεταλλικούς συνδετήρες.

- Μην χρησιμοποιείτε βιβλιάριο που φέρει κολλώδεις επιφάνειες, όπως γραμματόσημα ή ταινίες.
- Μην χρησιμοποιείτε βιβλιάριο που φέρει σελίδες μικρότερες του εξωφύλλου του.
- Μην εκτυπώνετε στο εμπροσθόφυλλο ή στο οπισθόφυλλο βιβλιαρίου. Η εκτύπωση είναι δυνατή μόνο όταν το βιβλιάριο είναι ανοιγμένο.
- Όταν χρησιμοποιείτε χαρτί με μήκος λιγότερο από 110,0 mm, ρυθμίστε την κατεύθυνση εξόδου χαρτιού προς τα εμπρός. Η εργοστασιακή ρύθμιση είναι προς τα εμπρός. Για πληροφορίες, μεταβείτε στη διεύθυνση <http://www.epson.com>.
- Μην τοποθετείτε τσαλακωμένο, διπλωμένο ή φθαρμένο χαρτί.
- Μην ανοίγετε τρύπες σε περιοχή 25,0 έως 40,0 mm από την αριστερή άκρη χαρτιού. Δείτε την παρακάτω εικόνα.



A 25,0 mm

B 15,0 mm

C Μην ανοίγετε τρύπες σε αυτή την περιοχή.

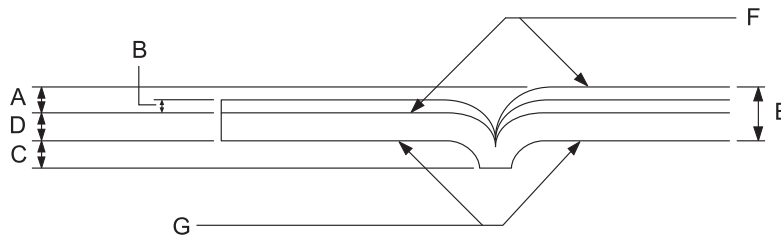
- Όταν χρησιμοποιείτε το πρόγραμμα οδήγησης εκτυπωτή, τα ελάχιστα άνω και κάτω περιθώρια που μπορούν να επιτευχθούν είναι 1,0 mm (0,04 ίντσες) και 9,0 mm (0,36 ίντσες) αντίστοιχα.

Βιβλιάριο

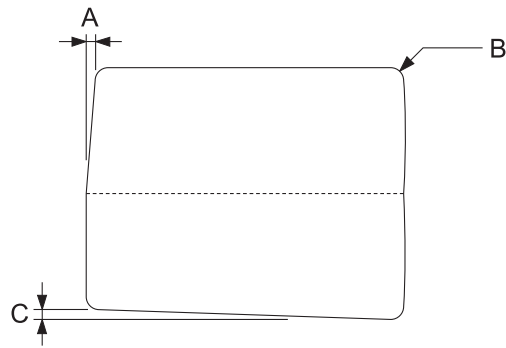
	Διπλώνει οριζόντια		Διπλώνει κάθετα	
	Ελάχιστη τιμή	Μέγιστη τιμή	Ελάχιστη τιμή	Μέγιστη τιμή

Πλάτος	(mm) (ίντσες)	110 4.33	241.3 9.5	110 4.33	241.3 9.5
Μήκος	(mm) (ίντσες)	127 5.0	220 8.66	85 3.35	220 8.66
Πάχος εξώφυλλου	(mm) (ίντσες)	0.2 0.008	0.5 0.025	0.2 0.008	0.5 0.02
Πάχος σελίδας	(mm) (ίντσες)	0.1 0.004	0.15 0.006	0.1 0.004	0.15 0.006
Βάρος	(g/m ²) (λίβρες)	95 25	116 31	95 25	116 31
Ποιότητα	Απλό χαρτί				

Πάχος βιβλιαρίου



- A Λιγότερο από 1,5 mm
- B 0,1 ~ 0,15 mm
- C Λιγότερο από 0,6 mm
- D 0,2 ~ 0,5 mm
- E Λιγότερο από 2,0 mm
- F εκτυπώσιμη πλευρά
- G Μην εκτυπώνετε σε αυτή την πλευρά.

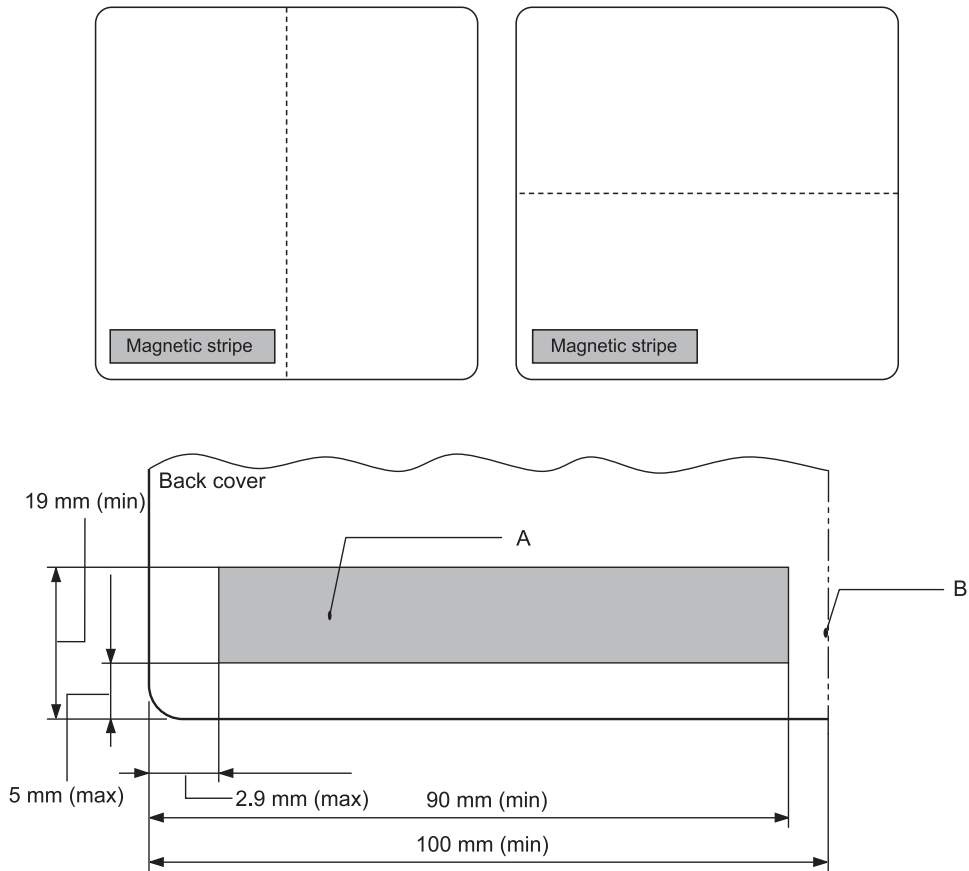
Θέση βιβλιαρίου

A Λιγότερο από 0,3 mm

B R2 ~ 5 mm

C Λιγότερο από 0,3 mm

Θέση μαγνητικής ταινίας



A Ελάχιστη περιοχή μαγνητικής ταινίας

B Ραφή ή δεξιά πλευρά

Μεμονωμένα φύλλα

		Εξαγωγή εμπρός		Εξαγωγή πίσω	
		Ελάχιστη τιμή	Μέγιστη τιμή	Ελάχιστη τιμή	Μέγιστη τιμή
Πλάτος	(mm) (ίντσες)	65 2.6	245 9.6	65 2.6	245 9.6
Μήκος	(mm) (ίντσες)	67 2.64	297/(450)* 11.69/(17.72)*	142 5.59	297/(450)* 11.69/(17.72)*

Πάχος	(mm) (ίντσες)	0.065 0.0025	0.19 0.0074	0.065 0.0025	0.19 0.0074
Βάρος	(g/m ²) (λίβρες)	52 14	157 42	52 14	157 42
Ποιότητα	Απλό χαρτί και ανακυκλωμένο χαρτί				

* Οι τιμές μέσα σε () είναι το μέγιστο δυνατό μήκος.

Μεμονωμένα φύλλα μηχανογραφικού εντύπου πολλών φύλλων

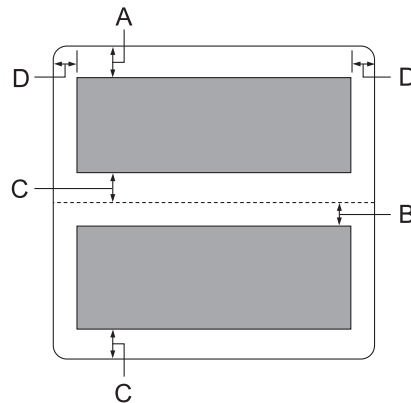
		Εξαγωγή εμπρός		Εξαγωγή πίσω	
		Ελάχιστη τιμή	Μέγιστη τιμή	Ελάχιστη τιμή	Μέγιστη τιμή
Πλάτος	(mm) (ίντσες)	65 2.6	245 9.6	65 2.6	245 9.6
Μήκος	(mm) (ίντσες)	67 2.64	297 11.69	142 5.59	297 11.69
Αντίγραφα	1 πρωτότυπο + 6 αντίγραφα				
Συνολικό πάχος	(mm) (ίντσες)	0.12 0.0047	0.53 0.021	0.12 0.0047	0.53 0.021
Βάρος ανά φύλλο πολύπτυχου	(g/m ²) (λίβρες)	40 12	58 15	40 12	58 15
Ποιότητα	Πολύπτυχες φόρμες χωρίς καρμπόν με αυτοκόλλητη ταινία στην επάνω πλευρά ή κατά μήκος της μίας πλευράς της φόρμας				

Χαρτί σε ρολό

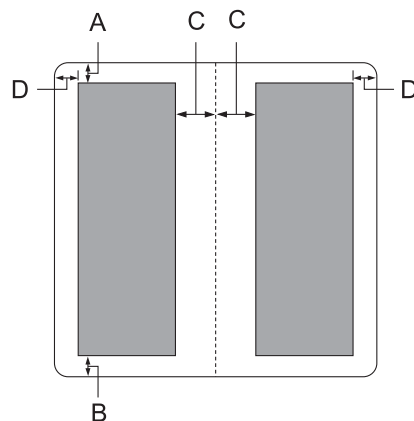
		Μπροστινή είσοδος	
		Ελάχιστη τιμή	Μέγιστη τιμή
Πλάτος	(mm) (ίντσες)	216 ± 3 8.5 ± 0.12	
Διάμετρος όγκου	(mm) (ίντσες)	ø127 (5.0)	
Πάχος	(mm) (ίντσες)	0.07 0.0028	0.09 0.0035
Βάρος	(g/m ²) (λίβρες)	52 14	82 22

Ποιότητα

Απλό χαρτί

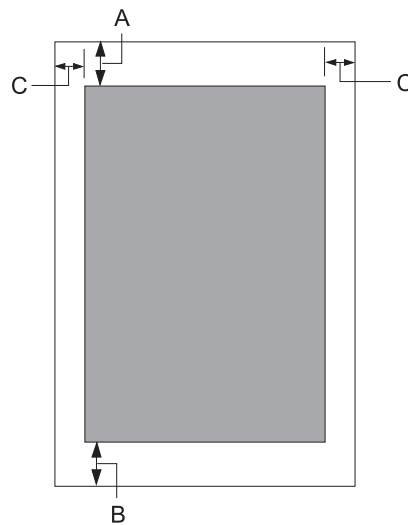
Προτεινόμενη εκτυπώσιμη περιοχή*Βιβλιάρια (διπλώνουν οριζόντια)*

- A Η ελάχιστη τιμή για το άνω περιθώριο της επάνω σελίδας είναι 1,0 mm (0,04 ίντσες).
- B Η ελάχιστη τιμή για το άνω περιθώριο της κάτω σελίδας είναι 4,7 mm (0,19 ίντσες).
- C Η ελάχιστη τιμή για τα άνω περιθώρια των επάνω και κάτω σελίδων είναι 5,0 mm (0,2 ίντσες).
- D Η ελάχιστη τιμή για το αριστερό και δεξί περιθώριο είναι 3,0 mm (0,12 ίντσες).
*Ελάχιστη τιμή 2,54 mm (0,1 ίντσες) για εξομοίωση WNI4915.

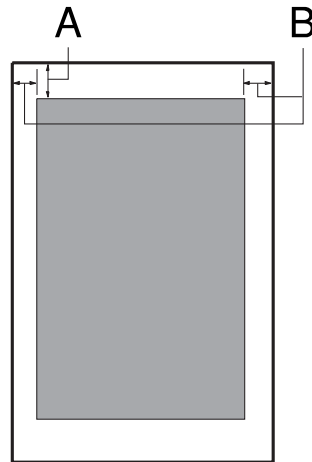
Βιβλιάρια (διπλώνουν κάθετα)

- A Η ελάχιστη τιμή για το άνω περιθώριο είναι 1,0 mm (0,04 ίντσες).
- B Η ελάχιστη τιμή για το κάτω περιθώριο είναι 5,0 mm (0,2 ίντσες).
- C Η ελάχιστη τιμή για το αριστερό και δεξί περιθώριο εντός της εκτυπώσιμης περιοχής είναι 3,8 mm (0,15 ίντσες).
- D Η ελάχιστη τιμή για το αριστερό και δεξί περιθώριο εκτός της εκτυπώσιμης περιοχής είναι 3,0 mm (0,12 ίντσες).
*Ελάχιστη τιμή 2,54 mm (0,1 ίντσες) για εξομοίωση WNI4915.

Μεμονωμένα φύλλα (συμπεριλαμβάνονται οι πολύπτυχες φόρμες)



- A Η ελάχιστη τιμή για το άνω περιθώριο είναι 1,0 mm (0,04 ίντσες).
- B Η ελάχιστη τιμή για το κάτω περιθώριο είναι 3,1 mm (0,12 ίντσες).
- C Η ελάχιστη τιμή για το αριστερό και δεξί περιθώριο είναι 3 mm (0,12 ίντσες).
*Ελάχιστη τιμή 2,54 mm (0,1 ίντσες) για εξομοίωση WNI4915.

Χαρτί σε ρολό

- A Η ελάχιστη τιμή για το άνω περιθώριο είναι 1,0 mm (0,04 ίντσες).
- B Η ελάχιστη τιμή για το αριστερό και δεξί περιθώριο είναι 3 mm (0,12 ίντσες).

Μονάδα ανάγνωσης/εγγραφής μαγνητικής ταινίας (μόνο οριζόντια εγκατάσταση)

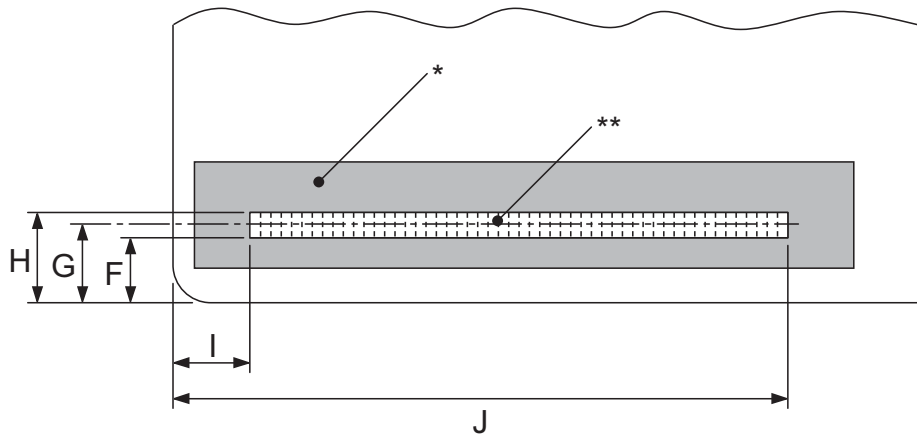
Η οριζόντια μονάδα ανάγνωσης/εγγραφής μαγνητικής ταινίας χρησιμοποιείται για την ανάγνωση και την εγγραφή δεδομένων στη μαγνητική ταινία τραπεζικών βιβλιαρίων. Ανατρέξτε στις ακόλουθες προδιαγραφές της συσκευής για περισσότερες λεπτομέρειες.

Κωδικός εγγραφής	Δεκαδικός σε δυαδική κωδικοποίηση (BCD - Binary Coded decimal), 4 bit δεδομένων, 1 bit ελέγχου ισοτιμίας VRC
Εγγράψιμοι χαρακτήρες	στήλη 3 του πίνακα ASCII
Εγγράψιμες μορφές	IBM3604, DIN/ISO, ISO7811, IBM4746, ANSI, HT-2751-CIZ, ISO8484
Πλάτος εγγεγραμμένου ίχνους	9,7 mm
Πλάτος αναγνώσιμου ίχνους	1,1 mm

Ταχύτητα μέσου	340 mm/δευτερόλεπτο
Μετατόπιση	Τυπική, Τυπική + 10 mm, Τυπική + 20 mm
Αριθμός επαναλήψεων	1 ή 3
Δημιουργία αντιγράφου πε- δίου	YES ή NO (ναι ή όχι)

Εγγράψιμη περιοχή

Οπισθόφυλλο:



*: Περιοχή μαγνητικής ταινίας

** : Εγγράψιμη περιοχή

	F (μέγιστο)	G	H (ελάχιστο)	I	J (μέγιστο)
DIN/ISO, ANSI	12.5	13.9	15.5	9.5	85
IBM3604	8.9	10.4	11.9	10.4	81.3
ISO7811	8.9	10.4	11.9	14.8	—
IBM4746	8.9	10.4	11.9	9.8	—
ISO8484	12.5	13.9	15.3	9.5	85
HT-2751-CIZ	7.4	8.8	10.2	12.6	—

Προδιαγραφές εγγράψιμων μορφών*PR2 εξομοίωση και κατάσταση ESC/P2+ESC/MC*

	DIN/ISO, ISO8484	IBM3604	ANSI
Πυκνότητα bit	210 bpi ± 5%	210 bpi ± 5%	210 bpi ± 5%
Κατεύθυνση εγγραφής	Αριστερά προς δεξιά	Αριστερά προς δεξιά	Αριστερά προς δεξιά
Προπορευόμενο σήμα συγχρονισμού	20 bit	20 bit	20 bit
SOM (Χαρακτήρας έναρξης)	D	B	B
Εγγράψιμοι χαρακτήρες	0-9, A, B, C, D, E	0-9, A, B, D, E	0-9, A, B, C, D, E
EOM (Χαρακτήρας τέλους)	F	F ή C	F
Ισοτιμία LRC	περιττή	περιττή	περιττή
Παρελκόμενο σήμα συγχρονισμού	20 bit	20 bit	20 bit
Μέγιστος αριθμός εγγράψιμων χαρακτήρων (1 μπλοκ)	105 χαρακτήρες	105 χαρακτήρες	105 χαρακτήρες
Μέγιστος αριθμός εγγράψιμων χαρακτήρων (2 μπλοκ)	45 χαρακτήρες	45 χαρακτήρες	45 χαρακτήρες
Αριθμός διαχωριστικού	60 bit	120 bit	60 bit
Κέντρο κάθετης θέσης	13,9 mm	10,4 mm	13,9 mm
Οριζόντια θέση έναρξης (από την αριστερή άκρη)	9,5 mm	10,4 mm	9,5 mm

	ISO7811	IBM4746	HT-2751-CIZ
Πυκνότητα bit	75 bpi ± 5%	210 bpi ± 5%	105 bpi ± 5%
Κατεύθυνση εγγραφής	Αριστερά προς δεξιά	Αριστερά προς δεξιά	Δεξιά προς αριστερά
Προπορευόμενο σήμα συγχρονισμού	20 bit	20 bit	55 bit
SOM (Χαρακτήρας έναρξης)	B	BA	F
Εγγράψιμοι χαρακτήρες	0-9, A, D, E	0-9, D	0-9
EOM (Χαρακτήρας τέλους)	F	F ή C	F

	ISO7811	IBM4746	HT-2751-CIZ
Ισοτιμία LRC	περιττή	περιττή	άρτια
Παρελκόμενο σήμα συγχρονισμού	20 bit	20 bit	40 bit
Μέγιστος αριθμός εγγράψιμων χαρακτήρων (1 μπλοκ)	37 χαρακτήρες	105 χαρακτήρες	60 χαρακτήρες
Μέγιστος αριθμός εγγράψιμων χαρακτήρων (2 μπλοκ)	23 χαρακτήρες	45 χαρακτήρες	27 χαρακτήρες
Αριθμός διαχωριστικού	120 bit	120 bit	10 bit
Κέντρο κάθετης θέσης	10,4 mm	10,4 mm	8,8 mm
Οριζόντια θέση έναρξης (από την αριστερή άκρη)	14,8 mm	9,8 mm	12,6 mm

Εξομοίωση WNI4915

	DIN	IBM1	IBM2
Πυκνότητα bit	210 bpi ± 5%	210 bpi ± 5%	210 bpi ± 5%
Κατεύθυνση εγγραφής	Αριστερά προς δεξιά	Αριστερά προς δεξιά	Αριστερά προς δεξιά
Προπορευόμενο σήμα συγχρονισμού	61 bit	61 bit	61 bit
SOM (Χαρακτήρας έναρξης)	D	B	B
Εγγράψιμοι χαρακτήρες	0-9, A, B, C, D, E	0-9, A, B, D, E	0-9, A, B, D, E
EOM (Χαρακτήρας τέλους)	F	C	F
Ισοτιμία LRC	περιττή	περιττή	περιττή
Παρελκόμενο σήμα συγχρονισμού	64 bit	154 bit	154 bit
Μέγιστος αριθμός εγγράψιμων χαρακτήρων (1 μπλοκ)	—	—	—
Μέγιστος αριθμός εγγράψιμων χαρακτήρων (2 μπλοκ)	45 χαρακτήρες	36 χαρακτήρες	36 χαρακτήρες
Αριθμός διαχωριστικού	60 bit	60 bit	60 bit
Κέντρο κάθετης θέσης	14,0 mm	11,0 mm	11,0 mm

	DIN	IBM1	IBM2
Οριζόντια θέση έναρξης (από την αριστερή άκρη)	14,8 mm	14,8 mm	14,8 mm

	105 χαρακτήρες	ISO7811
Πυκνότητα bit	210 bpi ± 5%	75 bpi ± 5%
Κατεύθυνση εγγραφής	Αριστερά προς δεξιά	Αριστερά προς δεξιά
Προπορευόμενο σήμα συγχρονισμού	61 bit	21 bit
SOM (Χαρακτήρας έναρξης)	D	B
Εγγράψιμοι χαρακτήρες	0-9, A, B, C, D, E	0-9, A, E
EOM (Χαρακτήρας τέλους)	F	F
Ισοτιμία LRC	περιττή	περιττή
Παρελκόμενο σήμα συγχρονισμού	64 bit	24 bit
Μέγιστος αριθμός εγγράψιμων χαρακτήρων (1 μπλοκ)	105 χαρακτήρες	35 χαρακτήρες
Μέγιστος αριθμός εγγράψιμων χαρακτήρων (2 μπλοκ)	—	—
Αριθμός διαχωριστικού	—	—
Κέντρο κάθετης θέσης	14,0 mm	14,0 mm
Οριζόντια θέση έναρξης (από την αριστερή άκρη)	14,8 mm	14,8 mm

Πίνακας μετατροπής χαρακτήρων

PR2 εξομείωση και κατάσταση ESC/P2+ESC/MC

Χαρ.	ASCII	Κωδικός γραμμής	Λειτουργία		Κωδικοί εγγραφής				
			DIN/ISO, ISO8484	IBM3604	VRC	BIT4	BIT3	BIT2	BIT1
0	0	30H	χαρ.	χαρ.	1	0	0	0	0

1	1	31H	χαρ.	χαρ.	0	0	0	0	1
2	2	32H	χαρ.	χαρ.	0	0	0	1	0
3	3	33H	χαρ.	χαρ.	1	0	0	1	1
4	4	34H	χαρ.	χαρ.	0	0	1	0	0
5	5	35H	χαρ.	χαρ.	1	0	1	0	1
6	6	36H	χαρ.	χαρ.	1	0	1	1	0
7	7	37H	χαρ.	χαρ.	0	0	1	1	1
8	8	38H	χαρ.	χαρ.	0	1	0	0	0
9	9	39H	χαρ.	χαρ.	1	1	0	0	1
A	:	3AH	χαρ.	χαρ.	1	1	0	1	0
B	;	3BH		SOM	0	1	0	1	1
			χαρ.	χαρ.					
C	<	3CH		EOM	1	1	1	0	0
			χαρ.	—					
D	=	3DH	SOM		0	1	1	0	1
			χαρ.	χαρ.					
E	>	3EH	χαρ.	χαρ.	0	1	1	1	0
F	?	3FH	EOM	EOM	1	1	1	1	1

* χαρ. σημαίνει "χαρακτήρας".

Χαρ.	ASCII	Κωδικός γραμμής	Λειτουργία		Κωδικοί εγγραφής				
			ANSI	ISO7811	VRC	BIT4	BIT3	BIT2	BIT1
0	0	30H	χαρ.	χαρ.	1	0	0	0	0
1	1	31H	χαρ.	χαρ.	0	0	0	0	1
2	2	32H	χαρ.	χαρ.	0	0	0	1	0
3	3	33H	χαρ.	χαρ.	1	0	0	1	1
4	4	34H	χαρ.	χαρ.	0	0	1	0	0

5	5	35H	χαρ.	χαρ.	1	0	1	0	1
6	6	36H	χαρ.	χαρ.	1	0	1	1	0
7	7	37H	χαρ.	χαρ.	0	0	1	1	1
8	8	38H	χαρ.	χαρ.	0	1	0	0	0
9	9	39H	χαρ.	χαρ.	1	1	0	0	1
A	:	3AH	χαρ.	χαρ.	1	1	0	1	0
B	;	3BH	SOM	SOM	0	1	0	1	1
			χαρ.	—					
C	<	3CH	—	—	1	1	1	0	0
			χαρ.	—					
D	=	3DH	χαρ.	χαρ.	0	1	1	0	1
E	>	3EH	χαρ.	χαρ.	0	1	1	1	0
F	?	3FH	EOM	EOM	1	1	1	1	1

* χαρ. σημαίνει "χαρακτήρας".

Χαρ.	ASCII	Κωδικός γραμμής	Λειτουργία		Κωδικοί εγγραφής				
			IBM4746	HT-2751-CIZ	VRC	BIT4	BIT3	BIT2	BIT1
0	0	30H	χαρ.	χαρ.	1	0	0	0	0
1	1	31H	χαρ.	χαρ.	0	0	0	0	1
2	2	32H	χαρ.	χαρ.	0	0	0	1	0
3	3	33H	χαρ.	χαρ.	1	0	0	1	1
4	4	34H	χαρ.	χαρ.	0	0	1	0	0
5	5	35H	χαρ.	χαρ.	1	0	1	0	1
6	6	36H	χαρ.	χαρ.	1	0	1	1	0
7	7	37H	χαρ.	χαρ.	0	0	1	1	1
8	8	38H	χαρ.	χαρ.	0	1	0	0	0
9	9	39H	χαρ.	χαρ.	1	1	0	0	1

A	:	3AH	SOM		1	1	0	1	0
			—	—					
B	;	3BH	SOM		0	1	0	1	1
			—	—					
C	<	3CH	EOM		1	1	1	0	0
			—	—					
D	=	3DH	χαρ.	—	0	1	1	0	1
E	>	3EH	—	—	0	1	1	1	0
F	?	3FH		SOM	1	1	1	1	1
			EOM	EOM					

* χαρ. σημαίνει "χαρακτήρας".

Εξομίωση WNI4915

Χαρ.	ASCII	Κωδικός γραμμής	Λειτουργία			Κωδικοί εγγραφής				
			DIN	IBM1	IBM2	VRC	BIT4	BIT3	BIT2	BIT1
0	0	30H	χαρ.	χαρ.	χαρ.	1	0	0	0	0
1	1	31H	χαρ.	χαρ.	χαρ.	0	0	0	0	1
2	2	32H	χαρ.	χαρ.	χαρ.	0	0	0	1	0
3	3	33H	χαρ.	χαρ.	χαρ.	1	0	0	1	1
4	4	34H	χαρ.	χαρ.	χαρ.	0	0	1	0	0
5	5	35H	χαρ.	χαρ.	χαρ.	1	0	1	0	1
6	6	36H	χαρ.	χαρ.	χαρ.	1	0	1	1	0
7	7	37H	χαρ.	χαρ.	χαρ.	0	0	1	1	1
8	8	38H	χαρ.	χαρ.	χαρ.	0	1	0	0	0
9	9	39H	χαρ.	χαρ.	χαρ.	1	1	0	0	1
A	:	3AH	χαρ.	χαρ.	χαρ.	1	1	0	1	0

B	;	3BH		SOM	SOM	0	1	0	1	1
			χαρ.	χαρ.	χαρ.					
C	<	3CH	SOM	EOM		1	1	1	0	0
			χαρ.	—	—					
D	=	3DH	χαρ.	χαρ.	χαρ.	0	1	1	0	1
E	>	3EH	χαρ.	χαρ.	χαρ.	0	1	1	1	0
F	?	3FH	EOM	—	EOM	1	1	1	1	1

* χαρ. σημαίνει "χαρακτήρας".

Χαρ.	ASCII	Κωδικός γραμμής	Λειτουργία		Κωδικοί εγγραφής				
			105 χαρακτήρες	ISO7811	VRC	BIT4	BIT3	BIT2	BIT1
0	0	30H	χαρ.	χαρ.	1	0	0	0	0
1	1	31H	χαρ.	χαρ.	0	0	0	0	1
2	2	32H	χαρ.	χαρ.	0	0	0	1	0
3	3	33H	χαρ.	χαρ.	1	0	0	1	1
4	4	34H	χαρ.	χαρ.	0	0	1	0	0
5	5	35H	χαρ.	χαρ.	1	0	1	0	1
6	6	36H	χαρ.	χαρ.	1	0	1	1	0
7	7	37H	χαρ.	χαρ.	0	0	1	1	1
8	8	38H	χαρ.	χαρ.	0	1	0	0	0
9	9	39H	χαρ.	χαρ.	1	1	0	0	1
A	:	3AH	χαρ.	χαρ.	1	1	0	1	0
B	;	3BH	χαρ.	SOM	0	1	0	1	1
				—					
C	<	3CH	SOM		1	1	1	0	0
			χαρ.	—					
D	=	3DH	χαρ.	—	0	1	1	0	1

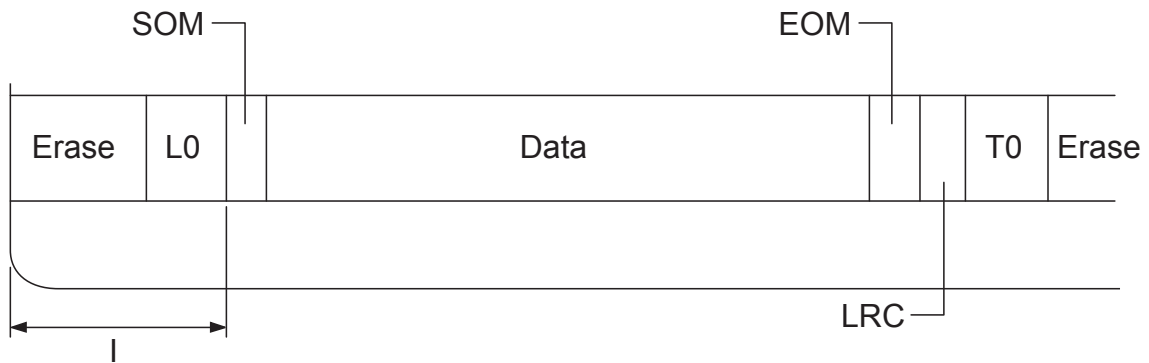
E	>	3EH	χαρ.	χαρ.	0	1	1	1	0
F	?	3FH	EOM	EOM	1	1	1	1	1

* χαρ. σημαίνει "χαρακτήρας".

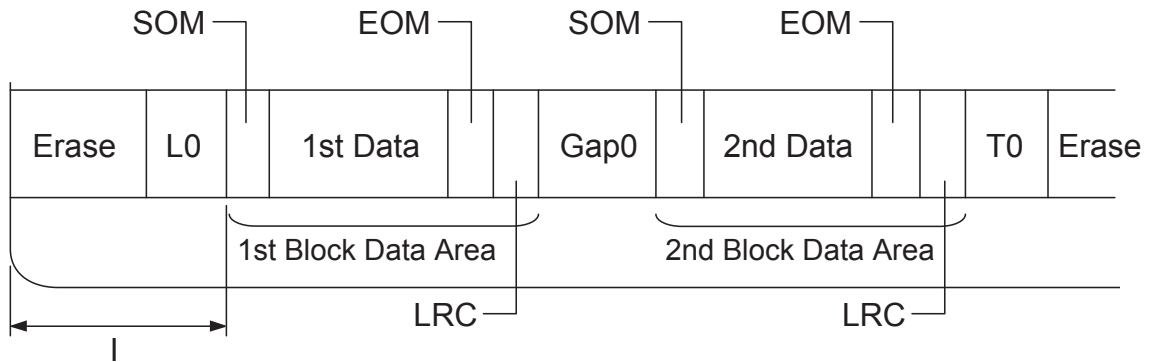
Διάταξη εγγραφής μαγνητικής ταινίας

DIN/ISO, IBM3604, ANSI, ISO7811, IBM4746 και ISO8484

Μορφή 1 μπλοκ



Μορφή 2 μπλοκ

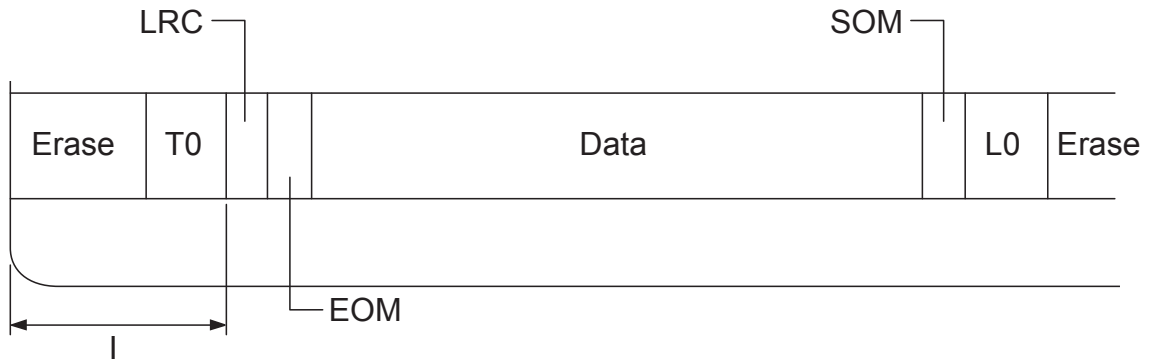


Κατεύθυνση μορφής bit

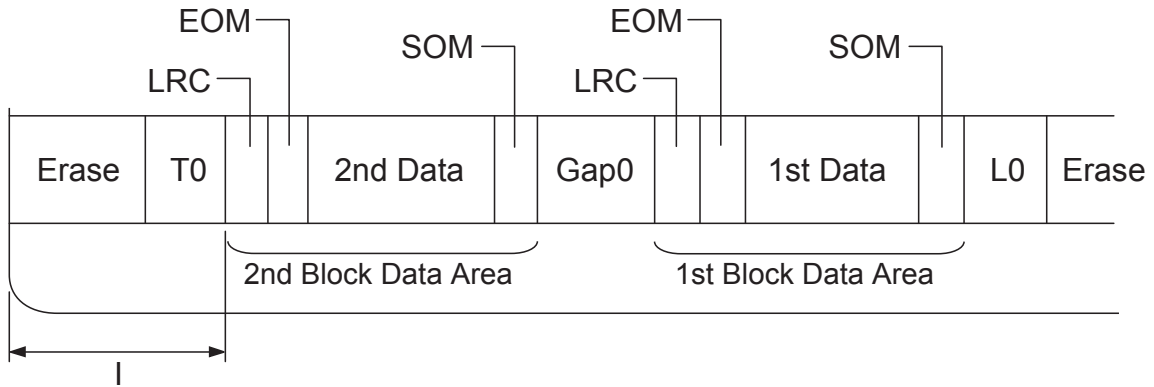


HT-2751-CIZ

Μορφή 1 μπλοκ



Μορφή 2 μπλοκ



Κατεύθυνση μορφής bit



Πρότυπα και εγκρίσεις



Προειδοποίηση:

- ❑ Αυτό είναι ένα προϊόν κατηγορίας A. Σε οικιακό περιβάλλον αυτό το προϊόν μπορεί να προκαλέσει ραδιοπαρεμβολή. Στην περίπτωση αυτή ο χρήστης πρέπει να λάβει κατάλληλα μέτρα.
- ❑ Η σύνδεση ενός μη θωρακισμένου καλωδίου διεπαφής εκτυπωτή με αυτό τον εκτυπωτή θα ακυρώσει τα πρότυπα ΗΜΣ γι' αυτή τη συσκευή.
- ❑ Εφιστάται η προσοχή σας στο γεγονός πως αλλαγές ή τροποποιήσεις που δεν έχουν εγκριθεί ρητά από τη Seiko Epson Corporation μπορεί να ακυρώσουν την εξουσία σας να λειτουργήσετε τον εξοπλισμό.

Εγκρίσεις ασφαλείας

Μοντέλο 230V:

Ασφάλεια

IEC/EN60950-1

EMI

EN55022 (CISPR δημ.22) κατηγορία A

AS/NZS CISPR22 κατηγορία A

Σήμανση CE

Μοντέλο 230V:

Οδηγία περί χαμηλής τάσης 2006/95/EK

EN60950-1

Οδηγία περί ηλεκτρομαγνητικής συμβατότητας 2004/108/EK

EN55022 κατηγορία A

EN55024

EN61000-3-2

EN61000-3-3

Καθαρισμός του εκτυπωτή

Για να διατηρήσετε τον εκτυπωτή σας στην καλύτερη δυνατή κατάσταση λειτουργίας, πρέπει να τον καθαρίζετε πολύ καλά αρκετές φορές το χρόνο.

Ακολουθήστε τα παρακάτω βήματα για τον καθαρισμό του εκτυπωτή σας:

1. Απενεργοποιήστε τον εκτυπωτή και αφαιρέστε το χαρτί που τυχόν υπάρχει στον εκτυπωτή.
2. Αν έχετε τοποθετήσει τον πίσω οδηγό χαρτιού, αφαιρέστε τον.
3. Χρησιμοποιήστε μια μαλακή βούρτσα για να αφαιρέσετε προσεκτικά τη σκόνη και τους ρύπους από το εξωτερικό περίβλημα και τον οδηγό χαρτιού.
4. Αν το εξωτερικό περίβλημα ή ο οδηγός χαρτιού εξακολουθούν να έχουν σκόνη ή ρύπους, χρησιμοποιήστε ένα μαλακό, καθαρό πανί το οποίο θα βρέξετε ελαφρώς με ήπιο καθαριστικό διαλυμένο σε νερό και καθαρίστε το εξωτερικό περίβλημα και τον οδηγό χαρτιού. Το κάλυμμα του εκτυπωτή να παραμείνει κλειστό για να αποφευχθεί το ενδεχόμενο εισροής νερού στο εσωτερικό του εκτυπωτή. Προσέξτε να μην εισρεύσει νερό από τη μπροστινή υποδοχή.



Επισήμανση:

- Μην χρησιμοποιείτε ποτέ οινόπνευμα ή διαλυτικές ουσίες για τον καθαρισμό του εκτυπωτή. Αυτές οι χημικές ουσίες μπορούν να καταστρέψουν τα εξαρτήματα και το περίβλημα του εκτυπωτή.
- Φροντίστε ώστε ο μηχανισμός του εκτυπωτή ή τα ηλεκτρονικά του εξαρτήματα να μην έρθουν σε επαφή με νερό.
- Μην χρησιμοποιείτε σκληρή ή λειαντική βούρτσα.
- Μην ψεκάζετε το εσωτερικό του εκτυπωτή με λιπαντικά. Η χρήση ακατάλληλων λιπαντικών μπορεί να προκαλέσει βλάβη στον εκτυπωτή. Επικοινωνήστε με έναν αντιπρόσωπο της Epson, εάν πιστεύετε ότι απαιτείται λίπανση.

Μεταφορά του εκτυπωτή

Αν χρειαστεί να μεταφέρετε τον εκτυπωτή σας για κάποια απόσταση, συσκευάστε τον εκτυπωτή χρησιμοποιώντας τα αρχικά υλικά συσκευασίας και τοποθετήστε τον στο κουτί του.

Ακολουθήστε αυτά τα βήματα για να συσκευάσετε τον εκτυπωτή με τα αρχικά υλικά συσκευασίας:

**Προειδοποίηση:**

Μετακινήστε την κεφαλή εκτύπωσης με το χέρι σας για να αφαιρέσετε την κασέτα. Εάν έχετε μόλις χρησιμοποιήσει τον εκτυπωτή, η κεφαλή εκτύπωσης ενδέχεται να είναι ζεστή. Αφήστε την να κρυώσει για λίγα λεπτά πριν την αγγίξετε.

1. Αφαιρέστε το χαρτί που τυχόν υπάρχει στον εκτυπωτή.
2. Απενεργοποιήστε τον εκτυπωτή.
3. Βγάλτε από την πρίζα το καλώδιο ρεύματος του εκτυπωτή και αποσυνδέστε το καλώδιο διασύνδεσης από τον εκτυπωτή.
4. Εάν έχουν εγκατασταθεί τυχόν πρόσθετα εξαρτήματα, αφαιρέστε τα και συσκευάστε τα στα αρχικά κουτιά τους.
5. Βεβαιωθείτε ότι η κεφαλή εκτύπωσης δεν είναι ζεστή. Στη συνέχεια, αφαιρέστε την κασέτα μελανοταινίας, όπως περιγράφεται στην ενότητα «Αντικατάσταση της κασέτας μελανοταινίας» στη σελίδα 108.
6. Βεβαιωθείτε ότι το κάλυμμα του εκτυπωτή είναι κλειστό.
7. Συσκευάστε ξανά τον εκτυπωτή, την κασέτα μελανοταινίας και το καλώδιο ρεύματος (εάν χρειάζεται) με τα αρχικά υλικά συσκευασίας και τοποθετήστε τα στο αρχικό κουτί του εκτυπωτή.

Γλωσσάρι

ASCII

American Standard Code for Information Interchange. Ένα τυποποιημένο σύστημα κωδικοποίησης για την αντιστοίχιση αριθμητικών κωδικών σε γράμματα και σύμβολα.

αυτόματη αλλαγή γραμμής

Εάν ενεργοποιηθεί αυτή η ρύθμιση στην κατάσταση ρύθμισης προεπιλογών, κάθε κωδικός χαρακτήρα επιστροφής (CR) συνοδεύεται αυτόματα από έναν κωδικό χαρακτήρα τροφοδότησης γραμμής (LF).

εκτύπωση σε δύο κατευθύνσεις

Η εκτύπωση κατά την οποία η κεφαλή εκτυπώνει και στις δύο κατευθύνσεις (αμφίδρομα). Έτσι αυξάνεται η ταχύτητα εκτύπωσης, ωστόσο ενδέχεται να μειωθεί η ακρίβεια της κάθετης ευθυγράμμισης. Η εκτύπωση και στις δύο κατευθύνσεις είναι ο τυποποιημένος τρόπος εκτύπωσης για το συγκεκριμένο εκτυπωτή.

ενδιάμεση μνήμη

Το τμήμα της μνήμης του εκτυπωτή που χρησιμοποιείται για την προσωρινή αποθήκευση δεδομένων πριν την εκτύπωσή τους.

πίνακας χαρακτήρων

Μια συλλογή γραμμάτων, αριθμών και συμβόλων που απαρτίζουν ένα σύνολο χαρακτήρων το οποίο χρησιμοποιείται σε μια συγκεκριμένη γλώσσα.

χαρακτήρες ανά ίντσα (cpi)

Μονάδα μέτρησης του μεγέθους των χαρακτήρων του κειμένου.

συμπίεση εκτύπωσης

Αυτή η λειτουργία μειώνει το μέγεθος των δεδομένων. Μπορείτε να συμπίεσετε τα δεδομένα εκτύπωσης έως και σε ποσοστό 75%.

συνεχόμενο χαρτί

Το χαρτί που φέρει σημεία διάτρησης και στις δύο πλάγιες πλευρές του, έχει μικρές τρύπες μεταξύ των σελίδων και είναι τοποθετημένο σε μια δέσμη αναδιπλωμένων φύλλων. Ονομάζεται επίσης και μηχανογραφικό χαρτί.

κωδικός ελέγχου

Ένας ειδικός κωδικός που χρησιμοποιείται για τον έλεγχο μιας λειτουργίας του εκτυπωτή, όπως η επαναφορά ή η αλλαγή γραμμής.

cpi

Μονάδα μέτρησης του μεγέθους των χαρακτήρων του κειμένου.

τροφοδότης φύλλων χαρτιού

Ένα προαιρετικό, αφαιρούμενο εξάρτημα που τροφοδοτεί αυτόματα τον εκτυπωτή με μεμονωμένα φύλλα χαρτιού.

αποτύπωση δεδομένων

Μια μέθοδος αντιμετώπισης προβλημάτων που βοηθάει στον προσδιορισμό της αιτίας των προβλημάτων επικοινωνίας μεταξύ εκτυπωτή και υπολογιστή. Όταν ο εκτυπωτής βρίσκεται σε λειτουργία εκτύπωσης σε δεκαεξαδική μορφή, τυπώνει κάθε κωδικό που λαμβάνει σε δεκαεξαδική μορφή και χαρακτήρες ASCII. Καλείται επίσης και εκτύπωση σε δεκαεξαδική μορφή (hex dump).

προεπιλογή

Τιμή που εφαρμόζεται όταν γίνεται ενεργοποίηση, επαναφορά του εξοπλισμού ή απόδοση αρχικών τιμών στον εξοπλισμό.

χρωματική απόδοση

Ένας τρόπος ρύθμισης των κουκκίδων στη σελίδα ώστε να εμφανίζονται ως σκίαση ή απόχρωση.

dot matrix

Μια μέθοδος εκτύπωσης κατά την οποία κάθε γράμμα ή σύμβολο σχηματίζεται βάσει ενός μοτίβου (matrix) μεμονωμένων κουκκίδων.

dpi

Κουκίδες ανά ίντσα. Πρόκειται για μια μέτρηση της ανάλυσης των συστημάτων απεικόνισης και εκτύπωσης.

πρόχειρη εκτύπωση

Η μέθοδος εκτύπωσης που χρησιμοποιείται από τον εκτυπωτή όταν επιλέγετε Draft (Πρόχειρη) για τη γραμματοσειρά. Η γραμματοσειρά Draft (Πρόχειρη) χρησιμοποιεί λιγότερες κουκκίδες ανά χαρακτήρα για ταχύτερη εκτύπωση.

πρόγραμμα οδήγησης

Ένα πρόγραμμα λογισμικού που ελέγχει ένα συγκεκριμένο τύπο συσκευής η οποία είναι συνδεδεμένη με τον υπολογιστή.

ESC/P®

Συντομογραφία του Epson Standard Code for Printers. Το σύστημα εντολών που χρησιμοποιεί ο υπολογιστής σας για να ελέγχει τον εκτυπωτή. Είναι το πρότυπο για όλους τους εκτυπωτές Epson και υποστηρίζεται από τις περισσότερες εφαρμογές λογισμικών για προσωπικούς υπολογιστές.

ESC/P 2™

Η βελτιωμένη έκδοση της γλώσσας εντολών εκτυπωτή ESC/P. Οι εντολές σε αυτή τη γλώσσα παράγουν αποτελέσματα που δίνει η εκτύπωση λέιζερ, όπως γραμματοσειρές με δυνατότητα κλιμάκωσης και βελτιωμένα γραφικά.

μηχανογραφικό χαρτί

Το χαρτί που φέρει σημεία διάτρησης και στις δύο πλάγιες πλευρές του, έχει μικρές τρύπες μεταξύ των σελίδων και είναι τοποθετημένο σε μια δέσμη αναδιπλωμένων φύλλων. Ονομάζεται επίσης και συνεχόμενο χαρτί.

γραμματοσειρά

Το στυλ ενός τύπου χαρακτήρων που προσδιορίζεται με ένα όνομα, όπως Roman ή Sans Serif.

αλλαγή σελίδας (FF)

Ένα κουμπί στον πίνακα ελέγχου και ένας κωδικός ελέγχου που προωθεί το χαρτί στην επόμενη θέση έναρξης εκτύπωσης.

κλίμακα του γκρι

Οι εικόνες απεικονίζονται με διάφορες αποχρώσεις του γκρι εκτός από το άσπρο και μαύρο.

ημιτονισμός

Μέθοδος χρήσης διατάξεων κουκκίδων για την αναπαραγωγή εικόνας. Ο ημιτονισμός καθιστά δυνατή την παραγωγή διαφόρων αποχρώσεων του γκρι με τη χρήση μόνο μαύρων κουκκίδων ή μιας σχεδόν ατελείωτης σειράς χρωμάτων με τη χρήση μόνο λίγων έγχρωμων κουκκίδων.

δεκαεξαδική μορφή

Μια μέθοδος αντιμετώπισης προβλημάτων που βοηθάει στον προσδιορισμό της αιτίας των προβλημάτων επικοινωνίας μεταξύ εκτυπωτή και υπολογιστή. Όταν ο εκτυπωτής βρίσκεται σε λειτουργία εκτύπωσης σε δεκαεξαδική μορφή, τυπώνει κάθε κωδικό που λαμβάνει σε δεκαεξαδική μορφή και χαρακτήρες ASCII. Καλείται επίσης και αποτύπωση δεδομένων (data dump).

high speed draft (πρόχειρη εκτύπωση υψηλής ταχύτητας)

Μια κατάσταση πρόχειρης εκτύπωσης την οποία μπορείτε να επιλέξετε από την κατάσταση ρύθμισης προεπιλογών. Στην κατάσταση high speed draft (πρόχειρη εκτύπωση υψηλής ταχύτητας) χρησιμοποιείται ένας ελάχιστος αριθμός κουκκίδων ανά χαρακτήρα για να επιτευχθεί εκτύπωση εξαιρετικά υψηλής ταχύτητας.

διασύνδεση

Η σύνδεση μεταξύ του υπολογιστή και του εκτυπωτή μέσω της οποίας μεταδίδονται τα δεδομένα στον εκτυπωτή.

οριζόντιος προσανατολισμός

Εκτύπωση που προσανατολίζεται πλαγίως στη σελίδα. Αυτός ο προσανατολισμός έχει ως αποτέλεσμα σελίδα με μεγαλύτερο πλάτος από ότι ύψος, ενώ είναι ιδιαίτερα χρήσιμος για την εκτύπωση λογιστικών φύλλων.

letter quality (LQ) (Ποιότητα επιστολής)

Η κατάσταση εκτύπωσης που χρησιμοποιείται από τον εκτυπωτή σας όταν είναι επιλεγμένη μια γραμματοσειρά εκτός της Draft (Πρόχειρη). Η εκτύπωση με γραμματοσειρές letter-quality προσφέρει καλύτερη δυνατότητα ανάγνωσης και εμφάνιση αλλά μειωμένη όμως ταχύτητα εκτύπωσης.

αλλαγή γραμμής (LF)

Ένας κωδικός ελέγχου και ένα κουμπί στον πίνακα ελέγχου που προωθεί το χαρτί κατά διάστημα μιας γραμμής.

θέση τροφοδοσίας

Η θέση στην οποία το χαρτί προωθείται αυτόματα.

μαγνητική ταινία

Ταινία επικαλυμμένη με μαγνητικό υλικό στην οποία αποθηκεύονται δεδομένα. Το μοντέλο PLQ-30M είναι εξοπλισμένο με συσκευή ανάγνωσης και εγγραφής δεδομένων σε μαγνητικές ταινίες.

μικρο-ρύθμιση

Μια λειτουργία του εκτυπωτή που επιτρέπει την προσαρμογή με ακρίβεια των θέσεων κοπής και έναρξης εκτύπωσης του χαρτιού.

θέσεις χαρτιού

Υπάρχουν τρεις θέσεις χαρτιού για εκτύπωση σε συνεχόμενο χαρτί: θέση αναμονής, θέση κοπής και θέση έναρξης εκτύπωσης. Για την εκτύπωση σε μεμονωμένα φύλλα, υπάρχει μόνο η θέση έναρξης της εκτύπωσης.

απόσταση χαρακτήρων

Το μέγεθος της γραμματοσειράς, το οποίο μετριέται με τον αριθμό των χαρακτήρων ανά ίντσα (cpi). Η συνήθης τιμή για την απόσταση χαρακτήρων είναι 10 cpi.

pixel

Είδος στοιχείου εικόνας ή διαφορετικά "εικονοστοιχείο". Κάθε εικόνα αποτελείται από έναν αριθμό pixel. Η μέτρηση των pixel γίνεται επίσης σε μονάδες κουκκίδων.

κατακόρυφος προσανατολισμός

Εκτύπωση που προσανατολίζεται καθέτως στη σελίδα (σε αντίθεση με τον οριζόντιο προσανατολισμό, όπου η εκτύπωση πραγματοποιείται πλαγίως στη σελίδα). Πρόκειται για το συνήθη προσανατολισμό για την εκτύπωση επιστολών ή εγγράφων.

πρόγραμμα οδήγησης εκτυπωτή

Μια εφαρμογή λογισμικού που μεταβιβάζει εντολές από τον υπολογιστή σχετικά με τη χρήση των λειτουργιών ενός συγκεκριμένου εκτυπωτή.

οριζόντια θέση έναρξης εκτύπωσης

Το οριζόντιο σημείο στο χαρτί το οποίο αναγνωρίζει ο εκτυπωτής ως σημείο της πρώτης εκτυπώσιμης στήλης. Μπορείτε να ρυθμίσετε την οριζόντια θέση έναρξης εκτύπωσης από τον πίνακα ελέγχου.

αναλογική γραμματοσειρά

Γραμματοσειρά της οποίας οι χαρακτήρες καταλαμβάνουν διαφορετικό οριζόντιο χώρο ανάλογα με το πλάτος κάθε χαρακτήρα. Έτσι, το κεφαλαίο M καταλαμβάνει περισσότερο οριζόντιο χώρο από το πεζό l.

προτεινόμενη εκτυπώσιμη περιοχή

Η περιοχή μιας σελίδας στην οποία μπορεί να τυπώσει ο εκτυπωτής. Είναι μικρότερη από το φυσικό μέγεθος της σελίδας εξαιτίας των περιθωρίων.

επαναφορά

Η επαναφορά των προεπιλεγμένων ρυθμίσεων του εκτυπωτή.

ανάλυση

Μέτρηση του μεγέθους της λεπτομέρειας που μπορεί να απεικονιστεί. Ως μέτρο της ανάλυσης των εικόνων που εκτυπώνονται χρησιμοποιείται ο αριθμός των κουκκίδων ανά ίντσα (dpi).

εκτύπωση δοκιμαστικής σελίδας

Μια μέθοδος ελέγχου της λειτουργίας του εκτυπωτή. Όταν εκτελείται η εκτύπωση δοκιμαστικής σελίδας, ο εκτυπωτής τυπώνει τους χαρακτήρες που είναι αποθηκευμένοι στη μνήμη ROM (Read Only Memory).

θέση αναμονής

Η θέση του συνεχόμενου χαρτιού όταν έχει μπει στον τροφοδότη αλλά δεν έχει φορτωθεί ακόμη στον εκτυπωτή.

κοπή

Ένα κουμπί στον πίνακα ελέγχου που προωθεί τη διάτρηση του συνεχόμενου χαρτιού στη θέση κοπής και στη συνέχεια μετακινεί το χαρτί πίσω στη θέση έναρξης της εκτύπωσης.

θέση κοπής

Η θέση στην οποία ο εκτυπωτής μετακινεί το χαρτί όταν είναι ενεργοποιημένη η λειτουργία auto tear-off (αυτόματη κοπή). Χρησιμοποιώντας τις Μικρορυθμίσεις, μπορείτε να ρυθμίσετε τη θέση κοπής ώστε η διάτρηση του χαρτιού να είναι ευθυγραμμισμένη με την άκρη κοπής του εκτυπωτή.

όριο

Ένα σημείο αναφοράς που χρησιμοποιείται για να προσδιοριστεί αν τα δεδομένα θα επεξεργαστούν ως "on" ή "off". Στην περίπτωση δεδομένων έγχρωμης εικόνας, το "on" σημαίνει ότι ένα συγκεκριμένο χρώμα θα εμφανιστεί σε pixel ή κουκίδα και το "off" σημαίνει ότι το χρώμα δεν θα εμφανιστεί εδώ.

Θέση έναρξης εκτύπωσης

Η θέση πάνω στο χαρτί που αναγνωρίζει ο εκτυπωτής ως την πρώτη εκτυπώσιμη γραμμή. Πρόκειται για την προεπιλεγμένη θέση του άνω περιθωρίου.

εκτύπωση σε μία κατεύθυνση

Η εκτύπωση κατά την οποία η κεφαλή εκτυπώνει μόνο σε μία κατεύθυνση. Η εκτύπωση σε μία κατεύθυνση είναι χρήσιμη για την εκτύπωση γραφικών επειδή παρέχει κάθετη ευθυγράμμιση μεγαλύτερης ακριβείας. Μπορείτε να επιλέξετε την εκτύπωση σε μία κατεύθυνση από την κατάσταση ρύθμισης προεπιλογών του εκτυπωτή.

USB

Ένας ενιαίος σειριακός δίαυλος (Universal Serial Bus). Μια διασύνδεση υλικού για τη σύνδεση περιφερειακών συσκευών όπως πληκτρολόγιο, ποντίκι, σαρωτή ή εκτυπωτή με τον υπολογιστή.

Ευρετήριο

A		προβλήματα τροφοδοσίας.....85
A.G.M. (IBM PPDS).....	76	Αυτόματη αλλαγή γραμμής.....71, 73 , 76
C		Αυτόματη επαναφορά.....69, 73 , 76
Common settings.....	62	Αφαίρεση χαρτιού σε ρολό.....107
E		B
EPSON Status Monitor 3.....	24, 36	Βιβλιάριο
πρόσβαση.....	40	βιβλιοδεσία.....64
ρύθμιση.....	37	προβλήματα.....89
ESC/P2.....	75	τοποθέτηση.....17
ESC/P2+ESC/MC.....	75	Βομβητής
I		ηχητικό σήμα.....81
IBM PPDS.....	75	Δ
IBM4722.....	72	Διάγνωση προβλήματος.....81
P		Διακομιστής
Packet mode.....	64	από Windows 8, 7, Vista, XP και 2000.....45
S		Διανομέας (hub) USB.....91
Status Monitor 3.....	24, 36	διασύνδεση USB
A		προβλήματα.....91
Ακίδα		E
σπασμένη ακίδα.....	65	Εγκατάσταση
Ακύρωση εκτύπωσης.....	53	στήριγμα για χαρτί σε ρολό.....104
Αντιμετώπιση προβλημάτων		Εκτύπωση δοκιμαστικής σελίδας.....93
εκτύπωση.....	85	Εκτύπωση σε δεκαεξαδική μορφή.....95
εκτύπωση σε δεκαεξαδική μορφή.....	95	Εκτύπωση σε δύο κατευθύνσεις (Bi-D).....75
προβλήματα USB.....	91	Εκτύπωση σε δύο κατευθύνσεις για παράλληλη διασύνδεση.....63
προβλήματα δικτύου.....	90	Εκτύπωση σε μία κατεύθυνση (Uni-d).....75
προβλήματα εκτύπωσης ή ποιότητας εκτύπωσης.....	85	Εκτυπωτής
προβλήματα θέσης εκτύπωσης.....	89	κοινή χρήση.....44
προβλήματα τοποθέτησης ή τροφοδοσίας χαρτιού.....	89	Εμπλοκή χαρτιού
		επιδιόρθωση.....92
		Ένδειξη σφάλματος.....81
		Επικοινωνία με την EPSON.....97
		Επιλογή

στήριγμα για χαρτί σε ρολό.....	103	περιγραφή λειτουργιών.....	59
Ευθυγράμμιση κάθετων γραμμών.....	79, 93	πίνακας.....	57
Θ		πίνακας ελέγχου	
Θέση εκτύπωσης.....	19	φωτεινές ενδείξεις.....	57
θέση εκτύπωσης.....	21	Πρόγραμμα οδήγησης (πρόγραμμα οδήγησης εκτυπωτή).....	24
Κ		Πρόγραμμα οδήγησης εκτυπωτή	
Καθαρισμός		κατάργηση εγκατάστασης.....	54
εκτυπωτή.....	144	πρόσβαση:από Windows 8, 7, Vista, XP και 2000.....	25
Κασέτα μελανοταινίας		ρυθμίσεις.....	32
αντικατάσταση.....	108	ρυθμίσεις:από Windows 8, 7, Vista, XP και 2000.....	31
Κατάργηση εγκατάστασης		Προδιαγραφές	
λογισμικό εκτυπωτή.....	54	εγκρίσεις ασφαλείας.....	143
κατάσταση I/F.....	75	εκτυπωτής.....	116
Κατάσταση ρύθμισης εκτύπωσης σε δύο κατευθύνσεις.....	79	ηλεκτρικά στοιχεία.....	123
Κατάσταση χαρτιού.....	16	ηλεκτρικές.....	123
Κατεύθυνση εκτύπωσης.....	75	ηλεκτρονικές.....	119
Κουμπί		μηχανικά στοιχεία.....	116
F1/Eject.....	57	μονάδα ανάγνωσης/εγγραφής μαγνητικής ταινίας.....	132
F2.....	57	περιβάλλοντος.....	124
Offline.....	57	χαρτί/μέσα εκτύπωσης.....	124
Κουμπιά.....	57	Προεπιλεγμένες ρυθμίσεις	
		αλλαγή.....	77
		κατανόηση.....	61
		κατάσταση ρύθμισης προεπιλογών.....	62
		Προσαρμογή Εκτύπωσης σε Δύο Κατευθύνσεις.....	41
		Προτεινόμενη εκτυπώσιμη περιοχή.....	130
Λ		Ρ	
λυχνίες.....	57	Ρυθμίσεις EPSON mode.....	74
		Ρυθμίσεις IBM mode.....	72
Μ		Ρυθμίσεις Olivetti mode.....	67
Μεμονωμένα φύλλα		Ρυθμίσεις Target printer mode.....	67
προβλήματα.....	89	Ρυθμίσεις κατάστασης Wincor Nixdorf.....	70
τοποθέτηση.....	18	Ρύθμιση	
Μεταφορά του εκτυπωτή.....	144	κάθετη θέση έναρξης.....	19
μηδέν με κάθετο.....	72, 75	οριζόντια θέση έναρξης εκτύπωσης.....	21
		Ρύθμιση βομβητή.....	64
		Ρύθμιση Εκτυπωτή.....	43
Π		Σ	
Παράλληλη διασύνδεση.....	75	Στήριγμα για χαρτί σε ρολό	
Πίνακας.....	57	εγκατάσταση.....	104
Πίνακας ελέγχου.....	57, 81		
κουμπιά.....	57		
κουμπιά και φωτεινές ενδείξεις.....	57		

συναρμολόγηση.....	103
T	
Τεχνική υποστήριξη.....	97
Υ	
Υπολογιστής-πελάτης με Windows 8, 7, Vista, XP ή 2000.....	50
Υποστήριξη πελατών.....	97
X	
Χαρτί σε ρολό αφαίρεση.....	107
τοποθέτηση.....	105
Χρόνος αναμονής για αυτόματη διασύνδεση.....	75