



**PLQ-30/PLQ-30M**

# **Manual de usuario**

---

NPD5346-00 ES

---

## ***Derechos de propiedad intelectual y marcas comerciales***

Ninguna parte de esta publicación podrá ser reproducida, almacenada en un sistema de recuperación ni transmitida en forma alguna ni por ningún medio electrónico, mecánico, de fotocopiado, de grabación o cualquier otro, sin el previo consentimiento por escrito de Seiko Epson Corporation. Este manual contiene información específica para la impresora Epson adquirida. Epson no se hace responsable si se utiliza la información con otras impresoras.

Ni Seiko Epson Corporation ni sus afiliados serán responsables ante el comprador de este producto ni ante terceras partes de los daños, las pérdidas, los costes o los gastos en que puedan incurrir el comprador o terceras partes como consecuencia de: accidente, utilización incorrecta o abuso de este producto o modificaciones, reparaciones o alteraciones no autorizadas de este producto, o (excepto en los EE.UU.) por no seguir estrictamente las instrucciones de mantenimiento y funcionamiento proporcionadas por Seiko Epson Corporation.

Seiko Epson Corporation no asume ninguna responsabilidad con respecto a los daños o problemas que surjan por el uso de cualquier opción o producto consumible que no sean los designados como productos originales Epson o productos Epson aprobados por Seiko Epson Corporation.

EPSON® y ESC/P® son marcas comerciales registradas, EPSON EXCEED YOUR VISION, EXCEED YOUR VISION y ESC/P2 son marcas comerciales de Seiko Epson Corporation.

Microsoft®, Windows® y Windows Vista® son marcas comerciales registradas de Microsoft Corporation en los Estados Unidos y/u otros países.

IBM® es una marca comercial registrada de International Business Machines Corporation.

*Aviso general: Los nombres de otros productos utilizados en esta documentación se citan con el mero fin de su identificación y pueden ser marcas comerciales de sus propietarios respectivos. EPSON renuncia a cualquier derecho sobre esas marcas.*

El contenido de este manual está sujeto a cambios sin previo aviso.

Copyright © 2015 Seiko Epson Corporation. All rights reserved.

---

## ***Versiones del sistema operativo***

En este manual se utilizan las siguientes abreviaturas.

**Windows** se refiere a **Microsoft Windows 8, 7, Vista, XP y 2000**.

- Windows 8 se refiere a Windows 8, Windows 8 Pro, Windows 8 Enterprise y Windows 8.1.
- Windows 7 se refiere a Windows 7 Home Basic, Windows 7 Home Premium, Windows 7 Professional, Windows 7 Enterprise y Windows 7 Ultimate.
- Windows Vista se refiere a Windows Vista Home Basic Edition, Windows Vista Home Premium Edition, Windows Vista Business Edition, Windows Vista Enterprise Edition y Windows Vista Ultimate Edition.
- Windows XP se refiere a Windows XP Home Edition, Windows XP Professional x64 Edition y Windows XP Professional.
- Windows 2000 se refiere a Windows 2000 Professional.

---

# Índice

## **Presentación de la impresora**

---

Funciones. . . . .	8
--------------------	---

## **Instrucciones de seguridad**

---

Instrucciones de seguridad. . . . .	9
Advertencias, precauciones y notas. . . . .	9
Símbolo de precaución ante piezas calientes. . . . .	9
Instrucciones importantes de seguridad. . . . .	9

## **Capítulo 1 Manipulación del papel**

---

Estado aceptable del papel. . . . .	16
Carga de libretas de ahorros. . . . .	17
Carga de hojas sueltas. . . . .	18
Ajuste de la posición de inicio de página. . . . .	19
Ajuste de la posición de inicio de la impresión. . . . .	21

## **Capítulo 2 Software de la impresora**

---

Acerca del software de su impresora. . . . .	23
Uso del controlador de impresora. . . . .	23
Acceso al controlador de la impresora desde aplicaciones de Windows. . . . .	24
Acceso al controlador de la impresora desde el menú Inicio. . . . .	26
Cambio de los ajustes del controlador de la impresora. . . . .	29
Aspectos generales de los ajustes del controlador de la impresora. . . . .	30
Ajustes de la impresora. . . . .	30
Ajustes de monitorización. . . . .	33
Utilidades. . . . .	33
Uso de EPSON Status Monitor 3. . . . .	33
Configuración de EPSON Status Monitor 3. . . . .	34
Cómo acceder a EPSON Status Monitor 3. . . . .	36
Instalación de EPSON Status Monitor 3. . . . .	37
Uso de Bi-D Adjustment (Ajuste Bi-D). . . . .	37

Realizar ajustes con Bi-D Adjustment (Ajuste Bi-D).....	37
Uso de Printer Setting (Ajustes de la impresora).....	39
Cambio de los ajustes de la impresora.....	39
Configuración de la impresora en una red.....	39
Uso compartido de la impresora.....	39
Configuración de su impresora como impresora compartida.....	40
Configuración de los clientes.....	45
Cancelación de la impresión.....	48
Desinstalación del software de la impresora.....	49
Desinstalación del controlador de la impresora y EPSON Status Monitor 3.....	49

### Capítulo 3 **Panel de control**

---

Uso del panel de control.....	52
Indicadores y botones del panel de control.....	52
Modo de impresión comprimida.....	55
Acerca de los ajustes predeterminados de su impresora.....	56
Descripción de los ajustes predeterminados.....	56
Modo de configuración predeterminada.....	57
Cambio de los ajustes predeterminados.....	71
Alineación de las líneas verticales de la impresión.....	73

### Capítulo 4 **Solución de problemas**

---

Diagnóstico del problema.....	75
Utilización de los indicadores de error.....	75
Modo PR2.....	76
Modo WNI4915.....	77
Modos IBM4722, ESC/P2, IBM PPDS y ESC/P2+ESC/MC.....	78
Problemas y soluciones.....	78
Alimentación.....	79
Impresión.....	79
Manipulación del papel.....	83
Problemas de red.....	84
Corrección de problemas de USB.....	84
Asegúrese de que su ordenador sea un modelo con Windows 8, 7, Vista, XP o 2000 previamente instalado.....	85
La impresora no funciona correctamente con el cable USB.....	85

Solución de un atasco de papel. . . . .	85
Impresión de un auto test. . . . .	87
Impresión de un volcado hexadecimal. . . . .	88

## Capítulo 5 **Recursos de ayuda**

---

Sitio web de soporte técnico. . . . .	90
Centro de atención al cliente. . . . .	90
Antes de ponerse en contacto con Epson. . . . .	90
Ayuda para los usuarios de Australia. . . . .	91
Ayuda para los usuarios de Singapur. . . . .	92
Ayuda para los usuarios de Tailandia. . . . .	92
Ayuda para los usuarios de Indonesia. . . . .	92
Ayuda para los usuarios de Hong Kong. . . . .	92
Ayuda para los usuarios de Malasia. . . . .	93
Ayuda para los usuarios de India. . . . .	93
Ayuda para los usuarios de Filipinas. . . . .	93
Ayuda para los usuarios de Europa. . . . .	94
Ayuda para los usuarios de América Latina. . . . .	94

## Capítulo 6 **Opciones y consumibles**

---

Instalación y utilización de accesorios opcionales. . . . .	96
Soporte para rollo de papel. . . . .	96
Sustitución del cartucho de cinta. . . . .	100
Cartucho de cinta original Epson. . . . .	100
Sustitución del cartucho de cinta. . . . .	100

## Capítulo 7 **Información sobre el producto**

---

Piezas de la impresora. . . . .	107
Especificaciones de la impresora. . . . .	108
Mecánicas. . . . .	108
Especificaciones electrónicas. . . . .	111
Eléctricas. . . . .	115
Medioambientales. . . . .	116
Papel/soporte. . . . .	116
Lector/grabador de bandas magnéticas (sólo instalado horizontalmente). . . . .	123

Estándares y normas. ....	134
Homologaciones de seguridad. ....	134
Mercado CE. ....	134
Limpieza de la impresora. ....	135
Transporte de la impresora. ....	136

## ***Glosario***

---

## ***Índice***

---

---

## ***Presentación de la impresora***

---

### ***Funciones***

La impresora matricial de cuerpo horizontal EPSON® PLQ-30/PLQ-30M de 24 agujas proporciona una impresión de alta calidad y un rendimiento superior en un diseño compacto. Entre sus funciones se incluyen:

- PLQ-30M puede leer y grabar bandas magnéticas.
- Cabe destacar la capacidad de trabajar con una amplia gama de tipos de papel, como libretas de ahorros, hojas sueltas, impresos de varias copias (con un original y hasta seis copias) y rollos de papel.



---


## **Instrucciones de seguridad**

---

### **Instrucciones de seguridad**

#### **Advertencias, precauciones y notas**

 **Las advertencias**  
deben seguirse estrictamente para evitar daños físicos.

 **Las precauciones**  
deben respetarse para evitar daños materiales en el equipo.

**Las notas**  
contienen información importante y sugerencias prácticas acerca del funcionamiento de la impresora.

#### **Símbolo de precaución ante piezas calientes**



Este símbolo se coloca en el cabezal de impresión y en otras piezas para indicar que es posible que estén calientes. Nunca toque esas piezas después de utilizar la impresora. Espere unos minutos a que se enfríen antes de tocarlas.

#### **Instrucciones importantes de seguridad**

Lea atentamente todas las instrucciones de seguridad antes de utilizar la impresora. Además, siga todas las advertencias e instrucciones señaladas en la propia impresora.

Algunos de los símbolos que aparecen en su producto son para garantizar la seguridad y el correcto uso del mismo. Visite la siguiente página web para saber más sobre el significado de los símbolos.  
<http://support.epson.net/symbols>

#### **Cuando instale la impresora**

- No coloque la impresora sobre una superficie inestable, ni cerca de un radiador o de una fuente de calor.

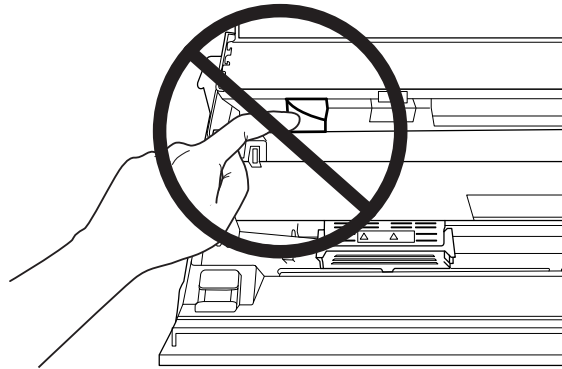
- Coloque la impresora sobre una superficie estable y plana. La impresora no funcionará correctamente si está inclinada o colocada en ángulo.
- No coloque el producto sobre una superficie blanda e inestable como una cama o un sofá, ni en zonas pequeñas y cerradas, ya que no suelen estar bien ventiladas.
- No bloquee ni cubra las ranuras y aberturas de la carcasa de la impresora, ni introduzca objetos por las ranuras.
- Deje espacio suficiente alrededor de la impresora para facilitar la utilización y el mantenimiento.
- Cuando conecte este producto a un ordenador o a otro dispositivo con un cable, compruebe que los conectores tengan la orientación correcta. Cada conector tiene una única orientación correcta. Si inserta un conector con la orientación errónea, puede dañar los dos dispositivos conectados por el cable.
- Utilice sólo el tipo de corriente indicado en la etiqueta de la impresora. Si no conoce las especificaciones de suministro eléctrico de su zona, consulte a la compañía eléctrica local o a su distribuidor.
- Conecte todos los aparatos a enchufes eléctricos con toma de tierra. No utilice enchufes montados en el mismo circuito que aparatos tales como fotocopiadoras o sistemas de aire acondicionado que se apaguen y enciendan regularmente.
- No utilice cables deteriorados ni deshilachados.
- El cable de alimentación no se debe colocar en lugares donde se pueda enroscar, cortar, desgastar, deshilachar, rizar o sufrir otro tipo de daños.
- Si usa una extensión de cable con la impresora, compruebe que el total de amperios de todos los dispositivos enchufados a la extensión no supere el total de amperios del cable. Además, compruebe que el total de amperios de todos los dispositivos enchufados a la toma eléctrica de pared no supera el total de amperios de la toma eléctrica de pared.
- Utilice únicamente el cable de alimentación que acompaña a este producto. Si utilizara otro cable, podría producirse un incendio o una descarga eléctrica.
- El cable de alimentación de este producto sólo debe utilizarse con él. Si lo utiliza con otro aparato, podría producirse un incendio o una descarga eléctrica.
- Asegúrese de que el cable de alimentación de CA cumpla las correspondientes normas de seguridad locales.
- Evite usar o guardar la impresora en lugares expuestos a cambios rápidos de temperatura y humedad. Manténgala también alejada de la luz del sol directa, luz fuerte, fuentes de calor o humedad o polvo excesivos.

- Evite los lugares expuestos a descargas y vibraciones.
- Coloque la impresora cerca de una toma eléctrica de pared para poder desenchufar fácilmente el cable de alimentación.
- Mantenga todo el sistema informático alejado de posibles fuentes de interferencias electromagnéticas, como por ejemplo altavoces o las bases de conexión de los teléfonos inalámbricos.
- Evite las tomas de corriente eléctricas controladas por interruptores de pared o temporizadores automáticos. Si se interrumpe el suministro eléctrico, podría perderse información de la memoria de su impresora u ordenador. Evite también las tomas de corriente en el mismo circuito que motores grandes u otros dispositivos que puedan provocar fluctuaciones de voltaje.
- Utilice una toma de corriente con puesta a tierra, y no use un adaptador.
- Si piensa usar un soporte de impresora, siga estas pautas:
  - Utilice un soporte que aguante al meno el doble del peso de la impresora.
  - No use nunca un soporte que incline la impresora. La impresora siempre ha de estar en posición horizontal.
  - Coloque el cable de alimentación de su impresora y el cable de interfaz de tal manera que no interfieran con el avance del papel. Si es posible, fije los cables a una pata del soporte de la impresora.
- No colocar cerca de una pantalla de tubo de rayos catódicos que emita fuertes ondas electromagnéticas.

### ***Cuando realice el mantenimiento de la impresora***

- Desenchufe la impresora antes de limpiarla y hágalo únicamente con un paño húmedo.
- No vierta ningún líquido sobre la impresora.
- Salvo cuando se indique expresamente lo contrario en este manual, no intente reparar la impresora usted mismo/a.
- Desenchufe la impresora y póngase en contacto con un Servicio Técnico Oficial EPSON ante las siguientes situaciones:
  - i. Si el cable o el enchufe presentan desperfectos.
  - ii. Si ha entrado líquido en la impresora.
  - iii. Si la impresora se ha caído o se ha dañado su carcasa.
  - iv. Si la impresora no funciona normalmente o muestra un cambio notable en su rendimiento.
- No utilice aerosoles que contengan gas inflamable dentro o cerca de este producto. Si lo hace, puede provocar un incendio.

- Ajuste únicamente los controles descritos en las instrucciones de uso.
- No toque el cable blanco en el interior de la impresora.



### ***A la hora de cargar papel***

- Use libretas de ahorros y papel que tengan más del 60 % de reflectancia.
- Si utiliza una libreta de ahorros, configure el modo **Passbook** como **On** y **Binding** como el método para encuadernar la libreta en el modo de configuración predeterminada.
- No cargue libretas de ahorros que estén arrugadas o que tengan rotas las costuras.
- No utilice libretas de ahorros que contengan piezas metálicas, como grapas o clips de metal.
- No utilice libretas de ahorros que tengan zonas adhesivas, como sellos.
- No utilice libretas de ahorros que contengan páginas más pequeñas que la portada.
- No imprima en la portada ni en la contraportada de una libreta de ahorros. Sólo podrá realizar la impresión cuando la libreta esté abierta.
- Cuando utilice un papel más corto que 110,0 mm, configure la dirección de expulsión del papel como frontal. El ajuste predeterminado es frontal. Vaya a <http://www.epson.com> para obtener más información.
- No inserte papel que esté curvado ni doblado en la ranura por donde lo cargue.
- No perforo en la zona comprendida entre 25,0 y 40,0 mm a partir del borde izquierdo del papel.
- Utilice la impresora siempre con cartucho de cinta instalado. De lo contrario, podría atascarse el papel.

### **Cuando maneje la impresora**

- ❑ Evite usar o guardar la impresora en lugares expuestos a cambios rápidos de temperatura y humedad. Manténgala alejada de la luz del sol directa, luz fuerte, fuentes de calor o humedad o polvo excesivos.
- ❑ Ajuste únicamente los controles descritos en la documentación del usuario. El ajuste incorrecto de otros controles puede provocar daños y requerir reparaciones por parte de un técnico cualificado.
- ❑ Siempre que apague la impresora, espere 5 segundos como mínimo antes de volver a encenderla. De lo contrario, podría estropear la impresora.
- ❑ No apague la impresora durante la impresión del auto test. Pulse siempre el botón **Offline** para detener la impresión y luego apague la impresora.
- ❑ No apague la impresora durante la impresión del volcado hexadecimal. Pulse siempre el botón **Offline** para hacer una pausa en la impresión. Después, apague la impresora.
- ❑ No vuelva a conectar el cable de alimentación a una toma eléctrica con un voltaje incorrecto para la impresora.
- ❑ No intente colocar el cabezal de impresión usted mismo, ya que podría estropear la impresora. Además, cuando se sustituya el cabezal de impresión, habrá que revisar otras piezas de la impresora.
- ❑ Para poder sustituir el cartucho de cinta, tiene que mover el cabezal de impresión a mano. Si acaba de utilizar la impresora, el cabezal de impresión puede estar caliente. Espere unos minutos hasta que se enfríe para poder tocarlo.
- ❑ Si la tinta entra en contacto con su piel, lávese con agua y jabón. Si entra en contacto con sus ojos, lávelos inmediatamente con agua.
- ❑ Si tiene previsto utilizar la impresora en Alemania, tenga en cuenta lo siguiente:  
Para proporcionar una protección contra cortocircuitos y sobrecargas de corriente para la impresora, es necesario que la instalación del edificio esté protegida por un cortacircuito de 16 amperios.  
Beim Anschluss des Druckers an die Stromversorgung muss sichergestellt werden, dass die Gebäudeinstallation mit einer 16-A-Sicherung abgesichert ist.

***Restricción en el uso***

Cuando este producto se usa en aplicaciones que requieren de alta fiabilidad/seguridad tales como los dispositivos relacionados con la aviación, los ferrocarriles, la marina, los automóviles, etc.; los dispositivos de prevención de desastres; dispositivos varios de seguridad, etc.; o los dispositivos funcionales/de precisión, etc., usted deberá tener en cuenta los posibles fallos, las redundancias de su diseño para mantener la seguridad y la fiabilidad total de su sistema. Debido a que este producto no tuvo el propósito de usarse en aplicaciones que requieren de una fiabilidad/seguridad sumamente altas tales como los equipos aeroespaciales, equipos principales de comunicación, equipos de control en plantas nucleares, o en equipos médicos relacionados con los cuidados médicos directos, etc., por favor decida usted mismo sobre la adecuación de este producto después de una evaluación completa.

*Capítulo 1*

***Manipulación del papel***

---

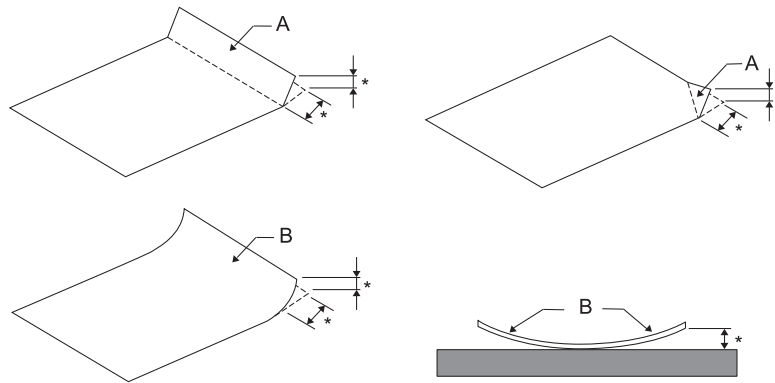
## Estado aceptable del papel



### Precaución:

- ❑ No utilice papel doblado, arrugado, curvado, roto, sucio ni estampado. Utilice un papel que cumpla las especificaciones relativas al papel. Si desea información más detallada, consulte “Papel/soporte” de la página 116.
- ❑ Las ilustraciones de abajo describen el estado del papel que puede utilizarse y que no puede utilizarse con la impresora. Asegúrese de utilizar en la impresora un papel que sea aceptable.

### Aceptable



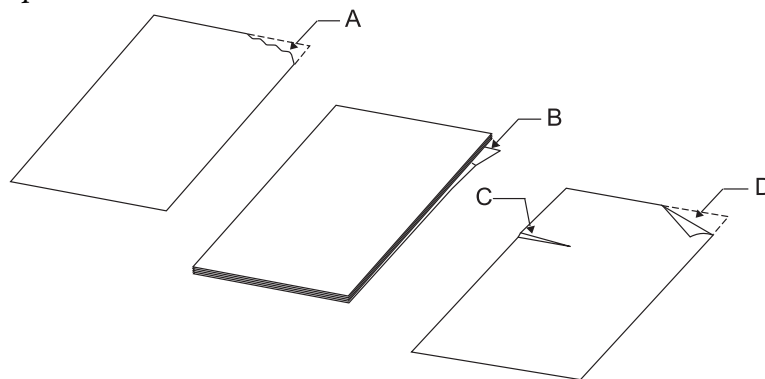
A: Doblado

B: Curvado

\*: 3 mm o menos

Inserte el papel tras aplanar el pliegue o la vuelta.

### No aceptable



A: Roto

B: Curvado



C: Arrugado  
D: Doblado

---

## Carga de libretas de ahorros



**Precaución:**

Utilice la impresora siempre con cartucho de cinta instalado. De lo contrario, podría atascarse el papel.

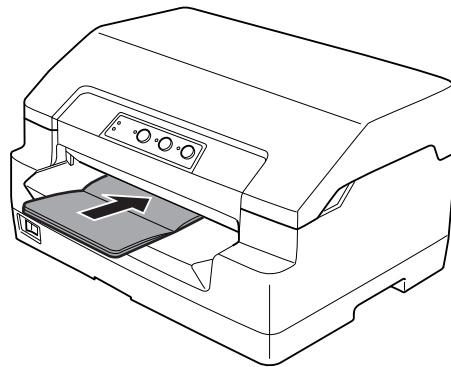
Se pueden cargar libretas de ahorros que se plieguen en vertical o en horizontal. Siga estos pasos para cargar las libretas de ahorros.

1. Encienda la impresora.
2. Abra la libreta de ahorros por la página que vaya a imprimir.

**Nota:**

Asegúrese de que no haya partes de la libreta de ahorros doblada que sobresalgan más de 0,6 mm antes de introducirla en la ranura delantera. Para más información sobre el grosor de las libretas de ahorros que se pueden imprimir, consulte “Papel/soporte” de la página 116.

3. Inserte la libreta de ahorros por la ranura delantera con la cara imprimible hacia arriba y la banda magnética de cara al exterior de la impresora hasta que la parte superior alcance el rodillo del interior. La impresora la carga automáticamente en la posición correcta, y ahora la libreta de ahorros está lista para ser imprimida.



**Precaución:**

- Si utiliza una libreta de ahorros, configure el modo Passbook como On y el modo Binding como el método para encuadernar la libreta en el modo de configuración predeterminada.
- Use una libreta que tenga más del 60 % de reflectancia.
- No cargue libretas de ahorros que estén arrugadas o que tengan rotas las costuras.
- No utilice libretas de ahorros que contengan piezas metálicas, como grapas o clips de metal.
- No utilice libretas de ahorros que tengan zonas adhesivas, como sellos.
- No utilice libretas de ahorros que contengan páginas más pequeñas que la portada.
- No imprima en la portada ni en la contraportada de una libreta de ahorros. Sólo podrá realizar la impresión cuando la libreta esté abierta.
- Cierre siempre la cubierta de la impresora antes de imprimir. La impresora no imprimirá si la cubierta está abierta.
- Cuando imprima una libreta de ahorros vertical en modo USD y en modo HSD, la diferencia de grosor entre la página derecha y la página izquierda no debe ser superior a 1 mm. Si la diferencia de grosor es superior a 1 mm, la impresión puede salir borrosa.

---

## Carga de hojas sueltas

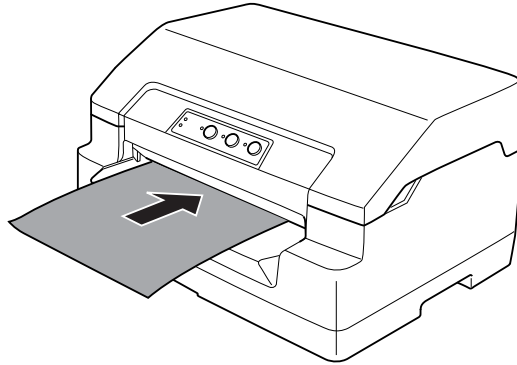
**Precaución:**

Utilice la impresora siempre con cartucho de cinta instalado. De lo contrario, podría atascarse el papel.

Puede cargar hojas sueltas e impresos con copias en hojas sueltas sin papel carbón de hasta 7 partes (un original y seis copias). Siga estos pasos para cargar hojas sueltas.

1. Encienda la impresora.

2. Inserte una hoja suelta con la cara imprimible hacia arriba dentro de la ranura frontal hasta que la parte superior del papel llegue al rodillo interno. La impresora cargará el papel automáticamente por la posición correcta y ya estará listo para imprimir.



**Nota:**

- Use un papel que tenga más del 60 % de reflectancia.
- No cargue papel curvado ni doblado.
- No perforo en la zona comprendida entre 25,0 y 40,0 mm a partir del borde izquierdo del papel.
- Cuando utilice un papel más corto que 110,0 mm, configure la dirección de expulsión del papel como frontal. El ajuste predeterminado es frontal. Vaya a <http://www.epson.com> para obtener más información.
- Cuando imprima un impreso de varias copias pegado por la parte superior, cargue primero la parte encolada.
- Los impresos de varias copias no deben tener un grosor superior a 0,53 mm (0,021 pulg.).
- Cierre siempre la cubierta de la impresora antes de imprimir. La impresora no imprimirá si la cubierta está abierta.

---

## **Ajuste de la posición de inicio de página**

La posición de inicio de página es la posición vertical de la página en la que empieza a imprimir la impresora. Si la impresión aparece demasiado arriba o demasiado abajo en la página, puede ajustar la posición de inicio de página con esta función.

La posición de inicio de página puede configurarse para cada emulación.

Target Printer Mode	Emulación
Olivetti Mode	PR2
Wincor Nixdorf Mode	WNI4915
IBM Mode	IBM4722
EPSON Mode	ESC/P2, IBM PPDS, ESC/P2+ESC/MC

Siga estos pasos para ajustar la posición de inicio de página:

**Nota:**

- El ajuste predeterminado de la posición de inicio de página es el siguiente.  
PR2: 4,2 mm  
EPSON Mode, IBM4722: 8,5 mm  
WNI4915: 9,8 mm*
  - Este modo se puede utilizar aunque esté abierta la cubierta de la impresora.*
  - Si desea cambiar la posición de inicio de página en PR40+, configure la posición TOF (inicio de página) para PR40+ como Off.*
  - El ajuste de la posición de inicio de página seguirá en vigor hasta que lo cambie, incluso si apaga la impresora.*
  - El ajuste del margen superior que se configura en algunas aplicaciones tiene prioridad sobre el ajuste de la posición de inicio de página configurado con esta función. Si fuera necesario, ajuste la posición de inicio de página en su software.*
  - Prepare una hoja de papel tamaño A4 antes de usar esta función.*
1. Seleccione el Target Printer Mode correspondiente a la emulación cuya configuración desea modificar. Consulte “Acerca de los ajustes predeterminados de su impresora” de la página 56.

2. Apague la impresora.

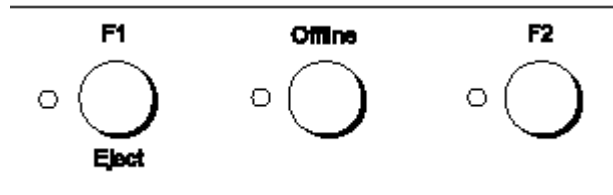


**Precaución:**

*Siempre que apague la impresora, espere cinco segundos como mínimo antes de volver a encenderla. De lo contrario, podría dañarla.*

3. Encienda la impresora mientras mantiene pulsado el botón **Offline** y **F2**.
4. Pulse el botón **F1/Eject** mientras el indicador luminoso **Offline** parpadea.

5. Cuando se encienda el indicador luminoso **Ready**, inserte una hoja de papel A4 en la ranura frontal. La impresora imprimirá tres haches en mayúsculas (HHH) en la posición actual de inicio de página y expulsará la hoja.
6. Pulse el botón **F1/Eject** para subir la posición de inicio de página, o pulse el botón **F2** para bajar la posición de inicio de página. Cada vez que pulse el botón **F1/Eject** o el botón **F2**, la impresora emitirá un breve pitido. Al pulsar estos botones, la hoja avanza ligeramente a incrementos de 0,282 mm (1/90 pulg.).



**Nota:**

*La posición de inicio de página puede configurarse entre 1,0 mm y 33,8 mm.*

7. Inserte una hoja de papel A4 por la ranura frontal. La impresora imprimirá tres haches en mayúsculas (HHH) en la posición actual de inicio de página y expulsará la hoja. Para seguir ajustando la posición, pulse los botones **F1/Eject** y **F2** y revise la posición insertando otra hoja.
8. Cuando haya terminado el ajuste, apague la impresora. El ajuste no se pierde aunque se apague la impresora.

## **Ajuste de la posición de inicio de la impresión**

La posición de inicio de la impresión es la posición horizontal de la página en la que empieza a imprimir la impresora. Si la impresión aparece demasiado a la izquierda o a la derecha en la página, puede ajustar la posición de inicio de impresión con esta función.

La posición de inicio de impresión puede configurarse para cada emulación.

Target Printer Mode	Emulación
Olivetti Mode	PR2
Wincor Nixdorf Mode	WNI4915
IBM Mode	IBM4722

EPSON Mode	ESC/P2, IBM PPDS, ESC/P2+ESC/MC
------------	---------------------------------

Siga estos pasos para ajustar la posición de inicio de la impresión:

**Nota:**

- El ajuste de la posición de inicio de impresión seguirá en vigor hasta que lo cambie, incluso si apaga la impresora.*
- Prepare una hoja de papel tamaño A4 antes de usar esta función.*
- Cierre siempre la cubierta de la impresora antes de imprimir. La impresora no imprimirá si la cubierta está abierta.*

1. Seleccione el Target Printer Mode correspondiente a la emulación cuya configuración desea modificar. Consulte “Acerca de los ajustes predeterminados de su impresora” de la página 56.
2. Apague la impresora.



**Precaución:**

*Siempre que apague la impresora, espere cinco segundos como mínimo antes de volver a encenderla. De lo contrario, podría dañarla.*

3. Encienda la impresora mientras mantiene pulsado el botón **Offline** y **F2**.
4. Pulse el botón **F2** mientras el indicador luminoso **Offline** parpadea.
5. Cuando se encienda el indicador luminoso **Ready**, inserte una hoja de papel A4 en la ranura frontal. La impresora imprimirá la guía para ajustar la posición de inicio de la impresión y los patrones de posición.
6. Pulse el botón **F1/Eject** para ir al patrón siguiente o el botón **F2** para ir al patrón anterior y así seleccionar la posición de inicio de la impresión. Cada vez que pulse el botón **F1/Eject** o el botón **F2**, la impresora emitirá un breve pitido. Los indicadores luminosos **F1/Eject**, **Offline** y **F2** muestran el número del patrón seleccionado en ese momento.
7. Cuando haya seleccionado la posición de inicio de la impresión, apague la impresora. El ajuste no se pierde aunque se apague la impresora.

## Capítulo 2

# Software de la impresora

---

## Acerca del software de su impresora

---

El software Epson incluye el software del controlador de la impresora y EPSON Status Monitor 3.

El controlador de la impresora es un programa que permite al ordenador controlar la impresora. Es necesario instalar el controlador de la impresora para que sus aplicaciones de software de Windows puedan aprovechar al máximo las funciones de la impresora.

El programa EPSON Status Monitor 3 le permite supervisar el estado de la impresora y recibir avisos cuando se produzcan errores, al tiempo que también le ofrece sugerencias para solucionar problemas. EPSON Status Monitor 3 se instala automáticamente al instalar el controlador de la impresora. Si desea instalar EPSON Status Monitor 3 en otro momento, consulte las instrucciones en “Instalación de EPSON Status Monitor 3” de la página 37.

### **Nota:**

- ❑ *Antes de proceder, asegúrese de haber instalado el controlador de la impresora en su ordenador.*
- ❑ *Cuando utilice el controlador de impresora, se deberán configurar los siguientes ajustes de impresora. Si desea instrucciones sobre cómo cambiar los ajustes predeterminados, consulte “Cambio de los ajustes predeterminados” de la página 71.*  
*Target Printer Mode: EPSON Mode*  
*Software: ESC/P2*
- ❑ *Si desea reinstalar o actualizar el controlador de la impresora, es preciso desinstalar el controlador de impresora que ya tenga instalado en el sistema.*
- ❑ *Las pantallas mostradas en las siguientes páginas pueden diferir ligeramente con respecto a su pantalla, en función de la versión del sistema operativo Windows.*

---

## Uso del controlador de impresora

Puede acceder al controlador de la impresora desde las aplicaciones de Windows o desde el menú Inicio.

- ❑ Si accede al controlador de la impresora desde una aplicación de Windows, los ajustes que realice sólo se realizarán en la aplicación que está utilizando. Si desea más información, consulte “Acceso al controlador de la impresora desde aplicaciones de Windows” de la página 24.
- ❑ Si accede al controlador de la impresora desde el menú Inicio, los ajustes que configure en el controlador de la impresora se aplicarán a todas sus aplicaciones. Si desea más información, consulte “Acceso al controlador de la impresora desde el menú Inicio” de la página 26.

Para revisar y modificar los ajustes del controlador de la impresora, consulte “Cambio de los ajustes del controlador de la impresora” de la página 29.

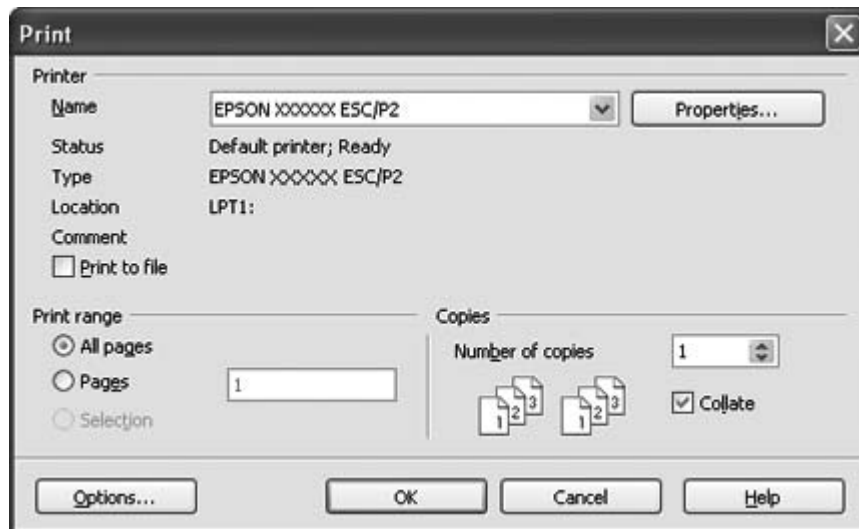
**Nota:**

*Aunque hay muchas aplicaciones de Windows cuya configuración sobrescribe los ajustes realizados con el controlador de la impresora, en otros casos no es así, por lo que deberá verificar que los ajustes del controlador de la impresora sean los deseados.*

## Acceso al controlador de la impresora desde aplicaciones de Windows

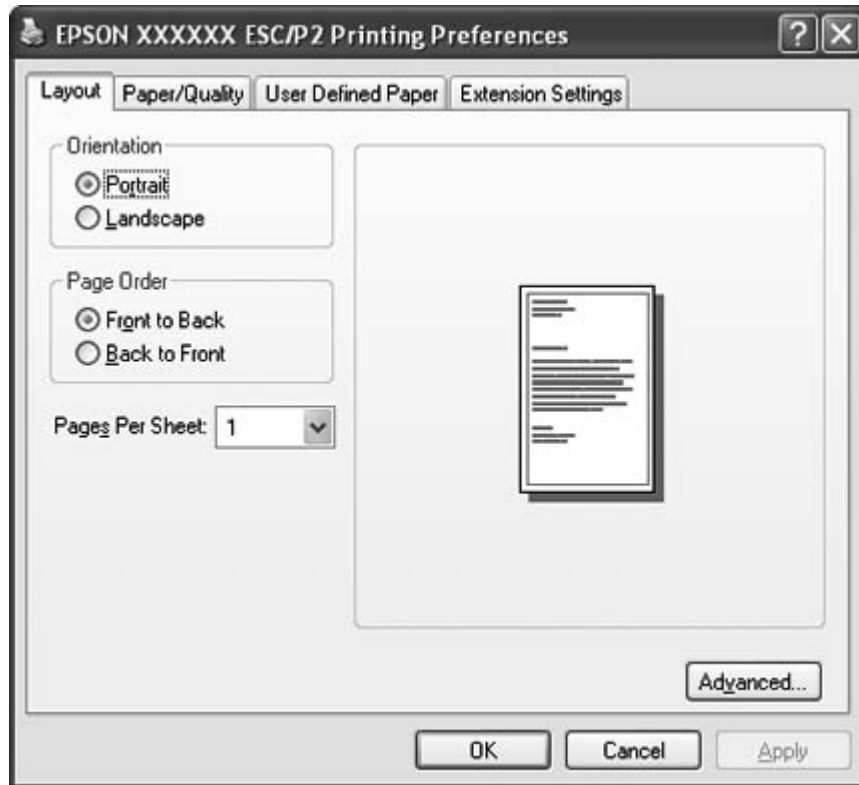
Siga los pasos que se indican a continuación para acceder al controlador de la impresora desde una aplicación de Windows:

1. Seleccione **Print Setup (Configurar impresión)** o **Print (Imprimir)** en el menú Archivo de la aplicación de software. En el cuadro de diálogo Imprimir o Configurar impresión, compruebe que su impresora se encuentra seleccionada en la lista desplegable Nombre.





- Haga clic en **Printer (Impresora), Setup (Configuración), Properties (Propiedades) u Options (Opciones)**. (Según la aplicación que use, es posible que tenga que hacer clic en otro botón o en una combinación de dichos botones). Aparecerá la ventana Propiedades del documento, y verá los menús Composición, Papel/Calidad, Papel def. por usuario y Ajustes extensión. Dichos menús contienen los ajustes del controlador de la impresora.



- Para ver un menú, haga clic en la ficha correspondiente de la parte superior de la ventana. Si desea cambiar los ajustes, consulte “Cambio de los ajustes del controlador de la impresora” de la página 29.



## ***Acceso al controlador de la impresora desde el menú Inicio***

Siga estos pasos para acceder al controlador de la impresora desde el menú Inicio:

- En Windows 8:  
Haga clic en **Desktop (Escritorio)** en la pantalla Start (Inicio), mueva el cursor hacia la esquina superior derecha de la pantalla, haga clic en **Settings (Configuración)** y, después, haga clic en **Control Panel (Panel de control)**. A continuación, haga clic en **View devices and printers (Ver dispositivos e impresoras)** de la categoría **Hardware and Sound (Hardware y sonido)**.

En Windows 7:

Haga clic en **Start (Inicio)** y en **Devices and Printers (Dispositivos e impresoras)**.

En Windows Vista:

Haga clic en **Start (Inicio)**, **Control Panel (Panel de control)**, **Hardware and Sound (Hardware y sonido)** y luego en **Printers (Impresoras)**.

En Windows XP Professional edition:

Haga clic en **Start (Inicio)** y en **Printers and Faxes (Impresoras y faxes)**.

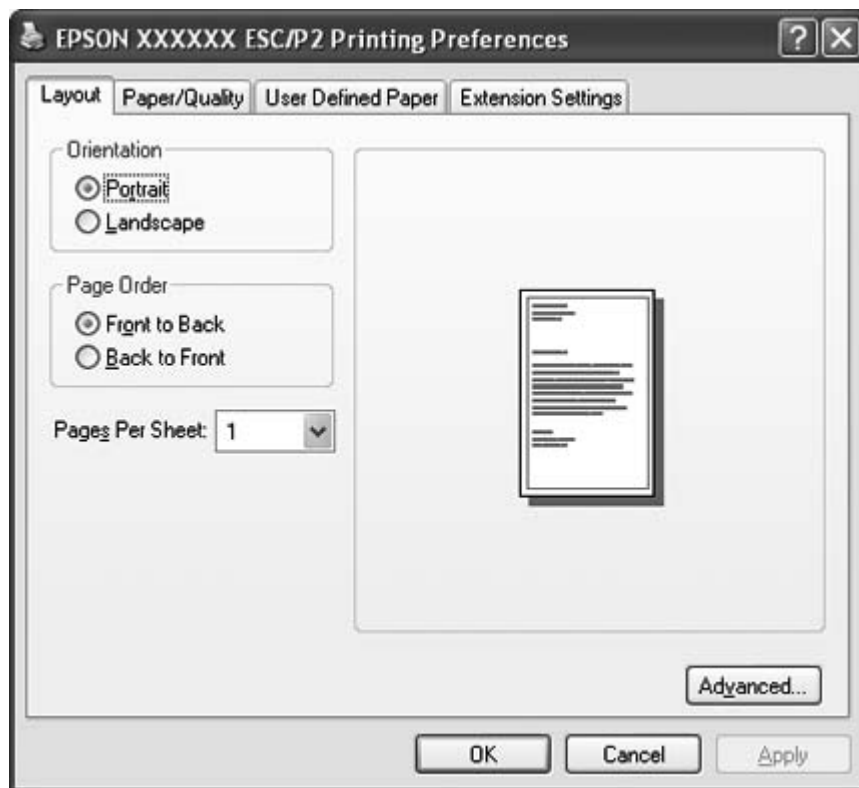
En Windows XP Home edition:

Haga clic en **Start (Inicio)**, **Control Panel (Panel de control)** y luego en **Printers and Faxes (Impresoras y faxes)**.

En Windows 2000:

Haga clic en **Start (Inicio)**, señale **Settings (Configuración)** y haga clic en **Printers (Impresoras)**.

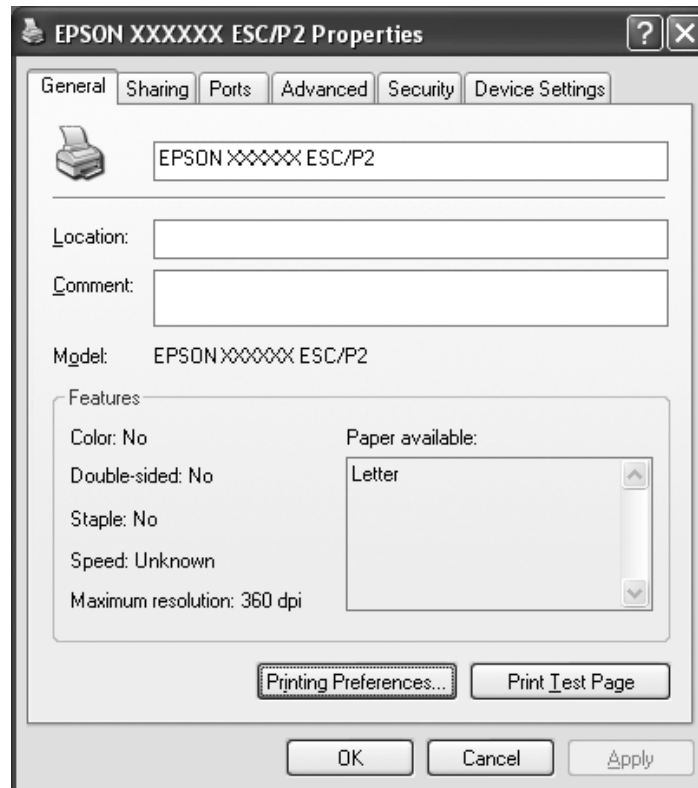
2. Haga clic con el botón derecho en el icono de su impresora y luego haga clic en **Printing Preferences (Preferencias de impresión)**. Se mostrará la ventana Propiedades del documento, que contiene los menús Composición, Papel/Calidad, Papel definido por el usuario y Configuración ampliada. Dichos menús muestran los ajustes del controlador de la impresora.



Al hacer clic en **Properties (Propiedades)** (Windows Vista, XP y 2000) o **Printer properties (Propiedades de la impresora)** (Windows 8 y 7) en el menú que se muestra al hacer clic con el botón derecho del ratón en el icono de la impresora, aparece la ventana Properties (Propiedades), que incluye los menús empleados para realizar los ajustes en el controlador de la impresora.

**Nota:**

No haga clic en **Properties (Propiedades)** puesto que en Windows 7 se muestran tanto **Properties (Propiedades)** como **Printer properties (Propiedades de la impresora)**.

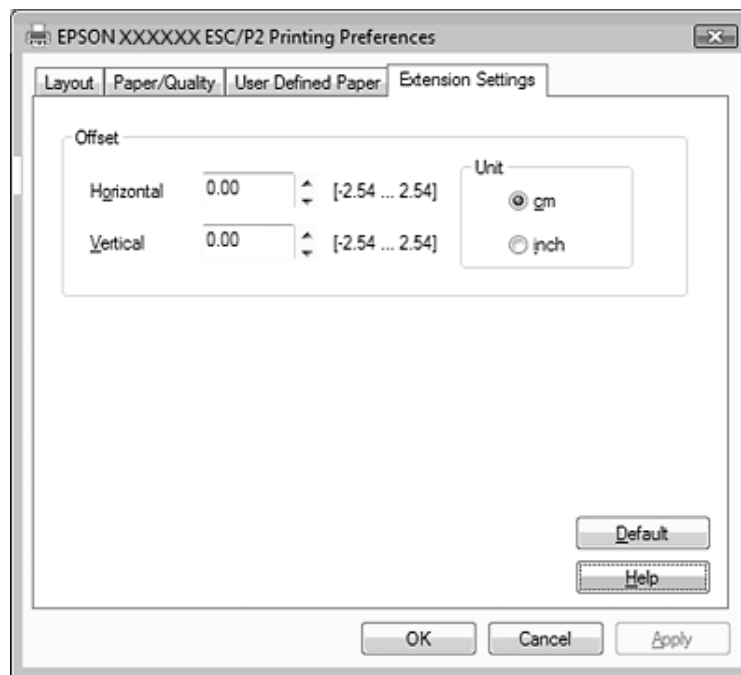


3. Para ver un menú, haga clic en la ficha correspondiente de la parte superior de la ventana. Si desea más información sobre cómo modificar los ajustes, consulte “Aspectos generales de los ajustes del controlador de la impresora” de la página 30.

## Cambio de los ajustes del controlador de la impresora

El controlador de su impresora tiene cuatro menús desde los que puede cambiar la configuración del controlador: Presentación, Papel/Calidad, Papel definido por el usuario y Configuración ampliada. También puede modificar ajustes en el menú Utilidades del software de la impresora. Para obtener una visión general de los ajustes disponibles, consulte “Aspectos generales de los ajustes del controlador de la impresora” de la página 30. Si usa Windows XP o Windows 2000, también puede ver la ayuda en línea haciendo clic con el botón derecho en el controlador y seleccionando **What's this? (¿Qué es esto?)**.

Haga clic en el botón **Help (Ayuda)** en la pantalla del controlador de la impresora.



Cuando haya terminado de configurar los ajustes del controlador de la impresora, haga clic en **OK (Aceptar)** para que se apliquen; si desea cancelar las modificaciones, haga clic en **Cancel (Cancelar)**.

Cuando haya revisado los ajustes del controlador de la impresora y realizado todas las modificaciones necesarias, ya está preparado/a para imprimir.

## Aspectos generales de los ajustes del controlador de la impresora

En las siguientes tablas se muestran los ajustes de Windows del controlador de la impresora. Tenga en cuenta que hay versiones de Windows que no disponen de todos los ajustes. Para más información, consulte la **Help (Ayuda)** del controlador de la impresora.

### Ajustes de la impresora

Ajustes	Explicaciones
Paper Size (Tamaño del papel)	Seleccione el tamaño del papel que desee utilizar. Si no ve el tamaño de su papel, utilice la barra de desplazamiento para leer toda la lista. Si el tamaño del papel empleado no figura en la lista, consulte las instrucciones que aparecen en "Definición del tamaño de papel personalizado" de la página 31.
Orientation (Orientación)	Seleccione <b>Portrait (Vertical)</b> o <b>Landscape (Horizontal)</b> .
Paper Source (Origen del papel)	Seleccione el origen del papel que desee usar.
Graphic - Print Quality (Gráfico - Calidad de impresión)	Seleccione la resolución de impresión deseada. Cuanto más alta sea la resolución seleccionada, más detalles mostrará la impresión, pero también tardará más en imprimirse.
Halftoning (Semitono)	Seleccione el tipo de semitono que desee utilizar para imprimir gráficos. Si prefiere que la impresora decida la mejor calidad de semitono, utilice <b>Auto Select (Auto selección)</b> .
Printer Font Setting (Ajustes fuentes de impresora)	Seleccione el grupo de tablas de caracteres deseado. Puede elegir uno de los tres grupos de tablas de caracteres: <b>Standard (Estándar)</b> , <b>Expanded (Ampliada)</b> y <b>None (Ninguno)</b> (Impresión Bit Image). Cuando está seleccionado el ajuste <b>Standard (Estándar)</b> o <b>Expanded (Ampliada)</b> , la impresora utiliza las fuentes del dispositivo. La opción Expanded (Ampliada) incluye más fuentes que la opción Standard (Estándar). Cuando está seleccionado el ajuste <b>None (Ninguno)</b> , la impresora utiliza imágenes de mapa de bits en vez de las fuentes del dispositivo. Si desea información sobre las fuentes que se incluyen en cada tabla, consulte "Especificaciones electrónicas" de la página 111.
Page Order (Orden de páginas)*	Seleccione si desea imprimir de delante hacia atrás o de atrás hacia adelante.
Pages Per Sheet (Páginas por hoja)*	Seleccione el número de páginas que desee imprimir en una sola página.
Copy Count (Recuento copias)*	Si selecciona más de una copia en el cuadro Número de copias, aparecerá una casilla de verificación mediante la que podrá elegir si desea intercalar las páginas de las copias.

Ajustes	Explicaciones
Advanced Printing Features (Características avanzadas de impresión)*	Seleccione <b>Enable (Habilitar)</b> o <b>Disable (Deshabilitar)</b> para el "spool" de metarchivo.
Print Optimizations (Optimización de impresión)*	Seleccione <b>Disable (Deshabilitar)</b> cuando la impresora no utilice fuentes del dispositivo y <b>Enable (Habilitar)</b> cuando la impresora utilice las fuentes de dispositivo.
Top Margin Priority (Prioridad Margen Superior)	Seleccione qué ajuste debe utilizarse para la posición de inicio de impresión: el ajuste del controlador o el de la impresora. Para más información, consulte la Ayuda del controlador de la impresora.
Packet Mode (Modo Paquete)	Normalmente no hace falta cambiar este ajuste. Si cambia los ajustes del Modo paquete de la impresora, cambie este ajuste correspondientemente. Si los ajustes de la impresora y del controlador de la impresora son diferentes, tal vez no pueda imprimir correctamente. Para más información, consulte la Ayuda del controlador de la impresora.
User Defined Paper (Papel def. por usuario)	Si su papel no figura en la lista desplegable Paper Size (Tamaño del papel), puede añadir ese tamaño del papel a la lista. Para más información, consulte la Ayuda del controlador de la impresora.
Offset	Este ajuste le permite desplazar la imagen en el papel. De este modo puede ajustar la posición de la imagen impresa. Si el offset especificado mueve una parte de la imagen fuera del área imprimible de la impresora, esta parte no se imprimirá.
Print Speed (Velocidad de impresión)	Este ajuste le permite seleccionar la velocidad de impresión. Seleccione <b>Printer Setting (Ajustes de la impresora)</b> si quiere imprimir empleando los ajustes almacenados en la impresora. Si selecciona <b>Standard (Estándar)</b> , se imprime en modo estándar. Si selecciona <b>High Speed (Alta velocidad)</b> , imprime en modo de alta velocidad.
Print Direction (Dirección de impresión)	Este ajuste le permite seleccionar la impresión bidireccional. Si se seleccionan <b>Printer Setting (Ajustes de la impresora)</b> , se utilizará la configuración almacenada en la impresora. Si se selecciona <b>Bidirectional (En dos sentidos)</b> se imprimirá en modo de impresión en dos sentidos. Si se selecciona <b>Unidirectional (En un sentido)</b> se imprimirá en modo de impresión en un sentido.

\* Para más información, consulte la Ayuda de Windows.

### **Definición del tamaño de papel personalizado**

Si su papel no figura en la lista desplegable Tamaño del papel, puede añadir ese tamaño del papel a la lista.

1. En Windows 8:  
Haga clic en **Desktop (Escritorio)** en la pantalla Start (Inicio), mueva el cursor hacia la esquina superior derecha de la pantalla, haga clic en **Settings (Configuración)** y, después, haga clic en **Control Panel (Panel de control)**. A continuación, haga clic en **View devices and printers (Ver dispositivos e impresoras)** de la categoría **Hardware and Sound (Hardware y sonido)**.

En Windows 7:

Haga clic en **Start (Inicio)** y en **Devices and Printers (Dispositivos e impresoras)**.

En Windows Vista:

Haga clic en **Start (Inicio)**, **Panel de control**, **Hardware and Sound (Hardware y sonido)**, e **Printers (Impresoras)**.

En Windows XP Professional x64 Edition:

Haga clic en **Start (Inicio)** y en **Printers and Faxes (Impresoras y faxes)**.

En Windows XP Professional:

Haga clic en **Start (Inicio)** y en **Printers and Faxes (Impresoras y faxes)**.

En Windows XP Home Edition:

Haga clic en **Start (Inicio)**, **Control Panel (Panel de control)** y luego en **Printers and Faxes (Impresoras y faxes)**.

En Windows 2000:

Haga clic en **Start (Inicio)**, señale **Settings (Configuración)** y haga clic en **Printers (Impresoras)**.

2. Haga clic con el botón derecho en el icono de su impresora y luego haga clic en **Printing Preferences (Preferencias de impresión)**.
3. Seleccione el menú **User Defined Paper (Papel def. por usuario)**.
4. Escriba el tamaño del papel en los campos **Tamaño del papel**.
5. Haga clic en **Apply (Aplicar)** y, a continuación, en **OK (Aceptar)**.

**Nota:**

*Para más información, consulte la Ayuda del controlador de la impresora.*



## Ajustes de monitorización

Ajustes	Explicaciones
EPSON Status Monitor 3	Al hacer clic en este botón, puede acceder a EPSON Status Monitor 3. Si desea monitorizar la impresora, compruebe que esté seleccionada la casilla de verificación Monitor the printing status (Monitorizar el estado de impresión).
Monitoring Preferences (Preferencias de Monitorización)	Haga clic en este botón para abrir el cuadro de diálogo Monitoring Preferences (Preferencias de Monitorización), donde podrá definir ajustes de la utilidad EPSON Status Monitor 3. Si desea más información, consulte "Configuración de EPSON Status Monitor 3" de la página 34.

## Utilidades

Ajustes	Explicaciones
Bi-D Adjustment (Ajuste Bi-D)	Haga clic en este botón para abrir el cuadro de diálogo Bi-D Adjustment (Ajuste Bi-D) donde puede ajustar las líneas verticales no alineadas.
Printer Setting (Ajustes de la impresora)	Haga clic en este botón para abrir el cuadro de diálogo Printer Setting (Ajustes de la impresora) donde puede cambiar los ajustes de la impresora.

## Uso de EPSON Status Monitor 3

EPSON Status Monitor 3 le permite supervisar el estado de la impresora y recibir avisos cuando se produzcan errores, al tiempo que también le ofrece sugerencias para solucionar problemas.

EPSON Status Monitor 3 está disponible si:

- La impresora está conectada directamente al ordenador principal a través del puerto paralelo [LPT1] o del puerto USB.
- El sistema está configurado para admitir la comunicación bidireccional.

EPSON Status Monitor 3 se instala cuando la impresora se conecta directamente e instala el controlador de la misma. Cuando comparta la impresora, asegúrese de configurar EPSON Status Monitor 3 de forma que pueda supervisar la impresora compartida en el servidor y los clientes de la impresora. Consulte "Configuración de EPSON Status Monitor 3" de la página 34 y "Configuración de la impresora en una red" de la página 39.

**Precaución:**

Aunque puede imprimir en la impresora directamente conectada con el ordenador en un lugar alejado usando la función Remote Desktop (Escritorio remoto)\* de Windows 8, 7, Vista o XP, se puede producir un error de comunicación.

\* Función Escritorio remoto: es una función que le permite al usuario acceder a las aplicaciones o archivos de un ordenador conectado a la red de la oficina desde un portátil en una posición remota.

**Nota:**

- ❑ Si utiliza un ordenador con Windows 8, 7, Vista o XP y varios usuarios han iniciado sesión simultáneamente, puede aparecer un mensaje de error de comunicación si más de un usuario intenta supervisar impresoras al mismo tiempo.
- ❑ Si se instala EPSON Status Monitor 3 con la función Windows Firewall (Firewall de Windows) activada (recomendado), puede que la impresora compartida no se pueda supervisar. Para resolver este problema, puede agregar EEBAgent.exe a la opción Excepciones de la función de firewall.

## Configuración de EPSON Status Monitor 3

Siga estos pasos para configurar EPSON Status Monitor 3:

1. En Windows 8:

Haga clic en **Desktop (Escritorio)** en la pantalla Start (Inicio), mueva el cursor hacia la esquina superior derecha de la pantalla, haga clic en **Settings (Configuración)** y, después, haga clic en **Control Panel (Panel de control)**. A continuación, haga clic en **View devices and printers (Ver dispositivos e impresoras)** de la categoría **Hardware and Sound (Hardware y sonido)**.

En Windows 7:

Haga clic en **Start (Inicio)** y en **Devices and Printers (Dispositivos e impresoras)**.

En Windows Vista:

Haga clic en **Start (Inicio)**, **Control Panel (Panel de control)**, **Hardware and Sound (Hardware y sonido)** y luego en **Printers (Impresoras)**.

En Windows XP Professional edition:

Haga clic en **Start (Inicio)** y en **Printers and Faxes (Impresoras y faxes)**.

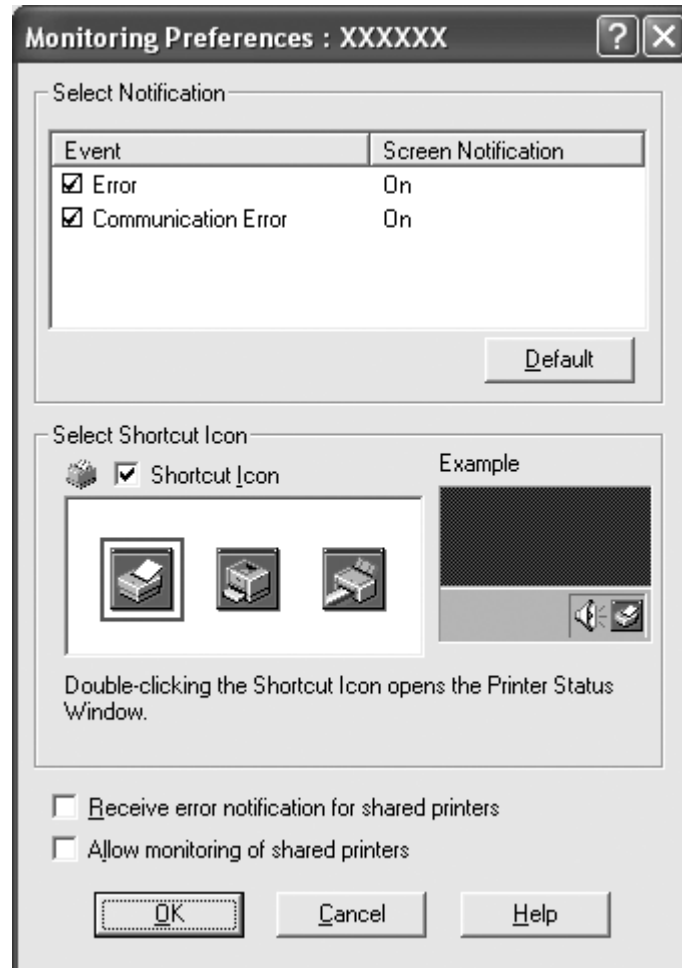
En Windows XP Home edition:

Haga clic en **Start (Inicio)**, **Control Panel (Panel de control)** y luego en **Printers and Faxes (Impresoras y faxes)**.

En Windows 2000:

Haga clic en **Start (Inicio)**, señale **Settings (Configuración)** y haga clic en **Printers (Impresoras)**.

- Haga clic con el botón derecho en el icono de la impresora, haga clic en **Printer properties (Propiedades de la impresora)** (Windows 8 y 7) o **Properties (Propiedades)** (Windows Vista, XP y 2000) y, a continuación, haga clic en la pestaña **Utility (Utilidades)**.
- Haga clic en el botón **Monitoring Preferences (Preferencias de Monitorización)**. Aparecerá el cuadro de diálogo Monitoring Preferences (Preferencias de Monitorización).



## 4. Éstos son los ajustes disponibles:

<b>Select Notification (Selección Notificación)</b>	Muestra el estado On/Off de la casilla de verificación de errores. Seleccione esta casilla de verificación si desea que se muestre la notificación de error seleccionada.
<b>Select Shortcut Icon (Selección Icono)</b>	El icono seleccionado aparecerá en la barra de tareas. En la ventana derecha, se muestra un ejemplo del ajuste. Si se hace clic en el icono, se puede acceder de manera directa al cuadro de diálogo Monitoring Preferences (Preferencias de Monitorización).
<b>Receive error notification for shared printers (Recibir notificación de error para las impresoras compartidas)</b>	Si está seleccionada esta casilla de verificación, se puede recibir una notificación de error en una impresora compartida.
<b>Allow monitoring of shared printers (Permitir monitorización de la impresora compartida)</b>	Cuando está seleccionada esta casilla de verificación, se puede supervisar una impresora compartida desde otros PC. <b>Nota:</b> Debe acceder a Windows como Administrador.

**Nota:**

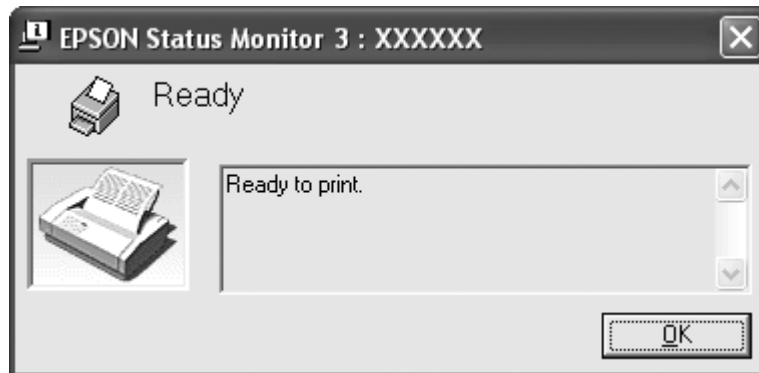
Haga clic en el botón **Default (Defecto)** si desea recuperar todos los ajustes predeterminados.

### Cómo acceder a EPSON Status Monitor 3

Para acceder a EPSON Status Monitor 3, siga uno de estos procedimientos:

- Haga doble clic en el icono de acceso directo con forma de impresora de la barra de tareas. Si desea agregar un icono de acceso directo a la barra de tareas, vaya al menú Utility (Utilidades) y siga las instrucciones.
- Abra el menú Utility (Utilidades) y haga clic en el icono de **EPSON Status Monitor 3**. Para saber cómo se abre el menú Utility (Utilidades) consulte “Uso del controlador de impresora” de la página 23.

Cuando se accede a EPSON Status Monitor 3 de la forma descrita más arriba, aparece el siguiente cuadro de diálogo de estado de la impresora.



En esta ventana, puede ver información sobre el estado de la impresora.

**Nota:**

*Tal vez no sea posible recuperar el estado de la impresora durante la impresión. En esta situación, haga clic en el botón **EPSON Status Monitor 3** de la pestaña Utility (Utilidades) y utilice la impresora con la ventana de estado abierta.*

## **Instalación de EPSON Status Monitor 3**

Descargue EPSON Status Monitor 3 desde el sitio web de Epson e instálelo en el ordenador.

<http://www.epson.com>

---

## **Uso de Bi-D Adjustment (Ajuste Bi-D)**

Esta herramienta le permite realizar ajustes cuando una línea vertical no está alineada.

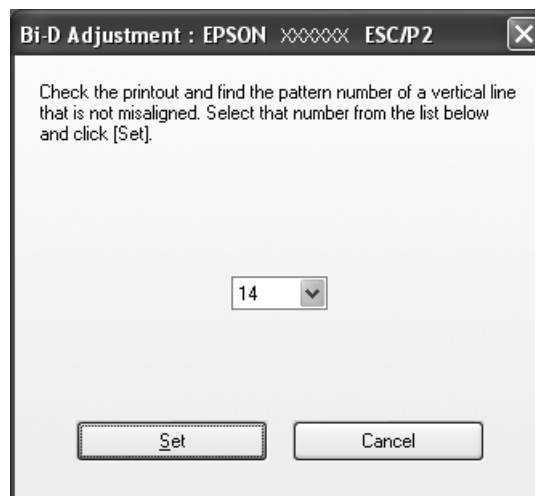
### **Realizar ajustes con Bi-D Adjustment (Ajuste Bi-D)**

Para realizar un ajuste Bi-D, siga estos pasos:



**Precaución:**

- No apague la impresora mientras ésta está imprimiendo el patrón de ajuste. Si lo hace, la impresora podría almacenar ajustes incorrectos. Si apaga la impresora durante el proceso de ajuste, reinicie Bi-D Adjustment (Ajuste Bi-D) de nuevo.
  - No desactive el Modo Paquete.
  - La conexión de red no es compatible.
  - Asegúrese de que el estado de la impresora está listo antes de hacer un Ajuste Bi-D.
  - Si el Bi-D Adjustment (Ajuste Bi-D) no se imprime correctamente, configure el ajuste de fuentes de la impresora en predeterminado y vuelva a intentarlo.
1. Abra el menú **Utility (Utilidades)** y haga clic en el icono **Bi-D Adjustment (Ajuste Bi-D)**. Para saber cómo se abre el menú **Utility (Utilidades)**, consulte “Uso del controlador de impresora” de la página 23. Aparece la ventana Bi-D Adjustment (Ajuste Bi-D).
  2. Haga clic en **Next (Siguiente)**.
  3. Haga clic en **Print (Imprimir)**. La impresora imprime tres hojas de patrón de ajuste.
  4. Compruébelos y busque la línea vertical que esté alineada mejor. Luego, seleccione el número de línea correspondiente en la ventana Bi-D Adjustment (Ajuste Bi-D).
  5. Haga clic en **Set (Ajustar)**. El patrón de ajuste se almacenará en la impresora.



---

## Uso de Printer Setting (Ajustes de la impresora)

Esta herramienta le permite visualizar los ajustes actuales almacenados en la impresora, cambiarlos y ver ajustes almacenados en el archivo o guardar ajustes en el archivo.



**Precaución:**

- No desactive el Modo Paquete.
- La conexión de red no es compatible.
- Asegúrese de que el estado de la impresora está listo antes de obtener un ajuste de la impresora o actualizar los ajustes de la impresora.

## Cambio de los ajustes de la impresora

Para cambiar los ajustes de la impresora, siga estos pasos:

1. Abra el menú **Utility (Utilidades)** y haga clic en el icono **Printer Setting (Ajustes de la impresora)**. Para saber cómo se abre el menú Utilidades consulte “Uso del controlador de impresora” de la página 23. Aparece la ventana Ajustes de la impresora.
2. Cambie los ajustes necesarios. Para más información sobre cómo usar esta herramienta, consulte la Ayuda del controlador de la impresora.

**Nota:**

Si la impresora está conectada a un sistema con Windows 2000 por USB, vuelva a encenderla una vez que aparezca el mensaje "Updated printer settings. (Ajustes de impresora actualizados.)".

---

## Configuración de la impresora en una red

### Uso compartido de la impresora

En el presente apartado se explica cómo compartir la impresora en una red estándar de Windows.

Los ordenadores de una red podrán compartir una impresora directamente conectada a cualquiera de ellos. El ordenador directamente conectado a la impresora es el servidor de la impresora, y los demás son los clientes, que necesitan autorización para compartirla con el servidor. Los clientes comparten la impresora a través del servidor de la impresora.

Según las versiones de sistema operativo Windows y sus derechos de acceso en la red, configure los ajustes adecuados del servidor y los clientes de la impresora.

Consulte “Configuración de la impresora en una red” de la página 39.

Consulte “Configuración de los clientes” de la página 45.

**Nota:**

- ❑ *Cuando comparta la impresora, asegúrese de configurar EPSON Status Monitor 3 de forma que pueda supervisar la impresora compartida en el servidor y los clientes de la impresora. Consulte “Configuración de EPSON Status Monitor 3” de la página 34.*
- ❑ *Si se conecta con una impresora compartida de Windows XP, no aparecen notificaciones de error y advertencia durante la impresión. Si se instala Windows XP Service Pack 1 o posterior, se resolverá este problema.*
- ❑ *Si se conecta con una impresora compartida mediante un router, la notificación de errores y advertencias para impresoras compartidas durante la impresión no está disponible en algunos casos debido a los ajustes del router.*
- ❑ *Previamente, el servidor de la impresora y los clientes deberían estar configurados en el mismo sistema de red y estar sujetos a la misma administración de red.*

## **Configuración de su impresora como impresora compartida**

Siga estos pasos para ajustar el servidor de la impresora.

**Nota:**

*Debe acceder como uno de los Administradores de la máquina local.*

1. Para un servidor de impresión de Windows 8:  
Haga clic en **Desktop (Escritorio)** en la pantalla Start (Inicio), mueva el cursor hacia la esquina superior derecha de la pantalla, haga clic en **Settings (Configuración)** y, después, haga clic en **Control Panel (Panel de control)**. A continuación, haga clic en **View devices and printers (Ver dispositivos e impresoras)** de la categoría **Hardware and Sound (Hardware y sonido)**.

Para un servidor de impresión de Windows 7:

Haga clic en **Start (Inicio)** y en **Devices and Printers (Dispositivos e impresoras)**.



Para un servidor de impresión de Windows Vista:

Haga clic en **Start (Inicio)**, **Control Panel (Panel de control)**, **Hardware and Sound (Hardware y sonido)** y luego en **Printers (Impresoras)**.

Para un servidor de impresión de Windows XP Professional:

Haga clic en **Start (Inicio)** y en **Printers and Faxes (Impresoras y faxes)**.

Para un servidor de impresión de Windows XP Home Edition:

Haga clic en **Start (Inicio)**, **Control Panel (Panel de control)** y luego en **Printers and Faxes (Impresoras y faxes)**.

Para un servidor de impresión de Windows 2000:

Haga clic en **Start (Inicio)**, señale **Settings (Configuración)** y haga clic en **Printers (Impresoras)**.

2. Para Windows 8 o 7:

Haga clic con el botón derecho sobre el icono de la impresora, haga clic en **Printer Properties (Propiedades de la impresora)** y luego haga clic en la ficha **Sharing (Compartir)** de la ventana que aparece.

En Windows Vista, XP o 2000:

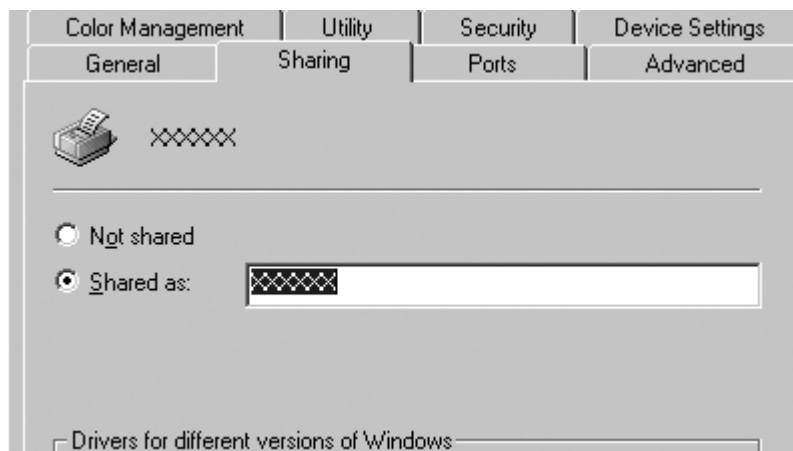
Haga clic con el botón derecho en el icono de la impresora. A continuación, haga clic en la opción **Sharing (Compartir)** del menú contextual que aparece.

En Windows XP, si aparece el siguiente menú, haga clic bien en **Network Setup Wizard (Asistente para configuración de red)** o bien en **If you understand the security risks but want to share printers without running the wizard, click here. (Haga clic aquí si desea compartir impresoras sin ejecutar el asistente teniendo en cuenta los riesgos de seguridad que conlleva)**.

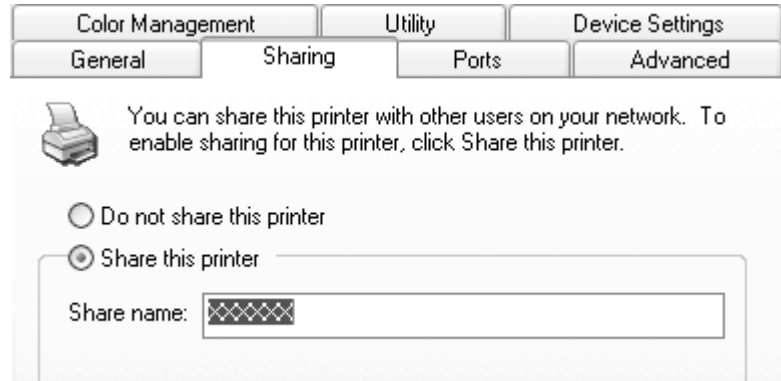
En ambos casos, siga las instrucciones que aparezcan en la pantalla.



3. Para un servidor de impresión de Windows 2000, seleccione **Shared as (Compartida como)**, escriba el nombre en el cuadro Nombre del recurso compartido y haga clic en **OK (Aceptar)**.



Para un servidor de impresión de Windows 8, 7, Vista o XP, seleccione **Share this printer (Compartir esta impresora)**, escriba el nombre en el cuadro Nombre del recurso compartido y haga clic en **OK (Aceptar)**.



**Nota:**

- No escriba espacios en blanco ni guiones en el nombre de recurso compartido, pues podría dar lugar a errores.
- En Windows 8, 7 o Vista no se puede seleccionar **share this printer (Compartir esta impresora)** hasta hacer clic en el botón **Change sharing options (Cambiar opciones de uso compartido)**.

Es necesario configurar los ordenadores cliente para que puedan utilizar la impresora en una red. Para más detalles, consulte las siguientes páginas:

Consulte “Configuración de los clientes” de la página 45.

### **Uso compartido de la impresora con el firewall activado**

**Nota:**

Para compartir archivos e impresoras estando activado el Windows Firewall (Firewall de Windows), ejecute el siguiente procedimiento.

#### *Windows 8*

1. Haga clic en **Desktop (Escritorio)** en la pantalla Start (Inicio), mueva el cursor hacia la esquina superior derecha de la pantalla, haga clic en **Settings (Configuración)** y, después, haga clic en **Control Panel (Panel de control)**. A continuación, haga clic en **System and Security (Sistema y seguridad)** y, después, en **Windows Firewall (Firewall de Windows)**.

2. Haga clic en **Turn Windows Firewall on or off (Activar o desactivar Firewall de Windows)** en la ventana de la izquierda. Asegúrese de que no esté seleccionada la opción **Block all incoming connections, including those in the list of allowed apps (Bloquear todas las conexiones entrantes, incluidas las de la lista de aplicaciones permitidas)** y haga clic en **OK (Aceptar)**.
3. Haga clic en **Allow an app or feature through Windows Firewall (Permitir una aplicación o una característica a través de Firewall de Windows)** en la ventana de la izquierda.
4. Seleccione **File and Printer Sharing (Compartir archivos e impresoras)** y haga clic en **OK (Aceptar)**.

### *Windows 7*

1. Haga clic en **Start (Inicio), Control Panel (Panel de control), System and Security (Sistema y seguridad)** y **Windows Firewall (Firewall de Windows)**.
2. Haga clic en **Turn Windows Firewall on or off (Activar o desactivar Firewall de Windows)** en la ventana de la izquierda. Asegúrese de que no esté seleccionada la opción **Block all incoming connections, including those in the list of allowed programs (Bloquear todas las conexiones entrantes, incluidas las de la lista de programas permitidos)** y haga clic en **OK (Aceptar)**.
3. Haga clic en **Allow a program or feature through Windows Firewall (Permitir un programa o una característica a través de Firewall de Windows)** en la ventana de la izquierda.
4. Seleccione **Share file and printer (Compartir archivo e impresora)** y haga clic en **OK (Aceptar)**.

### *Windows Vista*

1. Haga clic en **Start (Inicio)** y luego en **Control Panel (Panel de control)**.
2. Haga clic en **Security (Seguridad)** y luego en **Windows Firewall (Firewall de Windows)** para abrir la ventana **Windows Firewall (Firewall de Windows)**.
3. Haga clic en **Turn Windows Firewall on or off (Activar o desactivar Firewall de Windows)** en la ventana de la izquierda. Cuando aparezca la ventana **User Account Control (Control de cuentas de usuario)**, haga clic en **Continue (Continuar)**.
4. Asegúrese de que no esté seleccionada la opción **Block all incoming connections (Bloquear todas las conexiones entrantes)** en la ficha **General**.

5. Abra la ficha **Exceptions (Excepciones)**, seleccione **File and Printer Sharing (Compartir archivos e impresoras)** y haga clic en **OK (Aceptar)**.

### Windows XP

1. Haga clic en **Start (Inicio)** y luego en **Control Panel (Panel de control)**.
2. Haga clic en **Security Center (Centro de seguridad)**.
3. Haga clic en **Windows Firewall (Firewall de Windows)** para abrir la ventana **Windows Firewall (Firewall de Windows)**.
4. Asegúrese de que no esté seleccionada la opción **Don't allow exceptions (No permitir excepciones)** en la ficha **General**.
5. Abra la ficha **Exceptions (Excepciones)**, seleccione **File and Printer Sharing (Compartir archivos e impresoras)** y haga clic en **OK (Aceptar)**.

## Configuración de los clientes

En el presente apartado se explica cómo instalar el controlador de la impresora accediendo a la impresora compartida en una red.

### Nota:

- Para compartir la impresora en una red de Windows es preciso configurar el servidor de la impresora. Si desea más detalles, consulte “Configuración de su impresora como impresora compartida” de la página 40.
  - En el presente apartado se explica cómo acceder a la impresora compartida en un sistema de red estándar mediante el servidor (grupo de trabajo Microsoft). Si no puede acceder a la impresora compartida debido al sistema de red, solicite ayuda al administrador de la red.
  - Si desea utilizar EPSON Status Monitor 3 en un ordenador cliente, es preciso descargar tanto el controlador de la impresora como EPSON Status Monitor 3 desde el sitio web de Epson e instalarlo en cada uno de los clientes.
  - Si los controladores de la impresora aún no están instalados en el ordenador cliente, instálelos antes de realizar estos ajustes.
1. En el menú **Start (Inicio)** de Windows, abra **Device and Printers (Dispositivos e impresoras)**, **Printers (Impresoras)** o **Printers and Faxes (Impresoras y faxes)**.

Para clientes de Windows 8:

Haga clic en **Desktop (Escritorio)** en la pantalla Start (Inicio), mueva el cursor hacia la esquina superior derecha de la pantalla, haga clic en **Settings (Configuración)** y, después, haga clic en **Control Panel (Panel de control)**. A continuación, haga clic en **View devices and printers (Ver dispositivos e impresoras)** de la categoría **Hardware and Sound (Hardware y sonido)**.

Para clientes de Windows 7:

Haga clic en **Start (Inicio)** y en **Devices and Printers (Dispositivos e impresoras)**.

Para clientes de Windows Vista:

Haga clic en **Start (Inicio)**, **Control Panel (Panel de control)**, **Hardware and Sound (Hardware y sonido)** y luego en **Printers (Impresoras)**.

Para clientes de Windows XP Professional:

Haga clic en **Start (Inicio)** y luego en **Printers and Faxes (Impresoras y faxes)**.

Clientes de Windows XP Home Edition:

Haga clic en **Start (Inicio)**, **Control Panel (Panel de control)** y luego en **Printers and Faxes (Impresoras y faxes)**.

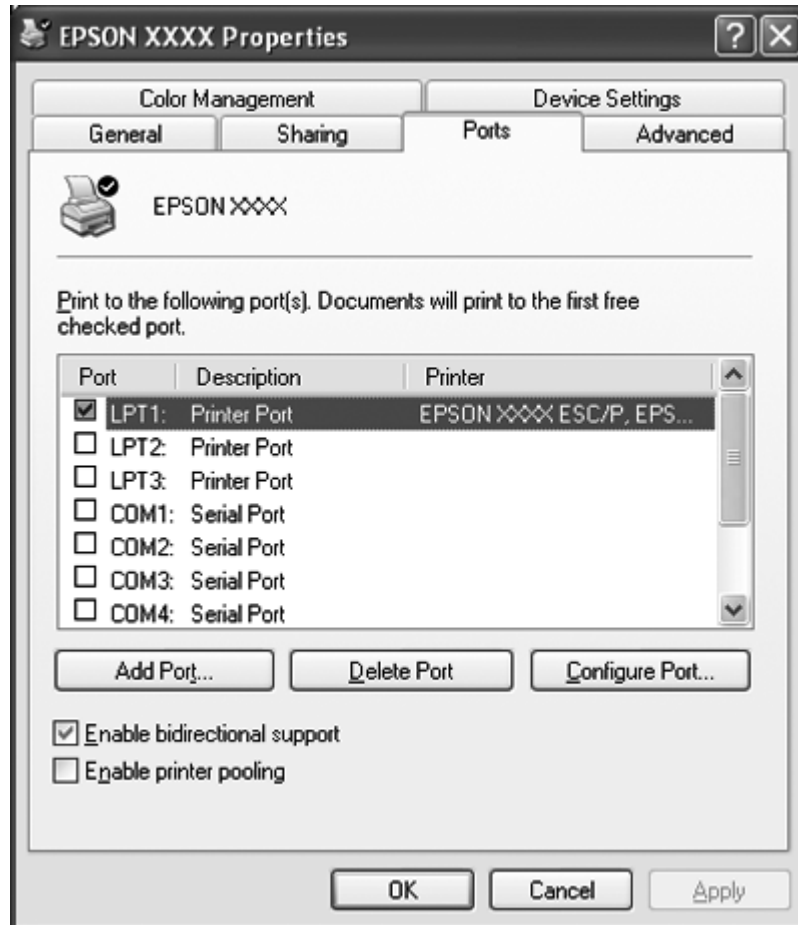
Para clientes de Windows 2000:

Haga clic en **Start (Inicio)**, **Settings (Configuración)** y haga clic en **Printers (Impresoras)**.

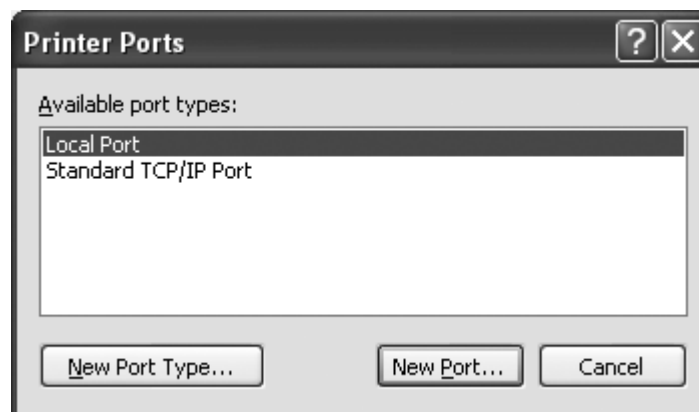
- Haga clic con el botón derecho sobre el icono de la impresora cuya configuración desea cambiar, y luego haga clic en **Properties (Propiedades)** (Windows Vista, XP y 2000) o en **Printer properties (Propiedades de la impresora)** (Windows 8 y 7).



3. Haga clic en la pestaña **Ports (Puertos)** y, a continuación, en **Add Port (Agregar puerto)**.



4. Cuando aparezca la ventana **Printer Ports (Puertos de impresora)**, seleccione **Local Port (Puerto local)** y haga clic en **New Port (Nuevo puerto)**.



5. Escriba la información siguiente para el nombre del puerto y haga clic en **OK (Aceptar)**.

**\\Name of computer connected to the target printer\name of shared printer (\\Nombre del ordenador conectado a la impresora de destino\nombre de impresora compartida)**



6. Cuando vuelva a la ventana **Printer Ports (Puertos de impresora)**, haga clic en **Close (Cerrar)**.
7. Compruebe que el nombre que ha escrito para el puerto se haya agregado y esté seleccionado, y haga clic en **Close (Cerrar)**.

---

## ***Cancelación de la impresión***

Si la impresión no es la esperada y muestra caracteres o imágenes ilegibles o incorrectas, quizás sea necesario cancelar la impresión. Cuando el icono de la impresora aparezca en la barra de tareas, siga las instrucciones descritas a continuación para cancelar la impresión.

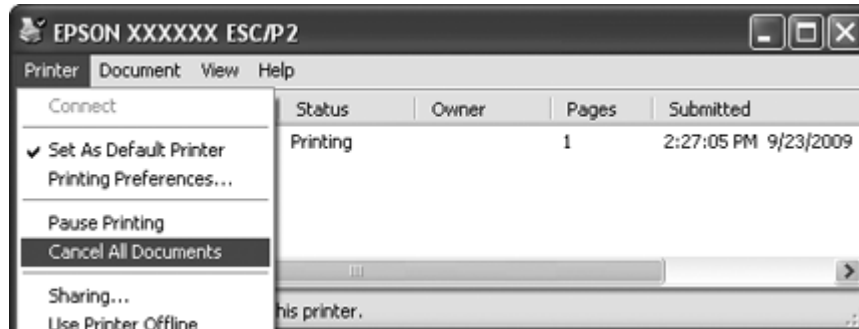
1. Haga doble clic en el icono de la impresoras de la barra de tareas.



2. Si desea cancelar la impresión de todos los documentos, seleccione **Cancel All Documents (Cancelar todos los documentos)** en el menú Printer (Impresora).



Si desea cancelar un documento en concreto, selecciónelo y elija a continuación la opción **Cancel (Cancelar)** del menú Document (Documento).



3. Apague la impresora.

Los datos no impresos que permanezcan en la impresora se borran.

---

## Desinstalación del software de la impresora

Si desea reinstalar o actualizar el controlador de la impresora, es preciso desinstalar el controlador de impresora que ya tenga instalado en el sistema.

### **Nota:**

*Si desinstala EPSON Status Monitor 3 de un entorno Windows XP o 2000 multiusuario, quite el icono de de acceso directo de todos los clientes antes de la desinstalación. Para quitar el icono, puede quitar la marca de la casilla de verificación Shortcut Icon (Icono) del cuadro de diálogo Monitoring Preferences (Preferencias de Monitorización).*

## Desinstalación del controlador de la impresora y EPSON Status Monitor 3

1. Cierre todas las aplicaciones.
2. En Windows 8:  
Haga clic en **Desktop (Escritorio)** en la pantalla Start (Inicio), mueva el cursor hacia la esquina superior derecha de la pantalla, haga clic en **Settings (Configuración)** y, después, haga clic en **Control Panel (Panel de control)**.

Para Windows 7, Vista o XP:

Haga clic en **Start (Inicio)** y seleccione **Control Panel (Panel de control)**.

En Windows 2000:

Haga clic en **Start (Inicio)**, señale **Settings (Configuración)** y haga clic en **Control Panel (Panel de control)**.

3. Haga clic en **Uninstall a program (Desinstalar un programa)** (Windows 8, 7 o Vista) o haga doble clic en el icono **Add or Remove Programs (Agregar o quitar programas)** (Windows XP o 2000).

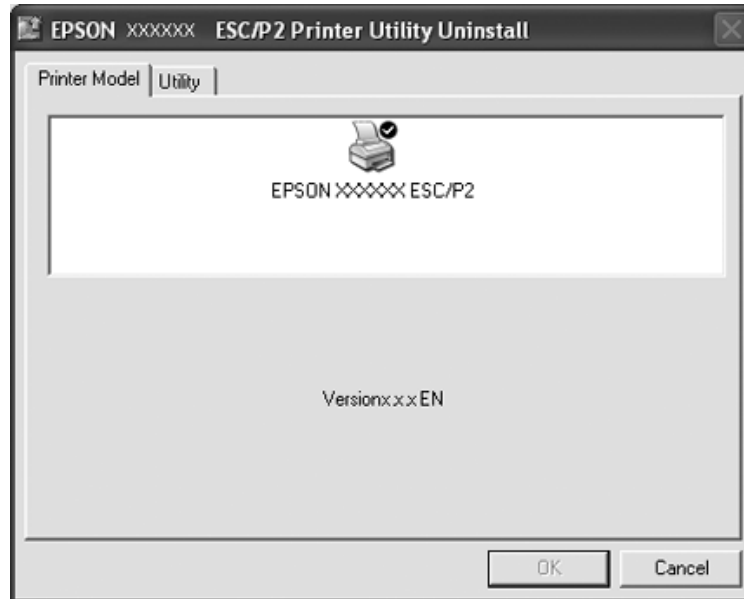


Add or Remove Programs

4. Haga clic en **Change or Remove Programs (Cambiar o quitar programas)** (solo Windows XP o 2000), seleccione **EPSON XXXXXX ESC/P2 Printer Utility Uninstall (Desinstalador de impresora EPSON XXXXXX ESC/P2)** y haga clic en **Uninstall/Change (Desinstalar o cambiar)** (Windows 8 o 7) o **Change/Remove (Cambiar o quitar)** (Windows Vista, XP o 2000).



- Haga clic en la ficha **Printer Model (Modelo de impresora)**, seleccione el icono de la impresora que desea desinstalar y, a continuación, haga clic en **OK (Aceptar)**.



**Nota:**

Asegúrese de que no hay nada marcado en la pestaña *Modelo de impresora*. Abra la pestaña **Utility (Utilidades)** y seleccione **EPSON Status Monitor 3 (for EPSON XXXXXX ESC/P2)** y haga clic en **OK (Aceptar)**. Puede desinstalar sólo EPSON Status Monitor 3.

- Siga las instrucciones que aparezcan en la pantalla.

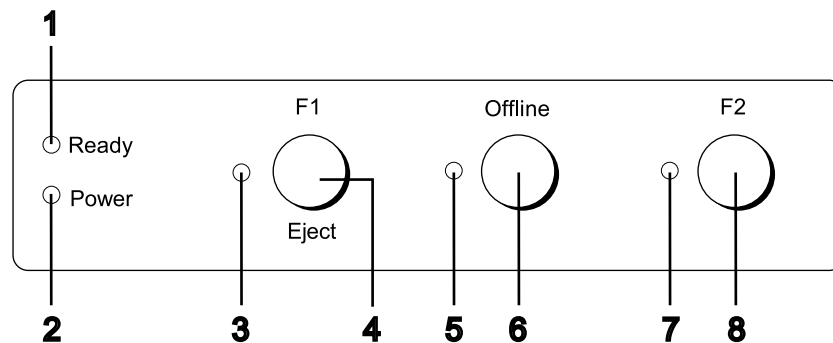
## Capítulo 3

### Panel de control

#### Uso del panel de control

Puede controlar operaciones sencillas de la impresora como avance de línea, avance de página, y carga y expulsión del papel. Los indicadores del panel de control muestran el estado de la impresora.

#### Indicadores y botones del panel de control



#### 1. Indicador luminoso **Ready** (amarillo)

- Encendido si los datos de salida están en el búfer o se están imprimiendo.
- Intermitente cuando se ha producido un error durante la impresión.

#### 2. Indicador luminoso **Power** (verde)

Encendido cuando la impresora está encendida.

#### 3. Indicador luminoso **F1/Eject** (amarillo)

Funciona según lo programado cuando la impresora está en el modo PR2, WNI4915 o IBM4722. Puede programarlo cuando esté encendido, apagado o intermitente en el modo PR2, WNI4915 o IBM4722.

#### 4. Botón **F1/Eject**

- Ejecuta funciones asignadas al botón **F1/Eject** cuando la impresora se encuentra en el modo PR2 o WNI4915. Puede asignarle funciones opcionales programándolas en el modo PR2 o WNI4915.
- Cuando la impresora está en el modo IBM4722:  
Ejecuta las funciones asignadas al botón **F1/Eject**. Puede asignar funciones opcionales programándolas en el modo IBM4722.  
Expulsa papel cuando la impresora está desconectada.
- Expulsa papel cuando la impresora está EPSON Mode.
- Cuando la impresora pasa al modo de ajustes predeterminados, el botón sirve para seleccionar el menú. Para seleccionar el siguiente menú, pulse este botón. Consulte “Cambio de los ajustes predeterminados” de la página 71.

### 5. Indicador luminoso **Offline** (amarillo)

Encendido cuando la impresora está desconectada de la red.

### 6. Botón **Offline**

- Permite conectar y desconectar de la red a la impresora.
- Cuando la impresora pasa al modo de ajustes predeterminados, el botón sirve para seleccionar el menú. Para seleccionar el menú anterior, pulse este botón. Consulte “Cambio de los ajustes predeterminados” de la página 71.

### 7. Indicador luminoso **F2** (amarillo)

Funciona según lo programado cuando la impresora está en el modo PR2, WNI4915 o IBM4722. Puede programarlo cuando esté encendido, apagado o intermitente en el modo PR2, WNI4915 o IBM4722.

### 8. Botón **F2**

- Ejecuta funciones asignadas al botón **F2** cuando la impresora se encuentra en el modo PR2, WNI4915 o IBM4722. Puede asignarle funciones opcionales programándolas en el modo PR2, WNI4915 o IBM4722.
- Cuando la impresora entra en el modo de ajustes predeterminados, puede cambiar el ajuste pulsando este botón. Consulte “Cambio de los ajustes predeterminados” de la página 71.

## Funciones auxiliares

En esta sección se describen funciones que se ejecutan encendiendo la impresora mientras se pulsan uno o más botones. Dichas funciones figuran en la tabla siguiente y se explican detalladamente después.

Interruptor	Función
F2 *1	Autotest
F1/Eject y F2	Ajuste predeterminado
F1/Eject y Offline	Modo de impresión comprimida
Offline	Volcado de datos
Abrir la cubierta y F1/Eject	Extracción del papel
F2 *2	Ajuste bidireccional
F2 y Offline *3	Ajuste de inicio de página
F2 y Offline *4	Ajuste de la posición de inicio de la impresión

\*1 Para pasar a este modo, pulse los botones **F1/Eject** y **F2** mientras parpadean los indicadores luminosos **F1/Eject**, **Offline** y **F2**.

\*2 Para pasar a este modo, pulse el botón **F1/Eject** mientras parpadean los indicadores luminosos **F1/Eject**, **Offline** y **F2**.

\*3 Para pasar a este modo, pulse el botón **F1/Eject** mientras el indicador luminoso **Offline** parpadea.

\*4 Para pasar a este modo, pulse el botón **F2** mientras el indicador luminoso **Offline** parpadea.

### Autotest

Imprime un autotest. Si desea más información, consulte “Impresión de un auto test” de la página 87.

### Ajuste predeterminado

Inicia el modo de ajustes predeterminados. Si desea más información, consulte “Cambio de los ajustes predeterminados” de la página 71.

### Modo de impresión comprimida

Inicia el modo de impresión comprimida. Si desea más información, consulte “Modo de impresión comprimida” de la página 55.

### *Volcado de datos*

Inicia el modo de volcado de datos, en el que todos los datos escritos se imprimen como números hexadecimales y los caracteres correspondientes. Si desea más información, consulte “Impresión de un volcado hexadecimal” de la página 88.

### *Extracción del papel*

Inicia el modo de extracción del papel. Encontrará las instrucciones para cargar el papel en “Solución de un atasco de papel” de la página 85.

### *Ajuste bidireccional*

Inicia el modo de ajuste bidireccional (en ambos sentidos). Si desea más información, consulte “Alineación de las líneas verticales de la impresión” de la página 73.

### *Ajuste de inicio de página*

Inicia el modo de ajuste de la posición de inicio de página. Si desea más información, consulte “Ajuste de la posición de inicio de página” de la página 19.

### *Ajuste de la posición de inicio de la impresión*

Inicia el modo de ajuste de la posición de inicio de la impresión. Si desea más información, consulte “Ajuste de la posición de inicio de la impresión” de la página 21.

---

## **Modo de impresión comprimida**

Puede comprimir los datos de impresión hasta un 75% si sigue estos pasos.

### **Nota:**

*El modo de impresión comprimida sólo es efectivo cuando la impresora se encuentra en el modo ESC/P2 o ESC/P2+ESC/MC.*

1. Apague la impresora.



### **Precaución:**

*Siempre que apague la impresora, espere cinco segundos como mínimo antes de volver a encenderla. De lo contrario, podría dañarla.*

2. Encienda la impresora mientras mantiene pulsados los botones **F1/Eject** y **Offline**. La impresora emitirá dos breves pitidos y entrará en el modo de impresión comprimida.

## ***Acerca de los ajustes predeterminados de su impresora***

Los ajustes predeterminados controlan muchas funciones de la impresora. Aunque generalmente se pueden configurar estas funciones a través del software o del controlador de la impresora, es posible que necesite cambiar una configuración predeterminada con el panel de control de la impresora utilizando el modo de configuración predeterminada.

Encontrará una descripción detallada de los ajustes que se pueden modificar en el modo de configuración predeterminada en “Descripción de los ajustes predeterminados” de la página 56. Si desea ver instrucciones para el cambio de ajustes, consulte “Cambio de los ajustes predeterminados” de la página 71.

## ***Descripción de los ajustes predeterminados***

En esta sección, se describen los ajustes y opciones disponibles en el modo de ajustes predeterminados.

- En el modo de ajustes predeterminados, puede seleccionar las opciones que desee configurar en el menú principal.
- En el menú **Common settings**, puede cambiar los ajustes de las opciones comunes que estén vigentes en todos los modos de emulación.
- En el menú **Target Printer Mode settings** puede seleccionar después la impresora de destino y cambiar los ajustes para cada opción de las siguientes: **Olivetti Mode**, **Wincor Nixdorf Mode**, **IBM Mode** o **EPSON Mode**.
- En el menú **Olivetti Mode** puede seleccionar el modo de emulación PR2.
- En el menú **Wincor Nixdorf Mode** puede seleccionar el modo de emulación WNI4915.
- En el menú **IBM Mode** puede seleccionar el modo de emulación IBM4722.
- En el menú **EPSON Mode** puede seleccionar los modos de emulación ESC/P2, IBM PPDS o ESC/P2+ESC/MC.

Dichos ajustes figuran en las tablas siguientes y se explican detalladamente después de cada tabla.

Para acceder y cambiar un ajuste, consulte “Cambio de los ajustes predeterminados” de la página 71.



## Modo de configuración predeterminada

La tabla que se muestra a continuación enumera la configuración predeterminada y las opciones que se pueden seleccionar en el modo de configuración predeterminada. Los ajustes se explican detalladamente más adelante. Si desea instrucciones sobre cómo cambiar los ajustes predeterminados, consulte “Cambio de los ajustes predeterminados” de la página 71.

### Main Menu

Menú	Valores (en negrita los predeterminados)
Main Menu	<b>Common settings</b> , Target Printer Mode settings

### Common Settings

Menú	Valores (en negrita los predeterminados)
Draft speed	Draft, <b>HSD</b> , USD
Parallel I/F bidirectional mode	Off, <b>On</b>
Packet mode <sup>*1</sup>	<b>Auto</b> , Off
Baud rate (bps)	19200, <b>9600</b> , 4800, 2400, 1200, 600, 300
Data length (bits)	<b>8</b> , 7
Parity	<b>None</b> , Odd, Even
Passbook <sup>*2</sup>	Off, <b>On</b>
Binding	<b>Horizontal</b> , Vertical
Thin paper	<b>Off</b> , On
Buzzer	Off, <b>On</b>
Paper width measurement	<b>After loading</b> , Before printing
Right paper edge detection	Off, <b>On</b>
Low-noise mode	<b>Off</b> , On
Broken pin compensation	<b>Off</b> , On
Broken pin number	<b>1</b> , 2, 3, 4, 5, 6, 7, 8, 9, 10, 11, 12, 13, 14, 15, 16, 17, 18, 19, 20, 21, 22, 23, 24
Roll paper <sup>*2</sup>	<b>Off</b> , On

Menú	Valores (en negrita los predeterminados)
Rear Paper Guide <sup>*2</sup>	<b>Off</b> , On
Copy mode	<b>Off</b> , On
Magnetic standard <sup>*3</sup>	DIN/ISO, ANSI <sup>*5</sup> , <b>IBM3604</b> , IBM4746 <sup>*5</sup> , ISO7811, HT2751CIZ <sup>*5</sup> , ISO8484 <sup>*5</sup>
End sentinel <sup>*3*4</sup>	<b>C, F</b>
Displacement <sup>*3</sup>	<b>Standard</b> , +10, +20
Duplicate <sup>*3</sup>	<b>Off</b> , On
Retry <sup>*3</sup>	<b>1</b> , 3

<sup>\*1</sup> Cuando la impresora se enciende en el modo PR2, WNI4915 o IBM4722, Packet mode está ajustado en OFF.

<sup>\*2</sup> Cuando la impresora se enciende en el modo Passbook o Rear Paper Guide, Roll paper no está disponible.

<sup>\*3</sup> Estos ajustes solo están disponibles cuando está instalado el lector/grabador de bandas magnéticas.

<sup>\*4</sup> Estos ajustes están vigentes cuando se selecciona el formato de IBM3604 o IBM4746.

<sup>\*5</sup> Estos ajustes no están disponibles cuando la impresora se enciende en el modo WNI4915.

### *Draft speed*

Este ajuste le permite establecer la velocidad de impresión.

### *Parallel I/F bidirectional mode*

El modo de transferencia bidireccional de interfaz paralela se utiliza cuando esta función está ajustada en **On**. Si no es necesario el modo de transferencia bidireccional, seleccione **Off**.

### *Packet mode*

Asegúrese de seleccionar **Auto** cuando imprima desde aplicaciones de Windows con el controlador de impresora descargado desde el sitio web. Establezca esta función en **Off** si tiene problemas de conexión cuando imprime desde aplicaciones basadas en otros sistemas operativos. Cuando la impresora se enciende en el modo PR2, WNI4915 o IBM4722, este modo se configura como **Off**.

### *Baud rate (bps)*

Utilice esta opción para definir la velocidad de transferencia de datos (baudios) de la interfaz serie. La velocidad en baudios se expresa en bits por segundo (bps).

### *Data length (bits)*

Defina la longitud de los datos de la interfaz serie como **7** u **8** bits.

### *Parity*

Cuando esta opción está configurada como **None**, está desactivada la comprobación de paridad. El bit de paridad, si se utiliza, proporciona una forma básica de detección de errores.

### *Passbook*

Si utiliza hojas sueltas o una libreta de ahorros, configure esta opción como **On**. Si utiliza impresos de varias copias, configure esta opción como **Off**.

### *Binding*

Tiene que configurar el método de encuadernado si utiliza una libreta de ahorros. Seleccione **Horizontal** si la libreta de ahorros se pliega por la horizontal o **Vertical** si la libreta se pliega por la vertical.

### *Thin paper*

Si utiliza papel fino, configure esta opción como **On**. Este modo se activa si se selecciona **On** y el modo **Passbook** está configurado como **Off**.

### *Buzzer*

Si configura esta función como **On**, la impresora pitará cuando se produzca un error. Si desea más información sobre los errores de la impresora, consulte "Utilización de los indicadores de error" de la página 75. Si no desea que la impresora emita un pitido, seleccione **Off**.

### *Paper width measurement*

Puede configurar en qué momento medirá la impresora la anchura del papel. Si selecciona **After loading**, la impresora medirá el ancho justo después de cargar el papel. Si selecciona **Before printing**, lo medirá justo antes de imprimir la primera línea.

### *Right paper edge detection*

Este ajuste le permite decidir si la impresora imprimirá los datos sobrantes cuando estos ocupen una extensión mayor que el ancho del papel. Si selecciona **On**, no se imprimirán los datos sobrantes. Si selecciona **Off**, la impresora imprimirá los datos sobrantes en la línea siguiente.

### *Low-noise mode*

Si este modo está configurado como **On**, se reducirá el ruido, pero la impresión será más lenta.

### *Broken pin compensation*

Si esta función está configurada como **On**, la impresión se realizará con la calidad normal si se rompe una de las 24 agujas. Tiene que configurar el número de la aguja rota en el ajuste **Broken pin number**.

### *Broken pin number*

Seleccione el número de la aguja que esté rota. El número de la aguja rota figura en la hoja de los ajustes predeterminados actuales, que puede imprimirse en el modo de configuración predeterminada. El hueco en la línea inclinada situada sobre los números de aguja indica el número de la aguja rota.

### *Roll Paper*

Si utiliza rollo de papel con el soporte opcional para rollo de papel, configure esta opción como **On**. Este modo se activa si se selecciona **On** y el modo **Passbook** y **Rear Paper Guide** está configurado como **Off**.

Si esta opción está configurada como **Off** y queda papel en la impresora, la impresora lo expulsará cuando se encienda o se abra su cubierta. Si esta opción está configurada como **On**, la impresora no expulsará el papel.

### *Rear Paper Guide*

Si utiliza la guía posterior del papel opcional, configure esta opción como **On**.

### *Copy mode*

Este ajuste le permite establecer las funciones de copia. Cuando se selecciona **On**, puede usar impresos de varias copias con un original y hasta seis copias. Cuando se selecciona **Off**, puede usar impresos de varias copias con un original y hasta dos copias. La velocidad de impresión se reduce cuando se selecciona **On**.

### *Magnetic standard*

Puede seleccionar la norma magnética en este ajuste.

Esta función solo está disponible para PLQ-30M.

### *End sentinel*

Puede seleccionar **C** o **F** como la letra que se añadirá al final de los datos grabados en bandas magnéticas.

Esta configuración está vigente cuando se selecciona el formato para **IBM3604** o **IBM4746** en el ajuste **Magnetic standard**.

Esta función solo está disponible para PLQ-30M.

### *Displacement*

Esta opción le permite seleccionar el valor de desplazamiento de la banda magnética.

Esta función solo está disponible para PLQ-30M.

### *Duplicate*

Si esta función está configurada como **On**, las bandas magnéticas registrarán los datos por duplicado.

Esta función solo está disponible para PLQ-30M.

### *Retry*

Este ajuste le permite configurar cuántas veces intentará la impresora recibir datos antes de desistir.

Esta función solo está disponible para PLQ-30M.

## ***Ajustes de Target Printer Mode***

Menú	Valores (en negrita los predeterminados)
Target Printer Mode	<b>Olivetti Mode</b> , Wincor Nixdorf Mode, IBM Mode, EPSON Mode

## ***Ajustes de Olivetti Mode***

Menú	Valores (en negrita los predeterminados)
Interface	Parallel, <b>Serial</b> , USB
Software	<b>PR2</b>

*Ajustes del modo PR2*

<b>Menú</b>	<b>Valores (en negrita los predeterminados)</b>
PR2 Emulation	<b>PR2</b> , PR40+, PR54+
Font	Draft, <b>NLQ1</b> , NLQ2, LQ2, OCR-A, OCR-B
Pitch (cpp)	10, <b>12</b> , 15, 16.6, 13, 17.1
Character table	<b>Olivetti</b> , PC, ISO
Olivetti character table	<b>ST15INT (International)</b> , ST15ITA (Italy), ST15P (Portugal), ST15USSR (USSR), ST15SDC (SDC),ST15E (Spain 1), ST15E2 (Spain 2),ST15S/SF (Sweden/Finland), ST15CH (Switzerland), ST31 (Olivetti TCV 370), ST15TR (Turkey), ST15USA (U.S.A.), ST15YU (Yugoslavia), ST15ARABIC (Arabic), ST15CND (Canada), ST15CIBC (CIBC), ST15DK/N (Denmark/Norway), ST15IL (Israel), ST15F (France), ST15UK (Great Britain), ST15D (Germany), ST15GR (Greece)
PC character table	<b>PC437 (INT)</b> , PC210 (GR), PC220 (E), PC850 (LATIN 1), PC851 (GREEK), PC 852 (LATIN 2), PC855 (CYRILLIC), PC857 (LATIN 5), PC858 (LATIN EURO), PC860 (P), PC862 (IL), PC863 (CANADIAN FRENCH), PC864 (ARABIC), PC865 (NORDIC), PC866 (CYRILLIC), DK/N (Denmark/Norway), DK (Denmark), PC1252 (PC-WIN LATIN1), PC1250 (PC-WIN LATIN2)
ISO character table	<b>CPOLUNIX</b> , ISO 8859/15, ISO 8859/1, ISO 8859/2, ISO 8859/5, ISO 8859/6, ISO 8859/7, ISO 8859/8, ISO 8859/9
8-pin bit image resolution	72, <b>96</b>
Serial I/F DSR	<b>Off</b> , On
Serial I/F DCD	<b>Off</b> , On
Status Request	<b>No Wait</b> , Wait
Condensed pitch (cpp)	<b>16.6</b> , 17.1
Vertical resolution	1/216", <b>1/240"</b>
Auto CR	<b>Off</b> , On
Columns	90, <b>94</b>
Side	<b>Left</b> , Right
TOF position for PR40+	<b>Off</b> , On (7,4 mm)

*PR2 Emulation*

Puede elegir entre estas emulaciones: **PR2**, **PR40+** o **PR54+**.

### Font

Este ajuste le permite configurar una de las seis fuentes.

### Pitch (cpp)

Este ajuste le permite configurar uno de los seis pasos.

### Character table

Puede configurar una de las tres tablas de caracteres: **Olivetti**, **PC** e **ISO**.

### Olivetti character table

Puede seleccionar una fuente. El ajuste seleccionado en esta tabla sólo entrará en vigor si ha elegido **Olivetti** como el ajuste de **Character table**.

### PC character table

Puede seleccionar una fuente. El ajuste seleccionado en esta tabla sólo entrará en vigor si ha elegido **PC** como el ajuste de **Character table**.

### ISO character table

Puede seleccionar una fuente. El ajuste seleccionado en esta tabla sólo entrará en vigor si ha elegido **ISO** como el ajuste de **Character table**.

### 8-pin bit image resolution

Puede seleccionar **72** o **96** como el valor predeterminado de la resolución de imágenes de bits de 8 agujas.

### Serial I/F DSR

Si selecciona **On**, se activará DSR (conjunto de datos preparado).

Esta función sólo está disponible en el modo PR2.

### Serial I/F DCD

Si selecciona **On**, se activará DCD (Detector de portadora de datos).

Esta función sólo está disponible en el modo PR2.

### Status Request

Este ajuste le permite configurar el tiempo de contestación del comando de respuesta de estado. Si está seleccionado **No Wait**, el comando se procesará sin esperar a la operación de impresión. Si se ha seleccionado **Wait**, el comando se procesará cuando haya terminado totalmente la operación de impresión.

### Condensed pitch (cpp)

Puede configurar el paso utilizado en el modo condensado.

### Vertical resolution

Este ajuste le permite seleccionar la resolución vertical.

### Auto CR

Si está activado (**On**) este ajuste, cada código de avance de línea (LF) recibido por la impresora irá acompañado de un código de retorno de carro (CR). De esta forma, se desplaza la siguiente posición de inicio impresión hasta el margen izquierdo. Cuando está desactivado (**Off**) este ajuste, tendrá que enviar un código CR después del código de avance de línea para desplazar la posición de inicio de la impresión al margen izquierdo.

### Columns

Puede seleccionar el número de columnas que tendrá una línea.

### Side

Este ajuste le permite cambiar la referencia para la posición de inicio de impresión al lado izquierdo o al derecho del papel. Si está seleccionado **Left**, la impresión será normal y el primer carácter estará en el extremo izquierdo del papel. Si está seleccionado **Right**, la impresión empezará en la última columna del número de columnas configurado en Columns, tomando como referencia el extremo derecho del papel.

### TOF position for PR40+

Si selecciona **On** en esta opción y **PR40+** en **PR2 Emulation**, la posición de inicio de página se configurará como 7,4 mm, exclusiva del modo PR40+. Si selecciona **Off** y **PR40+**, se configurará la misma posición de principio de página que en los modos PR2 y PR54+ (el valor predeterminado es 4,2 mm).

## **Ajustes del modo Wincor Nixdorf**

Menú	Valores (en negrita los predeterminados)
Interface	<b>Serial</b> , Parallel, USB



Menú	Valores (en negrita los predeterminados)
Software	<b>WNI4915</b>

### *Ajustes del modo WNI4915*

La disponibilidad del modo WNI4915 depende de la configuración predeterminada de fábrica. Si no está disponible, en su lugar se instalará el modo PR2. Consulte “Ajustes del modo PR2” de la página 62.

Menú	Valores (en negrita los predeterminados)
Font	Draft, <b>Roman</b> , Sans Serif
Pitch (cpp)	<b>10</b> , 12, 15, 17.1, 20, Proportional
Character table	Italic, <b>PC437</b> , PC850, ISO 8859/2, ISO 8859/5, ISO 8859/7, ISO 8859/8, ISO8859/9, ISO 8859/15
Serial I/F Protocol	<b>DTR</b> , XON/XOFF, XON/XOFF2
Auto line feed	<b>Off</b> , On
Columns	90, <b>94</b>
Side	<b>Left</b> , Right

#### Font

Este ajuste le permite configurar una de las 3 fuentes.

#### Pitch (cpp)

Este ajuste le permite configurar uno de los seis pasos.

#### Character table

Puede elegir entre varias tablas de caracteres. Este ajuste sirve para imprimir sin utilizar el controlador de impresora.

Cuando utilice el controlador de impresora, cambie en él los ajustes. Si desea más detalles, consulte “Aspectos generales de los ajustes del controlador de la impresora” de la página 30.

#### Serial I/F Protocol

Este ajuste le permite configurar el control de flujo de interfaz serie especializado para WNI4915.

Este ajuste es exclusivamente para WNI4915.

### Auto line feed

Cuando está activado (**On**) este ajuste, la impresora acompaña cada código de retorno de carro (CR) recibido con un código de avance de línea (LF).

### Columns

Puede seleccionar el número de columnas que tendrá una línea.

### Side

Este ajuste le permite cambiar la referencia para la posición de inicio de impresión al lado izquierdo o al derecho del papel. Si está seleccionado **Left**, la impresión será normal y el primer carácter estará en el extremo izquierdo del papel. Si está seleccionado **Right**, la impresión empezará en la última columna del número de columnas configurado en Columns, tomando como referencia el extremo derecho del papel.

## **Ajustes de IBM Mode**

Menú	Valores (en negrita los predeterminados)
Interface	<b>Serial</b> , COMUSB
Software	<b>IBM4722</b>

## **Ajustes del modo IBM4722**

Menú	Valores (en negrita los predeterminados)
0 slash	<b>0</b> , 0
Pitch (cpp)	<b>10</b> , 12, 15, 17.1, 20
Character table	<b>CP437</b> , CP808, CP813, CP850, CP851, CP852, CP855, CP857, CP859, CP860, CP862, CP863, CP864, CP865, CP866, CP867, CP869, CP872, CP874, CP876, CP877, CP1161, CP1250, CP1251, CP1252, CP1253, CP1254, CP1257, CP819, CP912, CP913, CP915, CP916, CP920, CP923
Thai compose mode (solo CP874) *	<b>Non-compose</b> , Auto-compose, 3SP-align, EOF-align, 3SP/EOF-align
Thai 1 pass mode (CP874 only) *	1-pass print, <b>Multi pass</b>
Auto line feed	<b>Off</b> , On
Auto CR	<b>Off</b> , On
Columns	<b>82</b> , 94

Menú	Valores (en negrita los predeterminados)
Serial communication interface	<b>With Finance Device Driver (Honor CTS)</b> , With Finance Device Driver (Ignore CTS), Without Finance Device Driver

\* Estos ajustes pueden variar en función del país.

### O slash

El carácter cero tiene una barra ( $\emptyset$ ) cuando esta función está configurada como **On**; no tiene barra (0) si está configurada como **Off**. Esta barra permite distinguir fácilmente entre una letra “O” mayúscula y un cero.

### Pitch (cpp)

Este ajuste le permite configurar uno de los cinco pasos.

### Character table

Puede elegir entre varias tablas de caracteres. Este ajuste sirve para imprimir sin utilizar el controlador de impresora.

Cuando utilice el controlador de impresora, cambie en él los ajustes. Si desea más detalles, consulte “Aspectos generales de los ajustes del controlador de la impresora” de la página 30.

### Thai compose mode (CP874 only)

Este ajuste permite seleccionar cómo se procesa el carácter tailandés. El ajuste predeterminado es **Non-compose**.

### Thai 1 pass mode (CP874 only)

Este ajuste permite seleccionar cómo se imprime el carácter tailandés. El ajuste predeterminado es **Multi-pass**.

### Auto line feed

Cuando está activado (**On**) este ajuste, la impresora acompaña cada código de retorno de carro (CR) recibido con un código de avance de línea (LF).

### Auto CR

Si está activado (**On**) este ajuste, cada código de avance de línea (LF) o código ESC J recibido por la impresora irá acompañado de un código de retorno de carro (CR). De esta forma, se desplaza la siguiente posición de inicio impresión hasta el margen izquierdo. Cuando está desactivado (**Off**) este ajuste, tendrá que enviar un código CR después del código de avance de línea para desplazar la posición de inicio de la impresión al margen izquierdo.

### Columns

Puede seleccionar el número de columnas que tendrá una línea.

### Serial communication interface

Este ajuste le permite seleccionar la activación o desactivación de la función Financial Protocol, así como seleccionar el método de control de respuesta cuando Financial Protocol está activado. Al seleccionar el método de control de respuesta, se permite una negociación que coincide con el entorno del PC principal.

Al seleccionar la opción **Without Finance Device Driver** se desactiva la función de Financial Protocol. Si seleccionan otros ajustes se activa el ajuste de Financial Protocol y le permite seleccionar el método de control de respuesta.

## **Ajustes de EPSON Mode**

Menú	Valores (en negrita los predeterminados)
Software	<b>ESC/P2</b> , IBM PPDS, ESC/P2+ESC/MC
Interface	<b>Auto</b> , Serial, Parallel, USB
Auto I/F wait time (segundos)	<b>10</b> , 30
Print direction	<b>Bi-D</b> , Uni-D, Auto
0 slash	<b>0</b> , ∅
Font	Draft, <b>Roman</b> , Sans Serif, Courier, Prestige, Script, OCR-B, Orator, Orator-S, Script C, Roman T(PS), Sans serif H(PS)
Pitch (cpp)	<b>10</b> , 12, 15, 17.1, 20, Proportional
Character table	Modelo estándar: Italic, <b>PC437</b> , PC850, PC860, PC863, PC865, PC861, BRASCII, Abicomp, Roman 8, ISO Latin 1, PC858, ISO 8859-15 Modelo para Europa: Italic, <b>PC437</b> , PC850, PC437 Greek, PC853, PC855, PC852, PC857, PC866, PC869, MAZOWIA, Code MJK, ISO 8859-7, ISO Latin IT, Bulgaria, PC774, Estonia, ISO 8859-2, PC 866 LAT., PC 866 UKR, PC860, PC861, PC865, PC864, PC APTEC, PC708, PC720, PC AR864, PC863, BRASCII, Abicomp, Roman 8, ISO Latin 1, PC858, ISO 8859-15, PC 771, PC437 Slovenia, PC MC, PC 1250, PC 1251
International character set for Italic table	<b>Italic U.S.A.</b> , Italic France, Italic Germany, Italic U.K., Italic Denmark 1, Italic Sweden, Italic Italy, Italic Spain 1
Auto line feed	<b>Off</b> , On
Auto CR (IBM PPDS)*1	<b>Off</b> , On

Menú	Valores (en negrita los predeterminados)
A.G.M. (IBM PPDS)* <sup>1</sup>	<b>Off</b> , On
IBM character table (IBM PPDS)* <sup>1</sup>	<b>Table2</b> , Table1
Columns	80, 90, <b>94</b>
Paper loading	<b>Auto Load</b> , Data Exists

\*<sup>1</sup> Este ajuste es efectivo cuando se selecciona la emulación IBM PPDS.

### Software

Este ajuste permite seleccionar el formato de software.

### Interface

La impresora cuenta con tres ranuras integradas para tres tipos de interfaz: paralela, serie y USB. Puede elegir entre los siguientes modos de interfaz: **Auto** (automático), **Parallel**, **Serial** o **USB**. Si está seleccionado **Auto**, la impresora selecciona automáticamente la interfaz que recibe los datos, y la utiliza hasta el término del trabajo de impresión. El ajuste **Auto** permite compartir la impresora entre varios ordenadores sin tener que cambiar el modo de interfaz.

Si sólo hay un ordenador conectado a la impresora, puede seleccionar **Parallel**, **Serial** o **USB**, según la interfaz que utilice su ordenador.

### Auto I/F wait time (segundos)

Cuando la impresora se encuentra en el modo de interfaz automático y no recibe ningún dato de la interfaz seleccionada en ese momento durante el tiempo especificado en este ajuste, detecta qué interfaz recibe los datos y se pasa a esa interfaz. Puede elegir un tiempo de espera automático de interfaz de **10** o **30**. Cuando la impresora se enciende en el modo PR2, este modo no está habilitado.

### Print direction

Puede elegir entre la dirección automática de la impresión (**Auto**), la impresión en dos sentidos (**Bi-D**) o la impresión en un sentido (**Uni-D**). Normalmente, la impresión se realiza en dos sentidos, aunque la impresión en un sentido permite una alineación vertical más precisa.

Si se configura como **Auto**, la impresora analiza los datos y utiliza la impresión en un sentido (unidireccional) para todas las líneas que necesiten alineación vertical de impresión.

### *0 slash*

El carácter cero tiene una barra ( $\emptyset$ ) cuando esta función está configurada como **On**; no tiene barra (0) si está configurada como **Off**. Esta barra permite distinguir fácilmente entre una letra “O” mayúscula y un cero.

### *Font*

Puede elegir entre varias fuentes.

### *Pitch (cpp)*

Este ajuste le permite configurar uno de los seis pasos.

### *Character table*

Puede elegir entre varias tablas de caracteres. Este ajuste sirve para imprimir sin utilizar el controlador de impresora.

Cuando utilice el controlador de impresora, cambie en él los ajustes. Si desea más detalles, consulte “Aspectos generales de los ajustes del controlador de la impresora” de la página 30.

### *International character set for italic table*

Puede elegir entre varios juegos de caracteres internacionales para la tabla de caracteres en cursiva. Cada uno de los juegos contiene ocho caracteres que varían según el país o el idioma, de forma que puede personalizar la tabla de cursiva para adaptarla a sus necesidades de impresión.

### *Auto line feed*

Cuando está activado (**On**) este ajuste, la impresora acompaña cada código de retorno de carro (CR) recibido con un código de avance de línea (LF).

### *Auto CR (IBM PPDS)*

Si está activado (**On**) este ajuste, cada código de avance de línea (LF) o código ESC J recibido por la impresora irá acompañado de un código de retorno de carro (CR). De esta forma, se desplaza la siguiente posición de inicio impresión hasta el margen izquierdo. Cuando está desactivado (**Off**) este ajuste, tendrá que enviar un código CR después del código de avance de línea para desplazar la posición de inicio de la impresión al margen izquierdo.

Esta función sólo está disponible en el modo de emulación IBM PPDS.

### *A.G.M. (IBM PPDS)*

Cuando el modo alternativo de gráficos (A.G.M.) está activado **On**, los comandos ESC 3, ESC A, ESC J, ESC K, ESC L, ESC Y, ESC Z y ESC \* del modo de emulación de IBM PPDS funcionarán igual que en el modo ESC/P2 o ESC/P2+ESC/MC.

Esta función sólo está disponible en el modo de emulación IBM PPDS.

### *IBM character table (IBM PPDS)*

Seleccione **Table2** o **Table1** para la tabla de caracteres de IBM.

Esta función sólo está disponible en el modo de emulación IBM PPDS.

### *Columns*

Puede seleccionar el número de columnas que tendrá una línea.

### *Paper loading*

Si configura **Auto Load**, la impresora cargará papel justo después de insertarlo. Si configura **Data Exists**, la impresora no cargará papel hasta que reciba los datos.

## **Cambio de los ajustes predeterminados**

En la tabla siguiente se indica la función básica de cada botón en el modo de ajustes predeterminados.

<b>Botón</b>	<b>Función básica</b>
F1/Eject	Selecciona el siguiente parámetro del menú.
Offline	Selecciona el parámetro anterior del menú.
F2	Cambia el valor del menú seleccionado.

Siga estos pasos para entrar en el modo de configuración predeterminada y cambiar los ajustes predeterminados de la impresora:

#### **Nota:**

- Prepare una hoja de papel tamaño A4 antes de entrar en el modo de ajustes predeterminados.
- Tendrá que cargar una hoja nueva de papel cada vez que la impresora expulse una hoja impresa desde la ranura frontal.

- ❑ *Cierre siempre la cubierta de la impresora antes de imprimir. La impresora no imprimirá si la cubierta está abierta.*

1. Apague la impresora.



**Precaución:**

*Siempre que apague la impresora, espere cinco segundos como mínimo antes de volver a encenderla. De lo contrario, podría dañarla.*

2. Encienda la impresora mientras mantiene pulsados los botones **F1/Eject** y **F2** del panel de control.
3. Cuando se encienda el indicador luminoso **Ready**, inserte una hoja de papel A4 en la ranura frontal. La impresora imprimirá el número de versión y el idioma elegido para el menú de ajustes predeterminados. El subrayado indica el idioma seleccionado. Seleccione un idioma pulsando el botón **F1/Eject**.
4. Pulse el botón **F2** para configurar el idioma. La impresora imprimirá un mensaje preguntándole si desea imprimir los ajustes actuales. Si desea imprimir los ajustes actuales, pulse el botón **F2**. La impresora imprimirá los ajustes actuales. El subrayado indica el valor de ajuste seleccionado para cada opción en ese momento. También puede prescindir de la impresión del ajuste actual pulsando el botón **F1/Eject**.
5. La impresora imprimirá el método de ajuste y la primera selección del menú principal de configuración.

Common settings

Target Printer Mode settings

Puede seleccionar el menú principal de configuración pulsando **F2**. Después, pulse el botón **F1/Eject** para configurarlo.

6. Seleccione los parámetros del menú que desee modificar pulsando el botón **F1/Eject** (para ir al elemento siguiente) o el botón **Offline** (para ir al elemento anterior). La impresora imprimirá el elemento y el valor actual del ajuste del elemento subrayado.
7. Pulse el botón **F2** para cambiar el valor y la impresora imprimirá el siguiente valor.
8. También puede optar por seguir modificando otros parámetros pulsando los botones **F1/Eject** u **Offline**. Cuando termine la selección de la última opción de un menú, pasará a la selección de los tres menús principales de configuración.



**Nota:**

Si pulsa el botón **Offline** en la selección de la primera opción de un menú, también regresará a la selección del menú principal de configuración.

9. Cuando haya terminado con los ajustes predeterminados, apague la impresora para salir del modo de ajustes predeterminados.

---

## Alineación de las líneas verticales de la impresión

Si las líneas verticales se imprimen desalineadas, puede utilizar el modo de ajuste bidireccional de la impresora para corregirlo.

Mientras tiene lugar el ajuste bidireccional, la impresora imprime tres hojas de patrones de alineación, llamadas Draft (borrador), Bit Image (imagen de bits) (ESC \* 26H) y LQ (calidad de carta). Como se describe a continuación, puede seleccionar el menor patrón de alineación de cada hoja.

**Nota:**

Prepare una hoja de papel tamaño A4 antes de entrar en el modo de ajuste bidireccional.

Siga estos pasos para llevar a cabo el ajuste bidireccional:

1. Apague la impresora.

**Precaución:**

Siempre que apague la impresora, espere cinco segundos como mínimo antes de volver a encenderla. De lo contrario, podría dañarla.

2. Encienda la impresora mientras mantiene pulsado el botón **F2**.
3. Pulse el botón **F1/Eject** mientras estén intermitentes los indicadores **F1/Eject**, **Offline** y **F2**.
4. Cuando se encienda el indicador luminoso **Ready**, inserte una hoja de papel A4 en la ranura frontal. La impresora imprimirá la guía para ajustar la alineación bidireccional y el primer juego de patrones de alineación.
5. Tal y como se describe en las instrucciones, compare los patrones de alineación y seleccione el mejor. Puede seleccionar el patrón de alineación pulsando el botón **F1/Eject** (para ir al patrón siguiente) y el botón **F2** (para ir al patrón anterior). Los indicadores luminosos **F1/Eject**, **Offline** y **F2** muestran el número del patrón seleccionado en ese momento. Cada vez que pulse el botón **F1/Eject** o el botón **F2**, la impresora emitirá un breve pitido.

6. Configure el patrón pulsando el botón **Offline**. La impresora imprimirá el siguiente juego de patrones de alineación.
7. Cuando haya seleccionado el mejor patrón dentro del juego final de patrones de alineación, guarde su selección pulsando el botón **Offline** y apague la impresora. El ajuste no se pierde aunque se apague la impresora.

## Capítulo 4

# Solución de problemas

---

## Diagnóstico del problema

---

Si el problema está relacionado con las conexiones USB, consulte “Corrección de problemas de USB” de la página 84.

Si su problema no está relacionado con USB, es mejor solucionarlo en dos simples pasos: primero diagnostique el problema y luego aplique las soluciones pertinentes hasta solucionarlo.

Encontrará la información necesaria para establecer un diagnóstico y resolver los problemas más comunes en el panel de control de la impresora, o imprimiendo un autotest o un volcado hexadecimal. Consulte la sección correspondiente más adelante.

Si tiene un problema relacionado con la calidad de impresión, un problema de impresión no relacionado con la calidad o un problema con la alimentación del papel, o bien si no se imprime nada, consulte la sección correspondiente de este capítulo.

Es posible que tenga que cancelar la impresión para solucionar el problema. Si desea más detalles, consulte “Cancelación de la impresión” de la página 48.

---

## Utilización de los indicadores de error

Puede identificar muchos problemas habituales de la impresora usando los indicadores luminosos del panel de control. Si la impresora deja de funcionar y hay uno o varios indicadores luminosos encendidos o intermitentes, o si la impresora emite un aviso acústico, consulte la siguiente tabla para diagnosticar y solucionar el problema. Si no puede solucionar el problema de la impresora con esta tabla, consulte “Problemas y soluciones” de la página 78.

**Nota:**

*La impresora emite un aviso si se pulsa un botón del panel de control cuando la función correspondiente no esté disponible.*

## Modo PR2

Estado de los indicadores del panel	Patrón de avisos	Problema
		Solución
○ Power ◌ Ready	—	No hay papel cargado en la ranura.
		Cargue papel en la ranura frontal.
	—	El papel no se ha cargado correctamente.
		Retire el papel y vuelva a cargarlo correctamente. Consulte “Carga de libretas de ahorros” de la página 17 o “Carga de hojas sueltas” de la página 18.
	—	El papel no se ha expulsado totalmente.
Encontrará las instrucciones para expulsar el papel en “Solución de un atasco de papel” de la página 85.		
—	Hay un atasco de papel en la impresora.	
	Solucione el atasco de la forma descrita en “Solución de un atasco de papel” de la página 85.	
○ Power ○ Offline	—	La cubierta de la impresora está abierta.
		Detenga el funcionamiento y cierre la cubierta de la impresora.
○ Power ◌ Offline	—	El cabezal de impresión se ha sobrecalentado.
		Espere unos minutos. La impresora reanudará la impresión automáticamente en cuanto se enfríe el cabezal de impresión.
○ Power ◌ Ready ◌ F1/Eject ◌ Offline ◌ F2	●●●●●	Ha ocurrido un error de impresora desconocido.
		Apague la impresora y espere unos minutos antes de volver a encenderla. Si vuelve a producirse el problema, consulte a su distribuidor.

○ = encendido, ◌ = parpadea

●●●●● = serie larga de avisos (cinco avisos)

## Modo WNI4915

Estado de los indicadores del panel	Patrón de avisos	Problema
		Solución
○ Power ◌ Ready ○ Offline	●●●	No hay papel cargado en la ranura.
		Cargue papel en la ranura frontal.
	●●●	El papel no se ha cargado correctamente.
		Retire el papel y vuelva a cargarlo correctamente. Consulte “Carga de libretas de ahorros” de la página 17 o “Carga de hojas sueltas” de la página 18.
	●●●	El papel no se ha expulsado totalmente.
		Pulse el botón <b>F1/Eject</b> para expulsar el papel.
	●●●	Hay un atasco de papel en la impresora.
		Solucione el atasco de la forma descrita en “Solución de un atasco de papel” de la página 85.
○ Power ○ Offline	●●●	La cubierta de la impresora está abierta.
		Detenga el funcionamiento y cierre la cubierta de la impresora.
○ Power ◌ Offline	—	El cabezal de impresión se ha sobrecalentado.
		Espere unos minutos. La impresora reanudará la impresión automáticamente en cuanto se enfríe el cabezal de impresión.
○ Power ◌ Ready ◌ F1/Eject ◌ Offline ◌ F2	●●●●●	Ha ocurrido un error de impresora desconocido.
		Apague la impresora y espere unos minutos antes de volver a encenderla. Si vuelve a producirse el problema, consulte a su distribuidor.

○ = encendido, ◌ = parpadea

●●● = serie corta de avisos (tres avisos)

●●●●● = serie larga de avisos (cinco avisos)

## Modos IBM4722, ESC/P2, IBM PPDS y ESC/P2+ESC/MC

Estado de los indicadores del panel	Patrón de avisos	Problema
		Solución
○ Power ◌ Ready ○ Offline	●●●	No hay papel cargado en la ranura.
		Cargue papel en la ranura frontal.
	●●●	El papel no se ha cargado correctamente.
		Retire el papel y vuelva a cargarlo correctamente. Consulte “Carga de libretas de ahorros” de la página 17 o “Carga de hojas sueltas” de la página 18.
	●●●	El papel no se ha expulsado totalmente.
		Pulse el botón <b>F1/Eject</b> para expulsar el papel.
○ Power ○ Offline	●●●	La cubierta de la impresora está abierta.
		Detenga el funcionamiento y cierre la cubierta de la impresora.
○ Power ◌ Offline	—	El cabezal de impresión se ha sobrecalentado.
		Espere unos minutos. La impresora reanudará la impresión automáticamente en cuanto se enfríe el cabezal de impresión.
○ Power ◌ Ready ◌ F1/Eject ◌ Offline ◌ F2	●●●●●	Ha ocurrido un error de impresora desconocido.
		Apague la impresora y espere unos minutos antes de volver a encenderla. Si vuelve a producirse el problema, consulte a su distribuidor.

○ = encendido, ◌ = parpadea

●●● = serie corta de avisos (tres avisos)

●●●●● = serie larga de avisos (cinco avisos)

## Problemas y soluciones

La mayoría de los problemas que le surgirán durante el manejo de la impresora son de fácil solución.

Puede comprobar el funcionamiento de la impresora con el autotest. Consulte “Impresión de un auto test” de la página 87. Si el autotest funciona correctamente, es probable que el problema se encuentre en el ordenador, en el software de la aplicación o en el cable de la interfaz. Si el autotest no funciona, póngase en contacto con su distribuidor o con el servicio técnico oficial para obtener ayuda.

## Alimentación

### No hay suministro eléctrico

<b>Los indicadores luminosos se encienden un momento y, a continuación, se apagan. Los indicadores luminosos permanecen apagados cuando vuelve a encenderse la alimentación.</b>	
<b>Causa</b>	<b>Qué hacer</b>
La tensión de funcionamiento de la impresora y la toma de corriente no coinciden.	Compruebe que el voltaje de funcionamiento de la impresora coincida con el de la toma de corriente. Si los voltajes no coinciden, desenchufe la impresora inmediatamente y consulte a su distribuidor. No vuelva a conectar el cable de alimentación a una toma de corriente.
<b>La impresora no funciona y los indicadores luminosos del panel de control están apagados incluso al encender la impresora.</b>	
<b>Causa</b>	<b>Qué hacer</b>
El cable de alimentación no está bien enchufado a la toma eléctrica o a la impresora.	Apague la impresora, y confirme que el cable de alimentación esté bien enchufado a la toma y a la impresora, si es necesario. A continuación, encienda la impresora.
La toma eléctrica no funciona.	Utilice otra toma.

## Impresión

### Problemas de impresión o de calidad de impresión

<b>La impresora está encendida, pero no imprime.</b>	
<b>Causa</b>	<b>Qué hacer</b>
El cable de interfaz está roto o torcido.	Compruebe que el cable de interfaz no esté roto o torcido. Si tiene otro cable de interfaz, sustituya el cable y compruebe que la impresora funcione correctamente.
La impresora no está conectada directamente al ordenador.	Si utiliza un conmutador de impresora, un búfer de impresora o un alargador de cable, la impresora no imprime correctamente por la combinación de dichos dispositivos. Compruebe que la impresora funcione correctamente cuando esté conectada al ordenador sin esos dispositivos.
El controlador de impresora no está instalado correctamente.	Compruebe si el controlador de impresora está instalado correctamente. Si fuera necesario, vuelva a instalar el controlador de impresora.

Hay un atasco de papel o el mecanismo de la cinta o del protector están bloqueados.	Apague la impresora, abra su cubierta y retire el papel o los objetos que estén atascados. Para expulsar el papel atascado, consulte "Solución de un atasco de papel" de la página 85.
El ajuste de USB es incorrecto.	Compruebe si el ajuste de USB es correcto. Si desea más información, consulte "Corrección de problemas de USB" de la página 84.
La impresora se bloquea (se para en situaciones anormales).	Apague la impresora y espere un rato. Vuelva a encenderla y empiece a imprimir.
El cable utilizado en el modo WNI 4915 no es el que acompañaba a la impresora.	Utilice siempre el cable dedicado correcto.
<b>La impresora no imprime cuando el ordenador envía datos.</b>	
<b>Causa</b>	<b>Qué hacer</b>
La impresora se encuentra en una pausa.	Pulse el botón <b>Offline</b> para apagar el indicador luminoso <b>Power</b> .
El cable de interfaz no está bien enchufado.	Compruebe que los dos extremos del cable que conecta la impresora al ordenador estén bien enchufados. Si el cable está bien conectado, ejecute un autotest según las instrucciones descritas en "Impresión de un auto test" de la página 87.
El cable de interfaz no cumple las especificaciones de la impresora y/o del ordenador.	Utilice un cable de interfaz que cumpla los requisitos de la impresora y del ordenador. Consulte "Especificaciones electrónicas" de la página 111 y la documentación del ordenador.
Su software no está configurado correctamente para la impresora.	Seleccione la impresora en el escritorio de Windows o en su aplicación. Si fuera necesario, instale o vuelva a instalar el software del controlador de la impresora.
<b>La impresora hace ruido, pero no imprime nada o la impresión se detiene súbitamente.</b>	
<b>Causa</b>	<b>Qué hacer</b>
La cinta está demasiado suelta, se ha aflojado o el cartucho de cinta no está correctamente instalado.	Estire la cinta al máximo girando el mando tensor de la cinta, o bien vuelva a instalar el cartucho de cinta tal y como se describe en "Sustitución del cartucho de cinta" de la página 100.
<b>La impresión es muy clara.</b>	
<b>Causa</b>	<b>Qué hacer</b>
Se ha gastado la cinta.	Sustituya el cartucho de cinta tal y como se explica en "Sustitución del cartucho de cinta" de la página 100.
<b>La impresión es muy tenue.</b>	
<b>Causa</b>	<b>Qué hacer</b>



Se ha gastado la cinta.	Sustituya el cartucho de cinta tal y como se explica en "Sustitución del cartucho de cinta" de la página 100.
<b>Falta parte de la impresión, o faltan puntos en posiciones aleatorias.</b>	
<b>Causa</b>	<b>Qué hacer</b>
La cinta está demasiado suelta, se ha aflojado o el cartucho de cinta no está correctamente instalado.	Estire la cinta al máximo girando el mando tensor de la cinta, o bien vuelva a instalar el cartucho de cinta tal y como se describe en "Sustitución del cartucho de cinta" de la página 100.
Se ha gastado la cinta.	Sustituya el cartucho de cinta tal y como se explica en "Sustitución del cartucho de cinta" de la página 100.
<b>Faltan líneas de puntos en la impresión.</b>	
<b>Causa</b>	<b>Qué hacer</b>
El cabezal de impresión está estropeado.	<p>Imprima los ajustes actuales en el modo de configuración predeterminada y revise el estado de las agujas. Consulte "Cambio de los ajustes predeterminados" de la página 71 para saber cómo imprimirlos.</p> <p>Si sólo se ha roto una aguja, las demás pueden compensar su falta. Si desea más información, consulte "Broken pin compensation" de la página 60.</p> <p>Si se han roto más de dos agujas, detenga la impresión y diríjase a su distribuidor para sustituir el cabezal de impresión.</p>
<p><b>Precaución:</b> No intente colocar el cabezal de impresión usted mismo, ya que podría estropear la impresora. Además, cuando se sustituya el cabezal de impresión, habrá que revisar otras piezas de la impresora.</p>	
<b>Todo el texto se imprime en la misma línea.</b>	
<b>Causa</b>	<b>Qué hacer</b>
No se ha enviado ningún comando de avance de línea al final de cada línea de texto.	Configure la opción <b>Auto line feed</b> como <b>On</b> en el modo de configuración predeterminada, de forma que la impresora añada automáticamente un código de avance de línea a cada retorno de carro. Consulte "Cambio de los ajustes predeterminados" de la página 71.
<b>Aparecen líneas en blanco entre las líneas de texto.</b>	
<b>Causa</b>	<b>Qué hacer</b>
Se están enviando dos comandos de avance de línea al final de cada línea de texto porque está activado el ajuste de avance automático de línea de la impresora.	Configure el ajuste <b>Auto line feed</b> en <b>Off</b> en el modo de configuración predeterminada. Consulte "Cambio de los ajustes predeterminados" de la página 71.

El ajuste de interlineado de su aplicación es incorrecto.	Configure el ajuste de interlineado de su aplicación.
<b>La impresora imprime símbolos raros, fuentes incorrectas u otros caracteres inadecuados.</b>	
<b>Causa</b>	<b>Qué hacer</b>
La impresora y ordenador no se están comunicando correctamente.	Compruebe que se esté utilizando el cable de interfaz correcto y que el protocolo de comunicaciones sea el correcto. Consulte "Especificaciones electrónicas" de la página 111 y la documentación del ordenador.
En su software está seleccionada una tabla de caracteres incorrecta.	Seleccione la tabla de caracteres correcta mediante su software o el modo de configuración predeterminada. El ajuste de tabla de caracteres de su software tiene prioridad sobre los ajustes configurados en el modo de configuración predeterminada.
La impresora que desea utilizar no está seleccionada en su software.	Elija la impresora correcta en el escritorio de Windows o en su aplicación antes de imprimir.
Su aplicación no está configurada correctamente para la impresora.	Asegúrese de que su aplicación esté configurada correctamente para la impresora. Consulte la documentación de su aplicación. Si fuera necesario, instale o vuelva a instalar el software del controlador de la impresora.
Los ajustes del software tienen prioridad sobre los configurados en el modo de configuración predeterminada o con los botones del panel de control.	Utilice su aplicación para seleccionar la fuente.
<b>Las líneas verticales se imprimen desalineadas.</b>	
<b>Causa</b>	<b>Qué hacer</b>
La impresión en dos sentidos, que es el modo de impresión estándar de la impresora, está desalineada.	Utilice el modo de ajuste bidireccional de la impresora para corregir este error. Consulte "Alineación de las líneas verticales de la impresión" de la página 73.

### **Problemas de posición de la impresión**

<b>La impresión aparece en una posición de página demasiado alta o demasiado baja.</b>	
<b>Causa</b>	<b>Qué hacer</b>
El ajuste del tamaño del papel de su aplicación o del controlador de impresora no coincide con el tamaño de papel que está utilizando.	Revise el ajuste del tamaño del papel en su aplicación o en el controlador de la impresora.

El ajuste del margen superior o de la posición de inicio de página es incorrecto.	<p>Revise y configure los ajustes del margen o de la posición de inicio de página en su programa. Si desea información sobre el área imprimible recomendable, consulte "Papel/soporte" de la página 116.</p> <p>También puede ajustar la posición de inicio de página mediante la función de microajuste. Sin embargo, tenga en cuenta que los ajustes configurados en las aplicaciones de Windows tienen preferencia sobre los configurados en el modo de microajuste. Si desea más información, consulte "Ajuste de la posición de inicio de página" de la página 19.</p>
Los ajustes del controlador de la impresora que desea utilizar no están seleccionados en su software.	Elija el ajuste correcto del controlador de impresora en el escritorio de Windows o en su aplicación antes de imprimir.

## Manipulación del papel

### Problemas de carga o de avance del papel

<b>La impresora no carga hojas sueltas o éstas no avanzan correctamente.</b>	
<b>Causa</b>	<b>Qué hacer</b>
Las hojas sueltas no están cargadas correctamente.	Consulte las instrucciones para cargar hojas sueltas en "Carga de hojas sueltas" de la página 18.
El papel está arrugado, es viejo, demasiado fino o demasiado grueso.	Consulte "Papel/soporte" de la página 116 si desea información sobre el papel imprimible y utilice hojas de papel nuevas y limpias.
<b>La impresora no expulsa completamente las hojas sueltas.</b>	
<b>Causa</b>	<b>Qué hacer</b>
El papel es demasiado largo.	Si la impresora está en el modo PR2, consulte las instrucciones para expulsar el papel en "Solución de un atasco de papel" de la página 85. Una vez que se encuentre en los modos WNI4915 o EPSON Mode, presione el botón <b>F1/Eject</b> . Cuando se encuentre en el modo IBM4722, pulse el botón <b>Offline</b> y, a continuación, el botón <b>F1/Eject</b> . Compruebe en "Papel/soporte" de la página 116 si la longitud de la página se encuentra dentro del intervalo especificado para hojas sueltas. Revise y ajuste el tamaño del papel en su aplicación o en el controlador de la impresora.
<b>La impresora no carga libretas de ahorro o no las hace avanzar correctamente.</b>	
<b>Causa</b>	<b>Qué hacer</b>

La libreta de ahorros no se ha cargado correctamente.	Consulte las instrucciones de carga de libretas de ahorros en "Carga de libretas de ahorros" de la página 17.
---	---

## Problemas de red

<b>La impresora no imprime cuando utilizo una red.</b>	
<b>Causa</b>	<b>Qué hacer</b>
El ajuste de la red es incorrecto.	<p>Compruebe si se puede imprimir por red trabajos desde otros ordenadores.</p> <p>Cuando se ejecuta el trabajo de impresión, es posible que la impresora o su ordenador tengan un problema. Revise la conexión entre la impresora y su ordenador, los ajustes del controlador de impresora y los ajustes de su ordenador.</p> <p>Cuando no se ejecuta el trabajo de impresión, es posible que los ajustes de la red sean incorrectos. Pida ayuda al administrador de su red.</p>
<b>Se produce un error de comunicación</b>	
<b>Causa</b>	<b>Qué hacer</b>
¿Han iniciado sesión varios usuarios en un mismo ordenador a la vez?	<p>En los sistemas Windows 7/Vista/XP con varios usuarios, puede producirse un error de comunicación al cambiar a un nuevo usuario e iniciar un nuevo trabajo de impresión mientras el usuario anterior aún está imprimiendo algo.</p> <p>Asegúrese de que el trabajo de impresión del primer usuario ha terminado y de que ha cerrado la sesión antes de cambiar a un nuevo usuario e iniciar un nuevo trabajo de impresión.</p>

## Corrección de problemas de USB

Si tiene dificultades para utilizar la impresora con una conexión USB, lea la información de este apartado.

## **Asegúrese de que su ordenador sea un modelo con Windows 8, 7, Vista, XP o 2000 previamente instalado**

Su PC ha de ser un modelo con Windows 8, 7, Vista, XP o 2000 previamente instalado. No podrá instalar ni ejecutar el controlador de impresora USB en un ordenador que no disponga de un puerto USB o que haya sido actualizado desde Windows 95 a Windows Vista, XP o 2000.

Para más detalles sobre su ordenador, consulte a su distribuidor.

## **La impresora no funciona correctamente con el cable USB**

Si la impresora no funciona correctamente con el cable USB, pruebe una o varias de estas soluciones:

- Compruebe que el cable utilizado sea un cable USB estándar y blindado.
- Si utiliza un concentrador USB, conecte la impresora a la primera fila del concentrador o directamente al puerto USB del ordenador.

---

## **Solución de un atasco de papel**

Si el papel no se expulsa automáticamente en las siguientes situaciones, es posible que esté atascado en el interior de la impresora.

- La impresora está encendida.
- Pulse el botón **F1/Eject** en EPSON Mode.
- Pulse el botón **Offline** y, a continuación, el botón **F1/Eject** en el modo IBM4722.

Siga los pasos descritos a continuación para solucionar el atasco de papel.

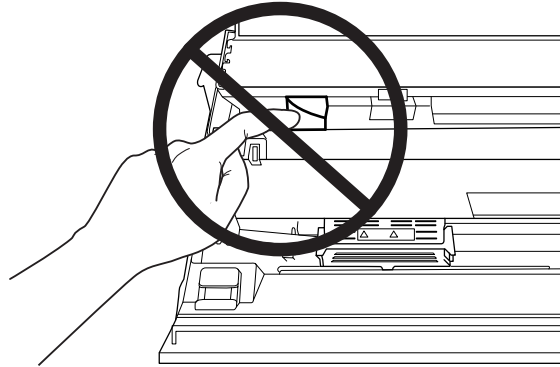


### **Advertencia:**

*Si acaba de utilizar la impresora, el cabezal de impresión puede estar caliente. Espere unos minutos hasta que se enfríe para poder tocarlo.*

**Precaución:**

No toque el cable blanco en el interior de la impresora.



1. Apague la impresora.

**Precaución:**

Siempre que apague la impresora, espere cinco segundos como mínimo antes de volver a encenderla. De lo contrario, podría dañarla.

2. Abra la cubierta y presione la palanca de liberación para mover el mecanismo superior. Sujete el papel atascado con las dos manos y sáquelo de la impresora. Si puede solucionar el atasco, vuelva a colocar el mecanismo superior en su posición original tirando de la palanca de liberación y luego cierre la cubierta de la impresora. Si le resulta difícil hacerlo, vaya al paso siguiente.

**Precaución:**

Mueva siempre el mecanismo superior tirando de la palanca de liberación. No tire del mecanismo con la mano. Podría estropear la impresora.

3. Encienda la impresora mientras mantiene pulsado el botón **F1/Eject**. La impresora se encuentra en el modo de extracción de papel y preparada para empezar las operaciones de avance del papel. Consulte la siguiente tabla para saber cómo funcionan los botones **F1/Eject** y **F2** en este modo y realice la operación adecuada.

Botón	Pulsar	Mantener pulsado unos segundos
F1/Eject	Hace avanzar el papel unas líneas cada vez que se pulsa.	Expulsa el papel hacia adelante.
F2	Hace retroceder el papel unas líneas cada vez que se pulsa.	Expulsa el papel hacia atrás.

Si puede solucionar el atasco, apague la impresora, vuelva a color el mecanismo superior en su posición original tirando de la palanca de liberación y luego cierre la cubierta de la impresora para terminar la operación. Si no puede solucionar el atasco con esta función, detenga el funcionamiento y consulte a su distribuidor.



**Precaución:**

*Mueva siempre el mecanismo superior tirando de la palanca de liberación. No tire del mecanismo con la mano. Podría estropear la impresora.*

---

## Impresión de un auto test

El autotest de la impresora ayuda a determinar si el problema proviene de la impresora o del ordenador:

- Si los resultados del autotest son satisfactorios, significa que la impresora funciona correctamente y que es probable que el problema se deba a los ajustes del controlador de la impresora, a los ajustes de la aplicación, al ordenador, o al cable de interfaz. (No olvide que el cable de interfaz tiene que ser blindado).
- Si el auto test no se imprime correctamente, el problema está en la impresora. En “Problemas y soluciones” de la página 78, encontrará causas y soluciones posibles al problema.

**Nota:**

- Prepare una hoja de papel tamaño A4 antes de entrar en el modo de impresión de un autotest.*
- Cierre siempre la cubierta de la impresora antes de imprimir. La impresora no imprimirá si la cubierta está abierta.*

Siga estos pasos para realizar un auto test:

1. Apague la impresora.



**Precaución:**

*Siempre que apague la impresora, espere cinco segundos como mínimo antes de volver a encenderla. De lo contrario, podría dañarla.*

2. Encienda la impresora mientras mantiene pulsado el botón **F2**. Pulse los botones **F1/Eject** y **F2** mientras estén intermitentes los indicadores **F1/Eject**, **Offline** y **F2**.
3. Cuando se encienda el indicador luminoso **Ready**, inserte una hoja de papel A4 en la ranura frontal.

- La impresora imprimirá el patrón de autotest en la fuente seleccionada en el modo de configuración predeterminada.

```

R01000
!"#$%&'()*+,-./0123456789:;<=>?@ABCDEFGHIJKLMNPOQRSTUVWXYZ[\]^_`abcedefghijklmnopqrstuvwxyz{|}~"
'"#$%&'()*+,-./0123456789:;<=>?@ABCDEFGHIJKLMNPOQRSTUVWXYZ[\]^_`abcedefghijklmnopqrstuvwxyz{|}~"CU
'"#$%&'()*+,-./0123456789:;<=>?@ABCDEFGHIJKLMNPOQRSTUVWXYZ[\]^_`abcedefghijklmnopqrstuvwxyz{|}~"Q&é
.
.
.

```

**Nota:**

Si desea detener el autotest temporalmente, pulse el botón **Offline**. Para reanudar el test, vuelva a pulsar el botón **Offline**.



**Precaución:**

No apague la impresora durante la impresión del autotest. Pulse siempre el botón **Offline** para hacer una pausa en la impresión. Después, apague la impresora.

## Impresión de un volcado hexadecimal

Si usted es un usuario experto o un programador, puede imprimir un volcado hexadecimal para aislar los problemas de comunicación entre la impresora y el software. En el modo de volcado hexadecimal, la impresora imprime todos los datos que recibe del ordenador expresados en valores hexadecimales.

**Nota:**

- Antes de utilizar el modo de volcado hexadecimal, deshabilite el ajuste de soporte bidireccional en el controlador de la impresora.
- Prepare una hoja de papel tamaño A4 antes de entrar en el modo de impresión de un volcado hexadecimal.
- Cierre siempre la cubierta de la impresora antes de imprimir. La impresora no imprimirá si la cubierta está abierta.

Para imprimir un volcado hexadecimal, siga los pasos indicados a continuación.

- Apague la impresora.



**Precaución:**

Siempre que apague la impresora, espere cinco segundos como mínimo antes de volver a encenderla. De lo contrario, podría dañarla.



2. Encienda la impresora mientras mantiene pulsado el botón **Offline** para entrar en el modo de volcado hexadecimal.
3. Abra un programa de software y envíe un trabajo de impresión a la impresora. La impresora imprimirá todos los códigos que reciba en formato hexadecimal.

```

10 40 20 5A 10 47 73 20 59 73 20 61 6E 20 69 7E .@ This is an ex
61 60 70 6C 6C 20 67 66 20 63 20 6B 65 78 20 64 ample of a hex d
75 6D 70 70 70 72 6F 6F 70 6F 75 74 7E 00 0A -mp printed...

```

Puede revisar los códigos que recibe la impresora comparando los caracteres impresos en la columna derecha con la impresión de los códigos hexadecimales. Si los caracteres son imprimibles, aparecerán en la columna derecha como caracteres ASCII. Los códigos no imprimibles, tales como los códigos de control, se representan mediante puntos.



**Precaución:**

*No apague la impresora durante la impresión del volcado hexadecimal. Pulse siempre el botón **Offline** para hacer una pausa en la impresión. Después, apague la impresora.*

## Capítulo 5

### **Recursos de ayuda**

---

#### **Sitio web de soporte técnico**

El sitio web de Soporte técnico de Epson ofrece ayuda para los problemas que no se puedan resolver mediante la información para la solución de problemas incluida en la documentación del producto. Si tiene un navegador web y conexión a Internet, acceda al sitio en:

<http://support.epson.net/>

Si necesita los últimos controladores, las preguntas más frecuentes (FAQ) u otros materiales descargables, acceda al sitio en:

<http://www.epson.com>

A continuación, seleccione el apartado de asistencia del sitio web Epson de su localidad.

---

### **Centro de atención al cliente**

#### **Antes de ponerse en contacto con Epson**

Si su producto Epson no funciona correctamente y no consigue resolver el problema haciendo uso de la documentación para la solución de problemas del producto, póngase en contacto con el centro de atención al cliente para obtener asistencia. Si no figura ningún centro de asistencia para su zona en la siguiente lista, póngase en contacto con el vendedor de su producto.

En el Centro de atención al cliente podrán ayudarle con mayor rapidez si les proporciona los siguientes datos:

- Número de serie del producto  
(La etiqueta del número de serie suele encontrarse en la parte posterior del producto).
- Modelo del producto

- Versión del software del producto  
(Haga clic en **About (Acerca de)**, **Version Info (Información de la versión)** o en un botón similar del software del producto).
- Marca y modelo del ordenador
- El nombre y la versión del sistema operativo de su ordenador
- Los nombres y las versiones de las aplicaciones que suele usar con el producto

## ***Ayuda para los usuarios de Australia***

Epson Epson Australia desea brindarle el máximo nivel de atención al cliente. Aparte de la documentación del producto, le ofrecemos los siguientes recursos para obtener información:

### ***Su vendedor***

No olvide que, a menudo, su vendedor puede ayudarle a identificar y resolver los posibles problemas. El vendedor debería ser siempre la primera persona a la que llame para solucionar los problemas; a menudo, él podrá resolver los problemas de forma rápida y sencilla, y aconsejarle sobre los próximos pasos que deba usted seguir.

### ***URL de Internet <http://www.epson.com.au>***

Acceda a las páginas Web de Epson Australia. ¡Merece la pena traerse el módem para surfear de vez en cuando! El sitio web cuenta con un área de descarga de drivers, puntos de contacto de Epson, información sobre nuevos productos y asistencia técnica (por correo electrónico).

### ***Servicio de información de Epson***

El objetivo del Servicio de información de Epson es garantizar que nuestros clientes tengan acceso al asesoramiento que necesitan. Los operadores del Servicio de información pueden ayudarle a instalar, configurar y utilizar su producto Epson. El personal de nuestro Servicio de información de preventa puede ofrecerle documentación sobre los nuevos productos Epson e informarle sobre dónde se encuentra el establecimiento o comercial más cercano. Aquí se responde a muchos tipos de preguntas.

Los números del Helpdesk son:

Teléfono: 1300 361 054

Fax: (02) 8899 3789

Le rogamos que tenga a mano toda la información necesaria cuando nos llame. Mientras más información tenga preparada, menos tardaremos en ayudarle a resolver el problema. Esta información incluye la documentación de su producto Epson, el tipo de ordenador, el sistema operativo, los programas de las aplicaciones y cualquier otra información que usted considere necesaria.

## ***Ayuda para los usuarios de Singapur***

Los recursos de información y asistencia y los servicios disponibles en Epson Singapur son:

### ***WWW (<http://www.epson.com.sg>)***

Información sobre especificaciones de productos, controladores que puede descargar, preguntas más frecuentes (FAQ), información sobre ventas y asistencia técnica por correo electrónico.

## ***Ayuda para los usuarios de Tailandia***

Los datos de contacto para obtener información, asistencia o servicios son los siguientes:

### ***WWW (<http://www.epson.co.th>)***

Información sobre especificaciones de productos, controladores que puede descargar, preguntas más frecuentes (FAQ) e información por correo electrónico.

## ***Ayuda para los usuarios de Indonesia***

Los datos de contacto para obtener información, asistencia o servicios son los siguientes:

### ***WWW (<http://www.epson.co.id>)***

- Información sobre especificaciones de productos, controladores para descargar
- Preguntas frecuentes (FAQ), preguntas sobre ventas, preguntas por correo electrónico

## ***Ayuda para los usuarios de Hong Kong***

Para obtener asistencia técnica y otros servicios de postventa, póngase en contacto con Epson Hong Kong Limited.

### ***Página principal de Internet***

Epson Hong Kong ha creado en Internet una página local de inicio tanto en chino como en inglés, que ofrece a los usuarios la siguiente información:

- Información sobre el producto
- Respuestas a preguntas frecuentes (FAQ)
- Últimas versiones de los controladores de productos Epson

Los usuarios pueden acceder a nuestra página principal en Internet en:

<http://www.epson.com.hk>

### ***Ayuda para los usuarios de Malasia***

Los datos de contacto para obtener información, asistencia o servicios son los siguientes:

#### ***WWW (<http://www.epson.com.my>)***

- Información sobre especificaciones de productos, controladores para descargar
- Preguntas frecuentes (FAQ), preguntas sobre ventas, preguntas por correo electrónico

### ***Ayuda para los usuarios de India***

Los datos de contacto para obtener información, asistencia o servicios son los siguientes:

#### ***WWW (<http://www.epson.co.in>)***

Información sobre especificaciones de productos, controladores que puede descargar y consultas sobre productos.

### ***Ayuda para los usuarios de Filipinas***

Para obtener asistencia técnica y otros servicios de postventa, póngase en contacto con Epson Philippines Corporation.

**WWW (<http://www.epson.com.ph>)**

Información sobre especificaciones de productos, controladores que puede descargar, preguntas más frecuentes (FAQ) e información por correo electrónico.

**Ayuda para los usuarios de Europa**

En el **Documento de garantía paneuropea** encontrará información sobre cómo ponerse en contacto con el Centro de atención al cliente de Epson.

**Ayuda para los usuarios de América Latina**

Epson ofrece los siguientes servicios de soporte técnico.

**Soporte por Internet**

Visite el sitio web de soporte técnico de Epson en <http://global.latin.epson.com/Soporte> para conocer las soluciones a los problemas comunes. Puede descargarse controladores y documentación, ver preguntas frecuentes (FAQ) y consejos para solucionar problemas o enviar sus preguntas por correo electrónico a Epson. (Sitio web solo disponible en español y portugués.)

**Hablar con un representante de soporte técnico**

Antes de llamar a Epson para pedir asistencia técnica, tenga a mano los siguientes datos:

- Nombre del producto
- Número de serie del producto (localizado en la parte posterior del producto)
- Justificante de compra (el ticket de la tienda, por ejemplo) y la fecha de compra
- Configuración del ordenador
- Descripción del problema

A continuación, llame a:

País	Teléfono
Chile	(56 2) 2484-3400
Uruguay	00040-5210067

Si su país no aparece en la lista, póngase en contacto con la oficina de ventas del país más cercano. Pueden aplicarse las tarifas de conferencia.

### ***Comprar suministros y accesorios***

Puede adquirir tinta y papel originales de Epson en un distribuidor autorizado de Epson. Para encontrar el distribuidor más cercano, visite <http://global.latin.epson.com> o llame a su oficina de ventas más cercana de Epson. (Sitio web solo disponible en español y portugués.)

Tema principal: Solución de problemas

## Capítulo 6

### Opciones y consumibles

#### Instalación y utilización de accesorios opcionales

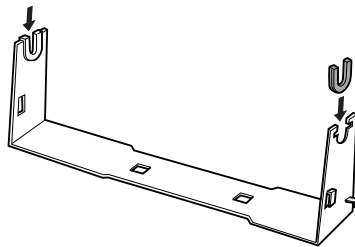
##### Soporte para rollo de papel

El accesorio de soporte de rollo de papel (C81114\*) le permite utilizar la impresora con los rollos de papel de 8,5 pulgadas que se emplean en los dispositivos de télex. Esto supone una alternativa para las aplicaciones que necesiten longitudes variables de papel. Antes de instalar y utilizar el soporte de rollo de papel, debe montarlo.

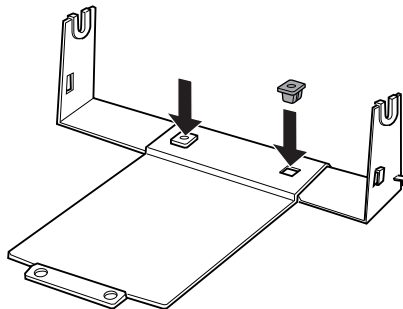
##### Montaje del soporte de rollo de papel

Siga estos pasos para montar el soporte para rollo de papel:

1. Fije los arcos de rodamiento en el soporte tal y como se muestra.

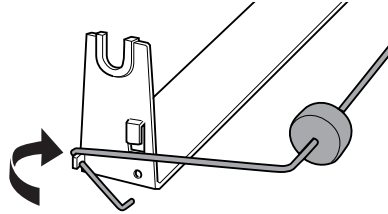


2. Coloque la placa base en el soporte y júntelos con los clips de plástico. Asegúrese de orientar el soporte y la base tal y como muestra.





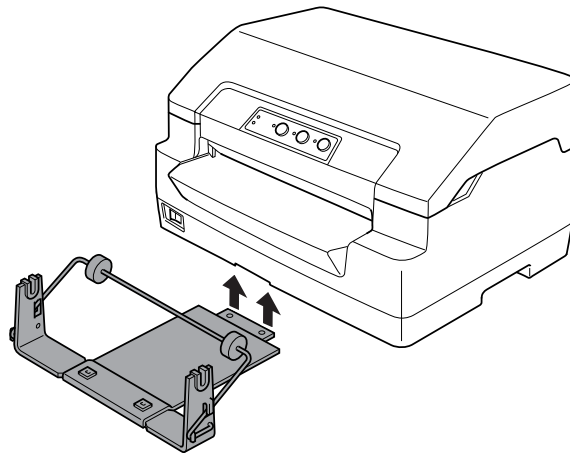
- Enganche la palanca de tensión en ambos extremos del soporte, tal y como se muestra. Cuando tire hacia arriba de la palanca de tensión, coloque los extremos del cable de dicha palanca en los orificios del soporte. Ahora, el soporte del rollo de papel está montado.



### **Instalación del soporte de rollo de papel**

Siga estos pasos para instalar el soporte para rollo de papel en la impresora:

- Asegúrese de que la impresora esté apagada.
- Coloque el soporte de rollo de papel debajo de la impresora, como se indica a continuación. Encaje los dos anclajes de posición de la parte inferior de la impresora en los orificios de la base.



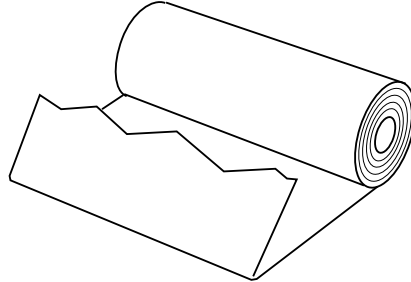
#### **Precaución:**

*El soporte para rollo de papel no está fijo a la impresora, sino que se mantiene en posición gracias al peso de la impresora y a sus dos anclajes de posición. Si levanta la impresora, tenga cuidado de no tirar el soporte de rollo de papel.*

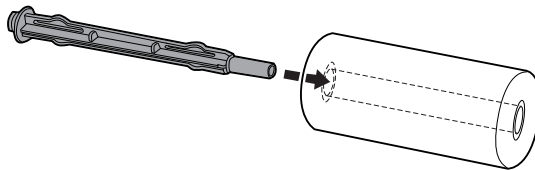
### **Carga de un rollo de papel**

Siga estos pasos para cargar un rollo de papel después de instalar el soporte para rollo de papel:

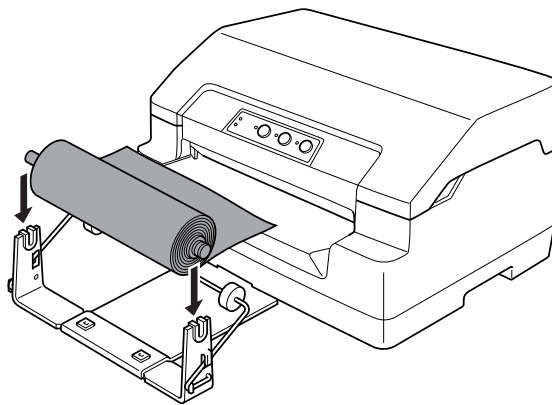
1. Asegúrese de que la impresora esté apagada.
2. Corte de forma transversal el borde superior del rollo de papel.



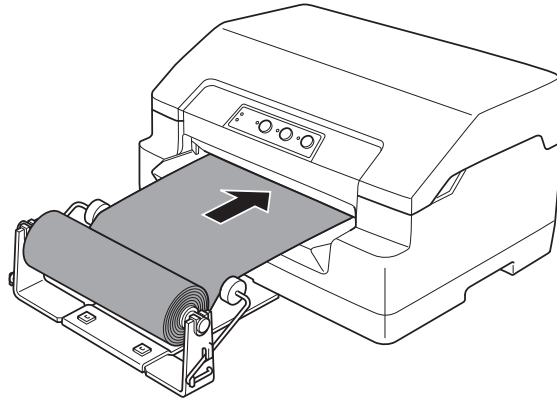
3. Atraviese el centro del rollo con el eje del soporte de rollo de papel, tal y como se muestra.



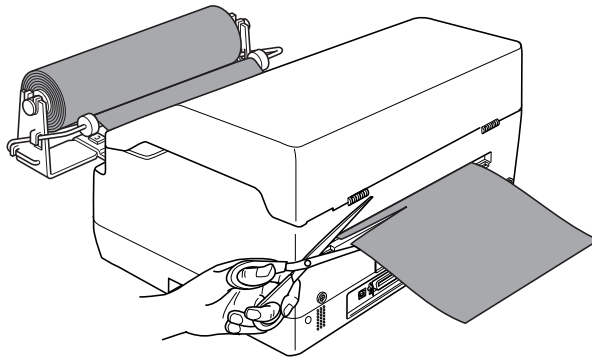
4. Coloque el eje y el rollo de papel en el soporte, de manera que el papel avance desde la parte inferior del rollo. A continuación, encienda la impresora.



5. Introduzca el principio del papel en el tractor frontal de la impresora e insértelo en la ranura frontal hasta hallar resistencia. La impresora carga el rollo de papel automáticamente.

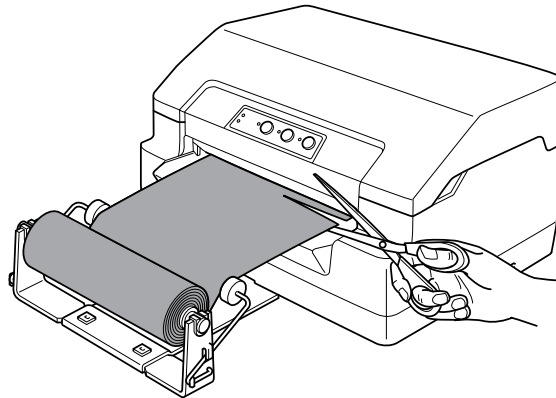


Ya está listo para imprimir. Cuando termine de imprimir, haga avanzar el papel con el comando de alimentación del papel (en el modo PR2), pulsando el botón **F1/Eject** (en WNI4915 o EPSON Mode) o pulsando el botón **Offline** y, a continuación, el botón **F1/Eject** (en el modo IBM4722). Después, corte el rollo de papel donde salga de la impresora.



## **Retirada del rollo de papel**

El rollo de papel no puede hacerse retroceder. Para extraer el rollo de papel, córtelo por detrás del lugar por el que entra en la impresora. A continuación, expulse el papel restante con el comando de alimentación del papel (en el modo PR2), pulsando el botón **F1/Eject** (en WNI4915 o EPSON Mode) o pulsando el botón **Offline** y, a continuación, el botón **F1/Eject** (en el modo IBM4722).




---

## **Sustitución del cartucho de cinta**

### **Cartucho de cinta original Epson**

Cuando la impresión sea tenue, tendrá que reponer el cartucho de cinta. Los cartuchos de cinta originales Epson están diseñados y fabricados para funcionar correctamente con su impresora Epson. Garantizan un funcionamiento correcto y una larga duración del cabezal de impresión y de otras piezas de la impresora. Otros productos no fabricados por Epson pueden averiar la impresora y además no están cubiertos por las garantías de Epson.

Su impresora utiliza el cartucho de cinta siguiente:

Cartucho de cinta negra Epson:                      S015592

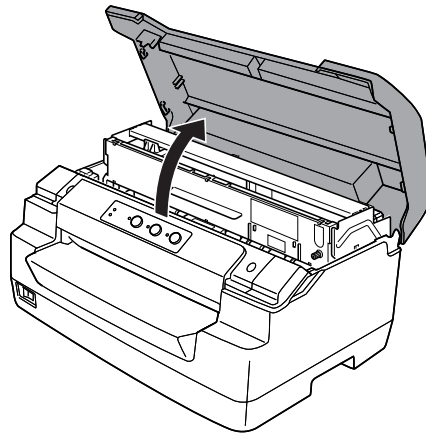
### **Sustitución del cartucho de cinta**

Siga estos pasos para colocar o reponer el cartucho de cinta:

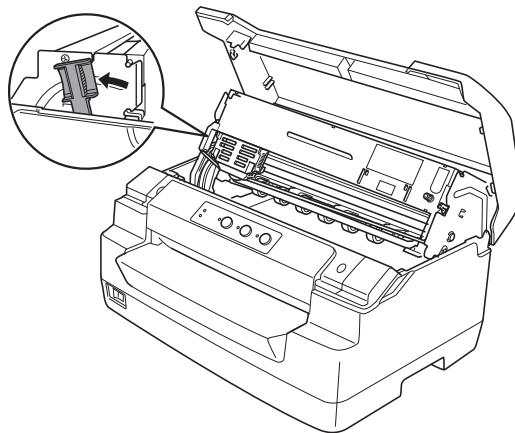
**Advertencia:**

*Si acaba de utilizar la impresora, el cabezal de impresión estará caliente. Espere unos minutos hasta que se enfríe para sustituir el cartucho de cinta.*

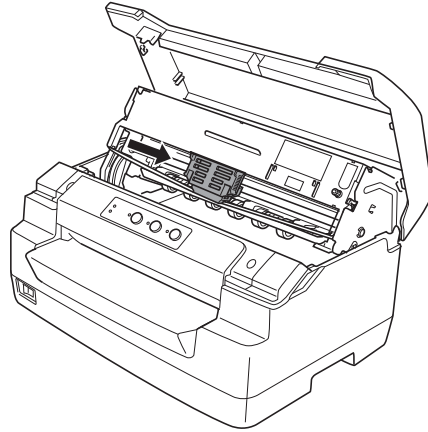
1. Asegúrese de que la impresora esté apagada.
2. Sujete los dos laterales de la cubierta de la impresora y muévela hacia arriba para abrirla.



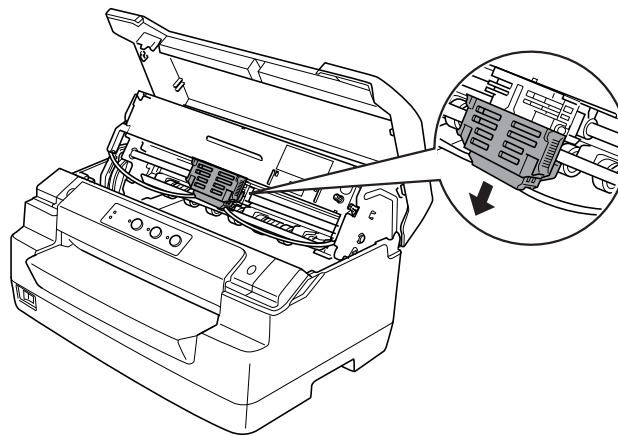
3. Empuje la palanca de liberación para mover el mecanismo superior hacia adelante. Empuje la palanca hasta oír un clic.



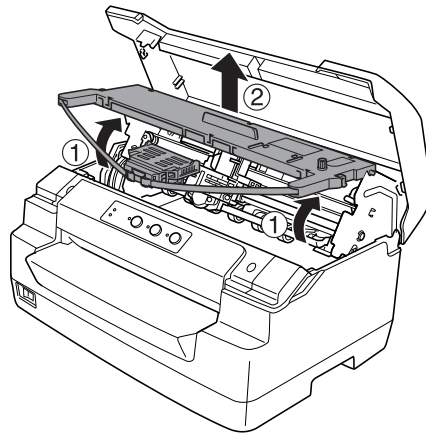
4. Compruebe que el cabezal de impresión está en el centro de la impresora. Si no se encuentra ahí, encienda la impresora para que el cabezal de impresión se mueva hasta la posición de sustitución, apague la impresora y desenchúfela.



5. Sujete la guía de la cinta por los lados y tire de ella hacia abajo hasta sacarla del cabezal de impresión.

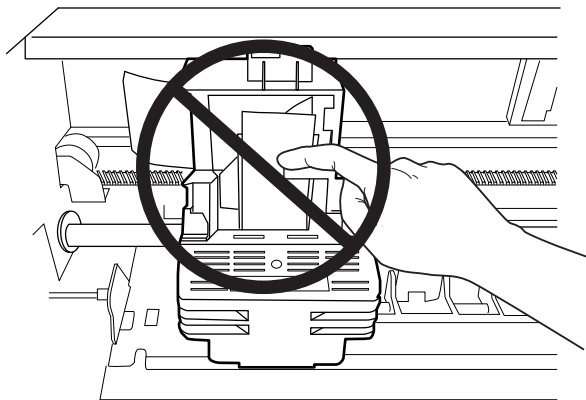


6. Sujete los dos lados del cartucho de cinta con ambas manos y gírelo sobre los ganchos de plástico. Después, tire de él hasta sacarlo de la impresora.



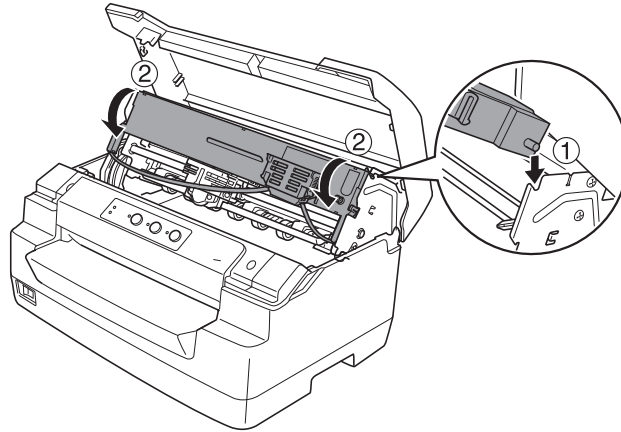
**Precaución:**

*No toque el cable blanco en el interior de la impresora.*

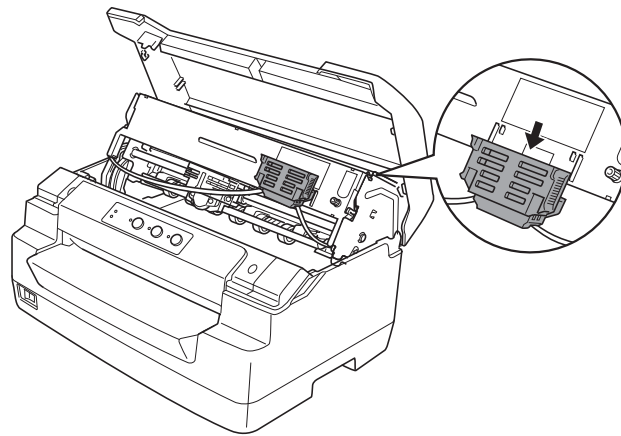


7. Retire el cartucho de cinta nuevo de su embalaje.

- Introduzca los ganchos de plástico del cartucho de cinta por las ranuras de la impresora. Empuje el cartucho hasta oír el clic que indica que está colocado en su sitio.

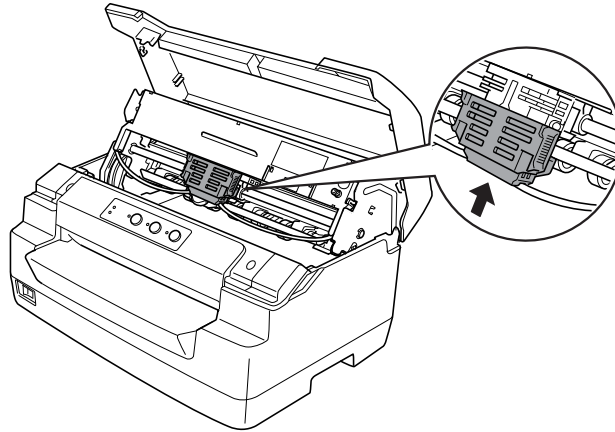


- Sujete la guía de la cinta por los lados y tire de ella hacia abajo hasta sacarla del cartucho.

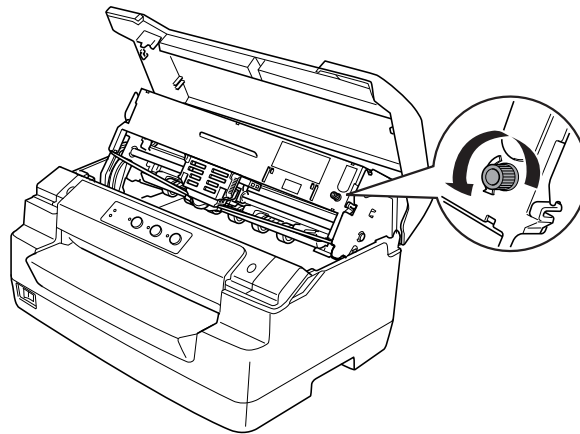




10. Coloque la guía de la cinta en la parte inferior del cabezal de impresión y empújela hacia arriba hasta oír el clic.

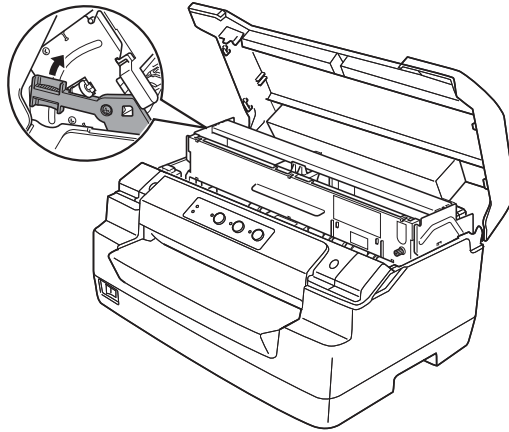


11. Gire el mando tensor de la cinta como ayuda para cargar la cinta correctamente.



**Precaución:**  
*No tuerza ni curve la cinta.*

12. Tire de la palanca de liberación para colocar el mecanismo superior en su posición original. Tire de la palanca hasta oír un clic.

**Precaución:**

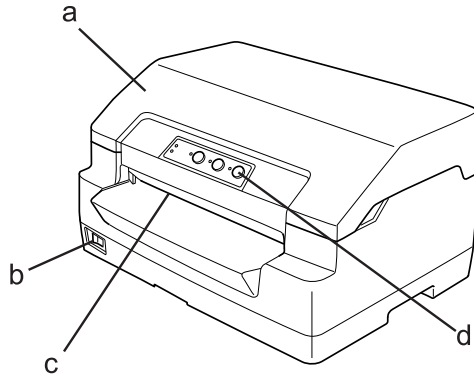
*Mueva siempre el mecanismo superior tirando de la palanca de liberación. No tire del mecanismo con la mano. Podría estropear la impresora.*

13. Cierre la cubierta de la impresora.

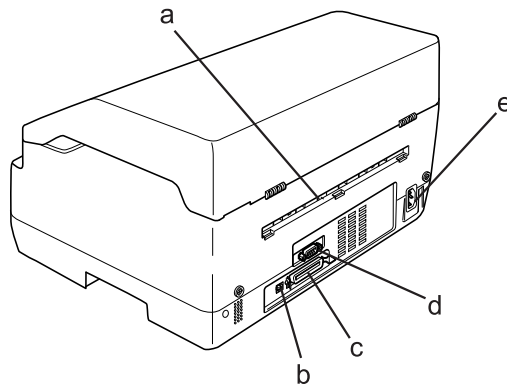
## Capítulo 7

### Información sobre el producto

#### Piezas de la impresora

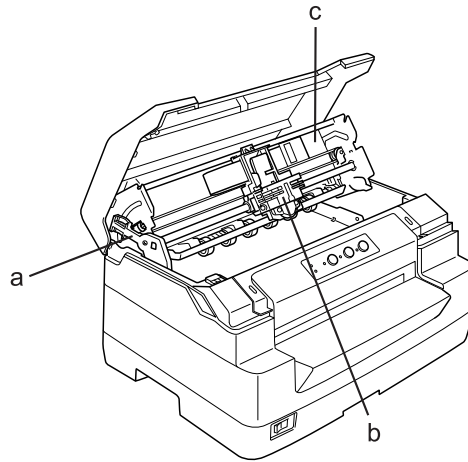


- a. cubierta de la impresora
- b. interruptor de encendido
- c. ranura delantera
- d. panel de control



- a. salida posterior
- b. interfaz USB

- c. interfaz paralela
- d. interfaz serie
- e. entrada de CA



- a. palanca de liberación
- b. cabezal de impresión
- c. mecanismo superior

---

## ***Especificaciones de la impresora***

### ***Mecánicas***

Método de impresión: Matricial de 24 agujas

Velocidad de impresión:	PR2:
	Borrador de ultravelocidad 585 cps a 10 cpp
	Borrador de alta velocidad 520 cps a 10 cpp
	Draft 390 cps a 10 cpp
	Semicalidad de carta (NLQ) 195 cps a 10 cpp
	Calidad de carta (LQ) 130 cps a 10 cpp
	IBM4722:
	Borrador 390 cps a 10 cpp
	Semicalidad de carta (NLQ) 260 cps a 10 cpp
	Calidad de carta (LQ) 130 cps a 10 cpp
	WNI4915, ESC/P2, IBM PPDS, ESC/P2+ESC/MC:
	Borrador de ultravelocidad 585 cps a 10 cpp
	Borrador de alta velocidad 520 cps a 10 cpp
	Borrador 390 cps a 10 cpp
	Calidad de carta (LQ) 130 cps a 10 cpp
Sentido de la impresión:	Búsqueda lógica en ambos sentidos para la impresión de texto y gráficos. Se puede seleccionar la impresión de texto o gráficos en un solo sentido mediante comandos de software.
Interlineado:	4,23 mm (1/6 pulg.)
	PR2: Programable en incrementos de 0,106 mm (1/240 pulg.) o de 0,118 mm (1/216 pulg.)
	WIN4915, IBM4722, ESC/P2, IBM PPDS, ESC/P2+ESC/MC: Programable en incrementos de 0,0706 mm (1/360 pulg.)
Columnas imprimibles:	94 columnas (a 10 cpp)

Resolución:	Máxima de 360 × 180 ppp (calidad de carta)
Métodos de avance del papel:	Fricción (frontal)
Velocidad de avance del papel:	Continua 508 mm/segundo 20 pulgadas/segundo
	Intermitente 30 ms/línea a un interlineado de 1/6 pulg.
Fiabilidad:	Volumen total de impresión 7 millones de líneas (excepto el cabezal de impresión)  MTBF de 12.000 POH
	Duración del cabezal de impresión 400 millones de caracteres
	Cabezal MSRW 700.000 impulsos
Dimensiones y peso:	Anchura 384 mm (15,1 pulgadas)
	Profundidad 280 mm (11,0 pulgadas)
	Altura 203 mm (8,0 pulgadas)
	Gramaje aprox. 8,0 kg (17,7 libras) (PLQ-30)  aprox. 8,9 kg (19,7 libras) (PLQ-30M)
Cinta:	Cartucho de cinta negra S015592
	Duración de la cinta Aprox. 5 millones de caracteres (LQ, 10 cpp, 48 puntos/carácter)  aprox. 10 millones de caracteres (Draft, 10 cpp, 24 puntos/carácter)

Ruido acústico:	PLQ-30 (A4):	Aprox. 55 dB (patrón ISO 7779, modo de impresión de alta velocidad)
	PLQ-30 (Libreta de ahorros):	Aprox. 52 dB (patrón ISO 7779, modo de impresión de alta velocidad)
	PLQ-30M (A4):	Aprox. 58 dB (patrón ISO 7779, modo de impresión de alta velocidad)
	PLQ-30M (Libreta de ahorros):	Aprox. 55 dB (patrón ISO 7779, modo de impresión de alta velocidad)

## ***Especificaciones electrónicas***

Interfaces:	Tres ranuras de interfaz integradas; interfaz paralela bidireccional, 8 bits, compatible con el modo Nibble IEEE 1284, interfaz USB (versión 2.0), interfaz serie EIA-232D
Búfer:	128 KB

Fuentes: Emulación PR2

Fuentes de mapa de bits:

EPSON Super Draft, 10 cpp, proporcional  
EPSON Draft, 10 cpp, proporcional  
EPSON Roman 10, 12, 15 cpp, proporcional  
EPSON Sans Serif 10 cpi, proporcional  
EPSON OCR-B 10 cpp

Fuentes ampliables:

No admitidas

Fuentes de código de barras:

EAN-13, EAN-8, Interleaved 2 of 5, UPC-A, UPC-E, Code 39, Coda bar (NW-7), Industrial 2 of 5

Emulaciones WNI4915, ESC/P2, IBM PPDS y ESC/P2+ESC/MC

Fuentes de mapa de bits:

EPSON Draft 10, 12, 15 cpp  
EPSON Roman 10, 12, 15 cpp, proporcional  
EPSON Sans Serif 10, 12, 15 cpp, proporcional  
EPSON Courier 10, 12, 15 cpp  
EPSON Prestige 10, 12 cpp  
EPSON Script 10 cpp  
EPSON OCR-B 10 cpp  
EPSON Orator 10 cpp  
EPSON Orator-S 10 cpp  
EPSON Script C proporcional

Fuentes ampliables:

EPSON Roman 10,5 puntos, 8-32 puntos (de 2 en 2)  
EPSON Sans Serif 10,5 puntos, 8-32 puntos (de 2 en 2)  
EPSON Roman T 10,5 puntos, 8-32 puntos (de 2 en 2)  
EPSON Sans Serif H 10,5 puntos, 8-32 puntos (de 2 en 2)



## Fuentes de código de barras:

EAN-13, EAN-8, Interleaved 2 of 5, UPC-A, UPC-E, Code 39, Code 128, POSTNET

## Emulación IBM4722

## Fuentes de mapa de bits:

EPSON Draft 10 cpp  
 EPSON Roman 10, 12, 15 cpp  
 EPSON Sans Serif 10, 12, 15 cpp,  
 EPSON Courier 10, 12, 15 cpp  
 EPSON Prestige 10, 12 cpp  
 EPSON OCR-B 10 cpp

## Fuentes ampliables:

No admitidas

## Fuentes de código de barras:

No admitidas

## Tablas de caracteres:

## Emulación PR2

- (Olivetti) 22 tablas de caracteres de gráficos:  
 Internacional, Alemania, Portugal, España 1, Dinamarca/Noruega, Francia, Italia, Suecia/Finlandia, Suiza, Gran Bretaña, ASCII EE.UU., Grecia, Israel, España 2, URSS, Yugoslavia, Olivetti TCV 370, Canadá, SDC, Turquía, árabe, CIBC
- (ISO) 9 tablas de caracteres de gráficos:  
 Latín 1 ISO 8859-1, latín 5 ISO 8859-9, latín 2 ISO 8859-2, cirílico ISO 8859-5, ISO 8859-15, árabe latino ISO 8859-6, griego ISO 8859-7, hebreo ISO 8859-8, OLI-UNIX

(PC) 19 tablas de caracteres de gráficos:  
 Internacional PC-437, España 2 PC-220, nórdico PC-865,  
 Dinamarca/Noruega PC, OPE Dinamarca PC, Portugal PC-860,  
 francés canadiense PC-863, latín 1 PC-850, latín europeo PC-858,  
 latín turco 5 PC-857, latín 2 PC-852, griego PC-851, griego PC-210,  
 cirílico PC-855, Israel PC-862, árabe PC-864, cirílico PC-866, latín 1  
 PC-1252 PC-WIN, latín 2 PC-1250 PC-WIN

#### Emulación WNI4915

Tabla de cursiva,  
 PC 437 (EE.UU., Europa estándar), PC 850 (multilingüe),  
 ISO 8859-2, ISO 8859-5, ISO 8859-7, ISO 8859-8, ISO 8859-9,  
 ISO 8859-15

#### Emulación IBM4722

Tablas de 35 caracteres gráficos:  
 CP 437 (estándar), CP808 (ruso), CP813 (griego), CP819 (latín 1),  
 CP850 (EE.UU. multilingüe), CP851 (griego), CP852 (latín 2), CP855  
 (cirílico 1), CP857 (turco latín 5), CP858 (multilingüe), CP860  
 (portugués), CP862 (hebreo), CP863 (francés canadiense), CP864  
 (árabe), CP865 (nórdico), CP866 (ruso :cirílico 2), CP867 (hebreo),  
 CP869 (griego), CP872 (cirílico 1), CP874 (tailandés con TIS  
 extendido), CP876 (OCR A), CP877 (OCR B), CP912 (latín 2), CP913  
 (latín 3), CP915 (cirílico), CP916 (hebreo), CP920 (latín 5 :turco),  
 CP923 (latín 9 :latín 1 con Euro), CP1161 (tailandés), CP1250 (latín  
 2), CP1251 (cirílico), CP1252 (latín 1), CP1253 (griego), CP1254  
 (turco), CP1257 (Baltic Rim)

#### Emulaciones ESC/P2, IBM PPDS y ESC/P2+ESC/MC

Estándar Una tabla de caracteres en cursiva y 12 de gráficos:  
 Tabla de cursiva, PC437 (EE.UU., europeo estándar), PC 850  
 (multilingüe), PC 860 (portugués), PC 861 (islandés), PC 865  
 (nórdico), PC 863 (francés canadiense), BRASCII, Abicomp,  
 ISO latín1, Roman 8, PC 858, ISO 8859-15

Ampliado (solo modelo europeo) Una tabla de caracteres en cursiva y 39 de gráficos:  
 Tabla de cursiva, PC437 (EE.UU., europeo estándar), PC850 (plurilingüe), PC437 Griego, PC853 (turco), PC855 (cirílico), PC852 (Europa del Este), PC857 (turco), PC866 (ruso), PC869 (griego), MAZOWIA (polaco), Code MJK (CSFR), ISO 8859-7 (latín/griego), ISO Latín 1T (turco), Bulgaria (búlgaro), PC 774 (LST 1283:1993), Estonia (estonio), ISO 8859-2, PC 866 LAT. (letón), PC 866 UKR (ucraniano), PC860 (portugués), PC861 (islandés), PC865 (nórdico), PC864 (árabe), PC APTEC (árabe), PC 708 (árabe), PC 720 (árabe), PCAR864 (árabe), PC863 (francés canadiense), BRASCII, Abicomp, Romano 8, ISO Latín 1, PC858, ISO 8859-15, PC771 (Lituania), PC437 (Eslovenia), PC MC, PC1250, PC1251

Juegos de caracteres: 14 juegos de caracteres internacionales y un juego de caracteres legales:  
 EE.UU., Francia, Alemania, Reino Unido, Dinamarca I, Suecia, Italia, España I, Japón, Noruega, Dinamarca II, España II, Iberoamérica, Corea, Legal

## Eléctricas

	<b>Modelo de 110 - 120 V</b>	<b>Modelo de 220 - 240 V</b>
Intervalo de voltaje nominal	100 - 120 V de CA	220 - 240 V de CA
Intervalo de voltaje de entrada	90 - 132 V de CA	198 - 264 V de CA
Intervalo de frecuencia nominal	50 - 60 Hz	
Intervalo de frecuencia de entrada	49,5 - 60,5 Hz	
Tensión nominal	3,1 A (6,0 A como máximo, en función del tipo de carácter)	1,6 A (2,8 A como máximo, en función del tipo de carácter)
Consumo de energía	Aprox. 69 W (patrón de carta ISO/IEC 10561) Aprox. 16 W en el modo de reposo Aprox. 1,6 W en el modo latente * 0,1 W en el modo de apagado	Aprox. 67 W (patrón de carta ISO/IEC 10561) Aprox. 16 W en el modo de reposo Aprox. 1,6 W en el modo latente * 0,1 W en el modo de apagado

\* Si transcurren 4 minutos y 30 segundos en el estado siguiente, la impresora pasa al modo latente.

- no es un error.
- Sin pausa.
- Sin datos en el búfer de entrada.

**Nota:**

Consulte el voltaje de la impresora en la etiqueta de su parte posterior.

## Medioambientales

	Temperatura	Humedad (sin condensación)
En funcionamiento (libreta de ahorros, papel normal, papel reciclado e impresos de varias copias)	De 5 a 35 °C (de 41 a 95 °F)	De 10 a 80 % HR
Almacenamiento	De -30 a 60 °C (de -22 a 140 °F)	De 0 a 85 % HR

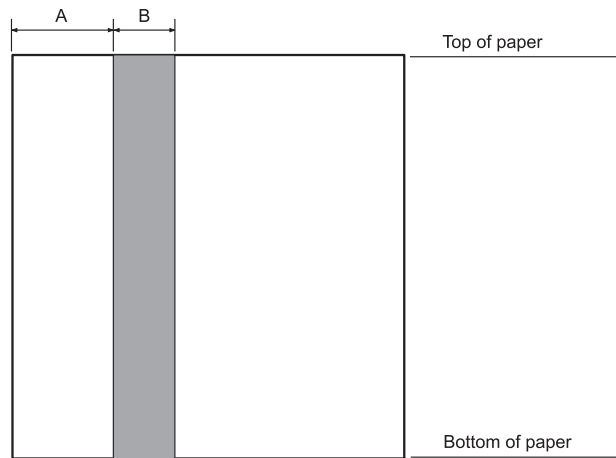
## Papel/soporte

### Papel disponible

**Nota:**

- Utilice libretas de ahorros, papel normal, papel reciclado e impresos de varias copias en las condiciones de temperatura y humedad descritas a continuación:  
Temperatura: De 5 a 35 °C (de 41 a 95 °F)  
Humedad: De 10 a 80 % HR
- Use libretas de ahorros y papel que tengan más del 60 % de reflectancia.
- No cargue libretas de ahorros que estén arrugadas o que tengan rotas las costuras.
- No utilice libretas de ahorros que contengan piezas metálicas, como grapas o clips de metal.
- No utilice libretas de ahorros que tengan zonas adhesivas, como sellos.
- No utilice libretas de ahorros que contengan páginas más pequeñas que la portada.
- No imprima en la portada ni en la contraportada de una libreta de ahorros. Sólo podrá realizar la impresión cuando la libreta esté abierta.
- Cuando utilice un papel más corto que 110,0 mm, configure la dirección de expulsión del papel como frontal. El ajuste predeterminado es frontal. Vaya a <http://www.epson.com> para obtener más información.
- No cargue papel curvado, plegado ni arrugado.

- ❑ No perforo en la zona comprendida entre 25,0 y 40,0 mm a partir del borde izquierdo del papel. Véase la siguiente ilustración.



A 25,0 mm

B 15,0 mm

C No perforo esta área.

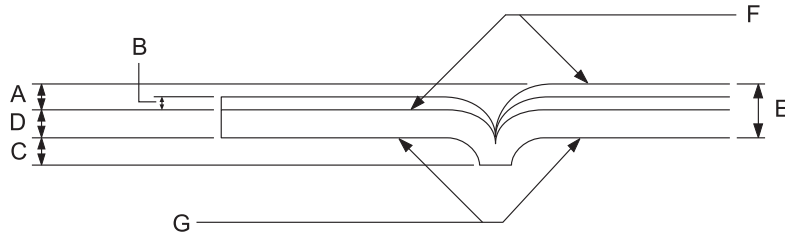
- ❑ Cuando se utiliza el controlador de la impresora, los márgenes superior e inferior mínimos alcanzables son de 1,0 mm (0,04 pulg.) y 9,0 mm (0,36 pulg.) respectivamente.

### Libretas de ahorros

		Plegadas por la horizontal		Plegadas por la vertical	
		Mínimo	Máximo	Mínimo	Máximo
Anchura	(mm) (pulg.)	110 4.33	241.3 9.5	110 4.33	241.3 9.5
Longitud	(mm) (pulg.)	127 5.0	220 8.66	85 3.35	220 8.66
Grosor de la portada	(mm) (pulg.)	0.2 0.008	0.5 0.025	0.2 0.008	0.5 0.02
Grosor de cada página	(mm) (pulg.)	0.1 0.004	0.15 0.006	0.1 0.004	0.15 0.006
Gramaje	(g/m <sup>2</sup> ) (libras)	95 25	116 31	95 25	116 31

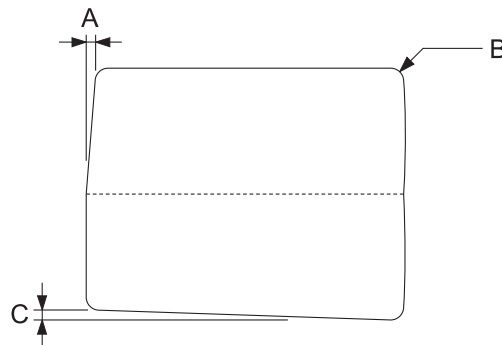
Calidad	Papel normal
---------	--------------

Grosor de la libreta de ahorros



- A Menos de 1,5 mm
- B 0,1 ~ 0,15 mm
- C Menos de 0,6 mm
- D 0,2 ~ 0,5 mm
- E Menos de 2,0 mm
- F Cara imprimible
- G No imprimir en esta cara.

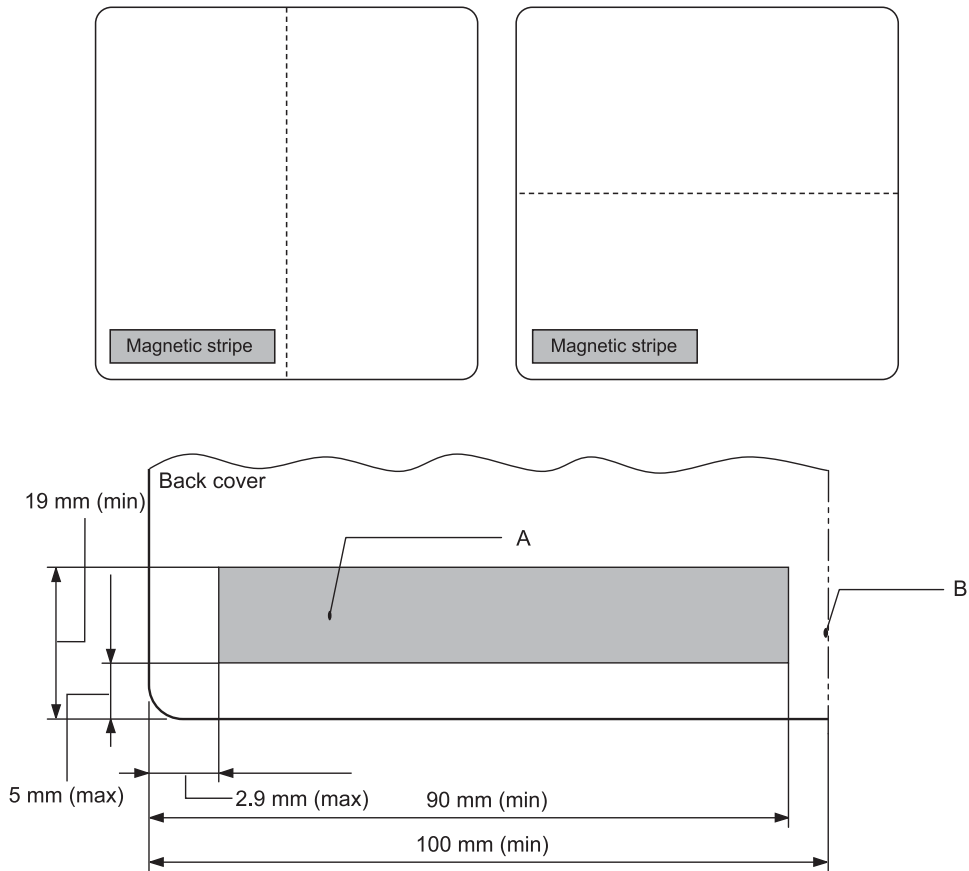
Grado de la libreta de ahorros



- A Menos de 0,3 mm
- B R2 ~ 5 mm

C Menos de 0,3 mm

Posición de la banda magnética



A Área mínima de la banda magnética

B Costura o borde derecho

*Hojas sueltas*

		Expulsión frontal		Expulsión posterior	
		Mínimo	Máximo	Mínimo	Máximo
Anchura	(mm) (pulg.)	65 2.6	245 9.6	65 2.6	245 9.6

Longitud	(mm) (pulg.)	67 2.64	297/(450)* 11.69/(17.72)*	142 5.59	297/(450)* 11.69/(17.72)*
Grosor	(mm) (pulg.)	0.065 0.0025	0.19 0.0074	0.065 0.0025	0.19 0.0074
Gramaje	(g/m <sup>2</sup> ) (libras)	52 14	157 42	52 14	157 42
Calidad	Papel normal y papel reciclado				

\* Las cifras en ( ) son las longitudes máximas posibles.

### Impresos de varias copias de hojas sueltas

		Expulsión frontal		Expulsión posterior	
		Mínimo	Máximo	Mínimo	Máximo
Anchura	(mm) (pulg.)	65 2.6	245 9.6	65 2.6	245 9.6
Longitud	(mm) (pulg.)	67 2.64	297 11.69	142 5.59	297 11.69
Copias	1 original + 6 copias				
Grosor total	(mm) (pulg.)	0.12 0.0047	0.53 0.021	0.12 0.0047	0.53 0.021
Gramaje por hoja de impreso de varias copias	(g/m <sup>2</sup> ) (libras)	40 12	58 15	40 12	58 15
Calidad	Impresos de varias copias sin papel carbón con una línea de adhesivo en la parte superior o en un lateral del impreso				

### Roll paper

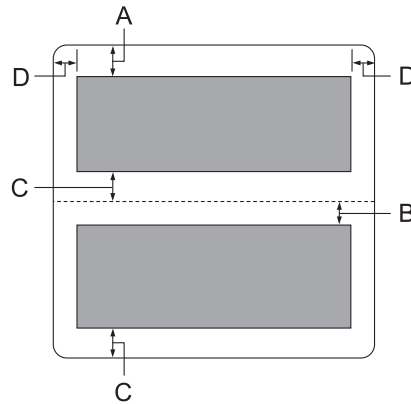
		Entrada frontal	
		Mínimo	Máximo
Anchura	(mm) (pulg.)	216 ± 3 8.5 ± 0.12	
Diámetro de volumen	(mm) (pulg.)	ø127 (5.0)	
Grosor	(mm) (pulg.)	0.07 0.0028	0.09 0.0035



Gramaje	(g/m <sup>2</sup> ) (libras)	52 14	82 22
Calidad	Papel normal		

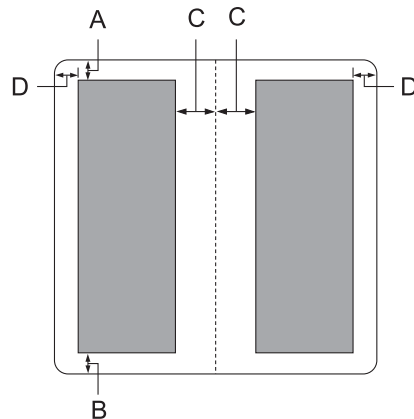
### Área imprimible recomendada

*Libretas de ahorros (plegadas por la horizontal)*



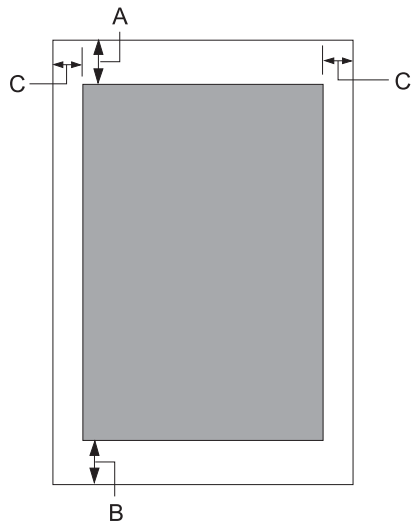
- A El margen superior mínimo de la página superior es de 1,0 mm (0,04 pulg.).
- B El margen superior mínimo de la página inferior es de 4,7 mm (0,19 pulg.).
- C Los márgenes inferiores mínimos de las páginas superior e inferior son de 5,0 mm (0,2 pulg.).
- D Los márgenes mínimos izquierdo y derecho son de 3,0 mm (0,12 pulg.).  
\*Mínimo de 2,54 mm (0,1 pulg.) para la emulación WNI4915.

*Libretas de ahorros (plegadas por la vertical)*



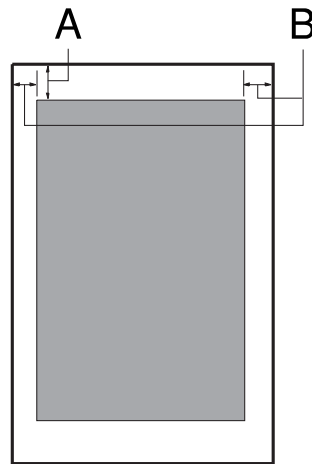
- A El margen superior mínimo es de 1,0 mm (0,04 pulgadas).
- B El margen inferior mínimo es de 5,0 mm (0,2 pulg.).
- C Los márgenes mínimos izquierdo y derecho de dentro de las áreas imprimibles son de 3,8 mm (0,15 pulg.).
- D Los márgenes mínimos izquierdo y derecho de fuera de las áreas imprimibles son de 3,0 mm (0,12 pulg.).  
\*Mínimo de 2,54 mm (0,1 pulg.) para la emulación WNI4915.

*Hojas sueltas (incluidos impresos de varias copias)*



- A El margen superior mínimo es de 1,0 mm (0,04 pulgadas).
- B El margen inferior mínimo es de 3,1 mm (0,12 pulg.).
- C Los márgenes mínimos izquierdo y derecho son de 3 mm (0,12 pulg.).  
\*Mínimo de 2,54 mm (0,1 pulg.) para la emulación WNI4915.

### *Rollo de papel*



- A El margen superior mínimo es de 1,0 mm (0,04 pulgadas).
- B Los márgenes mínimos izquierdo y derecho son de 3 mm (0,12 pulg.).

### ***Lector/grabador de bandas magnéticas (sólo instalado horizontalmente)***

El lector/grabador de bandas magnéticas horizontal sirve para leer y escribir datos en la banda magnética de libretas de ahorros bancarias. Consulte las siguientes especificaciones de este dispositivo.

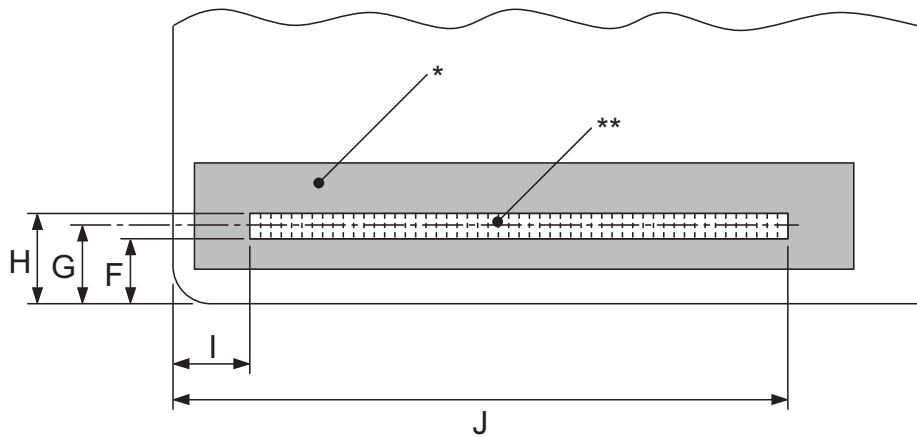
Código de grabación                      Decimal codificado binario BCD, bits de 4 datos,  
1 bit de control de paridad VRC

Caracteres que se pueden grabar      columna 3 de la tabla ASCII

Formatos que se pueden grabar	IBM3604, DIN/ISO, ISO7811, IBM4746, ANSI, HT-2751-CIZ, ISO8484
Ancho de la pista registrada	9,7 mm
Ancho de la pista leída	1,1 mm
Velocidad del soporte	340 mm/segundo
Desplazamiento	Estándar, estándar + 10 mm, estándar + 20 mm
Número de reintentos	1 o 3
Duplicación de campos	SÍ o NO

### Área que se puede grabar

Contraportada:



\*: Área de la banda magnética

\*\* : Área que se puede grabar

	F (máx.)	G	H (mín.)	I	J (máx.)
<b>DIN/ISO, ANSI</b>	12,5	13,9	15,5	9,5	85
<b>IBM3604</b>	8,9	10,4	11,9	10,4	81,3

	<b>F (máx.)</b>	<b>G</b>	<b>H (mín.)</b>	<b>I</b>	<b>J (máx.)</b>
<b>ISO7811</b>	8,9	10,4	11,9	14,8	—
<b>IBM4746</b>	8,9	10,4	11,9	9,8	—
<b>ISO8484</b>	12,5	13,9	15,3	9,5	85
<b>HT-2751-CIZ</b>	7,4	8,8	10,2	12,6	—

## **Especificación de los formatos que se pueden grabar**

### *Emulación PR2 y modo ESC/P2+ESC/MC*

	<b>DIN/ISO, ISO8484</b>	<b>IBM3604</b>	<b>ANSI</b>
<b>Densidad de bits</b>	210 bpp ± 5 %	210 bpp ± 5 %	210 bpp ± 5 %
<b>Sentido de la grabación</b>	De izquierda a derecha	De izquierda a derecha	De izquierda a derecha
<b>Sincronización inicial</b>	20 bits	20 bits	20 bits
<b>SOM (señalizador de inicio)</b>	D	B	B
<b>Caracteres que se pueden grabar</b>	0-9, A, B, C, D, E	0-9, A, B, D, E	0-9, A, B, C, D, E
<b>EOM (señalizador de fin)</b>	F	F o C	F
<b>Paridad LRC</b>	Pares	Pares	Pares
<b>Sincronización final</b>	20 bits	20 bits	20 bits
<b>Número máximo de caracteres que se pueden grabar (bloque 1)</b>	105 caracteres	105 caracteres	105 caracteres
<b>Número máximo de caracteres que se pueden grabar (bloque 2)</b>	45 caracteres	45 caracteres	45 caracteres
<b>Número de separador</b>	60 bits	120 bits	60 bits
<b>Centro de la posición vertical</b>	13,9 mm	10,4 mm	13,9 mm
<b>Posición de inicio horizontal (a partir del extremo izquierdo)</b>	9,5 mm	10,4 mm	9,5 mm

	<b>ISO7811</b>	<b>IBM4746</b>	<b>HT-2751-CIZ</b>
<b>Densidad de bits</b>	75 bpp $\pm$ 5 %	210 bpp $\pm$ 5 %	105 bpp $\pm$ 5 %
<b>Sentido de la grabación</b>	De izquierda a derecha	De izquierda a derecha	De derecha a izquierda
<b>Sincronización inicial</b>	20 bits	20 bits	55 bits
<b>SOM (señalizador de inicio)</b>	B	BA	F
<b>Caracteres que se pueden grabar</b>	0-9, A, D, E	0-9, D	0-9
<b>EOM (señalizador de fin)</b>	F	F o C	F
<b>Paridad LRC</b>	Pares	Pares	Impares
<b>Sincronización final</b>	20 bits	20 bits	40 bits
<b>Número máximo de caracteres que se pueden grabar (bloque 1)</b>	37 caracteres	105 caracteres	60 caracteres
<b>Número máximo de caracteres que se pueden grabar (bloque 2)</b>	23 caracteres	45 caracteres	27 caracteres
<b>Número de separador</b>	120 bits	120 bits	10 bits
<b>Centro de la posición vertical</b>	10,4 mm	10,4 mm	8,8 mm
<b>Posición de inicio horizontal (a partir del extremo izquierdo)</b>	14,8 mm	9,8 mm	12,6 mm

### Emulación WNI4915

	<b>DIN</b>	<b>IBM1</b>	<b>IBM2</b>
<b>Densidad de bits</b>	210 bpp $\pm$ 5 %	210 bpp $\pm$ 5 %	210 bpp $\pm$ 5 %
<b>Sentido de la grabación</b>	De izquierda a derecha	De izquierda a derecha	De izquierda a derecha
<b>Sincronización inicial</b>	61 bits	61 bits	61 bits
<b>SOM (señalizador de inicio)</b>	D	B	B
<b>Caracteres que se pueden grabar</b>	0-9, A, B, C, D, E	0-9, A, B, D, E	0-9, A, B, D, E
<b>EOM (señalizador de fin)</b>	F	C	F

	<b>DIN</b>	<b>IBM1</b>	<b>IBM2</b>
<b>Paridad LRC</b>	Pares	Pares	Pares
<b>Sincronización final</b>	64 bits	154 bits	154 bits
<b>Número máximo de caracteres que se pueden grabar (bloque 1)</b>	—	—	—
<b>Número máximo de caracteres que se pueden grabar (bloque 2)</b>	45 caracteres	36 caracteres	36 caracteres
<b>Número de separador</b>	60 bits	60 bits	60 bits
<b>Centro de la posición vertical</b>	14,0 mm	11,0 mm	11,0 mm
<b>Posición de inicio horizontal (a partir del extremo izquierdo)</b>	14,8 mm	14,8 mm	14,8 mm

	<b>105 caracteres</b>	<b>ISO7811</b>
<b>Densidad de bits</b>	210 bpp $\pm$ 5 %	75 bpp $\pm$ 5 %
<b>Sentido de la grabación</b>	De izquierda a derecha	De izquierda a derecha
<b>Sincronización inicial</b>	61 bits	21 bits
<b>SOM (señalizador de inicio)</b>	D	B
<b>Caracteres que se pueden grabar</b>	0-9, A, B, C, D, E	0-9, A, E
<b>EOM (señalizador de fin)</b>	F	F
<b>Paridad LRC</b>	Pares	Pares
<b>Sincronización final</b>	64 bits	24 bits
<b>Número máximo de caracteres que se pueden grabar (bloque 1)</b>	105 caracteres	35 caracteres
<b>Número máximo de caracteres que se pueden grabar (bloque 2)</b>	—	—
<b>Número de separador</b>	—	—
<b>Centro de la posición vertical</b>	14,0 mm	14,0 mm

	105 caracteres	ISO7811
Posición de inicio horizontal (a partir del extremo izquierdo)	14,8 mm	14,8 mm

### Tabla de conversión de caracteres

#### Emulación PR2y modo ESC/P2+ESC/MC

Crt	ASCII	Código de línea	Función		Códigos de grabación				
			DIN/ISO, ISO8484	IBM3604	VRC	BIT4	BIT3	BIT2	BIT1
0	0	30H	crt	crt	1	0	0	0	0
1	1	31H	crt	crt	0	0	0	0	1
2	2	32H	crt	crt	0	0	0	1	0
3	3	33H	crt	crt	1	0	0	1	1
4	4	34H	crt	crt	0	0	1	0	0
5	5	35H	crt	crt	1	0	1	0	1
6	6	36H	crt	crt	1	0	1	1	0
7	7	37H	crt	crt	0	0	1	1	1
8	8	38H	crt	crt	0	1	0	0	0
9	9	39H	crt	crt	1	1	0	0	1
A	:	3AH	crt	crt	1	1	0	1	0
B	;	3BH		SOM	0	1	0	1	1
			crt	crt					
C	<	3CH		EOM	1	1	1	0	0
			crt	—					
D	=	3DH	SOM		0	1	1	0	1
			crt	crt					
E	>	3EH	crt	crt	0	1	1	1	0



F	?	3FH	EOM	EOM	1	1	1	1	1
---	---	-----	-----	-----	---	---	---	---	---

\* "crt" significa "carácter".

Crt	ASCII	Código de línea	Función		Códigos de grabación				
			ANSI	ISO7811	VRC	BIT4	BIT3	BIT2	BIT1
0	0	30H	crt	crt	1	0	0	0	0
1	1	31H	crt	crt	0	0	0	0	1
2	2	32H	crt	crt	0	0	0	1	0
3	3	33H	crt	crt	1	0	0	1	1
4	4	34H	crt	crt	0	0	1	0	0
5	5	35H	crt	crt	1	0	1	0	1
6	6	36H	crt	crt	1	0	1	1	0
7	7	37H	crt	crt	0	0	1	1	1
8	8	38H	crt	crt	0	1	0	0	0
9	9	39H	crt	crt	1	1	0	0	1
A	:	3AH	crt	crt	1	1	0	1	0
B	;	3BH	SOM	SOM	0	1	0	1	1
			crt	—					
C	<	3CH	—	—	1	1	1	0	0
			crt	—					
D	=	3DH	crt	crt	0	1	1	0	1
E	>	3EH	crt	crt	0	1	1	1	0
F	?	3FH	EOM	EOM	1	1	1	1	1

\* "crt" significa "carácter".

Crt	ASCII	Código de línea	Función		Códigos de grabación				
			IBM4746	HT-2751-CIZ	VRC	BIT4	BIT3	BIT2	BIT1

0	0	30H	crt	crt	1	0	0	0	0
1	1	31H	crt	crt	0	0	0	0	1
2	2	32H	crt	crt	0	0	0	1	0
3	3	33H	crt	crt	1	0	0	1	1
4	4	34H	crt	crt	0	0	1	0	0
5	5	35H	crt	crt	1	0	1	0	1
6	6	36H	crt	crt	1	0	1	1	0
7	7	37H	crt	crt	0	0	1	1	1
8	8	38H	crt	crt	0	1	0	0	0
9	9	39H	crt	crt	1	1	0	0	1
A	:	3AH	SOM		1	1	0	1	0
			—	—					
B	;	3BH	SOM		0	1	0	1	1
			—	—					
C	<	3CH	EOM		1	1	1	0	0
			—	—					
D	=	3DH	crt	—	0	1	1	0	1
E	>	3EH	—	—	0	1	1	1	0
F	?	3FH		SOM	1	1	1	1	1
			EOM	EOM					

\* "crt" significa "carácter".

### Emulación WNI4915

Crt	ASCII	Código de línea	Función			Códigos de grabación				
			DIN	IBM1	IBM2	VRC	BIT4	BIT3	BIT2	BIT1
0	0	30H	crt	crt	crt	1	0	0	0	0
1	1	31H	crt	crt	crt	0	0	0	0	1

2	2	32H	crt	crt	crt	0	0	0	1	0
3	3	33H	crt	crt	crt	1	0	0	1	1
4	4	34H	crt	crt	crt	0	0	1	0	0
5	5	35H	crt	crt	crt	1	0	1	0	1
6	6	36H	crt	crt	crt	1	0	1	1	0
7	7	37H	crt	crt	crt	0	0	1	1	1
8	8	38H	crt	crt	crt	0	1	0	0	0
9	9	39H	crt	crt	crt	1	1	0	0	1
A	:	3AH	crt	crt	crt	1	1	0	1	0
B	;	3BH		SOM	SOM	0	1	0	1	1
			crt	crt	crt					
C	<	3CH	SOM	EOM		1	1	1	0	0
			crt	—	—					
D	=	3DH	crt	crt	crt	0	1	1	0	1
E	>	3EH	crt	crt	crt	0	1	1	1	0
F	?	3FH	EOM	—	EOM	1	1	1	1	1

\* "crt" significa "carácter".

Crt	ASCII	Código de línea	Función		Códigos de grabación				
			105 caracteres	ISO7811	VRC	BIT4	BIT3	BIT2	BIT1
0	0	30H	crt	crt	1	0	0	0	0
1	1	31H	crt	crt	0	0	0	0	1
2	2	32H	crt	crt	0	0	0	1	0
3	3	33H	crt	crt	1	0	0	1	1
4	4	34H	crt	crt	0	0	1	0	0
5	5	35H	crt	crt	1	0	1	0	1
6	6	36H	crt	crt	1	0	1	1	0

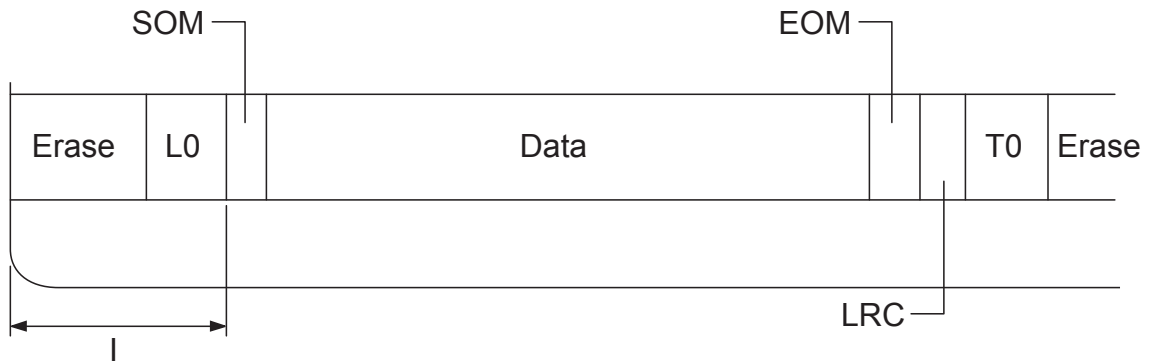
7	7	37H	crt	crt	0	0	1	1	1
8	8	38H	crt	crt	0	1	0	0	0
9	9	39H	crt	crt	1	1	0	0	1
A	:	3AH	crt	crt	1	1	0	1	0
B	;	3BH	crt	SOM	0	1	0	1	1
				—					
C	<	3CH	SOM		1	1	1	0	0
			crt	—					
D	=	3DH	crt	—	0	1	1	0	1
E	>	3EH	crt	crt	0	1	1	1	0
F	?	3FH	EOM	EOM	1	1	1	1	1

\* "crt" significa "carácter".

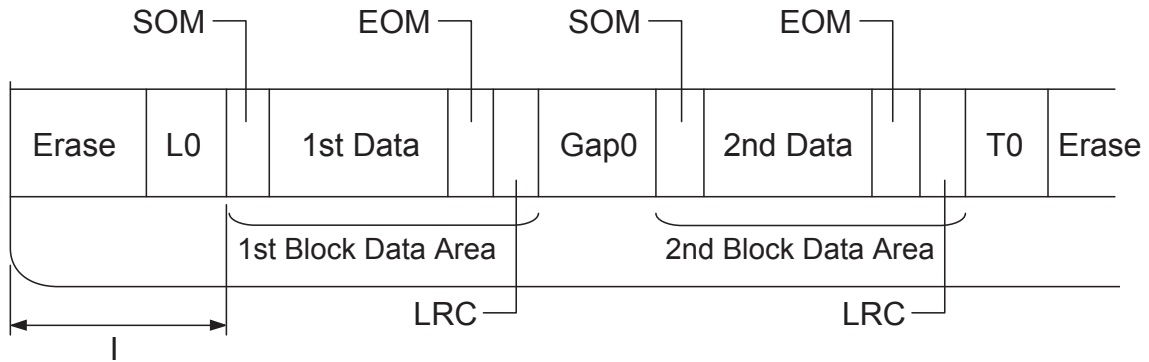
### Disposición de la grabación de la banda magnética

DIN/ISO, IBM3604, ANSI, ISO7811, IBM4746 e ISO8484

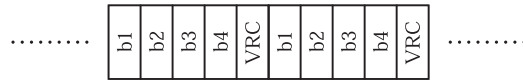
#### Formato del bloque 1



Formato del bloque 2

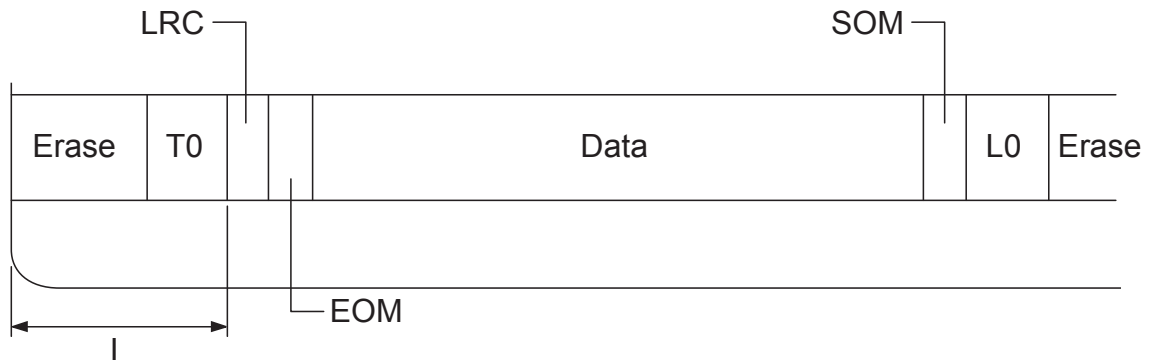


Sentido del patrón de bits

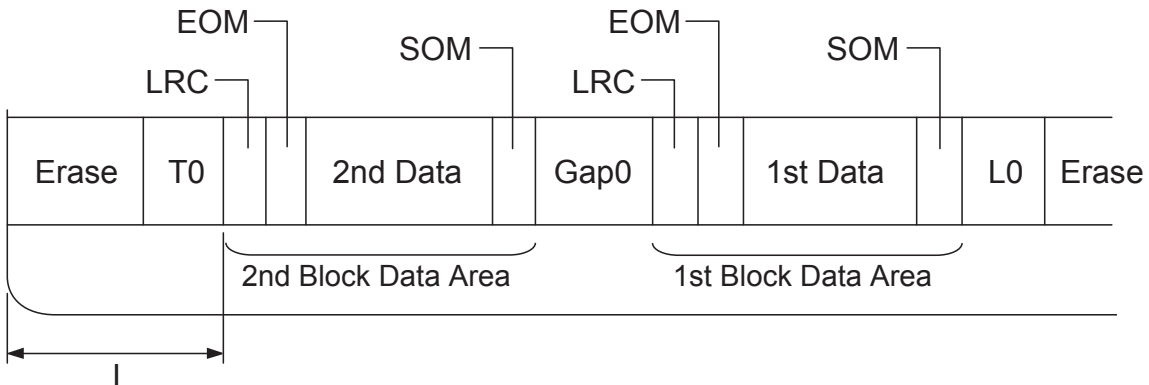


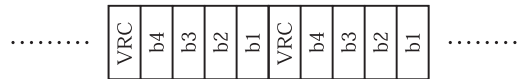
HT-2751-CIZ

Formato del bloque 1



Formato del bloque 2



Sentido del patrón de bits**Estándares y normas****Advertencia:**

- Este es un producto de Clase A. En un ambiente residencial este producto podría causar radio interferencias, en cuyo caso el usuario podría verse en la necesidad de tomar las medidas apropiadas.*
- Si conecta un cable de interfaz de impresora blindado a esta impresora, invalidará el estándar EMC de este dispositivo.*
- Queda informado de que los cambios o modificaciones no aprobados expresamente por Seiko Epson Corporation podrían anular su autoridad para utilizar el equipo.*

**Homologaciones de seguridad**

Modelo de 230 V:

Seguridad

IEC/EN60950-1

EMI

EN55022 (CISPR pub. 22) clase A

AS/NZS CISPR22 clase A

**Marcado CE**

Modelo de 230 V:

Directiva de baja tensión 2006/95/CE

EN60950-1

Directiva EMC 2004/108/CE

EN55022 clase A

EN55024

EN61000-3-2

EN61000-3-3

---

## **Limpieza de la impresora**

Para que la impresora siga funcionando al máximo de sus prestaciones, se recomienda limpiarla de manera exhaustiva varias veces al año.

Siga los pasos que se indican a continuación para limpiar la impresora:

1. Apague la impresora y saque todo el papel que haya cargado en ella.
2. Si la guía de papel posterior está instalada, quítela.
3. Utilice un cepillo suave para limpiar con cuidado todo el polvo y la suciedad de la carcasa exterior y de la guía del papel.
4. Si la carcasa exterior o la guía del papel siguen presentando suciedad, limpie estos elementos con un paño suave y limpio humedecido con detergente neutro disuelto en agua. Mantenga cerrada la cubierta de la impresora para impedir que entre agua en la impresora y vigile que no haya agua en la ranura frontal.



### **Precaución:**

- Nunca utilice alcohol ni disolventes para limpiar la impresora, pues estos productos químicos pueden dañar tanto los componentes de la impresora como la carcasa.*
- Cuide que ni el mecanismo ni los componentes electrónicos de la impresora entren en contacto con el agua.*
- No utilice cepillos duros ni abrasivos.*
- No rocíe el interior de la impresora con lubricantes, ya que el empleo de lubricantes no adecuados puede producir daños en el mecanismo. Si piensa que su impresora requiere lubricación, consulte a su distribuidor de Epson.*

---

## **Transporte de la impresora**

Si precisa trasladar la impresora, vuelva a embalarla con cuidado en su caja, haciendo uso para ello de los materiales de embalaje originales.

Siga estos pasos para volver a embalar la impresora con su embalaje original:



**Advertencia:**

*Para poder extraer el cartucho de cinta, es preciso desplazar de forma manual el cabezal de impresión. Si acaba de utilizar la impresora, el cabezal de impresión puede estar caliente. Espere unos minutos hasta que se enfríe para poder tocarlo.*

1. Saque todo el papel que haya cargado en la impresora.
2. Apague la impresora.
3. Desenchufe el cable de alimentación de la toma de corriente y luego desconecte el cable de interfaz de la impresora.
4. Si se encuentra instalado algún elemento opcional, retírelo también y embálelo en su caja original.
5. Compruebe que el cabezal de impresión no está caliente. Después, extraiga el cartucho de cinta tal y como se explica en “Sustitución del cartucho de cinta” de la página 100.
6. Compruebe que esté cerrada la cubierta de la impresora.
7. Vuelva a embalar la impresora, el cartucho de cinta y el cable de alimentación (si fuera necesario) con sus materiales de embalaje originales y colóquelos en la caja original de la impresora.



---

## **Glosario**

### **ASCII**

American Standard Code for Information Interchange (Código estándar estadounidense para el intercambio de información). Sistema de codificación estándar para la asignación de códigos numéricos a letras y símbolos.

### **auto LF**

Cuando está activada esta opción en el modo de configuración predeterminada, a cada código de retorno de carro (CR) le sigue, automáticamente, un código de avance de línea (LF).

### **impresión en dos sentidos o bidireccional**

Impresión en la que el cabezal imprime en los dos sentidos. De esta forma, se imprime más rápido, pero también es posible que disminuya la precisión de la alineación vertical. La impresión bidireccional es el modo de impresión estándar de esta impresora.

### **búfer**

La parte de la memoria de la impresora que sirve para guardar los datos antes de imprimirlos.

### **tabla de caracteres**

Un conjunto de letras, números y símbolos que conforman el juego de caracteres utilizado en un idioma determinado.

### **caracteres por pulgada (cpp)**

Una unidad de medida del tamaño de los caracteres de texto.

### **impresión comprimida**

Esta función reduce el tamaño de los datos. Puede comprimir sus datos de impresión hasta una proporción del 75 %.

### **papel continuo**

Es el papel con orificios para su arrastre situados a ambos lados, que está perforado entre páginas y se suministra plegado. También se conoce como papel para ordenador.

### **código de control**

Un código especial que sirve para controlar una función de la impresora, como un retorno de carro o un salto de línea.

### **cpp**

Una unidad de medida del tamaño de los caracteres de texto.

### **bandeja de hojas sueltas**

Dispositivo opcional y separable que hace avanzar automáticamente las hojas sueltas dentro de la impresora.

### **volcado de datos**

Un método de solución de problemas que ayuda a detectar la causa de los problemas de comunicación entre la impresora y el ordenador. Si la impresora se encuentra en el modo de volcado hexadecimal, imprimirá cada código que reciba en notación hexadecimal y en caracteres ASCII. También se le denomina volcado hexadecimal.

### **por defecto**

Un valor que es efectivo al encender el equipo, reiniciarlo o inicializarlo. También se conoce como valor "predeterminado".

**difuminado**

Una forma de organizar los puntos de una página para simular una sombra o un tono.

**matriz de puntos**

Un método de impresión en que cada letra o símbolo se forma aplicando un patrón (matriz) de puntos individuales.

**PPP**

Puntos por pulgada. Una unidad de medida de la resolución para los sistemas de visualización y de impresión.

**draft (borrador)**

Es el modo de impresión utilizado por la impresora si selecciona la fuente Draft. Esta fuente utiliza menos puntos por carácter para aumentar la velocidad de impresión.

**controlador**

Un programa de software que controla un tipo concreto de dispositivo conectado al ordenador.

**ESC/P®**

Siglas de Código estándar Epson para impresoras. Es el sistema de comandos que utiliza el ordenador para controlar la impresora. Es el código estándar de todas las impresoras Epson y es compatible con la mayoría de las aplicaciones para ordenadores personales.

**ESC/P 2™**

Es la versión mejorada del lenguaje de comandos de impresora ESC/P. Los comandos de este lenguaje producen resultados del tipo láser, tales como fuentes escalables y gráficos perfeccionados.

**papel para ordenador**

Es el papel con orificios para su arrastre situados a ambos lados, que está perforado entre páginas y se suministra plegado. También se conoce como papel continuo.

**fuerza**

Es un estilo de tipo de letra designado mediante un nombre como Roman o Sans Serif, por ejemplo.

**avance de página (FF)**

Un código de control y un botón del panel de control que hacen avanzar el papel hasta la siguiente posición de inicio de página.

**grises**

Imágenes representadas con varios tonos de grises, además del blanco y negro.

**semitono**

Método que utiliza patrones de puntos para representar una imagen. Permite generar distintos tonos de gris utilizando sólo puntos de color negro, o bien un número prácticamente infinito de colores utilizando sólo unos cuantos puntos de colores.

**volcado hexadecimal**

Un método de solución de problemas que ayuda a detectar la causa de los problemas de comunicación entre la impresora y el ordenador. Si la impresora se encuentra en el modo de volcado hexadecimal, imprimirá cada código que reciba en notación hexadecimal y en caracteres ASCII. También se denomina volcado de datos.

**borrador de alta velocidad**

Un modo de impresión de borrador que se puede seleccionar mediante el modo de ajustes predeterminados. En el borrador de alta velocidad, la impresora emplea el mínimo de puntos por carácter posible para lograr una velocidad de impresión muy alta.

**interfaz**

La conexión entre el ordenador y la impresora a través de la cual se transmiten los datos de impresión a la impresora.

**horizontal**

Impresión orientada según el borde más largo de la página. Esta orientación produce una página más ancha que alta, y es útil para imprimir hojas de cálculo.

**calidad de carta (LQ)**

Es el modo de impresión utilizado por la impresora cuando está seleccionada una fuente distinta de Draft. La impresión con fuentes de calidad de carta produce un texto más legible y de mejor aspecto, a una velocidad de impresión reducida.

**avance de línea (LF)**

Un código de control y un botón del panel de control que hacen avanzar el papel el espacio de una línea.

**posición de carga**

La posición en la que se carga papel automáticamente.

**banda magnética**

Banda revestida con un material magnético en el cual se almacenan datos. PLQ-30M cuenta con un dispositivo para leer y escribir datos en bandas magnéticas.

**micro adjust**

Una función de la impresora que le permite ajustar de manera precisa las posiciones de corte y de principio de página.

**posiciones del papel**

Hay tres posiciones del papel para la impresión de papel continuo: de reposo, de corte y de inicio de página. En el caso de hojas sueltas, tan sólo existe la posición de inicio de página.

**paso**

El tamaño horizontal de la fuente, que se mide por el número de caracteres por pulgada (cpp). El valor estándar es de 10 cpp.

**píxel**

Abreviatura de "picture element" (elemento de imagen). Cada imagen está compuesta de una serie de píxeles. Los píxeles también se cuentan en unidades de puntos.

**vertical**

Impresión orientada verticalmente en la página (al contrario que la horizontal, en la que la impresión se realiza a lo ancho de la página). Es la orientación estándar para imprimir cartas o documentos.

**controlador de la impresora**

Un programa que envía comandos desde el ordenador para utilizar las funciones de una impresora concreta.

**posición de inicio de la impresión**

La posición horizontal del papel que la impresora reconoce como la primera columna imprimible. Puede ajustar la posición de inicio de impresión con el panel de control.

**fuentes proporcionales**

Fuente cuyos caracteres ocupan un espacio horizontal variable en función del ancho del carácter. Así la M mayúscula ocupa más espacio horizontal que la l minúscula.

**área imprimible recomendada**

La zona de una página en la que la impresora puede imprimir. Es físicamente más pequeña que la página, debido a los márgenes.

**reiniciar**

Volver a poner en vigor los ajustes predeterminados de una impresora.

**resolución**

Una medida de la precisión de las imágenes representadas. La resolución de las imágenes impresas se mide por el número de puntos por pulgada (ppp).

**auto test**

Un método para revisar el funcionamiento de la impresora. Cuando se ejecuta el auto test, la impresora imprime los caracteres guardados en su ROM (memoria de sólo lectura, "Read Only Memory").

**posición de reposo**

La posición del papel continuo cuando está colocado en el tractor pero no cargado en la impresora.

**corte de papel**

Un botón del panel de control que hace avanzar la perforación del papel continuo hasta llegar a la posición de corte, y que luego desplaza el papel hasta la posición de inicio de página.

**posición de corte**

La posición hasta la que desplaza el papel la impresora cuando está activo el modo de corte de papel automático. Gracias a la función de microajuste, se puede definir la posición de forma que la perforación del papel coincida con el borde de corte de la impresora.

**umbral**

Un punto de referencia que sirve para determinar si los datos se procesarán como "on" u "off". En el caso de los datos de imagen en color, "on" significa que aparecerá un determinado color en un píxel o punto, y "off" significa que el color no aparecerá ahí.

**posición de inicio de página**

La posición del papel que la impresora reconoce como la primera línea imprimible. Es la posición predeterminada del margen superior.

**impresión unidireccional**

Impresión en la que el cabezal imprime en un único sentido. La impresión en un único sentido es cómoda para imprimir gráficos, porque permite una alineación vertical precisa. Puede seleccionar la impresión unidireccional mediante el modo de ajustes predeterminados de la impresora.

**USB**

Bus de serie universal: interfaz de hardware para conectar periféricos, como un teclado, un ratón, un escáner o una impresora al ordenador.

# Índice

<b>O</b>		<b>C</b>	
0 barrado.....	67, 70	Cancelación de la impresión.....	48
<b>A</b>		Cartucho de cinta	
A.G.M. (IBM PPDS).....	71	sustitución.....	100
Aguja		Cliente	
aguja rota.....	60	con Windows 8, 7, Vista, XP o 2000.....	45
Ajuste		Common settings.....	57
posición de inicio de impresión.....	21	Concentrador USB.....	85
posición de inicio de página.....	19	Contacto con EPSON.....	90
Ajuste Bi-D.....	37	Controlador (controlador de la impresora).....	23
Ajuste del avisador acústico.....	59	Controlador de impresora	
Ajustes de la impresora.....	39	desinstalar.....	49
Ajustes del Modo de impresora de destino.....	61	Controlador de la impresora	
Ajustes del modo EPSON.....	68	acceso:desde Windows 8, 7, Vista, XP y 2000.....	23
Ajustes del modo IBM.....	66	ajustes.....	30
Ajustes del modo Olivetti.....	61	ajustes:en Windows 8, 7, Vista, XP y 2000.....	29
Ajustes del modo Wincor Nixdorf.....	64	<b>D</b>	
Ajustes predeterminados		Desinstalar	
cambio.....	71	software de impresora.....	49
descripción.....	56	Diagnóstico del problema.....	75
modo de configuración predeterminada.....	57	Dirección de impresión.....	69
Alineación de líneas verticales.....	73, 87	<b>E</b>	
Área imprimible recomendada.....	121	EPSON Status Monitor 3.....	23, 33
Asistencia técnica.....	90	acceso.....	36
Atasco de papel		configuración.....	34
solución.....	85	ESC/P2.....	69
Atención al cliente.....	90	ESC/P2+ESC/MC.....	69
Autotest.....	87	Especificaciones	
Avance de línea automático.....	66, 67, 70	eléctricas.....	115
Avisador acústico		electrónicas.....	111
patrón de avisos.....	75	homologaciones de seguridad.....	134
<b>B</b>		impresora.....	108
Botón		lector/grabador de bandas magnéticas.....	123
F1/Eject.....	52	mecánicas.....	108
F2.....	52	medioambientales.....	116
Offline.....	52	papel/soporte.....	116
Botones.....	52	Estado del papel.....	16

<b>H</b>		<b>P</b>	
Hojas sueltas		Panel.....	52
carga.....	18	Panel de control.....	52, 75
problemas.....	83	botones.....	52
<b>I</b>		botones e indicadores luminosos.....	52
IBM PPDS.....	69	funciones auxiliares.....	54
IBM4722.....	66	panel.....	52
Impresión en dos sentidos (Bi-D).....	69	panel de control	
Impresión en un sentido (Uni-d).....	69	indicadores luminosos.....	52
Impresora		Posición de impresión.....	19, 21
compartir.....	39	<b>R</b>	
Indicación de error.....	75	Retirada	
indicadores luminosos.....	52	rollo de papel.....	100
Instalación		Retorno de carro automático.....	64, 67, 70
soporte de rollo de papel.....	97	Rollo de papel	
Interfaz paralela.....	69	carga.....	97
Interfaz USB		retirada.....	100
problemas.....	84	<b>S</b>	
<b>L</b>		Servidor	
Libreta de ahorros		en Windows 8, 7, Vista, XP y 2000.....	40
carga.....	17	Solución de problemas	
encuadrado.....	59	impresión.....	79
problemas.....	83	problemas de alimentación.....	79
Limpieza		problemas de carga o de avance del papel.....	83
impresora.....	135	problemas de impresión o de calidad de la impresión.....	79
<b>M</b>		problemas de posición de la impresión.....	82
Modo bidireccional de interfaz paralela.....	58	problemas de red.....	84
Modo de ajuste bidireccional.....	73	problemas de USB.....	84
Modo de interfaz.....	69	volcado hexadecimal.....	88
Modo paquete.....	58	Soporte de rollo de papel	
<b>O</b>		instalación.....	97
Opción		montaje.....	96
soporte de rollo de papel.....	96	Status Monitor 3.....	23, 33
<b>P</b>		<b>T</b>	
<b>R</b>		Tiempo de espera automático de interfaz.....	69
<b>S</b>		Transporte de la impresora.....	136

**V**

Volcado hexadecimal.....88