



PLQ-30/PLQ-30M

Пайдаланушы нұсқаулығы

NPD5346-00 KK

Авторлық құқықтар мен сауда белгілері

Бұл басылымның ешбір бөлігін қайта басуға, қайта қолданылатын жүйеде сақтауға, немесе қандай да бір әдіспен, мысалы, электрондық, механикалық, фотокошіру, жазып алу жолдарымен, көшіруге болмайды, ол үшін Seiko Epson Corporation компаниясының жазбаша рұқсаты қажет. Мұндағы ақпарат тек Epson принтерімен пайдалануға арналған. Epson бұл ақпараттың басқа принтерлерде қолданылғандай пайдаланылуына жауапты емес.

Seiko Epson Corporation немесе оның бөлімшелері осы өнімді сатып алушыға немесе үшінші тарапқа төмендегішлер нәтижесінде сатып алушы немесе үшінші тарап арқылы орын алған зақымдарға, жоғалтуларға, шығындарға жауапты емес: компаниясы немесе оның филиалдары бұл өнімді сатып алушы немесе үшінші жақтың алдында келесі нәрселерге байланысты болған бүлінулер, шығындар немесе төлемдерге жауапты емес: апат, бұрыс қолдану, өнімге жасалған рұқсатсыз жаңартулар мен жөнделулер, өзгерістер енгізу немесе Seiko Epson Corporation жұмыс және күту нұсқауларын орындамау (АҚШ-ты қоспағанда).

Seiko Epson Corporation тұпнұсқа Epson өнімдері немесе Epson рұқсаты бар Seiko Epson Corporation өнімдерден басқа қосымша немесе тұтынылатын өнімдерді қолданудан болған бүлінулер мен ақаулықтарға жауапты емес.

EPSON® және ESC/P® - тіркелген сауда белгілері, EPSON EXCEED YOUR VISION, EXCEED YOUR VISION және ESC/P2 - Seiko Epson Corporation корпорациясының сауда белгілері.

Microsoft®, Windows® және Windows Vista® АҚШ және/немесе басқа елдердегі Microsoft корпорациясының сауда белгілері.

IBM® - International Business Machines корпорациясының сауда белгісі.

Жалпы ақпарат: Осында қолданылған басқа өнім атаулары ақпарат мақсатында ғана қолданылған және сол компаниялардың сауда белгілері болып табылады. Epson ол сауда белгілеріне қандай да және барлық құқықтардан бас тартады.

Бұл нұсқаулықтың мазмұны ескертусіз өзгертіледі.

Copyright © 2015 Seiko Epson Corporation. Барлық құқықтары қорғалған.

Амалдық жүйелердің нұсқалары

Осы нұсқаулықта келесі қысқартулар қолданылады.

Windows термині Microsoft Windows 8, 7, Vista, XP және 2000 операциялық жүйелері үшін қолданылады.

- ❑ Windows 8 термині Windows 8, Windows 8 Pro, Windows 8 Enterprise және Windows 8.1 операциялық жүйелері үшін қолданылады.
- ❑ Windows 7 термині Windows 7 Home Basic, Windows 7 Home Premium, Windows 7 Professional, Windows 7 Enterprise және Windows 7 Ultimate нұсқалары үшін қолданылады.
- ❑ Windows Vista деген термин Windows Vista Home Basic Edition нұсқасы, Windows Vista Home Premium Edition нұсқасы, Windows Vista Business Edition нұсқасы, Windows Vista Enterprise Edition нұсқасы және Windows Vista Ultimate Edition нұсқасы үшін қолданылады.
- ❑ Windows XP термині Windows XP Home Edition, Windows XP Professional x64 Edition және Windows XP Professional нұсқасы үшін қолданылады.
- ❑ Windows 2000 термині Windows 2000 Professional нұсқасы үшін қолданылады.

Мазмұны

Принтермен танысу

Ерекшеліктері.....	8
--------------------	---

Қауіпсіздік нұсқаулары

Қауіпсіздік нұсқаулары.....	9
Ескертулер, сақтандыраулар және еске салулар.....	9
Ыстық бөлшектері туралы сақтандыру таңбалары.....	9
Маңызды қауіпсіздік нұсқаулары.....	9
Ресей, Беларусь және Қазақстан тұтынушылары үшін.....	14

Тарау 1 Қағазды қолдана білу

Рұқсат етілетін қағаз шарты.....	17
Жинақ кітапшаларын жүктеу.....	18
Жалғыз парақты жүктеу.....	19
Парақтың жоғарғы шегін реттеу.....	20
Басып шығарудың басталу орнын реттеу.....	22

Тарау 2 Принтердің компьютерлік бағдарламасы

Принтердің компьютерлік бағдарламасы туралы.....	24
Принтер драйверін қолдану.....	24
Принтерге Windows қолданбалары арқылы қол жеткізу.....	25
Принтерге Start (Бастау) мәзірі арқылы қол жеткізу.....	27
Принтер драйверінің параметрлерін өзгерту.....	30
Принтер драйверінің параметрлерін шолу.....	31
Принтер параметрлері.....	32
Тексеру параметрлері.....	34
Параметрлер утилитасы.....	35
EPSON Status Monitor 3 қолданбасын пайдалану.....	35
EPSON Status Monitor 3 қолданбасын орнату.....	36
EPSON Status Monitor 3 қолданбасын ашу.....	39
EPSON Status Monitor 3 орнату.....	40

Bi-D Adjustment қолданбасын пайдалану.....	40
Bi-D Adjustment аспабы арқылы реттеу.....	40
Printer Setting бағдарламасын қолдану.....	41
Принтердің параметрін өзгерту.....	41
Принтерді желі арқылы орнату.....	42
Принтерді ортақ пайдалану.....	42
Принтерді ортақ принтер ретінде орнату.....	43
Клиенттердің параметрлері.....	47
Басуды тоқтату.....	51
Принтер бағдарламасын алу.....	52
Принтер драйвері мен EPSON Status Monitor 3 қолданбасын алу.....	52

Тарау 3 Басқару панелі

Басқару панелін қолдану.....	55
Басқару панелі түймелері және шамдары.....	55
Қысып басып шығару режимі.....	58
Принтердің бастапқы параметрлері туралы.....	59
Әдепкі параметрлерді түсіну.....	59
Әдепкі параметр режимі.....	60
Бастапқы параметрлерін өзгерту.....	75
Басылған материалдағы тік сызықтарды туралау.....	77

Тарау 4 Ақаулықтарды жою

Мәселені диагностикалау.....	79
Қателік көрсеткіштерін пайдалану.....	79
PR2 режимі.....	80
WNI4915 режимі.....	81
IBM4722, ESC/P2, IBM PPDS және ESC/P2+ESC/МС режимдері.....	82
Ақаулықтар мен шешімдер.....	82
Қуат жабдықтау.....	83
Басу.....	83
Қағазды қолдана білу.....	87
Желі ақаулықтары.....	88
USB мәселелерін шешу.....	89
Компьютеріңіз Windows 8, 7, Vista, XP немесе 2000 алдын ала орнатылған үлгісі екеніне көз жеткізіңіз.....	89

Принтер USB кабелі арқылы дұрыс жұмыс істемейді.....	89
Тұрып қалған қағазды алу.....	89
Өздігінен тестілеуді басу.....	91
Он алтылық дампыты басып шығару.....	92

Тарау 5 Көмекті қайдан алуға болады

Техникалық қолдау вебсайты.....	94
Тұтынушыға қолдау көрсету орталығымен хабарласу.....	94
Epson компаниясына хабарласарда Epson.....	94
Австралиядағы тұтынушыларға арналған көмек.....	95
Сингапурдағы пайдаланушыларға арналған анықтама.....	96
Тайландтағы пайдаланушыларға арналған анықтама.....	96
Индонезиядағы пайдаланушыларға арналған анықтама.....	96
Гонконгтағы пайдаланушылар үшін анықтама.....	96
Малайзиядағы пайдаланушыларға арналған анықтама.....	97
Индиядағы пайдаланушыларға арналған анықтама.....	97
Филиппиндегі пайдаланушылар үшін анықтама.....	97
Еуропадағы тұтынушыларға арналған көмек.....	98
Латын Америкадағы тұтынушыларға қолдау көрсету.....	98

Тарау 6 Опциялар мен тұтынушы заттары

Орнату және қолдану опциялары.....	100
Орама қағаз.....	100
Таспа картриджін ауыстыру.....	104
Нағыз Epson таспа картриджі.....	104
Таспа картриджін ауыстыру.....	104

Тарау 7 Өнім туралы ақпарат

Принтер бөлшектері.....	111
Принтердің техникалық сипаттамалары.....	112
Механикалық.....	112
Электрондық.....	116
Электр.....	119
Қоршаған орта.....	120
Қағаз/баспа материалы.....	120

Магниттік таспаны оқу құралы/жазу құралы (тек көлденеңінен орнатылады)	128
Стандарттар және құптаулар.	139
Қауіпсіздік құптаулары.	139
CE таңбасы.	139
Принтерді тазалу.	140
Принтерді тасымалдау.	140

Сөздік

Қосымша

Принтермен танысу

Ерекшеліктері

Сіздің EPSON® PLQ-30/PLQ-30M 24 нүктелі жазық қабатты матрицалық принтеріңіздің ықшамдалған дизайны жоғары сапалы басып шығару және тамаша өнімділік мүмкіндіктерін ұсынады. Оның мүмкіндіктері:

- ❑ PLQ-30M магниттік таспаларды оқи және жаза алады.
- ❑ Кең ауқымдағы қағаз түрлерін, оның ішінде жинақ кітапшасын, дара парақтарды, көп бөлікті пішндерді (бір түпнұсқа және алты данаға дейін көшірмесі бар) және қағаз орамын қолдану мүмкіндіктері бар.

Қауіпсіздік нұсқаулары

Қауіпсіздік нұсқаулары

Ескертулер, сақтандыраулар және еске салулар



Ескертулер

денеге зақым келмес үшін мұқият орындалуы тиіс.



Сақтандырулар

құралдың бүлінуіне жол бермеу үшін орындаулы тиіс.

Еске салулар

принтердің жұмысы туралы маңызды ақпарат пен пайдалы кеңес береді.

Ыстық бөлшектері туралы сақтандыру таңбалары



Бұл таңба принтердің басында және басқа бөлшектерінде олардың ыстық болуы мүмкін екенін көрсету үшін орналасады. Жаңа ғана қолданылған принтердің сөл бөлшектеріне қол тигізбеңіз. Алдымен олардың сууын күтіңіз.

Маңызды қауіпсіздік нұсқаулары

Принтерді қолданарда барлық қауіпсіздік нұсқауларын оқып шығыңыз. Оған қоса, принтердің өзінде белгіленген барлық ескертулер мен нұсқауларды орындаңыз.

Өніміңізде пайдаланылған кейбір белгілер өнімнің қауіпсіздігі мен тиісті қолданылуын қамтамасыз етуге арналған. Белгілердің мағынасын білу үшін төмендегі веб-сайтқа кіріңіз.

<http://support.epson.net/symbols>

Принтерді орнатқанда

- Принтерді тұрақсыз беткейге немесе радиатор мен жылу көздерінің жанына қоймаңыз.

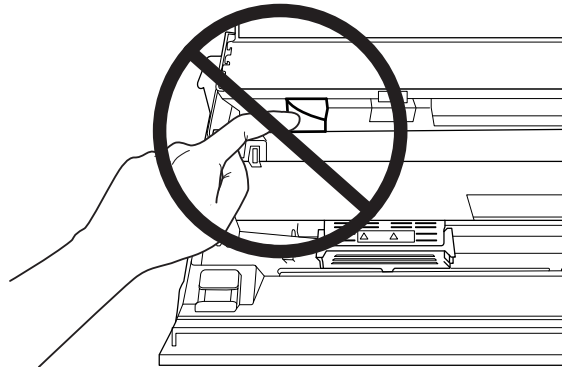
- ❑ Принтерді жазық, тұрақты жерге қойыңыз. Принтер қисық орналасса немесе бұрышына қарай еңкейтіліп қойылса, дұрыс жұмыс істемейді.
- ❑ Өнімді төсек немесе диван сияқты жұмсақ, тұрақсыз жерге немесе желдеткішін бітеп тастайтын жабық жерге қоймаңыз.
- ❑ Принтердің саңылаулары мен тесіктерін бөгеп немесе жауып тастамаңыз, тесіктеріне ешнәрсе кіргізбеңіз.
- ❑ Принтердің айналасынан жұмысына және күтіміне оңтайлы, жеткілікті орын қалдырыңыз.
- ❑ Бұл өнімді компьютер немесе кабельді басқа құрылғыға қосу кезінде қосқыштардың дұрыс бағдарын тексеріңіз. Әрбір қосқышта тек бір дұрыс бағдар бар. Қосқышты қате бағдарда салу кабель арқылы байланысқан құрылғыларға зақым келтіруі мүмкін.
- ❑ Принтердің жапсырмасында көрсетілген қуат көзін ғана қолданыңыз. Аймағыңыздағы қуат талаптарынан хабарыңыз болмаса, жергілікті қуат жабдықтау компаниясымен хабарласыңыз немесе өнім сатушысымен кеңесіңіз.
- ❑ Барлық жабдықтарды жерге дұрыс тұйықталған ток көзіне жалғаңыз. Фотокөшіргіш немесе ауа желдеткіштер сияқты ұдайы қосылып-өшіріліп тұратын жүйелер қосылып тұрған ток көздерін қолданбаңыз.
- ❑ Бүлінген немесе тозған қуат сымдарын қолданбаңыз.
- ❑ Қуат сымы мыжылып, кесіліп, тозып, бүгіліп қалмайтын жерде орналасуы тиіс.
- ❑ Егер принтермен созғыш сым қолдансаңыз, сымға қосылған барлық құралдардың ампер мөлшерінің сымның ампер мөлшерінен аспауын қадағалаңыз. Сондай-ақ, ток көзіне қосылған барлық құралдардың ампер мөлшерінің то көзінің ампер мөлшерінен аспауын қадағалаңыз.
- ❑ Осы өніммен жабдықталған қуат сымын ғана қолданыңыз. Басқа сым қолдану нәтижесінде өрт шығуы немесе ток соғуы мүмкін.
- ❑ Бұл өнімнің қуат сымы осы өніммен қолдануға ғана арналған. Басқа өніммен қолдану нәтижесінде өрт шығуы мүмкін немесе ток соғуы мүмкін.
- ❑ АТ қуат сымының жергілікті қауіпсіздік стандарттарына сай болуын қадағалаңыз.
- ❑ Принтерді температурасы мен ылғалдығы жылдам өзгертін жерге қоймауға және сақтамауға тырысыңыз. Тікелей күн көзінен, тым жарық шамнан, жылу көздерінен немесе тым ылғалды немесе шаң басқан жерлерден қашық ұстаңыз.
- ❑ Тербеліске ұшырауы немесе соғылуы мүмкін жерлерге қоймаңыз.

- Қуат сымы розеткадан жылдам ажыратылатын жерге қойыңыз.
- Бүкіл компьютер жүйесін электромагниттік кедергілер болуы ықтимал үндеткіштер немесе сымсыз телефондардың блоктары сияқты көздерден қашық ұстаңыз.
- Қабырғаға орнатылған ауыстырып қосқыштар немесе автоматты таймерлер басқаратын розеткаға жалғамаңыз. Егер қуат жабдықтау үзілсе, принтер немесе компьютердің жадындағы ақпаратты өшіруі мүмкін. Үлкен мотор немесе басқа кернеу толқындарын тудыратын құрылғылар қосылып тұрған қуат көздерін қолданбаңыз.
- Жерге тұйықталған розетканы қолданыңыз; адаптер ашасын қолданбаңыз.
- Егер принтер тұғырын қолдануды жоспарласаңыз, келесі қадамдарды орындаңыз:
 - Принтердің екі еселенген салмағын көтеретін тұғырды қолданыңыз.
 - Принтер еңкейе орналасуы мүмкін тұғырды қолданбаңыз. Принтерді әрқашан орнықты орналасуы тиіс.
 - Принтердің қуат сымы мен интерфейстің кабелі қағаз жіберуге кедергі келтірмейтіндей орналасуы тиіс. Мүмкіндік болса, кабельдерді принтер тұғырының аяғына қарай жіберіңіз.
- Күшті электромагниттік толқындарды шығаратын CRT дисплейінің жанына қоймаңыз.

Принтерді күту жұмыстары кезінде

- Тазалағанда принтерді алдымен өшіріңіз, әрқашан дымқылданған шүберекпен ғана сүртіңіз.
- Принтерге сұйықтық төгіп алмаңыз.
- Осы нұсқаулықта түсіндірілмесе, принтерді өзіңіз жөндеуге әрекеттенбеңіз.
- Келесі жағдайларда, принтерді өшіріп, білікті маманның көмегіне жүгініңіз:
 - i. Егер қуат сымы немесе ашасы бүлінген болса.
 - ii. Принтерге су кіріп кетсе.
 - iii. Принтерді құлатып алсаңыз немесе корпусы бүлінсе.
 - iv. Егер принтер дұрыс жұмыс істемесе немесе жұмысында өзгеріс пайда болса.
- Құрамында жалындағыш газдар болатын аэрозоль шашқыштарды өнімнің маңайында қолданбаңыз. Өртке себеп болуы мүмкін.
- Қолдану нұсқауларында көрсетілген басқаруларды ғана реттеңіз.

- ❑ Принтердің ішіндегі ақ кабельді ұстамаңыз.



Қағазды жүктеу кезінде

- ❑ 60% шамасынан артық шағылысу коэффициенті бар жинақ кітапшаларын және қағазды қолданыңыз.
- ❑ Жинақ кітапшасын пайдаланған кезде **Passbook** режимін **On** күйіне орнатып, **Binding** режимін әдепкі параметрлер режиміндегі жинақ кітапшасының байланыстыру әдісіне орнатыңыз.
- ❑ Мыжылған немесе сөгілген тігісі бар жинақ кітапшаларын пайдаланбаңыз.
- ❑ Степлер немесе металл қысқыштары секілді металл бөліктері бар жинақ кітапшасын пайдаланбаңыз.
- ❑ Таңбалар немесе мөрлер секілді жабысқақ бөліктері бар жинақ кітапшасын пайдаланбаңыз.
- ❑ Титулдық бетінен кішірек кез келген беті бар болған жинақ кітапшасын пайдаланбаңыз.
- ❑ Жинақ кітапшасының алдыңғы және артқы қабында басып шығармаңыз. Жинақ кітапшасы ашық болған кезде ғана басып шығаруға болады.
- ❑ 110,0 мм ұзындығынан қысқарақ қағазды қолданған кезде қағазды шығару бағытын алдына қарай орнатыңыз. Әдепкі зауыттық параметр алдыңғы жақ болып табылады. Ақпаратты <http://www.epson.com> бойынша табуға болады.
- ❑ Оралған немесе жүктеген кезде бүктелген қағазды салмаңыз.
- ❑ Қағаздың сол жақ жиегінен 25,0 - 40,0 мм арасында тесік жасамаңыз.
- ❑ Әрқашан тек резеңке картридж орнатылған принтерді пайдаланыңыз. Өзге жағдайда қағаз қыстырылып қалуы мүмкін.

Принтерді қолданғанда

- ❑ Принтерді температурасы мен ылғалдығы жылдам өзгертін жерге қоймауға және сақтамауға тырысыңыз. Тікелей күн көзінен, тым жарық шамнан, жылу көздерінен немесе тым ылғалды немесе шаң басқан жерлерден қашық ұстаңыз.
- ❑ Пайдаланушы құжаттарында көрсетілген басқаруларды ғана реттеңіз. Басқа басқару тетіктерін дұрыс реттемеудің нәтижесінде ұзақ мерзімді және білікті маманның араласуын талап ететін жөндеулер қажет болуы мүмкін.
- ❑ Принтерді өшірген соң, іле-шала қайта қоспаңыз, кем дегенде 5 секунд күтіңіз, әйтпесе принтер бүлінуі мүмкін.
- ❑ Принтерді өздігінен тестілеуді басу барысында өшірмеңіз. Басып шығаруды тоқтату үшін әрқашан **Offline** түймесін басыңыз, одан кейін принтерді өшіріңіз.
- ❑ Принтерді он алтылық дампы басу барысында өшірмеңіз. Басып шығаруды кідірту үшін әрқашан **Offline** түймесін басыңыз. Одан кейін принтерді өшіріңіз.
- ❑ Кернеуі принтерге жарамсыз ток көзіне қуат сымын қайта жалғамаңыз.
- ❑ Принтердің басын өзіңіз ауыстырмаңыз; принтерді бүлдіруіңіз мүмкін. Принтердің басын ауыстырғанда принтердің басқа бөлшектерін де тексеру қажет.
- ❑ Таспа картриджін ауыстыру үшін принтердің басын қолыңызбен жылжыту қажет болады. Егер принтерді жаңа ғана қолдансаңыз, принтердің басы әлі ыстық болуы мүмкін; суығанша бірнеше минут күтіңіз.
- ❑ Егер сия теріңізге тисе, оны сабынмен және сумен жуып тастаңыз. Егер ол көзіңізге тисе, оны тез арада сумен жуыңыз.
- ❑ Егер принтерді Германияда қолдансаңыз, келесі талаптарды орындаңыз: Принтерді қысқа тұйықталудан қорғау үшін және жалпы қорғау үшін, құрал орнатылатын ғимарат 16 амперлік электр үзгішпен қамтамасыз етіулі тиіс. Beim Anschluss des Druckers an die Stromversorgung muss sichergestellt werden, dass die Gebäudeinstallation mit einer 16-A-Sicherung abgesichert ist.

Пайдалану шектеуі

Бұл өнімді әуе, темір жол, теңіз, автокөлігіне, т.б. қатысты тасымал құрылғылары, апаттың алдын алу құрылғылары; түрлі қауіпсіздік құрылғылары, т.б. немесе мақсатты/дәлдік құрылғылары, т.б. сияқты жоғары сенімділікті/қауіпсіздікті талап ететін қолдану үшін пайдаланған кезде қауіпсіздікті және жалпы жүйе сенімділігін қамтамасыз ету үшін жасақтамаға ақаулықтарға қарсы және қосалқы шараларды қосу мәселесін қарап шыққаннан кейін ғана осы өнімді пайдалану қажет. Бұл өнімнің әуе-ғарыш жабдығы, негізгі байланыс жабдығы, атом қуатын басқару жабдығы немесе тікелей медициналық көмекке қатысты медициналық жабдық сияқты өте жоғары сенімділікті/қауіпсіздікті талап ететін қолдану түрлеріне пайдалануға арналмағанын ескере отыра, осы өнімнің жарамдылығы жөніндегі жеке пайымыңызды толық бағалағаннан кейін жасаңыз.

Ресей, Беларусь және Қазақстан тұтынушылары үшін

Тұтынушы туралы ақпарат

Үлгі Кеден Одағының “Кернеуі төмен жабдық қауіпсіздігі туралы” Техникалық ережесіне (ТР ТС 004/2011) және Кеден Одағының “Техникалық құрылғылардың электр магнитті үйлесімділігі туралы” Техникалық ережесіне (ТР ТС 020/2011) жауап береді

Өнім жасаушысы: SEIKO EPSON КОРПОРАЦИЯСЫ

Мекенжайы: 3-5, Owa 3-chome, Suwa-shi, Nagano-ken 392-8502 Жапония
Телефоны: 81-266-52-3131

ТМД елдеріндегі ресми өкіл:

“EPSON CIS” ЖШҚ

Мекенжайы: Мәскеу қ-сы, 129110, Щепкин к-сі, 42, 2а ғимараты, 3-пәтер, “Чайка Плаза” бизнес орталығы

Телефоны: +7 (495) 777-0355/56

веб: <http://www.epson.ru/>

электрондық пошта: info_CIS@epson.ru

EPSON EUROPE B.V. МӘСКЕУДЕГІ ӨКІЛЕТТІ КЕҢСЕСІ

Мекенжайы: Мәскеу қ-сы, 129110, Щепкин к-сі, 42, 2а ғимараты, 3-пәтер, “Чайка Плаза” бизнес орталығы

Телефоны: +7 (495) 777-0355/56

веб: <http://www.epson.ru/>

Өнім жасалған ай мен жыл: Өнімде 8 санмен белгіленген: ЖЖЖЖ.АА.КК
Өнім жасалған ел: Өнімде белгіленген.



Тарау 1

Қағазды қолдана білу

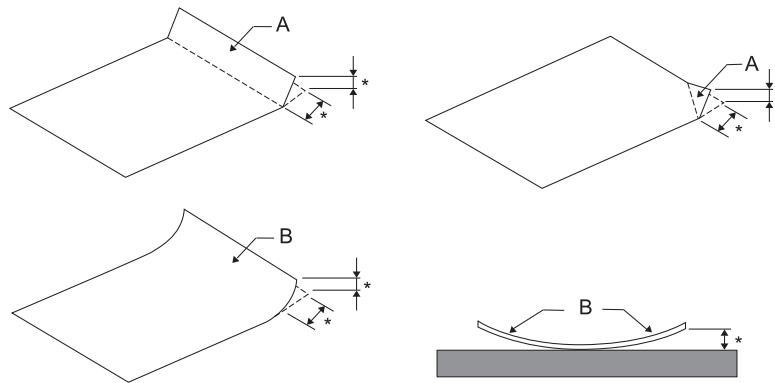
Рұқсат етілетін қағаз шарты



Ескерту:

- ❑ Бүгілген, мыжылған, умаждалған, оралған, жыртық, дағы бар немесе таңбаланған қағазды пайдаланбаңыз. Қағаз спецификацияларына сәйкес келетін қағазды пайдаланыңыз. Толық мәлімет ақпаратын "Қағаз/баспа материалы" бетте 120 бөлімінен қараңыз.
- ❑ Төмендегі суреттер принтермен қолдануға болатын және қолдануға болмайтын қағаз шартын сипаттайды. Принтермен қолдануға рұқсат етілген қағаздың қолданылып жатқанына көз жеткізіңіз.

Рұқсат етіледі



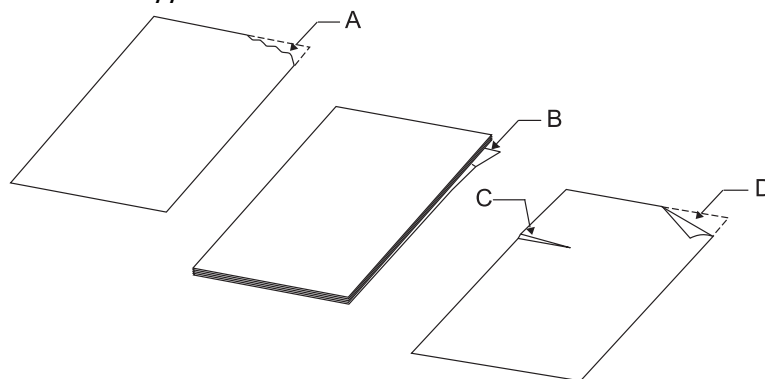
A: Бүгілген

B: Оралған

*: 3 мм немесе одан кем

Бүгілген немесе оралған қағазды тегістегеннен кейін ғана салыңыз.

Рұқсат етілмейді



A: Жыртық
B: Оралған
C: Мыжылған
D: Бүгілген

Жинақ кітапшаларын жүктеу



Ескерту:

Әрқашан тек резеңке картридж орнатылған принтерді пайдаланыңыз. Өзге жағдайда қағаз қыстырылып қалуы мүмкін.

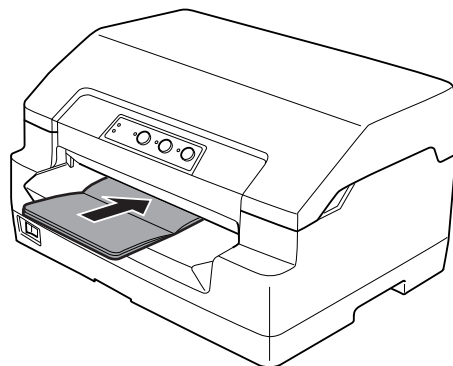
Тікелей бүгілген және көлденеңінен бүгілген жинақ кітапшаларын жүктеуге болады. Жинақ кітапшаларын жүктеу үшін келесі қадамдарды орындаңыз.

1. Принтерді қосыңыз.
2. Жинақ кітапшаңыздың басылып шығарылатын бетін ашыңыз.

Есіңізде болсын:

Алдыңғы ұяшыққа енгізуден бұрын бүгілген жинақ кітапшасының бұдыр бөліктерін 0,6 мм немесе одан аз шамаға дейін басыңыз. Басып шығаруға болатын жинақ кітапшаларының қалыңдығы туралы ақпаратты "Қағаз/баспа материалы" бетте 120 ішінен қараңыз.

3. Басып шығаруға болатын жағы жоғары қараған және магниттік таспасы принтерге теріс қараған алдыңғы ұяшыққа оның үстіңгі бөлігі іштегі роллерге жеткенше жинақ кітапшасын енгізіңіз. Принтер оны автоматты түрде дұрыс позицияға орналастырып, жинақ кітапшасы басылып шығарылуға дайын халге келеді.



**Ескерту:**

- ❑ *Жинақ кітапшасын пайдаланған кезде Passbook режимін On күйіне орнатып, Binding режимін әдепкі параметрлер режиміндегі жинақ кітапшасының байланыстыру әдісіне орнатыңыз.*
- ❑ *60% шамасынан артық шағылысу коэффициенті бар жинақ кітапшасын қолданыңыз.*
- ❑ *Мыжылған немесе сөгілген тігісі бар жинақ кітапшаларын пайдаланбаңыз.*
- ❑ *Степлер немесе металл қысқыштары секілді металл бөліктері бар жинақ кітапшасын пайдаланбаңыз.*
- ❑ *Таңбалар немесе мөрлер секілді жабысқақ бөліктері бар жинақ кітапшасын пайдаланбаңыз.*
- ❑ *Титулдық бетінен кішірек кез келген беті бар болған жинақ кітапшасын пайдаланбаңыз.*
- ❑ *Жинақ кітапшасының алдыңғы және артқы қабында басып шығармаңыз. Жинақ кітапшасы ашық болған кезде ғана басып шығаруға болады.*
- ❑ *Басып шығарудан бұрын әрқашан принтердің қақпағын жабыңыз. Принтердің қақпағы ашық болған кезде принтер басып шығармайды.*
- ❑ *Тік жинақ кітапшасын USD режимінде және HSD режимінде басып шығару кезінде оң жақ беті мен сол жақ беті арасындағы қалыңдық айырмашылығы 1 мм аралығында болуы керек. Егер қалыңдық айырмашылығы 1 мм-ден көп болса, басып шығару нәтижелері көмескіленіп қалуы мүмкін.*

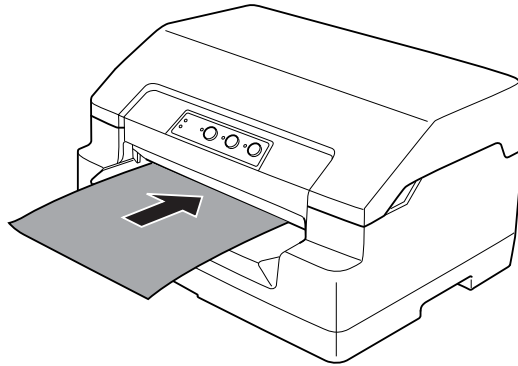
Жалғыз парақты жүктеу**Ескерту:**

Әрқашан тек резеңке картридж орнатылған принтерді пайдаланыңыз. Өзге жағдайда қағаз қыстырылып қалуы мүмкін.

Жалғыз парақтарды немесе көміртексіз жалғыз парақтың көп бөлікті формаларын 7 бөлікке дейін (бір түпнұсқа және алты көшірме) жүктеуге болады. Жалғыз парақтарды жүктеу үшін келесі қадамдарды орындаңыз.

1. Принтерді қосыңыз.

2. Қағаздың үстіңгі жағы іштегі роллерге жеткенше басып шығаруға болатын жағы үстіге қараған алдыңғы ұяшыққа жалғыз парақты енгізіңіз. Принтер оны автоматты түрде дұрыс позицияға орналастырып, қағаз басылып шығарылуға дайын халге келеді.



Есіңізде болсын:

- 60% шамасынан артық шағылысу коэффициенті бар қағазды қолданыңыз.
- Мыжылған және бүгілген қағаз қолданбаңыз.
- Қағаздың сол жақ жиегінен 25,0 - 40,0 мм арасында тесік жасамаңыз.
- 110,0 мм ұзындығынан қысқарақ қағазды қолданған кезде қағазды шығару бағытын алдына қарай орнатыңыз. Әдепкі зауыттық параметр алдыңғы жақ болып табылады. Ақпаратты <http://www.epson.com> бойынша табуға болады.
- Үсті желімденген көп бөлікті форманы басып шығаратын кезде алдымен желімденген бөлікті жүктеңіз.
- Көп бөлікті формалардың қалыңдығы 0,53 мм (0,021 дюйм) шамасынан аспайтынына көз жеткізіңіз.
- Басып шығарудан бұрын әрқашан принтердің қақпағын жабыңыз. Принтердің қақпағы ашық болған кезде принтер басып шығармайды.

Парақтың жоғарғы шегін реттеу


Парақтың жоғарғы шегі - принтердің басу жолы басталатын беттің тік позициясы. Егер басу жолы тым төмен немесе жоғары орналасса, бұл функцияны қолданып, парақтың жоғарғы шегін реттеуге болады.

Парақтың жоғарғы шегін әрбір эмуляция үшін пайдалануға болады.

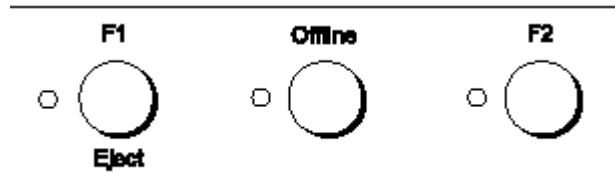
Target Printer Mode	Эмуляция
Olivetti Mode	PR2
Wincor Nixdorf Mode	WNI4915
IBM Mode	IBM4722
EPSON Mode	ESC/P2, IBM PPDS, ESC/P2+ESC/MC

Парақтың жоғарғы шегін реттеу үшін келесі қадамдарды орындаңыз:

Есіңізде болсын:

- Парақтың жоғарғы шегі үшін әдепкі зауыттық параметр төмендегідей орнатылады.
PR2: 4,2 мм
EPSON Mode, IBM4722: 8,5 мм
WNI4915: 9,8 мм*
 - Бұл режимді принтердің қақпағы ашық болған кезде де пайдалануға болады.*
 - Парақтың жоғарғы шегін PR40+ бойынша өзгерткіңіз келсе, PR40+ бойынша TOF позициясын Off күйіне орнатыңыз.*
 - Парақтың жоғарғы шегінің параметрлерін өзіңіз өзгерткенге дейін сол қалпында қалады, тіпті принтерді өшіргеннің өзінде де.*
 - Кейбір қолданбалы бағдарламаларда реттелген парақтың жоғарғы шегінің параметрі осы функцияға сіз орнататын парақтың жоғарғы шек параметрін жояды. Егер қажет болса, парақтың жоғарғы шегін өз компьютерлік бағдарламаңызда реттеңіз.*
 - Бұл функцияны қолданудан бұрын А4 көлеміндегі қағаз парағын дайындаңыз.*
1. Параметрін өзгерту қажет эмуляцияға сәйкес келетін Target Printer Mode режимін таңдаңыз. "Принтердің бастапқы параметрлері туралы" бетте 59 бөлімін қараңыз.
 2. Принтерді өшіріңіз.
 -  **Ескерту:**
Принтерді өшіргенде, қайта қосу үшін кем дегенде бес секунд күтіңіз; әйтпесе принтерді бүлдіруіңіз мүмкін.
 3. **Offline** және **F2** түймесін басып ұстап тұрып, принтерді қосыңыз.
 4. **F1/Eject** түймесін **Offline** шамы жыпылықтап тұрған кезде басыңыз.

5. **Ready** шамы қосылған кезде алдыңғы ұяшыққа А4 көлеміндегі қағаз парағын енгізіңіз. Принтер ағымдағы жоғарғы шекте үштік Н таңбасын (ННН) басып, қағазды шығарады.
6. Парақтың жоғарғы шегін көтеру үшін **F1/Eject** түймесін басыңыз немесе жоғарғы шегін төмендету үшін **F2** түймесін басыңыз. Әр кез **F1/Eject** немесе **F2** түймесін басқан сайын принтер қысқа дыбыстық сигнал береді. Бұл түймелерді басу 0,282 мм (1/90 дюйм) қадамдық өсіммен микро берілістерді орындайды.



Есіңізде болсын:

Парақтың жоғарғы шегінің орнын 1,0 мм - 33,8 мм арасында орнатуға болады.

7. А4 қағаз парағын алдыңғы саңылауға салыңыз. Принтер ағымдағы жоғарғы шекте үштік Н таңбасын (ННН) басып, қағазды шығарады. **F1/Eject** және **F2** түймелерін басу арқылы орынды реттеуді жалғастыруға және басқа парақты салу арқылы орынды тексеруге болады.
8. Реттеуді аяқтағаннан кейін принтерді өшіріңіз. Параметр тіпті принтер өшірілсе де өзгермейді.

Басып шығарудың басталу орнын реттеу

Басып шығарудың басталу орны — принтер басып шығаруды бастайтын беттегі көлденең орын. Егер басылған мәтін бетте тым шетте сол жақта немесе оң жақта орналасса, бұл функцияны қолданып басып шығарудың басталу орнын реттеуге болады.

Басып шығарудың басталу орнын әр эмуляция үшін орнатуға болады.

Target Printer Mode	Эмуляция
Olivetti Mode	PR2
Wincor Nixdorf Mode	WNI4915

IBM Mode	IBM4722
EPSON Mode	ESC/P2, IBM PPDS, ESC/P2+ESC/MC

Басып шығарудың басталу орнын реттеу үшін келесі қадамдарды орындаңыз:

Есіңізде болсын:

❑ Басып шығарудың басталу орны параметрі өзіңіз өзгерткенше сол қалпында қалады, тіпті принтерді өшіргеннің өзінде де.

❑ Бұл функцияны қолданудан бұрын А4 көлеміндегі қағаз парағын дайындаңыз.

❑ Басып шығарудан бұрын әрқашан принтердің қақпағын жабыңыз. Принтердің қақпағы ашық болған кезде принтер басып шығармайды.

1. Параметрін өзгерту қажет эмуляцияға сәйкес келетін Target Printer Mode режимін таңдаңыз. “Принтердің бастапқы параметрлері туралы” бетте 59 бөлімін қараңыз.

2. Принтерді өшіріңіз.



Ескерту:

Принтерді өшіргенде, қайта қосу үшін кем дегенде бес секунд күтіңіз; әйтпесе принтерді бүлдіруіңіз мүмкін.

3. **Offline** және **F2** түймесін басып ұстап тұрып, принтерді қосыңыз.

4. **F2** түймесін **Offline** жарығы жыпылықтап тұрған кезде басыңыз.

5. **Ready** шамы қосылған кезде алдыңғы ұяшыққа А4 көлеміндегі қағаз парағын енгізіңіз. Принтер басып шығарудың басталу орнын және орын үлгілерін реттеу үшін бағыттағышты басып шығарады.

6. Келесі үлгі үшін **F1/Eject** түймесін немесе алдыңғы үлгі үшін **F2** түймесін басып, басып шығарудың басталу орнын таңдаңыз. Әр кез **F1/Eject** немесе **F2** түймесін басқан сайын принтер қысқа дыбыстық сигнал береді. **F1/Eject**, **Offline** және **F2** шамдары сол уақытта таңдалған үлгіні көрсетеді.

7. Басып шығарудың басталу орнын таңдағаннан кейін принтерді өшіріңіз. Параметр тіпті принтер өшірілсе де өзгермейді.

Тарау 2

Принтердің компьютерлік бағдарламасы

Принтердің компьютерлік бағдарламасы туралы

Бұл Epson бағдарламаның құрамына принтердің драйвері және EPSON Status Monitor 3 қолданбасы кіреді.

Принтер драйвері деген принтерді компьютер арқылы басқару мүмкіндігін беретін бағдарлама. Принтер драйверін орнату қажет, сонда Windows бағдарламалық қолданбасы принтердің барлық мүмкіндіктерін қолдана алады.

EPSON Status Monitor 3 бағдарламасы принтердің күйін бақылайды, қателіктер туралы хабарлайды және ақаулықтарды жою туралы кеңестер ұсынады. EPSON Status Monitor 3 қолданбасы принтер драйверін орнатқанда автоматты түрде орнатылады. Егер EPSON Status Monitor 3 бағдарламасын кейінірек орнату керек болса, нұсқауларды "EPSON Status Monitor 3 орнату" бетте 40 бөлімінен қараңыз.

Есіңізде болсын:

- ❑ *Жалғастыру алдында, компьютеріңізде принтер драйвері орнатылғанына көз жеткізіңіз.*
- ❑ *Принтер драйверін пайдаланғанда, келесі принтер параметрлерін орнату керек. Бастапқы параметрлерді өзгерту туралы нұсқауларды "Бастапқы параметрлерін өзгерту" бетте 75 тарауынан қараңыз.
Target Printer Mode: EPSON Mode
Бағдарлама: ESC/P2*
- ❑ *Принтер драйверін қайта орнатқыңыз немесе жаңартқыңыз келсе, бұрын орнатылған принтер драйверін жойыңыз.*
- ❑ *Келесі беттердегі экран дисплейлері Windows амалдық жүйелерінің нұсқасына қарай әртүрлі болуы мүмкін.*

Принтер драйверін қолдану

Принтер драйверіне сіз өз Windows қолданбаларынан немесе Start (Бастау) мәзірі арқылы қол жеткізе аласыз.

- ❑ Принтер драйверін Windows қолданбасы арқылы ашқанда, реттелген параметрлер сол қолданбаның ішінде ғана жарамды болады. Толығырақ ақпаратты “Принтерге Windows қолданбалары арқылы қол жеткізу” бетте 25 бөлімінен қараңыз.
- ❑ Принтер драйверіне Start (Бастау) мәзірінен қол жеткізгенде сіз орнатқан принтер драйверінің параметрлері барлық қолданбаларда қолданылады. Толығырақ ақпаратты “Принтерге Start (Бастау) мәзірі арқылы қол жеткізу” бетте 27 бөлімінен қараңыз.

Принтер драйверінің параметрлерін “Принтер драйверінің параметрлерін өзгерту” бетте 30 бөлімі арқылы тексеріп, өзгертуге болады.

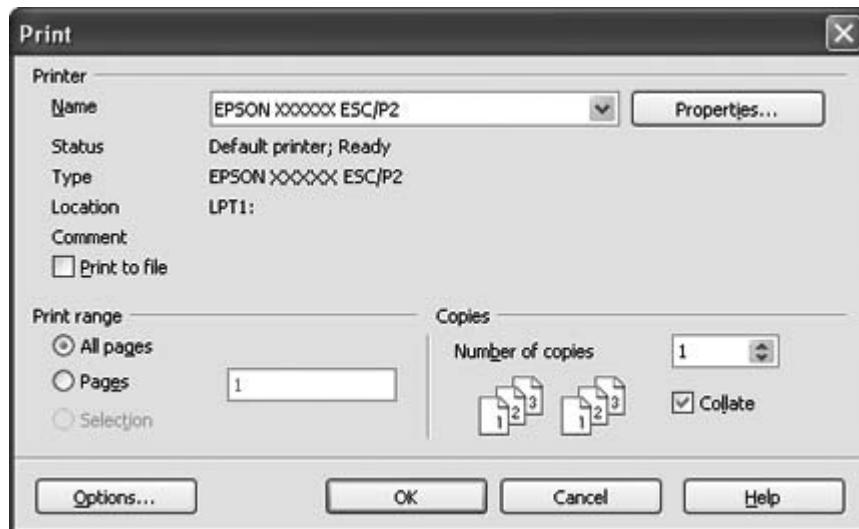
Есіңізде болсын:

Көптеген Windows қолданбалары принтер драйвері арқылы таңдалған параметрлерді жойғанымен, кейбір қолданбалар жоймайды, сондықтан принтер драйверінің параметрлері талаптарыңызға сай келетінін тексеруіңіз қажет.

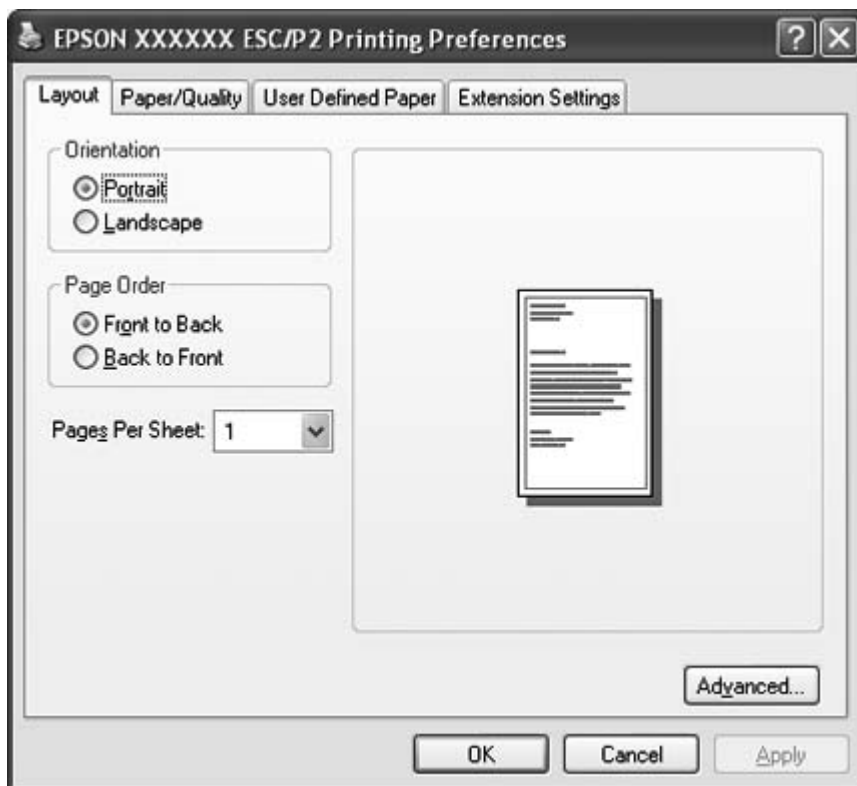
Принтерге Windows қолданбалары арқылы қол жеткізу

Принтерге Windows қолданбасы арқылы қол жеткізу үшін, мына қадамдарды орындаңыз:

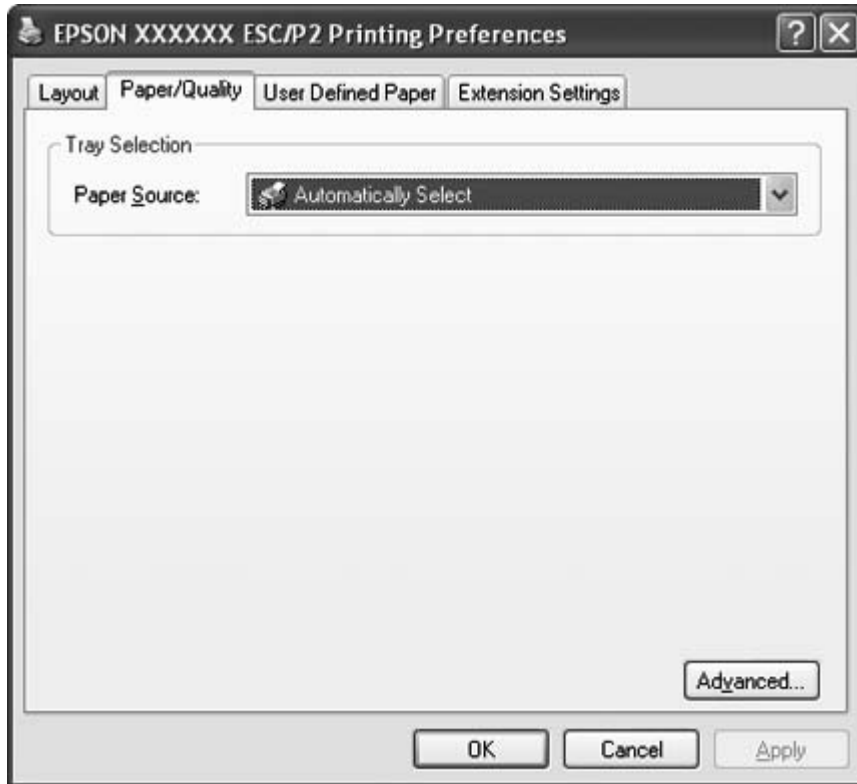
1. Қолданбалы бағдарламаның файл мәзірінен **Print Setup (Басып шығаруды орнату)** немесе **Print (Басып шығару)** пәрмендерін таңдаңыз. Көрсетілген Print (Басып шығару) немесе Print Setup (Басып шығару параметрлерін орнату) диалогтық терезесіндегі Name (Атау) тізімінен принтеріңізді таңдаңыз.



2. **Printer, Setup, Properties** немесе **Options** тармағын таңдаңыз. (Басатын түйме қолданбаға байланысты және сізге бұл түймелердің тіркесін басу қажет болуы мүмкін.) The Document Properties (Құжат сипаттары) терезесі пайда болады, сөйтіп сіз Layout, Paper/Quality, User Defined Paper және Extension Settings мәзірлерін көре аласыз. Бұл мәзірлерде принтер драйверінің параметрлері берілген.



3. Мәзірді көру үшін, терезенің жоғарғы жағынан қажетті қойындыны таңдаңыз. Параметрлерін өзгерту үшін, “Принтер драйверінің параметрлерін өзгерту” бетте 30 тарауын қараңыз.



Принтерге Start (Бастау) мәзірі арқылы қол жеткізу

Принтер драйверіне Start (Бастау) мәзірі арқылы қол жеткізу үшін мына қадамдарды орындаңыз:

1. Windows 8 жүйесінде:

Desktop (Жұмыс үстелі) түймесін Start (Бастау) экранынан басыңыз, курсорды экранның жоғарғы оң жақ бұрышына жылжытыңыз, **Settings (Параметрлер)** түймесін басыңыз, содан соң **Control Panel (Басқару тақтасы)** түймесін басыңыз. Келесі **View devices and printers (Құрылғылар мен принтерлерге шолу)** бөлімін **Hardware and Sound (Жабдық және дыбыс)** санатынан басыңыз.

Windows 7 жүйесінде:

Start (Бастау), одан кейін **Devices and Printers (Құрылғылар мен принтерлер)** бөлімін басыңыз.

Windows Vista жүйесінде:

Start (Бастау), Control Panel (Басқару тақтасы), Hardware and Sound (Жабдық және дыбыс) тармақтарын, одан кейін **Printers (Принтерлер)** бөлімін басыңыз.

Windows XP Professional edition:

Start (Бастау), одан кейін **Printers and Faxes (Принтерлер мен факстар)** бөлімін басыңыз.

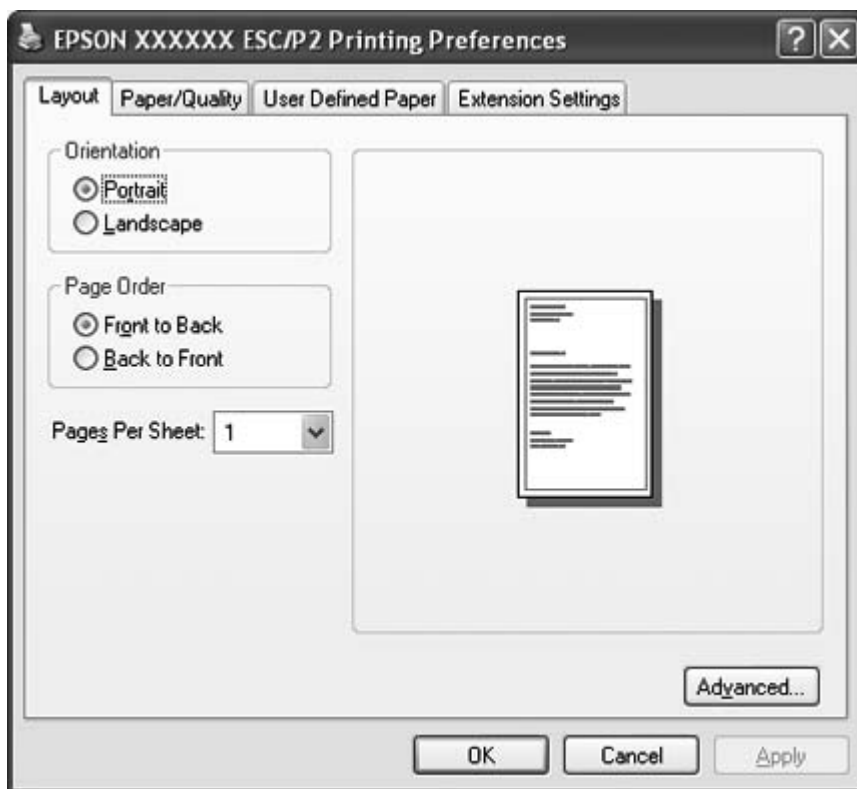
Windows XP Home edition нұсқасында:

Start (Бастау), Control Panel (Басқару тақтасы) тармақтарын, одан кейін **Printers and Faxes (Принтерлер мен факстар)** тармағын таңдаңыз.

Windows 2000 жүйесінде:

Start (Бастау), Settings (Параметрлер) тармақтарын, одан кейін **Printers (Принтерлер)** тармағын таңдаңыз.

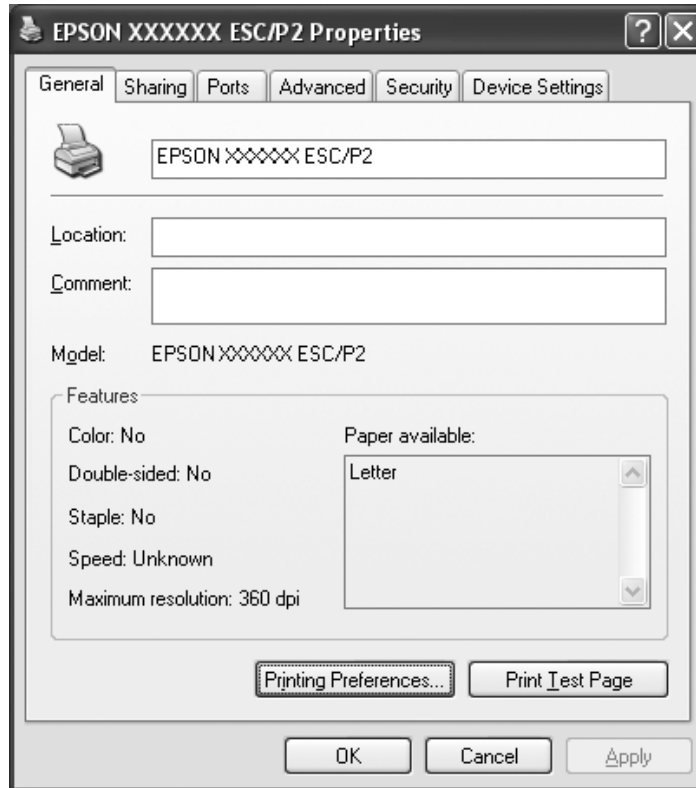
2. Принтер таңбасының оң жағын басыңыз, одан кейін **Printing Preferences (Басып шығару параметрлері)** пәрменін басыңыз. Экран Layout, Paper/Quality, User Defined Paper және Extension Settings мәзірлерін қамтитын Document Properties (Құжат сипаттары) терезесін көрсетеді. Бұл мәзірлер принтер драйверінің параметрлерін көрсетеді.



Properties (Сипаттар) тармағын (Windows Vista, XP және 2000 жүйелерін) басқанда немесе принтер таңбасының оң жағын басқанда пайда болатын мәзірдегі **Printer properties (Принтер сипаттары)** (Windows 8 және 7) тармағын басқанда, принтер драйверінің параметрлерін реттейтін Properties (Сипаттар) терезесі ашылады.

Есіңізде болсын:

Properties (Сипаттар) түймесін **Properties (Сипаттар)** және **Printer properties (Принтер сипаттары)** тармақтарының екеуі де Windows 7 мәзірінде көрсетілсе баспаңыз.

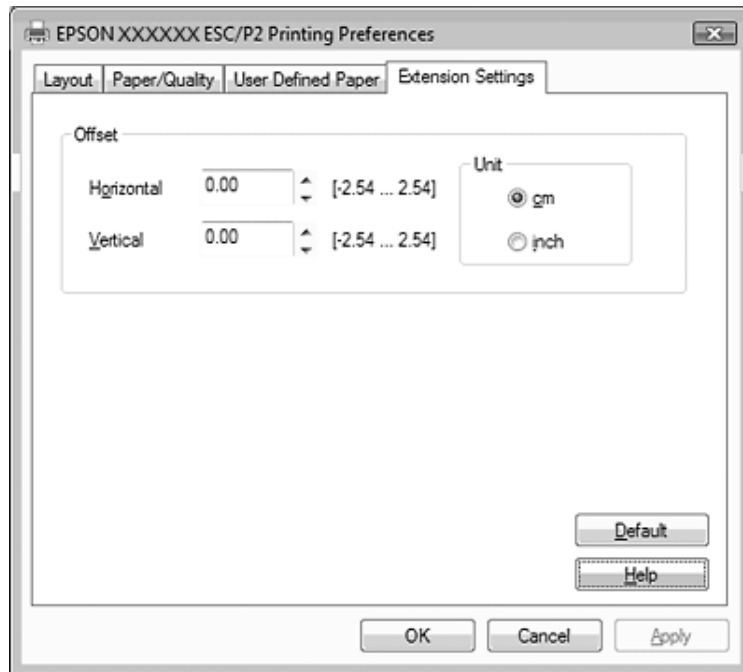


3. Мәзірді көру үшін, терезенің жоғарғы жағынан қажетті қойындыны таңдаңыз. Параметрлерін өзгерту туралы толығырақ ақпаратты “Принтер драйверінің параметрлерін шолу” бетте 31 тарауынан қараңыз.

Принтер драйверінің параметрлерін өзгерту

Сіздің принтер драйверіңізде принтер драйверінің параметрлерін өзгертуге болатын төрт мәзір бар; Layout (Орналасу), Paper/Quality (Қағаз/Сапа), User Defined Paper және Extension Settings. Сондай-ақ, параметрлерді принтер бағдарламасының Utility (Қызметтік бағдарлама) мәзірінде өзгертуге болады. Қолжетімді параметрлерді шолу үшін, “Принтер драйверінің параметрлерін шолу” бетте 31 тарауын қараңыз. Егер Windows XP немесе 2000 жүйелерін қолдансаңыз, драйвердегі нысандарды оң жағынан басып, **What’s this?** бөлімін таңдап, желідегі көмекке жүгінуіңізге болады.

Принтер драйверінің экранындағы **Help** түймесін басыңыз.



Принтердің параметрлерін реттеп болған соң, параметрлерді қолдану үшін **OK** түймесін басыңыз немесе өзгерістерді жою үшін **Cancel** түймесін басыңыз.

Принтердің драйвер параметрлерін тексерген соң және, қажет болса, өзгерткен соң принтерді қолдануға болады.

Принтер драйверінің параметрлерін шолу

Келесі кестелерде Windows жүйесіндегі принтер драйверінің параметрлері көрсетілген. Әр параметр Windows жүйелерінің барлық нұсқаларында қол жетімді екенін естен шығармаңыз. Толығырақ ақпаратты принтер драйверіне арналған **Help** тарауынан қараңыз.

Принтер параметрлері

Параметрлер	Түсіндірмелер
Paper Size	Қолданғыңыз келетін парақ өлшемін таңдаңыз. Егер қажетті парақ өлшемі көрінбесе, жылжыту жолағын қолданып, тізімді қарап шығыңыз. Егер қажетті өлшем тізімде болмаса, нұсқауларды “Калыпты қағаз өлшемін анықтау” бетте 33 тарауынан қараңыз.
Orientation	Portrait немесе Landscape бағыттарын таңдауға болады.
Paper Source	Қолданғыңыз келген қағаз көзін таңдаңыз.
Graphic - Print Quality	Қалаған басу ажыратымдылығын таңдаңыз. Ажыратымдылығы неғұрлым жоғары болса, басу нәтижесі соғұрлым анық болады; бірақ ажыратымдылығын арттыру басу үрдісін баяулатады.
Halftoning	Графиканы басқанда жартылай реңктеу түрін таңдаңыз. Принтерге жартылай реңктеудің ең жақсы сапасын таңдау мүмкіндігін беру үшін, Auto Select функциясын қолданыңыз.
Printer Font Setting	Қолдану үшін, белгілер кестесінің тобын таңдаңыз. Үш таңбалық кестелер тобынан таңдауға болады, Standard , Expanded және None (биттік кескінді басу). Standard немесе Expanded таңдалғанда, принтер құралдың шрифтін қолданады. Expanded тобындағы шрифтер саны Standard тобынан көбірек. None таңдалғанда, принтер құрылғы шрифтарының орнына бит картасының бейнелерін қолданады. Әр кестедегі шрифтілер туралы толығырақ ақпаратты “Электрондық” бетте 116 бөлімінен қараңыз.
Page Order (Бет реті)*	Алдынан артына қарай немесе артынан алдына қарай басу бағытын таңдаңыз.
Pages Per Sheet (Әр парақтағы беттер саны)*	Бір парақта басылатын беттердің санын таңдаңыз.
Copy Count (Көшірме саны)*	Көшірме саны терезесінен бірден артық шама таңдалса, осы терезе пайда болады және көшірмелердің беттерін реттеуді таңдауыңызға болады.
Advanced Printing Features (Жетілдірілген басып шығару функциялары)*	Метафайл өңдеудің Enable немесе Disable күйлері.
Print Optimizations (Басып шығаруды оңтайландыру)*	Принтер құрылғылардың шрифттерінен қолданбағанда Disable күйіне, ал қолданғанда Enable күйіне қойыңыз.
Top Margin Priority	Басу басталатын шегінің параметрін таңдаңыз; драйвер параметрі әлде принтер параметрі. Толығырақ ақпаратты принтер драйверіне арналған Help тарауынан қараңыз.

Параметрлер	Түсіндірмелер
Packet Mode	Әдетте, бұл параметрді өзгерту қажеттілігі жоқ. Егер принтердің Packet режимі параметрлерін өзгертсеңіз, осы параметрді соған сәйкес өзгертіңіз. Егер принтер мен принтер драйверінің параметрлері әртүрлі болса, басылу дұрыс орындалмайды. Толығырақ ақпаратты принтер драйверіне арналған Help тарауынан қараңыз.
User Defined Paper	Егер қағазыңыз Paper Size ашылмалы тізімінде болмаса, өлшемді тізімге қосуға болады. Толығырақ ақпаратты принтер драйверіне арналған Help тарауынан қараңыз.
Offset	Бұл параметр суретті парақта жылжыту мүмкіндігін береді. Басылатын суреттің орналасуын реттейді. Сіз таңдаған оффсет суреттің бір бөлігін басу аймағынан жылжытса, сол бөлігі басылмайды.
Print Speed	Бұл параметр принтер жылдамдығын таңдау мүмкіндігін ұсынады. Принтерде сақталған параметрлерді қолданып басу қажет болғанда, Printer Setting бөлімін қолданыңыз. Standard таңдалғанда, стандартты басу режимінде басады. High Speed таңдалғанда, жылдамдығы жоғары басу режимінде басады.
Print Direction	Бұл параметр қос бағытта басу мүмкіндігін ұсынады. Printer Setting тармағы таңдалса, принтерде сақталған параметрлер қолданылады. Bidirectional параметрін таңдалса, қос бағытта режимінде басады. Unidirectional параметрін таңдау бір бағытта басу режимінде басады.

* Толығырақ ақпаратты Windows көмек тарауынан қараңыз.

Калыпты қағаз өлшемін анықтау

Егер қағазыңыз Paper Size ашылмалы тізімінде болмаса, өлшемді тізімге қосуға болады.

1. Windows 8 жүйесінде:

Desktop (Жұмыс үстелі) түймесін Start (Бастау) экранынан басыңыз, курсорды экранның жоғарғы оң жақ бұрышына жылжытыңыз, **Settings (Параметрлер)** түймесін басыңыз, содан соң **Control Panel (Басқару тақтасы)** түймесін басыңыз. Келесі **View devices and printers (Құрылғылар мен принтерлерге шолу)** бөлімін **Hardware and Sound (Жабдық және дыбыс)** санатынан басыңыз.

Windows 7 жүйесінде:

Start (Бастау), одан кейін **Devices and Printers (Құрылғылар мен принтерлер)** бөлімін басыңыз.

Windows Vista жүйесінде:

Start (Бастау), Control Panel (Басқару тақтасы), Hardware and Sound (Жабдық және дыбыс) тармақтарын, одан кейін **Printers (Принтерлер)** бөлімін басыңыз.

Windows XP Professional x64 Edition:

Start (Бастау), одан кейін **Printers and Faxes (Принтерлер мен факстар)** бөлімін басыңыз.

Windows XP Professional нұсқасында:

Start (Бастау), одан кейін **Printers and Faxes (Принтерлер мен факстар)** бөлімін басыңыз.

Windows XP Home Edition нұсқасында:

Start (Бастау), Control Panel (Басқару тақтасы) тармақтарын, одан кейін **Printers and Faxes (Принтерлер мен факстар)** бөлімін басыңыз.

Windows 2000 жүйесінде:

Start (Бастау) тармағын басыңыз, **Settings (Параметрлер)** тармағын көрсетіңіз, содан кейін **Printers (Принтерлер)** тармағын басыңыз.

2. Принтер таңбасының оң жағын және **Printing Preferences (Басып шығару параметрлері)** пәрменін басыңыз.
3. **User Defined Paper** мәзірін таңдаңыз.
4. Қағаз өлшемін Paper Size өрістерінде енгізіңіз.
5. **Apply** және **OK** пәрмендерін басыңыз.

Есіңізде болсын:

Толығырақ ақпаратты принтер драйверіне арналған Help тарауынан қараңыз.

Тексеру параметрлері

Параметрлер	Түсіндірмелер
EPSON Status Monitor 3	Осы түймені басып, EPSON Status Monitor 3 қолданбасына қол жеткізуге болады. Принтерді бақылау үшін, Monitor the printing status (Басып шығару күйін бақылау) құсбелгі ұяшығы таңдалғанына көз жеткізіңіз.

Параметрлер	Түсіндірмелер
Monitoring Preferences	Осы түймені басы арқылы Monitoring Preferences шаршысын ашып, EPSON Status Monitor 3 қолданбасының параметрлерін орнатыңыз. Толығырақ ақпаратты "EPSON Status Monitor 3 қолданбасын орнату" бетте 36 бөлімінен қараңыз.

Параметрлер утилитасы

Параметрлер	Түсіндірмелер
Bi-D Adjustment	Осы түймені басып Bi-D Adjustment терезесін ашыңыз және үйлеспей тұрған тік жолдарды реттеңіз.
Printer Setting	Принтер параметрлерін өзгертуге болатын Printer Settings утилитасының тілқатысу терезесін ашу үшін осы түймені басыңыз.

EPSON Status Monitor 3 қолданбасын пайдалану

EPSON Status Monitor 3 қолданбасы арқылы принтердің күйін тексеруге болады, қателік орын алғанда ескертеді және қажет болғанда ақаулықтарды жөндеу туралы нұсқаулықтар береді.

EPSON Status Monitor 3 қолданбасын қолдану үшін:

- Принтер негізгі компьютерге тікелей қатарлас порт [LPT1] немесе USB порты арқылы қосылып тұрауы керек.
- Жүйеңіздің конфигурациясы қос бағытты байланысты қолдауға реттелген.

EPSON Status Monitor 3 қолданбасы принтер тікелей қосулы болса және принтер драйверін орнатқан болсаңыз орнатылады. Принтерді ортақ қолданғанда EPSON Status Monitor 3 қолданбасын ортақ принтерді принтер сервері және клиенттер арқылы бақылау мүмкіндігі болатындай етіп орнатыңыз. "EPSON Status Monitor 3 қолданбасын орнату" бетте 36 және "Принтерді желі арқылы орнату" бетте 42 тарауларын қараңыз.

**Ескерту:**

Қашықта орналасқан компьютерге тікелей қосылған принтерден Remote Desktop (Қашықтағы жұмыс үстелі) функциясы* арқылы Windows 8, 7, Vista немесе XP жүйелерінен басып шығаруға болғанымен, байланыс қателігі орын алуы мүмкін.

* Қашық орналасқан компьютер функциясы: Пайдаланушыға офис желісіне қашықта орналасқан мобильді компьютер арқылы қосылған компьютердегі қолданбалар мен файлдарға қол жеткізу мүмкіндігін ұсынады.

Есіңізде болсын:

- ❑ Егер бірнеше пайдаланушы тіркелген Windows 8, 7, Vista, немесе XP жүйелері орнатылған компьютерді қолдансаңыз, принтерлерді бір уақытта тексергенде, байланыс қателігі хабары көрсетілуі мүмкін.
- ❑ Егер EPSON Status Monitor 3 қолданбасы Windows Firewall (Windows желі аралық қалқан) мүмкіндігі қосулы күйде орнатылса (ұсынылады), ортақ принтерді бақылау мүмкін болмайды. Бұл мәселені EEBAgent.exe файлын брандмауэр функциясының Exceptions (Қиыс жағдайлар) тармағына қосу арқылы шешуге болады.

EPSON Status Monitor 3 қолданбасын орнату

Келесі қадамдарды қолданып EPSON Status Monitor 3 қолданбасын орнатыңыз:

1. Windows 8 жүйесінде:

Desktop (Жұмыс үстелі) түймесін Start (Бастау) экранынан басыңыз, курсорды экранның жоғарғы оң жақ бұрышына жылжытыңыз, **Settings (Параметрлер)** түймесін басыңыз, содан соң **Control Panel (Басқару тақтасы)** түймесін басыңыз. Келесі **View devices and printers (Құрылғылар мен принтерлерге шолу)** бөлімін **Hardware and Sound (Жабдық және дыбыс)** санатынан басыңыз.

Windows 7 жүйесінде:

Start (Бастау), одан кейін **Devices and Printers (Құрылғылар мен принтерлер)** бөлімін басыңыз.

Windows Vista жүйесінде:

Start (Бастау), **Control Panel (Басқару тақтасы)**, **Hardware and Sound (Жабдық және дыбыс)** тармақтарын, одан кейін **Printers (Принтерлер)** бөлімін басыңыз.

Windows XP Professional edition:

Start (Бастау), одан кейін **Printers and Faxes (Принтерлер мен факстар)** бөлімін басыңыз.

Windows XP Home edition нұсқасында:

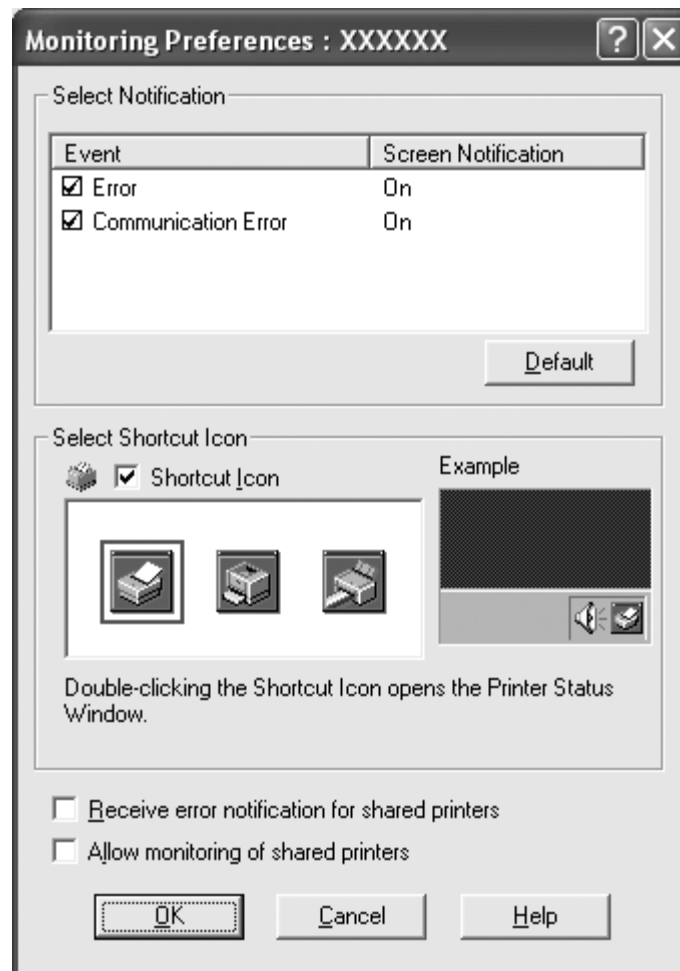
Start (Бастау), **Control Panel (Басқару тақтасы)** тармақтарын, одан кейін **Printers and Faxes (Принтерлер мен факстар)** тармағын таңдаңыз.

Windows 2000 жүйесінде:

Start (Бастау), **Settings (Параметрлер)** тармақтарын, одан кейін **Printers (Принтерлер)** тармағын таңдаңыз.

2. Принтер таңбасын тінтуірдің оң жақ түймесімен басып, **Printer properties (Принтер сипаттары)** (Windows 8 және 7) немесе **Properties (Сипаттар)** (Windows Vista, XP және 2000) түймесін басыңыз, содан кейін **Utility (Утилита)** қойындысын басыңыз.

3. **Monitoring Preferences** түймесін басыңыз. Monitoring Preferences терезесі пайда болады.



4. Келесі параметрлер қолжетімді:

Select Notification	Қате элементі құсбелгі ұяшығының On/Off (Қосу/Өшіру) күйін көрсетеді. Таңдалған қателік хабарын көрсету үшін, бұл терезені қосу күйіне қойыңыз.
Select Shortcut Icon	Таңдалған таңба тапсырмалар жолағында көрсетіледі. Параметр үлгісі оң жақ терезеде көрсетілген. Төте таңбаны басу арқылы Monitoring Preferences (Негізгі бақылау параметрлері) терезесін оңай ашуыңызға болады.
Receive error notification for shared printers	Ортақ принтер туралы қателік хабарын құс белгі көзі таңдалғанда алуға болады.

<p>Allow monitoring of shared printers</p>	<p>Құс белгі көзі таңдалғанда, ортақ принтерді басқа дербес компьютерлер бақылай алады.</p> <p>Есіңізде болсын: Windows жүйесіне әкімші ретінде кіру қажет.</p>
---	--

Есіңізде болсын:

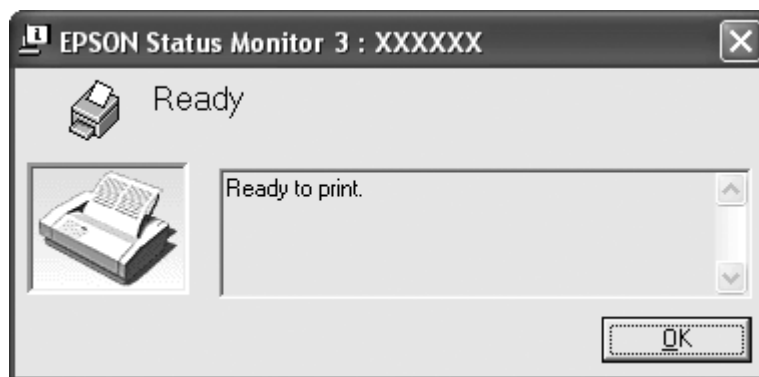
Барлық нысандардың бастапқы параметрін қайтрату үшін **Default** түймесін басыңыз.

EPSON Status Monitor 3 қолданбасын ашу

Келесі әрекеттердің бірі арқылы EPSON Status Monitor 3 қолданбасын ашыңыз:

- ❑ Тапсырмалар жолағындағы принтер таңбасын екі рет басыңыз. Тапсырмалар бағанына төте таңбаны қосқыңыз келсе, Утилита мәзірін ашып, нұсқауларды орындаңыз.
- ❑ Утилита мәзірін ашып, **EPSON Status Monitor 3** таңбасын басыңыз. Утилита мәзірін ашу жолдарын “Принтер драйверін қолдану” бетте 24 тарауынан қараңыз.

Жоғарыда суреттелгендей, EPSON Status Monitor 3 қолданбасын ашқанда, келесі принтер күйінің терезесі пайда болады.



Принтердің күйі туралы ақпаратты осы терезеден көруге болады.

Есіңізде болсын:

Басу барысында принтердің күйі туралы ақпаратты алу мүмкін болмайды. Мұндай жағдайда, **EPSON Status Monitor 3** түймесін Utility (Утилита) қойындысынан басыңыз және күй терезесі ашық принтерді пайдаланыңыз.

EPSON Status Monitor 3 орнату

EPSON Status Monitor 3 қолданбасын Epson веб-сайтынан жүктеңіз және оны компьютеріңізге орнатыңыз.

<http://www.epson.com>

Bi-D Adjustment қолданбасын пайдалану

Бұл аспап тік жолдардың үйлесімсіздігін реттеу мүмкіндігін ұсынады.

Bi-D Adjustment аспабы арқылы реттеу

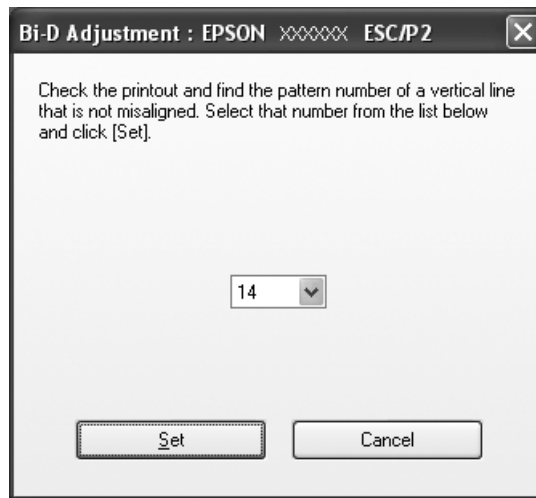
Bi-D Adjustment арқылы реттеу үшін, төмендегі қадамдарды орындаңыз.



Ескерту:

- Принтер реттеу өрнектерін басу барысында принтерді өшірмеңіз. Олай жасасаңыз, принтер жадында қате параметрлер сақталауы мүмкін. Егер принтер реттеу барысында өшірілсе, Bi-D Adjustment қолданбасын қайта бастаңыз.*
 - Packet Mode параметрін өшірмеңіз.*
 - Желі байланысын қолдау жабдықталмаған.*
 - Принтердің күйінің Bi-D Adjustment реттеуін жасау алдында дайын екендігіне көз жеткізіңіз.*
 - Егер Bi-D Adjustment дұрыс басылмаса, принтердің шрифтiнiң бастапқы параметрін қайтарып, қайта әрекеттенiңiз.*
1. **Utility** мәзірін ашып, **Bi-D Adjustment** таңбасын басыңыз. **Utility** мәзірін ашу жолдарын “Принтер драйверін қолдану” бетте 24 тарауынан қараңыз. Bi-D Adjustment терезесі пайда болады.
 2. **Next** пәрменін басыңыз.
 3. **Print** пәрменін басыңыз. Принтер реттеу өрнектерінің үш түрін басып шығарады.
 4. Реттеу өрнектеріне қарап, тік жолдардың ең жақсы реттелген нұсқасын табыңыз. Одан кейін, қажетті жолдар нөмірін Bi-D Adjustment терезесінен таңдаңыз.

5. **Set** пәрменін басыңыз. Реттеу өрнегі принтердің жадына сақталады.



Printer Setting бағдарламасын қолдану

Бұл пайдалы аспап принтерде сақталған қазіргі параметрлерді көрсетеді, принтердің параметрлерін өзгертеді, файлда сақталған параметрлері оқиды немесе параметрлерді файлға сақтайды.



Ескерту:

- Packet Mode параметрін өшірмеңіз.*
- Желі байланысын қолдау жабдықталмаған.*
- Принтердің параметрлерін өзгертпес бұрын немесе жаңартпас бұрын, принтердің күйінің әзірлігін тексеріп алыңыз.*

Принтердің параметрін өзгерту

Принтер параметрлерін өзгерту үшін, төмендегі қадамдарды орындаңыз.

1. **Utility** мәзірін ашып, **Printer Setting** таңбасын басыңыз. Утилита мәзірін ашу жолдарын "Принтер драйверін қолдану" бетте 24 тарауынан қараңыз. Принтер параметрлері терезесі пайда болады.
2. Қажетті параметрлерін өзгертіңіз. Бұл аспапты қолдану туралы толығырақ ақпаратты принтер драйверіндегі Help тарауынан қараңыз.

Есіңізде болсын:

USB арқылы Windows 2000 жүйесіне жалғанып тұрған принтерде "Updated printer settings." (принтердің жаңартылған параметрлері) хабары көрсетіледі, turn the power to the printer back on.

Принтерді желі арқылы орнату

Принтерді ортақ пайдалану

Бұл тарау принтерді стандартты Windows желісінде ортақ пайдалану туралы ақпарат береді.

Желідегі компьютерлер олардың біреуіне жалғанған принтерді ортақ пайдалана алады. Принтерге тікелей жалғанған компьютер принтердің сервері, ал басқа компьютерлер клиенттер болып табылады және оларға принтерді ортақ пайдалану үшін рұқсат алу қажет болады. Клиенттер принтерді принтер сервері арқылы қолданады.

Windows амалдық жүйелерінің нұсқасына қарай және өзіңіздің желіге ену құқықтарыңызға қарай, принтер сервері мен клиенттердің параметрлерін дұрыс орнатыңыз.

“Принтерді желі арқылы орнату” бетте 42 бөлімін қараңыз.

“Клиенттердің параметрлері” бетте 47 бөлімін қараңыз.

Есіңізде болсын:

- ❑ *Принтерді ортақ қолданғанда EPSON Status Monitor 3 қолданбасын ортақ принтерді принтер сервері және клиенттер арқылы бақылау мүмкіндігі болатындай етіп орнатыңыз. "EPSON Status Monitor 3 қолданбасын орнату" бетте 36 бөлімін қараңыз.*
- ❑ *Windows XP жүйесінің ортақ принтеріне қосылғанда, қателік және ескерту хабарлары басу кезінде көрсетілмейді. Бұл мәселені Windows XP Service Pack 1 немесе оның кейінгі нұсқаларын орнату шешеді.*
- ❑ *Роутерден тыс ортақ принтерге қосылғанда, басу кезінде хабарлар мен ескертулердің көрсетілмеуі рутердің параметрлерінің себебінен болуы мүмкін.*
- ❑ *Сервер мен клиенттер бір желі жүйесінде орнатылуы тиіс және бір желі басқару аясында болуы тиіс.*

Принтерді ортақ принтер ретінде орнату

Принтер серверін орнату үшін келесі қадамдарды орындаңыз.

Есіңізде болсын:

Жергілікті құралдың әкімшісі ретінде кіруіңіз керек.

1. Windows 8 принтер сервері үшін:

Desktop (Жұмыс үстелі) түймесін Start (Бастау) экранынан басыңыз, курсорды экранның жоғарғы оң жақ бұрышына жылжытыңыз, **Settings (Параметрлер)** түймесін басыңыз, содан соң **Control Panel (Басқару тақтасы)** түймесін басыңыз. Келесі **View devices and printers (Құрылғылар мен принтерлерге шолу)** бөлімін **Hardware and Sound (Жабдық және дыбыс)** санатынан басыңыз.

Windows 7 принтер сервері үшін:

Start (Бастау), одан кейін **Devices and Printers (Құрылғылар мен принтерлер)** бөлімін басыңыз.

Windows Vista принтер сервері үшін:

Start (Бастау), **Control Panel (Басқару тақтасы)**, **Hardware and Sound (Жабдық және дыбыс)** тармақтарын, одан кейін **Printers (Принтерлер)** бөлімін басыңыз.

Windows XP Professional принтер сервері үшін:

Start (Бастау), одан кейін **Printers and Faxes (Принтерлер мен факстар)** бөлімін басыңыз.

Windows XP Home Edition нұсқасындағы принтер сервері үшін:

Start (Бастау), **Control panel (Басқару тақтасы)** тармақтарын басыңыз, содан кейін **Printers and Faxes (Принтерлер мен факстар)** тармағын басыңыз.

Windows 2000 принтер сервері үшін:

Start (Бастау) тармағын басыңыз, **Settings (Параметрлер)** тармағын көрсетіңіз, содан кейін **Printers (Принтерлер)** тармағын басыңыз.

2. Windows 8 немесе 7 жүйелері үшін:

Принтер таңбасының оң жағын басыңыз, **Printer Properties (Принтер сипаттары)** бөлімін басып, пайда болған экраннан **Sharing (Ортақ пайдалану)** айдарын басыңыз.

Windows Vista, XP немесе 2000 үшін:

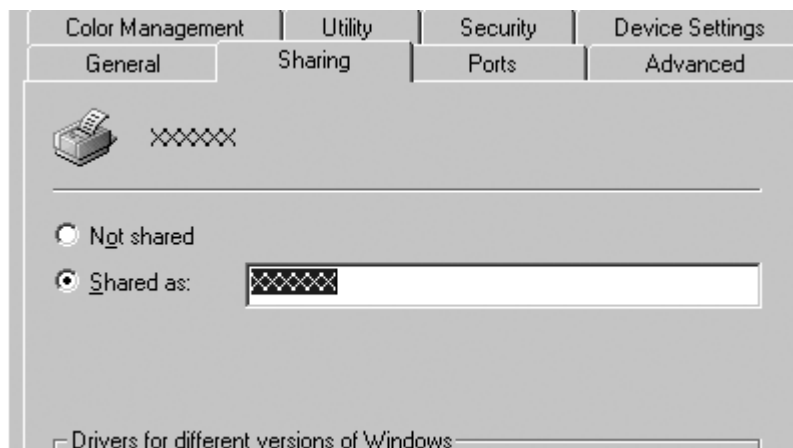
Принтер таңбасының оң жағын басыңыз, одан кейін пайда болған мәзірден **Sharing (Ортақ пайдалану)** пәрменін басыңыз.

Windows XP жүйесінде, егер келесі мәзір пайда болса, **Network Setup Wizard (Желіні орнату шебері)** қолданбасын немесе, **If you understand the security risks but want to share printers without running the wizard, click here.** (Егер қауіп мүмкіндіктеріне қарамастан құралды қоспай принтерді ортақ пайдаланғыңыз келсе, мына жерді басыңыз.)

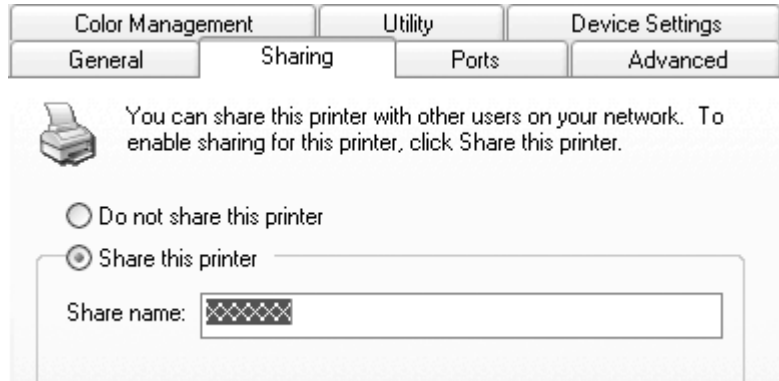
Екі жағдайда да экрандағы нұсқауларды орындаңыз.



3. Windows 2000 принтер сервері үшін **Shared as (Ретінде бөлісу)** пәрменін таңдаңыз, одан кейін атауын Ортақ атау терезесіне жазып, **ОК** түймесін басыңыз.



Windows 8, 7, Vista немесе XP принтер сервері үшін **Share this printer** тармағын таңдап, содан соң Share name (Атымен бөлісу) өрісіне атты теріңіз және **OK** түймесін басыңыз.



Есіңізде болсын:

- Ортақ атауларда бос орын мен сызықша қолданбаңыз, қателік орын алуы мүмкін.
- Windows 8, 7 немесе Vista жүйелерінде **share this printer (осы принтерді ортақ пайдалану)** опциясын **change sharing options (Ортақ пайдалану опцияларын өзгерту)** түймесін баспайынша таңдай алмайсыз.

Клиент компьютерлердің параметрлерін желідегі принтерді қолдануға реттеу қажет. Толығырақ ақпарат үшін келесі парақтарды қараңыз:

“Клиенттердің параметрлері” бетте 47 бөлімін қараңыз.

Желіаралық қалқан қосылып тұрғанда принтерді ортақ пайдалану

Есіңізде болсын:

Windows Firewall (Windows брандмауэрі) қосулы болған кезде файлдар және принтерлермен бөлісу үшін келесі процедураны орындаңыз.

Windows 8

1. **Desktop (Жұмыс үстелі)** түймесін Start (Бастау) экранынан басыңыз, курсорды экранның жоғарғы оң жақ бұрышына жылжытыңыз, **Settings (Параметрлер)** түймесін басыңыз, содан соң **Control Panel (Басқару тақтасы)** түймесін басыңыз. Содан кейін **System and Security (Жүйе және қауіпсіздік)** тармақтарын басып, **Windows Firewall (Windows желі аралық қалқан)** түймесін басыңыз.

2. Сол жақтағы терезеден **Turn Windows Firewall on or off (Windows желіаралық дидаарын қосу және ажырату)** пәрменін басыңыз. **Block all incoming connections, including those in the list of allowed apps (Рұқсаты бар бағдарламалар тізіміндегілерді қоса алғанда барлық кіріс байланыстарын бұғаттау)** опциясы таңдалмағанына көз жеткізіңіз, содан соң **ОК** түймесін басыңыз.
3. Сол жақтаға терезедегі **Allow an app or feature through Windows Firewall (Бағдарлама немесе функцияға Windows брандмауэрі арқылы рұқсат беру)** пәрменін басыңыз.
4. **File and Printer Sharing (Файл және принтерді ортақ пайдалану)** пәрменін таңдаңыз, одан кейін **ОК** түймесін басыңыз.

Windows 7

1. **Start (Бастау), Control Panel (Басқару тақтасы), System and Security (Жүйе және қауіпсіздік)** тармақтарын, одан кейін **Windows Firewall (Windows желі аралық қалқан)** бөлімін басыңыз.
2. Сол жақтағы терезеден **Turn Windows Firewall on or off (Windows желіаралық дидаарын қосу және ажырату)** пәрменін басыңыз. **Block all incoming connections, including those in the list of allowed programs (барлық байланыстарды бөгеу, рұқсаты бар бағдарламаларды қоса)** пәрменін құс белгінің болмауын тексеріп, **ОК** түймесін басыңыз.
3. Сол жақтаға терезедегі **Allow a program or feature through Windows Firewall (Бағдарлама немесе функцияға Windows желі аралық қалқаны арқылы рұқсат беру)** пәрменін басыңыз.
4. **Share file and printer (Файл мен принтерді ортақ пайдалану)** пәрменін, одан кейін **ОК** түймесін басыңыз.

Windows Vista

1. **Start (Бастау)**, одан кейін **Control Panel (Басқару тақтасы)** бөлімдерін басыңыз.
2. **Security (Қауіпсіздік)**, одан кейін **Windows Firewall (Windows желі аралық қалқан)** бөлімдерін басып, **Windows Firewall (Windows желі аралық қалқан)** терезесін ашыңыз.

3. Сол жақтағы терезеден **Turn Windows Firewall on or off (Windows желіаралық дидаарын қосу және ажырату)** пәрменін басыңыз. **User Account Control (Пайдаланушы тіркелгілерін басқару)** экраны пайда болғанда, **Continue (Жалғастыру)** пәрменін басыңыз.
4. Есіңізде болсын, **Block all incoming connections (Барлық келетін байланыстарды бөгеу) General (Жалпы)** айдарынан таңдалмайды.
5. **Exceptions (Қиыс жағдайлар)** айдарын ашып, **File and Printer Sharing (Файл және принтерді ортақ пайдалану)**, одан кейін **ОК** түймесін басыңыз.

Windows XP

1. **Start (Бастау)**, одан кейін **Control Panel (Басқару тақтасы)** бөлімдерін басыңыз.
2. **Security Center (Қауіпсіздік орталығы)** бөлімін басыңыз.
3. **Windows Firewall (Windows желі аралық қалқан)** бөлімдерін басып, **Windows Firewall (Windows желі аралық қалқан)** терезесін ашыңыз.
4. Есіңізде болсын, **Don't allow exceptions (Ерекшеліктерге рұқсат бермеу) General (Жалпы)** айдарынан таңдалмайды.
5. **Exceptions (Қиыс жағдайлар)** айдарын ашып, **File and Printer Sharing (Файл және принтерді ортақ пайдалану)**, одан кейін **ОК** түймесін басыңыз.

Клиенттердің параметрлері

Бұл тарауда желідегі ортақ принтер арқылы принтер драйверін орнату туралы ақпарат берілген.

Есіңізде болсын:

- Принтерді Windows желісінде ортақ пайдалану үшін, принтер серверін орнату керек. Толығырақ ақпаратты "Принтерді ортақ принтер ретінде орнату" бетте 43 бөлімінен қараңыз.*
- Бұл тарауда стандартты желі жүйесіндегі ортақ принтерге сервер арқылы қол жеткізу туралы ақпарат беріледі (Microsoft қызметтес топтар). Егер ортақ принтерге желі жүйесінің себебінен қол жеткізе алмасаңыз, желі әкімшілігінің көмегіне жүгініңіз.*

- ❑ *Клиент компьютерінде EPSON Status Monitor 3 бағдарламасын пайдалану қажет болса, әр клиент компьютеріне принтер драйвері мен EPSON Status Monitor 3 бағдарламасын Epson веб-сайтынан жүктеуіңіз және оларды орнатуыңыз қажет.*
 - ❑ *Егер принтер драйверлері клиентте әлі орнатылмаған болса, осы бұл параметрлерді орындамас бұрын орнатып алыңыз.*
1. Windows **Start (Бастау)** мәзірінен **Device and Printers (Құрылғылар мен принтерлер)**, **Printers (Принтерлер)** немесе **Printers and Faxes (Принтерлер мен факстар)** бөлімін ашыңыз.

Windows 8 жүйесі орнатылған клиенттер:

Desktop (Жұмыс үстелі) түймесін Start (Бастау) экранынан басыңыз, курсорды экранның жоғарғы оң жақ бұрышына жылжытыңыз, **Settings (Параметрлер)** түймесін басыңыз, содан соң **Control Panel (Басқару тақтасы)** түймесін басыңыз. Келесі **View devices and printers (Құрылғылар мен принтерлерге шолу)** бөлімін **Hardware and Sound (Жабдық және дыбыс)** санатынан басыңыз.

Windows 7 жүйесі орнатылған клиенттер:

Start (Бастау), одан кейін **Devices and Printers (Құрылғылар мен принтерлер)** бөлімін басыңыз.

Windows Vista жүйесі орнатылған клиенттер:

Start (Бастау), **Control Panel (Басқару тақтасы)**, **Hardware and Sound (Жабдық және дыбыс)** тармақтарын, одан кейін **Printers (Принтерлер)** бөлімін басыңыз.

Windows XP Professional жүйесі орнатылған клиенттер:

Start (Бастау), содан кейін **Printers and Faxes (Принтерлер мен факстар)** тармағын басыңыз.

Windows XP Home Edition орнатылған клиенттер:

Start (Бастау), **Control Panel (Басқару тақтасы)** тармақтарын, одан кейін **Printers and Faxes (Принтерлер мен факстар)** бөлімін басыңыз.

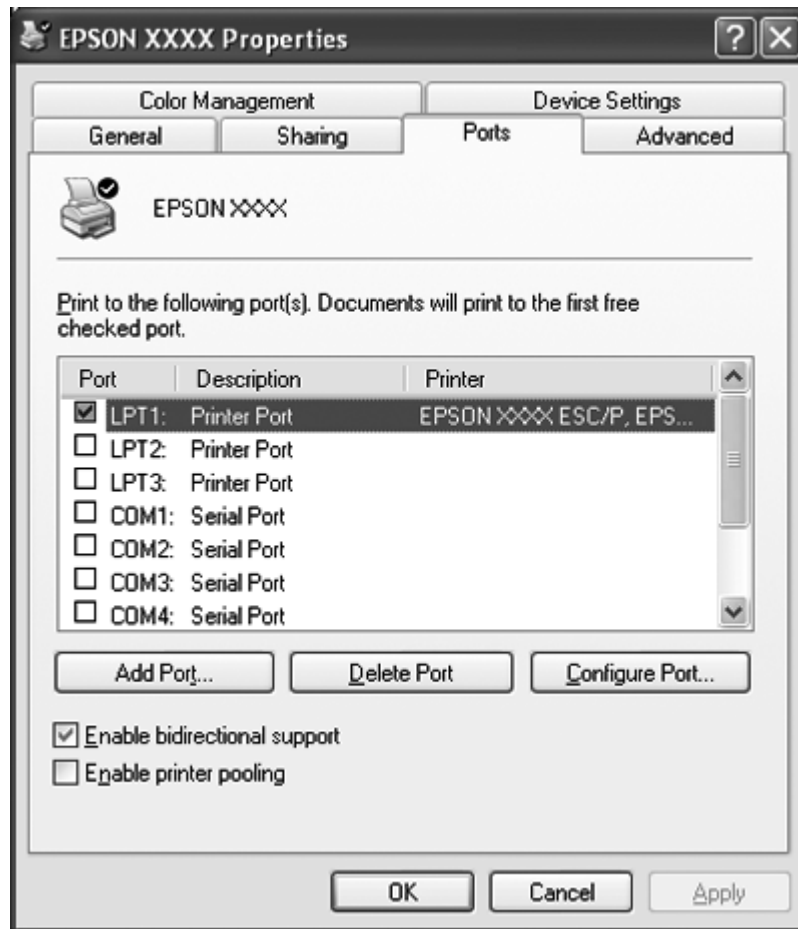
Windows 2000 жүйесі орнатылған клиенттер:

Start (Бастау), **Settings (Параметрлер)**, одан кейін **Printers (Принтерлер)** бөлімін басыңыз.

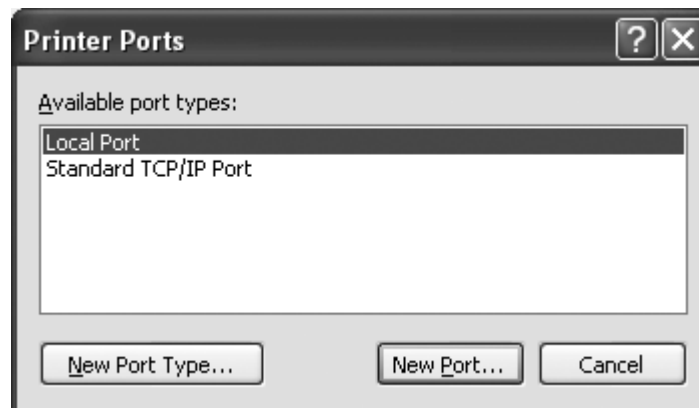
2. Параметрлерін өзгерткіңіз келетін принтер таңбасын тінтуірдің оң жақ түймесімен басыңыз, содан соң **Properties (Сипаттар)** (Windows Vista, XP және 2000) немесе **Printer properties (Принтер сипаттары)** (Windows 8 және 7) бөлімін басыңыз.



3. **Ports (Порттар)** айдарын, одан кейін **Add Port (Портты қосу)** пәрменін басыңыз.

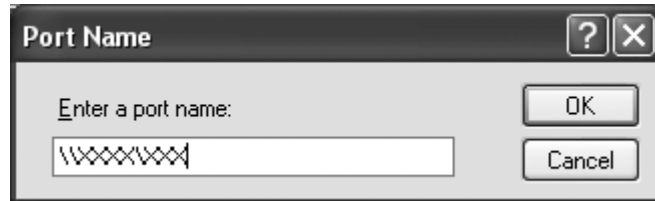


4. **Printer Ports (Принтер порттары)** ерезесі ашылғанда, **Local Port (Жергілікті порт)**, одан кейін **New Port (Жаңа порт)** бөлімін басыңыз.



5. Порт атауына келесі ақпаратты енгізіңіз, одан кейін **OK** түймесін басыңыз.

ҰҰНысаналы принтерге қосылған компьютер атауы ортақ принтер атауы



6. **Printer Ports (Принтер порттары)** терезесіне оралған соң, **Close (Жабу)** пәрменін басыңыз.
7. Енгізілген порт атауының қосылғанын және таңдалғанын тексеріңіз, одан кейін **Close (Жабу)** пәрменін басыңыз.

Басуды тоқтату

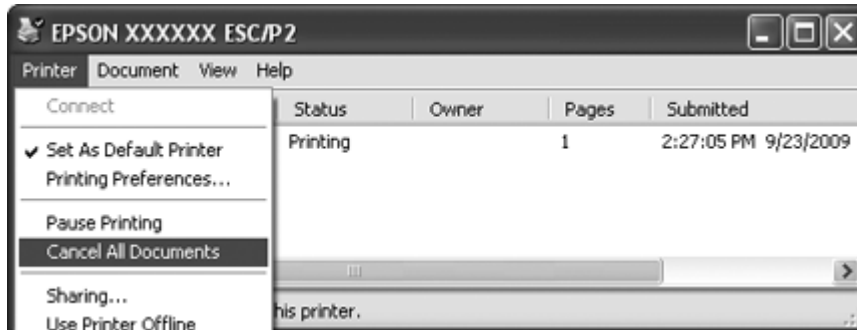
Егер басу нәтижесі сіз күткендей болмаса, дұрыс басылмаса, таңбалар мен кескіндер бұзылып басылса, басуды тоқтату қажет болады. Тапсырмалар жолағында принтер таңбасы көрінгенде, басуды тоқтату үшін төмендегі нұсқауларды орындаңыз.

1. Тапсырмалар жолағындағы принтер таңбасын екі рет басыңыз.



2. Басылып жатқан барлық құжаттарды тоқтату үшін, **Cancel All Documents (Басып шығару кезегін тазалау)** пәрменін Printer (Принтер) мәзірінен таңдаңыз.

Таңдаулы құжатты тоқтату үшін, тоқтатқыңыз келетін құжатты таңдап, **Cancel (Болдырмау)** пәрменін Document (Құжат) мәзірінен таңдаңыз.



3. Принтерді өшіріңіз.

Принтерде қалған басып шығарылмаған дерек өшіріледі.

Принтер бағдарламасын алу

Принтер бағдарламасын қайта орнатқыңыз келсе немесе жаңартқыңыз келсе, бұрын орнатылған бағдарламаны алып тастаңыз.

Есіңізде болсын:

EPSON Status Monitor 3 қолданбасын бірнеше пайдаланушы қолданатын Windows XP немесе 2000 ортасынан алғанда, алдымен барлық клиенттердегі төте таңбаны алып тастаңыз. Таңбаны Monitoring Preferences шаршысындағы құс белгіні алу арқылы жоюға болады.

Принтер драйвері мен EPSON Status Monitor 3 қолданбасын алу

1. Барлық қолданбаларды тоқтатыңыз.
2. Windows 8 жүйесінде:
Desktop (Жұмыс үстелі) түймесін Start (Бастау) экранынан басыңыз, курсорды экранның жоғарғы оң жақ бұрышына жылжытыңыз, **Settings (Параметрлер)** түймесін басыңыз, содан соң **Control Panel (Басқару тақтасы)** түймесін басыңыз.

Windows 7, Vista немесе XP жүйелерінде:

Start (Бастай), одан кейін **Control Panel (Басқару тақтасы)** бөлімдерін таңдаңыз.

Windows 2000 жүйесінде:

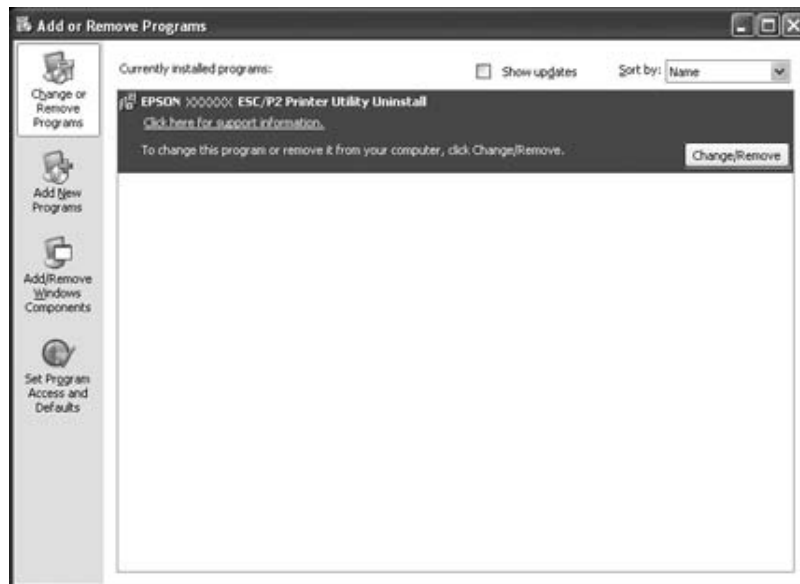
Start (Бастай), **Settings (Параметрлер)** тармақтарын басып, **Control Panel (Басқару тақтасы)** бөлімін басыңыз.

3. **Uninstall a program (Бағдарламаны жою)** (Windows 8, 7, немесе Vista) түймесін басыңыз немесе **Add or Remove Programs (Бағдарламаларды қосу және жою)** (Windows XP немесе 2000) таңбасын екі рет басыңыз.

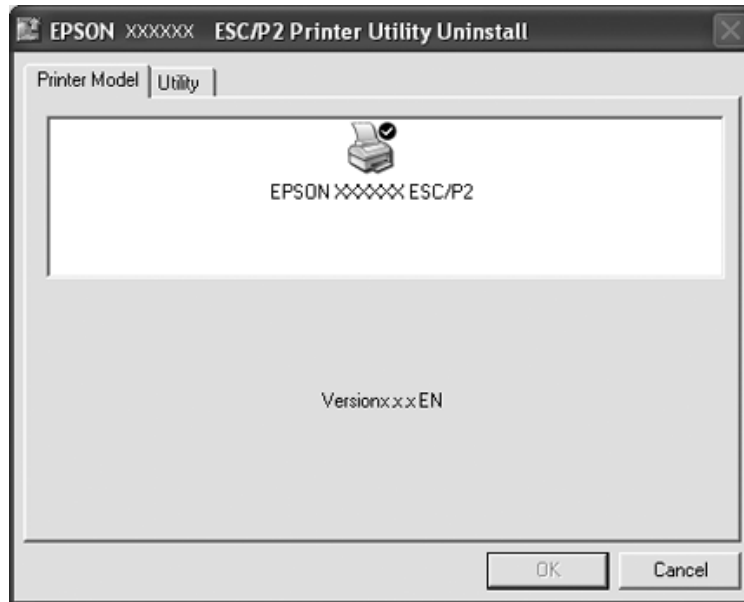


Add or Remove Programs

4. **Change or Remove Programs (Бағдарламаларды өзгерту немесе жою)** (тек Windows XP немесе 2000) түймесін басыңыз, **EPSON XXXXXX ESC/P2 Printer Utility Uninstall** пәрменін таңдаңыз, содан соң **Uninstall/Change (Жою/өзгерту)** (Windows 8 немесе 7) немесе **Change/Remove (Өзгерту/жою)** (Windows Vista, XP, немесе 2000) түймесін басыңыз.



5. **Printer Model** айдарын басыңыз, алғыңыз келетін принтердің таңбасын таңдаңыз, одан кейін **OK** түймесін басыңыз.



Есіңізде болсын:

Принтер үлгісі айдарынан ешнәрсенің таңдалмағанын тексеріңіз. **Utility** қойындысын ашып, **EPSON Status Monitor 3(for EPSON XXXXXX ESC/P2)** тармағын таңдап, **OK** түймешігін басыңыз. EPSON Status Monitor 3 қолданбасын ғана алуға болады.

6. Экрандағы нұсқауларды орындаңыз.

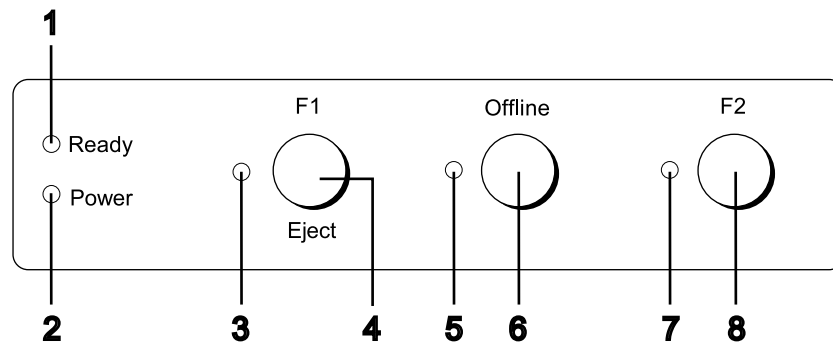
Тарау 3

Басқару панелі

Басқару панелін қолдану

Қарапайым принтер әрекеттерін басқаруға болады,— мысалы, жолға түсу, пішінді беру, әрі қағазды жүктеу және шығару. Басқару панелінің шамдары принтердің күйін көрсетеді.

Басқару панелі түймелері және шамдары



1. Ready шамы (сары)

- Шығыс деректер буферде болғанда немесе басылып жатқанда қосулы болады.
- Басып шығару әрекеті кезінде қате орын алғанда жыпылықтайды.

2. Power шамы (жасыл)

Қуат қосулы кезде қосулы болады.

3. F1/Eject шамы (сары)

Принтер PR2, WNI4915 немесе IBM4722 режимінде болғанда бағдарламаланған түрде жұмыс істейді. Оны PR2, WNI4915 немесе IBM4722 режимінде қосулы, өшірулі немесе жыпылықтап тұрғанда бағдарламалауыңызға болады.

4. F1/Eject түймесі

- ❑ Принтер **F1/Eject** түймесіне белгіленген функцияларды PR2 немесе WNI4915 режимінде болғанда орындайды. PR2 немесе WNI4915 режимінде бағдарламалау арқылы оған қосымша функцияларды белгілеуіңізге болады.
- ❑ Принтер IBM4722 режимінде болғанда:
F1/Eject түймесіне белгіленген функцияларды орындайды. IBM4722 режимінде бағдарламалау арқылы қосымша функцияларды белгілеуіңізге болады.
Принтер қағазды дербес күйде болғанда шығарады.
- ❑ Принтер қағазды EPSON Mode режимінде болғанда шығарады.
- ❑ Принтер әдепкі параметр режиміне кіргенде түйме мәзірді таңдау түймесі ретінде жұмыс істейді. Келесі мәзірді осы түймені басу арқылы таңдауға болады. “Бастапқы параметрлерін өзгерту” бетте 75 бөлімін қараңыз.

5. Offline шамы (сары)

Принтерді дербес күйде болғанда қосылады.

6. Offline түймесі

- ❑ Принтер әрекетін дербес күй және онлайн арасында ауыстырып отырады.
- ❑ Принтер әдепкі параметр режиміне кіргенде түйме мәзірді таңдау түймесі ретінде жұмыс істейді. Алдыңғы мәзірді осы түймені басу арқылы таңдауға болады.
“Бастапқы параметрлерін өзгерту” бетте 75 бөлімін қараңыз.

7. F2 шамы (сары)

Принтер PR2, WNI4915 немесе IBM4722 режимінде болғанда бағдарламаланған түрде жұмыс істейді. Оны PR2, WNI4915 немесе IBM4722 режимінде қосулы, өшірулі немесе жыпылықтап тұрғанда бағдарламалауыңызға болады.

8. F2 түймесі

- ❑ Принтер **F2** түймесіне белгіленген функцияларды PR2, WNI4915 немесе IBM4722 режимінде болғанда орындайды. Оларды PR2, WNI4915 немесе IBM4722 режимінде бағдарламалау арқылы қосымша функцияларды белгілеуіңізге болады.
- ❑ Принтер әдепкі параметр режиміне кіргенде параметрді осы түймені басу арқылы өзгертуге болады. “Бастапқы параметрлерін өзгерту” бетте 75 бөлімін қараңыз.

Қосымша функциялар

Бұл бөлімде бір немесе бірнеше түймені басып тұрып принтерді қосу арқылы орындалатын функциялар сипатталады. Бұл функциялар келесі кестеде көрсетілген және кестеден кейін егжей-тегжейлі түсіндірілген.

Қосқыш	Функция
F2 *1	Өзіндік тексеру
F1/Eject және F2	Әдепкі параметр
F1/Eject және Offline	Қысып басып шығару режимі
Offline	Деректер дампы
Қақпақты ашу және F1/Eject	Қағазды алу
F2 *2	Екі бағытты реттеу
F2 және Offline *3	Парақтың жоғарғы шегін реттеу
F2 және Offline *4	Басып шығарудың басталу орнын реттеу

*1 Бұл режимге кіру үшін **F1/Eject** және **F2** түймелерін **F1/Eject, Offline** және **F2** шамдары жыпылықтап тұрған кезде басыңыз.

*2 Бұл режимге кіру үшін **F1/Eject** түймесін **F1/Eject, Offline** және **F2** шамдары жыпылықтап тұрған кезде басыңыз.

*3 Бұл режимге кіру үшін **F1/Eject** түймесін **Offline** шамы жыпылықтап тұрған кезде басыңыз.

*4 Бұл режимге кіру үшін **F2** түймесін **Offline** шамы жыпылықтап тұрған кезде басыңыз.

Өзіндік тексеру

Өзіндік тексеруді басып шығарады. Толығырақ ақпаратты “Өздігінен тестілеуді басу” бетте 91 бөлімінен қараңыз.

Әдепкі параметр

Әдепкі параметр режимін іске қосады. Толығырақ ақпаратты “Бастапқы параметрлерін өзгерту” бетте 75 бөлімінен қараңыз.

Қысып басып шығару режимі

Қысып басып шығару режимін іске қосады. Толығырақ ақпаратты “Қысып басып шығару режимі” бетте 58 бөлімінен қараңыз.

Деректер дампы

Деректерді тасымалдау режимін бастайды, бұл кезде барлық кіріс деректер он алтылық сандар және сәйкес таңбалар түрінде басылады. Толығырақ ақпаратты “Он алтылық дампы басып шығару” бетте 92 бөлімінен қараңыз.

Қағазды алу

Қағазды алу режимін іске қосады. Қағазды беру туралы нұсқауларды “Тұрып қалған қағазды алу” бетте 89 тарауынан қараңыз.

Екі бағытты реттеу

Екі бағытты реттеу режимін іске қосады. Толығырақ ақпаратты “Басылған материалдағы тік сызықтарды туралау” бетте 77 бөлімінен қараңыз.

Парақтың жоғарғы шегін реттеу

Парақтың жоғарғы шегін реттеу режимін іске қосады. Толығырақ ақпаратты “Парақтың жоғарғы шегін реттеу” бетте 20 бөлімінен қараңыз.

Басып шығарудың басталу орнын реттеу

Басып шығарудың басталу орнын реттеу режимін іске қосады. Толығырақ ақпаратты “Басып шығарудың басталу орнын реттеу” бетте 22 бөлімінен қараңыз.

Қысып басып шығару режимі

Төмендегі қадамдарды орындау арқылы басу деректерін 75% арақатынасына дейін азайтуға болады.

Есіңізде болсын:

Қысып басып шығару режимі принтер ESC/P2 немесе ESC/P2+ESC/MS режимінде болғанда ғана тиімді.

1. Принтерді өшіріңіз.



Ескерту:

Принтерді өшіргенде, қайта қосу үшін кем дегенде бес секунд күтіңіз; әйтпесе принтерді бүлдіруіңіз мүмкін.

2. **F1/Eject** және **Offline** түймелерін басып ұстап тұрып, принтерді қосыңыз. Принтер екі қысқа дыбыстық сигнал шығарады және қысып басып шығару режиміне кіреді.

Принтердің бастапқы параметрлері туралы

Бастапқы параметрлер принтердің көптеген функцияларын басқарады. Бұл функцияларды бағдарлама немесе принтер драйвері арқылы орнатуға болатынына қарамастан, кейде әдепкі параметрлерді әдепкі параметр режимін арқылы принтердің басқару панелінен өзгерту қажет болуы мүмкін.

Әдепкі параметр режимінде өзгертуге болатын параметрлердің толығырақ сипаттамасын “Әдепкі параметрлерді түсіну” бетте 59 бөлімінен қараңыз. Параметрлерді өзгерту туралы нұсқауларды “Бастапқы параметрлерін өзгерту” бетте 75 бөлімінен қараңыз.

Әдепкі параметрлерді түсіну

Бұл бөлім әдепкі параметр режимінде қолжетімді параметрлер мен опцияларды сипаттайды.

- Әдепкі параметр режимінде негізгі мәзірден орнатуға болатын элементтерді таңдауға болады.
- Common settings** мәзірінен жалпы элементтер үшін параметрлерді өзгертуге болады, олар барлық эмуляция режимдерінде қолданылады.
- Target Printer Mode settings** мәзірінен мақсатты принтерді таңдауға және **Olivetti Mode**, **Wincor Nixdorf Mode**, **IBM Mode** немесе **EPSON Mode** ішіндегі әр элемент параметрлерін өзгертуге болады.
- Olivetti Mode** мәзірінен PR2 эмуляция режимін таңдауға болады.
- Wincor Nixdorf Mode** мәзірінен WNI4915 эмуляция режимін таңдауға болады.
- IBM Mode** мәзірінен IBM4722 эмуляция режимін таңдауға болады.
- EPSON Mode** мәзірінен ESC/P2, IBM PPDS немесе ESC/P2+ESC/MC эмуляция режимін таңдауға болады.

Бұл параметрлер келесі кестелерде көрсетілген және әр кестеден кейін егжей-тегжейлі түсіндірілген.

Параметрге қатынасу және оны өзгерту үшін “Бастапқы параметрлерін өзгерту” бетте 75 бөлімін қараңыз.

Әдепкі параметр режимі

Келесі кестеде әдепкі параметр режимінде таңдауға болатын әдепкі параметрлер мен опциялардың тізімі берілген. Параметрлер кестеден кейін түсіндірілген. Бастапқы параметрлерді өзгерту туралы нұсқауларды “Бастапқы параметрлерін өзгерту” бетте 75 тарауынан қараңыз.

Main Menu

Мәзір	Мәндер (әдепкі күйі - қалың қаріп)
Main Menu	Common settings , Target Printer Mode settings

Common Settings

Мәзір	Мәндер (әдепкі күйі - қалың қаріп)
Draft speed	Draft, HSD , USD
Parallel I/F bidirectional mode	Off, On
Packet mode *1	Auto , Off
Baud rate (бит/сек)	19200, 9600 , 4800, 2400, 1200, 600, 300
Data length (бит)	8 , 7
Parity	None , Odd, Even
Passbook *2	Off, On
Binding	Horizontal , Vertical
Thin paper	Off , On
Buzzer	Off, On
Paper width measurement	After loading , Before printing
Right paper edge detection	Off, On
Low-noise mode	Off , On
Broken pin compensation	Off , On

Мәзір	Мәндер (әдепкі күйі - қалың қаріп)
Broken pin number	1, 2, 3, 4, 5, 6, 7, 8, 9, 10, 11, 12, 13, 14, 15, 16, 17, 18, 19, 20, 21, 22, 23, 24
Roll paper *2	Off, On
Rear Paper Guide *2	Off, On
Copy mode	Off, On
Magnetic standard *3	DIN/ISO, ANSI*5, IBM3604 , IBM4746*5, ISO7811, HT2751CIZ*5, ISO8484*5
End sentinel *3*4	C, F
Displacement *3	Standard, +10, +20
Duplicate *3	Off, On
Retry *3	1, 3

*1 Принтер PR2, WNI4915 немесе IBM4722 режиміне қосылған кезде, Packet mode режимі OFF күйіне орнатылады.

*2 Принтер Passbook немесе Rear Paper Guide режиміне қосылған кезде, Roll paper режимі қолжетімсіз.

*3 Бұл параметрлер магниттік таспа оқу құралы/жазу құралы орнатылған кезде ғана қолжетімді болады.

*4 Бұл параметрлер IBM3604 немесе IBM4746 форматы таңдалған кезде нәтижелі болады.

*5 Бұл параметрлер принтер WNI4915 режиміне қосылған кезде қолжетімсіз.

Draft speed

Бұл параметр принтер жылдамдығын орнатуға мүмкіндік береді.

Parallel I/F bidirectional mode

Параллельді интерфейстің қос бағытты жол ауыстыру режимін бұл функция **On** күйіне орнатылғанда ғана қолдануға болады. Егер қос бағытты жол ауыстыру режимі қажет болмаса, **Off** күйін таңдаңыз.

Packet mode

Веб-сайттан жүктеп алынған принтер драйверін пайдаланып Windows қолданбаларынан басып шығару кезінде **Auto** таңдалғанына көз жеткізіңіз. Басқа операциялық жүйелерге негізделген бағдарламалардан басып шығару кезінде байланыс мәселелері туындаса, бұл функцияны **Off** күйіне орнатыңыз. Принтер PR2, WNI4915 немесе IBM4722 режиміне қосылған кезде, бұл режим **Off** күйіне орнатылады.

Baud rate (бит/сек)

Бұл опцияны сериялық интерфейске деректерді тасымалдау бірлігін (бод) орнату үшін пайдаланыңыз. Бод бірлігі бит/сек (bps) болып өлшенеді.

Data length (бит)

Сериялық интерфейстің деректер ұзындығын **7** немесе **8** өлшеміне орнатыңыз.

Parity

Бұл опция **None** күйіне орнатылған кезде, жұптығын тексеру өшіріледі. Бит жұптығы, егер қолданылса, қателік анықтаудың қарапайым түрі болып табылады.

Passbook

Жалғыз парақты немесе жинақ кітапшасын пайдаланған кезде, бұл опцияны **On** күйіне орнатыңыз. Бірнеше даналы формаларды пайдаланған кезде, бұл опцияны **Off** күйіне орнатыңыз.

Binding

Жинақ кітапшасын пайдаланған кезде, бекітуге арналған әдісті пайдалану қажет. Көлденеңінен бүгілген жинақ кітапшасы үшін **Horizontal** күйін немесе тікелей бүгілген жинақ кітапшасы үшін **Vertical** күйін таңдаңыз.

Thin paper

Жұқа қағазды пайдаланған кезде, бұл опцияны **On** күйіне орнатыңыз. Бұл режим **On** күйі таңдалған кезде белсендіріледі және **Passbook** режимі **Off** күйіне орнатылады.

Buzzer

Бұл мүмкіндікті **On** күйіне орнатсаңыз, принтер қате орын алғанда дыбыстық сигнал шығарады. Принтер қателері туралы қосымша ақпаратты “Қателік көрсеткіштерін пайдалану” бетте 79 бөлімінен қараңыз. Егер принтердің дыбыс сигналын беруін қаламасаңыз, **Off** күйін таңдаңыз.

Paper width measurement

Принтер қағаз енін өлшейтін уақытты орнатуға болады. **After loading** мәнін таңдасаңыз, принтер қағазды жүктеу сала енді өлшейді. **Before printing** мәнін таңдасаңыз, ол өлшеуді бірінші жолды басып шығарудың дәл алдында орындайды.

Right paper edge detection

Бұл параметр деректер қағаз енінен ұзынырақ кезде артық деректерді басып шығаратын-шығармайтынын анықтайды. **On** күйін таңдасаңыз, артық деректер басылмайды. **Off** күйін таңдасаңыз, принтер келесі жолда артық деректерді басып шығарады.

Low-noise mode

Бұл режим **On** күйіне орнатылса, шу азайтылады, бірақ басып шығару жылдамдығы баяулайды.

Broken pin compensation

Бұл мүмкіндік **On** күйінде болса, 24 істіктің біреуі сынған болса, басып шығару қалыпты сапамен орындалады. Сынған істік нөмірін **Broken pin number** параметрінде орнату керек.

Broken pin number

Сынған істіктің істік нөмірін таңдаңыз. Сынған істік нөмірі әдепкі параметр режимінде басып шығаруға болатын ағымдағы әдепкі параметрлердің парағында көрсетілген. Істік нөмірлерінің үстіндегі көлбеу сызықтағы бос орын сынған істік нөмірін көрсетеді.

Roll Paper

Қосымша орама қағаз ұстағышында орама қағазды пайдалансаңыз, бұл опцияны **On** күйіне орнатыңыз. Бұл режим **On** күйі таңдалғанда және **Passbook** және **Rear Paper Guide** режимі **Off** күйіне орнатылған кезде белсендіріледі

Бұл опция **Off** күйіне орнатылса және принтерде қағаз қалса, принтер қосылғанда немесе қақпақ ашылғанда принтер қағазды шығарады. Бұл опция **On** күйіне орнатылған болса, принтер қағазды шығармайды.

Rear Paper Guide

Қосымша артқы қағаз бағыттағышын пайдалансаңыз, бұл опцияны **On** күйіне орнатыңыз.

Copy mode

Бұл параметр көшіру мүмкіндіктерін орнатуға мүмкіндік береді. **On** күйі таңдалған кезде, көп бөлікті пішіндерді бір түпнұсқа және алты көшірмемен пайдалана аласыз. **Off** күйі таңдалған кезде, көп бөлікті пішіндерді бір түпнұсқа және екі көшірмемен пайдалана аласыз. **On** күйі таңдалған кезде, басып шығару жылдамдығы азаяды.

Magnetic standard

Бұл параметрде магниттік стандартты таңдауға болады.

Бұл мүмкіндік тек PLQ-30M үшін қолжетімді.

End sentinel

Магниттік таспаларда жазылған деректердің соңына қосылатын әріп ретінде **C** немесе **F** әрпін таңдауға болады.

Бұл параметр **IBM3604** параметрінде **IBM4746** немесе **Magnetic standard** үшін пішім таңдалған болса ғана қолданылады.

Бұл мүмкіндік тек PLQ-30M үшін қолжетімді.

Displacement

Бұл опция магниттік таспаның ауытқу мәнін таңдауға мүмкіндік береді.

Бұл мүмкіндік тек PLQ-30M үшін қолжетімді.

Duplicate

Бұл мүмкіндік **On** күйіне орнатылса, магниттік таспалар деректерді қайталап жазады.

Бұл мүмкіндік тек PLQ-30M үшін қолжетімді.

Retry

Бұл параметр принтердің сәтсіздікке дейін деректерді алу әрекетін қайталаулар санын орнатуға мүмкіндік береді.

Бұл мүмкіндік тек PLQ-30M үшін қолжетімді.

Target Printer Mode параметрлері

Мәзір	Мәндер (әдепкі күйі - қалың қаріп)
Target Printer Mode	Olivetti Mode , Wincor Nixdorf Mode, IBM Mode, EPSON Mode

Olivetti Mode параметрлері

Мәзір	Мәндер (әдепкі күйі - қалың қаріп)
Interface	Parallel, Serial , USB
Software	PR2

PR2 режимінің параметрлері

Мәзір	Мәндер (әдепкі күйі - қалың қаріп)
PR2 Emulation	PR2 , PR40+, PR54+
Font	Draft, NLQ1 , NLQ2, LQ2, OCR-A, OCR-B
Pitch (cpi)	10, 12 , 15, 16.6, 13, 17.1
Character table	Olivetti , PC, ISO
Olivetti character table	ST15INT (International) , ST15ITA (Italy), ST15P (Portugal), ST15USSR (USSR), ST15SDC (SDC), ST15E (Spain 1), ST15E2 (Spain 2), ST15S/SF (Sweden/Finland), ST15CH (Switzerland), ST31 (Olivetti TCV 370), ST15TR (Turkey), ST15USA (U.S.A.), ST15YU (Yugoslavia), ST15ARABIC (Arabic), ST15CND (Canada), ST15CIBC (CIBC), ST15DK/N (Denmark/Norway), ST15IL (Israel), ST15F (France), ST15UK (Great Britain), ST15D (Germany), ST15GR (Greece)
PC character table	PC437 (INT) , PC210 (GR), PC220 (E), PC850 (LATIN 1), PC851 (GREEK), PC 852 (LATIN 2), PC855 (CYRILLIC), PC857 (LATIN 5), PC858 (LATIN EURO), PC860 (P), PC862 (IL), PC863 (CANADIAN FRENCH), PC864 (ARABIC), PC865 (NORDIC), PC866 (CYRILLIC), DK/N (Denmark/Norway), DK (Denmark), PC1252 (PC-WIN LATIN1), PC1250 (PC-WIN LATIN2)
ISO character table	CPOLUNIX , ISO 8859/15, ISO 8859/1, ISO 8859/2, ISO 8859/5, ISO 8859/6, ISO 8859/7, ISO 8859/8, ISO 8859/9
8-pin bit image resolution	72, 96
Serial I/F DSR	Off , On

Мәзір	Мәндер (әдепкі күйі - қалың қаріп)
Serial I/F DCD	Off , On
Status Request	No Wait , Wait
Condensed pitch (cpi)	16.6 , 17.1
Vertical resolution	1/216", 1/240"
Auto CR	Off , On
Columns	90, 94
Side	Left , Right
TOF position for PR40+	Off , On (7,4 мм)

PR2 Emulation

PR2, **PR40+** немесе **PR54+** эмуляциясын таңдауға болады.

Font

Бұл параметр алты қаріптің біреуін орнатуға мүмкіндік береді.

Pitch (cpi)

Бұл параметр алты басу жиілігінің біреуін орнатуға мүмкіндік береді.

Character table

Үш таңбалар кестелерінің біреуін орнатуға болады; **Olivetti**, **PC**, **ISO**.

Olivetti character table

Қаріпті таңдауға болады. Бұл кестеде таңдаған параметр тек **Character table** параметрінде **Olivetti** таңдалған болса ғана қолданылады.

PC character table

Қаріпті таңдауға болады. Бұл кестеде таңдаған параметр тек **Character table** параметрінде **PC** таңдалған болса ғана қолданылады.

ISO character table

Қаріпті таңдауға болады. Бұл кестеде таңдаған параметр тек **Character table** параметрінде **ISO** таңдалған болса ғана қолданылады.

8-pin bit image resolution

8 істікті биттік кескін ажыратымдылығының әдепкі мәні ретінде **72** немесе **96** мәнін таңдауға болады.

Serial I/F DSR

On күйін таңдасаңыз, DSR (Data Set Ready) белсендіріледі.

Бұл опция тек PR2 режимінде қолжетімді.

Serial I/F DCD

On күйін таңдасаңыз, DCD (Data Carrier Detector) белсендіріледі.

Бұл опция тек PR2 режимінде қолжетімді.

Status Request

Бұл параметр күйге жауап пәрмені үшін жауап беру уақытын орнатуға мүмкіндік береді. **No Wait** параметрі таңдалған болса, пәрмен басып шығару әрекетін күтусіз өңделеді. **Wait** параметрі таңдалған болса, пәрмен басып шығару әрекеті толығымен аяқталғаннан кейін өңделеді.

Condensed pitch (cpi)

Тығыз күйде пайдаланылатын басу жиілігін орнатуға болады.

Vertical resolution

Бұл параметр тік ажыратымдылықты таңдауға мүмкіндік береді.

Auto CR

Күймешені автоматты қайтару **On** күйіне орнатылған болса, әр жолға ауысу (LF) кодымен бірге күймешені қайтару (CR) коды болады, осылайша принтер келесі басып шығарудың басталу орнын сол жақ шетке жылжытады. Бұл параметр **Off** күйіне орнатылған болса, басып шығарудың басталу орнын сол жақ шетке жылжыту үшін жолға ауысу кодынан кейін CR кодын жіберу керек.

Columns

Бір жолдағы бағандар санын таңдауға болады.

Side

Бұл параметр басып шығарудың басталу орнына сілтемені қағаздың сол немесе оң жағына ауыстыруға мүмкіндік береді. **Left** параметрі таңдалған болса, басып шығару қалыпты болады және қағаздың сол жиегіндегі бірінші таңбадан басталады. **Right** параметрі таңдалған болса, басып шығару қағаздың оң жиегі сілтеме ретінде пайдаланылып, Columns параметрінде орнатылған бағандар санының соңғы бағанынан басталады.

TOF position for PR40+

Осы опцияда **On** күйін және **PR2 Emulation** ішінде **PR40+** параметрін таңдасаңыз, парақтың жоғарғы шетінің орны 7,4 мм мәніне орнатылады, бұл PR40+ режимі үшін бірегей. **Off** және **PR40+** параметрлерін таңдасаңыз, парақтың жоғарғы шетінің орны PR2 және PR54+ режимдеріндегімен бірдей орынға орнатылады (зауытта орнатылған әдепкі мән - 4,2 мм).

Wincor Nixdorf режимінің параметрлері

Мәзір	Мәндер (әдепкі күйі - қалың қаріп)
Interface	Serial , Parallel, USB
Software	WNI4915

WNI4915 режимінің параметрлері

Зауыттық әдепкі параметрге байланысты WNI4915 режимі қолжетімді болмауы мүмкін. Бұл жағдайда оның орнына PR2 режимі іске асырылады. "PR2 режимінің параметрлері" бетте 65 бөлімін қараңыз.

Мәзір	Мәндер (әдепкі күйі - қалың қаріп)
Font	Draft, Roman , Sans Serif
Pitch (cpi)	10 , 12, 15, 17.1, 20, Proportional
Character table	Italic, PC437 , PC850, ISO 8859/2, ISO 8859/5, ISO 8859/7, ISO 8859/8, ISO8859/9, ISO 8859/15
Serial I/F Protocol	DTR , XON/XOFF, XON/XOFF2
Auto line feed	Off , On
Columns	90, 94
Side	Left , Right

Font

Бұл параметр 3 қаріптің біреуін орнатуға мүмкіндік береді.

Pitch (cpi)

Бұл параметр алты басу жиілігінің біреуін орнатуға мүмкіндік береді.

Character table

Әр түрлі таңбалар кестелерінің арасынан таңдауға болады. Бұл параметр принтер драйверін пайдаланбастан басып шығарғанда пайдаланылады.

Принтер драйверін пайдаланғанда параметрлерді принтер драйверінде өзгертіңіз. Толығырақ ақпаратты “Принтер драйверінің параметрлерін шолу” бетте 31 бөлімінен қараңыз.

Serial I/F Protocol

Бұл параметр WNI4915 арналған сериялық интерфейс ағынын басқаруды орнатуға мүмкіндік береді.

Бұл параметр тек WNI4915 арналған.

Auto line feed

Автоматты жолға ауысу **On** күйіне орнатылған болса, принтер әр алынған күймешені қайтару (CR) кодымен бірге жолға ауысу (LF) кодын береді.

Columns

Бір жолдағы бағандар санын таңдауға болады.

Side

Бұл параметр басып шығарудың басталу орнына сілтемені қағаздың сол немесе оң жағына ауыстыруға мүмкіндік береді. **Left** параметрі таңдалған болса, басып шығару қалыпты болады және қағаздың сол жиегіндегі бірінші таңбадан басталады. **Right** параметрі таңдалған болса, басып шығару қағаздың оң жиегі сілтеме ретінде пайдаланылып, Columns параметрінде орнатылған бағандар санының соңғы бағанынан басталады.

IBM Mode параметрлері

Мәзір	Мәндер (әдепкі күйі - қалың қаріп)
Interface	Serial , COMUSB

Мәзір	Мәндер (әдепкі күйі - қалың қаріп)
Software	IBM4722

IBM4722 режимінің параметрлері

Мәзір	Мәндер (әдепкі күйі - қалың қаріп)
0 slash	0, ∅
Pitch (cpi)	10, 12, 15, 17.1, 20
Character table	CP437 , CP808, CP813, CP850, CP851, CP852, CP855, CP857, CP859, CP860, CP862, CP863, CP864, CP865, CP866, CP867, CP869, CP872, CP874, CP876, CP877, CP1161, CP1250, CP1251, CP1252, CP1253, CP1254, CP1257, CP819, CP912, CP913, CP915, CP916, CP920, CP923
Thai compose mode (CP874 ғана) *	Non-compose , Auto-compose, 3SP-align, EOF-align, 3SP/EOF-align
Thai 1 pass mode (CP874 only) *	1-pass print, Multi pass
Auto line feed	Off , On
Auto CR	Off , On
Columns	82, 94
Serial communication interface	With Finance Device Driver (Honor CTS) , With Finance Device Driver (Ignore CTS), Without Finance Device Driver

* Бұл параметрлер елге байланысты әртүрлі болады.

0 slash

Бұл мүмкіндік **On** күйіне орнатылған болса, нөл таңбасында қиғаш сызық болады (∅); **Off** күйіне орнатылса, оның қиғаш сызығы болмайды (0). Қиғаш сызық «O» бас әрпі мен нөлді оңай ажыратуға мүмкіндік береді.

Pitch (cpi)

Бұл параметр бес басу жиілігінің біреуін орнатуға мүмкіндік береді.

Character table

Әр түрлі таңбалар кестелерінің арасынан таңдауға болады. Бұл параметр принтер драйверін пайдаланбастан басып шығарғанда пайдаланылады.

Принтер драйверін пайдаланғанда параметрлерді принтер драйверінде өзгертіңіз. Толығырақ ақпаратты “Принтер драйверінің параметрлерін шолу” бетте 31 бөлімінен қараңыз.

Thai compose mode (CP874 only)

Бұл параметр сізге Тай белгісінің қалай өңделетінін таңдауға мүмкіндік береді. Әдепкі параметр **Non-compose**.

Thai 1 pass mode (CP874 only)

Бұл параметр сізге Тай белгісінің қалай басып шығарылатынын таңдауға мүмкіндік береді. Әдепкі параметр **Multi-pass**.

Auto line feed

Автоматты жолға ауысу **On** күйіне орнатылған болса, принтер әр алынған күймешені қайтару (CR) кодымен бірге жолға ауысу (LF) кодын береді.

Auto CR

Күймешені автоматты қайтару **On** күйіне орнатылған болса, әр жолға ауысу (LF) кодымен немесе ESC J кодымен бірге күймешені қайтару (CR) коды болады, осылайша принтер келесі басып шығарудың басталу орнын сол жақ шетке жылжытады. Бұл параметр **Off** күйіне орнатылған болса, басып шығарудың басталу орнын сол жақ шетке жылжыту үшін жолға ауысу кодынан кейін CR кодын жіберу керек.

Columns

Бір жолдағы бағандар санын таңдауға болады.

Serial communication interface

Бұл параметр Financial Protocol функциясын қосуды немесе өшіруді таңдауға, сонымен бірге, Financial Protocol функциясы қосуды кезде жауап беруді бақылау әдісін таңдауға мүмкіндік береді. Жауапты бақылау әдісін таңдау арқылы хост ДК ортасына сәйкес тексеруге рұқсат етіледі.

Without Finance Device Driver параметрін таңдау Financial Protocol функциясын өшіреді. Басқа параметрлерді таңдау Financial Protocol параметрін қосады, сондай-ақ, сізге жауапты бақылау әдісін таңдауға мүмкіндік береді.

EPSON Mode параметрлері

Мәзір	Мәндер (әдепкі күйі - қалың қаріп)
Software	ESC/P2 , IBM PPDS, ESC/P2+ESC/MC

Мәзір	Мәндер (әдепкі күйі - қалың қаріп)
Interface	Auto , Serial, Parallel, USB
Auto I/F wait time (секундтар)	10 , 30
Print direction	Bi-D , Uni-D, Auto
0 slash	0 , ∅
Font	Draft, Roman , Sans Serif, Courier, Prestige, Script, OCR-B, Orator, Orator-S, Script C, Roman T(PS), Sans serif H(PS)
Pitch (cpi)	10 , 12, 15, 17.1, 20, Proportional
Character table	Стандартты үлгі: Italic, PC437 , PC850, PC860, PC863, PC865, PC861, BRASCII, Abicomp, Roman 8, ISO Latin 1, PC858, ISO 8859-15 Еуропалық үлгі: Italic, PC437 , PC850, PC437 Greek, PC853, PC855, PC852, PC857, PC866, PC869, MAZOWIA, Code MJK, ISO 8859-7, ISO Latin IT, Bulgaria, PC774, Estonia, ISO 8859-2, PC 866 LAT., PC 866 UKR, PC860, PC861, PC865, PC864, PC APTEC, PC708, PC720, PC AR864, PC863, BRASCII, Abicomp, Roman 8, ISO Latin 1, PC858, ISO 8859-15, PC 771, PC437 Slovenia, PC MC, PC 1250, PC 1251
International character set for Italic table	Italic U.S.A. , Italic France, Italic Germany, Italic U.K., Italic Denmark 1, Italic Sweden, Italic Italy, Italic Spain 1
Auto line feed	Off , On
Auto CR (IBM PPDS)* ¹	Off , On
A.G.M. (IBM PPDS)* ¹	Off , On
IBM character table (IBM PPDS)* ¹	Table2 , Table1
Columns	80, 90, 94
Paper loading	Auto Load , Data Exists

*¹ Бұл параметр IBM PPDS эмуляциясы таңдалғанда қолданылады.

Software

Бұл параметр сізге бағдарламалық жасақтаманың пішімін таңдауға мүмкіндік береді.

Interface

Принтер үш интерфейс түрі үшін кірістірілген саңылауларды қамтамасыз етеді: Parallel, Serial және USB. Интерфейс режимі үшін **Auto** (автоматты), **Parallel**, **Serial** немесе **USB** параметрін таңдауға болады. **Auto** параметрін таңдасаңыз, принтер деректерді алып жатқан интерфейсін автоматты түрде таңдайды және баспа тапсырмасының соңына дейін сол интерфейсін пайдаланады. **Auto** параметрі интерфейс режимін өзгертпестен принтерді бірнеше компьютер арасында бөлісуге мүмкіндік береді.

Егер принтерге тек бір компьютер қосылған болса, компьютер пайдаланатын интерфейске байланысты **Parallel**, **Serial** немесе **USB** параметрін таңдауға болады.

Auto I/F wait time (секундтар)

Принтер автоматты интерфейс режимінде болса және қазіргі уақытта таңдалған интерфейсін осы параметрде көрсетілген уақыт бойы ешбір деректерді алмаса, ол қай интерфейс деректерді алып жатқанын анықтайды және сол интерфейске ауысады. Автоматты интерфейсін күту уақыты үшін **10** немесе **30** мәнін көрсетуге болады. Принтер PR2 режимінде қосылса, бұл режим белсендірілмейді.

Print direction

Автоматты басып шығару бағытын (**Auto**), екі жақты басып шығаруды (**Bi-D**) немесе бір жақты басып шығаруды (**Uni-D**) таңдауға болады. Басып шығару әдетте екі жақты болады; дегенмен, бір жақты басып шығару дәл тік басып шығаруды туралауға мүмкіндік береді.

Auto параметріне орнатылған болса, принтер деректерді талдайды және тік басып шығаруды туралауды қажет ететін кез келген жолдар үшін бір жақты басып шығаруды пайдаланады.

0 slash

Бұл мүмкіндік **On** күйіне орнатылған болса, нөл таңбасында қиғаш сызық болады (0); **Off** күйіне орнатылса, оның қиғаш сызығы болмайды (0). Қиғаш сызық «O» бас әрпі мен нөлді оңай ажыратуға мүмкіндік береді.

Font

Қаріп түрлерін таңдауыңызға болады.

Pitch (cpi)

Бұл параметр алты басу жиілігінің біреуін орнатуға мүмкіндік береді.

Character table

Әр түрлі таңбалар кестелерінің арасынан таңдауға болады. Бұл параметр принтер драйверін пайдаланбастан басып шығарғанда пайдаланылады.

Принтер драйверін пайдаланғанда параметрлерді принтер драйверінде өзгертіңіз. Толығырақ ақпаратты "Принтер драйверінің параметрлерін шолу" бетте 31 бөлімінен қараңыз.

International character set for italic table

Курсив таңбалар кестесі үшін бірнеше халықаралық таңбалар жиындарының арасынан таңдауға болады. Әр таңбалар жиыны елге немесе тілге байланысты өзгеріп отыратын сегіз таңбадан тұрады, осылайша басып шығару қажеттіліктеріне сай курсив кестесін теңшеуге болады.

Auto line feed

Автоматты жолға ауысу **On** күйіне орнатылған болса, принтер әр алынған күймешені қайтару (CR) кодымен бірге жолға ауысу (LF) кодын береді.

Auto CR (IBM PPDS)

Күймешені автоматты қайтару **On** күйіне орнатылған болса, әр жолға ауысу (LF) кодымен немесе ESC J кодымен бірге күймешені қайтару (CR) коды болады, осылайша принтер келесі басып шығарудың басталу орнын сол жақ шетке жылжытады. Бұл параметр **Off** күйіне орнатылған болса, басып шығарудың басталу орнын сол жақ шетке жылжыту үшін жолға ауысу кодынан кейін CR кодын жіберу керек.

Бұл мүмкіндік тек IBM PPDS режимінде қолжетімді.

A.G.M. (IBM PPDS)

Баламалы графикалық режим (A.G.M.) **On** күйіне орнатылған болса, ESC 3, ESC A, ESC J, ESC K, ESC L, ESC Y, ESC Z және ESC *IBM PPDS эмуляция режиміндегі пәрмендері ESC/P2 немесе ESC/P2+ESC/МС режиміндегімен бірдей жұмыс істейді.

Бұл мүмкіндік тек IBM PPDS режимінде қолжетімді.

IBM character table (IBM PPDS)

IBM таңбалар кестесі үшін **Table1** немесе **Table2** параметрін таңдаңыз.

Бұл мүмкіндік тек IBM PPDS режимінде қолжетімді.

Columns

Бір жолдағы бағандар санын таңдауға болады.

Paper loading

Auto Load параметрін орнатсаңыз, принтер қағазды салына сала жүктейді. **Data Exists** параметрін орнатсаңыз, принтер қағазды деректерді алғанша жүктемейді.

Бастапқы параметрлерін өзгерту

Төмендегі кесте әдепкі параметр режиміндегі әр түйменің негізгі функциясын көрсетеді.

Түйме	Негізгі функциясы
F1/Eject	Келесі мәзір параметрін таңдайды.
Offline	Алдыңғы мәзір параметрін таңдайды.
F2	Таңдалған мәзірде шаманы өзгертеді.

Әдепкі параметрлер режиміне өту және принтердің әдепкі параметрлерін өзгерту үшін келесі қадамдарды орындаңыз:

Есіңізде болсын:

- Әдепкі параметр режиміне кірмей тұрып A4 өлшемді қағаз парағын дайындаңыз.*
- Принтер алдыңғы саңылаудан басылған парақты шығарған сайын жаңа қағаз парағын жүктеу керек.*
- Басып шығарудан бұрын әрқашан принтердің қақпағын жабыңыз. Принтердің қақпағы ашық болған кезде принтер басып шығармайды.*

1. Принтерді өшіріңіз.

**Ескерту:**

Принтерді өшіргенде, қайта қосу үшін кем дегенде бес секунд күтіңіз; әйтпесе принтерді бүлдіруіңіз мүмкін.

2. Басқару панеліндегі **F1/Eject** және **F2** түймелерін басып ұстап тұрып, принтерді қосыңыз.
3. **Ready** шамы қосылған кезде алдыңғы ұяшыққа А4 көлеміндегі қағаз парағын енгізіңіз. Принтер нұсқа нөмірін және әдепкі параметрлер мәзірі үшін тіл таңдауын басып шығарады. Астын сызу таңдалған тілді көрсетеді. **F1/Eject** түймесін басу арқылы тілді таңдаңыз.
4. Тілді орнату үшін **F2** түймесін басыңыз. Принтер ағымдағы параметрлерді басып шығару керектігін сұрайтын хабарды басып шығарады. Ағымдағы параметрлерді басып шығарғыңыз келсе **F2** түймесін басыңыз. Принтер ағымдағы параметрлерді басып шығарады. Астын сызу әр элемент үшін қазіргі уақытта таңдалған параметр мәнін көрсетеді. Сондай-ақ, **F1/Eject** түймесін басу арқылы ағымдағы параметрді басуды айналып өтуге болады.
5. Принтер параметр әдісін және негізгі реттеу мәзірінің бірінші таңдауын басып шығарады.

Common settings

Target Printer Mode settings

Негізгі орнату мәзірін **F2** түймесін басу арқылы таңдауыңызға болады. Содан кейін оны орнату үшін **F1/Eject** түймесін басыңыз.

6. **F1/Eject** түймесін (келесі элемент үшін) немесе **Offline** түймесін (алдыңғы элемент үшін) басу арқылы өзгерту керек мәзір параметрлерін таңдаңыз. Принтер элементті басып шығарады және сол элементтің ағымдағы параметр мәнінің асты сызылады.
7. Мәнді өзгерту үшін **F2** түймесін басыңыз және принтер келесі мәнді басып шығарады.
8. **F1/Eject** немесе **Offline** түймесін басу арқылы басқа параметрлерге өзгертулер енгізуді жалғастыруға болады. Әр мәзірдегі соңғы параметрді таңдау аяқталғаннан кейін мәзірді таңдау үш негізгі орнату мәзірін таңдауға оралады.

Есіңізде болсын:

Әр мәзірдің бірінші элементін таңдауда **Offline** түймесін басқанда мәзірді таңдау сонымен бірге негізгі орнату мәзірін таңдауға оралады.

9. Әдепкі параметрді орнатуды аяқтағаннан кейін әдепкі параметр режимінен шығу үшін принтерді өшіріңіз.

Басылған материалдағы тік сызықтарды туралау

Егер басылған материалда тік сызықтар дұрыс тураланбағанын байқасаңыз, бұл мәселені шешу үшін принтердің екі бағытты реттеу режимін пайдалануға болады.

Екі бағытты реттеу кезінде принтер туралау үлгілерінің үш парағын басып шығарады, олар Draft, Bit image (ESC * 26H) және LQ (хат сапасы) деп белгіленеді. Төменде сипатталғандай әр парақтан ең жақсы туралау үлгісін таңдайсыз.

Есіңізде болсын:

Екі бағытты реттеу режиміне кірмей тұрып А4 өлшемді қағаз парағын дайындаңыз.

Екі бағытты реттеуді орындау үшін мына қадамдарды орындаңыз:

1. Принтерді өшіріңіз.

**Ескерту:**

Принтерді өшіргенде, қайта қосу үшін кем дегенде бес секунд күтіңіз; әйтпесе принтерді бүлдіруіңіз мүмкін.

2. **F2** түймесін басып тұрып принтерді қосыңыз.
3. **F1/Eject** түймесін **F1/Eject, Offline**, және **F2** шамдары жыпылықтап тұрған кезде басыңыз.
4. **Ready** шамы қосылған кезде алдыңғы ұяшыққа А4 көлеміндегі қағаз парағын енгізіңіз. Принтер екі жақты туралауды реттеу үшін бағыттағышты және туралау үлгілерінің бірінші жиынын басып шығарады.
5. Нұсқауларда сипатталғандай туралау үлгілерін салыстырыңыз және туралануы ең жақсы үлгіні таңдаңыз. Туралау үлгісін **F1/Eject** түймесін (келесі үлгі үшін) және **F2** түймесін (алдыңғы үлгі үшін) басу арқылы таңдауыңызға болады. **F1/Eject, Offline** және **F2** шамдары сол уақытта таңдалған үлгіні көрсетеді. Әр кез **F1/Eject** немесе **F2** түймесін басқан сайын принтер қысқа дыбыстық сигнал береді.

6. Үлгіні **Offline** түймесін басу арқылы орнатыңыз. Принтер туралау үлгілерінің келесі жиынын басып шығарады.
7. Туралау үлгілерінің түпкілікті жиынында ең жақсы үлгіні таңдау және **Offline** түймесін басу арқылы оны орнатудан кейін принтерді өшіріңіз. Параметр тіпті принтер өшірілсе де өзгермейді.

Тарау 4

Ақаулықтарды жою

Мәселені диагностикалау

USB қосылымдарына байланысты болуы мүмкін мәселелер туралы мәліметтерді “USB мәселелерін шешу” бетте 89 бөлімінен қараңыз.

Егер мәселе USB қосылымына байланысты болмаса, принтер мәселелерін шешуді екі оңай қадаммен ең жақсы орындауға болады: алдымен мәселені диагностикалау, содан кейін, мәселе шешілгенше ықтимал шешімдерді қолдану.

Ең жиі кездесетін мәселелерді диагностикалау және шешу үшін қажет ақпарат принтердің басқару тақтасы арқылы я болмаса өзіндік тексеруді немесе он алтылық дампыты басып шығару арқылы қамтамасыз етіледі. Төмендегі тиісті бөлімді қараңыз.

Егер баспа сапасына қатысты нақты мәселе, баспа сапасына қатысты емес баспа мәселесі немесе қағаз беру мәселесі бар болса я болмаса принтер мүлде басып шығармаса, осы тараудағы тиісті бөлімді қараңыз.

Мәселені шешу үшін басып шығарудан бас тарту қажет болуы мүмкін. Толығырақ ақпаратты “Басуды тоқтату” бетте 51 бөлімінен қараңыз.

Қателік көрсеткіштерін пайдалану

Ең жиі кездесетін принтер мәселелерін басқару тақтасындағы шамдарды пайдаланып анықтауға болады. Егер принтер жұмыс істемей қалса және басқару панеліндегі бір немесе бірнеше шамдар жанса немесе жыпылықтаса, ақаулықты анықтап жөндеу үшін келесі кестені пайдаланыңыз. Ақаулықты бұл кесте арқылы жоя алмасаңыз, “Ақаулықтар мен шешімдер” бетте 82 тарауын қараңыз.

Есіңізде болсын:

Таңдалған функция қол жетімсіз жағдайда басқару панелінің түймесін басқанда, принтер бір рет бипілдейді.

PR2 режимі

Тақта шамдарының күйі	Дыбыстық сигналдың үлгісі	Мәселе
		Шешім
○ Power ○ Ready	—	Саңылауда қағаз жүктелмеген.
		Алдыңғы саңылауға қағаз жүктеңіз.
	—	Қағаз дұрыс жүктелмеген.
		Қағазды алып, қайта жүктеңіз. “Жинақ кітапшаларын жүктеу” бетте 18 немесе “Жалғыз парақты жүктеу” бетте 19 бөлімін қараңыз.
	—	Қағаз толығымен шығарылмаған.
Қағазды шығару туралы нұсқауларды “Тұрып қалған қағазды алу” бетте 89 бөлімінен қараңыз.		
—	Принтерге қағаз тұрып қалған.	
	Қағаз кептелісін кетіру үшін “Тұрып қалған қағазды алу” бетте 89 бөлімін қараңыз.	
○ Power ○ Offline	—	Принтердің қақпағы ашық.
		Жұмысты тоқтатыңыз және принтер қақпағын жабыңыз.
○ Power ○ Offline	—	Принтер басының инесі қызып кетті.
		Бірнеше минут күтіңіз; принтер басының инесі суыған соң, принтер басуды автоматты түрде жалғастырады.
○ Power ○ Ready ○ F1/Eject ○ Offline ○ F2	•••••	Белгісіз ақаулық орын алды.
		Принтерді бірнеше минутқа өшіріңіз; одан кейін қайта қосыңыз. Егер қателік қайталанса, сатушыға хабарласыңыз.

○ = қосулы, ○ = жыпылықтауда

••••• = ұзақ бипілдер кезегі (бес бипіл)

WNI4915 режимі

Тақта шамдарының күйі	Дыбыстық сигналдың үлгісі	Мәселе
		Шешім
<input type="radio"/> Power <input type="radio"/> Ready <input type="radio"/> Offline	...	Саңылауда қағаз жүктелмеген. Алдыңғы саңылауға қағаз жүктеңіз.
	...	Қағаз дұрыс жүктелмеген. Қағазды алып, қайта жүктеңіз. "Жинақ кітапшаларын жүктеу" бетте 18 немесе "Жалғыз парақты жүктеу" бетте 19 бөлімін қараңыз.
	...	Қағаз толығымен шығарылмаған. Қағазды шығару үшін F1/Eject түймесін басыңыз.
	...	Принтерге қағаз тұрып қалған. Қағаз кептелісін кетіру үшін "Тұрып қалған қағазды алу" бетте 89 бөлімін қараңыз.
	...	Принтердің қақпағы ашық. Жұмысты тоқтатыңыз және принтер қақпағын жабыңыз.
<input type="radio"/> Power <input type="radio"/> Offline	—	Принтер басының инесі қызып кетті. Бірнеше минут күтіңіз; принтер басының инесі суыған соң, принтер басуды автоматты түрде жалғастырады.
<input type="radio"/> Power <input type="radio"/> Ready <input type="radio"/> F1/Eject <input type="radio"/> Offline <input type="radio"/> F2	Белгісіз ақаулық орын алды. Принтерді бірнеше минутқа өшіріңіз; одан кейін қайта қосыңыз. Егер қателік қайталанса, сатушыға хабарласыңыз.

○ = қосулы, ◌ = жыпылықтауда

... = қысқа бипілдер кезегі (үш бипіл)

..... = ұзақ бипілдер кезегі (бес бипіл)

IBM4722, ESC/P2, IBM PPDS және ESC/P2+ESC/MS режимдері

Тақта шамдарының күйі	Дыбыстық сигналдың үлгісі	Мәселе
		Шешім
<input type="radio"/> Power <input type="radio"/> Ready <input type="radio"/> Offline	...	Саңылауда қағаз жүктелмеген.
		Алдыңғы саңылауға қағаз жүктеңіз.
	...	Қағаз дұрыс жүктелмеген.
		Қағазды алып, қайта жүктеңіз. "Жинақ кітапшаларын жүктеу" бетте 18 немесе "Жалғыз парақты жүктеу" бетте 19 бөлімін қараңыз.
	...	Қағаз толығымен шығарылмаған.
		Қағазды шығару үшін F1/Eject түймесін басыңыз.
<input type="radio"/> Power <input type="radio"/> Offline	...	Принтердің қақпағы ашық.
		Жұмысты тоқтатыңыз және принтер қақпағын жабыңыз.
<input type="radio"/> Power <input type="radio"/> Offline	—	Принтер басының инесі қызып кетті.
		Бірнеше минут күтіңіз; принтер басының инесі суыған соң, принтер басуды автоматты түрде жалғастырады.
<input type="radio"/> Power <input type="radio"/> Ready <input type="radio"/> F1/Eject <input type="radio"/> Offline <input type="radio"/> F2	Белгісіз ақаулық орын алды.
		Принтерді бірнеше минутқа өшіріңіз; одан кейін қайта қосыңыз. Егер қателік қайталанса, сатушыға хабарласыңыз.

○ = қосулы, ◌̈ = жыпылықтауда

... = қысқа бипілдер кезегі (үш бипіл)

..... = ұзақ бипілдер кезегі (бес бипіл)

Ақаулықтар мен шешімдер

Принтер жұмысының көптеген ақаулықтарының қарапайым шешімдері бар.

Принтер жұмысын өздігінен тестілеу функциясын қолданып тексеруге болады. “Өздігінен тестілеуді басу” бетте 91 бөлімін қараңыз. Егер өздігінен тестілеу дұрыс жұмыс істеп тұрса, ақаулық компьютерде, қолданбалы бағдарламада немесе интерфейс кабелінде болуы мүмкін. Егер өздігінен тексеру жұмыс істемесе, өнімді сатып алған дүкенге хабарласаңыз немесе білікті маманның көмегіне жүгініңіз.

Қуат жабдықтау

Қуат жабдықталмайды

Шам қысқа уақытқа жанып, қайта өшеді. Қуат түймесі қайта қосылса да шамдары өшкен күйінде қалады.	
Себеп	Не істеу қажет
Принтердің кернеу талаптары мен қуат көзінің кернеуі сәйкес келмеуі мүмкін.	Принтердің кернеу талаптарының қуат көзінің кернеу талаптарына сай екенін тексеріңіз. Егер кернеу талаптары сай келмесе, принтерді қуат көзінен ажыратып, сатушыға хабарласыңыз. Қуат сымын қуат көзіне қайта қоспаңыз.
Принтер істемейді және басқару панелінің жарықтары принтерді қосқан кезде де өшіп тұрады.	
Себеп	Не істеу қажет
Қуат сымы электр көзіне немесе принтеріңізге дұрыс жалғанбаған.	Принтерді өшіріп, қажет болған жағдайда, қуат сымының электр көзіне немесе принтерге нақты қосылғанына көз жеткізіңіз. Енді принтерді қосыңыз.
Электр көзі жұмыс істемейді.	Басқа электр көзін қолданыңыз.

Басу

Басып шығару немесе басып шығару сапасының мәселелері

Принтер қосылып тұр, бірақ басып шығармайды.	
Себеп	Не істеу қажет
Интерфейс кабелі сынған немесе оралып қалған.	Интерфейс кабелінің сынбағанына және оралып қалмағанына көз жеткізіңіз. Басқа интерфейс кабеліңіз болса, кабельді ауыстырып, принтердің дұрыс жұмыс істейтіндігін тексеріңіз.

Принтер компьютерге тікелей жалғанбаған.	Принтер ауыстыру құралын, принтер буферін немесе ұзартқышты қолданған уақытта, осы құрылғылардың тіркесіміне байланысты принтер дұрыс жұмыс істемейді. Бұл құрылғыларсыз компьютеріңізге жалғанып тұрған принтердің дұрыс жұмыс істейтіндігіне көз жеткізіңіз.
Принтер драйвері дұрыс орнатылмаған.	Принтер драйверінің дұрыс орнатылғанын тексеріңіз. Қажет болған жағдайда, принтер драйверін қайта орнатыңыз.
Парақ кептеліп қалды немесе таспа немесе қорғаныс механизмі тіреліп қалды.	Принтерді өшіріп, принтер қақпағын ашып, кептеліп қалған парақты немесе тіреліп қалған затты алып тастаңыз. Кептеліп қалған парақты шығару үшін, “Тұрып қалған қағазды алу” бетте 89 қараңыз.
USB баптауы дұрыс емес.	USB баптауының дұрыс екендігіне көз жеткізіңіз. Толығырақ ақпаратты “USB мәселелерін шешу” бетте 89 бөлімінен қараңыз.
Принтер тоқтап қалды (қалыпты емес жағдайда тоқтауы).	Принтерді өшіріп, біраз күтіңіз. Содан кейін, принтерді қайта қосып, басып шығаруды бастаңыз.
WNI 4915 режимінде қолданылатын кабель принтермен бірге жабдықталатын кабель емес.	Кабель қажетті мақсатта қолданылып жатқанына көз жеткізіңіз.
Компьютер дерек жібергенде принтер басып шығармайды.	
Себеп	Не істеу қажет
Принтер кідірілген.	Offline түймесін Power шамын өшіру үшін басыңыз.
Интерфейс кабелі нықтап жалғанбаған.	Принтер мен компьютерге жалғанған кабельдің екі ұшы да нық жалғанғандығын тексеріңіз. Кабель дұрыс жалғанған болса, “Өздігінен тестілеуді басу” бетте 91 ішінде түсіндірілгендей өзіндік сынақ жүргізіңіз.
Сіздің интерфейс кабеліңіз принтер немесе/және компьютер сипаттамаларына сәйкес келмейді.	Принтер мен компьютер екеуінің де талаптарына сай келетін интерфейс кабелін қолданыңыз. “Электрондық” бетте 116 және компьютер құжаттамасына қараңыз.
Принтеріңізге бағдарламалық жасақтама дұрыс орнатылмаған.	Принтерді Windows жұмыс үстелінен немесе қолданба ішінен таңдаңыз. Қажет болған жағдайда, принтер драйверінің бағдарламалық жасақтамасын орнатыңыз немесе қайта орнатыңыз.
Принтердің даусы шығады бірақ ештеңе басып шығармайды немесе басып шығару кенеттен тоқтап қалады.	
Себеп	Не істеу қажет

Таспа босап кеткен немесе таспа картриджі дұрыс орныталмаған.	Таспаны бекемдеу тұтқасын бұрау арқылы таспаны тартыңыз немесе таспа картриджін “Таспа картриджін ауыстыру” бетте 104 бөлімінде көрсетілгендей қайта орнатыңыз.
Басылған таңбалар анық емес.	
Себеп	Не істеу қажет
Таспа шығып кеткен.	Таспа картриджін “Таспа картриджін ауыстыру” бетте 104 тарауда сипатталған әдіспен ауыстырыңыз.
Басылған таңбалар өшіңкі.	
Себеп	Не істеу қажет
Таспа шығып кеткен.	Таспа картриджін “Таспа картриджін ауыстыру” бетте 104 тарауда сипатталған әдіспен ауыстырыңыз.
Басып шығарылғанның бір бөлігі жоқ немесе кейбір жерлерде таңбалар көрінбейді.	
Себеп	Не істеу қажет
Таспа босап кеткен немесе таспа картриджі дұрыс орныталмаған.	Таспаны бекемдеу тұтқасын бұрау арқылы таспаны тартыңыз немесе таспа картриджін “Таспа картриджін ауыстыру” бетте 104 бөлімінде көрсетілгендей қайта орнатыңыз.
Таспа шығып кеткен.	Таспа картриджін “Таспа картриджін ауыстыру” бетте 104 тарауда сипатталған әдіспен ауыстырыңыз.
Басылған қағазда нүкте жолдары жоқ.	
Себеп	Не істеу қажет
Басу инесі бүлінген.	<p>Әдепкі параметр режиміндегі ағымдағы параметрлерді басып шығарыңыз және істік жағдайын тексеріңіз. Оларды қалай басып шығару қажеттігі туралы “Бастапқы параметрлерін өзгерту” бетте 75 қараңыз.</p> <p>Егер тек бір істік сынған болса, басқа істіктер оны қолдап отырады. Толығырақ ақпаратты “Broken pin compensation” бетте 63 бөлімінен қараңыз.</p> <p>Егер бұзылған істіктердің саны екіден көп болса, басып шығаруды тоқтатып, басып шығару басын ауыстыру үшін өз дилеріңізге хабарласыңыз.</p>
Ескерту: Принтердің басын өзіңіз ауыстырмаңыз; принтерді бүлдіруіңіз мүмкін. Принтердің басын ауыстырғанда принтердің басқа бөлшектерін де тексеру қажет.	
Бүкіл мәтін бір жолға басып шығарылды.	

Себеп	Не істеу қажет
Мәтіннің әр жолының соңында жаңа жолға ауысу пәрмені берілмейді.	Картридж бастапқы күйіне қайтқан сайын принтер автоматты түрде жол беру кодын қосатындай етіп, әдепкі параметрлер режимінде Auto line feed параметрін On күйіне орнатыңыз. “Бастапқы параметрлерін өзгерту” бетте 75 бөлімін қараңыз.
Мәтін жолдарының арасында қосымша бос жолдар бар.	
Себеп	Не істеу қажет
Мәтіннің әр жолының соңында екі жолға ауысу пәрмені жіберіледі, өйткені принтердің автоматты жолға ауысу параметрі қосулы.	Әдепкі параметрлер режимінде Auto line feed параметрін Off күйіне орнатыңыз. “Бастапқы параметрлерін өзгерту” бетте 75 бөлімін қараңыз.
Қолданбадағы жол аралық параметрі дұрыс емес.	Қолданбадағы жол аралығы параметрін реттеңіз.
Принтер оғаш таңбаларды, дұрыс емес қаріптерді немесе басқа тиісті емес таңбаларды басып шығарады.	
Себеп	Не істеу қажет
Принтер мен компьютердің қосылымы дұрыс емес.	Дұрыс интерфейстік кабельді пайдаланып жатқаныңызды және байланыс протоколы дұрыс екенін тексеріңіз. “Электрондық” бетте 116 және компьютер құжаттамасына қараңыз.
Бағдарламада дұрыс емес таңбалар кестесі таңдалған.	Бағдарламалық жасақтамаңызды немесе әдепкі параметр режимін пайдаланып дұрыс таңбалар кестесін таңдаңыз. Бағдарламалық жасақтамаңыздағы таңбалар кестесінің параметрі әдепкі параметр режимінде жасалған параметрлерді алмастырады.
Пайдаланғыңыз келетін принтер бағдарламада таңдалмаған.	Басып шығару алдында Windows жұмыс үстелінде немесе қолданбада дұрыс принтерді таңдаңыз.
Қолданба принтер үшін дұрыс реттелмеген.	Қолданба принтер үшін дұрыс реттелгенін тексеріңіз. Қолданбаның құжаттамасын қараңыз. Қажет болған жағдайда, принтер драйверінің бағдарламалық жасақтамасын орнатыңыз немесе қайта орнатыңыз.
Бағдарламалық жасақтама параметрлері әдепкі параметр режимін немесе басқару панелі түймелерін пайдаланып жасалған параметрлерді қайта анықтайды.	Қаріпті таңдау үшін қолданбаны пайдаланыңыз.
Тік басылған сызықтар тураланбаған.	
Себеп	Не істеу қажет

Екі бағытты басып шығару, бұл принтердің стандартты басып шығару режимі, тураланбаған.	Бұл мәселені шешу үшін принтердің екі бағытты реттеу режимін пайдаланыңыз. “Басылған материалдағы тік сызықтарды туралау” бетте 77 бөлімін қараңыз
--	--

Басып шығару орнының мәселелері

Басып шығару парақта тым жоғары немесе тым төмен көрінеді	
Себеп	Не істеу қажет
Қолданбадағы немесе принтер драйверіндегі қағаз өлшемі параметрі пайдаланып жатқан қағаздың өлшеміне сәйкес емес.	Қолданбадағы немесе принтер драйверіндегі қағаз өлшемі параметрін тексеріңіз.
Жоғарғы шет немесе парақтың жоғарғы шегінің орны параметрі дұрыс емес.	Қолданбада шет немесе парақтың жоғарғы шегінің орны параметрлерін тексеріңіз және реттеңіз. Ұсынылған басылатын аумақ туралы ақпаратты “Қағаз/баспа материалы” бетте 120 бөлімінен қараңыз. Сондай-ақ, парақтың жоғарғы шегінің орнын Micro Adjust функциясын пайдаланып реттеуге болады. Бірақ, Windows қолданбаларында орнатылған параметрлер Micro Adjust режимінде орнатылған параметрлерді қайта анықтайды. Толығырақ ақпаратты “Парақтың жоғарғы шегін реттеу” бетте 20 бөлімінен қараңыз.
Пайдаланғыңыз келетін принтер драйверінің параметрлері бағдарламада таңдалмаған.	Басып шығару алдында Windows жұмыс үстелінде немесе қолданбада дұрыс принтер драйвері параметрін таңдаңыз.

Қағазды қолдана білу

Қағазды жүктеу немесе беру мәселелері

Принтер бір парақтың қағазды жүктемейді немесе оны дұрыстап бермейді.	
Себеп	Не істеу қажет
Бір парақтың қағаз дұрыс жүктелмейді.	Бір парақтың қағазды жүктеу туралы нұсқауларды “Жалғыз парақты жүктеу” бетте 19 бөлімінен қараңыз.
Қағаз майысқан, ескі, тым жұқа немесе тым қалың.	Басуға болатын қағаз туралы ақпаратты “Қағаз/баспа материалы” бетте 120 бөлімінен қараңыз және жаңа, таза қағаз парақтарын пайдаланыңыз.
Принтер бір парақты толығымен шығармайды.	

Себеп	Не істеу қажет
Қағаз тым ұзын.	Принтер PR2 режимінде болса, қағазды шығару туралы нұсқауларды “Тұрып қалған қағазды алу” бетте 89 бөлімінен қараңыз. WNI4915 немесе EPSON Mode режимінде болсаңыз, F1/Eject түймесін басыңыз. IBM4722 режимінде болсаңыз, Offline түймесін және содан соң F1/Eject түймесін басыңыз. Қағаздың бет ұзындығы “Қағаз/баспа материалы” бетте 120 ішінде бір парақтық қағаз үшін көрсетілген ауқымда екенін тексеріңіз. Сондай-ақ, қолданбадағы немесе принтер драйверіндегі қағаз өлшемі параметрін тексеріңіз және реттеңіз.
Принтер жинақ кітапшасын жүктемейді немесе оны дұрыстап бермейді.	
Себеп	Не істеу қажет
Жинақ кітапшасы дұрыстап жүктелмейді.	Жинақ кітапшаларын жүктеу туралы нұсқауларды “Жинақ кітапшаларын жүктеу” бетте 18 бөлімінен қараңыз.

Желі ақаулықтары

Принтер желіні пайдаланғанда басып шығармайды.	
Себеп	Не істеу қажет
Желі параметрі дұрыс емес.	Желі арқылы басқа компьютерлердегі баспа тапсырмалардың басылып жатқанын тексеріңіз. Баспа тапсырмасы орындалғанда принтерде немесе компьютерде мәселе болуы мүмкін. Принтер мен компьютер арасындағы қосылымды, принтер драйверінде параметрлерді және компьютердің параметрлерін тексеріңіз. Баспа тапсырмасы орындалмаса, желі параметрлері дұрыс болмауы мүмкін. Желі әкімшісінен көмек сұраңыз.
Байланыс қателігі орын алды	
Себеп	Не істеу қажет
Бір компьютерге бір уақытта бірнеше пайдаланушы кірген бе?	Бірнеше пайдаланушы қолданатын Windows 7/Vista/XP жүйесінде бір пайдаланушы принтерді қолданып жатқан уақытта екінші пайдаланушы басып шығаруға жаңа пәрмен жібергенде байланыс қателігі орын алады. Жаңа пайдаланушыға ауысып, жаңа басу пәрменін орындау үшін, бірінші пайдаланушының басу жұмысы аяқталып, пайдаланушы жүйеден шығуы тиіс.

USB мәселелерін шешу

Егер принтерді USB байланысы арқылы қолдануда мәселе туындаса, осы бөлімдегі ақпаратты оқыңыз.

Компьютеріңіз Windows 8, 7, Vista, XP немесе 2000 алдын ала орнатылған үлгісі екеніне көз жеткізіңіз

Компьютеріңіз Windows 8, 7, Vista, XP немесе 2000 алдын ала орнатылған үлгісі болуы тиіс. USB принтер драйверін USB порты жоқ немесе Windows 95 жүйесінен Windows Vista, XP немесе 2000 жүйесіне жаңартылған компьютерде қолдану мүмкін емес.

Компьютер туралы ақпарат алу үшін сатушыға хабарласаңыз.

Принтер USB кабелі арқылы дұрыс жұмыс істемейді

Егер принтер USB кабелімен дұрыс жұмыс істемесе, келесі шешімдердің бірін немесе бірнешеуін қолданыңыз:

- Қолданыстағы кабельдің стандартты және қапталған USB кабелі болуын қадағалаңыз.
- Егер USB хабын қолдансаңыз, принтерді хабтың бірінші деңгейіне қосыңыз немесе тікелей компьютердің USB портына жалғаңыз.

Тұрып қалған қағазды алу

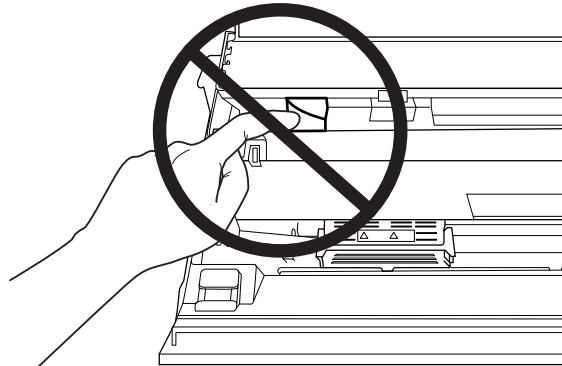
Егер қағаз төменде берілген жағдайларда автоматты түрде шығарылмаса, принтер ішінде қағаз кептелісі орын алуы мүмкін.

- Принтер қосылған.
- Қағазды шығару үшін EPSON Mode режиміндегі **F1/Eject** түймесін басыңыз.
- Offline** түймесін және содан соң **F1/Eject** түймесін IBM4722 режимінде басыңыз.

Қағаз кептелісін кетіру үшін төменде берілген қадамдарды орындаңыз.

⚠ Ескерту:
Егер принтерді жаңа ғана қолдансаңыз, принтердің басы әлі ыстық болуы мүмкін; суығанша бірнеше минут күтіңіз.

⚠ Ескерту:
Принтердің ішіндегі ақ кабельді ұстамаңыз.



1. Принтерді өшіріңіз.

⚠ Ескерту:
Принтерді өшіргенде, қайта қосу үшін кем дегенде бес секунд күтіңіз; әйтпесе принтерді бүлдіруіңіз мүмкін.

2. Қақпақты ашыңыз және босату тұтқасын басып, жоғарғы механизмді жылжытыңыз. Содан кейін кептелген қағазды екі қолмен ұстап, принтерден тартып шығарыңыз. Егер қағаз кептелісін тазалай алсаңыз, босату тұтқасын тарту, содан кейін принтер қақпағын жабу арқылы жоғарғы механизмді бастапқы орнына жылжытыңыз. Бұлай істеу қиын болса, келесі қадамға өтіңіз.

⚠ Ескерту:
Жоғарғы механизмді босату тұтқышын тарту арқылы жылжытып жатқанына көз жеткізіңіз. Механизмді қолмен тартпаңыз. Ол принтерді зақымдауы мүмкін.

3. **F1/Eject** түймесін басып тұрып принтерді қосыңыз. Принтер қағазды алу режимінде және беру әрекеттерін бастауға дайын. Бұл режимде **F1/Eject** және **F2** түймелері қалай жұмыс істейтінін анықтау үшін төмендегі кестені қараңыз, сөйтіп тиісті әрекетті орындаңыз.

Түйме	Басу	Бірнеше секунд бойы ұстап тұрыңыз
F1/Eject	Басқан сайын қағазды бірнеше жол алға береді.	Қағазды алға шығарыңыз.
F2	Басқан сайын қағазды бірнеше жол артқа береді.	Қағазды артқа шығарыңыз.

Егер қағаз кептелісін тазалай алсаңыз, принтерді өшіріңіз, босату тұтқасын тарту, содан кейін принтер қақпағын жауып әрекетті аяқтау арқылы жоғарғы механизмді бастапқы орнына жылжытыңыз. Егер бұл функция көмегімен қағаз кептелісін тазалай алмасаңыз, әрекетті тоқтатыңыз және дилерге хабарласыңыз.



Ескерту:

Жоғарғы механизмді босату тұтқышын тарту арқылы жылжытып жатқанына көз жеткізіңіз. Механизмді қолмен тартпаңыз. Ол принтерді зақымдауы мүмкін.

Өздігінен тестілеуді басу

Принтердің өздігінен тестілеу функциясын қосу ақаулықтың принтерден немесе компьютерден екенін анықтауға көмектеседі.

- Өздігінен тестілеу нәтижесі қанағаттанарлық болса және принтер дұрыс жұмыс істеп тұрса, онда ақаулық принтердің драйверінің параметрі, бағдарлама параметрі, компьютер немесе интерфейс кабелінен болуы мүмкін. (Қапталған интерфейс кабелін қолданыңыз.)
- Өздігінен тестілеу дұрыс баспаса, принтердің ақаулығы болуы мүмкін. Ақаулықтың ықтимал себебі мен шешімдерін “Ақаулықтар мен шешімдер” бетте 82 бөлімінен қараңыз.

Есіңізде болсын:

- Өзіндік тексеру басып шығару режиміне кірмей тұрып А4 өлшемді қағаз парағын дайындаңыз.*
- Басып шығарудан бұрын әрқашан принтердің қақпағын жабыңыз. Принтердің қақпағы ашық болған кезде принтер басып шығармайды.*

Өздігінен тестілеуді орындау үшін келесі қадамдарды орындаңыз.

1. Принтерді өшіріңіз.

**Ескерту:**

Принтерді өшіргенде, қайта қосу үшін кем дегенде бес секунд күтіңіз; әйтпесе принтерді бүлдіруіңіз мүмкін.

2. **F2** түймесін басып тұрып принтерді қосыңыз. Содан соң **F1/Eject** және **F2** түймелерін **F1/Eject**, **Offline** және **F2** шамдары жыпылықтап тұрған кезде басыңыз.
3. **Ready** шамы қосылған кезде алдыңғы ұяшыққа А4 көлеміндегі қағаз парағын енгізіңіз.
4. Принтер әдепкі параметр режимінде таңдалған қаріппен өзіндік тексеру үлгісін басып шығарады.

```

Көрсетілген
! " # $ % & ' ( ) * + , - . / 0 1 2 3 4 5 6 7 8 9 : ; < = > ? @ A B C D E F G H I J K L M N O P Q R S T U V W X Y Z [ \ ] ^ _ ` a b c d e f g h i j k l m n o p q r s t u v w x y z { | } ~ "
! " # $ % & ' ( ) * + , - . / 0 1 2 3 4 5 6 7 8 9 : ; < = > ? @ A B C D E F G H I J K L M N O P Q R S T U V W X Y Z [ \ ] ^ _ ` a b c d e f g h i j k l m n o p q r s t u v w x y z { | } ~ "
! " # $ % & ' ( ) * + , - . / 0 1 2 3 4 5 6 7 8 9 : ; < = > ? @ A B C D E F G H I J K L M N O P Q R S T U V W X Y Z [ \ ] ^ _ ` a b c d e f g h i j k l m n o p q r s t u v w x y z { | } ~ "

```

Есіңізде болсын:

Өзіндік тексеруді уақытша тоқтату үшін **Offline** түймесін басыңыз. Тексеруді жалғастыру үшін **Offline** түймесін қайта басыңыз.

**Ескерту:**

Принтерді өздігінен тестілеуді басу барысында өшірмеңіз. Басып шығаруды кідірту үшін әрқашан **Offline** түймесін басыңыз. Одан кейін принтерді өшіріңіз.

Он алтылық дампы басып шығару

Егер сіз тәжірибелі пайдаланушы немесе бағдарламашы болсаңыз, принтер мен бағдарлама арасындағы байланыс мәселелерін анықтау үшін он алтылық дампы басып шығаруға болады. Он алтылық дампы режимінде принтер компьютерден алынған барлық деректерді он алтылық мәндер ретінде басып шығарады.

Есіңізде болсын:

- Он алтылық дампы режимін пайдаланар алдында принтер драйверіндегі қос бағытты қолдау параметрін ажыратыңыз.

- ❑ *Он алтылық дампты басып шығару режиміне кірмей тұрып А4 өлшемді қағаз парағын дайындаңыз.*
- ❑ *Басып шығарудан бұрын әрқашан принтердің қақпағын жабыңыз. Принтердің қақпағы ашық болған кезде принтер басып шығармайды.*

Он алтылық дампты басып шығару үшін төмендегі қадамдарды орындаңыз.

1. Принтерді өшіріңіз.



Ескерту:

Принтерді өшіргенде, қайта қосу үшін кем дегенде бес секунд күтіңіз; әйтпесе принтерді бүлдіруіңіз мүмкін.

2. Он алтылық дампқа кіру үшін **Offline** түймесін басып тұрып принтерді қосыңыз.
3. Бағдарламаны ашыңыз және принтерге баспа тапсырмасын жіберіңіз. Принтер қабылдаған барлық кодтар он алтылық пішімде басылады.

```

10 40 20 54 56 67 73 20 59 70 20 61 4E 20 69 7E  .@ This is an ex
61 60 70 6C 6C 20 67 66 20 63 20 69 60 78 20 64  ample of a text d
75 6D 70 20 70 72 69 6E 70 6E 75 74 7E 00 0A  amp printed...

```

Оң бағанда басылған таңбаларды басылған он алтылық кодтармен салыстыру арқылы принтер қабылдап жатқан кодтарды тексеруге болады. Егер таңбаларды басу мүмкін болса, олар оң бағанда ASCII таңбалары ретінде көрсетіледі. Бақылау кодтары сияқты басылмайтын таңбалар нүктелермен көрсетіледі.



Ескерту:

*Принтерді он алтылық дампты басу барысында өшірмеңіз. Басып шығаруды кідірту үшін әрқашан **Offline** түймесін басыңыз. Одан кейін принтерді өшіріңіз.*

Тарау 5

Көмекті қайдан алуға болады

Техникалық қолдау вебсайты

EpsonКомпанияның техникалық қолдау вебсайты өнім құжаттамасындағы ақаулықтарды шешу ақпаратын қолданып шеше алмағанда көмек ұсынады. Егер веб шолғышыңыз болса, Интернетке қосылып, вебсайтты келесі мекен-жайдан табасыз:

<http://support.epson.net/>

Егер драйверлердің соңғы нұсқасы, ЖҚС, нұсқаулықтар немесе жүктелетін құжаттар керек болса, вебсайтты келесі мекен-жайдан қараңыз:

<http://www.epson.com>

Одан кейін, жергілікті Epson вебсайтының қолдау бөлімін таңдаңыз.

Тұтынушыға қолдау көрсету орталығымен хабарласу

Epson компаниясына хабарласарда Epson

Егер Epson өнімі дұрыс жұмыс істемесе және мәселе өнім құжаттамасындағы ақаулық жою туралы ақпарат арқылы шешілмесе, тұтынушыға қолдау көрсету қызметінің көмегіне жүгініңіз. Егер аймағыңыздағы қызмет көрсету орталығы тізімде болмаса, өнімді сатып алған мекемеге хабарласыңыз.

Тұтынушыға қолдау көрсету орталығы келесі ақпаратты қамтамасыз етсеңіз, сізге жылдамырақ көмек бере алады:

- Өнімнің сериялық нөмірі
(Сериялық нөмір жапсырмасы әдетте өнімнің артында болады.)
- Өнім үлгісі

- Өнімнің бағдарлама нұсқасы
(**Туралы, Нұсқасы туралы ақпарат** немесе өнім бағдарламасындағы ұқсас түймені басыңыз.)
- Компьютер бренді мен үлгісі
- Компьютер амалдық жүйесінің атауы мен нұсқасы
- Өніммен қолданылатын бағдарламалық қолданбалардың атаулары мен нұсқалары

Австралиядағы тұтынушыларға арналған көмек

Epson Австралия сізге жоғары сапалы тұтынушы қызметін ұсынады. Өнім құжаттамасына қоса, ақпарат алуға болатын келесі дерек көздерін ұсынамыз:

Өнімді сатушы

Өнімді сатушы әрқашан ақаулықты анықтап, шеше алатынын ұмытпаңыз. Мәселе туындағанда ең бірінші кеңес үшін сатушыға жүгінген дұрыс; олар мәселені жылдам және оңай шешіп, келесі не істеу қажет екенін айта алады.

Интернет URL <http://www.epson.com.au>

Epson Австралия дүниежүзілік веб парақтарын қараңыз. Модеміңізбен кейде осы жерді шолу тұрарлық! Вебсайттан драйверлерді, Epson байланыс нүктелер туралы ақпаратты, жаңа өнімдер туралы ақпарат және техникалық қолдау (e-mail) ақпаратын жүктеп алуға болады.

Epson көмек үстелі

Epson көмек үстелі тұтынушыларға кеңес қамтамасыз етудің соңғы сақтық әдісі болып табылады. Көмек үстеліндегі операторлар сізге Epson өнімін орнатуға, жасақтауға және қолдануға көмек бере алады. Көмек үстеліндегі сату тобы Epson жаңа өнімдері туралы әдебиет таратады және жақын жерде орналасқан сатушы немесе қызмет көрсету орталығы туралы ақпарат береді. Сұрақтардың көбіне осы жерден жауап табылады.

Көмек үстелінің нөмірлері:

Телефон: 1300 361 054

Факс: (02) 8899 3789

Біз сізге қажетті ақпараттың барлығын әзірлеп алып, телефон соғуға кеңес береміз. Неғұрлым көбірек ақпарат жинасаңыз, соғұрлым жылдам көмек көрсете аламыз. Бұл ақпаратқа Epson өнімінің құжаттамасы, компьютер түрі, қолданба бағдарламалар және қажет болуы деген барлық ақпарат кіреді.

Сингапурдағы пайдаланушыларға арналған анықтама

Epson Сингапурда қолжетімді ақпарат көздері, қолдау және қызметтер:

Әлемдік ғаламтор (<http://www.epson.com.sg>)

Өнім сипаттамалары бойынша ақпарат, жүктеу драйверлері, жиі қойылатын сұрақтар (FAQ), сату сұраныстары. және электрондық пошта арқылы техникалық қолдау көрсету қолжетімді.

Тайландтағы пайдаланушыларға арналған анықтама

Ақпарат, қолдау және қызметтер үшін байланыс мәліметі:

Әлемдік ғаламтор (<http://www.epson.co.th>)

Өнім сипаттамалары бойынша ақпарат, жүктеу драйверлері, жиі қойылатын сұрақтар (FAQ) және электрондық пошта арқылы техникалық қолдау көрсету қолжетімді.

Индонезиядағы пайдаланушыларға арналған анықтама

Ақпарат, қолдау және қызметтер үшін байланыс мәліметтері:

Әлемдік ғаламтор (<http://www.epson.co.id>)

- Өнім сипаттамалары бойынша ақпарат, жүктеу үшін драйверлер
- Жиі қойылатын сұрақтар (FAQ), сату сұраныстары, электрондық пошта арқылы сұрақтар

Гонконгтағы пайдаланушылар үшін анықтама

Басқа да кепілдік қызметтер көрсету сияқты техникалық қолдауға ие болу үшін, пайдаланушылар Epson Hong Kong Limited компаниясына хабарласа алады.

Интернет сайтының басты беті

Epson Hong Kong пайдаланушыларды келесі ақпаратпен қамтамасыз ету үшін интернетте екі жаққа да қытай және ағылшын тіліндегі жергілікті басты бетін қалыптастырды:

- Өнім туралы ақпарат
- Жиі қойылатын сұрақтарға (FAQs) жауаптар
- Epson өнімі драйверлерінің ең соңғы нұсқалары

Пайдаланушылар біздің әлемдік ғаламтордың басты бетіне мына жерде қол жеткізе алады:

<http://www.epson.com.hk>

Малайзиядағы пайдаланушыларға арналған анықтама

Ақпарат, қолдау және қызметтер үшін байланыс мәліметтері:

Әлемдік ғаламтор (<http://www.epson.com.my>)

- Өнім сипаттамалары бойынша ақпарат, жүктеу үшін драйверлер
- Жиі қойылатын сұрақтар (FAQ), сату сұраныстары, электрондық пошта арқылы сұрақтар

Индиядағы пайдаланушыларға арналған анықтама

Ақпарат, қолдау және қызметтер үшін байланыс мәліметтері:

Әлемдік ғаламтор (<http://www.epson.co.in>)

Өнім сипаттамалары бойынша ақпарат, жүктеу үшін драйверлер, және өнімдер сұранысы қолжетімді.

Филиппиндегі пайдаланушылар үшін анықтама

Басқа да кепілдік қызметтер көрсету сияқты техникалық қолдауға ие болу үшін, пайдаланушылар Epson Philippines Corporation корпорациясына хабарласа алады.

Әлемдік ғаламтор (<http://www.epson.com.ph>)

Өнім сипаттамалары бойынша ақпарат, жүктеу үшін драйверлер, жиі қойылатын сұрақтар (FAQ) және электрондық пошта сұраныстары қолжетімді.

Еуропадағы тұтынушыларға арналған көмек

Ran-European Warranty Document (Бүкіл Еуропалық кепіл беру құжатын) тексеріп, Epson тұтынушыға қолдау көрсету орталығына қалай байланысу қажет екенін анықтаңыз.

Латын Америкадағы тұтынушыларға қолдау көрсету

Epson төменде берілген техникалық көмек түрлерін қамтамасыз етеді.

Интернет арқылы қолдау

Жиі кездесетін мәселелердің шешімдерін <http://global.latin.epson.com/Soporte> мекенжайы бойынша Epson қолдау веб-сайтынан қараңыз. Драйверлер мен құжаттарды жүктеуге, ЖҚС мен ақаулықтарды жою туралы кеңестер алуға немесе Epson компаниясына сұрақтар жіберуге болады. (Веб-сайт тек испан және португал тілдерінде қолжетімді.)

Қолдау өкілімен сөйлесіңіз

Epson компаниясына көмек үшін телефон соғар алдында, келесі ақпаратты әзірлеңіз:

- Өнім атауы
- Өнімнің сериялық нөмірі (өнімнің артында орналасқан)
- Тауарды сатып алғаныңыздың дәлелі (дүкен түбіршегі сияқты) және сатып алу күні
- Компьютер конфигурациясы
- Ақаулық сипаттамасы

Одан кейін келесі нөмірлерге телефон соғыңыз:

Ел	Телефон
Чили	(56 2) 2484-3400

Ел	Телефон
Уругвай	00040-5210067

Егер еліңіз тізімде көрсетілмесе, ең жақын елдегі сату кеңсесіне хабарласыңыз. Ақы немесе қашықтан телефон соғу ақысы қолданылуы мүмкін.

Жабдықтар мен керек-жарақтарын сатып алыңыз

Түпнұсқа Epson сиясы мен қағазын Epson рұқсаты бар таратушылардан алуыңызға болады. Ең жақын рұқсаты бар таратушыны табу үшін, <http://global.latin.epson.com> сайтына кіріңіз немесе сізге ең жақын Epson сату кеңсесіне қоңырау шалыңыз. (Веб-сайт тек испан және португал тілдерінде қолжетімді.)
Негізгі тақырып: Мәселелерді шешу

Тарау 6

Опциялар мен тұтынушы заттары

Орнату және қолдану опциялары

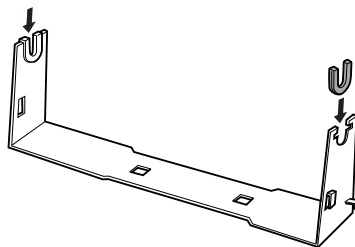
Орама қағаз

Қосымша орама қағаз ұстағыш (C81114*) телекстердегі сияқты 8,5 дюймдік орама қағазды пайдалануға мүмкіндік береді. Бұл айнымалы қағаз ұзындықтарын қажет ететін қолданыстар үшін баламаны қамтамасыз етеді. Орама қағаз ұстағышын орнату және пайдалану алдында құрастыру керек.

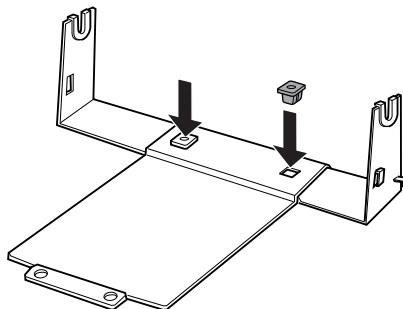
Орама қағаз ұстағышын құрастыру

Орама қағаз ұстағышын құрастыру үшін мына қадамдарды орындаңыз:

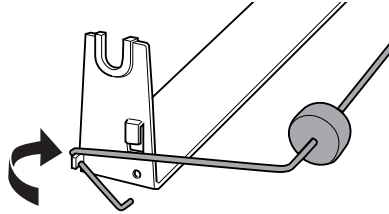
1. Доға тіректерді тұраққа көрсетілгендей орнатыңыз.



2. Негізгі тақтаны тұраққа қойыңыз және екеуін пластик қысқыштармен бекітіңіз. Тұрақты және негізгі тақтаны төменде көрсетілгендей бағыттаңыз.



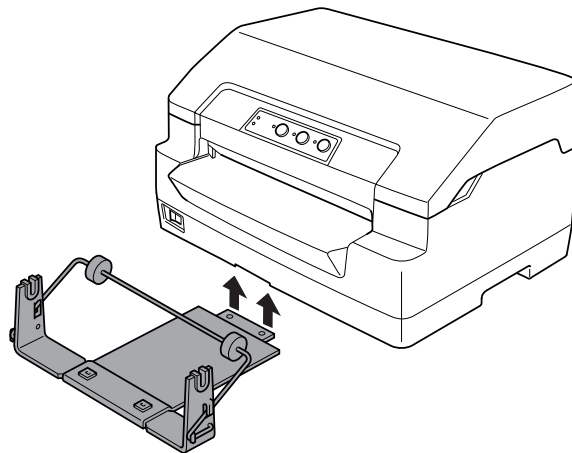
3. Керіліс тұтқасын тұрақтың екі жағына да төменде көрсетілгендей іліңіз. Керіліс тұтқасын жоғары тартып тұрып, керіліс тұтқасының сым соңдарын тұрақтағы тесіктерге кіргізіңіз. Орама қағаз ұстағышы құрастырылды.



Орама қағаз ұстағышын орнату

Орама қағаз ұстағышын принтерде орнату үшін мына қадамдарды орындаңыз:

1. Принтердің өшірілуіне көз жеткізіңіз.
2. Орама қағаз ұстағышын төменде көрсетілгендей принтердің астында орналастырыңыз. Принтер түбіндегі екі орналастыру ілгегін негізгі тақтадағы екі тесікке келтіріңіз.



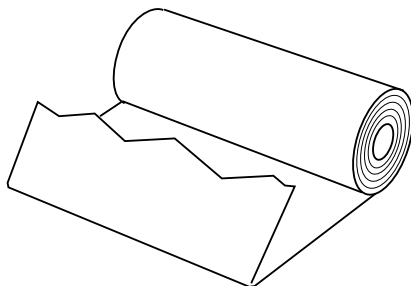
Ескерту:

Орама қағаз ұстағышы принтерге бекітілмейді; тек принтердің салмағы және екі орналастыру ілгегі оны орнында ұстайды. Егер принтерді көтерсеңіз, орама қағаз ұстағышын түсіріп алмаңыз.

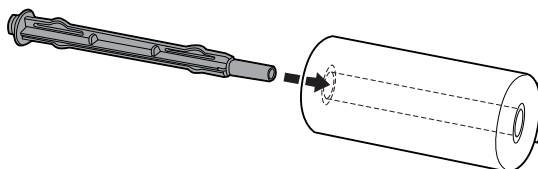
Орама қағазды жүктеу

Орама қағаз ұстағышын орнатудан кейін орама қағазды жүктеу үшін мына қадамдарды орындаңыз:

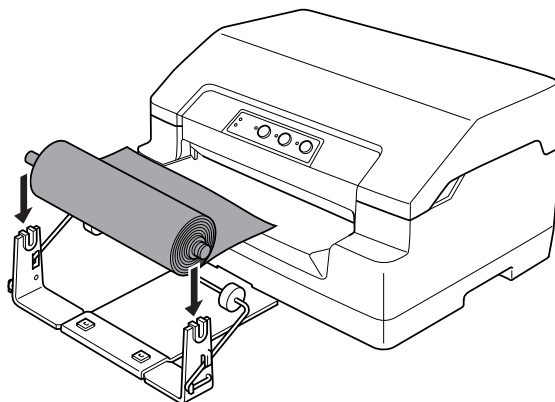
1. Принтердің өшірілуіне көз жеткізіңіз.
2. Орама қағаздың алдыңғы шетін түзулеп қиыңыз.



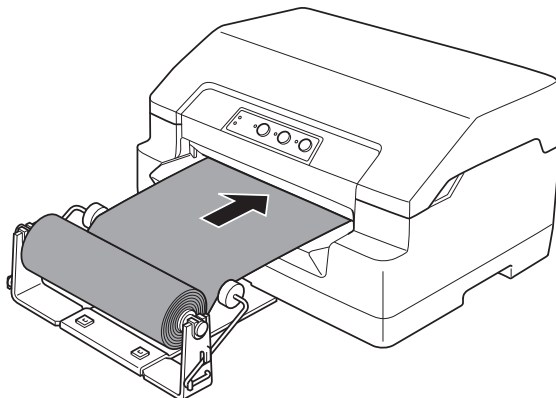
3. Орама қағазды ұстағыштың білігін орама қағаздың ортасына көрсетілгендей салыңыз.



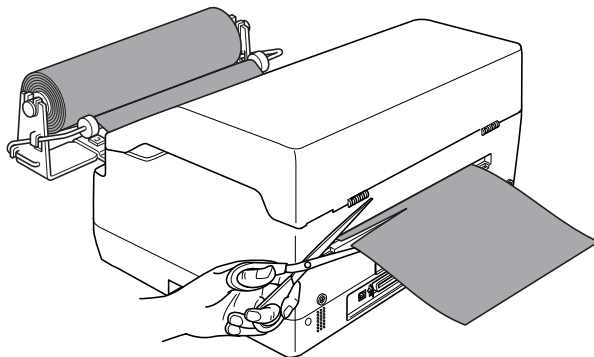
4. Білікті және қағаз орамын орама қағаз ұстағышына қағаз орамның төменгі жағынан берілетіндей қойыңыз. Енді принтерді қосыңыз.



5. Қағаздың алдыңғы жиегін принтердің алдының үстіне әкеліңіз және алдыңғы саңылауға кедергіге кездескенше салыңыз. Принтер орама қағазды автоматты түрде жүктейді.

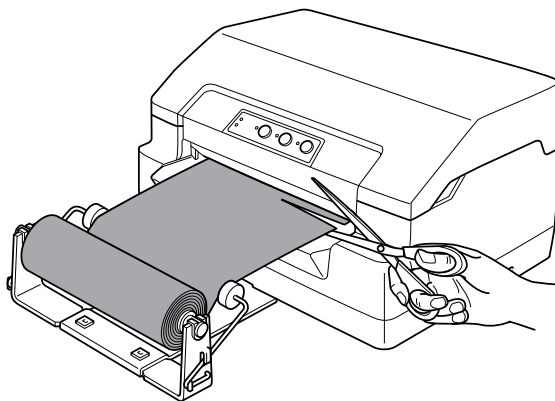


Енді басып шығаруға дайынсыз. Басып шығаруды аяқтағанда қағазды басып шығару пәрменін беру (PR2 режимінде), **F1/Eject** түймесін басу арқылы (WNI4915 немесе EPSON Mode режимінде) немесе **Offline** түймесін және содан соң **F1/Eject** түймесін (IBM4722 режимінде) басу арқылы қағазды жылжытыңыз. Содан кейін орама қағазды принтерден шыққан жерінде кесіңіз.



Орама қағазды алу

Орама қағаз артқа берілмейді. Орама қағазды алу үшін орама қағазды принтер берілетін жерінде кесіңіз. Басып шығаруды аяқтағанда қағазды басып шығару пәрменін беру (PR2 режимінде), **F1/Eject** түймесін басу арқылы (WNI4915 немесе EPSON Mode режимінде), немесе **Offline** түймесін және содан соң **F1/Eject** түймесін (IBM4722 режимінде) басу арқылы қалған қағазды шығарыңыз.



Таспа картридждің ауыстыру

Нағыз Epson таспа картриджі

Басып шығару ашық болса, таспа картридждің ауыстыру керек. Нағыз Epson таспа картриджді Epson принтерімен дұрыс жұмыс істеуге бейімделіп өндірілген. Ол принтердің дұрыс жұмысын қамтамасыз етеді және принтердің инесі мен басқа бөлшектерінің қолданыс мерзімін ұзартады. Басқа Epson компаниясы өндірілмеген жабдықтар принтерді бүлдіруі мүмкін және ондай бұзылу себептеріне Epson кепіл бермейді.

Принтер келесі таспа картридждерін қолданады.

Epson қара таспа картриджі: S015592

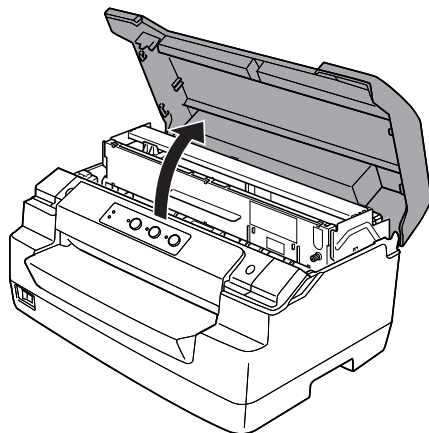
Таспа картридждің ауыстыру

Таспа картридждің орнату немесе ауыстыру үшін келесі қадамдарды орындаңыз:

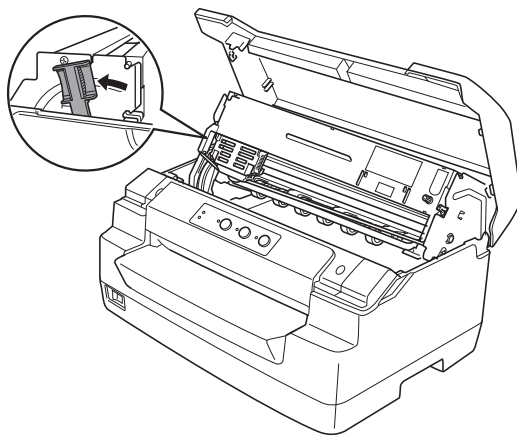
**Ескерту:**

Принтерді жаңа ғана қолдансаңыз, оның басы ыстық болуы мүмкін; таспа катриджін ауыстыруға дейін оның сууын күтіңіз.

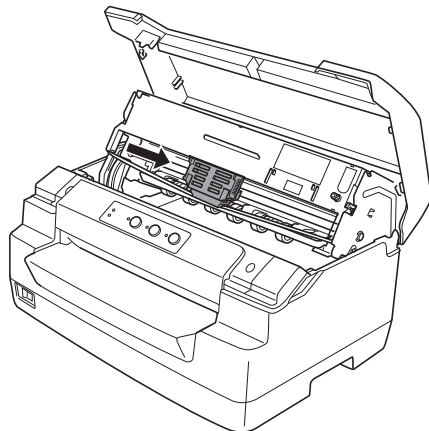
1. Принтердің өшірілуіне көз жеткізіңіз.
2. Принтер қақпағының екі жағын ұстаңыз және ашу үшін жоғары қарай жылжытыңыз.



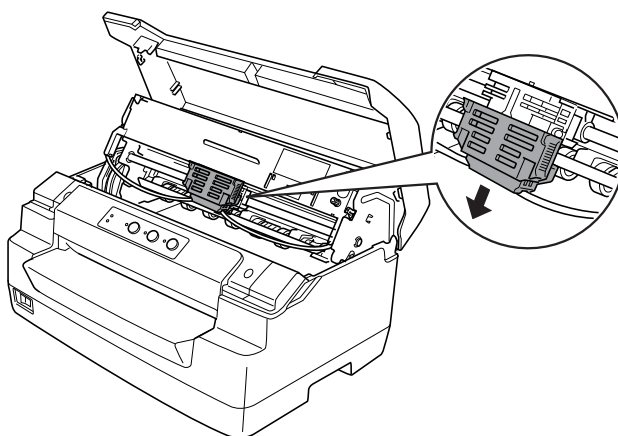
3. Жоғарғы механизмді алға жылжыту үшін босату тұтқасын итеріңіз. Тұтқаны шырт еткенше басыңыз.



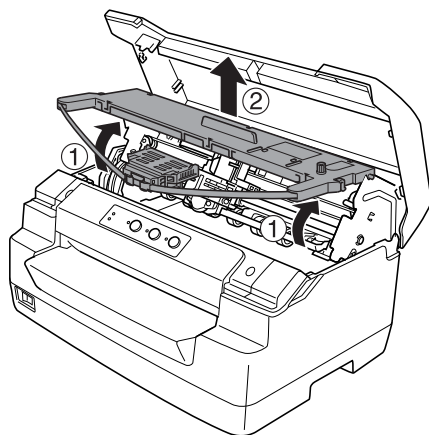
4. Принтердің басының принтердің ортасында орналасуын қадағалаңыз. Егер олай болмаса, принтерді қосыңыз, сонда принтердің басы ауыстыру орнына жылжиды, сөйтіп принтерді өшіріңіз де, розеткадан ажыратыңыз.



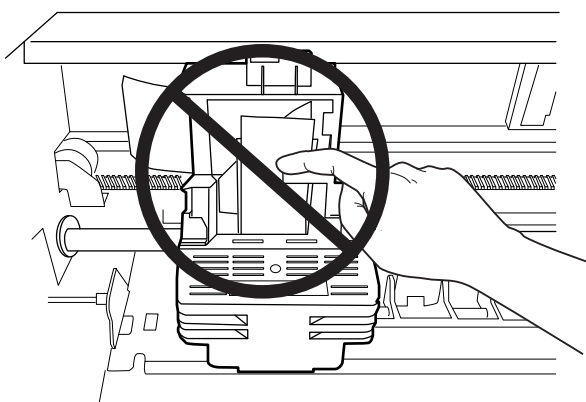
5. Таспа бағыттағышының екі жағын ұстаңыз және принтер басынан шыққанша төмен тартыңыз.



6. Екі қолмен таспа картриджінің екі жағын ұстаңыз және пластик ілгектерді бұраңыз. Содан кейін оны принтерден шыққанша тартыңыз.

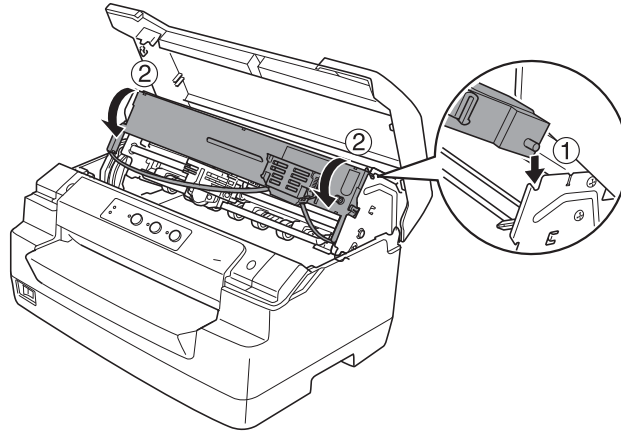
**Ескерту:**

Принтердің ішіндегі ақ кабельді ұстамаңыз.

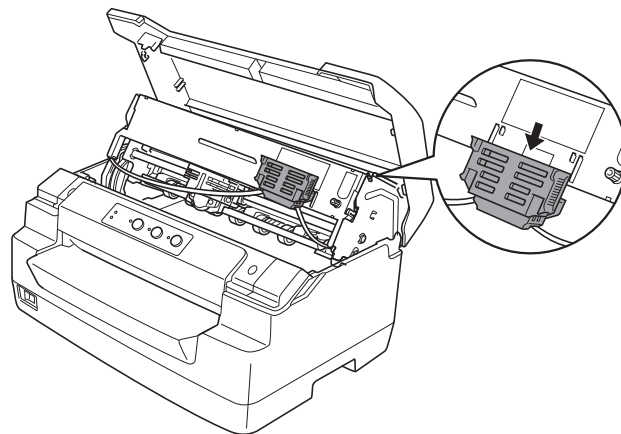


7. Жаңа таспа картриджін қораптан алыңыз.

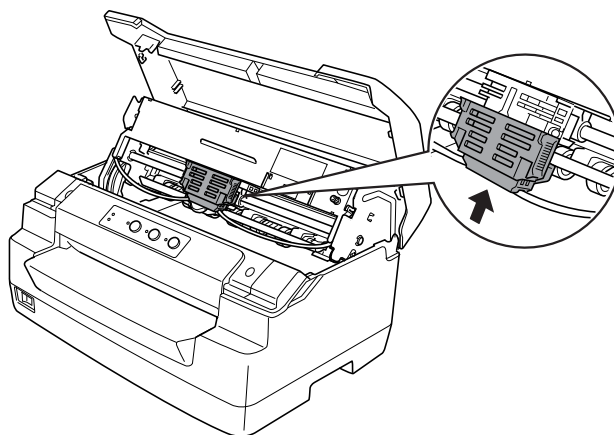
8. Таспа картриджіндегі пластик ілгектерді принтердің саңылауларына қойыңыз. Сонан соң, катридж орнында сырт еткенше, оны басыңыз.



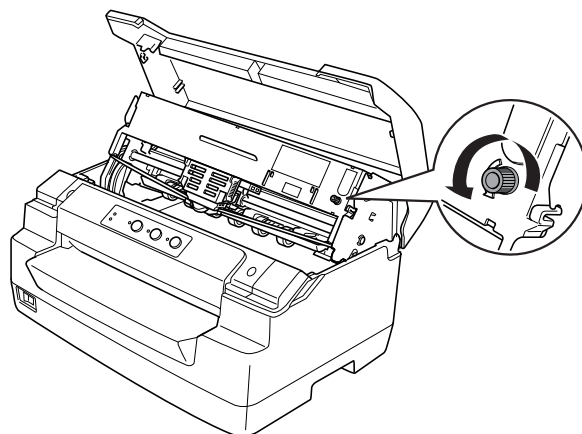
9. Таспа бағыттағышының екі жағын ұстаңыз және картриджтен шыққанша төмен тартыңыз.



10. Таспа жолын принтер басының төменгі жағына орналастырып, ол сырт еткенше басыңыз.



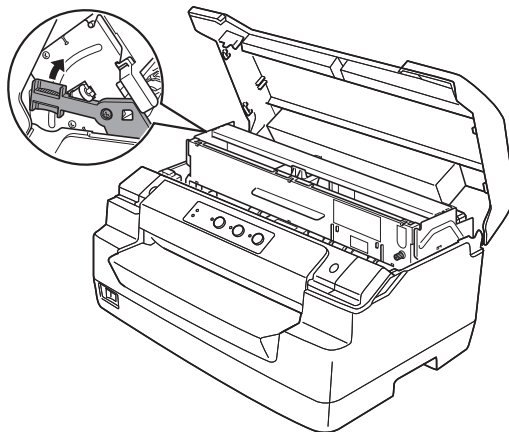
11. Таспаны орнына жіберуге көмектесу үшін таспаны тартатын түймені бұраңыз.



Ескерту:

Таспа бұралып немесе бүктеліп қалмауы керек.

12. Жоғарғы механизмді бастапқы күйіне жылжыту үшін босату тұтқышын артқа тартыңыз. Тұтқыш сырт еткенше, оның тартылғанына көз жеткізіңіз.



Ескерту:

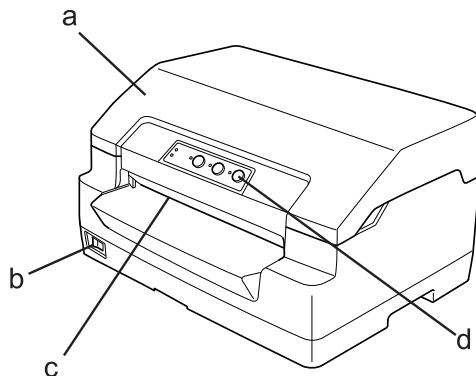
Жоғарғы механизмді босату тұтқышын тарту арқылы жылжытып жатқанына көз жеткізіңіз. Механизмді қолмен тартпаңыз. Ол принтерді зақымдауы мүмкін.

13. Принтер қақпағын жабыңыз.

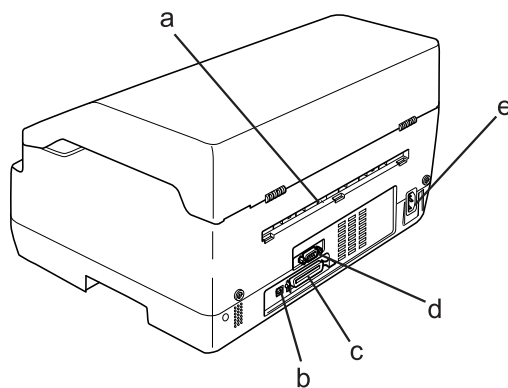
Тарау 7

Өнім туралы ақпарат

Принтер бөлшектері

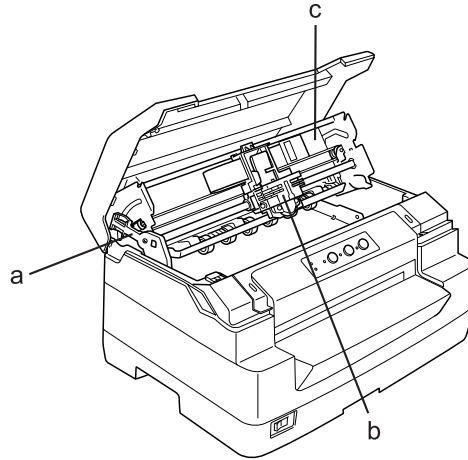


- a. принтер қақпағы
- b. қосу түймесі
- c. алдыңғы саңылау
- d. басқару панелі



- a. артқы көзі
- b. USB интерфейсі

- с. Параллельді интерфейс
- d. Сериялық интерфейс
- e. АТ кірісі



- a. босату тұтқышы
- b. принтер басы
- с. жоғарғы механизм

Принтердің техникалық сипаттамалары

Механикалық

Басу әдісі: 24 істікті нүктелі матрица dot matrix

Басу жылдамдығы:	PR2:	
	Ультра жылдамдық жобасы	585 таңба/сек - 10 таңба/дюйм
	Жоғары жылдамдық жобасы	520 таңба/сек - 10 таңба/дюйм
	Жоба	390 таңба/сек - 10 таңба/дюйм
	Әріпке жақын таңба сапасы (NLQ)	195 таңба/сек - 10 таңба/дюйм
	LQ	130 таңба/сек - 10 таңба/дюйм
	IBM4722:	
	Жоба	390 таңба/сек - 10 таңба/дюйм
	Әріпке жақын таңба сапасы (NLQ)	260 таңба/сек - 10 таңба/дюйм
	LQ	130 таңба/сек - 10 таңба/дюйм
	WNI4915, ESC/P2, IBM PPDS, ESC/P2+ESC/MS:	
	Ультра жылдамдық жобасы	585 таңба/сек - 10 таңба/дюйм
	Жоғары жылдамдық жобасы	520 таңба/сек - 10 таңба/дюйм
	Жоба	390 таңба/сек - 10 таңба/дюйм
	LQ	130 таңба/сек - 10 таңба/дюйм

Басу бағыты:	Қос бағытты мәтін логикасын іздеу және кескін басу. Бір бағытты мәтін немесе кескін басуды бағдарлама пәрмендері арқылы таңдауға болады.	
Жол алшақтығы:	4,23 мм (1/6 дюйм)	
	PR2: 0,106 мм (1/240 дюйм) немесе 0,118 мм (1/216 дюйм) өсу шамаларында бағдарламаланатын	
	WIN4915, IBM4722, ESC/P2, IBM PPDS, ESC/P2+ESC/MC: 0,0706 мм (1/360 дюйм) өсу шамаларында бағдарламаланатын	
Басуға болатын бағаналар:	94 баған (10 таңба/дюйм)	
Ажыратымдылығы:	Максималды 360 × 180 нүкте/дюйм (әріп сапасы)	
Қағаз жіберу әдістері:	Үйкеліс (алдыңғы)	
Қағаз жіберу жылдамдығы:	Тұтас	508 мм/секунд 20 дюйм/секунд
	Үзілісті	30 мсек/жол 1/6 дюйм жол алшақтығы
Сенімділігі:	Барлық басу шамасы	7 миллион жол (принтер басынан басқа)
		MTBF 12 000 РОН
	Принтердің басының қолданыс ұзақтығы	400 миллион соғыс/сым
	MSRW басы	7 жүз мың соғыс

Өлшемдері мен салмағы:	Ені	384 мм (15,1 дюйм)
	Тереңдігі	280 мм (11,0 дюйм)
	Биіктігі	203 мм (8,0 дюйм)
	Салмағы	шамамен 8,0 кг (17,7 фунт) (PLQ-30)
Таспа:		шамамен 8,9 кг (19,7 фунт) (PLQ-30M)
	Қара таспа картриджі	S015592
	Таспа қолданысының ұзақтығы	шам. 5 миллион таңба (LQ, 10 сек/дюйм, 48 нүкте/таңба)
Акустикалық шу:		шам. 10 миллион таңба (жоба, 10 сек/дюйм 24 нүкте/ таңба)
	PLQ-30 (A4):	Шамамен 55 дБ (ISO 7779 үлгісі, жоғары жылдамдықтағы басып шығару режимі)
	PLQ-30 (Жинақ кітапшасы):	Шамамен 52 дБ (ISO 7779 үлгісі, жоғары жылдамдықтағы басып шығару режимі)
	PLQ-30M (A4):	Шамамен 58 дБ (ISO 7779 үлгісі, жоғары жылдамдықтағы басып шығару режимі)
	PLQ-30M (Жинақ кітапшасы):	Шамамен 55 дБ (ISO 7779 үлгісі, жоғары жылдамдықтағы басып шығару режимі)

Электрондық

Интерфейстер: Үш орнатылған интерфейс саңылауы
 Қос бағытты, 8 биттік, IEEE 1284 жартылай биттік режим қолдауы бар
 параллель интерфейс,
 USB (2,0 нұсқа) интерфейсі,
 EIA-232D сериялық интерфейс

Буфер: 128КБ

Шрифтілер: PR2 эмуляциясы

Биткарта шрифтілері:

EPSON супер жобасы 10 таңба/дюйм, пропорционалды
 EPSON жобасы 10 таңба/дюйм, пропорционалды
 EPSON Roman 10, 12, 15 таңба/дюйм, пропорционалды
 EPSON Sans Serif 10 таңба/дюйм, пропорционалды
 EPSON OCR-B 10 таңба/дюйм

Реттелмелі шрифтілер:

Қамтамасыз етілмеген

Штрих код шрифтілері:

EAN-13, EAN-8, Interleaved 2 of 5, UPC-A, UPC-E, Code 39,
 Coda bar (NW-7), Industrial 2 of 5

WNI4915, ESC/P2, IBM PPDS, ESC/P2+ESC/MS эмуляциялары

Биткарта шрифтілері:

EPSON Draft 10, 12, 15 таңба/дюйм
 EPSON Roman 10, 12, 15 таңба/дюйм, пропорционалды
 EPSON Sans Serif 10, 12, 15 таңба/дюйм, пропорционалды
 EPSON Courier 10, 12, 15 таңба/дюйм
 EPSON Prestige 10, 12 таңба/дюйм
 EPSON Script 10 таңба/дюйм
 EPSON OCR-B 10 таңба/дюйм
 EPSON Orator 10 таңба/дюйм
 EPSON Orator-S 10 таңба/дюйм
 EPSON Script C пропорционалды

Реттелмелі шрифтілер:

EPSON Roman 10,5 pt., 8-32 pt. (әр 2 pt.)
 EPSON Sans Serif 10,5 pt., 8-32 pt. (әр 2 pt.)
 EPSON Roman T 10,5 pt., 8-32 pt. (әр 2 pt.)
 EPSON Sans Serif H 10,5 pt., 8-32 pt. (әр 2 pt.)

Штрих код шрифтілері:

EAN-13, EAN-8, Interleaved 2 / 5, UPC-A, UPC-E, Code 39,
 Code 128, POSTNET

IBM4722 эмуляциясы

Биткарта шрифтілері:

EPSON Draft 10 таңба/дюйм
 EPSON Roman 10, 12, 15 таңба/дюйм
 EPSON Sans Serif 10, 12, 15 таңба/дюйм
 EPSON Courier 10, 12, 15 таңба/дюйм
 EPSON Prestige 10, 12 таңба/дюйм
 EPSON OCR-B 10 таңба/дюйм

Реттелмелі шрифтілер:

Қамтамасыз етілмеген

Штрих код шрифтілері:

Қамтамасыз етілмеген

Таңбалар кестелері: PR2 эмуляциясы

(Olivetti) 22 графикалық таңбалар кестелері:
 International, Germany, Portugal, Spain 1, Denmark/Norway,
 France, Italy, Sweden/Finland, Switzerland, Great Britain, USA
 ASCII, Greece, Israel, Spain 2, USSR, Yugoslavia, Olivetti TCV
 370, Canada, SDC, Turkey, Arabic, CIBC

- (ISO) 9 графикалық таңбалар кестелері:
ISO 8859-1 Latin 1, ISO 8859-9 Latin 5, ISO 8859-2 Latin 2,
ISO 8859-5 Cyrillic, ISO 8859-15, ISO 8859-6 Latin Arabic, ISO
8859-7 Greek, ISO 8859-8 Hebrew, OLI-UNIX
- (ДК) 19 графикалық таңбалар кестелері:
PC-437 International, PC-220 Spain 2, PC-865 Nordic,
PC-Denmark/Norway, PC-Denmark OPE, PC-860 Portugal,
PC-863 Canadian French, PC-850 Latin 1, PC-858 Latin Euro,
PC-857 Turkish Latin 5, PC-852 Latin 2, PC-851 Greek, PC-210
Greek, PC-855 Cyrillic, PC-862 Israel, PC-864 Arabic, PC-866
Cyrillic, PC-1252 PC-WIN Latin 1, PC-1250 PC-WIN Latin 2

WNI4915 эмуляциясы

Курсив кестесі,
PC 437 (US, Standard Europe), PC 850 (Multilingual),
ISO 8859-2, ISO 8859-5, ISO 8859-7, ISO 8859-8, ISO 8859-9,
ISO 8859-15

IBM4722 эмуляциясы

35 графикалық таңбалар кестелері:
CP 437 (Standard), CP808 (Russian), CP813 (Greek), CP819
(Latin 1), CP850 (US Multilingual), CP851 (Greek), CP852
(Latin 2), CP855 (Cyrillic 1), CP857 (Turkish Latin 5), CP858
(Multilingual), CP860 (Portuguese), CP862 (Hebrew), CP863
(Canadian French), CP864 (Arabic), CP865 (Nordic), CP866
(Russian :Cyrillic 2), CP867 (Hebrew), CP869 (Greek), CP872
(Cyrillic 1), CP874 (Thai with TIS extended), CP876 (OCR A),
CP877 (OCR B), CP912 (Latin 2), CP913 (Latin 3), CP915
(Cyrillic), CP916 (Hebrew), CP920 (Latin 5 :Turkey), CP923
(Latin 9 :Latin 1 with Euro), CP1161 (Thai), CP1250 (Latin 2),
CP1251 (Cyrillic), CP1252 (Latin 1), CP1253 (Greek), CP1254
(Turkish), CP1257 (Baltic Rim)

ESC/P2, IBM PPDS және ESC/P2+ESC/МС эмуляциялары

Стандартты	Бір курсив және 12 графикалық таңба кестелері: Italic table, PC 437 (US, Standard Europe), PC 850 (Multilingual), PC 860 (Portuguese), PC 861 (Icelandic), PC 865 (Nordic), PC 863 (Canadian-French), BRASCII, Abicomp, ISO Latin 1, Roman 8, PC 858, ISO 8859-15
Кеңейтілген (Тек қана Еуропалық үлгі)	Бір курсив және 39 графикалық таңба кестелері: Итальяндық кесте, PC437 (АҚШ, Стандартты Еуропалық), PC850 (Көптілді), PC437 Грек, PC853 (Түрік), PC855 (Кириллица), PC852 (Шығыс Еуропа), PC857 (Түрік), PC866 (Орыс), PC869 (Грек), MAZOWIA (Польша), Код MJK (CSFR), ISO 8859-7 (Латын/Грек), ISO Латын 1Т (Түрік), Болгария (Болгарлық), PC 774 (LST 1283:1993), Эстония (Эстония), ISO 8859-2, PC 866 LAT. (Латвиялық), PC 866 UKR (Украина), PC860 (Португалдық), PC861 (Исландиялық), PC865 (Нордтық), PC864 (Арабиялық), PC APTEC (Арабиялық), PC 708 (Арабиялық), PC 720 (Арабиялық), PCAR864 (Арабиялық), PC863 (Канадалық-Француздық), BRASCII, Abicomp, Римдік 8, ISO Латын 1, PC858, ISO 8859-15, PC771 (Литва), PC437 Словения, PC MC, PC1250, PC1251
Таңбалар жиындары:	14 халықаралық таңбалар жиындары және бір заңды таңбалар жиыны: USA, France, Germany, UK, Denmark I, Sweden, Italy, Spain I, Japan, Norway, Denmark II, Spain II, Latin America, Korea, Legal

Электр

	110 - 120 В үлгісі	220 - 240 В үлгісі
Номиналды кернеу ауқымы	AT 100 - 120 В	AT 220 - 240 В
Кіріс вольттық аумағы	AT 90 - 132 В	AT 198 - 264 В
Анықталған жиілік аумағы	50 - 60 Гц	
Кіріс жиілігінің аумағы	49,5 - 60,5 Гц	

	110 - 120 В үлгісі	220 - 240 В үлгісі
Анықталған ток	3,1 А (ең көбі 6,0 А таңба түріне байланысты)	1,6 А (ең көбі 2,8 А таңба түріне байланысты)
Қуат шығыны	Шамамен 69 В (ISO/IEC 10561 әріп өрнегі) Шамамен 16 В дайын режимінде Шамамен 1,6 В күту режимінде* 0,1 В қуат өшкен күйінде	Шамамен 67 В (ISO/IEC 10561 әріп өрнегі) Шамамен 16 В дайын режимінде Шамамен 1,6 В күту режимінде* 0,1 В қуат өшкен күйінде

* Келесі жағдайларда 4 мин 30 сек өткенде принтер ұйқы режиміне кіреді.

- қате жоқ.
- кідіріс жоқ.
- Кіріс буферінде дерек жоқ.

Есіңізде болсын:

Принтер кернеуін артындағы жапсырмадан қараңыз.

Қоршаған орта

	Температура	Ылғалдылық (конденсациясыз)
Жұмыс (жинақ кітапшасы, кәдімгі қағаз, өңделген қағаз және бірнеше бөлікті пішіндер)	5 - 35 °C (41 - 95 °F)	10 - 80 % СЫ
Сақтау	-30 - 60 °C (-22 - 140 °F)	0 - 85 % СЫ

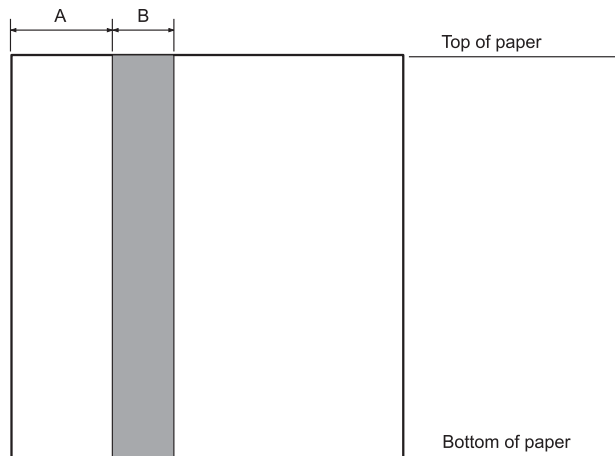
Қағаз/баспа материалы

Қолжетімді қағаз

Есіңізде болсын:

- ❑ *Жинақ кітапшаларын, кәдімгі қағаздарды, өңделген қағазды және көп бөлікті пішіндерді төменде сипатталған температура және ылғалдылық жағдайларында пайдаланыңыз:
Температура: 5 - 35 °C (41 - 95 °F)
Ылғалдылық: 10 - 80 % СЫ*
- ❑ *60% шамасынан артық шағылысу коэффициенті бар жинақ кітапшаларын және қағазды қолданыңыз.*

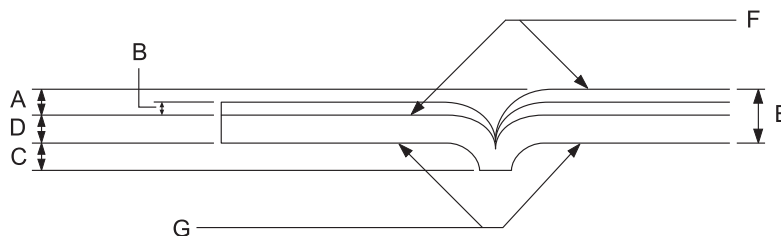
- Мыжылған немесе сөгілген тігісі бар жинақ кітапшаларын жүктемеңіз.
- Степлер немесе металл қысқыштары секілді металл бөліктері бар жинақ кітапшасын пайдаланбаңыз.
- Таңбалар немесе мөрлер секілді жабысқақ бөліктері бар жинақ кітапшасын пайдаланбаңыз.
- Титулдық бетінен кішірек кез келген беті бар болған жинақ кітапшасын пайдаланбаңыз.
- Жинақ кітапшасының алдыңғы және артқы қабында басып шығармаңыз. Жинақ кітапшасы ашық болған кезде ғана басып шығаруға болады.
- 110,0 мм ұзындығынан қысқарақ қағазды қолданған кезде қағазды шығару бағытын алдына қарай орнатыңыз. Әдепкі зауыттық параметр алдыңғы жақ болып табылады. Ақпаратты <http://www.epson.com> бойынша табуға болады.
- Оралған, бүгілген немесе мыжылған қағазды жүктемеңіз.
- Қағаздың сол жақ жиегінен 25,0 - 40,0 мм арасында тесік жасамаңыз. Төмендегі суретті қараңыз.



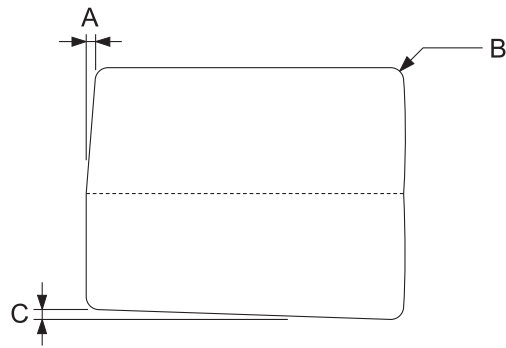
- A 25,0 мм
- B 15,0 мм
- C Бұл аумақта тесіктер теспеңіз.
- Принтер драйверін пайдаланған кезде, ең аз жетуге болатын жоғарғы және төменгі шеттер: сәйкесінше 1,0 мм (0,04 дюйм) және 9,0 мм (0,36 дюйм).

Жинақ кітапшасы

		Көлденең бүгу		Тік бүгу	
		Ең аз	Ең көп	Ең аз	Ең көп
Ені	(мм) (дюйм)	110 4,33	241.3 9,5	110 4,33	241.3 9,5
Ұзындығы	(мм) (дюйм)	127 5,0	220 8,66	85 3,35	220 8,66
Мұқаба бетінің қалыңдығы	(мм) (дюйм)	0.2 0,008	0.5 0,025	0.2 0,008	0.5 0,02
Әр беттің қалыңдығы	(мм) (дюйм)	0.1 0,004	0.15 0,006	0.1 0,004	0.15 0,006
Салмағы	(г/м ²) (фунт)	95 25	116 31	95 25	116 31
Сапа	Кәдімгі қағаз				

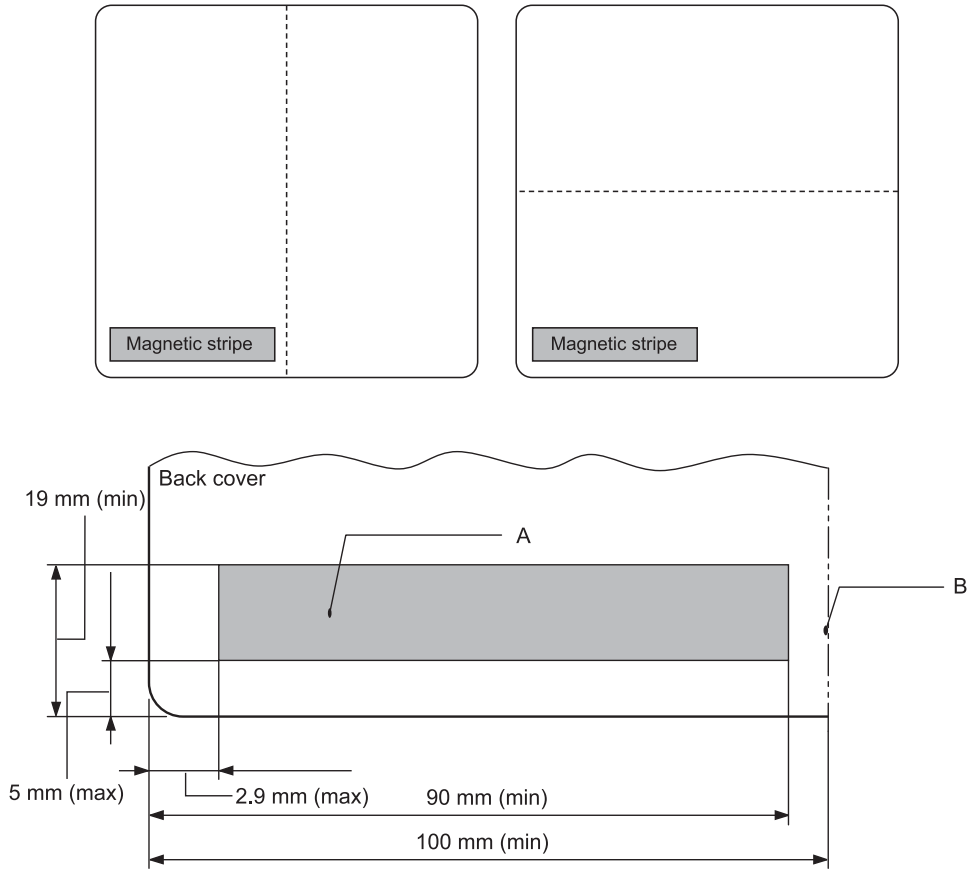
Жинақ кітапшасының қалыңдығы

- A 1,5 мм-ден азырақ
- B 0,1 - 0,15 мм
- C 0,6 мм-ден азырақ
- D 0,2 - 0,5 мм
- E 2,0 мм азырақ
- F басылатын жағы
- G Бұл жақта басып шығармаңыз.

Жинақ кітапшасының дәрежесі

- A 0,3 мм-ден азырақ
B R2 - 5 мм
C 0,3 мм-ден азырақ

Магниттік таспаның орны



- A Магниттік таспаның ең аз аумағы
- B Тігіс немесе оң жиек

Жалғыз парақ

		Алдынан шығару		Артынан шығару	
		Ең аз	Ең көп	Ең аз	Ең көп
Ені	(мм) (дюйм)	65 2,6	245 9,6	65 2,6	245 9,6
Ұзындығы	(мм) (дюйм)	67 2,64	297/(450)* 11,69/(17,72)*	142 5,59	297/(450)* 11,69/(17,72)*

Қалыңдығы	(мм) (дюйм)	0,065 0,0025	0,19 0,0074	0,065 0,0025	0,19 0,0074
Салмағы	(г/м ²) (фунт)	52 14	157 42	52 14	157 42
Сапа	Кәдімгі қағаз және өңделген қағаз				

* () ішіндегі сандар ең үлкен мүмкін ұзындықтар болып табылады.

Бір парақты көп бөлікті пішіндер

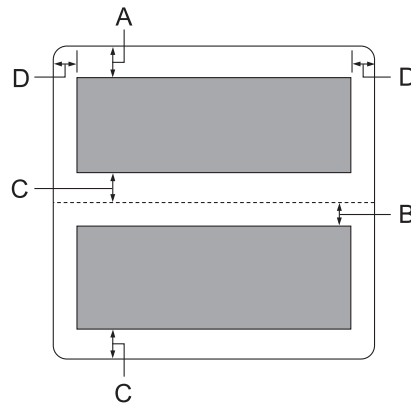
		Алдыннан шығару		Артыннан шығару	
		Ең аз	Ең көп	Ең аз	Ең көп
Ені	(мм) (дюйм)	65 2,6	245 9,6	65 2,6	245 9,6
Ұзындығы	(мм) (дюйм)	67 2,64	297 11,69	142 5,59	297 11,69
Көшірмесі	1 түпнұсқа + 6 көшірме				
Жалпы қалыңдығы	(мм) (дюйм)	0,12 0,0047	0,53 0,021	0,12 0,0047	0,53 0,021
Көп бөліктің әр парағының салмағы	(г/м ²) (фунт)	40 12	58 15	40 12	58 15
Сапа	Жоғарғы жағында немесе пішіннің бір жағында желім сызығы бар, көміртексіз, көп бөлікті пішіндер				

Roll paper

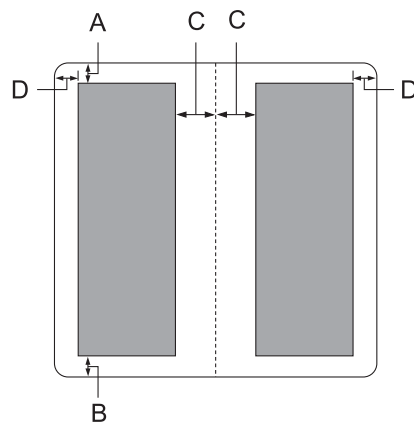
		Алдыннан енгізу	
		Ең аз	Ең көп
Ені	(мм) (дюйм)	216 ± 3 8,5 ± 0,12	
Көлем диаметрі	(мм) (дюйм)	ø127 (5,0)	
Қалыңдығы	(мм) (дюйм)	0,07 0,0028	0,09 0,0035
Салмағы	(г/м ²) (фунт)	52 14	82 22

Сапа

Кәдімгі қағаз

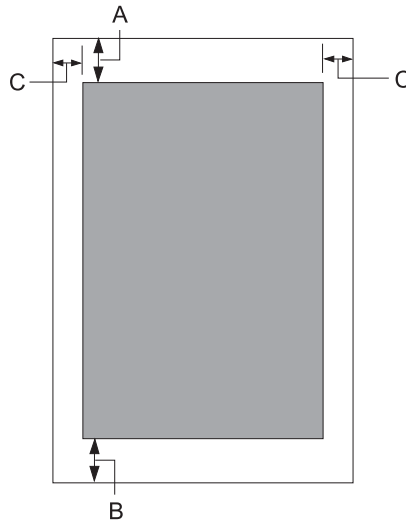
Ұсынылған басуға болатын аймағы*Жинақ кітапшалары (көлденең бұғу)*

- A Жоғарғы беттің ең аз жоғарғы шеті — 1,0 мм (0,04 дюйм).
- B Төменгі беттің ең аз жоғарғы шеті — 4,7 мм (0,19 дюйм).
- C Жоғарғы және төменгі беттердің ең аз төменгі шеттері: 5,0 мм (0,2 дюйм).
- D Ең аз сол және оң шеттер: 3,0 мм (0,12 дюйм).
*WNI4915 эмуляциясы үшін ең азы 2,54 мм (0,1 дюйм).

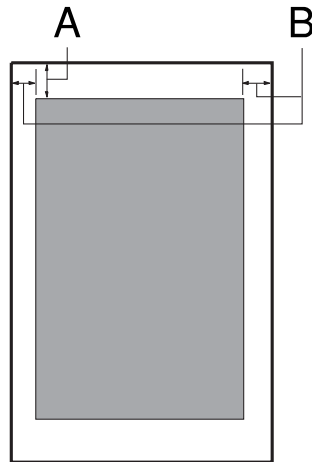
Жинақ кітапшалары (тік бұғу)

- A Ең аз жоғарғы шеті: 1,0 мм (0,04 дюйм).
- B Ең аз төменгі шеті: 5,0 мм (0,2 дюйм).
- C Басылатын аумақтар ішіндегі ең аз сол және оң шеттер: 3,8 мм (0,15 дюйм).
- D Басылатын аумақтар сыртындағы ең аз сол және оң шеттер: 3,0 мм (0,12 дюйм).
*WNI4915 эмуляциясы үшін ең азы 2,54 мм (0,1 дюйм).

Дара парақтар (көп бөлікті пішіндерді қоса алғанда)



- A Ең аз жоғарғы шеті: 1,0 мм (0,04 дюйм).
- B Ең аз төменгі шеті: 3,1 мм (0,12 дюйм).
- C Ең аз сол және оң шеттер: 3 мм (0,12 дюйм).
*WNI4915 эмуляциясы үшін ең азы 2,54 мм (0,1 дюйм).

Roll paper

- A Ең аз жоғарғы шеті: 1,0 мм (0,04 дюйм).
- B Ең аз сол және оң шеттер: 3 мм (0,12 дюйм).

Магниттік таспаны оқу құралы/жазу құралы (тек көлденеңінен орнатылады)

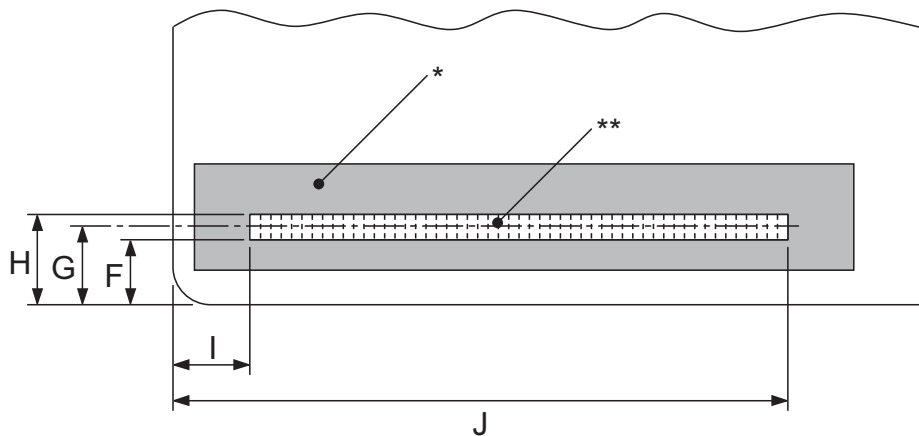
Көлденең магниттік таспаны оқу құралы/жазу құралы жинақ кітапшаларының қорындағы магниттік таспада деректерді оқу және жазу үшін пайдаланылады. Мәліметтерді алу үшін осы құрылғының келесі сипаттамаларын қараңыз.

Жазу коды	BCD екілік кодталған ондық, 4 деректер биттері, 1 VRC паритетті бақылау биті
Жазылмалы таңбалар	ASCII кестесінің 3-бағаны
Жазылмалы пішімдер	IBM3604, DIN/ISO, ISO7811, IBM4746, ANSI, HT-2751-CIZ, ISO8484
Жазылған жолдың ені	9,7 мм
Жол енін оқу	1,1 мм

Баспа материалының жылдамдығы	340 мм/секунд
Ауытқу	Standard, Standard + 10 мм, Standard + 20 мм
Қайталаулар саны	1 немесе 3
Өріс көшірмесін жасау	YES немесе NO

Жазылмалы аумақ

Артқы мұқаба:



*: Магниттік таспа аумағы

** : Жазылмалы аумақ

	F (макс)	G	H (мин)	I	J (макс)
DIN/ISO, ANSI	12.5	13.9	15.5	9.5	85
IBM3604	8.9	10.4	11.9	10.4	81.3
ISO7811	8.9	10.4	11.9	14.8	—
IBM4746	8.9	10.4	11.9	9.8	—
ISO8484	12.5	13.9	15.3	9.5	85
HT-2751-CIZ	7.4	8.8	10.2	12.6	—

Жазылмалы форматтар сипаттамасы*PR2 эмуляциясы және ESC/P2+ESC/МС режимі*

	DIN/ISO, ISO8484	IBM3604	ANSI
Бит тығыздығы	210 бит/дюйм ± 5%	210 бит/дюйм ± 5%	210 бит/дюйм ± 5%
Жазу бағыты	Солдан оңға	Солдан оңға	Солдан оңға
Қосымша	20 бит	20 бит	20 бит
SOM (бастау белгісі)	D	B	B
Жазылмалы таңбалар	0-9, A, B, C, D, E	0-9, A, B, D, E	0-9, A, B, C, D, E
EOM (аяқтау белгісі)	F	F немесе C	F
LRC жұптығы	тіпті	тіпті	тіпті
Постамбула	20 бит	20 бит	20 бит
Жазылмалы таңбалардың ең көп саны (1 блок)	105 таңба	105 таңба	105 таңба
Жазылмалы таңбалардың ең көп саны (2 блок)	45 таңба	45 таңба	45 таңба
Сепаратор саны	60 бит	120 бит	60 бит
Тік орын ортасы	13,9 мм	10,4 мм	13,9 мм
Көлденең бастау орны (сол жақ шеттен)	9,5 мм	10,4 мм	9,5 мм

	ISO7811	IBM4746	HT-2751-CIZ
Бит тығыздығы	75 бит/дюйм ± 5%	210 бит/дюйм ± 5%	105 бит/дюйм ± 5%
Жазу бағыты	Солдан оңға	Солдан оңға	Оңнан солға
Қосымша	20 бит	20 бит	55 бит
SOM (бастау белгісі)	B	BA	F
Жазылмалы таңбалар	0-9, A, D, E	0-9, D	0-9
EOM (аяқтау белгісі)	F	F немесе C	F
LRC жұптығы	тіпті	тіпті	тақ

	ISO7811	IBM4746	HT-2751-CIZ
Постамбула	20 бит	20 бит	40 бит
Жазылмалы таңбалардың ең көп саны (1 блок)	37 таңба	105 таңба	60 таңба
Жазылмалы таңбалардың ең көп саны (2 блок)	23 таңба	45 таңба	27 таңба
Сепаратор саны	120 бит	120 бит	10 бит
Тік орын ортасы	10,4 мм	10,4 мм	8,8 мм
Көлденең бастау орны (сол жақ шеттен)	14,8 мм	9,8 мм	12,6 мм

WNI4915 эмуляциясы

	DIN	IBM1	IBM2
Бит тығыздығы	210 бит/дюйм ± 5%	210 бит/дюйм ± 5%	210 бит/дюйм ± 5%
Жазу бағыты	Солдан оңға	Солдан оңға	Солдан оңға
Қосымша	61 бит	61 бит	61 бит
SOM (бастау белгісі)	D	B	B
Жазылмалы таңбалар	0-9, A, B, C, D, E	0-9, A, B, D, E	0-9, A, B, D, E
EOM (аяқтау белгісі)	F	C	F
LRC жұптығы	тіпті	тіпті	тіпті
Постамбула	64 бит	154 бит	154 бит
Жазылмалы таңбалардың ең көп саны (1 блок)	—	—	—
Жазылмалы таңбалардың ең көп саны (2 блок)	45 таңба	36 таңба	36 таңба
Сепаратор саны	60 бит	60 бит	60 бит
Тік орын ортасы	14,0 мм	11,0 мм	11,0 мм

	DIN	IBM1	IBM2
Көлденең бастау орны (сол жақ шеттен)	14,8 мм	14,8 мм	14,8 мм

	105 таңба	ISO7811
Бит тығыздығы	210 бит/дюйм ± 5%	75 бит/дюйм ± 5%
Жазу бағыты	Солдан оңға	Солдан оңға
Қосымша	61 бит	21 бит
SOM (бастау белгісі)	D	B
Жазылмалы таңбалар	0-9, A, B, C, D, E	0-9, A, E
EOM (аяқтау белгісі)	F	F
LRC жұптығы	тіпті	тіпті
Постамбула	64 бит	24 бит
Жазылмалы таңбалардың ең көп саны (1 блок)	105 таңба	35 таңба
Жазылмалы таңбалардың ең көп саны (2 блок)	—	—
Сепаратор саны	—	—
Тік орын ортасы	14,0 мм	14,0 мм
Көлденең бастау орны (сол жақ шеттен)	14,8 мм	14,8 мм

Таңбаны түрлендіру кестесі

*PR2*эмуляциясы және *ESC/P2+ESC/MC* режимі

Crt	ASCII	Жол коды	Функция		Жазу кодтары				
			DIN/ISO, ISO8484	IBM3604	VRC	BIT4	BIT3	BIT2	BIT1
0	0	30H	crt	crt	1	0	0	0	0
1	1	31H	crt	crt	0	0	0	0	1

2	2	32H	crt	crt	0	0	0	1	0
3	3	33H	crt	crt	1	0	0	1	1
4	4	34H	crt	crt	0	0	1	0	0
5	5	35H	crt	crt	1	0	1	0	1
6	6	36H	crt	crt	1	0	1	1	0
7	7	37H	crt	crt	0	0	1	1	1
8	8	38H	crt	crt	0	1	0	0	0
9	9	39H	crt	crt	1	1	0	0	1
A	:	3AH	crt	crt	1	1	0	1	0
B	;	3BH		SOM	0	1	0	1	1
			crt	crt					
C	<	3CH		EOM	1	1	1	0	0
			crt	—					
D	=	3DH	SOM		0	1	1	0	1
			crt	crt					
E	>	3EH	crt	crt	0	1	1	1	0
F	?	3FH	EOM	EOM	1	1	1	1	1

* crt таңба дегенді білдіреді.

Crt	ASCII	Жол коды	Функция		Жазу кодтары				
			ANSI	ISO7811	VRC	BIT4	BIT3	BIT2	BIT1
0	0	30H	crt	crt	1	0	0	0	0
1	1	31H	crt	crt	0	0	0	0	1
2	2	32H	crt	crt	0	0	0	1	0
3	3	33H	crt	crt	1	0	0	1	1
4	4	34H	crt	crt	0	0	1	0	0
5	5	35H	crt	crt	1	0	1	0	1
6	6	36H	crt	crt	1	0	1	1	0

7	7	37H	crt	crt	0	0	1	1	1
8	8	38H	crt	crt	0	1	0	0	0
9	9	39H	crt	crt	1	1	0	0	1
A	:	3AH	crt	crt	1	1	0	1	0
B	;	3BH	SOM	SOM	0	1	0	1	1
			crt	—					
C	<	3CH			1	1	1	0	0
			crt	—					
D	=	3DH	crt	crt	0	1	1	0	1
E	>	3EH	crt	crt	0	1	1	1	0
F	?	3FH	EOM	EOM	1	1	1	1	1

* crt таңба дегенді білдіреді.

Crt	ASCII	Жол коды	Функция		Жазу кодтары				
			IBM4746	HT-2751-C IZ	VRC	BIT 4	BIT 3	BIT 2	BIT 1
0	0	30H	crt	crt	1	0	0	0	0
1	1	31H	crt	crt	0	0	0	0	1
2	2	32H	crt	crt	0	0	0	1	0
3	3	33H	crt	crt	1	0	0	1	1
4	4	34H	crt	crt	0	0	1	0	0
5	5	35H	crt	crt	1	0	1	0	1
6	6	36H	crt	crt	1	0	1	1	0
7	7	37H	crt	crt	0	0	1	1	1
8	8	38H	crt	crt	0	1	0	0	0
9	9	39H	crt	crt	1	1	0	0	1
A	:	3AH	SOM		1	1	0	1	0
			—	—					

B	;	3BH	SOM		0	1	0	1	1
			—	—					
C	<	3CH	EOM		1	1	1	0	0
			—	—					
D	=	3DH	crt	—	0	1	1	0	1
E	>	3EH	—	—	0	1	1	1	0
F	?	3FH		SOM	1	1	1	1	1
			EOM	EOM					

* crt таңба дегенді білдіреді.

WNI4915 эмуляциясы

Crt	ASCI I	Жол коды	Функция			Жазу кодтары				
			DIN	IBM1	IBM2	VRC	BIT 4	BIT 3	BIT 2	BIT 1
0	0	30H	crt	crt	crt	1	0	0	0	0
1	1	31H	crt	crt	crt	0	0	0	0	1
2	2	32H	crt	crt	crt	0	0	0	1	0
3	3	33H	crt	crt	crt	1	0	0	1	1
4	4	34H	crt	crt	crt	0	0	1	0	0
5	5	35H	crt	crt	crt	1	0	1	0	1
6	6	36H	crt	crt	crt	1	0	1	1	0
7	7	37H	crt	crt	crt	0	0	1	1	1
8	8	38H	crt	crt	crt	0	1	0	0	0
9	9	39H	crt	crt	crt	1	1	0	0	1
A	:	3AH	crt	crt	crt	1	1	0	1	0
B	;	3BH		SOM	SOM	0	1	0	1	1
			crt	crt	crt					

C	<	3CH	SOM	EOM		1	1	1	0	0
			crt	—	—					
D	=	3DH	crt	crt	crt	0	1	1	0	1
E	>	3EH	crt	crt	crt	0	1	1	1	0
F	?	3FH	EOM	—	EOM	1	1	1	1	1

* crt таңба дегенді білдіреді.

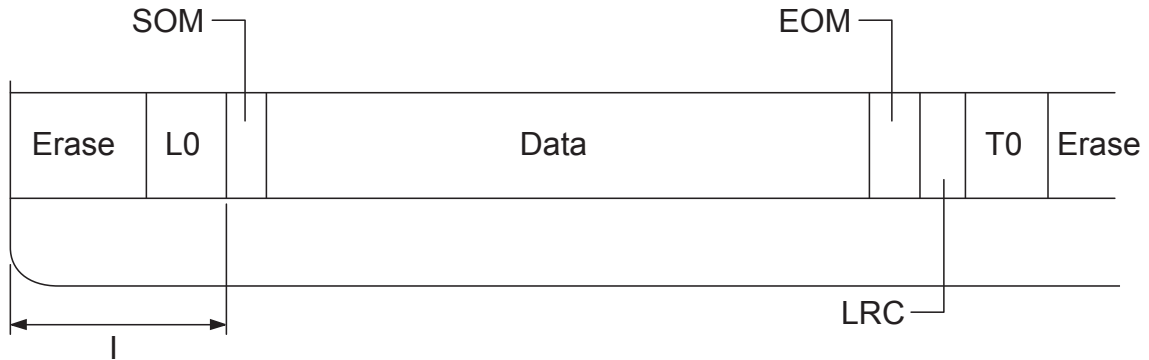
Crt	ASCI I	Жол коды	Функция		Жазу кодтары				
			105 таңба	ISO7811	VRC	BIT 4	BIT 3	BIT 2	BIT 1
0	0	30H	crt	crt	1	0	0	0	0
1	1	31H	crt	crt	0	0	0	0	1
2	2	32H	crt	crt	0	0	0	1	0
3	3	33H	crt	crt	1	0	0	1	1
4	4	34H	crt	crt	0	0	1	0	0
5	5	35H	crt	crt	1	0	1	0	1
6	6	36H	crt	crt	1	0	1	1	0
7	7	37H	crt	crt	0	0	1	1	1
8	8	38H	crt	crt	0	1	0	0	0
9	9	39H	crt	crt	1	1	0	0	1
A	:	3AH	crt	crt	1	1	0	1	0
B	;	3BH	crt	SOM	0	1	0	1	1
				—					
C	<	3CH	SOM		1	1	1	0	0
			crt	—					
D	=	3DH	crt	—	0	1	1	0	1
E	>	3EH	crt	crt	0	1	1	1	0
F	?	3FH	EOM	EOM	1	1	1	1	1

* crt таңба дегенді білдіреді.

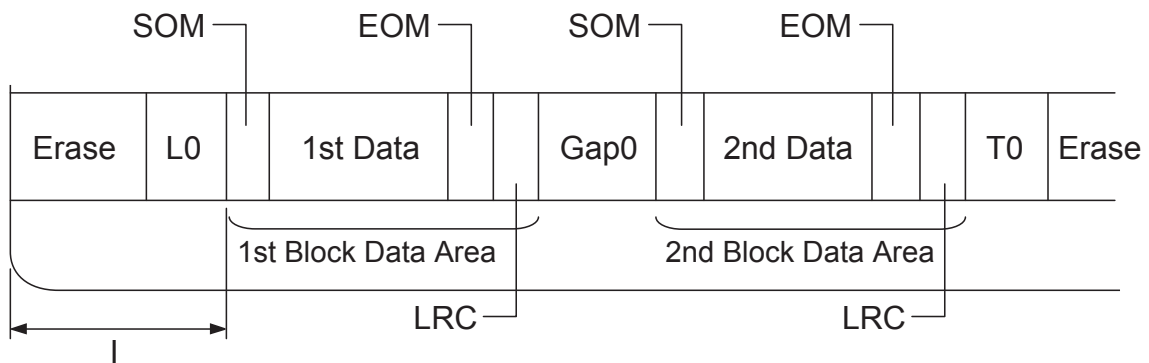
Магниттік жолақты жазу форматы

DIN/ISO, IBM3604, ANSI, ISO7811, IBM4746 және ISO8484

1 блок форматы



2 блок форматы

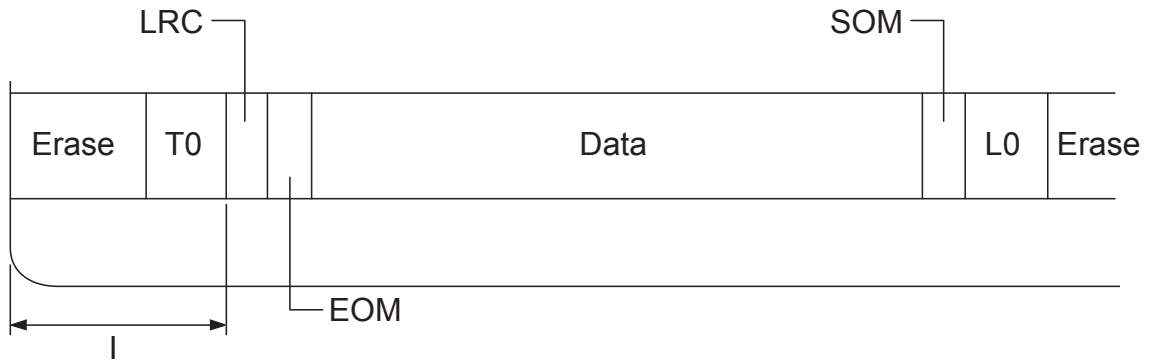


Бит үлгісінің бағыты

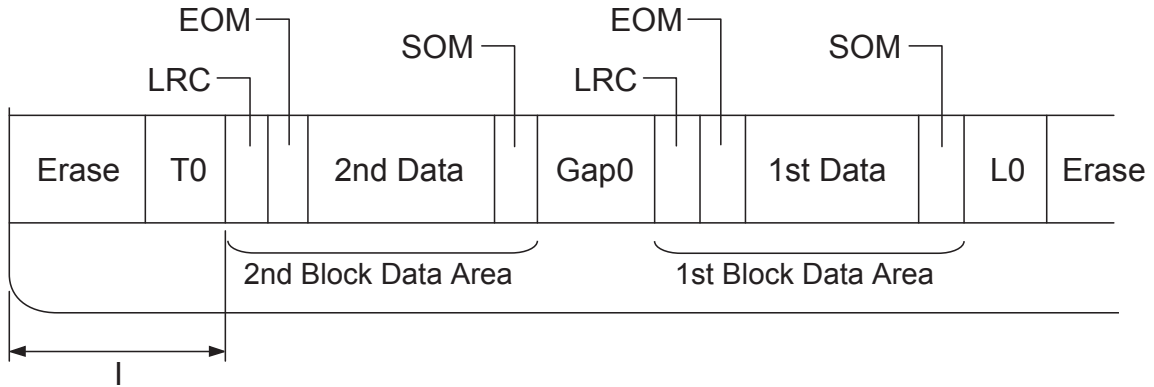


HT-2751-CIZ

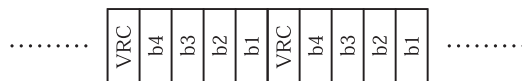
1 блок форматы



2 блок форматы



Бит үлгісінің бағыты



Стандарттар және құптаулар



Ескерту:

- ❑ Бұл бұйым А санатындағы құралдарға жатады. Оны тұрмыста пайдалану кезінде ол тудыратын индустриалды кедергілер басқа техникалық құралдардың қызметін бұзуы мүмкін. Ондай жағдайда тұтынушы өзі тиісті шаралар қолдануы керек.
- ❑ Қапталмаған интерфейс кабелін принтерге қосу құралдың EMC нормаларына сай емес.
- ❑ Seiko Epson корпорациясының ресми құптауынсыз өзгерістер мен жаңартулар жасалған құралды қолдануға болмайды.

Қауіпсіздік құптаулары

230V үлгісі:

Қауіпсіздік

IEC/EN60950-1

EMI

EN55022 (CISPR жар.22) А класы

AS/NZS CISPR22 класс А

CE таңбасы

230V үлгісі:

Төмен кернеу нұсқаулығы 2006/95/EC

EN60950-1

EMC Directive 2004/108/EC

EN55022 класс А

EN55024

EN61000-3-2

EN61000-3-3

Принтерді тазалау

Принтердің жұмысы жақсы болу үшін, жылына бірнеше рет тазалау қажет.

Принтерді тазалау үшін келесі қадамдарды орындаңыз:

1. Принтерді өшіріп, принтерге жүктелген кез келген қағазды алып тастаңыз.
2. Егер артқы қағаз нұсқаулығы орнатылса, оларды алып тастаңыз.
3. Жұмсақ мәсуекті қолданып, сыртқы қорабы мен қағаз жолының шаңын алыңыз.
4. Егер сыртқы қорабы мен қағаз жолы әлі лас немесе кір болса, жұмсақ, таза матаны сабын қосылған сумен дымқылдап, сүртіп алыңыз. Судың принтерге кіруін болдырмау үшін принтер қақпағы жабулы болуы қажет және судың алдыңғы саңылауға түсуін болдырмаңыз.



Ескерту:

- Принтерді тазалау үшін спирт қосылған ерітінділерді қолданбаңыз, химиялық заттары принтердің бөлшектерін немесе қорабын бүлдіреді.*
- Принтердің аппаратына немесе электрондық бөлшектеріне су кіріп кетпеуін абайлаңыз.*
- Қатты немесе ысқыш мәсуек қолданбаңыз.*
- Принтердің ішіне майларды шашпаңыз; жарамсыз майлар принтердің аппаратын бүлдіреді. Майлау қажет деп ойласаңыз, EPSON дилеріне хабарласыңыз.*

Принтерді тасымалдау

Принтерді басқа жерге тасымалдау қажет болса, өзінің орам материалдарымен орап, қорабына қайта салыңыз.

Принтерді өзінің қорабына салу үшін, келесі қадамдарды орындаңыз:



Ескерту:

Таспа картриджін алу үшін принтердің басын қолмен көтеру қажет. Егер принтерді жаңа ғана қолдансаңыз, принтердің басы әлі ыстық болуы мүмкін; суығанша бірнеше минут күтіңіз.

1. Принтерге жүктелген барлық қағаздарды алыңыз.
2. Принтерді өшіріңіз.
3. Қуат сымын розеткадан суырыңыз; одан кейін интерфейс кабелін принтерден суырыңыз.
4. Орнатылған опцияларды алып, орап, өздерінің қорабына салыңыз.
5. Принтердің басы ыстық болмау тиіс. Таспа картридждің “Таспа картридждің ауыстыру” бетте 104 тарауында суреттелгендей алыңыз.
6. Принтердің жапқышының жабылғанын тексеріңіз.
7. Принтерді, таспа картриджді және қуат сымын (қажет болса) өздерінің орау материалдарымен орап, қораптарына қайта салыңыз.

Сөздік

ASCII

Америкалық стандартты кодтар кестесі. Әріптер мен таңбаларға тағайындалған сандық кодтар жүйесі.

жолдарды авто жылжыту

Бұл параметр әдепкі параметр режимі бойынша қосылып тұрғанда, әр күймешенің бастапқы күйге қайту кодыннан (CR) кейін автоматты түрде жол жылжыту (LF) коды пайдаланылады.

қос бағытты басу

Принтердің басы екі бағытта да басады (қос бағытта). Бұл басу жылдамдығын ұлғайтады, бірақ тік жолдардың біркелкілігін азайтады. Қос бағытты басу принтердің қалыпты басу режимі.

буфер

Деректі басуға дейін сақтайтын принтердің жадының бөлігі.

таңбалар кестесі

Бір тілде қолданылатын әріптер, сандар және таңбалардың жинағы.

таңба/дюйм (срі)

Мәтін таңбаларының өлшемі.

ықшамдап басу

Бұл функция дерек өлшемін азайтады. Басу деректерін 75% ара-қатынасқа дейін азайтуға болады.

тұтас қағаз таспасы

Екі жағында жұлдызша өткізетін тесіктері бар, екі парақ қосақтала тесілген және қатталған түрінде жабдақталады. Бүктелген қағаз деп те аталады.

басқару коды

Оралым күймешесін немесе жолдарды көшіру сияқты принтер функциясын басқаратын арнайы код.

таңба/дюйм

Мәтін таңбаларының өлшемі.

жеке пішімді парақтарды автоматты беру құрылғысы

Қағаздың жеке парақтарын принтерге автоматты түрде жіберетін қосымша, алмалы-салмалы құрылғы.

деректер дампы

Принтер мен компьютер байланысының ақаулық себебін анықтайтын әдіс. Принтер оналтылық дампы режимінде болғанда, ол әр қабылданған кодты оналтылық және ASCII таңбаларымен басады. Оналтылық коды деп те аталады.

бастапқы

Құрал қосылғанда, қайта реттелгенде немесе қайта басталғанда іске қосылатын шама.

тегістеу

Көлеңке мен реңкін жасқарту үшін нүктелерді орналастыру жолы.

нүкте матрицасы

Әр әріп немесе таңбаны жеке нүктелер өрнегі (матрицасы) ретінде басу әдісі.

нүкте/дюйм

Нүкте/дюйм. Бұл - дисплей мен басып шығару жүйелеріне арналған ажыратымдылық өлшемі.

жоба

Жоба шрифті таңдағанда қолданылатын басу режимі. Жоба шрифті тезірек басу үшін әр таңбаға азырақ нүктелер қолданады.

драйвер

Компьютерге қосылатын құрылғының арнайы түрін басқаратын бағдарламалық жасақтама.

ESC/P®

Принтерлерге арналған Epson Стандартты Кодтары терминінің қысқартылған түрі. Компьютер принтерді басқару үшін қолданатын пәрмендер жинағы. Барлық Epson принтерлері үшін стандарт болып табылады және жеке компьютерлерге арналған көптеген қолданбалар қолдайды.

ESC/P 2™

ESC/P принтер пәрмендер тілінің жақсартылған нұсқасы. Бұл тілдегі пәрмендер лазер сияқты реттелмелі шрифтілер мен жақсартылған кескіндер өндіреді.

бүктелген қағаз

Екі жағында жұлдызша өткізетін тесіктері бар, екі парақ қосақтала тесілген және қатталған түрінде жабдақталады. Тұтас қағаз таспа деп те аталады.

шрифт

Roman немесе Sans Serif атауларымен анықталатын басу стилі.

форма жіберу (FF)

Қағазды келесі жоғарғы шегіне жылжытатын басқару коды және басқару панелінің түймесі.

сұр түс реңктері

Қара және ақ түстерге қосымша сұр түстің әр түрлі реңктерін көрсететін кескіндер.

жартылай реңктеу

Кескіндеу мақсатында нүктелер өрнегін қолданатын әдіс. Жартылай реңктеу қара нүктелерді ғана қолданып, сұр түсінің әртүрлі реңктерін жасауды мүмкін етеді немесе санаулы түсті нүктелерді ғана қолданып, реңктердің шексіз мүмкіндіктерін ұсынады.

оналтылық дампы

Принтер мен компьютер байланысының ақаулық себебін анықтайтын әдіс. Принтер оналтылық дампы режимінде болғанда, ол әр қабылданған кодты оналтылық және ASCII таңбаларымен басады. Дерек дампы деп те аталады.

жоғары жылдамдық жобасы

Жобалық басып шығару режимін бастапқы параметр режимін пайдаланып таңдауыңызға болады. Жоғары жылдамдық жобасы өте жоғары жылдамдықпен басу үшін әр таңба үшін ең аз нүктелер мөлшерін қолданады.

интерфейс

Компьютер мен принтер арасында дерек жеткізетін байланыс.

альбом

Парақта көлденең басылады. Бұл бағыт биіктігінен ені үлкенірек парақ ұсынады және кестелерді басуға қолайлы болады.

әріп сапасы (LQ)

Жоба шрифтінен басқа шрифт таңдалғанда қолданылатын басу режимі. Әріп сапасы жақсы шрифтпен басу жақсы оқылады және баяулау басу режимін қолданады.

жолдарды көшіру (LF)

Парақты бір бос жол қалдырып басатын басқару коды және басқару панелінің түймесі.

жүктеу күйі

Қағаз автоматты түрде жүктелетін күй.

магниттік жолақ

Деректер сақталатын магниттік материалмен қапталған таспа жолағы. PLQ-30M магниттік жолақтардағы деректі оқу және жазу үшін құрылғымен жабдықталған.

миро реттеу

Жыртып алу және жоғарғы шегін нақты реттеу мүмкіндігін беретін функция.

қағаздың орналасуы

Тұтас қағаздың үш түрлі орналасу күйі болады: күту, жыртып алу және жоғарғы шегіне шығу. Жалғыз парақты басу үшін бір ғана жоғарғы шегінің күйі бар.

басу жиілігі

Шрифтінiң әр дюймға есептеген белгі саны арқылы өлшенетін өлшемі (срi). Стандарт 10 таңба/дюйм болып табылады.

пиксел

Кескін элементінің ең кіші бөлігі. Әр кескін бірнеше пиксельдер санынан тұрады. Пикселдер нүкте бірліктерімен де есептеледі.

портрет

Парақ тігінен орналасқан күйінде басылады (көлденеңінен басылатын альбом режиміне қарама қарсы). Хаттар мен құжаттарды басудың стандартты бағыты.

принтер драйвері

Нақты бір принтер функцияларын қолдану мақсатында компьютерден принтерге пәрмен жіберетін бағдарлама.

басуды бастау күйі

Принтер бірінші басылатын баған ретінде танитын қағаздың көлденең күйі. Басуды бастау күйін басқару панелі арқылы реттеуге болады.

пропорционалды шрифті

Таңбаның еніне байланысты, таңбалары көлденең кеңістіктің әртүрлі мөлшерін қажет ететін шрифті таңбалары. Бас әріпті М кіші әріпті л-ге қарағанда көбірек көлденең кеңістікті қажет етеді.

ұсынылған басуға болатын аймағы

Парақта таңба басылмайтын аймақ болады. Ол парақтың шектеріне байланысты болатын кішкентай аймақ.

қайта реттеу

Принтердің бастапқы параметрлерін қайтарады.

ажыратымдылығы

Көрсетілетін нақтылық мөлшері. Басылатын кескіндердің ажыратымдылығы нүкте/дюйм болып өлшенеді (dpi).

өздігінен тестілеу

Принтердің жұмысын тексеру әдісі. Өздігінен тестілеуді қосқанда, принтер өз ROM (Тек қана оқылатын жад) жүйесінде сақталған таңбаларды ғана басады.

күту күйі

Тұтас қағаздың тракторға салынған, бірақ принтерге жүктелмеген күйі.

жыртып алу

Тұтас қағаздың тесігін жыртып алу күйіне жылжытып, қайта жоғарғы шегіне реттейтін басқару панелінің түймесі.

жыртып алу күйі

Авто жыртып алу күйі қосылып тұрғанда принтердің қағаз жіберу күйі. Micro Adjust функциясын қолданып, қағаздың тесіктерін жыртып алу шегіне сәйкестендіріп реттеуге болады.

шекті мән

Деректердің "on" (қосулы) немесе "off" (өшірулі) күйінде өңделетіндігін/өңделмейтіндігін анықтау үшін қолданылатын сілтемелік нүкте болып табылады. Түсті кескін деректері жағдайында, "on" (қосулы) күйі белгілі бір түстің пиксел немесе нүкте бойынша пайда болатындағын білдіреді және "off" (өшірулі) күйі түстің пайда болмайтындығын білдіреді.

жоғарғы шегі

Парақтың принтер бірінші басу жолы деп танытын күйі. Бұл бастапқы реттелген жоғарғы шегі.

бір бағытты басу

Принтердің басы бір бағытта басады. Бір бағытта басу кескіндерді басуға қолайлы, себебі ол тігінен біркелкілендіруді қамтамасыз етеді. Бір бағытта басып шығаруды принтердің бастапқы параметр режимін қолданып, таңдауыңызға болады.

USB

Әмбебап өткізгіш сымды шина. Компьютерге пернетақтаны, тінтуірді, сканер немесе принтер сияқты қосымша құрылғыларды қосуға арналған жабдық интерфейсі.

Қосымша

O		S	
0 slash.....	70, 73	Status Monitor 3.....	24, 35
A		U	
A.G.M. (IBM PPDS).....	74	USB интерфейсі	
Auto CR.....	67, 71 , 74	мәселелер.....	89
Auto I/F күту уақыты.....	73	USB хабы.....	89
B		W	
Bi-D Adjustment.....	40	Wincor Nixdorf режимінің параметрлері.....	68
C		A	
Common settings.....	60	Автоматты жолға ауысу.....	69, 71 , 74
E		Ақаулықтарды жою	
EPSON Status Monitor 3.....	24, 35	басып шығару немесе басып шығару	
қол жеткізу.....	39	сапасының мәселелері.....	83
орнату.....	36	басып шығару орны мәселелері.....	87
EPSON компаниясына хабарласу.....	94	желі мәселелері.....	88
EPSON режимінің параметрлері.....	71	қағазды жүктеу немесе беру мәселелері.....	87
ESC/P2.....	72	он алтылық дампы.....	92
ESC/P2+ESC/MS.....	72	Ақаулықтарды жөндеу	
I		USB мәселелері.....	89
I/F режимі.....	73	Ақаулықты жою	
IBM PPDS.....	72	басып шығару.....	83
IBM режимінің параметрлері.....	69	қуатпен жабдықтау мәселелері.....	83
IBM4722.....	70	Алу	
P		орама қағаз.....	104
Packet mode.....	61	Ә	
Parallel I/F bidirectional mode.....	61	Әдепкі параметрлер	
		әдепкі параметр режимі.....	60
		өзгерту.....	75
		түсіну.....	59
		Б	
		Басқару панелі	

түймелер және шамдар.....	55
Басқару тақтасы.....	55
қосымша функциялар.....	57
тақта.....	55
түймелер.....	55
басқару тақтасы.....	79
шамдар.....	55
Басуды тоқтату.....	51
басып шығару орны.....	22
Басып шығару позициясы.....	20
Басып шығарудың бағыты.....	73
Бір бағытты (Uni-d) басып шығару.....	73

Д

Драйвер (принтер драйвері).....	24
Дыбыс сигналы	
дыбыс сигналының үлгісі.....	79
Дыбыс сигналы (бипілдек) параметрі.....	62

Е

Екі жақты басып шығару (Bi-D).....	73
екі бағытты реттеу режимі.....	77

Ж

Жалғыз парақтар	
жүктеу.....	19
мәселелер.....	87
Жинақ кітапшасы	
binding.....	62
жүктеу.....	18
жинақ кітапшасы	
мәселелер.....	87
Жою	
принтер бағдарламасы.....	52

К

Клиент	
Windows 8, 7, Vista, XP немесе 2000 жүйелерімен.....	48

Қ

Қағаз кептелісі	
тазалау.....	89
Қағаз шарты.....	17
қате көрсеткіші.....	79

М

Мақсатты принтер режимінің параметрлері.....	65
Мәселені диагностикалау.....	79

О

Оливетти режимінің параметрлері.....	65
Он алтылық дампы.....	92
Опция	
орама қағаз ұстағыш.....	100
Орама қағаз	
алу.....	104
жүктеу.....	102
Орама қағаз ұстағышы	
құрастыру.....	100
орнату.....	101
Орнату	
орама қағаз ұстағышы.....	101

Ө

Өздігінен тестілеу.....	91
-------------------------	----

П

Параллельді интерфейс.....	73
Принтер	
ортақ пайдалану.....	42
Принтер драйвері	
жою.....	52
қол жеткізу:Windows 7, Vista, XP және 2000 жүйелерінен.....	24
параметрлер.....	31
Принтер параметрлері.....	41
Принтерді тасымалдау.....	140

P

Реттеу	
басып шығарудың басталу орны.....	22
парақтың жоғарғы шегі.....	20
ринтер драйвері	
параметрлер:Windows 8, 7, Vista, XP және	
2000 операциялық жүйелерінен.....	30

C

Сервер	
Windows 8, 7, Vista, XP және 2000	
жүйелерінен.....	43
Сипаттамалар	
қағаз/баспа материалы.....	120
қауіпсіздік құптаулары.....	139
қоршаған орта.....	120
магниттік таспаны оқу құралы/жазу құралы	128
Сипаттамалары	
механикалық.....	112
принтер.....	112
электр.....	119
электрлі.....	119
электрондық.....	116

T

Тазалау	
принтер.....	140
Тақта.....	55
Таспа картриджі	
ауыстыру.....	104
Техникалық қолдау қызметі.....	94
Тұтынушыларды қолдау қызметі.....	94
Түйме	
F1/Eject.....	55
F2.....	55
Offline.....	55
Түймелер.....	55
Тік жолдарды реттеу.....	91
Тік сызықтарды туралау.....	77

Y

Ұсынылған басуға болатын аймағы.....	126
--------------------------------------	-----

Ш

шамдар.....	55
-------------	----

I

Істік	
сынған істік.....	63