



PLQ-30/PLQ-30M

Gebruikershandleiding

NPD5346-00 NL

Copyright en handelsmerken

Niets uit deze uitgave mag zonder de voorafgaande schriftelijke toestemming van Seiko Epson Corporation, worden veelevoudigd, opgeslagen in een gegevenssysteem of worden overgedragen in enige vorm of op enige wijze, hetzij elektronisch, mechanisch, door fotokopieën, opnamen of enige andere manier. De hierin opgenomen informatie is uitsluitend bedoeld voor gebruik met deze Epson printer. Epson is niet verantwoordelijk voor enig gebruik van deze informatie bij toepassing op andere printers.

Seiko Epson Corporation noch diens dochterondernemingen kunnen door de koper van dit product of door derden aansprakelijk worden gesteld voor schade, verlies, kosten of uitgaven voor de koper of een derde partij ten gevolge van een ongeluk, verkeerd gebruik of misbruik van dit product of ongeoorloofde wijzigingen, reparaties of aanpassingen aan dit product of (met uitzondering van de VS) het niet strikt naleven van de bedienings- en onderhoudsinstructies van Seiko Epson Corporation.

Seiko Epson Corporation is niet aansprakelijk voor schade of problemen die het gevolg zijn van het gebruik van opties of verbruiksartikelen anders dan die worden aangeduid als originele Epson-producten of door Epson goedgekeurde producten door Seiko Epson Corporation.

EPSON® en ESC/P® zijn gedeponeerde handelsmerken, EPSON EXCEED YOUR VISION, EXCEED YOUR VISION en ESC/P2 zijn handelsmerken van Seiko Epson Corporation.

Microsoft®, Windows® en Windows Vista® zijn geregistreerde handelsmerken van Microsoft Corporation in de Verenigde Staten en/of andere landen.

IBM® is een gedeponeerd handelsmerk van International Business Machines Corporation.

Algemene opmerking: Andere productnamen die in deze documentatie worden gebruikt, worden uitsluitend ter identificatie gebruikt en zijn mogelijk handelsmerken van hun respectieve eigenaars. Epson maakt geen enkele aanspraak op deze merken.

De informatie in deze handleiding is onderhevig aan veranderingen zonder voorafgaande aankondiging.

Copyright © 2015 Seiko Epson Corporation. Alle rechten voorbehouden.

Versies van besturingssystemen

In deze handleiding worden de volgende afkortingen gebruikt.

Windows heeft betrekking op **Microsoft Windows 8, 7, Vista, XP en 2000**.

- Windows 8 heeft betrekking op Windows 8, Windows 8 Pro, Windows 8 Enterprise en Windows 8.1.
- Windows 7 heeft betrekking op Windows 7 Home Basic, Windows 7 Home Premium, Windows 7 Professional, Windows 7 Enterprise en Windows 7 Ultimate.
- Windows Vista heeft betrekking op Windows Vista Home Basic Edition, Windows Vista Home Premium Edition, Windows Vista Business Edition, Windows Vista Enterprise Edition en Windows Vista Ultimate Edition.
- Windows XP heeft betrekking op Windows XP Home Edition, Windows XP Professional x64 Edition en Windows XP Professional.
- Windows 2000 heeft betrekking op Windows 2000 Professional.

Inhoudsopgave

Leren werken met uw printer

Functies.	8
-------------------	---

Veiligheidsinstructies

Veiligheidsinstructies.	9
Waarschuwingen, voorzorgsmaatregelen en opmerkingen.	9
Waarschuwingssymbool voor hete onderdelen.	9
Belangrijke veiligheidsinstructies.	9

Hoofdstuk 1 Papierverwerking

Aanvaardbare papierconditie.	15
Bankboekjes laden.	16
Losse vellen laden.	17
De positie voor de bovenkant van het formulier aanpassen.	18
De startpositie voor afdrukken aanpassen.	20

Hoofdstuk 2 Printersoftware

De printersoftware.	22
Met de printerdriver.	22
De printerdriver openen vanuit Windows-toepassingen.	23
De printerdriver openen via het menu Start.	25
De instellingen voor de printerdriver wijzigen.	28
Overzicht van de instellingen voor de printerdriver.	29
Printerinstellingen.	29
Controle-instellingen.	31
Hulpprogramma bij het instellen.	32
EPSON Status Monitor 3 gebruiken.	32
EPSON Status Monitor 3 instellen.	33
EPSON Status Monitor 3 openen.	35
EPSON Status Monitor 3 installeren.	36
Bi-D Adjustment (Bidirectioneel aanpassen) gebruiken.	36

Aanpassingen maken met Bi-D Adjustment (Bidirectioneel aanpassen).....	36
Printer Setting (Printerinstelling) gebruiken.....	37
Printerinstellingen wijzigen.....	37
De printer instellen in een netwerk.....	38
De printer delen.....	38
De printer instellen als een gedeelde printer.....	39
Instellen van de clients.....	43
Afdrukken annuleren.....	46
De printersoftware verwijderen.....	47
De printerdriver en EPSON Status Monitor 3 verwijderen.....	47

Hoofdstuk 3 Bedieningspaneel

Het bedieningspaneel gebruiken.....	50
Knoppen en lampjes op het bedieningspaneel.....	50
Compressiemodus.....	53
Standaardinstellingen van de printer.....	54
Standaardinstellingen begrijpen.....	54
De modus Standaardinstellingen.....	55
De standaardinstellingen wijzigen.....	69
Verticale lijnen in de afdruk uitlijnen.....	70

Hoofdstuk 4 Probleemoplossing

De oorzaak van het probleem opsporen.....	72
De foutindicatoren gebruiken.....	72
PR2-modus.....	73
WNI4915-modus.....	74
Modi IBM4722, ESC/P2, IBM PPDS en ESC/P2+ESC/MC.....	75
Problemen en oplossingen.....	75
Stroom.....	76
Afdrukken.....	76
Papierverwerking.....	80
Netwerkproblemen.....	81
Problemen met de USB-aansluiting verhelpen.....	81
Zorg ervoor dat u een model computer gebruikt waarop Windows 8, 7, Vista, XP of 2000 vooraf is geïnstalleerd.....	81
De printer werkt niet goed met de USB-kabel.....	82

Een papierstoring oplossen.	82
Een zelftest afdrukken.	83
Een hexadecimale dump afdrukken.	85

Hoofdstuk 5 **Help en ondersteuning**

Website van de technische ondersteuning.	86
Contact opnemen met de klantenondersteuning.	86
Voordat u contact opneemt met Epson.	86
Ondersteuning voor gebruikers in Australië.	87
Ondersteuning voor gebruikers in Singapore.	88
Ondersteuning voor gebruikers in Thailand.	88
Ondersteuning voor gebruikers in Indonesië.	88
Ondersteuning voor gebruikers in Hong Kong.	88
Ondersteuning voor gebruikers in Maleisië.	89
Ondersteuning voor gebruikers in India.	89
Ondersteuning voor gebruikers op de Filipijnen.	89
Hulp voor gebruikers in Europa.	90
Hulp voor gebruikers in Latijns Amerika.	90

Hoofdstuk 6 **Opties en verbruiksmateriaal**

Opties installeren en gebruiken.	92
Papiertrolhouder.	92
De lintcassette vervangen.	96
Originele Epson-lintcassette.	96
De lintcassette vervangen.	96

Hoofdstuk 7 **Productinformatie**

Printeronderdelen.	103
Printerspecificaties.	104
Mechanisch.	104
Elektronisch.	107
Elektrisch.	111
Omgeving.	111
Papier/afdruk materiaal.	112
Magneetstriplezer/schrijver (alleen horizontaal gemonteerd).	119

Normen en goedkeuringen.	130
Veiligheidsgoedkeuringen.	130
CE-markering.	130
De printer reinigen.	131
De printer vervoeren.	131

Woordenlijst

Index

Leren werken met uw printer

Funcities

De EPSON® PLQ-30/PLQ-30M 24-pins dot-matrixprinter levert afdrukken van hoge kwaliteit en superieure prestaties in een compact design. Tot de functies van de printer behoren:

- PLQ-30M kan magneetstrips lezen en schrijven.
- De mogelijkheid om een groot aantal verschillende papiersoorten te verwerken, waaronder bankboekjes, losse vellen, meervoudige formulieren (met één origineel en maximaal zes kopieën) en papierrollen.

Veiligheidsinstructies

Veiligheidsinstructies

Waarschuwingen, voorzorgsmaatregelen en opmerkingen

**Waarschuwingen**

Waarschuwingen moeten zorgvuldig worden opgevolgd om lichamelijk letsel te voorkomen.

**Voorzorgsmaatregelen**

Deze voorzorgsmaatregelen moeten worden nageleefd om schade aan de apparatuur te voorkomen.

Opmerkingen

Opmerkingen bevatten belangrijke informatie en nuttige tips over het gebruik van uw printer.

Waarschuwingssymbool voor hete onderdelen



Dit symbool staat op de printerkop en een aantal andere onderdelen om aan te geven dat deze heet kunnen worden. Raak deze onderdelen nooit aan vlak nadat de printer is gebruikt. Laat ze gedurende enkele minuten afkoelen voordat u ze aanraakt.

Belangrijke veiligheidsinstructies

Lees al deze veiligheidsinstructies voordat u de printer gebruikt. Daarnaast dient u alle waarschuwingen en instructies op de printer zelf op te volgen.

Een aantal van de symbolen op dit product wordt gebruikt om de veiligheid te waarborgen en correct gebruik van het product te garanderen. Ga naar de volgende website voor meer informatie over de betekenis van deze symbolen.

<http://support.epson.net/symbols>

Tijdens het installeren van de printer

- Plaats de printer niet op een onstabiel oppervlak of in de buurt van een radiator of warmtebron.

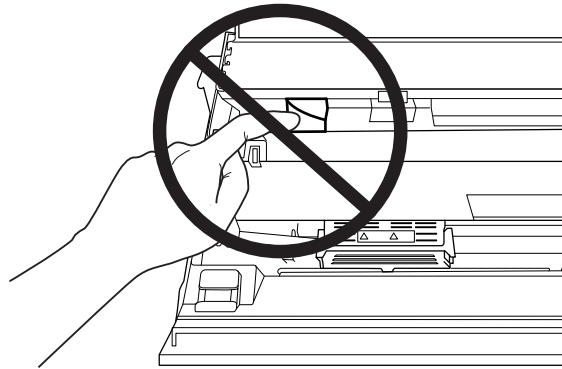
- Plaats de printer op een vlak, stabiel oppervlak. De printer werkt niet goed als deze schuin of in een hoek is geplaatst.
- Plaats dit product niet op een zacht, onstabiel oppervlak, zoals een bed of bank of in een kleine, afgesloten ruimte, aangezien de ventilatie hierdoor wordt belemmerd.
- Blokkeer of bedek de sleuven en openingen in de behuizing niet en duw geen voorwerpen in de sleuven.
- Zorg voor voldoende ruimte rondom de printer zodat het apparaat goed kan worden bediend en onderhouden.
- Let bij het aansluiten van dit apparaat op een computer of ander apparaat op de juiste richting van de stekkers van de kabel. Elke stekker kan maar op een manier in het apparaat worden gestoken. Wanneer u een stekker op een verkeerde manier in het apparaat steekt, kunnen beide apparaten die via de kabel met elkaar verbonden zijn, beschadigd raken.
- Gebruik alleen het type stroombron dat wordt aangegeven op het label van de printer. Als u de elektriciteitsspecificaties in uw regio niet kent, neem dan contact op met plaatselijke energiebedrijf of raadpleeg de leverancier.
- Sluit alle apparatuur aan op correct geaarde stopcontacten. Gebruik geen stopcontacten in dezelfde stroomgroep als kopieerapparaten of klimaatregelingsystemen die regelmatig worden in- en uitgeschakeld.
- Gebruik geen beschadigde of gerafelde voedingskabel.
- De voedingskabel moet zo worden neergelegd dat schade door afschuren, snijden, rafelen, plooiën en knikken en andere schade wordt voorkomen.
- Als u de printer aansluit op een stekkerdoos, mag het totale amperage van alle apparaten die op de stekkerdoos zijn aangesloten niet hoger zijn dan het amperage van de doos. Zorg er ook voor dat het totale amperage van alle apparaten die op de stekkerdoos zijn aangesloten niet hoger is dan het amperage van het stopcontact.
- Gebruik alleen de voedingskabel die bij dit product wordt geleverd. Gebruik van een andere kabel kan brand of een elektrische schok veroorzaken.
- De voedingskabel van dit product is alleen bedoeld voor gebruik met dit product. Gebruik met andere apparatuur kan brand of een elektrische schok veroorzaken.
- Zorg ervoor dat de voedingskabel voldoet aan de lokale veiligheidsvoorschriften.
- Gebruik of plaats de printer niet op een plek waar de temperatuur en de luchtvochtigheid vaak veranderen. Plaats het apparaat ook niet in direct zonlicht of bij warmtebronnen en stel het niet bloot aan te veel vocht en stof.

- Vermijd plekken met veel schokken en trillingen.
- Plaats de printer in de buurt van een stopcontact zodat u de stekker als dat moet snel uit het stopcontact kunt halen.
- Plaats de computers en randapparatuur niet in de buurt van bronnen die elektromagnetische storingen kunnen veroorzaken, zoals luidsprekers of het basisstations van draadloze telefoons.
- Gebruik geen stopcontacten met schakelaars of automatische timers. Een stroomonderbreking kan de gegevens in het geheugen van de printer of de computer wissen. Gebruik ook geen stopcontacten die deel uitmaken van een groep waarop zware motoren of andere apparatuur is aangesloten en die schommelingen in de stroomtoevoer kunnen veroorzaken.
- Gebruik een geaard stopcontact en gebruik geen adapter.
- Gebruik de volgende richtlijnen als u van plan bent een printerstandaard te gebruiken:
 - Gebruik een standaard die minimaal het dubbele gewicht van de printer kan ondersteunen.
 - Gebruik nooit een standaard die de printer schuin plaatst. De printer moet altijd horizontaal staan.
 - Plaats de voedingskabel en interfacekabel van de printer zo dat ze de papiertoevoer niet hinderen. Maak de kabels als dat kan vast aan de poten van de printerstandaard.
- Plaats het niet dichtbij het CRT-scherm dat krachtige elektromagnetische golven afgeeft.

Tijdens het onderhoud van de printer

- Verwijder de printerkabel uit het stopcontact voordat u de printer reinigt en reinig de printer uitsluitend met een vochtige doek.
- Mors geen vloeistoffen op de printer.
- Voer uitsluitend onderhoudswerkzaamheden aan de printer uit die expliciet in deze handleiding zijn beschreven.
- Verwijder de printerkabel uit het stopcontact en neem voor onderhoud contact op met bevoegd onderhoudspersoneel in de volgende gevallen:
 - i. Als de stroomkabel of stekker is beschadigd.
 - ii. Als een vloeistof in de printer is terechtgekomen.
 - iii. Als de printer is gevallen of als de behuizing is beschadigd.
 - iv. Als de printer niet normaal werkt of als de prestaties merkbaar veranderen.
- Gebruik geen spuitbussen met ontvlambare gassen in of in de buurt van dit product. Dit kan brand veroorzaken.
- Gebruik alleen de bedieningselementen die in de bedieningsinstructies worden beschreven.

- Raak de witte kabel in de printer niet aan.



Bij het laden van papier

- Gebruik bankboekjes en papier dat meer dan 60 % reflecteert.
- Als u een bankboekje gebruikt, stel dan de modus **Passbook** in op **On** en stel de modus **Binding** in op de modus voor de binding van het bankboekje in de standaard instelmodus.
- Plaats geen gekreukelde bankboekjes of bankboekjes met een gescheurde rug.
- Gebruik geen bankboekjes waarin metalen voorwerpen zitten, zoals nietjes of paperclips.
- Gebruik geen bankboekjes met plakkerige delen, zoals stempels of zegels.
- Gebruik geen bankboekjes met pagina's die kleiner zijn dan de voorpagina.
- Druk niet af op de voor- en achterpagina van een bankboekje. Er kan alleen op geopende bankboekjes worden afgedrukt.
- als u papier gebruikt dat korter is dan 110,0 mm, stel dan de richting voor papier uitwerpen in op naar voren. De standaard fabrieksinstelling is voor. Open <http://www.epson.com> voor informatie.
- Steek geen papier dat gekruld of gevouwen is in de sleuf tijdens het plaatsen.
- Pons geen gaten in het gebied van 25,0 tot 40,0 mm vanaf de linkerrand van het papier.
- Gebruik de printer altijd met de lintcassette geplaatst. Anders kan het papier vastlopen.

Tijdens het gebruik van de printer

- Gebruik of plaats de printer niet op een plek waar de temperatuur en de luchtvochtigheid vaak veranderen. Plaats het apparaat niet in direct zonlicht of bij warmtebronnen en stel het niet bloot aan te veel vocht en stof.

- ❑ Gebruik alleen de bedieningselementen die worden beschreven in de gebruikersdocumentatie. Een onjuiste afstelling van andere bedieningselementen kan leiden tot schade die reparatie door een bevoegde technicus vereist.
- ❑ Nadat u de printer hebt uitgezet, dient u altijd minstens vijf seconden te wachten voordat u de printer weer aanzet. Als u dit niet doet, kan de printer beschadigd raken.
- ❑ Zet de printer niet uit wanneer de zelftest wordt afgedrukt. Druk altijd op de knop **Offline** als u het afdrukken wilt stoppen en zet daarna de printer uit.
- ❑ Zet de printer niet uit wanneer de hexadecimale dump wordt afgedrukt. Druk altijd op de knop **Offline** om het afdrukken te onderbreken. Zet vervolgens de printer uit.
- ❑ Sluit de voedingskabel niet aan op een stopcontact met het verkeerde voltage voor uw printer.
- ❑ Vervang de printerkop nooit zelf aangezien u daarbij de printer kunt beschadigen. Andere onderdelen van de printer moeten eveneens worden gecontroleerd als de printerkop wordt vervangen.
- ❑ U moet de printerkop met de hand verplaatsen als u de lintcassette wilt vervangen. Als u de printer zojuist hebt gebruikt, kan de printerkop heet zijn; laat de printerkop enkele minuten afkoelen voordat u deze aanraakt.
- ❑ Als u inkt op uw huid krijgt, wast u dit af met water en zeep. Als u inkt in uw ogen krijgt, moet u uw ogen onmiddellijk uitspoelen met water.
- ❑ Als u van plan bent de printer in Duitsland te gebruiken, let dan op het volgende:
Voor een adequate beveiliging tegen kortsluiting en oververhitting van deze printer moet het gebouw zijn voorzien van een stroomonderbreker van 16 ampère.
Beim Anschluss des Druckers an die Stromversorgung muss sichergestellt werden, dass die Gebäudeinstallation mit einer 16-A-Sicherung abgesichert ist.

Gebruiksbeperkingen

Wanneer dit product gebruikt wordt voor toepassingen die een hoge mate van betrouwbaarheid/veiligheid vereisen, zoals bijv. transportapparatuur voor vliegtuigen, treinen, schepen, auto's, enz.; ramppreventievoorzieningen; diverse soorten beveiligingsapparatuur, enz.; of functionele/precisie-apparatuur, mag u dit product alleen gebruiken indien uw ontwerp voorziet in redundantie en fail-safes ten einde de veiligheid en betrouwbaarheid van het complete systeem te waarborgen. Omdat dit product niet bestemd is voor toepassingen die een uitermate hoge mate van betrouwbaarheid/veiligheid vereisen, zoals luchtvaartapparatuur, primaire communicatieapparatuur, regelapparatuur voor kerninstallaties of medische apparatuur voor directe medische zorg, wordt u geacht uw eigen oordeel te hanteren aangaande de geschiktheid van dit product, op basis van grondige evaluatie.

Hoofdstuk 1

Papierverwerking

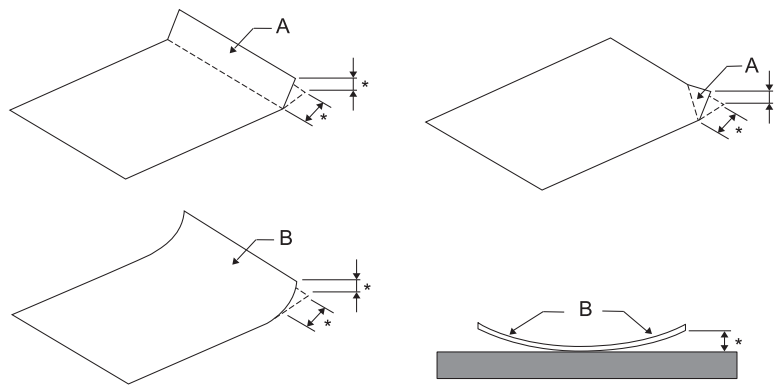
Aanvaardbare papierconditie



Let op:

- ❑ Gebruik geen papier dat is gevouwen, gekreukeld, omgekruld of gescheurd of papier met vlekken of stempels. Gebruik papier dat aan de papierspecificaties voldoet. Zie "Papier/afdruk materiaal" op pagina 112 voor meer informatie.
- ❑ De afbeeldingen hieronder beschrijven de conditie van het papier dat wel en niet kan worden gebruikt met de printer. Zorg ervoor dat u papier gebruikt dat acceptabel is voor gebruik met de printer.

Acceptabel



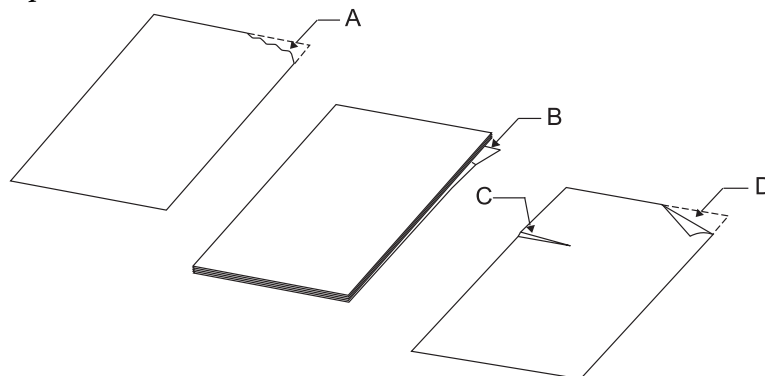
A: Gevouwen

B: Gekruld

*: 3 mm of minder

Plaats papier nadat de vouw of krul is vlakgestreken.

Onacceptabel



A: Gescheurd

B: Gekruld

C: Gekreukeld
D: Gevouwen

Bankboekjes laden



Let op:

Gebruik de printer altijd met de lintcassette geplaatst. Anders kan het papier vastlopen.

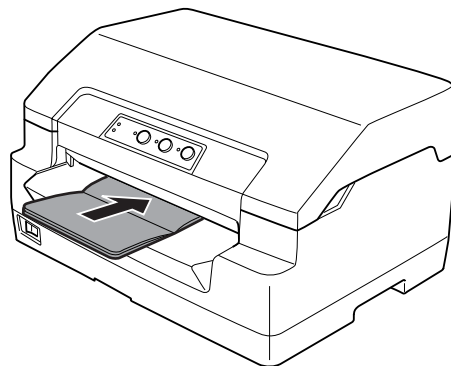
U kunt zowel bankboekjes die verticaal zijn gevouwen als bankboekjes die horizontaal zijn gevouwen in de printer plaatsen. Voer onderstaande stappen uit om bankboekjes te plaatsen.

1. Zet de printer aan.
2. Open de pagina van het bankboekje waarop moet worden afgedrukt.

Opmerking:

Voordat u het bankboekje in de sleuf aan de voorzijde plaatst, moet u alle bobbelige delen van het bankboekje indrukken zodat ze 0,6 mm of minder zijn. Zie "Papier/afdruk materiaal" op pagina 112 voor informatie over de dikte van de bankboekjes die u kunt afdrukken.

3. Steek het bankboekje in de voorste sleuf met de bedrukbare kant naar boven en de magneetstrip weg van de printer totdat de bovenkant daarvan de rol binnenin bereikt. De printer laadt het bankboekje vervolgens in de juiste positie en het afdrukken kan worden gestart.



**Let op:**

- Als u een bankboekje gebruikt, stel dan de modus Bankboekje in op Aan en stel de modus Binding in op de modus voor de binding van het bankboekje in de standaard instelmodus.*
- Gebruik een bankboekje met een reflectiecoëfficiënt van meer dan 60%.*
- Plaats geen gekreukelde bankboekjes of bankboekjes met een gescheurde rug.*
- Gebruik geen bankboekjes waarin metalen voorwerpen zitten, zoals nietjes of paperclips.*
- Gebruik geen bankboekjes met plakkerige delen, zoals stempels of zegels.*
- Gebruik geen bankboekjes met pagina's die kleiner zijn dan de voorpagina.*
- Druk niet af op de voor- en achterpagina van een bankboekje. Er kan alleen op geopende bankboekjes worden afgedrukt.*
- Sluit het printerdeksel altijd voordat u gaat afdrukken. Als het printerdeksel is geopend, is afdrukken niet mogelijk.*
- Bij het afdrukken van een verticaal bankboekje in de modus USD en de modus HSD, moet het verschil in dikte tussen de rechter en de linker pagina binnen 1 mm liggen. Als het verschil in dikte groter is dan 1 mm, kan de afdruk onscherp worden.*

Losse vellen laden

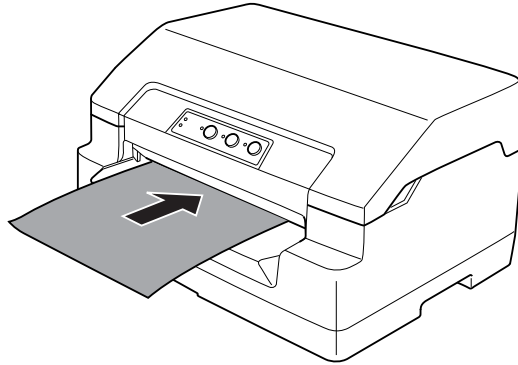
**Let op:**

Gebruik de printer altijd met de lintcassette geplaatst. Anders kan het papier vastlopen.

U kunt losse vellen en losbladige meervoudige formulieren zonder doorslag gebruiken tot 7 delen (een origineel en zes kopieën). Voer de volgende stappen uit om losse vellen te laden.

1. Zet de printer aan.

2. Steek een los vel in de sleuf aan de voorzijde met de bedrukbare kant naar boven tot het bovenste deel van het papier de rol binnenin bereikt. De printer laadt het papier automatisch in de juiste positie en het afdrucken kan worden gestart.



Opmerking:

- Gebruik papier met een reflectiecoëfficiënt van meer dan 60%.
- Plaats geen papier dat is omgekruld of gevouwen.
- Pons geen gaten in het gebied van 25,0 tot 40,0 mm vanaf de linkerrand van het papier.
- als u papier gebruikt dat korter is dan 110,0 mm, stel dan de richting voor papier uitwerpen in op naar voren. De standaard fabrieksinstelling is voor. Open <http://www.epson.com> voor informatie.
- Als u een meervoudig formulier afdruckt dat aan de bovenkant is gelijmd, moet u eerst het gelijmde deel laden.
- Zorg ervoor dat de meervoudige formulieren niet dikker zijn dan 0,53 mm.
- Sluit het printerdeksel altijd voordat u gaat afdrucken. Als het printerdeksel is geopend, is afdrucken niet mogelijk.

De positie voor de bovenkant van het formulier aanpassen

De positie voor de bovenkant van het formulier is de verticale positie op de pagina waarop het afdrucken wordt gestart. Als de afdruk te hoog of te laag op de pagina verschijnt, kunt u deze functie gebruiken om de positie voor de bovenkant van het formulier aan te passen.

De positie van de bovenkant van het formulier kan voor elke emulatie worden ingesteld.


Target Printer Mode	Emulatie
----------------------------	-----------------

Olivetti Mode	PR2
Wincor Nixdorf Mode	WNI4915
IBM Mode	IBM4722
EPSON Mode	ESC/P2, IBM PPDS, ESC/P2+ESC/MC

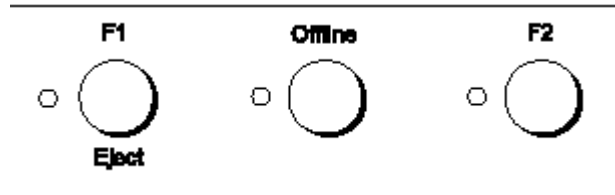
Voer onderstaande stappen uit om de positie voor de bovenkant van het formulier aan te passen:

Opmerking:

- De standaard fabrieksinstelling voor de positie van de bovenkant van het formulier wordt als hieronder ingesteld.
PR2: 4,2 mm
EPSON Mode, IBM4722: 8,5 mm
WNI4915: 9,8 mm*
 - Deze modus is ook bruikbaar als het printerdeksel geopend is.*
 - Als u de positie van de bovenkant van het formulier in PR40+ wilt wijzigen, moet u ervoor zorgen dat de TOF-positie voor PR40+ Uit is.*
 - De instelling voor de positie voor de bovenkant van het formulier blijft van kracht totdat u de positie wijzigt, zelfs als u de printer uitzet.*
 - In bepaalde toepassingssoftware overschrijft de instelling voor de bovenmarge de instelling voor de positie van de bovenkant van het formulier die u met deze functie opgeeft. Pas indien nodig de positie voor de bovenkant van het formulier aan in de software.*
 - Bereid een A4-vel voor voordat u deze functie gebruikt.*
1. Selecteer de Target Printer Mode die overeenkomt met de emulatie waarvoor u de instelling wilt wijzigen. Zie “Standaardinstellingen van de printer” op pagina 54.
 2. Zet de printer uit.

 **Let op:**
Nadat u de printer hebt uitgezet, dient u altijd minstens vijf seconden te wachten voordat u deze weer aanzet; als u dit niet doet, kan de printer beschadigd raken.
 3. Schakel de printer in terwijl u tegelijkertijd de knoppen **Offline** en **F2** ingedrukt houdt.
 4. Druk op de knop **F1/Eject** terwijl het lampje **Offline** knippert.

5. Als het lampje **Ready** oplicht, plaatst u een vel A4 in de sleuf aan de voorkant. De printer drukt drie H's in hoofdletters (HHH) af op de huidige positie voor de bovenkant van het formulier en werpt het vel uit.
6. Druk op de knop **F1/Eject** als u de positie voor de bovenkant van het formulier hoger op de pagina wilt plaatsen, of druk op de knop **F2** als u de positie voor de bovenkant van het formulier lager op de pagina wilt plaatsen. Telkens wanneer u op de knop **F1/Eject** of **F2** drukt, piept de printer even. Het indrukken van deze knoppen voert een micro-verplaatsing uit in stappen van 0,282 mm.



Opmerking:

De positie van de bovenkant van het formulier kan worden ingesteld van 1,0 mm tot 33,8 mm.

7. Plaats een vel A4-papier in de sleuf aan de voorzijde. De printer drukt drie H's in hoofdletters (HHH) af op de huidige positie voor de bovenkant van het formulier en werpt het vel uit. U kunt doorgaan met het instellen van de positie door op de knoppen **F1/Eject** en **F2** te drukken en met het controleren van de positie door een ander vel te plaatsen.
8. Schakel de printer uit na het uitvoeren van de aanpassing. De instelling verandert niet, ook als de printer is uitgeschakeld.

De startpositie voor afdrukken aanpassen

De startpositie voor het afdrukken is de horizontale positie op de pagina waar de printer begint met afdrukken. Als de afdruk teveel links of rechts op de pagina verschijnt, kunt u deze functie gebruiken om de startpositie voor het afdrukken aan te passen.

De startpositie voor het afdrukken kan voor elke emulatie worden ingesteld.

Target Printer Mode	Emulatie
Olivetti Mode	PR2
Wincor Nixdorf Mode	WNI4915
IBM Mode	IBM4722

EPSON Mode	ESC/P2, IBM PPDS, ESC/P2+ESC/MC
------------	---------------------------------

Voer de onderstaande stappen uit om de startpositie voor het afdrukken aan te passen:

Opmerking:

- De startpositie voor het afdrukken blijft van kracht totdat u deze wijzigt, zelfs als u de printer uitzet.
 - Bereid een A4-vel voor voordat u deze functie gebruikt.
 - Sluit het printerdeksel altijd voordat u gaat afdrukken. Als het printerdeksel is geopend, is afdrukken niet mogelijk.
1. Selecteer de Target Printer Mode die overeenkomt met de emulatie waarvoor u de instelling wilt wijzigen. Zie “Standaardinstellingen van de printer” op pagina 54.
 2. Zet de printer uit.



Let op:

Nadat u de printer hebt uitgezet, dient u altijd minstens vijf seconden te wachten voordat u deze weer aanzet; als u dit niet doet, kan de printer beschadigd raken.

3. Schakel de printer in terwijl u tegelijkertijd de knoppen **Offline** en **F2** ingedrukt houdt.
4. Druk op de knop **F2** terwijl het lampje **Offline** knippert.
5. Als het lampje **Ready** oplicht, plaatst u een vel A4 in de sleuf aan de voorkant. De printer drukt de gids af om de startpositie en de positiepatronen aan te passen.
6. Druk op de knop **F1/Eject** voor het volgende patroon of op de knop **F2** voor het vorige patroon om de startpositie voor het afdrukken te kiezen. Telkens wanneer u op de knop **F1/Eject** of **F2** drukt, piept de printer even. De lampjes voor **F1/Eject**, **Offline** en **F2** geven het patroon aan dat op dat moment is geselecteerd.
7. Zet de printer uit nadat u de afdrukpositie hebt geselecteerd. De instelling verandert niet, ook als de printer is uitgeschakeld.

Hoofdstuk 2

Printersoftware

De printersoftware

De Epson-software bevat driver-software voor de printer en EPSON Status Monitor 3.

De printerdriver is de software waarmee u via uw computer de printer kunt besturen. U dient de printerdriver te installeren om alle door de printer geboden mogelijkheden met uw Windows-toepassingen te kunnen gebruiken.

Het programma EPSON Status Monitor 3 controleert de status van uw printer, waarschuwt u als er fouten optreden en biedt tips voor het oplossen van problemen. EPSON Status Monitor 3 wordt samen met de printerdriver geïnstalleerd. Raadpleeg “EPSON Status Monitor 3 installeren” op pagina 36 voor instructies als u EPSON Status Monitor 3 later wilt installeren.

Opmerking:

- ❑ *Controleer voordat u verder gaat of de printerdriver op de computer is geïnstalleerd.*
- ❑ *Bij het gebruik van de printerdriver moeten de volgende printerinstellingen worden ingesteld. Zie “De standaardinstellingen wijzigen” op pagina 69 voor instructies over het wijzigen van de standaardinstellingen.*
Target Printer Mode: EPSON Mode
Software: ESC/P2
- ❑ *Als u de printerdriver opnieuw wilt installeren of wilt upgraden, moet u de geïnstalleerde printerdriver eerst verwijderen.*
- ❑ *De schermafbeeldingen op de volgende pagina kunnen afwijken naar gelang van de versie van het Windows-besturingssysteem.*

Met de printerdriver

U kunt de printerdriver openen vanuit uw Windows-toepassingen of vanuit het menu Start.

- ❑ Wanneer u de printerdriver opent vanuit een Windows-toepassing, gelden de instellingen die u opgeeft alleen voor de toepassing die u gebruikt. Zie “De printerdriver openen vanuit Windows-toepassingen” op pagina 23 voor meer informatie.

- ❑ Wanneer u de printerdriver opent via het menu Start, gelden de instellingen die u opgeeft voor de printerdriver voor alle toepassingen. Zie “De printerdriver openen via het menu Start” op pagina 25 voor meer informatie.

Zie “De instellingen voor de printerdriver wijzigen” op pagina 28 als u instellingen voor de printerdriver wilt controleren en wijzigen.

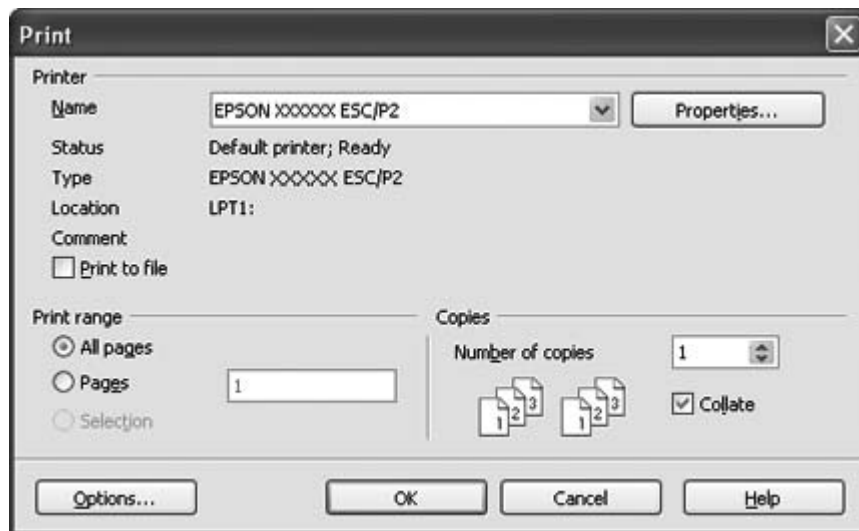
Opmerking:

Vele, maar niet alle Windows-toepassingen overschrijven de instellingen die met de printerdriver worden opgegeven. Het is daarom raadzaam te controleren of de instellingen voor de printerdriver aan uw vereisten voldoen.

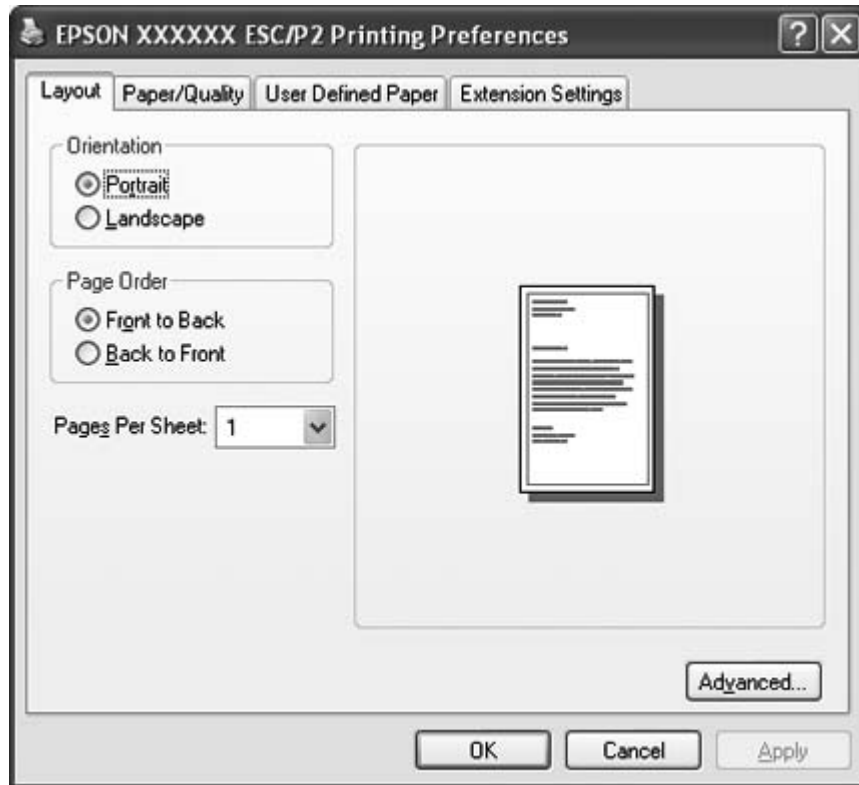
De printerdriver openen vanuit Windows-toepassingen

Voer de onderstaande stappen uit als u de printerdriver wilt openen vanuit een Windows-toepassing:

1. Selecteer **Printerinstelling** of **Afdrukken** in het menu Bestand van de toepassing. Controleer in het venster Afdrukken of Printerinstelling of uw printer is geselecteerd in de vervolgkeuzelijst Naam.



2. Klik op **Printer, Setup, Eigenschappen**, of **Opties**. (De knop waarop u klikt, hangt af van de toepassing die u gebruikt; mogelijk dient u op een combinatie van deze knoppen te klikken.) Het venster met documenteigenschappen verschijnt met de menu's **Layout** (Indeling), **Paper/Quality** (Papier/Kwaliteit), **User Defined Paper** (Aangepast papier) en **Extension Settings** (Geavanceerde instellingen). Dit zijn de menu's met de instellingen voor de printerdriver.



- U kunt een menu weergeven door te klikken op het bijbehorende tabblad bovenaan het venster. Zie “De instellingen voor de printerdriver wijzigen” op pagina 28 als u de instellingen wilt wijzigen.



De printerdriver openen via het menu Start

Voer de onderstaande stappen uit als u de printerdriver wilt openen via het menu Start.

- Voor Windows 8:
Klik op **Desktop (Bureaublad)** op het Startscherm, verplaats de aanwijzer naar de rechterbovenhoek van het scherm, klik op **Settings (Instellingen)** en klik op **Control Panel (Configuratiescherm)**. Klik vervolgens op **View devices and printers (Apparaten en printers weergeven)** in de categorie **Hardware and Sound (Hardware en geluiden)**.

Voor Windows 7:

Klik op **Start** gevolgd door **Devices and Printers (Apparaten en printers)**.

Voor Windows Vista:

Klik op **Start, Control Panel (Configuratiescherm), Hardware and Sound (Hardware en geluiden)**, en ten slotte op **Printers**.

Voor Windows XP Professional edition:

Klik op **Start** gevolgd door **Printers and Faxes (Printers en faxapparaten)**.

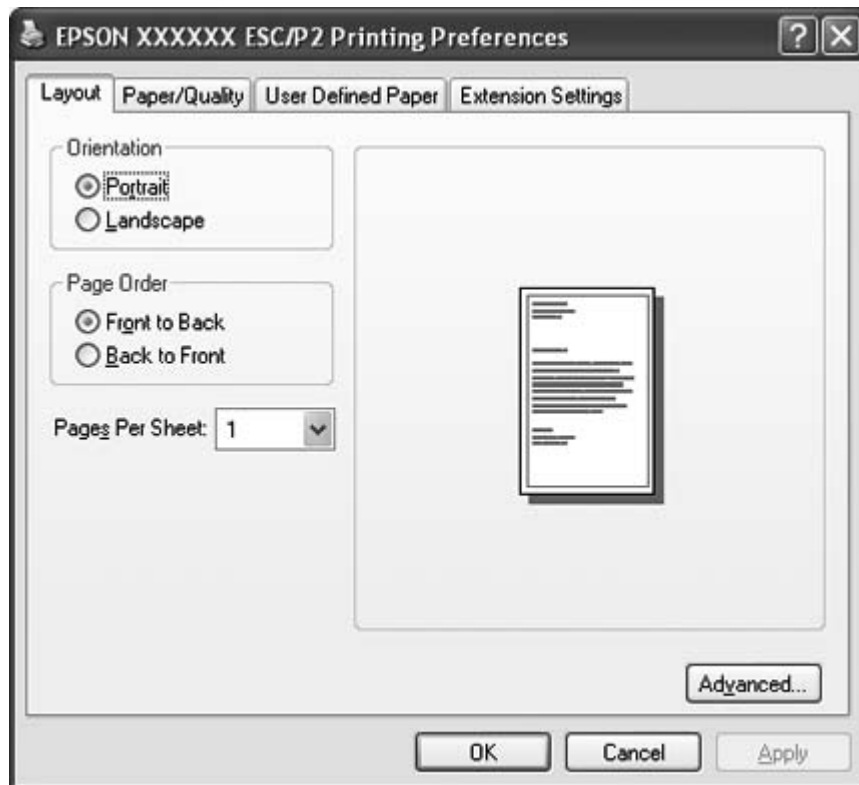
Voor Windows XP Home edition:

Klik op **Start**, klik op **Control Panel (Configuratiescherm)** gevolgd door **Printers and Faxes (Printers en faxapparaten)**.

Voor Windows 2000:

Klik op **Start**, selecteer **Settings (Instellingen)** en klik op **Printers**.

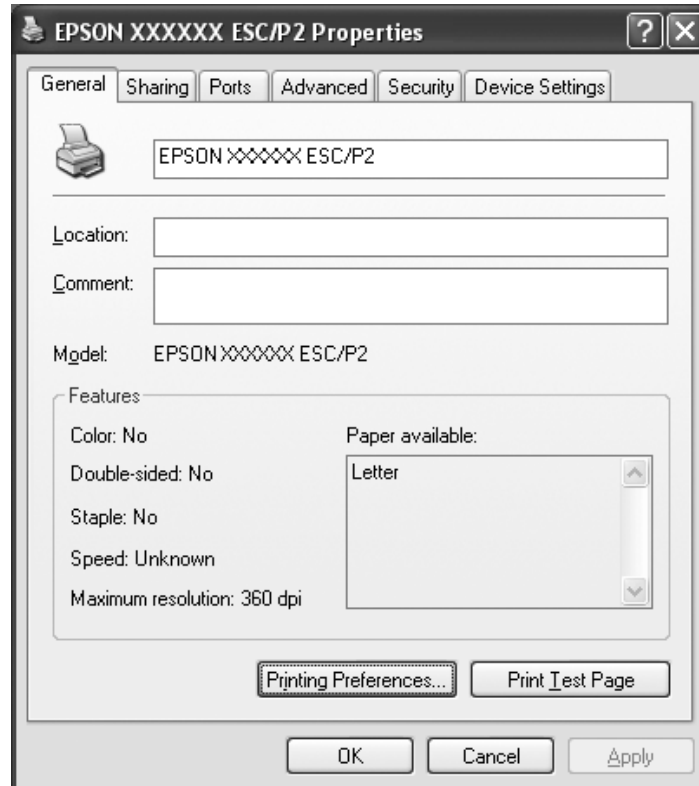
2. Klik met de rechtermuisknop op het printerpictogram en klik op **Printing Preferences (Voorkeursinstellingen voor afdrukken)**. Het venster met documenteigenschappen verschijnt met de menu's **Layout (Indeling)**, **Paper/Quality (Papier/kwaliteit)**, **User Defined Paper (Aangepast papier)** en **Extension Settings (Geavanceerde instellingen)**. Dit zijn de menu's met de instellingen voor de printerdriver.



Als u op **Proprieties (Eigenschappen)** klikt (Windows Vista, XP en 2000) of op **Printer properties (Eigenschappen van printer)** (Windows 8 en 7) in het menu dat verschijnt als u met de rechter muisknop op het pictogram van de printer klikt, verschijnt het venster Proprieties (Eigenschappen) dat menu's bevat voor het vastleggen van de instellingen van de printerdriver.

Opmerking:

*Klik niet op **Proprieties (Eigenschappen)** ook al worden zowel **Proprieties (Eigenschappen)** als **Printer properties (Eigenschappen van printer)** weergegeven in het menu van Windows 7.*

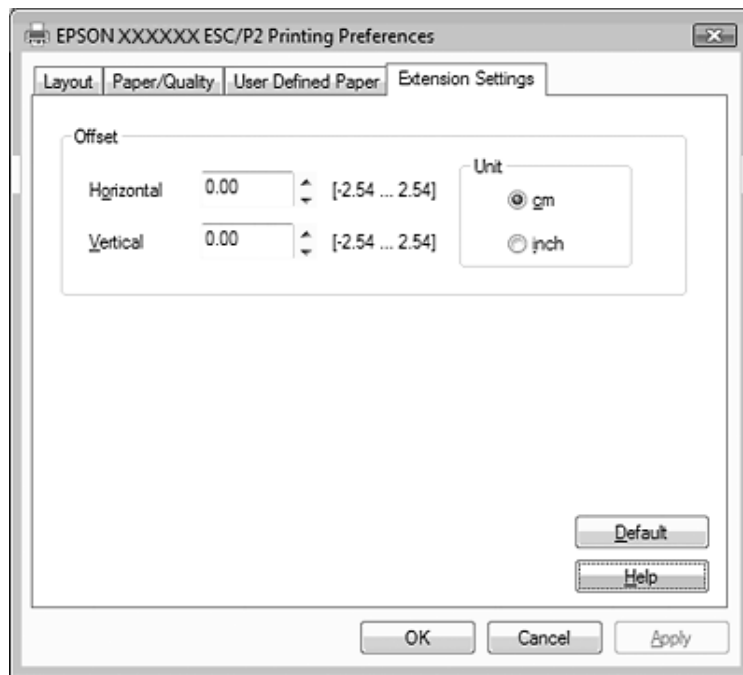


- U kunt een menu weergeven door te klikken op het bijbehorende tabblad bovenaan het venster. Zie “Overzicht van de instellingen voor de printerdriver” op pagina 29 voor informatie over het wijzigen van de instellingen.

De instellingen voor de printerdriver wijzigen

De printerdriver bevat vier menu's waarmee u de instellingen van de printerdriver kunt wijzigen: Indeling, Papier/Kwaliteit, Aangepast papier en Geavanceerde instellingen. U kunt instellingen ook wijzigen in het menu Utility (Hulpprogramma) in de printersoftware. Zie “Overzicht van de instellingen voor de printerdriver” op pagina 29 voor een overzicht van de beschikbare instellingen. In Windows XP of 2000 kunt u ook de online Help weergeven. Klik hiervoor met de rechtermuisknop op een item in de driver en selecteer **What's this? (Wat is dit?)**.

Klik in het venster van de printerdriver op de knop **Help**.



Nadat u uw instellingen voor de printerdriver hebt gewijzigd, klikt u op **OK** om de nieuwe instellingen toe te passen, of op **Cancel (Annuleren)** om ze te annuleren.

Nadat u de instellingen voor de printerdriver hebt gecontroleerd en de gewenste wijzigingen hebt aangebracht, kunt u gaan afdrukken.

Overzicht van de instellingen voor de printerdriver

De volgende tabellen bevatten de instellingen voor de printerdriver van Windows. Niet alle instellingen zijn beschikbaar in alle versies van Windows. Meer details vindt u in de **Help** bij de printerdriver.

Printerinstellingen

Instellingen	Uitleg
Paper Size (Formaat)	Selecteer het formaat van het papier dat u wilt gebruiken. Als u het gewenste papierformaat niet kunt zien, schuift u met de schuifbalk door de lijst. Zie "Definitie van aangepast papierformaat" op pagina 30 voor instructies als het gewenste papierformaat niet in de lijst wordt weergegeven.
Orientation (Richting)	Selecteer Portrait (Staand) of Landscape (Liggend) .
Paper Source (Papierinvoer)	Selecteer de papierbron die u wilt gebruiken.
Graphic (Afbeelding) - Print Quality (Afdrukkwaliteit)	Selecteer de resolutie die u wilt gebruiken voor de afdrukken. Hoe hoger de geselecteerde resolutie, des te gedetailleerder de afdruk. Bij een hoge resolutie neemt het afdrukken echter meer tijd in beslag.
Halftoning (Halftoon)	Selecteer het type halftoon dat u wilt gebruiken bij het afdrukken van afbeeldingen. Als u wilt dat de printer automatisch bepaalt welke halftoonkwaliteit optimaal is, kiest u de optie Auto Select (Automatisch selecteren) .
Printer Font Setting (Lettertype-instelling van printer)	Selecteer een tekentabelgroep die u wilt gebruiken. U kunt kiezen uit drie tekentabelgroepen: Standard (Standaard) , Expanded (Uitgebreid) en None (Bit Image printing) (Geen [bitafbeelding afdrukken]) . Als u Standard (Standaard) of Expanded (Uitgebreid) selecteert, gebruikt de printer de apparaatlettertypen. De optie Expanded (Uitgebreid) bevat meer lettertypen dan de optie Standard (Standaard). Als u None (Geen) selecteert, gebruikt de printer bitmapafbeeldingen in plaats van apparaatlettertypen. Zie "Elektronisch" op pagina 107 voor informatie over de lettertypen die in elke tabel zijn opgenomen.
Page Order (Paginavolgorde)*	Bepaal of de printer vooraan of achteraan begint met afdrukken.
Pages Per Sheet (Pagina's per vel)*	Selecteer het aantal pagina's dat u op één pagina wilt afdrukken.
Copy Count (Aantal afdrukken)*	Dit selectievakje wordt weergegeven als u meer dan één afdruk selecteert in het vak Number of copies (Aantal exemplaren) en u kunt aangeven of u de afgedrukte pagina's wilt sorteren.
Advanced Printing Features (Geavanceerde printerfuncties)*	Selecteer Enable (Inschakelen) of Disable (Uitschakelen) om de metabestandsspooling in of uit te schakelen.

Instellingen	Uitleg
Print Optimizations (Afdruk-optimaliseringen)*	Kies Disable (Uitschakelen) als de printer de apparaatlettertypen niet gebruikt en kies Enable (Inschakelen) als de printer de apparaatlettertypen wel gebruikt.
Top Margin Priority (Prioriteit bovenmarge)	Selecteer welke instellingen voor de startpositie van de afdruk gebruikt worden: de driver- of de printerinstellingen. Meer details vindt u in de Help bij de printerdriver.
Packet Mode	Gewoonlijk hoeft deze instelling niet te worden gewijzigd. Als u de pakketmodusinstelling van de printer wijzigt, pas deze instelling dan overeenkomstig aan. Als de printer- en driverinstellingen van elkaar verschillen, kunt u wellicht niet afdrukken. Meer details vindt u in de Help bij de printerdriver.
User Defined Paper (Aangepast papier)	Als het papier dat u gebruikt niet wordt vermeld in de vervolgkeuzelijst Paper Size (Formaat), kunt u het formaat aan de lijst toevoegen. Meer details vindt u in de Help bij de printerdriver.
Offset (Verschuiving)	Met deze functie kunt u de afbeelding op de pagina verschuiven. Concreet betekent dit dat u de positie van de afdruk op de pagina kunt bijstellen. Als door de opgegeven verspringing een deel van de afbeelding buiten het afdrukbare gebied valt, wordt dat gedeelte niet afgedrukt.
Print Speed (Afdruksnelheid)	Hier kunt u de afdruksnelheid selecteren. Selecteer Printer Setting (Printerinstelling) als u wilt afdrukken met de instellingen die in de printer zijn opgeslagen. Als Standard (Standaard) is geselecteerd wordt afgedrukt met de standaard afdrukmodus. Als High Speed (Hoge snelheid) is geselecteerd wordt afgedrukt met de afdrukmodus hoge snelheid.
Print Direction (Afdrukrichting)	Hier kunt u desgewenst de optie Bidirectioneel afdrukken selecteren. Als u Printer Setting (Printerinstelling) selecteert, worden de instellingen gebruikt die in de printer zijn opgeslagen. Als u Bidirectional (Bidirectioneel) selecteert, activeert u de modus voor afdrukken in beide richtingen. Als u Unidirectional (Unidirectioneel) selecteert, activeert u de modus voor afdrukken in één richting.

* Zie de Windows Help voor meer informatie.

Definitie van aangepast papierformaat

Als het papier dat u gebruikt niet wordt vermeld in de vervolgkeuzelijst Paper Size (Formaat), kunt u het formaat aan de lijst toevoegen.

1. Voor Windows 8:

Klik op **Desktop (Bureaublad)** op het Startscherm, verplaats de aanwijzer naar de rechterbovenhoek van het scherm, klik op **Settings (Instellingen)** en klik op **Control Panel (Configuratiescherm)**. Klik vervolgens op **View devices and printers (Apparaten en printers weergeven)** in de categorie **Hardware and Sound (Hardware en geluiden)**.

Voor Windows 7:

Klik op **Start** gevolgd door **Devices and Printers (Apparaten en printers)**.

Voor Windows Vista:

Klik op **Start, Control Panel (Configuratiescherm), Hardware and Sound (Hardware en geluiden)**, en ten slotte op **Printers**.

Voor Windows XP Professional x64 Edition:

Klik op **Start** gevolgd door **Printers and Faxes (Printers en faxapparaten)**.

Voor Windows XP Professional:

Klik op **Start** gevolgd door **Printers and Faxes (Printers en faxapparaten)**.

Voor Windows XP Home edition:

Klik op **Start**, klik op **Control Panel (Configuratiescherm)** gevolgd door **Printers and Faxes (Printers en faxapparaten)**.

Voor Windows 2000:

Klik op **Start**, wijs **Settings (Instellingen)** aan en klik op **Printers**.

2. Rechtsklik op het printerpictogram, en klik op **Printing Preferences (Voorkeursinstellingen voor afdrukken)**.
3. Selecteer het menu **User Defined Paper (Aangepast papier)**.
4. Geef het papierformaat op.
5. Klik op **Apply (Toepassen)** en klik vervolgens op **OK**.

Opmerking:

Meer details vindt u in de Help bij de printerdriver.

Controle-instellingen

Instellingen	Uitleg
EPSON Status Monitor 3	Klik op deze knop om EPSON Status Monitor 3 te openen. Als u de printer wilt controleren, dient u ervoor te zorgen dat het selectievakje Monitor the printing status (Afdrukstatus controleren) is ingeschakeld.
Monitoring Preferences (Controlevoorkeuren)	Klik op deze knop om het dialoogvenster Monitoring Preferences (Controlevoorkeuren) te openen, waarin u instellingen kunt opgeven voor EPSON Status Monitor 3. Zie "EPSON Status Monitor 3 instellen" op pagina 33 voor meer informatie.

Hulpprogramma bij het instellen

Instellingen	Uitleg
Bi-D Adjustment (Bidirectioneel aanpassen)	Klik op deze knop om het dialoogvenster Bi-D Adjustment (Bidirectioneel aanpassen) te openen waarin u onjuiste uitlijning in verticale lijnen kunt aanpassen.
Printer Setting (Printerinstellingen)	Klik op deze knop om het dialoogvenster Printer Setting (Printerinstellingen) te openen, waarin u printerinstellingen kunt wijzigen.

EPSON Status Monitor 3 gebruiken

Met EPSON Status Monitor 3 kunt u de status van uw printer controleren en krijgt u waarschuwingen wanneer printerfouten optreden. Het programma biedt bovendien instructies voor het oplossen van problemen, indien nodig.

EPSON Status Monitor 3 is beschikbaar als:

- De printer rechtstreeks is aangesloten op de hostcomputer via de parallele poort [LPT1] of de USB-poort.
- Het systeem zodanig is geconfigureerd dat bidirectionele communicatie wordt ondersteund.

EPSON Status Monitor 3 wordt geïnstalleerd als de printer rechtstreeks wordt verbonden en u de printer driver installeert. Als de printer wordt gedeeld, moet u EPSON Status Monitor 3 zodanig instellen dat de gedeelde printer op de printerserver en op clientcomputers kan worden gecontroleerd. Zie “EPSON Status Monitor 3 instellen” op pagina 33 en “De printer instellen in een netwerk” op pagina 38.



Let op:

U kunt weliswaar afdrukken naar een rechtstreeks aangesloten printer vanaf een externe locatie door de functie Remote Desktop (Extern bureaublad) van Windows 8, 7, Vista of XP te gebruiken, kan een communicatiefout optreden.*

** De functie Extern bureaublad: Een functie waarmee een gebruiker vanaf een mobiele computer op een externe locatie toegang krijgt tot toepassingen of bestanden op een computer in het kantoor netwerk.*

Opmerking:

- ❑ Als u een computer gebruikt waarop Windows 8, 7, Vista of XP wordt uitgevoerd en waarop meerdere gebruikers zich hebben aangemeld, kan er een foutbericht worden weergegeven als de printers door meerdere gebruikers tegelijkertijd worden gecontroleerd.
- ❑ Als EPSON Status Monitor 3 is geïnstalleerd met Windows Firewall ingeschakeld (aanbevolen), kan de gedeelde printer wellicht niet worden gecontroleerd. U lost dit probleem op door *EEBAgent.exe* toe te voegen aan de uitzonderingen voor de firewall.

EPSON Status Monitor 3 instellen

Ga als volgt te werk om EPSON Status Monitor 3 in te stellen:

1. Voor Windows 8:

Klik op **Desktop (Bureaublad)** op het Startscherm, verplaats de aanwijzer naar de rechterbovenhoek van het scherm, klik op **Settings (Instellingen)** en klik op **Control Panel (Configuratiescherm)**. Klik vervolgens op **View devices and printers (Apparaten en printers weergeven)** in de categorie **Hardware and Sound (Hardware en geluiden)**.

Voor Windows 7:

Klik op **Start** gevolgd door **Devices and Printers (Apparaten en printers)**.

Voor Windows Vista:

Klik op **Start, Control Panel (Configuratiescherm), Hardware and Sound (Hardware en geluiden)**, en ten slotte op **Printers**.

Voor Windows XP Professional edition:

Klik op **Start** gevolgd door **Printers and Faxes (Printers en faxapparaten)**.

Voor Windows XP Home edition:

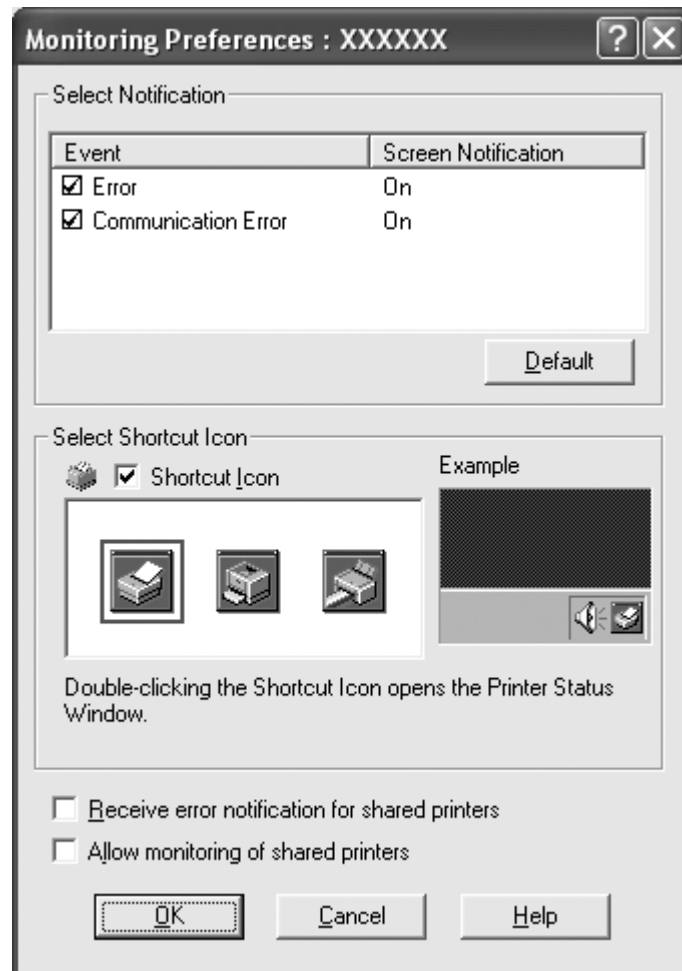
Klik op **Start**, klik op **Control Panel (Configuratiescherm)** gevolgd door **Printers and Faxes (Printers en faxapparaten)**.

Voor Windows 2000:

Klik op **Start**, selecteer **Settings (Instellingen)** en klik op **Printers**.

2. Klik met de rechtermuisknop op het pictogram van de printer, klik op **Printer properties (Eigenschappen van printer)** (Windows 8 en 7) of **Properties (Eigenschappen)** (Windows Vista, XP en 2000), en klik vervolgens op het tabblad **Utility (Hulpprogramma)**.

3. Klik op de knop **Monitoring Preferences (Controlevoorkeuren)**. Het dialoogvenster Monitoring Preferences (Controlevoorkeuren) verschijnt.



4. De volgende instellingen zijn beschikbaar:

Select Notification (Melding selecteren)	Hier ziet u of meldingen van fouten zijn ingeschakeld of uitgeschakeld. Schakel het selectievakje in als u de geselecteerde foutmelding wilt weergeven.
Select Shortcut Icon (Pictogram voor snelkoppeling selecteren)	Het geselecteerde pictogram wordt weergegeven op de taakbalk. In het rechtervenster ziet u een voorbeeld van de instelling. Door te klikken op het snelkoppelingpictogram kunt u het dialoogvenster Monitoring Preferences (Controlevoorkeuren) gemakkelijk openen.
Receive error notification for shared printers (Foutmelding ontvangen voor gedeelde printers)	Schakel dit selectievakje in als u foutmeldingen wilt ontvangen voor een gedeelde printer.

<p>Allow monitoring of shared printers (Controle van gedeelde printers toestaan)</p>	<p>Schakel dit selectievakje in als u een gedeelde printer wilt kunnen controleren via andere computers.</p> <p>Opmerking: U moet u aanmelden bij Windows als Administrator.</p>
---	---

Opmerking:

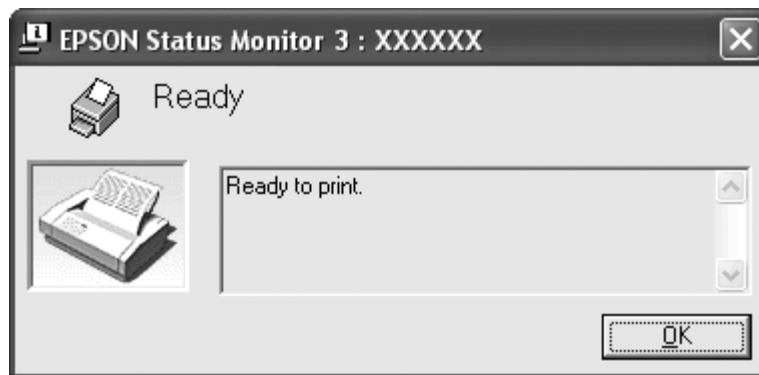
Klik op de knop **Default (Standaard)** als u de standaardinstellingen van alle onderdelen wilt herstellen.

EPSON Status Monitor 3 openen

Voer een van de volgende handelingen uit om EPSON Status Monitor 3 te openen:

- Dubbelklik op het snelkoppelingspictogram in de vorm van een printer op de taakbalk. Als u een snelkoppelingspictogram wilt toevoegen aan de taakbalk, gaat u naar het menu Utility (Hulpprogramma) en volgt u de instructies.
- Open het menu Utility (Hulpprogramma) en klik op het pictogram **EPSON Status Monitor 3**. Zie “Met de printerdriver” op pagina 22 voor informatie over het openen van het menu Utility (Hulpprogramma).

Als EPSON Status Monitor 3 op de hierboven beschreven manier wordt geopend, wordt het volgende venster voor de printerstatus weergegeven.



In dit venster wordt informatie over de status van de printer weergegeven.

Opmerking:

Soms kan tijdens het afdrucken de printerstatus niet worden opgevraagd. Als dat het geval is, klikt u in **EPSON Status Monitor 3** op het tabblad Utility (Hulpprogramma) en gebruikt u de printer waarvan het statusvenster is geopend.

EPSON Status Monitor 3 installeren

Download EPSON Status Monitor 3 van de Epson-website en installeer het op uw computer.

<http://www.epson.com>

Bi-D Adjustment (Bidirectioneel aanpassen) gebruiken

Met dit hulpprogramma kunt u aanpassingen aanbrengen bij fouten in de uitlijning in verticale lijnen.

Aanpassingen maken met Bi-D Adjustment (Bidirectioneel aanpassen)

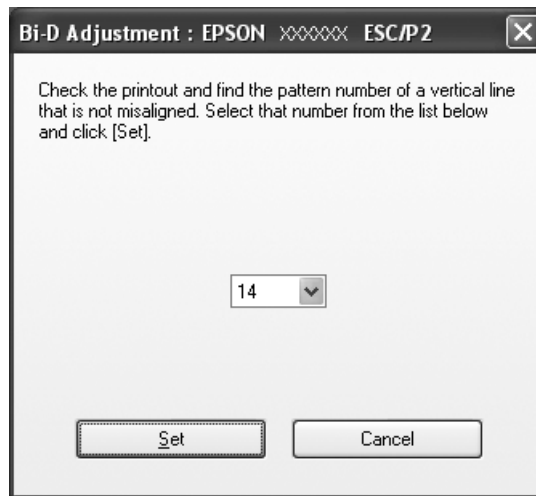
Ga als volgt te werk voor Bi-D Adjustment (Bidirectioneel aanpassen).



Let op:

- Schakel de printer niet uit tijdens het afdrukken van het aanpaspatroon. Daardoor kan de printer verkeerde instellingen opslaan. Als u de printer tijdens het aanpassen hebt uitgeschakeld, moet u Bi-D Adjustment (Bidirectioneel aanpassen) herstarten.
 - Schakel de instelling Packet Mode (Pakketmodus) niet uit.
 - Netwerkverbinding wordt niet ondersteund.
 - Zorg ervoor dat de status van de printer gereed is voordat u Bi-D Adjustment (Bidirectioneel aanpassen) uitvoert.
 - Als Bi-D Adjustment (Bidirectioneel aanpassen) niet goed wordt afgedrukt, moet u het standaard lettertype van de printer selecteren en het nogmaals proberen.
1. Open het menu **Utility (Hulpprogramma)** en klik op het pictogram **Bi-D Adjustment (Bidirectioneel aanpassen)**. Zie “Met de printerdriver” op pagina 22 voor informatie over het openen van het menu **Utility (Hulpprogramma)**. Het venster Bi-D Adjustment (Bidirectioneel aanpassen) verschijnt.
 2. Klik op **Next (Volgende)**.
 3. Klik op **Print (Afdrukken)**. De printer drukt drie reeksen aanpaspatronen af.
 4. Bekijk de aanpaspatronen en zoek de verticale lijn die het beste is uitgelijnd. Selecteer vervolgens het overeenkomstige regelnummer in het venster Bi-D Adjustment (Bidirectioneel aanpassen).

5. Klik op **Set (Instellen)**. Het aanpaspatroon wordt in de printer opgeslagen.



Printer Setting (Printerinstelling) gebruiken

Met dit hulpprogramma kunt u de actuele instellingen weergeven die in de printer zijn opgeslagen, instellingen van de printer veranderen, en instellingen lezen die in het bestand zijn opgeslagen of instellingen in het bestand opslaan.



Let op:

- Schakel de instelling Packet Mode (Pakketmodus) niet uit.
- Netwerkverbinding wordt niet ondersteund.
- Zorg er voor dat de status van de printer gereed is voordat u instellingen bij de printer ophaalt of bijwerkt.

Printerinstellingen wijzigen

Ga als volgt te werk om printerinstellingen te wijzigen.

1. Open het menu **Utility (Hulpprogramma)** en klik op het pictogram **Printer Setting (Printerinstelling)**. Zie “Met de printerdriver” op pagina 22 voor informatie over het openen van het tabblad Utility (Hulpprogramma). Het venster Printer Setting (Printerinstelling) verschijnt.
2. Wijzig de gewenste instellingen voor de printer. Zie de Help van de printerdriver voor details hoe u dat moet doen.

Opmerking:

Voor een printer die via USB is aangesloten in Windows 2000 schakelt u de printer weer in nadat het bericht "Updated printer settings. (De printerinstellingen zijn bijgewerkt.)" is weergegeven.

De printer instellen in een netwerk

De printer delen

In dit gedeelte wordt beschreven hoe u de printer kunt delen in een standaard Windows-netwerk.

De computers in een netwerk kunnen een printer delen die rechtstreeks is aangesloten op een van de computers. De computer die rechtstreeks op de printer is aangesloten, fungeert als printerserver; de andere computers zijn de clients die toestemming nodig hebben om de printer te kunnen delen met de printerserver. De clients delen de printer via de printerserver.

Afhankelijk van de versies van het Windows-besturingssysteem en uw toegangsrechten in het netwerk, kunt u de gewenste instellingen voor de printerserver en de clients opgeven.

Zie "De printer instellen in een netwerk" op pagina 38.

Zie "Instellen van de clients" op pagina 43.

Opmerking:

- ❑ Als de printer wordt gedeeld, moet u EPSON Status Monitor 3 zodanig instellen dat de gedeelde printer op de printerserver en op clientcomputers kan worden gecontroleerd. Zie "EPSON Status Monitor 3 instellen" op pagina 33.
- ❑ Als u verbinding hebt met een printer die via Windows XP wordt gedeeld, worden foutmeldingen en waarschuwingen niet weergegeven tijdens het afdrukken. U verhelpt dit probleem door Windows XP Service Pack 1 of hoger te installeren.
- ❑ Als u via een router verbinding hebt met een gedeelde printer, worden wegens de routerinstellingen foutmeldingen en waarschuwingen voor gedeelde printers tijdens het afdrukken soms niet weergegeven.
- ❑ De printerserver en de clients dienen op hetzelfde netwerksysteem te worden ingesteld en vooraf onder hetzelfde netwerkbeheer te worden opgezet.

De printer instellen als een gedeelde printer

Ga als volgt te werk om de printerserver in te stellen.

Opmerking:

U moet zich bij de lokale computer aanmelden als administrator.

1. Voor een Windows 8-printerserver:

Klik op **Desktop (Bureaublad)** op het Startscherm, verplaats de aanwijzer naar de rechterbovenhoek van het scherm, klik op **Settings (Instellingen)** en klik op **Control Panel (Configuratiescherm)**. Klik vervolgens op **View devices and printers (Apparaten en printers weergeven)** in de categorie **Hardware and Sound (Hardware en geluiden)**.

Voor een Windows 7 printer server:

Klik op **Start** gevolgd door **Devices and Printers (Apparaten en printers)**.

Voor een Windows Vista printer server:

Klik op **Start, Control Panel (Configuratiescherm), Hardware and Sound (Hardware en geluiden)**, en ten slotte op **Printers**.

Voor een Windows XP Professional printer server:

Klik op **Start** gevolgd door **Printers and Faxes (Printers en faxapparaten)**.

Voor een Windows XP Home edition printer server:

Klik op **Start**, klik op **Control Panel (Configuratiescherm)** gevolgd door **Printers and Faxes (Printers en faxapparaten)**.

Voor een Windows 2000 printer server:

Klik op **Start**, wijs **Settings (Instellingen)** aan en klik op **Printers**.

2. Voor Windows 8 of 7::

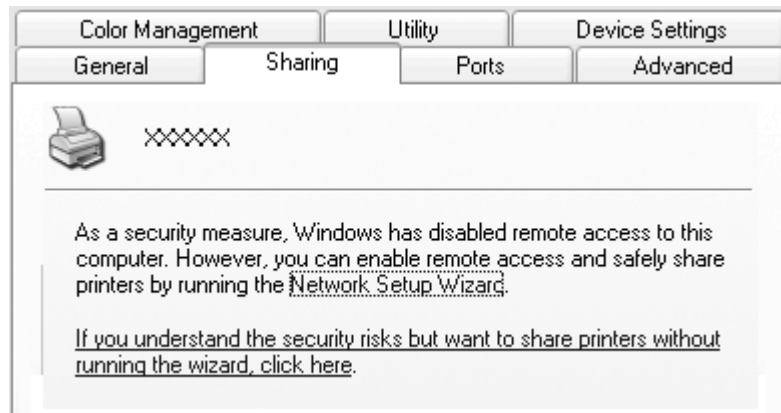
Rechtsklik op het pictogram van de printer, klik op **Printer Properties (Printereigenschappen)** en klik op de tab **Sharing (Delen)** in het scherm dat verschijnt.

Voor Windows Vista, XP of 2000:

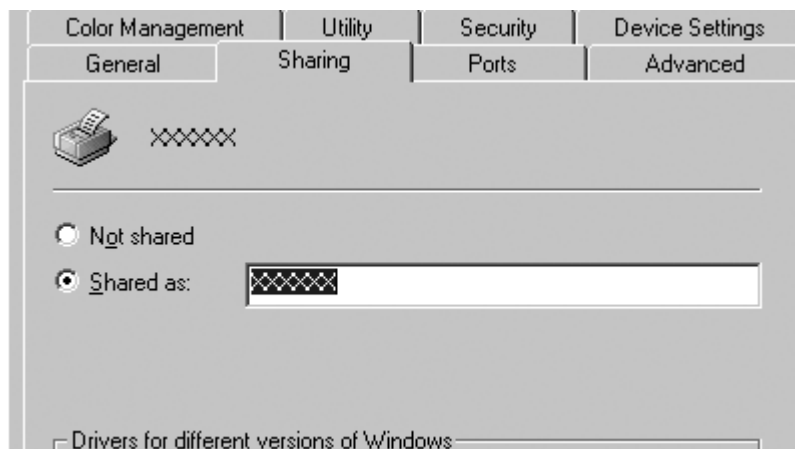
Klik met de rechtermuisknop op het printerpictogram en klik op **Sharing (Delen)** in het menu dat wordt weergegeven.

Als in Windows XP het volgende menu wordt weergegeven, klikt u op **Network Setup Wizard (Wizard netwerk instellen)** of **If you understand the security risks but want to share printers without running the wizard, click here. (Klik hier als u het beveiligingsrisico kent maar bestanden zonder de wizard te gebruiken wilt delen.)**

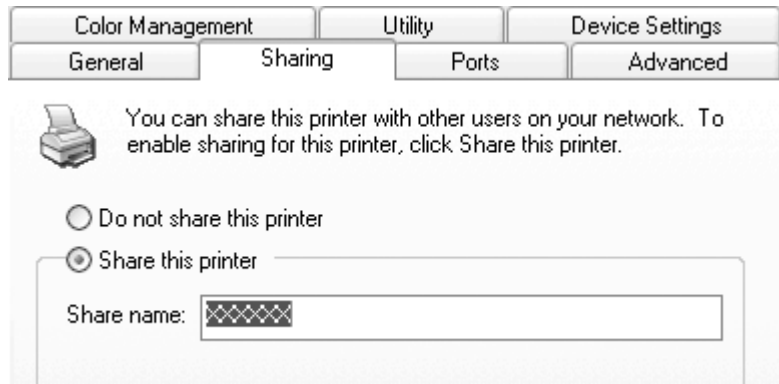
Volg in beide gevallen de instructies op het scherm.



3. Bij een Windows 2000-printerserver selecteert u **Shared as (Delen als)**. Vervolgens typt u de naam in het vak Share-naam en klikt u op **OK**.



Bij een Windows 8, 7, Vista of XP-printerserver selecteert u **Share this printer (Deze printer delen)**. Vervolgens typt u de naam in het vak Share-naam en klikt u op **OK**.



Opmerking:

- Gebruik geen spaties of verbodstreepjes in de share-naam, omdat daardoor een fout kan optreden.
- In Windows 8, 7 of Vista kunt u **share this printer (Deze printer delen)** niet selecteren voordat u op de knop **Change sharing options (Opties voor delen wijzigen)** hebt geklikt.

U dient de clientcomputers zo in te stellen dat deze de printer in een netwerk kunnen delen. Informatie hierover vindt u op de volgende pagina's:

Zie "Instellen van de clients" op pagina 43.

De printer delen als de firewall actief is

Opmerking:

Ga als volgt te werk om bestanden en printers te delen als de Windows Firewall actief is.

Windows 8

1. Klik op **Desktop (Bureaublad)** op het Startscherm, verplaats de aanwijzer naar de rechterbovenhoek van het scherm, klik op **Settings (Instellingen)** en klik op **Control Panel (Configuratiescherm)**. Klik vervolgens op **System and Security (Systeem en beveiliging)** en klik op **Windows Firewall**.

2. Klik in het venster links op **Turn Windows Firewall on or off (Windows Firewall in- of uitschakelen)**. Zorg er voor dat **Block all incoming connections, including those in the list of allowed apps (Alle binnenkomende verbindingen blokkeren, inclusief verbindingen in de lijst met toegestane apps)** niet is geselecteerd en klik op **OK**.
3. Klik in het venster links op **Allow an app or feature through Windows Firewall (Een app of onderdeel toegang geven via Windows Firewall)**.
4. Selecteer **File and Printer Sharing (Bestands- en printerdeling)** en klik op **OK**.

Windows 7

1. Klik op **Start, Control Panel (Configuratiescherm), System and Security (Systeem en beveiliging)**, en vervolgens op **Windows Firewall**.
2. Klik in het venster links op **Turn Windows Firewall on or off (Windows Firewall in- of uitschakelen)**. Zorg er voor dat **Block all incoming connections, including those in the list of allowed programs (Alle binnenkomende verbindingen blokkeren, inclusief verbindingen in de lijst met toegestane programma's)** niet is geselecteerd en klik op **OK**.
3. Klik in het venster links op **Allow a program or feature through Windows Firewall (Een programma of onderdeel toegang geven via Windows Firewall)**.
4. Selecteer **Share file and printer (Bestanden en printers delen)** en klik op **OK**.

Windows Vista

1. Klik op **Start** en vervolgens op **Control Panel (Configuratiescherm)**.
2. Klik op **Security (Beveiliging)** en klik op **Windows Firewall** om het venster **Windows Firewall** te openen.
3. Klik in het venster links op **Turn Windows Firewall on or off (Windows Firewall in- of uitschakelen)**. Als het scherm **User Account Control (Gebruikersaccountbeheer)** verschijnt, klikt u op **Continue (Doorgaan)**.
4. Zorg er voor dat **Block all incoming connections (Alle binnenkomende verbindingen blokkeren)** niet is geselecteerd op het tabblad **General (Algemeen)**.
5. Open het tabblad **Exceptions (Uitzonderingen)**, selecteer **File and Printer Sharing (Bestands- en printerdeling)** en klik op **OK**.

Windows XP

1. Klik op **Start** en vervolgens op **Control Panel (Configuratiescherm)**.
2. Klik op **Security Center (Beveiligingscentrum)**.
3. Klik op **Windows Firewall** om het venster **Windows Firewall** te openen.
4. Zorg er voor dat **Don't allow exceptions (Geen uitzonderingen toestaan)** niet is geselecteerd op het tabblad **General (Algemeen)**.
5. Open het tabblad **Exceptions (Uitzonderingen)**, selecteer **File and Printer Sharing (Bestands- en printerdeling)** en klik op **OK**.

Instellen van de clients

In dit gedeelte wordt beschreven hoe u de printerdriver kunt installeren via de gedeelde printer in een netwerk.

Opmerking:

- U dient de printerserver in te stellen, zodat de printer in een Windows-netwerk kan worden gedeeld. Zie "De printer instellen als een gedeelde printer" op pagina 39 voor meer informatie.*
 - In dit gedeelte wordt beschreven hoe u de gedeelde printer kunt openen in een standaardnetwerksysteem via de server (Microsoft-werkgroep). Als u de gedeelde printer niet kunt openen vanwege het netwerksysteem, neemt u contact op met de netwerkbeheerder.*
 - Als u EPSON Status Monitor 3 op een client-computer wilt gebruiken, moet u de printerdriver en EPSON Status Monitor 3 downloaden van de Epson-website en deze installeren op elke client-computer.*
 - Als de printerdrivers nog niet op de client zijn geïnstalleerd, moet u dat eerst doen voordat u verder gaat met deze instellingen.*
1. Open in het Windows **Start**-menu, **Device and Printers (Apparaat en printers)**, **Printers of Printers and Faxes (Printers en faxapparaten)**.

Voor Windows 8 clients:

Klik op **Desktop (Bureaublad)** op het Startscherm, verplaats de aanwijzer naar de rechterbovenhoek van het scherm, klik op **Settings (Instellingen)** en klik op **Control Panel (Configuratiescherm)**. Klik vervolgens op **View devices and printers (Apparaten en printers weergeven)** in de categorie **Hardware and Sound (Hardware en geluiden)**.

Voor Windows 7 clients:

Klik op **Start** gevolgd door **Devices and Printers (Apparaten en printers)**.

Voor Windows Vista clients:

Klik op **Start**, **Control Panel (Configuratiescherm)**, **Hardware and Sound (Hardware en geluiden)**, en ten slotte op **Printers**.

Windows XP Professional clients:

Klik op **Start** gevolgd door **Printers and Faxes (Printers en faxapparaten)**.

Windows XP Home Edition clients:

Klik op **Start**, klik op **Control Panel (Configuratiescherm)** gevolgd door **Printers and Faxes (Printers en faxapparaten)**.

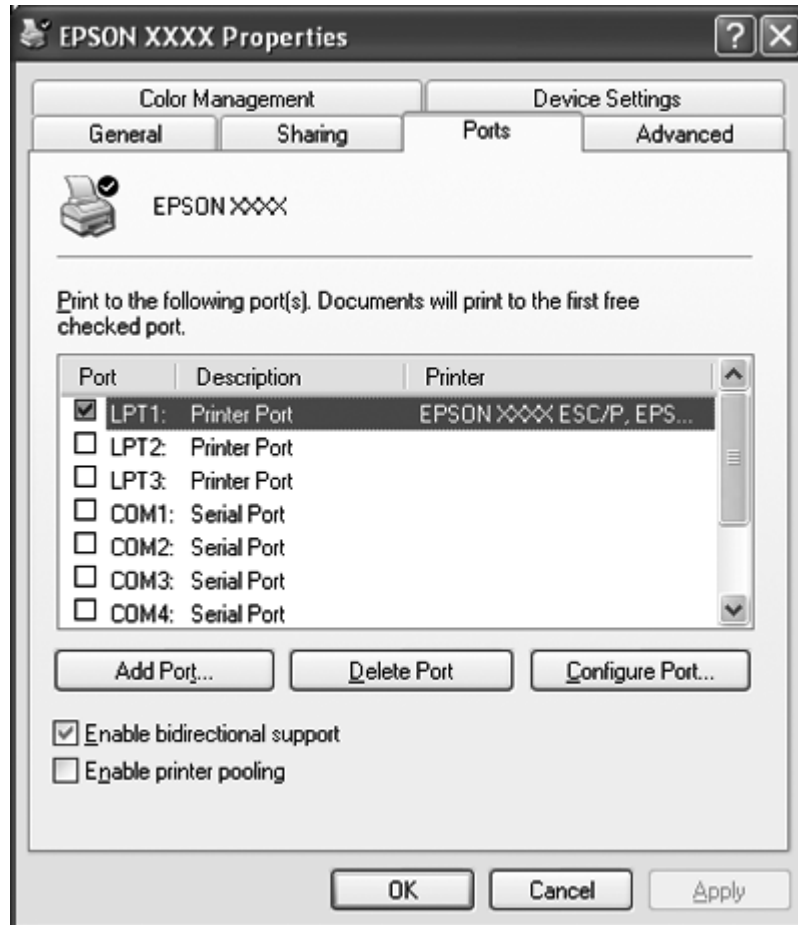
Voor Windows 2000 clients:

Klik op **Start**, klik op **Settings (Instellingen)** en klik op **Printers**.

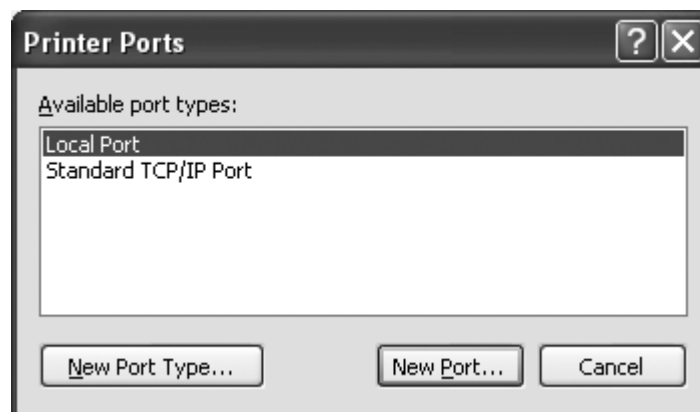
2. Klik met de rechtermuisknop op het pictogram van de printer waarvoor u de instellingen wilt wijzigen, en klik op **Properties (Eigenschappen)** (Windows Vista, XP en 2000) of **Printer properties (Eigenschappen van printer)** (Windows 8 en 7).



3. Klik op de tab **Ports (Poorten)** en vervolgens op **Add Port (Poort toevoegen)**.



4. Als het venster **Printer Ports (Printerpoorten)** wordt weergegeven, selecteert u **Local Port (Lokale poort)** en klikt u op **New Port (Nieuwe poort)**.



5. Geef de volgende informatie op voor de naam van de poort en klik op **OK**.

\\Name of computer connected to the target printer\name of shared printer (\\Naam van computer verbonden met doelprinter\naam van gedeelde printer)



6. Als u naar het venster **Printer Ports (Printerpoorten)** bent teruggekeerd, klikt u op **Close (Sluiten)**.
7. Controleer of de naam die u voor de poort hebt opgegeven, is toegevoegd en geselecteerd, en klik vervolgens op **Close (Sluiten)**.

Afdrukken annuleren

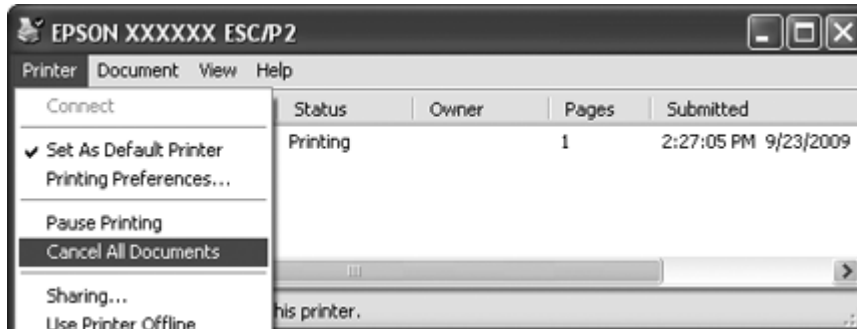
Als de afdrukken niet aan uw verwachtingen voldoen en onjuiste of vreemde tekens of afbeeldingen bevatten, dient u het afdrukken wellicht te annuleren. Als het printerpictogram wordt weergegeven op de taakbalk, volgt u de onderstaande instructies om het afdrukken te annuleren.

1. Dubbelklik op het pictogram van de printer op de taakbalk.



2. Als u het afdrukken van alle documenten wilt annuleren, selecteert u **Cancel All Documents (Alle documenten annuleren)** in het menu Printer.

Als u één document wilt annuleren, selecteert u het gewenste document en selecteert u **Cancel (Annuleren)** in het menu Document.



3. Zet de printer uit.

Niet-afgedrukte gegevens die in de printer zijn achtergebleven, worden gewist.

De printersoftware verwijderen

Als u de printerdriver opnieuw wilt installeren of als u een upgrade voor de printersoftware wilt uitvoeren, dient u de reeds geïnstalleerde printerdriver te verwijderen.

Opmerking:

Als u EPSON Status Monitor 3 wilt verwijderen van een Windows XP of 2000-systeem met meerdere gebruikers, moet u eerst op alle clients de snelkoppeling verwijderen. U kunt het pictogram verwijderen door het selectievakje Shortcut Icon in het dialoogvenster Monitoring Preferences uit te schakelen.

De printerdriver en EPSON Status Monitor 3 verwijderen

1. Sluit alle toepassingen af.
2. Voor Windows 8:
Klik op **Desktop (Bureaublad)** op het Startscherm, verplaats de aanwijzer naar de rechterbovenhoek van het scherm, klik op **Settings (Instellingen)** en klik op **Control Panel (Configuratiescherm)**.

Voor Windows 7, Vista, of XP:

Klik op **Start** en selecteer **Control Panel (Configuratiescherm)**.

Voor Windows 2000:

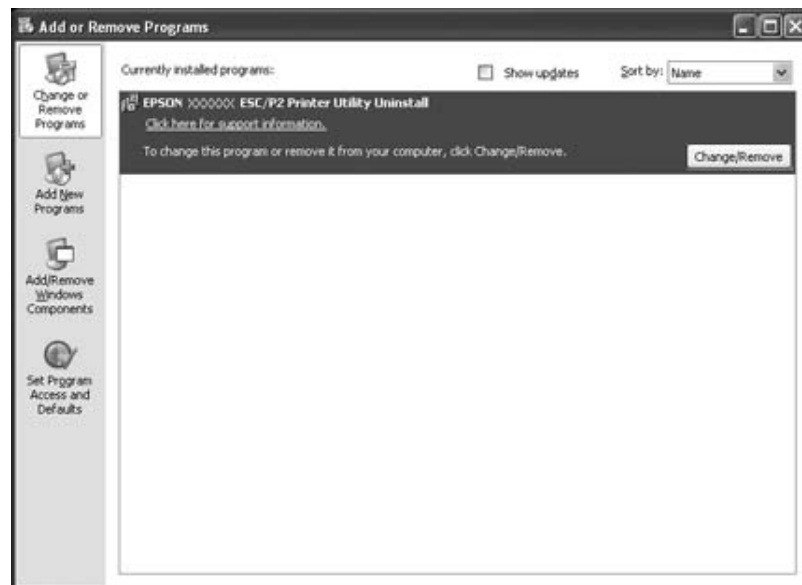
Klik op **Start**, wijs **Settings (Instellingen)** aan en klik op **Control Panel (Configuratiescherm)**.

3. Klik op **Uninstall a program (Een programma verwijderen)** (Windows 8, 7 of Vista) of dubbelklik op het pictogram **Add or Remove Programs (Programma's toevoegen of verwijderen)** (Windows XP of 2000).

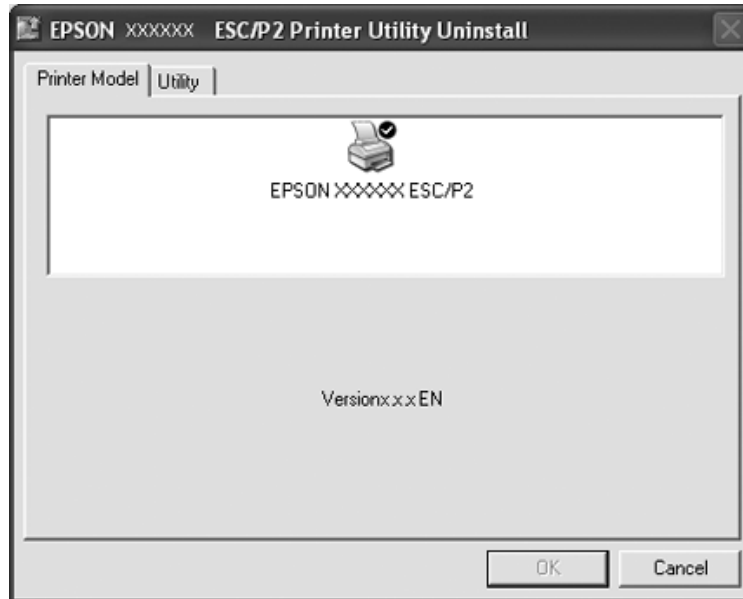


Add or Remove Programs

4. Klik op **Change or Remove Programs (Programma's wijzigen of verwijderen)** (alleen Windows XP of 2000), selecteer **EPSON XXXXXX ESC/P2 Printer Utility Uninstall (Verwijderen EPSON XXXXXX ESC/P2-printerhulpprogramma)** en klik op **Uninstall/Change (Verwijderen/wijzigen)** (Windows 8 of 7) of op **Change/Remove (Wijzigen/Verwijderen)** (Windows Vista, XP of 2000).



5. Klik op de tab **Printer Model (Printermodel)**, selecteer het pictogram van de printer die u wilt verwijderen en klik op **OK**.



Opmerking:

Zorg er voor dat niets is geselecteerd op het tabblad **Printer Model**. Open het tabblad **Utility (Hulpprogramma)**, selecteer **EPSON Status Monitor 3 (for EPSON XXXXXX ESC/P2)** en klik op **OK**. U kunt alleen de EPSON Status Monitor 3 verwijderen.

6. Volg de instructies op het scherm.

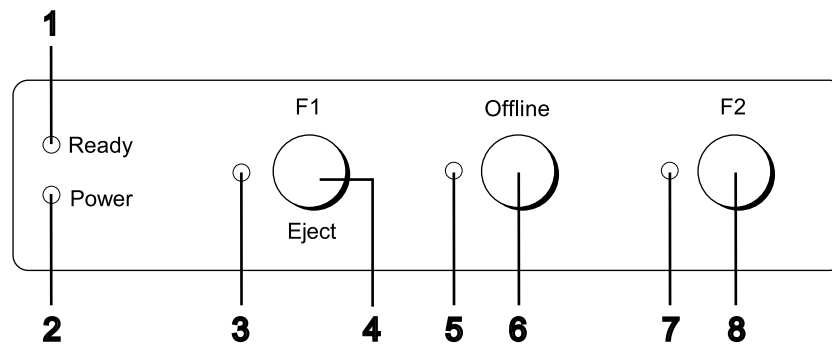
Hoofdstuk 3

Bedieningspaneel

Het bedieningspaneel gebruiken

U kunt eenvoudige printerbewerkingen besturen, —zoals regeldoorloop, formulierendoorvoer, papier laden en uitwerpen. De lampjes op het bedieningspaneel geven de printerstatus aan.

Knoppen en lampjes op het bedieningspaneel



1. Lampje **Ready** (geel)

- Aan als uitvoergegevens in de buffer staan of worden afgedrukt.
- Knippert als een fout is opgetreden tijdens het afdrukken.

2. Lampje **Power** (groen)

Aan als de printer is ingeschakeld.

3. Lampje **F1/Eject** (geel)

Werkt als geprogrammeerd als de printer in de modus PR2, WNI4915 of IBM4722 staat. U kunt dit programmeren als het aan of uit is of knippert in de modus PR2, WNI4915 of IBM4722*.

4. Knop **F1/Eject**

- Voert functies uit die zijn toegewezen aan de knop **F1/Eject** als de printer in de modus PR2 of WNI4915 staat. U kunt optionele functies toewijzen door ze te programmeren in de modus PR2 of WNI4915.
- Als de printer in de modus IBM4722 staat:
Voert functies uit die zijn toegewezen aan de knop **F1/Eject**. U kunt optionele functies toewijzen door ze te programmeren in de modus IBM4722.
Werpt papier uit als de printer in de status offline staat.
- Werpt papier uit als de printer in de status EPSON Mode staat.
- Als de printer naar de standaard ingestelde modus gaat, werkt de knop als een knop om het menu te selecteren. U kunt het volgende menu selecteren door op deze knop te drukken. Zie “De standaardinstellingen wijzigen” op pagina 69.

5. Lampje **Offline** (geel)

Licht op als de printer offline is.

6. knop **Offline**

- Wisselt de activiteit van de printer tussen offline en online.
- Als de printer naar de standaard ingestelde modus gaat, werkt de knop als een knop om het menu te selecteren. U kunt het vorige menu selecteren door op deze knop te drukken. Zie “De standaardinstellingen wijzigen” op pagina 69.

7. Lampje **F2** (geel)

Werkt als geprogrammeerd als de printer in de modus PR2, WNI4915 of IBM4722 staat. U kunt dit programmeren als het aan of uit is of knippert in de modus PR2, WNI4915 of IBM4722.

8. Knop **F2**

- Voert functies uit die zijn toegewezen aan de knop **F2** als de printer in de modus PR2, WNI4915 of IBM4722 staat. U kunt optionele functies toewijzen door ze te programmeren in de modus PR2, WNI4915 of IBM4722.
- Als de printer naar de standaard instelmodus gaat, kunt u de instelling wijzigen door op deze knop te drukken. Zie “De standaardinstellingen wijzigen” op pagina 69.

Hulpfuncties

Hier worden functies beschreven die worden uitgevoerd tijdens het aanzetten van de printer terwijl een of meerdere knoppen worden ingedrukt. Deze functies worden getoond in de volgende tabel en worden na de tabel gedetailleerd uitgelegd.

Overzetten	Functie
F2 *1	Zelftest
F1/Eject & F2	Standaardinstelling
F1/Eject & Offline	Compressiemodus
Offline	Gegevensdump
Open de kap & F1/Eject	Papier verwijderen
F2 *2	Bidirectioneel aanpassen
F2 & Offline *3	Bovenkant van formulier aanpassen
F2 & Offline *4	Startpositie voor afdrukken aanpassen

*1 Druk om naar deze modus te gaan op de knoppen **F1/Eject** en **F2** terwijl de lampjes **F1/Eject**, **Offline** en **F2** knipperen.

*2 Druk om naar deze modus te gaan op de knop **F1/Eject** terwijl de lampjes **F1/Eject**, **Offline** en **F2** knipperen.

*3 Druk om naar deze modus te gaan op de knop **F1/Eject** terwijl het lampje **Offline** knippert.

*4 Druk om naar deze modus te gaan op de knop **F2** terwijl het lampje **Offline** knippert.

Zelftest

Bezig een zelftest af te drukken. Zie “Een zelftest afdrukken” op pagina 83 voor meer informatie.

Standaardinstelling

Start de modus standaardinstellingen. Zie “De standaardinstellingen wijzigen” op pagina 69 voor meer informatie.

Compressiemodus

Start de compressiemodus. Zie “Compressiemodus” op pagina 53 voor meer informatie.

Gegevensdump

Start de gegevensdumpmodus waarin alle ingevoerde gegevens als hexadecimale getallen en de bijbehorende tekens worden afgedrukt. Zie “Een hexadecimale dump afdrukken” op pagina 85 voor meer informatie.

Papier verwijderen

Start de modus papier verwijderen. Zie “Een papierstoring oplossen” op pagina 82 voor instructies voor de papiertoevoer.

Bidirectioneel aanpassen

Start de modus bidirectioneel aanpassen. Zie “Verticale lijnen in de afdruk uitlijnen” op pagina 70 voor meer informatie.

Bovenkant van formulier aanpassen

Start de modus aanpassen positie voor de bovenkant van het formulier. Zie “De positie voor de bovenkant van het formulier aanpassen” op pagina 18 voor meer informatie.

Startpositie voor afdrukken aanpassen

Start de modus aanpassen startpositie voor afdrukken. Zie “De startpositie voor afdrukken aanpassen” op pagina 20 voor meer informatie.

Compressiemodus

U kunt op de volgende wijze uw afdrukgegevens comprimeren tot een verhouding van 75 %.

Opmerking:

De compressiemodus is alleen effectief als de printer in de modus ESC/P2 of ESC/P2+ESC/MC staat.

1. Zet de printer uit.



Let op:

Nadat u de printer hebt uitgezet, dient u altijd minstens vijf seconden te wachten voordat u deze weer aanzet; als u dit niet doet, kan de printer beschadigd raken.

2. Schakel de printer in terwijl u tegelijkertijd de knoppen **F1/Eject** en **Offline** ingedrukt houdt. De printer piept tweemaal kort en gaat naar de compressiemodus.

Standaardinstellingen van de printer

De standaardinstellingen bepalen een groot aantal printerfuncties. Hoewel u deze functies vaak kunt instellen via de software of de printerdriver, moet u soms een standaardinstelling wijzigen via het bedieningspaneel van de printer, waarbij u de modus Standaardinstellingen gebruikt.

Zie “Standaardinstellingen begrijpen” op pagina 54 voor een uitgebreide beschrijving van de instellingen die u kunt wijzigen in de modus standaardinstellingen. Zie “De standaardinstellingen wijzigen” op pagina 69 voor instructies over het wijzigen van de instellingen.

Standaardinstellingen begrijpen

Hier worden de instellingen en opties beschreven die beschikbaar zijn in de modus standaardinstellingen.

- In de modus standaardinstellingen kunt u in het hoofdmenu onderdelen selecteren die u wilt instellen.
- In het menu **Common settings** kunt u de instellingen wijzigen voor de algemene onderdelen die in alle emulatiemodi van kracht zijn.
- In het menu **Target Printer Mode settings** kunt u vervolgens de doelprinter selecteren en de instellingen wijzigen voor elk onderdeel van de **Olivetti Mode**, de **Wincor Nixdorf Mode**, de **IBM Mode** of de **EPSON Mode**.
- In het menu **Olivetti Mode** kunt u de emulatiemodus PR2 selecteren.
- In het menu **Wincor Nixdorf Mode** kunt u de emulatiemodus WNI4915 selecteren.
- In het menu **IBM Mode** kunt u de emulatiemodus IBM4722 selecteren.
- In het menu **EPSON Mode** kunt u de emulatiemodi ESC/P2, IBM PPDS of ESC/P2+ESC/MC selecteren.

Deze instellingen worden getoond in de volgende tabel en na de tabel gedetailleerd uitgelegd.

Zie “De standaardinstellingen wijzigen” op pagina 69 voor het openen en wijzigen van een instelling.

De modus Standaardinstellingen

In de volgende tabel worden de standaardinstellingen en de opties beschreven die u kunt selecteren in de modus Standaardinstellingen. De instellingen worden uitgebreider toegelicht onder de tabel. Zie “De standaardinstellingen wijzigen” op pagina 69 voor instructies over het wijzigen van de standaardinstellingen.

Main Menu

Menu	Waarden (standaard vet)
Main Menu	Common settings , Target Printer Mode settings

Common Settings

Menu	Waarden (standaard vet)
Draft speed	Draft, HSD , USD
Parallel I/F bidirectional mode	Off, On
Packet mode ^{*1}	Auto , Off
Baud rate (bps)	19200, 9600 , 4800, 2400, 1200, 600, 300
Data length (bit)	8 , 7
Parity	None , Odd, Even
Passbook ^{*2}	Off, On
Binding	Horizontal , Vertical
Thin paper	Off , On
Buzzer	Off, On
Paper width measurement	After loading , Before printing
Right paper edge detection	Off, On
Low-noise mode	Off , On
Broken pin compensation	Off , On
Broken pin number	1 , 2, 3, 4, 5, 6, 7, 8, 9, 10, 11, 12, 13, 14, 15, 16, 17, 18, 19, 20, 21, 22, 23, 24
Roll paper ^{*2}	Off , On

Menu	Waarden (standaard vet)
Rear Paper Guide ^{*2}	Off , On
Copy mode	Off , On
Magnetic standard ^{*3}	DIN/ISO, ANSI ^{*5} , IBM3604 , IBM4746 ^{*5} , ISO7811, HT2751CIZ ^{*5} , ISO8484 ^{*5}
End sentinel ^{*3*4}	C, F
Displacement ^{*3}	Standard , +10, +20
Duplicate ^{*3}	Off , On
Retry ^{*3}	1, 3

^{*1} Als de printer inschakelt in de modus PR2, WNI4915 of IBM4722, wordt Packet mode ingesteld op OFF.

^{*2} Als de printer inschakelt in de modus Passbook of Rear Paper Guide, is de modus Roll paper niet beschikbaar.

^{*3} Deze instellingen zijn alleen beschikbaar als een magneetstriplezer/schrijver geïnstalleerd is.

^{*4} Deze instellingen zijn van kracht als de indeling van IBM3604 of IBM4746 is geselecteerd.

^{*5} Deze instellingen zijn niet beschikbaar als de printer inschakelt in de modus WNI4915.

Draft speed

Met deze instelling kunt u de afdruksnelheid instellen.

Parallel I/F bidirectional mode

De bidirectionele overdrachtsmodus van de parallelle interface wordt gebruikt als deze optie is ingesteld op **On**. Als bidirectionele overdracht niet nodig is, selecteer dan **Off**.

Packet mode

Selecteer **Auto** als u afdrukt vanuit Windows-toepassingen met de printer driver die is gedownload van de website. Stel deze optie in op **Off** als u problemen met de verbinding hebt tijdens het afdrukken uit toepassingen gebaseerd op andere besturingssystemen. Als de printer inschakelt in de modus PR2, WNI4915 of IBM4722, wordt deze modus ingesteld op **Off**.

Baud rate (bps)

Gebruik deze optie om de gegevensoverdrachtssnelheid (baudrate) voor de seriële interface in te stellen. De baudrate wordt gemeten in bits per seconde (bps).

Data length (bit)

Stel de gegevenslengte van de seriële interface in op **7** of **8**.

Parity

Als deze optie is ingesteld op **None**, is pariteitscontrole uitgeschakeld. Als de pariteitsbit wordt gebruikt, biedt dit een eenvoudige vorm van foutdetectie.

Passbook

Stel deze optie in op **On** als u losse vellen of bankboekje gebruikt. Als u meervoudige formulieren gebruikt, stel deze optie dan in op **Off**.

Binding

U moet de methode voor binden instellen als u een bankboekje gebruikt. Selecteer **Horizontal** voor een horizontaal gevouwen bankboekje of **Vertical** voor een verticaal gevouwen bankboekje.

Thin paper

Als u dun papier gebruikt, stel deze optie dan in op **On**. Deze modus wordt geactiveerd als u **On** selecteert en de modus **Passbook** is ingesteld op **Off**.

Buzzer

Als u deze functie instelt op **On**, piept de printer als een fout optreedt. Zie “De foutindicatoren gebruiken” op pagina 72 voor meer informatie over printerfouten. Als u niet wilt dat de printer een pieptoon weergeeft, selecteer dan **Off**.

Paper width measurement

U kunt de timing instellen waarop de printer de breedte van het papier meet. Als u **After loading** selecteert, meet de printer de breedte direct na het laden van het papier. Als u **Before printing** selecteert, wordt de meting uitgevoerd vlak voor het afdrukken van de eerste regel.

Right paper edge detection

Met deze instelling kunt u bepalen of de printer extra gegevens afdrukt als de gegevens langer zijn dan de papierbreedte. Als u **On** selecteert, wordt het teveel aan gegevens niet afgedrukt. Als u **Off** selecteert, drukt de printer het teveel aan gegevens op de volgende regel af.

Low-noise mode

Als deze modus is ingesteld op **On**, produceert de printer minder geluid, maar wordt tevens de afdruksnelheid verlaagd.

Broken pin compensation

Als deze functie is **On**, wordt het afdrukken uitgevoerd op normale kwaliteit als een van de 24 pinnen gebroken is. U moet het nummer van de gebroken pin instellen in **Broken pin number**.

Broken pin number

Selecteer het nummer van de gebroken pin. Het nummer van de gebroken pin wordt weergegeven op het blad met de huidige standaardinstellingen die u kunt afdrukken in de modus standaardinstellingen. De ruimte in de schuine lijn boven de pinnummers geven het nummer van de gebroken pin aan.

Roll Paper

Stel deze optie in op **On** als u rolpapier gebruikt met de optionele rolpapierhouder. Deze modus wordt geactiveerd als u **On** selecteert en de modus **Passbook** en **Rear Paper Guide** zijn ingesteld op **Off**.

Als deze optie is ingesteld op **Off** en er blijft papier achter in de printer, werpt de printer het papier uit als de printer wordt ingeschakeld of als de kap wordt geopend. Als deze optie is ingesteld op **On**, werpt de printer het papier niet uit.

Rear Paper Guide

Stel deze optie in op **On** als u de optionele achterste papiergeleider gebruikt.

Copy mode

Met deze instelling kunt u de kopieermogelijkheden instellen. Als **On** is geselecteerd, kunt u meervoudige formulieren gebruiken met een origineel en maximaal zes kopieën. Als **Off** is geselecteerd, kunt u meervoudige formulieren gebruiken met een origineel en maximaal twee kopieën. De afdruksnelheid wordt verlaagd als **On** is geselecteerd.

Magnetic standard

U kunt in deze instelling de magnetische standaard kiezen.

Deze functie is uitsluitend beschikbaar voor PLQ-30M.

End sentinel

U kunt **C** of **F** selecteren als de letter die wordt toegevoegd aan het einde van gegevens die op magneetstrips zijn geregistreerd.

Deze instelling is alleen van kracht als de indeling voor **IBM3604** of **IBM4746** is geselecteerd in de instelling **Magnetic standard**.

Deze functie is uitsluitend beschikbaar voor PLQ-30M.

Displacement

Met deze optie kunt u de verplaatsingswaarde van de magneetstrip selecteren.

Deze functie is uitsluitend beschikbaar voor PLQ-30M.

Duplicate

Als deze optie is ingesteld op **On**, registreren de magneetstrips de gegevens dubbel.

Deze functie is uitsluitend beschikbaar voor PLQ-30M.

Retry

Met deze instelling kunt u het aantal malen instellen dat de printer probeert om gegevens te ontvangen voordat dit mislukt.

Deze functie is uitsluitend beschikbaar voor PLQ-30M.

Target Printer Mode Instellingen

Menu	Waarden (standaard vet)
Target Printer Mode	Olivetti Mode , Wincor Nixdorf Mode, IBM Mode, EPSON Mode

Olivetti Mode Instellingen

Menu	Waarden (standaard vet)
Interface	Parallel, Serial , USB
Software	PR2

PR2 Modusinstellingen

Menu	Waarden (standaard vet)
PR2 Emulation	PR2 , PR40+, PR54+
Font	Draft, NLQ1 , NLQ2, LQ2, OCR-A, OCR-B
Pitch (dpi)	10, 12 , 15, 16.6, 13, 17.1
Character table	Olivetti , PC, ISO
Olivetti character table	ST15INT (International) , ST15ITA (Italy), ST15P (Portugal), ST15USSR (USSR), ST15SDC (SDC),ST15E (Spain 1), ST15E2 (Spain 2),ST15S/SF (Sweden/Finland), ST15CH (Switzerland), ST31 (Olivetti TCV 370), ST15TR (Turkey), ST15USA (U.S.A.), ST15YU (Yugoslavia), ST15ARABIC (Arabic), ST15CND (Canada), ST15CIBC (CIBC), ST15DK/N (Denmark/Norway), ST15IL (Israel), ST15F (France), ST15UK (Great Britain), ST15D (Germany), ST15GR (Greece)
PC character table	PC437 (INT) , PC210 (GR), PC220 (E), PC850 (LATIN 1), PC851 (GREEK), PC 852 (LATIN 2), PC855 (CYRILLIC), PC857 (LATIN 5), PC858 (LATIN EURO), PC860 (P), PC862 (IL), PC863 (CANADIAN FRENCH), PC864 (ARABIC), PC865 (NORDIC), PC866 (CYRILLIC), DK/N (Denmark/Norway), DK (Denmark), PC1252 (PC-WIN LATIN1), PC1250 (PC-WIN LATIN2)
ISO character table	CPOLUNIX , ISO 8859/15, ISO 8859/1, ISO 8859/2, ISO 8859/5, ISO 8859/6, ISO 8859/7, ISO 8859/8, ISO 8859/9
8-pin bit image resolution	72, 96
Serial I/F DSR	Off , On
Serial I/F DCD	Off , On
Status Request	No Wait , Wait
Condensed pitch (dpi)	16.6 , 17.1
Vertical resolution	1/216", 1/240"
Auto CR	Off , On
Columns	90, 94
Side	Left , Right
TOF position for PR40+	Off , On (7,4 mm)

PR2 Emulation

U kunt emulatie selecteren van **PR2**, **PR40+** of **PR54+**.

Font

Met deze instelling kunt u een van de zes lettertypen instellen.

Pitch (cpi)

Met deze instelling kunt u een van de zes tekenafstanden instellen.

Character table

U kunt een van drie tekentabellen instellen; **Olivetti**, **PC**, **ISO**.

Olivetti character table

U kunt een lettertype selecteren. De instelling die u in deze tabel selecteert, is alleen van toepassing als u **Olivetti** hebt gekozen in de instelling **Character table**.

PC character table

U kunt een lettertype selecteren. De instelling die u in deze tabel selecteert, is alleen van toepassing als u **PC** hebt gekozen in de instelling **Character table**.

ISO character table

U kunt een lettertype selecteren. De instelling die u in deze tabel selecteert, is alleen van toepassing als u **ISO** hebt gekozen in de instelling **Character table**.

8-pin bit image resolution

U kunt **72** of **96** selecteren als standaardwaarde voor de 8-pin bit beeldresolutie.

Serial I/F DSR

Als u **On** selecteert, wordt DSR (Data Set Ready) geactiveerd.

Deze optie is alleen beschikbaar in de modus PR2.

Serial I/F DCD

Als u **On** selecteert, wordt DCD (Data Carrier Detector) geactiveerd.

Deze optie is alleen beschikbaar in de modus PR2.

Status Request

Met deze instelling kunt u de antwoordtijd voor de status-antwoordopdracht instellen. Als **No Wait** is geselecteerd, wordt de opdracht verwerkt zonder te wachten op de afdrukbewerking. Als **Wait** is geselecteerd, wordt de opdracht verwerkt nadat de afdrukopdracht volledig voltooid is.

Condensed pitch (cpi)

U kunt de tekenafstand gebruiken die in de gecondenseerde modus gebruikt wordt.

Vertical resolution

Met deze instelling kunt u de verticale resolutie selecteren.

Auto CR

Als Automatische regelterugloop is ingesteld op **On**, wordt elke line feed (LF)-code begeleid door een carriage return (CR)-code zodat de printer de volgende startpositie voor afdrukken naar de linker marge verplaatst. Als deze instelling is ingesteld op **Off**, moet u een CR code na de line feed code sturen om de startpositie voor afdrukken naar de linker marge te verplaatsen.

Columns

U kunt het aantal kolommen voor een regel selecteren.

Side

Met deze instelling kunt u de afdrukpositie voor afdrukken laten verwijzen naar de linker- of rechterkant van het papier. Als **Left** is geselecteerd, verloopt het afdrukken normaal en begint bij het eerste teken aan de linkerrand van het papier. Als **Right** is geselecteerd, begint het afdrukken bij de laatste kolom van het aantal kolommen dat is ingesteld in Kolommen met de rechterrand van het papier als referentie.

TOF position for PR40+

Als u **On** selecteert in deze optie en **PR40+** in **PR2 Emulation**, wordt de positie bovenkant formulier ingesteld op 7,4 mm wat uniek is voor de modus PR40+. Als u **Off** en **PR40+** selecteert, wordt de positie bovenkant formulier ingesteld als in de modi PR2 en PR54+ (de fabrieksinstelling is 4,2 mm).

Wincor Nixdorf Modusinstellingen

Menu	Waarden (standaard vet)
Interface	Serial , Parallel, USB
Software	WNI4915

WNI4915 Modusinstellingen

Afhankelijk van de standaard fabrieksinstelling is de modus WNI4915 mogelijk niet beschikbaar. In dat geval wordt de modus PR2 geïmplementeerd. Zie “PR2 Modusinstellingen” op pagina 60.

Menu	Waarden (standaard vet)
Font	Draft, Roman , Sans Serif
Pitch (cpi)	10 , 12, 15, 17.1, 20, Proportional
Character table	Italic, PC437 , PC850, ISO 8859/2, ISO 8859/5, ISO 8859/7, ISO 8859/8, ISO8859/9, ISO 8859/15
Serial I/F Protocol	DTR , XON/XOFF, XON/XOFF2
Auto line feed	Off , On
Columns	90, 94
Side	Left , Right

Font

Met deze instelling kunt u een van de drie lettertypen instellen.

Pitch (cpi)

Met deze instelling kunt u een van de zes tekenafstanden instellen.

Character table

U kunt kiezen uit verschillende tekentabellen. Deze instelling wordt gebruikt als u afdrukt zonder de printerdriver.

Verander bij het werken met de printerdriver de instellingen op de printerdriver. Zie “Overzicht van de instellingen voor de printerdriver” op pagina 29 voor meer informatie.

Serial I/F Protocol

Met deze instelling kunt u de flowbesturing van de seriële interface speciaal toepassen voor WNI4915.

De instelling is uitsluitend voor WNI4915.

Auto line feed

Als automatische regeldoorvoer is ingesteld op **On**, begeleid de printer elke carriage return (CR) code die is ontvangen met een line feed (LF) code.

Columns

U kunt het aantal kolommen voor een regel selecteren.

Side

Met deze instelling kunt u de afdrukpositie voor afdrucken laten verwijzen naar de linker- of rechterkant van het papier. Als **Left** is geselecteerd, verloopt het afdrucken normaal en begint bij het eerste teken aan de linkerrand van het papier. Als **Right** is geselecteerd, begint het afdrucken bij de laatste kolom van het aantal kolommen dat is ingesteld in Kolommen met de rechterrind van het papier als referentie.

IBM Mode Instellingen

Menu	Waarden (standaard vet)
Interface	Serial , COMUSB
Software	IBM4722

IBM4722 Modusinstellingen

Menu	Waarden (standaard vet)
0 slash	0 , Ø
Pitch (dpi)	10 , 12, 15, 17.1, 20
Character table	CP437 , CP808, CP813, CP850, CP851, CP852, CP855, CP857, CP859, CP860, CP862, CP863, CP864, CP865, CP866, CP867, CP869, CP872, CP874, CP876, CP877, CP1161, CP1250, CP1251, CP1252, CP1253, CP1254, CP1257, CP819, CP912, CP913, CP915, CP916, CP920, CP923
Thai compose mode (alleen CP874) *	Non-compose , Auto-compose, 3SP-align, EOF-align, 3SP/EOF-align
Thai 1 pass mode (CP874 only) *	1-pass print, Multi pass
Auto line feed	Off , On
Auto CR	Off , On
Columns	82 , 94
Serial communication interface	With Finance Device Driver (Honor CTS) , With Finance Device Driver (Ignore CTS), Without Finance Device Driver

* De instellingen kunnen per land verschillen.

0 slash

Het nulteken heeft een slash (Ø) als deze optie is ingesteld op **On**; het heeft geen slash (0) bij instellen op **Off**. Door de schuine streep kunt u gemakkelijker onderscheid maken tussen de hoofdletter "O" en een nul.

Pitch (cpi)

Met deze instelling kunt u een van de vijf tekenafstanden instellen.

Character table

U kunt kiezen uit verschillende tekentabellen. Deze instelling wordt gebruikt als u afdrukt zonder de printerdriver.

Verander bij het werken met de printerdriver de instellingen op de printerdriver. Zie “Overzicht van de instellingen voor de printerdriver” op pagina 29 voor meer informatie.

Thai compose mode (CP874 only)

Met deze instellingen kunt u de verwerking van Thai-tekens selecteren. De standaardinstelling is **Non-compose**.

Thai 1 pass mode (CP874 only)

Met deze instellingen kunt u het afdrukken van Thai-tekens selecteren. De standaardinstelling is **Multi-pass**.

Auto line feed

Als automatische regeldoorvoer is ingesteld op **On**, begeleid de printer elke carriage return (CR) code die is ontvangen met een line feed (LF) code.

Auto CR

Als Automatische regelterugloop is ingesteld op **On**, wordt elke line feed (LF)-code of ESC J-code begeleid door een carriage return (CR)-code zodat de printer de volgende startpositie voor afdrukken naar de linker marge verplaatst. Als deze instelling is ingesteld op **Off**, moet u een CR code na de line feed code sturen om de startpositie voor afdrukken naar de linker marge te verplaatsen.

Columns

U kunt het aantal kolommen voor een regel selecteren.

Serial communication interface

Met deze instelling kunt u de functie Financieel protocol in- of uitschakelen, en de antwoordregelmethode selecteren als het Financieel protocol is ingeschakeld. Door de antwoordregelmethode te selecteren, wordt een handshake toegestaan die aansluit op de pc-omgeving.

Door **Without Finance Device Driver** te selecteren, wordt de functie Financieel protocol uitgeschakeld. Door andere instellingen te selecteren wordt de instelling Financieel protocol ingeschakeld en kunt u de antwoordregelmethode selecteren.

EPSON Mode Instellingen

Menu	Waarden (standaard vet)
Software	ESC/P2 , IBM PPDS, ESC/P2+ESC/MC
Interface	Auto , Serial, Parallel, USB
Auto I/F wait time (Seconden)	10 , 30
Print direction	Bi-D , Uni-D, Auto
0 slash	0 , ∅
Font	Draft, Roman , Sans Serif, Courier, Prestige, Script, OCR-B, Orator, Orator-S, Script C, Roman T(PS), Sans serif H(PS)
Pitch (dpi)	10 , 12, 15, 17.1, 20, Proportional
Character table	Standaardmodel: Italic, PC437 , PC850, PC860, PC863, PC865, PC861, BRASCII, Abicomp, Roman 8, ISO Latin 1, PC858, ISO 8859-15 Europees model: Italic, PC437 , PC850, PC437 Greek, PC853, PC855, PC852, PC857, PC866, PC869, MAZOWIA, Code MJK, ISO 8859-7, ISO Latin IT, Bulgaria, PC774, Estonia, ISO 8859-2, PC 866 LAT., PC 866 UKR, PC860, PC861, PC865, PC864, PC APTEC, PC708, PC720, PC AR864, PC863, BRASCII, Abicomp, Roman 8, ISO Latin 1, PC858, ISO 8859-15, PC 771, PC437 Slovenia, PC MC, PC 1250, PC 1251
International character set for Italic table	Italic U.S.A. , Italic France, Italic Germany, Italic U.K., Italic Denmark 1, Italic Sweden, Italic Italy, Italic Spain 1
Auto line feed	Off , On
Auto CR (IBM PPDS)* ¹	Off , On
A.G.M. (IBM PPDS)* ¹	Off , On
IBM character table (IBM PPDS)* ¹	Table2 , Table1
Columns	80, 90, 94
Paper loading	Auto Load , Data Exists

*¹Deze instelling wordt toegepast als IBM PPDS-emulatie is geselecteerd.

Software

Met deze instelling kunt u de software-indeling selecteren.

Interface

De printer bevat ingebouwde sleuven voor drie soorten interfaces; Parallel, Serieel en USB. U kunt kiezen: **Auto** (automatisch), **Parallel**, **Serial** of **USB** voor de interfacemodus. Als u **Auto** selecteert, selecteert de printer automatisch de interface waarop gegevens worden ontvangen, en gebruikt het die interface tot het einde van de afdruktaak. Met de instelling **Auto** kunt u de printer delen met meerdere computer zonder de interfacemodus te wijzigen.

Als slechts een computer is aangesloten op de printer, kunt u **Parallel**, **Serial** of **USB** selecteren, afhankelijk van de interface die uw computer gebruikt.

Auto I/F wait time (Seconden)

Als de printer in de modus automatische interface staat en van de geselecteerde interface worden geen gegevens ontvangen gedurende de tijd die met deze instelling is bepaald, wordt vastgesteld welke interface gegevens ontvangt waarna naar die interface wordt gewisseld. U kunt kiezen tussen **10** en **30** voor de interfacewachtijd. Als de printer inschakelt in de modus PR2, wordt deze modus niet geactiveerd.

Print direction

U kunt kiezen tussen automatische afdrukrichting (**Auto**), bidirectioneel afdrukken (**Bi-D**), of unidirectioneel afdrukken (**Uni-D**). Afdrukken is normaal bidirectioneel; maar unidirectioneel maakt nauwkeurig afstellen van verticaal afdrukken mogelijk.

Als deze optie is ingesteld op **Auto**, analyseert de printer de gegevens en wordt unidirectioneel afdrukken toegepast op regels waarvoor een verticale uitlijning is vereist.

O slash

Het nulteken heeft een slash (\emptyset) als deze optie is ingesteld op **On**; het heeft geen slash (0) bij instellen op **Off**. Door de schuine streep kunt u gemakkelijker onderscheid maken tussen de hoofdletter "O" en een nul.

Font

U kunt uit een groot aantal lettertypen kiezen.

Pitch (cpi)

Met deze instelling kunt u een van de zes tekenafstanden instellen.

Character table

U kunt kiezen uit verschillende tekentabellen. Deze instelling wordt gebruikt als u afdrukt zonder de printerdriver.

Verander bij het werken met de printerdriver de instellingen op de printerdriver. Zie “Overzicht van de instellingen voor de printerdriver” op pagina 29 voor meer informatie.

International character set for italic table

U kunt kiezen uit diverse internationale tekensets voor de Italic-tekentabel. Elke tekenset bevat acht tekens die afhankelijk zijn van het land of de taal, zodat u de Italic-tabel geheel naar wens kunt aanpassen.

Auto line feed

Als automatische regeldoorvoer is ingesteld op **On**, begeleid de printer elke carriage return (CR) code die is ontvangen met een line feed (LF) code.

Auto CR (IBM PPDS)

Als Automatische regelterugloop is ingesteld op **On**, wordt elke line feed (LF)-code of ESC J-code begeleid door een carriage return (CR)-code zodat de printer de volgende startpositie voor afdrukken naar de linker marge verplaatst. Als deze instelling is ingesteld op **Off**, moet u een CR code na de line feed code sturen om de startpositie voor afdrukken naar de linker marge te verplaatsen.

Deze functie is alleen beschikbaar in de emulatiemodus IBM PPDS.

A.G.M. (IBM PPDS)

Als de alternatieve grafische modus (A.G.M.) is ingesteld op **On**, werken de opdrachten ESC 3, ESC A, ESC J, ESC K, ESC L, ESC Y, ESC Z en ESC * in de emulatiemodus IBM PPDS op dezelfde manier als in de modus ESC/P2 of ESC/P2+ESC/MC.

Deze functie is alleen beschikbaar in de emulatiemodus IBM PPDS.

IBM character table (IBM PPDS)

Selecteer **Table2** of **Table1** voor de tekentabel IBM.

Deze functie is alleen beschikbaar in de emulatiemodus IBM PPDS.

Columns

U kunt het aantal kolommen voor een regel selecteren.

Paper loading

Als u **Auto Load** instelt, laadt de printer het papier direct nadat het is geplaatst. Als u **Data Exists** instelt, laadt de printer het papier pas als gegevens worden ontvangen.

De standaardinstellingen wijzigen

Onderstaande tabel bevat de basisfunctie van elke knop in de modus standaardinstellingen.

Knop	Basisfunctie
F1/Eject	Hiermee selecteert u de volgende parameter in een menu.
Offline	Hiermee selecteert u de vorige parameter in een menu.
F2	Hiermee wijzigt u de waarde in het geselecteerde menu.

Voer de volgende stappen uit om de modus standaardinstellingen in te schakelen en de standaardinstellingen van de printer te wijzigen:

Opmerking:

- Leg een vel A4-papier klaar voordat u naar de modus standaardinstellingen gaat.
- U moet een nieuw vel papier laden telkens wanneer de printer een afgedrukt vel uit de sleuf aan de voorkant werpt.
- Sluit het printerdeksel altijd voordat u gaat afdrukken. Als het printerdeksel is geopend, is afdrukken niet mogelijk.

1. Zet de printer uit.



Let op:

Nadat u de printer hebt uitgezet, dient u altijd minstens vijf seconden te wachten voordat u deze weer aanzet; als u dit niet doet, kan de printer beschadigd raken.

2. Schakel de printer in terwijl u tegelijkertijd de knoppen **F1/Eject** en **F2** ingedrukt houdt.
3. Als het lampje **Ready** oplicht, plaatst u een vel A4 in de sleuf aan de voorkant. De printer drukt het versienummer en de taalkeuze af voor het menu met standaardinstellingen. De onderstreping geeft de geselecteerde taal aan. Selecteer de taal door op de knop **F1/Eject** te drukken.

4. Druk op de knop **F2** om de taal in te stellen. De printer drukt een bericht af met de vraag of u de huidige instellingen wilt afdrucken. Als u de huidige instellingen wilt afdrucken, drukt u op de knop **F2**. De printer drukt de huidige instellingen af. De onderstreepte items zijn de instellingen die momenteel zijn geselecteerd. U kunt het afdrucken van de huidige instellingen ook negeren door op de knop **F1/Eject** te drukken.
5. De printer drukt de instellingsmethode en de eerste keuze van het hoofdinstelmenu af.

Common settings

Target Printer Mode settings

U kunt het hoofdinstelmenu selecteren door op **F2** te drukken. Druk vervolgens op **F1/Eject** om dit in te stellen.

6. Selecteer de menuparameters die u wilt wijzigen door op de knop **F1/Eject** (voor het volgende onderdeel) of de knop **Offline** (voor het vorige onderdeel). De printer drukt het onderdeel af en de huidige instellingen voor dat onderdeel zijn onderstreept.
7. Druk op de knop **F2** om de waarde te wijzigen waarna de printer de volgende waarde afdrukt.
8. U kunt doorgaan met het wijzigen van andere parameters door op de knop **F1/Eject** of **Offline** te drukken. De menukeuze keert terug naar de keuze van de drie hoofdinstelmenu's nadat de keuze van de laatste parameter in elk menu is uitgevoerd.

Opmerking:

*Als u op de knop **Offline** drukt bij de eerste selectie in elk menu, keert de menukeuze eveneens terug naar het hoofdinstelmenu.*

9. Als u klaar bent met de standaardinstelling, schakelt u de printer uit om de modus standaardinstellingen te verlaten.

Verticale lijnen in de afdruk uitlijnen

Als u merkt dat de verticale lijnen in uw afdruk niet goed zijn uitgelijnd, kunt u de modus Bidirectioneel uitlijnen gebruiken om dit probleem op te lossen.

Tijdens bidirectioneel aanpassen drukt de printer drie vellen af met uitlijnpatronen, gelabeld Concept, Bitmap (ESC * 26H), en LQ (briefkwaliteit). Zoals hieronder is beschreven, selecteert u het beste uitlijnpatroon van elk vel.

Opmerking:

Leg een vel A4-papier klaar voordat u naar de modus bidirectionele aanpassing gaat.

Ga als volgt te werk om bidirectioneel aanpassen uit te voeren.

1. Zet de printer uit.

**Let op:**

Nadat u de printer hebt uitgezet, dient u altijd minstens vijf seconden te wachten voordat u deze weer aanzet; als u dit niet doet, kan de printer beschadigd raken.

2. Schakel de printer in terwijl u de knop **F2** ingedrukt houdt.
3. Druk op de knop **F1/Eject** als de lampjes **F1/Uitwerpen**, **Offline** en **F2** knipperen.
4. Als het lampje **Ready** oplicht, plaatst u een vel A4 in de sleuf aan de voorkant. De printer drukt de gids af voor het afstellen van de bidirectionele uitlijning en de eerste reeks uitlijnpatronen.
5. Vergelijk de uitlijnpatronen zoals beschreven in de instructies en selecteer het patroon met de beste uitlijning. U kunt het uitlijnpatroon selecteren door op de knop **F1/Eject** te drukken (voor het volgende patroon) of op de knop **F2** (voor het vorige patroon). De lampjes voor **F1/Eject**, **Offline** en **F2** geven het patroon aan dat op dat moment is geselecteerd. Telkens wanneer u op de knop **F1/Eject** of **F2** drukt, piept de printer even.
6. Stel het patroon in met de knop **Offline**. De printer drukt de volgende reeks uitlijnpatronen af.
7. Nadat u het beste patroon hebt geselecteerd in de laatste reeks uitlijnpatronen en dit hebt ingesteld door op de knop **Offline** te drukken, schakelt u de printer uit. De instelling verandert niet, ook als de printer is uitgeschakeld.

Hoofdstuk 4

Probleemoplossing

De oorzaak van het probleem opsporen

Zie voor problemen die te maken kunnen hebben met USB-verbindingen “Problemen met de USB-aansluiting verhelpen” op pagina 81 voor details.

Als het probleem geen betrekking heeft op USB, kunt u problemen met printers het beste in twee eenvoudige stappen oplossen; bepaal eerst wat het probleem is, en pas vervolgens waarschijnlijke oplossingen toe totdat het probleem is opgelost.

De informatie die u nodig hebt om de meest voorkomende problemen te bepalen en op te lossen, wordt geleverd door het bedieningspaneel van de printer, of door een zelftest of hexadecimale dump af te drukken. Raadpleeg het betreffende gedeelte hierna.

Als u specifieke problemen hebt met de afdrukkwaliteit, een afdrukprobleem dat geen verband houdt met de afdrukkwaliteit of een probleem met de papierinvoer, of als de printer helemaal niet meer afdrukt, raadpleeg dan het betreffende gedeelte in dit hoofdstuk.

Voordat u een probleem kunt oplossen, kan het noodzakelijk zijn het afdrukken te annuleren. Zie “Afdrukken annuleren” op pagina 46 voor meer informatie.

De foutindicatoren gebruiken

U kunt een groot aantal algemene printerproblemen herkennen aan de lampjes op het bedieningspaneel. Als de printer niet meer werkt en één of meerdere lampjes op het bedieningspaneel branden of knipperen, of er klinkt een pieptoon, gebruik dan de onderstaande tabel om het probleem vast te stellen en op te lossen. Zie “Problemen en oplossingen” op pagina 75 als u het probleem niet kunt oplossen met behulp van deze tabel.

Opmerking:

U hoort één pieptoon wanneer u op een knop op het bedieningspaneel drukt en de corresponderende functie niet beschikbaar is.

PR2-modus

Status van paneel-lampjes	Patroon pieptonen	Probleem
		Oplossing
<input type="radio"/> Power <input type="radio"/> Ready	—	Geen papier geladen in de sleuf.
		Laad papier in de sleuf aan de voorkant.
	—	Het papier is niet op de juiste manier geplaatst.
		Verwijder het papier en laad het opnieuw. Zie "Bankboekjes laden" op pagina 16 of "Losse vellen laden" op pagina 17.
	—	Het papier is niet volledig uitgeworpen.
		Zie "Een papierstoring oplossen" op pagina 82 voor instructies voor het uitwerpen van papier.
—	Papier is vastgelopen in de printer.	
	Zie "Een papierstoring oplossen" op pagina 82 voor het oplossen van vastgelopen papier.	
<input type="radio"/> Power <input type="radio"/> Offline	—	De printerkap is open.
		Stop de activiteit en sluit de printerkap.
<input type="radio"/> Power <input type="radio"/> Offline	—	De printerkop is oververhit.
		Wacht een paar minuten. Zodra de printerkop is afgekoeld, wordt het afdrukken automatisch hervat.
<input type="radio"/> Power <input type="radio"/> Ready <input type="radio"/> F1/Eject <input type="radio"/> Offline <input type="radio"/> F2	●●●●●	Er is een onbekende fout opgetreden.
		Zet de printer uit en laat deze een paar minuten uit staan. Zet de printer vervolgens weer aan. Als het probleem hiermee niet verholpen is, neemt u contact op met de dealer.

= aan, = knippert

●●●●● lange reeks pieptonen (vijf pieptonen)

WNI4915-modus

Status van paneel-lampjes	Patroon pieptoon	Probleem
		Oplossing
○ Power ⏻ Ready ○ Offline	●●●	Geen papier geladen in de sleuf.
		Laad papier in de sleuf aan de voorkant.
	●●●	Het papier is niet op de juiste manier geplaatst.
		Verwijder het papier en laad het opnieuw. Zie "Bankboekjes laden" op pagina 16 of "Losse vellen laden" op pagina 17.
	●●●	Het papier is niet volledig uitgeworpen.
		Druk op de knop F1/Eject om papier uit te werpen.
	●●●	Papier is vastgelopen in de printer.
		Zie "Een papierstoring oplossen" op pagina 82 voor het oplossen van vastgelopen papier.
○ Power ○ Offline	●●●	De printerkap is open.
		Stop de activiteit en sluit de printerkap.
○ Power ⏻ Offline	—	De printerkop is oververhit.
		Wacht een paar minuten. Zodra de printerkop is afgekoeld, wordt het afdrukken automatisch hervat.
○ Power ⏻ Ready ⏻ F1/Eject ⏻ Offline ⏻ F2	●●●●●	Er is een onbekende fout opgetreden.
		Zet de printer uit en laat deze een paar minuten uit staan. Zet de printer vervolgens weer aan. Als het probleem hiermee niet verholpen is, neemt u contact op met de dealer.

○ = aan, ⏻ = knippert

●●● korte reeks pieptonen (drie pieptonen)

●●●●● lange reeks pieptonen (vijf pieptonen)

Modi IBM4722, ESC/P2, IBM PPDS en ESC/P2+ESC/MC

Status van paneel-lampjes	Patroon pieptonen	Probleem
		Oplossing
○ Power ⏻ Ready ○ Offline	●●●	Geen papier geladen in de sleuf.
		Laad papier in de sleuf aan de voorkant.
	●●●	Het papier is niet op de juiste manier geplaatst.
		Verwijder het papier en laad het opnieuw. Zie "Bankboekjes laden" op pagina 16 of "Losse vellen laden" op pagina 17.
	●●●	Het papier is niet volledig uitgeworpen.
		Druk op de knop F1/Eject om papier uit te werpen.
○ Power ○ Offline	●●●	De printerkap is open.
		Stop de activiteit en sluit de printerkap.
○ Power ⏻ Offline	—	De printerkop is oververhit.
		Wacht een paar minuten. Zodra de printerkop is afgekoeld, wordt het afdrukken automatisch hervat.
○ Power ⏻ Ready ⏻ F1/Eject ⏻ Offline ⏻ F2	●●●●●	Er is een onbekende fout opgetreden.
		Zet de printer uit en laat deze een paar minuten uit staan. Zet de printer vervolgens weer aan. Als het probleem hiermee niet verholpen is, neemt u contact op met de dealer.

○ = aan, ⏻ = knippert

●●● korte reeks pieptonen (drie pieptonen)

●●●●● lange reeks pieptonen (vijf pieptonen)

Problemen en oplossingen

Het merendeel van de problemen die optreden bij het gebruik van de printer, kan gemakkelijk worden opgelost.

U kunt de werking van de printer controleren aan de hand van een zelftest. Zie “Een zelftest afdrukken” op pagina 83. Als de zelftest correct wordt uitgevoerd, wordt het probleem waarschijnlijk veroorzaakt door de computer, de software van de toepassing of de interfacekabel. Als de zelftest niet correct wordt uitgevoerd, neemt u contact op met de dealer of een geautoriseerde monteur.

Stroom

De printer ontvangt geen stroom.

De lampjes branden even en gaan dan weer uit. De lampjes blijven uit, zelfs als de stroom weer wordt ingeschakeld.	
Oorzaak	Te verrichten handeling
De nominale spanning van de printer en het stopcontact komen mogelijk niet met elkaar overeen.	Controleer of de nominale spanning van de printer overeenkomt met die van het stopcontact. Als deze niet overeenkomen, haalt u de stekker uit het stopcontact en neemt u direct contact op met de dealer. Sluit de voedingskabel niet weer aan op een stopcontact.
De printer werkt niet en de lampjes op het bedieningspaneel zijn uit ook als u de printer inschakelt.	
Oorzaak	Te verrichten handeling
Het netsnoer zit niet goed in de elektrische aansluiting van de printer.	Zet de printer uit en zorg er voor dat het netsnoer stevig vast zit in de elektrische aansluiting van de printer. Zet vervolgens de printer aan.
Het stopcontact werkt niet.	Gebruik een ander stopcontact.

Afdrukken

Problemen met afdrukken of afdrukkwaliteit

De printer staat aan maar drukt niet af.	
Oorzaak	Te verrichten handeling
De aansluitkabel is gebroken of gedraaid.	Controleer of de aansluitkabel gebroken of gedraaid is. Als u een andere aansluitkabel hebt, vervang dan de kabel en controleer of de printer goed werkt.

De printer is niet rechtstreeks met de computer verbonden.	Als u een printerschakelaar, printerbuffer of verlengkabel gebruikt, drukt de printer niet goed af als gevolg van de combinatie van deze apparaten. Controleer of de printer goed werkt als deze rechtstreeks op de computer is aangesloten zonder deze apparaten.
De printerdriver is niet goed geïnstalleerd.	Ga na of de printerdriver correct geïnstalleerd is. Installeer als nodig de printerdriver.
Papier is vastgelopen of het lint of het geleidingsmechanisme is vastgelopen.	Zet de printer uit, open de printerkap en verwijder het vastgelopen papier of zaken die zijn vastgelopen. Zie "Een papierstoring oplossen" op pagina 82 voor het uitwerpen van vastgelopen papier.
De USB-instelling is onjuist.	Controleer of de USB-instelling juist is. Zie "Problemen met de USB-aansluiting verhelpen" op pagina 81 voor meer informatie.
De printer hangt (stopt onder abnormale omstandigheden).	Zet de printer uit en wacht even. Zet de printer daarna weer aan en begin met afdrucken.
De kabel gebruikt in de modus WNI 4915 is niet dezelfde die met de printer is meegeleverd.	Zorg er voor dat altijd de speciale kabel wordt gebruikt.
De printer drukt niet af als de computer gegevens verstuurt.	
Oorzaak	Te verrichten handeling
De printer is onderbroken.	Druk op de knop Offline om het lampje Power uit te schakelen.
De aansluitkabel is niet goed aangesloten.	Controleer of beide einden van de kabel tussen de printer en de computer stevig vast zitten. Als de kabel goed vast zit, voer dan een zelftest uit zoals is beschreven in "Een zelftest afdrucken" op pagina 83.
De aansluitkabel voldoet niet aan de specificaties van de printer en/of de computer.	Gebruik een aansluitkabel die aan de eisen van zowel printer als computer voldoet. Zie "Elektronisch" op pagina 107 en de computerdocumentatie.
De software is niet goed ingesteld voor de printer.	Selecteer de printer op het bureaublad van Windows of in de toepassing. Installeer of installeer als nodig de printerdriversoftware opnieuw.
De printer maakt geluid, maar drukt niets af of het afdrucken stopt ineens.	
Oorzaak	Te verrichten handeling
Het lint hangt te slap, het lint zit los, of de lintcassette is niet goed geïnstalleerd.	Los slap hangen op door de spanknop voor het lint te verdraaien, of installeer de lintcassette opnieuw zoals beschreven in de paragraaf onder "De lintcassette vervangen" op pagina 96.
De afdruk is vaag.	
Oorzaak	Te verrichten handeling

Het lint is versleten.	Vervang de lintcassette aan de hand van de instructies in "De lintcassette vervangen" op pagina 96.
De afdruk is vaag.	
Oorzaak	Te verrichten handeling
Het lint is versleten.	Vervang de lintcassette aan de hand van de instructies in "De lintcassette vervangen" op pagina 96.
Een deel van de afdruk ontbreekt, of punten ontbreken op willekeurige plaatsen.	
Oorzaak	Te verrichten handeling
Het lint hangt te slap, het lint zit los, of de lintcassette is niet goed geïnstalleerd.	Los slap hangen op door de spanknop voor het lint te verdraaien, of installeer de lintcassette opnieuw zoals beschreven in "De lintcassette vervangen" op pagina 96.
Het lint is versleten.	Vervang de lintcassette aan de hand van de instructies in "De lintcassette vervangen" op pagina 96.
Lijnen met punten ontbreken in de afdruk.	
Oorzaak	Te verrichten handeling
De printerkop is beschadigd.	<p>Druk de huidige instellingen in de modus standaardinstellingen af en controleer de staat van de pinnen. Zie "De standaardinstellingen wijzigen" op pagina 69 om te lezen hoe u ze afdrukt.</p> <p>Als slechts een pin is gebroken, kunnen andere pinnen dat compenseren. Zie "Broken pin compensation" op pagina 58 voor meer informatie.</p> <p>Als meer dan twee pinnen gebroken zijn, moet u stoppen met afdrukken en contact opnemen met uw leverancier om de printerkop te vervangen.</p>
Let op: Vervang de printerkop nooit zelf aangezien u daarbij de printer kunt beschadigen. Andere onderdelen van de printer moeten eveneens worden gecontroleerd als de printerkop wordt vervangen.	
Alle tekst wordt op dezelfde regel afgedrukt.	
Oorzaak	Te verrichten handeling
Aan het einde van elke tekstregel wordt geen opdracht regeldoorvoer gegeven.	Stel de instelling Auto line feed in op On in de modus standaardinstellingen zodat de printer automatisch een regeldoorvoercode toevoegt aan elke regelterugloop. Zie "De standaardinstellingen wijzigen" op pagina 69.
De afdruk heeft extra lege regels tussen tekstregels.	
Oorzaak	Te verrichten handeling

Aan het einde van elke tekstregel worden twee regeldoorvoeropdrachten verzonden, omdat de instelling automatische regeldoorvoer van de printer is ingeschakeld.	Stel de instelling Auto line feed in op Off in de modus Standaardinstelling. Zie "De standaardinstellingen wijzigen" op pagina 69.
De instelling regelafstand in de toepassing is onjuist.	Pas de instelling regelafstand in de toepassing aan.
De printer drukt vreemde tekens, onjuiste lettertypen of andere ongeschikte tekens af.	
Oorzaak	Te verrichten handeling
De printer en computer communiceren niet goed.	Controleer of u de juiste aansluitkabel gebruikt en dat het communicatieprotocol correct is. Zie "Elektronisch" op pagina 107 en de computerdocumentatie.
De verkeerde tekentabel is geselecteerd in de software.	Selecteer de juiste tekentabel met uw software of in de modus standaardinstellingen. De instelling tekentabel in de software heeft voorrang op instellingen gemaakt in de modus standaardinstellingen.
De printer die u wilt gebruiken, is niet geselecteerd in de software.	Kies de juiste printer op het bureaublad van Windows of in de toepassing voordat u afdrukt.
De toepassing is niet goed ingesteld voor de printer.	Zorg er voor dat de toepassing goed is ingesteld voor de printer. Raadpleeg de documentatie van de toepassing. Installeer of installeer als nodig de printerdriversoftware opnieuw.
Software-instellingen hebben voorrang op instellingen die u aanbrengt in de modus standaardinstellingen of met de knoppen op het bedieningspaneel.	Gebruik de toepassing om het lettertype te selecteren.
Verticaal afgedrukte regels zijn niet uitgelijnd.	
Oorzaak	Te verrichten handeling
Bidirectioneel afdrukken, de standaard afdrukmodus van de printer, is niet uitgelijnd.	Gebruik de modus bidirectioneel aanpassen van de printer om dit probleem op te lossen. Zie "Verticale lijnen in de afdruk uitlijnen" op pagina 70

Problemen met de afdrukpositie

De afdruk staat te hoog of te laag op de pagina.	
Oorzaak	Te verrichten handeling
De instelling papierformaat in de toepassing of printerdriver komt niet overeen met de maat van het papier dat u gebruikt.	Controleer de instelling papierformaat in de toepassing of printerdriver.

De instelling voor de bovenmarge of de bovenkant van het formulier is niet juist.	<p>Controleer de instelling voor de bovenmarge of de bovenkant van het formulier in de toepassingssoftware. Zie de "Papier/afdruk-materiaal" op pagina 112 voor informatie over het aanbevolen afdrukbaar gebied.</p> <p>U kunt de instelling voor de bovenkant van het formulier ook wijzigen met de functie Nauwkeurig aanpassen. De instellingen die u in de Windows-toepassing hebt aangebracht, krijgen echter voorrang boven de instellingen die u met de functie Nauwkeurig aanpassen aanbrengt. Zie "De positie voor de bovenkant van het formulier aanpassen" op pagina 18 voor meer informatie.</p>
De instellingen voor de printerdriver die u wilt gebruiken, zijn niet geselecteerd in de software.	Kies de juiste instelling voor de printerdriver op het bureaublad van Windows of in de toepassing voordat u afdrukt.

Papierverwerking

Problemen met papier laden of doorvoeren

De printer laadt geen losse vellen of voert ze niet goed door.	
Oorzaak	Te verrichten handeling
Losse vellen zijn niet goed geladen.	Zie "Losse vellen laden" op pagina 17 voor instructies voor het laden van losse vellen papier.
Het papier is gekreukeld, oud, te dun of te dik.	Zie de "Papier/afdruk-materiaal" op pagina 112 voor informatie over afdrukbaar papier en gebruik nieuwe, schone vellen papier.
De printer werpt een los vel niet volledig uit.	
Oorzaak	Te verrichten handeling
Het papier is te lang.	Als de printer in de modus PR2 staat, zie dan "Een papierstoring oplossen" op pagina 82 voor instructies over het uitwerpen van papier. Als u in de WNI4915 of EPSON Mode staat, drukt u op de knop F1/Eject . Als u in de modus IBM4722 staat, drukt u op de knop Offline en vervolgens op de knop F1/Eject . Zorg er voor dat de paginalengte van het papier binnen het bereik valt dat is opgegeven voor losse vellen papier in "Papier/afdruk-materiaal" op pagina 112. Controleer tevens de instelling papierformaat in de toepassing of printerdriver en pas deze aan.
De printer laadt geen bankboekje of voert dit niet goed door.	
Oorzaak	Te verrichten handeling
Het bankboekje is niet goed geladen.	Zie "Bankboekjes laden" op pagina 16 voor instructies voor het laden van bankboekjes.

Netwerkproblemen

De printer drukt niet af bij gebruik van een netwerk.	
Oorzaak	Te verrichten handeling
De netwerkinstelling is onjuist.	<p>Controleer of afdruktaken van andere computers over het netwerk worden afgedrukt.</p> <p>Als de afdruktaak wordt uitgevoerd, heeft de printer of uw computer mogelijk een probleem. Controleer de verbinding tussen de printer en de computer, instellingen in de printerdriver, en instellingen van de computer.</p> <p>Als de afdruktaak niet wordt uitgevoerd, zijn mogelijk netwerkinstellingen onjuist. Neem contact op met uw netwerkbeheerder voor hulp.</p>
Er treedt een communicatiefout op	
Oorzaak	Te verrichten handeling
Zijn er meerdere gebruikers tegelijkertijd op dezelfde computer aangemeld?	<p>Op een computer met Windows 7/Vista/XP waarop meerdere gebruikers zijn aangemeld, kan er een communicatiefout optreden als naar een nieuwe gebruiker wordt overgeschakeld en deze gebruiker een nieuwe afdruktaak start terwijl de afdruktaak van de vorige gebruiker nog niet is voltooid.</p> <p>Controleer of de afdruktaak van de vorige gebruiker is voltooid en of deze gebruiker zich heeft afgemeld voordat de nieuwe gebruiker een afdruktaak start.</p>

Problemen met de USB-aansluiting verhelpen

Lees dit gedeelte als u problemen ondervindt bij het gebruik van de printer met een USB-aansluiting.

Zorg ervoor dat u een model computer gebruikt waarop Windows 8, 7, Vista, XP of 2000 vooraf is geïnstalleerd

Op uw computer moet Windows 8, 7, Vista, XP of 2000 vooraf zijn geïnstalleerd. U kunt wellicht de USB-printerdriver niet installeren of uitvoeren op een computer die geen USB-poort heeft of die is opgewaardeerd van Windows 95 naar Windows Vista, XP of 2000.

Neem contact op met uw dealer voor meer informatie over uw computer.

De printer werkt niet goed met de USB-kabel.

Probeer één of meerdere van de onderstaande oplossingen als de printer niet goed werkt met de USB-kabel.

- Zorg ervoor dat u een standaard, afgeschermd USB-kabel gebruikt.
- Als u een USB-hub gebruikt, sluit u de printer aan op de eerste aansluiting van de hub; anders sluit u de printer rechtstreeks aan op de USB-poort van de computer.

Een papierstoring oplossen

Als papier niet automatisch wordt uitgeworpen in de volgende omstandigheden, kan in de printer papier zijn vastgelopen.

- De printer is ingeschakeld.
- Druk op de knop **F1/Eject** in EPSON Mode.
- Druk op de knop **Offline** en vervolgens op de knop **F1/Eject** in de modus IBM4722.

Ga als volgt te werk om het vastgelopen papier te verwijderen.



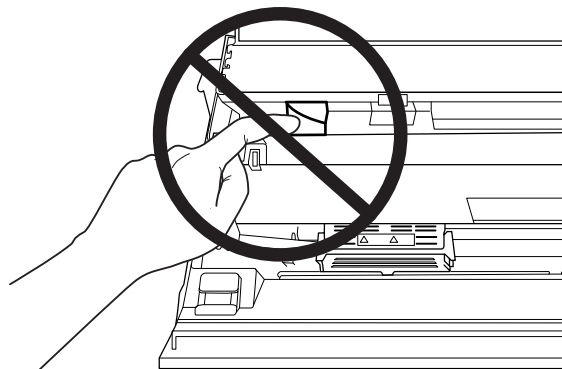
Waarschuwing:

Als u de printer zojuist hebt gebruikt, kan de printerkop heet zijn; laat de printerkop enkele minuten afkoelen voordat u deze aanraakt.



Let op:

Raak de witte kabel in de printer niet aan.



1. Zet de printer uit.

**Let op:**

Nadat u de printer hebt uitgezet, dient u altijd minstens vijf seconden te wachten voordat u deze weer aanzet; als u dit niet doet, kan de printer beschadigd raken.

2. Open de kap en druk op de ontgrendelhendel om het bovenste mechanisme te verplaatsen. Houd vervolgens het vastgelopen papier met beide handen vast en trek het uit de printer. Als u het vastgelopen papier kunt verwijderen, plaatst u het bovenste mechanisme in de oorspronkelijke stand door aan de ontgrendelhendel te trekken waarna u de printerkap sluit. Ga naar de volgende stap als dat moeilijk gaat.

**Let op:**

Zorg ervoor dat u het bovenste mechanisme verwijdert door aan de ontgrendelhendel te trekken. Trek niet met de handen aan het mechanisme. Dat kan de printer beschadigen.

3. Schakel de printer in terwijl u de knop **F1/Eject** ingedrukt houdt. De printer staat in de modus papier verwijderen en is klaar voor doorvoerhandelingen. Zie de volgende tabel voor de werking van de knoppen **F1/Eject** en **F2** in deze modus en voer de betreffende handeling uit.

Knop	Indrukken	Houd een paar seconden ingedrukt
F1/Eject	Voert elke keer dat u drukt het papier een paar regels door.	Werp het papier naar voren uit.
F2	Voert elke keer dat u drukt het papier een paar regels terug.	Werp het papier naar achteren uit.

Als u het vastgelopen papier kunt verwijderen, schakelt u de printer uit, plaatst u het bovenste mechanisme in de oorspronkelijke stand door aan de ontgrendelhendel te trekken waarna u de printerkap sluit. Als u op deze wijze het vastgelopen papier niet kunt verwijderen, moet u stoppen en contact opnemen met de leverancier.

**Let op:**

Zorg ervoor dat u het bovenste mechanisme verwijdert door aan de ontgrendelhendel te trekken. Trek niet met de handen aan het mechanisme. Dat kan de printer beschadigen.

Een zelftest afdrukken

Door de zelftest van de printer uit te voeren, kunt u vaststellen of het probleem door de printer of de computer wordt veroorzaakt:

- ❑ Als de resultaten van de zelftest naar behoren zijn, werkt de printer correct en ligt de oorzaak van het probleem mogelijk in de instellingen van de printerdriver, de instellingen van de toepassing, de computer of de interfacekabel. (Zorg ervoor dat u een afgeschermd interfacekabel gebruikt.)
- ❑ Als de zelftest niet goed is afgedrukt, is er een probleem met de printer. Zie “Problemen en oplossingen” op pagina 75 voor mogelijke oorzaken en oplossingen voor het probleem.

Opmerking:

- ❑ Leg een vel A4-papier klaar voordat u naar de modus zelftest afdrukken gaat.
- ❑ Sluit het printerdeksel altijd voordat u gaat afdrukken. Als het printerdeksel is geopend, is afdrukken niet mogelijk.

Voer de volgende stappen uit om een zelftest uit te voeren:

1. Zet de printer uit.



Let op:

Nadat u de printer hebt uitgezet, dient u altijd minstens vijf seconden te wachten voordat u deze weer aanzet; als u dit niet doet, kan de printer beschadigd raken.

2. Schakel de printer in terwijl u de knop **F2** ingedrukt houdt. Druk op de knop **F1/Eject** en **F2** als de lampjes **F1/Eject**, **Offline** en **F2** knipperen.
3. Als het lampje **Ready** oplicht, plaatst u een vel A4 in de sleuf aan de voorkant.
4. De printer drukt het zelftestpatroon af in het lettertype dat is geselecteerd in de modus standaardinstelling.

```

Printen
!"#$%&'()*+,-./0123456789:;<=>?@ABCDEF GHIJKLMNOPQRSTUVWXYZ[\]^_`abcedefghijklmnopqrstuvwxyz{|}~"
'"#$%&'()*+,-./0123456789:;<=>?@ABCDEF GHIJKLMNOPQRSTUVWXYZ[\]^_`abcedefghijklmnopqrstuvwxyz{|}~"CU
'"#$%&'()*+,-./0_23456789:;<=>?@ABCDEF GHIJKLMNOPQRSTUVWXYZ[\]^_`abcedefghijklmnopqrstuvwxyz{|}~"Q&é
.
.
.

```

Opmerking:

Als u de zelftest tijdelijk wilt stopzetten, drukt u op de knop **Offline**. U kunt de zelftest hervatten door nogmaals op de knop **Offline** te drukken.



Let op:

Zet de printer niet uit wanneer de zelftest wordt afgedrukt. Druk altijd op de knop **Offline** om het afdrukken te onderbreken. Zet vervolgens de printer uit.

Een hexadecimale dump afdrukken

Als u een ervaren gebruiker of een programmeur bent, kunt u een hexadecimale dump afdrukken om communicatieproblemen tussen de printer en de software te isoleren. In de modus hexadecimale dump drukt de printer alle gegevens die van de computer zijn ontvangen af als hexadecimale waarden.

Opmerking:

- Voordat u de modus hexadecimale dump gebruikt, moet u de instelling voor bidirectionele ondersteuning in de printerdriver uitschakelen.
- Leg een vel A4-papier klaar voordat u naar de modus hexadecimale dump afdrukken gaat.
- Sluit het printerdeksel altijd voordat u gaat afdrukken. Als het printerdeksel is geopend, is afdrukken niet mogelijk.

Ga als volgt te werk om een hexadecimale dump af te drukken.

1. Zet de printer uit.



Let op:

Nadat u de printer hebt uitgezet, dient u altijd minstens vijf seconden te wachten voordat u deze weer aanzet; als u dit niet doet, kan de printer beschadigd raken.

2. Schakel de printer in terwijl u de knop **Offline** ingedrukt houdt om naar hexadecimale dump te gaan.
3. Open een programma en stuur een afdruktaak naar de printer. De printer drukt alle ontvangen codes af in hexadecimale notatie.

```

18 40 20 54 68 67 73 20 59 73 20 41 4E 20 65 7E 1A This is an ex
61 60 70 6C 6C 20 67 66 20 63 20 6B 63 78 20 64  ample of a hex d
75 6D 70 20 70 72 6B 6F 70 6F 74 2E 00 0A  ump printed...

```

Door de tekens die in de rechterkolom zijn afgedrukt te vergelijken met de afdruk van de hexadecimale codes, kunt u de codes controleren die de printer ontvangt. Als tekens afdrukbaar zijn, verschijnen ze in de rechterkolom als ASCII-tekens. Niet-afdrukbare codes, zoals stuurcodes, worden door puntjes weergegeven.



Let op:

Zet de printer niet uit wanneer de hexadecimale dump wordt afgedrukt. Druk altijd op de knop **Offline** om het afdrukken te onderbreken. Zet vervolgens de printer uit.

Hoofdstuk 5

Help en ondersteuning

Website van de technische ondersteuning

De website voor technische ondersteuning van Epson biedt u hulp bij problemen die u niet kunt oplossen met de informatie in de productdocumentatie. Als u een werkende internetverbinding hebt, gaat u naar:

<http://support.epson.net/>

Voor de nieuwste drivers, FAQs, handleidingen en andere bestanden die u kunt downloaden gaat u naar:

<http://www.epson.com>

Ga vervolgens naar de sectie Help en ondersteuning van uw lokale Epson-website.

Contact opnemen met de klantenondersteuning

Voordat u contact opneemt met Epson

Als uw Epson-product niet correct werkt en u het probleem niet kunt oplossen met behulp van de informatie voor probleemoplossing in de productdocumentatie, kunt u voor hulp contact opnemen met de klantenondersteuning. Als de klantenservice voor uw regio niet hieronder wordt vermeld, neemt u contact op met de leverancier bij wie u het product hebt aangeschaft.

De klantenondersteuning kan u veel sneller van dienst zijn als u de volgende gegevens bij de hand hebt:

- Serienummer van het product
(Het etiket met het serienummer vindt u meestal aan de achterzijde van de printer.)
- Productmodel
- Versie van de productsoftware
(Klik op **Info**, **Versie-info** of een vergelijkbare knop in de productsoftware.)

- Merk en model van uw computer
- De naam en versie van het besturingssysteem van uw computer
- Naam en versie van de toepassingen die u gewoonlijk met uw product gebruikt

Ondersteuning voor gebruikers in Australië

Epson Australië wil de klant een uitstekende klantenondersteuning bieden. Naast de productdocumentatie kunt u op de volgende plekken terecht voor hulp en ondersteuning:

Uw leverancier

Vergeet niet dat uw leverancier u vaak kan helpen bij het opsporen en oplossen van problemen. Bij problemen dient u altijd in eerste instantie contact op te nemen met de leverancier. Vaak kan de leverancier uw probleem snel oplossen en als het nodig is kan hij u vertellen welke stappen u verder moet ondernemen.

Internetadres <http://www.epson.com.au>

Surf eens naar de website van Epson Australië. Het is de moeite waard daar af en toe een kijkje te nemen. De site bevat een downloadsectie voor drivers, informatie over hoe u contact opneemt met Epson en informatie over producten en technische ondersteuning (per e-mail).

Epson Helpdesk

Voor hulp en ondersteuning kunt u altijd nog de helpdesk van Epson raadplegen. De helpdeskmedewerkers kunnen u helpen bij het installeren, configureren en het gebruik van uw Epson-product. Bij de medewerkers van onze verkoophelpdesk kunt u terecht voor informatie over nieuwe Epson-producten en voor informatie over de leveranciers bij u in de buurt. Hier kunt u met veel verschillende vragen terecht.

De helpdesknummers zijn:

Telefoon: 1300 361 054

Fax: (02) 8899 3789

Houd alle relevante informatie bij de hand als u contact opneemt met de helpdesk. Hoe meer informatie u bij de hand hebt, hoe sneller het probleem kan worden opgelost. Deze informatie is bijvoorbeeld de documentatie van uw Epson-product, het type computer, het besturingssysteem en de toepassingen die u gebruikt en alle andere informatie die u relevant acht.

Ondersteuning voor gebruikers in Singapore

De informatiebronnen, ondersteuningsservices en andere services van Epson Singapore zijn:

Internet (<http://www.epson.com.sg>)

Hier vindt u informatie over productspecificaties, drivers die u kunt downloaden, FAQ's, inlichtingen over nieuwe producten en kunt u terecht voor technische ondersteuning via e-mail.

Ondersteuning voor gebruikers in Thailand

Contactgegevens, ondersteuning en services:

Internet (<http://www.epson.co.th>)

Hier vindt u informatie over productspecificaties, drivers die u kunt downloaden, FAQ's en kunt u terecht voor technische ondersteuning via e-mail.

Ondersteuning voor gebruikers in Indonesië

Contactgegevens, ondersteuning en services:

Internet (<http://www.epson.co.id>)

- Informatie over productspecificaties en drivers die u kunt downloaden
- FAQ's en technische ondersteuning via e-mail

Ondersteuning voor gebruikers in Hong Kong

Voor technische ondersteuning en alle andere aftersales-services kunt u contact opnemen met Epson Hong Kong Limited.

Homepage

Epson Hong Kong heeft een eigen homepage in het Chinees en in het Engels met de volgende informatie:

- Productinformatie
- FAQ's
- De nieuwste Epson drivers

Het adres van deze homepage is:

<http://www.epson.com.hk>

Ondersteuning voor gebruikers in Maleisië

Contactgegevens, ondersteuning en services:

Internet (<http://www.epson.com.my>)

- Informatie over productspecificaties en drivers die u kunt downloaden
- FAQ's en technische ondersteuning via e-mail

Ondersteuning voor gebruikers in India

Contactgegevens, ondersteuning en services:

Internet (<http://www.epson.co.in>)

Hier vindt u informatie over productspecificaties, drivers die u kunt downloaden en algemene informatie over producten.

Ondersteuning voor gebruikers op de Filipijnen

Voor technische ondersteuning en alle andere aftersales-services kunt u contact opnemen met Epson Philippines Corporation.

Internet (<http://www.epson.com.ph>)

Hier vindt u informatie over productspecificaties, drivers die u kunt downloaden, FAQ's en kunt u terecht voor technische ondersteuning via e-mail.

Hulp voor gebruikers in Europa

Raadpleeg het **Pan-European Warranty Document (Europese garantiedocument)** voor informatie over hoe u contact opneemt met de klantenondersteuning van Epson.

Hulp voor gebruikers in Latijns Amerika

Epson biedt de volgende services voor technische ondersteuning.

Ondersteuning via internet

Ga naar de support website van Epson <http://global.latin.epson.com/Soporte> voor uw printer voor oplossingen van algemene problemen. U kunt drivers en documentatie downloaden, antwoorden op uw vragen krijgen en advies voor problemen ontvangen of Epson een e-mailbericht met uw vragen sturen. (De website is alleen in het Spaans en Portugees beschikbaar.)

Spreken met een ondersteuningsmedewerker

Houd de volgende informatie bij de hand wanneer u voor ondersteuning naar Epson belt:

- Productnaam
- Serienummer van het product (achterop het product)
- Aankoopbewijs (zoals een kassabon) en datum van aankoop
- Computerconfiguratie
- Beschrijving van het probleem

Bel vervolgens:

Land	Telefoon
Chili	(56 2) 2484-3400
Uruguay	00040-5210067

Als uw land niet in de lijst staat, neem dan contact op met het verkoopkantoor in het dichtstbijzijnde land. Voor deze gesprekken kan een tarief voor interlokaal bellen in rekening worden gebracht.

Verbruiksartikelen en accessoires kopen

U kunt originele Epson-inkt en -papier kopen bij een geautoriseerde Epson-verkoper. Ga naar <http://global.latin.epson.com> of bel het dichtstbijzijnde Epson verkoopkantoor voor de dichtstbijzijnde verkoper. (De website is alleen in het Spaans en Portugees beschikbaar.)

Bovenliggend onderwerp: Problemen oplossen

Hoofdstuk 6

Opties en verbruiksmateriaal

Opties installeren en gebruiken

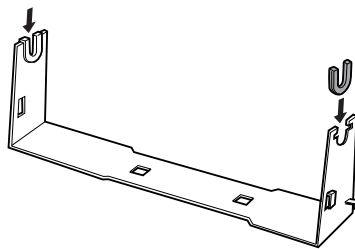
Papierrolhouder

Met de optionele papierrolhouder (C81114*) kunt u papierrollen van 8,5 inch gebruiken zoals voor telexapparaten worden gebruikt. Dit vormt een alternatief voor toepassingen waarbij variabele papierlengtes nodig zijn. Voordat u de papierrolhouder installeert en gebruikt, moet u deze monteren.

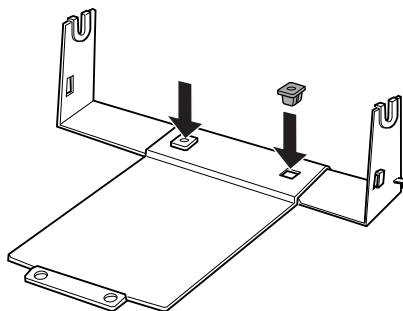
De papierrolhouder monteren

Ga als volgt te werk om de papierrolhouder te monteren:

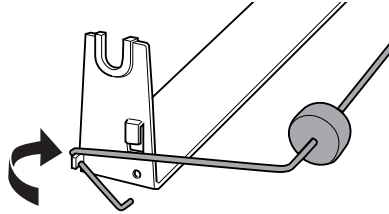
1. Steek de booghouders in de houder als afgebeeld.



2. Plaats de voetplaat op de houder en zet de twee vast met de plastic klemmen. Zorg er voor dat houder en voetplaat zijn gericht als in de afbeelding.



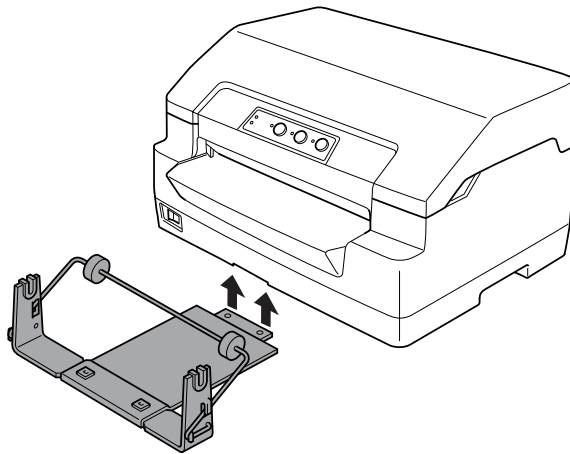
3. Haak de spanningshendel in beide einden van de houder als afgebeeld. Trek de spanningshendel omhoog en steek tegelijkertijd de draadeinden van de spanningshendel in de gaten van de houder. De papierrolhouder is gemonteerd.



De papierrolhouder installeren

Ga als volgt te werk om de papierrolhouder op de printer te installeren:

1. Zorg ervoor dat de printer uitstaat.
2. Plaats de papierrolhouder onder de printer, zoals hieronder is afgebeeld. Plaats de twee positioneringspinnen op de bodem van de printer in de twee gaten in de voetplaat.



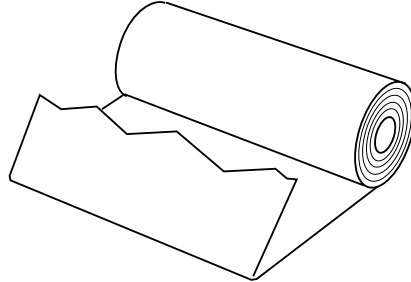
Let op:

De papierrolhouder is niet vastgezet op de printer; alleen het gewicht van het papier en de twee positioneringspinnen houden hem op zijn plaats. Als u de printer oppakt, moet u er voor zorgen dat de papierrolhouder niet valt.

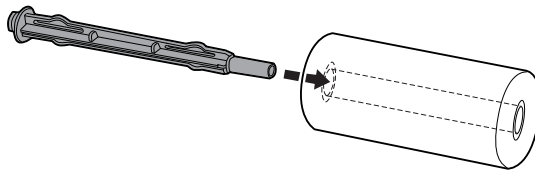
Papierrol laden

Ga als volgt te werk om een rol papier te laden nadat u de papierrolhouder hebt geïnstalleerd:

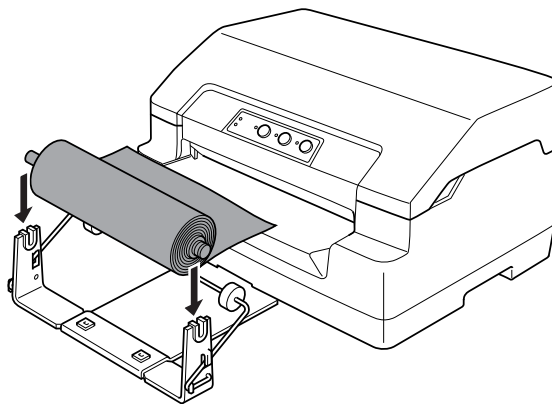
1. Zorg ervoor dat de printer uitstaat.
2. Snijd de invoerrand van de papierrol recht af.



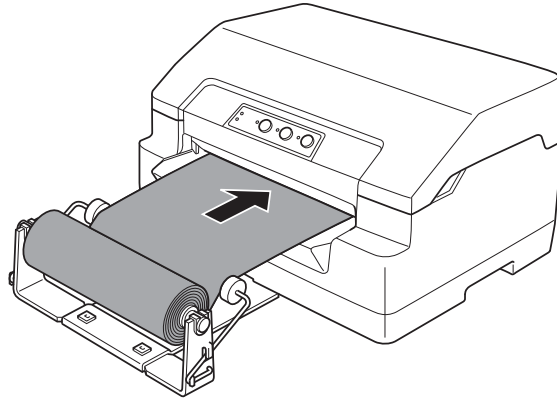
3. Steek de spil van de papierrolhouder in het midden van de papierrol als afgebeeld.



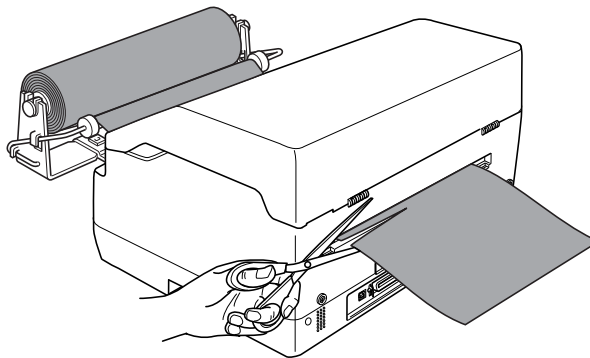
4. Plaats de spil en de papierrol in de papierrolhouder zodat het papier van onderaf de rol komt. Zet vervolgens de printer aan.



5. Breng de voorrand van het papier over de voorkant van de printer en steek het in de sleuf aan de voorkant tot u weerstand voelt. De papierrol wordt vervolgens automatisch door de printer geladen.

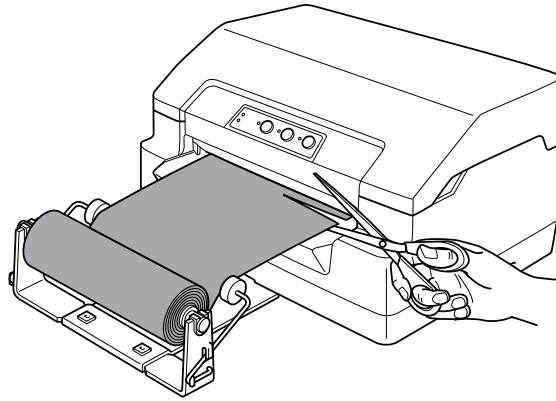


U bent nu klaar om af te drukken. Als u klaar bent met afdrukken, laat u het papier doorgaan door de opdracht papierdoorvoer te geven (in de modus PR2), door op de knop **F1/Eject** te drukken (in WNI4915 of EPSON Mode), of door op de knop **Offline** en daarna de knop **F1/Eject** te drukken (in de modus IBM4722). Snij daarna het papier af waar het uit de printer komt.



Papierrol verwijderen

De papierrol kan niet achterwaarts worden gevoerd. Voor het verwijderen van een papierrol knipt u het papier af op de plek waar het de printer in gaat. Werp vervolgens het resterende papier uit door de opdracht papierdoorvoer te geven (in de modus PR2), door op de knop **F1/Eject** te drukken (in WNI4915 of EPSON Mode), of door op de knop **Offline** en daarna de knop **F1/Eject** te drukken (in de modus IBM4722).



De lintcassette vervangen

Originele Epson-lintcassette

Wanneer de afdrukken vaag worden, moet u de lintcassette vervangen. Originele Epson-lintcassettes zijn ontworpen en geproduceerd voor een correcte werking met uw Epson-printer. Ze zorgen voor een juiste werking en een lange gebruiksduur van de printerkop en andere printeronderdelen. Andere producten die niet zijn gemaakt door Epson kunnen uw printer schade toebrengen die niet door de garantie van Epson wordt gedekt.

De printer gebruikt de volgende lintcassettes:

Epson zwarte lintcassette: S015592

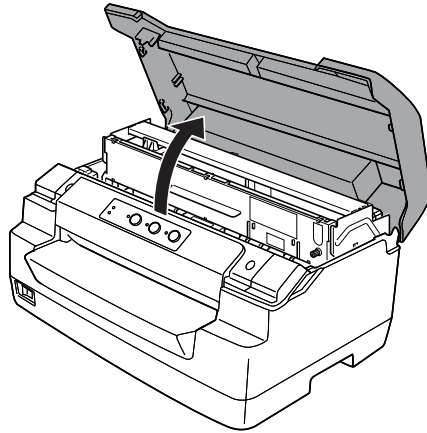
De lintcassette vervangen

Voer de onderstaande stappen uit om de lintcassette te installeren of te vervangen.

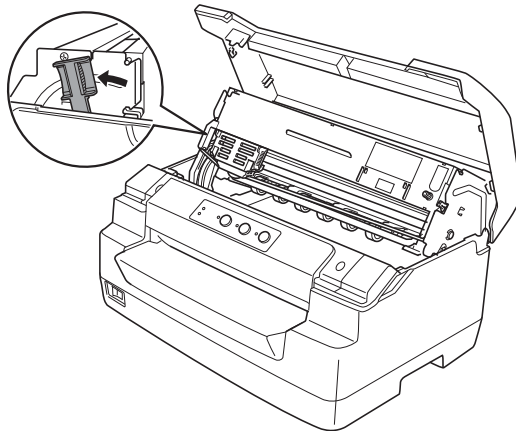
**Waarschuwing:**

Als u de printer zojuist hebt gebruikt, kan de printerkop heet zijn; laat de printerkop enkele minuten afkoelen voordat u de lintcassette vervangt.

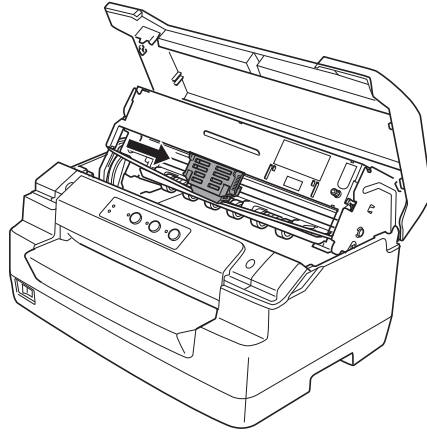
1. Zorg ervoor dat de printer uitstaat.
2. Houd beide kanten van de printerkap vast en beweeg het naar boven om het te openen.



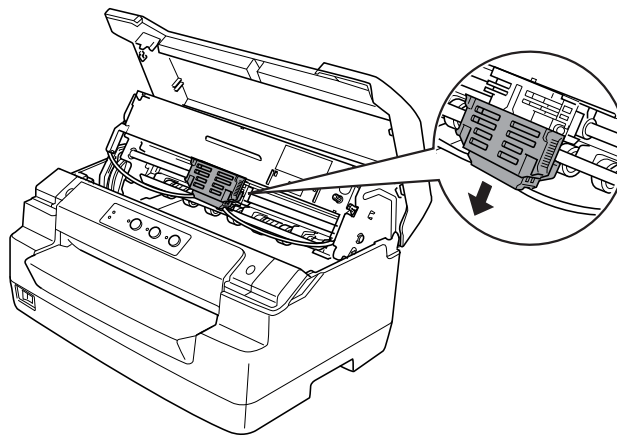
3. Druk op de ontgrendelhendel om het bovenste mechanisme naar voren te verplaatsen. Zorg ervoor dat u op de hendel drukt totdat hij klikt.



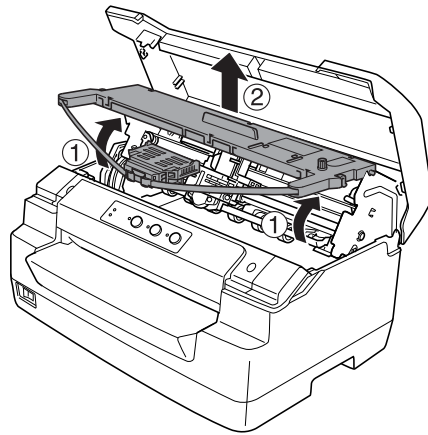
- Controleer of de printerkop zich in het midden van de printer bevindt. Als dat niet gebeurt, schakel dan de printer in zodat de printerkop naar de vervangingspositie gaat, schakel de printer uit en trek de stekker er uit.



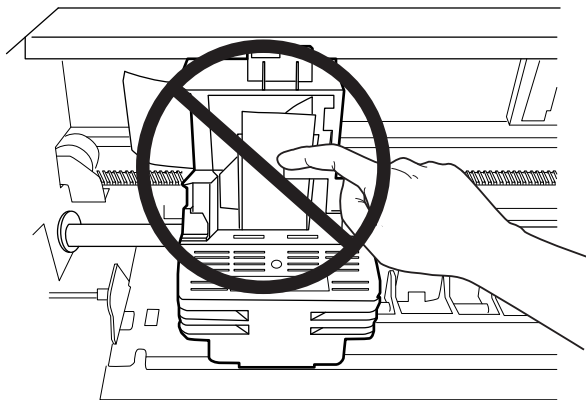
- Houd beide kanten van de lintgeleider vast en trek deze omlaag tot het uit de printerkop is gekomen.



6. Houd beide kanten van de lintcassette met beide handen vast en draai deze op de plastic haken. Trek het omhoog tot het uit de printer is gekomen.

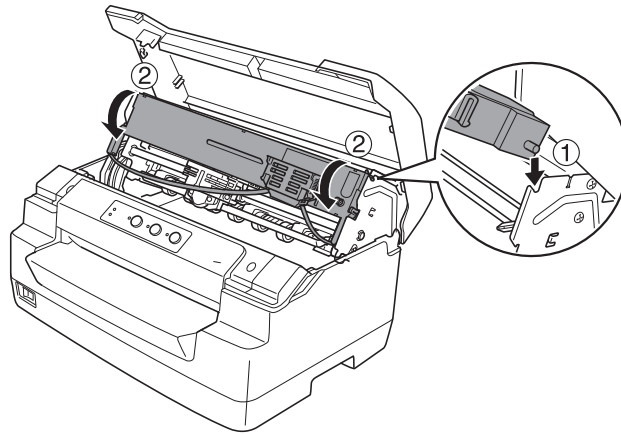


! *Let op:*
Raak de witte kabel in de printer niet aan.

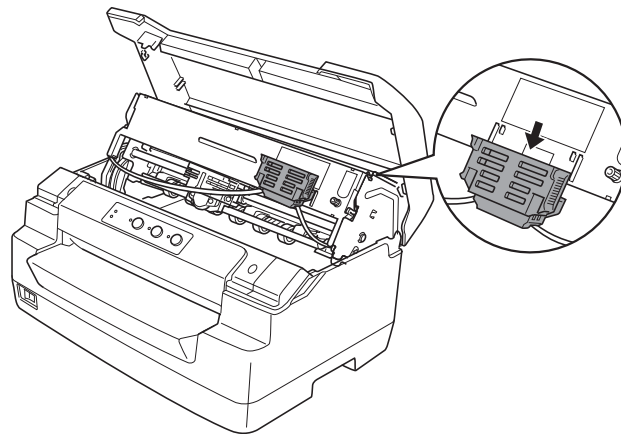


7. Haal de nieuwe lintcassette uit de verpakking.

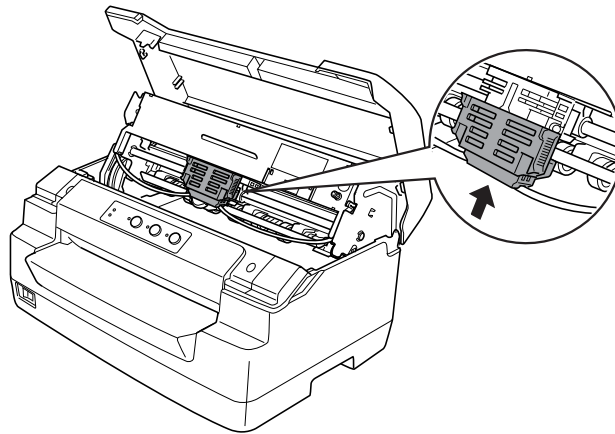
8. Steek de plastic haken op de lintcassette in de sleuven van de printer. Druk vervolgens op de cartridge totdat deze vastklikt.



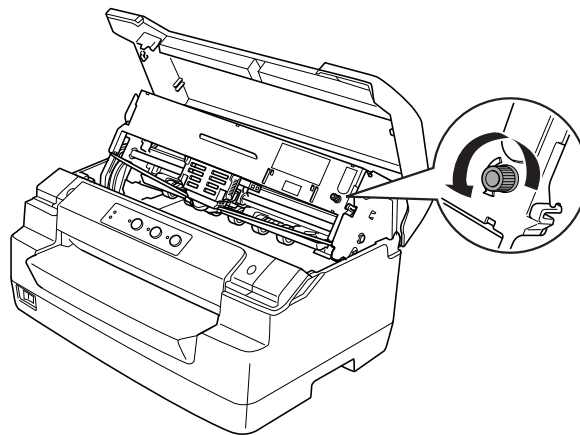
9. Houd beide kanten van de lintgeleider vast en trek deze omlaag tot hij uit de cassette is gekomen.



10. Plaats de lintgeleider aan de onderkant van de printerkop en druk het naar boven tot het klikt.

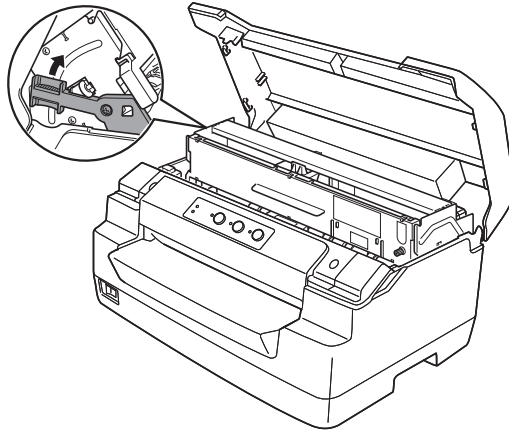


11. Verdraai de aandraaiknop voor het lint om het lint op zijn plaats te krijgen.



! *Let op:*
Het lint mag niet gedraaid of gescheurd zijn.

12. Trek de ontgrendelhendel terug om het bovenste mechanisme op de originele positie te plaatsen. Zorg ervoor dat u aan de hendel trekt totdat het klikt.

**Let op:**

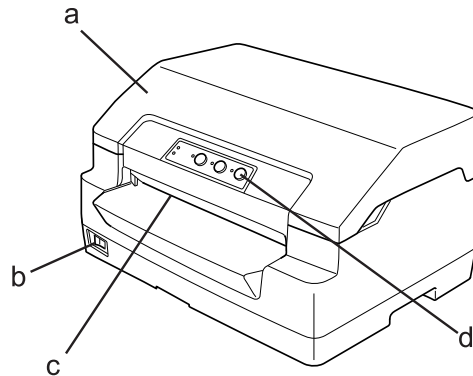
Zorg ervoor dat u het bovenste mechanisme verwijdert door aan de ontgrendelhendel te trekken. Trek niet met de handen aan het mechanisme. Dat kan de printer beschadigen.

13. Sluit het printerdeksel.

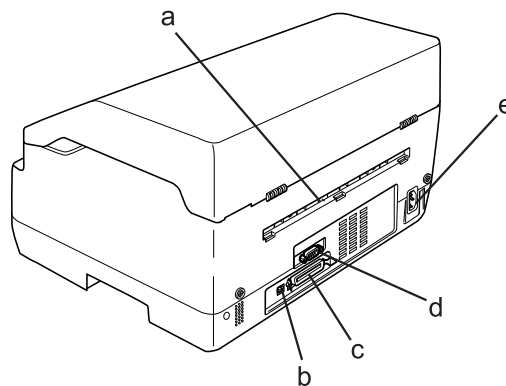
Hoofdstuk 7

Productinformatie

Printeronderdelen

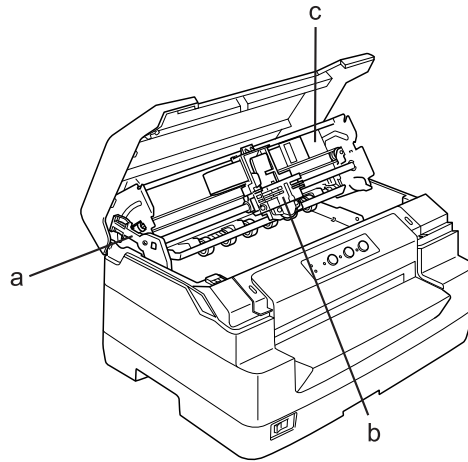


- a. printerdeksel
- b. aan-/uitschakelaar
- c. sleuf vooraan
- d. bedieningspaneel



- a. achterste uitgang
- b. USB-interface

- c. Parallele interface
- d. Seriële interface
- e. Wisselstroomingang



- a. ontgrendelhendel
- b. printerkop
- c. bovenste mechanisme

Printerspecificaties

Mechanisch

Afdrukmethode: 24-pins impact-dot-matrixprinter

Afdruksnelheid:	PR2:	
	Ultrasnel concept	585 cps bij 10 cpi
	Snel concept	520 cps bij 10 cpi
	Concept	390 cps bij 10 cpi
	NLQ	195 cps bij 10 cpi
	LQ	130 cps bij 10 cpi
	IBM4722:	
	Concept	390 cps bij 10 cpi
	NLQ	260 cps bij 10 cpi
	LQ	130 cps bij 10 cpi
	WNI4915, ESC/P2, IBM PPDS, ESC/P2+ESC/MC:	
	Ultrasnel concept	585 cps bij 10 cpi
	Snel concept	520 cps bij 10 cpi
	Concept	390 cps bij 10 cpi
	LQ	130 cps bij 10 cpi
Afdrukrichting:	Bidirectioneel met logisch zoeken voor het afdrukken van tekst en afbeeldingen. Unidirectioneel afdrukken van tekst of afbeeldingen kan worden geselecteerd met softwareopdrachten.	
Regelafstand:	4,23 mm (1/6 duim)	
	PR2:	
	Programmeerbaar in stappen van 0,106 mm (1/240 inch) of 0,118 mm (1/216 inch)	
	WIN4915,IBM4722, ESC/P2, IBM PPDS, ESC/P2+ESC/MC:	
	Programmeerbaar in stappen van 0,0706 mm (1/360 inch)	
Afdrukbare kolommen:	94 kolommen (bij 10 cpi)	

Resolutie:	Maximum 360 × 180 dpi (briefkwaliteit)	
Papierinvoermethoden:	Wrijving (voorkant)	
Papierinvoersnelheid:	Continu	508 mm/seconde 20 inch/seconde
	Met interval	30 msec/regel bij een interlinie van 1/6 inch
Levensduur:	Totaal afdrukvolume	7 miljoen regels (met uitzondering van printer- kop)
		Gemiddeld storingsvrij interval 12.000 bedrijfsuren
	Levensduur printerkop	400 miljoen aanslagen per naald
	MSRW-kop	700.000 aanslagen
Afmetingen en gewicht:	Breedte	384 mm (15,1 inches)
	Diepte	280 mm (11,0 inches)
	Hoogte	203 mm (8,0 inches)
	Gewicht	circa 8,0 kg (17,7 lb) (PLQ-30)
circa 8,9 kg (19,7 lb) (PLQ-30M)		
Lint:	Zwarte lintcassette	S015592
	Levensduur lint	ca. 5 miljoen tekens (LQ, 10 cpi, 48 dots/teken)
		ca. 10 miljoen tekens (Concept, 10 cpi, 24 dots/teken)

Geluidsniveau:	PLQ-30 (A4):	Ca. 55 dB (ISO 7779 patroon, modus hogesnelheid afdrukken)
	PLQ-30 (Bankboekje):	Ca. 52 dB (ISO 7779 patroon, modus hogesnelheid afdrukken)
	PLQ-30M (A4):	Ca. 58 dB (ISO 7779 patroon, modus hogesnelheid afdrukken)
	PLQ-30M (Bankboekje):	Ca. 55 dB (ISO 7779 patroon, modus hogesnelheid afdrukken)

Elektronisch

Interfaces: Drie ingebouwde interface-sleuven:
 Bidirectioneel, 8-bit, parallele interface met IEEE 1284 ondersteuning voor nibble-modus,
 USB (ver 2.0) interface,
 EIA-232D seriële interface

Buffer: 128 KB

Lettertypen: PR2 emulatie

Bitmap-lettertypen:

EPSON Super Draft 10 cpi, proportioneel
 EPSON Draft 10 cpi, proportioneel
 EPSON Roman 10, 12, 15 cpi, proportioneel
 EPSON Sans Serif 10 cpi, proportioneel
 EPSON OCR-B 10 cpi

Schaalbare lettertypen:

Niet ondersteund

Streepjescodelettertypen:

EAN-13, EAN-8, Interleaved 2 of 5, UPC-A, UPC-E, Code 39, Coda bar (NW-7), Industrial 2 of 5

WNI4915, ESC/P2, IBM PPDS, ESC/P2+ESC/MC emulaties

Bitmap-lettertypen:

EPSON Draft 10, 12, 15 cpi
EPSON Roman 10, 12, 15 cpi, proportioneel
EPSON Sans Serif 10, 12, 15 cpi, proportioneel
EPSON Courier 10, 12, 15 cpi
EPSON Prestige 10, 12 cpi
EPSON Script 10 cpi
EPSON OCR-B 10 cpi
EPSON Orator 10 cpi
EPSON Orator-S 10 cpi
EPSON Script C proportioneel

Schaalbare lettertypen:

EPSON Roman 10,5 pt, 8-32 pt (elke 2 pt)
EPSON Sans Serif 10,5 pt, 8-32 pt (elke 2 pt)
EPSON Roman T 10,5 pt, 8-32 pt (elke 2 pt)
EPSON Sans Serif H 10,5 pt, 8-32 pt (elke 2 pt)

Streepjescodelettertypen:

EAN-13, EAN-8, Interleaved 2 of 5, UPC-A, UPC-E, Code 39, Code 128, POSTNET

IBM4722 emulatie

Bitmap-lettertypen:

EPSON Draft 10 cpi
EPSON Roman 10, 12, 15 cpi
EPSON Sans Serif 10, 12, 15 cpi
EPSON Courier 10, 12, 15 cpi
EPSON Prestige 10, 12 cpi
EPSON OCR-B 10 cpi

Schaalbare lettertypen:

Niet ondersteund

Streepjescodelettertypen:

Niet ondersteund

Tekentabellen:

PR2 emulatie

(Olivetti) 22 grafische tekentabellen:
 Internationaal, Duitsland, Portugal, Spanje 1, Denemarken/
 Noorwegen, Frankrijk, Italië, Zweden/Finland, Zwitserland,
 Groot-Brittannië, USA ASCII, Griekenland, Israël, Spanje 2, USSR,
 Joegoslavië Olivetti TCV 370, Canada, SDC, Turkije, Arabisch, CIBC

(ISO) 9 grafische tekentabellen:
 ISO 8859-1 Latijn 1, ISO 8859-9 Latijn 5, ISO 8859-2 Latijn 2, ISO
 8859-5 Cyrillisch, ISO 8859-15, ISO 8859-6 Latijn Arabisch, ISO
 8859-7 Grieks, ISO 8859-8 Hebreeuws, OLI-UNIX

(PC) 19 grafische tekentabellen:
 PC-437 Internationaal, PC-220 Spanje 2, PC-865 Scandinavië,
 PC-Denemarken/Noorwegen, PC-Denemarken OPE, PC-860
 Portugal, PC-863 Canadees Frans, PC-850 Latijn 1, PC-858 Latijn
 Euro, PC-857 Turks Latijn 5, PC-852 Latijn 2, PC-851 Grieks, PC-210
 Grieks, PC-855 Cyrillisch, PC-862 Israël, PC-864 Arabisch, PC-866
 Cyrillisch, PC-1252 PC-WIN Latijn 1, PC-1250 PC-WIN Latijn 2

WNI4915 emulatie

Italic-tekentabel,
 PC 437 (US, Standaard Europa), PC 850 (Meertalig), ISO 8859-2,
 ISO 8859-5, ISO 8859-7, ISO 8859-8, ISO 8859-9, ISO 8859-15

IBM4722 emulatie

35 grafische tekentabellen:

CP 437 (Standaard), CP808 (Russisch), CP813 (Grieks), CP819 (Latijn 1), CP850 (US Meertalig), CP851 (Grieks), CP852 (Latijn 2), CP855 (Cyrillisch 1), CP857 (Turks Latijn 5), CP858 (Meertalig), CP860 (Portugees), CP862 (Hebreeuws), CP863 (Canadees Frans), CP864 (Arabisch), CP865 (Scandinavië), CP866 (Russisch:Cyrillisch 2), CP867 (Hebreeuws), CP869 (Grieks), CP872 (Cyrillisch 1), CP874 (Thai met TIS uitgebreid), CP876 (OCR A), CP877 (OCR B), CP912 (Latijn 2), CP913 (Latijn 3), CP915 (Cyrillisch), CP916 (Hebreeuws), CP920 (Latijn 5:Turkije), CP923 (Latijn 9:Latijn 1 met Euro), CP1161 (Thai), CP1250 (Latijn 2), CP1251 (Cyrillisch), CP1252 (Latijn 1), CP1253 (Grieks), CP1254 (Turks), CP1257 (Baltische zee)

ESC/P2, IBM PPDS en ESC/P2+ESC/MC emulaties

Standaard Een cursieve en 12 grafische tekentabellen:

Italic-tabel, PC 437 (VS, Standaard Europa), PC 850 (meertalig), PC 860 (Portugees), PC 861 (IJslands), PC 865 (Scandinavië), PC 863 (Frans-Canadees), BRASCII, Abicomp, ISO Latijn 1, Roman 8, PC 858, ISO 8859-15

Verbreed (Alleen Europees model) Een cursieve en 39 grafische tekentabellen:

Italic-tabel, PC437 (VS, Standaard Europa), PC850 (Meertalig), PC437 Grieks, PC853 (Turks), PC855 (Cyrillisch), PC852 (Oost Europa), PC857 (Turks), PC866 (Russisch), PC869 (Grieks), MAZOWIA (Polen), Code MJK (CSFR), ISO 8859-7 (Latijn/Grieks), ISO Latijn 1T (Turks), Bulgarije (Bulgaars), PC 774 (LST 1283:1993), Estland, ISO 8859-2, PC 866 LAT. (Lets), PC 866 UKR (Oekraïne), PC860 (Portugees), PC861 (IJslands), PC865 (Scandinavië), PC864 (Arabisch), PC APTEC (Arabisch), PC 708 (Arabisch), PC 720 (Arabisch), PCAR864 (Arabisch), PC863 (Canadees-Frans), BRASCII, Abicomp, Roman 8, ISO Latijn 1, PC858, ISO 8859-15, PC771 (Litouwen), PC437 Slovenië, PC MC, PC1250, PC1251

Tekensets: 14 internationale tekensets en één legal-tekenset:

VS, Frankrijk, Duitsland, UK, Denemarken I, Zweden, Italië, Spanje I, Japan, Noorwegen, Denemarken 2, Spanje 2, Latijns Amerika, Korea, Juridisch

Elektrisch

	110 - 120 V-model	220 - 240 V-model
Nominaal spanningsbereik	AC 100 - 120 V	AC 220 - 240 V
Ingangsstroom	AC 90 - 132 V	AC 198 - 264 V
Nominale frequentie	50 - 60 Hz	
Ingangsfrequentie	49,5 - 60,5 Hz	
Maximale stroomsterkte	3,1 A (maximaal 6,0 A afhankelijk van het tekentype)	1,6 A (maximaal 2,8 A afhankelijk van het tekentype)
Stroomverbruik	Circa 69 W (ISO/IEC 10561-letterpatroon) Circa 16 W in slaapstand Circa 1,6 W in slaapstand * 0,1 W indien uitgeschakeld	Circa 67 W (ISO/IEC 10561-letterpatroon) Circa 16 W in slaapstand Circa 1,6 W in slaapstand * 0,1 W indien uitgeschakeld

* Als 4 minuten en 30 seconden zijn verlopen onder de volgende omstandigheden, gaat de printer naar de slaapstand.

- geen fout.
- geen pauze.
- Geen gegevens in de invoerbuffer.

Opmerking:

Het voltage van de printer staat aangegeven op het etiket op de achterkant van de printer.

Omgeving

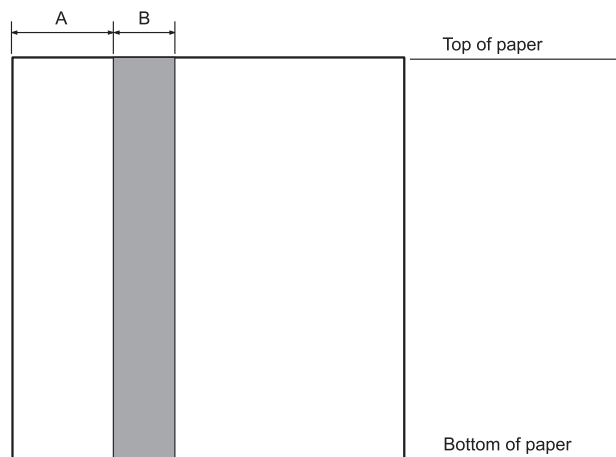
	Temperatuur	Luchtvochtigheid (zonder condensatie)
Gebruik (bankboekje, gewoon papier, gerecycled papier, en meer-voudige formulieren)	5 tot 35 °C (41 tot 95 °F)	10 to 80 % RH
Opslag	-30 tot 60 °C (-22 tot 140 °F)	0 to 85 % RH

Papier/afdruk materiaal

Beschikbaar papier

Opmerking:

- Gebruik bankboekjes, gewoon papier, gerecycled papier en meervoudige formulieren bij de hieronder beschreven omstandigheden voor temperatuur en vochtigheid.
Temperatuur: 5 tot 35 °C (41 tot 95 °F)
Luchtvochtigheid: 10 to 80 % RH
- Gebruik bankboekjes en papier dat meer dan 60 % reflecteert.
- Plaats geen gekreukelde bankboekjes of bankboekjes met een gescheurde rug.
- Gebruik geen bankboekjes waarin metalen voorwerpen zitten, zoals nietjes of paperclips.
- Gebruik geen bankboekjes met plakkerige delen, zoals stempels of zegels.
- Gebruik geen bankboekjes met pagina's die kleiner zijn dan de voorpagina.
- Druk niet af op de voor- en achterpagina van een bankboekje. Er kan alleen op geopende bankboekjes worden afgedrukt.
- als u papier gebruikt dat korter is dan 110,0 mm, stel dan de richting voor papier uitwerpen in op naar voren. De standaard fabrieksinstelling is voor. Open <http://www.epson.com> voor informatie.
- Plaats geen papier dat is omgekruld, gevouwen of gekreukeld.
- Pons geen gaten in het gebied van 25,0 tot 40,0 mm vanaf de linkerrand van het papier. Zie de afbeelding hieronder.



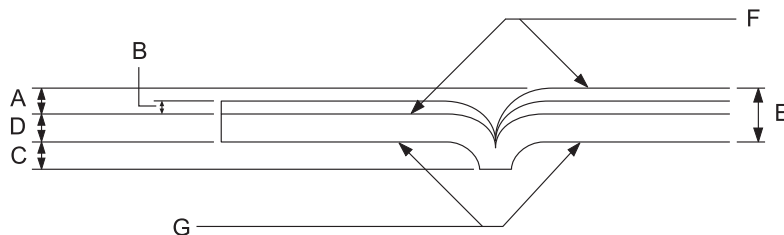
- A 25,0 mm
- B 15,0 mm
- C Pons geen gaten in dit gebied.

□ Bij het gebruik van de printerdriver zijn de minimaal bereikbare marges voor boven en onder respectievelijk 1,0 mm (0,04 inch) en 9,0 mm (0,36 inch).

Bankboekje

		Horizontaal vouwen		Verticaal vouwen	
		Minimale	Maximum	Minimale	Maximum
Breedte	(mm) (inch)	110 4,33	241,3 9,5	110 4,33	241,3 9,5
Lengte	(mm) (inch)	127 5,0	220 8,66	85 3,35	220 8,66
Dikte van de voorpagina	(mm) (inch)	0,2 0,008	0,5 0,025	0,2 0,008	0,5 0,02
Dikte van iedere pagina	(mm) (inch)	0,1 0,004	0,15 0,006	0,1 0,004	0,15 0,006
Gewicht	(g/m ²) (lb)	95 25	116 31	95 25	116 31
Kwaliteit	Gewoon papier				

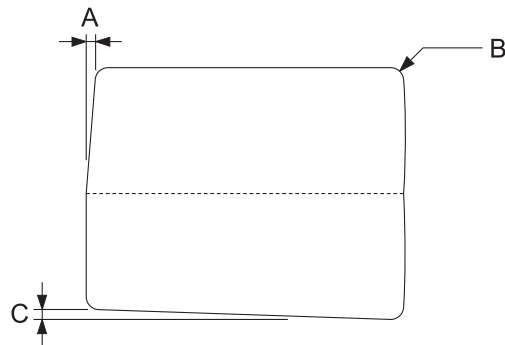
Dikte van bankboekje



- A Minder dan 1,5 mm
- B 0,1 tot 0,15 mm
- C Minder dan 0,6 mm

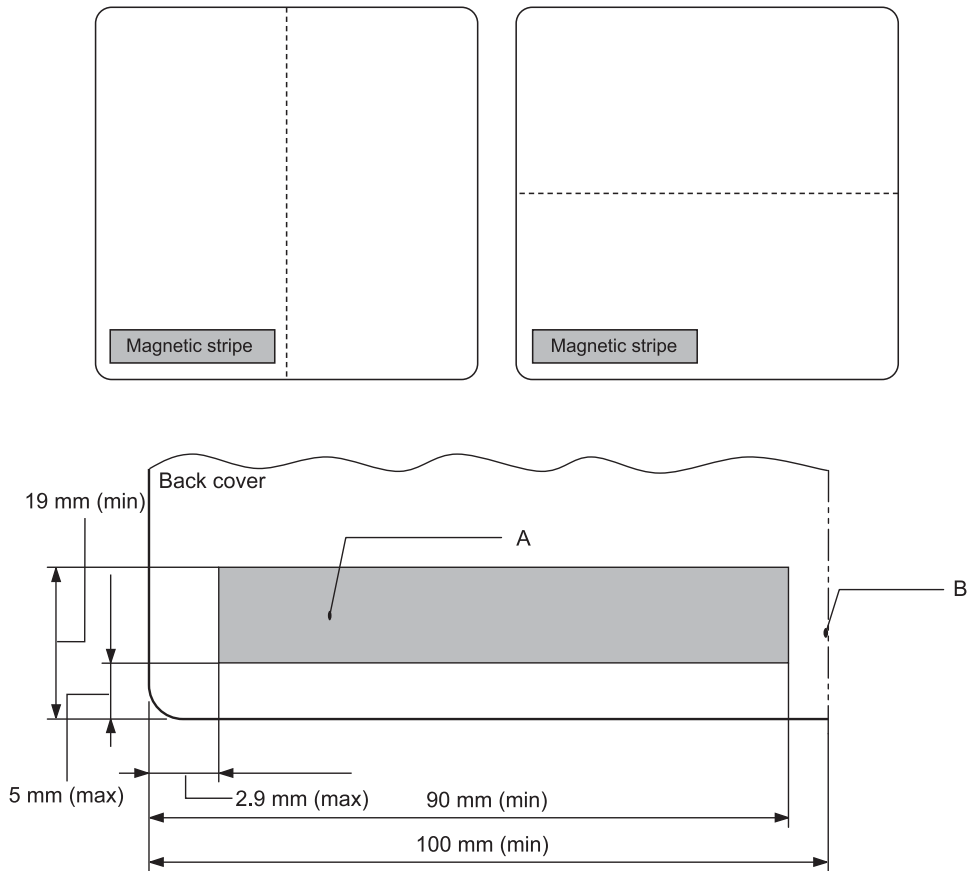
- D 0,2 tot 0,5 mm
- E Minder dan 2,0 mm
- F bedrukbare kant
- G Niet op deze kant afdrukken.

Hoek van bankboekje



- A Minder dan 0,3 mm
- B R2 tot 5 mm
- C Minder dan 0,3 mm

Positie magneetstrip



- A Minimumgebied magneetstrip
- B Rug of rechterkant

Losse vellen

		Uitwerpen voorkant		Uitwerpen achterkant	
		Minimale	Maximum	Minimale	Maximum
Breedte	(mm) (inch)	65 2,6	245 9,6	65 2,6	245 9,6
Lengte	(mm) (inch)	67 2,64	297/(450)* 11,69/(17,72)*	142 5,59	297/(450)* 11,69/(17,72)*

Dikte	(mm) (inch)	0,065 0,0025	0,19 0,0074	0,065 0,0025	0,19 0,0074
Gewicht	(g/m ²) (lb)	52 14	157 42	52 14	157 42
Kwaliteit	Gewoon papier en gerecycled papier				

* Afbeeldingen in () zijn de maximaal mogelijke lengten.

Losbladige meervoudige formulieren

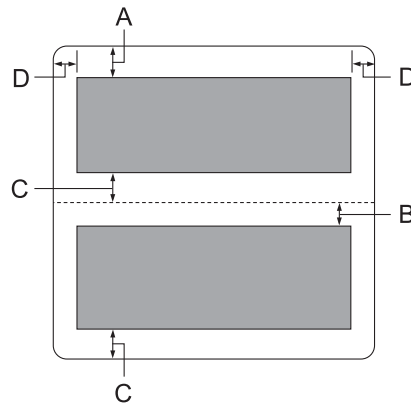
		Uitwerpen voorkant		Uitwerpen achterkant	
		Minimale	Maximum	Minimale	Maximum
Breedte	(mm) (inch)	65 2,6	245 9,6	65 2,6	245 9,6
Lengte	(mm) (inch)	67 2,64	297 11,69	142 5,59	297 11,69
Kopieën	1 origineel + 6 kopieën				
Totale dikte	(mm) (inch)	0,12 0,0047	0,53 0,021	0,12 0,0047	0,53 0,021
Gewicht per vel van meervoudig	(g/m ²) (lb)	40 12	58 15	40 12	58 15
Kwaliteit	Meervoudige formulieren zonder doorslag met een lijmstrook aan de bovenkant of langs één zijde van het formulier				

Papierrol

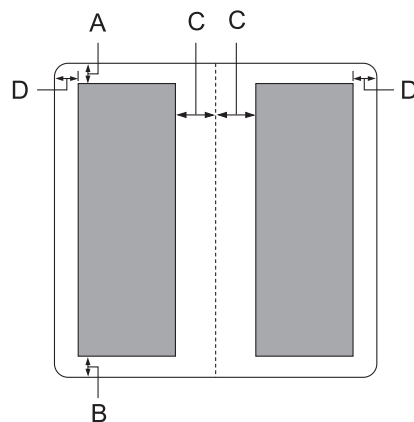
		Invoer voorkant	
		Minimale	Maximum
Breedte	(mm) (inch)	216 ± 3 8,5 ± 0,12	
Volume diameter	(mm) (inch)	ø127 (5,0)	
Dikte	(mm) (inch)	0,07 0,0028	0,09 0,0035
Gewicht	(g/m ²) (lb)	52 14	82 22

Kwaliteit

Gewoon papier

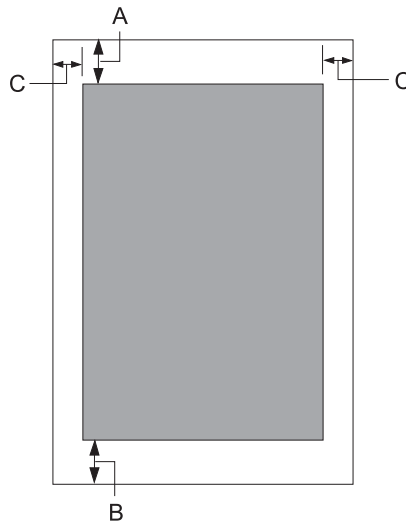
Aanbevolen afdrukbaar gebied*Bankboekjes (horizontaal gevouwen)*

- A De minimum bovenmarge van de bovenste pagina is 1,0 mm (0,04 inch).
- B De minimum bovenmarge van de onderste pagina is 4,7 mm (0,19 inch).
- C De minimum ondermarges van de bovenste en onderste pagina zijn 5,0 mm (0,2 inch).
- D De minimale linker- en rechtermarge is 3,0 mm (0,12 inch).
*Minimum van 2,54 mm (0,1 inch) voor WNI4915-emulatie.

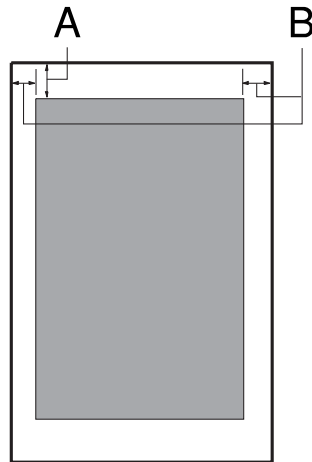
Bankboekjes (verticaal gevouwen)

- A De minimale bovenmarge is 1,0 mm (0,04 inch).
- B De minimale ondermarge is 5,0 mm (0,2 inch).
- C De minimum linker- en rechtermarges binnen het afdrukbare gebied zijn 3,8 mm (0,15 inch).
- D De minimum linker- en rechtermarges buiten het afdrukbare gebied zijn 3,0 mm (0,12 inch).
*Minimum van 2,54 mm (0,1 inch) voor WNI4915-emulatie.

Losse vellen (inclusief meervoudige formulieren)



- A De minimale bovenmarge is 1,0 mm (0,04 inch).
- B De minimale ondermarge is 3,1 mm (0,12 inch).
- C De minimale linker- en rechtermarge is 3 mm (0,12 inch).
*Minimum van 2,54 mm (0,1 inch) voor WNI4915-emulatie.

Papierrol

- A De minimale bovenmarge is 1,0 mm (0,04 inch).
- B De minimale linker- en rechtermarge is 3 mm (0,12 inch).

Magneetstriplezer/schrijver (alleen horizontaal gemonteerd)

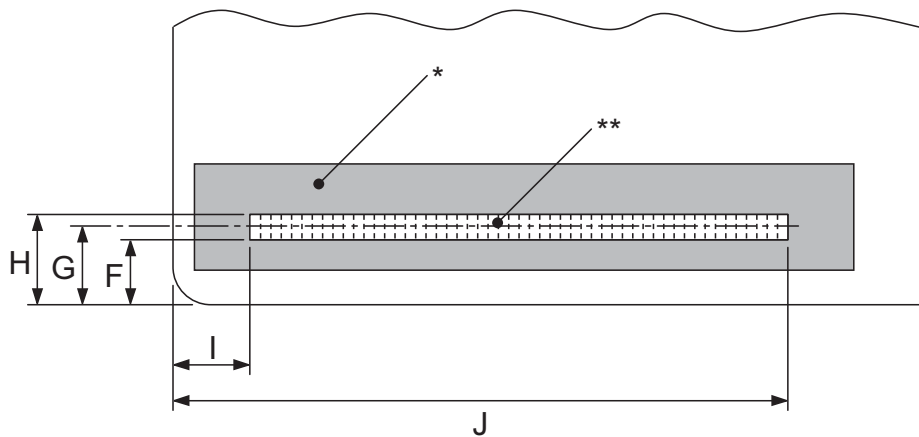
De horizontale magneetstriplezer/schrijver wordt gebruikt voor het lezen en schrijven van gegevens op de magneetstrips van bankboekjes. Zie de volgende specificaties van dit apparaat voor details.

Opnamecode	BCD Binary Coded decimaal, 4 databits, 1 VRC pariteitscontrolebit
Opneembare tekens	kolom 3 van de ASCII-tabel
Opneembare formaten	IBM3604, DIN/ISO, ISO7811, IBM4746, ANSI, HT-2751-CIZ, ISO8484
Breedte opgenomen spoor	9,7 mm
Breedte gelezen spoor	1,1 mm
Snelheid van medium	340 mm/seconde

Verplaatsing	Standaard, Standaard + 10 mm, Standaard + 20 mm
Aantal nieuwe pogingen	1 of 3
Velduplicatie	JA of NEE

Opneembaar gebied

Achterklep:



*: Magneetstripgebied

** : Opneembaar gebied

	F (max)	G	H (min)	I	J (max)
DIN/ISO, ANSI	12.5	13.9	15.5	9.5	85
IBM3604	8.9	10.4	11.9	10.4	81.3
ISO7811	8.9	10.4	11.9	14.8	—
IBM4746	8.9	10.4	11.9	9.8	—
ISO8484	12.5	13.9	15.3	9.5	85
HT-2751-CIZ	7.4	8.8	10.2	12.6	—

Specificatie opneembare formaten

PR2 -emulatie en ESC/P2+ESC/MC -modus

	DIN/ISO, ISO8484	IBM3604	ANSI
Bitdichtheid	210 bpi ± 5%	210 bpi ± 5%	210 bpi ± 5%
Opnamerichting	Van links naar rechts	Van links naar rechts	Van links naar rechts
Preamble	20 bits	20 bits	20 bits
SOM (Start sentinel)	D	B	B
Opneembare tekens	0-9, A, B, C, D, E	0-9, A, B, D, E	0-9, A, B, C, D, E
EOM (Einde sentinel)	F	F of C	F
LRC-pariteit	even	even	even
Postamble	20 bits	20 bits	20 bits
Maximum aantal opneembare tekens (1 blok)	105 tekens	105 tekens	105 tekens
Maximum aantal opneembare tekens (2 blok)	45 tekens	45 tekens	45 tekens
Aantal scheidingstekens	60 bits	120 bits	60 bits
Midden van verticale positie	13,9 mm	10,4 mm	13,9 mm
Horizontale startpositie (vanaf de linkerrand)	9,5 mm	10,4 mm	9,5 mm

	ISO7811	IBM4746	HT-2751-CIZ
Bitdichtheid	75 bpi ± 5%	210 bpi ± 5%	105 bpi ± 5%
Opnamerichting	Van links naar rechts	Van links naar rechts	Van rechts naar links
Preamble	20 bits	20 bits	55 bits
SOM (Start sentinel)	B	BA	F
Opneembare tekens	0-9, A, D, E	0-9, D	0-9
EOM (Einde sentinel)	F	F of C	F
LRC-pariteit	even	even	oneven
Postamble	20 bits	20 bits	40 bits

	ISO7811	IBM4746	HT-2751-CIZ
Maximum aantal opneembare tekens (1 blok)	37 tekens	105 tekens	60 tekens
Maximum aantal opneembare tekens (2 blok)	23 tekens	45 tekens	27 tekens
Aantal scheidingstekens	120 bits	120 bits	10 bits
Midden van verticale positie	10,4 mm	10,4 mm	8,8 mm
Horizontale startpositie (vanaf de linkerrand)	14,8 mm	9,8 mm	12,6 mm

WNI4915 emulatie

	DIN	IBM1	IBM2
Bitdichtheid	210 bpi ± 5%	210 bpi ± 5%	210 bpi ± 5%
Opnamerichting	Van links naar rechts	Van links naar rechts	Van links naar rechts
Preamble	61 bits	61 bits	61 bits
SOM (Start sentinel)	D	B	B
Opneembare tekens	0-9, A, B, C, D, E	0-9, A, B, D, E	0-9, A, B, D, E
EOM (Einde sentinel)	F	C	F
LRC-pariteit	even	even	even
Postamble	64 bits	154 bits	154 bits
Maximum aantal opneembare tekens (1 blok)	—	—	—
Maximum aantal opneembare tekens (2 blok)	45 tekens	36 tekens	36 tekens
Aantal scheidingstekens	60 bits	60 bits	60 bits
Midden van verticale positie	14,0 mm	11,0 mm	11,0 mm
Horizontale startpositie (vanaf de linkerrand)	14,8 mm	14,8 mm	14,8 mm

	105 tekens	ISO7811
Bitdichtheid	210 bpi ± 5%	75 bpi ± 5%

	105 tekens	ISO7811
Opnamerichting	Van links naar rechts	Van links naar rechts
Preamble	61 bits	21 bits
SOM (Start sentinel)	D	B
Opneembare tekens	0-9, A, B, C, D, E	0-9, A, E
EOM (Einde sentinel)	F	F
LRC-pariteit	even	even
Postamble	64 bits	24 bits
Maximum aantal opneembare tekens (1 blok)	105 tekens	35 tekens
Maximum aantal opneembare tekens (2 blok)	—	—
Aantal scheidingstekens	—	—
Midden van verticale positie	14,0 mm	14,0 mm
Horizontale startpositie (vanaf de linkerrand)	14,8 mm	14,8 mm

Tekenconversietabel

PR2-emulatie en ESC/P2+ESC/MC-modus

Crt	ASCII	Lijncode	Functie		Opnamecodes				
			DIN/ISO, ISO8484	IBM3604	VRC	BIT4	BIT3	BIT2	BIT1
0	0	30H	crt	crt	1	0	0	0	0
1	1	31H	crt	crt	0	0	0	0	1
2	2	32H	crt	crt	0	0	0	1	0
3	3	33H	crt	crt	1	0	0	1	1
4	4	34H	crt	crt	0	0	1	0	0
5	5	35H	crt	crt	1	0	1	0	1
6	6	36H	crt	crt	1	0	1	1	0

7	7	37H	crt	crt	0	0	1	1	1
8	8	38H	crt	crt	0	1	0	0	0
9	9	39H	crt	crt	1	1	0	0	1
A	:	3AH	crt	crt	1	1	0	1	0
B	;	3BH		SOM	0	1	0	1	1
			crt	crt					
C	<	3CH		EOM	1	1	1	0	0
			crt	—					
D	=	3DH	SOM		0	1	1	0	1
			crt	crt					
E	>	3EH	crt	crt	0	1	1	1	0
F	?	3FH	EOM	EOM	1	1	1	1	1

* crt betekent teken.

Crt	ASCII	Lijnco- de	Functie		Opnamecodes				
			ANSI	ISO7811	VRC	BIT4	BIT3	BIT2	BIT1
0	0	30H	crt	crt	1	0	0	0	0
1	1	31H	crt	crt	0	0	0	0	1
2	2	32H	crt	crt	0	0	0	1	0
3	3	33H	crt	crt	1	0	0	1	1
4	4	34H	crt	crt	0	0	1	0	0
5	5	35H	crt	crt	1	0	1	0	1
6	6	36H	crt	crt	1	0	1	1	0
7	7	37H	crt	crt	0	0	1	1	1
8	8	38H	crt	crt	0	1	0	0	0
9	9	39H	crt	crt	1	1	0	0	1
A	:	3AH	crt	crt	1	1	0	1	0

B	;	3BH	SOM	SOM	0	1	0	1	1
			crt	—					
C	<	3CH			1	1	1	0	0
			crt	—					
D	=	3DH	crt	crt	0	1	1	0	1
E	>	3EH	crt	crt	0	1	1	1	0
F	?	3FH	EOM	EOM	1	1	1	1	1

* crt betekent teken.

Crt	ASCII	Lijncode	Functie		Opnamecodes				
			IBM4746	HT-2751-CIZ	VRC	BIT4	BIT3	BIT2	BIT1
0	0	30H	crt	crt	1	0	0	0	0
1	1	31H	crt	crt	0	0	0	0	1
2	2	32H	crt	crt	0	0	0	1	0
3	3	33H	crt	crt	1	0	0	1	1
4	4	34H	crt	crt	0	0	1	0	0
5	5	35H	crt	crt	1	0	1	0	1
6	6	36H	crt	crt	1	0	1	1	0
7	7	37H	crt	crt	0	0	1	1	1
8	8	38H	crt	crt	0	1	0	0	0
9	9	39H	crt	crt	1	1	0	0	1
A	:	3AH	SOM		1	1	0	1	0
			—	—					
B	;	3BH	SOM		0	1	0	1	1
			—	—					
C	<	3CH	EOM		1	1	1	0	0
			—	—					
D	=	3DH	crt	—	0	1	1	0	1

E	>	3EH	—	—	0	1	1	1	0
F	?	3FH		SOM	1	1	1	1	1
			EOM	EOM					

* crt betekent teken.

WNI4915 emulatie

Crt	ASCII	Lijncode	Functie			Opnamecodes				
			DIN	IBM1	IBM2	VRC	BIT4	BIT3	BIT2	BIT1
0	0	30H	crt	crt	crt	1	0	0	0	0
1	1	31H	crt	crt	crt	0	0	0	0	1
2	2	32H	crt	crt	crt	0	0	0	1	0
3	3	33H	crt	crt	crt	1	0	0	1	1
4	4	34H	crt	crt	crt	0	0	1	0	0
5	5	35H	crt	crt	crt	1	0	1	0	1
6	6	36H	crt	crt	crt	1	0	1	1	0
7	7	37H	crt	crt	crt	0	0	1	1	1
8	8	38H	crt	crt	crt	0	1	0	0	0
9	9	39H	crt	crt	crt	1	1	0	0	1
A	:	3AH	crt	crt	crt	1	1	0	1	0
B	;	3BH		SOM	SOM	0	1	0	1	1
			crt	crt	crt					
C	<	3CH	SOM	EOM		1	1	1	0	0
			crt	—	—					
D	=	3DH	crt	crt	crt	0	1	1	0	1
E	>	3EH	crt	crt	crt	0	1	1	1	0
F	?	3FH	EOM	—	EOM	1	1	1	1	1

* crt betekent teken.

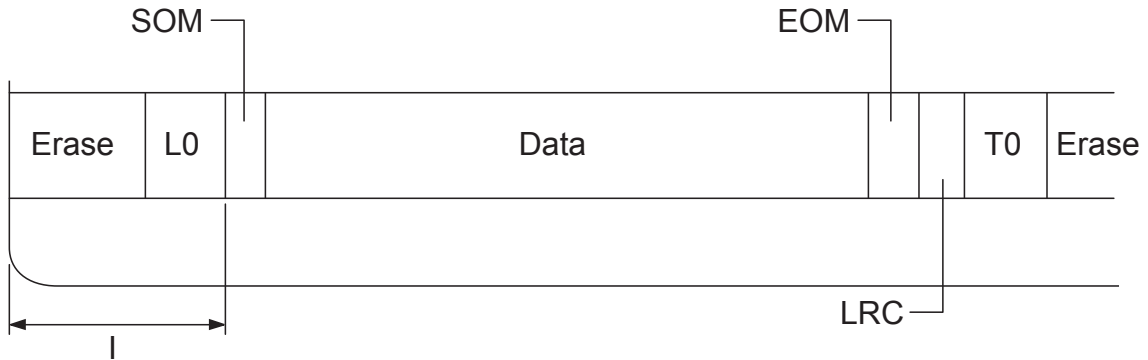
Crt	ASCII	Lijnco- de	Functie		Opnamecodes				
			105 tekens	ISO7811	VRC	BIT4	BIT3	BIT2	BIT1
0	0	30H	crt	crt	1	0	0	0	0
1	1	31H	crt	crt	0	0	0	0	1
2	2	32H	crt	crt	0	0	0	1	0
3	3	33H	crt	crt	1	0	0	1	1
4	4	34H	crt	crt	0	0	1	0	0
5	5	35H	crt	crt	1	0	1	0	1
6	6	36H	crt	crt	1	0	1	1	0
7	7	37H	crt	crt	0	0	1	1	1
8	8	38H	crt	crt	0	1	0	0	0
9	9	39H	crt	crt	1	1	0	0	1
A	:	3AH	crt	crt	1	1	0	1	0
B	;	3BH	crt	SOM	0	1	0	1	1
				—					
C	<	3CH	SOM		1	1	1	0	0
			crt	—					
D	=	3DH	crt	—	0	1	1	0	1
E	>	3EH	crt	crt	0	1	1	1	0
F	?	3FH	EOM	EOM	1	1	1	1	1

* crt betekent teken.

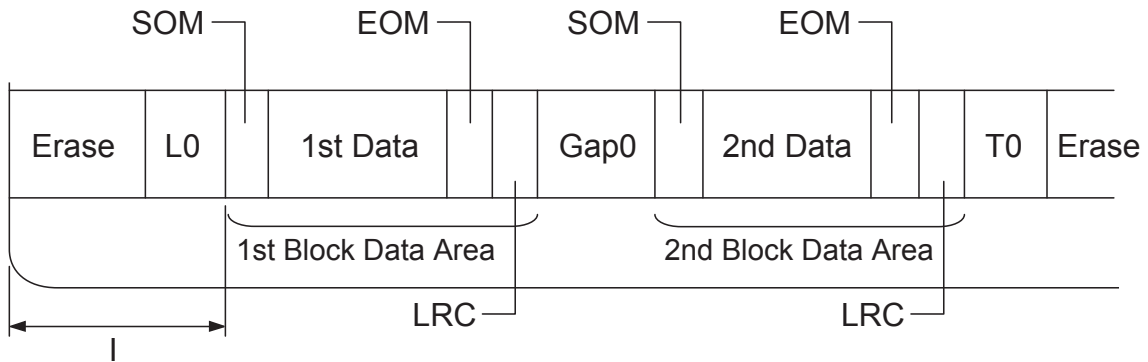
Opname-indeling van magneetstrip

DIN/ISO, IBM3604, ANSI, ISO7811, IBM4746 en ISO8484

1 blok formaat



2 blok formaat

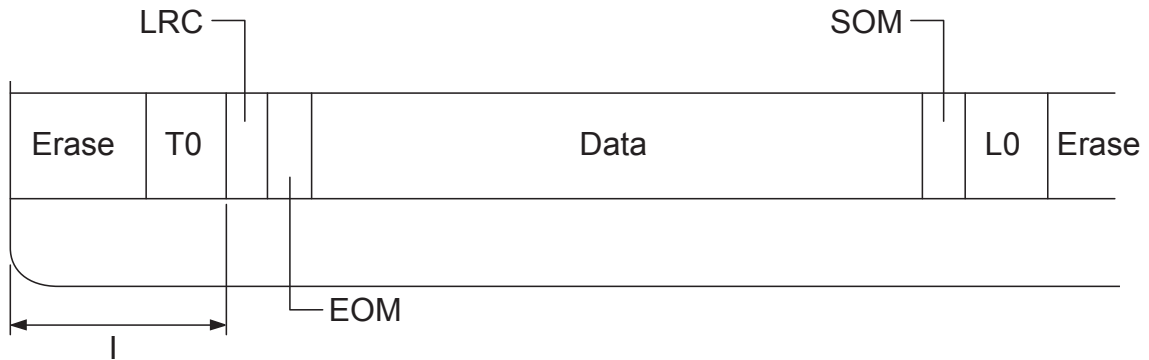


Richting bitpatroon

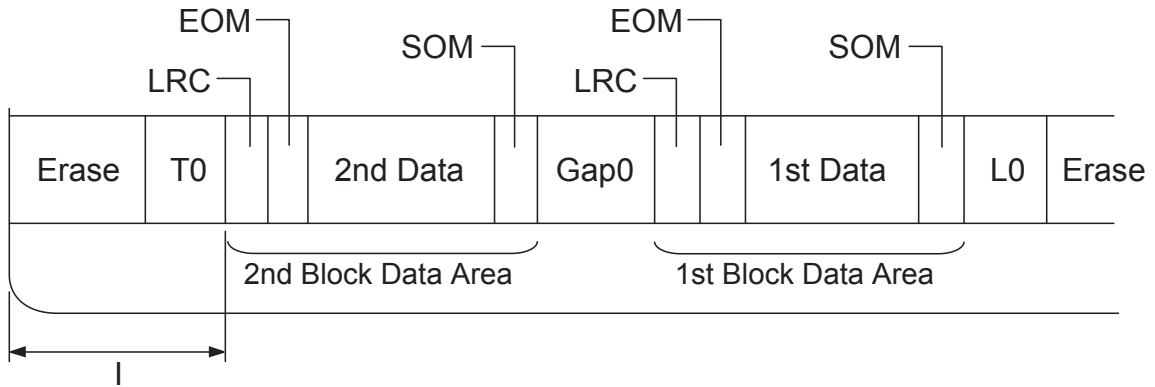


HT-2751-CIZ

1 blok formaat



2 blok formaat



Richting bitpatroon



Normen en goedkeuringen



Waarschuwing:

- Dit is een product van klasse A. In een residentiële omgeving kan dit product radiostoring veroorzaken; in dat geval zal de gebruiker soms aanvullende maatregelen moeten treffen.*
- Het aansluiten van een niet-afgeschermd printer interfacekabel op deze printer maakt de EMC-normen van dit apparaat ongeldig.*
- Alle wijzigingen of aanpassingen die niet uitdrukkelijk zijn goedgekeurd door Seiko Epson Corporation kunnen de bevoegdheid van de gebruiker om het apparaat te bedienen nietig verklaren.*

Veiligheidsgoedkeuringen

230V model:

Veiligheid

IEC/EN60950-1

EMI

EN55022 (CISPR pub.22) klasse A

AS/NZS CISPR22 klasse A

CE-markering

230V model:

Laagspanningsrichtlijn 2006/95/EG

EN60950-1

EMC-richtlijn 2004/108/EG

EN55022 klasse A

EN55024

EN61000-3-2

EN61000-3-3

De printer reinigen

U zorgt ervoor dat uw printer het beste blijft werken door deze enkele malen per jaar grondig te reinigen.

Voer de volgende stappen uit om de printer te reinigen:

1. Schakel de printer uit en verwijder eventueel in de printer geladen papier.
2. Als de achterste papiergeleiders geïnstalleerd zijn, moet u deze verwijderen.
3. Gebruik een zachte borstel om stof en vuil voorzichtig van de behuizing en papiergeleider te vegen.
4. Als de behuizing of papiergeleider nog steeds vuil of stoffig is, reinigt u deze met een zachte schone doek die licht is bevochtigd met een mild reinigingsmiddel dat is opgelost in water. Houd het printerdeksel gesloten om te voorkomen dat water in de printer komt en zorg ervoor dat geen water in de sleuf aan de voorkant komt.



Let op:

- Gebruik nooit alcohol of verdunner om de printer te reinigen. Deze chemicaliën kunnen de printeronderdelen en de behuizing beschadigen.*
- Let op dat er geen water op het printermechanisme of de elektrische onderdelen terechtkomt.*
- Gebruik geen harde of schurende borstel.*
- Spuit geen smeermiddelen in de binnenkant van de printer; ongeschikte smeermiddelen kunnen het printermechanisme beschadigen. Neem contact op met een Epson-leverancier als u denkt dat de printer moet worden gesmeerd.*

De printer vervoeren

Als u de printer over enige afstand moet vervoeren, pakt u deze zorgvuldig in de originele doos met het originele verpakkingsmateriaal.

Voer de volgende stappen uit om de printer in te pakken in de originele verpakking:



Waarschuwing:

U moet de printerkop met de hand verplaatsen als u de lintcassette wilt verwijderen. Als u de printer zojuist hebt gebruikt, kan de printerkop heet zijn; laat de printerkop enkele minuten afkoelen voordat u deze aanraakt.

1. Verwijder het papier uit de printer.
2. Zet de printer uit.
3. Haal de voedingskabel uit het stopcontact en verwijder de interfacekabel uit de printer.
4. Als opties zijn geïnstalleerd, verwijdert u ze en pakt u ze in de originele doos in.
5. Controleer of de printerkop niet heet is. Verwijder de lintcassette aan de hand van de instructies in “De lintcassette vervangen” op pagina 96.
6. Zorg ervoor dat het printerdeksel gesloten is.
7. Pak de printer, de lintcassette, de papiergeleider en de voedingskabel (indien nodig) in de originele verpakking en plaats ze in de originele doos van de printer.

Woordenlijst

ASCII

American Standard Code for Information Interchange. Een standaardcoderingssysteem voor het toewijzen van numerieke codes aan letters en symbolen.

automatische regeldoorvoer

Als deze instelling is geselecteerd in de standaardinstellingen, wordt elke code voor regelterugloop (CR) automatisch gevolgd door een code voor regeldoorvoer (LF).

bidirectioneel afdrukken

Bij deze afdrুকinstelling drukt de printerkop af in twee richtingen (bidirectioneel). Hierdoor neemt de afdrুকnelheid toe, maar de verticale uitlijning wordt minder nauwkeurig. Bidirectioneel afdrukken is de standaard afdrুকinstelling van deze printer.

buffer

Het gedeelte van het printergeheugen waarin gegevens worden opgeslagen voordat ze worden afgedrukt.

tekentabel

Een verzameling letters, cijfers en symbolen die de tekenset vormen die in een bepaalde taal wordt gebruikt.

tekens per inch (cpi)

Een maateenheid voor de grootte van teksttekens.

gecomprimeerd afdrukken

Deze functie vermindert de grootte van de gegevens. U kunt uw afdrুকgegevens comprimeren tot een verhouding van 75 %.

kettingpapier

Papier met gaatjes aan beide zijden, dat tussen de pagina's is geperforeerd en dat wordt verkocht als een opgevouwen stapel. Wordt ook wel fanfold genoemd.

besturingscode

Een speciale code die wordt gebruikt om een printerfunctie aan te sturen, zoals regelterugloop of regeldoorvoer.

cpi

Een maateenheid voor de grootte van teksttekens.

Invoer voor losse vellen

Een optioneel en afneembaar apparaat dat automatisch losse vellen papier in de printer voedt.

gegevensdump

Een methode voor probleemoplossing die de oorzaak van communicatieproblemen tussen de printer en de computer helpt opsporen. Als de printer in de hexadecimale dumpmodus staat, drukt deze elke code die wordt ontvangen af in de hexadecimale notatie en als ASCII-tekens. Wordt ook wel hex-dump genoemd.

standaardinstelling

Een waarde die van kracht is wanneer de apparatuur wordt ingeschakeld, opnieuw wordt ingesteld of wordt geïnitieerd.

rasteren

Een manier om punten op een pagina te plaatsen om zo een tint of toon te simuleren.

dot-matrix

Een afdrukmethode waarbij elke letter en elk symbool wordt gevormd door een patroon (matrix) van punten (dots).

dpi

Punten per inch. Dit is een meting van de resolutie voor weergave- en afdruksystemen.

concept

De afdrukmodus die door de printer wordt gebruikt als u Draft selecteert als lettertype. Het lettertype Draft gebruikt minder punten per teken en drukt daardoor sneller af.

driver

Een programma dat een bepaald type apparaat bedient dat met de computer is verbonden.

ESC/P®

Afkorting van EPSON Standard Code for Printers. Dit is het systeem van opdrachten dat uw computer gebruikt om de printer aan te sturen. Dit is de standaard voor alle Epson-printers die wordt ondersteund door de meeste toepassingen voor personal computers.

ESC/P 2™

De verbeterde versie van de ESC/P-printeropdrachttaal. Opdrachten in deze taal leveren een laserprinterachtig resultaat op, zoals schaalbare lettertypen en verbeterde afbeeldingen.

fanfold

Papier met gaatjes aan beide zijden, dat tussen de pagina's is geperforeerd en dat wordt verkocht als een opgevouwen stapel. Ook kettingpapier genoemd.

lettertype

Een tekenstijl die wordt aangeduid met een naam, zoals Roman of Sans Serif.

FF (form feed, formulierdoorvoer)

Een besturingscode en knop op het bedieningspaneel die het papier doorvoert naar de bovenkant van het eerstvolgende formulier.

grijswaarde

Afbeeldingen weergegeven in verschillende grijstinten naast zwart en wit.

halftoning

Een methode om puntjespatronen te gebruiken voor het weergeven van een afbeelding. Halftoning maakt het mogelijk om verschillende tinten grijs te maken met uitsluitend zwarte puntjes, of een bijna oneindige reeks kleuren met slechts een paar kleurpunten.

hexadecimale dump

Een methode voor probleemoplossing die de oorzaak van communicatieproblemen tussen de printer en de computer helpt opsporen. Als de printer in de hexadecimale dumpmodus staat, drukt deze elke code die wordt ontvangen af in de hexadecimale notatie en als ASCII-teken. Wordt ook wel gegevensdump genoemd.

snel concept

Een modus voor conceptafdrukken die u kunt selecteren in de modus Standaardinstellingen. Voor een snel concept wordt een minimumaantal punten per teken gebruikt, zodat een zeer hoge afdruksnelheid kan worden gehaald.

interface

De verbinding tussen de computer en de printer via welke de af te drukken gegevens naar de printer worden gezonden.

liggend

Afdrukken dwars op het papier. Deze stand levert een pagina op die breder is dan hij hoog is; bruikbaar voor het afdrukken van rekenbladen.

letterkwaliteit (LQ)

De afdrukmodus die door de printer wordt gebruikt als een ander lettertype dan Draft is geselecteerd. Afdrukken met lettertypen van letterkwaliteit levert een mooier en beter leesbaar resultaat op bij een lagere afdruksnelheid.

LF (line feed, regeldoorvoer)

Een besturingscode en knop op het bedieningspaneel die het papier één regel doorvoert.

laadpositie

De positie waarnaar het papier automatisch wordt geladen.

magneetstrip

Een strip van tape die is gecoat met magnetisch materiaal waarop gegevens zijn opgeslagen. PLQ-30M is voorzien van een apparaat voor het lezen en schrijven van gegevens op magneetstrips.

micro adjust (fijnafstemming)

Een printeroptie waarmee u de bovenkant van het formulier en de afscheurpositie nauwkeurig kunt instellen.

papierposities

Er zijn drie papierposities voor afdrukken op kettingpapier: stand-by, afscheuren en bovenkant formulier. Voor afdrukken op losse vellen is alleen de positie bovenkant formulier beschikbaar.

tekenbreedte

De grootte van het lettertype, gemeten in het aantal tekens per inch (cpi). De standaardinstelling is 10 cpi.

pixel

Afkorting voor "picture element", beeldelement. Elke afbeelding is samengesteld uit een aantal pixels. Pixels worden ook geteld in eenheden van dots, punten.

staand

Afdrukken op een rechtop staande pagina (in tegenstelling tot liggend, waarbij dwars op het papier wordt afgedrukt). Dit is de standaard-stand voor het afdrukken van brieven of documenten.

printerstuurprogramma

Een softwareprogramma dat opdrachten vanaf de computer verstuurt, zodat de functies van een bepaalde printer kunnen worden gebruikt.

startpositie van de afdruk

De horizontale positie op het papier die de printer herkent als de eerste afdrukbare kolom. U kunt de startpositie van de afdruk op het bedieningspaneel aanpassen.

proportioneel lettertype

Een lettertype waarvan de tekens verschillende hoeveelheden horizontale ruimte innemen, afhankelijk van de breedte van elk teken. De hoofdletter M neemt daardoor meer horizontale ruimte in dan de kleine letter l.

aanbevolen afdrukbaar gebied

Het gedeelte van een pagina waarop de printer kan afdrukken. Vanwege de marges is dit kleiner dan de fysieke grootte van de pagina.

opnieuw instellen

De standaardinstellingen van de printer herstellen.

resolutie

Een maateenheid voor de hoeveelheid detail die kan worden weergegeven. De resolutie van gedrukte afbeeldingen wordt gemeten in het aantal dots per inch (dpi).

zelftest

Een methode om de werking van de printer te controleren. Als u de zelftest uitvoert, drukt de printer de tekens af die zijn opgeslagen in het ROM (Read Only Memory).

stand-by positie

De positie van kettingpapier als dit is verbonden met de tractor maar niet geladen in de printer.

tear-off (afscheuren)

Een knop op het bedieningspaneel die de perforatie van kettingpapier automatisch doorvoert naar de afscheurpositie en het papier vervolgens terugvoert naar de bovenkant van het formulier.

afscheurpositie

De positie waarnaar de printer het papier doorvoert als de modus voor automatisch afscheuren is ingeschakeld. Met de functies Nauwkeurig aanpassen kunt u deze positie aanpassen, zodat de perforatie van het papier samenvalt met de afscheurpositie van de printer.

drempel

Een referentiepunt dat gebruikt wordt om te bepalen of gegevens verwerkt zullen worden als "aan" of "uit". In het geval van gegevens voor kleurenafbeeldingen betekent "aan" dat een bepaalde kleur in een pixel of dot zal verschijnen en "uit" dat de kleur daar niet zal verschijnen.

bovenkant van formulier

De positie op het papier die de printer herkent als de eerste afdrukbare regel. Dit is de standaardpositie voor de bovenmarge.

unidirectioneel afdrukken

Bij deze afdrukinstelling drukt de printerkop af in slechts één richting. Unidirectioneel afdrukken is handig voor het afdrukken van afbeeldingen aangezien hierbij een nauwkeurige verticale uitlijning mogelijk is. U kunt unidirectioneel afdrukken selecteren in de modus Standaardinstellingen van de printer.

USB

Een Universele Seriële Bus. Een hardware-interface voor het op de computer aansluiten van randapparatuur, zoals een toetsenbord, muis, scanner of printer.

Index

- O**
- 0 met schuine streep.....64, 67
- A**
- A.G.M. (IBM PPDS).....68
- Aanbevolen afdrukbaar gebied.....117
- Aanpassen
 positie voor bovenkant van het formulier aanpassen. 18
 startpositie afdrukken.....20
- Afdrukken annuleren.....46
- Afdrukpositie.....18
- afdrukpositie.....20
- Afdrukrichting.....67
- Algemene instellingen.....55
- Auto CR.....62, 65 , 68
- Automatische I/F wachttijd.....67
- Automatische regeldoorvoer.....63, 65 , 68
- B**
- Bankboekje
 binding.....57
 laden.....16
 problemen.....80
- Bedieningspaneel.....72
- Bidirectioneel aanpassen.....36
- Bidirectioneel afdrukken (Bi-D).....67
- C**
- Client
 met Windows 8, 7, Vista, XP of 2000.....43
- Configuratiescherm.....50
 hulpfuncties.....52
 knoppen.....50
 knoppen en lampjes.....50
 scherm.....50
- configuratiescherm
 lampjes.....50
- Contact opnemen met Epson.....86
- D**
- De printer vervoeren.....131
- Driver (printer driver).....22
- E**
- EPSON Status Monitor 3.....22, 32
 instellen.....33
 openen.....35
- ESC/P2.....66
- ESC/P2+ESC/MC.....66
- F**
- Foutindicatie.....72
- H**
- Het probleem bepalen.....72
- Hexadecimale dump.....85
- I**
- I/F-modus.....67
- IBM PPDS.....66
- IBM4722.....64
- Installeren
 papierrolhouder.....93
- Instellingen EPSON-modus.....66
- Instellingen IBM-modus.....64
- Instellingen modus doelprinter.....59
- Instellingen Olivetti-modus.....59
- Instellingen Wincor Nixdorf modus.....62
- K**
- Klantondersteuning.....86
- Knop
 F1/Eject.....50
 F2.....50
 Offline.....50

knopjes.....	50	Printerinstelling.....	37
L		Probleemoplossing	
lampjes.....	50	afdrukken.....	76
Lintcassette		hexadecimale dump.....	85
vervangen.....	96	netwerkproblemen oplossen.....	81
Losse vellen		problemen met afdrukken of afdrukkwaliteit.....	76
laden.....	17	problemen met de afdrukpositie.....	79
problemen.....	80	problemen met papier laden of doorvoeren.....	80
		USB-problemen.....	81
		voeding oplossen.....	76
M		R	
modus Bidirectionele aanpassing.....	70	Reinigen	
		printer.....	131
O		S	
Optie		scherm.....	50
papierrolhouder.....	92	Server	
		met Windows 8, 7, Vista, XP of 2000.....	39
P		Specificaties	
Pakketmodus.....	56	elektrisch.....	111
Papier vastgelopen		elektronisch.....	107
opruimen.....	82	magneetstriplezer/schrijver.....	119
Papierconditie.....	15	mechanisch.....	104
Papierrol		omgeving.....	111
laden.....	93	papier/afdrukmateriaal.....	112
verwijderen.....	96	printer.....	104
Papierrolhouder		veiligheidsgoedkeuringen.....	130
installeren.....	93	specificaties	
montage.....	92	elektronisch.....	111
Parallele interface.....	67	Standaardinstellingen	
Parallele interface bidirectionele modus.....	56	begrijpen.....	54
Pieppatroon		modus standaardinstellingen.....	55
zoemer.....	72	wijzigen.....	69
Pin		Status Monitor 3.....	22, 32
gebroken pin.....	58	T	
Printer		Technische ondersteuning.....	86
delen.....	38	U	
Printerdriver		Unidirectioneel (Uni-d) afdrukken.....	67
instellingen.....	29		
instellingen:voor Windows 8, 7, Vista, XP en 2000....	28		
openen:vanuit Windows 8, 7, Vista, XP en 2000.....	22		
verwijderen.....	47		

USB hub.....	82
USB-interface problemen.....	81

V

Verticale lijnen uitlijnen.....	70, 83
Verwijderen papierrol.....	96
printer software.....	47

Z

Zelftest.....	83
Zoemerinstelling.....	57