

PLQ-30/PLQ-30M

Kullanım Kılavuzu

Telif Hakları ve Ticari Markalar

Bu yayının hiçbir bölümü Seiko Epson Corporation şirketinin önceden yazılı izni olmadan çoğaltılamaz, herhangi bir bilgi saklama sisteminde saklanamaz veya hiçbir biçimde veya elektronik, mekanik, fotokopi, kayıt ortamında ya da başka herhangi bir ortamda iletilemez. Burada yer alan bilgiler yalnızca bu Epson marka yazıcı ile kullanılmak üzere tasarlanmıştır. Epson bu bilgilerin başka yazıcılara uygulanmasından sorumlu olmayacaktır.

Seiko Epson Corporation veya bağlı kuruluşlarının, bu ürünün satın alınması nedeniyle ne satın alana ne de üçüncü taraflara karşı şunlardan kaynaklanan hasar, zarar, ziyan ve giderler için hiçbir sorumluluğu bulunmamaktadır: Kaza, ürünün yanlış veya hatalı kullanımı veya üründe yapılan izinsiz değişiklikler, onarımlar veya (ABD hariç) Seiko Epson Corporation tarafından yayınlanan işletme ve bakım talimatlarına tam olarak uyulmaması.

Seiko Epson Corporation, Orijinal Epson Ürünleri veya Seiko Epson Corporation Onaylı Epson Ürünleri olarak belirtilmiş ürünler dışındaki herhangi bir isteğe bağlı birimin veya sarf malzemesinin kullanılmasından doğacak zararlardan ve sorunlardan sorumlu değildir.

EPSON® ve ESC/P®, Seiko Epson Corporation şirketinin tescilli ticari markaları, EPSON EXCEED YOUR VISION, EXCEED YOUR VISION ve ESC/P2 ticari markalarıdır.

Microsoft®, Windows® ve Windows Vista®, Microsoft Corporation'ın ABD ve diğer ülkelerdeki tescilli ticari markalarıdır.

IBM®, International Business Machines Corporation'ın tescilli ticari markasıdır.

Genel Bildirim: İşbu belgede kullanılan diğer ürün adları yalnızca ürünü belirtmek amacıyla kullanılmıştır ve bunlar ilgili sahiplerinin ticari markaları olabilir. Epson söz konusu markalara ilişkin hiçbir hakkının bulunmadığını kabul eder.

Bu kılavuzun içeriği, önceden bildirilmeksizin değiştirilebilir.

Telif Hakkı © 2015 Seiko Epson Corporation. All rights reserved.

İşletim Sistemi Sürümleri

Bu kılavuzda aşağıdaki kısaltmalar kullanılmıştır.

Windows ile, Microsoft Windows 8, 7, Vista, XP ve 2000 ifade edilir.

- Windows 8 ile, Windows 8, Windows 8 Pro, Windows 8 Enterprise ve Windows 8.1 ifade edilir.
- Windows 7 ile Windows 7 Home Basic, Windows 7 Home Premium, Windows 7 Professional, Windows 7 Enterprise ve Windows 7 Ultimate kastedilmiştir.
- Windows Vista ile, Windows Vista Home Basic Edition, Windows Vista Home Premium Edition, Windows Vista Business Edition, Windows Vista Enterprise Edition ve Windows Vista Ultimate Edition ifade edilir.
- Windows XP ile, Windows XP Home Edition, Windows XP Professional x64 Edition ve Windows XP Professional ifade edilir.
- Windows 2000 ile Windows 2000 Professional ifade edilir.

İçindekiler

Yazıcınızı Tanıma

Özellikler.	8
---------------------	---

Güvenlik Talimatları

Güvenlik Talimatları.	9
Uyarılar, Dikkat Notları ve Notlar.	9
Isınan Parçalara Dikkat Simgesi.	9
Önemli Güvenlik Talimatları.	9

Bölüm 1 Kağıt Kullanımı

Kabul Edilebilir Kağıt Durumu.	15
Hesap Cüzdanı Yükleme.	16
Tek Sayfa Yükleme.	17
Formun Üstü Konumunu Ayarlama.	18
Yazdırma Başlangıç Konumunu Ayarlama.	20

Bölüm 2 Yazıcı Yazılımı

Yazıcı Yazılımınız Hakkında.	22
Yazıcı Sürücüsünü Kullanma.	22
Yazıcı sürücüsüne Windows uygulamalarından erişme.	23
Yazıcı sürücüsüne Başlat menüsünden erişme.	25
Yazıcı sürücüsü ayarlarını değiştirme.	28
Yazıcı Sürücüsü Ayarlarına Genel Bakış.	29
Yazıcı ayarları.	29
İzleme ayarları.	31
Ayar Yardımcı Programı.	32
EPSON Status Monitor 3'ü Kullanma.	32
EPSON Status Monitor 3'ü Ayarlama.	33
EPSON Status Monitor 3'e Erişme.	35
EPSON Status Monitor 3'ü Kurma.	36
Bi-D Adjustment (Bi-D Ayarı).	36

Bi-D Adjustment (Bi-D Ayarı) ile ayar yapma.	36
Printer Setting (Yazıcı Ayarı) penceresini kullanma.	37
Yazıcı ayarını değiştirme.	37
Yazıcınızı Ağ Üzerinde Kurma.	38
Yazıcıyı paylaşma.	38
Yazıcınızı paylaşılan bir yazıcı olarak kurma.	38
İstemci için ayar.	43
Yazdırmayı İptal Etme.	47
Yazıcı Yazılımını Kaldırma.	48
Yazıcı sürücüsünü ve EPSON Status Monitor 3'ü kaldırma.	48

Bölüm 3 Kumanda Paneli

Kumanda Panelini Kullanma.	51
Kumanda Paneli Düğmeleri ve Işıkları.	51
Sıkıştırılmış Yazdırma Modu.	54
Yazıcınızın Varsayılan Ayarları Hakkında.	54
Varsayılan ayarları anlama.	55
Varsayılan ayar modu.	55
Varsayılan ayarları değiştirme.	69
Yazılı Çıktıdaki Dikey Çizgileri Hizalama.	71

Bölüm 4 Sorun Giderme

Sorunu Tanılama.	73
Hata Göstergelerini Kullanma.	73
PR2 modu.	74
WNI4915 modu.	75
IBM4722, ESC/P2, IBM PPDS ve ESC/P2+ESC/MC modları.	76
Sorunlar ve Çözümler.	76
Güç Kaynağı.	77
Yazdırma.	77
Kağıt Kullanımı.	81
Ağ sorunları.	81
USB Sorunlarını Giderme.	82
Bilgisayarınızın, Windows 8, 7, Vista, XP veya 2000 sisteminin önceden yüklenmiş olduğu bir model olmasına dikkat edin.	82
Yazıcı USB kablosu ile doğru çalışmıyor.	82

Kağıt Sıkışmasını Temizleme.	82
Kendi Kendini Sınama Sayfasını Yazdırma.	84
On Altılı Döküm Yazdırma.	85

Bölüm 5 Nereden Yardım Alınır

Teknik Destek Web Sitesi.	87
Müşteri Desteğine Başvurma.	87
Epson'a Başvurmadan Önce.	87
Avustralya'daki Kullanıcılar için Yardım.	88
Singapur'daki Kullanıcılar için Yardım.	89
Tayland'daki Kullanıcılar için Yardım.	89
Endonezya'daki Kullanıcılar için Yardım.	89
Hong Kong'daki Kullanıcılar için Yardım.	89
Malezya'daki Kullanıcılar için Yardım.	90
Hindistan'daki Kullanıcılar için Yardım.	90
Filipinler'deki Kullanıcılar için Yardım.	90
Avrupa'daki Kullanıcılar için Yardım.	90
Latin Amerika'daki Kullanıcılar için Yardım.	91

Bölüm 6 Seçenekler ve Sarf Malzemeleri

Seçenekleri Takma ve Kullanma.	92
Rulo kağıt tutucusu.	92
Şerit Kartuşunu Değiştirme.	96
Orijinal Epson şerit kartuşu.	96
Şerit kartuşunu değiştirme.	96

Bölüm 7 Ürün Bilgisi

Yazıcı Parçaları.	103
Yazıcı Teknik Özellikleri.	104
Mekanik.	104
Elektronik.	107
Elektrik.	110
Ortam.	111
Kağıt/Ortam.	111
Manyetik şerit okuyucu/yazıcı (sadece yatay montajlı).	119

Standartlar ve Onaylar.	130
Güvenlik onayları.	130
CE İşareti.	130
Yazıcıyı Temizleme.	131
Yazıcıyı Nakletme.	131

Sözlük

Dizin

Yazıcınızı Tanıma

Özellikler

EPSON® PLQ-30/PLQ-30M 24 iğneli düz yataklı nokta vuruşlu yazıcınız, kompakt tasarımıyla yüksek kaliteli yazdırma ve üstün performans sağlar. Aşağıdaki özelliklere sahiptir:

- PLQ-30M, manyetik şeritlerdeki veriyi okur ve şerit üzerine veri yazar.
- Hesap cüzdanı, tek sayfalar, çok bölümlü formlar (bir orijinal ve en çok altı kopya) ve rulo kâğıt gibi çok çeşitli kâğıt türlerini kullanabilme becerisi.

Güvenlik Talimatları

Güvenlik Talimatları

Uyarılar, Dikkat Notları ve Notlar



Uyarılar

Bedensel yaralanmaları önlemek için uyulması gerekenlere işaret eder.



Dikkat notları

Donanımınıza zarar gelmesini önlemek için uyulması gerekenlere işaret eder.

Notlar

Yazıcınızın işletimi hakkında önemli bilgiler ve faydalı ipuçları içerir.

Isınan Parçalara Dikkat Simgesi



Bu simge, kullanım sırasında ısınmış olabilecek yazıcı kafasının ve diğer parçaların üzerine yerleştirilmiştir. Yazıcı kullanıldıktan hemen sonra bu parçalara kesinlikle dokunmayın. Dokunmadan önce birkaç dakika bu parçaların soğumasını bekleyin.

Önemli Güvenlik Talimatları

Yazıcıyı kullanmadan önce bu güvenlik talimatlarının tümünü okuyun. Ayrıca, yazıcının üzerinde belirtilen tüm uyarı ve talimatlara uyun.

Ürününüzde kullanılan sembollerden bazıları ürünün güvenliğini ve düzgün kullanımını sağlamak içindir. Sembollerin anlamını öğrenmek için aşağıdaki Web sitesini ziyaret edin.

<http://support.epson.net/symbols>

Yazıcıyı kurarken

- Yazıcıyı sağlam olmayan yüzeylere veya radyatör gibi ısı kaynaklarının yakınına koymayın.

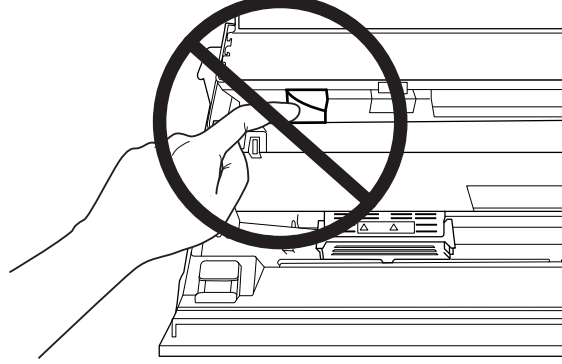
- Yazıcınızı düz, sağlam bir yüzeye koyun. Bir yana eğimli olarak yerleştirilirse yazıcı doğru çalışmaz.
- Bu ürünü yatak veya divan gibi yumuşak ve dengesiz bir yüzeye ya da havalandırmanın sınırlanacağı küçük, kapalı alanlara yerleştirmeyin.
- Yazıcının kasasındaki delikleri ve yuvaları kapatmayın ve yuvalara herhangi bir cisim sokmayın.
- Rahat kullanmak ve bakım yapmak için yazıcının çevresinde yeterli alan bırakın.
- Bu ürünü kablo ile bir bilgisayara ya da başka bir aygıta bağlarken konektör yönlerinin doğru olduğundan emin olun. Her konektörün sadece bir doğru yönü vardır. Konektörlerin yanlış yönde takılması, kabloya bağlı her iki aygıta da zarar verebilir.
- Yalnızca yazıcının etiketinde belirtilen güç kaynağı türünü kullanın. Bölgenizdeki güç kaynağının teknik özelliklerini tam olarak bilmiyorsanız, yerel elektrik şirketine veya satıcınıza başvurun.
- Tüm donanımı, doğru olarak topraklanmış elektrik prizlerine bağlayın. Sık sık açılıp kapanan fotokopi makineleri veya havalandırma sistemleriyle aynı devre üzerindeki prizleri kullanmaktan kaçının.
- Hasar görmüş veya yıpranmış güç kablosu kullanmayın.
- Elektrik kablosu, aşınma, kopma, yıpranma, kıvrılma ve dolaşma gibi durumlara maruz kalmayacak biçimde yerleştirilmelidir.
- Yazıcı ile birlikte bir uzatma kablosu kullanmanız durumunda, uzatma kablosuna bağlı aygıtların toplam amper değerinin kablonun amper değerini aşmamasına dikkat edin. Ayrıca, elektrik prizine takılı tüm aygıtların toplam amper değeri de elektrik prizinin amper değerini aşmamalıdır.
- Yalnızca bu ürünle birlikte gelen elektrik kablosunu kullanın. Başka kabloların kullanılması durumunda yangın ve elektrik çarpması tehlikesi vardır.
- Bu ürünün elektrik kablosu, yalnızca bu ürünle kullanmak içindir. Başka donanımla kullanılması durumunda yangın ve elektrik çarpması tehlikesi vardır.
- AC güç kablosunun, bölgenizdeki güvenlik standartlarına uygun olmasına dikkat edin.
- Yazıcıyı ani ısı ve nem oranı değişikliklerinin ortaya çıktığı yerlerde kullanmaktan ve bulundurmaktan kaçının. Ayrıca doğrudan güneş ışığından, güçlü ışıktan, ısı kaynaklarından veya fazla nem veya tozdan uzak tutun.
- Darbe ve sarsıntıların olabileceği yerleri kullanmayın.
- Yazıcıyı, güç kablosu fişinin kolayca çıkarılabilmesi için prize yakın bir yere koyun.

- Tüm bilgisayar sistemini, hoparlör veya kablosuz telefon ana birimi gibi elektromanyetik olabilecek parazit kaynaklarından uzak tutun.
- Duvar anahtarları veya otomatik zamanlayıcılar tarafından denetlenen elektrik prizlerinden sakının. Gücün kesilmesi, yazıcınızın veya bilgisayarınızın belleğindeki bilgileri silebilir. Ayrıca, voltaj dalgalanmalarına neden olabilecek büyük motorların veya diğer aygıtların bulunduğu devrelerdeki prizleri kullanmayın.
- Topraklanmış priz kullanın; fiş bağdaştırıcısı kullanmayın.
- Yazıcı ayağı kullanacaksanız bu önerileri izleyin:
 - En az yazıcının iki katı ağırlığı kaldırabilecek bir ayak kullanın.
 - Hiçbir zaman yazıcının eğri durmasına neden olan bir ayak kullanmayın. Yazıcının her zaman düz durması gerekir.
 - Yazıcınızın güç ve arabirim kablolarını kağıt beslemeyi engellemeyecek biçimde konumlandırın. Mümkünse, kabloları yazıcı ayağının bir bacağına bağlayın.
- Güçlü elektromanyetik dalgalar yayan CRT ekranların yakınına yerleştirmeyin.

Yazıcının bakımını yaparken

- Temizlemeden önce yazıcıyı fişten çıkarın ve her zaman yalnızca nemli bir bezle temizleyin.
- Yazıcıya sıvı sıçratmayın.
- Bu kılavuzda özel olarak belirtilmediği sürece, yazıcıyla ilgili servis işlemlerini kendiniz yapmaya kalkışmayın.
- Aşağıdaki koşullarda yazıcının fişini çekin ve servis için yetkili bir servis personeline başvurun:
 - i. Elektrik kablosu veya fişi hasar görürse.
 - ii. Yazıcının içine sıvı girerse.
 - iii. Yazıcı düşürülürse veya kasası hasar görürse.
 - iv. Yazıcı normal çalışmıyorsa veya performansında belirgin bir değişiklik ortaya çıkarsa.
- Bu ürünün içinde veya çevresinde, yanıcı gaz içeren aerosol püskürtücüleri kullanmayın. Bu, yangına sebebiyet verebilir.
- Yalnızca kullanma kılavuzunda belirtilen denetim ayarlarını yapın.

- ❑ Yazıcının içindeki beyaz kabloya dokunmayın.



Kağıt yüklerken

- ❑ %60'tan fazla yansıtması olan bir hesap cüzdanı ve kağıt kullanın.
- ❑ Hesap cüzdanı kullanırken, **Passbook** modunu **On** ayarına ve varsayılan ayar modunda **Binding** modunu hesap cüzdanının ciltlenmesine yönelik yönetime getirin.
- ❑ Kırışık ve dikiş yeri yırtık hesap cüzdanlarını yüklemeyin.
- ❑ Tel zımba veya metal klips gibi metal parça içeren hesap cüzdanları kullanmayın.
- ❑ Üzerinde pul veya damga gibi yapışkan kısımlar olan bir hesap cüzdanı kullanmayın.
- ❑ Herhangi bir sayfası kapak sayfasından küçük olan hesap cüzdanlarını kullanmayın.
- ❑ Hesap cüzdanının ön veya arka kapağına yazdırmayın. Yazdırma işlemi sadece hesap cüzdanı açıkken yapılabilir.
- ❑ 110,0 mm'den daha kısa kağıt kullandığınızda, kağıdın çıkacağı yönü öne getirin. Varsayılan fabrika ayarı öndür. Bilgi edinmek için lütfen <http://www.epson.com> adresine gidin.
- ❑ Yuvaya, kıvrık veya katlanmış kağıt yüklemeyin.
- ❑ Kağıdın sol kenarından itibaren 25,0 ile 40,0 mm arasındaki bölgeye zımba deliği açmayın.
- ❑ Yazıcıyı daima şerit kartuşu takılı olarak kullanın. Yoksa, kağıt sıkışabilir.

Yazıcıyı çalıştırırken

- ❑ Yazıcıyı ani ısı ve nem oranı değişikliklerinin ortaya çıktığı yerlerde kullanmaktan ve bulundurmaktan kaçının. Doğrudan güneş ışığından, güçlü ışıktan, ısı kaynaklarından veya fazla nem veya tozdan uzak tutun.

- ❑ Yalnızca kullanıcı belgelerinde belirtilen kumanda ayarlarını yapın. Diğer kumanda ayarlarının yanlış yapılması, ancak yetkili servis teknisyenin yapabileceği yoğun onarım gerektiren zararlara neden olabilir.
- ❑ Yazıcıyı her kapatışınızdan sonra, yeniden açmadan önce en az beş saniye bekleyin; yoksa yazıcıya zarar verebilirsiniz.
- ❑ Kendi kendini sınaama sayfasını yazdırırken yazıcıyı kapamayın. Yazdırmayı durdurmak için her zaman **Offline** düğmesine basın ve yazıcıyı kapatın.
- ❑ On altılık dökümü yazdırırken yazıcıyı kapatmayın. Yazdırmayı duraklatmak için her zaman **Offline** düğmesine basın. Sonra yazıcıyı kapatın.
- ❑ Elektrik kablosunu yazıcınız için yanlış voltaj değerine sahip bir elektrik prizine yeniden bağlamayın.
- ❑ Yazıcı kafasını hiçbir zaman kendiniz değiştirmeyin; yazıcıya zarar verebilirsiniz. Ayrıca, yazıcı kafası değiştirildiğinde yazıcının diğer parçalarının da kontrol edilmesi gerekir.
- ❑ Şerit kartuşunu değiştirmek için yazıcı kafasını elle itmeniz gerekir. Yazıcıyı yeni kullandıysanız yazdırma kafası sıcak olabilir; dokunmadan önce birkaç dakika soğumasını bekleyin.
- ❑ Mürekkep cildinize bulaşırsa sabun ve suyla yıkayın. Gözünüze bulaşırsa hemen suyla durulayın.
- ❑ Yazıcıyı Almanya'da kullanacaksanız şu noktaya dikkat edin:
Bu yazıcıya yeterli kısa devre ve aşırı akım koruması sağlamak için bina tesisatının 16 amperlik bir devre kesici ile korunuyor olması gerekir.
Beim Anschluss des Druckers an die Stromversorgung muss sichergestellt werden, dass die Gebäudeinstallation mit einer 16-A-Sicherung abgesichert ist.

Kullanım Kısıtlaması

Bu ürün havacılık, demir yolu, denizcilik, otomotiv vb. ile ilgili nakliye cihazları; afetten korunma cihazları; çeşitli güvenlik cihazları vb.; veya fonksiyonel/hassas cihazlar vb. yüksek güvenilirlik/güvenlik gerektiren uygulamalarda kullanıldığında, güvenlik ve toplam sistem güvenilirliğini sağlamak için tasarımlarınızda arıza güvenliği ve yedeklemeleri dahil etmeyi göz önüne aldıktan sonra bu ürünü kullanmalısınız. Bu ürün havacılık-uzay cihazları, temel haberleşme cihazları, nükleer güç kontrol cihazları veya doğrudan tıbbi bakım ile ilgili medikal cihazlar gibi çok yüksek güvenilirlik/güvenlik gerektiren uygulamalarda kullanım için tasarlanmadığından, lütfen ürünün kullanım için uygun olma kararını tam bir değerlendirme yaptıktan sonra verin.

Bölüm 1

Kağıt Kullanımı

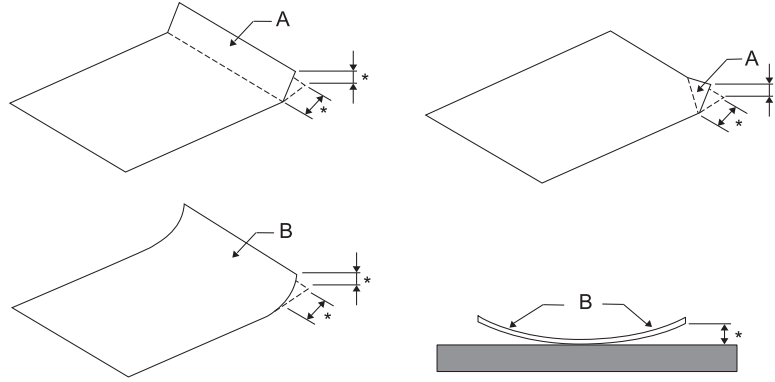
Kabul Edilebilir Kağıt Durumu



Dikkat:

- ❑ Katlanmış, kırışık, kıvrık, yırtık, lekeli veya damgalı kağıtları kullanmayın. Kağıt spesifikasyonlarına uygun kağıtları kullanın. Daha ayrıntılı bilgi için, bkz. "Kağıt/Ortam" sayfa 111.
- ❑ Aşağıdaki resimlerde, yazıcıda kullanılabilir ve kullanılamayacak kağıt durumu gösterilmiştir. Kağıdın, yazıcıda kullanılmak için kabul edilebilir durumda olduğundan emin olun.

Kabul Edilebilir



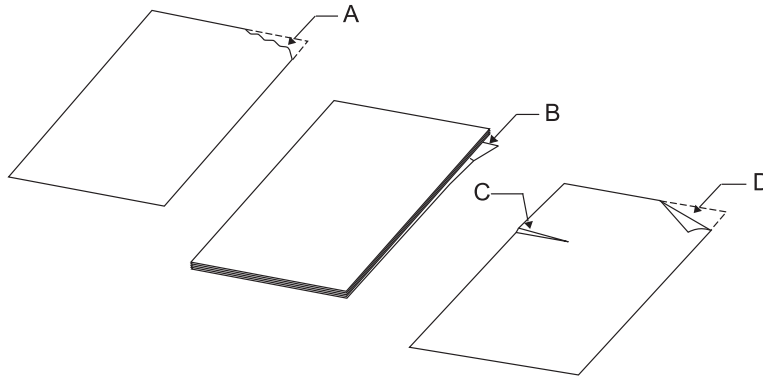
A: Katlanmış

B: Kıvrık

*: 3 mm veya daha az

Kağıdı, katlı veya kıvrık yerini düzelttikten sonra takın.

Kabul Edilemez



A: Yırtık

B: Kıvrık

C: Kırışık
D: Katlanmış

Hesap Cüzdanı Yükleme



Dikkat:

Yazıcıyı daima şerit kartuşu takılı olarak kullanın. Yoksa, kağıt sıkışabilir.

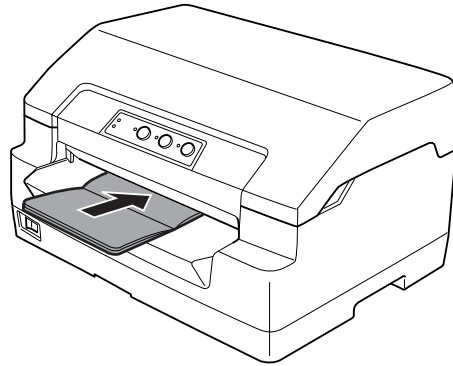
Enine katlamalı ve boyuna katlamalı hesap cüzdanlarını yükleyebilirsiniz. Hesap cüzdanı yüklemek için, aşağıda gösterilen adımları izleyin.

1. Yazıcıyı açın.
2. Hesap cüzdanınızın, yazdırılacak olan sayfasını açın.

Not:

Katlı hesap cüzdanını ön yuvaya yerleştirmeden önce, cüzdanın şişkin duran kısımlarını 0,6 mm veya daha az olacak şekilde bastırduğumuzdan emin olun. Yazdırabileceğiniz hesap cüzdanı kalınlığı hakkında daha fazla bilgi edinmek için, bkz. “Kağıt/Ortam” sayfa 111.

3. Hesap cüzdanını, yazdırılacak yüzü üstte kalacak ve manyetik şerit yazıcıdan uzağa bakacak şekilde, en üst kısmı içerideki silindire erişinceye kadar ön yuvaya sokun. Yazıcı, hesap cüzdanını otomatik olarak doğru konuma getirir ve cüzdan, yazdırılmaya hazır hâle gelir.



**Dikkat:**

- Hesap cüzdanı kullanırken, Passbook modunu On (Açık) ayarına ve varsayılan ayar modunda Binding modunu hesap cüzdanının ciltlenmesine yönelik yönetime getirin.
- % 60'tan çok yansıtması olan bir hesap cüzdanı kullanın.
- Kırışik ve dikiş yeri yırtık hesap cüzdanlarını yüklemeyin.
- Tel zimba veya metal klips gibi metal parça içeren hesap cüzdanları kullanmayın.
- Üzerinde pul veya damga gibi yapışkan kısımlar olan bir hesap cüzdanı kullanmayın.
- Kapak sayfasından daha küçük sayfaları olan bir hesap cüzdanı kullanmayın.
- Hesap cüzdanının ön veya arka kapağına yazdırmayın. Yazdırma işlemi sadece hesap cüzdanı açıkken yapılabilir.
- Yazdırma işleminden önce daima yazıcı kapağını kapatın. Kapağı açıkken yazıcıda yazdırma işlemi yapılamaz.
- USD modunda ve HSD modunda dikey bir hesap cüzdanı yazdırırken, sağ ve sol sayfalar arasındaki kalınlık farkı 1 mm içinde olmalıdır. Kalınlık farkı 1 mm'den fazlaysa, yazdırma sonuçları bulanık olabilir.

Tek Sayfa Yükleme

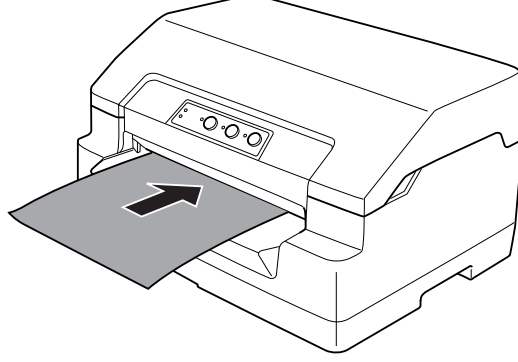
**Dikkat:**

Yazıcıyı daima şerit kartuşu takılı olarak kullanın. Yoksa, kağıt sıkışabilir.

Tek sayfaları ve en çok 7 parçalı (bir orijinal, altı kopya) karbonsuz tek yapraklı çok bölümlü formları yükleyebilirsiniz. Tek sayfa yüklemek için aşağıdaki adımları izleyin.

1. Yazıcıyı açın.

2. Tek sayfayı, yazdırılabilir tarafı yukarı bakacak şekilde ve kağıdın üst kısmı içerideki silindire değinceye kadar ön yuvaya yerleştirin. Yazıcı otomatik olarak kağıdı doğru konuma getirir ve kağıt yazdırma işlemi için hazır hale gelir.



Not:

- % 60'tan çok yansıtması olan kağıt kullanın.
- Kıvrılmış veya katlanmış kağıt yüklemeyin.
- Kağıdın sol kenarından itibaren 25,0 ile 40,0 mm arasındaki bölgeye zımba deliği açmayın.
- 110,0 mm'den daha kısa kağıt kullandığınızda, kağıdın çıkacağı yönü öne getirin. Varsayılan fabrika ayarı öndür. Bilgi edinmek için lütfen <http://www.epson.com> adresine gidin.
- Üst tarafından yapıştırılmış çok bölümlü bir form yazdırırken önce yapıştırılmış kısmı yükleyin.
- Çok bölümlü formların 0,53 mm (0,021 inç) kalınlığı geçmemesine dikkat edin.
- Yazdırma işleminden önce daima yazıcı kapağını kapatın. Kapağı açıkken yazıcıda yazdırma işlemi yapılamaz.

Formun Üstü Konumunu Ayarlama

Formun üstü konumu, sayfada, yazıcının yazdırmaya başlayacağı düşey konumdur. Çıktı, sayfada gereğinden yüksek veya alçak kalırsa, bu işlevi kullanarak formun üstü konumunu ayarlayabilirsiniz.

Her öykünme için, formun üstü konumu ayarlanabilir.

Target Printer Mode	Emulation (Öykünme)
Olivetti Mode	PR2

Wincor Nixdorf Mode	WNI4915
IBM Mode	IBM4722
EPSON Mode	ESC/P2, IBM PPDS, ESC/P2+ESC/MC

Formun üstü konumunu ayarlamak için şu adımları izleyin:

Not:

- Formun üstü konumu için varsayılan fabrika ayarı aşağıda gösterildiği şekilde yapılır.
PR2: 4,2 mm
EPSON Mode, IBM4722: 8,5 mm
WNI4915: 9,8 mm
 - Bu mod, yazıcının kapağı açıkken bile kullanılabilir.
 - PR40+ için formun üstü konumunu değiştirmek isterseniz, PR40+ TOF konumunu Off (kapalı) olarak ayarladığınızdan emin olun.
 - Yazıcıyı kapatsanız bile, formun üstü konumu ayarınız siz değiştirene kadar etkin kalır.
 - Bazı uygulama yazılımlarında yapılan üst kenar boşluğu ayarı, bu işlemlerle yaptığımız formun üstü konumu ayarını geçersiz kılar. Gerekirse, formun üstü konumunu yazılımınızda ayarlayın.
 - Bu işlevi kullanmadan önce A4 boyutunda bir adet kağıt hazırlayın.
1. Ayarını değiştirmek istediğiniz emülasyona karşılık gelen Target Printer Mode'u seçin. Bkz. "Yazıcınızın Varsayılan Ayarları Hakkında" sayfa 54.

2. Yazıcıyı kapatın.



Dikkat:

Yazıcıyı her kapatışınızda, yeniden açmadan önce en az beş saniye bekleyin; aksi takdirde yazıcınıza zarar verebilirsiniz.

3. Yazıcıyı, **Offline** ve **F2** düğmesini basılı tutarak açın.
4. **Offline** ışığı yanıp sönerken **F1/Eject** düğmesine basın.
5. **Ready** ışığı yandığında ön yuvaya bir A4 kâğıt yerleştirin. Yazıcı, kullanılmakta olan formun üstü konumuna büyük harfle üç adet H (HHH) basıp kağıdı çıkartır.

6. Formun üstü konumunu sayfada yukarıya kaydırmak için **F1/Eject** düğmesine, aşağıya kaydırmak için **F2** düğmesine basın. **F1/Eject** veya **F2** düğmesine her bastığınızda yazıcı, kısa bir bip sesi çıkarır. Bu düğmelere basıldığında, 0,282 mm (1/90 inç) aralıklarla mikro besleme gerçekleştirilir.



Not:

Formun üstü konumu 1,0 ila 33,8 mm arasında ayarlanabilir.

7. Ön yuvaya bir A4 kağıt yerleştirin. Yazıcı, kullanılmakta olan formun üstü konumuna büyük harfle üç adet H (HHH) basıp kağıdı çıkartır. **F1/Eject** ve **F2** düğmelerine basıp başka bir kağıt daha yerleştirerek konumu kontrol edebilir ve bu şekilde konumu ayarlamaya devam edebilirsiniz.
8. Ayar işlemini bitirdikten sonra, yazıcıyı kapatın. Ayar, yazıcı kapatılsa bile değişmez.

Yazdırma Başlangıç Konumunu Ayarlama

Yazdırma başlangıç konumu, sayfada, yazıcının yazdırmaya başlayacağı yatay konumdur. Çıktı, sayfada gereğinden solda veya sağda kalırsa, bu işlevi kullanarak yazdırma başlangıç konumunu ayarlayabilirsiniz.

Her öykünme için, yazdırma başlangıç konumu ayarlanabilir.

Target Printer Mode	Emulation (Öykünme)
Olivetti Mode	PR2
Wincor Nixdorf Mode	WNI4915
IBM Mode	IBM4722
EPSON Mode	ESC/P2, IBM PPDS, ESC/P2+ESC/MC

Yazdırma başlangıç konumunu ayarlamak için şu adımları izleyin:

Not:

- ❑ Yazdırma başlangıç konumu ayarı, yazıcıyı kapatsanız bile siz değiştirene kadar geçerli kalır.
- ❑ Bu işlevi kullanmadan önce A4 boyutunda bir adet kağıt hazırlayın.
- ❑ Yazdırma işleminden önce daima yazıcı kapağını kapatın. Kapağı açıkken yazıcıda yazdırma işlemi yapılamaz.

1. Ayarını değiştirmek istediğiniz emülyasyona karşılık gelen Target Printer Mode'u seçin. Bkz. "Yazıcınızın Varsayılan Ayarları Hakkında" sayfa 54.

2. Yazıcıyı kapatın.

**Dikkat:**

Yazıcıyı her kapatışınızda, yeniden açmadan önce en az beş saniye bekleyin; aksi takdirde yazıcınıza zarar verebilirsiniz.

3. Yazıcıyı, **Offline** ve **F2** düğmesini basılı tutarak açın.

4. **Offline** ışığı yanıp sönerken **F2** düğmesine basın.

5. **Ready** ışığı yandığında ön yuvaya bir A4 kâğıt yerleştirin. Yazıcı, yazdırma başlangıç konumunu ve konum desenlerini ayarlamaya yarayan kılavuzu yazdırır.

6. Yazdırma başlangıç konumunu seçmek üzere bir sonraki desen için **F1/Eject** düğmesine veya bir önceki desen için **F2** düğmesine basın. **F1/Eject** veya **F2** düğmesine her bastığınızda yazıcı, kısa bir bip sesi çıkarır. **F1/Eject**, **Offline** ve **F2** ışıkları, o sırada seçili olan deseni gösterir.

7. Yazdırma başlangıç konumunu seçtikten sonra, yazıcıyı kapatın. Ayar, yazıcı kapatılsa bile değişmez.

Bölüm 2

Yazıcı Yazılımı

Yazıcı Yazılımınız Hakkında

Epson yazılımı, yazıcı sürücüsü yazılımını ve EPSON Status Monitor 3'ü içerir.

Yazıcı sürücüsü, bilgisayarınızın yazıcıyı denetlemesini sağlayan yazılımdır. Windows yazılım uygulamalarının yazıcının yeteneklerinden tümüyle yararlanabilmesi için yazıcı sürücüsünü yüklemeniz gerekir.

EPSON Status Monitor 3 programı, yazıcınızın durumunu izlemenizi sağlar, hata oluştuğunda uyarı verir ve sorun giderme ile ilgili ipuçları sunar. EPSON Status Monitor 3, yazıcı sürücüsünü yüklediğinizde otomatik olarak yüklenir. EPSON Status Monitor 3'ü daha sonra yüklemek istiyorsanız, talimatlar için bkz. "EPSON Status Monitor 3'ü Kurma" sayfa 36.

Not:

- Devam etmeden önce yazıcı sürücüsünü bilgisayarınıza yüklediğinizden emin olun.
- Yazıcı sürücüsünü kullanırken, aşağıdaki yazıcı ayarlarının yapılması gerekir. Varsayılan ayarların değiştirilmesi hakkındaki talimatlar için bkz. "Varsayılan ayarları değiştirme" sayfa 69.
Target Printer Mode: EPSON Mode
Yazılım: ESC/P2
- Yazıcı sürücüsünü yeniden yüklemek veya yükseltmek isterseniz, yüklü olan yazıcı sürücüsünü kaldırın.
- Aşağıdaki sayfalarda bulunan ekran görüntüleri Windows işletim sistemi sürümüne bağlı olarak farklı olabilir.

Yazıcı Sürücüsünü Kullanma

Yazıcı sürücüsüne Windows uygulamalarınızdan veya Başlat menüsünden erişebilirsiniz.

- Yazıcı sürücüsüne bir Windows uygulamasından eriştiğinizde yaptığınız ayarlar, yalnızca kullandığınız uygulamada geçerli olur. Daha fazla bilgi için bkz. "Yazıcı sürücüsüne Windows uygulamalarından erişme" sayfa 23.

- ❑ Yazıcı sürücüsüne Başlat menüsünden eriştiğinizde yaptığınız yazıcı sürücüsü ayarları, tüm uygulamalarda geçerli olur. Daha fazla bilgi için bkz. “Yazıcı sürücüsüne Başlat menüsünden erişme” sayfa 25.

Yazıcı sürücüsü ayarlarını denetlemek ve değiştirmek için bkz. “Yazıcı sürücüsü ayarlarını değiştirme” sayfa 28.

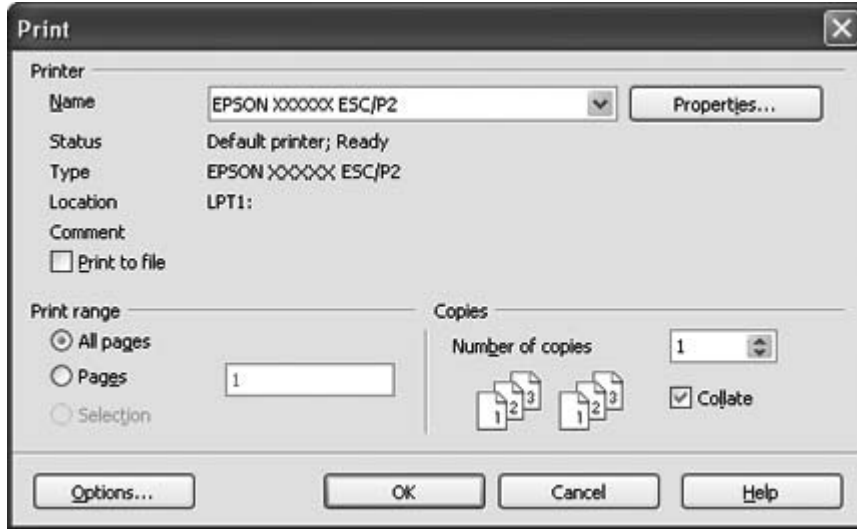
Not:

Windows uygulamalarının çoğu yazıcı sürücüsü ile yapılan ayarları geçersiz kılsa da bazı durumlarda yazıcı sürücüsünün ayarları kullanıldığından, bu ayarların gereksinimlerinize uyduğunu doğrulamanız gerekir.

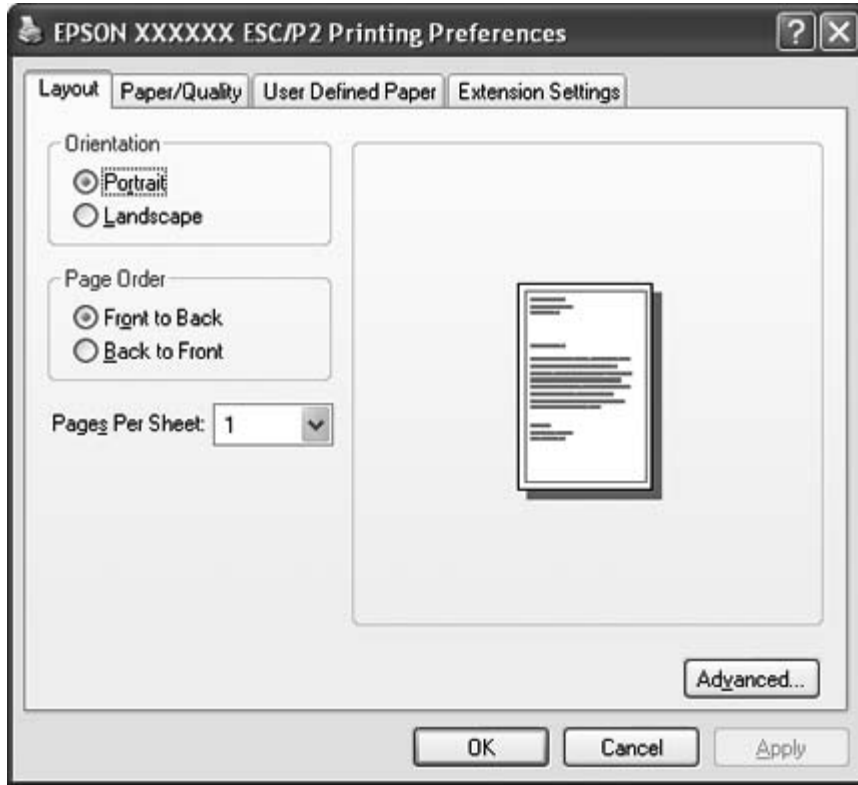
Yazıcı sürücüsüne Windows uygulamalarından erişme

Yazıcı sürücüsüne bir Windows uygulamasından erişim için şu adımları izleyin:

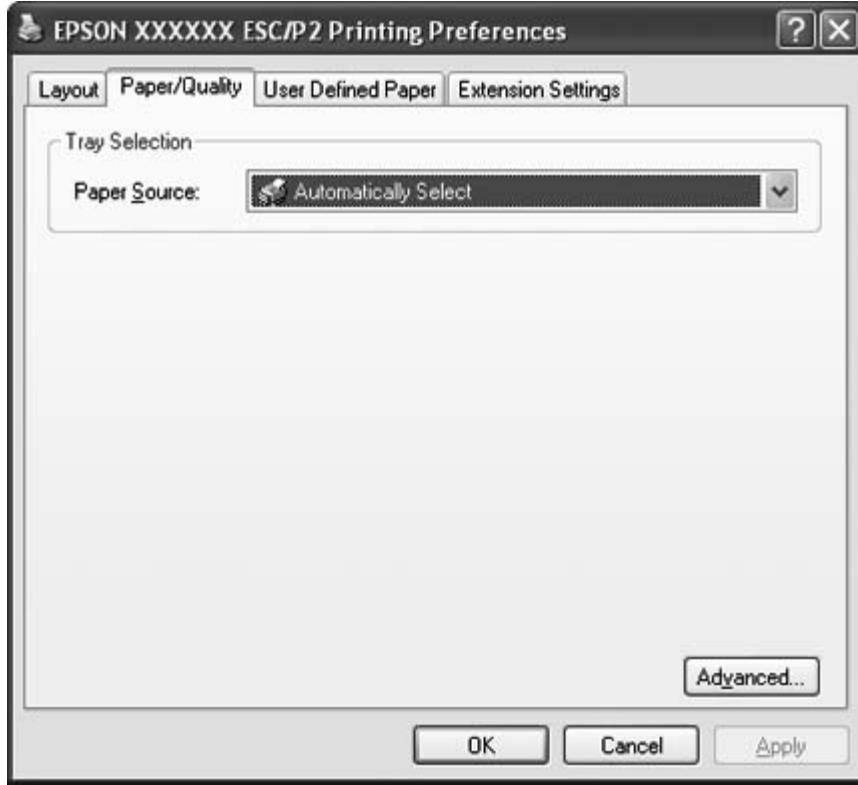
1. Uygulama yazılımınızın File (Dosya) menüsünden **Print Setup (Yazıcı Ayarları)** veya **Print (Yazdır)** seçeneğini seçin. Print (Yazdır) veya Print Setup (Yazıcı Ayarları) iletişim kutusunda Name (Adı) açılır listesinde yazıcınızın seçili olduğunda emin olun.



2. **Printer (Yazıcı), Setup (Ayarlar), Properties (Özellikler)** veya **Options (Seçenekler)** düğmesini tıklatın. (Tıklattığınız düğme uygulamanıza bağlıdır ve bu düğmelerin bir birleşimini tıklatmanız gerekebilir.) Document Properties (Belge Özellikleri) penceresi görüntülenir ve Layout (Düzen), Paper/Quality (Kağıt/Kalite), User Defined Paper (Kullanıcı Tanımlı Kağıt) ve Extension Settings (Uzantı Ayarları) menülerini görürsünüz. Bu menüler yazıcı sürücüsü ayarlarını içerir.



3. Bir menüyü görüntülemek için pencerenin üstündeki ilgili sekmeyi tıklatın. Ayarları değiştirmek için bkz. “Yazıcı sürücüsü ayarlarını değiştirme” sayfa 28.



Yazıcı sürücüsüne Başlat menüsünden erişme

Yazıcı sürücüsüne Başlat menüsünden erişmek için şu adımları izleyin:

1. Windows 8 için:

Start (Başlat) ekranında **Desktop (Masaüstü)** seçeneğini tıklatın, imleci ekranın sağ üst köşesine götürün, **Settings (Ayarlar)** seçeneğini, ardından da **Control Panel (Denetim Masası)** seçeneğini tıklatın. Ardından, **Hardware and Sound (Donanım ve Ses)** kategorisinde **View devices and printers (Aygıtları ve yazıcıları görüntüle)** seçeneğini tıklatın.

Windows 7 için:

Start (Başlat) düğmesini tıklatıp **Devices and Printers (Aygıtlar ve Yazıcılar)** seçeneğini tıklatın.

Windows Vista için:

Start (Başlat) düğmesini, **Control Panel (Denetim Masası)** seçeneğini, **Hardware and Sound (Donanım ve Ses)** seçeneğini, ardından da **Printers (Yazıcılar)** seçeneğini tıklatın.

Windows XP Professional edition için:

Start (Başlat) düğmesini tıklatıp **Printers and Faxes (Yazıcılar ve Fakslar)** seçeneğini tıklatın.

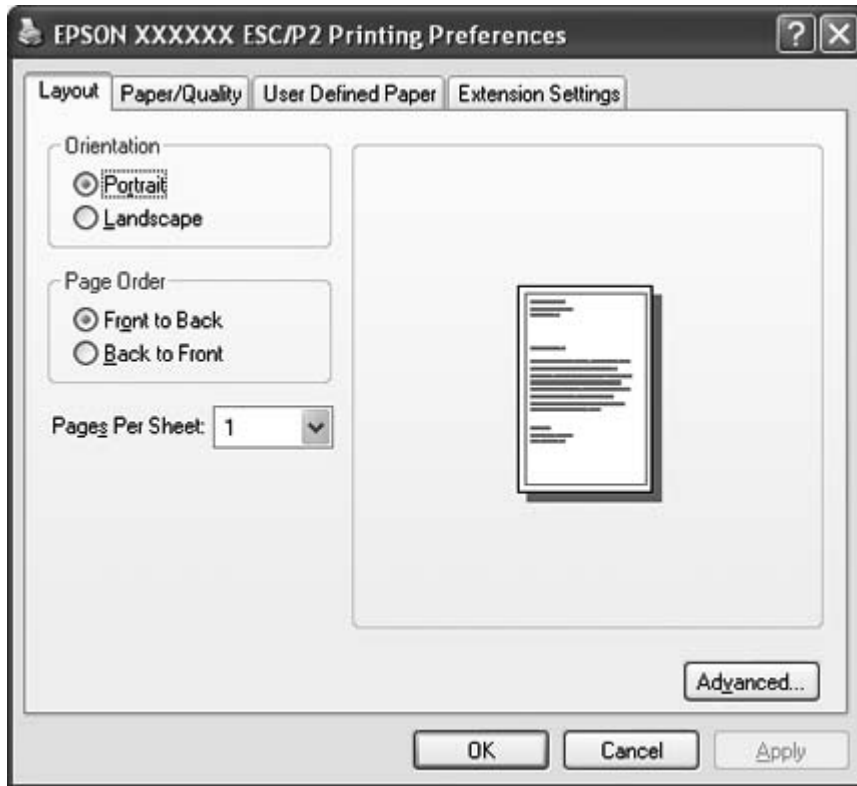
Windows XP Home edition için:

Start (Başlat) düğmesini tıklatın, önce **Control Panel (Denetim Masası)** seçeneğini, sonra **Printers and Faxes (Yazıcılar ve Fakslar)** seçeneğini tıklatın.

Windows 2000 için:

Start (Başlat) düğmesini tıklatın, imleci **Settings (Ayarlar)** seçeneğinin üzerine getirin, sonra **Printers (Yazıcılar)** seçeneğini seçin.

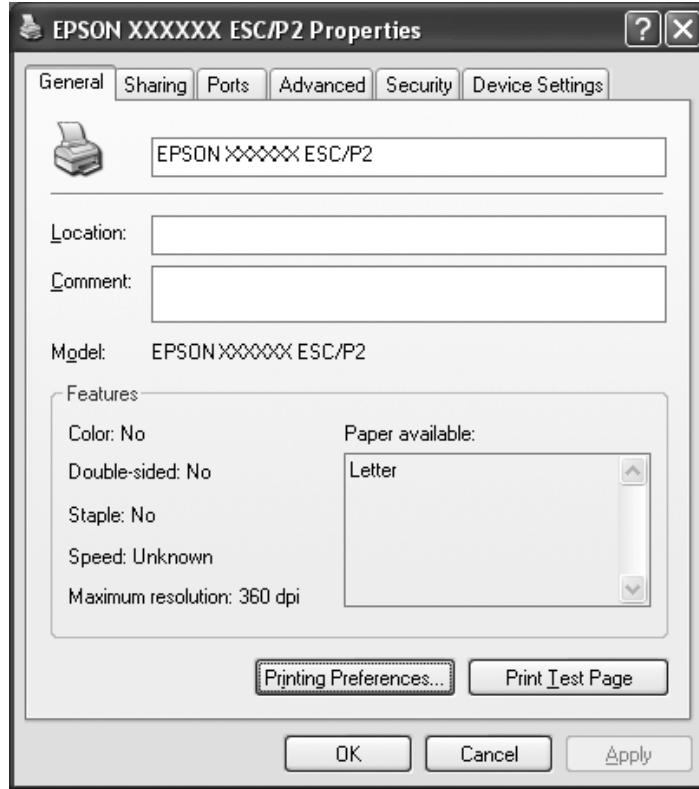
2. YAZICINIZIN simgesini sağ tıklatın ve **Printing Preferences (Yazdırma Tercihleri)** seçeneğini tıklatın. Ekranda, Layout (Düzen), Paper/Quality (Kağıt/Kalite), User Defined Paper (Kullanıcı Tanımlı Kağıt) ve Extension Settings (Uzantı Ayarları) menülerini içeren Document Properties (Belge Özellikleri) penceresi görüntülenir. Bu menüler yazıcı sürücüsü ayarlarını gösterir.



Yazıcı simgesini sağ tıkladığınızda görüntülenen menüde **Properties (Özellikler)** (Windows Vista, XP ve 2000) veya **Printer properties (Yazıcı özellikleri)** (Windows 8 ve 7) seçeneğini tıkladığınızda, yazıcı sürücüsü ayarlarını yapmak için kullanılan menüleri içeren Properties (Özellikler) penceresi görüntülenir.

Not:

Windows 7'nin menüsünde hem **Properties (Özellikler)** hem de **Properties (Özellikler)** seçenekleri gösterilmekle birlikte, **Printer properties (Yazıcı özellikleri)** seçeneğini tıklatmayın.

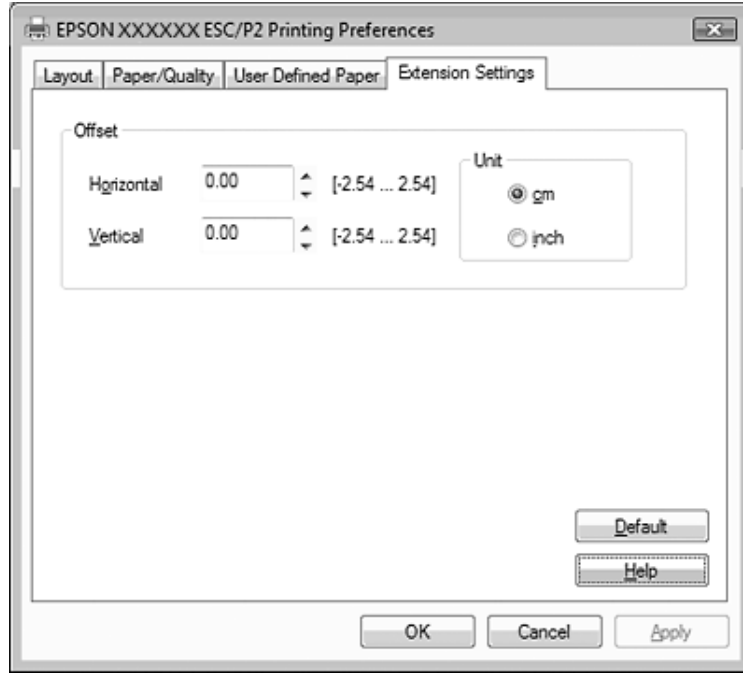


3. Bir menüyü görüntülemek için pencerenin üstündeki ilgili sekmeyi tıklatın. Ayarların değiştirilmesi hakkında bilgi için bkz. “Yazıcı Sürücüsü Ayarlarına Genel Bakış” sayfa 29.

Yazıcı sürücüsü ayarlarını değiştirme

Yazıcı sürücünüzde, sürücü ayarlarında değişiklik yapabileceğiniz dört menü bulunur: Layout (Düzen), Paper/Quality (Kâğıt/Kalite), User Defined Paper (Kullanıcı Tanımlı Kâğıt) ve Extension Settings (Uzantı Ayarları). Yazıcı yazılımının Utility menüsündeki ayarları da değiştirebilirsiniz. Varolan ayarlara genel bir bakış için bkz. “Yazıcı Sürücüsü Ayarlarına Genel Bakış” sayfa 29. Windows XP veya 2000 kullanıyorsanız, sürücüdeki öğeleri sağ tıklayıp **What’s this? (Bu nedir?)** seçeneğini seçerek çevrimiçi yardıma da erişebilirsiniz.

Yazıcı Sürücüsü ekranının üzerindeki **Help (Yardım)** düğmesini tıklayın.



Yazıcı sürücüsü ayarlarını yapmayı tamamladığınızda ayarları uygulamak için **OK (Tamam)** düğmesini veya değişikliklerinizi iptal etmek için **Cancel (İptal)** düğmesini tıklayın.

Yazıcı sürücüsü ayarlarınızı denetleyip varsa gerekli değişiklikleri yaptıktan sonra yazdırmaya hazır olursunuz.

Yazıcı Sürücüsü Ayarlarına Genel Bakış

Aşağıdaki tablo Windows yazıcı sürücüsü ayarlarını gösterir. Her ayarın tüm Windows sürümlerinde kullanılamayabileceğini unutmayın. Daha fazla bilgi için, yazıcı sürücüsünde yer alan **Help (Yardım)** bölümüne bakın.

Yazıcı ayarları

Ayarlar	Açıklamalar
Paper Size (Kağıt Boyutu)	Kullanmak istediğiniz kağıdın boyutunu seçin. Kağıdınızın boyutunu görmezseniz, listeyi kaydırmak için kaydırma çubuğunu kullanın. Kağıdınızın boyutu listede yoksa, talimatlar için bkz. "Özel Boyutlu Kağıt Tanımlama" sayfa 30.
Orientation (Yönlendirme)	Portrait (Dikey) veya Landscape (Yatay) seçeneğini seçin.
Paper Source (Kağıt Kaynağı)	Kullanmak istediğiniz kağıt kaynağını seçin.
Graphic - Print Quality (Grafik - Yazdırma Kalitesi)	İstediğiniz yazdırma çözünürlüğünü seçin. Ne kadar yüksek çözünürlük seçerseniz yazılı çıktı da o kadar ayrıntılı olur ancak çözünürlüğü artırmak yazdırmayı yavaşlatır.
Halftoning (Gri Tonlama)	Grafikleri yazdırırken kullanılacak gri tonlama türünü seçin. Yazıcının en iyi gri tonlama kalitesini seçmesi için Auto Select (Otomatik Seç) ayarını kullanın.
Printer Font Setting (Yazıcı Yazı Tipi Ayarları)	Kullanılacak bir karakter tablosu grubu seçin. Standard (Standart) , Expanded (Genişletilmiş) ve None (Hiçbiri) (Bit Resmi yazdırma) olarak adlandırılan üç karakter tablosu grubundan birini seçebilirsiniz. Standard (Standart) veya Expanded (Genişletilmiş) seçildiğinde yazıcı, aygıt yazı tiplerini kullanır. Expanded (Genişletilmiş), Standard (Standart) seçeneğinden daha fazla yazı tipi içerir. None (Hiçbiri) seçildiğinde yazıcı, aygıt yazı tipleri yerine biletlem görüntüleri kullanır. Her tabloda bulunan yazı tipleri hakkında bilgi için bkz. "Elektronik" sayfa 107.
Page Order* (Sayfa Sırası)	Önden arkaya mı, arkadan öne mi yazdırılacağını seçin.
Pages Per Sheet* (Yaprak Başına Sayfa)	Tek bir yaprak üzerine yazdırmak istediğiniz sayfa adedini seçin.
Copy Count* (Kopya Sayısı)	Number of copies (Kopya sayısı) kutusunda birden büyük bir değer seçerseniz bu onay kutusu belirir ve kopya sayfaların harmanlanıp harmanlanmayacağını belirleyebilirsiniz.
Advanced Printing Features* (Gelişmiş Yazdırma Özellikleri)	Metafile Spooling için Enable (Etkinleştir) veya Disable (Etkinliğini Kaldır) seçeneğini seçin.
Print Optimizations* (Yazdırma Eniyileme)	Yazıcı, aygıt yazı tiplerini kullanmadığında Disable (Etkinliğini Kaldır) , aygıt yazı tiplerini kullandığıdaysa Enable (Etkinleştir) seçeneğini seçin.

Ayarlar	Açıklamalar
Top Margin Priority (Üst Boşluk Önceliği)	Yazdırma başlangıç konumu olarak hangi ayarın kullanılacağını seçin; sürücü ayarı veya yazıcı ayarı. Daha fazla bilgi için, yazıcı sürücüsünde yer alan Help (Yardım) bölümüne bakın.
Packet Mode (Paket Modu)	Genel olarak, bu ayarı değiştirmek gerekli değildir. Yazıcının Packet Mode (Paket Modu) ayarlarını değiştirirseniz, bu ayarı uyumlu olacak şekilde değiştirin. Yazıcı ve yazıcı sürücüsü ayarları farklı ise, yazdırma işlemini düzgün olarak gerçekleştiremeyebilirsiniz. Daha fazla bilgi için, yazıcı sürücüsünde yer alan Help (Yardım) bölümüne bakın.
User Defined Paper (Kullanıcı Tanımlı Kağıt)	Kâğıdınız Paper Size (Kağıt Boyutu) açılır listesinde yoksa boyutu listeye ekleyebilirsiniz. Daha fazla bilgi için, yazıcı sürücüsünde yer alan Help (Yardım) bölümüne bakın.
Offset (Ofset)	Bu ayar görüntüyü sayfa üzerine kaydırmanıza olanak verir. Yani, basılacak görüntünün konumunu ayarlayabilirsiniz. Belirlediğiniz mesafe görüntünün bir bölümünün yazıcının basılabilir alanı dışına taşmasına neden olursa, o bölüm yazdırılmaz.
Print Speed (Yazdırma Hızı)	Bu ayar, yazdırma hızını seçmenizi sağlar. Yazıcıda kayıtlı ayarları kullanarak yazdırmak istiyorsanız, Printer Setting (Yazıcı Ayarı) seçeneğini seçin. Standard (Standart) seçildiğinde, standart yazdırma modunda yazdırılır. High Speed (Yüksek Hızlı) seçildiğinde, yüksek hızlı yazdırma modunda yazdırılır.
Print Direction (Yazdırma Yönü)	Bu ayar, iki yönlü yazdırma seçeneğini seçmenizi sağlar. Printer Setting (Yazıcı Ayarı) seçeneğinin seçilmesi durumunda yazıcıda kayıtlı ayar kullanılır. Bidirectional (İki Yönlü) seçeneğinin seçilmesi iki yönlü yazdırma modunda yazdırır. Unidirectional (Tek Yönlü) seçeneğinin seçilmesi tek yönlü yazdırma modunda yazdırır.

* Ayrıntılar için Windows yardımına bakın.

Özel Boyutlu Kağıt Tanımlama

Kağıdınız Paper Size (Kağıt Boyutu) açılır listesinde yoksa, boyutu listeye ekleyebilirsiniz.

1. Windows 8 için:

Start (Başlat) ekranında **Desktop (Masaüstü)** seçeneğini tıklatın, imleci ekranın sağ üst köşesine götürün, **Settings (Ayarlar)** seçeneğini, ardından da **Control Panel (Denetim Masası)** seçeneğini tıklatın. Ardından, **Hardware and Sound (Donanım ve Ses)** kategorisinde **View devices and printers (Aygıtları ve yazıcıları görüntüle)** seçeneğini tıklatın.

Windows 7 için:

Start (Başlat) düğmesini tıklatıp **Devices and Printers (Aygıtlar ve Yazıcılar)** seçeneğini tıklatın.

Windows Vista için:

Start (Başlat) tıklatın, **Control Panel (Denetim Masası)** tıklatın, **Hardware and Sound (Donanım ve Ses)** tıklatın ve ardından **Printers (Yazıcılar)** tıklatın.

Windows XP Professional x64 Edition için:

Start (Başlat) düğmesini tıklatıp **Printers and Faxes (Yazıcılar ve Fakslar)** seçeneğini tıklatın.

Windows XP Professional için:

Start (Başlat) düğmesini tıklatıp **Printers and Faxes (Yazıcılar ve Fakslar)** seçeneğini tıklatın.

Windows XP Home Edition için:

Start (Başlat) düğmesini tıklatın, **Control Panel (Denetim Masası)** seçeneğini, sonra **Printers and Faxes (Yazıcılar ve Fakslar)** seçeneğini tıklatın.

Windows 2000 için:

Start (Başlat) düğmesini tıklatın, **Settings (Ayarlar)** öğesinin üzerine gidin ve **Printers (Yazıcılar)** öğesini tıklatın.

2. Yazıcınızın simgesini sağ tıklatın ve **Printing Preferences (Yazdırma Tercihleri)** seçeneğini tıklatın.
3. **User Defined Paper (Kullanıcı Tanımlı Kâğıt)** menüsünü seçin.
4. Paper Size (Kağıt Boyutu) alanlarına kağıt boyutunu girin.
5. **Apply (Uygula)** düğmesini ve ardından **OK (Tamam)** düğmesini tıklatın.

Not:

Daha fazla bilgi için, yazıcı sürücüsünde yer alan Help (Yardım) bölümüne bakın.

İzleme ayarları

Ayarlar	Açıklamalar
EPSON Status Monitor 3	Bu düğmeyi tıklatarak EPSON Status Monitor 3'e erişebilirsiniz. Yazıcıyı izlemek için Monitor the printing status (Yazdırma durumunu izle) onay kutusunun seçili olmasına dikkat edin.
Monitoring Preferences (İzleme Tercihleri)	EPSON Status Monitor 3'ün ayarlarını yapabileceğiniz Monitoring Preferences (İzleme Tercihleri) iletişim kutusunu açmak için bu düğmeyi tıklatın. Daha fazla bilgi için bkz. "EPSON Status Monitor 3'ü Ayarlama" sayfa 33.

Ayar Yardımcı Programı

Ayarlar	Açıklamalar
Bi-D Adjustment (Bi-D Ayarı)	Düşey çizgilerdeki hizalama bozukluklarını ayarlayabileceğiniz Bi-D Adjustment (Bi-D Ayarı) iletişim kutusunu açmak için bu düğmeyi tıklayın.
Printer Setting (Yazıcı Ayarı)	Yazıcı ayarlarını değiştirebileceğiniz Printer Setting (Yazıcı Ayarı) yardımcı program iletişim kutusunu açmak için bu düğmeyi tıklayın.

EPSON Status Monitor 3'ü Kullanma

EPSON Status Monitor 3 yazıcınızın durumunu izlemenizi sağlar, yazdırma hataları oluştuğunda uyarı verir ve sorun giderme ile ilgili ipuçları sunar.

EPSON Status Monitor 3 aşağıdaki koşullarda kullanılabilir:

- Yazıcı, paralel bağlantı noktası [LPT1] veya USB bağlantı noktası ile doğrudan ana bilgisayara bağlı olduğunda.
- Sisteminiz iki yönlü iletişimi destekleyecek şekilde yapılandırıldığında.

EPSON Status Monitor 3, yazıcı doğrudan bağlandığında ve yazıcı sürücüsünü yüklediğinizde kurulur. Yazıcıyı paylaşırken EPSON Status Monitor 3'ü, paylaşılan yazıcının yazıcı sunucusundan ve istemcilerden izlenebilecek şekilde ayarladığınızdan emin olun. Bkz. "EPSON Status Monitor 3'ü Ayarlama" sayfa 33 ve "Yazıcınızı Ağ Üzerinde Kurma" sayfa 38.



Dikkat:

Windows 8, 7, Vista veya XP işletim sisteminin Remote Desktop (Uzak Masaüstü) işlevini kullanarak, uzak bir konumdaki bilgisayara doğrudan bağlı bir yazıcıda yazdırabilmeniz de iletişim hatası oluşabilir.*

** Remote Desktop (Uzak Masaüstü) işlevi: Kullanıcının, ofis ağına bağlı bir bilgisayardaki uygulamalara veya dosyalara, uzak bir konumdaki mobil bilgisayardan erişebilmesine olanak veren işlev.*

Not:

- Windows 8, 7, Vista veya XP çalıştıran bir bilgisayarı birden çok kullanıcı oturumu açılmış olarak kullanıyorsanız, yazıcıları aynı anda izlerken bir iletişim hatası mesajı görüntülenebilir.*

- ❑ EPSON Status Monitor 3, Windows Firewall (Windows Güvenlik Duvarı) açıkken (önerilen ayar) yüklenirse paylaşılan yazıcı izlenemeyebilir. Güvenlik duvarı işlevinin Exceptions (İstisnalar) kısmına EEBAgent.exe eklenerek bu sorun çözülebilir.

EPSON Status Monitor 3'ü Ayarlama

EPSON Status Monitor 3 kurulumu için aşağıdaki adımları izleyin:

1. Windows 8 için:

Start (Başlat) ekranında **Desktop (Masaüstü)** seçeneğini tıklatın, imleci ekranın sağ üst köşesine götürün, **Settings (Ayarlar)** seçeneğini, ardından da **Control Panel (Denetim Masası)** seçeneğini tıklatın. Ardından, **Hardware and Sound (Donanım ve Ses)** kategorisinde **View devices and printers (Aygıtları ve yazıcıları görüntüle)** seçeneğini tıklatın.

Windows 7 için:

Start (Başlat) düğmesini tıklatıp **Devices and Printers (Aygıtlar ve Yazıcılar)** seçeneğini tıklatın.

Windows Vista için:

Start (Başlat) düğmesini, **Control Panel (Denetim Masası)** seçeneğini, **Hardware and Sound (Donanım ve Ses)** seçeneğini, ardından da **Printers (Yazıcılar)** seçeneğini tıklatın.

Windows XP Professional edition için:

Start (Başlat) düğmesini tıklatıp **Printers and Faxes (Yazıcılar ve Fakslar)** seçeneğini tıklatın.

Windows XP Home edition için:

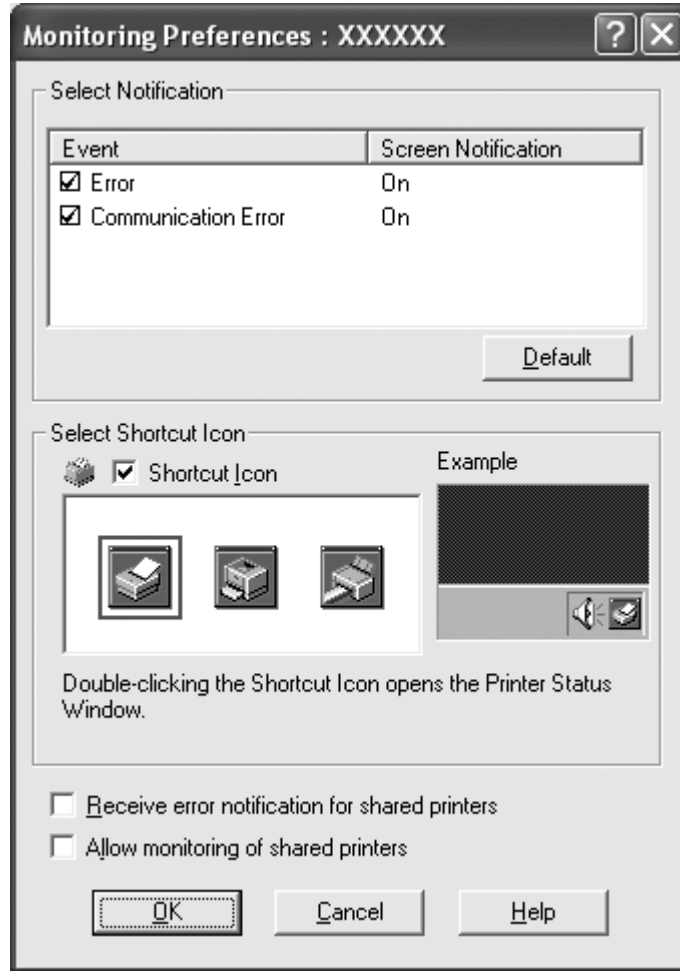
Start (Başlat) düğmesini tıklatın, önce **Control Panel (Denetim Masası)** seçeneğini, sonra **Printers and Faxes (Yazıcılar ve Fakslar)** seçeneğini tıklatın.

Windows 2000 için:

Start (Başlat) düğmesini tıklatın, imleci **Settings (Ayarlar)** seçeneğinin üzerine getirin, sonra **Printers (Yazıcılar)** seçeneğini seçin.

2. Yazıcı simgenizi sağ tıklatın, **Printer properties (Yazıcı özellikleri)** (Windows 8 ve 7) veya **Properties (Özellikler)** (Windows Vista, XP ve 2000) ögesini, ardından **Utility (Yardımcı Program)** sekmesini tıklatın.

3. **Monitoring Preferences (İzleme Tercihleri)** düğmesini tıklatın. Monitoring Preferences (İzleme Tercihleri) iletişim kutusu görüntülenir.



4. Aşağıdaki ayarlar yapılabilir:

Select Notification (Bildirim Seç)	Hata ögesi onay kutusu On/Off (Açık/Kapalı) durumunu görüntüler. Seçilen hata bildirimini görüntülemek için bu onay kutusunu açın.
Select Shortcut Icon (Kısayol Simgesi Seç)	Seçilen simge görev çubuğunda görüntülenir. Ayarın örneği sağ pencerede gösterilmiştir. Kısayol simgesini tıklatarak, Monitoring Preferences (İzleme Tercihleri) iletişim kutusuna kolaylıkla erişebilirsiniz.
Receive error notification for shared printers (Paylaşılan yazıcılar için hata bildirimi al)	Bu onay kutusu seçildiğinde, paylaşılan bir yazıcı için hata bildirimi alınabilir.

<p>Allow monitoring of shared printers (Paylaşılan yazıcıların izlenmesine izin ver)</p>	<p>Bu onay kutusu seçildiğinde, paylaşılan bir yazıcı diğer bilgisayarlar tarafından izlenebilir.</p> <p>Not: Windows'a Administrator (Yönetici) hesabıyla erişmelisiniz.</p>
---	--

Not:

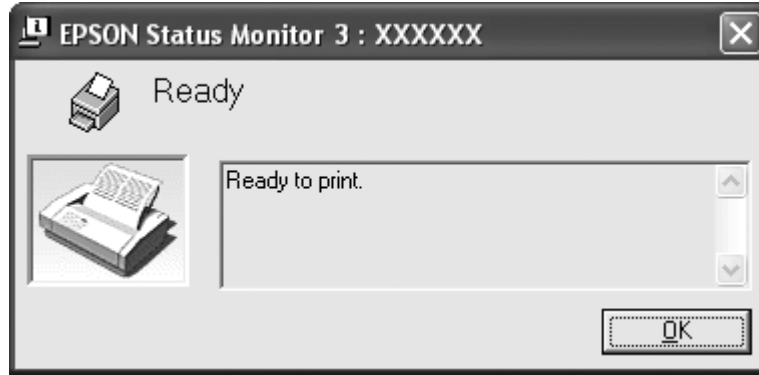
Tüm öğeleri varsayılan ayarlarına geri almak için **Default (Varsayılan)** düğmesini tıklayın.

EPSON Status Monitor 3'e Erişme

EPSON Status Monitor 3'e erişmek için aşağıdakilerden birini yapın:

- Görev çubuğunda yazıcı şeklindeki kısayol simgesini çift tıklayın. Görev çubuğuna kısayol simgesi eklemek için Utility (Yardımcı Program) menüsüne gidin ve talimatları izleyin.
- Utility (Yardımcı Program) menüsünü açıp **EPSON Status Monitor 3** simgesini tıklayın. Utility (Yardımcı Program) menüsünün nasıl açılacağını öğrenmek için, bkz. “Yazıcı Sürücüsünü Kullanma” sayfa 22.

EPSON Status Monitor 3 yardımcı programına yukarıda anlatıldığı gibi erişim sağladığınızda, aşağıdaki yazıcı durumu penceresi görüntülenir.



Yazıcı durumu bilgilerini bu pencereden görebilirsiniz.

Not:

Yazıcının durumunu yazdırma işlemi sırasında görmek mümkün olmayabilir. Bu durumda, Utility (Yardımcı Program) sekmesindeki **EPSON Status Monitor 3** düğmesini tıklayın ve yazıcıyı durum penceresi açık konumdayken kullanın.

EPSON Status Monitor 3'ü Kurma

Epson web sitesinden EPSON Status Monitor 3 yazılımını indirip bilgisayarınıza kurun.

<http://www.epson.com>

Bi-D Adjustment (Bi-D Ayarı)

Bu yardımcı araç, düşey çizgide bir hizalama bozulmasıyla karşılaştığınızda ayar yapmanıza olanak verir.

Bi-D Adjustment (Bi-D Ayarı) ile ayar yapma

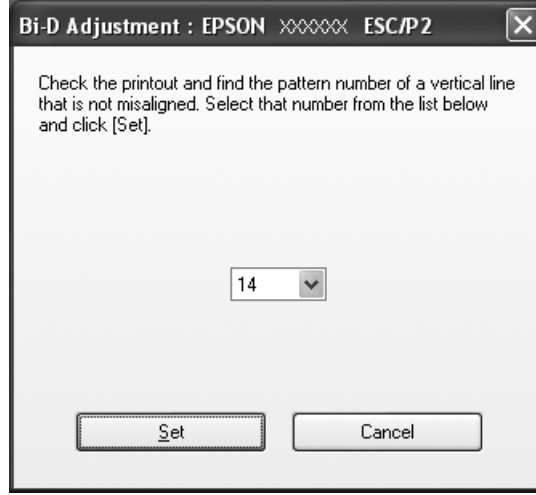
Bi-D Ayarı yapmak için, aşağıdaki adımları izleyin.



Dikkat:

- Yazıcı, ayar desenini yazdırıldığı sırada yazıcıyı kapatmayın. Yoksa yazıcı, yanlış ayarlar kaydedebilir. Ayar işlemi sırasında yazıcıyı kapattıysanız, Bi-D Adjustment (Bi-D Ayarı) ayarını yeniden başlatın.
 - Packet Mode (Paket Modu) ayarını kapatmayın.
 - Ağ bağlantısı desteklenmez.
 - Bi-D Ayarını yapmadan önce, yazıcının hazır durumunda olduğundan emin olun.
 - Bi-D Adjustment (Bi-D Ayarı) düzgün yazdırılmazsa, yazıcının yazı tipi ayarını varsayılan değere getirip yeniden deneyin.
1. **Utility (Yardımcı Program)** menüsünü açıp **Bi-D Adjustment (Bi-D Ayarı)** simgesini tıklatın. **Utility (Yardımcı Program)** menüsünün nasıl açılacağını öğrenmek için, bkz. “Yazıcı Sürücüsünü Kullanma” sayfa 22. Bi-D Adjustment (Bi-D Ayarı) penceresi açılır.
 2. **Next (İleri)** düğmesini tıklatın.
 3. **Print (Yazdır)** düğmesini tıklatın. Yazıcı, üç küme ayar deseni yazdırır.
 4. Ayar desenlerine bakın ve en iyi hizalanmış düşey çizgiyi bulun. Sonra, Bi-D Adjustment (Bi-D Ayarı) penceresinde aynı numarayı seçin.

5. **Set (Ayarla)** düğmesini tıklatın. Ayar deseni, yazıcıya kaydedilir.



Printer Setting (Yazıcı Ayarı) penceresini kullanma

Bu yardımcı program, yazıcıda o sırada kayıtlı olan ayarları görüntülemenize, yazıcının ayarlarını değiştirmenize ve dosyaya kaydedilmiş ayarları okumanıza veya ayarları dosyaya kaydetmenize olanak verir.



Dikkat:

- Packet Mode (Paket Modu) ayarını kapatmayın.
- Ağ bağlantısı desteklenmez.
- Yazıcıdan ayar almadan veya yazıcı ayarlarını güncelleştirmeden önce, yazıcının hazır durumunda olduğundan emin olun.

Yazıcı ayarını değiştirme

Yazıcı ayarlarını değiştirmek için, aşağıdaki adımları izleyin.

1. **Utility (Yardımcı Program)** menüsünü açıp **Printer Setting (Yazıcı Ayarı)** simgesini tıklatın. Utility (Yardımcı Program) menüsünün nasıl açılacağını öğrenmek için, bkz. "Yazıcı Sürücüsünü Kullanma" sayfa 22. Printer Setting (Yazıcı Ayarı) penceresi görüntülenir.
2. Gereken yazıcı ayarlarını değiştirin. Bu aracın nasıl kullanılacağı hakkında ayrıntılı bilgi edinmek için, yazıcı sürücüsü Yardım'ına bakın.

Not:

Windows 2000'de USB üzerinden bağı bir yazıcı için, "Updated printer settings. (Yazıcı ayarları güncelleştirildi.)" mesajı görüntüledikten sonra yazıcının gücünü tekrar açın.

Yazıcınızı Ağ Üzerinde Kurma

Yazıcıyı paylaşma

Bu bölümde yazıcının standart bir Windows ağında nasıl paylaşılacağı açıklanmıştır.

Ağ üzerindeki bilgisayarlar, içlerinden birine doğrudan bağı olan bir yazıcıyı paylaşabilirler. Yazıcının doğrudan bağı olduğu bilgisayar yazıcı sunucusudur ve diğer bilgisayarlar yazıcıyı yazıcı sunucusu ile paylaşmak için izin almaları gereken istemcilerdir. İstemciler yazıcıyı yazıcı sunucusu üzerinden paylaşır.

Windows işletim sistemi sürümlerine ve ağdaki erişim haklarınıza bağı olarak yazıcı sunucusunun ve istemcilerin gerekli ayarlarını yapın.

Bkz. "Yazıcınızı Ağ Üzerinde Kurma" sayfa 38.

Bkz. "İstemci için ayar" sayfa 43.

Not:

- Yazıcıyı paylaşırken EPSON Status Monitor 3'ü, paylaşılan yazıcının yazıcı sunucusundan ve istemcilerden izlenebilecek şekilde ayarladığınızdan emin olun. Bkz. "EPSON Status Monitor 3'ü Ayarlama" sayfa 33.
- Paylaşılan bir Windows XP yazıcısına bağlanırken, hata ve uyarı bildirimleri yazdırma işlemleri sırasında görüntülenmez. Windows XP Service Pack 1 veya üstünü yüklemek bu sorunu ortadan kaldırır.
- Paylaşılan bir yazıcı bir yönelticiye bağlandığında, yöneltici ayarları sebebiyle, paylaşılan yazıcılar için bazı durumlarda yazdırma sırasında hata ve uyarı bildirimleri gerçekleştirilemez.
- Yazıcı sunucusu ve istemciler, aynı ağ sisteminde ve önceden aynı ağ yönetimi altında olmalıdır.

Yazıcınızı paylaşılan bir yazıcı olarak kurma

Yazıcı sunucusunu ayarlamak için aşağıdaki adımları izleyin.

Not:

Yerel makinenin Administrators (Yöneticiler) hesabıyla erişimde bulunmalısınız.

1. Windows 8 yazıcı sunucusu için:

Start (Başlat) ekranında **Desktop (Masaüstü)** seçeneğini tıklatın, imleci ekranın sağ üst köşesine götürün, **Settings (Ayarlar)** seçeneğini, ardından da **Control Panel (Denetim Masası)** seçeneğini tıklatın. Ardından, **Hardware and Sound (Donanım ve Ses)** kategorisinde **View devices and printers (Aygıtları ve yazıcıları görüntüle)** seçeneğini tıklatın.

Windows 7 yazıcı sunucusu için:

Start (Başlat) düğmesini tıklatıp **Devices and Printers (Aygıtlar ve Yazıcılar)** seçeneğini tıklatın.

Windows Vista yazıcı sunucusu için:

Start (Başlat) düğmesini, **Control Panel (Denetim Masası)** seçeneğini, **Hardware and Sound (Donanım ve Ses)** seçeneğini, ardından da **Printers (Yazıcılar)** seçeneğini tıklatın.

Windows XP Professional yazıcı sunucusu için:

Start (Başlat) düğmesini tıklatıp **Printers and Faxes (Yazıcılar ve Fakslar)** seçeneğini tıklatın.

Windows XP Home Edition yazıcı sunucusu için:

Start (Başlat) düğmesini tıklatın, **Control Panel (Denetim Masası)** seçeneğini, sonra **Printers and Faxes (Yazıcılar ve Fakslar)** seçeneğini tıklatın.

Windows 2000 yazıcı sunucusu için:

Start (Başlat) düğmesini tıklatın, **Settings (Ayarlar)** öğesinin üzerine gidin ve **Printers (Yazıcılar)** öğesini tıklatın.

2. Windows 8 veya 7 için:

Yazıcı simgenizi sağ tıklatın, **Printer Properties (Yazıcı Özellikleri)** öğesini tıklatın ve sonra görünen ekranda **Sharing (Paylaşım)** öğesini tıklatın.

Windows Vista, XP veya 2000 için:

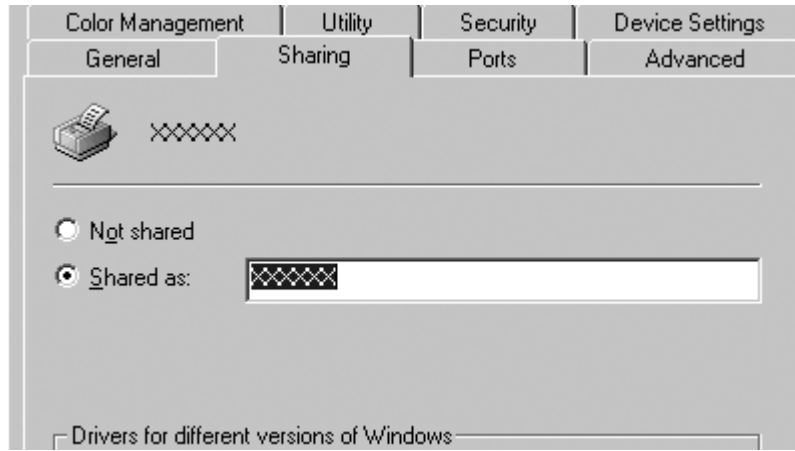
Yazıcınızın simgesini sağ tıklatın ve sonra görünen menüden **Sharing (Paylaşım)** öğesini tıklatın.

Windows XP'de aşağıdaki menü açılırsa, **Network Setup Wizard (Ağ Kurulum Sihirbazı)** veya **If you understand the security risks but want to share printers without running the wizard, click here. (Tehlikeyi bildiğiniz halde sihirbazı çalıştırmadan yazıcıları paylaşmak istiyorsanız burayı tıklatın.)** notunu tıklatın.

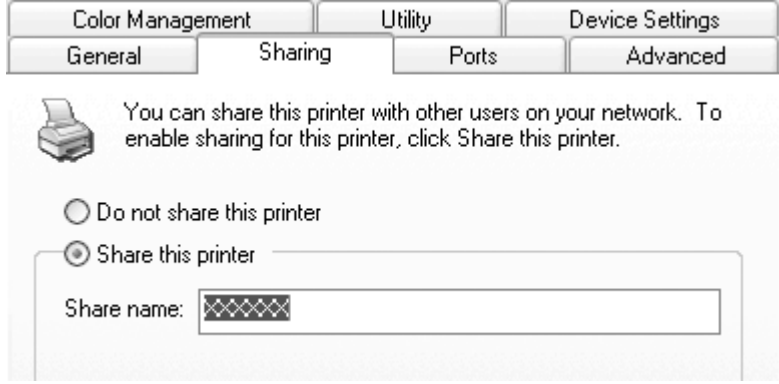
Her iki durumda da ekrandaki talimatları izleyin.



- Windows 2000 yazıcı sunucusunda **Shared as (Parklı paylaşır)** seçeneğini seçin, sonra Share name (Paylaşım adı) kutusuna adı yazıp **OK (Tamam)** düğmesini tıklatın.



Windows 8, 7, Vista veya XP yazıcı sunucusu için, **Share this printer (Bu yazıcıyı paylaş)** seçeneğini seçin, Share name (Paylaşım adı) kutusuna adı yazıp **OK (Tamam)** düğmesini tıklatın.



Not:

- Paylaşım adında boşluk ve tire kullanmayın, aksi halde hata oluşabilir.
- Windows 8, 7 veya Vista işletim sisteminde, **Change sharing options (Paylaşım seçeneklerini değiştir)** düğmesini tıklatana kadar **share this printer (bu yazıcıyı paylaş)** seçeneğini seçemezsiniz.

İstemci bilgisayarları, bir ağdaki yazıcıyı paylaşabilecek şekilde ayarlamalısınız. Ayrıntılar için aşağıdaki sayfalara bakın:

Bkz. “İstemci için ayar” sayfa 43.

Güvenlik duvarı açıkken yazıcıyı paylaşdırma

Not:

Windows Firewall (Windows Güvenlik Duvarı) açıkken dosyaları ve yazıcıları paylaşdırılmak için, aşağıdaki yordamı uygulayın.

Windows 8

1. Start (Başlat) ekranında **Desktop (Masaüstü)** seçeneğini tıklatın, imleci ekranın sağ üst köşesine götürün, **Settings (Ayarlar)** seçeneğini, ardından da **Control Panel (Denetim Masası)** seçeneğini tıklatın. Daha sonra **System and Security (Sistem ve Güvenlik)** ögesini, ardından da **Windows Firewall (Windows Güvenlik Duvarı)** ögesini tıklatın.

2. Sol taraftaki pencerede **Turn Windows Firewall on or off (Windows Güvenlik Duvarı'nı etkinleştir veya devre dışı bırak)** seçeneğini tıklatın. **Block all incoming connections, including those in the list of allowed apps (İzin verilen listesindeki programlar da dâhil olmak üzere gelen tüm bağlantıları engelle)** seçeneğinin işaretli olmadığından emin olup **OK (Tamam)** düğmesini tıklatın.
3. Sol taraftaki pencerede **Allow an app or feature through Windows Firewall (Bir uygulamanın veya özelliğin Windows Güvenlik Duvarını aşmasına izin ver)** seçeneğini tıklatın.
4. **File and Printer Sharing (Dosya ve Yazıcı Paylaşımı)** seçeneğini seçip **OK (Tamam)** düğmesini tıklatın.

Windows 7

1. **Start (Başlat)** düğmesini tıklatın, **Control Panel (Denetim Masası)** seçeneğini tıklatın, **System and Security (Sistem ve Güvenlik)** seçeneğini tıklatın, sonra da **Windows Firewall (Windows Güvenlik Duvarı)** seçeneğini tıklatın.
2. Sol taraftaki pencerede **Turn Windows Firewall on or off (Windows Güvenlik Duvarı'nı etkinleştir veya devre dışı bırak)** seçeneğini tıklatın. **Block all incoming connections, including those in the list of allowed programs (İzin verilen listesindeki programlar da dahil olmak üzere gelen tüm bağlantıları engelle)** seçeneğinin işaretli olmadığından emin olun, sonra **OK (Tamam)** düğmesini tıklatın.
3. Sol taraftaki pencerede **Allow a program or feature through Windows Firewall (Bir programın veya özelliğin Windows Güvenlik Duvarını aşmasına izin ver)** seçeneğini tıklatın.
4. **Share file and printer (Dosya ve yazıcı paylaşır)** seçeneğini seçip **OK (Tamam)** düğmesini tıklatın.

Windows Vista

1. **Start (Başlat)** düğmesini tıklatın, sonra **Control Panel (Denetim Masası)** seçeneğini tıklatın.
2. **Security (Güvenlik)** seçeneğini tıklatın, sonra **Windows Firewall (Windows Güvenlik Duvarı)** seçeneğini tıklatıp **Windows Firewall (Windows Güvenlik Duvarı)** penceresini açın.
3. Sol taraftaki pencerede **Turn Windows Firewall on or off (Windows Güvenlik Duvarı'nı etkinleştir veya devre dışı bırak)** seçeneğini tıklatın. **User Account Control (Kullanıcı Hesabı Denetimi)** ekranı görüntülendiğinde **Continue (Devam)** düğmesini tıklatın.

4. **General (Genel)** sekmesinde **Block all incoming connections (Gelen tüm bağlantıları engelle)** seçeneğinin işaretli olmadığından emin olun.
5. **Exceptions (Özel Durumlar)** sekmesini açın, **File and Printer Sharing (Dosya ve Yazıcı Paylaşımı)** seçeneğini seçin, sonra **OK (Tamam)** düğmesini tıklatın.

Windows XP

1. **Start (Başlat)** düğmesini tıklatın, sonra **Control Panel (Denetim Masası)** seçeneğini tıklatın.
2. **Security Center (Güvenlik Merkezi)** seçeneğini tıklatın.
3. **Windows Firewall (Windows Güvenlik Duvarı)** seçeneğini tıklatıp **Windows Firewall (Windows Güvenlik Duvarı)** penceresini açın.
4. **General (Genel)** sekmesinde **Don't allow exceptions (Özel durumlara izin verme)** seçeneğinin işaretli olmadığından emin olun.
5. **Exceptions (Özel Durumlar)** sekmesini açın, **File and Printer Sharing (Dosya ve Yazıcı Paylaşımı)** seçeneğini seçin, sonra **OK (Tamam)** düğmesini tıklatın.

İstemci için ayar

Bu bölümde paylaşılan yazıcıya bir ağdan erişerek yazıcı sürücüsünün nasıl yükleneceği anlatılmaktadır.

Not:

- Yazıcıyı bir Windows ağında paylaşmak için yazıcı sunucusunu ayarlamanız gerekir. Ayrıntılar için, bkz. "Yazıcınızı paylaşılan bir yazıcı olarak kurma" sayfa 38.
- Bu bölümde sunucuyu kullanarak (Microsoft çalışma grubu) standart bir ağ sistemindeki paylaşılan yazıcıya nasıl erişilebileceği anlatılmaktadır. Paylaşılan yazıcıya ağ sistemi nedeniyle erişemiyorsanız ağın yöneticisinden yardım isteyin.
- EPSON Status Monitor 3 yazılımını bir istemci bilgisayarda kullanmak istediğinizde, yazıcı sürücüsünü ve EPSON Status Monitor 3 yazılımını Epson web sitesinden indirmeniz ve her bir istemci bilgisayara kurmanız gerekir.
- Yazıcı süreçleri istemcide yüklü durumda değilse lütfen bu ayarları yapmadan önce yazıcı sürücülerini yükleyin.

1. Windows **Start (Başlat)** menüsünde **Device and Printers (Aygıt ve Yazıcılar)**, **Printers (Yazıcılar)** veya **Printers and Faxes (Yazıcılar ve Fakslar)** seçeneğini açın.

Windows 8 istemcileri için:

Start (Başlat) ekranında **Desktop (Masaüstü)** seçeneğini tıklatın, imleci ekranın sağ üst köşesine götürün, **Settings (Ayarlar)** seçeneğini, ardından da **Control Panel (Denetim Masası)** seçeneğini tıklatın. Ardından, **Hardware and Sound (Donanım ve Ses)** kategorisinde **View devices and printers (Aygıtları ve yazıcıları görüntüle)** seçeneğini tıklatın.

Windows 7 istemcileri için:

Start (Başlat) düğmesini tıklatıp **Devices and Printers (Aygıtlar ve Yazıcılar)** seçeneğini tıklatın.

Windows Vista istemcileri için:

Start (Başlat) düğmesini, **Control Panel (Denetim Masası)** seçeneğini, **Hardware and Sound (Donanım ve Ses)** seçeneğini, ardından da **Printers (Yazıcılar)** seçeneğini tıklatın.

Windows XP Professional istemcileri için:

Start (Başlat) düğmesini tıklatın, sonra **Printers and Faxes (Yazıcılar ve Fakslar)** seçeneğini tıklatın.

Windows XP Home Edition istemcileri için:

Start (Başlat) düğmesini tıklatın, **Control Panel (Denetim Masası)** seçeneğini, sonra **Printers and Faxes (Yazıcılar ve Fakslar)** seçeneğini tıklatın.

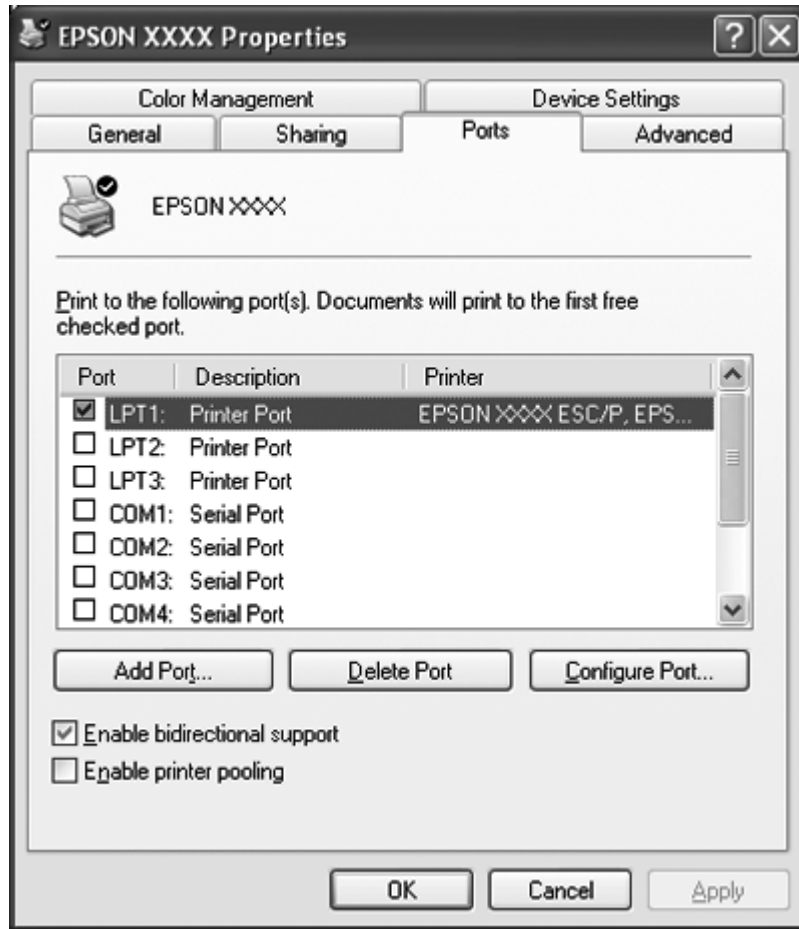
Windows 2000 istemcileri için:

Start (Başlat) düğmesini tıklatın, **Settings (Ayarlar)** seçeneğini tıklatın, sonra **Printers (Yazıcılar)** seçeneğini tıklatın.

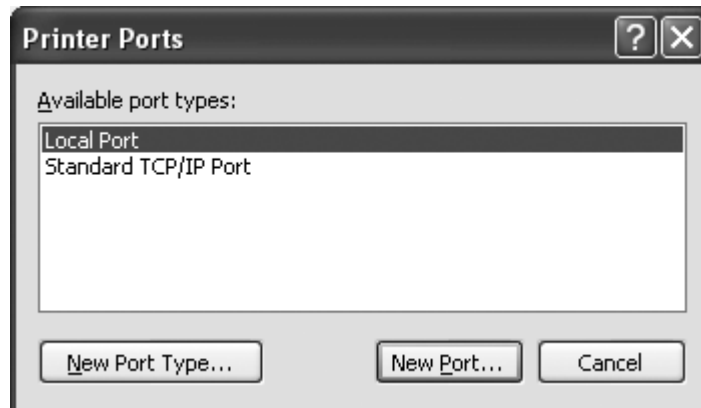
2. Ayarlarını deęiřtirmek istedięiniz yazıcının simgesini saę tıkladıp, **Properties (Özellikler)** (Windows Vista, XP ve 2000) veya **Printer properties (Yazıcı özellikleri)** seçeneęini (Windows 8 ve 7) tıkladın.



3. **Ports (Bağlantı Noktaları)** sekmesini tıklatın ve ardından **Add Port (Bağlantı Noktası Ekle)** seçeneğini tıklatın.

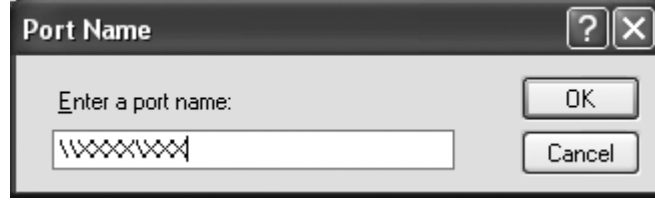


4. **Printer Ports (Yazıcı Bağlantı Noktaları)** penceresi açıldığında **Local Port (Yerel Bağlantı Noktası)** seçeneğini seçin ve ardından **New Port (Yeni Bağlantı Noktası)** seçeneğini tıklatın.



5. Bağlantı noktası adı için aşağıdaki bilgiyi girin ve ardından **OK (Tamam)** düğmesini tıklatın.

\\Name of computer connected to the target printer\name of shared printer (\\Hedef yazıcıya bağlı bilgisayarın adı\paylaşılan yazıcının adı)



6. **Printer Ports (Yazıcı Bağlantı Noktaları)** penceresine döndükten sonra **Close (Kapat)** düğmesini tıklatın.
7. Bağlantı noktası için girdiğiniz adın eklendiğini ve seçildiğini kontrol edin ve **Close (Kapat)** düğmesini tıklatın.

Yazdırmayı İptal Etme

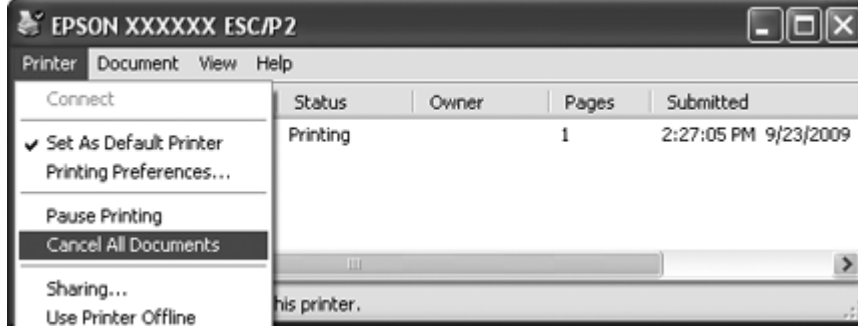
Yazılı çıktı istediğiniz gibi değilse ve yanlış veya bozuk karakterler veya resimler çıkıyorsa, yazdırmayı iptal etmek isteyebilirsiniz. Yazıcı simgesi görev çubuğunda görüntülendiğinde, yazdırmayı iptal etmek için aşağıdaki talimatları izleyin.

1. Görev çubuğundaki yazıcı simgesini çift tıklatın.



2. Yazdırılacak tüm belgeleri iptal ederken Printer menüsünden **Cancel All Documents (Tüm Belgeleri İptal Et)** seçin.

Belirli bir belgeyi iptal ederken iptal etmek istediğiniz belgeyi seçin ve Document menüsünden **Cancel (İptal)** seçin.



3. Yazıcıyı kapatın.

Yazıcıda kalan yazdırılmamış veriler silinir.

Yazıcı Yazılımını Kaldırma

Yazıcı sürücüsünü yeniden yüklemek veya yükseltmek isterseniz, yüklü olan yazıcı sürücüsünü kaldırın.

Not:

EPSON Status Monitor 3 yazılımını çok kullanıcıli bir Windows XP veya 2000 ortamından kaldırırken, kaldırma işlemini gerçekleştirmeden önce, tüm istemcilerden kısayol simgesini kaldırın. Simgelyi Monitoring Preferences (İzleme Tercihleri) iletişim kutusundaki Shortcut Icon (Kısayol Simgesi) onay kutusundaki işareti kaldırarak kaldırabilirsiniz.

Yazıcı sürücüsünü ve EPSON Status Monitor 3'ü kaldırma

1. Tüm uygulamalardan çıkın.
2. Windows 8 için:
Start (Başlat) ekranında **Desktop (Masaüstü)** seçeneğini tıklatın, imleci ekranın sağ üst köşesine götürün, **Settings (Ayarlar)** seçeneğini, ardından da **Control Panel (Denetim Masası)** seçeneğini tıklatın.

Windows 7, Vista, veya XP için:

Start (Başlat) düğmesini tıklatın, sonra **Control Panel (Denetim Masası)** seçeneğini seçin.

Windows 2000 için:

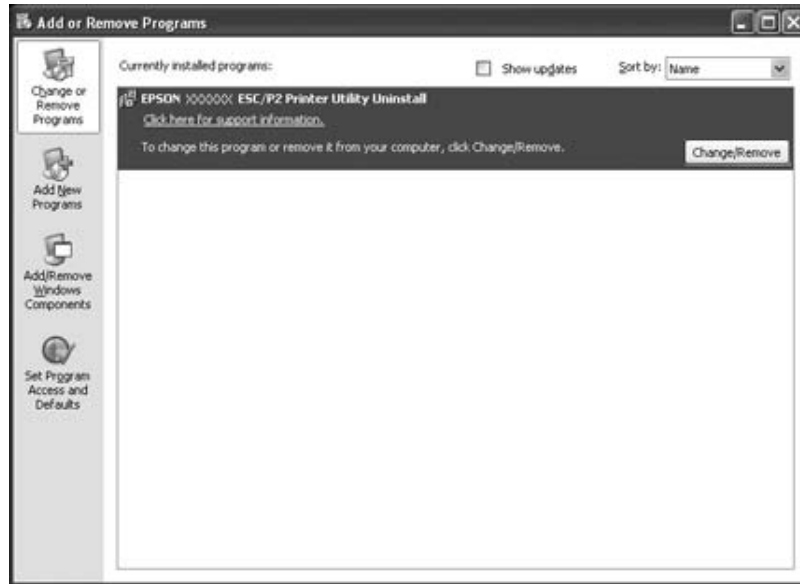
Start (Başlat) düğmesini tıklatın, **Settings (Ayarlar)** öğesinin üzerine gidin ve **Control Panel (Denetim Masası)** öğesini tıklatın.

3. **Uninstall a program (Program kaldır)** (Windows 8, 7 veya Vista) seçeneğini tıklatın veya **Add or Remove Programs (Program Ekle veya Kaldır)** (Windows XP veya 2000) simgesini çift tıklatın.

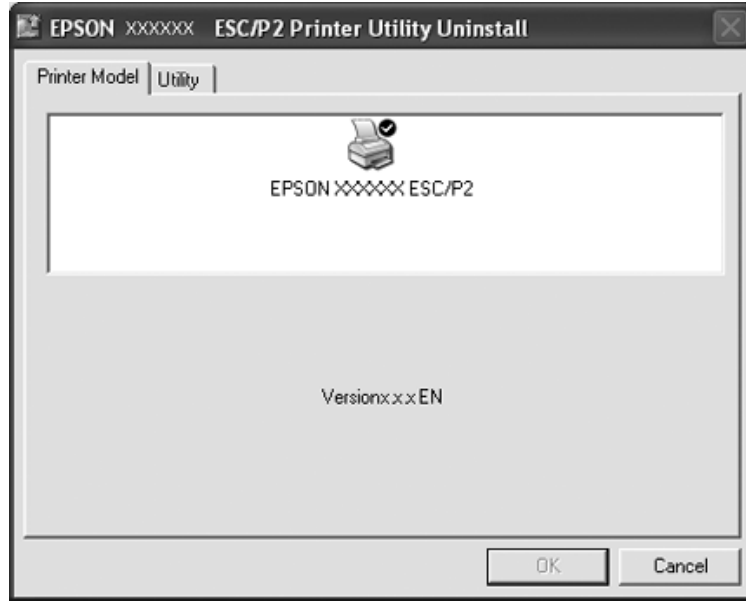


Add or Remove Programs

4. **Change or Remove Programs (Program Değiştir veya Kaldır)** (sadece Windows XP veya 2000) seçeneğini tıklatın, **EPSON XXXXXX ESC/P2 Printer Utility Uninstall** öğesini seçin, ardından **Uninstall/Change (Kaldır/Değiştir)** (Windows 8 veya 7) veya **Change/Remove (Değiştir/Kaldır)** (Windows Vista, XP veya 2000) seçeneğini tıklatın.



5. **Printer Model (Yazıcı Modeli)** sekmesini tıklatın, kaldırmak istediğiniz yazıcının simgesini seçin ve sonra **OK (Tamam)** düğmesini tıklatın.



Not:

*Printer Model (Yazıcı Modeli) sekmesinde hiçbir şeyin seçili olmamasına dikkat edin. **Utility (Yardımcı Program)** sekmesini açın ve **EPSON Status Monitor 3 (for EPSON XXXXXX ESC/P2)** seçeneğini seçip **OK (Tamam)** düğmesini tıklatın. Yalnızca EPSON Status Monitor 3'ü kaldırabilirsiniz.*

6. Ekrandaki talimatları izleyin.

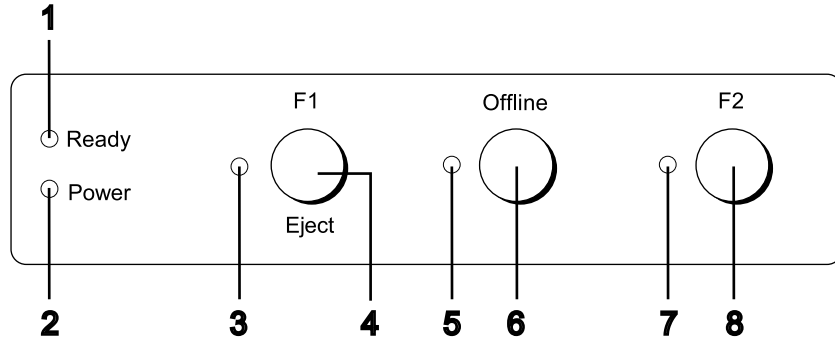
Bölüm 3

Kumanda Paneli

Kumanda Panelini Kullanma

Satır besleme, form besleme, kağıt yükleme ve çıkartma gibi basit yazdırma işlemlerine kumanda edebilirsiniz. Kumanda panelindeki ışıklar yazıcının durumunu gösterir.

Kumanda Paneli Düğmeleri ve Işıkları



1. Ready ışığı (Sarı)

- Çıkış verisi ara bellekteyken ya da yazdırılmaktayken yanar.
- Yazdırma işlemi sırasında bir hata meydana geldiğinde yanıp söner.

2. Power ışığı (Yeşil)

Güç açıldığında yanar.

3. F1/Eject ışığı (Sarı)

Yazıcı PR2, WNI4915 veya IBM4722 modundayken programlandığı şekilde çalışır. PR2, WNI4915 veya IBM4722 modunda yanarken, sönmükken ya da yanıp sönerken programlayabilirsiniz.

4. F1/Eject düğmesi

- Yazıcı PR2 veya WNI4915 modundayken **F1/Eject** düğmesine atanan işlevleri yürütür. PR2 veya WNI4915 modunda programlayarak isteğe bağlı işlevleri atayabilirsiniz.

- ❑ Yazıcı IBM4722 modundayken:
F1/Eject düğmesine atanan işlevleri gerçekleştirir. IBM4722 modunda programlayarak isteğe bağlı işlevleri atayabilirsiniz.
Yazıcı çevrimdışı durumundayken kâğıdı çıkartır.
- ❑ Yazıcı EPSON Mode durumundayken kâğıdı çıkartır.
- ❑ Yazıcı varsayılan ayar moduna girdiğinde, düğme menüyü seçmek için kullanılan bir düğme olarak çalışır. Bu düğmeye basarak sonraki menüyü seçebilirsiniz. Bkz. “Varsayılan ayarları değiştirme” sayfa 69.

5. Offline ışığı (Sarı)

Yazıcı çevrimdışıyken yanar.

6. Offline düğmesi

- ❑ Yazıcı işlemlerini çevrimdışı ve çevrimiçi arasında değiştirir.
- ❑ Yazıcı varsayılan ayar moduna girdiğinde, düğme menüyü seçmek için kullanılan bir düğme olarak çalışır. Bu düğmeye basarak önceki menüyü seçebilirsiniz. Bkz. “Varsayılan ayarları değiştirme” sayfa 69.

7. F2 ışığı (Sarı)

Yazıcı PR2, WNI4915 veya IBM4722 modundayken programlandığı şekilde çalışır. PR2, WNI4915 veya IBM4722 modunda yanarken, sönmükken ya da yanıp sönerken programlayabilirsiniz.

8. F2 düğmesi

- ❑ Yazıcı PR2, WNI4915 veya IBM4722 modundayken **F2** düğmesine atanan işlevleri yürütür. PR2, WNI4915 veya IBM4722 modunda programlayarak isteğe bağlı işlevleri atayabilirsiniz.
- ❑ Yazıcı varsayılan ayar moduna girdiğinde, bu düğmeye basarak ayarı değiştirebilirsiniz. Bkz. “Varsayılan ayarları değiştirme” sayfa 69.

Yardımcı işlevler

Bu bölümde, bir ya da daha fazla düğmeyi basılı tutarken yazıcının açılmasıyla yürütülen işlevleri açıklamıştır. Bu işlevler aşağıdaki tabloda gösterilmiş, tablonun altında ise ayrıntılı olarak açıklanmıştır.

Düğme	İşlevi
F2 *1	Kendi kendini sına
F1/Eject ve F2	Varsayılan ayar
F1/Eject ve Offline	Sıkıştırılmış yazdırma modu
Offline	Veri dökümü
Kapağı açma ve F1/Eject	Kağıt çıkartma
F2 *2	Çift yönlü ayarı
F2 ve Offline *3	Formun üstü ayarı
F2 ve Offline *4	Yazdırma başlangıç konumu ayarı

*1 Bu moda geçmek için, **F1/Eject**, **Offline** ve **F2** ışıkları yanıp sönerken **F1/Eject** ve **F2** düğmesine basın.

*2 Bu moda geçmek için, **F1/Eject**, **Offline** ve **F2** ışıkları yanıp sönerken **F1/Eject** düğmesine basın.

*3 Bu moda geçmek için, **Offline** ışığı yanıp sönerken **F1/Eject** düğmesine basın.

*4 Bu moda geçmek için, **Offline** ışığı yanıp sönerken **F2** düğmesine basın.

Kendi kendini sına

Sına sayfasını yazdırır. Daha fazla bilgi için bkz. “Kendi Kendini Sına Sayfasını Yazdırma” sayfa 84.

Varsayılan ayar

Varsayılan ayar modunu başlatır. Daha fazla bilgi için bkz. “Varsayılan ayarları deęiştirme” sayfa 69.

Sıkıştırılmış yazdırma modu

Sıkıştırılmış yazdırma modunu başlatır. Daha fazla bilgi için bkz. “Sıkıştırılmış Yazdırma Modu” sayfa 54.

Veri dökümü

Tüm giriş verilerinin on altılık sayılar ve bunlara karşılık gelen karakterler olarak yazdırıldığı veri döküm modunu başlatır. Daha fazla bilgi için bkz. “On Altılık Döküm Yazdırma” sayfa 85.

Kağıt çıkartma

Kağıt çıkartma modunu başlatır. Kağıt besleme ile ilgili talimatlar için, bkz. “Kağıt Sıkışmasını Temizleme” sayfa 82.

Çift yönlü ayarı

Çift yönlü ayar modunu başlatır. Daha fazla bilgi için bkz. “Yazılı Çıktıdaki Dikey Çizgileri Hizalama” sayfa 71.

Formun üstü ayarı

Formun üstü konumu ayar modunu başlatır. Daha fazla bilgi için bkz. “Formun Üstü Konumunu Ayarlama” sayfa 18.

Yazdırma başlangıç konumu ayarı

Yazdırma başlangıç konumu ayar modunu başlatır. Daha fazla bilgi için bkz. “Yazdırma Başlangıç Konumunu Ayarlama” sayfa 20.

Sıkıştırılmış Yazdırma Modu

Aşağıdaki adımları izleyerek yazdırma verilerinizi %75 oranında sıkıştırabilirsiniz.

Not:

Sıkıştırılmış yazdırma modu sadece yazıcı ESC/P2 veya ESC/P2+ESC/MC modundayken etkilidir.

1. Yazıcıyı kapatın.



Dikkat:

Yazıcıyı her kapatışınızda, yeniden açmadan önce en az beş saniye bekleyin; aksi takdirde yazıcınıza zarar verebilirsiniz.

2. **F1/Eject** ve **Offline** düğmelerini basılı tutarak yazıcıyı açın. Yazıcı iki kısa bip sesi çıkarır ve sıkıştırılmış yazdırma moduna girer.

Yazıcınızın Varsayılan Ayarları Hakkında

Yazıcı işlevlerinin çoğu varsayılan ayarlarla denetlenir. Bu işlevleri genellikle yazılım veya yazıcı sürücüsü aracılığıyla ayarlayabilirken, bazen bir varsayılan ayarı varsayılan ayar modunu kullanarak yazıcının kontrol panelinden değiştirmeniz gerekebilir.

Varsayılan ayar modunda değiştirebileceğiniz ayarların ayrıntılı açıklaması için bkz. “Varsayılan ayarları anlama” sayfa 55. Ayarların değiştirilmesiyle ilgili talimatlar için bkz. “Varsayılan ayarları değiştirme” sayfa 69.

Varsayılan ayarları anlama

Bu bölüm, varsayılan ayar modunda kullanılabilen ayarları ve seçenekleri açıklar.

- Varsayılan ayar modunda ana menüden ayarlamak istediğiniz öğeleri seçebilirsiniz.
- Common settings** menüsünden, tüm öykünme modlarında geçerli olan ortak öğelerin ayarlarını değiştirebilirsiniz.
- Daha sonra **Target Printer Mode settings** menüsünde hedef yazıcıyı seçebilir ve **Olivetti Mode**, **Wincor Nixdorf Mode**, **IBM Mode** veya **EPSON Mode** için her bir ögenin ayarlarını değiştirebilirsiniz.
- Olivetti Mode** menüsünde PR2 öykünme modunu seçebilirsiniz.
- Wincor Nixdorf Mode** menüsünde WNI4915 öykünme modunu seçebilirsiniz.
- IBM Mode** menüsünde IBM4722 öykünme modunu seçebilirsiniz.
- EPSON Mode** menüsünden, ESC/P2, IBM PPDS veya ESC/P2+ESC/MC emülasyon modlarını seçebilirsiniz.

Bu ayarlar aşağıdaki tablolarda gösterilmiş, her tablonun altında ise ayrıntılı olarak açıklanmıştır.

Bir ayara erişmek ve ayarı değiştirmek için, bkz. “Varsayılan ayarları değiştirme” sayfa 69.

Varsayılan ayar modu

Aşağıdaki tablo varsayılan ayarları ve varsayılan ayar modunda seçebileceğiniz seçenekleri listeler. Ayarlar tablodan sonra ayrıntılı olarak açıklanmıştır. Varsayılan ayarların değiştirilmesi hakkındaki talimatlar için bkz. “Varsayılan ayarları değiştirme” sayfa 69.

Main Menu

Menü	Değerler (varsayılan ayar kalın yazılmıştır)
Main Menu	Common settings , Target Printer Mode settings

Common Settings

Menü	Değerler (varsayılan ayar kalın yazılmıştır)
Draft speed	Draft, HSD , USD

Menü	Değerler (varsayılan ayar kalın yazılmıştır)
Parallel I/F bidirectional mode	Off, On
Packet mode *1	Auto , Off
Baud rate (bps)	19200, 9600 , 4800, 2400, 1200, 600, 300
Data length (bit)	8 , 7
Parity	None , Odd, Even
Passbook *2	Off, On
Binding	Horizontal , Vertical
Thin paper	Off , On
Buzzer	Off, On
Paper width measurement	After loading , Before printing
Right paper edge detection	Off, On
Low-noise mode	Off , On
Broken pin compensation	Off , On
Broken pin number	1, 2, 3, 4, 5, 6, 7, 8, 9, 10, 11, 12, 13, 14, 15, 16, 17, 18, 19, 20, 21, 22, 23, 24
Roll paper *2	Off , On
Rear Paper Guide *2	Off , On
Copy mode	Off , On
Magnetic standard *3	DIN/ISO, ANSI*5, IBM3604 , IBM4746*5, ISO7811, HT2751CIZ*5, ISO8484*5
End sentinel *3*4	C, F
Displacement *3	Standard , +10, +20
Duplicate *3	Off , On

Menü	Değerler (varsayılan ayar kalın yazılmıştır)
Retry ^{*3}	1, 3

*1 Yazıcı PR2, WNI4915 veya IBM4722 modunda açıldığında, Packet mode özelliği OFF olarak ayarlanır.

*2 Yazıcı Passbook veya Rear Paper Guide modunda açıldığında, Roll paper modu etkin değildir.

*3 Bu ayarlar sadece bir manyetik şerit okuyucu/yazıcı kuruluyken kullanılabilir.

*4 Bu ayar, IBM3604 veya IBM4746 formatı seçildiğinde geçerlidir.

*5 Bu ayarlar, yazıcı WNI4915 modunda açıldığında kullanılamaz.

Draft speed

Bu ayar, yazdırma hızını belirlemenizi sağlar.

Parallel I/F bidirectional mode

Bu özellik **On** olarak ayarlandığında paralel arabirim iki yönlü aktarım modu kullanılır. Çift yönlü aktarım modunu kullanmanız gerekmiyorsa, **Off** seçin.

Packet mode

Windows uygulamalarından, Web sitesinden indirilmiş olan yazıcı sürücüsünü kullanarak yazdırma işlemi yaptığınızda, **Auto** seçtiğinizden emin olun. Diğer işletim sistemleri tabanlı uygulamalardan yazdırırken bağlantı sorunları oluyorsa bu özelliği **Off** olarak ayarlayın. Yazıcı PR2, WNI4915 veya IBM4722 modunda açıldığında bu mod **Off** olarak ayarlanır.

Baud rate (bps)

Bu seçeneği, seri arabirimi için veri transfer hızını (baud) ayarlamakta kullanın. Baud hızı, bit/saniye (bps) cinsinden ölçülür.

Data length (bit)

Seri arabiriminin veri uzunluğunu **7** veya **8** olarak ayarlayın.

Parity

Bu seçenek **None** olarak ayarlandığında eşlik denetimi devre dışı bırakılır. Eşlik biti, eğer kullanılmışsa, temel bir hata belirleme biçimi sağlar.

Passbook

Tek sayfa ya da hesap cüzdanı kullandığınızda, bu seçeneği **On** yapın. Çok bölümlü formlar kullandığınızda, bu seçeneği **Off** yapın.

Binding

Hesap cüzdanı kullandığınızda cilt yöntemini belirlemeniz gerekir. Yatay olarak katlanmış hesap cüzdanı için **Horizontal**, düşey olarak katlanmış hesap cüzdanı için **Vertical** seçin.

Thin paper

İnce kağıt kullandığınızda, bu seçeneği **On** olarak ayarlayın. Bu mod, **On** seçtiğinizde ve **Passbook** modu **Off** olarak ayarlandığında etkinleşir.

Buzzer

Bu özelliği **On** olarak ayarlarsanız, yazıcı, bir hata meydana geldiğinde bip sesi çıkarır. Yazıcı hataları hakkında daha fazla bilgi için bkz. “Hata Göstergelerini Kullanma” sayfa 73. Yazıcının bip sesi çıkarmasını istemiyorsanız, **Off** seçin.

Paper width measurement

Yazıcı kağıt genişliğini ölçerken zamanlama ayarı yapabilirsiniz. **After loading** seçtiğinizde yazıcı, kağıt yüklemesini yaptıktan hemen sonra kağıt genişliğini ölçer. **Before printing** seçtiğinizde ölçümü, ilk satırı yazdırmadan önce yapar.

Right paper edge detection

Bu ayar, verinin kağıt genişliğinden uzun olması durumunda yazıcının fazla veriyi yazıp yazmayacağını belirlemenize olanak sağlar. **On** seçtiğinizde, fazla gelen veriler yazdırılmaz. **Off** seçtiğinizde yazıcı, fazla veriyi bir sonraki satırda yazdırır.

Low-noise mode

Bu mod **On** olarak ayarlandığında gürültü azalır fakat yazıcı hızı düşer.

Broken pin compensation

Bu özellik **On** iken 24 iğneden biri kırılırsa, yazdırma işlemi normal kalitede yapılır. Kırık iğne numarasını **Broken pin number** ayarından belirlemeniz gerekmektedir.

Broken pin number

Kırık iğnenin iğne numarasını seçin. Kırık iğne numarası varsayılan ayar modunda yazdırılabilen geçerli varsayılan ayarlar sayfasında gösterilir. İğne numaralarının üzerindeki eğimli satır üzerinde bulunan boşluk kırık iğne numarasını gösterir.

Roll Paper

İsteğe bağlı rulo kağıt tutucusu ile rulo kağıt kullandığınızda, bu seçeneği **On** yapın. Bu mod, **On** ayarını seçtiğinizde ve **Passbook** ile **Rear Paper Guide** modu **Off** olarak ayarlandığında etkinleşir.

Bu seçenek **Off** yapılır ve kağıt yazıcıda bırakılırsa, yazıcı açıldığında ya da kapak açıldığında yazıcı kağıdı çıkartır. Bu seçenek **On** yapıldığında yazıcı kağıdı çıkartmaz.

Rear Paper Guide

İsteğe bağlı arka kağıt kılavuzunu kullandığınızda, bu seçeneği **On** olarak ayarlayın.

Copy mode

Bu ayar, kopyalama becerilerini ayarlamanızı sağlar. **On** seçildiğinde, bir orijinal ve altı kopyaya kadar içeren çok parçalı formları kullanabilirsiniz. **Off** seçildiğinde, bir orijinal ve iki kopyaya kadar içeren çok parçalı formları kullanabilirsiniz. **On** seçildiğinde yazdırma hızı düşürülür.

Magnetic standard

Bu ayarda manyetik standardı seçebilirsiniz.

Bu özellik sadece PLQ-30M için kullanılabilir.

End sentinel

Manyetik şeritlerde kaydedilen veri sonuna eklenecek harf olarak **C** veya **F** seçebilirsiniz.

Bu seçenek sadece, **IBM3604** veya **IBM4746** formatı **Magnetic standard** ayarında seçildiğinde geçerlidir.

Bu özellik sadece PLQ-30M için kullanılabilir.

Displacement

Bu seçenek manyetik şeridin yer değiştirme değerini seçmenize olanak sağlar.

Bu özellik sadece PLQ-30M için kullanılabilir.

Duplicate

Bu özellik **On** olarak ayarlandığında manyetik şeritler veriyi iki kopya olarak kaydeder.

Bu özellik sadece PLQ-30M için kullanılabilir.

Retry

Bu ayar, yazıcının başarısız olmadan önce kaç kez veri almaya çalışacağını belirlemenize olanak sağlar.

Bu özellik sadece PLQ-30M için kullanılabilir.

Target Printer Mode Ayarlar

Menü	Değerler (varsayılan ayar kalın yazılmıştır)
Target Printer Mode	Olivetti Mode , Wincor Nixdorf Mode, IBM Mode, EPSON Mode

Olivetti Mode Ayarlar

Menü	Değerler (varsayılan ayar kalın yazılmıştır)
Interface	Parallel, Serial , USB
Software	PR2

PR2 Modu Ayarları

Menü	Değerler (varsayılan ayar kalın yazılmıştır)
PR2 Emulation	PR2 , PR40+, PR54+
Font	Draft, NLQ1 , NLQ2, LQ2, OCR-A, OCR-B
Pitch (dpi)	10, 12 , 15, 16.6, 13, 17.1
Character table	Olivetti , PC, ISO
Olivetti character table	ST15INT (International) , ST15ITA (Italy), ST15P (Portugal), ST15USSR (USSR), ST15SDC (SDC), ST15E (Spain 1), ST15E2 (Spain 2), ST15S/SF (Sweden/Finland), ST15CH (Switzerland), ST31 (Olivetti TCV 370), ST15TR (Turkey), ST15USA (U.S.A.), ST15YU (Yugoslavia), ST15ARABIC (Arabic), ST15CND (Canada), ST15CIBC (CIBC), ST15DK/N (Denmark/Norway), ST15IL (Israel), ST15F (France), ST15UK (Great Britain), ST15D (Germany), ST15GR (Greece)
PC character table	PC437 (INT) , PC210 (GR), PC220 (E), PC850 (LATIN 1), PC851 (GREEK), PC852 (LATIN 2), PC855 (CYRILLIC), PC857 (LATIN 5), PC858 (LATIN EURO), PC860 (P), PC862 (IL), PC863 (CANADIAN FRENCH), PC864 (ARABIC), PC865 (NORDIC), PC866 (CYRILLIC), DK/N (Denmark/Norway), DK (Denmark), PC1252 (PC-WIN LATIN1), PC1250 (PC-WIN LATIN2)

Menü	Değerler (varsayılan ayar kalın yazılmıştır)
ISO character table	CPOLUNIX , ISO 8859/15, ISO 8859/1, ISO 8859/2, ISO 8859/5, ISO 8859/6, ISO 8859/7, ISO 8859/8, ISO 8859/9
8-pin bit image resolution	72, 96
Serial I/F DSR	Off , On
Serial I/F DCD	Off , On
Status Request	No Wait , Wait
Condensed pitch (cpi)	16.6 , 17.1
Vertical resolution	1/216", 1/240"
Auto CR	Off , On
Columns	90, 94
Side	Left , Right
TOF position for PR40+	Off , On (7,4 mm)

PR2 Emulation

PR2, **PR40+** veya **PR54+** öykünmesi seçebilirsiniz.

Font

Bu ayar, altı yazı tipinden birini belirlemenizi sağlar.

Pitch (cpi)

Bu ayar, altı karakter sıklığından birini belirlemenizi sağlar.

Character table

Üç karakter tablosundan birini belirleyebilirsiniz: **Olivetti**, **PC**, **ISO**.

Olivetti character table

Bir yazı tipi seçebilirsiniz. Bu tabloda seçtiğiniz ayar sadece **Character table** ayarında **Olivetti** seçtiğinizde geçerlidir.

PC character table

Bir yazı tipi seçebilirsiniz. Bu tabloda seçtiğiniz ayar sadece **Character table** ayarında **PC** seçtiğinizde geçerlidir.

ISO character table

Bir yazı tipi seçebilirsiniz. Bu tabloda seçtiğiniz ayar sadece **Character table** ayarında **ISO** seçtiğinizde geçerlidir.

8-pin bit image resolution

8 iğneli bit resmi çözünürlüğünün varsayılan değeri olarak **72** veya **96** seçebilirsiniz.

Serial I/F DSR

On seçtiğinizde, DSR (Data Set Ready) etkinleştirilir.

Bu seçenek sadece PR2 modunda kullanılabilir.

Serial I/F DCD

On seçtiğinizde, DCD (Data Carrier Detector) etkinleştirilir.

Bu seçenek sadece PR2 modunda kullanılabilir.

Status Request

Bu ayar, durum yanıtı komutu için yanıt zamanlamasını belirlemenize olanak sağlar. **No Wait** seçildiğinde komut, yazdırma işlemini beklemeden işlenir. **Wait** seçildiğinde komut, yazdırma işlemi tamamen sona erdikten sonra işlenir.

Condensed pitch (cpi)

Yoğunlaştırılmış modunda kullanılan karakter sıklığını belirleyebilirsiniz.

Vertical resolution

Bu ayar, düşey çözünürlüğü seçmenizi sağlar.

Auto CR

Otomatik satırbaşı ayarı **On** olduğunda, her satır besleme (LF) koduna bir satırbaşı (CR) kodu eklenir; böylece yazıcı, bir sonraki yazdırma başlangıç konumunu sol kenar boşluğuna taşır. Bu ayar **Off** olduğunda, yazdırma başlangıç konumunu sol kenar boşluğuna taşımak için, satır besleme kodundan sonra bir CR kodu göndermeniz gerekir.

Columns

Bir satırdaki sütun sayısını seçebilirsiniz.

Side

Bu ayar, yazdırma başlangıç konumu referansını kağıdın sol ya da sağ kenarına geçirmenize olanak sağlar. **Left** seçildiğinde, yazdırma normaldir ve kağıdın sol kenarıyla ilk karakterden başlar. **Right** seçildiğinde, yazdırma işlemi, referans olarak kağıdın sağ kenarıyla Columns (Sütun Sayısı) altında belirtilen sütun sayısının son sütunundan başlar.

TOF position for PR40+

Bu seçenekte **On** ve **PR2 Emulation** ayarında **PR40+** seçtiğinizde, formun üstü konumu, PR40+ moduna özgü olan 7,4 mm'ye ayarlanır. **Off** ve **PR40+** seçtiğinizde, formun üstü konumu PR2 ve PR54+ modlarındakiyle aynı değere ayarlanır (varsayılan fabrika ayarı 4,2 mm).

Wincor Nixdorf Mod Ayarları

Menü	Değerler (varsayılan ayar kalın yazılmıştır)
Interface	Serial , Parallel, USB
Software	WNI4915

WNI4915 Modu Ayarları

Varsayılan fabrika ayarına bağlı olarak WNI4915 modu kullanılmayabilir. Bu durumda PR2 modu uygulanır. Bkz. "PR2 Modu Ayarları" sayfa 60.

Menü	Değerler (varsayılan ayar kalın yazılmıştır)
Font	Draft, Roman , Sans Serif
Pitch (cpi)	10 , 12, 15, 17.1, 20, Proportional
Character table	Italic, PC437 , PC850, ISO 8859/2, ISO 8859/5, ISO 8859/7, ISO 8859/8, ISO8859/9, ISO 8859/15
Serial I/F Protocol	DTR , XON/XOFF, XON/XOFF2
Auto line feed	Off , On
Columns	90, 94
Side	Left , Right

Font

Bu ayar 3 yazı tipinden birini belirlemenizi sağlar.

Pitch (cpi)

Bu ayar, altı karakter sıklığından birini belirlemenizi sağlar.

Character table

Listelenen çeşitli karakter tablolarından birini seçebilirsiniz. Bu ayar, yazıcı sürücüsünü kullanmadan yazdırdığınızda kullanılır.

Yazıcı sürücüsü kullanılıyorsa, yazıcı sürücüsündeki ayarları değiştirin. Ayrıntılar için, bkz. “Yazıcı Sürücüsü Ayarlarına Genel Bakış” sayfa 29.

Serial I/F Protocol

Bu ayar WNI4915 için özelleştirilmiş seri arabirim akış kontrolünü ayarlamanıza olanak sağlar.

Bu ayar sadece WNI4915 içindir.

Auto line feed

Otomatik satır besleme özelliği **On** yapıldığında, yazıcı gönderilen her satırbaşı (CR) koduna bir satır besleme (LF) kodu ekler.

Columns

Bir satırdaki sütun sayısını seçebilirsiniz.

Side

Bu ayar, yazdırma başlangıç konumu referansını kağıdın sol ya da sağ kenarına geçirmenize olanak sağlar. **Left** seçildiğinde, yazdırma normaldir ve kağıdın sol kenarıyla ilk karakterden başlar. **Right** seçildiğinde, yazdırma işlemi, referans olarak kağıdın sağ kenarıyla Columns (Sütun Sayısı) altında belirtilen sütun sayısının son sütunundan başlar.

IBM Mode Ayarlar

Menü	Değerler (varsayılan ayar kalın yazılmıştır)
Interface	Serial , COMUSB
Software	IBM4722

IBM4722 Mod Ayarları

Menü	Değerler (varsayılan ayar kalın yazılmıştır)
0 slash	0 , 0

Menü	Değerler (varsayılan ayar kalın yazılmıştır)
Pitch (dpi)	10 , 12, 15, 17.1, 20
Character table	CP437 , CP808, CP813, CP850, CP851, CP852, CP855, CP857, CP859, CP860, CP862, CP863, CP864, CP865, CP866, CP867, CP869, CP872, CP874, CP876, CP877, CP1161, CP1250, CP1251, CP1252, CP1253, CP1254, CP1257, CP819, CP912, CP913, CP915, CP916, CP920, CP923
Thai compose mode (sadece CP874) *	Non-compose , Auto-compose, 3SP-align, EOF-align, 3SP/EOF-align
Thai 1 pass mode (CP874 only) *	1-pass print, Multi pass
Auto line feed	Off , On
Auto CR	Off , On
Columns	82 , 94
Serial communication interface	With Finance Device Driver (Honor CTS) , With Finance Device Driver (Ignore CTS), Without Finance Device Driver

* Bu ayarlar ülkeye bağlı olarak değişir.

0 slash

Bu özellik **On** iken sıfır karakterinin üstünde bir eğik çizgi (ø) bulunur; özellik **Off** iken eğik çizgi yoktur (0). Bu eğik çizgi, büyük "O" harfi ile sıfırı birbirinden kolayca ayırt etmenizi sağlar.

Pitch (dpi)

Bu ayar, beş karakter sıklığından birini belirlemenizi sağlar.

Character table

Listelenen çeşitli karakter tablolarından birini seçebilirsiniz. Bu ayar, yazıcı sürücüsünü kullanmadan yazdırdığınızda kullanılır.

Yazıcı sürücüsü kullanılıyorsa, yazıcı sürücüsündeki ayarları değiştirin. Ayrıntılar için bkz. "Yazıcı Sürücüsü Ayarlarına Genel Bakış" sayfa 29.

Thai compose mode (CP874 only)

Bu ayar, Thai karakterinin nasıl işleneceğini seçmenizi sağlar. Varsayılan ayar **Non-compose** şeklindedir.

Thai 1 pass mode (CP874 only)

Bu ayar, Thai karakterinin nasıl yazdırılacağını seçmenizi sağlar. Varsayılan ayar **Multi-pass** şeklindedir.

Auto line feed

Otomatik satır besleme özelliği **On** yapıldığında, yazıcı gönderilen her satırbaşı (CR) koduna bir satır besleme (LF) kodu ekler.

Auto CR

Otomatik satırbaşı ayarı **On** iken, her satır besleme (LF) koduna ya da ESC J koduna bir satırbaşı (CR) kodu eklenir; böylece yazıcı, bir sonraki yazdırma başlangıç konumunu sol kenar boşluğuna taşır. Bu ayar **Off** olduğunda, yazdırma başlangıç konumunu sol kenar boşluğuna taşımak için, satır besleme kodundan sonra bir CR kodu göndermeniz gerekir.

Columns

Bir satırdaki sütun sayısını seçebilirsiniz.

Serial communication interface

Bu ayar Financial Protocol (Mali Protokol) işlevini etkinleştirmeyi veya devre dışı bırakmanıza, ayrıca Financial Protocol (Mali Protokol) etkinleştirildiğinde yanıtlama denetim yöntemini seçmenize olanak verir. Yanıtlama denetim yöntemi seçildiğinde, ana bilgisayardaki PC ortamıyla eşleşen bir anlaşma protokolüne izin verilir.

Without Finance Device Driver seçildiğinde, Financial Protocol (Mali Protokol) işlevi devre dışı kalır. Diğer ayarlar seçildiğinde, Financial Protocol (Mali Protokol) ayarı yapılabilir ve yanıtlama denetim yöntemini seçebilirsiniz.

EPSON Mode Ayarlar

Menü	Değerler (varsayılan ayar kalın yazılmıştır)
Software	ESC/P2 , IBM PPDS, ESC/P2+ESC/MC
Interface	Auto , Serial, Parallel, USB
Auto I/F wait time (Saniye)	10 , 30
Print direction	Bi-D , Uni-D, Auto
0 slash	0 , ∅
Font	Draft, Roman , Sans Serif, Courier, Prestige, Script, OCR-B, Orator, Orator-S, Script C, Roman T(PS), Sans serif H(PS)
Pitch (dpi)	10 , 12, 15, 17.1, 20, Proportional

Menü	Değerler (varsayılan ayar kalın yazılmıştır)
Character table	Standart model: Italic, PC437 , PC850, PC860, PC863, PC865, PC861, BRASCI, Abicomp, Roman 8, ISO Latin 1, PC858, ISO 8859-15 Avrupa modeli: Italic, PC437 , PC850, PC437 Greek, PC853, PC855, PC852, PC857, PC866, PC869, MAZOWIA, Code MJK, ISO 8859-7, ISO Latin IT, Bulgaria, PC774, Estonia, ISO 8859-2, PC 866 LAT., PC 866 UKR, PC860, PC861, PC865, PC864, PC APTEC, PC708, PC720, PC AR864, PC863, BRASCI, Abicomp, Roman 8, ISO Latin 1, PC858, ISO 8859-15, PC 771, PC437 Slovenia, PC MC, PC 1250, PC 1251
International character set for Italic table	Italic U.S.A. , Italic France, Italic Germany, Italic U.K., Italic Denmark 1, Italic Sweden, Italic Italy, Italic Spain 1
Auto line feed	Off , On
Auto CR (IBM PPDS)* ¹	Off , On
A.G.M. (IBM PPDS)* ¹	Off , On
IBM character table (IBM PPDS)* ¹	Table2 , Table1
Columns	80, 90, 94
Paper loading	Auto Load , Data Exists

*¹ Bu ayar, IBM PPDS öykünmesi seçildiğinde geçerlidir.

Software

Bu ayar, yazılım biçimini seçmenizi sağlar.

Interface

Yazıcıda üç tür yerleşik arabirim yuvası mevcuttur: Paralel, Seri ve USB. Arabirim modu olarak **Auto** (otomatik), **Parallel**, **Serial** veya **USB** seçebilirsiniz. **Auto** seçtiğinizde yazıcı, verileri alacak arabirimi otomatik olarak seçer ve yazdırma işi bitinceye kadar bu arabirimi kullanır. **Auto** ayarı, arabirim modunu değiştirmenize gerek kalmadan yazıcıyı çok sayıda bilgisayar arasında paylaşmanızı sağlar.

Yazıcıya tek bir bilgisayar bağlıysa, bilgisayarınızın kullandığı arabirime bağlı olarak **Parallel**, **Serial** veya **USB** modunu seçebilirsiniz.

Auto I/F wait time (Saniye)

Yazıcı Auto (Otomatik) arabirim modundaydı ve o anda seçili olan arabirimden, bu ayarla belirlenen süre boyunca veri almadıysa, hangi arabirimin veri almakta olduğunu saptar ve o arabirime geçer. Otomatik arabirim bekleme süresini **10** veya **30** olarak seçebilirsiniz. Yazıcı PR2 modunda açıldığında, bu mod etkin değildir.

Print direction

Otomatik yazdırma yönünü (**Auto**), iki yönlü yazdırma (**Bi-D**), veya tek yönlü yazdırma (**Uni-D**) olarak seçebilirsiniz. Olağan yöntem iki yönlü yazdırmadır; ancak, tek yönlü yazdırma hassas düşey baskı hizalamasına olanak tanır.

Auto olarak ayarlandığında, yazıcı veriyi analiz eder ve tek yönlü yazdırmayı dikey baskı hizalaması gerektiren satırlar için kullanır.

0 slash

Bu özellik **On** iken sıfır karakterinin üstünde bir eğik çizgi (\emptyset) bulunur; özellik **Off** iken eğik çizgi yoktur (0). Bu eğik çizgi, büyük "O" harfi ile sıfırı birbirinden kolayca ayırt etmenizi sağlar.

Font

Çeşitli yazı tipleri arasından seçim yapabilirsiniz.

Pitch (cpi)

Bu ayar, altı karakter sıklığından birini belirlemenizi sağlar.

Character table

Listelenen çeşitli karakter tablolarından birini seçebilirsiniz. Bu ayar, yazıcı sürücüsünü kullanmadan yazdırdığımızda kullanılır.

Yazıcı sürücüsü kullanılıyorsa, yazıcı sürücüsündeki ayarları değiştirin. Ayrıntılar için bkz. "Yazıcı Sürücüsü Ayarlarına Genel Bakış" sayfa 29.

International character set for italic table

İtalik karakter çizelgesi seçeneği olarak sunulan pek çok uluslararası karakter kümesinden birini seçebilirsiniz. Her karakter kümesi, ülkeye veya dile göre değişen sekiz karakter içerir; böylece italik tablosunu, yazdıracağınız metnin gerektirdiği gibi özelleştirebilirsiniz.

Auto line feed

Otomatik satır besleme özelliği **On** yapıldığında, yazıcı gönderilen her satırbaşı (CR) koduna bir satır besleme (LF) kodu ekler.

Auto CR (IBM PPDS)

Otomatik satırbaşı ayarı **On** iken, her satır besleme (LF) koduna ya da ESC J koduna bir satırbaşı (CR) kodu eklenir; böylece yazıcı, bir sonraki yazdırma başlangıç konumunu sol kenar boşluğuna taşır. Bu ayar **Off** olduğunda, yazdırma başlangıç konumunu sol kenar boşluğuna taşımak için, satır besleme kodundan sonra bir CR kodu göndermeniz gerekir.

Bu özellik sadece IBM PPDS benzetim modunda kullanılabilir.

A.G.M. (IBM PPDS)

Alternatif grafik modu (A.G.M.) **On** olarak ayarlandığında, IBM PPDS öykünmesi modunda ESC 3, ESC A, ESC J, ESC K, ESC L, ESC Y, ESC Z ve ESC * komutları ESC/P2 veya ESC/P2+ESC/MC modundakiyle aynı şekilde çalışır.

Bu özellik sadece IBM PPDS benzetim modunda kullanılabilir.

IBM character table (IBM PPDS)

IBM karakter tablosu için **Table2** veya **Table1** seçin.

Bu özellik sadece IBM PPDS benzetim modunda kullanılabilir.

Columns

Bir satırdaki sütun sayısını seçebilirsiniz.

Paper loading

Auto Load seçildiğinde yazıcı, kağıdı, yerleştirildikten hemen sonra yükler. **Data Exists** seçildiğinde yazıcı, veriyi alıncaya kadar kağıdı yüklemeyiz.

Varsayılan ayarları değiştirme

Aşağıdaki tablo varsayılan ayar modunda her bir düğmenin temel işlevini göstermektedir.

Düğme	Temel işlev
F1/Eject	Sonraki menü parametresini seçer.
Offline	Önceki menü parametresini seçer.
F2	Seçilmiş menüdeki değeri değiştirir.

Varsayılan ayar moduna geçmek ve yazıcının varsayılan ayarlarını değiştirmek için aşağıdaki adımları izleyin:

Not:

- Varsayılan ayar moduna girmeden önce bir adet A4 boyutunda kağıt hazırlayın.
- Yazıcının ön yuvadan her yazdırılan sayfayı çıkarmasında yeni bir sayfa yüklemeniz gerekir.
- Yazdırma işleminden önce daima yazıcı kapağını kapatın. Kapağı açıkken yazıcıda yazdırma işlemi yapılamaz.

1. Yazıcıyı kapatın.



Dikkat:

Yazıcıyı her kapatışınızda, yeniden açmadan önce en az beş saniye bekleyin; aksi takdirde yazıcınıza zarar verebilirsiniz.

2. Kumanda panelindeki **F1/Eject** ve **F2** düğmelerini basılı tutarak yazıcıyı açın.
3. **Ready** ışığı yandığında ön yuvaya bir A4 kâğıt yerleştirin. Yazıcı sürüm numarasını ve varsayılan ayarlar menüsü dil seçimini yazdırır. Alt çizgi seçili dili gösterir. **F1/Eject** düğmesine basarak dil seçimi yapın.
4. Dil ayarı için **F2** düğmesine basın. Yazıcı mevcut ayarları yazdırmak isteyip istemediğinizi soran bir mesaj yazdırır. Mevcut ayarları yazdırmak isterseniz **F2** düğmesine basın. Yazıcı güncel ayarları yazdırır. Alt çizgi her öğe için seçili olan ayar değerini gösterir. Ayrıca **F1/Eject** düğmesine basarak mevcut ayarları yazdırmayı atlayabilirsiniz.
5. Yazıcı ayar yöntemini ve ana ayarlar menüsünün ilk seçimini yazdırır.

Common settings

Target Printer Mode settings

F2 düğmesine basarak ana ayarlar menüsünü seçebilirsiniz. Daha sonra ayarlamak için **F1/Eject** düğmesine basın.

6. **F1/Eject** düğmesine (bir sonraki öge için) veya **Offline** düğmesine (bir önceki öge için) basarak, değiştirmek istediğiniz menü parametrelerini seçin. Yazıcı ögeyi yazdırır ve bu ögenin mevcut ayar değerinin altı çizilir.
7. Değeri değiştirmek için **F2** düğmesine basın; yazıcı bir sonraki değeri yazdıracaktır.
8. **F1/Eject** ya da **Offline** düğmesine basarak diğer parametreleri değiştirmeye devam edebilirsiniz. Menü seçimi, her menüdeki son parametre seçimi yapıldıktan sonra üç ana ayar menüsünün seçimine dönecektir.

Not:

*Her bir menünün ilk öge seçiminde **Offline** düğmesine bastığınızda, menü seçimi ayrıca ana ayarlar menüsü seçimine de dönecektir.*

9. Varsayılan ayarları tamamladıktan sonra varsayılan ayar modundan çıkmak için yazıcıyı kapatın.

Yazılı Çıktıdaki Dikey Çizgileri Hizalama

Yazılı çıktıda düşey çizgilerin doğru hizalanmadığını fark ederseniz, yazıcının iki yönlü ayar modunu kullanarak bu sorunu giderebilirsiniz.

İki yönlü ayar sırasında yazıcı Draft, Bit Image (ESC * 26H) ve LQ (letter kalitesi) etiketli üç sayfa hizalama deseni yazdırır. Aşağıda anlatıldığı gibi her yapraktan en iyi hizalama desenini seçersiniz.

Not:

İki yönlü ayar moduna girmeden önce bir adet A4 boyutunda kağıt hazırlayın.

İki yönlü ayarı yapmak için şu adımları izleyin:

1. Yazıcıyı kapatın.



Dikkat:

Yazıcıyı her kapatışınızda, yeniden açmadan önce en az beş saniye bekleyin; aksi takdirde yazıcınıza zarar verebilirsiniz.

2. **F2** düğmesini basılı tutarak yazıcıyı açın.
3. **F1/Eject**, **Offline** ve **F2** ışıkları yanıp sönerken **F1/Eject** düğmesine basın.

4. **Ready** ışığı yandığında ön yuvaya bir A4 kâğıt yerleştirin. Yazıcı, iki yönlü hizalama ayarını yapmak için kılavuzu ve hizalama desenlerinin ilk kümesini yazdırır.
5. Yönergelerde anlatıldığı gibi, hizalama biçimlerini karşılaştırın ve en iyi hizalamanın olduğu biçimi seçin. **F1/Eject** düğmesine (bir sonraki desen için) ve **F2** düğmesine (bir önceki desen için) basarak hizalama desenini seçebilirsiniz. **F1/Eject**, **Offline** ve **F2** ışıkları, o sırada seçili olan deseni gösterir. **F1/Eject** veya **F2** düğmesine her bastığınızda yazıcı, kısa bir bip sesi çıkarır.
6. **Offline** düğmesine basarak deseni belirleyin. Yazıcı sonraki hizalama desenleri kümesini yazdırır.
7. Hizalama desenlerinin son kümesinde en iyi deseni seçtikten ve **Offline** düğmesine basarak seçimi ayarladıktan sonra yazıcıyı kapatın. Ayar, yazıcı kapatılsa bile değişmez.

Bölüm 4

Sorun Giderme

Sorunu Tanılama

USB bağlantılarıyla ilgili olabilecek sorunlar hakkındaki ayrıntılar için, bkz. “USB Sorunlarını Giderme” sayfa 82.

Sorununuz USB ile ilgili değilse, yazıcı sorunlarını gidermek için en iyi yöntem iki kolay adımı uygulamaktır: Önce sorunu tanılayın, sonra sorun giderilene kadar olası çözümleri uygulayın.

En yaygın sorunları tanılamak ve çözmek için gereken bilgilere, yazıcının kumanda panelinden veya kendi kendini sınamadan veya on altılık dökümü yazdırarak ulaşılabilir. Aşağıda, bu konularla ilgili bölümlere bakın.

Yazdırma kalitesiyle ilgili belirli bir sorununuz veya yazdırma kalitesiyle ilgili olmayan bir çıktı sorununuz varsa ya da yazıcı hiç yazdırmıyorsa, bu bölümde yer alan ilgili konu başlıklarına bakın.

Sorunu çözmek için, yazdırmayı iptal etmeniz gerekebilir. Ayrıntılar için, bkz. “Yazdırmayı İptal Etme” sayfa 47.

Hata Göstergelerini Kullanma

Kumanda panelindeki ışıkları kullanarak, sık karşılaşılan birçok yazıcı sorununu belirleyebilirsiniz. Yazıcınızın çalışması durursa ve kumanda paneli ışıklarından bir veya daha fazlası yanıp sönüyorsa veya yazıcı uyarı sesi çıkarıyorsa, sorunu tanımlamak ve gidermek için aşağıdaki tabloyu kullanın. Bu tabloyu kullanarak sorunu gideremezseniz, bkz. “Sorunlar ve Çözümler” sayfa 76.

Not:

Karşılığı olan işlev kullanılabilir olmadığında bir kumanda paneli düğmesine basarsanız yazıcı bir kez uyarı sesi çıkarır.

PR2 modu

Panel ışıklarının durumu	Uyarı ses dizisi	Sorun
		Çözüm
<input type="radio"/> Power <input type="radio"/> Ready	—	Yuvada kağıt yüklü değil.
		Ön yuvaya kağıt yükleyin.
	—	Kağıt doğru yüklü değil.
		Kağıdı çıkarın ve doğru bir şekilde yeniden yükleyin. Bkz. "Hesap Cüzdanı Yükleme" sayfa 16 veya "Tek Sayfa Yükleme" sayfa 17.
	—	Kağıt tam olarak çıkarılmıyor.
		Kağıt çıkarma ile ilgili talimatlar için, bkz. "Kağıt Sıkışmasını Temizleme" sayfa 82.
—	Yazıcıda kağıt sıkışmıştır.	
	Sıkışan kağıdı temizlemek için, bkz. "Kağıt Sıkışmasını Temizleme" sayfa 82.	
<input type="radio"/> Power <input type="radio"/> Offline	—	Yazıcının kapağı açık.
		İşlemi durdurun ve yazıcı kapağını kapatın.
<input type="radio"/> Power <input type="radio"/> Offline	—	Yazıcı kafası fazla ısınmıştır.
		Birkaç dakika bekleyin; yazıcı kafası soğuyunca yazıcı otomatik olarak yazdırmayı sürdürür.
<input type="radio"/> Power <input type="radio"/> Ready <input type="radio"/> F1/Eject <input type="radio"/> Offline <input type="radio"/> F2	●●●●●	Bilinmeyen bir yazıcı hatası oluşmuş.
		Yazıcıyı kapatın ve birkaç dakika kapalı tutun; sonra yazıcıyı yeniden açın. Sorun yinelenirse satıcınıza başvurun.

○ = açık, ◐ = yanıp sönüyor

●●●●● = bir dizi uzun uyarı sesi (beş kez)

WNI4915 modu

Masa ışıklarının durumu	Uyarı ses dizisi	Sorun
		Çözüm
<input type="radio"/> Power <input type="radio"/> Ready <input type="radio"/> Offline	•••	Yuvada kağıt yüklü değil.
		Ön yuvaya kağıt yükleyin.
	•••	Kağıt doğru yüklü değil.
		Kağıdı çıkarın ve doğru bir şekilde yeniden yükleyin. Bkz. "Hesap Cüzdanı Yükleme" sayfa 16 veya "Tek Sayfa Yükleme" sayfa 17.
•••	Kağıt tam olarak çıkarılmıyor.	
	Kağıdı çıkarmak için F1/Eject düğmesine basın.	
•••	Yazıcıda kağıt sıkışmıştır.	
	Sıkışan kağıdı temizlemek için, bkz. "Kağıt Sıkışmasını Temizleme" sayfa 82.	
<input type="radio"/> Power <input type="radio"/> Offline	•••	Yazıcının kapağı açık.
		İşlemi durdurun ve yazıcı kapağını kapatın.
<input type="radio"/> Power <input type="radio"/> Offline	—	Yazıcı kafası fazla ısınmıştır.
		Birkaç dakika bekleyin, yazıcı kafası soğuyunca yazıcı otomatik olarak yazdırmayı sürdürür.
<input type="radio"/> Power <input type="radio"/> Ready <input type="radio"/> F1/Eject <input type="radio"/> Offline <input type="radio"/> F2	•••••	Bilinmeyen bir yazıcı hatası oluşmuş.
		Yazıcıyı kapatın ve birkaç dakika kapalı tutun; sonra yazıcıyı yeniden açın. Sorun yinelenirse satıcınıza başvurun.

○ = açık, Ö = yanıp sönüyor

••• = bir dizi kısa uyarı sesi (üç kez)

••••• = bir dizi uzun uyarı sesi (beş kez)

IBM4722, ESC/P2, IBM PPDS ve ESC/P2+ESC/MC modları

Masa ışıklarının durumu	Uyarı ses dizisi	Sorun
		Çözüm
<input type="radio"/> Power <input type="radio"/> Ready <input type="radio"/> Offline	•••	Yuvada kağıt yüklü değil.
		Ön yuvaya kağıt yükleyin.
	•••	Kağıt doğru yüklü değil.
		Kağıdı çıkarın ve doğru bir şekilde yeniden yükleyin. Bkz. "Hesap Cüzdanı Yükleme" sayfa 16 veya "Tek Sayfa Yükleme" sayfa 17.
•••	Kağıt tam olarak çıkarılmıyor.	
	Kağıdı çıkarmak için F1/Eject düğmesine basın.	
<input type="radio"/> Power <input type="radio"/> Offline	•••	Yazıcının kapağı açık.
		İşlemi durdurun ve yazıcı kapağını kapatın.
<input type="radio"/> Power <input type="radio"/> Offline	—	Yazıcı kafası fazla ısınmıştır.
		Birkaç dakika bekleyin, yazıcı kafası soğuyunca yazıcı otomatik olarak yazdırmayı sürdürür.
<input type="radio"/> Power <input type="radio"/> Ready <input type="radio"/> F1/Eject <input type="radio"/> Offline <input type="radio"/> F2	•••••	Bilinmeyen bir yazıcı hatası oluşmuş.
		Yazıcıyı kapatın ve birkaç dakika kapalı tutun; sonra yazıcıyı yeniden açın. Sorun yinelenirse satıcınıza başvurun.

○ = açık, ◐ = yanıp sönüyor

••• = bir dizi kısa uyarı sesi (üç kez)

••••• = bir dizi uzun uyarı sesi (beş kez)

Sorunlar ve Çözümler

YAZICINIZI kullanırken karşılaştığınız sorunların çoğunun basit çözümleri vardır.

YAZICINIZIN çalışmasını kendi kendini sınamayı kullanarak kontrol edebilirsiniz. Bkz. "Kendi Kendini Sınama Sayfasını Yazdırma" sayfa 84. Kendi kendini sınama sonuçları tatmin edici ise sorun muhtemelen bilgisayarda, uygulama yazılımında veya arabirim kablosundadır. Eğer, kendi kendini sınama çalışmazsa, yardım için satıcınıza veya yetkili bir servis personeline başvurun.

Güç Kaynağı

Güç beslemesi yoktur

Işıklar kısa bir süre için yanıyor ve sonra sönüyor. Güç tekrar açıldıktan sonra dahi ışıklar yanmıyor.	
Nedeni	Çözümü
Yazıcının voltaj değeri, elektrik prizindeki voltaj ile uyuşmamaktadır.	Yazıcının voltaj değerinin, elektrik prizindeki voltaj ile uyuşup uyuşmadığını kontrol edin. Voltaj değerleri uyuşmuyorsa hemen yazıcının fişini çekin ve satıcınıza başvurun. Elektrik kablosunu elektrik prizine tekrar takmayın.
Yazıcıyı açsanız da çalışmıyor ve kumanda paneli ışıkları sönük.	
Nedeni	Çözümü
Güç kablosu elektrik prizine veya yazıcınıza tam olarak takılmamıştır.	Yazıcıyı kapatın ve gerekiyorsa güç kablosunun elektrik prizine ve yazıcıya sıkıca takıldığından emin olun. Sonra yazıcıyı açın.
Elektrik prizi çalışmıyor.	Başka bir prizi kullanın.

Yazdırma

Yazdırma veya yazılı çıktı kalite sorunları

Yazıcı açık, ancak yazmıyor.	
Nedeni	Çözümü
Arabirim kablosu kopmuş veya kıvrılmıştır.	Arabirim kablosunun kopmuş veya kıvrılmış olup olmadığını denetleyin. Başka bir arabirim kablonuz varsa, kabloyu değiştirin ve yazıcının düzgün çalışıp çalışmadığını denetleyin.
Yazıcı doğrudan bilgisayarınıza bağlanmamıştır.	Yazıcı değiştirici, yazıcı arabelleği veya uzatma kablosu kullandığınızda, bu aygıtların birleşimi nedeniyle yazıcı düzgün yazdırmamaktadır. Yazıcının, bu aygıtlar olmaksızın bilgisayarınıza bağlandığında düzgün çalıştığından emin olun.
Yazıcı sürücüsü doğru yüklenmemiştir.	Yazıcı sürücüsünün düzgün yüklenip yüklenmediğini denetleyin. Gerekirse, yazıcı sürücüsünü yeniden yükleyin.
Kağıt sıkışmıştır veya şerit ya da koruma mekanizması takılmıştır.	Yazıcıyı kapatın, yazıcının kapağını açın ve sıkışan kağıdı çıkarın veya diğer sıkışmaları gidirin. Sıkışan kağıdı çıkarmak için, bkz. "Kağıt Sıkışmasını Temizleme" sayfa 82.
USB ayarı yanlıştır.	USB ayarının doğru olmasına dikkat edin. Ayrıntılı bilgi için bkz. "USB Sorunlarını Giderme" sayfa 82.

Yazıcı kapanmıştır (olağanüstü durumlarda durdurulmuştur).	Yazıcıyı kapatın ve bir süre bekleyin. Sonra yazıcıyı yeniden açın ve yazdırmaya başlayın.
WNI 4915 modunda kullanılan kablo yazıcı ile birlikte gönderilmez.	Her zaman doğru kablonun kullanıldığından emin olun.
Bilgisayar veri gönderdiğinde yazıcı yazdırmıyor.	
Nedeni	Çözümü
Yazıcı duraklatılmıştır.	Power ışığını kapatmak için Offline düğmesine basın.
Arabirim kablosu sıkıca takılmamış.	Yazıcıyla bilgisayar arasındaki kablonun her iki ucunun da sıkıca bağlandığını kontrol edin. Kablo düzgün takılmışsa, "Kendi Kendini Sınama Sayfasını Yazdırma" sayfa 84 konusunda anlatıldığı gibi kendi kendini sınamayı çalıştırın.
Arabirim kablonuz yazıcı ve/veya bilgisayar teknik özelliklerine uygun değildir.	Hem yazıcı hem de bilgisayarın gereksinimlerini karşılayan bir arabirim kablosu kullanın. "Elektronik" sayfa 107 konusuna ve bilgisayarınızın belgelerine bakın.
Yazılımınız, yazıcınız için doğru ayarlanmamıştır.	Windows denetim masasından veya uygulamanızdan yazıcınızı seçin. Gerekirse, yazıcı sürücüsü yazılımını yükleyin veya yeniden yükleyin.
Yazıcı ses çıkarıyor fakat hiçbir şey yazdırmıyor veya yazdırma aniden duruyor.	
Nedeni	Çözümü
Şeritte çok boşluk vardır, şerit çıkmıştır veya şerit kartuşu doğru takılmamıştır.	Şerit sıkıştırma düğmesini çevirerek şeritteki boşluğu alın veya şerit kartuşunu "Şerit kartuşunu değiştirme" sayfa 96 konusunda anlatıldığı gibi yeniden takın.
Yazılı çıktının rengi mat.	
Nedeni	Çözümü
Şerit aşınmıştır.	Şerit kartuşunu, "Şerit kartuşunu değiştirme" sayfa 96 bölümünde anlatıldığı gibi değiştirin.
Yazılı çıktı soluk.	
Nedeni	Çözümü
Şerit aşınmıştır.	Şerit kartuşunu, "Şerit kartuşunu değiştirme" sayfa 96 bölümünde anlatıldığı gibi değiştirin.
Yazılı çıktının bir bölümü eksik veya gelişigüzel konumlarda noktalar eksik.	
Nedeni	Çözümü

Şeritte çok boşluk vardır, şerit çıkmıştır veya şerit kartuşu doğru takılmamıştır.	Şerit sıkıştırma düğmesini çevirerek şeritteki boşluğu alın veya şerit kartuşunu "Şerit kartuşunu değiştirme" sayfa 96 konusunda anlatıldığı gibi yeniden takın.
Şerit aşınmıştır.	Şerit kartuşunu, "Şerit kartuşunu değiştirme" sayfa 96 bölümünde anlatıldığı gibi değiştirin.
Yazılı çıktıda nokta satırları eksik.	
Nedeni	Çözümü
Yazıcı kafası zarar görmüştür.	Varsayılan ayar modundaki geçerli ayarları yazdırın ve iğne durumunu kontrol edin. Bunları yazdırma hakkında bilgi için bkz. "Varsayılan ayarları değiştirme" sayfa 69. Sadece bir iğne kırıkta diğer iğneler onu dengeleyebilir. Ayrıntılı bilgi için bkz. "Broken pin compensation" sayfa 58. İkiden fazla iğne kırıkta, yazdırmayı durdurun ve yazıcı kafasının değiştirilmesi için satıcınıza başvurun.
Dikkat: Yazıcı kafasını hiçbir zaman kendiniz değiştirmeyin; yazıcıya zarar verebilirsiniz. Ayrıca, yazıcı kafası değiştirildiğinde yazıcının diğer parçalarının da kontrol edilmesi gerekir.	
Metnin tümü aynı satıra yazdırılıyor.	
Nedeni	Çözümü
Metnin içindeki her satırın sonunda satır besleme komutu gönderilmemektedir.	Yazıcının her satır sonuna otomatik olarak satır besleme kodunu eklemesi için, varsayılan ayar modunda Auto line feed özelliğini On olarak ayarlayın. Bkz. "Varsayılan ayarları değiştirme" sayfa 69.
Yazılı çıktıda metin satırlarının arasında fazladan boş satırlar var.	
Nedeni	Çözümü
Yazıcının otomatik satır besleme ayarı açık olduğundan metnin her satırının sonunda iki satır besleme komutu gönderilmektedir.	Varsayılan ayar modunda Auto line feed özelliğini Off olarak ayarlayın. Bkz. "Varsayılan ayarları değiştirme" sayfa 69.
Uygulama yazılımınızdaki satır aralığı ayarı doğru değildir.	Uygulama yazılımınızda satır aralığı ayarını yapın.
Yazıcı garip simgeler, yanlış yazı tipleri veya başka doğru olmayan karakterler yazdırıyor.	
Nedeni	Çözümü
Yazıcınızla bilgisayarınız doğru iletişim kuramıyor.	Doğru arabirim kablosu kullandığınızdan ve iletişim protokolünün doğru olduğundan emin olun. "Elektronik" sayfa 107 konusuna ve bilgisayarınızın belgelerine bakın.

Yazılımınızda yanlış karakter tablosu seçilmiştir.	Yazılımınızı veya varsayılan ayar modunu kullanarak doğru karakter tablosunu seçin. Yazılımınızdaki karakter tablosu ayarı, varsayılan ayar modunda yapılan ayarları geçersiz kılar.
Kullanmak istediğiniz yazıcı, yazılımınızda seçili değildir.	Yazdırmadan önce, Windows masaüstünden veya uygulamanızdan doğru yazıcıyı seçin.
Uygulama yazılımınız, yazıcınız için doğru yapılandırılmamıştır.	Uygulama yazılımınızın, yazıcınız için doğru yapılandırıldığından emin olun. Uygulamanızın belgelerine bakın. Gerekliyse, yazıcı sürücüsü yazılımını yükleyin veya yeniden yükleyin.
Yazılım ayarları, varsayılan ayar modu veya denetim masası düğmeleri kullanılarak yapılan ayarları geçersiz kılar.	Yazı tipini seçmek için uygulama yazılımınızı kullanın.
Yazdırılan dikey çizgiler hizalı değil.	
Nedeni	Çözümü
Yazıcının standart yazdırma modu olan iki yönlü yazdırma hizalaması bozuktur.	Bu sorunu gidermek için yazıcının iki yönlü ayar modunu kullanın. Bkz. "Yazılı Çıktıdaki Dikey Çizgileri Hizalama" sayfa 71

Yazdırma konumu sorunları

Yazdırdıklarınız, sayfada gereğinden yukarıda veya aşağıda çıkıyor.	
Nedeni	Çözümü
Uygulama yazılımınızdaki veya yazıcı sürücünüzdeki kağıt boyutu, kullandığınız kağıt boyutuna uymamaktadır.	Uygulamanızdaki veya yazıcı sürücünüzdeki kağıt boyutu ayarını denetleyin.
Üst kenar boşluğu veya formun üstü konumu ayarı yanlıştır.	Kenar boşluğu veya formun üstü konumu ayarlarını uygulama yazılımınızda denetleyin ve ayarlayın. Önerilen yazdırılabilir alan hakkında bilgi için, bkz. "Kağıt/Ortam" sayfa 111. Formun üstü konumunu, Micro Adjust işlevini kullanarak da ayarlayabilirsiniz. Ancak, Windows uygulamalarında yapılan ayarlar, Mikro Ayar modunda yapılan ayarları geçersiz kılar. Daha fazla bilgi için bkz. "Formun Üstü Konumunu Ayarlama" sayfa 18.
Kullanmak istediğiniz yazıcı sürücüsü ayarları yazılımınızda seçili değildir.	Yazdırmadan önce, Windows masaüstünden veya uygulamanızdan doğru yazıcı sürücüsü ayarını seçin.

Kağıt Kullanımı

Kağıt yükleme veya besleme sorunları

Yazıcı tek sayfa kağıdı yüklemiyor veya doğru beslemiyor.	
Nedeni	Çözümü
Tek sayfa kağıt doğru yüklenmemiştir.	Tek sayfa kağıtları yükleme hakkındaki yönergeler için, bkz. "Tek Sayfa Yükleme" sayfa 17.
Kağıt kırışık, eskidir, çok ince veya çok kalındır.	Yazdırılabilir kağıt ve yeni, temiz kağıt kullanımı hakkında bilgi için, bkz. "Kağıt/Ortam" sayfa 111.
Yazıcı tek sayfa kağıdı tam olarak çıkarmıyor.	
Nedeni	Çözümü
Kağıt çok uzundur.	Yazıcı PR2 modundayken, kağıt çıkartma talimatları için bkz. "Kağıt Sıkışmasını Temizleme" sayfa 82. WNI4915 veya EPSON Mode durumundayken F1/Eject düğmesine basın. IBM4722 modundayken, Offline düğmesine, ardından da F1/Eject düğmesine basın. Kağıdınızın sayfa uzunluğunun "Kağıt/Ortam" sayfa 111 altında tek sayfa kağıt için belirtilen aralıkta olmasına dikkat edin. Ayrıca, uygulamanızdaki veya yazıcı sürücünüzdeki kağıt boyutu ayarını denetleyin ve ayarlayın.
Yazıcı hesap cüzdanı yüklemiyor veya cüzdanı doğru beslemiyor.	
Nedeni	Çözümü
Hesap cüzdanı doğru yüklü değil.	Hesap cüzdanı yükleme talimatları için, bkz. "Hesap Cüzdanı Yükleme" sayfa 16.

Ağ sorunları

Ağ kullanıldığında yazıcı yazmıyor.	
Nedeni	Çözümü
Ağ ayarı yanlış.	Başka bilgisayarlardan gelen yazdırma işlerinin ağ üzerinden yazdırılıp yazdırılmadığını denetleyin. Yazdırma işi yürütülürken yazıcıda veya bilgisayarınızda bir sorun çıkmış olabilir. Yazıcıyla bilgisayarınız arasındaki bağlantıyı, yazıcı sürücüsünün ve bilgisayarınızın ayarlarını denetleyin. Yazdırma işi yürütülmediğinde, ağ ayarları yanlış olabilir. Ağ yöneticinizden yardım isteyin.

Bir iletişim hatası oluştu	
Nedeni	Çözümü
Tek bir bilgisayarda aynı anda birden fazla kullanıcı oturumu açık mı?	<p>Çok kullanıcı Windows 7/Vista/XP sisteminde yeni bir kullanıcıya geçilip, önceki kullanıcının işi hâlâ yazdırılırken yeni bir yazdırma işi başlatıldığında iletişim hatası oluşabilir.</p> <p>İlk kullanıcının yazdırma işinin tamamlandığından ve yeni bir kullanıcıya geçmeden ve yeni bir yazdırma işi başlatmadan önce kullanıcının oturumu kapattığından emin olun.</p>

USB Sorunlarını Giderme

Yazıcınızı USB bağlantısıyla kullanırken güçlüklerle karşılaşıyorsanız bu bölümdeki bilgileri okuyun.

Bilgisayarınızın, Windows 8, 7, Vista, XP veya 2000 sisteminin önceden yüklenmiş olduğu bir model olmasına dikkat edin

Bilgisayarınız, Windows 8, 7, Vista, XP veya 2000 sisteminin önceden yüklenmiş olduğu bir model olmalıdır. USB bağlantısı olmayan veya Windows 95'ten Windows Vista, XP veya 2000'e yükseltilmiş bir bilgisayarda USB yazıcı sürücüsünü yükleyemeyebilir veya çalıştıramayabilirsiniz.

Bilgisayarınız hakkındaki ayrıntılar için satıcınıza başvurun.

Yazıcı USB kablosu ile doğru çalışmıyor

Yazıcınız USB kablosu ile doğru çalışmıyorsa, şu çözümlerden birini deneyin:

- Kullandığınız kablonun standart, blendajlı USB kablosu olmasına dikkat edin.
- USB çoklayıcı kullanıyorsanız, yazıcıyı çoklayıcının ilk yuvasına veya doğrudan bilgisayarın USB bağlantı noktasına bağlayın.

Kağıt Sıkışmasını Temizleme

Aşağıda bildirilen durumlarda kağıt otomatik olarak çıkartılmazsa, yazıcı içinde kağıt sıkışması meydana gelebilir.

- ❑ Yazıcı açıktır.
- ❑ EPSON Mode durumunda **F1/Eject** düğmesine basın.
- ❑ IBM4722 modunda **Offline** düğmesine, ardından da **F1/Eject** düğmesine basın.

Kağıt sıkışmasını temizlemek için aşağıdaki adımları izleyin.



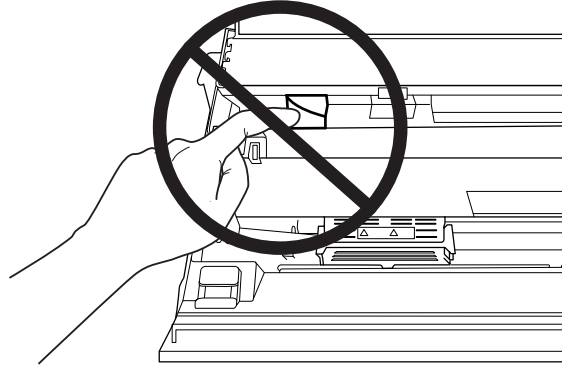
Uyarı:

Yazıcıyı yeni kullandıysanız yazdırma kafası sıcak olabilir; dokunmadan önce birkaç dakika soğumasını bekleyin.



Dikkat:

Yazıcının içindeki beyaz kabloya dokunmayın.



1. Yazıcıyı kapatın.



Dikkat:

Yazıcıyı her kapatışınızda, yeniden açmadan önce en az beş saniye bekleyin; aksi takdirde yazıcınıza zarar verebilirsiniz.

2. Kapağı açın ve üst mekanizmayı hareket ettirmek için bırakma koluna basın. Daha sonra sıkışan kağıdı her iki elle tutun ve yazıcıdan dışarıya çekin. Kağıt sıkışmasını giderebilirsiniz, bırakma kolunu çekerek üst mekanizmayı orijinal konumuna getirin ve daha sonra yazıcı kapağını kapatın. Bunu yapmak zorsa bir sonraki adıma gidin.



Dikkat:

Bırakma kolunu çekerek üst mekanizmayı hareket ettirdiğinizden emin olun. Mekanizmayı elle çekmeyin. Yazıcıya zarar verebilir.

3. **F1/Eject** düğmesini basılı tutarak yazıcıyı açın. Yazıcı kağıt çıkarma modundadır ve besleme işlemlerini başlatmaya hazırdır. **F1/Eject** ve **F2** düğmelerinin bu modda nasıl çalıştığını ve uygun işlemi nasıl yürüttüğünü anlamak için aşağıdaki tabloya bakın.

Düğme	Basın	Birkaç saniye basılı tutun
F1/Eject	Her basışta kağıdı birkaç satır ileriye besler.	Kağıdı ileriye doğru çıkartır.
F2	Her basışta kağıdı birkaç satır geriye besler.	Kağıdı geriye doğru çıkartır.

Kağıt sıkışmasını giderebilerseniz, yazıcıyı kapatın, bırakma kolunu çekerek üst mekanizmayı orijinal konumuna getirin ve daha sonra işlemi sona erdirmek için yazıcı kapağını kapatın. Bu işlemlerle kağıt sıkışmasını gideremiyorsanız işlemi durdurun ve satıcınızla irtibata geçin.



Dikkat:

Bırakma kolunu çekerek üst mekanizmayı hareket ettirdiğinizden emin olun. Mekanizmayı elle çekmeyin. Yazıcıya zarar verebilir.

Kendi Kendini Sınama Sayfasını Yazdırma

Yazıcının kendi kendini sınamasını çalıştırmak, sorunun yazıcıda mı yoksa bilgisayarda mı olduğunu saptamanıza yardımcı olur:

- Kendi kendini sınama sonuçları tatmin ediciyse yazıcı düzgün çalışmaktadır ve sorun büyük olasılıkla yazıcı sürücüsü ayarlarından, uygulama ayarlarından, bilgisayardan veya arabirim kablosundan kaynaklanmaktadır. (Blendajlı arabirim kablosu kullanmaya dikkat edin.)
- Kendi kendini sınama sayfası doğru olarak yazdırılmazsa yazıcıda sorun vardır. Sorunun olası nedenleri ve çözümleri için, bkz. “Sorunlar ve Çözümler” sayfa 76.

Not:

- Kendi kendini sınama moduna girmeden önce bir adet A4 boyutunda kağıt hazırlayın.*
- Yazdırma işleminden önce daima yazıcı kapağını kapatın. Kapağı açıkken yazıcıda yazdırma işlemi yapılamaz.*

Kendi kendini sınamayı gerçekleştirmek için şu adımları izleyin:

1. Yazıcıyı kapatın.


Dikkat:

Yazıcıyı her kapatışınızda, yeniden açmadan önce en az beş saniye bekleyin; aksi takdirde yazıcınıza zarar verebilirsiniz.

2. **F2** düğmesini basılı tutarken yazıcıyı açın. Daha sonra **F1/Eject**, **Offline** ve **F2** ışıkları yanıp sönerken **F1/Eject** ve **F2** düğmesine basın.
3. **Ready** ışığı yandığında ön yuvaya bir A4 kâğıt yerleştirin.
4. Yazıcı varsayılan ayar modunda seçilen yazı tipiyle kendi kendini sinama deseni yazdırır.

```

Kağıt
!"#$%&'()*+,-./0123456789:;<=>?@ABCDEFGHIJKLMN.OPQRSTU.VWXYZ[\]^_`abcedefghi.jklmnopqrstuwxvzy{|}~"
~"#$%&'()*+,-./0123456789:;<=>?@ABCDEFGHIJKLMN.OPQRSTU.VWXYZ[\]^_`abcedefghi.jklmnopqrstuwxvzy{|}~"
!"#$%&'()*+,-./0123456789:;<=>?@ABCDEFGHIJKLMN.OPQRSTU.VWXYZ[\]^_`abcedefghi.jklmnopqrstuwxvzy{|}~"
:
:
:

```

Not:

Kendi kendini sinamayı geçici olarak durdurmak için **Offline** düğmesine basın. Sinamayı sürdürmek için tekrar **Offline** düğmesine basın.


Dikkat:

Kendi kendini sinama sayfasını yazdırırken yazıcıyı kapatmayın. Yazdırmayı duraklatmak için her zaman **Offline** düğmesine basın. Sonra yazıcıyı kapatın.

On Altılı Döküm Yazdırma

Deneyimli kullanıcılar ve programcılar, yazıcı ile yazılım programı arasındaki iletişim sorunlarını ayırt edebilmek için onaltılık bir dökümü yazdırabilir. On altılı döküm modunda yazıcı, bilgisayardan alınan verilerin tümünü on altılı değerler olarak yazdırır.

Not:

- Onaltılık döküm modunu kullanmadan önce, yazıcı sürücüsündeki iki yönlü destek ayarını devre dışı bırakın.
- On altılık döküm moduna girmeden önce bir adet A4 boyutunda kâğıt hazırlayın.
- Yazdırma işleminden önce daima yazıcı kapağını kapatın. Kapağı açıkken yazıcıda yazdırma işlemi yapılamaz.

On altılık dökümü yazdırmak için, aşağıdaki adımları izleyin.

1. Yazıcıyı kapatın.



Dikkat:

Yazıcıyı her kapatışınızda, yeniden açmadan önce en az beş saniye bekleyin; aksi takdirde yazıcınıza zarar verebilirsiniz.

2. On altılı döküm moduna girmek için **Offline** düğmesini basılı tutarak yazıcıyı açın.
3. Bir yazılım programını açın ve yazıcıya yazdırma işi gönderin. Yazıcınız aldığı kodların tümünü onaltılık biçimde yazdırır.

```

10 40 20 04 06 07 73 20 09 70 20 01 4E 20 05 7E 10 This is an ex
61 60 70 6C 60 20 67 66 20 61 20 68 63 78 20 64  ample of a hex d
75 6D 70 70 72 6B 6F 70 6F 75 74 7E 00 0A  um printed...

```

Sağ taraftaki sütuna yazdırılan karakterlerle, on altılı kodların yazılı çıktısını karşılaştırarak yazıcının aldığı kodları denetleyebilirsiniz. Yazdırılabilir karakterler, sağ taraftaki sütunda ASCII karakterler olarak görüntülenir. Denetim kodları gibi yazdırılamaz kodlar ise noktalarla gösterilir.



Dikkat:

*On altılık dökümü yazdırırken yazıcıyı kapatmayın. Yazdırmayı duraklatmak için her zaman **Offline** düğmesine basın. Sonra yazıcıyı kapatın.*

Bölüm 5

Nereden Yardım Alınır

Teknik Destek Web Sitesi

Epson'ın Teknik Destek Web Sitesi, ürün belgelerindeki sorun giderme bilgilerini kullanarak çözemediğiniz sorunlarınızda size yardımcı olur. Web tarayıcınız varsa ve İnternete bağlanabiliyorsanız şu Web sitesine bakın:

<http://support.epson.net/>

En son sürücülere, Sık Sorulan Sorular'a, kılavuzlara veya indirilebilir başka şeylere ihtiyacınız varsa şu Web sitesine bakın:

<http://www.epson.com>

Sonra, yerel Epson Web sitesindeki destek bölümünü seçin.

Müşteri Desteğine Başvurma

Epson'a Başvurmadan Önce

Epson ürününüz doğru çalışmıyorsa ve ürün belgelerindeki sorun giderme bilgilerini kullanarak sorunu çözemiyorsanız, yardım için müşteri destek hizmetlerine başvurun. Bulduğunuz bölge için müşteri desteği aşağıda listelenmemişse, ürünü satın aldığınız bayiye başvurun.

Aşağıdaki bilgileri verirseniz müşteri desteği size çok daha hızlı yardım edebilir:

- Ürün seri numarası
(Seri numarası etiketi genellikle ürünün arkasında bulunur.)
- Ürün modeli
- Ürün yazılım sürümü
(Ürün yazılımında **About (Hakkında)**, **Version Info (Sürüm Bilgileri)** veya benzeri düğmeyi tıklatın.)
- Bilgisayarınızın markası ve modeli

- ❑ Bilgisayarınızın işletim sisteminin adı ve sürümü
- ❑ Ürün ile normal olarak kullandığınız yazılım uygulamalarının adları ve sürümleri

Avustralya'daki Kullanıcılar için Yardım

Epson Avustralya sizlere yüksek düzeyde bir müşteri hizmeti sunmayı arzu etmektedir. Bilgi edinme amacıyla, ürününüzün belgelerine ek olarak aşağıdaki kaynakları sağlarız:

Satıcınız

Satıcınızın çoğu zaman sorunları tespit etme ve çözüme yardımcı olabileceğini unutmayın. Sorunlar hakkında öneri almak için aranması gereken ilk nokta satıcınız olmalıdır; sorunları genellikle çabucak ve kolayca çözebilir ve aynı zamanda izlenmesi gereken bir sonraki adımla ilgili öneride bulunabilir.

İnternet URL <http://www.epson.com.au>

Epson Avustralya web sayfalarına erişin. Ara sıra bu adresi ziyaret etmenize degecektir. Sitede sürücüler için bir indirme bölümü bulunmakta, Epson iletişim noktaları, yeni ürünler hakkında bilgi ve teknik destek (e-posta) verilmektedir.

Epson Yardım Masası

Müşterilerimizin tavsiye almalarını temin etmek için son destek noktası olarak Epson Yardım Masası sağlanmıştır. Yardım Masasındaki operatörler Epson ürününüzü kurmada, yapılandırmada ve çalıştırmada size yardımcı olabilirler. Satış Öncesi Yardım Masası personelimiz Epson'ın yeni ürünleri hakkında bilgi sağlamanın yanında en yakın satıcı veya yetkili servisin bulunduğu yeri verebilirler. Çok sayıda değişik soru burada yanıtlanmaktadır.

Yardım Masası numaraları:

Telefon: 1300 361 054

Faks: (02) 8899 3789

Aramadan önce ilgili tüm bilgilerin elinizde olmasını öneririz. Ne kadar çok bilgi hazırlarsanız sorununuzu çözüme o kadar hızlı yardımcı olabiliriz. Bu bilgiler arasında Epson ürün belgeleri, bilgisayar türü, işletim sistemi, uygulama programları ve gerekli olduğunu düşündüğünüz tüm bilgiler bulunmaktadır.

Singapur'daki Kullanıcılar için Yardım

Epson Singapur'da kullanılabilir bilgi, destek ve servis kaynakları:

World Wide Web (<http://www.epson.com.sg>)

Ürün teknik özellikleri hakkında bilgi, indirilebilecek sürücüler, Sık Sorulan Sorular, satışla ilgili sorular ve e-posta aracılığıyla Teknik Destek sunulur.

Tayland'daki Kullanıcılar için Yardım

Bilgi için iletişim, destek ve hizmetler şunlardır:

World Wide Web (<http://www.epson.co.th>)

Ürün teknik özellikleri hakkında bilgi, indirilebilecek sürücüler, Sık Sorulan Sorular ve e-posta sunulur.

Endonezya'daki Kullanıcılar için Yardım

Bilgi, destek ve hizmetler için iletişim yolları şunlardır:

World Wide Web (<http://www.epson.co.id>)

- Ürün teknik özellikleri hakkında bilgi, indirilebilecek sürücüler
- Sık Sorulan Sorular, satışla ilgili sorular ve e-posta aracılığıyla sorular

Hong Kong'daki Kullanıcılar için Yardım

Teknik destek ve satış sonrası hizmetler için Epson Hong Kong Limited şirketiyle iletişime geçin.

İnternet Ana Sayfası

Epson Hong Kong, kullanıcılara aşağıdaki bilgileri sağlamak üzere Çince ve İngilizce olmak üzere İnternet üzerinde bir yerel ana sayfa oluşturmuştur:

- Ürün bilgisi
- Sık Sorulan Soruların Yanıtları

- ❑ Epson ürün sürücülerinin en son sürümleri

Kullanıcılar web sayfamıza şu adresten ulaşabilir:

<http://www.epson.com.hk>

Malezya'daki Kullanıcılar için Yardım

Bilgi, destek ve hizmetler için iletişim yolları şunlardır:

World Wide Web (<http://www.epson.com.my>)

- ❑ Ürün teknik özellikleri hakkında bilgi, indirilebilecek sürücüler
- ❑ Sık Sorulan Sorular, satışla ilgili sorular ve e-posta aracılığıyla sorular

Hindistan'daki Kullanıcılar için Yardım

Bilgi, destek ve hizmetler için iletişim yolları şunlardır:

World Wide Web (<http://www.epson.co.in>)

Ürün teknik özellikleri hakkında bilgi, indirilebilecek sürücüler ve ürünler hakkında bilgi sağlanır.

Filipinler'deki Kullanıcılar için Yardım

Kullanıcılar, teknik destek almak ve diğer satış sonrası hizmetlerden yararlanmak için Epson Philippines Corporation şirketiyle iletişime geçebilir.

World Wide Web (<http://www.epson.com.ph>)

Ürün teknik özellikleri hakkında bilgi, indirilebilecek sürücüler, Sık Sorulan Sorular, e-postayla soru sorma hizmeti sunulur.

Avrupa'daki Kullanıcılar için Yardım

Epson Müşteri desteğine nasıl başvurulacağı hakkında bilgi edinmek için **Genel Avrupa Garanti Belgesi**'ne bakın.

Latin Amerika'daki Kullanıcılar için Yardım

Epson, aşağıda belirtilen teknik destek hizmetlerini sunmaktadır.

İnternet Desteği

Yaygın sorunlara yönelik çözümler için <http://global.latin.epson.com/Soporte> adresindeki Epson destek web sitesini ziyaret edin. Sürücülerini ve belgeleri indirebilir, SSS ve sorun giderme önerilerine bakabilir ya da Epson'a sorularınız için e-posta gönderebilirsiniz. (Web sitesi sadece İspanyolca ve Portekizce'dir.)

Destek Temsilcinizle Konuşun

Destek için Epson'ı aramadan önce, lütfen aşağıdaki bilgileri hazır bulundurun:

- Ürün adı
- Ürün seri numarası (ürünün arkasında bulunur)
- Satın alma belgesi (mağaza fişi gibi) ve satın alma tarihi
- Bilgisayar konfigürasyonu
- Sorunun tanımı

Ardından şu numarayı arayın:

Ülke	Telefon
Şili	(56 2) 2484-3400
Uruguay	00040-5210067

Ülkeniz listede görünmüyorsa, en yakın ülkedeki satış ofisiyle iletişime geçin. Vergi ya da uzak mesafe ücretleri uygulanabilir.

Sarf malzemeleri ve aksesuarlar satın alma

Yetkili bir Epson satış temsilcisinden, orijinal Epson mürekkebi ve kâğıdı satın alabilirsiniz. En yakın satıcı için, <http://global.latin.epson.com> sitesini ziyaret edin veya en yakın Epson satış ofisini arayın. (Web sitesi sadece İspanyolca ve Portekizce'dir.)

Ana konu: Sorunları Giderme

Bölüm 6

Seçenekler ve Sarf Malzemeleri

Seçenekleri Takma ve Kullanma

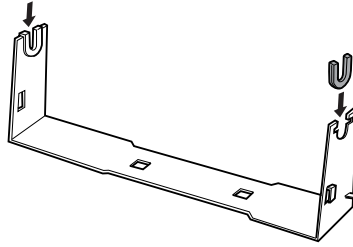
Rulo kağıt tutucusu

İsteğe bağlı rulo kağıt tutucusu (C81114*) teleks makinelerindeki gibi 8,5 inçlik rulo kağıt kullanmanızı sağlar. Bu da farklı kağıt uzunlukları gerektiren uygulamalar için bir alternatiftir. Rulo kağıt tutucusunu takıp kullanmadan önce monte etmeniz gerekir.

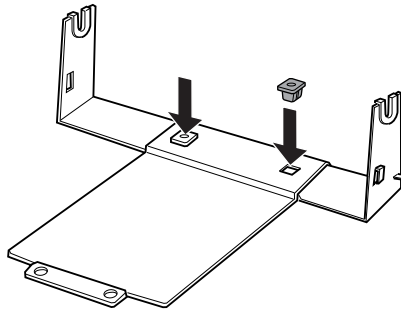
Rulo kağıt tutucusunu monte etme

Rulo kağıt tutucusunu monte etmek için aşağıdaki adımları izleyin:

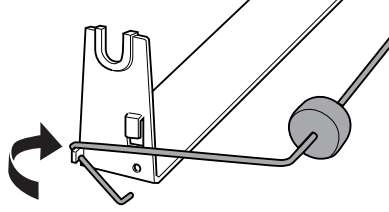
1. U biçimindeki mil yataklarını, aşağıda gösterildiği gibi yuvalara oturtun.



2. Taban levhasını desteğin üzerine yerleştirin ve plastik tespit pimleriyle ikisini birbirine sıkıca tutturun. Desteği ve taban levhasını aşağıda gösterildiği gibi birleştirmeye dikkat edin.



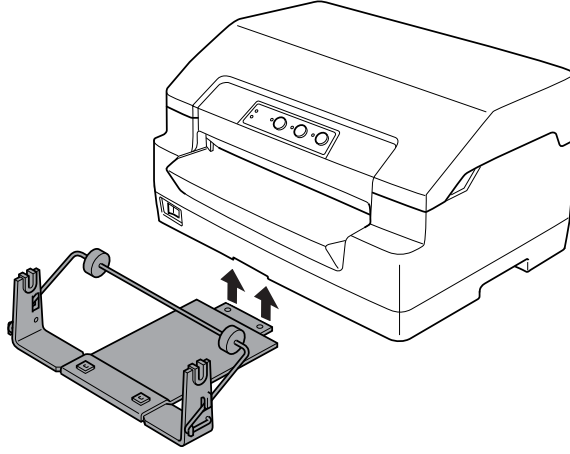
3. Gergi çubuğunu, aşağıda görüldüğü gibi, desteğin iki yanına kancalayın. Bunu yapmak için, gergi çubuğunu yukarı doğru kaldırırken uçlarındaki kancaları desteğin yanlarındaki deliklere geçirin. Rulo kağıt tutucusu artık kullanıma hazırdır.



Rulo kağıt tutucusunu takma

Rulo kağıt tutucusunu yazıcınıza takmak için aşağıdaki adımları izleyin:

1. Yazıcının kapalı olduğundan emin olun.
2. Rulo kağıt tutucusunu aşağıda gösterildiği gibi yazıcının altına yerleştirin. Bunu yaparken, yazıcının altındaki iki dişin taban levhasındaki iki deliğe girmesini sağlayın.



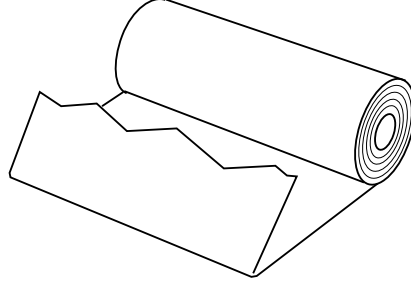
Dikkat:

Rulo kağıt tutucusu yazıcıya sabitlenmez; tutucuyu yerinde tutan yalnızca yazıcının ağırlığı ve bu iki diştir. Yazıcıyı kaldırırken rulo kağıt tutucusunu düşürmemeye dikkat edin.

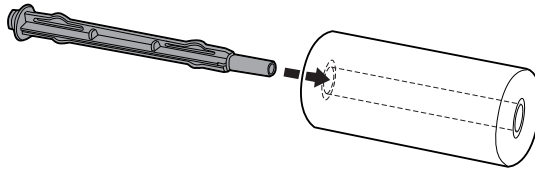
Rulo kağıdı yükleme

Rulo kağıt tutucusunu yerleştirdikten sonra tutucuya bir kağıt rulosu takmak için aşağıdaki adımları izleyin:

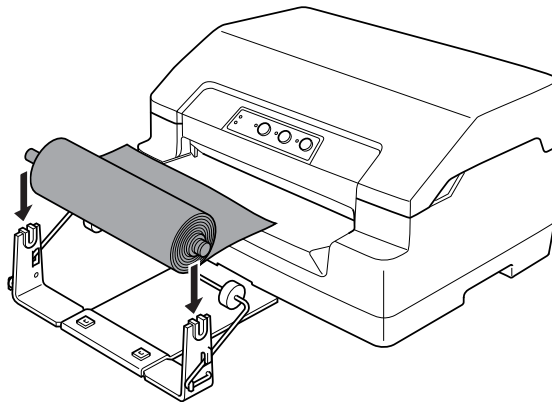
1. Yazıcının kapalı olduğundan emin olun.
2. Rulo kağıdın ön ucunu enlemesine ve düzgün olarak kesin.



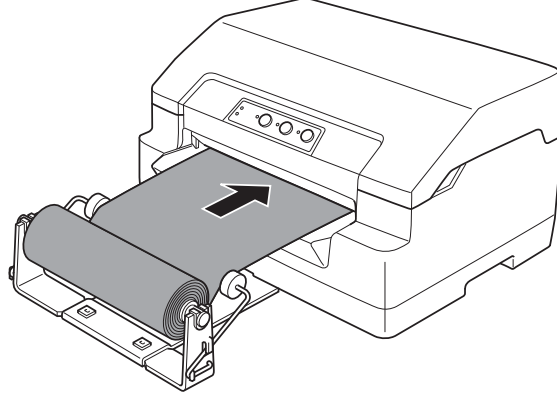
3. Rulo kağıt tutucusunun milini, aşağıda gösterildiği gibi, kağıt rulosunun ortasından geçirin.



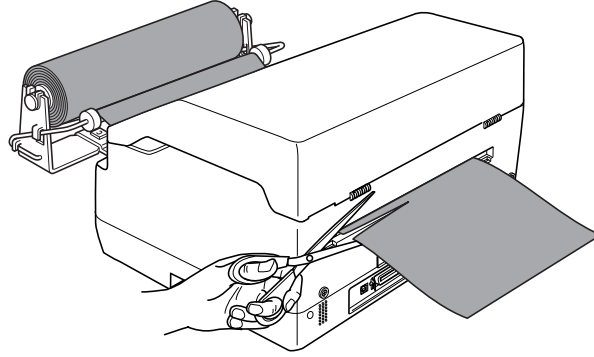
4. Mili ve kağıt rulosunu, rulonun serbest ucu alt tarafta kalacak biçimde rulo kağıt tutucusuna yerleştirin. Sonra yazıcıyı açın.



5. Kağıdın ön ucunu yazıcının önüne gelinceye kadar çekin ve ilerleyebildiği yere kadar ön yuvadan içeriye doğru itin. Yazıcı rulo kağıdı otomatik olarak yükler.

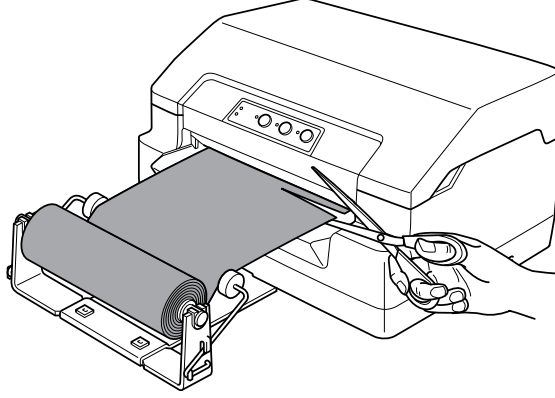


Artık yazdırmaya başlayabilirsiniz. Yazdırmayı tamamladığınızda, kâğıt yükleme komutunu vererek (PR2 modunda), **F1/Eject** düğmesine basarak (WNI4915 veya EPSON Mode durumunda) veya **Offline** düğmesine ve **F1/Eject** düğmesine basarak (IBM4722 modunda) kâğıdı ilerletin. Daha sonra yazıcıdan dışarıya çıktığı yerden rulo kağıdı kesin.



Rulo kağıdı çıkarma

Rulo kağıt geriye doğru sarılamaz. Rulo kağıdı çıkarmak için yazıcıya girdiği yerin arkasından rulo kağıdı kesin. Ardından, kâğıt yükleme komutunu vererek (PR2 modunda), **F1/Eject** düğmesine basarak (WNI4915 veya EPSON Mode durumunda) veya **Offline** düğmesine ve **F1/Eject** düğmesine basarak (IBM4722 modunda) kalan kâğıtları çıkarın.



Şerit Kartuşunu Değiştirme

Orijinal Epson şerit kartuşu

Yazıcınız soluk mürekkepli çıktı vermeye başladığında şerit kartuşunu değiştirmeniz gerekir. Orijinal Epson şerit kartuşları, Epson yazıcınızda en iyi sonucu verecek biçimde tasarlanmış ve üretilmiştir. Bu kartuşlar yazıcı kafasının ve diğer yazıcı parçalarının düzgün çalışmasını ve uzun ömürlü olmasını sağlar. Epson tarafından üretilmeyen diğer ürünler, yazıcınızda, Epson garantileri kapsamında olmayan zarara neden olabilir.

Yazıcınızda aşağıdaki şerit kartuşu kullanılır:

Epson siyah şerit kartuşu: S015592

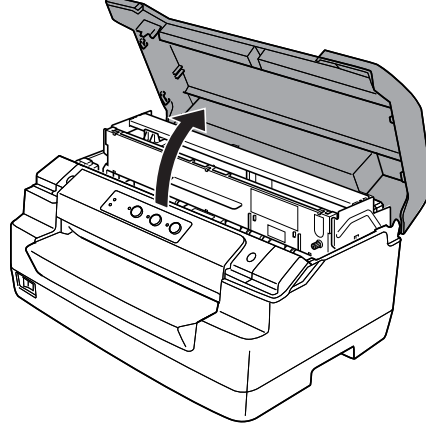
Şerit kartuşunu değiştirme

Şerit kartuşunu takmak veya değiştirmek için aşağıdaki adımları izleyin:

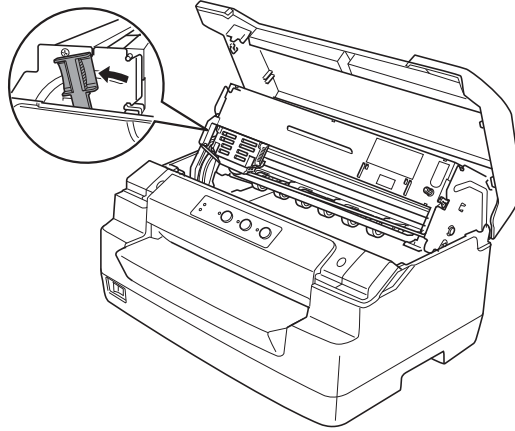
**Uyarı:**

Yazıcıyı yeni kullandıysanız yazıcı kafası sıcak olabilir. Şerit kartuşunu değiştirmeden önce birkaç dakika soğumasını bekleyin.

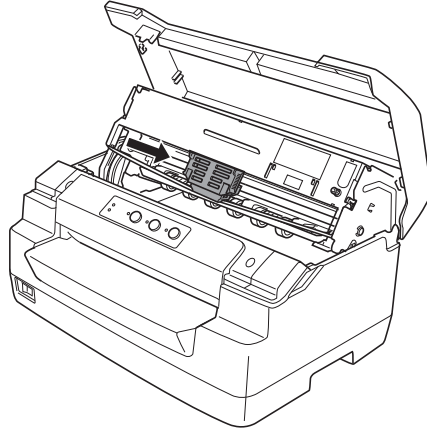
1. Yazıcının kapalı olduğundan emin olun.
2. Yazıcı kapağının her iki kenarından tutun ve yukarıya kaldırarak açın.



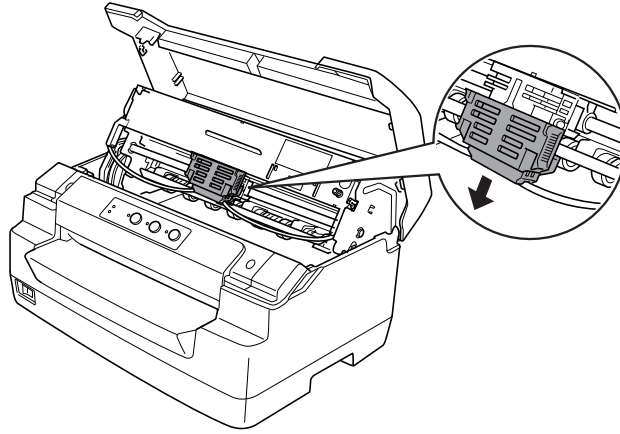
3. Bırakma kolunu iterek üst mekanizmayı ileriye doğru hareket ettirin. Kolu yerine oturuncaya kadar ittiğinizden emin olun.



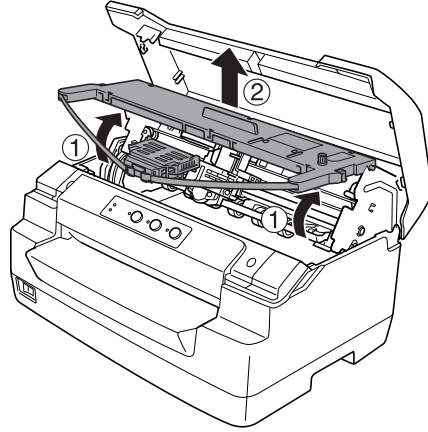
4. Yazdırma kafasının yazıcının ortasında olduğundan emin olun. Değilse, yazıcıyı açın. Böylece yazıcı kafası, değiştirme konumuna gelecektir. Yazıcıyı tekrar kapatıp fişini prizden çekin.



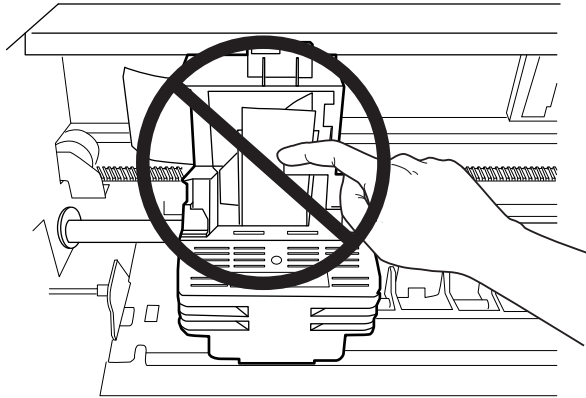
5. Şerit kılavuzunun her iki ucundan tutup, yazıcı kafasından çıkarıncaya kadar aşağıya çekin.



- Her iki elinizle şerit kartuşunun iki kenarından tutun ve plastik tırnaklar üzerinde döndürün. Daha sonra yazıcıdan dışarıya çıkıncaya kadar yukarıya kaldırın.

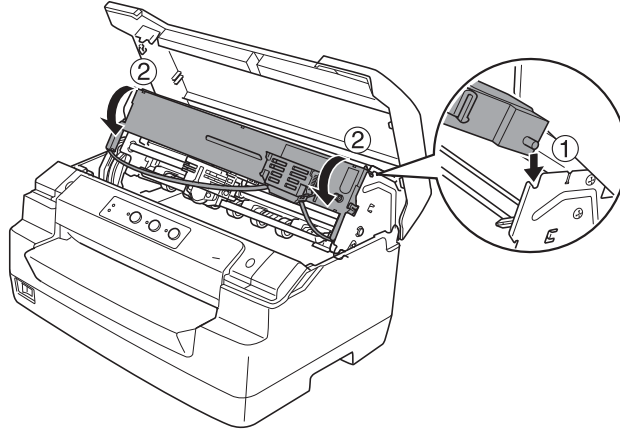
**Dikkat:**

Yazıcının içindeki beyaz kabloya dokunmayın.

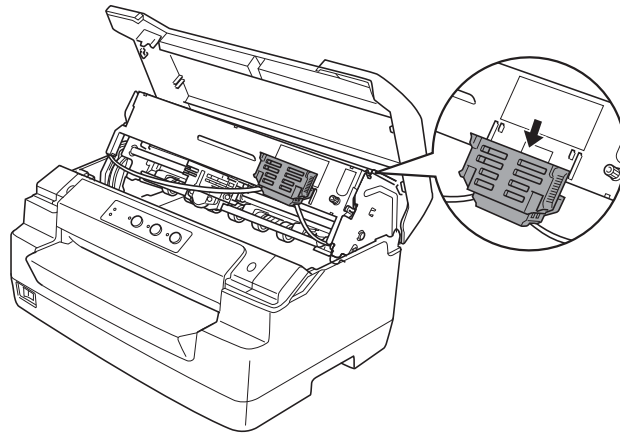


- Yeni şerit kartuşunu paketten çıkarın.

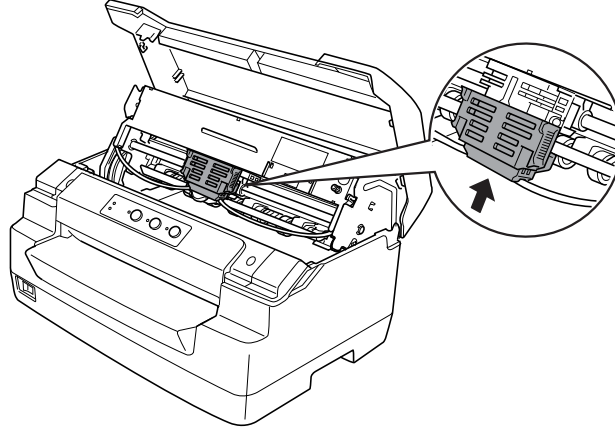
8. Şerit kartuşu üzerindeki plastik tırnakları yazıcının yuvalarına yerleştirin. Daha sonra yerine oturuncaya kadar kartuşa bastırın.



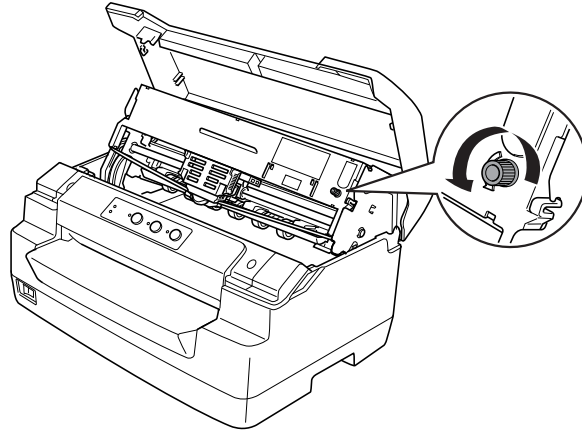
9. Şerit kılavuzunu her iki ucundan tutun ve kartuştan çıkarıncaya kadar aşağıya doğru çekin.



10. Şerit kılavuzunu yazdırma kafasının altına yerleştirin ve yerine oturuncaya kadar yukarıya doğru itin.



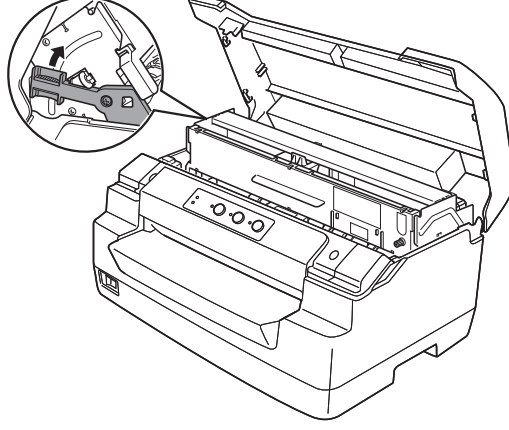
11. Şeridin yerine oturması için şerit sıkıştırma düğmesini çevirin.



Dikkat:

Şeridin kıvrılmamış veya katlanmamış olması gerekir.

12. Üst mekanizmayı orijinal konumuna getirmek için bırakma kolunu yerine çekin. Kolu yerine oturuncaya kadar çektiğinizden emin olun.

**Dikkat:**

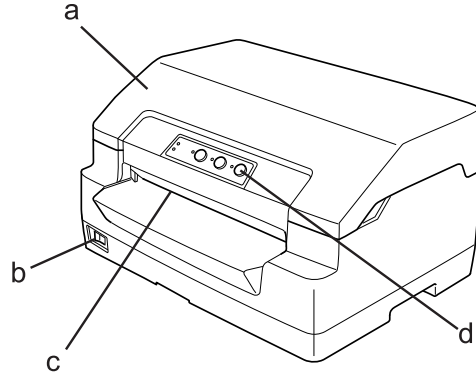
Bırakma kolunu çekerek üst mekanizmayı hareket ettirdiğinizden emin olun. Mekanizmayı elle çekmeyin. Yazıcıya zarar verebilir.

13. Yazıcı kapağını kapatın.

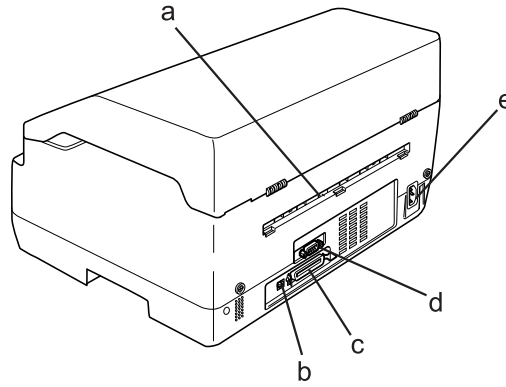
Bölüm 7

Ürün Bilgisi

Yazıcı Parçaları



- a. yazıcı kapağı
- b. güç düğmesi
- c. ön yuva
- d. kontrol paneli

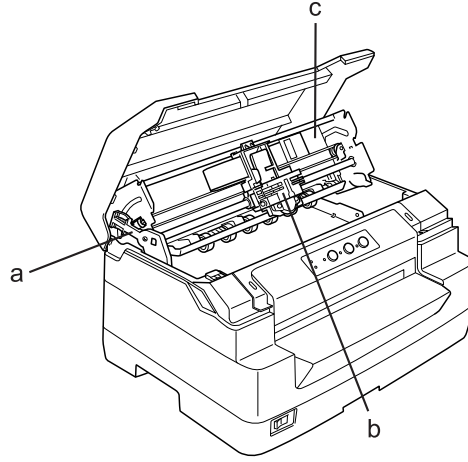


- a. arka çıkış
- b. USB arabirimi

c. Paralel arabirim

d. Seri arabirim

e. AC giriři



a. kağıt bırakma kolu

b. yazıcı kafası

c. üst mekanizma

Yazıcı Teknik Özellikleri

Mekanik

Yazdırma yöntemi:

24 iğneli nokta vuruřlu

Yazdırma hızı:	PR2:	
	Ultra speed draft	10 cpi değerinde 585 cps
	Yüksek hızda taslak	10 cpi değerinde 520 cps
	Taslak	10 cpi değerinde 390 cps
	NLQ	10 cpi değerinde 195 cps
	LQ	10 cpi değerinde 130 cps
	IBM4722:	
	Taslak	10 cpi değerinde 390 cps
	NLQ	10 cpi değerinde 260 cps
	LQ	10 cpi değerinde 130 cps
	WNI4915, ESC/P2, IBM PPDS, ESC/P2+ESC/MC:	
	Ultra speed draft	10 cpi değerinde 585 cps
	Yüksek hızda taslak	10 cpi değerinde 520 cps
	Taslak	10 cpi değerinde 390 cps
	LQ	10 cpi değerinde 130 cps
Yazdırma yönü:	Metin ve resim yazdırma için iki yönlü mantıksal arama. Yazılım komutları kullanılarak tek yönlü metin ve resim yazdırma seçilebilir.	
Satır aralığı:	4,23 mm (1/6 inç)	
	PR2:	0,106 mm (1/240 inç) ya da 0,118 mm (1/216 inç) artışlarla programlanabilir
	WIN4915,IBM4722, ESC/P2, IBM PPDS, ESC/P2+ESC/MC:	0,0706 mm (1/360 inç) artışlarla programlanabilir
Yazdırılabilen sütun sayısı:	94 sütun (10 cpi ile)	

Çözünürlük:	Maksimum 360 × 180 dpi (letter kalitesi)	
Kağıt besleme yöntemleri:	Sürtünme (ön)	
Kağıt besleme hızı:	Sürekli	508 mm/saniye 20 inç/saniye
	Aralıklı	1/6 inç satır aralığında 30 milisa- niye/satır
Güvenilirlik:	Toplam yazdırma hacmi	7 milyon satır (yazıcı kafası dışında) MTBF 12.000 POH
	Yazıcı kafasının ömrü	400 milyon vuruş/kablo
	MSRW Kafası	7 yüz bin vuruş
	Genişlik	384 mm (15,1 inç)
Boyutlar ve ağırlık:	Derinlik	280 mm (11,0 inç)
	Yükseklik	203 mm (8,0 inç)
	Ağırlık	yaklaşık 8,0 kg (17,7 lb) (PLQ-30) yaklaşık 8,9 kg (19,7 lb) (PLQ-30M)
	Şerit:	Siyah şerit kartuşu
	Şerit ömrü	yaklaşık 5 milyon karakter (LQ, 10cpi, 48 nokta/karakter) yaklaşık 10 milyon karakter (Tas- lak, 10 cpi, 24 nokta/karakter)

Ses:	PLQ-30 (A4):	Yaklaşık 55 dB (ISO 7779 biçimi, Yüksek Hızlı Yazdırma Modu)
	PLQ-30 (Hesap cüzdanı):	Yaklaşık 52 dB (ISO 7779 biçimi, Yüksek Hızlı Yazdırma Modu)
	PLQ-30M (A4):	Yaklaşık 58 dB (ISO 7779 biçimi, Yüksek Hızlı Yazdırma Modu)
	PLQ-30M (Hesap cüzdanı):	Yaklaşık 55 dB (ISO 7779 biçimi, Yüksek Hızlı Yazdırma Modu)

Elektronik

Arabirim-ler: Üç yerleşik arabirim yuvası;
İki yönlü, IEEE 1284 4 bit modu desteği olan 8 bit paralel arabirim,
USB (sürüm 2.0) arabirim,
EIA-232D Seri arabirim

Arabellek: 128KB

Yazı tipleri: PR2 öykünmesi

Bit eşlem yazı tipleri:

EPSON Super Draft 10 cpi, orantılı
EPSON Draft 10 cpi, orantılı
EPSON Roman 10, 12, 15 cpi, orantılı
EPSON Sans Serif 10 cpi, orantılı
EPSON OCR-B 10 cpi

Ölçeklenebilir yazı tipleri:

Desteklenmiyor

Bar kod yazı tipleri:

EAN-13, EAN-8, Interleaved 2 of 5, UPC-A, UPC-E, Code 39, Coda bar (NW-7), Industrial 2 of 5

WNI4915, ESC/P2, IBM PPDS, ESC/P2+ESC/MC öykünmeleri

Bit eşlem yazı tipleri:

EPSON Taslak 10, 12, 15 cpi
EPSON Roman 10, 12, 15 cpi, orantılı
EPSON Sans Serif 10, 12, 15 cpi, orantılı
EPSON Courier 10, 12, 15 cpi
EPSON Prestige 10, 12 cpi
EPSON Script 10 cpi
EPSON OCR-B 10 cpi
EPSON Orator 10 cpi
EPSON Orator-S 10 cpi
EPSON Script C orantılı

Ölçeklenebilir yazı tipleri:

EPSON Roman 10,5 pt., 8-32 pt. (2'şer puntoluk)
EPSON Sans Serif 10,5 pt., 8-32 pt. (2'şer puntoluk)
EPSON Roman T 10,5 pt., 8-32 pt. (2'şer puntoluk)
EPSON Sans Serif H 10,5 pt., 8-32 pt. (2'şer puntoluk)

Bar kod yazı tipleri:

EAN-13, EAN-8, Interleaved 2 of 5, UPC-A, UPC-E, Code 39, Code 128, POSTNET

IBM4722 öykünmesi

Bit eşlem yazı tipleri:

EPSON Taslak 10 cpi
EPSON Roman 10, 12, 15 cpi
EPSON Sans Serif 10, 12, 15 cpi
EPSON Courier 10, 12, 15 cpi
EPSON Prestige 10, 12 cpi
EPSON OCR-B 10 cpi

Ölçeklenebilir yazı tipleri:

Desteklenmiyor

Bar kod yazı tipleri:

Desteklenmiyor

Karakter tabloları:

PR2 öykünmesi

- (Olivetti) 22 grafik karakter tablosu:
Uluslararası, Almanya, Portekiz, İspanya 1, Danimarka/Norveç, Fransa, İtalya, İsveç/Finlandiya, İsviçre, İngiltere, ABD ASCII, Yunanistan, İsrail, İspanya 2, Sovyetler Birliği, Yugoslavya, Olivetti TCV 370, Kanada, SDC, Türkiye, Arapça, CIBC
- (ISO) 9 grafik karakter tablosu:
ISO 8859-1 Latin 1, ISO 8859-9 Latin 5, ISO 8859-2 Latin 2, ISO 8859-5 Kiril, ISO 8859-15, ISO 8859-6 Latin Arapça, ISO 8859-7 Yunanca, ISO 8859-8 İbranice, OLI-UNIX
- (PC) 19 grafik karakter tablosu:
PC-437 Uluslararası, PC-220 İspanya 2, PC-865 İskandinav Dilleri, PC Danimarka/Norveç, PC Danimarka OPE, PC-860 Portekiz, PC-863 Kanada Fransızcası, PC-850 Latin 1, PC-858 Latin Euro, PC-857 Türkçe Latin 5, PC-852 Latin 2, PC-851 Yunanca, PC-210 Yunanca, PC-855 Kiril, PC-862 İsrail, PC-864 Arapça, PC-866 Kiril, PC-1252 PC-WIN Latin 1, PC-1250 PC-WIN Latin 2

WNI4915 öykünmesi

İtalik tablo,
PC 437 (ABD, Standart Avrupa), PC 850 (Çok Dilli), ISO 8859-2, ISO 8859-5, ISO 8859-7, ISO 8859-8, ISO 8859-9, ISO 8859-15

IBM4722 öykünmesi

35 grafik karakter tablosu:
CP 437 (Standart), CP808 (Rusça), CP813 (Yunanca), CP819 (Latin 1), CP850 (ABD Çok Dilli), CP851 (Yunanca), CP852 (Latin 2), CP855 (Kiril 1), CP857 (Türkçe Latin 5), CP858 (Çok Dilli), CP860 (Portekizce), CP862 (İbranice), CP863 (Kanada Fransızcası), CP864 (Arapça), CP865 (İskandinav Dilleri), CP866 (Rusça: Kiril 2), CP867 (İbranice), CP869 (Yunanca), CP872 (Kiril 1), CP874 (Genişletilmiş TIS ile Tayca), CP876 (OCR A), CP877 (OCR B), CP912 (Latin 2), CP913 (Latin 3), CP915 (Kiril), CP916 (İbranice), CP920 (Latin 5: Türkiye), CP923 (Latin 9: Euro ile Latin 1), CP1161 (Tayca), CP1250 (Latin 2), CP1251 (Kiril), CP1252 (Latin 1), CP1253 (Yunanca), CP1254 (Türkçe), CP1257 (Baltık Rim)

ESC/P2, IBM PPDS ve ESC/P2+ESC/MC öykünmeleri

Standart	Bir italik ve 12 grafik karakter tablosu: İtalik tablosu, PC 437 (ABD, Standart Avrupa), PC 850 (Çok Dilli), PC 860 (Portekizce), PC 861 (İzlanda Dili), PC 865 (İskandinav Dilleri), PC 863 (Kanada Fransızcası), BRASCII, Abicomp, ISO Latin 1, Roman 8, PC 858, ISO 8859-15
Genişletilmiş (Yalnızca Avrupa modeli)	Bir italik ve 39 grafik karakter tablosu: İtalik tablo, PC437 (ABD, Standart Avrupa), PC850 (Çok dilli), PC437 Yunanca, PC853 (Türkçe), PC855 (Kiril), PC852 (Doğu Avrupa), PC857 (Türkçe), PC866 (Rusça), PC869 (Yunanca), MAZOWIA (Polonya), Code MJK (CSFR), ISO 8859-7 (Latin/ Yunanca), ISO Latin 1T (Türkçe), Bulgaristan (Bulgarca), PC 774 (LST 1283:1993), Estonya (Estonyaca), ISO 8859-2, PC 866 LAT. (Letonca), PC 866 UKR (Ukrayna), PC860 (Portekizce), PC861 (İzlandaca), PC865 (İskandinav dilleri), PC864 (Arapça), PC APTEC (Arapça), PC 708 (Arapça), PC 720 (Arapça), PCAR864 (Arapça), PC863 (Kanada Fransızcası), BRASCII, Abicomp, Roman 8, ISO Latin 1, PC858, ISO 8859-15, PC771 (Litvanya), PC437 Slovenya, PC MC, PC1250, PC1251
Karakter kümeleri:	14 uluslararası karakter kümesi ve bir legal karakter kümesi: ABD, Fransa, Almanya, İngiltere, Danimarka I, İsveç, İtalya, İspanya I, Japonya, Norveç, Danimarka II, İspanya II, Latin Amerika, Kore, Legal

Elektrik

	110 - 120 V Model	220 - 240 V Model
Nominal voltaj aralığı	AC 100 - 120 V	AC 220 - 240 V
Giriş voltajı aralığı	AC 90 - 132 V	AC 198 - 264 V
Nominal frekans aralığı	50 - 60 Hz	
Giriş frekansı aralığı	49,5 - 60,5 Hz	
Nominal akım	3,1 A (karakter tipine bağlı olarak maksimum 6,0 A)	1,6 A (karakter tipine bağlı olarak maksimum 2,8 A)

	110 - 120 V Model	220 - 240 V Model
Elektrik tüketimi	Yaklaşık 69 W (ISO/IEC 10561 letter standardı) Bekleme modunda yaklaşık 16 W Uyku modunda yaklaşık 1,6 W * Kapalı modda 0,1 W	Yaklaşık 67 W (ISO/IEC 10561 letter standardı) Bekleme modunda yaklaşık 16 W Uyku modunda yaklaşık 1,6 W * Kapalı modda 0,1 W

* Aşağıdaki koşullarda 4 dakika 30 saniye geçtiğinde yazıcı, uyku moduna geçer.

- hata yok.
- duraklatma değil.
- Giriş arabelleğinde veri yok.

Not:

Yazıcınızın voltajını öğrenmek için arkasındaki etikete bakın.

Ortam

	Sıcaklık	Nem (yoğunlaşma olmadan)
Kullanımda (hesap cüzdanı, düz kağıt, geri dönüşümlü kağıt ve çok bölümlü formlar)	5 - 35°C (41 - 95°F)	%10 - 80 BN
Depolama	-30 - 60°C (-22 - 140°F)	%0 - 85 BN

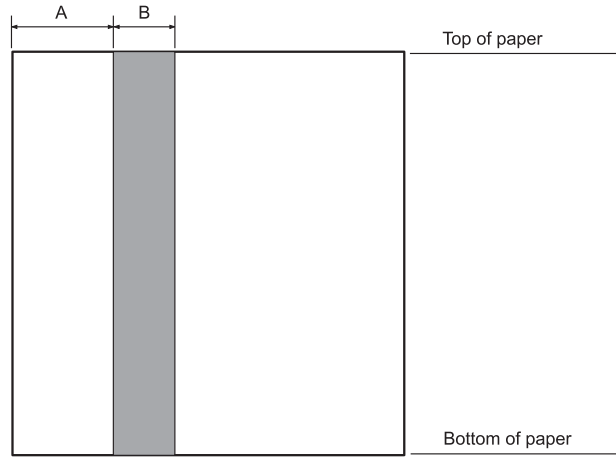
Kağıt/Ortam

Kullanılabilir Kağıtlar

Not:

- Hesap cüzdanlarını, düz kâğıtları, geri dönüşümlü kâğıtları ve çok bölümlü formları aşağıda açıklanan ısı ve nem koşulları altında kullanın:
Sıcaklık: 5 - 35°C (41 - 95°F)
Nem: %10 - 80 BN
- %60'tan fazla yansıtması olan bir hesap cüzdanı ve kağıt kullanın.
- Kırıksık veya yırtık dikişli hesap cüzdanlarını yüklemeyin.
- Tel zimba veya metal klips gibi metal parça içeren hesap cüzdanları kullanmayın.
- Üzerinde pul veya damga gibi yapışkan kısımlar olan bir hesap cüzdanı kullanmayın.

- Herhangi bir sayfası kapak sayfasından küçük olan hesap cüzdanlarını kullanmayın.
- Hesap cüzdanının ön veya arka kapağına yazdırmayın. Yazdırma işlemi sadece hesap cüzdanı açıkken yapılabilir.
- 110,0 mm'den daha kısa kağıt kullandığınızda, kağıdın çıkacağı yönü öne getirin. Varsayılan fabrika ayarı öndür. Bilgi edinmek için lütfen <http://www.epson.com> adresine gidin.
- Yazıcınıza kıvrık, katlanmış veya kırışık kağıt yüklemeyin.
- Kağıdın sol kenarından itibaren 25,0 ile 40,0 mm arasındaki bölgeye zımba deliği açmayın. Aşağıdaki resme bakın.



A 25,0 mm

B 15,0 mm

C Bu bölgeye zımba deliği açmayın.

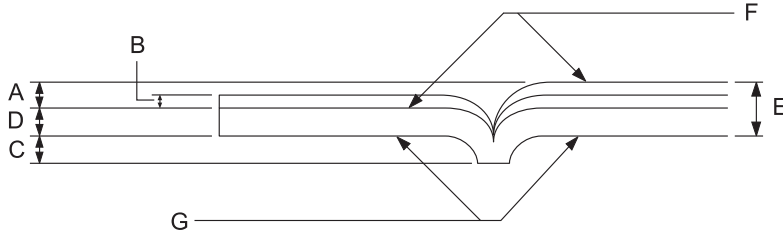
- Yazıcı sürücüsünü kullanırken, elde edilebilecek minimum üst ve alt kenar boşluğu sırasıyla 1,0 mm (0,04 inç) ve 9,0 mm (0,36 inç) şeklindedir.

Hesap Cüzdanı

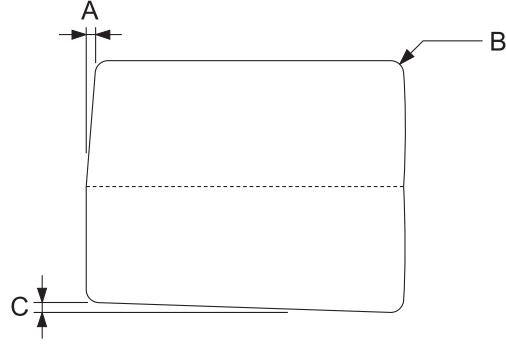
		Yatay Olarak Katlanmış		Düsey Olarak Katlanmış	
		Minimum	Maksimum	Minimum	Maksimum
Genişlik	(mm)	110	241,3	110	241,3
	(inç)	4,33	9,5	4,33	9,5

Uzunluk	(mm) (inç)	127 5,0	220 8,66	85 3,35	220 8,66
Kapak sayfası kalınlığı	(mm) (inç)	0,2 0,008	0,5 0,025	0,2 0,008	0,5 0,02
Her sayfanın kalınlığı	(mm) (inç)	0,1 0,004	0,15 0,006	0,1 0,004	0,15 0,006
Ağırlık	(g/m ²) (lb)	95 25	116 31	95 25	116 31
Kalite		Düz kağıt			

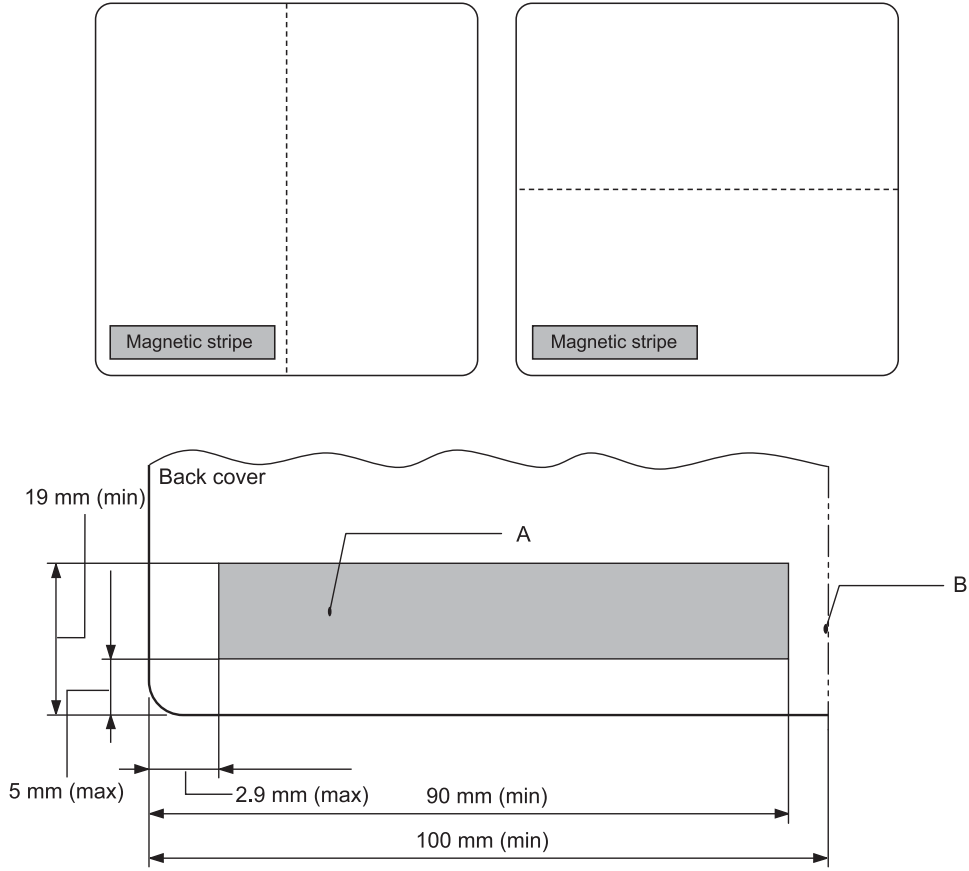
Hesap cüzdanı kalınlığı



- A 1,5 mm'den az
- B 0,1 - 0,15 mm
- C 0,6 mm'den az
- D 0,2 - 0,5 mm
- E 2,0 mm'den az
- F yazdırılacak yüz
- G Bu yüze yazdırmayın.

Hesap cüzdanı açısı

- A 0,3 mm'den az
B R2 - 5 mm
C 0,3 mm'den az

Manyetik şerit konumu

- A Manyetik şerit minimum alanı
 B Cilt dikişi veya Sağ kenar

Tek sayfalar

		Önden Çıkartma		Arkadan Çıkartma	
		Minimum	Maksimum	Minimum	Maksimum
Genişlik	(mm)	65	245	65	245
	(inç)	2,6	9,6	2,6	9,6
Uzunluk	(mm)	67	297/(450)*	142	297/(450)*
	(inç)	2,64	11,69/(17,72)*	5,59	cc11,69/(17,72)*

Kalınlık	(mm) (inç)	0,065 0,0025	0,19 0,0074	0,065 0,0025	0,19 0,0074
Ağırlık	(g/m ²) (lb)	52 14	157 42	52 14	157 42
Kalite		Düz kağıt ve geri dönüştürülmüş kağıt			

* () kısmındaki değerler, mümkün olan maksimum uzunluklardır.

Tek yapraklı çok bölümlü formlar

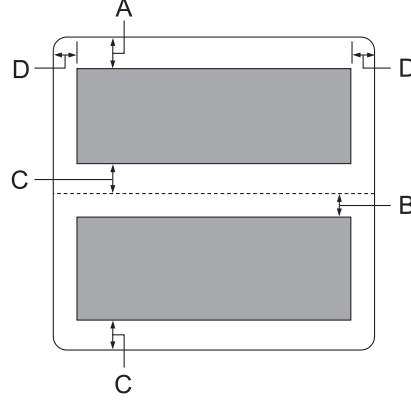
		Önden Çıkartma		Arkadan Çıkartma	
		Minimum	Maksimum	Minimum	Maksimum
Genişlik	(mm) (inç)	65 2,6	245 9,6	65 2,6	245 9,6
Uzunluk	(mm) (inç)	67 2,64	297 11,69	142 5,59	297 11,69
Kopya Sayısı		1 asıl + 6 kopya			
Toplam kalınlık	(mm) (inç)	0,12 0,0047	0,53 0,021	0,12 0,0047	0,53 0,021
Çok bölümlü formun yaprak ağırlığı	(g/m ²) (lb)	40 12	58 15	40 12	58 15
Kalite		Tepesi veya bir kenarı boyunca yapışkan bantlı, karbonlu olmayan çok bölümlü formlar			

Roll paper

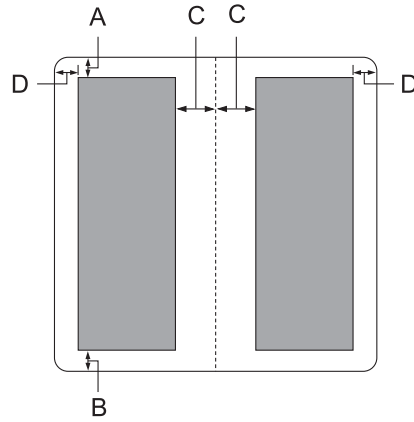
		Önden Giriş	
		Minimum	Maksimum
Genişlik	(mm) (inç)	216 ± 3 8,5 ± 0,12	
Hacim çapı	(mm) (inç)	ø127 (5,0)	
Kalınlık	(mm) (inç)	0,07 0,0028	0,09 0,0035
Ağırlık	(g/m ²) (lb)	52 14	82 22

Kalite

Düz kağıt

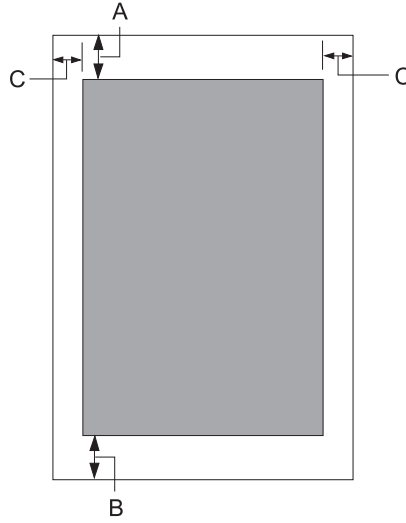
Önerilen yazdırma alanı*Hesap Cüzdanları (yatay olarak katlanmış)*

- A Üst sayfanın minimum üst kenar boşluğu 1,0 mm'dir (0,04 inç).
- B Alt sayfanın minimum üst kenar boşluğu 4,7 mm'dir (0,19 inç).
- C Üst ve alt sayfaların minimum alt kenar boşluğu 5,0 mm'dir (0,2 inç).
- D Minimum sol ve sağ kenar boşluğu 3,0 mm'dir (0,12 inç).
*WNI4915 öykünmesi için minimum 2,54 mm (0,1 inç).

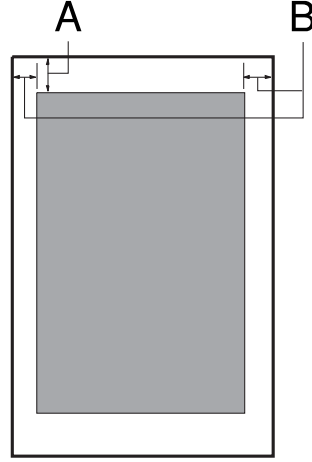
Hesap Cüzdanları (dişey olarak katlanmış)

- A Üst kenar boşluğu en az 1,0 mm'dir (0,04 inç).
- B Alt kenar boşluğu en az 5,0 mm'dir (0,2 inç).
- C Yazdırılabilir alanlar içinde kalan minimum sol ve sağ kenar boşluğu 3,8 mm'dir (0,15 inç).
- D Yazdırılabilir alanlar dışında kalan minimum sol ve sağ kenar boşluğu 3,0 mm'dir (0,12 inç).
*WNI4915 öykünmesi için minimum 2,54 mm (0,1 inç).

Tek yapraklı (çok bölümlü formları da içerir)



- A Üst kenar boşluğu en az 1,0 mm'dir (0,04 inç).
- B Minimum alt kenar boşluğu 3,1 mm'dir (0,12 inç).
- C Minimum sol ve sağ kenar boşluğu 3 mm'dir (0,12 inç).
*WNI4915 öykünmesi için minimum 2,54 mm (0,1 inç).

Rulo kâğıt

- A Üst kenar boşluğu en az 1,0 mm'dir (0,04 inç).
- B Minimum sol ve sağ kenar boşluğu 3 mm'dir (0,12 inç).

Manyetik şerit okuyucu/yazıcı (sadece yatay montajlı)

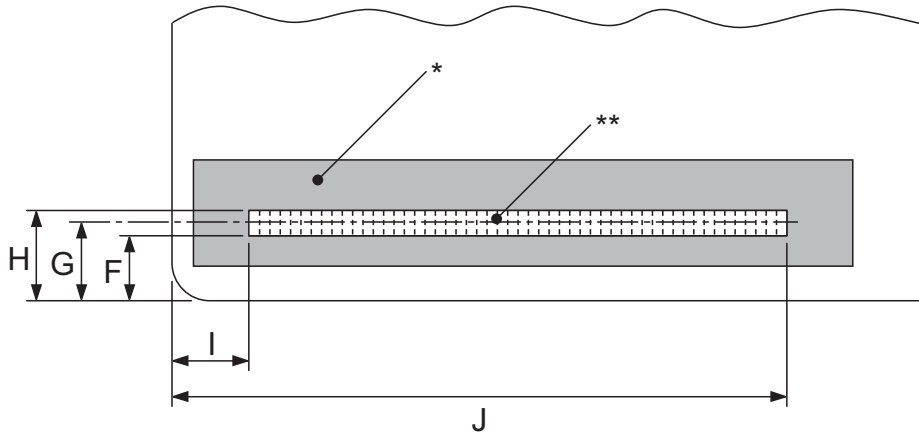
Yatay manyetik şerit okuyucu/yazıcı, banka cüzdanlarında manyetik şerit üzerindeki veriyi okumak ve üzerine veri yazmak için kullanılır. Ayrıntılar için bu aygıta ait aşağıdaki teknik özelliklere bakın.

Kayıt kodu	BCD İkili Kodlu ondalık, 4 veri biti, 1 VRC eşlik kontrol biti
Kaydedilebilen karakterler	ASCII tablosunun sütun 3'ü
Kaydedilebilen biçimler	IBM3604, DIN/ISO, ISO7811, IBM4746, ANSI, HT-2751-CIZ, ISO8484
Kaydedilen bant genişliği	9,7 mm
Okunan bant genişliği	1,1 mm
Ortam hızı	340 mm/saniye

Yer deęiřtirme	Standart, Standart + 10 mm, Standart + 20 mm
Yeniden deneme sayısı	1 veya 3
Alan kopyalama	EVET veya HAYIR

Kaydedilebilir alan

Arka Kapak:



*: Manyetik řerit alanı

** : Kaydedilebilir alan

	F (maksimum)	G	H (minimum)	I	J (maksimum)
DIN/ISO, ANSI	12.5	13.9	15.5	9.5	85
IBM3604	8.9	10.4	11.9	10.4	81.3
ISO7811	8.9	10.4	11.9	14.8	—
IBM4746	8.9	10.4	11.9	9.8	—
ISO8484	12.5	13.9	15.3	9.5	85
HT-2751-CIZ	7.4	8.8	10.2	12.6	—

Kaydedilebilir biçim teknik özellikleri

PR2 öykünmesi ve ESC/P2+ESC/MC modu

	DIN/ISO, ISO8484	IBM3604	ANSI
Bit yoğunluğu	210 bpi ± %5	210 bpi ± %5	210 bpi ± %5
Kayıt yönü	Soldan Sağa	Soldan Sağa	Soldan Sağa
Başlangıç	20 bit	20 bit	20 bit
SOM (Başlangıç gözcüsü)	D	B	B
Kaydedilebilen karakterler	0-9, A, B, C, D, E	0-9, A, B, D, E	0-9, A, B, C, D, E
EOM (Bitiş gözcüsü)	F	F veya C	F
LRC Eşlik	çift	çift	çift
Bitiş	20 bit	20 bit	20 bit
Maksimum kaydedilebilir karakter sayısı (1 blok)	105 karakter	105 karakter	105 karakter
Maksimum kaydedilebilir karakter sayısı (2 blok)	45 karakter	45 karakter	45 karakter
Ayırıcı sayısı	60 bit	120 bit	60 bit
Düşey konumun merkezi	13,9 mm	10,4 mm	13,9 mm
Yatay başlangıç konumu (sol kenardan)	9,5 mm	10,4 mm	9,5 mm

	ISO7811	IBM4746	HT-2751-CIZ
Bit yoğunluğu	75 bpi ± %5	210 bpi ± %5	105 bpi ± %5
Kayıt yönü	Soldan Sağa	Soldan Sağa	Sağdan Sola
Başlangıç	20 bit	20 bit	55 bit
SOM (Başlangıç gözcüsü)	B	BA	F
Kaydedilebilen karakterler	0-9, A, D, E	0-9, D	0-9
EOM (Bitiş gözcüsü)	F	F veya C	F
LRC Eşlik	çift	çift	tek
Bitiş	20 bit	20 bit	40 bit

	ISO7811	IBM4746	HT-2751-CIZ
Maksimum kaydedilebilir karakter sayısı (1 blok)	37 karakter	105 karakter	60 karakter
Maksimum kaydedilebilir karakter sayısı (2 blok)	23 karakter	45 karakter	27 karakter
Ayırıcı sayısı	120 bit	120 bit	10 bit
Düsey konumun merkezi	10,4 mm	10,4 mm	8,8 mm
Yatay başlangıç konumu (sol kenardan)	14,8 mm	9,8 mm	12,6 mm

WNI4915 öykünmesi

	DIN	IBM1	IBM2
Bit yoğunluğu	210 bpi ± %5	210 bpi ± %5	210 bpi ± %5
Kayıt yönü	Soldan Sağa	Soldan Sağa	Soldan Sağa
Başlangıç	61 bit	61 bit	61 bit
SOM (Başlangıç gözcüsü)	D	B	B
Kaydedilebilen karakterler	0-9, A, B, C, D, E	0-9, A, B, D, E	0-9, A, B, D, E
EOM (Bitiş gözcüsü)	F	C	F
LRC Eşlik	çift	çift	çift
Bitiş	64 bit	154 bit	154 bit
Maksimum kaydedilebilir karakter sayısı (1 blok)	—	—	—
Maksimum kaydedilebilir karakter sayısı (2 blok)	45 karakter	36 karakter	36 karakter
Ayırıcı sayısı	60 bit	60 bit	60 bit
Düsey konumun merkezi	14,0 mm	11,0 mm	11,0 mm
Yatay başlangıç konumu (sol kenardan)	14,8 mm	14,8 mm	14,8 mm

	105 karakter	ISO7811
Bit yoğunluğu	210 bpi ± %5	75 bpi ± %5

	105 karakter	ISO7811
Kayıt yönü	Soldan Sağa	Soldan Sağa
Başlangıç	61 bit	21 bit
SOM (Başlangıç gözcüsü)	D	B
Kaydedilebilen karakterler	0-9, A, B, C, D, E	0-9, A, E
EOM (Bitiş gözcüsü)	F	F
LRC Eşlik	çift	çift
Bitiş	64 bit	24 bit
Maksimum kaydedilebilir karakter sayısı (1 blok)	105 karakter	35 karakter
Maksimum kaydedilebilir karakter sayısı (2 blok)	—	—
Ayırıcı sayısı	—	—
Düşey konumun merkezi	14,0 mm	14,0 mm
Yatay başlangıç konumu (sol kenardan)	14,8 mm	14,8 mm

Karakter dönüştürme tablosu

PR2öykünmesi ve ESC/P2+ESC/MCmodu

Crt	ASCII	Satır kodu	İşlevi		Kayıt kodları				
			DIN/ISO, ISO8484	IBM3604	VRC	BIT4	BIT3	BIT2	BIT1
0	0	30H	crt	crt	1	0	0	0	0
1	1	31H	crt	crt	0	0	0	0	1
2	2	32H	crt	crt	0	0	0	1	0
3	3	33H	crt	crt	1	0	0	1	1
4	4	34H	crt	crt	0	0	1	0	0
5	5	35H	crt	crt	1	0	1	0	1
6	6	36H	crt	crt	1	0	1	1	0

7	7	37H	crt	crt	0	0	1	1	1
8	8	38H	crt	crt	0	1	0	0	0
9	9	39H	crt	crt	1	1	0	0	1
A	:	3AH	crt	crt	1	1	0	1	0
B	;	3BH		SOM	0	1	0	1	1
			crt	crt					
C	<	3CH		EOM	1	1	1	0	0
			crt	—					
D	=	3DH	SOM		0	1	1	0	1
			crt	crt					
E	>	3EH	crt	crt	0	1	1	1	0
F	?	3FH	EOM	EOM	1	1	1	1	1

* crt, karakter anlamına gelir.

Crt	ASCII	Satır kodu	İşlevi		Kayıt kodları				
			ANSI	ISO7811	VRC	BIT4	BIT3	BIT2	BIT1
0	0	30H	crt	crt	1	0	0	0	0
1	1	31H	crt	crt	0	0	0	0	1
2	2	32H	crt	crt	0	0	0	1	0
3	3	33H	crt	crt	1	0	0	1	1
4	4	34H	crt	crt	0	0	1	0	0
5	5	35H	crt	crt	1	0	1	0	1
6	6	36H	crt	crt	1	0	1	1	0
7	7	37H	crt	crt	0	0	1	1	1
8	8	38H	crt	crt	0	1	0	0	0
9	9	39H	crt	crt	1	1	0	0	1
A	:	3AH	crt	crt	1	1	0	1	0

B	;	3BH	SOM	SOM	0	1	0	1	1
			crt	—					
C	<	3CH	EOM	EOM	1	1	1	0	0
			crt	—					
D	=	3DH	crt	crt	0	1	1	0	1
E	>	3EH	crt	crt	0	1	1	1	0
F	?	3FH	EOM	EOM	1	1	1	1	1

* crt, karakter anlamına gelir.

Crt	ASCII	Satır kodu	İşlevi		Kayıt kodları				
			IBM4746	HT-2751-CIZ	VRC	BIT4	BIT3	BIT2	BIT1
0	0	30H	crt	crt	1	0	0	0	0
1	1	31H	crt	crt	0	0	0	0	1
2	2	32H	crt	crt	0	0	0	1	0
3	3	33H	crt	crt	1	0	0	1	1
4	4	34H	crt	crt	0	0	1	0	0
5	5	35H	crt	crt	1	0	1	0	1
6	6	36H	crt	crt	1	0	1	1	0
7	7	37H	crt	crt	0	0	1	1	1
8	8	38H	crt	crt	0	1	0	0	0
9	9	39H	crt	crt	1	1	0	0	1
A	:	3AH	SOM		1	1	0	1	0
			—	—					
B	;	3BH	SOM		0	1	0	1	1
			—	—					
C	<	3CH	EOM		1	1	1	0	0
			—	—					
D	=	3DH	crt	—	0	1	1	0	1

E	>	3EH	—	—	0	1	1	1	0
F	?	3FH		SOM	1	1	1	1	1
			EOM	EOM					

* crt, karakter anlamına gelir.

WNI4915 öykünmesi

Crt	ASCII	Satır kodu	İşlev			Kayıt kodları				
			DIN	IBM1	IBM2	VRC	BIT4	BIT3	BIT2	BIT1
0	0	30H	crt	crt	crt	1	0	0	0	0
1	1	31H	crt	crt	crt	0	0	0	0	1
2	2	32H	crt	crt	crt	0	0	0	1	0
3	3	33H	crt	crt	crt	1	0	0	1	1
4	4	34H	crt	crt	crt	0	0	1	0	0
5	5	35H	crt	crt	crt	1	0	1	0	1
6	6	36H	crt	crt	crt	1	0	1	1	0
7	7	37H	crt	crt	crt	0	0	1	1	1
8	8	38H	crt	crt	crt	0	1	0	0	0
9	9	39H	crt	crt	crt	1	1	0	0	1
A	:	3AH	crt	crt	crt	1	1	0	1	0
B	;	3BH		SOM	SOM	0	1	0	1	1
			crt	crt	crt					
C	<	3CH	SOM	EOM		1	1	1	0	0
			crt	—	—					
D	=	3DH	crt	crt	crt	0	1	1	0	1
E	>	3EH	crt	crt	crt	0	1	1	1	0
F	?	3FH	EOM	—	EOM	1	1	1	1	1

* crt, karakter anlamına gelir.

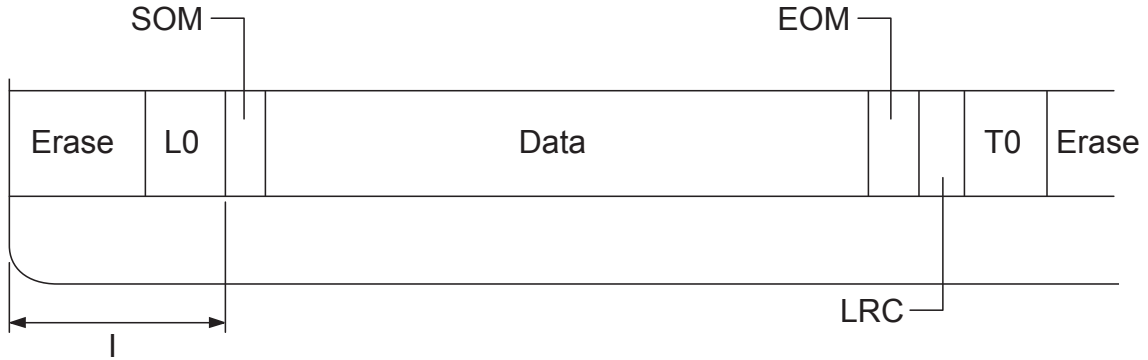
Crt	ASCII	Satır kodu	İşlev		Kayıt kodları				
			105 karakter	ISO7811	VRC	BIT4	BIT3	BIT2	BIT1
0	0	30H	crt	crt	1	0	0	0	0
1	1	31H	crt	crt	0	0	0	0	1
2	2	32H	crt	crt	0	0	0	1	0
3	3	33H	crt	crt	1	0	0	1	1
4	4	34H	crt	crt	0	0	1	0	0
5	5	35H	crt	crt	1	0	1	0	1
6	6	36H	crt	crt	1	0	1	1	0
7	7	37H	crt	crt	0	0	1	1	1
8	8	38H	crt	crt	0	1	0	0	0
9	9	39H	crt	crt	1	1	0	0	1
A	:	3AH	crt	crt	1	1	0	1	0
B	;	3BH	crt	SOM	0	1	0	1	1
				—					
C	<	3CH	SOM		1	1	1	0	0
			crt	—					
D	=	3DH	crt	—	0	1	1	0	1
E	>	3EH	crt	crt	0	1	1	1	0
F	?	3FH	EOM	EOM	1	1	1	1	1

* crt, karakter anlamına gelir.

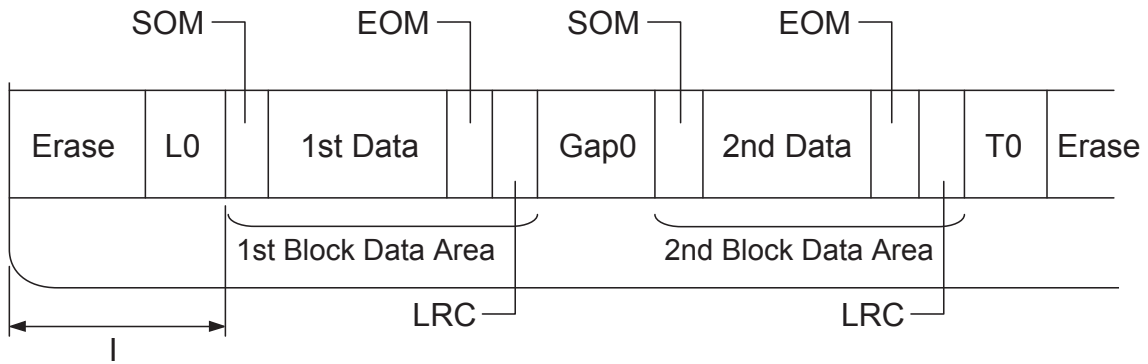
Manyetik şeridin kayıt düzeni

DIN/ISO, IBM3604, ANSI, ISO7811, IBM4746 ve ISO8484

1 bloklu biçim



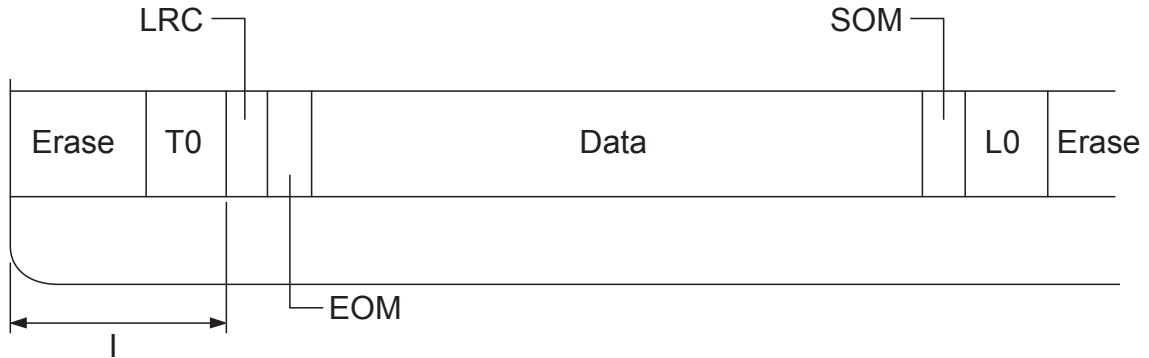
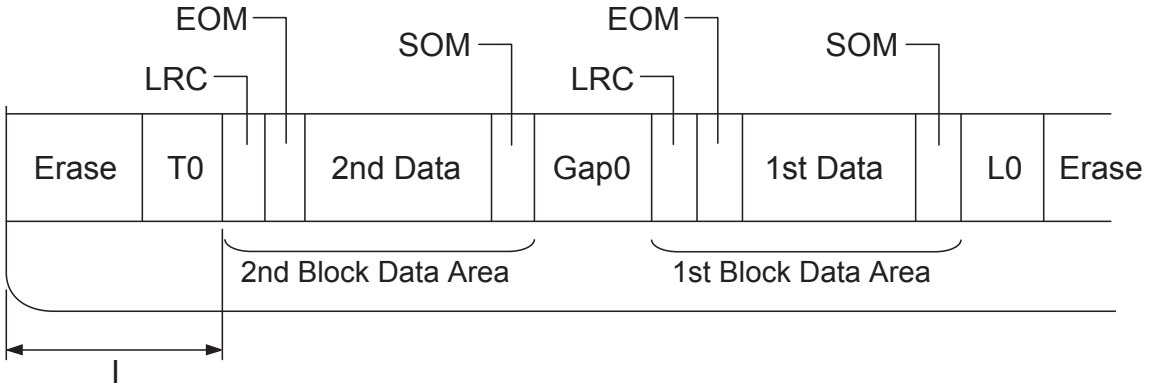
2 bloklu biçim



Bit deseninin yönü



HT-2751-CIZ

1 bloklu biçim2 bloklu biçimBit deseninin yönü

Standartlar ve Onaylar



Uyarı:

- ❑ *Bu bir A Sınıfı üründür. Bu ürün bina içerisinde kullanıldığında kullanıcının önlem alması gereken düzeyde radyo girişimlerine neden olabilir.*
- ❑ *Korumasız yazıcı arabirimi kablosunun bu yazıcıya bağlanması, bu cihazın EMC standartlarını geçersiz kılacaktır.*
- ❑ *Seiko Epson Corporation tarafından açıkça kabul edilmeyen değişiklikler ve düzenlemelerin, ekipmanı çalıştırma yetkinizi geçersiz kılacağınız konusunda uyarıldınız.*

Güvenlik onayları

230V modeli:

Güvenlik

IEC/EN60950-1

EMI

EN55022 (CISPR yayım 22) sınıf A

AS/NZS CISPR22 sınıf A

CE İşareti

230V modeli:

Düşük Voltaj Yönetmeliği 2006/95/EEC

EN60950-1

EMC Yönetmeliği 2004/108/EC

EN55022 A Sınıf

EN55024

EN61000-3-2

EN61000-3-3

Yazıcıyı Temizleme

Yazıcınızın en yüksek performansla çalışması için yılda birkaç kez temizlenmesi gerekir.

Yazıcınızı temizlemek için aşağıdaki adımları izleyin:

1. Yazıcıyı kapatın ve yazıcınızda yüklü olan tüm kağıtları çıkartın.
2. Arka kağıt kılavuzu takılıysa, çıkartın.
3. Dış kasada ve kağıt kılavuzunda birikmiş tüm tozları ve kirleri yumuşak bir fırçayla iyice temizleyin.
4. Dış kasa veya kağıt kılavuzu hala tozlu veya kirliyse, hafif bir deterjan katılmış suyla ıslattığınız yumuşak ve temiz bir bezle bu bölümleri silin. Yazıcıya su girişini önlemek için yazıcı kapağını kapalı tutun ve ön yuvadan içeriye su girmemesi için dikkatli olun.



Dikkat:

- Yazıcıyı temizlemek için asla alkol veya kimyasal çözücüler kullanmayın; bu maddeler yazıcının yalnızca kasasına değil parçalarına da zarar verebilir.
- Yazıcının mekanik veya elektronik parçalarına su değdirmemeye dikkat edin.
- Yüzeyini çizecek kadar sert fırça kullanmayın.
- Yağlama maddelerini yazıcının iç bölümlerine damlatmayın; uygun olmayan yağlar yazıcı mekanizmaya zarar verebilir. Yazıcının yağlanması gerektiğini düşünüyorsanız Epson satıcınıza başvurun.

Yazıcıyı Nakletme

Yazıcınızı uzak bir yere nakletmeniz gerekiyorsa, kendi kutusunu ve ambalaj malzemesini kullanarak özenle paketleyin.

Yazıcıyı kendi ambalaj malzemesiyle yeniden paketlemek için aşağıdaki adımları izleyin:



Uyarı:

Şerit kartuşunu çıkarmak için yazıcı kafasını elle itmeniz gerekir. Yazıcıyı yeni kullandıysanız yazdırma kafası sıcak olabilir; dokunmadan önce birkaç dakika soğumasını bekleyin.

1. Yazıcınızda yüklü olan tüm kağıtları çıkarın.

2. Yazıcıyı kapatın.
3. Güç kablosunu prizden çekin ve sonra yazıcıya takılı arabirim kablosunu yazıcıdan çıkarın.
4. Yazıcıya takılı başka ürünler varsa, bu ürünleri de çıkarıp kendi kutularına yerleştirin.
5. Yazdırma kafasının soğuk olduğundan emin olun. Sonra da şerit kartuşunu “Şerit Kartuşunu Değiştirme” sayfa 96 altında anlatıldığı gibi çıkarın.
6. Yazıcı kapağının kapalı olduğundan emin olun.
7. Yazıcıyı, şerit kartuşunu ve (gerekirse) güç kablosunu kendi ambalaj malzemeleriyle paketleyip yazıcının kutusuna yerleştirin.

Sözlük

ASCII

Bilgi Alışverişi için Standart Amerikan Kodu. Harflere ve simgelere sayısal kodlar atamak için standartlaştırılmış bir kodlama sistemi.

otomatik satır besleme

Varsayılan ayar modunda bu ayarı açtığınızda, her satır başı (CR) kodunu otomatik olarak bir satır besleme (LF) kodu izler.

iki yönlü yazdırma

Yazıcı kafasının her iki yönde ilerlerken yazması (iki yönlü). Bu yöntem yazma hızını artırır, ama dikey hizalamada istenilen sonucu veremeyebilir. İki yönlü yazdırma, yazıcının standart yazdırma modudur.

arabellek

Yazıcı belleğinin yazdırmadan önce verileri depolamak için kullandığı bölümdür.

karakter tablosu

Belirli bir dilde kullanılan tüm karakterleri, harfleri, sayıları ve simgeleri içeren derleme.

karakter / inç (cpi)

Metin karakterleri boyutunun ölçüsü.

sıkıştırılmış yazdırma

Bu işlev veri boyutunu azaltır. Yazdırma verilerinizi %75 oranında sıkıştırabilirsiniz.

sürekli kağıt

Her iki kenarında besleyici dişli tekerlerin geçmesi için açılmış delikler, sayfalar arasında da delikli yırtma yeri olan ve katlanmış olarak yazıcıya yüklenen kağıt yığını. Akordeon kağıt da denir.

denetim kodu

Satırbaşına atlamayı veya satır beslemeyi gerçekleştirmek gibi bir yazıcı işlevini denetlemek için kullanılan özel bir kod.

cpi

Metin karakterleri boyutunun ölçüsü.

kesik yaprak besleyicisi

Tek sayfa kağıtları art arda yazıcıya veren, isteğe bağlı, otomatik besleme aygıtı.

veri dökümü

Yazıcı ile bilgisayar arasındaki iletişim sorunlarının nedenini saptamaya yardımcı olan sorun giderme yöntemi. Yazıcı on altılık döküm modundayken, on altılık sayı belirtiminde ve ASCII karakterlerinde aldığı her kodu yazdırır. On altılı döküm de denir.

varsayılan

Aygıt açıldığında, sıfırlandığında veya başlatıldığında etkin olan değer.

renk benzetimi

Bir gölgeyi veya tonu yansıtmak için sayfadaki noktaları düzenleme biçimi.

nokta vuruşlu

Her harfin veya simgenin, belirli bir desene göre yerleştirilen ayı ayrı noktalarından oluştuğu yazdırma yöntemi.

dpi

İnç başına düşen nokta. Ekran ve yazdırma sistemleri için çözünürlük ölçüsüdür.

taslak

Yazı tipi olarak Taslak seçeneğini seçtiğinizde yazıcınızın kullandığı yazdırma modu. Taslak yazı tipinde, daha hızlı yazdırmak için karakter başına nokta sayısı azaltılır.

sürücü

Bilgisayara bağlı belirli türden bir aygıtı kontrol eden yazılım programı.

ESC/P®

Epson Standard Code for Printers (Yazıcılar için Epson Standart Kodu) teriminin kısaltması. Bu, bilgisayarınızın yazıcınızı denetlemek için kullandığı komut sistemidir. Bu komutlar tüm Epson yazıcıları için standarttır ve kişisel bilgisayarlara yönelik uygulama yazılımlarının çoğu tarafından desteklenir.

ESC/P 2™

ESC/P yazıcı komut dilinin geliştirilmiş sürümü. Bu dildeki komutlar, ölçeklenebilir yazı tipleri ve iyileştirilmiş grafikler gibi lazer benzeri sonuçlar vermektedir.

akordeon kağıt

Her iki kenarında besleyici dişli tekerlerin geçmesi için açılmış delikler, sayfalar arasında da delikli yırtma yeri olan ve katlanmış olarak yazıcıya yüklenen kağıt yığını. Sürekli kağıt da denir.

yazı tipi

Roman veya Sans Serif gibi özel bir adla tanımlanan yazı karakteri stili.

form besleme (FF)

Kağıdı bir sonraki formun üstü konumuna doğru ilerleten denetim kodu ve kumanda paneli düğmesi.

gri tonlamalı

Siyah ve beyaza ek olarak, grinin çeşitli tonlarında görüntülenen resimler.

gri tonlama

Resimleri, belirli bir desene göre yerleştirilen noktalarla yazdırma yöntemi. Bu yöntemde, yalnızca siyah noktalar kullanarak grinin çeşitli ara tonları ya da çok az sayıda renkli nokta kullanarak neredeyse sınırsız bir renk yelpazesi elde edilir.

on altılı döküm

Yazıcı ile bilgisayar arasındaki iletişim sorunlarının nedenini saptamaya yardımcı olan sorun giderme yöntemi. Yazıcı on altılık döküm modundayken, on altılık sayı belirtiminde ve ASCII karakterlerinde aldığı her kodu yazdırır. Veri dökümü olarak da adlandırılır.

yüksek hızda taslak

Varsayılan ayar modunu kullanarak seçebileceğiniz bir taslak yazdırma modu. Yüksek hızda taslak son derece hızlı yazdırma gerçekleştirmek amacıyla her karakter için en az nokta sayısını kullanır.

arabirim

Yazdırılacak verileri yazıcıya iletmek üzere bilgisayar ile yazıcı arasında kurulan bağlantı.

yatay

Satırları sayfanın uzun kenarına hizalayarak enine yazdırma yöntemi. Sayfa genişliğinin uzunluğundan daha fazla olmasını sağlayan bu sayfa yönlendirmesi, özellikle çizelgelerde kullanılır.

mektup kalitesi (LQ)

Yazı tipi olarak Draft (Taslak) dışında bir yazı tipi seçtiğinizde yazıcınızın kullandığı yazdırma modu. Letter quality (Mektup kalitesi) yazı tipleri ile yazdırmak, daha düşük yazdırma hızında daha okunabilir bir yazı ve daha iyi bir görünüm sağlar.

satır besleme

Kağıdı bir satır aralığı kadar ilerleten denetim kodu ve kumanda paneli düğmesi.

yükleme konumu

Kağıdın otomatik olarak yüklendiği konum.

manyetik şerit

Verinin kaydedildiği manyetik malzemeyle kaplı bir şerit. PLQ-30M, manyetik şeritlerdeki veriyi okuyan ve şeritlere veri yazan bir cihazla donatılmıştır.

mikro ayar

Yırtma ve formun üstü konumlarını çok hassas olarak ayarlamanızı sağlayan yazıcı özelliği.

kağıt konumları

Sürekli kağıt baskısında üç kağıt konumu vardır: bekleme, yırtma ve formun üstü. Tek sayfa baskıda, sadece formun üstü konumu kullanılır.

karakter sıklığı

Yazı tipinin boyutu; 1 inç yazdırılan karakter sayısı (cpi) ölçülür. Standart değer 10 cpi'dir.

piksel

Resim ögesi (picture element) teriminin kısaltılmışı. Her görüntü, bir dizi pikselden oluşur. Pikseller ayrıca, nokta birimiyle sayılır.

dikey

Sayfanın tepesinden başlayıp aşağıya doğru yazdırma (sayfanın enine yazdırıldığı yatay yazdırma yönünün karşıtı). Mektup ve belgelerin yazdırılmasında standart yazdırma yönlendirmesi budur.

yazıcı sürücüsü

Belirli bir yazıcının işlevlerini kullanmak üzere bilgisayardan yazıcıya komutlar gönderen yazılım programı.

yazdırma başlangıç konumu

Yazıcının, kağıtta yazdırılabilir ilk sütun olarak kabul ettiği yatay konum. Yazdırma başlangıç konumunu kumanda panelinden ayarlayabilirsiniz.

orantılı yazı tipi

Kullanılan karakterlerin, karakterin genişliğine bağlı olarak, değişken miktarda yatay alan kapladığı yazı tipi. Bu tür yazı tiplerinde, sözelimi M, küçük l harfinden daha fazla yatay alan kaplar.

önerilen yazdırma alanı

Sayfanın, yazıcıda yazdırılabilecek olan alanı. Kenar boşlukları nedeniyle sayfanın fiziksel boyutundan daha küçüktür.

sıfırlama

Yazıcıyı varsayılan ayarlarına döndürme.

çözünürlük

Gösterilebilen ayrıntı miktarı ölçüsü. Yazdırılan resimlerin çözünürlüğü, inç başına sığdırılan nokta sayısı (dpi) ölçülür.

kendi kendini sınıama

Yazıcının kendi işleyişini sınıama yöntemi. Kendi kendine sınıamayı çalıştırdığınız zaman yazıcı, kendi ROM'unda (Salt Okunur Bellek) saklanan karakterleri yazdırır.

bekleme konumu

Dişli besleyiciye takılmış, ama henüz yazıcıya yüklenmemiş durumda olan sürekli kağıdın konumu.

yırtma

Sürekli kağıdın delikli yırtma yerini yırtma konumuna ve sonra kağıdı geriye, formun üstü konumuna besleyen bir kumanda paneli düğmesi.

yırtma konumu

Auto tear-off modu açıkken yazıcının kağıdı beslediği konum. Micro Adjust (Mikro Ayar) işlevini kullanarak bu konumu, kağıdın delikli yırtma yeri yazıcının yırtma kenarına gelecek şekilde ayarlayabilirsiniz.

eşik

Verinin "açık" olarak mı "kapalı" olarak mı işlem göreceğini belirlemekte kullanılan referans noktası. Renkli görüntü verilerinde "açık", bir pikselde veya noktada belirli bir rengin görüneceği anlamına gelir, "kapalı" ise o rengin o noktada görünmeyeceği anlamına gelir.

formun üstü konumu

Yazıcının, kağıtta basılabilir ilk satır olarak kabul ettiği yer. Bu, varsayılan üst kenar boşluğu konumudur.

tek yönlü yazdırma

Yazıcı kafasının yalnızca tek bir yönde ilerlerken yazması. Tek yönlü yazdırma, dikey hizalamanın daha düzgün olmasını sağladığı için grafiklerin yazdırılmasına uygundur. Yazıcının varsayılan ayar modunu kullanarak tek yönlü yazdırmayı seçebilirsiniz.

USB

Evrensel Seri Veriyolu. Klavye, fare, tarayıcı veya yazıcı gibi çevre birimlerini bilgisayara bağlamakta kullanılan bir donanım arabirimi.

Dizin

O	ESC/P2+ESC/MC.....67
0 slash.....65, 68	
A	H
A.G.M. (IBM PPDS).....69	Hata belirtimi.....73
Auto CR.....62, 66 , 69	Hedef yazıcı modu ayarları.....60
Auto I/F wait time.....68	Hesap cüzdanı
Auto line feed.....64, 66 , 69	cilt.....58
Ayarlanıyor	sorunlar.....81
Formun üstü konumu.....18	yükleniyor.....16
yazdırma başlangıç konumu.....20	
B	I
Bi-D Adjustment (Bi-D Ayarı).....36	I/F modu.....67
Buzzer (sesli uyarıcı) ayarı.....58	IBM modu ayarları.....64
Ç	IBM PPDS.....67
Çıkarma	IBM4722.....64
rulo kağıt.....96	İğne
D	kırık iğne.....58
Dikey çizgileri ayarlama.....71	İki yönlü ayar modu.....71
Dikey çizgileri hizalama.....84	İki yönlü yazdırma (Bi-D).....68
Düğme	İstemci
F1/Eject.....51	Windows 8, 7, Vista, XP veya 2000 ile.....44
F2.....51	ışıklar.....51
Offline.....51	
Düğmeler.....51	K
E	Kağıt Durumu.....15
EPSON modu ayarları.....66	Kağıt sıkışıklığı
EPSON Status Monitor 3.....22, 32	temizleme.....82
erişme.....35	Kaldırma
kurulum.....33	yazıcı yazılımı.....48
EPSON'a başvurma.....87	Kendini sınıma.....84
ESC/P2.....67	Kumanda paneli.....51, 73
	düğmeler.....51
	düğmeler ve ışıklar.....51
	panel.....51
	yardımcı işlevler.....52
	kumanda paneli
	ışıklar.....51

M

Müşteri desteği.....87

O

Olivetti modu ayarları.....60

On altılı döküm.....85

Ortak ayarlar.....55

Ö

Önerilen yazdırma alanı.....117

P

Paket modu.....57

Panel.....51

Paralel arabirim.....67

Paralel I/F bidirectional mode.....57

R

Rulo kağıdı
yükleme.....93

Rulo kağıt
çıkarma.....96

Rulo kağıt tutucusu
monte etme.....92

takma.....93

S

Seçenekler
rulo kağıt tutucusu.....92

Sesli uyarıcı
uyarı ses dizisi.....73

Sorun giderme
ağ sorunları.....81

güç kaynağı sorunları.....77

kağıt yükleme veya besleme sorunları.....81

on altılı döküm.....85

USB sorunları.....82

yazdırma.....77

yazdırma konumu sorunları.....80

yazdırma veya yazılı çıktı kalite sorunları.....77

Sorunu tanılama.....73

Status Monitor 3.....22, 32

Sunucu

Windows 8, 7, Vista, XP ve 2000 sisteminden.....38

Sürücü (yazıcı sürücüsü).....22

Ş

Şerit kartuşu
değiştiriliyor.....96

T

Takma
rulo kağıt tutucusu.....93

Tek sayfalar
sorunlar.....81

yükleniyor.....17

Tek yönlü (Uni-d) yazdırma.....68

Teknik destek.....87

Teknik özellikler

çevresel.....111

elektrik.....110

elektronik.....107

güvenlik onayları.....130

kağıt/ortam.....111

manyetik şerit okuyucu/yazıcı.....119

mekanik.....104

yazıcı.....104

Temizleme

yazıcı.....131

U

USB arabirimi
sorunlar.....82

USB çoklayıcı.....82

V

Varsayılan ayarlar
anlama.....55

değişme.....69

varsayılan ayar modu.....55

W

Wincor Nixdorf modu ayarları.....63

Y

Yazdırma konumu.....18, 20

Yazdırma yönü.....68

Yazdırmayı iptal etme.....47

Yazıcı

 paylaşma.....38

Yazıcı Ayarı.....37

Yazıcı sürücüsü

 ayarlar.....29

 ayarlar:Windows 8, 7, Vista, XP ve 2000 için.....28

 erişim:Windows 8, 7, Vista, XP ve 2000'den.....22

 kaldırma.....48

Yazıcıyı nakletme.....131