

L1455

دليل المستخدم

حقوق النشر

لا يجوز إعادة نسخ أي جزء من هذا المنشور أو تخزينه في نظام استرداد أو نقله بأي شكل أو بأية وسيلة إلكترونية أو ميكانيكية أو عن طريق التصوير أو التسجيل، أو خلاف ذلك دون الحصول على إذن كتابي مسبق من شركة Seiko Epson Corporation. ولا توجد أي مسؤولية قانونية تجاه أي براءة اختراع في ما يخص استخدام المعلومات الواردة في هذه الوثيقة. ولا توجد أيضاً أي مسؤولية قانونية تجاه التلفيات الناجمة عن استخدام المعلومات الواردة في هذه الوثيقة. المعلومات المذكورة في هذه الوثيقة مُعدة للاستخدام مع منتج Epson هذا فقط. ولا تتحمل Epson مسؤولية استخدام أي من هذه المعلومات وتطبيقها على أي منتجات أخرى.

لن تتحمل Seiko Epson Corporation أو أي من الشركات التابعة لها تجاه مشتري هذا المنتج أو أطراف أخرى المسؤولية عن الأضرار أو الخسائر أو التكاليف أو النفقات التي يتعرض لها المشتري أو أطراف أخرى كنتيجة لحادث أو سوء استخدام أو العبث بهذا المنتج أو التعديلات أو الإصلاحات أو التغييرات غير المصرح بها لهذا المنتج، أو (باستثناء الولايات المتحدة) الفشل في الالتزام الكامل بإرشادات الصيانة والتشغيل الخاصة بشركة Seiko Epson Corporation.

لن تتحمل شركة Seiko Epson Corporation والشركات التابعة لها مسؤولية أي أضرار أو مشاكل تنجم عن استخدام أية وحدات اختيارية أو أية منتجات استهلاكية غير تلك المعينة كمنتجات Epson الأصلية أو المنتجات المعتمدة من Epson بواسطة شركة Seiko Epson Corporation.

لن تتحمل شركة Seiko Epson Corporation مسؤولية أي ضرر ناجم عن التشويش الكهرومغناطيسي الذي يحدث نتيجة استخدام أي كابلات توصيل غير تلك المعينة كمنتجات معتمدة من Epson بواسطة شركة Seiko Epson Corporation.

© 2016 Seiko Epson Corporation. All rights reserved.

تكون محتويات هذا الدليل والمواصفات عُرضة للتغيير دون إشعار.

العلامات التجارية

العلامات التجارية

Seiko علامة تجارية لشركة Seiko أو EPSON EXCEED YOUR VISION أو EXCEED YOUR VISION علامة تجارية مسجلة، و EPSON® علامة تجارية مسجلة، و Epson Corporation

Epson Scan 2 software is based in part on the work of the Independent JPEG Group.

libtiff

Copyright © 1988-1997 Sam Leffler

Copyright © 1991-1997 Silicon Graphics, Inc.

Permission to use, copy, modify, distribute, and sell this software and its documentation for any purpose is hereby granted without fee, provided that (i) the above copyright notices and this permission notice appear in all copies of the software and related documentation, and (ii) the names of Sam Leffler and Silicon Graphics may not be used in any advertising or publicity relating to the software without the specific, prior written permission of Sam Leffler and Silicon Graphics.

THE SOFTWARE IS PROVIDED "AS-IS" AND WITHOUT WARRANTY OF ANY KIND, EXPRESS, IMPLIED OR OTHERWISE, INCLUDING WITHOUT LIMITATION, ANY WARRANTY OF MERCHANTABILITY OR FITNESS FOR A PARTICULAR PURPOSE.

IN NO EVENT SHALL SAM LEFFLER OR SILICON GRAPHICS BE LIABLE FOR ANY SPECIAL, INCIDENTAL, INDIRECT OR CONSEQUENTIAL DAMAGES OF ANY KIND, OR ANY DAMAGES WHATSOEVER RESULTING FROM LOSS OF USE, DATA OR PROFITS, WHETHER OR NOT ADVISED OF THE POSSIBILITY OF DAMAGE, AND ON ANY THEORY OF LIABILITY, ARISING OUT OF OR IN CONNECTION WITH THE USE OR PERFORMANCE OF THIS SOFTWARE.

SDXC Logo is a trademark of SD-3C, LLC.



Memory Stick Duo, Memory Stick PRO Duo, Memory Stick PRO-HG Duo, Memory Stick Micro, and MagicGate Memory Stick Duo are trademarks of Sony Corporation.



Microsoft®, Windows®, and Windows Vista® are registered trademarks of Microsoft Corporation.

Apple, Macintosh, Mac OS, OS X, Bonjour, Safari, iPad, iPhone, iPod touch, and iTunes are trademarks of Apple Inc., registered in the U.S. and other countries.

Google Cloud Print™, Chrome™, Chrome OS™, and Android™ are trademarks of Google Inc.

Adobe and Adobe Reader are either registered trademarks or trademarks of Adobe Systems Incorporated in the United States and/or other countries.

Intel® is a registered trademark of Intel Corporation.

تنبیه عام: أسماء المنتجات الأخرى المستخدمة في هذا الدليل هي لأغراض التعريف فقط وقد تكون علامات تجارية تخص مالكيها. تخلي Epson مسؤوليتها تجاه كل الحقوق في هذه العلامات.

المحتويات

حقوق النشر

العلامات التجارية

حول هذا الدليل

9. مقدمة حول أدلة الاستخدام.
9. العلامات والرموز.
10. الأوصاف المستخدمة في هذا الدليل.
10. مراجع أنظمة التشغيل.

تعليمات هامة

11. إرشادات السلامة.
12. تعليمات استخدام الحبر بأمان.
12. التحذيرات والتنبيهات الخاصة بالطابعة.
12. التنبيهات والتحذيرات المعنية بإعداد الطابعة.
13. التنبيهات والتحذيرات المعنية باستخدام الطابعة.
13. التنبيهات والتحذيرات المعنية بنقل الطابعة أو تخزينها.
13. التحذيرات والتنبيهات الخاصة باستخدام الطابعة عن طريق الاتصال اللاسلكي.
14. التحذيرات والتنبيهات الخاصة باستخدام بطاقات الذاكرة.
14. التحذيرات والتنبيهات الخاصة باستخدام شاشة اللمس.
14. حماية المعلومات الشخصية.

أساسيات الطابعة

15. أسماء الأجزاء ووظائفها.
17. لوحة التحكم.
17. الأزرار والمصابيح.
19. الرموز المعروضة على شاشة LCD.
20. الرموز الظاهرة على لوحة المفاتيح البرمجية الخاصة بشاشة LCD.
20. وضع التعيينات المسبقة.

إعدادات الشبكة

21. أنواع الاتصال بالشبكة.
21. اتصال إيثرنت.
21. اتصال Wi-Fi.
22. اتصال بشبكة Wi-Fi المباشرة.
23. الاتصال بالكمبيوتر.
24. الاتصال بالجهاز الذي.
24. ضبط إعدادات Wi-Fi من لوحة التحكم.
24. ضبط إعدادات شبكة Wi-Fi يدوياً.

ضبط إعدادات Wi-Fi عن طريق الضغط على زر الإعداد (WPS)

26.
27. ضبط إعدادات Wi-Fi عن طريق إعداد رمز PIN التعريف الشخصي (WPS)
27. ضبط إعدادات شبكة Wi-Fi المباشرة.
29. ضبط إعدادات شبكة متقدمة من خلال لوحة التحكم.
30. التحقق من حالة الاتصال بالشبكة.
30. فحص حالة الشبكة باستخدام رمز الشبكة.
31. التحقق من حالة الشبكة من لوحة التحكم.
31. طباعة تقرير الاتصال بالشبكة.
36. طباعة ورقة حالة الشبكة.
36. استبدال نقاط وصول جديدة أو إضافتها.
36. تغيير طريقة الاتصال بالكمبيوتر.
38. إلغاء الاتصال بشبكة Wi-Fi من لوحة التحكم.
38. قطع الاتصال بشبكة Wi-Fi المباشرة من لوحة التحكم.
38. استعادة إعدادات الشبكة من لوحة التحكم.

إعدادات المسؤول

39. قفل إعدادات الطابعة باستخدام كلمة مرور المسؤول.
39. فتح إعدادات الطابعة.

تحميل الورق

40. احتياطات التعامل مع الورق.
41. الورق والسعات المتوفرة.
42. قائمة أنواع الورق.
43. تحميل الورق في درج الورق.
46. تحميل الورق في فتحة ملء الورق الخلفية.

وضع المستندات الأصلية

50. المستندات الأصلية المتوفرة في ADF.
- وضع المستندات الأصلية في وحدة التغذية التلقائية للمستندات.
50.
52. وضع المستندات الأصلية في ADF للنسخ على الوجهين.
52. وضع المستندات الأصلية على زجاج المساحة الضوئية.

إدخال بطاقة ذاكرة

54. بطاقات الذاكرة المعتمدة.
54. إدخال بطاقة ذاكرة وإخراجها.

إدارة جهات الاتصال

56. تسجيل جهات الاتصال.
56. تسجيل جهات الاتصال المجمعة.
57. تسجيل جهات الاتصال في كمبيوتر.

المحتويات

استخدام الفاكس

- إعداد الفاكس. 99
- الاتصال بخط هاتف. 99
- ضبط إعدادات الفاكس الأساسية. 103
- إرسال الفاكسات. 105
- عمليات إرسال الفاكس الأساسية. 105
- الطرق المختلفة لإرسال الفاكسات. 107
- استلام الفاكسات. 111
- ضبط وضع الاستلام. 111
- الطرق المختلفة لاستلام الفاكسات. 111
- حفظ وتوجيه الفاكسات المستلمة. 113
- استخدام ميزات الفاكس الأخرى. 117
- طباعة تقرير وقائمة الفاكس. 117
- ضبط إعدادات الأمان للفاكس. 118
- مراجعة مهام الفاكس. 119
- خيارات القائمة لوضع فاكس. 120
- خيارات إعدادات الفاكس. 123
- إعدادات المستخدم الافتراضية. 123
- إعدادات الإرسال. 123
- إعدادات الاستلام. 123
- إعدادات الإخراج. 124
- الإعدادات الأساسية. 125
- إعدادات الأمان. 125
- التحقق من اتصال الفاكس. 126
- معالج إعدادات الفاكس. 126

إعادة تعبئة الحبر واستبدال علب الصيانة

- فحص حالة الحبر المتبقي وعلبة الصيانة. 127
- فحص حالة علب الصيانة - لوحة التحكم. 127
- فحص حالة الحبر المتبقي وعلبة الصيانة - أنظمة التشغيل
Windows. 127
- فحص حالة الحبر المتبقي وعلبة الصيانة - Mac OS X. 127
- رموز زجاجات الحبر. 127
- احتياطات التعامل مع زجاجات الحبر. 128
- إعادة تعبئة خزانات الحبر. 129
- رمز علب الصيانة. 132
- احتياطات التعامل مع علب الصيانة. 132
- استبدال علب الصيانة. 133

صيانة الطابعة

- فحص رأس الطابعة وتنظيفه. 135
- فحص رأس الطابعة وتنظيفه - لوحة التحكم. 135
- فحص رأس الطابعة وتنظيفه - Windows. 136
- فحص رأس الطابعة وتنظيفه - Mac OS X. 136
- استبدال الحبر الموجود داخل أنابيب الحبر. 136
- استبدال الحبر الموجود داخل أنابيب الحبر - Windows
. 137

- نسخ جهات الاتصال احتياطياً باستخدام كمبيوتر. 57

الطباعة

- الطباعة من لوحة التحكم. 58
- طباعة ملف JPEG. 58
- طباعة ملف TIFF. 59
- المزيد من خيارات جهاز الذاكرة. 60
- الطباعة من كمبيوتر. 61
- أساسيات الطباعة - Windows. 61
- أساسيات الطباعة - Mac OS X. 63
- الطباعة على الوجهين. 65
- طباعة صفحات متعددة على ورقة واحدة. 67
- الطباعة لملائمة حجم الورق. 68
- طباعة ملفات متعددة معاً (بالنسبة لـ Windows فقط)
. 69
- طباعة صورة واحدة على عدة صفحات لعمل ملصق
(بالنسبة لأنظمة تشغيل Windows فقط). 70
- الطباعة باستخدام ميزات متقدمة. 76
- طباعة صور فوتوغرافية باستخدام
Epson Easy Photo Print. 78
- الطباعة من الأجهزة الذكية. 79
- باستخدام Epson iPrint. 79
- إلغاء الطباعة. 80
- إلغاء الطباعة - زر الطابعة. 81
- إلغاء الطباعة - قائمة الحالة. 81
- إلغاء الطباعة - Windows. 81
- إلغاء الطباعة - Mac OS X. 81

النسخ

- خيارات القائمة لوضع نسخ. 82

المسح الضوئي

- المسح الضوئي باستخدام لوحة التحكم. 85
- المسح الضوئي للإرسال عبر بريد إلكتروني.
المسح الضوئي للحفظ في مجلد على الشبكة أو خادم
FTP (بروتوكول نقل الملفات). 85
- المسح الضوئي للحفظ على جهاز ذاكرة. 86
- المسح الضوئي للتخزين في وسائط التخزين السحابية. 88
- المسح الضوئي إلى كمبيوتر. 89
- المسح الضوئي للحفظ على جهاز كمبيوتر (WSD). 90
- خيارات القوائم العامة للمسح الضوئي. 91
- المسح الضوئي من جهاز كمبيوتر. 93
- جار المسح الضوئي باستخدام Epson Scan 2. 94
- المسح الضوئي من الأجهزة الذكية. 94
- تثبيت Epson iPrint. 97
- جار المسح الضوئي باستخدام Epson iPrint. 97

المحتويات

ضبط إعدادات تشغيل برنامج تشغيل الطابعة الخاص بنظام التشغيل Mac OS X	155
الوصول إلى نافذة إعدادات تشغيل برنامج تشغيل الطابعة في Mac OS X	155
إعدادات التشغيل لطابعة تعمل بنظام تشغيل Mac OS X	155
Epson Scan 2 (برنامج تشغيل الماسحة الضوئية)	155
Epson Event Manager	156
برنامج تشغيل PC-FAX (برنامج تشغيل الفاكس)	157
برنامج FAX Utility	157
Epson Easy Photo Print	157
برنامج E-Web Print (لأنظمة التشغيل Windows 158)	158
EPSON Software Updater	158
EpsonNet Config	159
إلغاء تثبيت التطبيقات	159
إلغاء تثبيت التطبيقات - Windows	159
إلغاء تثبيت التطبيقات - Mac OS X	160
تثبيت التطبيقات	161
تحديث التطبيقات والبرامج الثابتة	161

حل المشكلات

فحص حالة الطابعة	162
فحص الرسائل المعروضة على شاشة LCD	162
رمز الخطأ في قائمة الحالة	163
فحص حالة الطابعة - Windows	167
فحص حالة الطابعة - Mac OS X	167
إزالة الورق المحشور	167
إزالة الورق المحشور من فتحة ملء الورق الخلفية	167
إزالة الورق المحشور من داخل الطابعة	168
إزالة الورق المحشور من درج الورق	169
إزالة الورق المحشور من الغطاء الخلفي 1 والغطاء الخلفي 2	172
إزالة الورق المحشور من ADF	174
لا تتم تغذية الورق على النحو الصحيح	176
الورق ينحشر	177
تتم تغذية الورق بميل	177
تتم تغذية عدة ورقات في المرة الواحدة	177
لا توجد تغذية للورق	177
عدم تغذية المستندات الأصلية في وحدة التغذية التلقائية	177
مشكلات الطاقة ولوحة التحكم	178
عدم تشغيل التيار الكهربائي	178
عدم إيقاف تشغيل التيار الكهربائي	178
إيقاف تشغيل الطاقة تلقائياً	178
ظلام شاشة LCD	179
تعذر الطابعة من جهاز الكمبيوتر	179
وقت تعذر ضبط إعدادات الشبكة	179

استبدال الحبر الموجود داخل أنابيب الحبر - Mac OS X	137
محاذاة رأس الطابعة	137
محاذاة رأس الطابعة - لوحة التحكم	137
تنظيف مسار الورق عند تلطخ الحبر	138
تنظيف وحدة تغذية الورق التلقائية	139
تنظيف زجاج الماسحة الضوئية	140
التحقق من عدد الصفحات الإجمالي الذي تمت تغذيته عبر الطابعة	141
التحقق من عدد الصفحات الإجمالي الذي تمت تغذيته عبر الطابعة - لوحة التحكم	141
التحقق من عدد الصفحات الإجمالي الذي تمت تغذيته عبر الطابعة - نظام Windows	142
التحقق من عدد الصفحات الإجمالي الذي تمت تغذيته عبر الطابعة - نظام Mac OS X	142
توفير الطاقة	142
توفير الطاقة - لوحة التحكم	142

خيارات القائمة لوضع الإعداد

فترة خدمة صندوق الصيانة	143
المزيد من خيارات الصيانة	143
المزيد من خيارات إعداد الورق	144
المزيد من خيارات طباعة ورقة الحالة	144
المزيد من خيارات حالة الشبكة	144
المزيد من خيارات إعدادات المسؤول	145
المزيد من خيارات إدارة النظام	145
إعدادات الطابعة	145
الإعدادات العامة	146
إعدادات شبكة Wi-Fi	147
خدمات Epson Connect	148
خدمات Google Cloud Print	149
إعدادات الطباعة العامة	149
الوضع الاقتصادي	150
استعادة الإعدادات الافتراضية	150

معلومات خدمات الشبكة والبرامج

خدمة Epson Connect	151
Web Config	151
تشغيل تهيئة الويب في مستعرض ويب	151
تشغيل Web Config في Windows	152
تشغيل Web Config على Mac OS X	152
برنامج تشغيل الطابعة لـ Windows	153
حظر الإعدادات لبرنامج تشغيل الطابعة الخاص بنظام التشغيل Windows	154
ضبط إعدادات تشغيل برنامج تشغيل الطابعة الخاص بنظام التشغيل Windows	154
برنامج تشغيل طابعة Mac OS X	155

المحتويات

195	مشكلات المسح الضوئي الأخرى.
195	سرعة المسح الضوئي منخفضة.
195	تعذر إرسال الصورة الممسوحة ضوئياً عبر البريد الإلكتروني
195	يتوقف المسح الضوئي عند المسح الضوئي لتنسيق PDF/ Multi-TIFF.
196	مشكلات عند إرسال الفاكسات واستلامها.
196	يتعذر إرسال الفاكسات أو استلامها.
197	عدم إمكانية إرسال فاكسات.
197	عدم إمكانية إرسال فاكسات إلى مستلم بعينه.
198	عدم إمكانية إرسال فاكسات في وقت محدد.
198	عدم إمكانية استلام فاكسات.
198	حدوث خطأ بسبب امتلاء الذاكرة.
199	درجة جودة الفاكس المرسل منخفضة.
199	الفاكسات يتم إرسالها بحجم خاطئ.
199	درجة جودة الفاكس المستلم منخفضة.
200	لا يمكن استلام فاكسات بحجم A3.
200	لا يمكن طباعة الفاكسات المستلمة.
200	مشكلات الفاكس الأخرى.
200	عدم إمكانية إجراء مكالمات على الهاتف المتصل.
200	جهاز الإجابة لا يمكنه الرد على مكالمات صوتية.
201	رقم الفاكس الخاص بالمرسل لا يظهر على الفاكسات المستلمة أو أن الرقم خاطئ.
201	مشكلات أخرى.
201	صدمة كهربائية خفيفة عند لمس الطابعة.
201	أصوات التشغيل عالية.
201	تم فك فتحة ملاء الورق الخلفية.
201	التاريخ والوقت غير صحيحين.
202	جهاز الذاكرة غير معروف.
202	لا يمكن حفظ البيانات على جهاز الذاكرة.
202	هل نسيت كلمة المرور.
202	تم حجب التطبيق بواسطة جدار حماية (لنظام التشغيل Windows فقط).
202	"؟" معروض على شاشة تحديد الصورة.
202	تظهر رسالة تطالبك بإعادة ضبط مستويات الحبر.

الملحق

204	المواصفات الفنية.
204	مواصفات الطابعة.
204	مواصفات الماسحة الضوئية.
205	مواصفات الواجهة.
205	مواصفات الفاكس.
206	قائمة وظائف الشبكة.
208	مواصفات Wi-Fi.
208	مواصفات Ethernet.
208	بروتوكول الأمان.
208	خدمات الطرف الثالث المدعومة.
209	مواصفات أجهزة التخزين الخارجية.
210	الأبعاد.
211	المواصفات الكهربائية.

180	يتعذر الاتصال من الأجهزة على الرغم من عدم وجود أي مشكلة في إعدادات الشبكة.
181	التحقق من معرف الشبكة SSID المتصل بالطابعة.
182	فحص معرف الشبكة SSID الخاص بالكمبيوتر.
182	تعذر قيام الطابعة بعملية الطباعة فجأة عبر الاتصال بالشبكة
182	تعذر قيام الطابعة بعملية الطباعة باستخدام اتصال USB فجأة.
183	مشكلات المطبوعات.
183	المطبوعات مخدوشة أو الألوان مفقودة.
184	ظهور أشرطة أو ألوان غير متوقعة.
184	ظهور أشرطة ملونة بفواصل 2.5 سم تقريباً.
184	المطبوعات المموهة أو الأشرطة العمودية أو عدم المحاذاة
184	جودة الطباعة سيئة.
185	الصور المطبوعة لزجة.
186	تتم طباعة الصور العادية أو الفوتوغرافية بألوان غير متوقعة.
186	وضع المطبوعات أو حجمها أو هوامشها غير صحيحة.
187	الورق ملطخ أو مخدوش.
188	تلطخ الورق أثناء الطباعة التلقائية على الوجهين.
188	الحروف المطبوعة غير صحيحة أو مشوهة.
188	الصورة المطبوعة معكوسة.
189	النقوش التي تشبه الفيسفيساء في المطبوعات.
189	ألوان غير متساوية، أو بقع، أو نقاط، أو خطوط مستقيمة في الصورة المنسوخة.
189	تظهر نماذج التموج (التظليل المتعامد) في الصورة المنسوخة.
189	ظهور صورة الجانب العكسي للمستند الأصلي في الصورة المنسوخة.
189	مشكلة المطبوعات لا يمكن حلها.
190	مشكلات الطباعة الأخرى.
190	الطباعة بطيئة جداً.
190	تقل سرعة الطباعة بشكل كبير أثناء الطباعة المستمرة.
190	تعذر بدء المسح الضوئي.
191	لا يمكن بدء المسح الضوئي عند استخدام لوحة التحكم.
192	مشكلات الصورة الممسوحة ضوئياً.
192	ظهور ألوان غير منتظمة واتساخات وبقع وغيرها عند المسح الضوئي من زجاج الماسحة.
192	ظهور خطوط مستقيمة عند إجراء مسح ضوئي من ADF
192	جودة الصورة سيئة.
192	يظهر التواء في خلفية الصور.
193	النص غير واضح.
193	ظهور نقوش التظليل المتعامد (الظلال التي تشبه الويب)
193	يتعذر إجراء مسح ضوئي للمساحة الصحيحة على زجاج الماسحة الضوئية.
193	يتعذر التعرف على النص بشكل صحيح عند حفظه بصيغة ملف PDF قابل للبحث.
194	تعذر حل المشكلات في الصورة الممسوحة ضوئياً.

المحتويات

211	المواصفات البيئية.
212	متطلبات النظام.
212	معلومات تنظيمية.
212	المقاييس والاعتمادات.
213	قيود النسخ.
213	نقل الطابعة.
217	الوصول إلى جهاز التخزين الخارجي من كمبيوتر.
217	استخدام خادم البريد الإلكتروني.
217	تهيئة خادم البريد الإلكتروني.
218	عناصر إعداد خادم البريد الإلكتروني.
219	التحقق من اتصال خادم البريد الإلكتروني.
219	أين تجد المساعدة.
219	موقع الويب للدعم الفني.
220	الاتصال بدعم شركة Epson.

حول هذا الدليل

مقدمة حول أدلة الاستخدام

تُرفق أدلة الاستخدام التالية بطابعتك من Epson. إضافة إلى أدلة الاستخدام، تحقق من الأنواع المختلفة من التعليمات المتوفرة من الطابعة نفسها أو من تطبيقات Epson البرمجية.

□ تعليمات أمان هامة (الدليل المطبوع)

يوفر لك الإرشادات اللازمة لضمان الاستخدام الآمن لهذه الطابعة.

□ ابدأ من هنا (الدليل المطبوع)

يوفر لك معلومات حول إعداد الطابعة وتثبيت البرامج.

□ دليل المستخدم (الدليل الرقمي)

هذا الدليل. يوفر معلومات وإرشادات عامة حول كل من استخدام الطابعة، وإعدادات الشبكة عند استخدام الطابعة عبر شبكة، وحل المشكلات.

□ دليل المسؤول (الدليل الرقمي)

يزود مسؤولي الشبكة بمعلومات عن إعدادات الطابعة وإدارتها.

يمكنك الحصول على أحدث الإصدارات من الأدلة السابقة عبر الطرق التالية.

□ دليل الاستخدام الورقي

تفضل بزيارة موقع ويب دعم Epson للمستخدمين في أوروبا عبر الرابط <http://www.epson.eu/Support>، أو موقع ويب دعم Epson العالمي عبر الرابط <http://support.epson.net/>.

□ دليل الاستخدام الرقمي

ابدأ تشغيل EPSON Software Updater في الكمبيوتر التابع لك. يبحث EPSON Software Updater عن تحديثات متوفرة للتطبيقات البرمجية والأدلة الرقمية من Epson، ويتيح لك تنزيل أحدث إصدارات منها.

معلومات ذات صلة

← "EPSON Software Updater" في الصفحة 158

العلامات والرموز



تنبيه:

التعليمات التي يتعين اتباعها بعناية لتجنب الإصابة.



هام:

التعليمات التي يتعين اتباعها لتجنب تلف الجهاز.

ملاحظة:

يقدم معلومات تكميلية ومرجعية.

← معلومات ذات صلة

حول هذا الدليل

روابط للأقسام ذات الصلة.

الأوصاف المستخدمة في هذا الدليل

- لقطات الشاشة الخاصة ببرنامج تشغيل الطابعة وشاشات Epson Scan 2 (برنامج تشغيل المساحة الضوئية) مأخوذة من نظام Windows 10 أو Mac OS X v10.11.x. يختلف المحتوى المعروض على الشاشات حسب الطراز والموقف.
- تعد الأشكال التوضيحية للطابعة المستخدمة في هذا الدليل مجرد أمثلة فقط. بالرغم من وجود اختلافات طفيفة بناءً على الطراز المستخدم لديك، إلا أن طريقة التشغيل تظل واحدة.
- تختلف بعض عناصر القائمة الموجودة على شاشة LCD بناءً على الطراز والإعدادات.

مراجع أنظمة التشغيل

Windows

في هذا الدليل، تشير مصطلحات مثل "Windows 10" و"Windows 8.1" و"Windows 8" و"Windows 7" و"Windows Vista" و"Windows XP" و"Windows Server 2012 R2" و"Windows Server 2012" و"Windows Server 2008 R2" و"Windows Server 2008" و"Windows Server 2003 R2" و"Windows Server 2003" إلى أنظمة التشغيل التالية. إضافة إلى ذلك، يُستخدم مصطلح "Windows" للإشارة إلى كل الإصدارات.

- نظام التشغيل Microsoft® Windows® 10
- نظام التشغيل Microsoft® Windows® 8.1
- نظام التشغيل Microsoft® Windows® 8
- نظام التشغيل Microsoft® Windows® 7
- نظام التشغيل Microsoft® Windows Vista®
- نظام التشغيل Microsoft® Windows® XP
- نظام التشغيل Microsoft® Windows® XP Professional x64 Edition
- نظام التشغيل Microsoft® Windows Server® 2012 R2
- نظام التشغيل Microsoft® Windows Server® 2012
- نظام التشغيل Microsoft® Windows Server® 2008 R2
- نظام التشغيل Microsoft® Windows Server® 2008
- نظام التشغيل Microsoft® Windows Server® 2003 R2
- نظام التشغيل Microsoft® Windows Server® 2003

Mac OS X

في هذا الدليل، يشير "Mac OS X v10.11.x" إلى OS X El Capitan، ويشير "Mac OS X v10.10.x" إلى OS X Yosemite، ويشير "Mac OS X v10.9.x" إلى OS X Mavericks، ويشير "Mac OS X v10.8.x" إلى OS X Mountain Lion. إضافة إلى ذلك، يُستخدم "Mac OS X" للإشارة إلى "Mac OS X v10.11.x" و"Mac OS X v10.10.x" و"Mac OS X v10.9.x" و"Mac OS X v10.8.x" و"Mac OS X v10.7.x" و"Mac OS X v10.6.8".

تعليمات هامة

إرشادات السلامة

اقرأ الإرشادات التالية واتبعها لضمان الاستخدام الآمن لهذه الطابعة. تأكد من الحفاظ على هذا الدليل للرجوع إليه في المستقبل. تأكد أيضاً من اتباع جميع التحذيرات والتعليمات الموضحة على الطابعة.

□ تهدف بعض الرموز المستخدمة على الطابعة إلى ضمان استخدام الطابعة بشكل آمن وسليم. تفضل بزيارة موقع الويب التالي للاطلاع على معاني هذه الرموز.

<http://support.epson.net/symbols>

□ استخدم سلك التيار المرفق مع الطابعة فقط ولا تستخدم السلك الموجود مع أي جهاز آخر. فقد يتسبب استخدام أسلاك أخرى مع هذه الطابعة أو استخدام سلك التيار المرفق مع جهاز آخر في نشوب حريق أو التعرض لصدمة كهربائية.

□ تأكد من توافق سلك التيار الكهربائي المتردد مع مقاييس السلامة المحلية.

□ لا تقم مطلقاً بفك سلك التيار أو تقم بتعديله أو تحاول إصلاحه، هو أو القابس أو وحدة الطابعة أو وحدة الماسحة الضوئية أو الوحدات الاختيارية بنفسك، إلا إذا قمت بذلك وفقاً لما هو موضح تحديداً في أدلة الطابعة.

□ افصل الطابعة واستشر فني صيانة مؤهلاً حال التعرض للحالات التالية:

تلف سلك أو قابس التيار الكهربائي أو انسكاب سائل في الطابعة أو سقوط الطابعة أو تحطم جسمها الخارجي أو عمل الطابعة بشكل غير طبيعي أو ظهور تغير واضح في أداؤها. لا تقم بتعديل عناصر التحكم التي لم يتم تناولها في إرشادات التشغيل.

□ ضع الطابعة بالقرب من منفذ تيار كهربائي بالجدار بحيث يسهل فصل القابس.

□ لا تضع الطابعة أو تخزنها بالخارج أو بالقرب من مصادر الحرارة أو الماء أو الأتربة أو الأوساخ، أو في مواضع تكون فيها الطابعة عرضة للصدمات أو الاهتزازات أو درجات الحرارة أو الرطوبة العالية.

□ احرص على عدم سكب أي سائل على الطابعة وعدم التعامل مع الطابعة بيدين مبتلتين.

□ يجب حفظ الطابعة بعيداً عن أجهزة تنظيم ضربات القلب بمسافة 22 سم على الأقل. قد تؤثر موجات الراديو الصادرة عن هذه الطابعة سلبياً على عمل أجهزة تنظيم ضربات القلب.

□ إذا كانت شاشة LCD تالفة، فاتصل بالموزع. إذا لامس محلول الكريستال السائل يديك، فاغسلهما بالكامل بالماء والصابون. وإذا لامس محلول الكريستال السائل عينيك، فاغسلهما فوراً بالماء. وفي حالة استمرار الشعور بعدم الارتياح أو الشعور بمشكلات في الرؤية بعد غسل العينين جيداً بالماء، سارع بزيارة الطبيب.

□ تجنب استخدام الهاتف أثناء وجود عاصفة كهربائية. قد يوجد خطر صدمة كهربائية عن بُعد من البرق.

□ لا تستخدم الهاتف للإبلاغ عن تسرب غاز بالقرب من منطقة التسرب.

تعليمات هامة

❑ الطابعة ثقيلة وينبغي رفعها أو حملها بواسطة شخصين على الأقل. عند رفع الطابعة، يجب أن يأخذ شخصان أو أكثر الأوضاع الصحيحة كما هو موضح أدناه.



تعليمات استخدام الحبر بأمان

- ❑ توخَّ الحذر لكي لا تلمس الحبر عند التعامل مع خزانات الحبر وأغطية خزانات الحبر وأثناء فتح زجاجات الحبر أو إغلاقها.
- ❑ وإذا لامس الحبر جلدك، فعليك غسل المنطقة التي وصل إليها جيداً بالماء والصابون.
- ❑ وإذا وصل الحبر إلى عينيك، فعليك غسلها فوراً بالماء. وفي حالة استمرار الشعور بعدم الارتياح أو وجود مشاكل في الرؤية بعد غسل العينين جيداً بالماء، فقم بزيارة الطبيب على الفور.
- ❑ كذلك، إذا دخل الحبر إلى فمك، فقم بزيارة الطبيب على الفور.
- ❑ لا تفكك علبة الصيانة، وإلا فقد يصل الحبر إلى عينيك أو يلامس جلدك.
- ❑ لا تقم بإمالة زجاجة الحبر أو رجها بعد إزالة سداتها المحكمة؛ فقد يتسرب الحبر.
- ❑ أبقِ زجاجات الحبر ووحدة خزان الحبر وعلبة الصيانة بعيداً عن متناول الأطفال. لا تسمح للأطفال بالشرب من زجاجات الحبر ومن غطاء زجاجة الحبر أو التعامل معها.

التحذيرات والتنبيهات الخاصة بالطابعة

اقرأ هذه التعليمات واتبعها لتجنب تلف الطابعة أو ممتلكاتك. تأكد من الاحتفاظ بهذا الدليل للرجوع إليه مستقبلاً.



التنبيهات والتحذيرات المعنية بإعداد الطابعة

- ❑ لا تقم بسد أو تغطية الثقوب والفتحات الموجودة بالطابعة.
- ❑ استخدم نوع مصدر التيار الكهربائي الموضح على ملصق الطابعة فقط.
- ❑ تجنب استخدام مآخذ التيار الكهربائي الموجودة على نفس الدائرة الكهربائية مثل آلات النسخ الفوتوغرافي أو أنظمة التحكم في الهواء التي يتم تشغيلها وإيقافها باستمرار.

تعليمات هامة

- ❑ تجنب مآخذ التيار الكهربائي التي يتم التحكم فيها عن طريق مفاتيح الحائط أو المؤقتات التلقائية.
- ❑ احتفظ بنظام الكمبيوتر بالكامل بعيداً عن المصادر المحتملة للتشويش الكهرومغناطيسي، مثل مكبرات الصوت أو وحدات القواعد في الهواتف اللاسلكية.
- ❑ يجب وضع أسلاك مصدر الإمداد بالتيار بطريقة تحميها من الكشط والقطع والبلى والثني والالتواء. لا تضع أشياء على أسلاك مصدر الإمداد بالتيار ولا تسمح بالسير عليها أو الجري فوقها. احرص بشكل خاص على المحافظة على كافة أسلاك مصدر الإمداد بالتيار مستقيمة في الأطراف وفي مواضع اتصالها بالمحول وإخراجها منه.
- ❑ إذا كنت تستخدم سلك توصيل فرعياً مع الطابعة، فتأكد من أن إجمالي معدل التيار بالأمبير للأجهزة المتصلة بسلك التوصيل الفرعي لا يتجاوز معدل التيار بالأمبير للسلك. تأكد أيضاً من أن إجمالي معدل الأمبير لكافة الأجهزة الموصلة بمآخذ الحائط لا يتجاوز معدل أمبير مآخذ الحائط.
- ❑ إذا كنت تعتزم استخدام الطابعة في ألمانيا، فيجب حماية التوصيلات الكهربائية للمبنى بواسطة استخدام دائرة قاطع تيار بقوة 10 إلى 16 أمبير لتوفير الحماية الكافية لهذه الطابعة من دوائر القصر وزيادة التيار الكهربائي.
- ❑ عند توصيل الطابعة بكمبيوتر أو جهاز آخر باستخدام كابل، تأكد من التوجيه الصحيح للموصلات. وذلك لأن كل موصل له اتجاه صحيح واحد فقط. وقد يؤدي إدخال الموصل في الاتجاه الخطأ إلى تلف كلا الجهازين المتصلين بالكابل.
- ❑ ضع الطابعة على سطح مستو وثابت تتجاوز مساحته قاعدة الطابعة في كل الاتجاهات. ولن تعمل الطابعة على نحو صحيح إذا كانت مائلة بزاوية.
- ❑ اترك مساحة فوق الطابعة بحيث يمكنك رفع غطاء المستندات بالكامل.
- ❑ اترك مساحة كافية أمام الطابعة لإخراج الورق بالكامل.
- ❑ تجنب الأماكن المعرضة لتغيرات شديدة في درجة الحرارة والرطوبة. أيضاً، ضع الطابعة بعيداً عن أشعة الشمس المباشرة أو الضوء الشديد أو أي مصدر حرارة.

التنبيهات والتحذيرات المعنية باستخدام الطابعة

- ❑ لا تدخل أي شيء في فتحات الطابعة.
- ❑ لا تضع يدك داخل الطابعة أثناء الطباعة.
- ❑ لا تلمس الكبل الأبيض المسطح وأنابيب الحبر الموجودة داخل الطابعة.
- ❑ لا تستخدم منتجات الهباء الجوي التي تشتمل على غازات قابلة للاشتعال داخل الطابعة أو حولها. قد ينتج عن ذلك نشوب حريق.
- ❑ لا تحرك رأس الطباعة يدوياً، فقد يؤدي ذلك إلى تلف الطابعة.
- ❑ كن حذراً حتى لا تنحسر أصابعك عند إغلاق وحدة المساحة الضوئية.
- ❑ لا تضغط بشدة على زجاج المساحة الضوئية عند وضع المستندات الأصلية.
- ❑ افحص بعينيك مستويات الحبر في خزانات الحبر الفعلية. فقد تتلف الطابعة إذا تم استخدامها بشكل متواصل عند نفاذ الحبر. توصي Epson بملاءم خزانات الحبر إلى الخط العلوي في حالة عدم تشغيل الطابعة لإعادة ضبط مستوى الحبر.
- ❑ قم دوماً بإيقاف تشغيل الطابعة باستخدام الزر . لا تفصل الطابعة أو توقف تشغيل التيار الكهربائي عن المآخذ حتى يتوقف المصباح  عن الوميض.
- ❑ إذا كنت تنوي عدم استخدام الطابعة لفترة طويلة، فتأكد من فصل سلك التيار عن مآخذ التيار الكهربائي.

التنبيهات والتحذيرات المعنية بنقل الطابعة أو تخزينها

- ❑ عند تخزين الطابعة أو نقلها، تجنب إمالتها أو وضعها بشكل رأسي أو قلبها رأساً على عقب، وإلا فقد يتسرب الحبر.
- ❑ قبل نقل المنتج، تأكد من وجود رأس الطباعة في موضعه الرئيسي (أقصى اليمين).

تعليمات هامة

التحذيرات والتنبيهات الخاصة باستخدام الطابعة عن طريق الاتصال اللاسلكي.

- ❑ قد تؤثر موجات الراديو الصادرة عن هذه الطابعة سلباً على عمل الأجهزة الطبية الإلكترونية، مما يتسبب في تعطيلها. عند استخدام هذه الطابعة داخل المرافق الطبية أو بالقرب من الأجهزة الطبية، اتبع إرشادات الموظفين المعتمدين الذين يمثلون المرافق الطبية، واتبع جميع الإرشادات والتحذيرات المنشورة على الأجهزة الطبية.
- ❑ قد تؤثر موجات الراديو الصادرة عن هذه الطابعة سلباً على عمل الأجهزة التي يتم التحكم فيها أوتوماتيكياً مثل الأبواب الأوتوماتيكية أو أجهزة إنذار الحريق، ويمكن أن تؤدي إلى حوادث بسبب تعطل عملها. عند استخدام هذه الطابعة بالقرب من الأجهزة التي يتم التحكم فيها أوتوماتيكياً، اتبع جميع الإرشادات والتحذيرات المنشورة على هذه الأجهزة.

التحذيرات والتنبيهات الخاصة باستخدام بطاقات الذاكرة

- ❑ لا تقم بإزالة بطاقة ذاكرة أو إيقاف تشغيل الطابعة أثناء وميض مصباح بطاقة الذاكرة.
- ❑ تختلف طرق استخدام بطاقات الذاكرة حسب نوع البطاقة. تأكد من الرجوع إلى الدليل المرفق ببطاقة الذاكرة للتعرف على التفاصيل.
- ❑ لا تستخدم إلا بطاقات الذاكرة المتوافقة مع الطابعة.

معلومات ذات صلة

← "مواصفات بطاقات الذاكرة المعتمدة" في الصفحة 209

التحذيرات والتنبيهات الخاصة باستخدام شاشة اللمس

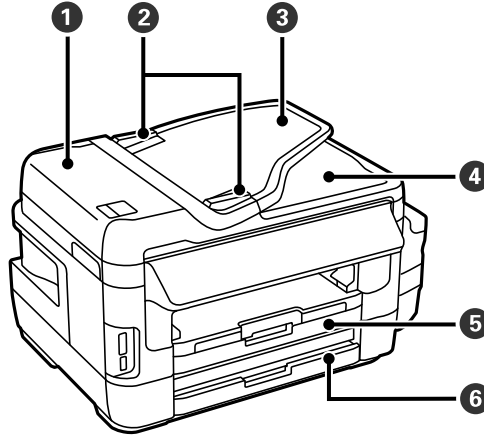
- ❑ قد تشتمل شاشة LCD على بضع نقاط ساطعة أو مظلمة صغيرة. ونظراً لميزاتها، فقد تشتمل على مستويات سطوع غير متساوية. تعتبر هذه النقاط طبيعية ولا تشير إلى تلفها بأي حال من الأحوال.
- ❑ استخدم فقط قطعة قماش جافة وناعمة للتنظيف. لا تستخدم منظفات كيميائية أو سائلة.
- ❑ قد ينكسر الغطاء الخارجي لشاشة اللمس إذا تلقى صدمة قوية. اتصل بالموزع إذا انكسر سطح اللوحة أو تشقق، ولا تلمس أو تحاول إزالة القطع المكسورة.
- ❑ اضغط على شاشة اللمس بإصبعك برفق. لا تضغط بشدة أو تشغلها بأظفرك.
- ❑ لا تستخدم أية أدوات حادة مثل أقلام الحبر الجاف أو الأقلام الحادة لتنفيذ العملية.
- ❑ قد ينتج عن التكاثر داخل شاشة اللمس بسبب التغييرات المفاجئة في درجة الحرارة أو الرطوبة إلى تدهور الأداء.

حماية المعلومات الشخصية

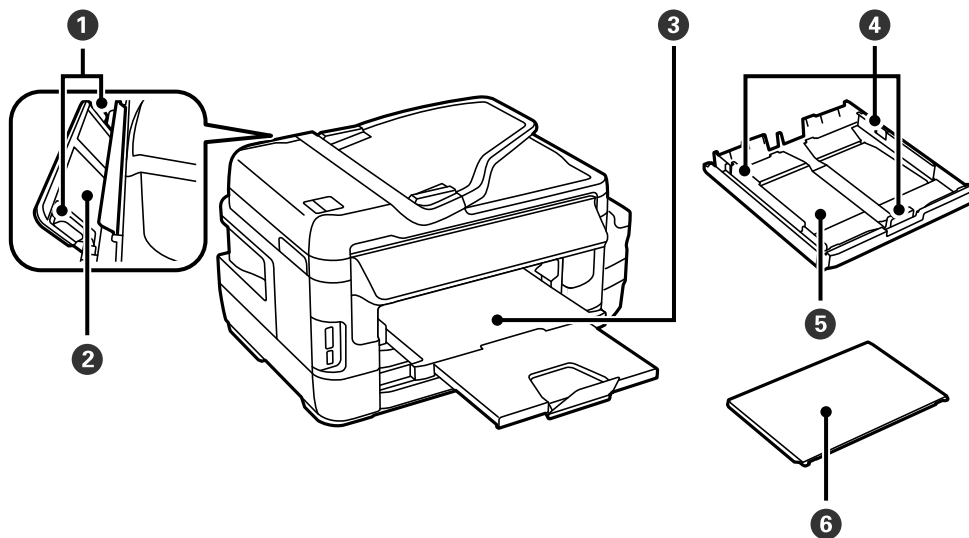
إذا أعطيت الطابعة لشخص آخر أو تخلصت منها، فامسح جميع المعلومات الشخصية المخزنة في ذاكرة الطابعة عن طريق تحديد الإعدادات < إدارة النظام > استعادة الإعدادات الافتراضية < مسح كل البيانات والإعدادات بلوحة التحكم.

أساسيات الطابعة

أسماء الأجزاء ووظائفها



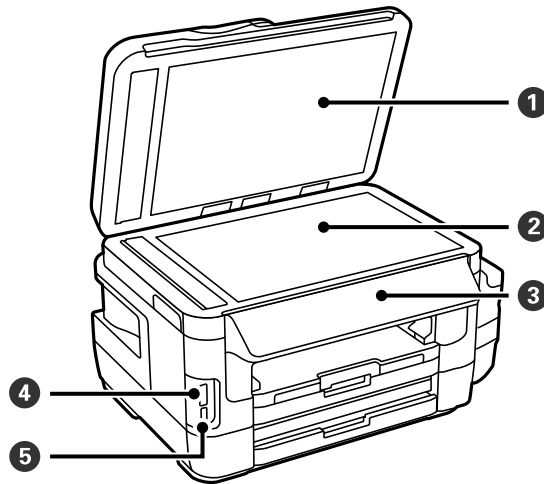
افتح عند إزالة المستندات الأصلية المحشورة في ADF.	غطاء ADF (وحدة التغذية التلقائية للمستندات)	1
لتغذية المستندات الأصلية داخل الطابعة مباشرة. حرك تجاه حواف المستندات الأصلية.	موجه حافة ADF	2
لتغذية المستندات الأصلية تلقائياً.	درج إدخال ADF	3
لإمساك المستندات الأصلية الخارجة من ADF.	درج إخراج ADF	4
لتحميل الورق.	درج الورق 1	5
	درج الورق 2	6



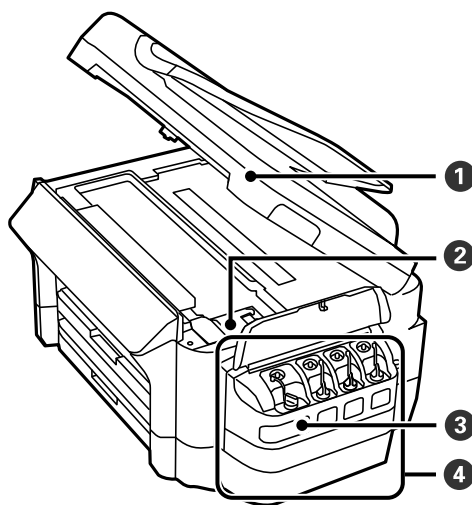
لتغذية الورق داخل الطابعة مباشرة. حرك تجاه حواف الورقة.	موجه الحافة	1
لتحميل ورقة واحدة في المرة باليد.	فتحة ملء الورق الخلفية	2

أساسيات الطباعة

درج الإخراج	③	لإمساك الورق الخارج.
موجه الحافة	④	لتغذية الورق داخل الطباعة مباشرة. حرك تجاه حواف الورقة.
درج الورق	⑤	لتحميل الورق.
غطاء وحدة درج الأوراق	⑥	لمنع دخول مادة غريبة إلى درج الورق.



غطاء المستندات	①	لمنع الضوء الخارجي أثناء المسح الضوئي
زجاج الماسحة الضوئية	②	ضع المستندات الأصلية.
لوحة التحكم	③	لتشغيل الطباعة.
فتحة بطاقة الذاكرة	④	أدخل بطاقة ذاكرة.
منفذ توصيل USB الخارجي	⑤	لتوصيل أجهزة الذاكرة.



وحدة الماسحة الضوئية	①	للمسح الضوئي للمستندات الأصلية الموضوعة. للفتح عند إزالة المستندات الأصلية المحشورة بالطباعة.
----------------------	---	---

أساسيات الطابعة

1		لتشغيل الطابعة أو إيقاف تشغيلها. افصل سلك الطاقة عند انقطاع الطاقة.
2		لعرض الشاشة الرئيسية.
3		لإيقاف المهمة الحالية مؤقتًا والسماح لك بمقاطعة مهمة أخرى. اضغط على هذا الزر مرة أخرى لاستئناف المهمة التي تم إيقافها مؤقتًا.
4		أعد تعيين الإعدادات الحالية إلى قيمها الافتراضية. إذا لم يتم تعيين إعدادات المستخدم الافتراضية، فأعد تعيينها إلى قيم المصنع الافتراضية.
5		لإيقاف العملية الحالية.
6	-	لعرض القوائم والرسائل. المس شاشة LCD لتحديد قائمة، وتصفح من خلال السحب.
7		للعودة إلى الشاشة السابقة.
8		لعرض قائمة الحالة. يمكنك فحص حالة الطابعة وسجل المهام. يوميض مصباح التنبيه بوجود خطأ بالجهة اليسرى أو يضيء في حالة حدوث خطأ. يوميض مصباح البيانات الموجود بالجهة اليمنى عند معالجة الطابعة للبيانات. يضيء عند وجود مهام في قائمة الانتظار.
9	0 - 9 # ،*	لإدخال الأرقام والحروف والرموز.
10	c	لمسح إعدادات الأرقام مثل عدد النسخ.
11		لبداء الطباعة والنسخ والمسح الضوئي واستخدام الفاكس باللونين الأسود والأبيض.
12		لبداء الطباعة والنسخ والمسح الضوئي واستخدام الفاكس بالألوان.

قائمة الحالة

اضغط على زر **i** بلوحة التحكم.

معلومات الطابعة

لعرض حالة المواد القابلة للاستهلاك وأي أخطاء حدثت في الطابعة. حدد الخطأ من القائمة لعرض رسالة الخطأ.

مهمة الرصد

لعرض قائمة بالمهام قيد التنفيذ والمهام التي تنتظر المعالجة. كما يمكنك إلغاء بعض المهام.

تاريخ المهمة

لعرض سجل المهام. في حالة تعذر تنفيذ مهمة، يظهر رمز الخطأ في السجل.

مهمة التخزين

حدد صندوق الوارد لعرض الفاكسات المستلمة المخزنة في ذاكرة الطابعة.

معلومات ذات صلة

← "رمز الخطأ في قائمة الحالة" في الصفحة 163

أساسيات الطابعة

الرموز المعروضة على شاشة LCD

تظهر الرموز التالية على شاشة LCD وفقاً لحالة الطابعة. اضغط على أيقونة الشبكة لمراجعة إعدادات الشبكة الحالية وضبط إعدادات Wi-Fi.

اضغط على هذه الأيقونة لعرض تعليمات التشغيل مثل كيفية تحميل الورق، وكيفية وضع المستندات الأصلية.	
يضيء عند وضع المستندات الأصلية في ADF (وحدة التغذية التلقائية للمستندات).	
يضيء عندما تكون علبة الصيانة على وشك الامتلاء بالكامل. اضغط على زر i ، ثم حدد معلومات الطابعة للتحقق من الحالة.	
يضيء عندما تكون علبة الصيانة ممتلئة بالكامل. اضغط على زر i ، ثم حدد معلومات الطابعة للتحقق من الحالة.	
يضيء في حالة تخزين المستندات المستلمة التي لم تتم قراءتها، أو طباعتها، أو حفظها بعد، في ذاكرة الطابعة.	
يعمل أثناء استلام فاكسات أو إرسالها عبر الطابعة.	
يوضح حالة استخدام ذاكرة الفاكس.	
يوضح امتلاء ذاكرة الفاكس.	
يوضح عدد الفاكسات المستلمة غير المعالجة أو غير المقروءة. تظهر هذه الأيقونة على أيقونة وضع الفاكس. عندما يتجاوز عدد الفاكسات 10 فاكسات، تتحول الأيقونة إلى +10. لمزيد من التفاصيل، راجع القسم الذي يصف الشاشة عندما لم يتم معالجة فاكس مستلم.	
يوضح اتصال الطابعة بشبكة لاسلكية (Wi-Fi) أو شبكة سلكية (Ethernet).	
يضيء عندما تكون الطابعة متصلة بشبكة سلكية (Ethernet).	
يضيء عندما تكون الطابعة متصلة بشبكة لاسلكية (Wi-Fi). عدد الأشرطة يوضح قوة إشارة الاتصال. كلما زاد عدد الأشرطة؛ زادت قوة الاتصال.	
يوضح وجود مشكلة في اتصال الطابعة بالشبكة اللاسلكية (Wi-Fi)، أو أن الطابعة تبحث عن اتصال بالشبكة اللاسلكية (Wi-Fi).	
يوضح أن الطابعة متصلة بشبكة لاسلكية (Wi-Fi) في الوضع المؤقت.	
يوضح أن الطابعة متصلة بشبكة لاسلكية (Wi-Fi) في وضع (Wi-Fi) المباشر.	
يوضح أن الطابعة متصلة بشبكة لاسلكية (Wi-Fi) في وضع (AP) البسيط.	

أساسيات الطابعة

معلومات ذات صلة

← "إخطار بالفاكسات المستلمة غير المعالجة" في الصفحة 119

← "حدوث خطأ بسبب امتلاء الذاكرة" في الصفحة 198

الرموز الظاهرة على لوحة المفاتيح البرمجية الخاصة بشاشة LCD.

يمكنك إدخال الحروف والرموز باستخدام لوحة المفاتيح البرمجية الخاصة بالشاشة عند قيامك بتسجيل جهة اتصال، ضبط إعدادات شبكة، وما إلى ذلك. تظهر الرموز التالية على لوحة المفاتيح البرمجية الخاصة بالشاشة.

ملاحظة:

تختلف الرموز المتاحة وفقاً لعنصر الإعداد.

التحويل بين الحروف الكبيرة والحروف الصغيرة.	
لتحويل نوع الحروف. #123: لإدخال الأرقام، والرموز. ABC: لإدخال الحروف. AAA: لإدخال الحروف الخاصة مثل العلامات والتشكيلات.	  
لتغيير مخطط لوحة المفاتيح.	
لإدخال مسافة.	
لحذف حرف باتجاه اليسار.	
لإدخال حرف.	
لإدخال إيقاف مؤقت (الإيقاف المؤقت لمدة ثلاث ثواني) أثناء الاتصال. يتم إدخال واصلة (-) كعلامة للإيقاف المؤقت.	

وضع التعيينات المسبقة

يمكنك تسجيل إعدادات النسخ، والفاكس، والمسح الضوئي متكررة الاستخدامات كإعدادات مسبقة. لتسجيل إعداد مسبق، حدد التعيينات المسبقة من الشاشة الرئيسية، ثم حدد إضافة جديد، ثم حدد الميزة التي ترغب في تسجيل جهة اتصال لها. اضبط الإعدادات الضرورية، ثم اضغط على حفظ، ثم أدخل اسماً للإعداد المسبق.

لتحميل إعداد مسبق مسجل، حدد الإعداد المسبق من القائمة.

اضغط على تعيين مسبق الشاشة الخاصة بكل ميزة. يمكنك تسجيل العنوان والإعدادات الحالية (باستثناء العناوين التي تم إدخالها مباشرة وجهات الاتصال الموجودة في قائمة عناوين بروتوكول الوصول الخفيف إلى الدليل (LDAP)).

القائمة

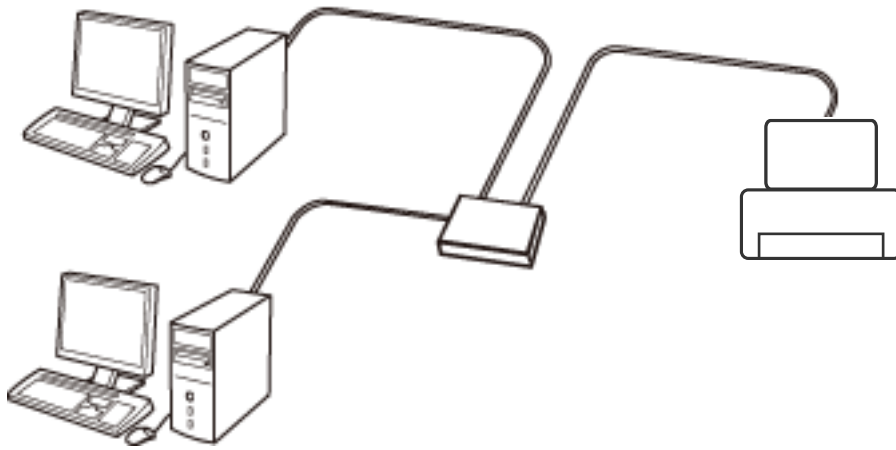
لعرض تفاصيل الإعدادات المسبقة، والسماح لك بتغيير أسمائها، وتحريرها، وحذفها.

إعدادات الشبكة

أنواع الاتصال بالشبكة

اتصال إيثرنت

قم بتوصيل الطابعة بموزع الشبكة باستخدام كابل الإيثرنت.

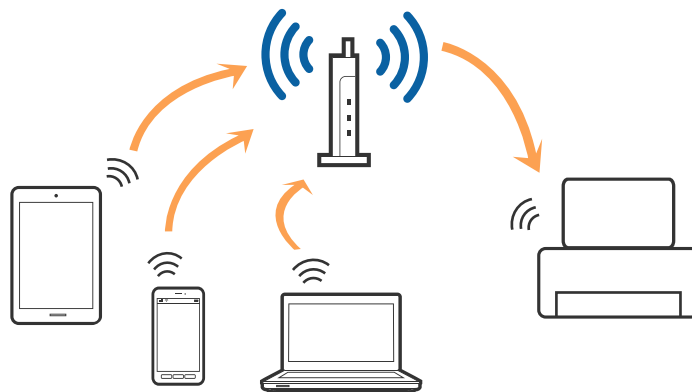


معلومات ذات صلة

← ضبط عناصر إعدادات الشبكة المتقدمة" في الصفحة 29

اتصال Wi-Fi

وصل الطابعة والكمبيوتر أو الجهاز الذكي بنقطة الوصول. هذه هي طريقة الاتصال المثالية للشبكات المنزلية أو المكتبية حيث تكون أجهزة الكمبيوتر متصلة بشبكة Wi-Fi عبر نقطة الوصول.



معلومات ذات صلة

← "ضبط إعدادات شبكة Wi-Fi يدوياً" في الصفحة 24

← "ضبط إعدادات Wi-Fi عن طريق الضغط على زر الإعداد (WPS)." في الصفحة 26

← "ضبط إعدادات Wi-Fi عن طريق إعداد رمز PIN التعريف الشخصي (WPS)" في الصفحة 27

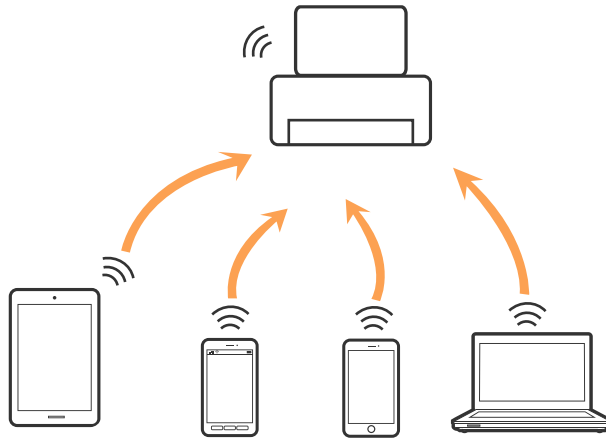
إعدادات الشبكة

اتصال بشبكة Wi-Fi المباشرة

استخدم طريقة الاتصال هذه إذا كنت لا تستخدم شبكة Wi-Fi في المنزل أو المكتب، أو إذا كنت ترغب في توصيل الطابعة وجهاز الكمبيوتر أو الجهاز الذكي مباشرةً.

وضع نقطة الوصول البسيط

تصبح الطابعة متصلة في وضع نقطة الوصول البسيط عندما تقوم بالإعداد باستخدام إعداد **Wi-Fi Direct** إذا لم يتم ضبط إعدادات Wi-Fi. في هذا الوضع، تعمل الطابعة كنقطة وصول ويمكنك توصيل ما يصل إلى أربعة أجهزة بالطابعة دون الحاجة إلى استخدام نقطة وصول قياسية. وبالرغم من ذلك، فإن الأجهزة التي تتصل مباشرةً بالطابعة يتعذر اتصالها مع بعضها من خلال الطابعة.



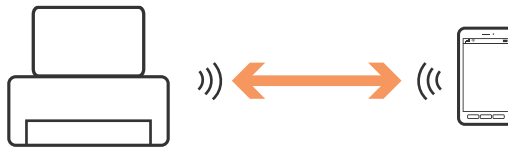
يمكن توصيل الطابعة عن طريق إيثرنت أو وضع نقطة الوصول البسيط في وقت واحد.

معلومات ذات صلة

← "ضبط إعدادات شبكة Wi-Fi المباشرة عندما تكون شبكة Wi-Fi معطلة (وضع نقطة الوصول البسيط)" في الصفحة 28

وضع شبكة Wi-Fi المباشرة

تصبح الطابعة متصلة في وضع Wi-Fi Direct عندما تقوم بالإعداد باستخدام إعداد **Wi-Fi Direct** إذا كانت إعدادات شبكة Wi-Fi للطابعة تم ضبطها. تتباين طريقة الاتصال حسب الجهاز الذي يتصل بالطابعة، مثل أجهزة iOS، والأجهزة التي تدعم Wi-Fi Direct، وما إلى ذلك.



ملاحظة:

□ يمكن لجهاز واحد فقط الاتصال بالطابعة في وضع *Wi-Fi Direct*.

□ بما أن وضع *Wi-Fi Direct* هو طريقة اتصال مؤقتة، فبالتالي نحن نوصي بالاتصال باستخدام شبكة *Wi-Fi* إذا كنت ترغب في استخدام الجهاز بشكل مستمر.

معلومات ذات صلة

← "ضبط إعدادات شبكة Wi-Fi المباشرة عند تمكين شبكة Wi-Fi (وضع " في الصفحة 28 Wi-Fi Direct)

الاتصال بالكمبيوتر

نوصي باستخدام المثبت لتوصيل الطابعة بالكمبيوتر. يمكنك تشغيل المثبت باستخدام أحد الطرق التالية.

□ الإعداد من الموقع

قم بالدخول على الموقع التالي، ثم أدخل اسم المنتج.

<http://epson.sn>

انتقل إلى الإعداد، ثم انقر فوق تنزيل في جزء التنزيل والاتصال. انقر أو انقر نقرًا مزدوجًا فوق الملف الذي تم تنزيله لتشغيل المثبت. اتبع الإرشادات المعروضة على الشاشة.

□ الإعداد باستخدام قرص البرنامج (فقط للطرازات المرفق معها قرص البرنامج والمستخدمين الذين يمتلكون أجهزة الكمبيوتر المزودة بمحركات الأقراص).

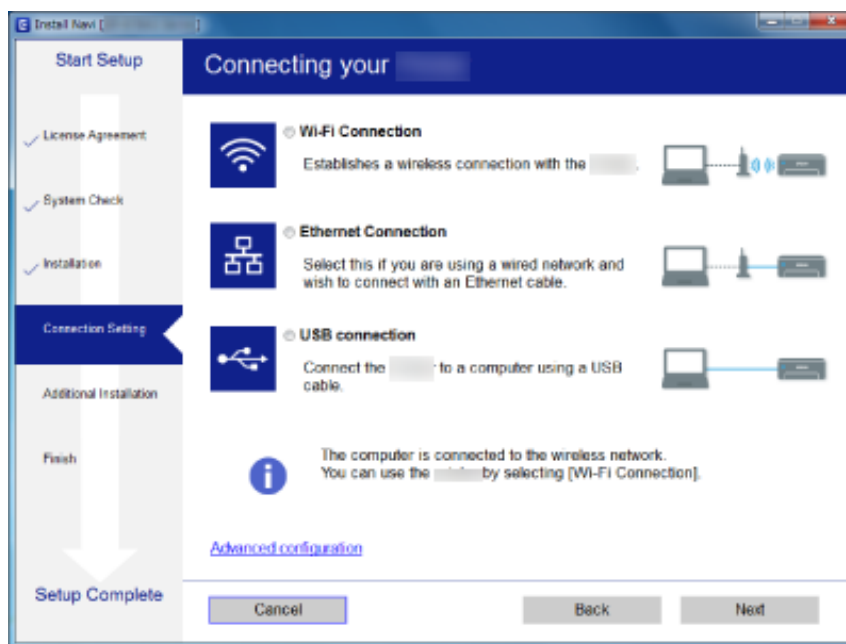
أدخل قرص البرنامج إلى الكمبيوتر، ثم اتبع التعليمات المعروضة على الشاشة.

اختيار طرق التوصيل

اتبع التعليمات المعروضة على الشاشة حتى تظهر الشاشة التالية، ثم اختر طريقة اتصال الطابعة بالكمبيوتر.

□ Windows

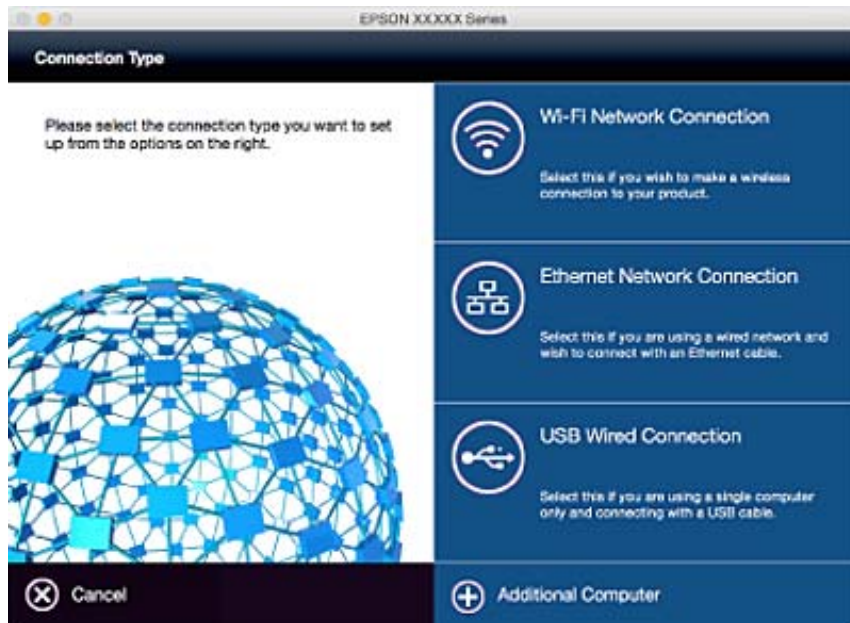
حدد نوع الاتصال، ثم انقر فوق التالي.



إعدادات الشبكة

Mac OS X

حدد نوع الاتصال.



اتبع الإرشادات المعروضة على الشاشة. تم تثبيت البرامج الضرورية.

الاتصال بالجهاز الذكي

يمكنك استخدام الطابعة من أحد الأجهزة الذكية عندما تقوم بتوصيل الطابعة بنفس شبكة (Wi-Fi) كما هو الحال في الجهاز الذكي. لاستخدام الطابعة من أحد الأجهزة الذكية، قم بالضبط من الموقع التالي. قم بزيارة الموقع الإلكتروني من الجهاز الذكي الذي تريد أن تصله بالطابعة.

<http://epson.sn> < الإعداد

ملاحظة:

إذا كنت ترغب في توصيل أحد أجهزة الكمبيوتر والهواتف الذكية بالطابعة في نفس الوقت، فنوصي بتوصيل الكمبيوتر أولاً.

ضبط إعدادات Wi-Fi من لوحة التحكم

يمكنك ضبط إعدادات الشبكة من لوحة التحكم بالطابعة. بعد توصيل الطابعة بالشبكة، اتصل بالطابعة من الجهاز الذكي الذي ترغب في استخدامه (الكمبيوتر، الجهاز الذكي، الجهاز اللوحي، وما شابه ذلك).

معلومات ذات صلة

- ◀ "ضبط إعدادات شبكة Wi-Fi يدوياً" في الصفحة 24
- ◀ "ضبط إعدادات Wi-Fi عن طريق الضغط على زر الإعداد (WPS)." في الصفحة 26
- ◀ "ضبط إعدادات Wi-Fi عن طريق إعداد رمز PIN التعريف الشخصي (WPS)" في الصفحة 27
- ◀ "ضبط إعدادات شبكة Wi-Fi المباشرة" في الصفحة 27

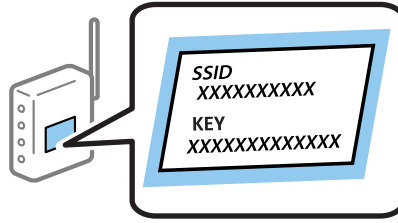
ضبط إعدادات شبكة Wi-Fi يدوياً

يمكنك إعداد المعلومات اللازمة يدوياً للاتصال بإحدى نقاط الوصول من لوحة التحكم بالطابعة. لإجراء الإعداد بشكل يدوي، فأنت في حاجة إلى معرف خدمة الشبكة وكلمة المرور الخاصين بنقطة الوصول.

إعدادات الشبكة

ملاحظة:

إذا كنت تستخدم نقطة وصول مع الإعدادات الافتراضية الخاصة بها، فستجد معرف الشبكة وكلمة المرور على الملصق. إذا كنت تجهل معرف الشبكة وكلمة المرور، فاتصل بالشخص الذي قام بإعداد نقطة الوصول، أو راجع الوثائق المرفقة مع نقطة الوصول.



1. اضغط على  في الشاشة الرئيسية.

2. حدد إعدادات Wi-Fi.

3. حدد معالج إعدادات Wi-Fi.

4. حدد معرف خدمة الشبكة الخاص بنقطة الوصول.

ملاحظة:

إذا كان معرف خدمة الشبكة الذي ترغب في الاتصال به غير معروض على لوحة التحكم بالطابعة، فاختر شبكات أخرى، ثم قم بإدخال معرف خدمة الشبكة مباشرةً.

إذا كنت تجهل معرف الشبكة، فتتحقق من كتابته على الملصق الخاص بنقطة الوصول. إذا كنت تستخدم نقطة وصول بإعداداتها الافتراضية، فاستخدم معرف الشبكة المكتوب على الملصق.

5. اضغط على كلمة المرور ثم أعد إدخال كلمة المرور.

ملاحظة:

كلمة المرور حساسة لحالة الأحرف.

إذا كنت لا تعرف كلمة المرور، فتتحقق من كتابتها على الملصق الخاص بنقطة الوصول. إذا كنت تستخدم نقطة الوصول بإعداداتها الافتراضية، فاستخدم كلمة المرور المكتوبة على الملصق. قد يُطلق على كلمة المرور أيضاً "مفتاح"، و"عبارة مرور"، وما إلى ذلك.

إذا كنت لا تعرف كلمة المرور الخاصة بنقطة الوصول، فانظر في الوثائق المرفقة مع نقطة الوصول أو اتصل بالشخص الذي قام بإعدادها.




6. عند اكتمال الإعدادات، اضغط على .

7. تحقق من الإعدادات، ثم اضغط على متابعة.

8. اضغط على موافق.

9. اضغط تم للإنهاء.

ملاحظة:

إذا فشلت في الاتصال، فقم بتحميل ورقة عادية مقاس A4 ثم اضغط على الزر  لطباعة تقرير الاتصال.

معلومات ذات صلة

← "التحقق من حالة الاتصال بالشبكة" في الصفحة 30

← "وقت تعذر ضبط إعدادات الشبكة" في الصفحة 179

إعدادات الشبكة

ضبط إعدادات Wi-Fi عن طريق الضغط على زر الإعداد (WPS).

يمكنك إعداد شبكة Wi-Fi تلقائياً بالضغط على الزر في نقطة الوصول. إذا تم الامتثال للشروط التالية، فيمكنك الإعداد باستخدام هذه الطريقة.

☐ توافق نقطة الوصول مع إعداد Wi-Fi المحمي (WPS).

☐ تم إنشاء الاتصال بشبكة Wi-Fi الحالية بالضغط على الزر في نقطة الوصول.

ملاحظة:

إذا لم تتمكن من إيجاد الزر أو قمت بالإعداد باستخدام البرنامج، فانظر الوثائق المرفقة مع نقطة الوصول.

1. اضغط على  في الشاشة الرئيسية.

2. حدد إعدادات Wi-Fi.

3. حدد إعداد الزر الانضغاطي (WPS).

4. اضغط باستمرار على زر (WPS) في نقطة الوصول حتى وميض ضوء الحماية.



إذا كنت لا تعرف مكان زر (WPS)، أو لا توجد أزرار على نقطة الوصول، فانظر الوثائق المرفقة مع نقطة الوصول للحصول على التفاصيل.

5. اضغط على متابعة.

6. عندما تظهر رسالة الاكتمال، اضغط على موافق.

تغلق الشاشة تلقائياً بعد مدة زمنية محددة إذا لم تقم بالضغط على موافق.

ملاحظة:

في حالة فشل الاتصال، قم بإعادة تشغيل نقطة الوصول ونقلها بالقرب من الطابعة، وحاول مرة أخرى. إذا كان الاتصال لا يعمل، فقم بطباعة تقرير الاتصال بالشبكة وتحقق من الحل.

7. اضغط على موافق.

معلومات ذات صلة

- ◀ "التحقق من حالة الاتصال بالشبكة" في الصفحة 30
- ◀ "وقت تعذر ضبط إعدادات الشبكة" في الصفحة 179

إعدادات الشبكة

ضبط إعدادات Wi-Fi عن طريق إعداد رمز PIN التعريف الشخصي (WPS)

يمكنك الاتصال تلقائياً بنقطة الوصول باستخدام رمز التعريف الشخصي. يمكنك استخدام هذه الطريقة لتحديد ما إذا كانت نقطة الوصول قادرة على إعداد Wi-Fi المحمي (WPS). استخدم جهاز الحاسوب لإدخال رمز المعرف الشخصي في نقطة الوصول.

1. اضغط على  في الشاشة الرئيسية.

2. حدد إعدادات Wi-Fi.

3. حدد إعداد رمز PIN (WPS).

4. استخدم جهاز الحاسوب لإدخال رمز التعريف الشخصي (عدد مكون من ثمانية أرقام) معروض على لوحة التحكم بالطابعة في نقطة الوصول خلال دقيقتين.

ملاحظة:

انظر الوثائق المرفقة مع نقطة الوصول للحصول على تفاصيل حول إدخال رمز التعريف الشخصي.

5. اضغط على متابعة.

6. عندما تظهر رسالة الاكتمال، اضغط على موافق.

تغلق الشاشة تلقائياً بعد مدة زمنية محددة إذا لم تقم بالضغط على موافق.

ملاحظة:

في حالة فشل الاتصال، قم بإعادة تشغيل نقطة الوصول ونقلها بالقرب من الطابعة، وحاول مرة أخرى. إذا كان الاتصال لا يعمل، فقم بطباعة تقرير الاتصال وحدد الحل.

7. اضغط على موافق.

معلومات ذات صلة

← "التحقق من حالة الاتصال بالشبكة" في الصفحة 30

← "وقت تعذر ضبط إعدادات الشبكة" في الصفحة 179

ضبط إعدادات شبكة Wi-Fi المباشرة

تتيح لك هذه الطريقة توصيل الطابعة بالأجهزة مباشرة دون نقطة وصول. تعمل الطابعة كنقطة وصول. يتباين وضع الاتصال وفقاً لإعدادات Wi-Fi هل تم ضبطها أم لا.

هام!

عند الاتصال بالطابعة من أحد الأجهزة الذكية أو جهاز الكمبيوتر باستخدام اتصال *Wi-Fi Direct*، سيتم توصيل الطابعة بشبكة *Wi-Fi* نفسها وعليه يتم الاتصال بينهما. نظراً لتوصيل الكمبيوتر أو الجهاز الذي تلقائياً بشبكة *Wi-Fi* أخرى قابلة للاتصال عند إيقاف تشغيل الطابعة، فلن يتم توصيل الكمبيوتر أو الجهاز الذي بشبكة *Wi-Fi* السابقة عند تشغيل الطابعة. اتصل من خلال *SSID* الخاص بالطابعة بشبكة *Wi-Fi Direct* من جهاز الكمبيوتر أو أحد الأجهزة الذكية. إذا كنت لا ترغب في الاتصال في كل مرة تقوم فيها بتشغيل الطابعة أو إيقافها، فنوصي باستخدام شبكة *Wi-Fi* عن طريق توصيل الطابعة بإحدى نقاط الوصول.

معلومات ذات صلة

← "ضبط إعدادات شبكة Wi-Fi المباشرة عندما تكون شبكة Wi-Fi معطلة (وضع نقطة الوصول البسيط)" في الصفحة 28

← "ضبط إعدادات شبكة Wi-Fi المباشرة عند تمكين شبكة Wi-Fi (وضع " في الصفحة 28 (Wi-Fi Direct)

إعدادات الشبكة

ضبط إعدادات شبكة Wi-Fi المباشرة عندما تكون شبكة Wi-Fi معطلة (وضع نقطة الوصول البسيط)

ملاحظة:

في هذا الوضع يمكن للطابعة أن تكون متصلة بواسطة إيثرنت في الوقت نفسه. أيضاً، يمكنك توصيل ما يصل إلى أربعة أجهزة بالطابعة.

1. اضغط على  في الشاشة الرئيسية.

2. حدد إعدادات Wi-Fi.

3. حدد إعدادات Wi-Fi Direct.

4. حدد إعدادات الاتصال.

5. حدد متابعة.

إذا كنت ترغب في تغيير كلمة المرور، حدد تغيير كلمة المرور واتبع التعليمات المعروضة على الشاشة.

6. مرر الشاشة وتحقق من معرف خدمة الشبكة وكلمة المرور. فيما يتعلق بشاشة اتصال الشبكة الخاصة بجهاز الحاسوب أو شاشة شبكة Wi-Fi للجهاز الذي، اختر معرف الشبكة المعروض على لوحة التحكم بالطابعة لإجراء الاتصال.

7. قم بإدخال كلمة المرور المعروضة على لوحة التحكم بالطابعة.

8. بعد إنشاء الاتصال، اضغط على تم في لوحة التحكم بالطابعة.

معلومات ذات صلة


← "التحقق من حالة الاتصال بالشبكة" في الصفحة 30

← "وقت تعذر ضبط إعدادات الشبكة" في الصفحة 179

ضبط إعدادات شبكة Wi-Fi المباشرة عند تمكين شبكة Wi-Fi (وضع Wi-Fi Direct)

هام!

بما أن الطابعة تكون منفصلة عن شبكة Wi-Fi عندما تكون متصلة في وضع Wi-Fi Direct، لا يمكنك استخدام الطابعة عبر شبكة Wi-Fi. إذا قمت بقطع الاتصال في وضع Wi-Fi Direct، تُعيد الطابعة الاتصال بشبكة Wi-Fi السابقة.

طريقة الاتصال في وضع Wi-Fi Direct تشبه إلى حد كبير طريقة الاتصال في وضع نقطة الوصول البسيط. حدد  < إعدادات Wi-Fi > إعدادات Wi-Fi Direct < إعدادات الاتصال في لوحة تحكم الطابعة، اضغط على متابعة، ثم ابدأ التوصيل من الجهاز. يتم عرض الرسالة على لوحة تحكم الطابعة ويتغير رمز الشبكة في الشاشة الرئيسية إلى رمز وضع Wi-Fi Direct عندما تصبح الطابعة متصلة.

ملاحظة:

يمكنك الاتصال باستخدام وضع Wi-Fi Direct من خلال جهاز Android فقط. قبل الاتصال، ابدأ Web Config، ثم حدد Basic Settings < Wi-Fi Direct Setup < Connect to the Wi-Fi Direct devices only > لإعدادات الطابعة. طريقة بدء الاتصال من الطابعة هي الطريقة نفسها لوضع Wi-Fi Direct.

إذا قمت بالاتصال في وضع Wi-Fi Direct من جهاز ذي محدد، فيمكنك فقط الاتصال باستخدام وضع Wi-Fi Direct في حالة توصيل الطابعة من خلال جهاز ذي، ولست بحاجة لإدخال معرف خدمة الشبكة وكلمة المرور لأن الطابعة والأجهزة تتصل مع بعضها مباشرة لتحقيق الاتصال.

معلومات ذات صلة


← "التحقق من حالة الاتصال بالشبكة" في الصفحة 30

← "وقت تعذر ضبط إعدادات الشبكة" في الصفحة 179

إعدادات الشبكة

ضبط إعدادات شبكة متقدمة من خلال لوحة التحكم

يمكنك تغيير اسم طابعة الشبكة، وإعداد TCP/IP و خادم DNS وما إلى ذلك. تحقق من بيئة الشبكة قبل إجراء التغييرات.


1. اضغط على  في الشاشة الرئيسية.
2. حدد القائمة.
3. حدد إعدادات شبكة Wi-Fi.
4. حدد الإعداد المتقدم.
5. حدد عنصر القائمة للإعدادات، ثم حدد أو اختر قيم الإعداد.

ضبط عناصر إعدادات الشبكة المتقدمة

حدد عنصر القائمة للإعدادات، ثم حدد أو اختر قيم الإعداد.

- اسم الطابعة
أدخل اسم الطابعة. يمكنك إدخال الأحرف التالية.
- الحد المسموح به للأحرف: من حرفين إلى 15 حرفاً (يجب إدخال حرفين على الأقل)
- الأحرف القابلة للاستخدام: من A إلى Z، ومن a إلى z، ومن 0 إلى 9 و-.
- الأحرف التي لا يمكنك استخدامها في الأعلى: من 0 إلى 9.
- الأحرف التي لا يمكنك استخدامها في الأسفل: -

ملاحظة:

إذا ضغطت على زر  بدون إدخال اسم الطابعة، فسيتم ضبط اسم الطابعة الافتراضي (EPSON) وآخر ستة أرقام خاصة بعنوان MAC للطابعة).

- عنوان TCP/IP
تلقائي
حدد هذا الإعداد عندما تريد استخدام نقطة وصول في المنزل أو في حالة سماحك بالحصول على عنوان IP تلقائياً من DHCP.
- يدوي
حدد هذا الإعداد عندما ترغب في عدم تغيير عنوان IP الخاص بالطابعة. أدخل عنوان IP قناع الشبكة الفرعية، و البوابة الافتراضية، وفقاً لبيئة شبكتك.
- خادم DNS
تلقائي
حدد هذا العنوان عندما ترغب في الحصول على عنوان IP تلقائياً.
- يدوي
حدد هذا العنوان عندما تريد ضبط عنوان خادم DNS مميز للطابعة. قم بإدخال عناوين خادم DNS الأولي و خادم DNS الثانوي.

إعدادات الشبكة

 الخادم الوكيل استخدام

حدد هذا الإعداد عندما تريد استخدام خادم proxy في بيئة شبكة الإنترنت الخاصة بك، وتريد ضبطه في الطابعة. أدخل عنوان خادم proxy ورقم المنفذ.

 عدم الاستخدام

حدد هذا الإعداد عندما تستخدم الطابعة في بيئة شبكة الإنترنت في المنزل.

 خادم البريد الإلكتروني إعدادات الخادم

يمكنك تحديد الخادم من إيقاف التشغيل، مصادقة POP قبل SMTP، أو مصادقة SMTP-AUTH.

 التحقق من الاتصال

يمكنك التحقق من اتصال خادم البريد الإلكتروني. راجع دليل المسؤول إذا حدث خطأ عند إجراء التحقق من الاتصال.

 عنوان IPv6 تمكين

حدد هذا الإعداد عند استخدام عنوان IPv6.

 تعطيل

حدد هذا الإعداد عند استخدام عنوان IPv4.

 Wi-Fi Direct تمكين

اسمح لأجهزة الكمبيوتر والأجهزة الذكية بالاتصال باستخدام Wi-Fi Direct.

 تعطيل

أرفض أجهزة الكمبيوتر أو الأجهزة الذكية التي تحاول الاتصال باستخدام Wi-Fi Direct. في حالة تحديد تعطيل، لا يمكن لأجهزة الكمبيوتر أو الأجهزة الذكية الاتصال بالطابعة مباشرة.

 مشاركة شبكة MS تمكين

استخدم خدمة شبكة MS.

 تعطيل

امنع مشاركة الملف باستخدام خدمة شبكة MS. لا يمكنك مشاركة ملفات باستخدام المسح الضوئي للشبكة.

التحقق من حالة الاتصال بالشبكة

فحص حالة الشبكة باستخدام رمز الشبكة

يمكنك التحقق من حالة الاتصال بالشبكة من خلال استخدام رمز الشبكة على الشاشة الرئيسية للطابعة. يتغير الرمز وفقاً لنوع الاتصال وقوة الموجة اللاسلكية.

معلومات ذات صلة

← "الرموز المعروضة على شاشة LCD" في الصفحة 19

إعدادات الشبكة

التحقق من حالة الشبكة من لوحة التحكم

في حالة اتصال طابعتك بالشبكة يمكنك أيضاً استعراض المعلومات الأخرى المتعلقة بالشبكة من خلال الضغط على قوائم الشبكة التي تريد التحقق منها.

1. ادخل إلى الإعداد من الشاشة الرئيسية.

2. حدد حالة الشبكة.

3. للتحقق من المعلومات، حدد القوائم التي ترغب في التحقق منها.

حالة الشبكة / Wi-Fi

عرض معلومات الشبكة (اسم الطابعة، والحصول على عنوان IP، والبوابة الافتراضية، ووضع تثبيت خادم DNS، وما إلى ذلك) لتوصيلات شبكة Wi-Fi أو شبكة إيثرنت.

حالة Wi-Fi Direct

عرض معلومات الشبكة (اسم الطابعة، والاتصال، والحصول على عنوان IP، والبوابة الافتراضية، وما إلى ذلك) لتوصيلات شبكة Wi-Fi المباشرة.

حالة خادم البريد الإلكتروني


حالة Epson Connect

قم بعرض المعلومات المسجلة لخدمات Epson Connect.

حالة الطابعة في السحاب من Google

قم بعرض المعلومات المسجلة للخدمات وحالة الاتصال.

4. اضغط على موافق للعودة إلى شاشة القائمة أو طباعة ورقة حالة الشبكة.

عندما تضغط على طباعة، تأكد من أنه تم تحميل ورقة عادية بحجم A4 في الطابعة، ثم اضغط على زر  للطباعة.

طباعة تقرير الاتصال بالشبكة


يمكنك طباعة تقرير اتصال شبكة ما للتحقق من حالة الاتصال بين الطابعة ونقطة الوصول.

1. حمل ورقة عاديةً مقاس A4 في الطابعة.

2. اضغط على  في الشاشة الرئيسية.

3. حدد القائمة.

4. حدد إعدادات شبكة / Wi-Fi للتحقق من الاتصال.

5. اضغط على الزر  لطباعة تقرير الاتصال بالشبكة.

إذا حدث خطأ، فتتحقق من تقرير الاتصال بالشبكة ثم اتبع الحلول المطبوعة.

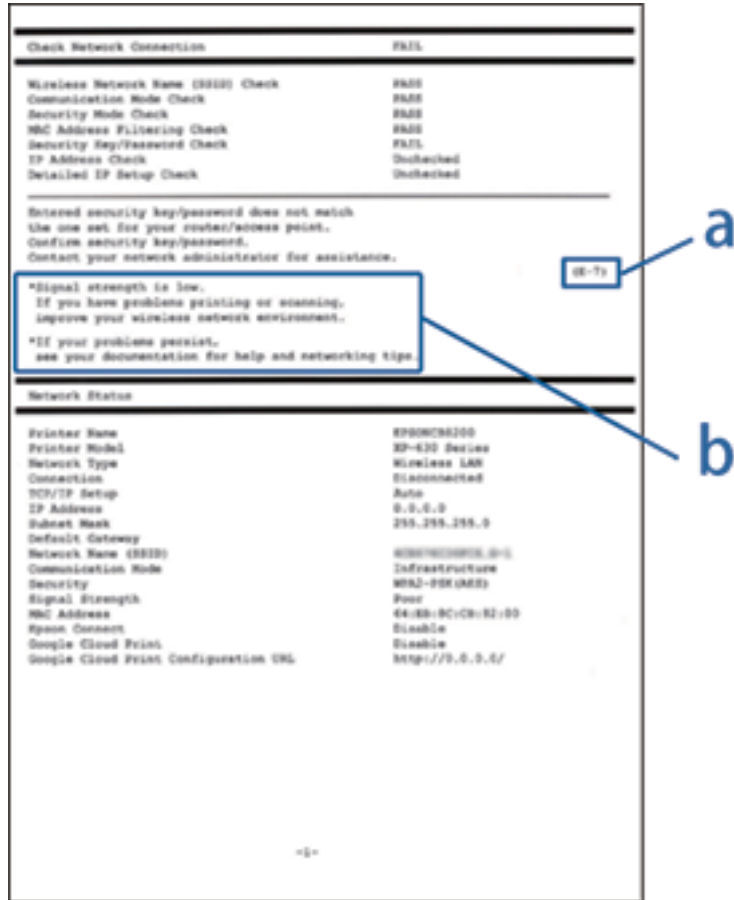
معلومات ذات صلة

← "الرسائل والحلول الخاصة بتقرير اتصال الشبكة" في الصفحة 32

إعدادات الشبكة

الرسائل والحلول الخاصة بتقرير اتصال الشبكة

تحقق من الرسائل ورموز الخطأ الموجودة في تقرير اتصال الشبكة، ثم اتبع الحلول التالية.



أ- رمز الخطأ

ب- رسائل حول بيئة الشبكة

أ- رمز الخطأ

الرمز	الرسالة	الحل
E-1	Confirm that the network cable is connected and network devices such as hub, router, or access point are turned on.	<input type="checkbox"/> تأكد من اتصال كابل الإيثرنت بالطابعة، أو موزع الشبكة، أو أجهزة الشبكة الأخرى. <input type="checkbox"/> تأكد من تشغيل موزع الشبكة أو أجهزة الشبكة الأخرى.

إعدادات الشبكة

الرمز	الرسالة	الحل
E-2	No wireless network names (SSID) found. Confirm that the router/access point is turned on and the wireless network (SSID) is set up correctly. Contact your network administrator for assistance.	<input type="checkbox"/> تأكد من تشغيل نقطة الوصول. <input type="checkbox"/> تحقق من اتصال الحاسوب أو الأجهزة الأخرى بنقطة الوصول بشكل صحيح. <input type="checkbox"/> ضع الطابعة بالقرب من نقطة الوصول. قم بإزالة أي عوائق بينهما. <input type="checkbox"/> إذا قمت بإدخال معرف خدمة الشبكة بشكل يدوي، فتتحقق من صحته. يمكنك التحقق من SSID من خلال حالة الشبكة في تقرير اتصال الشبكة. <input type="checkbox"/> لإنشاء شبكة باستخدام إعداد الزر الانضغاطي (WPS)، عليك التأكد من أن نقطة الوصول تدعم إعداد WPS المحمي. إذا كانت لا تدعم WPS، فلن يمكنك إنشاء شبكة باستخدام إعداد الزر الانضغاطي (WPS). <input type="checkbox"/> إذا كنت ترغب في توصيل الطابعة والحاسوب في وضع مؤقت، فقم بضبط الحاسوب الخاص بك على الوضع المؤقت وابدأ الاتصال، ثم قم بإجراء إعدادات شبكة الطابعة. <input type="checkbox"/> تأكد من استخدام أحرف ASCII (حروف ورموز أبجدية رقمية) فقط لمعرفة خدمة الشبكة. لا تستطيع الطابعة عرض معرف خدمة الشبكة الذي يحتوي على أي أحرف مخالفة لأحرف ASCII.
E-3	No wireless network names (SSID) found. Confirm that the wireless network name (SSID) of the PC you wish to connect is set up correctly. Contact your network administrator for assistance.	<input type="checkbox"/> لإنشاء اتصال في الوضع المؤقت، تأكد من تشغيل الحاسوب. قم بتشغيله إذا كان مغلقاً، ثم قم بإجراء إعدادات شبكة الطابعة. <input type="checkbox"/> ضع الحاسوب بالقرب من الطابعة.
E-4	Wi-Fi communication mode (IEEE802.11b/g/n) does not match the current setting of the printer. Set the same communication mode to the printer, router/access point, and PC. Contact your network administrator for assistance.	تأكد من تتطابق معيار شبكة Wi-Fi المحدد في نقطة الوصول مع معيار شبكة Wi-Fi الخاصة بالطابعة. إذا كان المعيار غير متطابق، فقم بتعديل معيار شبكة Wi-Fi في نقطة الوصول. انظر الوثائق المرفقة مع نقطة الوصول للحصول على التفاصيل.
E-5	Security mode (e.g. WEP, WPA) does not match the current setting of the printer. Confirm security mode. Contact your network administrator for assistance.	تأكد من ضبط نوع الأمان الخاص بنقطة الوصول على أحد الخيارات التالية. إذا لم يتم ضبطه على هذا النحو، فقم بتغيير نوع الأمان في نقطة الوصول ثم قم بإعادة ضبط إعدادات شبكة الطابعة. <input type="checkbox"/> WEP-64 بت (40 بت) <input type="checkbox"/> WEP-128 بت (104 بت) <input type="checkbox"/> * (WPA PSK (TKIP/AES <input type="checkbox"/> * (WPA2 PSK (TKIP/AES <input type="checkbox"/> (WPA (TKIP/AES <input type="checkbox"/> (WPA2 (TKIP/AES * : يعرف أيضاً WPA PSK باسم WPA الشخصي. يعرف أيضاً WPA2 PSK باسم WPA2 الشخصي.
E-6	MAC address of your printer may be filtered. Check whether your router/access point has restrictions such as MAC address filtering. See the documentation of the router/access point or contact your network administrator for assistance.	<input type="checkbox"/> تأكد من عدم تمكين عنوان MAC. إذا كان مفعلاً، فقم بتسجيل عنوان MAC الخاص بالطابعة حتى لا تتم تصفيته. انظر الوثائق المرفقة مع نقطة الوصول للحصول على التفاصيل. يمكنك التحقق من عنوان MAC الخاص بالطابعة من شاشة حالة الشبكة على لوحة التحكم بالطابعة أو من خلال طباعة ورقة حالة الشبكة. <input type="checkbox"/> إذا تم تفعيل المصادقة الخاصة بنقطة الوصول التي تمت مشاركتها في طريقة الأمان الخاصة بـ WEP، فتأكد من صحة مفتاح المصادقة ومؤشرها.

إعدادات الشبكة

الرمز	الرسالة	الحل
E-7	Entered security key/password does not match the one set for your router/access point. Confirm security key/password. Contact your network administrator for assistance.	<p><input type="checkbox"/> كلمة المرور التي تم تعيينها لنقطة الوصول وكلمة المرور التي تم إدخالها لا يتطابقان. كلمة المرور هي حساسة لحالة الأحرف. أدخل كلمة المرور الصحيحة.</p> <p><input type="checkbox"/> إذا تم قطع اتصال شبكة Wi-Fi فجأة، فتتحقق مما يلي. إذا كان أي من تلك الأشياء قابلاً للتطبيق، فقم بإعادة ضبط إعدادات الشبكة باستخدام قرص البرنامج المقدم أو استخدام البرنامج المحمول من موقع الويب.</p> <p>http://epson.sn</p> <p><input type="checkbox"/> تمت إضافة جهاز ذكي آخر للشبكة باستخدام إعداد الزر الانضغاطي (WPS).</p> <p><input type="checkbox"/> إعداد شبكة Wi-Fi باستخدام أي طريقة أخرى تختلف عن إعداد الزر الانضغاطي (WPS) من قرص البرنامج المقدم.</p>
E-8	Incorrect IP address is assigned to the printer. Confirm IP address setup of the network device (hub, router, or access point). Contact your network administrator for assistance.	<p><input type="checkbox"/> قم بتمكين وظيفة DHCP في نقطة الوصول عند ضبط عنوان IP الذي تم الحصول عليه للطابعة على تلقائي.</p> <p><input type="checkbox"/> إذا تم ضبط تشغيل عنوان IP الذي حصلت عليه على الوضع يدوي، فإن عنوان الذي قمت بضبطه يدوياً يكون خارج النطاق (على سبيل المثال: 0 0 0 0) ويكون معطلاً. قم بضبط عنوان IP صالح.</p>
E-9	Confirm the connection and network setup of the PC or other device. Connection using the EpsonNet Setup is available. Contact your network administrator for assistance.	<p>تحقق مما يلي.</p> <p><input type="checkbox"/> تم تشغيل الأجهزة.</p> <p><input type="checkbox"/> بإمكانك الدخول إلى الإنترنت وأجهزة الحاسوب، أو أجهزة الشبكة الأخرى على نفس الشبكة من الأجهزة التي ترغب في توصيلها بالطابعة.</p> <p>إذا كانت لا تعمل بعد التحقق مما ذكر أعلاه، فقم بإعادة ضبط إعدادات الشبكة باستخدام قرص البرنامج المقدم أو باستخدام البرنامج المحمول من موقع الويب.</p> <p>http://epson.sn</p>
E-10	Confirm IP address, subnet mask, and default gateway setup. Connection using the EpsonNet Setup is available. Contact your network administrator for assistance.	<p>تحقق مما يلي.</p> <p><input type="checkbox"/> تم تشغيل الأجهزة الأخرى على نفس الشبكة.</p> <p><input type="checkbox"/> تكون عناوين الشبكة (عنوان IP، وقناع الشبكة الفرعية، والبوابة الافتراضية) صحيحة إذا قمت بضبط عنوان IP الذي تم الحصول عليه للطابعة على يدوي.</p> <p>قم بإعادة ضبط عنوان الشبكة إذا كانت تلك الخطوات غير صحيحة. يمكنك التحقق من عنوان IP، وقناع الشبكة الفرعية، والبوابة الافتراضية من شاشة حالة الشبكة على لوحة التحكم بالطابعة أو من خلال طباعة ورقة حالة الشبكة.</p> <p>عند تمكين وظيفة DHCP، قم بتغيير عنوان IP الذي تم الحصول عليه للطابعة على تلقائي. إذا كنت تريد ضبط عنوان IP بشكل يدوي، فتتحقق من عنوان IP الخاص بنقطة الوصول، ثم اختر يدوي على لوحة التحكم بالطابعة. قم بتعيين قناع الشبكة الفرعية إلى [255.255.255.0]</p>
E-11	Setup is incomplete. Confirm default gateway setup. Connection using the EpsonNet Setup is available. Contact your network administrator for assistance.	<p>تحقق مما يلي.</p> <p><input type="checkbox"/> أن يكون عنوان البوابة الافتراضي صحيحاً عندما تقوم بضبط منفذ TCP/IP الخاص بالطابعة على يدوي.</p> <p><input type="checkbox"/> أن يكون الجهاز الذي تم ضبطه كبوابة افتراضية قيد التشغيل.</p> <p>قم بضبط عنوان البوابة الافتراضية الصحيح. يمكنك التحقق من عنوان البوابة الافتراضية من شاشة حالة الشبكة على لوحة التحكم بالطابعة أو من خلال طباعة ورقة حالة الشبكة.</p>

إعدادات الشبكة

الرمز	الرسالة	الحل
E-12	:Confirm the following Entered security key/password is <input type="checkbox"/> correct Index of the security key/password is <input type="checkbox"/> set to the first number or default ,subnet mask ,IP address <input type="checkbox"/> gateway setup is correct Contact your network administrator for assistance.	تحقق مما يلي. <input type="checkbox"/> تم تشغيل الأجهزة الأخرى على نفس الشبكة. <input type="checkbox"/> صحة عناوين الشبكة (عنوان IP، وقناع الشبكة الفرعية، والبوابة الافتراضية) إذا قمت بإدخالها بشكل يدوي. <input type="checkbox"/> تماثل عناوين الشبكة الخاصة بالأجهزة الأخرى (قناع الشبكة الفرعية، والبوابة الافتراضية). <input type="checkbox"/> عدم تعارض عنوان IP مع أي أجهزة أخرى. إذا كانت لا تعمل حتى بعد التحقق مما ذكر أعلاه، فحاول القيام بما يلي. <input type="checkbox"/> قم بإجراء إعدادات الشبكة على الحاسوب المتصل بنفس الشبكة مثل الطابعة، باستخدام قرص البرنامج المقدم أو استخدام البرنامج المحمل من موقع الويب. http://epson.sn <input type="checkbox"/> يمكنك تسجيل العديد من كلمات المرور في نقطة الوصول التي تستخدم نوع الأمان الخاص بـ WEP. إذا تم تسجيل العديد من كلمات المرور، فتأكد من ضبط كلمة المرور الأولى المسجلة على الطابعة.
E-13	:Confirm the following Entered security key/password is <input type="checkbox"/> correct Index of the security key/password is <input type="checkbox"/> set to the first number Connection and network setup of the <input type="checkbox"/> PC or other device is correct Contact your network administrator for assistance.	تحقق مما يلي. <input type="checkbox"/> تشغيل أجهزة الشبكة مثل نقطة الوصول، وموزع الشبكة، وجهاز التوجيه. <input type="checkbox"/> عدم ضبط TCP/IP الخاص بأجهزة الشبكة بشكل يدوي. (إذا تم ضبط إعدادات TCP/IP الخاصة بالطابعة تلقائياً أثناء إجراء ضبط TCP/IP الخاص بأجهزة الشبكة الأخرى بشكل يدوي، فقد تختلف شبكة الطابعة عن الشبكة الخاصة بالأجهزة الأخرى). إذا كانت لا تعمل حتى بعد التحقق مما ذكر أعلاه، فحاول القيام بما يلي. <input type="checkbox"/> قم بإجراء إعدادات الشبكة على الحاسوب المتصل بنفس الشبكة مثل الطابعة، باستخدام قرص البرنامج المقدم أو استخدام البرنامج المحمل من موقع الويب. http://epson.sn <input type="checkbox"/> يمكنك تسجيل العديد من كلمات المرور في نقطة الوصول التي تستخدم نوع الأمان الخاص بـ WEP. إذا تم تسجيل العديد من كلمات المرور، فتأكد من ضبط كلمة المرور الأولى المسجلة على الطابعة.

ب- رسائل حول بيئة الشبكة

الرسالة	الحل
*Multiple network names (SSID) that match your entered network name (SSID) have been detected. Confirm network name (SSID).	يمكن ضبط نفس معرف خدمة الشبكة على العديد من نقاط الوصول. تحقق من الإعدادات في نقاط الوصول، وقم بتغيير معرف الشبكة.
*Signal strength is low. If you have problems printing or scanning, improve your wireless network environment.	قد تكون سرعة الطابعة بطيئة أو قد تتوقف عملية الطابعة بسبب قوة الإشارة المتوسطة. قد تتحسن البيئة عن طريق وضع الطابعة بالقرب من نقطة الوصول، أو إزالة أي عوائق بين نقطة الوصول والطابعة.
*A router/access point channel conflict has been detected. If you have problems printing or scanning, improve your wireless network environment.	من الممكن أن يحدث تداخل في الإشارة عن طريق شبكات لاسلكية أخرى مستخدمة في الغرفة أو المباني المجاورة. قد تتحسن البيئة عن طريق وضع الطابعة بالقرب من نقطة الوصول، أو تغيير إعدادات قناة نقطة الوصول. انظر الوثائق المرفقة مع نقطة الوصول للحصول على التفاصيل.

إعدادات الشبكة

الرسالة	الحل
*Signal strength is low. A router/access point channel conflict has been detected. If you have problems printing or scanning, improve your wireless network environment.	قد تكون سرعة الطابعة بطيئة أو قد تتوقف عملية الطابعة بسبب قوة الإشارة المنخفضة. من الممكن أن يحدث تداخل في الإشارة عن طريق شبكات لاسلكية أخرى مستخدمة في الغرف أو المباني المجاورة. قد تتحسن البيئة عن طريق وضع الطابعة بالقرب من نقطة الوصول، أو تغيير إعدادات قناة نقطة الوصول. انظر الوثائق المرفقة مع نقطة الوصول للحصول على التفاصيل.
*No more devices can be connected. Disconnect one of the connected devices if you want to add another one.	يمكنك توصيل حتى أربعة أجهزة من أجهزة الكمبيوتر والأجهزة الذكية من خلال وضع نقطة الوصول البسيط بشكلٍ متزامن. لإضافة جهاز كمبيوتر أو جهاز ذكي آخر، قم أولاً بفصل أحد الأجهزة المتصلة.

معلومات ذات صلة

← "الاتصال بالكمبيوتر" في الصفحة 23

← "وقت تعذر ضبط إعدادات الشبكة" في الصفحة 179

طباعة ورقة حالة الشبكة


يمكنك التحقق من المعلومات المفصلة حول الشبكة عن طريق طباعتها.

1. حمل ورقة عاديًا مقاس A4 في الطابعة.

2. ادخل إلى الإعداد من الشاشة الرئيسية.

3. حدد حالة الشبكة < حالة الشبكة / Wi-Fi.

4. اضغط على طباعة.

5. اضغط على الزر .

استبدال نقاط وصول جديدة أو إضافتها

إذا تغير معرف الشبكة SSID نتيجة استبدال إحدى نقاط الوصول أو إضافتها وإنشاء بيئة شبكية جديدة، فقم بإعادة ضبط إعدادات Wi-Fi.

معلومات ذات صلة

← "تغيير طريقة الاتصال بالكمبيوتر" في الصفحة 36

تغيير طريقة الاتصال بالكمبيوتر

استخدم المثبت وأعد الضبط في وضع اتصال مختلف.

□ الإعداد من الموقع

قم بالدخول على الموقع التالي، ثم أدخل اسم المنتج.

<http://epson.sn>

انتقل إلى الإعداد، ثم انقر فوق تنزيل في جزء التنزيل والاتصال. انقر أو انقر نقرًا مزدوجًا فوق الملف الذي تم تنزيله لتشغيل المثبت. اتبع الإرشادات المعروضة على الشاشة.

إعدادات الشبكة

❑ الإعداد باستخدام قرص البرنامج (فقط للطرازات المرفق معها قرص البرنامج والمستخدمين الذين يمتلكون أجهزة الكمبيوتر المزودة بمحركات الأقراص).

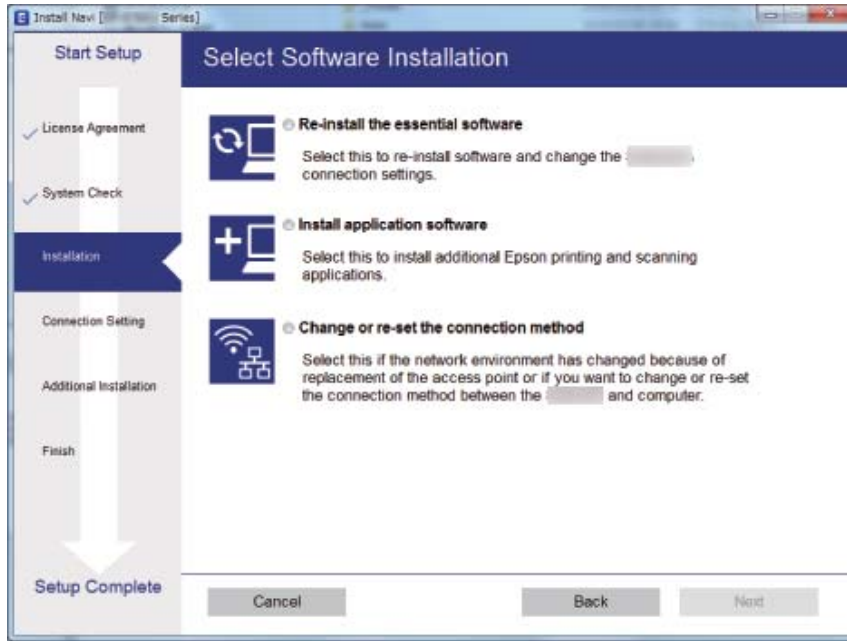
أدخل قرص البرنامج إلى الكمبيوتر، ثم اتبع التعليمات المعروضة على الشاشة.

اختيار تغيير طرق الاتصال

اتباع التعليمات المعروضة على الشاشة حتى تظهر الشاشة التالية.

Windows ❑

حدد تغيير طريقة الاتصال أو إعادة تعيينها من شاشة حدد تثبيت البرنامج، ثم انقر فوق التالي.



Mac OS X ❑

حدد كيف ترغب في توصيل الطابعة بالكمبيوتر الخاص بك.



إلغاء الاتصال بشبكة Wi-Fi من لوحة التحكم

عند إلغاء الاتصال بشبكة Wi-Fi، يتم فصل شبكة Wi-Fi.

1. اضغط على  في الشاشة الرئيسية.
2. حدد إعدادات Wi-Fi.
3. حدد تعطيل Wi-Fi.
4. قم بفحص الرسالة، ثم حدد نعم.
5. اضغط على تم.

قطع الاتصال بشبكة Wi-Fi المباشرة من لوحة التحكم

ملاحظة:

عند تعطيل وضع نقطة الوصول البسيط، يتم فصل جميع الأجهزة المتصلة بالطابعة في وضع نقطة الوصول البسيط. إذا رغبت في فصل جهاز محدد، فقم بفصله من الجهاز بدلاً من فصله من الطابعة.

إذا قمت بفصل وضع شبكة Wi-Fi مباشرة من الطابعة أو من أحد الأجهزة، فستعود الشبكة إلى وضع الضبط الأصلي.

1. اضغط على  في الشاشة الرئيسية.
2. حدد إعدادات Wi-Fi.
3. حدد إعدادات Wi-Fi Direct.
4. حدد قطع الاتصال.
5. قم بفحص الرسالة، ثم حدد نعم.
6. اضغط على تم.

استعادة إعدادات الشبكة من لوحة التحكم

يمكنك استعادة جميع إعدادات الشبكة إلى الأوضاع الافتراضية.

1. ادخل إلى الإعدادات من الشاشة الرئيسية.
2. حدد إدارة النظام.
3. حدد استعادة الإعدادات الافتراضية.
4. حدد إعدادات شبكة Wi-Fi.
5. قم بفحص الرسالة، ثم حدد نعم.
6. اضغط على موافق.

إعدادات المسؤول

قفل إعدادات الطابعة باستخدام كلمة مرور المسؤول

يمكنك ضبط كلمة مرور المسؤول لقفل إعدادات الطابعة حتى لا يتم تغييرها من قبل المستخدمين الآخرين. يمكنك قفل الإعدادات التالية.

إدارة النظام

الوضع الاقتصادي

التعيينات المسبقة

جهات الاتصال

لا يمكنك تغيير الإعدادات دون إدخال كلمة المرور. ستحتاج إلى كلمة المرور كذلك عند الحاجة إلى ضبط الإعدادات باستخدام Web Config أو EpsonNet Config.

هام!

لا تنس كلمة المرور. في حالة نسيان كلمة المرور، اتصل بدعم Epson.

1. ادخل إلى الإعداد من الشاشة الرئيسية.
2. حدد إعدادات المسؤول < كلمة مرور المسؤول.
3. حدد تسجيل ثم أعد إدخال كلمة المرور.
4. أعد إدخال كلمة المرور.
5. حدد إعداد القفل، وقم بتفعيلها بعد ذلك.

فتح إعدادات الطابعة

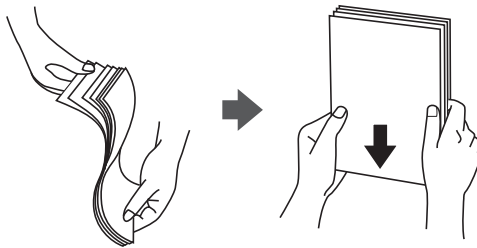
1. ادخل إلى الإعداد من الشاشة الرئيسية.
2. حدد إعدادات المسؤول.
3. قم بإدخال كلمة مرور المسؤول.
4. حدد إعداد القفل وقم بتعطيلها بعد ذلك.

تحميل الورق

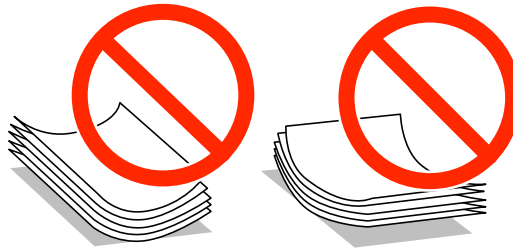
احتياطات التعامل مع الورق

❑ اقرأ صفحات الإرشادات المرفقة مع الورق.

❑ قم بتذرية ومحاذاة حواف الورق قبل التحميل. لا تقم بتذرية ورق الصور الفوتوغرافية أو طيه، فقد ينتج عن ذلك تلف الوجه القابل للطباعة.



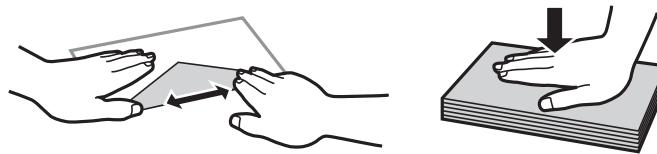
❑ إذا كان الورق مجعداً، فقم بتسويته أو لفه برفق في الاتجاه المعاكس قبل التحميل. قد ينتج عن الطباعة على ورق مجعد انحشار الورق وتلطخ المطبوعات.



❑ لا تستخدم الورق المموج أو الممزق أو المقطوع أو المطوي أو الرطب أو السميك للغاية أو الرفيع للغاية أو الورق الذي يشتمل على ملصقات ملتصقة به. فإن استخدام هذه الأنواع من الورق تسبب انحشار الورق وتلطخ المطبوعات.

❑ تأكد من أنك تستخدم الورق ذا الحبة الطويلة. إذا لم تكن متأكدًا من نوع الورق الذي تستخدمه، راجع عبوة الورق أو اتصل بالجهة المصنعة للتأكد من مواصفات الورق.

❑ قم بتذرية ومحاذاة حواف الأطراف قبل التحميل. عندما تكون الأطراف المرصوفة منتفخة بالهواء، اضغط عليها لأسفل لتسويتها قبل التحميل.



❑ لا تستخدم أطرافًا مجعدة أو مطوية. قد ينتج عن استخدام هذه الأنواع من الأطراف انحشار الورق وتلطخ الحبر على المطبوعات.

❑ لا تستخدم الأطراف التي توجد بها مواد لاصقة على الألسنة أو الأطراف ذات الفتحات.

❑ تجنب استخدام الأطراف الرقيقة جدًا، حيث قد تتجعد أثناء الطباعة.

تحميل الورق

معلومات ذات صلة

← "مواصفات الطباعة" في الصفحة 204

الورق والسعات المتوفرة

توصي Epson باستخدام ورق Epson الأصلي لضمان الحصول على مطبوعات عالية الجودة.

ورق Epson الأصلي

الطباعة على الوجهين	سعة التحميل (الورق)			الحجم	اسم الوسائط
	فتحة ملء الورق الخلفية	درج الورق 2	درج الورق 1		
تلقائي يدوي*	1	200	200	A4	Epson Bright White Ink Jet Paper
-	1	-	20	+A3 و A3 و A4 و 13 × 18 سم (7 × 5 بوصات) والعرض 16:9 و 102×181 مم) و 10 × 15 سم (4×6 بوصات)	Epson Premium Glossy Photo Paper
-	1	-	20	A4 ، A3 ، +A3	Epson Matte Paper-Heavyweight
-	1	-	80	A4 ، A3 ، +A3	Epson Photo Quality Ink Jet Paper

* يمكنك تحميل عدد يصل إلى 30 ورقة بالنسبة للورق المطبوع بالفعل على أحد وجهيه.

ملاحظة:

 يختلف توفر الورق حسب الموقع. للاطلاع على أحدث المعلومات حول الورق المتوفر في منطقتك، اتصل بدعم Epson.

 عند الطباعة على ورق Epson أصلي بحجم محدد من قبل المستخدم، تتوفر إعدادات جودة الطباعة قياسي أو عادي فقط. على الرغم من أن بعض برامج تشغيل الطباعة تسمح لك بتحديد جودة طباعة أفضل، تتم طباعة المطبوعات باستخدام قياسي أو عادي

تحميل الورق

الورق المتوفر تجاريًا

الطباعة على الوجهين	سعة التحميل (ورق أو أطرف)			الحجم	اسم الوسائط
	فتحة ملء الورق الخلفية	درج الورق 2	درج الورق 1		
تلقائي يدوي ^{1*}	1	حتى الخط المحدد بواسطة أيقونة المثلث على موجه الحواف.		Legal و B4 و A3 و B5 و A4 و Letter	ورق عادي ورق نسخ ورق ذو رأسية ورق معاد تصنيعه ورق ملون ورق مطبوع مسبقًا
		-	حتى الخط المحدد بواسطة أيقونة المثلث على موجه الحواف.	A5	
-	-	-	A6		
تلقائي يدوي ^{2*}	1	-	1	معرف من قبل المستخدم (مم) من 89×127 إلى 329×1200	
تلقائي يدوي ^{3*}	-	1	-	معرف من قبل المستخدم (مم) من 182×257 إلى 329×1200	
-	1	-	-	Legal و B4 و A3 و A5 و B5 و A4 و Letter و معرف من قبل المستخدم	ورق سميك
-	1	-	10	Envelope #10 و Envelope DL و Envelope C4 و Envelope C6	ظرف

1* يمكنك تحميل عدد يصل إلى 30 ورقة بالنسبة للورق المطبوع بالفعل على أحد وجهيه.

2* معرف من قبل المستخدم (الطباعة التلقائية على الوجهين): من A5 (148×210) إلى 297×431.8 مم

3* معرف من قبل المستخدم (الطباعة التلقائية على الوجهين): من B5 (182×257) إلى 297×431.8 مم

معلومات ذات صلة

← "أسماء الأجزاء ووظائفها" في الصفحة 15

← "موقع الويب للدعم الفني" في الصفحة 219

قائمة أنواع الورق

للحصول على نتائج طباعة مثلى، حدد نوع الورق المناسب.

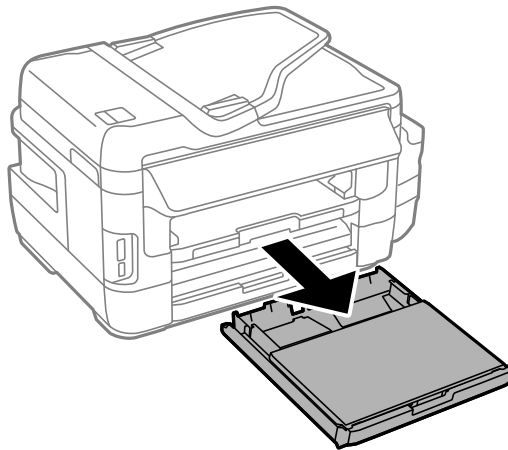
اسم الوسائط	نوع الوسائط	برنامج تشغيل الطباعة
ورق عادي، ورق نسخ Epson Bright White Ink Jet Paper	ورق عادي	برنامج تشغيل الطباعة
Epson Premium Glossy Photo Paper	فاخر لامع	Epson Premium Glossy

تحميل الورق

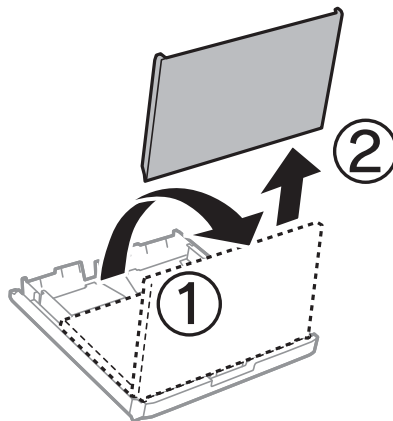
اسم الوسائط		نوع الوسائط	برنامج تشغيل الطابعة
Epson Matte Paper-Heavyweight	غير لامع	Epson Matte	لوحة التحكم
Epson Photo Quality Ink Jet Paper			
ورق سميك	الورق السميك	الورق السميك	
ظرف	ظرف	ظرف	
ورق ذو رأسية	ورقة ذات رأسية	ورقة ذات رأسية	
ورق معاد تصنيعه	معاد تدويره	معاد تدويره	
ورق مطبوع مسبقاً	مطبوع مسبقاً	مطبوع مسبقاً	
ورق ملون	اللون	اللون	

تحميل الورق في درج الورق

1. تأكد من أن الطابعة لا تعمل، ثم سحب درج الورق.

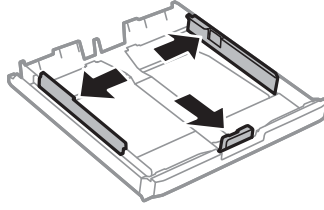


2. أزل غطاء وحدة درج الأوراق من درج الورق.



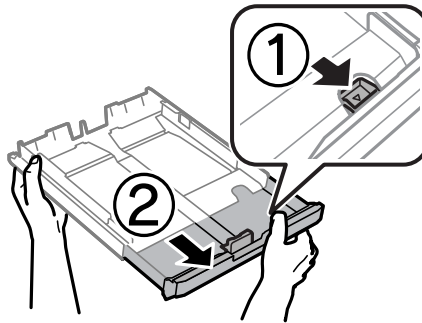
تحميل الورق

3. حرك موجات الحافة إلى أقصى موضع لها.

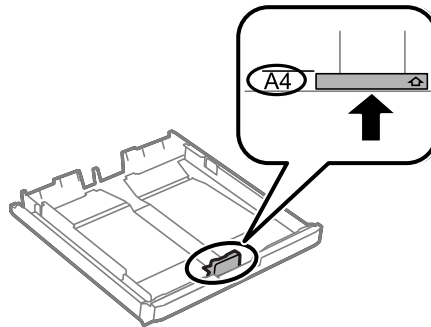


ملاحظة:

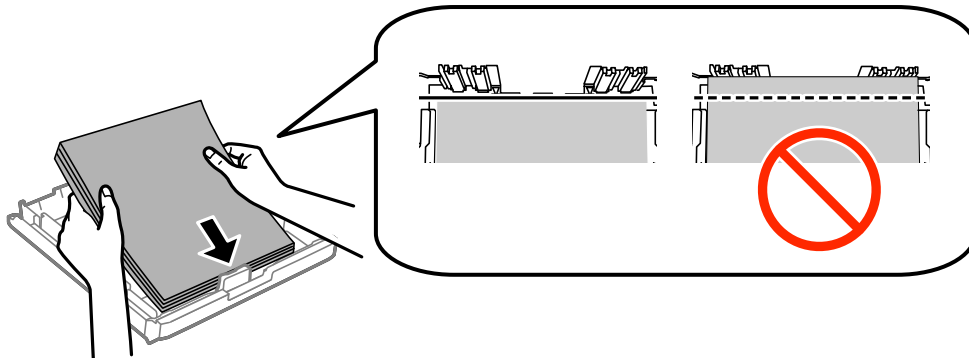
عند استخدام ورق أكبر من حجم A4، أطل درج الورق.



4. حرك موجة الحافة الأمامي لضبط مقاس الورق الذي ترغب في استخدامه.

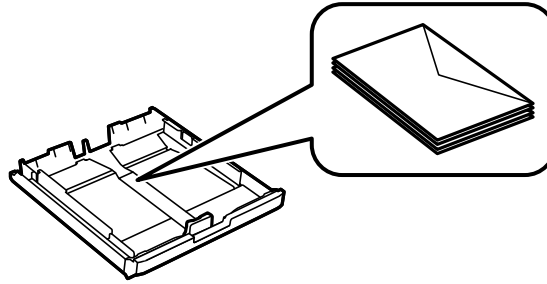


5. حمل ورقة قبالة موجة الحافة الأمامي بحيث يكون الوجه القابل للطباعة متجهًا لأسفل.



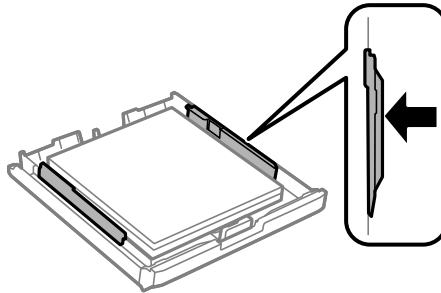
تحميل الورق

بالنسبة إلى الأطراف:

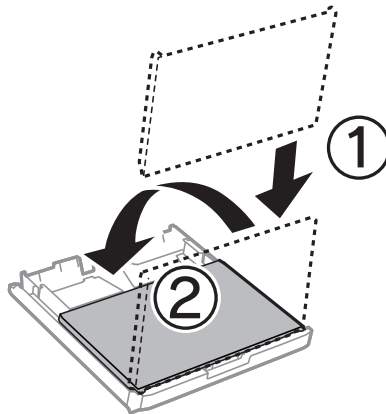
**هام!**

لا تحمل عددًا من الورق يزيد عن الحد الأقصى لعدد الورقات المحدد. بالنسبة إلى الورق العادي، لا تحمل ورقًا أعلى الخط الموجود أسفل علامة المثلث مباشرة داخل موجه الحافة.

6. حرك موجّهات الحواف الجانبية تجاه حواف الورق.



7. أعد وضع غطاء وحدة درج الأوراق في مكانه.



8. أدخل درج الورق بالكامل.

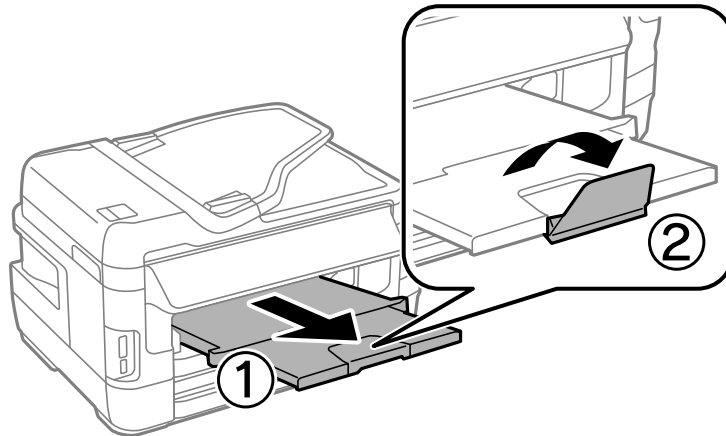
9. في لوحة التحكم، اضبط حجم ونوع الورق الذي حمّته في درج الورق.

ملاحظة:

يمكنك عرض شاشة إعدادات مقاس الورق ونوعه عبر تحديد الإعداد < إعداد الورق.

تحميل الورق

10. حرك درج الإخراج للخارج.



معلومات ذات صلة

← "احتياطات التعامل مع الورق" في الصفحة 40

← "الورق والسعات المتوفرة" في الصفحة 41

تحميل الورق في فتحة ملء الورق الخلفية

يمكنك تحميل ورقة واحدة من كل أنواع الورق المدعوم في فتحة ملء الورق الخلفية. ويمكنك أيضاً تحميل ورق سميك (بسمك حتى 0.3 مم) وورق مثقوب مسبقاً لا يمكن تحميله في درج الورق. ولكن، حتى لو كانت درجة السماكة تقع ضمن هذا النطاق، إلا أنه قد تتعذر تغذية بعض الورق بالشكل الصحيح بسبب درجة الصلابة.

هام!

لا تحمل ورقاً في فتحة ملء الورق الخلفية إلى أن طلب الطابعة منك ذلك؛ وإلا، فسيتم إخراج الورق الفارغ.

1. نفذ أحد الإجراءات التالية.

عند الطابعة من لوحة التحكم: حدد فتحة ملء الورق الخلفية كإعداد مصدر الورق، واضبط إعدادات الطابعة الأخرى ثم اضغط على الزر

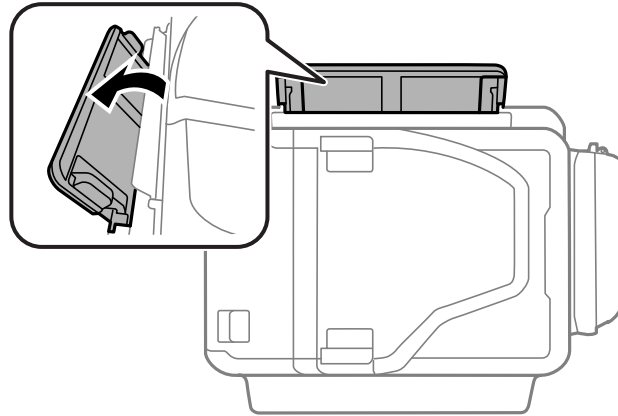


عند الطابعة من كمبيوتر: حدد فتحة ملء الورق الخلفية كإعداد مصدر الورق، واضبط إعدادات الطابعة الأخرى ثم انقر فوق طباعة.

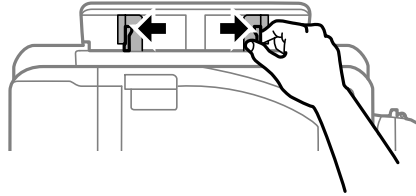
2. تظهر رسالة في لوحة التحكم تخبرك بتحميل ورق. اتبع التعليمات أدناه لتحميل الورق.

تحميل الورق

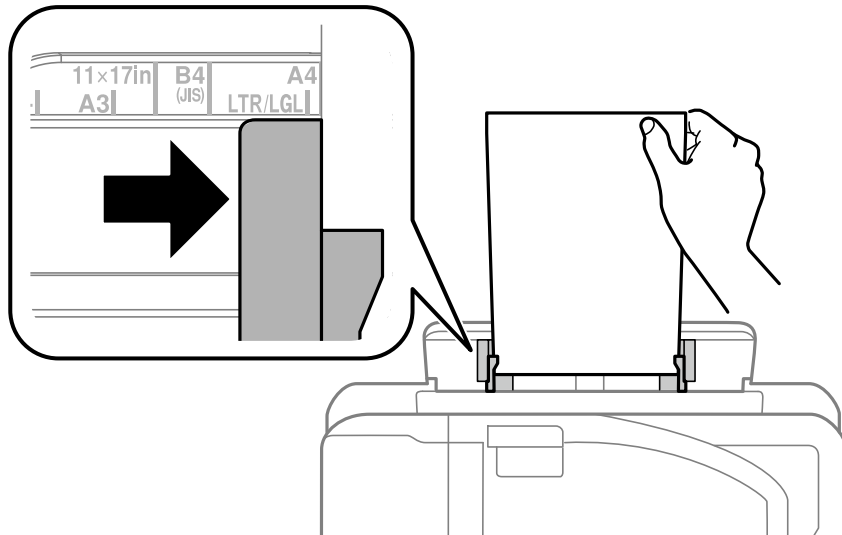
3. افتح فتحة ملء الورق الخلفية.



4. أخرج موجّهات الحافة.

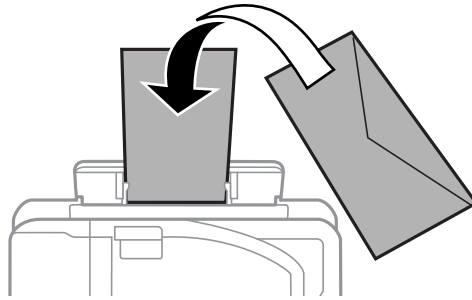


5. أثناء حمل ورقة واحدة في منتصف فتحة ملء الورق الخلفية بحيث يكون الوجه القابل للطباعة متجهًا لأعلى، حرّك موجّهات الحافة إلى حواف الورقة.

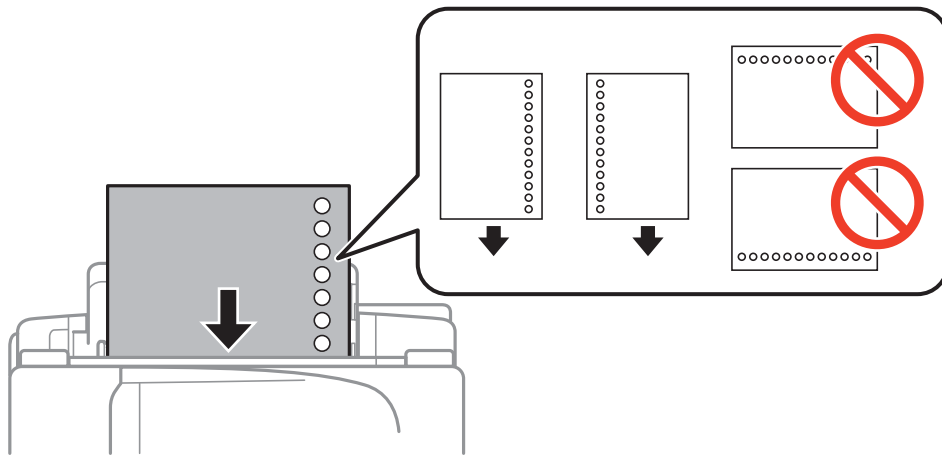


تحميل الورق

□ الأظرف



□ الورق المثقوب مسبقاً



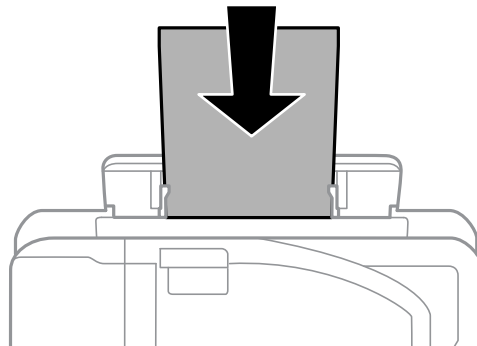
ملاحظة:

□ حمل ورقة واحدة من حجم الورق العادي المحدد بحيث تكون ثقب التجليد على اليسار أو اليمين.

□ اضبط وضع الطباعة الخاص بملفك لتجنب الطباعة فوق الفتحات.

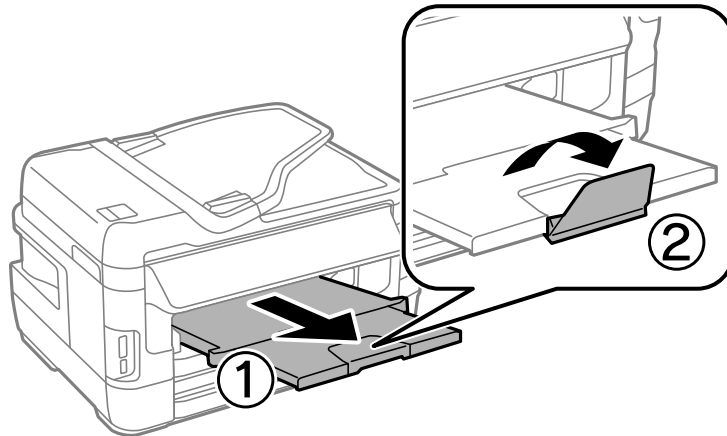
□ الطباعة التلقائية على الوجهين غير متوفرة بالنسبة للورق المثقوب مسبقاً.

6. أدخل الورق إلى أن تسحبه الطباعة بشكل جزئي.



تحميل الورق

7. حرك درج الإخراج للخارج.



8. اضغط على الزر  لبدء الطباعة.

معلومات ذات صلة

← "احتياطات التعامل مع الورق" في الصفحة 40

← "الورق والسعات المتوفرة" في الصفحة 41

وضع المستندات الأصلية

وضع المستندات الأصلية

ضع المستندات الأصلية في زجاج الماسحة الضوئية أو في ADF (وحدة التغذية التلقائية للمستندات). استخدم زجاج الماسحة الضوئية للمستندات الأصلية التي لا تدعمها وحدة تغذية الورق التلقائية.

يمكنك استخدام وحدة تغذية الورق التلقائية لمسح العديد من المستندات الأصلية وكلا جانبيها ضوئياً.

المستندات الأصلية المتوفرة في ADF

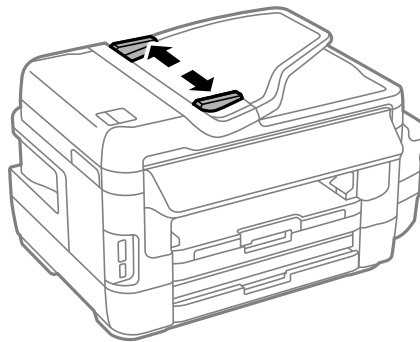
أحجام الورق المتوفرة	من A5 إلى A3، و Ledger
نوع الورق	ورق عادي
درجة سماكة الورقة (وزن الورقة)	64 إلى 95 جم/م ²
سعة التحميل	35 ورقة أو 3.5 مم

لمنع انحشار الورق، تجنب وضع النسخ الأصلية التالية في ADF. استخدم زجاج الماسحة الضوئية مع هذه الأنواع.

- النسخ الأصلية الممزقة أو المطوية أو المكروشة أو التالفة أو الملتفة
- النسخ الأصلية ذات الثقوب الملصقة
- النسخ الأصلية المربوطة معاً بشريط أو دبائيس أو مشابك ورق، وما إلى ذلك
- النسخ الأصلية التي تشتمل على ملصقات أو علامات ملصقة عليها
- النسخ الأصلية التي يتم قطعها بطريقة غير منتظمة أو ليست قائمة الزاوية
- النسخ الأصلية المجلدة
- ورق أجهزة العرض العلوية (OHP) أو ورق التحويل الحراري أو الدعائم الكربونية.

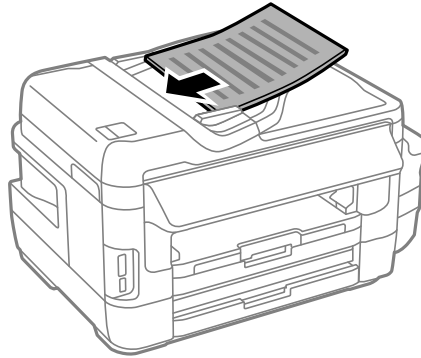
وضع المستندات الأصلية في وحدة التغذية التلقائية للمستندات

1. قم بمحاذاة حواف المستندات الأصلية.
2. حرك موجه حواف وحدة التغذية التلقائية للمستندات.



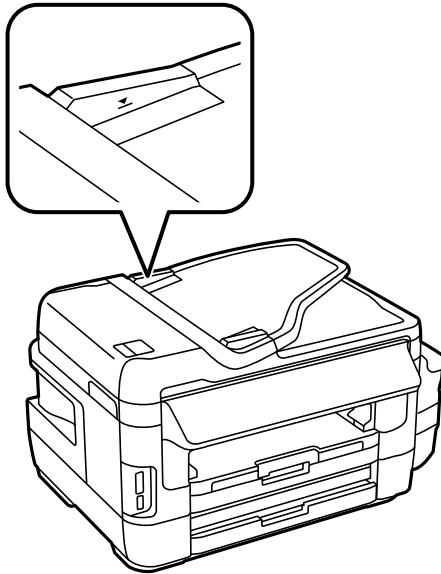
وضع المستندات الأصلية

3. ضع المستندات الأصلية في منتصف ADF (وحدة التغذية التلقائية للمستندات)، بحيث تكون مواجهة لأعلى.



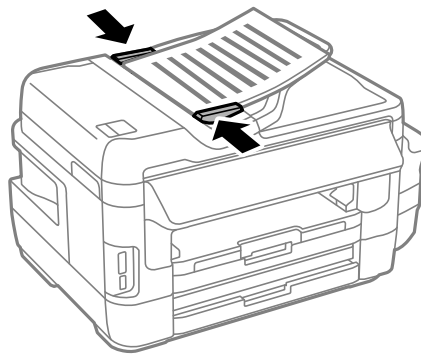
هام: 

❑ لا تحمل مستندات أصلية أعلى الخط المشار إليه برمز المثلث في وحدة التغذية التلقائية للمستندات.



❑ لا تقم بإضافة مستندات أصلية أثناء المسح الضوئي.

4. حرك موجه حواف وحدة التغذية التلقائية للمستندات تجاه حواف المستندات الأصلية.



وضع المستندات الأصلية

معلومات ذات صلة

← "المستندات الأصلية المتوفرة في ADF" في الصفحة 50

وضع المستندات الأصلية في ADF للنسخ على الوجهين

ضع المستندات الأصلية في الاتجاه الصحيح وحدد إعدادات التوجيه.

□ المستندات الأصلية العمودية: حدد عمودي في لوحة التحكم كما هو موضح أدناه.
نسخ < الإعدادات > اتجاه المستند < عمودي



□ المستندات الأصلية الأفقية: حدد اتجاه طبيعي في لوحة التحكم كما هو موضح أدناه.
نسخ < الإعدادات > اتجاه المستند < اتجاه طبيعي



وضع المستندات الأصلية على زجاج المساحة الضوئية

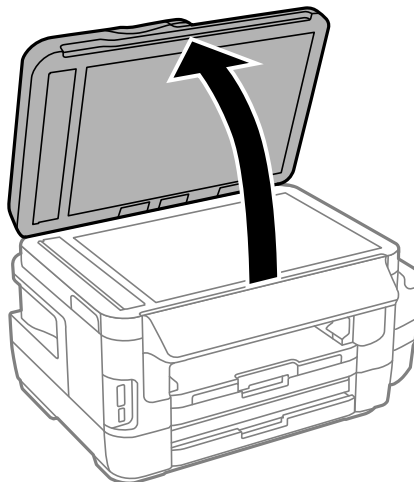
تنبيه: ⚠

كن حذراً حتى لا تتحشر يدك أو أصابعك عند فتح أو إغلاق غطاء المستندات. قد يؤدي عدم الالتزام بذلك إلى تعرضك لخطر الإصابة.

هام: !

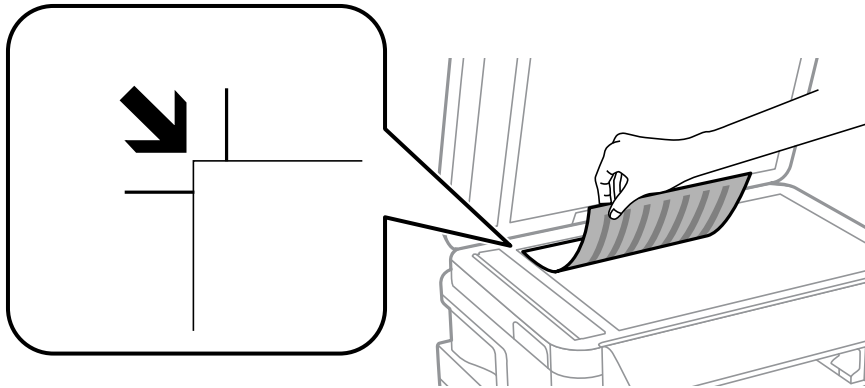
عند وضع مستندات أصلية كبيرة الحجم مثل الكتب، يؤدي ذلك إلى منع الضوء الخارجي من الإشراق مباشرةً على زجاج المساحة الضوئية.

1. افتح غطاء المستندات.



وضع المستندات الأصلية

2. قم بإزالة أي أتربة أو بقع على زجاج الماسحة الضوئية.
3. ضع المستند الأصلي بحيث يكون وجهه لأسفل وحركه باتجاه العلامة الموجودة بالزاوية.



ملاحظة:

❑ لا يتم مسح نطاق قدره 1.5 مم من حواف زجاج الماسحة الضوئية .

❑ عند وضع المستندات الأصلية في وحدة التغذية التلقائية للمستندات وفي زجاج الماسحة الضوئية، تُعطى الأولوية للمستندات الأصلية الموجودة في وحدة التغذية التلقائية للمستندات.

4. أغلق الغطاء برفق.

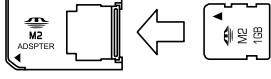
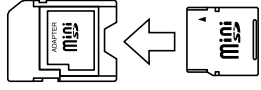

5. أزل المستندات الأصلية بعد المسح الضوئي.

ملاحظة:

إذا تركت المستندات الأصلية على زجاج الماسحة الضوئية لفترة طويلة، فقد تلتصق تلك المستندات بسطح الزجاج.

إدخال بطاقة ذاكرة

بطاقات الذاكرة المعتمدة

<ul style="list-style-type: none"> *Memory Stick Duo *Memory Stick PRO Duo *Memory Stick PRO-HG Duo *Memory Stick Micro *MagicGate Memory Stick Duo 	
<ul style="list-style-type: none"> *miniSD *miniSDHC *microSD *microSDHC *microSDXC 	
<ul style="list-style-type: none"> SD SDHC SDXC 	

* ركب مهياًً يناسب فتحة بطاقة الذاكرة. وإلا، فقد تحشر البطاقة.

معلومات ذات صلة

← "مواصفات بطاقات الذاكرة المعتمدة" في الصفحة 209

إدخال بطاقة ذاكرة وإخراجها

1. أدخل بطاقة الذاكرة في الطابعة.

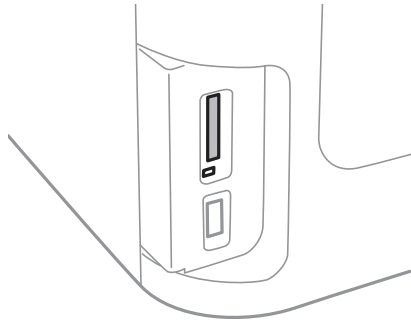
تبدأ الطابعة في قراءة البيانات ويومض المصباح. عند اكتمال قراءة البيانات، يتوقف المصباح عن الوميض ويظل مضاءً.

إدخال بطاقة ذاكرة

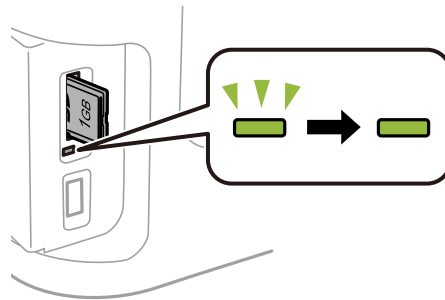
هام: 

❑ أدخل بطاقة الذاكرة داخل الطابعة مباشرةً.

❑ فلا ينبغي إدخال بطاقة الذاكرة بالكامل. لا تحاول إدخال البطاقة بالكامل في الفتحة عنوةً.



2. عند الانتهاء من استخدام بطاقة الذاكرة، تأكد أن المصباح لا يومض، ثم أخرج البطاقة.

هام: 

في حالة إخراج بطاقة الذاكرة أثناء وميض المصباح، فقد تفقد البيانات الموجودة على بطاقة الذاكرة.

ملاحظة:

في حالة الوصول إلى بطاقة الذاكرة من كمبيوتر، يلزم تشغيل الكمبيوتر لإزالة الجهاز القابل للإزالة بأمان.

معلومات ذات صلة

← "الوصول إلى جهاز التخزين الخارجي من كمبيوتر" في الصفحة 217

إدارة جهات الاتصال

تسجيل قائمة جهات الاتصال يسمح لك بإدخال الواجهات بسهولة. يمكنك تسجيل ما يصل إلى 200 إدخال، كما يمكنك استخدام قائمة جهات الاتصال عند إدخال رقم الفاكس، وإدخال وجهة لإرفاق صورة ممسوحة ضوئياً برسالة بريد إلكتروني، وحفظ الصورة في مجلد شبكة. كما يمكنك تسجيل جهات الاتصال في خادم بروتوكول الوصول الخفيف إلى الدليل (LDAP). انظر دليل المسؤول لتسجيل جهات الاتصال في خادم بروتوكول الوصول الخفيف إلى الدليل (LDAP).

تسجيل جهات الاتصال

ملاحظة:

قبل تسجيل جهات الاتصال، تأكد من قيامك أيضاً بتكوين إعدادات خادم البريد الإلكتروني لاستخدام عنوان البريد الإلكتروني.

1. حدد جهات الاتصال من الشاشة الرئيسية، وضع مسح ، أو وضع الفاكس .

2. اضغط على القائمة، ثم حدد إضافة مدخلات.

3. حدد نوع الاتصال التي تريد تسجيله.

الفاكس: سجل اتصال معين (رقم الفاكس) لإرسال أحد الفاكسات.

البريد الإلكتروني: سجل أحد عناوين البريد الإلكتروني لإرسال صورة ممسوحة ضوئياً أو إرسال فاكس مستلم.

مجلد الشبكة/FTP: سجل مجلد شبكة لحفظ صورة ممسوحة ضوئياً أو فاكس مستلم.


ملاحظة:

تظهر تلك الشاشة عندما تقوم بفتح قائمة جهات الاتصال من الشاشة الرئيسية.

4. حدد رقم المدخل الذي تريد تسجيله.

5. اضبط الإعدادات الضرورية بالنسبة لكل وضع.

ملاحظة:

عند إدخال رقم فاكس، قم بإدخال رمز الوصول الخارجي في بداية رقم الفاكس إذا كان نظام الهاتف الخاص بك هو نظام شبكة الهاتف الخاصة (PBX) وستحتاج إلى رمز الوصول للوصول إلى خط خارجي. إذا كان رمز الوصول مضبوطاً في إعداد نوع الخط ، قم بإدخال العلامة (#) بدلاً من رمز الوصول الفعلي. لإضافة فترة إيقاف مؤقت (إيقاف مؤقت لمدة 3 ثوانٍ) أثناء الاتصال، قم بإدخال واصلة من خلال الضغط على .

6. اضغط على حفظ.

ملاحظة:

لتحرير أحد الإدخالات أو حذفها، اضغط على رمز معلومات على يمين الإدخال المستهدف ثم اضغط على تحرير أو حذف.

يمكنك تسجيل عنوان مسجل بالفعل في خادم LDAP في قائمة جهات الاتصال المحلية بالطابعة. قم بعرض إدخال، ثم اضغط على حفظ.

معلومات ذات صلة

← "استخدام خادم البريد الإلكتروني" في الصفحة 217

تسجيل جهات الاتصال المجمعة

وضع جهات الاتصال في مجموعة يسمح لك بإرسال فاكس أو إرسال صورة ممسوحة ضوئياً من خلال البريد الإلكتروني لعدة جهات في نفس الوقت.

إدارة جهات الاتصال

1. حدد جهات الاتصال من الشاشة الرئيسية، وضع مسح ، أو وضع الفاكس .
 2. اضغط على القائمة، ثم حدد إضافة مجموعة.
 3. حدد نوع عنوان الفئة التي تريد تسجيلها.
 - الفاكس: سجل اتصال معين (رقم الفاكس) لإرسال أحد الفاكسات.
 - البريد الإلكتروني: سجل أحد عناوين البريد الإلكتروني لإرسال صورة ممسوحة ضوئياً أو إرسال فاكس مستلم.
- ملاحظة:**
تظهر تلك الشاشة عندما تقوم بفتح قائمة جهات الاتصال من الشاشة الرئيسية.
4. حدد رقم المدخل الذي تريد تسجيله.
 5. قم بإدخال الاسم و كلمة الفهرس، ثم اضغط على متابعة.
 6. اضغط على مربع الاختيار الظاهر أمام جهات الاتصال التي تريد تسجيلها في المجموعة.
- ملاحظة:**
□ يمكنك تسجيل عدد يصل إلى 199 جهة اتصال.
- لإلغاء التحديد، اضغط مرة أخرى على مربع الاختيار الظاهر أمام جهة الاتصال.
7. اضغط على حفظ.
- ملاحظة:**
لتحرير إحدى جهات الاتصال أو حذفها، اضغط على رمز معلومات على يمين جهات الاتصال المجمعة المستهدفة ثم اضغط على تحرير أو حذف.

تسجيل جهات الاتصال في كمبيوتر

باستخدام EpsonNet Config، يمكنك إنشاء قائمة جهات اتصال في الكمبيوتر واستيرادها إلى الطابعة. راجع تعليمات الدليل EpsonNet Config للمزيد من التفاصيل.

معلومات ذات صلة

← "EpsonNet Config" في الصفحة 159

نسخ جهات الاتصال احتياطياً باستخدام كمبيوتر

باستخدام EpsonNet Config، يمكنك إجراء نسخ احتياطي لبيانات جهات الاتصال المخزنة في الطابعة وإرسالها إلى الكمبيوتر. راجع تعليمات الدليل EpsonNet Config للمزيد من التفاصيل.

قد تفقد بيانات جهات الاتصال بسبب تعطل الطابعة. نوصي بإعداد نسخة احتياطية من البيانات عند قيامك بتحديث البيانات. لن تتحمل Epson المسؤولية عند فقدان البيانات، لعمل نسخة احتياطية أو استعادة البيانات و/أو الإعدادات حتى أثناء فترة الضمان.

معلومات ذات صلة

← "EpsonNet Config" في الصفحة 159


الطباعة

الطباعة من لوحة التحكم

يمكنك طباعة بيانات من بطاقة ذاكرة أو جهاز USB خارجي.

طباعة ملف JPEG

1. حمل الورق في الطابعة.

هام: 

عند تحميل الورق في درج الورق، اضبط إعدادات الورق في لوحة التحكم.

عند التحميل في فتحة ملء الورق الخلفية، لا تحمل ورقاً إلى أن تطلب منك الطابعة ذلك.

2. أدخل جهاز ذاكرة.

هام: 

لا تخرج جهاز الذاكرة حتى تنتهي من الطباعة.

3. ادخل جهاز الذاكرة من القائمة الرئيسية.

4. حدد JPEG.

ملاحظة:

إذا كان لديك أكثر من 999 على جهاز الذاكرة، يتم تقسيم الصور بشكل تلقائي إلى مجموعات وتظهر شاشة تحديد المجموعات. حدد المجموعة التي تتضمن الصورة التي تريد طباعتها. يتم ترتيب الصور وفقاً لتاريخ التقاطها.

لتحديد مجموعة أخرى، حدد القائمة كما هو موضح أدناه.

جهاز الذاكرة < JPEG < الخيارات < تحديد مجموعة.


5. حدد الصورة التي تريد طباعتها.

6. أدخل عدد المطبوعات باستخدام لوحة المفاتيح الرقمية في لوحة التحكم.


7. اضغط على **عمليات الضبط** لتعيين إعدادات ضبط الألوان.

ملاحظة:

للاطلاع على مزيد من المعلومات حول الإعدادات التفصيلية، راجع القوائم المعنية بجهاز الذاكرة.

8. اضغط على الزر .

ملاحظة:

لتحديد مزيد من الصور، اضغط على الزر  ثم كرر الخطوة 5 أو مرر أفقياً لتغيير الصورة. كرر بعد ذلك الخطوتين 6 و 7.


9. اضغط على **الإعدادات لضبط إعدادات الطباعة.**

ملاحظة:

للاطلاع على مزيد من المعلومات حول الإعدادات التفصيلية، راجع القوائم المعنية بجهاز الذاكرة.

الطباعة

10. اضغط على متابعة لتأكيد إعدادات الطباعة.


11. اضغط على أحد أزرار  لتعيين وضع اللون ثم ابدأ الطباعة.

معلومات ذات صلة

- ← "تحميل الورق في درج الورق" في الصفحة 43
- ← "تحميل الورق في فتحة ملء الورق الخلفية" في الصفحة 46
- ← "إدخال بطاقة ذاكرة" في الصفحة 54
- ← "المزيد من خيارات جهاز الذاكرة" في الصفحة 60

طباعة ملف TIFF

1. حمل الورق في الطباعة.

هام: 

عند تحميل الورق في درج الورق، اضبط إعدادات الورق في لوحة التحكم.

عند التحميل في فتحة ملء الورق الخلفية، لا تحمل ورقاً إلى أن تطلب منك الطباعة ذلك.

2. أدخل جهاز ذاكرة.

هام: 

لا تخرج جهاز الذاكرة حتى تنتهي من الطباعة.

3. حدد جهاز الذاكرة من القائمة الرئيسية.

4. حدد TIFF.

5. حدد الملف الذي تريد طباعته.


6. راجع معلومات الملف ثم اضغط على متابعة.


7. أدخل عدد المطبوعات باستخدام لوحة المفاتيح الرقمية في لوحة التحكم.

8. اضغط على الإعدادات لضبط إعدادات الطباعة.

ملاحظة:

للاطلاع على مزيد من المعلومات حول الإعدادات التفصيلية، راجع القوائم المعنية بجهاز الذاكرة.

9. اضغط على الزر  ثم اضغط على متابعة لتأكيد إعدادات الطباعة.

10. اضغط على أحد أزرار  لتعيين وضع اللون ثم ابدأ الطباعة.

معلومات ذات صلة

- ← "تحميل الورق في درج الورق" في الصفحة 43
- ← "تحميل الورق في فتحة ملء الورق الخلفية" في الصفحة 46
- ← "إدخال بطاقة ذاكرة" في الصفحة 54
- ← "المزيد من خيارات جهاز الذاكرة" في الصفحة 60

الطباعة

المزيد من خيارات جهاز الذاكرة

ملاحظة:

تختلف القوائم المتوفرة حسب تنسيق الملف الذي تطبعه.

تنسيق الملف

حدد JPEG أو TIFF لطباعة الملف في جهاز الذاكرة.

عدد النسخ

حدد عدد المطبوعات

الإعدادات

 مصدر الورق

حدد مصدر الورق الذي تريد استخدامه. عند تحديد تغذية خلفية للورق، حدد حجم ونوع الورق الذي تريد تحميله في فتحة ملء الورق الخلفية.

 الجودة

حدد درجة جودة الطباعة. يؤدي تحديد الأفضل إلى الحصول على جودة طباعة أعلى، ولكن سرعة الطباعة قد تكون أقل.

 التاريخ

حدد التنسيق المستخدم لطباعة التاريخ على الصور التي تتضمن تاريخ الصور الملتقطة أو تاريخ حفظها. ولا تتم طباعة التاريخ في بعض التخطيطات.

 ملاءمة الإطار

إذا كانت نسبة العرض إلى الارتفاع لبيانات الصورة وحجم الورق مختلفة، يتم تكبير الصورة أو تصغيرها تلقائياً بحيث تكون الجوانب القصيرة للصورة مطابقة للجوانب القصيرة للورق. ويتم اقتصاص الجانب الطويل للصورة إذا تخطى الجانب الطويل للورق. وقد لا تعمل هذه الميزة في الصور البانورامية.

 ثنائي الاتجاه

للطباعة أثناء تحرك رأس الطباعة إلى اليسار واليمين. إذا كانت خطوط التسطير الرأسية أو الأفقية تبدو غير واضحة أو غير متحاذاة في المطبوعات، فقد يؤدي تعطيل هذه الميزة إلى حل المشكلة، إلا أن إجراء ذلك قد يقلل سرعة الطباعة.

 ترتيب الطباعة

حدد الصفحة الأخيرة في الأعلى للطباعة من أول صفحة في الملف. حدد الصفحة الأولى في الأعلى للطباعة من آخر صفحة في الملف.

عمليات الضبط

 إصلاح الصورة

حدد طريقة تصحيح الصورة.

 إصلاح العين الحمراء

لمعالجة ظاهرة احمرار العين في الصور. لا يتم تطبيق التعديلات على الملف الأصلي، بل على المطبوعات فقط. وفقاً لنوع الصورة، قد يتم تعديل أجزاء أخرى بخلاف العيون.

الخيارات

 تحديد الصور

تحديد كل الصور لتحديد كل الصور المخزنة على جهاز الذاكرة.

الطباعة

□ تحديد مجموعة

حدد تلك القائمة لتحديد مجموعة أخرى.

الطباعة من كمبيوتر

إذا لم يكن بإمكانك تغيير إعدادات برنامج تشغيل الطباعة، فقد تكون محظورة من قبل المسؤول. اتصل بمسؤول الطباعة الذي تتبعه لطلب المساعدة.

أساسيات الطباعة — Windows

ملاحظة:

□ انظر التعليمات عبر الإنترنت للحصول على شرح لعناصر الإعداد. انقر بزر الماوس الأيمن فوق أي عنصر، ثم انقر فوق تعليمات.

□ قد تختلف العمليات بناءً على التطبيق. راجع تعليمات التطبيق للاطلاع على التفاصيل.

1. حمل الورق في الطباعة.

هام: 

□ عند تحميل الورق في درج الورق، اضبط إعدادات الورق في لوحة التحكم.

□ عند تحميل الورق في فتحة ملء الورق الخلفية، ابدأ الطباعة من برنامج تشغيل الطباعة قبل تحميل الورق. حدد فتحة ملء الورق الخلفية كإعداد مصدر الورق في برنامج تشغيل الطباعة. عندما تبدأ الطباعة، يخبرك برنامج تشغيل الطباعة بأن عملية الطباعة قيد التقدم. اتبع التعليمات المعروضة على شاشة الطباعة لتحميل الورق.

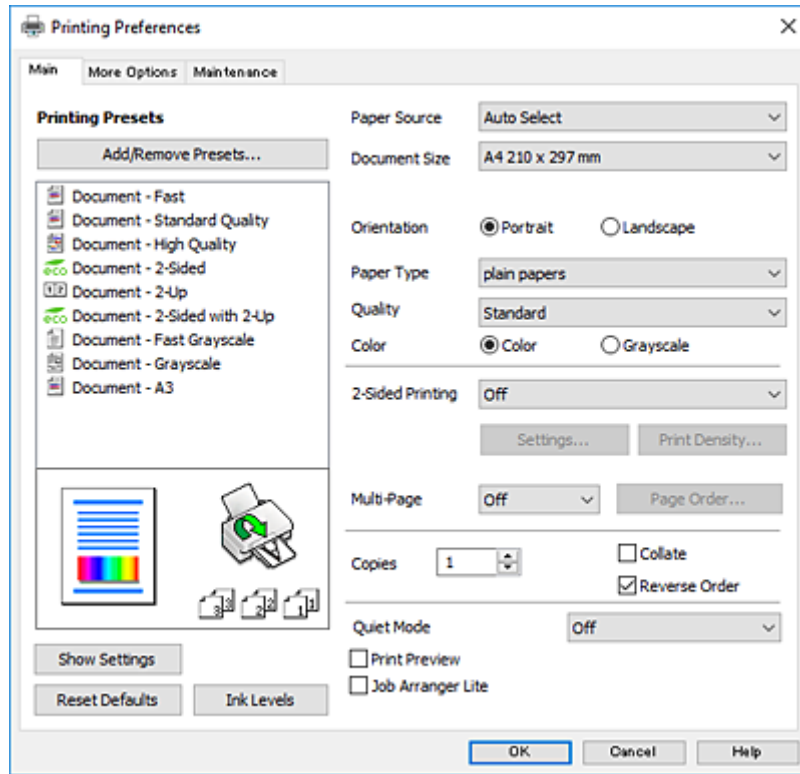
2. افتح الملف الذي تريد طباعته.

3. حدد طباعة أو إعداد الطباعة من القائمة ملف.

4. حدد الطباعة الخاصة بك.

الطباعة

5. حدد التفضيلات أو الخصائص للوصول إلى إطار برنامج تشغيل الطباعة.



6. قم بإجراء الإعدادات التالية.

- مصدر الورق: حدد مصدر الورق الذي قمت بتحميل الورق به.
 - حجم المستند: حدد حجم الورق الذي قمت بتحميله في الطباعة.
 - الاتجاه: حدد الاتجاه الذي قمت بإعداده في التطبيق.
 - نوع الورق: حدد نوع الورق الذي قمت بتحميله.
 - الجودة: حدد درجة جودة الطباعة. يؤدي تحديد عالي إلى الحصول على جودة طباعة أعلى، ولكن سرعة الطباعة قد تكون أقل.
 - اللون: حدد الطباعة بالأسود فقط عندما تريد الطباعة باللون الأسود أو بظلال من اللون الرمادي.
- ملاحظة:**
- إذا كنت تطبع بيانات عالية الكثافة على ورق عادي أو ورق ذي رأسية أو ورق مطبوع مسبقًا، فحدد زاهي-قياسي كإعداد الجودة لجعل مطبوعاتك زاهية.
 - عند الطباعة على أطرف، حدد عرضي كإعداد الاتجاه.

7. انقر فوق موافق لإغلاق إطار برنامج تشغيل الطباعة.

8. انقر فوق طباعة.

معلومات ذات صلة

- ← "الورق والسعات المتوفرة" في الصفحة 41
- ← "تحميل الورق في درج الورق" في الصفحة 43
- ← "تحميل الورق في فتحة ملء الورق الخلفية" في الصفحة 46
- ← "قائمة أنواع الورق" في الصفحة 42

الطباعة

أساسيات الطباعة — Mac OS X

ملاحظة:

تستخدم الإيضاحات في هذا القسم تطبيق *TextEdit* على سبيل المثال. قد تختلف العمليات والشاشات حسب التطبيق المستخدم. راجع تعليمات التطبيق للاطلاع على التفاصيل.

عند الطباعة على أظرف، استخدام التطبيق لتدوير البيانات 180 درجة. راجع تعليمات التطبيق للاطلاع على التفاصيل.

1. حمل الورق في الطابعة.

هام!

عند تحميل الورق في درج الورق، اضبط إعدادات الورق في لوحة التحكم.

عند تحميل الورق في فتحة ملء الورق الخلفية، ابدأ الطباعة من برنامج تشغيل الطابعة قبل تحميل الورق. حدد فتحة ملء الورق الخلفية كإعداد مصدر الورق في برنامج تشغيل الطابعة. عندما تبدأ الطباعة، يخبرك برنامج تشغيل الطابعة بأن عملية الطباعة قيد التقدم. اتبع التعليمات المعروضة على شاشة الطابعة لتحميل الورق.

2. افتح الملف الذي تريد طباعته.

3. حدد طباعة من القائمة ملف أو أمراً آخر للوصول إلى مربع حوار الطباعة.

إذا لزم الأمر، انقر فوق إظهار التفاصيل أو لتوسيع إطار الطباعة.

Printer: EPSON XXXX

Presets: Default Settings

Copies: 1

Pages: All
 From: 1 to: 1

Paper Size: A4 210 by 297 mm

Orientation: Portrait Landscape

TextEdit

Print header and footer
 Rewrap contents to fit page

Cancel Print

4. قم بإجراء الإعدادات التالية.

الطابعة: حدد الطابعة الخاصة بك.

الضبط المسبق: حدد عندما تريد استخدام الإعدادات المسجلة.

حجم الورق: حدد حجم الورق الذي قمت بتحميله في الطابعة.

الاتجاه: حدد الاتجاه الذي قمت بإعداده في التطبيق.

الطباعة

ملاحظة:

□ إذا لم تظهر قوائم الإعداد السابقة، فأغلق نافذة الطباعة، وحدد إعداد الصفحة من القائمة ملف ثم اضبط الإعدادات.

□ عند الطباعة على الأطراف، حدد الاتجاه العرضي.

5. حدد إعدادات الطباعة من القائمة المنبثقة.

ملاحظة:

في الإصدار *Mac OS X v10.8.x* أو الإصدارات الأحدث، إذا لم يتم عرض القائمة إعدادات الطباعة، يعني ذلك عدم تثبيت برنامج تشغيل طابعة *Epson* بشكل صحيح.

حدد تفضيلات النظام من القائمة < الطابعات والمساحات الضوئية (أو طباعة ومسح ضوئي، طباعة وفاكس)، ثم احذف الطابعة وأضفها مرة أخرى. راجع ما يلي لإضافة طابعة.

<http://epson.sn>

6. قم بإجراء الإعدادات التالية.

□ مصدر الورق: حدد مصدر الورق الذي قمت بتحميل الورق به.

□ نوع الوسائط: حدد نوع الورق الذي قمت بتحميله.

□ جودة الطباعة: حدد درجة جودة الطباعة. يؤدي تحديد دقيق إلى الحصول على جودة طباعة أعلى، ولكن سرعة الطباعة قد تكون أقل.

□ الطباعة بالأسود فقط: حدد هذا الإعداد عندما تريد الطباعة باللون الأسود أو بظلال من اللون الرمادي.

ملاحظة:

عند قيامك بطباعة بيانات عالية الكثافة على ورق عادي أو ورق ذي رأسية، أو ورق مطبوع مسبقاً، حدد زاهي-عادي كإعداد جودة الطباعة لجعل مطبوعاتك زاهية.

7. انقر فوق طباعة.

الطباعة

معلومات ذات صلة

- ◀ "الورق والسعات المتوفرة" في الصفحة 41
- ◀ "تحميل الورق في درج الورق" في الصفحة 43
- ◀ "تحميل الورق في فتحة ملء الورق الخلفية" في الصفحة 46
- ◀ "قائمة أنواع الورق" في الصفحة 42

الطباعة على الوجهين

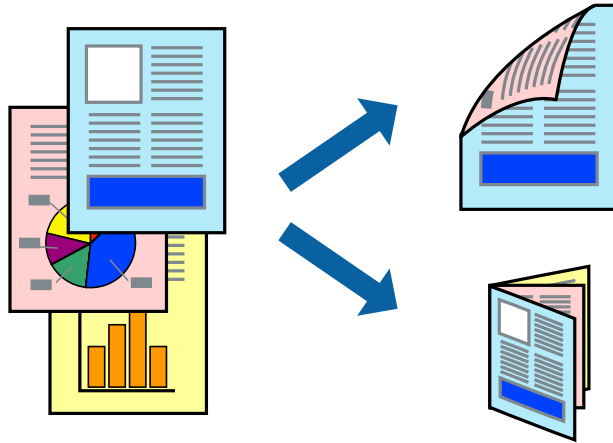
يمكنك استخدام أي من الطرق التالية للطباعة على كلا جانبي الورق.

الطباعة التلقائية على الوجهين

الطباعة اليدوية على الوجهين (لنظام التشغيل Windows فقط)

عندما تنتهي الطابعة من الطباعة على الوجه الأول، اقلب الورقة للطباعة على الجانب الآخر.

كما يمكنك طباعة الكتيبات التي يتم إعدادها من خلال ثني المطبوعات. (لنظام التشغيل Windows فقط)



ملاحظة:

إذا كنت لا تستخدم الورق المناسب للطباعة على الوجهين، فقد تنخفض جودة الطباعة وقد ينحشر الورق.

قد يفيض الحبر إلى الوجه الآخر من الورق اعتماداً على نوع الورق والبيانات.

معلومات ذات صلة

- ◀ "الورق والسعات المتوفرة" في الصفحة 41

الطباعة على الوجهين - Windows

ملاحظة:

تتوفر الطباعة اليدوية على الوجهين عند تمكين *EPSON Status Monitor 3*. إذا تم تعطيل *EPSON Status Monitor 3*، فقم بالوصول إلى برنامج تشغيل الطابعة وانقر فوق إعدادات موسعة بعلامة التبويب الصيانة ثم حدد تمكين *EPSON Status Monitor 3*.

قد لا تتوفر (الطباعة اليدوية على الوجهين) عند الوصول إلى الطابعة عبر الشبكة أو عند استخدام الطابعة كطابعة مشتركة.

1. قم بتحميل الورق في الطابعة.
2. افتح الملف الذي تريد طباعته.
3. قم بالوصول إلى إطار برنامج تشغيل الطابعة.

الطباعة

4. حدد تلقائي (ربط الحافة الطويلة)، تلقائي (ربط الحافة القصيرة)، يدوي (ربط الحافة الطويلة) أو يدوي (ربط الحافة القصيرة) من الطباعة على الوجهين بعلامة التبويب رئيسي.
5. انقر فوق إعدادات، واضبط الإعدادات المناسبة، ثم انقر فوق موافق.
ملاحظة:
لطباعة كتيب مطوي، حدد كتيب.
6. انقر فوق كثافة الطباعة، وحدد نوع المستند من حدد "نوع المستند"، ثم انقر فوق موافق.
يقوم برنامج تشغيل الطابعة بضبط خيارات عمليات الضبط تلقائياً لهذا النوع من المستندات.
ملاحظة:
 تكون الطباعة بطيئة حسب مجموعة الخيارات المحددة لـ حدد "نوع المستند" في إطار ضبط كثافة الطباعة ولـ الجودة بعلامة التبويب رئيسي.
 لا يتوفر إعداد ضبط كثافة الطباعة للطباعة اليدوية على الوجهين
7. اضبط العناصر الأخرى الموجودة على علامتي التبويب رئيسي ومزيد من الخيارات إذا لزم الأمر، ثم انقر فوق موافق.
8. انقر فوق طباعة.
لطباعة اليدوية على الوجهين، يظهر إطار منبثق على شاشة الكمبيوتر عند انتهاء الطباعة على الجانب الأول. اتبع التعليمات المعروضة على الشاشة.

معلومات ذات صلة

- ← "تحميل الورق في درج الورق" في الصفحة 43
- ← "تحميل الورق في فتحة ملء الورق الخلفية" في الصفحة 46
- ← "أساسيات الطباعة - Windows" في الصفحة 61

الطباعة على الوجهين - Mac OS X

1. قم بتحميل الورق في الطابعة.
2. افتح الملف الذي تريد طباعته.
3. ادخل إلى مربع حوار الطباعة.
4. حدد إعدادات الطباعة على الوجهين من القائمة المنبثقة.
5. حدد الروابط ونوع المستند.
ملاحظة:
 قد تكون عملية الطباعة بطيئة على حسب إعداد نوع المستند.
- إذا كنت تقوم بطباعة بيانات عالية الكثافة مثل الصور أو الرسومات، فحدد النصوص والصور أو النصوص والصور الفوتوغرافية كإعداد لـ نوع المستند. إذا حدث خدش أو فاض الحبر من الجانب المقابل، فاضبط كثافة الطباعة ووقت جفاف الحبر بالنقر فوق علامة السهم بجانب عمليات الضبط.
6. اضبط العناصر الأخرى حسب الضرورة.
7. انقر فوق طباعة.

معلومات ذات صلة

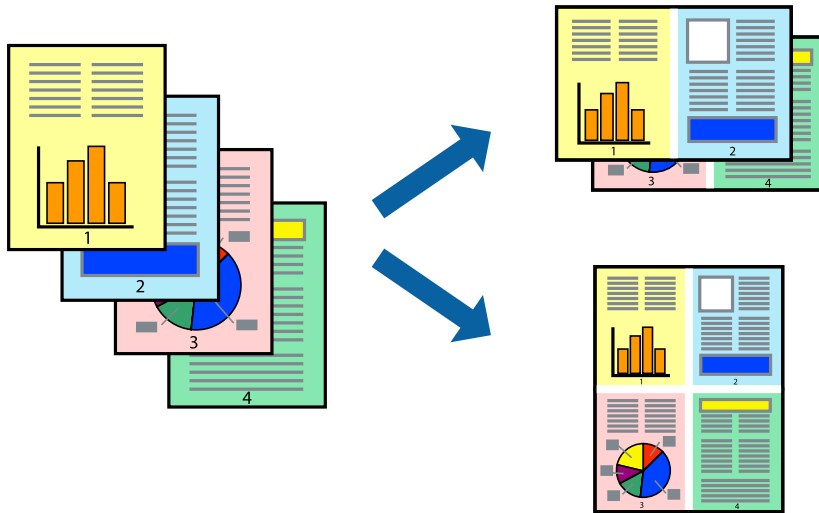
- ← "تحميل الورق في درج الورق" في الصفحة 43

الطباعة

- ← "تحميل الورق في فتحة ملء الورق الخلفية" في الصفحة 46
- ← "أساسيات الطباعة — Mac OS X" في الصفحة 63

طباعة صفحات متعددة على ورقة واحدة

يمكنك طباعة صفتين أو أربع صفحات من البيانات على ورقة واحدة.



طباعة صفحات متعددة على ورقة واحدة - Windows

1. قم بتحميل الورق في الطابعة.
2. افتح الملف الذي تريد طباعته.
3. قم بالوصول إلى إطار برنامج تشغيل الطابعة.
4. حدد صفحتان على ورقة أو 4 صفحات في ورقة كإعداد متعدد الصفحات على علامة التبويب رئيسي.
5. انقر فوق ترتيب الصفحات وقم بضبط الإعدادات المناسبة ثم انقر فوق موافق لإغلاق الإطار.
6. اضبط العناصر الأخرى الموجودة على علامتي التبويب رئيسي ومزيد من الخيارات إذا لزم الأمر، ثم انقر فوق موافق.
7. انقر فوق طباعة.

معلومات ذات صلة

- ← "تحميل الورق في درج الورق" في الصفحة 43
- ← "تحميل الورق في فتحة ملء الورق الخلفية" في الصفحة 46
- ← "أساسيات الطباعة — Windows" في الصفحة 61

طباعة صفحات متعددة على ورقة واحدة - Mac OS X

1. قم بتحميل الورق في الطابعة.
2. افتح الملف الذي تريد طباعته.
3. قم بالوصول إلى مربع حوار الطباعة.

الطباعة

4. حدد تخطيط من القائمة المنبثقة.
5. اضبط عدد الصفحات في عدد الصفحات لكل ورقة، و اتجاه المخطط (ترتيب الصفحات)، و الحد.
6. اضبط العناصر الأخرى حسب الضرورة.
7. انقر فوق طباعة.

معلومات ذات صلة

- ← "تحميل الورق في درج الورق" في الصفحة 43
- ← "تحميل الورق في فتحة ملء الورق الخلفية" في الصفحة 46
- ← "أساسيات الطباعة — Mac OS X" في الصفحة 63

الطباعة لملائمة حجم الورق

يمكنك الطباعة لملائمة حجم الورق الذي قمت بتحميله في الطباعة.



الطباعة لملائمة حجم الورق - Windows

1. قم بتحميل الورق في الطباعة.
 2. افتح الملف الذي تريد طباعته.
 3. قم بالوصول إلى إطار برنامج تشغيل الطباعة.
 4. قم بضبط الإعدادات التالية على علامة التبويب مزيد من الخيارات.
 - حجم المستند: حدد حجم الورق الذي قمت بإعداده في التطبيق.
 - ورق الإخراج: حدد حجم الورق الذي قمت بتحميله في الطباعة. يتم تحديد ملاءمة الصفحة تلقائيًا.
- ملاحظة:**
إذا كنت ترغب في طباعة صورة مصغرة الحجم في منتصف الصفحة، حدد مركز.
5. اضبط العناصر الأخرى الموجودة على علامتي التبويب رئيسي ومزيد من الخيارات إذا لزم الأمر، ثم انقر فوق موافق.
 6. انقر فوق طباعة.

الطباعة

معلومات ذات صلة

- ◀ "تحميل الورق في درج الورق" في الصفحة 43
- ◀ "تحميل الورق في فتحة ملء الورق الخلفية" في الصفحة 46
- ◀ "أساسيات الطباعة – Windows" في الصفحة 61

الطباعة لملائمة حجم الورق - Mac OS X

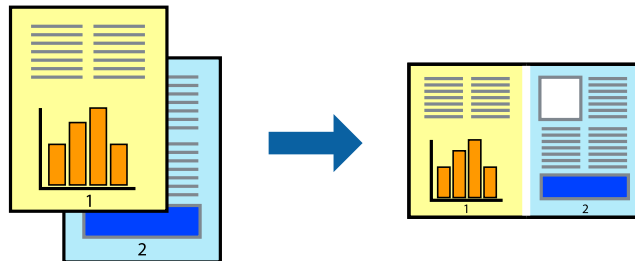
1. قم بتحميل الورق في الطباعة.
2. افتح الملف الذي تريد طباعته.
3. قم بالوصول إلى مربع حوار الطباعة.
4. حدد حجم الورق الذي قمت بإعداده في التطبيق كإعداد حجم الورق.
5. حدد التعامل مع الورق من القائمة المنبثقة.
6. حدد تغيير الحجم لملائمة حجم الورق.
7. حدد حجم الورق الذي قمت بتحميله في الطباعة كإعداد حجم ورق الوجهة.
8. اضبط العناصر الأخرى حسب الضرورة.
9. انقر فوق طباعة.

معلومات ذات صلة

- ◀ "تحميل الورق في درج الورق" في الصفحة 43
- ◀ "تحميل الورق في فتحة ملء الورق الخلفية" في الصفحة 46
- ◀ "أساسيات الطباعة – Mac OS X" في الصفحة 63

طباعة ملفات متعددة معاً (بالنسبة لـ Windows فقط)

منظم المهام البسيط يسمح لك بجمع ملفات متعددة تم إنشاؤها بواسطة تطبيقات مختلفة وطباعتها كمهمة طباعة واحدة. يمكنك تخصيص إعدادات الطباعة للملفات المجمعة، مثل المخطط، ترتيب الطباعة، والتوجيه.



1. حملُ الورق في الطباعة.
2. افتح الملف الذي تريد طباعته.
3. قم بالوصول إلى إطار برنامج تشغيل الطباعة.
4. حدد منظم المهام البسيط بعلامة التبويب رئيسي.

الطباعة

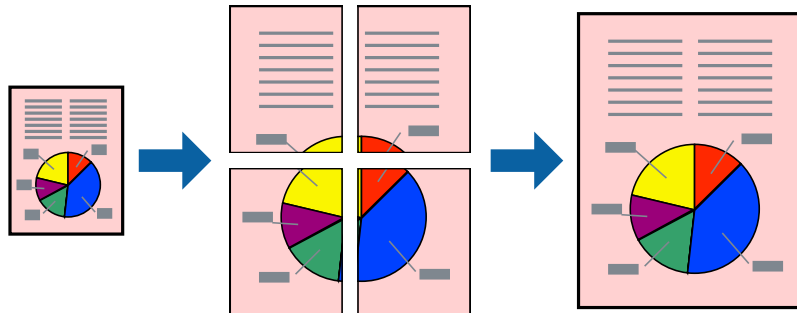
5. انقر فوق موافق لإغلاق إطار برنامج تشغيل الطباعة.
 6. انقر فوق طباعة.
 - يظهر إطار منظم المهام البسيط وتتم إضافة مهمة الطباعة إلى مشروع طباعة.
 7. مع فتح الإطار منظم المهام البسيط، افتح الملف الذي تريد جمعه مع الملف الحالي، ثم كرر الخطوات من 3 إلى 6.
- ملاحظة:
- في حالة إغلاق الإطار منظم المهام البسيط، يتم حذف مشروع طباعة غير المحفوظ. للطباعة لاحقاً، حدد حفظ من القائمة ملف.
- لفتح مشروع طباعة المحفوظ في منظم المهام البسيط، انقر فوق منظم المهام البسيط بعلامة التبويب الصيانة الخاصة ببرنامج تشغيل الطباعة. ثم حدد فتح من القائمة ملف لتحديد الملف. امتداد الملفات المحفوظة هو "ecl".
8. حدد القائمتين مخطط و تحرير في منظم المهام البسيط لتحرير مشروع طباعة حسب الضرورة. راجع تعليمات منظم المهام البسيط للاطلاع على التفاصيل.
 9. حدد طباعة من القائمة ملف .

معلومات ذات صلة

- ← "تحميل الورق في درج الورق" في الصفحة 43
- ← "تحميل الورق في فتحة ملء الورق الخلفية" في الصفحة 46
- ← "أساسيات الطباعة – Windows" في الصفحة 61

طباعة صورة واحدة على عدة صفحات لعمل ملصق (بالنسبة لأنظمة تشغيل Windows فقط)

تتيح هذه الميزة طباعة صورة واحدة على عدة صفحات من الورق. يمكنك عمل ملصق بحجم أكبر عن طريق لصقهما معاً.



1. حمّل الورق في الطباعة.
 2. افتح الملف الذي تريد طباعته.
 3. قم بالوصول إلى إطار برنامج تشغيل الطباعة.
 4. حدد ملصق 2x1، ملصق 2x2، ملصق 3x3، أو ملصق 4x4 من متعدد الصفحات بعلامة التبويب رئيسي.
 5. انقر فوق إعدادات، واضبط الإعدادات المناسبة، ثم انقر فوق موافق.
- ملاحظة:
- يُتيح لك طباعة موجهات القطع طباعة دليل القطع.
6. اضبط العناصر الأخرى الموجودة بعلامتي التبويب رئيسي ومزيد من الخيارات إذا لزم الأمر، ثم انقر فوق موافق.

الطباعة

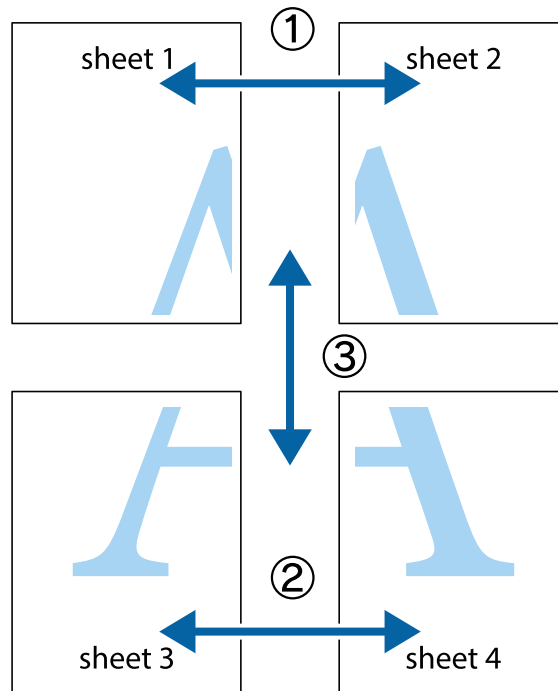
7. انقر فوق طباعة.

معلومات ذات صلة

- ← "تحميل الورق في درج الورق" في الصفحة 43
- ← "تحميل الورق في فتحة ملء الورق الخلفية" في الصفحة 46
- ← "أساسيات الطباعة — Windows" في الصفحة 61

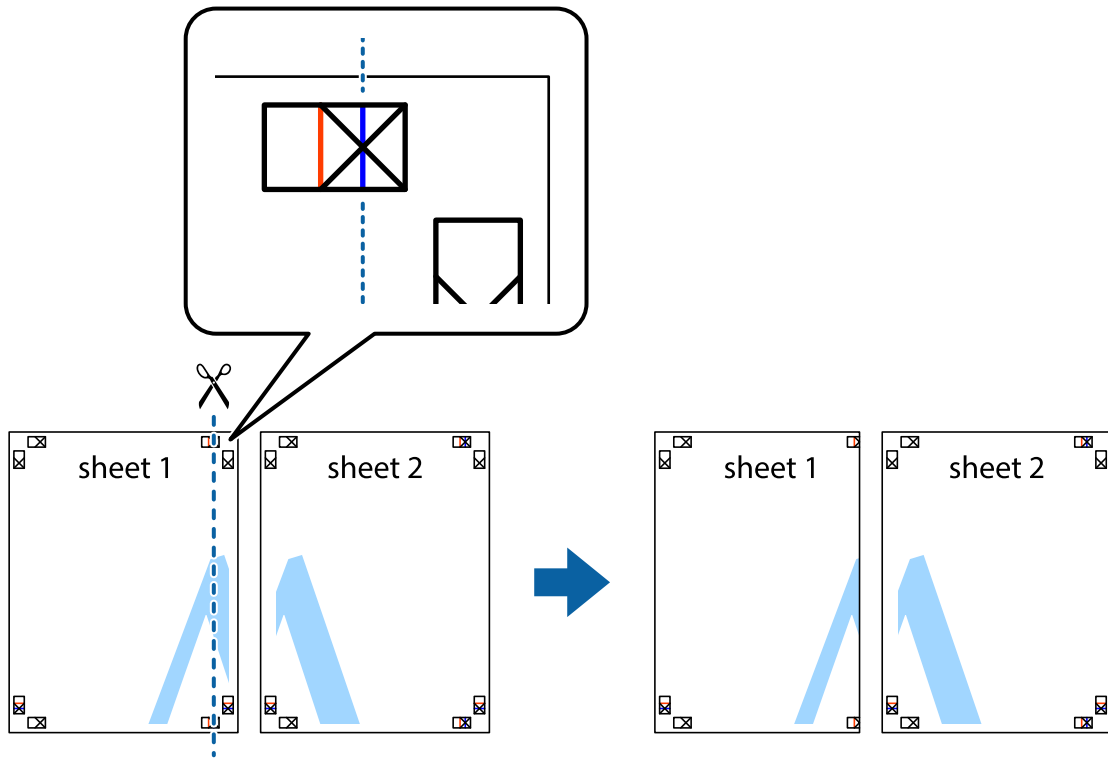
عمل ملصقات باستخدام علامات محاذاة متراكبة

إليك مثالاً لكيفية عمل ملصق عندما يتم تحديد ملصق 2x2 ، وتحديد علامات محاذاة متراكبة في طباعة موجهات القطع.

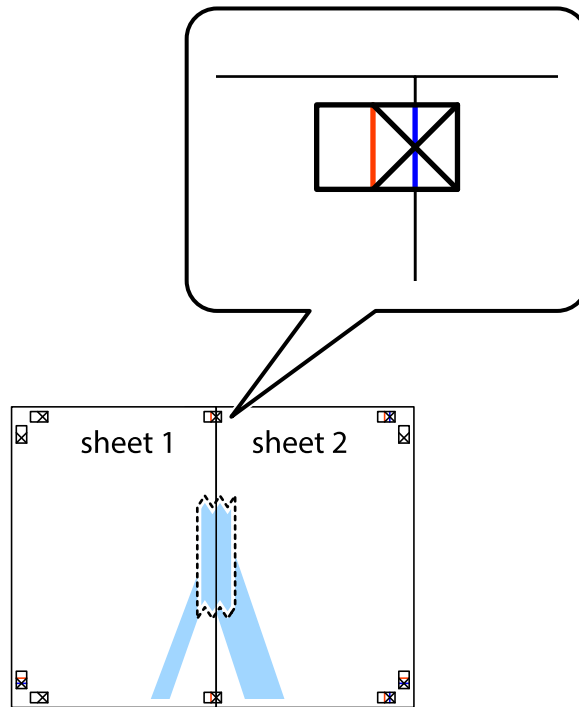


الطباعة

1. قم بإعداد Sheet 1 و Sheet 2. اقطع هوامش Sheet 1 بطول الخط الأزرق الرأسى ومروراً بمنتصف العلامتين المتصالبتين العلوية والسفلية.

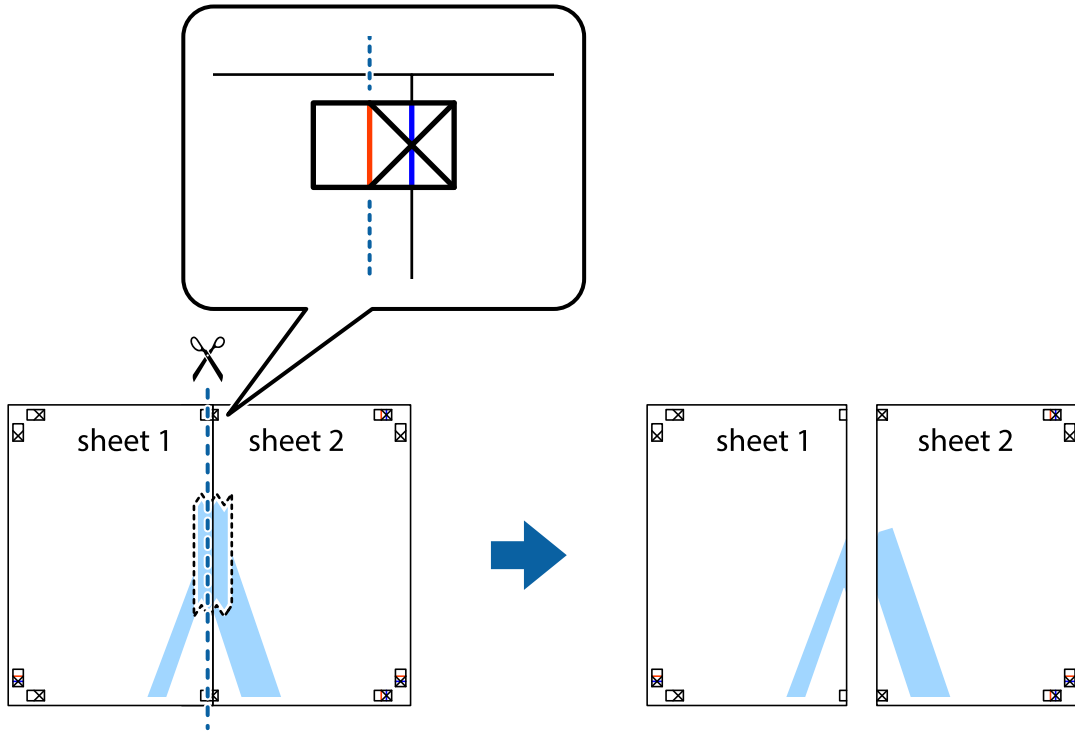


2. ضع حافة Sheet 1 فوق Sheet 2 وقم بمحاذاة العلامات المتصالبة، ثم قم بتثبيت الورقتين معاً من الخلف مؤقتاً.

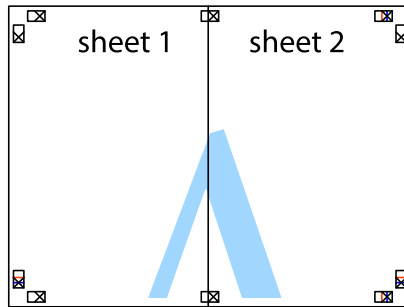


الطباعة

3. اقطع الورقتين اللتين قمت بتثبيتهما معاً إلى ورقتين في الخط الطولي الأحمر عبر علامات المحاذاة (الخط إلى يسار العلامات المتصالبة في هذه المرة).



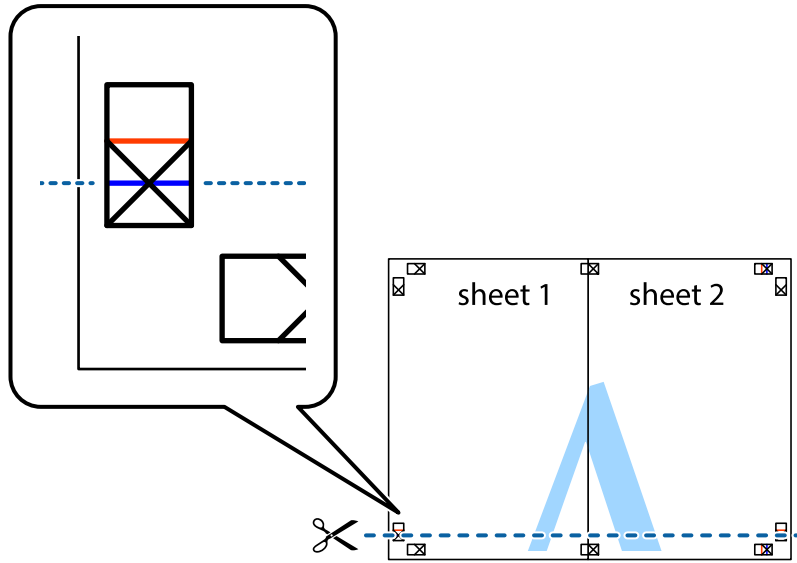
4. قم بتثبيت الورقتين معاً من الخلف.



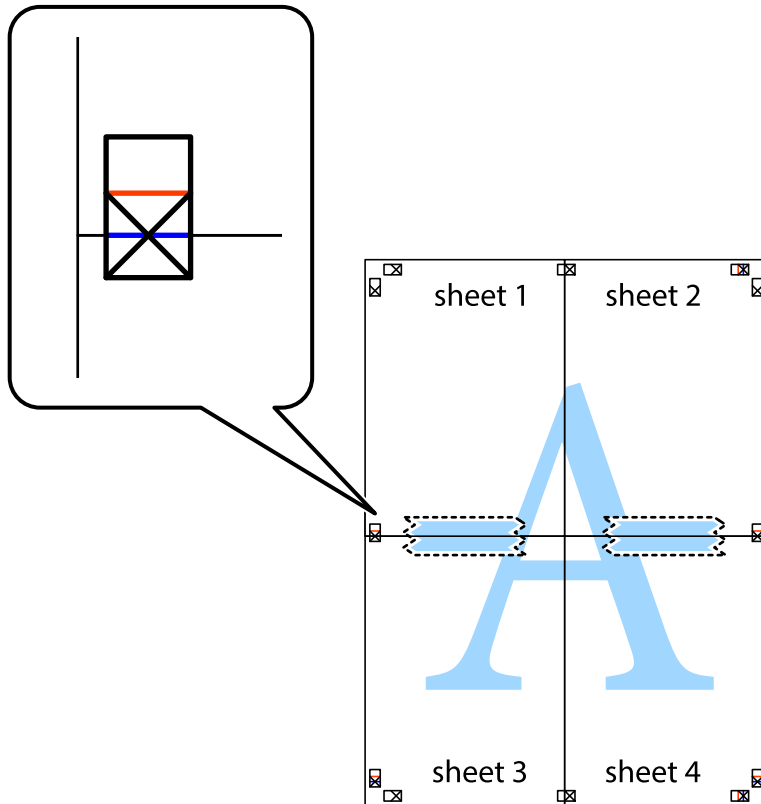
5. كرر الخطوات من 1 إلى 4 لتثبيت Sheet 3 و Sheet 4 معاً.

الطباعة

6. اقطع هوامش Sheet 1 و Sheet 2 بطول الخط الأزرق الأفقي ومروراً بمنتصف العلامتين المتصالبتين اليسرى واليمنى.

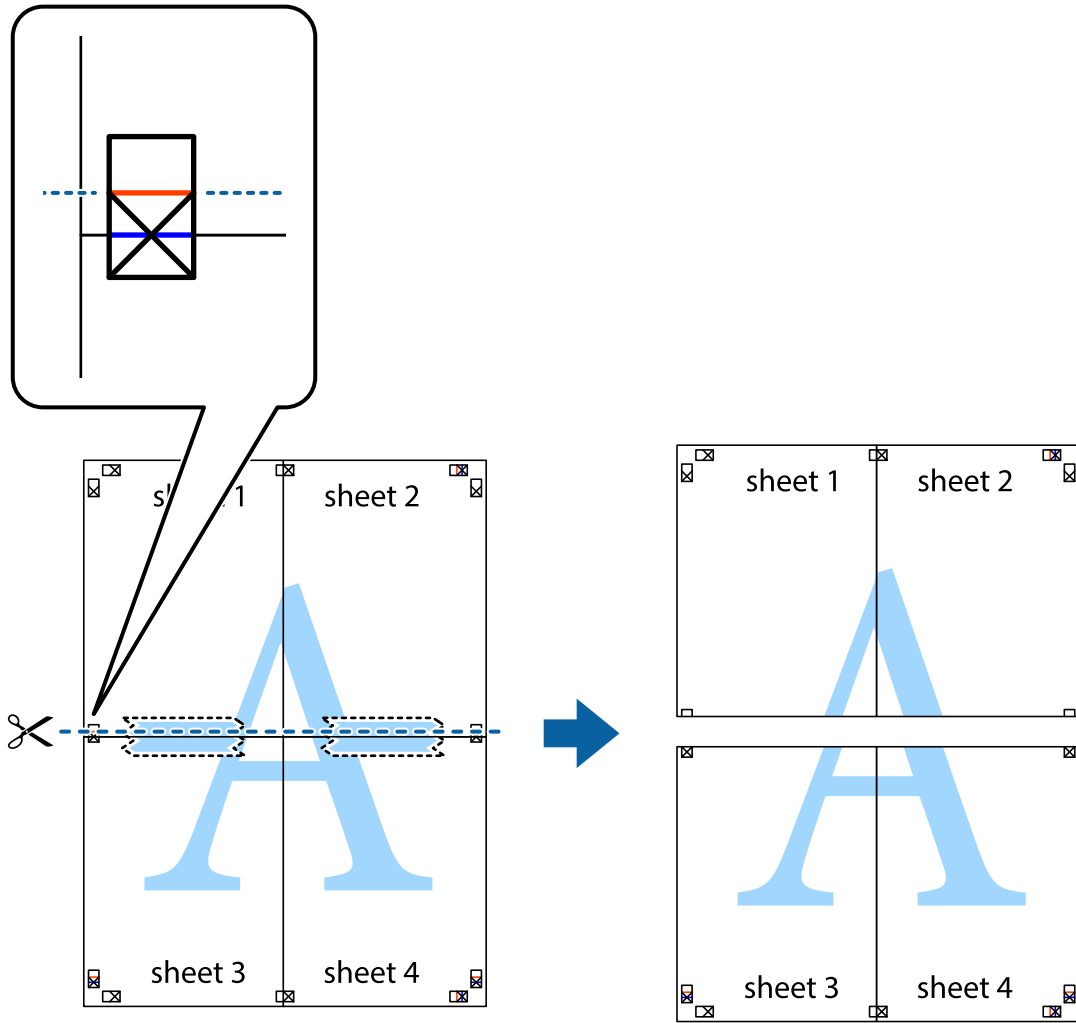


7. ضع حافة الورقة Sheet 1 و Sheet 2 فوق Sheet 3 و Sheet 4 وقم بمحاذاة العلامتين المتصالبتين، ثم قم بتثبيتهم معاً من الخلف مؤقتاً.

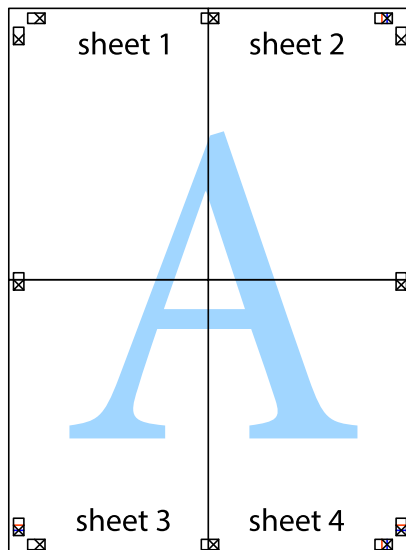


الطباعة

8. اقطع الورقتين اللتين قمت بتثبيتهما معاً إلى ورقتين في الخط الأفقي الأحمر عبر علامات المحاذاة (الخط إلى أعلى العلامات المتصلة في هذه المرة).

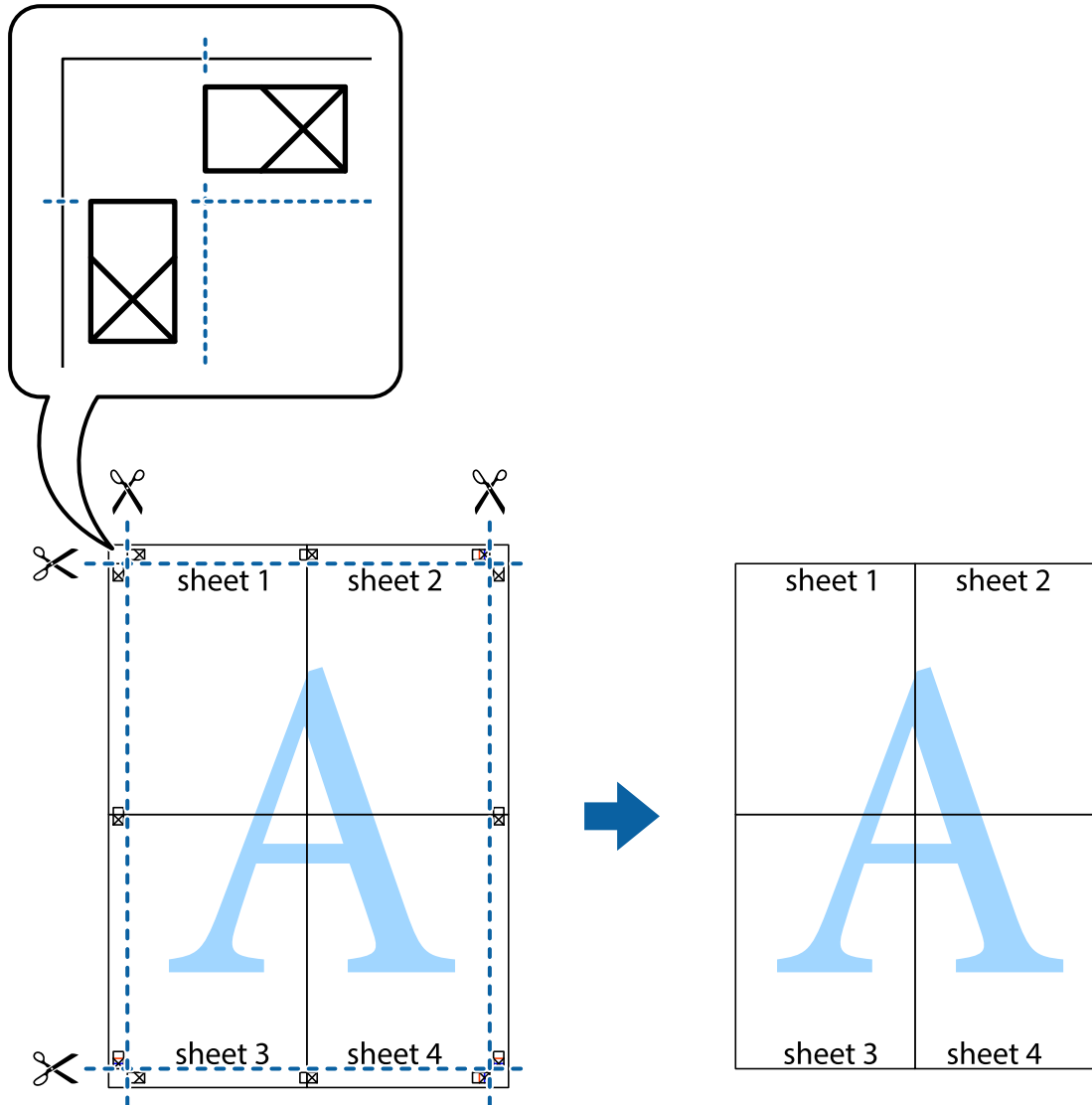


9. قم بتثبيت الورقتين معاً من الخلف.



الطباعة

10. اقطع الهوامش المتبقية في الموجه الخارجي.



الطباعة باستخدام ميزات متقدمة

يقدم هذا القسم العديد من ميزات التخطيط والطباعة الإضافية المتاحة على برنامج تشغيل الطباعة.

معلومات ذات صلة

← "برنامج تشغيل الطباعة لـ Windows" في الصفحة 153

← "برنامج تشغيل طباعة Mac OS X" في الصفحة 155

إضافة إعداد طباعة مسبق للطباعة بسهولة

إذا قمت بإنشاء إعداد مسبق خاص بك لأكثر إعدادات الطباعة المستخدمة والشائعة ببرنامج تشغيل الطباعة، يمكنك الطباعة بسهولة عن طريق تحديد الإعداد المسبق من القائمة.

الطباعة

Windows

لإضافة الإعدادات المسبقة الخاص بك، اضبط العناصر مثل حجم المستند و نوع الورق من علامة التبويب رئيسي أو مزيد من الخيارات ، ثم انقر فوق إضافة/إزالة إعدادات مسبقة الضبط في إعدادات طباعة مسبقة الضبط.

ملاحظة:

لحذف إعداد مسبق تمت إضافته، انقر فوق إضافة/إزالة إعدادات مسبقة الضبط، وحدد اسم الإعداد المسبق الذي تريد حذفه من القائمة، ثم احذفه.

Mac OS X

قم بالوصول إلى مربع حوار الطباعة. لإضافة الإعدادات المسبقة الخاص بك، اضبط العناصر مثل حجم الورق و نوع الوسائط، ثم قم بحفظ الإعدادات الحالية والإعداد المسبق في الإعدادات المسبقة.

ملاحظة:

لحذف إعداد مسبق تمت إضافته، انقر فوق الإعدادات المسبقة < إظهار الإعدادات المسبقة، وحدد اسم الإعداد المسبق الذي تريد حذفه من القائمة، ثم احذفه.

طباعة مستند مصغر أو مكبر

يمكنك تصغير حجم مستند أو تكبيره بنسبة مئوية معينة.

Windows

اضبط حجم المستند بعلامة التبويب مزيد من الخيارات. حدد تصغير/تكبير المستند، تكبير/تصغير إلى، ثم أدخل نسبة مئوية.

Mac OS X

ملاحظة:

تختلف العمليات بناءً على التطبيق. راجع تعليمات التطبيق للاطلاع على التفاصيل.

حدد إعداد الصفحة (أو طباعة) من القائمة ملف. حدد الطباعة من تنسيق لوحدهم حجم الورق ثم أدخل نسبة مئوية في مقياس. أغلق الإطار، ثم قم بالطباعة متبعاً إرشادات الطباعة الأساسية.

معلومات ذات صلة

← "أساسيات الطباعة — Mac OS X" في الصفحة 63

ضبط لون الطباعة

يمكنك ضبط الألوان المستخدمة في مهمة الطباعة.

تنتج PhotoEnhance صوراً أوضح وألوان أكثر إشراقاً عن طريق ضبط تباين وإشباع وسطوع بيانات الصورة الأصلية تلقائياً.

ملاحظة:

❑ لا يتم تطبيق هذه التعديلات على البيانات الأصلية.

❑ يقوم PhotoEnhance بضبط اللون عن طريق تحليل موقع الهدف. ولذلك، إذا قمت بتغيير موقع الهدف عن طريق تصغير الصورة أو تكبيرها أو قصها أو تدويرها، فقد يتغير اللون بشكل غير متوقع. إذا كانت الصورة خارج نطاق التركيز، فرمما تصبح درجة اللون غير طبيعية. إذا تغير اللون أو أصبح غير طبيعي، فقم بالطباعة بوضع آخر غير PhotoEnhance.

Windows

حدد أسلوب تصحيح اللون من تصحيح الألوان بعلامة التبويب مزيد من الخيارات.

في حالة تحديد تلقائي، يتم ضبط الألوان تلقائياً لتناسب إعدادات نوع الورق وجودة الطباعة. في حالة تحديد مخصص والنقر فوق متقدم، يمكنك إجراء الإعدادات الخاصة بك.

الطباعة

Mac OS X

قم بالوصول إلى مربع حوار الطباعة. حدد مطابقة الألوان من القائمة المنبثقة، ثم حدد عناصر تحكم ألوان EPSON. حدد خيارات الألوان من القائمة المنبثقة، ثم حدد أحد الخيارات المتاحة. انقر فوق السهم المجاور لـ إعدادات متقدمة واضبط الإعدادات المناسبة.

طباعة نموذج غير قابل للنسخ (لنظام التشغيل Windows فقط)

يمكنك طباعة مستندات بحروف غير مرئية مثل كلمة "نسخة" على سبيل المثال. وتظهر تلك الحروف في حالة نسخ المستندات ضوئياً مما يساعد على التمييز بين النسخ والمستندات الأصلية. يمكنك أيضاً إضافة النموذج غير القابل للنسخ الخاص بك.

ملاحظة:

تتوافر تلك الميزة فقط عند تحديد تلك الإعدادات.

نوع الورق: ورق عادي

الجودة: قياسي

الطباعة التلقائية على الوجهين: معطل

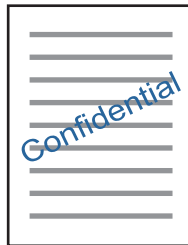
تصحيح الألوان: تلقائي

ورق قصير محبب: معطل

انقر فوق ميزات العلامة المائية في علامة التبويب مزيد من الخيارات، ثم حدد نموذج غير قابل للنسخ. انقر فوق إعدادات لتغيير التفاصيل مثل الحجم ودرجة الكثافة.

طباعة علامة مائية (لـ Windows فقط)

يمكنك طباعة علامة مائية مثل كلمة "سري" على مطبوعاتك. يمكنك أيضاً إضافة العلامة المائية الخاصة بك.



انقر فوق ميزات العلامة المائية من علامة التبويب مزيد من الخيارات، ثم حدد علامة مائية. انقر فوق إعدادات لتغيير التفاصيل مثل كثافة العلامة المائية ووضعها.

طباعة الترويسة وتذييل الصفحة (لنظام التشغيل Windows فقط)

يمكنك طباعة معلومات مثل اسم المستخدم وتاريخ الطباعة كترويسة أو تذييل للصفحة.

انقر فوق ميزات العلامة المائية في علامة التبويب مزيد من الخيارات، ثم حدد العنوان/التذييل. انقر فوق إعدادات وحدد العناصر الضرورية من القائمة المنسدلة.

طباعة صور فوتوغرافية باستخدام Epson Easy Photo Print

يتيح لك Epson Easy Photo Print تخطيط الصور الفوتوغرافية وطباعتها بسهولة على أنواع مختلفة من الورق. راجع تعليمات التطبيق للاطلاع على التفاصيل.

ملاحظة:

من خلال الطباعة على ورق الصور الأصلي من Epson، تزداد جودة الحبر وتكون المطبوعات واضحة ونقية.

معلومات ذات صلة

← "Epson Easy Photo Print" في الصفحة 157

الطباعة من الأجهزة الذكية

باستخدام Epson iPrint

برنامج Epson iPrint هو تطبيق يتيح لك طباعة الصور الفوتوغرافية والمستندات وصفحات الويب من جهاز ذكي مثل الهاتف الذكي أو الكمبيوتر اللوحي. يمكنك استخدام الطباعة المحلية للطباعة من جهاز ذكي متصل بنفس الشبكة اللاسلكية المتصلة بها الطابعة، أو الطباعة عن بُعد؛ للطباعة من موقع بعيد عبر الإنترنت. لاستخدام الطباعة عن بُعد، قم بتسجيل الطابعة لديك في خدمة Epson Connect .



معلومات ذات صلة

← "خدمة Epson Connect" في الصفحة 151

تثبيت Epson iPrint

يمكنك تثبيت Epson iPrint على جهازك الذكي من URL أو رمز QR.

<http://ipr.to/c>

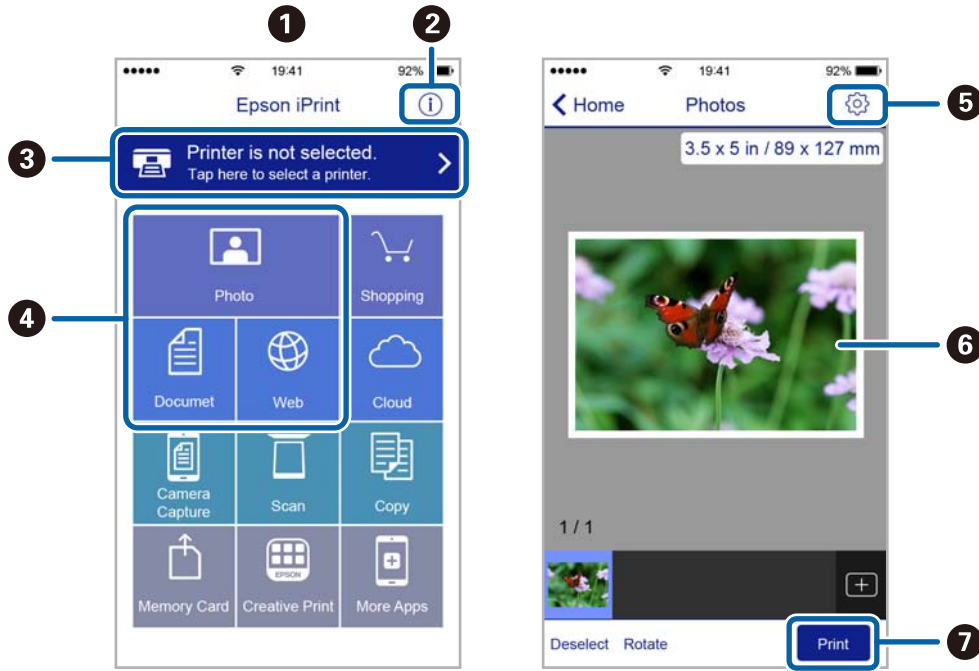


الطباعة باستخدام Epson iPrint

ابدأ Epson iPrint من جهازك الذكي وحدد العنصر الذي تريد استخدامه من الشاشة الرئيسية.

الطباعة

تخضع الشاشات التالية للتغيير دون إشعار.



تظهر الشاشة الرئيسية عند بدء التطبيق.	1
لعرض معلومات عن كيفية إعداد الطباعة والأسئلة الشائعة.	2
لعرض الشاشة حيث يمكنك تحديد الطباعة وضبط إعدادات الطباعة. بمجرد تحديد الطباعة، لن تكون بحاجة إلى تحديدها مرة أخرى في المرة التالية.	3
حدد ما تريد طباعته مثل الصور الفوتوغرافية والمستندات وصفحات الويب.	4
لعرض الشاشة لضبط إعدادات الطباعة مثل حجم الورق ونوع الورق.	5
لعرض الصور الفوتوغرافية والمستندات التي قمت بتحديدتها.	6
لبدء الطباعة.	7

ملاحظة:

للطباعة من قائمة المستندات باستخدام أجهزة iPhone، iPad، iPod touch التي تعمل بنظام التشغيل iOS، ابدأ Epson iPrint بعد نقل المستند الذي تريد طباعته باستخدام وظيفة مشاركة الملفات في iTunes.

إلغاء الطباعة

ملاحظة:


في نظام التشغيل Windows، لا يمكنك إلغاء مهمة طباعة من جهاز الكمبيوتر بمجرد إرسالها بشكل كامل إلى الطباعة. في تلك الحالة، ألغ مهمة الطباعة باستخدام لوحة تحكم الطباعة.

عند طباعة صفحات متعددة من Mac OS X، لا يمكنك إلغاء جميع المهام باستخدام لوحة التحكم. في تلك الحالة، ألغ مهمة الطباعة من الكمبيوتر.

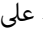
إذا قمت بإرسال مهمة طباعة من Mac OS X v10.6.8 عبر الشبكة، فقد لا تكون قادراً على إلغاء الطباعة من جهاز الكمبيوتر. في تلك الحالة، ألغ مهمة الطباعة باستخدام لوحة تحكم الطباعة.

الطباعة

إلغاء الطباعة — زر الطباعة

اضغط على  لإلغاء مهمة الطباعة قيد التنفيذ.

إلغاء الطباعة - قائمة الحالة

1. اضغط على زر  لعرض قائمة الحالة.
2. حدد مهمة الرصد < مهمة الطباعة.
تظهر المهام قيد التنفيذ وكذلك المهام الموجودة في وضع الاستعداد.
3. حدد المهمة التي تريد إلغاؤها.
4. اضغط على إلغاء.

إلغاء الطباعة - Windows

1. قم بالوصول إلى إطار برنامج تشغيل الطابعة.
2. حدد علامة التبويب الصيانة.
3. انقر فوق قائمة الطباعة.
4. انقر بزر الماوس الأيمن فوق المهمة التي تريد إلغاؤها ثم حدد إلغاء.

معلومات ذات صلة

← "برنامج تشغيل الطابعة لـ Windows" في الصفحة 153

إلغاء الطباعة - Mac OS X

1. انقر فوق رمز الطابعة في المرسى.
 2. حدد المهمة التي تريد إلغاؤها.
 3. قم بإلغاء المهمة.
- Mac OS X v10.8.x أو الإصدار الأحدث
- انقر فوق  بجانب عداد التقدم.
- Mac OS X v10.6.8 إلى v10.7.x
- انقر فوق حذف.

النسخ

1. حمّل الورق في الطابعة.
عند التحميل في فتحة ملء الورق الخلفية، لا تحمّل ورقًا إلى أن تطلب منك الطابعة ذلك.


هام:

اضبط إعدادات الورق في لوحة التحكم.

2. ضع المستندات الأصلية.
إذا أردت نسخ عدة مستندات أصلية أو إخراج نسخ على الوجهين، فضع كل المستندات الأصلية في ADF.
3. ادخل إلى نسخ من الشاشة الرئيسية.
4. قم بإدخال عدد النسخ باستخدام لوحة المفاتيح الرقمية.
5. اضغط على التخطيط، ثم حدد المخطط المناسب.
6. اضبط الإعدادات الأخرى إذا لزم الأمر. يمكنك ضبط إعدادات تفصيلية بالضغط على الإعدادات.

ملاحظة:

- اضغط على تعيين مسبق لحفظ إعداداتك كإعداد مسبق.
- اضغط على معاينة لمعاينة نتائج النسخ. ولكن، لا يمكنك المعاينة عند وضع المستندات الأصلية في ADF.

7. اضغط على زر .

معلومات ذات صلة

- ← "تحميل الورق في درج الورق" في الصفحة 43
- ← "تحميل الورق في فتحة ملء الورق الخلفية" في الصفحة 46
- ← "وضع المستندات الأصلية" في الصفحة 50
- ← "خيارات القائمة لوضع نسخ" في الصفحة 82

خيارات القائمة لوضع نسخ

ملاحظة:

تختلف القوائم المتوفرة وفقًا للمخطط الذي حددته.

عدد النسخ

أدخل عدد النسخ.

التخطيط

بحدود

للسخ مع وضع هوامش حول الحواف.

2 في

لنسخ مستندين أصليين لهما جانب واحد على ورقة واحدة بتخطيط صفحتين على الورقة.

النسخ

□ 4 في

لنسخ أربعة مستندات أصلية لها جانب واحد على ورقة واحدة بتخطيط أربع صفحات على الورقة.

□ بطاقة المعرف

لمسح بطاقة هوية ضوئياً من الوجهين ونسخها من وجه واحد على ورقة مقاس A4.

□ تقسيم الصفحات

لنسخ صفتين متواجهتين من كتيب على ورقات منفصلة.

حجم المستند

حدد حجم المستند الأصلي.

تكبير/تصغير

لتهيئة نسبة التكبير أو التصغير.

□ المقاس المخصص

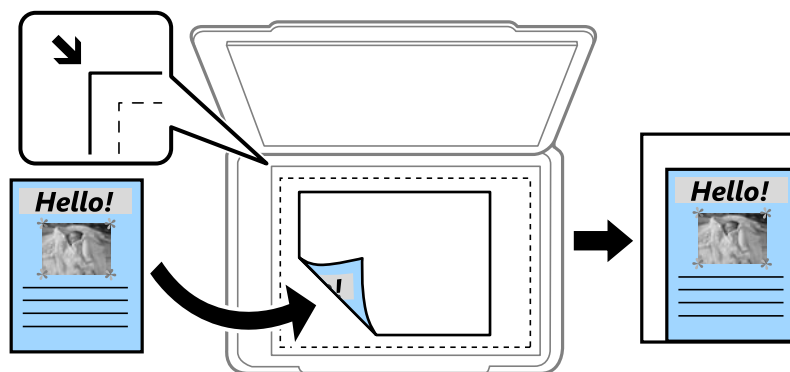
لتحديد نسبة التكبير المستخدمة لتكبير المستند الأصلي أو تصغيره في نطاق من 25 إلى 400%.

□ المقاس الفعلي

لنسخ بنسبة تكبير 100%.

□ لائم صفحة تلقائياً

لاكتشاف منطقة المسح الضوئي، ولتكبير المستند الأصلي أو تصغيره بشكل تلقائي ليناسب حجم الصفحة الذي حددته. عند ظهور الهوامش حول المستند الأصلي باللون الأبيض، يتم اكتشاف الهوامش البيضاء من العلامة الموجودة بزواوية زجاج الماسحة الضوئية كمنطقة مسح ضوئي، لكن قد يتم قص الهوامش على الجهة المقابلة.



□ A3- < A4 والأحجام الأخرى

لتكبير المستند الأصلي أو تصغيره بشكل تلقائي ليناسب حجم الصفحة الذي حددته.

مصدر الورق

حدد مصدر الورق الذي تريد استخدامه. حدد تلقائياً لتغذية الورق تلقائياً باستخدام إعدادات إعداد الورق التي حددتها عند تحميل الورق. عند تحديد تغذية خلفية للورق، حدد حجم ونوع الورق الذي تريد تحميله في فتحة ملء الورق الخلفية.

ثنائي الوجه

□ إيقاف التشغيل

لنسخ وجه واحد من مستند أصلي على وجه واحد من الورقة.

النسخ

□ <2 ثنائي الوجه

لنسخ كلا وجهي مستند أصلي ثنائي الأوجه على كلا وجهي ورقة واحدة.

□ <1 ثنائي الوجه

لنسخ مستندات أصلية أحادية الوجه على كلا وجهي ورقة واحدة. اضغط على متقدم لتهيئة موضع تجليد الورق.

□ <2 أحادي الوجه

لنسخ كلا وجهي مستند أصلي ثنائي الأوجه على وجه واحد من ورقتين. اضغط على متقدم لتهيئة موضع تجليد المستند الأصلي.

اتجاه المستند

حدد اتجاه المستند الأصلي.

الجودة

للنسخ بالجودة المثلى لمطابقة نوع المستند الأصلي.

الكثافة

زد مستوى الكثافة عندما تكون نتائج النسخ باهتة. قلل مستوى الكثافة عند تلطخ الحبر.

ترتيب التخطيط

حدد مخطط النسخ لعدة صفحات في حالة تحديد 2 في أو 4 في إعداد ل التخطيط .

ترتيب المسح الضوئي

حدد صفحة الكتيب المطلوب مسحها ضوئياً في حالة تحديدك تقسيم الصفحات كإعداد ل التخطيط .

إزالة الظل

لإزالة الظلال التي تظهر في منتصف النسخ عند نسخ كتيب أو التي تظهر حول النسخ عند نسخ ورق سميك.

إزالة فتحات التخريم

لإزالة فتحات التجميع عند النسخ.

دمج النسخ

لطباعة عدة نسخ لعدة مستندات أصلية متقابلة بالترتيب وتوزيعها إلى مجموعات.

وقت التجفيف

حدد وقت التجفيف عند النسخ على الوجهين. زد مستوى وقت التجفيف عند تلطخ الحبر.

المسح الضوئي

المسح الضوئي باستخدام لوحة التحكم

المسح الضوئي للإرسال عبر بريد إلكتروني

يمكنك إرسال ملفات الصور الممسوحة ضوئياً عبر البريد الإلكتروني مباشرة من الطابعة من خلال خادم بريد إلكتروني مسبق التهيئة. قبل استخدام تلك الميزة، ستحتاج إلى تهيئة خادم البريد الإلكتروني.

يمكنك تحديد عنوان البريد الإلكتروني بإدخاله مباشرة، ولكن قد يكون من الأسهل تسجيل عنوان البريد الإلكتروني في قائمة جهات الاتصال أولاً.

ملاحظة:

❑ قبل استخدام هذه الميزة، تأكد من صحة إعدادات التاريخ/الوقت و فرق التوقيت للطابعة. ادخل القوائم من الإعداد < إدارة النظام > الإعدادات العامة < إعدادات التاريخ/الوقت.

❑ وبدلاً من هذه الميزة، يمكنك تحديد البريد الإلكتروني كنتسيق عند إجراء مسح ضوئي إلى كمبيوتر من لوحة التحكم. يمكنك إرسال رسالة بريد إلكتروني من خلال إدخال العنوان في كمبيوتر متصل بهذه الطابعة. وعند إجراء مسح ضوئي إلى كمبيوتر، تأكد من وجود الكمبيوتر في وضع التشغيل.

1. ضع المستندات الأصلية.

ملاحظة:

إذا أردت مسح عدة مستندات أصلية ضوئياً أو إجراء عمليات مسح ضوئي على الوجهين، فضع كل المستندات الأصلية في ADF.

2. ادخل إلى مسح من الشاشة الرئيسية.

3. حدد البريد الإلكتروني.

4. قم بإدخال عنوان البريد الإلكتروني.

❑ للتحديد من قائمة جهات الاتصال: اضغط على جهات الاتصال، وحدد جهة اتصال ثم اضغط على متابعة.

❑ لإدخال عنوان البريد الإلكتروني يدوياً: حدد إدخال عنوان البريد الإلكتروني < إدخال عنوان البريد الإلكتروني، وأدخل عنوان البريد الإلكتروني ثم اضغط على زر الإدخال في الركن السفلي الأيمن من الشاشة.

ملاحظة:

يمكنك إرسال رسائل بريد إلكتروني إلى يصل إلى 10 عناوين بريد إلكتروني فردية ومجموعات.

5. اضغط على التنسيق، ثم حدد تنسيق الملف.


6. اضغط على القائمة، ثم اضبط إعدادات إعدادات البريد الإلكتروني و الإعدادات الأساسية.

ملاحظة:

❑ يمكنك تحديد الحد الأقصى لحجم الملفات التي يمكن إرفاقها برسالة البريد الإلكتروني الحد الأقصى لحجم الملف المرفق.

❑ عند قيامك بتحديد PDF كنتسيق للملفات، يمكنك تحديد كلمة مرور لحماية الملف. حدد إعدادات PDF، ثم اضبط الإعدادات.

❑ اضغط على تعيين مسبق لحفظ إعداداتك كإعداد مسبق.

7. اضغط على زر .

معلومات ذات صلة

← "تهيئة خادم البريد الإلكتروني" في الصفحة 217

← "إدارة جهات الاتصال" في الصفحة 56

المسح الضوئي

- ◀ "المسح الضوئي إلى كمبيوتر" في الصفحة 90
- ◀ "وضع المستندات الأصلية" في الصفحة 50
- ◀ "وضع التعيينات المسبقة" في الصفحة 20
- ◀ "خيارات القوائم العامة للمسح الضوئي" في الصفحة 93

خيارات القائمة للمسح الضوئي إلى بريد إلكتروني

جهات الاتصال

حدد عناوين البريد الإلكتروني لإرسال الصور الممسوحة ضوئياً من قائمة جهات الاتصال.

التنسيق

حدد التنسيق المطلوب لحفظ الصورة الممسوحة ضوئياً. عند قيامك بتحديد TIFF (صفحة واحدة) أو TIFF (متعدد الصفحات)، يصبح المسح الضوئي أحادي اللون هو المتاح فقط.

القائمة

□ إعدادات البريد الإلكتروني

الموضوع:

أدخل موضوعاً لرسالة البريد الإلكتروني باستخدام حروف أبجدية رقمية ورموز.

بادئة اسم الملف:

أدخل سابقة لاسم الصور باستخدام حروف أبجدية رقمية ورموز.

□ الإعدادات الأساسية

عَيِّن إعدادات المسح الضوئي للمستندات الأصلية. راجع قوائم الإعدادات العامة في المسح الضوئي للاطلاع على مزيد من التفاصيل.

□ تقرير المسح الضوئي

لطباعة سجل يوضح الوقت وعنوان البريد الإلكتروني الذي تم إرسال الصور الممسوحة ضوئياً إليه.

معلومات ذات صلة

- ◀ "خيارات القوائم العامة للمسح الضوئي" في الصفحة 93

المسح الضوئي للحفظ في مجلد على الشبكة أو خادم FTP (بروتوكول نقل الملفات).

يمكنك حفظ الصورة الممسوحة ضوئياً في مجلد محدد على الشبكة. يمكنك تحديد المجلد بإدخال مسار المجلد مباشرة، ولكن قد يكون من الأسهل إذا قمت بتسجيل بيانات المجلد في قائمة جهات الاتصال أولاً.

ملاحظة:

قبل استخدام هذه الميزة، تأكد من صحة إعدادات التاريخ/الوقت و فرق التوقيت للطباعة. ادخل القوائم من الإعداد < إدارة النظام > الإعدادات العامة < إعدادات التاريخ/الوقت.

1. ضع المستندات الأصلية.

ملاحظة:

إذا أردت مسح عدة مستندات أصلية ضوئياً أو إجراء مسح ضوئي على الوجهين، فضع كل المستندات الأصلية في ADF.

2. ادخل إلى مسح من الشاشة الرئيسية.

المسح الضوئي

3. حدد مجلد الشبكة/FTP.

4. حدد المجلد.

للتحديد من قائمة جهات الاتصال: اضغط على جهات الاتصال. وحدد جهة اتصال ثم اضغط على متابعة.

لإدخال مسار المجلد مباشرة: اضغط على إدخال الموقع. حدد وضع التواصل، قم بإدخال مجلد المسار باعتباره الموقع، ثم اضبط إعدادات المجلد الأخرى.

ملاحظة:

أدخل مسار المجلد بالتنسيقات التالية.

عند استخدام SMB كوضع للاتصال:

//اسم المضيف/اسم المجلد

عند استخدام FTP كوضع للاتصال:

ftp://اسم المضيف/اسم المجلد


5. اضغط على التنسيق، ثم حدد تنسيق الملف.

6. اضغط على القائمة، ثم اضبط إعدادات إعدادات الملف و الإعدادات الأساسية.

ملاحظة:

عند قيامك بتحديد PDF كتتنسيق للملفات، يمكنك تحديد كلمة مرور لحماية الملف. حدد الإعدادات الأساسية < إعدادات PDF ثم اضبط الإعدادات.

اضغط على تعيين مسبق لحفظ إعداداتك كإعداد مسبق.

7. اضغط على زر .

معلومات ذات صلة

← "إدارة جهات الاتصال" في الصفحة 56

← "وضع المستندات الأصلية" في الصفحة 50

← "وضع التعيينات المسبقة" في الصفحة 20

← "خيارات القوائم العامة للمسح الضوئي" في الصفحة 93

خيارات القائمة لمجلد على الشبكة أو خادم FTP

جهات الاتصال

حدد مجلدًا لحفظ الصورة الممسوحة ضوئيًا فيه من قائمة جهات الاتصال. لن تحتاج إلى ضبط إعدادات الموقع في حالة تحديدك لمجلد من قائمة جهات الاتصال.

الموقع

وضع التواصل

حدد وضع الاتصال.

الموقع

حدد مسار مجلد لحفظ الصورة الممسوحة ضوئيًا.

اسم المستخدم

حدد اسم مستخدم للمجلد المحدد.

المسح الضوئي

□ كلمة المرور

حدد كلمة مرور للمجلد المحدد.

□ وضع الاتصال

حدد وضع التوصيل.

□ رقم المنفذ

حدد رقم المنفذ.

التنسيق

حدد التنسيق المطلوب لحفظ الصورة الممسوحة ضوئياً. عند قيامك بتحديد TIFF (متعدد الصفحات)، يصبح المسح الضوئي أحادي اللون هو المتاح فقط.

القائمة

□ إعدادات الملف

أدخل سابقة لاسم الصور في بادئة اسم الملف باستخدام حروف أبجدية رقمية ورموز.

□ الإعدادات الأساسية

عَيِّن إعدادات المسح الضوئي للمستندات الأصلية. راجع قوائم الإعدادات العامة في المسح الضوئي للاطلاع على مزيد من التفاصيل.

□ تقرير المسح الضوئي

لطباعة سجل يوضح الوقت والمجلد الذي تم إرسال الصور الممسوحة ضوئياً إليه.

معلومات ذات صلة

◀ "خيارات القوائم العامة للمسح الضوئي" في الصفحة 93

المسح الضوئي للحفظ على جهاز ذاكرة

يمكنك حفظ الصورة الممسوحة ضوئياً على جهاز ذاكرة.

1. أدخل جهاز ذاكرة في فتحة بطاقة الذاكرة أو منفذ USB في الواجهة الخارجية للطابعة.

2. ضع المستندات الأصلية.

ملاحظة:

إذا أردت مسح عدة مستندات أصلية ضوئياً أو إجراء مسح ضوئي على الوجهين، فضع كل المستندات الأصلية في ADF.

3. ادخل إلى مسح من الشاشة الرئيسية.

4. حدد جهاز الذاكرة.

5. اضغط على التنسيق، ثم حدد تنسيق حفظ الملف.


6. اضغط على الإعدادات، ثم اضبط إعدادات المسح الضوئي.

ملاحظة:

□ عند قيامك بتحديد PDF كتتنسيق للملفات، يمكنك تحديد كلمة مرور لحماية الملف. حدد إعدادات PDF، ثم اضبط الإعدادات.

□ اضغط على تعيين مسبق لحفظ إعداداتك كإعداد مسبق.

المسح الضوئي

7. اضغط على زر .

معلومات ذات صلة

- ← "أسماء الأجزاء ووظائفها" في الصفحة 15
- ← "وضع المستندات الأصلية" في الصفحة 50
- ← "وضع التعيينات المسبقة" في الصفحة 20
- ← "خيارات القوائم العامة للمسح الضوئي" في الصفحة 93

خيارات القائمة للمسح الضوئي إلى جهاز ذاكرة

التنسيق

حدد التنسيق المطلوب لحفظ الصورة الممسوحة ضوئياً. عند تحديد TIFF (متعدد الصفحات)، يصبح المسح الضوئي بالأبيض والأسود هو المتاح فقط.

الإعدادات

عيّن إعدادات المسح الضوئي للمستندات الأصلية. راجع قوائم الإعدادات العامة في المسح الضوئي للاطلاع على مزيد من التفاصيل.

معلومات ذات صلة

- ← "خيارات القوائم العامة للمسح الضوئي" في الصفحة 93

المسح الضوئي للتخزين في وسائط التخزين السحابية

يمكنك أيضاً إرسال صور ممسوحة ضوئياً إلى الخدمات السحابية. قبل استخدام هذه الميزة، اضبط الإعدادات باستخدام Epson Connect. راجع موقع الويب التالي لبوابة Epson Connect الإلكترونية للاطلاع على التفاصيل.

<https://www.epsonconnect.com/>

<http://www.epsonconnect.eu> (أوروبا فقط)

1. تأكد من ضبط الإعدادات باستخدام Epson Connect.

2. ضع المستندات الأصلية.

ملاحظة:

إذا أردت مسح عدة مستندات أصلية ضوئياً أو إجراء مسح ضوئي على الوجهين، فضع كل المستندات الأصلية في ADF.

3. ادخل إلى مسح من الشاشة الرئيسية.

4. حدد التخزين السحابي.


5. حدد وجهة.

6. اضغط على التنسيق، ثم حدد تنسيق حفظ الملف.

7. اضغط على الإعدادات، ثم اضبط إعدادات المسح الضوئي.

ملاحظة:

اضغط على تعيين مسبق لحفظ إعداداتك كإعداد مسبق.

8. اضغط على زر .

المسح الضوئي

معلومات ذات صلة

- ◀ "وضع المستندات الأصلية" في الصفحة 50
- ◀ "خيارات القوائم العامة للمسح الضوئي" في الصفحة 93

خيارات القائمة للمسح الضوئي إلى وسائط التخزين السحابية

التنسيق

حدد التنسيق المطلوب لحفظ الصورة الممسوحة ضوئياً.

الإعدادات

عيّن إعدادات المسح الضوئي للمستندات الأصلية. راجع قوائم الإعدادات العامة في المسح الضوئي للاطلاع على مزيد من التفاصيل.

معلومات ذات صلة

- ◀ "خيارات القوائم العامة للمسح الضوئي" في الصفحة 93

المسح الضوئي إلى كمبيوتر

يمكنك حفظ الصورة الممسوحة ضوئياً على جهاز كمبيوتر.

هام!

تأكد من تثبيت *Epson Scan 2* و *Epson Event Managers* على الكمبيوتر قبل استخدام هذه الميزة.

1. ضع المستندات الأصلية.

ملاحظة:

إذا أردت مسح عدة مستندات أصلية ضوئياً أو إجراء مسح ضوئي على الوجهين، فضع كل المستندات الأصلية في *ADF*.

2. ادخل إلى مسح من الشاشة الرئيسية.

3. حدد كمبيوتر.

4. حدد الكمبيوتر الذي تريد حفظ الصور الممسوحة ضوئياً فيه.

ملاحظة:

☐ يمكنك تغيير إعدادات المسح الضوئي مثل حجم المسح الضوئي أو مجلد الحفظ أو تنسيق الحفظ باستخدام *Epson Event Manager*.

☐ عندما تكون الطابعة متصلة بشبكة، يمكنك تحديد الكمبيوتر الذي تريد حفظ الصورة الممسوحة ضوئياً فيه. يمكن عرض ما يصل إلى 20 كمبيوتر في لوحة تحكم الطابعة.

☐ عند اكتشاف الكمبيوتر الذي تريد حفظ الصور الممسوحة ضوئياً فيه على الشبكة، يتم عرض أول 15 حرفاً من اسم الكمبيوتر في لوحة التحكم. وإذا تم تعيين اسم المسح الضوئي عبر الشبكة (أبجدي رقمي) في *Epson Event Manager*، فسيتم عرضه في لوحة التحكم.

5. اضغط على التنسيق، ثم حدد تنسيق الملف.

ملاحظة:


من خلال تحديد البريد الإلكتروني، يمكنك إرفاق الصورة الممسوحة ضوئياً برسالة بريد إلكتروني.

6. عيّن منطقة المسح الضوئي وإعدادات ثنائي الوجه إذا لزم الأمر.

ملاحظة:

اضغط على تعيين مسبق لحفظ إعداداتك كإعداد مسبق.

المسح الضوئي

7. اضغط على زر .

معلومات ذات صلة

- ← "وضع المستندات الأصلية" في الصفحة 50
- ← "خيارات القوائم العامة للمسح الضوئي" في الصفحة 93

خيارات القائمة للمسح الضوئي إلى كمبيوتر

ثنائي الوجه

للمسح الضوئي لوجهي المستند الأصلي.

منطقة المسح الضوئي

حدد منطقة المسح الضوئي. لاستخدام الإعدادات في Epson Event Manager، حدد معرف بـ Event Manager.

التنسيق

حدد التنسيق المطلوب لحفظ الصورة الممسوحة ضوئياً.

المسح الضوئي للحفظ على جهاز كمبيوتر (WSD)

ملاحظة:

تتوافر تلك الميزة مع أجهزة الكمبيوتر التي تستخدم أنظمة التشغيل *Windows 10/Windows 8.1/Windows 8/Windows 7/Windows Vista* فقط.

إذا كنت تستخدم أنظمة التشغيل *Windows 7/Windows Vista*، فإنك بحاجة إلى إعداد جهاز الكمبيوتر قبل استخدام هذه الميزة.

1. ضع المستندات الأصلية.


ملاحظة:

إذا أردت إجراء مسح ضوئي لعدة مستندات أصلية، فضع كل المستندات الأصلية في ADF.

2. ادخل إلى مسح ضوئي من الشاشة الرئيسية.

3. حدد كمبيوتر (WSD).

4. حدد جهاز كمبيوتر.

5. اضغط على زر .

معلومات ذات صلة

- ← "وضع المستندات الأصلية" في الصفحة 50

إعداد منفذ WSD

يوضح هذا القسم كيفية إعداد منفذ WSD لنظام *Windows 7/Windows Vista*.

ملاحظة:

بالنسبة لنظام *Windows 10/Windows 8.1/Windows 8* يتم إعداد منفذ WSD تلقائياً.

تكون الحالات التالية ضرورية لإعداد منفذ WSD.

المسح الضوئي

□ وحدة الطباعة وجهاز الكمبيوتر متصلين بالشبكة.

□ برنامج تشغيل الطابعة مثبت على جهاز الحاسوب.

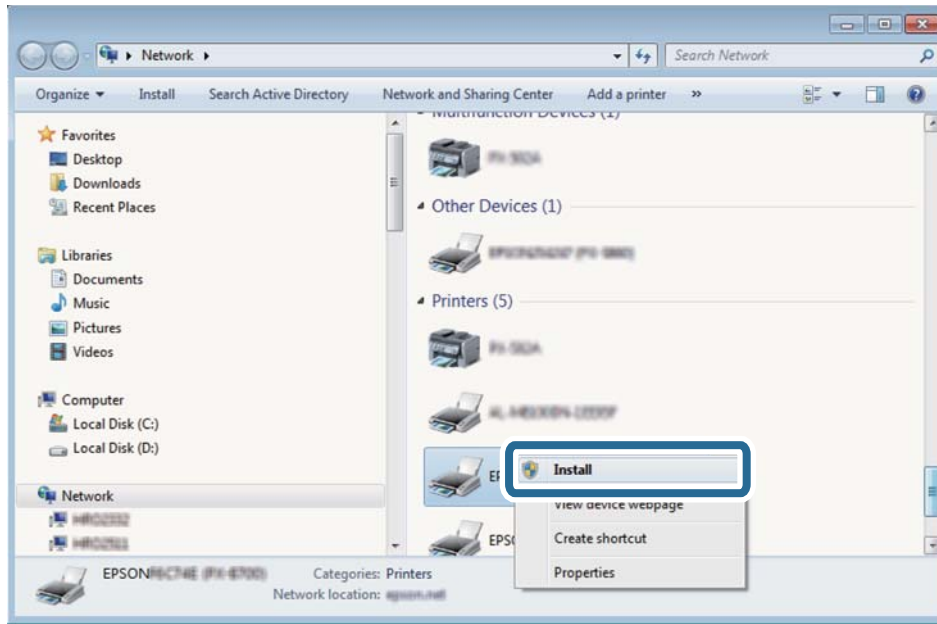
1. تشغيل وحدة الطباعة.

2. اضغط ابدأ، ثم اضغط على شبكة في جهاز الحاسوب.

3. انقر بزر الماوس الأيمن على رمز الطابعة، ثم اضغط تثبيت.

انقر فوق متابعة عندما يتم عرض شاشة التحكم في حساب المستخدم.

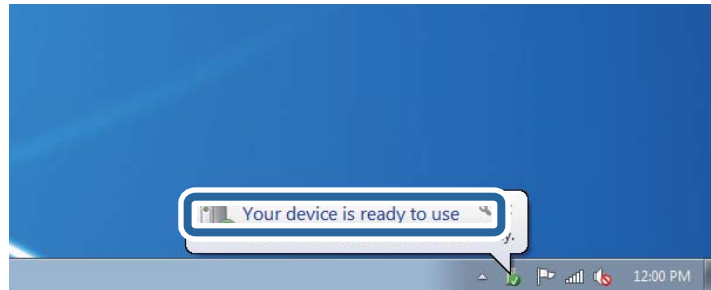
انقر فوق إلغاء التثبيت وابدأ مرة أخرى إذا تم عرض شاشة إلغاء التثبيت.



ملاحظة:

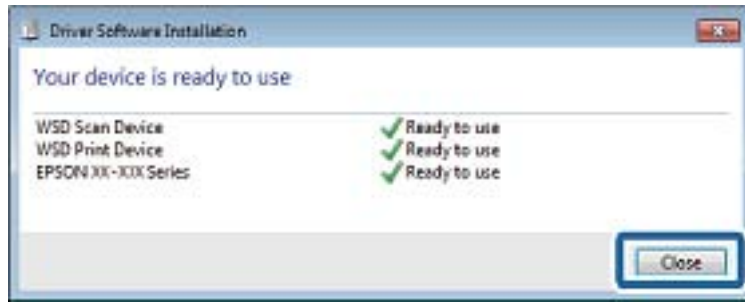
اسم وحدة الطباعة المحددة على الشبكة واسم الطراز (EPSON XXXXXX (XX-XXXX) معروضين على شاشة الشبكة. يمكنك التحقق من اسم وحدة الطباعة المحددة على الشبكة من لوحة تحكم وحدة الطباعة أو من خلال طباعة ورقة حالة الشبكة.

4. اضغط على الجهاز جاهز للاستخدام.



المسح الضوئي

5. تأكد من الرسالة، ثم اضغط على إغلاق.



6. افتح شاشة الأجهزة والطابعات.

Windows 7

اضغط بدأ > لوحة التحكم > الجهاز والصوت (أو الجهاز) > أجهزة وطابعات.

Windows Vista

اضغط بدأ > لوحة التحكم > الجهاز والصوت > طابعات.

7. تأكد من عرض الرمز مع اسم وحدة الطباعة على الشبكة.

حدد اسم الطباعة عند الاستخدام مع WSD.

معلومات ذات صلة

← "طباعة ورقة حالة الشبكة" في الصفحة 36

خيارات القوائم العامة للمسح الضوئي

تتوفر القوائم التالية عند تحديد القائمة > الإعدادات الأساسية أو تحديد الإعدادات في كل قائمة مسح ضوئي.

ملاحظة:

تختلف القوائم المتاحة وفقاً لنوع الوجهة، مثل البريد الإلكتروني أو المجلد، والتنسيق المستخدم لحفظ الصور الممسوحة ضوئياً.

الدقة

حدد درجة دقة المسح الضوئي.

منطقة المسح الضوئي

حدد منطقة المسح الضوئي. لإزالة المساحات البيضاء حول النص أو الصورة عند المسح الضوئي، حدد القص التلقائي. للمسح الضوئي لأكبر مساحة من زجاج الماسحة الضوئية، حدد الحد الأقصى للمنطقة.

ثنائي الوجه

للمسح الضوئي لوجهي المستند الأصلي. عند إجراء مسح ضوئي للوجهين، حدد اتجاه الربط ثم حدد موضع التجميع للمستند الأصلي.

نوع المستند

حدد نوع المستند الأصلي.

الكثافة

حدد درجة تباين الصورة الممسوحة ضوئياً.

اتجاه المستند

المسح الضوئي

حدد اتجاه المستند الأصلي.

معدل الضغط

حدد درجة ضغط الصورة الممسوحة ضوئياً.

إعدادات PDF

في حالة قيامك بتحديد PDF كإعداد لتنسيق الحفظ، استخدم تلك الإعدادات لحماية الملفات المحفوظة بتنسيق PDF.

كلمة مرور فتح المستند

لإنشاء ملف بتنسيق PDF يطلب كلمة مرور عند الفتح.

كلمة مرور الأذونات

لإنشاء ملف بتنسيق PDF يطلب كلمة مرور عند الطباعة أو التحرير.

الحد الأقصى لحجم الملف المرفق

حدد الحد الأقصى لحجم الملف الذي يمكن إرفاقه برسالة البريد الإلكتروني.

المسح الضوئي من جهاز كمبيوتر

جار المسح الضوئي باستخدام Epson Scan 2

يمكنك إجراء مسح ضوئي باستخدام برنامج تشغيل الماسحة الضوئية "Epson Scan 2". يمكنك مسح مستندات أصلية ضوئياً باستخدام الإعدادات التفصيلية المناسبة للمستندات النصية.

انظر تعليمات Epson Scan 2 للحصول على شرح لكل عنصر إعداد.

1. ضع المستند الأصلي.

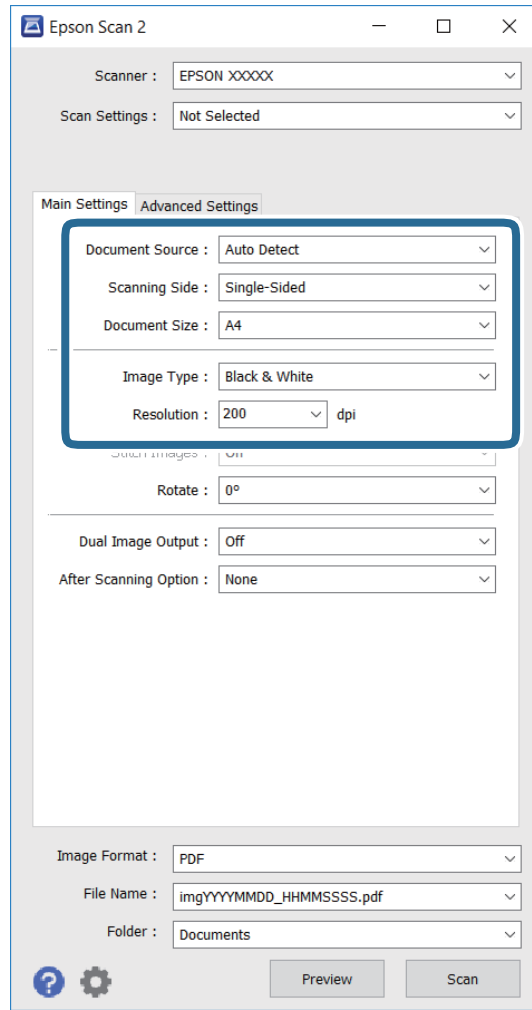
ملاحظة:

إذا أردت إجراء مسح ضوئي لعدة مستندات أصلية، فضعها في ADF.

2. ابدأ تشغيل Epson Scan 2.

المسح الضوئي

3. اضبط الإعدادات التالية من علامة التبويب الإعدادات الرئيسية.



❑ مصدر المستند: حدد المصدر الذي تم وضع المستند الأصلي به.

❑ جانب المسح الضوئي: حدد وجه المستند الأصلي الذي تريد مسحه ضوئياً من ADF.

❑ حجم المستند: حدد حجم المستند الأصلي الذي وضعته.

❑ نوع الصورة: حدد اللون المطلوب لحفظ الصورة الممسوحة ضوئياً.

❑ الدقة: حدد درجة الدقة.

4. اضبط إعدادات المسح الضوئي الأخرى إذا لزم الأمر.

❑ يمكنك معاينة الصورة الممسوحة ضوئياً بالنقر فوق الزر معاينة. تفتح عندئذ نافذة المعاينة، وتظهر الصورة المطلوب معاينتها.

عند المعاينة باستخدام ADF، يتم إخراج المستند الأصلي من ADF. ضع المستند الذي تم إخرجه مجدداً.

❑ في علامة التبويب إعدادات متقدمة، يمكنك تعيين إعدادات ضبط الصورة التفصيلية المناسبة للمستندات النصية، كما يلي على سبيل المثال.

❑ قناع غير واضح: يمكنك تحسين الحدود الخارجية للصورة وزيادة حدتها.

❑ تنقية الصورة: يمكنك إزالة أخطأ الخطوط المتقاطعة (ظلال شبيهة بنسيج العنكبوت) التي تظهر عند إجراء مسح ضوئي لأوراق مطبوعة، مثل مجلة.

❑ تقنية تحسين النص: يمكنك جعل الحروف المموهة في المستند الأصلي واضحة وحادة.

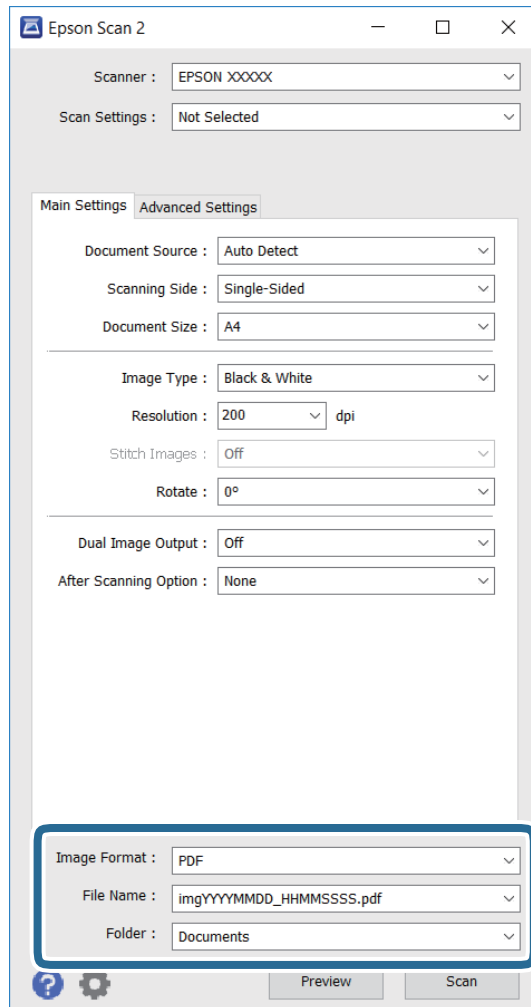
المسح الضوئي

□ **تقسيم تلقائي للمنطقة:** يمكنك جعل الحروف واضحة والصور ملساء عند إجراء مسح ضوئي بالأبيض والأسود لمستند يحتوي على صور.

ملاحظة:

وقد لا تتوفر العناصر حسب الإعدادات الأخرى التي عيّنتها.

5. عيّن إعدادات حفظ الملف.



□ **تنسيق الصورة:** حدد تنسيق الحفظ من القائمة.

يمكنك تعيين إعدادات تفصيلية لكل تنسيق حفظ باستثناء BITMAP و PNG. حدد خيارات من القائمة بعد تحديد تنسيق الحفظ.

□ **اسم الملف:** أكد اسم ملف الحفظ المعروض.

يمكنك تغيير إعدادات لاسم الملف من خلال تحديد الإعدادات من القائمة.

□ **مجلد:** حدد مجلد حفظ الصورة الممسوحة ضوئياً من القائمة.

يمكنك تحديد مجلد آخر أو إنشاء مجلد جديد من خلال تحديد **حدد** من القائمة.

6. انقر فوق مسح ضوئي.

معلومات ذات صلة

◀ "وضع المستندات الأصلية" في الصفحة 50

◀ "Epson Scan 2" (برنامج تشغيل المساحة الضوئية) في الصفحة 155

المسح الضوئي من الأجهزة الذكية

Epson iPrint هو تطبيق يتيح لك مسح الصور الفوتوغرافية والمستندات ضوئياً من جهاز ذكي، مثل الهاتف الذكي أو الكمبيوتر اللوحي، متصل بنفس الشبكة اللاسلكية للطابعة لديك. يمكنك حفظ البيانات المسحوقة ضوئياً على جهاز ذكي أو إلى الخدمات السحابية، أو إرسالها عبر البريد الإلكتروني، أو طباعتها.



تثبيت Epson iPrint

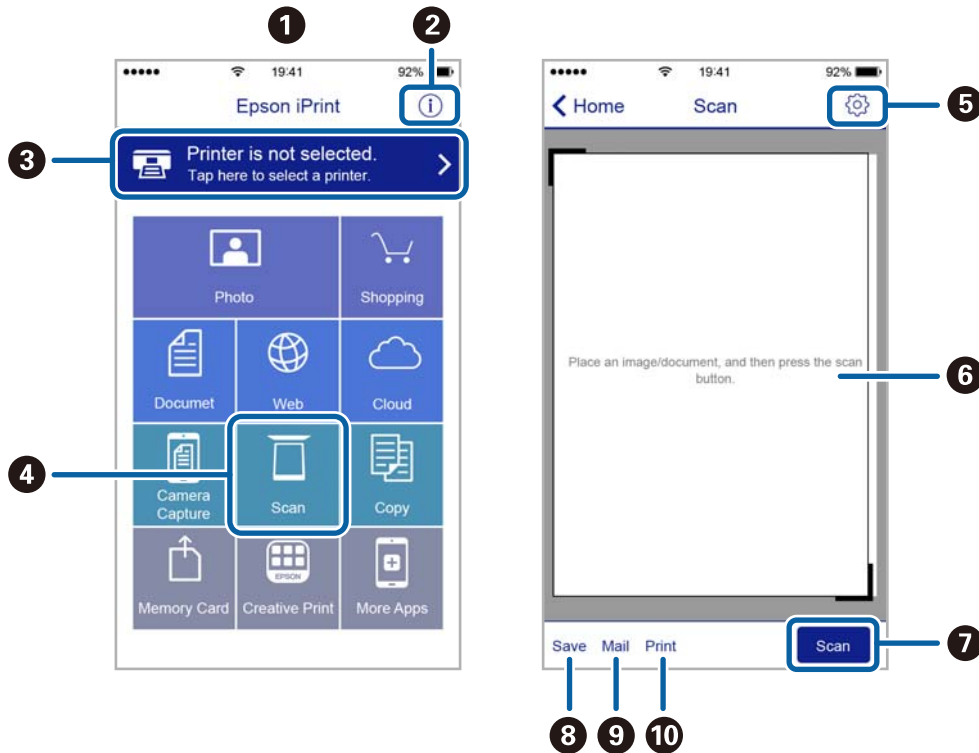
يمكنك تثبيت Epson iPrint على جهازك الذكي من URL أو رمز QR.

<http://ipr.to/c>



جار المسح الضوئي باستخدام Epson iPrint

ابدأ Epson iPrint من جهازك الذكي وحدد العنصر الذي تريد استخدامه من الشاشة الرئيسية. تخضع الشاشات التالية للتغيير دون إشعار.



المسح الضوئي

تظهر الشاشة الرئيسية عند بدء التطبيق.	1
لعرض معلومات عن كيفية إعداد الطابعة والأسئلة الشائعة.	2
لعرض الشاشة حيث يمكنك تحديد الطابعة وضبط إعدادات الطابعة. بمجرد تحديد الطابعة، لن تكون بحاجة إلى تحديدها مرة أخرى في المرة التالية.	3
لعرض شاشة المسح الضوئي.	4
لعرض الشاشة التي يمكنك من خلالها ضبط إعدادات المسح الضوئي مثل الدقة.	5
لعرض الصور الممسوحة ضوئياً.	6
لبداء المسح الضوئي.	7
لعرض الشاشة التي يمكنك من خلالها حفظ البيانات الممسوحة ضوئياً إلى جهاز ذكي أو إلى الخدمات السحابية.	8
لعرض الشاشة التي يمكنك من خلالها إرسال البيانات الممسوحة ضوئياً عبر البريد الإلكتروني.	9
لعرض الشاشة التي يمكنك من خلالها طباعة البيانات الممسوحة ضوئياً.	10

استخدام الفاكس

إعداد الفاكس

الاتصال بخط هاتف

خطوط الهاتف المتوافقة

يمكنك استخدام الطابعة على خطوط الهاتف التناظرية القياسية (PSTN = الشبكة العامة لتحويل الهاتف) و أنظمة الهاتف PBX (شبكة الهاتف الخاصة).

قد لا تتمكن من استخدام الطابعة مع خطوط أو أنظمة الهاتف التالية.

خط الهاتف الذي يستخدم خدمة VoIP (خدمة الهاتف عبر بروتوكول الإنترنت) مثل DSL أو خدمة الألياف الضوئية الرقمية.

خط الهاتف الرقمي (ISDN)

بعض أنظمة شبكة الهاتف الخاصة (PBX)

عندما تكون هناك محولات مثل المحولات الطرفية، محولات VoIP، المقسمات، أو موجه DSL تصل بين مقبس الهاتف الموجود بالحائط والطابعة.

توصيل الطابعة بخط هاتف

وصِّل الطابعة بمقبس هاتف بالحائط باستخدام كبل هاتف RJ-11 (6P2C). عند توصيل هاتف بالطابعة، استخدم كبل هاتف RJ-11 (6P2C) آخر.

وفقاً للمنطقة، قد يكون كابل الهاتف مرفقاً مع الطابعة. فإذا كان مرفقاً، استخدم هذا الكابل.

قد تحتاج إلى توصيل خط الهاتف بالمحول المرفق خصيصاً لدولتك أو منطقتك.

هام!

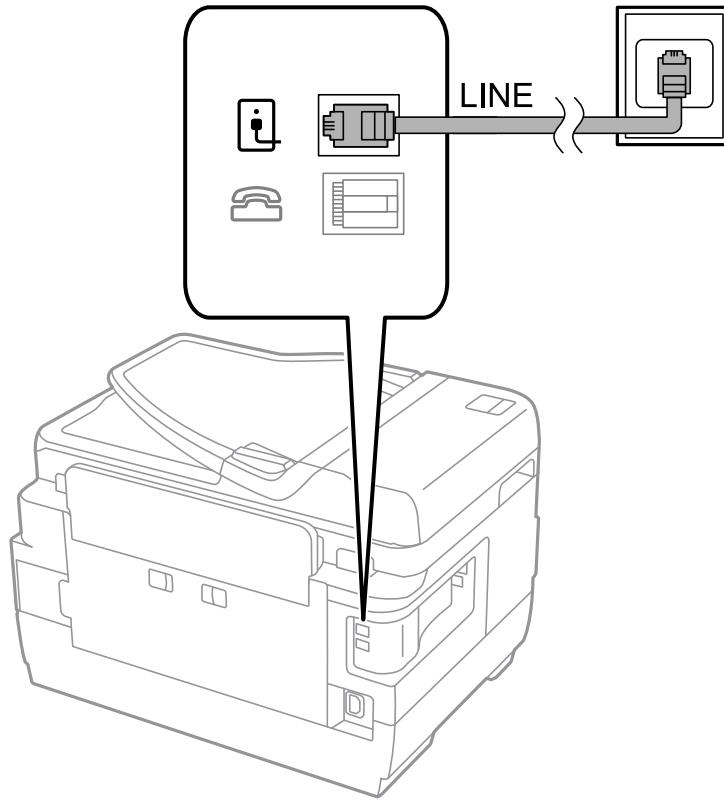
قم بإزالة الغطاء من منفذ EXT الموجود بالطابعة فقط عند توصيل هاتفك بالطابعة. لا تقم بإزالة الغطاء في حالة عدم توصيل هاتفك.

في المناطق التي تضربها الصواعق بشكل متكرر، نوصي باستخدام جهاز حماية ضد التيار المتغير.

استخدام الفاكس

التوصيل بخط هاتف قياسي (PSTN) أو (PBX)

قم بتوصيل كابل الهاتف من مقبس الهاتف الموجود بالحائط أو منفذ PBX بمنفذ LINE الموجود في الجزء الخلفي من الطابعة.



معلومات ذات صلة

← "ضبط إعدادات نظام شبكة الهاتف الخاصة (PBX)" في الصفحة 104

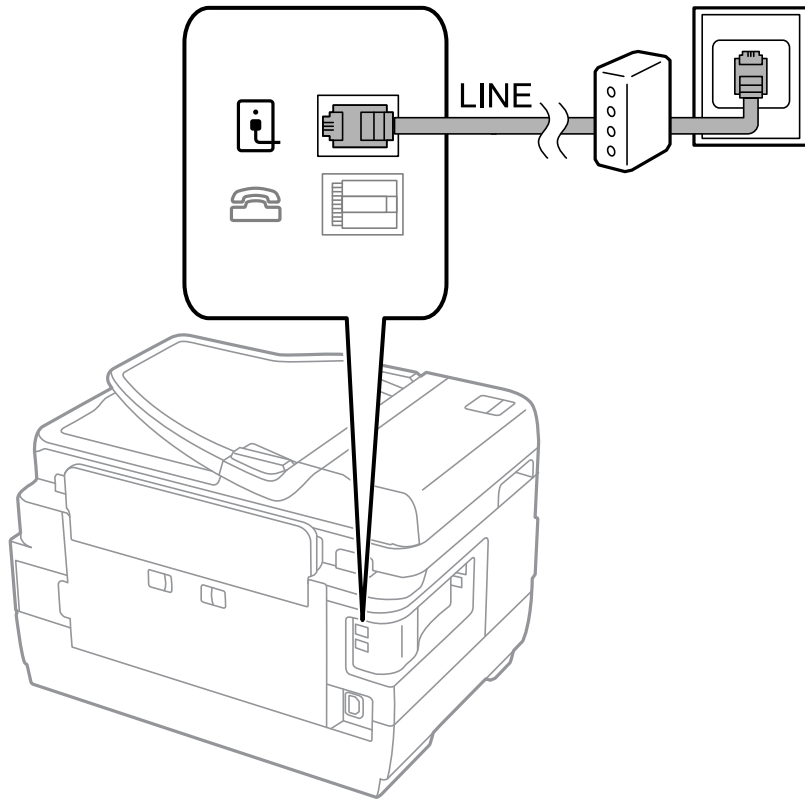
التوصيل بخط DSL أو ISDN

قم بتوصيل كابل الهاتف من مودم DSL أو محول ISDN الطرفي بمنفذ LINE الموجود في الجزء الخلفي من الطابعة. انظر الوثائق المرفقة مع المودم أو المحول للتعرف على التفاصيل.

استخدام الفاكس

ملاحظة:

إذا لم يكن مودم DSL الخاص بك مزوداً بوحدة تصفية DSL مدمجة، قم بتوصيل وحدة تصفية DSL منفصلة.



توصيل جهاز الهاتف الخاص بك بالطابعة

عند استخدام الطابعة والهاتف الخاص بك على خط هاتف واحد، قم بتوصيل الهاتف بالطابعة.

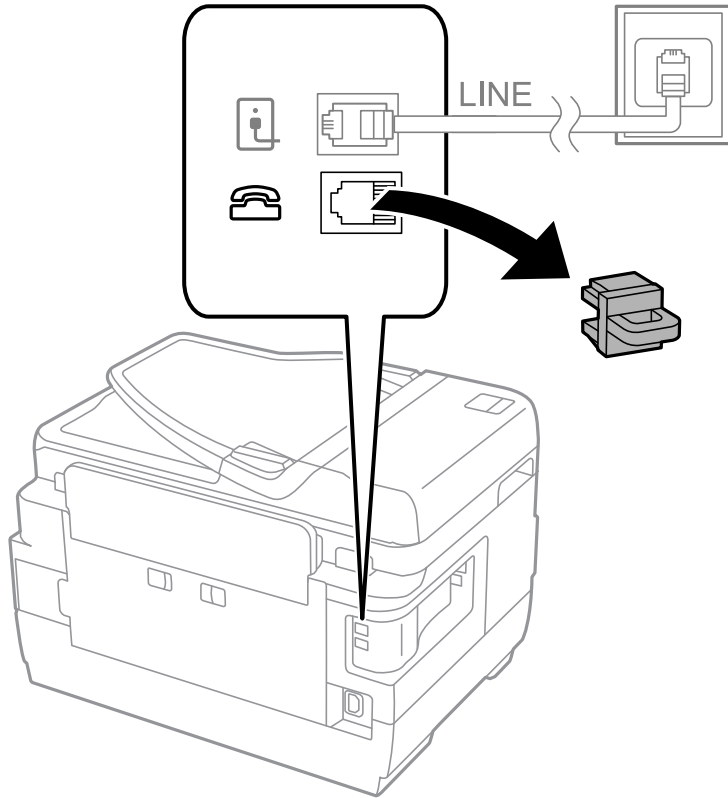
ملاحظة:

❑ إذا كان جهاز الهاتف الخاص بك مزوداً بوظيفة الفاكس، قم بتعطيل وظيفة الفاكس قبل التوصيل. انظر الأدلة المرفقة مع جهاز الهاتف للتعرف على التفاصيل.

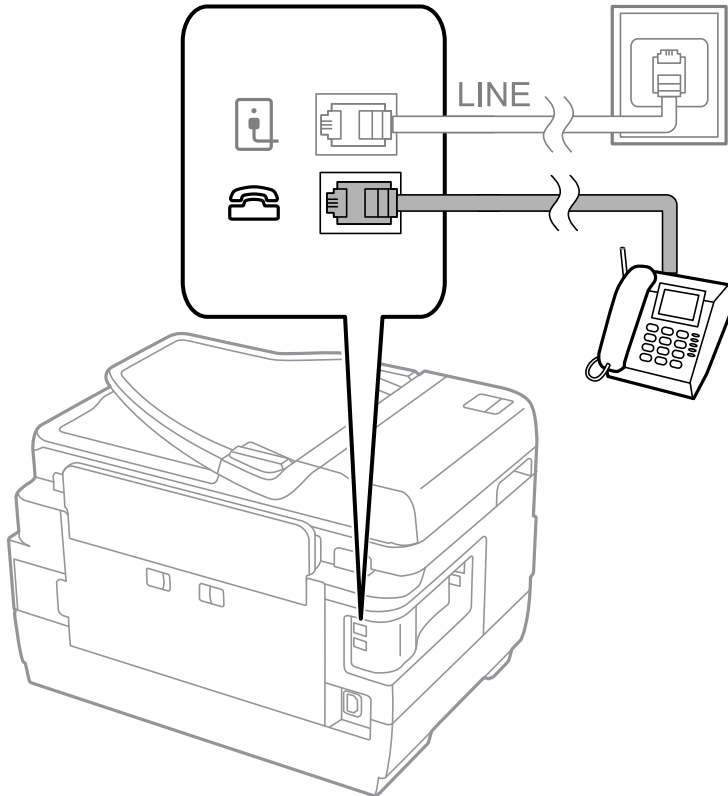
❑ إذا وصّنت جهاز رد آلي، فتأكد من ضبط إعدادات عدد رنات الرد للطابعة على عدد أكبر من الرنات التي تم ضبط جهاز الرد الآلي عليه للرد على مكالمة.

استخدام الفاكس

1. قم بإزالة الغطاء من منفذ EXT الموجود بالجزء الخلفي من الطابعة.



2. قم بتوصيل جهاز الهاتف ومنفذ EXT باستخدام كابل الهاتف.



استخدام الفاكس

هام!

عند الاستخدام المشترك لكابل هاتف واحد، تأكد من توصيل جهاز الهاتف بمنفذ *EXT* الموجود بالطابعة. إذا قمت بتقسيم الخط لتوصيل جهاز الهاتف والطابعة بشكل منفصل، لا يعمل الهاتف والطابعة بالشكل الصحيح.

3. التقط سماعة جهاز الهاتف المتصل وتأكد من ظهور رسالة [خط الهاتف قيد الاستخدام]. على شاشة LCD. في حالة عدم ظهور الرسالة، تأكد من توصيل كابل الهاتف بإحكام في منفذ *EXT*.

معلومات ذات صلة

← "الإعدادات الخاصة بجهاز الرد الآلي" في الصفحة 111

ضبط إعدادات الفاكس الأساسية

في البداية قم بضبط إعدادات الفاكس الأساسية مثل وضع الاستلام باستخدام معالج إعدادات الفاكس. وبعد ذلك قم بتهيئة الإعدادات الأخرى إذا لزم الأمر. يظهر معالج إعدادات الفاكس بشكل تلقائي عند تشغيل الطابعة لأول مرة. بمجرد قيامك بضبط الإعدادات، لن تحتاج إلى ضبطها مرة أخرى ما لم تتغير بيئة الاتصال. في حالة قيام المسؤول بقتل الإعدادات، لا يمكن ضبط الإعدادات إلا من قبل المسؤول.

ضبط إعدادات الفاكس الأساسية باستخدام معالج إعدادات الفاكس

قم بضبط الإعدادات الأساسية باتباع التعليمات المعروضة على الشاشة.

1. قم بتوصيل الطابعة بخط الهاتف

هام!

نظراً لإجراء الفحص التلقائي لاتصال الفاكس في نهاية المعالج، تأكد من توصيل الطابعة بخط الهاتف قبل بدء المعالج.

2. ادخل إلى الإعداد من الشاشة الرئيسية.

3. حدد إدارة النظام < إعدادات الفاكس > معالج إعدادات الفاكس. ثم اضغط على بدء المعالج يبدأ.

4. في شاشة إدخال الترويسة الخاصة بالفاكس، قم بإدخال اسم المرسل الخاص بك كاسم شركتك على سبيل المثال.

ملاحظة:

يظهر اسم المرسل ورقم الفاكس الخاص بك كترويسة في الفاكسات الصادرة.

5. في شاشة إدخال رقم الهاتف، قم بإدخال رقم الفاكس الخاص بك.

6. من شاشة إعداد *DRD*، قم بضبط الإعدادات التالية.

□ إذا كنت مشتركاً في خدمة الرنين المميز من شركة الهاتف التي تتبعها: اضغط على متابعة، وحدد نمط الرنين المطلوب استخدامه للفاكسات الواردة، ثم انتقل إلى الخطوة رقم 9. وضع الاستلام يتم ضبطه تلقائياً على الوضع تلقائي.

□ إذا لم تكن بحاجة إلى ضبط هذا الخيار: اضغط على تخطي، ثم انتقل إلى الخطوة التالية.

استخدام الفاكس

ملاحظة:

☐ خدمات الرنين المميز، التي توافرها العديد من شركات الهاتف (يختلف اسم الخدمة باختلاف الشركة)، تسمح لك باستخدام أرقام هاتف متعددة على خط هاتف واحد. يتم تحديد نمط رنين مختلف لكل رقم. يمكنك استخدام رقم واحد للمكالمات الصوتية وخط آخر لمكالمات الفاكس. حدد نمط الرنين المخصص لمكالمات الفاكس في **DRD**.

☐ وفقاً للمنطقة، تظهر تشغيل وإيقاف التشغيل خيارات **DRD**. حدد تشغيل لاستخدام ميزة الرنين المميز.

7. من شاشة إعداد وضع الاستلام، حدد ما إذا كنت تستخدم جهاز الهاتف الخاص بك وهو متصل بالطابعة.

☐ في حالة توصيله: اضغط على نعم. ثم انتقل إلى الخطوة التالية.


☐ في حالة عدم توصيله: اضغط على لا وانتقل إلى الخطوة رقم 9. وضع الاستلام يتم ضبطه على الوضع تلقائي.


8. من شاشة إعداد وضع الاستلام، حدد ما إذا كنت تريد استلام الفاكسات بشكل تلقائي.

☐ للاستلام التلقائي: اضغط على نعم. وضع الاستلام يتم ضبطه على الوضع تلقائي.

☐ للاستلام اليدوي: اضغط على لا. وضع الاستلام يتم ضبطه على الوضع يدوي.

9. من شاشة تأكيد الإعدادات، راجع الإعدادات التي قمت بضبطها، ثم اضغط على متابعة.

لتصحيح أو تغيير الإعدادات، اضغط على زر  button.

10. اضغط على بدء إجراء فحص اتصال الفاكس، وعندما يظهر لك على الشاشة طلب طباعة نتيجة الفحص، اضغط على زر .

تتم طباعة تقرير نتيجة الفحص التي تظهر حالة الاتصال.

ملاحظة:

☐ في حالة الإبلاغ بوجود أية أخطاء، اتبع التعليمات الواردة في التقرير لمعالجة تلك الأخطاء.

☐ في حالة ظهور شاشة تحديد نوع الخط، حدد نوع الخط. في حالة توصيلك للطابعة بنظام هاتف **PBX** أو محول طرفي، حدد **PBX**.

☐ في حالة ظهور شاشة تحديد كشف نغمة الاتصال، حدد تعطيل.

ولكن، ضبط هذا الإعداد على تعطيل قد يؤدي إلى تخطي الطابعة للخانة الرقمية الأولى من رقم الفاكس عند الاتصال وإرسال الفاكس إلى رقم خاطئ.

معلومات ذات صلة

← "توصيل الطابعة بخط هاتف" في الصفحة 99

← "ضبط وضع الاستلام" في الصفحة 111

← "ضبط إعدادات نظام شبكة الهاتف الخاصة (PBX)" في الصفحة 104

← "خيارات إعدادات الفاكس" في الصفحة 123

ضبط إعدادات الفاكس الأساسية بشكل فردي

يمكنك ضبط إعدادات الفاكس دون استخدام لمعالج إعدادات الفاكس من خلال تحديد كل قائمة من قوائم الإعدادات بشكل فردي. يمكن كذلك تغيير الإعدادات التي تمت تهيئتها باستخدام المعالج. للتعرف على المزيد من التفاصيل، انظر مجموعة القوائم في إعدادات الفاكس.

معلومات ذات صلة

← "خيارات إعدادات الفاكس" في الصفحة 123

ضبط إعدادات نظام شبكة الهاتف الخاصة (PBX)

قم بضبط الإعدادات التالية عند استخدام الطابعة في المكاتب التي تستخدم امتدادات وتحتاج رموز وصول خارجية، مثل 0 و 9 للوصول إلى خط خارجي.

استخدام الفاكس

1. ادخل إلى الإعدادات من الشاشة الرئيسية.
 2. حدد إدارة النظام > إعدادات الفاكس > الإعدادات الأساسية > نوع الخط.
 3. حدد PBX.
 4. من شاشة رمز الوصول ، حدد استخدام.
 5. اضغط على خانة رمز الوصول ، وقم بإدخال رمز الوصول الخارجي المستخدم لنظام الهاتف الخاص بك، ثم اضغط على مفتاح الإدخال في الركن السفلي الأيمن من الشاشة.
- رمز الوصول مخزن في الطابعة. عند إرسال فاكس إلى رقم فاكس خارجي، قم بإدخال العلامة (#) بدلاً من رمز الوصول الفعلي.
- ملاحظة:**
عند إدخال العلامة (#) في بداية رقم الفاكس، تقوم الطابعة باستخدام رمز الوصول المخزن بدلاً من العلامة (#) عند الاتصال. استخدام العلامة (#) يساعد على تجنب مشاكل الاتصال عند الاتصال بخط خارجي.

ضبط إعدادات مصدر الورق لاستلام الفاكسات

- يمكنك تعيين الطابعة بحيث لا يتم استخدام مصادر ورق محددة لطباعة المستندات المستلمة وتقارير الفاكس. بشكل افتراضي، يتم تمكين كافة مصادر الورق لطباعة الفاكسات. قم باستخدام هذه الميزة إذا لم تكن ترغب في استخدام الورق في مصدر الورق المحدد لطباعة الفاكسات.
1. ادخل إلى الإعدادات من الشاشة الرئيسية.
 2. حدد إدارة النظام > إعدادات الطابعة > إعدادات مصدر الورق > إعدادات التلقائي > الفاكس.
 3. حدد مصدر الورق الذي لا ترغب في استخدامه لطباعة الفاكسات، ثم قم بتعطيله.

إرسال الفاكسات

عمليات إرسال الفاكس الأساسية

إرسال الفاكسات بالألوان أو بلون واحد (الأسود والأبيض) عند إرسال الفاكس بلون واحد، يمكنك معاينة الصورة الممسوحة ضوئياً على شاشة LCD. قبل الإرسال.

ملاحظة:

- إذا كان رقم الفاكس مشغول أو كانت هناك مشكلة، تقوم الطابعة بإعادة الاتصال بشكل تلقائي بعد دقيقة واحدة.
- يمكنك حفظ عدد يصل إلى 50 مهمة فاكس أحادي اللون حتى لو كان خط الهاتف مستخدماً لإجراء مكالمة صوتية، أو إرسال فاكس آخر، أو استلام فاكس. يمكنك مراجعة أو إلغاء مهام الفاكس المحفوظة من مهمة الرصد في قائمة الحالة.
- إذا قمت بتفعيل ميزة حفظ بيانات الفشل ، يتم حفظ الفاكسات التي تعذر إرسالها، ويمكنك إعادة إرسالها من مهمة الرصد في قائمة الحالة.

إرسال الفاكسات باستخدام لوحة التحكم

1. ضع المستندات الأصلية.

ملاحظة:

يمكنك إرسال عدد يصل إلى 100 صفحة بعملية إرسال واحدة، ولكن وفقاً للمساحة المتبقية من الذاكرة، قد لا تتمكن من إرسال الفاكسات حتى مع أقل من 100 صفحة.

2. ادخل إلى الفاكس من الشاشة الرئيسية.

استخدام الفاكس

3. حدد المستلم.


□ للإدخال اليدوي: قم بإدخال الأرقام باستخدام لوحة المفاتيح الرقمية الموجودة بلوحة التحكم أو شاشة LCD، ثم اضغط على زر الإدخال في الركن السفلي الأيمن من الشاشة.

□ للتحديد من قائمة جهات الاتصال: اضغط على **جهات الاتصال**، واضغط على مربع الاختيار لإضافة علامة اختيار أمام جهة اتصال، ثم اضغط على **متابعة**.

□ للتحديد من سجل الفاكسات المرسله: اضغط على **م محفوظات**، حدد مستلم، ثم اضغط على **القائمة** < إرسال إلى هذا الرقم.

ملاحظة:

□ يمكنك إرسال نفس الفاكس أحادي اللون إلى عدد يصل إلى 200 مستلم. لا يمكن فاكس إرسال بالألوان لأكثر من مستلم واحد في نفس الوقت.

□ لإضافة فترة إيقاف مؤقت (إيقاف مؤقت لمدة 3 ثوانٍ) أثناء الاتصال، قم بإدخال واصلة من خلال الضغط على .

□ عند تفعيل قيود الاتصال المباشر في إعدادات الأمان i ، يمكنك تحديد مستلمي الفاكس فقط من قائمة جهات الاتصال أو سجل الفاكسات المرسله. لا يمكنك إدخال رقم الفاكس يدوياً.

□ في حالة قيامك بضبط رمز وصول خارجي في نوع الخط، قم بإدخال العلامة (#) بدلاً من رمز الوصول الخارجي الفعلي في بداية رقم الفاكس.

□ لحذف المستلمين الذين قمت بإدخالهم، قم بعرض قائمة المستلمين من خلال الضغط على الخانة الموجودة على الشاشة التي تعرض رقم الفاكس أو عدد المستلمين، وحدد مستلم من القائمة، ثم حدد **حذف من القائمة**.


4. اضغط على القائمة، وحدد إعدادات إرسال الفاكس، ثم قم بضبط الإعدادات مثل درجة الدقة وطريقة الإرسال إذا لزم الأمر.


ملاحظة:


□ لإرسال المستندات الأصلية المطبوعة على الوجهين، قم بتفعيل تغذية تلقائية للمستندات بوجهان. ولكن، لا يمكنك الإرسال بالألوان بهذا الإعداد.

□ اضغط على **تعيين مسبق** الشاشة العلوية للفاكس لحفظ الإعدادات والمستلمين الحاليين **تعيين مسبق**. قد لا يتم حفظ المستلمين حسب الطريقة المتبعة في تحديدهم، مثل إدخال رقم فاكس يدوياً.

5. عند إرسال فاكس أحادي اللون، اضغط على معاينة الشاشة العلوية للفاكس لمراجعة المستند الممسوح ضوئياً.

□  : لتحريك الشاشة في اتجاه الأسهم.

□  : للتصغير أو التكبير.

□  : للانتقال إلى الصفحة السابقة أو التالية.

□ إعادة المحاولة: لإلغاء المعاينة.

□ عرض: لإظهار أو إخفاء رموز العمليات.

ملاحظة:


□ لا يمكنك إرسال الفاكس بالألوان بعد المعاينة.

□ عند تفعيل إرسال مباشر، لا يمكنك المعاينة.



□ عند ترك شاشة المعاينة دون لمسها لمدة 20 ثانية، يتم إرسال الفاكس بشكل تلقائي.


□ قد تختلف درجة جودة صورة الفاكس المرسل عما قمت بمعاينته وفقاً لإمكانيات الجهاز الخاص بالمستلم.

استخدام الفاكس

6. اضغط على الزر .

ملاحظة:

 لإلغاء الإرسال، اضغط على زر .

 يستغرق الأمر وقتاً أطول لإرسال الفاكس بالألوان لأن الطابعة تقوم بالمسح الضوئي والإرسال في نفس الوقت. أثناء قيام الطابعة بإرسال فاكس بالألوان، لا يمكنك استخدام الميزات الأخرى.

معلومات ذات صلة

← "وضع المستندات الأصلية" في الصفحة 50

← "خيارات القائمة لوضع فاكس" في الصفحة 120

← "مراجعة مهام الفاكس" في الصفحة 119

← "إدارة جهات الاتصال" في الصفحة 56

← "وضع التعيينات المسبقة" في الصفحة 20

طلب إرسال الفاكسات من جهاز هاتف خارجي

يمكنك إرسال فاكس من خلال الاتصال باستخدام الهاتف المتصل في حال رغبتك في التحدث عبر الهاتف قبل إرسال الفاكس، أو في حال كان جهاز الفاكس الخاصة بالمستلم لا يفتح لاستلام الفاكس بشكل تلقائي.

1. ضع المستندات الأصلية.


ملاحظة:

يمكنك إرسال عدد يصل إلى 100 صفحة في عملية إرسال واحدة.

2. التقط سماعة الهاتف المتصل، ثم اطلب رقم الفاكس الخاص بالمستلم باستخدام الهاتف.

3. اضغط على بدء الفاكس بلوحة التحكم الخاصة بالطابعة، ثم اضغط على إرسال.

4. اضغط على القائمة، وحدد إعدادات إرسال الفاكس، ثم قم بضبط الإعدادات مثل درجة الدقة وطريقة الإرسال إذا لزم الأمر.

5. عند سماعك لنغمة الفاكس، اضغط على زر ، ثم ضع سماعة الهاتف.

ملاحظة:

عند الاتصال برقم باستخدام الهاتف المتصل، يستغرق الأمر وقتاً أطول لإرسال الفاكس لأن الطابعة تقوم بالمسح الضوئي والإرسال في نفس الوقت. أثناء إرسال الفاكس، لا يمكنك استخدام الميزات الأخرى.

معلومات ذات صلة

← "وضع المستندات الأصلية" في الصفحة 50

← "خيارات القائمة لوضع فاكس" في الصفحة 120

الطرق المختلفة لإرسال الفاكسات

إرسال الفاكسات بعد تأكيد حالة المستلم

يمكنك إرسال فاكس أثناء الاستماع إلى الأصوات عبر سماعة الطابعة أثناء الاتصال، التواصل، والإرسال. كما يمكنك استخدام تلك الميزة عند رغبتك في استلام فاكس من خدمة استقصاء الفاكس باتباع الإرشادات الصوتية.

1. ضع المستندات الأصلية.

2. ادخل إلى الفاكس من الشاشة الرئيسية.

استخدام الفاكس

3. اضغط على سماعة مرفوعة.

ملاحظة:


يمكنك ضبط مستوى صوت السماعة.

4. حدد المستلم.

5. عند سماعك لنغمة الفاكس، اضغط على إرسال/استلام، ثم اضغط على إرسال.

ملاحظة:

عند استلام فاكس من خدمة استقصاء الفاكس، وسماعك للإرشادات الصوتية، اتبع الإرشادات لضبط عمليات الطباعة.

6. اضغط على الزر .

معلومات ذات صلة

← "إرسال الفاكسات باستخدام لوحة التحكم" في الصفحة 105

← "استلام الفاكسات بالاستقصاء (استلام الاستقصاء)" في الصفحة 112

← "وضع المستندات الأصلية" في الصفحة 50

← "خيارات القائمة لوضع فاكس" في الصفحة 120

إرسال فاكسات في وقت محدد (إرسال الفاكس لاحقاً)

يمكنك ضبط الإعدادات بحيث يتم إرسال فاكس في وقت محدد. الفاكسات أحادية اللون فقط هي التي يمكن إرسالها عند تحديد وقت الإرسال.

1. ضع المستندات الأصلية.


2. ادخل إلى الفاكس من الشاشة الرئيسية.

3. حدد المستلم.

4. اضغط على القائمة، ثم حدد إرسال الفاكس لاحقاً.

5. اضغط على تشغيل، وقم بإدخال الوقت المطلوب لإرسال الفاكس، ثم اضغط على موافق.

6. اضغط على القائمة، وحدد إعدادات إرسال الفاكس، ثم قم بضبط الإعدادات مثل درجة الدقة وطريقة الإرسال إذا لزم الأمر.

7. اضغط على زر (الأسود والأبيض) .

ملاحظة:

لإلغاء الفاكس، قم بإلغائه من مهمة الرصد في قائمة الحالة.

معلومات ذات صلة

← "إرسال الفاكسات باستخدام لوحة التحكم" في الصفحة 105

← "وضع المستندات الأصلية" في الصفحة 50



← "خيارات القائمة لوضع فاكس" في الصفحة 120

← "مراجعة مهام الفاكس" في الصفحة 119

تخزين فاكس دون تحديد مستلم (تخزين بيانات الفاكس)

يمكنك تخزين عدد يصل إلى 100 صفحة من مستند واحد أحادي اللون. تسمح لك تلك الميزة بتوفير الوقت المطلوب لمسح المستند ضوئياً عند الحاجة إلى إرسال نفس المستند بشكل متكرر.

استخدام الفاكس



1. ضع المستندات الأصلية.
 2. ادخل إلى الفاكس من الشاشة الرئيسية.
 3. اضغط على القائمة، وحدد تخزين بيانات الفاكس، ثم قم بتفعيل الوظيفة.
 4. اضغط على القائمة، وحدد إعدادات إرسال الفاكس، ثم قم بضبط الإعدادات مثل درجة الدقة وطريقة الإرسال إذا لزم الأمر.
 5. اضغط على زر (الأسود والأبيض) .
- لإرسال المستند المخزن، اضغط على الزر  لعرض قائمة الحالة، وحدد مهمة الرصد < مهمة الاتصال، وحدد المستند ثم اتبع التعليمات المعروضة على الشاشة.

معلومات ذات صلة

- ← "إرسال الفاكسات باستخدام لوحة التحكم" في الصفحة 105
- ← "وضع المستندات الأصلية" في الصفحة 50
- ← "خيارات القائمة لوضع فاكس" في الصفحة 120
- ← "مراجعة مهام الفاكس" في الصفحة 119

إرسال الفاكسات عند الطلب (إرسال الاستقصاء)

يمكنك تخزين عدد يصل إلى 100 صفحة من مستند واحد أحادي اللون لاستقصاء الفاكس. يتم إرسال المستند المخزن عند طلب ذلك من جهاز فاكس آخر مزود بميزة استقصاء الاستلام.

1. ضع المستندات الأصلية.
 2. ادخل إلى الفاكس من الشاشة الرئيسية.
 3. اضغط على القائمة، وحدد إرسال الاستقصاء، ثم قم بتفعيل الوظيفة.
 4. اضغط على القائمة، وحدد إعدادات إرسال الفاكس، ثم قم بضبط الإعدادات مثل درجة الدقة وطريقة الإرسال إذا لزم الأمر.
 5. اضغط على زر (الأسود والأبيض) .
- لحذف المستند المخزن، اضغط على الزر  لعرض قائمة الحالة، وحدد مهمة الرصد < مهمة الاتصال، وحدد المستند ثم حدد حذف.

معلومات ذات صلة

- ← "إرسال الفاكسات باستخدام لوحة التحكم" في الصفحة 105
- ← "وضع المستندات الأصلية" في الصفحة 50
- ← "خيارات القائمة لوضع فاكس" في الصفحة 120
- ← "مراجعة مهام الفاكس" في الصفحة 119

إرسال عدة صفحات من وثيقة أحادية اللون (إرسال مباشر)

عند إرسال فاكس أحادي اللون، يتم تخزين المستند المسحوق ضوئياً بشكل مؤقت في ذاكرة الطابعة. ولذلك، فإن إرسال الكثير من الصفحات قد يؤدي إلى استهلاك الطابعة لمساحة الذاكرة وتوقف إرسال الفاكس. يمكنك تجنب ذلك من خلال تمكين ميزة إرسال مباشر، ولكن، يستغرق الأمر وقتاً أطول لإرسال الفاكس لأن الطابعة تجري المسح الضوئي والإرسال في نفس الوقت. يمكنك استخدام تلك الميزة في حالة وجود مستلم واحد فقط.

من الشاشة الرئيسية، حدد فاكس < القائمة < إعدادات إرسال الفاكس < إرسال مباشر < تشغيل.

استخدام الفاكس

إرسال فاكس بشكل تفضيلي (أولوية الإرسال)

يمكنك إرسال مستند عاجل قبل الفاكسات الأخرى التي تنتظر الإرسال.

من الشاشة الرئيسية، حدد الفاكس > القائمة > إعدادات إرسال الفاكس > أولوية الإرسال > تشغيل.

ملاحظة:

لا يمكنك إرسال المستند الخاص بك بشكل تفضيلي عندما تكون أي من العمليات التالية قيد التنفيذ لأن الطابعة لا يمكنها قبول فاكس آخر.

إرسال فاكس أحادي اللون مع تفعيل إرسال مباشر

إرسال فاكس بالألوان

إرسال فاكس باستخدام هاتف متصل

إرسال فاكس مرسل من جهاز الكمبيوتر

إرسال مستندات مختلفة الأحجام باستخدام ADF (وحدة التغذية التلقائية للمستندات) (مسح ضوئي للتغذية التلقائية)

إذا قمت بوضع مستندات أصلية مختلفة الأحجام في ADF (وحدة التغذية التلقائية للمستندات)، يتم إرسال كافة المستندات الأصلية وفقاً لحجم المستند الأكبر. يمكنك إرسالها بأحجامها الطبيعية من خلال ترتيبها ووضعها وفقاً للحجم، أو وضعها واحداً تلو الآخر.

قبل وضع المستندات الأصلية، حدد الفاكس > القائمة > إعدادات إرسال الفاكس > مسح ضوئي للتغذية التلقائية > تشغيل من الشاشة الرئيسية. اتبع التعليمات المعروضة على الشاشة لوضع المستندات الأصلية.

تقوم الطابعة بتخزين المستندات الممسوحة ضوئياً، وإرسالها كمستند واحد.

ملاحظة:

في حالة ترك الطابعة دون لمسها لمدة 20 ثانية بعد مطالبته بتحديد المستندات الأصلية التالية، تتوقف الطابعة عن التخزين وتبدأ في إرسال المستند.

إرسال عدة فاكسات إلى نفس المستلم في نفس الوقت (إرسال الحزمة)

إذا كانت هناك عدة فاكسات تنتظر الإرسال إلى نفس المستلم، يمكنك ضبط الطابعة لتجميعها معاً لإرسالها مرة واحدة. يمكن إرسال عدد يصل إلى 5 مستندات (عدد إجمالي يصل إلى 100 ورقة) في نفس الوقت. يساعدك ذلك على توفير تكاليف الاتصال من خلال تقليل عدد مرات الإرسال.

من الشاشة الرئيسية، حدد الإعداد > إدارة النظام > إعدادات الفاكس > إعدادات الإرسال > إرسال الحزمة > تشغيل.

ملاحظة:

كما يتم جمع الفاكسات المجدولة معاً عند تطابق المستلم ووقت إرسال الفاكس.

إرسال الحزمة لا يتم تطبيقه على مهام الفاكس التالية.

الفاكس أحادي اللون مع تفعيل أولوية الإرسال

الفاكس أحادي اللون مع تفعيل إرسال مباشر

الفاكسات بالألوان

الفاكسات المرسل من جهاز الكمبيوتر

إرسال فاكس من جهاز الكمبيوتر

يمكنك إرسال فاكسات من جهاز الكمبيوتر باستخدام برنامج تشغيل FAX Utility و PC-FAX. انظر تعليمات برنامج تشغيل FAX Utility و PC-FAX لمعرفة تعليمات التشغيل.

معلومات ذات صلة

← "برنامج تشغيل PC-FAX (برنامج تشغيل الفاكس)" في الصفحة 157

← "برنامج FAX Utility" في الصفحة 157

استلام الفاكسات

ضبط وضع الاستلام

يمكنك ضبط وضع الاستلام باستخدام معالج إعدادات الفاكس. عندما تقوم بإعداد ميزة الفاكس للمرة الأولى، نوصي باستخدام معالج إعدادات الفاكس. إذا كنت ترغب في تغيير إعدادات وضع الاستلام بشكل فردي، اتبع الخطوات أدناه.

1. ادخل إلى الإعداد من الشاشة الرئيسية.

2. حدد إدارة النظام < إعدادات الفاكس < إعدادات الاستلام < وضع الاستلام.

3. حدد طريقة الاستلام.

□ تلقائي: يوصى به لمستخدمي الفاكس بكثرة. تستقبل الطابعة الفاكس بشكل تلقائي بعد عدد الرنات الذي قمت بتحديدده.

هام: 

في حالة عدم توصيل هاتف بالطابعة، حدد الوضع تلقائي .

□ يدوي: يوصى به للمستخدمين الذين لا يستخدمون الفاكس بكثرة، أو الذين يرغبون في استلام الفاكس بعد الرد على المكالمات من خلال الهاتف المتصل. عند استلام فاكس، التقط السماعه، ثم قم بتشغيل الطابعة.

ملاحظة:

في حالة تمكين ميزة استلام عن بُعد يمكنك البدء في استلام الفاكس فقط من خلال استخدام الهاتف المتصل.

معلومات ذات صلة

← "ضبط إعدادات الفاكس الأساسية باستخدام معالج إعدادات الفاكس" في الصفحة 103

← "استلام الفاكسات يدويًا" في الصفحة 111

← "استلام الفاكسات باستخدام هاتف متصل (استلام عن بُعد)" في الصفحة 112

الإعدادات الخاصة بجهاز الرد الآلي

ستحتاج لضبط الإعدادات لاستخدام جهاز الرد الآلي

□ اضبط وضع الاستلام بالطابعة على الوضع تلقائي.

□ اضبط إعداد عدد رنات الرد بالطابعة على عدد أكبر من عدد الرنات الخاصة بجهاز الرد الآلي. وإلا فلن يتمكن جهاز الرد الآلي من استقبال المكالمات الصوتية لتسجيل الرسائل الصوتية. انظر الأدلة المرفقة مع جهاز الرد الآلي لمعرفة الإعدادات. قد لا يتم عرض إعداد عدد رنات الرد وفقًا للمنطقة.

معلومات ذات صلة

← "إعدادات الاستلام" في الصفحة 123

الطرق المختلفة لاستلام الفاكسات

استلام الفاكسات يدويًا

عند قيامك بتوصيل هاتف وضبط إعداد وضع الاستلام بالطابعة على يدوي، اتبع الخطوات أدناه لاستلام الفاكسات.

1. عندما تسمع جرس الهاتف، التقط السماعه.

استخدام الفاكس

2. عند سماعك لنغمة الفاكس، اضغط على بدء الفاكس شاشة LCD الخاصة بالطابعة.

ملاحظة:

في حالة تمكين ميزة استلام عن بُعد يمكنك البدء في استلام الفاكس فقط من خلال استخدام الهاتف المتصل.

3. اضغط على استلام.

4. اضغط على زر ، ثم ضع السماعة.

معلومات ذات صلة

← "استلام الفاكسات باستخدام هاتف متصل (استلام عن بُعد)" في الصفحة 112

← "حفظ الفاكسات المستلمة في صندوق الوارد" في الصفحة 113

← "ضبط إعدادات مصدر الورق لاستلام الفاكسات" في الصفحة 105

استلام الفاكسات باستخدام هاتف متصل (استلام عن بُعد)

لاستلام الفاكس يدوياً، ستحتاج إلى تشغيل الطابعة بعد التقاط سماعة الهاتف. باستخدام ميزة استلام عن بُعد، يمكنك البدء في استلام الفاكس من خلال تشغيل الهاتف فقط.

تتوافر ميزة استلام عن بُعد بالنسبة للهواتف التي تدعم الاتصال بالرنين.

معلومات ذات صلة

← "استلام الفاكسات يدوياً" في الصفحة 111

إعداد استلام عن بُعد

1. ادخل إلى الإعداد من الشاشة الرئيسية.

2. حدد إدارة النظام < إعدادات الفاكس < إعدادات الاستلام < استلام عن بُعد.

3. بعد تفعيل استلام عن بُعد، قم بإدخال رمز مكون من خانتين رقميتين (يمكن إدخال 0 إلى 9، *، و #) في خانة رمز البدء.

4. اضغط على موافق.

باستخدام استلام عن بُعد

1. عندما تسمع جرس الهاتف، التقط السماعة.

2. عند سماعك لنغمة الفاكس، قم بإدخال رمز البدء باستخدام الهاتف.

3. بعد التأكد من بدء الطابعة في استلام الفاكس، ضع السماعة.

استلام الفاكسات بالاستقصاء (استلام الاستقصاء)

يمكنك استلام فاكس مخزن على جهاز فاكس آخر من خلال طلب رقم الفاكس. استخدم هذه الوظيفة لاستلام مستند من خدمة معلومات الفاكس. إلا أنه عندما تكون خدمة معلومات الفاكس مزودة بخاصية الإرشادات الصوتية التي يجب على المستخدم إتباعها لاستلام المستندات، فلن يمكنه استخدام هذه الخاصية

ملاحظة:

لاستلام المستندات من خدمة معلومات الفاكس المزود بالإرشادات الصوتية، اطلب رقم الفاكس باستخدام خاصية سماعة مرفوعة أو الهاتف المتصل، ثم شغل الهاتف والطابعة متبعاً الإرشادات الصوتية.

استخدام الفاكس


1. ادخل إلى الفاكس من الشاشة الرئيسية.

2. حدد القائمة > استلام الاستقصاء، ثم قم بتنفيذ الوظيفة.

3. قم بإدخال رقم الفاكس.

ملاحظة:

عند تمكين قيود الاتصال المباشر في إعدادات الأمان، يمكنك تحديد مستلمي الفاكس فقط من قائمة جهات الاتصال أو سجل الفاكسات المرسله. لا يمكنك إدخال رقم الفاكس يدوياً.

4. اضغط على الزر .

معلومات ذات صلة

← "إرسال الفاكسات بعد تأكيد حالة المستلم" في الصفحة 107

← "طلب إرسال الفاكسات من جهاز هاتف خارجي" في الصفحة 107

حفظ وتوجيه الفاكسات المستلمة

توفر الطابعة المزايا التالية لحفظ الفاكسات المستلمة وتوجيهها.

الحفظ في صندوق الوارد الخاص بالطابعة

الحفظ في جهاز ذاكرة خارجي

الحفظ على جهاز كمبيوتر

التوجيه إلى جهاز فاكس آخر، أو عنوان بريد إلكتروني أو إلى مجلد مشترك على شبكة

ملاحظة:

يمكن استخدام المزايا السابقة في نفس الوقت. إذا استخدمتها كلها في نفس الوقت، فسيتم حفظ المستندات المستلمة في صندوق الوارد، أو في جهاز ذاكرة خارجي أو على جهاز كمبيوتر وتوجيهها إلى الوجهة المحددة.

عندما تكون هناك مستندات مستلمة لم يتم قرائتها أو حفظها أو توجيهها حتى الآن، فسيظهر عدد المهام غير المعالجة على أيقونة وضع الفاكس.

معلومات ذات صلة

← "حفظ الفاكسات المستلمة في صندوق الوارد" في الصفحة 113

← "حفظ الفاكسات المستلمة في جهاز ذاكرة خارجي" في الصفحة 115

← "حفظ الفاكسات المستلمة على جهاز كمبيوتر" في الصفحة 115

← "إعادة توجيه الفاكسات المستلمة" في الصفحة 116

← "إخطار بالفاكسات المستلمة غير المعالجة" في الصفحة 119

حفظ الفاكسات المستلمة في صندوق الوارد

يمكنك تعيين حفظ الفاكسات المستلمة في صندوق الوارد الخاص بالطابعة. يمكن حفظ ما يصل إلى 100 مستند. إذا استخدمت هذه الخاصية، فلا يتم طباعة المستندات المستلمة تلقائياً. يمكنك مراجعتها على شاشة LCD الخاصة بالطابعة وطباعتها فقط عند الحاجة.

ملاحظة:

قد لا تتمكن من حفظ 100 مستند على حسب ظروف التخزين مثل حجم المستندات المحفوظة كملفات، واستخدام مزايا متعددة لحفظ الفاكس في وقت واحد.

استخدام الفاكس

الضبط على حفظ الفاكسات المستلمة في صندوق الوارد

1. أدخل الإعداد من الشاشة الرئيسية.
 2. حدّد إدارة النظام < إعدادات الفاكس < إعدادات الإخراج < إخراج الفاكس.
 3. تحقق من الإعدادات الحالية المعروضة على الشاشة، واضغط على الإعدادات.
 4. حدّد حفظ إلى الوارد < نعم.
 5. حدّد هذا الخيار لاستخدامه عند امتلاء صندوق الوارد.
- استلام الفاكسات وطباعتها: تقوم الطابعة بطباعة جميع المستندات المستلمة التي لا يمكن حفظها في صندوق الوارد.
- رفض الفاكسات الواردة: لا تُجيب الطابعة مكالمات الفاكس الواردة.

فحص الفاكسات المستلمة على شاشة LCD

1. ادخل إلى فاكس من الشاشة الرئيسية.
- ملاحظة:**
عندما تكون هناك فاكسات مستلمة لم تتم قرائتها، فإن عدد المستندات غير المقروءة يظهر على أيقونة وضع الفاكس على الشاشة الرئيسية.
2. حدد فتح صندوق الوارد.
 3. إذا كانت علبة الوارد محمية بكلمة مرور، قم بإدخال كلمة المرور الخاصة بعلبة الوارد أو كلمة المرور الخاصة بالمسؤول.
 4. حدد فاكس من القائمة لاستعراضه.
- يتم عرض محتويات الفاكس.
- تدوير الصورة ناحية اليمين بزاوية 90 درجة.
- تحريك الشاشة في اتجاه الأسهم.
- التصغير أو التكبير.
- الانتقال إلى الصفحة السابقة أو التالية.
- عرض: إظهار رموز العمليات أو إخفاؤها.
- حذف المستندات التي تمت معاينتها.
5. اضغط على القائمة، وحدد ما إذا كنت تريد طباعة أو حذف المستند الذي قمت باستعراضه، ثم اتبع التعليمات المعروضة على الشاشة.

هام!

إذا نفذت ذاكرة الطابعة، يتم تعطيل استلام فاكسات وإرسالها. قم بحذف المستندات التي قمت بقرائتها أو طباعتها بالفعل.

معلومات ذات صلة

← "إخطار بالفاكسات المستلمة غير المعالجة" في الصفحة 119

← "خيارات إعدادات الفاكس" في الصفحة 123

استخدام الفاكس

حفظ الفاكسات المستلمة في جهاز ذاكرة خارجي

يمكنك الضبط على تحويل المستندات المستلمة إلى صيغة PDF وحفظها على جهاز ذاكرة خارجي متصل بالطابعة. يمكنك أيضاً الضبط على طباعة المستندات تلقائياً مع حفظها في جهاز الذاكرة.

هام!

يتم حفظ المستندات المستلمة في ذاكرة الطابعة مؤقتاً قبل حفظها في جهاز الذاكرة المتصل بالطابعة. أبقِ جهاز الذاكرة متصلاً بالطابعة نظراً لأن حدوث خطأ بسبب امتلاء الذاكرة قد يؤدي إلى تعطيل إرسال فاكسات أو استلامها. أما بالنسبة إلى عدد المستندات التي تم حفظها في ذاكرة الطابعة مؤقتاً، فيتم عرضه على رمز وضع الفاكس في الشاشة الرئيسية.

1. وصل جهاز ذاكرة خارجية بالطابعة.
2. ادخل إلى الإعدادات من الشاشة الرئيسية.
3. حدد إدارة النظام < إعدادات الفاكس < إعدادات الإخراج < إخراج الفاكس.
4. تحقق من الإعدادات الحالية المعروضة على الشاشة، واضغط على الإعدادات.
5. حدد إعدادات أخرى < إنشاء مجلد للحفظ.
6. تحقق من الرسالة الموجودة على الشاشة ثم اضغط إنشاء.
7. اضغط الزر ↶ للعودة إلى شاشة إخراج الفاكس.
8. حدد حفظ إلى جهاز الذاكرة < نعم. لطباعة المستندات بشكل تلقائي أثناء حفظها في جهاز الذاكرة. حدّد نعم وطباعة.

معلومات ذات صلة

← "إخطار بالفاكسات المستلمة غير المعالجة" في الصفحة 119

حفظ الفاكسات المستلمة على جهاز كمبيوتر

يمكنك ضبط الإعدادات بحيث يتم تحويل المستندات المستلمة إلى تنسيق PDF وحفظها على جهاز كمبيوتر متصل بالطابعة. ويمكنك أيضاً تعيين طباعة المستندات تلقائياً مع حفظها في جهاز كمبيوتر.

أولاً، يلزم استخدام FAX Utility لضبط الإعدادات. قم بتثبيت FAX Utility على جهاز الكمبيوتر.

هام!

اضبط وضع استلام الطابعة على تلقائي.

يتم حفظ المستندات المستلمة في ذاكرة الطابعة مؤقتاً قبل حفظها في الكمبيوتر المعين لحفظ الفاكسات. أبقِ الكمبيوتر المعين لحفظ الفاكسات في وضع التشغيل نظراً لأن حدوث خطأ بسبب امتلاء الذاكرة قد يؤدي إلى تعطيل إرسال فاكسات أو استلامها. أما بالنسبة إلى عدد المستندات التي تم حفظها في ذاكرة الطابعة مؤقتاً، فيتم عرضه على رمز وضع الفاكس في الشاشة الرئيسية.

1. شغل FAX Utility على جهاز الكمبيوتر المتصل بالطابعة.
 2. افتح شاشة الإعدادات لـ FAX Utility.
- Windows
- حدد إعدادات الفاكس للطابعة < إعدادات الإخراج للفاكسات المستلمة.

استخدام الفاكس

Mac OS X

انقر فوق مراقب استلام الفاكس، لتختار الطابعة ثم انقر فوق إعدادات الاستلام.

3. انقر فوق حفظ الفاكسات على هذا الكمبيوتر، وحدد المجلد لحفظ المستندات المستلمة.

4. قم بضبط الإعدادات الأخرى كلما كان ذلك ضرورياً، ثم أرسل الإعداد إلى الطابعة.

ملاحظة:

للحصول على تفاصيل حول عناصر الإعداد والإجراء، ارجع إلى تعليمات FAX Utility.

5. وأدخل الإعداد على لوحة التحكم الخاصة بالطابعة.

6. حدد إدارة النظام < إعدادات الفاكس < إعدادات الإخراج < إخراج الفاكس.

7. يتم عرض الإعداد الحالي. تحقق من ضبط الطابعة على حفظ الفاكسات على جهاز كمبيوتر (حفظ إلى الكمبيوتر). إذا كنت تريد طباعة المستندات المستلمة تلقائياً أثناء حفظها على جهاز الكمبيوتر، اضغط على الإعدادات ثم انتقل إلى الخطوة التالية.

8. حدد حفظ إلى الكمبيوتر < نعم وطباعة.

ملاحظة:

لإيقاف حفظ المستند المستلم على جهاز الكمبيوتر، اضبط حفظ إلى الكمبيوتر على لا على الطابعة. كما يمكنك استخدام FAX Utility لتغيير الإعداد، ومع ذلك، لا يمكن التغيير من FAX Utility في حال عدم حفظ الفاكسات المستلمة على جهاز الكمبيوتر.

معلومات ذات صلة

← "ضبط وضع الاستلام" في الصفحة 111

← "برنامج FAX Utility" في الصفحة 157

← "إخطار بالفاكسات المستلمة غير المعالجة" في الصفحة 119

إعادة توجيه الفاكسات المستلمة

يمكن الضبط على إعادة توجيه المستندات المستلمة إلى جهاز فاكس آخر، أو تحويل المستندات إلى التنسيق PDF وإعادة توجيهها إلى مجلد مشترك على شبكة أو إلى عنوان بريد إلكتروني. المستندات المعاد توجيهها يتم حذفها من الطابعة. سجل أولاً وجهات إعادة التوجيه في قائمة جهات الاتصال. لإعادة التوجيه إلى عنوان بريد إلكتروني، يجب أيضاً تهيئة إعدادات خادم البريد الإلكتروني.

ملاحظة:

❑ لا يمكن إعادة توجيه المستندات الملونة إلى جهاز فاكس آخر؛ إذ تتم معالجتها كمستندات فشلت إعادة توجيهها.

❑ قبل استخدام هذه الميزة، تأكد من صحة إعدادات التاريخ/الوقت و فرق التوقيت للطابعة. ادخل القوائم من إدارة النظام < الإعدادات العامة.

1. ادخل إلى الإعداد من الشاشة الرئيسية.

2. حدد إدارة النظام < إعدادات الفاكس < إعدادات الإخراج < إخراج الفاكس.

3. تحقق من الإعدادات الحالية المعروضة على الشاشة، واضغط على الإعدادات.

4. حدد إعادة توجيه < نعم.

ملاحظة:

لطباعة المستندات بشكل تلقائي أثناء إعادة توجيهها، حدد نعم وطباعة.

5. حدد إعدادات أخرى < إعادة التوجيه إلى.

استخدام الفاكس

6. حدد وجهات إعادة التوجيه من قائمة جهات الاتصال.

ملاحظة:

□ اضغط على عرض لفرز جهات الاتصال حسب ميزة الطباعة.

□ يمكنك تحديد ما يصل إلى 5 جهات لإعادة التوجيه. اضغط على مربع الاختيار لتحديد الوجه. اضغط على المربع مجدداً لإلغاء التحديد.

7. عند الانتهاء من تحديد وجهات إعادة التوجيه، اضغط على متابعة.

8. تحقق من صحة وجهات إعادة التوجيه التي حددتها، ثم اضغط على إغلاق.

9. حدد الخيارات عند فشل إعادة التوجيه.

10. حدد إذا ما كنت تريد طباعة المستندات المستلمة أو حفظها في علبة الوارد بالطباعة عند فشل إعادة توجيهها.

هام!

عند امتلاء صندوق الوارد بالكامل، لا يمكن إرسال فاكسات أو استلامها. ويتعين عليك حذف المستندات من صندوق الوارد بعد الاطلاع عليها. ويظهر عدد المستندات التي فشلت إعادة توجيهها على رمز وضع الفاكس في الشاشة الرئيسية، بالإضافة إلى المهام الأخرى التي لم تتم معالجتها.

11. عند إعادة التوجيه إلى عنوان بريد إلكتروني، يمكن تحديد موضوع لرسالة البريد الإلكتروني. حدد موضوع البريد الإلكتروني لإعادة توجيهه، ثم أدخل الموضوع.

ملاحظة:

□ إذا حددت مجلدًا مشتركًا على شبكة أو عنوان بريد إلكتروني كوجهة لإعادة التوجيه، فإننا نوصي باختبار مدى إمكانية إرسال صورة ممسوحة ضوئيًا إلى الوجهة المحددة في وضع المسح الضوئي. حدد مسح < البريد الإلكتروني، أو مسح < مجلد الشبكة/FTP من الشاشة الرئيسية، وحدد الوجهة، ثم ابدأ عملية المسح الضوئي.

□ يمكنك ضبط استلام إشعار فاكس جديد على جهاز كمبيوتر يعمل بـ Windows عندما تكون المستندات المستلمة محفوظة في مجلد مشترك على شبكة. استخدم FAX Utility لضبط الإعدادات. للاطلاع على التفاصيل، راجع تعليمات FAX Utility.

معلومات ذات صلة

- ← "إعدادات الإخراج" في الصفحة 124
- ← "إدارة جهات الاتصال" في الصفحة 56
- ← "استخدام خادم البريد الإلكتروني" في الصفحة 217
- ← "فحص الفاكسات المستلمة على شاشة LCD" في الصفحة 114
- ← "إخطار بالفاكسات المستلمة غير المعالجة" في الصفحة 119
- ← "المسح الضوئي للإرسال عبر بريد إلكتروني" في الصفحة 85
- ← "المسح الضوئي للحفظ في مجلد على الشبكة أو خادم FTP (بروتوكول نقل الملفات)". في الصفحة 86
- ← "برنامج FAX Utility" في الصفحة 157

استخدام ميزات الفاكس الأخرى

طباعة تقرير وقائمة الفاكس

طباعة تقرير الفاكس يدويًا

1. ادخل إلى فاكس من الشاشة الرئيسية.

2. حدد القائمة < تقرير الفاكس.

استخدام الفاكس

3. حدد التقرير المطلوب طباعته، واتبع التعليمات المعروضة على الشاشة.

ملاحظة:

يمكنك تغيير تنسيق التقرير. من الشاشة الرئيسية، حدد الإعداد < إدارة النظام < إعدادات الفاكس < إعدادات الإخراج، ثم قم بتغيير إعدادات إرفاق صورة بالتقرير أو تنسيق التقرير .

معلومات ذات صلة

← "خيارات القائمة لوضع فاكس" في الصفحة 120

← "إعدادات الإخراج" في الصفحة 124

ضبط الإعدادات لطباعة تقارير الفاكس بشكل تلقائي

يمكنك ضبط الإعدادات لطباعة تقارير الفاكس التالية بشكل تلقائي.

تقرير الإرسال

من الشاشة الرئيسية، حدد الإعداد < إدارة النظام < إعدادات الفاكس < إعدادات المستخدم الافتراضية < تقرير الإرسال، ثم حدد طباعة أو خطأ في الطباعة.

ملاحظة:

لتغيير الإعداد عند إرسال فاكس، اضغط على القائمة من الشاشة العلوية للفاكس. ثم حدد إعدادات إرسال الفاكس < تقرير الإرسال.

تقرير إعادة التوجيه

من الشاشة الرئيسية، حدد الإعداد < إدارة النظام < إعدادات الفاكس < إعدادات الإخراج < تقرير إعادة التوجيه، ثم حدد طباعة أو خطأ في الطباعة.

سجل الفاكس

من الشاشة الرئيسية، حدد الإعداد < إدارة النظام < إعدادات الفاكس < إعدادات الإخراج < طباعة سجل الفاكسات تلقائيًا، ثم حدد تشغيل (كل 30) أو تشغيل (وقت محدد).

معلومات ذات صلة

← "خيارات القائمة لوضع فاكس" في الصفحة 120

← "إعدادات الإخراج" في الصفحة 124

ضبط إعدادات الأمان للفاكس

يمكنك ضبط إعدادات الأمان لمنع إرسال الفاكس إلى مستلم خاطئ، أو لمنع تسرب المستندات المستلمة أو فقدانها. كما يمكنك حذف بيانات النسخ الاحتياطية للفاكسات.

1. ادخل إلى الإعداد من الشاشة الرئيسية.

2. حدد إدارة النظام < إعدادات الفاكس < إعدادات الأمان.

3. حدد القائمة، ثم قم بضبط الإعدادات.

معلومات ذات صلة

← "إعدادات الأمان" في الصفحة 125

استخدام الفاكس

مراجعة مهام الفاكس

إخطار بالفاكسات المستلمة غير المعالجة

عندما تكون هناك مستندات مستلمة غير معالجة، فإن عدد المهام غير المعالجة يظهر على أيقونة وضع الفاكس على الشاشة الرئيسية. عندما يتجاوز عدد الفاكسات 10 فاكسات، تتحول الأيقونة إلى +10. انظر الجدول التالي لقراءة تعريف "غير معالج".



الحالات غير المعالجة	ضبط مخرجات الفاكس المستلم
المستندات المستلمة في انتظار الطباعة أو جاري طباعتها.	طباعة ^{1*}
لا توجد مستندات مستلمة غير مقروءة في صندوق الوارد.	الحفظ في صندوق الوارد
توجد مستندات مستلمة لم يتم حفظها في الجهاز. لعدم وجود جهاز يحتوي على مجلد تم إنشاؤه خصيصاً لحفظ المستندات المستلمة متصل بالطابعة أو لأسباب أخرى.	الحفظ في جهاز ذاكرة خارجي
توجد مستندات مستلمة لم يتم حفظها على الكمبيوتر لأن الكمبيوتر في وضع السكون أو لأسباب أخرى.	الحفظ على جهاز كمبيوتر
توجد مستندات مستلمة لم تتم إعادة توجيهها أو تعذرت إعادة ^{2*} .	توجيه

1* : عند عدم ضبط أي من إعدادات إخراج الفاكس، أو عند الضبط على طباعة المستندات المستلمة مع حفظها في جهاز ذاكرة خارجي أو كمبيوتر.

2* : عند الضبط على حفظ المستندات التي تعذرت إعادة توجيهها في صندوق الوارد، فإن هناك مستندات غير مقروءة تعذرت إعادة توجيهها في صندوق الوارد. عندما تقوم بالضبط على طباعة المستندات التي تعذرت توجيهها، فلن تكتمل الطباعة.

ملاحظة:

إذا كنت تستخدم أكثر من واحد من إعدادات إخراج الفاكس، فقد يظهر عدد المهام غير المعالجة في شكل "2" أو "3" حتى إذا تم استلام فاكس واحد. على سبيل المثال، إذا اخترت حفظ الفاكسات في صندوق الوارد وعلى جهاز كمبيوتر وتم استلام فاكس، فإن عدد المهام غير المعالجة سيظهر على شكل "2" إذا لم يتم حفظ الفاكس في صندوق الوارد وعلى جهاز كمبيوتر.

معلومات ذات صلة

- ← "حفظ الفاكسات المستلمة في صندوق الوارد" في الصفحة 113
- ← "حفظ الفاكسات المستلمة في جهاز ذاكرة خارجي" في الصفحة 115
- ← "حفظ الفاكسات المستلمة على جهاز كمبيوتر" في الصفحة 115
- ← "إعادة توجيه الفاكسات المستلمة" في الصفحة 116
- ← "فحص الفاكسات المستلمة على شاشة LCD" في الصفحة 114
- ← "مراجعة مهام الفاكس قيد التنفيذ" في الصفحة 119

مراجعة مهام الفاكس قيد التنفيذ

يمكنك مراجعة، إلغاء، طباعة، إعادة إرسال أو حذف مستندات الفاكس التالية.

استخدام الفاكس

- المستندات المستلمة التي لم تتم طباعتها بعد.
- المستندات التي لم يتم إرسالها بعد.
- المستندات المخزنة باستخدام إرسال الاستقصاء أو تخزين بيانات الفاكس.
- المستندات التي تعذر إرسالها (في حالة قيامك بتفعيل ميزة حفظ بيانات الفشل)
- لم يتم حفظ المستندات المتلقاة على جهاز كمبيوتر أو في جهاز ذاكرة خارجي

1. اضغط على الزر **i**.

2. حدد مهمة الرصد، ثم حدد مهمة الاتصال أو مهمة الطباعة.

3. حدد مهمة لكي تتم مراجعتها.

مراجعة سجل مهام الفاكس

يمكنك مراجعة سجل مهام الفاكس المرسل والمستلمة. تتضمن سجلات الفاكسات المستلمة المستندات المستلمة لذلك يمكنك إعادة طباعتها. لا يمكنك طباعة أو إعادة إرسال المستندات المرسل من سجل الفاكسات المرسل.

1. اضغط على الزر **i**.

2. حدد تاريخ المهمة، ثم حدد مهمة الاستلام أو مهمة الإرسال.

3. حدد مهمة لكي تتم مراجعتها.

ملاحظة:

يتم تخزين كافة المستندات المستلمة في تاريخ المهمة لذلك يمكنك إعادة طباعتها، ولكن يتم حذفها بتسلسل تاريخي عندما تستهلك الطباعة مساحة الذاكرة.

فحص المستندات المستلمة في علبة الوارد

يمكنك فحص المستندات المستلمة المخزنة في علبة الوارد الخاصة بالطابعة.

1. اضغط على الزر **i**.

2. حدد مهمة التخزين ثم حدد صندوق الوارد.

ملاحظة:

اضغط على القائمة لعرض القوائم لطباعة أو حذف كافة المستندات الموجودة في علبة الوارد.

3. حدد فاكس لكي تتم مراجعته.

يتم عرض محتوى المستند.

ملاحظة:

اضغط على القائمة، ثم حدد التفاصيل للاطلاع على المعلومات التفصيلية مثل التاريخ والوقت، والمرسل.

لا يمكن للطابعة استلام وإرسال الفاكسات عندما تكون الذاكرة ممتلئة. نوصي بحذف المستندات التي تم استعراضها أو طباعتها.

خيارات القائمة لوضع فاكس

إدخال رقم فاكس

أدخل رقم فاكس يدويًا.

استخدام الفاكس

□ الدقة

حدد درجة دقة للفاكس الصادر. حدد صورة فوتوغرافية للمستندات الأصلية التي تتضمن نصوص وصور.

□ الكثافة

حدد درجة كثافة الفاكس الصادر.

□ حجم المستند (زجاجي)

حدد حجم وتوجيه المستند الأصلي الذي وضعته على زجاج الماسحة الضوئية.

□ تغذية تلقائية للمستندات بوجهان

للمسح الضوئي لوجهي المستندات الأصلية الموضوعة في ADF وإرسال فاكس بالأبيض والأسود.

□ جهات الاتصال

حدد مستلماً من قائمة جهات الاتصال. ويمكنك أيضاً إضافة جهة اتصال أو تحريرها.

□ محفوظات

حدد مستلماً من سجل الفاكسات المرسلة. ويمكنك أيضاً إضافة مستلم إلى قائمة جهات الاتصال.

□ سماعة مرفوعة

يمكنك إرسال فاكس أثناء الاستماع إلى الأصوات عبر سماعة الطابعة أثناء الاتصال، التواصل، والإرسال.

إعدادات إرسال الفاكس

حدد القوائم على لوحة التحكم كما هو موضح أدناه.

فاكس < القائمة > إعدادات إرسال الفاكس

□ الدقة

حدد درجة دقة للفاكس الصادر. حدد صورة فوتوغرافية للمستندات الأصلية التي تتضمن نصوص وصور.

□ الكثافة

حدد درجة كثافة الفاكس الصادر.

□ حجم المستند (زجاجي)

حدد حجم وتوجيه المستند الأصلي الذي وضعته على زجاج الماسحة الضوئية.

□ تغذية تلقائية للمستندات بوجهان

للمسح الضوئي لوجهي المستندات الأصلية الموضوعة في ADF وإرسال فاكس بالأبيض والأسود.

□ إرسال مباشر

لإرسال فاكسات بالأبيض والأسود إلى مستلم واحد بمجرد إنشاء الاتصال ومن دون حفظ الصورة الممسوحة ضوئياً في الذاكرة. إذا لم تمكّن هذا الخيار، تبدأ الطابعة الإرسال بعد حفظ الصورة الممسوحة ضوئياً في الذاكرة، وقد يؤدي ذلك إلى حدوث خطأ امتلاء الذاكرة عند إرسال العديد من الصفحات. وباستخدام هذا الخيار، يمكنك تجنب الخطأ، لكن إرسال الفاكس يستغرق وقتاً أطول. ولا يمكنك استخدام هذا الخيار عند استخدام الخيار تغذية تلقائية للمستندات بوجهان وعند إرسال فاكس إلى عدة مستلمين.

□ أولوية الإرسال

لإرسال الفاكس الحالي قبل فاكسات أخرى في انتظار الإرسال.

□ مسح ضوئي للتغذية التلقائية

استخدام الفاكس

عند إرسال فاكس من ADF، لا يمكنك إضافة مستندات أصلية في ADF بعد بدء المسح الضوئي. إذا قمت بوضع مستندات أصلية مختلفة الأحجام في ADF (وحدة التغذية التلقائية للمستندات)، يتم إرسال كافة المستندات الأصلية وفقاً لحجم المستند الأكبر. مكّن هذا الخيار بحيث تسأل لك الطابعة عما إذا كنت تريد إجراء مسح ضوئي لصفحة أخرى بعد انتهاء المسح الضوئي لمستند أصلي في ADF. ويمكنك بعد ذلك فرز المستندات الأصلية حسب الحجم ومسحها ضوئياً وإرسالها كفاكس واحد.

□ تقرير الإرسال

لطباعة تقرير إرسال بشكل تلقائي بعد إرسالك للفاكس. حدد خطأ في الطباعة لطباعة التقرير في حالة حدوث خطأ فقط.

إرسال الفاكس لاحقاً

حدد القوائم على لوحة التحكم كما هو موضح أدناه.

فاكس < القائمة > إرسال الفاكس لاحقاً

لإرسال فاكس في الوقت الذي حددته. يتوفر فاكس بالأبيض والأسود فقط عند استخدام هذا الخيار.

استلام الاستقصاء

حدد القوائم على لوحة التحكم كما هو موضح أدناه.

فاكس < القائمة > استلام الاستقصاء

للاتصال برقم الفاكس الذي أدخلته ولاستلام فاكس مخزن في آلة الفاكس. ويمكنك استخدام هذا الخيار لاستلام فاكس من إحدى خدمات معلومات الفاكس.

إرسال الاستقصاء

حدد القوائم على لوحة التحكم كما هو موضح أدناه.

فاكس < القائمة > إرسال الاستقصاء

لتخزين مستند واحد ممسوح ضوئياً (حتى 100 صفحة بالأبيض والأسود) تمهيداً لإرساله تلقائياً عندما تطلب آلة فاكس أخرى باستخدام وظيفة إرسال الفاكس عند الطلب.

تخزين بيانات الفاكس

حدد القوائم على لوحة التحكم كما هو موضح أدناه.

فاكس < القائمة > تخزين بيانات الفاكس

لتخزين مستند واحد ممسوح ضوئياً (حتى 100 صفحة بالأبيض والأسود) والسماح لك بإرساله عند الضرورة.

تقرير الفاكس

حدد القوائم على لوحة التحكم كما هو موضح أدناه.

فاكس < القائمة > تقرير الفاكس

□ قائمة إعدادات الفاكس

لطباعة إعدادات الفاكس الحالية.

□ سجل الفاكس

لطباعة تقرير إرسال بشكل تلقائي بعد إرسالك للفاكس. يمكنك الضبط بحيث تتم طباعة هذا التقرير بشكل تلقائي باستخدام القائمة التالية.

الإعداد < إدارة النظام > إعدادات الفاكس < إعدادات الإخراج > طباعة سجل الفاكسات تلقائياً

□ الإرسال الأخير

لطباعة تقرير للفاكس السابق الذي تم إرساله أو استلامه حسب الاختيار.

استخدام الفاكس

❑ مستندات الفاكس المخزنة

طباعة قائمة بمستندات الفاكس المخزنة في ذاكرة الطابعة ، كمهام غير منتهية.

❑ تتبع البروتوكول

طباعة تقرير تفصيلي للفاكس السابق والذي تم إرساله أو استلامه.

خيارات إعدادات الفاكس

حدد القوائم على لوحة التحكم كما هو موضح أدناه.

الإعداد < إدارة النظام < إعدادات الفاكس

إعدادات المستخدم الافتراضية

حدد القوائم على لوحة التحكم كما هو موضح أدناه.

الإعداد < إدارة النظام < إعدادات الفاكس < إعدادات المستخدم الافتراضية

تصبح الإعدادات المضبوطة في هذه القائمة إعداداتك الافتراضية عند إرسال الفاكس. للاطلاع على شرح عناصر الإعداد، راجع إعدادات إرسال الفاكس في وضع فاكس.

معلومات ذات صلة

← "خيارات القائمة لوضع فاكس" في الصفحة 120

إعدادات الإرسال

حدد القوائم على لوحة التحكم كما هو موضح أدناه.

الإعداد < إدارة النظام < إعدادات الفاكس < إعدادات الإرسال

تدوير تلقائي

المستند الأصلي بحجم A4 الذي يوضع في ADF (وحدة التغذية التلقائية للمستندات) أو على زجاج المساحة الضوئية بحيث تكون حافظته الطويلة باتجاه اليسار يتم إرساله كفاكس بحجم A3. مكّن هذا الخيار لتدوير الصورة الممسوحة ضوئياً لإرسالها بحجم A4.

إرسال الحزمة

عند وجود عدة فاكسات في انتظار الإرسال إلى المستلم نفسه، يؤدي هذا الخيار إلى تجميعها معاً لإرسالها مرة واحدة. يمكن إرسال عدد يصل إلى خمسة مستندات (بإجمالي 100 ورقة على الأكثر) في وقت واحد. يساعدك ذلك على توفير تكاليف الاتصال من خلال تقليل عدد مرات الإرسال.

حفظ بيانات الفشل

لحفظ المستندات التي تعذر إرسالها في ذاكرة الطابعة. يمكنك إعادة إرسال المستندات من قائمة الحالة.

إعدادات الاستلام

حدد القوائم على لوحة التحكم كما هو موضح أدناه.

الإعداد < إدارة النظام < إعدادات الفاكس < إعدادات الاستلام

وضع الاستلام

استخدام الفاكس

حدد وضع الاستلام.

DRD

إذا كنت مشتركاً في خدمة الرنين المميز من شركة الاتصالات التي تتعامل معها، فحدد نمط الرنين المطلوب استخدامه للفاكسات الواردة. تتيح لك خدمة الرنين المميز التي توفرها العديد من شركات الاتصالات (يختلف اسم الخدمة باختلاف الشركة) استخدام أرقام هاتف متعددة عبر خط هاتف واحد. ويتم تعيين نمط رنين مختلف لكل رقم. يمكنك استخدام رقم واحد للمكالمات الصوتية وخط آخر للمكالمات الفاكس. وقد يكون هذا الإعداد إما تشغيل أو إيقاف التشغيل حسب المنطقة.

عدد رنات الرد

حدد عدد التنبيهات التي يجب أن تسمعها قبل بدء تلقي الفاكس بشكل تلقائي.

استلام عن بُعد

عندما ترد على مكالمة فاكس واردة على هاتف متصل بالطابعة، يمكنك البدء في تلقي الفاكس من خلال إدخال الرمز باستخدام الهاتف.

إعدادات الإخراج

حدد القوائم على لوحة التحكم كما هو موضح أدناه.

الإعداد < إدارة النظام > إعدادات الفاكس < إعدادات الإخراج

إخراج الفاكس

يمكنك ضبط الإعدادات بحيث يتم حفظ المستندات في علبة الوارد، أو في جهاز ذاكرة، أو كمبيوتر، أو إعادة توجيه المستندات.

تقليل تلقائي

لتصغير حجم المستندات الكبيرة المستلمة بحيث تلائم حجم الورق الموجود في مصدر الورق. قد لا تكون ميزة تصغير الحجم متوفرة دائماً وفقاً للبيانات المستلمة. في حالة إيقاف تشغيل تلك الميزة، تتم طباعة المستندات كبيرة الحجم بحجمها الأصلي على عدة صفحات، أو ربما تخرج ورقة ثانية فارغة.

تدوير تلقائي

لتدوير المستند العرضي المستلم بحجم A5، أو B5، أو A4، أو Letter حتى تتم طباعته على ورقة بالحجم الصحيح. يتم تطبيق هذا الإعداد عند تحديد مصدري ورق أو أكثر لطباعة الفاكس في إعدادات مصدر الورق < إعدادات التحديد التلقائي، واستخدام إعدادات حجم الورق للمصادر التالية: A3 و A4، أو B4 و B5 أو A4 و A5.

تراص بالترتيب

لطباعة المستندات المستلمة من آخر صفحة (الطباعة بترتيب تنازلي) حتى يتم ترتيب المستندات المطبوعة بترتيب الصفحات الصحيح. قد لا تتوفر تلك الميزة عندما تكون ذاكرة الطابعة على وشك النفاد.

وقت تعليق الطباعة

لحفظ المستندات المستلمة أثناء فترة زمنية معينة في ذاكرة الطابعة من دون طباعتها. وتتم طباعة المستندات تلقائياً في الوقت المحدد لإعادة تشغيل الطباعة. يمكن استخدام تلك الميزة لتجنب الضوضاء أثناء الليل أو لمنع عرض المستندات السرية عندما تكون غير متواجد بالمكان. قبل استخدام تلك الميزة، تأكد من وجود مساحة خالية كافية. وحتى قبل وقت إعادة التشغيل، يمكنك مراجعة المستندات المستلمة وطباعتها كل على حدة من قائمة الحالة.

تقرير إعادة التوجيه

لطباعة تقرير بعد إعادة توجيه مستند مستلم.

إرفاق صورة بالتقرير

لطباعة تقرير الإرسال مع صورة للصفحة الأولى من المستند المرسل. حدد تشغيل (صورة كبيرة) لطباعة الجزء العلوي من الصفحة من دون تصغير حجمها. حدد تشغيل (صورة صغيرة) لطباعة الصفحة بالكامل مع تصغير حجمها بحيث يلائم حجم التقرير.

استخدام الفاكس

طباعة سجل الفاكسات تلقائياً

طباعة سجل الفاكس بشكل تلقائي. حدد تشغيل (كل 30) لطباعة سجل بعد إتمام كل 30 مهمة من مهام الفاكس. حدد تشغيل (وقت محدد) لطباعة السجل في وقت محدد. ولكن إذا زاد عدد مهام الفاكس عن 30، تتم طباعة السجل قبل الوقت المحدد.

تنسيق التقرير

حدد صيغة أخرى غير تتبع البروتوكول لتقارير الفاكس. حدد التفاصيل للطباعة مع تحديد رموز الخطأ.

الإعدادات الأساسية

حدد القوائم على لوحة التحكم كما هو موضح أدناه.

الإعداد < إدارة النظام < إعدادات الفاكس < الإعدادات الأساسية

سرعة الفاكس

حدد سرعة إرسال الفاكس. نوصي بتحديد بطيء (9600 بت في الثانية) في حالة حدوث خطأ متكرر في الاتصال، عند إرسال/استلام الفاكس إلى/من الخارج، أو عند استخدامك لخدمة الهاتف عبر بروتوكول الإنترنت (VoIP).

ECM

لمعالجة الأخطاء بشكل تلقائي عند إرسال الفاكس (وضع معالجة الأخطاء)، الناتجة غالباً عن التشويش في خط الهاتف. في حالة تعطيل تلك الميزة، لا يمكنك إرسال أو استلام المستندات بالألوان.

اكتشاف نغمة الطلب

لاكتشاف نغمة الرنين قبل البدء في الاتصال. إذا كانت الطابعة متصلة بشبكة هاتف خاصة (PBX) أو خط هاتف رقمي، فقد تفشل الطابعة في بدء طلب الاتصال. في تلك الحالة، غير إعداد نوع الخط إلى PBX. إذا لم يفلح هذا الإجراء، فعطل تلك الميزة. إلا أن تعطيل تلك الميزة قد يؤدي إلى إسقاط الخانة الرقمية الأولى من رقم الفاكس وإرسال الفاكس إلى رقم خاطئ.

وضع الطلب

حدد نوع نظام الهاتف الذي وصّمت الطابعة به. عند الضبط على نبضة، يمكنك بشكل مؤقت تحويل وضع طلب الاتصال من النبضات إلى الرنين من خلال الضغط على * (يتم إدخال الحرف "T") أثناء إدخال الأرقام على الشاشة العلوية للفاكس. وفقاً للمنطقة، قد لا يظهر هذا الإعداد.

نوع الخط

حدد نوع الخط الذي وصّمت الطابعة به. عند استخدام الطابعة في بيئة تستخدم امتدادات وتتطلب رموز وصول خارجية، مثل 0 و 9، للوصول إلى خط خارجي، حدد PBX وسجّل رمز الوصول. بعد تسجيل رمز الوصول، أدخل علامة التجزئة # بدلاً من رمز الوصول عند إرسال فاكس إلى رقم فاكس خارجي. بالنسبة إلى البيئات التي تستخدم مودم DSL أو مهائناً طرفياً، يوصى أيضاً بتعيين PBX.

العنوان

أدخل اسم المرسل ورقم الفاكس. تظهر تلك البيانات كترويسة على الفاكسات الصادرة. يمكنك إدخال عدد حروف يصل إلى 40 خانة بالنسبة لاسمك، وعدد أرقام يصل إلى 20 خانة بالنسبة لرقم الفاكس.

إعدادات الأمان

حدد القوائم على لوحة التحكم كما هو موضح أدناه.

الإعداد < إدارة النظام < إعدادات الفاكس < إعدادات الأمان

قيود الاتصال المباشر

مكّن تلك الميزة لتعطيل الإدخال اليدوي لأرقام فاكس المستلم والسماح للمشغل بتحديد مستلمين فقط من قائمة جهات الاتصال أو سجل الإرسال. حدد إدخال مرتين لمطالبة المشغل بإدخال رقم الفاكس مرة أخرى إذا كان الرقم قد تم إدخاله يدوياً.

استخدام الفاكس

تأكيد قائمة العنوان

لعرض شاشة تأكيد المستلم قبل بدء الإرسال.

إعدادات كلمة مرور صندوق الوارد

تحمي كلمة مرور علبة الوارد لمنع المستخدمين من الاطلاع على الفاكسات المستلمة. حدد تغيير لتغيير كلمة المرور، وحدد إعادة تعيين لإلغاء الحماية بكلمة المرور. عند تغيير كلمة المرور أو إعادة ضبطها، يجب إدخال كلمة المرور الحالية.

مسح بيانات النسخ الاحتياطي تلقائياً

للاستعداد لأي توقف مفاجئ بسبب انقطاع الكهرباء أو أي تشغيل خاطئ، تخزن الطابعة في ذاكرتها نسخاً احتياطية مؤقتة من المستندات المرسلة والمستلمة. مكن هذا الخيار لمحو النسخ الاحتياطية تلقائياً عند اكتمال إرسال مستند أو استلامه بنجاح وبعدها تصبح النسخ الاحتياطية غير ضرورية.

مسح بيانات النسخ الاحتياطي

لمحو كل النسخ الاحتياطية المخزنة مؤقتاً في ذاكرة الطابعة. أجر تلك الخطوة قبل إعطاء الطابعة لشخص آخر أو التخلص منها.

التحقق من اتصال الفاكس

حدد القوائم على لوحة التحكم كما هو موضح أدناه.

الإعداد < إدارة النظام < إعدادات الفاكس < التحقق من اتصال الفاكس

للتحقق مما إذا كانت الطابعة متصلة بخط الهاتف وجهاز إرسال الفاكس، وطباعة نتيجة عملية المراجعة على ورقة عادية بحجم A4.

معالج إعدادات الفاكس

حدد القوائم على لوحة التحكم كما هو موضح أدناه.

الإعداد < إدارة النظام < إعدادات الفاكس < معالج إعدادات الفاكس

حدد هذا الخيار لضبط إعدادات الفاكس الأساسية باتباع التعليقات المعروضة على الشاشة. للاطلاع على التفاصيل، راجع الصفحة التي تشرح إعدادات الفاكس الأساسية.

إعادة تعبئة الحبر واستبدال علب الصيانة

فحص حالة الحبر المتبقي وعلبة الصيانة

يمكنك فحص مستويات الحبر التقريبية من الكمبيوتر. للتأكد من الحبر الفعلي المتبقي، افحص بعينيك مستويات الحبر الموجودة في خزانات الطابعة. يمكنك التحقق من مدة الخدمة التقريبية لعلبة الصيانة من لوحة التحكم أو من الكمبيوتر.

فحص حالة علبة الصيانة - لوحة التحكم

1. اضغط على زر **i** بلوحة التحكم.

2. حدد معلومات الطابعة.

ملاحظة:

يوضح المؤشر في أقصى اليمين المساحة المتاحة في علبة الصيانة.

فحص حالة الحبر المتبقي وعلبة الصيانة - أنظمة التشغيل Windows

1. قم بالوصول إلى إطار برنامج تشغيل الطابعة.

2. انقر فوق **EPSON Status Monitor 3** بعلامة التبويب الصيانة.


ملاحظة:

3. في حالة تعطيل **EPSON Status Monitor 3**، انقر فوق إعدادات موسعة بعلامة التبويب الصيانة، ثم حدد تمكين **EPSON Status Monitor**.

معلومات ذات صلة

← "برنامج تشغيل الطابعة لـ Windows" في الصفحة 153

فحص حالة الحبر المتبقي وعلبة الصيانة - Mac OS X

1. قم بتحديد تفضيلات النظام من القائمة  > الطابعات والمساحات (أو طباعة ومسح ضوئي، طباعة وفاكس)، ثم حدد الطابعة.

2. انقر فوق خيارات وتجهيزات > الأداة المساعدة > فتح الأداة المساعدة للطابعة.

3. انقر فوق **EPSON Status Monitor**.

رموز زجاجات الحبر

توصي Epson باستخدام زجاجات الحبر الأصلية من Epson. لا يغطي ضمان Epson الأضرار الناتجة من استخدام أحبار أخرى غير تلك الموصى بها، بما في ذلك أي حبر أصلي من Epson غير مصمم لهذه الطابعة أو أي حبر من جهة خارجية.

قد تتسبب المنتجات الأخرى غير المصنعة من قبل Epson في إحداث ضرر لا تغطيه ضمانات Epson، بل وقد تتسبب في عمل الطابعة بشكل غير طبيعي في ظل ظروف معينة.

فيما يلي رموز زجاجات حبر Epson الأصلية.

إعادة تعبئة الحبر واستبدال علب الصيانة

Black :BK (أسود)	Cyan :C (سماوي)	Magenta :M (أرجواني)	Yellow :Y (أصفر)
774	664	664	664

هام!

وقد يؤدي استخدام أي أحبار أصلية أخرى من Epson غير تلك الموصى بها إلى تلف لا تشملها ضمانات Epson.

ملاحظة:

- قد تختلف رموز زجاجات الحبر من مكان لآخر. للاطلاع على الرموز الصحيحة المتوفرة في منطقتك، اتصل بدعم Epson.
- بالنسبة للمستخدمين في أوروبا، يمكنكم زيارة موقع الويب التالي للحصول على معلومات حول إنتاج زجاجات حبر Epson.

<http://www.epson.eu/pageyield>

معلومات ذات صلة

← "موقع الويب للدعم الفني" في الصفحة 219

احتياطات التعامل مع زجاجات الحبر

اقرأ الإرشادات التالية قبل إعادة تعبئة الحبر

احتياطات التعامل

- استخدم فقط زجاجات الحبر التي تحمل رقم الجزء المناسب لهذه الطابعة.
- تتطلب هذه الطابعة التعامل مع الحبر بحذر. قد يتطاير رذاذ الحبر عند تعبئة خزانات الحبر أو إعادة تعبئتها بالحبر. إذا وصل رذاذ الحبر إلى ملابسك أو مقتنياتك، فقد لا يمكن إزالته.
- قم بتخزين زجاجات الحبر في درجة الحرارة الطبيعية للغرفة واحفظها بعيداً عن أشعة الشمس المباشرة.
- توصي Epson باستخدام زجاجة الحبر قبل التاريخ المطبوع على العبوة.
- قم بتخزين زجاجات الحبر في نفس بيئة الطابعة.
- عند تخزين زجاجة الحبر أو نقلها بعد إزالة السدادة التي كانت عليها، فلا يجب إمالة الزجاجة ولا وضعها تحت تأثيرات أو تغيرات درجات الحرارة. وإلا، فقد يتسرب الحبر حتى في حالة إحكام غطاء زجاجة الحبر بشكل آمن. يجب التأكد من وضع زجاجة الحبر في وضع عمودي أثناء إحكام الغطاء واتخاذ التدابير اللازمة لمنع تسرب الحبر أثناء نقل الزجاجة.
- بعد جلب زجاجة حبر من موضع تخزين بارد، اترك الزجاجة لمدة ثلاث ساعات على الأقل حتى تدفأ وتصل إلى درجة حرارة الغرفة قبل استخدامها.
- لا تفتح عبوة زجاجة الحبر إلا إذا كنت مستعداً لملء خزان الحبر. يتم إحكام غلق زجاجة الحبر بتفريغها من الهواء للحفاظ على موثوقيتها. إذا تركت زجاجة الحبر بعد إخراجها من العبوة لفترة طويلة قبل استخدامها، فقد يتعذر إجراء الطباعة العادية.
- افحص بعينيك مستويات الحبر في خزانات الحبر الفعلية. فقد تتلف الطابعة إذا تم استخدامها بشكل متواصل عند نفاذ الحبر. توصي Epson بملء خزان الحبر إلى الخط العلوي في حالة عدم تشغيل الطابعة لإعادة ضبط مستوى الحبر.
- للتأكد من الحصول على جودة طباعة فائقة وللمساعدة في حماية رأس الطباعة، يبقى مخزون أمان مختلف من الحبر في خزان الحبر عند إشارة الطباعة إلى إعادة تعبئة الحبر. لا تتضمن نسب الإنتاجية المحددة هذا المخزون.
- للحصول على نتائج طباعة مثالية، أعد تعبئة خزانات الحبر إلى الخط العلوي مرة واحدة على الأقل كل عام.
- على الرغم من إمكانية احتواء زجاجات الحبر على مواد مُعاد تصنيعها، إلا أن ذلك ليس له تأثير على وظيفة الطباعة أو أدائها.
- من الممكن حدوث تغيير في مواصفات زجاجة الحبر ومظهرها دون إخطار مسبق بالتطوير.

إعادة تعبئة الحبر واستبدال علب الصيانة

❑ قد تختلف نسب الإنتاجية على حسب الصور التي تطبعها ونوع الورق الذي تستخدمه وتكرار المطبوعات والظروف البيئية مثل درجة الحرارة.

استهلاك الحبر

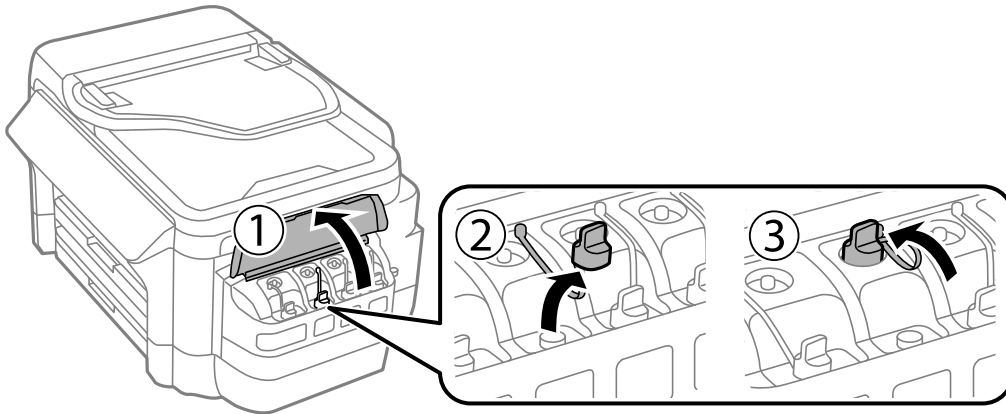
❑ للحفاظ على أفضل أداء لرأس الطباعة، يُستهلك بعض الحبر من جميع خزانات الحبر ليس فقط أثناء الطباعة ولكن أيضاً أثناء عمليات الصيانة مثل تنظيف رأس الطباعة.

❑ عند الطباعة أحادية اللون أو بتدرج الرمادي، يمكن استخدام الأحبار الملونة بدلاً من الحبر الأسود على حسب نوع الورق أو إعدادات جودة الطباعة. وذلك بسبب استخدام مزيج من الأحبار الملونة للحصول على اللون الأسود.

❑ يتم استخدام الحبر الموجود في زجاجات الحبر المرفقة مع الطابعة استخداماً جزئياً أثناء الإعداد الأولي. للحصول على مطبوعات عالية الجودة، يجب تعبئة رأس الطباعة كاملاً بالحبر. تستهلك هذه العملية التي تحدث مرة واحدة كمية من الحبر ولذلك قد تطبع هذه الزجاجات صفحات أقل مقارنة بزجاجات الحبر التالية.

إعادة تعبئة خزانات الحبر

1. ادخل إلى الإعداد من الشاشة الرئيسية.
2. حدد الصيانة > إعادة تعيين مستويات الحبر.
3. اضغط على متابعة.
4. افتح غطاء وحدة خزان الحبر ثم قم بإزالة غطاء خزان الحبر. بعد إزالة الغطاء، ضعه على الجزء البارز في خزان الحبر كما هو موضح إليه بالرقم 3 في الشكل التوضيحي التالي.

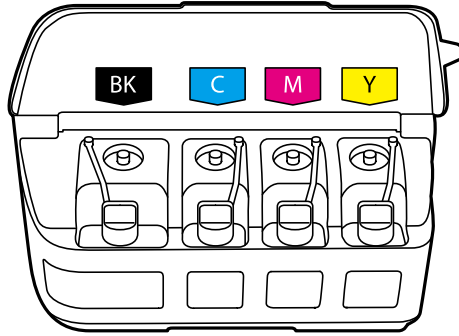


إعادة تعبئة الحبر واستبدال علب الصيانة

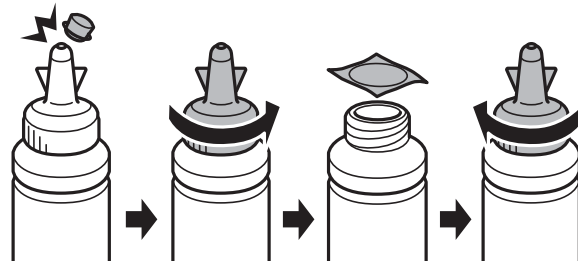
هام: 

❑ احرص على عدم تناثر أي حبر.

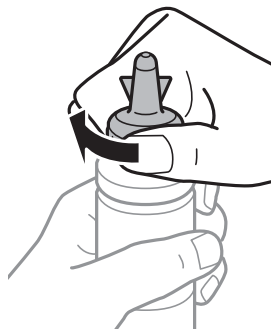
❑ تأكد من تطابق لون خزان الحبر مع لون الحبر الذي تريد إعادة تعبئته.



5. افصل الجزء العلوي من الغطاء وأزل غطاء زجاجة الحبر وأزل السدادة المحكمة من الزجاجة ثم قم بتثبيت الغطاء.

**هام:** 

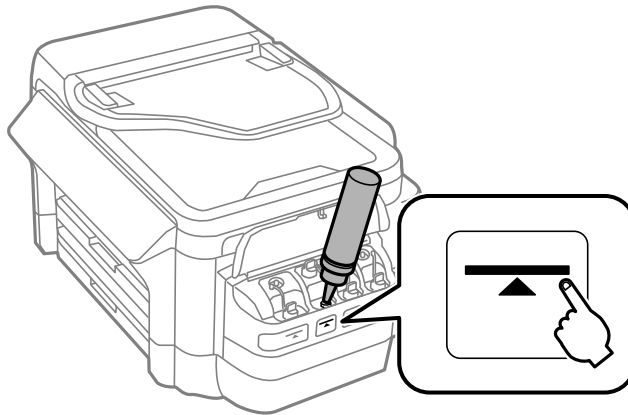
أغلق غطاء زجاجة الحبر بإحكام؛ وإلا فقد يتسرب الحبر.

**ملاحظة:**

لا تتخلص من الجزء العلوي من الغطاء. إذا وجد أي حبر في زجاجة الحبر بعد إعادة تعبئة الخزان، فاستخدم الجزء العلوي من الغطاء لإغلاق غطاء زجاجة الحبر.

إعادة تعبئة الحبر واستبدال علب الصيانة

6. أعد تعبئة خزان الحبر بالحبر الملون المناسب حتى تصل إلى مستوى الخط الأعلى في خزان الحبر.

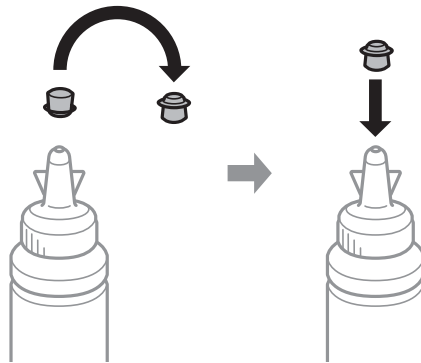


هام!

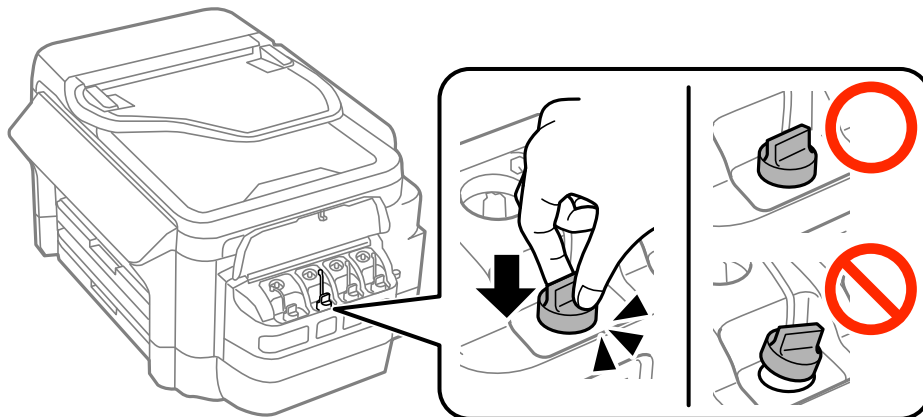
قد تصعب رؤية الجانب الداخلي من خزان الحبر. أعد تعبئة خزان الحبر بعناية لمنع انسكاب الحبر من فتحة التعبئة.

ملاحظة:

في حالة وجود أي حبر في زجاجة الحبر بعد إعادة تعبئة خزان الحبر حتى الخط الأعلى، ثبت الجزء العلوي من الغطاء بإحكام وخرّن زجاجة الحبر في وضع عمودي لاستخدامها لاحقاً.

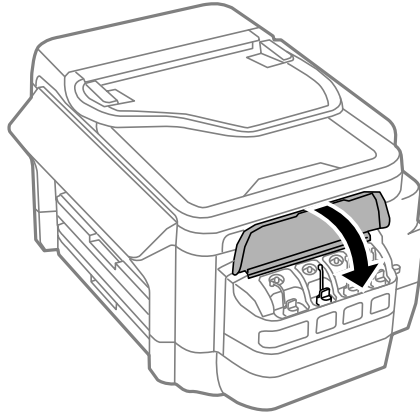


7. أغلق الغطاء على خزان الحبر بإحكام.



إعادة تعبئة الحبر واستبدال علب الصيانة

8. أغلق غطاء وحدة خزان الحبر.



9. حدد اللون الذي أعدت تعبئته ثم اضغط على تم.

10. أؤكد الرسالة ثم اضغط على OK.

ملاحظة:

يمكنك إعادة ضبط مستويات الحبر حتى إذا لم تقم بتعبئة الحبر إلى الخط الأعلى. تجدر الإشارة إلى إجراء ذلك قد يؤدي إلى حدوث اختلاف بين مستويات الحبر التقريبية ومستويات الحبر الفعلية. لضمان استمرار تشغيل الطابعة بأفضل حالة، أعد تعبئة خزانات الحبر حتى الخط العلوي ثم أعد ضبط مستويات الحبر.

معلومات ذات صلة

- ← "رموز زجاجات الحبر" في الصفحة 127
- ← "احتياطات التعامل مع زجاجات الحبر" في الصفحة 128
- ← "المزيد من خيارات الصيانة" في الصفحة 143

رمز علب الصيانة

توصي Epson باستخدام علب صيانة Epson الأصلية.

الرمز التالي هو رمز علب صيانة Epson الأصلية.

T6711

احتياطات التعامل مع علب الصيانة

الرجاء قراءة التعليمات التالية قبل استبدال علب الصيانة.

- لا تلمس الشريحة الخضراء الموجودة على جانب علب الصيانة. فقد يحول ذلك دون التشغيل والطباعة بصورة طبيعية.
- لا تقم بإمالة علب الصيانة المستخدمة حتى يتم إحكام قفلها في كيس البلاستيك؛ وإلا فقد يتسرب الحبر.
- احتفظ بعلبة الصيانة بعيداً عن أشعة الشمس المباشرة.
- لا تقم باستبدال علب الصيانة أثناء الطباعة؛ وإلا فقد يتسرب الحبر.
- لا تُعد استخدام علب صيانة تمت إزالتها وتركها مفصولة لفترة طويلة. فسيصبح الحبر بداخل العلب متيبساً وبالتالي سيتعذر امتصاص مزيد من الحبر.


استبدال علب الصيانة

في بعض دوائر الطباعة، قد يتم تجميع كمية صغيرة جداً من الحبر الفائض في علب الصيانة. لمنع تسرب الحبر من علب الصيانة، يتم تصميم الطباعة بحيث يمكنها التوقف عن الطباعة عندما تصل سعة امتصاص علب الصيانة بها إلى حدها. وتختلف المطالبة بذلك وعدد مرات تلك المطالبة بحسب عدد الصفحات التي تقوم بطباعتها ونوع المادة التي تطبعها وعدد دورات التنظيف التي تقوم الطباعة بإجرائها. استبدل علب الصيانة عند مطالبتك القيام بذلك. سوف تنصحك Epson Status Monitor أو شاشة LCD أو المصابيح الموجودة بلوحة التحكم عندما يحتاج هذا الجزء إلى الاستبدال. لا تعني الحاجة إلى استبدال العلب أن طابعتك لم تعد تعمل وفقاً للمواصفات. لا يغطي ضمان Epson تكلفة هذا الاستبدال. فهو جزء مخصص لتقديم خدمات للمستخدم.

ملاحظة:

عندما تكون ممتلئة، فلا يمكنك الطباعة حتى تستبدل علب الصيانة لتجنب تسرب الحبر. ولكن، يمكنك إجراء عمليات مثل إرسال الفاكسات وحفظ البيانات على جهاز USB خارجي.

1. أخرج علب الصيانة الجديدة من عبوتها.

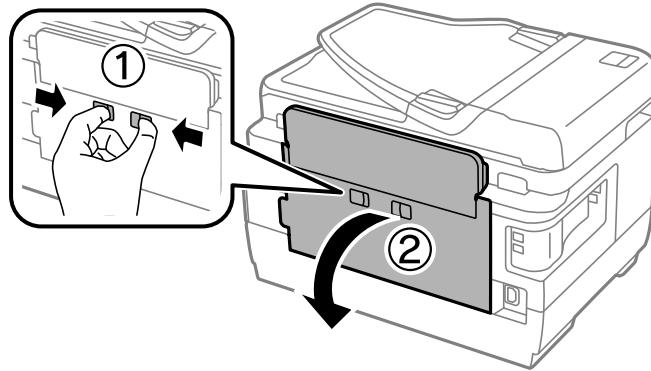
هام! 

لا تلمس الشريحة الخضراء الموجودة على جانب علب الصيانة. فقد يحول ذلك دون التشغيل والطباعة بصورة طبيعية.

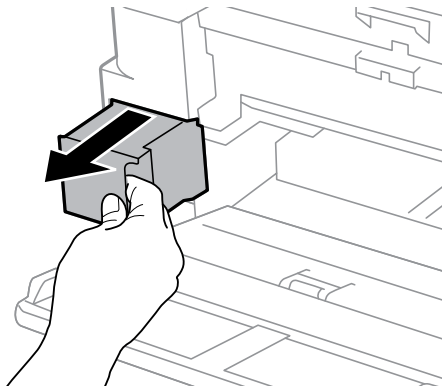
ملاحظة:

يتوافر كيس شفاف لعلبة الصيانة الجديدة، وذلك لوضع علب الصيانة المستخدمة به

2. افتح الغطاء الخلفي 1.

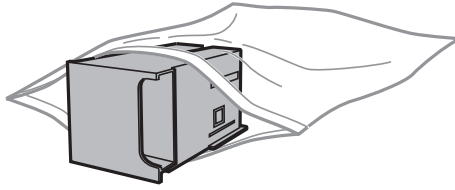


3. أزل علب الصيانة المستخدمة.



إعادة تعبئة الحبر واستبدال علب الصيانة

4. ضع علبة الصيانة المستخدمة في الكيس الشفاف المرفق بعلبة الصيانة الجديدة وأغلقه بإحكام.



هام!

لا تقم بإمالة علبة الصيانة المستخدمة حتى يتم إحكام قفلها في كيس البلاستيك؛ وإلا فقد يتسرب الحبر.

5. أدخل علبة الصيانة الجديدة في الطابعة بالكامل.

6. أغلق الغطاء الخلفي 1.

معلومات ذات صلة

← "رمز علبة الصيانة" في الصفحة 132

← "احتياطات التعامل مع علبة الصيانة" في الصفحة 132

صيانة الطابعة

فحص رأس الطابعة وتنظيفه

إذا انسدت الفوهات، فسوف تصبح المطبوعات باهتة أو تظهر أشرطة مرئية أو ألوان غير متوقعة. عند انخفاض جودة الطابعة، استخدم ميزة فحص رأس الطابعة وتحقق من انسداد الفوهات. في حالة انسداد الفوهات، نظّف رأس الطابعة.

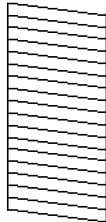
هام!

- لا تفتح وحدة الماسحة الضوئية ولا توقف تشغيل الطابعة أثناء تنظيف الرأس. في حالة عدم اكتمال تنظيف الرأس، قد لا تتمكن من الطابعة.
- نظراً لأن تنظيف رأس الطابعة يستهلك بعض الحبر، لا تقم بتنظيف رأس الطابعة إلا إذا انخفضت الجودة.
- عند انخفاض مستوى الحبر، قد لا تتمكن من تنظيف رأس الطابعة. جهز زجاجة حبر جديدة.
- إذا لم تتحسن جودة الطابعة بعد تكرار فحص الفوهة وتنظيف الرأس ثلاث مرات، فانتظر لمدة اثني عشر ساعة على الأقل دون طباعة، ثم قم بفحص الفوهة مجدداً وتنظيف الرأس كذلك عند الضرورة. نوصي بإيقاف تشغيل الطابعة. وفي حالة استمرار عدم تحسن جودة الطابعة، اتصل بدعم *Epson*.
- لمنع جفاف رأس الطابعة، لا تفصل سلك الطابعة أثناء تشغيل الطاقة.

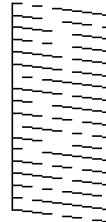
فحص رأس الطابعة وتنظيفه - لوحة التحكم

1. حمل ورقًا عاديًا مقاس A4 في درج الورق 1.
2. ادخل إلى الإعدادات من الشاشة الرئيسية.
3. حدد الصيانة > التحقق من فوهات رأس الطابعة.
4. اتبع الإرشادات المعروضة على الشاشة لطباعة نموذج فحص الفوهة.
5. قم بفحص النموذج المطبوع. في حالة وجود سطور متقطعة أو أجزاء مفقودة كما هو موضح في نموذج "NG"، قد تنسد فوهة رأس الطابعة. انتقل إلى الخطوة التالية. في حالة التعذر عن رؤية أي سطور متقطعة أو أي أجزاء مفقودة في نموذج "OK" التالي، فإن فوهات ليست مسدودة. أغلق ميزة فحص الفوهة.

OK



NG



ملاحظة:

قد يختلف نموذج الاختبار بحسب الطراز.

6. حدد تنظيف رأس الطابعة.

صيانة الطابعة

7. حدد أحد الخيارات التالية حسب نتيجة فحص الفوهة.
- كل الألوان: عند اكتشاف عيب في نمط كل الألوان (BK و Y و M و C)
- الكل باستثناء الأسود: عند اكتشاف عيب في نمط كل الألوان باستثناء اللون الأسود (Y و M و C)
- الأسود فقط: عند اكتشاف عيب في نمط اللون الأسود فقط (BK)
8. عند انتهاء عملية التنظيف، قم بطباعة نموذج فحص الفوهة مرة أخرى. كرر عملية التنظيف وطباعة النموذج حتى تتم طباعة كل السطور بشكل كامل.

معلومات ذات صلة

← "تحميل الورق في درج الورق" في الصفحة 43

فحص رأس الطباعة وتنظيفه - Windows


1. حمل ورقًا عاديًا مقاس A4 في درج الورق 1.
2. قم بالوصول إلى إطار برنامج تشغيل الطابعة.
3. انقر فوق فحص رأس الطباعة بعلامة التبويب الصيانة.
4. اتبع التعليمات المعروضة على الشاشة.

معلومات ذات صلة

← "تحميل الورق في درج الورق" في الصفحة 43

← "برنامج تشغيل الطابعة لـ Windows" في الصفحة 153

فحص رأس الطباعة وتنظيفه - Mac OS X

1. حمل ورقًا عاديًا مقاس A4 في درج الورق 1.
2. حدد تفضيلات النظام من  القائمة > الطابعات والمساحات الضوئية (أو طباعة ومسح ضوئي، طباعة وفاكس)، ثم حدد الطابعة.
3. انقر فوق خيارات وتجهيزات > البرنامج المساعد > فتح برنامج الطابعة المساعد.
4. انقر فوق فحص رأس الطباعة.
5. اتبع التعليمات المعروضة على الشاشة.

معلومات ذات صلة

← "تحميل الورق في درج الورق" في الصفحة 43

استبدال الحبر الموجود داخل أنابيب الحبر

في حالة عدم استخدام الطابعة لمدة شهر أو شهرين وملاحظة وجود أشرطة أو ألوان مفقودة في المطبوعات، فقد يلزم استبدال الحبر الموجود داخل أنابيب الحبر لحل هذه المشكلة. تتيح لك الأداة المساعدة التنظيف الكهربائي للحبر استبدال كل الحبر الموجود داخل أنابيب الحبر.

صيانة الطابعة

هام!

- ❑ تستهلك هذه الوظيفة كمية كبيرة من الحبر. قبل استخدام هذه الوظيفة، تأكد من وجود حبر كافٍ في خزانات الحبر الموجودة بالطابعة. في حالة عدم وجود حبر كافٍ، أعد تعبئة خزانات الحبر.
- ❑ تصل علبه الصيانة إلى قدرتها التشغيلية مبكراً من خلال تشغيل هذه الميزة. استبدل علبه الصيانة حين تصل سعة امتصاصها إلى حدها
- ❑ بعد استخدام البرنامج المساعد التنظيف الكهربائي للحبر، قم بإيقاف تشغيل الطابعة وانتظر لمدة 12 ساعة على الأقل. يؤدي استخدام هذه الميزة إلى تحسين جودة الطباعة بعد 12 ساعة، إلا أنه لا يمكن استخدامها مرة أخرى في غضون 12 ساعة بعد آخر مرة استخدام. إذا كنت ما زلت غير قادر على حل المشكلة بعد تجربة جميع الطرق أعلاه، فاتصل بدعم Epson.

معلومات ذات صلة

← "استبدال علبه الصيانة" في الصفحة 133

استبدال الحبر الموجود داخل أنابيب الحبر - Windows

1. قم بالوصول إلى إطار برنامج تشغيل الطابعة.
2. انقر فوق التنظيف الكهربائي للحبر بعلامة التبويب الصيانة.
3. اتبع الإرشادات المعروضة على الشاشة.

معلومات ذات صلة

← "برنامج تشغيل الطابعة لـ Windows" في الصفحة 153

استبدال الحبر الموجود داخل أنابيب الحبر - Mac OS X

1. حدد تفضيلات النظام من القائمة > الطابعات والمساحات الضوئية (أو الطباعة والمسح الضوئي، Print & Fax)، ثم حدد الطباعة.
2. انقر فوق خيارات وتجهيزات > البرنامج المساعد > فتح برنامج الطباعة المساعد.
3. انقر فوق التنظيف الكهربائي للحبر.
4. اتبع الإرشادات المعروضة على الشاشة.

محاذاة رأس الطباعة

إذا لاحظت عدم محاذاة الخطوط الأفقية أو وجود صور مموهة، فاضبط محاذاة رأس الطباعة.

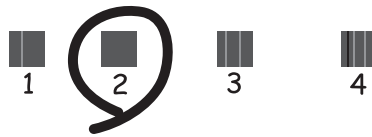
محاذاة رأس الطباعة - لوحة التحكم

1. حمل ورقًا عاديًا مقاس A4 في درج الورق 1.
2. ادخل إلى الإعدادات من الشاشة الرئيسية.
3. حدد الصيانة > محاذاة رأس الطباعة.

صيانة الطباعة

4. حدد المحاذاة الرأسية أو المحاذاة الأفقية، ثم اتبع التعليمات المعروضة على الشاشة لطباعة نموذج المحاذاة. المحاذاة الرأسية: حدد هذا الخيار إذا كانت مطبوعاتك تبدو غير واضحة أو كانت خطوط التسطير الرأسية تبدو غير مضبوطة. المحاذاة الأفقية: حدد هذا الخيار عند رؤية أشرطة أفقية تفصل بينها مسافات متساوية.
5. اتبع الإرشادات المعروضة على الشاشة لمحاذاة رأس الطباعة. المحاذاة الرأسية: ابحث عن رقم النمط الأكثر صلابة في كل مجموعة وأدخله.

#1



المحاذاة الأفقية: ابحث عن رقم نمط الفواصل والتشابك الأقل وأدخله.



ملاحظة:

قد يختلف نموذج الاختبار بحسب الطراز.

معلومات ذات صلة

← "تحميل الورق في درج الورق" في الصفحة 43

تنظيف مسار الورق عند تلطخ الحبر

في حال استمر التلطيخ ببقع الحبر أو الخدوش، نظّف الأسطوانة الداخلية.

هام!

لا تستخدم المناديل الورقية لتنظيف الطباعة من الداخل. فقد يؤدي ذلك إلى انسداد فوهات رأس الطباعة بالنسالة.

1. حمّل الورق الأبيض حجم A3- في مصدر الورق الذي تريد تنظيفه.

2. ادخل إلى الإعدادات من الشاشة الرئيسية.

صيانة الطابعة

3. حدد الصيانة < تنظيف موجه الورق.

4. حدد مصدر الورق، ثم اتبع التعليمات المعروضة على الشاشة لتنظيف مسار الورق.

ملاحظة:

كرر هذا الإجراء حتى يخرج الورق غير ملطخ بالبر. في حال استمر التلطيخ ببقع الحبر أو الخدوش، نظف مصادر الورق الأخرى.

معلومات ذات صلة

← "تحميل الورق في درج الورق" في الصفحة 43

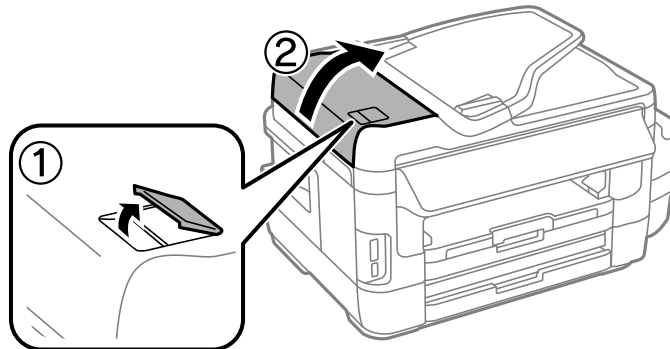
تنظيف وحدة تغذية الورق التلقائية

عند تلطيخ المستندات أو الصور الممسوحة ضوئياً من وحدة التغذية التلقائية للمستندات أو في حالة عدم تغذية المستندات الأصلية بشكل صحيح في وحدة التغذية التلقائية للمستندات، قم بتنظيف وحدة التغذية التلقائية للمستندات.

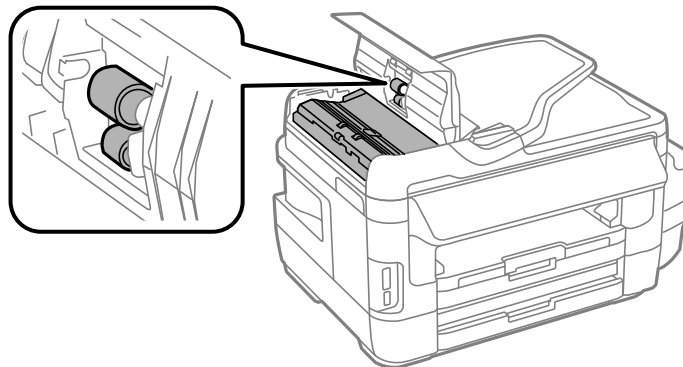
هام!

لا تستخدم الكحول أو التز لتنظيف الطابعة. فقد تتسبب هذه المواد الكيميائية في تلف الطابعة.

1. افتح غطاء وحدة التغذية التلقائية للمستندات.

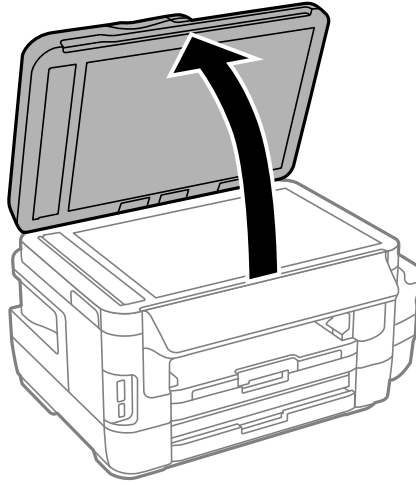


2. استخدم قطعة قماش ناعمة وجافة ونظيفة لتنظيف البكرة والأجزاء الداخلية لوحدة تغذية الورق التلقائية.

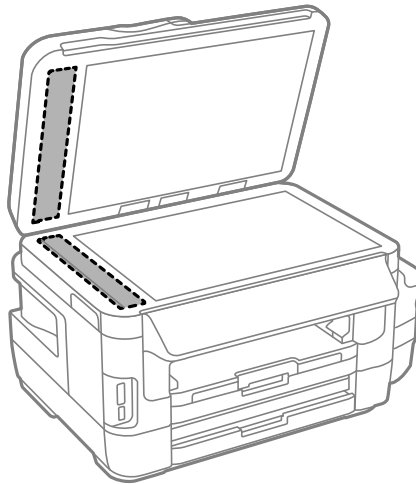


صيانة الطابعة

3. افتح غطاء المستندات.



4. قم بتنظيف الجزء الموضح في الرسم.



ملاحظة:

❑ في حالة تلخخ السطح الزجاجي ببقع الشمع أو بعض المواد الأخرى صعبة الإزالة، استخدم كمية صغيرة من منظف الزجاج وقطعة قماش ناعمة في إزالتها. امسح كل السائل المتبقي.

❑ لا تضغط على السطح الزجاجي بشدة.

❑ يرجى الانتباه حتى لا تتسبب في خدش أو إتلاف السطح الزجاجي. قد يقلل السطح الزجاجي التالف من جودة المسح الضوئي.

تنظيف زجاج الماسحة الضوئية

عند تلخخ المستندات أو الصور الممسوحة ضوئياً أو عند خدشها، نظّف زجاج الماسحة الضوئية.

تنبيه: ⚠

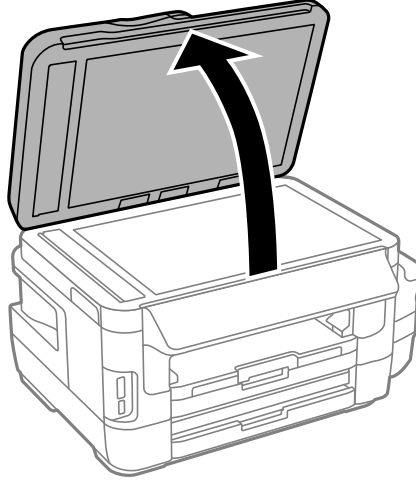
كن حذراً حتى لا تتحشر يدك أو أصابعك عند فتح أو إغلاق غطاء المستندات. قد يؤدي عدم الالتزام بذلك إلى تعرضك لخطر الإصابة.

صيانة الطابعة

هام: 

لا تستخدم الكحول أو التز لتتظيف الطابعة. فقد تتسبب هذه المواد الكيميائية في تلف الطابعة.

1. افتح غطاء المستندات.



2. استخدم قطعة قماش ناعمة وجافة ونظيفة لتنظيف سطح الزجاج الماسحة الضوئية.

ملاحظة:

في حالة تلطخ السطح الزجاجي ببقع الشحم أو بعض المواد الأخرى صعبة الإزالة، استخدم كمية صغيرة من منظف الزجاج وقطعة قماش ناعمة لإزالتها. امسح كل السائل المتبقي.

لا تضغط على السطح الزجاجي بشدة.

يرجى الانتباه حتى لا تتسبب في خدش السطح الزجاجي أو إتلافه. قد يقلل السطح الزجاجي التالف من جودة المسح الضوئي.

التحقق من عدد الصفحات الإجمالي الذي تمت تغذيته عبر الطابعة

يمكنك التحقق من عدد الصفحات الإجمالي الذي تمت تغذيته عبر الطابعة.

التحقق من عدد الصفحات الإجمالي الذي تمت تغذيته عبر الطابعة - لوحة التحكم

تتم طباعة المعلومات مع نموذج فحص الفوهة.

1. حمل ورقًا عاديًا مقاس A4 في درج الورق 1.

2. ادخل إلى الإعدادات من الشاشة الرئيسية.

3. حدد الصيانة > التحقق من فوهات رأس الطابعة.

4. اتبع الإرشادات المعروضة على الشاشة لطباعة نموذج فحص الفوهة.

معلومات ذات صلة

← "تحميل الورق في درج الورق" في الصفحة 43

صيانة الطابعة

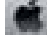
التحقق من عدد الصفحات الإجمالي الذي تمت تغذيته عبر الطابعة - نظام Windows

1. قم بالوصول إلى إطار برنامج تشغيل الطابعة.
2. انقر فوق معلومات الطابعة والأجهزة الاختيارية بعلامة التبويب الصيانة.

معلومات ذات صلة

← "برنامج تشغيل الطابعة لـ Windows" في الصفحة 153

التحقق من عدد الصفحات الإجمالي الذي تمت تغذيته عبر الطابعة - نظام Mac OS X

1. حدد تفضيلات النظام من  القائمة > الطابعات والمساحات الضوئية (أو طباعة ومسح ضوئي، طباعة وفاكس)، ثم حدد الطابعة.
2. انقر فوق خيارات وتجهيزات > البرنامج المساعد > فتح برنامج الطابعة المساعد.
3. انقر فوق معلومات الطابعة والأجهزة الاختيارية.

توفير الطاقة

تدخل الطابعة في وضع السكون أو يتم إيقاف تشغيلها تلقائياً في حالة عدم إجراء أي عمليات لفترة معينة. يمكنك ضبط الوقت قبل تطبيق إدارة الطاقة. ستؤثر أي زيادة على فعالية استهلاك المنتج للطاقة. يرجى مراعاة البيئة المحيطة قبل إجراء أية تعديلات. وحسب مكان الشراء، قد تشتمل الطابعة على ميزة تتيح إيقاف تشغيلها تلقائياً إذا لم يتم توصيلها بالشبكة خلال 30 دقيقة.

توفير الطاقة - لوحة التحكم

1. ادخل إلى الإعدادات من الشاشة الرئيسية ثم حدد إدارة النظام.
 2. حدد الإعدادات العامة.
 3. نفذ أحد الإجراءات التالية.
- حدد موقت النوم أو إعدادات إيقاف تشغيل > إيقاف تشغيل في حالة عدم النشاط أو إيقاف تشغيل في حالة الفصل ثم اضبط الإعدادات.

حدد موقت النوم أو موقت إيقاف التشغيل ثم اضبط الإعدادات.

ملاحظة:

قد يشتمل المنتج على ميزة إعدادات إيقاف تشغيل أو موقت إيقاف التشغيل حسب مكان الشراء.

خيارات القائمة لوضع الإعداد

عند تحديد الإعداد على الشاشة الرئيسية من لوحة التحكم، يمكنك ضبط إعدادات الطابعة أو إجراء صيانة للطابعة.

فترة خدمة صندوق الصيانة

حدد القوائم على لوحة التحكم كما هو موضح أدناه.

الإعداد < فترة خدمة صندوق الصيانة

لعرض مدة الخدمة التقريبية لعبلة الصيانة. عند ظهور علامة تعجب، يشير ذلك إلى أن علبه الصيانة أو شكت على الامتلاء. عند ظهور أيقونة x، يشير ذلك امتلاء علبه الصيانة.

معلومات ذات صلة

← "استبدال علبه الصيانة" في الصفحة 133

المزيد من خيارات الصيانة

حدد القوائم على لوحة التحكم كما هو موضح أدناه.

الإعداد < الصيانة

التحقق من فوهات رأس الطباعة

لطباعة نموذج لمعرفة ما إذا كانت فوهات رأس الطباعة مسدودة أم لا.

تنظيف رأس الطباعة

لتنظيف الفوهات المسدودة في رأس الطباعة.

إعادة تعيين مستويات الحبر

لإعادة مستويات الحبر إلى 100% عند إعادة تعبئة خزان الحبر.

محاذاة رأس الطباعة

لضبط رأس الطباعة لتحسين جودة الطباعة.

قم بتشغيل المحاذاة الرأسية إذا كانت مطبوعاتك تبدو غير واضحة أو كانت محاذاة النصوص والسطور غير مضبوطة.

شغل المحاذاة الأفقية إذا كانت مطبوعاتك تظهر بها أشرطة أفقية تفصل بينها مسافات متساوية.

ورق سميك

تقليل بقع الحبر عند الطباعة. لا تمكّن هذه الميزة إلا عند ظهور بقع حبر على مطبوعاتك؛ لأن تمكينها قد يؤدي إلى تقليل سرعة الطباعة.

تنظيف موجه الورق

استخدم تلك الميزة لتغذية ورقة عادية للتنظيف في حالة وجود بقع حبر على البكرات الداخلية أو عند حدوث مشكلة في تغذية الورق.

إزالة الورق

استخدم هذه الميزة في حالة استمرار وجود بقايا قطع الورق داخل الطابعة حتى بعد إزالة الورق المحشور.

خيارات القائمة لوضع الإعداد

معلومات ذات صلة

- ← "فحص رأس الطباعة وتنظيفه" في الصفحة 135
- ← "محاذاة رأس الطباعة" في الصفحة 137
- ← "إعادة تعبئة خزانات الحبر" في الصفحة 129
- ← "تنظيف مسار الورق عند تلطيخ الحبر" في الصفحة 138
- ← "إزالة الورق المحشور من داخل الطباعة" في الصفحة 168

المزيد من خيارات إعداد الورق

حدد القوائم على لوحة التحكم كما هو موضح أدناه.

الإعداد > إعداد الورق

حدد حجم ونوع الورق الذي حَمَّته في مصدر الورق.

معلومات ذات صلة

- ← "تحميل الورق" في الصفحة 40

المزيد من خيارات طباعة ورقة الحالة

حدد القوائم على لوحة التحكم كما هو موضح أدناه.

الإعداد > طباعة ورقة الحالة

ورقة حالة التهيئة

لطباعة تقرير بيانات يوضح حالة الطباعة والإعدادات الحالية.

ورقة حالة المستلزمات

لطباعة تقرير بيانات يوضح حالة المواد القابلة للاستهلاك.

ورقة سجل الاستخدام

لطباعة تقرير بيانات يوضح سجل استخدام الطباعة.

المزيد من خيارات حالة الشبكة

حدد القوائم على لوحة التحكم كما هو موضح أدناه.

الإعداد > حالة الشبكة

حالة الشبكة / Wi-Fi

لعرض أو طباعة إعدادات الشبكة الحالية.

حالة Wi-Fi Direct

لعرض إعدادات Wi-Fi Direct الحالية أو طباعتها.

حالة خادم البريد الإلكتروني

لعرض إعدادات خادم البريد الإلكتروني الحالية.

خيارات القائمة لوضع الإعداد

حالة Epson Connect

لمعرفة إذا ما كانت الطابعة مسجلة ومتصلة بخدمة Epson Connect.

حالة الطباعة في السحاب من Google

لمعرفة إذا ما كانت الطابعة مسجلة ومتصلة بخدمة الطباعة السحابية من جوجل (Google Cloud Print).

معلومات ذات صلة

◀ "ضبط إعدادات Wi-Fi من لوحة التحكم" في الصفحة 24

◀ "التحقق من حالة الاتصال بالشبكة" في الصفحة 30

المزيد من خيارات إعدادات المسؤول

حدد القوائم على لوحة التحكم كما هو موضح أدناه.

الإعداد < إعدادات المسؤول

تسمح تلك القوائم للمسؤول بتسجيل كلمة مرور خاصة بالمسؤول لحماية إعدادات الطابعة حتى لا يتم تغييرها من قبل المستخدمين الآخرين.

كلمة مرور المسؤول

عيّن كلمة مرور المسؤول أو غيِّها أو أعد تعيينها. إذا نسيت كلمة المرور، فاتصل بدعم Epson.

إعداد القفل

حدد إذا ما كنت تريد قفل لوحة التحكم أم لا باستخدام كلمة المرور المسجلة في كلمة مرور المسؤول.

معلومات ذات صلة

◀ "قفل إعدادات الطابعة باستخدام كلمة مرور المسؤول" في الصفحة 39

المزيد من خيارات إدارة النظام

إعدادات الطابعة

حدد القوائم على لوحة التحكم كما هو موضح أدناه.

الإعداد < إدارة النظام < إعدادات الطابعة

إعدادات مصدر الورق

التبديل التلقائي لـ A4/Letter

لتغذية الورق من مصدر ورق مضبوط على الحجم A4 في حالة عدم وجود مصدر ورق مضبوط على الحجم Letter، أو لتغذية الورق من مصدر ورق مضبوط على الحجم Letter في حالة عدم وجود مصدر ورق مضبوط على الحجم A4.

إعدادات التحديد التلقائي

حدد مصدر الورق الذي تريد استخدامه للتغذية. عند تمكين أكثر من مصدر ورق واحد، تتم تغذية الورق من مصدر الورق الذي تتطابق إعدادات الورق به مع مهمة الطباعة.

إشعار الخطأ

خيارات القائمة لوضع الإعداد

حدد إذا ما كنت تريد من الطابعة عرض رسالة خطأ أم لا عند عدم تطابق إعدادات حجم الورق ونوعه في إعداد الورق من وضع الإعداد مع إعدادات الطابعة.

التحرير التلقائي للأخطاء

حدد إجراء للتنفيذ في حالة حدوث خطأ في مهمة الطابعة على الوجهين.

قيد التشغيل

في حالة إعطاء أمر بالطابعة على الوجهين مع عدم توافر الورق الذي يدعم الطابعة على الوجهين، تعرض الطابعة رسالة خطأ، وتطبع تلقائياً على وجه واحد فقط من الورقة.

إيقاف

تعرض الطابعة رسالة خطأ وتلغي أمر الطابعة.

واجهة جهاز الذاكرة

جهاز الذاكرة

حدد إذا ما كنت تريد السماح بوصول الطابعة إلى جهاز ذاكرة تم إدراجه أم لا. عطّل هذه الوظيفة لإيقاف حفظ البيانات على جهاز الذاكرة المدرج وذلك لتجنب حذف المستندات السرية بشكل غير قانوني.

مشاركة الملف

حدد ما إذا كنت تريد السماح بالدخول للكتابة على جهاز الذاكرة من جهاز كمبيوتر متصل عبر منفذ USB أم من جهاز كمبيوتر متصل عبر الشبكة.

الاتصال بكمبيوتر عبر USB

حدد إذا ما كنت تريد من الطابعة السماح بالوصول من كمبيوتر موصّل عبر USB أم لا. عطّل هذه الوظيفة لتقييد عملية الطابعة والمسح الضوئي التي لم يتم إرسالها عبر اتصال شبكي.

الإعدادات العامة

حدد القوائم على لوحة التحكم كما هو موضح أدناه.

الإعداد < إدارة النظام > الإعدادات العامة

سطوع LCD

اضبط درجة سطوع شاشة LCD.

الصوت

اضبط مستوى الصوت وحدد نوع الصوت.

موقت النوم

حدد الفترة الزمنية المسموح بها قبل دخول الطابعة في وضع السكون (وضع توفير الطاقة) في حالة عدم إجراء أي عمليات. تتحول شاشة LCD إلى اللون الأسود بعد انتهاء الفترة المحددة.

إعدادات إيقاف تشغيل

قد يشتمل المنتج على هذه الميزة أو ميزة موقت إيقاف التشغيل حسب مكان الشراء.

إيقاف تشغيل في حالة عدم النشاط

إيقاف تشغيل الطابعة تلقائياً في حالة عدم إجراء أي عمليات خلال فترة زمنية معينة. يمكنك ضبط الوقت قبل تطبيق إدارة الطاقة. ستؤثر أي زيادة على فعالية استهلاك المنتج للطاقة. يرجى مراعاة البيئة المحيطة قبل إجراء أية تعديلات.

خيارات القائمة لوضع الإعداد

إيقاف تشغيل في حالة الفصل

إيقاف تشغيل الطابعة بعد مرور 30 دقيقة عند قطع اتصال كل منافذ الشبكة، بما فيها المنفذ LINE.

موقت إيقاف التشغيل

قد يشتمل المنتج على هذه الميزة أو ميزة إعدادات إيقاف تشغيل حسب مكان الشراء.

إيقاف تشغيل الطابعة تلقائياً في حالة عدم إجراء أي عمليات خلال فترة زمنية معينة. يمكنك ضبط الوقت قبل تطبيق إدارة الطاقة. أي زيادة ستؤثر على فعالية استهلاك المنتج للطاقة. يرجى مراعاة البيئة المحيطة قبل إجراء أية تعديلات.

إعدادات التاريخ/الوقت

التاريخ/الوقت

أدخل التاريخ والوقت الحاليين.

التوقيت الصيفي

حدد إعدادات التوقيت الصيفي الخاص بمنطقتك.

فرق التوقيت

أدخل فارق التوقيت بين التوقيت المحلي الخاص بمنطقتك و UTC (التوقيت العالمي المتفق عليه).

البلد/المنطقة

حدد الدولة أو المنطقة.

اللغة/Language

حدد لغة العرض.

انتهى وقت العملية

في حالة تمكين تلك الميزة، تعود شاشة LCD إلى الشاشة الرئيسية في حالة عدم إجراء أية عمليات لمدة ثلاث دقائق تقريباً.

إعدادات شبكة Wi-Fi

حدد القوائم على لوحة التحكم كما هو موضح أدناه.

الإعداد < إدارة النظام < إعدادات شبكة Wi-Fi

حالة الشبكة / Wi-Fi

لعرض أو طباعة إعدادات الشبكة وحالة الاتصال.

إعدادات Wi-Fi

معالج إعدادات Wi-Fi

حدد SSID، وأدخل كلمة مرور ثم وصل الطابعة بشبكة لاسلكية (Wi-Fi).

إعداد الزر الانضغاطي (WPS)

وصل الطابعة بشبكة لاسلكية من خلال الضغط على الزر WPS في جهاز التوجيه اللاسلكي.

إعداد رمز PIN (WPS)

في برنامج جهاز التوجيه اللاسلكي المساعد، أدخل رمز PIN الموضح على شاشة الطابعة لتوصيل الطابعة بالشبكة اللاسلكية (Wi-Fi).

خيارات القائمة لوضع الإعداد

□ اتصال Wi-Fi تلقائي

قم بتوصيل الطابعة بالشبكة اللاسلكية (Wi-Fi) باستخدام حاسوب مُتصل بنقطة الوصول. أدخل قرص البرامج المرفق مع الطابعة داخل جهاز الحاسوب، ثم اتبع التعليمات المعروضة على الشاشة. عندما تُطالب بتشغيل الطابعة، قم بتشغيل هذه القائمة.

□ تعطيل Wi-Fi

قم بإلغاء الاتصال من خلال إيقاف تشغيل الإشارة اللاسلكية دون حذف معلومات شبكة الاتصال. لتمكين الاتصال، قم بإعداد الشبكة اللاسلكية (Wi-Fi) مرة أخرى.

□ إعداد Wi-Fi Direct

قم بتوصيل الطابعة بالشبكة اللاسلكية (Wi-Fi) دون جهاز التوجيه اللاسلكي.

التحقق من الاتصال

لمراجعة حالة اتصال الشبكة وطباعة تقرير اتصال الشبكة. إذا واجهتك أي مشكلات في الاتصال، فراجع التقرير لحل تلك المشكلات.

الإعداد المتقدم

لتغيير إعدادات الشبكة، مثل اسم الطابعة أو عنوان TCP/IP.

معلومات ذات صلة

- ← "ضبط إعدادات Wi-Fi عن طريق الضغط على زر الإعداد (WPS)." في الصفحة 26
- ← "ضبط إعدادات Wi-Fi عن طريق إعداد رمز PIN التعريف الشخصي (WPS)" في الصفحة 27
- ← "إلغاء الاتصال بشبكة Wi-Fi من لوحة التحكم" في الصفحة 38
- ← "ضبط إعدادات شبكة Wi-Fi المباشرة" في الصفحة 27
- ← "الرسائل والحلول الخاصة بتقرير اتصال الشبكة" في الصفحة 32
- ← "ضبط إعدادات شبكة متقدمة من خلال لوحة التحكم" في الصفحة 29

خدمات Epson Connect

حدد القوائم على لوحة التحكم كما هو موضح أدناه.

الإعداد < إدارة النظام < خدمات Epson Connect

طريقة

لتقديم شرح موجز لخدمات Epson Connect.

الإعدادات

□ تعليق/استئناف

حدد إذا ما كنت تريد تعليق خدمات Epson Connect أو استئنافها.

□ استعادة الإعدادات الافتراضية

تتم إعادة ضبط الإعدادات على قيمها الافتراضية.

للتسجيل والاطلاع على أدلة الاستخدام، راجع موقع ويب البوابة الإلكترونية التالي.

<https://www.epsonconnect.com/>

<http://www.epsonconnect.eu> (أوروبا فقط)

خيارات القائمة لوضع الإعداد

معلومات ذات صلة

← "خدمة Epson Connect" في الصفحة 151

خدمات Google Cloud Print

حدد القوائم على لوحة التحكم كما هو موضح أدناه.

الإعداد < إدارة النظام < خدمات Google Cloud Print

طريقة

لتقديم شرح موجز لخدمات Google Cloud Print.

الإعدادات

□ تعليق/استئناف

حدد إذا ما كنت تريد تعليق خدمات Google Cloud Print أو استئنافها.

□ استعادة الإعدادات الافتراضية

تتم إعادة ضبط الإعدادات على قيمها الافتراضية.

للتسجيل والاطلاع على أدلة الاستخدام، راجع موقع ويب البوابة الإلكترونية التالي.

<https://www.epsonconnect.com/><http://www.epsonconnect.eu> (أوروبا فقط)

إعدادات الطباعة العامة

حدد القوائم على لوحة التحكم كما هو موضح أدناه.

الإعداد < إدارة النظام < إعدادات الطباعة العامة

يتم تطبيق هذه الإعدادات الخاصة بالطباعة عند الطباعة باستخدام جهاز خارجي دون استخدام برنامج تشغيل الطباعة.

الإزاحة لأعلى

اضبط الهامش العلوي للورقة.

الإزاحة لليسار

اضبط الهامش الأيسر للورقة.

الإزاحة لأعلى في الجانب الخلفي

اضبط الهامش العلوي لظهر الصفحة عند الطباعة على الوجهين.

الإزاحة لليسار في الجانب الخلفي

اضبط الهامش الأيسر لظهر الصفحة عند الطباعة على الوجهين.

التحقق من عرض الورق

لمراجعة عرض الورقة قبل بدء الطباعة في تنفيذ مهمة الطباعة. يساعد هذا الأمر على منع الطباعة خارج حواف الورقة حينما تكون إعدادات حجم الورقة غير صحيحة، ولكن قد يزيد وقت الطباعة قليلاً.

وقت التجفيف

خيارات القائمة لوضع الإعداد

حدد وقت التجفيف عند إجراء الطباعة على الوجهين.

تخطي الصفحة الفارغة

لتخطي الصفحات الفارغة في بيانات الطباعة بشكل تلقائي.

الوضع الاقتصادي

حدد القوائم على لوحة التحكم كما هو موضح أدناه.

الإعداد < إدارة النظام > الوضع الاقتصادي

لتطبيق إعدادات توفير الطاقة والموارد. يتيح لك تمكين هذه الوظيفة ضبط الإعدادات التالية. عندما يكون الوضع الاقتصادي معطلًا، يتم تطبيق الإعدادات المضبوطة في الإعدادات العامة.

تهيئة

□ موقت النوم

حدد الفترة الزمنية المسموح بها قبل دخول الطابعة في وضع السكون (وضع توفير الطاقة) في حالة عدم إجراء أي عمليات. تتحول شاشة LCD إلى اللون الأسود بعد انتهاء الفترة المحددة.

□ سطوع LCD

اضبط درجة سطوع شاشة LCD.

□ على الوجهين (النسخ)

لضبط النسخ على الوجهين كإعداد افتراضي.

استعادة الإعدادات الافتراضية

حدد القوائم على لوحة التحكم كما هو موضح أدناه.

الإعداد < إدارة النظام > استعادة الإعدادات الافتراضية

إعدادات شبكة Wi-Fi

إعادة تعيين إعدادات الشبكة إلى قيمها الافتراضية.

إعدادات النسخ

إعادة تعيين الإعدادات في القوائم التالية إلى قيمها الافتراضية.

الإعداد < إدارة النظام > إعدادات النسخ

إعدادات المسح الضوئي

إعادة تعيين الإعدادات في القوائم التالية إلى قيمها الافتراضية.

الإعداد < إدارة النظام > إعدادات المسح الضوئي

إعدادات الفاكس

إعادة تعيين إعدادات الإرسال والاستلام والاتصال في القوائم التالية إلى قيمها الافتراضية.

الإعداد < إدارة النظام > إعدادات الفاكس

مسح كل البيانات والإعدادات

إعادة تعيين كل الإعدادات إلى قيمها الافتراضية.

معلومات خدمات الشبكة والبرامج

يقدم هذا القسم معلومات عن خدمات الشبكة والمنتجات البرمجية المتوفرة للطابعة من موقع Epson على الويب أو القرص المضغوط المرفق.

خدمة Epson Connect

باستخدام خدمة Epson Connect المتوفرة على الإنترنت، يمكنك الطابعة من هاتفك الذكي أو جهاز الكمبيوتر اللوحي أو الكمبيوتر المحمول، في أي وقت وبشكل عملي في أي مكان.

الميزات المتوفرة على الإنترنت على النحو التالي.

Remote Print Driver	Scan to Cloud	الطابعة عن بعد عبر Epson iPrint	Email Print
✓	✓	✓	✓

راجع موقع بوابة Epson Connect الإلكترونية على الويب للاطلاع على التفاصيل.

<https://www.epsonconnect.com/>

<http://www.epsonconnect.eu> (أوروبا فقط)

Web Config

Web Config هو تطبيق يتم تشغيله في مستعرض ويب، مثل Internet Explorer و Safari. على جهاز كمبيوتر أو جهاز ذكي. يمكنك التأكد من حالة الطابعة أو تغيير خدمة الشبكة وإعدادات الطابعة. لاستخدام Web Config، قم بتوصيل الطابعة والكمبيوتر أو الجهاز بنفس الشبكة.

ملاحظة:

وفي ما يلي أسماء المتصفحات المدعومة.

المتصفح	نظام التشغيل
Internet Explorer 8 أو الإصدار الأحدث Firefox ، * Chrome *	Windows XP أو الإصدار الأحدث
* Chrome ، * Firefox ، * Safari	Mac OS X v10.6.8 أو الإصدار الأحدث
* Safari	* iOS
المتصفح الافتراضي	Android 2.3 أو الإصدار الأحدث
المتصفح الافتراضي	* Chrome OS

* استخدم أحدث إصدار.

تشغيل تهيئة الويب في مستعرض ويب

1. افحص عنوان IP الخاص بالطابعة.

حدد الإعداد < حالة الشبكة > / Wi-Fi من الشاشة الرئيسية ثم تحقق من عنوان IP للطابعة.

معلومات خدمات الشبكة والبرامج

2. شغل متصفح ويب من كمبيوتر أو جهاز ذكي، ثم أدخل عنوان IP للطابعة.
التنسيق:

http://:IPv4:عنوان IP للطابعة/

http://:IPv6:عنوان IP للطابعة/

أمثلة:

http://:IPv4:192.168.100.201/

http://:IPv6:[1000:1::db8:2001]/

ملاحظة:

باستخدام الجهاز الذي يمكنك أيضاً تشغيل Web Config من شاشة صيانة Epson iPrint.


معلومات ذات صلة

← "الطابعة باستخدام Epson iPrint" في الصفحة 79

تشغيل Web Config في Windows

عند توصيل كمبيوتر بالطابعة باستخدام WSD، اتبع الخطوات التالية لتشغيل Web Config.


1. ادخل إلى شاشة الأجهزة والطابعات في Windows.

Windows 10 


انقر بزر الماوس الأيمن فوق زر البدء أو اضغط عليه مع الاستمرار ثم حدد لوحة التحكم < عرض الأجهزة والطابعات في الأجهزة والصوت.

Windows 8.1/Windows 8/Windows Server 2012 R2/Windows Server 2012 

حدد سطح المكتب < الإعدادات < لوحة التحكم < عرض الأجهزة والطابعات في الأجهزة والصوت (أو الأجهزة).

Windows 7/Windows Server 2008 R2 

انقر فوق زر البدء، ثم حدد لوحة التحكم < عرض الأجهزة والطابعات في الأجهزة والصوت.


Windows Vista/Windows Server 2008 

انقر فوق زر البدء، ثم حدد لوحة التحكم < الطابعات في الأجهزة والصوت.

2. انقر بزر الماوس الأيمن فوق طابعتك، وحدد خصائص.

3. حدد علامة التبويب خدمة ويب ثم انقر فوق عنوان URL.

تشغيل Web Config على Mac OS X

1. حدد تفضيلات النظام من  القائمة < الطابعات والمساحات الضوئية (أو الطابعة والمسح الضوئي، Print & Fax)، ثم حدد الطابعة.

2. انقر فوق خيارات وتجهيزات < إظهار صفحة ويب الطابعة.

برنامج تشغيل الطابعة لـ Windows

يتحكم برنامج تشغيل الطابعة في الطابعة وفقاً للأوامر المرسلة من التطبيقات. يؤدي إجراء إعدادات على برنامج تشغيل الطابعة إلى الحصول على أفضل نتائج الطباعة. يمكنك أيضاً التحقق من حالة الطابعة أو الحفاظ عليها في أفضل حالات التشغيل باستخدام البرنامج المساعد لتشغيل الطابعة.

ملاحظة:

يمكنك تغيير لغة برنامج تشغيل الطابعة. حدد اللغة التي تريد استخدامها من إعداد اللغة بعلامة التبويب الصيانة.

الوصول إلى برنامج تشغيل الطابعة من التطبيقات

لإجراء إعدادات تسري فقط على التطبيق الذي تستخدمه، قم بالوصول من هذا التطبيق.

حدد طباعة أو إعداد الطابعة من القائمة ملف. حدد الطابعة الخاصة بك، ثم انقر فوق التفضيلات أو الخصائص.

ملاحظة:

تختلف العمليات بناءً على التطبيق. راجع تعليمات التطبيق للاطلاع على التفاصيل.

الوصول إلى برنامج تشغيل الطابعة من لوحة التحكم

لإجراء إعدادات تسري على كافة التطبيقات، قم بالوصول من لوحة التحكم.

Windows 10

انقر بزر الماوس الأيمن فوق زر البدء أو اضغط عليه مع الاستمرار ثم حدد لوحة التحكم < عرض الأجهزة والطابعات في الأجهزة والصوت. انقر بزر الماوس الأيمن فوق الطابعة أو اضغط عليها مع الاستمرار ثم حدد تفضيلات الطباعة.

Windows 8.1/Windows 8/Windows Server 2012 R2/Windows Server 2012

حدد سطح المكتب < الإعدادات < عرض الأجهزة والطابعات في الأجهزة والصوت. انقر بزر الماوس الأيمن فوق الطابعة أو اضغط عليها مع الاستمرار ثم حدد تفضيلات الطباعة.

Windows 7/Windows Server 2008 R2

انقر فوق زر البدء، ثم حدد لوحة التحكم < عرض الأجهزة والطابعات في الأجهزة والصوت. انقر بزر الماوس الأيمن فوق الطابعة الخاصة بك، ثم حدد تفضيلات الطباعة.

Windows Vista/Windows Server 2008

انقر فوق زر البدء، ثم حدد لوحة التحكم < الطابعات في الأجهزة والصوت. انقر بزر الماوس الأيمن فوق طابعتك، ثم حدد تحديد تفضيلات الطباعة.

Windows XP/Windows Server 2003 R2/Windows Server 2003

انقر فوق زر البدء، ثم حدد لوحة التحكم < الطابعات والأجهزة الأخرى < الطابعات والفاكسات. انقر بزر الماوس الأيمن فوق الطابعة الخاصة بك، ثم حدد تفضيلات الطباعة.

الوصول إلى برنامج تشغيل الطابعة من رمز الطابعة على شريط المهام

رمز الطابعة على شريط مهام سطح المكتب هو عبارة عن رمز اختصار يتيح لك الوصول السريع إلى برنامج تشغيل الطابعة.

في حالة النقر فوق رمز الطابعة وتحديد إعدادات الطابعة، يمكنك الوصول إلى الإطار الخاص بإعدادات الطابعة المماثل للإطار المعروف من لوحة التحكم. في حالة النقر المزدوج فوق هذا الرمز، يمكنك التحقق من حالة الطابعة.

ملاحظة:

في حالة عدم عرض رمز الطابعة على شريط المهام، يمكنك الوصول إلى إطار برنامج تشغيل الطابعة، والنقر فوق تفضيلات المراقبة من علامة التبويب الصيانة، ثم تحديد قم بتسجيل رمز الاختصار في شريط المهام.

بدء البرنامج المساعد

قم بالوصول إلى إطار برنامج تشغيل الطابعة. انقر فوق علامة التبويب الصيانة .

حظر الإعدادات لبرنامج تشغيل الطابعة الخاص بنظام التشغيل Windows

يمكنك قفل بعض الإعدادات الخاصة ببرنامج تشغيل الطابعة بحيث يتعذر على المستخدمين الآخرين تغييرها.

ملاحظة:

سجل دخولك إلى جهاز الكمبيوتر الخاص بك كمسؤول.

1. افتح علامة التبويب إعدادات اختيارية في خصائص الطابعة.

Windows 10

انقر بزر الماوس الأيمن فوق زر البدء أو اضغط عليه مع الاستمرار ثم حدد لوحة التحكم > عرض الأجهزة والطابعات في الأجهزة والصوت. انقر بزر الماوس الأيمن فوق الطابعة أو اضغط عليها مع الاستمرار ثم حدد خصائص الطابعة. انقر فوق علامة التبويب إعدادات اختيارية .

Windows 8.1/Windows 8/Windows Server 2012R2/Windows Server 2012

حدد سطح المكتب > الإعدادات > لوحة التحكم > عرض الأجهزة والطابعات في الأجهزة والصوت. انقر بزر الماوس الأيمن فوق الطابعة أو اضغط عليها مع الاستمرار ثم حدد خصائص الطابعة. انقر فوق علامة التبويب إعدادات اختيارية .

Windows 7/Windows Server 2008 R2

انقر فوق زر البدء، ثم حدد لوحة التحكم > عرض الأجهزة والطابعات في الأجهزة والصوت. انقر بزر الماوس الأيمن فوق طابعتك، وحدد خصائص الطابعة. انقر فوق علامة التبويب إعدادات اختيارية .

Windows Vista/Windows Server 2008

انقر فوق زر البدء، ثم حدد لوحة التحكم > الطابعات في الأجهزة والصوت. انقر بزر الماوس الأيمن فوق طابعتك، وحدد الخصائص. انقر فوق علامة التبويب إعدادات اختيارية .

Windows XP/Windows Server 2003 R2/Windows Server 2003

انقر فوق زر البدء، ثم حدد لوحة التحكم > الطابعات والأجهزة الأخرى > الطابعات والفاكسات. انقر بزر الماوس الأيمن فوق طابعتك، وحدد الخصائص. انقر فوق علامة التبويب إعدادات اختيارية .

2. انقر فوق إعدادات برنامج التشغيل.

3. حدد الميزة التي تريد حظرها.

انظر التعليمات عبر الإنترنت للحصول على شرح لعناصر الإعداد.

4. انقر فوق موافق.

ضبط إعدادات تشغيل برنامج تشغيل الطابعة الخاص بنظام التشغيل Windows

يمكنك إجراء بعض الإعدادات مثل تمكين 3 EPSON Status Monitor.

1. قم بالوصول إلى إطار برنامج تشغيل الطابعة.

2. انقر فوق إعدادات موسعة بعلامة التبويب الصيانة.

3. قم بضبط الإعدادات المناسبة، ثم انقر فوق موافق.

انظر التعليمات عبر الإنترنت للحصول على شرح لعناصر الإعداد.

معلومات ذات صلة

← "برنامج تشغيل الطابعة لـ Windows" في الصفحة 153

برنامج تشغيل طابعة Mac OS X

يتحكم برنامج تشغيل الطابعة يتحكم في الطابعة وفقاً للأوامر المرسله من أحد التطبيقات. يؤدي إجراء إعدادات على برنامج تشغيل الطابعة إلى الحصول على أفضل نتائج الطابعة. يمكنك أيضاً التحقق من حالة الطابعة أو الحفاظ عليها في أفضل حالات التشغيل باستخدام البرنامج المساعد لتشغيل الطابعة.

الوصول إلى برنامج تشغيل الطابعة من التطبيقات

انقر فوق إعداد الصفحة أو طباعة في القائمة ملف في التطبيق الذي تستخدمه. إذا لزم الأمر، انقر فوق إظهار التفاصيل (أو ▼) لتوسيع إطار الطباعة.

ملاحظة:

حسب التطبيق المستخدم، قد لا يظهر العنصر إعداد الصفحة في القائمة ملف، وقد تختلف العمليات المعنية بعرض شاشة الطباعة. راجع تعليمات التطبيق للاطلاع على التفاصيل.

بدء البرنامج المساعد

حدد تفضيلات النظام من القائمة > الطابعات والمساحات الضوئية (أو طباعة ومسح ضوئي، طباعة وفاكس)، ثم حدد الطباعة. انقر فوق خيارات وتجهيزات > برنامج مساعد > فتح برنامج الطباعة المساعد.

ضبط إعدادات تشغيل برنامج تشغيل الطابعة الخاص بنظام التشغيل Mac OS X

الوصول إلى نافذة إعدادات تشغيل برنامج تشغيل الطابعة في Mac OS X

حدد تفضيلات النظام من القائمة > الطابعات والمساحات الضوئية (أو الطباعة والمسح الضوئي، Print & Fax)، ثم حدد الطباعة. انقر فوق خيارات وتجهيزات > خيارات (أو برنامج التشغيل).

إعدادات التشغيل لطابعة تعمل بنظام تشغيل Mac OS X

- الورق السميك والأطرف: لمنع تلطيخ الحبر عند الطباعة على ورق سميك. ومع ذلك، قد يؤدي ذلك إلى تقليل سرعة الطباعة.
- تجاوز الصفحة الفارغة: لمنع طباعة الصفحات الفارغة.
- وضع الهدوء: لتقليل الضوضاء الصادرة من الطابعة، إلا أن سرعة الطباعة قد تقل.
- الطباعة بسرعة عالية: للطباعة عندما تتحرك رأس الطباعة في كلا الاتجاهين. تزيد سرعة الطباعة، لكن تنخفض الجودة.
- الإشعارات التحذيرية: للسماح لبرنامج تشغيل الطابعة بعرض إشعارات تحذيرية.
- تأسيس اتصال ثنائي الاتجاه: غالباً، يتم ضبط هذا الخيار على تشغيل. حدد إيقاف التشغيل عندما يكون من المستحيل الحصول على معلومات الطباعة لأن الطابعة مشتركة مع أجهزة كمبيوتر تستخدم نظام التشغيل Windows على الشبكة أو لأي سبب آخر.

Epson Scan 2 (برنامج تشغيل المساحة الضوئية)

Epson Scan 2 عبارة عن تطبيق للتحكم في المسح الضوئي. يمكنك ضبط حجم الصور الممسوحة ضوئياً ودقتها وسطوعها وتباينها وجودتها.

ملاحظة:

يمكنك أيضاً بدء Epson Scan 2 من خلال تطبيق مسح ضوئي متوافق مع TWAIN.

معلومات خدمات الشبكة والبرامج

بدء التشغيل في أنظمة التشغيل Windows

ملاحظة:

بالنسبة لأنظمة التشغيل *Windows Server* ، ستحتاج إلى تثبيت ميزة الخبرة المكتسبة من استخدام الكمبيوتر.Windows 10

انقر فوق زر البدء ثم حدد كافة البرامج < EPSON < Epson Scan 2.

Windows 8.1/Windows 8/Windows Server 2012 R2/Windows Server 2012

أدخل اسم التطبيق في رمز البحث، ثم حدد الرمز المعروض.

Windows 7/Windows Vista/Windows XP/Windows Server 2008 R2/Windows Server 2008/Windows Server 2003 R2/
Windows Server 2003

انقر فوق زر البدء ثم حدد كافة البرامج أو البرامج < Epson Scan 2 < Epson Scan 2.

بدء التشغيل في أنظمة التشغيل Mac OS X

ملاحظة:

لا يدعم *Epson Scan 2* ميزة التبديل السريع بين المستخدمين على *Mac OS X*. لذا قم بإيقاف تشغيل التبديل السريع بين المستخدمين.

حدد الانتقال إلى < التطبيقات < Epson Software < Epson Scan 2.

Epson Event Manager

Epson Event Manager هو تطبيق يتيح لك إدارة المسح الضوئي من لوحة التحكم وحفظ الصور على الكمبيوتر. يمكنك إضافة الإعدادات الخاصة بك بمثابة إعدادات مسبقة، مثل نوع المستند وموقع حفظ المجلد وتنسيق الصورة. راجع تعليمات التطبيق للاطلاع على التفاصيل.

ملاحظة:

أنظمة تشغيل *Windows Server* غير مدعومة.

بدء التشغيل في أنظمة التشغيل Windows

Windows 10

انقر فوق زر البدء ثم حدد كافة البرامج < Epson Software < Event Manager.

Windows 8.1/Windows 8

أدخل اسم التطبيق في رمز البحث، ثم حدد الرمز المعروض.

Windows 7/Windows Vista/Windows XP

انقر فوق زر البدء، ثم حدد كافة البرامج أو البرامج < Epson Software < Event Manager.

بدء التشغيل في أنظمة التشغيل Mac OS X

حدد الانتقال إلى < التطبيقات < Epson Software < Event Manager.

معلومات ذات صلة

← "المسح الضوئي إلى كمبيوتر" في الصفحة 90

برنامج تشغيل PC-FAX (برنامج تشغيل الفاكس)

PC-FAX هو تطبيق يسمح لك بإرسال مستند، تم إنشاؤه على تطبيق منفصل كفاكس من جهاز الكمبيوتر مباشرة. يتم تثبيت برنامج التشغيل PC-FAX عند قيامك بتثبيت FAX Utility. راجع تعليمات التطبيق للاطلاع على التفاصيل.

ملاحظة:

أنظمة تشغيل Windows Server غير مدعومة.

تختلف العملية حسب التطبيق الذي استخدمته لإنشاء المستند. راجع تعليمات التطبيق للاطلاع على التفاصيل.

الوصول من Windows

في التطبيق، حدد طباعة أو إعداد الطباعة من القائمة ملف. حدّد طابعتك (FAX)، ثم انقر فوق التفضيلات أو الخصائص.

الوصول من Mac OS X

في التطبيق، حدد طباعة من القائمة ملف. حدّد الطابعة (FAX) كالإعدادات طابعة، ثم حدد إعدادات الفاكس أو إعدادات المستلم من القائمة المنبثقة.

برنامج FAX Utility

FAX Utility هو تطبيق يسمح لك بتهيئة إعدادات متعددة لإرسال الفاكسات من جهاز الكمبيوتر. يمكنك إنشاء قائمة جهات الاتصال أو تحريرها لاستخدامها عند إرسال فاكس أو إجراء التهيئة لحفظ الفاكسات المستلمة بتنسيق PDF في الكمبيوتر، وما إلى ذلك. راجع تعليمات التطبيق للاطلاع على التفاصيل.

ملاحظة:

أنظمة تشغيل Windows Server غير مدعومة.

تأكد من تثبيت برنامج تشغيل الطابعة قبل تثبيت FAX Utility.

بدء التشغيل في أنظمة التشغيل Windows

Windows 10

انقر فوق زر البدء ثم حدد كافة البرامج < Epson Software < FAX Utility.


Windows 8.1/Windows 8

أدخل اسم التطبيق في رمز البحث، ثم حدد الرمز المعروف.

Windows 7/Windows Vista/Windows XP

انقر فوق زر البدء، ثم حدد كافة البرامج (أو البرامج) < Epson Software < FAX Utility.

بدء التشغيل في أنظمة التشغيل Mac OS X

حدد تفضيلات النظام من القائمة  < الطابعات والمساحات الضوئية (أو طباعة ومسح ضوئي، طباعة وفاكس)، ثم حدد الطابعة (الفاكس). انقر فوق خيارات وتجهيزات < البرنامج المساعد < فتح برنامج الطابعة المساعد.

Epson Easy Photo Print

Epson Easy Photo Print هو تطبيق يتيح لك طباعة الصور الفوتوغرافية بسهولة بتخطيطات متنوعة. يمكنك معاينة الصور الفوتوغرافية وضبط الصور أو المكان. يمكنك أيضاً طباعة الصور بإطار. راجع تعليمات التطبيق للاطلاع على التفاصيل.

معلومات خدمات الشبكة والبرامج

ملاحظة:

❑ أنظمة تشغيل *Windows Server* غير مدعومة.

❑ لاستخدام هذا التطبيق، يجب تثبيت برنامج تشغيل الطابعة.

بدء التشغيل في أنظمة التشغيل *Windows*

Windows 10 ❑

انقر فوق زر البدء ثم حدد كافة البرامج < *Epson Software* < *Epson Easy Photo Print*.

Windows 8.1/Windows 8 ❑

أدخل اسم التطبيق في رمز البحث، ثم حدد الرمز المعروف.

Windows 7/Windows Vista/Windows XP ❑

انقر فوق زر البدء ثم حدد كافة البرامج أو البرامج < *Epson Software* < *Epson Easy Photo Print*.

بدء التشغيل في أنظمة التشغيل *Mac OS X*

حدد الانتقال إلى < التطبيقات < *Epson Software* < *Epson Easy Photo Print*.

برنامج *E-Web Print* (لأنظمة التشغيل *Windows* فقط)

E-Web Print هو تطبيق يتيح لك طباعة صفحات الويب بسهولة بتخطيطات متنوعة. راجع تعليمات التطبيق للاطلاع على التفاصيل. يمكنك الوصول إلى التعليمات من القائمة *E-Web Print* بشرط أدوات *E-Web Print*.

ملاحظة:

❑ أنظمة تشغيل *Windows Server* غير مدعومة.

❑ ابحث عن المتصفحات المدعومة وأحدث إصدار في موقع التنزيل.

البدء

عند قيامك بتثبيت *E-Web Print*، سيظهر في المتصفح الخاص بك. انقر فوق *Print* أو *Clip*.

EPSON Software Updater

EPSON Software Updater هو عبارة عن تطبيق يبحث عن البرامج الجديدة أو المحدثة على الإنترنت ويقوم بتثبيتها. يمكنك أيضاً تحديث البرامج الثابتة للطابعة والدليل.

ملاحظة:

❑ أنظمة تشغيل *Windows Server* غير مدعومة.

بدء التشغيل في أنظمة التشغيل *Windows*

Windows 10 ❑

انقر فوق زر البدء ثم حدد كافة البرامج < *Epson Software* < *EPSON Software Updater*.

Windows 8.1/Windows 8 ❑

أدخل اسم التطبيق في رمز البحث، ثم حدد الرمز المعروف.

Windows 7/Windows Vista/Windows XP ❑

انقر فوق زر البدء ثم حدد كافة البرامج (أو البرامج) < *Epson Software* < *EPSON Software Updater*.

معلومات خدمات الشبكة والبرامج

ملاحظة:

يمكنك أيضاً بدء تشغيل *EPSON Software Updater* بالنقر فوق رمز الطابعة بشريط المهام على سطح المكتب، ثم تحديد تحديث البرنامج.

بدء التشغيل في أنظمة التشغيل Mac OS X

حدد الانتقال إلى < التطبيقات < Epson Software < EPSON Software Updater.

EpsonNet Config

EpsonNet Config هو تطبيق يسمح لك بتحديد عناوين وبروتوكولات واجهة الشبكة. انظر دليل العمليات لـ EpsonNet Config أو تعليمات التطبيق لمعرفة المزيد من التفاصيل.

بدء التشغيل في أنظمة التشغيل Windows

Windows 10

انقر فوق زر البدء ثم حدد كافة البرامج < EpsonNet < EpsonNet Config V4 < EpsonNet Config.

Windows 8.1/Windows 8/Windows Server 2012 R2/Windows Server 2012

أدخل اسم التطبيق في رمز البحث، ثم حدد الرمز المعروف.

Windows 7/Windows Vista/Windows XP/Windows Server 2008 R2/Windows Server 2008/Windows Server 2003 R2/
Windows Server 2003

انقر فوق زر البدء، ثم حدد كافة البرامج (أو البرامج) < EpsonNet < EpsonNet Config V4 < EpsonNet Config.

بدء التشغيل في أنظمة التشغيل Mac OS X

حدد الانتقال إلى < التطبيقات < Epson Software < EpsonNet < EpsonNet Config V4 < EpsonNet Config.

إلغاء تثبيت التطبيقات

ملاحظة:

سجل دخولك إلى جهاز الكمبيوتر الخاص بك كمسؤول. أدخل كلمة مرور المسؤول إذا طالبك الكمبيوتر بذلك.

إلغاء تثبيت التطبيقات - Windows

1. اضغط على الزر  لإيقاف تشغيل الطابعة.

2. قم بإنهاء كل التطبيقات الجاري تشغيلها.

3. افتح لوحة التحكم:

Windows 10

انقر بزر الماوس الأيمن فوق زر البدء أو اضغط عليه مع الاستمرار ثم حدد لوحة التحكم.

Windows 8.1/Windows 8/Windows Server 2012 R2/Windows Server 2012

حدد سطح المكتب < الإعدادات < لوحة التحكم.


Windows 7/Windows Vista/Windows XP/Windows Server 2008 R2/Windows Server 2008/Windows Server 2003
R2/Windows Server 2003

انقر فوق زر البدء وحدد لوحة التحكم.

معلومات خدمات الشبكة والبرامج

4. افتح إلغاء تثبيت برنامج (أو إضافة برامج أو إزالتها):
Windows 10/Windows 8.1/Windows 8/Windows 7/Windows Vista/Windows Server 2012 R2/Windows Server 2012/Windows Server 2008 R2/Windows Server 2008
حدد إلغاء تثبيت برنامج في البرامج.
- Windows XP/Windows Server 2003 R2/Windows Server 2003
انقر فوق إضافة برامج أو إزالتها.
5. حدد التطبيق الذي تريد إلغاء تثبيته.
6. إلغاء تثبيت التطبيقات:
Windows 10/Windows 8.1/Windows 8/Windows 7/Windows Vista/Windows Server 2012 R2/Windows Server 2012/Windows Server 2008 R2/Windows Server 2008
انقر فوق إلغاء تثبيت/تغيير أو إلغاء تثبيت.
- Windows XP/Windows Server 2003 R2/Windows Server 2003
انقر فوق تغيير/إزالة أو إزالة.
- ملاحظة:
إذا تم عرض الإطار التحكم في حساب المستخدم، انقر فوق متابعة.
7. اتبع الإرشادات المعروضة على الشاشة.

إلغاء تثبيت التطبيقات - Mac OS X

1. قم بتنزيل Uninstaller باستخدام EPSON Software Updater.
بمجرد تنزيل برنامج Uninstaller، فلن تكون بحاجة إلى تنزيله ثانية في كل مرة تقوم فيها بإلغاء تثبيت التطبيق.
2. اضغط على الزر  لإيقاف تشغيل الطابعة.
3. لإلغاء تثبيت برنامج تشغيل الطابعة أو برنامج التشغيل PC-FAX، حدد تفضيلات النظام من القائمة > الطابعات والمساحات الضوئية (أو طباعة ومسح ضوئي، طباعة وفاكس)، ثم قم بإزالة الطابعة من قائمة الطابعات المفعلة.
4. قم بإنهاء كل التطبيقات الجاري تشغيلها.
5. حدد الانتقال إلى < التطبيقات < Epson Software < Uninstaller.
6. حدد التطبيق الذي تريد إلغاء تثبيته، ثم انقر فوق Uninstall.

هام!

يقوم تطبيق Uninstaller بإزالة كافة برامج تشغيل الطابعات Epson inkjet المثبتة على جهاز الكمبيوتر. إذا كنت تستخدم عدة طابعات من طراز Epson inkjet و كنت ترغب في إزالة بعض برامج التشغيل فقط، قم بإزالة كافة برامج التشغيل أولاً، ثم قم بتثبيت برنامج تشغيل الطابعة الضروري مرة أخرى.

ملاحظة:

إذا لم تتمكن من العثور على التطبيق الذي تريد إلغاء تثبيته في قائمة التطبيقات، لا يمكنك إلغاء التثبيت باستخدام تطبيق Uninstaller. في تلك الحالة، حدد الانتقال إلى < التطبيقات < Epson Software، ثم حدد التطبيق الذي ترغب في إلغاء تثبيته، ثم اسحبه باتجاه رمز المهملة.

معلومات ذات صلة

← "EPSON Software Updater" في الصفحة 158

تثبيت التطبيقات

وصّل الكمبيوتر بالشبكة وثبّت أحدث إصدار للتطبيقات من موقع الويب.

ملاحظة:

□ سجل دخولك إلى جهاز الكمبيوتر الخاص بك كمسؤول. أدخل كلمة مرور المسؤول إذا طالبك الكمبيوتر بذلك.

□ عند إعادة تثبيت أي تطبيق، يجب إزالة تثبيته أولاً.

1. قم بإنهاء كل التطبيقات الجارية تشغيلها.
2. عند تثبيت برنامج تشغيل الطابعة أو تطبيق Epson Scan 2، قم بفصل الطابعة وجهاز الكمبيوتر بشكل مؤقت.

ملاحظة:

لا تقم بتوصيل الطابعة وجهاز الكمبيوتر حتى تتم مطالبتك بذلك.

3. قم بزيارة الموقع التالي، ثم أدخل اسم المنتج.

<http://epson.sn>

4. انتقل إلى الإعداد، ثم انقر فوق زر تنزيل. انقر فوق الملف الذي تم تنزيله مرة واحدة أو مرتين لتشغيل المثبت. اتبع التعليمات المعروضة على الشاشة.

ملاحظة:

إذا كنت تستخدم كمبيوتر يعمل بأحد أنظمة التشغيل Windows وتعذر عليك تنزيل التطبيقات من موقع الويب، فثبّتها من قرص البرامج المرفق بالطابعة.

معلومات ذات صلة

← "إلغاء تثبيت التطبيقات" في الصفحة 159

تحديث التطبيقات والبرامج الثابتة

قد تكون قادراً على حل مشكلات معينة وتحسين أو إضافة وظائف من خلال تحديث التطبيقات والبرامج الثابتة. تأكد من استخدام أحدث إصدار من التطبيقات والبرامج الثابتة.

1. تأكد من توصيل الطابعة بالكمبيوتر ومن أن الكمبيوتر متصل بالإنترنت.
2. ابدأ EPSON Software Updater، وقم بتحديث التطبيقات والبرامج الثابتة.

هام: 

يرجى عدم إيقاف تشغيل جهاز الكمبيوتر أو الطابعة أثناء التحديث.

ملاحظة:

إذا لم تستطع العثور على التطبيق الذي تريد تحديثه في القائمة، فإنه لا يمكنك التحديث باستخدام EPSON Software Updater. افحص أحدث إصدارات التطبيقات من موقع ويب Epson المحلي.

<http://www.epson.com>

معلومات ذات صلة

← "EPSON Software Updater" في الصفحة 158

حل المشكلات

فحص حالة الطابعة

فحص الرسائل المعروضة على شاشة LCD

إذا تم عرض رسالة خطأ على شاشة LCD، فاتبع الإرشادات المعروضة على الشاشة أو الحلول أدناه لحل المشكلة.

رسائل الخطأ	الحلول
خطأ في الطباعة. قم بفصل التيار وتوصيله مرة أخرى. لمزيد من التفاصيل، راجع المستندات.	أزل أي ورق أو مواد واقية من الطباعة و درج الورق. إذا استمرت رسالة الخطأ في الظهور بعد إيقاف تشغيل الطاقة وإعادة تشغيلها مرة أخرى، فاتصل بالموزع.
لم يتم اكتشاف أي نغمة اتصال.	ربما يتم حل تلك المشكلة من خلال تحديد الإعدادات < إدارة النظام > إعدادات الفاكس < الإعدادات الأساسية > نوع الخط، ثم تحديد PBX. إذا كان نظام هاتفك يتطلب رمز وصول خارجياً للوصول إلى خط خارجي، فاضبط رمز الوصول الخارجي بعد تحديد PBX. استخدم العلامة (#) بدلاً من رمز الوصول الفعلي عند إدخال رقم فاكس خارجي. يساعد ذلك على تأمين الاتصال بشكل أكبر. في حالة استمرار ظهور رسالة الخطأ، اضبط إعدادات اكتشاف نغمة الطلب على وضع التعطيل. إلا أن تعطيل تلك الميزة قد يؤدي إلى إسقاط الخانة الرقمية الأولى من رقم الفاكس وإرسال الفاكس إلى رقم خاطئ.
فشل استلام فاكسات لأن سعة بيانات الفاكس ممتلئة. اضغط على [i] للتفاصيل.	قد تتراكم الفاكسات المستلمة بدون معالجتها نتيجة للأسباب التالية. <input type="checkbox"/> يتعذر الطباعة لحدوث خطأ في الطباعة. مسح خطأ الطباعة. لمراجعة التفاصيل والحلول للخطأ، اضغط على الزر ثم حدد معلومات الطباعة. <input type="checkbox"/> يتعذر الحفظ في الكمبيوتر أو جهاز الذاكرة للتحقق مما إذا كان قد تم حفظ الفاكسات المستلمة أم لا، اضغط على الزر ثم حدد مهمة الرصد < مهمة الاتصال. لحفظ الفاكسات المستلمة، قم بتشغيل جهاز الكمبيوتر أو توصيل جهاز ذاكرة بالطابعة.
مجموعة عنوان IP وقناع الشبكة الفرعية غير صحيحة. راجع الوثائق.	أدخل عنوان IP الصحيح أو البوابة الافتراضية. اتصل بمسؤول الشبكة للمساعدة.
انتهت صلاحية الشهادة الأساسية. تحديث الشهادة لاستخدام الخدمات السحابية.	شغل Web Config ثم حدت الشهادة الجذر.
Recovery Mode	بدأ تشغيل الطباعة في وضع الاستعادة نظراً لتعذر تحديث البرامج الثابتة. اتبع الخطوات أدناه لتحديث البرامج الثابتة مرة أخرى. 1. وصل لكمبيوتر بالطابعة باستخدام كبل USB. (أثناء وضع الاستعادة، لا يمكنك تحديث البرامج الثابتة خلال اتصال شبكة). 2. تفضل بزيارة موقع ويب Epson المحلي للحصول على المزيد من الإرشادات.

معلومات ذات صلة

- ← "الاتصال بدعم شركة Epson" في الصفحة 220
- ← "تنصيب التطبيقات" في الصفحة 161
- ← "تحديث التطبيقات والبرامج الثابتة" في الصفحة 161

حل المشكلات

رمز الخطأ في قائمة الحالة

في حالة عدم إتمام مهمة ما بنجاح، راجع رمز الخطأ الظاهر في السجل الخاص بكل مهمة. يمكنك مراجعة رمز الخطأ من خلال الضغط على زر **z**، ثم تحديد تاريخ المهمة. انظر الجدول التالي للتعرف على المشكلة وحلها.

الرمز	المشكلة	الحل
001	تم إيقاف تشغيل المنتج بسبب انقطاع التيار الكهربائي.	-
109	الفاكس المستلم تم حذفه بالفعل.	-
110	تمت طباعة المهمة على وجه واحد فقط لأن الورق الذي تم تحميله لا يدعم الطباعة على الوجهين.	إذا كنت ترغب في إجراء الطباعة على الوجهين، قم بتحميل الورق الذي يدعم الطباعة على الوجهين.
201	الذاكرة ممتلئة.	<input type="checkbox"/> اطبع الفاكسات المستلمة من مهمة الرصد في مهمة التخزين. <input type="checkbox"/> قم بحذف الفاكسات المحفوظة في علبة الوارد من مهمة التخزين في قائمة الحالة. <input type="checkbox"/> عند إرسال فاكس أحادي اللون إلى وجهة واحدة، يمكنك إرساله باستخدام خاصية الإرسال المباشر. <input type="checkbox"/> قم بتقسيم مستنداتك الأصلية إلى مجموعتين أو أكثر لإرسالها على عدة دفعات.
202	تم فصل الخط من جانب الجهاز الخاص بالمستلم.	انتظر قليلاً ثم أعد المحاولة.
203	المنتج غير قادر على اكتشاف نغمة الرنين.	<input type="checkbox"/> تأكد من أن كابل الهاتف متصلًا بشكل صحيح وأن خط الهاتف يعمل. <input type="checkbox"/> عند توصيل الطابعة بنظام شبكة هاتف خاصة (PBX) أو محول طرفي، قم بتغيير إعداد نوع الخط إلى PBX. <input type="checkbox"/> حدد الإعدادات < إدارة النظام > إعدادات الفاكس < الإعدادات الأساسية > اكتشاف نغمة الطلب ثم عطّل إعداد نغمة الرنين.
204	الجهاز الخاص بالمستلم مشغول.	انتظر قليلاً ثم أعد المحاولة.
205	الجهاز الخاص بالمستلم لا يجيب.	انتظر قليلاً ثم أعد المحاولة.
206	كابل الهاتف متصل بشكل غير صحيح بمنفذ LINE و EXT الخاص بالمنتج.	راجع توصيل منفذ LINE ومنفذ EXT بالطابعة.
207	المنتج غير متصل بخط الهاتف.	قم بتوصيل كابل الهاتف بخط الهاتف.
208	لا يمكن إرسال الفاكس إلى بعض المستلمين المحددين.	اطبع تقرير سجل الفاكس أو الإرسال الأخير للفاكسات السابقة من تقرير الفاكس في وضع الفاكس للتحقق من الوجهة التي فشل الإرسال إليها. عند يكون الإعداد حفظ بيانات الفشل ممكنًا، يمكنك إعادة إرسال الفاكس من مهمة الرصد في قائمة الحالة.
301	لا توجد مساحة تخزين كافية لحفظ البيانات على جهاز الذاكرة.	<input type="checkbox"/> قم بزيادة مساحة التخزين في جهاز الذاكرة. <input type="checkbox"/> قلل عدد المستندات. <input type="checkbox"/> قلل درجة دقة المسح الضوئي أو قم بزيادة نسبة الضغط لتصغير حجم الصورة الممسوحة ضوئيًا.
302	جهاز الذاكرة محمي ضد الكتابة.	قم بتعطيل خاصية الحماية ضد الكتابة على جهاز الذاكرة.
303	لم يتم إنشاء مجلد لحفظ الصورة الممسوحة ضوئيًا.	قم بإدخال جهاز ذاكرة آخر.
304	تمت إزالة جهاز الذاكرة.	قم بإعادة إدخال جهاز الذاكرة.

حل المشكلات

الرمز	المشكلة	الحل
305	حدث خطأ أثناء حفظ البيانات على جهاز الذاكرة.	إذا أمكن الوصول إلى الجهاز الخارجي من كمبيوتر، فانتظر فترة وجيزة ثم أعد المحاولة.
306	الذاكرة ممتلئة.	يرجى الانتظار حتى انتهاء المهام الأخرى قيد التنفيذ.
311	حدث خطأ في (DNS) نظام أسماء النطاقات.	<input type="checkbox"/> حدد الإعدادات < إدارة النظام > إعدادات شبكة / < Wi-Fi الإعدادات المتقدمة > خادم DNS ثم راجع إعدادات (DNS) نظام أسماء النطاقات. <input type="checkbox"/> راجع إعدادات (DNS) نظام أسماء النطاقات بالنسبة للخادم، أو الكمبيوتر، أو نقطة الوصول.
312	حدث خطأ في عملية المصادقة.	حدد الإعدادات < إدارة النظام > إعدادات شبكة / < Wi-Fi الإعدادات المتقدمة > خادم البريد الإلكتروني < إعدادات الخادم > ثم راجع إعدادات الخادم.
313	حدث خطأ في عملية الاتصال.	<input type="checkbox"/> اطبع تقرير اتصال بالشبكة للتحقق مما إذا كانت الطابعة متصلة بالشبكة أم لا. <input type="checkbox"/> حدد الإعدادات < إدارة النظام > إعدادات شبكة / < Wi-Fi الإعدادات المتقدمة > خادم البريد الإلكتروني < إعدادات الخادم > للتحقق من صحة إعدادات خادم البريد الإلكتروني. <input type="checkbox"/> قد لا تتطابق طريقة مصادقة الإعدادات وخادم البريد الإلكتروني. عند تحديد إيقاف التشغيل كطريقة للمصادقة، تأكد من عدم ضبط طريقة مصادقة خادم البريد الإلكتروني على أي إعداد. <input type="checkbox"/> شغل التحقق من الاتصال بشأن خادم البريد الإلكتروني للتأكد من الخطأ. راجع دليل المسؤول لمزيد من التفاصيل.
314	حجم البيانات يتخطى الحد الأقصى للحجم المسموح به للملفات المرفقة.	<input type="checkbox"/> قم بزيادة إعداد الحد الأقصى لحجم الملف المرفق في إعدادات المسح الضوئي. <input type="checkbox"/> قلل درجة دقة المسح الضوئي أو قم بزيادة نسبة الضغط لتصغير حجم الصورة الممسوحة ضوئياً.
315	الذاكرة ممتلئة.	يرجى إعادة المحاولة بعد انتهاء المهام الأخرى قيد التنفيذ.
321	حدث خطأ في (DNS) نظام أسماء النطاقات.	<input type="checkbox"/> حدد الإعدادات < إدارة النظام > إعدادات شبكة / < Wi-Fi الإعدادات المتقدمة > خادم DNS ثم راجع إعدادات (DNS) نظام أسماء النطاقات. <input type="checkbox"/> راجع إعدادات (DNS) نظام أسماء النطاقات بالنسبة للخادم، أو الكمبيوتر، أو نقطة الوصول.
322	حدث خطأ في عملية المصادقة.	راجع إعدادات الموقع .
323	حدث خطأ في عملية الاتصال.	<input type="checkbox"/> اطبع تقرير اتصال بالشبكة للتحقق مما إذا كانت الطابعة متصلة بالشبكة أم لا. <input type="checkbox"/> تحقق من صحة إعدادات الموقع. ادخل إلى المجلد المحدد من كمبيوتر للتحقق من إمكانية الوصول إليه. <input type="checkbox"/> تحقق من مدى منع الاتصال عبر برنامج جدار حماية.
324	يوجد ملف بنفس الاسم بالفعل في المجلد المحدد.	<input type="checkbox"/> قم بحذف الملف الذي يحمل نفس الاسم. <input type="checkbox"/> قم بتغيير بادئة اسم الملف في إعدادات الملف.

حل المشكلات

الرمز	المشكلة	الحل
325	لا توجد مساحة تخزين كافية في المجلد المحدد.	<input type="checkbox"/> قم بزيادة مساحة التخزين في المجلد المحدد. <input type="checkbox"/> قلل عدد المستندات. <input type="checkbox"/> قلل درجة دقة المسح الضوئي أو قم بزيادة نسبة الضغط لتصغير حجم الصورة الممسوحة ضوئياً.
327	الذاكرة ممتلئة.	يرجى الانتظار حتى انتهاء المهام الأخرى قيد التنفيذ.
328	الوجهة كانت خاطئة أو غير موجودة.	راجع إعدادات الموقع .
331	حدث خطأ في الاتصال أثناء الحصول على قائمة الوجهة.	<input type="checkbox"/> اطبع تقرير اتصال بالشبكة للتحقق مما إذا كانت الطابعة متصلة بالشبكة أم لا. <input type="checkbox"/> تحقق مما إذا كانت الطابعة مسجلة في خدمات Epson Connect ومن إنشاء Destination List. راجع موقع بوابة Epson Connect الإلكترونية على الويب للاطلاع على التفاصيل. https://www.epsonconnect.com/ http://www.epsonconnect.eu (أوروبا فقط)
332	لا توجد مساحة تخزين كافية لحفظ الصورة الممسوحة ضوئياً في وحدة التخزين الخاصة بالوجهة.	قلل عدد المستندات.
333	لا يمكن العثور على الوجهة لأن معلومات الوجهة تم تحميلها إلى الخادم قبل إرسال الصورة الممسوحة ضوئياً.	حدد الوجهة مرة أخرى.
334	حدث خطأ أثناء إرسال الصورة الممسوحة ضوئياً.	-
341	حدث خطأ في عملية الاتصال.	<input type="checkbox"/> راجع توصيلات الطابعة والكمبيوتر. إذا كنت تتصل عبر شبكة، فاطبع تقرير اتصال بالشبكة للتحقق مما إذا كانت الطابعة متصلة بالشبكة أم لا. <input type="checkbox"/> تأكد من تثبيت Epson Event Manager على جهاز الكمبيوتر.
401	لا توجد مساحة تخزين كافية لحفظ البيانات على جهاز الذاكرة.	قم بزيادة مساحة التخزين في جهاز الذاكرة.
402	جهاز الذاكرة محمي ضد الكتابة.	قم بتعطيل خاصية الحماية ضد الكتابة على جهاز الذاكرة.
404	تمت إزالة جهاز الذاكرة.	قم بإعادة إدخال جهاز الذاكرة.
405	حدث خطأ أثناء حفظ البيانات على جهاز الذاكرة.	<input type="checkbox"/> قم بإعادة إدخال جهاز الذاكرة. <input type="checkbox"/> استخدم جهاز ذاكرة مختلف أنشأت فيه مجلدًا باستخدام وظيفة إنشاء مجلد للحفظ.
411	حدث خطأ في (DNS) نظام أسماء النطاقات.	<input type="checkbox"/> حدد الإعدادات < إدارة النظام > إعدادات شبكة / Wi-Fi الإعداد المتقدم < خادم DNS > ثم راجع إعدادات (DNS) نظام أسماء النطاقات. <input type="checkbox"/> راجع إعدادات (DNS) نظام أسماء النطاقات بالنسبة للخادم، أو الكمبيوتر، أو نقطة الوصول.
412	حدث خطأ في عملية المصادقة.	حدد الإعدادات < إدارة النظام > إعدادات شبكة / Wi-Fi الإعداد المتقدم < خادم البريد الإلكتروني > إعدادات الخادم ثم راجع إعدادات الخادم.

حل المشكلات

الرمز	المشكلة	الحل
413	حدث خطأ في عملية الاتصال.	<p><input type="checkbox"/> اطبع تقرير اتصال بالشبكة للتحقق مما إذا كانت الطابعة متصلة بالشبكة أم لا.</p> <p><input type="checkbox"/> حدد الإعدادات < إدارة النظام > إعدادات شبكة / Wi-Fi الإعداد المتقدم < خادم البريد الإلكتروني > إعدادات الخادم للتحقق من صحة إعدادات خادم البريد الإلكتروني.</p> <p><input type="checkbox"/> قد لا تتطابق طريقة مصادقة الإعدادات وخادم البريد الإلكتروني. عند تحديد إيقاف التشغيل كطريقة للمصادقة، تأكد من عدم ضبط طريقة مصادقة خادم البريد الإلكتروني على أي إعداد.</p> <p><input type="checkbox"/> شغل التحقق من الاتصال بشأن خادم البريد الإلكتروني للتأكد من الخطأ. راجع دليل المسؤول لمزيد من التفاصيل.</p>
421	حدث خطأ في (DNS) نظام أسماء النطاقات.	<p><input type="checkbox"/> حدد الإعدادات < إدارة النظام > إعدادات شبكة / Wi-Fi الإعداد المتقدم < خادم DNS > ثم راجع إعدادات (DNS) نظام أسماء النطاقات.</p> <p><input type="checkbox"/> راجع إعدادات (DNS) نظام أسماء النطاقات بالنسبة للخادم، أو الكمبيوتر، أو نقطة الوصول.</p>
422	حدث خطأ في عملية المصادقة.	<p>حدد الإعدادات < إدارة النظام > إعدادات الفاكس < إعدادات الإخراج > إخراج الفاكس < إعدادات أخرى > ثم راجع إعدادات المجلد المحدد في إعادة التوجيه إلى.</p>
423	حدث خطأ في عملية الاتصال. من الممكن كذلك أن يكون هناك ملف مفتوح بنفس الاسم أو أن الملف ملف للقراءة فقط.	<p><input type="checkbox"/> اطبع تقرير اتصال بالشبكة للتحقق مما إذا كانت الطابعة متصلة بالشبكة أم لا.</p> <p><input type="checkbox"/> حدد الإعدادات < إدارة النظام > إعدادات الفاكس < إعدادات الإخراج > إخراج الفاكس < إعدادات أخرى > ثم راجع إعدادات المجلد المحدد في إعادة التوجيه إلى.</p> <p><input type="checkbox"/> قم بإغلاق الملف الذي يحمل نفس الاسم أو قم بتعطيل خاصية الحماية والقراءة فقط.</p> <p><input type="checkbox"/> ادخل إلى المجلد المحدد من كمبيوتر للتحقق من إمكانية الوصول إليه.</p> <p><input type="checkbox"/> تحقق من مدى منع الاتصال عبر برنامج جدار حماية.</p>
425	لا توجد مساحة تخزين كافية في مجلد الوجهة الخاص بإعادة التوجيه.	<p>قم بزيادة مساحة التخزين في مجلد الوجهة الخاص بإعادة التوجيه.</p>
428	الوجهة كانت خاطئة أو غير موجودة.	<p>حدد الإعدادات < إدارة النظام > إعدادات الفاكس < إعدادات الإخراج > إخراج الفاكس < إعدادات أخرى > ثم راجع إعدادات المجلد المحدد في إعادة التوجيه إلى.</p>

معلومات ذات صلة

- ← "الاتصال بخط هاتف" في الصفحة 99
- ← "طباعة تقرير الاتصال بالشبكة" في الصفحة 31
- ← "التحقق من اتصال خادم البريد الإلكتروني." في الصفحة 219
- ← "خدمة Epson Connect" في الصفحة 151
- ← "خيارات القائمة للمسح الضوئي إلى كمبيوتر" في الصفحة 91
- ← "خيارات إعدادات الفاكس" في الصفحة 123
- ← "الورق والسعات المتوفرة" في الصفحة 41

حل المشكلات

فحص حالة الطابعة - Windows

1. قم بالوصول إلى إطار برنامج تشغيل الطابعة.

2. انقر فوق **EPSON Status Monitor 3** بعلامة التبويب الصيانة.

ملاحظة:

□ يمكنك أيضاً التحقق من حالة الطابعة بالنقر المزدوج فوق رمز الطابعة على شريط المهام. في حالة عدم إضافة رمز الطابعة إلى شريط المهام، انقر فوق تفضيلات المراقبة بعلامة التبويب الصيانة، ثم حدد قم بتسجيل رمز الاختصار في شريط المهام.

□ في حالة تعطيل **EPSON Status Monitor 3**، انقر فوق إعدادات موسعة بعلامة التبويب الصيانة، ثم حدد تمكين **EPSON Status Monitor**.

معلومات ذات صلة

← "برنامج تشغيل الطابعة لـ Windows" في الصفحة 153

فحص حالة الطابعة - Mac OS X

1. حدد تفضيلات النظام من القائمة > الطابعات والماسحات الضوئية (أو طباعة ومسح ضوئي، طباعة وفاكس)، ثم حدد الطابعة.

2. انقر فوق خيارات وتجهيزات > البرنامج المساعد > فتح برنامج الطابعة المساعد.

3. انقر فوق **EPSON Status Monitor**.

إزالة الورق المحشور

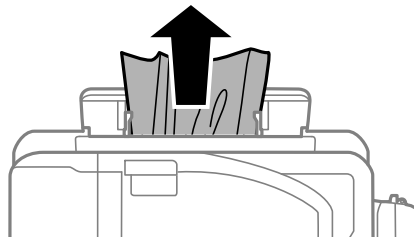
تحقق من رسالة الخطأ المعروضة على لوحة التحكم واتبع الإرشادات الخاصة بإزالة الورق المحشور بما في ذلك أي قطع ممزقة. ثم امسح رسالة الخطأ.

هام: !

أزل الورق المحشور بحرص. قد تؤدي إزالة الورق بعنف إلى تلف الطابعة.

إزالة الورق المحشور من فتحة ملء الورق الخلفية

أزل الورق المحشور.



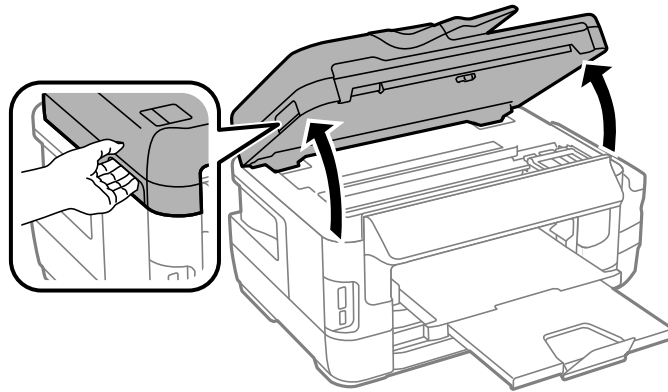
إزالة الورق المحشور من داخل الطابعة

تنبيه: ⚠

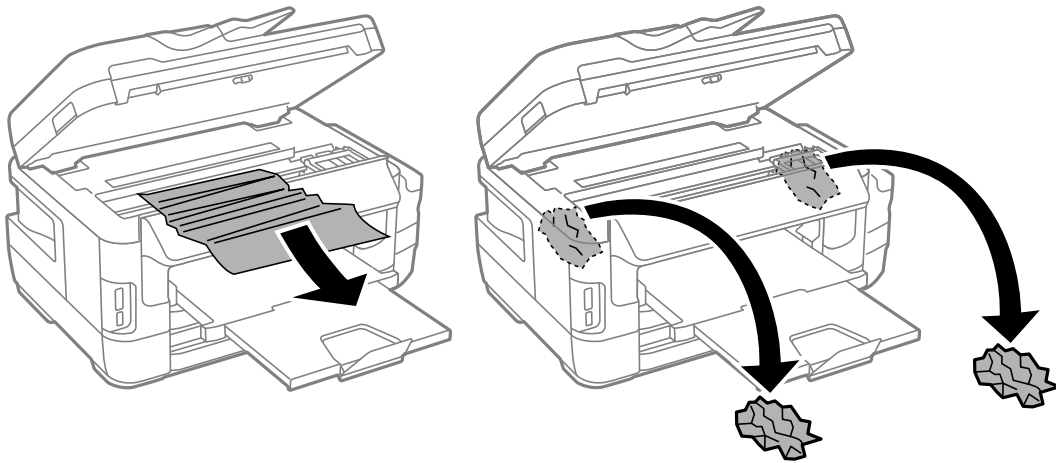
❑ كن حذراً حتى لا تتحسر يدك أو أصابعك عند فتح أو إغلاق وحدة الماسحة الضوئية. قد يؤدي عدم الالتزام بذلك إلى تعرضك لخطر الإصابة.

❑ لا تلمس مطلقاً الأزرار الموجودة على لوحة التحكم ويدك داخل الطابعة. إذا بدأ تشغيل الطابعة، فقد يؤدي ذلك إلى التعرض لإصابة. تجنب لمس الأجزاء البارزة تجنباً للإصابة.

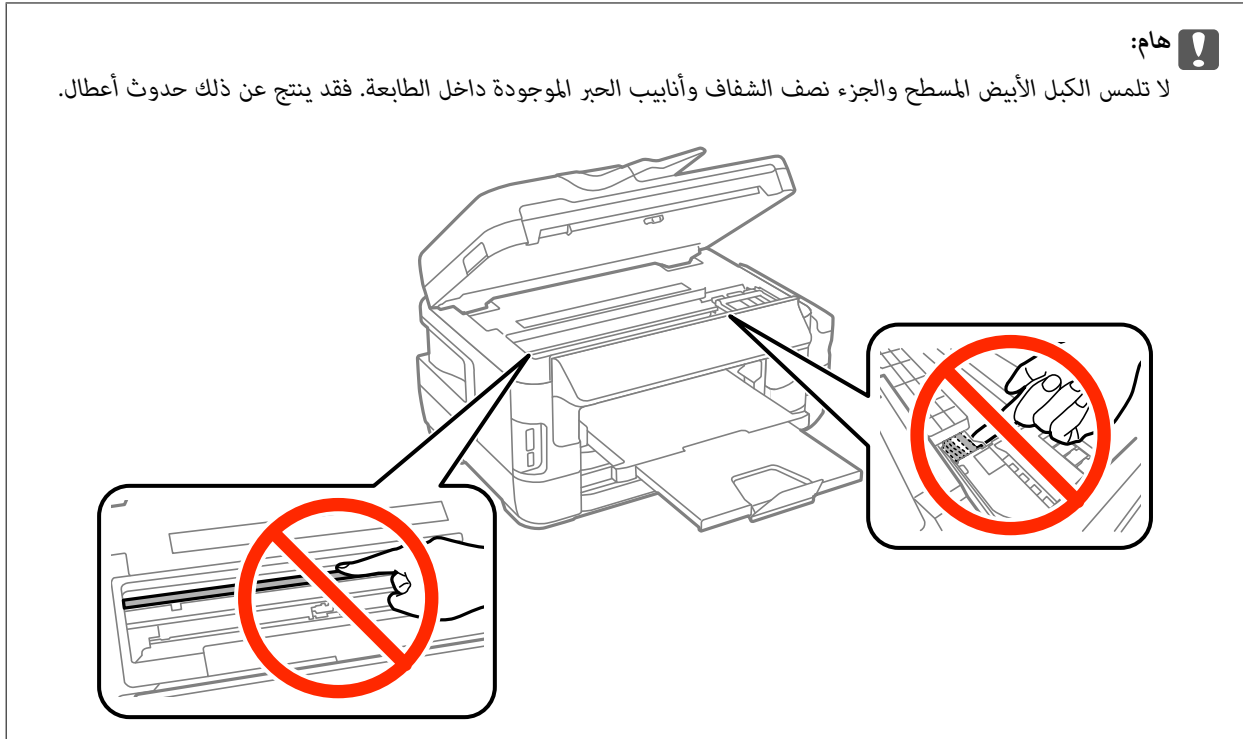
1. افتح وحدة الماسحة الضوئية مع إغلاق غطاء المستندات.



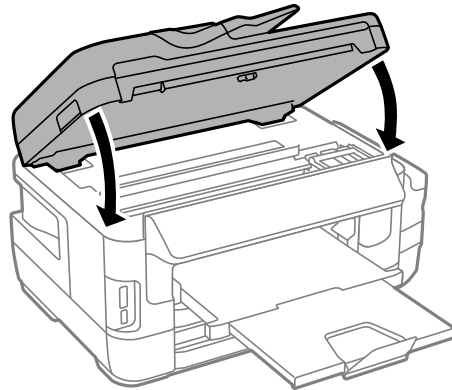
2. أزل الورق المحشور.



حل المشكلات



3. أغلق وحدة الماسحة الضوئية.

**ملاحظة:**

في حالة بقاء أي قطع من الورق، حدد إزالة الورق في لوحة التحكم كما هو موضح أدناه بعد مسح خطأ الورق المحشور. يساعدك ذلك على إزالة قطع الورق المتبقية.

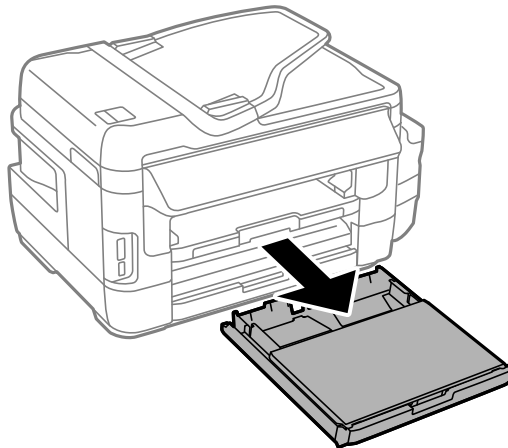
الإعداد < الصيانة < إزالة الورق

إزالة الورق المحشور من درج الورق

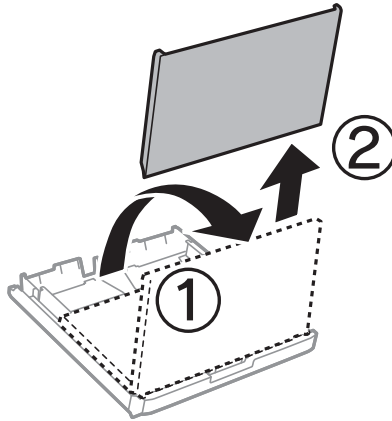
1. أغلق درج الإخراج

حل المشكلات

2. اسحب درج الورق للخارج.

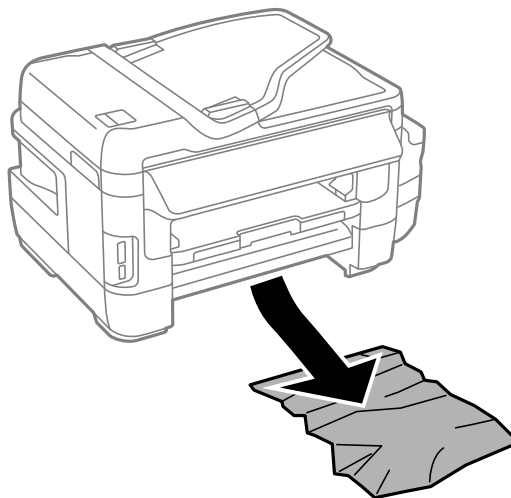


3. أزل غطاء وحدة درج الأوراق.



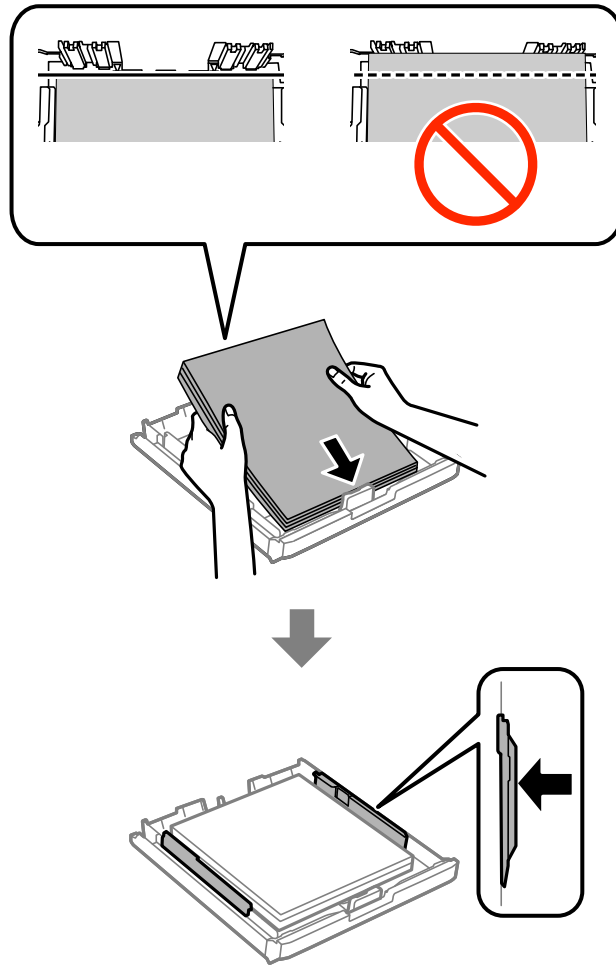
4. أزل الورق المحشور من درج الورق.

5. أزل الورق المحشور داخل الطابعة.



حل المشكلات

6. احرص على محاذاة حواف الورق، وحرك موجهاً الحافة إلى حافة الورق.



7. أعد وضع غطاء وحدة درج الأوراق في مكانه.

8. أدخل درج الورق في الطابعة.

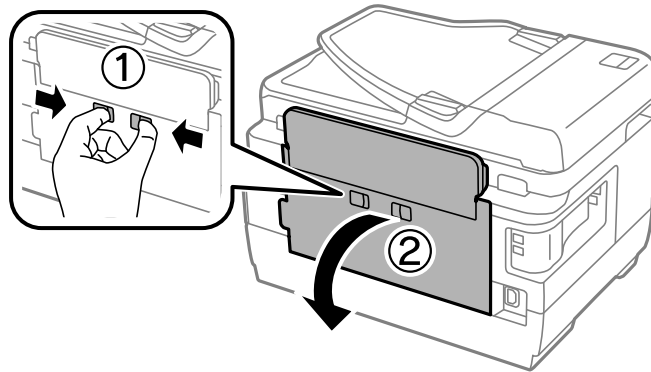
حل المشكلات

إزالة الورق المحشور من الغطاء الخلفي 1 والغطاء الخلفي 2

1. أدر المنتج.

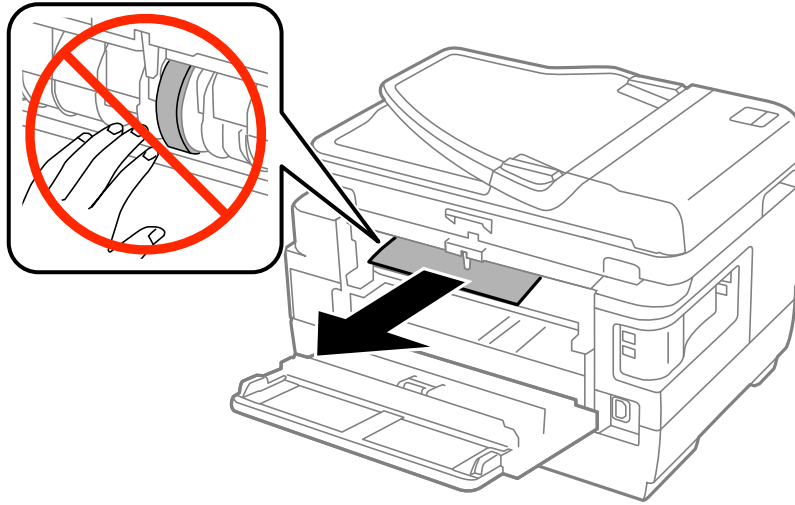


2. افتح الغطاء الخلفي 1.

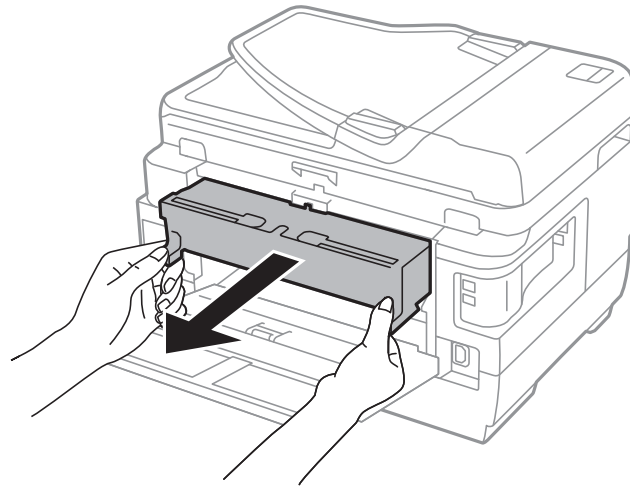


حل المشكلات

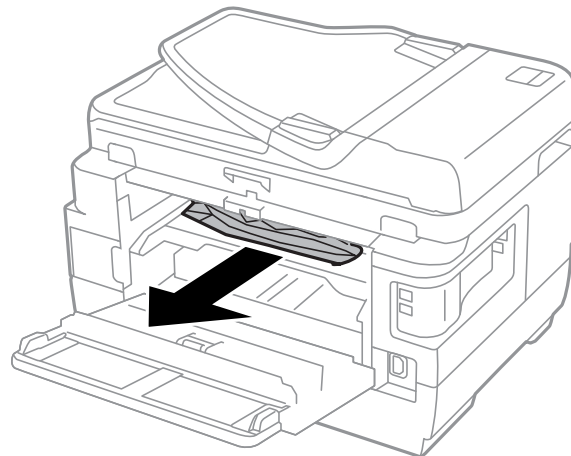
3. أزل الورق المحشور.



4. اسحب الغطاء الخلفي.

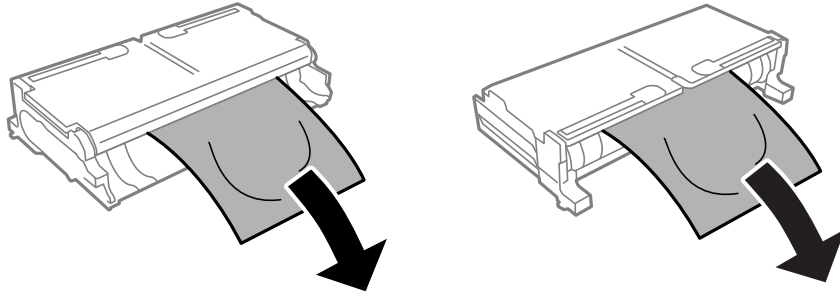


5. أزل الورق المحشور.

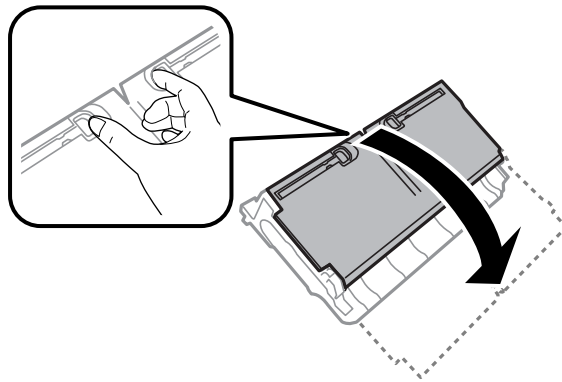


حل المشكلات

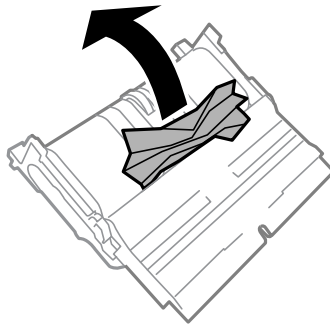
6. أزل الورق المحشور من الغطاء الخلفي 2.



7. افتح الغطاء الخلفي 2.



8. أزل الورق المحشور.



9. أغلق الغطاء الخلفي 2.

10. أدخل الغطاء الخلفي 2 في الطابعة.

11. أغلق الغطاء الخلفي 1.

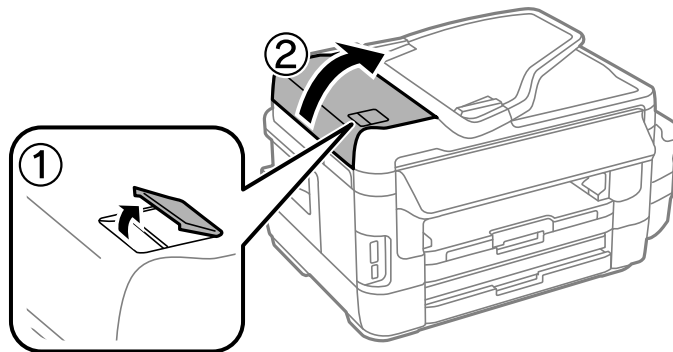
إزالة الورق المحشور من ADF

تنبيه: ⚠️

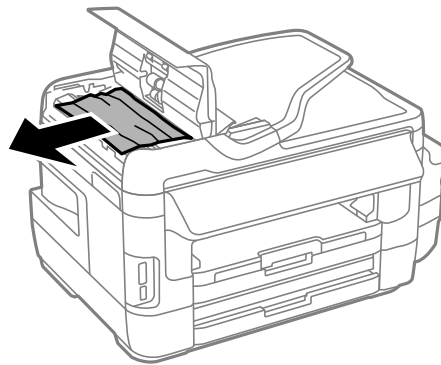
كن حذراً حتى لا تتحشر أصابعك عند إغلاق غطاء المستندات. قد يؤدي عدم الالتزام بذلك إلى تعرضك لخطر الإصابة.

حل المشكلات

1. افتح غطاء ADF.

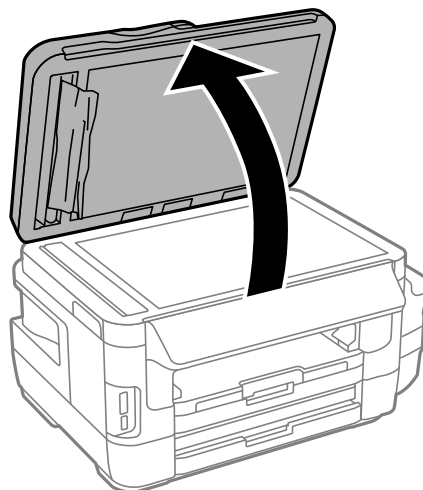


2. أزل الورق المحشور.



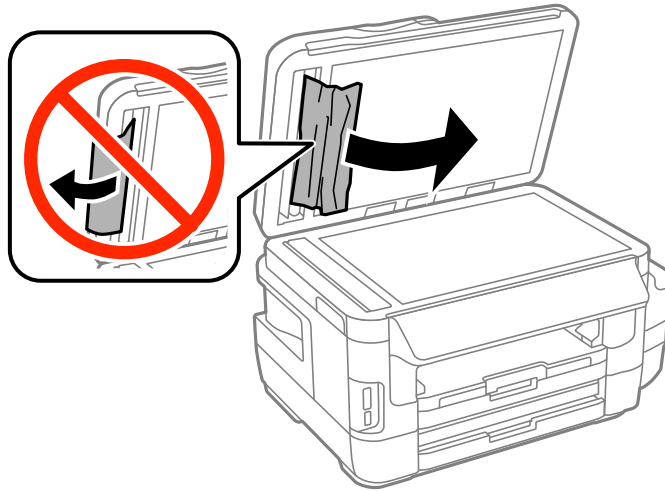
3. أغلق غطاء ADF.

4. افتح غطاء المستندات.



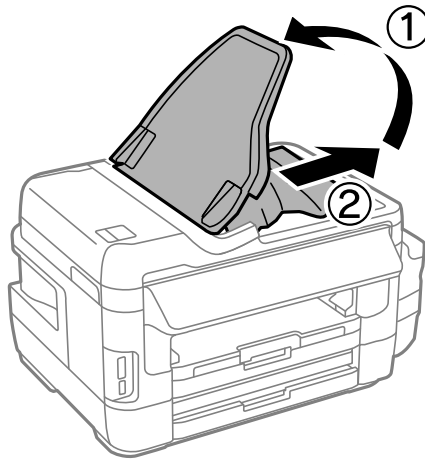
حل المشكلات

5. أزل الورق المحشور.



6. أغلق غطاء المستندات.

7. ارفع درج إدخال ADF ثم أزل الورق المحشور.



لا تتم تغذية الورق على النحو الصحيح

تحقق من النقاط التالية ثم اتخذ الإجراءات المناسبة لحل المشكلة.

- ضع الطابعة على سطح مستوٍ وشغّل الطابعة في الظروف البيئية الموصى بها.
- استخدم الورق المعتمد لهذه الطابعة.
- اتبع احتياطات التعامل مع الورق.
- تأكد من تطابق إعدادات حجم الورق ونوعه مع حجم ونوع الورق المحمّل في الطابعة.

معلومات ذات صلة

- ← "المواصفات البيئية" في الصفحة 211
- ← "احتياطات التعامل مع الورق" في الصفحة 40
- ← "الورق والسعات المتوفرة" في الصفحة 41

حل المشكلات

← "قائمة أنواع الورق" في الصفحة 42

الورق ينحسر

حمّل الورق في الاتجاه الصحيح، وحرك موجّهات الحافة عكس حافة الورق.

معلومات ذات صلة

← "إزالة الورق المحشور" في الصفحة 167

← "تحميل الورق في درج الورق" في الصفحة 43

← "تحميل الورق في فتحة ملء الورق الخلفية" في الصفحة 46

تتم تغذية الورق بميل

حمّل الورق في الاتجاه الصحيح، وحرك موجّهات الحافة عكس حافة الورق.

معلومات ذات صلة

← "تحميل الورق في درج الورق" في الصفحة 43

← "تحميل الورق في فتحة ملء الورق الخلفية" في الصفحة 46

تتم تغذية عدة ورقات في المرة الواحدة

عند تغذية الورق بعدة صفحات في المرة الواحدة أثناء الطباعة اليدوية على الوجهين، أزل أي ورق تم تحميله في الطباعة قبل إعادة تحميل الورق مجددًا.

لا توجد تغذية للورق

لا تحمّل عددًا من الورق يزيد عن الحد الأقصى لعدد الورقات المحدد. بالنسبة للورق العادي، لا تقم بالتحميل أعلى الخط المحدد برمز المثلث على موجه الحافة.

معلومات ذات صلة

← "الورق والسعات المتوفرة" في الصفحة 41

عدم تغذية المستندات الأصلية في وحدة التغذية التلقائية

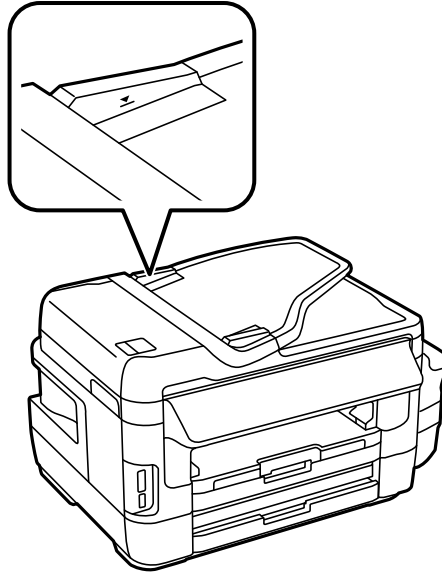
استخدم المستندات الأصلية المدعومة من قبل وحدة التغذية التلقائية للمستندات.

قم بتحميل المستندات الأصلية في الاتجاه الصحيح، وتحريك موجّهات حافة وحدة التغذية التلقائية للمستندات في اتجاه حواف المستندات الأصلية.

نظف الجانب الداخلي بوحدة التغذية التلقائية.

حل المشكلات

❑ لا تحمل مستندات أصلية أعلى الخط المشار إليه برمز المثلث في وحدة التغذية التلقائية للمستندات.



❑ تحقق من ظهور رمز وحدة التغذية التلقائية للمستندات على لوحة التحكم. في حالة عدم ظهوره، ضع المستندات الأصلية مرة أخرى.


معلومات ذات صلة

- ❑ "المستندات الأصلية المتوفرة في ADF" في الصفحة 50
- ❑ "وضع المستندات الأصلية في وحدة التغذية التلقائية للمستندات" في الصفحة 50
- ❑ "تنظيف وحدة تغذية الورق التلقائية" في الصفحة 139



مشكلات الطاقة ولوحة التحكم

عدم تشغيل التيار الكهربائي

❑ تأكد من توصيل سلك الطاقة بإحكام.

❑ اضغط مع الاستمرار على الزر  لفترة أطول قليلاً.

عدم إيقاف تشغيل التيار الكهربائي

اضغط مع الاستمرار على الزر  لفترة أطول قليلاً. افصل سلك الطاقة إذا لم يعد بإمكانك إيقاف تشغيل الطابعة. لمنع جفاف رأس الطابعة، قم بتشغيل الطابعة مرة أخرى ثم أوقف تشغيلها بالضغط على الزر .

إيقاف تشغيل الطاقة تلقائياً

❑ حدد الإعداد < إدارة النظام > الإعدادات العامة < إعدادات إيقاف تشغيل > ثم عطّل الإعدادين إيقاف تشغيل في حالة عدم النشاط وإيقاف تشغيل في حالة الفصل.

❑ حدد الإعداد < إدارة النظام > الإعدادات العامة > ثم عطّل الإعداد موقت إيقاف التشغيل.

حل المشكلات


ملاحظة:

قد يشتمل المنتج على ميزة إعدادات إيقاف تشغيل أو مؤقت إيقاف التشغيل حسب مكان الشراء.

ظلام شاشة LCD

عندما تكون الطابعة في وضع السكون، اضغط في أي مكان بشاشة LCD لإعادتها إلى حالتها السابقة.


تعذر الطابعة من جهاز الكمبيوتر

- ❑ قم بتثبيت برنامج تشغيل الطابعة.
- ❑ قم بإحكام توصيل كبل USB بالطابعة وجهاز الكمبيوتر.
- ❑ إذا كنت تستخدم محور USB، فحاول توصيل الطابعة بجهاز الكمبيوتر مباشرة.
- ❑ إذا تعذر عليك إجراء عملية الطابعة عبر الشبكة، فراجع الصفحة التي تصف طريقة الاتصال بالشبكة من الكمبيوتر.
- ❑ إذا كنت تحاول طباعة صورة بحجم بيانات كبير، فقد تنفذ مساحة الذاكرة الخاصة بالكمبيوتر. اطبع الصورة بدقة أقل أو بحجم أصغر.
- ❑ في نظام Windows، انقر فوق قائمة الطابعة بعلامة التبويب الصيانة الخاصة ببرنامج تشغيل الطابعة، ثم تحقق مما يلي.
 - ❑ تحقق مما إذا كانت هناك أي مهام طباعة موقوفة مؤقتاً.
 - ❑ ألغ الطابعة إذا لزم الأمر.
 - ❑ تأكد أن الطابعة غير متصلة أو معلقة.
 - ❑ إذا كانت الطابعة غير متصلة أو معلقة، فامسح الإعداد "غير متصلة" أو "معلقة" من القائمة الطابعة.
 - ❑ تأكد من تحديد الطابعة بوصفها الطابعة الافتراضية في القائمة الطابعة (يجب أن يكون هناك علامة اختيار على عنصر القائمة).
 - ❑ إذا لم يتم تحديد الطابعة كطابعة افتراضية، فاضبطها بوصفها الطابعة الافتراضية.
 - ❑ تأكد من أن منفذ الطابعة قد تم تحديده بصورة صحيحة في ميزة < منفذ من قائمة طابعة من خلال الآتي.
 - حدد "USBXXX" لاتصال USB أو "EpsonNet Print Port" لاتصال الشبكة.
 - ❑ في نظام التشغيل Mac OS X، تأكد أن حالة الطابعة ليست إيقاف مؤقت.
- حدد تفضيلات النظام من  القائمة < الطابعات والمساحات الضوئية (أو طباعة ومسح ضوئي، طباعة وفاكس)، ثم انقر نقرًا مزدوجًا فوق الطابعة. في حالة إيقاف الطابعة بشكل مؤقت، انقر فوق استئناف (أو استئناف الطابعة).

معلومات ذات صلة

- ← "الاتصال بالكمبيوتر" في الصفحة 23
- ← "تثبيت التطبيقات" في الصفحة 161
- ← "إلغاء الطباعة" في الصفحة 80

وقت تعذر ضبط إعدادات الشبكة

- ❑ أغلق الأجهزة التي ترغب بتوصيلها بالشبكة. انتظر لمدة 10 ثوان، ثم شغل الأجهزة بالترتيب التالي؛ نقطة الوصول، أو الكمبيوتر، أو الجهاز الذي، ثم الطابعة. قم بنقل الطابعة والكمبيوتر أو الجهاز الذي بالقرب من نقطة الوصول للمساعدة في الاتصال بموجات الراديو، ثم حاول ضبط إعدادات الشبكة مجددًا.
- ❑ اضغط على  في الشاشة الرئيسية. حدد القائمة < إعدادات شبكة / Wi-Fi التحقق من الاتصال، ثم اطبع تقرير الاتصال بالشبكة. إذا حدث خطأ، فتتحقق من تقرير الاتصال بالشبكة ثم اتبع الحلول المطبوعة.

حل المشكلات

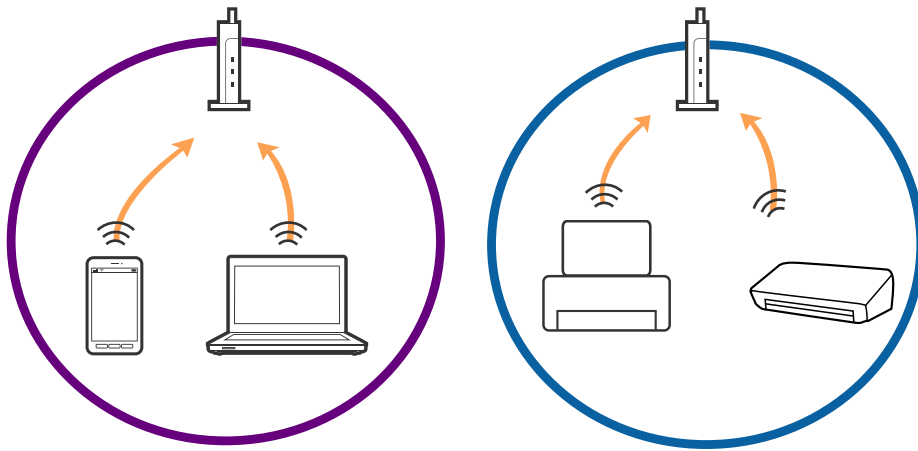
معلومات ذات صلة

- ◀ "يتعذر الاتصال من الأجهزة على الرغم من عدم وجود أي مشكلة في إعدادات الشبكة" في الصفحة 180
- ◀ "الرسائل والحلول الخاصة بتقرير اتصال الشبكة" في الصفحة 32

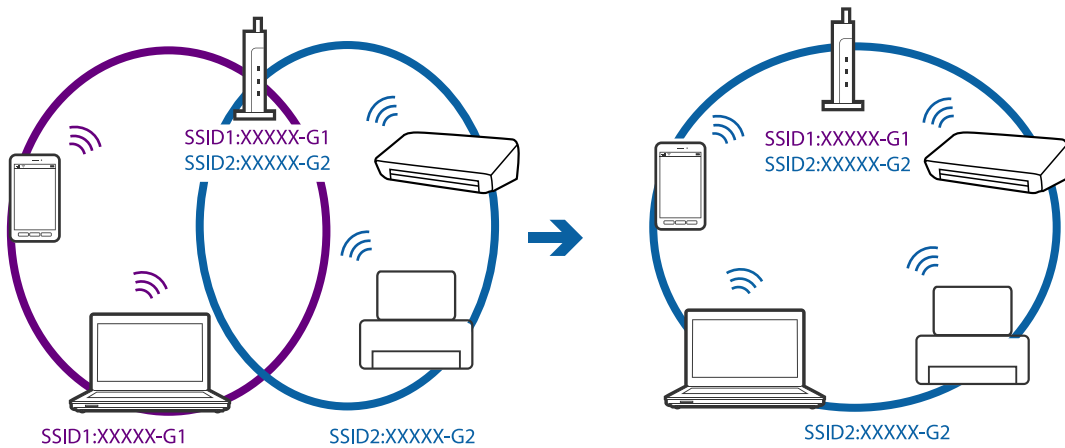
يتعذر الاتصال من الأجهزة على الرغم من عدم وجود أي مشكلة في إعدادات الشبكة

إذا تعذر عليك الاتصال من الكمبيوتر أو من الجهاز الذي بالطابعة على الرغم من أن تقرير الاتصال بالشبكة لا يظهر وجود أي مشكلات، فيرجى التحقق مما يلي.

□ إذا كنت تستخدم نقاط وصول متعددة في الوقت نفسه، فقد يتعذر عليك استخدام الطابعة من الكمبيوتر أو الجهاز الذي بناه على الإعدادات الخاصة بنقاط الوصول. قم بتوصيل الكمبيوتر أو الجهاز الذي بنفس نقطة الوصول كما هو الحال في الطابعة.

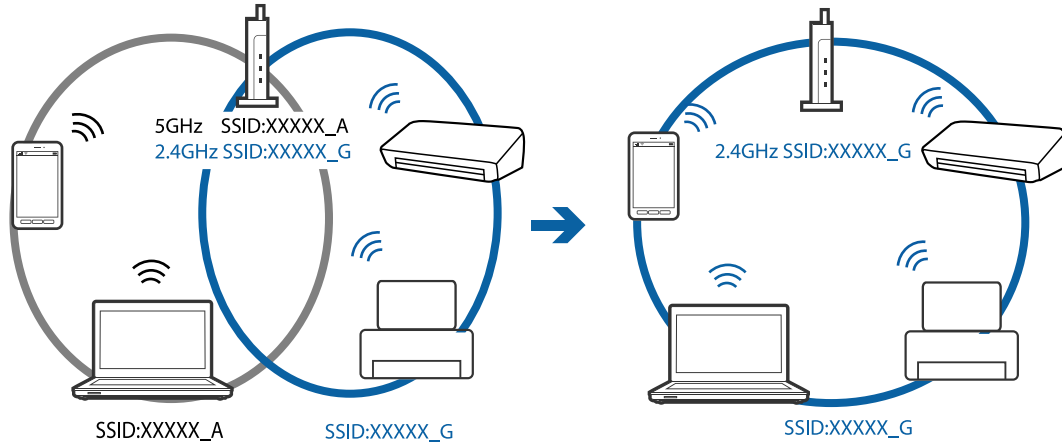


□ قد يتعذر عليك الاتصال بنقطة الوصول عندما تكون لها العديد من معرفات الشبكة SSID وعندما تكون الأجهزة متصلة بمعرفات شبكة SSID مختلفة على نفس نقطة الوصول. قم بتوصيل الكمبيوتر أو الجهاز الذي بنفس معرف الشبكة SSID كما هو الحال في الطابعة.

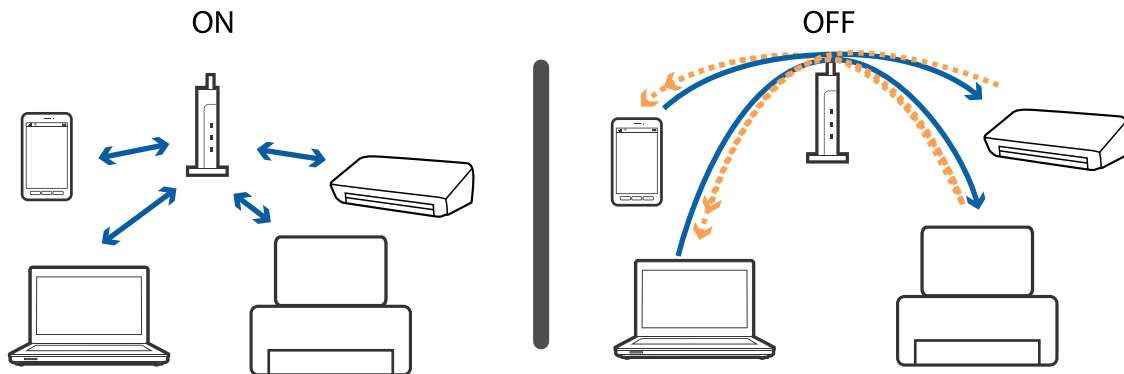


حل المشكلات

□ إحدى نقاط الوصول المتوافقة مع كل من بروتوكول IEEE802.11a وبروتوكول IEEE802.11g لديها معرفات شبكة SSID تصل إلى 2.4 غيغا هرتز و 5 غيغا هرتز. إذا قمت بتوصيل الكمبيوتر أو الجهاز الذي معرف شبكة 5 غيغا هرتز، فسيتعذر عليك الاتصال بالطابعة لأن الطابعة تدعم فقط الاتصال لما يزيد عن 2.4 غيغا هرتز. قم بتوصيل الكمبيوتر أو الجهاز الذي بنفس معرف الشبكة SSID كما هو الحال في الطابعة.



□ تمتلك معظم نقاط الوصول ميزة حاجز الخصوصية الذي يحظر الاتصال من الأجهزة غير الموثوقة. إذا تعذر عليك الاتصال بالشبكة حتى في حالة اتصال الأجهزة ونقطة الوصول بنفس معرف SSID، فقم بتعطيل حاجز الخصوصية في نقطة الوصول. راجع الدليل المرفق مع نقطة الوصول لمعرفة التفاصيل.




معلومات ذات صلة

← "التحقق من معرف الشبكة SSID المتصل بالطابعة" في الصفحة 181

← "فحص معرف الشبكة SSID الخاص بالكمبيوتر" في الصفحة 182

التحقق من معرف الشبكة SSID المتصل بالطابعة

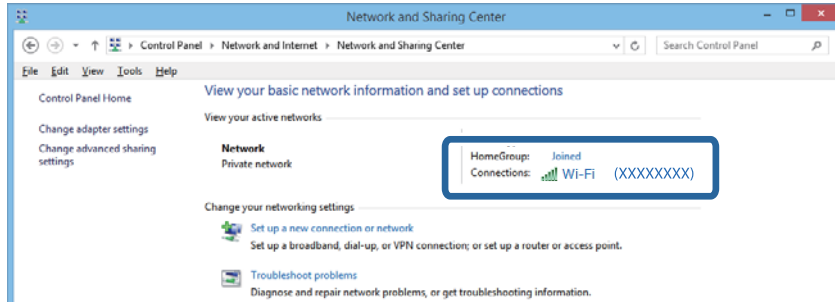
اضغط على  في الشاشة الرئيسية. حدد القائمة < إعدادات شبكة / Wi-Fi حالة الشبكة / Wi-Fi. تظهر SSIDs على شبكة Wi-Fi.

حل المشكلات

فحص معرف الشبكة SSID الخاص بالكمبيوتر

نظام التشغيل Windows

اختر لوحة التحكم > الشبكة والإنترنت > مركز المشاركة والشبكة.



نظام التشغيل Mac OS X

انقر فوق أيقونة Wi-Fi في الجزء العلوي من شاشة الكمبيوتر. يتم عرض إحدى قوائم معرفات الشبكة SSID ويشار إلى معرف الشبكة المتصل بعلامة الاختيار.




تعذر قيام الطابعة بعملية الطباعة فجأة عبر الاتصال بالشبكة

□ عند تغييرك لنقطة الوصول أو الموفر، حاول ضبط إعدادات الشبكة للطابعة مجدداً. قم بتوصيل الكمبيوتر أو الجهاز الذي بمعرف الشبكة SSID نفسه الذي تتصل به الطابعة.

□ أغلق الأجهزة التي ترغب بتوصيلها بالشبكة. انتظر لمدة 10 ثوان، ثم شغل الأجهزة بالترتيب التالي؛ نقطة الوصول، أو الكمبيوتر، أو الجهاز الذي، ثم الطابعة. قم بنقل الطابعة والكمبيوتر أو الجهاز الذي بالقرب من نقطة الوصول للمساعدة في الاتصال بموجات الراديو، ثم حاول ضبط إعدادات الشبكة مجدداً.

حل المشكلات

- في نظام التشغيل (Windows)، انقر فوق قائمة الطابعة في علامة تبويب برنامج تشغيل الطابعة الصيانة، ثم تحقق مما يلي.
 - تحقق مما إذا كانت هناك أي مهام طباعة موقوفة مؤقتًا. ألغ الطابعة إذا لزم الأمر.
 - تأكد أن الطابعة غير متصلة أو معلقة. إذا كانت الطابعة غير متصلة أو معلقة، فامسح الإعداد "غير متصلة" أو "معلقة" من القائمة الطابعة.
 - تأكد من تحديد الطابعة بوصفها الطابعة الافتراضية في القائمة الطابعة (يجب أن يكون هناك علامة اختيار على عنصر القائمة). إذا لم يتم تحديد الطابعة كطابعة افتراضية، فاضبطها بوصفها الطابعة الافتراضية.
 - تحقق إذا ما كان المنفذ المحدد هو المنفذ الصحيح في خصائص الطابعة < المنفذ
- اضغط على  في الشاشة الرئيسية. حدد القائمة < إعدادات شبكة / Wi-Fi التحقق من الاتصال، ثم اطبع تقرير الاتصال بالشبكة. إذا أظهر التقرير الفشل في الاتصال بالشبكة، فتحقق من تقرير الاتصال بالشبكة ثم اتبع الحلول المطبوعة.
- حاول الوصول إلى أي موقع إلكتروني من جهاز الكمبيوتر الخاص بك للتأكد من صحة إعدادات شبكة الكمبيوتر الخاص بك. إذا لم تستطع الوصول إلى أي مواقع إلكترونية، فعندئذٍ تكون هناك مشكلة بجهاز الكمبيوتر. انظر دليل المستخدم المرفق مع جهاز الكمبيوتر الخاص بك للحصول على المزيد من التفاصيل.

معلومات ذات صلة

- ◀ "التحقق من معرف الشبكة SSID المتصل بالطابعة" في الصفحة 181
- ◀ "فحص معرف الشبكة SSID الخاص بالكمبيوتر" في الصفحة 182
- ◀ "الرسائل والحلول الخاصة بتقرير اتصال الشبكة" في الصفحة 32
- ◀ "يتعذر الاتصال من الأجهزة على الرغم من عدم وجود أي مشكلة في إعدادات الشبكة" في الصفحة 180

تعذر قيام الطابعة بعملية الطباعة باستخدام اتصال USB فجأة

- افصل كبل USB من جهاز الكمبيوتر. انقر بزر الماوس الأيمن على رمز الطابعة الظاهر على شاشة جهاز الكمبيوتر، ثم حدد إزالة الجهاز. التالي، قم بتوصيل كبل USB بجهاز الكمبيوتر وحاول إجراء طباعة تجريبية. إذا نجحت الطباعة، فحينها يكون الضبط قد اكتمل.
- اتبع الخطوات في ورق دليل الاستخدام الموجود مع الطابعة لإعداد الطابعة مرةً أخرى.

مشكلات المطبوعات

المطبوعات مخدوشة أو الألوان مفقودة

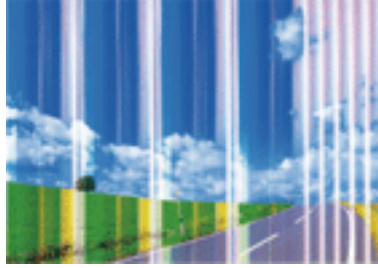
- في حالة عدم استخدام الطابعة لفترة زمنية طويلة، قد تنسد فوهات رأس الطابعة وقد تتسرب نقاط حبر. شغّل فحص الفوهة ثم نظّف رأس الطابعة في حالة انسداد أي من فوهات رأس الطابعة.

معلومات ذات صلة

- ◀ "فحص رأس الطابعة وتنظيفه" في الصفحة 135

حل المشكلات

ظهور أشرطة أو ألوان غير متوقعة



قد تكون فوهات رأس الطباعة مسدودة. احرص على فحص الفوهة لمعرفة ما إذا كانت فوهات رأس الطباعة مسدودة أم لا. نظّف رأس الطباعة في حالة انسداد أي من فوهات رأس الطباعة.

معلومات ذات صلة

◀ "فحص رأس الطباعة وتنظيفه" في الصفحة 135

ظهور أشرطة ملونة بفواصل 2.5 سم تقريباً



□ حدد إعداد نوع الورق المطابق لنوع الورق المحمّل في الطباعة.

□ اضبط محاذاة رأس الطباعة باستخدام ميزة المحاذاة الأفقية.

□ عند الطباعة على ورق عادي، اطبع باستخدام إعداد عالي الجودة.

معلومات ذات صلة

◀ "قائمة أنواع الورق" في الصفحة 42

◀ "محاذاة رأس الطباعة" في الصفحة 137

المطبوعات المموهة أو الأشرطة العمودية أو عدم المحاذاة



ennanten alle
Aufdruck. W
↓ 5008 "Regel

حل المشكلات

اضبط محاذاة رأس الطباعة باستخدام ميزة المحاذاة الرأسية.

معلومات ذات صلة

← "محاذاة رأس الطباعة" في الصفحة 137

عدم تحسن جودة الطباعة حتى بعد محاذاة رأس الطباعة

أثناء تمكين الطباعة ثنائية الاتجاهات (أو عالية السرعة)، تُجري رأس الطباعة عملية الطباعة أثناء التحرك في كلا الاتجاهين، وقد تتم محاذاة الخطوط الرأسية بشكل غير سليم. إذا لم تتحسن جودة الطباعة، فعطل إعداد الاتجاه الثنائي (أو السرعة العالية). وقد يؤدي تعطيل هذا الإعداد إلى إبطاء سرعة الطباعة.

لوحة التحكم

عطل ثنائي الاتجاه في إعدادات الطباعة.

Windows

امسح سرعة عالية من علامة التبويب مزيد من الخيارات في برنامج تشغيل الطباعة.

Mac OS X

حدد تفضيلات النظام من القائمة > الطابعات والمساحات الضوئية (أو طباعة ومسح ضوئي، طباعة وفاكس). ثم حدد الطباعة. انقر فوق خيارات وتجهيزات > خيارات (أو برنامج التشغيل). حدد إيقاف التشغيل ليكون إعداد الطباعة بسرعة عالية.

معلومات ذات صلة

← "المزيد من خيارات جهاز الذاكرة" في الصفحة 60

جودة الطباعة سيئة

تحقق مما يلي إذا كانت جودة الطباعة سيئة نتيجة وجود مطبوعات مموهة، وأشرطة، وألوان مفقودة، وألوان باهتة، وعدم محاذاة في المطبوعات.

تأكد من اكتمال شحن الحبر الأولي.

شغّل فحص الفوهة ثم نظّف رأس الطباعة في حالة انسداد أي من فوهات رأس الطباعة.

إذا لم تكن قد استخدمت الطباعة لمدة شهر أو شهرين، فاستبدل الحبر الموجود داخل أنابيب الحبر.

احرص على محاذاة رأس الطباعة.

استخدم الورق المعتمد لهذه الطباعة.

حدد إعداد نوع الورق المطابق لنوع الورق المحمّل في الطباعة.

لا تطبع على ورق مبلل أو تالف أو قديم للغاية.

إذا كان الورق ملتويًا أو الظرف منتفخًا، فاحرص على تسويته.

اطبع باستخدام إعداد جودة أعلى.

إذا حددت زاهي-قياسي كإعداد لدرجة الجودة في برنامج تشغيل الطباعة بنظام التشغيل Windows، فغيّبه إلى قياسي. إذا حددت زاهي-عادي كإعداد لدرجة الجودة في برنامج تشغيل الطباعة بنظام التشغيل Mac OS X، فغيّبه إلى عادي.

لا تكدس الورق فوق بعضه البعض بعد طباعته على الفور.

جفف المطبوعات تمامًا قبل حفظها في ملف أو عرضها. عند تجفيف المطبوعات، تجنب تعريضها لضوء الشمس المباشر، ولا تستخدم مجففًا، ولا تلمس الوجه المطبوع من الورق.

حل المشكلات

- عند طباعة صور مرسومة أو صور فوتوغرافية، توصي Epson باستخدام ورق Epson الأصلي بدلاً من الورق العادي. اطبع على الوجه القابل للطباعة لورق Epson الأصلي.
- حاول استخدام زجاجات الحبر الأصلية من Epson. تم تصميم هذا المنتج لضبط الألوان بناءً على استخدام زجاجات الحبر الأصلية من Epson. قد يؤدي استخدام زجاجات الحبر غير الأصلية إلى انخفاض جودة الطباعة.
- استخدم فقط زجاجات الحبر التي تحمل رقم الجزء المناسب لهذه الطباعة.
- توصي Epson باستخدام زجاجة الحبر قبل التاريخ المطبوع على العبوة.

معلومات ذات صلة

- ← "إعادة تعبئة خزانات الحبر" في الصفحة 129
- ← "فحص رأس الطباعة وتنظيفه" في الصفحة 135
- ← "محاذاة رأس الطباعة" في الصفحة 137
- ← "الورق والسعات المتوفرة" في الصفحة 41
- ← "قائمة أنواع الورق" في الصفحة 42
- ← "احتياطات التعامل مع الورق" في الصفحة 40
- ← "رموز زجاجات الحبر" في الصفحة 127

الصور المطبوعة لزجة

قد تقوم بإجراء الطباعة على الجانب الخاطئ من ورق الصور. تأكد من أنك تطبع على الجانب القابل للطباعة. في حالة الطباعة على الجانب غير الصحيح من ورقة الصورة، فأنت بحاجة لتنظيف مسار الورق.

معلومات ذات صلة

- ← "تنظيف مسار الورق عند تلطيخ الحبر" في الصفحة 138

تتم طباعة الصور العادية أو الفوتوغرافية بألوان غير متوقعة

عند الطباعة من لوحة التحكم أو من برنامج تشغيل الطابعة التي تعمل بنظام التشغيل Windows، يتم تطبيق إعداد الضبط التلقائي للصور من Epson بشكل افتراضي حسب نوع الورق. جرب تغيير الإعداد.

□ لوحة التحكم

غير الإعداد اكتشاف المنظر من تلقائي إلى أي خيار آخر. إذا لم يفلح تغيير الإعداد، فحدد أي خيار آخر غير تشغيل كإعداد إصلاح الصورة.

□ برنامج تشغيل الطابعة في أنظمة التشغيل Windows

في علامة التبويب مزيد من الخيارات، حدد مخصص في تصحيح الألوان ثم انقر فوق متقدم. غير الإعداد تصحيح المشهد من تصحيح تلقائي إلى أي خيار آخر. إذا لم يفلح تغيير الإعداد، فصحح اللون باتباع أي طريقة أخرى PhotoEnhance في إدارة الألوان.

معلومات ذات صلة

- ← "المزيد من خيارات جهاز الذاكرة" في الصفحة 60
- ← "ضبط لون الطباعة" في الصفحة 77

وضع المطبوعات أو حجمها أو هوامشها غير صحيحة

□ حمّل الورق في الاتجاه الصحيح، وحرك موجهات الحافة عكس حافة الورق.

□ عند وضع المستندات الأصلية على زجاج المساحة الضوئية، قم بمحاذاة زاوية المستند الأصلي مع الزاوية الموضحة برمز على إطار زجاج المساحة الضوئية. إذا كانت حواف النسخة مقصوصة، فحرك المستند الأصلي قليلاً بعيداً عن الزاوية.

حل المشكلات

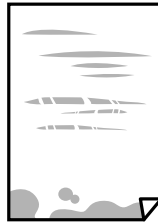
- عند وضع المستندات الأصلية على زجاج الماسحة الضوئية، قم بتنظيف زجاج الماسحة الضوئية، وغطاء المستندات. في حالة وجود غبار أو بقع على الزجاج، قد تتسع منطقة النسخ لضم الغبار أو البقع، مما يؤدي إلى حدوث خطأ في موضع النسخ أو قد تصبح الصور صغيرة.
- حدد حجم المستند المناسب في إعدادات النسخ. إذا كنت قد وضعت الطابعة في أشعة الشمس المباشرة أو بالقرب من مصدر ضوء، فقد لا يكتشف زجاج الماسحة الضوئية المستند بشكل صحيح.
- حدد ميزة حجم الورق المناسب.
- اضبط إعداد الهامش في التطبيق بحيث يقع داخل المنطقة القابلة للطباعة.

معلومات ذات صلة

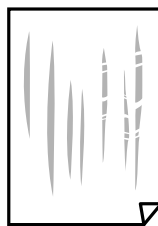
- ← "تحميل الورق في درج الورق" في الصفحة 43
- ← "تحميل الورق في فتحة ملء الورق الخلفية" في الصفحة 46
- ← "وضع المستندات الأصلية على زجاج الماسحة الضوئية" في الصفحة 52
- ← "تنظيف زجاج الماسحة الضوئية" في الصفحة 140
- ← "المنطقة القابلة للطباعة" في الصفحة 204

الورق ملطخ أو مخدوش

- عند ظهور أشرطة أفقية أو إذا كان الجزء العلوي أو السفلي للورق ملطخًا، قم بتحميل الورق في الاتجاه الصحيح وحرك موجهاً الحافة تجاه حافة الورق.



- عند ظهور الأشرطة العمودية أو إذا كان الورق ملطخًا، قم بتنظيف مسار الورق.



- ضع الورق على سطح مستوٍ للتحقق مما إذا كان مجعدًا أم لا. إذا كان مجعدًا، فاحرص على تسويته.

حل المشكلات

□ عندما يكون الورق السميك مخدوشاً، فمكّن إعداد تقليل الخدش. إذا قمت بتفعيل هذه الميزة، قد تقل درجة جودة الطباعة أو قد تنخفض سرعة الطباعة.

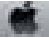
□ لوحة التحكم

حدد الإعداد < الصيانة من الشاشة الرئيسية ، ثم قم بتفعيل ورق سميك.

□ Windows

انقر فوق إعدادات موسعة بعلامة التبويب الصيانة الخاصة ببرنامج تشغيل الطابعة، ثم حدد الورق السميك والأظرف. إذا استمر ظهور خدوش على الورق بعد تحديد إعداد الورق السميك والأظرف، فحدد ورق قصير محبب في نافذة إعدادات موسعة ببرنامج تشغيل الطابعة.

□ Mac OS X

حدد تفضيلات النظام من  القائمة < الطابعات والمساحات الضوئية (أو طباعة ومسح ضوئي، طباعة وفاكس)، ثم حدد الطابعة. انقر فوق خيارات وتجهيزات < خيارات (أو برنامج التشغيل). حدد تشغيل إعداد الورق السميك والأظرف.

□ عند الطباعة يدوياً على الوجهين، تأكد من جفاف الحبر بشكل كامل قبل إعادة تحميل الورق.

معلومات ذات صلة

- ← "تحميل الورق في درج الورق" في الصفحة 43
- ← "تحميل الورق في فتحة ملء الورق الخلفية" في الصفحة 46
- ← "تنظيف مسار الورق عند تلطخ الحبر" في الصفحة 138

تلطخ الورق أثناء الطباعة التلقائية على الوجهين

عند استخدام ميزة الطباعة التلقائية على الوجهين وطباعة بيانات عالية الكثافة مثل صور ورسومات، قلل إعداد كثافة الطباعة وأطل وقت التجفيف.

معلومات ذات صلة

- ← "الطباعة على الوجهين" في الصفحة 65
- ← "خيارات القائمة لوضع نسخ" في الصفحة 82

الحروف المطبوعة غير صحيحة أو مشوهة

□ وصل كبل USB بإحكام بالطابعة وجهاز الكمبيوتر.

□ قم بإلغاء أي مهام طباعة متوقفة مؤقتاً.

□ لا تقم بضبط جهاز الكمبيوتر يدوياً على وضع الإسبات أو وضع السكون أثناء الطباعة. الصفحات التي تظهر بها نصوص مشوهة قد تتم طباعتها عندما تقوم بتشغيل جهاز الكمبيوتر في المرة القادمة.

معلومات ذات صلة

- ← "إلغاء الطباعة" في الصفحة 80

الصورة المطبوعة معكوسة

امسح أي إعداد للصورة المعكوسة في برنامج تشغيل الطابعة أو التطبيق.

□ Windows

امسح نسخة مطابقة للصورة من على علامة التبويب مزيد من الخيارات الخاصة ببرنامج تشغيل الطابعة.

حل المشكلات

Mac OS X

امسح نسخة مطابقة للصورة من القائمة إعدادات الطباعة الخاصة بمربع حوار الطباعة.

النقوش التي تشبه الفسيفساء في المطبوعات

عند طباعة صور مرسومة أو صور فوتوغرافية، فاطبعها باستخدام بيانات عالية الدقة. غالباً ما تكون الصور الموجودة على مواقع الويب منخفضة الدقة على الرغم من أنها قد تبدو جيدة على الشاشة، لذلك فقد تنخفض جودة طباعتها.

ألوان غير متساوية، أو بقع، أو نقاط، أو خطوط مستقيمة في الصورة المنسوخة

قم بتنظيف مسار الورق.

تنظيف زجاج الماسحة الضوئية.

تنظيف وحدة التغذية التلقائية للمستندات.

لا تضغط بقوة شديدة على المستند الأصلي أو على غطاء المستندات عند وضع المستندات الأصلية على زجاج الماسحة الضوئية.

عند تلطخ الورق، قلل إعداد كثافة النسخ.

معلومات ذات صلة

← "تنظيف مسار الورق عند تلطخ الحبر" في الصفحة 138

← "تنظيف زجاج الماسحة الضوئية" في الصفحة 140

← "تنظيف وحدة تغذية الورق التلقائية" في الصفحة 139

← "خيارات القائمة لوضع نسخ" في الصفحة 82

تظهر نماذج التموج (التظليل المتعامد) في الصورة المنسوخة

قم بتغيير إعداد التصغير والتكبير أو ضع المستند الأصلي بزاوية مختلفة إلى حد ما.

معلومات ذات صلة

← "خيارات القائمة لوضع نسخ" في الصفحة 82

ظهور صورة الجانب العكسي للمستند الأصلي في الصورة المنسوخة

بالنسبة للمستندات الأصلية الرقيقة، ضع المستندات الأصلية على زجاج الماسحة الضوئية ثم ضع عليها قطعة من الورق الأسود عليها.

قم بتقليل إعداد كثافة النسخ بلوحة المفاتيح.

معلومات ذات صلة

← "خيارات القائمة لوضع نسخ" في الصفحة 82

مشكلة المطبوعات لا يمكن حلها

إذا قمت بتجربة كل الحلول ولم يتم حل المشكلة، فحاول إلغاء تثبيت ثم إعادة تثبيت برنامج تشغيل الطابعة.

حل المشكلات

معلومات ذات صلة

← "إلغاء تثبيت التطبيقات" في الصفحة 159

← "تثبيت التطبيقات" في الصفحة 161

مشكلات الطباعة الأخرى

الطباعة بطيئة جداً

□ أغلق كل التطبيقات غير الضرورية.

□ قلل إعداد الجودة. فالطباعة عالية الجودة تبطئ سرعة الطباعة.

□ مكن إعداد الاتجاه الثنائي (أو السرعة العالية). عند تمكين هذا الإعداد، يجري رأس الطباعة عملية الطباعة أثناء التحرك في الاتجاهين، وتزيد سرعة الطباعة.

□ لوحة التحكم

عند طباعة ملفات بتنسيق JPEG أو TIFF، اضغط على الإعدادات، ثم عطّل ثنائي الاتجاه.

Windows □

حدد سرعة عالية من علامة التبويب مزيد من الخيارات الخاصة ببرنامج تشغيل الطباعة.

Mac OS X □

حدد تفضيلات النظام من القائمة > الطابعات والمساحات الضوئية (أو طباعة ومسح ضوئي، طباعة وفاكس)، ثم حدد الطباعة. انقر فوق خيارات وتجهيزات > خيارات (أو برنامج التشغيل). حدد تشغيل ليكون إعداد الطباعة بسرعة عالية.

□ تعطيل وضع الهدوء.

Windows □

حدد إيقاف تشغيل إعداد ل وضع الهدوء بعلامة التبويب رئيسي الخاصة ببرنامج تشغيل الطباعة.

Mac OS X □

حدد تفضيلات النظام من القائمة > الطابعات والمساحات الضوئية (أو طباعة ومسح ضوئي، طباعة وفاكس)، ثم حدد الطباعة. انقر فوق خيارات وتجهيزات > خيارات (أو برنامج التشغيل). حدد إيقاف التشغيل ليكون إعداد وضع الهدوء.

معلومات ذات صلة

← "المزيد من خيارات جهاز الذاكرة" في الصفحة 60

تقل سرعة الطباعة بشكل كبير أثناء الطباعة المستمرة

تقل سرعة الطباعة لمنع تعرض آلية الطباعة لارتفاع درجة الحرارة والتلف. ومع ذلك، يمكنك متابعة الطباعة. للعودة إلى سرعة الطباعة العادية، قم بترك الطباعة في حالة خمول لمدة 30 دقيقة على الأقل. لا تعود سرعة الطباعة إلى السرعة العادية في حالة إيقاف التشغيل.

تعذر بدء المسح الضوئي

□ عند تفعيل وظيفة التحكم بالوصول للطابعة، ستحتاج إلى إدخال معرف المستخدم وكلمة المرور عند تنفيذ المسح الضوئي. إذا لم تكن تعرف كلمة المرور، اتصل بمسؤول النظام الذي تتبعه.

حل المشكلات

- عند تفعيل وظيفة التحكم بالوصول للطابعة، قد لا يتمكن نظام التشغيل Mac OS X من إجراء المسح الضوئي. اتصل بمسؤول النظام الذي تتبعه.
- إذا كنت تقوم بإجراء المسح الضوئي باستخدام ADF، فتتحقق من إغلاق غطاء المستندات وغطاء ADF.
- قم بإحكام توصيل كبل USB بالطابعة وجهاز الكمبيوتر.
- إذا كنت تستخدم محور USB، فحاول توصيل الطابعة بجهاز الكمبيوتر مباشرة.
- إذا كنت تقوم بالمسح الضوئي بدقة عالية على شبكة، قد يحدث خطأ في اتصال ما. قلل الدقة.
- تأكد من تحديد الطابعة (الماسحة الضوئية) الصحيحة في حالة ظهور قائمة الماسحة الضوئية عند بدء تشغيل Epson Scan 2.
- تأكد من تحديد الطابعة (الماسحة الضوئية) الصحيحة على Epson Scan 2.
- إذا كنت تستخدم أي تطبيقات متوافقة مع TWAIN، فحدد الطابعة (الماسحة الضوئية) التي تستخدمها.
- في نظام التشغيل Windows، تأكد من عرض الطابعة (الماسحة الضوئية) في الماسحة الضوئية والكاميرا. يجب عرض الطابعة (الماسحة الضوئية) كـ "EPSON XXXXX" (اسم الطابعة). إذا لم يتم عرض الطابعة (الماسحة الضوئية)، فقم بإلغاء تثبيت Epson Scan 2 ثم إعادة تثبيته. انظر التالي للوصول إلى الماسحة الضوئية والكاميرا.
- Windows 10
 - انقر بزر الماوس الأيمن فوق زر البدء أو اضغط عليه مع الاستمرار، وحدد لوحة التحكم، وأدخل "الماسحة الضوئية والكاميرا" في رمز البحث، وانقر فوق عرض الماسحات الضوئية والكاميرات ثم تحقق من عرض الطابعة.
 - Windows 8.1/Windows 8/Windows Server 2012 R2/Windows Server 2012
 - حدد سطح المكتب < الإعدادات > لوحة التحكم، وادخل إلى "الماسحة الضوئية والكاميرا" في رمز البحث، ثم انقر فوق إظهار الماسحة الضوئية والكاميرا، وتحقق من عرض الطابعة.
 - Windows 7/Windows Server 2008 R2
 - انقر فوق زر البدء وحدد لوحة التحكم، وادخل إلى "الماسحة الضوئية والكاميرا" في رمز البحث، وانقر فوق عرض الماسحات الضوئية والكاميرات، ثم تحقق من عرض الطابعة.
 - Windows Vista/Windows Server 2008
 - انقر فوق زر البدء، وحدد لوحة التحكم < الأجهزة والصوت > الماسحات الضوئية والكاميرات، ثم تحقق من عرض الطابعة.
 - Windows XP/Windows Server 2003 R2/Windows Server 2003
 - انقر فوق زر البدء وحدد لوحة التحكم < الطابعات والأجهزة الأخرى > الماسحة الضوئية والكاميرات، ثم تحقق من عرض الطابعة.
 - إذا لم تتمكن من إجراء المسح الضوئي باستخدام أي تطبيقات متوافقة مع TWAIN، فقم بإلغاء تثبيت التطبيق المتوافق مع TWAIN ثم إعادة تثبيته.

معلومات ذات صلة

← "إلغاء تثبيت التطبيقات" في الصفحة 159

← "تثبيت التطبيقات" في الصفحة 161

لا يمكن بدء المسح الضوئي عند استخدام لوحة التحكم

□ تأكد من تثبيت Epson Scan 2 وEpson Event Manager بشكل صحيح.

□ تأكد من إعداد المسح الضوئي المخصص في Epson Event Manager.

معلومات ذات صلة

← "Epson Scan 2" (برنامج تشغيل الماسحة الضوئية) في الصفحة 155

← "Epson Event Manager" في الصفحة 156

مشكلات الصورة الممسوحة ضوئياً

ظهور ألوان غير منتظمة و اتساخات وبقع وغيرها عند المسح الضوئي من زجاج الماسحة

- نظّف زجاج الماسحة.
- أزل أي شوائب أو اتساخات تلتصق بالمستند الأصلي.
- لا تضغط بقوة المفرطة على المستند الأصلي أو غطاء المستندات؛ فقد يؤدي الضغط بقوة المفرطة إلى حدوث تشوه ضبابي وُطخ وبقع.

معلومات ذات صلة

← "تنظيف زجاج الماسحة الضوئية" في الصفحة 140

ظهور خطوط مستقيمة عند إجراء مسح ضوئي من ADF

- نظّف ADF.
- قد تظهر خطوط مستقيمة في الصورة عند التصاق شوائب أو اتساخات بوحدة ADF.
- أزل أي شوائب أو اتساخات تلتصق بالمستند الأصلي.

معلومات ذات صلة

← "تنظيف وحدة تغذية الورق التلقائية" في الصفحة 139

جودة الصورة سيئة

- في Epson Scan 2، اضبط الصورة باستخدام العناصر في علامة التبويب إعدادات متقدمة، ثم قم بالمسح.
- إذا كانت الدقة منخفضة، فجرب زيادة الدقة ثم قم بعملية المسح.

معلومات ذات صلة

← "جارِ المسح الضوئي باستخدام Epson Scan 2" في الصفحة 94

← "خيارات القوائم العامة للمسح الضوئي" في الصفحة 93

يظهر التواء في خلفية الصور

- قد تظهر الصور التي تكون خلف المستند الأصلي في الصورة الممسوحة ضوئياً.
- في Epson Scan 2، حدد علامة التبويب إعدادات متقدمة، ثم اضبط السطوع.
- قد لا تتوفر هذه الخاصية حسب الإعدادات الموجودة في علامة التبويب الإعدادات الرئيسية < نوع الصورة أو الإعدادات الأخرى في علامة التبويب إعدادات متقدمة.

□ في Epson Scan 2، حدد علامة التبويب إعدادات متقدمة ثم حدد خيار الصورة < تقنية تحسين النص.

□ عند إجراء المسح الضوئي من زجاج الماسحة الضوئية، ضع ورقة سوداء أو لوحة مكتب فوق المستند الأصلي.

معلومات ذات صلة

← "جارِ المسح الضوئي باستخدام Epson Scan 2" في الصفحة 94

حل المشكلات

- ◀ "خيارات القوائم العامة للمسح الضوئي" في الصفحة 93
- ◀ "وضع المستندات الأصلية" في الصفحة 50

النص غير واضح

- في Epson Scan 2، حدد علامة التبويب إعدادات متقدمة ثم حدد خيار الصورة > تقنية تحسين النص.
- في Epson Scan 2، عند ضبط نوع الصورة في علامة التبويب الإعدادات الرئيسية على أبيض وأسود، اضبط الحد في علامة التبويب إعدادات متقدمة. عندما تقوم بزيادة الحد، يصبح اللون الأسود أقوى.
- إذا كانت الدقة منخفضة، فجرب زيادة الدقة ثم قم بعملية المسح.

معلومات ذات صلة

- ◀ "جارٍ المسح الضوئي باستخدام Epson Scan 2" في الصفحة 94
- ◀ "خيارات القوائم العامة للمسح الضوئي" في الصفحة 93

ظهور نقوش التظليل المتعامد (الظلال التي تشبه الويب)

- إذا كان المستند الأصلي مستنداً مطبوعاً، فقد تظهر نقوش التظليل المتعامد (الظلال التي تشبه الويب) في الصورة الممسوحة.
- في علامة التبويب إعدادات متقدمة في Epson Scan 2، قم بتعيين تنقية الصورة.



- قم بتغيير الدقة، وكرر المسح مرةً أخرى.

معلومات ذات صلة

- ◀ "جارٍ المسح الضوئي باستخدام Epson Scan 2" في الصفحة 94
- ◀ "خيارات القوائم العامة للمسح الضوئي" في الصفحة 93

يتعذر إجراء مسح ضوئي للمساحة الصحيحة على زجاج الماسحة الضوئية

- تأكد من صحة وضع المستند الأصلي وفقاً لعلامات المحاذاة.
- إذا كانت حافة الصورة الممسوحة ضوئياً مفقودة، فحرك المستند الأصلي قليلاً بعيداً عن حافة زجاج الماسحة الضوئية.
- وعند المسح الضوئي من لوحة التحكم وتحديد وظيفة اقتصاص مساحة المسح الضوئي التلقائي، أزل أي مهملات أو اتساخات من زجاج الماسحة الضوئي وغطاء المستندات. فإذا كانت هناك أي مهملات أو اتساخات حول المستند، فسيتسع نطاق المسح الضوئي ليشملها.
- حدد حجم المستند المناسب في إعدادات المسح الضوئي. إذا كنت قد وضعت الطابعة في أشعة الشمس المباشرة أو بالقرب من مصدر ضوء، فقد لا يكتشف زجاج الماسحة الضوئية حجم المستند بشكل صحيح.

معلومات ذات صلة

- ◀ "وضع المستندات الأصلية" في الصفحة 50

حل المشكلات

← "تنظيف زجاج المساحة الضوئية" في الصفحة 140

يتعذر التعرف على النص بشكل صحيح عند حفظه بصيغة ملف PDF قابل للبحث

- في النافذة خيارات تنسيق الصورة في Epson Scan 2، تحقق من أن لغة النص مضبوطة بطريقة صحيحة في علامة التبويب النص.
- تحقق من وضع المستند الأصلي بشكل مستقيم.
- استخدم مستند أصلي بنص واضح. قد تقل قدرة التعرف على النص لأنواع المستندات الأصلية التالية.
 - المستندات الأصلية المنسوخة عدة مرات
 - المستندات الأصلية المستلمة عن طريق الفاكس (بدقة منخفضة)
 - المستندات الأصلية التي تكون المسافة بين الأحرف أو المسافة بين الأسطر فيها صغيرة جداً
 - المستندات الأصلية التي تحتوي على خطوط تسطير للتحديد على النص
 - المستندات الأصلية التي تحتوي على نص مكتوب بالخط اليدوي
 - المستندات الأصلية المجددة أو المكرمشة
- في Epson Scan 2، عند ضبط نوع الصورة في علامة التبويب الإعدادات الرئيسية على أبيض وأسود، اضبط الحد في علامة التبويب إعدادات متقدمة. عندما تقوم بزيادة الحد، تصبح المنطقة ذات اللون الأسود أكبر.
- في Epson Scan 2، حدد علامة التبويب إعدادات متقدمة ثم حدد خيار الصورة < تقنية تحسين النص.

معلومات ذات صلة

← "جارٍ المسح الضوئي باستخدام Epson Scan 2" في الصفحة 94

تعذر حل المشكلات في الصورة الممسوحة ضوئياً

إذا قمت بتجربة كل الحلول ولم يتم حل المشكلة، فقم بتهيئة إعدادات Epson Scan 2 باستخدام Epson Scan 2 Utility.

ملاحظة:

Epson Scan 2 Utility هو تطبيق يأتي مع *Epson Scan 2*.

1. ابدأ *Epson Scan 2 Utility*.

□ Windows 10

انقر فوق زر البدء، ثم حدد كل التطبيقات < EPSON < *Epson Scan 2 Utility*.

□ Windows 8.1/Windows 8/Windows Server 2012 R2/Windows Server 2012

أدخل اسم التطبيق في رمز البحث، ثم حدد الرمز المعروض.

□ Windows 7/Windows Vista/Windows XP/Windows Server 2008 R2/Windows Server 2008/Windows Server 2003 R2/Windows Server 2003

انقر فوق زر البدء، ثم حدد كل البرامج أو البرامج < EPSON < *Epson Scan 2* < *Epson Scan 2 Utility*.

□ Mac OS X

حدد الانتقال إلى < التطبيقات < *Epson Software* < *Epson Scan 2 Utility*.

2. حدد علامة التبويب أخرى.

حل المشكلات

3. انقر فوق إعادة الضبط.

ملاحظة:

إذا لم تعمل التهيئة على حل المشكلة، فقم بإلغاء تثبيت Epson Scan 2 وإعادة تثبيته مرة أخرى.

معلومات ذات صلة

← "إلغاء تثبيت التطبيقات" في الصفحة 159


← "تثبيت التطبيقات" في الصفحة 161

مشكلات المسح الضوئي الأخرى

سرعة المسح الضوئي منخفضة

□ قلة درجة الدقة ثم أعد المسح الضوئي. عندما تكون درجة الدقة عالية، قد يستغرق المسح الضوئي بعض الوقت.

□ قد تقل سرعة المسح الضوئي حسب ميزات ضبط الصورة في Epson Scan 2.

□ في شاشة تهيئة التي يتم عرضها بالنقر فوق الزر  في Epson Scan 2، قد تقل سرعة المسح الضوئي إذا تم تعيين وضع الهدوء في علامة التبويب مسح ضوئي.

معلومات ذات صلة

← "جارٍ المسح الضوئي باستخدام Epson Scan 2" في الصفحة 94

← "خيارات القوائم العامة للمسح الضوئي" في الصفحة 93

تعذر إرسال الصورة الممسوحة ضوئياً عبر البريد الإلكتروني

تأكد من تهيئة إعدادات خادم البريد الإلكتروني.

معلومات ذات صلة

← "تهيئة خادم البريد الإلكتروني" في الصفحة 217

يتوقف المسح الضوئي عند المسح الضوئي لتنسيق PDF/Multi-TIFF

□ عند المسح الضوئي باستخدام Epson Scan 2، يمكنك إجراء المسح الضوئي بصفة مستمرة لعدد يصل إلى 999 صفحة بتنسيق PDF وعدد يصل إلى 200 صفحة بتنسيق Multi-TIFF. عند إجراء مسح ضوئي باستخدام لوحة التحكم، يمكنك مسح ما يصل إلى 50 صفحة بشكل متواصل في المسح على وجه واحد باستخدام ADF، وما يصل إلى 200 صفحة في المسح على وجهين باستخدام ADF، وعند المسح باستخدام زجاج الماسحة الضوئية.

□ في حالة المسح الضوئي بكميات كبيرة، نوصي بإجرائه بتدرج رمادي.

□ قم بزيادة المساحة الخالية على القرص الصلب لجهاز الكمبيوتر. قد يتوقف المسح الضوئي في حالة عدم وجود مساحة خالية كافية.

□ حاول المسح الضوئي بدقة أقل. توقف عن المسح الضوئي إذا وصل الحجم الكلي للبيانات إلى الحد المعين.

معلومات ذات صلة

← "جارٍ المسح الضوئي باستخدام Epson Scan 2" في الصفحة 94

← "خيارات القوائم العامة للمسح الضوئي" في الصفحة 93

مشكلات عند إرسال الفاكسات واستلامها

يتعذر إرسال الفاكسات أو استلامها

- استخدم التحقق من اتصال الفاكس بلوحة التحكم لإجراء الفحص التلقائي لاتصال الفاكس. قم بتجربة الحلول المطبوعة بالتقرير.
- راجع رمز الخطأ المعروض بخصوص مهمة الفاكس التي تعذر إتمامها، ثم قم بتجربة الحلول الموضحة في قائمة رموز الأخطاء.
- راجع إعداد نوع الخط . إعداد PBX قد يحل المشكلة. إذا كان نظام الهاتف الخاص بك يحتاج إلى رمز الوصول الخارجي للوصول إلى خط خارجي، قم بتسجيل رمز الوصول بالطابعة، ثم قم بإدخال العلامة (#) في بداية رقم الفاكس عند الإرسال.
- في حالة حدوث خطأ في الاتصال، ثم بتغيير إعداد سرعة الفاكس إلى بطئ (9600 بت في الثانية) بلوحة التحكم.
- تأكد من أن مقبس الهاتف الموجود بالحائط يعمل من خلال توصيل هاتف به واختباره. إذا لم تتمكن من إجراء أو استقبال مكالمات، اتصل بشركة الاتصالات التي تتبعها.
- لتوصيل خط هاتف DSL، ستحتاج إلى استخدام مودم DSL مزود بوحدة تصفية DSL مدمجة، أو تركيب وحدة تصفية DSL منفصلة للخط. اتصل بموفر خدمة DSL الذي تتبعه.
- إذا كنت تتصل بخط هاتف DSL، فقم بتوصيل الطابعة بمقبس الهاتف الموجود بالحائط مباشرة للتحقق من قدرة الطابعة على إرسال الفاكسات. فإذا كانت تعمل، قد تكون المشكلة ناتجة عن وحدة تصفية DSL. اتصل بموفر خدمة DSL الذي تتبعه.
- قم بتفعيل الإعداد ECM بلوحة التحكم. لا يمكن إرسال الفاكسات بالألوان أو استلامها عند إيقاف تشغيل ECM .
- لإرسال الفاكسات أو استلامها باستخدام الكمبيوتر، تأكد من توصيل الطابعة باستخدام كبل USB أو شبكة، وتثبيت برنامج تشغيل PC-FAX في الكمبيوتر. يتم تثبيت PC-FAX جنباً إلى جنب مع FAX Utility.
- في Windows، تأكد من عرض الطابعة (الفاكس) في الأجهزة والطابعات أو الطابعة أو الطابعات والأجهزة الأخرى. يتم عرض الطابعة (الفاكس) كـ "EPSON XXXXX (FAX)". إذا لم يتم عرض الطابعة (الفاكس)، فقم بإلغاء تثبيت ثم إعادة تثبيت FAX Utility. انظر التالي للوصول إلى الأجهزة والطابعات أو الطابعة أو الطابعات والأجهزة الأخرى.
- Windows 10
 - انقر بزر الماوس الأيمن فوق زر البدء أو اضغط عليه مع الاستمرار ثم حدد لوحة التحكم < عرض الأجهزة والطابعات في الأجهزة والصوت.
- Windows 8.1/Windows 8
 - حدد سطح المكتب < الإعدادات < لوحة التحكم < عرض الأجهزة والطابعات في الأجهزة والصوت أو الأجهزة.
- Windows 7
 - انقر فوق زر البدء، ثم حدد لوحة التحكم < عرض الأجهزة والطابعات في الأجهزة والصوت أو الأجهزة.
- Windows Vista
 - انقر فوق زر البدء، ثم حدد لوحة التحكم < الطابعات في الأجهزة والصوت.
- Windows XP
 - انقر فوق زر البدء، ثم حدد الإعدادات < لوحة التحكم < الطابعات والأجهزة الأخرى < الطابعات والفاكسات.
- في نظام التشغيل Mac OS X، تحقق من التالي.
 - حدد تفضيلات النظام من القائمة  < الطابعات والمساحات الضوئية (أو طباعة ومسح ضوئي، طباعة وفاكس)، ثم تأكد من عرض الطابعة (الفاكس). يتم عرض الطابعة (الفاكس) كـ "FAX XXXX (USB)" أو "FAX XXXX (IP)". إذا لم يتم عرض الطابعة (الفاكس)، فانقر فوق [+] ثم سجل الطابعة (الفاكس).
 - حدد تفضيلات النظام من القائمة  < الطابعات والمساحات الضوئية (أو طباعة ومسح ضوئي، طباعة وفاكس)، ثم انقر نقراً مزدوجاً فوق الطابعة (الفاكس). إذا تم إيقاف تشغيل الطابعة مؤقتاً، فانقر فوق استئناف (أو استئناف الطابعة).

حل المشكلات

معلومات ذات صلة

- ← "التحقق من اتصال الفاكس" في الصفحة 126
- ← "الإعدادات الأساسية" في الصفحة 125
- ← "رمز الخطأ في قائمة الحالة" في الصفحة 163
- ← "ضبط إعدادات نظام شبكة الهاتف الخاصة (PBX)" في الصفحة 104
- ← "توصيل الطابعة بخط هاتف" في الصفحة 99
- ← "إلغاء تثبيت التطبيقات" في الصفحة 159
- ← "تثبيت التطبيقات" في الصفحة 161


عدم إمكانية إرسال فاكسات

- عند تفعيل ميزة القيود الخاصة بالمستخدم، سيتطلب الأمر إدخال اسم المستخدم وكلمة المرور لتشغيل الطابعة. اتصل بالمسؤول الذي تتبعه إذا كنت لا تعرف كلمة المرور.
- عند تفعيل ميزة القيود الخاصة بالمستخدم، وقيامك بإرسال فاكس من جهاز كمبيوتر، يتم إجراء فحص مصادقة المستخدم باستخدام اسم المستخدم وكلمة المرور المحددين في برنامج تشغيل الطابعة. في حال لم تتمكن من إرسال فاكس بسبب خطأ في عملية المصادقة، اتصل بالمسؤول الذي تتبعه.
- حدد معلومات الترويسة بالنسبة للفاكسات الصادرة من خلال لوحة التحكم. بعض أجهزة الفاكس ترفض استلام الفاكسات الواردة التي لا تتضمن معلومات الترويسة بشكل تلقائي.
- في حالة قيامك بحظر معرف المتصل الخاص بك، فقم بإلغاء الحظر. بعض أجهزة الهاتف والفاكس تقوم برفض المكالمات مجهولة المصدر بشكل تلقائي.
- اسأل المستلم عما إذا كان رقم الفاكس صحيحاً وعمّا إذا كان جهاز الفاكس الخاص بالمستلم جاهزاً لاستلام الفاكس.

معلومات ذات صلة

- ← "الإعدادات الأساسية" في الصفحة 125
- ← "يتعذر إرسال الفاكسات أو استلامها" في الصفحة 196

عدم إمكانية إرسال فاكسات إلى مستلم بعينه

- تحقق من التالي إذا لم تتمكن من إرسال فاكسات إلى مستلم بعينه نظراً لوجود خطأ ما.
- إذا لم يلتقط الجهاز الخاص بالمستلم مكالمتك في غضون 50 ثانية بعد إنهاء الطابعة لعملية الاتصال، تنتهي المكالمة بخطأ. الاتصال باستخدام ميزة **سماعة مرفوعة** أو باستخدام هاتف متصل لمعرفة المدة التي تمر قبل سماعك لنغمة الفاكس. إذا زادت المدة عن 50 ثانية، قم بإضافة فترات إيقاف مؤقت بعد رقم الفاكس لإرسال الفاكس. اضغط على  لإدخال فترة الإيقاف المؤقت. يتم إدخال واصلة كعلامة لفترة الإيقاف المؤقت. فترة الإيقاف المؤقت المفتوحة تصل مدتها إلى ثلاث ثواني تقريباً. قم بإضافة عدة فترات للإيقاف المؤقت وفقاً للحاجة.
- إذا قمت بتحديد المستلم من قائمة جهات الاتصال، تحقق من صحة البيانات المسجلة. إذا كانت البيانات صحيحة، حدد المستلم من قائمة جهات الاتصال، واضغط على تحرير وقم بتغيير سرعة الفاكس إلى **بطئ (9600 بت في الثانية)**.

معلومات ذات صلة

- ← "إرسال الفاكسات بعد تأكيد حالة المستلم" في الصفحة 107
- ← "طلب إرسال الفاكسات من جهاز هاتف خارجي" في الصفحة 107
- ← "إدارة جهات الاتصال" في الصفحة 56
- ← "يتعذر إرسال الفاكسات أو استلامها" في الصفحة 196

حل المشكلات

عدم إمكانية إرسال فاكسات في وقت محدد

اضبط التاريخ والوقت بصورة صحيحة بلوحة التحكم.

معلومات ذات صلة

← "إرسال فاكسات في وقت محدد (إرسال الفاكس لاحقاً)" في الصفحة 108

← "الإعدادات العامة" في الصفحة 146

عدم إمكانية استلام فاكسات

□ إذا كنت مشتركاً في خدمة إعادة توجيه المكالمات، قد لا تتمكن الطابعة من استلام الفاكسات. اتصل بموفر الخدمة الذي تتبعه.

□ إذا لم تقم بتوصيل هاتف بالطابعة، اضبط إعداد وضع الاستلام على تلقائي بلوحة التحكم.

□ في الحالات التالية، تنفذ ذاكرة الطابعة ولا يمكنها استلام فاكسات. انظر استكشاف الأخطاء وإصلاحها لمعلومات حول التعامل مع خطأ امتلاء الذاكرة.

□ تم حفظ 100 مستند مستلم في صندوق الوارد.

□ ذاكرة الطابعة ممتلئة (100%).

معلومات ذات صلة

← "إعدادات الاستلام" في الصفحة 123

← "يتعذر إرسال الفاكسات أو استلامها" في الصفحة 196

← "حدوث خطأ بسبب امتلاء الذاكرة" في الصفحة 198

حدوث خطأ بسبب امتلاء الذاكرة

□ إذا تم ضبط الطابعة بحيث تقوم بحفظ الفاكسات المستلمة في علبة الوارد، قم بحذف الفاكسات التي قرأتها بالفعل من علبة الوارد.

□ إذا تم ضبط الطابعة بحيث تقوم بحفظ الفاكسات المستلمة على جهاز الكمبيوتر، قم بتشغيل جهاز الكمبيوتر المحدد لحفظ الفاكسات. بمجرد حفظ الفاكسات على جهاز الكمبيوتر، يتم حذفها من ذاكرة الطابعة.

□ إذا تم ضبط الطابعة بحيث تقوم بحفظ الفاكسات المستلمة على جهاز ذاكرة، قم بتوصيل الجهاز، الذي قمت بإنشاء مجلد لحفظ الفاكسات عليه، بالطابعة. بمجرد حفظ الفاكسات على الجهاز، يتم حذفها من ذاكرة الطابعة. تأكد من توافر مساحة كافية في ذاكرة الجهاز وأنه غير محمي ضد الكتابة.

□ بالرغم من امتلاء الذاكرة، إلا أنه يمكنك إرسال فاكسات أحادية اللون باستخدام ميزة إرسال مباشر. أو يمكنك أيضاً إرسال فاكس من خلال طلب الرقم من هاتف خارجي أو باستخدام ميزة سماعة مرفوعة. ويمكنك كذلك تقسيم المستندات الأصلية إلى اثنين أو أكثر لإرسالها على عدة دفعات.

□ إذا لم تتمكن الطابعة من طباعة فاكس مستلم بسبب خطأ في الطابعة، مثل انحشار الورق أو حدوث خطأ بسبب امتلاء الذاكرة. حل مشكلة الطابعة، ثم اتصل بالمرسل واطلب منه إرسال الفاكس مرة أخرى.

معلومات ذات صلة

← "حفظ الفاكسات المستلمة في صندوق الوارد" في الصفحة 113

← "حفظ الفاكسات المستلمة على جهاز كمبيوتر" في الصفحة 115

← "حفظ الفاكسات المستلمة في جهاز ذاكرة خارجي" في الصفحة 115

← "إرسال عدة صفحات من وثيقة أحادية اللون (إرسال مباشر)" في الصفحة 109

← "طلب إرسال الفاكسات من جهاز هاتف خارجي" في الصفحة 107

← "إرسال الفاكسات بعد تأكيد حالة المستلم" في الصفحة 107

حل المشكلات

← "إزالة الورق المحشور" في الصفحة 167

درجة جودة الفاكس المرسل منخفضة

- تنظيف زجاج الماسحة الضوئية.
- تنظيف وحدة التغذية التلقائية للمستندات.
- قم بتغيير الإعداد الدقة بلوحة التحكم. إذا كانت مستنداتك الأصلية تتضمن نصاً وصوراً، حدد صورة فوتوغرافية.
- غيّر الإعداد الكثافة بلوحة التحكم.
- إذا لم تكن متأكدًا من إمكانات جهاز الفاكس الخاص بالمستلم، قم بتفعيل ميزة الإرسال المباشر أو تحديد جودة إعداد لـ الدقة .
- إذا قمت بتحديد دقة عالية أو جيد جداً لفاكس أحادي اللون، وإرسال الفاكس دون استخدام ميزة إرسال مباشر، قد تقوم الطابعة بتقليل درجة الدقة بشكل تلقائي.
- قم بتفعيل الإعداد ECM بلوحة التحكم.

معلومات ذات صلة

- ← "خيارات القائمة لوضع فاكس" في الصفحة 120
- ← "الإعدادات الأساسية" في الصفحة 125
- ← "تنظيف زجاج الماسحة الضوئية" في الصفحة 140
- ← "تنظيف وحدة تغذية الورق التلقائية" في الصفحة 139

الفاكسات يتم إرسالها بحجم خاطئ

- قبل إرسال مستند بحجم A3، أسأل المستلم عما إذا كان الجهاز الخاص به يدعم الحجم A3. إذا وجدت تم بنجاح (لكن بحجم أقل) في تقرير إرسال الفاكس، يكون ذلك دليلاً على أن جهاز الفاكس الخاص بالمستلم لا يدعم الحجم A3.
- عند إرسال فاكس باستخدام زجاج الماسحة الضوئية، ضع المستند الأصلي بالشكل الصحيح بمحاذاة الزاوية الخاصة به مع العلامة الخاصة بالأصل. حدد حجم المستند الأصلي الخاص بك بلوحة التحكم.
- إذا كنت قد وضعت الطابعة في أشعة الشمس المباشرة أو بالقرب من مصدر ضوء، فقد لا يكتشف زجاج الماسحة الضوئية المستند بشكل صحيح. حدد حجم المستند الأصلي الخاص بك بلوحة التحكم.
- نظف زجاج الماسحة الضوئية وغطاء المستندات. في حالة وجود غبار أو بقع على الزجاج، فقد تتسع منطقة المسح الضوئي لضم الغبار أو البقع، مما يؤدي إلى حدوث خطأ في موضع المسح الضوئي أو قد تصبح الصور صغيرة.

معلومات ذات صلة

- ← "خيارات القائمة لوضع فاكس" في الصفحة 120
- ← "وضع المستندات الأصلية" في الصفحة 50
- ← "تنظيف زجاج الماسحة الضوئية" في الصفحة 140

درجة جودة الفاكس المستلم منخفضة

- قم بتفعيل الإعداد ECM بلوحة التحكم.
- اتصل بالمرسل واطلب منه الإرسال باستخدام وضع جودة أعلى.
- قم بإعادة طباعة الفاكس المستلم. حدد تاريخ المهمة من قائمة الحالة لإعادة طباعة الفاكس.

حل المشكلات

معلومات ذات صلة

- ← "الإعدادات الأساسية" في الصفحة 125
- ← "مراجعة سجل مهام الفاكس" في الصفحة 120

لا يمكن استلام فاكسات بحجم A3

تأكد من أن إعداد حجم الورق الخاص بمصدر الورق الذي يحتوي على الورق بحجم A3 تم ضبطه على A3، وأن مصدر الورق محدد للاستخدام مع ميزة الفاكس. حدد الإعداد < إدارة النظام > إعدادات الطباعة < إعدادات مصدر الورق > إعدادات التحديد التلقائي < الفاكس > ثم راجع مصدر (مصادر) الورق المفعل.

معلومات ذات صلة

- ← "إعدادات الطباعة" في الصفحة 145

لا يمكن طباعة الفاكسات المستلمة

في حالة حدوث خطأ بالطباعة، مثل الورق المحشور، لن تتمكن الطباعة من طباعة الفاكسات المستلمة. افحص الطباعة.

إذا تم ضبط الطباعة بحيث تحفظ الفاكسات المستلمة في علبة الوارد، لن تتم طباعة الفاكسات المستلمة بشكل تلقائي. راجع إعداد إخراج الفاكس .

معلومات ذات صلة

- ← "فحص حالة الطباعة" في الصفحة 162
- ← "إزالة الورق المحشور" في الصفحة 167
- ← "حفظ الفاكسات المستلمة في صندوق الوارد" في الصفحة 113

مشكلات الفاكس الأخرى

عدم إمكانية إجراء مكالمات على الهاتف المتصل

قم بتوصيل الهاتف بمنفذ EXT بالطباعة، والتقط وحدة الاستقبال. إذا لم تتمكن من سماع نغمة رنين، عبر وحدة الاستقبال، قم بتوصيل كابل الهاتف بالشكل الصحيح.

معلومات ذات صلة

- ← "توصيل جهاز الهاتف الخاص بك بالطباعة" في الصفحة 101

جهاز الإجابة لا يمكنه الرد على مكالمات صوتية

من لوحة التحكم، اضبط إعداد الطباعة عدد رنات الرد على عدد أكبر من عدد الرنات الخاصة بجهاز الرد الآلي.

معلومات ذات صلة

- ← "إعدادات الاستلام" في الصفحة 123
- ← "الإعدادات الخاصة بجهاز الرد الآلي" في الصفحة 111

رقم الفاكس الخاص بالمرسل لا يظهر على الفاكسات المستلمة أو أن الرقم خاطئ

ربما لم يتم المرسل بتحديد معلومات الترويسة الخاصة بالفاكس أو قام بتحديدتها بشكل غير صحيح. اتصل بالمرسل.

مشكلات أخرى

صدمة كهربائية خفيفة عند لمس الطابعة

إذا تم توصيل العديد من الأجهزة الطرفية بالكمبيوتر، فإنك قد تشعر بصدمة كهربائية خفيفة عند لمس الطابعة. قم بثبيت سلك أرضي بالكمبيوتر المتصل بالطابعة.

أصوات التشغيل عالية


إذا كانت أصوات التشغيل عالية للغاية، فمكّن وضع الهدوء. تمكين هذه الميزة قد يقلل سرعة الطباعة.

□ برنامج تشغيل الطابعة في أنظمة التشغيل Windows
مكّن وضع الهدوء في علامة التبويب رئيسي.

□ برنامج تشغيل الطابعة في أنظمة التشغيل Mac OS X

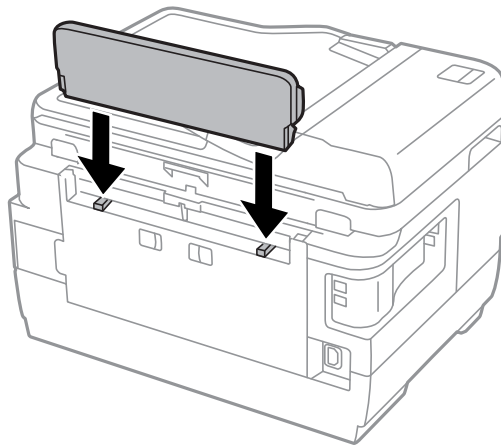
حدد تفضيلات النظام من القائمة > الطابعات والماسحات الضوئية (أو طباعة ومسح ضوئي، طباعة وفاكس)، ثم حدد الطابعة. انقر فوق خيارات وتجهيزات > خيارات (أو برنامج التشغيل). حدد تشغيل ليكون إعداد وضع الهدوء.

□ Epson Scan 2

انقر فوق الزر  لفتح نافذة تهيئة. عيّن بعد ذلك وضع الهدوء في علامة التبويب مسح ضوئي.

تم فك فتحة ملء الورق الخلفية

أعد تركيب فتحة ملء الورق الخلفية من خلال الحمل رأسياً كما هو موضح أدناه.



التاريخ والوقت غير صحيحين

اضبط التاريخ والوقت بصورة صحيحة بلوحة التحكم. بعد تعطل التيار بسبب ضربة صاعقة أو إذا تم فصل التيار لوقت طويل، قد تُظهر الساعة الوقت الخطأ.

حل المشكلات

معلومات ذات صلة

← "الإعدادات العامة" في الصفحة 146

جهاز الذاكرة غير معروف

قم بتمكين جهاز الذاكرة في إعدادات واجهة جهاز الذاكرة بلوحة التحكم.

معلومات ذات صلة

← "إعدادات الطباعة" في الصفحة 145

لا يمكن حفظ البيانات على جهاز الذاكرة

□ قم بإدخال جهاز الذاكرة في الطباعة، ثم حدد إخراج الفاكس < إعدادات أخرى > إنشاء مجلد للحفظ لإنشاء مجلد لحفظ المستندات على جهاز الذاكرة. لا يمكنك استخدام جهاز الذاكرة الذي لا يوجد به مجلد.

□ تأكد من أن جهاز الذاكرة غير محمي ضد الكتابة.

□ تأكد من وجود مساحة كافية على جهاز الذاكرة. إذا كانت المساحة المتاحة صغيرة، لا يمكن حفظ البيانات.

معلومات ذات صلة

← "حفظ الفاكسات المستلمة في جهاز ذاكرة خارجي" في الصفحة 115

← "مواصفات أجهزة التخزين الخارجية" في الصفحة 209

هل نسيت كلمة المرور

إذا نسيت كلمة مرور المسؤول، فاتصل بدعم Epson؟

معلومات ذات صلة

← "الاتصال بدعم شركة Epson" في الصفحة 220

تم حجب التطبيق بواسطة جدار حماية (لنظام التشغيل Windows فقط)

أضف التطبيق إلى برنامج جدار حماية Windows المسموح به في إعدادات الأمان في لوحة التحكم.

"؟" معروض على شاشة تحديد الصورة

يتم عرض "؟" على شاشة LCD عندما يكون ملف الصورة غير معتمد بواسطة المنتج.

معلومات ذات صلة

← "مواصفات البيانات المدعومة" في الصفحة 210

تظهر رسالة تطالبك بإعادة ضبط مستويات الحبر

أعد تعبئة كل خزانات الحبر أو خزانات الحبر المحددة، وحدد اللون الذي أعدت تعبئته على شاشة LCD، ثم اضغط على الزر تم لإعادة ضبط مستويات الحبر.

حل المشكلات

بناءً على حالات الاستخدام، قد يتم عرض الرسالة في حالة تبقي حبر في الخزان. إذا ظهرت الرسالة حتى عند بقاء أكثر من نصف الحبر في خزانات الحبر، فقد يشير ذلك إلى خلل وظيفي في الطابعة. اتصل بدعم شركة Epson.

معلومات ذات صلة

◀ "إعادة تعبئة خزانات الحبر" في الصفحة 129

الملحق

المواصفات الفنية

مواصفات الطباعة

فوهات الحبر الأسود: 400×2 صف فوهات الحبر الملون: 128×2 صف لكل لون	استبدال فوهات رأس الطباعة	
64 إلى 90 ج/م ² (17 إلى 24 رطل)	ورق عادي	وزن الورق
91 إلى 256 ج/م ² (25 إلى 68 رطل)	ورق سميك	
الظرف #10، DL، C6: 75 إلى 90 ج/م ² (20 إلى 24 رطل) الظرف C4: 80 إلى 100 ج/م ² (21 إلى 26 رطل)	ظرف	

المنطقة القابلة للطباعة

منطقة قابلة للطباعة للأوراق الفردية

قد تنخفض جودة الطباعة في المناطق المظللة نتيجة آلية الطباعة.

3.0 مم (0.12 بوصة)	A	
3.0 مم (0.12 بوصة)	B	
47.0 مم (1.85 بوصة)	C	
45.0 مم (1.77 بوصة)	D	

منطقة قابلة للطباعة للأظرف

قد تنخفض جودة الطباعة في المناطق المظللة نتيجة آلية الطباعة.

3.0 مم (0.12 بوصة)	A	
5.0 مم (0.20 بوصة)	B	
18.0 مم (0.71 بوصة)	C	
47.0 مم (1.85 بوصة)	D	

مواصفات الماسحة الضوئية

مسطحة	نوع الماسحة الضوئية
CIS (وحدة استشعار اتصال الصور الملونة)	جهاز كهروضوئي

الملحق

وحدات البكسل الفعالة	14040×20400 بكسل (1200 نقطة لكل بوصة)
الحد الأقصى لحجم المستند	297×431.8 مم (11.7×17 بوصة). A3
درجة دقة المسح الضوئي	1200 نقطة في البوصة (المسح الضوئي الرئيسي) 2400 نقطة في البوصة (المسح الضوئي الفرعي)
درجة دقة الإخراج	50 إلى 4800، 4800، 7200، 9600 نقطة لكل بوصة (50 إلى 4800 نقطة لكل بوصة في 1 نقطة لكل بوصة زيادات).
عمق اللون	اللون <input type="checkbox"/> 48 بت لكل بكسل داخلي (16 بت لكل بكسل لكل لون داخلي) <input type="checkbox"/> 24 بت لكل بكسل خارجي (8 بت لكل بكسل لكل لون خارجي) التدرج الرمادي <input type="checkbox"/> 16 بت لكل بكسل داخلي <input type="checkbox"/> 8 بت لكل بكسل خارجي الأسود والأبيض <input type="checkbox"/> 16 بت لكل بكسل داخلي <input type="checkbox"/> 1 بت لكل بكسل خارجي
مصدر الضوء	LED

مواصفات الواجهة

لجهاز الكمبيوتر	USB عال السرعة
لجهاز USB الخارجي	USB عال السرعة

مواصفات الفاكس

نوع الفاكس	جهاز فاكس يتميز بإمكانية طباعة الفاكسات بالأبيض والأسود أو الطباعة الملونة (ITU-T Super Group) (3)
الخطوط المدعومة	خطوط الهاتف التناظرية القياسية، و أنظمة شبكة الهاتف الخاصة (PBX).
السرعة	حتى 33.6 كيلوبت في الثانية

الملحق

الدقة	<p>أحادي اللون</p> <p><input type="checkbox"/> قياسي: 8 بيل/مم×3.85× خط/مم (203 بيل/بوصة×98× خط/بوصة)</p> <p><input type="checkbox"/> جيدة: 8 بيل/مم×7.7× خط/مم (203 بيل/بوصة×196× خط/بوصة)</p> <p><input type="checkbox"/> دقة عالية: 8 بيل/مم×15.4× خط/مم (203 بيل/بوصة×392× خط/بوصة)</p> <p><input type="checkbox"/> جيد جداً: 16 بيل/مم×15.4× خط/مم (406 بيل/بوصة×392× خط/بوصة)</p> <p><input type="checkbox"/> صورة فوتوغرافية: 8 بيل/مم×7.7× خط/مم (203 بيل/بوصة×196× خط/بوصة)</p> <p>اللون</p> <p><input type="checkbox"/> جيدة: 200×200 نقطة لكل بوصة</p> <p><input type="checkbox"/> صورة فوتوغرافية: 200×200 نقطة لكل بوصة</p>
ذاكرة الصفحات	تصل إلى 550 صفحة (عند استلام ITU-T No.1 chart في وضع المسودة)
إعادة الطلب*	2 مرة (بفاصل زمني 1 دقيقة)
الواجهة	خط هاتف RJ-11، ضبط اتصال الهاتف RJ-11

* قد تختلف المواصفات حسب الدولة أو المنطقة.

قائمة وظائف الشبكة

ملاحظات	مدعومة	الوظيفة	
-	✓	شبكة الإنترنت	
-	✓	بنية أساسية	شبكة Wi-Fi
-	✓	مخصصة	
-	✓	وضع نقطة الوصول البسيط	شبكة Wi-Fi مباشرة
-	✓	وضع شبكة Wi-Fi المباشر	
-	✓	وضع نقطة الوصول البسيط	شبكة الإنترنت
-	-	وضع نقطة الوصول البسيط	Wi-Fi (البنية الأساسية)
-	-	وضع نقطة الوصول البسيط	مخصصة

الملحق

ملاحظات	مدعومة	الوظيفة		
-	✓	معالج إعداد Wi-Fi	إعداد Wi-Fi	تشغيل اللوحة
-	✓	الإعداد عبر الزر الانضغاطي (WPS)		
-	✓	إعداد رمز PIN		
-	✓	الاتصال التلقائي عبر Wi-Fi		
-	✓	إعداد Wi-Fi Direct		
-	✓	إعداد الشبكة العام		
-	✓	التحقق من الاتصال بالشبكة		
-	✓	حالة الشبكة		
-	✓	طباعة ورقة حالة الشبكة		
-	✓	تعطيل Wi-Fi		
-	✓	استعادة إعدادات المصنع الافتراضية		
-	✓	إعداد مشاركة الملفات		
-	✓	IPv4	EpsonNet Print (Windows)	الطباعة عبر الشبكة
-	✓	IPv6 و IPv4	Standard TCP/IP (Windows)	
Windows Vista أو الإصدار الأحدث	✓	IPv6 و IPv4	الطباعة عبر WSD (نظام Windows)	
-	✓	IPv6 و IPv4	الطباعة عبر Bonjour (نظام Mac OS X)	
-	✓	IPv6 و IPv4	الطباعة عبر IPP (أنظمة Mac OS و Windows X)	
الجهاز المعلوماتي	-	IPv4	الطباعة عبر UPnP	
الكاميرا الرقمية	-	IPv4	الطباعة عبر PictBridge (شبكة Wi-Fi)	
-	✓	IPv4	Epson Connect (الطباعة عبر البريد الإلكتروني)	
-	✓	IPv6 و IPv4	Google Cloud Print	
-	✓	IPv6 و IPv4	Epson Scan 2	
-	✓	IPv4	Event Manager	
-	✓	IPv4	Epson Connect (المسح الضوئي إلى الخدمات السحابية)	
-	✓	(خدمة AutoReversing) ADF		

الملحق

ملاحظات	مدعومة	الوظيفة		
-	✓	IPv4	إرسال فاكس	الفاكس
-	✓	IPv4	استلام فاكس	

مواصفات Wi-Fi

المقاييس	IEEE802.11b/g/n ^{1*}
نطاق التردد	2, 4 جيجا هرتز
الحد الأقصى لطاقة التردد اللاسلكي للإرسال	18.2 (EIRP) dBm
أوضاع التنسيق	البنية الأساسية، المؤقت ^{2*} ، Wi-Fi Direct ^{3*} 4*
وسائل أمان اللاسلكي	WPA2-PSK (AES) ، WEP (64/128bit) ^{5*}

1* متوافق مع IEEE 802.11b/g أو IEEE 802.11n حسب مكان الشراء.

2* غير مدعوم للتوافق مع IEEE 802.11n.

3* غير مدعوم للتوافق مع IEEE 802.11b.

4* يتوافق وضع Simple AP مع اتصال Wi-Fi (البنية الأساسية) أو اتصال Ethernet .

5* متوافق مع مقاييس WPA2 مع دعم WPA/WPA2 Personal.

مواصفات Ethernet

المقاييس	IEEE802.3i (10BASE-T) ^{1*} IEEE802.3u (100BASE-TX) IEEE802.3az (اتصال Ethernet الذي يتميز بالفعالية في استهلاك الطاقة) ^{2*}
وضع الاتصال	تلقائي، 10Mbps Full duplex ، 10Mbps Half duplex ، 100Mbps Full duplex ، 100Mbps Half duplex ، duplex
الموصل	RJ-45

1* استخدم كبل STP (Shielded twisted pair) من الفئة 5e أو أعلى لمنع مخاطر تداخل الموجات اللاسلكية.

2* يجب أن يتوافق الجهاز المتصل مع معايير IEEE802.3az.

بروتوكول الأمان

SSL/TLS	خادم/عميل HTTPS ، IPPS
---------	------------------------

خدمات الطرف الثالث المدعومة

Google Cloud Print

الملحق

مواصفات أجهزة التخزين الخارجية

مواصفات بطاقات الذاكرة المعتمدة

الحد الأقصى للسعة	بطاقات الذاكرة المتوافقة
128 ميجابايت	*Memory Stick Duo
32 جيجابايت	*Memory Stick PRO Duo *Memory Stick PRO-HG Duo
128 ميجابايت	*MagicGate Memory Stick Duo
32 جيجابايت	*Memory Stick Micro
2 جيجابايت	*miniSD
32 جيجابايت	*miniSDHC
2 جيجابايت	*microSD
32 جيجابايت	*microSDHC
64 جيجابايت	*microSDXC
2 جيجابايت	SD
32 جيجابايت	SDHC
64 جيجابايت	SDXC

* ركب مهائياً يناسب فتحة بطاقة الذاكرة. وإلا، فقد تنحشر البطاقة.

الجهد الكهربائي لبطاقات الذاكرة المعتمدة

من نوع 3.3 فولت، من نوع الجهد الكهربائي المزدوج (3.3 فولت و5 فولت) (الجهد الكهربائي لمزود الطاقة: 3.3 فولت) بطاقات الذاكرة بجهد 5 فولت غير معتمدة.

الحد الأقصى للتيار الكهربائي لمزود الطاقة

□ Memory Stick/PRO: قدرة 100 مللي أمبير

□ SD: قدرة 200 مللي أمبير

مواصفات أجهزة التخزين الخارجية المعتمدة

الحد الأقصى للسعة	أجهزة التخزين الخارجية المتوافقة
1.3 جيجابايت	*محرك أقراص MO
TB 2 (تمت التهيئة بتنسيق FAT أو FAT32 أو exFAT)	*محرك الأقراص الصلبة محرك أقراص USB محمول

* لا نوصي باستخدام أجهزة USB الخارجية التي تستمد طاقتها عبر منفذ USB. استخدم فقط أجهزة USB الخارجية المزودة بمصادر طاقة تيار متردد مستقلة.

الملحق

لا يمكنك استخدام الأجهزة التالية:

جهاز يتطلب برنامج تشغيل مخصص

جهاز يتضمن إعدادات تأمين (كلمة مرور، تشفير، وما إلى ذلك)

جهاز مزود بمحور USB مضمن

لا تضمن شركة Epson كافة العمليات الخاصة بالأجهزة المتصلة خارجياً.

مواصفات البيانات المدعومة

تنسيق الملف	JPEG بمقياس Exif إصدار 2.3 تم التقاطها بواسطة كاميرات رقمية متوافقة مع DCF ¹ الإصدار 1.0 أو 2.0 ² صور TIFF 6.0 متوافقة وفقاً للموضح أدناه <input type="checkbox"/> صور RGB كاملة الألوان (غير مضغوطة) <input type="checkbox"/> الصور الثنائية (غير مضغوطة أو بترميز CCITT)
حجم الصورة	أفقي: 80 إلى 10200 بكسل رأسي: 80 إلى 10200 بكسل
حجم الملف	أقل من 2 جيجا بايت
الحد الأقصى لعدد الملفات	JPEG: 9990 ³ TIFF: 999

¹ قاعدة التصميم لنظام ملفات الكاميرا.

² لا يتم دعم بيانات الصورة المخزنة على الكاميرات الرقمية بذاكرة مدمجة.

³ يمكن عرض حتى 999 ملفاً في المرة الواحدة. (عدد الملفات يتجاوز 999، يتم عرض الملفات في مجموعات).

ملاحظة:

يتم عرض "؟" على الشاشة LCD عندما لا تستطيع الطابعة التعرف على ملف الصورة. في هذه الحالة، إذا قمت بتحديد تخطيط صورة متعدد، فإنه ستم طباعة الأقسام الفارغة.

الأبعاد

الأبعاد	التخزين <input type="checkbox"/> العرض: 666 مم (26.2 بوصة). <input type="checkbox"/> العمق: 486 مم (19.1 بوصة). <input type="checkbox"/> الارتفاع: 418 مم (16.5 بوصة). الطباعة <input type="checkbox"/> العرض: 666 مم (26.2 بوصة). <input type="checkbox"/> العمق: 817 مم (32.2 بوصة). <input type="checkbox"/> الارتفاع: 418 مم (16.5 بوصة).
الوزن*	حوالي 23.0 كجم (50.7 رطل)

* بدون الحبر وسلك التيار.

الملحق

المواصفات الكهربائية

الطراز	من 100 إلى 240 فولت	من 220 إلى 240 فولت
نطاق التردد المحدد	من 50 إلى 60 هرتز	من 50 إلى 60 هرتز
التيار المحدد	1.0 إلى 0.6 أمبير	0.6 أمبير
استهلاك الطاقة (من خلال وصلة USB)	النسخ المستقل: حوالي 20 واط (ISO/IEC24712) وضع الاستعداد: حوالي 8.9 واط وضع السكون: حوالي 1.9 واط إيقاف تشغيل الطاقة: حوالي 0.4 واط	النسخ المستقل: حوالي 20 واط (ISO/IEC24712) وضع الاستعداد: حوالي 9.1 واط وضع السكون: حوالي 2.0 واط إيقاف تشغيل الطاقة: حوالي 0.45 واط

ملاحظة:

افحص الملتصق الموجود على الطابعة لمعرفة جهدتها الكهربائي.

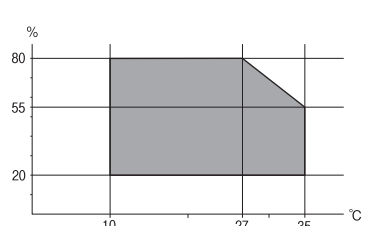
للمستخدمين في أوروبا، الرجاء زيارة الموقع التالي لمزيد من التفاصيل حول استهلاك الطاقة.

<http://www.epson.eu/energy-consumption>

للمستخدمين في بلجيكا، قد يختلف استهلاك الطاقة أثناء النسخ.

راجع <http://www.epson.be> للاطلاع على أحدث المواصفات.

المواصفات البيئية

التشغيل	استخدم الطابعة في النطاق الموضح في الرسم البياني التالي.  درجة الحرارة: 10 إلى 35 درجة مئوية (50 إلى 95 درجة فهرنهايت) الرطوبة: 20 إلى 80% رطوبة نسبية (بدون تكاثف)
التخزين	درجة الحرارة: -20 إلى 40 درجة مئوية (-4 إلى 104 درجة فهرنهايت)* الرطوبة: 5 إلى 85% رطوبة نسبية (بدون تكاثف)

* يمكنك التخزين لمدة شهر واحد بدرجة حرارة 40 درجة مئوية (104 درجة فهرنهايت)..

المواصفات البيئية لزجاجات الحبر

درجة الحرارة المناسبة للتخزين	-20 إلى 40 درجة مئوية (-4 إلى 104 درجة فهرنهايت)*
درجة حرارة التجمد	-15 درجة مئوية (5 درجة فهرنهايت) يذوب الحبر ويصح قابلاً للاستخدام بعد 2 ساعة تقريباً في درجة حرارة 25 درجة مئوية (77 درجة فهرنهايت).

* يمكنك تخزينه لمدة شهر واحد في درجة حرارة 40 درجة مئوية (104 درجة فهرنهايت).

الملحق

متطلبات النظام

Windows 10 (الإصداران 32 بت و64 بت) / Windows 8.1 (الإصداران 32 بت و64 بت) / Windows 8 (الإصداران 32 بت و64 بت) / Windows 7 (الإصداران 32 بت و64 بت) / Windows Vista (الإصداران 32 بت و64 بت) / Windows XP SP3 أو أحدث (الإصدار 32 بت) / Windows XP Professional x64 Edition SP2/ أو أحدث / Windows Server 2012 / Windows Server 2012 R2 / Windows Server 2008 R2 / Windows Server 2003 R2 / Windows Server 2003 SP2 أو أحدث

Mac OS X v10.10.x / Mac OS X v10.9.x / Mac OS X v10.8.x / Mac OS X v10.7.x / Mac OS X v10.6.8 / Mac OS X v10.11.x

ملاحظة:

قد لا يدعم نظام التشغيل *Mac OS X* بعض التطبيقات والميزات.

نظام الملفات (UFS) *UNIX* الخاص بنظام التشغيل *Mac OS X* غير مدعوم.

معلومات تنظيمية

المقاييس والاعتمادات

المقاييس والمواصفات الخاصة بطراز الولايات المتحدة

السلامة	UL60950-1 CAN/CSA-C22.2 No.60950-1
التوافق الكهرومغناطيسي	FCC Part 15 Subpart B Class B CAN/CSA-CEI/IEC CISPR 22 Class B

يحتوي هذا الجهاز على الوحدة اللاسلكية التالية.

المصنِّع: Askey Computer Corporation

النوع: (WLU6117-D69 (RoHS)

يتوافق هذا المنتج مع الجزء 15 من قواعد لجنة الاتصالات الفيدرالية FCC و RSS-210 من قواعد IC. لن تتحمل شركة Epson مسؤولية أي فشل في تحقيق متطلبات الحماية نتيجة إجراء أية تعديلات غير موصى بها على المنتج. يخضع التشغيل للشرطين التاليين: (1) لا يجوز أن يتسبب هذا الجهاز في تشويش أو تداخل ضار و(2) يجب أن يقبل هذا الجهاز أي تشويش أو موجات متداخلة قد تصل إليه، بما في ذلك الموجات التي قد تؤثر بالسلب على تشغيله.

لمنع تشويش موجات الراديو على الخدمة المرخصة، تم تصميم هذا الجهاز ليتم استخدامه داخل المنشآت والمنازل وبعيداً عن النواذ لضمان الحصول على أقصى درجات الحماية. ويخضع الجهاز (أو هوائي الإرسال الخاصة به) المثبت خارج المنشآت والمنازل للحصول على ترخيص.

المقاييس والمواصفات الخاصة بالطراز الأوروبي

للمستخدم الأوروبي

تقر شركة Seiko Epson Corporation أن طراز معدات الراديو يتوافق مع التوجيه 2014/53/EU. يتوفر النص الكامل لإعلان المطابقة الصادر عن الاتحاد الأوروبي على الموقع التالي.

<http://www.epson.eu/conformity>

C441D

يستخدم فقط في أيرلندا والمملكة المتحدة والنمسا وألمانيا وليختنشتاين وسويسرا وفرنسا وبلجيكا ولوكسمبرج وهولندا وإيطاليا والبرتغال وأسبانيا والدانمارك وفنلندا والنرويج والسويد وأيسلندا وقبرص وكرواتيا واليونان وسلوفينيا ومالطا وبلغاريا والتشيك وإستونيا والمجر ولاتفيا وليتوانيا وبولندا ورومانيا وسلوفاكيا.

الملحق

لن تتحمل شركة Epson مسؤولية أي فشل في تحقيق متطلبات الحماية نتيجة إجراء أية تعديلات غير موصى بها على المنتج.



قيود النسخ

انتبه إلى القيود التالية للتأكد من الاستخدام القانوني والمسؤول للطابعة.

يحظر القانون نسخ العناصر التالية:

☐ الفواتير البنكية والعملات والأوراق المالية الحكومية وسندات الموائيق الحكومية والأوراق المالية المحلية

☐ الطوابع البريدية غير المستخدمة والبطاقات البريدية ذات الطوابع الملصقة بشكل مسبق والعناصر البريدية الرسمية الأخرى التي تحمل طوابع بريدية صالحة

☐ الدمغات الحكومية والأوراق المالية الصادرة وفقاً لإجراء قانوني

توخّ الحرس عند نسخ العناصر التالية:

☐ الأوراق المالية الخاصة (شهادات الأسهم والأوراق النقدية القابلة للتداول والشيكات وغير ذلك)، الإجازات الشهرية وإيصالات التنازل وغير ذلك.

☐ جوازات السفر وتراخيص القيادة وشهادات الملاءمة وجوازات عبور الطرق وكوبونات الأتعمة والتذاكر وغير ذلك.

ملاحظة:

قد يحظر القانون أيضاً نسخ هذه العناصر.

الاستخدام المسؤول للمواد المحمية بموجب حقوق الطبع والنشر:

يمكن إساءة استخدام الطابعات عن طريق النسخ غير الملائم لمواد محمية بموجب حقوق نشر. ما لم تكن تتصرف بناءً على نصائح محامٍ يتمتع بخبرة جيدة، فيجب أن تكون على قدر من المسؤولية والاحترام وذلك من خلال الحصول على إذن من حامل حقوق الطبع والنشر قبل نسخ أية مواد منشورة.

نقل الطابعة

عندما تحتاج إلى نقل الطابعة لوضعها في مكانٍ آخر أو لإصلاحها، اتبع الخطوات أدناه لتعبئة الطابعة.

الملحق

تنبيه: 

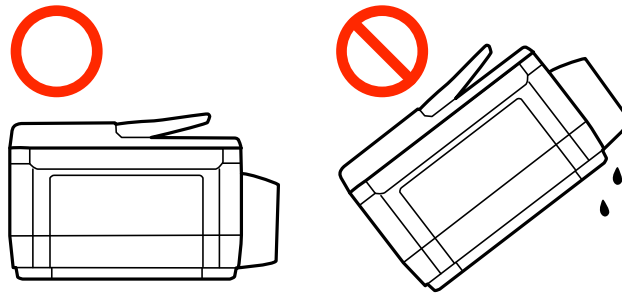
- كن حذراً حتى لا تنحسر يدك أو أصابعك عند فتح أو إغلاق وحدة الماسحة الضوئية. قد يؤدي عدم الالتزام بذلك إلى تعرضك لخطر الإصابة.
- عند حمل الطابعة، ارفعها في وضع متوازن. رفع الطابعة في وضع غير متوازن قد يعرضك لخطر الإصابة.
- نظر لثقل وزن الطابعة، يجب الاستعانة بشخصين لحملها عند النقل أو نزع مواد التغليف.
- عند رفع الطابعة، ضع يديك في المواضع الموضحة أدناه. إذا رفعت الطابعة مع وضع يديك في مواضع أخرى، فقد تسقط الطابعة أو قد تنحسر أصابعك عند وضع الطابعة.



- عند حمل الطابعة، احرص على عدم إمالتها بزاوية أكبر من 10 درجات؛ وإلا، فقد تسقط الطابعة.


هام: 

- عند تخزين الطابعة أو نقلها، تجنب إمالتها أو وضعها بشكل رأسي أو قلبها رأساً على عقب، وإلا فقد يتسرب الحبر.



- اترك علبة الصيانة مثبتة؛ وإلا فقد يتسرب الحبر أثناء النقل.
- عند تخزين زجاجة الحبر أو نقلها بعد إزالة السدادة التي كانت عليها، فلا يجب إمالة الزجاجة ولا وضعها تحت تأثيرات أو تغيرات درجات الحرارة. وإلا، فقد يتسرب الحبر حتى في حالة إحكام غطاء زجاجة الحبر بشكل آمن. يجب التأكد من وضع زجاجة الحبر في وضع عمودي أثناء إحكام الغطاء واتخاذ التدابير اللازمة لمنع تسرب الحبر أثناء نقل الزجاجة.
- لا تضع زجاجات حبر مفتوحة في العبوة مع الطابعة.

الملحق

1. أوقف تشغيل الطابعة بالضغط على الزر .

2. تأكد من انطفاء مصباح الطاقة، ثم افصل سلك الطاقة.

هام: 

افصل سلك الطاقة عند انقطاع الطاقة. وإلا، فلن يعود رأس الطباعة إلى الوضع الرئيسي مما يتسبب في جفاف الحبر، وقد تصبح الطباعة مستحيلة.

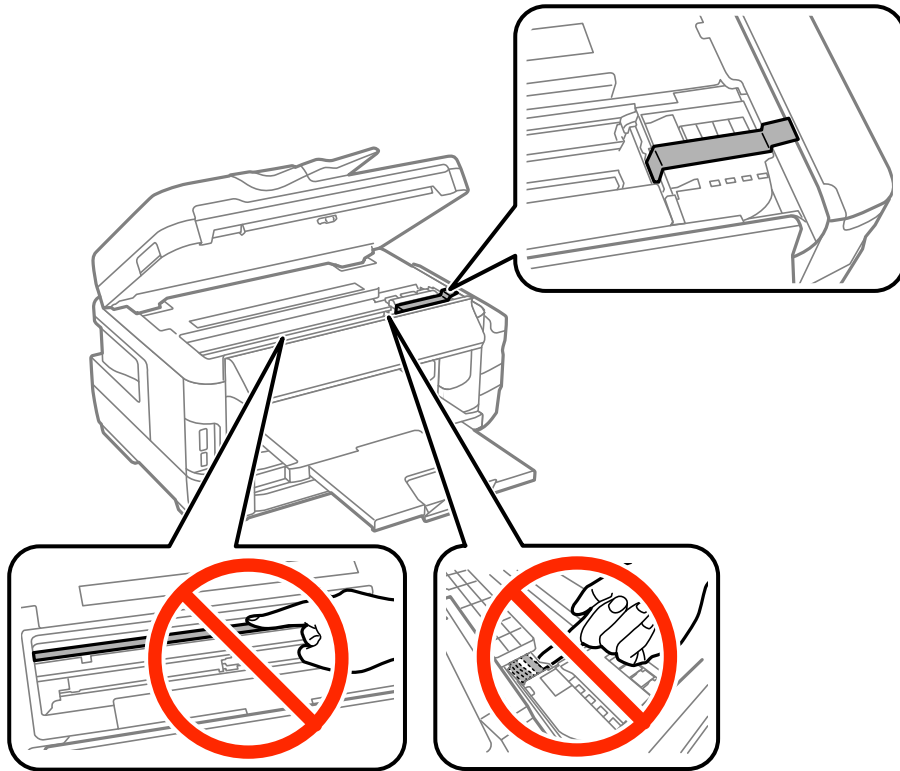
3. افصل جميع الكبلات، مثل سلك الطاقة وكبل USB.

4. تأكد من عدم وجود بطاقة ذاكرة بالداخل.

5. أزل كل الورق من الطابعة.

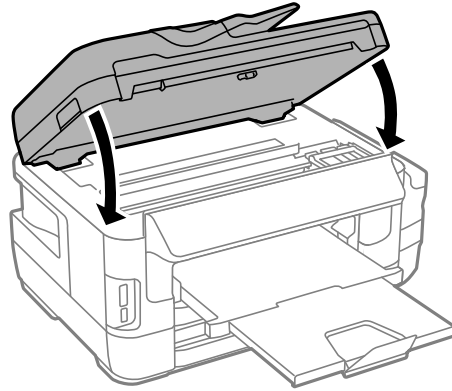
6. تأكد من عدم وجود مستندات أصلية على الطابعة.

7. افتح وحدة المساحة الضوئية مع إغلاق غطاء المستندات. قم بتثبيت رأس الطباعة بالحواية باستخدام شريط.

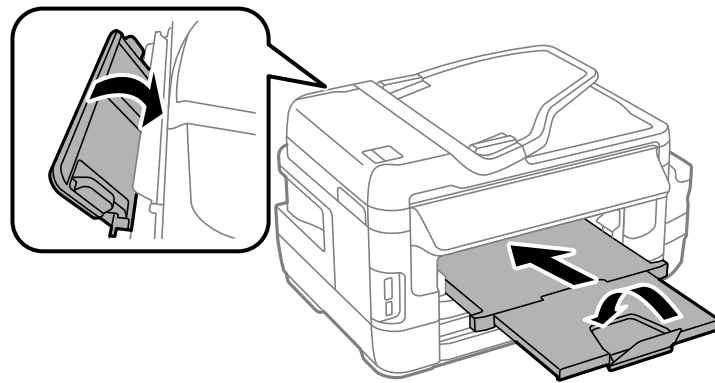


الملحق

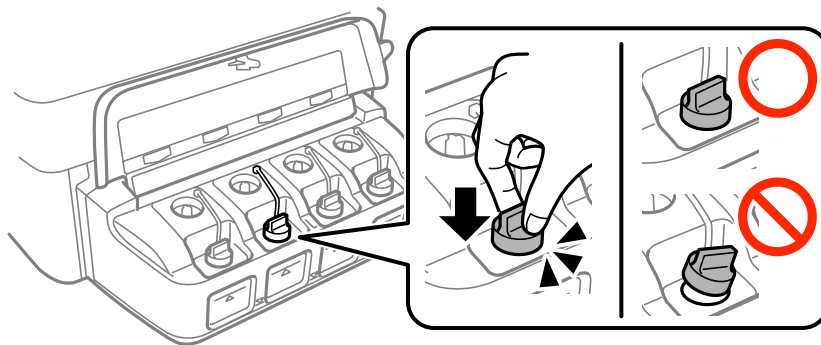
8. أغلق وحدة الماسحة الضوئية.



9. استعد لتعبئة الطابعة بالشكل الموضح أدناه.



10. تأكد من إحكام تركيب الغطاء على خزان الحبر.



11. ضع الطابعة في علبتها باستخدام المواد الواقية.

عند استخدام الطابعة مرةً أخرى، تأكد من إزالة الشريط الذي يثبت رأس الطابعة. إذا انخفضت جودة الطابعة في مرة الطابعة التالية، فنظف رأس الطابعة واضبط محاذاته.

معلومات ذات صلة

- ← "أسماء الأجزاء ووظائفها" في الصفحة 15
- ← "فحص رأس الطابعة وتنظيفه" في الصفحة 135
- ← "محاذاة رأس الطابعة" في الصفحة 137

الوصول إلى جهاز التخزين الخارجي من كمبيوتر

يمكن كتابة البيانات أو قراءتها من جهاز تخزين خارجي؛ بطاقة الذاكرة التي تم إدخالها في الطابعة من جهاز كمبيوتر.

هام!

❑ أدخل بطاقة الذاكرة بعد إزالة الحماية ضد الكتابة.

❑ في حالة حفظ صورة على بطاقة الذاكرة من جهاز كمبيوتر، لن يتم تحديث الصورة وعدد الصور على شاشة LCD. أخرج بطاقة الذاكرة وأدخلها مرة أخرى.

❑ عند مشاركة جهاز خارجي وإدخاله في الطابعة بين أجهزة الكمبيوتر المتصلة عبر USB وعبر شبكة، يُسمح فقط بحق الوصول للكتابة لأجهزة الكمبيوتر المتصلة باستخدام الطريقة التي حددتها في الطابعة. وللكتابة على جهاز التخزين الخارجي، حدد طريقة اتصال من القائمة التالية في لوحة تحكم الطابعة.

الإعداد < إدارة النظام < إعدادات الطابعة < واجهة جهاز الذاكرة < مشاركة الملف

ملاحظة:

يستغرق الأمر قليلاً للتعرف على البيانات من الكمبيوتر في حالة توصيل جهاز تخزين خارجي كبير كمحرك أقراص ثابت بحجم 2 تيرابايت.

Windows

حدد جهاز تخزين خارجي في الكمبيوتر أو جهاز الكمبيوتر. يتم عرض البيانات الموجودة على جهاز التخزين الخارجي.

ملاحظة:

عند توصيل الطابعة بالشبكة بدون استخدام قرص البرنامج أو Web Installer، عيّن فتحة بطاقة ذاكرة أو أحد منافذ USB كمحرك أقراص شبكة. افتح تشغيل وأدخل اسم الطابعة \XXXXXX أو عنوان IP للطابعة \XXX.XXX.XXX.XXX للفتح. انقر بزر الماوس الأيمن فوق أيقونة جهاز لتعيين الشبكة. يظهر محرك أقراص الشبكة في النافذة الكمبيوتر أو جهاز الكمبيوتر.

Mac OS X

حدد أيقونة جهاز مطابق. يتم عرض البيانات الموجودة على جهاز التخزين الخارجي.

ملاحظة:

❑ لإزالة جهاز تخزين خارجي، اسحب أيقونة الجهاز وأسقطها في أيقونة سلة المهملات. بخلاف ذلك، قد لا يتم عرض البيانات الموجودة في محرك الأقراص المشترك بصورة صحيحة عند إدخال جهاز تخزين خارجي آخر.

❑ للوصول إلى جهاز تخزين خارجي من خلال الشبكة، حدد **Connect to Server < Go** من القائمة على سطح المكتب. أدخل اسم الطابعة cifs://XXXXXX أو smb://XXXXXX (حيث يمثل "xxxxx" اسم الطابعة) في عنوان الخادم، ثم انقر فوق اتصال.

معلومات ذات صلة

← "التحذيرات والتنبيهات الخاصة باستخدام بطاقات الذاكرة" في الصفحة 14

← "إدخال بطاقة ذاكرة" في الصفحة 54

← "مواصفات أجهزة التخزين الخارجية" في الصفحة 209

استخدام خادم البريد الإلكتروني

يجب تهيئة خادم البريد الإلكتروني لاستخدام ميزات البريد الإلكتروني مثل المسح الضوئي أو إعادة توجيه رسائل الفاكس

تهيئة خادم البريد الإلكتروني

تحقق مما يلي قبل تهيئة خادم البريد الإلكتروني.

❑ اتصال الطابعة بالشبكة.

الملحق

□ معلومات خادم البريد الإلكتروني، مثل مستندات مزود الخدمة التي استخدمتها لإعداد البريد الإلكتروني في الكمبيوتر.

ملاحظة:

إذا كنت تستخدم خدمة بريد إلكتروني مجانية، مثل البريد الإلكتروني عبر الإنترنت، فابحث في الإنترنت للحصول على معلومات خادم البريد الإلكتروني المطلوبة.

1. ادخل إلى الإعداد من الشاشة الرئيسية.
2. حدد إدارة النظام < إعدادات شبكة / Wi-Fi الإعداد المتقدم.
3. حدد خادم البريد الإلكتروني < إعدادات الخادم.
4. حدد طريقة مصادقة خادم البريد الإلكتروني المستخدم.

هام!

تتوفر طرق المصادقة التالية: لا تتوفر الطريقتين SSL و STARTTLS.

□ لا يوجد

□ (SMTP AUTH) (SMTP)

□ POP قبل SMTP

اتصل بمزود خدمة الإنترنت لتأكيد طريقة مصادقة خادم البريد الإلكتروني.

قد لا تكون الطابعة قادرة على التواصل مع خادم البريد الإلكتروني حتى لو كانت طريقة المصادقة متوفرة منذ تحسين الأمان (على سبيل المثال، يجب توفير اتصال SSL). تفضل زيارة موقع دعم Epson للاطلاع على أحدث المعلومات.

<http://www.epson.eu/Support> (من أوروبا)

<http://support.epson.net/> (من خارج أوروبا)

5. اضبط الإعدادات المناسبة.
- تختلف الإعدادات اللازمة حسب طريقة المصادقة. أدخل معلومات خادم البريد الإلكتروني الذي تستخدمه.
6. اضغط على موافق.

ملاحظة:

□ عند ظهور رسالة خطأ، تحقق من صحة إعدادات خادم البريد الإلكتروني.

□ عندما يتعذر عليك إرسال رسالة بريد إلكتروني حتى في حالة إتمام ضبط الإعدادات، تحقق من طريقة مصادقة خادم البريد الإلكتروني الذي تستخدمه.

معلومات ذات صلة

← "عناصر إعداد خادم البريد الإلكتروني" في الصفحة 218

عناصر إعداد خادم البريد الإلكتروني

العناصر	الشرح
وضع المصادقة	لعرض طريقة المصادقة المحددة.
حساب مصدق	إذا حددت مصادقة SMTP-AUTH أو مصادقة POP قبل SMTP في وضع المصادقة، فأدخل اسم المستخدم (عنوان البريد الإلكتروني) المسجل في خادم البريد الإلكتروني بحيث لا يكون في نطاق 30 حرفاً أو أقل.

الملحق

العناصر	الشرح
كلمة مرور مصادقة	إذا حددت مصادقة SMTP-AUTH أو مصادقة POP قبل SMTP في وضع المصادقة، فأدخل كلمة المرور للحساب المصادق عليه بحيث يكون في نطاق 20 حرفاً أو أقل.
إضافة عنوان/بريد المرسل	حدد عنوان البريد الإلكتروني التي تستخدم الطابعة لإرسال رسائل بريد إلكتروني. يمكنك تحديد عنوان البريد الإلكتروني الحالي. للتأكد من إرسال رسالة البريد الإلكتروني من الطابعة، يمكنك الحصول على عنوان خاص بالطابعة وإدخاله هنا.
عنوان خادم SMTP	أدخل عنوان الخادم الذي يرسل رسالة البريد الإلكتروني (خادم SMTP).
رقم منفذ خادم SMTP	أدخل رقم المنفذ من الخادم الذي يرسل رسالة البريد الإلكتروني (خادم SMTP).
عنوان خادم POP3	إذا حددت مصادقة POP قبل SMTP في وضع المصادقة، فأدخل عنوان الخادم الذي يتلقى رسالة البريد الإلكتروني (خادم POP3).
رقم منفذ خادم POP3	إذا حددت مصادقة POP قبل SMTP في وضع المصادقة، فأدخل عنوان خادم البريد الإلكتروني الذي يتلقى رسالة البريد الإلكتروني (خادم POP3).

التحقق من اتصال خادم البريد الإلكتروني.

1. ادخل إلى الإعدادات من الشاشة الرئيسية.

2. حدد إدارة النظام < إعدادات شبكة / Wi-Fi الإعداد المتقدم.

3. حدد خادم البريد الإلكتروني < التحقق من الاتصال للتحقق من اتصال الطابعة بخادم البريد الإلكتروني.

ملاحظة:

عند ظهور رسالة خطأ، تحقق من صحة إعدادات خادم البريد الإلكتروني.

عندما يتعذر عليك إرسال رسالة بريد إلكتروني حتى في حالة نجاح التحقق من الاتصال، تحقق من طريقة مصادقة خادم البريد الإلكتروني الذي تستخدمه.

أين تجد المساعدة

موقع الويب للدعم الفني

إذا كنت بحاجة إلى تعليمات إضافية، قم بزيارة موقع دعم الويب الخاص بشركة Epson الموضح أدناه. حدد البلد أو المنطقة ثم انتقل إلى قسم الدعم لموقع ويب Epson المحلي. تتوفر أيضاً أحدث برامج التشغيل أو الأسئلة الشائعة أو الأدلة أو مواد التنزيل الأخرى من الموقع.

<http://support.epson.net/>

<http://www.epson.eu/Support> (أوروبا)

إذا كان منتج Epson لديك لا يعمل بشكل صحيح ولا يمكنك حل المشكلة، فاتصل بخدمات دعم شركة Epson للحصول على المساعدة.

الملحق

الاتصال بدعم شركة Epson

قبل الاتصال بشركة Epson

إذا كان منتج Epson لديك لا يعمل بشكل صحيح ولا يمكنك حل المشكلة باستخدام معلومات استكشاف الأخطاء وإصلاحها الموجودة في أدلة المنتج، فاتصل بخدمات دعم شركة Epson للحصول على المساعدة. إذا كان دعم شركة Epson في منطقتك غير مضمن في القائمة التالية، فاتصل بالموزع حيث اشترت المنتج.

سيكون دعم شركة Epson قادراً على المساعدة بسرعة أكبر في حالة توفير المعلومات التالية:

الرقم التسلسلي للمنتج

(عادةً ما يوجد ملصق الرقم التسلسلي في الجزء الخلفي للمنتج.)

طراز المنتج

إصدار برنامج المنتج

(انقر فوق **حول**، **معلومات الإصدار**، أو **الزر المماثل** في برنامج المنتج.)

ماركة الكمبيوتر ونوعه

اسم نظام تشغيل الكمبيوتر وإصداره

أسماء وإصدارات تطبيقات البرامج التي تستخدمها عادةً مع المنتج

ملاحظة:

استناداً إلى المنتج، قد يتم تخزين بيانات قائمة الاتصال للفاكس و/أو إعدادات الشبكة في ذاكرة المنتج. قد يتم فقد البيانات و/أو الإعدادات، بسبب عطل المنتج أو إصلاحه. لن تتحمل Epson المسؤولية عند فقدان البيانات، لعمل نسخة احتياطية أو استعادة البيانات و/أو الإعدادات حتى أثناء فترة الضمان. نوصي بإجراء نسخ احتياطي للبيانات أو تدوين ملاحظات.

تعليمات للمستخدمين في أوروبا

راجع مستند الضمان في أوروبا للحصول على معلومات حول طريقة الاتصال بدعم شركة Epson.

تعليمات للمستخدمين في تايوان

اتصل للحصول على المعلومات والدعم والخدمات التالية:

صفحة الويب العالمية

<http://www.epson.com.tw>

تتوفر معلومات حول مواصفات المنتج وبرامج التشغيل للتنزيل والاستعلام عن المنتجات.

مكتب الدعم الفني بشركة Epson

هاتف: +886-2-80242008

يستطيع فريق مكتب الدعم لدينا مساعدتك فيما يلي عبر الهاتف:

استعلامات المبيعات ومعلومات المنتج

مشكلات استخدام المنتج أو الأسئلة الخاصة بذلك

استعلامات حول خدمة الإصلاح والضمان

مركز خدمة الإصلاح:

<http://www.tekcare.com.tw/branchMap.page>

الملحق

مؤسسة TekCare هي مركز خدمة معتمد لشركة Epson Taiwan Technology & Trading Ltd.

تعليمات للمستخدمين في سنغافورة

مصادر المعلومات والدعم والخدمات المتوفرة من Epson في سنغافورة هي:

صفحة الويب العالمية

<http://www.epson.com.sg>

تتوفر معلومات حول مواصفات المنتج وبرامج التشغيل للتنزيل والأسئلة الشائعة واستعلامات المبيعات والدعم الفني عبر البريد الإلكتروني.

مكتب الدعم الفني بشركة Epson

الاتصال المجاني: 800-120-5564

يستطيع فريق مكتب الدعم لدينا مساعدتك فيما يلي عبر الهاتف:

□ استعلامات المبيعات ومعلومات المنتج

□ الأسئلة المتعلقة باستخدام المنتج أو استكشاف المشكلات وحلها

□ استعلامات حول خدمة الإصلاح والضمان

تعليمات للمستخدمين في تايلاند

اتصل للحصول على المعلومات والدعم والخدمات التالية:

صفحة الويب العالمية

<http://www.epson.co.th>

تتوفر معلومات حول مواصفات المنتج وبرامج التشغيل للتنزيل والأسئلة الشائعة والبريد الإلكتروني.

الخط الساخن لشركة Epson

هاتف: 66-2685-9899

البريد الإلكتروني: support@eth.epson.co.th

يستطيع فريق الخط الساخن لدينا مساعدتك فيما يلي عبر الهاتف:

□ استعلامات المبيعات ومعلومات المنتج

□ مشكلات استخدام المنتج أو الأسئلة الخاصة بذلك

□ استعلامات حول خدمة الإصلاح والضمان

تعليمات للمستخدمين في فيتنام

اتصل للحصول على المعلومات والدعم والخدمات التالية:

الخط الساخن لشركة Epson

هاتف (مدينة هوشي مينه) 84-8-823-9239

هاتف (مدينة هانوي) 84-4-3978-4785 ، 84-4-3978-4775

الملحق

مركز خدمة شركة Epson

65 Truong Dinh Street, District 1, Hochiminh City, Vietnam.

29 Tue Tinh, Quan Hai Ba Trung, Hanoi City, Vietnam

تعليمات للمستخدمين في إندونيسيا

اتصل للحصول على المعلومات والدعم والخدمات التالية:

صفحة الويب العالمية

<http://www.epson.co.id>

☐ معلومات حول مواصفات المنتج وبرامج التشغيل للتنزيل

☐ الأسئلة الشائعة واستعلامات المبيعات والأسئلة عبر البريد الإلكتروني

الخط الساخن لشركة Epson

هاتف: 62-21-572-4350

فاكس: 62-21-572-4357

يستطيع فريق الخط الساخن لدينا مساعدتك فيما يلي عبر الهاتف أو الفاكس:

☐ استعلامات المبيعات ومعلومات المنتج

☐ الدعم الفني

مركز خدمة شركة Epson

الهاتف البريد الإلكتروني	العنوان	اسم الشركة	الإقليم
(+6221)62301104 jkt-technical1@epson-indonesia.co.id	RUKO MANGGA DUA MALL NO. 48 JL. ARTERI MANGGA DUA - JAKARTA UTARA- DKI	ESS Jakarta MG. DUA	DKI JAKARTA
(+6261)42066090/42066091 mdn-technical@epson- indonesia.co.id	Kompleks Graha Niaga, Jl. Bambu II No. A-4, Medan- 20114	ESC Medan	NORTH SUMATERA
(+6222)4207033 bdg-technical@epson-indonesia.co.id	JL. CIHAMPELAS NO. 48A-BANDUNG JABAR 40116	ESC Bandung	WEST JAWA
(+62274)581065 ygy-technical@epson-indonesia.co.id	YAP Square, Blok A No.6 Jl. C Simanjutak YOGYAKARTA - DIY	ESC Yogyakarta	DI YOGYAKART A
(+6231)5355035 sby-technical@epson-indonesia.co.id	HITECH MALL LT.2 BLOK A NO. 24 JL. KUSUMA BANGSA NO. 116 -118 - SURABAYA JATIM	ESC Surabaya	EAST JAWA
(+62411)328212 mksr-technical@epson- indonesia.co.id	JL. GUNUNG BAWAKARAENG NO. 68E - MAKASSAR SULSEL	ESC Makassar	SOUTH SULAWESI

الملحق

الهاتف البريد الإلكتروني	العنوان	اسم الشركة	الإقليم
(+62561)735507 pontianak-technical@epson- indonesia.co.id	JL. NUSA INDAH I NO. 40A PONTIANAK KALBAR 78117	ESC Pontianak	WEST KALIMANTA N
(+62761)21420 pkb-technical@epson-indonesia.co.id	JL. TUANKU TAMBUSAI NO. 353 - PEKANBARU RIAU	ESC PEKANBARU	PEKANBARU
(+6221)5724335 ess.support@epson-indonesia.co.id	WISMA KEIAI LT. 1 JL. JEND. SUDIRMAN KAV. 3 JAKPUS DKI JAKARTA	ESS JAKARTA KEIAI	DKI JAKARTA
(+6231)5014949 esssby.support@epson- indonesia.co.id	JL. JAWA NO. 2-4 KAV. 29, RUKO SURYA INTI, SURABAYA - JATIM	ESS SURABAYA	EAST JAWA
(+6221)53167051 esstag.support@epson- indonesia.co.id	Ruko mall WTC MATAHARI no. 953 SERPONG - Banten	ESS SERPONG	BANTEN
(+6224)8313807 esssmg.support@epson- indonesia.co.id	Komplek Ruko Metro Plaza Blok C20 , Jl. MT Haryono No 970 Semarang - Jawa tengah	ESS SEMARANG	CENTRAL JAWA
(+62541)7272904 escsmd.support@epson- indonesia.co.id	Jl. KH. Wahid Hasyim (M. Yamin) Kel. Sempaja Selatan Kec. Samarinda Utara Samarinda- Kalimantan Timur (samping kantor pos)	ESC SAMARINDA	EAST KALIMANTA N
(+62711)311330 escplg.support@epson- indonesia.co.id	Jl. H.M. Rasyid Nawawi no.249, kelurahan 9 ilir Palembang - Sumsel	ESC PALEMBANG	SOUTH SUMATERA
(+62331) 486468,488373 jmr-admin@epson-indonesia.co.id jmr-technical@epson-indonesia.co.id	Jl. Panglima Besar Sudirman No.1 D JEMBER - JAWA TIMUR (Depan Balai Penelitian dan Pengolahan Kakao)	ESC JEMBER	EAST JAVA
(+62431)7210033 MND-ADMIN@EPSON- INDONESIA.CO.ID	Tekno @Megamall, Megamall LG TK-21 Jl. Piere Tendean Kawasan Megamas Boulevard Manado 95111	ESC MANADO	NORTH SULAWESI

للمدن الأخرى غير المسرودة هنا، اتصل بالخط الساخن: 08071137766.

تعليمات للمستخدمين في ماليزيا

اتصل للحصول على المعلومات والدعم والخدمات التالية:

صفحة الويب العالمية

<http://www.epson.com.my>

☐ معلومات حول مواصفات المنتج وبرامج التشغيل للتنزيل

☐ الأسئلة الشائعة واستعلامات المبيعات والأسئلة عبر البريد الإلكتروني

الملحق

مركز اتصالات Epson

هاتف: +60 1800-8-17349

□ استعلامات المبيعات ومعلومات المنتج

□ مشكلات استخدام المنتج أو الأسئلة الخاصة بذلك

□ استعلامات حول خدمات الإصلاح والضمان

المكتب الرئيسي

هاتف: 603-56288288

فاكس: 603-5628 8388/603-5621 2088

تعليمات للمستخدمين في الهند

اتصل للحصول على المعلومات والدعم والخدمات التالية:

صفحة الويب العالمية

<http://www.epson.co.in>

تتوفر معلومات حول مواصفات المنتج وبرامج التشغيل للتنزيل والاستعلام عن المنتجات.

خط المساعدة

□ الخدمة ومعلومات المنتج والعناصر المستهلكة للطلبات (خطوط BSNL)

رقم الاتصال المجاني: 18004250011

يمكنك الاتصال من 9 صباحاً حتى 6 مساءً، من الاثنين إلى السبت (باستثناء الإجازات العامة)

□ للخدمة (مستخدمو CDMA والهواتف المحمولة)

رقم الاتصال المجاني: 186030001600

يمكنك الاتصال من 9 صباحاً حتى 6 مساءً، من الاثنين إلى السبت (باستثناء الإجازات العامة)

تعليمات للمستخدمين في الفلبين

للحصول على الدعم الفني بالإضافة إلى خدمات ما بعد البيع، نرحب باتصال المستخدمين بشركة Epson Philippines Corporation من خلال الهاتف أو الفاكس ومن خلال عنوان البريد الإلكتروني أدناه:

صفحة الويب العالمية

<http://www.epson.com.ph>

تتوفر معلومات حول مواصفات المنتج وبرامج التشغيل للتنزيل والأسئلة الشائعة واستعلامات البريد الإلكتروني.

خدمة العملاء بشركة Epson Philippines

الاتصال المجاني: (1800-1069-37766) PLDT)

الاتصال المجاني: (رقمي) 1800-3-0037766

مترو مانيلا: (+632)441-9030

موقع الويب: <http://customercare.epson.com.ph>البريد الإلكتروني: customercare@epc.epson.com.ph

يستطيع فريق خدمة العملاء لدينا مساعدتك فيما يلي عبر الهاتف:

الملحق

- استعلامات المبيعات ومعلومات المنتج
- مشكلات استخدام المنتج أو الأسئلة الخاصة بذلك
- استعلامات حول خدمة الإصلاح والضمان

Epson Philippines Corporation

خط الاتصال الرئيسي: +632-706-2609

فاكس: +632-706-2665