

**L1455**

# **Uživatelská příručka**

# Copyright

Bez předchozího písemného povolení společnosti Seiko Epson Corporation je zakázáno reprodukovat libovolnou část této publikace, ukládat ve vyhledávacím systému nebo přenášet libovolnou formou nebo prostředky, a to elektronicky, mechanicky, kopírováním, nahráváním nebo jakýmkoli jiným způsobem. Společnost neponese přímou odpovědnost za použití zde uvedených informací. Neodpovídá ani za případné škody plynoucí z použití zde uvedených informací. Informace, které jsou zde obsaženy, jsou určeny výhradně k použití při práci s výrobkem společnosti Epson. Společnost Epson neodpovídá za důsledky použití těchto informací při práci s jinými výrobky.

Společnost Seiko Epson Corporation ani její přidružené společnosti nenesou vůči kupujícímu nebo třetím stranám žádnou odpovědnost za škody, ztráty, náklady nebo výdaje způsobené kupujícímu nebo třetím stranám jako důsledek nehody či nesprávného použití tohoto produktu, nevhodného zacházení, neodborné úpravy, opravy či změny produktu nebo nedodržení pokynů pro obsluhu a údržbu společnosti Seiko Epson Corporation (mimo USA).

Společnost Seiko Epson Corporation ani její přidružené společnosti neodpovídají za žádné škody nebo problémy způsobené použitím jakéhokoli příslušenství nebo spotřebního zboží, na němž není uvedeno označení originálních produktů Original Epson Products nebo Epson Approved Products od společnosti Seiko Epson Corporation.

Společnost Seiko Epson Corporation nezodpovídá za žádné škody způsobené elektromagnetickým rušením vzniklým v důsledku použití kabelů rozhraní, které nejsou označeny jako schválené produkty Epson Approved Products společnosti Seiko Epson Corporation.

© 2016 Seiko Epson Corporation. All rights reserved.

Obsah této příručky a specifikace tohoto výrobku se mohou bez předchozího upozornění změnit.

# Ochranné známky

- ❑ EPSON® je registrovaná ochranná známka a EPSON EXCEED YOUR VISION nebo EXCEED YOUR VISION jsou ochranné známky společnosti Seiko Epson Corporation.
- ❑ Epson Scan 2 software is based in part on the work of the Independent JPEG Group.
- ❑ libtiff

Copyright © 1988-1997 Sam Leffler

Copyright © 1991-1997 Silicon Graphics, Inc.

Permission to use, copy, modify, distribute, and sell this software and its documentation for any purpose is hereby granted without fee, provided that (i) the above copyright notices and this permission notice appear in all copies of the software and related documentation, and (ii) the names of Sam Leffler and Silicon Graphics may not be used in any advertising or publicity relating to the software without the specific, prior written permission of Sam Leffler and Silicon Graphics.

THE SOFTWARE IS PROVIDED "AS-IS" AND WITHOUT WARRANTY OF ANY KIND, EXPRESS, IMPLIED OR OTHERWISE, INCLUDING WITHOUT LIMITATION, ANY WARRANTY OF MERCHANTABILITY OR FITNESS FOR A PARTICULAR PURPOSE.

IN NO EVENT SHALL SAM LEFFLER OR SILICON GRAPHICS BE LIABLE FOR ANY SPECIAL, INCIDENTAL, INDIRECT OR CONSEQUENTIAL DAMAGES OF ANY KIND, OR ANY DAMAGES WHATSOEVER RESULTING FROM LOSS OF USE, DATA OR PROFITS, WHETHER OR NOT ADVISED OF THE POSSIBILITY OF DAMAGE, AND ON ANY THEORY OF LIABILITY, ARISING OUT OF OR IN CONNECTION WITH THE USE OR PERFORMANCE OF THIS SOFTWARE.

- ❑ SDXC Logo is a trademark of SD-3C, LLC.



- ❑ Memory Stick Duo, Memory Stick PRO Duo, Memory Stick PRO-HG Duo, Memory Stick Micro, and MagicGate Memory Stick Duo are trademarks of Sony Corporation.



- ❑ Microsoft®, Windows®, and Windows Vista® are registered trademarks of Microsoft Corporation.
- ❑ Apple, Macintosh, Mac OS, OS X, Bonjour, Safari, iPad, iPhone, iPod touch, and iTunes are trademarks of Apple Inc., registered in the U.S. and other countries.
- ❑ Google Cloud Print™, Chrome™, Chrome OS™, and Android™ are trademarks of Google Inc.
- ❑ Adobe and Adobe Reader are either registered trademarks or trademarks of Adobe Systems Incorporated in the United States and/or other countries.
- ❑ Intel® is a registered trademark of Intel Corporation.
- ❑ Obecná poznámka: Další zde použité názvy produktů slouží pouze k identifikačním účelům a mohou být ochrannými známkami příslušných vlastníků. Společnost Epson se vzdává všech práv na tyto značky.

## Obsah

### Copyright

### Ochranné známky

### O této příručce

Úvod k příručkám. . . . .	9
Označení a symboly. . . . .	9
Popisy používané v této příručce. . . . .	10
Odkazy na operační systémy. . . . .	10

### Důležité pokyny

Bezpečnostní pokyny. . . . .	11
Bezpečnostní pokyny pro inkoust. . . . .	12
Varování a důležité informace o tiskárně. . . . .	12
Důležité informace a varování pro nastavení tiskárny. . . . .	12
Důležité informace a varování pro používání tiskárny. . . . .	13
Důležité informace a varování pro převážení nebo skladování tiskárny. . . . .	13
Varování a důležité informace o používání tiskárny s bezdrátovým připojením. . . . .	14
Varování a důležité informace o používání paměťových karet. . . . .	14
Varování a důležité informace o používání dotykového displeje. . . . .	14
Ochrana osobních informací. . . . .	14

### Základní informace o tiskárně

Názvy dílů a funkcí. . . . .	15
Ovládací panel. . . . .	18
Tlačítka a indikátory. . . . .	18
Ikony zobrazované na displeji LCD. . . . .	19
Ikony zobrazované na softwarové klávesnici	
LCD obrazovky. . . . .	20
Režim Předv. . . . .	21

### Síťová nastavení

Typy síťových připojení. . . . .	22
Připojení sítě Ethernet. . . . .	22
Připojení Wi-Fi. . . . .	22
Připojení Wi-Fi Direct. . . . .	23
Připojení k počítači. . . . .	24
Připojení k chytrému zařízení. . . . .	25

Nastavení Wi-Fi z ovládacího panelu. . . . .	25
Jak ručně nastavit Wi-Fi. . . . .	26
Jak nastavit Wi-Fi stisknutím jediného tlačítka (WPS). . . . .	27
Jak nastavit Wi-Fi pomocí kódu PIN (WPS). . . . .	28
Nastavení Wi-Fi Direct. . . . .	28
Provedení Rozšířeného nastavení sítě z ovládacího panelu. . . . .	30
Kontrola stavu síťového připojení. . . . .	31
Kontrola stavu sítě pomocí ikony sítě. . . . .	31
Kontrola stavu sítě z ovládacího panelu. . . . .	32
Tisk zprávy o připojení sítě. . . . .	32
Tisk stavového listu sítě. . . . .	37
Výměna nebo přidání nových přístupových bodů. . . . .	37
Změna metody připojení k počítači. . . . .	38
Deaktivace sítě Wi-Fi z ovládacího panelu. . . . .	39
Odpojení režimu Wi-Fi Direct z ovládacího panelu. . . . .	39
Obnovení nastavení sítě z ovládacího panelu. . . . .	40

### Nastavení správce

Zablokování nastavení tiskárny pomocí hesla správce. . . . .	41
Odblokování nastavení tiskárny. . . . .	41

### Vkládání papíru

Bezpečnostní opatření při manipulaci s papírem. . . . .	42
Dostupný papír a kapacita. . . . .	43
Seznam typů papíru. . . . .	44
Vkládání papíru do Kazeta na papír. . . . .	45
Vkládání papíru do Zadní ot.pro pod.papíru. . . . .	48

### Vkládání předloh

Dostupné předlohy na ADF. . . . .	52
Vkládání originálů do podavače ADF. . . . .	52
Umístování předloh do podavače ADF pro kopírování 2 kopií na list. . . . .	54
Vkládání předloh na Sklo skeneru. . . . .	54

### Vložení paměťové karty

Podporované paměťové karty. . . . .	56
Vložení a vyjmutí paměťové karty. . . . .	56

**Správa kontaktů**

Registrace kontaktů. . . . .	58
Registrace skupinových kontaktů. . . . .	59
Registrace kontaktů v počítači. . . . .	59
Zálohování kontaktů pomocí počítače. . . . .	59

**Tisk**

Tisk z ovládacího panelu. . . . .	61
Tisk souboru JPEG. . . . .	61
Tisk souboru TIFF. . . . .	62
Možnosti nabídky pro volbu Pam. zař. . . . .	63
Tisk z počítače. . . . .	64
Základní informace o tisku — Windows. . . . .	64
Základní informace o tisku — Mac OS X. . . . .	66
Tisk po obou stranách. . . . .	68
Tisk několika stránek na jeden list. . . . .	70
Tisk odpovídající velikosti papíru. . . . .	71
Tisk několika souborů zároveň (pouze v systému Windows). . . . .	73
Tisk jednoho obrázku na více listů papíru pro vytvoření plakátu (pouze pro operační systém Windows). . . . .	74
Tisk s využitím pokročilých funkcí. . . . .	80
Tisk fotografií pomocí funkce Epson Easy Photo Print. . . . .	83
Tisk z chytrých zařízení. . . . .	83
Používání funkce Epson iPrint. . . . .	83
Zrušení tisku. . . . .	84
Zrušení tisku — tlačítko tiskárny. . . . .	85
Zrušení tisku - stavová nabídka. . . . .	85
Zrušení tisku - Windows. . . . .	85
Zrušení tisku - Mac OS X. . . . .	85

**Kopírování**

Možnosti nabídky pro režim Kopírovat. . . . .	86
---	----

**Skenování**

Skenování pomocí ovládacího panelu. . . . .	89
Skenování do e-mailu. . . . .	89
Skenování do síťové složky nebo FTP serveru. . . . .	90
Skenování do paměťového zařízení. . . . .	92
Skenování do cloudu. . . . .	93
Skenování do počítače. . . . .	94
Skenování do počítače (WSD). . . . .	95
Obecné možnosti nabídky pro skenování. . . . .	97
Skenování z počítače. . . . .	98
Skenování pomocí Epson Scan 2. . . . .	98

Skenování z chytrých zařízení. . . . .	101
Instalování Epson iPrint. . . . .	101
Skenování pomocí Epson iPrint. . . . .	101

**Faxování**

Nastavení faxu. . . . .	103
Připojení k telefonní lince. . . . .	103
Vytvoření základního nastavení faxu. . . . .	107
Posílání faxů. . . . .	109
Základní operace posílání faxů. . . . .	109
Různé způsoby posílání faxů. . . . .	112
Příjem faxů. . . . .	115
Nastavení příjmu faxů. . . . .	115
Různé způsoby příjmu faxů. . . . .	116
Ukládání a předávání přijatých faxů. . . . .	118
Používání dalších funkcí faxování. . . . .	122
Tisk zprávy o faxu a seznamu. . . . .	122
Nastavení zabezpečení pro faxování. . . . .	123
Kontrola faxových úloh. . . . .	124
Možnosti nabídky pro režim Fax. . . . .	126
Možnosti Nastavení faxu. . . . .	128
Vých. nast. uživatele. . . . .	128
Nastavení odesílání. . . . .	128
Nastavení příjmu. . . . .	129
Výstup nastavení. . . . .	129
Základní nastavení. . . . .	130
Nastavení zabezpeč. . . . .	131
Kontr. fax. připojení. . . . .	131
Průvodce nastavením faxu. . . . .	131

**Doplňování inkoustu a výměna údržbových sad**

Kontrola stavu zbývajících inkoustu a údržbové sady. . . . .	133
<b>Kontrola stavu údržbové sady - ovládací panel.</b> . . . .	133
Kontrola stavu zbývajících inkoustu a údržbové sady - Windows. . . . .	133
Kontrola stavu zbývajících inkoustu a údržbové sady - Mac OS X. . . . .	133
Kódy inkoustových nádobek. . . . .	134
Pokyny k manipulaci s inkoustovými nádobkami. . . . .	134
Doplnění nádržek s inkoustem. . . . .	135
Kód údržbové sady. . . . .	139
Pokyny pro manipulaci s údržbovou sadou. . . . .	139
Výměna údržbové sady. . . . .	139

**Údržba tiskárny**

Kontrola a čištění tiskové hlavy. . . . .	142
Kontrola a čištění tiskové hlavy – ovládací panel. . . . .	142
Kontrola a čištění tiskové hlavy - Windows. . . . .	143
Kontrola stavu tiskové hlavy a její čištění – Mac OS X. . . . .	143
Výměna inkoustu uvnitř hadiček s inkoustem. . . . .	143
Výměna inkoustu uvnitř hadiček s inkoustem – systém Windows. . . . .	144
Výměna inkoustu uvnitř hadiček s inkoustem – systém Mac OS X. . . . .	144
Nastavení tiskové hlavy. . . . .	144
Vyrovnání tiskové hlavy – ovládací panel. . . . .	144
Čištění dráhy papíru v případě rozmazávání inkoustu. . . . .	145
Čištění automatického podavače. . . . .	146
Čištění Sklo skeneru. . . . .	147
Kontrola celkového počtu stran vytištěných v tiskárně. . . . .	148
Kontrola celkového počtu stran vytištěných v tiskárně – ovládací panel. . . . .	148
Kontrola celkového počtu stran vytištěných v tiskárně – systém Windows. . . . .	149
Kontrola celkového počtu stran vytištěných v tiskárně – systém Mac OS X. . . . .	149
Úspora energie. . . . .	149
Úspora energie – ovládací panel. . . . .	149

**Možnosti nabídky pro režim****Nastavení**

Délka životnosti údržbové kazety. . . . .	150
Možnosti nabídky pro volbu Údržba. . . . .	150
Možnosti nabídky pro volbu Nastavení papíru. . . . .	151
Možnosti nabídky pro volbu Tisk stavu. . . . .	151
Možnosti nabídky pro volbu Stav sítě. . . . .	151
Možnosti nabídky pro volbu Nastavení správce. . . . .	152
Možnosti nabídky pro volbu Správa systému. . . . .	152
Nastavení tiskárny. . . . .	152
Obecná nastavení. . . . .	153
Nastavení Wi-Fi/sítě. . . . .	154
Služby Epson Connect. . . . .	155
Služby Google Cloud Print. . . . .	156
Univerz. nast. tisku. . . . .	156
Eko režim. . . . .	157
Obnovit výchozí nastavení. . . . .	157

**Informace o síťových službách a softwaru**

Služba Epson Connect. . . . .	159
Web Config. . . . .	159
Spuštění nástroje Web Config ve webovém prohlížeči. . . . .	159
Spuštění aplikace Web Config v systému Windows. . . . .	160
Spuštění aplikace Web Config v systému Mac OS X. . . . .	160
Ovladač tiskárny Windows. . . . .	161
Omezení nastavení pro ovladač tiskárny Windows. . . . .	162
Provozní nastavení ovladače tiskárny pro Windows. . . . .	162
Ovladač tiskárny pro Mac OS X. . . . .	163
Provozní nastavení ovladače tiskárny pro Mac OS X. . . . .	163
Přístup k oknu provozních nastavení ovladače tiskárny Mac OS X. . . . .	163
Provozní nastavení ovladače tiskárny pro Mac OS X. . . . .	163
Epson Scan 2 (Ovladač skeneru). . . . .	163
Epson Event Manager. . . . .	164
Ovladač PC-FAX (Ovladač faxu). . . . .	165
FAX Utility. . . . .	165
Epson Easy Photo Print. . . . .	166
E-Web Print (pouze pro systém Windows). . . . .	166
EPSON Software Updater. . . . .	166
EpsonNet Config. . . . .	167
Odinstalace aplikací. . . . .	167
Odinstalace aplikací – Windows. . . . .	167
Odinstalace aplikací – Mac OS X. . . . .	168
Instalace aplikací. . . . .	169
Aktualizace aplikací a firmwaru. . . . .	169

**Řešení problémů**

Kontrola stavu tiskárny. . . . .	171
Kontrola hlášení na LCD displeji. . . . .	171
Chybový kód ve stavové nabídce. . . . .	172
Kontrola stavu tiskárny – systém Windows. . . . .	176
Kontrola stavu tiskárny – Mac OS X. . . . .	177
Odstranění uvízlého papíru. . . . .	177
Odstranění uvízlého papíru z Zadní ot.pro pod.papíru. . . . .	177
Odstranění uvízlého papíru z vnitřku tiskárny. . . . .	177
Odstranění uvízlého papíru z Kazeta na papír. . . . .	179

## Obsah

Odstranění uvízlého papíru z Zadní kryt 1 a Zadní kryt 2. . . . .	182	Problém s výtiskem nebylo možné odstranit. . .	200
Odstranění uvízlého papíru z ADF. . . . .	184	Jiné problémy s tiskem. . . . .	200
Papír není podáván správně. . . . .	186	Tisk je příliš pomalý. . . . .	200
Uvážnutí papíru. . . . .	187	Při nepřetržitém tisku se tisk výrazně zpomalí. .	200
Papír se nepodává rovně. . . . .	187	Nelze spustit skenování. . . . .	201
Je podáno více listů papírů najednou. . . . .	187	Nelze zahájit skenování z ovládacího panelu. . .	202
Nepodává se papír. . . . .	187	Problémy s naskenovaným obrazem. . . . .	202
ADF nepodává předlohy. . . . .	187	Nerovnoměrné barvy, nečistoty, skvrny atd.	
Problémy s napájením a ovládacím panelem. . . .	188	při skenování ze skla skeneru. . . . .	202
Tiskárna se nezapne. . . . .	188	Při skenování z ADF se objevily rovné čáry. . . .	202
Tiskárna se nevypne. . . . .	188	Kvalita obrazu je nízká. . . . .	202
Napájení se automaticky vypne. . . . .	188	Na pozadí obrázku jsou odchylky. . . . .	203
Displej LCD ztmaví. . . . .	189	Text je rozmazaný. . . . .	203
Nelze tisknout z počítače. . . . .	189	Objevuje se vzor moaré (pavučinové stíny). . . .	203
Když se nedaří nastavit síť. . . . .	189	Nelze skenovat správnou oblast na skle skeneru	204
Nelze se připojit ze zařízení i přes		Text není správně rozpoznán při uložení jako	
bezproblémová nastavení sítě. . . . .	190	Prohledávatelný PDF. . . . .	204
Sledování identifikátorů SSID připojených k		Nelze vyřešit potíže s naskenovaným obrázkem	204
tiskárně. . . . .	191	Další problémy se skenováním. . . . .	205
Kontrola SSID počítače. . . . .	192	Nízká rychlost skenování. . . . .	205
Tiskárna najednou nemůže tisknout		Naskenovaný obrázek nelze odeslat e-mailem. .	205
prostřednictvím síťového připojení. . . . .	192	Skenování se zastaví při skenování do	
Tiskárna najednou nemůže tisknout pomocí		formátu PDF/Multi-TIFF. . . . .	206
připojení USB. . . . .	193	Problémy s odesíláním a přijímáním faxů. . . . .	206
Problémy s výtisky. . . . .	193	Nelze odesílat nebo přijímat faxy. . . . .	206
Kvalita tisku je nedostatečná nebo chybí barva. .	193	Nelze odesílat faxy. . . . .	207
Objevují se pruhy nebo barvy neodpovídající		Nelze odesílat faxy konkrétnímu příjemci. . . . .	208
očekávání. . . . .	194	Nelze odesílat faxy v určenou dobu. . . . .	208
Objevují se barevné pruhy v intervalech 2.5 cm.	194	Nelze přijímat faxy. . . . .	208
Rozmazané výtisky, svislé pruhy nebo vychýlení	194	Došlo k chybě zaplnění paměti. . . . .	209
Kvalita tisku je nízká. . . . .	195	Kvalita odeslaného faxu je slabá. . . . .	209
Vytištěné fotografie jsou lepkavé. . . . .	196	Faxy jsou odesílány s chybnou velikostí. . . . .	210
Obrázky nebo fotografie byly vytištěny v		Kvalita přijatého faxu je slabá. . . . .	210
neočekávaných barvách. . . . .	196	Nelze přijímat faxy o velikosti A3. . . . .	210
Výtisk má nesprávnou polohu, velikost nebo		Přijaté faxy se nevytisknou. . . . .	211
okraje. . . . .	197	Další problémy s faxováním. . . . .	211
Papír se rozmazává nebo je kvalita tisku		Z připojeného telefonu nelze uskutečnit volání. .	211
nedostatečná. . . . .	197	Záznamník nepřijímá hlasová volání. . . . .	211
Papír se rozmazává během automatického		Faxové číslo odesílatele není v přijatých	
oboustranného tisku. . . . .	198	faxech zobrazeno nebo je chybné. . . . .	211
Tisknou se nesprávné nebo porušené znaky. . . .	198	Jiné problémy. . . . .	212
Vytištěný obraz je zrcadlově převrácený. . . . .	198	Tiskárna při dotyku slabě probíjí. . . . .	212
Mozaikové vzory na výtiscích. . . . .	199	Provoz tiskárny je hlučný. . . . .	212
Na kopírovaném obraze se objevují		Zadní ot.pro pod.papíru je sejmutý. . . . .	212
nerovnoměrné barvy, šmouhy, tečky nebo		Zobrazuje se nesprávné datum a čas. . . . .	212
rovné čáry. . . . .	199	Paměťové zařízení není rozpoznáno. . . . .	213
Na zkopírovaném obraze se objevuje vzor		Nelze uložit data do paměťového zařízení. . . .	213
moaré (křížové šrafování). . . . .	199	Zapomenuté heslo. . . . .	213
Na zkopírovaném obraze je vidět obraz z		Aplikace je blokována branou firewall (pouze	
rubové strany předlohy. . . . .	199	v systému Windows). . . . .	213

Na obrazovce výběru fotografií se zobrazuje „?“	213
Zobrazuje se výzva k resetu hladiny inkoustu.	213

## **Příloha**

Technické údaje.	215
Specifikace tiskárny.	215
Specifikace skeneru.	215
Specifikace rozhraní.	216
Specifikace faxu.	216
Seznam síťových funkcí.	217
Specifikace Wi-Fi.	218
Specifikace ethernetu.	219
Protokol zabezpečení.	219
Podporované služby dalších poskytovatelů.	219
Specifikace externího paměťového zařízení.	219
Rozměry.	221
Elektrické specifikace.	221
Specifikace provozního prostředí.	222
Požadavky na systém.	222
Informace o normách a předpisech.	223
Standardy a schválení.	223
Omezení týkající se kopírování.	223
Přeprava tiskárny.	224
Přístupování k externímu paměťovému zařízení z počítače.	227
Používání e-mailového serveru.	228
Konfigurování e-mailového serveru.	228
Položky nastavení e-mailového serveru.	229
Kontrola připojení e-mailového serveru.	230
Kde najdete pomoc.	230
Webové stránky technické podpory.	230
Kontaktování podpory společnosti Epson.	230



# O této příručce

## Úvod k příručkám

S vaší tiskárnou Epson jsou dodávány následující příručky. Kromě příruček vám poskytnou nápovědu také informace uvedené přímo na tiskárně nebo v softwarových aplikacích Epson.

**Důležité bezpečnostní pokyny (tištěná příručka)**

Poskytuje pokyny pro zajištění bezpečného používání této tiskárny.

**Začínáme (tištěná příručka)**

Poskytuje informace o nastavení tiskárny a instalaci softwaru.

**Uživatelská příručka (digitální příručka)**

Tato příručka. Poskytuje všeobecné informace a pokyny pro používání tiskárny, informace o síťových nastaveních při používání tiskárny v síti a o řešení problémů.

**Příručka správce (digitální příručka)**

Poskytuje správcům sítí informace o správě a nastavení tiskárny.

Nejnovější verze výše uvedených příruček lze získat následujícími způsoby.

**Tištěné příručky**

Navštivte webové stránky evropské podpory Epson na adrese <http://www.epson.eu/Support> nebo webové stránky celosvětové podpory Epson na adrese <http://support.epson.net/>.

**Digitální příručka**

Spusťte aplikaci EPSON Software Updater ve vašem počítači. Aplikace EPSON Software Updater vyhledá dostupné aktualizace softwarových aplikací Epson a digitálních příruček a umožní vám stáhnout ty nejaktuálnější verze.

### Související informace

➔ „EPSON Software Updater“ na str. 166

## Označení a symboly



**Upozornění:**

*Pokyny je nutné pečlivě dodržovat, aby nedošlo ke zranění.*



**Důležité:**

*Pokyny je nutné respektovat, aby nedošlo k poškození zařízení.*

**Poznámka:**

*Obsahuje doplňkové a referenční informace.*

➔ Související informace

Odkazy na související části.

---

## Popisy používané v této příručce

- Snímky obrazovky ovladače tiskárny a aplikace Epson Scan 2 (ovladač skeneru) pocházejí ze systému Windows 10 nebo Mac OS X v10.11.x. Obsah zobrazený na snímcích obrazovek se liší v závislosti na konkrétním modelu a situaci.
- Ilustrace tiskárny v této příručce jsou pouze příklady. I když zde mohou existovat nepatrné rozdíly v závislosti na modelu, způsob provozu je stejný.
- Některé položky menu na LCD displeji se liší v závislosti na modelu a nastavení.

---

## Odkazy na operační systémy

### Windows

Termíny „Windows 10“, „Windows 8.1“, „Windows 8“, „Windows 7“, „Windows Vista“, „Windows XP“, „Windows Server 2012 R2“, „Windows Server 2012“, „Windows Server 2008 R2“, „Windows Server 2008“, „Windows Server 2003 R2“ a „Windows Server 2003“ uvedené v této příručce znamenají následující operační systémy. Kromě toho je použit termín „Windows“ jako odkaz na všechny verze.

- Operační systém Microsoft® Windows® 10
- Operační systém Microsoft® Windows® 8.1
- Operační systém Microsoft® Windows® 8
- Operační systém Microsoft® Windows® 7
- Operační systém Microsoft® Windows Vista®
- Operační systém Microsoft® Windows® XP
- Operační systém Microsoft® Windows® XP Professional x64 Edition
- Operační systém Microsoft® Windows Server® 2012 R2
- Operační systém Microsoft® Windows Server® 2012
- Operační systém Microsoft® Windows Server® 2008 R2
- Operační systém Microsoft® Windows Server® 2008
- Operační systém Microsoft® Windows Server® 2003 R2
- Operační systém Microsoft® Windows Server® 2003

### Mac OS X

Termín „Mac OS X v10.11.x“ uvedený v této příručce odkazuje na OS X El Capitan, termín „Mac OS X v10.10.x“ odkazuje na OS X Yosemite, termín „Mac OS X v10.9.x“ odkazuje na OS X Mavericks a termín „Mac OS X v10.8.x“ odkazuje na OS X Mountain Lion. Kromě toho je použit termín „Mac OS X“ jako odkaz na „Mac OS X v10.11.x“, „Mac OS X v10.10.x“, „Mac OS X v10.9.x“, „Mac OS X v10.8.x“, „Mac OS X v10.7.x“ a „Mac OS X v10.6.8“.

# Důležité pokyny

---

## Bezpečnostní pokyny

Přečtěte si a dodržujte tyto pokyny k zajištění bezpečného používání této tiskárny. Tento návod uchovejte pro budoucí použití. Kromě toho respektujte všechna varování a pokyny uvedené na tiskárně.

- ❑ Některé ze symbolů použité na této tiskárně mají zajistit bezpečnost a řádné používání tiskárny. Navštivte následující web, na kterém jsou popsány významy těchto symbolů.

<http://support.epson.net/symbols>

- ❑ Používejte výhradně napájecí kabel dodaný s tiskárnou. Nepoužívejte ho pro jiná zařízení. Použití jiného než dodaného napájecího kabelu s touto tiskárnou nebo použití dodaného napájecího kabelu s jiným zařízením může způsobit požár nebo úraz elektrickým proudem.
- ❑ Zkontrolujte, zda kabel pro napájení střídavým proudem odpovídá místním bezpečnostním předpisům.
- ❑ Kromě konkrétních situací popsanych v příručkách k tiskárně se za žádných okolností sami nepokoušejte o demontáž, úpravy nebo opravy napájecího kabelu, zástrčky, tiskárny, skeneru nebo doplňků.
- ❑ V následujících případech odpojte tiskárnu od elektrické sítě a svěřte kvalifikovanému servisnímu technikovi: Napájecí kabel nebo zástrčka je poškozena; do tiskárny pronikla kapalina; tiskárna upadla nebo byla poškozena její skříň, tiskárna nefunguje normálně nebo vykazuje výraznou změnu funkčnosti. Nenastavujte ovládací prvky, které nejsou popsány v pokynech k obsluze.
- ❑ Tiskárnu umístěte v blízkosti elektrické zásuvky, kde lze snadno vytáhnout napájecí kabel.
- ❑ Tiskárnu neumísťujte ani neskladujte venku, v silně znečištěném nebo prašném prostředí, v blízkosti vody, tepelných zdrojů ani na místech vystavených otřesům, vibracím, vysokým teplotám nebo vlhkosti.
- ❑ Dbejte na to, aby se na tiskárnu nevyhlila kapalina, a nemanipulujte s ní mokřýma rukama.
- ❑ Udržujte minimální vzdálenost tiskárny od kardiostimulátorů 22 cm. Rádiové vlny vysílané tiskárnou mohou nepříznivě ovlivnit činnost kardiostimulátorů.
- ❑ Při poškození displeje LCD kontaktujte prodejce. Pokud se vám roztok tekutých krystalů dostane na ruce, důkladně si je umyjte mýdlem a vodou. Pokud vám roztok tekutých krystalů vnikne do očí, okamžitě je vypláchněte vodou. Pokud máte obtíže nebo problémy se zrakem i po důkladném vypláchnutí očí, navštivte ihned lékaře.
- ❑ Nepoužívejte telefon během bouřky. V takovém případě hrozí určité nebezpečí úrazu elektrickým proudem způsobeným bleskem.
- ❑ V případě úniku plynu nepoužívejte k ohlášení této situace telefon nacházející se v blízkosti místa úniku.

## Důležité pokyny

- ❑ Tiskárna je těžká, proto by ji měli zdvihat a přenášet nejméně dva lidé. Tiskárnu by měly zdvihat dvě nebo více osob, které zaujmou pozici jako na obrázku.



---

## Bezpečnostní pokyny pro inkoust

- ❑ Dávejte pozor, abyste se při manipulaci s nádržkami na inkoust nedotkli inkoustu, víček nádržek s inkoustem a otevřených nádobek s inkoustem nebo uzávěrů nádobek s inkoustem.
  - ❑ Pokud si pokožku znečistíte inkoustem, důkladně umyjte příslušné místo mýdlem a vodou.
  - ❑ Dostane-li se vám inkoust do očí, vypláchněte je ihned vodou. Pokud máte obtíže nebo problémy se zrakem i po důkladném vypláchnutí očí, navštivte ihned lékaře.
  - ❑ Pokud vám inkoust vnikne do úst, okamžitě vyhledejte lékaře.
- ❑ Údržbovou kazetu nerozebírejte. Inkoust by se vám mohl dostat do očí nebo na pokožku.
- ❑ Po odstranění těsného uzávěru nenaklánějte ani netřepete s nádobkou s inkoustem, protože inkoust může vytéct.
- ❑ Udržujte nádobky s inkoustem, jednotku nádržky s inkoustem a údržbovou kazetu mimo dosah dětí. Nedovolte, aby děti pily z nebo manipulovaly s nádobkami s inkoustem nebo s uzávěry nádobek s inkoustem.

---

## Varování a důležité informace o tiskárně

Pozorně si přečtěte tyto pokyny a řiďte se jimi, aby nedošlo k poškození tiskárny nebo škodám na majetku. Tuto příručku si uložte pro pozdější použití.



### Důležité informace a varování pro nastavení tiskárny

- ❑ Neblokujte ani nezakrývejte ventilační a jiné otvory tiskárny.
- ❑ Používejte pouze typ napájecího zdroje, který je vyznačen na štítku tiskárny.
- ❑ Nepoužívejte zásuvky zapojené v okruhu, ve kterém jsou zapojeny kopírky nebo klimatizační systémy, které se pravidelně zapínají a vypínají.
- ❑ Nepoužívejte elektrické zásuvky ovládané pomocí nástěnných spínačů nebo automatických vypínačů.

## Důležité pokyny

- ❑ Nevystavujte žádnou ze součástí počítačového systému působení případných zdrojů elektromagnetického rušení, například reproduktorů nebo základnových jednotek bezdrátových telefonů.
- ❑ Napájecí kabely je třeba chránit proti odření, proříznutí, zkroucení a zauzlení a jiným způsobům poškození. Nepokládejte na napájecí kabel ani na adaptér žádné předměty. Na napájecí kabel se nesmí šlapat ani přes něj přejíždět. Obzvláště dbejte na to, aby napájecí kabely nebyly na koncích a v místech vstupu do transformátoru a výstupu z transformátoru zkrouceny.
- ❑ Jestliže tiskárnu napájíte prodlužovacím kabelem, zkontrolujte, zda celkový odběr všech zařízení zapojených přes prodlužovací kabel nepřesahuje povolenou hodnotu proudu pro tento kabel. Zkontrolujte také, zda celkový odběr všech zařízení zapojených do elektrické zásuvky nepřekračuje maximální hodnotu proudu této zásuvky.
- ❑ Chcete-li tiskárnu používat v Německu, musí být instalace v budově chráněna 10- nebo 16 ampérovými jističi, aby byla zajištěna odpovídající ochrana před zkratem a výrobek byl dostatečně chráněn.
- ❑ Při připojování tiskárny k počítači či jinému zařízení pomocí kabelu dbejte na správné zapojení konektorů. Každý konektor lze zapojit jen jedním způsobem. Pokud konektor připojíte s nesprávnou orientací, mohlo by dojít k poškození propojených zařízení.
- ❑ Umístěte tiskárnu na rovný pevný povrch, který na všech stranách přesahuje její základnu. Pokud bude nakloněna nebo postavena našikmo, nebude tiskárna pracovat správně.
- ❑ Prostor ponechejte také nad tiskárnou, aby bylo možné zcela zvednout její horní kryt.
- ❑ Před tiskárnou ponechejte dostatek volného místa k vysunutí celého papíru.
- ❑ Nedávejte tiskárnu na místa vystavená náhlým změnám teploty a vlhkosti. Také nevystavujte výrobek přímému slunečnímu světlu, silnému světlu nebo tepelným zdrojům.

## Důležité informace a varování pro používání tiskárny

- ❑ Nezasouvejte do otvorů v tiskárně žádné předměty.
- ❑ Během tisku nedávejte do tiskárny ruce.
- ❑ Nedotýkejte se plochého bílého kabelu a hadiček s inkoustem uvnitř tiskárny.
- ❑ Uvnitř ani v blízkosti tiskárny nepoužívejte aerosolové čističe, které obsahují hořlavé plyny. Mohl by vzniknout požár.
- ❑ Nehýbejte tiskovou hlavou pomocí ruky, může dojít k poškození tiskárny.
- ❑ Skener zavírejte opatrně, abyste si nepřiskřípli prsty.
- ❑ Při pokládání originálů netlačte na sklo skeneru příliš silně.
- ❑ Vizuálně kontrolujte hladiny inkoustů v používaných zásobnících inkoustu. Budete-li tiskárnu nadále používat, když došel inkoust, může dojít k poškození tiskárny. Společnost Epson doporučuje naplnit všechny nádržky s inkoustem až po horní čáru v okamžiku, kdy tiskárna není v provozu.
- ❑ Tiskárnu vždy vypínejte tlačítkem . Neodpojujte tiskárnu od zdroje napájení ani nevypínejte přívod proudu k zásuvce, dokud indikátor  nepřestane blikat.
- ❑ Pokud tiskárnu nebudete delší dobu používat, odpojte napájecí kabel od elektrické zásuvky.

## Důležité informace a varování pro převážení nebo skladování tiskárny

- ❑ Tiskárnu při skladování nebo přepravě neklopte, nestavte ji na bok ani ji nepřevracejte. Jinak by mohlo dojít k úniku inkoustu.
- ❑ Před přepravou tiskárny zkontrolujte, zda je tisková hlava v základní poloze (úplně vpravo).

## Důležité pokyny

### Varování a důležité informace o používání tiskárny s bezdrátovým připojením

- ❑ Rádiové vlny vysílané touto tiskárnou mohou nepříznivě ovlivnit funkci elektronických lékařských přístrojů a způsobit jejich selhání. Při používání této tiskárny ve zdravotnických zařízeních nebo v blízkosti lékařských přístrojů dodržujte pokyny autorizovaného personálu zdravotnických zařízení a dodržujte veškerá varování a pokyny uvedené na lékařských přístrojích.
- ❑ Rádiové vlny vysílané touto tiskárnou mohou nepříznivě ovlivnit funkci automaticky řízených zařízení, jako jsou automatické dveře nebo požární poplachová zařízení a mohly by způsobit nehody v důsledku selhání. Při používání této tiskárny v blízkosti automaticky řízených zařízení dodržujte veškerá varování a pokyny uvedené na těchto zařízeních.

### Varování a důležité informace o používání paměťových karet

- ❑ Nevyjímejte paměťovou kartu ani nevypínejte tiskárnu, pokud bliká indikátor paměťové karty.
- ❑ Metody používání paměťových karet se liší podle typu karty. Podrobné informace vyhledejte v dokumentaci dodané s paměťovou kartou.
- ❑ Používejte pouze paměťové karty kompatibilní s tiskárnou.

#### Související informace

➔ [„Specifikace podporovaných paměťových karet“ na str. 219](#)

### Varování a důležité informace o používání dotykového displeje

- ❑ Displej LCD může obsahovat několik malých jasných nebo tmavých bodů, které mohou způsobovat nestejněměrný jas. To je normální a neznamená to poškození displeje.
- ❑ K čištění používejte pouze suchý, měkký hadřík. Nepoužívejte tekuté ani chemické čisticí prostředky.
- ❑ Vnější kryt dotykového displeje může při velkém nárazu prasknout. Pokud se sklo roztříští nebo popraská, nedotýkejte se jej, nepokoušejte se odstranit rozbité kusy skla a obraťte se na prodejce.
- ❑ Dotykový displej ovládejte jemným dotykem prstu. Netiskněte silou a nepoužívejte nehty.
- ❑ K provádění operací nepoužívejte ostré nebo špičaté předměty, například kuličková pera nebo ostré tužky.
- ❑ Kondenzace uvnitř dotykového displeje způsobená náhlými změnami teploty nebo vlhkosti může způsobit snížení výkonnosti.

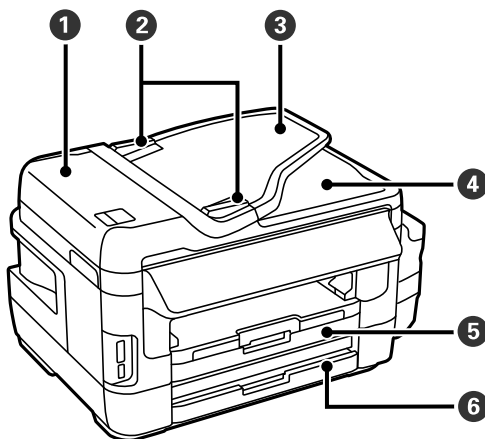
---

## Ochrana osobních informací

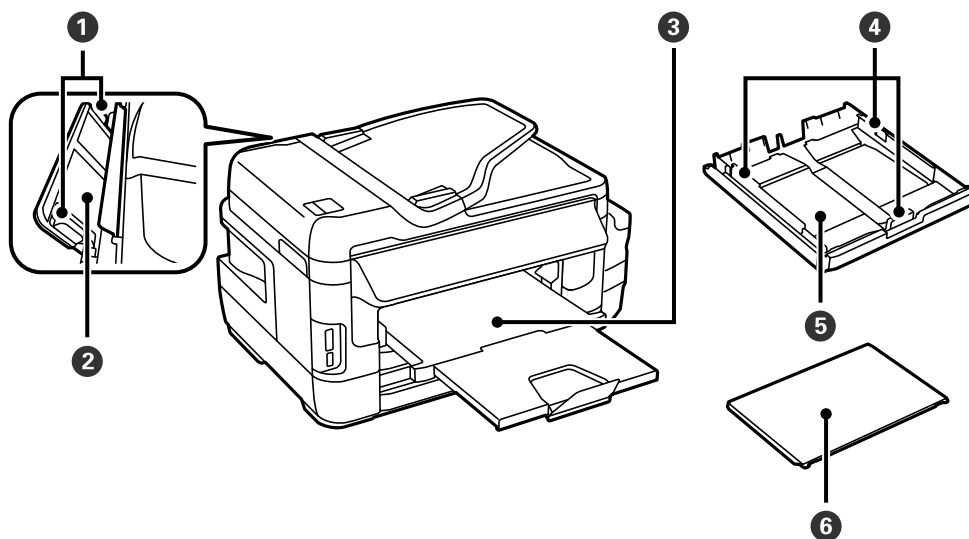
Když tiskárnu někomu předáváte nebo ji likvidujete, vymažte veškeré osobní informace uložené v paměti tiskárny tak, že zvolíte možnosti **Nastavení > Správa systému > Obnovit výchozí nastavení > Vymazat všechna data a nast.** na ovládacím panelu.

# Základní informace o tiskárně

## Názvy dílů a funkcí

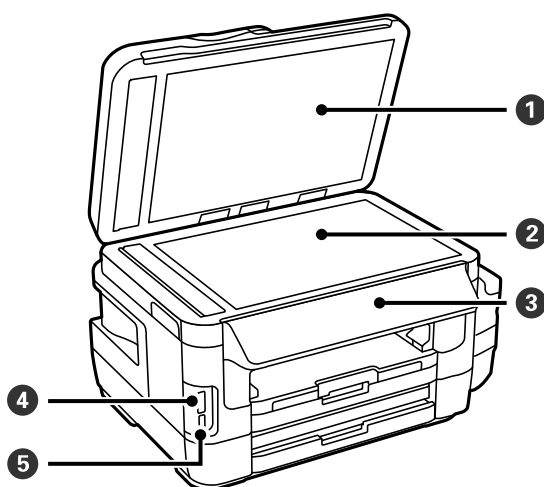


❶	Kryt ADF (automatického podavače dokumentů)	Otevřete při odstraňování uvízlých originálů v podavači ADF.
❷	Vodítko okraje ADF	Slouží k podávání originálů přímo do tiskárny. Vodítka posuňte k okrajům originálu.
❸	Vstupní zásobník ADF	Automaticky podává originály.
❹	Výstupní zásobník ADF	Shromažďuje originály vysunuté z podavače ADF.
❺	Kazeta na papír 1	Slouží k vkládání papíru.
❻	Kazeta na papír 2	

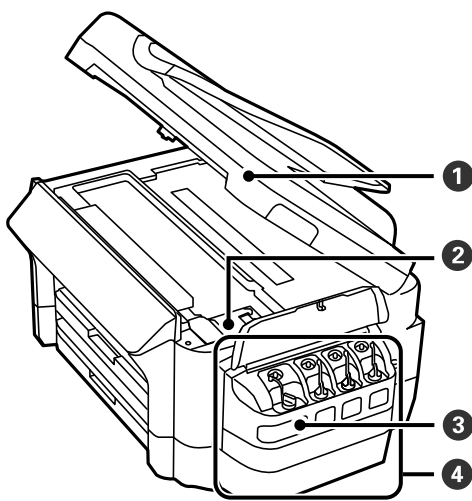


### Základní informace o tiskárně

①	Vodítko okrajů	Napomáhá tomu, aby byl papír do tiskárny podáván rovně. Vodítka posuňte k okrajům papíru.
②	Zadní ot.pro pod.papíru	Umožňuje ruční vkládání papíru po jednotlivých listech.
③	Výstupní zásobník	Drží vysunutý papír.
④	Vodítko okrajů	Napomáhá tomu, aby byl papír do tiskárny podáván rovně. Vodítka posuňte k okrajům papíru.
⑤	Kazeta na papír	Slouží k vkládání papíru.
⑥	Víko kazety na papír	Zabraňuje vniknutí cizích látek do kazeta na papír.



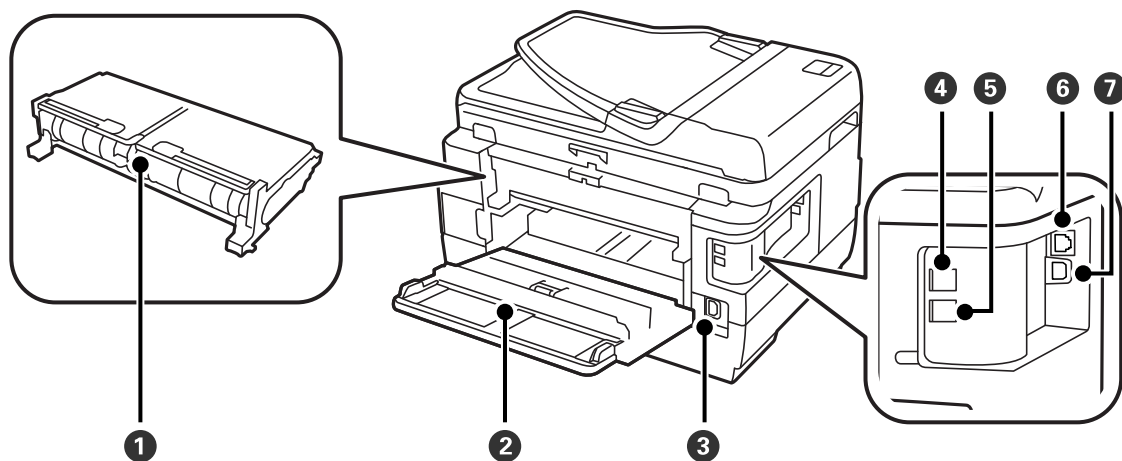
①	Víko dokumentů	Zabraňuje vstupu vnějšího světla při skenování.
②	Sklo skeneru	Umístěte předlohy.
③	Ovládací panel	Umožňuje obsluhu tiskárny.
④	Slot na paměťovou kartu	Vložte paměťovou kartu.
⑤	Externí rozhraní portu USB	Slouží k připojení paměťových zařízení.





### Základní informace o tiskárně

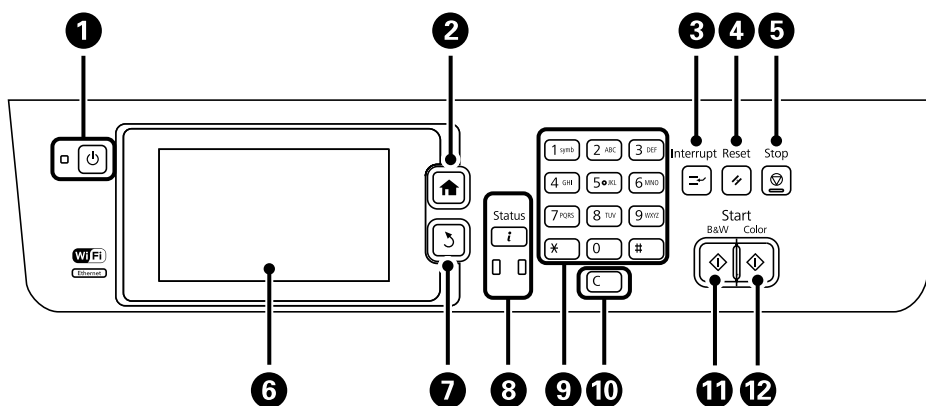
❶	Jednotka skeneru	Skenuje vložené originály. Otevřete při odstraňování uvízlého papíru uvnitř tiskárny.
❷	Tisková hlava (pod touto částí)	Uvolňuje inkoust.
❸	Nádržka s inkoustem (nádržka na inkoust)	Dodává inkoust do tiskové hlavy.
❹	Jednotka nádrží s inkoustem	Obsahuje nádržky s inkoustem.



❶	Zadní kryt 2	Tento kryt sejměte v případě, že potřebujete vyjmout uvízlý papír.
❷	Zadní kryt 1	Otevřete při výměně údržbové sady nebo při odstraňování uvízlého papíru.
❸	Vstup napájení	Umožňuje připojit napájecí kabel.
❹	Port LINE (linka)	Připojení k telefonní lince.
❺	Port EXT. (vedlejší telefonní stanice)	Připojení externích telefonů.
❻	Port LAN	Umožňuje připojit kabel sítě LAN.
❼	Port USB	Umožňuje připojit kabel USB.

## Ovládací panel

### Tlačítka a indikátory



1		Zapíná a vypíná tiskárnu. Po zhasnutí indikátoru odpojte napájecí kabel.
2		Zobrazí domovskou obrazovku.
3		Pozastaví stávající úlohu a umožní přerušení jiné úlohy. Dalším stiskem tohoto tlačítka se restartuje pozastavená úloha.
4		Zruší aktuální nastavení a obnoví výchozí nastavení uživatele. Pokud nebylo výchozí nastavení uživatele provedeno, obnoví výchozí tovární nastavení.
5		Zastaví aktuální operaci.
6	-	Zobrazí nabídky a zprávy. Dotykem na LCD obrazovku vyberte nabídku a potažením posunujte.
7		Provede návrat na předchozí obrazovku.
8		Zobrazí se <b>Stavová nabídka</b> . Můžete se podívat na stav tiskárny a historii úloh. Chybový indikátor vlevo bliká nebo se rozsvítí, když dojde k chybě. Datový indikátor vpravo bliká, když tiskárna zpracovává data. Jsou-li ve frontě úlohy, rozsvítí se.
9	0 - 9 *, #	Slouží k zadávání čísel, znaků a symbolů.
10	c	Slouží ke smazání číselného nastavení, například počtu kopií.
11		Spustí černobílý tisk, kopírování, skenování a faxování.
12		Spustí barevný tisk, kopírování, skenování a faxování.

### Stavová nabídka

Stiskněte tlačítko *i* na ovládacím panelu.

### Informace o tiskárně

## Základní informace o tiskárně

Zobrazí stav spotřebních dílů a chyby, ke kterým došlo v tiskárně. Výběrem chyby v seznamu se zobrazí chybové hlášení.

### Sledování úloh

Zobrazí seznam probíhajících úloh a úloh čekajících na zpracování. Úlohy můžete také stornovat.

### Historie úloh

Zobrazí historii úloh. Jestliže se úloha nezdařila, v historii se objeví chybový kód.

### Uchování úloh










Volbou možnosti **Doručená pošta** se zobrazí přijaté faxy v paměti tiskárny.

### Související informace








➔ „Chybový kód ve stavové nabídce“ na str. 172

## Ikony zobrazované na displeji LCD

Na LCD obrazovce tiskárny se zobrazují následující ikony v závislosti na stavu tiskárny. Stiskem ikony sítě se zobrazí aktuální nastavení sítě a vytvoří nastavení Wi-Fi.

	Stiskem této ikony se zobrazí pokyny k ovládání, například jak vložit papír a jak umístit originály.
	Rozsvítí se, když jsou v podavači ADF položené originály.
	Svítí, když je údržbová sada téměř plná. Stiskněte tlačítko <b>i</b> a volbou možnosti <b>Informace o tiskárně</b> zkontrolujte stav.
	Svítí, když je údržbová sada plná. Stiskněte tlačítko <b>i</b> a volbou možnosti <b>Informace o tiskárně</b> zkontrolujte stav.
	Svítí, když se do paměti tiskárny uloží přijaté dokumenty, které dosud nebyly přečteny, vytištěny nebo uloženy.
	Svítí, když tiskárna přijímá nebo odesílá faxy.
	Indikuje využití paměti faxů.
	Indikuje, že paměť faxů je plná.
	Ukazuje počet nezpracovaných nebo nepřečtených přijatých faxů. Tato ikona je zobrazena na ikoně režimu faxů. Když počet faxů přesáhne 10, ikona se změní na <b>10+</b> . Další podrobnosti najdete v části, která popisuje zobrazení, když přijatý fax nebyl dosud zpracován.

## Základní informace o tiskárně

	Indikuje, že tiskárna se připojuje do bezdrátové (Wi-Fi) nebo kabelové (Ethernet) sítě.
	Rozsvítí se, když je tiskárna připojená do kabelové (Ethernet) sítě.
	Rozsvítí se, když je tiskárna připojená do bezdrátové (Wi-Fi) sítě. Počet sloupečků indikuje sílu signálu připojení. Čím více sloupečků, tím silnější připojení.
	Indikuje, že tiskárna má problém s bezdrátovým (Wi-Fi) síťovým připojením nebo vyhledává bezdrátovou (Wi-Fi) síť.
	Indikuje, že tiskárna je připojená do bezdrátové (Wi-Fi) sítě v režimu Ad Hoc.
	Indikuje, že tiskárna je připojená do bezdrátové (Wi-Fi) sítě v režimu Wi-Fi Direct.
	Indikuje, že tiskárna je připojená do bezdrátové (Wi-Fi) sítě v režimu Simple AP.

### Související informace








- ➔ „Oznámení nezpracovaných přijatých faxů“ na str. 124
- ➔ „Došlo k chybě zaplnění paměti“ na str. 209

## Ikony zobrazované na softwarové klávesnici LCD obrazovky



Na obrazovce se softwarovou klávesnicí můžete zadávat znaky a symboly při registraci kontaktu, vytváření síťového nastavení a podobně. Na obrazovce se softwarovou klávesnicí se zobrazují následující ikony.

### Poznámka:

Dostupné ikony se liší podle položky nastavení.

	Slouží k přepínání velkých a malých písmen.
	Slouží k přepínání typu znaků.
	123#: Zadávání čísel a symbolů.
	ABC: Zadávání písmen.
	AAA: Zadávání speciálních znaků, například přehlásek a diakritických znamének.
	Změní rozvržení klávesnice.
	Vloží mezeru.
	Odstraní znak vlevo.

## Základní informace o tiskárně

	Vloží znak.
	Vloží při vytáčení pauzu (o délce tří sekund). Jako označení pauzy se zadá pomlčka (-).

## Režim Předv.

Často používané nastavení kopírování, faxování a skenování můžete zaregistrovat jako předvolby. Chcete-li zaregistrovat předvolbu, zvolte položku **Předv.** na domovské obrazovce, zvolte možnost **Přidat nový** a vyberte funkci, pro kterou chcete zaregistrovat kontakt. Proveďte nezbytná nastavení, stiskněte položku **Uložit** a poté zadejte název pro předvolbu.

Chcete-li načíst zaregistrovanou předvolbu, vyberte předvolbu v seznamu.

Stiskněte položku **Předvolba** na domovské obrazovce každé funkce. Můžete zaregistrovat aktuální adresu (vyjma adresy, která byla zadána přímo, a kontaktů v seznamu adres LDAP) a nastavení.

## Menu

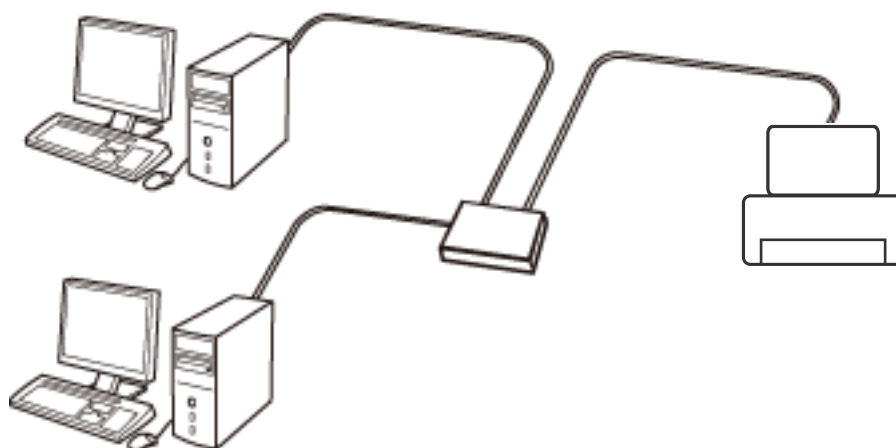
Zobrazí podrobnosti zaregistrovaných předvoleb a umožní změnit jejich názvy, provést úpravy nebo odstranění.

# Síťová nastavení

## Typy síťových připojení

### Připojení sítě Ethernet

Připojte tiskárnu k rozbočovači kabelem sítě Ethernet.

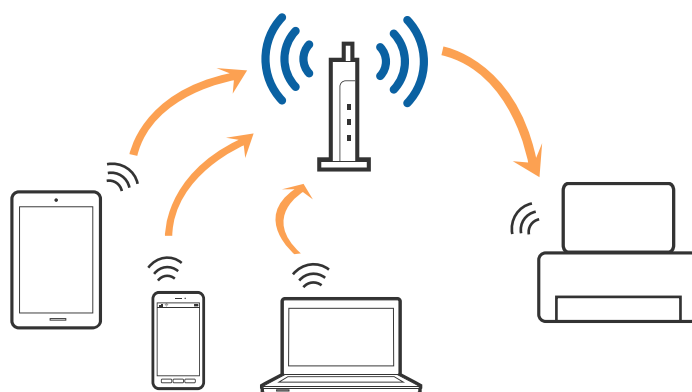


#### Související informace

➔ „Nastavení Položek pro Rozšířené nastavení sítě“ na str. 30

### Připojení Wi-Fi

Připojte tiskárnu a počítač nebo chytré zařízení k přístupovému bodu. Jedná se o typickou metodu připojení pro domácí nebo firemní síť, kde jsou počítače připojené pomocí Wi-Fi přes přístupový bod.



#### Související informace

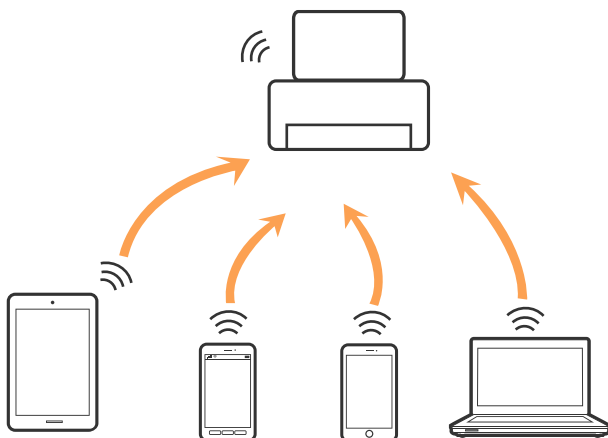
- ➔ „Jak ručně nastavit Wi-Fi“ na str. 26
- ➔ „Jak nastavit Wi-Fi stisknutím jediného tlačítka (WPS)“ na str. 27
- ➔ „Jak nastavit Wi-Fi pomocí kódu PIN (WPS)“ na str. 28

## Připojení Wi-Fi Direct

Tuto metodu připojení použijte, když doma nebo v kanceláři nepoužíváte síť Wi-Fi nebo když chcete tiskárnu počítač nebo chytré zařízení propojit přímo.

### Režim Jednoduchý přístupový bod

Pokud realizujete nastavení pomocí **Nastavení Wi-Fi Direct**, a pokud ještě nebyla provedena nastavení Wi-Fi pro tiskárnu, bude tiskárna připojena v Režimu jednoduchého přístupového bodu. V tomto režimu pracuje tiskárna jako přístupový bod a můžete k ní připojit až čtyři zařízení, aniž by bylo nutné použít standardní přístupový bod. Nicméně zařízení přímo připojená k tiskárně nemohou mezi sebou komunikovat prostřednictvím tiskárny.



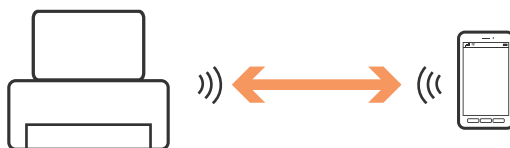
Tiskárna může být současně připojena v Ethernetu a v režimu Jednoduchého přístupového bodu.

#### Související informace

➔ „Nastavení Wi-Fi Direct při zakázané síti Wi-Fi (režim jednoduchého přístupového bodu)“ na str. 29

### Režim Wi-Fi Direct

Pokud realizujete nastavení pomocí **Nastavení Wi-Fi Direct**, a pokud byla provedena nastavení Wi-Fi pro tiskárnu, bude tiskárna připojena v režimu Wi-Fi Direct. Metoda připojení se liší podle zařízení, které se připojuje k tiskárně, jako například zařízení iOS, zařízení podporující Wi-Fi Direct atd.



#### Poznámka:

- V režimu Wi-Fi Direct se k tiskárně může připojit pouze jedno zařízení.
- Jelikož režim Wi-Fi Direct je pouze dočasný režim připojení, doporučujeme připojení pomocí režimu Wi-Fi pro zajištění dlouhodobého připojení.

#### Související informace

➔ „Nastavení Wi-Fi Direct při povolené síti Wi-Fi (režim Wi-Fi Direct)“ na str. 29

## Připojení k počítači

Při připojování tiskárny k počítači doporučujeme použít instalační program. Instalační program lze spustit jedním z následujících postupů.

### Nastavení z webové stránky

Přejděte na uvedenou webovou stránku a zadejte název produktu.

<http://epson.sn>

Přejděte na **Instalace**, potom klikněte na možnost **Stáhnout** v části pro stahování a připojení. Klikněte nebo dvakrát klikněte na stažený soubor a spusťte instalační soubor. Postupujte podle pokynů na obrazovce.

### Nastavení z disku softwaru (pouze pro modely s dodávaným diskem a pro počítače s diskovou mechanikou).

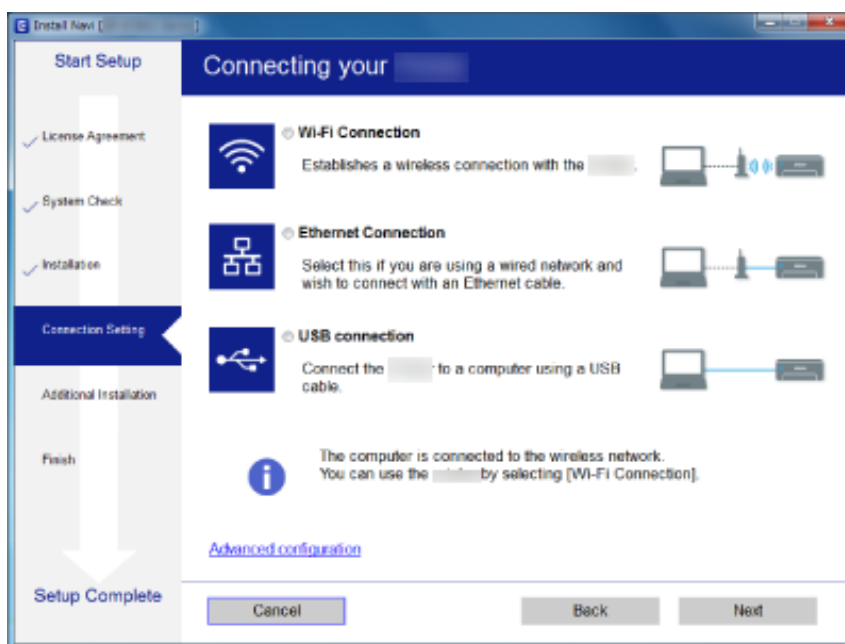
Vložte disk softwaru do počítače a postupujte podle pokynů na obrazovce.

## Výběr metody připojení

Postupujte podle instrukcí na obrazovce až do zobrazení následující obrazovky. Potom vyberte metodu připojení tiskárny k počítači.

### Windows

Vyberte typ připojení a potom klikněte na možnost **Další**.





Mac OS X

Vyberte typ připojení.



Postupujte podle pokynů na obrazovce. Potřebný software je nainstalován.

---

## Připojení k chytrému zařízení

Když tiskárnu připojíte ke stejné síti Wi-Fi (SSID) jako chytré zařízení, můžete tiskárnu používat z chytrého zařízení. Abyste mohli tiskárnu používat z chytrého zařízení, proveďte nastavení z následujícího webu. Na web přejděte z chytrého zařízení, které chcete k tiskárně připojit.

<http://epson.sn> > Instalace

**Poznámka:**

*Pokud chcete připojit počítač a chytré zařízení k tiskárně zároveň, doporučujeme nejprve připojit počítač.*

---

## Nastavení Wi-Fi z ovládacího panelu

Sítová nastavení lze provádět z ovládacího panelu tiskárny. Po připojení tiskárny k síti se připojte k tiskárně ze zařízení, které chcete používat (počítač, chytrý telefon, tablet atd.).

### Související informace

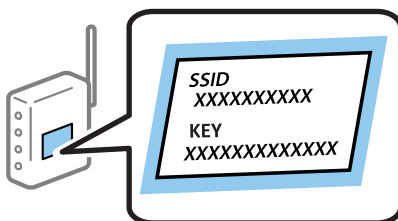
- ➔ „Jak ručně nastavit Wi-Fi“ na str. 26
- ➔ „Jak nastavit Wi-Fi stisknutím jediného tlačítka (WPS)“ na str. 27
- ➔ „Jak nastavit Wi-Fi pomocí kódu PIN (WPS)“ na str. 28
- ➔ „Nastavení Wi-Fi Direct“ na str. 28


## Jak ručně nastavit Wi-Fi

Informace nezbytné k připojení k přístupovému bodu z ovládacího panelu tiskárny můžete nastavit ručně. Chcete-li je nastavit ručně, potřebujete identifikátor SSID a heslo pro přístupový bod.

### **Poznámka:**

*Pokud používáte přístupový bod s výchozími nastaveními, nachází se identifikátor SSID a heslo na jeho štítku. Pokud neznáte identifikátor SSID a heslo, obraťte se na osobu, která nastavovala přístupový bod nebo si projděte dokumentaci dodanou s přístupovým bodem.*



1. Stiskněte  na domovské obrazovce.
2. Vyberte položku **Nast. Wi-Fi**.
3. Vyberte položku **Průvodce nastavením Wi-Fi**.
4. Vyberte identifikátor SSID pro přístupový bod.


### **Poznámka:**

- Pokud není SSID, ke kterému se chcete připojit, zobrazen na ovládacím panelu tiskárny, vyberte položku **Jiné sítě** a pak přímo zadejte identifikátor SSID.
- Pokud neznáte identifikátor SSID, zkontrolujte, zda není uveden na štítku přístupového bodu. Pokud používáte přístupový bod s výchozími nastaveními, použijte identifikátor SSID napsaný na jeho štítku.


5. Stiskněte **Heslo** a poté zadejte heslo.

### **Poznámka:**

- Heslo rozeznává velká a malá písmena.
- Pokud neznáte heslo, zkontrolujte, zda není uvedeno na štítku přístupového bodu. Pokud používáte přístupový bod s výchozími nastaveními, použijte heslo napsané na jeho štítku. Heslo se také může nazývat „klíč“, „přístupový klíč“ atd.
- Pokud neznáte heslo pro přístupový bod, projděte si dokumentaci dodanou s přístupovým bodem nebo kontaktujte osobu, která přístupový bod nastavila.

6. Pokud jste dokončili nastavení, stiskněte .
7. Zkontrolujte nastavení a pak stiskněte tlačítko **Pokrač..**
8. Stiskněte **OK**.
9. Stiskněte **Hotovo** pro ukončení.

### **Poznámka:**

*Pokud se připojení nezdaří, vložte do tiskárny obyčejný papír velikosti A4 a pak stiskněte tlačítko , aby se vytiskla zpráva o připojení.*

**Související informace**

- ➔ „Kontrola stavu síťového připojení“ na str. 31
- ➔ „Když se nedaří nastavit síť“ na str. 189


**Jak nastavit Wi-Fi stisknutím jediného tlačítka (WPS)**

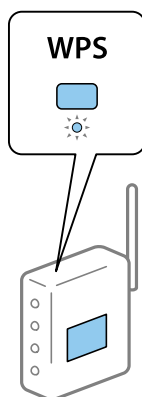
Wi-Fi síť můžete automaticky nastavit stisknutím tlačítka na přístupovém bodě. Pokud jsou splněny následující podmínky, můžete provést nastavení pomocí této metody.

- Přístupový bod je kompatibilní s WPS (chráněné nastavení Wi-Fi).
- Aktuální připojení Wi-Fi bylo navázáno stisknutím tlačítka na přístupovém bodě.

**Poznámka:**

*Pokud nemůžete najít tlačítko nebo provádíte nastavení pomocí softwaru, zobrazte si dokumentaci dodanou s přístupovým bodem.*

1. Stiskněte  na domovské obrazovce.
2. Vyberte položku **Nast. Wi-Fi**.
3. Vyberte položku **Nastavení tlačítka (WPS)**.
4. Podržte tlačítko [WPS] na přístupovém bodě, dokud nezačne blikat tlačítko zabezpečení.



Pokud nevíte, kde se nachází tlačítko [WPS] nebo zde nejsou žádná tlačítka na přístupovém bodě, projděte si podrobnosti v dokumentaci dodané s přístupovým bodem.

5. Stiskněte **Pokrač.**
6. Jakmile se zobrazí zpráva o dokončení, stiskněte **OK**.  
Pokud nestisknete tlačítko **OK** do uplynutí specifického časového intervalu, obrazovka se automaticky zavře.

**Poznámka:**

*Pokud se připojení nezdaří, restartujte přístupový bod, přemístěte jej blíže k tiskárně a opakujte akci. Pokud připojení stále nefunguje, vytiskněte zprávu o připojení sítě a zkontrolujte řešení.*

7. Stiskněte **OK**.


**Související informace**

- ➔ „Kontrola stavu síťového připojení“ na str. 31

➔ „Když se nedaří nastavit síť“ na str. 189

## Jak nastavit Wi-Fi pomocí kódu PIN (WPS)

K přístupovému bodu se můžete automaticky připojit pomocí kódu PIN. Tuto metodu můžete použít k nastavení, pokud je přístupový bod schopen nastavení WPS (chráněné nastavení Wi-Fi). Použijte počítač k zadání kódu PIN do přístupového bodu.

1. Stiskněte  na domovské obrazovce.
2. Vyberte položku **Nast. Wi-Fi**.
3. Vyberte položku **Nastavení kódu PIN (WPS)**.
4. Použijte svůj počítač k zadání kódu PIN (číslo s osmi číslicemi) uvedeného na ovládacím panelu tiskárny do přístupového bodu během dvou minut.

**Poznámka:**

*Pro podrobnosti zadávání PIN kódu si prostudujte dokumentaci dodanou s přístupovým bodem.*

5. Stiskněte **Pokrač.**
6. Jakmile se zobrazí zpráva o dokončení, stiskněte **OK**.  
Pokud nestisknete tlačítko **OK** do uplynutí specifického časového intervalu, obrazovka se automaticky zavře.

**Poznámka:**

*Pokud se připojení nezdaří, restartujte přístupový bod, přemístěte jej blíže k tiskárně a opakujte akci. Pokud připojení stále nefunguje, vytiskněte stavový list a zkontrolujte řešení.*

7. Stiskněte **OK**.

### Související informace

➔ „Kontrola stavu síťového připojení“ na str. 31

➔ „Když se nedaří nastavit síť“ na str. 189

## Nastavení Wi-Fi Direct

Tato metoda umožňuje připojit tiskárnu přímo k zařízením bez přístupového bodu. Tiskárna funguje jako přístupový bod. Režim připojení se liší v závislosti na tom, zda byla provedena nastavení Wi-Fi.



**Důležité:**

*Když se k tiskárně připojíte z počítače nebo chytrého zařízení pomocí připojení Wi-Fi Direct, tiskárna se připojí ke stejné síti Wi-Fi (SSID) jako počítač nebo chytré zařízení a vytvoří se mezi nimi komunikace. Jelikož se počítač nebo chytré zařízení automaticky připojí k další dostupné síti Wi-Fi, je-li tiskárna vypnutá, po opětovném zapnutí tiskárny se proto počítač nebo chytré zařízení znovu nepřipojí k předchozí síti Wi-Fi. Počítač nebo chytré zařízení znovu připojte k identifikátoru SSID připojení Wi-Fi Direct tiskárny. Pokud se nechcete připojovat při každém zapnutí nebo vypnutí tiskárny, doporučujeme používat síť Wi-Fi tak, že tiskárnu připojíte k přístupovému bodu.*

### Související informace


➔ „Nastavení Wi-Fi Direct při zakázané síti Wi-Fi (režim jednoduchého přístupového bodu)“ na str. 29

➔ „Nastavení Wi-Fi Direct při povolené síti Wi-Fi (režim Wi-Fi Direct)“ na str. 29

## Nastavení Wi-Fi Direct při zakázané síti Wi-Fi (režim jednoduchého přístupového bodu)

### Poznámka:

V tomto režimu můžete tiskárnu připojit současně přes Ethernet. K tiskárně pak můžete připojit až čtyři zařízení.

1. Stiskněte  na domovské obrazovce.
2. Vyberte položku **Nast. Wi-Fi**.
3. Vyberte položku **Nastavení Wi-Fi Direct**.
4. Vyberte položku **Nastavení připojení**.
5. Vyberte položku **Pokrač.**.  
Pokud chcete změnit heslo, vyberte **Změnit heslo** a postupujte podle instrukcí na obrazovce.
6. Posuňte se na obrazovce a zkontrolujte SSID a heslo. Na obrazovce připojení sítě v počítači nebo na obrazovce Wi-Fi v chytrém zařízení vyberte identifikátor SSID, zobrazený na ovládacím panelu tiskárny, ke kterému se chcete připojit.
7. Zadejte heslo zobrazené na ovládacím panelu tiskárny.
8. Po navázání spojení stiskněte tlačítko **Hotovo** na ovládacím panelu tiskárny.

### Související informace

➔ „Kontrola stavu síťového připojení“ na str. 31


➔ „Když se nedaří nastavit síť“ na str. 189

## Nastavení Wi-Fi Direct při povolené síti Wi-Fi (režim Wi-Fi Direct)



### Důležité:

Jelikož tiskárna zůstává odpojena od sítě Wi-Fi v případě připojení v režimu Wi-Fi Direct, nelze tiskárnu používat přes síť Wi-Fi. Pokud odpojíte připojení v režimu Wi-Fi Direct, tiskárna se znovu připojí k předcházející síti Wi-Fi.

Metoda připojení režimu Wi-Fi Direct je stejná jako v případě režimu jednoduchého přístupového bodu. Vyberte  > **Nast. Wi-Fi** > **Nastavení Wi-Fi Direct** > **Nastavení připojení** na ovládacím panelu tiskárny, stiskněte **Pokrač.**, a spusťte připojování ze zařízení. Jakmile dojde k připojení tiskárny, zobrazí se zpráva na ovládacím panelu tiskárny a ikona sítě na domovské obrazovce se změní na ikonu režimu Wi-Fi Direct.

### Poznámka:

V režimu Wi-Fi Direct se můžete připojit pouze ze zařízení Android. Před zahájením připojování spusťte **Web Config** a potom vyberte **Basic Settings** > **Wi-Fi Direct Setup** > **Connect to the Wi-Fi Direct devices only** pro nastavení tiskárny. Metoda zahájení připojení z tiskárny je stejná jako v režimu Wi-Fi Direct.


Pro připojení v režimu Wi-Fi Direct z určitého chytrého zařízení je nutné vědět, že v případě připojení k tiskárně z chytrého zařízení se můžete připojit pouze pomocí režimu Wi-Fi Direct, dále nemusíte zadávat SSID a heslo, jelikož tiskárna a zařízení spolu komunikují přímo.

**Související informace**

- ➔ „Kontrola stavu síťového připojení“ na str. 31
- ➔ „Když se nedaří nastavit síť“ na str. 189

**Provedení Rozšířeného nastavení sítě z ovládacího panelu**

Můžete změnit síťový název tiskárny, nastavení TCP/IP, server DNS atd. Před provedením změn zkontrolujte síťové prostředí.

1. Stiskněte  na domovské obrazovce.
2. Vyberte položku **Menu**.
3. Vyberte položku **Nastavení Wi-Fi/sítě**.
4. Vyberte položku **Upřesnit nastavení**.
5. Vyberte položku nabídky pro nastavení a potom vyberte nebo určete hodnoty nastavení.

**Nastavení Položek pro Rozšířené nastavení sítě**


Vyberte položku nabídky pro nastavení a potom vyberte nebo určete hodnoty nastavení.

 **Název tiskárny**

Zadejte název tiskárny. Zadat můžete následující znaky.

- Omezení počtu znaků: 2 až 15 (musíte zadat alespoň 2 znaky)
- Použitelné znaky: A až Z, a až z, 0 až 9, -.
- Znaky, které nelze použít na začátku: 0 až 9.
- Znaky, které nelze použít na konci: -

**Poznámka:**

Pokud stisknete tlačítko  bez zadání názvu tiskárny, nastaví se výchozí název tiskárny (EPSON a posledních šest číslic MAC adresy tiskárny).

 **Adresa TCP/IP** **Automaticky**

Vyberte, když doma používáte přístupový bod nebo zda umožníte, aby byla IP adresa získána automaticky prostřednictvím protokolu DHCP.

 **Ruční**

Vyberte, když nechcete, aby se IP adresa tiskárny měnila. Zadejte **Adresa IP**, **Maska podsítě**, a **Výchozí brána**, v závislosti na vašem síťovém prostředí.

## Síťová nastavení

- Server DNS
  - Automaticky  
Vyberte, když chcete získat IP adresu automaticky.
  - Ruční  
Vyberte, když v tiskárně chcete nastavit unikátní adresu serveru DNS. Zadejte adresy pro **Primární server DNS** a **Sekundární server DNS**.
- Server proxy
  - Použít  
Vyberte, když ve svém síťovém prostředí používáte server proxy a chcete jej nastavit v tiskárně. Zadejte adresu serveru proxy a číslo portu.
  - Nepoužívat  
Vyberte, když tiskárnu používáte v prostředí domácí sítě.
- Poštovní server
  - Nastavení serveru  
Můžete vybrat server z nabídky Vypnuto, POP před SMTP, nebo SMTP-AUTH.
  - Kontrola připojení  
Můžete zkontrolovat připojení pro e-mailový server. Projděte si dokument *Příručka správce*, pokud při realizaci kontroly **Kontrola připojení** dojde k chybě.
- Adresa IPv6
  - Povolit  
Vyberte tuto možnost v případě používání adresy IPv6.
  - Deaktivovat  
Vyberte tuto možnost v případě používání adresy IPv4.
- Wi-Fi Direct
  - Povolit  
Povolte počítačům nebo chytrým zařízením připojení pomocí Wi-Fi Direct.
  - Deaktivovat  
Odmítněte počítače nebo chytrá zařízení, která se snaží o připojení pomocí Wi-Fi Direct. Pokud je zvolena možnost **Deaktivovat**, k tiskárně se nemohou připojit přímo žádné počítače ani chytrá zařízení.
- Sdílení sítě MS
  - Povolit  
Použijte službu MS Network.
  - Deaktivovat  
Zakázat sdílení souborů pomocí služby MS Network. Nemůžete sdílet soubory pomocí síťového skenování.

---

## Kontrola stavu síťového připojení

### Kontrola stavu sítě pomocí ikony sítě


Stav připojení sítě můžete zkontrolovat pomocí ikony sítě na domovské obrazovce tiskárny. Ikona se mění v závislosti na typu připojení a síle rádiových vln.

**Související informace**

➔ „Ikony zobrazované na displeji LCD“ na str. 19



**Kontrola stavu sítě z ovládacího panelu**

Pokud je vaše tiskárna připojena k síti, informace vztahující se k síti je také možné zobrazit stiskem síťových nabídek, které chcete zkontrolovat.

1. Na domovské obrazovce zadejte možnost **Nastavení**.
2. Vyberte položku **Stav sítě**.
3. Pro kontrolu informací vyberte nabídky, které chcete prověřit.
  - Stav Wi-Fi/sítě  
Zobrazí síťové informace (název tiskárny, získanou IP adresu, výchozí bránu, režim nastavení serveru DNS atd.) pro připojení sítě Wi-Fi nebo Ethernet.
  - Stav Wi-Fi Direct  
Zobrazí síťové informace (název tiskárny, připojení, získanou IP adresu, výchozí bránu atd.) pro připojení sítě Wi-Fi Direct.
  - Stav poštovního serveru
  - Stav Epson Connect  
Zobrazí registrované informace pro služby Epson Connect.
  - Stav Google Cloud Print  
Zobrazí registrované informace pro služby a stav připojení.
4. Stiskněte **OK** pro návrat do obrazovky nabídky nebo **Tisk** pro tisk stavového listu sítě.  
Pokud stisknete **Tisk**, ujistěte se, že je do tiskárny vložen obyčejný papír velikosti A4, a potom stiskněte tlačítko  pro zahájení tisku.

**Tisk zprávy o připojení sítě**

Po vytisknutí zprávy o připojení sítě můžete zkontrolovat stav připojení mezi tiskárnou a přístupovým bodem.

1. Vložte do tiskárny obyčejný papír formátu A4.
2. Stiskněte  na domovské obrazovce.
3. Vyberte položku **Menu**.
4. Vyberte položku **Nastavení Wi-Fi/sítě > Kontrola připojení**.
5. Stiskněte tlačítko  a vytiskněte zprávu o připojení sítě.  
Pokud došlo k chybě, zkontrolujte zprávu o připojení sítě a postupujte podle vytištěných řešení.

**Související informace**

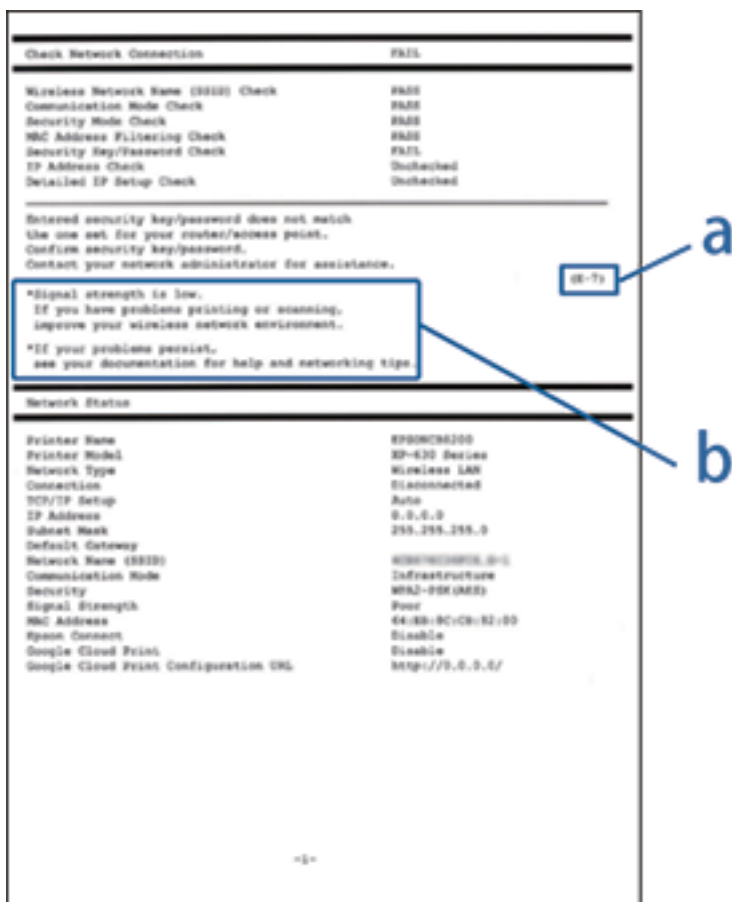
➔ „Zprávy a řešení na zprávě o připojení sítě“ na str. 33



## Síťová nastavení

### Zprávy a řešení na zprávě o připojení sítě

Zkontrolujte zprávy a kódy chyb na zprávě o připojení sítě a postupujte podle řešení.



a. Kód chyby

b. Zprávy ohledně síťového prostředí

#### a. Kód chyby

Kód	Zpráva	Řešení
E-1	Ověřte, zda je připojen síťový kabel a zda jsou zapnutá síťová zařízení, například rozbočovač, směrovač nebo přístupový bod.	<input type="checkbox"/> Ujistěte se, zda je kabel sítě Ethernet připojen k tiskárně, rozbočovači nebo jiným síťovým zařízením. <input type="checkbox"/> Zkontrolujte, zda jsou rozbočovač nebo jiná síťová zařízení zapnutá.

## Sítová nastavení

Kód	Zpráva	Řešení
E-2	Nebyly nalezeny žádné názvy bezdrátových sítí (SSID). Ověřte, zda je směrovač/přístupový bod zapnutý a zda je bezdrátová síť (SSID) správně nakonfigurována. Požádejte o pomoc správce sítě.	<ul style="list-style-type: none"> <li><input type="checkbox"/> Ujistěte se, zda je přístupový bod zapnutý.</li> <li><input type="checkbox"/> Zkontrolujte, zda jsou počítač nebo jiná zařízení správně připojena k tomuto přístupovému bodu.</li> <li><input type="checkbox"/> Umístěte tiskárnu blízko k přístupovému bodu. Odstraňte všechny překážky mezi nimi.</li> <li><input type="checkbox"/> Pokud jste ručně zadali identifikátor SSID, ověřte, zda je správný. SSID můžete zkontrolovat z nabídky Stav sítě ve zprávě o připojení sítě.</li> <li><input type="checkbox"/> Chcete-li vytvořit síť pomocí Nastavení tlačítka (WPS), ujistěte se, zda přístupový bod podporuje WPS. Pokud nepodporuje WPS, není možné vytvořit síť pomocí Nastavení tlačítka (WPS).</li> <li><input type="checkbox"/> Jestliže chcete připojit tiskárnu a počítač v režimu Ad Hoc, nastavte počítač v režimu Ad Hoc a spusťte připojení a pak vytvořte síťová nastavení tiskárny.</li> <li><input type="checkbox"/> Ujistěte se, zda jsou pro identifikátor SSID použity pouze ASCII znaky (alfanumerické znaky a symboly). Tiskárna nemůže zobrazit identifikátor SSID, který obsahuje znaky jiné než ASCII.</li> </ul>
E-3	Nebyly nalezeny žádné názvy bezdrátových sítí (SSID). Ověřte, zda je název bezdrátové sítě (SSID) počítače, ke kterému se chcete připojit, nastaven správně. Požádejte o pomoc správce sítě.	<ul style="list-style-type: none"> <li><input type="checkbox"/> Chcete-li vytvořit připojení v režimu Ad Hoc, ujistěte se, zda je počítač zapnutý. Pokud je vypnutý, zapněte jej a pak vytvořte síťová nastavení tiskárny.</li> <li><input type="checkbox"/> Umístěte počítač blízko k tiskárně.</li> </ul>
E-4	Režim komunikace Wi-Fi (IEEE802.11b/g/n) neodpovídá aktuálnímu nastavení tiskárny. Nastavte stejný režim komunikace v tiskárně, směrovači/přístupovém bodu a počítači. Požádejte o pomoc správce sítě.	Ujistěte se, zda norma Wi-Fi nastavená na přístupovém bodu odpovídá normě Wi-Fi tiskárny. Pokud se norma neshoduje, upravte normu Wi-Fi na přístupovém bodu. Pro podrobnosti si prostudujte dokumentaci dodanou s přístupovým bodem.
E-5	Režim zabezpečení (například WEP, WPA) neodpovídá aktuálnímu nastavení tiskárny. Ověřte režim zabezpečení. Požádejte o pomoc správce sítě.	<p>Zkontrolujte, zda typ zabezpečení přístupového bodu je nastaven na jeden z následujících. Pokud není, změňte typ zabezpečení na přístupovém bodu a pak vynulujte síťová nastavení tiskárny.</p> <ul style="list-style-type: none"> <li><input type="checkbox"/> WEP-64 bitů (40 bitů)</li> <li><input type="checkbox"/> WEP-128 bitů (104 bitů)</li> <li><input type="checkbox"/> WPA PSK (TKIP/AES)*</li> <li><input type="checkbox"/> WPA2 PSK (TKIP/AES)*</li> <li><input type="checkbox"/> WPA (TKIP/AES)</li> <li><input type="checkbox"/> WPA2 (TKIP/AES)</li> </ul> <p>* : WPA PSK je též známé jako WPA-osobní. WPA2 PSK je též známé jako WPA2-osobní.</p>

## Sítová nastavení

Kód	Zpráva	Řešení
E-6	Adresa MAC tiskárny je pravděpodobně filtrována. Zkontrolujte, zda má váš směrovač/přístupový bod omezení, například filtrování adresy MAC. Viz dokumentace ke směrovači/přístupovému bodu nebo požádejte o pomoc správce sítě.	<ul style="list-style-type: none"> <li><input type="checkbox"/> Zkontrolujte, zda je adresa MAC zakázána. Pokud je povolena, zaregistrujte MAC adresu tiskárny, aby nebyla filtrována. Pro podrobnosti si prostudujte dokumentaci dodanou s přístupovým bodem. MAC adresu tiskárny můžete zkontrolovat na obrazovce stavu sítě na ovládacím panelu tiskárny nebo vytisknutím stavového listu sítě.</li> <li><input type="checkbox"/> Pokud je na metodě zabezpečení WEP povoleno sdílené ověřování přístupového bodu, ujistěte se, zda je ověřovací klíč a index správný.</li> </ul>
E-7	Zadaný zabezpečovací klíč/heslo neodpovídá klíči/heslu nastavenému pro váš směrovač/přístupový bod. Ověřte zabezpečovací klíč/heslo. Požádejte o pomoc správce sítě.	<ul style="list-style-type: none"> <li><input type="checkbox"/> Heslo zadané na přístupovém bodu a zadané heslo nesouhlasí. Heslo rozeznává velká a malá písmena. Zadejte správné heslo.</li> <li><input type="checkbox"/> Pokud dojde k náhlému odpojení připojení Wi-Fi, zkontrolujte následující. Pokud platí některá z následujících možností, vynulujte síťová nastavení prostřednictvím dodaného softwarového disku nebo softwaru staženého z webové stránky. <a href="http://epson.sn">http://epson.sn</a></li> <li><input type="checkbox"/> Do sítě bylo přidáno jiné chytré zařízení pomocí Nastavení tlačítka (WPS).</li> <li><input type="checkbox"/> Síť Wi-Fi byla nastavena z dodaného softwarového disku pomocí jiné metody než Nastavení tlačítka (WPS).</li> </ul>
E-8	Tiskárně je přiřazena nesprávná adresa IP. Ověřte konfiguraci adresy IP síťového zařízení (rozbočovač, směrovač nebo přístupový bod). Požádejte o pomoc správce sítě.	<ul style="list-style-type: none"> <li><input type="checkbox"/> Povolte funkci DHCP na přístupovém bodu, když je nastavení Získat IP adresu tiskárny nastaveno na možnost <b>Automaticky</b>.</li> <li><input type="checkbox"/> Pokud je nastavení Získat IP adresu tiskárny nastaveno na možnost <b>Ruční</b>, je ručně zadaná IP adresa mimo rozsah (příklad: 0.0.0.0) a je zakázána. Nastavte platnou IP adresu.</li> </ul>
E-9	Ověřte připojení a síťovou konfiguraci počítače nebo jiného zařízení. Připojení pomocí EpsonNet Setup je k dispozici. Požádejte o pomoc správce sítě.	<p>Zkontrolujte následující možnosti.</p> <ul style="list-style-type: none"> <li><input type="checkbox"/> Zařízení jsou zapnutá.</li> <li><input type="checkbox"/> Ze zařízení, která chcete připojit k tiskárně, můžete přistupovat na internet a jiné počítače nebo síťová zařízení na stejné síti.</li> </ul> <p>Pokud po kontrole výše uvedených možností připojení stále nefunguje, vynulujte síťová nastavení prostřednictvím dodaného softwarového disku nebo softwaru staženého z webové stránky. <a href="http://epson.sn">http://epson.sn</a></p>
E-10	Ověřte adresu IP, masku podsítě a konfiguraci výchozí brány. Připojení pomocí EpsonNet Setup je k dispozici. Požádejte o pomoc správce sítě.	<p>Zkontrolujte následující možnosti.</p> <ul style="list-style-type: none"> <li><input type="checkbox"/> Jiná zařízení na síti jsou zapnutá.</li> <li><input type="checkbox"/> Pokud jste nastavili nastavení Získat IP adresy tiskárny na možnost <b>Ruční</b>, jsou síťové adresy (IP adresa, maska podsítě a výchozí brána) správné.</li> </ul> <p>Pokud jsou nesprávné, vynulujte síťovou adresu. IP adresu, masku podsítě a výchozí bránu můžete zkontrolovat na obrazovce stavu sítě na ovládacím panelu tiskárny nebo vytisknutím stavového listu sítě.</p> <p>Pokud je povolena funkce DHCP, změňte nastavení Získat IP adresu tiskárny na možnost <b>Automaticky</b>. Pokud chcete nastavit IP adresu ručně, zkontrolujte IP adresu přístupového bodu a pak na ovládacím panelu tiskárny zvolte <b>Ruční</b>. Nastavte masku podsítě na [255.255.255.0].</p>

## Sítová nastavení

Kód	Zpráva	Řešení
E-11	Konfigurace nebyla dokončena. Ověřte konfiguraci výchozí brány. Připojení pomocí EpsonNet Setup je k dispozici. Požádejte o pomoc správce sítě.	Zkontrolujte následující možnosti. <ul style="list-style-type: none"> <li><input type="checkbox"/> Adresa výchozí brány je správná, když nastavíte Nastavení TCP/IP tiskárny na <b>Ruční</b>.</li> <li><input type="checkbox"/> Zařízení, které je nastaveno jako výchozí brána, je zapnuté.</li> </ul> Nastavte správnou adresu výchozí brány. Adresu výchozí brány můžete zkontrolovat na obrazovce stavu sítě na ovládacím panelu tiskárny nebo vytisknutím stavového listu sítě.
E-12	Ověřte následující: <ul style="list-style-type: none"> <li><input type="checkbox"/> Zadaný zabezpečovací klíč/heslo jsou správné</li> <li><input type="checkbox"/> Index zabezpečovacího klíče/hesla jsou nastaveny na první číslo</li> <li><input type="checkbox"/> Adresa IP, maska podsítě nebo konfigurace výchozí brány jsou správné</li> </ul> Požádejte o pomoc správce sítě.	Zkontrolujte následující možnosti. <ul style="list-style-type: none"> <li><input type="checkbox"/> Jiná zařízení na síti jsou zapnutá.</li> <li><input type="checkbox"/> Síťové adresy (IP adresa, maska podsítě a výchozí brána) jsou správné, pokud je zadáváte ručně.</li> <li><input type="checkbox"/> Síťové adresy pro ostatní zařízení (maska podsítě a výchozí brána) jsou stejné.</li> <li><input type="checkbox"/> IP adresa není v konfliktu s adresami jiných zařízení.</li> </ul> Pokud po kontrole výše uvedených možností připojení stále nefunguje, zkuste následující. <ul style="list-style-type: none"> <li><input type="checkbox"/> Proveďte síťová nastavení na počítači, který je na stejné síti jako tiskárna, prostřednictvím dodaného softwarového disku nebo softwaru staženého z webové stránky. <a href="http://epson.sn">http://epson.sn</a></li> <li><input type="checkbox"/> Na přístupovém bodu, který používá typ zabezpečení WEP, můžete zaregistrovat několik hesel. Pokud je zaregistrováno několik hesel, zkontrolujte, zda je první zaregistrované heslo nastaveno na tiskárně.</li> </ul>
E-13	Ověřte následující: <ul style="list-style-type: none"> <li><input type="checkbox"/> Zadaný zabezpečovací klíč/heslo jsou správné</li> <li><input type="checkbox"/> Index zabezpečovacího klíče/hesla jsou nastaveny na první číslo</li> <li><input type="checkbox"/> Připojení a síťová konfigurace počítače nebo jiného zařízení jsou správné</li> </ul> Požádejte o pomoc správce sítě.	Zkontrolujte následující možnosti. <ul style="list-style-type: none"> <li><input type="checkbox"/> Síťová zařízení jako přístupový bod, rozbočovač a směrovač jsou zapnuté.</li> <li><input type="checkbox"/> Nastavení TCP/IP pro síťová zařízení nebylo nastaveno ručně. (Pokud je nastavení TCP/IP tiskárny nastaveno automaticky, zatímco nastavení TCP/IP pro ostatní síťová zařízení je provedeno ručně, může se síť tiskárny lišit od sítě pro ostatní zařízení.)</li> </ul> Pokud po kontrole výše uvedených možností připojení stále nefunguje, zkuste následující. <ul style="list-style-type: none"> <li><input type="checkbox"/> Proveďte síťová nastavení na počítači, který je na stejné síti jako tiskárna, prostřednictvím dodaného softwarového disku nebo softwaru staženého z webové stránky. <a href="http://epson.sn">http://epson.sn</a></li> <li><input type="checkbox"/> Na přístupovém bodu, který používá typ zabezpečení WEP, můžete zaregistrovat několik hesel. Pokud je zaregistrováno několik hesel, zkontrolujte, zda je první zaregistrované heslo nastaveno na tiskárně.</li> </ul>

## Sítová nastavení

## b. Zprávy ohledně síťového prostředí


Zpráva	Řešení
*Bylo rozpoznáno více názvů sítí (SSID), které odpovídají vámi zadanému názvu sítě (SSID). Ověřte název sítě (SSID).	Na několika přístupových bodech může být nastaven stejný identifikátor SSID. Zkontrolujte nastavení na přístupových bodech a změňte identifikátor SSID.
*Síla signálu je nízká. Máte-li problémy s tiskem nebo skenováním, vylepšete prostředí vaší bezdrátové sítě.	Rychlost tisku může být pomalá nebo se tisk může zastavovat z důvodu střední síly signálu. Umístění tiskárny blízko k přístupovému bodu nebo odstranění překážek mezi přístupovým bodem a tiskárnou může vylepšit prostředí.
*Byl rozpoznán konflikt kanálu směrovače/přístupového bodu. Máte-li problémy s tiskem nebo skenováním, vylepšete prostředí vaší bezdrátové sítě.	Interference signálu může být způsobena jinými bezdrátovými sítěmi používanými v okolních místnostech nebo budovách. Umístění tiskárny blízko k přístupovému bodu nebo změna nastavení kanálu přístupového bodu může vylepšit prostředí. Pro podrobnosti si prostudujte dokumentaci dodanou s přístupovým bodem.
*Síla signálu je nízká. Byl rozpoznán konflikt kanálu směrovače/přístupového bodu. Máte-li problémy s tiskem nebo skenováním, vylepšete prostředí vaší bezdrátové sítě.	Rychlost tisku může být pomalá nebo se tisk může zastavovat z důvodu nízké síly signálu. Interference signálu může být způsobena jinými bezdrátovými sítěmi používanými v okolních místnostech nebo budovách. Umístění tiskárny blízko k přístupovému bodu nebo změna nastavení kanálu přístupového bodu může vylepšit prostředí. Pro podrobnosti si prostudujte dokumentaci dodanou s přístupovým bodem.
*Nelze připojit žádná další zařízení. Chcete-li přidat další zařízení, odpojte některé z připojených zařízení.	V režimu jednoduchého přístupového bodu je možné současně připojit až čtyři počítače a chytrá zařízení. Chcete-li přidat další počítač nebo chytré zařízení, nejprve odpojte jedno z připojených zařízení.

## Související informace

- ➔ „Připojení k počítači“ na str. 24
- ➔ „Když se nedaří nastavit síť“ na str. 189

## Tisk stavového listu sítě

Po vytisknutí můžete zkontrolovat podrobné informace o síti.

1. Vložte do tiskárny obyčejný papír formátu A4.
2. Na domovské obrazovce zadejte možnost **Nastavení**.
3. Vyberte položku **Stav sítě > Stav Wi-Fi/sítě**.
4. Stiskněte **Tisk**.
5. Stiskněte tlačítko .

---

## Výměna nebo přidání nových přístupových bodů

Pokud dojde z důvodu výměny přístupového bodu ke změně SSID, nebo byl přidán přístupový bod a došlo k vytvoření nového síťového prostředí, obnovte nastavení Wi-Fi.

**Související informace**

➔ „Změna metody připojení k počítači“ na str. 38

---

## Změna metody připojení k počítači

Použití instalačního programu a znovunastavení v různých metodách připojení.

Nastavení z webové stránky

Přejděte na uvedenou webovou stránku a zadejte název produktu.

<http://epson.sn>

Přejděte na **Instalace**, potom klikněte na možnost **Stáhnout** v části pro stahování a připojení. Klikněte nebo dvakrát klikněte na stažený soubor a spusťte instalační soubor. Postupujte podle pokynů na obrazovce.

Nastavení z disku softwaru (pouze pro modely s dodávaným diskem a pro počítače s diskovou mechanikou).

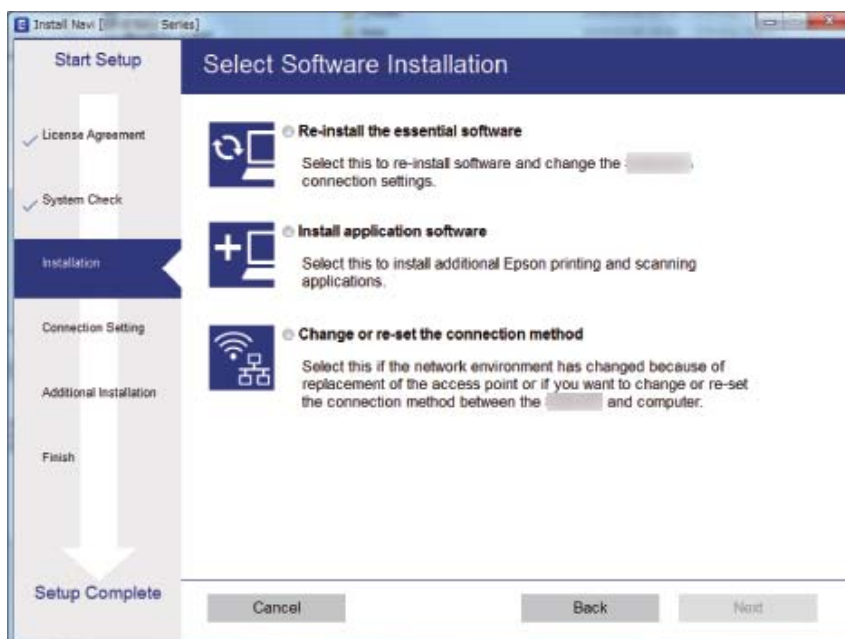
Vložte disk softwaru do počítače a postupujte podle pokynů na obrazovce.

**Výběr Změny metody připojení**

Následujte instrukce na obrazovce až do zobrazení následující stránky.

Windows

Vyberte **Změnit nebo resetovat způsob připojení** na obrazovce Vyberte instalaci softwaru a potom klikněte na **Další**.



## Sítová nastavení


 Mac OS X

Vyberte způsob, jakým chcete připojit tiskárnu ke svému počítači.



## Deaktivace sítě Wi-Fi z ovládacího panelu


Pokud odpojíte síť Wi-Fi, odpojí se připojení Wi-Fi.

1. Stiskněte  na domovské obrazovce.
2. Vyberte položku **Nast. Wi-Fi**.
3. Vyberte položku **Vypnout Wi-Fi**.
4. Zkontrolujte zprávu a pak stiskněte tlačítko **Ano**.
5. Stiskněte **Hotovo**.

## Odpojení režimu Wi-Fi Direct z ovládacího panelu

**Poznámka:**

- Když je režim **Jednoduchý přístupový bod** deaktivován, dojde k odpojení všech zařízení připojených k tiskárně v režimu **Jednoduchý přístupový bod**. Pokud chcete odpojit konkrétní zařízení, odpojte místo tiskárny zařízení.
- Pokud odpojíte režim **Wi-Fi Direct** od tiskárny ze zařízení, vrátí se síť do původního nastavení.

1. Stiskněte  na domovské obrazovce.
2. Vyberte položku **Nast. Wi-Fi**.
3. Vyberte položku **Nastavení Wi-Fi Direct**.

## Síťová nastavení

4. Vyberte položku **Odpojit**.
5. Zkontrolujte zprávu a pak stiskněte tlačítko **Ano**.
6. Stiskněte **Hotovo**.

---

## Obnovení nastavení sítě z ovládacího panelu

Veškeré nastavení sítě můžete obnovit na výchozí hodnoty.

1. Na domovské obrazovce zadejte možnost **Nastavení**.
2. Vyberte položku **Správa systému**.
3. Vyberte položku **Obnovit výchozí nastavení**.
4. Vyberte položku **Nastavení Wi-Fi/sítě**.
5. Zkontrolujte zprávu a pak stiskněte tlačítko **Ano**.
6. Stiskněte **OK**.



# Nastavení správce

---

## Zablokování nastavení tiskárny pomocí hesla správce

Můžete nastavit heslo správce pro zablokování nastavení tiskárny, aby je nemohli změnit jiní uživatelé. Můžete zablokovat následující nastavení.

- Správa systému
- Eko režim
- Předv.
- Kontakt

Nastavení není možné změnit bez zadání hesla. Toto heslo je nutné také pro úpravy nastavení pomocí nástroje Web Config nebo EpsonNet Config.

**Důležité:**

*Nezapomeňte heslo. Jestliže zapomenete heslo, obraťte se na podporu společnosti Epson.*

1. Na domovské obrazovce zadejte možnost **Nastav..**
2. Zvolte položku **Nastavení správce > Heslo správce.**
3. Zvolte možnost **Registrovat**, a poté zadejte heslo.
4. Zadejte znovu heslo.
5. Vyberte možnost **Nastavení zámku** a zapněte ji.

---

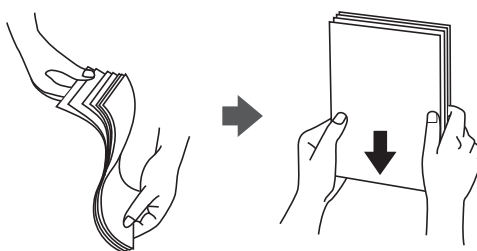
## Odblokování nastavení tiskárny

1. Na domovské obrazovce zadejte možnost **Nastav..**
2. Vyberte možnost **Nastavení správce.**
3. Zadejte heslo správce.
4. Vyberte možnost **Nastavení zámku** a vypněte ji.

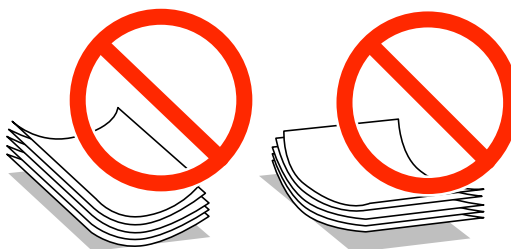
# Vkládání papíru

## Bezpečnostní opatření při manipulaci s papírem

- ❑ Přečtěte si pokyny v letáku dodaném s papírem.
- ❑ Před vložením papír protřepte a zarovnejte jeho okraje. Fotopapír neprotřepávejte ani neprohýbejte. Mohlo by dojít k poškození jeho tiskové strany.



- ❑ Pokud je papír zvlněný, před vložením do tiskárny ho vyrovnejte nebo lehce prohněte opačným směrem. Zvlnění papíru může způsobit jeho uvíznutí v tiskárně nebo rozmazání tisku.



- ❑ Nepoužívejte papír, který je zvlněný, roztržený nebo rozřiznutý, přeložený, vlhký, příliš silný nebo tenký, ani papír s nalepenými samolepkami. Tyto vlastnosti papíru mohou způsobit jeho uvíznutí v tiskárně nebo rozmazání tisku.
- ❑ Zkontrolujte, zda používáte papír s podélnými vlákny. Pokud si nejste jisti typem použitého papíru, podívejte se na obal papíru nebo se obraťte na výrobce za účelem zjištění specifikace papíru.
- ❑ Před vložením obálky prolistujte rychlým pohybem mezi prsty a srovnejte okraje. Jsou-li naskládané obálky nafouknuté vzduchem, před vložením je stisknutím smáčkňte.



- ❑ Nepoužívejte zvlněné nebo přeložené obálky. Při používání těchto obálek dochází k uvíznutí papíru a rozmazání výtisku.
- ❑ Nepoužívejte obálky s lepicími plochami na chlopních nebo obálky s okénky.
- ❑ Nepoužívejte obálky, které jsou příliš tenké a mohly by se během tisku zkroutit.

## Související informace

➔ „Specifikace tiskárny“ na str. 215

## Dostupný papír a kapacita

Společnost Epson doporučuje používat originální papír Epson, čímž dosáhnete vysoké kvality výtisků.

### Originální papír Epson

Název média	Formát	Kapacita vkládání (počet listů)			Oboustranný tisk
		Kazeta na papír 1	Kazeta na papír 2	Zadní ot.pro pod.papíru	
Epson Bright White Ink Jet Paper	A4	200	200	1	Auto Ručně*
Epson Premium Glossy Photo Paper	A3+, A3, A4, 13×18 cm (5×7 palců), širokoúhlý 16:9 (102×181 mm), 10×15 cm (4×6 palců)	20	–	1	–
Epson Matte Paper-Heavyweight	A3+, A3, A4	20	–	1	–
Epson Photo Quality Ink Jet Paper	A3+, A3, A4	80	–	1	–

\* Můžete vložit až 30 listů papíru již s jednou potištěnou stranou.

#### Poznámka:

- Dostupnost papíru se liší podle oblasti. Aktuální informace o dostupnosti papíru ve vaší oblasti vám poskytne podpora společnosti Epson.
- Při tisku na originální papír Epson velikostí definované uživatelem jsou k dispozici pouze nastavení kvality tisku **Standardní** nebo **Normal**. Ačkoli některé ovladače tiskáren umožňují vybrat lepší kvalitu tisku, výtisky budou vytištěny v kvalitě **Standardní** nebo **Normal**.

## Vkládání papíru

### Komerčně dostupný papír

Název média	Formát	Kapacita vkladání (listy nebo obálky)			Oboustranný tisk
		Kazeta na papír 1	Kazeta na papír 2	Zadní ot.pro pod.papíru	
Obyčejný papír Kopírovací papír Hlavičkový papír Recyklovaný papír Barevný papír Předtištěný papír	A3, B4, Legal, Letter, A4, B5	Až do čáry označené symbolem trojúhelníku na vodítku.		1	Auto Ruční*1
	A5	Až do čáry označené symbolem trojúhelníku na vodítku.	–		–
	A6				–
	Uživatelsky definovaný (mm) 89×127 až 329×1200 mm	1	–	1	Automaticky*2 Ruční
	Uživatelsky definovaný (mm) 182×257 až 329×1200 mm	–	1	–	Automaticky*3 Ruční
Silný papír	A3, B4, Legal, Letter, A4, B5, A5, definovaný uživatelem	–	–	1	–
Obálka	Obálka #10, obálka DL, obálka C4, obálka C6	10	–	1	–

\*1 Můžete vložit až 30 listů papíru již s jednou potištěnou stranou.

\*2 Definované uživatelem (automatický 2stranný tisk): 148×210 (A5) až 297×431,8 mm

\*3 Definované uživatelem (automatický 2stranný tisk): 182×257 (B5) až 297×431,8 mm

### Související informace

➔ „Názvy dílů a funkcí“ na str. 15

➔ „Webové stránky technické podpory“ na str. 230

## Seznam typů papíru

Chcete-li při tisku dosáhnout optimálních výsledků, vyberte typ vhodný pro daný papír.

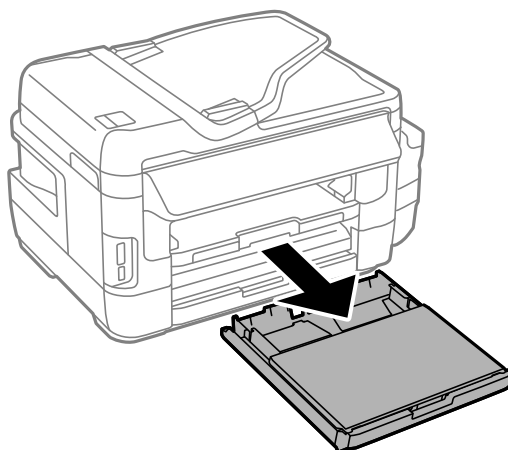
Název média	Typ média	
	Ovládací panel	Ovladač tiskárny
Obyčejný papír, kopírovací papír Epson Bright White Ink Jet Paper	obyčejný papír	obyčejný papír
Epson Premium Glossy Photo Paper	Premium Glossy	Epson Premium Glossy

## Vkládání papíru

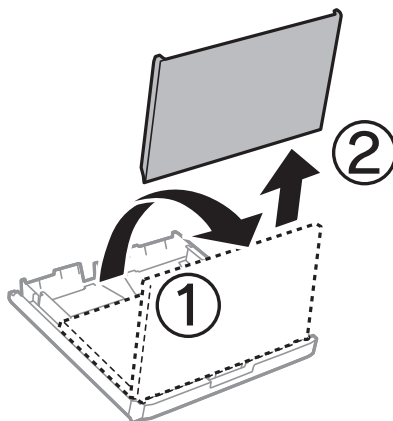
Název média	Typ média	
	Ovládací panel	Ovladač tiskárny
Epson Matte Paper-Heavyweight	Matte	Epson Matte
Epson Photo Quality Ink Jet Paper		
Silný papír	Silný papír	Silný papír
Obálka	Obálka	Obálka
Hlavičkový papír	Hlavičkový papír	Hlavičkový papír
Recyklovaný papír	Recyklovaný	Recyklovaný
Předtištěný papír	Předtištěný	Předtištěný
Barevný papír	Barva	Barva

## Vkládání papíru do Kazeta na papír

1. Zkontrolujte, zda tiskárna není v provozu a poté se vytáhne kazeta na papír.

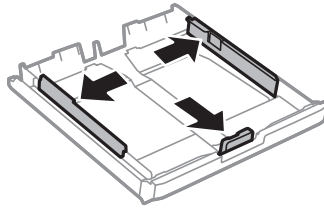


2. Sejměte víko kazety na papír z kazeta na papír.



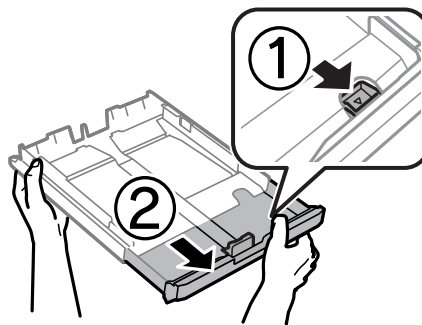
## Vkládání papíru

3. Posuňte vodítka okrajů do maximální polohy.

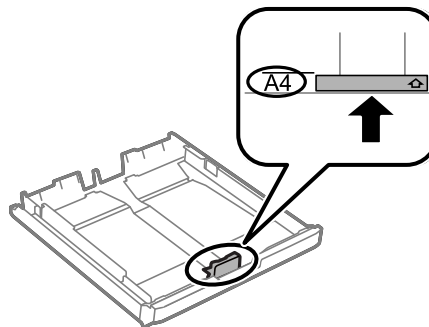


**Poznámka:**

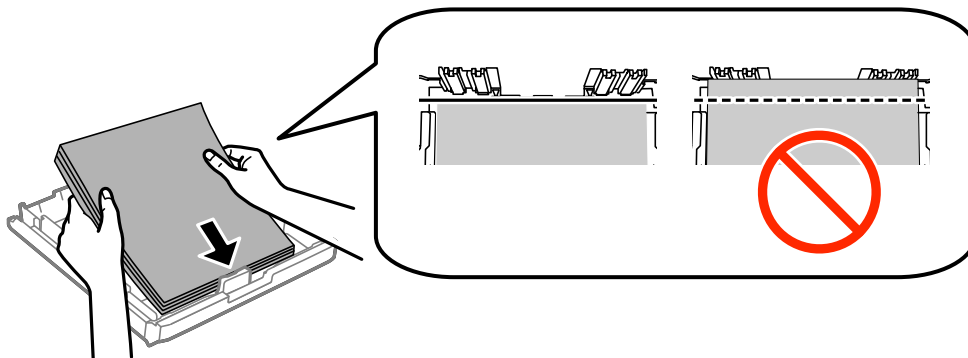
Při používání papíru většího než A4 vysuňte kazeta na papír.



4. Posuňte vodítko předního okraje na velikost papíru, který chcete použít.

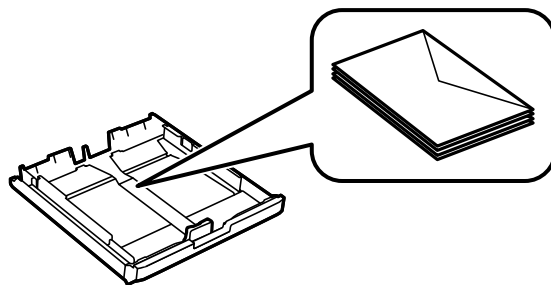


5. Vložte papír stranou určenou pro tisk směrem dolů k vodítku předního okraje.



## Vkládání papíru

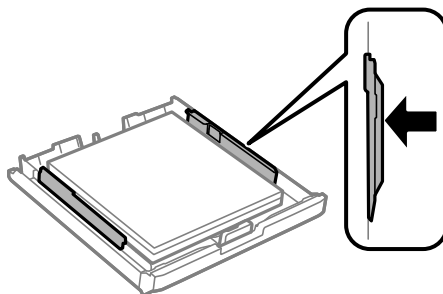
Pro obálky:



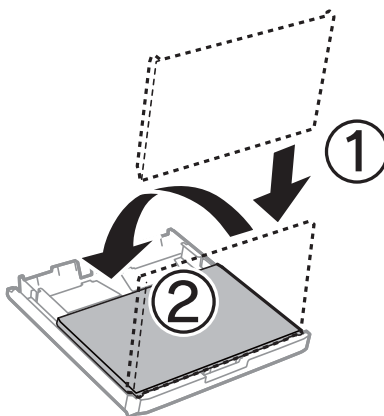
**Důležité:**

*Nevkládejte více, než je uvedený maximální počet listů pro papír. Nevkládejte obyčejný papír nad rysku, která se nachází pod symbolem trojúhelníku uvnitř vodítka okraje.*

6. Posuňte vodítka bočních okrajů k okrajům papíru.



7. Nasadte víko kazety na papír zpět.



8. Zcela zasuňte kazeta na papír.

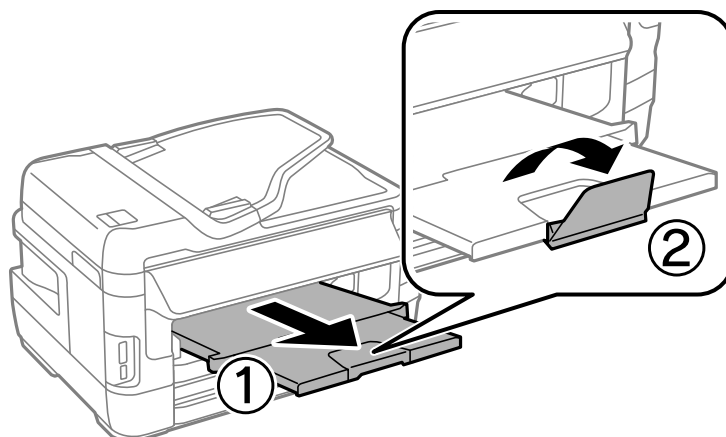
9. Na ovládacím panelu nastavte velikost a typ papíru, který obsahuje kazeta na papír.

**Poznámka:**

*Velikost a typ papíru lze rovněž zobrazit výběrem **Nastavení** > **Nastavení papíru**.*

## Vkládání papíru

10. Vysuňte výstupní zásobník.



## Související informace

- ➔ „Bezpečnostní opatření při manipulaci s papírem“ na str. 42
- ➔ „Dostupný papír a kapacita“ na str. 43

## Vkládání papíru do Zadní ot.pro pod.papíru

Do zadní ot.pro pod.papíru můžete vložit samostatné listy všech typů podporovaného papíru. Rovněž můžete vkládat silný papír (do tloušťky 0,3 mm) a děrovaný papír, které nelze vložit do kazeta na papír. I v případě, že tloušťka papíru je v tomto rozsahu, některý papír nemusí být podán správně v závislosti na tvrdosti.

**!** **Důležité:**

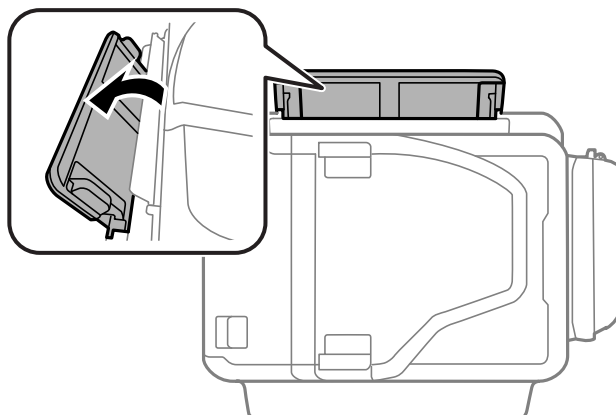
*Nevkládejte papír do zadní ot.pro pod.papíru, dokud vás k tomu tiskárna nevyzve. V opačném případě bude vysunut prázdný papír.*

1. Proveďte jednu z následujících akcí.
  - Při tisku z ovládacího panelu: vyberte zadní ot.pro pod.papíru jako nastavení **Zdroj papíru**, proveďte další nastavení tisku a potom stiskněte tlačítko **◊**.
  - Při tisku z počítače: vyberte zadní ot.pro pod.papíru jako nastavení **Zdroj papíru**, proveďte další nastavení tisku a potom klikněte na tlačítko **Tisk**.
2. Na ovládacím panelu se zobrazí pokyn ke vložení papíru. Podle následujících pokynů vložte papír.

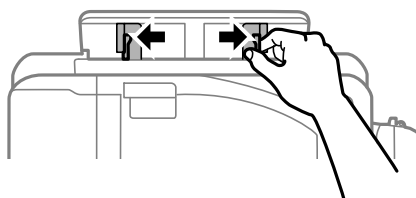


## Vkládání papíru

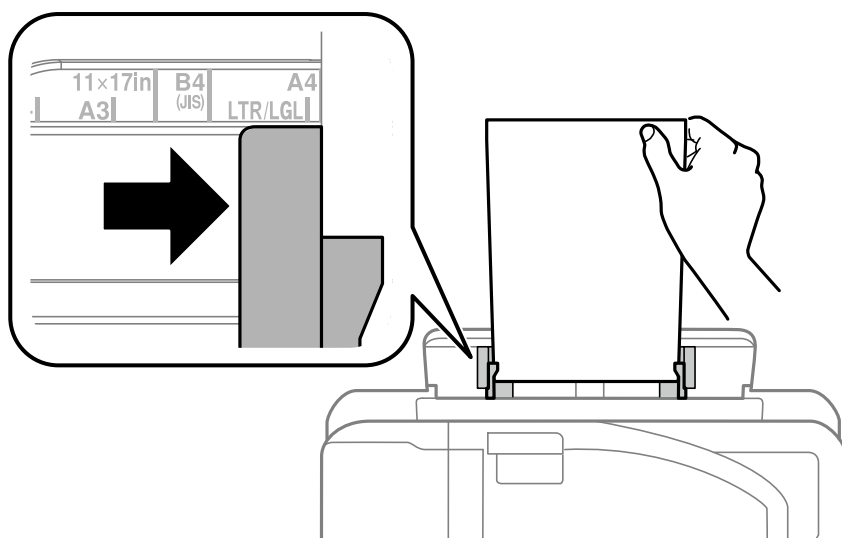
3. Otevřete zadní ot.pro pod.papíru.



4. Posuňte vodítka okrajů do stran.

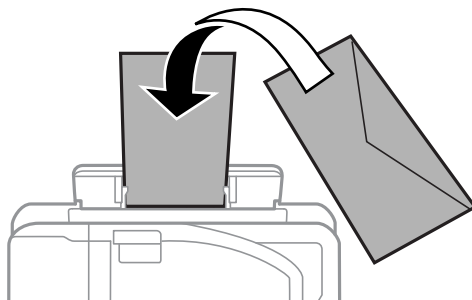


5. Přidržte jeden list papíru tiskovou stranou nahoru na středě zadní ot.pro pod.papíru a zároveň posuňte vodítka okrajů k okrajům papíru.

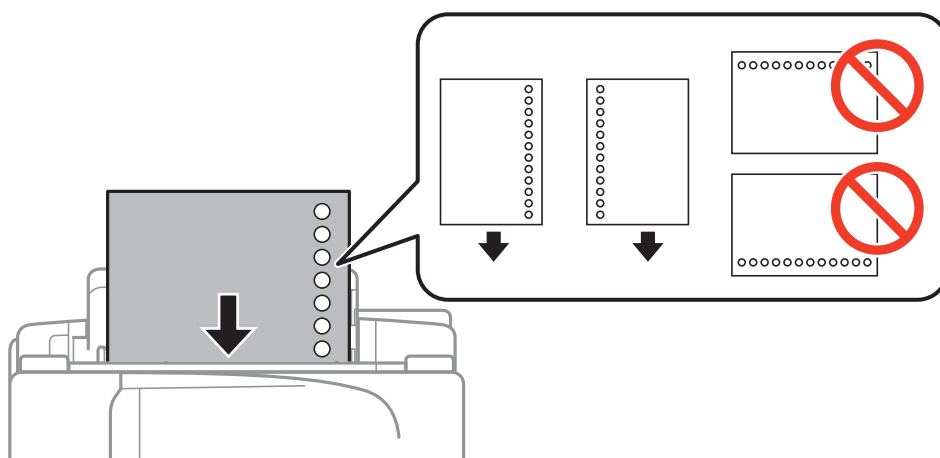


## Vkládání papíru

- ❑ Obálky



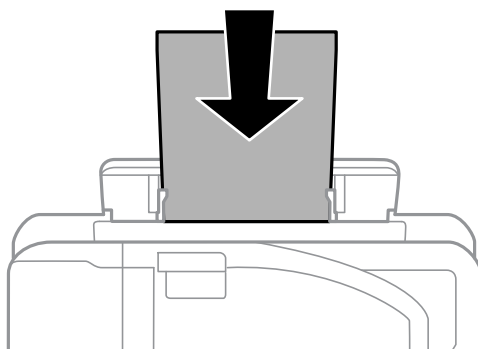
- ❑ Děrovaný papír



**Poznámka:**

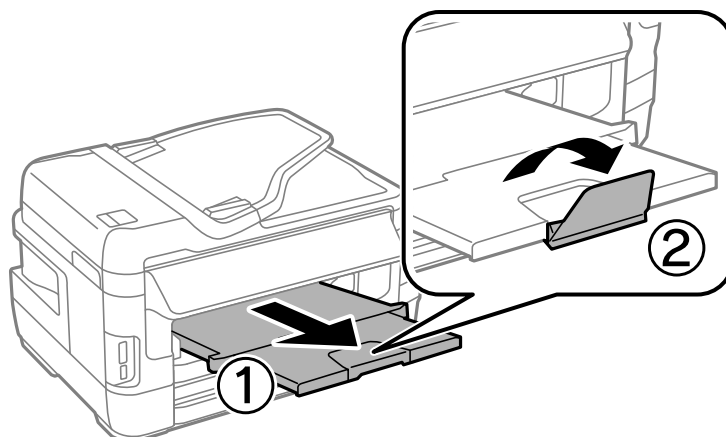
- ❑ Vložte jeden list obyčejného papíru definované velikosti s vázacími otvory vlevo nebo vpravo.
- ❑ Upravte tiskovou pozici souboru, aby nedošlo k tisku přes otvory.
- ❑ Pro děrovaný papír není k dispozici automatický oboustranný tisk.


6. Zasuňte papír, dokud jej tiskárna částečně nezasune.



## Vkládání papíru

7. Vysuňte výstupní zásobník.



8. Stiskem tlačítka  zahájíte tisk.

### Související informace

- ➔ „Bezpečnostní opatření při manipulaci s papírem“ na str. 42
- ➔ „Dostupný papír a kapacita“ na str. 43

# Vkládání předloh

Předlohy vložte na sklo skeneru nebo do automatického podavače dokumentů. Pro předlohy, které podavač nepodporuje, použijte sklo skeneru.

Pomocí podavače můžete najednou skenovat více předloh a obě jejich strany.

## Dostupné předlohy na ADF

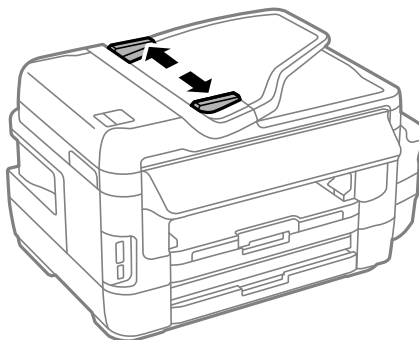
Dostupné velikosti papíru	A5 až A3, Ledger
Typ papíru	Obyčejný papír
Tloušťka papíru (gramáž papíru)	64 až 95 g/m <sup>2</sup>
Kapacita vkládání	35 listů nebo 3.5 mm

Aby se zabránilo uvíznutí papíru, nevkládejte do podavače ADF následující originály. Pro tyto typy použijte sklo skeneru.

- Originály jsou potřhané, zohýbané, pomačkané, poškozené nebo zvlněné
- Originály s tabulačními otvory
- Originály slepené páskou, sešité sešíváčkou, spojené kancelářskými svorkami atd.
- Originály, na kterých jsou přilepeny nálepky nebo štítky
- Nepravidelně oříznuté nebo nepravoúhlé originály
- Svázané originály
- OHP, termopapír nebo průklepový papír

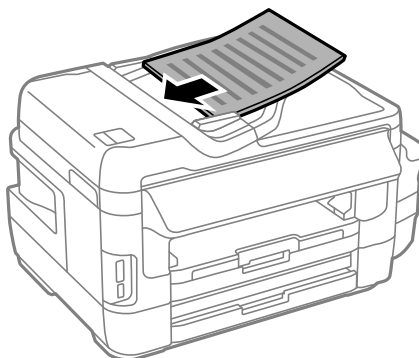
## Vkládání originálů do podavače ADF

1. Zarovnejte okraje originálů.
2. Posuňte vodítko okraje podavače ADF.



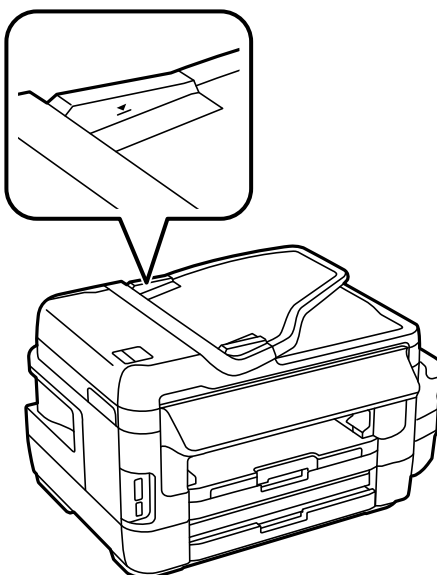
## Vkládání předloh

3. Položte předlohy do středu podavače ADF čelem nahoru.



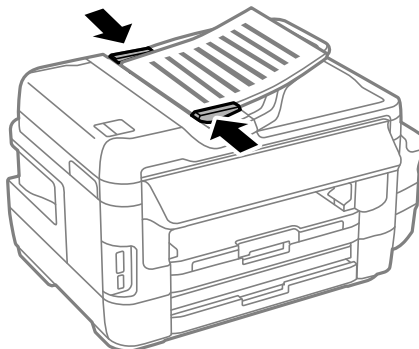
**!** **Důležité:**

- ❑ Nevkládejte předlohy nad čáru označenou symbolem trojúhelníku na ADF.



- ❑ Nepřidávejte originály během skenování.

4. Posuňte vodítko okraje podavače ADF k okraji originálů.



## Vkládání předloh

### Související informace

➔ „Dostupné předlohy na ADF“ na str. 52

## Umísťování předloh do podavače ADF pro kopírování 2 kopií na list

Umístěte originály ve správném směru a vyberte nastavení orientace.

Originály na výšku: podle následujících pokynů vyberte možnost **Na výšku** na ovládacím panelu.

**Kopír. > Nast. > Orientace dok. > Na výšku**



Originály na šířku: podle následujících pokynů vyberte možnost **Na šířku** na ovládacím panelu.

**Kopír. > Nast. > Orientace dok. > Na šířku**



---

## Vkládání předloh na Sklo skeneru

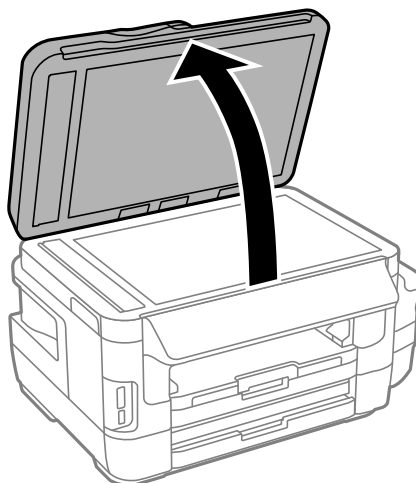
### **Upozornění:**

*Při otevírání nebo zavírání víka dokumentů postupujte opatrně, abyste si nepřiskřípli prsty nebo ruku. Jinak může dojít ke zranění.*

### **Důležité:**

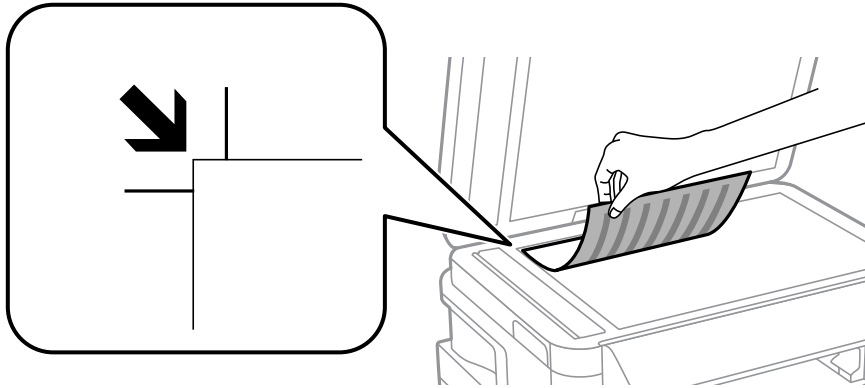
*Při vkládání objemných předloh (např. knih) zkontrolujte, zda přímo na sklo skeneru nesvítí vnější světlo osvětlení.*

1. Otevřete víko dokumentů.



## Vkládání předloh

2. Odstraňte prach nebo skvrny ze sklo skeneru.
3. Umístěte předlohu směrem dolů a posuňte ji k rohové značce.



**Poznámka:**

- ❑ Oblast ve vzdálenosti 1,5 mm od okrajů sklo skeneru nebude skenována.
- ❑ Když jsou originály položeny v podavači ADF a na sklo skeneru, mají přednost originály v podavači ADF.

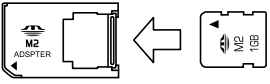
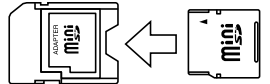

4. Opatrně zavřete víko.
5. Po dokončení skenování vyjměte originály.

**Poznámka:**

*Pokud bude sklo skeneru v kontaktu s předlohami delší dobu, mohou se k povrchu skla přichytit.*

# Vložení paměťové karty

## Podporované paměťové karty

	Memory Stick Duo* Memory Stick PRO Duo* Memory Stick PRO-HG Duo* Memory Stick Micro* MagicGate Memory Stick Duo*
	miniSD* miniSDHC* microSD* microSDHC* microSDXC*
	SD SDHC SDXC

\* Paměťovou kartu zasuňte pomocí připojeného adaptéru. Neučiníte-li tak, karta může uvíznout.

### Související informace

➔ [„Specifikace podporovaných paměťových karet“ na str. 219](#)

## Vložení a vyjmutí paměťové karty

1. Vložte paměťovou kartu do tiskárny.

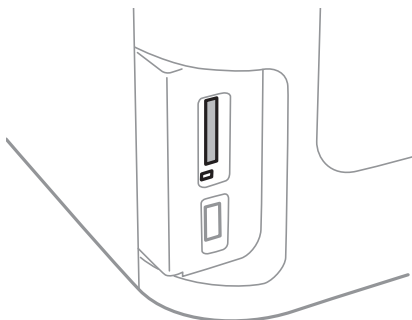
Tiskárna začne načítat data, přičemž kontrolka bliká. Po dokončení načítání přestane kontrolka blikat a zůstane svítit.



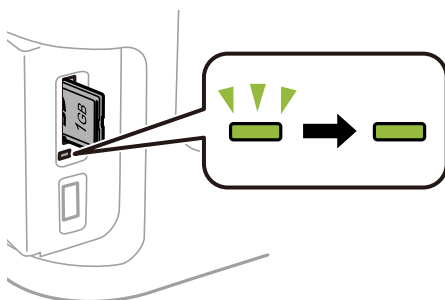
## Vložení paměťové karty

**!** **Důležité:**

- Paměťovou kartu zasuňte rovně do tiskárny.
- Karta by neměla být zcela zasunuta. Nepokoušejte se kartu zasunout do slotu násilím až na doraz.



2. Po dokončení práce s paměťovou kartou zkontrolujte, zda kontrolka neblinká, a poté kartu vyjměte.



**!** **Důležité:**

*Vyjmete-li paměťovou kartu, když kontrolka blinká, může dojít ke ztrátě dat na paměťové kartě.*

**Poznámka:**

*Přístupujete-li k paměťové kartě z počítače, je nutné odebrat vyměnitelné zařízení pomocí příslušné funkce v počítači.*

### Související informace

- ➔ [„Přístupování k externímu paměťovému zařízení z počítače“ na str. 227](#)

# Správa kontaktů

Registrace seznamu kontaktů umožňuje snadné zadávání míst určení. Můžete zaregistrovat až 200 položek a seznam kontaktů můžete použít, když zadáváte faxové číslo, když zadáváte příjemce pro přiložení naskenovaného obrázku k e-mailu a k uložení naskenovaného obrázku do síťové složky.

Můžete zaregistrovat kontakty také na serveru LDAP. *Příručka správce* uvádí informace o registraci kontaktů na serveru LDAP.

---

## Registrace kontaktů

### **Poznámka:**

Před registrací kontaktů ověřte, zda jste nakonfigurovali nastavení e-mailového serveru, aby bylo možné použít e-mailovou adresu.


1. Na domovské obrazovce vyberte položku **Kontakt**, režim **Sken** nebo režim **Fax**.
2. Stiskněte tlačítko **Menu** vyberte položku **Přidat položku**.
3. Vyberte typ kontaktu, který chcete registrovat.
  - Fax: Zaregistrujte kontakt (faxové číslo) pro odeslání faxu.
  - Email: Zaregistrujte e-mailovou adresu pro odeslání naskenovaného obrázku nebo pro přeposlání přijatého faxu.
  - Síťová složka/FTP: Zaregistrujte síťovou složku pro uložení naskenovaného obrázku nebo přijatého faxu.

### **Poznámka:**

Tato obrazovka se objeví, když na domovské obrazovce otevřete seznam kontaktů.

4. Vyberte číslo položky, kterou chcete zaregistrovat.
5. Pro každý režim proveďte nezbytné nastavení.

### **Poznámka:**

Při zadávání faxového čísla uveďte na jeho začátku externí přístupový kód, jestliže telefonní systém je PBX a je potřeba přístupový kód, kterým se dostanete na vnější linku. Jestliže je přístupový kód uveden v nastavení **Typ čáry**, zadejte místo skutečného přístupového kódu dvojitý křížek (#). Chcete-li do vytáčení vložit pauzu (pauza na tři sekundy), zadejte pomlčku stiskem .

6. Stiskněte možnost **Uložit**.

### **Poznámka:**

- Chcete-li upravit nebo odstranit některou položku, stiskněte informační ikonu napravo od cílové položky a potom stiskněte **Upravit** nebo **Odstranit**.
- V místních kontaktech tiskárny můžete zaregistrovat adresu, která je zaregistrována na serveru LDAP. Zobrazte položku a poté stiskněte možnost **Uložit**.

## Související informace

➔ „Používání e-mailového serveru“ na str. 228

---

## Registrace skupinových kontaktů

Přidání kontaktů do skupiny umožňuje posílání faxů nebo naskenovaných obrázků e-mailem na více míst určení najednou.

1. Na domovské obrazovce vyberte položku **Kontakt**, režim **Sken** nebo režim **Fax**.
2. Stiskněte tlačítko **Menu** vyberte položku **Přidat skupinu**.
3. Vyberte typ skupinové adresy, který chcete registrovat.
  - Fax: Zaregistrujte kontakt (faxové číslo) pro odeslání faxu.
  - Email: Zaregistrujte e-mailovou adresu pro odeslání naskenovaného obrázku nebo pro přeposlání přijatého faxu.

**Poznámka:**

*Tato obrazovka se objeví, když na domovské obrazovce otevřete seznam kontaktů.*

4. Vyberte číslo položky, kterou chcete zaregistrovat.
5. Zadejte **Název** a **Rejstříkové slovo** a poté stiskněte možnost **Pokrač..**
6. Stiskněte zaškrťovací políčko kontaktů, které chcete zaregistrovat do skupiny.

**Poznámka:**

- Můžete zaregistrovat až 199 kontaktů.*
- Chcete-li zrušit výběr, stiskněte znovu zaškrťovací políčko kontaktu.*

7. Stiskněte možnost **Uložit**.

**Poznámka:**

*Chcete-li upravit nebo odstranit skupinový kontakt, stiskněte informační ikonu napravo od skupinového kontaktu a potom stiskněte **Upravit** nebo **Odstranit**.*

---

## Registrace kontaktů v počítači

Pomocí nástroje EpsonNet Config můžete vytvořit seznam kontaktů v počítači a nainportovat jej do tiskárny. Další podrobnosti viz příručka k softwaru EpsonNet Config.

### Související informace

➔ „EpsonNet Config“ na str. 167

---

## Zálohování kontaktů pomocí počítače

Pomocí nástroje EpsonNet Config můžete v počítači zálohovat data kontaktů uložená v tiskárně. Další podrobnosti viz příručka k softwaru EpsonNet Config.

Data kontaktů se mohou ztratit v důsledku závady tiskárny. Doporučujeme vytvoření zálohy při každé aktualizaci dat. Společnost Epson nepřebírá odpovědnost za jakoukoli ztrátu dat, za zálohování nebo obnovu dat a/nebo nastavení, a to ani v průběhu záruční doby.

## Správa kontaktů

### Související informace

➔ [„EpsonNet Config“ na str. 167](#)

# Tisk

## Tisk z ovládacího panelu

Můžete tisknout data z paměťové karty nebo externího zařízení USB.

### Tisk souboru JPEG

1. Vložte papír do tiskárny.

**Důležité:**

- Při vkládání do kazeta na papír nastavte papír na ovládacím panelu.
- Při vkládání do zadní ot.pro pod.papíru vložte papír až na pokyn tiskárny.

2. Připojte paměťové zařízení.

**Důležité:**

*Nevyjímejte paměťové zařízení před dokončením tisku.*

3. V hlavní nabídce přejděte na **Pam. zař.**

4. Vyberte **JPEG**.

**Poznámka:**

- Jestliže máte v paměťovém zařízení více než 999 obrázků, obrázky jsou automaticky rozděleny do skupin a zobrazí se obrazovka pro výběr skupiny. Vyberte skupinu, která obsahuje obrázek, který chcete vytisknout. Obrázky jsou seříděny posla data porízení.
- Chcete-li vybrat jinou skupinu, zvolte následující nabídku.  
**Pam. zař. > JPEG > Možnosti > Vybrat skupinu.**

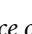
5. Zvolte obrázek, který chcete vytisknout.
6. Pomocí numerické klávesnice na ovládacím panelu zadejte počet výtisků.
7. Stiskněte položku **Nastavení** a proveďte nastavení úprav barev

**Poznámka:**

*Další informace o podrobných nastaveních viz nabídky pro paměťové zařízení.*

8. Stiskněte tlačítko .

**Poznámka:**


*Chcete-li vybrat více obrázků, stiskněte tlačítko  a potom zopakujte krok 5 nebo měňte obrázky horizontálním potahováním prstem. Potom zopakujte kroky 6 až 7.*

9. Stiskněte položku **Nast.** a proveďte nastavení tisku.

**Poznámka:**

*Další informace o podrobných nastaveních viz nabídky pro paměťové zařízení.*

## Tisk

10. Stiskněte položku **Pokrač.** a potvrďte nastavení tisku.
11. Stisknutím některého z tlačítek  nastavte barevný režim a potom zahajte tisk.

### Související informace

- ➔ „Vkládání papíru do Kazeta na papír“ na str. 45
- ➔ „Vkládání papíru do Zadní ot.pro pod.papíru“ na str. 48
- ➔ „Vložení paměťové karty“ na str. 56
- ➔ „Možnosti nabídky pro volbu Pam. zař.“ na str. 63

## Tisk souboru TIFF

1. Vložte papír do tiskárny.



#### **Důležité:**



- Při vkládání do kazeta na papír nastavte papír na ovládacím panelu.
- Při vkládání do zadní ot.pro pod.papíru vložte papír až na pokyn tiskárny.

2. Připojte paměťové zařízení.



#### **Důležité:**

*Nevyjímejte paměťové zařízení před dokončením tisku.*

3. V hlavní nabídce vyberte položku **Pam. zař.**
  4. Vyberte **TIFF**.
  5. Vyberte soubor, který chcete vytisknout.
  6. Přečtete si údaje o souboru a potom stiskněte položku **Pokrač.**
  7. Pomocí numerické klávesnice na ovládacím panelu zadejte počet výtisků.
  8. Stiskněte položku **Nast.** a proveďte nastavení tisku.
- Poznámka:**  
*Další informace o podrobných nastaveních viz nabídky pro paměťové zařízení.*
9. Stiskněte tlačítko  a potom stisknutím položky **Pokrač.** potvrďte nastavení tisku.
  10. Stisknutím některého z tlačítek  nastavte barevný režim a potom zahajte tisk.

### Související informace

- ➔ „Vkládání papíru do Kazeta na papír“ na str. 45
- ➔ „Vkládání papíru do Zadní ot.pro pod.papíru“ na str. 48
- ➔ „Vložení paměťové karty“ na str. 56
- ➔ „Možnosti nabídky pro volbu Pam. zař.“ na str. 63

## Možnosti nabídky pro volbu Pam. zař.

### Poznámka:

Dostupné nabídky se liší v závislosti na formátu tištěného souboru.

### Formát souboru

Vyberte možnost **JPEG** nebo **TIFF** pro tisk souboru v paměťovém zařízení.

### Počet kopií

Slouží k zadání počtu výtisků.

### Nast.

#### Zdroj papíru

Vyberte zdroj papíru, který chcete použít. Když vyberete možnost **Zadní ot.pro pod.papíru**, vyberte velikost a typ papíru, který chcete vložit do zadní ot.pro pod.papíru.

#### Kvalita

Slouží k výběru kvality tisku. Výběrem možnosti **Nejlepší** dosáhnete vyšší kvality tisku, ale rychlost tisku může být nižší.

#### Datum

Vyberte formát použitý k tisku data na fotografie pro fotografie, které zahrnují datum, kdy byly vyfoceny nebo uloženy. Datum se nevytiskne u některých rozložení.

#### Přizpůsobit rámeček

Pokud se liší poměr stran dat obrázku a velikosti papíru, obrázek se automaticky zvětší nebo zmenší, aby jeho krátké strany odpovídaly krátkým stranám papíru. Pokud dlouhá strana obrázku přesahuje za dlouhou stranu papíru, je oříznuta. Tato funkce nemusí fungovat u panoramatických fotografií.

#### Obousměrný

Tiskne, zatímco se tisková hlava posunuje doleva a doprava. Pokud vypadají svislé nebo vodorovné řádky na výtisku rozmazaně nebo nevyrovnaně, zakázání této funkce může problém vyřešit; tento režim ale může snížit rychlost tisku.

#### Pořadí tisku

Výběrem možnosti **Poslední stránka nahoře** se bude tisknout od první stránky souboru. Výběrem možnosti **První stránka nahoře** se bude tisknout od poslední stránky souboru.

### Nastavení

#### Opravit fotografii

Zvolte metodu opravy obrázku.

#### Odstranit červené oči

Opraví červené oči na fotografiích. Opravy se netýkají původního souboru, pouze výtisků. V závislosti na typu fotografie může dojít k opravě i jiných míst na obrázku než jen očí.

### Možnosti

#### Vybrat obrázky

Možnost **Vybrat všechny obrázky** vybere všechny obrázky v paměťovém zařízení.

- Vybrat skupinu

Slouží k výběru této nabídky za účelem výběru jiné skupiny.

---

## Tisk z počítače

Jestliže nemůžete změnit některá nastavení ovladače tiskárny, může to být zakázáno správcem. Obratě se na správce tiskárny o pomoc.

### Základní informace o tisku — Windows

**Poznámka:**

- Vysvětlení jednotlivých položek nastavení najdete v online nápovědě. Klikněte pravým tlačítkem na položku a dále na možnost **Nápověda**.
- Operace se může lišit v závislosti na aplikaci. Podrobnosti najdete v nápovědě k dané aplikaci.

1. Vložte papír do tiskárny.



**Důležité:**

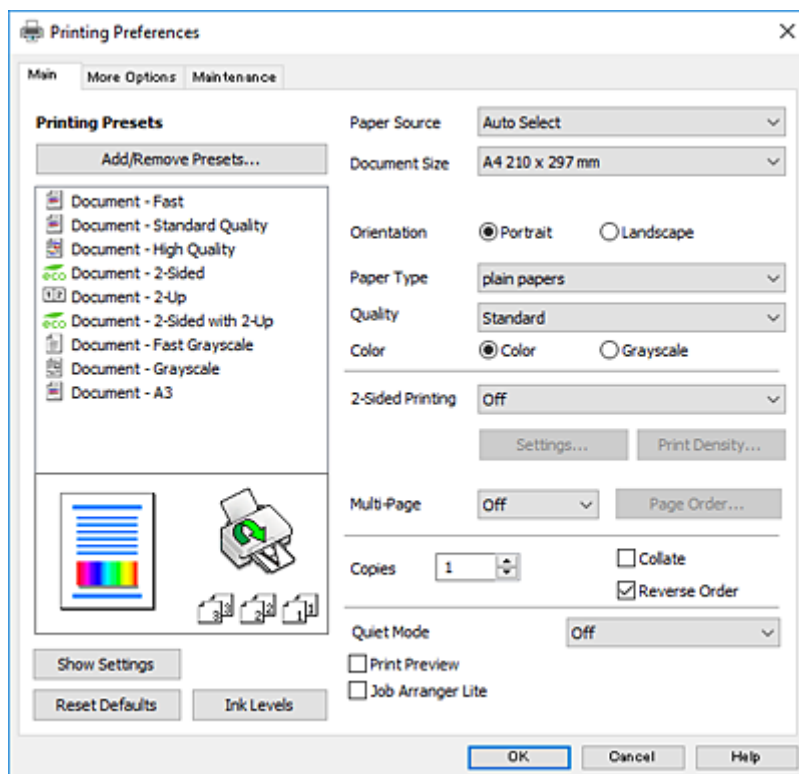
- Při vkládání do kazeta na papír nastavte papír na ovládacím panelu.
- Při vkládání do zadní ot.pro pod.papíru spusťte tisk v ovladači tiskárny před vložením papíru. Vyberte možnost **Zadní ot.pro pod.papíru** jako nastavení **Zdroj papíru** v ovladači tiskárny. Po zahájení tisku vás tiskárna informuje, že probíhá tisk. Vložte papír podle pokynů zobrazených na tiskárně.

2. Otevřete soubor, který chcete vytisknout.
3. V nabídce **Soubor** vyberte možnost **Tisk** nebo **Nastavení tisku**.
4. Vyhledejte požadovanou tiskárnu.



## Tisk

5. Okno ovladače tiskárny otevřete pomocí možnosti **Předvolby** nebo **Vlastnosti**.



6. Proveďte následující nastavení.

- Zdroj papíru: Vyberte zdroj, do kterého jste vložili papír.
- Velikost papíru: Vyberte velikost papíru vloženého do tiskárny.
- Orientace: Vyberte orientaci papíru nastavenou v aplikaci.
- Typ papíru: Vyberte typ papíru, který jste vložili.
- Kvalita: Slouží k výběru kvality tisku. Výběrem možnosti **Vysoký** dosáhnete vyšší kvality tisku, ale rychlost tisku může být nižší.
- Barva: Zvolte možnost **Stupně šedi**, chcete-li tisknout černou barvou nebo v odstínech šedé.

**Poznámka:**

- Jestliže tisknete data s vysokou hustotou na obyčejný papír, hlavičkový papír nebo na předtištěný papír, vyberte nastavení **Standardní-Živé** pro možnost **Kvalita**, abyste dosáhli živého výtisku.
- Při tisku na obálky zvolte možnost **Na šířku** jako nastavení **Orientace**.

7. Kliknutím na tlačítko **OK** zavřete okno ovladače tiskárny.

8. Klikněte na tlačítko **Tisk**.

**Související informace**

- ➔ „Dostupný papír a kapacita“ na str. 43
- ➔ „Vkládání papíru do Kazeta na papír“ na str. 45
- ➔ „Vkládání papíru do Zadní ot.pro pod.papíru“ na str. 48
- ➔ „Seznam typů papíru“ na str. 44

## Základní informace o tisku — Mac OS X

### Poznámka:

- V pokynech v této části je jako příklad použito TextEdit. Postupy a obrazovky se mohou lišit podle aplikace. Podrobnosti najdete v nápovědě k dané aplikaci.
- Při tisku obálek použijte aplikaci pro otočení dat o 180 stupňů. Podrobnosti najdete v nápovědě k dané aplikaci.

1. Vložte papír do tiskárny.

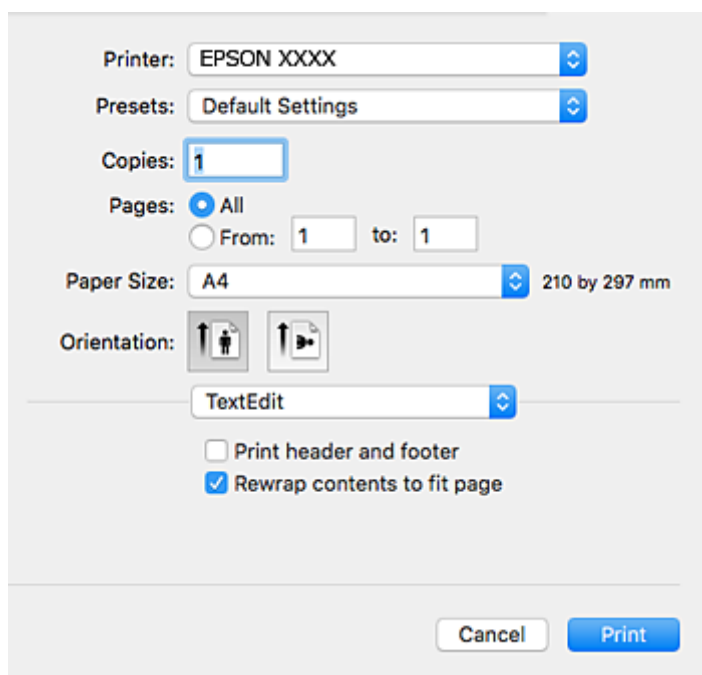


### Důležité:

- Při vkládání do kazeta na papír nastavte papír na ovládacím panelu.
- Při vkládání do zadní ot.pro pod.papíru spusťte tisk v ovladači tiskárny před vložením papíru. Vyberte možnost **Zadní ot.pro pod.papíru** jako nastavení **Zdroj papíru** v ovladači tiskárny. Po zahájení tisku vás tiskárna informuje, že probíhá tisk. Vložte papír podle pokynů zobrazených na tiskárně.

2. Otevřete soubor, který chcete vytisknout.
3. Z nabídky **Soubor** vyberte příkaz **Tisk**, případně jiný příkaz, kterým otevřete dialogové okno Tisk.

Pokud je třeba, kliknutím na možnost **Zobrazit podrobnosti** nebo na ikonu ▼ okno tisku rozbalte.



4. Provedte následující nastavení.

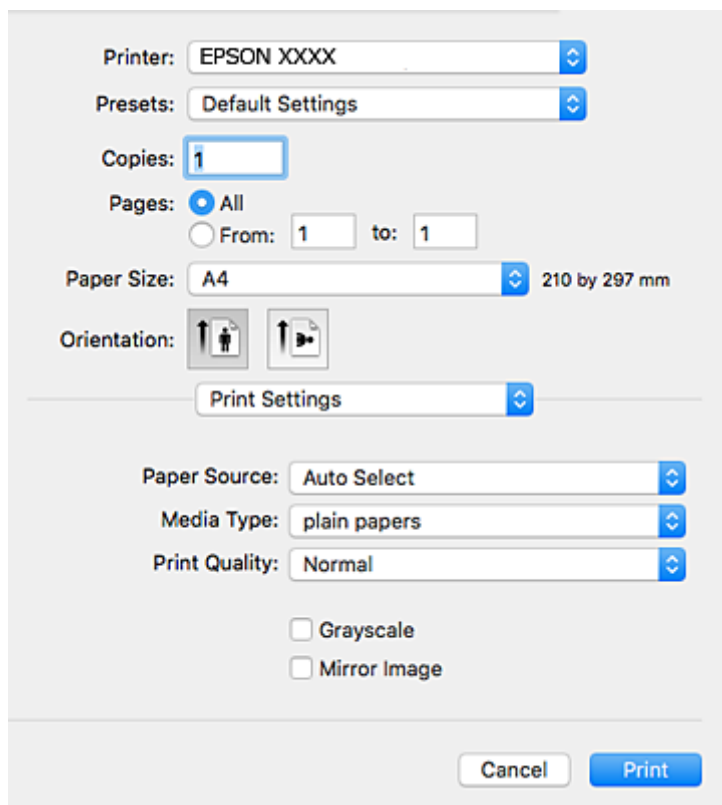
- Tiskárna: Vyberte svou tiskárnu.
- Předvolby: Vyberte, chcete-li použít zaregistrovaná nastavení.
- Velikost papíru: Vyberte velikost papíru vloženého do tiskárny.
- Orientace: Vyberte orientaci papíru nastavenou v aplikaci.

## Tisk


**Poznámka:**

- Pokud se výše uvedené nabídky nastavení nezobrazí, zavřete okno tisku, vyberte **Nastavení stránky** v nabídce **Soubor** a potom proveďte nastavení.
- Při tisku na obálky vyberte orientaci na šířku.

5. V místní nabídce vyberte možnost **Nastavení tisku**.

**Poznámka:**

Nezobrazí-li se v systému Mac OS X v10.8.x nebo vyšší verzi nabídka **Nastavení tisku**, ovladač tiskárny Epson nebyl správně nainstalován.

Vyberte možnost **Předvolby systému** v nabídce  > **Tiskárny a skenery** (nebo **Tisk a skenování**, **Tisk a fax**), odeberte tiskárnu a poté ji opět přidejte. Tiskárnu přidáte podle postupu níže.

<http://epson.sn>

6. Proveďte následující nastavení.

- Zdroj papíru: Vyberte zdroj, do kterého jste vložili papír.
- Typ média: Vyberte typ papíru, který jste vložili.
- Kvalita tisku: Slouží k výběru kvality tisku. Výběrem možnosti **Jemné** dosáhnete vyšší kvality tisku, ale rychlost tisku může být nižší.
- Stupně šedi: Vyberte tisk černou barvou nebo v odstínech šedé.

**Poznámka:**

Jestliže tisknete data s vysokou hustotou na obyčejný papír, hlavičkový papír nebo na předtištěný papír, vyberte nastavení **Normální-živé** pro možnost **Kvalita tisku**, abyste dosáhli živého výtisku.

7. Klikněte na tlačítko **Tisk**.

**Související informace**

- ➔ „Dostupný papír a kapacita“ na str. 43
- ➔ „Vkládání papíru do Kazeta na papír“ na str. 45
- ➔ „Vkládání papíru do Zadní ot.pro pod.papíru“ na str. 48
- ➔ „Seznam typů papíru“ na str. 44

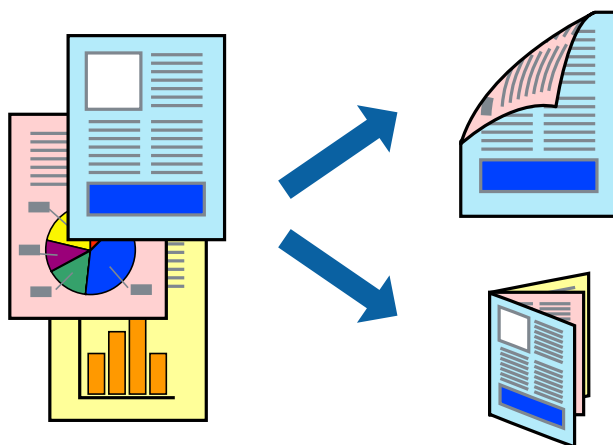
**Tisk po obou stranách**

Pro tisk na obě strany listu papíru použijte jednu z následujících metod.

- Automatický oboustranný tisk
- Ruční oboustranný tisk (jen pro Windows)

Jakmile tiskárna dokončí tisk po jedné straně, otočte papír, aby bylo možné tisknout také na druhou stranu.

Můžete vytisknout také brožuru, kterou lze vytvořit složením výtisku. (Jen pro Windows)

**Poznámka:**

- V případě, že nepoužijete papír vhodný pro oboustranný tisk, může být kvalita tisku snížena a může docházet k uvíznutí papíru.
- Podle typu papíru a tištěných dat může inkoust prosakovat na druhou stranu papíru.

**Související informace**

- ➔ „Dostupný papír a kapacita“ na str. 43

**Tisk po obou stranách – Windows****Poznámka:**

- Ruční oboustranný tisk je k dispozici pouze tehdy, je-li aktivní software **EPSON Status Monitor 3**. Pokud je software **EPSON Status Monitor 3** deaktivován, přejděte k ovladači tiskárny, klepněte na položku **Rozšířená nastavení** na kartě **Údržba** a vyberte možnost **Aktivovat EPSON Status Monitor 3**.
- Možnost ručního oboustranného tisku nemusí být k dispozici při použití tiskárny jako síťové nebo sdílené.

1. Vložte papír do tiskárny.
2. Otevřete soubor, který chcete vytisknout.

## Tisk

3. Přejděte do okna ovladače tiskárny.
4. Vyberte možnost **Automaticky (vazba na dlouhé hraně)**, **Automaticky (vazba na krátké hraně)**, **Ručně (vazba na dlouhé hraně)** nebo **Ručně (vazba na krátké hraně)** v části **Oboustranný tisk** na kartě **Hlavní**.
5. Kliknutím na položku **Nastavení** proveďte požadovaná nastavení a poté klikněte na tlačítko **OK**.

**Poznámka:**

*Chcete-li tisknout skládanou brožuru, zvolte možnost **Brožura**.*

6. Klikněte na možnost **Hustota tisku**, z nabídky **Vybrat typ dokumentu** vyberte typ dokumentu a potom klikněte na **OK**.

Ovladač tiskárny automaticky nastaví možnosti v části **Nastavení** podle daného typu dokumentu.

**Poznámka:**

*Tisk může být pomalý. Závisí to na kombinaci možností vybraných v části **Vybrat typ dokumentu** v okně **Nastavení hustoty tisku** a v části **Kvalita** na kartě **Hlavní**.*

*Pro ruční oboustranný tisk není k dispozici nastavení **Nastavení hustoty tisku**.*

7. Podle potřeby nastavte další možnosti na kartách **Hlavní** a **Další možnosti** a klepněte na tlačítko **OK**.
8. Klepněte na příkaz **Tisk**.

U ručního oboustranného tisku se po dokončení tisku po jedné straně v počítači zobrazí automaticky otevřené okno. Postupujte podle pokynů na obrazovce.

### Související informace

- ➔ [„Vkládání papíru do Kazeta na papír“ na str. 45](#)
- ➔ [„Vkládání papíru do Zadní ot.pro pod.papíru“ na str. 48](#)
- ➔ [„Základní informace o tisku — Windows“ na str. 64](#)

## Tisk po obou stranách – Mac OS X

1. Vložte papír do tiskárny.
2. Otevřete soubor, který chcete vytisknout.
3. Otevřete dialogové okno **Tisk**.
4. V místní nabídce vyberte možnost **Nastavení oboustranného tisku**.
5. Vyberte vazbu a nastavení pro **Typ dokumentu**.

**Poznámka:**

*Tisk může být pomalý v závislosti na nastavení **Typ dokumentu**.*

*Tisknete-li data s vysokou hustotou, jako jsou fotografie nebo grafy, vyberte nastavení **Text a grafika** nebo **Text a fotografie jako Typ dokumentu**. Pokud dojde k otěru nebo inkoust prosákne na zadní stranu papíru, upravte hustotu tisku a dobu schnutí inkoustu kliknutím na šipku vedle položky **Nastavení**.*

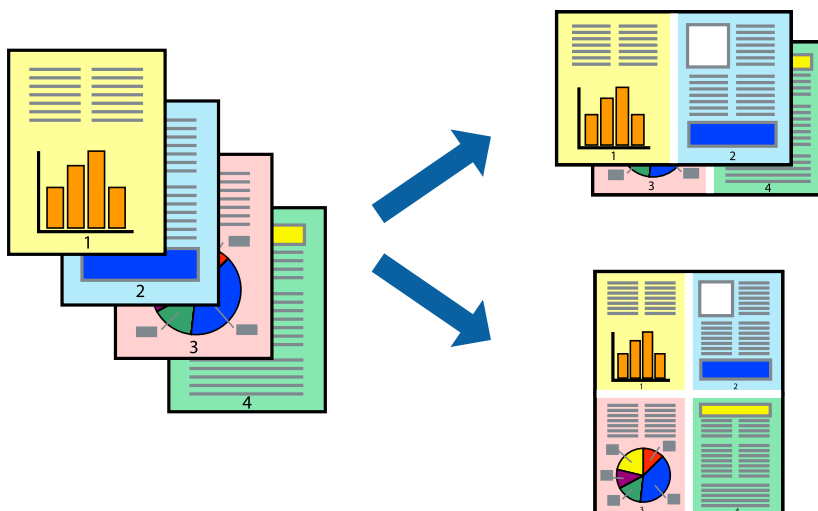
6. Podle potřeby nastavte také další položky.
7. Klepněte na příkaz **Tisk**.

**Související informace**

- ➔ „Vkládání papíru do Kazeta na papír“ na str. 45
- ➔ „Vkládání papíru do Zadní ot.pro pod.papíru“ na str. 48
- ➔ „Základní informace o tisku — Mac OS X“ na str. 66

**Tisk několika stránek na jeden list**

Na jeden list papíru můžete vytisknout dvě nebo čtyři stránky dat.

**Tisk několika stránek na jeden list – Windows**

1. Vložte papír do tiskárny.
2. Otevřete soubor, který chcete vytisknout.
3. Přejděte do okna ovladače tiskárny.
4. Vyberte možnost **2 na list** nebo **4 na list** jako nastavení **Více stránek** na kartě **Hlavní**.
5. Klepněte na možnost **Pořadí stránek**, proveďte odpovídající nastavení a klepnutím na tlačítko **OK** zavřete okno.
6. Podle potřeby nastavte další možnosti na kartách **Hlavní** a **Další možnosti** a klepněte na tlačítko **OK**.
7. Klepněte na příkaz **Tisk**.

**Související informace**

- ➔ „Vkládání papíru do Kazeta na papír“ na str. 45
- ➔ „Vkládání papíru do Zadní ot.pro pod.papíru“ na str. 48
- ➔ „Základní informace o tisku — Windows“ na str. 64

## Tisk několika stránek na jeden list – Mac OS X

1. Vložte papír do tiskárny.
2. Otevřete soubor, který chcete vytisknout.
3. Otevřete dialogové okno Tisk.
4. V místní nabídce vyberte možnost **Uspořádání**.
5. Nastavte počet stránek v části **Počet stránek na listu**, **Směr uspořádání** (pořadí stránek) a **Ohraničení**.
6. Podle potřeby nastavte také další položky.
7. Klepněte na příkaz **Tisk**.

### Související informace

- ➔ „Vkládání papíru do Kazeta na papír“ na str. 45
- ➔ „Vkládání papíru do Zadní ot.pro pod.papíru“ na str. 48
- ➔ „Základní informace o tisku — Mac OS X“ na str. 66

## Tisk odpovídající velikosti papíru

Můžete tisknout tak, aby výstup odpovídal velikosti papíru vloženého do tiskárny.



## Tisk odpovídající velikosti papíru – Windows

1. Vložte papír do tiskárny.
2. Otevřete soubor, který chcete vytisknout.
3. Přejděte do okna ovladače tiskárny.
4. Na kartě **Další možnosti** proveďte následující nastavení.
  - Velikost papíru: Vyberte velikost papíru nastavenou v aplikaci.
  - Výstupní papír: Vyberte velikost papíru vloženého do tiskárny.  
Automaticky bude vybrána možnost **Upravit na stránku**.

## Tisk

### **Poznámka:**

*Jestliže chcete vytisknout zmenšený obrázek uprostřed stránky, zvolte možnost **Uprostřed**.*

5. Podle potřeby nastavte další možnosti na kartách **Hlavní** a **Další možnosti** a klepněte na tlačítko **OK**.
6. Klepněte na příkaz **Tisk**.

### **Související informace**

- ➔ „Vkládání papíru do Kazeta na papír“ na str. 45
- ➔ „Vkládání papíru do Zadní ot.pro pod.papíru“ na str. 48
- ➔ „Základní informace o tisku — Windows“ na str. 64

## **Tisk odpovídající velikosti papíru – Mac OS X**

1. Vložte papír do tiskárny.
2. Otevřete soubor, který chcete vytisknout.
3. Otevřete dialogové okno **Tisk**.
4. Vyberte velikost papíru, kterou jste nastavili v dané aplikaci v části **Velikost papíru**.
5. V místní nabídce vyberte možnost **Zpracování papíru**.
6. Vyberte možnost **Přizpůsobit velikosti papíru**.
7. V části **Cílová velikost papíru** vyberte velikost papíru vloženého do tiskárny.
8. Podle potřeby nastavte také další položky.
9. Klepněte na příkaz **Tisk**.

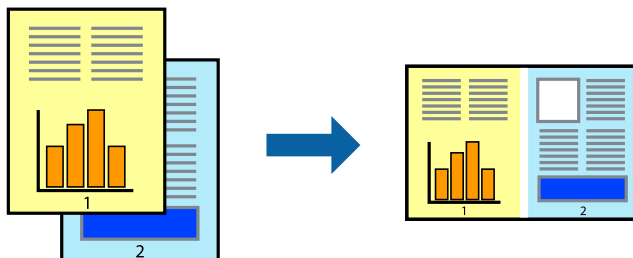
### **Související informace**

- ➔ „Vkládání papíru do Kazeta na papír“ na str. 45
- ➔ „Vkládání papíru do Zadní ot.pro pod.papíru“ na str. 48
- ➔ „Základní informace o tisku — Mac OS X“ na str. 66



## Tisk několika souborů zároveň (pouze v systému Windows)

Nástroj **Organizátor tiskových úloh Lite** dovoluje spojit do jedné tiskové úlohy několik souborů vytvořených v různých aplikacích. Můžete zadat nastavení tisku pro kombinované soubory, jako je uspořádání, pořadí tisku a orientaci.



1. Vložte papír do tiskárny.
2. Otevřete soubor, který chcete vytisknout.
3. Přejděte do okna ovladače tiskárny.
4. Vyberte možnost **Organizátor tiskových úloh Lite** na kartě **Hlavní**.
5. Kliknutím na tlačítko **OK** zavřete okno ovladače tiskárny.
6. Klikněte na tlačítko **Tisk**.

Zobrazí se okno **Organizátor tiskových úloh Lite** a tisková úloha se přidá do skupiny **Tisk projektu**.

7. Okno nástroje **Organizátor tiskových úloh Lite** ponechte otevřené, otevřete soubor, který chcete přidat k aktuálnímu souboru, a zopakujte kroky 3 až 6.

### **Poznámka:**

- Zavřete-li okno **Organizátor tiskových úloh Lite**, neuložený **Tisk projektu** bude odstraněn. Chcete-li tisknout později, zvolte možnost **Uložit** v nabídce **Soubor**.
- Chcete-li otevřít **Tisk projektu** uložený v nástroji **Organizátor tiskových úloh Lite**, klikněte na možnost **Organizátor tiskových úloh Lite** na kartě **Údržba** ovladače tiskárny. Poté pomocí příkazu **Otevřít** z nabídky **Soubor** vyberte požadovaný soubor. Přípona uložených souborů je „.ecl“.

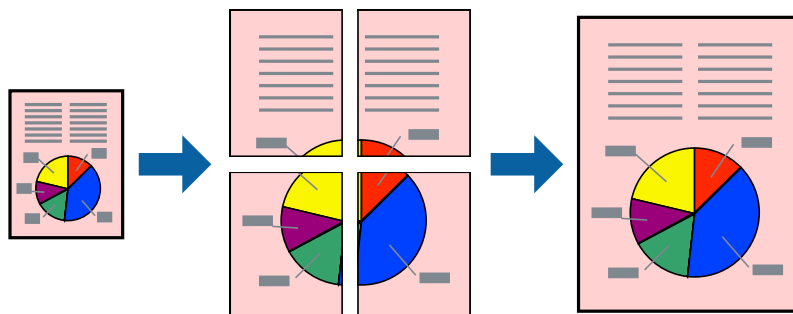
8. Zvolte nabídky **Rozložení** a **Úpravy** v nabídce **Organizátor tiskových úloh Lite** a upravte **Tisk projektu** podle potřeby. Podrobnosti uvádí nápověda nástroje Organizátor tiskových úloh Lite.
9. Vyberte možnost **Tisk** v nabídce **Soubor**.

### **Související informace**

- ➔ „Vkládání papíru do Kazeta na papír“ na str. 45
- ➔ „Vkládání papíru do Zadní ot.pro pod.papíru“ na str. 48
- ➔ „Základní informace o tisku — Windows“ na str. 64

## Tisk jednoho obrázku na více listů papíru pro vytvoření plakátu (pouze pro operační systém Windows)

Tato funkce umožňuje vytisknout jeden obrázek na více listů papíru. Splením vytištěných listů můžete vytvořit plakát.



1. Vložte papír do tiskárny.
2. Otevřete soubor, který chcete vytisknout.
3. Přejděte do okna ovladače tiskárny.
4. Vyberte možnost **2x1 Plakát**, **2x2 Plakát**, **3x3 Plakát** nebo **4x4 Plakát** v části **Více stránek** na kartě **Hlavní**.
5. Kliknutím na položku **Nastavení** proveďte požadovaná nastavení a poté klikněte na tlačítko **OK**.

**Poznámka:**

*Vytisknout čáry pro oříznutí vám umožní tisk čar pro oříznutí.*

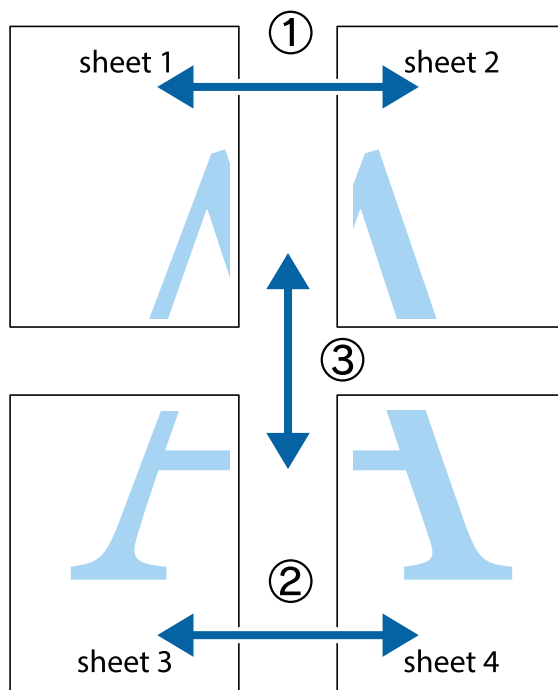
6. Podle potřeby nastavte další možnosti na kartách **Hlavní** a **Další možnosti** a klikněte na tlačítko **OK**.
7. Klikněte na tlačítko **Tisk**.

### Související informace

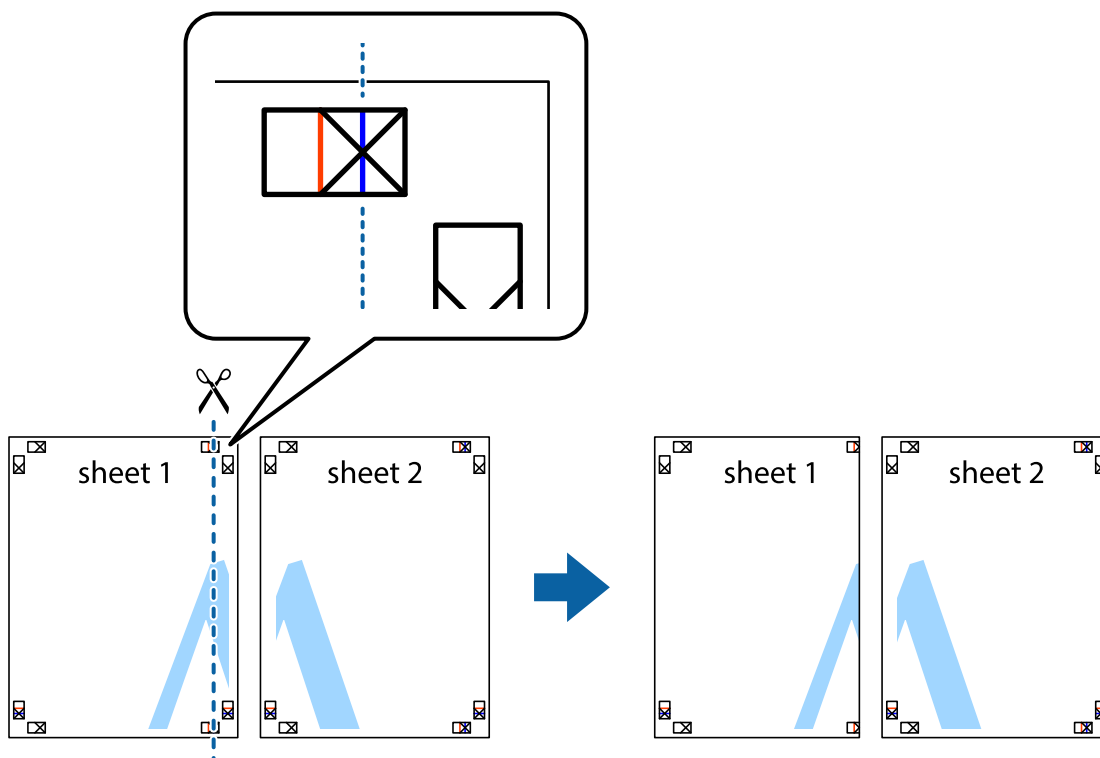
- ➔ „Vkládání papíru do Kazeta na papír“ na str. 45
- ➔ „Vkládání papíru do Zadní ot.pro pod.papíru“ na str. 48
- ➔ „Základní informace o tisku — Windows“ na str. 64

## Tvorba plakátů s využitím nastavení Překrývající se značky nastavení

Následující příklad ukazuje postup vytvoření plakátu při výběru možnosti **2x2 Plakát** a výběru možnosti **Překrývající se značky nastavení** v části **Vytisknout čáry pro oříznutí**.

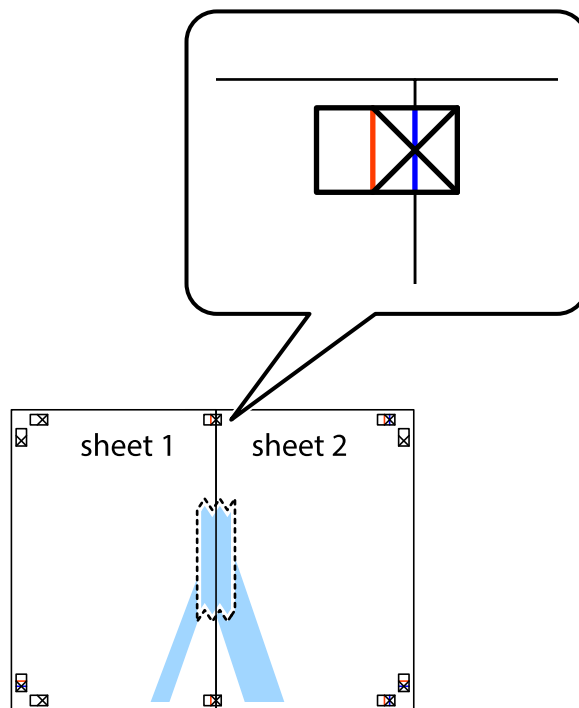


1. Připravte si Sheet 1 a Sheet 2. Odstříhnete okraje Sheet 1 podél svislé modré čáry vedené středem křížových značek nahore a dole.

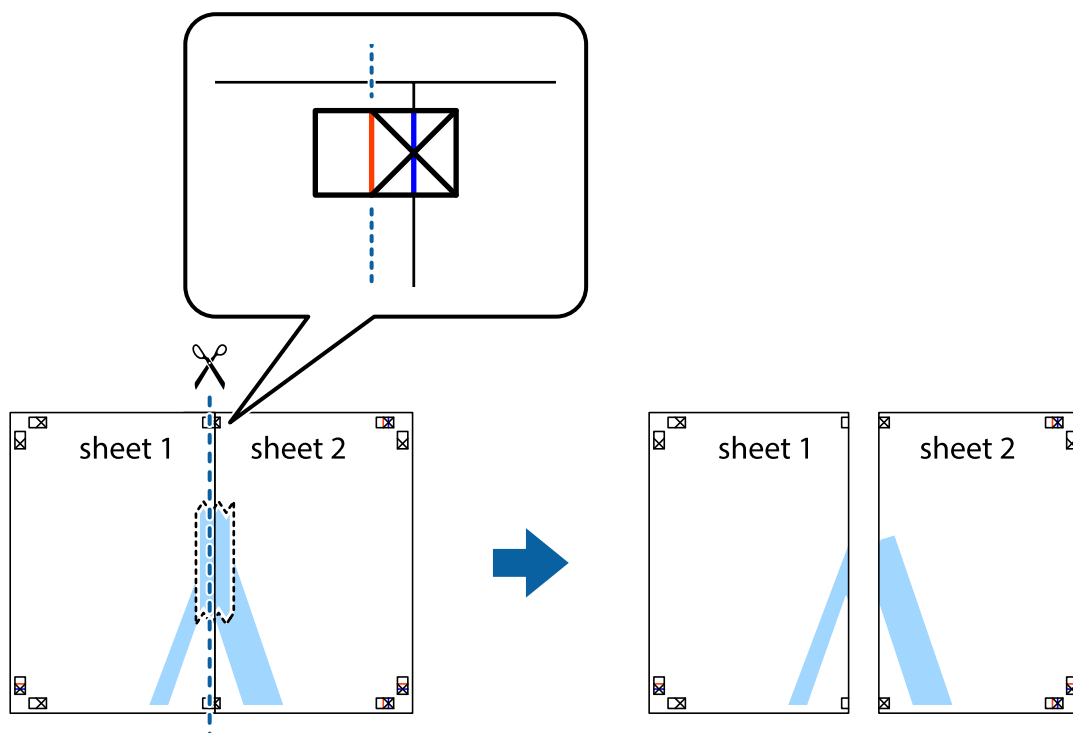


**Tisk**

- Umístěte okraj Sheet 1 na horní část Sheet 2 a zarovnejte křížové značky, poté listy zezadu dočasně slepte páskou.

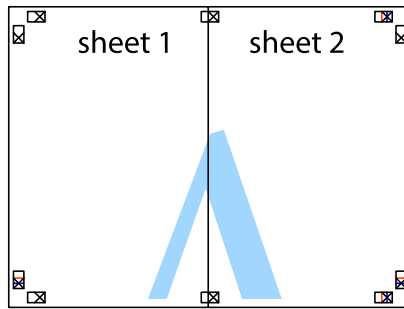


- Slepené listy rozřízněte na dvě části podél svislé červené čáry vedené značkami zarovnání (tentokrát se jedná o čáru vlevo od křížových značek).

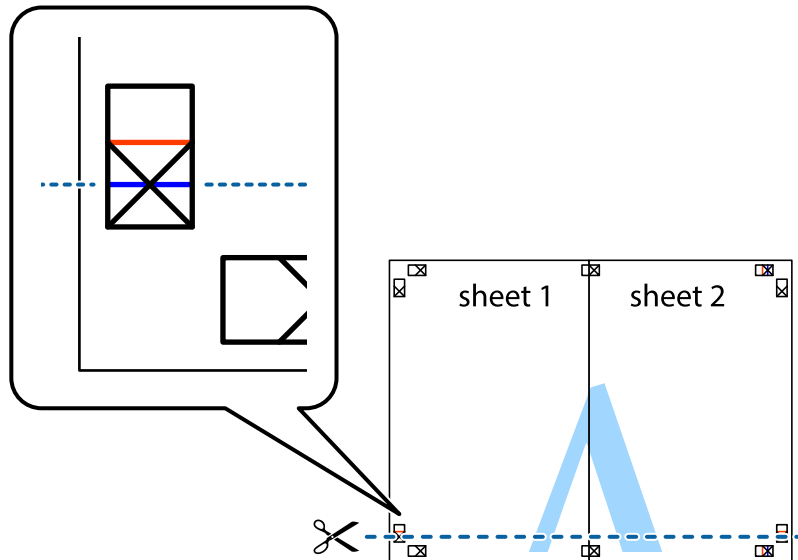


## Tisk

4. Listy zezadu spojte lepicí páskou.

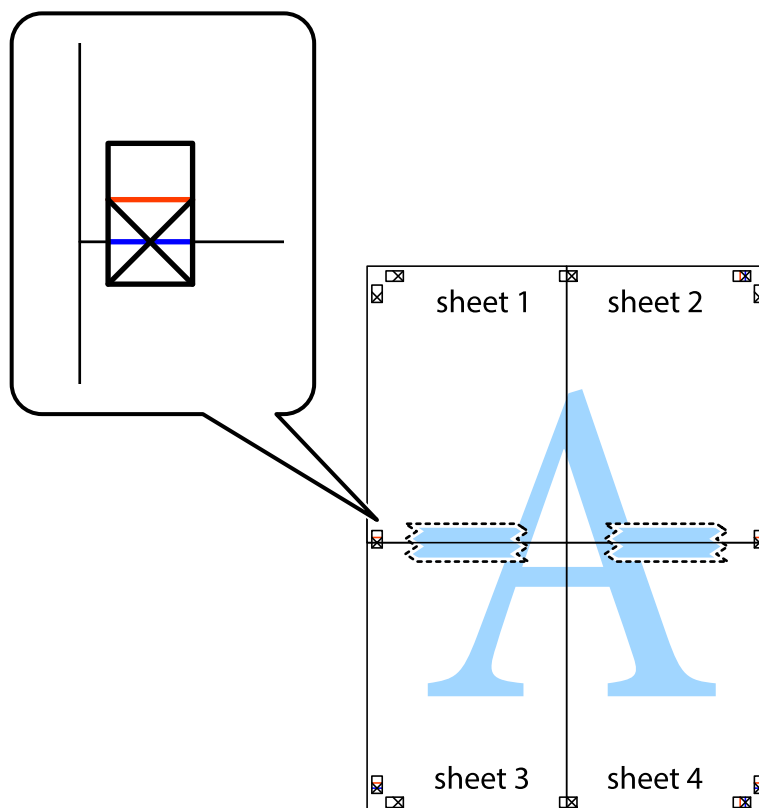


5. Zopakujte kroky 1 až 4, až jsou Sheet 3 a Sheet 4 slepené k sobě.
6. Odstříhnete okraje Sheet 1 a Sheet 2 podél svislé modré čáry vedené středem křížových značek vlevo a vpravo.



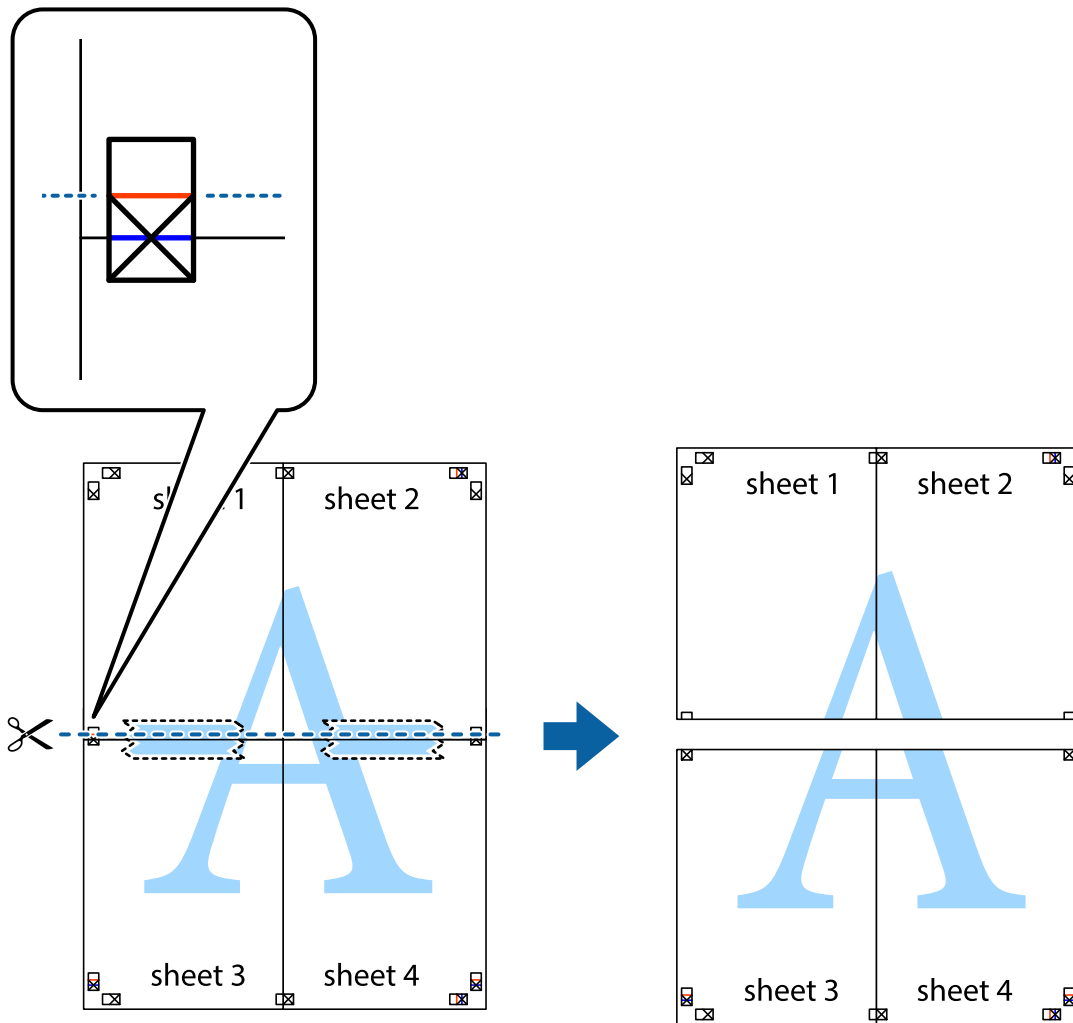
**Tisk**

- Umístěte okraj Sheet 1 a Sheet 2 na horní část Sheet 3 a Sheet 4 a zarovnejte křížové značky, poté listy zezadu dočasně slepte páskou.

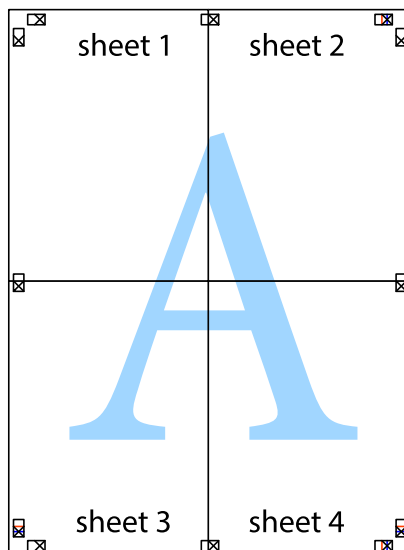


**Tisk**

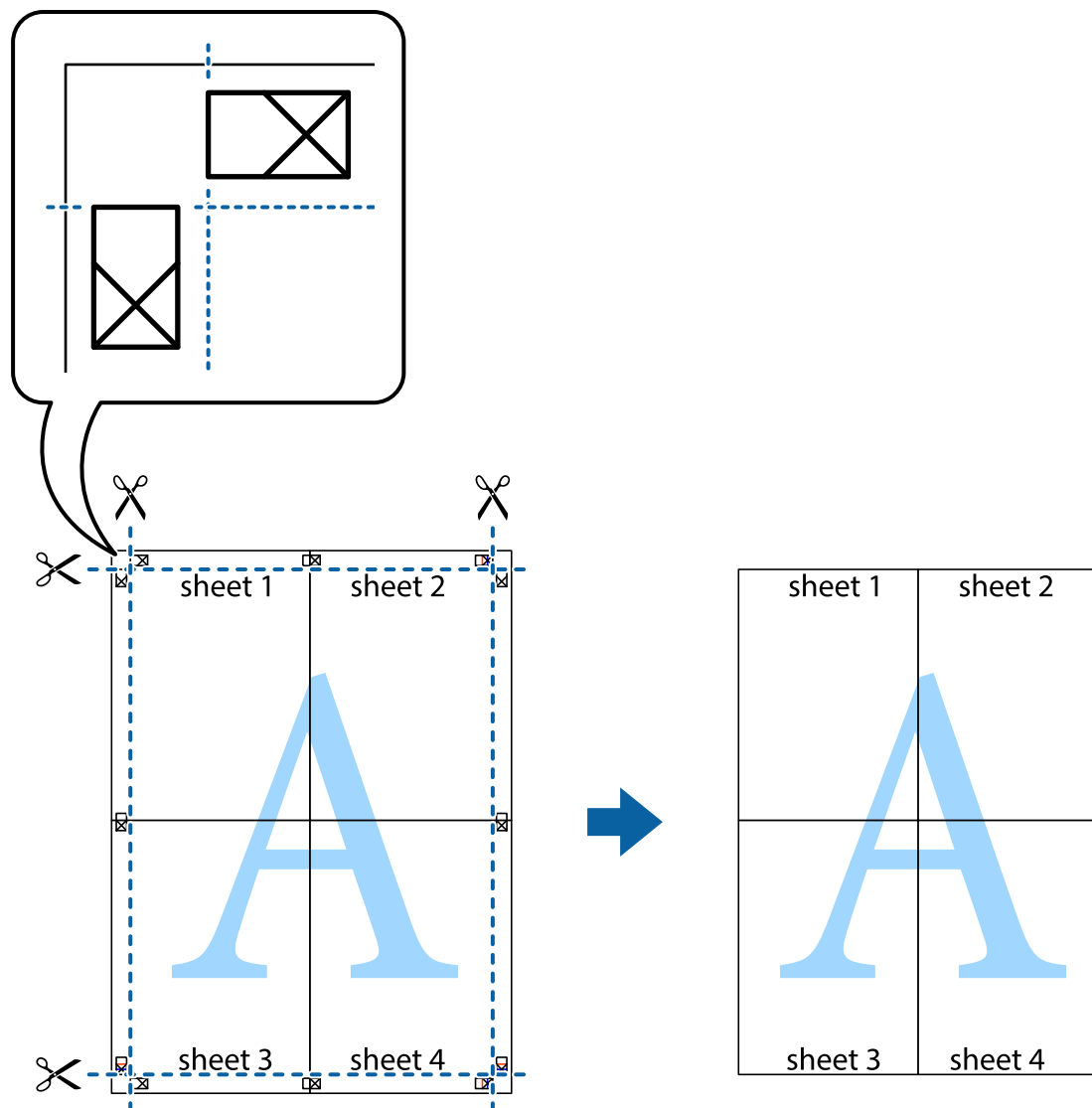
8. Slepěné listy rozřízněte na dvě části podél vodorovné červené čáry vedené značkami zarovnání (tentokrát se jedná o čáru nad křížovými značkami).



9. Listy zezadu spojte lepicí páskou.



10. Odřízněte přebytečné okraje podél vnějších vodítek.



## Tisk s využitím pokročilých funkcí

Tato část představuje řadu dalších funkcí pro rozložení a tisk, které jsou dostupné prostřednictvím ovladače tiskárny.

### Související informace

- ➔ „Ovladač tiskárny Windows“ na str. 161
- ➔ „Ovladač tiskárny pro Mac OS X“ na str. 163

## Přidání předvolby tisku pro usnadnění tisku

Když si vytvoříte vlastní sadu předvoleb obsahující často používaná nastavení tisku v ovladači tiskárny, můžete ji při tisku jednoduše vybrat ze seznamu a použít.



## Tisk

### Windows

Chcete-li přidat vlastní předvolbu, nastavte položky jako **Velikost papíru** a **Typ papíru** na kartě **Hlavní** nebo **Další možnosti** a poté klikněte na možnost **Přidat/Odebrat předvolby** v části **Předvolby tisku**.

**Poznámka:**

Chcete-li odstranit přidanou předvolbu, klikněte na tlačítko **Přidat/Odebrat předvolby**, vyberte název předvolby, kterou chcete odstranit ze seznamu, a poté ji odstraňte.

### Mac OS X

Otevřete dialogové okno **Tisk**. Chcete-li přidat vlastní předvolbu, nastavte položky, jako jsou **Velikost papíru** a **Typ média**, a poté uložte aktuální nastavení jako předvolbu v nastavení **Předvolby**.

**Poznámka:**

Chcete-li odstranit přidanou předvolbu, klikněte na tlačítko **Předvolby > Zobrazit předvolby**, vyberte název předvolby, kterou chcete odstranit ze seznamu, a poté ji odstraňte.

## Tisk zmenšeného nebo zvětšeného dokumentu

Velikost dokumentu můžete při tisku zmenšit nebo zvětšit o zadané procento.

### Windows

Nastavte položku **Velikost papíru** na kartě **Další možnosti**. Vyberte možnost **Zmenšit nebo zvětšit dokument, Změnit vel. na** a poté zadejte procenta.

### Mac OS X

**Poznámka:**

Operace se liší v závislosti na aplikaci. Podrobnosti najdete v nápovědě k dané aplikaci.

Vyberte **Nastavení stránky** (nebo **Tisk**) v nabídce **Soubor**. Vyberte tiskárnu v části **Formát pro**, vyberte velikost papíru a potom zadejte požadované procento v části **Měřítko**. Zavřete okno a tiskněte podle následujících základních pokynů pro tisk.

### Související informace

➔ „Základní informace o tisku — Mac OS X“ na str. 66

## Úprava barev tisku

Můžete upravit barvy použité v tiskové úloze.

Funkce **PhotoEnhance** poskytuje ostřejší obraz a živější barvy díky automatické úpravě kontrastu, nasycení a jasu v původních obrazových datech.

**Poznámka:**

- Tyto úpravy se přitom na původní data neuplatní.
- Funkce **PhotoEnhance** upraví barvy na základě analýzy umístění zachyceného předmětu. Pokud jste tedy umístění předmětu změnili, například zmenšením či zvětšením, oříznutím nebo otočením obrazu, může se nečekaně změnit barva. Jestliže je obrázek rozostřený, odstín může být nepřirozený. Pokud se barvy změní nebo nebudou přirozené, zvolte jiný režim tisku než **PhotoEnhance**.

### Windows

Vyberte metodu korekce barev v nabídce **Korekce barev** na kartě **Další možnosti**.

## Tisk

Zvolíte-li možnost **Automatický**, barvy budou automaticky upraveny tak, aby odpovídaly nastavení typu papíru a kvality tisku. Zvolíte-li možnost **Vlastní** a kliknete na tlačítko **Upřesnit**, můžete si vytvořit vlastní nastavení.

### Mac OS X

Otevřete dialogové okno Tisk. V místní nabídce vyberte možnost **Barevná shoda** a poté vyberte položku **EPSON Color Controls**. V místní nabídce vyberte možnost **Možnosti barev** a poté vyberte jednu z dostupných možností. Klikněte na šipku vedle položky **Upřesnit nastavení** a proveďte příslušná nastavení.

### Tisk vzorce proti kopírování (jen pro Windows)

Dokumenty můžete vytisknout s neviditelnými písmeny, například s nápisem „Kopie“. Tato písmena se pak objeví po zkopírování dokumentu, takže kopie je možné rozeznat od originálu. Můžete přidat také vlastní vzorec proti kopírování.

#### Poznámka:

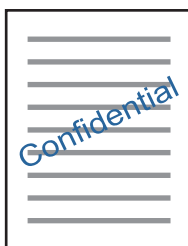
*Tato funkce je dostupná, pouze pokud jsou vybrána následující nastavení.*

- Typ papíru: obyčejný papír
- Kvalita: Standardní
- Automatický oboustranný tisk: Vypnuto
- Korekce barev: Automatický
- Papír s krátkým zrnem: Vypnuto

Klikněte na položku **Vlastnosti vodoznaku** na kartě **Další možnosti** a vyberte vzorec proti kopírování. Kliknutím na možnost **Nastavení** změňte detaily, například velikost a hustotu.

### Tisk vodoznaku (pouze v systému Windows)

Vytištěné dokumenty můžete doplnit vodoznakem, například s označením „Důvěrné“. Můžete přidat také vlastní vodoznak.



Klikněte na položku **Vlastnosti vodoznaku** na kartě **Další možnosti** a vyberte vodoznak. Po kliknutí na možnost **Nastavení** můžete upravit vlastnosti vodoznaku, například hustotu a umístění.

### Tisk záhlaví a zápatí (je pro Windows)

Jako záhlaví a zápatí můžete vytisknout informace typu uživatelské jméno a datum tisku.

Klikněte na položku **Vlastnosti vodoznaku** na kartě **Další možnosti** a poté vyberte možnost **Záhlaví/zápatí**. Klikněte na **Nastavení** a vyberte nutné položky z rozbalovacího seznamu.

## Tisk fotografií pomocí funkce Epson Easy Photo Print

Pomocí funkce Epson Easy Photo Print lze snadno rozvrhnout a tisknout fotografie na různé typy papíru. Podrobnosti najdete v nápovědě k dané aplikaci.

**Poznámka:**

Tiskem na originální fotografický papír Epson je maximalizována kvalita inkoustu a výtisky se vyznačují živými a jasnými barvami.

**Související informace**

➔ „Epson Easy Photo Print“ na str. 166

---

## Tisk z chytrých zařízení

### Používání funkce Epson iPrint

Funkce Epson iPrint umožňuje tisknout fotografie, dokumenty a webové stránky z chytrých zařízení, jako jsou chytré telefony nebo tablety. Můžete použít místní tisk, tisknout z chytrého zařízení, které je připojeno ke stejné bezdrátové síti, jako vaše tiskárna, nebo vzdálený tisk, tisknout ze vzdáleného umístění přes Internet. Chcete-li použít vzdálený tisk, zaregistrujte vaši tiskárnu u služby Epson Connect.



**Související informace**

➔ „Služba Epson Connect“ na str. 159

### Instalování Epson iPrint

Aplikaci Epson iPrint můžete nainstalovat do vašeho chytrého zařízení z následující adresy URL nebo kódu QR.

<http://ipr.to/c>

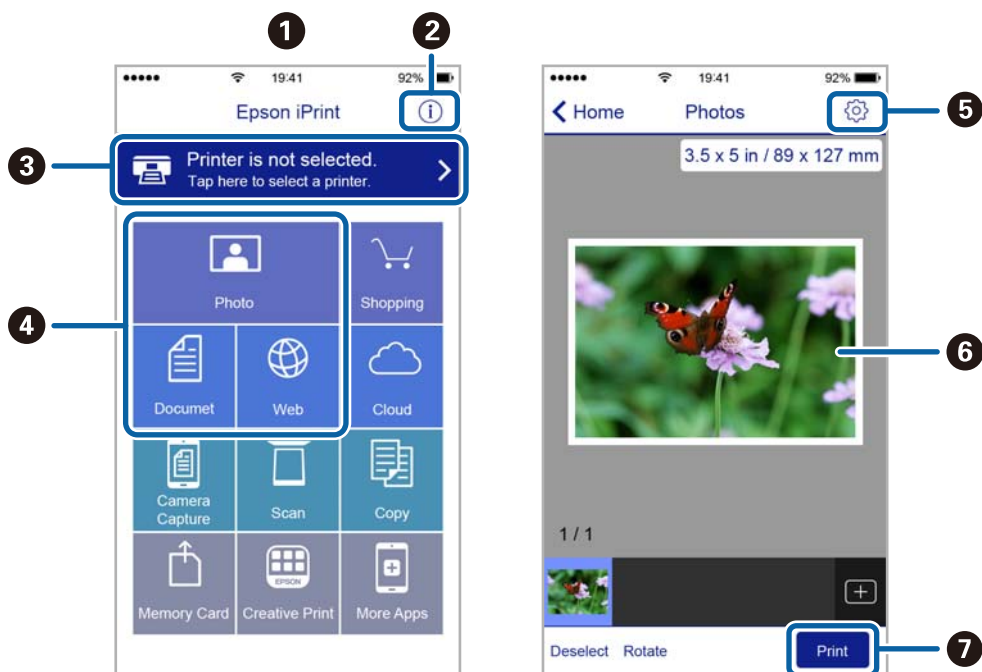


### Tisk pomocí funkce Epson iPrint

Spusťte aplikaci Epson iPrint ve vašem chytrém zařízení a na hlavní obrazovce vyberte položku, kterou chcete použít.

## Tisk

Následující obrazovky mohou být změněny bez předchozího upozornění.



1	Hlavní obrazovka, která se zobrazí po spuštění aplikace.
2	Zobrazí pokyny pro nastavení tiskárny a odpovědi na časté dotazy.
3	Zobrazí obrazovku, na které můžete vybrat tiskárnu a provést nastavení tiskárny. Po výběru tiskárny již nebude nutné ji příště vybírat znovu.
4	Vyberte co chcete tisknout, například fotografie, dokumenty a webové stránky.
5	Zobrazí obrazovku, na které lze provést nastavení tisku, například velikosti a typu papíru.
6	Zobrazí vybrané fotografie a dokumenty.
7	Zahájí tisk.

### Poznámka:

Chcete-li tisknout z nabídky dokumentu s použitím přístroje iPhone, iPad a iPod touch s operačním systémem iOS, spusťte aplikaci Epson iPrint poté, co jste přenesli dokument, který chcete tisknout, pomocí funkce sdílení souborů v iTunes.

## Zrušení tisku

### Poznámka:

- V systému Windows není možné zrušit tiskovou úlohu z počítače poté, co byla celá odeslána do tiskárny. V takovém případě zrušte tiskovou úlohu na ovládacím panelu tiskárny.
- Při tisku více stránek v systému Mac OS X není možné zrušit všechny úlohy z ovládacího panelu. V takovém případě zrušte tiskovou úlohu v počítači.
- Jestliže jste odeslali tiskovou úlohu ze systému Mac OS X v10.6.8 po síti, nebude možné zrušit tiskovou úlohu z počítače. V takovém případě zrušte tiskovou úlohu na ovládacím panelu tiskárny.

## Zrušení tisku — tlačítko tiskárny

Stisknutím tlačítka  zrušte probíhající tiskovou úlohu.

## Zrušení tisku - stavová nabídka

1. Stiskněte tlačítko **i** a zobrazí se **Stavová nabídka**.
2. Zvolte položku **Sledování úloh > Tisková úloha**.  
V seznamu jsou uvedeny probíhající úlohy a zastavené úlohy.
3. Vyberte úlohu, kterou chcete zrušit.
4. Stiskněte možnost **Storno**.


## Zrušení tisku – Windows

1. Přejděte do okna ovladače tiskárny.
2. Vyberte kartu **Údržba**.
3. Klepněte na položku **Tisková fronta**.
4. Klepněte pravým tlačítkem myši na úlohu, kterou chcete zrušit, a vyberte položku **Storno**.

### Související informace

➔ „Ovladač tiskárny Windows“ na str. 161

## Zrušení tisku – Mac OS X

1. Klepněte na ikonu tiskárny v **Docku**.
2. Vyberte úlohu, kterou chcete zrušit.
3. Zrušte úlohu.
  - Mac OS X v10.8.x nebo novější  
Klikněte na  vedle ukazatele průběhu.
  - Mac OS X v10.6.8 až v10.7.x  
Klikněte na možnost **Odstranit**.

# Kopírování

1. Vložte papír do tiskárny.

Při vkládání do zadní ot.pro pod.papíru vložte papír až na pokyn tiskárny.

**Důležité:**

Na ovládacím panelu proveďte nastavení papíru.

2. Umístěte předlohy.

Chcete-li kopírovat více originálů nebo vytvářet 2stranné kopie, umístěte všechny originály na ADF.

3. Na domovské obrazovce zadejte možnost **Kopír.**

4. Pomocí numerické klávesnice zadejte počet kopií.

5. Stiskněte položku **Uspořádání** a poté vyberte příslušné uspořádání.

6. Podle potřeby proveďte ostatní nastavení. Podrobné nastavení je možné provést stiskem položky **Nast.**

**Poznámka:**

Stiskem položky **Předvolba** uložte nastavení jako předvolbu.

Stiskem položky **Náhled** se zobrazí náhled výsledků kopírování. Náhled však není možný, pokud jste umístili předlohy do podavače ADF.

7. Stiskněte tlačítko .

**Související informace**

- ➔ [„Vkládání papíru do Kazeta na papír“ na str. 45](#)
- ➔ [„Vkládání papíru do Zadní ot.pro pod.papíru“ na str. 48](#)
- ➔ [„Vkládání předloh“ na str. 52](#)
- ➔ [„Možnosti nabídky pro režim Kopírovat“ na str. 86](#)

---

## Možnosti nabídky pro režim Kopírovat

**Poznámka:**

Dostupné nabídky se liší v závislosti na vybraném rozvržení.

**Počet kopií**

Zadání počtu kopií.

**Uspořádání**

- S okrajem

Kopie s ohraničením kolem okrajů.

- 2 na list

Kopíruje dva jednostranné originály na jeden list papíru v rozložení 2 strany na jednu.

## Kopírování

 4 na list

Kopíruje čtyři jednostranné originály na jeden list papíru v rozložení 4 strany na jednu.

 Obč. průk.

Naskenuje obě strany průkazu a zkopíruje je na jednu stranu papíru s formátem A4.

 Rozdělit stránky

Zkopíruje dvě protilehlé strany brožury na oddělené listy papíru.

### Vel. dok.

Vyberte velikost originálu.

### Lupa

Slouží ke konfiguraci poměru zvětšení nebo zmenšení.

 Vlast. form.

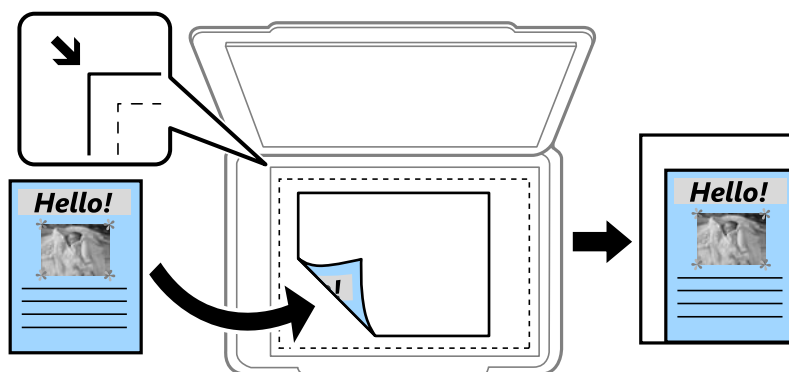
Určuje procento zvětšení použité ke zvětšení nebo zmenšení předlohy v rámci rozsahu 25 až 400 %.

 Skut. vel.

Kopíruje při zvětšení 100 %.

 Auto přízvp st

Detekuje skenovací oblast a automaticky zvětší nebo zmenší předlohu, aby se vešla na zvolenou velikost papíru. Když jsou kolem předlohy bílé okraje, jsou bílé okraje od rohové značky skla skeneru detekovány jako skenovací oblast, ale okraje na opačné straně mohou být oříznuty.


 A3->A4 a další

Automaticky zvětší nebo zmenší předlohu, aby se vešla na specifickou velikost papíru.

### Zdroj papíru

Vyberte zdroj papíru, který chcete použít. Výběrem položky **Automaticky** je papír podáván automaticky pomocí nastavení **Nastavení papíru**, které jste zadali při vkládání papíru. Když vyberete možnost **Zadní ot.pro pod.papíru**, vyberte velikost a typ papíru, který chcete vložit do zadní ot.pro pod.papíru.

### Oboustranně

 Vypnuto

Kopíruje jednu stranu předlohy na jednu stranu papíru.

 2>2str.

Kopíruje obě strany oboustranné předlohy na obě strany jednoho listu papíru.

## Kopírování

### 1>oboustranný

Kopíruje dvě jednostranné předlohy na obě strany jednoho listu papíru. Stisknutím **Upřesnit** nakonfigurujete pozici svázání papíru.

### 2>1str.

Kopíruje obě strany oboustranné předlohy na jednu stranu dvou listů papíru. Stisknutím **Upřesnit** nakonfigurujete pozici svázání předlohy.

### **Orientace dok.**

Slouží k výběru orientace originálu.

### **Kvalita**

Kopíruje v optimální kvalitě, která odpovídá typu předlohy.

### **Hustota**

Zvyšte úroveň hustoty, jsou-li výsledky kopírování příliš bledé. Snižte úroveň hustoty, jestliže se inkoust rozpívá.

### **Poř. rozvrž.**

Slouží k výběru rozvržení kopie pro více stránek, pokud jste vybrali možnost **2 na list** nebo **4 na list** jako nastavení položky **Uspořádání**.

### **Poř. sken.**

Slouží k výběru stránky brožury, která se má skenovat, pokud jste vybrali možnost **Rozdělit stránky** jako nastavení položky **Uspořádání**.

### **Odstranit stín**

Odstraní stíny, které se objevují ve středu kopií při kopírování brožury nebo se objevují kolem kopií při kopírování tlustého papíru.

### **Odstr. děr.**

Odstraní otvory vazby při kopírování.

### **Kompl. kop.**

Vytiskne více kopií z více originálů uspořádaných v určitém pořadí a setřídí je do sad.

### **Doba sušení**

Slouží k výběru doby sušení při oboustranném kopírování. Jestliže se inkoust rozpívá, zvyšte úroveň doby sušení.



# Skenování

## Skenování pomocí ovládacího panelu

### Skenování do e-mailu

Naskenované obrazové soubory můžete posílat e-mailem přímo z tiskárny pomocí předem nakonfigurovaného e-mailového serveru. Před použitím této funkce je potřeba konfigurovat e-mailový server.

E-mailovou adresu můžete zadat přímo, snadnější je ale nejprve provést registraci e-mailové adresy v seznamu kontaktů.

**Poznámka:**

- Před použitím této funkce zkontrolujte správnost nastavení **Datum/čas** a **Časový rozdíl** tiskárny. Přejděte do nabídky **Nastavení > Správa systému > Obecná nastavení > Nastavení datumu / času**.
- Při skenování do počítače z ovládacího panelu můžete místo této možnosti vybrat jako formát **Email**. Můžete odeslat e-mail zadáním adresy v počítači připojeném k této tiskárně. Při skenování do počítače ověřte, zda je počítač zapnutý.

1. Umístěte předlohy.

**Poznámka:**

Chcete-li skenovat více originálů nebo vytvářet 2stranné skeny, umístěte všechny originály do podavače ADF.

2. Na domovské obrazovce zadejte možnost **Sken**.

3. Vyberte **Email**.

4. Zadejte e-mailové adresy.

- Výběr ze seznamu kontaktů: stiskněte tlačítko **Kontakty**, vyberte kontakt a potom stiskněte tlačítko **Pokrač..**
- Ruční zadání e-mailové adresy: vyberte položku **Zadejte e-mailovou adresu > Zadejte e-mailovou adresu**, zadejte e-mailovou adresu a poté stiskněte klávesu dole vpravo na obrazovce.

**Poznámka:**

Můžete poslat e-maily až na 10 jednotlivých e-mailových adres a skupin.

5. Stiskněte položku **Formát** a poté vyberte formát souboru.

6. Stiskněte položku **Menu** a poté proveďte nastavení pro položky **Nastavení e-mailu** a **Základní nastavení**.

**Poznámka:**

- Můžete zadat maximální velikost pro soubory, které lze přikládat do e-mailu, pomocí položky **Max vel. příl..**
- Když vyberete jako formát souboru PDF, můžete nastavit heslo pro ochranu souboru. Vyberte **Nastavení PDF** a proveďte nastavení.
- Stiskem položky **Předvolba** uložte nastavení jako předvolbu.

7. Stiskněte tlačítko .

### Související informace

➔ „Konfigurování e-mailového serveru“ na str. 228

## Skenování

- ➔ „Správa kontaktů“ na str. 58
- ➔ „Skenování do počítače“ na str. 94
- ➔ „Vkládání předloh“ na str. 52
- ➔ „Režim Předv.“ na str. 21
- ➔ „Obecné možnosti nabídky pro skenování“ na str. 97

## Možnosti nabídky pro skenování do e-mailu

### Kontakty

Slouží k výběru e-mailových adres ze seznamu kontaktů, kam se má poslat naskenovaný obrázek.

### Formát

Slouží k výběru formátu pro uložení naskenovaného obrázku. Když vyberete možnost **TIFF (1 s.)** nebo **TIFF (víc s.)**, k dispozici je pouze černobílé skenování.

### Menu

- Nastavení e-mailu

Předmět:

Zadejte předmět e-mailu alfanumerickými znaky nebo symboly.

Předpona názvu souboru:

Zadejte předponu názvu obrázků alfanumerickými znaky nebo symboly.

- Základní nastavení

Proveďte nastavení skenování pro originály. Další podrobnosti najdete v nabídkách obecných nastavení ve skenování.

- Zpráva o skenování

Vytiskne historii, kde jde uvedeno, kdy a na jaké e-mailové adresy byly poslány naskenované obrázky.

### Související informace

- ➔ „Obecné možnosti nabídky pro skenování“ na str. 97

## Skenování do síťové složky nebo FTP serveru

Naskenovaný obrázek můžete uložit do zadané složky v síti. Složku můžete zadat přímo zadáním její cesty, snadnější je ale nejprve provést registraci informací složky v seznamu kontaktů.

### Poznámka:

*Před použitím této funkce zkontrolujte správnost nastavení **Datum/čas** a **Časový rozdíl** tiskárny. Přejděte do nabídky **Nastavení > Správa systému > Obecná nastavení > Nastavení datumu / času**.*

1. Umístěte předlohy.

### Poznámka:

*Chcete-li skenovat více originálů nebo vytvořit 2stranný sken, umístěte všechny originály na ADF.*

## Skenování

2. Na domovské obrazovce zadejte možnost **Sken**.
3. Vyberte **Síťová složka/FTP**.
4. Zadejte složku.
  - Výběr ze seznamu kontaktů: stiskněte tlačítko **Kontakty**, vyberte kontakt a potom stiskněte tlačítko **Pokrač.**
  - Přímé zadání složky: stiskněte tlačítko **Zadejte umístění**. Vyberte **Režim komunikace**, zadejte cestu složky jako **Location** a poté proveďte další nastavení složky.

**Poznámka:**

Zadejte cestu ke složce v následujícím formátu.

Při používání režimu komunikace SMB:

\\název hostitele\název složky

Při používání režimu komunikace FTP:

ftp://název hostitele/název složky

5. Stiskněte položku **Formát** a poté vyberte formát souboru.
6. Stiskněte položku **Menu** a poté proveďte nastavení pro položky **Nastavení souboru** a **Základní nastavení**.

**Poznámka:**

- Když vyberete jako formát souboru PDF, můžete nastavit heslo pro ochranu souboru. Vyberte možnost **Základní nastavení > Nastavení PDF** a potom proveďte nastavení.
- Stiskem položky **Předvolba** uložte nastavení jako předvolbu.

7. Stiskněte tlačítko .

### Související informace

- ➔ „Správa kontaktů“ na str. 58
- ➔ „Vkládání předloh“ na str. 52
- ➔ „Režim Předv.“ na str. 21
- ➔ „Obecné možnosti nabídky pro skenování“ na str. 97

## Možnosti nabídky pro novou složku nebo server FTP

### Kontakty

Slouží k výběru složky, do které se má uložit seznam kontaktů. Pokud jste vybrali složku ze seznamu kontaktů, nemusíte vytvářet nastavení umístění.

### Location

- Režim komunikace  
Slouží k výběru režimu komunikace.
- Location  
Slouží k výběru cesty složky pro uložení naskenovaného obrázku.
- Uživatelské jméno

## Skenování

Slouží k zadání uživatelského jména pro zadanou složku.

Heslo

Slouží k zadání hesla pro zadanou složku.

Režim připojení

Slouží k výběru režimu připojení.

Č. portu

Slouží k zadání čísla portu.

### Formát

Slouží k výběru formátu pro uložení naskenovaného obrázku. Když vyberete možnost **TIFF (víc s.)**, k dispozici je pouze černobílé skenování.

### Menu

Nastavení souboru

Do pole **Předpona názvu souboru** zadejte předponu názvu obrázků alfanumerickými znaky nebo symboly.

Základní nastavení

Proveďte nastavení skenování pro originály. Další podrobnosti najdete v nabídkách obecných nastavení ve skenování.

Zpráva o skenování

Vytiskne historii, kde jde uvedeno, kdy a do jaké složky byly poslány naskenované obrázky.

### Související informace

➔ [„Obecné možnosti nabídky pro skenování“ na str. 97](#)

## Skenování do paměťového zařízení

Naskenovaný obrázek můžete uložit do paměťového zařízení.

1. Vložte paměťové zařízení do otvoru tiskárny pro paměťovou kartu nebo jej připojte k portu USB externího rozhraní tiskárny.

2. Umístěte předlohy.

**Poznámka:**

*Chcete-li skenovat více originálů nebo vytvořit 2stranný sken, umístěte všechny originály na ADF.*

3. Na domovské obrazovce zadejte možnost **Sken**.

4. Vyberte **Pam. zař.**

5. Stiskněte položku **Formát** a poté vyberte formát souboru pro uložení.

## Skenování

- Stiskněte položku **Nast.** a poté upravte nastavení skenování.

**Poznámka:**

- Když vyberete jako formát souboru PDF, můžete nastavit heslo pro ochranu souboru. Vyberte **Nastavení PDF** a proveďte nastavení.
- Stiskem položky **Předvolba** uložte nastavení jako předvolbu.

- Stiskněte tlačítko .

### Související informace

- ➔ „Názvy dílů a funkcí“ na str. 15
- ➔ „Vkládání předloh“ na str. 52
- ➔ „Režim Předv.“ na str. 21
- ➔ „Obecné možnosti nabídky pro skenování“ na str. 97

## Možnosti nabídky pro skenování do paměťového zařízení

### Formát

Slouží k výběru formátu pro uložení naskenovaného obrázku. Když vyberete možnost **TIFF (víc s.)**, k dispozici je pouze černobílé skenování.

### Nast.

Proveďte nastavení skenování pro originály. Další podrobnosti najdete v nabídkách obecných nastavení ve skenování.

### Související informace

- ➔ „Obecné možnosti nabídky pro skenování“ na str. 97

## Skenování do cloudu

Můžete odesílat naskenované obrázky do služeb cloud. Před použitím této funkce proveďte nastavení pomocí funkce Epson Connect. Podrobnosti najdete na následujícím webovém portálu Epson Connect.

<https://www.epsonconnect.com/>

<http://www.epsonconnect.eu> (pouze pro Evropu)

- Ujistěte se, zda jste provedli nastavení pomocí portálu Epson Connect.
- Umístěte předlohy.

**Poznámka:**

*Chcete-li skenovat více originálů nebo vytvořit 2stranný sken, umístěte všechny originály na ADF.*

- Na domovské obrazovce zadejte možnost **Sken.**
- Vyberte **Cloud.**
- Vyberte příjemce.
- Stiskněte položku **Formát** a poté vyberte formát souboru pro uložení.

## Skenování

7. Stiskněte položku **Nast.** a poté upravte nastavení skenování.

**Poznámka:**

Stiskem položky **Předvolba** uložte nastavení jako předvolbu.

8. Stiskněte tlačítko .

### Související informace

- ➔ „Vkládání předloh“ na str. 52
- ➔ „Obecné možnosti nabídky pro skenování“ na str. 97

## Možnosti nabídky pro skenování do cloudu

### Formát

Slouží k výběru formátu pro uložení naskenovaného obrázku.

### Nast.

Proveďte nastavení skenování pro originály. Další podrobnosti najdete v nabídkách obecných nastavení ve skenování.

### Související informace

- ➔ „Obecné možnosti nabídky pro skenování“ na str. 97

## Skenování do počítače

Naskenovaný obrázek můžete uložit do počítače.



**Důležité:**

Před použitím této funkce zkontrolujte, zda jste do počítače nainstalovali aplikace Epson Scan 2 a Epson Event Manager.

1. Umístěte předlohy.

**Poznámka:**

Chcete-li skenovat více originálů nebo vytvořit 2stranný sken, umístěte všechny originály na ADF.

2. Na domovské obrazovce zadejte možnost **Sken.**
3. Vyberte **Počítač.**
4. Vyberte počítač pro ukládání oskenovaných obrázků.

**Poznámka:**

- Pomocí nástroje Epson Event Manager můžete měnit nastavení skenování, např. velikost skenování, složku pro uložení, nebo formát uložení.
- Když je tiskárna připojena k síti, můžete vybrat počítač, do kterého chcete uložit naskenovaný obrázek. Na ovládacím panelu tiskárny může být zobrazeno až 20 počítačů.
- Když je počítač, do kterého chcete uložit naskenované obrázky, rozpoznán v síti, na ovládacím panelu se zobrazí prvních 15 znaků názvu počítače. Pokud jste nastavili **Název síťového skenování (alfanumerický)** v aplikaci Epson Event Manager, zobrazí se na ovládacím panelu.

## Skenování

5. Stiskněte položku **Formát** a poté vyberte formát souboru.

**Poznámka:**

*Když je vybrána možnost **Email**, můžete přiložit oskenovaný obrázek k e-mailu.*

6. Podle potřeby proveďte nastavení **Obl. sken.** a **Oboustranně**.

**Poznámka:**

*Stiskem položky **Předvolba** uložte nastavení jako předvolbu.*

7. Stiskněte tlačítko .

### Související informace

➔ „Vkládání předloh“ na str. 52

➔ „Obecné možnosti nabídky pro skenování“ na str. 97

## Možnosti nabídky pro skenování do počítače

### Oboustranně

Naskenuje obě strany originálu.

### Obl. sken.

Slouží k výběru plochy skenování. Chcete-li tato nastavení použít v aplikaci Epson Event Manager, vyberte možnost **Defin. Event Manager**.

### Formát

Slouží k výběru formátu pro uložení naskenovaného obrázku.

## Skenování do počítače (WSD)

**Poznámka:**

Tato funkce je k dispozici pouze pro počítače se systémem Windows 10/Windows 8.1/Windows 8/Windows 7/Windows Vista.

Používáte-li operační systém Windows 7/Windows Vista, před použitím této funkce je třeba nastavit počítač.

1. Umístěte předlohy.

**Poznámka:**

*Chcete-li skenovat více originálů, umístěte všechny originály na ADF.*

2. Na domovské obrazovce zadejte možnost **Skenovat**.

3. Vyberte **Počítač (WSD)**.

4. Vyberte počítač.

5. Stiskněte tlačítko .

### Související informace

➔ „Vkládání předloh“ na str. 52

## Nastavení portu WSD

V této části je vysvětleno nastavení portu WSD pro Windows 7/Windows Vista.

**Poznámka:**

Pro Windows 10/Windows 8.1/Windows 8 se WSD port nastavuje automaticky.

Následující položky jsou nezbytné k nastavení portu WSD.

Tiskárna a počítač jsou připojeny k síti.

Ovladač tiskárny je nainstalován v počítači.

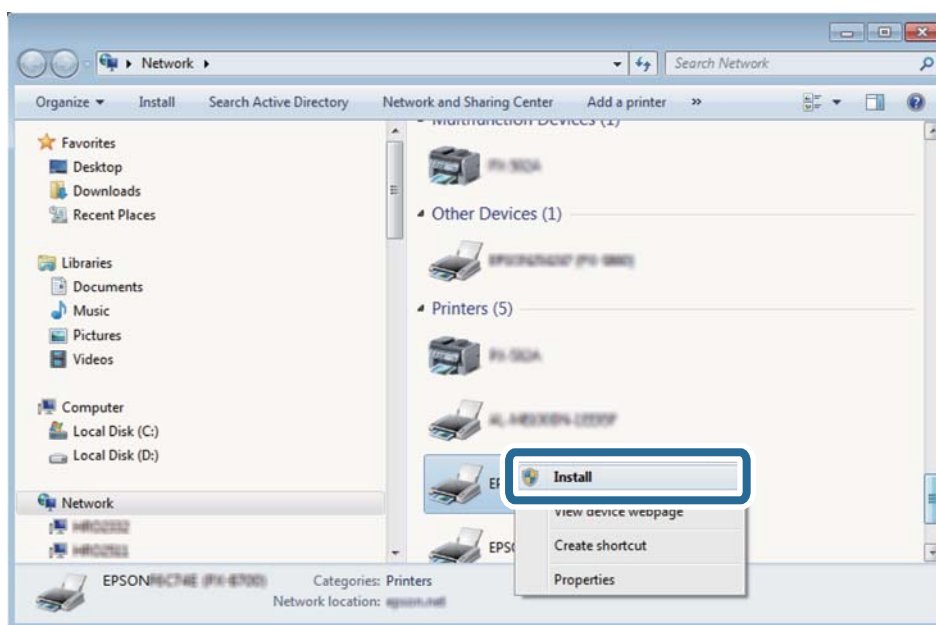
1. Zapněte tiskárnu.

2. Klikněte na tlačítko Start a pak klikněte na položku **Síť** v počítači.

3. Klikněte pravým tlačítkem na tiskárnu a pak klikněte na tlačítko **Instalovat**.

Klikněte na tlačítko **Pokračovat** po zobrazení obrazovky **Ovládání uživatelského účtu**.

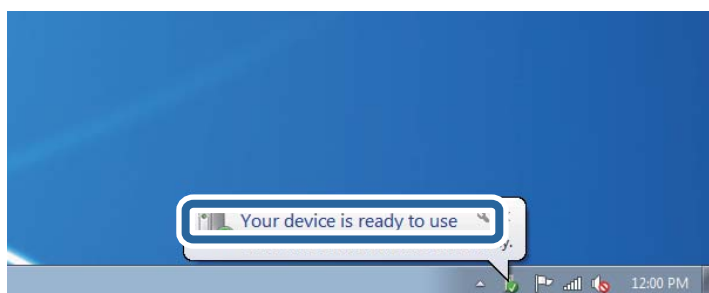
Klikněte na tlačítko **Odinstalovat** a po zobrazení obrazovky **Odinstalovat** začněte znovu.



**Poznámka:**

Na obrazovce síť se zobrazí název tiskárny nastavený v síti a název modelu (EPSON XXXXXX (XX-XXXX)). Název tiskárny nastavený v síti můžete zkontrolovat na ovládacím panelu tiskárny nebo vytisknutím stavového listu síť.

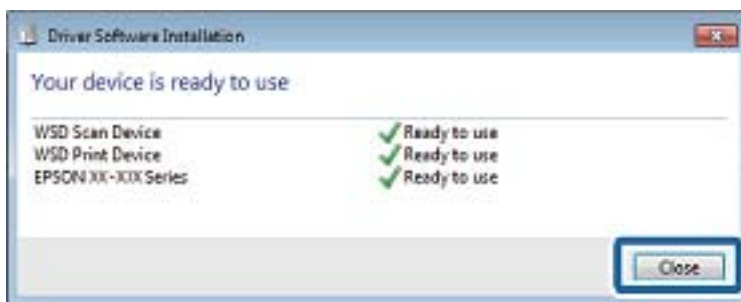
4. Klikněte na položku **Vaše zařízení je připraveno k použití**.





## Skenování

5. Zkontrolujte zprávu a pak klikněte na položku **Zavřít**.



6. Otevřete obrazovku **Zařízení a tiskárny**.

- Windows 7

Klikněte na tlačítko Start **Ovládací panely** > **Hardware a zvuk** (nebo **Hardware**) > **Zařízení a tiskárny**.

- Windows Vista

Klikněte na tlačítko Start > **Ovládací panely** > **Hardware a zvuk** > **Tiskárny**.

7. Zkontrolujte, zda se v síti zobrazí ikona s názvem tiskárny.

Při tisku pomocí WSD vyberte název tiskárny.

### Související informace

➔ „Tisk stavového listu sítě“ na str. 37

## Obecné možnosti nabídky pro skenování

Když vyberete **Menu** > **Základní nastavení**, nebo **Nast.** v jednotlivých nabídkách skenování, jsou k dispozici následující nabídky.

### Poznámka:

*Dostupné nabídky se liší podle typu místa určení, například podle e-mailu nebo složky, a podle formátu, ve kterém se naskenované obrázky ukládají.*

### Rozlišení

Slouží k výběru rozlišení skenování.

### Obl. sken.

Slouží k výběru plochy skenování. Chcete-li při skenování oříznout bílý prostor kolem textu nebo obrázku, vyberte **Auto. ořez**. Chcete-li skenovat při maximální oblasti snímání sklo skeneru, vyberte **Max. oblast**.

### Oboustranně

Naskenuje obě strany originálu. Při oboustranném skenování vyberte **Směr vazby** a poté vyberte pozici vazby originálu.

### Typ dokumentu

Výběr typu předlohy.

### Hustota

## Skenování

Slouží k výběru kontrastu naskenovaného obrázku.

### Orientace dok.

Slouží k výběru orientace originálu.

### Kompres. poměr

Slouží k výběru míry komprese skenovaného obrázku.

### Nastavení PDF

Pokud jste jako nastavení formátu uložení vybrali možnost **PDF**, použijte toto nastavení pro ochranu souborů PDF.

Heslo pro otevř. dok.

Vytvoří soubor PDF, který vyžaduje při otvírání heslo.

Heslo oprávnění

Vytvoří soubor PDF, který vyžaduje při tisku nebo úpravách heslo.

### Max vel. příl.

Slouží k výběru maximální velikosti souboru, který je možné přiložit k e-mailu.

---

## Skenování z počítače

### Skenování pomocí Epson Scan 2

Můžete skenovat pomocí ovladače skeneru „Epson Scan 2“. Můžete skenovat originály s použitím podrobných nastavení, která jsou vhodná pro textové dokumenty.

Vysvětlení jednotlivých položek nastavení najdete v nápovědě Epson Scan 2.

1. Umístěte předlohu.

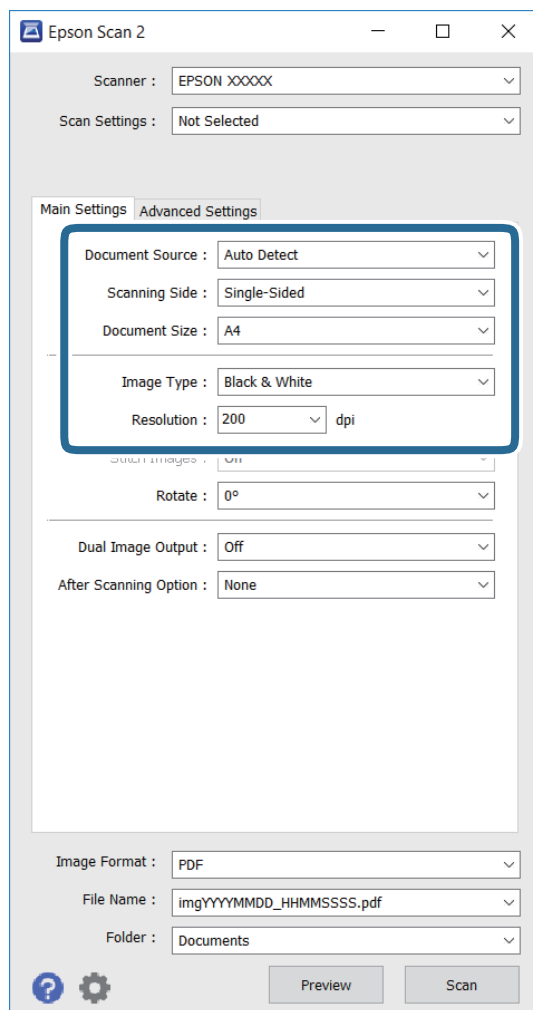
**Poznámka:**

*Chcete-li skenovat více originálů, umístěte je do podavače ADF.*

2. Spusťte aplikaci Epson Scan 2.

## Skenování

3. Na kartě **Hlavní nastavení** proveďte následující nastavení.



- Zdroj dokumentu:** vyberte zdroj, ve kterém je originál umístěn.
- Skenovaná strana:** vyberte stranu originálu, kterou chcete skenovat, při skenování z podavače ADF.
- Velikost dokumentu:** vyberte velikost vloženého originálu.
- Typ obrazu:** vyberte barvu pro uložení oskenovaného obrázku.
- Rozlišení:** vyberte rozlišení.

4. Podle potřeby proveďte ostatní nastavení skenování.

- Kliknutím na tlačítko **Náhled** můžete zobrazit náhled oskenovaného obrázku. Zobrazí se okno náhledu obrázku.  
Při zobrazení náhledu pomocí podavače ADF se originál vysune z podavače ADF. Vysunutý originál znovu vložte.
- Na kartě **Upřesnit nastavení** lze provádět podrobná nastavení úprav obrázku, která jsou vhodná pro textové dokumenty (viz následující příklady).
  - Doostření:** můžete vylepšit a zostřit obrysy obrázku.
  - Odstranění rastru:** můžete odstranit vzory moaré (pavučinové stíny), ke kterým dochází při skenování tiskovin, například časopisu.
  - Upřesnění textu:** můžete vyjasnit a zostřit písmena v originálu.

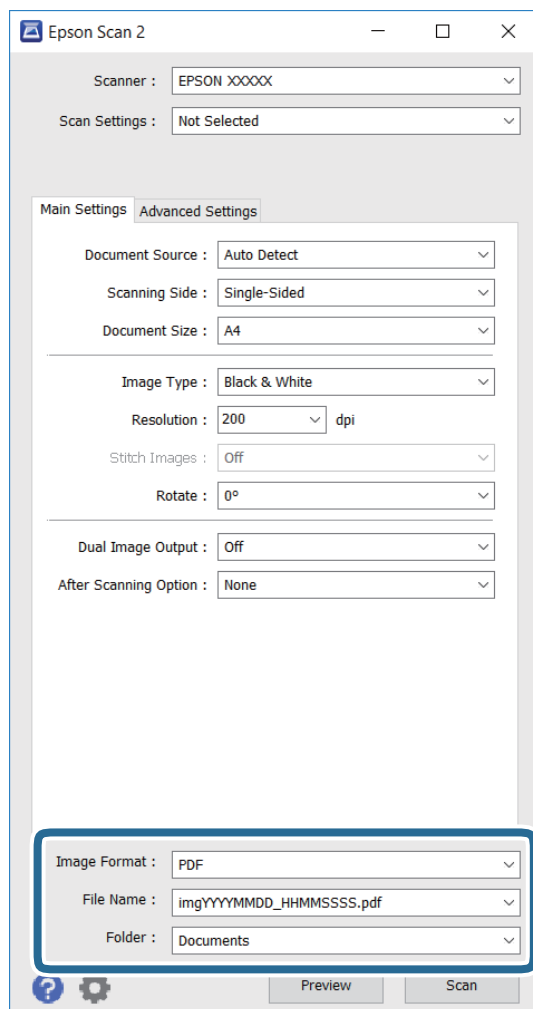
## Skenování

- ❑ **Automatická segmentace plochy:** můžete vyjasnit písmena a vyhladit obrázky při provádění černobílého skenování dokumentu, který obsahuje obrázky.

**Poznámka:**

Tyto položky nemusí být dostupné v závislosti na ostatních provedených nastaveních.

5. Proveďte nastavení uložení souboru.



- ❑ **Formát obrazu:** vyberte ze seznamu formát ukládání.  
Můžete provádět podrobná nastavení pro každý formát ukládání s výjimkou formátu BITMAP a PNG. Po výběru formátu ukládání vyberte ze seznamu možnost **Možnosti**.
- ❑ **Název souboru:** potvrďte zobrazený název ukládaného souboru.  
Nastavení názvu souboru lze změnit výběrem možnosti **Nastavení** ze seznamu.
- ❑ **Složka:** ze seznamu vyberte složku pro uložení oskenovaného souboru.  
Můžete vybrat jinou složku nebo vytvořit složku výběrem možnosti **Vybrat** ze seznamu.

6. Klikněte na položku **Skenovat**.

### Související informace

- ➔ „Vkládání předloh“ na str. 52
- ➔ „Epson Scan 2 (Ovladač skeneru)“ na str. 163

---

## Skenování z chytrých zařízení

Aplikace Epson iPrint umožňuje skenovat fotografie a dokumenty z chytrého zařízení, například z chytrého telefonu nebo tabletu, které je připojeno ke stejné bezdrátové síti, jako tiskárna. Naskenovaná data můžete uložit do chytrého zařízení nebo do cloudových služeb, odeslat e-mailem nebo vytisknout.



### Instalování Epson iPrint

Aplikaci Epson iPrint můžete nainstalovat do vašeho chytrého zařízení z následující adresy URL nebo kódu QR.

<http://ipr.to/c>

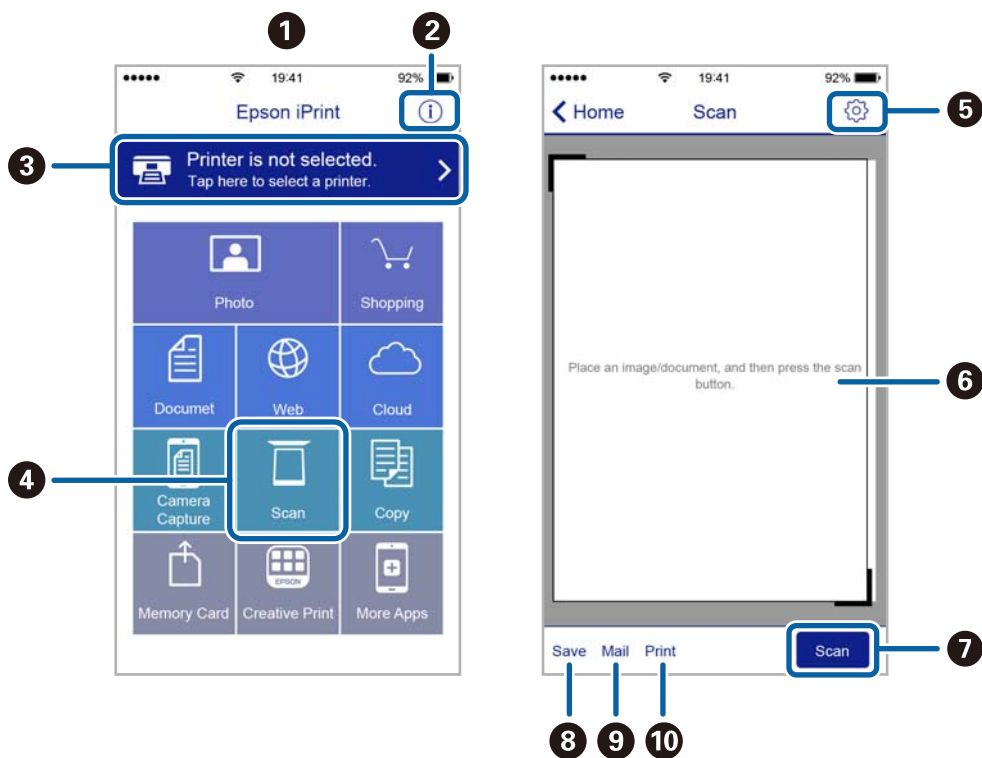


### Skenování pomocí Epson iPrint

Spusťte aplikaci Epson iPrint ve vašem chytrém zařízení a na hlavní obrazovce vyberte položku, kterou chcete použít.

## Skenování

Následující obrazovky mohou být změněny bez předchozího upozornění.



1	Hlavní obrazovka, která se zobrazí po spuštění aplikace.
2	Zobrazí pokyny pro nastavení tiskárny a odpovědi na časté dotazy.
3	Zobrazí obrazovku, na které můžete vybrat tiskárnu a provést nastavení tiskárny. Po výběru tiskárny již nebude nutné ji příště vybírat znovu.
4	Zobrazí obrazovku skenování.
5	Zobrazí obrazovku, na které můžete provést nastavení skenování, například rozlišení.
6	Zobrazí naskenované obrázky.
7	Zahájí skenování.
8	Zobrazí obrazovku, na které můžete uložit naskenovaná data do chytrého zařízení nebo cloudových služeb.
9	Zobrazí obrazovku, na které můžete odeslat naskenovaná data e-mailem.
10	Zobrazí obrazovku, na které můžete vytisknout naskenovaná data.

# Faxování

---

## Nastavení faxu

### Připojení k telefonní lince.

#### Kompatibilní telefonní linky

Můžete používat tiskárnu v telefonních systémech se standardními analogovými telefonními linkami (PSTN = Public Switched Telephone Network) a PBX (Private Branch Exchange).

Může se stát, že tiskárnu nebude možné použít v následujících telefonních linkách nebo systémech.

- Telefonní linka VoIP, například DSL nebo digitální služba s optickými vlákny
- Digitální telefonní linka (ISDN)
- Některé telefonní systémy PBX
- Adaptéry, například terminálové adaptéry, VoIP adaptéry, děliče nebo DSL routery, připojené mezi telefonní přípojkou ve zdi a tiskárnou

#### Připojení tiskárny k telefonní lince

Připojte tiskárnu k nástěnné telefonní přípojce pomocí telefonního kabelu RJ-11 (6P2C). Při připojování telefonu k tiskárně použijte druhý telefonní kabel RJ-11 (6P2C).

V závislosti na oblasti může být kabel již přiložený u tiskárny. Pokud tomu tak je, použijte tento kabel.

Může být nutné připojit telefonní kabel k adaptéru pro vaši zemi nebo region.

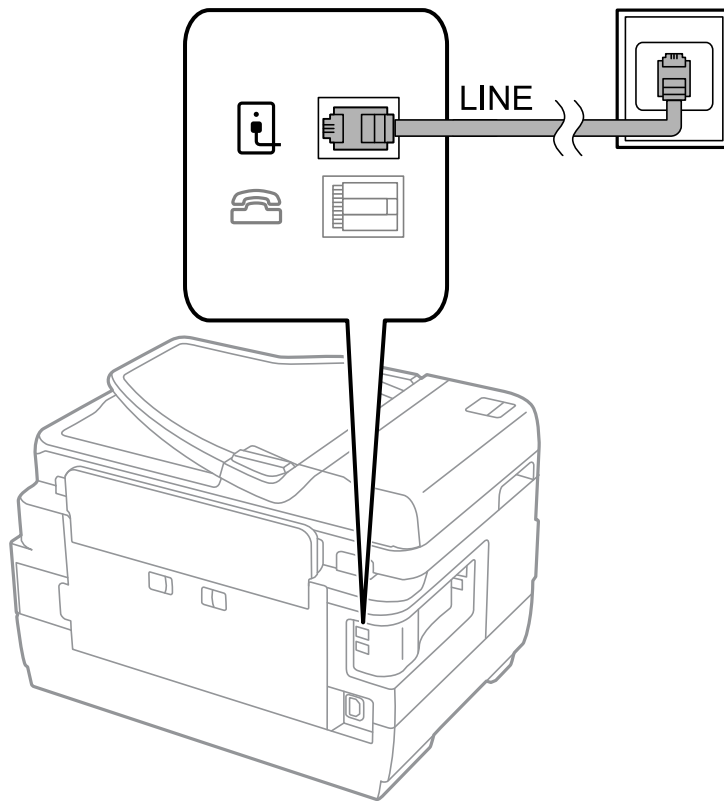
**Důležité:**

*Sejměte krytku z portu EXT. na tiskárně pouze v případě připojování telefonní linky k tiskárně. Neodstraňujte krytku, pokud nepřipojujete telefon.*

V místech, kde jsou časté bouřky, doporučujeme použít ochranu proti přepětí.

**Faxování****Připojení standardní telefonní linky (PSTN) nebo PBX**

Připojte telefonní kabel z telefonní přípojky ve zdi nebo z portu PBX do portu LINE vzadu na tiskárně.

**Související informace**

➔ [„Vytvoření nastavení pro telefonní systém PBX“ na str. 109](#)

**Připojení DSL nebo ISDN**

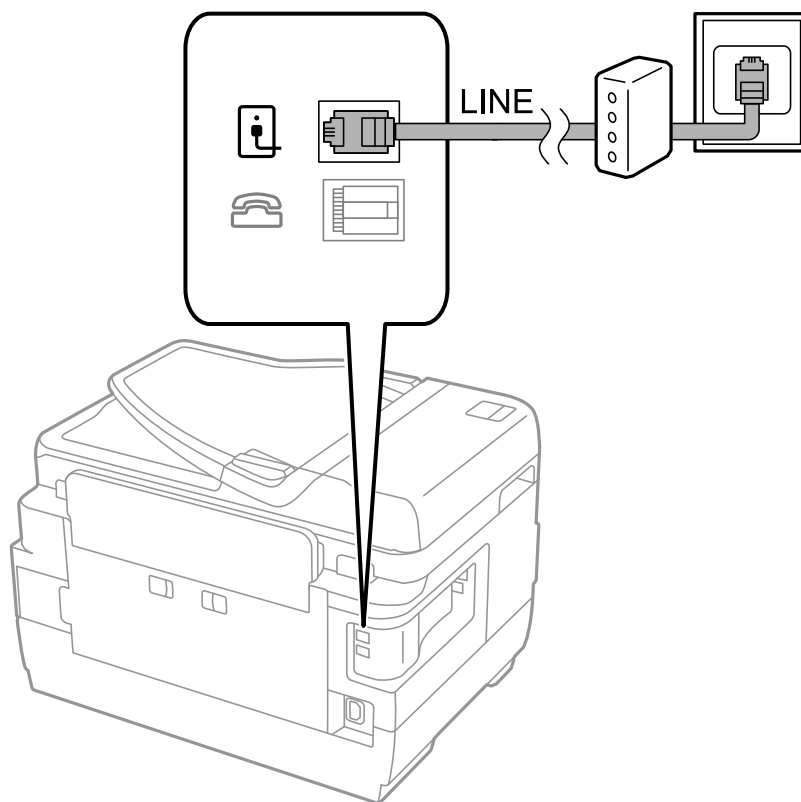
Připojte telefonní kabel z DSL modemu nebo adaptéru ISDN terminálu do portu LINE vzadu na tiskárně. Viz dokumentace, která byla dodána s modemem nebo s adaptérem, kde najdete další podrobnosti.



## Faxování

**Poznámka:**

Jestliže váš DSL modem není vybaven vestavěným DSL filtrem, připojte samostatný DSL filtr.



## Připojení telefonního zařízení k tiskárně

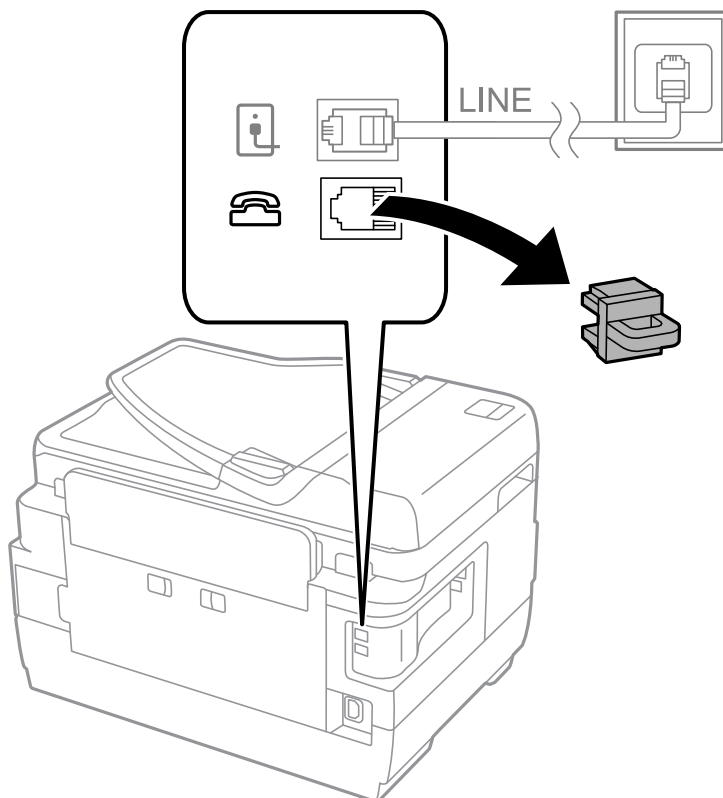
Pokud používáte tiskárnu a telefon na jedné lince, připojte telefon k tiskárně.

**Poznámka:**

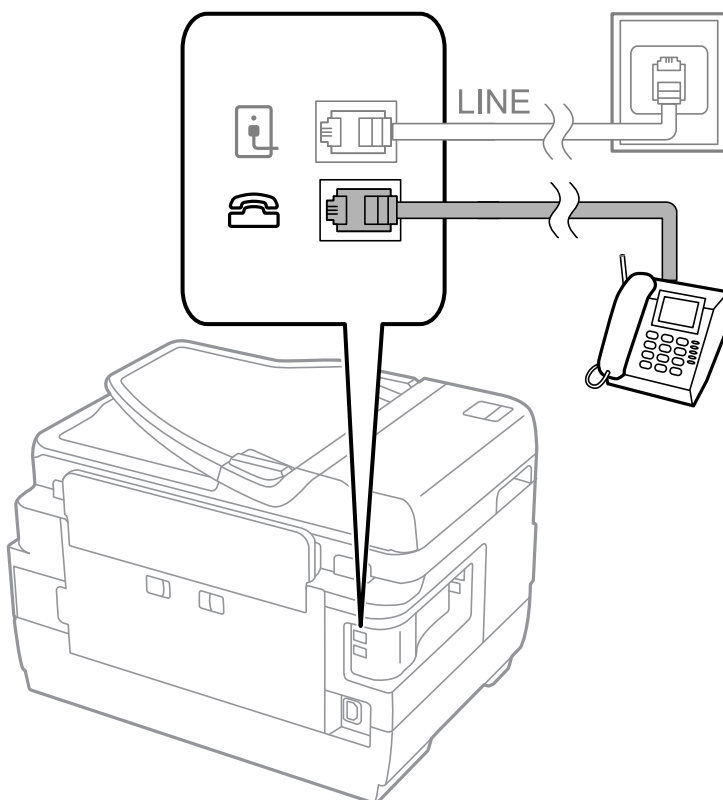
- Jestliže má vaše telefonní zařízení funkci faxu, před připojením tuto funkci faxu vypněte. Viz příručky, které byly dodány s telefonním zařízením, kde najdete podrobnosti.
- Pokud připojíte záznamník, musí být nastavení **Zvonění před odpovědí** tiskárny vyšší, než počet zazvonění nastavený v záznamníku pro příjem volání.

## Faxování

1. Sejměte krytku z portu EXT. vzadu na tiskárně.



2. Propojte telefonní zařízení a port EXT. telefonním kabelem.



**Důležité:**

Při sdílení jedné telefonní linky nezapomeňte připojit telefonní zařízení do portu EXT. v tiskárně. Jestliže rozdělíte linku pro připojení telefonního zařízení a tiskárny odděleně, telefon a tiskárna nebudou správně fungovat.

3. Zvedněte sluchátko připojeného telefonního zařízení a zkontrolujte, zda je na LCD obrazovce hlášení [Telefonní linka se používá.].

Jestliže se hlášení nezobrazí, zkontrolujte, zda je telefonní kabel správně připojený do portu EXT..

**Související informace**

➔ „Nastavení záznamníku“ na str. 116

## Vytvoření základního nastavení faxu

Nejprve vytvořte základní nastavení faxu, jako je **Režim příjmu** pomocí **Průvodce nastavením faxu**, a poté podle potřeby nakonfigurujte ostatní nastavení.

**Průvodce nastavením faxu** se automaticky zobrazí při prvním zapnutí tiskárny. Po nastavení již není nutné nastavení opakovat, dokud se nezmění prostředí připojení.

Jestliže správce zablokoval nastavení, může je měnit pouze správce.

## Vytvoření základního nastavení faxu pomocí Průvodce nastavením faxu

Vytvořte základní nastavení podle pokynů na obrazovce.

1. Připojte tiskárnu k telefonní lince.

**Důležité:**

Automatická kontrola připojení faxu proběhne na konci průvodce, dbejte proto, abyste připojili tiskárnu k telefonní lince před spuštěním průvodce.

2. Na domovské obrazovce zadejte možnost **Nastavení**.
3. Zvolte možnost **Správa systému > Nastavení faxu > Průvodce nastavením faxu** a poté stiskněte **Spustit**. Průvodce se spustí.
4. Na obrazovce pro zadání záhlaví faxu zadejte jméno odesílatele, například název vaší společnosti.

**Poznámka:**

Vaše jméno odesílatele a faxové číslo se budou objevovat v záhlaví odchozích faxů.

5. Na obrazovce pro zadání telefonního čísla zadejte avše faxové číslo.
6. Na obrazovce **Nastavení DRD** vytvořte následující nastavení.
  - Jestliže máte u své telefonní společnosti předplacenou službu charakteristického vyzvánění: Stiskněte možnost **Pokrač.**, zvolte vzorec vyzvánění pro příchozí faxy a přejděte do kroku 9. **Režim příjmu** se automaticky nastaví na **Automaticky**.
  - Jestliže tuto možnost nepotřebujete: Stiskněte možnost **Přeskočit** a přejděte do dalšího kroku.

## Faxování

### Poznámka:

- Služby charakteristického vyzvánění, které nabízejí mnohé telefonní společnosti (název služby se liší podle dané společnosti), umožňují mít na jedné lince více telefonních čísel. Každé číslo má přiřazený jiný vzorec vyzvánění. Jedno číslo můžete používat pro hlasové hovory a jiné pro faxové přenosy. Vyberte vzorec vyzvánění přiřazený faxovým přenosům v části **DRD**.
- V závislosti na regionu se zobrazí možnosti **Zapnuto** a **Vypnuto** jako možnosti **DRD**. Pokud chcete používat funkci charakteristického vyzvánění, zvolte možnost **Zapnuto**.

7. Na obrazovce **Nastavení režimu příjmu** zvolte, zda používáte telefonní zařízení připojené k tiskárně.
  - Je-li připojené: Stiskněte možnost **Ano** a přejděte do dalšího kroku.
  - Není-li připojené: Stiskněte možnost **Ne** a přejděte do kroku 9. **Režim příjmu** se nastaví na **Automaticky**.
8. Na obrazovce **Nastavení režimu příjmu** zvolte, zda chcete přijímat faxy automaticky.
  - Chcete-li přijímat automaticky: Stiskněte možnost **Ano**. **Režim příjmu** se nastaví na **Automaticky**.
  - Chcete-li přijímat ručně: Stiskněte možnost **Ne**. **Režim příjmu** se nastaví na **Ruční**.
9. Na obrazovce **Potvrďte nastavení** zkontrolujte nastavení a poté stiskněte možnost **Pokrač.**.  
Chcete-li opravit nebo změnit nastavení, stiskněte tlačítko **↶**.
10. Stiskem možnosti **Spustit** spusťte kontrolu připojení faxu a když se na obrazovce objeví požadavek o vytištění výsledku kontroly, stiskněte tlačítko **◇**.

Vytiskne se zpráva s výsledkem kontroly, která uvádí stav připojení.

### Poznámka:

- Jsou-li nahlášeny nějaké chyby, podle pokynů ve zprávě je vyřešte.
- Jestliže se objeví obrazovka **Vybrat typ linky**, vyberte typ linky. Pokud připojujete tiskárnu k telefonnímu systému **PBX** nebo k adaptéru terminálu, zvolte možnost **PBX**.
- Jestliže se objeví obrazovka **Vybrat detekci ozn. tónu**, zvolte možnost **Deaktivovat**.  
Nastavením na hodnotu **Deaktivovat** však může dojít při vytáčení k vynechání první číslice faxového čísla a k poslání faxu na špatné číslo.

### Související informace

- ➔ „Připojení tiskárny k telefonní lince“ na str. 103
- ➔ „Nastavení příjmu faxů“ na str. 115
- ➔ „Vytvoření nastavení pro telefonní systém PBX“ na str. 109
- ➔ „Možnosti Nastavení faxu“ na str. 128

## Samostatné vytvoření základního nastavení faxu

Fax je možné nastavit bez použití průvodce nastavením faxu na základě výběru jednotlivých položek v nabídce nastavení. Nastavení vytvořené pomocí průvodce je rovněž možné změnit. Další podrobnosti najdete v seznamu nabídek pro nastavení faxu.

### Související informace

- ➔ „Možnosti Nastavení faxu“ na str. 128

### Vytvoření nastavení pro telefonní systém PBX

Následující nastavení se týká případů, kdy je tiskárna nasazena v kancelářích, kde se používají extenze a jsou vyžadovány externí přístupové kódy, například 0 a 9, pro přístup na vnější linku.

1. Na domovské obrazovce zadejte možnost **Nastavení**.
2. Zvolte položku **Správa systému > Nastavení faxu > Základní nastavení > Typ čáry**.
3. Vyberte možnost **PBX**.
4. Na obrazovce **Přístupový kód** zvolte možnost **Použít**.
5. Stiskněte pole **Přístupový kód**, zadejte externí přístupový kód pro váš telefonní systém a poté stiskněte klávesu vpravo dole na obrazovce.

Přístupový kód se uloží do tiskárny. Při posílání faxu na vnější faxové číslo zadejte # (dvojitý křížek) namísto skutečného přístupového kódu.

**Poznámka:**

*Jestliže se na začátek faxového čísla zadá # (dvojitý křížek), tiskárna nahradí # při vytáčení uloženým přístupovým kódem. Používání # napomáhá předcházení problémům s připojením na vnější linku.*

### Nastavení zdroje papíru pro příjem faxů

Tiskárnu můžete nastavit tak, aby se určité zdroje papíru nepoužívaly k tisku přijatých dokumentů a zpráv o faxu. Ve výchozím nastavení je tisk faxů povolen u všech zdrojů. Tuto funkci použijte, pokud nechcete pro tisk faxů používat papír v určitém zdroji papíru.

1. Na domovské obrazovce zadejte možnost **Nastav..**
2. Zvolte položku **Správa systému > Nastavení tiskárny > Nastavení zdroje papíru > Auto. vybrat nast. > Fax**.
3. Vyberte zdroj papíru, který nechcete používat pro tisk faxů, a deaktivujte jej.

---

## Posílání faxů

### Základní operace posílání faxů

Posílat lze faxy barevné a monochromatické (černobílé). Při posílání černobílého faxu je možné před odesláním zobrazit náhled naskenovaného obrázku na LCD obrazovce.

**Poznámka:**

- Jestliže je faxové číslo obsazené nebo dojde k nějakému problému, tiskárna automaticky znovu vytočí číslo po jedné minutě.
- Můžete podržet až 50 černobílých faxových úloh, pokud se telefonní linka používá pro hlasový hovor nebo se posílá nebo přijímá jiný fax. Můžete zkontrolovat nebo zrušit podržené faxové úlohy ve **Sledování úloh**, které nabízí **Stavová nabídka**.
- Jestliže máte zapnutou funkci **Uložit data selhání**, neúspěšné faxy se uloží a vy je můžete poslat znovu ve **Sledování úloh** v části **Stavová nabídka**.

## Posílání faxů pomocí ovládacího panelu

1. Položte předlohy.

**Poznámka:**


V jednom přenosu můžete poslat až 100 stránek; v závislosti na zbývajícím paměti se však nemusí podařit poslat faxy, které mají i méně než 100 stránek.

2. Na domovské obrazovce zadejte možnost **Fax**.

3. Zadejte příjemce.

- Chcete-li jej zadat ručně: Pomocí numerické klávesnice na ovládacím panelu nebo na LCD obrazovce zadejte čísla a poté stiskněte klávesu Enter vpravo dole na obrazovce.
- Chcete-li jej vybrat v seznamu kontaktů: Stiskněte položku **Kontakty**, stiskem zaškrťovacího políčka zaškrtněte kontakt a poté stiskněte možnost **Pokrač..**
- Chcete-li jej vybrat z historie poslaných faxů: Stiskněte položku **Historie**, vyberte příjemce a poté stiskněte možnost **Menu > Odeslat na toto číslo**.

**Poznámka:**




- Stejný černobílý fax můžete poslat až 200 příjemcům. Barevný fax je možné poslat najednou pouze jednomu příjemci.
- Chcete-li do vytáčení vložit pauzu (pauza na tři sekundy), zadejte pomlčku stiskem .
- Je-li aktivováno **Omezení přímého vytáčení** v **Nastavení zabezpeč.**, můžete vybírat příjemce faxu pouze v seznamu kontaktů nebo v historii poslaných faxů. Faxové číslo není možné zadat ručně.
- Jestliže jste zadali externí přístupový kód v položce **Typ čáry**, zadejte na začátek faxového čísla „#“ (dvojitý křížek) místo skutečného externího přístupového kódu.
- Chcete-li odstranit již vložené příjemce, zobrazte si seznam příjemců stiskem pole na obrazovce, které uvádí faxové číslo příjemců, vyberte v seznamu příjemce a vyberte možnost **Odstranit ze seznamu**.

4. Stiskněte položku **Menu**, zvolte **Nast. odeslání faxu** a podle potřeby upravte nastavení, například rozlišení a způsob odeslání.

**Poznámka:**

- Chcete-li poslat oboustranné předlohy, aktivuje funkci **ADF 2stranně**. S tímto nastavením však není možné posílat barevné faxy.
- Stiskem položky **Předvolba** v horní části obrazovky faxu uložte aktuální nastavení a příjemce do pole **Předvolba**. Příjemci nemusí být uloženi v závislosti na tom, jak je určíte, například ručním zadáním čísla faxu.

5. Při posílání černobílého faxu stiskněte položku **Náhled** v horní části obrazovky faxu za účelem kontroly naskenovaného dokumentu.

- : Přemístí obrazovku ve směru šipek.
- : Provede zmenšení nebo zvětšení.
- : Přejde na předchozí nebo další stránku.
- Opakovat: Zruší náhled.
- Zobr.: Zobrazí nebo skryje ikony operace.


## Faxování

### Poznámka:

- Po náhledu není možné odeslat fax v barvách.
- Je-li aktivované **Přímé odeslání**, nelze zobrazit náhled.
- Pokud se obrazovka s náhledem ponechá nedotčená po dobu 20 sekund, fax se odešle automaticky.
- Kvalita obrázku odeslaného faxu se může lišit od náhledu v závislosti na schopnostech přístroje příjemce.

6. Stiskněte tlačítko .

### Poznámka:

- Chcete-li zrušit odeslání, stiskněte tlačítko .
- Odeslání barevného faxu trvá déle, protože tiskárna provádí skenování a odeslání současně. V době, kdy tiskárna posílá barevný fax, není možné používat ostatní funkce.

### Související informace

- ➔ „Vkládání předloh“ na str. 52
- ➔ „Možnosti nabídky pro režim Fax“ na str. 126
- ➔ „Kontrola faxových úloh“ na str. 124
- ➔ „Správa kontaktů“ na str. 58
- ➔ „Režim Předv.“ na str. 21

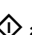
## Odeslání faxů s vytáčením pomocí externího telefonního zařízení

Fax je možné odeslat s využitím vytáčení pomocí připojeného telefonu, pokud chcete hovořit telefonem před posláním faxu, nebo přístroj příjemce nezapíná fax automaticky.

1. Položte předlohy.

### Poznámka:

*Můžete poslat až 100 stránek v rámci jednoho přenosu.*

2. Zvedněte sluchátko připojeného telefonu a na telefonu vytočte faxové číslo příjemce.
3. Na ovládacím panelu tiskárny stiskněte možnost **Zahájit fax** a poté stiskněte možnost **Odeslat**.
4. Stiskněte položku **Menu**, zvolte **Nast. odeslání faxu** a podle potřeby upravte nastavení, například rozlišení a způsob odeslání.
5. Když uslyšíte faxový tón, stiskněte tlačítko  a zavěste sluchátko.

### Poznámka:

*Pokud se pro vytáčení použije připojený telefon, odeslání faxu trvá déle, protože tiskárna provádí skenování a odeslání současně. V době posílání faxu není možné používat ostatní funkce.*

### Související informace

- ➔ „Vkládání předloh“ na str. 52
- ➔ „Možnosti nabídky pro režim Fax“ na str. 126

## Různé způsoby posílání faxů

### Posílání faxů po potvrzení stavu příjemce

Můžete posílat fax a zároveň v průběhu vytáčení, komunikace a přenosu můžete poslouchat zvuky nebo hlasy v reproduktoru tiskárny. Tuto funkci můžete použít také při příjmu faxu od služby faxové výzvy na základě zvukových pokynů.

1. Položte předlohy.
2. Na domovské obrazovce zadejte možnost **Fax**.
3. Stiskněte možnost **Zavěšeno**.

**Poznámka:**

*Můžete nastavit hlasitost zvuku v reproduktoru.*

4. Zadejte příjemce.
5. Když uslyšíte faxový tón, stiskněte možnost **Odesl./příjm.** a poté stiskněte možnost **Odeslat**.

**Poznámka:**

*Pokud přijímáte fax od služby faxové výzvy a uslyšíte zvukové pokyny, provádějte podle pokynů operace tiskárny.*

6. Stiskněte tlačítko .

### Související informace

- ➔ „Posílání faxů pomocí ovládacího panelu“ na str. 110
- ➔ „Příjem faxů výzvou (Příjem dotazování)“ na str. 117
- ➔ „Vkládání předloh“ na str. 52
- ➔ „Možnosti nabídky pro režim Fax“ na str. 126

### Odesílání faxů v určenou dobu (Odeslat fax později)

Můžete nastavit odeslání faxu v určenou dobu. Při zadání doby odeslání faxu je možné posílat pouze černobílé faxy.

1. Umístěte předlohy.
2. Na domovské obrazovce zadejte možnost **Fax**.
3. Zadejte příjemce.
4. Stiskněte tlačítko **Menu** vyberte položku **Odeslat fax později**.
5. Stiskněte možnost **Zapnuto**, zadejte čas pro odeslání faxu a stiskněte **OK**.
6. Stiskněte položku **Menu**, zvolte **Nast. odeslání faxu** a podle potřeby upravte nastavení, například rozlišení a způsob odeslání.



## Faxování

7. Stiskněte tlačítko  (černobíle).

**Poznámka:**


Chcete-li fax zrušit, zrušte jej ve **Sledování úloh** v části **Stavová nabídka**.

### Související informace

- ➔ „Posílání faxů pomocí ovládacího panelu“ na str. 110
- ➔ „Vkládání předloh“ na str. 52
- ➔ „Možnosti nabídky pro režim Fax“ na str. 126
- ➔ „Kontrola faxových úloh“ na str. 124

## Uložení faxu bez zadání příjemce (Uložit faxová data)

Můžete uložit až 100 stránek jednoho dokumentu v černobíle verzi. To umožňuje úsporu času při skenování dokumentu, pokud potřebujete stejný dokument posílat často.

1. Umístěte předlohy.
2. Na domovské obrazovce zadejte možnost **Fax**.
3. Stiskněte položku **Menu**, zvolte možnost **Uložit faxová data** a poté aktivujte funkci.
4. Stiskněte položku **Menu**, zvolte **Nast. odeslání faxu** a podle potřeby upravte nastavení, například rozlišení a způsob odeslání.
5. Stiskněte tlačítko  (černobíle).

Chcete-li odeslat nebo odstranit uložený dokument, stisknutím tlačítka **i** zobrazte **Stavová nabídka**, vyberte možnost **Sledování úloh** > **Komunikační úloha**, vyberte dokument a potom postupujte podle zobrazených pokynů.

### Související informace

- ➔ „Posílání faxů pomocí ovládacího panelu“ na str. 110
- ➔ „Vkládání předloh“ na str. 52
- ➔ „Možnosti nabídky pro režim Fax“ na str. 126
- ➔ „Kontrola faxových úloh“ na str. 124

## Odesílání faxů na vyžádání (Odeslání na výzvu)

Můžete uložit až 100 stránek jednoho dokumentu v černobíle verzi pro účely faxu na výzvu. Uložený dokument se pošle na vyžádání jiného faxového přístroje, který má funkci vyžádání příjmu.

1. Umístěte předlohy.
2. Na domovské obrazovce zadejte možnost **Fax**.
3. Stiskněte položku **Menu**, zvolte možnost **Odeslání na výzvu** a poté aktivujte funkci.
4. Stiskněte položku **Menu**, zvolte **Nast. odeslání faxu** a podle potřeby upravte nastavení, například rozlišení a způsob odeslání.

5. Stiskněte tlačítko  (černobíle).

Chcete-li odstranit uložený dokument, stisknutím tlačítka **i** zobrazte **Stavová nabídka**, vyberte možnost **Sledování úloh > Komunikační úloha**, vyberte dokument, který chcete odstranit a potom vyberte možnost **Odstranit**.

### Související informace

- ➔ „Posílání faxů pomocí ovládacího panelu“ na str. 110
- ➔ „Vkládání předloh“ na str. 52
- ➔ „Možnosti nabídky pro režim Fax“ na str. 126
- ➔ „Kontrola faxových úloh“ na str. 124

## Odesílání mnoha stránek černobílého dokumentu (Přímé odeslání)

Při posílání černobílého faxu se skenovaný dokument dočasně ukládá do paměti tiskárny. Posílání mnoha stránek proto může způsobit vyčerpání paměti tiskárny a zastavení odesílání faxu. Tomu lze předejít povolením funkce **Přímé odeslání**, odeslání faxu však trvá déle, protože tiskárna provádí skenování a odesílání současně. Těto funkce je možné využít, pouze pokud je zadán jen jeden příjemce.

Na domovské obrazovce vyberte možnost **Fax > Menu > Nast. odeslání faxu > Přímé odeslání > Zapnuto**.

## Přednostní odeslání faxu (Přednostní odeslání)

Naléhavý dokument můžete odeslat před ostatními faxy, které čekají na odeslání.

Na domovské obrazovce vyberte možnost **Fax > Menu > Nast. odeslání faxu > Přednostní odeslání > Zapnuto**.

### Poznámka:

*Přednostní odeslání dokumentu nelze provést, pokud probíhá některá z následujících činností, protože tiskárna nemůže přijmout požadavek a další fax.*

- Posílání černobílého faxu s aktivovanou funkcí **Přímé odeslání**
- Posílání barevného faxu
- Posílání faxu pomocí připojeného telefonu
- Posílání faxu z počítače

## Posílání dokumentů s různou velikostí pomocí podavače ADF (Průb. skenování z ADF)

Jestliže do podavače ADF umístíte předlohy s různou velikostí, všechny předlohy budou odeslány s největší přítomnou velikostí. V původní velikosti je můžete poslat, pokud je seřídíte a vložíte podle velikosti, nebo pokud je budete vkládat jednotlivě.

Před umístěním předloh zvolte na domovské obrazovce položky **Fax > Menu > Nast. odeslání faxu > Průb. skenování z ADF > Zapnuto**. Při pokládání předloh postupujte podle pokynů na obrazovce.

Tiskárna uloží naskenované dokumenty a pošle je jako jeden dokument.

### Poznámka:

*Jestliže necháte tiskárnu nedotčenou po dobu 20 sekund po požadavku na vložení dalších předloh, tiskárna zastaví ukládání a spustí odeslání dokumentu.*

## Posílání více faxů jednomu příjemci najednou (Dávkové odesílání)

Jestliže čeká na odeslání více faxů pro stejného příjemce, můžete tiskárnu nastavit tak, aby je seskupila a poslala najednou. Najednou je možné poslat až 5 dokumentů (až 100 stránek celkem). To pomáhá ušetřit na výdajích za připojení díky snížení přenosových časů.

Na domovské obrazovce vyberte možnost **Nastav. > Správa systému > Nastavení faxu > Nastavení odesílání > Dávkové odesílání > Zapnuto**.

### Poznámka:

- Naplánované faxy jsou rovněž seskupeny dohromady, pokud souhlasí příjemce a čas odeslání.*
- Dávkové odesílání** nebude využito pro následující faxové úlohy.
  - Černobílý fax s aktivovanou funkcí **Přednostní odeslání**
  - Černobílý fax s aktivovanou funkcí **Přímé odeslání**
  - Barevné faxy
  - Faxy posílané z počítače

## Posílání faxu z počítače

Faxy z počítače je možné posílat pomocí nástroje FAX Utility a ovladače PC-FAX. Viz nápovědu pro nástroj FAX Utility a ovladač PC-FAX, kde jsou uvedeny další provozní pokyny.

### Související informace

- ➔ „Ovladač PC-FAX (Ovladač faxu)“ na str. 165
- ➔ „FAX Utility“ na str. 165

---

## Příjem faxů

### Nastavení příjmu faxů

**Režim příjmu** můžete nastavit pomocí **Průvodce nastavením faxu**. Při prvním nastavování funkce faxu doporučujeme použít **Průvodce nastavením faxu**. Jestliže chcete změnit **Režim příjmu** individuálně, postupujte podle kroků uvedených níže.

1. Na hlavní obrazovce zadejte možnost **Nastavení**.
2. Vyberte **Správa systému > Nastavení faxu > Nastavení příjmu > Režim příjmu**.
3. Vyberte způsob příjmu.
  - Automaticky:** Doporučeno pro intenzivní využívání faxu. Tiskárna automaticky přijme fax po zadaném počtu zazvonění.



#### **Důležité:**

*Jestliže nemáte k tiskárně připojený telefon, zvolte režim **Automaticky**.*

- Ruční:** Doporučeno pro uživatele, kteří nevyužívají fax často nebo kteří chtějí přijmout fax až po vyřízení hovoru pomocí připojeného telefonu. Při přijímání faxu zvedněte sluchátko a ovládejte tiskárnu.

## Faxování

**Poznámka:**

Jestliže aktivujete funkci **Vzdálený příjem**, můžete zahájit příjem faxu pomocí samotného připojeného telefonu.

**Související informace**

- ➔ „Vytvoření základního nastavení faxu pomocí Průvodce nastavením faxu“ na str. 107
- ➔ „Ruční příjem faxů“ na str. 116
- ➔ „Příjem faxů pomocí připojeného telefonu (Vzdálený příjem)“ na str. 117

## Nastavení záznamníku

Aby bylo možné používat záznamník, je nutné vytvořit nastavení.

- Nastavte **Režim příjmu** tiskárny na hodnotu **Automaticky**.
- Nastavte **Zvonění před odpovědí** pro tiskárnu na větší počet, než je počet vyzvánění pro záznamník. Jinak nebude záznamník schopen přijímat hlasové hovory za účelem nahrání hlasových zpráv. Viz příručky, které byly dodány se záznamníkem, kde je uvedeno nastavení.

Nastavení **Zvonění před odpovědí** se nemusí zobrazit v závislosti na regionu.

**Související informace**

- ➔ „Nastavení příjmu“ na str. 129

## Různé způsoby příjmu faxů


### Ruční příjem faxů

Pokud máte připojený telefon a nastavíte **Režim příjmu** tiskárny na hodnotu **Ruční**, postupujte při příjmu faxů podle kroků uvedených níže.

1. Když telefon vyzvání, zvedněte sluchátko.
2. Když uslyšíte faxový tón, stiskněte možnost **Zahájit fax** na LCD obrazovce tiskárny.

**Poznámka:**

Jestliže aktivujete funkci **Vzdálený příjem**, můžete zahájit příjem faxu pomocí samotného připojeného telefonu.

3. Stiskněte možnost **Přijmout**.
4. Stiskněte tlačítko  a zavěste sluchátko.

**Související informace**

- ➔ „Příjem faxů pomocí připojeného telefonu (Vzdálený příjem)“ na str. 117
- ➔ „Ukládání přijatých faxů do příchozí schránky“ na str. 118
- ➔ „Nastavení zdroje papíru pro příjem faxů“ na str. 109

## Příjem faxů pomocí připojeného telefonu (Vzdálený příjem)

Chcete-li přijmout fax ručně, musíte po zvednutí sluchátka telefonu ovládat tiskárnu. Pomocí funkce **Vzdálený příjem** můžete zahájit příjem faxu pouze pomocí telefonu.

Funkce **Vzdálený příjem** je k dispozici u telefonů, které umožňují tónové vytáčení.

### Související informace

➔ „Ruční příjem faxů“ na str. 116

### Nastavení funkce Vzdálený příjem

1. Na domovské obrazovce zadejte možnost **Nastavení**.
2. Zvolte položku **Správa systému > Nastavení faxu > Nastavení příjmu > Vzdálený příjem**.
3. Po aktivaci funkce **Vzdálený příjem**, zadejte dvoumístný číselný kód (je možné zadávat číslice 0 až 9, \* a #) do pole **Počáteční kód**.
4. Stiskněte možnost **OK**.

### Používání funkce Vzdálený příjem

1. Když telefon vyzvání, zvedněte sluchátko.
2. Když uslyšíte faxový tón, zadejte na telefonu počáteční kód.
3. Po ujištění, že tiskárna zahájila příjem faxu, zavěste sluchátko.

## Příjem faxů výzvou (Příjem dotazování)

Můžete přijmout fax uložený v jiném faxovém přístroji vytočením faxového čísla. Tato funkce slouží k přijetí dokumentu od faxové informační služby. Pokud je ovšem faxová informační služba vybavena funkcí zvukových pokynů, podle kterých je třeba při přijímání dokumentu postupovat, nelze tuto funkci použít.

### Poznámka:

*Chcete-li přijmout dokument od faxové informační služby, která využívá zvukové pokyny, vytočte faxové číslo pomocí funkce **Zavěšeno** nebo připojeného telefonu a obsluhujte telefon a tiskárnu podle zvukových pokynů.*

1. Na domovské obrazovce zadejte možnost **Fax**.
2. Vyberte položku **Menu > Příjem dotazování**, a poté aktivujte funkci.
3. Zadejte faxové číslo.

### Poznámka:

*Je-li povoleno **Omezení přímého vytáčení** v **Nastavení zabezpeč.**, můžete vybírat příjemce faxu pouze v seznamu kontaktů nebo v historii poslaných faxů. Faxové číslo není možné zadat ručně.*

4. Stiskněte tlačítko .

### Související informace

➔ „Posílání faxů po potvrzení stavu příjemce“ na str. 112

➔ „Odesílání faxů s vytáčením pomocí externího telefonního zařízení“ na str. 111

## Ukládání a předávání přijatých faxů

Tato tiskárna nabízí následující funkce pro ukládání a předávání přijatých faxů.

- Ukládání do příchozí schránky počítače
- Ukládání do externího paměťového zařízení
- Ukládání do počítače
- Předávání jinému faxovému přístroji, na e-mailovou adresu nebo do sdílené složky v síti

### Poznámka:

- Výše uvedené funkce lze používat současně. Pokud je použijete všechny současně, přijaté dokumenty jsou ukládány do příchozí schránky, do externího zařízení, do počítače a předávány určenému příjemci.*
- Existují-li přijaté dokumenty, které dosud nebyly přečteny, uloženy nebo předány, je počet nezpracovaných úloh zobrazen na ikoně režimu faxu.*

### Související informace

- ➔ „Ukládání přijatých faxů do příchozí schránky“ na str. 118
- ➔ „Ukládání přijatých faxů do externího paměťového zařízení“ na str. 119
- ➔ „Ukládání přijatých faxů do počítače“ na str. 120
- ➔ „Předávání přijatých faxů“ na str. 121
- ➔ „Oznámení nezpracovaných přijatých faxů“ na str. 124

## Ukládání přijatých faxů do příchozí schránky

Můžete nastavit ukládání přijatých faxů do příchozí schránky tiskárny. Lze uložit až 100 dokumentů. Použijete-li tuto funkci, přijaté dokumenty se nebudou automaticky tisknout. Můžete je zobrazit na displeji LCD tiskárny a vytisknout pouze podle potřeby.

### Poznámka:

*Uložení 100 dokumentů nemusí být možné v závislosti na podmínkách používání, například na velikosti souborů s uloženými dokumenty, a na používání více funkcí ukládání faxů současně.*

### Nastavení ukládání přijatých faxů do příchozí schránky

1. Na domovské obrazovce zadejte možnost **Nastav.**
2. Vyberte **Správa systému > Nastavení faxu > Výstup nastavení > Výstup faxu.**
3. Zkontrolujte aktuální zobrazená nastavení a potom stiskněte **Nastavení.**
4. Vyberte **Uložit do přijaté pošty > Ano.**
5. Vyberte operaci, která se má provést, když je příchozí schránka plná.
  - Přijímat a tisknout faxy:** Tiskárna vytiskne všechny přijaté dokumenty, které nelze uložit do příchozí schránky.
  - Odmítat příchozí faxy:** Tiskárna nebude přijímat příchozí faxová volání.

**Kontrola přijatých faxů na LCD obrazovce**






1. Na domovské obrazovce zadejte možnost **Fax**.

**Poznámka:**

Existují-li přijaté nepřečtené faxy, je počet nepřečtených dokumentů zobrazen na ikoně režimu faxu na hlavní obrazovce.

2. Vyberte **Otevřít přích.**.
3. Jestliže je příchozí schránka chráněná heslem, zadejte heslo příchozí schránky nebo heslo správce.
4. V seznamu vyberte fax, který chcete zobrazit.

Zobrazí se obsah faxu.

- : Otočí obrázek doprava o 90 stupňů.
- : Přemístí obrazovku ve směru šipek.
- : Provede zmenšení nebo zvětšení.
- : Přejde na předchozí nebo další stránku.
- Zobr.:** Zobrazí nebo skryje ikony operace.
- : Odstraní dokumenty v náhledu.

5. Stiskněte položku **Menu**, vyberte, zda se má zobrazený dokument vytisknout nebo odstranit, a postupujte podle pokynů na obrazovce.

**! Důležité:**

Pokud tiskárně dojde paměť, přijímání a odesílání faxů je deaktivováno. Odstraňujte přečtené nebo vytištěné dokumenty.

**Související informace**

- ➔ „Oznámení nezpracovaných přijatých faxů“ na str. 124
- ➔ „Možnosti Nastavení faxu“ na str. 128

**Ukládání přijatých faxů do externího paměťového zařízení**


Můžete převést přijaté dokumenty do formátu PDF a uložit je do externího paměťového zařízení připojeného k tiskárně. Rovněž můžete nastavit automatický tisk dokumentů při jejich ukládání do paměťového zařízení.

**! Důležité:**

Před uložením do paměťového zařízení připojeného k tiskárně se přijaté dokumenty dočasně ukládají do paměti tiskárny. Vzhledem k tomu, že v případě zaplnění paměti nelze odesílat a přijímat faxy, ponechte paměťové zařízení připojené k tiskárně. Počet dokumentů, které jsou dočasně uloženy v paměti tiskárny, je zobrazen na ikoně režimu faxu na hlavní obrazovce.

1. Připojte externí paměťové zařízení k tiskárně.

## Faxování

2. Na domovské obrazovce zadejte možnost **Nastav.**.
3. Vyberte položku **Správa systému > Nastavení faxu > Výstup nastavení > Výstup faxu.**
4. Zkontrolujte aktuální zobrazená nastavení a potom stiskněte **Nastavení.**
5. Vyberte položku **Další nastavení > Vytvořit složku pro uložení.**
6. Přečtete si zprávu na displeji a potom stiskněte **Vytvořit.**  
V paměťovém zařízení bude vytvořena složka pro ukládání přijatých dokumentů.
7. Stisknutím tlačítka  se vraťte na obrazovku **Výstup faxu.**
8. Vyberte položku **Uložit do pam. zařízení > Ano.** Chcete-li dokumenty vytisknout automaticky při jejich ukládání do paměťového zařízení, vyberte možnost **Ano a tisk.**

### Související informace

➔ „Oznámení nezpracovaných přijatých faxů“ na str. 124

## Ukládání přijatých faxů do počítače

Můžete převést přijaté dokumenty do formátu PDF a uložit je do počítače připojeného k tiskárně. Rovněž můžete nastavit automatický tisk dokumentů při jejich ukládání do počítače.

Nejdříve je třeba provést nastavení pomocí nástroje FAX Utility. Nainstalujte nástroj FAX Utility do počítače.



#### **Důležité:**

- Nastavte režim přijímání tiskárny na **Automaticky.***
- Před uložením do počítače, který je nastaven pro ukládání faxů, se přijaté dokumenty dočasně ukládají do paměti tiskárny. Vzhledem k tomu, že v případě zaplnění paměti nelze odesílat a přijímat faxy, ponechte počítač, který je nastaven pro ukládání faxů, zapnutý. Počet dokumentů, které jsou dočasně uloženy v paměti tiskárny, je zobrazen na ikoně režimu faxu na hlavní obrazovce.*

1. Spusťte nástroj FAX Utility v počítači, který je připojený k tiskárně.
2. Otevřete obrazovku nastavení nástroje FAX Utility.
  - Windows**  
Vyberte položku **Nastavení faxu pro tiskárnu > Nastavení výstupu přijatého faxu.**
  - Mac OS X**  
Klikněte na položku **Sledování přijímání faxů**, vyberte tiskárnu a potom klikněte na **Nastavení přijímání.**
3. Klikněte na **Ukládat faxy v tomto počítači** a určete složku pro ukládání přijatých dokumentů.
4. Podle potřeby proveďte další nastavení a potom odešlete nastavení do tiskárny.
 

**Poznámka:**  
*Podrobnosti o možnostech nastavení a postupu viz nápověda k nástroji FAX Utility.*
5. Na ovládacím panelu tiskárny vstupte do **Nastav.**.
6. Vyberte položku **Správa systému > Nastavení faxu > Výstup nastavení > Výstup faxu.**



## Faxování

- Zobrazí se aktuální nastavení. Zkontrolujte, zda je v tiskárně nastaveno ukládání faxů do počítače (Uložit do počítače). Chcete-li automaticky tisknout přijaté dokumenty během jejich ukládání do počítače, stiskněte **Nastavení** a přejděte k dalšímu kroku.
- Vyberte položku **Uložit do počítače > Ano a tisk**.

**Poznámka:**

Chcete-li zastavit ukládání přijatého dokumentu do počítače, nastavte **Uložit do počítače** na **Ne** v tiskárně. Toto nastavení lze změnit rovněž v nástroji *FAX Utility*, nicméně změnu v nástroji *FAX Utility* nelze provést, pokud existují přijaté faxy, které dosud nebyly uloženy do počítače.

### Související informace

- ➔ „Nastavení příjmu faxů“ na str. 115
- ➔ „FAX Utility“ na str. 165
- ➔ „Oznámení nezpracovaných přijatých faxů“ na str. 124

## Předávání přijatých faxů

Můžete nastavit předávání přijatých dokumentů jinému faxovému přístroji nebo převádění dokumentů do formátu PDF a jejich předávání do sdílené složky v síti nebo na e-mailovou adresu. Předané dokumenty jsou odstraněny z tiskárny. Nejdříve zaregistrujte příjemce předávání v seznamu kontaktů. Chcete-li předávat na e-mailovou adresu, je třeba rovněž provést nastavení poštovního serveru.

**Poznámka:**

- Barevné dokumenty nelze předávat jinému faxovému přístroji. Budou zpracovány jako dokumenty, které nelze předat.
- Před použitím této funkce zkontrolujte správnost nastavení **Datum/čas** a **Časový rozdíl** tiskárny. Přejděte do nabídky **Správa systému > Obecná nastavení**.

- Na domovské obrazovce zadejte možnost **Nastav..**
- Vyberte položku **Správa systému > Nastavení faxu > Výstup nastavení > Výstup faxu**.
- Zkontrolujte aktuální zobrazená nastavení a potom stiskněte **Nastavení**.
- Vyberte položku **Převíjení vpřed > Ano**.

**Poznámka:**

Chcete-li vytisknout dokumenty automaticky při jejich předání, zvolte možnost **Ano a tisk**.

- Vyberte položku **Další nastavení > Kam předat**.
- Vyberte příjemce pro předávání ze seznamu kontaktů.

**Poznámka:**

- Stisknutím **Zobr.** uspořádáte kontakty podle funkce tiskárny.
- Můžete zadat až pět příjemců předávání. Stisknutím zaškrtnávacího políčka vyberte příjemce. Dalším stisknutím políčka zrušíte výběr.

- Po dokončení výběru příjemců předávání stiskněte **Pokrač..**
- Zkontrolujte správnost vybraných příjemců předávání a potom stiskněte **Zavřít**.
- Vyberte **Možn. při selhání před..**

## Faxování

10. Vyberte, zda mají být přijaté dokumenty v případě selhání předání vytištěny nebo uloženy v příchozí schránce tiskárny.



### Důležité:

*Když je příchozí schránka tiskárny plná, odesílání a přijímání faxů je deaktivováno. Po přečtení byste měli odstranit dokumenty z příchozí schránky. Počet dokumentů, které se nepodařilo předat, je zobrazen na ikoně režimu faxu na hlavní obrazovce, vedle ostatních nezpracovaných úloh.*

11. Při předávání na e-mailovou adresu můžete zadat předmět e-mailu. Vyberte **Předmět e-mailu k předání** a zadejte předmět.

### Poznámka:

- Pokud jste jako příjemce předávání vybrali sdílenou složku v síti nebo e-mailovou adresu, doporučujeme vyzkoušet, zda lze příjemci odeslat naskenovanou stránku v režimu skenování. Na hlavní obrazovce vyberte **Sken > Email** nebo **Sken > Síťová složka/FTP**, vyberte příjemce a potom zahajte skenování.
- Můžete nastavit, aby vám bylo po uložení přijatých dokumentů do sdílené složky v síti zasláno oznámení o novém faxu v počítači s operačním systémem Windows. Proveďte nastavení pomocí nástroje FAX Utility. Podrobnosti viz nápověda k nástroji FAX Utility.

### Související informace

- ➔ „Výstup nastavení“ na str. 129
- ➔ „Správa kontaktů“ na str. 58
- ➔ „Používání e-mailového serveru“ na str. 228
- ➔ „Kontrola přijatých faxů na LCD obrazovce“ na str. 119
- ➔ „Oznámení nezpracovaných přijatých faxů“ na str. 124
- ➔ „Skenování do e-mailu“ na str. 89
- ➔ „Skenování do síťové složky nebo FTP serveru“ na str. 90
- ➔ „FAX Utility“ na str. 165

## Používání dalších funkcí faxování

### Tisk zprávy o faxu a seznamu

#### Ruční tisk faxové zprávy

1. Na domovské obrazovce zadejte možnost **Fax**.
2. Zvolte položku **Menu > Protokol faxu**.
3. Vyberte zprávu pro tisk a poté postupujte podle pokynů na obrazovce.

### Poznámka:

*Můžete změnit formát zprávy. Na domovské obrazovce vyberte možnost **Nastavení > Správa systému > Nastavení faxu > Výstup nastavení**, a změňte nastavení **Připojit obr. ke zprávě** nebo **Formát sestavy**.*

### Související informace

- ➔ „Možnosti nabídky pro režim Fax“ na str. 126

➔ „Výstup nastavení“ na str. 129

## Nastavení automatického tisku zpráv o faxu

Můžete vytvořit nastavení pro automatický tisk zpráv o faxu.

### Zpráva o přenosu

Na domovské obrazovce vyberte možnost **Nastav.** > **Správa systému** > **Nastavení faxu** > **Vých. nast. uživatele** > **Zpráva o přenosu**, a vyberte nastavení **Tisk** nebo **Tisknout při chybě**.

#### *Poznámka:*

*Chcete-li změnit nastavení při odesílání faxu, stiskněte položku **Menu** v horní části obrazovky faxu a vyberte **Nast. odeslání faxu** > **Zpráva o přenosu**.*

### Zpráva o předávání

Na domovské obrazovce vyberte možnost **Nastav.** > **Správa systému** > **Nastavení faxu** > **Výstup nastavení** > **Zpráva o předávání**, a vyberte nastavení **Tisk** nebo **Tisknout při chybě**.

### Protokol faxu

Na domovské obrazovce vyberte možnost **Nastav.** > **Správa systému** > **Nastavení faxu** > **Výstup nastavení** > **Auto. tisk prot. faxu**, a vyberte nastavení **Zapnuto (každých 30)** nebo **Zapnuto (čas)**.

### Související informace

➔ „Možnosti nabídky pro režim Fax“ na str. 126

➔ „Výstup nastavení“ na str. 129

## Nastavení zabezpečení pro faxování

Můžete nastavit zabezpečení, aby nedocházelo k poslání faxu nesprávnému příjemci nebo k vyzrazení nebo ztrátě přijatých dokumentů. Dále můžete odstranit zálohu faxových dat.

1. Na domovské obrazovce zadejte možnost **Nastavení**.
2. Zvolte položku **Správa systému** > **Nastavení faxu** > **Nastavení zabezpeč.**
3. Vyberte nabídku a vytvořte nastavení.

### Související informace

➔ „Nastavení zabezpeč.“ na str. 131

## Kontrola faxových úloh

### Oznámení nezpracovaných přijatých faxů

Existují-li nezpracované přijaté dokumenty, je počet nezpracovaných úloh zobrazen na ikoně režimu faxu na hlavní obrazovce. Když počet faxů přesáhne 10, ikona se změní na **10+**. V následující tabulce je uvedena definice „nezpracováno“.



Nastavení výstupu přijatého faxu	Stav Nezpracováno
Tisk*1	Přijaté dokumenty čekají na vytištění nebo probíhá tisk.
Ukládání do příchozí schránky	V příchozí schránce jsou nepřečtené přijaté dokumenty.
Ukládání do externího paměťového zařízení	Existují přijaté dokumenty, které nebyly uloženy v zařízení, protože k tiskárně není připojeno žádné zařízení obsahující složku speciálně vytvořenou pro ukládání přijatých dokumentů nebo z jiných důvodů.
Ukládání do počítače	Existují přijaté dokumenty, které nebyly uloženy v počítači, protože počítač se nachází v režimu spánku nebo z jiných důvodů.
Předávání	Existují přijaté dokumenty, které nebyly předány nebo jejichž předání se nezdařilo*2.

\*1 : Když jste neprovedli žádné nastavení výstupu faxu nebo když jste nastavili tisk přijatých dokumentů během jejich ukládání do externího paměťového zařízení nebo počítače.

\*2 : Když jste nastavili ukládání dokumentů, které nebylo možné předat do příchozí schránky, existují nepřečtené dokumenty, které se nepodařilo předat do příchozí schránky. Když jste nastavili tisk dokumentů, které se nepodařilo předat, tisk není dokončen.

#### Poznámka:

Používáte-li více nastavení výstupu faxu, může být počet nezpracovaných úloh zobrazen jako „2“ nebo „3“, i když byl přijat pouze jeden fax. Například pokud jste nastavili ukládání faxů do příchozí schránky a v počítači a je přijat jeden fax, počet nezpracovaných úloh je zobrazen jako „2“, pokud fax nebyl uložen do příchozí schránky a v počítači.

#### Související informace

- ➔ „Ukládání přijatých faxů do příchozí schránky“ na str. 118
- ➔ „Ukládání přijatých faxů do externího paměťového zařízení“ na str. 119
- ➔ „Ukládání přijatých faxů do počítače“ na str. 120
- ➔ „Předávání přijatých faxů“ na str. 121
- ➔ „Kontrola přijatých faxů na LCD obrazovce“ na str. 119

➔ „Kontrola probíhajících faxových úloh“ na str. 125

## Kontrola probíhajících faxových úloh

Můžete zkontrolovat, stornovat, vytisknout, znovu poslat nebo odstranit následující faxové dokumenty.

- Přijaté dokumenty, které nebyly dosud poslány.
- Dokumenty, které nebyly dosud poslány
- Dokumenty uložené pomocí funkce **Odeslání na výzvu** nebo **Uložit faxová data**.
- Dokumenty, které se nepodařilo odeslat (pokud máte zapnutou funkci **Uložit data selhání**)
- Přijaté dokumenty, které nejsou uloženy v počítači ani v externím paměťovém zařízení

1. Stiskněte tlačítko **i**.
2. Vyberte **Sledování úloh** a poté vyberte položku **Komunikační úloha** nebo **Tisková úloha**.
3. Vyberte úlohu ke kontrole.

## Kontrola historie faxových úloh

Můžete zkontrolovat historii poslaných nebo přijatých úloh. Protokoly přijatých faxů obsahují přijaté dokumenty, takže je můžete znovu vytisknout. Dokumenty z protokolu poslaných dokumentů není možné vytisknout, ani znovu poslat.

1. Stiskněte tlačítko **i**.
2. Vyberte **Historie úloh** a poté vyberte položku **Přijmout úlohu** nebo **Odeslat úlohu**.
3. Vyberte úlohu ke kontrole.

**Poznámka:**

*Všechny přijaté dokumenty se ukládají do **Historie úloh**, takže je možné je znovu vytisknout, jsou ale v chronologickém pořadí odstraňovány, když v tiskárně dochází paměť.*

## Kontrola přijatých dokumentů v doručené poště

Můžete zkontrolovat přijaté dokumenty uložené v příchozí schránce tiskárny.

1. Stiskněte tlačítko **i**.
2. Vyberte položku **Uchování úlohy** vyberte položku **Doručená pošta**.

**Poznámka:**

*Stiskem položky **Menu** se zobrazí nabídky pro tisk nebo odstranění všech dokumentů v příchozí schránce.*

3. Vyberte fax ke kontrole.

Zobrazí se obsah dokumentu.

**Poznámka:**

- Stiskněte položku **Menu** a dále stiskněte položku **Podrobnosti** pro zobrazení podrobných informací, jako je datum a čas a odesílatel.
- Je-li paměť plná, tiskárna nemůže posílat ani přijímat faxy. Doporučujeme odstranit prohlédnuté nebo vytištěné dokumenty.

---

## Možnosti nabídky pro režim Fax

 Zadejte faxové číslo

Zadejte ručně faxové číslo.

 Rozlišení

Slouží k nastavení rozlišení odchozího faxu. Vyberte možnost **Fotografie** pro originály, které obsahují jak text, tak fotografie.

 Hustota

Slouží k nastavení hustoty odchozího faxu.

 Velikost dok. (sklo)

Slouží k výběru velikosti a orientace originálu, který jste položili na sklo skeneru.

 ADF 2stranně

Oskenuje obě strany originálů vložených do podavače ADF a odešle černobílý fax.

 Kontakty

Vyberte příjemce ze seznamu kontaktů. Kontakt můžete rovněž přidat nebo upravit.

 Historie

Vyberte příjemce z historie odeslaných faxů. Rovněž můžete přidat příjemce do seznamu kontaktů.

 Zavěšeno

Můžete posílat fax a zároveň v průběhu vytáčení, komunikace a přenosu můžete poslouchat zvuky nebo hlasy v reproduktoru tiskárny.

### Nast. odeslání faxu

Vyberte nabídky na ovládacím panelu, jak je popsáno dále.

#### Fax > Menu > Nast. odeslání faxu

 Rozlišení

Slouží k nastavení rozlišení odchozího faxu. Vyberte možnost **Fotografie** pro originály, které obsahují jak text, tak fotografie.

 Hustota

Slouží k nastavení hustoty odchozího faxu.

 Velikost dok. (sklo)

Slouží k výběru velikosti a orientace originálu, který jste položili na sklo skeneru.

 ADF 2stranně

Oskenuje obě strany originálů vložených do podavače ADF a odešle černobílý fax.

 Přímé odeslání

Odešle černobílé faxy jednomu příjemci, jakmile je navázáno spojení, bez uložení naskenovaného obrázku do paměti. Pokud tuto možnost neaktivujete, tiskárna zahájí přenos po uložení oskenovaného obrazu do paměti a při odesílání mnoha stránek může dojít k chybě zaplnění paměti. S použitím této možnosti můžete zabránit chybě, ale odeslání faxu trvá déle. Tuto možnost nelze použít při používání možnosti **ADF 2stranně** a při odesílání faxu více příjemcům.

 Přednostní odeslání

## Faxování

Odešle aktuální fax dříve, než ostatní faxy čekající na odeslání.

### Průb. skenování z ADF

Při odesílání faxu z podavače ADF nelze po zahájení skenování přidávat originály do ADF. Jestliže do podavače ADF umístíte předlohy s různou velikostí, všechny předlohy budou odeslány s největší přítomnou velikostí. Povolíte-li tuto možnost, po dokončení skenování originálu v podavači ADF se vás tiskárna zeptá, zda chcete oskenovat další stránku. Potom můžete seřadit a oskenovat vaše originály podle velikosti a odeslat je jako jeden fax.

### Zpráva o přenosu

Automaticky vytiskne zprávu o přenosu po každém odeslání faxu. Zvolte možnost **Tisknout při chybě**, pokud chcete vytisknout zprávu o přenosu, jen když dojde k chybě.

## Odeslat fax později

Vyberte nabídky na ovládacím panelu, jak je popsáno dále.

**Fax > Menu > Odeslat fax později**

Odešle fax v určenou dobu. Při použití této možnosti je k dispozici pouze černobílý fax.

## Příjem dotazování

Vyberte nabídky na ovládacím panelu, jak je popsáno dále.

**Fax > Menu > Příjem dotazování**

Připojí se k faxovému číslu, které zadáte, a přijme fax uložený ve faxovém přístroji. Tuto možnost lze použít k přijetí faxu od faxové informační služby.

## Odeslání na výzvu

Vyberte nabídky na ovládacím panelu, jak je popsáno dále.

**Fax > Menu > Odeslání na výzvu**

Uloží jeden oskenovaný dokument (až 100 černobílých stránek) pro cyklické dotazování a automaticky jej odešle, kdy o něj jiný faxový přístroj požádá pomocí funkce přijetí na dotaz přístroje.

## Uložit faxová data

Vyberte nabídky na ovládacím panelu, jak je popsáno dále.

**Fax > Menu > Uložit faxová data**

Uloží jeden oskenovaný dokument (až 100 černobílých stránek) a umožní vám jej odeslat, kdykoli je to nezbytné.

## Protokol faxu

Vyberte nabídky na ovládacím panelu, jak je popsáno dále.

**Fax > Menu > Protokol faxu**

### Seznam nastavení faxu

Vytiskne aktuální nastavení faxu.

### Protokol faxu

Automaticky vytiskne zprávu o přenosu po každém odeslání faxu. Pomocí následující nabídky můžete nastavit automatický tisk této zprávy.

## Faxování

**Nastav. > Správa systému > Nastavení faxu > Výstup nastavení > Auto. tisk prot. faxu**

**Poslední přenos**

Vytiskne zprávu pro předchozí fax, který byl odeslán nebo přijat na základě výzvy.

**Uložené faxové dokumenty**

Vytiskne seznam faxových dokumentů uložených v paměti tiskárny, například nedokončené úlohy.

**Sledování protokolu**

Vytiskne podrobnou zprávu pro předchozí fax, který byl odeslán nebo přijat.

## Možnosti Nastavení faxu

Vyberte nabídky na ovládacím panelu, jak je popsáno dále.

**Nastav. > Správa systému > Nastavení faxu**

### Vých. nast. uživatele

Vyberte nabídky na ovládacím panelu, jak je popsáno dále.

**Nastavení > Správa systému > Nastavení faxu > Vých. nast. uživatele**

Nastavení vytvořené v této nabídce se stane výchozím nastavením pro posílání faxů. Informace o položkách nastavení viz položka **Nast. odeslání faxu** v režimu Fax.

#### Související informace

➔ [„Možnosti nabídky pro režim Fax“ na str. 126](#)

## Nastavení odesílání

Vyberte nabídky na ovládacím panelu, jak je popsáno dále.

**Nastav. > Správa systému > Nastavení faxu > Nastavení odesílání**

### Automatické otočení

Originál o velikosti A4 vložený do podavače ADF nebo na sklo skeneru s dlouhým okrajem směřujícím vlevo se odešle jako fax o velikosti A3. Aktivaci této možnosti bude naskenovaný obrázek otočen, aby bylo možné jej poslat ve formátu A4.

### Dávkové odesílání

Když čeká na odeslání více faxů pro stejného příjemce, tato možnost je seskupí a pošle najednou. Najednou je možné poslat až pět dokumentů (až 100 stránek celkem). To pomáhá ušetřit na výdajích za připojení díky snížení přenosových časů.

### Uložit data selhání

Uloží dokumenty, které se nepodařilo poslat, do paměti tiskárny. Opakované poslání dokumentů umožňuje **Stavová nabídka**.



## Nastavení příjmu

Vyberte nabídky na ovládacím panelu, jak je popsáno dále.

**Nastav. > Správa systému > Nastavení faxu > Nastavení příjmu**

### Režim příjmu

Slouží k výběru režimu příjmu.

### DRD

Pokud jste si u vašeho telefonního operátora objednali službu charakteristického vyzvánění, vyberte způsob vyzvánění, který má být použit pro příchozí faxy. Služba charakteristického vyzvánění, která nabízí mnohé telefonní společnosti (název služby se liší podle dané společnosti), umožňuje mít na jedné lince více telefonních čísel. Každé číslo má přiřazený jiný způsob vyzvánění. Jedno číslo můžete používat pro hlasové hovory a jiné pro faxové přenosy. V závislosti na regionu může být tato možnost **Zapnuto** nebo **Vypnuto**.

### Zvonění před odpovědí

Slouží k výběru počtu vyzvánění, než tiskárna automaticky přijme fax.

### Vzdálený příjem

Když odpovíte na příchozí faxové volání z telefonu, který je připojený k tiskárně, můžete zahájit příjem faxu zadáním kódu na telefonu.

## Výstup nastavení

Vyberte nabídky na ovládacím panelu, jak je popsáno dále.

**Nastav. > Správa systému > Nastavení faxu > Výstup nastavení**

### Výstup faxu

Můžete nastavit ukládání přijatých dokumentů do příchozí schránky, do paměťového zařízení nebo do počítače, nebo můžete dokumenty předat dále.

### Auto. zmenšení

Zmenší velké přijaté dokumenty, aby se vešly na papír ve zdroji papíru. Zmenšení nemusí být vždy možné v závislosti na přijatých datech. Jestliže je zapnuté, velké dokumenty se vytisknou ve své originální velikosti na více listů, nebo může vyjet prázdná druhá stránka.

### Automatické otočení

Otočí přijatý dokument o velikosti A5, B5, A4 nebo Letter s orientací na šířku tak, aby byl vytištěn na správnou velikost papíru. Toto nastavení se použije v případě, že pro tisk faxu jsou nastaveny dva nebo více zdrojů papíru v **Nastavení zdroje papíru > Auto. vybrat nast.** a nastavení velikosti papíru zdrojů papíru jsou A3 a A4, B4 a B5 nebo A4 a A5.

### Zkompletovaný svazek

Vytiskne přijaté dokumenty od poslední stránky (tisk v sestupném pořadí) tak, aby tištěné dokumenty byly seřazeny ve správném pořadí stránek. Pokud je v tiskárně nedostatek paměti, tato funkce nemusí být k dispozici.

### Čas pozastavení tisku

## Faxování

Uloží dokumenty přijaté během zadané časové periody bez jejich vytištění. Dokumenty se vytisknou automaticky v určený čas restartování tisku. Tuto funkci je možné použít pro omezení hluku v noci nebo jako prevenci vyzrazení důvěrných dokumentů přijatých v době vaší nepřítomnosti. Před použitím této funkce ověřte, zda máte dostatek volné paměti. I před časem restartování můžete zkontrolovat a vytisknout přijaté dokumenty individuálně v **Stavová nabídka**.

### Zpráva o předávání

Vytiskne zprávu po předání přijatého dokumentu.

### Připojit obr. ke zprávě

Bude vytištěna **Zpráva o přenosu** s obrázkem první stránky poslaného dokumentu. Výběrem možnosti **Zapnuto (velký obrázek)** vytiskne horní část stránky bez zmenšení. Výběrem možnosti **Zapnuto (malý obrázek)** vytiskne celou stránku a zmenší ji tak, aby se vešla do zprávy.

### Auto. tisk prot. faxu

Automaticky vytiskne faxový protokol. Výběrem možnosti **Zapnuto (každých 30)** vytiskne protokol vždy po dokončení 30 faxových úloh. Výběrem možnosti **Zapnuto (čas)** vytiskne protokol v určený čas. Jestliže však počet faxových úloh překročí 30, protokol bude vytištěn před zadaným časem.

### Formát sestavy

Slouží k výběru formátu pro faxové zprávy, pokud má být formát jiný než **Sledování protokolu**. Zvolte možnost **Detail**, chcete-li vytisknout také chybové kódy.

## Základní nastavení

Vyberte nabídky na ovládacím panelu, jak je popsáno dále.

Nastav. > **Správa systému** > **Nastavení faxu** > **Základní nastavení**

### Rych. Faxu

Slouží k výběru rychlosti přenosu faxu. Doporučujeme hodnotu **Pomalý(9 600bps)** jestliže při přenosu často dochází k chybám, při posílání/příjmu faxů do zahraničí a ze zahraničí, nebo pokud používáte telefonní službu IP (VoIP).

### ECM

Automaticky opraví chyby ve faxovém přenosu (režim korekce chyb), které jsou většinou způsobeny šumem telefonní linky. Je-li tato funkce vypnutá, nemůžete posílat a přijímat dokumenty v barvách.

### Detekce ozn. tónu.

Detekuje oznamovací tón před zahájením vytáčení. Jestliže je tiskárna připojená k pobočkové ústředně (PBX) nebo k digitální telefonní lince, nemusí se jí podařit zahájit vytáčení. V takové situaci změňte nastavení **Typ čáry** na hodnotu **PBX**. Jestliže to nefunguje, vypněte tuto funkci. Vypnutím této funkce však může dojít k vynechání první číslice faxového čísla a k poslání faxu na špatné číslo.

### Režim vytáčení

Slouží k výběru typu telefonního systému, kam je připojená tiskárna. Je-li nastavená hodnota **Pulsní**, můžete dočasně přepnout režim vytáčení z pulzního na tónový stiskem \* (zadá se „T“) v průběhu zadávání číslic na horní obrazovce faxu. V závislosti na regionu se toto nastavení nemusí zobrazit.

### Typ čáry

## Faxování

Slouží k výběru typu linky, ke které je připojena tiskárna. Při používání tiskárny v prostředí, ve kterém se používají linky a je vyžadován externí přístupový kód, například 0 a 9, pro přístup na vnější linku, vyberte **PBX** a zaregistrujte přístupový kód. Po zaregistrování přístupového kódu zadejte při odesílání faxu na vnější faxové číslo místo přístupového kódu # (dvojitý křížek). V prostředí, které, ve kterém se používá DSL modem nebo terminálový adaptér, rovněž doporučujeme nastavení **PBX**.

### Záhlaví

Slouží k zadání jména a faxového čísla odesílatele. Tyto údaje se objeví na odchozích faxech. Můžete zadat až 40 znaků jména a až 20 číslic faxového čísla.

## Nastavení zabezpeč.

Vyberte nabídky na ovládacím panelu, jak je popsáno dále.

**Nastav. > Správa systému > Nastavení faxu > Nastavení zabezpeč.**

### Omezení přímého vytáčení

Aktivujte tuto možnost, pokud chcete deaktivovat ruční zadávání faxového čísla příjemce, což umožňuje operátorovi výběr příjemců pouze ze seznamu kontaktů nebo historie odesílání. Výběrem možnosti **Zadejte dvakrát** bude operátor muset při ručním zadání čísla zadat faxové číslo znovu.

### Potvrdit seznam adres

Zobrazí potvrzovací obrazovku příjemce před zahájením přenosu.

### Nast. hesla doruč. pošty

Heslo chrání příchozí schránku, aby uživatelé nemohli prohlížet přijaté faxy. Zvolte možnost **Změnit** za účelem změny hesla a zvolte možnost **Reset** za účelem zrušení ochrany heslem. Při změně nebo resetu hesla potřebujete stávající heslo.

### Autom. mazat zál. data

Tiskárna je připravena na nečekané přerušování napájení z důvodu výpadku dodávky elektrické energie nebo nesprávného používání. Ve své paměti dočasně uchovává záložní kopie odeslaných a přijatých dokumentů. Aktivací této možnosti budou zálohy automaticky mazány, když bude odeslání nebo přijatí dokumentu úspěšně dokončeno a zálohy již nebudou třeba.

### Vymazat záložní data

Vymaže všechny záložní kopie dočasně uložené v paměti tiskárny. Spusťte tuto funkci předtím, než tiskárnu předáte nebo ji dáte k likvidaci.

## Kontr. fax. připojení

Vyberte nabídky na ovládacím panelu, jak je popsáno dále.

**Nastav. > Správa systému > Nastavení faxu > Kontr. fax. připojení**

Zkontroluje, zda je tiskárna připojena k telefonní lince a připravená pro přenos faxu a vytiskne výsledek kontroly na obyčejný papír formátu A4.

## Průvodce nastavením faxu

Vyberte nabídky na ovládacím panelu, jak je popsáno dále.

## Faxování

**Nastav. > Správa systému > Nastavení faxu > Průvodce nastavením faxu**

Slouží k výběru základních nastavení faxu podle pokynů na obrazovce. Podrobnosti najdete na stránce, která popisuje základní nastavení faxu.

# Doplňování inkoustu a výměna údržbových sad

## Kontrola stavu zbývajících inkoustu a údržbové sady

Přibližné hladiny inkoustu můžete zkontrolovat pomocí počítače.

Chcete-li ověřit aktuální množství zbývajících inkoustu, vizuálně zkontrolujte množství inkoustu ve všech nádržkách tiskárny.

Přibližnou dobu použitelnosti údržbové sady můžete zkontrolovat na ovládacím panelu nebo v počítači.

### Kontrola stavu údržbové sady - ovládací panel

1. Stiskněte tlačítko **i** na ovládacím panelu.
2. Vyberte **Informace o tiskárně**.

**Poznámka:**

Indikátor zcela vpravo indikuje dostupné místo v údržbové sadě.

### Kontrola stavu zbývajících inkoustu a údržbové sady - Windows

1. Přejděte do okna ovladače tiskárny.
2. Klikněte na možnost **EPSON Status Monitor 3** na kartě **Údržba**.


**Poznámka:**

Pokud je software **EPSON Status Monitor 3** deaktivován, klikněte na možnost **Rozšířená nastavení** na kartě **Údržba** a vyberte položku **Aktivovat EPSON Status Monitor 3**.

#### Související informace

➔ „Ovladač tiskárny Windows“ na str. 161

### Kontrola stavu zbývajících inkoustu a údržbové sady – Mac OS X

1. Vyberte možnost **Předvolby systému** v nabídce  > **Tiskárny a skenery** (nebo **Tisk a skenování**, **Tisk a fax**) a vyberte tiskárnu.
2. Klikněte na možnost **Volby a materiály** > **Utilita** > **Otevřít Tiskovou utilitu**.
3. Klikněte na položku **EPSON Status Monitor**.

## Kódy inkoustových nádobek

Společnost Epson doporučuje používat originální nádoby s inkoustem Epson. Záruka společnosti Epson se nevztahuje na škody způsobené používáním nespécifikovaných inkoustů, včetně originálního inkoustu Epson, který není pro tuto tiskárnu určen, nebo inkoustů jiných výrobců.

Při používání dalších produktů, které nebyly vyrobeny společností Epson, může dojít k poškození, na něž se nebude vztahovat záruka společnosti Epson. Za určitých okolností pak může tiskárna fungovat neočekávaným způsobem.

Dále jsou uvedeny kódy pro originální inkoustové nádoby Epson.

BK: Black (Černá)	C: Cyan (Azurová)	M: Magenta (Purpurová)	Y: Yellow (Žlutá)
774	664	664	664



### Důležité:

Použijete-li jiný než předepsaný originální inkoust Epson, může dojít k poškození, na něž se nebude vztahovat záruka společnosti Epson.

### Poznámka:

- Kódy inkoustových nádobek se mohou v různých oblastech lišit. Správné kódy pro vaši oblast vám poskytne podpora společnosti Epson.
- Uživatelé v Evropě najdou informace o kapacitách inkoustových nádobek Epson na následujícím webu.  
<http://www.epson.eu/pageyield>

### Související informace

- ➔ „Webové stránky technické podpory“ na str. 230

## Pokyny k manipulaci s inkoustovými nádobkami

Před doplňováním inkoustu si přečtěte následující pokyny.

### Upozornění pro manipulaci

- Používejte nádoby na inkoust se správným kódem pro tuto tiskárnu.
- Tato tiskárna vyžaduje pečlivou manipulaci s inkoustem. Inkoust může odstříkovat při plnění či doplňování nádržek na inkoust. Potřísní-li inkoust oblečení nebo jiné věci, je možné, že nepůjde dolů.
- Uchovávejte nádoby s inkoustem za normální pokojové teploty a chraňte je před přímým slunečním světlem.
- Společnost Epson doporučuje použít nádobku na inkoust před datem vytištěným na obalu.
- Skladujte nádoby na inkoust ve stejném prostředí jako tiskárnu.
- Při skladování nebo přepravě nádoby na inkoust ji po sejmutí těsného uzávěru nenaclánějte ani ji nevystavujte nárazům nebo změnám teploty. Jinak může inkoust vytéct, i když je uzávěr na nádobce s inkoustem pevně utažen. Při utahování uzávěru udržujte nádobku s inkoustem ve vzpřímené poloze a zajistěte, aby inkoust z nádoby během přepravy nevytekl.
- Po přenesení nádoby s inkoustem z chladného prostředí ponechte nádobku před použitím zahřát na pokojovou teplotu po dobu nejméně tří hodin.

## Doplňování inkoustu a výměna údržbových sad

- ❑ Neotvírejte balení nádoby s inkoustem, dokud nebudete připraveni naplnit nádržku s inkoustem. Nádobka s inkoustem je vakuově balená pro zachování spolehlivosti. Ponecháte-li nádobku s inkoustem před použitím rozbalenou po delší dobu, je možné, že již nepůjde normálně tisknout.
- ❑ Vizuálně kontrolujte hladiny inkoustů v používaných zásobnících inkoustu. Budete-li tiskárnu nadále používat, když došel inkoust, může dojít k poškození tiskárny. Společnost Epson doporučuje naplnit všechny nádržky s inkoustem až po horní čáru v okamžiku, kdy tiskárna není v provozu.
- ❑ Aby byla zajištěna maximální kvalita tisku a ochrana tiskové hlavy, zůstává v nádržce s inkoustem bezpečnostní rezerva inkoustu, když tiskárna oznamuje, že je čas na doplnění inkoustu. Tato rezerva není součástí uváděné kapacity.
- ❑ Pro dosažení optimálních tiskových výsledků doplňte nádržky na inkoust po horní čáru alespoň jednou za rok.
- ❑ Ačkoli nádoby s inkoustem mohou obsahovat recyklované materiály, nemá to vliv na funkci ani výkonnost tiskárny.
- ❑ Specifikace a vzhled nádoby s inkoustem se mohou v rámci jejich zlepšování změnit bez předchozího upozornění.
- ❑ Uvedené hodnoty se mohou lišit v závislosti na tištěných obrazech, typu používaného papíru, frekvenci tisku a podmínkách prostředí, jako je například teplota.

### Spotřeba inkoustu

- ❑ Aby byla zachována optimální výkonnost tiskové hlavy, spotřebovává se ze všech nádržek s inkoustem určité množství inkoustu nejen při tisku, ale i při provádění údržby, např. při čištění tiskové hlavy.
- ❑ Při černobílém tisku nebo tisku ve stupních šedi mohou být v závislosti na nastaveném typu papíru nebo kvalitě tisku místo černého inkoustu používány barevné inkousty. Důvodem je to, že se k vytvoření černé barvy používá směs barevných inkoustů.
- ❑ Inkoust v nádobkách s inkoustem dodávaných s tiskárnou se částečně vypotřebuje během počátečního nastavení. Aby bylo dosaženo kvalitního tisku, tisková hlava tiskárny bude zcela naplněna inkoustem. Tento jednorázový proces spotřebovává určité množství inkoustu, a je proto možné, že s těmito nádobkami s inkoustem bude v porovnání s následnými nádobkami s inkoustem vytištěno méně stránek.

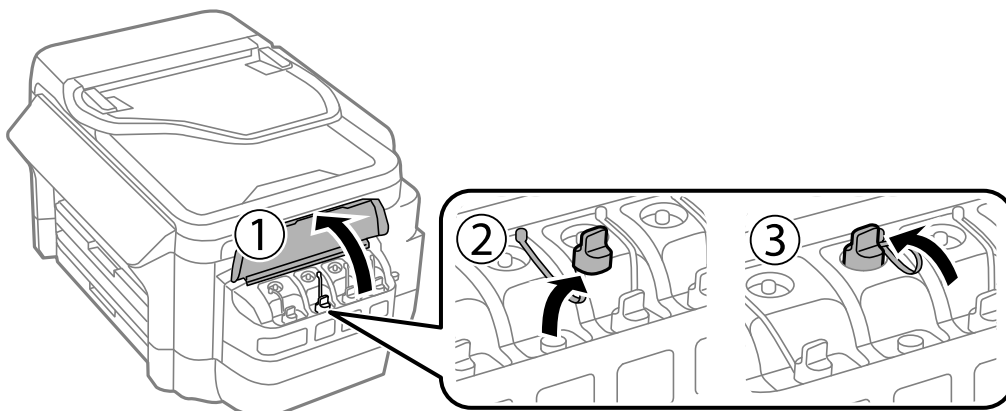
---

## Doplnění nádržek s inkoustem

1. Na domovské obrazovce zadejte možnost **Nastavení**.
2. Vyberte možnost **Údržba > Resetovat hladiny inkoustu**.
3. Stiskněte **Pokrač.**

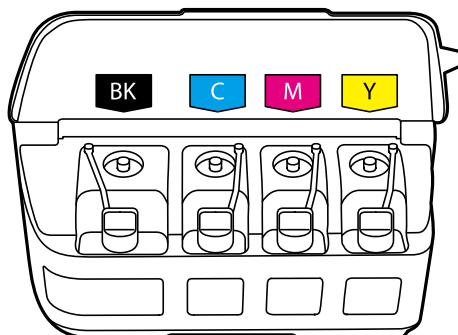
## Doplňování inkoustu a výměna údržbových sad

4. Otevřete kryt jednotky inkoustové nádržky a vyjměte uzávěr nádržky s inkoustem. Vyjmutý uzávěr umístěte na vystupující část nádržky s inkoustem, jak je označeno číslem 3 na následujícím obrázku.

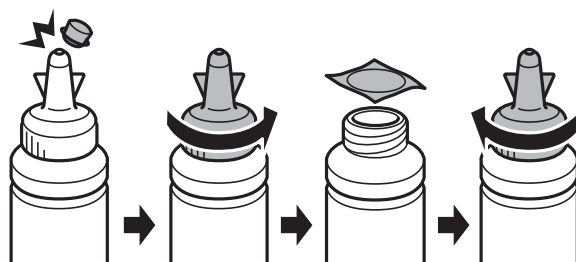


**!** **Důležité:**

- Dávejte pozor, abyste inkoust nerozlili.
- Zkontrolujte, zda barva nádržky s inkoustem odpovídá barvě inkoustu, který chcete doplnit.



5. Odlomte vršek víčka, odstraňte víčko z nádoby na inkoust, odstraňte těsný uzávěr z nádoby a poté namontujte víčko.

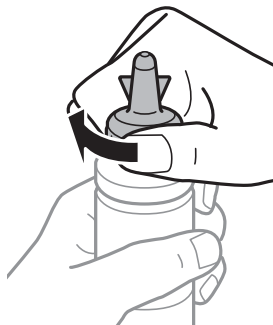




## Doplňování inkoustu a výměna údržbových sad

**!** **Důležité:**

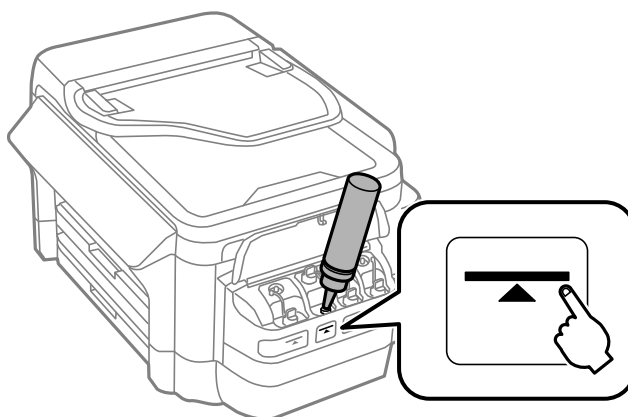
*Uzávěr nádobky pevně uzavřete, jinak by mohl inkoust vytéct.*



**Poznámka:**

*Nevyhazujte horní část víčka. Zůstane-li v nádobce s inkoustem po naplnění nádržky určité množství inkoustu, použijte horní část uzávěru k utěsnění víčka nádobky s inkoustem.*

6. Naplňte nádržku s inkoustem správným barevným inkoustem až po horní čáru na nádržce s inkoustem.



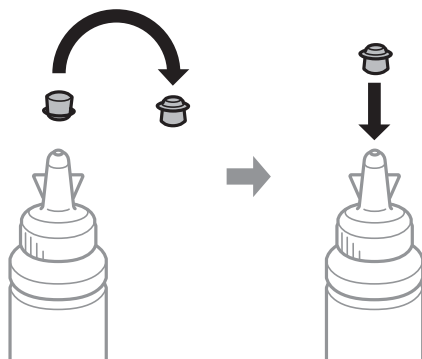
**!** **Důležité:**

*Do nádržky na inkoust může být obtížné vidět. Opatrně doplňte nádržky na inkoust, aby nedošlo k vylití inkoustu ze vstupu inkoustu.*

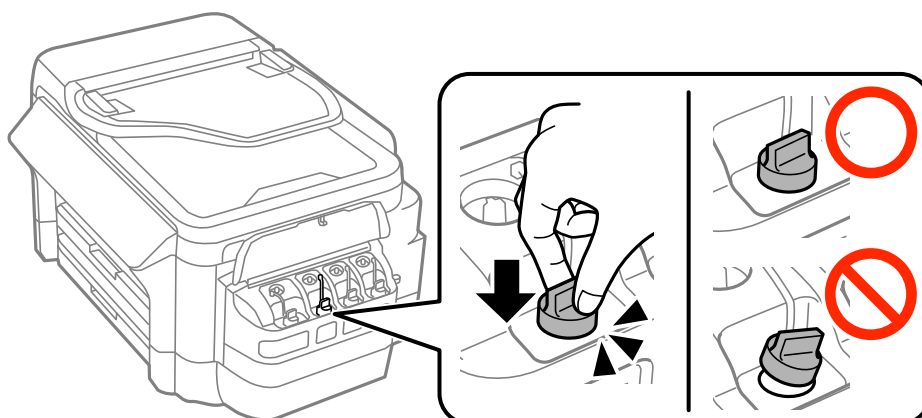
## Doplňování inkoustu a výměna údržbových sad

**Poznámka:**

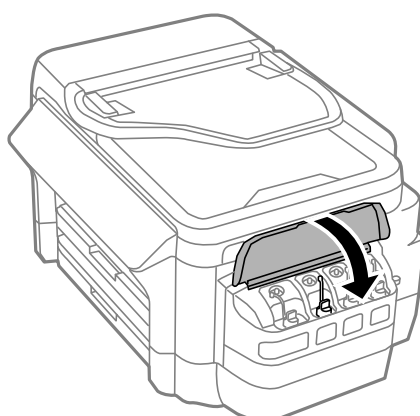
Pokud po doplnění zásobníku s inkoustem po horní čáru zůstane v nádobce s inkoustem nějaký inkoust, pevně nasadte horní část uzávěru a nádobku uložte ve vzpřímené poloze pro pozdější použití.



7. Bezpečně zavřete víčko na nádržce s inkoustem.



8. Zavřete kryt jednotky nádržky s inkoustem.



9. Vyberte doplněnou barvu a potom stiskněte tlačítko **Hotovo**.

10. Potvrďte zprávu a potom stiskněte tlačítko OK.

**Poznámka:**

Hladiny inkoustu můžete resetovat, i když jste inkoust nenaplňli až k horní čáře. Upozorňujeme vás, že v takovém případě by mohlo dojít k rozdílu mezi přibližnými a skutečnými hladinami inkoustu. Aby byl zachován optimální provozní stav tiskárny, doplňte nádržky na inkoust po horní čáru a potom resetujte hladiny inkoustů.

**Související informace**

- ➔ „Kódy inkoustových nádobek“ na str. 134
- ➔ „Pokyny k manipulaci s inkoustovými nádobkami“ na str. 134
- ➔ „Možnosti nabídky pro volbu Údržba“ na str. 150

---

## Kód údržbové sady

Společnost Epson doporučuje používat originální údržbové sady Epson.

Dále je uveden kód pro originální údržbovou sadu Epson.

T6711

---

## Pokyny pro manipulaci s údržbovou sadou

Před výměnou údržbové sady si přečtěte následující pokyny.

- Nedotýkejte se zeleného čipu na boční straně údržbové sady. Mohli byste tím ohrozit normální provoz tiskárny a tisk.
- Nenaklánějte údržbovou sadu, dokud není uzavřena v přiloženém igelitovém sáčku. Mohlo by dojít k úniku inkoustu.
- Uchovávejte údržbovou sadu mimo přímé sluneční záření.
- Údržbovou sadu nevyměňujte během tisku. Mohlo by dojít k úniku inkoustu.
- Nepoužívejte znovu údržbovou sadu, která byla vyjmuta a ponechána delší dobu odpojena. Inkoust uvnitř sady by zatvrdl a nebylo by možné nasávat další inkoust.

---

## Výměna údržbové sady

V některých tiskových cyklech může údržbová sada zachytit velmi malé množství přebytečného inkoustu. Aby se předešlo úniku inkoustu z údržbové sady, zastaví tiskárna tisk, jakmile absorpční kapacita údržbové sady dosáhne limitu. Jak často je nutné tuto výměnu provádět a zda vůbec, závisí na počtu vytištěných stran, druhu tiskového materiálu a počtu provedených čistících cyklů tiskárny. Údržbovou sadu vyměňte, jakmile se zobrazí výzva, abyste tak učinili. Nutnost vyměnit tuto součást signalizuje Epson Status Monitor, LCD obrazovka nebo příslušný indikátor na ovládacím panelu. Nutnost výměny sady neznamena, že by tiskárna přestala být funkční ve smyslu specifikace výrobku. Záruka společnosti Epson se na náklady spojené s výměnou této součásti nevztahuje. Jedná se o součást, jejíž servis zajišťuje uživatel.

**Poznámka:**

*Pokud je údržbová sada plná, nebude možné tisknout, dokud nebude údržbová sada vyměněna, aby nedocházelo k úniku inkoustu. Můžete však provádět různé operace, například posílat faxy a ukládat data na externí USB zařízení.*

1. Vyjměte novou údržbovou sadu z obalu.

**Důležité:**

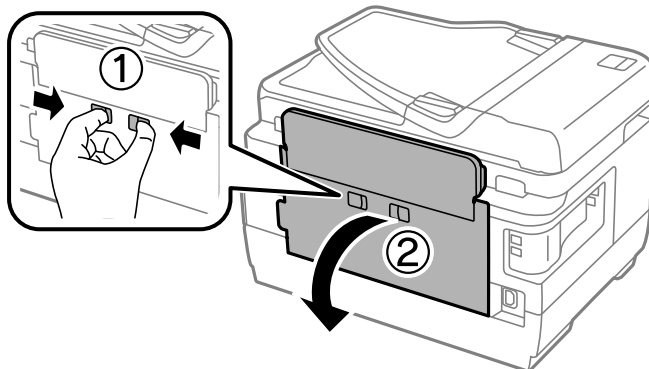
*Nedotýkejte se zeleného čipu na boční straně údržbové sady. Mohli byste tím ohrozit normální provoz tiskárny a tisk.*

## Doplňování inkoustu a výměna údržbových sad

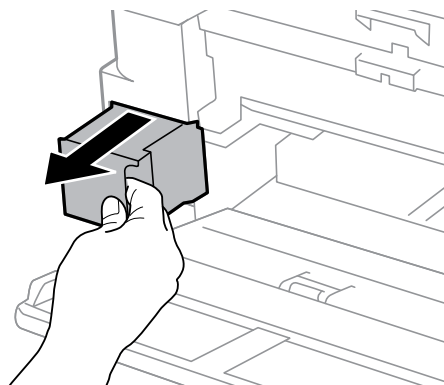
**Poznámka:**

S novou údržbovou sadou je dodáván průhledný sáček na použitou údržbovou sadu.

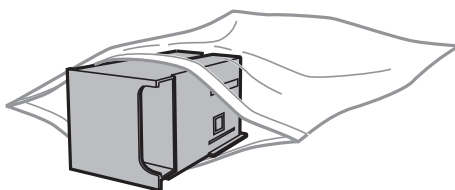
2. Otevřete zadní kryt 1.



3. Vyměňte použitou údržbovou sadu.



4. POUŽITOU ÚDRŽBOVOU SADU VLOŽTE DO PRŮHLEDNÉHO SÁČKU, KTERÝ BYL DODÁN S NOVOU ÚDRŽBOVOU SADOU, A SÁČEK UZAVŘETE.



**Důležité:**

Nenaklánějte údržbovou sadu, dokud není uzavřena v příloženém igelitovém sáčku. Mohlo by dojít k úniku inkoustu.

5. Vložte údržbovou sadu zcela do tiskárny.
6. Zavřete zadní kryt 1.

### Související informace

➔ „Kód údržbové sady“ na str. 139

## Doplňování inkoustu a výměna údržbových sad

➔ „Pokyny pro manipulaci s údržbovou sadou“ na str. 139

# Údržba tiskárny

## Kontrola a čištění tiskové hlavy

Při ucpání trysek dochází ke slábnutí tisku, na výtiscích se objevují pruhy nebo barvy neodpovídají očekávání. Pokud se kvalita tisku zhoršila, ověřte pomocí funkce kontroly trysek, zda trysky nejsou ucpané. Při ucpání trysek vyčistíte tiskovou hlavu.



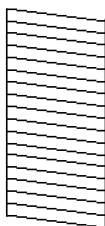
### Důležité:

- ❑ Při čištění tiskové hlavy neotevírejte jednotku skeneru ani nevypínejte tiskárnu. Nebude-li čištění hlavy dokončeno, nemusí být možné tisknout.
- ❑ Protože při čištění tiskové hlavy dochází ke spotřebování části inkoustu, provádějte čištění tiskové hlavy, pouze když dojde ke zhoršení kvality tisku.
- ❑ Když dochází inkoust, nebude případně možné vyčistit tiskovou hlavu. Připravte novou nádobku s inkoustem.
- ❑ Jestliže se kvalita tisku nezlepší po přibližně třikrát zopakované kontrole trysky a vyčištění hlavy, přestaňte asi na 12 hodin tisknout a poté proveďte znovu kontrolu trysky a podle potřeby vyčistěte hlavu. Doporučujeme tiskárnu vypnout. Pokud se ani poté kvalita tisku nezlepší, kontaktujte podporu společnosti Epson.
- ❑ Aby se zabránilo vyschnutí tiskové hlavy, neodpojujte tiskárnu, když je zapnuté napájení.

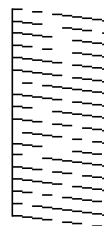
## Kontrola a čištění tiskové hlavy – ovládací panel

1. Do kazeta na papír 1 vložte obyčejný papír formátu A4.
2. Na domovské obrazovce zadejte možnost **Nastavení**.
3. Vyberte možnost **Údržba > Kontr. trysek tisk. hl.**
4. Podle pokynů na obrazovce vytiskněte vzorec kontroly trysek.
5. Zkontrolujte vytištěný vzor. Zjistíte-li přerušované čáry nebo chybějící segmenty, jako je zobrazeno na vzoru „NG“, mohlo dojít k ucpání tiskových trysek. Přejděte k dalšímu kroku. Nejistíte-li žádné přerušované čáry nebo chybějící segmenty, podobně jako na následujícím vzoru „OK“, trysky nejsou ucpané. Ukončete funkci pro kontrolu trysek.

**OK**



**NG**



### Poznámka:

Zkušební vzorky se u jednotlivých modelů mohou lišit.

6. Vyberte **Vyčistěte tisk. hlavu**.

## Údržba tiskárny

7. Podle výsledků kontroly trysek vyberte jednu z následujících možností.
  - Všechny barvy:** Když dojde k defektu ve vzorku všech barev (BK, Y, M a C)
  - Vše vyjma černé:** Když dojde k defektu ve vzorku všech barev vyjma černé (Y, M a C)
  - Pouze černá:** Když dojde k defektu pouze ve vzorku černé (BK)
8. Po dokončení čištění znovu vytiskněte vzorek pro kontrolu trysek. Opakujte čištění a tisk vzorce, dokud nejsou všechny čáry vytištěny úplně.

### Související informace

➔ [„Vkládání papíru do Kazeta na papír“ na str. 45](#)

## Kontrola a čištění tiskové hlavy - Windows


1. Do kazeta na papír 1 vložte obyčejný papír formátu A4.
2. Přejděte do okna ovladače tiskárny.
3. Klikněte na možnost **Kontrola trysek** na kartě **Údržba**.
4. Postupujte podle pokynů na obrazovce.

### Související informace

➔ [„Vkládání papíru do Kazeta na papír“ na str. 45](#)

➔ [„Ovladač tiskárny Windows“ na str. 161](#)

## Kontrola stavu tiskové hlavy a její čištění – Mac OS X

1. Do kazeta na papír 1 vložte obyčejný papír formátu A4.
2. Vyberte **Předvolby systému** v nabídce  > **Tiskárny a skenery** (nebo **Tisk a skenování**, **Tisk a fax**) a potom vyberte tiskárnu.
3. Klikněte na možnost **Volby a materiály** > **Utilita** > **Otevřít Tiskovou utilitu**.
4. Klikněte na položku **Kontrola trysek**.
5. Postupujte podle pokynů na obrazovce.

### Související informace

➔ [„Vkládání papíru do Kazeta na papír“ na str. 45](#)

---

## Výměna inkoustu uvnitř hadiček s inkoustem

Pokud jste tiskárnu nepoužívali jede nebo dva měsíce a zjistíte, že na výtiscích se tvoří pruhy nebo na nich chybí barvy, bude pravděpodobně nutné vyměnit inkoust uvnitř hadiček s inkoustem. Tím problém vyřešíte. Pomocí nástroje **Proplachování inkoustu** lze nahradit všechny barvy uvnitř hadiček s inkoustem.

## Údržba tiskárny



### Důležité:

- ❑ Tato funkce spotřebovává velké množství inkoustu. Před použitím této funkce zkontrolujte, zda je v tiskárně v nádržkách s inkoustem dostatečné množství inkoustu. Není-li k dispozici dostatek inkoustu, doplňte nádržky s inkoustem.
- ❑ Po spuštění této funkce se kapacita údržbové sady naplní dříve. Když absorpční kapacita údržbové sady dosáhne limit, vyměňte ji.
- ❑ Po použití funkce *Proplachování inkoustu* vypněte tiskárnu a počkejte alespoň 12 hodin. Při používání této funkce se zlepšuje kvalita tisku po 12 hodinách. Funkci však nelze opětovně použít do 12 hodin po posledním použití. Pokud se vám stále nedaří vyřešit problém ani po vyzkoušení všech výše uvedených metod, obraťte se na podporu společnosti Epson.

### Související informace

➔ „Výměna údržbové sady“ na str. 139


## Výměna inkoustu uvnitř hadiček s inkoustem – systém Windows

1. Přejděte do okna ovladače tiskárny.
2. Klikněte na možnost **Proplachování inkoustu** na kartě **Údržba**.
3. Postupujte podle pokynů na obrazovce.

### Související informace

➔ „Ovladač tiskárny Windows“ na str. 161

## Výměna inkoustu uvnitř hadiček s inkoustem – systém Mac OS X

1. Vyberte **Předvolby systému** v nabídce  > **Tiskárny a skenery** (nebo **Tisk a skenování**, **Tisk a fax**) a vyberte tiskárnu.
2. Klikněte na možnost **Volby a materiály** > **Utilita** > **Otevřít Tiskovou utilitu**.
3. Klikněte na položku **Proplachování inkoustu**.
4. Postupujte podle pokynů na obrazovce.

---

## Nastavení tiskové hlavy

Jestliže se svislé čáry rozjíždí nebo tiskárna tiskne rozmazané fotografie, vyrovnejte tiskovou hlavu.

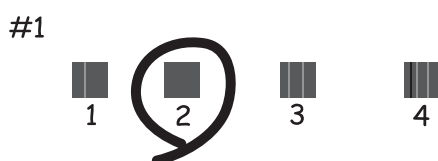
## Vyrovnání tiskové hlavy – ovládací panel

1. Do kazeta na papír 1 vložte obyčejný papír formátu A4.
2. Na domovské obrazovce zadejte možnost **Nastavení**.



## Údržba tiskárny

3. Vyberte položku **Údržba > Vyrovnání hlavy**.
4. Vyberte **Svislé zarovnání** nebo **Vodorovné zarovnání**, a podle pokynů na obrazovce vytiskněte vzorec zarovnání.
  - Svislé zarovnání: Vyberte tuto možnost, jestliže výtisky jsou rozmazané nebo svislé řádky jsou nevyrovnané.
  - Vodorovné zarovnání: Vyberte tuto možnost, jestliže výtisky obsahují pravidelné horizontální pruhy.
5. Podle pokynů na obrazovce vyrovnejte tiskovou hlavu.
  - Svislé zarovnání: Vyhleďte a zadejte číslo nejplnějšího vzorku pro každou skupinu.



- Vodorovné zarovnání: Vyhleďte a zadejte číslo pro nejméně oddělený a překrývající se vzorec.



**Poznámka:**

*Zkušební vzorky se u jednotlivých modelů mohou lišit.*

### Související informace

➔ „Vkládání papíru do Kazeta na papír“ na str. 45

## Čištění dráhy papíru v případě rozmazávání inkoustu

Když jsou výtisky rozmazané nebo vykazují známky otěru, očistěte válec uvnitř.



**Důležité:**

*K čištění uvnitř tiskárny nepoužívejte papírové kapesníčky. Mohlo by dojít k ucpání trysek tiskové hlavy žmolky.*

1. Vložte obyčejný papír velikosti A3 do zdroje papíru, který chcete vyčistit.

## Údržba tiskárny

2. Na domovské obrazovce zadejte možnost **Nastav.**.
3. Vyberte **Údržba > Čištění vodítka papíru**.
4. Vyberte zdroj papíru a podle pokynů na obrazovce vyčistěte dráhu papíru.

**Poznámka:**

*Tento postup opakujte, dokud není papír bez inkoustových šmouh. Jsou-li výtisky stále rozmazané nebo vykazují známky otěru, vyčistěte ostatní zdroje papíru.*

### Související informace

➔ „Vkládání papíru do Kazeta na papír“ na str. 45

## Čištění automatického podavače

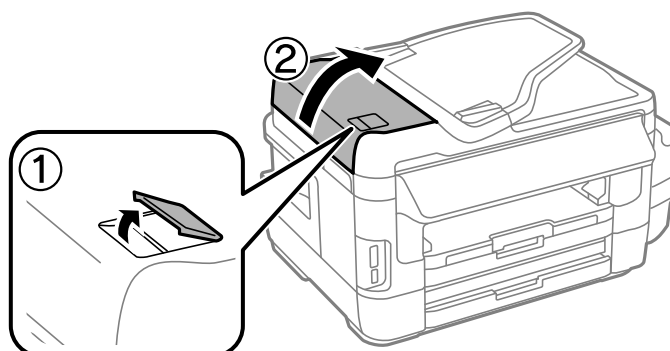
Když jsou kopie nebo skenované obrázky z podavače ADF zašpiněné nebo pokud se originály nepodávají do podavače ADF správně, vyčistěte podavač ADF.



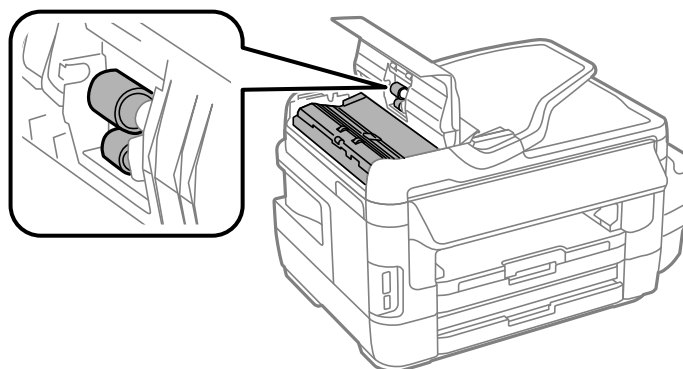
**Důležité:**

*K čištění tiskárny nepoužívejte alkohol ani ředidlo. Tyto chemické látky mohou tiskárnu poškodit.*

1. Otevřete kryt automatického podavače dokumentů.

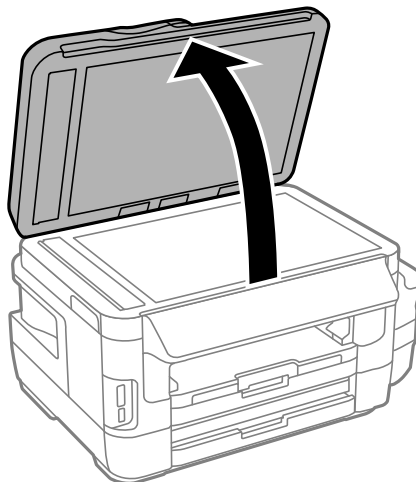


2. Měkkým, suchým a čistým hadříkem očistěte válec a vnitřní část podavače.



## Údržba tiskárny

3. Otevřete víko dokumentů.



4. Vyčistěte díl vyobrazený na ilustraci.



**Poznámka:**

- Pokud se sklo zašpiní mastnotou nebo jinou těžko odstranitelnou látkou, použijte k jejímu odstranění malé množství čističe na sklo a měkkou látku. Setřete všechnu kapalinu.
- Netlačte na povrch skla přílišnou silou.
- Buďte opatrní, abyste nepoškrábali nebo jinak nepoškodili povrch skla. Poškození povrchu skla může vést ke snížení kvality skenování.

---

## Čištění Sklo skeneru

Jsou-li kopie nebo naskenované obrázky rozmazané nebo nekvalitní, vyčistěte sklo skeneru.

 **Upozornění:**

Při otevírání nebo zavírání víka dokumentů postupujte opatrně, abyste si nepřiskřípli prsty nebo ruku. Jinak může dojít ke zranění.

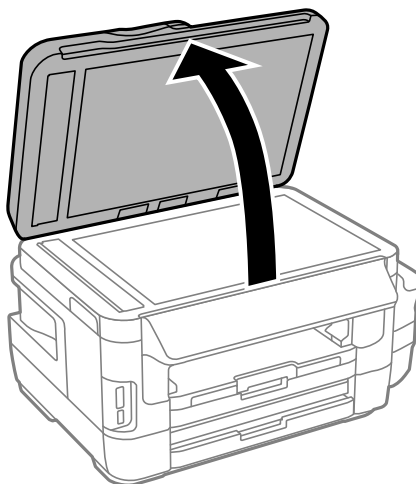
## Údržba tiskárny



### Důležité:

K čištění tiskárny nepoužívejte alkohol ani ředidlo. Tyto chemické látky mohou tiskárnu poškodit.

1. Otevřete víko dokumentů.



2. Měkkým, suchým a čistým hadříkem očistěte sklo skeneru.

#### Poznámka:

- Pokud se sklo zašpiní mastnotou nebo jinou těžko odstranitelnou látkou, použijte k jejímu odstranění malé množství čističe na sklo a měkkou látku. Setřete všechnu kapalinu.
- Netlačte na povrch skla přílišnou silou.
- Buďte opatrní, abyste nepoškrábali nebo jinak nepoškodili povrch skla. Poškození povrchu skla může vést ke snížení kvality skenování.

## Kontrola celkového počtu stran vytištěných v tiskárně

Můžete zjistit celkový počet stran vytištěných v tiskárně.

### Kontrola celkového počtu stran vytištěných v tiskárně – ovládací panel

Informace se tisknou společně se vzorcem kontroly trysek.

1. Do kazeta na papír 1 vložte obyčejný papír formátu A4.
2. Na domovské obrazovce zadejte možnost **Nastavení**.
3. Vyberte položku **Údržba > Kontr. trysek tisk. hl.**
4. Podle pokynů na obrazovce vytiskněte vzorec kontroly trysek.

#### Související informace

➔ „Vkládání papíru do Kazeta na papír“ na str. 45


## Kontrola celkového počtu stran vytištěných v tiskárně – systém Windows

1. Přejděte do okna ovladače tiskárny.
2. Klikněte na možnost **Informace o tiskárně a doplňcích** na kartě **Údržba**.

### Související informace

➔ „Ovladač tiskárny Windows“ na str. 161

## Kontrola celkového počtu stran vytištěných v tiskárně – systém Mac OS X

1. Vyberte **Předvolby systému** v nabídce  > **Tiskárny a skenery** (nebo **Tisk a skenování**, **Tisk a fax**) a vyberte tiskárnu.
2. Klikněte na možnost **Volby a materiály** > **Utilita** > **Otevřít Tiskovou utilitu**.
3. Klikněte na položku **Printer and Option Information**.

---

## Úspora energie

Není-li po nastavené období provedena žádná operace, tiskárna automaticky přejde do úsporného režimu nebo se vypne. Časovou periodu můžete nastavit před použitím řízení spotřeby. Každé prodloužení bude mít vliv na energetickou účinnost produktu. Před provedením každé změny berte ohled na životní prostředí.

V závislosti na místě zakoupení může být tiskárna vybavena funkcí, která ji automaticky vypne, pokud není po dobu 30 minut připojena k síti.

## Úspora energie – ovládací panel

1. Na domovské obrazovce zadejte možnost **Nastavení** a potom vyberte položku **Správa systému**.
2. Vyberte **Obecná nastavení**.
3. Proveďte jednu z následujících akcí.
  - Vyberte volbu **Časovač vyp.** nebo **Nastavení vypnutí** > **Vypnout při nečinnosti** nebo **Vypnout při odpojení** a potom proveďte nastavení.
  - Vyberte volbu **Časovač vyp.** nebo **Časovač vypnutí** a potom proveďte nastavení.

### **Poznámka:**

*Podle místa zakoupení může být vaše zařízení vybaveno funkcí **Nastavení vypnutí** nebo **Časovač vypnutí**.*

# Možnosti nabídky pro režim Nastavení

Výběrem volby **Nastavení** na domovské obrazovce z ovládacího panelu můžete provést nastavení tiskárny nebo uskutečnit údržbu tiskárny.

---

## Délka životnosti údržbové kazety

Vyberte nabídky na ovládacím panelu, jak je popsáno dále.

**Nastavení > Délka životnosti údržbové kazety**

Zobrazí přibližnou servisní životnost údržbové sady. Když se zobrazí vykřičník, údržbová sada je téměř plná. Když se zobrazí ikona x, údržbová sada je plná.

### Související informace

➔ „Výměna údržbové sady“ na str. 139

---

## Možnosti nabídky pro volbu Údržba

Vyberte nabídky na ovládacím panelu, jak je popsáno dále.

**Nastavení > Údržba**

### Kontr. trysek tisk. hl.

Vytiskne vzorec pro kontrolu možného ucpání trysek tiskové hlavy.

### Čištění tiskové hlavy

Vyčistí ucpané trysky tiskové hlavy.

### Resetovat hladiny inkoustu

Obnoví hladiny inkoustů na 100 % při doplňování nádržky na inkoust.

### Vyrovnání hlavy

Nastaví tiskovou hlavu za účelem zlepšení kvality tisku.

Spusťte **Svislé zarovnání**, jestliže výtisky vypadají rozmazané nebo text a řádky jsou nevyrovnané.

Spusťte **Vodorovné zarovnání**, jestliže výtisky obsahují pravidelné horizontální pruhy.

### Silný papír

Redukuje mazání inkoustu při tisku. Povolte tuto funkci, pouze pokud je na výtiscích rozmazaný inkoust, protože tato funkce zpomaluje tisk.

### Čištění vodítka papíru

Tato funkce slouží k podávání papíru za účelem čištění, pokud jsou na vnitřních válečcích inkoustové skvrny nebo došlo k problému s podáváním papíru.

### Vyjměte papír

## Možnosti nabídky pro režim Nastavení

Tuto funkci použijte, pokud po odstranění uvízlého papíru zůstaly uvnitř tiskárny útržky papíru.

### Související informace

- ➔ „Kontrola a čištění tiskové hlavy“ na str. 142
- ➔ „Nastavení tiskové hlavy“ na str. 144
- ➔ „Doplnění nádržek s inkoustem“ na str. 135
- ➔ „Čištění dráhy papíru v případě rozmazávání inkoustu“ na str. 145
- ➔ „Odstranění uvízlého papíru z vnitřku tiskárny“ na str. 177

---

## Možnosti nabídky pro volbu Nastavení papíru

Vyberte nabídky na ovládacím panelu, jak je popsáno dále.

Nastavení > Nastavení papíru

Slouží k výběru velikosti a typu papíru vloženého do zdroje papíru.

### Související informace

- ➔ „Vkládání papíru“ na str. 42

---

## Možnosti nabídky pro volbu Tisk stavu

Vyberte nabídky na ovládacím panelu, jak je popsáno dále.

Nastavení > Tisk stavu

### List stavu konfigurace

Vytiskne list s informacemi o aktuálním stavu a nastavení tiskárny.

### List stavu spotř. mat.

Vytiskne list s informacemi o stavu spotřebních dílů.

### List historie používání

Vytiskne list s informacemi o historii použití tiskárny.

---

## Možnosti nabídky pro volbu Stav sítě

Vyberte nabídky na ovládacím panelu, jak je popsáno dále.

Nastavení > Stav sítě

### Stav Wi-Fi/sítě

Zobrazí nebo vytiskne aktuální nastavení sítě.

### Stav Wi-Fi Direct

Zobrazí nebo vytiskne aktuální nastavení Wi-Fi Direct.

## Možnosti nabídky pro režim Nastavení

### Stav poštovního serveru

Zobrazí aktuální nastavení e-mailového serveru.

### Stav Epson Connect

Zobrazí, zda je tiskárna zaregistrovaná a připojená ke službě Epson Connect.

### Stav Google Cloud Print

Zobrazí, zda je tiskárna zaregistrovaná a přihlášená ke službě Google Cloud Print.

### Související informace

➔ „Nastavení Wi-Fi z ovládacího panelu“ na str. 25

➔ „Kontrola stavu síťového připojení“ na str. 31

---

## Možnosti nabídky pro volbu Nastavení správce

Vyberte nabídky na ovládacím panelu, jak je popsáno dále.

Nastavení > Nastavení správce

Tyto nabídky umožňují správci zaregistrovat heslo správce pro ochranu nastavení tiskárny před změnami od jiných uživatelů.

### Heslo správce

Slouží k nastavení, změně nebo resetování hesla správce. Jestliže zapomenete heslo, obraťte se na podporu společnosti Epson.

### Nastavení zámku

Vyberte, zda chcete zamknout ovládací panel heslem zaregistrovaným v Heslo správce.

### Související informace

➔ „Zablokování nastavení tiskárny pomocí hesla správce“ na str. 41

---

## Možnosti nabídky pro volbu Správa systému

### Nastavení tiskárny

Vyberte nabídky na ovládacím panelu, jak je popsáno dále.

Nastavení > Správa systému > Nastavení tiskárny

### Nastavení zdroje papíru

Auto. přep. A4/Letter

Podává papír ze zdroje papíru nastaveného na velikost A4, pokud není nastavený žádný zdroj papíru na velikost Letter, nebo podává papír ze zdroje papíru nastaveného na velikost Letter, pokud není nastavený žádný zdroj papíru na velikost A4.



## Možnosti nabídky pro režim Nastavení

- Auto. vybrat nast.

Slouží k zadání zdroje papíru pro podávání. Pokud je povoleno více zdrojů papíru, papír je podáván ze zdroje papíru, jehož nastavení papíru odpovídá tiskové úloze.

- Upozornění na chybu

Vyberte, zda má tiskárna zobrazit chybové hlášení, když nesouhlasí nastavení velikosti nebo typu papíru v části **Nastavení papíru** v režimu **Nastavení** a nastavení tisku.

### Auto. odstr. chyb

Slouží k výběru akce v případě, že dojde k chybě při oboustranném tisku.

- Svítí

Jestliže je zadána úloha oboustranného tisku a není k dispozici žádný papír, který podporuje oboustranný tisk, tiskárna zobrazí chybové hlášení a poté automaticky potiskne pouze jednu stranu papíru.

- Vypnuto

Tiskárna zobrazí chybové hlášení a přeruší tisk.

### Rozhraní pam. zař.

- Pam. zař.

Vyberte, zda tiskárna může přistupovat k připojenému paměťovému zařízení či nikoli. Zákazem této funkce bude ukončeno ukládání dat do paměťového zařízení. Tím se zabrání nelegálnímu odstranění důvěrných dokumentů.

- Sdílení souborů

Slouží k výběru, zda má být povolen přístup k zápisu z počítače připojeného přes USB nebo z počítače připojeného do sítě.

### Přip. PC prostř. USB

Vyberte, zda tiskárna povoluje přístup z počítače připojeného prostřednictvím rozhraní USB či nikoli. Zákazem této funkce omezíte tisk a skenování, které není odesláno prostřednictvím síťového připojení.

## Obecná nastavení

Vyberte nabídky na ovládacím panelu, jak je popsáno dále.

**Nastavení > Správa systému > Obecná nastavení**

### Jas LCD

Slouží k úpravě jasu LCD obrazovky.

### Zvuk

Slouží k nastavení hlasitosti a výběru typu audia.

### Časovač vyp.

Slouží k výběru časové periody, po které tiskárna vstoupí do režimu spánku (režim úspory energie), pokud nejsou provedeny žádné operace. Po uplynutí této doby LCD displej zhasne.

### Nastavení vypnutí

## Možnosti nabídky pro režim Nastavení

Podle místa zakoupení může být váš produkt vybaven touto funkcí nebo funkcí Časovač vypnutí.

Vypnout při nečinnosti

Automaticky vypne tiskárnu, pokud není po nastavené období provedena žádná operace. Časovou periodu můžete nastavit před použitím řízení spotřeby. Každé prodloužení bude mít vliv na energetickou účinnost produktu. Před provedením každé změny berte ohled na životní prostředí.

Vypnout při odpojení

Po 30 minutách vypne tiskárnu, když jsou odpojeny všechny síťové porty včetně portu LINE.

### Časovač vypnutí

Podle místa zakoupení může být váš produkt vybaven touto funkcí nebo funkcí Nastavení vypnutí.

Automaticky vypne tiskárnu, pokud není po nastavené období provedena žádná operace. Časovou periodu můžete nastavit před použitím řízení spotřeby. Každé prodloužení bude mít vliv na energetickou účinnost produktu. Před provedením každé změny berte ohled na životní prostředí.

### Nastavení datumu / času

Datum/čas

Slouží k zadání data a času.

Letní čas

Slouží k výběru nastavení letního času pro vaši oblast.

Časový rozdíl

Slouží k zadání časového rozdílu mezi místním časem a časem UTC (Koordinovaný světový čas).

### Země/oblast

Vyberte zemi nebo region zobrazovacího zařízení.

### Jazyk/Language

Slouží k výběru jazyka.

### Časový limit operace

Jestliže je tato funkce povolena, LCD obrazovka se vrátí na domovskou obrazovku, nejsou-li provedeny žádné operace po dobu asi tří minut.

## Nastavení Wi-Fi/sítě

Vyberte nabídky na ovládacím panelu, jak je popsáno dále.

Nastavení > Správa systému > Nastavení Wi-Fi/sítě

### Stav Wi-Fi/sítě

Zobrazí nebo vytiskne nastavení sítě a stav připojení.

### Nast. Wi-Fi

Průvodce nastavením Wi-Fi

Vyberte SSID, zadejte heslo a potom připojte tiskárnu k bezdrátové (Wi-Fi) síti.

## Možnosti nabídky pro režim Nastavení

### Nastavení tlačítka (WPS)

Připojte tiskárnu k bezdrátové síti stisknutím tlačítka WPS na bezdrátovém směrovači.

### Nastavení kódu PIN (WPS)

Do nástroje bezdrátového směrovače zadejte kód PIN zobrazený na displeji tiskárny, aby se tiskárna připojila k bezdrátové síti (Wi-Fi).

### Autom. připoj. Wi-Fi

Připojí tiskárnu do bezdrátové sítě (Wi-Fi) pomocí počítače, který je připojen k přístupovému bodu. Vložte do počítače softwarový disk dodaný s tiskárnou a postupujte podle pokynů na obrazovce. Při výzvě na ovládání tiskárny pusťte tuto nabídku.

### Vypnout Wi-Fi

Deaktivuje připojení vypnutím bezdrátového signálu bez odstranění informací o síti. Chcete-li povolit připojení, znovu nastavte bezdrátovou (Wi-Fi) síť.

### Nastavení Wi-Fi Direct

Připojí tiskárnu k bezdrátové síti (Wi-Fi) bez bezdrátového směrovače.

## Kontrola připojení

Zkontroluje stav síťového připojení a vytiskne zprávu o síťovém připojení. Jsou-li s připojením nějaké problémy, podívejte se za účelem vyřešení problému do zprávy.

## Upřesnit nastavení

Změní nastavení sítě, jako je název tiskárny nebo TCP/adresa IP.

## Související informace

- ➔ „Jak nastavit Wi-Fi stisknutím jediného tlačítka (WPS)“ na str. 27
- ➔ „Jak nastavit Wi-Fi pomocí kódu PIN (WPS)“ na str. 28
- ➔ „Deaktivace sítě Wi-Fi z ovládacího panelu“ na str. 39
- ➔ „Nastavení Wi-Fi Direct“ na str. 28
- ➔ „Zprávy a řešení na zprávě o připojení sítě“ na str. 33
- ➔ „Provedení Rozšířeného nastavení sítě z ovládacího panelu“ na str. 30

## Služby Epson Connect

Vyberte nabídky na ovládacím panelu, jak je popsáno dále.

Nastavení > Správa systému > Služby Epson Connect

### Jak

Obsahuje krátký popis služeb Epson Connect.

### Nastavení

#### Pozastavit/obnovit

Vyberte, zda pozastavit či obnovit služby Epson Connect.

#### Obnovit výchozí nastavení

## Možnosti nabídky pro režim Nastavení

Resetuje nastavení na výchozí hodnoty.

Registrace a uživatelské příručky viz následující webový portál.

<https://www.epsonconnect.com/>

<http://www.epsonconnect.eu> (pouze pro Evropu)

### Související informace

➔ „Služba Epson Connect“ na str. 159

## Služby Google Cloud Print

Vyberte nabídky na ovládacím panelu, jak je popsáno dále.

**Nastavení > Správa systému > Služby Google Cloud Print**

### Jak

Obsahuje krátký popis služeb Google Cloud Print.

### Nastavení

Pozastavit/obnovit

Vyberte, zda pozastavit či obnovit služby Google Cloud Print.

Obnovit výchozí nastavení

Resetuje nastavení na výchozí hodnoty.

Registrace a uživatelské příručky viz následující webový portál.

<https://www.epsonconnect.com/>

<http://www.epsonconnect.eu> (pouze pro Evropu)

## Univerz. nast. tisku

Vyberte nabídky na ovládacím panelu, jak je popsáno dále.

**Nastavení > Správa systému > Univerz. nast. tisku**

Toto nastavení tisku se použije při tisku pomocí externího zařízení bez použití ovladače tiskárny.

### Posun nahoru

Slouží k nastavení horního okraje papíru.

### Posun vlevo

Slouží k nastavení levého okraje papíru.

### Posun nahoru vzadu

Slouží k nastavení horního okraje pro zadní část stránky při 2stranném tisku.

### Posun vlevo vzadu

Slouží k nastavení levého okraje pro zadní část stránky při 2stranném tisku.

## Možnosti nabídky pro režim Nastavení

### Kontrola šířky papíru

Zkontroluje šířku papíru před zahájením tisku. To zabrání tisku mimo okraje papíru v případě, že nastavení papíru není správné. Doba tisku však může být trochu delší.

### Doba sušení

Slouží k výběru doby sušení při oboustranném tisku.

### Vynech. prázd. str.

Automaticky přeskočí prázdné stránky v tiskových datech.

## Eko režim

Vyberte nabídky na ovládacím panelu, jak je popsáno dále.

**Nastavení > Správa systému > Eko režim**

Použije nastavení pro úsporu energie a prostředků. Aktivací této funkce lze provádět následující nastavení. Když je volba **Eko režim** deaktivována, budou použita nastavení provedená v části **Obecná nastavení**.

### Konfigurovat

Časovač vyp.

Slouží k výběru časové periody, po které tiskárna vstoupí do režimu spánku (režim úspory energie), pokud nejsou provedeny žádné operace. Po uplynutí této doby LCD displej zhasne.

Jas LCD

Slouží k úpravě jasu LCD obrazovky.

2stran. (kop.)

Nastaví oboustranné kopírování jako výchozí nastavení.

## Obnovit výchozí nastavení

Vyberte nabídky na ovládacím panelu, jak je popsáno dále.

**Nastavení > Správa systému > Obnovit výchozí nastavení**

### Nastavení Wi-Fi/sítě

Resetuje síťová nastavení na výchozí hodnoty.

### Nastavení kopírování

Obnoví výchozí nastavení v následujících nabídkách.

**Nastavení > Správa systému > Nastavení kopírování**

### Nastavení skenování

Obnoví výchozí nastavení v následujících nabídkách.

**Nastavení > Správa systému > Nastavení skenování**

### Nastavení faxu

Obnoví výchozí nastavení odesílání, přijímání a připojení v následujících nabídkách.

## Možnosti nabídky pro režim Nastavení

Nastavení > Správa systému > Nastavení faxu

### **Vymazat všechna data a nast.**

Resetuje všechna nastavení na výchozí hodnoty.

# Informace o síťových službách a softwaru

V této části jsou uvedeny síťové služby a softwarové produkty, které jsou pro vaši tiskárnu k dispozici z webu společnosti Epson nebo na dodaném disku CD.

## Služba Epson Connect

Pomocí služby Epson Connect, která je k dispozici na Internetu, můžete tisknout z vašeho chytrého telefonu, tabletu nebo notebooku prakticky kdykoliv a kdekoliv.

Na Internetu jsou k dispozici následující funkce.

Email Print	Vzdálený tisk Epson iPrint	Scan to Cloud	Remote Print Driver
✓	✓	✓	✓

Podrobnosti najdete na webovém portálu Epson Connect.

<https://www.epsonconnect.com/>

<http://www.epsonconnect.eu> (pouze pro Evropu)

## Web Config

Web Config je aplikace, která běží ve webovém prohlížeči, například Internet Explorer a Safari, v počítači nebo chytrém zařízení. Můžete potvrdit stav tiskárny nebo měnit nastavení síťových služeb a tiskárny. Aby bylo možné aplikaci Web Config používat, připojte tiskárnu a počítač nebo zařízení ke stejné síti.

### Poznámka:

*Jsou podporovány následující prohlížeče.*

OS	Prohlížeč
Windows XP nebo novější	Internet Explorer 8 nebo novější, Firefox*, Chrome*
Mac OS X v10.6.8 nebo novější	Safari*, Firefox*, Chrome*
iOS*	Safari*
Android 2.3 nebo novější	Výchozí prohlížeč
Chrome OS*	Výchozí prohlížeč

\* Použijte nejnovější verzi.

## Spuštění nástroje Web Config ve webovém prohlížeči

1. Zkontrolujte IP adresu tiskárny.

Na domovské obrazovce zvolte položky **Nastavení** > **Stav sítě** > **Stav Wi-Fi/sítě** a zjistěte si IP adresu tiskárny.

## Informace o síťových službách a softwaru

2. V počítači nebo chytrém zařízení spusťte webový prohlížeč a potom zadejte adresu IP tiskárny.

Formát:

IPv4: http://adresa IP tiskárny/

IPv6: http://[adresa IP tiskárny]/

Příklady:

IPv4: http://192.168.100.201/

IPv6: http://[2001:db8::1000:1]/

**Poznámka:**

S použitím chytrého zařízení můžete rovněž spustit nástroj Web Config z obrazovky údržby aplikace Epson iPrint.

### Související informace


- ➔ „Tisk pomocí funkce Epson iPrint“ na str. 83

## Spuštění aplikace Web Config v systému Windows

Při připojování počítače k tiskárně pomocí funkce WSD nakonfigurujte aplikaci Web Config podle následujících kroků.

1. Přejděte na obrazovku zařízení a tiskáren v systému Windows.
  - Windows 10  
Klikněte pravým tlačítkem na tlačítko Start nebo jej stiskněte a podržte a potom vyberte položku **Ovládací panely > Zobrazit zařízení a tiskárny** v části **Hardware a zvuk**.
  - Windows 8.1/Windows 8/Windows Server 2012 R2/Windows Server 2012  
Vyberte možnost **Plocha > Nastavení > Ovládací panely > Zobrazit zařízení a tiskárny** v části **Hardware a zvuk** (nebo **Hardware**).
  - Windows 7/Windows Server 2008 R2  
Klikněte na tlačítko Start a vyberte položku **Ovládací panely > Zobrazit zařízení a tiskárny** v části **Hardware a zvuk**.
  - Windows Vista/Windows Server 2008  
Klikněte na tlačítko Start a vyberte položku **Ovládací panely > Tiskárny** v části **Hardware a zvuk**.
2. Klikněte pravým tlačítkem myši na tiskárnu a vyberte možnost **Vlastnosti**.
3. Vyberte kartu **Webová služba** a klikněte na adresu URL.

## Spuštění aplikace Web Config v systému Mac OS X

1. Vyberte **Předvolby systému** v nabídce  > **Tiskárny a skenery** (nebo **Tisk a skenování**, **Tisk a fax**) a vyberte tiskárnu.
2. Klikněte na volbu **Volby a materiály > Zobrazit webovou stránku tiskárny**.



---

## Ovladač tiskárny Windows

Ovladač tiskárny ovládá tiskárnu podle příkazů z aplikace. Nejlepších výsledků tisku dosáhnete nastavením tiskového ovladače. Pomocí nástroje ovladače tiskárny můžete také zkontrolovat stav tiskárny a udržovat ji v optimálním provozuschopném stavu.

**Poznámka:**

Můžete změnit jazyk ovladače tiskárny. Vyberte jazyk, který chcete použít, v nastavení **Jazyk** na kartě **Údržba**.

### Přístup k ovladači tiskárny z aplikací

Chcete-li provést nastavení platná pouze pro používanou aplikaci, konfiguruje nastavení přímo v této aplikaci.

V nabídce **Soubor** vyberte možnost **Tisk** nebo **Nastavení tisku**. Vyberte příslušnou tiskárnu a klikněte na tlačítko **Předvolby** nebo **Vlastnosti**.

**Poznámka:**

Operace se liší v závislosti na aplikaci. Podrobnosti najdete v nápovědě k dané aplikaci.

### Přístup k ovladači tiskárny z ovládacího panelu

Chcete-li provést nastavení pro všechny aplikace, otevřete ovladač tiskárny na ovládacím panelu.

 Windows 10

Klikněte pravým tlačítkem na tlačítko Start nebo jej stiskněte a podržte a potom vyberte položku **Ovládací panely** > **Zobrazit zařízení a tiskárny** v části **Hardware a zvuk**. Klikněte pravým tlačítkem myši na tiskárnu (nebo stiskněte a přidržte její ikonu) a vyberte možnost **Předvolby tisku**.

 Windows 8.1/Windows 8/Windows Server 2012 R2/Windows Server 2012

Vyberte možnost **Plocha** > **Nastavení** > **Ovládací panely** > **Zobrazit zařízení a tiskárny** v části **Hardware a zvuk**. Klikněte pravým tlačítkem myši na tiskárnu (nebo stiskněte a přidržte její ikonu) a vyberte možnost **Předvolby tisku**.

 Windows 7/Windows Server 2008 R2

Klikněte na tlačítko Start a vyberte položku **Ovládací panely** > **Zobrazit zařízení a tiskárny** v části **Hardware a zvuk**. Klikněte pravým tlačítkem myši na tiskárnu a vyberte možnost **Předvolby tisku**.

 Windows Vista/Windows Server 2008

Klikněte na tlačítko Start a vyberte položku **Ovládací panely** > **Tiskárny** v části **Hardware a zvuk**. Klikněte pravým tlačítkem myši na tiskárnu a vyberte možnost **Vybrat předvolby tisku**.

 Windows XP/Windows Server 2003 R2/Windows Server 2003

Klikněte na tlačítko Start a vyberte položku **Ovládací panely** > **Tiskárny a jiný hardware** v části **Tiskárny a faxy**. Klikněte pravým tlačítkem myši na tiskárnu a vyberte možnost **Předvolby tisku**.

### Přístup k ovladači tiskárny pomocí ikony tiskárny na hlavním panelu

Ikona tiskárny na hlavním panelu na ploše systému je ikona zástupce pro rychlý přístup k ovladači tiskárny.

Kliknete-li na ikonu tiskárny a vyberete možnost **Nastavení tiskárny**, otevře se stejné okno nastavení tiskárny jako okno zobrazené na ovládacím panelu. Kliknete-li dvakrát na tuto ikonu, můžete zkontrolovat stav tiskárny.

**Poznámka:**

Nezobrazí-li se ikona tiskárny na hlavním panelu, otevřete okno ovladače tiskárny, klikněte na tlačítko **Předvolby sledování** na kartě **Údržba** a vyberte možnost **Registrace ikony zástupce na hlavním panelu**.

### Spuštění nástroje

Přejděte do okna ovladače tiskárny. Klikněte na kartu **Údržba**.

## Omezení nastavení pro ovladač tiskárny Windows

Některá nastavení ovladače tiskárny lze zamknout, aby je ostatní uživatelé nemohli měnit.

### **Poznámka:**

*Přihlaste se do počítače jako správce.*

1. Otevřete kartu **Volitelná nastavení** ve vlastnostech tiskárny.

Windows 10

Klikněte pravým tlačítkem na tlačítko Start nebo jej stiskněte a podržte a potom vyberte položku **Ovládací panely > Zobrazit zařízení a tiskárny** v části **Hardware a zvuk**. Klikněte pravým tlačítkem myši na tiskárnu nebo ji stiskněte a přidržte a vyberte možnost **Vlastnosti tiskárny**. Klikněte na kartu **Volitelná nastavení**.

Windows 8.1/Windows 8/Windows Server 2012R2/Windows Server 2012

Vyberte možnost **Plocha > Nastavení > Ovládací panely > Zobrazit zařízení a tiskárny** v části **Hardware a zvuk**. Klikněte pravým tlačítkem myši na tiskárnu nebo ji stiskněte a přidržte a vyberte možnost **Vlastnosti tiskárny**. Klikněte na kartu **Volitelná nastavení**.

Windows 7/Windows Server 2008 R2

Klikněte na tlačítko Start a vyberte položku **Ovládací panely > Zobrazit zařízení a tiskárny** v části **Hardware a zvuk**. Klikněte pravým tlačítkem myši na tiskárnu a vyberte možnost **Vlastnosti tiskárny**. Klikněte na kartu **Volitelná nastavení**.

Windows Vista/Windows Server 2008

Klikněte na tlačítko Start a vyberte položku **Ovládací panely > Tiskárny** v části **Hardware a zvuk**. Klikněte pravým tlačítkem myši na tiskárnu a vyberte možnost **Vlastnosti**. Klikněte na kartu **Volitelná nastavení**.

Windows XP/Windows Server 2003 R2/Windows Server 2003

Klikněte na tlačítko Start a vyberte položku **Ovládací panely > Tiskárny a jiný hardware** v části **Tiskárny a faxy**. Klikněte pravým tlačítkem myši na tiskárnu a vyberte možnost **Vlastnosti**. Klikněte na kartu **Volitelná nastavení**.

2. Klikněte na položku **Nastavení ovladače**.

3. Vyberte funkci, kterou chcete zakázat.

Vysvětlení jednotlivých položek nastavení najdete v online nápovědě.

4. Klikněte na položku **OK**.

## Provozní nastavení ovladače tiskárny pro Windows

Můžete konfigurovat nastavení, například povolit nástroj **EPSON Status Monitor 3**.

1. Přejděte do okna ovladače tiskárny.

2. Klepněte na možnost **Rozšířená nastavení** na kartě **Údržba**.

3. Proveďte požadovaná nastavení a klikněte na tlačítko **OK**.

Vysvětlení jednotlivých položek nastavení najdete v nápovědě online.

### **Související informace**

➔ „Ovladač tiskárny Windows“ na str. 161

---

## Ovladač tiskárny pro Mac OS X

Ovladač tiskárny ovládá tiskárnu podle příkazů z aplikace. Nejlepších výsledků tisku dosáhnete nastavením tiskového ovladače. Pomocí nástroje ovladače tiskárny můžete také zkontrolovat stav tiskárny a udržovat ji v optimálním provozuschopném stavu.


### Přístup k ovladači tiskárny z aplikací

Klikněte na **Nastavení stránky** nebo **Tisk** v nabídce **Soubor** vaší aplikace. Pokud je třeba, kliknutím na možnost **Zobrazit podrobnosti** (nebo na ikonu ▼) rozbalte okno tisku.

#### Poznámka:

V závislosti na používané aplikaci se **Nastavení stránky** nemusí zobrazit v nabídce **Soubor** a postup zobrazení obrazovky tisku se může lišit. Podrobnosti najdete v nápovědě k dané aplikaci.

### Spuštění nástroje

Vyberte položku **Předvolby systému** v  nabídce > **Tiskárny a skenery** (nebo **Tisk a skenování**, **Tisk a fax**) a vyberte tiskárnu. Klikněte na možnost **Volby a materiály** > **Utilita** > **Otevřít Tiskovou utilitu**.

## Provozní nastavení ovladače tiskárny pro Mac OS X

### Přístup k oknu provozních nastavení ovladače tiskárny Mac OS X

Vyberte **Předvolby systému** v nabídce  > **Tiskárny a skenery** (nebo **Tisk a skenování**, **Print & Fax**) a vyberte tiskárnu. Klikněte na **Volby a materiály** > **Volby** (nebo **Ovladač**).

### Provozní nastavení ovladače tiskárny pro Mac OS X

- Silný papír a obálky:** Zabraňuje rozmazávání inkoustu při tisku na tlustý papír. Tímto se může snížit rychlost tisku.
- Přeskakovat prázdné stránky:** Přeskočí při tisku prázdné stránky.
- Skrytý režim:** Omezí šum během tisku, ale může zpomalit rychlost tisku.
- Vysokorychlostní tisk:** Zajistí tisk v obou směrech pohybu tiskové hlavy. Rychlost tisku se zvýší, může se však snížit kvalita.
- Upozornění:** Umožní ovladači tiskárny zobrazovat varovná upozornění.
- Navázat obousměrnou komunikaci:** Tato funkce by obvykle měla být nastavená na **Zapnuto**. Zvolte možnost **Vypnuto**, jestliže získání informací o tiskárně je nemožné z důvodu sdílení tiskárny s počítači Windows v síti nebo z jiného důvodu.

---

## Epson Scan 2 (Ovladač skeneru)

Epson Scan 2 je aplikace pro ovládání skenování. Umožňuje upravit velikost, rozlišení, jas, kontrast a kvalitu naskenovaného obrazu.

#### Poznámka:

Ovladač Epson Scan 2 můžete spustit také z aplikace pro skenování s rozhraním TWAIN.

## Informace o síťových službách a softwaru

### Spuštění v systému Windows

**Poznámka:**

V operačních systémech Windows Server je třeba nainstalovat funkci **Možnosti práce s počítačem**.

 Windows 10

Klikněte na tlačítko Start a potom vyberte položku **Všechny aplikace > EPSON > Epson Scan 2**.

 Windows 8.1/Windows 8/Windows Server 2012 R2/Windows Server 2012

Zadejte název aplikace do ovládacího tlačítka Hledat a poté vyberte zobrazenou ikonu.

 Windows 7/Windows Vista/Windows XP/Windows Server 2008 R2/Windows Server 2008/Windows Server 2003 R2/Windows Server 2003

Klikněte na tlačítko Start a vyberte položku **Všechny programy** nebo **Programy > EPSON > Epson Scan 2 > Epson Scan 2**.

### Spuštění v systému Mac OS X

**Poznámka:**

Epson Scan 2 nepodporuje funkci rychlého přepínání uživatelů v systému Mac OS X. Vypněte rychlé přepínání uživatelů.

Zvolte položku **Přejít > Aplikace > Epson Software > Epson Scan 2**.

---

## Epson Event Manager

Epson Event Manager je aplikace, pomocí níž lze spravovat skenování z ovládacího panelu a ukládat snímky do počítače. Můžete přidat svá vlastní nastavení jako předvolby, např. typ dokumentu, umístění složky pro uložení a formát snímku. Podrobnosti najdete v nápovědě k dané aplikaci.

**Poznámka:**

Operační systémy Windows Server nejsou podporované.

### Spuštění v systému Windows

 Windows 10

Klikněte na tlačítko Start a potom vyberte položku **Všechny aplikace > Epson Software > Event Manager**.

 Windows 8.1/Windows 8

Zadejte název aplikace do ovládacího tlačítka Hledat a poté vyberte zobrazenou ikonu.

 Windows 7/Windows Vista/Windows XP

Klikněte na tlačítko Start a vyberte položku **Všechny programy** nebo **Programy > Epson Software > Event Manager**.

### Spuštění v systému Mac OS X

Zvolte položku **Přejít > Aplikace > Epson Software > Event Manager**.

### Související informace

➔ „Skenování do počítače“ na str. 94

---

## Ovladač PC-FAX (Ovladač faxu)

Ovladač PC-FAX je aplikace, která umožňuje přímo z počítače odeslat dokument vytvořený v jiné aplikaci jako fax. Ovladač PC-FAX je nainstalován při instalaci nástroje FAX Utility. Podrobnosti najdete v nápovědě k dané aplikaci.

**Poznámka:**

- Operační systémy Windows Server nejsou podporované.*
- Operace se liší podle aplikace, kterou jste použili pro vytvoření dokumentu. Podrobnosti najdete v nápovědě k dané aplikaci.*

### Přístup k aplikaci v systému Windows

V aplikaci zvolte z nabídky **Soubor** příkaz **Tisk** nebo **Nastavení tisku**. Vyberte požadovanou tiskárnu (FAX) a klepněte na možnost **Předvolby** nebo **Vlastnosti**.

### Přístup k aplikaci v systému Mac OS X

V aplikaci zvolte z nabídky **Soubor** příkaz **Tisk**. V části **Tiskárna** vyberte požadovanou tiskárnu (FAX) a poté z místní nabídky zvolte položku **Nastavení faxu** nebo **Nastavení příjemce**.

---

## FAX Utility

FAX Utility je aplikace, která umožňuje konfigurovat různá nastavení pro odesílání faxů z počítače. Můžete vytvořit nebo upravit seznam kontaktů pro odesílání faxů, konfigurovat ukládání přijatých faxů do formátu PDF v počítači a další. Podrobnosti najdete v nápovědě k dané aplikaci.

**Poznámka:**

- Operační systémy Windows Server nejsou podporované.*
- Zkontrolujte, zda jste před instalací aplikace FAX Utility nainstalovali ovladač tiskárny.*

### Spuštění v systému Windows

- Windows 10

Klikněte na tlačítko Start a potom vyberte položku **Všechny aplikace > Epson Software > FAX Utility**.


- Windows 8.1/Windows 8

Zadejte název aplikace do ovládacího tlačítka Hledat a poté vyberte zobrazenou ikonu.

- Windows 7/Windows Vista/Windows XP

Klikněte na tlačítko Start a vyberte položku **Všechny programy** (nebo **Programy**) > **Epson Software > FAX Utility**.

### Spuštění v systému Mac OS X

Vyberte **Předvolby systému** v nabídce  > **Tiskárny a skenery** (nebo **Tisk a skenování, Tisk a fax**) a potom vyberte tiskárnu (FAX). Klikněte na možnost **Volby a materiály > Utilita > Otevřít Tiskovou utilitu**.

---

## Epson Easy Photo Print

Epson Easy Photo Print je aplikace, pomocí níž lze snadno tisknout fotografie s různým rozložením. Můžete si prohlédnout fotografie a upravit snímky nebo pozici. Můžete také tisknout fotografie s rámečkem. Podrobnosti najdete v nápovědě k dané aplikaci.

**Poznámka:**

- Operační systémy Windows Server nejsou podporované.*
- Chcete-li používat tuto aplikaci, musí být nainstalován ovladač tiskárny.*

**Spuštění v systému Windows**

- Windows 10  
Klikněte na tlačítko Start a potom vyberte položku **Všechny aplikace > Epson Software > Epson Easy Photo Print**.
- Windows 8.1/Windows 8  
Zadejte název aplikace do ovládacího tlačítka Hledat a poté vyberte zobrazenou ikonu.
- Windows 7/Windows Vista/Windows XP  
Klikněte na tlačítko Start a vyberte položku **Všechny programy** nebo **Programy > Epson Software > Epson Easy Photo Print**.

**Spuštění v systému Mac OS X**

Zvolte položku **Přejít > Aplikace > Epson Software > Epson Easy Photo Print**.

---

## E-Web Print (pouze pro systém Windows)

E-Web Print je aplikace, pomocí níž lze snadno tisknout webové stránky s různým rozložením. Podrobnosti najdete v nápovědě k dané aplikaci. Nápovědu můžete otevřít v nabídce **E-Web Print** na panelu nástrojů **E-Web Print**.

**Poznámka:**

- Operační systémy Windows Server nejsou podporované.*
- Získejte informace o podporovaných prohlížečích a o nejnovější verzi na stránce pro stažení.*

**Spuštění aplikace**

Když nainstalujete aplikaci E-Web Print, zobrazí se v prohlížeči. Klikněte na položku **Print** nebo **Clip**.

---

## EPSON Software Updater

EPSON Software Updater je aplikace, která na internetu sleduje nový nebo aktualizovaný software a instaluje ho. Dále umožňuje aktualizovat firmware tiskárny a získat aktuální příručku.

**Poznámka:**

- Operační systémy Windows Server nejsou podporované.*

## Informace o síťových službách a softwaru

### Spuštění v systému Windows

Windows 10

Klikněte na tlačítko Start a potom vyberte položku **Všechny aplikace > Epson Software > EPSON Software Updater**.

Windows 8.1/Windows 8

Zadejte název aplikace do ovládacího tlačítka Hledat a poté vyberte zobrazenou ikonu.

Windows 7/Windows Vista/Windows XP

Klikněte na tlačítko Start a potom vyberte položku **Všechny programy (nebo Programy) > Epson Software > EPSON Software Updater**.

**Poznámka:**

Nástroj EPSON Software Updater můžete také spustit, kliknete-li na ikonu tiskárny na hlavním panelu na ploše a poté vyberete možnost **Aktualizace softwaru**.

### Spuštění v systému Mac OS X

Zvolte položku **Přejít > Aplikace > Epson Software > EPSON Software Updater**.

---

## EpsonNet Config

EpsonNet Config je aplikace, která umožňuje nastavit adresy a protokoly síťového rozhraní. Další podrobnosti viz návod na použití EpsonNet Config nebo nápověda k aplikaci.

### Spuštění v systému Windows

Windows 10

Klikněte na tlačítko Start a potom vyberte položku **Všechny aplikace > EpsonNet > EpsonNet Config V4 > EpsonNet Config**.

Windows 8.1/Windows 8/Windows Server 2012 R2/Windows Server 2012

Zadejte název aplikace do ovládacího tlačítka Hledat a poté vyberte zobrazenou ikonu.

Windows 7/Windows Vista/Windows XP/Windows Server 2008 R2/Windows Server 2008/Windows Server 2003 R2/Windows Server 2003

Klikněte na tlačítko Start a vyberte položku **Všechny programy (nebo Programy) > EpsonNet > EpsonNet Config V4 > EpsonNet Config**.

### Spuštění v systému Mac OS X

Zvolte položku **Přejít > Aplikace > Epson Software > EpsonNet > EpsonNet Config V4 > EpsonNet Config**.

---

## Oinstalace aplikací

**Poznámka:**

Přihlaste se do počítače jako správce. Pokud se zobrazí výzva, zadejte heslo správce.

### Oinstalace aplikací – Windows



1. Stisknutím tlačítka  vypněte tiskárnu.

## Informace o síťových službách a softwaru

2. Ukončete všechny spuštěné aplikace.
3. Otevřete **Ovládací panely**:
  - Windows 10  
Klikněte pravým tlačítkem na tlačítko Start nebo jej stiskněte a přidržte a vyberte možnost **Ovládací panely**.
  - Windows 8.1/Windows 8/Windows Server 2012 R2/Windows Server 2012  
Klepněte na položky **Plocha > Nastavení > Ovládací panely**.
  - Windows 7/Windows Vista/Windows XP/Windows Server 2008 R2/Windows Server 2008/Windows Server 2003 R2/Windows Server 2003  
Klepněte na tlačítko Start a vyberte položku **Ovládací panely**.
4. Otevřete panel **Odinstalovat program** (případně **Přidat nebo odebrat programy**):
  - Windows 10/Windows 8.1/Windows 8/Windows 7/Windows Vista/Windows Server 2012 R2/Windows Server 2012/Windows Server 2008 R2/Windows Server 2008  
V části **Programy** vyberte možnost **Odinstalovat program**.
  - Windows XP/Windows Server 2003 R2/Windows Server 2003  
Klepněte na možnost **Přidat nebo odebrat programy**.
5. Vyberte aplikaci, kterou chcete odinstalovat.
6. Odinstalujte požadované aplikace:
  - Windows 10/Windows 8.1/Windows 8/Windows 7/Windows Vista/Windows Server 2012 R2/Windows Server 2012/Windows Server 2008 R2/Windows Server 2008  
Klepněte na **Odinstalovat nebo změnit** nebo **Odinstalovat**.
  - Windows XP/Windows Server 2003 R2/Windows Server 2003  
Klepněte na **Změnit nebo odebrat** nebo **Odebrat**.

**Poznámka:**  
Pokud se zobrazí okno *Správa uživatelských účtů*, klepněte na tlačítko **Pokračovat**.
7. Postupujte podle pokynů na obrazovce.

## Odinstalace aplikací – Mac OS X

1. Stáhněte si Uninstaller. Využijte k tomu aplikaci EPSON Software Updater.  
Jakmile si Uninstaller stáhnete, nemusíte jej už při další odinstalaci dané aplikace stahovat znovu.
2. Stisknutím tlačítka  vypněte tiskárnu.
3. Chcete-li provést odinstalaci ovladače tiskárny nebo PC-FAX, vyberte **Předvolby systému** v  nabídce > **Tiskárny a skenery** (nebo **Tisk a skenování**, **Tisk a fax**) a odeberte tiskárnu ze seznamu aktivovaných tiskáren.
4. Ukončete všechny spuštěné aplikace.
5. Zvolte položku **Přejít > Aplikace > Epson Software > Uninstaller**.



## Informace o síťových službách a softwaru

6. Vyberte aplikaci, kterou chcete odinstalovat, a klikněte na tlačítko **Uninstall**.

**Důležité:**

*Uninstaller odebere z počítače všechny ovladače inkoustových tiskáren Epson. Jestliže používáte více inkoustových tiskáren Epson a chcete odstranit jen některé ovladače, odstraňte je nejprve všechny a poté znovu nainstalujte potřebný ovladač tiskárny.*

**Poznámka:**

*Jestliže se vám v seznamu aplikací nedaří najít aplikaci, kterou chcete odinstalovat, nebudete ji moci odinstalovat pomocí nástroje Uninstaller. V takové situaci zvolte možnost **Přejít > Aplikace > Epson Software**, vyberte aplikaci, kterou chcete odinstalovat, a přetáhněte ji na ikonu koše.*

**Související informace**

➔ „EPSON Software Updater“ na str. 166

---

## Instalace aplikací

Připojte počítač k síti a nainstalujte nejnovější verzi aplikací z webu.

**Poznámka:**

- Přihlaste se do počítače jako správce. Zobrazí-li se výzva, zadejte heslo správce.
- Při opětovné instalaci aplikace je nutné aplikaci nejdříve odinstalovat.

1. Ukončete všechny spuštěné aplikace.
2. Při instalaci ovladače tiskárny nebo Epson Scan 2 dočasně odpojte tiskárnu a počítač.

**Poznámka:**

*Nepropojte tiskárnu s počítačem, dokud k tomu nebudete vyzváni.*

3. Otevřete následující webovou stránku a pak zadejte název produktu.

<http://epson.sn>

4. Přejděte do nabídky **Instalace** a klikněte na možnost **Stáhnout**. Spusťte instalační program kliknutím (případně dvojitým kliknutím) na stažený soubor. Postupujte podle pokynů na obrazovce.

**Poznámka:**

*Používáte-li počítač s operačním systémem Windows a nemůžete stáhnout aplikace z webu, nainstalujte je z disku se softwarem dodávaným k tiskárně.*

**Související informace**

➔ „Odinstalace aplikací“ na str. 167

---

## Aktualizace aplikací a firmwaru

Aktualizace aplikací a firmwaru vám může pomoci odstranit některé problémy a zlepšit nebo přidat funkce. Ověřte, že používáte nejnovější verzi aplikací a firmwaru.

1. Ujistěte se, že je tiskárna připojena k počítači a je aktivní připojení k Internetu.

## Informace o síťových službách a softwaru

2. Spusťte aplikaci EPSON Software Updater a aktualizujte tak aplikace nebo firmware.



**Důležité:**

*V průběhu aktualizace nevypínejte počítač, ani tiskárnu.*

**Poznámka:**

*Jestliže se vám v seznamu aplikací nedaří najít aplikaci, kterou chcete aktualizovat, nebudete moci aktualizaci pomocí nástroje EPSON Software Updater provést. Nejnovější verze aplikací vyhledejte na místních webových stránkách společnosti Epson.*

<http://www.epson.com>

### Související informace

➔ „EPSON Software Updater“ na str. 166

# Řešení problémů

## Kontrola stavu tiskárny

### Kontrola hlášení na LCD displeji

Pokud se na LCD displeji zobrazuje chybové hlášení, odstraňte problém podle pokynů na obrazovce nebo s využitím řešení uvedených dále.

Chybová hlášení	Řešení
Chyba tiskárny. Vypněte a znovu zapněte napájení. Viz dokumentace.	Odstraňte veškerý papír nebo ochranné materiály v tiskárně a kazeta na papír. Jestliže se chybová zpráva po vypnutí a opětovném zapnutí zobrazuje i nadále, obraťte se na podporu společnosti Epson.
Nebyl rozpoznán oznamovací tón.	Tento problém je možné vyřešit volbou <b>Nastav. &gt; Správa systému &gt; Nastavení faxu &gt; Základní nastavení &gt; Typ čáry</b> a pak výběrem možnosti <b>PBX</b> . Jestliže váš telefonní systém vyžaduje externí přístupový kód pro přístup na vnější linku, nastavte přístupový kód po výběru možnosti <b>PBX</b> . Při zadávání vnějšího faxového čísla zadejte # (dvojitý křížek) namísto skutečného přístupového kódu. Tím se stane připojení lépe zabezpečeným.  Zůstává-li chyba i nadále zobrazená, nastavte položku <b>Detekce ozn. tónu</b> do zakázaného stavu. Vypnutím této funkce však může dojít k vynechání první číslice faxového čísla a k poslání faxu na špatné číslo.
Příjem faxů se nezdařil, protože datová kapacita faxu je plná. Stisknutím [i] zobrazíte podrobnosti.	Přijaté faxy se mohou nahromadit, aniž by byly zpracovány, z následujících příčin.  <input type="checkbox"/> Nelze tisknout, protože došlo k chybě tiskárny. Odstraňte chybu tiskárny. Chcete-li zjistit podrobnosti a pokyny pro odstranění chyby, stiskněte tlačítko <b>i</b> a potom vyberte <b>Informace o tiskárně</b> .  <input type="checkbox"/> Nelze ukládat do počítače nebo do externí paměťové jednotky. Chcete-li zjistit, zda byly přijaté faxy uloženy či nikoli, stiskněte tlačítko <b>i</b> a pak vyberte možnost <b>Sledování úloh &gt; Komunikační úloha</b> . Chcete-li uložit přijaté faxy, zapněte počítač nebo připojte k tiskárně paměťové zařízení.
Kombinace IP adresy a masky podsítě je neplatná. Podívejte se do své dokumentace.	Zadejte správnou adresu IP nebo výchozí bránu. Na pomoc kontaktujte správce sítě.
Vypršela platnost kořenového certifikátu. Zaktualizujte kořenový certifikát pro používání služeb cloud.	Spustěte položku Web Config a poté aktualizujte kořenový certifikát.
Recovery Mode	Tiskárna byla spuštěna v režimu obnovení, protože se nezdařila aktualizace firmwaru. Pokuste se firmware aktualizovat znovu pomocí následujících kroků.  1. Připojte tiskárnu k počítači kabelem USB. (V režimu obnovení nelze aktualizovat firmware prostřednictvím síťového připojení.)  2. Další pokyny vyhledejte na místních webových stránkách společnosti Epson.

## Řešení problémů

## Související informace

- ➔ „Kontaktování podpory společnosti Epson“ na str. 230
- ➔ „Instalace aplikací“ na str. 169
- ➔ „Aktualizace aplikací a firmwaru“ na str. 169

## Chybový kód ve stavové nabídce

Jestliže se úloha neprovede správně, zkontrolujte chybový kód zobrazený v historii každé úlohy. Chybový kód můžete zkontrolovat stiskem tlačítka **i** a výběrem možnosti **Historie úloh**. Viz následující tabulku, kde najdete problémy a jejich řešení.

Kód	Problém	Řešení
001	Došlo k vypnutí produktu z důvodu ztráty napájení.	-
109	Přijatý fax již byl odstraněn.	-
110	Úloha byla vytištěna pouze jednostranně, protože vložený papír nepodporuje oboustranný tisk.	Jestliže tisknete oboustranně, vložte papír, který podporuje oboustranný tisk.
201	Paměť je plná.	<ul style="list-style-type: none"> <li><input type="checkbox"/> Vytiskněte přijaté faxy ve Sledování úloh v části <b>Uchování úlohy</b>.</li> <li><input type="checkbox"/> Odstraňte přijaté faxy uložené v příchozí schránce ve <b>Uchování úlohy</b> v části <b>Stavová nabídka</b>.</li> <li><input type="checkbox"/> Jestliže posíláte černobílý fax na jedno místo určení, můžete jej poslat pomocí funkce přímého odeslání.</li> <li><input type="checkbox"/> Rozdělte předlohy na dvě nebo více částí a pošlete je v několika dávkách.</li> </ul>
202	Došlo k odpojení linky přístrojem příjemce.	Chvilku počkejte a zkuste to znovu.
203	Produkt není schopen detekovat oznamovací tón.	<ul style="list-style-type: none"> <li><input type="checkbox"/> Zkontrolujte, zda je správně připojen telefonní kabel a zda je funkční telefonní linka.</li> <li><input type="checkbox"/> Je-li tiskárna připojená k PBX nebo k adaptéru terminálu, změňte <b>Typ čáry</b> na <b>PBX</b>.</li> <li><input type="checkbox"/> Vyberte <b>Nastavení &gt; Správa systému &gt; Nastavení faxu &gt; Základní nastavení &gt; Detekce ozn. tónu</b>, a poté vypněte nastavení oznamovacího tónu.</li> </ul>
204	Přístroj příjemce je zaneprázdněný.	Chvilku počkejte a zkuste to znovu.
205	Přístroj příjemce neodpovídá.	Chvilku počkejte a zkuste to znovu.
206	Telefonní kabel je nesprávně připojený do portu LINE a EXT. na produktu.	Zkontrolujte připojení portu LINE a EXT. na tiskárně.
207	Produkt není připojený k telefonní lince.	Připojte telefonní kabel k telefonní lince.
208	Některým ze zadaných příjemců nebylo možné poslat fax.	Vytiskněte si protokol <b>Protokol faxu</b> nebo <b>Poslední přenos</b> pro předešlé faxy <b>Protokol faxu</b> v režimu Fax a zjistíte příjemce, jehož příjem se nezdařil. Je-li povoleno nastavení <b>Uložit data selhání</b> , můžete poslat fax znovu ve <b>Sledování úloh</b> v části <b>Stavová nabídka</b> .

## Řešení problémů

Kód	Problém	Řešení
301	Pro uložení dat do paměťového zařízení není dostatek úložného prostoru.	<input type="checkbox"/> Zvětšíte úložný prostor v paměťovém zařízení. <input type="checkbox"/> Snižte počet dokumentů. <input type="checkbox"/> Snižte rozlišení skenování nebo zvýšte kompresní poměr za účelem zmenšení velikosti naskenovaného obrázku.
302	Paměťové zařízení je chráněné proti zápisu.	Vypněte ochranu proti zápisu paměťového zařízení.
303	Pro ukládání naskenovaného obrázku nebyla vytvořena žádná složka.	Vložte jiné paměťové zařízení.
304	Paměťové zařízení bylo odebráno.	Vložte znovu paměťové zařízení.
305	Při ukládání dat do paměťového zařízení došlo k chybě.	Pokud k externímu zařízení přistupuje některý počítač, chvíli počkejte a potom opakujte pokus.
306	Paměť je plná.	Počkejte na dokončení probíhajících úloh.
311	Došlo k chybě DNS.	<input type="checkbox"/> Vyberte položku <b>Nastavení &gt; Správa systému &gt; Nastavení Wi-Fi/sítě &gt; Upřesnit nastavení &gt; Server DNS</b> a zkontrolujte nastavení DNS. <input type="checkbox"/> Zkontrolujte nastavení DNS pro server, počítač nebo jiný přístupový bod.
312	Došlo k chybě ověřování.	Vyberte položku <b>Nastavení &gt; Správa systému &gt; Nastavení Wi-Fi/sítě &gt; Upřesnit nastavení &gt; Poštovní server &gt; Nastavení serveru</b> a zkontrolujte nastavení serveru.
313	Došlo k chybě komunikace.	<input type="checkbox"/> Vytiskněte kontrolní zprávu síťového připojení pro kontrolu, zda je tiskárna připojena k síti. <input type="checkbox"/> Vyberte položku <b>Nastavení &gt; Správa systému &gt; Nastavení Wi-Fi/sítě &gt; Upřesnit nastavení &gt; Poštovní server &gt; Nastavení serveru</b> a zkontrolujte, zda je e-mailový server správně nastaven. <input type="checkbox"/> Metoda ověření nastavení a e-mailového serveru se pravděpodobně neshoduje. Když vyberete <b>Vypnuto</b> jako metodu ověření, musí být metoda ověření e-mailové serveru nastavena na <b>Žádné</b> . <input type="checkbox"/> Spusťte <b>Kontrola připojení</b> pro e-mailový server a potvrďte chybu. Další podrobnosti viz <i>Příručka správce</i> .
314	Velikost dat překračuje maximální velikost pro přikládané soubory.	<input type="checkbox"/> Zvyšte nastavení pro <b>Max vel. příl.</b> v nastavení skenování. <input type="checkbox"/> Snižte rozlišení skenování nebo zvýšte kompresní poměr za účelem zmenšení velikosti naskenovaného obrázku.
315	Paměť je plná.	Zkuste to znovu po dokončení dalších probíhajících úloh.

## Řešení problémů

Kód	Problém	Řešení
321	Došlo k chybě DNS.	<ul style="list-style-type: none"> <li><input type="checkbox"/> Vyberte položku <b>Nastavení &gt; Správa systému &gt; Nastavení Wi-Fi/sítě &gt; Upřesnit nastavení &gt; Server DNS</b> a zkontrolujte nastavení DNS.</li> <li><input type="checkbox"/> Zkontrolujte nastavení DNS pro server, počítač nebo jiný přístupový bod.</li> </ul>
322	Došlo k chybě ověřování.	Zkontrolujte nastavení <b>Location</b> .
323	Došlo k chybě komunikace.	<ul style="list-style-type: none"> <li><input type="checkbox"/> Vytiskněte kontrolní zprávu síťového připojení pro kontrolu, zda je tiskárna připojena k síti.</li> <li><input type="checkbox"/> Zkontrolujte, zda jsou nastavení <b>Location</b> správná. Přejděte na vybranou složku z počítače, abyste ověřili, zda je přístupná.</li> <li><input type="checkbox"/> Zkontrolujte, zda komunikaci neblokuje brána firewall.</li> </ul>
324	V zadané složce již existuje soubor se stejným názvem.	<ul style="list-style-type: none"> <li><input type="checkbox"/> Odstraňte soubor se stejným názvem.</li> <li><input type="checkbox"/> Změňte předponu názvu souboru v <b>Nastavení souboru</b>.</li> </ul>
325	V zadané složce není k dispozici dostatek úložného prostoru.	<ul style="list-style-type: none"> <li><input type="checkbox"/> Zvětšete úložný prostor v zadané složce.</li> <li><input type="checkbox"/> Snižte počet dokumentů.</li> <li><input type="checkbox"/> Snižte rozlišení skenování nebo zvyšte kompresní poměr za účelem zmenšení velikosti naskenovaného obrázku.</li> </ul>
327	Paměť je plná.	Počkejte na dokončení probíhajících úloh.
328	Místo určení bylo chybné nebo neexistuje.	Zkontrolujte nastavení <b>Location</b> .
331	Došlo k chybě komunikace při získávání seznamu míst určení.	<ul style="list-style-type: none"> <li><input type="checkbox"/> Vytiskněte kontrolní zprávu síťového připojení pro kontrolu, zda je tiskárna připojena k síti.</li> <li><input type="checkbox"/> Zkontrolujte, zda je tiskárna zaregistrována ke službám Epson Connect a zda byl vytvořen <b>Seznam příjemců</b>. Podrobnosti najdete na webovém portálu Epson Connect. <a href="https://www.epsonconnect.com/">https://www.epsonconnect.com/</a> <a href="http://www.epsonconnect.eu">http://www.epsonconnect.eu</a> (pouze pro Evropu)</li> </ul>
332	Pro uložení naskenovaného obrázku do cílového úložiště není dostatek úložného prostoru.	Snižte počet dokumentů.
333	Místo určení nebylo možné najít, protože informace o místě určení byly nahrány na server před posláním naskenovaného obrázku.	Vyberte znovu místo určení.
334	Při posílání naskenovaného obrázku došlo k chybě.	-
341	Došlo k chybě komunikace.	<ul style="list-style-type: none"> <li><input type="checkbox"/> Zkontrolujte připojení tiskárny a počítače. Pokud se připojujete prostřednictvím sítě, vytiskněte kontrolní zprávu síťového připojení pro kontrolu, zda je tiskárna připojena k síti.</li> <li><input type="checkbox"/> Zkontrolujte, zda je v počítači nainstalovaná aplikace Epson Event Manager.</li> </ul>

## Řešení problémů

Kód	Problém	Řešení
401	Pro uložení dat do paměťového zařízení není dostatek úložného prostoru.	Zvětšete úložný prostor v paměťovém zařízení.
402	Paměťové zařízení je chráněné proti zápisu.	Vypněte ochranu proti zápisu paměťového zařízení.
404	Paměťové zařízení bylo odebráno.	Vložte znovu paměťové zařízení.
405	Při ukládání dat do paměťového zařízení došlo k chybě.	<input type="checkbox"/> Vložte znovu paměťové zařízení. <input type="checkbox"/> Použijte jiné paměťové zařízení, ve kterém jste vytvořili složku pomocí funkce <b>Vytvořit složku pro uložení</b> .
411	Došlo k chybě DNS.	<input type="checkbox"/> Vyberte položku <b>Nastavení &gt; Správa systému &gt; Nastavení Wi-Fi/sítě &gt; Upřesnit nastavení &gt; Server DNS</b> a zkontrolujte nastavení DNS. <input type="checkbox"/> Zkontrolujte nastavení DNS pro server, počítač nebo jiný přístupový bod.
412	Došlo k chybě ověřování.	Vyberte položku <b>Nastavení &gt; Správa systému &gt; Nastavení Wi-Fi/sítě &gt; Upřesnit nastavení &gt; Poštovní server &gt; Nastavení serveru</b> a zkontrolujte nastavení serveru.
413	Došlo k chybě komunikace.	<input type="checkbox"/> Vytiskněte kontrolní zprávu síťového připojení pro kontrolu, zda je tiskárna připojena k síti. <input type="checkbox"/> Vyberte položku <b>Nastavení &gt; Správa systému &gt; Nastavení Wi-Fi/sítě &gt; Upřesnit nastavení &gt; Poštovní server &gt; Nastavení serveru</b> a zkontrolujte, zda je e-mailový server správně nastaven. <input type="checkbox"/> Metoda ověření nastavení a e-mailového serveru se pravděpodobně neshoduje. Když vyberete <b>Vypnuto</b> jako metodu ověření, musí být metoda ověření e-mailové serveru nastavena na <b>Žádné</b> . <input type="checkbox"/> Spusťte <b>Kontrola připojení</b> pro e-mailový server a potvrďte chybu. Další podrobnosti viz <i>Příručka správce</i> .
421	Došlo k chybě DNS.	<input type="checkbox"/> Vyberte položku <b>Nastavení &gt; Správa systému &gt; Nastavení Wi-Fi/sítě &gt; Upřesnit nastavení &gt; Server DNS</b> a zkontrolujte nastavení DNS. <input type="checkbox"/> Zkontrolujte nastavení DNS pro server, počítač nebo jiný přístupový bod.
422	Došlo k chybě ověřování.	Vyberte položku <b>Nastav. &gt; Správa systému &gt; Nastavení faxu &gt; Výstup nastavení &gt; Výstup faxu &gt; Další nastavení</b> a zkontrolujte nastavení složky vybrané v části <b>Kam předat</b> .

## Řešení problémů

Kód	Problém	Řešení
423	Došlo k chybě komunikace. Je také možné, že je otevřený soubor se stejným názvem nebo je soubor určený pouze ke čtení.	<input type="checkbox"/> Vytiskněte kontrolní zprávu síťového připojení pro kontrolu, zda je tiskárna připojena k síti. <input type="checkbox"/> Vyberte položku <b>Nastav. &gt; Správa systému &gt; Nastavení faxu &gt; Výstup nastavení &gt; Výstup faxu &gt; Další nastavení</b> a zkontrolujte nastavení složky vybrané v části <b>Kam předat</b> . <input type="checkbox"/> Zavřete soubor se stejným názvem deaktivujte ochranu jen ke čtení. <input type="checkbox"/> Přejděte na vybranou složku z počítače, abyste ověřili, zda je přístupná. <input type="checkbox"/> Zkontrolujte, zda komunikaci neblokuje brána firewall.
425	V zadané složce pro předání není k dispozici dostatek úložného prostoru.	Zvětšete úložný prostor v zadané složce pro předání.
428	Místo určení bylo chybné nebo neexistuje.	Vyberte položku <b>Nastav. &gt; Správa systému &gt; Nastavení faxu &gt; Výstup nastavení &gt; Výstup faxu &gt; Další nastavení</b> a zkontrolujte nastavení složky vybrané v části <b>Kam předat</b> .

## Související informace

- ➔ „Připojení k telefonní lince.“ na str. 103
- ➔ „Tisk zprávy o připojení sítě“ na str. 32
- ➔ „Kontrola připojení e-mailového serveru“ na str. 230
- ➔ „Služba Epson Connect“ na str. 159
- ➔ „Možnosti nabídky pro skenování do počítače“ na str. 95
- ➔ „Možnosti Nastavení faxu“ na str. 128
- ➔ „Dostupný papír a kapacita“ na str. 43

## Kontrola stavu tiskárny – systém Windows

1. Přejděte do okna ovladače tiskárny.
2. Klikněte na možnost **EPSON Status Monitor 3** na kartě **Údržba**.

**Poznámka:**


- Stav tiskárny můžete také zkontrolovat dvojitým kliknutím na ikonu tiskárny na hlavním panelu. Není-li ikona tiskárny na hlavním panelu, klikněte na tlačítko **Předvolby sledování** na kartě **Údržba** a vyberte možnost **Registrace ikony zástupce na hlavním panelu**.
- Pokud je software **EPSON Status Monitor 3** deaktivován, klikněte na možnost **Rozšířená nastavení** na kartě **Údržba** a vyberte položku **Aktivovat EPSON Status Monitor 3**.

## Související informace

- ➔ „Ovladač tiskárny Windows“ na str. 161



## Kontrola stavu tiskárny – Mac OS X

1. Vyberte **Předvolby systému** v nabídce  > **Tiskárny a skenery** (nebo **Tisk a skenování**, **Tisk a fax**) a vyberte tiskárnu.
2. Klikněte na možnost **Volby a materiály** > **Utilita** > **Otevřít Tiskovou utilitu**.
3. Klepněte na položku **EPSON Status Monitor**.

---

## Odstranění uvízlého papíru

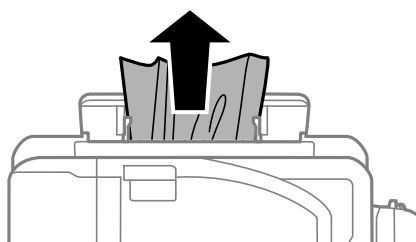
Zkontrolujte chybu zobrazenou na ovládacím panelu, postupujte podle pokynů a odstraňte uvízlý papír včetně případných útržků. Poté odstraňte chybu.

**Důležité:**

*Opatrně vyjměte uvízlý papír. Jestliže papír odstraníte prudkým pohybem, může dojít k poškození tiskárny.*

## Odstranění uvízlého papíru z Zadní ot.pro pod.papíru

Odstraňte uvízlý papír.



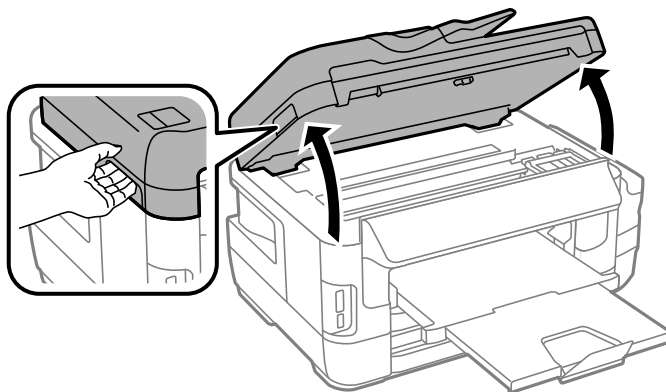
## Odstranění uvízlého papíru z vnitřku tiskárny

**Upozornění:**

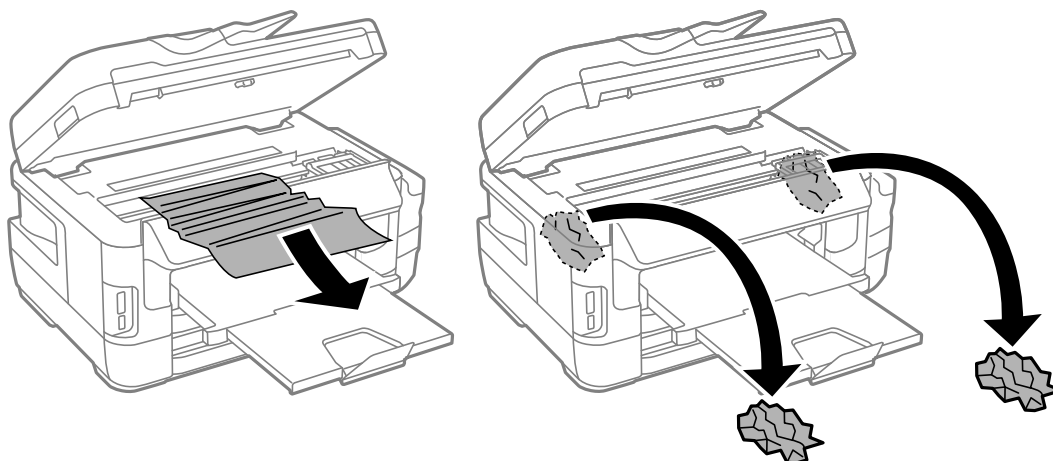
- Při otevírání nebo zavírání jednotky skeneru postupujte opatrně, abyste si nepřiskřípli prsty nebo ruku. Jinak může dojít ke zranění.
- Máte-li ruku v tiskárně, nikdy se nedotýkejte tlačítek na ovládacím panelu. Pokud tiskárna začne pracovat, mohlo by dojít ke zranění. Dávejte pozor, abyste se nedotkli vyčnívajících částí, a nedošlo tak ke zranění.

## Řešení problémů

1. Zavřete kryt dokumentů a otevřete jednotku skeneru.

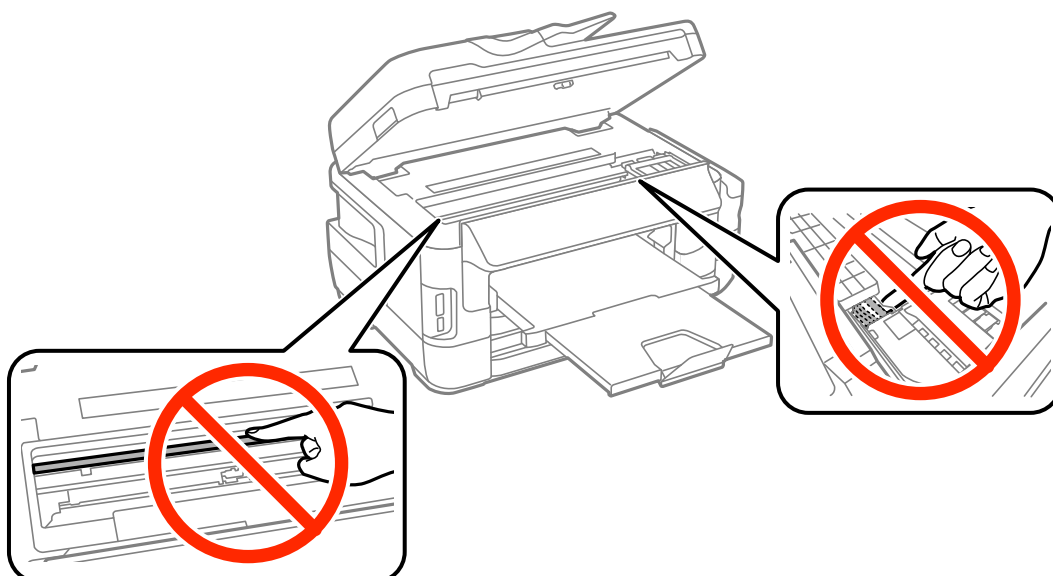


2. Odstraňte uvízlý papír.



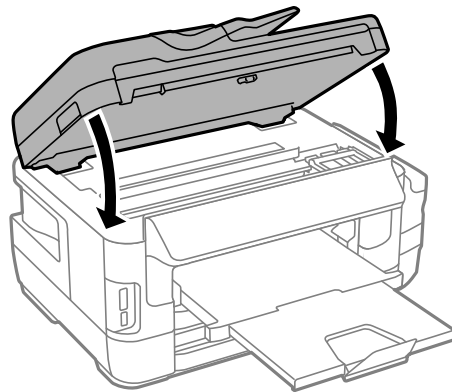
**Důležité:**

*Nedotýkejte se plochého bílého kabelu, průsvitné součásti a hadiček s inkoustem uvnitř tiskárny. Mohlo by tím dojít k závadě.*



## Řešení problémů

3. Zavřete jednotku skeneru.



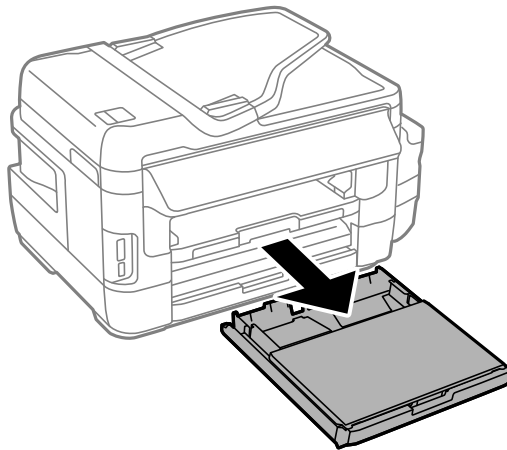
**Poznámka:**

Jsou-li zde ještě zbytky útržků papíru, po odstranění chyby uvízlého papíru vyberte možnost **Vyjměte papír** na ovládacím panelu podle následujících pokynů. To pomáhá při odstraňování zbývajících kousků papíru.

**Nastav.** > **Údržba** > **Vyjměte papír**

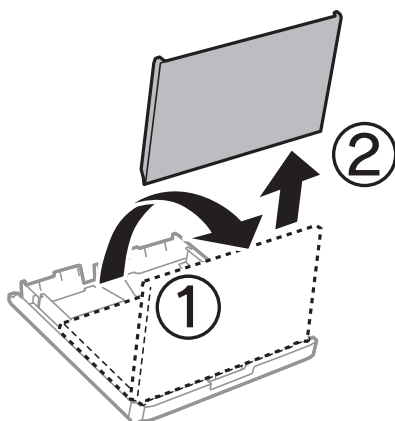
## Odstranění uvízlého papíru z Kazeta na papír

1. Zavřete výstupní zásobník.
2. Vysuňte kazeta na papír.

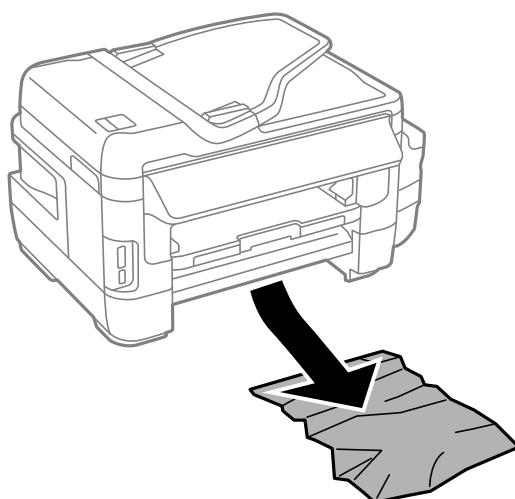


## Řešení problémů

3. Sejměte víko kazety na papír.

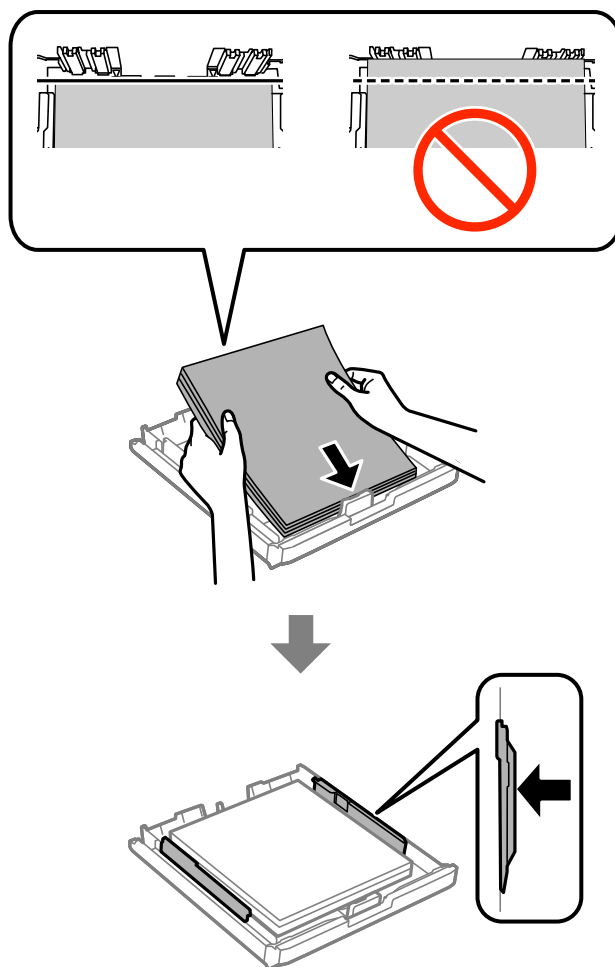


4. Odstraňte uvízlý papír z kazeta na papír.
5. Odstraňte papír uvízlý uvnitř tiskárny.



## Řešení problémů

6. Zarovnejte okraje papíru a posuňte vodítka okrajů k okrajům papíru.



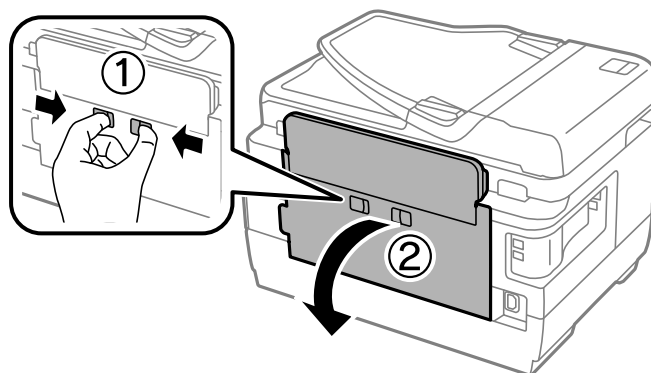
7. Nasaďte víko kazety na papír zpět.
8. Vložte kazeta na papír do tiskárny.

## Odstranění uvízlého papíru z Zadní kryt 1 a Zadní kryt 2

1. Otočte produkt.

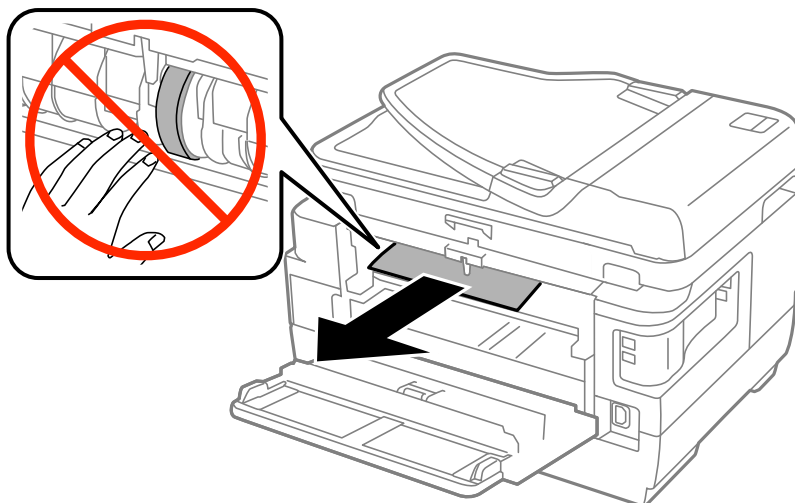


2. Otevřete zadní kryt 1.

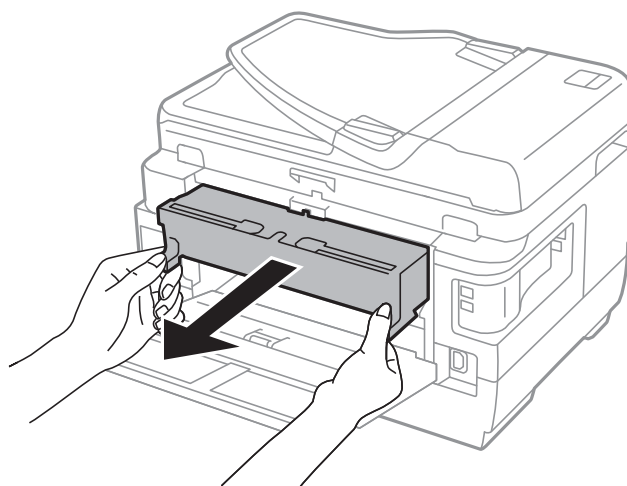


## Řešení problémů

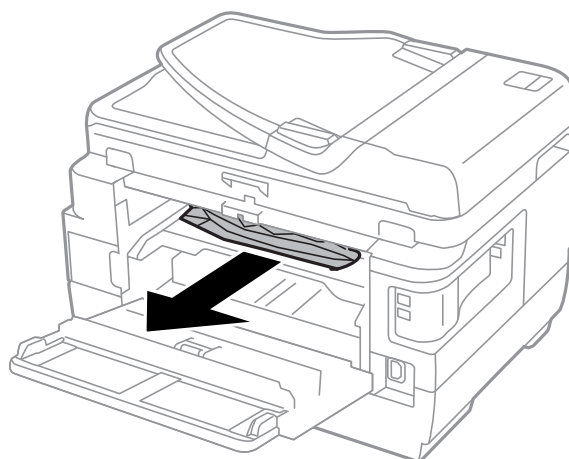
3. Odstraňte uvízlý papír.



4. Vytáhněte zadní kryt 2.

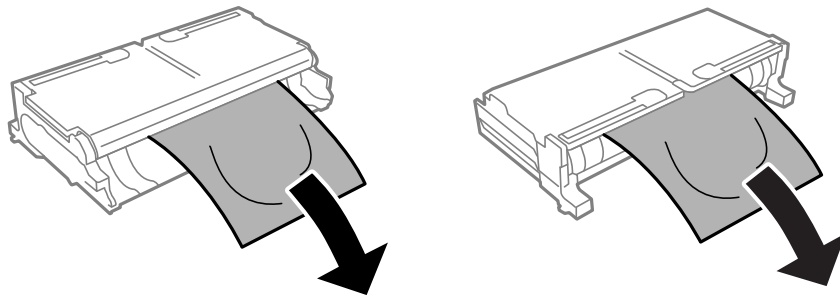


5. Odstraňte uvízlý papír.

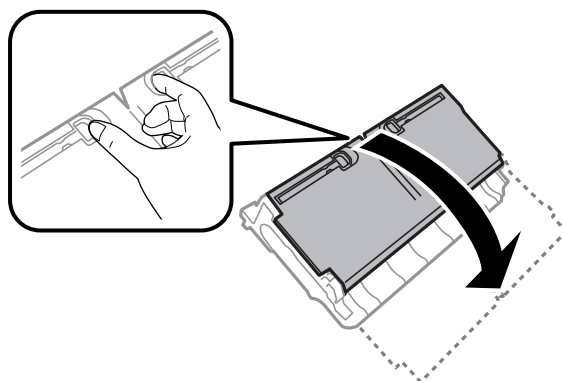


## Řešení problémů

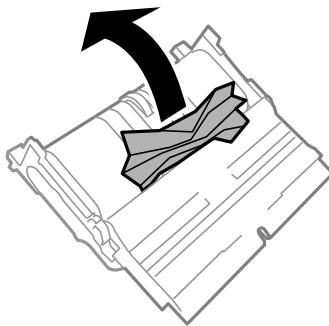
6. Odstraňte uvízlý papír z zadní kryt 2.



7. Otevřete zadní kryt 2.



8. Odstraňte uvízlý papír.



9. Zavřete zadní kryt 2.

10. Vložte zadní kryt 2 do tiskárny.

11. Zavřete zadní kryt 1.

## Odstranění uvízlého papíru z ADF



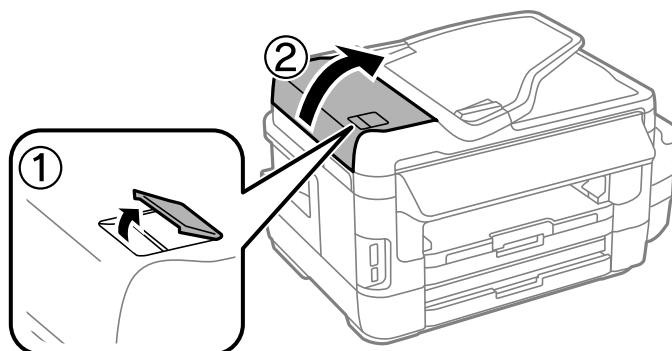
### **Upozornění:**

*Také víko dokumentů zavírejte opatrně, abyste si nepřiskřípli prsty. Jinak může dojít ke zranění.*

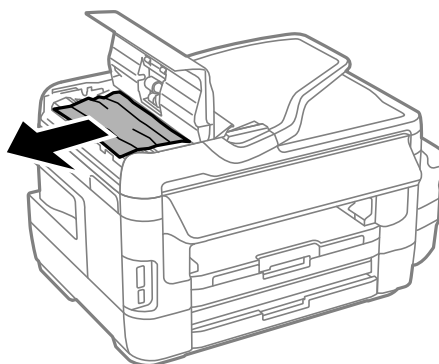


## Řešení problémů

1. Otevřete kryt podavače ADF.

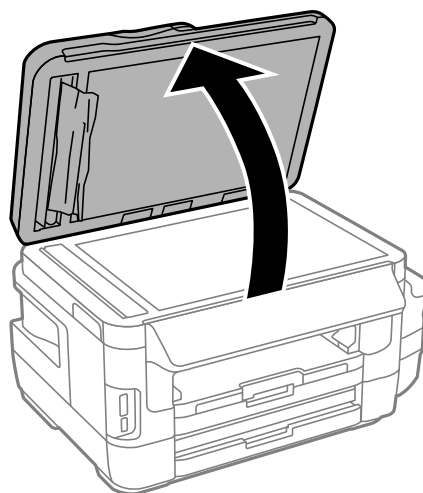


2. Odstraňte uvízlý papír.



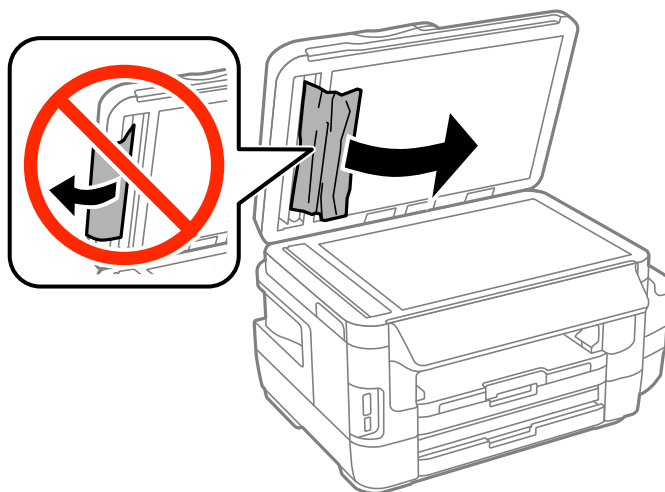
3. Zavřete kryt podavače ADF.

4. Otevřete víko dokumentů.



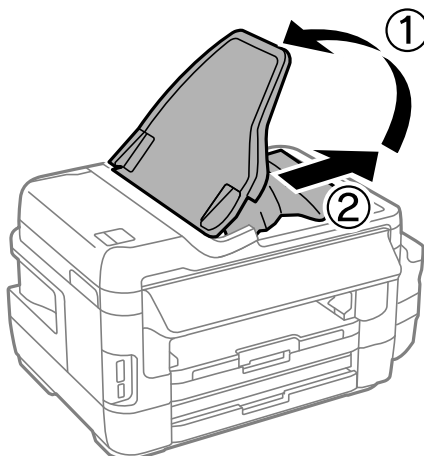
## Řešení problémů

5. Odstraňte uvízlý papír.



6. Zavřete víko dokumentů.

7. Zvedněte vstupní zásobník podavače ADF a odstraňte uvízlý papír.



---

## Papír není podáván správně

Zkontrolujte následující body a potom proveďte příslušná opatření pro odstranění problému.

- Umístěte tiskárnu na rovný povrch a provozujte ji v doporučených podmínkách.
- Používejte papír podporovaný touto tiskárnou.
- Postupujte podle pokynů pro manipulaci s papírem.
- Zkontrolujte, zda nastavení velikosti a typu papíru odpovídají skutečné velikosti a typu papíru vloženého v tiskárně.

### Související informace

- ➔ „Specifikace provozního prostředí“ na str. 222
- ➔ „Bezpečnostní opatření při manipulaci s papírem“ na str. 42
- ➔ „Dostupný papír a kapacita“ na str. 43

➔ „Seznam typů papíru“ na str. 44

## Uváznutí papíru

Vložte papír ve správném směru a posuňte vodítka okrajů k okrajům papíru.

### Související informace

- ➔ „Odstranění uváznělého papíru“ na str. 177
- ➔ „Vkládání papíru do Kazeta na papír“ na str. 45
- ➔ „Vkládání papíru do Zadní ot.pro pod.papíru“ na str. 48

## Papír se nepodává rovně

Vložte papír ve správném směru a posuňte vodítka okrajů k okrajům papíru.

### Související informace

- ➔ „Vkládání papíru do Kazeta na papír“ na str. 45
- ➔ „Vkládání papíru do Zadní ot.pro pod.papíru“ na str. 48

## Je podáno více listů papírů najednou

Pokud se během ručního oboustranného tisku podá více listů papíru najednou, vyjměte veškerý papír z tiskárny a poté jej vložte znovu.

## Nepodává se papír

Nevkládejte více, než je uvedený maximální počet listů pro papír. Obyčejný papír nezakládejte nad čáru vyznačenou symbolem trojúhelníku na vodítku.

### Související informace

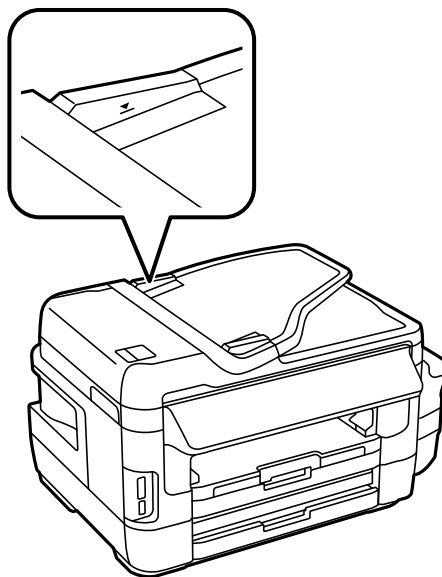
- ➔ „Dostupný papír a kapacita“ na str. 43

## ADF nepodává předlohy

- Používejte předlohy podporované ADF.
- Vložte originály ve správném směru a přisuňte vodítka okrajů ADF k okrajům originálů.
- Vyčistěte vnitřek ADF.

## Řešení problémů

- Nevkládejte předlohy nad čáru označenou symbolem trojúhelníku na ADF.



- Zkontrolujte, zda se na ovládacím panelu zobrazí ikona ADF. Pokud se nezobrazí, znovu vložte originály.


**Související informace**

- ➔ „Dostupné předlohy na ADF“ na str. 52
- ➔ „Vkládání originálů do podavače ADF“ na str. 52
- ➔ „Čištění automatického podavače“ na str. 146



---

## Problémy s napájením a ovládacím panelem

### Tiskárna se nezapne

- Ujistěte se, že je napájecí kabel bezpečně zapojený.
- Přidržte tlačítko  o něco déle.

### Tiskárna se nevypne

Přidržte tlačítko  o něco déle. Pokud se vám stále nedaří tiskárnu vypnout, odpojte napájecí kabel. Abyste předešli vysychání tiskové hlavy, znovu tiskárnu zapněte a vypněte ji tlačítkem .

### Napájení se automaticky vypne

- Vyberte možnost **Nastavení > Správa systému > Obecná nastavení > Nastavení vypnutí** a potom deaktivujte nastavení **Vypnout při nečinnosti** a **Vypnout při odpojení**.
- Vyberte možnost **Nastavení > Správa systému > Obecná nastavení** a potom deaktivujte nastavení **Časovač vypnutí**.

**Poznámka:**


Podle místa zakoupení může být vaše zařízení vybaveno funkcí **Nastavení vypnutí** nebo **Časovač vypnutí**.

## Displej LCD ztmaví

Tiskárna přešla do režimu spánku. Stisknutím libovolného místa na displeji LCD obnovíte jeho předchozí stav.

---

## Nelze tisknout z počítače

- Nainstalujte ovladač tiskárny.
- Připojte řádně kabel USB k tiskárně a k počítači.
- Používáte-li rozbočovač USB, zkuste připojit tiskárnu přímo k počítači.
- Pokud nejde tisknout přes síť, podívejte se na stránku uvádějící metodu připojení k síti z počítače.
- Tisknete-li obrázek s velkým množstvím dat, nemusí být dostatek paměti v počítači. Vytiskněte snímek s nižším rozlišením nebo menší velikostí.
- V systému Windows klikněte na tlačítko **Tisková fronta** na kartě **Údržba** ovladače tiskárny, poté si projděte následující body.
  - Vyhledejte případné pozastavené tiskové úlohy.  
Pokud je třeba, zrušte tisk.
  - Zkontrolujte, zda tiskárna není v režimu offline nebo čekání.  
Jestliže se tiskárna nachází v režimu offline nebo čekání, zrušte toto nastavení v nabídce **Tiskárna**.
  - Zkontrolujte, zda je tiskárna v nabídce **Tiskárna** vybrána jako výchozí (u dané položky nabídky se zobrazuje značka zaškrtnutí).  
Pokud tiskárna není vybrána jako výchozí, nastavte ji tak.
  - Zkontrolujte, že je v dialogu **Vlastnosti** > **Port** v nabídce **Tiskárna** správně zvolen port tiskárny, jak je uvedeno níže.  
Vyberte „**USBXXX**“ pro připojení přes USB nebo „**EpsonNet Print Port**“ pro síťové připojení.
- V systému Mac OS X zkontrolujte, zda se tiskárna nenachází ve stavu **Pozastaveno**.  
Vyberte **Předvolby systému** v nabídce  > **Tiskárny a skenery** (nebo **Tisk a skenování**, **Tisk a fax**) a dvakrát klikněte na příslušnou tiskárnu. Jestliže je tiskárna pozastavená, klikněte na možnost **Pokračovat** (nebo **Obnovit tisk v tiskárně**).

### Související informace


- ➔ „Připojení k počítači“ na str. 24
- ➔ „Instalace aplikací“ na str. 169
- ➔ „Zrušení tisku“ na str. 84

---

## Když se nedaří nastavit síť

- Vypněte zařízení, která chcete připojit k síti. Počkejte asi 10 sekund a potom zařízení zapněte v tomto pořadí: přístupový bod, počítač nebo chytré zařízení a potom tiskárnu. Přesuňte tiskárnu a počítač nebo chytré zařízení blíž k přístupovému bodu, abyste usnadnili rádiovou komunikaci, a potom znovu zkuste síť nastavit.

## Řešení problémů

- ❑ Stiskněte  na domovské obrazovce. Vyberte možnost **Menu > Nastavení Wi-Fi/sítě > Kontrola připojení** a potom vytiskněte zprávu o připojení sítě. Pokud došlo k chybě, zkontrolujte zprávu o připojení sítě a postupujte podle vytištěných řešení.

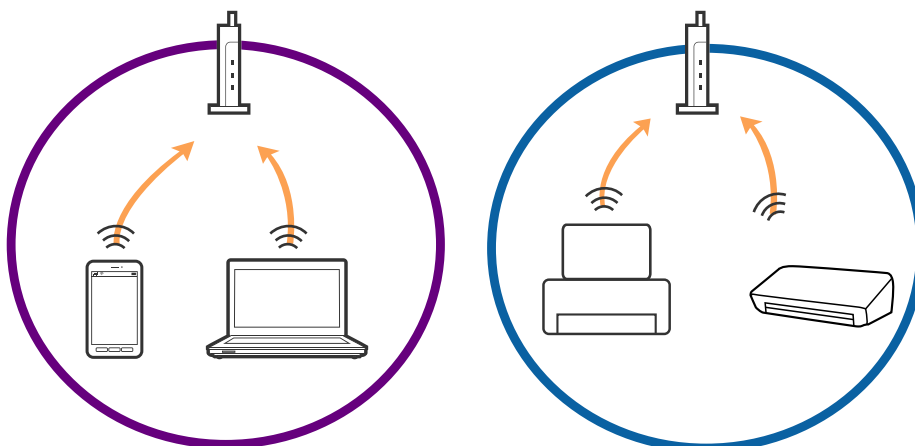
## Související informace

- ➔ „Nelze se připojit i přes bezproblémová nastavení sítě“ na str. 190
- ➔ „Zprávy a řešení na zprávě o připojení sítě“ na str. 33

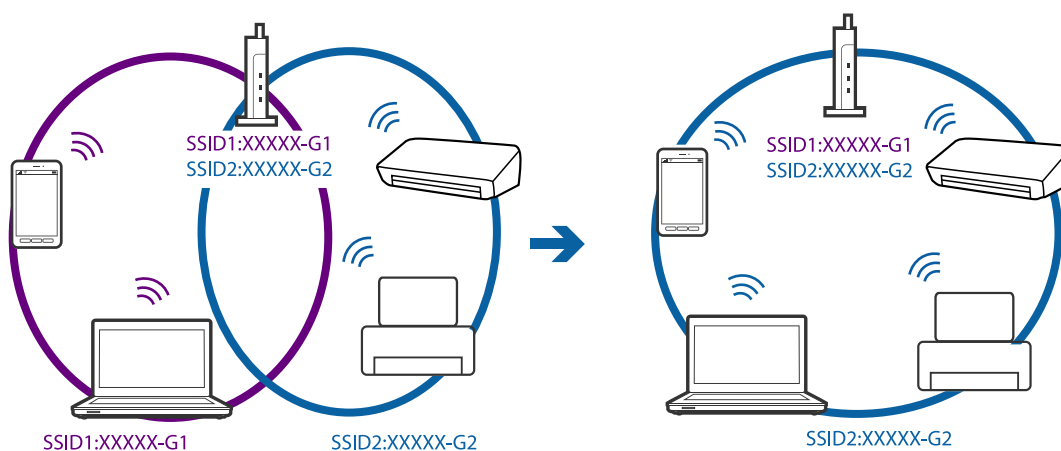
## Nelze se připojit ze zařízení i přes bezproblémová nastavení sítě

Pokud se vám nedaří připojit z počítače nebo chytrého zařízení k tiskárně i přesto, že hlášení síťového připojení nehlásí žádné potíže, přečtěte si následující informace.

- ❑ Pokud používáte více přístupových bodů najednou, nemusí vám v závislosti na nastavení těchto přístupových bodů fungovat používání tiskárny z počítače nebo chytrého zařízení. Připojte počítač nebo chytré zařízení ke stejnému přístupovému bodu jako tiskárnu.

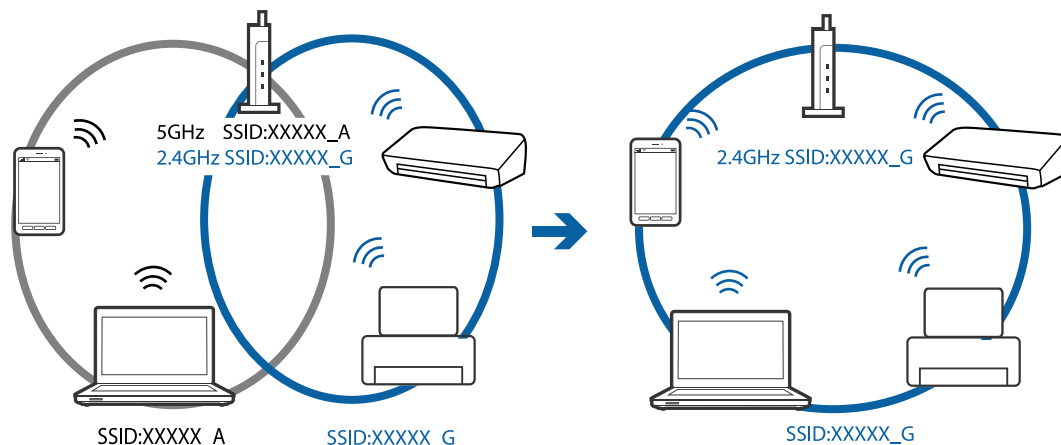


- ❑ Pokud má přístupový bod více SSID a zařízení jsou připojena k různým SSID na stejném přístupovém bodu, nemusí se vám podařit k němu připojit. Připojte počítač nebo chytré zařízení ke stejnému SSID jako tiskárnu.

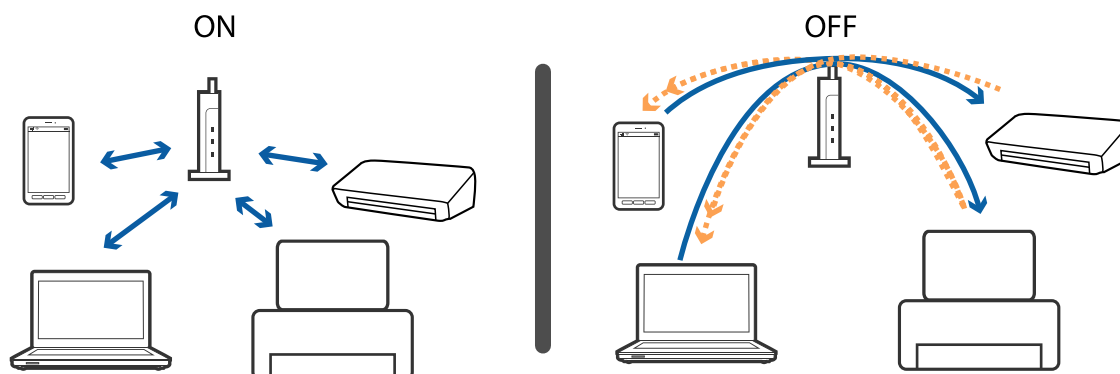


## Řešení problémů

- ❑ Přístupový bod, který je ve shodě s IEEE802.11a a IEEE802.11g, má SSID s frekvencí 2,4 GHz a 5 GHz. Pokud připojíte počítač nebo chytré zařízení k SSID s frekvencí 5 GHz, nebudete se moci připojit k tiskárně, jelikož tiskárna podporuje pouze komunikaci přes 2,4 GHz. Připojte počítač nebo chytré zařízení ke stejnému SSID jako tiskárnu.



- ❑ Většina přístupových bodů má funkci Privacy separator, která blokuje komunikaci z neoprávněných zařízení. Pokud se vám nedaří připojit k síti i přesto, že jsou zařízení i přístupové body připojeny ke stejnému SSID, zakažte funkci Privacy separator na přístupovém bodu. Více informací najdete v příručce dodané s přístupovým bodem.



## Související informace

- ➔ „Sledování identifikátorů SSID připojených k tiskárně“ na str. 191
- ➔ „Kontrola SSID počítače“ na str. 192

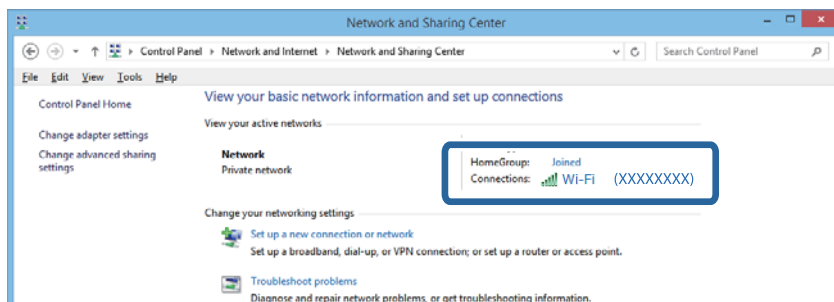
## Sledování identifikátorů SSID připojených k tiskárně

Stiskněte  na domovské obrazovce. Vyberte možnost **Menu > Nastavení Wi-Fi/sítě > Stav Wi-Fi/sítě**. SSID jsou zobrazeny na síti Wi-Fi.

## Kontrola SSID počítače

### Windows

Vyberte **Ovládací panel** > **Síť a Internet** > **Síť a centrum sdílení**.



### Mac OS X

Klikněte na ikonu Wi-Fi v horní části obrazovky počítače. Zobrazí se seznam SSID a připojený SSID je označen zaškrtnutím.




---

## Tiskárna najednou nemůže tisknout prostřednictvím síťového připojení

- Pokud jste změnilí přístupový bod nebo poskytovatele služeb, zkuste znovu nastavit síť pro tiskárnu. Počítač nebo chytré zařízení připojte ke stejnému identifikátoru SSID jako tiskárnu.
- Vypněte zařízení, která chcete připojit k síti. Počkejte asi 10 sekund a potom zařízení zapněte v tomto pořadí: přístupový bod, počítač nebo chytré zařízení a potom tiskárnu. Přesuňte tiskárnu a počítač nebo chytré zařízení blíž k přístupovému bodu, abyste usnadnili rádiovou komunikaci, a potom znovu zkuste síť nastavit.



## Řešení problémů

- V systému Windows klikněte na tlačítko **Tisková fronta** na kartě **Údržba** ovladače tiskárny, poté si projděte následující body.
  - Vyhledejte případné pozastavené tiskové úlohy. Pokud je třeba, zrušte tisk.
  - Zkontrolujte, zda tiskárna není v režimu offline nebo čekání. Jestliže se tiskárna nachází v režimu offline nebo čekání, zrušte toto nastavení v nabídce **Tiskárna**.
  - Zkontrolujte, zda je tiskárna v nabídce **Tiskárna** vybrána jako výchozí (u dané položky nabídky se zobrazuje značka zaškrtnutí).  
Pokud tiskárna není vybrána jako výchozí, nastavte ji tak.
  - V části **Vlastnosti tiskárny** > **Port** zkontrolujte, zda je správný vybraný port.
- Stiskněte  na domovské obrazovce. Vyberte možnost **Menu** > **Nastavení Wi-Fi/sítě** > **Kontrola připojení** a potom vytiskněte zprávu o připojení sítě. Pokud je na zprávě uvedena chyba síťového připojení, zkontrolujte zprávu o připojení sítě a postupujte podle vytištěných řešení.
- Zkuste z počítače přejít na jakýkoli web a ověřit, zda jsou síťová nastavení počítače správná. Pokud se na žádné weby nedostanete, problém se týká počítače. Podrobné informace vyhledejte v příručce dodané s počítačem.

### Související informace

- ➔ „Sledování identifikátorů SSID připojených k tiskárně“ na str. 191
- ➔ „Kontrola SSID počítače“ na str. 192
- ➔ „Zprávy a řešení na zprávě o připojení sítě“ na str. 33
- ➔ „Nelze se připojit ze zařízení i přes bezproblémová nastavení sítě“ na str. 190

---

## Tiskárna najednou nemůže tisknout pomocí připojení USB

- Odpojte od počítače kabel USB. Klikněte pravým tlačítkem na ikonu tiskárny zobrazenou na počítači a vyberte položku **Odebrat zařízení**. Poté k počítači připojte kabel USB a vyzkoušejte tisk. Pokud lze tisknout, je nastavení hotové.
- Postupujte podle pokynů v tištěné příručce, dodané s tiskárnou, a proveďte nové nastavení tiskárny.

---

## Problémy s výtisky

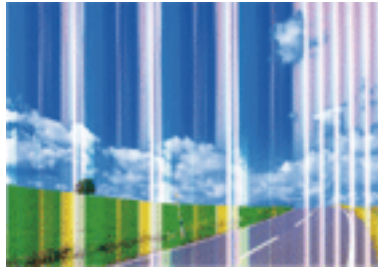
### Kvalita tisku je nedostatečná nebo chybí barva

Pokud jste tiskárnu delší dobu nepoužívali, mohlo dojít k ucpaní trysek tiskové hlavy a neuvolňují se kapičky inkoustu. Proveďte kontrolu trysek a poté vyčistěte tiskovou hlavu, je-li některá tryska tiskové hlavy ucpaná.

### Související informace

- ➔ „Kontrola a čištění tiskové hlavy“ na str. 142

## Objevují se pruhy nebo barvy neodpovídající očekávání



Trysky tiskové hlavy mohou být ucpané. Proveďte kontrolu trysek a ověřte, zda nejsou ucpané trysky tiskové hlavy. Je-li některá tryska tiskové hlavy ucpaná, vyčistěte tiskovou hlavu.

### Související informace

➔ „Kontrola a čištění tiskové hlavy“ na str. 142

## Objevují se barevné pruhy v intervalech 2.5 cm



- Vyberte odpovídající nastavení typu papíru pro daný typ papíru, který je vložen v tiskárně.
- Zarovnejte tiskovou hlavu pomocí funkce **Vodorovné zarovnání**.
- Při tisku na obyčejný papír použijte nastavení vysoké kvality.

### Související informace

➔ „Seznam typů papíru“ na str. 44

➔ „Nastavení tiskové hlavy“ na str. 144

## Rozmazané výtisky, svislé pruhy nebo vychýlení



enthalten alle  
Aufdruck. W  
↓ 5008 "Regel

Zarovnejte tiskovou hlavu pomocí funkce **Svislé zarovnání**.

### Související informace

➔ „Nastavení tiskové hlavy“ na str. 144

## Kvalita tisku se nezlepšila ani po vyrovnání tiskové hlavy

Při obousměrném (nebo vysokorychlostním) tisku tisková hlava tiskne během pohybu oběma směry. Může tak dojít k posunu svislých čar. Pokud se kvalita tisku nezlepší, zakažte obousměrné (nebo vysokorychlostní) nastavení. Zákazem tohoto nastavení se může zpomalit tisk.


#### Ovládací panel

Deaktivujte **Obousměrný** v nastavení tisku.

#### Windows

Zrušte zaškrtnutí možnosti **Vysoká rychlost** na kartě **Další možnosti** ovladače tiskárny.

#### Mac OS X

Vyberte **Předvolby systému** v nabídce  > **Tiskárny a skenery** (nebo **Tisk a skenování**, **Tisk a fax**) a potom vyberte tiskárnu. Klikněte na **Volby a materiály** > **Volby** (nebo **Ovladač**). Vyberte možnost **Vypnuto** jako nastavení **Vysokorychlostní tisk**.

### Související informace

➔ „Možnosti nabídky pro volbu Pam. zař.“ na str. 63

## Kvalita tisku je nízká

Projděte si následující body, je-li kvalita tisku nízká kvůli rozmazaným výtiskům, pruhům, chybějícím barvám, vybledlým barvám a vychýlení na výtiscích.

Zkontrolujte, zda je dokončeno počáteční doplnění inkoustu.

Provedte kontrolu trysek a poté vyčistěte tiskovou hlavu, je-li některá tryska tiskové hlavy ucpaná.

Jestliže jste tiskárnu jeden nebo dva měsíce nepoužívali, vyměňte inkoust v hadičkách s inkoustem.

Vyrovnajte tiskovou hlavu.

Používejte papír podporovaný touto tiskárnou.

Vyberte odpovídající nastavení typu papíru pro daný typ papíru, který je vložen v tiskárně.

Netiskněte na vlhký, poškozený nebo příliš starý papír.

Je-li papír zkroucený nebo obálka nafouklá, narovnejte je.

Tiskněte s použitím nastavení vysoké kvality.

Jestliže máte jako nastavení kvality vybranou možnost **Standardní-Živé** v ovladači tiskárny Windows, změňte ji na **Standardní**. Jestliže máte jako nastavení kvality vybranou možnost **Normální-živé** v ovladači tiskárny Mac OS X, změňte ji na **Normal**.

Okamžitě po vytištění nepokládejte papír na sebe.

Před založením nebo vystavením nechte výtisky nejdříve zcela uschnout. Výtisky během sušení nepokládejte na přímé sluneční světlo, nepoužívejte vysoušeč ani se nedotýkejte potištené strany papíru.

## Řešení problémů

- Při tisku snímků nebo fotografií doporučuje společnost Epson upřednostnit originální papír Epson před obyčejným papírem. Tiskněte na potisknutelnou stranu originálního papíru Epson.
- Zkuste použít originální nádobky s inkoustem Epson. Tento výrobek je navržen pro nastavení barev na základě používání originálních nádobek s inkoustem Epson. Při používání neoriginálních nádobek s inkoustem může dojít ke snížení kvality tisku.
- Používejte nádobky na inkoust se správným kódem pro tuto tiskárnu.
- Společnost Epson doporučuje použít nádobku na inkoust před datem vytištěným na obalu.

### Související informace

- ➔ [„Doplnění nádržek s inkoustem“ na str. 135](#)
- ➔ [„Kontrola a čištění tiskové hlavy“ na str. 142](#)
- ➔ [„Nastavení tiskové hlavy“ na str. 144](#)
- ➔ [„Dostupný papír a kapacita“ na str. 43](#)
- ➔ [„Seznam typů papíru“ na str. 44](#)
- ➔ [„Bezpečnostní opatření při manipulaci s papírem“ na str. 42](#)
- ➔ [„Kódy inkoustových nádobek“ na str. 134](#)

## Vytištěné fotografie jsou lepkavé

Je možné, že tisknete na nesprávnou stranu fotografického papíru. Ujistěte se, že tisknete na tiskovou stranu.

Při tisku na nesprávnou stranu fotografického papíru je nutné vyčistit dráhu papíru.

### Související informace

- ➔ [„Čištění dráhy papíru v případě rozmazávání inkoustu“ na str. 145](#)

## Obrázky nebo fotografie byly vytištěny v neočekávaných barvách

Při tisku z ovládacího panelu nebo z ovladače tiskárny Windows je podle typu papíru ve výchozí konfiguraci použito nastavení automatického zarovnání fotografií Epson. Zkuste změnit nastavení.

- Ovládací panel
 

Změňte nastavení **Detekce scény** z možnosti **Automaticky** na libovolnou jinou možnost. Pokud změna tohoto nastavení nepomůže, vyberte jinou možnost než **Zapnuto** pro nastavení **Opravit fotografii**.
- Ovladač tiskárny Windows
 

Na kartě **Další možnosti** vyberte možnost **Vlastní** v **Korekce barev** a potom klikněte na **Upřesnit**. Změňte nastavení **Korekce scény** z možnosti **Automatická korekce** na libovolnou jinou možnost. Pokud změna tohoto nastavení nepomůže, použijte jakoukoli jinou metodu korekce barev než **PhotoEnhance** v **Správa barev**.

### Související informace

- ➔ [„Možnosti nabídky pro volbu Pam. zař.“ na str. 63](#)
- ➔ [„Úprava barev tisku“ na str. 81](#)

## Výtisk má nesprávnou polohu, velikost nebo okraje

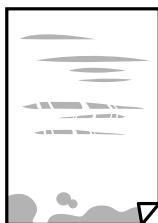
- Vložte papír ve správném směru a posuňte vodítka okrajů k okrajům papíru.
- Při pokládání předloh na sklo skeneru vyrovnejte roh předlohy s rohem označeným symbolem na rámu pro sklo skeneru. Jsou-li okraje kopie oříznuty, přesuňte předlohu mírně od rohu.
- Při vkládání předlohy na sklo skeneru vyčistěte sklo skeneru a víko dokumentů. Jestliže je na skle prach nebo skvrny, může se oblast kopírování rozšířit tak, že bude tyto nečistoty zahrnovat, což může vést k nesprávné poloze při kopírování nebo k malým obrazům.
- Vyberte vhodnou možnost **Vel. dok.** v nastavení kopírování. Pokud jste tiskárnu umístili na přímé slunce nebo v blízkosti zdroje světla, sklo skeneru nemusí dokument správně rozeznat.
- Slouží k výběru odpovídajícího nastavení velikosti papíru.
- Upravte nastavení okrajů v aplikaci tak, aby se okraje nacházely v oblasti tisku.

### Související informace

- ➔ „Vkládání papíru do Kazeta na papír“ na str. 45
- ➔ „Vkládání papíru do Zadní ot.pro pod.papíru“ na str. 48
- ➔ „Vkládání předloh na Sklo skeneru“ na str. 54
- ➔ „Čištění Sklo skeneru“ na str. 147
- ➔ „Oblast tisku“ na str. 215

## Papír se rozmazává nebo je kvalita tisku nedostatečná

- Objeví-li se pruhy nebo je horní či dolní část papíru rozmazaná, vložte papír správným směrem a nasuňte vodítka okrajů na okraje papíru.




- Zobrazí-li se svislé pruhy nebo je papír rozmazaný, vyčistěte dráhu papíru.



- Položte papír na rovnou plochu a zkontrolujte, zda není zkroucený. Pokud ano, narovnejte jej.

## Řešení problémů

- Když je silný papír odřený, zapněte funkci snížení odření. Jestliže zapnete tuto funkci, kvalita tisku se může zhoršit nebo se může tisk zpomalit.
  - Ovládací panel  
Na domovské obrazovce zvolte položky **Nastav.** > **Údržba** a poté povolte funkci **Silný papír**.
  - Windows  
Klikněte na možnost **Rozšířená nastavení** na kartě **Údržba** ovladače tiskárny a poté vyberte možnost **Silný papír a obálky**.  
Pokud je i po výběru nastavení **Silný papír a obálky** papír stále odřený, zvolte možnost **Papír s krátkým zrnem** v okně **Rozšířená nastavení** ovladače tiskárny.
  - Mac OS X  
Vyberte **Předvolby systému** v nabídce  > **Tiskárny a skenery** (nebo **Tisk a skenování**, **Tisk a fax**) a potom vyberte tiskárnu. Klikněte na **Volby a materiály** > **Volby** (nebo **Ovladač**). Vyberte možnost **Zapnuto** jako nastavení **Silný papír a obálky**.
- Při ručním oboustranném tisku před opětovným vložením papíru zkontrolujte, zda je inkoust zcela suchý.

**Související informace**

- ➔ „Vkládání papíru do Kazeta na papír“ na str. 45
- ➔ „Vkládání papíru do Zadní ot.pro pod.papíru“ na str. 48
- ➔ „Čištění dráhy papíru v případě rozmazávání inkoustu“ na str. 145

**Papír se rozmazává během automatického oboustranného tisku**

Při používání funkce automatického oboustranného tisku a tisku dat s vysokou hustotou jako obrázky nebo grafy nastavte hustotu tisku na nižší hodnotu a prodlužte dobu sušení.

**Související informace**

- ➔ „Tisk po obou stranách“ na str. 68
- ➔ „Možnosti nabídky pro režim Kopírovat“ na str. 86

**Tisknou se nesprávné nebo porušené znaky**

- Připojte řádně kabel USB k tiskárně a k počítači.
- Zrušte případné pozastavení tiskové úlohy.
- Neuvádějte počítač ručně do režimu **Hibernate** nebo **Sleep** v průběhu tisku. Při příštím spuštění počítače se mohou tisknout stránky se zmateným textem.

**Související informace**

- ➔ „Zrušení tisku“ na str. 84

**Vytištěný obraz je zrcadlově převrácený**

Zrušte veškerá nastavení zrcadlového obrazu v ovladači tiskárny nebo v aplikaci.

## Řešení problémů

### Windows

Zrušte zaškrtnutí políčka **Zrcadlový obraz** na kartě **Další možnosti** ovladače tiskárny.

### Mac OS X

Zrušte zaškrtnutí políčka **Zrcadlový obraz** v nabídce **Nastavení tisku** dialogového okna Tisk.

## Mozaikové vzory na výtiscích

Při tisku snímků nebo fotografií tiskněte s využitím dat o vysokém rozlišení. Obrázky na webových stránkách mívají často nízké rozlišení, i když na displeji vypadají docela dobře. Tím může dojít ke zhoršení kvality tisku.

## Na kopírovaném obraze se objevují nerovnoměrné barvy, šmouhy, tečky nebo rovné čáry

- Vyčistěte dráhu papíru.
- Očistěte sklo skeneru.
- Vyčistěte podavač ADF.
- Netlačte příliš silně na předlohu nebo víko dokumentů při vkládání předloh na sklo skeneru.
- Když je papír zašpiněný, snižte nastavení hustoty kopie.

### Související informace

- ➔ [„Čištění dráhy papíru v případě rozmazávání inkoustu“ na str. 145](#)
- ➔ [„Čištění Sklo skeneru“ na str. 147](#)
- ➔ [„Čištění automatického podavače“ na str. 146](#)
- ➔ [„Možnosti nabídky pro režim Kopírovat“ na str. 86](#)

## Na zkopírovaném obraze se objevuje vzor moaré (křížové šrafování)

Změňte nastavení zmenšení a zvětšení nebo předlohu umístěte v mírně odlišném úhlu.

### Související informace

- ➔ [„Možnosti nabídky pro režim Kopírovat“ na str. 86](#)

## Na zkopírovaném obraze je vidět obraz z rubové strany předlohy

- Pokud je předloha tenká, položte ji na sklo skeneru a překryjte ji listem černého papíru.
- Snižte nastavení hustoty kopírování na ovládacím panelu.

### Související informace

- ➔ [„Možnosti nabídky pro režim Kopírovat“ na str. 86](#)

## Problém s výtiskem nebylo možné odstranit

Pokud jste vyzkoušeli všechna řešení a problém přetrvává, zkuste odinstalovat ovladač tiskárny a poté ho nainstalovat znovu.

### Související informace

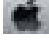

➔ „Odinstalace aplikací“ na str. 167

➔ „Instalace aplikací“ na str. 169

---

## Jiné problémy s tiskem

### Tisk je příliš pomalý

- Zavřete všechny nepotřebné aplikace.
- Snižte nastavení kvality. Při vysoké kvalitě tisku dochází ke zpomalení rychlosti tisku.
- Povolte obousměrné (nebo vysokorychlostní) nastavení. Je-li toto nastavení povoleno, tisková hlava tiskne při pohybu v obou směrech, čímž se zvyšuje rychlost tisku.
  - Ovládací panel  
Při tisku obrázků JPEG nebo TIFF stiskněte položku **Nast.** a poté povolte funkci **Obousměrný**.
  - Windows  
Zaškrtněte možnost **Vysoká rychlost** na kartě **Další možnosti** ovladače tiskárny.
  - Mac OS X  
Vyberte **Předvolby systému** v nabídce  > **Tiskárny a skenery** (nebo **Tisk a skenování**, **Tisk a fax**) a potom vyberte tiskárnu. Klikněte na **Volby a materiály** > **Volby** (nebo **Ovladač**). Vyberte možnost **Zapnuto** jako nastavení **Vysokorychlostní tisk**.
- Zakažte **Skrytý režim**.
  - Windows  
Vyberte možnost **Vypnuto** jako nastavení **Skrytý režim** na kartě **Hlavní** ovladače tiskárny.
  - Mac OS X  
Vyberte **Předvolby systému** v nabídce  > **Tiskárny a skenery** (nebo **Tisk a skenování**, **Tisk a fax**) a potom vyberte tiskárnu. Klikněte na **Volby a materiály** > **Volby** (nebo **Ovladač**). Vyberte možnost **Vypnuto** jako nastavení **Skrytý režim**.

### Související informace

➔ „Možnosti nabídky pro volbu Pam. zař.“ na str. 63

### Při nepřetržitém tisku se tisk výrazně zpomalí

Tisk se zpomalí, aby se předešlo přehřátí a poškození mechanismu tiskárny. Můžete však dál tisknout. Chcete-li obnovit běžnou rychlost tisku, ponechte tiskárnu alespoň 30 minut nečinnou. Běžná rychlost tisku se neobnoví, pokud je vypnuté napájení.



---

## Nelze spustit skenování

- Když je pro tiskárnu zapnutá funkce řízení přístupu, musíte při skenování zadat ID uživatele a heslo. Jestliže neznáte heslo, obraťte se na správce systému.
- Je-li zapnutá funkce řízení přístupu, systém Mac OS X nemusí být schopen skenovat. Obraťte se na správce systému.
- Skenujete-li z podavače ADF, zkontrolujte, zda je zavřeno víko dokumentů a víko podavače ADF.
- Připojte řádně kabel USB k tiskárně a k počítači.
- Používáte-li rozbočovač USB, zkuste připojit tiskárnu přímo k počítači.
- Při skenování o vysokém rozlišení v síti může dojít k chybě komunikace. Snižte rozlišení.
- Zkontrolujte, zda jste vybrali správnou tiskárnu (skener), zobrazí-li se při spuštění aplikace Epson Scan 2 seznam skenerů.
- V aplikaci Epson Scan 2 musí být vybrána správná tiskárna (skener).
- Jestliže pracujete s aplikacemi s rozhraním TWAIN, vyberte tiskárnu (skener), kterou používáte.
- V systému Windows zkontrolujte, zda je tiskárna (skener) zobrazena v seznamu **Skener a fotoaparát**. Tiskárna (skener) se v seznamu zobrazuje pod názvem „EPSON XXXXX (název tiskárny)“. Pokud se tiskárna (skener) nezobrazuje, odinstalujte a znovu nainstalujte aplikaci Epson Scan 2. Přístup k doplňku **Skener a fotoaparát** získáte takto.
  - Windows 10

Klikněte pravým tlačítkem na tlačítko Start nebo jej stiskněte a podržte, zvolte položku **Ovládací panely**, do ovládacího tlačítka Hledat zadejte dotaz „Skener a fotoaparát“, klikněte na možnost **Zobrazit skenery a fotoaparáty** a zkontrolujte, zda se tiskárna zobrazuje.
  - Windows 8.1/Windows 8/Windows Server 2012 R2/Windows Server 2012

Vyberte položky **Plocha > Nastavení > Ovládací panely**, do ovládacího tlačítka Hledat zadejte dotaz „Skener a fotoaparát“, klikněte na možnost **Zobrazit skener a fotoaparát** a zkontrolujte, zda se tiskárna zobrazuje.
  - Windows 7/Windows Server 2008 R2

Klikněte na tlačítko Start, zvolte položku **Ovládací panely**, do ovládacího tlačítka Hledat zadejte dotaz „Skener a fotoaparát“, klikněte na možnost **Zobrazit skenery a fotoaparáty** a zkontrolujte, zda se tiskárna zobrazuje.
  - Windows Vista/Windows Server 2008

Klikněte na tlačítko Start, vyberte možnost **Ovládací panely > Hardware a zvuk > Skenery a fotoaparáty** a zkontrolujte, zda se zobrazí příslušná tiskárna.
  - Windows XP/Windows Server 2003 R2/Windows Server 2003

Klikněte na tlačítko Start, zvolte položku **Ovládací panely > Tiskárny a jiný hardware > Skenery a fotoaparáty** a zkontrolujte, zda se tiskárna zobrazuje.
- Pokud se vám nedaří skenovat s využitím aplikace s rozhraním TWAIN, odinstalujte a znovu nainstalujte danou aplikaci.

### Související informace

- ➔ „Odinstalace aplikací“ na str. 167
- ➔ „Instalace aplikací“ na str. 169

## Nelze zahájit skenování z ovládacího panelu

- Zkontrolujte, zda jsou správně nainstalovány aplikace Epson Scan 2 a Epson Event Manager.
- Zkontrolujte nastavení skenování přiřazené v aplikaci Epson Event Manager.

### Související informace

- ➔ „Epson Scan 2 (Ovladač skeneru)“ na str. 163
- ➔ „Epson Event Manager“ na str. 164

---

## Problémy s naskenovaným obrazem

### Nerovnoměrné barvy, nečistoty, skvrny atd. při skenování ze skla skeneru

- Očistěte sklo skeneru.
- Odstraňte veškeré nečistoty nebo prach přichycený na originálu.
- Netlačte příliš silně na originál nebo na kryt dokumentu. Při nadměrném tlačení může dojít k rozmazání, šmouhám a skvrnám.

### Související informace

- ➔ „Čištění Sklo skeneru“ na str. 147

### Při skenování z ADF se objevily rovné čáry

- Vyčistěte ADF.  
Na obrázku se mohou objevit rovné čáry, když se do ADF dostanou nečistoty nebo prach.
- Odstraňte veškeré nečistoty nebo prach přichycený na originálu.

### Související informace

- ➔ „Čištění automatického podavače“ na str. 146

### Kvalita obrazu je nízká

- Upravte obraz v aplikaci Epson Scan 2 pomocí položek na kartě **Upřesnit nastavení** a proveďte skenování.
- Je-li rozlišení nízké, zkuste ho zvýšit a poté skenovat.

### Související informace

- ➔ „Skenování pomocí Epson Scan 2“ na str. 98
- ➔ „Obecné možnosti nabídky pro skenování“ na str. 97

## Na pozadí obrázku jsou odchytky

Obraz zadní strany originálu se může objevit i na naskenovaném obraze.

- V nabídce Epson Scan 2 vyberte kartu **Upřesnit nastavení** a potom upravte **Jas**.  
Tato funkce nemusí být k dispozici v závislosti na nastavení na kartě **Hlavní nastavení** > **Typ obrazu** nebo na jiném nastavení na kartě **Upřesnit nastavení**.
- V nabídce Epson Scan 2 vyberte kartu **Upřesnit nastavení** a potom **Možnost obrázku** > **Upřesnění textu**.
- Při skenování ze skla skeneru položte na originál černý papír nebo psací podložku.

### Související informace

- ➔ „Skenování pomocí Epson Scan 2“ na str. 98
- ➔ „Obecné možnosti nabídky pro skenování“ na str. 97
- ➔ „Vkládání předloh“ na str. 52

## Text je rozmazaný

- V nabídce Epson Scan 2 vyberte kartu **Upřesnit nastavení** a potom **Možnost obrázku** > **Upřesnění textu**.
- V nástroji Epson Scan 2, pokud je volba **Typ obrazu** na kartě **Hlavní nastavení** nastavena na **Černobíle**, upravte hodnotu **Mezní hodnota** na kartě **Upřesnit nastavení**. Pokud zvýšíte hodnotu **Mezní hodnota**, černá barva bude silnější.
- Pokud je rozlišení nízké, zkuste jej zvýšit a teprve potom skenujte.

### Související informace

- ➔ „Skenování pomocí Epson Scan 2“ na str. 98
- ➔ „Obecné možnosti nabídky pro skenování“ na str. 97

## Objevuje se vzor moaré (pavučinové stíny)

Pokud je předlohou vtištěný dokument, mohou se na naskenovaném obraze objevit vzory moaré (pavučinové stíny).

- Na kartě **Upřesnit nastavení** v aplikaci Epson Scan 2 nastavte položku **Odstranění rastru**.



- Změňte rozlišení a poté znovu skenujte.

### Související informace

- ➔ „Skenování pomocí Epson Scan 2“ na str. 98
- ➔ „Obecné možnosti nabídky pro skenování“ na str. 97

## Nelze skenovat správnou oblast na skle skeneru

- Zkontrolujte, zda je originál umístěn správně proti zarovnávacím značkám.
- Pokud chybí okraj skenovaného originálu, posuňte originál mírně od okraje skla skeneru.
- Při skenování z ovládacího panelu a výběru funkce automatického oříznutí plochy skenování odstraňte veškeré nečistoty nebo prach ze skla skeneru a krytu dokumentu. Pokud se okolo originálu nachází nečistoty nebo prach, rozsah skenování se rozšíří tak, aby je zachytil.
- V nastavení skenování vyberte vhodnou velikost dokumentu. Pokud jste tiskárnu umístili na přímé slunce nebo v blízkosti zdroje světla, sklo skeneru nemusí správně rozeznat velikost dokumentu.

### Související informace

- ➔ „Vkládání předloh“ na str. 52
- ➔ „Čištění Sklo skeneru“ na str. 147

## Text není správně rozpoznán při uložení jako Prohledávatelný PDF

- V okně **Možnosti formátu obrazu** nástroje Epson Scan 2 zkontrolujte, zda je volba **Jazyk textu** nastavena správně na kartě **Text**.
- Zkontrolujte, zda je originál vložen rovně.
- Použijte originál s čitelným textem. Rozpoznání textu nemusí u následujících typů originálů fungovat.
  - Originály, které byly víckrát kopírovány
  - Originály, doručené faxem (v nízkém rozlišení)
  - Originály s příliš malými mezerami mezi znaky nebo řádky
  - Originály s čarami nebo podtržením textu
  - Originály s ručně psaným textem
  - Originály s přeložením nebo zvlněním
- V nástroji Epson Scan 2, pokud je volba **Typ obrazu** na kartě **Hlavní nastavení** nastavena na **Černobíle**, upravte hodnotu **Mezní hodnota** na kartě **Upřesnit nastavení**. Když zvýšíte hodnotu **Mezní hodnota**, oblast černé barvy se zvětší.
- V nabídce Epson Scan 2 vyberte kartu **Upřesnit nastavení** a potom **Možnost obrázku** > **Upřesnění textu**.

### Související informace

- ➔ „Skenování pomocí Epson Scan 2“ na str. 98

## Nelze vyřešit potíže s naskenovaným obrázkem

Pokud jste vyzkoušeli všechny možnosti a problém přetrvává, inicializujte nastavení Epson Scan 2 pomocí nástroje Epson Scan 2 Utility.

### Poznámka:

*Epson Scan 2 Utility je aplikace, která se dodává spolu s nástrojem Epson Scan 2.*

1. Spusťte aplikaci Epson Scan 2 Utility.
  - Windows 10

## Řešení problémů

Klepněte na tlačítko Start a potom vyberte položku **Všechny aplikace > EPSON > Epson Scan 2 Utility**.

- Windows 8.1/Windows 8/Windows Server 2012 R2/Windows Server 2012

Zadejte název aplikace do ovládacího tlačítka Hledat a potom vyberte zobrazenou ikonu.

- Windows 7/Windows Vista/Windows XP/Windows Server 2008 R2/Windows Server 2008/Windows Server 2003 R2/Windows Server 2003

Klepněte na tlačítko Start a potom vyberte položku **Všechny programy** nebo **Programy > EPSON > Epson Scan 2 > Epson Scan 2 Utility**.

- Mac OS X

Vyberte možnost **Přejít > Aplikace > Epson Software > Epson Scan 2 Utility**.

2. Vyberte kartu **Jiné**.

3. Klepněte na položku **Reset**.

**Poznámka:**

*Pokud inicializace problém nevyřeší, odinstalujte nebo přeinstalujte nástroj Epson Scan 2.*

### Související informace


➔ „Odinstalace aplikací“ na str. 167

➔ „Instalace aplikací“ na str. 169

---

## Další problémy se skenováním

### Nízká rychlost skenování

- Snižte rozlišení a potom skenujte znovu. Když je rozlišení vysoké, skenování může trvat déle.
- Rychlost skenování může být omezena v závislosti na funkcích pro úpravy obrázku v aplikaci Epson Scan 2.
- Pokud jste na obrazovce **Konfigurace**, která se zobrazí kliknutím na tlačítko  v aplikaci Epson Scan 2, nastavili **Skrytý režim** na kartě **Skenovat**, rychlost skenování může být omezena.

### Související informace

➔ „Skenování pomocí Epson Scan 2“ na str. 98

➔ „Obecné možnosti nabídky pro skenování“ na str. 97

### Naskenovaný obrázek nelze odeslat e-mailem

Zkontrolujte, zda jste nakonfigurovali nastavení poštovního serveru.

### Související informace

➔ „Konfigurování e-mailového serveru“ na str. 228

## Skenování se zastaví při skenování do formátu PDF/Multi-TIFF

- Při skenování s využitím aplikace Epson Scan 2 můžete souvisle naskenovat až 999 stránek ve formátu PDF a až 200 stránek ve formátu Multi-TIFF. Při skenování z ovládacího panelu lze souvisle naskenovat až 50 stránek při jednostranném skenování s použitím ADF a až 100 stránek při oboustranném skenování s použitím ADF a při skenování s použitím sklo skeneru.
- Při skenování velkých objemů doporučujeme skenovat ve stupních šedi.
- Zvětšete volné místo na pevném disku počítače. Skenování se může zastavit, není-li na disku dostatek místa.
- Zkuste skenování v nižším rozlišení. Skenování se zastaví v případě, že celková velikost dat dosáhne limitu.

### Související informace

- ➔ „Skenování pomocí Epson Scan 2“ na str. 98
- ➔ „Obecné možnosti nabídky pro skenování“ na str. 97

---

## Problémy s odesláním a přijímáním faxů

### Nelze odesílat nebo přijímat faxy

- Použijte funkci **Kontr. fax. připojení** na ovládacím panelu ke spuštění automatické kontroly faxového připojení. Vyzkoušejte řešení vytištěná ve zprávě.
- Zkontrolujte chybový kód pro nepovedenou faxovou úlohu a vyzkoušejte řešení popsaná v seznamu chybových kódů.
- Zkontrolujte nastavení **Typ čáry**. Nastavení hodnoty **PBX** může problém vyřešit. Jestliže váš telefonní systém vyžaduje externí přístupový kód pro přístup na vnější linku, zaregistrujte přístupový kód do tiskárny a při posílání zadejte na začátek faxového čísla # (dvojitý křížek).
- Jestliže dojde k chybě komunikace, změňte nastavení na ovládacím panelu **Rych. Faxu** na hodnotu **Pomalý(9 600bps)**.
- Zkontrolujte, zda je telefonní přípojka ve zdi funkční tak, že do ní připojíte telefon a vyzkoušíte ji. Jestliže není možné volat, ani přijímat hovory, obraťte se na telekomunikační společnost.
- Jestliže se chcete připojit k telefonní lince DSL, musíte použít modem DSL vybavený vestavěným filtrem DSL, nebo nainstalovat na linku samostatný filtr DSL. obraťte se na svého poskytovatele služeb DSL.
- Pokud se připojujete k telefonní lince DSL, zapojte tiskárnu přímo do telefonní zásuvky ve zdi a ověřte, zda tiskárna může odesílat faxy. Jestliže to funguje, problém může způsobovat filtr DSL. obraťte se na svého poskytovatele služeb DSL.
- Na ovládacím panelu zapněte nastavení **ECM**. Je-li funkce **ECM** vypnuta, nelze odesílat ani přijímat barevné faxy.
- Pokud chcete odesílat či přijímat faxy prostřednictvím počítače, musí být tiskárna připojena kabelem USB nebo k síti a v počítači musí být nainstalován ovladač PC-FAX. Ovladač PC-FAX je nainstalován společně s nástrojem FAX Utility.

## Řešení problémů



- ❑ V systému Windows zkontrolujte, zda se tiskárna (fax) zobrazuje v části **Zařízení a tiskárny**, **Tiskárna** nebo **Tiskárny a další hardware**. Tiskárna (fax) se zobrazuje pod názvem „EPSON XXXXX (FAX)“. Pokud se tiskárna (fax) nezobrazuje, odinstalujte a znovu nainstalujte aplikaci FAX Utility. Přístup k části **Zařízení a tiskárny**, **Tiskárna** nebo **Tiskárny a další hardware** získáte takto.
  - ❑ Windows 10
 

Klikněte pravým tlačítkem na tlačítko Start nebo jej stiskněte a podržte a potom vyberte položku **Ovládací panely > Zobrazit zařízení a tiskárny** v části **Hardware a zvuk**.
  - ❑ Windows 8.1/Windows 8
 

Vyberte možnost **Plocha > Nastavení > Ovládací panely > Zobrazit zařízení a tiskárny** v části **Hardware a zvuk** nebo **Hardware**.
  - ❑ Windows 7
 

Klikněte na tlačítko Start a vyberte položku **Ovládací panely > Zobrazit zařízení a tiskárny** v části **Hardware a zvuk** nebo **Hardware**.
  - ❑ Windows Vista
 

Klikněte na tlačítko Start a vyberte položku **Ovládací panely > Tiskárny** v části **Hardware a zvuk**.
  - ❑ Windows XP
 

Klikněte na tlačítko Start a vyberte položku **Nastavení > Ovládací panely > Tiskárny a jiný hardware > Tiskárny a faxy**.
- ❑ V operačním systému Mac OS X zkontrolujte následující.
  - ❑ Vyberte **Předvolby systému** v nabídce  > **Tiskárny a skenery** (nebo **Tisk a skenování**, **Tisk a fax**) a zkontrolujte, zda je zobrazena tiskárna (fax). Tiskárna (fax) se zobrazuje pod názvem „FAX XXXX (USB)“ nebo „FAX XXXX (IP)“. Pokud se tiskárna (fax) nezobrazuje, klikněte na [+] a poté tiskárnu (fax) zaregistrujte.
  - ❑ Vyberte **Předvolby systému** v nabídce  > **Tiskárny a skenery** (nebo **Tisk a skenování**, **Tisk a fax**) a potom dvakrát klikněte na tiskárnu (fax). Jestliže je tiskárna pozastavená, klikněte na možnost **Pokračovat** (nebo **Obnovit tisk v tiskárně**).

### Související informace

- ➔ „Kontr. fax. připojení“ na str. 131
- ➔ „Základní nastavení“ na str. 130
- ➔ „Chybový kód ve stavové nabídce“ na str. 172
- ➔ „Vytvoření nastavení pro telefonní systém PBX“ na str. 109
- ➔ „Připojení tiskárny k telefonní lince“ na str. 103
- ➔ „Odinstalace aplikací“ na str. 167
- ➔ „Instalace aplikací“ na str. 169

## Nelze odesílat faxy

- ❑ Jestliže je zapnutá funkce zákazu uživatele, pro ovládání tiskárny je nutné zadat jméno uživatele a heslo. Jestliže neznáte heslo, obraťte se na správce.
- ❑ Jestliže je zapnutá funkce zákazu uživatele a posíláte fax z počítače, ověřování uživatele se provádí pomocí uživatelského jména a hesla nastavených v ovladači tiskárny. Pokud nemůžete poslat fax z důvodu chyby ověřování, obraťte se na správce.

## Řešení problémů


- ❑ Na ovládacím panelu nastavte informace záhlaví pro odchozí faxy. Některé faxové přístroje automaticky odmítají příchozí faxy, které neobsahují žádné informace v záhlaví.
- ❑ Jestliže máte zablokované vaše ID volajícího, odblokujte je. Některé telefonní a faxové přístroje automaticky odmítají anonymní hovory.
- ❑ Zeptejte se příjemce, zda máte správné faxové číslo a zda jeho faxový přístroj je připraven k přijetí faxu.

### Související informace

- ➔ „Základní nastavení“ na str. 130
- ➔ „Nelze odesílat nebo přijímat faxy“ na str. 206

## Nelze odesílat faxy konkrétnímu příjemci

Pokud se vám nedaří odeslat fax konkrétnímu příjemci z důvodu chyby, zkontrolujte následující nastavení.

- ❑ Jestliže přístroj příjemce nezvedne vaše volání během 50 sekund poté, co tiskárna dokončila vytáčení, volání skončí chybou. Proveďte vytáčení pomocí funkce **Zavěšeno** nebo použijte připojený telefon ke kontrole, jak dlouho to trvá, než uslyšíte faxový tón. Jestliže to trvá déle než 50 sekund, přidejte za faxové číslo pauzu, aby byl fax odeslán. Stiskem  zadejte pauzu. Jako označení pauzy se zadá pomlčka. Jedna pauza trvá asi tři sekundy. Podle potřeby zadejte více pauz.
- ❑ Jestliže jste vybrali příjemce v seznamu kontaktů, ověřte, zda zaregistrované informace jsou správné. Jsou-li informace správné, vyberte příjemce v seznamu kontaktů, stiskněte **Upravit** a změňte nastavení **Rych. Faxu** na hodnotu **Pomalý(9 600bps)**.

### Související informace

- ➔ „Posílání faxů po potvrzení stavu příjemce“ na str. 112
- ➔ „Odesílání faxů s vytáčením pomocí externího telefonního zařízení“ na str. 111
- ➔ „Správa kontaktů“ na str. 58
- ➔ „Nelze odesílat nebo přijímat faxy“ na str. 206

## Nelze odesílat faxy v určenou dobu

Na ovládacím panelu správně nastavte datum a čas.

### Související informace

- ➔ „Odesílání faxů v určenou dobu (Odeslat fax později)“ na str. 112
- ➔ „Obecná nastavení“ na str. 153

## Nelze přijímat faxy

- ❑ Jestliže máte předplacenou službu předávání hovorů, tiskárna nebude schopná přijímat faxy. Obráťte se na poskytovatele služby.
- ❑ Jestliže nemáte telefon připojený k tiskárně, nastavte **Režim příjmu** na ovládacím panelu na hodnotu **Automaticky**.



## Řešení problémů

- Za následujících podmínek tiskárně dojde paměť a nemůže přijímat faxy. V části Odstraňování závad vyhledejte jak postupovat v případě chyby plné paměti.
  - V příchozí schránce je uloženo 100 přijatých dokumentů.
  - Paměť tiskárny je plná (100 %).

### Související informace

- ➔ „Nastavení příjmu“ na str. 129
- ➔ „Nelze odesílat nebo přijímat faxy“ na str. 206
- ➔ „Došlo k chybě zaplnění paměti“ na str. 209

## Došlo k chybě zaplnění paměti

- Jestliže je tiskárna nastavená k ukládání přijatých faxů do příchozí schránky, odstraňte ze schránky již přečtené faxy.
- Jestliže je tiskárna nastavená k ukládání přijatých faxů do počítače, zapněte počítač nastavený na ukládání faxů. Jakmile jsou faxy uloženy do počítače, jsou odstraněny z tiskárny.
- Jestliže je tiskárna nastavená k ukládání přijatých faxů do paměťového zařízení, připojte zařízení, kde jste vytvořili složku pro ukládání faxů, k tiskárně. Jakmile jsou faxy uloženy do zařízení, jsou odstraněny z paměti tiskárny. Zkontrolujte, zda má zařízení dostatek volné paměti a není chráněno proti zápisu.
- I s plnou pamětí můžete poslat černobílý fax pomocí funkce **Přímé odeslání**. Nebo můžete odeslat fax vytočením z externího telefonního přístroje nebo pomocí funkce **Zavěšeno**. Můžete rovněž rozdělit předlohy na dvě nebo více částí a poslat je v několika dávkách.
- Jestliže tiskárna nemůže vytisknout přijatý fax z důvodu chyby tiskárny, například kvůli uvíznutí papíru, může dojít k chybě zaplnění paměti. Odstraňte problém s tiskárnou, kontaktujte odesílatele a požádejte jej o opakované poslání faxu.

### Související informace

- ➔ „Ukládání přijatých faxů do příchozí schránky“ na str. 118
- ➔ „Ukládání přijatých faxů do počítače“ na str. 120
- ➔ „Ukládání přijatých faxů do externího paměťového zařízení“ na str. 119
- ➔ „Odesílání mnoha stránek černobílého dokumentu (Přímé odeslání)“ na str. 114
- ➔ „Odesílání faxů s vytáčením pomocí externího telefonního zařízení“ na str. 111
- ➔ „Posílání faxů po potvrzení stavu příjemce“ na str. 112
- ➔ „Odstranění uvízlého papíru“ na str. 177

## Kvalita odeslaného faxu je slabá

- Očistěte sklo skeneru.
- Vyčistěte podavač ADF.
- Na ovládacím panelu změňte nastavení **Rozlišení**. Jestliže předlohy obsahují text i fotografie, zvolte možnost **Fotografie**.
- Na ovládacím panelu změňte nastavení **Hustota**.

## Řešení problémů

- Pokud si nejste jisti schopnostmi faxového přístroje příjemce, zapněte funkci přímého odeslání nebo zvolte možnost **Jemná** jako nastavení **Rozlišení**.  
Jestliže vyberete hodnotu **Velmi jemný** nebo **Velmi jemný** pro černobílý fax a pošlete fax bez použití funkce **Přímé odeslání**, tiskárna může automaticky snížit rozlišení.
- Na ovládacím panelu zapněte nastavení ECM.

### Související informace

- ➔ „Možnosti nabídky pro režim Fax“ na str. 126
- ➔ „Základní nastavení“ na str. 130
- ➔ „Čištění Sklo skeneru“ na str. 147
- ➔ „Čištění automatického podavače“ na str. 146

## Faxy jsou odesílány s chybnou velikostí

- Než pošlete dokument o velikosti A3, zeptejte se příjemce, zda jeho přístroj podporuje velikost A3. Jestliže se ve zprávě přenosu faxu objeví údaj **OK (zmenšená velikost)**, faxový přístroj příjemce nepodporuje velikost A3.
- Při posílání faxu položeného na sklo skeneru umístěte předlohu správně vyrovnanou rohem na označení začátku. Na ovládacím panelu vyberte originální velikost.
- Pokud jste tiskárnu umístili na přímé slunce nebo v blízkosti zdroje světla, sklo skeneru nemusí dokument správně rozeznat. Na ovládacím panelu vyberte originální velikost.
- Očistěte sklo skeneru a víko dokumentů. Jestliže je na skle prach nebo skvrny, může se oblast skenování rozšířit tak, že bude tyto nečistoty zahrnovat, což může vést k nesprávné poloze při skenování nebo k malým obrazům.

### Související informace

- ➔ „Možnosti nabídky pro režim Fax“ na str. 126
- ➔ „Vkládání předloh“ na str. 52
- ➔ „Čištění Sklo skeneru“ na str. 147

## Kvalita přijatého faxu je slabá

- Na ovládacím panelu zapněte nastavení ECM.
- Kontaktujte odesílatele a požádejte jej o odeslání faxu v režimu vysoké kvality.
- Vytiskněte znovu přijatý fax. Zvolte položku **Historie úloh** v části **Stavová nabídka** za účelem opakovaného tisku faxu.

### Související informace

- ➔ „Základní nastavení“ na str. 130
- ➔ „Kontrola historie faxových úloh“ na str. 125

## Nelze přijímat faxy o velikosti A3

Zkontrolujte, zda nastavení velikosti papíru ve zdroji, který obsahuje papír A3, má hodnotu A3, a zda daný zdroj papíru je nastavený pro použití s faxovou funkcí. Zvolte položku **Nastav. > Správa systému > Nastavení tiskárny > Nastavení zdroje papíru > Auto. vybrat nast. > Fax** a poté zkontrolujte aktivované zdroje papíru.

**Související informace**

➔ „Nastavení tiskárny“ na str. 152

**Přijaté faxy se nevytisknou**

- Jestliže došlo k chybě tiskárny, například kvůli uvíznutí papíru, tiskárna nemůže vytisknout přijaté faxy. Zkontrolujte tiskárnu.
- Jestliže je tiskárna nastavená k ukládání přijatých faxů do příchozí schránky, přečtené faxy se netisknou automaticky. Zkontrolujte nastavení **Výstup faxu**.

**Související informace**

➔ „Kontrola stavu tiskárny“ na str. 171

➔ „Odstranění uvízlého papíru“ na str. 177

➔ „Ukládání přijatých faxů do příchozí schránky“ na str. 118

---

**Další problémy s faxováním****Z připojeného telefonu nelze uskutečnit volání**

Připojte telefon do portu EXT. na tiskárně a zvedněte přijímač. Pokud v přijímači neslyšíte oznamovací tón, připojte telefonní kabel správně.

**Související informace**

➔ „Připojení telefonního zařízení k tiskárně“ na str. 105

**Záznamník nepřijímá hlasová volání**

Na ovládacím panelu nastavte položku **Zvonění před odpovědí** na počet, který je větší než počet vyzvánění záznamníku.

**Související informace**

➔ „Nastavení příjmu“ na str. 129

➔ „Nastavení záznamníku“ na str. 116

**Faxové číslo odesílatele není v přijatých faxech zobrazeno nebo je chybné**

Je možné, že odesílatel nenastavil informace do záhlaví faxu nebo je nastavil chybně. Obratě se na odesílatele.

## Jiné problémy

### Tiskárna při dotyku slabě probíjí

Pokud je k počítači připojen velký počet periferních zařízení, můžete při dotyku ucítit, že tiskárna slabě probíjí. Připojte k počítači, ke kterému je tiskárna připojena, zemnicí kabel.


### Provoz tiskárny je hlučný

Jestliže je provoz tiskárny příliš hlučný, povolte **Skrytý režim**. Povoláním této funkce se sníží rychlost tisku.

Ovladač tiskárny Windows

Aktivujte volbu **Skrytý režim** na kartě **Hlavní**.

Ovladač tiskárny Mac OS X

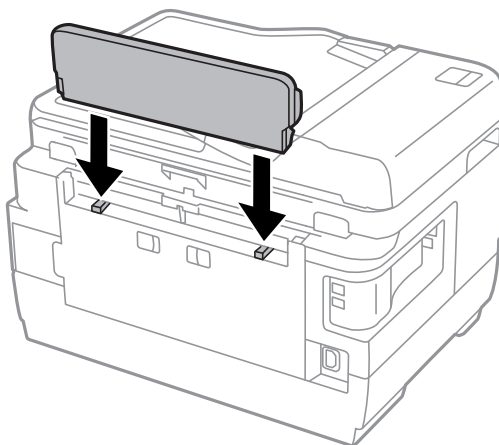
Vyberte **Předvolby systému** v nabídce  > **Tiskárny a skenery** (nebo **Tisk a skenování**, **Tisk a fax**) a potom vyberte tiskárnu. Klikněte na **Volby a materiály** > **Volby** (nebo **Ovladač**). Vyberte možnost **Zapnuto** jako nastavení **Skrytý režim**.

Epson Scan 2

Kliknutím na tlačítko  otevřete okno **Konfigurace**. Potom nastavte položku **Skrytý režim** na kartě **Skenovat**.

### Zadní ot.pro pod.papíru je sejmutý

Přidržujte zadní ot.pro pod.papíru svisle a znovu jej nasadte (viz níže).



### Zobrazuje se nesprávné datum a čas

Na ovládacím panelu správně nastavte datum a čas. Po výpadku napájení, který je způsoben například úderem blesku, nebo v případě, že je tiskárna po delší dobu ponechána vypnutá, mohou hodiny zobrazovat nesprávný čas.

#### Související informace

➔ „Obecná nastavení“ na str. 153

## Paměťové zařízení není rozpoznáno

Aktivujte paměťové zařízení v nastavení **Rozhraní pam. zař.** na ovládacím panelu.

### Související informace

➔ „Nastavení tiskárny“ na str. 152

## Nelze uložit data do paměťového zařízení

- Vložte paměťové zařízení do tiskárny a vyberte možnost **Výstup faxu > Další nastavení > Vytvořit složku pro uložení** za účelem vytvoření složky pro ukládání dokumentů do paměťového zařízení. Zařízení, které nemá složku, nemůžete používat.
- Zkontrolujte, zda paměťové zařízení není chráněno proti zápisu.
- Zkontrolujte, zda paměťové zařízení má dostatek volného místa. Je-li k dispozici málo paměti, data nelze ukládat.

### Související informace

➔ „Ukládání přijatých faxů do externího paměťového zařízení“ na str. 119

➔ „Specifikace externího paměťového zařízení“ na str. 219

## Zapomenuté heslo

Jestliže zapomenete heslo správce, obraťte se na podporu společnosti Epson.

### Související informace

➔ „Kontaktování podpory společnosti Epson“ na str. 230

## Aplikace je blokována branou firewall (pouze v systému Windows)

Přidejte aplikaci do povolených programů brány Firewall systému Windows v nastavení zabezpečení v **Ovládacích panelech**.

## Na obrazovce výběru fotografií se zobrazuje „?“

Zobrazí-li se na LCD displeji „?“, soubor obrázku není produktem podporován.

### Související informace

➔ „Specifikace podporovaných dat“ na str. 220

## Zobrazuje se výzva k resetu hladiny inkoustu

Doplňte všechny nebo jen určité nádržky na inkoust, na LCD displeji vyberte doplněnou barvu a stiskněte tlačítko . **Hotovo** Tím resetujete hladinu inkoustu.

V závislosti na podmínkách používání se může zpráva zobrazit, i když je v nádržce ještě inkoust.

## Řešení problémů

Pokud se tato zpráva zobrazí, i když v nádržkách na inkoust zbývá více než polovina inkoustu, pravděpodobně došlo k závadě tiskárny. Kontaktujte podporu Epson.

### Související informace

➔ [„Doplnění nádržek s inkoustem“ na str. 135](#)

# Příloha

## Technické údaje

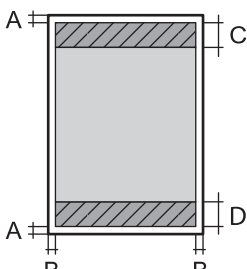
### Specifikace tiskárny

Umístění trysek tiskové hlavy		Trysky pro černý inkoust: 400×2 řádek Trysky pro barevný inkoust: 128×2 řádek pro každou barvu
Gramáž papíru	Obyčejný papír	64 až 90 g/m <sup>2</sup> (17 až 24 lb)
	Silný papír	91 až 256 g/m <sup>2</sup> (25 až 68 lb)
	Obálka	Obálka č. 10, DL, C6 75 až 90 g/m <sup>2</sup> (20 až 24 lb) Obálka C4: 80 až 100 g/m <sup>2</sup> (21 až 26 lb)

### Oblast tisku

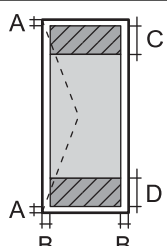
#### Oblast tisku pro jednotlivé listy

Kvalita tisku se může ve vyšrafovaných oblastech vzhledem k fungování tiskárny snížit.

	A	3.0 mm (0.12 palce)
	B	3.0 mm (0.12 palce)
	C	47.0 mm (1.85 palce)
	D	45.0 mm (1.77 palce)

#### Oblast tisku pro obálky

Kvalita tisku se může ve vyšrafovaných oblastech vzhledem k fungování tiskárny snížit.

	A	3.0 mm (0.12 palce)
	B	5.0 mm (0.20 palce)
	C	18.0 mm (0.71 palce)
	D	47.0 mm (1.85 palce)

### Specifikace skeneru

Typ skeneru	Plochý
Fotoelektrické zařízení	CIS

## Příloha

Efektivní pixely	14040×20400 pixelů (1200 dpi)
Maximální velikost dokumentu	297×431.8 mm (11.7×17 palců) A3
Rozlišení skenování	1200 dpi (hlavní skenování) 2400 dpi (dílčí skenování)
Výstupní rozlišení	50 až 4800, 7200, 9600 dpi (50 až 4800 dpi v přírůstcích po 1 dpi.)
Barevná hloubka	Barva <input type="checkbox"/> 48 bitů na pixel, vnitřní (16 bitů na pixel na barvu, vnitřní) <input type="checkbox"/> 24 bitů na pixel, vnější (8 bitů na pixel na barvu, vnější) Stupně šedi <input type="checkbox"/> 16 bitů na pixel, vnitřní <input type="checkbox"/> 8 bitů na pixel, vnější Černobílá <input type="checkbox"/> 16 bitů na pixel, vnitřní <input type="checkbox"/> 1 bitů na pixel, vnější
Zdroj světla	LED

## Specifikace rozhraní

Pro počítač	Vysokorychlostní USB
Pro externí zařízení USB	Vysokorychlostní USB

## Specifikace faxu

Typ faxu	Stojanový černobílý a barevný fax (ITU-T Super Group 3)
Podporované linky	Standardní analogové telefonní linky, telefonní systémy PBX (Private Branch Exchange)
Rychlost	Až 33.6 kb/s
Rozlišení	Monochromatické <input type="checkbox"/> Standardní: 8 pel/mm×3,85 řádků/mm (203 pel/palec×98 řádků/palec) <input type="checkbox"/> Jemná: 8 pel/mm×7,7 řádků/mm (203 pel/palec×196 řádků/palec) <input type="checkbox"/> Velmi jemný: 8 pel/mm×15,4 řádků/mm (203 pel/palec×392 řádků/palec) <input type="checkbox"/> Velmi jemný: 16 pel/mm×15,4 řádků/mm (406 pel/palec×392 řádků/palec) <input type="checkbox"/> Fotografie: 8 pel/mm×7,7 řádků/mm (203 pel/palec×196 řádků/palec) Barevné <input type="checkbox"/> Jemná: 200×200 dpi <input type="checkbox"/> Fotografie: 200×200 dpi



**Příloha**

Stránková paměť	Až 550 stránek (při příjmu tabulky ITU-T č.1 v černobílém režimu konceptu)
Opakované vytáčení*	2 krát (s intervalem 1 minuta)
Rozhraní	Připojení telefonní linky RJ-11, Připojení telefonního přístroje RJ-11

\* Specifikace se mohou lišit podle země nebo regionu.

## Seznam síťových funkcí

Funkce		Podporováno	Poznámky		
Síťová rozhraní	Ethernet	✓	-		
	Wi-Fi	Infrastruktura	✓	-	
		Ad hoc	✓	-	
		Wi-Fi Direct	Režim Jednoduchý přístupový bod	✓	-
			Režim Wi-Fi Direct	✓	-
Současné připojení	Ethernet	Režim Jednoduchý přístupový bod	✓	-	
	Wi-Fi (Infrastruktura)	Režim Jednoduchý přístupový bod	-	-	
	Ad hoc	Režim Jednoduchý přístupový bod	-	-	
Používání panelu	Wi-Fi Setup	Průvodce nastavením Wi-Fi	✓	-	
		Nastavení tlačítkem (WPS)	✓	-	
		Nastavení pomocí kódu PIN	✓	-	
		Automatické připojení Wi-Fi	✓	-	
		Nastavení Wi-Fi Direct	✓	-	
	Obecné nastavení sítě	✓	-		
	Kontrola připojení sítě	✓	-		
	Stav sítě	✓	-		
	Tisk stavového listu sítě	✓	-		
	Deaktivovat Wi-Fi	✓	-		
	Obnovit výchozí tovární nastavení	✓	-		
Nastavení sdílení souborů	✓	-			

## Příloha

Funkce			Podporováno	Poznámky
Síťový tisk	EpsonNet Print (Windows)	IPv4	✓	-
	Standard TCP/IP (Windows)	IPv4, IPv6	✓	-
	Tisk WSD (Windows)	IPv4, IPv6	✓	Windows Vista nebo novější
	Tisk Bonjour (Mac OS X)	IPv4, IPv6	✓	-
	Tisk IPP (Windows, Mac OS X)	IPv4, IPv6	✓	-
	Tisk UPnP	IPv4	-	Informační zařízení
	Tisk PictBridge (Wi-Fi)	IPv4	-	Digitální fotoaparát
	Epson Connect (Email Print)	IPv4	✓	-
	Google Cloud Print	IPv4, IPv6	✓	-
Síťové skenování	Epson Scan 2	IPv4, IPv6	✓	-
	Event Manager	IPv4	✓	-
	Epson Connect (Scan to Cloud)	IPv4	✓	-
	ADF (AutoReversing)		✓	-
Faxování	Odeslat fax	IPv4	✓	-
	Přijmout fax	IPv4	✓	-

## Specifikace Wi-Fi

Normy	IEEE802.11b/g/n* <sup>1</sup>
Frekvenční rozsah	2,4 GHz
Maximální vysílaný výkon rádiové frekvence	18.2 dBm (EIRP)
Koordinační režim	Infrastruktura, Ad hoc* <sup>2</sup> , Wi-Fi Direct* <sup>3</sup> * <sup>4</sup>
Bezdrátové zabezpečení	WEP (64/128bit), WPA2-PSK (AES)* <sup>5</sup>

\*1 Vyhovuje standardu IEEE 802.11b/g/n nebo IEEE 802.11b/g v závislosti na místě nákupu.

\*2 Není podporováno standardem IEEE 802.11n.

\*3 Není podporováno standardem IEEE 802.11b.

\*4 Režim Simple AP je kompatibilní s připojením Wi-Fi (infrastruktura) nebo s ethernetovým připojením.

\*5 Vyhovuje standardům WPA2 s podporou standardu WPA/WPA2 Personal.

## Specifikace ethernetu

Normy	IEEE802.3i (10BASE-T)* <sup>1</sup> IEEE802.3u (100BASE-TX) IEEE802.3az (Energeticky účinný Ethernet)* <sup>2</sup>
Komunikační režim	Auto, 10Mbps Full duplex, 10Mbps poloviční duplex, 100Mbps plný duplex, 100Mbps poloviční duplex
Konektor	RJ-45

\*1 Aby se zabránilo rušení rádiového vysílání, použijte kabel STP (Shielded twisted pair) kategorie 5e nebo vyšší.

\*2 Připojené zařízení musí splňovat standardy IEEE802.3az.

## Protokol zabezpečení

SSL/TLS	HTTPS Server/klient, IPPS
---------	---------------------------

## Podporované služby dalších poskytovatelů

Google Cloud Print
--------------------

## Specifikace externího paměťového zařízení

### Specifikace podporovaných paměťových karet

Kompatibilní paměťové karty	Maximální kapacity
Memory Stick Duo*	128 MB
Memory Stick PRO Duo* Memory Stick PRO-HG Duo*	32 GB
MagicGate Memory Stick Duo*	128 MB
Memory Stick Micro*	32 GB
miniSD*	2 GB
miniSDHC*	32 GB
microSD*	2 GB
microSDHC*	32 GB
microSDXC*	64 GB
SD	2 GB
SDHC	32 GB

## Příloha

Kompatibilní paměťové karty	Maximální kapacity
SDXC	64 GB

\* Paměťovou kartu zasuněte pomocí připojeného adaptéru. Neučiníte-li tak, karta může uvíznout.

**Napětí podporovaných paměťových karet**

Typ 3,3 V, duální napětí (3,3 V a 5 V) (napájecí napětí: 3,3 V)

5V paměťové karty nejsou podporovány.

Maximální napájecí proud

Memory Stick/PRO: 100 mA

SD: 200 mA

**Specifikace podporovaných externích paměťových zařízení**

Kompatibilní externí paměťová zařízení	Maximální kapacity
Jednotka MO*	1,3 GB
Jednotka pevného disku* Jednotka USB Flash	2 TB (formátováno v systému FAT, FAT32 nebo exFAT)

\* Nedoporučujeme používat externí USB zařízení napájená přes rozhraní USB. Používejte pouze externí USB zařízení s vlastním zdrojem střídavého proudu.

Nelze použít následující zařízení:

- Zařízení vyžadující specializovaný ovladač
- Zařízení s nastavením zabezpečení (heslo, šifrování atd.)
- Zařízení s integrovaným rozbočovačem USB

Společnost Epson nemůže zaručit činnost všech externě připojených zařízení.

**Specifikace podporovaných dat**

Formát souboru	JPEG se standardem Exif verze 2.3 pořízený digitálními fotoaparáty formátu DCF* <sup>1</sup> kompatibilní s verzí 1.0 nebo 2.0* <sup>2</sup> Obrázky splňující TIFF 6.0, viz níže <input type="checkbox"/> Plně barevné obrázky RGB (nekomprimované) <input type="checkbox"/> Binární obrázky (nekomprimované nebo kódované CCITT)
Velikost obrázku	Vodorovně: 80 až 10200 obrazových bodů Svisle: 80 až 10200 obrazových bodů
Velikost souboru	Méně než 2 GB
Maximální počet souborů	JPEG: 9990* <sup>3</sup> TIFF: 999

## Příloha

- \*1 Design rule for Camera File system.
- \*2 Fotografická data uložená v digitálních fotoaparátech s vestavěnou pamětí nejsou podporována.
- \*3 Najednou lze zobrazit až 999 souborů. (Pokud počet souborů přesahuje 999, zobrazí se soubory rozčleněné do skupin.)

**Poznámka:**

Jestliže tiskárna nerozpozná velikost souboru obrázku, zobrazí se na displeji LCD znak „?“ . Pokud v takovém případě zvolíte rozložení s více obrázky, vytisknou se některé části prázdné.

## Rozměry

Rozměry	Úložiště <input type="checkbox"/> Šířka: 666 mm (26.2 palce) <input type="checkbox"/> Hloubka: 486 mm (19.1 palce) <input type="checkbox"/> Výška: 418 mm (16.5 palce) Tisk <input type="checkbox"/> Šířka: 666 mm (26.2 palce) <input type="checkbox"/> Hloubka: 817 mm (32.2 palce) <input type="checkbox"/> Výška: 418 mm (16.5 palce)
Hmotnost*	Přibližně 23.0 kg (50.7 lb)

\* Bez inkoustu a napájecího kabelu.

## Elektrické specifikace

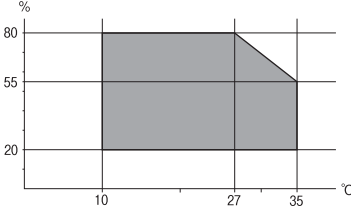
Model	Model 100 až 240 V	Model 220 až 240 V
Jmenovitý kmitočtový rozsah	50 až 60 Hz	50 až 60 Hz
Jmenovitý proud	1.0 až 0.6 A	0.6 A
Spotřeba energie (s USB připojením)	Samostatné kopírování: Přibližně 20 W (ISO/IEC24712) Pohotovostní režim: Přibližně 8.9 W Režim spánku: Přibližně 1.9 W Vypnutý stav: Přibližně 0.4 W	Samostatné kopírování: Přibližně 20 W (ISO/IEC24712) Pohotovostní režim: Přibližně 9.1 W Režim spánku: Přibližně 2.0 W Vypnutý stav: Přibližně 0.45 W

**Poznámka:**

- Informace o napětí najdete na štítku tiskárny.
- Uživatelé v Evropě najdou informace o příkonu na následujících webových stránkách.  
<http://www.epson.eu/energy-consumption>
- Pro uživatele v Belgii se příkon při kopírování může lišit.  
Nejnovější specifikace viz <http://www.epson.be>.

## Příloha

## Specifikace provozního prostředí

Pro provoz	<p>Tiskárnu používejte v rozsahu uvedeném v následujícím grafu.</p>  <p>Teplota: 10 až 35° C (50 až 95 °F) Vlhkost: 20 až 80 % RH (bez kondenzace)</p>
Skladování	<p>Teplota: -20 až 40° C (-4 až 104°F)* Vlhkost: 5 až 85 % RH (bez kondenzace)</p>

\* Při teplotě 40° C (104 °F) lze tiskárnu uchovávat po dobu jednoho měsíce.

## Specifikace nádržek s inkoustem z hlediska provozního prostředí

Teplota skladování	-20 až 40 °C (-4 až 104 °F)*
Teplota mrznutí	<p>-15 °C (5 °F) Inkoust roztaje a je použitelný přibližně po 2 hodinách při teplotě 25 °C (77 °F).</p>

\* Můžete skladovat po dobu jednoho měsíce při teplotě 40 °C (104 °F).

## Požadavky na systém

- Windows 10 (32 bitů, 64 bitů)/Windows 8.1 (32 bitů, 64 bitů)/Windows 8 (32 bitů, 64 bitů)/Windows 7 (32 bitů, 64 bitů)/Windows Vista (32 bitů, 64 bitů)/Windows XP SP3 nebo novější (32 bitů)/Windows XP Professional x64 Edition SP2 nebo novější/Windows Server 2012 R2/Windows Server 2012/Windows Server 2008 R2/Windows Server 2008/Windows Server 2003 R2/Windows Server 2003 SP2 nebo novější
- Mac OS X v10.11.x/Mac OS X v10.10.x/Mac OS X v10.9.x/Mac OS X v10.8.x/Mac OS X v10.7.x/Mac OS X v10.6.8

**Poznámka:**

- Mac OS X nemusí podporovat některé aplikace a funkce.
- Souborový systém UNIX File System (UFS) pro Mac OS X není podporován.

## Informace o normách a předpisech

### Standardy a schválení

#### Normy a schválení pro U.S. model

Bezpečnost	UL60950-1 CAN/CSA-C22.2 No.60950-1
Elektromagnetická kompatibilita	FCC Part 15 Subpart B Class B CAN/CSA-CEI/IEC CISPR 22 Class B

Toto vybavení obsahuje následující bezdrátový modul.

Výrobce: Askey Computer Corporation

Typ: WLU6117-D69 (RoHS)

Tento produkt je v souladu s částí 15 vyhlášky FCC a článkem RSS-210 vyhlášky IC. Společnost Epson nemůže přijmout odpovědnost za žádné selhání při zajišťování požadavků na ochranu, které vyplývá z nedoporučených úprav produktu. Provoz podléhá následujícím dvěma podmínkám: (1) toto zařízení nesmí způsobovat škodlivé rušení a (2) toto zařízení musí absorbovat jakékoli přijaté rušení, včetně rušení, které může způsobit nežádoucí fungování zařízení.

Aby nedocházelo k rádiové interferenci s licencovanými službami, je toto zařízení určeno k provozu v interiérech a v dostatečné vzdálenosti od oken, aby bylo zajištěno maximální stínění. Zařízení (nebo vysílací anténa) instalované venku podléhá licencování.

#### Normy a schválení pro evropský model

Pro evropské uživatele

Společnost Seiko Epson Corporation tímto prohlašuje, že následující model rádiového zařízení je ve shodě se směrnicí 2014/53/EU. Plné znění EU prohlášení o shodě je dostupné na následujícím webu.

<http://www.epson.eu/conformity>

C441D

Pro použití pouze v Irsku, Velké Británii, Rakousku, Německu, Lichtenštejnsku, Švýcarsku, Francii, Belgii, Lucembursku, Nizozemsku, Itálii, Portugalsku, Španělsku, Dánsku, Finsku, Norsku, Švédsku, na Islandu, v Chorvatsku, na Kypru, v Řecku, Slovinsku, na Maltě, v Bulharsku, České republice, Estonsku, Maďarsku, Lotyšsku, Litvě, Polsku, Rumunsku a na Slovensku.

Společnost Epson nemůže přijmout odpovědnost za žádné selhání při zajišťování požadavků na ochranu, které vyplývá z nedoporučených úprav produktů.



#### Omezení týkající se kopírování

Dodržujte následující omezení, aby při použití tiskárny nedošlo k porušení zákonů.

Ze zákona je zakázáno kopírovat následující položky:

## Příloha

- bankovky, mince, státní obchodovatelné cenné papíry, státní akcie a cenné papíry vydávané městem,
- nepoužité poštovní známky, předplacené pohlednice a jiné platné poštovní položky s platným poštovním,
- státní kolky a cenné papíry vydané podle zákonných postupů.

Při kopírování následujících položek buďte obezřetní:

- soukromé obchodovatelné cenné papíry (akciové certifikáty, převoditelné úpisy, šeky atd.), různé průkazy, lístky atd.,
- pasy, řidičské průkazy, doklady způsobilosti, silniční doklady, stravenky, vstupenky a podobně.

**Poznámka:**

*Kopírování těchto dokumentů může být rovněž protizákonné.*

Zodpovědné používání materiálů podléhajících autorským právům:

Tiskárny lze zneužít ke kopírování materiálů chráněných autorským právem. Pokud nebudete jednat na radu zkušeného právníka, před zkopírováním publikovaných materiálů si vyžádejte oprávnění držitele autorských práv.

---

## Přeprava tiskárny

Potřebujete-li tiskárnu přepravit kvůli stěhování nebo odevzdat do opravy, postupem podle níže uvedených pokynů tiskárnu zabalte.

 **Upozornění:**

- Při otevírání nebo zavírání jednotky skeneru postupujte opatrně, abyste si nepřiskřípli prsty nebo ruku. Jinak může dojít ke zranění.
- Při přenášení tiskárny ji zvedejte ve stabilní poloze. Zvedání tiskárny v nestabilní poloze může způsobit poranění.
- Tiskárna je těžká; z tohoto důvodu ji musí při vybalování a přenášení vždy nést dvě nebo více osob.
- Při zvedání tiskárny položte ruce na místa znázorněná níže. Jestliže zvednete tiskárnu a budete ji držet jinde, tiskárna může upadnout nebo vám může zachytit prsty při pokládání.



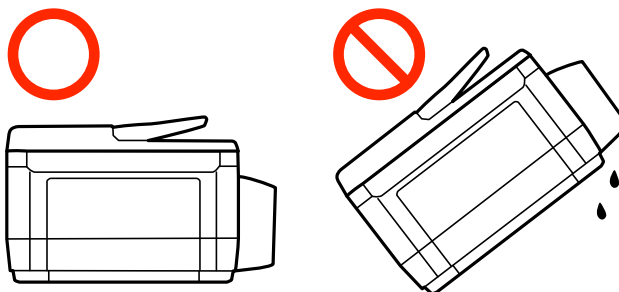
- Při přenášení tiskárnu nenaklánějte o více než 10 stupňů; jinak může dojít k jejímu pádu.




## Příloha

**!** **Důležité:**

- Tiskárnu při skladování nebo přepravě neklopte, nestavte ji na bok ani ji nepřevracejte. Jinak by mohlo dojít k úniku inkoustu.



- Ponechejte údržbovou sadu nainstalovanou. Jinak by mohlo dojít k úniku inkoustu během přemístování.
- Při skladování nebo přepravě nádobky na inkoust ji po sejmutí těsného uzávěru nenaklánějte ani ji nevystavujte nárazům nebo změnám teploty. Jinak může inkoust vytéct, i když je uzávěr na nádobce s inkoustem pevně utažen. Při utahování uzávěru udržujte nádobku s inkoustem ve vzpřímené poloze a zajistěte, aby inkoust z nádobky během přepravy nevytekl.
- Otevřené nádobky s inkoustem nekládejte do krabice spolu s tiskárnou.

1. Vypněte tiskárnu tlačítkem .
2. Zkontrolujte, zda indikátor napájení zhasl, a poté odpojte napájecí kabel.

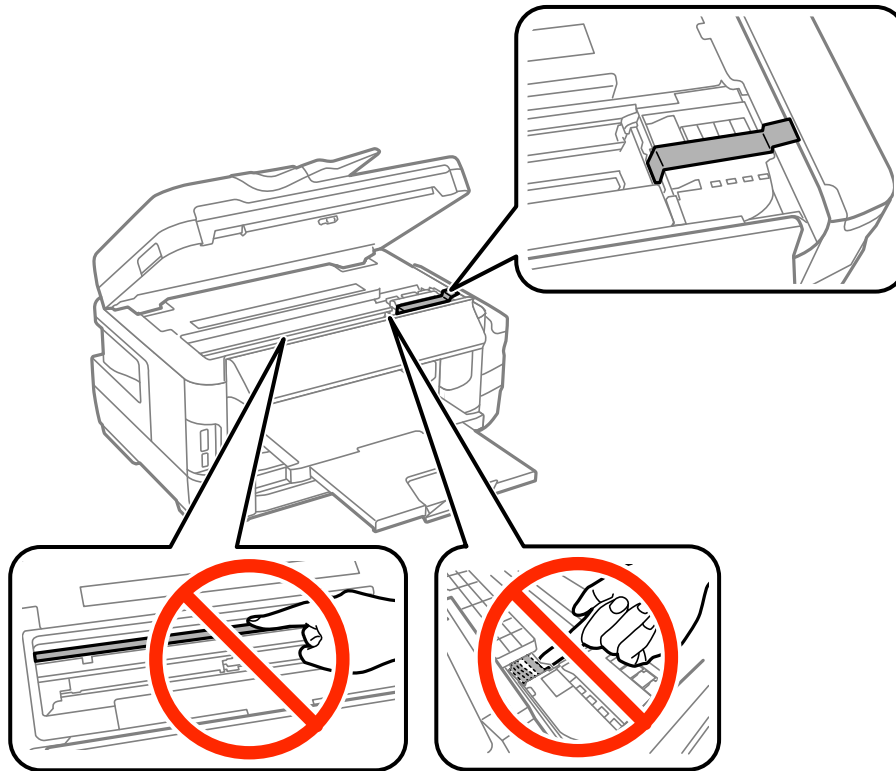
**!** **Důležité:**

Po zhasnutí indikátoru odpojte napájecí kabel. Jinak se tisková hlava nevrátí do výchozí polohy, což způsobí zaschnutí inkoustu a tisk nemusí být možný.

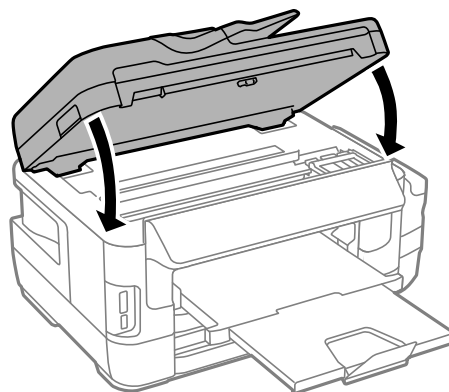
3. Odpojte všechny kabely, např. napájecí kabel a kabel USB.
4. Zkontrolujte, zda v tiskárně není zasunuta paměťová karta.
5. Z tiskárny vyjměte veškerý papír.
6. Zkontrolujte, zda v tiskárně nejsou žádné předlohy.

Příloha

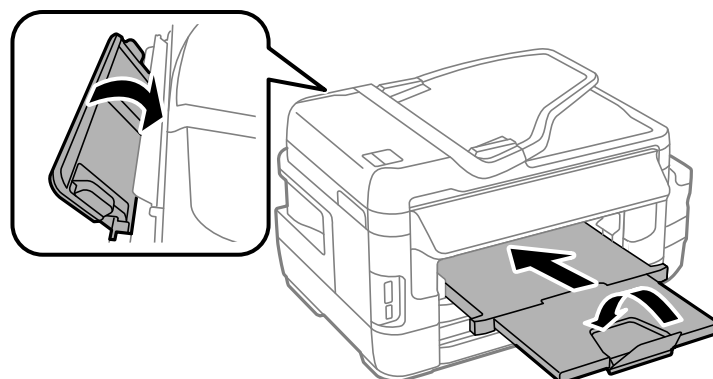
7. Zavřete kryt dokumentů a otevřete jednotku skeneru. Tiskovou hlavu zajistěte přilepením pásky ke krytu.



8. Zavřete jednotku skeneru.

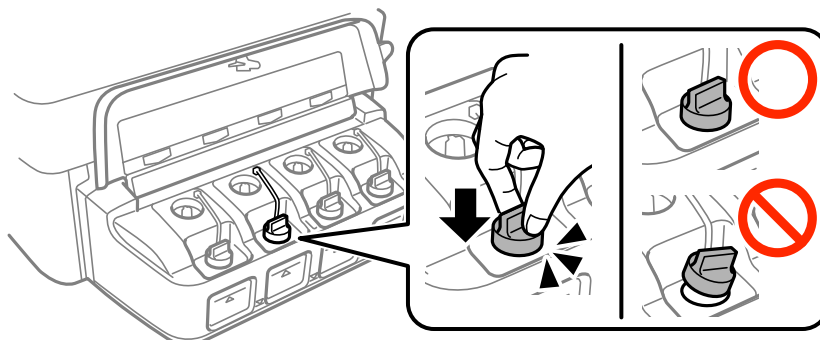


9. Připravte tiskárnu k zabalení dle obrázku níže.



## Příloha

10. Dejte pozor, abyste řádně nasadili uzávěr na zásobník inkoustu.



11. Zabalte tiskárnu do krabice pomocí ochranných materiálů.

Při opětovném použití tiskárny nezapomeňte sejmout pásku zabezpečující tiskovou hlavu. Sníží-li se při dalším tisknutí kvalita tisku, vyčistěte a vyrovnejte tiskovou hlavu.

### Související informace

- ➔ „Názvy dílů a funkcí“ na str. 15
- ➔ „Kontrola a čištění tiskové hlavy“ na str. 142
- ➔ „Nastavení tiskové hlavy“ na str. 144

## Přístupování k externímu paměťovému zařízení z počítače

Prostřednictvím počítače můžete zapisovat nebo načítat data na externí paměťové zařízení (např. paměťovou kartu), které bylo vloženo do tiskárny.



### Důležité:

- Odstraňte ochranu proti zápisu a zasuňte paměťovou kartu.
- Uložíte-li pomocí počítače snímek na paměťovou kartu, nebude snímek a počet fotografií na LCD displeji aktualizován. Vyjměte a znovu zasuňte paměťovou kartu.
- Při sdílení externího zařízení připojeného k tiskárně mezi počítači, které jsou připojeny prostřednictvím USB a prostřednictvím sítě, budou mít oprávnění k zápisu pouze počítače připojené metodou, kterou jste vybrali v tiskárně. Chcete-li zapisovat na externí paměťové zařízení, v následující nabídce na ovládacím panelu tiskárny vyberte metodu připojení.

*Nastavení > Správa systému > Nastavení tiskárny > Rozhraní pam. zař. > Sdíl. souborů*

### Poznámka:

Připojíte-li velkokapacitní externí paměťové zařízení (např. 2TB pevný disk), chvíli trvá, než budou data v počítači rozpoznána.

### Windows

Vyberte externí paměťové zařízení v nabídce **Počítač** nebo **Můj počítač**. Zobrazí se data na externím paměťovém zařízení.

## Příloha

### Poznámka:

Pokud jste připojili tiskárnu k síti bez disku se softwarem nebo nástroje Web Installer, namapujte slot pro paměťovou kartu nebo port USB jako síťovou jednotku. Použijte příkaz **Spustit** a zadejte název tiskárny \\XXXXXX nebo adresu IP tiskárny \XXX.XXX.XXX.XXX do pole **Otevřít:**. Kliknutím pravým tlačítkem myši na zobrazenou ikonu zařízení přiřadíte síť. Síťová jednotka se zobrazí v části **Počítač** nebo **Tento počítač**.

### Mac OS X

Vyberte odpovídající ikonu zařízení. Zobrazí se data na externím paměťovém zařízení.

### Poznámka:

- Chcete-li odebrat externí paměťové zařízení, přetáhněte ikonu zařízení na ikonu koše. Jinak se nemusí data ve sdílené jednotce zobrazit správně po připojení dalšího externího paměťového zařízení.
- Chcete-li přistupovat k externímu paměťovému zařízení prostřednictvím sítě, vyberte možnost **Go > Connect to Server** v nabídce na pracovní ploše. Zadejte název tiskárny `cifs://XXXXXX` nebo `smb://XXXXXX` (kde „xxxxx“ je název tiskárny) do pole **Adresa serveru** a potom klikněte na tlačítko **Připojit**.

### Související informace

- ➔ „Varování a důležité informace o používání paměťových karet“ na str. 14
- ➔ „Vložení paměťové karty“ na str. 56
- ➔ „Specifikace externího paměťového zařízení“ na str. 219

---

## Používání e-mailového serveru

Aby bylo možné používat e-mailové funkce, například funkce skenování nebo předávání faxů, je třeba nakonfigurovat e-mailový server.

### Konfigurování e-mailového serveru

Před konfigurováním e-mailového serveru zkontrolujte, zda jsou splněny následující podmínky.

- Tiskárna je připojena k síti.
- Přečetli jste si informace o e-mailovém serveru, například dokumentaci od vašeho poskytovatele služeb, podle kterých jste nastavili elektronickou poštu ve vašem počítači.

### Poznámka:

Používáte-li bezplatnou e-mailovou službu, například internetový e-mail, vyhledejte požadované informace o e-mailovém serveru na Internetu.

1. Na domovské obrazovce zadejte možnost **Nastavení**.
2. Vyberte položku **Správa systému > Nastavení Wi-Fi/sítě > Upřesnit nastavení**.
3. Vyberte položku **Poštovní server > Nastavení serveru**.

## Příloha

4. Vyberte metodu ověření e-mailového serveru, který používáte.

**Důležité:**

*K dispozici jsou následující metody ověření. Metody SSL a STARTTLS nejsou podporovány.*

- Žádné
- SMTP (SMTP AUTH)
- POP před SMTP

*Kontaktujte vašeho poskytovatele internetových služeb a ověřte metodu ověřování e-mailového serveru.*

*I když je metoda ověření k dispozici, z důvodu zvýšeného zabezpečení (například je nezbytná komunikace SSL) tiskárna nemusí s e-mailovým serverem komunikovat. Nejaktuálnější informace najdete na webových stránkách podpory společnosti Epson.*

<http://www.epson.eu/Support> (Evropa)

<http://support.epson.net/> (mimo Evropu)

5. Proveďte příslušná nastavení.

Nezbytná nastavení se mohou lišit podle metody ověření. Zadejte informace e-mailového účtu, který používáte.

6. Stiskněte **OK**.

**Poznámka:**

- Pokud se zobrazí chybová zpráva, zkontrolujte, zda je e-mailový server správně nastaven.
- Pokud nelze odeslat e-mail ani po provedení nastavení, zkontrolujte metodu ověření používaného e-mailového serveru.

**Související informace**

➔ „Položky nastavení e-mailového serveru“ na str. 229

**Položky nastavení e-mailového serveru**

Položky	Vysvětlení
Metoda ověřování	Zobrazí vybranou metodu ověření.
Ověřený účet	Vyberete-li možnost <b>SMTP-AUTH</b> nebo <b>POP před SMTP</b> jako <b>Metoda ověřování</b> , zadejte uživatelské jméno (e-mailovou adresu), které je zaregistrováno na e-mailovém serveru, o délce do 30 znaků.
Ověřené heslo	Vyberete-li možnost <b>SMTP-AUTH</b> nebo <b>POP před SMTP</b> jako <b>Metoda ověřování</b> , zadejte heslo k ověřovanému účtu o délce do 20 znaků.
E-mail. adr. odesíl.	Zadejte e-mailovou adresu, kterou tiskárna používá k zasílání e-mailů. Můžete zadat stávající e-mailovou adresu. Aby bylo zřejmé, že byl e-mail odeslán z vaší tiskárny, můžete vytvořit adresu přímo pro tiskárnu a zadat ji zde.
Adresa serveru SMTP	Zadejte adresu serveru odesílajícího e-maily (server SMTP).

## Příloha

Položky	Vysvětlení
Č. portu serveru SMTP	Zadejte číslo portu serveru odesílajícího e-mailů (server SMTP).
Adresa serveru POP3	Vyberete-li možnost <b>POP před SMTP</b> jako <b>Metoda ověřování</b> , zadejte adresu serveru přijímajícího e-mailů (server POP3).
Č. portu serveru POP3	Vyberete-li možnost <b>POP před SMTP</b> jako <b>Metoda ověřování</b> , zadejte číslo portu e-mailového serveru přijímajícího e-mailů (server POP3).

## Kontrola připojení e-mailového serveru

1. Na domovské obrazovce zadejte možnost **Nastavení**.
2. Vyberte **Správa systému > Nastavení Wi-Fi/sítě > Upřesnit nastavení**.
3. Volbou **Poštovní server > Kontrola připojení** zkontrolujte, zda je tiskárna připojena k e-mailovému serveru.

**Poznámka:**

- Pokud se zobrazí chybová zpráva, zkontrolujte, zda je e-mailový server správně nastaven.
- Pokud nelze odeslat e-mail ani v případě úspěšné kontroly připojení, zkontrolujte metodu ověření používaného e-mailového serveru.

---

## Kde najdete pomoc

### Webové stránky technické podpory

Potřebujete-li další pomoc, navštivte následující webové stránky podpory společnosti Epson. Vyberte svou zemi nebo oblast a přejděte do části, která je na místních webových stránkách společnosti Epson věnována podpoře. Na těchto stránkách jsou rovněž k dispozici nejnovější ovladače, odpovědi na nejčastější dotazy, příručky a další materiály ke stažení.

<http://support.epson.net/>

<http://www.epson.eu/Support> (pro Evropu)

Pokud váš výrobek Epson nefunguje správně a nedaří se vám problém vyřešit, obraťte se na služby podpory společnosti Epson.

## Kontaktování podpory společnosti Epson

### Než se obrátíte na společnost Epson

Pokud váš výrobek Epson nefunguje správně a problém nelze odstranit podle pokynů pro odstraňování problémů v příručkách k produktu, obraťte se na služby podpory společnosti Epson. Není-li v následující části uvedena podpora společnosti Epson pro vaši oblast, obraťte se na prodejce, u kterého jste výrobek zakoupili.

Pracovníci podpory společnosti Epson vám budou schopni pomoci mnohem rychleji, pokud jim poskytnete následující údaje:

## Příloha

- Sériové číslo výrobku  
(Štítek se sériovým číslem se obvykle nachází na zadní straně výrobku.)
- Model výrobku
- Verze softwaru výrobku  
(V softwaru produktu klikněte na tlačítko **O aplikaci, Informace o verzi** nebo na podobné tlačítko.)
- Značka a model počítače
- Název a verze operačního systému počítače
- Názvy a verze softwarových aplikací, které s produktem obvykle používáte

### **Poznámka:**

*V závislosti na přístroji mohou být v jeho paměti uložena data seznamu vytáčení pro fax nebo síťová nastavení. Při poruše nebo opravě výrobku může dojít ke ztrátě těchto dat a/nebo nastavení. Společnost Epson nepřebírá odpovědnost za jakoukoli ztrátu dat, za zálohování nebo obnovu dat a/nebo nastavení, a to ani v průběhu záruční doby. Doporučujeme, abyste si pořídili vlastní zálohu dat nebo si údaje zaznamenali.*

## Pomoc pro uživatele v Evropě

Informace pro kontaktování podpory společnosti Epson najdete v dokumentu Záruka pro Evropu.

## Pomoc pro uživatele na Tchaj-wanu

Kontakty pro informace, podporu a služby:

### **Webové stránky**

<http://www.epson.com.tw>

Jsou k dispozici informace o technických údajích produktů, ovladače ke stažení a dotazy o produktech.

### **Linka technické pomoci Epson**

Telefon: +886-2-80242008

Náš tým podpory vám po telefonu může pomoci v následujících ohledech:

- Obchodní dotazy a informace o produktech
- Dotazy k používání produktů nebo k odstraňování problémů
- Dotazy ohledně servisu a záruky

### **Servisní a opravárenské středisko:**

<http://www.tekcare.com.tw/branchMap.page>

TekCare corporation je autorizované servisní středisko Epson Taiwan Technology & Trading Ltd.

## Pomoc pro uživatele v Singapuru

Informační zdroje, podpora a služby dostupné od společnosti Epson v Singapuru:

### **Webové stránky**

<http://www.epson.com.sg>

## Příloha

K dispozici jsou informace o technických údajích produktů, ovladače ke stažení, často kladené otázky (FAQ), obchodní dotazy a technická podpora prostřednictvím e-mailu.

### Odborná pomoc Epson

Bezplatná linka: 800-120-5564

Náš tým podpory vám po telefonu může pomoci v následujících ohledech:

- Obchodní dotazy a informace o produktech
- Dotazy k používání produktů nebo k odstraňování problémů
- Dotazy ohledně servisu a záruky

### Pomoc pro uživatele v Thajsku

Kontakty pro informace, podporu a služby:

#### Webové stránky

<http://www.epson.co.th>

Jsou k dispozici informace o technických údajích produktů, ovladače ke stažení, často kladené otázky (FAQ) a e-mail.

#### Linka podpory Epson

Telefon: 66-2685-9899

E-mail: [support@eth.epson.co.th](mailto:support@eth.epson.co.th)

Pracovníci naší linky podpory vám mohou telefonicky poskytnout následující informace:

- Obchodní dotazy a informace o produktech
- Dotazy k používání produktů nebo k odstraňování problémů
- Dotazy ohledně servisu a záruky

### Pomoc pro uživatele ve Vietnamu

Kontakty pro informace, podporu a služby:

#### Linka podpory Epson

Telefon (Ho Či Minovo Město): 84-8-823-9239

Telefon (Hanoj): 84-4-3978-4785, 84-4-3978-4775

#### Servisní centrum Epson

65 Truong Dinh Street, District 1, Hochiminh City, Vietnam.

29 Tue Tinh, Quan Hai Ba Trung, Hanoi City, Vietnam

### Pomoc pro uživatele v Indonésii

Kontakty pro informace, podporu a služby:



## Příloha

## Webové stránky

<http://www.epson.co.id>

- Na tomto webu jsou k dispozici specifikace výrobků, ovladače ke stažení,
- odpovědi na časté dotazy, informace o nabídkách a odpovědi na otázky prostřednictvím e-mailu.

## Linka podpory Epson

Telefon: 62-21-572-4350

Fax: 62-21-572-4357

Pracovníci naší linky podpory vám mohou telefonicky nebo faxem poskytnout následující informace:

- Obchodní dotazy a informace o produktech
- Technická podpora

## Servisní centrum Epson

Kraj	Název společnosti	Adresa	Telefon E-mail
DKI JAKARTA	ESS Jakarta MG. DUA	RUKO MANGGA DUA MALL NO. 48 JL. ARTERI MANGGA DUA - JAKARTA UTARA-DKI	(+6221)62301104 jkt-technical1@epson-indonesia.co.id
NORTH SUMATERA	ESC Medan	Kompleks Graha Niaga, Jl. Bambu II No. A-4, Medan- 20114	(+6261)42066090/42066091 mdn-technical@epson-indonesia.co.id
WEST JAWA	ESC Bandung	JL. CIHAMPELAS NO. 48A-BANDUNG JABAR 40116	(+6222)4207033 bdg-technical@epson-indonesia.co.id
DI YOGYAKARTA	ESC Yogyakarta	YAP Square, Blok A No.6 Jl. C Simanjutak YOGYAKARTA - DIY	(+62274)581065 ygy-technical@epson-indonesia.co.id
EAST JAWA	ESC Surabaya	HITECH MALL LT.2 BLOK A NO. 24 JL. KUSUMA BANGSA NO. 116 -118 - SURABAYA JATIM	(+6231)5355035 sby-technical@epson-indonesia.co.id
SOUTH SULAWESI	ESC Makassar	JL. GUNUNG BAWAKARAENG NO. 68E - MAKASSAR SULSEL	(+62411)328212 mksr-technical@epson-indonesia.co.id
WEST KALIMANTAN	ESC Pontianak	JL. NUSA INDAH I NO. 40A PONTIANAK KALBAR 78117	(+62561)735507 pontianak-technical@epson-indonesia.co.id
PEKANBARU	ESC PEKANBARU	JL. TUANKU TAMBUSAI NO. 353 - PEKANBARU RIAU	(+62761)21420 pkb-technical@epson-indonesia.co.id

## Příloha

Kraj	Název společnosti	Adresa	Telefon E-mail
DKI JAKARTA	ESS JAKARTA KEIAI	WISMA KEIAI LT. 1 JL. JEND. SUDIRMAN KAV. 3 JAKPUS DKI JAKARTA	(+6221)5724335 ess.support@epson-indonesia.co.id
EAST JAWA	ESS SURABAYA	JL. JAWA NO. 2-4 KAV. 29, RUKO SURYA INTI, SURABAYA - JATIM	(+6231)5014949 esssby.support@epson-indonesia.co.id
BANTEN	ESS SERPONG	Ruko mall WTC MATAHARI no. 953 SERPONG - Banten	(+6221)53167051 esstag.support@epson-indonesia.co.id
CENTRAL JAWA	ESS SEMARANG	Komplek Ruko Metro Plaza Blok C20 , Jl. MT Haryono No 970 Semarang - Jawa tengah	(+6224)8313807 esssmg.support@epson-indonesia.co.id
EAST KALIMANTAN	ESC SAMARINDA	Jl. KH. Wahid Hasyim (M. Yamin) Kel. Sempaja Selatan Kec. Samarinda Utara Samarinda- Kalimantan Timur (samping kantor pos)	(+62541)7272904 escsmd.support@epson-indonesia.co.id
SOUTH SUMATERA	ESC PALEMBANG	Jl. H.M. Rasyid Nawawi no.249, kelurahan 9 ilir Palembang - Sumsel	(+62711)311330 escplg.support@epson-indonesia.co.id
EAST JAVA	ESC JEMBER	Jl. Panglima Besar Sudirman No.1 D JEMBER - JAWA TIMUR (Depan Balai Penelitian dan Pengolahan Kakaο)	(+62331) 486468,488373 jmr-admin@epson-indonesia.co.id jmr-technical@epson-indonesia.co.id
NORTH SULAWESI	ESC MANADO	Tekno @Megamall, Megamall LG TK-21 Jl. Piere Tendean Kawasan Megamas Boulevard Manado 95111	(+62431)7210033 MND-ADMIN@EPSON-INDONESIA.CO.ID

Pro další, zde neuvedená města, volejte horkou linku: 08071137766.

## Pomoc pro uživatele v Malajsii

Kontakty pro informace, podporu a služby:

### Webové stránky

<http://www.epson.com.my>

- Na tomto webu jsou k dispozici specifikace výrobků, ovladače ke stažení,
- odpovědi na časté dotazy, informace o nabídkách a odpovědi na otázky prostřednictvím e-mailu.

### Kontaktní centrum Epson

Telefon: +60 1800-8-17349

- Obchodní dotazy a informace o produktech

## Příloha

- Dotazy k používání produktů nebo k odstraňování problémů
- Dotazy ohledně služeb a záruky

### Hlavní kancelář

Telefon: 603-56288288

Fax: 603-5628 8388/603-5621 2088

## Pomoc pro uživatele v Indii

Kontakty pro informace, podporu a služby:

### Webové stránky

<http://www.epson.co.in>

Jsou k dispozici informace o technických údajích produktů, ovladače ke stažení a dotazy o produktech.

### Asistenční linka

- Servis, informace o produktu a objednávání spotřebních doplňků (linky BSNL)  
Bezplatné číslo: 18004250011  
Dostupné od 9:00 do 18:00, pondělí až sobota (s výjimkou státních svátků)
- Servis (uživatelé služeb CDMA a mobilních služeb)  
Bezplatné číslo: 186030001600  
Dostupné od 9:00 do 18:00, pondělí až sobota (s výjimkou státních svátků)

## Pomoc pro uživatele na Filipínách

Uživatelé, kteří potřebují získat technickou podporu i další poprodejní služby, se mohou obrátit na společnost Epson Philippines Corporation na níže uvedená telefonní a faxová čísla a e-mailovou adresu:

### Webové stránky

<http://www.epson.com.ph>

Jsou k dispozici informace o technických údajích produktů, ovladače ke stažení, často kladené otázky (FAQ) a e-mailové dotazy.

### Péče o zákazníky Epson Philippines

Bezplatná linka (PLDT): 1800-1069-37766

Bezplatná linka (digitální): 1800-3-0037766

Metro Manila: (+632)441-9030

Webové stránky: <http://customercare.epson.com.ph>

E-mail: [customercare@epc.epson.com.ph](mailto:customercare@epc.epson.com.ph)

Náš tým péče o zákazníky vám může telefonicky poskytnout následující informace:

- Obchodní dotazy a informace o produktech
- Dotazy k používání produktů nebo k odstraňování problémů
- Dotazy ohledně servisu a záruky

**Příloha**

**Epson Philippines Corporation**

Hlavní linka: +632-706-2609

Fax: +632-706-2665