

L1455

Benutzerhandbuch

Copyright

Kein Teil dieser Veröffentlichung darf ohne die vorherige schriftliche Zustimmung der Seiko Epson Corporation vervielfältigt, in einem Abrufsystem gespeichert oder in jeglicher Form oder durch irgendein Mittel, sei es elektronisch, mechanisch, durch Fotokopieren, Aufzeichnen oder anderweitig, übertragen werden. Bezüglich der Nutzung der hierin enthaltenen Informationen wird keine Patenthaftung übernommen. Auch wird keine Haftung für Schäden übernommen, die sich aus der Nutzung der hierin enthaltenen Informationen ergeben. Die hierin enthaltenen Informationen gelten nur für die Nutzung mit diesem Epson-Produkt. Epson ist nicht für die Nutzung dieser Informationen im Zusammenhang mit anderen Produkten verantwortlich.

Weder die Seiko Epson Corporation noch ihre Tochtergesellschaften haften gegenüber dem Käufer oder dritten Parteien für Schäden, Verlust, Kosten oder Folgekosten infolge von Unfällen, unsachgemäßer Handhabung oder Missbrauch dieses Produkts sowie unautorisierten Änderungen, Reparaturen oder sonstigen Modifikationen an diesem Produkt. Das gilt auch (mit Ausnahme der USA) für die Nichtbefolgung der Bedienungs- und Wartungsanweisungen der Seiko Epson Corporation.

Seiko Epson Corporation und ihre Tochtergesellschaften haften nicht für Schäden oder Probleme durch den Einsatz von Optionen oder Zubehörteilen, die keine Originalprodukte von Epson sind oder keine ausdrückliche Zulassung der Seiko Epson Corporation als „EPSON Approved Product“ haben.

Die Seiko Epson Corporation kann nicht haftbar gemacht werden für Schäden aufgrund elektromagnetischer Interferenzen, die aus der Verwendung von Schnittstellenkabeln herrühren, die nicht von der Seiko Epson Corporation als „Epson Approved Products“ genehmigt wurden.

© 2016 Seiko Epson Corporation. All rights reserved.

Der Inhalt dieses Handbuchs und die technischen Daten dieses Produkts können sich jederzeit ohne vorherige Ankündigungen ändern.

Markennachweis

- ❑ EPSON® ist eine eingetragene Marke und EPSON EXCEED YOUR VISION oder EXCEED YOUR VISION ist eine Marke der Seiko Epson Corporation.
- ❑ Epson Scan 2 software is based in part on the work of the Independent JPEG Group.
- ❑ libtiff

Copyright © 1988-1997 Sam Leffler

Copyright © 1991-1997 Silicon Graphics, Inc.

Permission to use, copy, modify, distribute, and sell this software and its documentation for any purpose is hereby granted without fee, provided that (i) the above copyright notices and this permission notice appear in all copies of the software and related documentation, and (ii) the names of Sam Leffler and Silicon Graphics may not be used in any advertising or publicity relating to the software without the specific, prior written permission of Sam Leffler and Silicon Graphics.

THE SOFTWARE IS PROVIDED "AS-IS" AND WITHOUT WARRANTY OF ANY KIND, EXPRESS, IMPLIED OR OTHERWISE, INCLUDING WITHOUT LIMITATION, ANY WARRANTY OF MERCHANTABILITY OR FITNESS FOR A PARTICULAR PURPOSE.

IN NO EVENT SHALL SAM LEFFLER OR SILICON GRAPHICS BE LIABLE FOR ANY SPECIAL, INCIDENTAL, INDIRECT OR CONSEQUENTIAL DAMAGES OF ANY KIND, OR ANY DAMAGES WHATSOEVER RESULTING FROM LOSS OF USE, DATA OR PROFITS, WHETHER OR NOT ADVISED OF THE POSSIBILITY OF DAMAGE, AND ON ANY THEORY OF LIABILITY, ARISING OUT OF OR IN CONNECTION WITH THE USE OR PERFORMANCE OF THIS SOFTWARE.

- ❑ SDXC Logo is a trademark of SD-3C, LLC.



- ❑ Memory Stick Duo, Memory Stick PRO Duo, Memory Stick PRO-HG Duo, Memory Stick Micro, and MagicGate Memory Stick Duo are trademarks of Sony Corporation.



- ❑ Microsoft®, Windows®, and Windows Vista® are registered trademarks of Microsoft Corporation.
- ❑ Apple, Macintosh, Mac OS, OS X, Bonjour, Safari, iPad, iPhone, iPod touch, and iTunes are trademarks of Apple Inc., registered in the U.S. and other countries.
- ❑ Google Cloud Print™, Chrome™, Chrome OS™, and Android™ are trademarks of Google Inc.
- ❑ Adobe and Adobe Reader are either registered trademarks or trademarks of Adobe Systems Incorporated in the United States and/or other countries.
- ❑ Intel® is a registered trademark of Intel Corporation.
- ❑ Allgemeiner Hinweis: Andere hierin genannte Produktnamen dienen lediglich der Identifizierung und können Marken ihrer jeweiligen Eigentümer sein. Epson hat keinerlei Rechte an diesen Marken.

Inhalt

Copyright

Markennachweis

Über das vorliegende Handbuch

Einführung in die Handbücher.	9
Symbole und Markierungen.	9
In diesem Handbuch verwendete Beschreibungen.	10
Betriebssysteme.	10

Wichtige Anweisungen

Sicherheitsanweisungen.	11
Sicherheitshinweise zur Tinte.	12
Hinweise und Warnungen zum Drucker.	12
Hinweise und Warnungen zum Einrichten des Druckers.	12
Hinweise und Warnungen zur Verwendung des Druckers.	13
Hinweise und Warnungen zum Transportieren oder Aufbewahren des Druckers.	14
Hinweise und Warnungen zum Verwenden des Druckers mit einer kabellosen Verbindung.	14
Hinweise und Warnungen zum Verwenden von Speicherkarten.	14
Hinweise und Warnungen zum Verwenden des Touchscreens.	14
Schutz Ihrer privaten Daten.	15

Druckergrundlagen

Bezeichnungen und Funktionen der Teile.	16
Bedienfeld.	19
Tasten und Leuchten.	19
Symbole auf dem LCD-Bildschirm.	20
Symbole auf der Software-Tastatur für den LCD-Bildschirm.	21
Vor- einst.-Modus.	22

Netzwerkeinstellungen

Arten von Netzwerkverbindungen.	23
Ethernetverbindung.	23
WLAN-Verbindung.	23
Wi-Fi Direct-Verbindung.	24
Anschließen an einen Computer.	25

Verbinden mit einem Smart-Gerät.	26
WLAN-Einstellungen am Bedienfeld vornehmen.	26
Manuelle Wi-Fi-Einstellungen.	27
Vornehmen von Wi-Fi-Einstellungen per Push-Button-Setup (WPS).	28
Vornehmen von Wi-Fi-Einstellungen per PIN-Code-Einrichtung (WPS).	29
Vornehmen von Wi-Fi Direct-Einstellungen.	30
Vornehmen von erweiterten Netzwerkeinstellungen im Bedienfeld.	31
Überprüfen des Netzwerkverbindungsstatus.	33
Überprüfen des Netzwerkstatus mit dem Netzwerksymbol.	33
Prüfen des Netzwerkstatus im Bedienfeld.	33
Drucken eines Netzwerkverbindungsberichts.	34
Netzwerkstatusblatt drucken.	40
Austauschen oder Hinzufügen neuer Access Points.	40
Ändern der Verbindungsmethode mit einem Computer.	40
Deaktivieren von Wi-Fi im Bedienfeld.	41
Trennen von Wi-Fi Direct im Bedienfeld.	42
Wiederherstellen der Netzwerkeinstellungen im Bedienfeld.	42

Administratoreinstellungen

Sperren der Druckereinstellungen durch ein Admin-Kennwort.	43
Entsperren der Druckereinstellungen.	43

Laden von Papier

Vorsichtsmaßnahmen bei der Handhabung von Papier.	44
Verfügbares Papier und Fassungskapazität.	45
Papiersortenliste.	46
Einlegen des Papiers in die Papierkassette.	47
Einlegen des Papiers in die Hinterer Papiereinzug.	50

Platzieren von Vorlagen

Verfügbare Vorlagen für den ADF.	54
Einlegen von Vorlagen in den ADF.	54
Einlegen von Vorlagen in den ADF für 2-fach Kopien.	56
Platzieren von Vorlagen auf dem Vorlagenglas.	56

Einsetzen einer Speicherkarte

- Unterstützte Speicherkarten. 58
- Einsetzen und Entfernen von Speicherkarten. 58

Verwalten von Kontakten

- Registrieren von Kontakten. 60
- Registrieren von gruppierten Kontakten. 61
- Registrieren von Kontakten auf einem Computer. . . 61
- Sichern von Kontakten mithilfe eines Computers. . . 61

Drucken

- Drucken vom Bedienfeld. 63
 - Drucken einer JPEG-Datei. 63
 - Drucken einer TIFF-Datei. 64
 - Menüoptionen für Sp.- Gerät. 65
- Drucken vom Computer. 66
 - Grundlagen des Druckens – Windows. 66
 - Grundlagen des Druckens – Mac OS X. 68
 - 2-seitiges Drucken. 70
 - Drucken von mehreren Seiten auf ein Blatt. 72
 - Drucken mit automatischer Anpassung an das Papierformat. 73
 - Drucken von mehreren Dateien gleichzeitig (nur für Windows). 75
 - Drucken eines Bildes auf mehreren Blättern zur Erstellung eines Posters (nur für Windows). . 76
 - Drucken mithilfe von erweiterten Funktionen. . . 82
 - Drucken von Fotos mit Epson Easy Photo Print. . 85
- Drucken mithilfe von Smartphones, Tablets und ähnlichen Geräten. 85
 - Verwenden von Epson iPrint. 85
- Abbrechen eines Druckauftrags. 87
 - Abbrechen eines Druckauftrags — Taste „Drucken“. 87
 - Abbrechen eines Druckauftrags – Statusmenü. . . 87
 - Abbrechen eines Druckauftrags – Windows. . . . 87
 - Abbrechen eines Druckauftrags – Mac OS X. . . . 87

Kopieren

- Menüoptionen für Kopie-Modus. 89

Scannen

- Scannen über das Bedienfeld. 93
 - Scannen an E-Mail. 93
 - Scannen an einen Netzwerkordner oder FTP-Server. 94
 - Scannen an ein Speichergerät. 96

- Scannen an die Cloud. 97
- Scannen an einen Computer. 98
- Scannen an einen Computer (WSD). 99
- Allgemeine Menüoptionen für das Scannen. . . . 101
- Scannen von einem Computer. 102
 - Scannen mit Epson Scan 2. 102
- Scannen mithilfe von Smartphones, Tablets und ähnlichen Geräten. 105
 - Installation von Epson iPrint. 105
 - Scannen mit Epson iPrint. 105

Faxen

- Einrichten eines Fax. 107
 - Anschließen an eine Telefonleitung. 107
 - Konfigurieren der grundlegenden Faxeeinstellungen. 111
- Senden von Faxen. 114
 - Grundlegende Einstellungen zum Senden von Faxen. 114
 - Möglichkeiten des Faxversands. 116
- Empfangen von Faxen. 120
 - Einstellen des Empfangsmodus. 120
 - Möglichkeiten des Faxempfangs. 121
 - Speichern und Weiterleiten empfangener Faxe. . 122
- Verwenden von anderen Faxfunktionen. 127
 - Drucken des Faxberichts und der Faxliste. . . . 127
 - Konfigurieren der Sicherheitseinstellungen beim Faxen. 128
 - Überprüfen von Faxaufträgen. 129
- Menüoptionen für Fax-Modus. 131
- Fax-Einstellungen-Optionen. 133
 - Benutzerstandardeinst. 133
 - Sendeeinstellungen. 133
 - Empfangseinstellungen. 134
 - Ausgabeeinstellungen. 134
 - Grundeinstellungen. 135
 - Sicherheitseinstellungen. 136
 - Fax-Verbindungstest. 137
 - Fax-Einstellungsassist. 137

Auffüllen von Tinte und Wechseln von Wartungsboxen

- Prüfen des Tintenvorrats und der Wartungsbox. . . 138
 - Prüfen der Wartungsbox – Bedienfeld.** 138
 - Prüfen des Tintenvorrats und der Wartungsbox - Windows. 138
 - Prüfen des Status von Resttinte und Wartungsbox –Mac OS X. 138

Tintenflaschencodes.	139
Vorsichtsmaßnahmen bei der Handhabung von Tintenflaschen.	139
Auffüllen der Tintenbehälter.	140
Wartungsboxcode.	144
Vorsichtsmaßnahmen bei der Handhabung der Wartungsbox.	144
Auswechseln einer Wartungsbox.	144

Druckerwartung

Überprüfen und Reinigen des Druckkopfs.	147
Prüfen und Reinigen des Druckkopfes – Bedienfeld.	147
Prüfen und Reinigen des Druckkopfes – Windows.	148
Prüfen und Reinigen des Druckkopfes – Mac OS X.	148
Ersetzen der Tinte in den Tintenschläuchen.	149
Ersetzen der Tinte in den Tintenschläuchen – Windows.	149
Ersetzen der Tinte in den Tintenschläuchen – Mac OS X.	149
Ausrichten des Druckkopfs.	149
Ausrichten des Druckkopfes – Bedienfeld.	150
Entfernen von verschmierter Tinte in der Papierzuführung.	151
Reinigung des ADF.	151
Reinigen des Vorlagenglases.	153
Prüfen der Gesamtzahl der in den Drucker eingezogenen Seiten.	154
Prüfen der Gesamtzahl der in den Drucker eingezogenen Seiten – Bedienfeld.	154
Prüfen der Gesamtzahl der in den Drucker eingezogenen Seiten - Windows.	154
Prüfen der Gesamtzahl der in den Drucker eingezogenen Seiten - Mac OS X.	154
Energie sparen.	155
Energie sparen - Bedienfeld.	155

Menüoptionen für Setup-Modus

Einsatzzeit der Wartungsbox.	156
Menüoptionen für Wartung.	156
Menüoptionen für Papiereinrichtung.	157
Menüoptionen für Druckerstat.Blatt.	157
Menüoptionen für Netzwerkstatus.	157
Menüoptionen für Admin-Einstellungen.	158
Menüoptionen für Systemadministration.	158

Druckereinstellungen.	158
Allgemeine Einstellungen.	159
Wi-Fi-/Netzwerkeinst..	160
Epson Connect-Services.	162
Google Cloud Druck-Services.	162
Universaldruckeinstell..	162
Sparmodus.	163
Werkseinstlg. wiederh..	164

Netzwerkdienst und Softwareinformationen

Epson Connect-Dienst.	165
Web Config.	165
Ausführen von Web Config in einem Webbrowser.	166
Ausführen von Web Config unter Windows.	166
Ausführen von Web Config unter Mac OS X.	167
Windows-Druckertreiber.	167
Einschränken der Einstellungen für den Windows-Druckertreiber.	168
Konfigurieren der Betriebseinstellungen für den Windows-Druckertreiber.	169
Mac OS X-Druckertreiber.	169
Konfigurieren der Betriebseinstellungen für den Mac OS X-Druckertreiber.	170
Aufrufen des Betriebseinstellungsfensters für den Mac OS X-Druckertreiber.	170
Betriebseinstellungen für den Mac OS X Druckertreiber.	170
Epson Scan 2 (Scannertreiber).	170
Epson Event Manager.	171
PC-FAX-Treiber (Faxtreiber).	171
FAX Utility.	172
Epson Easy Photo Print.	172
E-Web Print (nur für Windows).	173
EPSON Software Updater.	173
EpsonNet Config.	174
Deinstallieren von Anwendungen.	174
Deinstallieren von Anwendungen – Windows.	174
Deinstallieren von Anwendungen – Mac OS X.	175
Installieren von Anwendungen.	176
Aktualisieren von Anwendungen und Firmware.	176

Lösen von Problemen

Druckerzustand prüfen.	178
Überprüfen von Meldungen am LCD- Bildschirm.	178

Inhalt

Fehlercode im Statusmenü.	179	Position, Format oder Ränder der Druckausgabe sind falsch.	205
Druckerstatus prüfen - Windows.	184	Papier ist verschmiert oder Ausdruck weist Streifen auf.	206
Überprüfen des Druckerstatus – Mac OS X.	185	Papier wird bei automatischem 2-seitigen Druck verschmiert.	207
Entfernen von gestautem Papier.	185	Gedruckte Zeichen sind falsch oder unvollständig.	207
Entfernen von gestautem Papier aus dem Hinterer Papiereinzug.	185	Das gedruckte Bild ist seitenverkehrt.	207
Entfernen von gestautem Papier aus dem Inneren des Druckers.	185	Mosaikartige Muster im Ausdruck.	207
Entfernen von gestautem Papier aus dem Papierkassette.	187	Ungleichmäßige Farbverteilung, Schmierstellen, Flecken oder gerade Streifen im kopierten Bild.	207
Entfernen von gestautem Papier aus der Hintere Abdeckung 1 und der Hintere Abdeckung 2.	190	Moiré- oder Schraffurmuster werden im kopierten Bild angezeigt.	208
Entfernen von gestautem Papier aus dem ADF.	192	Ein Bild auf der Vorlagenrückseite wird auf dem kopierten Bild angezeigt.	208
Das Papier wird nicht richtig eingezogen.	194	Probleme beim Drucken wurden nicht gelöst.	208
Papierstau.	195	Sonstige Druckprobleme.	208
Papier wird schräg eingezogen.	195	Es wird zu langsam gedruckt.	208
Einzug mehrerer Blätter gleichzeitig.	195	Geringere Druckgeschwindigkeit bei ununterbrochenem Drucken.	209
Es wird kein Papier eingezogen.	195	Scannen kann nicht gestartet werden.	209
Vorlagen werden nicht aus dem ADF eingezogen.	195	Scannen kann nicht über das Bedienfeld gestartet werden.	210
Probleme mit der Stromzufuhr und dem Bedienfeld.	196	Probleme mit gescannten Bildern.	211
Gerät kann nicht eingeschaltet werden.	196	Ungleichmäßige Farben, Schmutz, Flecken usw. erscheinen beim Scannen vom Vorlagenglas.	211
Gerät kann nicht ausgeschaltet werden.	196	Beim Scannen vom ADF erscheinen gerade Linien.	211
Gerät schaltet sich automatisch aus.	196	Die Bildqualität ist mangelhaft.	211
LCD-Anzeige wird dunkel.	197	Der Aufdruck scheint durch den Bildhintergrund.	211
Drucken vom Computer nicht möglich.	197	Der Text ist unscharf.	212
Wenn Sie keine Netzwerkeinstellungen vornehmen können.	198	Moiré-Muster (netzartige Schatten) treten auf.	212
Einige Verbindung von meinem Gerät aus ist trotz richtiger Netzwerkeinstellungen nicht möglich.	198	Es wird nicht der richtige Bereich auf dem Vorlagenglas gescannt.	212
Prüfen der SSID, die mit dem Drucker verbunden ist.	200	Beim Speichern als Searchable PDF wird Text nicht richtig erkannt.	213
Prüfen der SSID für den Computer.	200	Probleme im gescannten Bild können nicht behooben werden.	213
Der Drucker kann plötzlich nicht über eine Netzwerkverbindung drucken.	201	Sonstige Scanprobleme.	214
Der Drucker kann plötzlich nicht über eine USB-Verbindung drucken.	201	Scangeschwindigkeit ist niedrig.	214
Druckausgabeprobleme.	202	Senden des gescannten Bildes per E-Mail nicht möglich.	214
Ausdruck weist Streifen auf oder Farbe fehlt.	202	Der Scanvorgang wird beim Scannen im PDF/Multi-TIFF-Format gestoppt.	215
Streifen oder unerwartete Farben erscheinen.	202	Probleme beim Senden und Empfangen von Faxen.	215
Im Abstand von ca. 2.5 cm treten farbige Streifen auf.	202	Es können keine Faxe gesendet oder empfangen werden.	215
Verschwommene Ausdrücke, vertikale Streifenbildung oder Fehlansrichtung.	203		
Schlechte Druckqualität.	203		
Die gedruckten Fotos sind klebrig.	204		
Bilder oder Fotos werden in unerwarteten Farben gedruckt.	205		

Inhalt

Faxe können nicht gesendet werden.	216	Elektrische Daten.	230
Faxe können nicht an einen bestimmten Empfänger gesendet werden.	217	Umgebungsbedingungen.	231
Faxe können nicht zu einem bestimmten Zeitpunkt gesendet werden.	217	Systemvoraussetzungen.	231
Faxe können nicht empfangen werden.	218	Gesetzlich vorgeschriebene Informationen.	232
Fehler durch vollen Arbeitsspeicher.	218	Normen und Zertifizierungen.	232
Schlechte Qualität beim Senden von Faxen.	219	Einschränkungen beim Kopieren.	232
Faxe werden im falschen Format versendet.	219	Transportieren des Druckers.	233
Schlechte Qualität beim Empfangen von Faxen.	219	Zugriff auf ein externes Speichergerät von einem Computer aus.	237
Faxe im A3-Format können nicht empfangen werden.	220	Verwendung eines E-Mail-Servers.	238
Empfangene Faxe werden nicht gedruckt.	220	Konfigurieren eines E-Mail-Servers.	238
Sonstige Faxprobleme.	220	Einstellungselemente für den E-Mail-Server.	239
Keine Anrufe auf verbundenem Telefon möglich.	220	Prüfen einer E-Mail-Serververbindung.	240
Anrufbeantworter kann keine Gespräche entgegennehmen.	220	Weitere Unterstützung.	240
Senderfaxnummer auf empfangenen Faxen wird nicht angezeigt oder falsche Nummer wird angezeigt.	221	Website des technischen Supports.	240
Sonstige Probleme.	221	Kontaktaufnahme mit dem Epson-Support.	241
Leichter elektrischer Schlag beim Berühren des Druckers.	221		
Laute Betriebsgeräusche.	221		
Hinterer Papiereinzug ist entfernt.	222		
Datum und Uhrzeit sind falsch.	222		
Speichergerät wird nicht erkannt.	222		
Daten können nicht auf einem Speichergerät gespeichert werden.	222		
Kennwort vergessen.	223		
Anwendung wird durch Firewall blockiert (nur für Windows).	223		
„?“ wird im Fotoauswahl-Bildschirm angezeigt.	223		
Es erscheint eine Meldung mit der Aufforderung, den Tintenstand zurückzusetzen	223		

Anhang

Technische Daten.	224
Technische Daten des Druckers.	224
Scanner-Spezifikationen.	224
Technische Daten der Schnittstelle.	225
Technische Daten des Fax.	225
Netzwerkfunktionsliste.	226
Wi-Fi-Spezifikationen.	227
Ethernet-Spezifikationen.	228
Sicherheitsprotokoll.	228
Unterstützte Dienste Dritter.	228
Technische Daten von externen Speichergeräten.	228
Abmessungen.	230

Über das vorliegende Handbuch

Einführung in die Handbücher

Die folgenden Handbücher werden mit dem Epson-Drucker geliefert. Zusätzlich zu den Handbüchern befinden sich weitere Informationen im Lieferumfang des Druckers oder der Epson-Software.

- Wichtige Sicherheitshinweise (Handbuch in Papierform)**
Dieses Handbuch enthält Anweisungen, die eine sichere Nutzung dieses Druckers gewährleisten.
- Hier starten (Handbuch in Papierform)**
Dieses Handbuch enthält Informationen zum Einrichten des Druckers und Installieren der Software.
- Benutzerhandbuch (digitales Handbuch)**
Dieses Handbuch liefert alle Informationen und Anweisungen zur Nutzung des Druckers, zu Netzwerkeinstellungen bei Verwendung des Druckers in einem Netzwerk sowie zur Problemlösung.
- Administratorhandbuch (digitales Handbuch)**
Bietet Netzwerkadministratoren Informationen zur Verwaltung und zu Druckereinstellungen.

Die neuesten Versionen der oben genannten Handbücher können Sie auf folgende Weise erhalten.

- Gedrucktes Handbuch**
Besuchen Sie die Support-Website Epson Europe unter <http://www.epson.eu/Support> oder die weltweite Epson Support-Website unter <http://support.epson.net/>.
- Digitales Handbuch**
Starten Sie EPSON Software Updater auf dem Computer. EPSON Software Updater prüft auf verfügbare Updates für Epson-Software und digitale Handbücher und ermöglicht es Ihnen, die neuesten Ausgaben herunterzuladen.

Zugehörige Informationen

- ➔ [„EPSON Software Updater“ auf Seite 173](#)

Symbole und Markierungen

**Achtung:**

Diese Hinweise müssen unbedingt beachtet werden, um Körperverletzungen zu vermeiden.

**Wichtig:**

Diese Hinweise müssen befolgt werden, um Schäden am Drucker oder Computer zu vermeiden.

Hinweis:

Liefert ergänzende Informationen und Referenzinformationen.

- ➔ **Zugehörige Informationen**

Verknüpfung zu Abschnitten mit verwandten Informationen.

In diesem Handbuch verwendete Beschreibungen

- Die Bildschirmdarstellungen des Druckertreibers und des Scannertreibers Epson Scan 2 stammen aus Windows 10 oder Mac OS X v10.11.x. Der Inhalt der Bildschirmdarstellungen hängt vom Modell und von der Situation ab.
- Die in diesem Handbuch verwendeten Abbildungen sind lediglich Beispiele. Auch wenn es von Modell zu Modell leichte Abweichungen geben kann, liegt allen das gleiche Funktionsprinzip zugrunde.
- Welche Menüpunkte im LCD-Bildschirm verfügbar sind, hängt vom Modell und den Einstellungen ab.

Betriebssysteme

Windows

Im vorliegenden Handbuch beziehen sich Begriffe wie „Windows 10“, „Windows 8.1“, „Windows 8“, „Windows 7“, „Windows Vista“, „Windows XP“, „Windows Server 2012 R2“, „Windows Server 2012“, „Windows Server 2008 R2“, „Windows Server 2008“, „Windows Server 2003 R2“ und „Windows Server 2003“ auf die folgenden Betriebssysteme. Darüber hinaus bezieht sich der Begriff „Windows“ auf alle Windows-Versionen.

- Betriebssystem Microsoft® Windows® 10
- Betriebssystem Microsoft® Windows® 8.1
- Betriebssystem Microsoft® Windows® 8
- Betriebssystem Microsoft® Windows® 7
- Betriebssystem Microsoft® Windows Vista®
- Betriebssystem Microsoft® Windows® XP
- Betriebssystem Microsoft® Windows® XP Professional x64 Edition
- Betriebssystem Microsoft® Windows Server® 2012 R2
- Betriebssystem Microsoft® Windows Server® 2012
- Betriebssystem Microsoft® Windows Server® 2008 R2
- Betriebssystem Microsoft® Windows Server® 2008
- Betriebssystem Microsoft® Windows Server® 2003 R2
- Betriebssystem Microsoft® Windows Server® 2003

Mac OS X

Im vorliegenden Handbuch bezieht sich „Mac OS X v10.11.x“ auf OS X El Capitan, „Mac OS X v10.10.x“ auf OS X Yosemite, „Mac OS X v10.9.x“ auf OS X Mavericks und „Mac OS X v10.8.x“ auf OS X Mountain Lion. Zusätzlich bezieht sich „Mac OS X“ auf „Mac OS X v10.11.x“, „Mac OS X v10.10.x“, „Mac OS X v10.9.x“, „Mac OS X v10.8.x“, „Mac OS X v10.7.x“ und „Mac OS X v10.6.8“.

Wichtige Anweisungen

Sicherheitsanweisungen

Lesen und befolgen Sie diese Anweisungen, um einen sicheren Betrieb dieses Druckers sicherzustellen. Bitte bewahren Sie dieses Handbuch zum späteren Nachlesen gut auf. Beachten und befolgen Sie auch alle am Drucker angebrachten Warnungen und Anweisungen.

- Einige der an Ihrem Drucker verwendeten Symbole sollen die Sicherheit und angemessene Verwendung des Druckers gewährleisten. Die Bedeutung der Symbole können Sie der nachfolgenden Webseite entnehmen.
<http://support.epson.net/symbols>
- Verwenden Sie nur das mitgelieferte Netzkabel für diesen Drucker und verwenden Sie das Kabel nicht für andere Geräte. Die Verwendung fremder Netzkabel mit diesem Gerät oder die Verwendung des mitgelieferten Netzkabels mit anderen Geräten kann zu Bränden oder elektrischen Schlägen führen.
- Vergewissern Sie sich, dass das Netzkabel den geltenden Sicherheitsvorschriften entspricht.
- Versuchen Sie nie, das Netzkabel, den Stecker, die Druckereinheit, die Scannereinheit oder optionales Zubehör zu zerlegen, zu modifizieren oder zu reparieren, außer wenn dies ausdrücklich in den Handbüchern des Druckers angegeben ist.
- In folgenden Fällen müssen Sie den Drucker vom Netz trennen und sich an ein qualifiziertes Servicepersonal wenden:
Das Netzkabel oder der Stecker ist beschädigt; Flüssigkeit ist in den Drucker eingedrungen; der Drucker ist heruntergefallen oder das Gehäuse wurde beschädigt; der Drucker arbeitet nicht mehr normal bzw. zeigt auffällige Leistungsabweichungen. Nehmen Sie keine Einstellungen vor, die nicht in der Dokumentation beschrieben sind.
- Stellen Sie den Drucker in der Nähe einer Steckdose auf, sodass der Stecker jederzeit problemlos herausgezogen werden kann.
- Der Drucker darf nicht im Freien, in der Nähe von viel Schmutz oder Staub, Wasser, Wärmequellen oder an Standorten, die Erschütterungen, Vibrationen, hohen Temperaturen oder Feuchtigkeit ausgesetzt sind, aufgestellt oder gelagert werden.
- Achten Sie darauf, keine Flüssigkeiten auf den Drucker zu verschütten und den Drucker nicht mit nassen Händen anzufassen.
- Halten Sie zwischen dem Drucker und Herzschrittmachern einen Mindestabstand von 22 cm ein. Die Funkwellen, die der Drucker aussendet, könnten die Funktion von Herzschrittmachern nachteilig beeinflussen.
- Wenn das LCD-Display beschädigt ist, wenden Sie sich an Ihren Händler. Falls die Flüssigkristalllösung auf Ihre Hände gelangt, waschen Sie sie gründlich mit Seife und Wasser. Falls die Flüssigkristalllösung in die Augen gelangt, spülen Sie diese sofort mit reichlich Wasser aus. Wenn Sie sich nach dem gründlichen Ausspülen immer noch schlecht fühlen oder Sehprobleme haben, suchen Sie sofort einen Arzt auf.
- Telefonieren Sie möglichst nicht während eines Gewitters. Es besteht ein entferntes Risiko von Stromschlag durch Blitze.
- Verwenden Sie nicht das Telefon, um in der Nähe eines Gaslecks das Gasleck zu melden.

Wichtige Anweisungen

- ❑ Aufgrund seines hohen Gewichts sind mindestens zwei Personen nötig, um den Drucker anzuheben. Zum Anheben des Druckers sollten die beteiligten Personen die in der folgenden Abbildung gezeigte Haltung einnehmen.



Sicherheitshinweise zur Tinte

- ❑ Vermeiden Sie beim Umgang mit Tintenbehältern, Tintenbehälterdeckeln und geöffneten Tintenflaschen oder Tintenflaschenkappen den Kontakt mit Tinte.
 - ❑ Wenn Tinte auf Ihre Hände gerät, reinigen Sie diese gründlich mit Wasser und Seife.
 - ❑ Sollte Tinte in die Augen gelangen, spülen Sie diese sofort mit reichlich Wasser aus. Wenn Sie sich nach dem gründlichen Ausspülen immer noch schlecht fühlen oder Sehprobleme haben, suchen Sie sofort einen Arzt auf.
 - ❑ Falls Sie Tinte in den Mund bekommen, suchen Sie umgehend einen Arzt auf.
- ❑ Versuchen Sie nicht, die Wartungsbox zu zerlegen; andernfalls könnte Tinte in die Augen oder auf die Haut gelangen.
- ❑ Nach dem Entfernen der Dichtung dürfen Tintenflaschen nicht gekippt oder geschüttelt werden, da sonst Tinte austreten kann.
- ❑ Tintenflaschen, Tintenbehältereinheit und Wartungsbox außerhalb der Reichweite von Kindern aufbewahren. Kindern nicht erlauben, aus Tintenflaschen oder Tintenflaschenkappen zu trinken oder damit zu spielen.

Hinweise und Warnungen zum Drucker

Befolgen Sie die nachstehenden Anweisungen, um eine Beschädigung des Druckers oder Ihres Eigentums zu vermeiden. Achten Sie darauf, dieses Handbuch für den späteren Gebrauch aufzuheben.



Hinweise und Warnungen zum Einrichten des Druckers

- ❑ Die Ventilationsslitze und Öffnungen am Drucker dürfen nicht blockiert oder zugedeckt werden.

Wichtige Anweisungen

- Die verwendete Netzspannung muss mit der auf dem Typenschild des Druckers angegebenen Betriebsspannung übereinstimmen.
- Es darf keine Steckdose benutzt werden, an der bereits Geräte wie Fotokopierer oder Ventilatoren angeschlossen sind, die regelmäßig ein- und ausgeschaltet werden.
- Schließen Sie den Drucker nicht an schaltbare oder timergesteuerte Steckdosen an.
- Benutzen Sie das Computersystem nicht in der Nähe potenzieller elektromagnetischer Störfelder, wie z. B. Lautsprecher oder Basisstationen schnurloser Telefone.
- Verlegen Sie die Netzkabel so, dass sie gegen Abrieb, Beschädigungen, Durchscheuern, Verformung und Knicken geschützt sind. Stellen Sie keine Gegenstände auf die Netzkabel und ordnen Sie die Netzkabel so an, dass niemand darauf tritt oder darüber fährt. Achten Sie besonders darauf, dass alle Netzkabel an den Enden und an den Ein- und Ausgängen des Transformators gerade sind.
- Wenn Sie den Drucker über ein Verlängerungskabel anschließen, achten Sie darauf, dass die Gesamtstromaufnahme aller am Verlängerungskabel angeschlossenen Geräte die zulässige Strombelastbarkeit des Verlängerungskabels nicht überschreitet. Stellen Sie außerdem sicher, dass die Gesamtstromstärke aller an der Netzsteckdose angeschlossenen Geräte die zulässige Stromstärke dieser Steckdose nicht überschreitet.
- Bei Einsatz des Druckers in Deutschland ist Folgendes zu beachten: Bei Anschluss des Geräts an die Stromversorgung muss sichergestellt werden, dass die Gebäudeinstallation mit einer 10-A- oder 16-A-Sicherung abgesichert ist, damit ein adäquater Kurzschluss- und Überstromschutz gewährleistet ist.
- Wenn Sie diesen Drucker mit einem Kabel an einen Computer oder ein anderes Gerät anschließen, achten Sie auf die richtige Ausrichtung der Steckverbinder. Jeder Steckverbinder kann nur auf eine Weise eingesteckt werden. Wenn ein Steckverbinder falsch ausgerichtet eingesteckt wird, können beide Geräte, die über das Kabel verbunden sind, beschädigt werden.
- Stellen Sie den Drucker auf eine ebene, stabile Fläche, die an allen Seiten über seine Grundfläche hinausragt. Der Drucker funktioniert nicht ordnungsgemäß, wenn er schräg aufgestellt ist.
- Über dem Drucker muss genügend Platz zum vollständigen Öffnen der Vorlagenabdeckung sein.
- Lassen Sie genügend Platz vor dem Drucker frei, damit das Papier ungehindert ausgegeben werden kann.
- Vermeiden Sie Standorte, an denen der Drucker starken Temperatur- und Feuchtigkeitsschwankungen ausgesetzt ist. Halten Sie den Drucker auch vor direkter Sonneneinstrahlung, starkem Lichteinfall und Wärmequellen fern.

Hinweise und Warnungen zur Verwendung des Druckers

- Führen Sie keine Gegenstände durch die Schlitze im Gehäuse des Druckers.
- Stecken Sie während eines Druckvorgangs Ihre Hand nicht in das Innere des Druckers.
- Das weiße, flache Kabel und die Tintenschläuche im Inneren des Druckers nicht berühren.
- Verwenden Sie im Geräteinneren oder in der Umgebung des Druckers keine Sprays, die entzündliche Gase enthalten. Dies könnte ein Feuer verursachen.
- Bewegen Sie den Druckkopf nicht von Hand. Andernfalls könnte der Drucker beschädigt werden.
- Achten Sie darauf, dass Sie sich beim Schließen der Scannereinheit nicht die Finger einklemmen.
- Drücken Sie beim Platzieren von Vorlagen nicht zu fest auf das Vorlagenglas.
- Prüfen Sie visuell die tatsächlichen Füllstände der Tintenbehälter. Wenn Sie den Drucker bei verbrauchter Tinte weiterverwenden, kann der Drucker beschädigt werden. Epson empfiehlt, den Tintenbehälter bis zur oberen Linie aufzufüllen, wenn der Drucker nicht in Betrieb ist, um den Tintenstand zurückzusetzen.
- Schalten Sie den Drucker stets mit der Taste  aus. Erst wenn die Anzeige  erloschen ist, darf der Netzstecker gezogen oder der Drucker ausgeschaltet werden.

Wichtige Anweisungen

- ❑ Wenn Sie den Drucker längere Zeit nicht benutzen, ziehen Sie das Netzkabel aus der Netzsteckdose.

Hinweise und Warnungen zum Transportieren oder Aufbewahren des Druckers

- ❑ Beim Lagern oder Transportieren darf der Drucker nicht gekippt, vertikal aufgestellt oder auf den Kopf gestellt werden. Anderenfalls kann Tinte austreten.
- ❑ Vergewissern Sie sich vor dem Transport des Druckers, dass sich der Druckkopf in der Grundposition (rechts außen) befindet.

Hinweise und Warnungen zum Verwenden des Druckers mit einer kabellosen Verbindung

- ❑ Von diesem Drucker ausgestrahlte Hochfrequenz kann den Betrieb von medizinischen elektronischen Geräten beeinträchtigen und Funktionsstörungen verursachen. Wenn Sie diesen Drucker in medizinischen Einrichtungen oder in der Nähe von medizinischen Geräten verwenden, beachten Sie die Anweisungen des Fachpersonals der medizinischen Einrichtung sowie alle Warnungen und Hinweise auf medizinischen Geräten.
- ❑ Von diesem Drucker ausgestrahlte Hochfrequenz kann den Betrieb von automatisch gesteuerten Geräten beeinträchtigen, wie z. B. automatische Türen oder Brandalarmeinrichtungen, und kann aufgrund von Funktionsstörungen zu Unfällen führen. Wenn Sie diesen Drucker in der Nähe von automatisch gesteuerten Geräten verwenden, beachten Sie alle Warnungen und Hinweise an diesen Geräten.

Hinweise und Warnungen zum Verwenden von Speicherkarten

- ❑ Entfernen Sie keine Speicherkarte und schalten Sie den Drucker nicht aus, wenn die LED einer Speicherkarte blinkt.
- ❑ Die Methoden zur Verwendung von Speicherkarten variieren je nach Kartentyp. Lesen Sie in jedem Fall das mit Ihrer Speicherkarte gelieferte Handbuch, wenn Sie ausführlichere Informationen benötigen.
- ❑ Verwenden Sie nur Speicherkarten, die mit dem Drucker kompatibel sind.

Zugehörige Informationen

- ➔ [„Technische Daten von unterstützten Speicherkarten“ auf Seite 228](#)

Hinweise und Warnungen zum Verwenden des Touchscreens

- ❑ Die LCD-Anzeige kann ein paar kleine helle oder dunkle Punkte enthalten und aufgrund ihrer Eigenschaften ungleichmäßig hell sein. Dies ist normal. Es handelt sich dabei nicht um eine Beschädigung.
- ❑ Reinigen Sie die LCD-Anzeige nur mit einem trockenen, weichen Tuch. Verwenden Sie keine flüssigen oder chemischen Reiniger.
- ❑ Die Außenabdeckung des Touchscreens kann bei einem harten Stoß zerbrechen. Wenden Sie sich an Ihren Händler bei Rissen oder Absplitterungen auf der Oberfläche. Berühren Sie die Oberfläche nicht und versuchen Sie nicht, die Splitter zu entfernen.
- ❑ Drücken Sie vorsichtig mit dem Finger auf den Touchscreen. Drücken Sie nicht zu kräftig und nicht mit den Fingernägeln.
- ❑ Verwenden Sie keine scharfkantigen Objekte, wie z. B. Kugelschreiber oder spitze Stifte, zum Ausführen der einzelnen Funktionen.

Wichtige Anweisungen

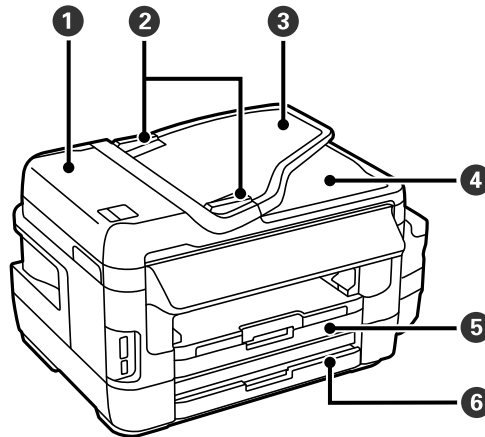
- Durch Kondensierung innerhalb des Touchscreens aufgrund von abrupten Temperaturänderungen oder Feuchtigkeit kann die Leistung beeinträchtigt werden.

Schutz Ihrer privaten Daten

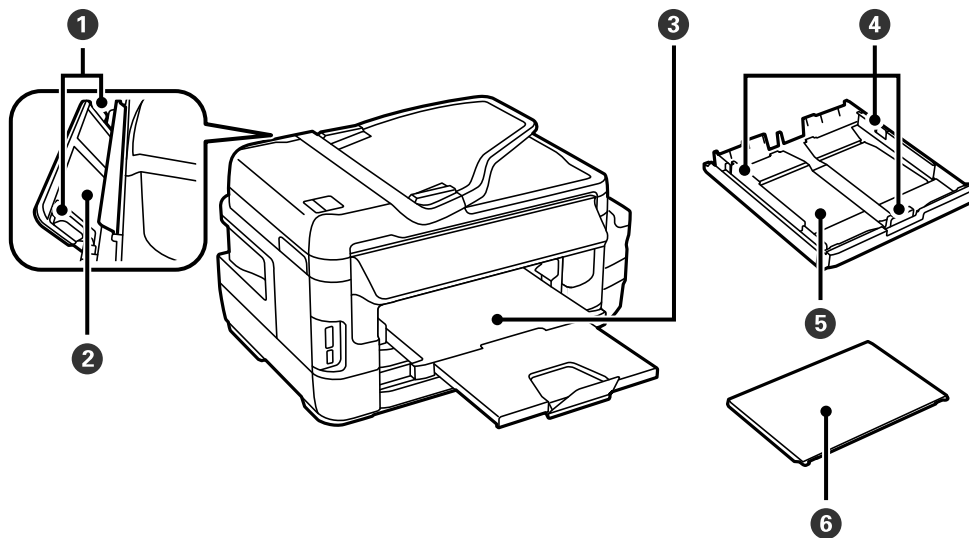
Wenn Sie den Drucker an eine andere Person abgeben oder entsorgen, löschen Sie alle persönlichen Daten im Arbeitsspeicher der Druckers, indem Sie auf dem Bedienfeld **Setup > Systemadministration > Werkseinstlg. wiederh. > Alle Daten und Einstellungen leeren** auswählen.

Druckergrundlagen

Bezeichnungen und Funktionen der Teile

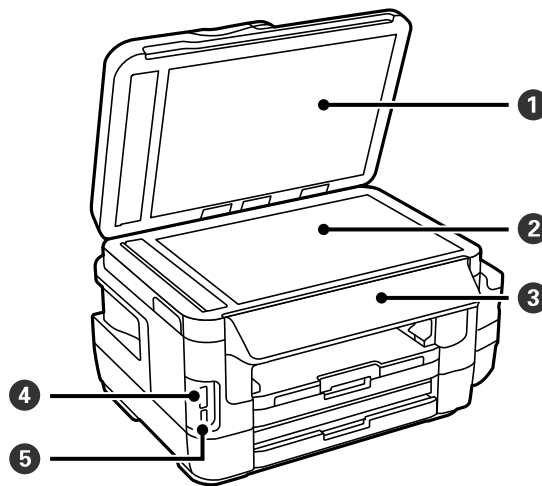


❶	ADF Abdeckung des automatischen Vorlageneinzugs (Automatic Document Feeder, ADF)	Öffnen Sie diese, um gestaute Vorlagen aus dem ADF zu entfernen.
❷	ADF-Papierführungsschiene	Sorgt dafür, dass die Vorlagen gerade in den Drucker eingezogen werden. Schieben Sie die Schienen an die Kanten der Vorlagen heran.
❸	ADF-Zufuhrfach	Zieht Vorlagen automatisch ein
❹	ADF-Papierausgabefach	Nimmt die vom ADF ausgegebenen Vorlagen auf.
❺	Papierkassette 1	Enthält Papier
❻	Papierkassette 2	

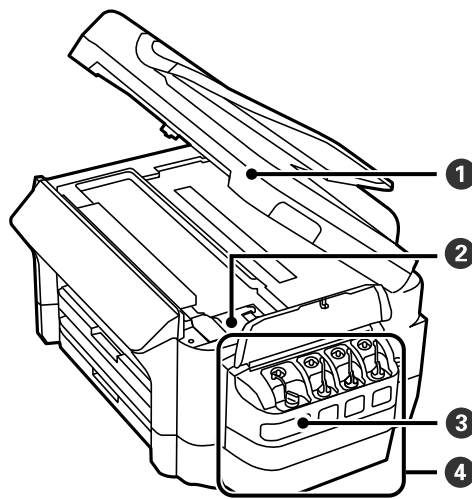


Druckergrundlagen

①	Papierführungsschiene	Sorgt dafür, dass das Papier gerade in den Drucker eingezogen wird. Schieben Sie die Schienen an die Papierkanten heran.
②	Hinterer Papiereinzug	Legen Sie die Blätter einzeln manuell ein.
③	Ausgabefach	Nimmt das ausgegebene Papier auf
④	Papierführungsschiene	Sorgt dafür, dass das Papier gerade in den Drucker eingezogen wird. Schieben Sie die Schienen an die Papierkanten heran.
⑤	Papierkassette	Enthält Papier
⑥	Papierkassettenabdeckung	Verhindert, dass Fremdkörper in die Papierkassette gelangen.

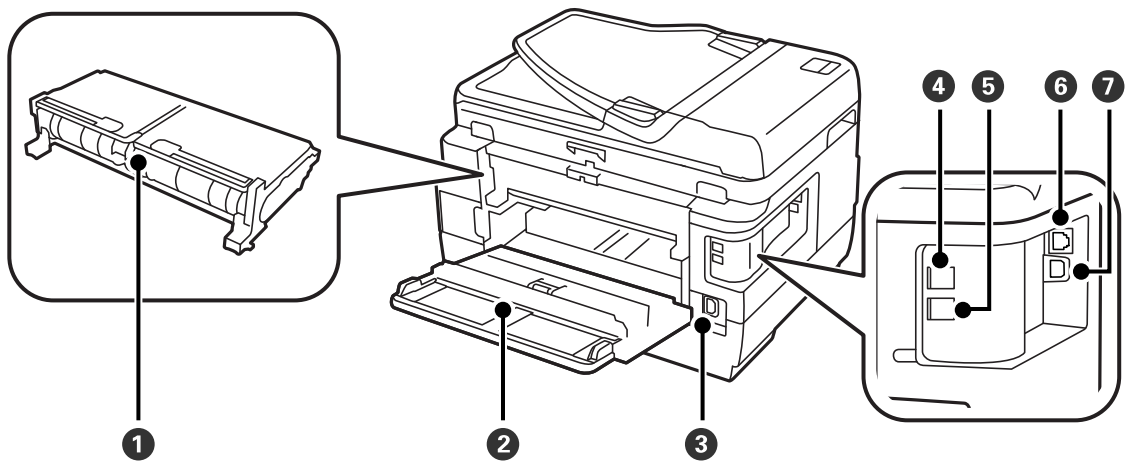


①	Vorlagenabdeckung	Verhindert das Eindringen von externem Licht beim Scannen.
②	Vorlagenglas	Legen Sie die Vorlagen ein.
③	Bedienfeld	Hiermit können Sie den Drucker bedienen.
④	Speicherkartensteckplatz	Setzen Sie eine Speicherkarte ein.
⑤	Externe USB-Schnittstelle	Anschluss für Speichergeräte.



Druckergrundlagen

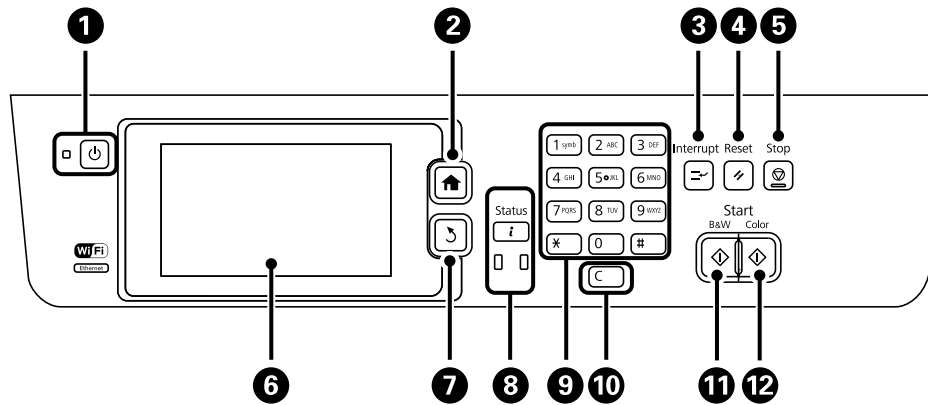
❶	Scannereinheit	Scannt die positionierten Vorlagen. Öffnen Sie diese Abdeckung, um gestautes Papier aus dem Drucker zu entfernen.
❷	Druckkopf (unter diesem Bereich)	Gibt Tinte aus.
❸	Tintenvorratsbehälter (Tintenbehälter)	Versorgt den Druckkopf mit Tinte.
❹	Tintenbehältereinheit	Enthält die Tintenbehälter.



❶	Hintere Abdeckung 2	Abnehmen, um gestautes Papier zu entfernen.
❷	Hintere Abdeckung 1	Öffnen Sie diese Abdeckung, wenn Sie die Wartungsbox ersetzen bzw. wenn Sie gestautes Papier aus dem Drucker entfernen.
❸	Netzeingang	Anschluss für den Netzstecker
❹	Anschluss LINE	Anschluss für eine Telefonleitung
❺	Anschluss EXT.	Anschluss für externe Telefonapparate
❻	LAN-Anschluss	Anschluss für ein LAN-Kabel
❼	USB-Anschluss	Anschluss für ein USB-Kabel

Bedienfeld

Tasten und Leuchten



1		Dient zum Ein- bzw. Ausschalten des Druckers. Ziehen Sie den Netzstecker, wenn die Betriebsanzeige aus ist.
2		Zeigt die Startseite an.
3		Hält den aktuellen Auftrag an. Sie können einen anderen Auftrag unterbrechen. Drücken Sie diese Taste, um einen angehaltenen Auftrag fortzusetzen.
4		Setzt die aktuellen Einstellungen auf die Standardeinstellungen zurück. Falls keine Standardeinstellungen vorgenommen wurden, wird hiermit eine Werksrücksetzung durchgeführt.
5		Stoppt den aktuellen Vorgang.
6	-	Zeigt Menüs und Meldungen an. Berühren Sie den LCD-Bildschirm, um ein Menü auszuwählen. Streichen Sie über den Bildschirm, um den Bildlauf auszuführen.
7		Kehrt zum vorherigen Bildschirm zurück.
8		Zeigt das Statusmenü an. Hier können Sie den Status und Auftragsverlauf des Druckers überprüfen. Wenn ein Fehler auftritt, blinkt oder leuchtet die Fehlerleuchte auf der linken Seite. Die Datenleuchte auf der rechten Seite blinkt, wenn der Drucker Daten verarbeitet. Sie wird eingeschaltet, wenn sich Druckaufträge in der Warteschlange befinden.
9	0 - 9 *, #	Dient zur Eingabe von Zahlen, Zeichen und Symbolen.
10	c	Löscht zahlenbezogene Einstellungen wie beispielsweise die Anzahl der Kopien.
11		Startet das Drucken, Kopieren, Scannen und Faxen in Schwarzweiß.
12		Startet das Drucken, Kopieren, Scannen und Faxen in Farbe.

Statusmenü

Drücken Sie am Bedienfeld die Taste .

Druckergrundlagen

Druckerinformationen

Zeigt den Status von Verbrauchsmaterialien und Fehler an, die im Drucker aufgetreten sind. Wählen Sie einen Fehler aus der Liste aus, um die Fehlermeldung anzuzeigen.

Auftragsüberwachung

Zeigt eine Liste der laufenden Aufträge und der Aufträge in der Warteschlange an. Sie können Aufträge auch abbrechen.

Auftragsverlauf

Zeigt den Auftragsverlauf an. Wenn ein Auftrag fehlgeschlagen ist, wird im Auftragsverlauf ein Fehlercode angezeigt.

Auftragsspeicher









Wählen Sie **Posteingang**, um empfangene Faxe anzuzeigen, die im Arbeitsspeicher des Druckers abgelegt wurden.

Zugehörige Informationen









➔ „Fehlercode im Statusmenü“ auf Seite 179

Symbole auf dem LCD-Bildschirm

Je nach Druckerstatus werden die folgenden Symbole auf dem LCD-Bildschirm angezeigt. Drücken Sie auf das Netzwerksymbol, um die aktuellen Netzwerkeinstellungen zu überprüfen und Wi-Fi-Einstellungen vorzunehmen.

	Drücken Sie auf dieses Symbol, um Bedienungsanweisungen anzuzeigen, beispielsweise zum Auffüllen von Papier oder dem korrekten Einlegen von Vorlagen.
	Wird eingeschaltet, wenn Vorlagen in den ADF eingelegt werden
	Wird eingeschaltet, wenn die Wartungsbox beinahe voll ist. Drücken Sie die Taste i und wählen Sie Druckerinformationen , um den Status zu überprüfen.
	Wird eingeschaltet, wenn die Wartungsbox voll ist. Drücken Sie die Taste i und wählen Sie Druckerinformationen , um den Status zu überprüfen.
	Wird eingeschaltet, wenn empfangene Dokumente, die noch nicht gelesen, gedruckt oder gespeichert wurden, im Druckerspeicher abgelegt werden.
	Wird eingeschaltet, während der Drucker Faxnachrichten empfängt oder sendet.
	Zeigt die Verwendung des Faxspeichers an.
	Zeigt an, dass der Arbeitsspeicher des Faxgeräts belegt ist.

Druckergrundlagen

	Zeigt die Anzahl noch nicht verarbeiteter oder ungelesener empfangener Faxe an. Das Symbol wird am Faxmodus-Symbol angezeigt. Wenn die Anzahl der Faxe 10 überschreitet, wechselt das Symbol zu 10+ . Weitere Einzelheiten finden Sie in dem Abschnitt, der die Anzeige für den Fall beschreibt, dass ein empfangenes Fax noch nicht verarbeitet wurde.
	Zeigt an, dass der Drucker mit einem Netzwerk drahtlos (Wi-Fi) oder per Kabel (Ethernet) verbunden ist.
	Wird eingeschaltet, wenn der Drucker mit einem drahtgebundenen (Ethernet-)Netzwerk verbunden ist
	Wird eingeschaltet, wenn der Drucker mit einem drahtlosen (Wi-Fi-)Netzwerk verbunden ist. Die Balkenanzahl zeigt die Signalstärke der Verbindung an. Je mehr Balken vorhanden sind, desto stärker ist die Verbindung.
	Zeigt ein Problem mit der Drahtlosnetzwerkverbindung (Wi-Fi) des Druckers an, oder dass der Drucker nach einem Drahtlosnetzwerk (Wi-Fi) sucht
	Zeigt an, dass der Drucker mit einem Drahtlosnetzwerk (Wi-Fi) im Ad hoc-Modus verbunden ist.
	Zeigt an, dass der Drucker mit einem Drahtlosnetzwerk (Wi-Fi) im Wi-Fi Direct-Modus verbunden ist.
	Zeigt an, dass der Drucker mit einem Drahtlosnetzwerk (Wi-Fi) im Simple AP-Modus verbunden ist.

Zugehörige Informationen






- ➔ [„Benachrichtigung zu unverarbeiteten empfangenen Faxen“ auf Seite 129](#)
- ➔ [„Fehler durch vollen Arbeitsspeicher“ auf Seite 218](#)

Symbole auf der Software-Tastatur für den LCD-Bildschirm





Über die Software-Tastatur können Zeichen und Symbole eingegeben werden, um einen Kontakt zu registrieren, Netzwerkeinstellungen vorzunehmen usw. Folgende Symbole stehen dabei auf der Software-Tastatur zur Verfügung:

Hinweis:

Verfügbare Symbole variieren je nach Einstellung.

	Stellt zwischen Groß- und Kleinbuchstaben um.
	Stellt den Zeichentyp um. 123#: Dient zur Eingabe von Zahlen und Symbolen. ABC: Dient zur Eingabe von Buchstaben. ÄÄÄ: Dient zur Eingabe von Sonderzeichen (z. B. Umlaute und Akzentzeichen).
	
	
	Stellt die Tastaturbelegung um.

Druckergrundlagen

	Fügt ein Leerzeichen ein.
	Tilgt das letzte Zeichen.
	Fügt einen Buchstaben ein.
	Fügt beim Wählen eine Pause (drei Sekunden) hinzu. Als Pausenzeichen wird ein Bindestrich (-) angegeben.

Vor- einst.-Modus

Sie können häufig verwendete Kopier-, Fax- und Scanner-Einstellungen als Voreinstellungen registrieren. Um eine Voreinstellung zu registrieren, wählen Sie von der Startseite **Vor- einst.** aus, wählen Sie **Neu hinzufügen** und wählen Sie dann die Funktion aus, für die Sie einen Kontakt hinzufügen möchten. Nehmen Sie die erforderlichen Einstellungen vor, drücken Sie **Speichern** und geben Sie einen Namen für die Voreinstellung ein.

Um eine gespeicherte Voreinstellung zu laden, wählen Sie die gewünschte Voreinstellung aus der Liste.

Drücken Sie **Voreinst.** auf dem Bildschirm jeder Funktion. Nun können Sie die aktuelle Adresse (außer direkt eingegebene Adressen und Kontakte in der LDAP-Adressliste) und Einstellungen registrieren.

Menü

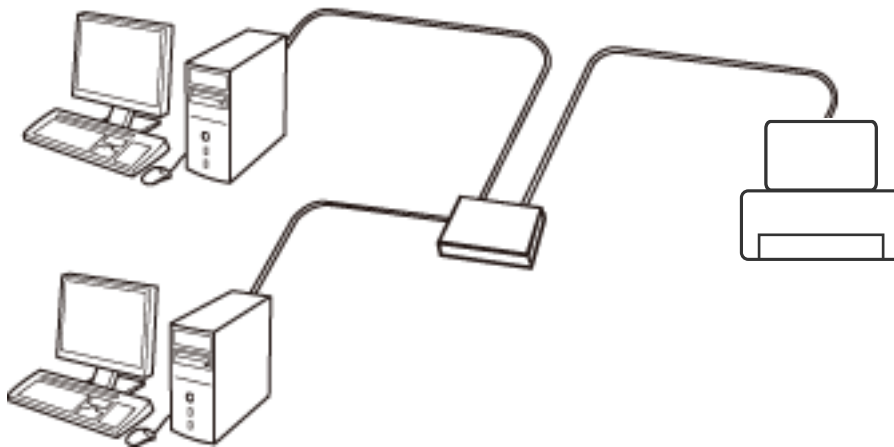
Zeigt Einzelheiten zu den registrierten Voreinstellungen an. Sie können die Namen der Voreinstellungen ändern und diese bearbeiten und löschen.

Netzwerkeinstellungen

Arten von Netzwerkverbindungen

Ethernetverbindung

Verbinden Sie den Drucker über ein Ethernetkabel mit einem Hub.

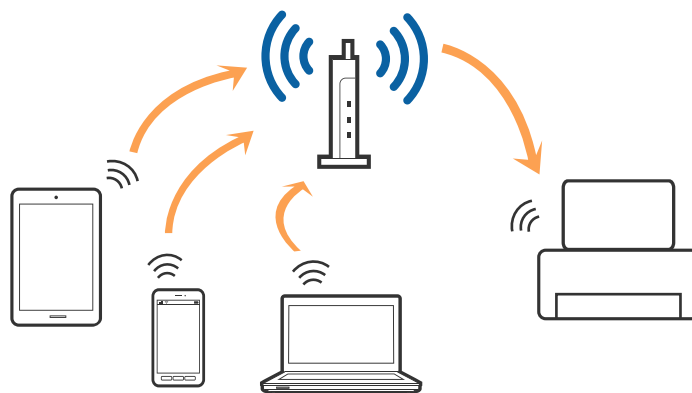


Zugehörige Informationen

➔ [„Einstellungspunkte für erweiterte Netzwerkeinstellungen“ auf Seite 31](#)

WLAN-Verbindung

Verbinden Sie den Drucker und den Computer oder das Smartgerät mit dem WLAN-Access Point. Diese Methode eignet sich für Heim- und Büronetzwerke, in denen die Computer über WLAN mit einem Access Point verbunden sind.



Zugehörige Informationen

➔ [„Manuelle Wi-Fi-Einstellungen“ auf Seite 27](#)

➔ [„Vornehmen von Wi-Fi-Einstellungen per Push-Button-Setup \(WPS\)“ auf Seite 28](#)

Netzwerkeinstellungen

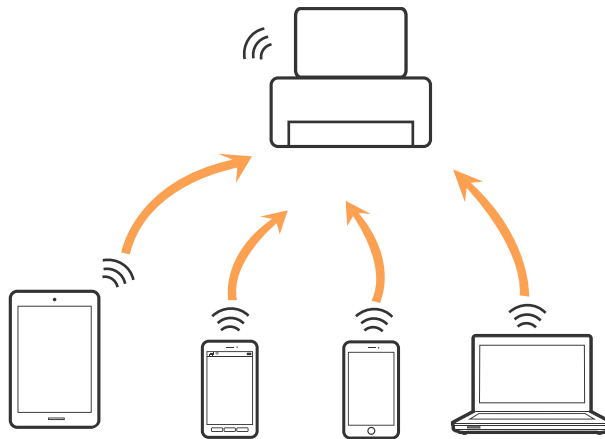
➔ „Vornehmen von Wi-Fi-Einstellungen per PIN-Code-Einrichtung (WPS)“ auf Seite 29

Wi-Fi Direct-Verbindung

Verwenden Sie diese Methode, wenn Sie zu Hause oder im Büro kein Wi-Fi einsetzen, oder wenn Sie den Drucker direkt mit dem Computer oder Smart-Gerät verbinden möchten.

Simple AP-Modus

Der Drucker ist im Simple AP-Modus verbunden, wenn Sie die Einrichtung mit **Wi-Fi Direct-Einrichtung** durchgeführt haben und keine Wi-Fi-Einstellungen für den Drucker vorgenommen wurden. In diesem Modus agiert der Drucker als Zugangspunkt und Sie können bis zu vier Geräte mit dem Drucker verbinden, ohne einen Standard-Zugangspunkt einsetzen zu müssen. Jedoch können Geräte, die direkt mit dem Drucker verbunden sind, nicht über den Drucker miteinander kommunizieren.



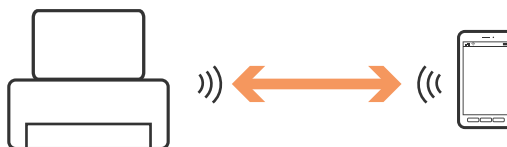
Der Drucker kann gleichzeitig über Ethernet und im Simple AP-Modus verbunden werden.

Zugehörige Informationen

➔ „Vornehmen von Wi-Fi Direct-Einstellungen, wenn Wi-Fi deaktiviert ist (Simple AP-Modus)“ auf Seite 30

Wi-Fi Direct-Modus

Der Drucker ist im Wi-Fi Direct-Modus verbunden, wenn Sie die Einrichtung mit **Wi-Fi Direct-Einrichtung** durchgeführt haben und Wi-Fi-Einstellungen für den Drucker vorgenommen wurden. Die Verbindungsmethode hängt vom Gerät ab, das mit dem Drucker verbunden wird, zum Beispiel iOS-Geräte, Geräte, die Wi-Fi Direct unterstützen, usw.



Hinweis:

- ❑ Es kann sich nur ein Gerät mit dem Drucker im Wi-Fi Direct-Modus verbinden.
- ❑ Da es sich beim Wi-Fi Direct-Modus um eine Methode zum Herstellen einer vorübergehenden Verbindung handelt, empfehlen wir, eine Verbindung über Wi-Fi herzustellen, wenn Sie das Gerät durchgehend verwenden möchten.

Zugehörige Informationen

➔ „Vornehmen von Wi-Fi Direct-Einstellungen, wenn Wi-Fi aktiviert ist (Wi-Fi Direct-Modus)“ auf Seite 31

Anschließen an einen Computer

Wir empfehlen die Verwendung eines Installationsprogramms, um den Drucker an den Computer anzuschließen. Sie können das Installationsprogramm auf eine der folgenden Methoden ausführen.

Einrichten über die Website

Rufen Sie folgende Website auf, und geben Sie den Produktnamen ein.

<http://epson.sn>

Wechseln Sie zu **Setup**, und klicken Sie dann auf **Download** im Abschnitt Download und Verbindung. Klicken bzw. doppelklicken Sie auf die heruntergeladene Datei, um das Installationsprogramm auszuführen. Lassen Sie sich von den Hinweisen auf dem Bildschirm durch die nötigen Schritte führen.

Einrichten mithilfe der Software-Disc. (Nur für Modelle, die mit einer Software-Disc geliefert werden, und Computer mit entsprechenden Laufwerken.)

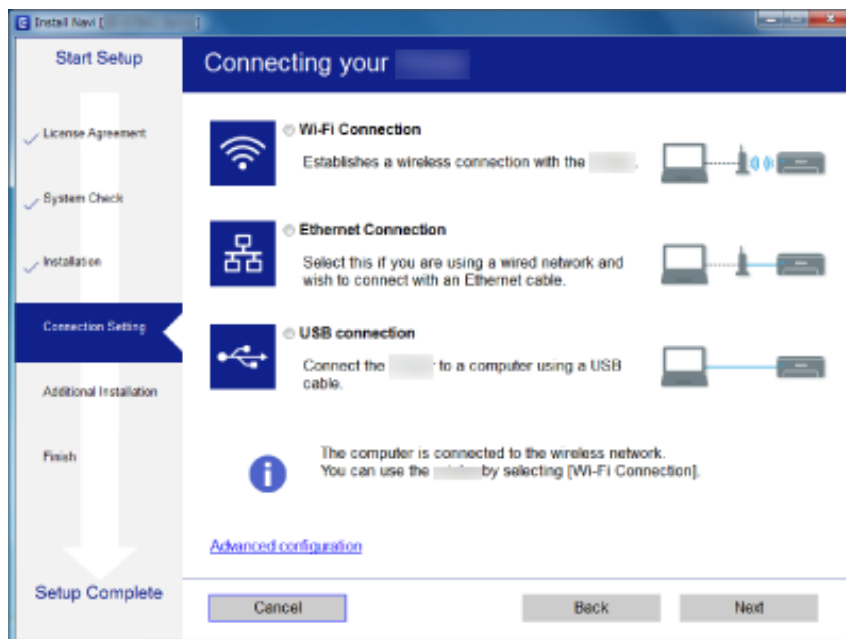
Legen Sie die Software-Disc in den Computer ein, und befolgen Sie die Anweisungen am Bildschirm.

Auswählen der Verbindungsmethoden

Befolgen Sie die Anweisungen am Bildschirm, bis der folgende Bildschirm angezeigt wird, und wählen Sie dann die Verbindungsmethode des Druckers mit dem Computer aus.

Windows

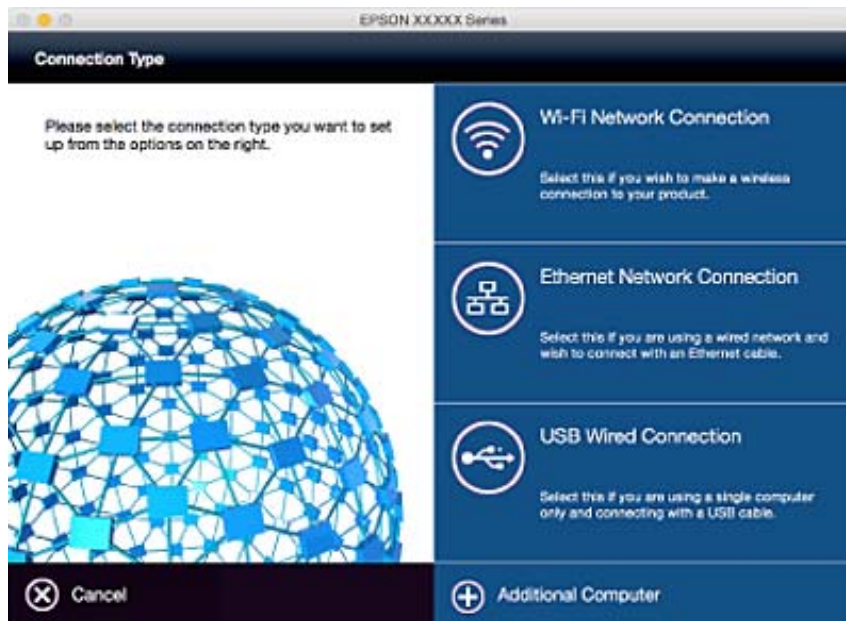
Wählen Sie den Verbindungstyp aus und klicken Sie dann auf **Weiter**.



Netzwerkeinstellungen

❑ Mac OS X

Wählen Sie den Verbindungstyp aus.



Lassen Sie sich von den Hinweisen auf dem Bildschirm durch die nötigen Schritte führen. Die erforderliche Software wird installiert.

Verbinden mit einem Smart-Gerät

Sie können den Drucker über ein Smart-Gerät verwenden, wenn Sie den Drucker mit dem gleichen Wi-Fi-Netzwerk (SSID) wie das Smart-Gerät verbinden. Um den Drucker über ein Smart-Gerät zu verwenden, nehmen Sie die Einrichtung über folgende Webseite vor. Greifen Sie über das Smart-Gerät, mit dem Sie den Drucker verwenden möchten, auf die Webseite zu.

<http://epson.sn> > Setup

Hinweis:

Wenn Sie einen Computer und ein Smartgerät zur gleichen Zeit mit dem Drucker verbinden möchten, wird empfohlen, die Verbindung zum Computer zuerst herzustellen.

WLAN-Einstellungen am Bedienfeld vornehmen

Die Netzwerkeinstellungen lassen sich vom Bedienfeld des Druckers aus vornehmen. Verbinden Sie sich nach Anschluss des Druckers an das Netzwerk von dem gewünschten Gerät aus (Computer, Smartphone, Tablet usw.) mit dem Drucker

Zugehörige Informationen

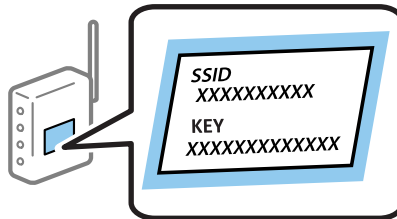
- ➔ „Manuelle Wi-Fi-Einstellungen“ auf Seite 27
- ➔ „Vornehmen von Wi-Fi-Einstellungen per Push-Button-Setup (WPS)“ auf Seite 28
- ➔ „Vornehmen von Wi-Fi-Einstellungen per PIN-Code-Einrichtung (WPS)“ auf Seite 29
- ➔ „Vornehmen von Wi-Fi Direct-Einstellungen“ auf Seite 30


Manuelle Wi-Fi-Einstellungen

Die für die Verbindung mit einem Zugangspunkt erforderlichen Informationen können Sie manuell im Druckerbedienfeld einrichten. Für die manuelle Einrichtung benötigen Sie die SSID und das Passwort für einen Zugangspunkt.

Hinweis:

Wenn Sie einen Zugangspunkt mit seinen Standardeinstellungen verwenden, finden Sie die SSID und das Passwort auf dem Aufkleber. Wenn Sie SSID und Passwort nicht wissen, wenden Sie sich an die Person, die den Zugangspunkt eingerichtet hat oder sehen Sie in der mit dem Zugangspunkt gelieferten Dokumentation nach.



1. Drücken Sie  im Startbildschirm.
2. Wählen Sie **Wi-Fi-Setup**.
3. Wählen Sie **Wi-Fi-Setup-Assistent**.
4. Wählen Sie die SSID des Zugangspunktes.


Hinweis:

- Wenn die SSID, zu der Sie die Verbindung durchführen möchten, nicht auf dem Bedienfeld des Druckers angezeigt wird, wählen Sie **Andere Netzwerke** und geben Sie die SSID dann direkt ein.
- Falls Sie die SSID nicht kennen, sehen Sie bitte nach, ob sie sich auf dem Aufkleber am Zugangspunkt befindet. Falls Sie den Zugangspunkt mit seinen Standardeinstellungen verwenden, können Sie die auf dem Aufkleber aufgedruckte SSID verwenden.

5. Drücken Sie **Kennwort** und geben Sie dann das Kennwort ein.

Hinweis:

- Beachten Sie die Groß-/Kleinschreibung beim Kennwort.
- Falls Sie das Passwort nicht kennen, sehen Sie bitte nach, ob es sich auf dem Aufkleber am Zugangspunkt befindet. Falls Sie den Zugangspunkt mit seinen Standardeinstellungen verwenden, können Sie das auf dem Aufkleber aufgedruckte Passwort verwenden. Das Passwort kann auch als „Schlüssel“, „Passphrase“ usw. bezeichnet sein.
- Falls Sie das Passwort des Zugangspunktes nicht kennen, sehen Sie bitte in den Dokumenten nach, die Sie mit Ihrem Zugangspunkt erhalten haben, oder wenden Sie sich an die Person, die das Passwort eingerichtet hat.

6. Wenn Sie mit der Einrichtung fertig sind, drücken Sie .
7. Überprüfen Sie die Einstellungen und drücken Sie dann **Fortf.**.
8. Drücken Sie **OK**.

Netzwerkeinstellungen

- Drücken Sie **Fertig** zum Beenden.

Hinweis:

Wenn die Verbindung nicht hergestellt werden kann, legen Sie A4-Normalpapier ein und drücken Sie dann die Taste , um einen Verbindungsbericht auszudrucken.

Zugehörige Informationen

- ➔ „Überprüfen des Netzwerkverbindungsstatus“ auf Seite 33
- ➔ „Wenn Sie keine Netzwerkeinstellungen vornehmen können“ auf Seite 198


Vornehmen von Wi-Fi-Einstellungen per Push-Button-Setup (WPS)

Ein Wi-Fi-Netzwerk kann durch Drücken einer Taste am Zugangspunkt automatisch eingerichtet werden. Wenn die folgenden Bedingungen erfüllt sind, können Sie dieses Verfahren zur Einrichtung verwenden.

- Der Zugangspunkt ist mit WPS (Wi-Fi Protected Setup) kompatibel.
- Die aktuelle Wi-Fi-Verbindung wurde durch Drücken einer Taste am Zugangspunkt hergestellt.

Hinweis:

Wenn Sie die Taste nicht finden können oder die Software zur Einrichtung verwenden, nehmen Sie die mit dem Zugangspunkt gelieferte Dokumentation zur Hand.

- Drücken Sie  im Startbildschirm.
- Wählen Sie **Wi-Fi-Setup**.
- Wählen Sie **Tastendruck-Setup (WPS)**.
- Halten Sie die Taste [WPS] am Zugangspunkt gedrückt, bis die Sicherheitslampe blinkt.



Falls Sie nicht wissen, wo sich die Taste [WPS] befindet, oder falls am Zugangspunkt keine Tasten vorhanden sind, finden Sie ausführliche Informationen in der mit dem Zugangspunkt gelieferten Dokumentation.

- Drücken Sie **Fortf.**.
- Wenn eine Abschlussmeldung angezeigt wird, drücken Sie **OK**.
Der Bildschirm wird automatisch nach einer bestimmten Zeit geschlossen, wenn Sie **OK** nicht drücken.

Netzwerkeinstellungen

Hinweis:

Wenn keine Verbindung hergestellt werden kann, starten Sie den Zugangspunkt neu, verringern Sie den Abstand des Zugangspunktes zum Drucker und versuchen Sie es erneut. Wenn weiterhin keine Verbindung möglich ist, drucken Sie einen Netzwerkverbindungsbericht aus und prüfen Sie die Abhilfemaßnahme.


7. Drücken Sie **OK**.

Zugehörige Informationen

- ➔ „Überprüfen des Netzwerkverbindungsstatus“ auf Seite 33
- ➔ „Wenn Sie keine Netzwerkeinstellungen vornehmen können“ auf Seite 198

Vornehmen von Wi-Fi-Einstellungen per PIN-Code-Einrichtung (WPS)

Mit einem PIN-Code können Sie die Verbindung zu einem Zugangspunkt automatisch herstellen. Dieses Verfahren ist für die Einrichtung anwendbar, wenn der Zugangspunkt WPS-fähig (Wi-Fi Protected Setup) ist. Geben Sie mit einem Computer in einen Zugangspunkt einen PIN-Code ein.

1. Drücken Sie  im Startbildschirm.
2. Wählen Sie **Wi-Fi-Setup**.
3. Wählen Sie **PIN-Code-Setup (WPS)**.
4. Geben Sie mit dem Computer innerhalb von zwei Minuten den PIN-Code (eine 8-stellige Zahl) in den Zugangspunkt ein, der auf dem Bedienfeld des Druckers angezeigt wird.

Hinweis:

Ausführliche Informationen zur Eingabe eines PIN-Codes finden Sie in der mit dem Zugangspunkt gelieferten Dokumentation.

5. Drücken Sie **Fortf.**
6. Wenn eine Abschlussmeldung angezeigt wird, drücken Sie **OK**.
Der Bildschirm wird automatisch nach einer bestimmten Zeit geschlossen, wenn Sie **OK** nicht drücken.

Hinweis:

Wenn keine Verbindung hergestellt werden kann, starten Sie den Zugangspunkt neu, verringern Sie den Abstand des Zugangspunktes zum Drucker und versuchen Sie es erneut. Wenn weiterhin keine Verbindung möglich ist, drucken Sie einen Verbindungsbericht aus und prüfen Sie die Abhilfemaßnahme.

7. Drücken Sie **OK**.

Zugehörige Informationen

- ➔ „Überprüfen des Netzwerkverbindungsstatus“ auf Seite 33
- ➔ „Wenn Sie keine Netzwerkeinstellungen vornehmen können“ auf Seite 198

Vornehmen von Wi-Fi Direct-Einstellungen

Diese Methode ermöglicht die direkte Druckerverbindung mit Geräten ohne Zugangspunkt. Der Drucker agiert als Zugangspunkt. Der Verbindungsmodus hängt davon ab, ob Wi-Fi-Einstellungen vorgenommen wurden oder nicht.



Wichtig:

Wenn Sie sich mit dem Drucker über eine Wi-Fi Direct-Verbindung von einem Computer oder Smart-Gerät aus verbinden, wird der Drucker mit dem gleichen Wi-Fi-Netzwerk (SSID) verbunden wie der Computer oder das Smart-Gerät und die Kommunikation zwischen den Geräten wird hergestellt. Da der Computer oder das Smart-Gerät bereits automatisch mit dem anderen Wi-Fi-Netzwerk verbunden ist, falls der Drucker ausgeschaltet ist, wird das Gerät nicht erneut mit dem vorherigen Wi-Fi-Netzwerk verbunden, wenn der Drucker eingeschaltet wird. Verbinden Sie sich mit der SSID des Druckers für eine erneute Wi-Fi Direct-Verbindung vom Computer oder Smart-Gerät. Wenn Sie nicht jedes Mal, wenn Sie den Drucker ein- oder ausschalten eine Verbindung herstellen möchten, empfehlen wir die Nutzung eines Wi-Fi-Netzwerkes, bei dem Sie den Drucker mit einem Zugangspunkt verbinden.


Zugehörige Informationen

- ➔ [„Vornehmen von Wi-Fi Direct-Einstellungen, wenn Wi-Fi deaktiviert ist \(Simple AP-Modus\)“](#) auf Seite 30
- ➔ [„Vornehmen von Wi-Fi Direct-Einstellungen, wenn Wi-Fi aktiviert ist \(Wi-Fi Direct-Modus\)“](#) auf Seite 31

Vornehmen von Wi-Fi Direct-Einstellungen, wenn Wi-Fi deaktiviert ist (Simple AP-Modus)

Hinweis:

In diesem Modus kann der Drucker gleichzeitig über Ethernet verbunden werden. Darüber hinaus können Sie bis zu vier Geräte mit dem Drucker verbinden.

1. Drücken Sie  im Startbildschirm.
2. Wählen Sie **Wi-Fi-Setup**.
3. Wählen Sie **Wi-Fi Direct-Einrichtung**.
4. Wählen Sie **Verbindungseinrichtung**.
5. Wählen Sie **Fortf.**.
Wenn Sie das Kennwort ändern möchten, wählen Sie **Kennwort ändern** und folgen Sie dann der Anleitung am Bildschirm.
6. Blättern Sie im Bildschirm und prüfen Sie die SSID und das Kennwort. Wählen Sie im Bildschirm „Netzwerkverbindungen“ des Computers bzw. im Bildschirm Wi-Fi des Smart-Gerätes die SSID, die im Druckerbedienfeld angezeigt wird, um die Verbindung herzustellen.
7. Geben Sie das im Bedienfeld des Druckers angezeigte Kennwort ein.
8. Drücken Sie nach dem Aufbau der Verbindung **Fertig** im Druckerbedienfeld.

Zugehörige Informationen

- ➔ [„Überprüfen des Netzwerkverbindungsstatus“](#) auf Seite 33

Netzwerkeinstellungen

➔ „Wenn Sie keine Netzwerkeinstellungen vornehmen können“ auf Seite 198


Vornehmen von Wi-Fi Direct-Einstellungen, wenn Wi-Fi aktiviert ist (Wi-Fi Direct-Modus)



Wichtig:

Da der Drucker nicht mit dem Wi-Fi-Netzwerk verbunden ist, wenn die Verbindung über den Wi-Fi Direct-Modus hergestellt wurde, können Sie den Drucker nicht über das Wi-Fi-Netzwerk verwenden. Wenn Sie die über den Wi-Fi Direct-Modus hergestellte Verbindung deaktivieren, wird der Drucker erneut mit dem vorherigen Wi-Fi-Netzwerk verbunden.

Die Verbindungsmethode im Wi-Fi Direct-Modus entspricht weitestgehend der Methode im Simple AP-Modus.

Wählen Sie im Druckerbedienfeld  > **Wi-Fi-Setup** > **Wi-Fi Direct-Einrichtung** > **Verbindungseinrichtung**, drücken Sie **Fortf.** und starten Sie dann eine Verbindung über das Gerät. Die Meldung wird im Druckerbedienfeld angezeigt und das Netzwerksymbol im Startbildschirm ändert sich zum Symbol für den Wi-Fi Direct-Modus, sobald der Drucker verbunden ist.

Hinweis:

Sie können sich im Wi-Fi Direct-Modus nur über Android-Geräte verbinden. Starten Sie vor dem Verbinden Web Config und wählen Sie **Grundeinstellungen** > **Wi-Fi Direct-Einrichtung** > **Nur mit Wi-Fi Direct-Geräten verbinden**, um den Drucker einzurichten. Die Methode zum Starten der Verbindung über den Drucker ist dieselbe wie im Wi-Fi Direct-Modus.

Wenn Sie sich über bestimmte Smart-Geräte im Wi-Fi Direct-Modus verbinden, können Sie sich nur dann über den Wi-Fi Direct-Modus verbinden, wenn Sie die Verbindung zum Drucker über ein Smart-Gerät herstellen; Sie müssen weder die SSID noch das Kennwort eingeben, da der Drucker und die Geräte für die Verbindung direkt miteinander kommunizieren.


Zugehörige Informationen

➔ „Überprüfen des Netzwerkverbindungsstatus“ auf Seite 33

➔ „Wenn Sie keine Netzwerkeinstellungen vornehmen können“ auf Seite 198

Vornehmen von erweiterten Netzwerkeinstellungen im Bedienfeld

Sie können den Namen des Netzwerkdruckers, TCP/IP-Setup, DNS-Server, usw. ändern. Prüfen Sie die Netzwerkkumgebung, bevor Sie etwas ändern.

1. Drücken Sie  im Startbildschirm.
2. Wählen Sie **Menü**.
3. Wählen Sie **Wi-Fi-/Netzwerkeinst.**
4. Wählen Sie **Erweiterte Einrichtung**.
5. Wählen Sie den Menüpunkt für Einstellungen und wählen bzw. definieren Sie dann die Einstellungswerte.

Einstellungspunkte für erweiterte Netzwerkeinstellungen

Wählen Sie den Menüpunkt für Einstellungen und wählen bzw. definieren Sie dann die Einstellungswerte.

Netzwerkeinstellungen

Druckername

Geben Sie den Druckernamen ein. Sie können die folgenden Zeichen eingeben.

- Zeichenbegrenzung: 2 bis 15 (Sie müssen mindestens 2 Zeichen eingeben)
- Gestattete Zeichen: A bis Z, a bis z, 0 bis 9, -.
- Nicht erlaubte Zeichen am Anfang: 0 bis 9.
- Nicht erlaubte Zeichen am Ende: -

Hinweis:

Wenn Sie ohne Eingabe des Druckernamens die Taste  drücken, wird der Standarddruckername gesetzt (EPSON und die letzten sechs Ziffern der Drucker-Mac-Adresse).

TCP/IP-Adresse

Auto

Aktivieren, wenn Sie einen Zugangspunkt zu Hause verwenden oder erlauben, dass die IP-Adresse automatisch mit DHCP zugewiesen werden soll.

Manuell

Aktivieren, wenn Sie nicht möchten, dass die Drucker-IP-Adresse geändert werden soll. Geben Sie **IP-Adresse**, **Subnetzmaske** und **Standard-Gateway** entsprechend Ihrer Netzwerkumgebung ein.

DNS-Server

Auto

Aktivieren, wenn die IP-Adresse automatisch zugewiesen werden soll.

Manuell

Aktivieren, wenn Sie im Drucker eine eindeutige DNS-Serveradresse einstellen möchten. Geben Sie die Adressen für den **Primäre DNS-Server** und den **Sekundäre DNS-Server** ein.

Proxy-Server

Verwenden

Aktivieren, wenn Sie einen Proxyserver in der Netzwerkumgebung verwenden und im Drucker einstellen möchten. Geben Sie die Proxyserveradresse und Anschlussnummer ein.

Nicht verwenden

Aktivieren, wenn Sie den Drucker in einer Heimnetzwerkumgebung verwenden.

eMail-Server

Servereinstellungen

Sie können den Server mit der Methode Aus, POP vor SMTP oder SMTP-Authentifizierung wählen.

Verbindungstest

Sie können die Verbindung zum E-Mail-Server prüfen. Weitere Informationen finden Sie im *Administratorhandbuch*, wenn beim Ausführen der **Verbindungstest** ein Fehler auftritt.

IPv6-Adresse

Aktivieren

Aktivieren, wenn Sie eine IPv6-Adresse verwenden.

Deaktivieren

Aktivieren, wenn Sie eine IPv4-Adresse verwenden.

Netzwerkeinstellungen

- Wi-Fi Direct
 - Aktivieren
Erlauben, dass Computer oder Smart-Geräte eine Verbindung über Wi-Fi Direct herstellen.
 - Deaktivieren
Abweisen, dass Computer oder Smart-Geräte eine Verbindung über Wi-Fi Direct herstellen. Wenn **Deaktivieren** gewählt wurde, können Computer oder Smart-Geräte keine direkte Verbindung zum Drucker herstellen.
- MS-Netzwerkfreigabe
 - Aktivieren
Verwenden des MS-Netzwerkdienstes.
 - Deaktivieren
Verboten, dass Dateien über den MS-Netzwerkdienst freigegeben werden. Sie können Dateien nicht durch Scannen im Netzwerk freigeben.

Überprüfen des Netzwerkverbindungsstatus

Überprüfen des Netzwerkstatus mit dem Netzwerksymbol

Anhand des Netzwerksymbols im Startbildschirm des Druckers können Sie den Netzwerkverbindungsstatus prüfen. Das Symbol ändert sich je nach Verbindungstyp und Stärke des Hochfrequenzsignals.

Zugehörige Informationen

➔ „Symbole auf dem LCD-Bildschirm“ auf Seite 20

Prüfen des Netzwerkstatus im Bedienfeld


Wenn der Drucker mit dem Netzwerk verbunden ist, können Sie auch andere netzwerkbezogene Informationen durch Aufrufen der entsprechenden Netzwerkmenüs anzeigen.

1. Rufen Sie von der Startseite aus das Menü **Setup** auf.
2. Wählen Sie **Netzwerkstatus**.
3. Um die Informationen zu prüfen, wählen Sie die entsprechenden Menüs.
 - Wi-Fi-/Netzwerkstatus
Anzeige der Netzwerkinformationen (Druckername, IP-Adresse beziehen, Standard-Gateway, Setup-Modus des DNS-Servers, usw.) für Ethernet oder Wi-Fi-Verbindungen.
 - Wi-Fi Direct-Status
Anzeige der Netzwerkinformationen (Druckername, Verbindung, IP-Adresse beziehen, Standard-Gateway, usw.) für Wi-Fi Direct-Verbindungen.
 - eMail-Serverstatus
 - Epson Connect-Status
Anzeige der registrierten Informationen für Epson Connect-Dienste.
 - Google Cloud Print-Status

Netzwerkeinstellungen



Anzeige der registrierten Informationen für Dienste und des Verbindungsstatus.

4. Drücken Sie **OK**, um zum Menübildschirm zurückzukehren, oder **Drucken**, um ein Netzwerkstatusblatt auszudrucken.

Wenn Sie **Drucken** drücken, stellen Sie sicher, dass im Drucker Normalpapier im Format A4 eingelegt ist, und drücken Sie dann zum Drucken die Taste .

Drucken eines Netzwerkverbindungsberichts

Sie können einen Netzwerkverbindungsbericht drucken, um den Status zwischen dem Drucker und dem Zugangspunkt zu prüfen.

1. Legen Sie Normalpapier im A4-Format in den Drucker ein.
2. Drücken Sie  im Startbildschirm.
3. Wählen Sie **Menü**.
4. Wählen Sie **Wi-Fi-/Netzwerkeinst. > Verbindungstest**.
5. Drücken Sie , um den Netzwerkverbindungsbericht auszudrucken.

Wenn ein Fehler aufgetreten ist, prüfen Sie den Netzwerkverbindungsbericht und folgen Sie den gedruckten Abhilfemaßnahmen.

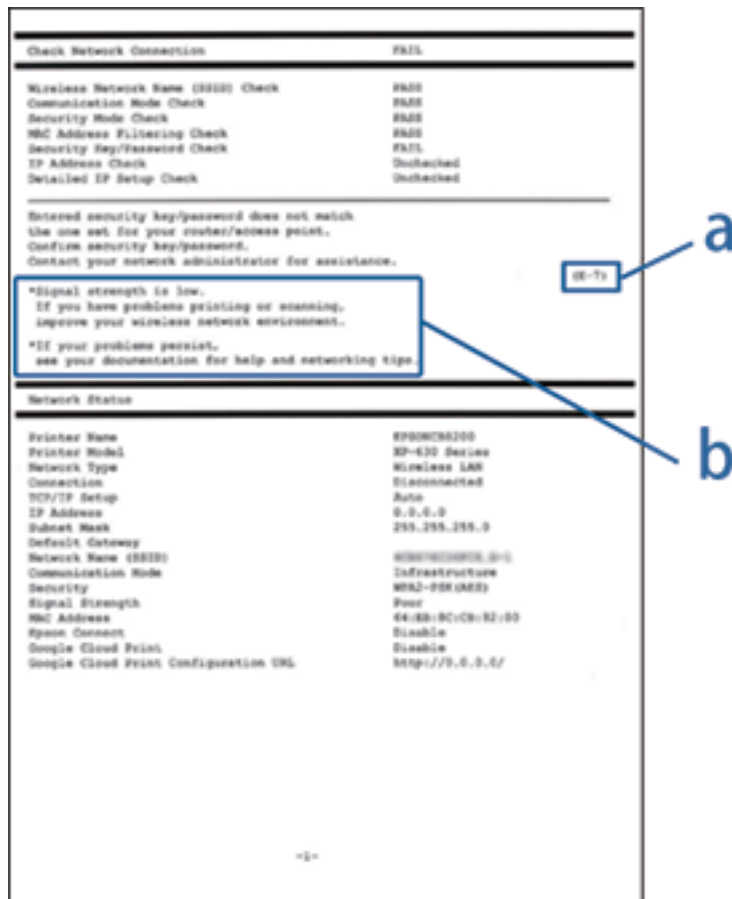
Zugehörige Informationen

➔ [„Meldungen und Abhilfemaßnahmen im Netzwerkverbindungsbericht“ auf Seite 35](#)

Netzwerkeinstellungen

Meldungen und Abhilfemaßnahmen im Netzwerkverbindungsbericht

Überprüfen Sie die Meldungen und Fehlercodes im Netzwerkverbindungsbericht und führen Sie dann die folgenden Abhilfemaßnahmen durch.



a. Fehlercode

b. Meldungen zur Netzwerkumgebung

a. Fehlercode

Code	Meldung	Abhilfemaßnahme
E-1	Prüfen, dass das Netzwerkabel angeschlossen und Netzwerkgeräte, wie z. B. Hub, Router oder Access-Point eingeschaltet sind.	<input type="checkbox"/> Vergewissern Sie sich, dass das Ethernet-Kabel an den Drucker, einen Hub oder ein anderes Netzwerkgerät angeschlossen ist. <input type="checkbox"/> Vergewissern Sie sich, dass der Hub oder die anderen Netzwerkgeräte eingeschaltet sind.

Netzwerkeinstellungen

Code	Meldung	Abhilfemaßnahme
E-2	Keine Drahtlosnetzwerknamen (SSID) gefunden. Prüfen, dass Router/Access-Point eingeschaltet und das Drahtlosnetzwerk (SSID) korrekt eingerichtet ist. Kontaktieren Sie Ihren Netzwerkadministrator für Hilfe.	<ul style="list-style-type: none"> <input type="checkbox"/> Vergewissern Sie sich, dass der Zugangspunkt eingeschaltet ist. <input type="checkbox"/> Überprüfen Sie, dass der Computer oder die anderen Geräte richtig mit dem Zugangspunkt verbunden sind. <input type="checkbox"/> Stellen Sie den Drucker in der Nähe des Zugangspunkts auf. Entfernen Sie eventuell vorhandene Hindernisse zwischen beiden Geräten. <input type="checkbox"/> Falls Sie die SSID manuell eingegeben haben, überprüfen Sie, ob sie richtig ist. Sie können die SSID im Abschnitt Netzwerkstatus des Netzwerkverbindungsberichts prüfen. <input type="checkbox"/> Um ein Netzwerk mithilfe von Tastendruck-Setup (WPS) einzurichten, vergewissern Sie sich, dass der Zugangspunkt WPS unterstützt. Falls er WPS nicht unterstützt, können Sie kein Netzwerk mithilfe von Tastendruck-Setup (WPS) einrichten. <input type="checkbox"/> Wenn Sie den Drucker und einen Computer im Ad-hoc-Modus verbinden möchten, richten Sie den Computer im Ad-hoc-Modus ein, stellen Sie eine Verbindung her und konfigurieren Sie dann die Netzwerkeinstellungen des Druckers. <input type="checkbox"/> Achten Sie darauf, dass nur ASCII-Schriftzeichen (alphanumerische Zeichen und Symbole) für die SSID verwendet werden. Der Drucker kann eine SSID, die andere Schriftzeichen als ASCII-Zeichen enthält, nicht anzeigen.
E-3	Keine Drahtlosnetzwerknamen (SSID) gefunden. Prüfen Sie den Drahtlosnetzwerknamen (SSID) des PCs, mit dem die Verbindung hergestellt werden soll. Kontaktieren Sie Ihren Netzwerkadministrator für Hilfe.	<ul style="list-style-type: none"> <input type="checkbox"/> Um eine Verbindung im Ad-hoc-Modus herzustellen, vergewissern Sie sich, dass der Computer eingeschaltet ist. Wenn er ausgeschaltet ist, schalten Sie ihn ein und konfigurieren Sie dann die Netzwerkeinstellungen des Druckers. <input type="checkbox"/> Stellen Sie den Computer in der Nähe des Druckers auf.
E-4	Wi-Fi Kommunikationsmodus (IEEE802.11b/g/n) stimmt nicht mit der aktuellen Druckereinstellung überein. Stellen Sie denselben Kommunikationsmodus für Drucker, Router/Access-Point und PC ein. Kontaktieren Sie Ihren Netzwerkadministrator für Hilfe.	Achten Sie darauf, dass der im Zugangspunkt eingestellte Wi-Fi-Standard mit dem Wi-Fi-Standard des Druckers übereinstimmt. Wenn die eingestellten Standards nicht übereinstimmen, stellen Sie den Wi-Fi-Standard am Zugangspunkt ein. Einzelheiten dazu finden Sie in den Dokumenten, die mit dem Zugangspunkt mitgeliefert wurden.
E-5	Sicherheitsmodus (z. B. WEP, WPA) stimmt nicht mit der aktuellen Druckereinstellung überein. Sicherheitsmodus prüfen. Kontaktieren Sie Ihren Netzwerkadministrator für Hilfe.	<p>Stellen Sie sicher, dass der Sicherheitstyp des Zugangspunktes einer der folgenden Einstellungen entspricht. Ist dies nicht der Fall, ändern Sie den Sicherheitstyp des Zugangspunkts und führen Sie dann eine Rücksetzung der Netzwerkeinstellungen des Druckers durch.</p> <ul style="list-style-type: none"> <input type="checkbox"/> WEP-64 Bit (40 Bit) <input type="checkbox"/> WEP-128 Bit (104 Bit) <input type="checkbox"/> WPA PSK (TKIP/AES)* <input type="checkbox"/> WPA2 PSK (TKIP/AES)* <input type="checkbox"/> WPA (TKIP/AES) <input type="checkbox"/> WPA2 (TKIP/AES) <p>* : WPA PSK ist auch als WPA Personal bekannt. WPA2 PSK ist auch als WPA2 Personal bekannt.</p>

Netzwerkeinstellungen

Code	Meldung	Abhilfemaßnahme
E-6	MAC-Adresse Ihres Druckers kann gefiltert werden. Prüfen, ob der Router/Access-Point eingeschränkt ist, wie z. B. MAC-Adressenfilterung. Siehe Router/Access-Point-Dokumentation oder kontaktieren Sie Ihren Netzwerkadministrator für Hilfe.	<ul style="list-style-type: none"> <input type="checkbox"/> Vergewissern Sie sich, dass die MAC-Adresse deaktiviert ist. Falls sie aktiviert ist, registrieren Sie die MAC-Adresse des Druckers, damit sie nicht herausgefiltert wird. Einzelheiten dazu finden Sie in den Dokumenten, die mit dem Zugangspunkt mitgeliefert wurden. Sie können die MAC-Adresse in der Netzwerkstatusanzeige auf dem Bedienfeld des Druckers oder auf einem Ausdruck des Netzwerkstatusblatts überprüfen. <input type="checkbox"/> Wenn am Zugangspunkt die gemeinsame Authentifizierung als WEP-Sicherheitsmethode aktiviert ist, achten Sie darauf, dass Authentifizierungsschlüssel und Index richtig sind.
E-7	Eingegebener Sicherheitsschlüssel/ Kennwort stimmt nicht mit dem für Ihren Router/Access-Point eingestellten überein. Sicherheitsschlüssel/Kennwort prüfen. Kontaktieren Sie Ihren Netzwerkadministrator für Hilfe.	<ul style="list-style-type: none"> <input type="checkbox"/> Das im Zugangspunkt eingestellte Passwort und das eingegebene Passwort stimmen nicht überein. Beachten Sie die Groß-/ Kleinschreibung. Geben Sie das richtige Passwort ein. <input type="checkbox"/> Wenn die Wi-Fi-Verbindung plötzlich unterbrochen wird, überprüfen Sie Folgendes. Trifft einer der angeführten Fälle zu, führen Sie eine Rücksetzung der Netzwerkeinstellungen mithilfe der mitgelieferten Software-CD oder der von der Website heruntergeladenen Software durch. http://epson.sn <input type="checkbox"/> Ein weiteres Smart-Gerät wurde mit Tastendruck-Setup (WPS) hinzugefügt. <input type="checkbox"/> Das Wi-Fi-Netzwerk wurde unter Verwendung einer anderen Methode als Tastendruck-Setup (WPS) von der mitgelieferten Software-CD eingerichtet.
E-8	Dem Drucker ist eine falsche IP-Adresse zugewiesen. Einstellung der IP-Adresse des Netzwerkgerätes (Hub, Router oder Access-Point) prüfen. Kontaktieren Sie Ihren Netzwerkadministrator für Hilfe.	<ul style="list-style-type: none"> <input type="checkbox"/> Aktivieren Sie DHCP im Zugangspunkt, wenn „IP-Adresse beziehen“ im Drucker auf Auto eingestellt ist. <input type="checkbox"/> Wenn „IP-Adresse beziehen“ im Drucker auf Manuell eingestellt ist, ist die IP-Adresse, die Sie manuell eingestellt haben, außerhalb des zulässigen Bereichs (z. B.: 0.0.0.0) und wird deaktiviert. Geben Sie eine gültige IP-Adresse ein.
E-9	Prüfen Sie die Verbindungs- und Netzwerkeinstellung des PCs oder anderen Gerätes. Die Verbindung über EpsonNet Setup ist verfügbar. Kontaktieren Sie Ihren Netzwerkadministrator für Hilfe.	<p>Überprüfen Sie Folgendes.</p> <ul style="list-style-type: none"> <input type="checkbox"/> Die Geräte sind eingeschaltet. <input type="checkbox"/> Sie können über die Geräte, die Sie mit dem Drucker verbinden möchten, auf das Internet und andere Computer oder Netzwerkgeräte in demselben Netzwerk zugreifen. <p>Falls nach Überprüfung der obigen Punkte immer noch Probleme auftreten, führen Sie eine Rücksetzung der Netzwerkeinstellungen mithilfe der mitgelieferten Software-CD oder der von der Website heruntergeladenen Software durch.</p> <p>http://epson.sn</p>

Netzwerkeinstellungen

Code	Meldung	Abhilfemaßnahme
E-10	Prüfen Sie die Einstellung für IP-Adresse, Subnetzmaske und Standard-Gateway. Die Verbindung über EpsonNet Setup ist verfügbar. Kontaktieren Sie Ihren Netzwerkadministrator für Hilfe.	<p>Überprüfen Sie Folgendes.</p> <ul style="list-style-type: none"> <input type="checkbox"/> Andere Geräte im Netzwerk sind eingeschaltet. <input type="checkbox"/> Die Netzwerk-Adressen (IP-Adresse, Subnet-Maske und Standard-Gateway) sind korrekt, wenn Sie „IP-Adresse beziehen“ im Drucker auf Manuell eingestellt haben. <p>Falls diese Einstellungen falsch sind, stellen Sie die Netzwerk-Adresse erneut ein. Sie können die IP-Adresse, Subnet-Maske und Standard-Gateway in der Netzwerkstatusanzeige auf dem Bedienfeld des Druckers oder auf einem Ausdruck des Netzwerkstatusblatts überprüfen.</p> <p>Wenn DHCP aktiviert ist, stellen Sie „IP-Adresse beziehen“ im Drucker auf Auto um. Wenn Sie die IP-Adresse manuell eingeben möchten, überprüfen Sie die IP-Adresse des Zugangspunkts und wählen Sie dann Manuell im Druckerbedienfeld. Stellen Sie die Subnet-Maske auf [255.255.255.0] ein.</p>
E-11	Setup ist unvollständig. Prüfen Sie die Standard-Gateway-Einstellung. Die Verbindung über EpsonNet Setup ist verfügbar. Kontaktieren Sie Ihren Netzwerkadministrator für Hilfe.	<p>Überprüfen Sie Folgendes.</p> <ul style="list-style-type: none"> <input type="checkbox"/> Die Standard-Gateway-Adresse ist korrekt, wenn Sie Manuell für die TCP/IP-Einstellung des Druckers wählen. <input type="checkbox"/> Das Gerät, das als Standard-Gateway eingestellt wurde, ist eingeschaltet. <p>Stellen Sie die korrekte Standard-Gateway-Adresse ein. Sie können die Standard-Gateway-Adresse in der Netzwerkstatusanzeige auf dem Bedienfeld des Druckers oder auf einem Ausdruck des Netzwerkstatusblatts überprüfen.</p>
E-12	<p>Prüfen Sie folgendes:</p> <ul style="list-style-type: none"> <input type="checkbox"/> Eingegebener Sicherheitsschlüssel/-kennwort ist korrekt <input type="checkbox"/> Index des Sicherheitsschlüssels/-kennworts ist auf die erste Zahl gesetzt <input type="checkbox"/> Einstellung für IP-Adresse, Subnetzmaske und Standard-Gateway ist korrekt <p>Kontaktieren Sie Ihren Netzwerkadministrator für Hilfe.</p>	<p>Überprüfen Sie Folgendes.</p> <ul style="list-style-type: none"> <input type="checkbox"/> Andere Geräte im Netzwerk sind eingeschaltet. <input type="checkbox"/> Die Netzwerk-Adressen (IP-Adresse, Subnet-Maske und Standard-Gateway) sind korrekt, falls Sie sie manuell eingegeben haben. <input type="checkbox"/> Die Netzwerk-Adressen für die anderen Geräte (Subnet-Maske und Standard-Gateway) sind gleich. <input type="checkbox"/> Die IP-Adresse ist nicht in Konflikt mit anderen Geräten. <p>Sollte das Problem mithilfe der obigen Abhilfemaßnahmen nicht behoben worden sein, gehen Sie wie folgt vor.</p> <ul style="list-style-type: none"> <input type="checkbox"/> Führen Sie die Netzwerkeinstellungen mithilfe der Software-CD oder der von der Website heruntergeladenen Software an dem Computer durch, der sich in demselben Netzwerk wie der Drucker befindet. http://epson.sn <input type="checkbox"/> An einem Zugangspunkt, der den WEP-Sicherheitstyp verwendet, können Sie mehrere Passwörter registrieren. Falls mehrere Passwörter registriert sind, überprüfen Sie, ob das zuerst registrierte Passwort im Drucker eingestellt ist.

Netzwerkeinstellungen

Code	Meldung	Abhilfemaßnahme
E-13	<p>Prüfen Sie folgendes:</p> <ul style="list-style-type: none"> <input type="checkbox"/> Eingegebener Sicherheitsschlüssel/-kennwort ist korrekt <input type="checkbox"/> Index des Sicherheitsschlüssels/-kennworts ist auf die erste Zahl gesetzt <input type="checkbox"/> Verbindungs- und Netzwerkeinstellung des PCs und anderen Geräten ist korrekt <p>Kontaktieren Sie Ihren Netzwerkadministrator für Hilfe.</p>	<p>Überprüfen Sie Folgendes.</p> <ul style="list-style-type: none"> <input type="checkbox"/> Die Netzwerkgeräte, wie etwa der Zugangspunkt, Hub und Router, sind eingeschaltet. <input type="checkbox"/> Die TCP/IP-Einstellungen für die Netzwerkgeräte wurden nicht manuell konfiguriert. (Wenn die TCP/IP-Einstellungen des Druckers automatisch und die TCP/IP-Einstellungen für die anderen Netzwerkgeräte manuell konfiguriert werden, kann das Netzwerk des Druckers von dem der anderen Geräte abweichen.) <p>Sollte das Problem mithilfe der obigen Abhilfemaßnahmen nicht behoben worden sein, gehen Sie wie folgt vor.</p> <ul style="list-style-type: none"> <input type="checkbox"/> Führen Sie die Netzwerkeinstellungen mithilfe der Software-CD oder der von der Website heruntergeladenen Software an dem Computer durch, der sich in demselben Netzwerk wie der Drucker befindet. http://epson.sn <input type="checkbox"/> An einem Zugangspunkt, der den WEP-Sicherheitstyp verwendet, können Sie mehrere Passwörter registrieren. Falls mehrere Passwörter registriert sind, überprüfen Sie, ob das zuerst registrierte Passwort im Drucker eingestellt ist.

b. Meldungen zur Netzwerkumgebung


Meldung	Abhilfemaßnahme
*Für den eingegebenen Netzwerknamen (SSID) sind mehrere passende Netzwerknamen (SSID) gefunden worden. Netzwerknamen (SSID) prüfen.	Möglicherweise ist an verschiedenen Zugangspunkten dieselbe SSID eingestellt. Überprüfen Sie die Einstellungen an den Zugangspunkten und ändern Sie dann die SSID.
*Signalstärke ist niedrig. Wenn Sie Probleme mit dem Drucken oder Scannen haben, verbessern Sie die Umgebung Ihres Drahtlosnetzwerks.	Infolge der durchschnittlichen Signalstärke kann die Druckgeschwindigkeit niedrig sein oder der Druckvorgang sogar stoppen. Die Umgebung kann verbessert werden, indem Sie den Drucker in der Nähe des Zugangspunkts aufstellen oder etwaige zwischen dem Zugangspunkt und dem Drucker befindlichen Hindernisse beseitigen.
*Ein Kanalkonflikt des Routers/Access-Point ist gefunden worden. Wenn Sie Probleme mit dem Drucken oder Scannen haben, verbessern Sie die Umgebung Ihres Drahtlosnetzwerks.	Durch andere drahtlose Netzwerke, die in benachbarten Räumen oder Gebäuden verwendet werden, können Signalstörungen auftreten. Die Umgebung kann verbessert werden, indem Sie den Drucker in der Nähe des Zugangspunkts aufstellen oder die Zugangspunkt-Kanaleinstellung ändern. Einzelheiten dazu finden Sie in den Dokumenten, die mit dem Zugangspunkt mitgeliefert wurden.
*Signalstärke ist niedrig. Ein Kanalkonflikt des Routers/Access-Point ist gefunden worden. Wenn Sie Probleme mit dem Drucken oder Scannen haben, verbessern Sie die Umgebung Ihres Drahtlosnetzwerks.	Infolge der niedrigen Signalstärke kann die Druckgeschwindigkeit niedrig sein oder der Druckvorgang sogar stoppen. Durch andere drahtlose Netzwerke, die in benachbarten Räumen oder Gebäuden verwendet werden, können Signalstörungen auftreten. Die Umgebung kann verbessert werden, indem Sie den Drucker in der Nähe des Zugangspunkts aufstellen oder die Zugangspunkt-Kanaleinstellung ändern. Einzelheiten dazu finden Sie in den Dokumenten, die mit dem Zugangspunkt mitgeliefert wurden.
*Es können keine weiteren Geräte verbunden werden. Trennen Sie eines der verbundenen Geräte, wenn Sie ein weiteres hinzufügen möchten.	Sie können im Simple AP-Modus gleichzeitig bis zu vier Computer und Smart-Geräte verbinden. Um einen anderen Computer oder ein anderes Smart-Gerät hinzuzufügen, trennen Sie zuerst eines der verbundenen Geräte.

Zugehörige Informationen

- ➔ „Anschließen an einen Computer“ auf Seite 25
- ➔ „Wenn Sie keine Netzwerkeinstellungen vornehmen können“ auf Seite 198

Netzwerkstatusblatt drucken

Sie können detaillierte Netzwerkinformationen überprüfen, indem Sie sie drucken.

1. Legen Sie Normalpapier im A4-Format in den Drucker ein.
2. Rufen Sie von der Startseite aus das Menü **Setup** auf.
3. Wählen Sie **Netzwerkstatus > Wi-Fi-/Netzwerkstatus**.
4. Drücken Sie **Drucken**.
5. Drücken Sie die Taste .

Austauschen oder Hinzufügen neuer Access Points

Sollte sich die SSID durch Austauschen eines Access Points ändern, oder durch Hinzufügen eines Access Points ein neues Netzwerk entstehen, setzen Sie bitte die WLAN-Einstellungen zurück.

Zugehörige Informationen

- ➔ „Ändern der Verbindungsmethode mit einem Computer“ auf Seite 40

Ändern der Verbindungsmethode mit einem Computer

Einstellen einer neuen Verbindungsmethode mithilfe des Installationsprogramms.

- Einrichten über die Website

Rufen Sie folgende Website auf, und geben Sie den Produktnamen ein.

<http://epson.sn>

Wechseln Sie zu **Setup**, und klicken Sie dann auf **Download** im Abschnitt Download und Verbindung. Klicken bzw. doppelklicken Sie auf die heruntergeladene Datei, um das Installationsprogramm auszuführen. Lassen Sie sich von den Hinweisen auf dem Bildschirm durch die nötigen Schritte führen.

- Einrichten mithilfe der Software-Disc. (Nur für Modelle, die mit einer Software-Disc geliefert werden, und Computer mit entsprechenden Laufwerken.)

Legen Sie die Software-Disc in den Computer ein, und befolgen Sie die Anweisungen am Bildschirm.

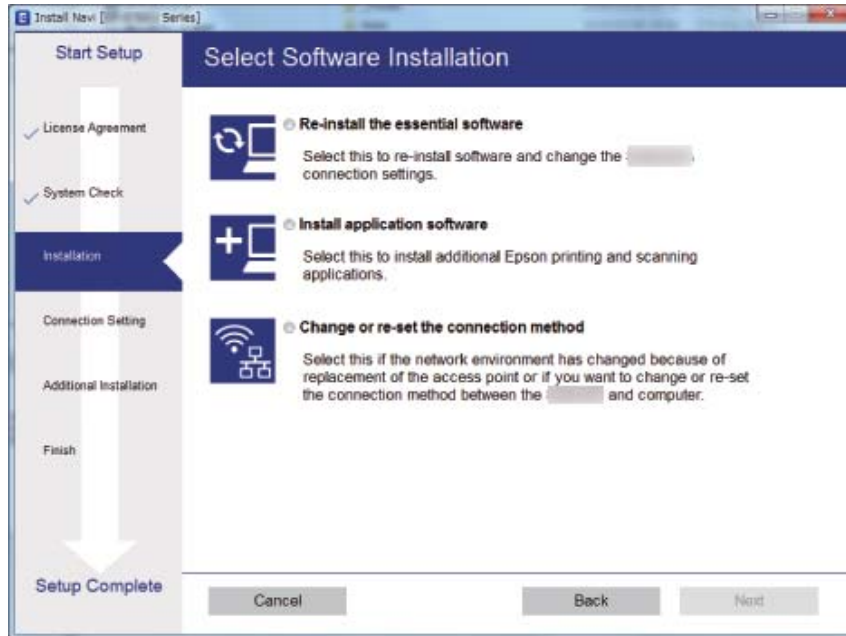
Auswählen von Verbindungsmethode ändern

Befolgen Sie die Anweisungen am Bildschirm, bis folgender Bildschirm angezeigt wird.

Netzwerkeinstellungen

Windows

Wählen Sie **Verbindungsmethode ändern oder erneut einstellen** auf dem Bildschirm Software-Installation wählen und klicken Sie dann auf **Weiter**.



Mac OS X

Wählen Sie aus, wie der Drucker mit dem Computer verbunden werden soll.



Deaktivieren von Wi-Fi im Bedienfeld

Bei Deaktivierung von Wi-Fi wird die Wi-Fi-Verbindung getrennt.

1. Drücken Sie  im Startbildschirm.


Netzwerkeinstellungen

2. Wählen Sie **Wi-Fi-Setup**.
3. Wählen Sie **Wi-Fi deaktivieren**.
4. Prüfen Sie die Meldung und wählen Sie dann **Ja**.
5. Drücken Sie **Fertig**.

Trennen von Wi-Fi Direct im Bedienfeld

Hinweis:

- Wird der Simple AP-Modus deaktiviert, werden alle Geräte getrennt, die mit dem Drucker im Simple AP-Modus verbunden sind. Wenn Sie nur ein bestimmtes Gerät trennen möchten, trennen Sie anstelle der Verbindung zum Drucker die Verbindung zum Gerät.
- Wenn Sie den Wi-Fi Direct-Modus vom Drucker oder von einem Gerät trennen, wird das Netzwerk in die ursprüngliche Konfiguration zurückgesetzt.

1. Drücken Sie  im Startbildschirm.
2. Wählen Sie **Wi-Fi-Setup**.
3. Wählen Sie **Wi-Fi Direct-Einrichtung**.
4. Wählen Sie **Getrennt**.
5. Prüfen Sie die Meldung und wählen Sie dann **Ja**.
6. Drücken Sie **Fertig**.

Wiederherstellen der Netzwerkeinstellungen im Bedienfeld

Sie können alle Netzwerkeinstellungen auf die Standardeinstellungen zurücksetzen.

1. Rufen Sie von der Startseite aus das Menü **Setup** auf.
2. Wählen Sie **Systemadministration**.
3. Wählen Sie **Werkseinstlg. wiederh..**
4. Wählen Sie **Wi-Fi-/Netzwerkeinst..**
5. Prüfen Sie die Meldung und wählen Sie dann **Ja**.
6. Drücken Sie **OK**.

Administratoreinstellungen

Sperren der Druckereinstellungen durch ein Admin-Kennwort

Sie können zum Sperren der Druckereinstellungen ein Admin-Kennwort setzen, damit diese nicht von anderen Benutzern verändert werden können. Folgende Einstellungen können gesperrt werden:

- Systemadministration
- Sparmodus
- Vor- einst.
- Kon- takte

Sie können keine Einstellungen ohne Eingabe des Kennworts ändern. Das Kennwort ist ebenfalls erforderlich, wenn Sie Einstellungen mit Web Config oder EpsonNet Config setzen.

**Wichtig:**

Stellen Sie sicher, dass Sie das Kennwort nicht vergessen. Wenden Sie sich an den Epson-Kundendienst, falls Sie das Kennwort vergessen haben.

1. Rufen Sie von der Startseite **Setup** auf.
2. Wählen Sie **Admin-Einstellungen** > **Admin-Kennwort**.
3. Wählen Sie **Registrieren**, und geben Sie ein Kennwort ein.
4. Geben Sie das Kennwort erneut ein.
5. Wählen Sie **Sperreinstellung** und aktivieren Sie diese.

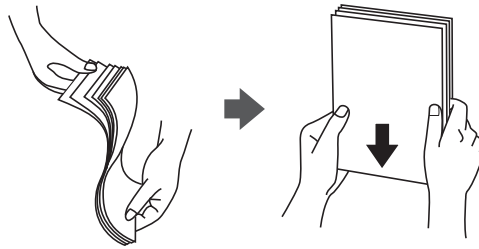
Entsperren der Druckereinstellungen

1. Rufen Sie von der Startseite **Setup** auf.
2. Wählen Sie **Admin-Einstellungen**.
3. Geben Sie das Admin-Kennwort ein.
4. Wählen Sie **Sperreinstellung** und deaktivieren Sie diese.

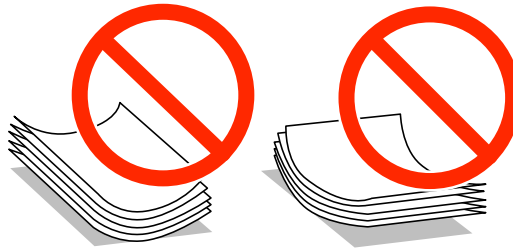
Laden von Papier

Vorsichtsmaßnahmen bei der Handhabung von Papier

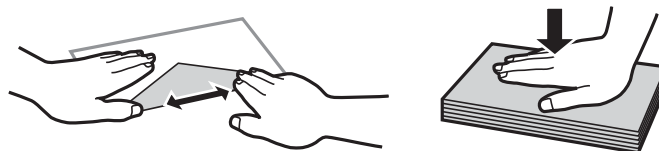
- Lesen Sie die Hinweisblätter, die mit dem Papier geliefert werden.
- Bevor Sie das Papier einlegen, fächern Sie es auf und richten Sie die Kanten aus. Fotopapier sollten Sie allerdings weder auffächern noch wellen. Die zu bedruckende Seite könnte sonst beschädigt werden.



- Glätten Sie gewelltes Papier oder wölben Sie es leicht in die Gegenrichtung, bevor Sie es einlegen. Drucken auf gewelltes Papier kann zu Papierstaus und verschmierten Ausdrucken führen.



- Verwenden Sie kein welliges, zerrissenes, zerschnittenes, gefaltetes, feuchtes, zu dickes oder zu dünnes Papier oder Papier mit Aufklebern. Die Verwendung von solchem Papier kann zu Papierstaus und zu verschmierten Ausdrucken führen.
- Stellen Sie sicher, dass Sie Schmalbahnpapier verwenden. Wenn Sie sich nicht sicher sind, welche Papiersorte Sie verwenden, überprüfen Sie die Verpackung des Papiers oder wenden Sie sich an den Hersteller, um weitere Informationen zu dem Papier zu erhalten.
- Vor dem Einlegen sollten Sie den Umschlagstapel auffächern und die Kanten bündig ausrichten. Sind die gestapelten Umschläge durch Luft aufgebläht, drücken Sie auf den Stapel, um den Stapel vor dem Einlegen zu plätten.



- Verwenden Sie keine Umschläge, die Wellen oder Falten aufweisen. Andernfalls könnte es zu Papierstaus oder Schmierstellen auf dem Ausdruck kommen.
- Verwenden Sie keine Umschläge mit Fenstern oder mit selbstklebender Oberfläche auf der Umschlagklappe.
- Verwenden Sie möglichst keine zu dünnen Umschläge, da sie sich beim Drucken kräuseln können.

Laden von Papier

Zugehörige Informationen

➔ „Technische Daten des Druckers“ auf Seite 224

Verfügbares Papier und Fassungskapazität

Epson empfiehlt die Verwendung von Epson-Originalpapier, um hochwertige Ausdrücke zu gewährleisten.

Epson-Originalpapier

Medienname	Format	Fassungskapazität (Blätter)			2-seitiges Drucken
		Papierkassette 1	Papierkassette 2	Hinterer Papiereinzug	
Epson Bright White Ink Jet Paper	A4	200	200	1	Auto Manuell*
Epson Premium Glossy Photo Paper	A3+, A3, A4, 13×18 cm (5×7 Zoll), Breitformat 16:9 (102×181 mm), 10×15 cm (4×6 Zoll)	20	–	1	–
Epson Matte Paper-Heavyweight	A3+, A3, A4	20	–	1	–
Epson Photo Quality Ink Jet Paper	A3+, A3, A4	80	–	1	–

* Sie können bis zu 30 Blatt Papier einlegen, die bereits auf einer Seite bedruckt sind.

Hinweis:

- Welches Papier verfügbar ist, hängt vom Standort ab. Die neuesten Informationen zur Verfügbarkeit von Papier in Ihrer Gegend erhalten Sie vom Epson-Support.
- Beim Drucken auf Epson-Originalpapier mit benutzerdefiniertem Format stehen nur die Druckqualitätseinstellungen **Standard** und **Normal** zur Verfügung. Auch wenn einige Drucker die Auswahl einer besseren Druckqualität gestatten, erfolgen die Ausdrücke nur mit der Druckqualität **Standard** oder **Normal**.

Laden von Papier

Im Handel erhältlichches Papier

Medienname	Format	Fassungskapazität (Blätter oder Umschläge)			2-seitiges Drucken
		Papierkassette 1	Papierkassette 2	Hinterer Papiereinzug	
Normalpapier Kopierpapier Letterhead Recyclingpapier Farbiges Papier Vorgedrucktes Papier	A3, B4, Legal, Letter, A4, B5	Bis zu der mit dem Dreiecksymbol gekennzeichneten Linie an der Papierführung.		1	Auto Manuell*1
	A5	Bis zu der mit dem Dreiecksymbol gekennzeichneten Linie an der Papierführung.	–		
	A6	–	–	–	
	Benutzerdefiniert (mm) 89×127 bis 329×1200	1	–	1	Auto*2 Manuell
	Benutzerdefiniert (mm) 182×257 bis 329×1200	–	1	–	Auto*3 Manuell
Dickeres Papier	A3, B4, Legal, Letter, A4, B5, A5, Benutzerdefiniert	–	–	1	–
Umschlag	Umschlag #10, Umschlag DL, Umschlag C4, Umschlag C6	10	–	1	–

*1 Sie können bis zu 30 Blatt Papier einlegen, die bereits auf einer Seite bedruckt sind.

*2 Benutzerdefiniert (automatischer 2-seitiger Druck): 148×210 (A5) bis 297×431,8 mm

*3 Benutzerdefiniert (automatischer 2-seitiger Druck): 182×257 (B5) bis 297×431,8 mm

Zugehörige Informationen

➔ „Bezeichnungen und Funktionen der Teile“ auf Seite 16

➔ „Website des technischen Supports“ auf Seite 240

Papiersortenliste

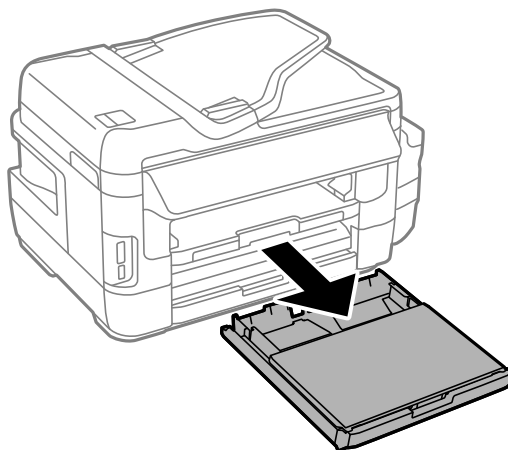
Wählen Sie für ein optimales Druckergebnis die dem Papier entsprechende Papiersorte aus.

Laden von Papier

Medienname	Medium	
	Bedienfeld	Druckertreiber
Normalpapier, Kopierpapier Epson Bright White Ink Jet Paper	Normalpapier	Normalpapier
Epson Premium Glossy Photo Paper	Premium Glossy	Epson Premium Glossy
Epson Matte Paper-Heavyweight Epson Photo Quality Ink Jet Paper	Matte	Epson Matte
Dickeres Papier		
Umschlag	Umschlag	Umschlag
Letterhead	Letterhead	Letterhead
Recyclingpapier	Recycling Papier	Recycling Papier
Vorgedrucktes Papier	Vordruck	Vordruck
Farbiges Papier	Farbe	Farbe

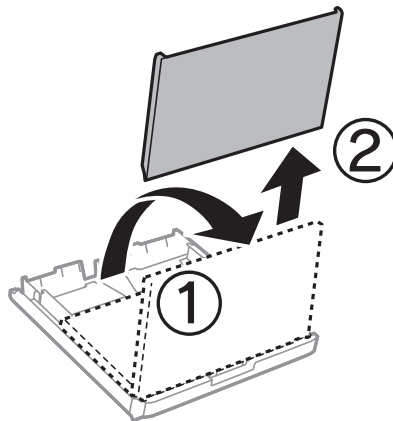
Einlegen des Papiers in die Papierkassette

1. Prüfen Sie, dass der Drucker nicht in Betrieb ist, und ziehen Sie dann die Papierkassette heraus.

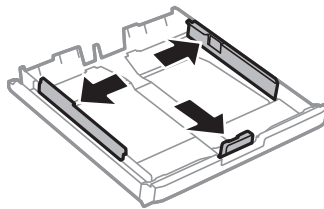


Laden von Papier

- Entfernen Sie die Papierkassettenabdeckung von der Papierkassette.

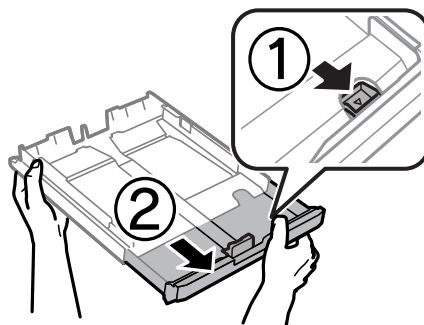


- Schieben Sie die Papierführungsschienen bis zur maximalen Position.

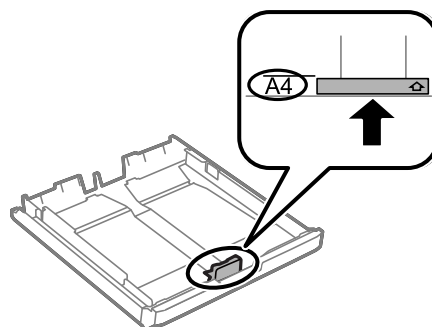


Hinweis:

Wenn Sie ein größeres Papierformat als A4 verwenden, verlängern Sie die Papierkassette.

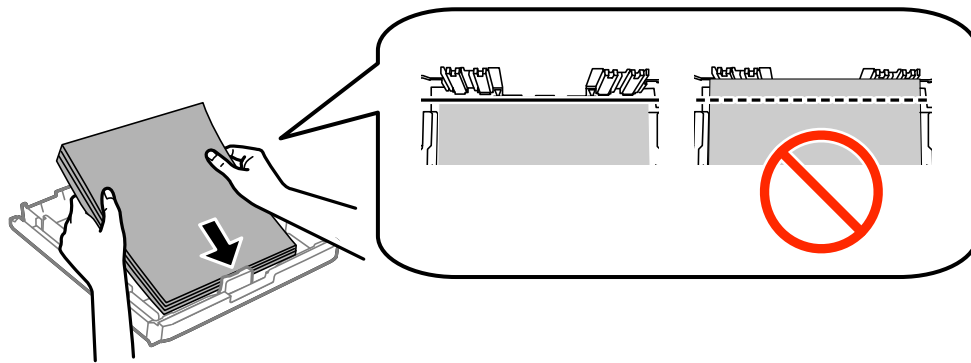


- Schieben Sie die vordere Papierführungsschiene an die Position, die dem zu verwendenden Papierformat entspricht.

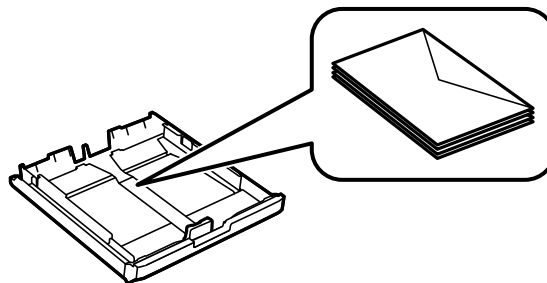


Laden von Papier

5. Legen Sie das Papier mit der zu bedruckenden Seite nach unten zeigend so ein, dass es an die vordere Papierführungsschiene anstößt.



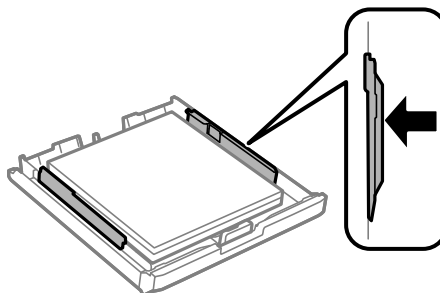
Bei Umschlägen:



! **Wichtig:**

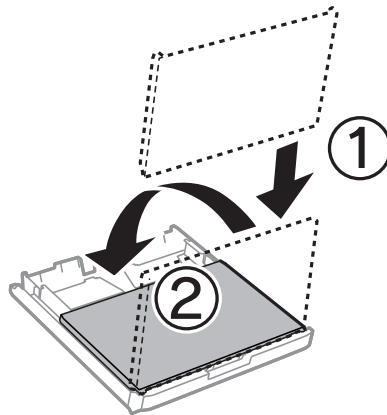
Legen Sie nicht mehr Blätter ein, als die für das Papier angegebene Höchstzahl. Legen Sie Normalpapier nicht über die sich innen an der Papierführungsschiene befindende Linie unterhalb des Dreiecksymbols ein.

6. Schieben Sie die seitlichen Papierführungsschienen an die Kanten des Papiers heran.



Laden von Papier

7. Bringen Sie die Papierkassettenabdeckung wieder an.

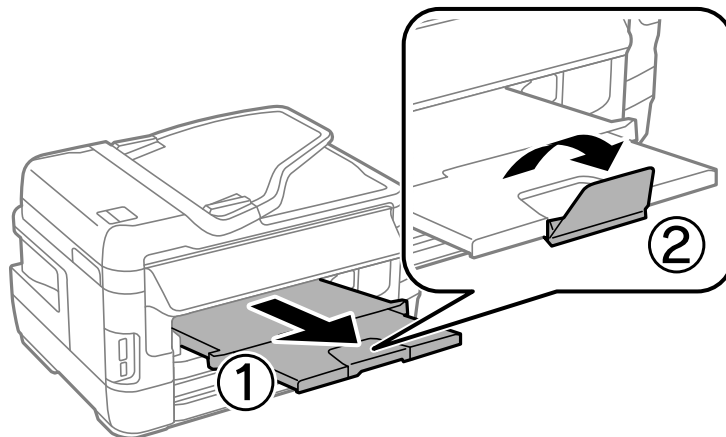


8. Schieben Sie die Papierkassette bis zum Anschlag hinein.
9. Wählen Sie am Bedienfeld das Papierformat und die Papiersorte für das Papier aus, das Sie in den Papierkassette eingelegt haben.

Hinweis:

Sie können den Bildschirm, auf dem die Papierformats- und Papiersorteneinstellungen angezeigt werden, auch durch Auswahl der Optionen **Setup** > **Papiereinrichtung** aufrufen.

10. Ziehen Sie das Ausgabefach heraus.



Zugehörige Informationen

- ➔ „Vorsichtsmaßnahmen bei der Handhabung von Papier“ auf Seite 44
- ➔ „Verfügbares Papier und Fassungskapazität“ auf Seite 45

Einlegen des Papiers in die Hinterer Papiereinzug


In den hinterer Papiereinzug können Sie ein Einzelblatt aller unterstützten Papiertypen einlegen. Sie können auch schweres Papier (bis zu 0,3 mm dick) und vorgelochtes Papier einlegen, das nicht in die Papierkassette eingelegt werden kann. Doch selbst wenn die Papierdicke innerhalb dieses Bereiches liegt, kann es sein, dass Papier abhängig von der Härte nicht richtig eingezogen wird.

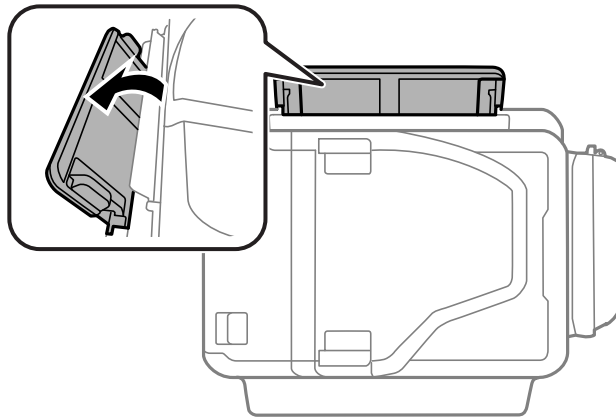
Laden von Papier



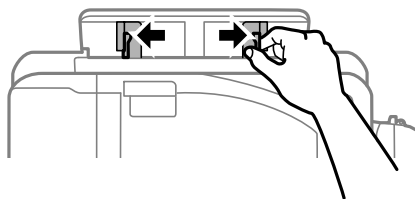
Wichtig:

Legen Sie in den hinterer Papiereinzug erst dann Papier ein, wenn Sie der Drucker dazu auffordert. Andernfalls wird das leere Papier wieder ausgeworfen.

1. Fahren Sie folgendermaßen fort.
 - Beim Drucken vom Bedienfeld: Wählen Sie hinterer Papiereinzug als Einstellung für **Papierquelle**, konfigurieren Sie andere Druckeinstellungen und drücken Sie dann die Taste .
 - Beim Drucken von einem Computer: Wählen Sie hinterer Papiereinzug als Einstellung für **Papierzufuhr**, konfigurieren Sie andere Druckeinstellungen und klicken Sie dann auf **Drucken**.
2. Eine Meldung am Bedienfeld fordert Sie auf, Papier einzulegen. Gehen Sie zum Einlegen von Papier folgendermaßen vor.
3. Öffnen Sie die hinterer Papiereinzug.

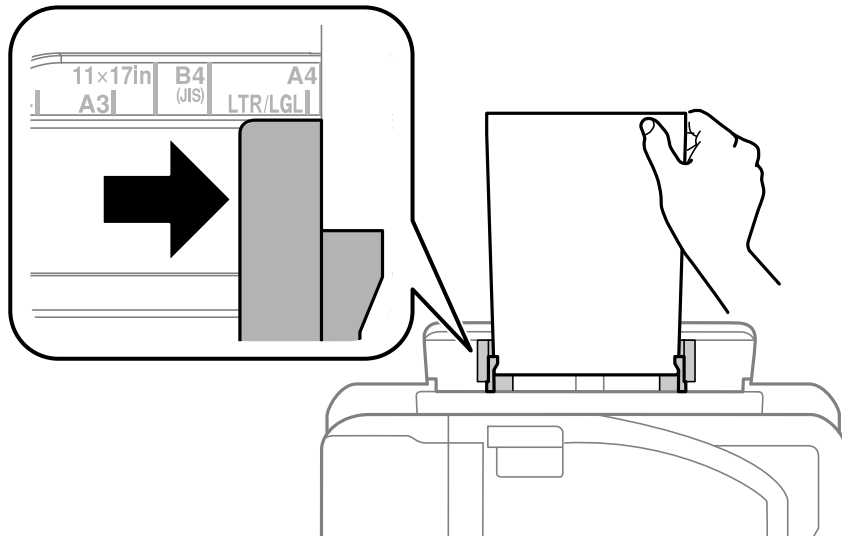


4. Schieben Sie die Papierführungen nach außen.

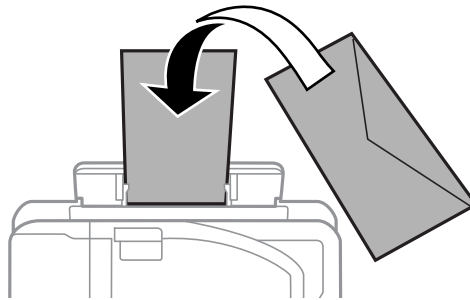


Laden von Papier

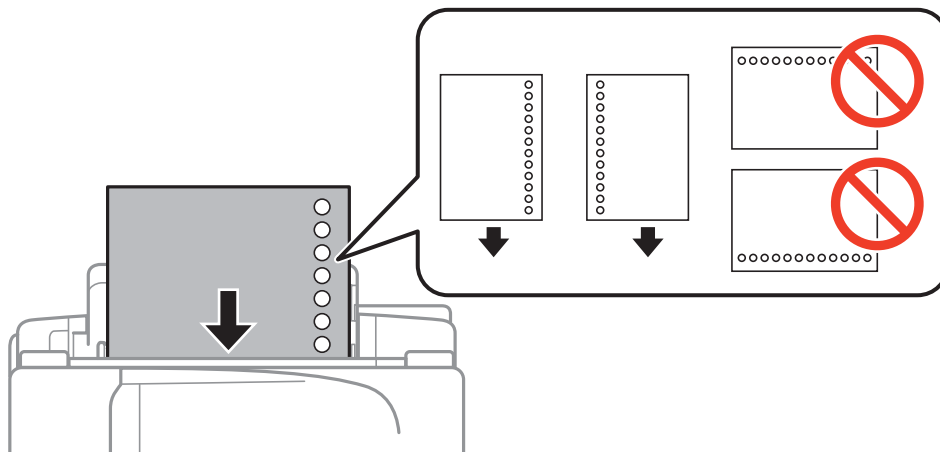
- Halten Sie ein Blatt Papier mit der bedruckbaren Seite nach oben in der Mitte des hinteren Papiereinzug und schieben Sie die Papierführungen an die Kanten des Papiers.



- Umschläge



- Vorgelochtes Papier

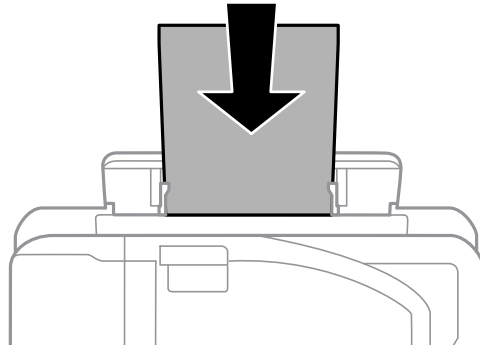


Hinweis:

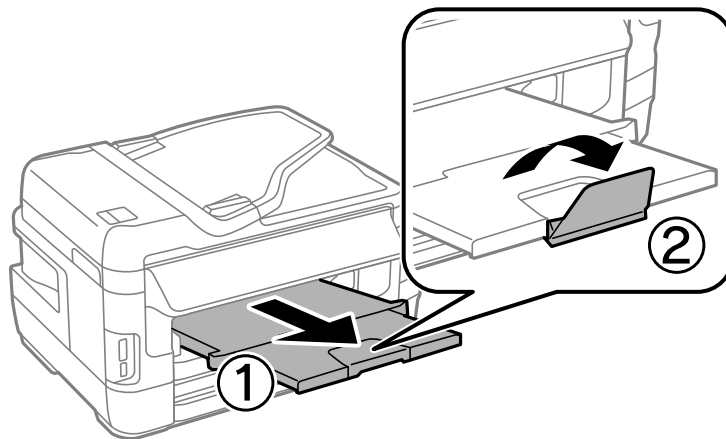
- Legen Sie ein einzelnes Blatt Normalpapier so ein, dass sich die Lochung links oder rechts befindet.
- Stellen Sie die Druckposition der Datei so ein, dass nicht über die Lochung gedruckt wird.
- Automatisches 2-seitiges Drucken steht bei vorgelochtem Papier nicht zur Verfügung.


Laden von Papier

6. Führen Sie das Papier ein, bis der Drucker es teilweise einzieht.



7. Ziehen Sie das Ausgabefach heraus.



8. Starten Sie den Druck mit der Taste .

Zugehörige Informationen

- ➔ „Vorsichtsmaßnahmen bei der Handhabung von Papier“ auf Seite 44
- ➔ „Verfügbares Papier und Fassungskapazität“ auf Seite 45

Platzieren von Vorlagen

Platzieren Sie Vorlagen auf dem Vorlagenglas oder im ADF. Verwenden Sie das Vorlagenglas für Vorlagen, die der ADF nicht unterstützt.

Mit dem ADF können Sie mehrere Vorlagen gleichzeitig auf beiden Seiten scannen.

Verfügbare Vorlagen für den ADF

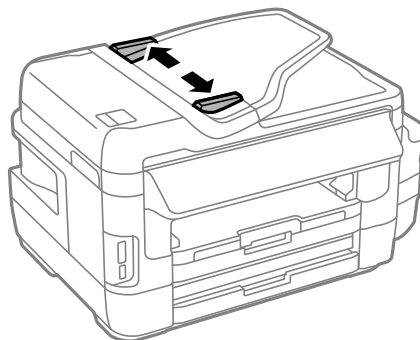
Verfügbare Papierformate	A5 bis A3, Ledger
Papiersorte	Normalpapier
Papierstärke (Papiergewicht)	64 bis 95 g/m ²
Fassungskapazität	35 Blätter oder 3.5 mm

Legen Sie folgende Vorlagen möglichst nicht in den ADF, um Papierstaus zu verhindern. Nutzen Sie für diese Arten das Vorlagenglas.

- Vorlagen, die eingerissen, gefaltet, zerknittert, von schlechter Qualität oder gewellt sind
- Vorlagen mit Löchern für Bindung
- Vorlagen, die durch Klebestreifen, Heftklammern, Büroklammern usw. zusammengehalten werden
- Vorlagen mit Aufklebern oder aufgeklebten Etiketten
- Vorlagen, die unregelmäßig geschnitten oder nicht rechteckig sind
- Vorlagen, die gebunden sind
- OHPs, Thermo-Umdruckpapier oder Rückseiten mit Karbonbeschichtung

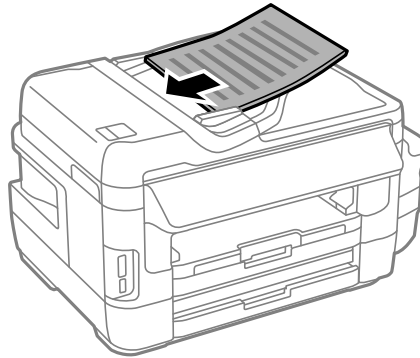
Einlegen von Vorlagen in den ADF

1. Richten Sie die Kanten der Vorlagen aus.
2. Schieben Sie die Papierführungsschiene des ADF an die Papierkante heran.



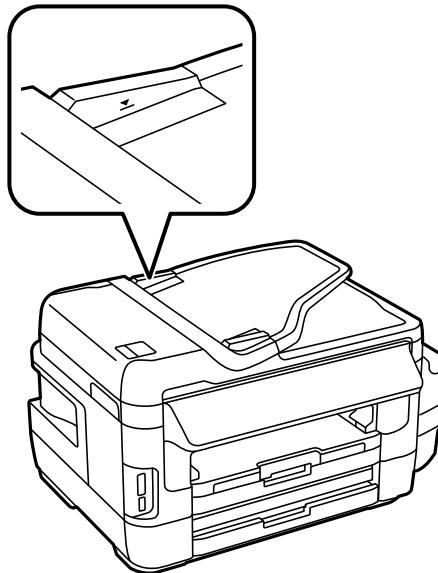
Platzieren von Vorlagen

- Legen Sie die Vorlagen mittig und mit der bedruckten Seite nach oben auf den ADF.



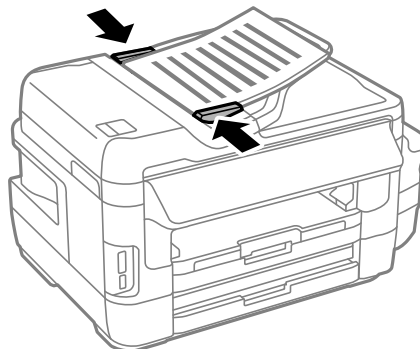
! **Wichtig:**

- Legen Sie Vorlagen nicht über die mit dem Dreiecksymbol gekennzeichnete Linie am ADF ein.



- Fügen Sie keine Vorlagen während des Scanvorgangs hinzu.

- Schieben Sie die Papierführungsschiene des ADF an die Kante der Vorlagen heran.



Platzieren von Vorlagen

Zugehörige Informationen

➔ „Verfügbare Vorlagen für den ADF“ auf Seite 54

Einlegen von Vorlagen in den ADF für 2-fach Kopien

Legen Sie die Vorlagen richtig herum ein und wählen Sie die Ausrichtungseinstellung.

Vorlagen im Hochformat: Wählen Sie wie nachstehend beschrieben **Hochformat** am Bedienfeld.

Kopie > Einstellungen > Dokumentausrichtung > Hochformat



Vorlagen im Querformat: Wählen Sie wie nachstehend beschrieben **Querformat** am Bedienfeld.

Kopie > Einstellungen > Dokumentausrichtung > Querformat



Platzieren von Vorlagen auf dem Vorlagenglas

 **Achtung:**

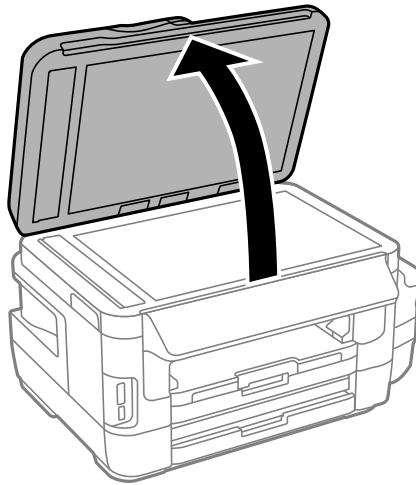
Achten Sie darauf, dass Sie sich beim Öffnen und Schließen der Vorlagenabdeckung nicht die Hand oder die Finger einklemmen. Andernfalls könnten Sie sich verletzen.

 **Wichtig:**

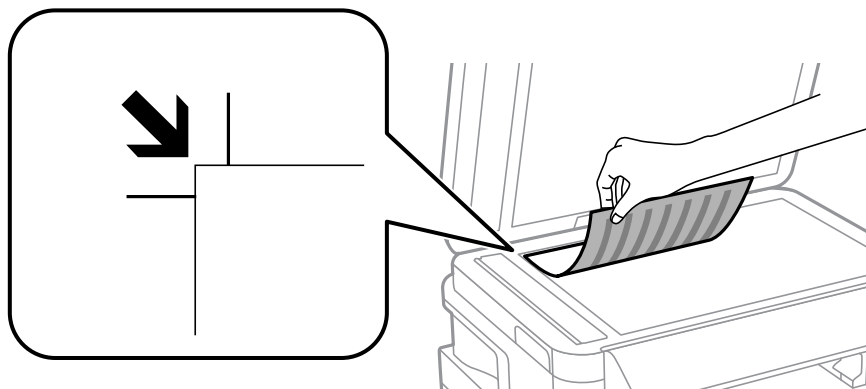
Achten Sie bei der Verwendung sperriger Vorlagen, wie z. B. einem Buch, darauf, dass kein externes Licht direkt auf das Vorlagenglas scheint.

Platzieren von Vorlagen

1. Öffnen Sie die Vorlagenabdeckung.



2. Entfernen Sie ggf. Staub und Flecken vom Vorlagenglas.
3. Legen Sie die Vorlage mit der bedruckten Seite nach unten ein und schieben Sie sie bis zur Eckmarkierung.



Hinweis:

- ❑ Ein Bereich von 1,5 mm von der Kante des Vorlagenglases aus wird nicht gescannt.
- ❑ Wenn Sie Vorlagen in den ADF einlegen und auf dem Vorlagenglas platzieren, haben die Vorlagen im ADF Vorrang.

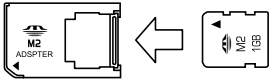
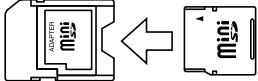

4. Schließen Sie die Abdeckung vorsichtig.
5. Entfernen Sie die Vorlagen nach dem Scanvorgang.

Hinweis:

Wenn Sie die Vorlagen für längere Zeit auf dem Vorlagenglas liegen lassen, können sie an der Glasfläche festkleben.

Einsetzen einer Speicherkarte

Unterstützte Speicherkarten

	Memory Stick Duo* Memory Stick PRO Duo* Memory Stick PRO-HG Duo* Memory Stick Micro* MagicGate Memory Stick Duo*
	miniSD* miniSDHC* microSD* microSDHC* microSDXC*
	SD SDHC SDXC

* Verwenden Sie einen für den Speicherkartensteckplatz passenden Adapter. Andernfalls könnte die Karte feststecken.

Zugehörige Informationen

➔ [„Technische Daten von unterstützten Speicherkarten“ auf Seite 228](#)

Einsetzen und Entfernen von Speicherkarten

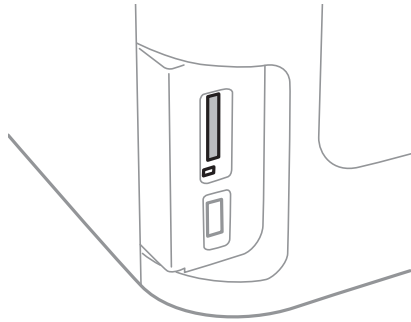
1. Setzen Sie eine Speicherkarte in den Drucker ein.

Der Drucker liest die Daten und die Anzeige blinkt. Wenn das Lesen abgeschlossen ist, blinkt die Anzeige nicht mehr und leuchtet im Dauerlicht.

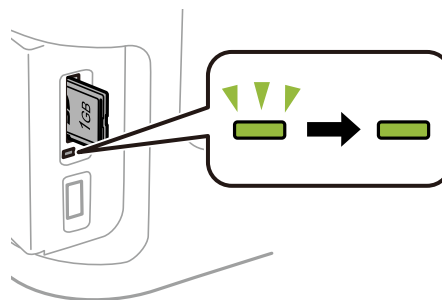
Einsetzen einer Speicherkarte

! **Wichtig:**

- Setzen Sie eine Speicherkarte gerade in den Drucker ein.
- Sie sollte noch etwas herausstehen. Versuchen Sie nicht, die Karte mit Gewalt ganz in den Kartenschlitz zu schieben.



2. Wenn Sie die Speicherkarte nicht mehr benötigen, achten Sie darauf, dass die Anzeige nicht blinkt und nehmen Sie dann die Karte heraus.



! **Wichtig:**

Wenn Sie die Speicherkarte entfernen, solange die Anzeige blinkt, kann es zu Datenverlust auf der Speicherkarte kommen.

Hinweis:

Wenn Sie von einem Computer auf die Speicherkarte zugreifen, müssen Sie die Hardware sicher aus dem Computer auswerfen.

Zugehörige Informationen

- ➔ [„Zugriff auf ein externes Speichergerät von einem Computer aus“ auf Seite 237](#)

Verwalten von Kontakten

Durch Registrieren einer Kontaktliste können Sie ganz einfach Empfänger eingeben. Sie können bis zu 200 Einträge speichern und die Kontaktliste verwenden, wenn Sie eine Faxnummer oder einen Ort zum Hinzufügen eines gescannten Bildes in einer E-Mail hinzufügen und ein gespeichertes Bild in einem Netzwerkverzeichnis speichern.

Außerdem können Sie Kontakte auch zum LDAP-Server hinzufügen. Im *Administratorhandbuch* finden Sie Hinweise zum Registrieren von Kontakten auf dem LDAP-Server.

Registrieren von Kontakten

Hinweis:

Vergewissern Sie sich vor dem Registrieren von Kontakten, dass Sie auch die E-Mail-Servereinstellungen zur Verwendung der E-Mail-Adresse konfiguriert haben.


1. Wählen Sie auf der Startseite die Option **Kontakte** und anschließend den Modus **Scan** oder **Fax**.
2. Gehen Sie auf **Menü** und wählen Sie anschließend **Eintrag hinzufügen**.
3. Wählen Sie die Kontaktart, die Sie registrieren möchten.
 - Fax: Einen Kontakt (Faxnummer) zum Senden eines Fax registrieren.
 - eMail: Eine E-Mail-Adresse zum Senden eines gescannten Bildes oder zum Weiterleiten eines empfangenen Fax registrieren.
 - Netz-ordner/FTP: Einen Netzwerkordner zum Speichern eines gescannten Bildes oder empfangenen Fax registrieren.

Hinweis:

Dieser Bildschirm wird angezeigt, wenn Sie die Kontaktliste von der Startseite aus aufrufen.

4. Wählen Sie die gespeicherte Nummer aus, die Sie registrieren möchten.
5. Nehmen Sie für jeden Modus die erforderlichen Einstellungen vor.

Hinweis:

Geben Sie bei der Eingabe einer Faxnummer einen externen Zugangscode zu Beginn der Faxnummer ein, wenn es sich bei Ihrer Telefonanlage um eine Nebenstellenanlage handelt und Sie für externe Verbindungen einen Zugangscode benötigen. Wenn der Zugangscode in der Einstellung **Leitungstyp** festgelegt wurde, geben Sie ein Rautezeichen (#) statt des tatsächlichen Zugangscodes ein. Um beim Wählen eine Pause (drei Sekunden) hinzuzufügen, geben Sie durch Drücken von einem Bindestrich ein .

6. Drücken Sie **Speichern**.

Hinweis:

- Zum Bearbeiten oder Löschen eines Eintrags drücken Sie das Informationssymbol rechts neben dem gewünschten Eintrag, drücken Sie dann **Bearbeiten** oder **Löschen**.
- Sie können eine auf dem LDAP-Server registrierte Adresse in der lokalen Kontaktliste des Druckers registrieren. Wählen Sie einen Eintrag und drücken Sie anschließend **Speichern**.

Zugehörige Informationen

➔ „Verwendung eines E-Mail-Servers“ auf Seite 238

Registrieren von gruppierten Kontakten

Sie können Kontakte zu einer Gruppe hinzufügen, um ein Fax oder ein eingescanntes Bild an mehrere Empfänger zugleich zu senden.

1. Wählen Sie auf der Startseite die Option **Kon- takte** und anschließend den Modus **Scan** oder **Fax**.
2. Gehen Sie auf **Menü** und wählen Sie anschließend **Gruppe hinzufügen**.
3. Wählen Sie die Art der Gruppenadresse, die Sie registrieren möchten.
 - Fax: Einen Kontakt (Faxnummer) zum Senden eines Fax registrieren.
 - eMail: Eine E-Mail-Adresse zum Senden eines gescannten Bildes oder zum Weiterleiten eines empfangenen Fax registrieren.

Hinweis:

Dieser Bildschirm wird angezeigt, wenn Sie die Kontaktliste von der Startseite aus aufrufen.

4. Wählen Sie die gespeicherte Nummer aus, die Sie registrieren möchten.
5. Geben Sie **Name** und **Indexwort** ein und drücken Sie anschließend **Fortf.**.
6. Aktivieren Sie das Kontrollkästchen der Kontakte, die Sie in der Gruppe registrieren möchten.

Hinweis:

Sie können bis zu 199 Kontakte speichern.

Um das Kontrollkästchen zu deaktivieren, drücken Sie erneut darauf.

7. Drücken Sie **Speichern**.

Hinweis:

*Zum Bearbeiten oder Löschen eines gruppierten Kontakts drücken Sie das Informationssymbol rechts neben dem gewünschten gruppierten Kontakt, drücken Sie dann **Bearbeiten** oder **Löschen**.*

Registrieren von Kontakten auf einem Computer

Mit EpsonNet Config können Sie eine Kontaktliste an Ihrem Computer erstellen und auf den Drucker importieren. Im EpsonNet Config-Handbuch finden Sie weitere Informationen.

Zugehörige Informationen

➔ [„EpsonNet Config“ auf Seite 174](#)

Sichern von Kontakten mithilfe eines Computers

Mit EpsonNet Config können Sie die im Drucker gespeicherten Kontaktdaten auf einem Computer sichern. Im EpsonNet Config-Handbuch finden Sie weitere Informationen.

Kontaktdaten können aufgrund einer Fehlfunktion des Druckers verlorengehen. Es wird empfohlen, nach der Aktualisierung Ihrer Daten ein Backup zu erstellen. Epson ist selbst innerhalb des Garantiezeitraums nicht haftbar für den Verlust von Daten, für das Sichern oder Wiederherstellen von Daten und/oder Einstellungen.

Verwalten von Kontakten

Zugehörige Informationen

➔ [„EpsonNet Config“ auf Seite 174](#)

Drucken

Drucken vom Bedienfeld

Sie können Daten von einer Speicherkarte oder einem externen USB-Gerät drucken.

Drucken einer JPEG-Datei

1. Legen Sie Papier in den Drucker ein.

**Wichtig:**

- Wenn Sie Papier in die Papierkassette einlegen, konfigurieren Sie die Papiereinstellungen am Bedienfeld.
- Beim Einlegen in den hinteren Papiereinzug dürfen Sie das Papier erst einlegen, wenn der Drucker Sie dazu auffordert.

2. Schließen Sie ein Speichergerät an.

**Wichtig:**

Entfernen Sie das Speichergerät erst, wenn der Druck abgeschlossen ist.

3. Wechseln Sie über das Startmenü zu **Sp.- Gerät**.

4. Wählen Sie **JPEG**.

Hinweis:

- Wenn sich auf Ihrem Speichergerät mehr als 999 Bilder befinden, werden diese automatisch in Gruppen unterteilt und der Bildschirm zur Gruppenauswahl wird angezeigt. Wählen Sie die Gruppe mit dem Bild aus, das Sie drucken möchten. Die Bilder werden nach Aufnahmedatum sortiert.
- Wählen Sie zur Festlegung einer anderen Gruppe wie nachstehend gezeigt das Menü.
Sp.- Gerät > JPEG > Optionen > Gruppe wählen.

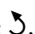
5. Wählen Sie das Bild, das Sie drucken möchten.

6. Geben Sie die Anzahl der Ausdrücke über das Nummernfeld am Bedienfeld ein.

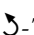
7. Drücken Sie zur Konfiguration der Farbanpassung auf **Einstellungen**

Hinweis:

Informationen zu detaillierten Einstellungen entnehmen Sie bitte den Menüs des Speichergerätes.

8. Drücken Sie die Taste .

Hinweis:


Drücken Sie zur Auswahl weiterer Bilder die -Taste und wiederholen Sie dann Schritt 5 oder wischen Sie zum Ändern des Bildes horizontal. Wiederholen Sie die Schritte 6 bis 7.

Drucken

- Drücken Sie zum Konfigurieren der Druckeinstellungen auf **Einstellungen**.

Hinweis:

Informationen zu detaillierten Einstellungen entnehmen Sie bitte den Menüs des Speichergerätes.

- Drücken Sie zum Bestätigen der Druckeinstellungen auf **Fortf.**.
- Drücken Sie zum Festlegen des Farbmodus eine der -Tasten und beginnen Sie dann mit dem Druck.

Zugehörige Informationen

- ➔ „Einlegen des Papiers in die Papierkassette“ auf Seite 47
- ➔ „Einlegen des Papiers in die Hinterer Papiereinzug“ auf Seite 50
- ➔ „Einsetzen einer Speicherkarte“ auf Seite 58
- ➔ „Menüoptionen für Sp.- Gerät“ auf Seite 65

Drucken einer TIFF-Datei

- Legen Sie Papier in den Drucker ein.



Wichtig:



- Wenn Sie Papier in die Papierkassette einlegen, konfigurieren Sie die Papiereinstellungen am Bedienfeld.
- Beim Einlegen in den hinterer Papiereinzug dürfen Sie das Papier erst einlegen, wenn der Drucker Sie dazu auffordert.

- Schließen Sie ein Speichergerät an.



Wichtig:

Entfernen Sie das Speichergerät erst, wenn der Druck abgeschlossen ist.

- Wählen Sie über das Startmenü **Sp.- Gerät**.
 - Wählen Sie **TIFF**.
 - Wählen Sie die zu druckende Datei.
 - Prüfen Sie die Dateinformationen und drücken Sie dann **Fortf.**.
 - Geben Sie die Anzahl der Ausdrucke über das Nummernfeld am Bedienfeld ein.
 - Drücken Sie zum Konfigurieren der Druckeinstellungen auf **Einstellungen**.
- Hinweis:**
Informationen zu detaillierten Einstellungen entnehmen Sie bitte den Menüs des Speichergerätes.
- Drücken Sie die Taste  und drücken Sie dann zum Bestätigen der Druckeinstellungen **Fortf.**.
 - Drücken Sie zum Festlegen des Farbmodus eine der -Tasten und beginnen Sie dann mit dem Druck.

Drucken

Zugehörige Informationen

- ➔ „Einlegen des Papiers in die Papierkassette“ auf Seite 47
- ➔ „Einlegen des Papiers in die Hinterer Papiereinzug“ auf Seite 50
- ➔ „Einsetzen einer Speicherkarte“ auf Seite 58
- ➔ „Menüoptionen für Sp.- Gerät“ auf Seite 65

Menüoptionen für Sp.- Gerät

Hinweis:

Die Verfügbarkeit der Menüs variiert je nach Format der Datei, die Sie drucken.

Dateiformat

Wählen Sie zum Drucken der Datei im Speichergerät **JPEG** oder **TIFF**.

Anzahl Kopien

Geben Sie die Anzahl der Ausdrucke ein.

Einstellungen

Papier- quelle

Wählen Sie die gewünschte Papierquelle. Wenn Sie **Hinterer Papiereinzug** wählen, wählen Sie Format und Sorte des Papiers, das Sie in den hinterer Papiereinzug einlegen möchten.

Qualität

Wählen Sie die Druckqualität. Die Auswahl von **Beste** bietet höhere Druckqualität, aber ggf. eine geringere Druckgeschwindigkeit.

Datum

Wählen Sie das Druckformat für das Datum auf Fotos für Fotos, die das Aufnahmedatum oder Speicherdatum enthalten. Das Datum wird in einigen Layouts nicht gedruckt.

An Rahmen anpassen

Wenn das Seitenverhältnis der Bilddaten vom Papierformat abweicht, wird das Bild automatisch so vergrößert oder verkleinert, dass die kurzen Seiten den kurzen Seiten des Papiers entsprechen. Die lange Seite wird abgeschnitten, wenn sie länger als die lange Papierseite ist. Diese Funktion ist bei Panoramafotos ggf. nicht anwendbar.

Bidirektional

Druckt bei der Druckkopfbewegung nach links und rechts. Wenn vertikale oder horizontale Linien auf dem Ausdruck verwischt oder falsch ausgerichtet erscheinen, kann die Deaktivierung dieser Funktion das Problem lösen, aber die Druckgeschwindigkeit herabsetzen.

Druckreihenfolge

Wählen Sie zum Drucken ab der ersten Seite einer Datei **Letzte Seite oben**. Wählen Sie zum Drucken ab der letzten Seite einer Datei **Erste Seite oben**.

Einstellungen

Foto korrigieren

Wählen Sie die Bildkorrektur-Methode.

Drucken

- Rote-Augen-Korr.

Führt eine Rote-Augen-Korrektur durch. Die Korrekturen werden nicht an der Vorlagendatei, sondern nur an den Ausdrucken vorgenommen. Je nach Art des Fotos können auch weitere Bildbestandteile korrigiert werden.

Optionen

- Bilder wählen

Mit **Alle Bilder wählen** werden alle Bilder auf dem Speichergerät ausgewählt.

- Gruppe wählen

Wählen Sie dieses Menü, um eine andere Gruppe auszuwählen.

Drucken vom Computer

Wenn Sie bestimmte Druckertreibereinstellungen nicht ändern können, wurde möglicherweise der Zugriff durch den Administrator beschränkt. Wenden Sie sich an den Druckeradministrator.

Grundlagen des Druckens – Windows

Hinweis:

- Eine Erläuterung zu den Einstellungsoptionen finden Sie in der Online-Hilfe. Klicken Sie mit der rechten Maustaste auf eine Option und anschließend auf **Hilfe**.
- Die Vorgehensweisen können sich je nach Anwendung unterscheiden. Ausführliche Informationen dazu finden Sie in der Hilfe der Anwendung.

1. Legen Sie Papier in den Drucker ein.



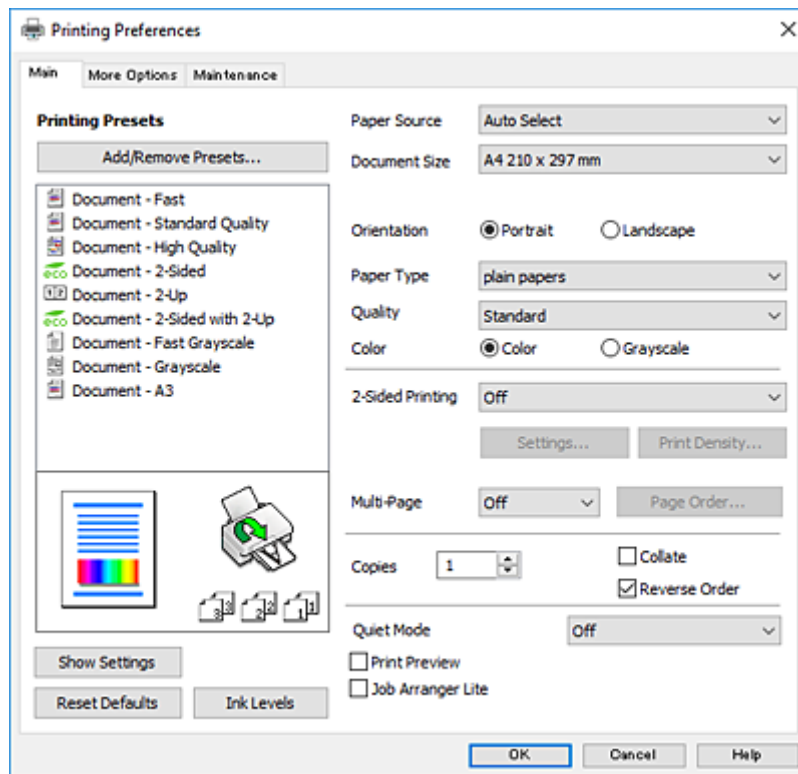
Wichtig:

- Wenn Sie Papier in die Papierkassette einlegen, konfigurieren Sie die Papiereinstellungen am Bedienfeld.
- Wenn Sie Papier in den hinteren Papiereinzug einlegen, starten Sie den Druck im Druckertreiber, bevor Sie das Papier einlegen. Wählen Sie Hinterer Papiereinzug als Einstellung für Papierzufuhr im Druckertreiber. Wenn der Druck beginnt, meldet der Druckertreiber, dass der Druckvorgang läuft. Folgen Sie zum Einlegen des Papiers der Drucker-Bildschirmanleitung.

2. Öffnen Sie die Datei, die Sie drucken möchten.
3. Wählen Sie **Drucken** oder **Drucker einrichten** im Menü **Datei**.
4. Wählen Sie Ihren Drucker.

Drucken

5. Wählen Sie **Einstellungen** oder **Eigenschaften**, um das Druckertreiberfenster aufzurufen.



6. Konfigurieren Sie die folgenden Einstellungen.

- Papierzufuhr: Wählen Sie die Papierquelle, in die Sie das Papier eingelegt haben.
- Dokumentgröße: Wählen Sie das im Drucker eingelegte Papierformat.
- Ausrichtung: Wählen Sie die Ausrichtung, die Sie in der Anwendung eingestellt haben.
- Druckmedium: Wählen Sie den Papiertyp, den Sie eingelegt haben.
- Qualität: Wählen Sie die Druckqualität. Die Auswahl von **Stark** bietet höhere Druckqualität, aber ggf. eine geringere Druckgeschwindigkeit.
- Farbe: Wählen Sie **Graustufen**, wenn nur schwarz oder in Grautönen gedruckt werden soll.

Hinweis:

- Wenn Sie Daten mit hoher Dichte auf Normalpapier, Letterhead oder vorbedrucktem Papier drucken, wählen Sie als Einstellung bei Standard-Vividie Option Qualität, damit Ihr Ausdruck kräftiger wird.
- Beim Drucken auf Umschlägen wählen Sie Querformat als Einstellung für **Ausrichtung**.

7. Klicken Sie auf **OK**, um das Druckertreiber-Dialogfeld zu schließen.

8. Klicken Sie auf **Drucken**.

Zugehörige Informationen

- ➔ „Verfügbares Papier und Fassungskapazität“ auf Seite 45
- ➔ „Einlegen des Papiers in die Papierkassette“ auf Seite 47
- ➔ „Einlegen des Papiers in die Hinterer Papiereinzug“ auf Seite 50
- ➔ „Papiersortenliste“ auf Seite 46

Grundlagen des Druckens – Mac OS X

Hinweis:

- ❑ Für die Erläuterungen in diesem Abschnitt wird als Beispiel TextEdit verwendet. Vorgehensweisen und Bildschirme können je nach Anwendung abweichen. Ausführliche Informationen dazu finden Sie in der Hilfe der Anwendung.
- ❑ Verwenden Sie beim Drucken auf Umschlägen die Anwendung zum Drehen der Daten um 180 Grad. Ausführliche Informationen dazu finden Sie in der Hilfe der Anwendung.

1. Legen Sie Papier in den Drucker ein.

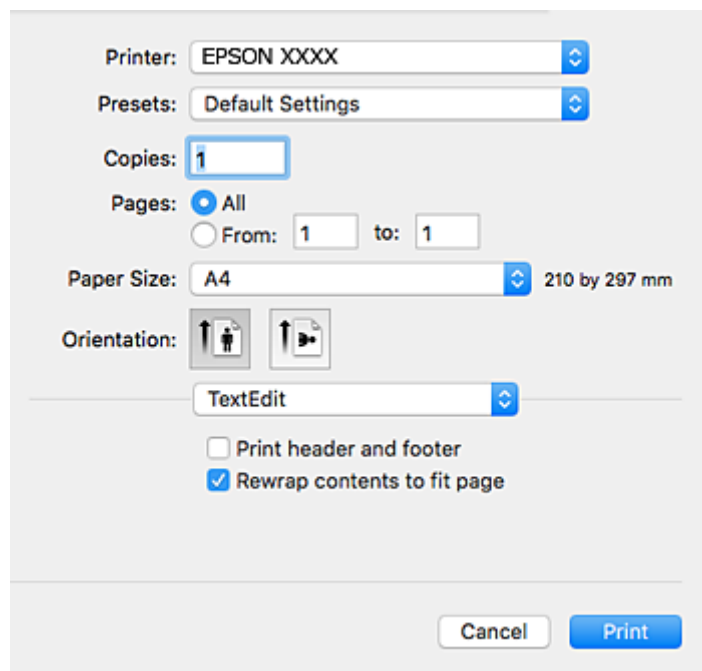


Wichtig:

- ❑ Wenn Sie Papier in die Papierkassette einlegen, konfigurieren Sie die Papiereinstellungen am Bedienfeld.
- ❑ Wenn Sie Papier in den hinteren Papiereinzug einlegen, starten Sie den Druck im Druckertreiber, bevor Sie das Papier einlegen. Wählen Sie **Hinterer Papiereinzug** als **Papierquelle** im Druckertreiber. Wenn der Druck beginnt, meldet der Druckertreiber, dass der Druckvorgang läuft. Folgen Sie zum Einlegen des Papiers der Drucker-Bildschirmanleitung.

2. Öffnen Sie die Datei, die Sie drucken möchten.
3. Wählen Sie die Option **Drucken** im Menü **Datei** oder einen anderen Befehl aus, um das Dialogfeld Print (Drucken) aufzurufen.

Falls nötig, klicken Sie auf **Details einblenden** oder ▼, um das Druckfenster zu erweitern.



4. Konfigurieren Sie die folgenden Einstellungen.
 - ❑ Drucker: Wählen Sie Ihren Drucker.
 - ❑ Voreinstellungen: Wählen Sie aus, wann Sie die registrierten Einstellungen verwenden möchten.
 - ❑ Papierformat: Wählen Sie das im Drucker eingelegte Papierformat.
 - ❑ Ausrichtung: Wählen Sie die Ausrichtung, die Sie in der Anwendung eingestellt haben.

Drucken


Hinweis:

- Wenn die oben angegebenen Einstellungsmenüs nicht angezeigt werden, schließen Sie das Druckfenster, wählen Sie **Papierformat** im Menü **Datei** und konfigurieren Sie die Einstellungen.
- Wählen Sie zum Drucken auf Umschlägen die Querformat-Ausrichtung.

5. Wählen Sie **Druckereinstellungen** aus dem Popup-Menü.

Hinweis:

Wenn unter Mac OS X v10.8.x oder einer höheren Version das Menü **Druckereinstellungen** nicht angezeigt wird, wurde der Epson-Druckertreiber nicht richtig installiert.

Wählen Sie im Menü  die Optionen **Systemeinstellungen > Drucker & Scanner** (oder **Drucken & Scannen, Drucken & Faxen**). Entfernen Sie den Drucker und fügen Sie ihn anschließend wieder hinzu. Gehen Sie wie folgt vor, um einen Drucker hinzuzufügen.

<http://epson.sn>

6. Konfigurieren Sie die folgenden Einstellungen.
 - Papierquelle: Wählen Sie die Papierquelle, in die Sie das Papier eingelegt haben.
 - Medium: Wählen Sie den Papiertyp, den Sie eingelegt haben.
 - Qualität: Wählen Sie die Druckqualität. Die Auswahl von **Fein** bietet höhere Druckqualität, aber ggf. eine geringere Druckgeschwindigkeit.
 - Graustufen: Wählen Sie diese Option, um das Dokument in Schwarz oder in Grautönen zu drucken.

Hinweis:

Wenn Sie Daten mit hoher Dichte auf Normalpapier, Letterhead oder vorbedrucktem Papier drucken, wählen Sie als Einstellung bei **Normal-Vivid** die Option **Qualität**, damit Ihr Ausdruck kräftiger wird.

7. Klicken Sie auf **Drucken**.

Drucken

Zugehörige Informationen

- ➔ „Verfügbares Papier und Fassungskapazität“ auf Seite 45
- ➔ „Einlegen des Papiers in die Papierkassette“ auf Seite 47
- ➔ „Einlegen des Papiers in die Hinterer Papiereinzug“ auf Seite 50
- ➔ „Papiersortenliste“ auf Seite 46

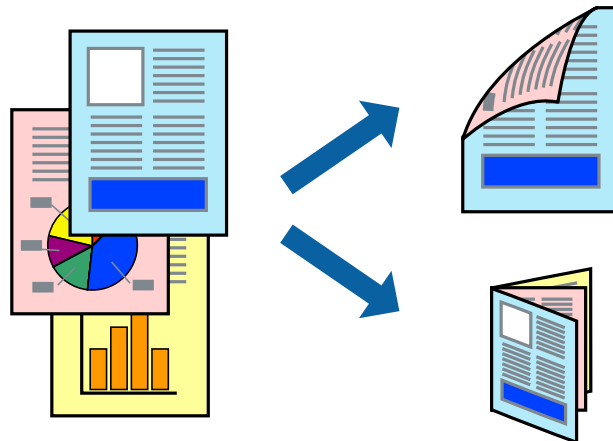
2-seitiges Drucken

Mit den folgenden beiden Methoden können beide Seiten eines Blatts bedruckt werden.

- Automatisches 2-seitiges Drucken
- Manuelles 2-seitiges Drucken (nur für Windows)

Wenn der Drucker das Bedrucken der ersten Seite abgeschlossen hat, drehen Sie das Papier um, damit die andere Seite bedruckt werden kann.

Sie können auch eine Broschüre drucken, die durch Falten eines Ausdrucks erstellt wird. (Nur für Windows)



Hinweis:

- Die Verwendung von Papier, das für das 2-seitige Drucken ungeeignet ist, kann zur Verringerung der Druckqualität und zu Papierstau führen.
- Abhängig vom Papier und von den Daten kann die Tinte auf die andere Seite des Papiers durchsickern.

Zugehörige Informationen

- ➔ „Verfügbares Papier und Fassungskapazität“ auf Seite 45

2-seitiges Drucken – Windows

Hinweis:

- Manuelles 2-seitiges Drucken steht zur Verfügung, wenn **EPSON Status Monitor 3** aktiviert ist. Wenn **EPSON Status Monitor 3** deaktiviert ist, rufen Sie den Druckertreiber auf, klicken Sie auf der Registerkarte **Utility** auf **Erweiterte Einstellungen** und wählen Sie **EPSON Status Monitor 3 aktivieren**.
- Manuelles 2-seitiges Drucken steht gegebenenfalls nicht zur Verfügung, wenn über ein Netzwerk auf den Drucker zugegriffen wird oder der Drucker als freigegebener Drucker verwendet wird.

1. Legen Sie Papier in den Drucker ein.

Drucken

2. Öffnen Sie die Datei, die Sie drucken möchten.
3. Rufen Sie das Druckertreiberfenster auf.
4. Wählen Sie auf der Registerkarte **Haupteinstellungen** die Option **Auto (Bindung an langer Kante)**, **Auto (Bindung an kurzer Kante)**, **Manuell (Bindung an langer Kante)** oder **Manuell (Bindung an kurzer Kante)** unter **2-seitiges Drucken** aus.
5. Klicken Sie auf **Einstellungen**, nehmen Sie die geeigneten Einstellungen vor und klicken Sie dann auf **OK**.

Hinweis:

*Wenn Sie eine gefalzte Broschüre drucken möchten, wählen Sie **Broschüre**.*

6. Klicken Sie auf **Druckdichte** und wählen Sie unter **Vorlagenart wählen** die Vorlagenart aus. Klicken Sie dann auf **OK**.

Die **Einstellungen** für diese Vorlagenart werden vom Druckertreiber automatisch eingestellt.

Hinweis:

*Der Druckvorgang kann sich je nach den für **Vorlagenart wählen** im Fenster **Einstellung der Druckdichte** und für **Qualität** auf der Registerkarte **Haupteinstellungen** ausgewählten Optionen verlangsamen.*

*Beim manuellen 2-seitigen Drucken ist die Einstellung **Einstellung der Druckdichte** nicht verfügbar.*

7. Stellen Sie die anderen Optionen auf den Registerkarten **Haupteinstellungen** und **Weitere Optionen** je nach Bedarf ein und klicken Sie dann auf **OK**.

8. Klicken Sie auf **Drucken**.

Wenn beim manuellen 2-seitigen Drucken das Bedrucken der ersten Seite abgeschlossen wurde, wird ein Popup-Fenster auf dem Computer angezeigt. Befolgen Sie die Anweisungen auf dem Bildschirm.

Zugehörige Informationen

- ➔ [„Einlegen des Papiers in die Papierkassette“ auf Seite 47](#)
- ➔ [„Einlegen des Papiers in die Hinterer Papiereinzug“ auf Seite 50](#)
- ➔ [„Grundlagen des Druckens – Windows“ auf Seite 66](#)

2-seitiges Drucken – Mac OS X

1. Legen Sie Papier in den Drucker ein.
2. Öffnen Sie die Datei, die Sie drucken möchten.
3. Rufen Sie das Dialogfeld Print (Drucken) auf.
4. Wählen Sie **Duplexdruck-Einstellungen** aus dem Popup-Menü.
5. Wählen Sie die Bindungen und **Vorlagenart**.

Hinweis:

*Der Druckvorgang kann sich je nach der Einstellung für **Vorlagenart** verlangsamen.*

*Beim Drucken von Daten mit hoher Dichte wie Fotos oder Grafiken empfiehlt es sich, für **Vorlagenart** die Einstellung **Text & Grafik** oder **Text & Foto** zu wählen. Wenn sich Streifen bilden oder die Tinte auf der Rückseite durchsickert, passen Sie die Druckdichte und die Tintetrocknungszeit an, indem Sie neben **Einstellungen** auf die Pfeilmarkierung klicken.*

Drucken

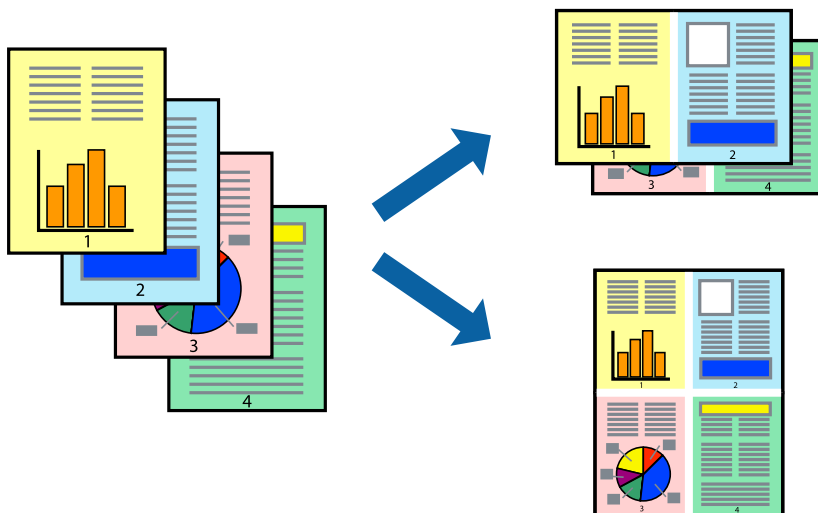
6. Stellen Sie die anderen Optionen je nach Bedarf ein.
7. Klicken Sie auf **Drucken**.

Zugehörige Informationen

- ➔ „Einlegen des Papiers in die Papierkassette“ auf Seite 47
- ➔ „Einlegen des Papiers in die Hinterer Papiereinzug“ auf Seite 50
- ➔ „Grundlagen des Druckens – Mac OS X“ auf Seite 68

Drucken von mehreren Seiten auf ein Blatt

Sie können die Daten von zwei oder vier Seiten auf ein einziges Blatt Papier drucken.



Drucken von mehreren Seiten pro Blatt – Windows

1. Legen Sie Papier in den Drucker ein.
2. Öffnen Sie die Datei, die Sie drucken möchten.
3. Rufen Sie das Druckertreiberfenster auf.
4. Wählen Sie auf der Registerkarte **Haupt Einstellungen** als Einstellung für **Multi-Page** die Option **2-Up** oder **4-Up**.
5. Klicken Sie auf **Seitenfolge**, nehmen Sie die geeigneten Einstellungen vor und klicken Sie dann auf **OK**, um das Fenster zu schließen.
6. Stellen Sie die anderen Optionen auf den Registerkarten **Haupt Einstellungen** und **Weitere Optionen** je nach Bedarf ein und klicken Sie dann auf **OK**.
7. Klicken Sie auf **Drucken**.

Zugehörige Informationen

- ➔ „Einlegen des Papiers in die Papierkassette“ auf Seite 47

Drucken

- ➔ „Einlegen des Papiers in die Hinterer Papiereinzug“ auf Seite 50
- ➔ „Grundlagen des Druckens – Windows“ auf Seite 66

Drucken von mehreren Seiten pro Blatt – Mac OS X

1. Legen Sie Papier in den Drucker ein.
2. Öffnen Sie die Datei, die Sie drucken möchten.
3. Rufen Sie das Dialogfeld Print (Drucken) auf.
4. Wählen Sie **Layout** aus dem Popup-Menü.
5. Wählen Sie die Anzahl der Seiten in **Seiten pro Blatt**, die **Seitenfolge** (Reihenfolge der Seiten) und **Rahmen**.
6. Stellen Sie die anderen Optionen je nach Bedarf ein.
7. Klicken Sie auf **Drucken**.

Zugehörige Informationen

- ➔ „Einlegen des Papiers in die Papierkassette“ auf Seite 47
- ➔ „Einlegen des Papiers in die Hinterer Papiereinzug“ auf Seite 50
- ➔ „Grundlagen des Druckens – Mac OS X“ auf Seite 68

Drucken mit automatischer Anpassung an das Papierformat

Sie können die Druckausgabe an das Papierformat im Drucker anpassen.



Drucken mit automatischer Anpassung an das Papierformat – Windows

1. Legen Sie Papier in den Drucker ein.
2. Öffnen Sie die Datei, die Sie drucken möchten.
3. Rufen Sie das Druckertreiberfenster auf.

Drucken

- Wählen Sie die folgenden Einstellungen auf der Registerkarte **Weitere Optionen**.
 - Dokumentgröße: Wählen Sie das Papierformat, das Sie in der Anwendung eingestellt haben.
 - Ausgabe-Papier: Wählen Sie das im Drucker eingelegte Papierformat.
Passend auf Seite wird automatisch ausgewählt.
- Hinweis:**
*Wenn Sie ein verkleinertes Bild in der Seitenmitte drucken möchten, wählen Sie die Option **Mitte**.*
- Stellen Sie die anderen Optionen auf den Registerkarten **Haupteinstellungen** und **Weitere Optionen** je nach Bedarf ein und klicken Sie dann auf **OK**.
 - Klicken Sie auf **Drucken**.

Zugehörige Informationen

- ➔ „Einlegen des Papiers in die Papierkassette“ auf Seite 47
- ➔ „Einlegen des Papiers in die Hinterer Papiereinzug“ auf Seite 50
- ➔ „Grundlagen des Druckens – Windows“ auf Seite 66

Drucken mit automatischer Anpassung an das Papierformat – Mac OS X

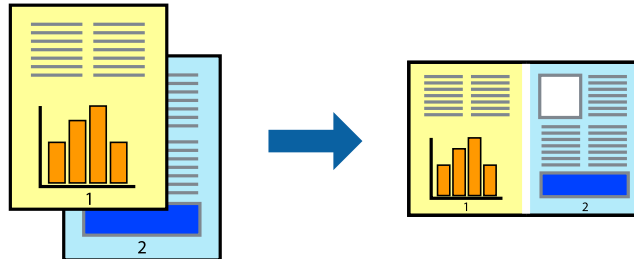
- Legen Sie Papier in den Drucker ein.
- Öffnen Sie die Datei, die Sie drucken möchten.
- Rufen Sie das Dialogfeld Print (Drucken) auf.
- Wählen Sie das **Papierformat**, das Sie in der Anwendung eingestellt haben.
- Wählen Sie **Papierhandhabung** aus dem Popup-Menü.
- Wählen Sie **An Papierformat anpassen**.
- Wählen Sie das im Drucker eingelegte Papierformat als Einstellung für das **Papierformat des Ziels**.
- Stellen Sie die anderen Optionen je nach Bedarf ein.
- Klicken Sie auf **Drucken**.

Zugehörige Informationen

- ➔ „Einlegen des Papiers in die Papierkassette“ auf Seite 47
- ➔ „Einlegen des Papiers in die Hinterer Papiereinzug“ auf Seite 50
- ➔ „Grundlagen des Druckens – Mac OS X“ auf Seite 68

Drucken von mehreren Dateien gleichzeitig (nur für Windows)

Mit **Druckauftrag-Organisator Lite** können Sie mehrere in verschiedenen Anwendungen erstellte Dateien zu einem Druckauftrag kombinieren. Sie können für kombinierte Dateien Druckeinstellungen wie Layout, Druckreihenfolge und Ausrichtung eingeben.



1. Legen Sie Papier in den Drucker ein.
2. Öffnen Sie die Datei, die Sie drucken möchten.
3. Rufen Sie das Druckertreiberfenster auf.
4. Wählen Sie auf der Registerkarte **Druckauftrag-Organisator Lite** die Option **Haupteinstellungen**.
5. Klicken Sie auf **OK**, um das Druckertreiber-Dialogfeld zu schließen.
6. Klicken Sie auf **Drucken**.

Das Fenster **Druckauftrag-Organisator Lite** wird angezeigt und der Druckauftrag wird dem **Druckprojekt** hinzugefügt.

7. Öffnen Sie bei geöffnetem Fenster **Druckauftrag-Organisator Lite** die Datei, die Sie mit der aktuellen Datei kombinieren möchten, und wiederholen Sie die Schritte 3 bis 6.

Hinweis:

- Wenn Sie das Fenster **Druckauftrag-Organisator Lite** schließen, wird das nicht gespeicherte **Druckprojekt** gelöscht. Um es zu einem späteren Zeitpunkt auszudrucken, wählen Sie die Option **Speichern** im Menü **Datei** aus.
- Um ein **Druckprojekt** zu öffnen, das in **Druckauftrag-Organisator Lite** gespeichert wurde, klicken Sie auf der Registerkarte **Druckauftrag-Organisator Lite** des Druckertreibers auf **Utility**. Wählen Sie im Menü **Öffnen** die Option **Datei** aus, um die Datei auszuwählen. Die Dateierweiterung der gespeicherten Dateien ist „.ecl“.

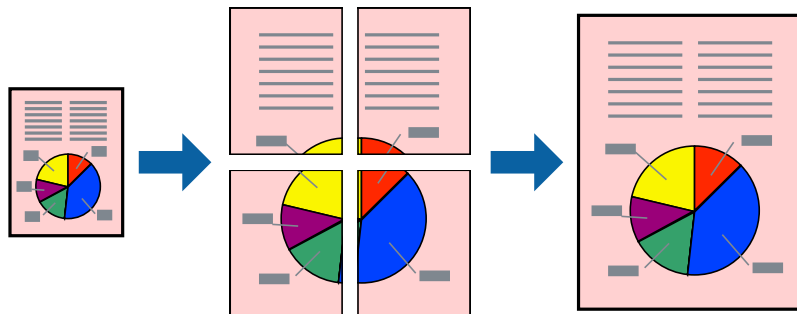
8. Wählen Sie die Menüs **Layout** und **Bearbeiten** unter **Druckauftrag-Organisator Lite** aus, um ggf. das **Druckprojekt** zu bearbeiten. In der Druckauftrag-Organisator Lite-Hilfe finden Sie weitere Informationen.
9. Wählen Sie im Menü **Drucken** die Option **Datei** aus.

Zugehörige Informationen

- ➔ „Einlegen des Papiers in die Papierkassette“ auf Seite 47
- ➔ „Einlegen des Papiers in die Hinterer Papiereinzug“ auf Seite 50
- ➔ „Grundlagen des Druckens – Windows“ auf Seite 66

Drucken eines Bildes auf mehreren Blättern zur Erstellung eines Posters (nur für Windows)

Diese Funktion ermöglicht Ihnen den Druck eines Bildes auf mehreren Blättern. Sie erhalten ein größeres Poster, indem Sie alle Blätter zusammenkleben.



1. Legen Sie Papier in den Drucker ein.
2. Öffnen Sie die Datei, die Sie drucken möchten.
3. Rufen Sie das Druckertreiberfenster auf.
4. Wählen Sie auf der Registerkarte **2x1 Poster**, **2x2 Poster**, **3x3 Poster**, oder **4x4 Poster Multi-Page** unter **Haupteinstellungen** aus.
5. Klicken Sie auf **Einstellungen**, nehmen Sie die geeigneten Einstellungen vor und klicken Sie dann auf **OK**.

Hinweis:

***Schnittmarken drucken** ermöglichen Ihnen das Ausdrucken einer Schnitthilfe.*

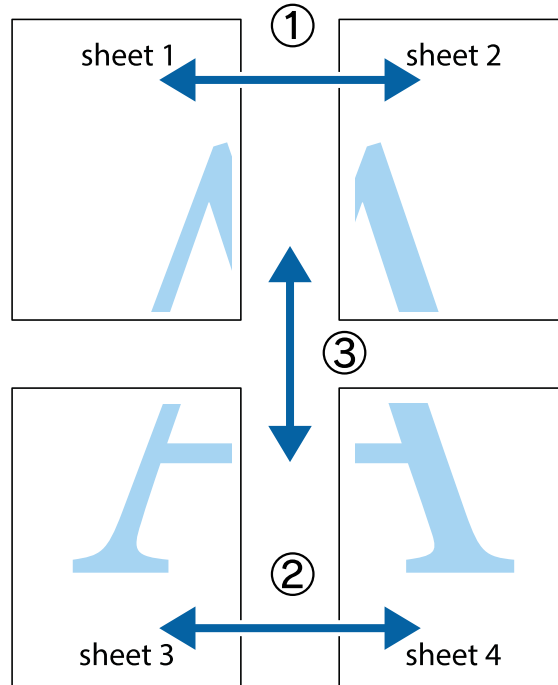
6. Stellen Sie die anderen Optionen auf den Registerkarten **Haupteinstellungen** und **Weitere Optionen** je nach Bedarf ein und klicken Sie dann auf **OK**.
7. Klicken Sie auf **Drucken**.

Zugehörige Informationen

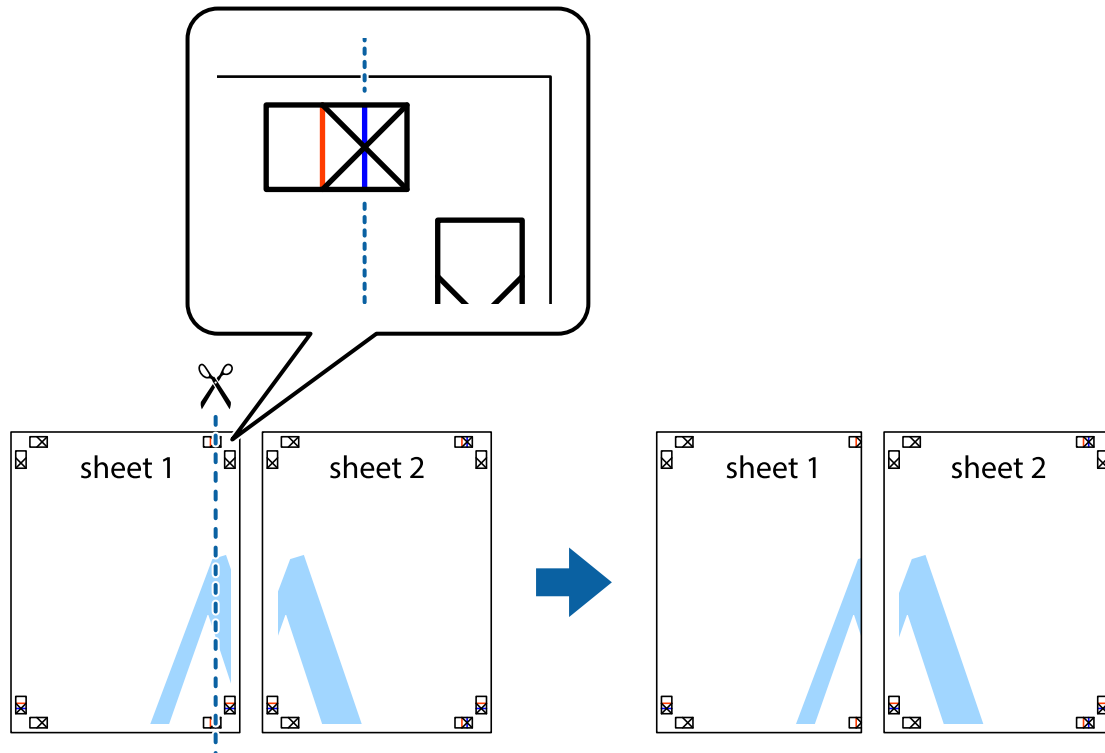
- ➔ „Einlegen des Papiers in die Papierkassette“ auf Seite 47
- ➔ „Einlegen des Papiers in die Hinterer Papiereinzug“ auf Seite 50
- ➔ „Grundlagen des Druckens – Windows“ auf Seite 66

Erstellen von Postern mit Ausrichtungsmarken zur Überlappung

Im folgenden Beispiel wird die Erstellung eines Posters veranschaulicht, wenn **2x2 Poster** ausgewählt ist und wenn in **Schnittmarken drucken** die Option **Ausrichtungsmarken zur Überlappung** ausgewählt ist.

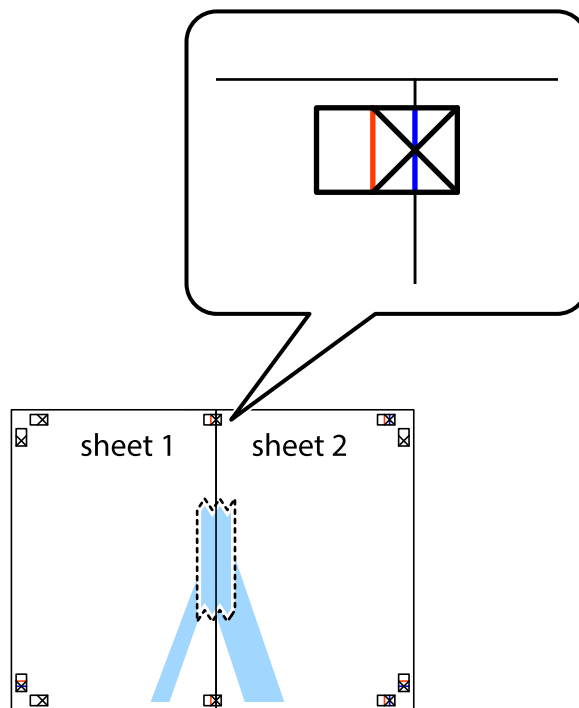


1. Bereiten Sie Sheet 1 und Sheet 2 vor. Schneiden Sie die Ränder von Sheet 1 entlang der vertikalen blauen Linie durch die Mitte der oberen und unteren Kreuzmarkierungen ab.

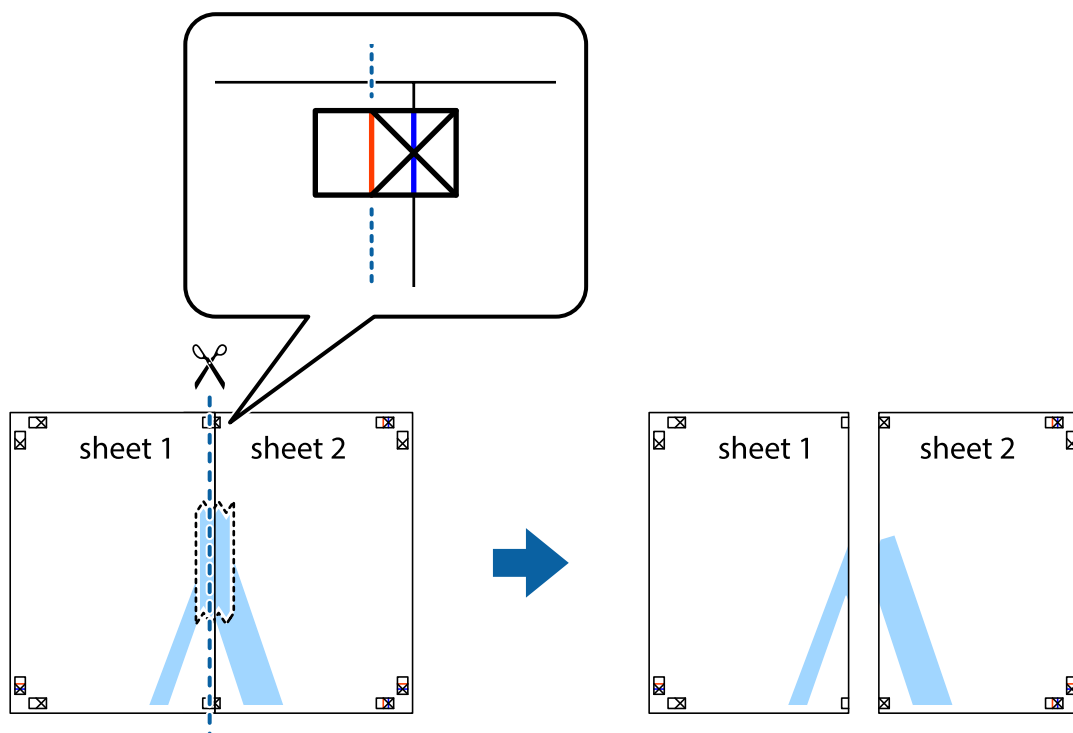


Drucken

- Platzieren Sie die Kante von Sheet 1 auf Sheet 2 und richten Sie die Kreuzmarkierungen aneinander aus. Fügen Sie die beiden Blätter mit Klebeband auf der Rückseite vorübergehend zusammen.

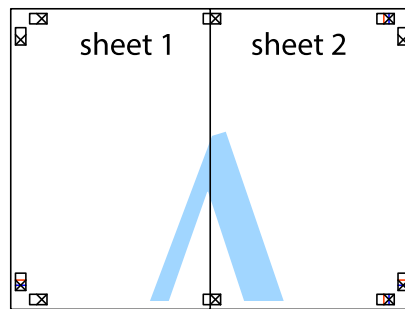


- Schneiden Sie die zusammengeführten Blätter entlang der vertikalen roten Linie an den Ausrichtungsmarkierungen (diesmal die Linie links neben den Kreuzmarkierungen) durch.



Drucken

4. Fügen Sie die Blätter mit Klebeband auf der Rückseite zusammen.

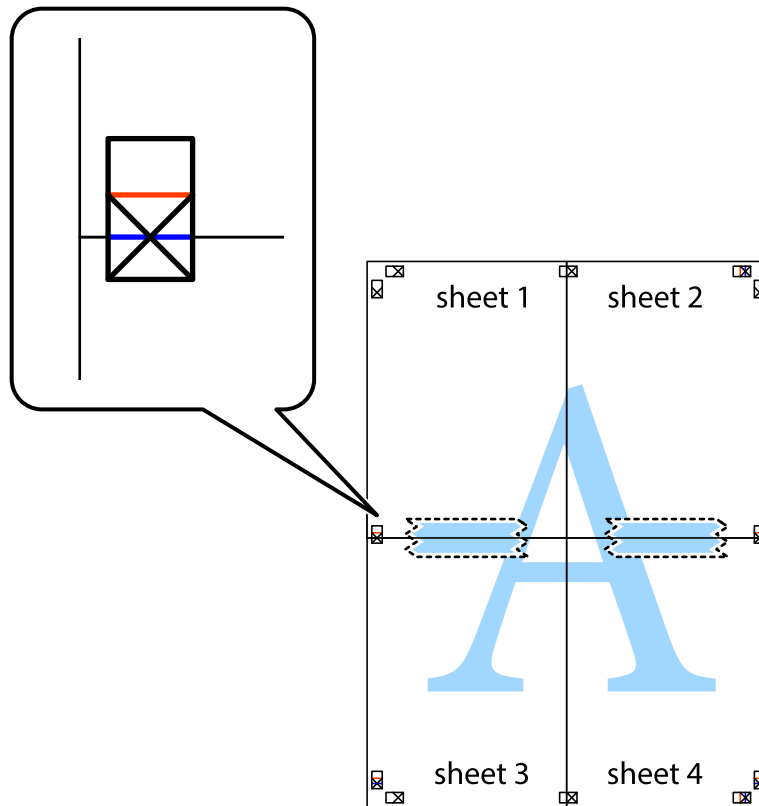


5. Wiederholen Sie die Schritte 1 bis 4, um Sheet 3 und Sheet 4 zusammenzufügen.
6. Schneiden Sie die Ränder von Sheet 1 und Sheet 2 entlang der vertikalen blauen Linie durch die Mitte der linken und rechten Kreuzmarkierungen ab.



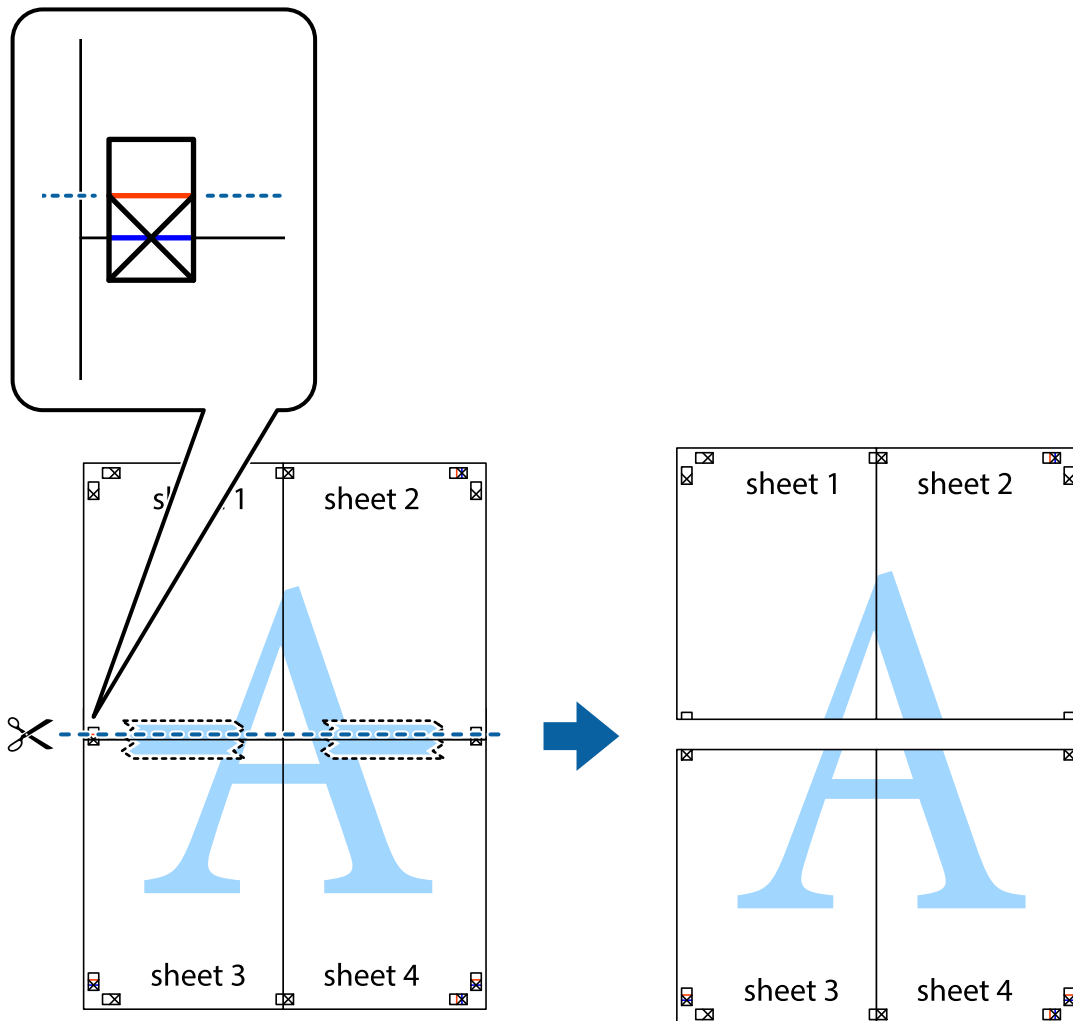
Drucken

- Platzieren Sie die Kante von Sheet 1 und Sheet 2 auf Sheet 3 und Sheet 4 und richten Sie die Kreuzmarkierungen aneinander aus. Fügen Sie die Blätter mit Klebeband auf der Rückseite vorübergehend zusammen.



Drucken

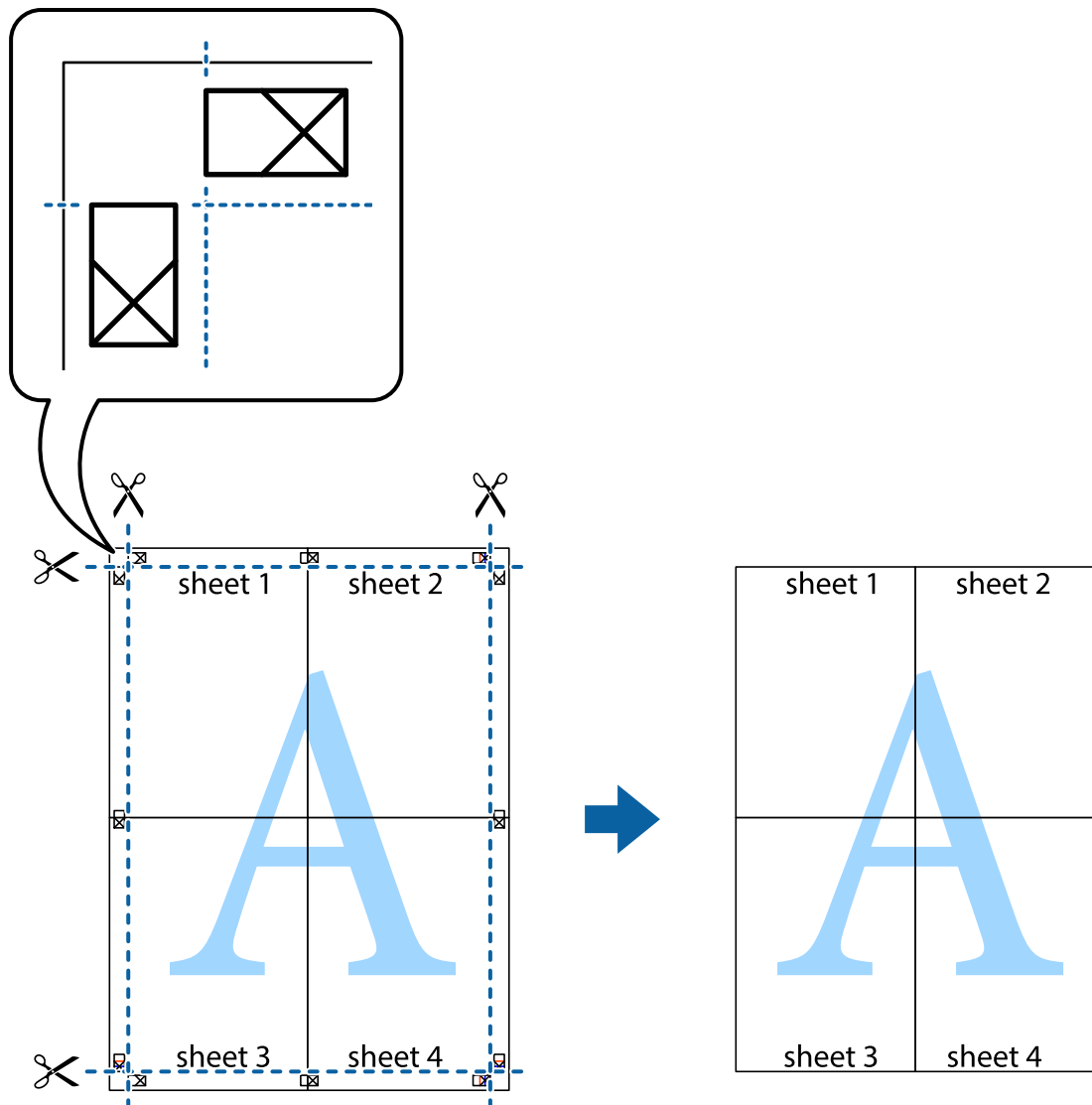
8. Schneiden Sie die zusammengeführten Blätter entlang der horizontalen roten Linie an den Ausrichtungsmarkierungen (diesmal die Linie über den Kreuzmarkierungen) durch.



9. Fügen Sie die Blätter mit Klebeband auf der Rückseite zusammen.



10. Schneiden Sie die verbleibenden Ränder an der äußeren Hilfslinie ab.



Drucken mithilfe von erweiterten Funktionen

In diesem Abschnitt werden verschiedene zusätzliche Layout- und Druckfunktionen erläutert, die im Druckertreiber verfügbar sind.

Zugehörige Informationen

- ➔ „Windows-Druckertreiber“ auf Seite 167
- ➔ „Mac OS X-Druckertreiber“ auf Seite 169

Speichern einer Druckvoreinstellung für einfaches Drucken

Wenn Sie eine eigene Voreinstellung für häufig verwendete Druckeinstellungen für den Druckertreiber erstellen, können Sie einfach durch Auswahl der Voreinstellung in der Liste drucken.

Drucken

Windows

Um eine eigene Voreinstellung hinzuzufügen, stellen Sie auf den Registerkarten **Dokumentgröße** oder **Druckmedium** Optionen wie **Haupteinstellungen** und **Weitere Optionen** ein und klicken Sie dann in **Benutzerdefinierte Voreinstellungen** auf **Druckvoreinstellungen**.

Hinweis:

Um eine gespeicherte Voreinstellung zu löschen, klicken Sie auf **Benutzerdefinierte Voreinstellungen**, wählen Sie den Namen der Voreinstellung, die Sie aus der Liste löschen möchten, und löschen Sie sie.

Mac OS X

Rufen Sie das Druckfenster auf. Um eine eigene Voreinstellung hinzuzufügen, stellen Sie Optionen wie **Papierformat** und **Medium** ein und speichern Sie die aktuellen Einstellungen dann unter **Voreinst.** ab.

Hinweis:

Um eine gespeicherte Voreinstellung zu löschen, klicken Sie auf **Voreinst. > Voreinstellungen anzeigen**, wählen Sie den Namen der Voreinstellung, die Sie aus der Liste löschen möchten, und löschen Sie sie.

Drucken eines verkleinerten oder vergrößerten Dokuments

Sie können ein Dokument um einen bestimmten Prozentsatz vergrößern oder verkleinern.

Windows

Legen Sie auf der Registerkarte **Dokumentgröße** die **Weitere Optionen** fest. Wählen Sie **Dokument verkleinern/vergrößern**, **Zoom auf** und geben Sie einen Prozentsatz ein.

Mac OS X

Hinweis:

Die Betriebsvorgänge unterscheiden sich je nach Anwendung. Weitere Informationen finden Sie in der Hilfe der Anwendung.

Wählen Sie **Seite einrichten** (oder **Drucken**) im Menü **Datei**. Wählen Sie unter **Format für** den Drucker, legen Sie die Papiergröße fest und geben Sie unter **Skalieren** einen Prozentsatz ein. Schließen Sie das Fenster und drucken Sie gemäß den grundlegenden Druckanweisungen.

Zugehörige Informationen

➔ [„Grundlagen des Druckens – Mac OS X“ auf Seite 68](#)

Anpassen der Druckfarbe

Sie können die für den Druckauftrag verwendeten Farben anpassen.

PhotoEnhance erzeugt schärfere Bilder und lebhaftere Farben durch eine automatische Anpassung des Kontrasts, der Sättigung und der Helligkeit der ursprünglichen Bilddaten.

Hinweis:

- Diese Anpassungen wirken sich nicht auf die ursprünglichen Daten aus.
- PhotoEnhance** passt die Farbe durch eine Positionsanalyse des Objekts an. Wenn sich also die Position des Objekts durch Verkleinern, Vergrößern, Zuschneiden oder Drehen des Bilds geändert hat, kann sich die Farbe beim Drucken unerwartet ändern. Wenn das Bild unscharf ist, wirkt der Farbton möglicherweise unnatürlich. Wenn sich die Farbe ändert oder unnatürlich wirkt, drucken Sie in einem anderen Modus als **PhotoEnhance**.

Drucken

Windows

Wählen Sie unter **Farbkorrektur** auf der Registerkarte **Weitere Optionen** das Farbkorrekturverfahren aus.

Wenn Sie **Automatisch** auswählen, werden die Farben automatisch an die Einstellungen für Papiertyp und Druckqualität angepasst. Wenn Sie **Benutzerdefiniert** und **Erweitert** anklicken, können Sie eigene Einstellungen vornehmen.

Mac OS X

Rufen Sie das Dialogfeld Print (Drucken) auf. Wählen Sie **Farbanpassung** aus dem Popup-Menü und wählen Sie dann **EPSON Modus Farbanpassung**. Wählen Sie **Farboptionen** aus dem Popup-Menü und wählen Sie dann eine der verfügbaren Optionen. Klicken Sie auf den Pfeil neben **Erweit. Einstellungen** und nehmen Sie die geeigneten Einstellungen vor.

Drucken eines Kopierschutzmusters (nur für Windows)

Sie können Dokumente mit unsichtbaren Buchstaben wie "Kopie" drucken. Diese Buchstaben erscheinen, wenn ein Dokument kopiert wird, so dass die Kopien von der Vorlage unterschieden werden können. Sie können auch ein eigenes Kopierschutzmuster erstellen.

Hinweis:

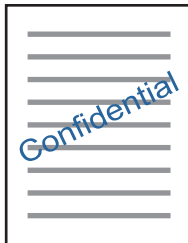
Diese Funktion ist nur verfügbar, wenn folgende Einstellungen ausgewählt sind.

- Druckmedium: Normalpapier*
- Qualität: Standard*
- Automatisches 2-seitiges Drucken: Deaktiviert*
- Farbkorrektur: Automatisch*
- Breitbahnpapier: Deaktiviert*

Klicken Sie auf der Registerkarte **Weitere Optionen** auf **Wasserzeichenfunktionen** und wählen Sie ein Kopierschutzmuster. Klicken Sie auf **Einstellungen**, um Details wie Größe und Druckdichte zu ändern.

Drucken eines Wasserzeichens (nur für Windows)

Sie können Ausdrucke mit einem Wasserzeichen wie „Vertraulich“ versehen. Sie können auch eigene Wasserzeichen hinzufügen.



Klicken Sie auf der Registerkarte **Wasserzeichenfunktionen** auf **Weitere Optionen** und wählen Sie ein Wasserzeichen. Klicken Sie auf **Einstellungen**, um Details wie die Dichte und die Position des Wasserzeichens zu ändern.

Drucken von Kopf- und Fußzeilen (nur für Windows)

In der Kopf- und Fußzeile können Sie Druckinformationen wie Benutzername und Druckdatum drucken.

Drucken

Klicken Sie auf der Registerkarte **Weitere Optionen** auf **Wasserzeichenfunktionen** und wählen Sie **Kopfzeile/Fußzeile**. Klicken Sie auf **Einstellungen** und wählen Sie die erforderlichen Optionen aus der Dropdownliste.

Drucken von Fotos mit Epson Easy Photo Print

Mit Epson Easy Photo Print können Sie Fotos auf verschiedenen Papiersorten anordnen und drucken. Weitere Informationen finden Sie in der Hilfe der Anwendung.

Hinweis:

Wenn Sie auf Original-Epson-Fotopapier drucken, erhalten Sie eine optimale Tintenqualität sowie lebendige und klare Druckergebnisse.

Zugehörige Informationen

➔ „Epson Easy Photo Print“ auf Seite 172

Drucken mithilfe von Smartphones, Tablets und ähnlichen Geräten

Verwenden von Epson iPrint

Mit der Anwendung Epson iPrint können Sie Fotos, Dokumente und Websites von Smartphones, Tablet-PCs und ähnlichen Geräten aus ausdrucken. Sie können lokal drucken, d. h. von einem mit demselben Drahtlosnetzwerk wie der Drucker verbundenen Smartgerät, oder extern von einem entfernten Standort über das Internet drucken. Zum Durchführen eines Ferndruckvorgangs müssen Sie Ihren Drucker beim Epson Connect-Service anmelden.



Zugehörige Informationen

➔ „Epson Connect-Dienst“ auf Seite 165

Installation von Epson iPrint

Sie können die Anwendung Epson iPrint von folgender URL bzw. über folgenden QR-Code herunterladen und auf Ihrem Smartphone, Tablet oder einem ähnlichen Gerät installieren.

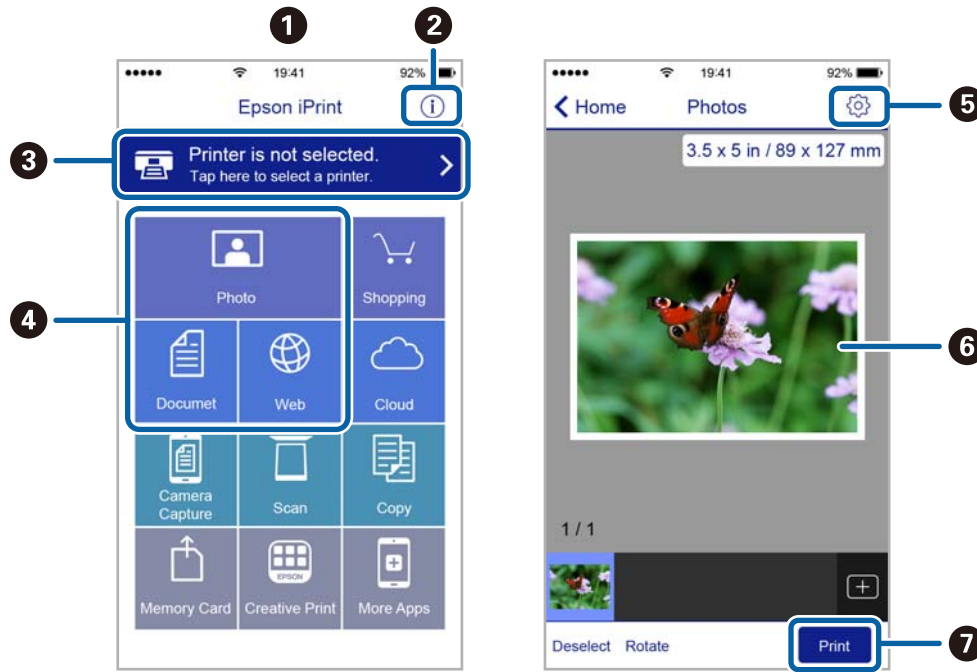
<http://ipr.to/c>



Drucken mit Epson iPrint

Starten Sie die Anwendung Epson iPrint auf Ihrem Smartphone, Tablet oder einem ähnlichen Gerät und wählen Sie die zu verwendende Option auf der Startseite aus.

Die folgenden Bildschirme können ohne vorherige Ankündigung geändert werden.



1	Startseite, die beim Start der Anwendung angezeigt wird
2	Zeigt Informationen zum Einrichten des Druckers und häufig gestellte Fragen (FAQ) an
3	Zeigt den Bildschirm, auf dem Sie den Drucker auswählen und die Druckereinstellungen vornehmen können. Wenn Sie den Drucker einmal ausgewählt haben, müssen Sie ihn das nächste Mal nicht erneut auswählen.
4	Wählen Sie aus, was Sie drucken möchten, wie z. B. Fotos, Dokumente oder Websites.
5	Zeigt den Bildschirm an, auf dem Sie Druckereinstellungen, wie beispielsweise die Auswahl des Papierformats und der Papiersorte, vornehmen können
6	Zeigt die von Ihnen ausgewählten Fotos und Dokumente an
7	Startet den Druckvorgang

Hinweis:


Damit Sie über das Dokumentmenü per iPhone, iPad und iPod touch mit iOS drücken können, müssen Sie Epson iPrint starten, nachdem Sie über die Dateifreigabefunktion in iTunes das Dokument übertragen haben, das Sie drucken möchten.

Abbrechen eines Druckauftrags

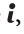
Hinweis:

- ❑ In Windows können Sie einen Druckauftrag, der bereits vollständig an den Drucker gesendet worden ist, nicht mehr über den Computer abbrechen. Brechen Sie in diesem Fall den Druckauftrag über das Bedienfeld am Drucker ab.
- ❑ Wenn Sie unter Mac OS X mehrere Seiten drucken, können Sie nicht alle Aufträge über das Bedienfeld abbrechen. Brechen Sie in diesem Fall den Druckauftrag am Computer ab.
- ❑ Wenn Sie unter Mac OS X v10.6.8 einen Druckauftrag über das Netzwerk gesendet haben, können Sie ihn möglicherweise nicht am Computer abbrechen. Brechen Sie in diesem Fall den Druckauftrag über das Bedienfeld am Drucker ab.

Abbrechen eines Druckauftrags — Taste „Drucken“

Drücken Sie die Taste , um einen Druckvorgang abzubrechen, der gerade ausgeführt wird.

Abbrechen eines Druckauftrags – Statusmenü

1. Drücken Sie die Taste , um das **Statusmenü** anzuzeigen.
2. Wählen Sie **Auftragsüberwachung > Druckauftrag**.
In der Liste werden Druckaufträge angezeigt, die sich gerade in Bearbeitung befinden oder in der Warteschlange stehen.
3. Wählen Sie den Auftrag, den Sie abbrechen möchten.
4. Drücken Sie **Abbrechen**.

Abbrechen eines Druckauftrags – Windows

1. Rufen Sie das Druckertreiberfenster auf.
2. Wählen Sie die Registerkarte **Utility**.
3. Klicken Sie auf **Druckerwarteschl.**
4. Klicken Sie mit der rechten Maustaste auf den Auftrag, den Sie abbrechen möchten, und wählen Sie **Abbrechen**.

Zugehörige Informationen

➔ [„Windows-Druckertreiber“ auf Seite 167](#)

Abbrechen eines Druckauftrags – Mac OS X

1. Klicken Sie im **Dock** auf das Druckersymbol.
2. Wählen Sie den Auftrag, den Sie abbrechen möchten.

Drucken

3. Brechen Sie den Druckauftrag ab.

- Mac OS X v10.8.x oder höher

Klicken Sie neben der Fortschrittsanzeige auf .

- Mac OS X v10.6.8 bis v10.7.x

Klicken Sie auf **Löschen**.

Kopieren

1. Legen Sie Papier in den Drucker ein.

Beim Einlegen in den hinterer Papiereinzug dürfen Sie das Papier erst einlegen, wenn der Drucker Sie dazu auffordert.

**Wichtig:**

Konfigurieren Sie die Papiereinstellungen am Bedienfeld.

2. Legen Sie die Vorlagen ein.

Wenn Sie mehrere Vorlagen kopieren oder 2-seitige Kopien herstellen möchten, legen Sie alle Vorlagen in den ADF.

3. Rufen Sie von der Startseite aus das Menü **Kopie** auf.
4. Geben Sie die Anzahl der Kopien über das Nummernfeld ein.
5. Drücken Sie auf **Layout** und wählen Sie anschließend das gewünschte Layout aus.
6. Nehmen Sie gegebenenfalls weitere Einstellungen vor. Sie können durch Drücken von **Einstellungen** genauere Einstellungen vornehmen.

Hinweis:

- Drücken Sie **Voreinst.**, um die Einstellungen als Voreinstellung zu speichern.
- Drücken Sie **Vorschau**, um das Kopierergebnis in einer Vorschau anzuzeigen. Eine Vorschau ist jedoch nicht möglich, wenn Sie die Vorlagen in den ADF gelegt haben.

7. Drücken Sie die Taste .

Zugehörige Informationen

- ➔ [„Einlegen des Papiers in die Papierkassette“ auf Seite 47](#)
- ➔ [„Einlegen des Papiers in die Hinterer Papiereinzug“ auf Seite 50](#)
- ➔ [„Platzieren von Vorlagen“ auf Seite 54](#)
- ➔ [„Menüoptionen für Kopie-Modus“ auf Seite 89](#)

Menüoptionen für Kopie-Modus

Hinweis:

Die verfügbaren Menüs variieren je nach ausgewähltem Layout.

Anzahl Kopien

Geben Sie die Anzahl der Kopien ein.

Kopieren

Layout

- Mit Rand
Erstellt Kopien mit Rändern an den Kanten des Papiers.
- 2 hoch
Kopiert zwei einseitige Vorlagen auf ein einzelnes Blatt Papier im Layout 2 hoch.
- 4 hoch
Kopiert vier einseitige Vorlagen auf ein einzelnes Blatt Papier im Layout 4 hoch.
- ID-Karte
Scannt beide Seiten einer ID-Karte ein und kopiert diese auf eine DIN A4-Seite.
- Geteilte Seiten
Kopiert zwei gegenüberliegende Seiten einer Broschüre auf zwei Blatt Papier.

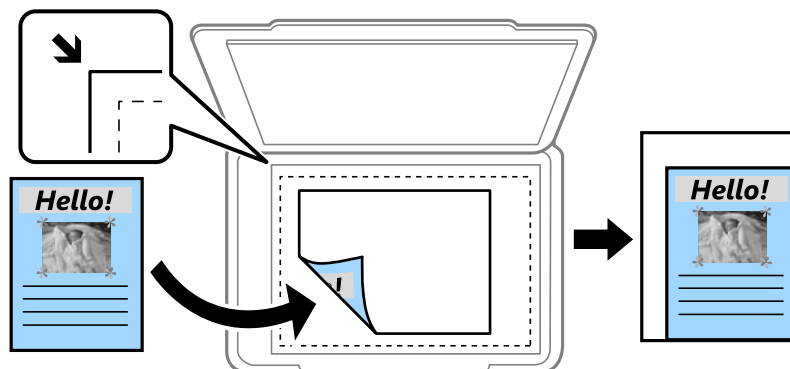
Dokumentengr.

Wählen Sie das Format der Vorlage aus.

Zoom

Konfiguriert das Verhältnis der Vergrößerung oder Verkleinerung.

- Größe anp.
Zur Festlegung der Skalierung für die Vergrößerung oder Verkleinerung der Vorlage in einem Bereich von 25 bis 400%.
- Tatsäch Größe
Kopiert mit 100% Vergrößerung.
- An Seite anpassen
Erfasst den Scanbereich und vergrößert oder verkleinert die Vorlage automatisch entsprechend dem gewählten Papierformat. Bei einer Vorlage mit weißen Rändern werden die weißen Ränder von der Eckmarkierung des Vorlagenglasses als Scanbereich erfasst, aber die Ränder auf der gegenüberliegenden Seite werden ggf. abgeschnitten.



- A3->A4 usw.
Vergrößert oder verkleinert die Vorlage zur Anpassung an ein bestimmtes Papierformat automatisch.

Kopieren

Papier- quelle

Wählen Sie die gewünschte Papierquelle. Wählen Sie **Auto**, wenn Papier beim Einlegen automatisch mit Hilfe der **Papiereinrichtung**-Einstellungen eingezogen werden soll. Wenn Sie Hinterer Papiereinzug wählen, wählen Sie Format und Sorte des Papiers, das Sie in den hinterer Papiereinzug einlegen möchten.

2-seitig

Aus

Kopiert eine Seite einer Vorlage auf eine Papierseite.

2>2-seitig

Kopiert beide Seiten einer doppelseitigen Vorlage auf beide Seiten eines Einzelblatts.

1>2-seitig

Kopiert zwei einseitige Vorlagen auf beide Seiten eines Blattes Papier. Drücken Sie zum Konfigurieren der Bindungsposition des Papiers **Erweitert**.

2>1-seitig

Kopiert beide Seiten einer doppelseitigen Vorlage auf eine Seite von zwei Einzelblättern. Drücken Sie zum Konfigurieren der Bindungsposition Ihrer Vorlage **Erweitert**.

Dokumentausrichtung

Wählen Sie die Ausrichtung der Vorlage.

Qualität

Kopiert in optimaler Qualität entsprechend der Art der Vorlage.

Dichte

Erhöhen Sie die Dichte, wenn die Kopiererergebnisse blass sind. Verringern Sie die Dichte, wenn die Tinte verschmiert.

Layoutanordn.

Wählen Sie das Kopienlayout für mehrere Seiten, wenn Sie in **2 hoch 4 hoch** oder **Layout** gewählt haben.

Scan-Reihenf.

Wählen Sie, welche Seite einer Broschüre gescannt werden soll, wenn Sie in **Geteilte Seiten Layout** gewählt haben.

Schatten entf.

Entfernt Schatten, die beim Kopieren einer Broschüre in der Blattmitte oder bei dickem Papier an den Papierkanten erscheinen.

Lochung entf.

Entfernt Lochungsabdruck beim Kopieren.

B. Kop. sort.

Druckt mehrere Kopien von mehreren Vorlagen in einer bestimmten Reihenfolge und sortiert diese in Sätze.

Kopieren

Trockenzeit

Wählen Sie die Trocknungszeit für das 2-seitige Kopieren. Erhöhen Sie die Trocknungszeit, wenn die Tinte verschmiert.

Scannen

Scannen über das Bedienfeld

Scannen an E-Mail

Sie können mit einem vorkonfigurierten E-Mail-Server gescannte Bilddateien direkt vom Drucker per E-Mail versenden. Bevor Sie diese Funktion nutzen können, müssen Sie den E-Mail-Server konfigurieren.

Sie können die E-Mail-Adresse festlegen, indem Sie diese direkt eingeben. Es ist möglicherweise jedoch einfacher, die E-Mail-Adresse zunächst zur Kontaktliste hinzuzufügen.

Hinweis:

- Stellen Sie vor Benutzung dieser Funktion sicher, dass die Einstellungen des Druckers in Bezug auf **Datum/Zeit** und **Zeitdifferenz** richtig sind. Greifen Sie auf die Menüs über die **Setup > Systemadministration > Allgemeine Einstellungen > Datum/Zeit-Einstellung** zu.
- Anstelle dieser Funktion können Sie beim Scannen an einen Computer über das Bedienfeld **eMail** als Format wählen. Sie können eine E-Mail senden, indem Sie die Adresse an einem mit diesem Drucker verbundenen Computer eingeben. Achten Sie beim Scannen an einen Computer darauf, dass dieser eingeschaltet ist.

1. Legen Sie die Vorlagen ein.

Hinweis:

Wenn Sie mehrere Vorlagen scannen oder 2-seitige Scans erstellen möchten, legen Sie alle Vorlagen in den ADF.

2. Rufen Sie von der Startseite aus das Menü **Scan** auf.

3. Wählen Sie **eMail**.

4. Eingeben von E-Mail-Adressen.

Aus der Kontaktliste wählen: Drücken Sie **Kontakte**, wählen Sie einen Kontakt und drücken Sie dann **Fortf.**.

E-Mail-Adresse manuell eingeben: Wählen Sie **eMail-Adresse eingeben > eMail-Adresse eingeben**, geben Sie die E-Mail-Adressen ein und drücken Sie dann rechts unten am Bildschirm auf die Eingabetaste.

Hinweis:

Sie können E-Mails an bis zu 10 individuelle E-Mail-Adressen und Gruppen versenden.

5. Drücken Sie **Format** und wählen Sie das Dateiformat.

6. Gehen Sie auf **Menü** und nehmen Sie anschließend Einstellungen in **eMail-Einstellungen** und **Grundeinstellungen** vor.

Hinweis:

In **Max.Gr.Anhang** können Sie die maximale Größe für Dateien festlegen, die an E-Mails angehängt werden können.

Wenn Sie PDF als Dateiformat auswählen, können Sie ein Kennwort festlegen, um die Datei zu schützen. Wählen Sie **PDF-Einstellungen** und nehmen Sie die gewünschten Einstellungen vor.

Drücken Sie **Voreinst.**, um die Einstellungen als Voreinstellung zu speichern.

7. Drücken Sie die Taste **◇**.

Scannen

Zugehörige Informationen

- ➔ „Konfigurieren eines E-Mail-Servers“ auf Seite 238
- ➔ „Verwalten von Kontakten“ auf Seite 60
- ➔ „Scannen an einen Computer“ auf Seite 98
- ➔ „Platzieren von Vorlagen“ auf Seite 54
- ➔ „Vor- einst.-Modus“ auf Seite 22
- ➔ „Allgemeine Menüoptionen für das Scannen“ auf Seite 101

Menüoptionen beim Scannen an eine E-Mail

Kontakte

Wählen Sie E-Mail-Adressen aus, um das gescannte Bild von der Kontaktliste aus zu versenden.

Format

Wählen Sie das Format aus, in dem das gescannte Bild gespeichert werden soll. Wenn Sie **TIFF (einseit.)** oder **TIFF (mehrs.)** auswählen, ist nur ein Schwarzweiß-Scan möglich.

Menü

- eMail-Einstellungen

Betreff:

Geben Sie einen Betreff der E-Mail bestehend aus alphanumerischen Zeichen und Symbolen ein.

Dateinamenspräfix:

Geben Sie ein Präfix für den Namen der Bilder bestehend aus alphanumerischen Zeichen und Symbolen ein.

- Grundeinstellungen

Legen Sie die Scaneinstellungen für die Vorlagen fest. Weitere Einzelheiten finden Sie in den allgemeinen Einstellungsmenüs.

- Scan-Bericht

Druckt einen Verlauf, der anzeigt, wann und an welche E-Mail-Adressen gescannte Bilder versendet wurden.

Zugehörige Informationen

- ➔ „Allgemeine Menüoptionen für das Scannen“ auf Seite 101

Scannen an einen Netzwerkordner oder FTP-Server

Sie können ein gescanntes Bild in einen bestimmten Ordner auf einem Netzwerk speichern. Sie können den Ordner festlegen, indem Sie den Ordnerpfad direkt angeben. Möglicherweise ist es jedoch einfacher, wenn Sie die Ordnerinformationen zunächst zur Kontaktliste hinzufügen.

Scannen

Hinweis:

Stellen Sie vor Benutzung dieser Funktion sicher, dass die Einstellungen des Druckers in Bezug auf **Datum/Zeit** und **Zeitdifferenz** richtig sind. Greifen Sie auf die Menüs über die **Setup > Systemadministration > Allgemeine Einstellungen > Datum/Zeit-Einstellung** zu.

1. Legen Sie die Vorlagen ein.

Hinweis:

Wenn Sie mehrere Vorlagen scannen oder einen 2-seitigen Scan herstellen möchten, legen Sie alle Vorlagen in den ADF.

2. Rufen Sie von der Startseite aus das Menü **Scan** auf.

3. Wählen Sie **Netz-ordner/FTP**.

4. Geben Sie den Ordner an.

Aus der Kontaktliste wählen: Drücken Sie **Kontakte**, wählen Sie einen Kontakt und drücken Sie dann **Fortf.**.

Ordnerpfad direkt eingeben: Drücken Sie **Ort eingeben**. Wählen Sie **Kommunikationsmodus**, geben Sie einen Ordnerpfad in **Ort** ein und nehmen Sie die übrigen OrdnerEinstellungen vor.

Hinweis:

Geben Sie den Ordnerpfad im folgenden Format ein.

Wenn Sie SMB als Kommunikationsmodus nutzen:

`\\Hostname\Ordnername`

Wenn Sie FTP als Kommunikationsmodus nutzen:

`ftp://Hostname/Ordnername`

5. Drücken Sie **Format** und wählen Sie das Dateiformat.

6. Gehen Sie auf **Menü** und nehmen Sie anschließend Einstellungen in **Dateieinstellungen** und **Grundeinstellungen** vor.

Hinweis:

Wenn Sie PDF als Dateiformat auswählen, können Sie ein Kennwort festlegen, um die Datei zu schützen. Wählen Sie **Grundeinstellungen > PDF-Einstellungen** und nehmen Sie dann die Einstellungen vor.

Drücken Sie **Voreinst.**, um die Einstellungen als Voreinstellung zu speichern.

7. Drücken Sie die Taste .

Zugehörige Informationen

- ➔ „Verwalten von Kontakten“ auf Seite 60
- ➔ „Platzieren von Vorlagen“ auf Seite 54
- ➔ „Vor- einst.-Modus“ auf Seite 22
- ➔ „Allgemeine Menüoptionen für das Scannen“ auf Seite 101

Menüoptionen für Netzwerkordner oder FTP-Server

Kontakte

Scannen

Wählen Sie einen Ordner aus der Kontaktliste aus, in dem das gescannte Bild gespeichert werden soll. Wenn Sie einen Ordner aus der Kontaktliste ausgewählt haben, müssen Sie keine Standorteinstellungen vornehmen.

Ort

- Kommunikationsmodus

Wählen Sie den Übermittlungsmodus.

- Ort

Geben Sie den Pfad für den Speicherort ein, an dem das gescannte Bild gespeichert werden soll.

- Benutzername

Geben Sie für den gewählten Ordner einen Benutzernamen an.

- Kennwort

Geben Sie für den gewählten Ordner ein Kennwort ein.

- Verbindungsmodus

Wählen Sie den Verbindungsmodus.

- Portnummer

Geben Sie eine Portnummer ein.

Format

Wählen Sie das Format aus, in dem das gescannte Bild gespeichert werden soll. Wenn Sie **TIFF (mehr.)** auswählen, ist nur ein Schwarzweiß-Scan möglich.

Menü

- Dateieinstellungen

Geben Sie bei **Dateinamenspräfix** ein Präfix für den Namen der Bilder bestehend aus alphanumerischen Zeichen und Symbolen ein.

- Grundeinstellungen

Legen Sie die Scaneinstellungen für die Vorlagen fest. Weitere Einzelheiten finden Sie in den allgemeinen Einstellungsmenüs.

- Scan-Bericht

Druckt einen Verlauf, der anzeigt, wann und an welchen Ordner gescannte Bilder versendet wurden.

Zugehörige Informationen

➔ [„Allgemeine Menüoptionen für das Scannen“ auf Seite 101](#)

Scannen an ein Speichergerät

Sie können ein gescanntes Bild auf einem Speichergerät speichern.

1. Stecken Sie ein Speichergerät in den Speicherkartenschlitz oder die externe USB-Schnittstelle des Druckers.

Scannen

2. Legen Sie die Vorlagen ein.

Hinweis:

Wenn Sie mehrere Vorlagen scannen oder einen 2-seitigen Scan herstellen möchten, legen Sie alle Vorlagen in den ADF.

3. Rufen Sie von der Startseite aus das Menü **Scan** auf.
4. Wählen Sie **Speichergerät**.
5. Drücken Sie **Format** und wählen Sie das Dateiformat, in dem die Datei gespeichert werden soll.
6. Gehen Sie auf **Einstellungen** und nehmen Sie anschließend die Scanner-Einstellungen vor.

Hinweis:

Wenn Sie PDF als Dateiformat auswählen, können Sie ein Kennwort festlegen, um die Datei zu schützen. Wählen Sie **PDF-Einstellungen** und nehmen Sie die gewünschten Einstellungen vor.

Drücken Sie **Voreinst.**, um die Einstellungen als Voreinstellung zu speichern.

7. Drücken Sie die Taste .

Zugehörige Informationen

- ➔ „Bezeichnungen und Funktionen der Teile“ auf Seite 16
- ➔ „Platzieren von Vorlagen“ auf Seite 54
- ➔ „Vor- einst.-Modus“ auf Seite 22
- ➔ „Allgemeine Menüoptionen für das Scannen“ auf Seite 101

Menüoptionen beim Scannen an ein Speichergerät

Format

Wählen Sie das Format aus, in dem das gescannte Bild gespeichert werden soll. Wenn Sie **TIFF (mehrs.)** auswählen, ist nur ein Schwarzweiß-Scan möglich.

Einstellungen

Legen Sie die Scaneinstellungen für die Vorlagen fest. Weitere Einzelheiten finden Sie in den allgemeinen Einstellungsmenüs.

Zugehörige Informationen

- ➔ „Allgemeine Menüoptionen für das Scannen“ auf Seite 101

Scannen an die Cloud

Sie können gescannte Bilder an Cloud-Dienste senden. Konfigurieren Sie die Einstellungen mit Epson Connect, bevor Sie diese Funktion verwenden. Ausführliche Informationen finden Sie auf der Epson Connect-Portal-Website.

<https://www.epsonconnect.com/>

<http://www.epsonconnect.eu> (nur Europa)

1. Achten Sie darauf, dass Sie die Einstellungen mit Epson Connect konfiguriert haben.

Scannen

- Legen Sie die Vorlagen ein.

Hinweis:

Wenn Sie mehrere Vorlagen scannen oder einen 2-seitigen Scan herstellen möchten, legen Sie alle Vorlagen in den ADF.

- Rufen Sie von der Startseite aus das Menü **Scan** auf.
- Wählen Sie **Cloud**.
- Wählen Sie ein Ziel.
- Drücken Sie **Format** und wählen Sie das Dateiformat, in dem die Datei gespeichert werden soll.
- Gehen Sie auf **Einstellungen** und nehmen Sie anschließend die Scanner-Einstellungen vor.

Hinweis:

*Drücken Sie **Voreinst.**, um die Einstellungen als Voreinstellung zu speichern.*

- Drücken Sie die Taste .

Zugehörige Informationen

- ➔ [„Platzieren von Vorlagen“ auf Seite 54](#)
- ➔ [„Allgemeine Menüoptionen für das Scannen“ auf Seite 101](#)

Menüoptionen beim Scannen in die Cloud

Format

Wählen Sie das Format aus, in dem das gescannte Bild gespeichert werden soll.

Einstellungen

Legen Sie die Scaneinstellungen für die Vorlagen fest. Weitere Einzelheiten finden Sie in den allgemeinen Einstellungsmenüs.

Zugehörige Informationen

- ➔ [„Allgemeine Menüoptionen für das Scannen“ auf Seite 101](#)

Scannen an einen Computer

Sie können ein gescanntes Bild auf einem Computer speichern.



Wichtig:

Achten Sie darauf, dass Epson Scan 2 und Epson Event Manager auf dem Computer installiert sind, bevor Sie diese Funktion verwenden.

- Legen Sie die Vorlagen ein.

Hinweis:

Wenn Sie mehrere Vorlagen scannen oder einen 2-seitigen Scan herstellen möchten, legen Sie alle Vorlagen in den ADF.

- Rufen Sie von der Startseite aus das Menü **Scan** auf.

Scannen

3. Wählen Sie **Computer**.

4. Wählen Sie einen Computer, auf dem das gescannte Bild gespeichert werden soll.

Hinweis:

- Sie können Scaneinstellungen wie z. B. die Scangröße, den Speicherordner oder das Speicherformat in der Anwendung Epson Event Manager ändern.
- Wenn der Drucker mit einem Netzwerk verbunden ist, können Sie den Computer auswählen, auf dem das gescannte Bild gespeichert werden soll. Bis zu 20 Computer können im Druckerbedienfeld angezeigt werden.
- Wenn der Computer für die Speicherung der gescannten Bilder im Netzwerk erkannt wird, werden die ersten 15 Zeichen des Computernamens im Bedienfeld angezeigt. Wenn Sie **Netzwerkscannname (alphanumerisch)** im Epson Event Manager einstellen, wird er im Bedienfeld angezeigt.

5. Drücken Sie **Format** und wählen Sie das Dateiformat.

Hinweis:

Wenn **eMail** ausgewählt wird, können Sie das gescannte Bild an eine E-Mail anhängen.

6. Stellen Sie **Scan-Bereich** und **2-seitig** bei Bedarf ein.

Hinweis:

Drücken Sie **Voreinst.**, um die Einstellungen als Voreinstellung zu speichern.

7. Drücken Sie die Taste .

Zugehörige Informationen

➔ „Platzieren von Vorlagen“ auf Seite 54

➔ „Allgemeine Menüoptionen für das Scannen“ auf Seite 101

Menüoptionen beim Scannen an einen Computer

2-seitig

Scannt die Vorlage beidseitig.

Scan-Bereich

Wählen Sie den Scanbereich aus. Wählen Sie zur Verwendung der Einstellungen in Epson Event Manager die Option **Definiert durch Event Manager**.

Format

Wählen Sie das Format aus, in dem das gescannte Bild gespeichert werden soll.

Scannen an einen Computer (WSD)

Hinweis:

- Diese Funktion ist nur für Computer unter Windows 10/Windows 8.1/Windows 8/Windows 7/Windows Vista verfügbar.
- Wenn Sie Windows 7/Windows Vista verwenden, muss der Computer vorher mit dieser Funktion eingerichtet werden.

1. Legen Sie die Vorlagen ein.

Hinweis:

Wenn Sie mehrere Vorlagen scannen möchten, legen Sie alle Vorlagen in den ADF.

Scannen

2. Rufen Sie von der Startseite aus das Menü **Scan** auf.
3. Wählen Sie **Computer (WSD)**.
4. Wählen Sie einen Computer aus.
5. Drücken Sie die Taste \diamond .

Zugehörige Informationen

➔ „Platzieren von Vorlagen“ auf Seite 54

Einrichten eines WSD-Anschlusses

In diesem Abschnitt wird beschrieben, wie Sie einen WSD-Anschluss unter Windows 7/Windows Vista einrichten können.

Hinweis:

Unter Windows 10/Windows 8.1/Windows 8 wird der WSD-Anschluss automatisch eingerichtet.

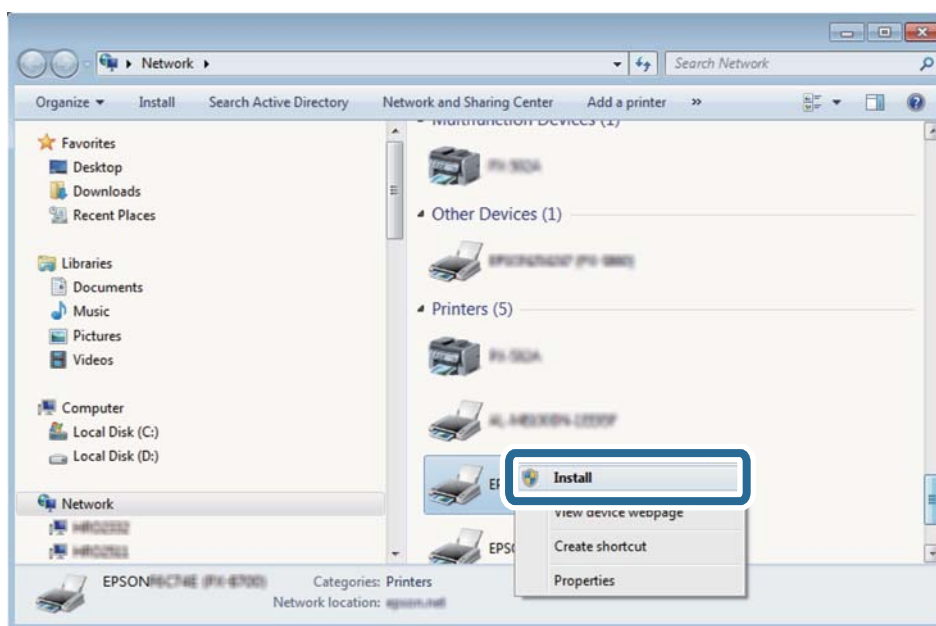
Für die Einrichtung eines WSD-Anschlusses ist Folgendes erforderlich.

- Drucker und Computer sind mit dem Netzwerk verbunden.
- Der Druckertreiber ist auf dem Computer installiert.

1. Schalten Sie den Drucker ein.
2. Klicken Sie am Computer auf Start und anschließend auf **Netzwerk**.
3. Klicken Sie mit der rechten Maustaste auf den Drucker und anschließend auf **Installieren**.

Klicken Sie bei Anzeige der **Benutzerkontensteuerung** auf **Fortsetzen**.

Klicken Sie auf **Deinstallieren** und beginnen Sie von vorn, wenn der Bildschirm **Deinstallieren** erscheint.

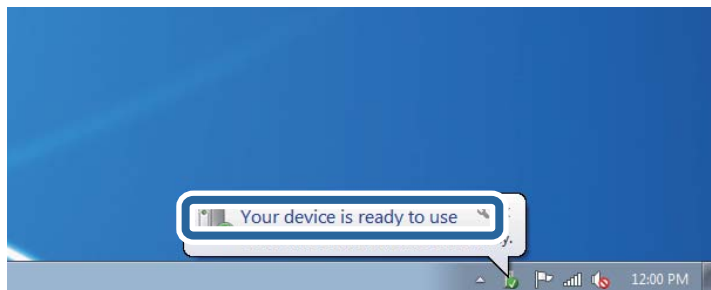


Scannen

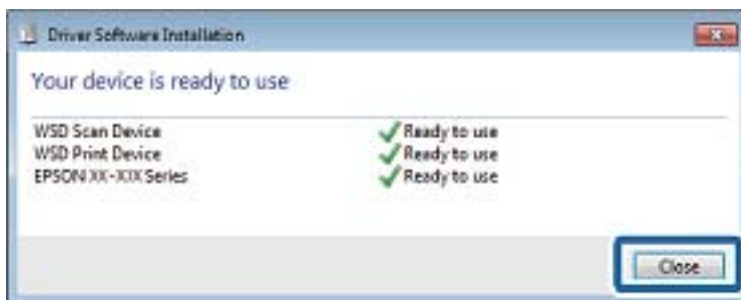
Hinweis:

Der im Netzwerk eingestellte Druckername und Modellname (EPSON XXXXXX (XX-XXXX)) werden im Netzwerkbildschirm angezeigt. Sie können den im Netzwerk eingestellten Druckernamen im Bedienfeld des Druckers oder auf einem Ausdruck des Netzwerkstatusblattes überprüfen.

4. Klicken Sie auf **Ihr Gerät ist betriebsbereit.**



5. Prüfen Sie die Meldung und klicken Sie dann auf **Schließen.**



6. Öffnen Sie das Fenster **Geräte und Drucker.**

- Windows 7

Klicken Sie auf Start > **Systemsteuerung** > **Hardware und Sound** (oder **Hardware**) > **Geräte und Drucker.**

- Windows Vista

Klicken Sie auf Start > **Systemsteuerung** > **Hardware und Sound** > **Drucker.**

7. Achten Sie darauf, dass ein Symbol mit dem Druckernamen im Netzwerk angezeigt wird.

Wählen Sie den Druckernamen, wenn Sie WSD verwenden.

Zugehörige Informationen

➔ „Netzwerkstatusblatt drucken“ auf Seite 40

Allgemeine Menüoptionen für das Scannen

Die folgenden Menüs sind verfügbar, wenn Sie **Menü** > **Grundeinstellungen** oder **Einstellungen** in den einzelnen Scanmenüs wählen.

Hinweis:

Die verfügbaren Menüs variieren je nach Art des Speicherziels, wie beispielsweise E-Mail oder Ordner, und nach dem Dateiformat, in dem die gescannten Bilder gespeichert wurden.

Auflösung

Scannen

Wählen Sie die Scanauflösung aus.

Scan-Bereich

Wählen Sie den Scanbereich aus. Zum Abschneiden des weißen Bereiches um den Text oder ein Bild beim Scannen, wählen Sie **Auto-Zuschn.** Um mit dem maximalen Vorlagenglas-Bereich zu scannen, wählen Sie **Max. Bereich.**

2-seitig

Scannt die Vorlage beidseitig. Wählen Sie bei 2-seitigem Scannen **Bindungsrichtung** und wählen Sie dann die Bindungsausrichtung der Vorlage aus.

Dokumententyp

Wählen Sie die Vorlagenart aus.

Dichte

Wählen Sie den Kontrast des gescannten Bilds aus.

Dokumentausrichtung

Wählen Sie die Ausrichtung der Vorlage.

Kompr.-Verh.

Wählen Sie den Komprimierungsgrad des gescannten Bilds.

PDF-Einstellungen

Wenn Sie als Speicherformat **PDF** gewählt haben, können Sie mit diesen Einstellungen PDF-Dateien schützen.

- Dokument-öffnen-Kennwort

Erstellen Sie eine PDF-Datei, die nur mit Kennwort geöffnet werden kann.

- Berechtigungskennwort

Erstellen Sie eine PDF-Datei, die nur mit Kennwort gedruckt oder bearbeitet werden kann.

Max.Gr.Anhang

Wählen Sie die maximale Dateigröße, die an eine E-Mail angehängt werden kann.

Scannen von einem Computer

Scannen mit Epson Scan 2

Sie können einen Scan mit dem Scannertreiber „Epson Scan 2“ durchführen. Sie können Vorlagen mit detaillierten Einstellungen scannen, die für Textdokumente geeignet sind.

Eine Erläuterung zu den einzelnen Einstellungsoptionen finden Sie in der Epson Scan 2-Hilfe.

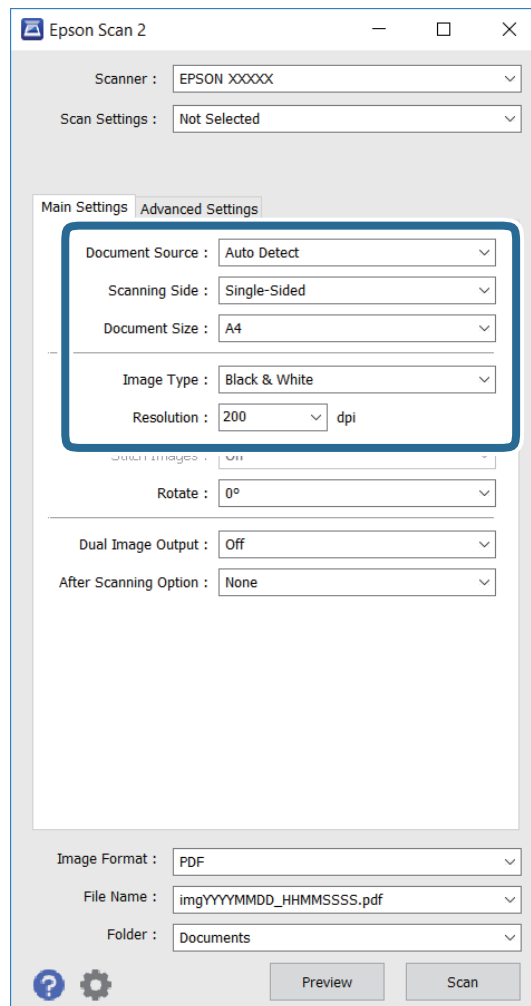
1. Legen Sie die Vorlage ein.

Hinweis:

Wenn Sie mehrere Vorlagen scannen möchten, legen Sie sie in den ADF.

Scannen

2. Starten Sie Epson Scan 2.
3. Wählen Sie die folgenden Einstellungen im Register **Haupteinstellungen**.



- Dokumentenquelle:** Wählen Sie die Quelle, in der das Original platziert ist.
 - Scanseite:** Wählen Sie die Seite der Vorlage, die Sie beim Scannen vom ADF scannen möchten.
 - Vorlagengröße:** Wählen Sie die Größe der Vorlage.
 - Bildtyp:** Wählen Sie die Farbe zum Speichern des gescannten Bildes.
 - Auflösung:** Wählen Sie die Auflösung.
4. Nehmen Sie gegebenenfalls weitere Scaneinstellungen vor.
 - Sie können das gescannte Bild prüfen, indem Sie die Schaltfläche **Vorschau** anklicken. Das Vorschaufenster öffnet sich und die Bildvorschau wird angezeigt.
Sie können die Bildvorschau vom ADF durchführen oder die Vorlage vom ADF auswerfen. Legen Sie die ausgeworfene Vorlage erneut ein.
 - Im Register **Erweiterte Einstellungen** können Sie detaillierte Bildeinstellungen für Textdokumente vornehmen.
 - Unschärfe Maske:** Hiermit können Sie Bildumrisse deutlicher und schärfer machen.

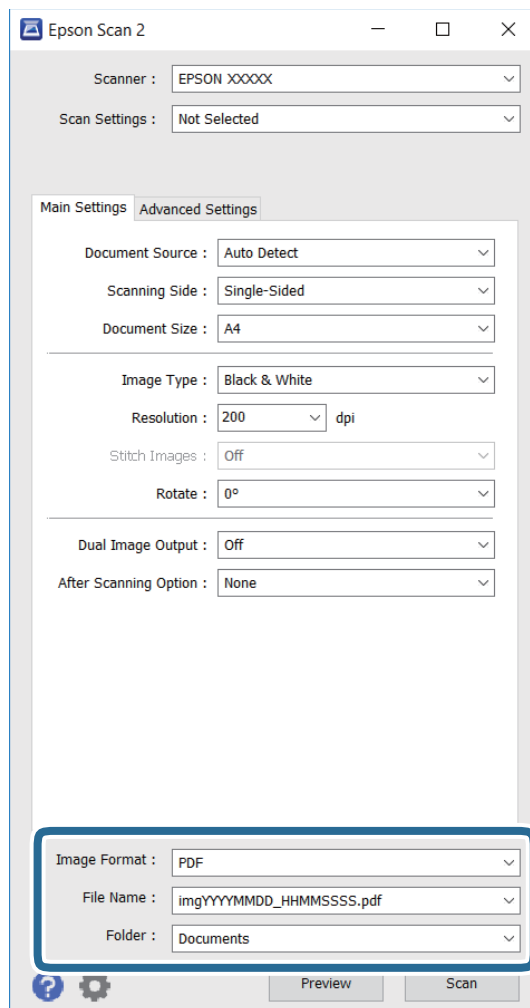
Scannen

- ❑ **Entrasterung:** Hiermit können Sie Moiré-Muster (netzartige Schatten) entfernen, die beim Scannen von gedruckten Seiten, wie z. B. Magazinen, auftreten.
- ❑ **Text optimieren:** Hiermit können Sie verschwommene Buchstaben in der Vorlage klar und scharf machen.
- ❑ **auto. Erkennung v. Text/Bild:** Bei einem Schwarzweiß-Scan eines Dokuments mit Bildern können Sie mit dieser Funktion dafür sorgen, dass Buchstaben klar und Bilder weich dargestellt werden.

Hinweis:

Die Verfügbarkeit von Elementen variiert je nach konfigurierten Einstellungen.

5. Legen Sie die Bildspeichereinstellungen fest.



- ❑ **Bildformat:** Wählen Sie das Speicherformat aus der Liste.
Sie können detaillierte Einstellungen für jedes Speicherformat mit Ausnahme von BITMAP und PNG vornehmen. Wählen Sie nach Auswahl des Speicherformats **Optionen** aus der Liste.
- ❑ **Dateiname:** Bestätigen Sie den angezeigten Dateispeichernamen.
Sie können die Einstellungen für den Dateinamen ändern, indem Sie **Einstellungen** aus der Liste wählen.
- ❑ **Ordner:** Wählen Sie den Speicherordner für das gescannte Bild aus der Liste.
Sie können einen anderen Ordner wählen oder einen neuen Ordner erstellen, indem Sie **Auswählen** aus der Liste wählen.

Scannen

6. Klicken Sie auf **Scannen**.

Zugehörige Informationen

- ➔ „Platzieren von Vorlagen“ auf Seite 54
- ➔ „Epson Scan 2 (Scannertreiber)“ auf Seite 170

Scannen mithilfe von Smartphones, Tablets und ähnlichen Geräten

Die Anwendung Epson iPrint ermöglicht das Scannen von Fotos und Dokumenten von einem Smartgerät, z. B. Smartphone oder Tablet-PC, das mit demselben Wireless-Netzwerk wie der Drucker verbunden ist. Sie können die gescannten Daten auf einem Smartphone, Tablet oder einem ähnlichen Gerät oder in Cloud-Diensten speichern, sie per E-Mail versenden oder ausdrucken.



Installation von Epson iPrint

Sie können die Anwendung Epson iPrint von folgender URL bzw. über folgenden QR-Code herunterladen und auf Ihrem Smartphone, Tablet oder einem ähnlichen Gerät installieren.

<http://ipr.to/c>

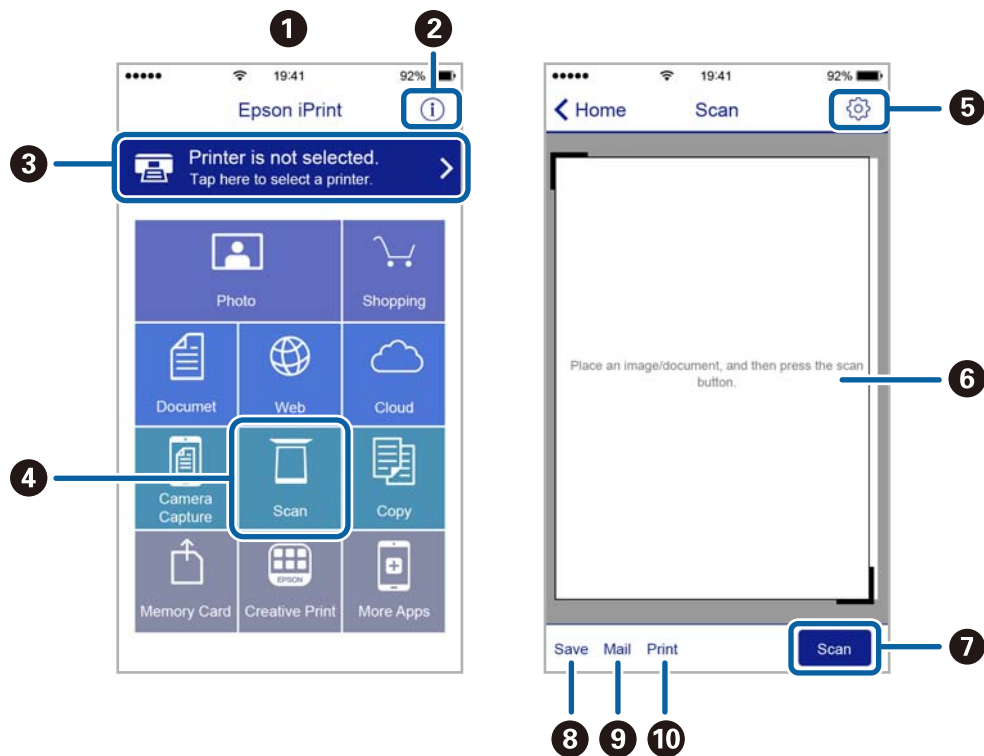


Scannen mit Epson iPrint

Starten Sie die Anwendung Epson iPrint auf Ihrem Smartphone, Tablet oder einem ähnlichen Gerät und wählen Sie die zu verwendende Option auf der Startseite aus.

Scannen

Die folgenden Bildschirme können ohne vorherige Ankündigung geändert werden.



1	Startseite, die beim Start der Anwendung angezeigt wird
2	Zeigt Informationen zum Einrichten des Druckers und häufig gestellte Fragen (FAQ) an
3	Zeigt den Bildschirm, auf dem Sie den Drucker auswählen und die Druckereinstellungen vornehmen können. Wenn Sie den Drucker einmal ausgewählt haben, müssen Sie ihn das nächste Mal nicht erneut auswählen.
4	Zeigt den Scann-Bildschirm an
5	Zeigt den Bildschirm an, auf dem Sie die Scan-Einstellungen, wie z. B. die Auflösung, auswählen können
6	Zeigt die gescannten Bilder an
7	Startet den Scanvorgang
8	Zeigt den Bildschirm an, über den Sie die gescannten Daten an ein Smartphone, Tablet oder ein ähnliches Gerät oder an Cloud-Dienste senden können
9	Zeigt den Bildschirm an, über den Sie die gescannten Daten per E-Mail versenden können
10	Zeigt den Bildschirm an, über den Sie die gescannten Daten ausdrucken können

Faxen

Einrichten eines Fax

Anschließen an eine Telefonleitung

Kompatible Telefonleitungen

Sie können den Drucker mit standardmäßigen analogen Telefonleitungen (Festnetz) und Nebenstellenanlagen verwenden.

Sie können den Drucker jedoch möglicherweise nicht mit folgenden Telefonleitungen oder Anlagen verwenden.

- VoIP-Telefonleitungen wie DSL oder digitales Glasfasernetz
- Digitale Telefonleitungen (ISDN)
- Einige Nebenstellenanlagen
- Wenn Adapter wie Terminaladapter, VoIP-Adapter, Splitter oder DSL-Router zwischen die Wandtelefonbuchse und den Drucker geschaltet sind.

Anschließen des Druckers an eine Telefonleitung

Verbinden Sie den Drucker mithilfe eines RJ-11 (6P2C)-Telefonkabels mit einem Telefonanschluss. Verwenden Sie zum Anschließen eines Telefons an den Drucker ein zweites RJ-11 (6P2C)-Telefonkabel.

Je nach Region liegt dem Drucker möglicherweise bereits ein Kabel bei. Verwenden Sie in diesem Fall das beiliegende Kabel.

Möglicherweise müssen Sie das Telefonkabel an einen für Ihr Land oder Ihre Region passenden Adapter anschließen.

**Wichtig:**

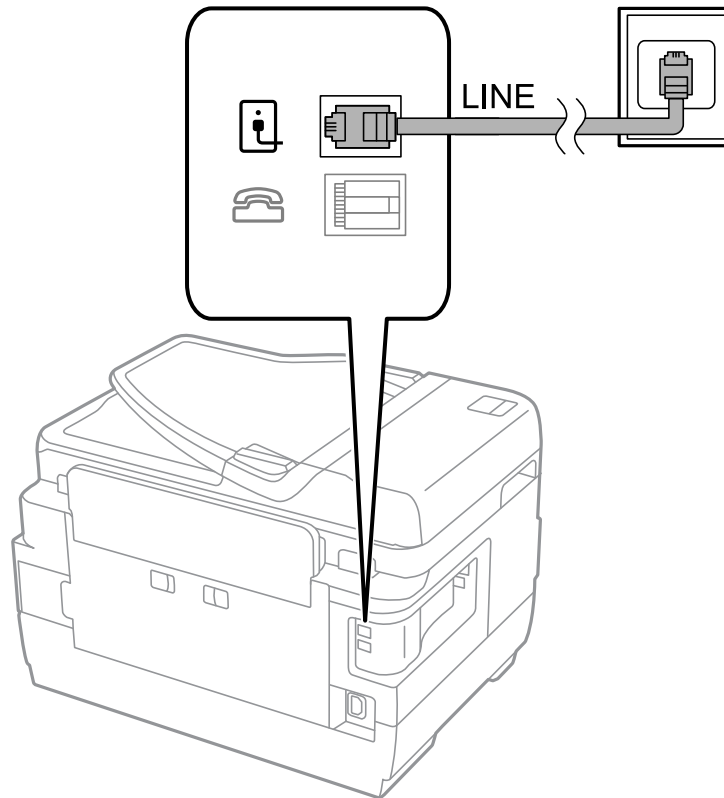
Entfernen Sie die Abdeckung vom EXT.-Anschluss des Druckers nur, wenn Sie das Telefon mit dem Drucker verbinden. Entfernen Sie die Abdeckung nicht, wenn Sie kein Telefon anschließen.

In Gebieten, in denen häufige Blitzschlaggefahr besteht, sollte ein Überspannungsschutz verwendet werden.

Faxen

Anschließen an eine Standardfestnetzleitung oder Nebenstellenanlage

Verbinden Sie den Drucker über den LINE-Anschluss auf der Geräterückseite durch ein Telefonkabel mit der Wandtelefonbuchse oder den Anschluss der Nebenstellenanlage.



Zugehörige Informationen

➔ [„Konfigurieren der Einstellungen für eine Nebenstellenanlage“ auf Seite 113](#)

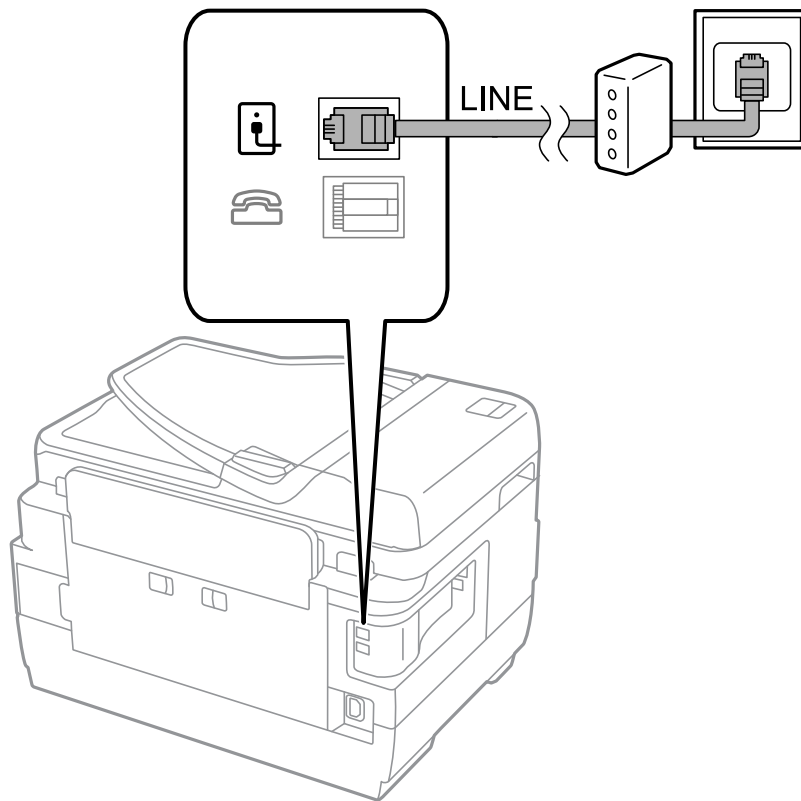
Anschließen an DSL oder ISDN

Verbinden Sie den LINE-Anschluss auf der Rückseite des Druckers über ein Telefonkabel mit dem DSL-Modem oder dem ISDN-Terminaladapter. Weitere Informationen dazu finden Sie in der Dokumentation zum Modem oder Adapter.

Faxen

Hinweis:

Wenn Ihr DSL-Modem nicht mit einem integrierten DSL-Filter ausgestattet ist, schließen Sie einen separaten DSL-Filter an.



Anschließen Ihres Telefonapparats an den Drucker

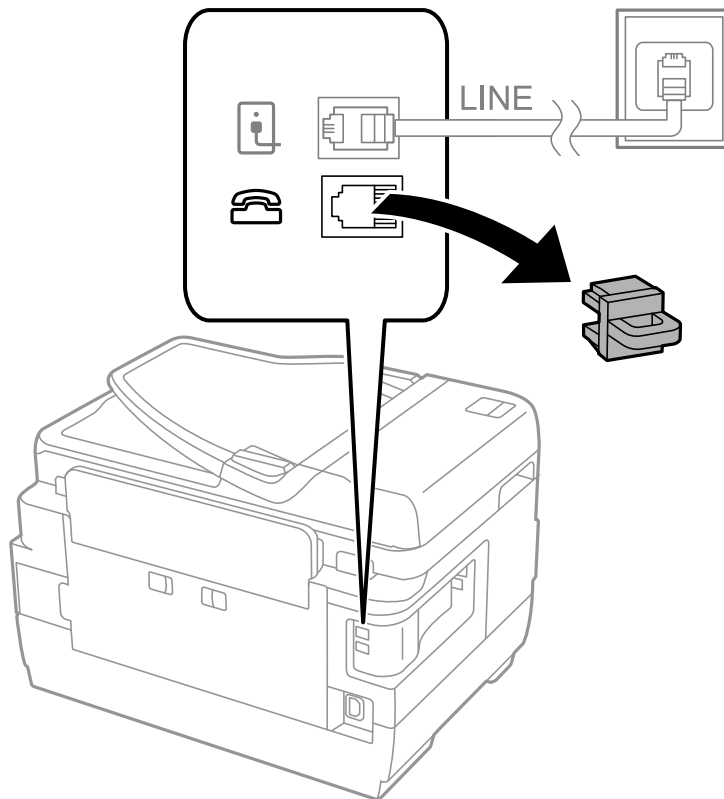
Wenn Sie Drucker und Telefon mit nur einer Telefonleitung verwenden wollen, schließen Sie Ihr Telefon an den Drucker an.

Hinweis:

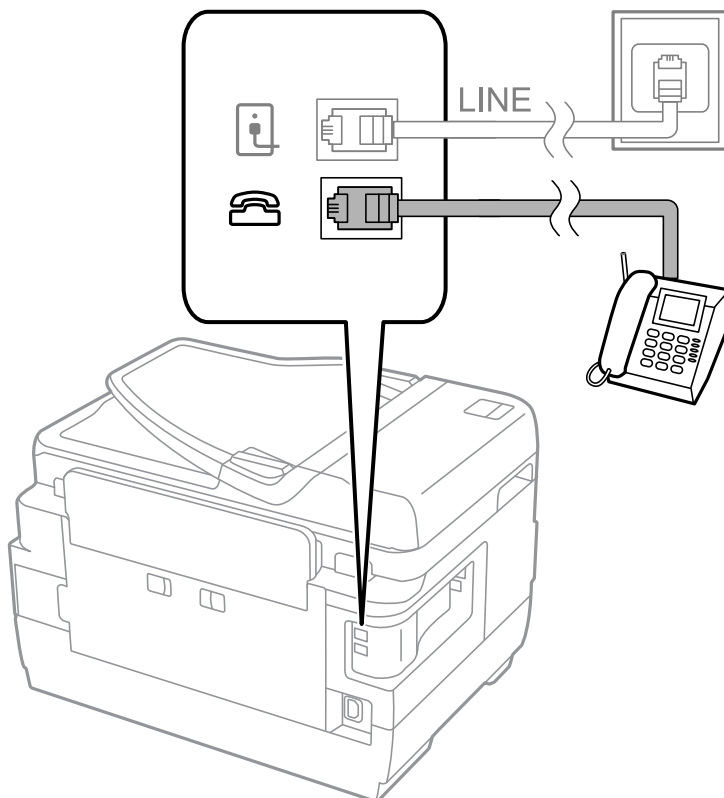
- Wenn Ihr Telefon über eine Faxfunktion verfügt, deaktivieren Sie vor dem Anschließen die Faxfunktion. Weitere Informationen finden Sie in den Handbüchern zum Telefonapparat.
- Wenn Sie einen Anrufbeantworter anschließen, achten Sie darauf, dass die Einstellung **Klingeln bis Antwort** des Druckers höher als die Anzahl der für den Anrufbeantworter eingestellten Ruftöne ist, nach der er einen Anruf annimmt.

Faxen

1. Entfernen Sie die Abdeckung vom EXT.-Anschluss auf der Rückseite des Druckers.



2. Verbinden Sie den Telefonapparat über ein Telefonkabel mit dem EXT.-Anschluss.



**Wichtig:**

Wenn Sie beide Geräte an die gleiche Telefonleitung anschließen, stellen Sie sicher, dass der Telefonapparat mit dem Anschluss EXT. des Druckers verbunden ist. Wenn Sie die Telefonleitung splitten, um das Telefon und den Drucker getrennt voneinander anzuschließen, funktionieren beide Geräte nicht ordnungsgemäß.

3. Nehmen Sie den Hörer des angeschlossenen Telefons ab und bestätigen Sie dass die Meldung [Telefonleitung besetzt.] auf dem LCD-Bildschirm angezeigt wird.

Wenn die Meldung nicht angezeigt wird, überprüfen Sie, dass das Telefonkabel richtig an den Anschluss EXT. angeschlossen ist.

Zugehörige Informationen

➔ „Konfigurieren des Anrufbeantworters“ auf Seite 120

Konfigurieren der grundlegenden FaxEinstellungen

Nehmen Sie zunächst die grundlegenden FaxEinstellungen wie **Empfangsmodus** mit dem **Fax-Einstellungsassist.** vor und konfigurieren Sie dann gegebenenfalls weitere Einstellungen.

Der **Fax-Einstellungsassist.** wird automatisch angezeigt, wenn der Drucker zum ersten Mal in Betrieb genommen wird. Diese Einstellungen müssen Sie nur das erste Mal vornehmen, sofern an der Verbindung keine Änderungen erfolgen.

Wenn der Administrator die Einstellungen gesperrt hat, können diese nur durch den Administrator vorgenommen werden.

Konfigurieren der grundlegenden FaxEinstellungen mit dem Fax-Einstellungsassist.

Nehmen Sie die grundlegenden FaxEinstellungen vor, indem Sie die Anweisungen auf dem Bildschirm befolgen.

1. Schließen Sie den Drucker an die Telefonleitung an.

**Wichtig:**

Stellen Sie sicher, dass Sie vor dem Starten des Assistenten den Drucker an die Telefonleitung angeschlossen haben, da am Ende des Assistenten eine automatische Prüfung der Faxverbindung vorgenommen wird.

2. Rufen Sie von der Startseite aus das Menü **Setup** auf.
3. Wählen Sie **Systemadministration** > **Fax-Einstellungen** > **Fax-Einstellungsassist.** und drücken Sie anschließend **Starten**.

Der Assistent wird gestartet.

4. Geben Sie im Eingabebildschirm für die Faxkopfzeile Ihren Sendernamen wie beispielsweise den Namen Ihres Unternehmens ein.

Hinweis:

Ihr Sendername und Ihre Faxnummer erscheinen dann in der Kopfzeile von ausgehenden Faxen.

5. Geben Sie im Eingabebildschirm für die Telefonnummer Ihre Faxnummer ein.

Faxen

6. Nehmen Sie am Bildschirm **DRD-Einstellung** die folgenden Einstellungen vor.
- Gehen Sie wie folgt vor, wenn Sie einen personalisierten Klingelton-Service Ihres Telefonanbieters abonniert haben: Drücken Sie **Fortf.**, wählen Sie das Klingelmuster aus, das für eingehende Faxe verwendet werden soll und fahren Sie dann mit Schritt 9 fort. **Empfangsmodus** wird automatisch auf **Auto** gesetzt.
 - Gehen Sie wie folgt vor, wenn Sie diese Option nicht einstellen müssen: Drücken Sie **Überspringen** und fahren Sie mit dem nächsten Schritt fort.
- Hinweis:**
- Mit dem von zahlreichen Telefonanbietern angebotenen personalisierten Klingelton-Service (Bezeichnung variiert je nach Anbieter) können Sie für eine Telefonleitung mehrere Telefonnummern in Anspruch nehmen. Jeder Nummer ist ein anderes Klingelmuster zugewiesen. Sie können eine Nummer für Sprachanrufe und eine anderen für Faxanrufe verwenden. Wählen Sie in **DRD** das Klingelmuster, das Faxanrufen zugewiesen werden soll.*
 - Je nach Region können **Ein** und **Aus** als **DRD**-Optionen angezeigt werden. Wählen Sie **Ein**, um einen personalisierten Klingelton zu verwenden.*
7. Wählen Sie auf dem Bildschirm **Empfangsmoduseinst.**, ob Sie das an den Drucker angeschlossene Telefon verwenden.
- Gehen Sie wie folgt vor, wenn das Telefon an den Drucker angeschlossen ist: Drücken Sie **Ja** und fahren Sie mit dem nächsten Schritt fort.
 - Gehen Sie wie folgt vor, wenn das Telefon nicht an den Drucker angeschlossen ist: Drücken Sie **Nein** und fahren Sie mit Schritt 9 fort. **Empfangsmodus** muss auf **Auto** gestellt sein.
8. Wählen Sie auf dem Bildschirm **Empfangsmoduseinst.**, ob Sie eingehende Faxe automatisch empfangen möchten.
- Gehen Sie wie folgt vor, um Faxe automatisch zu empfangen: Drücken Sie **Ja**. **Empfangsmodus** muss auf **Auto** gestellt sein.
 - Gehen Sie wie folgt vor, um Faxe manuell zu empfangen: Drücken Sie **Nein**. **Empfangsmodus** muss auf **Manuell** gestellt sein.
9. Überprüfen Sie Ihre Einstellungen auf dem Bildschirm **Einst. bestätigen** und drücken Sie anschließend **Fortf.**.
Um Einstellungen zu korrigieren oder zu ändern, drücken Sie die Taste **↵**.
10. Drücken Sie **Starten**, um die Faxverbindungsprüfung auszuführen. Wenn Sie zum Drucken des Prüfungsergebnisses aufgefordert werden, drücken Sie die Taste **◇**.
Es wird ein Bericht des Prüfungsergebnisses mit dem Verbindungsstatus gedruckt.
- Hinweis:**
- Wenn Fehlermeldungen im Bericht enthalten sind, folgen Sie den Anweisungen im Bericht, um das Problem zu lösen.*
 - Wenn der Bildschirm **Leitungstyp wählen** angezeigt wird, wählen Sie den Leitungstyp aus. Wenn Sie den Drucker an eine Nebenstellenanlage oder einen Terminaladapter anschließen, wählen Sie **PBX**.*
 - Wenn der Bildschirm **Wähltonerkennung wählen** angezeigt wird, wählen Sie **Deaktivieren** aus.
Durch die Einstellung auf **Deaktivieren** kann jedoch möglicherweise die erste Ziffer der Faxnummer verloren gehen und das Fax an eine falsche Nummer gesendet werden.*

Zugehörige Informationen

- ➔ „Anschließen des Druckers an eine Telefonleitung“ auf Seite 107
- ➔ „Einstellen des Empfangsmodus“ auf Seite 120
- ➔ „Konfigurieren der Einstellungen für eine Nebenstellenanlage“ auf Seite 113

➔ „Fax-Einstellungen-Optionen“ auf Seite 133

Manuelles Konfigurieren der grundlegenden Fax Einstellungen

Sie können die Fax Einstellungen auch ohne den Fax Einstellungsassistenten vornehmen, indem Sie jede Menüoption einzeln einstellen. Die mit dem Assistenten konfigurierten Einstellungen können ebenfalls geändert werden. Weitere Informationen finden Sie in der Menüliste in den Fax Einstellungen.

Zugehörige Informationen

➔ „Fax-Einstellungen-Optionen“ auf Seite 133

Konfigurieren der Einstellungen für eine Nebenstellenanlage

Nehmen Sie folgende Einstellungen vor, wenn Sie den Drucker in Büros verwenden, in denen Nebenanschlüsse verwendet und externe Zugangscodes wie 0 oder 9 benötigt werden, um eine ausgehende Verbindung herzustellen.

1. Rufen Sie von der Startseite aus das Menü **Setup** auf.
2. Wählen Sie **Systemadministration** > **Fax-Einstellungen** > **Grundeinstellungen** > **Leitungstyp**.
3. Wählen Sie **PBX**.
4. Wählen Sie auf dem Bildschirm **Zugangscodes** die Option **Verwenden**.
5. Drücken Sie auf **Zugangscodes**, geben Sie den externen Zugangscodes für Ihre Telefonanlage ein und drücken Sie dann die Eingabetaste rechts unten auf dem Bildschirm.

Der Zugangscodes wird im Drucker gespeichert. Wenn Sie ein Fax an eine externe Faxnummer senden, geben Sie statt des tatsächlichen Zugangscodes das Rautezeichen # ein.

Hinweis:

Wenn das Rautezeichen vor einer Faxnummer eingegeben wird, ersetzt der Drucker das Rautezeichen beim Wählen mit dem gespeicherten Zugangscodes. Mit dem Rautezeichen können Verbindungsprobleme beim Aufbau einer externen Verbindung vermieden werden.

Konfigurieren der Papierzufuhreinstellungen zum Faxempfang

Sie können den Drucker so einstellen, dass bestimmte Papierquellen nicht zum Drucken empfangener Dokumente und Faxberichte verwendet werden. Standardmäßig sind alle Papierquellen zum Ausdrucken von Faxen zugelassen. Verwenden Sie diese Funktion, wenn eine bestimmte Papierquelle nicht für den Ausdruck von Faxen verwendet werden soll.

1. Rufen Sie von der Startseite **Setup** auf.
2. Wählen Sie **Systemadministration** > **Druckereinstellungen** > **Papierquelleneinst.** > **Auto-Auswahleinst.** > **Fax**.
3. Wählen Sie die Papierquelle, die Sie nicht zum Drucken von Faxen verwenden möchten, und deaktivieren Sie diese.

Senden von Faxen

Grundlegende Einstellungen zum Senden von Faxen

Faxe in Farbe oder Schwarzweiß (S&W) versenden. Wenn Sie ein Schwarzweiß-Fax verwenden, können Sie das gescannte Bild auf dem LCD-Bildschirm als Vorschau anzeigen.

Hinweis:

- Wenn die Faxnummer besetzt ist oder ein anderes Problem vorliegt, wählt der Drucker die Nummer nach einer Minute automatisch erneut.
- Sie können bis zu 50 Schwarzweiß-Faxaufträge eingeben, auch wenn die Telefonleitung gerade durch einen Sprachanruf oder durch Senden oder Empfangen eines anderen Fax besetzt ist. Sie können bereits eingegebene Faxaufträge im **Statusmenü** bei **Auftragsüberwachung** überprüfen oder abbrechen.
- Wenn Sie die Funktion **Fehlerdaten speichern** aktiviert haben, werden fehlgeschlagene Faxe gespeichert und Sie können Sie im **Statusmenü** bei **Auftragsüberwachung** erneut senden.

Senden von Faxen mit dem Bedienfeld

1. Legen Sie die Vorlagen ein.

Hinweis:


Sie können bis zu 100 Seiten in einer Übertragung senden. Je nach gerade verfügbarem Arbeitsspeicher können Sie jedoch möglicherweise auch Faxe mit weniger als 100 Seiten nicht senden.

2. Rufen Sie von der Startseite **Fax** auf.

3. Geben Sie den Empfänger an.

- Gehen Sie wie folgt vor, um den Empfänger manuell einzugeben: Geben Sie über das Nummernfeld auf dem Bedienfeld oder LCD-Bildschirm eine Nummer ein und drücken Sie dann rechts unten auf dem Bildschirm auf die Eingabetaste.
- Gehen Sie wie folgt vor, um einen Empfänger aus der Kontaktliste auszuwählen: Drücken Sie **Kontakte**, drücken Sie auf das Kontrollkästchen, um einem Kontakt ein Häkchen hinzuzufügen und drücken Sie anschließend auf **Fortf.**.
- Gehen Sie wie folgt vor, um einen Empfänger aus dem Sendeverlauf auszuwählen: Drücken Sie **Verlauf**, wählen Sie einen Empfänger aus und drücken Sie anschließend **Menü > An diese Nummer senden**.

Hinweis:

- Sie können ein Schwarzweiß-Fax an bis zu 200 Empfänger gleichzeitig senden. Ein Farbfax kann nur an einen Empfänger gesendet werden.
- Um beim Wählen eine Pause (drei Sekunden) hinzuzufügen, geben Sie durch Drücken von  einen Bindestrich ein.
- Wenn in **Direktwahlbeschränkungen** die Option **Sicherheitseinstellungen** aktiviert ist, können Sie nur Empfänger aus der Kontaktliste oder dem Sendeverlauf auswählen. Sie können Faxnummern nicht manuell eingeben.
- Wenn Sie in **Leitungstyp** einen externen Zugangscode festgelegt haben, geben Sie vor der Faxnummer statt des tatsächlichen externen Zugangscode ein Rautezeichen # ein.
- Um selbst hinzugefügte Empfänger zu löschen, zeigen Sie die Empfängerliste durch Drücken des Faxnummern- oder Empfängernummernfeldes auf dem Bildschirm an, wählen Sie den gewünschten Empfänger aus der Liste aus und drücken Sie dann auf **Aus der Liste löschen**.




Faxen

4. Drücken Sie **Menü**, wählen Sie **Fax-Sendeeinstellungen** und nehmen Sie dann gegebenenfalls die gewünschten Einstellungen wie Auflösung und Sendemethode vor.

Hinweis:


- Um 2-seitige Vorlagen senden zu können, muss **ADE, 2-seitig** aktiviert sein. Sie können mit dieser Einstellung jedoch keine Farbfaxe versenden.
- Drücken Sie oben am Faxbildschirm **Voreinst.**, um die aktuellen Einstellungen und Empfänger in **Voreinst.** zu speichern. Empfänger können möglicherweise nicht gespeichert werden, je nachdem, wie Sie die Empfänger angegeben haben, etwa durch manuelles Eingeben einer Faxnummer.

5. Drücken Sie zum Senden eines Schwarzweiß-Fax oben auf dem Faxbildschirm **Vorschau**, um das gescannte Dokument zu prüfen.


- : Bewegt den Bildschirm in Pfeilrichtung.
- : Verkleinert oder vergrößert.
- : Springt zur vorhergehenden oder nächsten Seite.
- Wiederholen: Bricht die Vorschau ab.
- Ansicht: Blendet die Aktionssymbole ein oder aus.

Hinweis:

- Nach einer Vorschau können Sie keine Farbfaxe senden.
- Wenn **Direktsenden** aktiviert ist, können Sie keine Vorschau ausführen.
- Wenn auf dem Vorschaubildschirm innerhalb von 20 Sekunden keine Aktion ausgeführt wird, wird das Fax automatisch versendet.
- Die Bildqualität des gesendeten Fax kann je nach Qualität des empfangenden Faxgeräts von der Vorschau abweichen.

6. Drücken Sie die Taste .

Hinweis:

- Drücken Sie die Taste , um den Sendevorgang abubrechen.
- Der Versand eines Farbfax nimmt mehr Zeit in Anspruch, da der Drucker zeitgleich scannt und sendet. Sie können keine anderen Gerätefunktionen verwenden, solange ein Farbfax versendet wird.

Zugehörige Informationen

- ➔ [„Platzieren von Vorlagen“ auf Seite 54](#)
- ➔ [„Menüoptionen für Fax-Modus“ auf Seite 131](#)
- ➔ [„Überprüfen von Faxeinträgen“ auf Seite 129](#)
- ➔ [„Verwalten von Kontakten“ auf Seite 60](#)
- ➔ [„Vor-einst.-Modus“ auf Seite 22](#)

Senden von Faxen mit Wählen von externen Telefonen


Wenn Sie vor dem Versand eines Faxdokuments telefonieren möchten oder wenn das Faxgerät des Empfängers nicht automatisch auf Faxempfang schaltet, können Sie ein Fax vom angeschlossenen Telefon senden.

Faxen

1. Legen Sie die Vorlagen ein.

Hinweis:

Sie können bis zu 100 Seiten in einer Übertragung senden.

2. Nehmen Sie den Hörer des angeschlossenen Telefons ab und wählen Sie auf dem Ziffernfeld des Telefons die Faxnummer des Empfängers.
3. Drücken Sie auf dem Bedienfeld des Druckers **Fax starten** und anschließend **Senden**.
4. Drücken Sie **Menü**, wählen Sie **Fax-Sendeeinstellungen** und nehmen Sie dann gegebenenfalls die gewünschten Einstellungen wie Auflösung und Sendemethode vor.
5. Wenn Sie einen Faxton hören, drücken Sie die Taste  und legen Sie den Hörer auf.

Hinweis:

Wenn eine Nummer über das angeschlossene Telefon gewählt wird, nimmt der Versand eines Fax mehr Zeit in Anspruch, da der Drucker zeitgleich scannt und sendet. Sie können keine anderen Gerätefunktionen verwenden, solange ein Fax versendet wird.

Zugehörige Informationen

- ➔ [„Platzieren von Vorlagen“ auf Seite 54](#)
- ➔ [„Menüoptionen für Fax-Modus“ auf Seite 131](#)

Möglichkeiten des Faxversands

Versenden von Faxen nach Bestätigung des Empfängerstatus

Sie können ein Fax senden, während Sie beim Wählen, Telefonieren oder Übertragen über die Lautsprecher des Druckers Geräusche oder Stimmen hören. Sie können diese Funktion auch nutzen, wenn Sie ein Fax von einem Faxabrufdienst empfangen möchten. Folgen Sie dazu den Anweisungen der Audioanleitung.

1. Legen Sie die Vorlagen ein.
 2. Rufen Sie von der Startseite **Fax** auf.
 3. Drücken Sie **Aufgelegt**.
- Hinweis:**
Sie können die Lautsprecherlautstärke anpassen.
4. Geben Sie den Empfänger an.
 5. Wenn Sie einen Faxton hören, drücken Sie **Senden/Empf.** und anschließend **Senden**.

Hinweis:

Wenn Sie ein Fax von einem Faxabrufdienst empfangen und die Audioanleitung startet, folgen Sie den Anweisungen und nehmen Sie die entsprechenden Einstellungen vor.

6. Drücken Sie die Taste .

Zugehörige Informationen

- ➔ [„Senden von Faxen mit dem Bedienfeld“ auf Seite 114](#)

Faxen

- ➔ „Empfangen von Faxen durch Abruf (Abrufempfang)“ auf Seite 122
- ➔ „Platzieren von Vorlagen“ auf Seite 54
- ➔ „Menüoptionen für Fax-Modus“ auf Seite 131

Senden von Faxen zu einem bestimmten Zeitpunkt (Fax später senden)

Sie können festlegen, dass ein Fax erst zu einem bestimmten Zeitpunkt gesendet werden soll. Wenn ein Sendezeitpunkt festgelegt ist, können nur Schwarzweiß-Faxe versendet werden.

1. Legen Sie die Vorlagen ein.
2. Rufen Sie von der Startseite aus das Menü **Fax** auf.
3. Geben Sie den Empfänger an.
4. Drücken Sie **Menü** und wählen Sie anschließend **Fax später senden** aus.
5. Drücken Sie **Ein**, geben Sie den Sendezeitpunkt ein und drücken Sie anschließend **OK**.
6. Drücken Sie **Menü**, wählen Sie **Fax-Sendeeinstellungen** aus und nehmen Sie dann gegebenenfalls die gewünschten Einstellungen wie Auflösung und Sendemethode vor.
7. Drücken Sie die Taste \diamond (S&W).

Hinweis:

*Um das Fax abzubrechen, brechen Sie es unter **Auftragsüberwachung** in **Statusmenü** ab.*

Zugehörige Informationen

- ➔ „Senden von Faxen mit dem Bedienfeld“ auf Seite 114
- ➔ „Platzieren von Vorlagen“ auf Seite 54
- ➔ „Menüoptionen für Fax-Modus“ auf Seite 131
- ➔ „Überprüfen von Faxeaufträgen“ auf Seite 129

Speichern eines Fax ohne Festlegen eines Empfängers (Faxdaten speichern)

Sie können bis zu 100 Seiten eines Schwarzweiß-Dokuments speichern. Dadurch müssen Sie ein Dokument, das Sie häufig versenden, nicht jedes Mal erneut scannen und sparen so Zeit.

1. Legen Sie die Vorlagen ein.
2. Rufen Sie von der Startseite aus das Menü **Fax** auf.
3. Drücken Sie **Menü**, wählen Sie **Faxdaten speichern** und aktivieren Sie die Funktion.
4. Drücken Sie **Menü**, wählen Sie **Fax-Sendeeinstellungen** aus und nehmen Sie dann gegebenenfalls die gewünschten Einstellungen wie Auflösung und Sendemethode vor.
5. Drücken Sie die Taste \diamond (S&W).

Faxen

Sie können das gespeicherte Dokument versenden oder löschen, indem Sie mit der **i**-Taste **Statusmenü** anzeigen, dann **Auftragsüberwachung > Komm.-Auftrag** aufrufen, das entsprechende Dokument wählen und anschließend die Bildschirmanweisungen befolgen.

Zugehörige Informationen

- ➔ „Senden von Faxen mit dem Bedienfeld“ auf Seite 114
- ➔ „Platzieren von Vorlagen“ auf Seite 54
- ➔ „Menüoptionen für Fax-Modus“ auf Seite 131
- ➔ „Überprüfen von Faxaufträgen“ auf Seite 129

Senden von Faxen auf Abruf (Abrufsenden)

Sie können bis zu 100 Seiten eines Schwarzweiß-Dokuments zum Faxabruf speichern. Das gespeicherte Dokument wird auf Anforderung durch ein anderes Faxgerät mit Faxabruf-Funktion gesendet.

1. Legen Sie die Vorlagen ein.
2. Rufen Sie von der Startseite aus das Menü **Fax** auf.
3. Drücken Sie **Menü**, wählen Sie **Abrufsenden** und aktivieren Sie die Funktion.
4. Drücken Sie **Menü**, wählen Sie **Fax-Sendeinstellungen** aus und nehmen Sie dann gegebenenfalls die gewünschten Einstellungen wie Auflösung und Sendemethode vor.
5. Drücken Sie die Taste **◇** (S&W).

Sie können das gespeicherte Dokument löschen, indem Sie mit der **i**-Taste **Statusmenü** anzeigen, anschließend **Auftragsüberwachung > Komm.-Auftrag** aufrufen, das zu löschende Dokument wählen und anschließend **Löschen** wählen.

Zugehörige Informationen

- ➔ „Senden von Faxen mit dem Bedienfeld“ auf Seite 114
- ➔ „Platzieren von Vorlagen“ auf Seite 54
- ➔ „Menüoptionen für Fax-Modus“ auf Seite 131
- ➔ „Überprüfen von Faxaufträgen“ auf Seite 129

Senden einer großen Anzahl von Seiten eines Schwarzweiß-Fax (Direktsenden)

Bei Senden eines Schwarzweiß-Faxdokuments wird das gescannte Dokument vorübergehend im Arbeitsspeicher des Druckers abgelegt. Daher kann der Arbeitsspeicher des Druckers beim Senden von zahlreichen Seiten zu voll werden und den Faxversand unterbrechen. Dies können Sie durch Aktivieren der Funktion **Direktsenden** vermeiden. Der Versand eines Fax wird dann jedoch mehr Zeit in Anspruch nehmen, da der Drucker zeitgleich scannt und sendet. Sie können diese Funktion nur zum Versand an einen einzelnen Empfänger verwenden.

Rufen Sie die Startseite auf und wählen Sie die Option **Fax > Menü > Fax-Sendeinstellungen > Direktsenden > Ein** aus.

Senden eines Fax nach Priorität (Prioritätssenden)

Sie können ein dringendes Dokument vor anderen Faxen in der Warteschlange senden.

Rufen Sie von der Startseite **Fax > Menü > Fax-Sendeeinstellungen > Prioritätssenden > Ein** auf.

Hinweis:

Sie können Ihr Dokument nicht prioritär versenden, wenn einer der folgenden Vorgänge ausgeführt wird, da der Drucker kein anderes Fax annehmen kann.

- Versand eines Schwarzweiß-Fax, wenn **Direktsenden** aktiviert ist
- Versand eines Farbfax
- Versand eines Fax über ein angeschlossenes Telefon
- Versand eines Fax über einen Computer

Versand eines Fax mit verschiedenen Dokumentformaten mit dem ADF (Kont. Scan vom ADE)

Wenn Sie verschiedenformatige Dokumentvorlagen in den ADF einlegen, werden alle Vorlagen im Format der größten Vorlage versendet. Sie können sie im ursprünglichen Format senden, indem Sie die Vorlagen nach Format ordnen und einlegen oder jede Vorlage einzeln einlegen.

Rufen Sie von der Startseite **Fax > Menü > Fax-Sendeeinstellungen > Kont. Scan vom ADE > Ein** auf, bevor Sie die Vorlagen einlegen. Befolgen Sie beim Einlegen der Vorlagen die Anweisungen auf dem Bildschirm.

Der Drucker speichert die gescannten Dokumente und sendet sie als ein gemeinsames Dokument.

Hinweis:

Wenn innerhalb von 20 Sekunden keine Aktion am Drucker ausgeführt wird, nachdem Sie zum Einlegen der nächsten Vorlagen aufgefordert wurden, beendet der Drucker das Speichern und der Sendevorgang wird gestartet.

Gleichzeitiges Senden von mehreren Faxen an einen Empfänger (Stapelsenden)

Wenn mehrere Faxe auf Versand an den gleichen Empfänger warten, können Sie die Dokumente gruppieren und als gemeinsames Dokument zugleich versenden. Es können bis zu 5 Dokumente (insgesamt bis zu 100 Seiten) gleichzeitig versendet werden. Durch die daraus resultierende geringere Übertragungsanzahl können Sie Verbindungskosten sparen.

Rufen Sie von der Startseite **Setup > Systemadministration > Fax-Einstellungen > Sendeeinstellungen > Stapelsenden > Ein** auf.

Hinweis:

- Geplante Faxe werden außerdem gruppiert, wenn der Empfänger und der Sendezeitpunkt jeweils übereinstimmen.
- Stapelsenden** wird nicht für folgende Faxaufträge verwendet:
 - Schwarzweiß-Fax, wenn **Prioritätssenden** aktiviert ist
 - Schwarzweiß-Fax, wenn **Direktsenden** aktiviert ist
 - Farbfaxe
 - Über einen Computer versendete Faxe

Senden eines Fax von einem Computer

Sie können Faxe vom Computer aus mit FAX Utility und dem Treiber PC-FAX versenden. Weitere Bedienungsanleitungen dazu finden Sie in der Hilfe zu FAX Utility und dem Treiber PC-FAX

Zugehörige Informationen

- ➔ „PC-FAX-Treiber (Faxtreiber)“ auf Seite 171
- ➔ „FAX Utility“ auf Seite 172

Empfangen von Faxen

Einstellen des Empfangsmodus

Sie können mit dem **Fax-Einstellungsassist.** den **Empfangsmodus** konfigurieren. Wenn Sie die Faxfunktion zum ersten Mal konfigurieren, wird die Verwendung des **Fax-Einstellungsassist.** empfohlen. Wenn Sie die Einstellungen im **Empfangsmodus** einzeln ändern möchten, gehen Sie wie folgt vor:

1. Rufen Sie von der Startseite aus das Menü **Setup** auf.
2. Wählen Sie **Systemadministration** > **Fax-Einstellungen** > **Empfangseinstellungen** > **Empfangsmodus** aus.
3. Wählen Sie die Empfangsart aus.
 - Auto:** Dies wird für Benutzer empfohlen, die sehr häufig die Faxfunktion nutzen. Nach der von Ihnen festgelegten Anzahl von Klingelzeichen nimmt der Drucker automatisch ein Fax entgegen.

**Wichtig:**

*Wenn Sie kein Telefon an den Drucker angeschlossen haben, wählen Sie den Modus **Auto**.*

- Manuell:** Dies wird für Benutzer empfohlen, die die Faxfunktion nur gelegentlich verwenden oder die ein Fax nach der Entgegennahme eines Anrufs am angeschlossenen Telefon empfangen möchten. Nehmen Sie zum Empfang eines Fax den Hörer ab und setzen Sie den Drucker in Betrieb.

Hinweis:

*Wenn Sie die Funktion **Externer Empfang** aktivieren, können Sie den Faxempfang einfach mit dem angeschlossenen Telefon starten.*

Zugehörige Informationen

- ➔ „Konfigurieren der grundlegenden Fax Einstellungen mit dem Fax-Einstellungsassist.“ auf Seite 111
- ➔ „Manuelles Empfangen von Faxen“ auf Seite 121
- ➔ „Empfangen eines Fax über ein angeschlossenes Telefon (Externer Empfang)“ auf Seite 121

Konfigurieren des Anrufbeantworters

Um einen Anrufbeantworter anzuschließen, müssen Sie einige Einstellungen vornehmen.

- Setzen Sie den **Empfangsmodus** des Druckers auf **Auto**.
- Stellen Sie die Option **Klingeln bis Antwort** am Drucker auf eine größere Anzahl Klingelzeichen ein, als die Anzahl der Klingelzeichen des Anrufbeantworters. Anderenfalls kann der Anrufbeantworter keine Gesprächsanrufe empfangen, um Sprachnachrichten aufzuzeichnen. Weitere Informationen zu den entsprechenden Einstellungen finden Sie in den Handbüchern zum Anrufbeantworter.

Je nach Region wird die Einstellung **Klingeln bis Antwort** möglicherweise nicht angezeigt.

Zugehörige Informationen

➔ „Empfangseinstellungen“ auf Seite 134

Möglichkeiten des Faxempfangs


Manuelles Empfangen von Faxen

Wenn Sie ein Telefon angeschlossen und den **Empfangsmodus** des Druckers auf **Manuell** gesetzt haben, gehen Sie folgendermaßen vor, um Faxe zu empfangen.

1. Wenn das Telefon klingelt, nehmen Sie den Hörer ab.
2. Wenn Sie einen Faxton hören, drücken Sie auf dem LCD-Bildschirm des Druckers **Fax starten**.

Hinweis:

*Wenn Sie die Funktion **Externer Empfang** aktivieren, können Sie den Faxempfang einfach mit dem angeschlossenen Telefon starten.*

3. Drücken Sie **Empfangen**.
4. Drücken Sie die Taste  und legen Sie den Hörer auf.

Zugehörige Informationen

➔ „Empfangen eines Fax über ein angeschlossenes Telefon (Externer Empfang)“ auf Seite 121

➔ „Speichern empfangener Faxe im Eingangsfach“ auf Seite 123

➔ „Konfigurieren der Papierzufuhreinstellungen zum Faxempfang“ auf Seite 113

Empfangen eines Fax über ein angeschlossenes Telefon (Externer Empfang)

Um ein Fax manuell zu empfangen, müssen Sie den Drucker in Betrieb setzen, nachdem Sie den Telefonhörer abgenommen haben. Mit der Funktion **Externer Empfang** können Sie ein Fax über das Telefon empfangen.

Die Funktion **Externer Empfang** kann mit Telefonapparaten verwendet werden, die über eine Tonwahlfunktion verfügen.

Zugehörige Informationen

➔ „Manuelles Empfangen von Faxen“ auf Seite 121

Einrichten von Externer Empfang

1. Rufen Sie von der Startseite aus das Menü **Setup** auf.
2. Wählen Sie **Systemadministration** > **Fax-Einstellungen** > **Empfangseinstellungen** > **Externer Empfang**.
3. Geben Sie nach dem Aktivieren von **Externer Empfang** einen zweistelligen Code (0 bis 9, * und # können eingegeben werden) in das Feld **Startcode** ein.
4. Drücken Sie **OK**.

Verwenden von Externer Empfang

1. Wenn das Telefon klingelt, nehmen Sie den Hörer ab.
2. Wenn Sie einen Faxton hören, geben Sie über das Ziffernfeld des Telefons den Startcode ein.
3. Legen Sie den Hörer auf, nachdem der Faxempfang bestätigt wurde.

Empfangen von Faxen durch Abruf (Abrufempfang)

Sie können ein Fax empfangen, das in einem anderen Faxgerät gespeichert ist, indem Sie die entsprechende Faxnummer wählen. Verwenden Sie diese Funktion, um ein Dokument von einem Faxinformationsdienst zu empfangen. Wenn der Faxinformationsdienst allerdings eine Audioanleitung bereitstellt, der Sie zum Empfang des Dokuments folgen müssen, können Sie diese Funktion nicht verwenden.

Hinweis:

*Um ein Dokument von einem Faxinformationsdienst mit Audioanleitung zu empfangen, wählen Sie einfach die Faxnummer mithilfe der Funktion **Aufgelegt** oder dem verbundenen Telefon und bedienen Telefon und Drucker gemäß der Audioanleitung.*

1. Rufen Sie von der Startseite **Fax** auf.
2. Wählen Sie **Menü** > **Abrufempfang** und aktivieren Sie die Funktion.
3. Geben Sie die Faxnummer ein.

Hinweis:

*Wenn in **Sicherheitseinstellungen** die Option **Direktwahlbeschränkungen** aktiviert ist, können Sie nur Empfänger aus der Kontaktliste oder dem Sendeverlauf auswählen. Sie können Faxnummern nicht manuell eingeben.*

4. Drücken Sie die Taste .

Zugehörige Informationen

- ➔ [„Versenden von Faxen nach Bestätigung des Empfängerstatus“ auf Seite 116](#)
- ➔ [„Senden von Faxen mit Wählen von externen Telefonen“ auf Seite 115](#)

Speichern und Weiterleiten empfangener Faxe

Der Drucker bietet die folgenden Funktionen zum Speichern und Weiterleiten empfangener Faxe.

- Speichern im Eingangsfach des Druckers
- Speichern auf externem Speichergerät
- Speichern auf einem Computer
- Weiterleiten an ein anderes Faxgerät, eine E-Mail-Adresse oder einen Freigabeordner in einem Netzwerk

Hinweis:

- Die genannten Funktionen können auch gleichzeitig angewandt werden. Wenn sie gleichzeitig angewandt werden, werden empfangene Dokumente im Eingangsfach, auf einem externen Speichergerät und einem Computer gespeichert und an den festgelegten Zielort weitergeleitet.*
- Wenn empfangene Dokumente vorliegen, die noch nicht gelesen, gespeichert oder weitergeleitet wurden, wird die Anzahl unverarbeiteter Aufträge am Faxmodus-Symbol angezeigt.*

Zugehörige Informationen

- ➔ „Speichern empfangener Faxe im Eingangsfach“ auf Seite 123
- ➔ „Speichern empfangener Faxe auf einem externen Speichergerät“ auf Seite 124
- ➔ „Speichern empfangener Faxdokumente auf einem Computer“ auf Seite 125
- ➔ „Weiterleiten von empfangenen Faxen“ auf Seite 126
- ➔ „Benachrichtigung zu unverarbeiteten empfangenen Faxen“ auf Seite 129

Speichern empfangener Faxe im Eingangsfach

Sie können festlegen, dass die empfangenen Faxe im Eingangsfach des Druckers gespeichert werden sollen. Es können bis zu 100 Dokumente gespeichert werden. Wenn Sie diese Funktion verwenden, werden empfangene Dokumente nicht automatisch gedruckt. Sie können sie auf dem LCD-Bildschirm des Druckers anzeigen und nur bei Bedarf drucken.

Hinweis:

Abhängig von den Nutzungsbedingungen, etwa der Dateigröße der gespeicherten Dokumente und der Verwendung mehrerer Faxspeichereinstellungen zugleich, ist das Speichern von 100 Dokumenten unter Umständen nicht möglich.

Einstellung zum Speichern empfangener Faxe im Eingangsfach

1. Rufen Sie von der Startseite aus das Menü **Setup** auf.
2. Wählen Sie **Systemadministration** > **Fax-Einstellungen** > **Ausgabeeinstellungen** > **Fax-Ausgabe**.
3. Prüfen Sie die aktuellen Einstellungen auf dem Bildschirm und klicken Sie auf **Einstellungen**.
4. Wählen Sie **In Posteingang speichern** > **Ja**.
5. Wählen Sie die Option, die angewandt werden soll, wenn das Eingangsfach voll ist.
 - Faxe empfangen und drucken:** Der Drucker druckt alle empfangenen Dokumente, die nicht im Eingangsfach gespeichert werden können.
 - Eingehende Faxe verweigern:** Der Drucker reagiert nicht auf eingehende Faxanrufe.

Überprüfen von empfangenen Faxdokumenten auf dem LCD-Bildschirm


1. Rufen Sie von der Startseite aus das Menü **Fax** auf.


Hinweis:

Wenn empfangene Faxe vorliegen, die noch nicht gelesen wurden, wird die Anzahl ungelesener Dokumente am Faxmodus-Symbol auf dem Startbildschirm angezeigt.




2. Wählen Sie **Posteingang öffnen**.
3. Wenn der Posteingang kennwortgeschützt ist, geben Sie das entsprechende Kennwort für den Posteingang oder das Admin-Kennwort ein.
4. Wählen Sie das anzuzeigende Fax aus der Liste aus.

Der Inhalt des Fax wird angezeigt.

- : Dreht das Bild um 90 Grad nach rechts.

- : Bewegt den Bildschirm in Pfeilrichtung.

Faxen

- : Verkleinert oder vergrößert.
- : Springt zur vorhergehenden oder nächsten Seite.
- Ansicht: Blendet die Aktionssymbole ein oder aus.
- : Löscht die Vorschauddokumente.

5. Drücken Sie **Menü** und wählen Sie aus, ob Sie das angezeigte Dokument drucken oder löschen möchten, und befolgen Sie anschließend die Anweisungen auf dem Bildschirm.



Wichtig:

Wenn der Drucker nicht mehr genügend Speicher hat, wird das Empfangen und Senden von Faxen möglicherweise deaktiviert. Löschen Sie Dokumente, die Sie bereits gelesen oder gedruckt haben.

Zugehörige Informationen

- ➔ [„Benachrichtigung zu unverarbeiteten empfangenen Faxen“ auf Seite 129](#)
- ➔ [„Fax-Einstellungen-Optionen“ auf Seite 133](#)


Speichern empfangener Faxe auf einem externen Speichergerät

Sie können festlegen, dass empfangene Dokumente in ein PDF-Format konvertiert und auf einem externen Speichergerät gespeichert werden, das mit dem Drucker verbunden ist. Sie können auch festlegen, dass die Dokumente automatisch gedruckt und zugleich auf dem Speichergerät gespeichert werden.



Wichtig:

Empfangene Dokumente werden vorübergehend im Speicher des Druckers abgelegt, bevor sie in dem mit dem Drucker verbundenen Speichergerät gespeichert werden. Da das Versenden und Empfangen von Faxen deaktiviert wird, wenn der Speicher voll ist, sollten Sie das Speichergerät mit dem Drucker verbunden lassen. Die Anzahl der Dokumente, die vorübergehend im Speicher des Druckers abgelegt wurden, wird am Faxmodussymbol am Startbildschirm angezeigt.

1. Verbinden Sie ein externes Speichergerät mit dem Drucker.
2. Rufen Sie von der Startseite aus das Menü **Setup** auf.
3. Wählen Sie **Systemadministration** > **Fax-Einstellungen** > **Ausgabeeinstellungen** > **Fax-Ausgabe**.
4. Prüfen Sie die aktuellen Einstellungen auf dem Bildschirm und klicken Sie auf **Einstellungen**.
5. Wählen Sie **Sonstige Einst.** > **Ordner zum Speich. erstellen**.
6. Prüfen Sie die Meldung auf dem Bildschirm und drücken Sie dann **Erstellen**.
Im Speichergerät wird ein Ordner zum Speichern empfangener Dokumente erstellt.
7. Drücken Sie die Taste , um zum Bildschirm **Fax-Ausgabe** zurückzukehren.
8. Wählen Sie **Auf Sp.-Gerät speichern** > **Ja**. Um die Dokumente beim Speichern auf dem Speichergerät automatisch zu drucken, wählen Sie **Ja und drucken**.

Zugehörige Informationen

➔ „Benachrichtigung zu unverarbeiteten empfangenen Faxen“ auf Seite 129

Speichern empfangener Faxdokumente auf einem Computer

Sie können festlegen, dass empfangene Dokumente in ein PDF-Format konvertiert und auf einem Computer gespeichert werden, der mit dem Drucker verbunden ist. Sie können auch festlegen, dass die Dokumente automatisch gedruckt und zugleich auf dem Computer gespeichert werden.

Zunächst müssen Sie die Einstellung mithilfe von FAX Utility vornehmen. Installieren Sie FAX Utility auf dem Computer.

**Wichtig:**

- Stellen Sie den Empfangsmodus des Druckers auf **Auto** ein.
- Empfangene Dokumente werden vorübergehend im Speicher des Druckers abgelegt, bevor sie auf dem zum Speichern der Faxe festgelegten Computer gespeichert werden. Da das Versenden und Empfangen von Faxen deaktiviert wird, wenn der Speicher voll ist, sollten Sie den zum Speichern der Faxe festgelegten Computer eingeschaltet lassen. Die Anzahl der Dokumente, die vorübergehend im Speicher des Druckers abgelegt wurden, wird am Faxmodussymbol am Startbildschirm angezeigt.

1. Starten Sie FAX Utility auf dem Computer, der mit dem Drucker verbunden ist.
2. Öffnen Sie den Einstellungsbildschirm von FAX Utility.
 - Windows**
Wählen Sie **Faxeinstellungen für Drucker > Ausgabeeinstellungen für empfangene Faxe**.
 - Mac OS X**
Klicken Sie auf **Monitor zum Faxempfang**, wählen Sie den Drucker und klicken Sie dann auf **Empfangseinstellungen**.
3. Klicken Sie auf **Faxe auf diesem Computer speichern** und legen Sie den Ordner zum Speichern empfangener Dokumente fest.
4. Nehmen Sie die anderen Einstellungen nach Bedarf vor und senden Sie dann die Einstellung an den Drucker.

Hinweis:

Einzelheiten zu den Einstellungselementen und der Vorgehensweise finden Sie in der Hilfe von FAX Utility.

5. Rufen Sie auf dem Bedienfeld des Druckers **Setup** auf.
6. Wählen Sie **Systemadministration > Fax-Einstellungen > Ausgabeeinstellungen > Fax-Ausgabe**.
7. Die aktuelle Einstellung wird angezeigt. Prüfen Sie, ob der Drucker zum Speichern von Faxen auf einem Computer eingestellt ist (Auf Computer speichern). Wenn Sie empfangene Dokumente automatisch drucken und zugleich auf dem Computer speichern möchten, drücken Sie **Einstellungen** und fahren Sie mit dem nächsten Schritt fort.
8. Wählen Sie **Auf Computer speichern > Ja und drucken**.

Hinweis:

*Um das Speichern empfangener Dokumente auf dem Computer zu beenden, stellen Sie **Auf Computer speichern** am Drucker auf **Nein** ein. Sie können die Einstellung auch mit FAX Utility ändern; das Ändern über FAX Utility ist allerdings nicht zulässig, wenn empfangene Faxe vorliegen, die noch nicht auf dem Computer gespeichert wurden.*

Zugehörige Informationen

- ➔ „Einstellen des Empfangsmodus“ auf Seite 120
- ➔ „FAX Utility“ auf Seite 172
- ➔ „Benachrichtigung zu unverarbeiteten empfangenen Faxen“ auf Seite 129

Weiterleiten von empfangenen Faxen

Sie können empfangene Dokumente an ein anderes Faxgerät weiterleiten oder Dokumente in das PDF-Format konvertieren und an einen Freigabeordner auf einem Server oder an eine E-Mail-Adresse weiterleiten. Weitergeleitete Dokumente werden aus dem Drucker gelöscht. Registrieren Sie zunächst die Weiterleitungsziele in der Kontaktliste. Zur Weiterleitung an eine E-Mail-Adresse müssen Sie auch die E-Mail-Servereinstellungen konfigurieren.

Hinweis:

- Farbige Dokumente können nicht an ein anderes Faxgerät weitergeleitet werden. Sie werden als Dokumente verarbeitet, die nicht weitergeleitet werden konnten.*
- Stellen Sie vor Benutzung dieser Funktion sicher, dass die Einstellungen des Druckers in Bezug auf **Datum/Zeit** und **Zeitdifferenz** richtig sind. Greifen Sie auf die Menüs über die **Systemadministration** > **Allgemeine Einstellungen** zu.*

1. Rufen Sie von der Startseite aus das Menü **Setup** auf.
2. Wählen Sie **Systemadministration** > **Fax-Einstellungen** > **Ausgabeeinstellungen** > **Fax-Ausgabe**.
3. Prüfen Sie die aktuellen Einstellungen auf dem Bildschirm und klicken Sie auf **Einstellungen**.
4. Wählen Sie **Weiterleiten** > **Ja**.

Hinweis:

*Um die Dokumente beim Weiterleiten automatisch zu drucken, wählen Sie **Ja und drucken**.*

5. Wählen Sie **Sonstige Einst.** > **Weiterleitungsziel**.
6. Wählen Sie Weiterleitungsziele aus der Liste.

Hinweis:

*Drücken Sie zum Anordnen der Kontakte nach Druckerfunktion **Ansicht**.*

Sie können bis zu fünf Weiterleitungsziele angeben. Wählen Sie das Kontrollkästchen an, um das Ziel auszuwählen. Wählen Sie das Kontrollkästchen erneut an, um die Auswahl zu deaktivieren.

7. Wenn Sie die Auswahl der Weiterleitungsziele abgeschlossen haben, drücken Sie **Fortf.**.
8. Prüfen Sie, ob die von Ihnen ausgewählten Weiterleitungsziele stimmen, drücken Sie dann **schließen**.
9. Wählen Sie **Opt., wenn Wtl. fehlg.**.
10. Legen Sie fest, ob empfangene Dokumente ausgedruckt oder im Posteingang des Druckers gespeichert werden sollen, wenn die Weiterleitung fehlschlägt.

**Wichtig:**

Wenn der Posteingang voll ist, wird das Versenden und Empfangen von Faxen deaktiviert. Sie sollten Dokumente aus dem Posteingang löschen, sobald Sie sie geprüft haben. Die Anzahl Dokumente, die nicht weitergeleitet werden konnten, wird gemeinsam mit anderen nicht verarbeiteten Aufträgen im Faxmodussymbol am Startbildschirm angezeigt.

Faxen

11. Wenn Sie Dokumente an eine E-Mail-Adresse weiterleiten, können Sie in der E-Mail einen Betreff eingeben. Wählen Sie **eMail-Betreff zum Wtl.** und geben Sie den Betreff ein.

Hinweis:

- Falls Sie einen Freigabeordner in einem Netzwerk oder eine E-Mail-Adresse als Weiterleitungsziel ausgewählt haben, sollten Sie testen, ob Sie im Scanmodus ein gescanntes Bild an das Ziel senden können. Wählen Sie **Scan > eMail** oder **Scan > Netz-ordner/FTP** auf dem Startbildschirm, wählen Sie dann das Ziel und starten Sie den Scan.
- Sie können den Empfang einer neuen Faxbenachrichtigung auf einem Windows-Computer einrichten, wenn empfangene Dokumente in einem Freigabeordner in einem Netzwerk gespeichert werden. Legen Sie die Einstellungen mit der FAX Utility fest. Einzelheiten finden Sie im Hilfeprogramm der FAX Utility.

Zugehörige Informationen

- ➔ „Ausgabeeinstellungen“ auf Seite 134
- ➔ „Verwalten von Kontakten“ auf Seite 60
- ➔ „Verwendung eines E-Mail-Servers“ auf Seite 238
- ➔ „Überprüfen von empfangenen Faxdokumenten auf dem LCD-Bildschirm“ auf Seite 123
- ➔ „Benachrichtigung zu unverarbeiteten empfangenen Faxen“ auf Seite 129
- ➔ „Scannen an E-Mail“ auf Seite 93
- ➔ „Scannen an einen Netzwerkordner oder FTP-Server“ auf Seite 94
- ➔ „FAX Utility“ auf Seite 172

Verwenden von anderen Faxfunktionen

Drucken des Faxberichts und der Faxliste

Manuelles Drucken des Faxberichts

1. Rufen Sie von der Startseite aus das Menü **Fax** auf.
2. Wählen Sie **Menü > Fax-Bericht**.
3. Wählen Sie den zu druckenden Bericht aus und befolgen Sie die Anweisungen auf dem Bildschirm.

Hinweis:

Sie können das Berichtsformat ändern. Rufen Sie von der Startseite **Setup > Systemadministration > Fax-Einstellungen > Ausgabeeinstellungen** auf und ändern Sie die Einstellungen für **Bild an Bericht anhängen** oder **Berichtsformat**.

Zugehörige Informationen

- ➔ „Menüoptionen für Fax-Modus“ auf Seite 131
- ➔ „Ausgabeeinstellungen“ auf Seite 134

Automatisches Drucken von Faxberichten einrichten

Sie können den Drucker so einstellen, dass folgende Faxberichte automatisch gedruckt werden.

Faxen

Übertragungsbericht

Rufen Sie von der Startseite **Setup** > **Systemadministration** > **Fax-Einstellungen** > **Benutzerstandardeinst.** > **Übertragungsbericht** auf und wählen Sie **Drucken** oder **Bei Fehler drucken**.

Hinweis:

*Um die Einstellung beim Senden eines Fax zu ändern, drücken Sie oben auf dem Faxbildschirm **Menü** und wählen Sie anschließend **Fax-Sendeeinstellungen** > **Übertragungsbericht**.*

Weiterleitungsbericht

Rufen Sie von der Startseite **Setup** > **Systemadministration** > **Fax-Einstellungen** > **Ausgabeeinstellungen** > **Weiterleitungsbericht** auf und wählen Sie **Drucken** oder **Bei Fehler drucken**.

Fax-Protokoll

Rufen Sie von der Startseite **Setup** > **Systemadministration** > **Fax-Einstellungen** > **Ausgabeeinstellungen** > **Auto-Fax-Protokolldruck** auf und wählen Sie **Ein (alle 30)** oder **Ein (Zeit)**.

Zugehörige Informationen

- ➔ „Menüoptionen für Fax-Modus“ auf Seite 131
- ➔ „Ausgabeeinstellungen“ auf Seite 134

Konfigurieren der Sicherheitseinstellungen beim Faxen

Sie können Sicherheitseinstellungen konfigurieren, damit ein Fax nicht an den falschen Empfänger gesendet wird oder damit empfangene Dokumente nicht verlorengehen oder von Unbefugten eingesehen werden können. Sie können auch gesicherte Faxdaten löschen.

1. Rufen Sie von der Startseite **Setup** auf.
2. Wählen Sie **Systemadministration** > **Fax-Einstellungen** > **Sicherheitseinstellungen**.
3. Wählen Sie das Menü und nehmen Sie die entsprechenden Einstellungen vor.

Zugehörige Informationen

- ➔ „Sicherheitseinstellungen“ auf Seite 136

Überprüfen von Fauxaufträgen

Benachrichtigung zu unverarbeiteten empfangenen Faxen

Wenn unverarbeitete empfangene Dokumente vorliegen, wird die Anzahl noch nicht verarbeiteter Aufträge am Faxmodus-Symbol auf dem Startbildschirm angezeigt. Wenn die Anzahl der Faxe 10 überschreitet, wechselt das Symbol zu **10+**. Zur Definition von "unverarbeitet" siehe Tabelle unten.



Einstellung für die Ausgabe empfangener Faxe	Unverarbeiteter Status
Druck*1	Empfangene Dokument warten darauf, gedruckt zu werden, oder der Druckvorgang läuft.
Speichern im Eingangsfach	Es gibt ungelesene empfangene Dokumente im Eingangsfach.
Speichern auf externem Speichergerät	Es gibt empfangene Dokumente, die noch nicht auf dem Gerät gespeichert wurden, da kein Gerät mit einem Ordner, der speziell zum Speichern empfangener Dokumente erstellt wurde, mit dem Drucker verbunden ist, oder aus anderen Gründen.
Speichern auf einem Computer	Es gibt empfangene Dokumente, die noch nicht auf dem Computer gespeichert wurden, da sich der Computer im Ruhemodus befindet, oder aus anderen Gründen.
Weiterleitung	Es gibt empfangene Dokumente, die noch nicht weitergeleitet wurden oder deren Weiterleitung fehlgeschlagen ist*2.

*1 : Wenn Sie keine der Fauxausgabeeinstellungen eingestellt haben oder wenn Sie festgelegt haben, dass empfangene Dokumente gedruckt und zugleich auf einem externen Speichergerät oder Computer gespeichert werden.

*2 : Wenn Sie festgelegt haben, dass Dokumente, die nicht an das Eingangsfach weitergeleitet werden konnten, gespeichert werden, gibt es ungelesene Dokumente, die nicht an das Eingangsfach weitergeleitet werden konnten. Wenn Sie festgelegt haben, dass Dokumente, die nicht weitergeleitet werden konnten, gedruckt werden, ist der Druckvorgang noch nicht abgeschlossen.

Hinweis:

Wenn Sie mehr als eine der Fauxausgabeeinstellungen nutzen, wird die Anzahl unverarbeiteter Aufträge möglicherweise als "2" oder "3" angezeigt, auch wenn nur ein Fax empfangen wurde. Wenn Sie beispielsweise eine derartige Einstellung vorgenommen haben, dass Faxe im Eingangsfach und auf einem Computer gespeichert werden, und ein Fax empfangen wird, wird die Anzahl unverarbeiteter Aufträge als "2" angezeigt, wenn das Fax noch nicht im Eingangsfach und auf einem Computer gespeichert wurde.

Zugehörige Informationen

- ➔ „Speichern empfangener Faxe im Eingangsfach“ auf Seite 123
- ➔ „Speichern empfangener Faxe auf einem externen Speichergerät“ auf Seite 124

Faxen

- ➔ „Speichern empfangener Faxdokumente auf einem Computer“ auf Seite 125
- ➔ „Weiterleiten von empfangenen Faxen“ auf Seite 126
- ➔ „Überprüfen von empfangenen Faxdokumenten auf dem LCD-Bildschirm“ auf Seite 123
- ➔ „Überprüfen von Faxeinträgen, die gerade ausgeführt werden“ auf Seite 130

Überprüfen von Faxeinträgen, die gerade ausgeführt werden

Sie können folgende Faxdokumente prüfen, abrechnen, drucken, erneut senden und löschen:

- Empfangene Dokumente, die noch nicht gedruckt wurden.
- Dokumente, die noch nicht gesendet wurden.
- Dokumente, die mit **Abrufsenden** oder **Faxdaten speichern** gespeichert wurden.
- Dokumente, bei denen der Versand fehlgeschlagen ist (sofern **Fehlerdaten speichern** aktiviert ist)
- Empfangene Dokumente, die noch nicht auf einem Computer oder einem externen Speichergerät gespeichert wurden

1. Drücken Sie die Taste **i**.
2. Wählen Sie **Auftragsüberwachung** und anschließend **Komm.-Auftrag** oder **Druckauftrag**.
3. Wählen Sie einen Auftrag, den Sie überprüfen möchten.

Überprüfen des Auftragsverlaufs

Sie können den Verlauf von gesendeten und empfangenen Faxeinträgen überprüfen. Die Protokolle der empfangenen Faxe enthalten auch die empfangenen Dokumente, sodass Sie diese erneut ausdrucken können. Sie können gesendete Dokumente vom Sendeprotokoll nicht drucken oder erneut senden.

1. Drücken Sie die Taste **i**.
2. Wählen Sie **Auftragsverlauf** und anschließend **Empfangsauftrag** oder **Sendeauftrag**.
3. Wählen Sie einen Auftrag, den Sie überprüfen möchten.

Hinweis:

*Alle empfangenen Dokumente werden in **Auftragsverlauf** gespeichert, sodass Sie diese erneut drucken können. Sie werden jedoch in chronologischer Reihenfolge gelöscht, wenn der Arbeitsspeicher des Druckers belegt ist.*

Prüfen von empfangenen Dokumenten im Posteingang

Sie können die im Posteingang des Druckers gespeicherten empfangenen Dokumente prüfen.

1. Drücken Sie die Taste **i**.
2. Wählen Sie **Auftragsspeicher** und anschließend **Posteingang**.

Hinweis:

*Wählen Sie **Menü**, um Menüs zum Drucken oder Löschen aller im Posteingang enthaltenen Dokumente anzuzeigen.*

3. Wählen Sie ein Fax, das Sie überprüfen möchten.
Der Inhalt des Dokuments wird angezeigt.

Hinweis:

- Drücken Sie **Menü** und wählen Sie anschließend **Details**, um Informationen wie Datum, Zeit und Sendername abzurufen.
- Der Drucker kann Faxe nicht empfangen oder senden, wenn der Arbeitsspeicher vollständig belegt ist. Es wird empfohlen, die angezeigten oder gedruckten Dokumente zu löschen.

Menüoptionen für Fax-Modus

- Fax-Nummer eingeben
Geben Sie eine Faxnummer von Hand ein.
- Auflösung
Wählen Sie die Auflösung für das ausgehende Fax aus. Wählen Sie **Foto** für Vorlagen aus, die sowohl Text als auch Bilder enthalten.
- Dichte
Stellen Sie die Dichte für das ausgehende Fax ein.
- Dokumentengröße (Glas)
Wählen Sie das Format und die Ausrichtung der Vorlage, die Sie auf das Vorlagenglas gelegt haben.
- ADE, 2-seitig
Scannt beide Seiten von in den ADF eingelegten Vorlagen und sendet ein Fax in Schwarzweiß.
- Kontakte
Wählen Sie einen Empfänger aus der Liste. Sie können auch einen Kontakt hinzufügen oder bearbeiten.
- Verlauf
Wählen Sie einen Empfänger aus dem Faxsendeverlauf. Sie können den Empfänger auch zur Kontaktliste hinzufügen.
- Aufgelegt
Sie können ein Fax senden, während Sie beim Wählen, Telefonieren oder Übertragen über die Lautsprecher des Druckers Geräusche oder Stimmen hören.

Fax-Sendeeinstellungen

Wählen Sie die Menüs im Bedienfeld wie nachfolgend beschrieben.

Fax > Menü > Fax-Sendeeinstellungen

- Auflösung
Wählen Sie die Auflösung für das ausgehende Fax aus. Wählen Sie **Foto** für Vorlagen aus, die sowohl Text als auch Bilder enthalten.
- Dichte
Stellen Sie die Dichte für das ausgehende Fax ein.
- Dokumentengröße (Glas)
Wählen Sie das Format und die Ausrichtung der Vorlage, die Sie auf das Vorlagenglas gelegt haben.
- ADE, 2-seitig
Scannt beide Seiten von in den ADF eingelegten Vorlagen und sendet ein Fax in Schwarzweiß.

Faxen

Direktsenden

Sendet schwarzweiße Faxdokumente an einen einzelnen Empfänger, sobald die Verbindung aufgebaut ist, ohne das gescannte Bild im Gerätespeicher zu speichern. Wenn Sie diese Option nicht aktivieren, startet der Drucker die Übertragung, nachdem er das gescannte Bild im Speicher abgelegt hat; möglicherweise kann daher beim Senden vieler Seiten ein Fehler aufgrund eines vollen Arbeitsspeichers auftreten. Mit dieser Option können Sie den Fehler vermeiden; allerdings dauert in diesem Fall der Faxversand länger. Diese Option ist nicht anwendbar, wenn Sie die Option **ADE, 2-seitig** verwenden oder wenn Sie ein Fax an mehrere Empfänger senden.

Prioritätssenden

Sendet das aktuelle Fax vor anderen Faxen, die darauf warten, versandt zu werden.

Kont. Scan vom ADE

Wenn Sie ein Fax vom ADF senden, können Sie nach Starten des Scans keine Vorlagen zum ADF hinzufügen. Wenn Sie verschiedenformatige Dokumentvorlagen in den ADF einlegen, werden alle Vorlagen im Format der größten Vorlage versendet. Aktivieren Sie diese Funktion, wenn Sie vom Drucker gefragt werden möchten, ob Sie weitere Seiten scannen möchten, nachdem der Scan einer Vorlage im ADF abgeschlossen wurde. Anschließend können Sie Ihre Vorlagen nach Größe anordnen und scannen und als einzelnes Fax versenden.

Übertragungsbericht

Druckt nach dem Versand eines Fax automatisch einen Übertragungsbericht aus. Wählen Sie **Bei Fehler drucken**, um nur dann einen Bericht auszudrucken, wenn ein Fehler aufgetreten ist.

Fax später senden

Wählen Sie die Menüs im Bedienfeld wie nachfolgend beschrieben.

Fax > Menü > Fax später senden

Sendet ein Fax zum festlegten Zeitpunkt. Bei Verwendung dieser Option ist nur ein monochromes Fax verfügbar.

Abrufempfang

Wählen Sie die Menüs im Bedienfeld wie nachfolgend beschrieben.

Fax > Menü > Abrufempfang

Stellt mit der eingegebenen Faxnummer eine Verbindung her und empfängt ein auf dem Faxgerät gespeichertes Fax. Sie können diese Funktion verwenden, um ein Faxdokument von einem Faxinformationsdienst zu empfangen.

Abrufsenden

Wählen Sie die Menüs im Bedienfeld wie nachfolgend beschrieben.

Fax > Menü > Abrufsenden

Speichert ein gescanntes Dokument (bis zu 100 monochrome Seiten) zum Abfragen und versendet es automatisch, sobald ein anderes Faxgerät es mit Hilfe der Abfragefunktion des Geräts abfragt.

Faxdaten speichern

Wählen Sie die Menüs im Bedienfeld wie nachfolgend beschrieben.

Fax > Menü > Faxdaten speichern

Speichert ein gescanntes Dokument (bis zu 100 monochrome Seiten) und ermöglicht Ihnen das Versenden zu einem beliebigen Zeitpunkt.

Fax-Bericht

Wählen Sie die Menüs im Bedienfeld wie nachfolgend beschrieben.

Fax > Menü > Fax-Bericht

Fax-Einstellungsliste

Druckt die aktuellen Faxeinstellungen.

Fax-Protokoll

Druckt nach dem Versand eines Fax automatisch einen Übertragungsbericht aus. Sie können im folgenden Menü festlegen, dass dieser Bericht automatisch gedruckt wird.

Setup > Systemadministration > Fax-Einstellungen > Ausgabeeinstellungen > Auto-Fax-Protokolldruck

Letzte Übertragung

Druckt einen Bericht für das letzte Fax, das durch Abruf gesendet oder empfangen wurde.

Gespeicherte Faxdokumente

Druckt eine Liste der Faxdokumente, die im Gerätespeicher gespeichert sind, wie beispielsweise nicht abgeschlossene Aufträge

Protokollverfolgung

Druckt einen detaillierten Bericht für das letzte Fax, das durch Abruf gesendet oder empfangen wurde.

Fax-Einstellungen-Optionen

Wählen Sie die Menüs im Bedienfeld wie nachfolgend beschrieben.

Setup > Systemadministration > Fax-Einstellungen

Benutzerstandardeinst.

Wählen Sie die Menüs im Bedienfeld wie nachfolgend beschrieben.

Setup > Systemadministration > Fax-Einstellungen > Benutzerstandardeinst.

Die in diesem Menü festgelegten Einstellungen werden als Standardeinstellungen beim Faxversand verwendet. Erläuterungen zur Einstellung der Parameter finden Sie unter **Fax-Sendeeinstellungen** im Fax-Modus.

Zugehörige Informationen

➔ [„Menüoptionen für Fax-Modus“ auf Seite 131](#)

Sendeeinstellungen

Wählen Sie die Menüs im Bedienfeld wie nachfolgend beschrieben.

Setup > Systemadministration > Fax-Einstellungen > Sendeeinstellungen

Auto-Drehung

Faxen

Eine Vorlage im A4-Format im ADF oder auf dem Vorlagenglas mit der Längskante nach links wird als Fax im A3-Format gesendet. Aktivieren Sie diese Option, damit das gescannte Bild zum Versenden im A4-Format gedreht wird.

Stapelsenden

Wenn mehrere Faxe auf Versand an den gleichen Empfänger warten, werden sie hiermit gruppiert und gemeinsam versendet. Es können bis zu fünf Dokumente (insgesamt bis zu 100 Seiten) gleichzeitig versendet werden. Durch die daraus resultierende geringere Übertragungsanzahl können Sie Verbindungskosten sparen.

Fehlerdaten speichern

Speichert das Dokument, bei dem beim Senden in den Arbeitsspeicher des Druckers ein Fehler aufgetreten ist. Sie können diese Dokumente aus dem **Statusmenü** erneut senden.

Empfangseinstellungen

Wählen Sie die Menüs im Bedienfeld wie nachfolgend beschrieben.

Setup > Systemadministration > Fax-Einstellungen > Empfangseinstellungen

Empfangsmodus

Wählen Sie den Empfangsmodus.

DRD

Wenn Sie einen personalisierten Klingelton-Dienst Ihres Telefonanbieters abonniert haben, wählen Sie das Klingelmuster aus, das für eingehende Faxe verwendet werden soll. Mit dem von zahlreichen Telefonanbietern angebotenen personalisierten Klingelton-Dienst (Bezeichnung variiert je nach Anbieter) können Sie für eine Telefonleitung mehrere Telefonnummern in Anspruch nehmen. Jeder Nummer ist ein anderes Klingelmuster zugewiesen. Sie können eine Nummer für Sprachanrufe und eine andere für Faxanrufe verwenden. Je nach Region ist die Option **Ein** oder **Aus**.

Klingeln bis Antwort

Wählen Sie die Anzahl der Klingelzeichen, die zu hören sind, bevor der Drucker automatisch ein Fax entgegennimmt.

Externer Empfang

Wenn Sie an einem am Drucker angeschlossenen Telefon einen eingehenden Faxanruf entgegennehmen, können Sie den Empfang des Fax durch Eingabe des Codes für das Telefon starten.

Ausgabeeinstellungen

Wählen Sie die Menüs im Bedienfeld wie nachfolgend beschrieben.

Setup > Systemadministration > Fax-Einstellungen > Ausgabeeinstellungen

Fax-Ausgabe

Sie können einstellen, dass empfangene Dokumente im Posteingang, auf einem Speichergerät oder Computer gespeichert werden oder dass die Dokumente weitergeleitet werden.

Auto-Reduzierung

Faxen

Passt große empfangene Dokumente an das Papierformat der Papierquelle an. Je nach den empfangenen Daten kann die Größe des Dokuments möglicherweise nicht immer reduziert werden. Wenn diese Funktion deaktiviert ist, werden große Dokumente in der Vorlagengröße auf mehreren Blättern gedruckt oder es wird ein zweites, leeres Blatt ausgegeben.

Auto-Drehung

Dreht ein empfangenes Dokument im A5-, B5-, A4- oder Letter-Querformat, um es im richtigen Papierformat auszudrucken. Diese Einstellung wird angewandt, wenn mindestens zwei Papierquellen für Faxdruck unter **Papierquelleneinst.** > **Auto-Auswahleinst.** eingestellt sind und das Papierformat der Papierquellen auf A3 und A4, B4 und B5 oder A4 und A5 eingestellt ist.

Sammelstapel

Druckt empfangene Dokumente ab der letzten Seite (Druck in absteigender Reihenfolge), sodass das gedruckte Dokument in der richtigen Seitenfolge sortiert ist. Diese Funktion ist möglicherweise nicht verfügbar, wenn der Arbeitsspeicher des Druckers fast voll ist.

Druckunterbrechungszeit

Speichert empfangene Dokumente während der festgelegten Zeitspanne im Druckerspeicher ohne sie zu drucken. Zu dem für den Druckneustart festgelegten Zeitpunkt werden die Dokumente automatisch gedruckt. Diese Funktion kann verwendet werden, um störende Geräusche während der Nacht zu vermeiden oder das Empfangen vertraulicher Dokumente während Ihrer Abwesenheit zu verhindern. Stellen Sie sicher, dass genug freier Arbeitsspeicher verfügbar ist, bevor Sie diese Option aktivieren. Selbst vor der Neustartzeit können Sie die empfangenen Dokumente unter **Statusmenü** prüfen und drucken.

Weiterleitungsbericht

Druckt einen Bericht nach Weiterleitung eines empfangenen Dokuments.

Bild an Bericht anhängen

Druckt einen **Übertragungsbericht** mit einem Bild der ersten Seite des gesendeten Dokuments. Wählen Sie **Ein (großes Bild)**, um den oberen Bereich einer Seite ohne Größenreduzierung zu drucken. Wählen Sie **Ein (kleines Bild)**, um die ganze Seite mit Anpassung an die Größe des Berichts zu drucken.

Auto-Fax-Protokolldruck

Druckt automatisch das Faxprotokoll. Wählen Sie **Ein (alle 30)**, um nach jedem Abschluss von 30 Faxaufträgen ein Protokoll zu drucken. Wählen Sie **Ein (Zeit)**, um das Protokoll zu einem bestimmten Zeitpunkt zu drucken. Wenn jedoch mehr als 30 Faxaufträge eingehen, wird das Protokoll vor dem festgelegten Zeitpunkt gedruckt.

Berichtsformat

Wählen Sie ein anderes Format für Faxberichte als **Protokollverfolgung** aus. Wählen Sie **Detail** aus, um auch die Fehlercodes zu drucken.

Grundeinstellungen

Wählen Sie die Menüs im Bedienfeld wie nachfolgend beschrieben.

Setup > Systemadministration > Fax-Einstellungen > Grundeinstellungen

Faxgeschwindigkeit

Faxen

Wählen Sie die Faxübertragungsgeschwindigkeit aus. Es wird empfohlen, die Option **Langsam (9.600 Bits/s)** auszuwählen, wenn beim Senden oder Empfangen eines Fax ins bzw. aus dem Ausland oder bei Verwendung eines VoIP-Telefondienstes vermehrt Kommunikationsfehler auftreten.

ECM

Korrigiert automatisch Fehler bei der Faxübertragung (Fehlerbeseitigungsmodus), die meist durch Rauschen in der Telefonleitung verursacht werden. Wenn diese Funktion deaktiviert ist, können Sie keine farbigen Dokumente senden oder empfangen.

Wähltonerkennung

Erkennt einen Wählton vor Beginn des Wählvorgangs. Wenn der Drucker an eine Nebenstellenanlage oder digitale Telefonanlage angeschlossen ist, startet der Drucker möglicherweise nicht den Wählvorgang. Ändern Sie in diesem Fall die Einstellung **Leitungstyp** in **PBX**. Wenn dies den Fehler nicht behebt, deaktivieren Sie diese Funktion. Beim Deaktivieren dieser Funktion wird möglicherweise die erste Ziffer der Faxnummer nicht gewählt und das Fax an eine falsche Nummer gesendet.

Wählmodus

Wählen Sie die Art der Telefonanlage aus, an die der Drucker angeschlossen wurde. Wenn **Impuls** eingestellt ist, können Sie durch Drücken von * ("T" wird eingegeben) kurzzeitig im Wählmodus von Impuls zu Ton wechseln, während Sie auf dem Faxstartbildschirm eine Nummer eingeben. Je nach Region wird diese Einstellung möglicherweise nicht angezeigt.

Leitungstyp

Wählen Sie den Leitungstyp aus, an den der Drucker angeschlossen ist. Wenn Sie den Drucker in einer Umgebung mit Durchwahlnummern und erforderlicher Amtsleitungsvorwahl verwenden, wie z. B. 0 und 9, wählen Sie **PBX** und registrieren Sie eine Vorwahl. Wenn Sie die Vorwahl registriert haben, geben Sie beim Senden von Faxdokumenten an eine externe Faxnummer die Raute (#) anstelle der Vorwahl ein. In Umgebungen mit einem DSL-Modem oder Terminaladapter wird ebenfalls die Einstellung auf **PBX** empfohlen.

Kopf

Geben Sie Ihren Absendernamen und die Faxnummer ein. Diese werden bei ausgehenden Faxen in der Kopfzeile angezeigt. Sie können für den Namen bis zu 40 Zeichen und für die Faxnummer bis zu 20 Ziffern eingeben.

Sicherheitseinstellungen

Wählen Sie die Menüs im Bedienfeld wie nachfolgend beschrieben.

Setup > Systemadministration > Fax-Einstellungen > Sicherheitseinstellungen

Direktwahlbeschränkungen

Aktivieren Sie diese Funktion, um die manuelle Eingabe von Empfängerfaxnummern zu deaktivieren. Empfänger können somit nur über die Kontaktliste oder den Senderlauf ausgewählt werden. Wählen Sie **Zweimal eingeben**, damit der Benutzer bei einer manuellen Nummerneingabe die Nummer ein zweites Mal eingeben muss.

Adressenliste bestätigen

Zeigt einen Empfängerbestätigungsbildschirm vor Beginn der Übertragung an.

Posteingang-KW-Einst.

Faxen

Schützt den Posteingang mit einem Kennwort. Damit wird verhindert, dass Benutzer empfangene Faxe einsehen können. Wählen Sie **Ändern**, um das Kennwort zu ändern; wählen Sie **Rücksetzen** aus, um den Kennwortschutz zu deaktivieren. Sie benötigen das aktuelle Kennwort, um das Kennwort zu ändern oder zurückzusetzen.

BackupDaten auto.löschen

Als Vorbereitung auf unerwartete Unterbrechungen in der Stromversorgung durch Netzausfall oder Fehlbedienung speichert der Drucker Sicherheitskopien von gesendeten und empfangenen Dokumenten vorübergehend in seinem Speicher. Aktivieren Sie diese Option, wenn Sicherungen beim erfolgreichen Versenden oder Empfangen eines Dokuments automatisch gelöscht werden sollen.

Sicherungsdaten löschen

Löscht alle vorübergehend im Druckerspeicher gehaltenen Sicherheitskopien. Führen Sie diesen Vorgang aus, bevor Sie den Drucker an eine andere Person abgeben oder entsorgen.

Fax-Verbindungstest

Wählen Sie die Menüs im Bedienfeld wie nachfolgend beschrieben.

Setup > Systemadministration > Fax-Einstellungen > Fax-Verbindungstest

Überprüft, ob der Drucker an die Telefonanlage angeschlossen und für Faxübertragungen bereit ist. Das Prüfergebnis wird auf Normalpapier im A4-Format ausgedruckt.

Fax-Einstellungsassist.

Wählen Sie die Menüs im Bedienfeld wie nachfolgend beschrieben.

Setup > Systemadministration > Fax-Einstellungen > Fax-Einstellungsassist.

Wählen Sie diese Option aus, um grundlegende Faxeinstellungen vorzunehmen, indem Sie die Anweisungen am Bildschirm befolgen. Informationen finden Sie auf der Seite über grundlegende Faxeinstellungen.

Auffüllen von Tinte und Wechseln von Wartungsboxen

Prüfen des Tintenvorrats und der Wartungsbox

Sie können die ungefähren Tintenstände über den Computer kontrollieren.

Stellen Sie mit einer Sichtprüfung der Tintenstände in allen Tintenbehältern im Drucker die tatsächlich verbleibende Tintenmenge fest.

Sie können die ungefähre Nutzungsdauer der Wartungsbox über das Bedienfeld oder über den Computer überprüfen.

Prüfen der Wartungsbox – Bedienfeld

1. Drücken Sie am Bedienfeld die Taste **i**.
2. Wählen Sie **Druckerinformationen**.

Hinweis:

Die Anzeige ganz rechts gibt die freie Kapazität der Wartungsbox an.

Prüfen des Tintenvorrats und der Wartungsbox - Windows

1. Rufen Sie das Druckertreiberfenster auf.
2. Klicken Sie im Register **EPSON Status Monitor 3** auf **Utility**.


Hinweis:

Wenn **EPSON Status Monitor 3** deaktiviert ist, klicken Sie im Register **Erweiterte Einstellungen** auf **Utility** und wählen Sie dann **EPSON Status Monitor 3 aktivieren** aus.

Zugehörige Informationen

➔ „[Windows-Druckertreiber](#)“ auf Seite 167

Prüfen des Status von Resttinte und Wartungsbox –Mac OS X

1. Wählen Sie im Menü  die Optionen **Systemeinstellungen** > **Drucker & Scanner** (oder **Drucken & Scannen, Drucken & Faxen**), wählen Sie anschließend den Drucker aus.
2. Klicken Sie auf **Optionen & Füllstände** > **Dienstprogramm** > **Drucker-Dienstprogramm öffnen**.
3. Klicken Sie auf **EPSON Status Monitor**.

Tintenflaschencodes

Epson empfiehlt, ausschließlich original Epson-Tintenflaschen zu verwenden. Die Epson-Garantie deckt keine Schäden aufgrund der Verwendung von anderer als der angegebenen Tinte ab, einschließlich Original-Epson-Tinte, die nicht für diesen Drucker vorgesehen ist, und Tinte von Drittanbietern.

Fremdprodukte können Schäden verursachen, die von der Epson-Gewährleistung ausgeschlossen sind, und können unter bestimmten Umständen fehlerhaftes Druckerverhalten hervorrufen.

Im Folgenden sind die Codes für die Epson-Originaltintenflaschen aufgeführt.

BK: Black (Schwarz)	C: Cyan	M: Magenta	Y: Yellow (Gelb)
774	664	664	664



Wichtig:

Die Verwendung von anderer als der angegebenen Original-Epson-Tinte kann Schäden verursachen, die von der Epson-Garantie ausgeschlossen sind.

Hinweis:

- Tintenflaschencodes können je nach Standort variieren. Informationen zu den richtigen Codes in Ihrer Gegend erhalten Sie vom Epson-Support.
- Anwender in Europa erhalten Informationen zur Ergiebigkeit von Epson-Tintenflaschen auf der folgenden Website.
<http://www.epson.eu/pageyield>

Zugehörige Informationen

➔ „Website des technischen Supports“ auf Seite 240

Vorsichtsmaßnahmen bei der Handhabung von Tintenflaschen

Lesen Sie vor dem Nachfüllen von Tinte die folgenden Hinweise.

Vorsichtsmaßnahmen bei der Handhabung

- Verwenden Sie Tintenflaschen mit dem für diesen Drucker richtigen Teilecode.
- Bei diesem Drucker ist eine sorgfältige Handhabung der Tinte erforderlich. Beim Füllen oder Nachfüllen der Tintenbehälter kann Tinte spritzen. Tintenflecken auf Kleidung oder Gegenständen können ggf. nicht mehr entfernt werden.
- Tintenflaschen bei normaler Zimmertemperatur aufbewahren und keiner direkten Sonneneinstrahlung aussetzen.
- Epson empfiehlt, eine Tintenflasche vor dem auf der Verpackung angegebenen Datum zu verwenden.
- Tintenflaschen in derselben Umgebung wie den Drucker aufbewahren.

Auffüllen von Tinte und Wechseln von Wartungsboxen

- ❑ Tintenflaschen nach dem Entfernen der Dichtung beim Aufbewahren oder Transportieren nicht kippen und keinen Stößen oder Temperaturschwankungen aussetzen. Andernfalls kann Tinte austreten, selbst wenn die Tintenflasche mit dem Deckel fest verschlossen ist. Achten Sie darauf, die Tintenflasche beim Festdrehen des Deckels aufrecht zu halten, und ergreifen Sie Maßnahmen, um ein Auslaufen beim Transportieren der Flasche zu verhindern.
- ❑ Wenn Sie eine an einem kälteren Ort gelagerte Tintenflasche verwenden wollen, lassen Sie die Flasche vorher mindestens drei Stunden lang auf Raumtemperatur erwärmen.
- ❑ Die Verpackung von Tintenflaschen erst öffnen, wenn der Tintenbehälter zum Auffüllen bereit ist. Die Tintenflasche ist vakuumverpackt, um deren Zuverlässigkeit zu bewahren. Wird eine Tintenflasche vor der Verwendung über einen längeren Zeitraum unverpackt aufbewahrt, kann ggf. kein normales Druckergebnis erzielt werden.
- ❑ Prüfen Sie visuell die tatsächlichen Füllstände der Tintenbehälter. Wenn Sie den Drucker bei verbrauchter Tinte weiterverwenden, kann der Drucker beschädigt werden. Epson empfiehlt, den Tintenbehälter bis zur oberen Linie aufzufüllen, wenn der Drucker nicht in Betrieb ist, um den Tintenstand zurückzusetzen.
- ❑ Um eine erstklassige Druckqualität zu gewährleisten und den Druckkopf zu schonen, ist noch eine Sicherheitsreserve an Tinte im Tintenbehälter enthalten, wenn der Drucker anzeigt, dass Tinte nachgefüllt werden muss. Beim Anzeigen der verbleibenden Nutzungsdauer wird diese Reserve nicht berücksichtigt.
- ❑ Zur Erzielung optimaler Druckergebnisse sollten Sie die Tintenbehälter mindestens einmal im Jahr bis zur oberen Linie auffüllen.
- ❑ Obwohl die Tintenflaschen möglicherweise recyceltes Material enthalten, beeinflusst dies weder die Druckerfunktion noch deren Leistungsfähigkeit.
- ❑ Die Spezifikationen und das Aussehen von Tintenflaschen können im Zuge der Produktverbesserung ohne vorherige Ankündigung geändert werden.
- ❑ Die Nutzungsdauer einer Patrone hängt von den gedruckten Bildern, dem verwendeten Papiertyp, der Druckhäufigkeit und Umgebungsbedingungen wie der Temperatur ab.

Tintenverbrauch

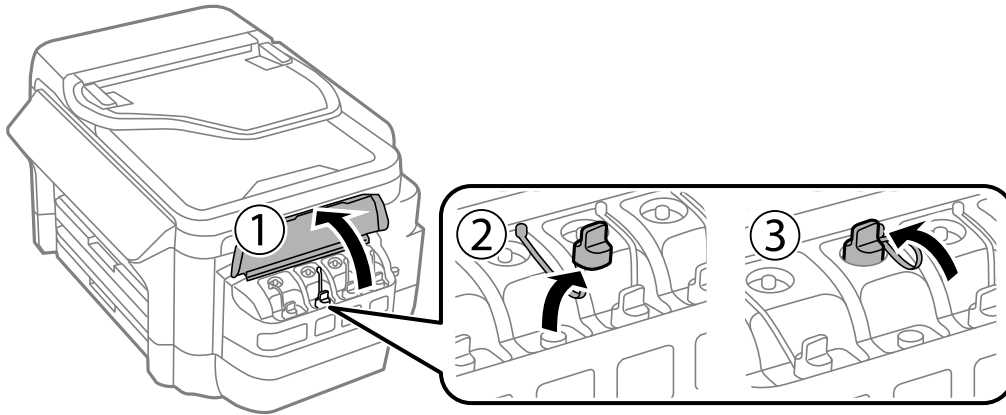
- ❑ Um eine optimale Druckkopfleistung zu erzielen, wird nicht nur während des Druckvorgangs sondern auch während der Wartungsvorgänge, wie z. B. bei der Druckkopfreinigung, etwas Tinte aus allen Tintenbehältern verbraucht.
- ❑ Beim Drucken in Schwarz-Weiß oder in Graustufen wird je nach Papiersorte oder gewählter Druckqualitätseinstellung farbige anstatt schwarzer Tinte verwendet. Der Grund dafür ist, dass Schwarz aus einer Mischung von Farbtinten kreiert wird.
- ❑ Die Tinte in den mit dem Drucker gelieferten Tintenflaschen wird bei der ersten Inbetriebnahme teilweise aufgebraucht. Um qualitativ hochwertige Ausdrücke zu produzieren, wird der Druckkopf im Drucker vollständig mit Tinte geladen. Dieser Vorgang verbraucht eine entsprechende Menge an Tinte. Aus diesem Grund können mit diesen Flaschen im Vergleich zu nachfolgenden Tintenflaschen möglicherweise weniger Seiten gedruckt werden.

Auffüllen der Tintenbehälter

1. Rufen Sie von der Startseite aus das Menü **Setup** auf.
2. Wählen Sie **Wartung > Tintenstand zurücksetzen**.
3. Drücken Sie **Fortf.**.

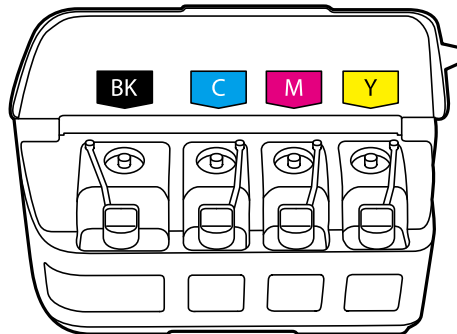
Auffüllen von Tinte und Wechseln von Wartungsboxen

- Die Abdeckung der Tintenbehältereinheit öffnen und den Tintenbehälterdeckel abnehmen. Bringen Sie die Kappe nach Entfernen wie in 3 in der nachstehenden Abbildung gezeigt am vorstehenden Teil des Tintenbehälters an.

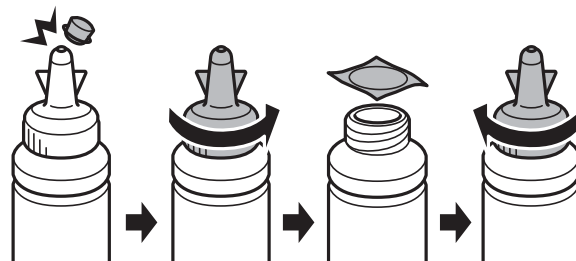


! Wichtig:

- Achten Sie darauf, keine Tinte zu verschütten.
- Achten Sie darauf, dass die Farbe des Tintenbehälters der Farbe der Tinte entspricht, die Sie nachfüllen möchten.



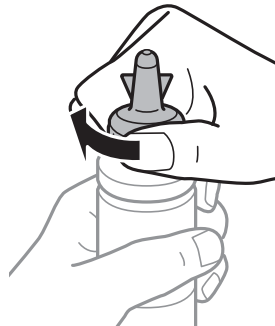
- Die Deckelkappe entfernen, den Deckel der Tintenflasche und die Dichtung der Tintenflasche entfernen und den Deckel wieder aufsetzen.



Auffüllen von Tinte und Wechseln von Wartungsboxen

! **Wichtig:**

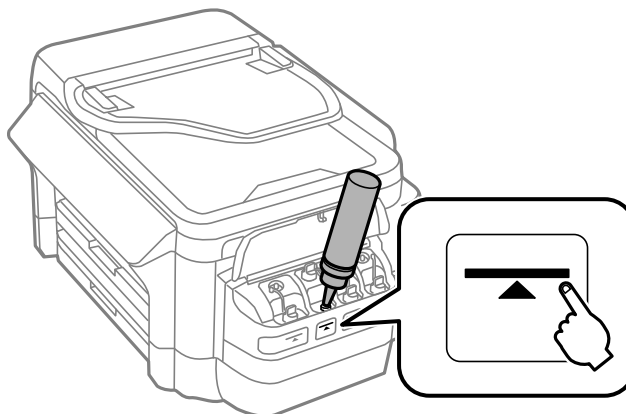
Die Tintenflasche fest mit dem Deckel verschließen, andernfalls kann Tinte auslaufen.



Hinweis:

Die Kappe des Deckels nicht wegwerfen. Wenn nach dem Auffüllen des Behälters noch Tinte in der Tintenflasche verbleibt, verschließen Sie den Tintenflaschendeckel mit dieser Kappe.

6. Den Tintenbehälter mit der richtigen Tintenfarbe bis zur oberen Linie am Tintenbehälter auffüllen.



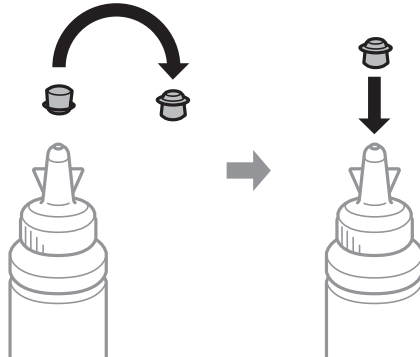
! **Wichtig:**

Möglicherweise lässt sich nur schwer in den Tintenbehälter hineinsehen. Füllen Sie den Tintenbehälter vorsichtig, damit keine Tinte aus dem Einlass ausläuft.

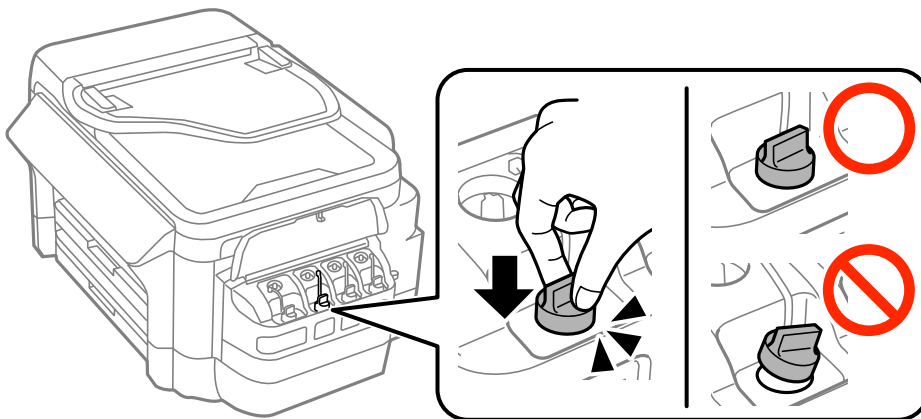
Auffüllen von Tinte und Wechseln von Wartungsboxen

Hinweis:

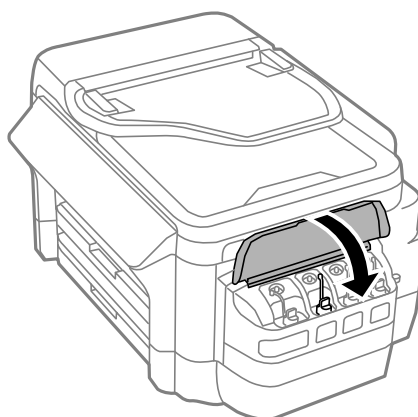
Wenn nach Auffüllen des Tintenbehälters bis zur oberen Linie noch Tinte in der Tintenflasche verbleibt, verschließen Sie die Tintenflasche sicher mit der Kappe und bewahren Sie die Tintenflasche aufrecht zur späteren Verwendung auf.



7. Den Tintenbehälter mit dem Deckel sicher verschließen.



8. Die Abdeckung der Tintenbehältereinheit schließen.



9. Wählen Sie die Farbe, die Sie auffüllen möchten, und drücken Sie dann **Fertig**.

Auffüllen von Tinte und Wechseln von Wartungsboxen

10. Bestätigen Sie die Meldung und drücken Sie dann OK.

Hinweis:

Sie können die Tintenstände zurücksetzen, auch wenn Sie die Tinte nicht bis zur oberen Linie aufgefüllt haben. Beachten Sie jedoch, dass dabei ein Unterschied zwischen den ungefähren und den tatsächlichen Tintenständen bestehen kann. Damit Ihr Drucker optimal arbeiten kann, füllen Sie die Tintenstände bis zu oberen Linie und setzen Sie die Tintenstände dann zurück.

Zugehörige Informationen

- ➔ „Tintenflaschencodes“ auf Seite 139
- ➔ „Vorsichtsmaßnahmen bei der Handhabung von Tintenflaschen“ auf Seite 139
- ➔ „Menüoptionen für Wartung“ auf Seite 156

Wartungsboxcode

Es wird empfohlen, ausschließlich eine originale Epson-Wartungsbox zu verwenden.

Im Folgenden wird der Code für die Original-Wartungsbox von Epson aufgeführt:

T6711

Vorsichtsmaßnahmen bei der Handhabung der Wartungsbox

Lesen Sie die folgenden Anweisungen vor dem Auswechseln der Wartungsbox.

- Berühren Sie nicht den grünen Chip an der Seite der Wartungsbox. Andernfalls kann die normale Funktionsweise und Druckfähigkeit beeinträchtigt werden.
- Kippen Sie die gebrauchte Wartungsbox nicht, bevor sie nicht in dem mitgelieferten Plastikbeutel versiegelt ist. Andernfalls tritt möglicherweise Tinte aus.
- Halten Sie die Wartungsbox von direkter Sonneneinstrahlung fern.
- Ersetzen Sie die Wartungsbox nicht während des Druckvorgangs. Andernfalls tritt möglicherweise Tinte aus.
- Verwenden Sie keine Wartungsbox erneut, die entfernt und für einen längeren Zeitraum nicht verwendet wurde. Die Tinte in der Box wird sich verfestigt haben und es kann keine Tinte mehr aufgesaugt werden.

Auswechseln einer Wartungsbox

In einigen Druckzyklen kann sich eine kleine Menge überschüssiger Farbe in der Wartungsbox sammeln. Um zu vermeiden, dass die Tinte aus der Wartungsbox ausläuft, hält der Drucker automatisch an, wenn die maximale Absorptionskapazität der Wartungsbox erreicht ist. Ob und wie oft dies erforderlich ist, hängt von der Anzahl der gedruckten Seiten, dem bedruckten Medium und der Anzahl der Reinigungszyklen ab, die der Drucker durchführt. Ersetzen Sie die Wartungsbox, wenn Sie dazu aufgefordert werden. Der Epson Status Monitor, die LCD-Anzeige oder die Anzeigeleuchten des Bedienfelds weisen Sie darauf hin, wenn die Komponente ersetzt werden muss. Wenn der Austausch erforderlich ist, bedeutet dies nicht, dass der Drucker im Rahmen der Spezifikation nicht mehr funktioniert. Die Epson-Garantie deckt die Kosten für diesen Austausch nicht ab. Es handelt sich um einen vom Benutzer selbst durchführbaren Vorgang.

Auffüllen von Tinte und Wechseln von Wartungsboxen

Hinweis:

Wenn die Wartungsbox voll ist, ist das Drucken zur Vermeidung von Tintenaustritt erst wieder möglich, nachdem die Box ersetzt wurde. Vorgänge wie Faxesendungen oder Daten auf ein externes Speichergerät speichern können jedoch weiterhin ausgeführt werden.

1. Nehmen Sie die neue Wartungsbox aus der Verpackung.



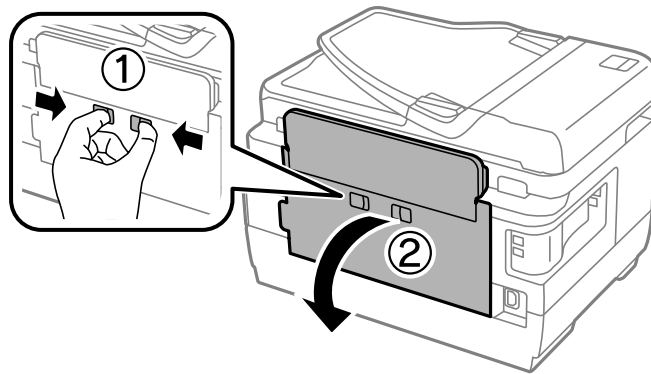
Wichtig:

Berühren Sie nicht den grünen Chip an der Seite der Wartungsbox. Andernfalls kann die normale Funktionsweise und Druckfähigkeit beeinträchtigt werden.

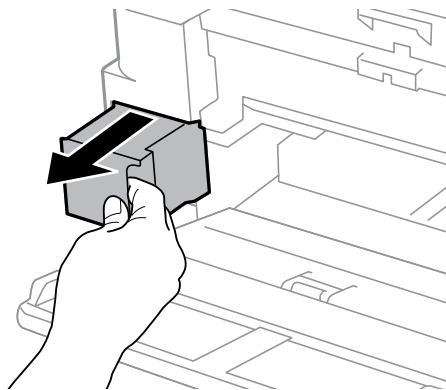
Hinweis:

Ein transparenter Beutel für die gebrauchte Wartungsbox wird zusammen mit der neuen Wartungsbox geliefert.

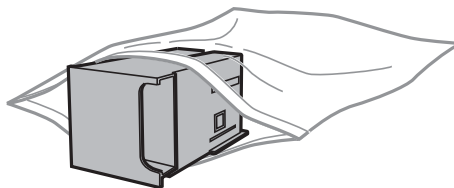
2. Öffnen Sie die hintere Abdeckung 1.



3. Entfernen Sie die gebrauchte Wartungsbox.



4. Legen Sie die gebrauchte Wartungsbox in den mit der neuen Wartungsbox gelieferten transparenten Beutel und versiegeln Sie den Beutel.



Auffüllen von Tinte und Wechseln von Wartungsboxen



Wichtig:

Kippen Sie die gebrauchte Wartungsbox nicht, bevor sie nicht in dem mitgelieferten Plastikbeutel versiegelt ist. Andernfalls tritt möglicherweise Tinte aus.

5. Setzen Sie die neue Wartungsbox vollständig in den Drucker ein.
6. Schließen Sie die hintere Abdeckung 1.

Zugehörige Informationen

- ➔ [„Wartungsboxcode“ auf Seite 144](#)
- ➔ [„Vorsichtsmaßnahmen bei der Handhabung der Wartungsbox“ auf Seite 144](#)

Druckerwartung

Überprüfen und Reinigen des Druckkopfs

Verstopfte Düsen führen zu einem blassen Druckergebnis, Streifen oder unerwarteten Farben. Wenn sich die Druckqualität verschlechtert, prüfen Sie mit dem Düsentest, ob die Düsen verstopft sind. Sollte dies der Fall sein, muss der Druckkopf gereinigt werden.



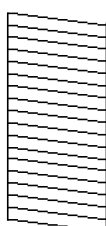
Wichtig:

- ❑ Öffnen Sie die Scannereinheit nicht. Schalten Sie auch nicht den Drucker während des Druckkopf-Reinigungsvorgangs aus. Wenn der Druckkopf-Reinigungsvorgang nicht abgeschlossen wird, können Sie u. U. nicht drucken.
- ❑ Da die Druckkopfreinigung etwas Tinte verbraucht, reinigen Sie den Druckkopf nur, wenn die Druckqualität nachlässt.
- ❑ Bei niedrigem Tintenstand können Sie den Druckkopf ggf. nicht reinigen. Bereiten Sie eine neue Tintenflasche vor.
- ❑ Wenn die Druckqualität nicht besser geworden ist, nachdem Sie den Düsentest und die Druckkopfreinigung dreimal wiederholt haben, warten Sie ohne zu drucken mindestens 12 Stunden und führen Sie dann den Düsentest erneut durch und wiederholen Sie bei Bedarf die Druckkopfreinigung. Es wird empfohlen, den Drucker auszuschalten. Verbessert sich die Druckqualität immer noch nicht, wenden Sie sich an den Epson-Kundendienst.
- ❑ Um zu verhindern, dass der Druckkopf austrocknet, sollten Sie den Drucker nicht vom Netz trennen, wenn er eingeschaltet ist.

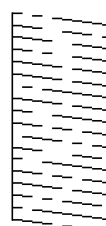
Prüfen und Reinigen des Druckkopfes – Bedienfeld

1. Legen Sie A4-Normalpapier in Papierkassette 1 ein.
2. Rufen Sie von der Startseite aus das Menü **Setup** auf.
3. Wählen Sie **Wartung > Druckkopf-Düsentest**.
4. Befolgen Sie zum Drucken des Düsentestmusters die Anweisungen am Bildschirm.
5. Überprüfen Sie das gedruckte Muster. Wenn unterbrochene Linien oder fehlende Segmente auftreten (siehe „NG“-Muster), sind die Druckkopfdüsen möglicherweise verstopft. Gehen Sie zum nächsten Schritt über. Wenn Sie keine unterbrochenen Linien oder fehlenden Segmente wie im folgenden „OK“-Muster erkennen können, sind die Düsen nicht verstopft. Schließen Sie die Funktion Düsentest.

OK



NG



Druckerwartung

Hinweis:

Das Prüfmuster kann von Modell zu Modell unterschiedlich sein.

6. Wählen Sie **Druckkopf reinigen**.
7. Wählen Sie eine der nachstehenden Optionen entsprechend dem Ergebnis des Düsentests.
 - Alle Farben:** Wenn ein Fehler in den Mustern aller Farben auftritt (BK, Y, M und C)
 - Alles außer Schwarz:** Wenn ein Fehler in den Mustern aller Farben mit Ausnahme von Schwarz auftritt (Y, M und C)
 - Nur Schwarz:** Wenn ein Fehler im Muster von Schwarz auftritt (BK)
8. Wenn der Reinigungsvorgang abgeschlossen ist, drucken Sie das Düsentestmuster erneut. Wiederholen Sie den Reinigungsvorgang und das Drucken des Düsentestmusters, bis alle Linien vollständig gedruckt werden.

Zugehörige Informationen

➔ [„Einlegen des Papiers in die Papierkassette“ auf Seite 47](#)

Prüfen und Reinigen des Druckkopfes – Windows


1. Legen Sie A4-Normalpapier in Papierkassette 1 ein.
2. Rufen Sie das Druckertreiberfenster auf.
3. Klicken Sie im Register **Düsentest** auf **Utility**.
4. Folgen Sie den Bildschirmanweisungen.

Zugehörige Informationen

➔ [„Einlegen des Papiers in die Papierkassette“ auf Seite 47](#)

➔ [„Windows-Druckertreiber“ auf Seite 167](#)

Prüfen und Reinigen des Druckkopfes – Mac OS X

1. Legen Sie A4-Normalpapier in Papierkassette 1 ein.
2. Wählen Sie im Menü  die Optionen **Systemeinstellungen** > **Drucker & Scanner** (oder **Drucken & Scannen, Drucken & Faxen**) und anschließend den Drucker.
3. Klicken Sie auf **Optionen & Zubehör** > **Dienstprogramm** > **Drucker-Dienstprogramm öffnen**.
4. Klicken Sie auf **Düsentest**.
5. Folgen Sie den Bildschirmanweisungen.

Zugehörige Informationen

➔ [„Einlegen des Papiers in die Papierkassette“ auf Seite 47](#)

Ersetzen der Tinte in den Tintenschläuchen

Wenn Sie den Drucker ein oder zwei Monate lang nicht verwendet haben und Streifenbildung im Ausdruck feststellen oder Farben fehlen, muss zur Problemlösung ggf. die Tinte in den Tintenschläuchen ersetzt werden. Mit dem Utility **Hochdruck-Tintenspülung** können Sie die Tinte in den Tintenschläuchen vollständig ersetzen.

**Wichtig:**

- Diese Funktion verbraucht viele Tinte. Stellen Sie vor dem Einsetzen dieser Funktion sicher, dass in den Tintenbehältern des Druckers genügend Tinte enthalten ist. Füllen Sie die Tintenbehälter auf, wenn sie nicht genügend Tinte enthalten.
- Die Wartungsbox erreicht ihre Kapazität schneller, wenn diese Funktion ausgeführt wird. Wechseln Sie die Wartungsbox aus, wenn die maximale Absorptionskapazität der Wartungsbox erreicht ist.
- Nach der Verwendung des Utilitys Hochdruck-Tintenspülung, schalten Sie den Drucker aus und warten Sie mindestens 12 Stunden. Diese Funktion verbessert die Druckqualität nach 12 Stunden, sie kann jedoch erst wieder 12 Stunden nach der letzten Verwendung ausgeführt werden. Wenn Sie das Problem auch nach Anwendung der o. g. Methoden nicht lösen können, wenden Sie sich an den Epson-Kundendienst.

Zugehörige Informationen

➔ [„Auswechseln einer Wartungsbox“ auf Seite 144](#)


Ersetzen der Tinte in den Tintenschläuchen - Windows

1. Rufen Sie das Druckertreiberfenster auf.
2. Klicken Sie auf der Registerkarte **Hochdruck-Tintenspülung** auf **Utility**.
3. Befolgen Sie die Anweisungen auf dem Bildschirm.

Zugehörige Informationen

➔ [„Windows-Druckertreiber“ auf Seite 167](#)

Ersetzen der Tinte in den Tintenschläuchen - Mac OS X

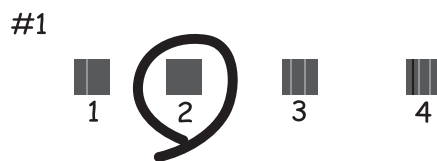
1. Wählen Sie im Menü  die Optionen **Systemeinstellungen > Drucker & Scanner** (oder **Drucken & Scannen, Drucken & Faxen**) und anschließend den Drucker aus.
2. Klicken Sie auf **Optionen & Zubehör > Dienstprogramm > Drucker-Dienstprogramm öffnen**.
3. Klicken Sie auf **Hochdruck-Tintenspülung**.
4. Befolgen Sie die Anweisungen auf dem Bildschirm.

Ausrichten des Druckkopfs

Wenn Sie bemerken, dass vertikale Linien versetzt sind oder Bilder verwaschen aussehen, müssen Sie den Druckkopf ausrichten.

Ausrichten des Druckkopfes – Bedienfeld

1. Legen Sie A4-Normalpapier in Papierkassette 1 ein.
2. Rufen Sie von der Startseite aus das Menü **Setup** auf.
3. Wählen Sie **Wartung > Druckkopfausrichtung**.
4. Wählen Sie **Vertikale Ausrichtung** oder **Horizontale Ausrichtung** und befolgen Sie die Anweisungen am Bildschirm, um ein Ausrichtungsprüfmuster zu drucken.
 - Vertikale Ausrichtung: Wählen Sie diese Option, wenn die Ausdrücke verschwommen sind oder wenn vertikale Linien falsch ausgerichtet sind.
 - Horizontale Ausrichtung: Wählen Sie diese Option, wenn der Ausdruck in regelmäßigen Abständen horizontale Streifen aufweist.
5. Befolgen Sie zur Ausrichtung des Druckkopfes die angezeigten Anweisungen.
 - Vertikale Ausrichtung: Geben Sie die Nummer des dunkelsten Musters in jeder Gruppe ein.



- Horizontale Ausrichtung: Geben Sie die Nummer des Musters ein, dessen Blöcke den geringsten Abstand zueinander aufweisen und sich am wenigsten überlappen.



Hinweis:

Das Prüfmuster kann von Modell zu Modell unterschiedlich sein.

Zugehörige Informationen

- ➔ [„Einlegen des Papiers in die Papierkassette“ auf Seite 47](#)

Entfernen von verschmierter Tinte in der Papierzuführung

Wenn die Ausdrücke verschmiert sind oder Streifen aufweisen, reinigen Sie die Walze im Inneren.

**Wichtig:**

Verwenden Sie keine Papiertücher, um das Innere des Druckers zu reinigen. Die Fasern könnten die Druckkopfdüsen verstopfen.

1. Legen Sie Normalpapier im A3-Format in die Papierquelle ein, die gereinigt werden soll.
2. Rufen Sie von der Startseite aus das Menü **Setup** auf.
3. Wählen Sie **Wartung > Papierführungsreinigung**.
4. Wählen Sie die Papierquelle aus und befolgen Sie die Anweisungen am Bildschirm, um die Papierzuführung zu reinigen.

Hinweis:

Wiederholen Sie den Vorgang, bis das Papier nicht mehr mit Tinte verschmiert ist. Wenn die Ausdrücke weiterhin verschmiert sind oder Streifen aufweisen, reinigen Sie auch die anderen Papierquellen.

Zugehörige Informationen

➔ „Einlegen des Papiers in die Papierkassette“ auf Seite 47

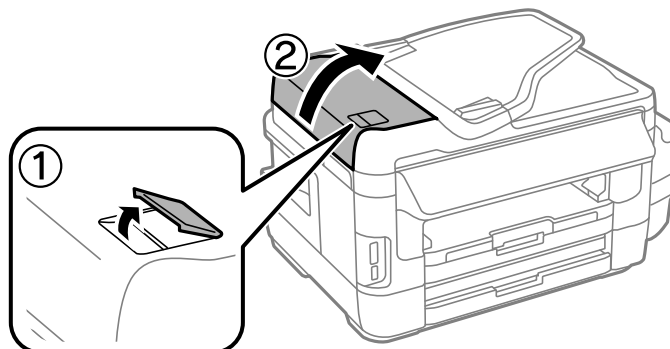
Reinigung des ADF

Sind die kopierten oder gescannten Bilder vom ADF verschmiert oder werden die Vorlagen nicht richtig in den ADF eingezogen, müssen Sie den ADF reinigen.

**Wichtig:**

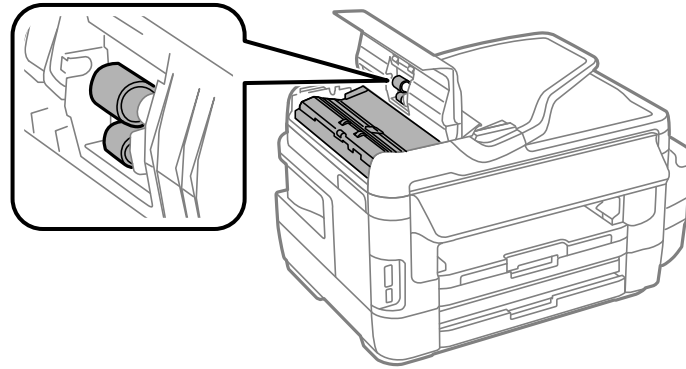
Verwenden Sie niemals Alkohol oder Verdünner zum Reinigen des Druckers. Diese Chemikalien können den Drucker beschädigen.

1. Öffnen Sie die ADF-Abdeckung.

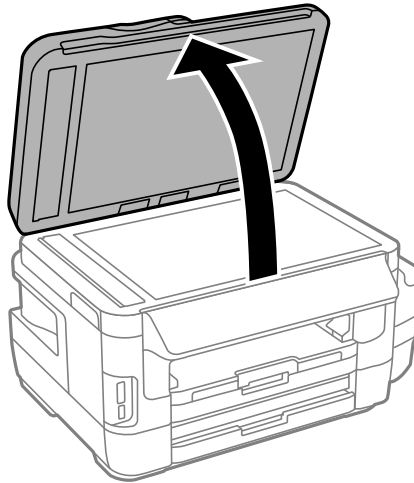


Druckerwartung

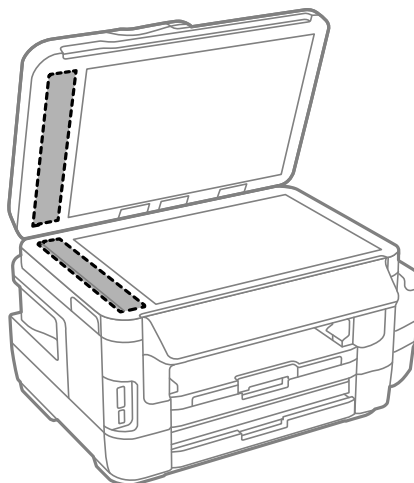
2. Reinigen Sie die Rolle und die Innenseite des ADF mit einem weichen, trockenen und sauberen Tuch.



3. Öffnen Sie die Vorlagenabdeckung.



4. Reinigen Sie den in der Abbildung angezeigten Bereich.



Druckerwartung

Hinweis:

- ❑ Befinden sich Fettflecke oder andere schwer zu entfernende Flecke auf dem Glas, können Sie zum Entfernen eine geringe Menge Glasreiniger auf ein weiches Tuch geben. Wischen Sie überschüssige Flüssigkeit mit einem trockenen Tuch ab.
- ❑ Drücken Sie nicht zu fest auf die Glasoberfläche.
- ❑ Achten Sie darauf, dass die Glasfläche nicht zerkratzt oder beschädigt wird. Eine beschädigte Glasfläche kann die Scanqualität beeinträchtigen.

Reinigen des Vorlagenglases

Wenn die Kopien oder gescannten Bilder verschmiert oder verkratzt sind, reinigen Sie das Vorlagenglas.

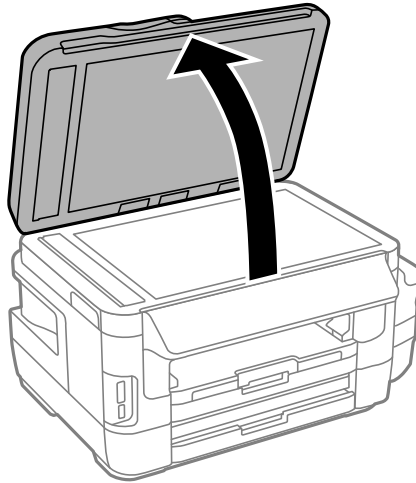
Achtung:

Achten Sie darauf, dass Sie sich beim Öffnen oder Schließen der Vorlagenabdeckung nicht die Hand oder Finger einklemmen. Andernfalls könnten Sie sich verletzen.

Wichtig:

Verwenden Sie nie Alkohol oder Verdüner zum Reinigen des Druckers. Diese Chemikalien können den Drucker beschädigen.

1. Öffnen Sie die Vorlagenabdeckung.



2. Reinigen Sie die Oberfläche des Vorlagenglases mit einem weichen, trockenen, sauberen Tuch.

Hinweis:

- ❑ Befinden sich Fettflecke oder andere schwer zu entfernende Flecke auf dem Glas, können Sie zum Entfernen eine geringe Menge Glasreiniger auf ein weiches Tuch geben. Wischen Sie überschüssige Flüssigkeit mit einem trockenen Tuch ab.
- ❑ Drücken Sie nicht zu stark auf die Glasfläche.
- ❑ Achten Sie darauf, die Glasfläche nicht zu zerkratzen. Eine beschädigte Glasfläche kann die Scanqualität beeinträchtigen.

Prüfen der Gesamtzahl der in den Drucker eingezogenen Seiten

Sie können die Gesamtzahl der in den Drucker eingezogenen Seiten prüfen.

Prüfen der Gesamtzahl der in den Drucker eingezogenen Seiten – Bedienfeld

Die Informationen werden zusammen mit dem Düsentestmuster gedruckt.

1. Legen Sie A4-Normalpapier in Papierkassette 1 ein.
2. Rufen Sie von der Startseite aus das Menü **Setup** auf.
3. Wählen Sie **Wartung > Druckkopf-Düsentest**.
4. Befolgen Sie zum Drucken des Düsentestmusters die Anweisungen am Bildschirm.

Zugehörige Informationen

➔ [„Einlegen des Papiers in die Papierkassette“ auf Seite 47](#)


Prüfen der Gesamtzahl der in den Drucker eingezogenen Seiten - Windows

1. Rufen Sie das Druckertreiberfenster auf.
2. Klicken Sie auf der Registerkarte **Informationen zu Drucker und Optionen** auf **Utility**.

Zugehörige Informationen

➔ [„Windows-Druckertreiber“ auf Seite 167](#)

Prüfen der Gesamtzahl der in den Drucker eingezogenen Seiten - Mac OS X

1. Wählen Sie im Menü  die Optionen **Systemeinstellungen > Drucker & Scanner** (oder **Drucken & Scannen, Drucken & Faxen**) und anschließend den Drucker aus.
2. Klicken Sie auf **Optionen & Zubehör > Dienstprogramm > Drucker-Dienstprogramm öffnen**.
3. Klicken Sie auf **Informationen zu Drucker und Optionen**.

Energie sparen

Der Drucker aktiviert den Ruhemodus oder schaltet automatisch ab, wenn er für eine bestimmte Zeit nicht verwendet wird. Sie können die Zeitdauer, bevor sich das Energiesparsystem einschaltet, anpassen. Eine Erhöhung dieser Ausschaltzeitdauer wirkt sich auf die Energieeffizienz des Geräts aus. Denken Sie an die Umwelt, bevor Sie etwaige Änderungen vornehmen.

Je nachdem, wo der Drucker gekauft wurde, besitzt er möglicherweise eine Funktion, die ihn automatisch ausschaltet, wenn er 30 Minuten lang nicht mit dem Netzwerk verbunden ist.

Energie sparen - Bedienfeld

1. Rufen Sie über den Startbildschirm **Setup** auf und wählen Sie dann **Systemadministration**.
2. Wählen Sie **Allgemeine Einstellungen**.
3. Fahren Sie folgendermaßen fort.
 - Wählen Sie **Schlaf-Timer** oder **Abschalteinst. > Abschalten, falls inaktiv** oder **Abschalten, falls getrennt** und nehmen Sie die gewünschten Einstellungen vor.
 - Wählen Sie **Schlaf-Timer** oder **Abschalttimer** und nehmen Sie die gewünschten Einstellungen vor.

Hinweis:

*Die Verfügbarkeit der Funktionen **Abschalteinst.** und **Abschalttimer** hängt vom Einkaufsort ab.*

Menüoptionen für Setup-Modus

Durch Auswahl von **Setup** im Startbildschirm des Bedienfeldes können Sie Druckereinstellungen konfigurieren oder eine Druckerwartung durchführen.

Einsatzzeit der Wartungsbox

Wählen Sie die Menüs im Bedienfeld wie nachfolgend beschrieben.

Setup > Einsatzzeit der Wartungsbox

Zeigt die ungefähre Lebenserwartung der Wartungsbox. Wenn ein Ausrufezeichen angezeigt wird, ist die Wartungsbox beinahe voll. Wenn ein x-Symbol angezeigt wird, ist die Wartungsbox voll.

Zugehörige Informationen

➔ [„Auswechseln einer Wartungsbox“ auf Seite 144](#)

Menüoptionen für Wartung

Wählen Sie die Menüs im Bedienfeld wie nachfolgend beschrieben.

Setup > Wartung

Druckkopf-Düsentest

Druckt ein Muster, um zu überprüfen, ob die Druckkopfdüsen verstopft sind.

Druckkopfreinigung

Reinigt verstopfte Düsen des Druckkopfs.

Tintenstand zurücksetzen

Setzt nach Auffüllen der Tintenbehälter die Tintenstände auf 100 % zurück.

Druckkopfausrichtung

Passt für eine höhere Druckqualität die Ausrichtung des Druckkopfs an.

Führen Sie die Option **Vertikale Ausrichtung** aus, wenn der Ausdruck verschwommen ist oder Text und Linien fehlerhaft ausgerichtet sind.

Führen Sie die Option **Horizontale Ausrichtung** aus, wenn der Ausdruck in regelmäßigen Abständen horizontale Streifen aufweist.

Dickes Pap.

Reduziert das Verschmieren von Tinte während des Druckvorgangs. Aktivieren Sie diese Funktion nur, wenn die Tinte auf Ihren Ausdrucken verschmiert, da die Funktion die Druckgeschwindigkeit reduziert.

Papierführungsreinigung

Verwenden Sie diese Funktion, um Normalpapier zur Reinigung einzulegen, wenn sich auf den inneren Walzen Tintenflecke befinden oder ein Fehler beim Papiereinzug aufgetreten ist.

Menüoptionen für Setup-Modus

Papier entfernen

Führen Sie diese Funktion aus, wenn sich nach Beseitigen des Papierstaus noch immer Papierreste in dem Gerät befinden.

Zugehörige Informationen

- ➔ „Überprüfen und Reinigen des Druckkopfs“ auf Seite 147
- ➔ „Ausrichten des Druckkopfs“ auf Seite 149
- ➔ „Auffüllen der Tintenbehälter“ auf Seite 140
- ➔ „Entfernen von verschmierter Tinte in der Papierzuführung“ auf Seite 151
- ➔ „Entfernen von gestautem Papier aus dem Inneren des Druckers“ auf Seite 185

Menüoptionen für Papiereinrichtung

Wählen Sie die Menüs im Bedienfeld wie nachfolgend beschrieben.

Setup > Papiereinrichtung

Wählen Sie das Papierformat und den Papiertyp der Papierquelle aus.

Zugehörige Informationen

- ➔ „Laden von Papier“ auf Seite 44

Menüoptionen für Druckerstat.Blatt

Wählen Sie die Menüs im Bedienfeld wie nachfolgend beschrieben.

Setup > Druckerstat.Blatt

Konfigurationsstatusblatt

Druckt Informationen zum aktuellen Druckerstatus und den Druckeinstellungen.

Verbrauchsstatusblatt

Druckt Informationen zum Status der Verbrauchsmaterialien.

Nutzungsverlaufsblatt

Druckt Informationen zum Nutzungsverlauf des Druckers.

Menüoptionen für Netzwerkstatus

Wählen Sie die Menüs im Bedienfeld wie nachfolgend beschrieben.

Setup > Netzwerkstatus

Wi-Fi-/Netzwerkstatus

Zeigt oder druckt die aktuellen Netzwerkeinstellungen.

Menüoptionen für Setup-Modus

Wi-Fi Direct-Status

Zeigt oder druckt die aktuellen Wi-Fi Direct-Einstellungen.

eMail-Serverstatus

Zeigt die aktuellen E-Mail-Server-Einstellungen an.

Epson Connect-Status

Zeigt an, ob der Drucker bei Epson Connect registriert und damit verbunden ist.

Google Cloud Print-Status

Zeigt an, ob der Drucker bei Google Cloud Print registriert und damit verbunden ist.

Zugehörige Informationen

- ➔ [„WLAN-Einstellungen am Bedienfeld vornehmen“ auf Seite 26](#)
- ➔ [„Überprüfen des Netzwerkverbindungsstatus“ auf Seite 33](#)

Menüoptionen für Admin-Einstellungen

Wählen Sie die Menüs im Bedienfeld wie nachfolgend beschrieben.

Setup > Admin-Einstellungen

Mit diesen Menüs kann ein Administrator ein Admin-Kennwort erstellen, um die Druckereinstellungen vor Änderungen durch andere Benutzer zu schützen.

Admin-Kennwort

Erstellen oder ändern Sie das Admin-Kennwort oder setzen Sie es zurück. Wenden Sie sich an den Epson-Kundendienst, falls Sie das Kennwort vergessen haben.

Sperreinstellung

Legen Sie fest, ob das Bedienfeld mit Hilfe des unter Admin-Kennwort registrierten Kennworts gesperrt werden soll.

Zugehörige Informationen

- ➔ [„Sperren der Druckereinstellungen durch ein Admin-Kennwort“ auf Seite 43](#)

Menüoptionen für Systemadministration

Druckereinstellungen

Wählen Sie die Menüs im Bedienfeld wie nachfolgend beschrieben.

Setup > Systemadministration > Druckereinstellungen

Papierquelleneinst.

- A4/Letter-Auto-Wechsel

Menüoptionen für Setup-Modus

Als A4-Format festgelegtes Papier wird eingezogen, wenn keine Papierquelle im Letter-Format vorhanden ist, und als Letter definiertes Papier wird eingezogen, wenn keine Papierquelle im A4-Format vorhanden ist.

Auto-Auswahleinst.

Legen Sie fest, welche Papierquelle verwendet werden soll. Wenn mehr als eine Papierquelle aktiviert ist, wird Papier von einer der Papierquellen eingezogen, deren Papiereinstellungen mit dem Druckauftrag übereinstimmen.

Fehlerhinweis

Legen Sie fest, ob der Drucker eine Fehlermeldung anzeigen soll, wenn das Papierformat oder die Papiersorte unter **Papiereinrichtung** im **Setup**-Modus nicht mit den Druckeinstellungen übereinstimmt.

Auto-Fehlerbehebung

Wählen Sie die durchzuführende Aktion aus, wenn beim 2-seitigen Drucken ein Fehler auftritt.

Ein

Wenn ein 2-seitiger Druckauftrag gesendet wird und kein Papier für 2-seitiges Drucken vorhanden ist, zeigt der Drucker eine Fehlermeldung an und bedruckt automatisch nur eine Seite des Blatts.

Aus

Der Drucker zeigt eine Fehlermeldung an und der Druckvorgang wird abgebrochen.

Speichergeräteschnitt.

Sp.-Gerät

Wählen Sie aus, ob der Drucker auf ein eingesetztes Speichergerät zugreifen können soll. Deaktivieren Sie diese Funktion, damit Daten nicht auf dem Speichergerät gespeichert werden. Dies verhindert, dass vertrauliche Dokumente ohne Berechtigung entfernt werden.

Dateifreigabe

Wählen Sie aus, ob Sie dem Speichergerät Schreibrechte von einem über USB oder über ein Netzwerk angeschlossenen Computer gewähren möchten.

PC-Verbindung via USB

Wählen Sie aus, ob der Drucker Zugriff von einem per USB verbundenen Computer erlauben soll. Deaktivieren Sie diese Funktion, um Druck- und Scanvorgänge zu beschränken, die nicht über eine Netzwerkverbindung gesendet werden.

Allgemeine Einstellungen

Wählen Sie die Menüs im Bedienfeld wie nachfolgend beschrieben.

Setup > Systemadministration > Allgemeine Einstellungen

LCD-Helligkeit

Passen Sie die Helligkeit des LCD-Bildschirms an.

Ton

Passen Sie die Lautstärke an und wählen Sie den Audiotyp aus.

Menüoptionen für Setup-Modus

Schlaf-Timer

Wählen Sie die Zeitdauer aus, nach deren Ablauf der Drucker in den Ruhemodus (Energiesparmodus) wechselt, wenn keine Druckvorgänge ausgeführt werden. Der LCD-Bildschirm wird schwarz, wenn die festgelegte Zeitdauer abgelaufen ist.

AbschaltEinst.

Die Verfügbarkeit dieser Funktion oder der Abschalttimer-Funktion ist vom Einkaufsort abhängig.

- Abschalten, falls inaktiv

Schaltet den Drucker nach einer eingestellten Leerlaufzeit automatisch aus. Sie können die Zeitdauer, bevor sich das Energiesparsystem einschaltet, anpassen. Eine Erhöhung dieser Ausschaltzeitdauer wirkt sich auf die Energieeffizienz des Geräts aus. Denken Sie an die Umwelt, bevor Sie etwaige Änderungen vornehmen.

- Abschalten, falls getrennt

Schaltet den Drucker nach 30 Minuten aus, wenn alle Netzwerkports, einschließlich des LINE-Ports, getrennt sind.

Abschalttimer

Die Verfügbarkeit dieser Funktion oder der AbschaltEinst.-Funktion ist vom Einkaufsort abhängig.

Schaltet den Drucker nach einer eingestellten Leerlaufzeit automatisch aus. Sie können die Zeitdauer, bevor sich das Energiesparsystem einschaltet, anpassen. Eine Erhöhung dieser Ausschaltzeitdauer wirkt sich auf die Energieeffizienz des Geräts aus. Denken Sie an die Umwelt, bevor Sie etwaige Änderungen vornehmen.

Datum/Zeit-Einstellung

- Datum/Zeit

Geben Sie das aktuelle Datum und die Uhrzeit ein.

- Sommerzeit

Wählen Sie die Sommerzeiteinstellung aus, die für Ihre Region gültig ist.

- Zeitdifferenz

Geben Sie den Zeitunterschied zwischen der Zeit in Ihrer Region und der UTC (koordinierten Weltzeit) ein.

Land/Region

Wählen Sie Ihr Anzeigeland oder Ihre Region aus.

Sprache/Language

Wählen Sie die Anzeigesprache aus.

Betriebszeitüberschr.

Wenn diese Funktion aktiviert ist, wechselt der LCD-Bildschirm zur Startseite zurück, wenn seit etwa drei Minuten keine Druckvorgänge ausgeführt worden sind.

Wi-Fi-/Netzwerkeinst.

Wählen Sie die Menüs im Bedienfeld wie nachfolgend beschrieben.

Menüoptionen für Setup-Modus

Setup > Systemadministration > Wi-Fi-/Netzwerkeinst.

Wi-Fi-/Netzwerkstatus

Zeigt oder druckt die Netzwerkeinstellungen und den Verbindungsstatus.

Wi-Fi-Setup

Wi-Fi-Setup-Assistent

Wählen Sie ein Netzwerk (SSID), geben Sie ein Kennwort ein und verbinden Sie den Drucker mit dem Wi-Fi-Netzwerk.

Tastendruck-Setup (WPS)

Verbinden Sie den Drucker per WPS-Taste an Ihrem Wireless-Router mit einem drahtlosen Netzwerk.

PIN-Code-Setup (WPS)

Geben Sie im Wireless-Router-Dienstprogramm den im Druckerdisplay angezeigten PIN-Code ein, um den Drucker mit einem Wi-Fi-Netzwerk zu verbinden.

Auto-Wi-Fi-Verbindung

Verbindet den Drucker mit einem Wi-Fi-Netzwerk mit einem Computer, der mit dem Access-Point verbunden ist. Legen Sie die im Lieferumfang des Druckers enthaltene Software-Disc in den Computer ein und folgen Sie der Anleitung auf dem Bildschirm. Wenn Sie aufgefordert werden, den Drucker zu betreiben, führen Sie dieses Menü aus.

Wi-Fi deaktivieren

Deaktiviert die Verbindung durch Ausschalten des Wi-Fi-Signals, ohne die Netzwerkinformationen zu löschen. Um die Verbindung wieder zu aktivieren, richten Sie das Wi-Fi-Netzwerk erneut ein.

Wi-Fi Direct-Einrichtung

Verbindet den Drucker mit einem drahtlosen Netzwerk (Wi-Fi) ohne Wireless-Router.

Verbindungstest

Prüft den Status der Netzwerkverbindung und druckt den Netzwerkverbindungsbericht aus. Konsultieren Sie bei Verbindungsproblemen den Bericht, um das Problem zu lösen.

Erweiterte Einrichtung

Zur Änderung der Netzwerkeinstellungen, wie z. B. Druckername oder TCP/IP-Adresse.

Zugehörige Informationen

- ➔ „Vornehmen von Wi-Fi-Einstellungen per Push-Button-Setup (WPS)“ auf Seite 28
- ➔ „Vornehmen von Wi-Fi-Einstellungen per PIN-Code-Einrichtung (WPS)“ auf Seite 29
- ➔ „Deaktivieren von Wi-Fi im Bedienfeld“ auf Seite 41
- ➔ „Vornehmen von Wi-Fi Direct-Einstellungen“ auf Seite 30
- ➔ „Meldungen und Abhilfemaßnahmen im Netzwerkverbindungsbericht“ auf Seite 35
- ➔ „Vornehmen von erweiterten Netzwerkeinstellungen im Bedienfeld“ auf Seite 31

Menüoptionen für Setup-Modus

Epson Connect-Services

Wählen Sie die Menüs im Bedienfeld wie nachfolgend beschrieben.

Setup > Systemadministration > Epson Connect-Services

Anleitung

Liefert eine kurze Beschreibung der Epson Connect-Dienste.

Einstellungen

- Unterbrechen/Fortsetzen

Wählen Sie, ob die Epson Connect-Dienste unterbrochen oder fortgesetzt werden sollen.

- Werkseinstlg. wiederh.

Setzt die Einstellungen auf ihre Standardwerte zurück.

Beachten Sie zur Registrierung und für Bedienungsanleitungen die folgende Portal-Website:

<https://www.epsonconnect.com/>

<http://www.epsonconnect.eu> (nur Europa)

Zugehörige Informationen

➔ „Epson Connect-Dienst“ auf Seite 165

Google Cloud Druck-Services

Wählen Sie die Menüs im Bedienfeld wie nachfolgend beschrieben.

Setup > Systemadministration > Google Cloud Druck-Services

Anleitung

Liefert eine kurze Beschreibung der Google Cloud Print-Dienste.

Einstellungen

- Unterbrechen/Fortsetzen

Wählen Sie, ob die Google Cloud Print-Dienste unterbrochen oder fortgesetzt werden sollen.

- Werkseinstlg. wiederh.

Setzt die Einstellungen auf ihre Standardwerte zurück.

Beachten Sie zur Registrierung und für Bedienungsanleitungen die folgende Portal-Website:

<https://www.epsonconnect.com/>

<http://www.epsonconnect.eu> (nur Europa)

Universaldruckeinstell.

Wählen Sie die Menüs im Bedienfeld wie nachfolgend beschrieben.

Setup > Systemadministration > Universaldruckeinstell.

Menüoptionen für Setup-Modus

Diese Druckereinstellungen werden angewandt, wenn Sie über ein externes Gerät ohne Verwendung des Druckertreibers drucken.

Oberer Versatz

Passen Sie die Oberkante des Blatts an.

Linker Versatz

Passen Sie die linke Kante des Blatts an.

Oberer Versatz hinten

Passen Sie die Oberkante der Rückseite beim 2-seitigen Drucken an.

Linker Versatz hinten

Passen Sie die linke Kante der Rückseite beim 2-seitigen Drucken an.

Papierbreite prüfen

Prüft die Papierbreite vor Beginn des Druckvorgangs. So wird verhindert, dass bei falsch eingestelltem Papierformat über die Papierkanten hinaus gedruckt wird. Dies verringert jedoch die Druckgeschwindigkeit.

Trockenzeit

Wählen Sie die Trocknungszeit bei 2-seitigem Drucken.

Leerseite überspringen

Überspringt automatisch leere Seiten in den Druckdaten.

Sparmodus

Wählen Sie die Menüs im Bedienfeld wie nachfolgend beschrieben.

Setup > Systemadministration > Sparmodus

Wendet die Einstellungen zur Einsparung von Energie und Ressourcen an. Durch Aktivierung dieser Funktion können Sie folgende Einstellungen vornehmen. Wenn **Sparmodus** deaktiviert ist, werden die unter **Allgemeine Einstellungen** vorgenommenen Einstellungen angewandt.

Konfigurieren

Schlaf-Timer

Wählen Sie die Zeitdauer aus, nach deren Ablauf der Drucker in den Ruhemodus (Energiesparmodus) wechselt, wenn keine Druckvorgänge ausgeführt werden. Der LCD-Bildschirm wird schwarz, wenn die festgelegte Zeitdauer abgelaufen ist.

LCD-Helligkeit

Passen Sie die Helligkeit des LCD-Bildschirms an.

2-seitig (K.)

Legen Sie 2-seitiges Kopieren als Standardeinstellung fest.

Menüoptionen für Setup-Modus

Werkseinstlg. wiederh.

Wählen Sie die Menüs im Bedienfeld wie nachfolgend beschrieben.

Setup > Systemadministration > Werkseinstlg. wiederh.

Wi-Fi-/Netzwerkeinst.

Setzt die Netzwerkeinstellungen auf ihre Standardwerte zurück.

Kopiereinstellungen

Setzt die Einstellungen in den folgenden Menü auf ihre Standardwerte zurück.

Setup > Systemadministration > Kopiereinstellungen

Scanner-Einstellungen

Setzt die Einstellungen in den folgenden Menü auf ihre Standardwerte zurück.

Setup > Systemadministration > Scanner-Einstellungen

Fax-Einstellungen

Setzt die Sende-, Empfangs- und Verbindungseinstellungen in den folgenden Menü auf ihre Standardwerte zurück.

Setup > Systemadministration > Fax-Einstellungen

Alle Daten und Einstellungen leeren

Setzt alle Einstellungen auf ihre Standardwerte zurück.

Netzwerkdienst und Softwareinformationen

Dieser Abschnitt stellt die Netzwerkdienste und Softwareprodukte vor, die auf der Epson-Website oder der mitgelieferten CD für Ihren Drucker verfügbar sind.

Epson Connect-Dienst

Mit Hilfe des Epson Connect-Dienstes im Internet können Sie nahezu immer und überall von Ihrem Smartphone, Tablet-PC oder Laptop aus drucken.

Im Internet sind die folgenden Funktionen verfügbar.

Email Print	Epson iPrint-Ferndruck	Scan to Cloud	Remote Print Driver
✓	✓	✓	✓

Weitere Informationen finden Sie auf der Epson Connect-Portal-Website.

<https://www.epsonconnect.com/>

<http://www.epsonconnect.eu> (nur Europa)

Web Config

Die Anwendung Web Config wird auf einem Computer oder Smartphone/Tablet-PC in einem Webbrowser, wie z. B. Internet Explorer und Safari ausgeführt. Sie können den Druckerstatus kontrollieren oder die Netzwerkdienst- und Druckereinstellungen ändern. Zur Verwendung von Web Config müssen Sie den Drucker und den Computer oder das Gerät an dasselbe Netzwerk anschließen.

Hinweis:

Die folgenden Browser werden unterstützt.

OS	Browser
Windows XP oder höher	Internet Explorer 8 oder höher, Firefox*, Chrome*
Mac OS X v10.6.8 oder höher	Safari*, Firefox*, Chrome*
iOS*	Safari*
Android 2.3 oder höher	Standard-Browser
Chrome OS*	Standard-Browser

* Verwenden Sie die neueste Version.

Ausführen von Web Config in einem Webbrowser

1. Prüfen Sie die IP-Adresse des Druckers.

Wählen Sie auf der Startseite **Setup > Netzwerkstatus > Wi-Fi-/Netzwerkstatus** und überprüfen Sie die IP-Adresse des Druckers.

2. Starten Sie einen Webbrowser auf Ihrem Computer bzw. Ihrem Smartphone, Tablet oder einem ähnlichen Gerät und geben Sie dann die IP-Adresse des Druckers ein.

Format:

IPv4: `http://IP-Adresse des Druckers/`

IPv6: `http://[IP-Adresse des Druckers]/`

Beispiele:

IPv4: `http://192.168.100.201/`

IPv6: `http://[2001:db8::1000:1]/`

Hinweis:

Über Ihr Smartphone, Tablet oder ein ähnliches Gerät können Sie Web Config auch vom Wartungsbildschirm in Epson iPrint aus starten.

Zugehörige Informationen

➔ [„Drucken mit Epson iPrint“ auf Seite 86](#)

Ausführen von Web Config unter Windows

Wenn Sie mittels WSD einen Computer mit dem Drucker verbinden, gehen Sie wie folgt vor, um Web Config auszuführen.

1. Rufen Sie unter Windows den Bildschirm „Geräte und Drucker“ auf.

Windows 10

Rechtsklicken Sie auf die Start-Schaltfläche oder halten Sie sie gedrückt und wählen Sie **Systemsteuerung > Geräte und Drucker anzeigen** unter **Hardware und Sound** aus.

Windows 8.1/Windows 8/Windows Server 2012 R2/Windows Server 2012

Wählen Sie **Desktop > Einstellungen > Systemsteuerung > Geräte und Drucker anzeigen** unter **Hardware und Sound** (oder **Hardware**) aus.

Windows 7/Windows Server 2008 R2

Klicken Sie auf die Start-Schaltfläche, wählen Sie **Systemsteuerung > Geräte und Drucker anzeigen** unter **Hardware und Sound** aus.


Windows Vista/Windows Server 2008

Klicken Sie auf die Start-Schaltfläche, wählen Sie **Systemsteuerung > Drucker** unter **Hardware und Sound** aus.

2. Klicken Sie mit der rechten Maustaste auf den Drucker und wählen Sie **Eigenschaften** aus.

3. Wählen Sie die Registerkarte **Webdienst** aus und klicken Sie auf die URL.

Ausführen von Web Config unter Mac OS X

1. Wählen Sie im Menü  die Optionen **Systemeinstellungen > Drucker & Scanner** (oder **Drucken & Scannen, Drucken & Faxen**) und anschließend den Drucker aus.
2. Klicken Sie auf **Optionen & Zubehör > Drucker-Website anzeigen**.

Windows-Druckertreiber

Der Druckertreiber steuert den Drucker entsprechend den Druckbefehlen von einer Anwendung. Einstellungen im Druckertreiber bieten die besten Druckergebnisse. Mit dem Druckertreiber-Dienstprogramm können Sie auch den Status des Druckers prüfen oder den optimalen Betriebszustand des Druckers sicherstellen.

Hinweis:

*Sie können die Sprache des Druckertreibers ändern. Wählen Sie die Sprache, die Sie verwenden möchten, in der Einstellung **Sprache** auf der Registerkarte **Utility**.*

Aufrufen des Druckertreibers aus Anwendungen

Um nur die Einstellungen zu ändern, die für die verwendete Anwendung gelten, rufen Sie den Druckertreiber aus dieser Anwendung auf.

Wählen Sie **Drucken** oder **Drucker einrichten** im Menü **Datei**. Wählen Sie den Drucker und klicken Sie auf **Einstellungen** oder **Eigenschaften**.

Hinweis:

Die Vorgehensweisen variieren je nach Anwendung. Ausführliche Informationen dazu finden Sie in der Hilfe der Anwendung.

Aufrufen des Druckertreibers über das Bedienfeld

Um Einstellungen für alle Anwendungen vorzunehmen, rufen Sie den Druckertreiber über das Bedienfeld auf.

Windows 10

Rechtsklicken Sie auf die Start-Schaltfläche oder halten Sie sie gedrückt und wählen Sie **Systemsteuerung > Geräte und Drucker anzeigen** unter **Hardware und Sound** aus. Klicken Sie mit der rechten Maustaste auf den Drucker oder drücken und halten Sie ihn und wählen Sie **Druckeinstellungen**.

Windows 8.1/Windows 8/Windows Server 2012 R2/Windows Server 2012

Wählen Sie **Desktop > Einstellungen > Systemsteuerung > Geräte und Drucker anzeigen** in **Hardware und Sound**. Klicken Sie mit der rechten Maustaste auf den Drucker oder drücken und halten Sie ihn und wählen Sie **Druckeinstellungen**.

Windows 7/Windows Server 2008 R2

Klicken Sie auf die Start-Schaltfläche, wählen Sie **Systemsteuerung > Geräte und Drucker anzeigen** unter **Hardware und Sound** aus. Klicken Sie mit der rechten Maustaste auf den Drucker und wählen Sie **Druckeinstellungen**.

Windows Vista/Windows Server 2008

Klicken Sie auf die Start-Schaltfläche und wählen Sie **Systemsteuerung > Drucker** unter **Hardware und Sound** aus. Klicken Sie mit der rechten Maustaste auf den Drucker und wählen Sie **Druckeigenschaften auswählen**.

Windows XP/Windows Server 2003 R2/Windows Server 2003

Klicken Sie auf die Start-Schaltfläche und wählen Sie **Systemsteuerung > Drucker und andere Hardware > Drucker und Fax** aus. Klicken Sie mit der rechten Maustaste auf den Drucker und wählen Sie **Druckeinstellungen**.

Aufrufen des Druckertreibers über das Druckersymbol in der Taskleiste

Das Druckersymbol in der Desktop-Taskleiste ist ein Verknüpfungssymbol, mit dem Sie den Druckertreiber schnell aufrufen können.

Wenn Sie auf das Druckersymbol klicken und **Druckereinstellungen** wählen, haben Sie Zugriff auf dasselbe Druckereinstellungsfenster, das auch von der Systemsteuerung angezeigt wird. Wenn Sie auf dieses Symbol doppelklicken, können Sie den Druckerstatus prüfen.

Hinweis:

*Wenn das Druckersymbol nicht in der Taskleiste angezeigt wird, rufen Sie das Druckertreiberfenster auf, klicken Sie auf **Überwachungsoptionen** auf der Registerkarte **Utility** und aktivieren Sie dann **Lassen Sie das Shortcut-Symbol in der Taskleiste anzeigen**.*

Starten der Anwendung

Rufen Sie das Druckertreiberfenster auf. Klicken Sie auf die Registerkarte **Utility**.

Einschränken der Einstellungen für den Windows-Druckertreiber

Einige Druckereinstellungen können Sie sperren, damit sie nicht von anderen Benutzern verändert werden können.

Hinweis:

Melden Sie sich am Computer als Administrator an.

1. Öffnen Sie in den Druckereigenschaften die Registerkarte **Optionale Einstellungen**.

Windows 10

Rechtsklicken Sie auf die Start-Schaltfläche oder halten Sie sie gedrückt und wählen Sie **Systemsteuerung** > **Geräte und Drucker anzeigen** unter **Hardware und Sound** aus. Klicken Sie mit der rechten Maustaste auf den Drucker oder drücken und halten Sie ihn und wählen Sie **Druckereigenschaften** aus. Klicken Sie auf die Registerkarte **Optionale Einstellungen**.

Windows 8.1/Windows 8/Windows Server 2012R2/Windows Server 2012

Wählen Sie **Desktop** > **Einstellungen** > **Systemsteuerung** > **Geräte und Drucker anzeigen** in **Hardware und Sound**. Klicken Sie mit der rechten Maustaste auf den Drucker oder drücken und halten Sie ihn und wählen Sie **Druckereigenschaften** aus. Klicken Sie auf die Registerkarte **Optionale Einstellungen**.

Windows 7/Windows Server 2008 R2

Klicken Sie auf die Start-Schaltfläche, wählen Sie **Systemsteuerung** > **Geräte und Drucker anzeigen** unter **Hardware und Sound** aus. Klicken Sie mit der rechten Maustaste auf den Drucker und wählen Sie **Druckereigenschaften** aus. Klicken Sie auf die Registerkarte **Optionale Einstellungen**.

Windows Vista/Windows Server 2008

Klicken Sie auf die Start-Schaltfläche, wählen Sie **Systemsteuerung** > **Drucker** unter **Hardware und Sound** aus. Klicken Sie mit der rechten Maustaste auf den Drucker und wählen Sie **Eigenschaften** aus. Klicken Sie auf die Registerkarte **Optionale Einstellungen**.

Windows XP/Windows Server 2003 R2/Windows Server 2003

Klicken Sie auf die Start-Schaltfläche, wählen Sie **Systemsteuerung** > **Drucker und andere Hardware** > **Drucker und Fax** aus. Klicken Sie mit der rechten Maustaste auf den Drucker und wählen Sie **Eigenschaften** aus. Klicken Sie auf die Registerkarte **Optionale Einstellungen**.

2. Klicken Sie auf **Treibereinstellungen**.

3. Wählen Sie die einzuschränkende Funktion.
Eine Erläuterung zu den Einstellungsoptionen finden Sie in der Online-Hilfe.
4. Klicken Sie auf **OK**.

Konfigurieren der Betriebseinstellungen für den Windows-Druckertreiber

Sie können dann Einstellungen, wie z. B. die Aktivierung des **EPSON Status Monitor 3**, vornehmen.

1. Rufen Sie das Druckertreiberfenster auf.
2. Klicken Sie auf der Registerkarte **Utility** auf **Erweiterte Einstellungen**.
3. Nehmen Sie die geeigneten Einstellungen vor und klicken Sie dann auf **OK**.
Eine Erläuterung zu den Einstellungsoptionen finden Sie in der Online-Hilfe.

Zugehörige Informationen

➔ „Windows-Druckertreiber“ auf Seite 167

Mac OS X-Druckertreiber

Der Druckertreiber steuert den Drucker entsprechend den Druckbefehlen von einer Anwendung. Einstellungen im Druckertreiber bieten die besten Druckergebnisse. Mit dem Druckertreiber-Dienstprogramm können Sie auch den Status des Druckers prüfen oder den optimalen Betriebszustand des Druckers sicherstellen.


Aufrufen des Druckertreibers über eine Anwendung

Klicken Sie auf **Seite einrichten** oder **Drucken** im Menü **Datei** Ihrer Anwendung. Falls nötig, klicken Sie auf **Details einblenden** (oder ▼), um das Druckfenster zu erweitern.

Hinweis:

*Je nach verwendeter Anwendung wird **Seite einrichten** möglicherweise nicht im Menü **Datei** angezeigt und die Bedienvorgänge zur Anzeige des Druckbildschirms können variieren. Weitere Informationen finden Sie in der Hilfe der Anwendung.*

Starten der Anwendung

Wählen Sie die Option **Systemeinstellungen** im  Menü > **Drucker & Scanner** (oder **Drucken & Scannen**, **Drucken & Faxen**) und wählen Sie dann den Drucker. Klicken Sie auf **Optionen & Füllstände** > **Dienstprogramm** > **Drucker-Dienstprogramm öffnen**.

Konfigurieren der Betriebseinstellungen für den Mac OS X-Druckertreiber

Aufrufen des Betriebseinstellungsfensters für den Mac OS X-Druckertreiber

Wählen Sie **Systemeinstellungen** im Menü  > **Drucker & Scanner** (oder **Drucken & Scannen**, **Drucken & Faxen**) und wählen Sie den Drucker. Klicken Sie auf **Optionen & Zubehör** > **Optionen** (oder **Treiber**).

Betriebseinstellungen für den Mac OS X Drucktreiber

- Schweres Papier und Briefumschläge:** Verhindert das Verschmieren von Tinte beim Drucken auf schwerem Papier. Dies kann jedoch die Druckgeschwindigkeit verringern.
- Leers.** Übersp.: Vermeidet das Drucken leerer Seiten.
- Ruhemodus:** Reduziert das Betriebsgeräusch des Druckers, verringert jedoch ggf. die Druckgeschwindigkeit.
- Druck mit hoher Geschwindigkeit:** Druckt, indem sich der Druckkopf in beide Richtungen bewegt. Die Druckgeschwindigkeit erhöht sich, die Qualität kann sich jedoch verringern.
- Warnmeldungen:** Ermöglicht die Ausgabe von Warnmeldungen durch den Druckertreiber.
- Bidirektionale Kommunikation aufbauen:** Diese Option sollte im Normalfall auf **Ein** eingestellt sein. Wählen Sie **Aus**, wenn keine Druckerinformationen abgerufen werden können, da im Netzwerk auch Windows-Computer auf den Drucker zugreifen können oder aus sonstigen Gründen.

Epson Scan 2 (Scannertreiber)

Epson Scan 2 ist eine Anwendung zum Steuern des Scanvorgangs. Sie können die Größe, die Auflösung, die Helligkeit, den Kontrast und die Qualität des gescannten Bilds anpassen.

Hinweis:

Sie können Epson Scan 2 auch von einer TWAIN-kompatiblen Scananwendung starten.

Starten unter Windows

Hinweis:

Für die Betriebssysteme Windows Server müssen Sie die Funktion **Desktopdarstellung** installieren.

- Windows 10**
Klicken Sie auf die Start-Schaltfläche und wählen Sie dann **Alle Apps** > **EPSON** > **Epson Scan 2**.
- Windows 8.1/Windows 8/Windows Server 2012 R2/Windows Server 2012**
Geben Sie den Anwendungsnamen in den Charm „Suche“ ein und wählen Sie das angezeigte Symbol aus.
- Windows 7/Windows Vista/Windows XP/Windows Server 2008 R2/Windows Server 2008/Windows Server 2003 R2/Windows Server 2003**
Klicken Sie auf die Start-Schaltfläche und wählen Sie **Alle Programme** oder **Programme** > **EPSON** > **Epson Scan 2** > **Epson Scan 2**.

Starten unter Mac OS X

Hinweis:

Epson Scan 2 unterstützt nicht die Funktion für den schnellen Benutzerwechsel unter Mac OS X. Deaktivieren Sie die Funktion für den schnellen Benutzerwechsel.

Wählen Sie **Gehe zu > Programme > Epson Software > Epson Scan 2** aus.

Epson Event Manager

Mit der Anwendung Epson Event Manager können Sie Scanvorgänge über das Bedienfeld verwalten und Bilder auf einem Computer speichern. Sie können Ihre eigenen Einstellungen als Voreinstellungen hinzufügen, wie z. B. die Vorlagenart, den Ordner-Speicherort und das Bildformat. Ausführliche Informationen dazu finden Sie in der Hilfe der Anwendung.

Hinweis:

Die Betriebssysteme Windows Server werden nicht unterstützt.

Starten unter Windows

Windows 10

Klicken Sie auf die Start-Schaltfläche und wählen Sie dann **Alle Apps > Epson Software > Event Manager**.

Windows 8.1/Windows 8

Geben Sie den Anwendungsnamen in den Charm „Suche“ ein und wählen Sie das angezeigte Symbol aus.

Windows 7/Windows Vista/Windows XP

Klicken Sie auf die Start-Schaltfläche und wählen Sie dann **Alle Programme** oder **Programme > Epson Software > Event Manager**.

Starten unter Mac OS X

Wählen Sie **Gehe zu > Programme > Epson Software > Event Manager**.

Zugehörige Informationen

➔ [„Scannen an einen Computer“ auf Seite 98](#)

PC-FAX-Treiber (Faxtreiber)

Der PC-FAX-Treiber ist eine Anwendung, mit der Sie ein Dokument, das in einer separaten Anwendung erstellt wurde, direkt vom Computer aus als Fax versenden können. Der PC-FAX-Treiber wird installiert, wenn Sie FAX Utility installieren. Weitere Informationen finden Sie in der Hilfe der Anwendung.

Hinweis:

Die Betriebssysteme Windows Server werden nicht unterstützt.

Der Vorgang unterscheidet sich je nach Anwendung, mit der Sie das Dokument erstellt haben. Weitere Informationen finden Sie in der Hilfe der Anwendung.

Aufrufen unter Windows

Wählen Sie in der Anwendung im Menü **Datei** die Option **Drucken** oder **Druckeinrichtung**. Wählen Sie den Drucker (FAX) und klicken Sie auf **Einstellungen** oder **Eigenschaften**.

Aufrufen unter Mac OS X

Wählen Sie in der Anwendung im Menü **Ablage** die Option **Drucken**. Wählen Sie Ihren Drucker (FAX) als Einstellung für **Drucker** und wählen Sie dann im Popup-Menü **Faxeinstellungen** oder **Empfängereinstellungen**.

FAX Utility

Mit der Anwendung FAX Utility können Sie verschiedene Einstellungen zum Faxversand über einen Computer konfigurieren. Sie können eine Kontaktliste erstellen, festlegen, dass die Kontaktliste zum Faxversand verwendet werden soll, dass erhaltene Dokumente im PDF-Format auf dem Computer gespeichert werden sollen, usw. Ausführliche Informationen dazu finden Sie in der Hilfe der Anwendung.

Hinweis:

- Die Betriebssysteme Windows Server werden nicht unterstützt.
- Stellen Sie sicher, dass Sie vor Installation von FAX Utility die Druckertreiber installiert haben.

Starten unter Windows

- Windows 10

Klicken Sie auf die Start-Schaltfläche und wählen Sie **Alle Apps > Epson Software > FAX Utility**.


- Windows 8.1/Windows 8

Geben Sie den Anwendungsnamen in den Charm „Suche“ ein und wählen Sie das angezeigte Symbol aus.

- Windows 7/Windows Vista/Windows XP

Klicken Sie auf die Start-Schaltfläche und wählen Sie **Alle Programme (oder Programme) > Epson Software > FAX Utility**.

Starten unter Mac OS X

Wählen Sie **Systemeinstellungen** aus dem -Menü > **Drucker & Scanner** (oder **Drucken & Scannen, Drucken & Faxen**) und anschließend den Drucker (FAX) aus. Klicken Sie auf **Optionen & Zubehör > Dienstprogramm > Drucker-Dienstprogramm öffnen**.

Epson Easy Photo Print

Mit der Anwendung Epson Easy Photo Print können Sie schnell und einfach Fotos mit verschiedenen Layouts ausdrucken. Sie haben zudem die Möglichkeit, das Fotobild in einer Vorschau anzusehen und die Bilder oder deren Position anzupassen. Sie können die Fotos auch mit einem Rahmen ausdrucken. Ausführliche Informationen dazu finden Sie in der Hilfe der Anwendung.

Hinweis:

- Die Betriebssysteme Windows Server werden nicht unterstützt.
- Zur Verwendung dieser Anwendung muss der Druckertreiber installiert sein.

Starten unter Windows

- Windows 10

Klicken Sie auf die Start-Schaltfläche und wählen Sie dann **Alle Apps > Epson Software > Epson Easy Photo Print**.

Netzwerkdienst und Softwareinformationen

Windows 8.1/Windows 8

Geben Sie den Anwendungsnamen in den Charm „Suche“ ein und wählen Sie das angezeigte Symbol aus.

Windows 7/Windows Vista/Windows XP

Klicken Sie auf die Start-Schaltfläche und wählen Sie dann **Alle Programme** oder **Programme > Epson Software > Epson Easy Photo Print**.

Starten unter Mac OS X

Wählen Sie **Gehe zu > Programme > Epson Software > Epson Easy Photo Print** aus.

E-Web Print (nur für Windows)

Mit der Anwendung E-Web Print können Sie schnell und einfach Websites mit verschiedenen Layouts ausdrucken. Ausführliche Informationen dazu finden Sie in der Hilfe der Anwendung. Sie können die Hilfe über das Menü **E-Web Print** in der Werkzeugleiste **E-Web Print** aufrufen.

Hinweis:

- Die Betriebssysteme Windows Server werden nicht unterstützt.
- Prüfen Sie die unterstützten Browser und die aktuellste Version über die Download-Seite.

Starten

Wenn Sie E-Web Print installieren, wird die Anwendung in Ihrem Browser angezeigt. Klicken Sie auf **Drucken** oder **Ausschnitt**.

EPSON Software Updater

EPSON Software Updater ist eine Anwendung, die nach neuer oder aktualisierter Software im Internet sucht und diese installiert. Sie können auch die Firmware und das Handbuch des Druckers aktualisieren.

Hinweis:

Die Betriebssysteme Windows Server werden nicht unterstützt.

Starten unter Windows

Windows 10

Klicken Sie auf die Start-Schaltfläche und wählen Sie dann **Alle Apps > Epson Software > EPSON Software Updater**.

Windows 8.1/Windows 8

Geben Sie den Anwendungsnamen in den Charm „Suche“ ein und wählen Sie das angezeigte Symbol aus.

Windows 7/Windows Vista/Windows XP

Klicken Sie auf die Start-Schaltfläche und wählen Sie dann **Alle Programme** (oder **Programme**) > **Epson Software > EPSON Software Updater**.

Hinweis:

*Sie können EPSON Software Updater auch durch Klicken auf das Druckersymbol in der Desktop-Taskleiste und anschließende Auswahl von **Softwareaktualisierung** starten.*

Starten unter Mac OS X

Wählen Sie **Gehe zu > Programme > Epson Software > EPSON Software Updater** aus.

EpsonNet Config

Mit der Anwendung EpsonNet Config können Sie die Netzwerkschnittstellenadressen und -protokolle konfigurieren. Weitere Informationen dazu finden Sie in der Bedienungsanleitung für die Anwendung EpsonNet Config oder in der Hilfe der Anwendung.

Starten unter Windows Windows 10

Klicken Sie auf die Start-Schaltfläche und wählen Sie **Alle Apps > EpsonNet > EpsonNet Config V4 > EpsonNet Config**.

 Windows 8.1/Windows 8/Windows Server 2012 R2/Windows Server 2012

Geben Sie den Anwendungsnamen in den Charm „Suche“ ein und wählen Sie das angezeigte Symbol aus.

 Windows 7/Windows Vista/Windows XP/Windows Server 2008 R2/Windows Server 2008/Windows Server 2003 R2/Windows Server 2003

Klicken Sie auf die Start-Schaltfläche und wählen Sie **Alle Programme (oder Programme) > EpsonNet > EpsonNet Config V4 > EpsonNet Config**.

Starten unter Mac OS X


Wählen Sie **Gehe zu > Programme > Epson Software > EpsonNet > EpsonNet Config V4 > EpsonNet Config** aus.

Deinstallieren von Anwendungen

Hinweis:

Melden Sie sich am Computer als Administrator an. Geben Sie das Administratorkennwort ein, wenn der Computer Sie dazu auffordert.

Deinstallieren von Anwendungen – Windows

1. Drücken Sie die Taste , um den Drucker auszuschalten.

2. Schließen Sie alle laufenden Anwendungen.

3. Öffnen Sie die **Systemsteuerung**:

 Windows 10

Rechtsklicken Sie auf die Start-Schaltfläche oder halten Sie sie gedrückt und wählen Sie **Systemsteuerung**.

 Windows 8.1/Windows 8/Windows Server 2012 R2/Windows Server 2012

Wählen Sie **Desktop > Einstellungen > Systemsteuerung**.

 Windows 7/Windows Vista/Windows XP/Windows Server 2008 R2/Windows Server 2008/Windows Server 2003 R2/Windows Server 2003


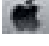
Klicken Sie auf die Start-Schaltfläche und wählen Sie **Systemsteuerung**.

Netzwerkdienst und Softwareinformationen

4. Öffnen Sie **Programm deinstallieren** (oder **Software**):
 - Windows 10/Windows 8.1/Windows 8/Windows 7/Windows Vista/Windows Server 2012 R2/Windows Server 2012/Windows Server 2008 R2/Windows Server 2008
Wählen Sie unter **Programme** die Option **Programm deinstallieren**.
 - Windows XP/Windows Server 2003 R2/Windows Server 2003
Klicken Sie auf **Software**.
5. Wählen Sie die Anwendung, die Sie deinstallieren möchten.
6. Deinstallieren Sie die Anwendungen:
 - Windows 10/Windows 8.1/Windows 8/Windows 7/Windows Vista/Windows Server 2012 R2/Windows Server 2012/Windows Server 2008 R2/Windows Server 2008
Klicken Sie auf **Deinstallieren/ändern** oder **Deinstallieren**.
 - Windows XP/Windows Server 2003 R2/Windows Server 2003
Klicken Sie auf **Ändern/Entfernen** oder **Entfernen**.

Hinweis:
Wenn das Fenster **Benutzerkontensteuerung** angezeigt wird, klicken Sie auf **Weiter**.
7. Befolgen Sie die Anweisungen auf dem Bildschirm.

Deinstallieren von Anwendungen – Mac OS X

1. Laden Sie das Deinstallationsprogramm (Uninstaller) mithilfe von EPSON Software Updater herunter. Sie müssen den Uninstallernur einmal herunterladen und können ihn danach für die Deinstallation der Anwendung wiederverwenden.
2. Drücken Sie die Taste , um den Drucker auszuschalten.
3. Um den Druckertreiber oder PC-FAX-Treiber zu deinstallieren, wählen Sie die Option **Systemeinstellungen**  im Menü > **Drucker & Scanner** (oder **Drucken & Scannen, Drucken & Faxen**) und entfernen Sie den Drucker aus der aktivierten Liste.
4. Schließen Sie alle laufenden Anwendungen.
5. Wählen Sie **Gehe zu > Programme > Epson Software > Uninstaller**.
6. Wählen Sie die Anwendung, die Sie deinstallieren möchten, und klicken Sie auf **Deinstallieren**.



Wichtig:

Der Uninstaller entfernt alle Treiber für Epson-Tintenstrahldrucker auf dem Computer. Wenn Sie mehrere Tintenstrahldrucker von Epson verwenden und nur bestimmte Treiber löschen möchten, deinstallieren Sie zunächst alle Treiber und installieren Sie die benötigten Druckertreiber erneut.

Hinweis:

*Wenn Sie das zu deinstallierende Programm in der Liste der Programme nicht finden, können Sie es nicht mit dem Deinstallationsprogramm (Uninstaller) deinstallieren. Wählen Sie in diesem Fall **Gehe zu > Programme > Epson Software**, wählen Sie das zu deinstallierende Programm und ziehen Sie es auf den Papierkorb.*

Zugehörige Informationen

➔ „EPSON Software Updater“ auf Seite 173

Installieren von Anwendungen

Verbinden Sie Ihren Computer mit dem Netzwerk und installieren Sie die aktuellste Version der Anwendungen von der Website.

Hinweis:

- Melden Sie sich am Computer als Administrator an. Geben Sie das Administratorkennwort ein, wenn der Computer Sie dazu auffordert.
- Bei einer erneuten Installation einer Anwendung muss diese zunächst deinstalliert werden.

1. Schließen Sie alle laufenden Anwendungen.
2. Wenn Sie den Druckertreiber oder Epson Scan 2 installieren, trennen Sie vorübergehend die Verbindung zwischen Drucker und Computer.

Hinweis:

Verbinden Sie den Drucker und den Computer erst, wenn Sie dazu aufgefordert werden.

3. Rufen Sie die folgende Webseite auf und geben Sie dann den Produktnamen ein.

<http://epson.sn>

4. Gehen Sie zu **Setup** und klicken Sie dann auf **Download**. Klicken oder doppelklicken Sie auf die heruntergeladene Datei, um das Installationsprogramm auszuführen. Folgen Sie der Bildschirmanleitung.

Hinweis:

Falls Sie einen Windows-Computer nutzen und die Anwendungen nicht von der Website herunterladen können, installieren Sie sie von der Software-CD aus, die im Lieferumfang des Druckers enthalten ist.

Zugehörige Informationen

➔ „Deinstallieren von Anwendungen“ auf Seite 174

Aktualisieren von Anwendungen und Firmware

Möglicherweise können Sie durch die Aktualisierung von Anwendungen und Firmware bestimmte Probleme lösen und Funktionen verbessern oder hinzufügen. Stellen Sie sicher, dass Sie die neueste Version der Anwendungen und Firmware verwenden.

1. Stellen Sie sicher, dass Drucker und Computer miteinander verbunden sind und der Computer über eine Internetverbindung verfügt.
2. Starten Sie EPSON Software Updater und aktualisieren Sie die Anwendungen oder die Firmware.

**Wichtig:**

Schalten Sie während des Aktualisierungsvorgangs Drucker oder PC nicht aus.

Netzwerkdienst und Softwareinformationen

Hinweis:

Wenn Sie die zu aktualisierende Anwendung nicht in der Liste finden, können Sie sie mit EPSON Software Updater nicht aktualisieren. Suchen Sie nach den neuesten Versionen der Anwendungen auf Ihrer regionalen Epson-Website.

<http://www.epson.com>

Zugehörige Informationen

➔ [„EPSON Software Updater“](#) auf Seite 173

Lösen von Problemen

Druckerzustand prüfen

Überprüfen von Meldungen am LCD-Bildschirm

Wenn eine Fehlermeldung am LCD-Bildschirm angezeigt wird, führen Sie zur Problemlösung die Anweisungen am Bildschirm oder die unten stehenden Lösungsschritte aus.

Fehlermeldungen	Lösungen
Druckerfehler. Gerät aus- & wieder ein- schalten. Infos – siehe Dokumentation.	Entfernen Sie jegliches Papier und Schutzmaterial aus Drucker und Papierkassette. Wenn die Fehlermeldung auch nach dem Aus- und Wiedereinschalten weiterhin angezeigt wird, wenden Sie sich an den Epson-Support.
Kein Wählton erkannt.	Dieses Problem kann unter Umständen behoben werden, indem Sie Setup > Systemadministration > Fax-Einstellungen > Grundeinstellungen > Leitungstyp und anschließend PBX auswählen. Wenn bei Ihrer Telefonanlage für externe Verbindungen ein Zugangscode benötigt wird, legen Sie den Zugangscode in PBX fest. Verwenden Sie das Rautezeichen # statt des tatsächlichen Zugangscodes, wenn Sie eine externe Faxnummer eingeben. Dadurch wird die Verbindung sicherer. Sollte die Fehlermeldung weiterhin angezeigt werden, deaktivieren Sie Wähltonerkennung . Beim Deaktivieren dieser Funktion wird möglicherweise die erste Ziffer der Faxnummer nicht gewählt und das Fax an eine falsche Nummer gesendet.
Faxempfang aufgrund voller Faxdatenkapazität fehlgeschlagen. Details [i] drücken.	Empfangene Faxe können sich aus den folgenden Gründen ohne weitere Verarbeitung ansammeln. <ul style="list-style-type: none"> <input type="checkbox"/> Das Drucken ist aufgrund eines Druckerfehlers nicht möglich. Beheben Sie den Druckerfehler. Einzelheiten und Lösungen zum Fehler erhalten Sie, indem Sie die Taste i drücken und dann Druckerinformationen wählen. <input type="checkbox"/> Das Speichern auf dem Computer oder dem Speichergerät ist nicht möglich. Um zu prüfen, ob empfangene Faxe gespeichert wurden, drücken Sie die Taste i und wählen Sie dann Auftragsüberwachung > Komm.-Auftrag. Zum Speichern empfangener Faxe müssen Sie den Computer einschalten oder ein Speichergerät am Drucker anschließen.
Kombination aus IP- Adresse und Subnetzmaske ungültig. Siehe Dokumentation.	Geben Sie die richtige IP-Adresse oder das Standard-Gateway ein. Kontaktieren Sie Ihren Netzwerkadministrator für Hilfe.
Stammzertifikat abgelaufen. Stammzertifikat zur Nutzung der Cloud- Services aktualisieren.	Rufen Sie Web Config auf und aktualisieren Sie dann das Stammzertifikat.

Lösen von Problemen

Fehlermeldungen	Lösungen
Recovery Mode	<p>Der Drucker wurde im Wiederherstellungsmodus gestartet, da die Aktualisierung der Firmware fehlgeschlagen ist. Gehen Sie folgendermaßen vor, um die Firmware erneut zu aktualisieren.</p> <ol style="list-style-type: none"> 1. Verbinden Sie Computer und Drucker mit einem USB-Kabel. (Im Wiederherstellungsmodus können Sie die Firmware nicht über eine Netzwerkverbindung aktualisieren.) 2. Rufen Sie Ihre regionale Epson-Website auf, um weitere Anweisungen zu erhalten.

Zugehörige Informationen

- ➔ „Kontaktaufnahme mit dem Epson-Support“ auf Seite 241
- ➔ „Installieren von Anwendungen“ auf Seite 176
- ➔ „Aktualisieren von Anwendungen und Firmware“ auf Seite 176

Fehlercode im Statusmenü

Wenn ein Auftrag nicht erfolgreich ausgeführt werden konnte, überprüfen Sie den Fehlercode, der im Auftragsverlauf angezeigt wird. Sie können den Fehlercode durch Drücken der Taste **i** und Wählen der Option **Auftragsverlauf** überprüfen. In der folgenden Tabelle sind mögliche Probleme samt Lösungsmöglichkeit aufgeführt.

Code	Problem	Abhilfemaßnahme
001	Das Gerät wurde aufgrund einer Unterbrechung der Stromzufuhr ausgeschaltet.	-
109	Das empfangene Fax wurde bereits gelöscht.	-
110	Der Auftrag wurde nur einseitig gedruckt, da das eingelegte Papier kein 2-seitiges Drucken unterstützt.	Wenn Sie 2-seitiges Drucken durchführen möchten, legen Sie geeignetes Papier ein.
201	Der Arbeitsspeicher ist voll.	<ul style="list-style-type: none"> <input type="checkbox"/> Empfangene Faxe im Auftragsüberwachung vom Auftragsspeicher drucken. <input type="checkbox"/> Im Posteingang gespeicherte empfangene Faxe im Auftragsspeicher aus dem Statusmenü löschen <input type="checkbox"/> Wenn Sie ein Schwarzweiß-Fax an ein einzelnes Ziel senden, können Sie die Funktion „Direktsenden“ verwenden. <input type="checkbox"/> Teilen Sie die Vorlagen in zwei oder mehr Teile und senden Sie sie in mehreren Sendevorgängen.
202	Die Leitung wurde durch das Empfängergerät getrennt.	Warten Sie einen Moment und versuchen Sie es erneut.

Lösen von Problemen

Code	Problem	Abhilfemaßnahme
203	Das Gerät kann keinen Wählton erkennen.	<ul style="list-style-type: none"> <input type="checkbox"/> Stellen Sie sicher, dass das Telefonkabel richtig angeschlossen ist, und überprüfen Sie die Telefonleitung auf ihre Funktionstüchtigkeit. <input type="checkbox"/> Wenn der Drucker an die Nebenstellenanlage oder den Terminaladapter angeschlossen ist, ändern Sie die Einstellung in Leitungstyp zu PBX. <input type="checkbox"/> Wählen Sie Setup > Systemadministration > Fax-Einstellungen > Grundeinstellungen > Wähltonerkennung und deaktivieren Sie den Wählton.
204	Das Empfängergerät ist gerade belegt.	Warten Sie einen Moment und versuchen Sie es erneut.
205	Das Empfängergerät antwortet nicht.	Warten Sie einen Moment und versuchen Sie es erneut.
206	Das Telefonkabel ist nicht ordnungsgemäß an den Ports LINE und EXT. des Geräts angeschlossen.	Überprüfen Sie die Verbindung der Ports LINE und EXT. des Druckers.
207	Das Gerät ist nicht an die Telefonleitung angeschlossen.	Schließen Sie das Telefonkabel an die Telefonleitung an.
208	Das Fax konnte nicht an alle der angegebenen Empfänger gesendet werden.	Drucken Sie einen Fax-Protokoll- oder Letzte Übertragung- Bericht für vorherige Faxe im Faxmodus unter Fax-Bericht , um die fehlgeschlagenen Ziele zu überprüfen. Wenn die Einstellung Fehlerdaten speichern aktiviert ist, können Sie im Auftragsüberwachung unter Statusmenü ein Fax erneut senden.
301	Es ist nicht genug Speicherplatz vorhanden, um die Daten im Speichergerät zu speichern.	<ul style="list-style-type: none"> <input type="checkbox"/> Erhöhen Sie den Speicherplatz im Speichergerät. <input type="checkbox"/> Reduzieren Sie die Anzahl der Dokumente. <input type="checkbox"/> Reduzieren Sie die Auflösung beim Scannen oder erhöhen Sie das Komprimierungsverhältnis, um die Größe des gescannten Bildes zu reduzieren.
302	Das Speichergerät ist schreibgeschützt.	Deaktivieren Sie den Schreibschutz am Speichergerät.
303	Es wurde kein Ordner zum Speichern des gescannten Bildes erstellt.	Schließen Sie ein anderes Speichergerät an.
304	Das Speichergerät wurde entfernt.	Setzen Sie das Speichergerät erneut ein.
305	Beim Speichern der Daten auf das Speichergerät ist ein Fehler aufgetreten.	Wenn Sie über einen Computer auf das externe Gerät zugreifen, warten Sie einen Moment und versuchen Sie es dann erneut.
306	Der Arbeitsspeicher ist voll.	Warten Sie, bis andere laufende Aufträge abgeschlossen sind.
311	Ein DNS-Fehler ist aufgetreten.	<ul style="list-style-type: none"> <input type="checkbox"/> Wählen Sie Setup > Systemadministration > Wi-Fi-/Netzwerkeinst. > Erweiterte Einrichtung > DNS-Server und überprüfen Sie anschließend die DNS-Einstellungen. <input type="checkbox"/> Überprüfen Sie die DNS-Einstellungen für den Server, den Computer oder den Zugangspunkt.

Lösen von Problemen

Code	Problem	Abhilfemaßnahme
312	Ein Authentifizierungsfehler ist aufgetreten.	Wählen Sie Setup > Systemadministration > Wi-Fi-/Netzwerkeinst. > Erweiterte Einrichtung > eMail-Server > Servereinstellungen und überprüfen Sie anschließend die Servereinstellungen.
313	Ein Kommunikationsfehler ist aufgetreten.	<ul style="list-style-type: none"> <input type="checkbox"/> Prüfen Sie durch Drucken eines Netzwerkverbindungsberichts, ob der Drucker mit dem Netzwerk verbunden ist. <input type="checkbox"/> Wählen Sie Setup > Systemadministration > Wi-Fi-/Netzwerkeinst. > Erweiterte Einrichtung > eMail-Server > Servereinstellungen und prüfen Sie, ob die E-Mail-Servereinstellungen stimmen. <input type="checkbox"/> Die Authentifizierungsmethoden von Einstellungen und E-Mail-Server stimmen möglicherweise nicht überein. Wenn Sie Aus als Authentifizierungsmethode wählen, achten Sie darauf, dass die Authentifizierungsmethode des E-Mail-Servers auf Keine eingestellt ist. <input type="checkbox"/> Führen Sie zur Prüfung des Fehlers Verbindungstest für den E-Mail-Server aus. Weitere Informationen finden Sie im <i>Administratorhandbuch</i>.
314	Die Datenmenge übersteigt die maximale Größe für angehängte Dateien.	<ul style="list-style-type: none"> <input type="checkbox"/> Erhöhen Sie die Einstellung Max.Gr.Anhang in den Scanner-Einstellungen. <input type="checkbox"/> Reduzieren Sie die Auflösung beim Scannen oder erhöhen Sie das Komprimierungsverhältnis, um die Größe des gescannten Bildes zu reduzieren.
315	Der Arbeitsspeicher ist voll.	Wiederholen Sie den Vorgang, nachdem laufende Aufträge abgeschlossen wurden.
321	Ein DNS-Fehler ist aufgetreten.	<ul style="list-style-type: none"> <input type="checkbox"/> Wählen Sie Setup > Systemadministration > Wi-Fi-/Netzwerkeinst. > Erweiterte Einrichtung > DNS-Server und überprüfen Sie anschließend die DNS-Einstellungen. <input type="checkbox"/> Überprüfen Sie die DNS-Einstellungen für den Server, den Computer oder den Zugangspunkt.
322	Ein Authentifizierungsfehler ist aufgetreten.	Überprüfen Sie die Einstellungen der Option Ort .
323	Ein Kommunikationsfehler ist aufgetreten.	<ul style="list-style-type: none"> <input type="checkbox"/> Prüfen Sie durch Drucken eines Netzwerkverbindungsberichts, ob der Drucker mit dem Netzwerk verbunden ist. <input type="checkbox"/> Prüfen Sie, ob die Einstellungen der Option Ort stimmen. Greifen Sie von einem Computer aus auf den ausgewählten Ordner zu, um zu prüfen, ob er erreichbar ist. <input type="checkbox"/> Prüfen Sie, ob die Kommunikation durch eine Firewall blockiert wird.
324	Eine Datei mit dem gleichen Namen ist bereits im angegebenen Ordner vorhanden.	<ul style="list-style-type: none"> <input type="checkbox"/> Löschen Sie die Datei mit demselben Namen. <input type="checkbox"/> Ändern Sie das Präfix des Dateinamens in Dateieinstellungen.

Lösen von Problemen

Code	Problem	Abhilfemaßnahme
325	Im angegebenen Ordner ist nicht genug Speicherplatz vorhanden.	<input type="checkbox"/> Erhöhen Sie den Speicherplatz im angegebenen Ordner. <input type="checkbox"/> Reduzieren Sie die Anzahl der Dokumente. <input type="checkbox"/> Reduzieren Sie die Auflösung beim Scannen oder erhöhen Sie das Komprimierungsverhältnis, um die Größe des gescannten Bildes zu reduzieren.
327	Der Arbeitsspeicher ist voll.	Warten Sie, bis andere laufende Aufträge abgeschlossen sind.
328	Es wurde das falsche Ziel gewählt oder das Ziel existiert nicht.	Überprüfen Sie die Einstellungen der Option Ort .
331	Beim Abrufen der Zielliste ist ein Kommunikationsfehler aufgetreten.	<input type="checkbox"/> Prüfen Sie durch Drucken eines Netzwerkverbindungsberichts, ob der Drucker mit dem Netzwerk verbunden ist. <input type="checkbox"/> Prüfen Sie, ob der Drucker in den Epson Connect-Diensten registriert ist und ob eine Zielliste erstellt wurde. Weitere Informationen finden Sie auf der Epson Connect-Portal-Website. https://www.epsonconnect.com/ http://www.epsonconnect.eu (nur Europa)
332	Es ist nicht genug Speicherplatz vorhanden, um das gescannte Bild im Zielspeicherort zu speichern.	Reduzieren Sie die Anzahl der Dokumente.
333	Das Ziel konnte nicht gefunden werden, da die Zielinformationen vor Abschicken des gescannten Bildes zum Server hochgeladen wurden.	Wählen Sie das Ziel erneut aus.
334	Beim Senden des gescannten Bildes ist ein Fehler aufgetreten.	-
341	Ein Kommunikationsfehler ist aufgetreten.	<input type="checkbox"/> Überprüfen Sie die Verbindungen für den Drucker und den Computer. Falls Sie über ein Netzwerk eine Verbindung herstellen, prüfen Sie durch Drucken eines Netzwerkverbindungsberichts, ob der Drucker mit dem Netzwerk verbunden ist. <input type="checkbox"/> Stellen Sie sicher, dass Epson Event Manager auf Ihrem Computer installiert ist.
401	Es ist nicht genug Speicherplatz vorhanden, um die Daten im Speichergerät zu speichern.	Erhöhen Sie den Speicherplatz im Speichergerät.
402	Das Speichergerät ist schreibgeschützt.	Deaktivieren Sie den Schreibschutz am Speichergerät.
404	Das Speichergerät wurde entfernt.	Setzen Sie das Speichergerät erneut ein.
405	Beim Speichern der Daten auf das Speichergerät ist ein Fehler aufgetreten.	<input type="checkbox"/> Setzen Sie das Speichergerät erneut ein. <input type="checkbox"/> Verwenden Sie ein anderes Speichergerät, auf dem Sie mithilfe der Funktion Ordner zum Speich. erstellen einen Ordner erstellt haben.

Lösen von Problemen

Code	Problem	Abhilfemaßnahme
411	Ein DNS-Fehler ist aufgetreten.	<ul style="list-style-type: none"> <input type="checkbox"/> Wählen Sie Setup > Systemadministration > Wi-Fi-/Netzwerkeinst. > Erweiterte Einrichtung > DNS-Server und überprüfen Sie anschließend die DNS-Einstellungen. <input type="checkbox"/> Überprüfen Sie die DNS-Einstellungen für den Server, den Computer oder den Zugangspunkt.
412	Ein Authentifizierungsfehler ist aufgetreten.	Wählen Sie Setup > Systemadministration > Wi-Fi-/Netzwerkeinst. > Erweiterte Einrichtung > eMail-Server > Servereinstellungen und überprüfen Sie anschließend die Servereinstellungen.
413	Ein Kommunikationsfehler ist aufgetreten.	<ul style="list-style-type: none"> <input type="checkbox"/> Prüfen Sie durch Drucken eines Netzwerkverbindungsberichts, ob der Drucker mit dem Netzwerk verbunden ist. <input type="checkbox"/> Wählen Sie Setup > Systemadministration > Wi-Fi-/Netzwerkeinst. > Erweiterte Einrichtung > eMail-Server > Servereinstellungen und prüfen Sie, ob die E-Mail-Servereinstellungen stimmen. <input type="checkbox"/> Die Authentifizierungsmethoden von Einstellungen und E-Mail-Server stimmen möglicherweise nicht überein. Wenn Sie Aus als Authentifizierungsmethode wählen, achten Sie darauf, dass die Authentifizierungsmethode des E-Mail-Servers auf Keine eingestellt ist. <input type="checkbox"/> Führen Sie zur Prüfung des Fehlers Verbindungstest für den E-Mail-Server aus. Weitere Informationen finden Sie im <i>Administratorhandbuch</i>.
421	Ein DNS-Fehler ist aufgetreten.	<ul style="list-style-type: none"> <input type="checkbox"/> Wählen Sie Setup > Systemadministration > Wi-Fi-/Netzwerkeinst. > Erweiterte Einrichtung > DNS-Server und überprüfen Sie anschließend die DNS-Einstellungen. <input type="checkbox"/> Überprüfen Sie die DNS-Einstellungen für den Server, den Computer oder den Zugangspunkt.
422	Ein Authentifizierungsfehler ist aufgetreten.	Wählen Sie Setup > Systemadministration > Fax-Einstellungen > Ausgabeeinstellungen > Fax-Ausgabe > Sonstige Einst. und prüfen Sie die Einstellungen des unter Weiterleitungsziel ausgewählten Ordners.

Lösen von Problemen

Code	Problem	Abhilfemaßnahme
423	Ein Kommunikationsfehler ist aufgetreten. Es kann auch sein, dass eine Datei mit demselben Namen geöffnet oder die Datei eine schreibgeschützte Datei ist.	<ul style="list-style-type: none"> <input type="checkbox"/> Prüfen Sie durch Drucken eines Netzwerkverbindungsberichts, ob der Drucker mit dem Netzwerk verbunden ist. <input type="checkbox"/> Wählen Sie Setup > Systemadministration > Fax-Einstellungen > Ausgabeeinstellungen > Fax-Ausgabe > Sonstige Einst. und prüfen Sie die Einstellungen des unter Weiterleitungsziel ausgewählten Ordners. <input type="checkbox"/> Schließen Sie die Datei mit demselben Namen und deaktivieren Sie den Schreibschutz. <input type="checkbox"/> Greifen Sie von einem Computer aus auf den ausgewählten Ordner zu, um zu prüfen, ob er erreichbar ist. <input type="checkbox"/> Prüfen Sie, ob die Kommunikation durch eine Firewall blockiert wird.
425	Im weiterleitenden Zielordner ist nicht genug Speicherplatz vorhanden.	Erhöhen Sie im weiterleitenden Zielordner den Speicherplatz.
428	Es wurde das falsche Ziel gewählt oder das Ziel existiert nicht.	Wählen Sie Setup > Systemadministration > Fax-Einstellungen > Ausgabeeinstellungen > Fax-Ausgabe > Sonstige Einst. und prüfen Sie die Einstellungen des unter Weiterleitungsziel ausgewählten Ordners.

Zugehörige Informationen

- ➔ „Anschließen an eine Telefonleitung“ auf Seite 107
- ➔ „Drucken eines Netzwerkverbindungsberichts“ auf Seite 34
- ➔ „Prüfen einer E-Mail-Serververbindung“ auf Seite 240
- ➔ „Epson Connect-Dienst“ auf Seite 165
- ➔ „Menüoptionen beim Scannen an einen Computer“ auf Seite 99
- ➔ „Fax-Einstellungen-Optionen“ auf Seite 133
- ➔ „Verfügbares Papier und Fassungskapazität“ auf Seite 45

Druckerstatus prüfen - Windows

1. Rufen Sie das Druckertreiberfenster auf.
2. Klicken Sie auf der Registerkarte **EPSON Status Monitor 3** auf die Registerkarte **Utility**.


Hinweis:

- Sie können den Druckerstatus auch prüfen, indem Sie auf das Druckersymbol in der Taskleiste doppelklicken. Wenn das Druckersymbol nicht in der Taskleiste erscheint, klicken Sie auf **Überwachungsoptionen** auf der Registerkarte **Utility** und wählen Sie dann **Lassen Sie das Shortcut-Symbol in der Taskleiste anzeigen**.
- Wenn **EPSON Status Monitor 3** deaktiviert ist, klicken Sie auf der Registerkarte **Erweiterte Einstellungen** auf **Utility** und wählen Sie **EPSON Status Monitor 3 aktivieren**.

Zugehörige Informationen

- ➔ „Windows-Druckertreiber“ auf Seite 167

Überprüfen des Druckerstatus – Mac OS X

1. Wählen Sie im Menü  die Optionen **Systemeinstellungen > Drucker & Scanner** (oder **Drucken & Scannen, Drucken & Faxen**) und anschließend den Drucker aus.
2. Klicken Sie auf **Optionen & Zubehör > Dienstprogramm > Drucker-Dienstprogramm öffnen**.
3. Klicken Sie auf **EPSON Status Monitor**.

Entfernen von gestautem Papier

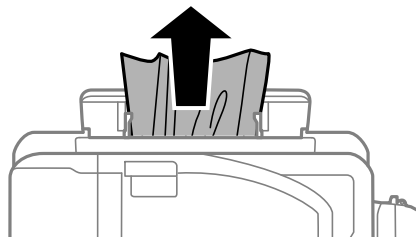
Überprüfen Sie, welcher Fehler am Bedienfeld angezeigt wird, und befolgen Sie die entsprechenden Anweisungen, um das gestaute Papier einschließlich etwaiger abgerissener Papierreste zu entfernen. Löschen Sie als Nächstes den Fehler.

**Wichtig:**

Entfernen Sie das gestaute Papier vorsichtig. Wird das Papier gewaltsam herausgezogen, könnte der Drucker beschädigt werden.

Entfernen von gestautem Papier aus dem Hinterer Papiereinzug

Entfernen Sie das gestaute Papier.



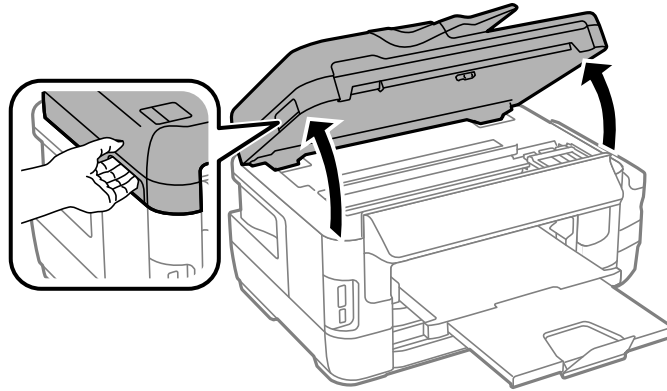
Entfernen von gestautem Papier aus dem Inneren des Druckers

**Achtung:**

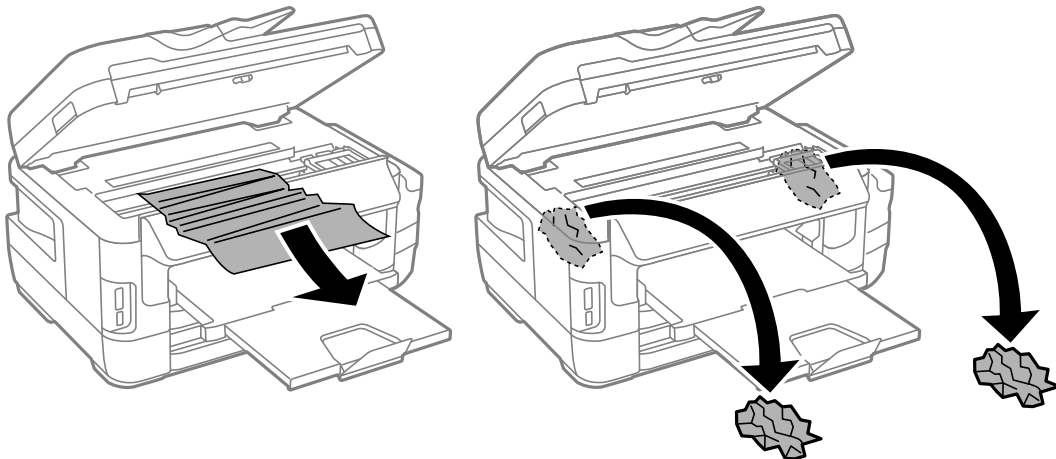
- Achten Sie darauf, dass Sie sich beim Öffnen und Schließen der Scannereinheit weder die Hand noch die Finger einklemmen. Andernfalls könnten Sie sich verletzen.
- Berühren Sie die Tasten am Bedienfeld nie, während sich Ihre Hand im Inneren des Druckers befindet. Falls ein Druckvorgang gestartet wird, könnte es zu Verletzungen kommen. Achten Sie darauf, keine vorstehenden Teile zu berühren, um Verletzungen zu vermeiden.

Lösen von Problemen

1. Öffnen Sie die Scannereinheit bei geschlossener Vorlagenabdeckung.

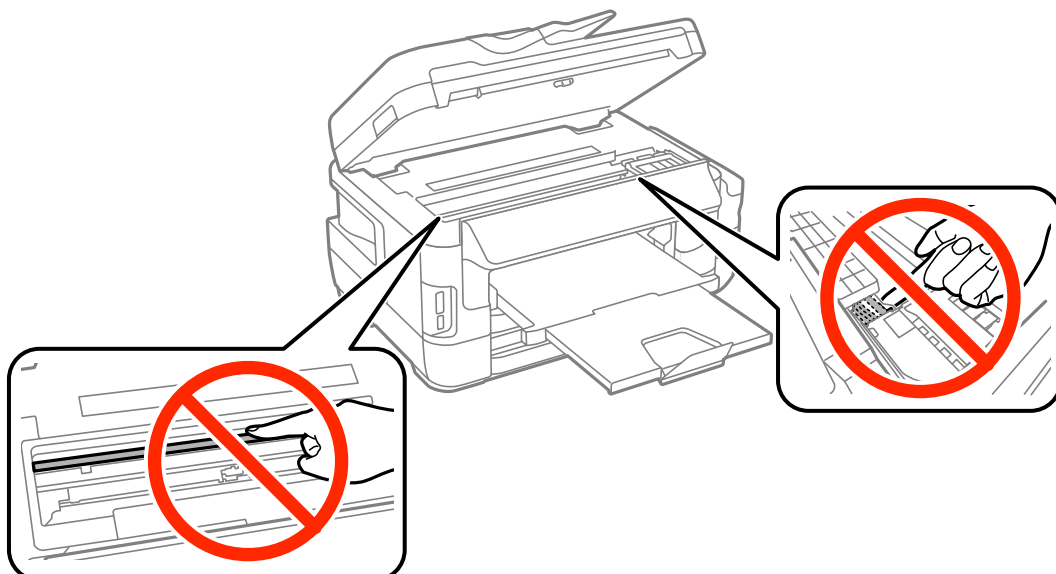


2. Entfernen Sie das gestaute Papier.



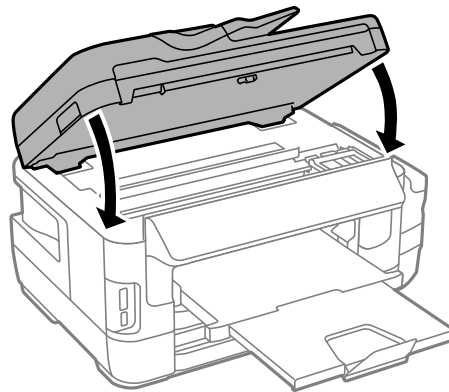
Wichtig:

Berühren Sie nicht das weiße, flache Kabel, den durchsichtigen Teil und die Tintenschläuche im Inneren des Druckers. Andernfalls könnte es zu einer Fehlfunktion kommen.



Lösen von Problemen

3. Schließen Sie die Scannereinheit.



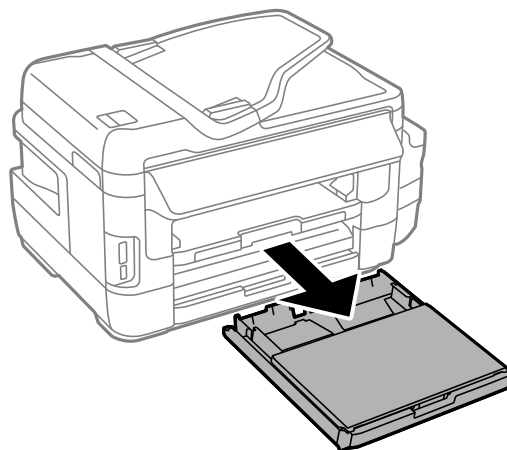
Hinweis:

Falls sich noch Papierstücke im Drucker befinden, wählen Sie wie nachstehend beschrieben **Papier entfernen** am Bedienfeld, nachdem Sie den Papierstaufehler beseitigt haben. Auf diese Weise können Papierreste entfernt werden.

Setup > Wartung > Papier entfernen

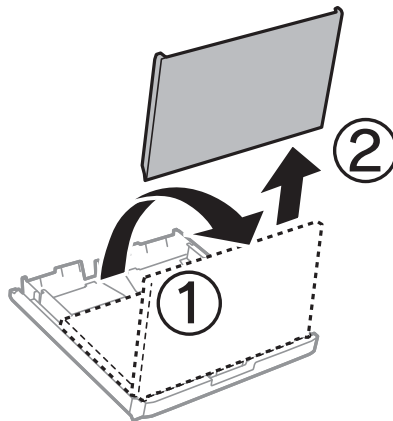
Entfernen von gestautem Papier aus dem Papierkassette

1. Schließen Sie das Ausgabefach.
2. Ziehen Sie die Papierkassette heraus.

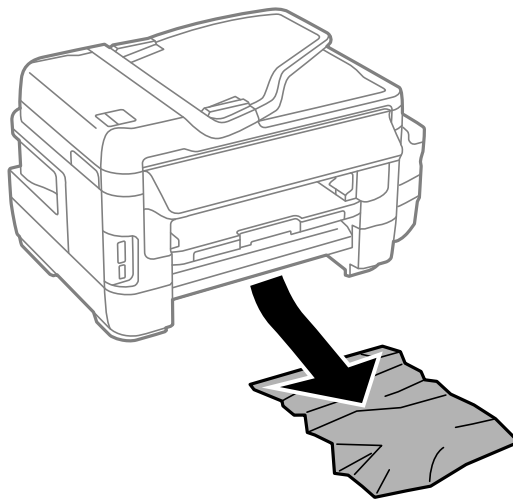


Lösen von Problemen

3. Entfernen Sie die Papierkassettenabdeckung.

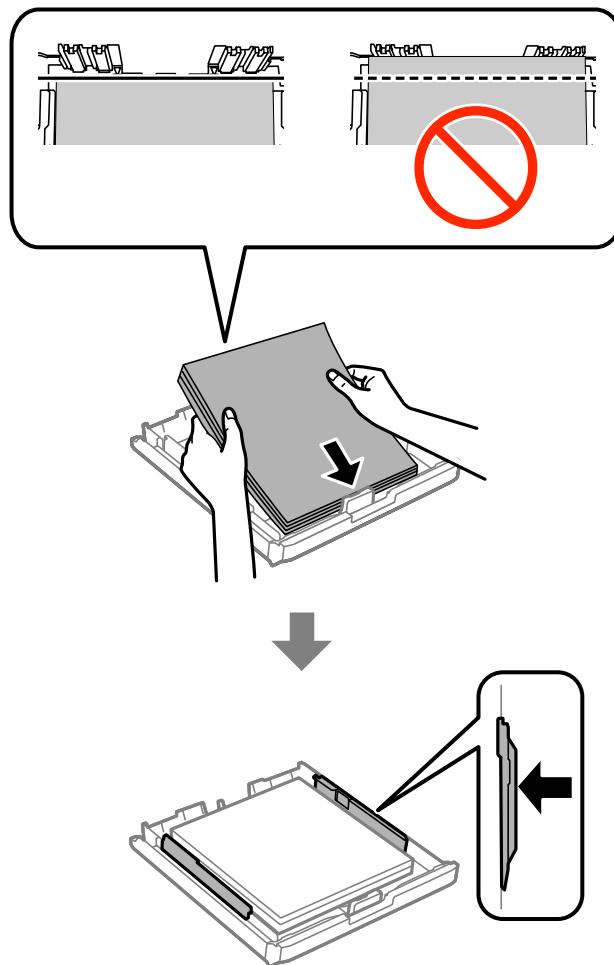


4. Entfernen Sie das gestaute Papier aus der Papierkassette.
5. Entfernen Sie das gestaute Papier im Drucker.



Lösen von Problemen

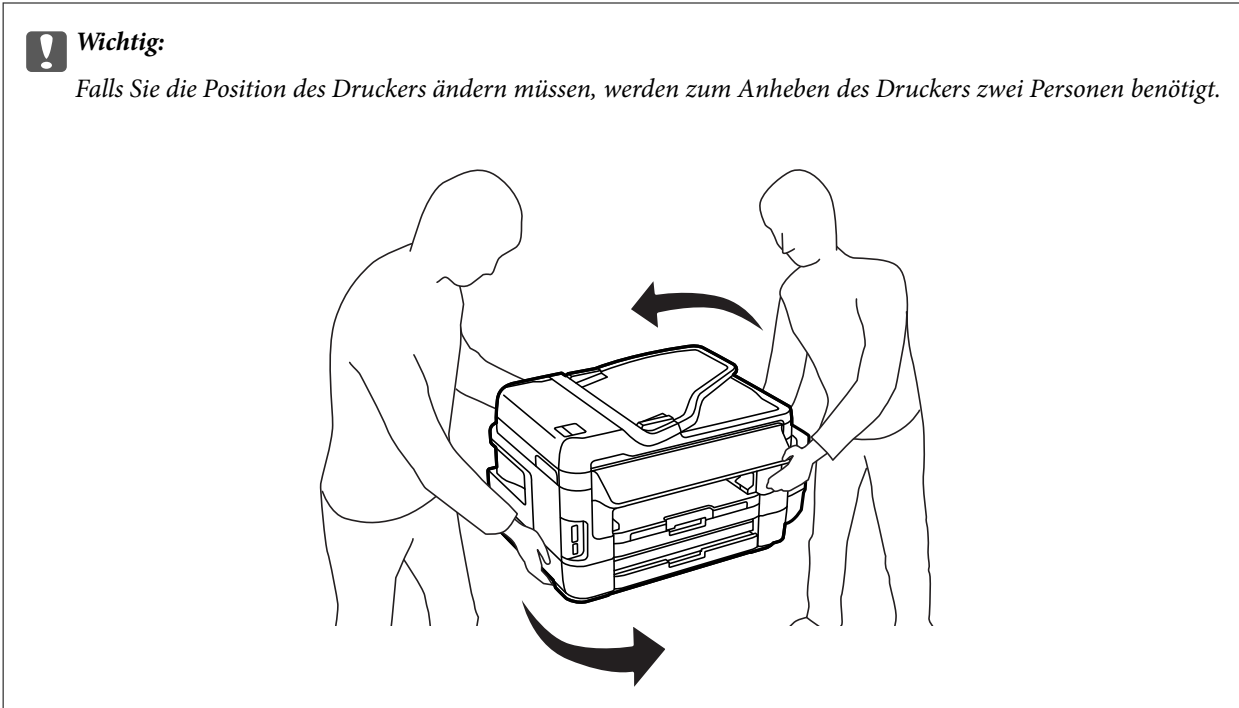
6. Richten Sie die Kanten des Papiers aus und schieben Sie die Papierführungsschienen bis an die Kanten des Papiers.



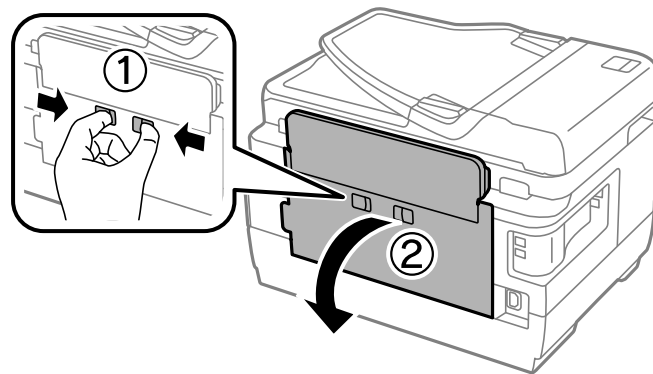
7. Bringen Sie die Papierkassettenabdeckung wieder an.
8. Setzen Sie die Papierkassette in den Drucker ein.

Entfernen von gestautem Papier aus der Hintere Abdeckung 1 und der Hintere Abdeckung 2

1. Drehen Sie das Produkt um.

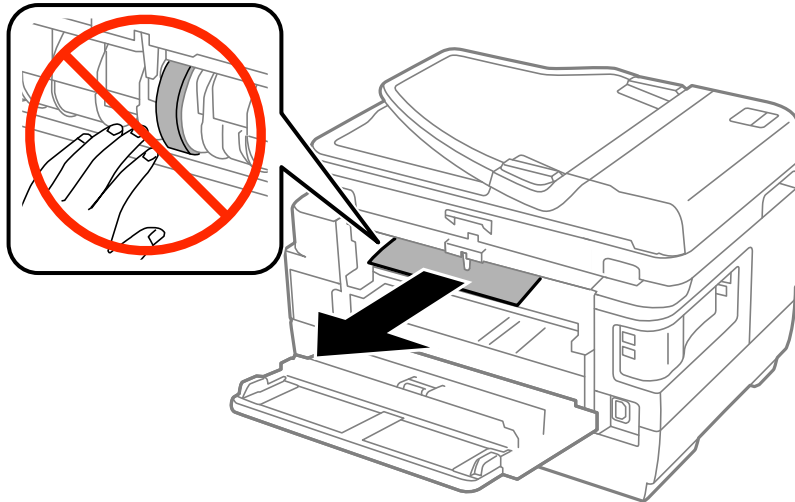


2. Öffnen Sie die hintere Abdeckung 1.

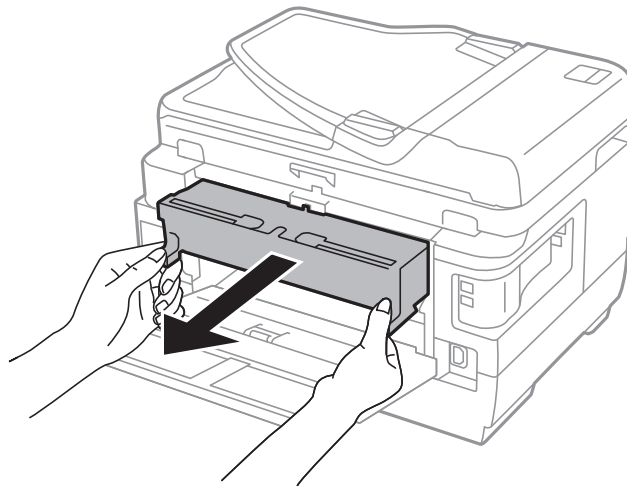


Lösen von Problemen

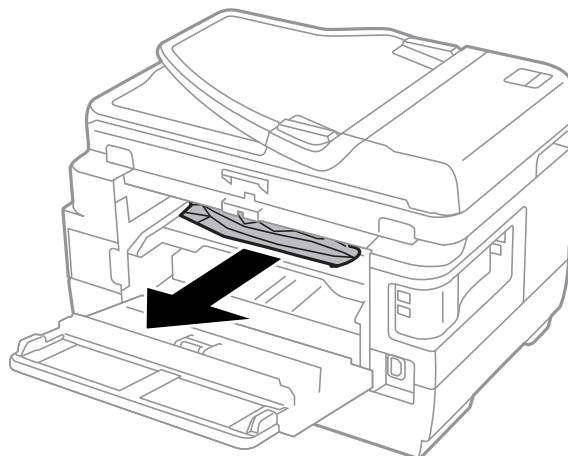
3. Entfernen Sie das gestaute Papier.



4. Ziehen Sie die hintere Abdeckung 2 heraus.

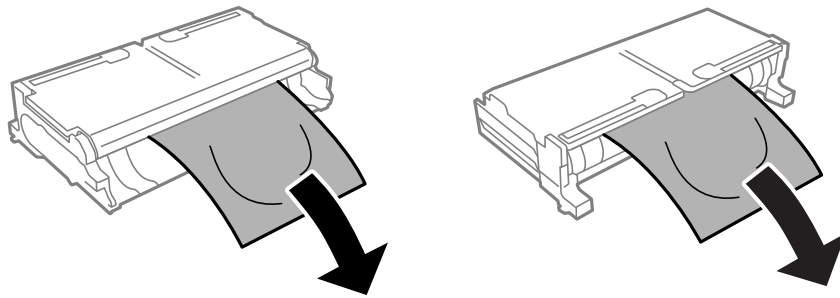


5. Entfernen Sie das gestaute Papier.

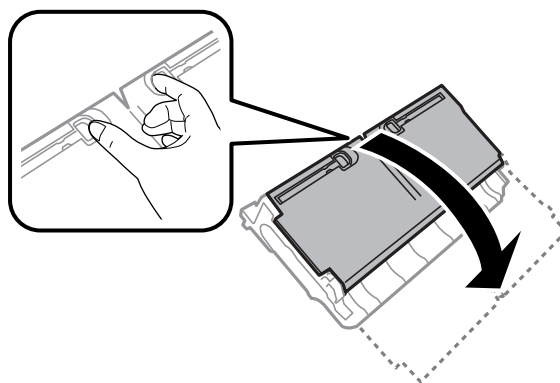


Lösen von Problemen

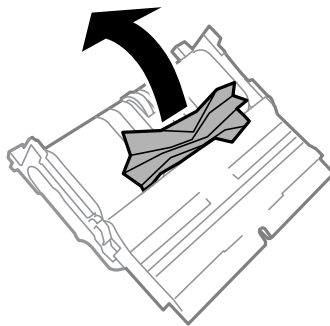
6. Entfernen Sie das gestaute Papier aus der hintere Abdeckung 2.



7. Öffnen Sie die hintere Abdeckung 2.



8. Entfernen Sie das gestaute Papier.



9. Schließen Sie die hintere Abdeckung 2.
10. Setzen Sie die hintere Abdeckung 2 in den Drucker ein.
11. Schließen Sie die hintere Abdeckung 1.

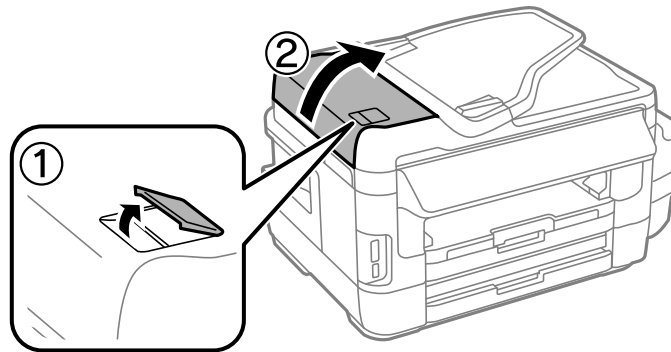
Entfernen von gestautem Papier aus dem ADF

⚠ Achtung:

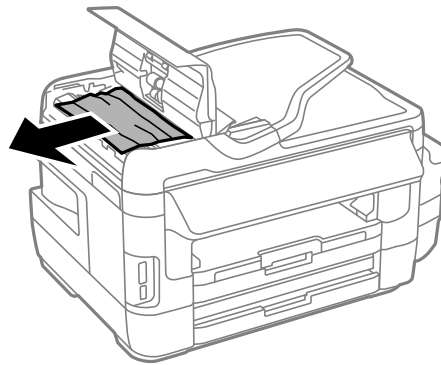
Achten Sie darauf, dass Sie sich beim Schließen der Vorlagenabdeckung nicht die Finger einklemmen. Andernfalls könnten Sie sich verletzen.

Lösen von Problemen

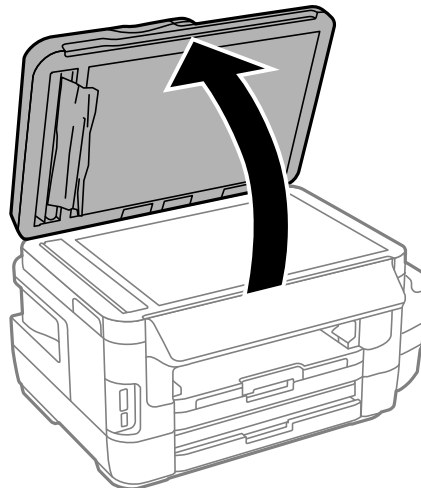
1. Öffnen Sie die ADF-Abdeckung.



2. Entfernen Sie das gestaute Papier.

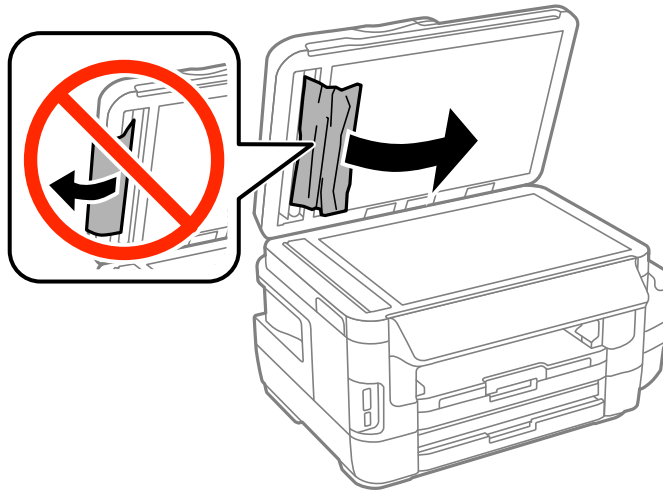


3. Schließen Sie die ADF-Abdeckung.
4. Öffnen Sie die Vorlagenabdeckung.

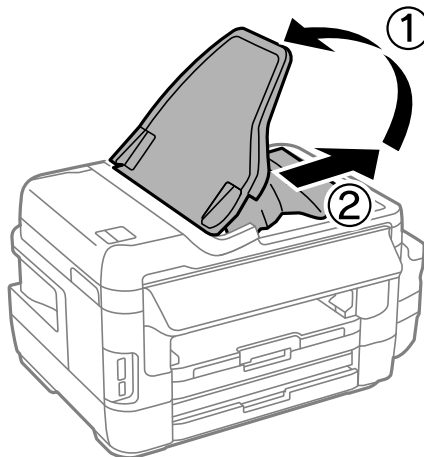


Lösen von Problemen

5. Entfernen Sie das gestaute Papier.



6. Schließen Sie die Vorlagenabdeckung.
7. Heben Sie das Zufuhrfach des ADF an und entfernen Sie das gestaute Papier.



Das Papier wird nicht richtig eingezogen

Prüfen Sie folgende Punkte; ergreifen Sie dann die entsprechenden Maßnahmen zur Problemlösung.

- Stellen Sie den Drucker auf eine ebene Fläche und betreiben Sie ihn gemäß den empfohlenen Umgebungsbedingungen.
- Verwenden Sie Papier, das von diesem Drucker unterstützt wird.
- Befolgen Sie die Vorsichtsmaßnahmen bei der Handhabung von Papier.
- Stellen Sie sicher, dass eingestellte Papiergröße und Papiersorte mit Größe und Sorte des in den Drucker eingelegten Papiers übereinstimmen.

Zugehörige Informationen

- ➔ [„Umgebungsbedingungen“ auf Seite 231](#)
- ➔ [„Vorsichtsmaßnahmen bei der Handhabung von Papier“ auf Seite 44](#)

Lösen von Problemen

- ➔ „Verfügbares Papier und Fassungskapazität“ auf Seite 45
- ➔ „Papiersortenliste“ auf Seite 46

Papierstau

Legen Sie das Papier in der richtigen Richtung ein und schieben Sie die Papierführungsschienen bis an die Kanten des Papiers.

Zugehörige Informationen

- ➔ „Entfernen von gestautem Papier“ auf Seite 185
- ➔ „Einlegen des Papiers in die Papierkassette“ auf Seite 47
- ➔ „Einlegen des Papiers in die Hinterer Papiereinzug“ auf Seite 50

Papier wird schräg eingezogen

Legen Sie das Papier in der richtigen Richtung ein und schieben Sie die Papierführungsschienen bis an die Kanten des Papiers.

Zugehörige Informationen

- ➔ „Einlegen des Papiers in die Papierkassette“ auf Seite 47
- ➔ „Einlegen des Papiers in die Hinterer Papiereinzug“ auf Seite 50

Einzug mehrerer Blätter gleichzeitig

Wenn beim manuellen 2-seitigen Drucken mehrere Blätter gleichzeitig eingezogen werden, entfernen Sie sämtliches Papier aus dem Drucker, bevor Sie das Papier erneut einlegen.

Es wird kein Papier eingezogen

Legen Sie nicht mehr Blätter ein als die für das Papier angegebene Höchstzahl. Legen Sie Normalpapier nicht über die mit dem Dreiecksymbol gekennzeichnete Linie an der Papierführung ein.

Zugehörige Informationen

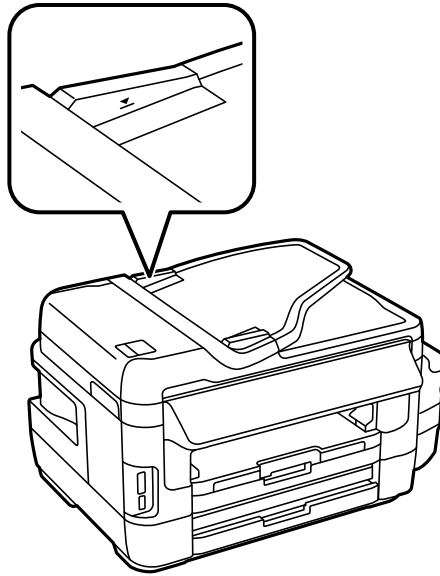
- ➔ „Verfügbares Papier und Fassungskapazität“ auf Seite 45

Vorlagen werden nicht aus dem ADF eingezogen

- Verwenden Sie Originale, die vom ADF unterstützt werden.
- Legen Sie die Vorlagen in der richtigen Richtung ein und schieben Sie die Papierführungsschienen des ADF bis an die Kanten der Vorlagen.
- Reinigen Sie den ADF-Innenraum.

Lösen von Problemen

- ❑ Legen Sie Vorlagen nicht über die mit dem Dreiecksymbol gekennzeichnete Linie am ADF ein.




- ❑ Vergewissern Sie sich, dass das ADF-Symbol am Bedienfeld angezeigt wird. Ist dies nicht der Fall, legen Sie die Vorlagen erneut ein.

Zugehörige Informationen



- ➔ [„Verfügbare Vorlagen für den ADF“ auf Seite 54](#)
- ➔ [„Einlegen von Vorlagen in den ADF“ auf Seite 54](#)
- ➔ [„Reinigung des ADF“ auf Seite 151](#)

Probleme mit der Stromzufuhr und dem Bedienfeld

Gerät kann nicht eingeschaltet werden

- ❑ Achten Sie darauf, dass das Netzkabel richtig eingesteckt ist.
- ❑ Drücken Sie die Taste  etwas länger.

Gerät kann nicht ausgeschaltet werden

Drücken Sie die Taste  etwas länger. Wenn Sie den Drucker immer noch nicht ausschalten können, ziehen Sie das Netzkabel ab. Um zu verhindern, dass der Druckkopf austrocknet, schalten Sie den Drucker ein und wieder aus, indem Sie die Taste  drücken.

Gerät schaltet sich automatisch aus

- ❑ Wählen Sie **Setup > Systemadministration > Allgemeine Einstellungen > Abschalteinst.** und deaktivieren Sie dann die Einstellungen **Abschalten, falls inaktiv** und **Abschalten, falls getrennt**.

Lösen von Problemen

- ❑ Wählen Sie **Setup > Systemadministration > Allgemeine Einstellungen** und deaktivieren Sie dann die Einstellung **Abschalttimer**.


Hinweis:

Die Verfügbarkeit der Funktionen **Abschalteinst.** und **Abschalttimer** hängt vom Einkaufsort ab.

LCD-Anzeige wird dunkel

Der Drucker befindet sich im Ruhemodus. Drücken Sie irgendwo auf die LCD-Anzeige, damit sie in ihren vorherigen Zustand zurückkehrt.


Drucken vom Computer nicht möglich

- ❑ Installieren Sie den Druckertreiber.
- ❑ Schließen Sie das USB-Kabel sicher am Drucker und am Computer an.
- ❑ Wenn Sie einen USB-Hub verwenden, verbinden Sie den Drucker direkt mit dem Computer.
- ❑ Wenn Sie nicht über ein Netzwerk drucken können, schlagen Sie auf der Seite nach, welche die Netzwerkverbindungsmethode vom Computer beschreibt.
- ❑ Es kann sein, dass beim Drucken eines Bildes mit einer großen Datenmenge der Speicherplatz des Computers nicht ausreicht. Drucken Sie das Bild mit einer niedrigeren Auflösung oder in einem kleineren Format aus.
- ❑ Klicken Sie unter Windows auf die Registerkarte **Druckerwarteschl.** des Druckertreibers und dann auf die Option **Utility**. Überprüfen Sie anschließend Folgendes.
 - ❑ Überprüfen Sie, ob angehaltene Druckaufträge vorhanden sind.
Brechen Sie gegebenenfalls den Druckvorgang ab.
 - ❑ Stellen Sie sicher, dass der Drucker nicht die Einstellung „Offline“ oder „Ausstehend“ aufweist.
Wenn das der Fall ist, deaktivieren Sie im Menü **Drucker** die Einstellung „Offline“ oder „Ausstehend“.
 - ❑ Stellen Sie sicher, dass der Drucker im Menü **Drucker** als Standarddrucker ausgewählt ist (es muss sich ein Häkchen neben dem Menüelement befinden).
Wenn das nicht der Fall ist, wählen Sie den Drucker als Standarddrucker aus.
 - ❑ Achten Sie darauf, dass der Druckeranschluss unter **Eigenschaften > Anschluss** im Menü **Drucker** wie folgt richtig eingestellt ist.
Wählen Sie „**USBXXX**“ für eine USB-Verbindung oder „**EpsonNet Print Port**“ für eine Netzwerkverbindung.
- ❑ Stellen Sie unter Mac OS X sicher, dass der Druckerstatus nicht auf **Pause** gesetzt ist.
Wählen Sie im Menü  die Optionen **Systemeinstellungen > Drucker & Scanner** (oder **Drucken & Scannen, Drucken & Faxen**) aus und doppelklicken Sie anschließend auf den Drucker. Wenn der Drucker angehalten ist, klicken Sie auf **Fortsetzen** (oder **Drucken fortsetzen**).

Zugehörige Informationen

- ➔ [„Anschließen an einen Computer“ auf Seite 25](#)
- ➔ [„Installieren von Anwendungen“ auf Seite 176](#)
- ➔ [„Abbrechen eines Druckauftrags“ auf Seite 87](#)

Wenn Sie keine Netzwerkeinstellungen vornehmen können

- ❑ Schalten Sie die Geräte ab, mit denen Sie eine Netzwerkverbindung herstellen möchten. Warten Sie etwa 10 Sekunden und schalten Sie die Geräte dann in folgender Reihenfolge ein: Zugangspunkt, Computer oder Smart-Gerät und dann den Drucker. Positionieren Sie Drucker und Computer oder Smart-Gerät näher am Zugangspunkt, um die Funkkommunikation zu erleichtern, und nehmen Sie die Netzwerkeinstellungen dann erneut vor.
- ❑ Drücken Sie  im Startbildschirm. Wählen Sie **Menü > Wi-Fi-/Netzwerkeinst. > Verbindungstest** und drucken Sie dann den Netzwerkverbindungsbericht. Wenn ein Fehler aufgetreten ist, prüfen Sie den Netzwerkverbindungsbericht und folgen Sie den gedruckten Abhilfemaßnahmen.

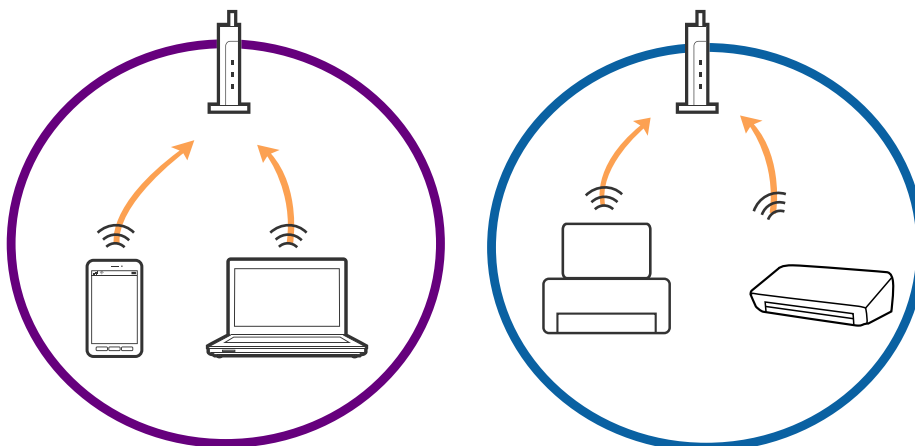
Zugehörige Informationen

- ➔ „Einige Verbindung von meinem Gerät aus ist trotz richtiger Netzwerkeinstellungen nicht möglich“ auf Seite 198
- ➔ „Meldungen und Abhilfemaßnahmen im Netzwerkverbindungsbericht“ auf Seite 35

Einige Verbindung von meinem Gerät aus ist trotz richtiger Netzwerkeinstellungen nicht möglich

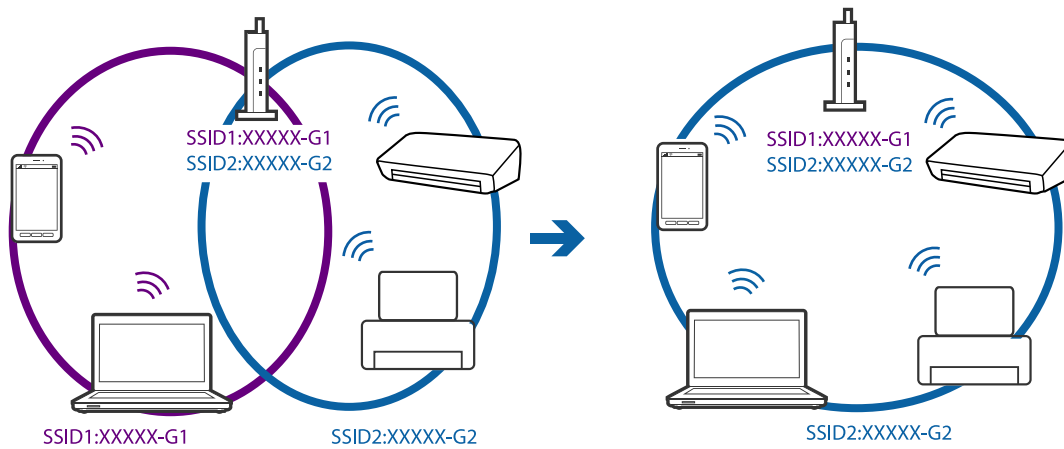
Falls Sie von dem Computer oder Smartgerät aus keine Verbindung mit dem Drucker herstellen können, obwohl der Netzwerkverbindungsbericht keine Probleme anzeigt, lesen Sie bitte Folgendes.

- ❑ Wenn mehrere Access Points gleichzeitig genutzt werden, können Sie den Drucker je nach Einstellungen der Access Points möglicherweise nicht von dem Computer oder Smartgerät aus verwenden. Verbinden Sie den Computer oder das Smartgerät mit demselben Access Point wie der Drucker.

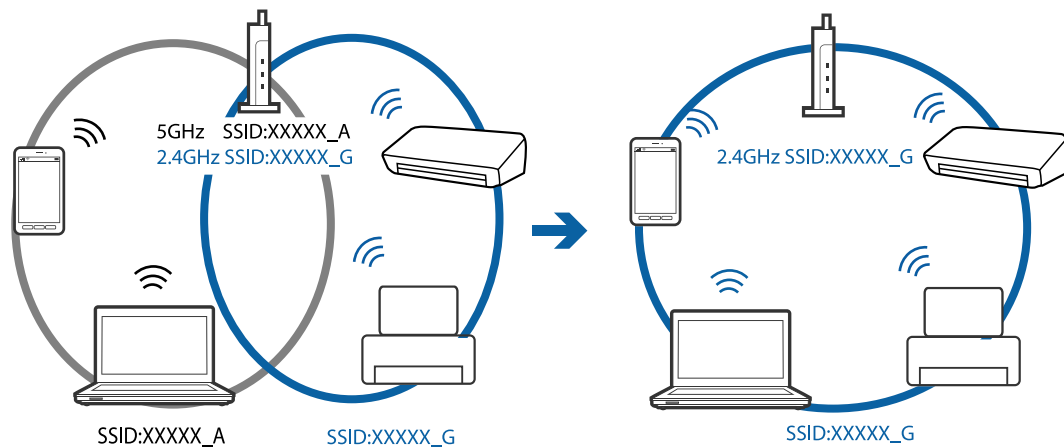


Lösen von Problemen

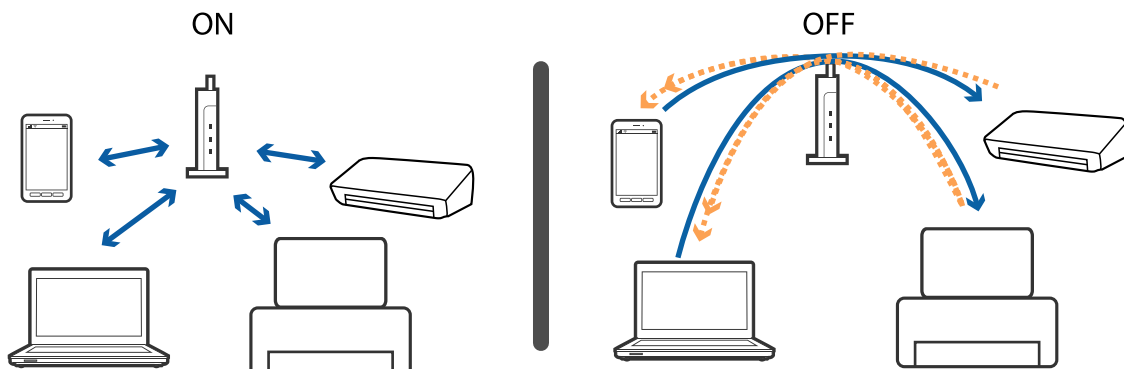
- ❑ Eine Verbindung mit dem Access Point ist möglicherweise nicht möglich, wenn der Access Point mehrere SSIDs hat und die Geräte mit verschiedenen SSIDs desselben Access Points verbunden sind. Verbinden Sie den Computer oder das Smartgerät mit derselben SSID wie der Drucker.



- ❑ Ein Access Point, der sowohl IEEE802.11a und IEEE802.11g erfüllt, hat SSIDs mit 2,4 GHz und 5 GHz. Falls Sie den Computer oder das Smartgerät mit einer 5 GHz-SSID verbinden, ist eine Verbindung mit dem Drucker nicht möglich, da der Drucker nur die Kommunikation über 2,4 GHz unterstützt. Verbinden Sie den Computer oder das Smartgerät mit derselben SSID wie der Drucker.



- ❑ Die meisten Access Points haben die Funktion „Privacy Separator“, die eine Kommunikation mit unberechtigten Geräten verhindert. Sollten Sie sich nicht mit dem Netzwerk verbinden können, obwohl die Geräte und Access Points mit derselben SSID verbunden sind, deaktivieren Sie die Funktion „Privacy Separator“ am Access Point. Einzelheiten erfahren Sie in der Anleitung des Access Points.



Lösen von Problemen

Zugehörige Informationen

- ➔ „Prüfen der SSID, die mit dem Drucker verbunden ist“ auf Seite 200
- ➔ „Prüfen der SSID für den Computer“ auf Seite 200

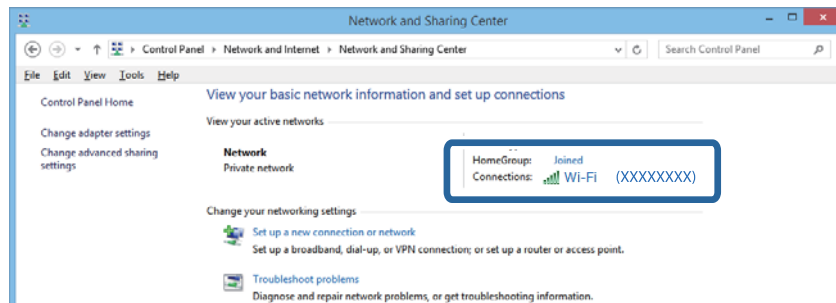
Prüfen der SSID, die mit dem Drucker verbunden ist

Drücken Sie  im Startbildschirm. Wählen Sie **Menü > Wi-Fi-/Netzwerkeinst. > Wi-Fi-/Netzwerkstatus**. SSIDs werden für das Wi-Fi-Netzwerk angezeigt.

Prüfen der SSID für den Computer

Windows

Wählen Sie **Systemsteuerung > Netzwerk und Internet > Netzwerk- und Freigabecenter**.




Mac OS X

Klicken Sie auf das WLAN-Symbol oben am Computerbildschirm. Eine Liste verfügbarer SSIDs wird angezeigt und die verbundene SSID mit einem Häkchen dargestellt.



Der Drucker kann plötzlich nicht über eine Netzwerkverbindung drucken

- ❑ Wenn Sie Ihren Zugangspunkt oder Anbieter geändert haben, nehmen Sie die Netzwerkeinstellungen für den Drucker erneut vor. Verbinden Sie den Computer oder das Smart-Gerät mit der gleichen SSID wie den Drucker.
- ❑ Schalten Sie die Geräte ab, mit denen Sie eine Netzwerkverbindung herstellen möchten. Warten Sie etwa 10 Sekunden und schalten Sie die Geräte dann in folgender Reihenfolge ein: Zugangspunkt, Computer oder Smart-Gerät und dann den Drucker. Positionieren Sie Drucker und Computer oder Smart-Gerät näher am Zugangspunkt, um die Funkkommunikation zu erleichtern, und nehmen Sie die Netzwerkeinstellungen dann erneut vor.
- ❑ Klicken Sie unter Windows auf die Registerkarte **Druckerwarteschl.** des Druckertreibers und dann auf die Option **Utility**. Überprüfen Sie anschließend Folgendes.
 - ❑ Überprüfen Sie, ob angehaltene Druckaufträge vorhanden sind. Brechen Sie gegebenenfalls den Druckvorgang ab.
 - ❑ Stellen Sie sicher, dass der Drucker nicht die Einstellung „Offline“ oder „Ausstehend“ aufweist. Wenn das der Fall ist, deaktivieren Sie im Menü **Drucker** die Einstellung „Offline“ oder „Ausstehend“.
 - ❑ Stellen Sie sicher, dass der Drucker im Menü **Drucker** als Standarddrucker ausgewählt ist (es muss sich ein Häkchen neben dem Menüelement befinden).
Wenn das nicht der Fall ist, wählen Sie den Drucker als Standarddrucker aus.
 - ❑ Überprüfen Sie unter **Druckereigenschaften > Port**, ob der ausgewählte Port richtig ist.
- ❑ Drücken Sie  im Startbildschirm. Wählen Sie **Menü > Wi-Fi-/Netzwerkeinst. > Verbindungstest**, und drucken Sie dann den Netzwerkverbindungsbericht. Wenn der Bericht zeigt, dass die Netzwerkverbindung fehlgeschlagen ist, überprüfen Sie den Netzwerkverbindungsbericht und folgen Sie den gedruckten Lösungen.
- ❑ Versuchen Sie über Ihren Computer auf Webseiten zuzugreifen, um sicherzustellen, dass die Netzwerkeinstellungen Ihres Computers korrekt sind. Wenn Sie nicht auf Webseiten zugreifen können, gibt es ein Problem mit dem Computer. Ausführliche Informationen dazu finden Sie in dem mit dem Computer mitgelieferten Handbuch.

Zugehörige Informationen

- ➔ [„Prüfen der SSID, die mit dem Drucker verbunden ist“ auf Seite 200](#)
- ➔ [„Prüfen der SSID für den Computer“ auf Seite 200](#)
- ➔ [„Meldungen und Abhilfemaßnahmen im Netzwerkverbindungsbericht“ auf Seite 35](#)
- ➔ [„Einige Verbindung von meinem Gerät aus ist trotz richtiger Netzwerkeinstellungen nicht möglich“ auf Seite 198](#)

Der Drucker kann plötzlich nicht über eine USB-Verbindung drucken

- ❑ Trennen Sie das USB-Kabel vom Computer. Rechtsklicken Sie auf das Druckersymbol auf dem Computer und wählen Sie dann **Gerät entfernen**. Schließen Sie als nächstes das USB-Kabel am Computer an und versuchen Sie einen Testdruck. Wenn der Druck möglich ist, ist die Einrichtung abgeschlossen.
- ❑ Führen Sie die Schritte aus, die in dem mit dem Drucker gelieferten gedruckten Handbuch beschrieben sind, um den Drucker erneut einzurichten.

Druckausgabeprobleme

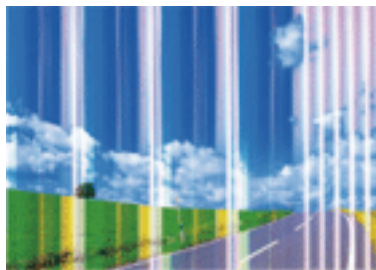
Ausdruck weist Streifen auf oder Farbe fehlt

Wenn Sie den Drucker lange Zeit nicht benutzen, können sich die Druckdüsen zusetzen und es wird möglicherweise keine Tinte ausgegeben. Führen Sie einen Düsentest durch. Reinigen Sie den Druckkopf, falls irgendeine der Druckkopfdüsen verstopft ist.

Zugehörige Informationen

➔ [„Überprüfen und Reinigen des Druckkopfs“ auf Seite 147](#)

Streifen oder unerwartete Farben erscheinen



Die Druckkopfdüsen könnten verstopft sein. Drucken Sie ein Düsentestmuster, um zu überprüfen, ob Düsen verstopft sind. Reinigen Sie den Druckkopf, falls irgendeine der Druckkopfdüsen verstopft ist.

Zugehörige Informationen

➔ [„Überprüfen und Reinigen des Druckkopfs“ auf Seite 147](#)

Im Abstand von ca. 2.5 cm treten farbige Streifen auf



- Wählen Sie eine Papiertypeneinstellung im Druckertreiber aus, die dem in den Drucker eingelegten Papiertyp entspricht.
- Richten Sie den Druckkopf mit Hilfe der Funktion **Horizontale Ausrichtung** aus.
- Wenn Sie auf Normalpapier drucken, verwenden Sie zum Drucken eine höhere Druckqualität.

Zugehörige Informationen

- ➔ „Papiersortenliste“ auf Seite 46
- ➔ „Ausrichten des Druckkopfs“ auf Seite 149

Verschwommene Ausdrücke, vertikale Streifenbildung oder Fehlausrichtung

enthalten alle
 Aufdruck. W
 5008 "Regel

Richten Sie den Druckkopf mit Hilfe der Funktion **Vertikale Ausrichtung** aus.

Zugehörige Informationen

- ➔ „Ausrichten des Druckkopfs“ auf Seite 149

Die Druckqualität wird auch nach der Druckkopfstage nicht besser

Beim bidirektionalen Druck oder Drucken mit hoher Geschwindigkeit bewegt sich der Druckkopf zum Drucken in beide Richtungen und es kann zu einer Fehlausrichtung von vertikalen Linien kommen. Wenn die Druckqualität nicht besser wird, deaktivieren Sie die Einstellung für bidirektionalen Druck oder Drucken mit hoher Geschwindigkeit. Das Deaktivieren dieser Einstellung kann die Druckgeschwindigkeit herabsetzen.


 Bedienfeld

Deaktivieren Sie **Bidirektional** in den Druckeinstellungen.

 Windows

Deaktivieren Sie **Schnell** im Register **Weitere Optionen** des Druckertreibers.

 Mac OS X

Wählen Sie im Menü  die Optionen **Systemeinstellungen > Drucker & Scanner** (oder **Drucken & Scannen, Drucken & Faxen**) und anschließend den Drucker. Klicken Sie auf **Optionen & Zubehör > Optionen** (oder **Treiber**). Wählen Sie bei **Druck mit hoher Geschwindigkeit** die Einstellung **Aus** aus.

Zugehörige Informationen

- ➔ „Menüoptionen für Sp.- Gerät“ auf Seite 65

Schlechte Druckqualität

Überprüfen Sie Folgendes, wenn die Druckqualität schlecht ist, d. h. wenn die Ausdrücke verwaschen sind oder Streifen, fehlende oder blasser Farben oder versetzte Linien aufweisen.

- Achten Sie darauf, dass die erste Aktivierung des Tintenzuleitungssystems abgeschlossen ist.

Lösen von Problemen

- Führen Sie einen Düsentest durch. Reinigen Sie den Druckkopf, falls irgendeine der Druckkopfdüsen verstopft ist.
- Wenn Sie den Drucker ein oder zwei Monate lang nicht verwendet haben, tauschen Sie die Tinte in den Tintenschläuchen aus.
- Richten Sie den Druckkopf aus.
- Verwenden Sie Papier, das von diesem Drucker unterstützt wird.
- Wählen Sie eine Papiertypeneinstellung im Druckertreiber aus, die dem in den Drucker eingelegten Papiertyp entspricht.
- Drucken Sie nicht auf Papier, das feucht, beschädigt oder zu alt ist.
- Gewelltes Papier oder aufgeblähte Umschläge sollten Sie vorher plätten.
- Drucken Sie mit einer höheren Qualitätseinstellung.
- Wenn Sie für den **Standard-Vivid**-Druckertreiber Windows als Qualitätseinstellung ausgewählt haben, wechseln Sie zu **Standard**. Wenn Sie für den **Normal-Vivid**-Druckertreiber Mac OS X als Qualitätseinstellung ausgewählt haben, wechseln Sie zu **Normal**.
- Stapeln Sie die Papiausdrucke nicht sofort nach dem Ausdrucken.
- Lassen Sie die Ausdrucke vollständig trocknen, bevor Sie sie archivieren oder anderen zeigen. Achten Sie darauf, dass beim Trocknen kein direktes Sonnenlicht auf die Ausdrucke fällt. Verwenden Sie auch keinen Fön und berühren Sie nicht die bedruckte Seite des Papiers.
- Zum Drucken von Bildern oder Fotos empfiehlt Epson die Verwendung von Epson-Originalpapier anstatt von Normalpapier. Drucken Sie auf die bedruckbare Seite des Epson-Originalpapiers.
- Verwenden Sie original Epson-Tintenflaschen. Dieses Produkt ist so konzipiert, dass Farben auf der Grundlage von original Epson-Tintenflaschen eingestellt werden. Die Verwendung von Tintenflaschen anderer Hersteller kann die Druckqualität verschlechtern.
- Verwenden Sie Tintenflaschen mit dem für diesen Drucker richtigen Teilecode.
- Epson empfiehlt, eine Tintenflasche vor dem auf der Verpackung angegebenen Datum zu verwenden.

Zugehörige Informationen

- ➔ [„Auffüllen der Tintenbehälter“ auf Seite 140](#)
- ➔ [„Überprüfen und Reinigen des Druckkopfs“ auf Seite 147](#)
- ➔ [„Ausrichten des Druckkopfs“ auf Seite 149](#)
- ➔ [„Verfügbares Papier und Fassungskapazität“ auf Seite 45](#)
- ➔ [„Papiersortenliste“ auf Seite 46](#)
- ➔ [„Vorsichtsmaßnahmen bei der Handhabung von Papier“ auf Seite 44](#)
- ➔ [„Tintenflaschencodes“ auf Seite 139](#)

Die gedruckten Fotos sind klebrig

Möglicherweise drucken Sie auf der falschen Seite des Fotopapiers. Stellen Sie sicher, dass Sie auf der bedruckbaren Seite drucken.

Wenn Sie auf der falschen Seite des Fotopapiers drucken, müssen Sie den Papiertransportweg reinigen.

Zugehörige Informationen

- ➔ [„Entfernen von verschmierter Tinte in der Papierzuführung“ auf Seite 151](#)

Bilder oder Fotos werden in unerwarteten Farben gedruckt

Beim Drucken über das Bedienfeld oder den Windows-Druckertreiber wird je nach Papiertyp standardmäßig die automatische Epson-Fotoanpassung angewandt. Versuchen Sie es mit einer anderen Einstellung.

Bedienfeld

Ändern Sie die **Szenenerkennung**-Einstellung von **Automatisch** in eine beliebige andere Option. Falls das Problem anschließend weiterhin besteht, wählen Sie eine andere Option als **Ein** bei **Foto korrigieren**.

Windows-Druckertreiber

Wählen Sie im Register **Weitere Optionen** die Option **Benutzerdefiniert** in **Farbkorrektur** und klicken Sie dann auf **Erweitert**. Ändern Sie die **Szenenkorrektur**-Einstellung von **Automat. Korrektur** in eine beliebige andere Option. Wenn die Änderung der Einstellung nicht hilft, verwenden Sie eine andere Farbkorrekturmethode als **PhotoEnhance** in **Farbmanagement**.

Zugehörige Informationen

➔ [„Menüoptionen für Sp.- Gerät“ auf Seite 65](#)

➔ [„Anpassen der Druckfarbe“ auf Seite 83](#)

Position, Format oder Ränder der Druckausgabe sind falsch

Legen Sie das Papier in der richtigen Richtung ein und schieben Sie die Papierführungsschienen bis an die Kanten des Papiers.

Richten Sie beim Auflegen der Originale auf das Vorlagenglas die Ecken der Originale nach den Ecken aus, die durch ein Symbol auf dem Vorlagenglas angezeigt sind. Wenn die Ränder der Kopie abgeschnitten sind, verschieben Sie die Vorlage etwas aus der Ecke.

Wenn Sie Originale auf das Vorlagenglas legen, reinigen Sie das Vorlagenglas und die Vorlagenabdeckung. Bei Staub oder Flecken auf dem Glas wird der Kopierbereich ggf. erweitert und schließt Staub oder Flecken ein, was zu einer falschen Druckposition oder einem verkleinerten Bild führen kann.

Wählen Sie die geeignete **Dokumentengr.**-Option in den Kopiereinstellungen. Falls Sie den Drucker im direkten Sonnenlicht oder in der Nähe einer Lichtquelle aufgestellt haben, erkennt das Vorlagenglas das Dokument möglicherweise nicht richtig.

Wählen Sie das geeignete Papierformat.

Legen Sie die Randeinstellungen in der Anwendung so fest, dass die Ränder innerhalb des Druckbereichs liegen.

Zugehörige Informationen

➔ [„Einlegen des Papiers in die Papierkassette“ auf Seite 47](#)

➔ [„Einlegen des Papiers in die Hinterer Papiereinzug“ auf Seite 50](#)

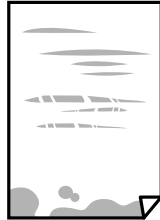
➔ [„Platzieren von Vorlagen auf dem Vorlagenglas“ auf Seite 56](#)

➔ [„Reinigen des Vorlagenglases“ auf Seite 153](#)

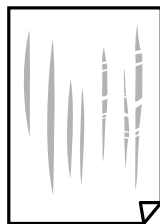
➔ [„Druckbereich“ auf Seite 224](#)


Papier ist verschmiert oder Ausdruck weist Streifen auf

- Wenn horizontale Streifen auftreten oder das Papier oben oder unten verschmiert ist, legen Sie Papier mit der richtigen Ausrichtung ein und schieben Sie die Papierführungsschienen an die Papierkanten heran.



- Wenn vertikale Streifen auftreten oder das Papier verschmiert ist, reinigen Sie den Papiertransportweg.



- Prüfen Sie, ob das Papier wellig ist, indem Sie es auf einen flachen Untergrund legen. Begradigen Sie es, falls es wellig ist.
- Wenn Streifen auf schwerem Papier auftreten, aktivieren Sie die Einstellung für reduzierte Streifenbildung. Durch Aktivieren dieser Einstellung kann die Druckqualität oder die Druckgeschwindigkeit abnehmen.
 - Bedienfeld
 - Wählen Sie auf der Startseite **Setup > Wartung** und aktivieren Sie dann **Dickes Pap..**
 - Windows
 - Klicken Sie auf der Registerkarte **Erweiterte Einstellungen** des Druckertreibers auf **Utility** und wählen Sie **Schweres Papier und Briefumschläge**.
 - Wenn Papier nach Auswahl der Einstellung **Schweres Papier und Briefumschläge** immer noch verschmiert ist, wählen Sie im Fenster **Erweiterte Einstellungen** des Druckertreibers die Option **Breitbahnpapier**.
 - Mac OS X
 - Wählen Sie im Menü  die Optionen **Systemeinstellungen > Drucker & Scanner** (oder **Drucken & Scannen, Drucken & Faxen**) und anschließend den Drucker. Klicken Sie auf **Optionen & Zubehör > Optionen** (oder **Treiber**). Wählen Sie bei **Schweres Papier und Briefumschläge** die Einstellung **Ein** aus.
- Stellen Sie beim manuellen 2-seitigen Drucken sicher, dass die Tinte vollständig getrocknet ist, bevor Sie das Papier erneut einlegen.

Zugehörige Informationen

- ➔ „Einlegen des Papiers in die Papierkassette“ auf Seite 47
- ➔ „Einlegen des Papiers in die Hinterer Papiereinzug“ auf Seite 50
- ➔ „Entfernen von verschmierter Tinte in der Papierzuführung“ auf Seite 151

Papier wird bei automatischem 2-seitigen Druck verschmiert

Wenn Sie die Funktion für automatisches 2-seitiges Drucken verwenden und Daten hoher Dichte, wie z. B. Bilder und Graphiken drucken, stellen Sie eine geringere Druckdichte und eine längere Trocknungszeit ein.

Zugehörige Informationen

- ➔ „2-seitiges Drucken“ auf Seite 70
- ➔ „Menüoptionen für Kopie-Modus“ auf Seite 89

Gedruckte Zeichen sind falsch oder unvollständig

- Schließen Sie das USB-Kabel sicher am Drucker und am Computer an.
- Brechen Sie angehaltene Druckaufträge ab.
- Versetzen Sie den Computer während des Druckvorgangs nicht manuell in den **Ruhezustand** oder in den **Energiesparmodus**. Beim nächsten Start des Computers druckt der Drucker möglicherweise Seiten mit unvollständigem Text.

Zugehörige Informationen

- ➔ „Abbrechen eines Druckauftrags“ auf Seite 87

Das gedruckte Bild ist seitenverkehrt

Deaktivieren Sie die Einstellung zum Spiegeln des Bilds im Druckertreiber oder in der Anwendung.

- Windows
Deaktivieren Sie auf der Registerkarte **Weitere Optionen** des Druckertreibers die Option **Bild spiegeln**.
- Mac OS X
Löschen Sie die Einstellung **Bild spiegeln** im Menü **Druckereinstellungen** des Dialogfelds Print (Drucken).

Mosaikartige Muster im Ausdruck

Verwenden Sie beim Drucken von Bildern oder Fotos hochauflösende Daten. Bilder auf Websites haben häufig eine niedrige Auflösung, auch wenn sie auf dem Display gut aussehen. Dadurch könnte die Druckqualität abnehmen.

Ungleichmäßige Farbverteilung, Schmierstellen, Flecken oder gerade Streifen im kopierten Bild

- Reinigen Sie die Papierzuführung.
- Reinigen Sie das Vorlagenglas.
- Reinigen Sie den ADF.
- Drücken Sie nicht zu stark auf die Vorlage oder die Vorlagenabdeckung, wenn Sie die Vorlagen auf dem Vorlagenglas platzieren.
- Wenn das Papier verschmiert ist, verringern Sie die Kopierdichteeinstellung.

Zugehörige Informationen

- ➔ „Entfernen von verschmierter Tinte in der Papierzuführung“ auf Seite 151
- ➔ „Reinigen des Vorlagenglases“ auf Seite 153
- ➔ „Reinigung des ADF“ auf Seite 151
- ➔ „Menüoptionen für Kopie-Modus“ auf Seite 89

Moiré- oder Schraffurmuster werden im kopierten Bild angezeigt

Ändern oder reduzieren Sie die Verkleinerungs- bzw. Vergrößerungseinstellung oder legen Sie die Vorlage in einem etwas anderen Winkel ein.

Zugehörige Informationen

- ➔ „Menüoptionen für Kopie-Modus“ auf Seite 89

Ein Bild auf der Vorlagenrückseite wird auf dem kopierten Bild angezeigt

- Ist die Vorlage dünn, legen Sie sie auf das Vorlagenglas und decken Sie sie mit einem schwarzen Blatt Papier ab.
- Verringern Sie die Einstellung für die Kopierdichte auf dem Bedienfeld.

Zugehörige Informationen

- ➔ „Menüoptionen für Kopie-Modus“ auf Seite 89

Probleme beim Drucken wurden nicht gelöst

Wenn Sie alle Lösungsvorschläge ohne Erfolg ausprobiert haben, versuchen Sie das Problem zu lösen, indem Sie den Druckertreiber deinstallieren und dann neu installieren.

Zugehörige Informationen



- ➔ „Deinstallieren von Anwendungen“ auf Seite 174
- ➔ „Installieren von Anwendungen“ auf Seite 176

Sonstige Druckprobleme

Es wird zu langsam gedruckt

- Schließen Sie alle nicht benötigten Anwendungen.
- Verringern Sie die Qualitätseinstellung. Eine höhere Druckqualität beim Drucken verringert die Druckgeschwindigkeit.

Lösen von Problemen

- Aktivieren Sie die bidirektionale (oder Hochgeschwindigkeits-) Einstellung. Wenn diese Einstellung aktiviert ist, bewegt sich der Druckkopf zum Drucken in beide Richtungen, wodurch sich die Druckgeschwindigkeit erhöht.
 - Bedienfeld
Drücken Sie beim Drucken von JPEGs und TIFFs **Einstellungen** und aktivieren Sie anschließend **Bidirektional**.
 - Windows
Wählen Sie auf der Registerkarte **Schnell** des Druckertreibers Option **Weitere Optionen** aus.
 - Mac OS X
Wählen Sie im Menü  die Optionen **Systemeinstellungen > Drucker & Scanner** (oder **Drucken & Scannen, Drucken & Faxen**) und anschließend den Drucker. Klicken Sie auf **Optionen & Zubehör > Optionen** (oder **Treiber**). Wählen Sie bei **Ein** die Einstellung **Druck mit hoher Geschwindigkeit** aus.
- Deaktivieren Sie **Ruhemodus**.
 - Windows
Wählen Sie auf der Registerkarte **Aus** des Druckertreibers als Einstellung für **Ruhemodus** die Option **Haupteinstellungen**.
 - Mac OS X
Wählen Sie im Menü  die Optionen **Systemeinstellungen > Drucker & Scanner** (oder **Drucken & Scannen, Drucken & Faxen**) und anschließend den Drucker. Klicken Sie auf **Optionen & Zubehör > Optionen** (oder **Treiber**). Wählen Sie bei **Aus** die Einstellung **Ruhemodus** aus.

Zugehörige Informationen

- ➔ [„Menüoptionen für Sp.- Gerät“ auf Seite 65](#)

Geringere Druckgeschwindigkeit bei ununterbrochenem Drucken

Die Druckgeschwindigkeit wird zur Vorbeugung von Überhitzung und Beschädigungen am Druckmechanismus deutlich reduziert. Sie können jedoch weiterdrucken. Um zur normalen Druckgeschwindigkeit zurückzukehren, lassen Sie den Drucker für mindestens 30 Minuten ruhen. Die normale Druckgeschwindigkeit wird nur dann wieder erreicht, wenn der Drucker eingeschaltet ist.

Scannen kann nicht gestartet werden

- Wenn die Zugangssteuerung für einen Drucker aktiviert ist, müssen Sie zum Scannen einen Benutzernamen und ein Kennwort eingeben. Wenn Sie das Kennwort nicht kennen, wenden Sie sich an den Systemadministrator.
- Wenn die Zugangssteuerung aktiviert ist, kann unter Mac OS X möglicherweise nicht gescannt werden. Wenden Sie sich an den Systemadministrator.
- Wenn Sie mit dem ADF scannen, prüfen Sie, dass die Vorlagenabdeckung und die ADF-Abdeckung geschlossen sind.
- Schließen Sie das USB-Kabel sicher am Drucker und am Computer an.
- Wenn Sie einen USB-Hub verwenden, verbinden Sie den Drucker direkt mit dem Computer.
- Wenn Sie über ein Netzwerk mit hoher Auflösung scannen, kann ein Kommunikationsfehler auftreten. Verringern Sie die Auflösung.

Lösen von Problemen

- Achten Sie darauf, dass Sie den richtigen Drucker (Scanner) auswählen, wenn beim Starten von Epson Scan 2 eine Scanner-Liste angezeigt wird.
- Stellen Sie sicher, dass der richtige Drucker (Scanner) unter Epson Scan 2 gewählt wurde.
- Wenn Sie TWAIN-kompatible Anwendungen verwenden, wählen Sie den Drucker (Scanner) aus, den Sie benutzen.
- Stellen Sie unter Windows sicher, dass der Drucker (Scanner) in **Scanner und Kamera** angezeigt wird. Der Drucker (Scanner) sollte als „EPSON XXXXX (Druckername)“ angezeigt werden. Wenn der Drucker (Scanner) nicht angezeigt wird, deinstallieren Sie Epson Scan 2 und installieren Sie es dann erneut. Gehen Sie wie folgt vor, um **Scanner und Kamera** aufzurufen.
 - Windows 10
Rechtsklicken Sie auf die Start-Schaltfläche oder halten Sie sie gedrückt, wählen Sie **Systemsteuerung**, geben Sie „Scanner und Kamera“ in den Charm „Suche“ ein, klicken Sie auf **Scanner und Kameras anzeigen** und prüfen Sie, ob der Drucker angezeigt wird.
 - Windows 8.1/Windows 8/Windows Server 2012 R2/Windows Server 2012
Wählen Sie **Desktop > Einstellungen > Systemsteuerung**, geben Sie „Scanner und Kamera“ in den Charm „Suche“ ein, klicken Sie auf **Scanner und Kameras anzeigen** und überprüfen Sie, ob der Drucker angezeigt wird.
 - Windows 7/Windows Server 2008 R2
Klicken Sie auf die Start-Schaltfläche und wählen Sie **Systemsteuerung**, geben Sie „Scanner und Kamera“ in den Charm „Suche“ ein, klicken Sie auf **Scanner und Kameras anzeigen** und prüfen Sie, ob der Drucker angezeigt wird.
 - Windows Vista/Windows Server 2008
Klicken Sie auf die Start-Schaltfläche, wählen Sie **Systemsteuerung > Hardware und Sound > Scanner und Kameras** und prüfen Sie dann, ob der Drucker angezeigt wird.
 - Windows XP/Windows Server 2003 R2/Windows Server 2003
Klicken Sie auf die Start-Schaltfläche, wählen Sie **Systemsteuerung > Drucker und andere Hardware > Scanner und Kameras** und prüfen Sie, ob der Drucker angezeigt wird.
- Wenn Sie mit einer TWAIN-kompatiblen Anwendung nicht scannen können, deinstallieren Sie die TWAIN-kompatible Anwendung und installieren Sie sie erneut.

Zugehörige Informationen

- ➔ [„Deinstallieren von Anwendungen“ auf Seite 174](#)
- ➔ [„Installieren von Anwendungen“ auf Seite 176](#)

Scannen kann nicht über das Bedienfeld gestartet werden

- Achten Sie darauf, dass Epson Scan 2 und Epson Event Manager ordnungsgemäß installiert sind.
- Überprüfen Sie die Scaneinstellung in Epson Event Manager.

Zugehörige Informationen

- ➔ [„Epson Scan 2 \(Scannertreiber\)“ auf Seite 170](#)
- ➔ [„Epson Event Manager“ auf Seite 171](#)

Probleme mit gescannten Bildern

Ungleichmäßige Farben, Schmutz, Flecken usw. erscheinen beim Scannen vom Vorlagenglas

- Reinigen Sie das Vorlagenglas.
- Befreien Sie das Original von jeglichem Schmutz und anderen Fremdkörpern.
- Drücken Sie nicht zu fest auf das Original oder die Dokumentenabdeckung. Wenn Sie zu fest drücken, können Verschwommenheit, Streifen und Flecken auftreten.

Zugehörige Informationen

➔ [„Reinigen des Vorlagenglases“ auf Seite 153](#)

Beim Scannen vom ADF erscheinen gerade Linien

- Reinigen Sie den ADF.
Wenn Schmutz oder andere Fremdkörper in den ADF gelangen, könnten gerade Linien im Bild erscheinen.
- Befreien Sie das Original von jeglichem Schmutz und anderen Fremdkörpern.

Zugehörige Informationen

➔ [„Reinigung des ADF“ auf Seite 151](#)

Die Bildqualität ist mangelhaft

- Passen Sie in Epson Scan 2 das Bild mithilfe der Einstellungen auf der Registerkarte **Erweiterte Einstellungen** an und scannen Sie dann.
- Wenn die Auflösung niedrig ist, erhöhen Sie diese und scannen Sie dann erneut.

Zugehörige Informationen

➔ [„Scannen mit Epson Scan 2“ auf Seite 102](#)

➔ [„Allgemeine Menüoptionen für das Scannen“ auf Seite 101](#)

Der Ausdruck scheint durch den Bildhintergrund

Bilder auf der Rückseite des Originals können in das gescannte Bild durchscheinen.

- Wählen Sie in Epson Scan 2 die Registerkarte **Erweiterte Einstellungen**, und passen Sie dann **Helligkeit** an.
Diese Funktion steht je nach den Einstellungen auf der Registerkarte **Haupteinstellungen** > **Bildtyp** oder anderen Einstellungen auf der Registerkarte **Erweiterte Einstellungen** nicht zur Verfügung.
- Wählen Sie in Epson Scan 2 die Registerkarte **Erweiterte Einstellungen** aus, und dann **Bildoption** > **Text optimieren**.
- Legen Sie beim Scannen auf dem Scannerglas schwarzes Papier oder beispielsweise ein Mauspad über das Original.

Lösen von Problemen

Zugehörige Informationen

- ➔ „Scannen mit Epson Scan 2“ auf Seite 102
- ➔ „Allgemeine Menüoptionen für das Scannen“ auf Seite 101
- ➔ „Platzieren von Vorlagen“ auf Seite 54

Der Text ist unscharf

- Wählen Sie in Epson Scan 2 die Registerkarte **Erweiterte Einstellungen** aus, und dann **Bildoption > Text optimieren**.
- In Epson Scan 2, wenn **Bildtyp** auf der Registerkarte **Haupteinstellungen** auf **Schwarzweiß** eingestellt ist, passen Sie **Schwellenwert** auf der Registerkarte **Erweiterte Einstellungen** an. Beim Erhöhen von **Schwellenwert** wird der schwarze Bereich vergrößert.
- Versuchen Sie bei geringer Auflösung, diese zunächst zu erhöhen und dann zu scannen.

Zugehörige Informationen

- ➔ „Scannen mit Epson Scan 2“ auf Seite 102
- ➔ „Allgemeine Menüoptionen für das Scannen“ auf Seite 101

Moiré-Muster (netzartige Schatten) treten auf

Handelt es sich beim Original um ein gedrucktes Dokument, können Moiré-Muster (netzartige Schatten) auf dem gescannten Bild erscheinen.

- Legen Sie auf der Registerkarte **Erweiterte Einstellungen** in Epson Scan 2 die Option **Entrasterung** fest.



- Ändern Sie die Auflösung und Scannen Sie dann erneut.

Zugehörige Informationen

- ➔ „Scannen mit Epson Scan 2“ auf Seite 102
- ➔ „Allgemeine Menüoptionen für das Scannen“ auf Seite 101

Es wird nicht der richtige Bereich auf dem Vorlagenglas gescannt

- Stellen Sie sicher, dass die Vorlage richtig an den Ausrichtungsmarkierungen ausgerichtet ist.
- Wenn der Rand des gescannten Bildes fehlt, schieben Sie die Vorlage etwas vom Rand des Vorlagenglases weg.
- Wenn Sie vom Bedienfeld aus scannen und die Funktion zum automatischen Zuschneiden des Scanbereichs wählen, entfernen Sie jeglichen Schmutz von Vorlagenglas und Dokumentenabdeckung. Falls sich Schmutz rund um die Vorlage befindet, erweitert sich der Scanbereich entsprechend.

Lösen von Problemen

- Wählen Sie die geeignete Dokumentengröße in den Scaneinstellungen. Falls Sie den Drucker im direkten Sonnenlicht oder in der Nähe einer Lichtquelle aufgestellt haben, erkennt das Vorlagenglas die Dokumentengröße möglicherweise nicht richtig.

Zugehörige Informationen

- ➔ „Platzieren von Vorlagen“ auf Seite 54
- ➔ „Reinigen des Vorlagenglases“ auf Seite 153

Beim Speichern als Searchable PDF wird Text nicht richtig erkannt

- Prüfen Sie im Fenster **Bildformatoptionen** in Epson Scan 2, dass **Textsprache** auf der Registerkarte **Text** richtig eingestellt ist.
- Achten Sie darauf, dass das Original gerade aufgelegt ist.
- Verwenden Sie ein Original mit deutlichem Text. Die Texterkennungsrate kann bei folgenden Arten von Originalen gering sein.
 - Originale, die Mehrfachkopien sind
 - Originale, die per Fax (bei niedriger Auflösung) empfangen wurden
 - Originale, auf denen der Buchstaben- oder Zeilenabstand zu gering ist
 - Originale mit Hilfslinien oder Unterstreichungen im Text
 - Originale mit handschriftlichem Text
 - Originale, die zerknittert oder gefaltet sind
- In Epson Scan 2, wenn **Bildtyp** auf der Registerkarte **Haupteinstellungen** auf **Schwarzweiß** eingestellt ist, passen Sie **Schwellenwert** auf der Registerkarte **Erweiterte Einstellungen** an. Beim Erhöhen von **Schwellenwert** wird der schwarze Bereich vergrößert.
- Wählen Sie in Epson Scan 2 die Registerkarte **Erweiterte Einstellungen** aus, und dann **Bildoption > Text optimieren**.

Zugehörige Informationen

- ➔ „Scannen mit Epson Scan 2“ auf Seite 102

Probleme im gescannten Bild können nicht behoben werden

Falls das Problem trotz aller Lösungsansätze nicht behoben wurde, initialisieren Sie die Epson Scan 2-Einstellungen mithilfe von Epson Scan 2 Utility.

Hinweis:

Epson Scan 2 Utility ist eine Anwendung, die mit Epson Scan 2 vorliegt.

1. Starten Sie Epson Scan 2 Utility.
 - Windows 10
Klicken Sie auf die Start-Schaltfläche und wählen Sie **Alle Programme > EPSON > Epson Scan 2 Utility**.
 - Windows 8.1/Windows 8/Windows Server 2012 R2/Windows Server 2012
Geben Sie den Namen der Anwendung in das Suche-Charakteristik ein und wählen Sie anschließend das angezeigte Symbol.

Lösen von Problemen

- Windows 7/Windows Vista/Windows XP/Windows Server 2008 R2/Windows Server 2008/Windows Server 2003 R2/Windows Server 2003

Klicken Sie auf die Start-Schaltfläche und wählen Sie **Alle Programme** oder **Programme > EPSON > Epson Scan 2 > Epson Scan 2 Utility**.

- Mac OS X

Wählen Sie **Start > Programme > Epson Software > Epson Scan 2 Utility**.

2. Wählen Sie die Registerkarte **Sonstiges**.

3. Klicken Sie auf **Zurücksetzen**.

Hinweis:


Falls die Initialisierung das Problem nicht behebt, deinstallieren und reinstallieren Epson Scan 2.

Zugehörige Informationen

- ➔ [„Deinstallieren von Anwendungen“ auf Seite 174](#)
- ➔ [„Installieren von Anwendungen“ auf Seite 176](#)

Sonstige Scanprobleme

Scangeschwindigkeit ist niedrig

- Verringern Sie die Auflösung und führen Sie den Scan erneut durch. Wenn die Auflösung hoch ist, kann der Scan einige Zeit dauern.
- Die Scangeschwindigkeit kann je nach Bildeinstellungsfunktionen in Epson Scan 2 reduziert werden.
- Wenn Sie am Bildschirm **Konfiguration**, der durch Anklicken der Schaltfläche  in Epson Scan 2 angezeigt wird, **Ruhemodus** im Register **Scannen** einstellen, kann sich die Scangeschwindigkeit verringern.

Zugehörige Informationen

- ➔ [„Scannen mit Epson Scan 2“ auf Seite 102](#)
- ➔ [„Allgemeine Menüoptionen für das Scannen“ auf Seite 101](#)

Senden des gescannten Bildes per E-Mail nicht möglich

Vergewissern Sie sich, dass Sie die E-Mail-Servereinstellungen konfiguriert haben.

Zugehörige Informationen

- ➔ [„Konfigurieren eines E-Mail-Servers“ auf Seite 238](#)

Der Scanvorgang wird beim Scannen im PDF/Multi-TIFF-Format gestoppt

- Wenn Sie Epson Scan 2 zum Scannen verwenden, können Sie kontinuierlich bis zu 999 Seiten im PDF-Format und bis zu 200 Seiten im Multi-TIFF-Format scannen. Wenn Sie über das Bedienfeld scannen, können Sie kontinuierlich bis zu 50 Seiten in einseitigem Scan mit dem ADF und bis zu 100 Seiten in 2-seitigem Scan mit dem ADF und bei Verwendung des Vorlagenglas scannen.
- Wir empfehlen bei großen Datenmengen, die Dokumente im Graustufenmodus zu scannen.
- Vergrößern Sie den freien Speicherplatz auf der Festplatte des Computers. Der Scanvorgang wird gestoppt, wenn nicht genügend freier Speicherplatz verfügbar ist.
- Versuchen Sie, mit einer niedrigeren Auflösung zu scannen. Der Scanvorgang wird gestoppt, wenn die Gesamtdatengröße den Grenzwert erreicht.

Zugehörige Informationen



- ➔ [„Scannen mit Epson Scan 2“ auf Seite 102](#)
- ➔ [„Allgemeine Menüoptionen für das Scannen“ auf Seite 101](#)

Probleme beim Senden und Empfangen von Faxen

Es können keine Faxe gesendet oder empfangen werden

- Verwenden Sie **Fax-Verbindungstest** am Bedienfeld, um eine automatische Prüfung der Faxverbindung vorzunehmen. Testen Sie die Lösungen, die im Bericht genannt werden.
- Prüfen Sie den Fehlercode, der für den fehlgeschlagenen Fauxauftrag angezeigt wird, und probieren Sie die Lösungen aus, die in der Fehlercodeliste beschrieben sind.
- Überprüfen Sie die Einstellung **Leitungstyp**. Das Setzen der Einstellungen auf **PBX** kann Abhilfe schaffen. Wenn bei Ihrer Telefonanlage für externe Verbindungen ein Zugangscode benötigt wird, registrieren Sie den Zugangscode zum Drucker und geben Sie beim Senden vor der Faxnummer eine Raute (#) ein.
- Wenn ein Kommunikationsfehler auftritt, ändern Sie am Bedienfeld die Einstellung **Faxgeschwindigkeit** zu **Langsam (9.600 Bits/s)**.
- Prüfen Sie, ob die Wandtelefonbuchse funktioniert, indem Sie ein Telefon anschließen und es testen. Wenn Sie keine Telefonanrufe tätigen oder empfangen können, nehmen Sie Kontakt zu Ihrem Telekommunikationsanbieter auf.
- Um das Gerät an eine DSL-Telefonleitung anzuschließen, benötigen Sie ein DSL-Modem mit einem eingebauten DSL-Filter, oder Sie installieren einen separaten DSL-Filter in der Leitung. Wenden Sie sich an Ihren DSL-Anbieter.
- Bei einer DSL-Telefonleitung verbinden Sie den Drucker direkt mit der Wandtelefonbuchse; überprüfen Sie dann, ob Sie mit dem Drucker Faxe senden können. Wenn Sie Faxe versenden können, wird das Problem möglicherweise vom DSL-Filter verursacht. Wenden Sie sich an Ihren DSL-Anbieter.
- Aktivieren Sie im Bedienfeld die Einstellung **ECM**. Wenn **ECM** deaktiviert wurde, können keine farbigen Faxe gesendet oder empfangen werden.
- Um Faxe über den Computer zu senden oder zu empfangen, stellen Sie sicher, dass der Drucker über ein USB-Kabel oder ein Netzwerk verbunden und der PC-FAX-Druckertreiber auf dem Computer installiert ist. Der PC-FAX-Treiber wird zusammen mit FAX Utility installiert.

Lösen von Problemen

- ❑ Stellen Sie unter Windows sicher, dass der Drucker (das Fax) unter **Geräte und Drucker, Drucker** oder **Drucker und andere Hardware** angezeigt wird. Der Drucker (das Fax) wird als „EPSON XXXXX (FAX)“ angezeigt. Wenn der Drucker (das Fax) nicht angezeigt wird, deinstallieren Sie FAX Utility und installieren Sie es dann erneut. Führen Sie folgende Schritte aus, um **Geräte und Drucker, Drucker** oder **Drucker und andere Hardware** aufzurufen.
 - ❑ Windows 10
Rechtsklicken Sie auf die Start-Schaltfläche oder halten Sie sie gedrückt und wählen Sie **Systemsteuerung > Geräte und Drucker anzeigen** unter **Hardware und Sound** aus.
 - ❑ Windows 8.1/Windows 8
Wählen Sie **Desktop > Einstellungen > Systemsteuerung > Geräte und Drucker anzeigen** unter **Hardware und Sound** oder **Hardware** aus.
 - ❑ Windows 7
Klicken Sie auf die Start-Schaltfläche, wählen Sie **Systemsteuerung > Geräte und Drucker anzeigen** in **Hardware und Sound** oder **Hardware**.
 - ❑ Windows Vista
Klicken Sie auf die Start-Schaltfläche und wählen Sie **Systemsteuerung > Drucker** unter **Hardware und Sound** aus.
 - ❑ Windows XP
Klicken Sie auf die Start-Schaltfläche und wählen Sie **Einstellungen > Systemsteuerung > Drucker und andere Hardware > Drucker und Faxe** aus.
- ❑ Prüfen Sie Folgendes in Mac OS X.
 - ❑ Wählen Sie im Menü  die Optionen **Systemeinstellungen > Drucker & Scanner** (oder **Drucken & Scannen, Drucken & Faxen**) und anschließend den Drucker (das Fax) aus. Der Drucker (das Fax) wird als "FAX XXXX (USB)" oder "FAX XXXX (IP)" angezeigt. Wenn der Drucker (das Fax) nicht angezeigt wird, klicken Sie auf [+] und registrieren Sie den Drucker (das Fax).
 - ❑ Wählen Sie im Menü  die Optionen **Systemeinstellungen > Drucker & Scanner** (oder **Drucken & Scannen, Drucken & Faxen**) aus und doppelklicken Sie anschließend auf den Drucker. Wenn der Drucker angehalten ist, klicken Sie auf **Fortsetzen** (oder **Drucken fortsetzen**).

Zugehörige Informationen

- ➔ [„Fax-Verbindungstest“ auf Seite 137](#)
- ➔ [„Grundeinstellungen“ auf Seite 135](#)
- ➔ [„Fehlercode im Statusmenü“ auf Seite 179](#)
- ➔ [„Konfigurieren der Einstellungen für eine Nebenstellenanlage“ auf Seite 113](#)
- ➔ [„Anschließen des Druckers an eine Telefonleitung“ auf Seite 107](#)
- ➔ [„Deinstallieren von Anwendungen“ auf Seite 174](#)
- ➔ [„Installieren von Anwendungen“ auf Seite 176](#)

Faxe können nicht gesendet werden

- ❑ Wenn die Beschränkungsfunktion für Benutzer aktiviert wurde, sind für das Bedienen des Druckers ein Benutzername und ein Kennwort erforderlich. Wenn Sie das Kennwort nicht kennen, wenden Sie sich an den Systemadministrator.

Lösen von Problemen


- ❑ Wenn die Beschränkungsfunktion für Benutzer aktiviert wurde und Sie ein Fax von Ihrem Computer versenden, wird mit den im Druckertreiber festgelegten Benutzernamen und Kennwort eine Benutzerauthentifizierung durchgeführt. Wenn Sie aufgrund eines Authentifizierungsfehlers kein Fax versenden können, wenden Sie sich an den Administrator.
- ❑ Legen Sie für ausgehende Faxe die Kopfzeile im Bedienfeld fest. Einige Faxgeräte weisen eingehende Faxe, die keine Kopfzeile haben, automatisch ab.
- ❑ Wenn Ihre Anrufer-ID unterdrückt ist, aktivieren Sie sie. Bestimmte Telefone und Faxgeräte unterdrücken automatisch anonyme Anrufe.
- ❑ Fragen Sie den Empfänger, ob die Faxnummer richtig ist und ob das Faxgerät des Empfängers Faxe empfangen kann.

Zugehörige Informationen

- ➔ [„Grundeinstellungen“ auf Seite 135](#)
- ➔ [„Es können keine Faxe gesendet oder empfangen werden“ auf Seite 215](#)

Faxe können nicht an einen bestimmten Empfänger gesendet werden

Überprüfen Sie Folgendes, wenn Sie aufgrund eines Fehlers ein Fax nicht an einen bestimmten Empfänger senden können.

- ❑ Wenn das empfangende Gerät Ihren Anruf nicht innerhalb von 50 Sekunden, nachdem der Wahlvorgang abgeschlossen ist, entgegennimmt, wird der Anruf mit einem Fehler beendet. Wählen Sie mit der Funktion **Aufgelegt** oder verwenden Sie ein angeschlossenes Telefon, um zu überprüfen, wie lange es dauert, bevor Sie einen Faxton hören. Wenn dies länger als 50 Sekunden dauert, fügen Sie nach der Faxnummer Pausen hinzu, um ein Fax zu versenden. Drücken Sie , um eine Pause einzufügen. Als Pausenzeichen wird ein Bindestrich angegeben. Ein Pause ist ca. drei Sekunden lang. Fügen Sie nach Bedarf mehrere Pausen hinzu.
- ❑ Wenn Sie den Empfänger aus der Kontaktliste ausgewählt haben, stellen Sie sicher, dass die registrierten Informationen richtig sind. Wenn die Informationen richtig sind, wählen Sie den Empfänger aus der Kontaktliste aus, drücken Sie **Bearbeiten** und ändern Sie die **Faxgeschwindigkeit** zu **Langsam (9.600 Bits/s)**.

Zugehörige Informationen

- ➔ [„Versenden von Faxen nach Bestätigung des Empfängerstatus“ auf Seite 116](#)
- ➔ [„Senden von Faxen mit Wählen von externen Telefonen“ auf Seite 115](#)
- ➔ [„Verwalten von Kontakten“ auf Seite 60](#)
- ➔ [„Es können keine Faxe gesendet oder empfangen werden“ auf Seite 215](#)

Faxe können nicht zu einem bestimmten Zeitpunkt gesendet werden

Legen Sie das richtige Datum und die richtige Uhrzeit auf dem Bedienfeld fest.

Zugehörige Informationen

- ➔ [„Senden von Faxen zu einem bestimmten Zeitpunkt \(Fax später senden\)“ auf Seite 117](#)
- ➔ [„Allgemeine Einstellungen“ auf Seite 159](#)

Faxe können nicht empfangen werden

- Wenn Sie einen Anrufweiterleitungsservice abonniert haben, kann der Drucker möglicherweise keine Faxe empfangen. Wenden Sie sich an Ihren Service-Anbieter.
- Wenn Sie kein Telefon an den Drucker angeschlossen haben, setzen Sie die Einstellung **Empfangsmodus** im Bedienfeld auf **Auto**.
- Unter folgenden Bedingungen hat der Drucker nicht mehr genügend Speicher für den Empfang von Faxen. Informationen zum Umgang mit einem Speicher-voll-Fehler finden Sie unter "Fehlerbehebung".
 - Im Eingangsfach sind bereits 100 empfangene Dokumente gespeichert.
 - Der Arbeitsspeicher des Druckers ist voll (100%).

Zugehörige Informationen

- ➔ [„Empfangseinstellungen“ auf Seite 134](#)
- ➔ [„Es können keine Faxe gesendet oder empfangen werden“ auf Seite 215](#)
- ➔ [„Fehler durch vollen Arbeitsspeicher“ auf Seite 218](#)

Fehler durch vollen Arbeitsspeicher

- Wenn im Drucker festgelegt wurde, dass empfangene Faxe im Posteingang gespeichert werden sollen, löschen Sie die Faxe aus dem Posteingang, die Sie bereits gelesen haben.
- Wenn im Drucker festgelegt wurde, dass empfangene Faxe auf dem Computer gespeichert werden, schalten Sie den Computer ein, auf dem die Faxe gespeichert werden. Wenn die Faxe auf dem Computer gespeichert werden, werden Sie aus dem Speicher des Druckers gelöscht.
- Wenn im Drucker festgelegt wurde, dass empfangene Faxe auf einem Speichergerät gespeichert werden, verbinden Sie das Gerät, auf dem ein Ordner zum Speichern der Faxe erstellt wurde, mit dem Drucker. Wenn die Faxe auf dem Gerät gespeichert werden, werden Sie aus dem Speicher des Druckers gelöscht. Stellen Sie sicher, dass das Gerät über ausreichend Speicherplatz verfügt und nicht schreibgeschützt ist.
- Auch wenn der Speicher voll ist, können Sie mit der Funktion **Direktsenden** ein Schwarzweiß-Fax versenden. Alternativ können Sie ein Fax senden, indem Sie von einem externen Telefon aus wählen oder die **Aufgelegt**-Funktion verwenden. Sie können Ihre Vorlagen auch in zwei oder mehr Teile aufteilen, um sie in mehreren Sendevorgängen zu versenden.
- Wenn der Drucker ein empfangenes Fax aufgrund eines Druckerfehlers, z. B. eines Papierstaus, nicht drucken kann, kann ein Fehler aufgrund eines vollen Arbeitsspeichers auftreten. Lösen Sie das Druckerproblem, kontaktieren Sie den Sender und bitten Sie diesen, das Fax noch einmal zu senden.

Zugehörige Informationen

- ➔ [„Speichern empfangener Faxe im Eingangsfach“ auf Seite 123](#)
- ➔ [„Speichern empfangener Faxdokumente auf einem Computer“ auf Seite 125](#)
- ➔ [„Speichern empfangener Faxe auf einem externen Speichergerät“ auf Seite 124](#)
- ➔ [„Senden einer großen Anzahl von Seiten eines Schwarzweiß-Fax \(Direktsenden\)“ auf Seite 118](#)
- ➔ [„Senden von Faxen mit Wählen von externen Telefonen“ auf Seite 115](#)
- ➔ [„Versenden von Faxen nach Bestätigung des Empfängerstatus“ auf Seite 116](#)
- ➔ [„Entfernen von gestautem Papier“ auf Seite 185](#)

Schlechte Qualität beim Senden von Faxen

- Reinigen Sie das Vorlagenglas.
- Reinigen Sie den ADF.
- Ändern Sie im Bedienfeld die Einstellung **Auflösung**. Wenn die Originale sowohl Text als auch Fotos enthalten, wählen Sie **Foto**.
- Ändern Sie am Bedienfeld die Einstellung **Dichte**.
- Wenn Sie sich bei den Funktionen des empfangenden Faxgeräts nicht sicher sind, aktivieren Sie die Funktion "Direktsenden" oder wählen Sie **Fein** als Einstellung für **Auflösung** aus.
Wenn Sie für ein Schwarzweiß-Fax **Superfein** oder **Ultrafein** auswählen und das Fax ohne die Funktion **Direktsenden** senden, setzt der Drucker möglicherweise automatisch die Auflösung herunter.
- Aktivieren Sie im Bedienfeld die Einstellung **ECM**.

Zugehörige Informationen

- ➔ [„Menüoptionen für Fax-Modus“ auf Seite 131](#)
- ➔ [„Grundeinstellungen“ auf Seite 135](#)
- ➔ [„Reinigen des Vorlagenglases“ auf Seite 153](#)
- ➔ [„Reinigung des ADF“ auf Seite 151](#)

Faxe werden im falschen Format versendet

- Bevor Sie ein Dokument im Format A3 versenden, fragen Sie den Empfänger, ob sein Faxgerät das A3-Format unterstützt. Wenn im Faxübertragungsbericht **OK (reduzierte Größe)** angezeigt wird, unterstützt das Faxgerät des Empfängers nicht das Format A3.
- Richten Sie beim Senden eines Fax mit dem Vorlagenglas das Original nach den Ecken mit der Originalmarkierung aus. Wählen Sie das Originalformat auf dem Bedienfeld aus.
- Falls Sie den Drucker im direkten Sonnenlicht oder in der Nähe einer Lichtquelle aufgestellt haben, erkennt das Vorlagenglas das Dokument möglicherweise nicht richtig. Wählen Sie das Originalformat auf dem Bedienfeld aus.
- Reinigen Sie das Vorlagenglas und die Vorlagenabdeckung. Bei Staub oder Flecken auf dem Glas kann der Scanbereich erweitert werden, um Staub oder Flecken einzuschließen, was zu einer falschen Scanposition oder einem verkleinerten Bild führen kann.

Zugehörige Informationen

- ➔ [„Menüoptionen für Fax-Modus“ auf Seite 131](#)
- ➔ [„Platzieren von Vorlagen“ auf Seite 54](#)
- ➔ [„Reinigen des Vorlagenglases“ auf Seite 153](#)

Schlechte Qualität beim Empfangen von Faxen

- Aktivieren Sie im Bedienfeld die Einstellung **ECM**.
- Kontaktieren Sie den Absender und bitten Sie ihn beim Senden einen höheren Qualitätsmodus zu verwenden.
- Drucken Sie das empfangene Fax erneut aus. Wählen Sie im **Auftragsverlauf** die Option **Statusmenü**, um das Fax erneut zu drucken.

Zugehörige Informationen

- ➔ „Grundeinstellungen“ auf Seite 135
- ➔ „Überprüfen des Auftragsverlaufs“ auf Seite 130

Faxe im A3-Format können nicht empfangen werden

Prüfen Sie, dass die Papierformateinstellungen in der Papierquelle mit DIN A3-Papier auf A3 festgelegt wurden und dass die Papierquelle für die Faxfunktion freigegeben ist. Wählen Sie **Setup > Systemadministration > Druckereinstellungen > Papierquelleneinst. > Auto-Auswahleinst. > Fax** und prüfen Sie die aktivierte(n) Papierquelle(n).

Zugehörige Informationen

- ➔ „Druckereinstellungen“ auf Seite 158

Empfangene Faxe werden nicht gedruckt

- Wenn im Drucker ein Fehler wie ein Papierstau auftritt, kann der Drucker keine empfangenen Faxe mehr drucken. Prüfen Sie den Drucker.
- Wenn im Drucker festgelegt wurde, dass empfangene Faxe im Posteingang gespeichert werden sollen, werden empfangene Faxe nicht automatisch gedruckt. Überprüfen Sie die Einstellungen für die Option **Fax-Ausgabe**.

Zugehörige Informationen

- ➔ „Druckerzustand prüfen“ auf Seite 178
- ➔ „Entfernen von gestautem Papier“ auf Seite 185
- ➔ „Speichern empfangener Faxe im Eingangsfach“ auf Seite 123

Sonstige Faxprobleme**Keine Anrufe auf verbundenem Telefon möglich**

Verbinden Sie das Telefon mit dem AnschlussEXT. des Druckers und nehmen Sie den Hörer ab. Wenn Sie keinen Wählton hören, verbinden Sie das Telefonkabel ordnungsgemäß.

Zugehörige Informationen

- ➔ „Anschließen Ihres Telefonapparats an den Drucker“ auf Seite 109

Anrufbeantworter kann keine Gespräche entgegennehmen

Setzen Sie im Bedienfeld für **Klingeln bis Antwort** die Anzahl der Klingelzeichen am Drucker auf einen höheren Wert als beim Anrufbeantworter.

Zugehörige Informationen

- ➔ „Empfangseinstellungen“ auf Seite 134

➔ „Konfigurieren des Anrufbeantworters“ auf Seite 120

Senderfaxnummer auf empfangenen Faxen wird nicht angezeigt oder falsche Nummer wird angezeigt

Der Sender hat möglicherweise keine oder fehlerhafte Einstellungen in der Kopfzeile für Faxe vorgenommen. Wenden Sie sich an den Sender.

Sonstige Probleme

Leichter elektrischer Schlag beim Berühren des Druckers

Wenn viele Peripheriegeräte mit dem Computer verbunden sind, besteht die Gefahr, beim Berühren des Druckers einen leichten elektrischen Schlag zu erhalten. Installieren Sie eine Erdungsleitung zum Computer, die mit dem Drucker verbunden ist.


Laute Betriebsgeräusche

Wenn die Betriebsgeräusche zu laut sind, aktivieren Sie den **Ruhemodus**. Aktivieren dieser Funktion kann die Druckgeschwindigkeit verringern.


Windows-Druckertreiber

Aktivieren Sie im Register **Haupteinstellungen** die Option **Ruhemodus**.

Mac OS X-Druckertreiber

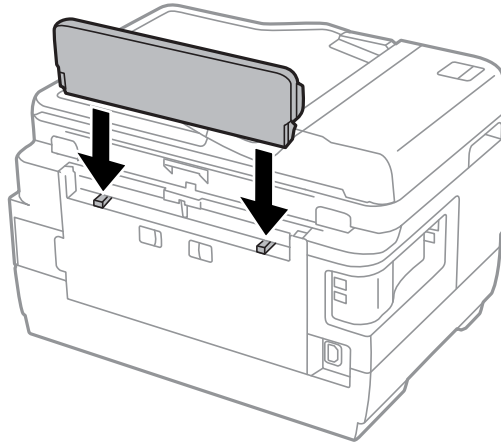
Wählen Sie im Menü  die Optionen **Systemeinstellungen > Drucker & Scanner** (oder **Drucken & Scannen, Drucken & Faxen**) und anschließend den Drucker. Klicken Sie auf **Optionen & Zubehör > Optionen** (oder **Treiber**). Wählen Sie bei **Ein** die Einstellung **Ruhemodus** aus.

Epson Scan 2

Klicken Sie zum Öffnen des Fensters **Konfiguration** auf die Schaltfläche . Legen Sie dann im Register **Scannen** den **Ruhemodus** fest.

Hinterer Papiereinzug ist entfernt

Bringen Sie den hinterer Papiereinzug wieder an, indem Sie ihn wie nachstehend gezeigt vertikal halten.



Datum und Uhrzeit sind falsch

Legen Sie das richtige Datum und die richtige Uhrzeit auf dem Bedienfeld fest. Nach einem Stromausfall durch einen Blitzschlag oder einer längeren Unterbrechung der Stromzufuhr wird möglicherweise die falsche Uhrzeit angezeigt.

Zugehörige Informationen

➔ [„Allgemeine Einstellungen“ auf Seite 159](#)

Speichergerät wird nicht erkannt

Aktivieren Sie das Speichergerät im Bedienfeld unter **Speichergeräteschnitt..**

Zugehörige Informationen

➔ [„Druckereinstellungen“ auf Seite 158](#)

Daten können nicht auf einem Speichergerät gespeichert werden.

- Schließen Sie ein Speichergerät an den Drucker an und wählen Sie **Fax-Ausgabe > Sonstige Einst. > Ordner zum Speich. erstellen**, um auf dem Speichergerät einen Ordner zum Speichern von Dokumenten zu erstellen. Sie können kein Speichergerät verwenden, wenn dieses über keine Ordner verfügt.
- Prüfen Sie, dass das Speichergerät nicht schreibgeschützt ist.
- Prüfen Sie, dass das Speichergerät über ausreichend verfügbaren Speicherplatz verfügt. Wenn der verfügbare Arbeitsspeicher zu gering ist, können keine Daten gespeichert werden.

Zugehörige Informationen

➔ [„Speichern empfangener Faxe auf einem externen Speichergerät“ auf Seite 124](#)

➔ [„Technische Daten von externen Speichergeräten“ auf Seite 228](#)

Kennwort vergessen

Wenden Sie sich an den Epson-Kundendienst, falls Sie das Administratorkennwort vergessen haben.

Zugehörige Informationen

➔ [„Kontaktaufnahme mit dem Epson-Support“ auf Seite 241](#)

Anwendung wird durch Firewall blockiert (nur für Windows)

Fügen Sie die Anwendung der Liste der zulässigen Programme der Windows Firewall hinzu. Diese befindet sich in den Sicherheitseinstellungen in der **Systemsteuerung**.

„?“ wird im Fotoauswahl-Bildschirm angezeigt

Wenn die Bilddatei vom Gerät nicht unterstützt wird, erscheint „?“ im LCD-Bildschirm.

Zugehörige Informationen

➔ [„Spezifikation für unterstützte Daten“ auf Seite 229](#)

Es erscheint eine Meldung mit der Aufforderung, den Tintenstand zurückzusetzen

Füllen Sie alle oder die angegebenen Tintenbehälter auf, wählen Sie die aufgefüllte Farbe am LCD-Bildschirm und drücken Sie dann zum Rücksetzen der Tintenstände die Taste **Fertig**.

Je nach Einsatzbedingungen wird die Meldung ggf. auch angezeigt, wenn noch Tinte im Behälter ist.

Falls die Meldung angezeigt wird, obwohl sich noch mehr als die Hälfte der Tinte in den Tintenbehältern befindet, liegt möglicherweise eine Fehlfunktion des Druckers vor. Wenden Sie sich an den Epson-Support.

Zugehörige Informationen

➔ [„Auffüllen der Tintenbehälter“ auf Seite 140](#)

Anhang

Technische Daten

Technische Daten des Druckers

Anordnung der Druckkopfdüsen		Düsen für schwarze Tinte: 400x2 Reihen Düsen für farbige Tinte: 128 x 2 Reihen je Farbe
Papiergewicht	Normalpapier	64 bis 90 g/m ² (17 bis 24 lb)
	Dickeres Papier	91 bis 256 g/m ² (25 bis 68 lb)
	Envelope (Umschlag)	Umschlag 10, DL, C6: 75 bis 90 g/m ² (20 bis 24 lb) Umschlag C4: 80 bis 100 g/m ² (21 bis 26 lb)

Druckbereich

Druckbereich bei Einzelblatt

Die Druckqualität nimmt aufgrund des Druckermechanismus in den schattierten Bereichen ab.

	A	3.0 mm (0.12 Zoll)
	B	3.0 mm (0.12 Zoll)
	C	47.0 mm (1.85 Zoll)
	D	45.0 mm (1.77 Zoll)

Druckbereich bei Umschlägen

Die Druckqualität nimmt aufgrund des Druckermechanismus in den schattierten Bereichen ab.

	A	3.0 mm (0.12 Zoll)
	B	5.0 mm (0.20 Zoll)
	C	18.0 mm (0.71 Zoll)
	D	47.0 mm (1.85 Zoll)

Scanner-Spezifikationen

Scannertyp	Flachbett
Fotoelektrisches Gerät	CIS

Anhang

Effektive Pixel	14040×20400 Pixel (1200 dpi)
Maximale Vorlagengröße	297 x431.8 mm (11.7×17 Zoll) A3
Auflösung beim Scannen	1200 dpi (Hauptscan) 2400 dpi (Subscan)
Ausgabeauflösung	50 bis 4800, 7200 und 9600 dpi (50 bis 4800 dpi in 1-dpi-Schritten)
Farbtiefe	Farbe <input type="checkbox"/> 48 Bit pro Pixel intern (16 Bit pro Pixel pro Farbe intern) <input type="checkbox"/> 24 Bit pro Pixel extern (8 Bit pro Pixel pro Farbe extern) Graustufe <input type="checkbox"/> 16 Bit pro Pixel intern <input type="checkbox"/> 8 Bit pro Pixel extern Schwarzweiß <input type="checkbox"/> 16 Bit pro Pixel intern <input type="checkbox"/> 1 Bit pro Pixel extern
Lichtquelle	LED

Technische Daten der Schnittstelle

Für Computer	Hi-Speed-USB
Für externe USB-Geräte	Hi-Speed-USB

Technische Daten des Fax

Faxtyp	Walk-up Schwarzweiß- und Farbfaxgerät (ITU-T Supergroup 3)
Unterstützte Leitungsarten	Standardmäßige analoge Telefonleitungen und Nebenstellenanlagen (PBX)
Geschwindigkeit	Bis zu 33.6 kbps
Auflösung	Monochrom <input type="checkbox"/> Standard: 8 pel/mm×3,85 Zeilen/mm (203 pel/Zoll x 98 Zeilen/Zoll) <input type="checkbox"/> Fein: 8 pel/mm×7,7 Zeilen/mm (203 pel/Zoll x 196 Zeilen/Zoll) <input type="checkbox"/> Superfein: 8 pel/mm×15,4 Zeilen/mm (203 pel/Zoll x 392 Zeilen/Zoll) <input type="checkbox"/> Ultrafein: 16 pel/mm×15,4 Zeilen/mm (406 pel/Zoll x 392 Zeilen/Zoll) <input type="checkbox"/> Foto: 8 pel/mm×7,7 Zeilen/mm (203 pel/Zoll x 196 Zeilen/Zoll) Farbe <input type="checkbox"/> Fein: 200 x 200 dpi <input type="checkbox"/> Foto: 200 x 200 dpi

Anhang

Seitenspeicher	Maximal 550 Seiten (basierend auf ITU-T No. 1 Chart im Schwarzweiß-Entwurfsmodus)
Wahlwiederholung*	2 Mal (in einem Abstand von 1 Minute)
Schnittstelle	RJ-11-Telefonkabel, RJ-11-Telefongerätverbindung

* Die Spezifikationen können je nach Land oder Region abweichen.

Netzwerkfunktionsliste

Funktionen		Unterstützt	Anmerkungen		
Netzwerkschnittstellen	Ethernet	✓	-		
	Wi-Fi	Infrastruktur	✓	-	
		Ad hoc	✓	-	
		Wi-Fi Direct	Einfacher AP-Modus	✓	-
			Wi-Fi Direct-Modus	✓	-
Gleichzeitige Verbindung	Ethernet	Einfacher AP-Modus	✓	-	
	WLAN (Infrastruktur)	Einfacher AP-Modus	-	-	
	Ad hoc	Einfacher AP-Modus	-	-	
Panelbedienung	WLAN-Einrichtung	WLAN-Einrichtungsassistent	✓	-	
		Push Button Setup (WPS)	✓	-	
		PIN-Code-Einrichtung	✓	-	
		Automatische WLAN-Verbindung	✓	-	
		Wi-Fi Direct-Einrichtung	✓	-	
	Allgemeine Netzwerkeinrichtung	✓	-		
	Netzwerkverbindungstest	✓	-		
	Netzwerkstatus	✓	-		
	Netzwerkstatusblatt drucken	✓	-		
	WLAN deaktivieren	✓	-		
	Werkseitige Standardeinstellungen wiederherstellen	✓	-		
	Dateifreigabe einrichten	✓	-		

Anhang

Funktionen			Unterstützt	Anmerkungen
Netzwerkdruck	EpsonNet Print (Windows)	IPv4	✓	-
	Standard TCP/IP (Windows)	IPv4, IPv6	✓	-
	WSD-Druck (Windows)	IPv4, IPv6	✓	Windows Vista oder höher
	Bonjour-Druck (Mac OS X)	IPv4, IPv6	✓	-
	IPP-Druck (Windows, Mac OS X)	IPv4, IPv6	✓	-
	UPnP-Druck	IPv4	-	Informationsanwendung
	PictBridge-Druck (WLAN)	IPv4	-	Digitalkamera
	Epson Connect (E-Mail-Druck)	IPv4	✓	-
	Google Cloud Print	IPv4, IPv6	✓	-
Netzwerkscan	Epson Scan 2	IPv4, IPv6	✓	-
	Event Manager	IPv4	✓	-
	Epson Connect (an Cloud scannen)	IPv4	✓	-
	ADF (Auto-Umkehrung)		✓	-
Fax	Ein Fax senden	IPv4	✓	-
	Ein Fax empfangen	IPv4	✓	-

Wi-Fi-Spezifikationen

Standards	IEEE802.11b/g/n*1
Frequenzbereich	2,4 GHz
Maximal übertragene Radiofrequenzleistung	18.2 dBm (EIRP)
Koordinationsmodi	Infrastruktur, Ad hoc*2, Wi-Fi Direct*3*4
WLAN-Sicherheit	WEP (64/128bit), WPA2-PSK (AES)*5

*1 Je nach Einkaufsort kompatibel mit IEEE 802.11b/g/n oder IEEE 802.11b/g.

*2 Bei IEEE 802.11n nicht unterstützt.

*3 Bei IEEE 802.11b nicht unterstützt.

*4 Der Simple AP-Modus ist mit einer Wi-Fi-Verbindung (Infrastruktur) oder einer Ethernet-Verbindung kompatibel.

Anhang

*5 Entspricht WPA2-Standards mit Unterstützung von WPA/WPA2 Personal.

Ethernet-Spezifikationen

Standards	IEEE802.3i (10BASE-T) ^{*1} IEEE802.3u (100BASE-TX) IEEE802.3az (Energy Efficient Ethernet) ^{*2}
Übermittlungsmodus	Auto, 10 Mbps Vollduplex, 10 Mbps Halbduplex, 100 Mbps Vollduplex, 100 Mbps Halbduplex
Verbindung	RJ-45

*1 Verwenden Sie ein Cat-5e- oder hochwertigeres STP (Shielded twisted pair)-Kabel, um das Risiko von Funkstörungen zu vermeiden.

*2 Das angeschlossene Gerät mit den IEEE802.3az-Standards entsprechen.

Sicherheitsprotokoll

SSL/TLS	HTTPS Server/Client
---------	---------------------

Unterstützte Dienste Dritter

Google Cloud Print

Technische Daten von externen Speichergeräten

Technische Daten von unterstützten Speicherkarten

Kompatible Speicherkarten	Maximale Kapazitäten
Memory Stick Duo [*]	128 MB
Memory Stick PRO Duo [*] Memory Stick PRO-HG Duo [*]	32 GB
MagicGate Memory Stick Duo [*]	128 MB
Memory Stick Micro [*]	32 GB
miniSD [*]	2 GB
miniSDHC [*]	32 GB
microSD [*]	2 GB
microSDHC [*]	32 GB
microSDXC [*]	64 GB

Anhang

Kompatible Speicherkarten	Maximale Kapazitäten
SD	2 GB
SDHC	32 GB
SDXC	64 GB

* Verwenden Sie einen für den Speicherkartensteckplatz passenden Adapter. Andernfalls könnte die Karte feststecken.

Unterstützte Speicherkarten-Spannungen

3,3 V Typ, Dualspannungstyp (3,3 V und 5 V) (Versorgungsspannung: 3,3 V)

5-V-Speicherkarten werden nicht unterstützt.

Maximaler Versorgungsstrom

Memory Stick/PRO: 100 mA

SD: 200 mA

Technische Daten von unterstützten externen Speichergeräten

Kompatible externe Speichergeräte	Maximale Kapazitäten
MO-Laufwerk*	1,3 GB
Festplattenlaufwerk* USB-Stick	2 TB (mit Format FAT, FAT32 oder exFAT.)

* Wir raten von der Verwendung externer Speichergeräte mit Stromversorgung über USB ab. Verwenden Sie nur externe Speichergeräte mit unabhängiger Stromversorgung.

Die folgenden Geräte können nicht verwendet werden:

- Ein Gerät, für das ein eigener Treiber erforderlich ist
- Ein Gerät mit Sicherheitseinstellungen (Kennwort, Verschlüsselung usw.)
- Ein Gerät mit eingebautem USB-Hub

Epson garantiert nicht für den Betrieb von extern angeschlossenen Geräten.

Spezifikation für unterstützte Daten

Dateiformat	JPEG mit dem Exif-Standard der Version 2.3, der von Digitalkameras unterstützt wird, mit DCF* ¹ Version 1.0 oder 2.0* ² kompatibel Bilder entsprechen TIFF 6.0 wie folgt: <input type="checkbox"/> RGB-Vollfarbbilder (nicht komprimiert) <input type="checkbox"/> Binärbilder (nicht komprimiert oder CCITT-kodiert)
Bildgröße	Horizontal: 80 bis 10200 Pixel Vertikal: 80 bis 10200 Pixel
Dateigröße	Weniger als 2 GB

Anhang

Maximale Anzahl der Dateien	JPEG: 9990* ³ TIFF: 999
-----------------------------	---------------------------------------

- *1 DCF (Design rule for Camera File system).
- *2 Fotodaten, die sich auf Digitalkameras mit eingebautem Speicher befinden, werden nicht unterstützt.
- *3 Bis zu 999 Dateien können gleichzeitig angezeigt werden. (Wenn die Anzahl der Dateien 999 übersteigt, werden die Dateien in Gruppen angezeigt.)

Hinweis:

„?“ ist auf der LCD-Anzeige zu sehen, wenn der Drucker die Bilddatei nicht erkennt. In diesem Fall erscheinen bei Auswahl eines Layouts mit mehreren Bildern leere Abschnitte auf dem Ausdruck.

Abmessungen

Abmessungen	Lagerung <input type="checkbox"/> Breite: 666 mm (26.2 Zoll) <input type="checkbox"/> Tiefe: 486 mm (19.1 Zoll) <input type="checkbox"/> Höhe: 418 mm (16.5 Zoll) Drucken <input type="checkbox"/> Breite: 666 mm (26.2 Zoll) <input type="checkbox"/> Tiefe: 817 mm (32.2 Zoll) <input type="checkbox"/> Höhe: 418 mm (16.5 Zoll)
Gewicht*	ca. 23.0 kg (50.7 lb)

* Ohne Tinte und Netzkabel.

Elektrische Daten

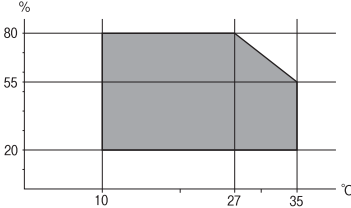
Modell	Modell 100-240 V	Modell 220-240 V
Frequenzbereich	50 bis 60 Hz	50 bis 60 Hz
Nennstrom	1.0 bis 0.6 A	0.6 A
Leistungsaufnahme (mit USB-Anschluss)	Unabhängiges Kopieren: Ca. 20 W (ISO/IEC24712) Bereit-Modus: Ca. 8.9 W Schlafmodus: Ca. 1.9 W Abschalten: Ca. 0.4 W	Unabhängiges Kopieren: Ca. 20 W (ISO/IEC24712) Bereit-Modus: Ca. 9.1 W Schlafmodus: Ca. 2.0 W Abschalten: Ca. 0.45 W

Hinweis:

- Informationen zur Spannung finden Sie auf dem Etikett am Drucker.
- Falls Sie den Drucker in Europa verwenden, finden Sie auf der folgenden Website Informationen zum Stromverbrauch.
<http://www.epson.eu/energy-consumption>
- Für Benutzer in Belgien kann die Leistungsaufnahme beim Kopieren variieren.
Die neuesten Spezifikationen finden Sie auf <http://www.epson.be>.

Anhang

Umgebungsbedingungen

Betrieb	<p>Verwenden Sie den Drucker innerhalb des im folgenden Diagramm gezeigten Bereichs.</p>  <p>Temperatur: 10 bis 35 °C (50 bis 95 °F) Luftfeuchtigkeit: 20 bis 80 % RH (ohne Kondensierung)</p>
Lagerung	<p>Temperatur: -20 bis 40 °C (-4 bis 104 °F)* Luftfeuchtigkeit: 5 bis 85 % RH (ohne Kondensierung)</p>

* Kann einen Monat bei 40 °C (104 °F) gelagert werden.

Umgebungsbedingungen für Tintenflaschen

Aufbewahrungstemperatur	-20 bis 40 °C (-4 bis 104 °F)*
Gefriertemperatur	<p>-15 °C (5 °F)</p> <p>Bei einer Temperatur von 25 °C (77 °F) dauert es etwa 2 Stunden, bis die Tinte aufgetaut und wieder verwendbar ist.</p>

* Kann einen Monat bei 40 °C (104 °F) gelagert werden.

Systemvoraussetzungen

- Windows 10 (32 Bit, 64 Bit)/Windows 8.1 (32 Bit, 64 Bit)/Windows 8 (32 Bit, 64 Bit)/Windows 7 (32 Bit, 64 Bit)/Windows Vista (32 Bit, 64 Bit)/Windows XP SP3 oder aktueller (32 Bit)/Windows XP Professional x64 Edition SP2 oder aktueller/Windows Server 2012 R2/Windows Server 2012/Windows Server 2008 R2/Windows Server 2008/Windows Server 2003 R2/Windows Server 2003 SP2 oder aktueller
- Mac OS X v10.11.x/Mac OS X v10.10.x/Mac OS X v10.9.x/Mac OS X v10.8.x/Mac OS X v10.7.x/Mac OS X v10.6.8

Hinweis:

- Mac OS X unterstützt einige Anwendungen und Funktionen möglicherweise nicht.
- Das UNIX-Dateisystem (UFS) für Mac OS X wird nicht unterstützt.

Gesetzlich vorgeschriebene Informationen

Normen und Zertifizierungen

Standards und Zulassungen für US-Modell

Sicherheit	UL60950-1 CAN/CSA-C22.2 No.60950-1
EMV	FCC Part 15 Subpart B Class B CAN/CSA-CEI/IEC CISPR 22 Class B

Dieses Gerät enthält das folgende Wireless-Modul.

Hersteller: Askey Computer Corporation

Typ: WLU6117-D69 (RoHS)

Dieses Produkt entspricht Teil 15 der FCC-Regeln und RSS-210 der IC-Regeln. Epson übernimmt keine Verantwortung für die Nichtbeachtung der Schutzvorschriften, die durch eine nicht empfohlene Änderung des Produkts herrühren. Der Betrieb unterliegt den folgenden beiden Bedingungen: (1) Dieses Gerät darf keine Störung verursachen, und (2) dieses Gerät muss alle empfangenen Störungen hinnehmen, einschließlich Störungen, die zu einem unbeabsichtigten Betrieb des Gerätes führen können.

Um eine Funkstörung der lizenzierten Dienste zu verhindern, ist das Gerät für einen Betrieb in Innenräumen und von den Fenstern entfernt vorgesehen, um eine maximale Abschirmung zu gewährleisten. Geräte (oder ihre Übertragungsantenne), die im Freien installiert werden, benötigen eine Lizenz.

Standards und Zulassungen für europäisches Modell

Für Benutzer in Europa

Hiermit erklärt die Seiko Epson Corporation, dass das folgende Hochfrequenzgerätemodell der Richtlinie 2014/53/EU entspricht. Den vollständigen Text der EU-Konformitätserklärung finden Sie auf der folgenden Webseite.

<http://www.epson.eu/conformity>

C441D

Zur Verwendung ausschließlich in den Ländern Irland, Großbritannien, Österreich, Deutschland, Liechtenstein, Schweiz, Frankreich, Belgien, Luxemburg, Niederlande, Italien, Portugal, Spanien, Dänemark, Finnland, Norwegen, Schweden, Island, Kroatien, Zypern, Griechenland, Slowenien, Malta, Bulgarien, Tschechien, Estland, Ungarn, Lettland, Litauen, Polen, Rumänien und Slowakei.

Epson übernimmt keine Verantwortung für die Nichtbeachtung der Schutzvorschriften, die durch eine nicht empfohlene Änderung der Produkte entsteht.



Einschränkungen beim Kopieren

Beachten Sie die folgenden Einschränkungen, um den Drucker in einer verantwortlichen und gesetzlichen Weise zu verwenden.

Anhang

Das Kopieren der folgenden Objekte ist gesetzlich verboten:

- Banknoten, Münzen, staatliche handelbare Wertpapiere, staatliche Schuldverschreibungen und Kommunalanleihen
- Unbenutzte Briefmarken, frankierte Postkarten und andere offizielle Postsachen mit gültiger Freimachung
- Staatliche Steuerzeichen und nach einem gesetzlichen Verfahren ausgegebene Wertpapiere

Beim Kopieren der folgenden Dokumente ist Vorsicht angebracht:

- Private handelbare Wertpapiere (Börsenzertifikate, übertragbare Schuldverschreibungen, Schecks usw.), Monatskarten, Konzessionen usw.
- Pässe, Führerscheine, Kfz-Prüfsiegel, Straßenbenutzungsausweise, Nahrungsmittelkarten, Fahrkarten usw.

Hinweis:

Das Kopieren dieser Dokumente kann auch gesetzlich verboten sein.

Verantwortlicher Umgang mit urheberrechtlich geschütztem Material:

Ein Missbrauch des Druckers liegt vor, wenn urheberrechtlich geschütztes Material widerrechtlich kopiert wird. Außer wenn Sie auf Empfehlung eines versierten Anwalts handeln, sollten Sie die Genehmigung des Inhabers der Urheberrechte einholen, bevor Sie veröffentlichtes Material kopieren.

Transportieren des Druckers

Wenn Sie den Drucker umstellen oder reparieren und daher transportieren müssen, befolgen Sie die nachfolgenden Schritte, um den Drucker einzupacken.

Anhang

 **Achtung:**

- ❑ Achten Sie darauf, dass Sie sich beim Öffnen und Schließen der Scannereinheit weder die Hand noch die Finger einklemmen. Andernfalls könnten Sie sich verletzen.
- ❑ Achten Sie beim Transportieren des Druckers auf einen sicheren Stand. Es besteht Verletzungsgefahr, wenn Sie den Drucker anheben und keinen guten Stand haben.
- ❑ Aufgrund des hohen Gewichts des Druckers muss dieser beim Auspacken und beim Transport stets von zwei Personen angehoben werden.
- ❑ Heben Sie den Drucker an den im Handbuch angegebenen Stellen an. Wenn Sie den Drucker an anderen Stellen anheben, kann Ihnen der Drucker möglicherweise aus den Händen rutschen oder Sie können sich beim Abstellen des Geräts die Finger einklemmen.

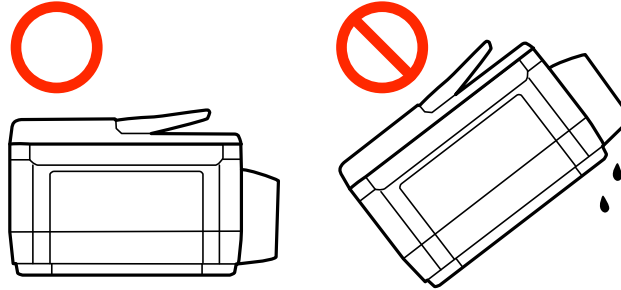


- ❑ Der Drucker darf beim Transportieren nicht mehr als 10° gekippt werden. Andernfalls besteht Bodensturzgefahr.


Anhang

! Wichtig:

- ❑ Beim Lagern oder Transportieren darf der Drucker nicht gekippt, vertikal aufgestellt oder auf den Kopf gestellt werden. Anderenfalls kann Tinte austreten.



- ❑ Entfernen Sie nicht die Wartungsbox, andernfalls tritt möglicherweise Tinte aus.
- ❑ Tintenflaschen nach dem Entfernen der Dichtung beim Aufbewahren oder Transportieren nicht kippen und keinen Stößen oder Temperaturschwankungen aussetzen. Andernfalls kann Tinte austreten, selbst wenn die Tintenflasche mit dem Deckel fest verschlossen ist. Achten Sie darauf, die Tintenflasche beim Festdrehen des Deckels aufrecht zu halten, und ergreifen Sie Maßnahmen, um ein Auslaufen beim Transportieren der Flasche zu verhindern.
- ❑ Stellen Sie geöffnete Tintenflaschen nicht zusammen mit dem Drucker in den Karton.

1. Schalten Sie den Drucker durch Drücken der Taste  aus.
2. Vergewissern Sie sich, dass die Betriebsanzeige erlischt, und ziehen Sie dann das Netzkabel ab.

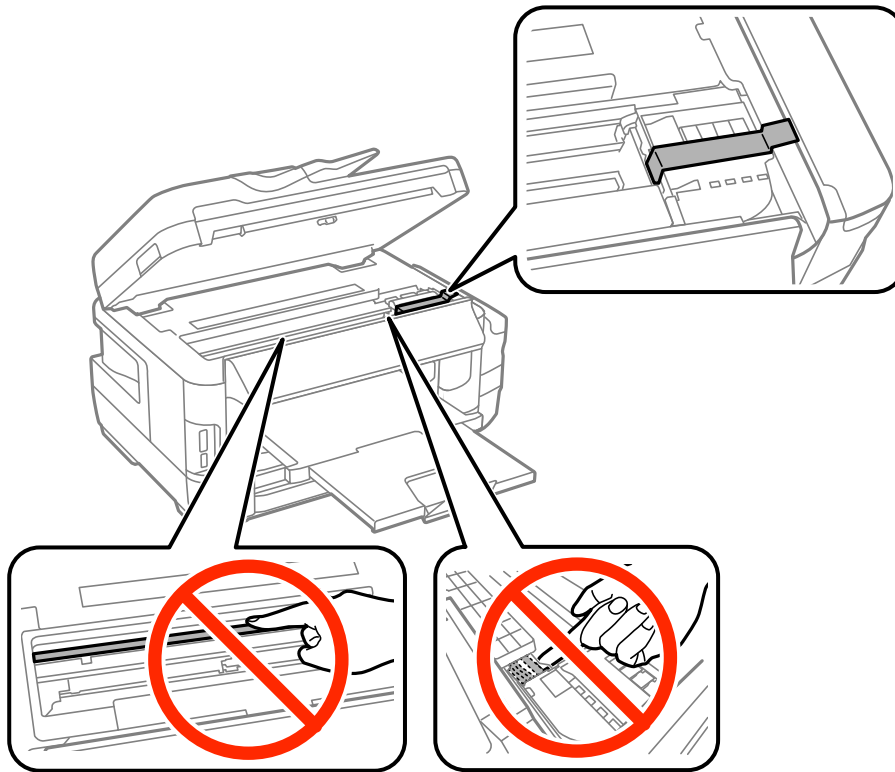
! Wichtig:

Ziehen Sie den Netzstecker, wenn die Betriebsanzeige aus ist. Andernfalls kehrt der Druckkopf nicht in seine Ausgangsposition zurück. Dadurch könnte die Tinte austrocknen und es nicht mehr möglich sein, zu drucken.

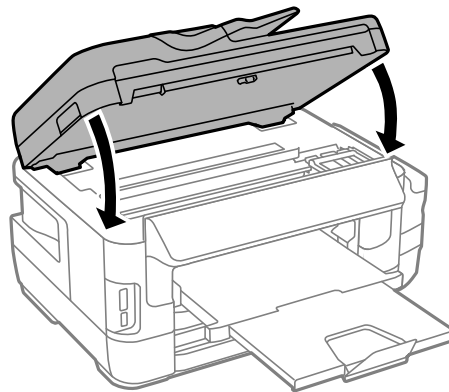
3. Ziehen Sie alle Kabel wie das Netzkabel und das USB-Kabel ab.
4. Achten Sie darauf, dass keine Speicherkarte eingesetzt ist.
5. Entnehmen Sie sämtliches Papier aus dem Drucker.
6. Vergewissern Sie sich, dass keine Vorlagen mehr im Drucker vorhanden sind.

Anhang

7. Öffnen Sie die Scannereinheit bei geschlossener Vorlagenabdeckung. Sichern Sie den Druckkopf mit Klebeband am Gehäuse.

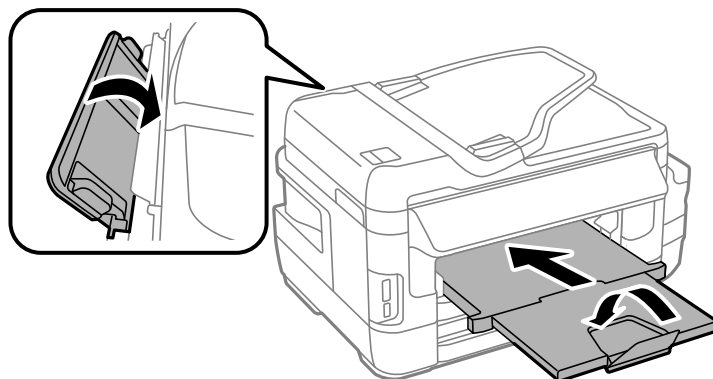


8. Schließen Sie die Scannereinheit.

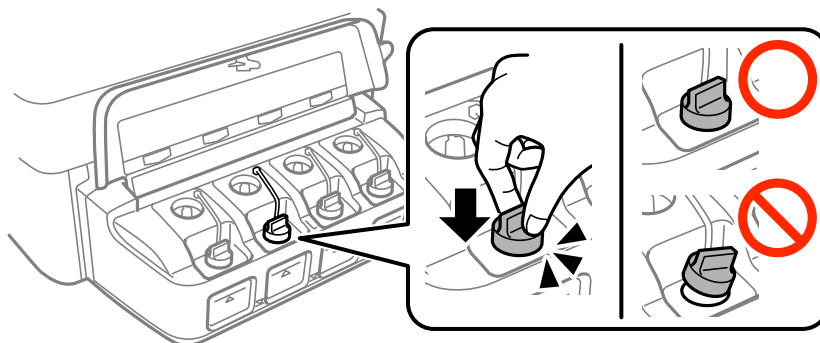


Anhang

9. Bereiten Sie den Drucker wie nachfolgen gezeigt zum Einpacken vor.



10. Achten Sie darauf, den Tintenbehälter mit dem Deckel sicher zu verschließen.



11. Packen Sie den Drucker unter Verwendung von Schutzmaterial in seinen Karton.

Wenn Sie den Drucker wieder in Betrieb nehmen, achten Sie darauf, das den Druckkopf sichernde Klebeband vorher zu entfernen. Falls die Druckqualität beim nächsten Druck abgenommen hat, reinigen Sie den Druckkopf und richten Sie ihn aus.

Zugehörige Informationen

- ➔ „Bezeichnungen und Funktionen der Teile“ auf Seite 16
- ➔ „Überprüfen und Reinigen des Druckkopfs“ auf Seite 147
- ➔ „Ausrichten des Druckkopfs“ auf Seite 149

Zugriff auf ein externes Speichergerät von einem Computer aus

Sie können Daten von einem Computer auf ein externes Speichergerät, wie z. B. eine in den Drucker eingesetzte Speicherkarte, schreiben oder von diesem lesen.

**Wichtig:**

- ❑ Setzen Sie eine Speicherkarte ein, nachdem Sie den Schreibschutz deaktiviert haben.
- ❑ Beim Speichern eines Bildes vom Computer auf der Speicherkarte werden Bild und Fotoanzahl am LCD-Bildschirm nicht aktualisiert. Entnehmen Sie die Speicherkarte und setzen Sie sie anschließend wieder ein.
- ❑ Wenn Sie den Zugriff auf ein in den Drucker eingesetztes externes Gerät zwischen per USB und über ein Netzwerk verbundenen Computern freigeben, ist der Schreibzugriff nur für Computer gestattet, die über die am Drucker ausgewählte Methode verbunden sind. Wählen Sie zum Schreiben auf das externe Speichergerät eine Verbindungsmethode im folgenden Menü am Bedienfeld des Druckers.

Setup > Systemadministration > Druckereinstellungen > Speichergeräteschnitt. > Dateifreigabe

Hinweis:

Wenn ein großes externes Speichergerät, wie z. B. eine 2-TB-Festplatte, verbunden ist, dauert es eine Weile, bis die Daten vom Computer erkannt werden.

Windows

Wählen Sie ein externes Speichergerät unter **Computer** oder **Arbeitsplatz**. Die Daten auf dem externen Speichergerät werden angezeigt.

Hinweis:

Wenn Sie den Drucker ohne Software-CD oder Web Installer mit dem Netzwerk verbunden haben, ordnen Sie einen Speicherkarten-Steckplatz oder USB-Anschluss als Netzlaufwerk zu. Öffnen Sie **Ausführen** und geben Sie einen Druckernamen \\XXXXXX oder die IP-Adresse \\XXX.XXX.XXX.XXX des Druckers bei **Öffnen:** ein. Rechtsklicken Sie auf ein Gerätesymbol, um das Netzwerk zuzuweisen. Das Netzwerkgerät wird unter **Computer** oder **Arbeitsplatz** angezeigt.

Mac OS X

Wählen Sie ein entsprechendes Symbol. Die Daten auf dem externen Speichergerät werden angezeigt.

Hinweis:

- ❑ Um ein externes Speichergerät zu entfernen, müssen Sie das Gerätesymbol auf das Papierkorb-Symbol ziehen und dort ablegen. Andernfalls werden Daten auf dem freigegebenen Laufwerk nicht richtig angezeigt, wenn ein anderes externes Speichergerät eingesteckt wird.
- ❑ Wählen Sie zum Zugreifen auf ein externes Speichergerät über das Netzwerk **Go > Connect to Server** aus dem Desktop-Menü. Geben Sie einen Druckernamen cifs://XXXXXX oder smb://XXXXXX (wobei „xxxxx“ der Druckername ist) bei **Serveradresse** ein und klicken Sie dann auf **Verbinden**.

Zugehörige Informationen

- ➔ „Hinweise und Warnungen zum Verwenden von Speicherkarten“ auf Seite 14
- ➔ „Einsetzen einer Speicherkarte“ auf Seite 58
- ➔ „Technische Daten von externen Speichergeräten“ auf Seite 228

Verwendung eines E-Mail-Servers

Zur Verwendung von E-Mail-Funktionen, wie dem Weiterleiten von Scans oder Faxen, müssen Sie den E-Mail-Server konfigurieren.

Konfigurieren eines E-Mail-Servers

Prüfen Sie zuerst Folgendes, bevor Sie den E-Mail-Server konfigurieren.

Anhang

- Der Drucker ist mit dem Netzwerk verbunden.
- Die E-Mail-Serverdaten, wie z. B. die Dokumente von Ihrem Serviceanbieter zum Einrichten des E-Mail-Dienstes auf Ihrem Computer.

Hinweis:

Wenn Sie einen kostenlosen E-Mail-Dienst, wie z. B. Internet-E-Mail, verwenden, suchen Sie im Internet nach den benötigten E-Mail-Serverdaten.

1. Rufen Sie von der Startseite aus das Menü **Setup** auf.
2. Wählen Sie **Systemadministration > Wi-Fi-/Netzwerkeinst. > Erweiterte Einrichtung**.
3. Wählen Sie **eMail-Server > Servereinstellungen**.
4. Wählen Sie die Authentifizierungsmethode des verwendeten E-Mail-Servers.

**Wichtig:**

Folgende Authentifizierungsmethoden sind verfügbar. SSL und STARTTLS werden nicht unterstützt.

- Keine
- SMTP (SMTP AUTH)
- POP vor SMTP

Wenden Sie sich zur Bestätigung der Authentifizierungsmethode für den E-Mail-Server an Ihren Internetdienstanbieter.

Der Drucker kann bei erhöhter Sicherheitsstufe (wenn z. B. SSL-Kommunikation vorgeschrieben ist) möglicherweise selbst dann nicht mit einem E-Mail-Server kommunizieren, wenn die Authentifizierungsmethode verfügbar ist. Die neuesten Informationen finden Sie auf der Epson-Support-Website.

<http://www.epson.eu/Support> (Europa)

<http://support.epson.net/> (außerhalb Europas)

5. Konfigurieren Sie die entsprechenden Einstellungen.
Die erforderlichen Einstellungen können je nach Authentifizierungsmethode unterschiedlich sein. Geben Sie die Daten für den verwendeten E-Mail-Server ein.
6. Drücken Sie **OK**.

Hinweis:

- Prüfen Sie bei Anzeige einer Fehlermeldung, ob die E-Mail-Servereinstellungen richtig sind.
- Wenn Sie auch bei erfolgreicher Konfiguration keine E-Mail senden können, prüfen Sie die Authentifizierungsmethode für den verwendeten E-Mail-Server.

Zugehörige Informationen

➔ „Einstellungselemente für den E-Mail-Server“ auf Seite 239

Einstellungselemente für den E-Mail-Server

Punkte	Erläuterungen
Authentif.-Methode	Zeigt das ausgewählte Authentifizierungsverfahren an.

Anhang

Punkte	Erläuterungen
Authentif. Konto	Wenn Sie SMTP-Authentifizierung oder POP vor SMTP als Authentif.-Methode wählen, geben Sie den beim E-Mail-Server registrierten Benutzernamen (E-Mail-Adresse) ein; dieser darf höchstens 30 Zeichen lang sein.
Authentif. Kennwort	Wenn Sie SMTP-Authentifizierung oder POP vor SMTP als Authentif.-Methode wählen, geben Sie das Kennwort des authentifizierten Kontos ein; dieses darf höchstens 20 Zeichen lang sein.
Absender-eMail-Adresse	Geben Sie die E-Mail-Adresse an, die der Drucker zum Senden von E-Mails verwendet. Sie können die existierende E-Mail-Adresse angeben. Um zu ermitteln, ob der Drucker E-Mails verwendet, können Sie eine E-Mail-Adresse speziell für den Drucker erstellen und hier eingeben.
SMTP-Serveradresse	Geben Sie die Serveradresse des Servers ein, der die E-Mail versendet (SMTP-Server).
SMTP-Serverportnummer	Geben Sie die Portnummer des Servers ein, der die E-Mail versendet (SMTP-Server).
POP3-Serveradresse	Wenn Sie POP vor SMTP als Authentif.-Methode auswählen, geben Sie die Serveradresse des Servers ein, der die E-Mail empfängt (POP3-Server).
POP3-Serverportnummer	Wenn Sie POP vor SMTP als Authentif.-Methode auswählen, geben Sie die Portnummer des E-Mail-Servers ein, der die E-Mail empfängt (POP3-Server).

Prüfen einer E-Mail-Serververbindung

1. Rufen Sie von der Startseite **Setup** auf.
2. Wählen Sie **Systemadministration** > **Wi-Fi-/Netzwerkeinst.** > **Erweiterte Einrichtung**.
3. Wählen Sie **eMail-Server** > **Verbindungstest**, um zu prüfen, ob der Drucker mit dem E-Mail-Server verbunden ist.

Hinweis:

- Wenn eine Fehlermeldung angezeigt wird, prüfen Sie, ob die E-Mail-Servereinstellungen korrekt sind.
- Wenn Sie trotz erfolgreicher Verbindungsprüfung keine E-Mail versenden können, prüfen Sie das Authentifizierungsverfahren für den verwendeten E-Mail-Server.

Weitere Unterstützung

Website des technischen Supports

Wenn Sie weitere Hilfe benötigen, rufen Sie die folgende Website des technischen Supports von Epson auf. Wählen Sie Ihr Land oder Ihre Region und gehen Sie zum Supportabschnitt Ihrer regionalen Epson-Website. Hier finden Sie auch die neuesten Treiber, häufig gestellte Fragen (FAQs), Handbücher bzw. andere herunterladbare Materialien.

<http://support.epson.net/>

<http://www.epson.eu/Support> (Europa)

Wenn das Epson-Produkt nicht ordnungsgemäß funktioniert und Sie das Problem nicht lösen können, wenden Sie sich an den Epson-Support.

Kontaktaufnahme mit dem Epson-Support

Bevor Sie sich an Epson wenden

Wenn das Epson-Produkt nicht ordnungsgemäß funktioniert und Sie das Problem nicht mithilfe der Informationen zur Fehlerbehebung in den Produkthandbüchern lösen können, wenden Sie sich an den Epson-Support. Wenn der Epson-Support für Ihr Land nachfolgend nicht aufgeführt ist, wenden Sie sich an den Händler, bei dem Sie dieses Produkt erworben haben.

Der Epson-Support kann Ihnen schneller helfen, wenn Sie die folgenden Informationen bereithalten:

- Seriennummer des Produkts
(Das Typenschild mit der Seriennummer befindet sich in der Regel auf der Geräterückseite.)
- Produktmodell
- Softwareversion des Produkts
(Klicken Sie auf **Info**, **Versionsinfo** oder eine ähnliche Schaltfläche in der Gerätesoftware.)
- Marke und Modell Ihres Computers
- Name und Version des auf Ihrem Computer installierten Betriebssystems
- Namen und Versionen der Softwareanwendungen, die Sie normalerweise mit dem Gerät verwenden

Hinweis:

Je nach Gerät sind die Daten der Anruflisten für den Faxversand und/oder Netzwerkeinstellungen möglicherweise im Gerätespeicher abgelegt. Aufgrund von Geräteausfällen oder Reparaturen könnten Daten und/oder Einstellungen verloren gehen. Epson ist nicht haftbar für den Verlust von Daten, für das Sichern oder Wiederherstellen von Daten und/oder Einstellungen selbst innerhalb des Garantiezeitraums. Wir empfehlen Ihnen, eine eigene Datensicherung vorzunehmen oder wichtige Informationen zu notieren.

Hilfe für Benutzer in Europa

Im Gesamteuropäischen Garantieschein finden Sie Informationen, wie Sie sich an den Epson-Support wenden können.

Hilfe für Benutzer in Taiwan

Kontaktdaten für Informationen, Support und Services:

World Wide Web

<http://www.epson.com.tw>

Informationen zu den technischen Daten des Produkts, Treiber zum Herunterladen und Produktanfragen sind verfügbar.

Epson-HelpDesk

Telefon: +886-2-80242008

Anhang

Unser HelpDesk-Team kann Sie telefonisch bei folgenden Problemen unterstützen:

- Verkaufsanfragen und Produktinformationen
- Fragen zur Produktverwendung oder bei Problemen
- Fragen zu Reparaturservice und Gewährleistung

Reparaturservice-Center:

<http://www.tekcare.com.tw/branchMap.page>

TekCare Corporation ist ein autorisiertes Kundencenter für Epson Taiwan Technology & Trading Ltd.

Hilfe für Benutzer in Singapur

Folgende Informationsquellen, Support und Services erhalten Sie bei Epson Singapur:

World Wide Web

<http://www.epson.com.sg>

Informationen zu den technischen Daten des Produkts, Treiber zum Herunterladen, häufig gestellte Fragen (FAQ), Verkaufsanfragen und technischer Support sind per E-Mail erhältlich.

Epson HelpDesk

Gebührenfrei: 800-120-5564

Unser HelpDesk-Team kann Sie telefonisch bei folgenden Problemen unterstützen:

- Verkaufsanfragen und Produktinformationen
- Fragen zur Produktverwendung oder Problemlösung
- Fragen zu Reparaturservice und Gewährleistung

Hilfe für Benutzer in Thailand

Kontaktdaten für Informationen, Support und Services:

World Wide Web

<http://www.epson.co.th>

Informationen zu den technischen Daten des Produkts, Treiber zum Herunterladen, häufig gestellte Fragen (FAQ) und E-Mail sind verfügbar.

Epson-Hotline

Telefon: 66-2685-9899

E-Mail: support@eth.epson.co.th

Unser Hotline-Team kann Sie telefonisch bei folgenden Fragen unterstützen:

- Verkaufsanfragen und Produktinformationen
- Fragen zur Produktverwendung oder bei Problemen
- Fragen zu Reparaturservice und Gewährleistung

Hilfe für Benutzer in Vietnam

Kontaktdaten für Informationen, Support und Services:

Epson-Hotline

Telefon (Ho-Chi-Minh-Stadt): 84-8-823-9239

Telefon (Hanoi): 84-4-3978-4785, 84-4-3978-4775

Epson-Service-Center

65 Truong Dinh Street, District 1, Hochiminh City, Vietnam.

29 Tue Tinh, Quan Hai Ba Trung, Hanoi City, Vietnam

Hilfe für Benutzer in Indonesien

Kontaktdaten für Informationen, Support und Services:

World Wide Web

<http://www.epson.co.id>

- Informationen zu den technischen Daten des Produkts, Treiber zum Herunterladen
- Häufig gestellte Fragen (FAQ), Fragen zum Verkauf, Fragen per E-Mail

Epson-Hotline

Telefon: 62-21-572-4350

Fax: 62-21-572-4357

Unser Hotline-Team kann Sie telefonisch oder per Fax bei folgenden Problemen unterstützen:

- Verkaufsanfragen und Produktinformationen
- Technischer Support

Epson-Service-Center

Provinz	Name des Unternehmens	Adresse	Telefon E-Mail
DKI JAKARTA	ESS Jakarta MG. DUA	RUKO MANGGA DUA MALL NO. 48 JL. ARTERI MANGGA DUA - JAKARTA UTARA-DKI	(+6221)62301104 jkt-technical1@epson-indonesia.co.id
NORTH SUMATERA	ESC Medan	Kompleks Graha Niaga, Jl. Bambu II No. A-4, Medan- 20114	(+6261)42066090/42066091 mdn-technical@epson-indonesia.co.id
WEST JAWA	ESC Bandung	JL. CIHAMPELAS NO. 48A-BANDUNG JABAR 40116	(+6222)4207033 bdg-technical@epson-indonesia.co.id

Anhang

Provinz	Name des Unternehmens	Adresse	Telefon E-Mail
DI YOGYAKARTA	ESC Yogyakarta	YAP Square, Blok A No.6 Jl. C Simanjutak YOGYAKARTA - DIY	(+62274)581065 ygy-technical@epson- indonesia.co.id
EAST JAWA	ESC Surabaya	HITECH MALL LT.2 BLOK A NO. 24 JL. KUSUMA BANGSA NO. 116 -118 - SURABAYA JATIM	(+6231)5355035 sby-technical@epson- indonesia.co.id
SOUTH SULAWESI	ESC Makassar	JL. GUNUNG BAWAKARAENG NO. 68E - MAKASSAR SULSEL	(+62411)328212 mksr-technical@epson- indonesia.co.id
WEST KALIMANTAN	ESC Pontianak	JL. NUSA INDAH I NO. 40A PONTIANAK KALBAR 78117	(+62561)735507 pontianak-technical@epson- indonesia.co.id
PEKANBARU	ESC PEKANBARU	JL. TUANKU TAMBUSAI NO. 353 - PEKANBARU RIAU	(+62761)21420 pkb-technical@epson- indonesia.co.id
DKI JAKARTA	ESS JAKARTA KEIAI	WISMA KEIAI LT. 1 JL. JEND. SUDIRMAN KAV. 3 JAKPUS DKI JAKARTA	(+6221)5724335 ess.support@epson- indonesia.co.id
EAST JAWA	ESS SURABAYA	JL. JAWA NO. 2-4 KAV. 29, RUKO SURYA INTI, SURABAYA - JATIM	(+6231)5014949 esssby.support@epson- indonesia.co.id
BANTEN	ESS SERPONG	Ruko mall WTC MATAHARI no. 953 SERPONG - Banten	(+6221)53167051 esstag.support@epson- indonesia.co.id
CENTRAL JAWA	ESS SEMARANG	Komplek Ruko Metro Plaza Blok C20 , Jl. MT Haryono No 970 Semarang - Jawa tengah	(+6224)8313807 esssmg.support@epson- indonesia.co.id
EAST KALIMANTAN	ESC SAMARINDA	Jl. KH. Wahid Hasyim (M. Yamin) Kel. Sempaja Selatan Kec. Samarinda Utara Samarinda- Kalimantan Timur (samping kantor pos)	(+62541)7272904 escsmd.support@epson- indonesia.co.id
SOUTH SUMATERA	ESC PALEMBANG	Jl. H.M. Rasyid Nawawi no.249, kelurahan 9 ilir Palembang - Sumsel	(+62711)311330 escplg.support@epson- indonesia.co.id
EAST JAVA	ESC JEMBER	Jl. Panglima Besar Sudirman No.1 D JEMBER - JAWA TIMUR (Depan Balai Penelitian dan Pengolahan Kakao)	(+62331) 486468,488373 jmr-admin@epson-indonesia.co.id jmr-technical@epson- indonesia.co.id
NORTH SULAWESI	ESC MANADO	Tekno @Megamall, Megamall LG TK-21 Jl. Piere Tendean Kawasan Megamas Boulevard Manado 95111	(+62431)7210033 MND-ADMIN@EPSON- INDONESIA.CO.ID

Anhang

Andere, nicht aufgeführte Städte erfahren Sie von der Hotline: 08071137766.

Hilfe für Benutzer in Malaysia

Kontaktdaten für Informationen, Support und Services:

World Wide Web

<http://www.epson.com.my>

- Informationen zu den technischen Daten des Produkts, Treiber zum Herunterladen
- Häufig gestellte Fragen (FAQ), Fragen zum Verkauf, Fragen per E-Mail

Epson Call Centre

Telefon: +60 1800-8-17349

- Verkaufsanfragen und Produktinformationen
- Fragen zur Produktverwendung oder bei Problemen
- Fragen zu Reparaturservice und Gewährleistung

Hauptbüro

Telefon: 603-56288288

Fax: 603-5628 8388/603-5621 2088

Hilfe für Benutzer in Indien

Kontaktdaten für Informationen, Support und Services:

World Wide Web

<http://www.epson.co.in>

Informationen zu den technischen Daten des Produkts, Treiber zum Herunterladen und Produktanfragen sind verfügbar.

Helpline

- Service, Produktinformation und Bestellung von Verbrauchsmaterialien (BSNL-Leitungen)
Gebührenfreie Telefonnummer: 18004250011
Verfügbar 9:00 bis 18:00 Uhr, Montag bis Samstag (ausgenommen gesetzliche Feiertage)
- Service (CDMA und Mobile-Benutzer)
Gebührenfreie Telefonnummer: 186030001600
Verfügbar 9:00 bis 18:00 Uhr, Montag bis Samstag (ausgenommen gesetzliche Feiertage)

Hilfe für Benutzer auf den Philippinen

Anwender sind herzlich eingeladen, sich unter den nachfolgenden Telefon- und Faxnummern und nachfolgender E-Mail-Adresse an Epson Philippines Corporation zu wenden, um technischen Support und andere Kundendienstleistungen zu erhalten:

Anhang

World Wide Web

<http://www.epson.com.ph>

Informationen zu den technischen Daten des Produkts, Treiber zum Herunterladen, häufig gestellte Fragen (FAQ) und Fragen per E-Mail sind verfügbar.

Epson Philippines Customer Care

Gebührenfrei: (PLDT) 1800-1069-37766

Gebührenfrei: (Digital) 1800-3-0037766

Metro Manila: (+632)441-9030

Website: <http://customercare.epson.com.ph>

E-Mail: customercare@epc.epson.com.ph

Unser Customer Care-Team kann Sie telefonisch bei folgenden Problemen unterstützen:

- Verkaufsanfragen und Produktinformationen
- Fragen zur Produktverwendung oder bei Problemen
- Fragen zu Reparaturservice und Gewährleistung

Epson Philippines Corporation

Amtsleitung: +632-706-2609

Fax: +632-706-2665