

L1455

راهنمای کاربر

حق نسخه برداری

هیچ بخشی از این نشریه نباید به هر شکلی و با هر وسیله‌ای اعم از الکترونیکی، مکانیکی، فتوکپی، ضبط یا غیره و بدون اجازه کتبی از Seiko Epson Corporation تکثیر شده، در سیستم‌های بازتابی نگهداری گردیده یا منتقل شود. در خصوص استفاده از اطلاعات موجود در این اثر، هیچ‌گونه مسئولیت حق اختراع پذیرفته نمی‌شود. همچنین هیچ‌گونه مسئولیتی در برابر خسارت‌های ناشی از استفاده از اطلاعات مندرج در آن پذیرفته نمی‌شود. اطلاعات موجود در اینجا تنها برای استفاده با این محصول Epson در نظر گرفته شده است. Epson مسئولیتی در قبال استفاده از این اطلاعات برای سایر محصولات به عهده نمی‌گیرد.

نه Seiko Epson Corporation و نه شرکت‌های وابسته به آن در برابر خریدار این محصول یا اشخاص ثالث در قبال آسیب، ضرر، هزینه، یا هزینه‌های متحمل شده توسط خریدار یا اشخاص ثالث که در نتیجه تصادف، سوءاستفاده یا استفاده نادرست از این محصول یا تغییرات غیرمجاز، تعمیرات یا تغییرات در این محصول یا (به جز ایالات متحده) عدم تطبیق با دستورالعمل‌های راه‌اندازی و تعمیر و نگهداری Seiko Epson Corporation روی می‌دهد مسئولیتی ندارند.

Seiko Epson Corporation و شرکت‌های وابسته به آن در قبال هر نوع آسیب یا مشکل روی داده که در نتیجه استفاده از گزینه‌ها یا هر نوع محصول قابل استفاده باشد به جز آنهایی که بعنوان محصولات اصلی Epson یا محصولات تایید شده Epson که توسط Seiko Epson Corporation طراحی شده‌اند، مسئولیتی ندارند.

Seiko Epson Corporation در قبال هر نوع آسیبی که با تداخل الکترومغناطیسی روی می‌دهد که در نتیجه استفاده از کابل‌های رابط می‌باشد به جز آنهایی که بعنوان محصولات تایید شده Epson که توسط Seiko Epson Corporation طراحی شده‌اند، مسئولیتی ندارند.

© 2016 Seiko Epson Corporation. All rights reserved.

ممکن است محتوای این دفترچه راهنما و مشخصات این محصول بدون اعلان قبلی تغییر کند.

علایم تجاری

EPSON® یک علامت تجاری ثبت شده است، و EPSON EXCEED YOUR VISION یا EXCEED YOUR VISION علامت تجاری شرکت Seiko Epson است. □

Epson Scan 2 software is based in part on the work of the Independent JPEG Group. □

libtiff □

Copyright © 1988-1997 Sam Leffler

Copyright © 1991-1997 Silicon Graphics, Inc.

Permission to use, copy, modify, distribute, and sell this software and its documentation for any purpose is hereby granted without fee, provided that (i) the above copyright notices and this permission notice appear in all copies of the software and related documentation, and (ii) the names of Sam Leffler and Silicon Graphics may not be used in any advertising or publicity relating to the software without the specific, prior written permission of Sam Leffler and Silicon Graphics.

THE SOFTWARE IS PROVIDED "AS-IS" AND WITHOUT WARRANTY OF ANY KIND, EXPRESS, IMPLIED OR OTHERWISE, INCLUDING WITHOUT LIMITATION, ANY WARRANTY OF MERCHANTABILITY OR FITNESS FOR A PARTICULAR PURPOSE.

IN NO EVENT SHALL SAM LEFFLER OR SILICON GRAPHICS BE LIABLE FOR ANY SPECIAL, INCIDENTAL, INDIRECT OR CONSEQUENTIAL DAMAGES OF ANY KIND, OR ANY DAMAGES WHATSOEVER RESULTING FROM LOSS OF USE, DATA OR PROFITS, WHETHER OR NOT ADVISED OF THE POSSIBILITY OF DAMAGE, AND ON ANY THEORY OF LIABILITY, ARISING OUT OF OR IN CONNECTION WITH THE USE OR PERFORMANCE OF THIS SOFTWARE.

SDXC Logo is a trademark of SD-3C, LLC. □



Memory Stick Duo, Memory Stick PRO Duo, Memory Stick PRO-HG Duo, Memory Stick Micro, and MagicGate Memory Stick Duo are trademarks of Sony Corporation. □



Microsoft®, Windows®, and Windows Vista® are registered trademarks of Microsoft Corporation. □

Apple, Macintosh, Mac OS, OS X, Bonjour, Safari, iPad, iPhone, iPod touch, and iTunes are trademarks of Apple Inc., registered in the U.S. and other countries. □

Google Cloud Print™, Chrome™, Chrome OS™, and Android™ are trademarks of Google Inc. □

Adobe and Adobe Reader are either registered trademarks or trademarks of Adobe Systems Incorporated in the United States and/or other countries. □

Intel® is a registered trademark of Intel Corporation. □

اطلاعیه عمومی: سایر نام های محصول که در اینجا استفاده می شود فقط برای اهداف شناسایی بوده و ممکن است علامت های تجاری مالکان مربوطه آنها باشند. Epson حقوق مربوط به این مارک ها را از خود سلب می کند. □

محتوا

حق نسخه برداری

علایم تجاری

درباره این راهنما

- 9. معرفی دفترچه های راهنما.
- 9. علائم و نشان ها.
- 10. توضیحات استفاده شده در این دفترچه راهنما.
- 10. مراجع سیستم عامل.

دستورالعمل های مهم

- 11. دستورالعمل های ایمنی.
- 12. دستورالعمل های ایمنی مربوط به پیوند.
- 12. توصیه ها و هشدارها در مورد چاپگر.
- 12. مشاوره ها و هشدارها برای تنظیم چاپگر.
- 13. مشاوره ها و هشدارها برای استفاده از چاپگر.
- 14. مشاوره ها و هشدارها برای انتقال یا نگهداری چاپگر.
- توصیه ها و هشدارها برای استفاده از چاپگر از طریق اتصال بی سیم.
- 14. توصیه ها و هشدارها برای استفاده از کارت های حافظه
- 14. توصیه ها و هشدارها برای استفاده از صفحه لمسی.
- 14. محافظت از اطلاعات شخصی خود.

قسمت های اصلی چاپگر

- 15. نام و عملکرد قطعات.
- 17. پانل کنترل.
- 17. دکمه ها و چراغ ها.
- 19. نمادهای نشان داده شده بر روی صفحه LCD.
- نمادهای نشان داده شده در صفحه کلید نرم افزاری در صفحه LCD.
- 20. حالت پیش تنظیم.

تنظیمات شبکه

- 21. انواع اتصال شبکه.
- 21. اتصال اترنت.
- 21. اتصال Wi-Fi.
- 22. اتصال Wi-Fi Direct.
- 23. اتصال به رایانه.
- 24. اتصال به یک دستگاه هوشمند.
- 24. انجام تنظیمات Wi-Fi از صفحه کنترل.
- 25. انجام تنظیمات Wi-Fi به صورت دستی.
- 26. انجام تنظیمات Wi-Fi با تنظیم دکمه فشاری (WPS).

- 27. انجام تنظیمات Wi-Fi با راه اندازی پین کد (WPS).
- 27. انجام تنظیمات Wi-Fi Direct.
- 29. انجام تنظیمات پیشرفته شبکه از پانل کنترل.
- 30. بررسی وضعیت اتصال شبکه.
- 30. بررسی وضعیت شبکه با استفاده از آیکون شبکه.
- 31. بررسی وضعیت شبکه از پانل کنترل.
- 31. چاپ یک گزارش اتصال شبکه.
- 36. چاپ کردن صفحه وضعیت شبکه.
- 36. تعویض یا افزودن نقاط دسترسی.
- 36. تغییر روش اتصال به یک رایانه.
- 38. غیرفعال کردن Wi-Fi از پانل کنترل.
- 38. قطع اتصال Wi-Fi Direct از پانل کنترل.
- 38. بازیابی تنظیمات شبکه از پانل کنترل.

تنظیمات سرپرست سیستم

- قفل کردن تنظیمات چاپگر با استفاده از گذرواژه سرپرست سیستم.
- 39. باز کردن قفل تنظیمات چاپگر.

قرار دادن کاغذ

- 40. احتیاط های مربوط به استفاده از کاغذ.
- 41. ظرفیت ها و کاغذ موجود.
- 42. لیست انواع کاغذ.
- 43. قرار دادن کاغذ در کاست کاغذ.
- 46. قرار دادن کاغذ در سینی ورودی کاغذ از عقب.

قرار دادن اسناد

- 50. اسناد موجود در ADF.
- 50. قرار دادن اسناد در ADF.
- 52. قرار دادن اسناد روی ADF برای کپی 2 طرفه.
- 52. قرار دادن اسناد در شیشه اسکر.

وارد کردن کارت حافظه

- 54. کارت های حافظه پشتیبانی شده.
- 54. وارد کردن و خارج کردن کارت حافظه.

مدیریت اطلاعات تماس

- 56. ثبت اطلاعات تماس.
- 56. ثبت اطلاعات تماس گروهی.
- 57. ثبت مخاطب در کامپیوتر.
- 57. تهیه نسخه پشتیبان از مخاطبین با استفاده از کامپیوتر.

محتوا

چاپ

105	ارسال نمابر
105	عملکردهای اصلی ارسال نمابر
108	روش های مختلف ارسال نمابر
111	دریافت نمابر
111	تنظیم حالت دریافت
112	روش های مختلف دریافت نمابر
113	ذخیره و بازارسال فکس های دریافتی
118	استفاده از دیگر ویژگی های نمابر
118	چاپ فهرست و گزارش نمابر
119	تنظیمات امنیتی برای فکس
119	بررسی کارهای نمابر
121	گزینه های بیشتر برای حالت فکس
123	گزینه های تنظیمات فکس
123	تنظیمات پیش فرض کاربر
124	تنظیمات ارسال
124	تنظیمات دریافت
125	تنظیمات خروجی
126	تنظیمات مقدماتی
126	تنظیمات امنیتی
127	بررسی اتصال فکس
127	برنامه تنظیم فکس

پر کردن مجدد جوهر و تعویض کادرهای نگهداری

128	بررسی وضعیت جوهر باقیمانده و جعبه نگهداری
128	بررسی وضعیت جعبه نگهداری - صفحه کنترل
128	بررسی وضعیت جوهر باقیمانده و جعبه نگهداری - Windows
128	بررسی وضعیت جوهر باقیمانده و جعبه نگهداری - Mac OS X
128	کدهای بطری جوهر
129	احتیاط های مربوط به استفاده از بطری جوهر
130	پر کردن مجدد مخازن جوهر
133	کد جعبه نگهداری
133	احتیاط های مربوط به استفاده از جعبه نگهداری
134	تعویض جعبه نگهداری

نگهداری از چاپگر

136	بررسی و تمیز کردن هد چاپ
136	بررسی و تمیز کردن هد چاپ - صفحه کنترل
137	بررسی و تمیز کردن هد چاپ - Windows
137	بررسی و تمیز کردن هد چاپ - Mac OS X
138	تعویض جوهر داخل لوله های جوهر
138	تعویض جوهر داخل لوله های جوهر - Windows
138	تعویض جوهر داخل لوله های جوهر - Mac OS X
138	تراز کردن هد چاپ
139	تراز کردن هد چاپ - صفحه کنترل
139	پاک کردن مسیر کاغذ از لکه های جوهر

58	چاپ از صفحه کنترل
58	چاپ فایل JPEG
59	چاپ فایل TIFF
60	گزینه های بیشتر برای حافظه
61	چاپ از رایانه
61	اصول چاپ - Windows
63	اصول چاپ - Mac OS X
65	چاپ 2 طرفه
67	چاپ چندین صفحه بر روی یک صفحه
68	چاپ برای تناسب اندازه کاغذ
69	چاپ همزمان چند فایل (فقط برای Windows)
70	چاپ یک تصویر روی چند برگه برای ایجاد یک پوستر (فقط برای Windows)
76	چاپ با استفاده از ویژگی های پیشرفته
76	چاپ عکس ها با استفاده از Epson Easy Photo Print
78	
79	چاپ کردن از دستگاه های هوشمند
79	استفاده از Epson iPrint
80	لغو کردن چاپ
81	لغو چاپ - دکمه چاپگر
81	لغو چاپ - منوی وضعیت
81	لغو چاپ - Windows
81	لغو چاپ - Mac OS X

کپی کردن

82	گزینه های بیشتر برای حالت کپی
----	-------------------------------

اسکن

85	اسکن با استفاده از پانل کنترل
85	اسکن و ارسال به ایمیل
86	ارسال اسکن به پوشه شبکه یا سرور FTP
88	ذخیره اسکن در دستگاه حافظه
89	ذخیره اسکن در فضای ذخیره ابری
90	اسکن کردن در کامپیوتر
91	ذخیره اسکن در کامپیوتر (WSD)
93	گزینه های منوی معمول برای اسکن کردن
94	اسکن از رایانه
94	اسکن با استفاده از Epson Scan 2
97	اسکن کردن از دستگاه های هوشمند
97	نصب Epson iPrint
97	اسکن کردن با استفاده از Epson iPrint

ارسال نمابر

99	تنظیم نمابر
99	اتصال به خط تلفن
103	انجام تنظیمات اصلی نمابر

محتوا

159.	PC-FAX درایور (درایور نمابر).
160.	FAX Utility
160.	Epson Easy Photo Print
(Windows161.	E-Web Print (فقط برای
161.	EPSON Software Updater
162.	EpsonNet Config
162.	حذف برنامه ها.
162.	حذف برنامه‌ها - Windows
163.	حذف برنامه‌ها - Mac OS X
164.	نصب برنامه‌ها.
164.	به روزرسانی برنامه‌ها و میان افزار.

برطرف کردن مشکلات

166.	بررسی وضعیت چاپگر.
166.	بررسی پیام‌ها بر روی صفحه LCD.
167.	کد خطا در منوی وضعیت.
171.	بررسی وضعیت چاپگر - Windows
171.	بررسی وضعیت چاپگر - Mac OS X
171.	خارج کردن کاغذ گیر کرده.
	خارج کردن کاغذ گیر کرده از سینی ورودی کاغذ از عقب
171.	
172.	خارج کردن کاغذ گیر کرده از داخل چاپگر.
173.	خارج کردن کاغذ گیر کرده از کاست کاغذ.
	خارج کردن کاغذ گیر کرده از درپوش عقب 1 و درپوش
176.	عقب 2.
178.	خارج کردن کاغذ گیر کرده از ADF.
180.	کاغذ به درستی تغذیه نمی‌شود.
181.	گیر کردن کاغذ.
181.	کاغذ به صورت کج تغذیه می‌شود.
	چندین برگه کاغذ به طور همزمان وارد دستگاه شده اند
181.	
181.	هیچ کاغذی در دستگاه وجود ندارد.
181.	اسناد در ADF تغذیه نمی‌شود.
182.	مشکلات مربوط به برق و پائل کنترل.
182.	دستگاه روشن نمی‌شود.
182.	دستگاه خاموش نمی‌شود.
182.	دستگاه به صورت خودکار خاموش می‌شود.
183.	صفحه LCD تاریک می‌شود.
183.	چاپ از رایانه امکان‌پذیر نیست.
183.	هنگامی که نمی‌توانید تنظیمات شبکه را انجام دهید.
	حتی زمانی که تنظیمات شبکه هیچ اشکالی ندارند.
184.	برقراری اتصال از دستگاه‌ها امکان‌پذیر نیست.
185.	بررسی SSID متصل به چاپگر.
186.	بررسی SSID مربوط به رایانه.
	چاپگر به صورت ناگهانی نمی‌تواند از طریق اتصال شبکه
186.	چاپ کند.
	چاپگر به صورت ناگهانی نمی‌تواند از طریق اتصال USB
187.	چاپ کند.

140.	آDF کردن ADF.
142.	تمیز کردن شیشه اسکنر.
142.	بررسی تعداد کل صفحه‌های تغذیه شده توسط چاپگر.
	بررسی تعداد کل صفحه‌های تغذیه شده توسط چاپگر
143.	— صفحه کنترل.
	بررسی تعداد کل صفحه‌های تغذیه شده توسط چاپگر —
143.	Windows
	بررسی تعداد کل صفحه‌های تغذیه شده توسط چاپگر —
143.	Mac OS X
143.	ذخیره نیرو.
143.	صرفه جویی در مصرف برق - صفحه کنترل.

گزینه‌های منو برای حالت نصب

145.	طول عمر جعبه نگهداری.
145.	گزینه‌های بیشتر برای نگهداری.
146.	گزینه‌های بیشتر برای نصب کاغذ.
146.	گزینه‌های بیشتر برای برگه وضعیت چاپ.
146.	گزینه‌های بیشتر برای وضعیت شبکه.
147.	گزینه‌های بیشتر برای تنظیمات سرپرست.
147.	گزینه‌های بیشتر برای سرپرست سیستم.
147.	تنظیمات چاپگر.
148.	تنظیمات معمول.
149.	تنظیمات Wi-Fi/شبکه.
150.	خدمات اتصال Epson.
151.	خدمات چاپ ابری گوگل.
151.	تنظیمات چاپ یونیورسال.
152.	حالت اکو.
152.	بازگشت به تنظیمات پیش فرض.

خدمات شبکه و اطلاعات نرم افزاری

154.	سرویس Epson Connect.
154.	Web Config
	اجرای Web Config در مرورگر وب.
155.	اجرای Web Config در Windows.
155.	اجرای Web Config در Mac OS X.
155.	Windows درایور چاپگر.
	محدود کردن تنظیمات مربوط به درایور چاپگر
156.	Windows
157.	انجام تنظیمات کارکرد برای درایور چاپگر Windows.
157.	Mac OS X درایور چاپگر.
	انجام تنظیمات کارکرد برای درایور چاپگر Mac OS X
158.	
	دسترسی به پنجره تنظیمات کارکرد برای درایور چاپگر
158.	Mac OS X
158.	تنظیمات عملیات درایور چاپگر Mac OS X.
158.	Epson Scan 2 (درایور اسکنر).
159.	Epson Event Manager.

محتوا

- مشکلات مربوط به کار چاپی. 187
- نسخه چاپی دارای خط افتادگی است یا بدون رنگ است 187
- خطوط اضافه یا رنگ های غیرمنتظره ظاهر می شود. 188
- خطوط رنگی در فواصل حدود 2.5 سانتی متر ظاهر می شود. 188
- چاپ مات، نوارهای عمودی یا ترازبندی های اشتباه. 188
- کیفیت چاپ پایین است. 189
- عکس های چاپ شده چسبناک هستند. 190
- تصاویر یا عکس ها با رنگ های غیرمنتظره چاپ می شوند. 190
- محل، اندازه، یا حاشیه های کار چاپی درست نیست. 190
- کاغذ لکه یا خط افتادگی دارد. 191
- کاغذ در حین چاپ خودکار دو طرفه کمرنگ است. 192
- نویسه های چاپ شده نادرست و درهم هستند. 192
- تصویر چاپ شده معکوس است. 192
- وجود الگوهای موزاییک شکل در چاپ ها. 193
- رنگ ها یکدست نیستند، لکه، نقطه یا خطوط مستقیم در تصویر کپی شده ظاهر می شود. 193
- الگوی هاشور خورده در تصویر کپی شده ظاهر می شود. 193
- تصویری از پشت اسناد در تصویر کپی شده ظاهر می شود. 193
- مشکل کار چاپی برطرف نمی شود. 193
- سایر مشکلات مربوط به چاپ. 194
- چاپ بسیار آهسته است. 194
- سرعت چاپ در طول چاپ متوالی به طور قابل توجهی کاهش می یابد. 194
- دستگاه اسکن نمی کند. 194
- هنگام استفاده از پانل کنترل نمی توان از اسکن استفاده کرد. 195
- مشکلات مربوط به تصویر اسکن شده. 196
- رنگ های ناهموار، کثیفی، لکه و دیگر موارد هنگام اسکن از شیشه اسکنر نمایش داده می شوند. 196
- خطوط صاف در هنگام اسکن از ADF نمایش داده می شوند. 196
- کیفیت تصویر مناسب نیست. 196
- افست در پس زمینه تصویر نمایان می شود. 196
- متن تار می شود. 197
- الگوهای شطرنجی (سایه های شبکه ای) نمایان می شود 197
- محل صحیح روی شیشه اسکنر اسکن نمی شود. 197
- هنگامی که به عنوان PDF قابل جستجو ذخیره می شود، متن به صورت صحیح شناسایی نمی شود. 198
- برطرف کردن اشکالات در تصویر اسکن شده امکان پذیر نیست. 198
- سایر مشکلات مربوط به اسکن. 199
- سرعت اسکن کم است. 199
- تصویر اسکن شده توسط ایمیل ارسال نمی شود. 199
- هنگام اسکن کردن PDF/Multi-TIFF اسکن متوقف می شود. 199
- مشکلات مربوط به ارسال و دریافت نمابرها. 200
- فکس ها ارسال یا دریافت نمی شوند. 200
- نمبرها ارسال نمی شوند. 201
- نمبرها به گیرندگان خاصی ارسال نمی شوند. 201
- در زمان های خاصی نمابرها ارسال نمی شوند. 202
- فکس ها دریافت نمی شوند. 202
- خطای حافظه پر است، رخ می دهد. 202
- کیفیت فکس ضعیف است. 203
- فکس ها با اندازه نادرست ارسال می شوند. 203
- کیفیت نمابر دریافت شده ضعیف است. 204
- دریافت نمابرهایی در اندازه A3 امکان پذیر نیست. 204
- فکس های دریافتی چاپ نمی شوند. 204
- سایر مشکلات مربوط به نمابر. 204
- برقراری تماس از طریق تلفن وصل شده ممکن نیست. 204
- دستگاه پاسخگویی نمی تواند به تماس های صوتی پاسخ دهد. 204
- شماره نمابر فرستنده در نمابرهای دریافت شده نمایش داده نمی شود یا شماره اشتباه است. 205
- سایر مشکلات. 205
- زمان لمس چاپگر شوک الکتریکی خفیفی ایجاد می شود 205
- صدای کارکرد بسیار زیاد است. 205
- سینی ورودی کاغذ از عقب حذف می شود. 205
- تاریخ و زمان نادرست هستند. 206
- دستگاه حافظه تشخیص داده نشده است. 206
- ذخیره داده در دستگاه حافظه ممکن نیست. 206
- رمز عبور خود را فراموش کرده اید. 206
- برنامه با فایروال مسدود شده است (فقط برای Windows). 206
- "?" روی صفحه انتخاب عکس نمایش داده می شود. 206
- پیمای نمایش داده می شود و از شما می خواهد که سطوح جوهر را بازنشانی کنید. 207
- ضمیمه**
- مشخصات فنی. 208
- مشخصات چاپگر. 208
- مشخصات اسکنر. 208
- مشخصات رابط. 209
- مشخصات نمابر. 209
- لیست عملکرد شبکه. 210
- مشخصات Wi-Fi. 212
- مشخصات Ethernet (اترنت). 212
- پروتکل امنیتی. 212
- سرویس های شخص ثالث پشتیبانی شده. 212
- مشخصات دستگاه ذخیره سازی خارجی. 213
- ابعاد. 214
- مشخصات الکتریکی. 215
- مشخصات محیطی. 215
- نیازمندی های سیستم. 216
- اطلاعات تنظیمی. 216

محتوا

216. استانداردها و آیین نامه ها.

217. محدودیت های کپی کردن.

217. انتقال چاپگر.

221. دسترسی به دستگاه ذخیره سازی خارجی از کامپیوتر.

222. استفاده از سرور ایمیل.

222. پیکربندی سرور ایمیل.

223. موارد تنظیم سرور ایمیل.

224. بررسی اتصال سرور ایمیل.

224. جایی که می توانید راهنما را دریافت کنید.

224. وب سایت پشتیبانی فنی.

224. تماس با پشتیبانی Epson.

درباره این راهنما

معرفی دفترچه های راهنما

کتابچه های راهنمای زیر همراه با چاپگر Epson شما عرضه می شوند. به جز دفترچه های راهنمای، انواع مختلف اطلاعات راهنمایی را که روی چاپگر یا برنامه ها موجود هستند بررسی کنید.

☐ دستورالعمل های مهم ایمنی (دفترچه راهنمای کاغذی)

دستورالعمل هایی را در اختیارتان قرار می دهد تا استفاده ایمنی از این چاپگر داشته باشید.

☐ از اینجا شروع کنید (دفترچه راهنمای کاغذی)

اطلاعاتی درباره تنظیم چاپگر و نصب نرم افزار در اختیارتان قرار می دهد.

☐ راهنمای کاربر (دفترچه راهنمای دیجیتالی)

این دفترچه راهنما، اطلاعات و دستورالعمل های کلی مربوط به استفاده از چاپگر، تنظیمات شبکه هنگام استفاده از چاپگر در شبکه و در رابطه با برطرف کردن مشکلات را در اختیارتان قرار می دهد.

☐ راهنمای سرپرست (دفترچه راهنمای دیجیتالی)

اطلاعات مربوط به مدیریت و تنظیمات چاپگر را برای سرپرستان شبکه ارائه می دهد.

شما می توانید آخرین نسخه های کتابچه های راهنمای فوق را به اشکال زیر دریافت کنید.

☐ راهنمای کاغذی

به وب سایت پشتیبانی Epson Europe به نشانی <http://www.epson.eu/Support> یا وب سایت پشتیبانی جهانی Epson به نشانی <http://support.epson.net/> بروید.

☐ راهنمای دیجیتالی

EPSON Software Updater را روی کامپیوتر خود راه اندازی کنید. EPSON Software Updater به روز رسانی های موجود برنامه های نرم افزاری و راهنماهای دیجیتالی Epson را بررسی می کند، و به شما امکان می دهد آخرین نسخه ها را دانلود کنید.

اطلاعات مرتبط

← "EPSON Software Updater" در صفحه 161

علائم و نشان ها

⚠ **احتیاط:**

دستورالعمل هایی که باید با دقت دنبال شود تا از آسیب بدنی جلوگیری شود.

❗ **مهم:**

دستورالعمل هایی که باید مورد توجه قرار گیرد تا از آسیب به تجهیزات جلوگیری شود.

نکته:

اطلاعات تکمیلی و مرجع را ارائه می دهد.

← اطلاعات مرتبط

پیوندها به بخش های مربوطه

توضیحات استفاده شده در این دفترچه راهنما

- تصاویر گرفته شده از درایور چاپگر و صفحات Epson Scan 2 (درایور اسکن) از Windows 10 یا Mac OS X v10.11.x هستند. محتوای نشان داده شده در صفحات بسته به مدل و موقعیت متفاوت هستند.
- تصاویر چاپگر استفاده شده در این دفترچه راهنما فقط مثال هستند. ممکن است بسته به مدل تفاوت های جزئی وجود داشته باشد، ولی روش راه اندازی مشابه است.
- برخی از موارد منوی روی صفحه LCD بسته به مدل و تنظیمات متفاوت است.

مراجع سیستم عامل

Windows

در این دفترچه راهنما، عباراتی نظیر "Windows 10"، "Windows 8.1"، "Windows 8"، "Windows 7"، "Windows Vista"، "Windows"، "Windows Server 2012 R2"، "Windows Server 2012"، "Windows Server 2008 R2"، "Windows Server 2008"، "Windows Server 2003" و "Server 2003 R2" به این سیستم عامل ها اشاره دارند. به علاوه "Windows" برای رجوع به تمامی نسخه ها استفاده شده است.

- سیستم عامل Microsoft® Windows® 10
- سیستم عامل Microsoft® Windows® 8.1
- سیستم عامل Microsoft® Windows® 8
- سیستم عامل Microsoft® Windows® 7
- سیستم عامل Microsoft® Windows Vista®
- سیستم عامل Microsoft® Windows® XP
- سیستم عامل Microsoft® Windows® XP Professional x64 Edition
- سیستم عامل Microsoft® Windows Server® 2012 R2
- سیستم عامل Microsoft® Windows Server® 2012
- سیستم عامل Microsoft® Windows Server® 2008 R2
- سیستم عامل Microsoft® Windows Server® 2008
- سیستم عامل Microsoft® Windows Server® 2003 R2
- سیستم عامل Microsoft® Windows Server® 2003

Mac OS X

در این دفترچه راهنما، "Mac OS X v10.11.x" به OS X El Capitan، "Mac OS X v10.10.x" به OS X Yosemite، "Mac OS X v10.9.x" به OS X Mavericks، و "Mac OS X v10.8.x" به OS X Mountain Lion اشاره می کند. همچنین، از "Mac OS X" برای اشاره به "Mac OS X" استفاده می شود. "v10.11.x"، "Mac OS X v10.10.x"، "Mac OS X v10.9.x"، "Mac OS X v10.8.x"، "Mac OS X v10.7.x" و "Mac OS X v10.6.8" استفاده می شود.

دستورالعمل های مهم

دستورالعمل های ایمنی

برای استفاده ایمن از این چاپگر این دستورالعمل ها را مطالعه و دنبال کنید. این دفترچه راهنما را برای مراجعه بعدی نگه دارید. همینطور، همه دستورالعمل ها و هشدارهای علامت گذاری شده در این چاپگر را دنبال کنید.

□ بعضی از نمادهای به کار رفته در چاپگر برای اطمینان از حفظ ایمنی و استفاده صحیح از چاپگر هستند. برای اطلاع از مفهوم این نمادها از سایت زیر دیدن کنید.

<http://support.epson.net/symbols>

□ فقط از سیم برقی که به همراه چاپگر ارائه شده استفاده کنید و از سیم سایر دستگاه ها استفاده نکنید. استفاده از سایر سیم ها برای این چاپگر یا استفاده از سیم برق ارائه شده با سایر تجهیزات می تواند منجر به شوک الکتریکی یا آتش سوزی شود.

□ مطمئن شوید سیم برق متناوب استاندارد ایمنی محلی مربوطه را دارا باشد.

□ هرگز سیم برق، دوشاخه، چاپگر، دستگاه اسکنر را باز نکنید، تغییر ندهید یا سعی نکنید آنها را تعمیر کنید یا خودتان تغییراتی در آنها ایجاد نمایید مگر اینکه به طور خاص در دفترچه های راهنمای چاپگر توضیح داده شده باشد.

□ در شرایط زیر چاپگر را از برق جدا کرده و برای سرویس به نزد پرسنل مجرب سرویس بروید:

سیم برق یا دوشاخه آسیب دیده باشد؛ مایعی وارد چاپگر شده باشد؛ چاپگر افتاده باشد یا محفظه آسیب دیده باشد؛ چاپگر بطور عادی کار نکند یا تغییر مشخصی در عملکرد آن دیده شود. کنترل هایی که در دستورالعمل های راه اندازی نیستند را انجام ندهید.

□ چاپگر را نزدیک پرز دیواری قرار دهید تا بتوانید به راحتی دوشاخه را جدا کنید.

□ چاپگر را در محیط خارج از ساختمان، نزدیک به محل پر گرد و غبار و کثیف، آب، منابع گرمازا، یا در مکانی که در معرض تکان ها، لرزش ها، دما یا رطوبت بالاست قرار ندهید.

□ مراقب باشید مایع درون چاپگر ریخته نشود و با دست مرطوب به چاپگر دست نزنید.

□ حداقل 22 سانتی متر چاپگر را از ضربان ساز قلب دور نگه دارید. امواج رادیویی این چاپگر ممکن است تاثیر منفی بر عملکرد ضربان ساز قلب داشته باشد.

□ اگر صفحه LCD آسیب دیده است، با فروشنده خود تماس بگیرید. اگر محلول کریستال مایع با دست شما تماس پیدا کرد، آنها را بطور کامل با آب و صابون بشویید. اگر محلول کریستال مایع با چشمان شما تماس پیدا کرد، فوراً آنها را با آب بشویید. اگر بعد از شستن کامل، چشمتان ناراحت است یا مشکل دید دارید فوراً به پزشک مراجعه کنید.

□ در طول طوفان الکتریکی از تلفن استفاده نکنید. ممکن است از نور ایجاد شده خطر راه دور شوک الکتریکی وجود داشته باشد.

□ برای گزارش دادن نشت گاز در نزدیکی نشت از تلفن استفاده نکنید.

دستورالعمل های مهم

❑ چاپگر سنگین است و نباید کمتر از دو نفر آن را بلند کرده یا حمل کنند. هنگام بلند کردن چاپگر باید دو نفر یا بیشتر طبق شکل نشان داده شده در زیر در موقعیت مناسبی قرار داشته باشند.



دستورالعمل های ایمنی مربوط به پیوند

❑ مراقب باشید هنگام جابه جایی مخازن جوهر، درپوش های مخزن جوهر و بطری های باز جوهر یا درپوش های بطری جوهر، به جوهرها دست نزنید.

❑ اگر پوستتان جوهری شد، آن را با آب و صابون کاملاً بشویید.

❑ اگر جوهر وارد چشمانتان شد، سریعاً با آب فراوان شستشو دهید. اگر بعد از شستشوی کامل، هنوز احساس ناراحتی می کنید یا مشکلات چشمی دارید، سریعاً با پزشک مشورت کنید.

❑ اگر جوهر وارد دهانتان شد، سریعاً با پزشک مشورت کنید.

❑ جعبه نگهداری را باز نکنید در غیر اینصورت احتمال ورود جوهر به چشمان شما یا برخورد با پوستتان وجود دارد.

❑ بطری جوهر را پس از باز کردن آن تکان ندهید یا کج نکنید؛ ممکن است این کار باعث نشتی شود.

❑ بطری های جوهر، مخزن جوهر و جعبه نگهداری را دور از دسترس کودکان نگهداری کنید. اجازه ندهید کودکان از بطری های جوهر بنوشند یا آنها و درپوش بطری جوهر را جابه جا کنند.

توصیه ها و هشدارها در مورد چاپگر

برای اجتناب از آسیب وارد شدن به چاپگر یا اموال خود این دستورالعمل ها را بخوانید و دنبال کنید. این دفترچه راهنما را برای مراجعه بعدی نگه دارید.

مشاوره ها و هشدارها برای تنظیم چاپگر



❑ روزنه ها و منافذ چاپگر را نپوشانید و مسدود نکنید.

❑ تنها از منبع برقی استفاده کنید که در برچسب چاپگر نشان داده شده است.

دستورالعمل های مهم

- ❑ از پریزهایی که در مدار مشابه قرار دارند مانند دستگاه فتوکپی یا سیستم های کنترل هوا که مرتباً روشن و خاموش می شوند استفاده نکنید.
- ❑ از پریزهای الکتریکی که با سویچ های دیوار یا تایمرهای خودکار کنترل می شوند استفاده نکنید.
- ❑ کل سیستم رایانه را از منابعی که بصورت بالقوه دارای تداخل الکترومغناطیسی هستند مانند بلندگوها یا جایگاه تلفن های بی سیم دور نگه دارید.
- ❑ سیم های منبع برق باید بگونه ای قرار بگیرند که از خراش، بریدگی، ساییده شدن، چین خوردگی و پیچ خوردگی جلوگیری شود. اشیا را بر روی سیم های منبع برق قرار ندهید و مراقب باشید بر روی سیم های منبع برق قدم نگذارید و روی آن راه نروید. بخصوص مراقب باشید همه سیم های منبع برق در پایانه ها و نقاطی که وارد می شوند و از ترانسفورمر خارج می شوند صاف باشند.
- ❑ اگر برای چاپگر از یک سیم اضافی استفاده می کنید، مطمئن شوید که میزان کل آمپر دستگاه های متصل به سیم اضافی از میزان آمپر سیم بیشتر نباشد. همین طور مطمئن شوید که میزان کل آمپر همه دستگاه های متصل به پریز دیواری از میزان آمپر پریز دیواری بیشتر نباشد.
- ❑ اگر می خواهید از چاپگر در آلمان استفاده کنید، نصب داخلی باید با یک مدارشکن با 10 یا 16 آمپر محافظت شود تا محافظت کافی از مدار کوتاه و محافظت بیشتر از جریان وجود داشته باشد.
- ❑ زمانی که با کابل چاپگر را به رایانه یا دستگاه دیگری وصل می کنید، مطمئن شوید جهت رابط ها صحیح باشد. هر رابطی فقط یک جهت صحیح دارد. وارد کردن رابط در جهت نادرست می تواند به هر دو دستگاهی که با کابل به هم وصل شده اند آسیب برساند.
- ❑ چاپگر را بر روی یک سطح صاف، پایدار که نسبت به زیر چاپگر از همه جهت بزرگتر است قرار دهید. اگر چاپگر در یک زاویه کج شود به درستی کار نمی کند.
- ❑ فضایی را هم برای بالای چاپگر در نظر بگیرید تا بتوانید بطور کامل درپوش اسناد را بالا بیاورید.
- ❑ در جلوی چاپگر هم فضای کافی در نظر بگیرید تا کاغذ بطور کامل خارج شود.
- ❑ از قرار دادن دستگاه در مکان هایی که در معرض تغییرات سریع دما و رطوبت است خودداری کنید. همینطور، چاپگر را از نور مستقیم آفتاب، نور شدید یا منبع گرمازا دور نگه دارید.

مشاوره ها و هشدارها برای استفاده از چاپگر

- ❑ چیزی را از شکاف ها به درون چاپگر وارد نکنید.
- ❑ در زمان چاپ دست خود را درون چاپگر نکنید.
- ❑ به کابل صاف سفید و لوله های جوهر داخل چاپگر دست نزنید.
- ❑ از محصولات اسپری که گاز قابل اشتعال دارند درون یا اطراف چاپگر استفاده نکنید. اینکار می تواند منجر به آتش سوزی شود.
- ❑ هد چاپ را با دست حرکت ندهید، در غیر اینصورت ممکن است چاپگر آسیب ببیند.
- ❑ هنگام بستن دستگاه اسکنر مراقب باشید انگشتان شما گیر نکند.
- ❑ هنگام قرار دادن اسناد بر روی شیشه اسکنر فشار زیاد وارد نکنید.
- ❑ سطوح جوهر را در مخزن های جوهر واقعی به طور بصری بررسی کنید. مصرف مداوم چاپگر زمانی که جوهر مصرف شده است، می تواند به چاپگر آسیب برساند. Epson توصیه می کند زمانی که چاپگر کار نمی کند برای تنظیم مجدد سطح جوهر، مخزن جوهر را تا خط بالایی پر کنید.
- ❑ همیشه هنگام استفاده از دکمه  چاپگر را خاموش کنید. تا زمانی که چراغ  چشمک می زند چاپگر را از برق جدا نکنید یا از طریق پریز آن را خاموش نکنید.
- ❑ اگر نمی خواهید برای مدت زمان طولانی از چاپگر استفاده کنید حتما سیم برق را از پریز الکتریکی جدا کنید.

دستورالعمل های مهم

مشاوره ها و هشدارها برای انتقال یا نگهداری چاپگر

❑ هنگام نگهداری یا انتقال چاپگر، آن را کج نکنید، آن را بصورت عمودی نگه دارید یا آن را وارونه کنید در غیر اینصورت ممکن است جوهر نشت کند.

❑ قبل از انتقال چاپگر، مطمئن شوید هد چاپ در موقعیت اصلی (کاملاً راست) خود قرار داشته باشد.

توصیه ها و هشدارها برای استفاده از چاپگر از طریق اتصال بی سیم

❑ ممکن است امواج رادیویی این چاپگر تأثیر منفی بر روی کارکرد تجهیزات الکترونیکی پزشکی بگذارد و باعث بروز نقص عملکرد آنها گردد. هنگام استفاده از این چاپگر در بیمارستان ها یا نزدیک تجهیزات پزشکی، دستورات پرسنل مجاز بیمارستان را اجرا کنید و همه هشدارهای نصب شده و دستورات روی تجهیزات پزشکی را رعایت نمایید.

❑ ممکن است امواج رادیویی این چاپگر تأثیر منفی بر روی کارکرد دستگاه های خودکار نظیر درهای خودکار یا هشدارهای آتش بگذارد و باعث بروز حوادث به دلیل بروز نقص در عملکرد آنها گردد. هنگام استفاده از این چاپگر در نزدیکی دستگاه های خودکار، همه هشدارهای نصب شده و دستورات روی این دستگاه ها را رعایت نمایید.

توصیه ها و هشدارها برای استفاده از کارت های حافظه

❑ زمانی که چراغ کارت حافظه در حال چشمک زدن است کارت حافظه را خارج نکنید یا چاپگر را خاموش نکنید.

❑ بسته به نوع کارت، روش های استفاده از کارت های حافظه فرق دارد. برای اطلاعات بیشتر حتماً به دفترچه راهنمای بسته بندی شده با کارت حافظه خود مراجعه کنید.

❑ فقط از کارت های حافظه سازگار با چاپگر استفاده کنید.

اطلاعات مرتبط

← "مشخصات کارت های حافظه پشتیبانی شده" در صفحه 213

توصیه ها و هشدارها برای استفاده از صفحه لمسی

❑ ممکن است صفحه LCD تعدادی نقاط روشن و تاریک داشته باشد و به دلیل عملکردهای خود روشنایی ناهمواری داشته باشد. این موارد عادی است و نشان دهنده این نیست که دستگاه آسیب دیده است.

❑ برای تمیز کردن فقط از یک پارچه خشک و نرم استفاده کنید. از تمیزکننده های شیمیایی یا مایعات استفاده نکنید.

❑ درپوش جلوی صفحه لمسی در صورت فشار سنگین روی آن می شکنند. اگر سطح پانل حالت ترک یا ورقه شدن دارد با فروشنده خود تماس بگیرید و سعی نکنید قطعات شکسته را خارج کنید یا به آنها دست بزنید.

❑ صفحه لمسی را به آرامی با انگشت خود لمس کنید. فشار وارد نیاورید یا با ناخن راه اندازی نکنید.

❑ برای انجام کارها از اجسام نوک تیز مثل نوک خودکار یا مداد تیز استفاده نکنید.

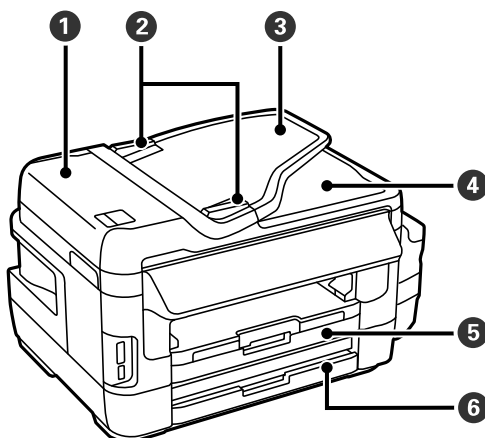
❑ تراکم ایجاد شده در صفحه لمسی که در نتیجه تغییرات ناگهانی دما و رطوبت ایجاد می شود می تواند منجر به عملکرد نامناسب دستگاه شود.

محافظت از اطلاعات شخصی خود

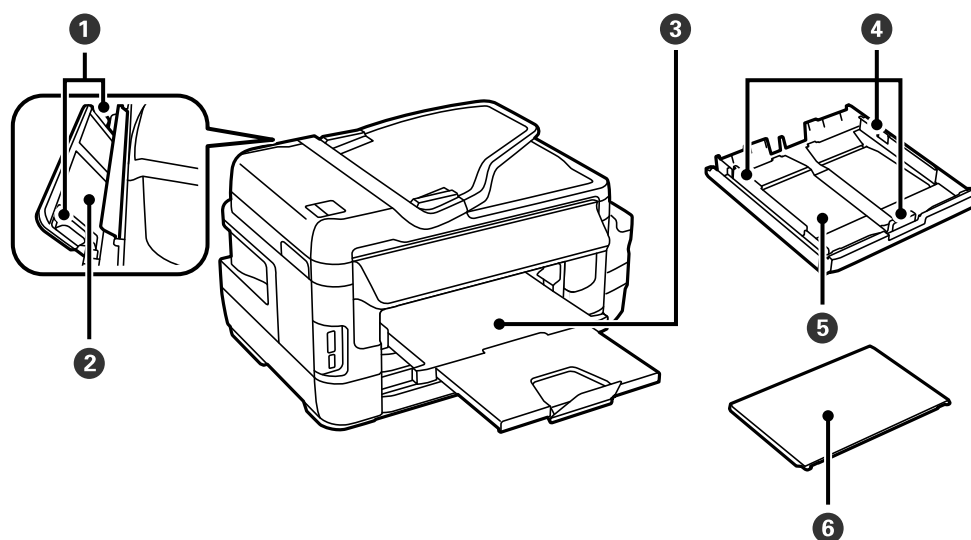
اگر چاپگر را به فرد دیگری می دهید یا آن را دور می اندازید، با انتخاب نصب < سرپرست سیستم > بازگشت به تنظیمات پیش فرض < پاک کردن تمامی داده ها و تنظیمات > پانل کنترل، همه اطلاعات شخص که در حافظه چاپگر ذخیره شده است را پاک کنید.

قسمت های اصلی چاپگر

نام و عملکرد قطعات



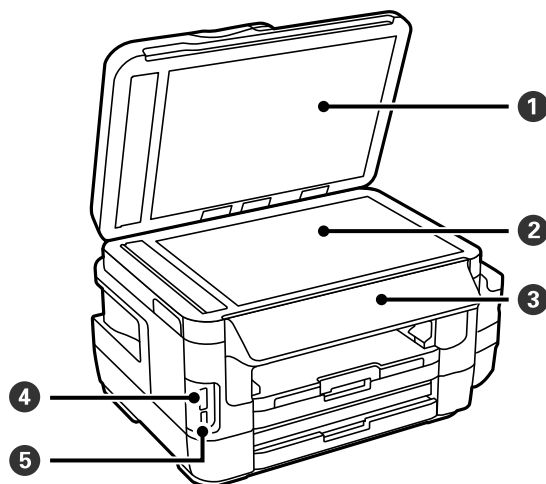
1	درپوش ADF (تغذیه کننده خودکار سند)	هنگام خارج کردن اسناد گیر کرده در ADF آن را باز کنید.
2	راهنمای لبه ADF	اسناد را بطور مستقیم در چاپگر نگه می دارد. به طرف لبه های اسناد بلغزانید.
3	سینی ورودی ADF	اسناد را بطور خودکار تغذیه می کند.
4	سینی خروجی ADF	اسناد خارج شده از ADF را نگه می دارد.
5	کاست کاغذ 1	کاغذ را قرار می دهد.
6	کاست کاغذ 2	



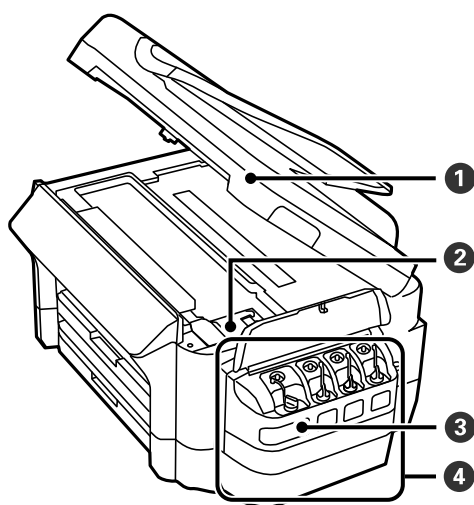
1	راهنمای لبه	کاغذ را بطور مستقیم در چاپگر نگه می دارد. به طرف لبه های کاغذ بلغزانید.
2	سینی ورودی کاغذ از عقب	هر بار یک صفحه از کاغذ را با دست قرار دهید.

قسمت های اصلی چاپگر

3	سینی خروجی	کاغذ خارج شده را نگه می دارد.
4	راهنمای لبه	کاغذ را بطور مستقیم در چاپگر نگه می دارد. به طرف لبه های کاغذ بلغزانید.
5	کاست کاغذ	کاغذ را قرار می دهد.
6	روکش کاست اسناد	از وارد شدن مواد خارجی به درون کاست کاغذ جلوگیری می کند.



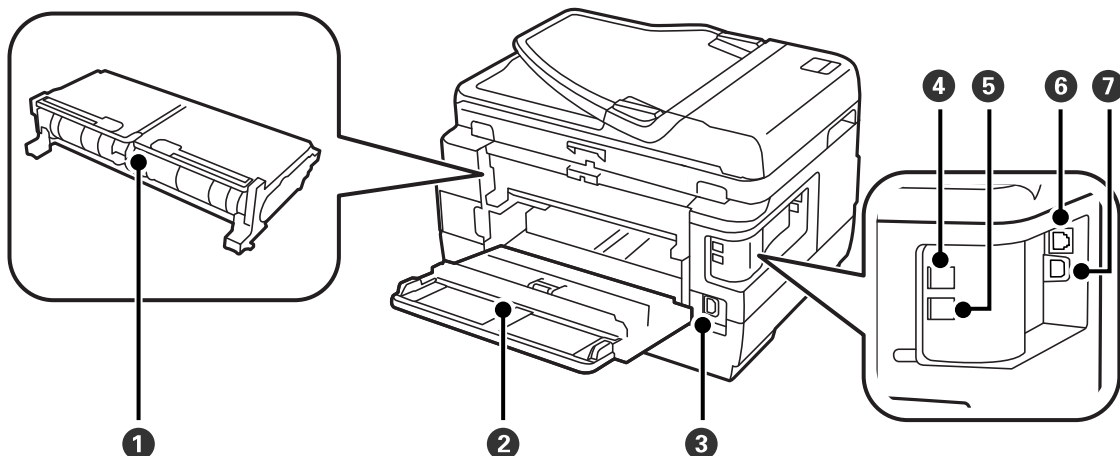
1	درپوش سند	زمان اسکن کردن چراغ بیرونی را مسدود می کند.
2	شیشه اسکنر	سندها را قرار دهید.
3	صفحه کنترل	چاپگر را راه اندازی می کند.
4	شیار کارت حافظه	یک کارت حافظه را وارد کنید.
5	درگاه USB رابط خارجی	دستگاه های حافظه را به هم متصل می کند.



1	بخش اسکنر	اسناد قرار گرفته را اسکن می کند. هنگام خارج کردن کاغذ گیر کرده در داخل چاپگر آن را باز کنید.
---	-----------	--

قسمت های اصلی چاپگر

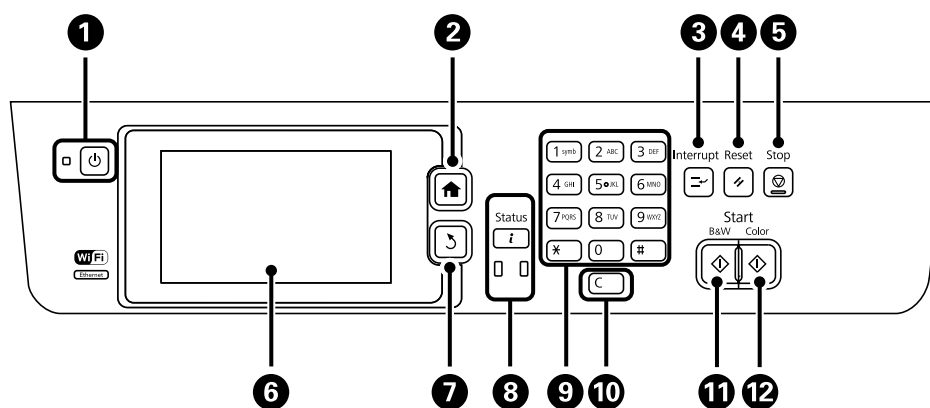
2	سر چاپگر (زیر این بخش)	جوهر را پخش می کند.
3	مخزن جوهر	جوهر را به هد چاپ می رساند.
4	واحد مخزن جوهر	حاوی مخازن جوهر است.



1	درپوش عقب 2	هنگام برداشتن کاغذ گیر کرده، آن را بردارید.
2	درپوش عقب 1	هنگام تعویض جعبه نگهدارنده یا زمان خارج کردن کاغذهای گیر کرده آن را باز کنید.
3	ورودی برق متناوب	سیم برق را متصل می کند.
4	درگاه LINE	خط تلفن را وصل می کند.
5	درگاه EXT	دستگاه های تلفن خارجی را وصل می کند.
6	درگاه LAN	کابل LAN را وصل می کند.
7	درگاه USB	یک کابل USB را وصل می کند.

پانل کنترل

دکمه ها و چراغها



قسمت های اصلی چاپگر

چاپگر را روشن و خاموش می کند. هنگامی که چراغ روشن-خاموش، خاموش است؛ سیم برق را از پریز جدا کنید.		1
صفحه اصلی را نشان می دهد.		2
کار چاپ کنونی را متوقف می کند و به شما اجازه می دهد که کار دیگری را انجام دهید. برای راه اندازی مجدد یک کار چاپ متوقف شده این دکمه را فشار دهید.		3
تنظیمات فعلی را به تنظیمات پیش فرض کاربر بازنشانی می کند. اگر تنظیمات پیش فرض کاربر انجام نشوند، به تنظیم پیش فرض کارخانه بازنشانی می کند.		4
عملکرد فعلی را متوقف می کند.		5
منوها و پیامها را نشان می دهد. برای انتخاب منوی روی صفحه، LCD را لمس کنید و با انگشت روی آن حرکت کنید.	-	6
به صفحه قبلی باز می گردد.		7
منوی وضعیت را نشان می دهد. می توانید وضعیت چاپگر و سابقه کارهای انجام شده را مشاهده کنید. در هنگام وقوع یک خطا، چراغ خطای موجود در سمت چپ چشمک می زند یا روشن می شود. در هنگام پردازش داده ها توسط چاپگر چراغ مربوط به داده روشن می شود. این چراغ هنگامی که کار چاپی در نوبت باشد روشن می شود.	 	8
عددها، نویسه ها و نمادها را وارد می کند.	0 - 9 # ، *	9
تنظیمات شماره مانند تعداد کپی ها را پاک می کند.	c	10
شروع به چاپ، کپی، اسکن و فکس به صورت سیاه و سفید می کند.		11
شروع به چاپ، کپی، اسکن و فکس به صورت رنگی می کند.		12

منوی وضعیت

دکمه **i** را روی صفحه کنترل فشار دهید.

اطلاعات چاپگر

وضعیت مواد مصرفی و هرگونه خطای رخ داده در چاپگر را نشان می دهد. برای نمایش پیام خطا، خطا را از فهرست انتخاب کنید.

کنترل کار

فهرستی از کارهای خروجی و کارهای در صف پردازش را نشان می دهد. همچنین می توانید کارها لغو کنید.

سابقه کار

تاریخچه کارها را نشان می دهد. اگر کاری انجام نشود، یک کد خطا در تاریخچه نشان داده می شود.

محل ذخیره کار

برای نمایش فکس های دریافت شده ای که در حافظه چاپگر ذخیره شده اند، صندوق دریافت را انتخاب کنید.

اطلاعات مرتبط

← "کد خطا در منوی وضعیت" در صفحه 167

قسمت های اصلی چاپگر

نمادهای نشان داده شده بر روی صفحه LCD

بسته به وضعیت چاپگر، نمادهای زیر بر روی صفحه LCD نمایش داده می شود. برای بررسی تنظیمات شبکه کنونی و درست کردن تنظیمات Wi-Fi روی نماد شبکه فشار دهید.

برای دیدن دستورالعمل های کارکردی مانند چگونگی گذاشتن کاغذ و چگونگی گذاشتن اسناد این نماد را فشار دهید.	
هنگامی که اسناد در ADF قرار می گیرند روشن می شود.	
وقتی جعبه نگهداری تقریباً پر است روشن می شود. دکمه i را فشار دهید و سپس برای بررسی وضعیت اطلاعات چاپگر را انتخاب کنید.	
وقتی کادر نگهداری پر است روشن می شود. دکمه i را فشار دهید و سپس برای بررسی وضعیت اطلاعات چاپگر را انتخاب کنید.	
هنگامی که اسناد دریافتی خوانده نشده یا چاپ یا ذخیره نشده در حافظه کامپیوتر ذخیره می شوند، روشن می شود.	
وقتی چاپگر در حال دریافت یا ارسال فکس ها است، روشن می شود.	
میزان استفاده از حافظه فکس را نشان می دهد.	
نشان می دهد که حافظه فکس پر است.	
تعداد فکس های پردازش نشده یا خوانده نشده را مشخص می کند. این نماد بر روی نماد حالت فکس نمایش داده می شود. وقتی تعداد فکس ها بیشتر از 10 باشد، نماد به 10+ تغییر می کند. برای اطلاع از جزئیات بیشتر، به بخشی مراجعه کنید که صفحه نمایش را در صورت عدم پردازش فکس دریافتی توصیف می کند.	
نشان می دهد که چاپگر در حال وصل شدن به یک شبکه بی سیم (Wi-Fi) یا شبکه سیمی (Ethernet) است.	
هنگامی که چاپگر به یک شبکه باسیم (اترنت) متصل است روشن می شود.	
هنگامی که چاپگر به یک شبکه بی سیم (Wi-Fi) متصل است روشن می شود. تعداد نوارها، قدرت سیگنال اتصال را نشان می دهند. هرچه تعداد نوارها بیشتر باشد، اتصال قوی تر خواهد بود.	
بروز اشکال در اتصال شبکه بی سیم (Wi-Fi) چاپگر را نشان می دهد یا اینکه چاپگر در حال جستجوی اتصال شبکه بی سیم (Wi-Fi) است.	
نشان می دهد که چاپگر به یک شبکه بی سیم (Wi-Fi) در حالت Ad Hoc وصل شده است.	
نشان می دهد که چاپگر به یک شبکه بی سیم (Wi-Fi) در حالت Wi-Fi Direct وصل شده است.	
نشان می دهد که چاپگر به یک شبکه بی سیم (Wi-Fi) در حالت Simple AP وصل شده است.	

قسمت های اصلی چاپگر

اطلاعات مرتبط

← "اعلان فکس های دریافت شده و پردازش نشده" در صفحه 119

← "خطای حافظه پر است، رخ می دهد" در صفحه 202

نمادهای نشان داده شده در صفحه کلید نرم افزاری در صفحه LCD

با استفاده از صفحه کلید نرم افزاری، می توانید در هنگام ثبت مخاطب، انجام تنظیمات شبکه و موارد دیگر نویسه ها و نمادها را وارد کنید. این نمادها در صفحه کلید نرم افزاری نشان داده می شوند.

نکته:

نمادهای موجود بسته به مورد تنظیم متفاوتند.

بین حروف بزرگ و کوچک جابجا می شود.	
نوع نویسه را تغییر می دهد. #123: نمادها و عددها را وارد می کند. ABC: حروف را وارد کنید. AAA: نویسه های خاص مانند آملات و اکسنت ها را وارد می کند.	  
چیدمان صفحه کلید را تغییر می دهد.	
یک فاصله وارد می کند.	
یک نویسه را از چپ حذف می کند.	
یک نویسه وارد می کند.	
هنگام شماره گیری یک مکث (مکث برای سه ثانیه) وارد می کند. یک خط فاصله (-) به عنوان علامت مکث وارد می شود.	

حالت پیش تنظیم

می توانید تنظیم پراستفاده در کپی، فکس و اسکن را به عنوان موارد پیش تنظیم ثبت کنید. برای ثبت یک پیش تنظیم، پیش تنظیم را از صفحه اصلی انتخاب کنید، گزینه افزودن مورد جدید را انتخاب کنید و سپس ویژگی مورد نظر برای ثبت مخاطب را انتخاب کنید. تنظیمات مورد نیاز را انجام داده و ذخیره را فشار دهید، سپس نام پیش تنظیم را وارد کنید.

برای بارگیری یک پیش تنظیم ثبت شده، پیش تنظیم را از فهرست انتخاب کنید.

پیش تنظیم را در صفحه هر ویژگی فشار دهید. می توانید آدرس کنونی (به جز آدرسی که مستقیماً وارد کردید و مخاطبین ثبت شده در فهرست آدرس LDAP) و تنظیمات را ثبت کنید.

منو

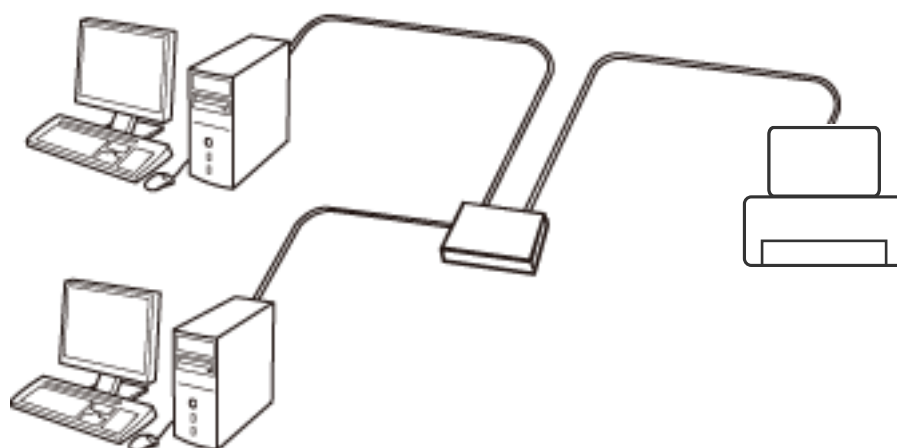
جزئیات پیش تنظیم های ثبت شده را نشان داده و به شما امکان تغییر نام، ویرایش و حذف آنها را می دهد.

تنظیمات شبکه

انواع اتصال شبکه

اتصال اترنت

چاپگر را با یک کابل اترنت به یک هاب متصل کنید.

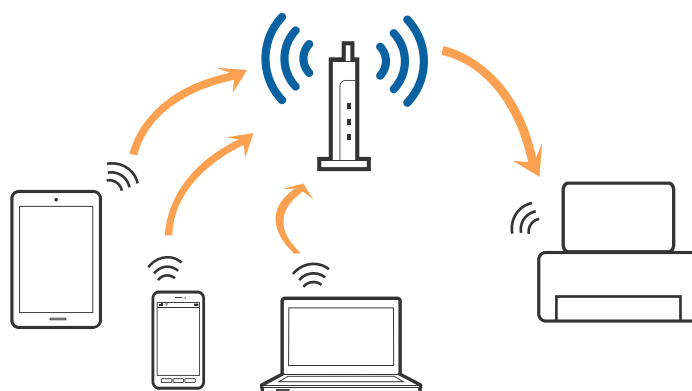


اطلاعات مرتبط

← "موارد تنظیم برای تنظیمات پیشرفته شبکه" در صفحه 29

اتصال Wi-Fi

چاپگر و رایانه یا دستگاه هوشمند را به یک نقطه دسترسی متصل کنید. این روش متداول اتصال برای شبکه‌های خانگی یا اداری است که رایانه‌ها از طریق نقطه دسترسی به Wi-Fi وصل می‌شوند.



اطلاعات مرتبط

← "انجام تنظیمات Wi-Fi به صورت دستی" در صفحه 25

← "انجام تنظیمات Wi-Fi با تنظیم دکمه فشاری (WPS)" در صفحه 26

← "انجام تنظیمات Wi-Fi با راه‌اندازی پین کد (WPS)" در صفحه 27

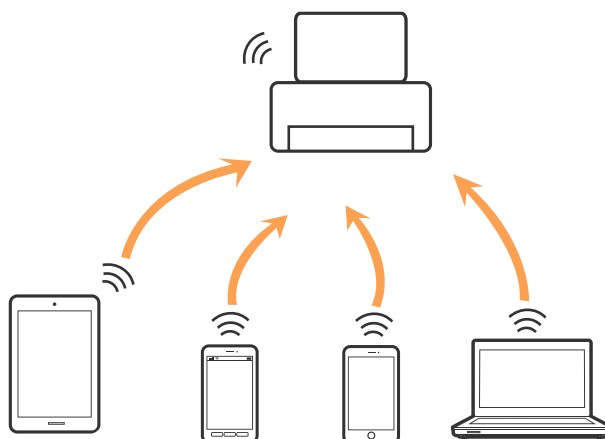
تنظیمات شبکه

اتصال Wi-Fi Direct

از این روش اتصال زمانی استفاده کنید که از Wi-Fi در خانه یا محل کار استفاده نمی کنید، یا زمانی که می خواهید چاپگر و رایانه یا دستگاه هوشمند را به صورت مستقیم به هم وصل کنید.

حالت Simple AP

چاپگر در حالت Simple AP وصل است زمانی که با استفاده از نصب **Wi-Fi Direct** تنظیم را انجام می دهید اگر تنظیمات Wi-Fi برای چاپگر انجام نشده باشد. در این حالت، چاپگر به عنوان یک نقطه دسترسی عمل می کند و شما می توانید تا چهار دستگاه را بدون نیاز به استفاده از نقطه دسترسی استاندارد، به چاپگر وصل کنید. با این وجود، دستگاه هایی که به صورت مستقیم به چاپگر متصل می شوند می توانند از طریق چاپگر با یکدیگر ارتباط برقرار کنند.



چاپگر توانایی اتصال به اینترنت و Simple AP را به صورت همزمان دارد.

اطلاعات مرتبط

◀ "انجام تنظیمات Wi-Fi Direct زمانی که Wi-Fi غیرفعال است (حالت Simple AP)" در صفحه 28

حالت Wi-Fi Direct

چاپگر در حالت Wi-Fi Direct وصل است زمانی که با استفاده از نصب **Wi-Fi Direct** تنظیم را انجام می دهید اگر تنظیمات Wi-Fi برای چاپگر انجام شده است. روش اتصال بسته به دستگاهی که به چاپگر وصل است فرق دارد، مانند دستگاه های iOS، دستگاه هایی که از Wi-Fi Direct و مانند این پشتیبانی می کند.



نکته:

☐ در حالت *Wi-Fi Direct* تنها یک دستگاه می تواند به چاپگر وصل باشد.

☐ از آنجا که حالت *Wi-Fi Direct* یک روش اتصال موقت است، توصیه می کنیم اگر می خواهید به طور مداوم از دستگاه استفاده کنید از طریق *Wi-Fi* وصل شوید.

اطلاعات مرتبط

◀ "انجام تنظیمات Wi-Fi Direct زمانی که Wi-Fi فعال است (حالت " در صفحه 28 Wi-Fi Direct)"

اتصال به رایانه

توصیه می‌کنیم که از نصب‌کننده برای اتصال چاپگر به یک رایانه استفاده کنید. با استفاده از یکی از روش‌های زیر می‌توانید نصب‌کننده را اجرا کنید.

☐ راه‌اندازی از وب سایت

به وب سایت زیر دسترسی پیدا کنید و سپس نام محصول را وارد کنید.

<http://epson.sn>

به تنظیم بروید و سپس روی **دانلود** در قسمت **دانلود و اتصال**، کلیک کنید. روی فایل **دانلود شده** کلیک یا دو بار کلیک کنید تا نصب‌کننده اجرا شود. از دستورالعمل‌های روی صفحه نمایش پیروی کنید.

☐ راه‌اندازی با استفاده از دیسک نرم‌افزار (فقط برای مدل‌هایی که دارای دیسک نرم‌افزار هستند و کاربرانی که دارای رایانه‌های مجهز به درایورهای دیسک هستند).

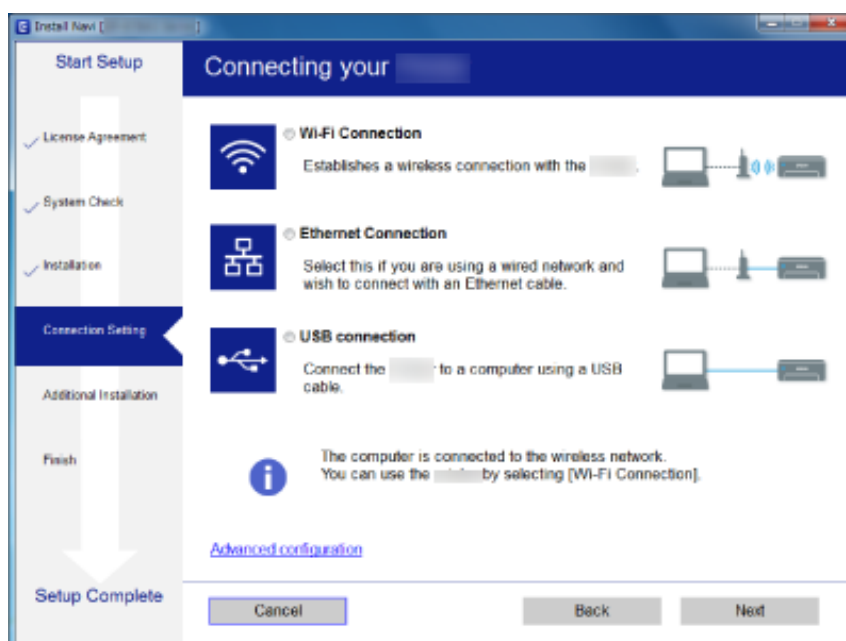
دیسک نرم‌افزار را در رایانه قرار دهید و سپس دستورالعمل‌های روی صفحه را دنبال کنید.

انتخاب روش‌های اتصال

دستورالعمل‌های روی صفحه را دنبال کنید تا صفحه زیر نمایش داده شود و سپس روش اتصال چاپگر به رایانه را انتخاب کنید.

☐ Windows

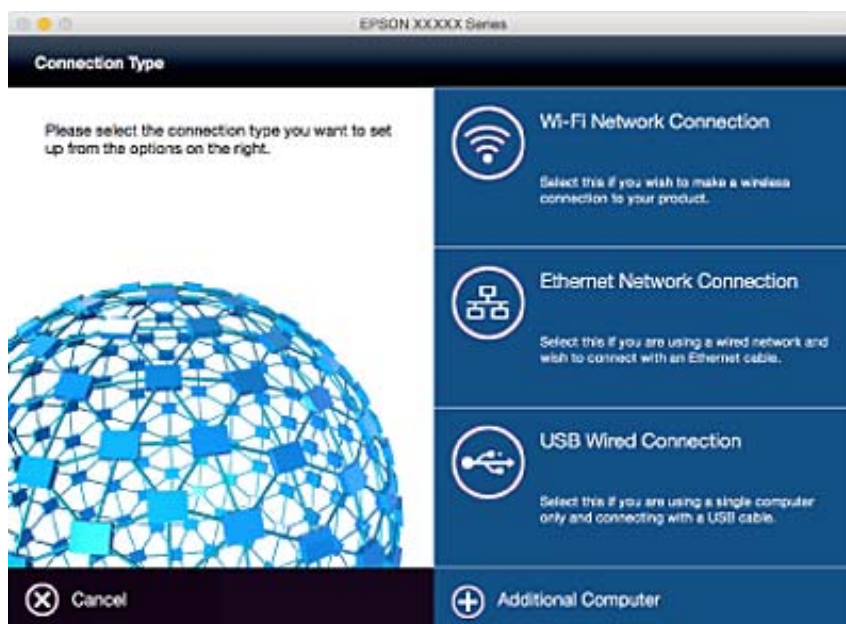
نوع اتصال را انتخاب کنید و سپس روی **بعدی** کلیک کنید.



تنظیمات شبکه

Mac OS X

نوع اتصال را انتخاب کنید.



از دستورالعمل‌های روی صفحه نمایش پیروی کنید. نرم‌افزار لازم نصب می‌شود.

اتصال به یک دستگاه هوشمند

زمانی که چاپگر را به همان SSID شبکه Wi-Fi که دستگاه هوشمند متصل است وصل می‌کنید، می‌توانید از طریق یک دستگاه هوشمند از چاپگر استفاده کنید. برای استفاده از چاپگر از یک دستگاه هوشمند، از طریق وب سایت زیر راه‌اندازی کنید. از دستگاه هوشمند مورد نظر برای اتصال به چاپگر، به وب سایت دسترسی پیدا کنید.

<http://epson.sn> < تنظیم

نکته:

اگر می‌خواهید یک رایانه و یک دستگاه هوشمند را به صورت هم‌زمان به چاپگر متصل کنید، توصیه می‌کنیم ابتدا رایانه را وصل کنید.

انجام تنظیمات Wi-Fi از صفحه کنترل

از صفحه کنترل چاپگر می‌توانید تنظیمات شبکه را انجام دهید. پس از وصل کردن چاپگر به شبکه، از دستگاه مورد نظر برای استفاده (رایانه، تلفن هوشمند، تبلت و غیره) به چاپگر متصل شوید.

اطلاعات مرتبط

- ◀ "انجام تنظیمات Wi-Fi به صورت دستی" در صفحه 25
- ◀ "انجام تنظیمات Wi-Fi با تنظیم دکمه فشاری (WPS)" در صفحه 26
- ◀ "انجام تنظیمات Wi-Fi با راه‌اندازی پین کد (WPS)" در صفحه 27
- ◀ "انجام تنظیمات Wi-Fi Direct" در صفحه 27

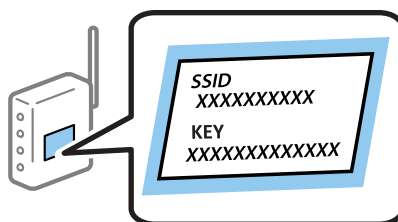
تنظیمات شبکه

انجام تنظیمات Wi-Fi به صورت دستی

می‌توانید اطلاعات لازم برای اتصال به یک نقطه دسترسی را از پانل کنترل چاپگر به صورت دستی تنظیم کنید. برای تنظیم به صورت دستی، به SSID و رمز عبور برای نقطه دسترسی نیاز دارید.

نکته:

اگر از یک نقطه دسترسی با تنظیمات پیش فرض آن استفاده می‌کنید، SSID و کلمه عبور بر روی برچسب قرار دارد. اگر SSID و کلمه عبور را نمی‌دانید، با فردی که نقطه دسترسی را تنظیم کرده تماس بگیرید یا به اسناد ارائه شده همراه نقطه دسترسی مراجعه کنید.



1. از صفحه اصلی  را فشار دهید.

2. نصب Wi-Fi را انتخاب کنید.

3. برنامه نصب Wi-Fi را انتخاب کنید.

4. SSID را برای نقطه دسترسی انتخاب کنید.

نکته:

اگر SSID که می‌خواهید به آن متصل شوید، در پانل کنترل چاپگر نمایش داده نمی‌شود، دیگر شبکه‌ها را انتخاب کنید و سپس SSID را به طور مستقیم وارد کنید.

اگر SSID را نمی‌دانید، بررسی کنید که آیا روی برچسب نقطه دسترسی نوشته شده است یا خیر. اگر از نقطه دسترسی با تنظیمات پیش فرض آن استفاده می‌کنید، از SSID که بر روی برچسب نوشته شده است استفاده کنید.

5. رمز عبور را انتخاب کرده و سپس رمز عبور را وارد کنید.

نکته:

کلمه عبور به بزرگ و کوچک بودن حروف حساس است.

اگر کلمه عبور را نمی‌دانید، بررسی کنید که آیا روی برچسب نقطه دسترسی نوشته شده است یا خیر. اگر از نقطه دسترسی با تنظیمات پیش فرض آن استفاده می‌کنید، از کلمه عبوری که بر روی برچسب نوشته شده است استفاده کنید. همچنین ممکن است رمز عبور یک «کلید»، یک «عبارت عبور» و غیره نامیده شود.

اگر رمز عبور نقطه دسترسی را نمی‌دانید، به اسناد ارائه شده همراه نقطه دسترسی مراجعه کنید یا با فردی که آن را تنظیم کرده است تماس بگیرید.


6. زمانی که تنظیمات انجام شد،  را فشار دهید.

7. تنظیمات را بررسی کنید و سپس ادامه را فشار دهید.

8. تأیید را فشار دهید.

9. برای تمام شدن، انجام شد را فشار دهید.

نکته:

اگر نتوانستید متصل شوید، کاغذ ساده اندازه A4 را قرار داده و سپس دکمه  را فشار دهید تا یک گزارش اتصال چاپ شود.

تنظیمات شبکه

اطلاعات مرتبط

- ◀ "بررسی وضعیت اتصال شبکه" در صفحه 30
- ◀ "هنگامی که می توانید تنظیمات شبکه را انجام دهید" در صفحه 183

انجام تنظیمات Wi-Fi با تنظیم دکمه فشاری (WPS)


می توانید با فشار دادن یک دکمه از نقطه دسترسی، شبکه Wi-Fi را به طور خودکار تنظیم کنید. اگر شرایط زیر برقرار بود، می توانید از این روش برای تنظیم کردن استفاده کنید.

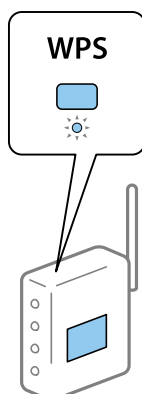
□ نقطه دسترسی با WPS سازگار باشد (تنظیم محافظت شده Wi-Fi).

□ اتصال Wi-Fi فعلی با فشار دادن دکمه روی نقطه دسترسی برقرار شده است.

نکته:

اگر می توانید دکمه را پیدا کنید یا با استفاده از نرم افزار تنظیم را انجام می دهید، به اسناد ارائه شده همراه نقطه دسترسی مراجعه کنید.

1. از صفحه اصلی  را فشار دهید.
2. نصب Wi-Fi را انتخاب کنید.
3. نصب دکمه پوش (WPS) را انتخاب کنید.
4. دکمه [WPS] در نقطه دسترسی را فشار داده و نگه دارید تا چراغ امنیتی چشمک بزند.



اگر می دانید دکمه [WPS] کجاست یا چنین دکمه ای در نقطه دسترسی نبود، برای اطلاع از جزئیات به اسناد ارائه شده همراه نقطه دسترسی مراجعه کنید.

5. ادامه را فشار دهید.
6. زمانی که پیام کامل شدن نشان داده شد، تأیید را فشار دهید. صفحه به طور خودکار و بعد از یک مدت زمان تعیین شده بسته می شود اگر تأیید را فشار ندهید.

نکته:

اگر اتصال برقرار نشد، نقطه دسترسی را دوباره راه اندازی کنید، آن را به چاپگر نزدیکتر کنید و دوباره تلاش کنید. اگر باز هم کار نکرد، یک گزارش اتصال شبکه چاپ کنید و راه حل را بررسی نمایید.

7. تأیید را فشار دهید.

اطلاعات مرتبط

- ◀ "بررسی وضعیت اتصال شبکه" در صفحه 30

تنظیمات شبکه

← "هنگامی که نمی توانید تنظیمات شبکه را انجام دهید" در صفحه 183

انجام تنظیمات Wi-Fi با راه اندازی پین کد (WPS)

با استفاده از یک پین کد می توانید به طور خودکار به یک نقطه دسترسی متصل شوید. در صورتی که نقطه دسترسی مجهز به WPS (تنظیم محافظت شده Wi-Fi) باشد، می توانید از این روش برای تنظیم اتصال استفاده کنید. از یک رایانه برای وارد کردن پین کد به نقطه دسترسی استفاده کنید.

1. از صفحه اصلی  را فشار دهید.

2. نصب Wi-Fi را انتخاب کنید.

3. نصب کد (WPS) PIN را انتخاب کنید.

4. از یک رایانه برای وارد کردن پین کد (یک عدد هشت رقمی) که بر روی پانل کنترل چاپگر نشان داده می شود به نقطه دسترسی در عرض دو دقیقه استفاده کنید.

نکته:

برای جزئیات بیشتر درباره وارد کردن پین کد به اسناد ارائه شده همراه نقطه دسترسی مراجعه کنید.

5. ادامه را فشار دهید.

6. زمانی که پیام کامل شدن نشان داده شد، تأیید را فشار دهید.

صفحه به طور خودکار و بعد از یک مدت زمان تعیین شده بسته می شود اگر تأیید را فشار ندهید.

نکته:

اگر اتصال برقرار نشد، نقطه دسترسی را دوباره راه اندازی کنید، آن را به چاپگر نزدیکتر کنید و دوباره تلاش کنید. اگر باز هم کار نکرد، یک گزارش اتصال چاپ کنید و راه حل را بررسی نمایید.

7. تأیید را فشار دهید.

اطلاعات مرتبط

← "بررسی وضعیت اتصال شبکه" در صفحه 30

← "هنگامی که نمی توانید تنظیمات شبکه را انجام دهید" در صفحه 183

انجام تنظیمات Wi-Fi Direct

این روش به شما امکان می دهد که چاپگر را به صورت مستقیم بدون نقطه دسترسی به دستگاه ها متصل کنید. چاپگر همانند یک نقطه دسترسی عمل می کند. بسته به اینکه تنظیمات Wi-Fi انجام شده است یا خیر، حالت اتصال فرق می کند.

مهم!

هنگامی که با استفاده از اتصال *Wi-Fi Direct* از یک رایانه یا دستگاه هوشمند به چاپگر متصل می شوید، چاپگر به همان شبکه *Wi-Fi* که رایانه یا دستگاه هوشمند متصل شده است (*SSID*) وصل می شود و ارتباط بین آنها برقرار می شود. از آنجایی که در صورت خاموش شدن چاپگر، رایانه یا دستگاه هوشمند به صورت خودکار به یک شبکه *Wi-Fi* قابل اتصال دیگر وصل می شود، با روشن شدن چاپگر، دوباره به همان شبکه *Wi-Fi* قبلی متصل نمی گردد. دوباره از رایانه یا دستگاه هوشمند به *SSID* چاپگر برای اتصال *Wi-Fi Direct* وصل شوید. اگر نمی خواهید هر زمان که چاپگر را روشن یا خاموش می کنید متصل شوید، توصیه می کنیم با متصل کردن چاپگر به یک نقطه دسترسی، از شبکه *Wi-Fi* استفاده نمایید.

اطلاعات مرتبط

← "انجام تنظیمات Wi-Fi Direct زمانی که Wi-Fi غیرفعال است (حالت Simple AP)" در صفحه 28

← "انجام تنظیمات Wi-Fi Direct زمانی که Wi-Fi فعال است (حالت " در صفحه 28 Wi-Fi Direct)

تنظیمات شبکه

انجام تنظیمات Wi-Fi Direct زمانی که Wi-Fi غیرفعال است (حالت Simple AP)

نکته:

در این حالت، چاپگر می تواند همزمان از طریق اترنت وصل شود. همینطور، می توانید تا چهار دستگاه را به چاپگر وصل کنید.

1. از صفحه اصلی  را فشار دهید.

2. نصب Wi-Fi را انتخاب کنید.

3. نصب Wi-Fi Direct را انتخاب کنید.

4. نصب اتصال را انتخاب کنید.

5. ادامه را انتخاب کنید.

اگر می خواهید رمز عبور را تغییر دهید، رمز عبور را تغییر دهید را انتخاب کرده و دستورالعمل روی صفحه را دنبال کنید.

6. در صفحه پیمایش کرده و SSID و رمز عبور را بررسی کنید. در صفحه اتصال شبکه رایانه یا صفحه Wi-Fi دستگاه هوشمند، SSID را که در پانل کنترل چاپگر برای اتصال نشان داده شده است انتخاب کنید.

7. رمز عبور نمایش داده شده بر روی پانل کنترل چاپگر را وارد کنید.

8. پس از برقراری اتصال، انجام شد را از پانل کنترل چاپگر فشار دهید.

اطلاعات مرتبط


◀ "بررسی وضعیت اتصال شبکه" در صفحه 30

◀ "هنگامی که نمی توانید تنظیمات شبکه را انجام دهید" در صفحه 183

انجام تنظیمات Wi-Fi Direct زمانی که Wi-Fi فعال است (حالت Wi-Fi Direct)

مهم!

زمانی که اتصال چاپگر از شبکه Wi-Fi قطع می شود در حالیکه در حالت Wi-Fi Direct وصل است، نمی توانید از چاپگر در شبکه Wi-Fi استفاده کنید. اگر اتصال را در حالت Wi-Fi Direct قطع کنید، چاپگر دوباره به شبکه Wi-Fi قبلی وصل می شود.

روش اتصال برای حالت Wi-Fi Direct بیشتر شبیه حالت Simple AP است.  < نصب Wi-Fi < Wi-Fi Direct نصب اتصال را از پانل کنترل چاپگر انتخاب کنید، ادامه را فشار دهید و سپس اتصال از دستگاه را شروع کنید. زمانی که چاپگر وصل شد، پیام بر روی پانل کنترل چاپگر نشان داده می شود و نماد شبکه در صفحه اصلی به نماد حالت Wi-Fi Direct تغییر می کند.

نکته:

فقط می توانید در حالت Wi-Fi Direct از دستگاه های Android وصل شوید. قبل از اتصال، Web Config را راه اندازی کنید و سپس Basic Settings < Wi-Fi Direct Setup < Connect to the Wi-Fi Direct devices only را برای تنظیم چاپگر انتخاب کنید. روش شروع اتصال از چاپگر شبیه حالت Wi-Fi Direct است.

اگر در حالت Wi-Fi Direct از دستگاه های هوشمند خاصی وصل شوید، زمان اتصال به چاپگر از دستگاه هوشمند فقط می توانید با استفاده از حالت Wi-Fi Direct وصل شوید، و نیازی به وارد کردن SSID و رمز عبور نیست زیرا چاپگر و دستگاه ها به طور مستقیم در ارتباط با هم قرار می گیرند تا وصل شوند.

اطلاعات مرتبط


◀ "بررسی وضعیت اتصال شبکه" در صفحه 30

◀ "هنگامی که نمی توانید تنظیمات شبکه را انجام دهید" در صفحه 183

تنظیمات شبکه

انجام تنظیمات پیشرفته شبکه از پانل کنترل

می توانید نام چاپگر شبکه، تنظیم TCP/IP، سرور DNS و مانند این را تغییر دهید. پیش از انجام تغییرات، محیط شبکه را بررسی کنید.

1. از صفحه اصلی  را فشار دهید.
2. منو را انتخاب کنید.
3. تنظیمات Wi-Fi/شبکه را انتخاب کنید.
4. نصب و جوی پیشرفته را انتخاب کنید.
5. مورد منو برای تنظیمات را انتخاب کنید و سپس مقادیر تنظیم را انتخاب یا تعیین کنید.

موارد تنظیم برای تنظیمات پیشرفته شبکه

مورد منو برای تنظیمات را انتخاب کنید و سپس مقادیر تنظیم را انتخاب یا تعیین کنید.

نام چاپگر

نام چاپگر را وارد کنید. می توانید نویسه های زیر را وارد کنید.


محدوده نویسه: 2 تا 15 (باید حداقل 2 نویسه وارد کنید)

نویسه های قابل استفاده: A تا Z و a تا z و 0 تا 9، -.

نویسه هایی که نمی توانید در بالا استفاده کنید: 0 تا 9.

نویسه هایی که نمی توانید در پایین استفاده کنید: -

نکته:

اگر دکمه  را بدون وارد کردن نام چاپگر فشار دهید، نام چاپگر پیش فرض (EPSON و شش رقم آخر آدرس MAC چاپگر) تنظیم می شود.

آدرس TCP/IP

خودکار

هنگامی که از یک نقطه دسترسی در منزل استفاده می کنید یا زمانی که اجازه می دهید آدرس IP به صورت خودکار توسط DHCP به دست آید، انتخاب کنید.

دستی

هنگامی که نمی خواهید آدرس IP چاپگر تغییر کند، انتخاب کنید. آدرس IP، ماسک زیر شبکه و دروازه پیش فرض را طبق محیط شبکه وارد کنید.

سرور DNS

خودکار

زمانی که می خواهید آدرس IP به صورت خودکار دریافت شود انتخاب کنید.

دستی

زمانی که می خواهید یک آدرس سرور DNS منحصر به فرد در چاپگر تنظیم شود انتخاب کنید. برای سرور DNS اولیه و سرور DNS ثانویه آدرس ها را وارد کنید.

تنظیمات شبکه

پروکسی سرور

استفاده

زمانی که در حال استفاده از یک سرور پروکسی در محیط شبکه هستید و می خواهید آن را در چاپگر تنظیم کنید انتخاب کنید. آدرس سرور پروکسی و شماره پورت را وارد کنید.

استفاده نشود

زمانی که در حال استفاده از چاپگر در یک محیط شبکه خانگی هستید انتخاب کنید.

سرور ایمیل

تنظیمات سرور

می توانید سرور را از خاموش، POP قبل از SMTP یا SMTP-AUTH انتخاب کنید.

بررسی اتصال

می توانید اتصال را برای سرور ایمیل بررسی کنید. به راهنمای سرپرست مراجعه کنید اگر زمان انجام بررسی اتصال خطایی روی داد.

آدرس IPv6

فعال سازی

زمان استفاده از آدرس IPv6 این را انتخاب کنید.

غیر فعال کردن

زمان استفاده از آدرس IPv4 این را انتخاب کنید.

Wi-Fi Direct

فعال سازی

اجازه دهید رایانه ها یا دستگاه های هوشمند با استفاده از Wi-Fi Direct وصل شوند.

غیر فعال کردن

رایانه ها یا دستگاه های هوشمندی که می خواهند با استفاده از Wi-Fi Direct وصل شوند را رد کنید. اگر غیر فعال کردن انتخاب شود، هیچ رایانه یا دستگاه هوشمندی نمی تواند به طور مستقیم به چاپگر وصل شود.

اشتراک گذاری شبکه MS

فعال سازی

از سرویس شبکه MS استفاده کنید.

غیر فعال کردن

با استفاده از سرویس شبکه MS از اشتراک فایل جلوگیری کنید. نمی توانید از طریق اسکن کردن شبکه فایل ها را به اشتراک بگذارید.

بررسی وضعیت اتصال شبکه

بررسی وضعیت شبکه با استفاده از آیکون شبکه

با استفاده از آیکون شبکه موجود در صفحه اصلی چاپگر می توانید وضعیت اتصال شبکه را بررسی کنید. بسته به نوع اتصال و شدت امواج رادیویی، آیکون تغییر می کند.

اطلاعات مرتبط

← "نمادهای نشان داده شده بر روی صفحه LCD" در صفحه 19

تنظیمات شبکه

بررسی وضعیت شبکه از پانل کنترل

زمانی که چاپگر به شبکه وصل است همچنین می‌توانید سایر اطلاعات مربوط به شبکه را با فشار دادن منوهای شبکه مورد نظر برای بررسی مشاهده نمایید.

1. از صفحه اصلی، به نصب وارد شوید.

2. وضعیت شبکه را انتخاب کنید.

3. برای بررسی اطلاعات، منوهایی را که می‌خواهید بررسی نمایید انتخاب کنید.

وضعیت Wi-Fi/شبکه

اطلاعات شبکه (نام چاپگر، آدرس IP دریافتی، درگاه پیش فرض، سرور DNS، حالت تنظیم و دیگر موارد) را برای اتصال اترنت یا Wi-Fi نشان می‌دهد.

وضعیت Wi-Fi Direct

اطلاعات شبکه (نام چاپگر، اتصال، آدرس IP دریافتی، درگاه پیش فرض، و دیگر موارد) را برای اتصال Wi-Fi Direct نشان می‌دهد.

وضعیت سرور ایمیل


وضعیت Epson Connect

اطلاعات ثبت شده برای سرویس های Epson Connect را نشان می‌دهد.

وضعیت Google Cloud Print

اطلاعات ثبت شده برای سرویس ها و وضعیت اتصال را نشان می‌دهد.

4. برای برگشت به صفحه منو تأیید یا برای چاپ صفحه وضعیت شبکه چاپ را فشار دهید.

زمانی که چاپ را فشار می‌دهید، دقت کنید کاغذ ساده A4 در چاپگر قرار گرفته باشد و سپس دکمه  را برای چاپ فشار دهید.

چاپ یک گزارش اتصال شبکه


می‌توانید یک گزارش اتصال شبکه برای بررسی وضعیت بین چاپگر و نقطه دسترسی چاپ نمایید.

1. کاغذ ساده اندازه A4 را در چاپگر قرار دهید.

2. از صفحه اصلی  را فشار دهید.

3. منو را انتخاب کنید.

4. تنظیمات Wi-Fi/شبکه < بررسی اتصال را انتخاب کنید.

5. دکمه  را فشار دهید تا گزارش اتصال شبکه چاپ شود.

اگر خطایی رخ داده است، گزارش اتصال شبکه را بررسی نمایید و سپس راه حل های چاپ شده را دنبال کنید.

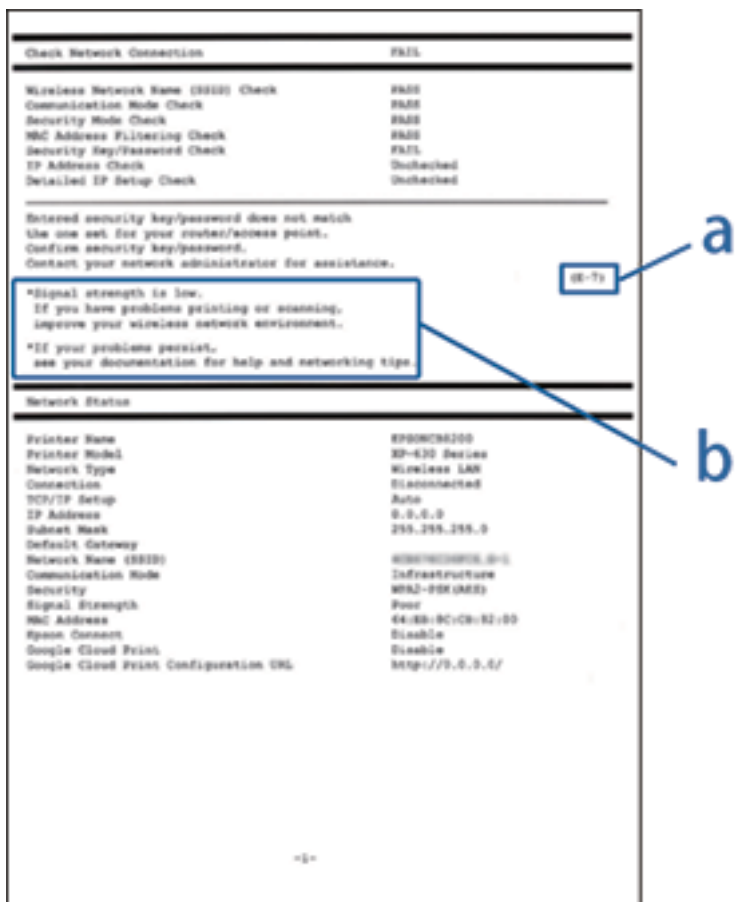
اطلاعات مرتبط

← "پیام ها و راه حل های موجود در گزارش اتصال شبکه" در صفحه 32

تنظیمات شبکه

پیام ها و راه حل های موجود در گزارش اتصال شبکه

پیامها و کدهای خطای موجود در گزارش اتصال شبکه را بررسی کنید و سپس راه حل ها را دنبال نمایید.



a. کد خطا

b. پیام های داخل محیط شبکه

a. کد خطا

راه حل	پیام	کد
<input type="checkbox"/> اطمینان حاصل کنید که کابل اترا نت به چاپگر، یک هاب، یا سایر دستگاه های شبکه متصل است. <input type="checkbox"/> اطمینان حاصل کنید که هاب یا سایر دستگاه های شبکه روشن هستند.	Confirm that the network cable is connected and network devices such as hub, router, or access point are turned on.	E-1

تنظیمات شبکه

راه حل	پیام	کد
<p><input type="checkbox"/> اطمینان حاصل کنید که نقطه دسترسی روشن باشد.</p> <p><input type="checkbox"/> بررسی کنید که رایانه یا سایر دستگاه‌ها به صورت صحیح به نقطه دسترسی متصل شده باشند.</p> <p><input type="checkbox"/> چاپگر را نزدیک نقطه دسترسی قرار دهید. هرگونه مانع بین آنها را بردارید.</p> <p><input type="checkbox"/> اگر SSID را به صورت دستی وارد کرده اید، بررسی کنید که صحیح باشد. می‌توانید SSID را از وضعیت شبکه در گزارش اتصال شبکه بررسی کنید.</p> <p><input type="checkbox"/> برای ایجاد یک شبکه با استفاده از نصب دکمه پوش (WPS) بررسی کنید که نقطه دسترسی از WPS پشتیبانی می‌کند یا خیر. اگر از WPS پشتیبانی نمی‌کند، نمی‌توانید با استفاده از نصب دکمه پوش (WPS) یک شبکه ایجاد کنید.</p> <p><input type="checkbox"/> اگر می‌خواهید در حالت Ad Hoc چاپگر و رایانه را به هم وصل کنید، رایانه را در حالت Ad Hoc تنظیم کنید و اتصال را برقرار کنید و سپس تنظیمات شبکه چاپگر را انجام دهید.</p> <p><input type="checkbox"/> بررسی کنید که فقط نویسه های ASCII (نویسه های الفبایی-عددی و نمادها) برای SSID استفاده شود. چاپگر نمی‌تواند یک SSID که حاوی نویسه هایی غیر از نویسه های ASCII باشد را نشان دهد.</p>	No wireless network names (SSID) found. Confirm that the router/access point is turned on and the wireless network (SSID) is set up correctly. Contact your network administrator for assistance.	E-2
<p><input type="checkbox"/> برای برقراری اتصال در حالت Ad Hoc، دقت کنید رایانه روشن باشد. اگر خاموش است، آن را روشن کنید و سپس تنظیمات شبکه چاپگر را انجام دهید.</p> <p><input type="checkbox"/> رایانه را نزدیک چاپگر قرار دهید.</p>	No wireless network names (SSID) found. Confirm that the wireless network name (SSID) of the PC you wish to connect is set up correctly. Contact your network administrator for assistance.	E-3
<p>دقت کنید استاندارد Wi-Fi تنظیم شده بر روی نقطه دسترسی با استاندارد Wi-Fi چاپگر مطابقت داشته باشد. اگر استاندارد مطابقت ندارد، استاندارد Wi-Fi روی نقطه دسترسی را تنظیم کنید. برای جزئیات بیشتر به اسناد ارائه شده با نقطه دسترسی مراجعه کنید.</p>	Wi-Fi communication mode (IEEE802.11b/g/n) does not match the current setting of the printer. Set the same communication mode to the printer, router/access point, and PC. Contact your network administrator for assistance.	E-4
<p>اطمینان حاصل کنید که نوع امنیت نقطه دسترسی روی یکی از موارد زیر تنظیم شده است. اگر این طور نیست، نوع امنیت نقطه دسترسی را تغییر دهید و سپس تنظیمات شبکه چاپگر را بازنشانی کنید.</p> <p><input type="checkbox"/> WEP-64 بیت (40 بیت)</p> <p><input type="checkbox"/> WEP-128 بیت (104 بیت)</p> <p><input type="checkbox"/> *WPA PSK (TKIP/AES)</p> <p><input type="checkbox"/> *WPA2 PSK (TKIP/AES)</p> <p><input type="checkbox"/> (WPA (TKIP/AES</p> <p><input type="checkbox"/> (WPA2 (TKIP/AES</p> <p>* WPA PSK با نام WPA Personal نیز شناخته می‌شود. WPA2 PSK با نام WPA2 Personal نیز شناخته می‌شود.</p>	Security mode (e.g. WEP, WPA) does not match the current setting of the printer. Confirm security mode. Contact your network administrator for assistance.	E-5
<p><input type="checkbox"/> بررسی کنید آدرس MAC غیرفعال است. اگر فعال شده است، آدرس MAC چاپگر را ثبت کنید تا فیلتر نشود. برای جزئیات بیشتر به اسناد ارائه شده با نقطه دسترسی مراجعه کنید. می‌توانید آدرس MAC چاپگر را از صفحه وضعیت شبکه در پانل کنترل چاپگر یا با چاپ کردن صفحه وضعیت شبکه بررسی کنید.</p> <p><input type="checkbox"/> اگر تأیید اعتبار مشترک نقطه دسترسی در روش امنیت WEP فعال شده است، اطمینان حاصل کنید که کلید و شاخص تأیید اعتبار صحیح باشند.</p>	MAC address of your printer may be filtered. Check whether your router/access point has restrictions such as MAC address filtering. See the documentation of the router/access point or contact your network administrator for assistance.	E-6

تنظیمات شبکه

کد	پیام	راه حل
E-7	Entered security key/password does not match the one set for your router/access point. Confirm security key/password. Contact your network administrator for assistance.	<p><input type="checkbox"/> رمز عبور تنظیم شده در نقطه دسترسی و رمز عبور وارد شده با هم مطابقت ندارند. رمز عبور به بزرگ و کوچک بودن حروف حساس است. رمز عبور صحیح را روبرو کنید.</p> <p><input type="checkbox"/> اگر اتصال Wi-Fi ناگهان قطع شد، موارد زیر را بررسی کنید. اگر هر کدام از این موارد امکان پذیر است، با استفاده از دیسک نرم افزار ارائه شده یا با استفاده از نرم افزار دانلود شده از وب سایت، تنظیمات شبکه را بازنشانی کنید. http://epson.sn</p> <p><input type="checkbox"/> دستگاه هوشمند دیگری با استفاده از نصب دکمه پوش (WPS) به شبکه اضافه شد.</p> <p><input type="checkbox"/> شبکه Wi-Fi با استفاده از روشی غیر از نصب دکمه پوش (WPS) از دیسک نرم افزار ارائه شده تنظیم شده است.</p>
E-8	Incorrect IP address is assigned to the printer. Confirm IP address setup of the network device (hub, router, or access point). Contact your network administrator for assistance.	<p><input type="checkbox"/> زمانی که آدرس IP دریافتی چاپگر بر روی خودکار تنظیم است، DHCP را در نقطه دسترسی فعال کنید.</p> <p><input type="checkbox"/> اگر آدرس IP دریافتی چاپگر بر روی دستی تنظیم است، آدرس IP که شما به صورت دستی تنظیم می کنید خارج از محدوده است (مثلاً: 0.0.0.0) و غیرفعال می شود. یک آدرس IP معتبر تنظیم کنید.</p>
E-9	Confirm the connection and network setup of the PC or other device. Connection using the EpsonNet Setup is available. Contact your network administrator for assistance.	<p>موارد زیر را بررسی کنید.</p> <p><input type="checkbox"/> دستگاه‌ها روشن شده باشند.</p> <p><input type="checkbox"/> شما می‌توانید از دستگاه‌هایی که می‌خواهید به چاپگر متصل کنید، به اینترنت و سایر رایانه‌ها یا دستگاه‌های شبکه در یک شبکه دسترسی پیدا کنید.</p> <p>اگر بعد از بررسی موارد بالا هنوز هم کار نمی‌کند، با استفاده از دیسک نرم افزار ارائه شده یا با استفاده از نرم افزار دانلود شده از وب سایت، تنظیمات شبکه را بازنشانی کنید. http://epson.sn</p>
E-10	Confirm IP address, subnet mask, and default gateway setup. Connection using the EpsonNet Setup is available. Contact your network administrator for assistance.	<p>موارد زیر را بررسی کنید.</p> <p><input type="checkbox"/> سایر دستگاه‌های شبکه روشن شده باشند.</p> <p><input type="checkbox"/> آدرس‌های شبکه (آدرس IP، مانند پوشش شبکه فرعی و دروازه پیش فرض) صحیح باشند اگر آدرس IP دریافتی چاپگر را روی دستی تنظیم کرده اید.</p> <p>اگر اینها صحیح نیستند، آدرس شبکه را بازنشانی کنید. می‌توانید آدرس IP، پوشش شبکه فرعی و دروازه پیش فرض را از صفحه وضعیت شبکه در پانل کنترل چاپگر یا با چاپ کردن صفحه وضعیت شبکه بررسی کنید.</p> <p>زمانی که DHCP فعال است، آدرس IP دریافتی چاپگر را به خودکار تغییر دهید. اگر می‌خواهید آدرس IP را به صورت دستی تنظیم کنید، آدرس IP نقطه دسترسی را علامت بزنید و سپس دستی از پانل کنترل چاپگر را انتخاب کنید. پوشش شبکه فرعی را روی [255.255.0] تنظیم کنید.</p>
E-11	Setup is incomplete. Confirm default gateway setup. Connection using the EpsonNet Setup is available. Contact your network administrator for assistance.	<p>موارد زیر را بررسی کنید.</p> <p><input type="checkbox"/> زمان انجام تنظیم TCP/IP چاپگر بر روی دستی، آدرس دروازه پیش فرض صحیح باشد.</p> <p><input type="checkbox"/> دستگاهی که به عنوان دروازه پیش فرض تنظیم شده است، روشن می‌شود.</p> <p>آدرس صحیح دروازه پیش فرض را تنظیم کنید. می‌توانید آدرس دروازه پیش فرض را از صفحه وضعیت شبکه در پانل کنترل چاپگر یا با چاپ کردن صفحه وضعیت شبکه بررسی کنید.</p>

تنظیمات شبکه

راه حل	پیام	کد
<p>موارد زیر را بررسی کنید.</p> <p><input type="checkbox"/> سایر دستگاه‌های شبکه روشن شده باشند.</p> <p><input type="checkbox"/> آدرس‌های شبکه (آدرس IP، پوشش زیر شبکه و درگاه پیش فرض) صحیح باشند، اگر آنها را به صورت دستی وارد کنید.</p> <p><input type="checkbox"/> آدرس‌های شبکه برای سایر دستگاه‌ها (پوشش شبکه فرعی و دروازه پیش فرض) یکسان هستند.</p> <p><input type="checkbox"/> آدرس IP با سایر دستگاه‌ها تداخل ندارد.</p> <p>اگر پس از بررسی موارد بالا باز هم کار نمی‌کند، موارد زیر را امتحان کنید.</p> <p><input type="checkbox"/> با استفاده از دیسک نرم افزار ارائه شده یا با استفاده از نرم افزار دانلود شده از وب سایت، تنظیمات شبکه را در رایانه ای که در همان شبکه ای که چاپگر قرار دارد، قرار گرفته است انجام دهید.</p> <p>http://epson.sn</p> <p><input type="checkbox"/> می‌توانید چندین رمز عبور در نقطه دسترسی که از نوع امنیت WEP استفاده می‌کند، ثبت کنید. اگر چندین رمز عبور ثبت شده است، بررسی کنید که آیا اولین رمز عبور ثبت شده، در چاپگر تنظیم شده است یا خیر.</p>	<p>:Confirm the following</p> <p>Entered security key/password is <input type="checkbox"/> correct</p> <p>Index of the security key/password is <input type="checkbox"/> set to the first number</p> <p>or default ,subnet mask ,IP address <input type="checkbox"/> gateway setup is correct</p> <p>Contact your network administrator for assistance.</p>	E-12
<p>موارد زیر را بررسی کنید.</p> <p><input type="checkbox"/> دستگاه‌های شبکه نظیر نقطه دسترسی، هاب و روتر روشن شده باشند.</p> <p><input type="checkbox"/> تنظیم TCP/IP برای دستگاه‌های شبکه به صورت دستی انجام نشده است. (اگر تنظیم TCP/IP به صورت خودکار انجام شده باشد درحالی‌که تنظیم TCP/IP برای سایر دستگاه‌های شبکه به صورت دستی انجام شده باشد، ممکن است شبکه چاپگر با شبکه سایر دستگاه‌ها متفاوت باشد).</p> <p>اگر پس از بررسی موارد بالا باز هم کار نمی‌کند، موارد زیر را امتحان کنید.</p> <p><input type="checkbox"/> با استفاده از دیسک نرم افزار ارائه شده یا با استفاده از نرم افزار دانلود شده از وب سایت، تنظیمات شبکه را در رایانه ای که در همان شبکه ای که چاپگر قرار دارد، قرار گرفته است انجام دهید.</p> <p>http://epson.sn</p> <p><input type="checkbox"/> می‌توانید چندین رمز عبور در نقطه دسترسی که از نوع امنیت WEP استفاده می‌کند، ثبت کنید. اگر چندین رمز عبور ثبت شده است، بررسی کنید که آیا اولین رمز عبور ثبت شده، در چاپگر تنظیم شده است یا خیر.</p>	<p>:Confirm the following</p> <p>Entered security key/password is <input type="checkbox"/> correct</p> <p>Index of the security key/password is <input type="checkbox"/> set to the first number</p> <p>Connection and network setup of the <input type="checkbox"/> PC or other device is correct</p> <p>Contact your network administrator for assistance.</p>	E-13

b. پیام‌های داخل محیط شبکه

پیام	راه حل
*Multiple network names (SSID) that match your entered network name (SSID) have been detected. Confirm network name (SSID).	ممکن است یک SSID یکسان در چندین نقطه دسترسی تنظیم شده باشد. تنظیمات نقاط دسترسی را بررسی کنید و SSID را تغییر دهید.
*Signal strength is low. If you have problems printing or scanning, improve your wireless network environment.	ممکن است سرعت چاپ کم باشد یا به دلیل قدرت متوسط سیگنال، چاپ متوقف شود. چاپگر را نزدیک نقطه دسترسی قرار دهید، یا موانع بین نقطه دسترسی و چاپگر را بردارید تا ارتباط بهتر برقرار شود.
*A router/access point channel conflict has been detected. If you have problems printing or scanning, improve your wireless network environment.	ممکن است از طرف سایر شبکه‌های بی‌سیم که در ساختمان‌ها یا اتاق‌های نزدیک استفاده می‌شود تداخل سیگنال روی دهد. چاپگر را نزدیک نقطه دسترسی قرار دهید، یا تنظیم کانال نقطه دسترسی را تغییر دهید تا ارتباط بهتر برقرار شود. برای جزئیات بیشتر به اسناد ارائه شده با نقطه دسترسی مراجعه کنید.

تنظیمات شبکه

پیام	راه حل
*Signal strength is low. A router/access point channel conflict has been detected. If you have problems printing or scanning, improve your wireless network environment.	ممکن است سرعت چاپ کم باشد یا به دلیل قدرت کم سیگنال، چاپ متوقف شود. ممکن است از طرف سایر شبکه های بی سیم که در ساختمان ها یا اتاق های نزدیک استفاده می شود تداخل سیگنال روی دهد. چاپگر را نزدیک نقطه دسترسی قرار دهید، یا تنظیم کانال نقطه دسترسی را تغییر دهید تا ارتباط بهتر برقرار شود. برای جزئیات بیشتر به اسناد ارائه شده با نقطه دسترسی مراجعه کنید.
*No more devices can be connected. Disconnect one of the connected devices if you want to add another one.	می توانید تا چهار رایانه و دستگاه هوشمند را به صورت همزمان در حالت Simple AP وصل کنید. برای افزودن یک رایانه یا دستگاه هوشمند دیگر، ابتدا اتصال یکی از دستگاه های متصل را قطع کنید.

اطلاعات مرتبط

← "اتصال به رایانه" در صفحه 23

← "هنگامی که نمی توانید تنظیمات شبکه را انجام دهید" در صفحه 183

چاپ کردن صفحه وضعیت شبکه


با چاپ کردن اطلاعات شبکه می توانید آنها را به صورت مفصل بررسی کنید.

1. کاغذ ساده اندازه A4 را در چاپگر قرار دهید.

2. از صفحه اصلی، به نصب وارد شوید.

3. وضعیت شبکه < وضعیت Wi-Fi/شبکه را انتخاب کنید.

4. چاپ را فشار دهید.

5. دکمه  را فشار دهید.

تعویض یا افزودن نقاط دسترسی

اگر SSID به دلیل تعویض یک نقطه دسترسی تغییر کرد، یا یک نقطه دسترسی اضافه شده است و یک محیط جدید شبکه برقرار شده است، تنظیمات Wi-Fi را دوباره تنظیم کنید.

اطلاعات مرتبط

← "تغییر روش اتصال به یک رایانه" در صفحه 36

تغییر روش اتصال به یک رایانه

استفاده از یک نصب کننده و راه اندازی مجدد با یک روش اتصال متفاوت.

□ راه اندازی از وب سایت

به وب سایت زیر دسترسی پیدا کنید و سپس نام محصول را وارد کنید.

<http://epson.sn>

به تنظیم بروید و سپس روی **دانلود** در قسمت **دانلود و اتصال**، کلیک کنید. روی فایل **دانلود شده** کلیک یا دو بار کلیک کنید تا نصب کننده اجرا شود. از دستورالعمل های روی صفحه نمایش پیروی کنید.

تنظیمات شبکه

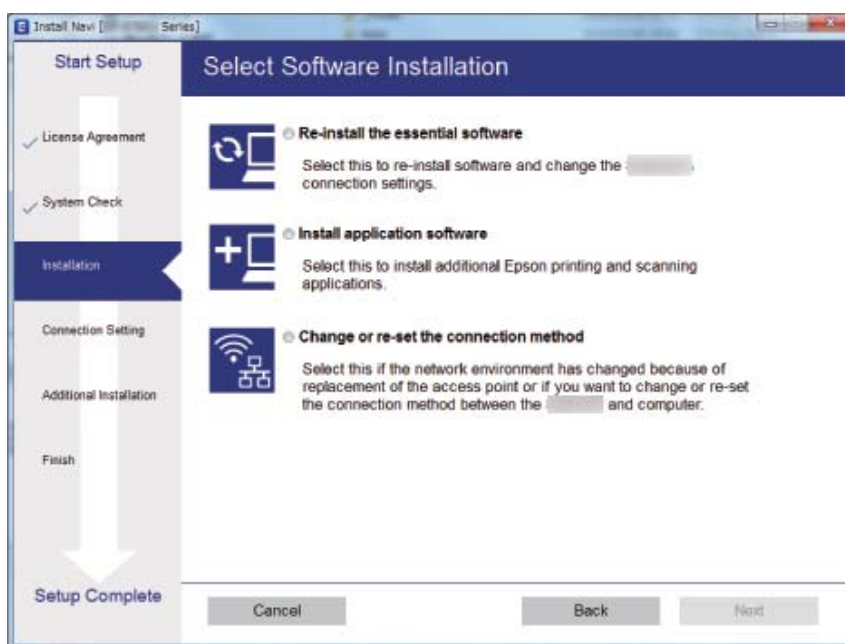
□ راه اندازی با استفاده از دیسک نرم افزار (فقط برای مدل هایی که دارای دیسک نرم افزار هستند و کاربرانی که دارای رایانه های مجهز به درایورهای دیسک هستند).
 دیسک نرم افزار را در رایانه قرار دهید و سپس دستورالعمل های روی صفحه را دنبال کنید.

انتخاب تغییر روش های اتصال

دستورالعمل های روی صفحه را دنبال کنید تا صفحه زیر نمایش داده شود.

Windows □

گزینه تغییر یا تنظیم مجدد روش اتصال را در صفحه انتخاب نصب نرم افزار انتخاب کنید و سپس روی بعدی کلیک کنید.



Mac OS X □

چگونگی اتصال چاپگر به رایانه خود را انتخاب کنید.



غیرفعال کردن Wi-Fi از پانل کنترل

هنگامی که Wi-Fi غیر فعال می شود، اتصال Wi-Fi قطع می گردد.

1. از صفحه اصلی  را فشار دهید.
2. نصب Wi-Fi را انتخاب کنید.
3. غیر فعال سازی Wi-Fi را انتخاب کنید.
4. پیام را بررسی کرده و سپس بله را انتخاب کنید.
5. انجام شد را فشار دهید.

قطع اتصال Wi-Fi Direct از پانل کنترل

نکته:

زمانی که حالت Simple AP غیرفعال است، اتصال همه دستگاه های متصل به چاپگر در حالت Simple AP قطع می شود. اگر می خواهید اتصال دستگاه خاصی را قطع کنید، اتصال را به جای چاپگر، از دستگاه قطع کنید.

اگر اتصال حالت Wi-Fi Direct را از چاپگر یا از دستگاه قطع کنید، شبکه به تنظیم اصلی خود باز می گردد.

1. از صفحه اصلی  را فشار دهید.
2. نصب Wi-Fi را انتخاب کنید.
3. نصب Wi-Fi Direct را انتخاب کنید.
4. قطع کردن را انتخاب کنید.
5. پیام را بررسی کرده و سپس بله را انتخاب کنید.
6. انجام شد را فشار دهید.

بازیابی تنظیمات شبکه از پانل کنترل

می توانید همه تنظیمات شبکه را به حالت پیش فرض بازگردانید.

1. از صفحه اصلی، به نصب وارد شوید.
2. سرپرست سیستم را انتخاب کنید.
3. بازگشت به تنظیمات پیش فرض را انتخاب کنید.
4. تنظیمات Wi-Fi/شبکه را انتخاب کنید.
5. پیام را بررسی کرده و سپس بله را انتخاب کنید.
6. تأیید را فشار دهید.

تنظیمات سرپرست سیستم

قفل کردن تنظیمات چاپگر با استفاده از گذرواژه سرپرست سیستم

شما می توانید برای قفل کردن تنظیمات چاپگر یک گذرواژه سرپرست سیستم را درست کنید به نحوی که کاربران دیگر نتوانند آن را تغییر دهند. می توانید این تنظیمات را قفل کنید.

سرپرست سیستم

حالت اکو

پیش تنظیم

مخاطبین

شما نمی توانید بدون وارد کردن گذرواژه تنظیمات را عوض کنید. این گذرواژه همچنین هنگامی که با استفاده از Web Config یا EpsonNet Config تنظیمات را درست می کنید، مورد نیاز است.

مهم!

گذرواژه را فراموش نکنید. در صورت فراموش کردن گذرواژه خود، با پشتیبانی Epson تماس بگیرید.

1. از صفحه اصلی، به راه اندازی وارد شوید.
2. تنظیمات سرپرست < رمز عبور سرپرست را انتخاب کنید.
3. ثبت را انتخاب کرده و سپس یک گذرواژه را وارد کنید.
4. دوباره گذرواژه را وارد نمایید.
5. تنظیم قفل را انتخاب نموده و سپس آن را فعال کنید.

باز کردن قفل تنظیمات چاپگر

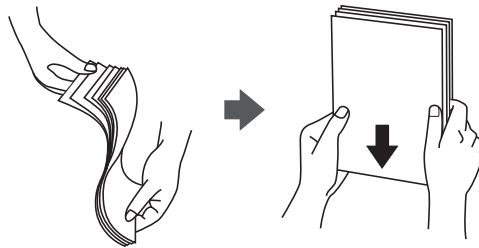
1. از صفحه اصلی وارد راه اندازی شوید.
2. تنظیمات سرپرست را انتخاب کنید.
3. گذرواژه سرپرست سیستم را وارد نمایید.
4. تنظیم قفل را انتخاب نموده و سپس آن را غیر فعال کنید.

قرار دادن کاغذ

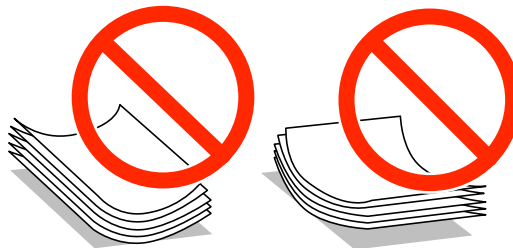
احتیاط های مربوط به استفاده از کاغذ

❑ دستورالعمل های ارائه شده با کاغذ را مطالعه کنید.

❑ قبل از قرار دادن کاغذ لبه های آن را باد داده و تراز کنید. کاغذ عکس را باد ندهید و لوله نکنید. اینکار می تواند به طرف قابل چاپ آن آسیب برساند.



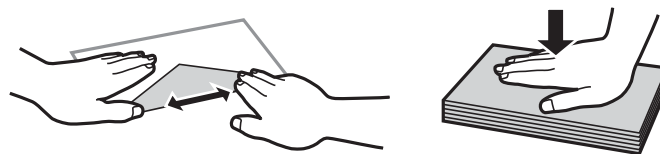
❑ اگر کاغذ لوله شد قبل از قرار دادن در دستگاه آن را صاف کرده یا به آرامی در جهت مخالف لوله کنید. چاپ روی کاغذ لوله شده موجب گیر کردن کاغذ می شود و اثر لکه آن بر روی کاغذ چاپ شده ظاهر می شود.



❑ از کاغذ موج دار، پاره شده، برش داده شده، خم شده، مرطوب، بسیار ضخیم، بسیار نازک یا کاغذی که برچسب دارد استفاده نکنید. استفاده از این کاغذها موجب گیر کردن کاغذ می شود و اثر لکه آن بر روی کاغذ چاپ شده ظاهر می شود.

❑ مطمئن شوید که از کاغذ رگه بلند استفاده می کنید. اگر از نوع کاغذ مورد استفاده مطمئن نیستید، بسته بندی کاغذ را بررسی کنید یا با تولیدکننده کاغذ تماس بگیرید تا از مشخصات کاغذ اطلاع یابید.

❑ قبل از قرار دادن پاکت نامه ها لبه های آن را باد داده و تراز کنید. زمانی که پاکت نامه های دسته شده باد داده شدند، قبل از قرار دادن برای یکدست کردن آنها را به طرف پایین فشار دهید.



❑ از پاکت نامه های تا خورده و لوله شده استفاده نکنید. استفاده از این پاکت نامه ها موجب گیر کردن کاغذ می شود و اثر لکه آن بر روی کاغذ چاپ شده ظاهر می شود.

❑ از پاکت نامه های دارای سطوح چسبناک در لبه ها یا پاکت های پنجره استفاده نکنید.

❑ از پاکت نامه هایی که بسیار نازک هستند استفاده نکنید زیرا ممکن است در طول چاپ لوله شوند.

قرار دادن کاغذ

اطلاعات مرتبط

← "مشخصات چاپگر" در صفحه 208

ظرفیت ها و کاغذ موجود

Epson توصیه می کند از کاغذ اصلی Epson استفاده کنید تا از کیفیت بالای چاپ اطمینان حاصل کنید.

کاغذ اصلی Epson

چاپ ۲ طرفه	ظرفیت قرار دادن (صفحات)			اندازه	نام رسانه
	سینی ورودی کاغذ از عقب	کاست کاغذ 2	کاست کاغذ 1		
خودکار دستی*	1	200	200	A4	Epson Bright White Ink Jet Paper
-	1	-	20	13×18، A4، A3، +A3 سانتی متر (5×7 اینچ) ، 16:9 اندازه عریض (102×181 میلی متر) ، 10×15 سانتی متر (4×6 اینچ)	Epson Premium Glossy Photo Paper
-	1	-	20	A4، A3، +A3	Epson Matte Paper- Heavyweight
-	1	-	80	A4، A3، +A3	Epson Photo Quality Ink Jet Paper

* می توانید حداکثر ۳۰ برگه که یک طرف آن قبلاً چاپ شده است وارد کنید.

نکته:

موجود بودن کاغذ بر اساس مکان فرق دارد. برای کسب آخرین اطلاعات مربوط به کاغذ موجود در ناحیه خود، با مرکز پشتیبانی Epson تماس بگیرید.

هنگام چاپ با کاغذ مخصوص Epson در یک اندازه تعریف شده توسط کاربر، فقط تنظیمات کیفیت چاپ استاندارد یا Normal در دسترس می باشند. با اینکه برخی از درایورهای چاپگر به شما امکان می دهند تا یک کیفیت چاپ بهتر را انتخاب کنید، چاپ ها با استفاده از استاندارد یا Normal انجام می شوند.

قرار دادن کاغذ

کاغذ موجود در بازار

چاپ ۲ طرفه	ظرفیت بارگیری (برگه یا نامه)			اندازه	نام رسانه
	سینی ورودی کاغذ از عقب	کاست کاغذ 2	کاست کاغذ 1		
خودکار دستی*1	1	-	تا خط مشخص شده توسط علامت مثلث روی لبه راهنما.	Legal ، B4 ، A3 B5 ، A4 ، Letter ،	کاغذ ساده کاغذ کپی سربرگ کاغذ بازیافتی کاغذ رنگی کاغذ با چاپ قبلی
			تا خط مشخص شده توسط علامت مثلث روی لبه راهنما.	A5 A6	
2* Auto دستی	1	-	1	تعیین توسط کاربر (میلیمتر) 89×127 تا 329×1200 میلی متر	
3* Auto دستی	-	1	-	تعیین توسط کاربر (میلیمتر) 182×257 تا 329×1200 میلی متر	
-	1	-	-	Legal ، B4 ، A3 B5 ، A4 ، Letter ، User Defined ، A5 ،	کاغذ ضخیم
-	1	-	10	پاکت نامه #10 ، پاکت نامه DL ، پاکت نامه C4 ، پاکت نامه C6	پاکت نامه

1* می توانید حداکثر ۳۰ برگه که یک طرف آن قبلاً چاپ شده است وارد کنید.

2* User Defined (چاپ خودکار دوطرفه): (A5) (148×210) تا 297×431.8 میلی متر

3* User Defined (چاپ خودکار دوطرفه): (B5) (182×257) تا 297×431.8 میلی متر

اطلاعات مرتبط

◀ "نام و عملکرد قطعات" در صفحه 15

◀ "وب سایت پشتیبانی فنی" در صفحه 224

لیست انواع کاغذ

برای رسیدن به بهترین نتیجه چاپ، نوع کاغذی را که مناسب کاغذ است انتخاب کنید.

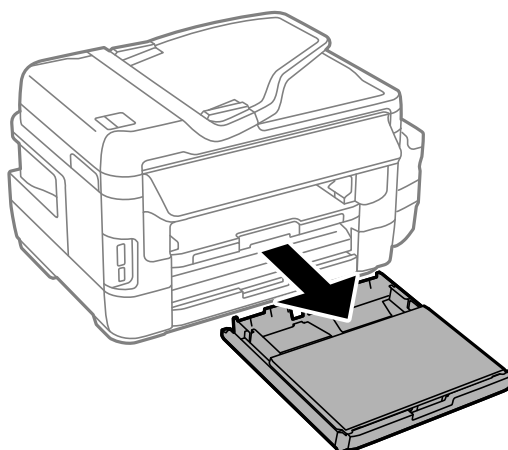
نوع رسانه		نام رسانه
درایور چاپگر	صفحه کنترل	
کاغذ ساده	کاغذ ساده	کاغذ ساده، کاغذ کپی Epson Bright White Ink Jet Paper
Epson Premium Glossy	پرمیوم براق	Epson Premium Glossy Photo Paper

قرار دادن کاغذ

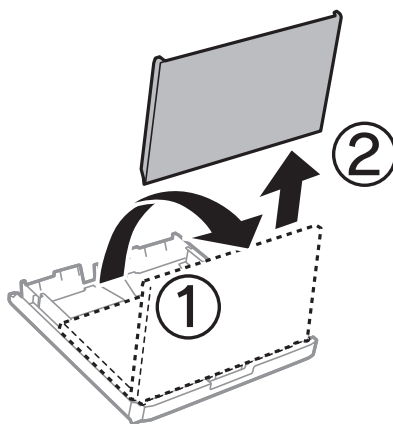
نوع رسانه		نام رسانه
صفحه کنترل	درايور چاپگر	
مات	Epson Matte	Epson Matte Paper-Heavyweight Epson Photo Quality Ink Jet Paper
کاغذ ضخيم	کاغذ ضخيم	کاغذ ضخيم
پاکت نامه	Envelope	پاکت نامه
سربرگ	سربرگ	سربرگ
بازيافتی	بازيافتی	کاغذ بازيافتی
پيش چاپ	پيش چاپ	کاغذ با چاپ قبلی
رنگ	رنگ	کاغذ رنگی

قرار دادن کاغذ در کاست کاغذ

1. بررسی کنید که چاپگر در حال کار نباشد، سپس کاست کاغذ را بیرون بکشید.

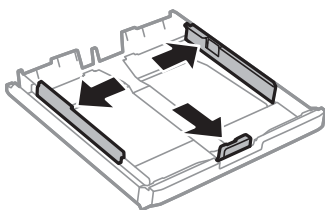


2. روکش کاست اسناد را از روی کاست کاغذ بردارید.



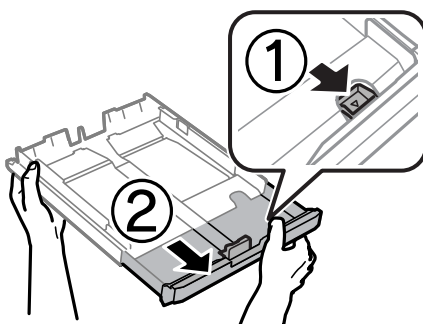
قرار دادن کاغذ

3. لبه های راهنما را تا جای ممکن به کنار بلغزانید.

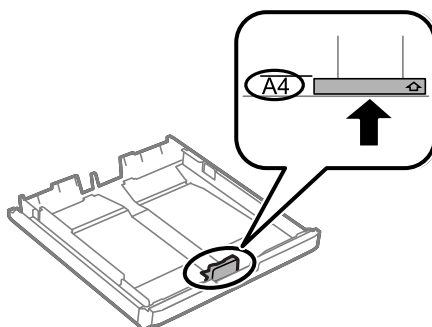


نکته:

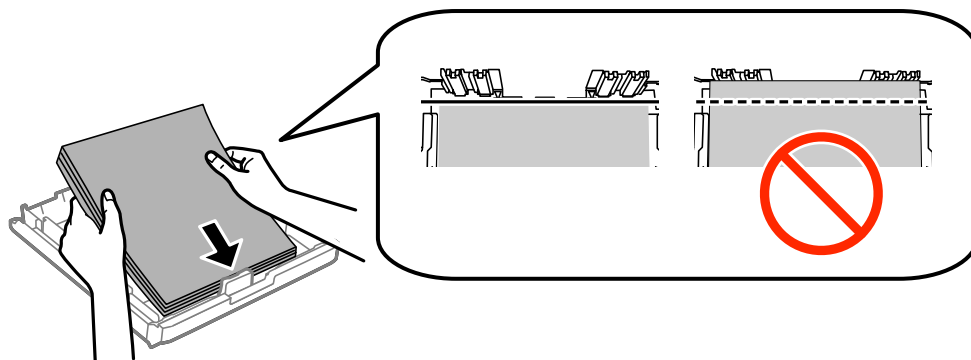
هنگام استفاده از کاغذ بزرگتر از اندازه A4، کاست کاغذ را بکشید.



4. لبه راهنمای جلویی را به اندازه کاغذی که می خواهید از آن استفاده کنید، به کنار بلغزانید.

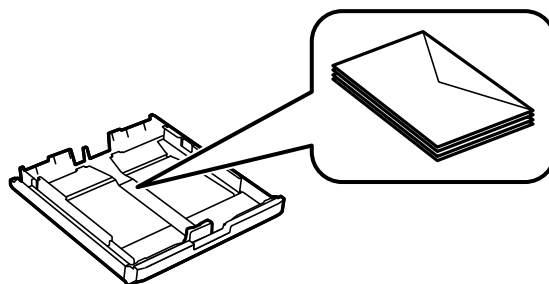


5. کاغذ را به گونه ای مقابل لبه راهنمای جلویی قرار دهید که طرف قابل چاپ آن رو به پایین باشد.



قرار دادن کاغذ

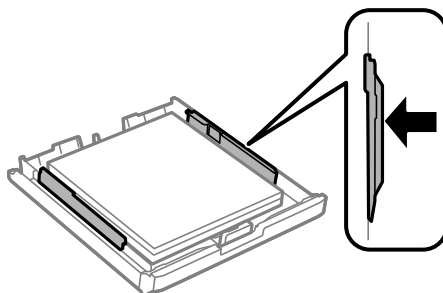
برای پاکت نامه:



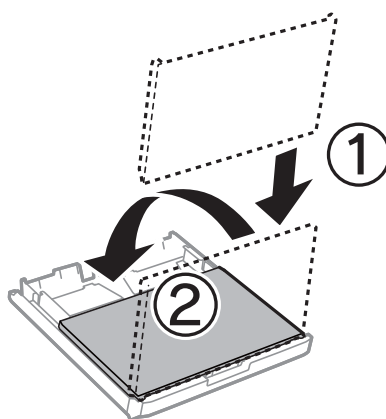
مهم!

بیشتر از حداکثر تعداد برگه های مشخص شده برای کاغذ قرار ندهید. در مورد کاغذ ساده، بالاتر از خطی که درست زیر نماد مثلث داخل راهنمای لبه قرار دارد کاغذ قرار ندهید.

6. لبه های راهنمای کناری را تا لبه های کاغذ بلغزانید.



7. روکش کاست اسناد را در جای خود بگذارید.



8. کاست کاغذ را کامل وارد کنید.

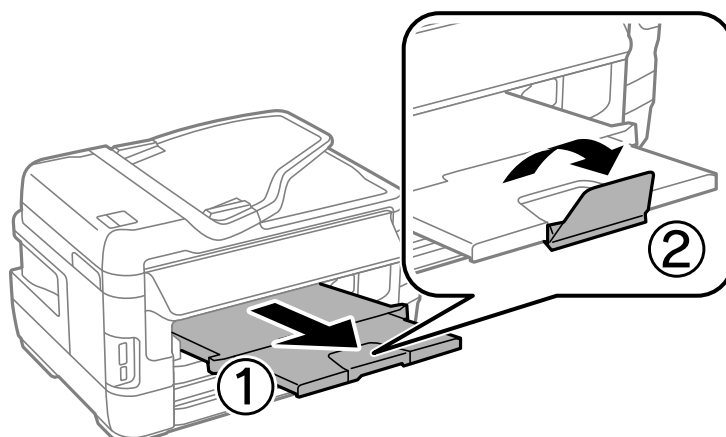
9. از صفحه کنترل، اندازه و نوع کاغذی که در کاست کاغذ قرار می دهید را تنظیم کنید.

نکته:

همچنین با انتخاب نصب < نصب کاغذ می توانید صفحه تنظیمات اندازه و نوع کاغذ را نمایش دهید.

قرار دادن کاغذ

10. سینی خروجی را به بیرون بلغزانید.



اطلاعات مرتبط

← "احتیاط های مربوط به استفاده از کاغذ" در صفحه 40

← "ظرفیت ها و کاغذ موجود" در صفحه 41

قرار دادن کاغذ در سینی ورودی کاغذ از عقب

می توانید هر نوع کاغذی را از انواع کاغذهای پشتیبانی شده در سینی ورودی کاغذ از عقب قرار دهید. همچنین می توانید کاغذ ضخیم (تا حداکثر ضخامت 0.3 میلی متر) و کاغذهای از قبل منگنه شده را در دستگاه بگذارید که امکان قرار دادن آنها در کاست کاغذ وجود ندارد. با این حال، حتی در صورتی که ضخامت کاغذ در محدوده مجاز باشد، برخی کاغذها ممکن است به درستی تغذیه نشوند و این بستگی به سختی آنها دارد.

مهم!

تازمانی که چاپگر از شما درخواست نکرده است، کاغذ را در سینی ورودی کاغذ از عقب نگذارید. اگر این کار را انجام دهید کاغذ بیرون داده می شود.

1. یکی از کارهای زیر را انجام دهید.

□ وقتی از صفحه کنترل چاپ می کنید: سینی ورودی کاغذ از عقب را به عنوان تنظیم **منبع کاغذ** انتخاب کنید و سایر تنظیمات را انجام

دهید، سپس دکمه **1** را فشار دهید.

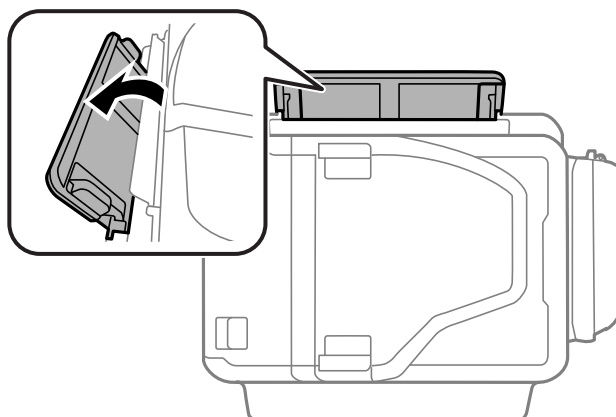
□ وقتی از کامپیوتر چاپ می کنید: سینی ورودی کاغذ از عقب را به عنوان تنظیم **منبع کاغذ** انتخاب کنید و سایر تنظیمات را انجام

دهید، سپس روی **چاپ** کلیک کنید.

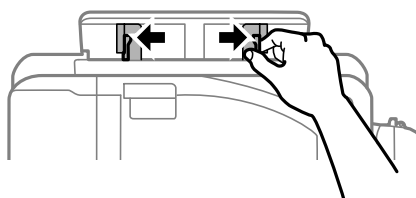
2. پیامی بر روی صفحه کنترل نمایش داده می شود و از شما می خواهد کاغذ را در دستگاه بگذارید. دستورالعمل های زیر را برای قرار دادن کاغذ در دستگاه دنبال کنید.

قرار دادن کاغذ

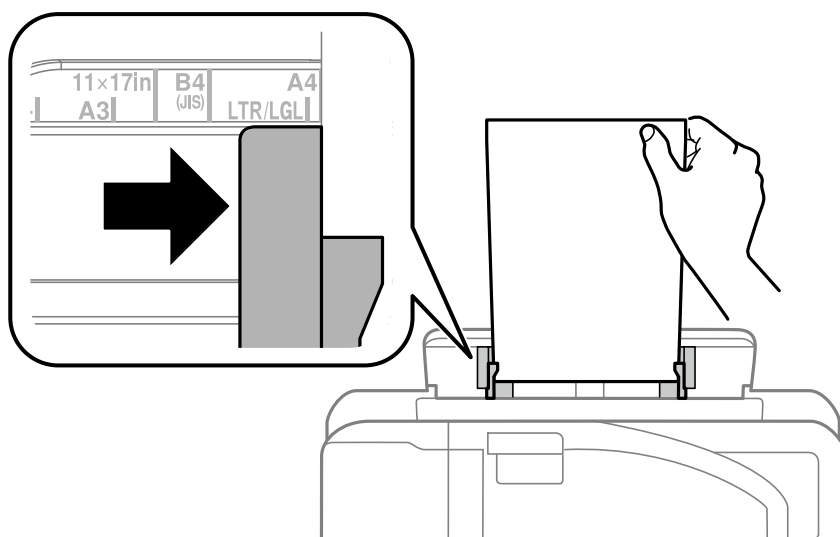
3. سینی ورودی کاغذ از عقب را باز کنید.



4. راهنماهای لبه را بلغزانید.

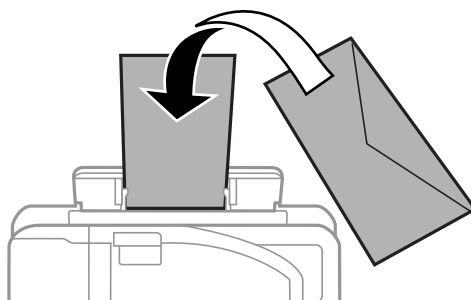


5. در حالی که یک برگ کاغذ را در وسط سینی ورودی کاغذ از عقب گذاشته اید در حالی که سمت قابل چاپ به طرف بالاست، راهنماهای لبه را به لبه های کاغذ بلغزانید.

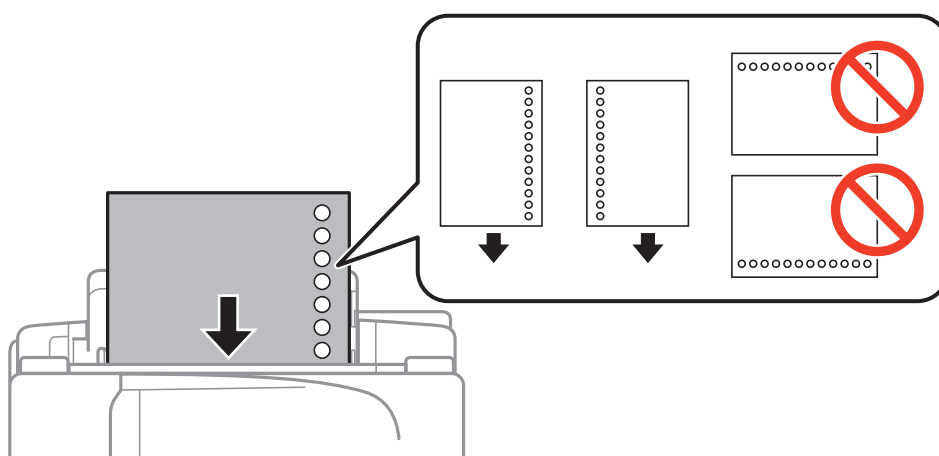


قرار دادن کاغذ

پاکت نامه ها



کاغذ از قبل پانچ شده



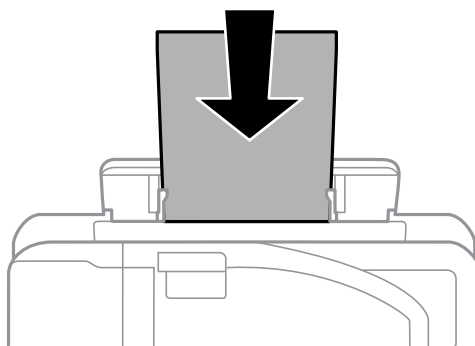
نکته:

یک برگ تکی از کاغذ ساده با اندازه تعریف شده را در دستگاه بگذارید در حالی که سوراخ های شیرازه در سمت راست یا چپ باشند.

موقعیت چاپ فایل خود را تنظیم کنید تا از چاپ بر روی سوراخ ها جلوگیری شود.

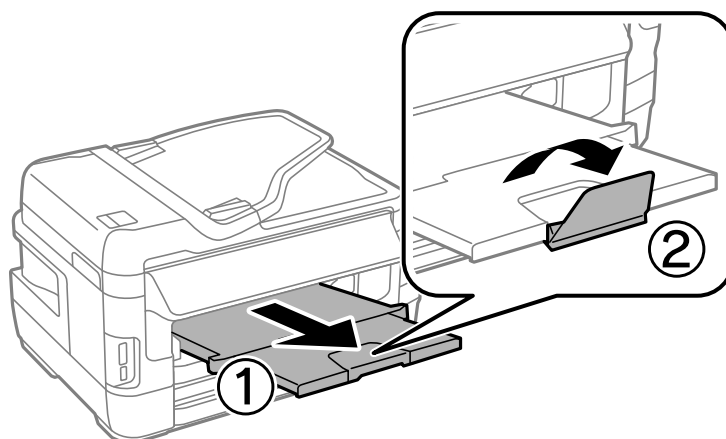
چاپ خودکار ۲ طرفه برای کاغذ پانچ شده موجود نیست.


6. کاغذ را در دستگاه بگذارید تا زمانی که چاپگر تا نیمه کاغذ را به داخل بکشد.



قرار دادن کاغذ

7. سینی خروجی را به بیرون بلغزانید.



8. برای شروع چاپ، دکمه  را فشار دهید.

اطلاعات مرتبط

- ◀ "احتیاط های مربوط به استفاده از کاغذ" در صفحه 40
- ◀ "ظرفیت ها و کاغذ موجود" در صفحه 41

قرار دادن اسناد

قرار دادن اسناد

اسناد را روی شیشه اسکنر یا ADF قرار دهید. برای اسنادی که نمی توانید در ADF قرار دهید از شیشه اسکنر استفاده کنید. با ADF می توانید اسناد را همزمان اسکن کنید و یا هر دو طرف اسناد را همزمان اسکن نمایید.

اسناد موجود در ADF

اندازه کاغذهای موجود	Ledger ، A3 تا A5
نوع کاغذ	کاغذ ساده
ضخامت کاغذ (وزن کاغذ)	64 تا 95 گرم/متر مربع
ظرفیت قرار دادن	35 برگه یا 3.5 میلی متر

برای جلوگیری از گیر کردن کاغذ در دستگاه، اسناد زیر را در ADF قرار ندهید. برای این موارد از شیشه اسکنر استفاده کنید.

اسنادی که پاره، خم، مچاله، پوسیده یا لوله شده اند

اسناد دارای سوراخ کلاسور

اسنادی که با نوارچسب، منگنه، گیره و موارد دیگر به هم چسبیده اند.

اسنادی که برچسب یا نوار به آنها چسبیده است

اسنادی که نامنظم بریده شده اند یا زوایای آنها صاف نیست

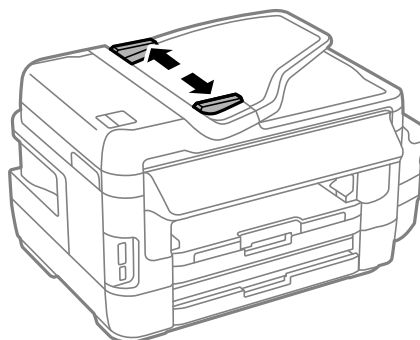
اسناد صحافی شده

OHP، کاغذهای هادی گرما یا کاغذ کاربن

قرار دادن اسناد در ADF

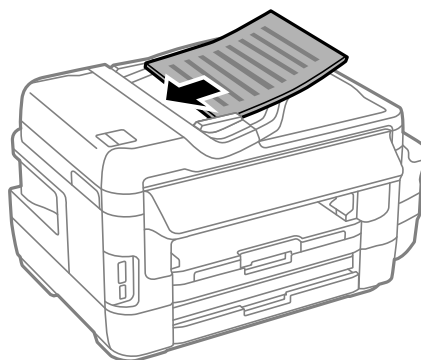
1. لبه های اسناد را تراز کنید.

2. راهنمای لبه ADF را بلغزانید.



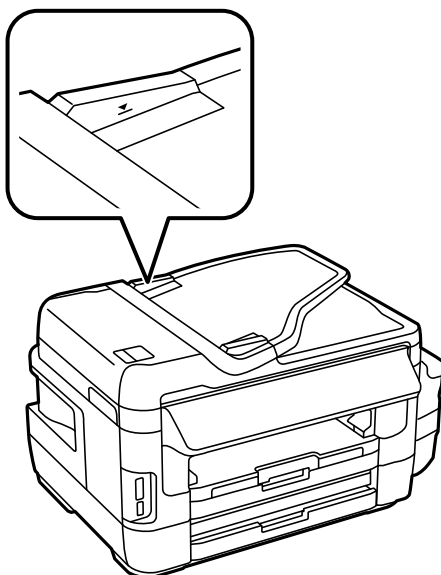
قرار دادن اسناد

3. اسناد را در مرکز ADF و طوری که طرف چایی به سمت بالا باشد، قرار دهید.



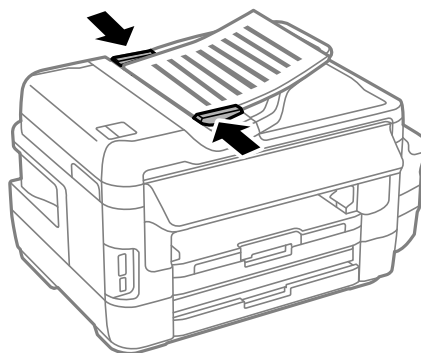
مهم!

اسناد را در بالای خط مشخص شده توسط علامت مثلث در ADF قرار ندهید.



اسناد را در زمان اسکن کردن اضافه نکنید.

4. راهنمای لبه ADF را حرکت دهید تا به لبه اسناد برسد.



قرار دادن اسناد

اطلاعات مرتبط

← "اسناد موجود در ADF" در صفحه 50

قرار دادن اسناد روی ADF برای کپی 2 طرفه

اسناد را در جهت صحیح قرار دهید و تنظیمات جهت را انتخاب کنید.

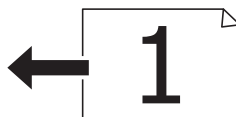
☐ چاپ اسناد: عمودی را همانطور که در زیر توصیف شده است بر روی صفحه کنترل انتخاب کنید.

کپی < تنظیم < جهت سند < عمودی



☐ چاپ صفحه افقی: افقی را همانطور که در زیر توصیف شده است بر روی صفحه کنترل انتخاب کنید.

کپی < تنظیم < جهت سند < افقی



قرار دادن اسناد در شیشه اسکنر

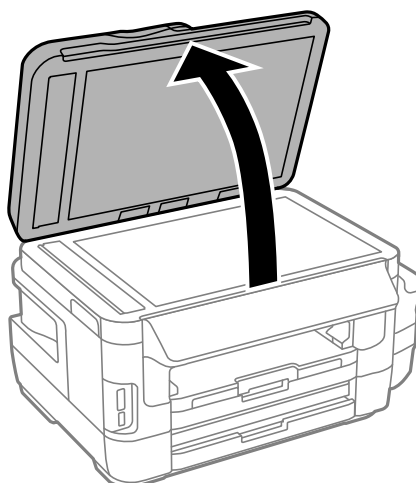
! احتیاط:

هنگام باز و بسته کردن درپوش اسناد مراقب دست یا انگشتان خود باشید که گیر نکنند. درغیراین صورت ممکن است صدمه ببینید.

! مهم:

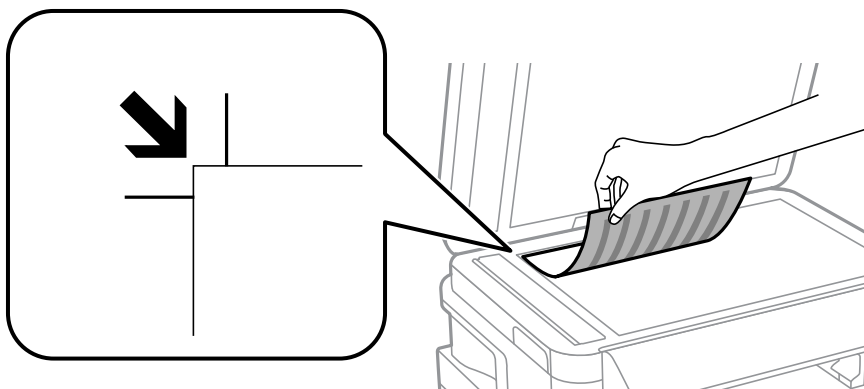
هنگام قرار دادن اسناد انبوه مانند کتاب، مراقب باشید نور خارجی به طور مستقیم روی شیشه اسکنر نتابد.

1. درپوش اسناد را باز کنید.



قرار دادن اسناد

2. هرگونه گرد و غبار یا لکه روی شیشه اسکنر را پاک کنید.
3. سند را به صورت رو به پایین قرار دهید و آن را به سمت علامت گوشه بلغزانید.



نکته:

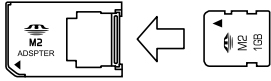
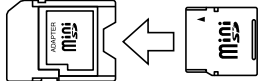

- ❑ به میزان ۱.۵ میلیمتر از لبه‌های شیشه اسکنر اسکن نمی شود.
 - ❑ هنگامی که اسناد هم در *ADF* و هم در شیشه اسکنر قرار گرفته باشند، اولویت با *ADF* است.
4. درپوش را آرام ببندید.
 5. پس از اسکن، اسناد را از دستگاه خارج کنید.

نکته:

اگر اسناد را برای مدت طولانی روی شیشه اسکنر قرار دهید، ممکن است به سطح شیشه بچسبند.

وارد کردن کارت حافظه

کارت های حافظه پشتیبانی شده

<ul style="list-style-type: none"> *Memory Stick Duo *Memory Stick PRO Duo *Memory Stick PRO-HG Duo *Memory Stick Micro *MagicGate Memory Stick Duo 	
<ul style="list-style-type: none"> *miniSD *miniSDHC *microSD *microSDHC *microSDXC 	
<ul style="list-style-type: none"> SD SDHC SDXC 	

* آداپتوری را وصل کنید که متناسب با شکاف کارت حافظه باشد. در غیر اینصورت ممکن است کارت گیر کند.

اطلاعات مرتبط

← "مشخصات کارت های حافظه پشتیبانی شده" در صفحه 213

وارد کردن و خارج کردن کارت حافظه

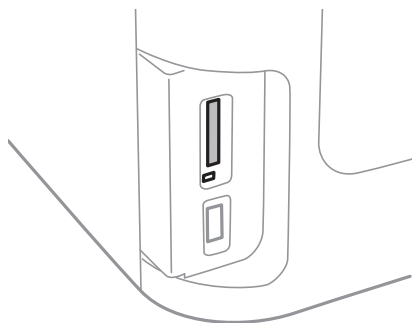
1. کارت حافظه را در چاپگر قرار دهید.

چاپگر شروع به خواندن داده ها می کند و چراغ آن چشمک می زند. پس از اتمام خواندن، چشمک زدن چراغ متوقف شده و روشن می ماند.

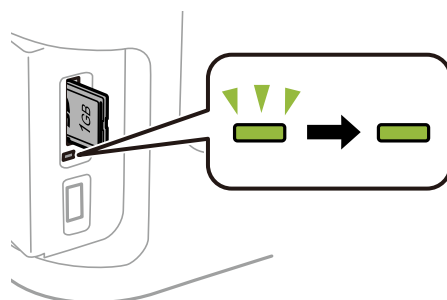
وارد کردن کارت حافظه

مهم!

- ❑ کارت حافظه را به صورت مستقیم در چاپگر قرار دهید.
- ❑ کارت نباید به طور کامل وارد شود. سعی نکنید آن را با فشار به طور کامل وارد شکاف کنید.



2. پس از اتمام استفاده از کارت حافظه، اطمینان حاصل کنید که چراغ چشمک نمی زند و سپس کارت را خارج کنید.

**مهم!**

اگر در زمانی که چراغ در حال چشمک زدن است کارت حافظه را خارج کنید، ممکن است داده‌های کارت حافظه از بین بروند.

نکته:

اگر از یک کامپیوتر به کارت حافظه دسترسی دارید، برای جدا کردن دستگاه جدا شونده به طور ایمن باید کامپیوتر را راه اندازی کنید.

اطلاعات مرتبط

← "دسترسی به دستگاه ذخیره سازی خارجی از کامپیوتر" در صفحه 221

مدیریت اطلاعات تماس

ثبت لیست اطلاعات تماس به شما امکان می دهد که شماره مقصد را به راحتی وارد کنید. می توانید حداکثر 200 ورودی را ثبت کنید و می توانید هنگام وارد کردن شماره فکس از لیست مخاطبین استفاده کنید، مقصدی را برای پیوست تصویر اسکن شده به ایمیل وارد کنید و یک تصویر اسکن شده را در پوشه شبکه ذخیره کنید.

همچنین می توانید مخاطبین را در سرور LDAP ثبت کنید. برای ثبت مخاطبین در سرور LDAP، راهنمای سرپرست را ببینید.

ثبت اطلاعات تماس

نکته:

قبل از ثبت مخاطبین، بررسی کنید تنظیمات سرور ایمیل را برای استفاده از آدرس ایمیل پیکربندی کرده باشید.

1. مخاطبین را از صفحه اصلی انتخاب کنید، سپس حالت اسکن یا فکس را انتخاب کنید.

2. منو را فشار دهید و سپس افزودن ورودی را انتخاب کنید.

3. نوع مخاطب مورد نظرتان را برای ثبت کردن انتخاب کنید.

فکس: مخاطبی (شماره فکس) را برای ارسال فکس ثبت کنید.

ایمیل: یک آدرس ایمیل ثبت کنید تا تصویر اسکن شده ارسال شود یا فکس دریافت شده بازارسال شود.

پوشه شبکه/FTP: یک پوشه شبکه را ثبت کنید تا تصویر اسکن شده یا فکس دریافتی در آن ذخیره شود.

نکته:

این صفحه در هنگام باز شدن فهرست مخاطبین در صفحه اصلی نشان داده می شود.

4. شماره ورودی مورد نظر برای ثبت کردن را انتخاب کنید.

5. تنظیمات مورد نیاز را برای هر حالت انجام دهید.

نکته:

هنگام وارد کردن شماره فکس، اگر سیستم تلفن شما یک PBX است و به کد دسترسی برای دریافت خط بیرونی نیاز دارید، یک کد دسترسی خارجی در ابتدای شماره فکس وارد کنید. اگر کد دسترسی در تنظیمات نوع خط تنظیم شده است، یک # به جای کد دسترسی واقعی وارد نمایید. برای افزودن یک وقفه (وقفه به مدت سه ثانیه) در حین شماره گیری، با فشار دادن یک خط فاصله وارد کنید.

6. ذخیره را فشار دهید.

نکته:

برای ویرایش یا حذف ورودی، نماد اطلاعات را در سمت راست ورودی هدف فشار دهید و سپس ویرایش یا حذف را فشار دهید.

می توانید آدرسی را ثبت کنید که در سرور LDAP در لیست مخاطبین محلی چاپگر ثبت شده است. یک ورودی را نمایش دهید و سپس ذخیره را فشار دهید.

اطلاعات مرتبط

← "استفاده از سرور ایمیل" در صفحه 222

ثبت اطلاعات تماس گروهی

افزودن مخاطبین به یک گروه به شما امکان می دهد تا یک تصویر اسکن شده را توسط ایمیل یا یک فکس را به چندین مقصد همزمان ارسال کنید.

مدیریت اطلاعات تماس

1. مخاطبین را از صفحه اصلی انتخاب کنید، سپس حالت اسکن یا فکس را انتخاب کنید.

2. منو را فشار دهید و سپس افزودن گروه را انتخاب کنید.

3. نوع آدرس گروه مورد نظرتان را برای ثبت کردن انتخاب کنید.

فکس: مخاطبی (شماره فکس) را برای ارسال فکس ثبت کنید.

ایمیل: یک آدرس ایمیل ثبت کنید تا تصویر اسکن شده ارسال شود یا فکس دریافت شده بازارسال شود.

نکته:

این صفحه در هنگام باز شدن فهرست مخاطبین در صفحه اصلی نشان داده می شود.

4. شماره ورودی مورد نظر برای ثبت کردن را انتخاب کنید.

5. نام و کلمه شاخص را وارد کنید، سپس ادامه را فشار دهید.

6. کادر انتخاب مخاطبین مورد نظر برای افزودن به گروه را فشار دهید.

نکته:

می توانید تا 199 اطلاعات تماس را ثبت کنید.

برای لغو انتخاب، دوباره کادر انتخاب مخاطب را فشار دهید.

7. ذخیره را فشار دهید.

نکته:

برای ویرایش یا حذف مخاطب گروه بندی شده، نماد اطلاعات را در سمت راست گروه بندی شده هدف فشار دهید و سپس ویرایش یا حذف را فشار دهید.

ثبت مخاطب در کامپیوتر

با استفاده از EpsonNet Config، شما می توانید یک فهرست اطلاعات تماس روی کامپیوتر خود ایجاد کرده و آن را به چاپگر منتقل کنید. برای اطلاع از جزئیات بیشتر، به دفترچه راهنمای EpsonNet Config مراجعه کنید.

اطلاعات مرتبط

← "EpsonNet Config" در صفحه 162

تهیه نسخه پشتیبان از مخاطبین با استفاده از کامپیوتر

با استفاده از EpsonNet Config می توانید از داده های تماس ذخیره شده در چاپگر در کامپیوتر نسخه پشتیبان تهیه کنید. برای اطلاع از جزئیات بیشتر، به دفترچه راهنمای EpsonNet Config مراجعه کنید.

در صورت اشکال در کارکرد چاپگر، ممکن است داده های مخاطبین حذف شوند. توصیه می کنیم در هنگام به روز رسانی داده ها، از آنها پشتیبان گیری کنید. Epson در مورد از دست دادن هر نوع داده، برای پشتیبان گیری یا بازیابی داده و یا تنظیمات حتی در طول دوره ضمانت مسئولیتی ندارد.

اطلاعات مرتبط

← "EpsonNet Config" در صفحه 162

چاپ

چاپ از صفحه کنترل

می توانید از کارت حافظه یا دستگاه USB خارجی چاپ کنید.

چاپ فایل JPEG

1. کاغذ را در چاپگر قرار دهید.

مهم!

وقتی کاغذ را در کاست کاغذ می گذارید، تنظیمات کاغذ را روی صفحه کنترل انجام دهید.

وقتی کاغذ را در سینی ورودی کاغذ از عقب می گذارید، تا زمانی که چاپگر از شما نخواست است کاغذ را وارد نکنید.

2. دستگاه حافظه را وارد کنید.

مهم!

تا زمانی که چاپ تمام نشده است، دستگاه حافظه را جدا نکنید.

3. از منوی اصلی به حافظه شوید.

4. JPEG را انتخاب کنید.

نکته:

اگر بیش از ۹۹۹ تصویر روی دستگاه حافظه دارید، تصاویر به طور خودکار به چند گروه تقسیم شده و صفحه انتخاب گروه نشان داده می شود. گروه حاوی تصویر مورد نظر برای چاپ را انتخاب کنید. تصاویر بر اساس تاریخ گرفته شدن مرتب سازی می شوند.

برای انتخاب گروهی دیگر، منو را همانطور که در زیر نشان داده شده است انتخاب کنید.

حافظه < JPEG > گزینه ها < انتخاب گروه.


5. تصویر مورد نظر برای چاپ را انتخاب کنید.

6. تعداد چاپ ها را با استفاده از صفحه کلید عددی از صفحه کنترل وارد کنید.


7. برای انجام تنظیمات رنگ، تنظیمات را فشار دهید.

نکته:

برای کسب اطلاعات بیشتر درباره تنظیمات دقیق، به منوهای مربوط به دستگاه حافظه مراجعه کنید.

8. دکمه  را فشار دهید.

نکته:

برای انتخاب تصاویر بیشتر، دکمه  را فشار دهید و سپس مرحله 5 را تکرار کنید یا به صورت افقی حرکت کنید تا تصویر تغییر کند. سپس مرحله 6 تا 7 را تکرار کنید.


9. تنظیم را فشار دهید تا تنظیمات چاپ انجام شود.

نکته:

برای کسب اطلاعات بیشتر درباره تنظیمات دقیق، به منوهای مربوط به دستگاه حافظه مراجعه کنید.

چاپ

10. ادامه را فشار دهید تا تنظیمات چاپ تأیید شوند.

11. برای تنظیم حالت رنگی،  را فشار دهید و سپس چاپ را شروع کنید.

اطلاعات مرتبط

- ◀ "قرار دادن کاغذ در کاست کاغذ" در صفحه 43
- ◀ "قرار دادن کاغذ در سینی ورودی کاغذ از عقب" در صفحه 46
- ◀ "وارد کردن کارت حافظه" در صفحه 54
- ◀ "گزینه های بیشتر برای حافظه" در صفحه 60

چاپ فایل TIFF

1. کاغذ را در چاپگر قرار دهید.

مهم!

وقتی کاغذ را در کاست کاغذ می گذارید، تنظیمات کاغذ را روی صفحه کنترل انجام دهید.

وقتی کاغذ را در سینی ورودی کاغذ از عقب می گذارید، تا زمانی که چاپگر از شما نخواست است کاغذ را وارد نکنید.

2. دستگاه حافظه را وارد کنید.

مهم!

تا زمانی که چاپ تمام نشده است، دستگاه حافظه را جدا نکنید.

3. از صفحه اصلی حافظه را انتخاب کنید.

4. TIFF را انتخاب کنید.

5. فایل مورد نظر برای چاپ را انتخاب کنید.


6. اطلاعات فایل را بررسی کنید و سپس ادامه را فشار دهید.


7. تعداد چاپ ها را با استفاده از صفحه کلید عددی از صفحه کنترل وارد کنید.

8. تنظیم را فشار دهید تا تنظیمات چاپ انجام شود.

نکته:

برای کسب اطلاعات بیشتر درباره تنظیمات دقیق، به منوهای مربوط به دستگاه حافظه مراجعه کنید.

9. دکمه  را فشار دهید و سپس ادامه را فشار دهید تا تنظیمات چاپ تأیید شود.

10. برای تنظیم حالت رنگی،  را فشار دهید و سپس چاپ را شروع کنید.

اطلاعات مرتبط

- ◀ "قرار دادن کاغذ در کاست کاغذ" در صفحه 43
- ◀ "قرار دادن کاغذ در سینی ورودی کاغذ از عقب" در صفحه 46
- ◀ "وارد کردن کارت حافظه" در صفحه 54
- ◀ "گزینه های بیشتر برای حافظه" در صفحه 60

چاپ

گزینه های بیشتر برای حافظه

نکته:

بسته به فرمت فایلی که در حال چاپ کردن آن هستید، منوهای موجود تغییر می کنند.

فرمت فایل

برای چاپ فایل در دستگاه حافظه، **JPEG** یا **TIFF** را انتخاب کنید.

تعداد نسخه ها

تعداد چاپ را وارد کنید.

تنظیم

 منبع کاغذ

منبع کاغذ مورد استفاده را انتخاب کنید. با انتخاب **سینی ورودی کاغذ از عقب**، اندازه و نوع کاغذ مورد نظر برای قرار گرفتن در سینی ورودی کاغذ از عقب را انتخاب کنید.

 کیفیت

کیفیت چاپ را انتخاب کنید. با انتخاب **بهترین چاپ** با کیفیتی بالاتر را ارائه می دهد، اما سرعت چاپ ممکن است آهسته تر شود.

 تاریخ

فرمت مورد استفاده برای چاپ تاریخ بر روی عکس ها را برای عکس هایی انتخاب کنید که تاریخ عکسبرداری یا تاریخ ذخیره آنها اضافه شده است. برای بعضی از طرح های کلی، تاریخ چاپ نمی شود.

 متناسب با کادر

اگر نسبت ابعادی داده تصویر و اندازه کاغذ متفاوت است، تصویر به صورت خودکار بزرگ یا کوچک می شود تا کناره های کوتاه آن با کناره های کوتاه کاغذ مطابقت داشته باشد. اگر سمت بلند تصویر بالاتر از سمت بلند کاغذ باشد، برش می خورد. این ویژگی برای عکس های پانوراما کار نمی کند.

 دو طرفه

در حالی که هد چاپ به سمت چپ و راست جابجا می شود، چاپ می کند. اگر خطوط افقی و عمودی دارای خط کش بر روی تصویر چاپ شده محو هستند یا به درستی تراز نشده اند، با غیرفعال کردن این ویژگی ممکن است مشکل برطرف شود، اما این کار باعث می شود سرعت چاپ کم شود.

 ترتیب چاپ

صفحه آخر در بالا را انتخاب کنید تا چاپ از صفحه اول فایل شروع شود. **صفحه اول در بالا** را انتخاب کنید تا چاپ از صفحه آخر فایل شروع شود.

تنظیمات

 تصحیح عکس

روش تصحیح تصویر را انتخاب کنید.

 تصحیح قرمزی چشم

قرمزی چشم را در عکس ها تصحیح می کند. تصحیح فقط بر روی چاپ انجام می شود و روی فایل اصلی اعمال نمی شود. بسته به نوع عکس، ممکن است بخش دیگری از عکس به جز چشم ها تصحیح شود.

گزینه ها

چاپ

انتخاب عکس ها

انتخاب همه عکس ها تمام تصاویر دستگاه حافظه را انتخاب می کند.

انتخاب گروه

برای انتخاب یک گروه دیگر، این منو را انتخاب کنید.

چاپ از رایانه

اگر نمی توانید برخی از تنظیمات درایور چاپگر را تغییر دهید، ممکن است آنها توسط سرپرست محدود شده باشند. برای راهنمایی، با سرپرست چاپگر تماس بگیرید.

اصول چاپ — Windows

نکته:

برای دریافت توضیحات موارد تنظیم به راهنمای آنلاین مراجعه کنید. روی یک مورد کلیک راست کنید و سپس روی راهنما کلیک کنید.

بسته به برنامه ممکن است عملکردها فرق داشته باشد. برای اطلاعات بیشتر به راهنمای برنامه مراجعه کنید.

1. کاغذ را در چاپگر قرار دهید.

مهم!

وقتی کاغذ را در کاست کاغذ می گذارید، تنظیمات کاغذ را روی صفحه کنترل انجام دهید.

وقتی کاغذ را در سینی ورودی کاغذ از عقب می گذارید، قبل از قرار دادن کاغذ در دستگاه، چاپ را از درایور چاپگر شروع کنید. قرار دادن کاغذ از پشت *as the* منبع کاغذ را به عنوان تنظیم در درایور چاپگر انتخاب کنید. بعد از شروع چاپ، درایور چاپگر به شما اطلاع می دهد که چاپگر در حال انجام است. برای قرار دادن کاغذ در دستگاه، دستورالعمل های روی صفحه چاپگر را دنبال کنید.

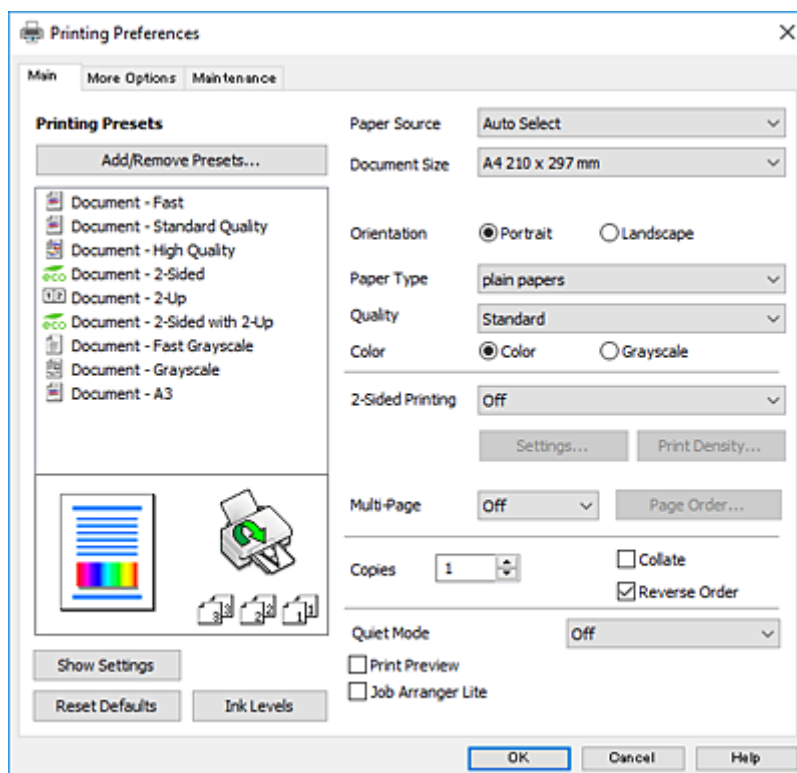
2. فایلی را که می خواهید چاپ کنید باز نمایید.

3. چاپ یا تنظیم چاپ را از منوی فایل انتخاب کنید.

4. چاپگر خود را انتخاب کنید.

چاپ

5. موارد برگزیده یا ویژگی ها را برای دسترسی به پنجره درایور چاپگر انتخاب کنید.



6. تنظیمات زیر را انجام دهید.

منبع کاغذ: منبع کاغذی که کاغذ را در آن قرار دادید را انتخاب نمایید.

اندازه سند: اندازه کاغذی را که در چاپگر قرار دادید انتخاب کنید.

جهت: جهتی را که در برنامه تنظیم کردید انتخاب نمایید.

نوع کاغذ: نوع کاغذ قرار داده شده را انتخاب کنید.

کیفیت: کیفیت چاپ را انتخاب کنید. با انتخاب زیاد چاپ با کیفیتی بالاتر را ارائه می دهد، اما سرعت چاپ ممکن است آهسته تر شود.

رنگ: زمانی که می خواهید به رنگ سیاه یا در سایه ای از رنگ خاکستری چاپ کنید مقیاس خاکستری را انتخاب کنید.

نکته:

اگر شما داده ها با تراکم بالا را روی کاغذ ساده، سرنامه، یا کاغذ از پیش چاپ شده چاپ می کنید، گزینه شفافیت استاندارد را به عنوان تنظیم کیفیت انتخاب کنید تا چاپ شما زنده و واضح باشد.

هنگام چاپ روی پاکت نامه، گزینه افقی را به عنوان تنظیمات جهت انتخاب کنید.

7. برای بستن پنجره درایور چاپگر روی تائید کلیک کنید.

8. روی چاپ کلیک کنید.

اطلاعات مرتبط

← "ظرفیت ها و کاغذ موجود" در صفحه 41

← "قرار دادن کاغذ در کاست کاغذ" در صفحه 43

← "قرار دادن کاغذ در سینی ورودی کاغذ از عقب" در صفحه 46

← "لیست انواع کاغذ" در صفحه 42

چاپ

اصول چاپ — Mac OS X

نکته:

توضیحات مندرج در این بخش از *TextEdit* به عنوان یک نمونه استفاده می کند. عملیات ها و صفحه های نمایش بسته به برنامه متفاوت هستند. برای اطلاعات بیشتر به راهنمای برنامه مراجعه کنید.

هنگام چاپ پاکت نامه، برای چرخاندن داده با زاویه 180 درجه، از برنامه استفاده کنید. برای اطلاعات بیشتر به راهنمای برنامه مراجعه کنید.

1. کاغذ را در چاپگر قرار دهید.

مهم!

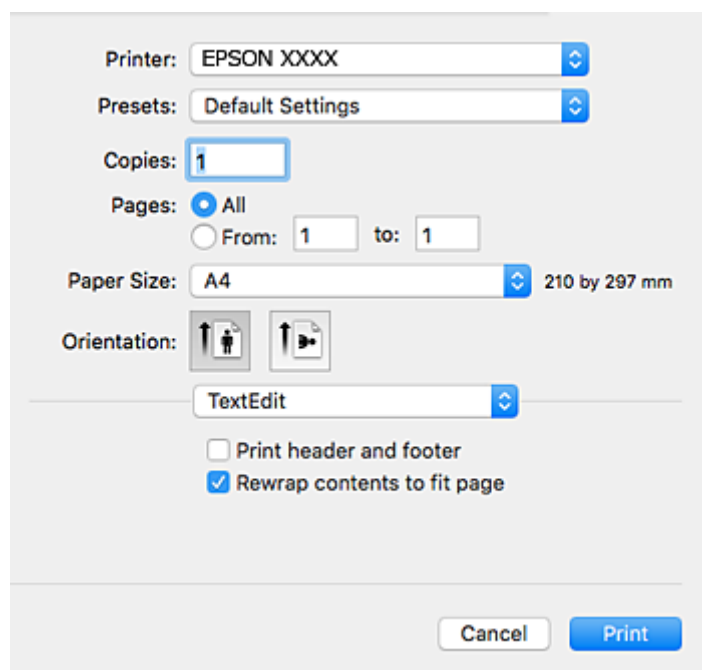
وقتی کاغذ را در کاست کاغذ می گذارید، تنظیمات کاغذ را روی صفحه کنترل انجام دهید.

وقتی کاغذ را در سینی ورودی کاغذ از عقب می گذارید، قبل از قرار دادن کاغذ در دستگاه، چاپ را از درایور چاپگر شروع کنید. قرار دادن کاغذ از پشت را به عنوان تنظیم *Paper Source* در درایور چاپگر انتخاب کنید. بعد از شروع چاپ، درایور چاپگر به شما اطلاع می دهد که چاپگر در حال انجام است. برای قرار دادن کاغذ در دستگاه، دستورالعمل های روی صفحه چاپگر را دنبال کنید.

2. فایلی را که می خواهید چاپ کنید باز نمایید.

3. چاپ را از منوی فایل انتخاب کنید یا از فرمان دیگری به کادر چاپ بروید.

در صورت نیاز، بر روی نمایش جزئیات یا ▼ برای گسترده کردن پنجره چاپ کلیک کنید.



4. تنظیمات زیر را انجام دهید.

چاپگر: چاپگر خود را انتخاب کنید.

تنظیمات ثبت شده: هنگامی که قصد استفاده از تنظیمات ثبت شده را دارید، انتخاب کنید.

اندازه کاغذ: اندازه کاغذی را که در چاپگر قرار دادید انتخاب کنید.

جهت: جهتی را که در برنامه تنظیم کردید انتخاب نمایید.

چاپ

نکته:

اگر منوهای تنظیم فوق نمایش داده نمی شوند، پنجره چاپ را ببندید، گزینه تنظیم صفحه را از منوی فایل انتخاب کنید و سپس تنظیمات را انجام دهید.

هنگام چاپ روی پاکت نامه، جهت افقی را انتخاب کنید.

5. از منوی باز شو تنظیمات چاپ را انتخاب کنید.

نکته:

در *Mac OS X v10.8.x* یا جدیدتر، اگر منوی تنظیمات چاپ نشان داده نشد، درایور چاپگر *Epson* به درستی نصب نشده است.

تنظیمات برگزیده سیستم را از منوی < چاپگرها و اسکنرها (یا چاپ و اسکن، چاپ و فکس) انتخاب کنید، چاپگر را حذف کنید و سپس دوباره چاپگر را اضافه نمایید. برای افزودن چاپگر، به مطلب زیر مراجعه کنید.

<http://epson.sn>

6. تنظیمات زیر را انجام دهید.

Paper Source: منبع کاغذی که کاغذ را در آن قرار دادید را انتخاب نمایید.

نوع رسانه: نوع کاغذ قرار داده شده را انتخاب کنید.

Print Quality: کیفیت چاپ را انتخاب کنید. با انتخاب عالی چاپ با کیفیتی بالاتر را ارائه می دهد، اما سرعت چاپ ممکن است آهسته تر شود.

مقیاس خاکستری: چاپ به رنگ سیاه یا سایه های خاکستری را انتخاب کنید.

نکته:

اگر شما داده ها با تراکم بالا را روی کاغذ ساده، سرنامه، یا کاغذ از پیش چاپ شده چاپ می کنید، گزینه *Normal-Vivid* را به عنوان تنظیمات *Print Quality* انتخاب کنید تا چاپ شما زنده و واضح باشد.

7. روی چاپ کلیک کنید.

چاپ

اطلاعات مرتبط

- ◀ "ظرفیت ها و کاغذ موجود" در صفحه 41
- ◀ "قرار دادن کاغذ در کاست کاغذ" در صفحه 43
- ◀ "قرار دادن کاغذ در سینی ورودی کاغذ از عقب" در صفحه 46
- ◀ "لیست انواع کاغذ" در صفحه 42

چاپ 2 طرفه

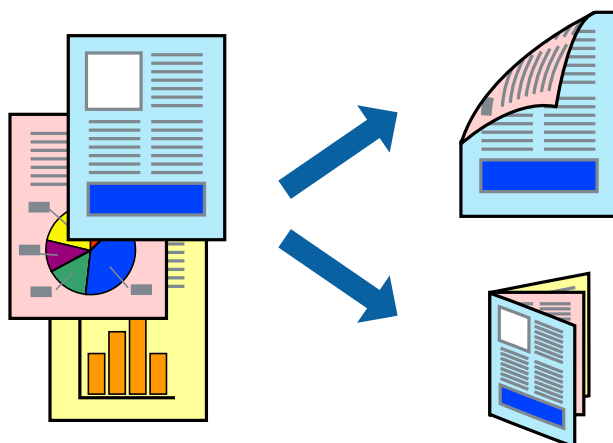
برای چاپ در دو طرف کاغذ می توانید از هر کدام از روش های زیر استفاده کنید.

چاپ 2 طرفه خودکار

چاپ ۲ طرفه دستی (فقط Windows)

زمانی که چاپگر چاپ یک طرف را تمام کرد، کاغذ را برگردانید تا طرف دیگر هم چاپ شود.

می توانید یک دفترچه چاپ کنید که با تا کردن موارد چاپی شبیه دفترچه شود. (فقط برای Windows)



نکته:

اگر از کاغذی استفاده می کنید که برای چاپ دو طرفه مناسب نباشد، ممکن است کیفیت چاپ کاهش یابد و کاغذ گیر کند.

بسته به کاغذ و داده ها، ممکن است جوهر به طرف دیگر کاغذ نشت کند.

اطلاعات مرتبط

- ◀ "ظرفیت ها و کاغذ موجود" در صفحه 41

چاپ روی 2 طرف - Windows

نکته:

چاپ 2 طرفه دستی زمانی موجود است که *EPSON Status Monitor 3* فعال باشد. اگر *EPSON Status Monitor 3* غیرفعال باشد، دسترسی به درایور چاپگر، بر روی تنظیم گسترش یافته در زبانه نگهداری کلیک کنید و سپس *EPSON Status Monitor 3* را فعال کنید را انتخاب کنید.

چاپ 2 طرفه دستی زمانی که چاپگر از طریق شبکه قابل دسترسی است یا بعنوان یک چاپگر مشترک استفاده می شود موجود نیست.

1. کاغذ را در چاپگر قرار دهید.

2. فایل را که می خواهید چاپ کنید باز نمایید.

چاپ

3. به پنجره درایور چاپگر بروید.
4. خودکار (پیوند لبه طولانی)، خودکار (پیوند لبه کوتاه)، دستی (پیوند لبه طولانی) یا دستی (پیوند لبه کوتاه) را از چاپ 2 طرفه در زبانه اندازه انتخاب کنید.
5. روی تنظیم کلیک کنید، تنظیمات مربوطه را انجام دهید و سپس روی تأیید کلیک کنید.
نکته:
 برای چاپ یک کتابچه تاشو، کتابچه را انتخاب کنید.
6. روی تراکم چاپ کلیک کنید، نوع سند را از انتخاب نوع سند انتخاب کرده و سپس روی تأیید کلیک کنید.
 درایور چاپگر بطور خودکار گزینه های تنظیم ها را برای این نوع سند تنظیم می کند.
نکته:
 چاپ ممکن است بسته به ترکیب گزینه های انتخاب شده برای انتخاب نوع سند در پنجره تنظیم تراکم چاپ و برای کیفیت در زبانه اندازه چاپ آهسته انجام شود.
 برای چاپ دستی دوطرفه، تنظیمات تنظیم تراکم چاپ در دسترس نمی باشد.
7. سایر موارد را از زبانه های اندازه و گزینه بیشتر در صورت نیاز تنظیم کرده، و سپس روی تأیید کلیک کنید.
8. روی چاپ کلیک کنید.
 برای چاپ 2 طرفه دستی، زمانی که چاپ یک طرف تمام شده است، یک پنجره باز شو بر روی رایانه نشان داده می شود. دستورالعمل های روی صفحه را دنبال کنید.

اطلاعات مرتبط

- ◀ "قرار دادن کاغذ در کاست کاغذ" در صفحه 43
- ◀ "قرار دادن کاغذ در سینی ورودی کاغذ از عقب" در صفحه 46
- ◀ "اصول چاپ - Windows" در صفحه 61

چاپ روی 2 طرف - Mac OS X

1. کاغذ را در چاپگر قرار دهید.
2. فایلی را که می خواهید چاپ کنید باز نمایید.
3. به کادر محاوره چاپ دسترسی پیدا کنید.
4. از منوی باز شو **Two-sided Printing Settings** را انتخاب کنید.
5. صحافی ها و **Document Type** را انتخاب کنید.
نکته:
 ممکن است بسته به تنظیمات **Document Type** سرعت چاپ کاهش یابد.
 اگر در حال چاپ اسنادی با تراکم بالا هستید مانند عکس یا نمودارها، **Text & Graphics** یا **Text & Photos** را به عنوان تنظیم **Document Type** انتخاب کنید. اگر حالت خط افتادگی ایجاد می شود یا تصویر به پشت کاغذ هم کشیده می شود، تراکم چاپ و زمان خشک شدن جوهر را با کلیک بر روی پیکان کنار **Adjustments** تعیین کنید.
6. در صورت نیاز سایر موارد را تنظیم کنید.
7. روی چاپ کلیک کنید.

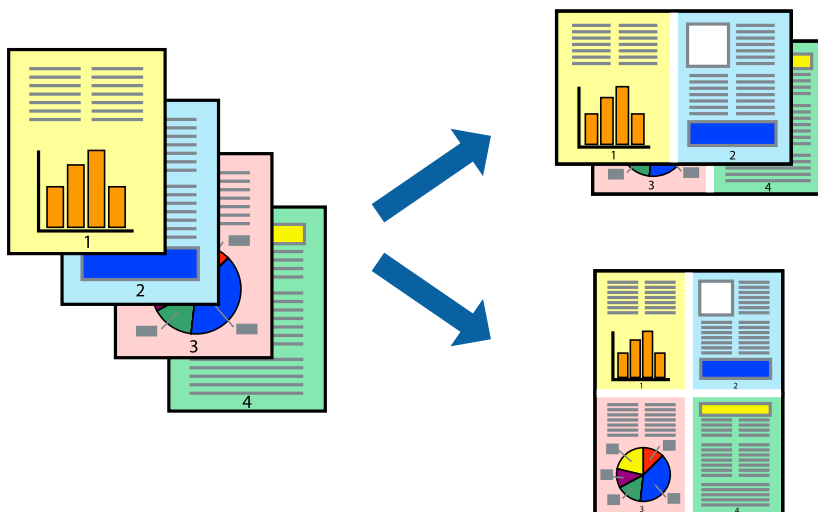
چاپ

اطلاعات مرتبط

- ◀ "قرار دادن کاغذ در کاست کاغذ" در صفحه 43
- ◀ "قرار دادن کاغذ در سینی ورودی کاغذ از عقب" در صفحه 46
- ◀ "اصول چاپ — Mac OS X" در صفحه 63

چاپ چندین صفحه بر روی یک صفحه

می توانید دو یا چهار صفحه از اسناد را روی یک صفحه کاغذ چاپ کنید.



چاپ چندین صفحه بر روی یک صفحه - Windows

1. کاغذ را در چاپگر قرار دهید.
2. فایلی را که می خواهید چاپ کنید باز نمایید.
3. به پنجره درایور چاپگر بروید.
4. 2 تایی یا 4 تایی را بعنوان تنظیم چند صفحه در زبانه اندازه انتخاب کنید.
5. روی ترتیب صفحه کلیک کنید، تنظیمات لازم را انجام دهید، و سپس روی تأیید برای بستن پنجره کلیک کنید.
6. سایر موارد را از زبانه های اندازه و گزینه بیشتر در صورت نیاز تنظیم کرده، و سپس روی تأیید کلیک کنید.
7. روی چاپ کلیک کنید.

اطلاعات مرتبط

- ◀ "قرار دادن کاغذ در کاست کاغذ" در صفحه 43
- ◀ "قرار دادن کاغذ در سینی ورودی کاغذ از عقب" در صفحه 46
- ◀ "اصول چاپ — Windows" در صفحه 61

چاپ چندین صفحه بر روی یک صفحه - Mac OS X

1. کاغذ را در چاپگر قرار دهید.

چاپ

2. فایلی را که می خواهید چاپ کنید باز نمایید.
3. به کادر محاوره چاپ دسترسی پیدا کنید.
4. از منوی باز شو چیدمان را انتخاب کنید.
5. تعداد صفحات را در کاغذهای هر صفحه، جهت چیدمان (ترتیب صفحه) و حاشیه ها تنظیم کنید.
6. در صورت نیاز سایر موارد را تنظیم کنید.
7. روی چاپ کلیک کنید.

اطلاعات مرتبط

- ◀ "قرار دادن کاغذ در کاست کاغذ" در صفحه 43
- ◀ "قرار دادن کاغذ در سینی ورودی کاغذ از عقب" در صفحه 46
- ◀ "اصول چاپ — Mac OS X" در صفحه 63

چاپ برای تناسب اندازه کاغذ

می توانید برای تناسب اندازه کاغذی که در چاپگر قرار دادید چاپ کنید.



چاپ برای تناسب اندازه کاغذ - Windows

1. کاغذ را در چاپگر قرار دهید.
2. فایلی را که می خواهید چاپ کنید باز نمایید.
3. به پنجره درایور چاپگر بروید.
4. تنظیمات زیر را در زبانه گزینه بیشتر انجام دهید.
 - اندازه سند: اندازه کاغذی که در برنامه تنظیم کردید را انتخاب کنید.
 - کاغذ خروجی: اندازه کاغذی را که در چاپگر قرار دادید انتخاب کنید.

متناسب با اندازه صفحه بطور خودکار انتخاب می شود.

نکته:
اگر می خواهید یک تصویر با اندازه کاهش یافته را در مرکز صفحه چاپ کنید، وسط را انتخاب کنید.
5. سایر موارد را از زبانه های اندازه و گزینه بیشتر در صورت نیاز تنظیم کرده، و سپس روی تأیید کلیک کنید.

چاپ

6. روی چاپ کلیک کنید.

اطلاعات مرتبط

- ◀ "قرار دادن کاغذ در کاست کاغذ" در صفحه 43
- ◀ "قرار دادن کاغذ در سینی ورودی کاغذ از عقب" در صفحه 46
- ◀ "اصول چاپ — Windows" در صفحه 61

چاپ برای تناسب اندازه کاغذ - Mac OS X

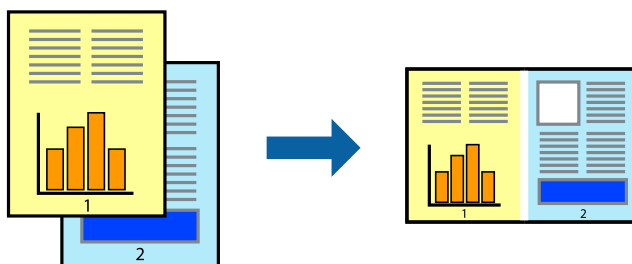
1. کاغذ را در چاپگر قرار دهید.
2. فایلی را که می خواهید چاپ کنید باز نمایید.
3. به کادر محاوره چاپ دسترسی پیدا کنید.
4. اندازه کاغذی که در برنامه بعنوان تنظیمات اندازه کاغذ تنظیم کرده اید را انتخاب نمایید.
5. از منوی باز شو استفاده از کاغذ را انتخاب کنید.
6. مقیاس متناسب با اندازه کاغذ را انتخاب کنید.
7. اندازه کاغذی را که در چاپگر بعنوان تنظیم اندازه کاغذ مقصد قرار دادید انتخاب کنید.
8. در صورت نیاز سایر موارد را تنظیم کنید.
9. روی چاپ کلیک کنید.

اطلاعات مرتبط

- ◀ "قرار دادن کاغذ در کاست کاغذ" در صفحه 43
- ◀ "قرار دادن کاغذ در سینی ورودی کاغذ از عقب" در صفحه 46
- ◀ "اصول چاپ — Mac OS X" در صفحه 63

چاپ همزمان چند فایل (فقط برای Windows)

Job Arranger Lite به شما اجازه می دهد چند فایل را که با برنامه مختلفی ایجاد شده اند ترکیب کرده و آنها را بعنوان یک کار چاپی تکی چاپ کنید. می توانید تنظیمات چاپ را برای فایل های ترکیبی، از قبیل چیدمان، ترتیب چاپ و جهت تعیین کنید.



1. کاغذ را در چاپگر قرار دهید.
2. فایلی را که می خواهید چاپ کنید باز نمایید.
3. به پنجره درایور چاپگر بروید.

چاپ

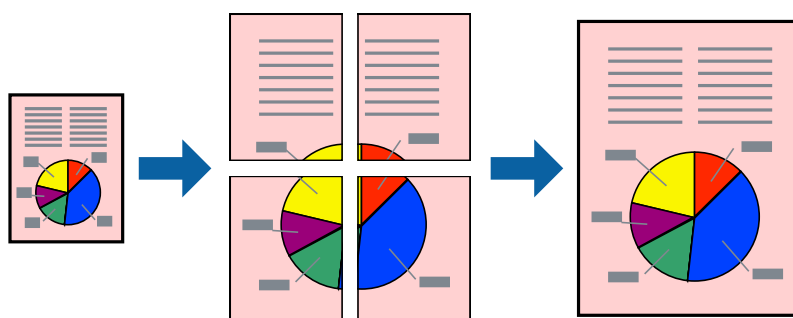
4. Job Arranger Lite در زبانه اندازه را انتخاب کنید.
 5. برای بستن پنجره درایور چاپگر روی **تائید** کلیک کنید.
 6. روی **چاپ** کلیک کنید.
- پنجره Job Arranger Lite نشان داده می شود و کار چاپی به چاپ پروژه اضافه می شود.
7. در پنجره Job Arranger Lite باز شده، فایلی را که می خواهید با فایل فعلی ترکیب کنید باز کرده و سپس مراحل 3 تا 6 را تکرار کنید.
- نکته:**
- ❑ اگر پنجره Job Arranger Lite را ببندید، چاپ پروژه ذخیره نشده حذف می شود. برای چاپ در فرصتی دیگر، ذخیره کردن را از منوی فایل انتخاب کنید.
 - ❑ برای باز کردن یک چاپ پروژه ذخیره شده در Job Arranger Lite، روی Job Arranger Lite در زبانه درایور چاپگر **نگهداری** کلیک کنید. سپس، باز کردن را از منوی فایل برای انتخاب فایل انتخاب کنید. پسوند فایل های ذخیره شده عبارت است از ".ecl".
8. منوهای **چیدمان** و **ویرایش** در Job Arranger Lite را برای ویرایش چاپ پروژه در صورت نیاز انتخاب کنید. برای کسب جزئیات بیشتر، به راهنمای Job Arranger Lite رجوع کنید.
 9. چاپ کردن را از منوی فایل انتخاب کنید.

اطلاعات مرتبط

- ◀ "قرار دادن کاغذ در کاست کاغذ" در صفحه 43
- ◀ "قرار دادن کاغذ در سینی ورودی کاغذ از عقب" در صفحه 46
- ◀ "اصول چاپ — Windows" در صفحه 61

چاپ یک تصویر روی چند برگه برای ایجاد یک پوستر (فقط برای Windows)

این قابلیت به شما امکان می دهد تا یک تصویر را روی چندین برگه کاغذ چاپ کنید. شما می توانید یک پوستر بزرگ را از طریق چسباندن آنها به یکدیگر ایجاد کنید.



1. کاغذ را در چاپگر قرار دهید.
2. فایلی را که می خواهید چاپ کنید باز نمایید.
3. به پنجره درایور چاپگر بروید.
4. 2x1 پوستر، 2x2 پوستر، 3x3 پوستر یا 4x4 پوستر را از چند صفحه در زبانه اندازه انتخاب کنید.

چاپ

5. روی تنظیم کلیک کنید، تنظیمات مربوطه را انجام دهید و سپس روی **تائید** کلیک کنید.

نکته:

راهنمای برش چاپ به شما امکان می دهد یک راهنمای برش چاپ کنید.

6. سایر موارد را از زبانه های اندازه و گزینه بیشتر در صورت نیاز تنظیم کرده، و سپس روی **تائید** کلیک کنید.

7. روی چاپ کلیک کنید.

اطلاعات مرتبط

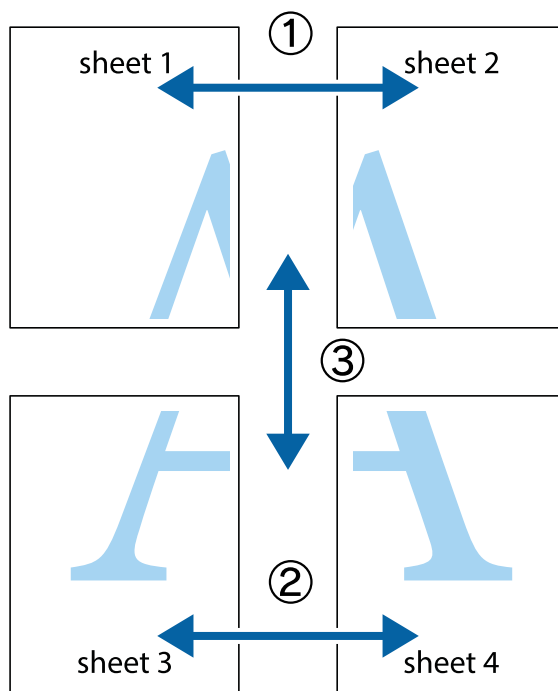
← "قرار دادن کاغذ در کاست کاغذ" در صفحه 43

← "قرار دادن کاغذ در سینی ورودی کاغذ از عقب" در صفحه 46

← "اصول چاپ – Windows" در صفحه 61

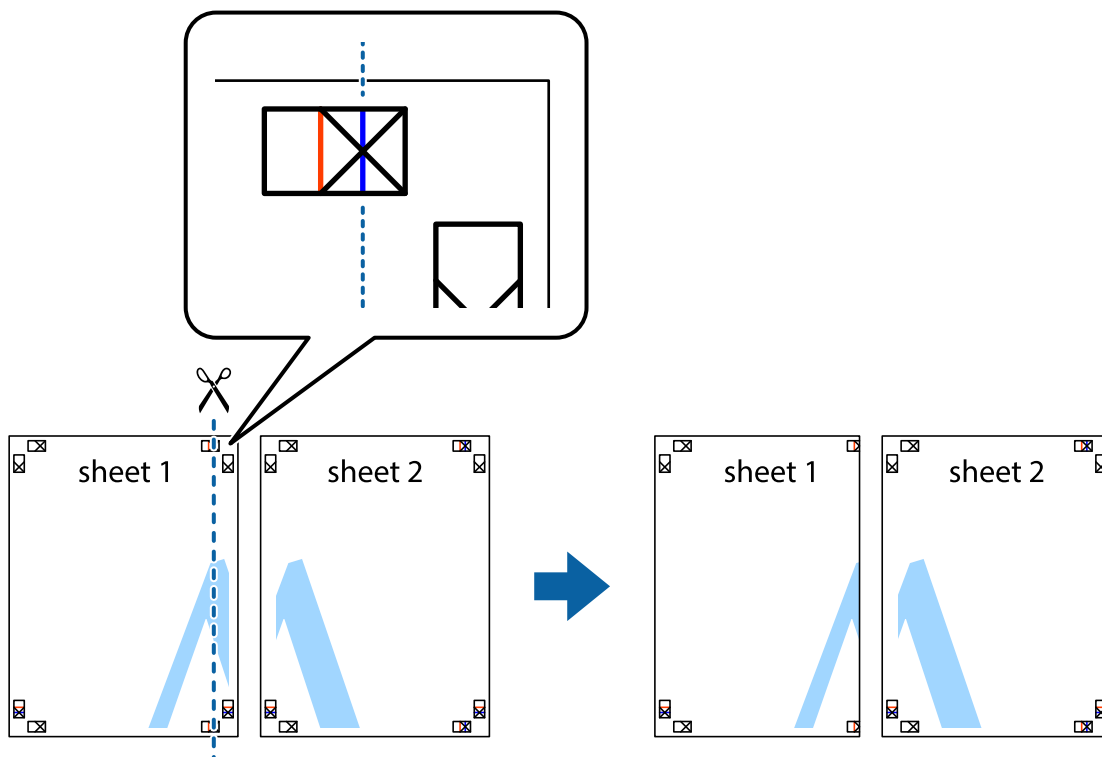
ساخت پوستر با استفاده از روی هم قرار گرفتن علائم تراز

این نمونه ای از روش ساخت پوستر با انتخاب 2x2 پوستر و انتخاب روی هم قرار گرفتن علائم تراز در راهنمای برش چاپ است.

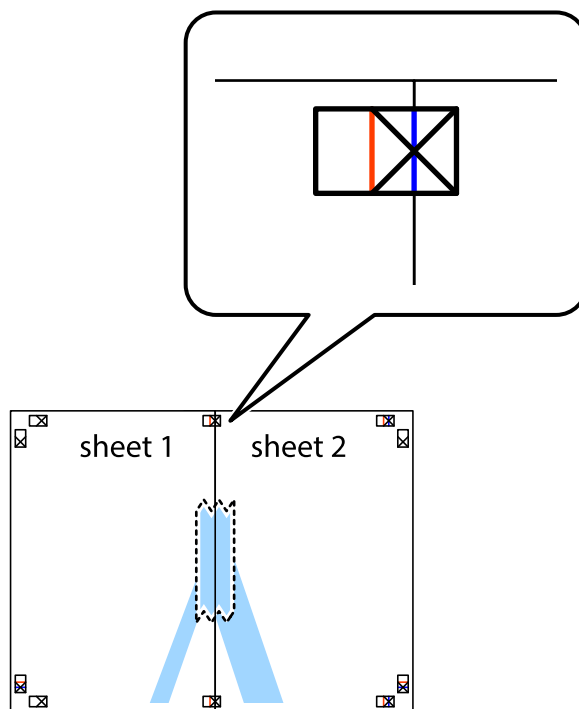


چاپ

1. حاشیه های Sheet 1 را از روی خط عمودی آبی که از مرکز تقاطع های بالا و پایین می گذرد، برید. Sheet 2 را آماده کنید.

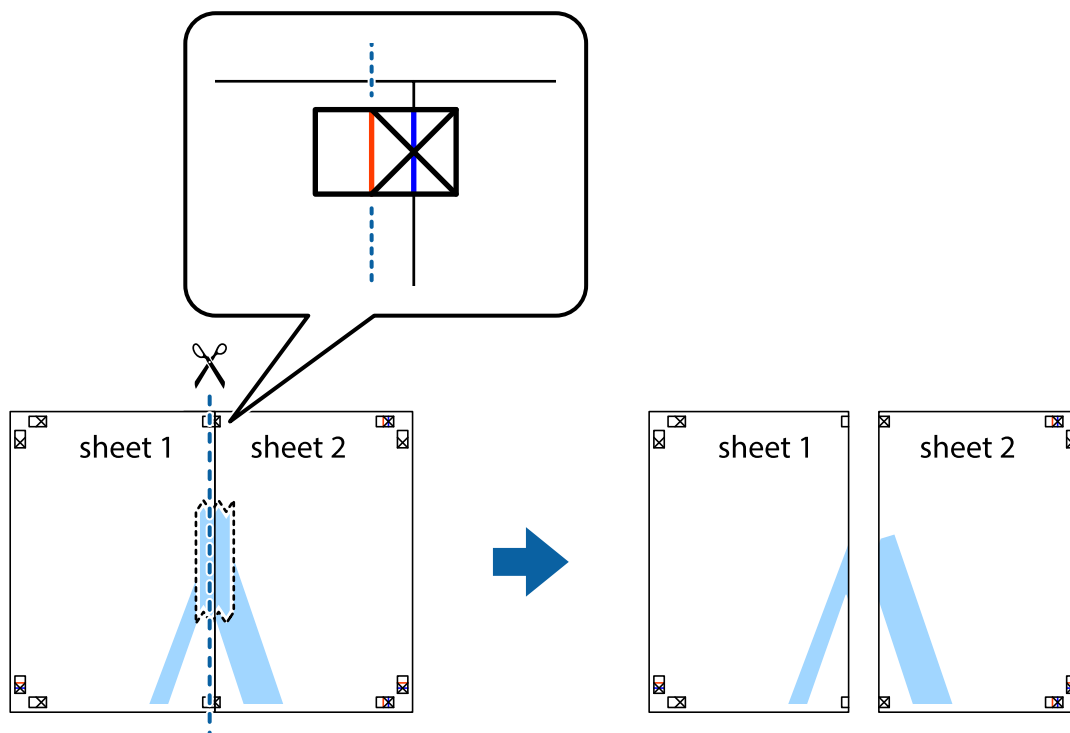


2. لبه Sheet 1 را در بالای Sheet 2 قرار دهید و علامت های تقاطع را تراز کنید، سپس موقتاً دو صفحه را از پشت بهم وصل کنید.

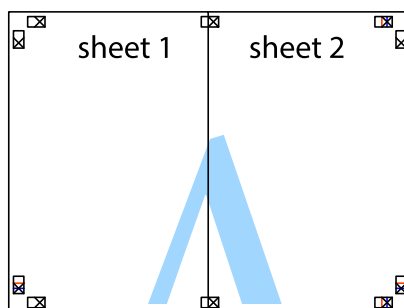


چاپ

3. صفحات بهم وصل شده را در طول خط قرمز عمودی از علامت های تراز ببرید (این بار، خط سمت چپ علامت های باضافه).



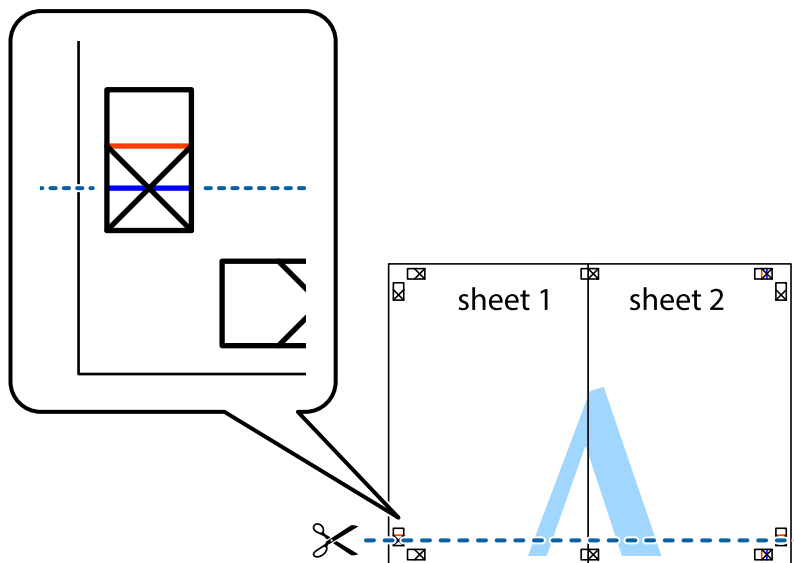
4. صفحات را از پشت به هم وصل کنید.



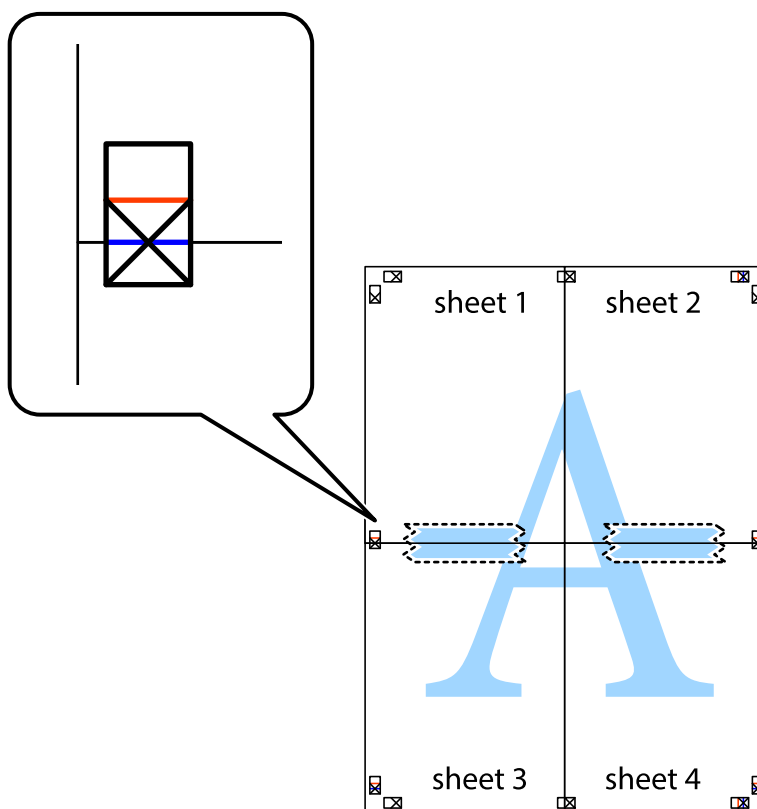
5. مراحل ۱ تا ۴ را برای وصل کردن Sheet 3 و Sheet 4 تکرار کنید.

چاپ

6. حاشیه های Sheet 1 و Sheet 2 را در طول خط آبی افقی از قسمت مرکز علامت های تقاطع راست و چپ ببرید.

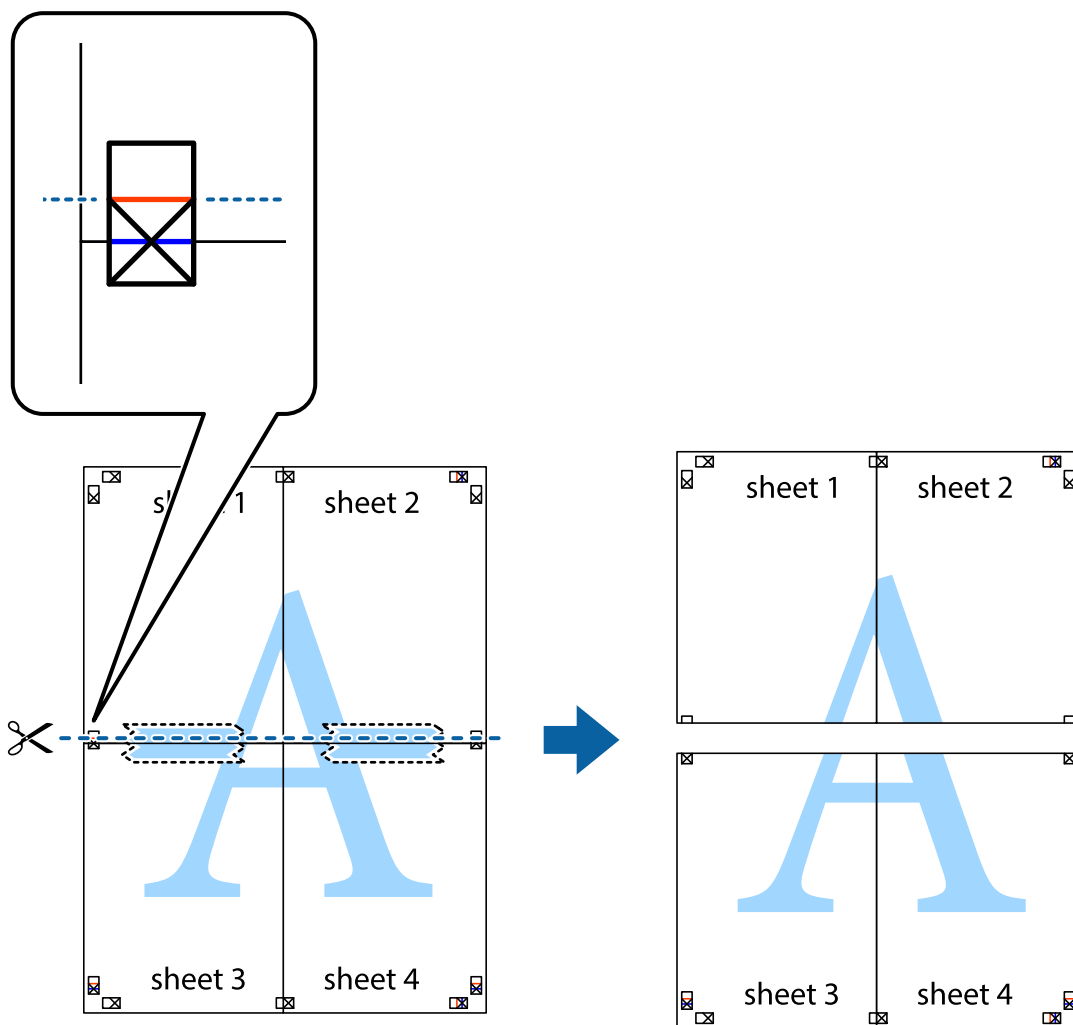


7. لبه Sheet 1 و Sheet 2 را در بالای Sheet 3 و Sheet 4 قرار داده علامت های تقاطع را تراز کنید، و سپس موقتاً آنها را پشت به هم وصل کنید.

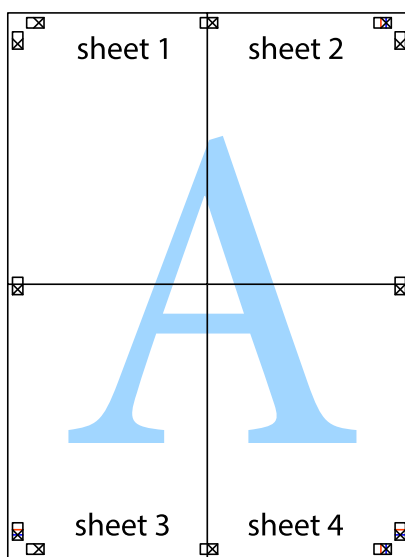


چاپ

8. صفحات بهم وصل شده را در طول خط قرمز افقی از علامت های تراز ببرید (این بار، خط بالای علامت های باضافه).

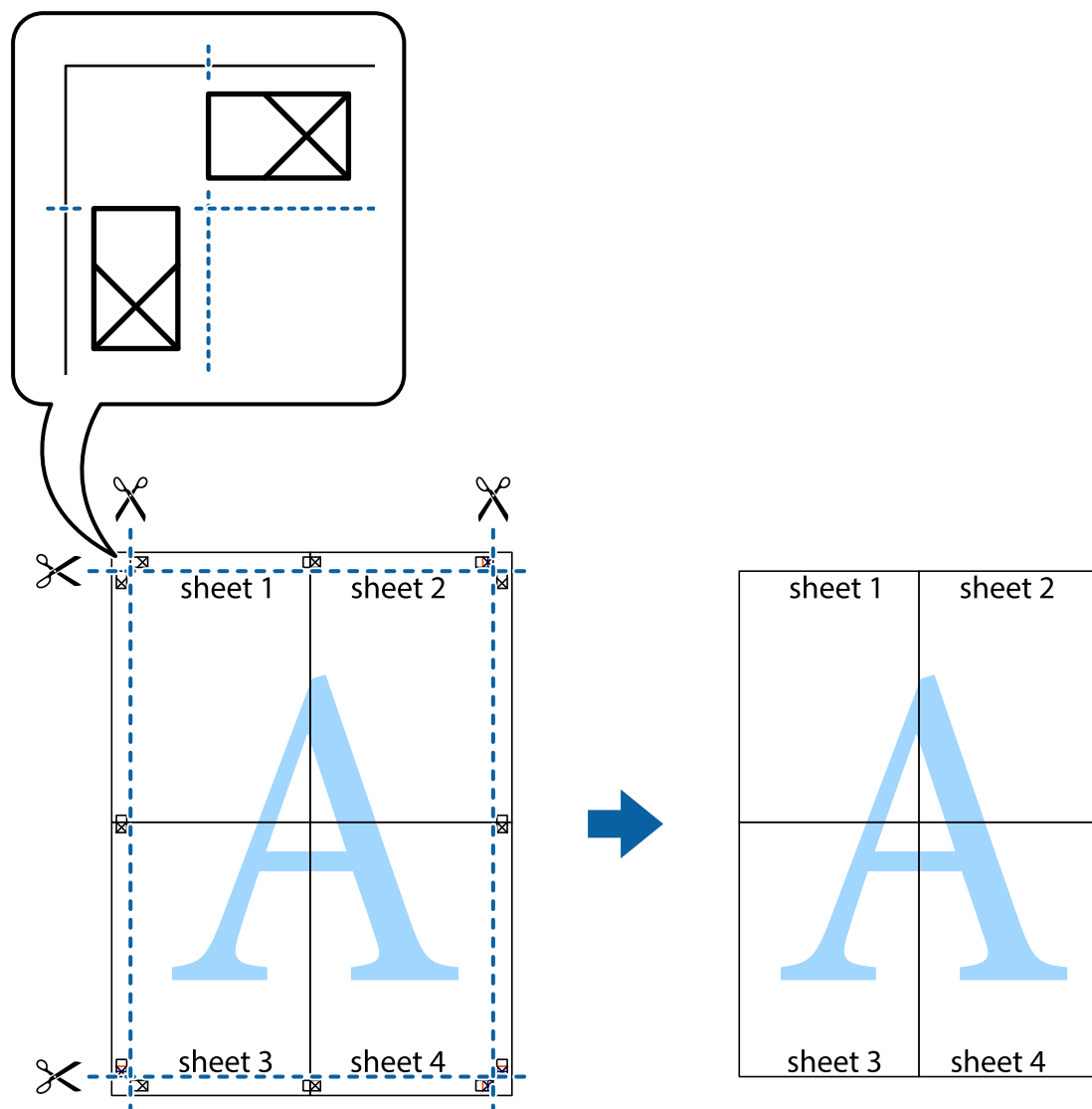


9. صفحات را از پشت به هم وصل کنید.



چاپ

10. حاشیه های باقیمانده را در طول راهنمای بیرونی ببرید.



چاپ با استفاده از ویژگی های پیشرفته

این بخش انواع چیدمان و ویژگی های چاپ موجود در درایور چاپگر را معرفی می کند.

اطلاعات مرتبط

← [Windows درایور چاپگر](#) در صفحه 155

← [Mac OS X درایور چاپگر](#) در صفحه 157

اضافه کردن یک پیش تنظیم چاپ جهت چاپ آسان

اگر موارد پیش تنظیم را برای تنظیمات پر استفاده ایجاد کردید، می توانید به راحتی با انتخاب پیش تنظیم از فهرست چاپ کنید.

Windows

برای افزودن پیش تنظیم خود، مواردی مانند اندازه سند و نوع کاغذ در اندازه یا زبانه گزینه بیشتر را تنظیم کرده و روی افزودن/حذف موارد از قبل تنظیم شده در پیش تنظیم های چاپ کلیک کنید.

چاپ

نکته:

برای حذف کردن یک پیش تنظیم، روی افزودن/حذف موارد از قبل تنظیم شده کلیک کرده، نام پیش تنظیم مورد نظر جهت حذف را از لیست انتخاب کرده و سپس آن را حذف کنید.

Mac OS X

به کادر گفتگوی چاپ دسترسی پیدا کنید. برای افزودن پیش تنظیم خود، مواردی مانند اندازه کاغذ و نوع رسانه را تنظیم کنید، سپس تنظیمات کنونی را به عنوان پیش تنظیم در تنظیمات **Presets** ذخیره کنید.

نکته:

برای حذف کردن یک پیش تنظیم، روی **Presets < Show Presets** کلیک کرده، نام پیش تنظیم مورد نظر جهت حذف را از لیست انتخاب کرده و سپس آن را حذف کنید.

چاپ یک سند کوچک یا بزرگ شده

می توانید اندازه سند را بر اساس یک درصد خاص کاهش یا افزایش دهید.

Windows

اندازه سند در زبانه گزینه بیشتر را تنظیم کنید. کوچک کردن/بزرگ کردن، زوم روی را انتخاب کنید و یک درصد را وارد کنید.

Mac OS X

نکته:

بسته به برنامه، عملکردها فرق دارند. برای اطلاعات بیشتر به راهنمای برنامه مراجعه کنید.

گزینه تنظیم صفحه (یا چاپ) را از منوی فایل انتخاب کنید. از قسمت فرمت برای چاپگر را انتخاب نمایید، نوع کاغذ را انتخاب کرده و سپس یک درصد را در مقیاس وارد کنید. پنجره را ببندید و سپس دستورالعمل‌های چاپ اولیه زیر را چاپ کنید.

اطلاعات مرتبط

◀ "اصول چاپ — Mac OS X" در صفحه 63

تنظیم رنگ چاپ

می توانید رنگ های استفاده شده در کار چاپ را تنظیم کنید.

PhotoEnhance با تنظیم خودکار کنتراست، اشباع و روشنایی داده تصویر اسناد، تصاویری واضح تر با رنگ های درخشان تر تولید می کند.

نکته:

این تنظیمات برای همه داده های اسناد قابل استفاده نیست.

PhotoEnhance رنگ را با تجزیه و تحلیل مکان سوژه تنظیم می کند. بنابراین، اگر مکان سوژه را با کوچک کردن، بزرگ کردن، برش یا چرخاندن تصویر تغییر دهید، ممکن است بطور غیرمنتظره تغییر کند. اگر تصویر خارج از فوکوس است، ممکن است رنگ غیرطبیعی باشد. اگر رنگ تغییر کند یا غیرطبیعی شود، در حالتی به جز **PhotoEnhance** چاپ کنید.

Windows

روش تصحیح رنگ را از تصحیح رنگ در زبانه گزینه بیشتر انتخاب کنید.

اگر خودکار را انتخاب کنید، رنگ ها به صورت خودکار تنظیم می شوند تا با تنظیمات نوع کاغذ و کیفیت چاپ مطابق باشند. اگر سفارشی را انتخاب کنید و روی پیشرفته کلیک کنید، می توانید تنظیمات خود را انجام دهید.

چاپ

Mac OS X

به کادر محاوره چاپ دسترسی پیدا کنید. **تطبیق رنگ** را از منوی باز شو انتخاب کنید، و سپس **EPSON Color Controls** را انتخاب نمایید. **Color Options** را از منوی باز شو انتخاب کرده، و سپس یکی از گزینه های موجود را انتخاب کنید. بر روی پیکان کنار **تنظیمات پیشرفته** کلیک کرده و تنظیمات لازم را انجام دهید.

چاپ یک الگوی ضدکی (فقط برای Windows)

می توانید اسناد را با حروف نامرئی مانند «نسخه کپی» چاپ کنید. این حروف در زمان کپی شدن سند، نشان داده می شود تا بتوان نسخه های کپی را از نسخه های اصلی شناسایی کرد. همینطور می توانید الگوی ضدکی خود را اضافه کنید.

نکته:

این ویژگی فقط در تنظیمات زیر موجود است.

نوع کاغذ: کاغذ ساده

کیفیت: استاندارد

چاپ ۲ طرفه خودکار: غیرفعال

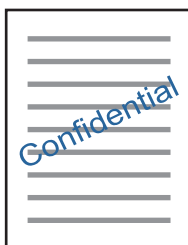
تصحیح رنگ: خودکار

کاغذ رگه کوتاه: غیرفعال

روی ویژگی های **ته نقش در زبانه گزینه بیشتر** کلیک کنید و سپس الگوی ضدکی را انتخاب کنید. برای تغییر جزئیاتی مانند اندازه و تراکم، روی **تنظیم** کلیک کنید.

چاپ ته نقش (فقط برای Windows)

می توانید یک ته نقش را مانند «محرمانه» بر روی کار چاپی چاپ کنید. همینطور می توانید ته نقش خود را اضافه کنید.



روی ویژگی های **ته نقش در زبانه گزینه بیشتر** کلیک کنید و سپس ته نقش را انتخاب کنید. روی **تنظیم** برای تغییر جزئیاتی مانند تراکم و محل ته نقش کلیک کنید.

چاپ سربرگ و ته برگ (فقط Windows)

می توانید اطلاعاتی مانند نام کاربری و تاریخ چاپ را به عنوان سربرگ و ته برگ چاپ کنید.

روی ویژگی های **ته نقش در زبانه گزینه بیشتر** کلیک کنید و سپس **سرفصله/پاصفحه** را انتخاب کنید. روی **تنظیم** کلیک کنید و موارد ضروری را از فهرست کشویی انتخاب کنید.

چاپ عکس ها با استفاده از Epson Easy Photo Print

Epson Easy Photo Print به شما امکان می دهد عکس ها را به سادگی روی انواع مختلف کاغذ چیده و چاپ نمایید. برای اطلاعات بیشتر به راهنمای برنامه مراجعه کنید.

نکته:

با چاپ کردن روی کاغذ عکس اصلی *Epson*، کیفیت جوهر به حداکثر می رسد و نسخه های چاپی واضح تر می شوند.

چاپ

اطلاعات مرتبط

← "Epson Easy Photo Print" در صفحه 160

چاپ کردن از دستگاه‌های هوشمند

استفاده از Epson iPrint

Epson iPrint یک برنامه است که به شما امکان می‌دهد عکس‌ها، اسناد و صفحات وب را از یک دستگاه هوشمند به عنوان مثال یک گوشی هوشمند یا تبلت چاپ کنید. شما می‌توانید از چاپ محلی، چاپ از یک دستگاه هوشمند که به همان شبکه بی‌سیم متصل است که چاپگر شما به آن وصل است، یا چاپ از راه دور، چاپ از یک مکان دور از طریق اینترنت، استفاده کنید. برای استفاده از چاپ از راه دور، چاپگر خود را در سرویس Epson Connect ثبت کنید.



اطلاعات مرتبط

← "سرویس Epson Connect" در صفحه 154

نصب Epson iPrint

می‌توانید Epson iPrint را از طریق URL یا کد QR زیر، در دستگاه هوشمند خود نصب کنید.

<http://ipr.to/c>

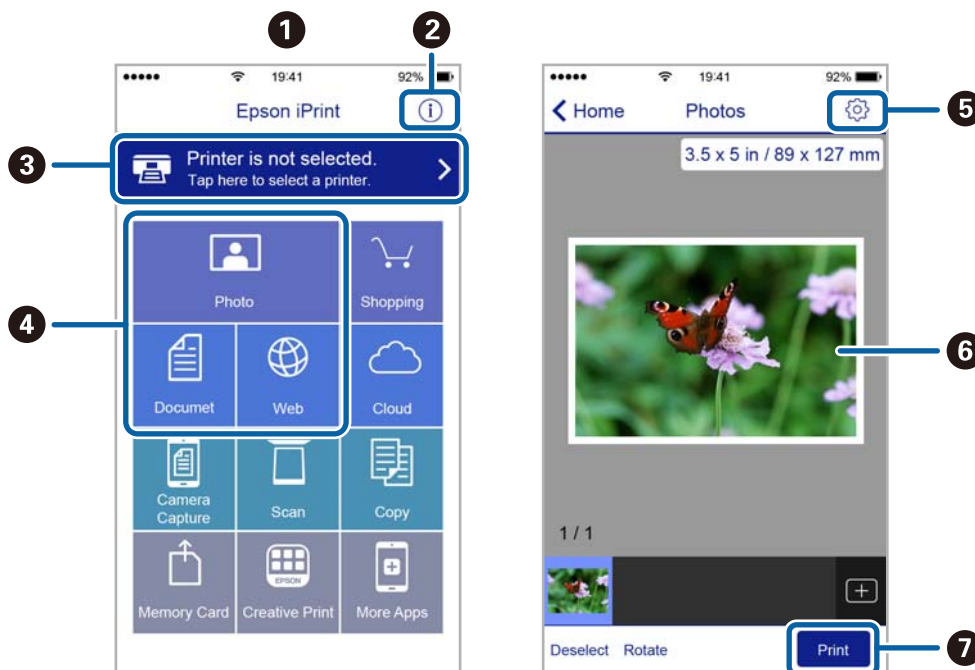


چاپ با استفاده از Epson iPrint

Epson iPrint را از دستگاه هوشمند خود اجرا کنید و گزینه مورد نظر برای استفاده را از صفحه اصلی انتخاب کنید.

چاپ

صفحه های زیر ممکن است بدون اطلاع قبلی تغییر کند.



1	هنگامی که برنامه اجرا شود، صفحه اصلی نمایش داده می‌شود.
2	اطلاعاتی درباره چگونگی راه‌اندازی چاپگر و سؤالات متداول را نشان می‌دهد.
3	صفحه ای را نشان می‌دهد که در آن می‌توانید چاپگر را انتخاب کنید و تنظیمات چاپگر را انجام دهید. پس از اینکه چاپگر را انتخاب کردید، نیازی به انتخاب مجدد آن در زمان بعدی نخواهد بود.
4	آنچه که مایلید چاپ کنید نظیر عکس‌ها، اسناد و صفحه‌های وب را انتخاب کنید.
5	صفحه ای را برای انجام تنظیمات چاپ نظیر اندازه و نوع کاغذ نشان می‌دهد.
6	عکس‌ها و اسناد انتخابی شما را نشان می‌دهد.
7	شروع به چاپ می‌کند.

نکته:

برای چاپ کردن از منوی سند با استفاده از *iPhone*، *iPad*، *iPod touch*، تحت *iOS*، برنامه *Epson iPrint* را پس از انتقال سند مورد نظر برای چاپ با استفاده از عملکرد اشتراک‌گذاری فایل در *iTunes* اجرا کنید.

لغو کردن چاپ

نکته:


در *Windows*، می‌توانید پس از تکمیل ارسال کار چاپی به چاپگر، این کار را لغو کنید. در این حالت، با استفاده از پانل کنترل چاپگر کار چاپ را لغو کنید.

زمانی که چندین صفحه را از *Mac OS X* چاپ می‌کنید، می‌توانید همه آنها را با استفاده از پانل کنترل لغو نمایید. در این حالت، کار چاپی را از رایانه لغو کنید.

اگر کار چاپی را از یک *Mac OS X v10.6.8* و از طریق شبکه ارسال کرده اید، می‌توانید چاپ را از رایانه لغو کنید. در این حالت، با استفاده از پانل کنترل چاپگر کار چاپ را لغو کنید.

چاپ

لغو چاپ — دکمه چاپگر

برای لغو کار چاپی در حال انجام  را فشار دهید.

لغو چاپ - منوی وضعیت

1. دکمه **i** را برای نمایش منوی وضعیت فشار دهید.
2. کنترل کار < کار چاپ را انتخاب کنید.
کارهای در حال انجام و در صف انجام، در فهرست نشان داده می شوند.
3. کار چاپی را که می خواهید لغو کنید انتخاب نمایید.
4. لغو را فشار دهید.

لغو چاپ - Windows

1. به پنجره درایور چاپگر بروید.
2. زبانه نگهداری را انتخاب کنید.
3. روی صف چاپ کلیک کنید.
4. روی کاری که می خواهید لغو شود کلیک راست کرده و سپس لغو را انتخاب کنید.


اطلاعات مرتبط

◀ "Windows درایور چاپگر" در صفحه 155

لغو چاپ - Mac OS X

1. روی نماد چاپگر در جایگاه کلیک کنید.
2. کار چاپی را که می خواهید لغو کنید انتخاب نمایید.
3. کار را لغو کنید.

Mac OS X v10.8.x یا بالاتر 

بر روی  در کنار نوار پیشرفت کلیک کنید.

Mac OS X v10.6.8 تا v10.7.x 

روی حذف کلیک کنید.

کپی کردن

کپی کردن

1. کاغذ را در چاپگر قرار دهید.

وقتی کاغذ را در سینی ورودی کاغذ از عقب می گذارید، تا زمانی که چاپگر از شما نخواست است کاغذ را وارد نکنید.



مهم:

تنظیمات کاغذ را در صفحه کنترل انجام دهید.

2. سندها را قرار دهید.

اگر می خواهید چندین سند کپی کنید یا کپی 2 طرفه بزنید، همه اسناد را روی ADF بگذارید.

3. از صفحه اصلی، به کپی وارد شوید.

4. تعداد کپی را با استفاده از صفحه کلید عددی وارد کنید.


5. طرح کلی را فشار دهید و سپس چیدمان مناسب را انتخاب کنید.

6. تنظیمات دیگر را در صورت نیاز انجام دهید. با فشردن تنظیم می توانید تنظیمات بیشتر را انجام دهید.

نکته:

برای ذخیره تنظیمات به عنوان پیش تنظیم، پیش تنظیم را فشار دهید.

پیش نمایش را برای مشاهده پیش نمایش نتایج کپی فشار دهید. با این حال، می توانید با قرار دادن اسناد در ADF، پیش نمایش آنها را مشاهده کنید.

7. دکمه  را فشار دهید.

اطلاعات مرتبط

◀ "قرار دادن کاغذ در کاست کاغذ" در صفحه 43

◀ "قرار دادن کاغذ در سینی ورودی کاغذ از عقب" در صفحه 46

◀ "قرار دادن اسناد" در صفحه 50

◀ "گزینه های بیشتر برای حالت کپی" در صفحه 82

گزینه های بیشتر برای حالت کپی

نکته:

منوهای موجود، بسته به چیدمانی که انتخاب می کنید فرق می کنند.

تعداد نسخه ها

تعداد نسخه ها را وارد کنید.

طرح کلی

با حاشیه

با قرار دادن حاشیه در اطراف لبه ها کپی می کند.

کپی کردن

2 تایی

دو سند یک طرفه را روی یک برگه تکی با طرح دوتایی کپی می کند.

4 تایی

چهار سند یک طرفه را روی یک برگه تکی با طرح چهارتایی کپی می کند.

کارت شناسایی

هر دو طرف کارت شناسایی را اسکن می کند و در یک طرف یک کاغذ اندازه A4 کپی می کند.

صفحه های تقسیم شده

دو صفحه روبروی هم از یک دفترچه را بر روی دو صفحه کاغذ کپی می کند.

اندازه سند

اندازه سند خود را انتخاب کنید.

زوم

نسبت بزرگنمایی یا کوچکنمایی را تنظیم می کند.

اندازه سفارشی

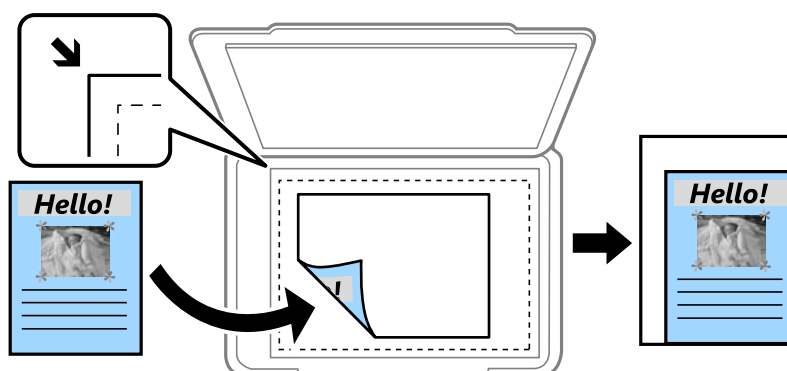
نسبت مورد استفاده برای بزرگ یا کوچک کردن سند اصلی را در محدوده 25 تا 400 درصد مشخص می کند.

اندازه واقعی

با بزرگنمایی 100% کپی می کند.

به اندازه صفحه

بخش مورد نظر را شناسایی کرده و به صورت خودکار سند را بزرگ یا کوچک می کند تا با اندازه کاغذ انتخابی متناسب باشد. وقتی حاشیه های سفید رنگی اطراف سند هستند، حاشیه های سفید از نقطه وسط شیشه اسکنر به عنوان محل اسکن شناسایی می شوند اما حاشیه ها در سمت مقابل ممکن است برش بخورند.



A3- < A4 و سایر اندازه ها

به صورت خودکار سند را کوچک یا بزرگ می کند تا با اندازه کاغذی خاص متناسب باشد.

منبع کاغذ

منبع کاغذ مورد استفاده را انتخاب کنید. خودکار را انتخاب کنید تا کاغذ به صورت خودکار با استفاده از تنظیمات نصب کاغذ در هنگام قرار دادن کاغذ در دستگاه قرار بگیرد. با انتخاب سینی ورودی کاغذ از عقب، اندازه و نوع کاغذ مورد نظر برای قرار گرفتن در سینی ورودی کاغذ از عقب را انتخاب کنید.

کپی کردن

2 طرفه

☐ خاموش

یک سمت سند را روی یک برگه تکی کپی می کند.

☐ 2<2 طرفه

دو سمت سند دوطرفه را روی دو سمت یک کاغذ تکی کپی می کند.

☐ 1<2 طرفه

دو سند یک طرفه را روی دو سمت یک کاغذ تکی کپی می کند. پیشرفته را فشار دهید تا محل شیرازه کاغذ پیکربندی شود.

☐ 2<1 طرفه

دو سمت سند دوطرفه را روی یک سمت دو کاغذ کپی می کند. پیشرفته را فشار دهید تا محل شیرازه سند اصلی پیکربندی شود.

جهت سند

جهت سند خود را انتخاب کنید.

کیفیت

با کیفیت بهینه کپی می کند تا با نوع سند مطابقت ایجاد شود.

تراکم

وقتی صفحه کپی شده کم رنگ است، سطح تراکم را افزایش می دهد. وقتی جوهر لکه ایجاد می کند، سطح تراکم را کاهش می دهد.

ترتیب طرح کلی

چیدمان کپی را برای زمانی که 2 تایی یا 4 تایی را به عنوان تنظیم طرح کلی انتخاب کردید، تعیین کنید.

ترتیب اسکن

تعیین کنید کدام صفحات دفترچه در هنگام انتخاب گزینه صفحه های تقسیم شده به عنوان طرح کلی، چاپ شود.

حذف سایه

در هنگام کپی کردن دفترچه، سایه های وسط را حذف می کند یا در هنگام کپی کردن کاغذ های ضخیم، سایه های اطراف را حذف می کند.

حذف سوراخ های منگنه

سوراخ های صحافی را هنگام کپی حذف می کند.

کپی تطبیقی

چندین کپی از چندین سند را کپی کرده و ترتیب را مطابقت می دهد و آنها را در مجموعه مرتب می کند.

زمان خشک شدن

مدت زمان خشک شدن را در هنگام کپی ۲ طرفه انتخاب کنید. مدت زمان خشک شدن را در هنگام ایجاد لکه توسط جوهر افزایش دهید.

اسکن

اسکن با استفاده از پانل کنترل

اسکن و ارسال به ایمیل

می توانید تصاویر اسکن شده را با ایمیل مستقیماً و از طریق سرور ایمیل پیکربندی شده ارسال کنید. قبل از استفاده از این ویژگی، باید سرور ایمیل را پیکربندی کنید.

می توانید آدرس ایمیل را مستقیماً وارد کنید، اما اگر آدرس ایمیل را قبلاً در فهرست مخاطبین وارد کرده باشید، کارتان آسان تر می شود.

نکته:

❑ قبل از استفاده از این ویژگی، بررسی کنید تنظیمات تاریخ / زمان و اختلاف زمان صحیح باشند. از نصب < سرپرست سیستم > تنظیمات معمول < تاریخ / تنظیمات زمان به منو بروید.

❑ به جای این ویژگی می توانید هنگام اسکن در کامپیوتر از صفحه کنترل، ایمیل را به عنوان فرمت انتخاب کنید. با وارد کردن آدرس روی کامپیوتر متصل به این چاپگر، می توانید ایمیل ارسال کنید. هنگام اسکن در کامپیوتر، بررسی کنید کامپیوتر روشن باشد.

1. سندها را قرار دهید.

نکته:

اگر می خواهید چندین سند اسکن کنید یا اسکن 2 طرفه انجام دهید، همه اسناد را روی ADF بگذارید.

2. از صفحه اصلی، به اسکن وارد شوید.

3. ایمیل را انتخاب کنید.

4. آدرس های ایمیل را وارد کنید.

❑ برای انتخاب از لیست مخاطبین: مخاطبین را فشار دهید، مخاطبی را انتخاب کنید و سپس ادامه را فشار دهید.

❑ برای وارد کردن آدرس ایمیل به صورت دستی: آدرس ایمیل را وارد کنید < آدرس ایمیل را وارد کنید > آدرس ایمیل را وارد کنید و سپس کلید ورود را در پایین سمت راست صفحه فشار دهید.

نکته:

می توانید تا حداکثر به ۱۰ آدرس ایمیل تکی یا گروه ایمیل بفرستید.

5. فرمت را فشار دهید و سپس قالب فایل را انتخاب کنید.


6. منو را فشار دهید، سپس تنظیمات تنظیمات ایمیل و تنظیمات اصلی را انجام دهید.

نکته:

❑ می توانید حداکثر اندازه فایل های قابل پیوست به ایمیل را در حداکثر اندازه فایل پیوست شده تعیین کنید.

❑ هنگامی که قالب فایل PDF را انتخاب می کنید، می توانید یک گذرواژه را برای محافظت از فایل تعیین کنید. تنظیمات PDF را انتخاب کرده و تنظیمات را انجام دهید.

❑ برای ذخیره تنظیمات به عنوان پیش تنظیم، پیش تنظیم را فشار دهید.

7. دکمه  را فشار دهید.

اطلاعات مرتبط

← "پیکربندی سرور ایمیل" در صفحه 222

اسکن

- ◀ "مدیریت اطلاعات تماس" در صفحه 56
- ◀ "اسکن کردن در کامپیوتر" در صفحه 90
- ◀ "قرار دادن اسناد" در صفحه 50
- ◀ "حالت پیش تنظیم" در صفحه 20
- ◀ "گزینه های منوی معمول برای اسکن کردن" در صفحه 93

گزینه های منو برای اسکن در ایمیل

مخاطبین

آدرس های ایمیل را برای ارسال تصویر اسکن شده، از فهرست مخاطبین انتخاب کنید.

فرمت

قالب مورد نظر برای ذخیره تصویر اسکن شده را انتخاب کنید. هنگامی که TIFF (تک صفحه) یا TIFF (چند صفحه) را انتخاب می کنید، فقط اسکن تک رنگ موجود است.

منو

تنظیمات ایمیل

سوژه:

موضوعی را برای ایمیل به نویسه های حرفی عددی و نمادها وارد کنید.

پیشوند نام فایل:

پیشوند نام تصاویر را به نویسه های حرفی عددی و نمادها وارد کنید.

تنظیمات اصلی

تنظیمات اسکن را برای اسناد تنظیم کنید. برای کسب اطلاعات بیشتر به منوهای تنظیم معمول در قسمت اسکن مراجعه کنید.

گزارش اسکن

یک تاریخچه چاپ می کند که نشان می دهد تصاویر اسکن شده، به کدام آدرس های ایمیل و در چه زمانی ارسال شده اند.

اطلاعات مرتبط

- ◀ "گزینه های منوی معمول برای اسکن کردن" در صفحه 93

ارسال اسکن به پوشه شبکه یا سرور FTP

می توانید تصویر اسکن شده را در پوشه تعیین شده در یک شبکه ذخیره کنید. می توانید مسیر پوشه را مستقیماً وارد کنید، اما اگر اطلاعات پوشه را قبلاً در فهرست مخاطبین وارد کرده باشید، کارتان آسان تر می شود.

نکته:

قبل از استفاده از این ویژگی، بررسی کنید تنظیمات تاریخ / زمان و اختلاف زمان صحیح باشند. از نصب < سرپرست سیستم > تنظیمات معمول < تاریخ / تنظیمات زمان به منو بروید.

1. سندها را قرار دهید.

نکته:

اگر می خواهید چندین سند اسکن کنید یا اسکن 2 طرفه انجام دهید، همه اسناد را روی ADF بگذارید.

اسکن

2. از صفحه اصلی، به اسکن وارد شوید.

3. پوشه شبکه/FTP را انتخاب کنید.

4. پوشه را تعیین کنید.

برای انتخاب از لیست مخاطبین: مخاطبین را فشار دهید، مخاطبی را انتخاب کنید و سپس ادامه را فشار دهید.

برای وارد کردن مستقیم مسیر پوشه: محل را وارد کنید را فشار دهید. حالت ارتباطی را انتخاب کنید، مسیر پوشه را به عنوان محل وارد کنید و سپس تنظیمات دیگر را انجام دهید.

نکته:

مسیر پوشه را به فرمت زیر وارد کنید.

وقتی از SMB به عنوان حالت ارتباطی استفاده می کنید:

`host name\folder name\`

وقتی از FTP به عنوان حالت ارتباطی استفاده می کنید:

`host name/folder name//ftp`


5. فرمت را فشار دهید و سپس قالب فایل را انتخاب کنید.

6. منو را فشار دهید، سپس تنظیمات تنظیمات فایل و تنظیمات اصلی را انجام دهید.

نکته:

هنگامی که قالب فایل PDF را انتخاب می کنید، می توانید یک گذرواژه را برای محافظت از فایل تعیین کنید. تنظیمات اصلی < تنظیمات PDF را انتخاب کرده و تنظیمات را انجام دهید.

برای ذخیره تنظیمات به عنوان پیش تنظیم، پیش تنظیم را فشار دهید.

7. دکمه  را فشار دهید.

اطلاعات مرتبط

← "مدیریت اطلاعات تماس" در صفحه 56

← "قرار دادن اسناد" در صفحه 50

← "حالت پیش تنظیم" در صفحه 20

← "گزینه های منوی معمول برای اسکن کردن" در صفحه 93

گزینه های منو برای پوشه شبکه یا سرور FTP

مخاطبین

یک پوشه را برای ارسال تصویر اسکن شده، از فهرست مخاطبین انتخاب کنید. زمانی که یک پوشه از فهرست مخاطبین انتخاب می کنید، نیاز به تنظیم موارد مکانی نیست.

محل

حالت ارتباطی

حالت ارتباط را انتخاب کنید.

محل

مسیر پوشه ذخیره تصویر اسکن را انتخاب کنید.

نام کاربر

اسکن

یک نام کاربری برای پوشه انتخابی وارد کنید.

رمز عبور

یک گذرواژه برای پوشه انتخابی وارد کنید.

حالت اتصال

حالت اتصال را انتخاب کنید.

شماره پورت

شماره درگاه را وارد کنید.

فرمت

قالب مورد نظر برای ذخیره تصویر اسکن شده را انتخاب کنید. هنگامی که **TIFF (چند صفحه)** را انتخاب می کنید، فقط اسکن تک رنگ موجود است.

منو

تنظیمات فایل

پیشوند نام تصاویر را در **پیشوند نام فایل** به نویسه های حرفی عددی و نمادها وارد کنید.

تنظیمات اصلی

تنظیمات اسکن را برای اسناد تنظیم کنید. برای کسب اطلاعات بیشتر به منوهای تنظیم معمول در قسمت اسکن مراجعه کنید.

گزارش اسکن

یک تاریخچه چاپ می کند که نشان می دهد تصاویر اسکن شده، به کدام پوشه و در چه زمانی ارسال شده اند.

اطلاعات مرتبط

← "گزینه های منوی معمول برای اسکن کردن" در صفحه 93

ذخیره اسکن در دستگاه حافظه

می توانید تصویر اسکن شده را در دستگاه حافظه ذخیره کنید.

1. یک دستگاه حافظه را وارد شکاف کارت حافظه یا رابط خارجی درگاه USB چاپگر کنید.

2. سندها را قرار دهید.

نکته:

اگر می خواهید چندین سند اسکن کنید یا اسکن 2 طرفه انجام دهید، همه اسناد را روی **ADF** بگذارید.

3. از صفحه اصلی، به **اسکن** وارد شوید.

4. **حافظه** را انتخاب کنید.

5. **فرمت** را فشار دهید و سپس قالب فایل ذخیره را انتخاب کنید.


اسکن

6. تنظیم را فشار داده و تنظیمات اسکن را انجام دهید.

نکته:

☐ هنگامی که قالب فایل PDF را انتخاب می کنید، می توانید یک گذرواژه را برای محافظت از فایل تعیین کنید. تنظیمات PDF را انتخاب کرده و تنظیمات را انجام دهید.

☐ برای ذخیره تنظیمات به عنوان پیش تنظیم، پیش تنظیم را فشار دهید.

7. دکمه  را فشار دهید.

اطلاعات مرتبط

- ◀ "نام و عملکرد قطعات" در صفحه 15
- ◀ "قرار دادن اسناد" در صفحه 50
- ◀ "حالت پیش تنظیم" در صفحه 20
- ◀ "گزینه های منوی معمول برای اسکن کردن" در صفحه 93

گزینه های منو برای اسکن در دستگاه

فرمت

قالب مورد نظر برای ذخیره تصویر اسکن شده را انتخاب کنید. هنگامی که TIFF (چند صفحه) را انتخاب می کنید، فقط اسکن تک رنگ موجود است.

تنظیم

تنظیمات اسکن را برای اسناد تنظیم کنید. برای کسب اطلاعات بیشتر به منوهای تنظیم معمول در قسمت اسکن مراجعه کنید.

اطلاعات مرتبط

- ◀ "گزینه های منوی معمول برای اسکن کردن" در صفحه 93

ذخیره اسکن در فضای ذخیره ابری

می توانید تصاویر اسکن شده را به سرویس های ذخیره سازی اینترنتی ارسال کنید. قبل از استفاده از این ویژگی، با استفاده از Epson Connect تنظیمات را انجام دهید. برای اطلاع از جزئیات به وبسایت پورتال Epson Connect در زیر مراجعه کنید.

<https://www.epsonconnect.com/>

<http://www.epsonconnect.eu> (فقط اروپا)

1. حتماً تنظیمات را با استفاده از Epson Connect انجام دهید.

2. سندها را قرار دهید.

نکته:

اگر می خواهید چندین سند اسکن کنید یا اسکن 2 طرفه انجام دهید، همه اسناد را روی ADF بگذارید.

3. از صفحه اصلی، به اسکن وارد شوید.

4. اینترنتی را انتخاب کنید.

5. مقصدی را انتخاب کنید.


6. فرمت را فشار دهید و سپس قالب فایل ذخیره را انتخاب کنید.

اسکن

7. تنظیم را فشار داده و تنظیمات اسکن را انجام دهید.

نکته:

برای ذخیره تنظیمات به عنوان پیش تنظیم، پیش تنظیم را فشار دهید.

8. دکمه  را فشار دهید.

اطلاعات مرتبط

◀ "قرار دادن اسناد" در صفحه 50

◀ "گزینه های منوی معمول برای اسکن کردن" در صفحه 93

گزینه های منو برای اسکن در فضای ذخیره سازی اینترنتی

فرمت

قالب مورد نظر برای ذخیره تصویر اسکن شده را انتخاب کنید.

تنظیم

تنظیمات اسکن را برای اسناد تنظیم کنید. برای کسب اطلاعات بیشتر به منوهای تنظیم معمول در قسمت اسکن مراجعه کنید.

اطلاعات مرتبط

◀ "گزینه های منوی معمول برای اسکن کردن" در صفحه 93

اسکن کردن در کامپیوتر

می توانید تصویر اسکن شده را در کامپیوتر ذخیره کنید.

مهم!

پیش از استفاده از این ویژگی، اطمینان حاصل کنید که *Epson Scan 2* و *Epson Event Manager* در کامپیوتر نصب شده باشند.

1. سندها را قرار دهید.

نکته:

اگر می خواهید چندین سند اسکن کنید یا اسکن 2 طرفه انجام دهید، همه اسناد را روی ADF بگذارید.

2. از صفحه اصلی، به اسکن وارد شوید.

3. کامپیوتر را انتخاب کنید.

4. کامپیوتر مورد نظر برای ذخیره تصویر اسکن شده را انتخاب کنید.

نکته:

با استفاده از *Epson Event Manager* می توانید تنظیمات اسکن را تغییر دهید مانند اندازه اسکن، پوشه ذخیره سازی یا فرمت ذخیره سازی.

وقتی چاپگر به شبکه وصل است، می توانید کامپیوتری را انتخاب کنید که می خواهید تصویر اسکن شده را در آن ذخیره کنید. حداکثر 20 کامپیوتر روی صفحه کنترل چاپگر نمایش داده می شوند.

اگر کامپیوتر مورد نظر برای ذخیره تصاویر اسکن شده در شبکه شناسایی شد، اولین 15 نویسه نام کامپیوتر در صفحه کنترل نمایش داده می شود. اگر *Network Scan Name (Alphanumeric)* را در *Epson Event Manager* تنظیم کنید، بر روی صفحه کنترل نمایش داده می شود.

اسکن

5. فرمت را فشار دهید و سپس قالب فایل را انتخاب کنید.


نکته:

اگر ایمیل انتخاب شود می توانید تصویر اسکن شده را به ایمیل پیوست کنید.

6. در صورت لزوم محل اسکن و 2 طرفه را تنظیم کنید.

نکته:

برای ذخیره تنظیمات به عنوان پیش تنظیم، پیش تنظیم را فشار دهید.

7. دکمه  را فشار دهید.

اطلاعات مرتبط

← "قرار دادن اسناد" در صفحه 50

← "گزینه های منوی معمول برای اسکن کردن" در صفحه 93

گزینه های منو برای اسکن در کامپیوتر

2 طرفه

هر دو طرف سند را اسکن می کند.

محل اسکن

ناحیه اسکن کردن را انتخاب کنید. برای استفاده از تنظیمات در Epson Event Manager، گزینه تعریف با Event Manager را انتخاب کنید.

فرمت

قالب مورد نظر برای ذخیره تصویر اسکن شده را انتخاب کنید.

ذخیره اسکن در کامپیوتر (WSD)

نکته:

این قابلیت فقط برای کامپیوترهایی که Windows Vista/Windows 7/Windows 8/Windows 8.1/Windows 10 را اجرا می کنند، در دسترس است.

اگر از Windows Vista/Windows 7 استفاده می کنید، باید از قبل با استفاده از این قابلیت کامپیوتر خود را تنظیم کنید.

1. سندها را قرار دهید.


نکته:

اگر می خواهید چندین سند اسکن کنید، همه اسناد را روی ADF بگذارید.

2. از صفحه اصلی، به اسکن وارد شوید.

3. کامپیوتر (WSD) را انتخاب کنید.

4. یک کامپیوتر را انتخاب کنید.

5. دکمه  را فشار دهید.

اطلاعات مرتبط

← "قرار دادن اسناد" در صفحه 50

اسکن

تنظیم یک درگاه WSD

این بخش چگونگی تنظیم درگاه WSD برای Windows 7/Windows Vista را شرح می دهد.

نکته:

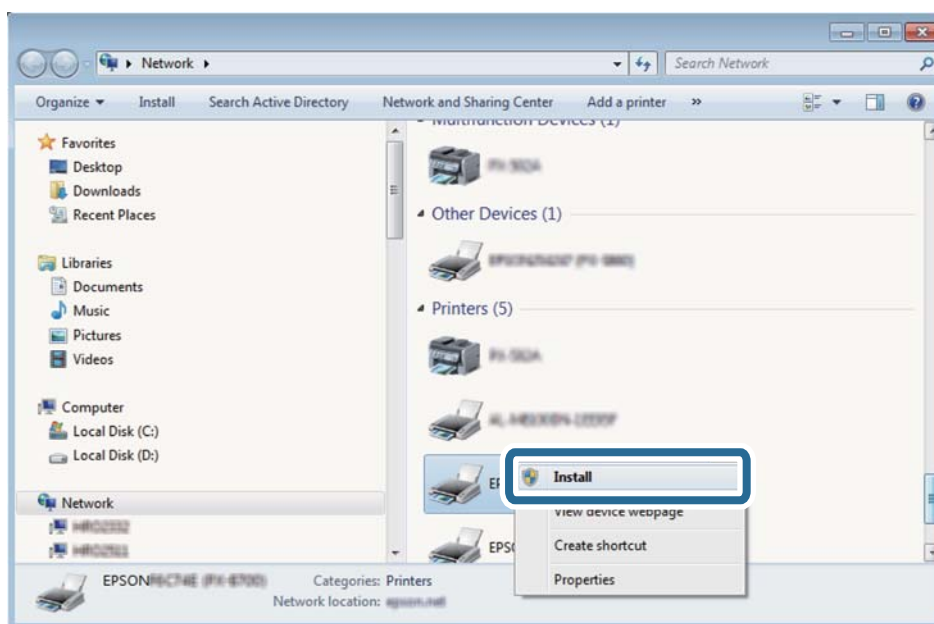
در Windows 10/Windows 8.1/Windows 8، درگاه WSD بطور خودکار تنظیم می شود.

موارد زیر برای تنظیم درگاه WSD ضروری است.

☐ رایانه و چاپگر به شبکه وصل باشند.

☐ راه انداز چاپگر روی رایانه نصب شده باشد.

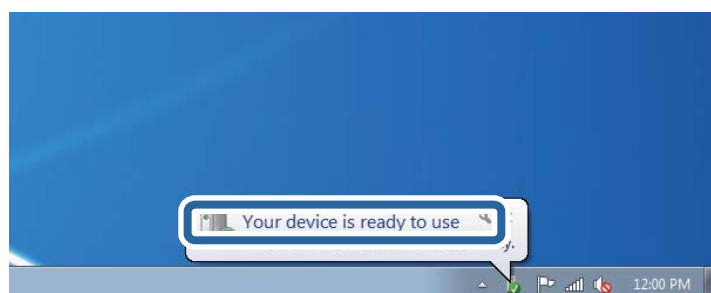
1. چاپگر را روشن کنید.
2. روی شروع کلیک کنید و سپس روی شبکه در رایانه کلیک کنید.
3. روی چاپگر کلیک راست کرده و سپس روی نصب کلیک کنید.
روی ادامه کلیک کنید وقتی صفحه کنترل دسترسی کاربر نمایش داده می شود.
روی لغو نصب کلیک کنید و در صورتی که صفحه لغو نصب نشان داده شد، دوباره شروع کنید.



نکته:

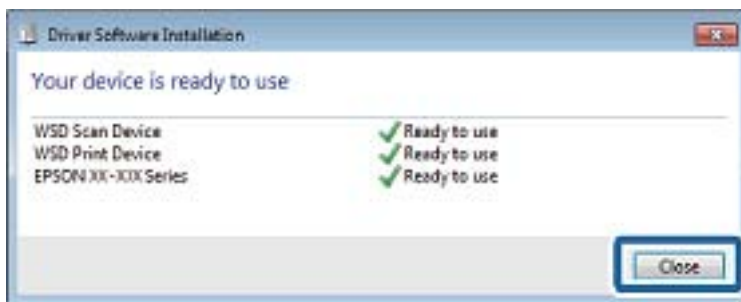
نام چاپگری که در شبکه تنظیم می کنید و نام مدل (EPSON XXXXXX (XX-XXXX)) در صفحه شبکه نشان داده می شوند. نام تنظیم شده چاپگر در شبکه را از پانل کنترل چاپگر یا چاپ کردن برگه وضعیت شبکه می توانید بررسی کنید.

4. روی دستگاه شما آماده استفاده است کلیک کنید.



اسکن

5. پیام را بررسی کرده و سپس بستن را کلیک کنید.



6. صفحه دستگاه ها و چاپگرها را باز کنید.

Windows 7

روی شروع > پانل کنترل > سخت افزار و صدا (یا سخت افزار) > دستگاه ها و چاپگرها کلیک کنید.

Windows Vista

بر روی شروع > پانل کنترل > سخت افزار و صدا > چاپگرها کلیک کنید.

7. آیکون دارای نام چاپگر در شبکه نشان داده را بررسی کنید.

هنگام استفاده از WSD نام چاپگر را انتخاب کنید.

اطلاعات مرتبط

← "چاپ کردن صفحه وضعیت شبکه" در صفحه 36

گزینه های منوی معمول برای اسکن کردن

وقتی منو > تنظیمات اصلی یا تنظیم را در هر منوی اسکن انتخاب می کنید، منوهای زیر قابل دسترسی هستند.

نکته:

منوهای موجود بسته به نوع مقصد، مانند پوشه یا ایمیل، و قالب ذخیره تصویر اسکن شده متفاوت خواهند بود.

وضوح

اندازه اسکن را انتخاب کنید.

محل اسکن

ناحیه اسکن کردن را انتخاب کنید. برای برش فضای سفید رنگ اطراف متن یا تصویر در هنگام اسکن کردن، برش خودکار را انتخاب کنید. برای اسکن کردن در حداکثر فضای شیشه اسکنر، گزینه قسمت حداکثر را انتخاب کنید.

2 طرفه

هر دو طرف سند را اسکن می کند. هنگام انجام اسکن دو طرفه، جهت شیرازه را انتخاب کرده و سپس موقعیت صحافی سند را انتخاب کنید.

نوع سند

نوع سند خود را انتخاب کنید.

تراکم

وضوح تصویر اسکن شده را انتخاب کنید.

جهت سند

اسکن

جهت سند خود را انتخاب کنید.

نسبت فشرده سازی

میزان فشرده سازی تصویر اسکن شده را انتخاب کنید.

تنظیمات PDF

هنگام انتخاب PDF برای قالب ذخیره، از این تنظیمات برای محافظت از فایل های PDF استفاده کنید.

رمز عبور باز کردن سند

یک فایل PDF را ایجاد می کند که در هنگام باز شدن در خواست گذرواژه می کند.

رمز عبور مجوزها

یک فایل PDF را ایجاد می کند که در هنگام چاپ یا ویرایش در خواست گذرواژه می کند.

حداکثر اندازه فایل پیوست شده

حداکثر اندازه فایل قابل پیوست به ایمیل را انتخاب کنید.

اسکن از رایانه**اسکن با استفاده از Epson Scan 2**

با استفاده از درایور "Epson Scan 2" می توانید اسکن کنید. با استفاده از تنظیمات دقیق و مناسب برای اسناد متنی، می توانید اسناد را اسکن کنید.

برای دریافت توضیح هر یک از موارد تنظیم، به راهنمای Epson Scan 2 مراجعه کنید.

1. سندها را قرار دهید.

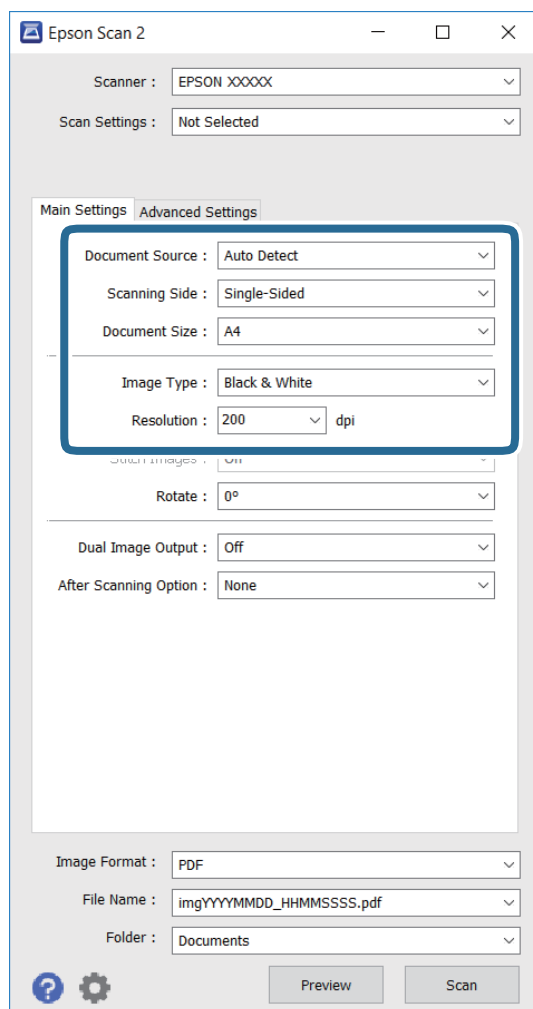
نکته:

اگر می خواهید چندین سند اسکن کنید، آنها را در ADF بگذارید.

2. Epson Scan 2 را آغاز کنید.

اسکن

3. تنظیمات زیر را در زبانه تنظیمات اصلی انجام دهید.



منبع سند: منبع محل قرارگیری سند را انتخاب کنید.

طرف اسکن: سمتی از سند را انتخاب کنید که می خواهید هنگام اسکن از ADF اسکن شود.

اندازه سند: اندازه سند قرار گرفته در دستگاه را انتخاب کنید.

نوع تصویر: رنگ را برای ذخیره تصویر اسکن شده انتخاب کنید.

دقت تصویر: وضوح را انتخاب کنید.

4. تنظیمات دیگر را در صورت نیاز انجام دهید.

با کلیک روی دکمه پیش نمایش می توانید پیش نمایش تصویر اسکن شده را ببینید. پنجره پیش نمایش باز می شود و پیش نمایش تصویر نشان داده می شود.

وقتی پیش نمایش را با استفاده از ADF مشاهده می کنید، سند اصلی از ADF خارج می شود. دوباره سند خارج شده را در دستگاه بگذارید.

در زبانه تنظیمات پیشرفته می توانید تنظیمات دقیق تصویر را مانند زیر متناسب با اسناد متنی انجام دهید.

محو کردن ماسک: می توانید اطراف تصویر را ارتقا داده و وضوح آنها را بیشتر کنید.

حذف طرح مویر: می توانید الگوهای سایه مانند را که هنگام اسکن کاغذهای چاپ شده مثل مجله نمایش داده می شوند، حذف کنید.

اسکن

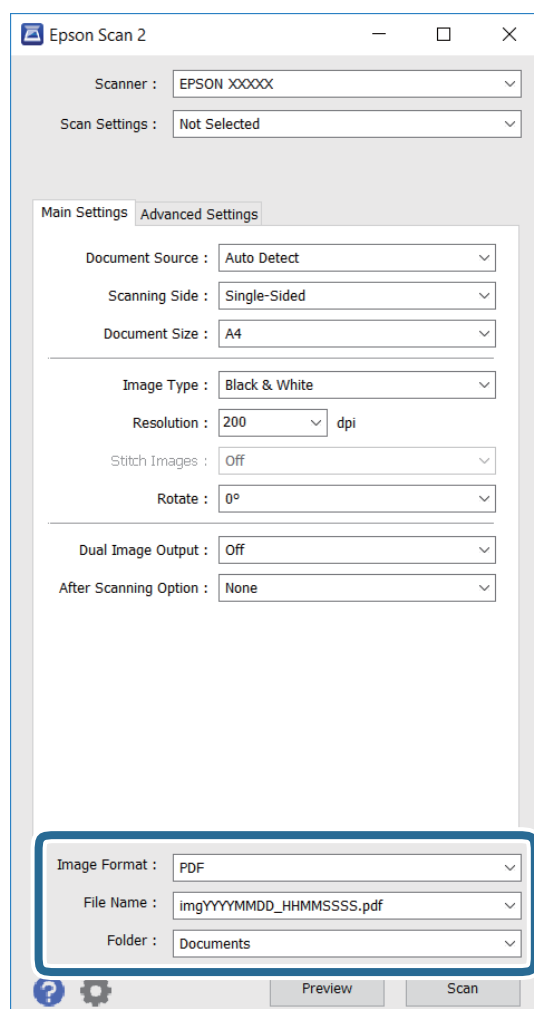
□ **ارتقای متن:** می توانید حروف مات شده را مثل حالت اصلی آن شفاف کنید.

□ **تقسیم بندی خودکار بخش ها:** وقتی اسکن سیاه سفید را از روی سند حاوی تصویر انجام می دهید، می توانید حروف و تصاویر را شفاف کنید.

نکته:

بسته به تنظیمات دیگری که انجام می دهید ممکن است این موارد در دسترس نباشند.

5. تنظیمات ذخیره فایل را تنظیم کنید.



□ **قالب تصویر:** فرمت ذخیره را از لیست انتخاب کنید.

می توانید برای هرکدام از فرمت های ذخیره، تنظیمات دقیقی انجام دهید بجز BITMAP و PNG. بعد از انتخاب فرمت ذخیره، گزینه ها را از لیست انتخاب کنید.

□ **نام فایل:** نام فایل ذخیره نمایش داده شده را تأیید کنید.

با انتخاب تنظیمات از لیست، می توانید تنظیمات را برای نام فایل تغییر دهید.

□ **پوشه:** پوشه ذخیره را برای تصویر اسکن شده از لیست انتخاب کنید.

می توانید پوشه دیگری انتخاب کنید با انتخاب انتخاب از لیست، یک پوشه جدید ایجاد کنید.

6. روی اسکن کلیک کنید.

اطلاعات مرتبط

← "قرار دادن اسناد" در صفحه 50

← "Epson Scan 2" (درایور اسکنر) در صفحه 158

اسکن کردن از دستگاه‌های هوشمند

Epson iPrint برنامه‌ای است که به شما امکان می‌دهد عکس‌ها و اسناد را از یک دستگاه هوشمند نظیر تلفن هوشمند یا تبلت که به همان شبکه بی‌سیم متصل اند که چاپگر متصل است، اسکن کنید. می‌توانید اطلاعات اسکن شده را در دستگاه هوشمند یا سرویس‌های ابری ذخیره کنید، توسط ایمیل ارسال نمایید یا آنها را چاپ کنید.



نصب Epson iPrint

می‌توانید Epson iPrint را از طریق URL یا کد QR زیر، در دستگاه هوشمند خود نصب کنید.

<http://ipr.to/c>

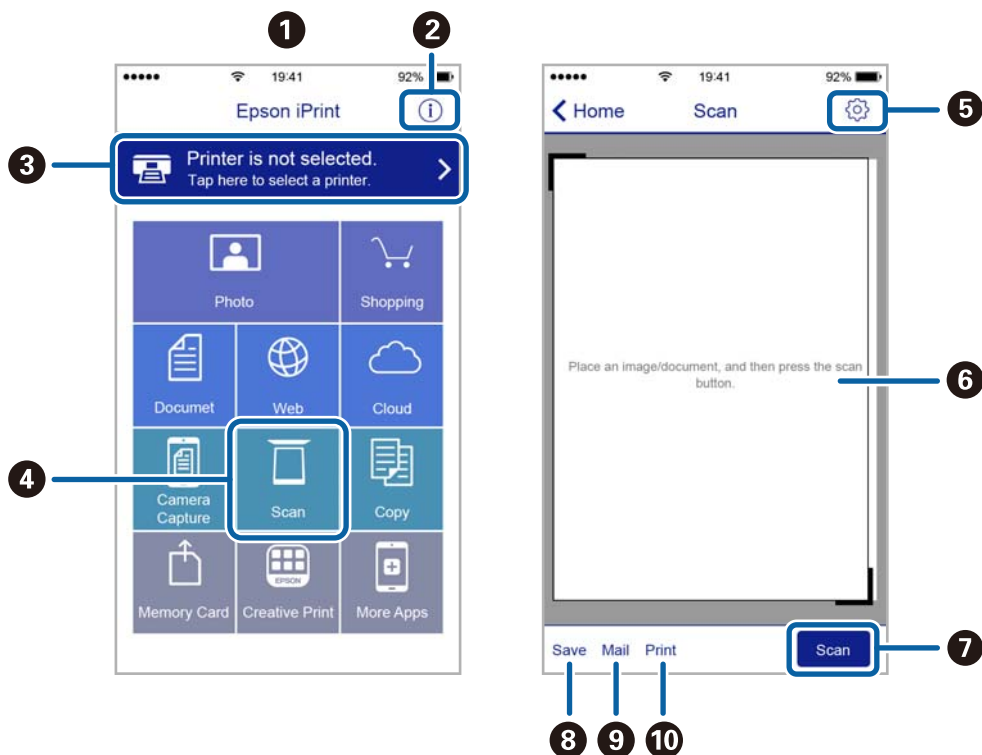


اسکن کردن با استفاده از Epson iPrint

Epson iPrint را از دستگاه هوشمند خود اجرا کنید و گزینه مورد نظر برای استفاده را از صفحه اصلی انتخاب کنید.

اسکن

صفحه های زیر ممکن است بدون اطلاع قبلی تغییر کند.



هنگامی که برنامه اجرا شود، صفحه اصلی نمایش داده می‌شود.	1
اطلاعاتی درباره چگونگی راه‌اندازی چاپگر و سؤالات متداول را نشان می‌دهد.	2
صفحه ای را نشان می‌دهد که در آن می‌توانید چاپگر را انتخاب کنید و تنظیمات چاپگر را انجام دهید. پس از اینکه چاپگر را انتخاب کردید، نیازی به انتخاب مجدد آن در زمان بعدی نخواهد بود.	3
صفحه اسکن کردن را نشان می‌دهد.	4
صفحه ای را نشان می‌دهد که در آن می‌توانید تنظیمات اسکن نظیر وضوح را انجام دهید.	5
تصاویر اسکن شده را نشان می‌دهد.	6
شروع به اسکن می‌کند.	7
صفحه ای را نشان می‌دهد که در آن می‌توانید اطلاعات اسکن شده را در یک دستگاه هوشمند یا در سرویس های ابری ذخیره نمایید.	8
صفحه ای را نشان می‌دهد که در آن می‌توانید اطلاعات اسکن را توسط ایمیل ارسال نمایید.	9
صفحه ای را نشان می‌دهد که در آن می‌توانید اطلاعات اسکن را چاپ نمایید.	10

ارسال فابری

تنظیم فابری

اتصال به خط تلفن

خطوط تلفن سازگار

می‌توانید از چاپگر در خطوط تلفن آنالوگ استاندارد (PSTN = Public Switched Telephone Network) و سیستم‌های تلفن PBX (تلفن مرکزی) استفاده کنید.

ممکن است نتوانید از چاپگر در این خطوط تلفن یا سیستم‌ها استفاده کنید.

خطوط تلفن VoIP مانند DSL یا خطوط فیبر نوری

خطوط تلفن دیجیتال (ISDN)

برخی سیستم‌های تلفن PBX

زمانی که مبدل‌های مانند مبدل پایانه، مبدل VoIP، اسپلیتر یا مسیریاب DSL بین فیش دیواری تلفن و چاپگر باشد.

اتصال چاپگر به خط تلفن

با استفاده از یک کابل تلفن RJ-11 (6P2C) چاپگر را به یک سوکت دیواری تلفن وصل کنید. هنگام اتصال یک تلفن به چاپگر، از یک کابل تلفن RJ-11 (6P2C) دوم استفاده کنید.

بسته به منطقه، کابل تلفن ممکن است همراه چاپگر باشد. اگر اینگونه است، از همان کابل استفاده کنید.

ممکن است نیاز باشد کابل تلفن را به یک مبدل ارائه شده برای کشور یا منطقه خود متصل کنید.

مهم!

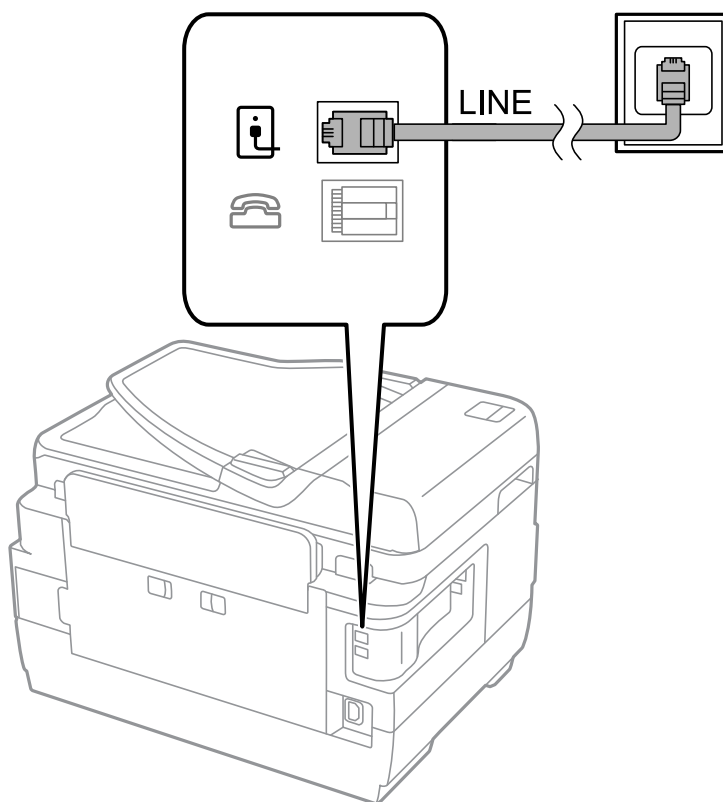
درپوش درگاه EXT چاپگر را فقط در هنگام اتصال تلفن به چاپگر بردارید. اگر در حال متصل کردن تلفن نیستید، درپوش را بر ندارید.

در مناطقی که رعد و برق می‌دهد، توصیه می‌کنیم از محافظ نوسان استفاده کنید.

ارسال فابری

اتصال خط تلفن استاندارد (PSTN) یا PBX

یک کابل تلفن را از فیش دیواری یا درگاه PBX به درگاه LINE در پشت چاپگر وصل کنید.



اطلاعات مرتبط

← "انجام تنظیمات مربوط به سیستم تلفن PBX" در صفحه 105

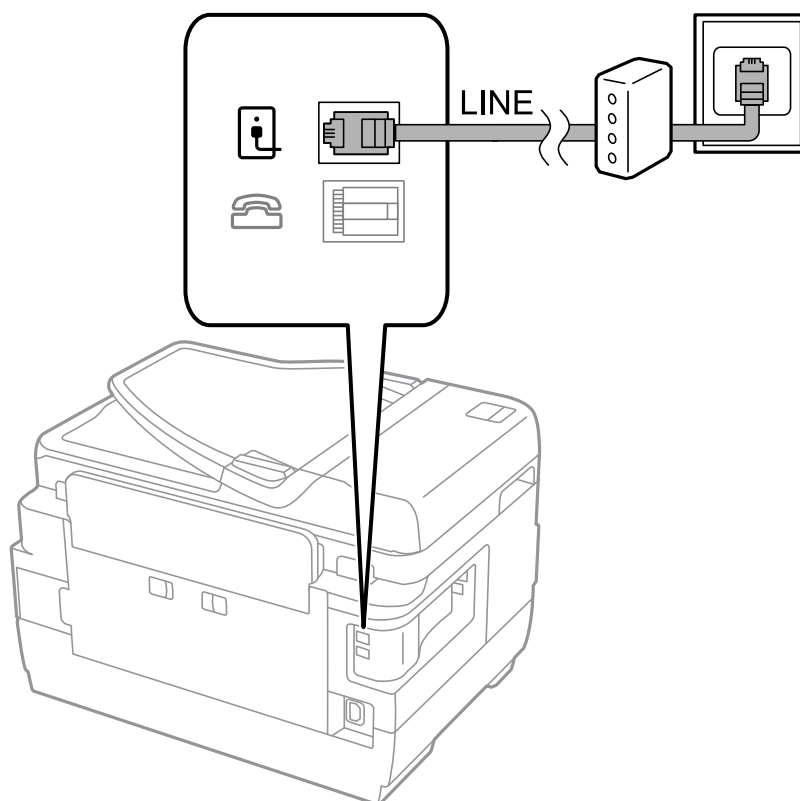
اتصال به DSL یا ISDN

کابل تلفن مودم DSL یا آداپتور ترمینال ISDN را به پورت LINE که در پشت چاپگر قرار دارد وصل کنید. برای کسب اطلاعات بیشتر، به مدارک عرضه شده همراه مودم یا آداپتور مراجعه کنید.

ارسال فابری

نکته:

اگر مودم DSL دارای فیلتر داخلی نیست، یک فیلتر DSL جداگانه نصب کنید.



وصل کردن دستگاه تلفن به چاپگر

هنگامی که از چاپگر و تلفن بر روی یک خط تلفن استفاده می کنید، تلفن را به چاپگر وصل کنید.

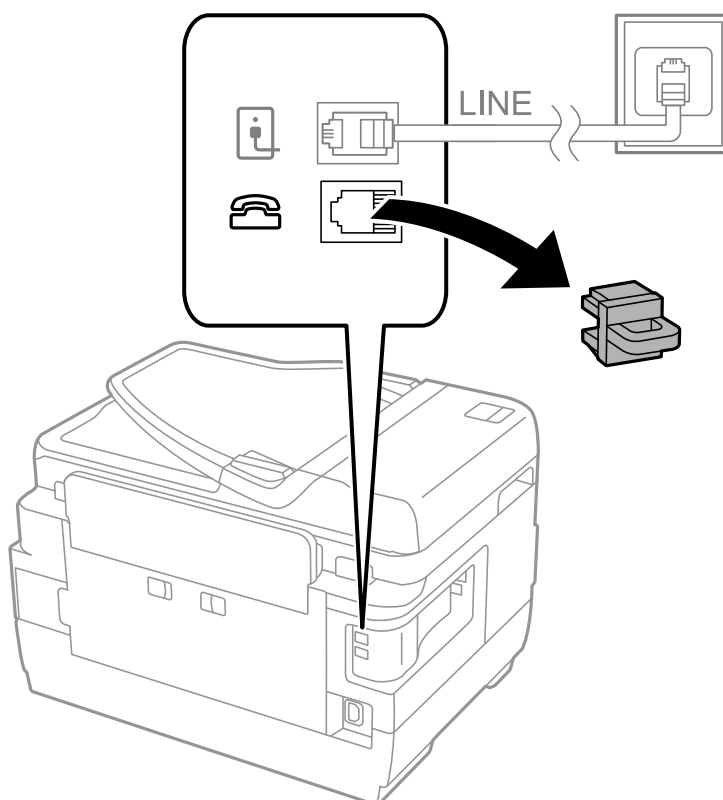
نکته:

اگر دستگاه تلفن شما دارای عملکرد فکس است، پیش از اتصال، این عملکرد را غیرفعال کنید. برای جزئیات بیشتر، راهنمای دستگاه تلفن را ببینید.

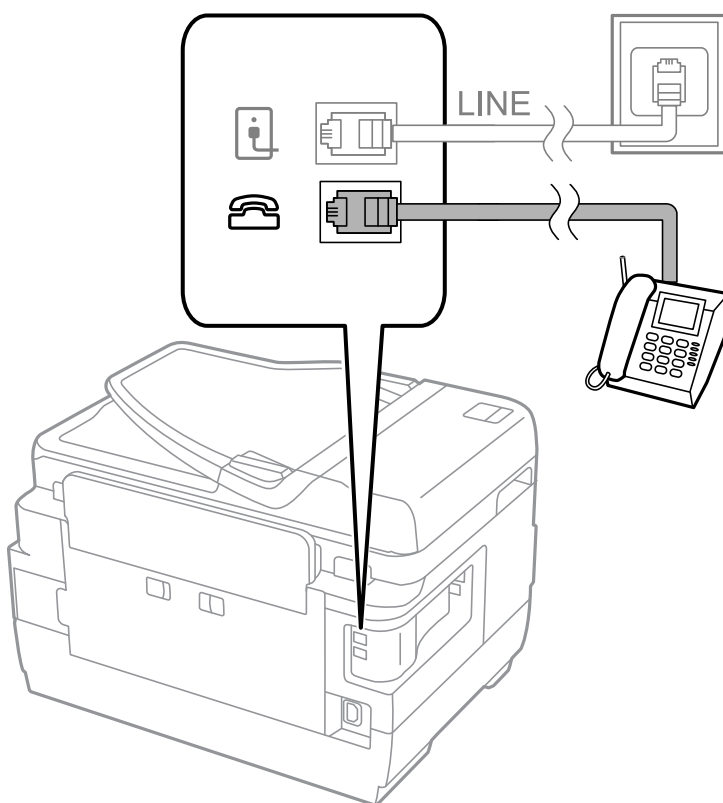
اگر دستگاه منشی تلفنی را متصل کرده اید بررسی کنید تنظیمات زنگ برای پاسخگویی چاپگر بیشتر از تعداد زنگ هایی باشد که منشی تلفنی برای پاسخگویی به آنها تنظیم شده است.

ارسال فاکس

1. درپوش پورت EXT. که در پشت چاپگر قرار دارد را بردارید.



2. دستگاه تلفن را توسط یک کابل به پورت EXT. وصل کنید.



ارسال فابری

مهم: 

هنگامی که از یک خط تلفن به صورت مشترک استفاده می کنید، اطمینان حاصل کنید که دستگاه تلفن به پورت EXT چاپگر وصل شده باشد. اگر برای وصل کردن دستگاه تلفن و چاپگر به صورت جداگانه، خط را تقسیم کنید؛ چاپگر و تلفن به درستی عمل نخواهند کرد.

3. گوشی تلفن متصل را بردارید و مطمئن شوید که پیام [خط تلفن مشغول است]. روی صفحه LCD نشان داده می شود. اگر این پیغام نمایش داده نشد، بررسی کنید که کابل تلفن به صورت محکم به پیام EXT وصل شده است یا خیر.

اطلاعات مرتبط

← "تنظیمات منشی تلفنی" در صفحه 112

انجام تنظیمات اصلی فابری

ابتدا تنظیمات اصلی مانند حالت دریافت را با استفاده از برنامه تنظیم فکس انجام دهید، سپس تنظیمات دیگر را در صورت نیاز انجام دهید.

با اولین روشن شدن چاپگر، برنامه تنظیم فکس به طور خودکار نشان داده می شود. پس از انجام تنظیمات، نیازی نیست بار بعد آنها را انجام دهید مگر اینکه محیط اتصال تغییر کند.

اگر سرپرست تنظیمات را قفل کرده است، فقط او می تواند تنظیمات را انجام دهد.

انجام تنظیمات اولیه فکس با استفاده از برنامه تنظیم فکس

تنظیمات اولیه فکس را با دنبال کردن دستورالعمل‌های روی صفحه، انجام دهید.

1. چاپگر را به خط تلفن وصل کنید.

مهم: 

به دلیل اینکه یک بررسی خودکار اتصال فکس در انتهای برنامه راهنما اجرا می شود، پیش از اجرای برنامه راهنما حتماً چاپگر را به خط تلفن وصل کنید.

2. از صفحه اصلی، به نصب وارد شوید.

3. سرپرست سیستم < تنظیمات فکس > برنامه تنظیم فکس را انتخاب کنید و شروع را فشار دهید. برنامه راهنما شروع می شود.

4. در صفحه ورود سرصفحه فکس، نام فرستنده نظیر نام شرکت خود را وارد کنید.

نکته:

نام فرستنده و شماره فکس شما بر روی سرصفحه فکس های خروجی درج می شود.

5. در صفحه ورود شماره تلفن، شماره فکس خود را وارد کنید.

6. در صفحه تنظیم DRD، این تنظیمات را انجام دهید.

اگر مشترک سرویس زنگ خاص شرکت مخابرات هستید: ادامه را فشار دهید و الگوی زنگ مورد استفاده برای فکس های ورودی را انتخاب کنید، سپس به مرحله 9 بروید. حالت دریافت به صورت خودکار بر روی خودکار تنظیم می شود.

اگر نمی خواهید این گزینه را تنظیم کنید: رد شدن را فشار دهید و به مرحله بعدی بروید.

ارسال نمابر

نکته:

☐ سرویس های زنگ خاص که توسط بسیاری از شرکت های مخابراتی ارائه می شود (نام سرویس در هر شرکت فرق می کند)، به شما امکان می دهد از چندین شماره تلفن در یک خط تلفن استفاده نمایید. هر شماره به یک الگوی زنگ متفاوت اختصاص داده می شود. می توانید از یک شماره برای تماس های صوتی و از یک شماره دیگر برای تماس های فکس استفاده کنید. الگوی زنگ که برای تماس های فکس در **DRD** اختصاص یافته است را انتخاب کنید.

☐ بسته به منطقه، روشن و خاموش به عنوان گزینه های **DRD** نمایش داده می شود. برای استفاده از ویژگی زنگ خاص، روشن را انتخاب کنید.

7. در صفحه دریافت تنظیم حالت، تعیین کنید که از دستگاه تلفن متصل به چاپگر استفاده می کنید یا خیر.

☐ بعد از برقراری اتصال: بله را فشار دهید و به مرحله بعد بروید.

☐ اگر متصل نیستید: خیر را فشار دهید و به مرحله ۹ بروید. حالت دریافت بر روی خودکار تنظیم می شود.


8. در صفحه دریافت تنظیم حالت، تعیین کنید که فکس ها به طور خودکار دریافت شوند.

☐ برای دریافت به صورت خودکار: بله را فشار دهید. حالت دریافت بر روی خودکار تنظیم می شود.

☐ برای دریافت به صورت دستی: خیر را فشار دهید. حالت دریافت بر روی دستی تنظیم می شود.

9. در صفحه تأیید تنظیمات، تنظیمات انجام شده را بررسی کرده و سپس ادامه را فشار دهید.

برای تصحیح یا تغییر تنظیمات، دکمه  را فشار دهید.

10. برای انجام بررسی اتصال فکس، شروع را فشار دهید و زمانی که صفحه پیام چاپ نتایج بررسی را داد، دکمه  را فشار دهید. گزارشی از نتیجه بررسی که وضعیت اتصال را نمایش می دهد، چاپ می شود.

نکته:

☐ اگر وجود خطاهایی گزارش شد، دستورالعمل های داخل گزارش را برای رفع مشکل دنبال کنید.

☐ اگر صفحه انتخاب نوع خط نشان داده شد، نوع خط را انتخاب کنید. هنگامی که چاپگر را به سیستم تلفنی **PBX** یا آداپتور ترمینال متصل می کنید، **PBX** را انتخاب کنید.

☐ اگر صفحه انتخاب تشخیص صدای شماره گیری نشان داده شد، غیرفعال کردن را انتخاب کنید.

با این حال، تنظیم این ویژگی روی غیرفعال کردن، ممکن است باعث نادیده گیری اولین عدد شماره مقصد فکس شود و فکس به شماره اشتباه ارسال شود.

اطلاعات مرتبط

☐ "اتصال چاپگر به خط تلفن" در صفحه 99

☐ "تنظیم حالت دریافت" در صفحه 111

☐ "انجام تنظیمات مربوط به سیستم تلفن **PBX**" در صفحه 105

☐ "گزینه های تنظیمات فکس" در صفحه 123

انجام جداگانه تنظیمات اصلی نمابر

می توانید تنظیمات نمابر را بدون استفاده از راهنمای تنظیم نمابر و در هر منو به طور جداگانه انجام دهید. تنظیمات انجام شده توسط راهنمای تنظیم را نیز می توان تغییر داد. برای اطلاعات بیشتر، فهرست منوها در تنظیمات نمابر را ببینید.

اطلاعات مرتبط

☐ "گزینه های تنظیمات فکس" در صفحه 123

ارسال فاب

انجام تنظیمات مربوط به سیستم تلفن PBX

هنگام استفاده از چاپگر در دفاتری که دارای تلفن داخلی هستند و نیاز به کدهای دسترسی خارجی نظیر 0 و 9 برای دسترسی به خط بیرونی دارند، تنظیمات زیر را انجام دهید.

1. از صفحه اصلی، به نصب وارد شوید.

2. سرپرست سیستم < تنظیمات فکس > تنظیمات مقدماتی < نوع خط را انتخاب کنید.

3. PBX را انتخاب کنید.

4. در صفحه کد دسترسی، استفاده را انتخاب کنید.

5. بخش کد دسترسی را فشار دهید، کد دسترسی خارجی برای سیستم تلفن را وارد کنید و سپس کلید ورود را در پایین سمت راست صفحه فشار دهید.

کد دسترسی در چاپگر ذخیره می شود. هنگام ارسال فکس به یک شماره فکس بیرونی، # را به جای کد دسترسی واقعی وارد نمایید.

نکته:

هنگامی که # در ابتدای شماره فکس وارد می شود، چاپگر در هنگام شماره گیری، # را با کد دسترسی ذخیره شده جایگزین می کند. استفاده از # باعث رفع مشکلات اتصال در زمان متصل شدن به خط بیرونی می شود.

انجام تنظیمات منبع کاغذ برای دریافت فکس

می توانید چاپگر را تنظیم کنید تا منابع خاصی از کاغذ برای چاپ اسناد و گزارش های فکس دریافتی مورد استفاده قرار نگیرند. همه منابع کاغذ به صورت پیش فرض برای چاپ فکس فعال هستند. اگر نمی خواهید از کاغذ موجود در یک منبع کاغذ خاص برای چاپ استفاده کنید، از این ویژگی استفاده کنید.

1. از صفحه اصلی، به راه اندازی وارد شوید.

2. سرپرست سیستم < تنظیمات چاپگر > تنظیمات منبع کاغذ < تنظیمات انتخاب خودکار > فکس را انتخاب کنید.

3. منبع کاغذی را که نمی خواهید برای چاپ فکس استفاده شود، انتخاب کنید، سپس آن را غیرفعال کنید.

ارسال فاب

عملکردهای اصلی ارسال فاب

ارسال فاب رنگی یا تک رنگ (سیاه و سفید) در هنگام ارسال فاب تک رنگ، می توانید پیش نمایش تصویر اسکن شده را قبل از ارسال در صفحه LCD ببینید.

نکته:

اگر شماره فاب مشغول بود یا مشکل دیگری وجود داشت، چاپگر پس از یک دقیقه دوباره شماره گیری می کند.

می توانید حتی در صورت مشغول بودن خط تلفن برای تماس صوتی، ارسال فابری دیگر یا دریافت فاب، حداکثر تا ۵۰ کار فاب تک رنگ را رزرو کنید. در کنترل کار در قسمت منوی وضعیت می توانید کارهای فاب رزرو شده را بررسی کرده یا لغو کنید.

اگر ویژگی ذخیره اطلاعات نقص را فعال کردید، فابهای ناموفق ذخیره می شوند تا بتوانید بعداً آنها را از کنترل کار در منوی وضعیت دوباره ارسال کنید.

ارسال فابری

ارسال فکس ها با استفاده از صفحه کنترل

1. سندها را قرار دهید.

نکته:

شما می توانید حداکثر ۱۰۰ صفحه را در یک انتقال ارسال کنید؛ با این حال بسته به مقدار حافظه باقیمانده، ممکن است نتوانید فکس هایی را با کمتر از ۱۰۰ صفحه ارسال کنید.

2. از صفحه اصلی، به فکس وارد شوید.

3. گیرنده را مشخص کنید.


برای وارد کردن به صورت دستی: شماره را با استفاده از صفحه عددی در صفحه کنترل یا صفحه LCD وارد کنید سپس کلید ورود را در پایین سمت راست صفحه فشار دهید.

برای انتخاب از لیست مخاطبین: مخاطبین را فشار دهید، کادر انتخاب را فشار دهید تا یک علامت تأیید در کنار مخاطب نشان داده شود و سپس ادامه را فشار دهید.

برای انتخاب از سابقه فکس ارسالی: سابقه را فشار دهید، یک گیرنده انتخاب کنید و سپس منو < ارسال به این شماره را فشار دهید.

نکته:

می توانید فکس تک رنگ مشابهی را به حداکثر 200 گیرنده ارسال نمایید. هر دفعه می توان یک فکس رنگی را فقط به یک گیرنده ارسال نمود.

برای افزودن یک وقفه (وقفه به مدت سه ثانیه) در حین شماره گیری، با فشار دادن  یک خط فاصله وارد کنید.

هنگامی که محدودیت های شماره گیری مستقیم در تنظیمات امنیتی فعال است، گیرندگان فکس را فقط از فهرست مخاطبین یا تاریخچه فکس ارسال شده می توانید انتخاب کنید. نمی توانید به صورت دستی شماره فکس را وارد کنید.

اگر یک کد دسترسی خارجی در نوع خط تنظیم کردید، # را به جای کد دسترسی واقعی در ابتدای شماره فکس وارد کنید.

برای حذف گیرنده وارد شده، با فشردن بخشی از صفحه که شماره فکس یا شماره گیرنده را نشان می دهد، گیرنده را از فهرست انتخاب کنید و سپس حذف از لیست را انتخاب کنید.


4. منو را فشار دهید، تنظیمات ارسال فکس را انتخاب کنید و سپس تنظیماتی مانند اندازه و روش ارسال را در صورت نیاز انجام دهید.


نکته:


برای ارسال اسناد ۲ طرفه، **ADF 2** طرفه را فعال کنید. با این حال نمی توانید اسناد رنگی را به این شیوه ارسال کنید.

پیش تنظیم را در صفحه بالای فکس فشار دهید تا تنظیمات کنونی و گیرندگان در پیش تنظیم ذخیره شود. بسته به نحوه مشخص کردن گیرندگان مانند وارد کردن شماره فکس به صورت دستی، گیرندگان ممکن است ذخیره نشوند.

5. در هنگام ارسال فکس تک رنگ، پیش نمایش را در صفحه بالای فکس فشار دهید تا سند اسکن شده را بررسی کنید.

تصویر را در جهت فلش ها حرکت می دهد. 

کوچک یا بزرگ می کند. 

به صفحه قبلی یا بعدی حرکت می کند. 


تلاش مجدد: پیش نمایش را لغو می کند.

مشاهده: نمادهای عملیات را نمایش می دهد یا پنهان می کند.


ارسال نمابر

نکته:

- پس از پیش نمایش، نمی توانید فکس را رنگی بفرستید.
- هنگامی که ارسال مستقیم فعال باشد، نمی توانید پیش نمایش را ببینید.
- هنگامی که صفحه پیش نمایش برای ۲۰ ثانیه بدون لمس بماند، فکس به طور خودکار ارسال می شود.
- کیفیت تصویر فکس ممکن است بسته به توانایی دستگاه گیرنده، با تصویری که در پیش نمایش دیدید متفاوت باشد.

6. دکمه  را فشار دهید.

نکته:

- برای لغو ارسال، دکمه  را فشار دهید.
- ارسال فکس رنگی زمان بیشتری طول می کشد زیرا چاپگر، عمل اسکن کردن و ارسال را به صورت همزمان انجام می دهد. هنگام ارسال یک فکس رنگی توسط چاپگر، نمی توانید از سایر ویژگی ها استفاده کنید.

اطلاعات مرتبط


- ← "قرار دادن اسناد" در صفحه 50
- ← "گزینه های بیشتر برای حالت فکس" در صفحه 121
- ← "بررسی کارهای نمابر" در صفحه 119
- ← "مدیریت اطلاعات تماس" در صفحه 56
- ← "حالت پیش تنظیم" در صفحه 20

ارسال نمابر با شماره گیری از دستگاه تلفن خارجی

اگر می خواهید قبل از ارسال نمابر از طریق تلفن صحبت کنید، یا هنگامی که دستگاه گیرنده به طور خودکار به حالت نمابر نمی رود، می توانید نمابر را با شماره گیری از طریق تلفن متصل ارسال کنید.

1. اسناد را قرار دهید.

نکته:

- در یک انتقال می توانید حداکثر ۱۰۰ صفحه را ارسال کنید.
- 2. گوشی تلفن متصل را بردارید و شماره گیرنده نمابر را بگیرید.
- 3. در صفحه کنترل چاپگر، شروع فکس را فشار دهید و سپس ارسال را فشار دهید.
- 4. منو را فشار دهید، تنظیمات ارسال فکس را انتخاب کنید و سپس تنظیماتی مانند اندازه و روش ارسال را در صورت نیاز انجام دهید.
- 5. زمانی که بوق نمابر را شنیدید، دکمه  را فشار دهید و گوشی را در جای خود بگذارید.

نکته:

زمانی که یک شماره با استفاده از تلفن متصل گرفته می شود، ارسال نمابر بیشتر زمان می برد زیرا چاپگر اسکن و ارسال را همزمان انجام می دهد. در هنگام ارسال نمابر، نمی توانید از ویژگی های دیگر استفاده کنید.

اطلاعات مرتبط

- ← "قرار دادن اسناد" در صفحه 50
- ← "گزینه های بیشتر برای حالت فکس" در صفحه 121

ارسال فابری

روش های مختلف ارسال فابری

ارسال فابری پس از تأیید وضعیت گیرنده

می توانید با گوش دادن به صدا یا بوق خط از طریق بلندگوی چاپگر در هنگام شماره گیری، برقراری ارتباط و انتقال، یک فابری را ارسال کنید. همچنین وقتی می خواهید یک فابری را با استفاده از یک سرویس زمانبندی فابری و با دنبال کردن راهنمای صوتی دریافت کنید، از این ویژگی استفاده کنید.

1. اسناد را قرار دهید.

2. از صفحه اصلی وارد حالت فکس شوید.

3. در گوشی را فشار دهید.

نکته:


می توانید صدای بلندگو را تنظیم کنید.

4. گیرنده را تعیین کنید.

5. زمانی که بوق فابری را شنیدید، ارسال/دریافت و سپس ارسال را فشار دهید.

نکته:

در هنگام دریافت فابری از یک سرویس زمانبندی فابری، و پس از شنیدن راهنمای صوتی، راهنما را برای انجام تنظیمات چاپگر دنبال کنید.

6. دکمه  را فشار دهید.

اطلاعات مرتبط

← "ارسال فکس ها با استفاده از صفحه کنترل" در صفحه 106

← "دریافت فکس ها (درخواست دریافت شد)" در صفحه 113

← "قرار دادن اسناد" در صفحه 50

← "گزینه های بیشتر برای حالت فکس" در صفحه 121

ارسال فکس ها در زمان مشخص (ارسال فکس در فرصتی دیگر)

می توانید تنظیم کنید که یک فکس در زمان مشخصی ارسال شود. فقط فکس های تک رنگ را می توان در زمان مشخص ارسال نمود.

1. سندها را قرار دهید.


2. از صفحه اصلی، به فکس وارد شوید.

3. گیرنده را مشخص کنید.

4. منو را فشار دهید و سپس ارسال فکس در فرصتی دیگر را انتخاب کنید.

5. روشن را فشار دهید، زمان ارسال فکس را وارد کنید و سپس تأیید را فشار دهید.

6. منو را فشار دهید، تنظیمات ارسال فکس را انتخاب کنید و سپس تنظیماتی مانند اندازه و روش ارسال را در صورت نیاز انجام دهید.

7. دکمه  (سیاه و سفید) را فشار دهید.

نکته:

برای لغو فکس، آن را از کنترل کار در منوی وضعیت لغو کنید.


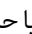
ارسال فابری

اطلاعات مرتبط

- ← "ارسال فکس ها با استفاده از صفحه کنترل" در صفحه 106
- ← "قرار دادن اسناد" در صفحه 50
- ← "گزینه های بیشتر برای حالت فکس" در صفحه 121
- ← "بررسی کارهای فابری" در صفحه 119

ذخیره فکس بدون تعیین گیرنده (ذخیره داده های فکس)

می توانید حداکثر ۱۰۰ صفحه از یک سند تک رنگ را ذخیره کنید. این به شما امکان می دهد تا در صورت نیاز به ارسال مرتب یک سند، در وقت اسکن آن صرفه جویی کنید.


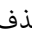
1. سندها را قرار دهید.
 2. از صفحه اصلی، به فکس وارد شوید.
 3. منو را فشار دهید، ذخیره داده های فکس را انتخاب کنید و عملکرد را فعال کنید.
 4. منو را فشار دهید، تنظیمات ارسال فکس را انتخاب کنید و سپس تنظیماتی مانند اندازه و روش ارسال را در صورت نیاز انجام دهید.
 5. دکمه  (سیاه و سفید) را فشار دهید.
- برای ارسال یا حذف سند ذخیره شده، دکمه  را فشار دهید تا منوی وضعیت نمایش داده شود، کنترل کار < کار ارتباطی را انتخاب کنید، سند را انتخاب کنید و سپس دستورالعمل های روی صفحه را دنبال کنید.

اطلاعات مرتبط

- ← "ارسال فکس ها با استفاده از صفحه کنترل" در صفحه 106
- ← "قرار دادن اسناد" در صفحه 50
- ← "گزینه های بیشتر برای حالت فکس" در صفحه 121
- ← "بررسی کارهای فابری" در صفحه 119

ارسال فکس در صورت درخواست (ارسال درخواست)

می توانید حداکثر ۱۰۰ صفحه از یک سند تک رنگ را برای زمانبندی فکس ذخیره کنید. سند ذخیره شده، در صورت درخواست از یک دستگاه فکس دیگر که ویژگی دریافت فکس زمانبندی شده را داشته باشد، ارسال می شود.

1. سندها را قرار دهید.
 2. از صفحه اصلی، به فکس وارد شوید.
 3. منو را فشار دهید، ارسال درخواست را انتخاب کنید و عملکرد را فعال کنید.
 4. منو را فشار دهید، تنظیمات ارسال فکس را انتخاب کنید و سپس تنظیماتی مانند اندازه و روش ارسال را در صورت نیاز انجام دهید.
 5. دکمه  (سیاه و سفید) را فشار دهید.
- برای حذف سند ذخیره شده، دکمه  را فشار دهید تا منوی وضعیت نمایش داده شود، کنترل کار < کار ارتباطی و سپس سند مورد نظر برای حذف و حذف را انتخاب کنید.

ارسال نمابر

اطلاعات مرتبط

- ← "ارسال فکس ها با استفاده از صفحه کنترل" در صفحه 106
- ← "قرار دادن اسناد" در صفحه 50
- ← "گزینه های بیشتر برای حالت فکس" در صفحه 121
- ← "بررسی کارهای نمابر" در صفحه 119

ارسال چندین صفحه از یک سند تک رنگ (ارسال مستقیم)

هنگام ارسال یک سند تک رنگ، سند اسکن شده به طور موقت در حافظه چاپگر ذخیره می گردد. بنابراین، ارسال تعداد زیادی صفحه ممکن است باعث کم شدن حافظه چاپگر و متوقف شدن ارسال فکس گردد. با فعال ویژگی ارسال مستقیم می توانید از این موضوع اجتناب کنید، با این وجود، زمان بیشتری برای ارسال یک فکس طول می کشد زیرا چاپگر، عمل اسکن کردن و ارسال را به صورت همزمان انجام می دهد. می توانید از این ویژگی زمانی استفاده کنید که فقط یک گیرنده وجود دارد.

از صفحه اصلی فکس < منو > تنظیمات ارسال فکس < ارسال مستقیم > روشن را انتخاب کنید.

ارسال اولویت دار نمابر (ارسال اولویت)

می توانید یک سند اضطراری را زودتر از نمابره های منتظر در صف ارسال، ارسال کنید.

از صفحه اصلی فکس < منو > تنظیمات ارسال فکس < ارسال اولویت > روشن را انتخاب کنید.

نکته:

در حالت های زیر نمی توانید سند اولویت دار ارسال کنید، زیرا چاپگر نمی تواند یک نمابر دیگر را بپذیرد.

ارسال نمابر تک رنگ با ارسال مستقیم

ارسال نمابر رنگی

ارسال نمابر با استفاده از تلفن متصل

ارسال نمابر فرستاده شده از رایانه

ارسال اسناد با استفاده از ADF در اندازه مختلف (اسکن متوالی از ADF)

اگر اسنادی با اندازه های مختلف در ADF قرار دهید، تمام اسناد با اندازه بزرگترین آنها ارسال خواهد شد. شما می توانید به وسیله مرتب کردن اسناد بر اساس اندازه یا قرار دادن به صورت یکی یکی، آنها را با اندازه اصلی خود ارسال کنید.

قبل از قرار دادن اسناد، از صفحه اصلی فکس < منو > تنظیمات ارسال فکس < اسکن متوالی از ADF > روشن را انتخاب کنید. جهت قرار دادن اسناد، دستورالعمل های روی صفحه را دنبال کنید.

چاپگر همه اسناد اسکن شده را ذخیره و همه آنها را به صورت یک سند ارسال می کند.

نکته:

اگر چاپگر را برای مدت ۲۰ ثانیه رها کنید، چاپگر بعد از فرمان به شما جهت قرار دادن اسناد بعدی، ذخیره سازی را متوقف و شروع به ارسال اسناد می کند.

ارسال همزمان چندین نمابر به یک گیرنده (ارسال گروهی)

اگر چندین نمابر در انتظار ارسال به یک گیرنده باشند، می توانید چاپگر را به گونه ای تنظیم کنید که آنها را گروه بندی و به صورت یکجا ارسال کند. تا 5 سند (در مجموع 100 صفحه) می تواند به صورت همزمان ارسال شود این کار باعث می شود با کاهش دادن دفعات ارسال، در هزینه های اتصال صرفه جویی شود.

از صفحه اصلی راه اندازی < سرپرست سیستم > تنظیمات فکس < تنظیمات ارسال > ارسال گروهی < روشن را انتخاب کنید.

ارسال فابری

نکته:

- فابری های زمان بندی شده نیز اگر زمان و گیرنده با هم مطابقت داشته باشد، با هم گروه بندی می شود.
- ارسال گروهی در کارهای فابری زیر کاربرد ندارد.
- فابری تک رنگ در حالی که ارسال اولویت فعال است
- فابری تک رنگ در حالی که ارسال مستقیم فعال است
- فابری های رنگی
- فابری های فرستاده شده از رایانه

ارسال فابری از رایانه

شما می توانید با استفاده از FAX Utility و درایور PC-FAX از طریق رایانه فابری ارسال کنید. برای اطلاع از دستورالعمل های راه اندازی راهنمای FAX Utility و درایور PC-FAX را مشاهده فرمایید.

اطلاعات مرتبط

← "PC-FAX درایور (درایور فابری)" در صفحه 159

← "FAX Utility" در صفحه 160

دریافت فابری

تنظیم حالت دریافت

شما می توانید حالت دریافت را با استفاده از برنامه تنظیم فکس تنظیم کنید. هنگامی که برای اولین بار ویژگی های فابری را تنظیم می کنید، توصیه می شود از برنامه تنظیم فکس استفاده کنید. اگر می خواهید تنظیمات حالت دریافت را به صورت جداگانه انجام دهید، مراحل زیر را دنبال کنید.

1. از صفحه اصلی، به نصب وارد شوید.

2. سرپرست سیستم < تنظیمات فکس < تنظیمات دریافت < حالت دریافت را انتخاب کنید.

3. نحوه دریافت را انتخاب کنید.

خودکار: توصیه شده برای کاربران فابری با کار سنگین چاپگر بعد از تعداد زنگ مشخص شده به صورت خودکار فابری را دریافت می کند.

مهم!

هنگامی که تلفن به چاپگر متصل نیست، حالت خودکار را انتخاب کنید.

دستی: توصیه شده برای کاربرانی که فابری های زیادی ندارند، یا می خواهند بعد از پاسخ به یک تلفن متصل فابری را دریافت کنند. هنگام دریافت فابری، گوشی را بردارید و سپس چاپگر را راه اندازی کنید.

نکته:

اگر ویژگی دریافت از راه دور را فعال کنید، می توانید با استفاده از تلفن متصل شروع به دریافت فابری نمایید.

اطلاعات مرتبط

← "انجام تنظیمات اولیه فکس با استفاده از برنامه تنظیم فکس" در صفحه 103

← "دریافت فکس ها به صورت دستی" در صفحه 112

ارسال فاب

← "دریافت فاب با استفاده از یک دستگاه تلفن متصل (دریافت از راه دور)" در صفحه 112

تنظیمات منشی تلفنی

برای استفاده از منشی تلفنی نیاز است که تنظیمات آن انجام شود.

□ تنظیمات مربوط به حالت دریافت را بر روی حالت خودکار قرار دهید.

□ تنظیمات مربوط به زنگ برای پاسخگویی را بر روی تعداد زنگ بیشتری نسبت به منشی تلفنی قرار دهید. در غیر این صورت، منشی تلفنی نمی تواند تماس های صوتی را جهت ضبط پیام های صوتی دریافت کند. برای تنظیمات منشی تلفنی به راهنمای آن مراجعه کنید. تنظیمات زنگ برای پاسخگویی ممکن است بستگی به منطقه نشان داده نشود.


اطلاعات مرتبط

← "تنظیمات دریافت" در صفحه 124

روش های مختلف دریافت فاب

دریافت فکس ها به صورت دستی

هنگامی که تلفن را متصل کرده و تنظیمات حالت دریافت چاپگر را روی دستی تنظیم می کنید، مراحل زیر را برای دریافت فکس دنبال کنید.

1. هنگامی که تلفن زنگ می خورد، گوشی را بردارید.
 2. هنگامی که بوق فکس را شنیدید، شروع فکس را بر روی LCD چاپگر فشار دهید.
- نکته:
اگر ویژگی دریافت از راه دور را فعال کنید، می توانید با استفاده از تلفن متصل شروع به دریافت فکس نمایید.
3. دریافت را فشار دهید.
 4. دکمه  را فشار دهید و سپس گوشی را در انتظار قرار دهید.

اطلاعات مرتبط

← "دریافت فاب با استفاده از یک دستگاه تلفن متصل (دریافت از راه دور)" در صفحه 112

← "ذخیره فکس های دریافت شده در صندوق ورودی" در صفحه 114

← "انجام تنظیمات منبع کاغذ برای دریافت فکس" در صفحه 105

دریافت فاب با استفاده از یک دستگاه تلفن متصل (دریافت از راه دور)

جهت دریافت فاب به صورت دستی، می بایست بعد از برداشتن گوشی تلفن چاپگر را راه اندازی کنید. با استفاده از ویژگی دریافت از راه دور شما فقط می توانید با به کار گیری تلفن، فاب دریافت کنید.

ویژگی دریافت از راه دور برای تلفن هایی موجود است که از شماره گیری تون پشتیبانی کند.

اطلاعات مرتبط

← "دریافت فکس ها به صورت دستی" در صفحه 112

ارسال فابری

راه اندازی دریافت از راه دور

1. از صفحه اصلی، به نصب وارد شوید.
2. سرپرست سیستم < تنظیمات فکس > تنظیمات دریافت < دریافت از راه دور را انتخاب کنید.
3. بعد از فعال سازی دریافت از راه دور یک کد دو رقمی (0 تا 9) * و # می تواند وارد شود) در قسمت کد شروع وارد کنید.
4. تأیید را فشار دهید.

استفاده از دریافت از راه دور

1. هنگامی که تلفن زنگ می خورد، گوشی را بردارید.
2. هنگامی که بوق فابری را شنیدید، کد شروع را با استفاده از تلفن وارد کنید.
3. بعد از تأیید اینکه چاپگر دریافت فابری را شروع کرده است، گوشی را قطع کنید.

دریافت فکس ها (درخواست دریافت شد)

شما می توانید فکسی که در یک دستگاه فکس دیگر ذخیره شده است را با شماره گیری فکس دریافت نمایید. از این ویژگی برای دریافت سند از سرویس اطلاعات فکس استفاده کنید. با این وجود، اگر سرویس اطلاعات فکس دارای ویژگی راهنمای صوتی است که باید برای دریافت سند دنبال شود، نمی توانید از این ویژگی استفاده کنید.


نکته:

برای دریافت یک سند از سرویس اطلاعات فکس که از راهنمای صوتی استفاده می کند، شماره فکس را با استفاده از ویژگی در گوشی تلفن متصل شماره گیری کنید و تلفن و چاپگر را با دنبال کردن راهنمای صوتی به کار بگیرید.

1. از صفحه اصلی، به فکس وارد شوید.
2. منو < درخواست دریافت شد را انتخاب و سپس عملکرد را فعال کنید.
3. شماره فکس را وارد کنید.

نکته:

هنگامی که محدودیت های شماره گیری مستقیم در تنظیمات امنیتی فعال است، گیرندگان فکس را فقط از فهرست مخاطبین یا تاریخچه فکس ارسال شده می توانید انتخاب کنید. نمی توانید به صورت دستی شماره فکس را وارد کنید.

4. دکمه  را فشار دهید.

اطلاعات مرتبط

- ◀ "ارسال فابری پس از تأیید وضعیت گیرنده" در صفحه 108
- ◀ "ارسال فابری با شماره گیری از دستگاه تلفن خارجی" در صفحه 107

ذخیره و بازارسال فکس های دریافتی

چاپگر ویژگی های زیر را ارائه می کند تا فکس های دریافتی را ذخیره کرده و بازارسال کنید.

- ذخیره در صندوق ورودی چاپگر
- ذخیره در دستگاه حافظه خارجی
- ذخیره در کامپیوتر
- بازارسال در یک دستگاه فکس، آدرس ایمیل یا پوشه به اشتراک گذاشته شده دیگر در شبکه

ارسال فاب

نکته:

- همزمان می توانید از ویژگی های زیر استفاده کنید. اگر همزمان از همه آنها استفاده کنید، اسناد دریافتی در صندوق ورودی، در دستگاه حافظه خارجی و در کامپیوتر ذخیره می شوند و به مقصد مشخص شده با ارسال می شوند.
- وقتی اسناد دریافت شده ای وجود دارند که هنوز خوانده نشده اند، ذخیره یا با ارسال نشده اند، تعداد کارهای پردازش نشده بر روی نماد حالت فکس نمایش داده می شود.

اطلاعات مرتبط

- ◀ "ذخیره فکس های دریافت شده در صندوق ورودی" در صفحه 114
- ◀ "ذخیره فکس های دریافتی در دستگاه حافظه داخلی" در صفحه 115
- ◀ "ذخیره فکس های دریافتی در یک کامپیوتر" در صفحه 116
- ◀ "بازارسال فکس های دریافتی" در صفحه 117
- ◀ "اعلان فکس های دریافت شده و پردازش نشده" در صفحه 119

ذخیره فکس های دریافت شده در صندوق ورودی

می توانید تنظیم کنید فکس های دریافت شده در صندوق ورودی چاپگر ذخیره شود. حداکثر 100 سند را می توانید ذخیره کنید. اگر از این ویژگی استفاده کنید، اسناد ذخیره شده به صورت خودکار چاپ نمی شوند. می توانید آنها را بر روی صفحه LCD چاپگر مشاهده کنید و فقط در هنگام نیاز آنها را چاپ کنید.

نکته:

بسته به شرایط استفاده مانند اندازه فایل مربوط به اسناد ذخیره شده و استفاده از چند ویژگی ذخیره به صورت همزمان، ممکن است نتوانید 100 سند را ذخیره کنید.

تنظیم مربوط به ذخیره فکس های دریافت شده در صندوق ورودی

1. از صفحه اصلی، به راه اندازی وارد شوید.
 2. سرپرست سیستم < تنظیمات فکس > تنظیمات خروجی < خروجی فکس را انتخاب کنید.
 3. تنظیمات فعلی نمایش داده شده بر روی صفحه را بررسی کنید و تنظیم را فشار دهید.
 4. ذخیره در صندوق دریافت < بله را انتخاب کنید.
 5. انتخاب کنید تا در صورت پر بودن صندوق ورودی، از آن استفاده شود.
- دریافت و چاپ فکس ها: چاپگر همه اسناد دریافتی را چاپ می کند که امکان ذخیره آنها در صندوق ورودی وجود ندارد.
- رد کردن فکس های ورودی: چاپگر به تماس های فکس ورودی پاسخ نمی دهد.


بررسی فکس های دریافتی بر روی صفحه LCD


1. از صفحه اصلی، به فکس وارد شوید.


نکته:


- اگر فکس های دریافت شده ای دارید که خوانده نشده اند، تعداد اسناد خوانده نشده بر روی نماد حالت در صفحه اصلی نمایش داده می شوند.
2. باز کردن صندوق دریافت را انتخاب کنید.
 3. اگر صندوق ورودی توسط رمز عبور محافظت شده است، رمز عبور صندوق ورودی یا رمز عبور مدیر را وارد کنید.
 4. فکس را جهت مشاهده از فهرست انتخاب کنید.
محتوای فکس نشان داده می شود.


ارسال فاب

 تصویر را 90 درجه به راست می چرخاند.

 تصویر را در جهت فلش ها حرکت می دهد.

 کوچک یا بزرگ می کند.

 به صفحه قبلی یا بعدی حرکت می کند.

 مشاهده: نماد های عملیات را نمایش می دهد یا پنهان می کند.

 اسنادی که پیش نمایش آنها نشان داده شده است را حذف می کند.

5. منو را فشار دهید و انتخاب کنید که اسناد مشاهده شده چاپ یا حذف شود و سپس دستورالعمل های روی صفحه را دنبال کنید.

مهم: 

اگر حافظه چاپگر پر شود، دریافت و ارسال فکس غیرفعال می شود. اسنادی که قبلاً خوانده اید یا چاپ کرده اید را حذف کنید.

اطلاعات مرتبط

← "اعلان فکس های دریافت شده و پردازش نشده" در صفحه 119

← "گزینه های تنظیمات فکس" در صفحه 123

ذخیره فکس های دریافتی در دستگاه حافظه داخلی

می توانید تنظیم کنید اسناد دریافتی به فرمت PDF تبدیل شوند و سپس آنها را روی یک کامپیوتر متصل به چاپگر ذخیره کنید. همچنین می توانید تنظیم کنید اسناد هنگام ذخیره شدن در دستگاه حافظه، به صورت خودکار چاپ شوند.

مهم: 

قبل از ذخیره اسناد در دستگاه حافظه متصل به چاپگر، اسناد دریافتی موقتاً در حافظه چاپگر ذخیره می شوند. به دلیل اینکه خطای پر بودن حافظه سبب غیرفعال شدن ارسال و دریافت فکس می شود، دستگاه حافظه را به چاپگر وصل کنید. تعداد اسنادی که موقتاً در حافظه چاپگر ذخیره شده اند بر روی نماد حالت در صفحه اصلی نمایش داده می شوند.

1. دستگاه حافظه خارجی را به چاپگر وصل کنید.

2. از صفحه اصلی، به راه اندازی وارد شوید.


3. سرپرست سیستم < تنظیمات فکس < تنظیمات خروجی < خروجی فکس را انتخاب کنید.

4. تنظیمات فعلی نمایش داده شده بر روی صفحه را بررسی کنید و تنظیم را فشار دهید.

5. سایر تنظیمات < ایجاد پوشه برای ذخیره را انتخاب کنید.

6. پیام نمایش داده شده بر روی صفحه را بررسی کنید و سپس ایجاد کردن را فشار دهید.

پوشه ای برای ذخیره اسناد دریافت شده در دستگاه حافظه ایجاد می شوند.

7. دکمه  را برای بازگشت به صفحه خروجی فکس فشار دهید.

8. ذخیره در حافظه < بله را انتخاب کنید. برای چاپ اسناد به صورت خودکار هنگام ذخیره سازی آنها روی دستگاه حافظه، گزینه بله و چاپ را انتخاب کنید.

ارسال فاب

اطلاعات مرتبط

← "اعلان فکس های دریافت شده و پردازش نشده" در صفحه 119

ذخیره فکس های دریافتی در یک کامپیوتر

شما می توانید تعیین کنید که اسناد دریافتی به فرمت PDF تبدیل شوند و سپس آنها را روی یک کامپیوتر متصل به چاپگر ذخیره کنید. به علاوه می توانید تعیین کنید که اسناد هنگام ذخیره کردن آنها در کامپیوتر، به طور خودکار چاپ شوند. ابتدا، باید برای انجام تنظیمات، از FAX Utility استفاده کنید. FAX Utility را در کامپیوتر نصب کنید.

مهم!

□ حالت دریافت چاپگر را روی خودکار تنظیم کنید.

□ قبل از ذخیره اسناد در کامپیوتری که برای ذخیره فکس ها در نظر گرفته شده است، اسناد دریافتی موقتاً در حافظه چاپگر ذخیره می شوند. به دلیل اینکه خطای پر بودن خطا باعث غیرفعال شدن ارسال و دریافت فکس می شود، کامپیوتری که تنظیم شده است فکس ها را ذخیره کند، روشن نگهدارید. تعداد اسنادی که موقتاً در حافظه چاپگر ذخیره شده اند بر روی نماد حالت در صفحه اصلی نمایش داده می شوند.

1. در کامپیوتر متصل به چاپگر FAX Utility را راه اندازی کنید.

2. صفحه تنظیمات FAX Utility را باز کنید.

Windows □

Received Fax Output Settings < Fax Settings for Printer را انتخاب کنید.

Mac OS X □

روی FAX Receive Monitor کلیک کنید، چاپگر را انتخاب کرده، و سپس روی Receive Settings کلیک کنید.

3. برای ذخیره اسناد، روی Save faxes on this computer کلیک کرده و پوشه را انتخاب کنید.

4. در صورت لزوم سایر تنظیمات را انجام دهید، و سپس تنظیمات را به چاپگر ارسال کنید.

نکته:

برای کسب جزئیات بیشتر درباره آیتیم های تنظیمات و روند آن، به راهنمای FAX Utility رجوع کنید.

5. در صفحه کنترل چاپگر، وارد راه اندازی شوید.

6. سرپرست سیستم < تنظیمات فکس > تنظیمات خروجی < خروجی فکس > را انتخاب کنید.

7. تنظیمات فعلی نمایش داده می شود. بررسی کنید که چاپگر به گونه ای تنظیم شده است که فکس ها را در کامپیوتر (ذخیره در کامپیوتر) ذخیره می کند. اگر می خواهید اسناد دریافت شده به صورت خودکار چاپ شوند و در همین حالا آنها را در کامپیوتر ذخیره کنید، تنظیم را فشار دهید و به مرحله بعدی بروید.

8. ذخیره در کامپیوتر < بله و چاپ > را انتخاب کنید.

نکته:

برای متوقف کردن ذخیره اسناد دریافتی در کامپیوتر، ذخیره در کامپیوتر را در چاپگر روی خیر تنظیم نمایید. به علاوه می توانید برای تغییر تنظیمات از FAX Utility استفاده کنید، با این حال، هنگامی که فکس های دریافتی وجود دارند که در کامپیوتر ذخیره نشده اند، تغییر از FAX Utility امکان پذیر نیست.

اطلاعات مرتبط

← "تنظیم حالت دریافت" در صفحه 111

← "FAX Utility" در صفحه 160

← "اعلان فکس های دریافت شده و پردازش نشده" در صفحه 119

ارسال فاب

بازارسال فکس های دریافتی

می توانید تنظیم کنید اسناد دریافتی به یک دستگاه فکس دیگر ارسال شوند، یا به قالب PDF تبدیل شوند و به یک پوشه مشترک در شبکه یا آدرس ایمیل بازارسال شوند. اسناد ارسال شده از روی چاپگر حذف می شوند. ابتدا مقصد بازارسال را در فهرست مخاطبین ثبت کنید. برای بازارسال آدرس ایمیل، لازم است تنظیمات سرور ایمیل را نیز پیکربندی کنید.

نکته:

- اسناد رنگی را نمی توانید به یک دستگاه فکس دیگر بازارسال کنید. به صورت اسنادی پردازش می شوند که بازارسال نشده اند.
- قبل از استفاده از این ویژگی، بررسی کنید تنظیمات تاریخ / زمان و اختلاف زمان صحیح باشند. از سرپرست سیستم < تنظیمات معمول به منو بروید.

1. از صفحه اصلی، به راه اندازی وارد شوید.

2. سرپرست سیستم < تنظیمات فکس < تنظیمات خروجی < خروجی فکس را انتخاب کنید.

3. تنظیمات فعلی نمایش داده شده بر روی صفحه را بررسی کنید و تنظیم را فشار دهید.

4. بازارسال < بله را انتخاب کنید.

نکته:

برای چاپ اسناد هنگام ارسال آنها، گزینه بله و چاپ را انتخاب کنید.

5. سایر تنظیمات < مقصد بازارسال را انتخاب کنید.

6. مقصدهای بازارسال را از لیست مخاطبین انتخاب کنید.

نکته:

□ برای ترتیب بندی مخاطبین بر اساس ویژگی چاپگر، مشاهده را فشار دهید.

□ می توانید حداکثر پنج مقصد بازارسال را مشخص کنید. کادر بررسی را برای انتخاب مقصد فشار دهید. برای لغو انتخابتان دوباره این کادر را فشار دهید.

7. بعد از انتخاب مقصدهای بازارسال، ادامه را فشار دهید.

8. بررسی کنید مقصدهای بازارسالی که انتخاب کرده اید صحیح باشند، سپس بستن را فشار دهید.

9. گزینه ها در صورت عدم بازارسال را انتخاب کنید.

10. انتخاب کنید آیا اسناد دریافتی چاپ شوند یا اینکه در صورت عدم بازارسال در صندوق ورودی چاپگر ذخیره شوند.

مهم!

وقتی صندوق ورودی پر شد، ارسال و دریافت فکس غیرفعال می شود. بعد از بررسی اسناد باید آنها را از صندوق ورودی حذف کنید. تعداد اسنادی که بازارسال نمی شوند به همراه کارهای پردازش نشده بر روی نماد حالت فکس در صفحه اصلی نمایش داده می شوند.

11. هنگام ارسال به آدرس ایمیل، می توانید یک موضوع برای ایمیل تعیین کنید. موضوع ایمیل برای بازارسال را انتخاب کنید و موضوع را وارد کنید.

نکته:

□ اگر پوشه مشترکی را در شبکه انتخاب کرده اید یا آدرس ایمیلی را به عنوان مقصد بازارسال مشخص کرده اید، توصیه می کنیم بررسی کنید آیا می توانید یک تصویر اسکن شده را در حالت اسکن برای مقصد ارسال کنید یا خیر. اسکن < ایمیل یا اسکن < پوشه شبکه/FTP را از صفحه اصلی انتخاب کنید، مقصد را انتخاب کنید و سپس اسکن را شروع کنید.

□ وقتی اسناد دریافتی در پوشه مشترک در شبکه ذخیره می شوند، می توانید اعلان فکس جدید را در کامپیوتر دارای Windows دریافت کنید. برای انجام تنظیمات از FAX Utility استفاده کنید. برای اطلاع از جزئیات به راهنمای FAX Utility مراجعه کنید.

ارسال فابری

اطلاعات مرتبط

- ← "تنظیمات خروجی" در صفحه 125
- ← "مدیریت اطلاعات تماس" در صفحه 56
- ← "استفاده از سرور ایمیل" در صفحه 222
- ← "بررسی فکس های دریافتی بر روی صفحه LCD" در صفحه 114
- ← "اعلان فکس های دریافت شده و پردازش نشده" در صفحه 119
- ← "اسکن و ارسال به ایمیل" در صفحه 85
- ← "ارسال اسکن به پوشه شبکه یا سرور FTP" در صفحه 86
- ← "FAX Utility" در صفحه 160

استفاده از دیگر ویژگی های فابری

چاپ فهرست و گزارش فابری

چاپ گزارش فکس به صورت دستی

1. از صفحه اصلی، به فکس وارد شوید.
2. منو < گزارش فکس را انتخاب کنید.
3. گزارشی را برای چاپ کردن انتخاب کنید و سپس دستورالعمل روی صفحه را دنبال کنید.

نکته:

می توانید قالب گزارش را تغییر دهید. از صفحه اصلی، نصب < سرپرست سیستم > تنظیمات فکس < تنظیمات خروجی و سپس تنظیمات الصاق عکس به گزارش یا فرمت گزارش را تغییر دهید.

اطلاعات مرتبط

- ← "گزینه های بیشتر برای حالت فکس" در صفحه 121
- ← "تنظیمات خروجی" در صفحه 125

تنظیمات چاپ گزارش فابری به صورت خودکار

می توانید تنظیمات را به گونه ای انجام دهید که گزارش فابری های زیر به صورت خودکار چاپ شود.

گزارش مخابره

از صفحه اصلی راه اندازی < سرپرست سیستم > تنظیمات فکس < تنظیمات پیش فرض کاربر > گزارش مخابره را انتخاب، و سپس چاپ یا خطای روشن شدن چاپگر را انتخاب کنید.

نکته:

برای تغییر تنظیمات هنگام ارسال فابری، منو را در بالای صفحه فشار دهید و تنظیمات ارسال فکس < گزارش مخابره را انتخاب کنید.

بازارسال گزارش

از صفحه اصلی راه اندازی < سرپرست سیستم > تنظیمات فکس < تنظیمات خروجی > بازارسال گزارش را انتخاب، و سپس چاپ یا خطای روشن شدن چاپگر را انتخاب کنید.

ارسال فاب

گزارش فکس

از صفحه اصلی راه اندازی < سرپرست سیستم < تنظیمات فکس < تنظیمات خروجی < چاپ خودکار فکس ورودی را انتخاب، و سپس روشن (هر 30) یا روشن (زمان) را انتخاب کنید.

اطلاعات مرتبط

← "گزینه های بیشتر برای حالت فکس" در صفحه 121

← "تنظیمات خروجی" در صفحه 125

تنظیمات امنیتی برای فکس

می توانید برای جلوگیری از ارسال فکس به گیرنده اشتباه یا جلوگیری از فاش شدن یا گم شدن اسناد دریافتی، تنظیمات امنیتی را انجام دهید. همچنین می توانید فکس هایی که از آنها پشتیبان گرفته شده را حذف کنید.

1. از صفحه اصلی، به نصب وارد شوید.

2. سرپرست سیستم < تنظیمات فکس < تنظیمات امنیتی را انتخاب کنید.

3. منو را انتخاب کنید و سپس تنظیمات را انجام دهید.

اطلاعات مرتبط

← "تنظیمات امنیتی" در صفحه 126

بررسی کارهای فاب

اعلان فکس های دریافت شده و پردازش نشده

اگر اسنادی دریافت کرده اید که پردازش نشده اند، تعداد کارهای پردازش نشده بر روی نماد حالت فکس بر روی صفحه نمایش داده می شوند. وقتی تعداد فکس ها بیشتر از 10 باشد، نماد به +10 تغییر می کند. برای درک مفهوم "پردازش نشده" به جدول زیر مراجعه کنید.



وضعیت پردازش نشده	تنظیم خروجی فکس دریافت شده
اسناد دریافت شده در انتظار چاپ هستند یا چاپ در حال انجام است.	چاپ ^{1*}
اسنادی در صندوق ورودی دریافت شده اند که خوانده نشده اند.	ذخیره در صندوق ورودی
هیچ دستگاهی حاوی پوشه خاصی نیست که برای ذخیره اسناد دریافتی باشد و به چاپگر وصل باشد یا به هر دلیل دیگری، اسناد دریافت شده ای وجود دارند که در دستگاه ذخیره نشده اند.	ذخیره در دستگاه حافظه خارجی

ارسال فاب

وضعیت پردازش نشده	تنظیم خروجی فکس دریافت شده
اسناد دریافت شده ای وجود دارند که در کامپیوتر ذخیره نشده اند زیرا کامپیوتر به هر دلیلی در حالت خواب است.	ذخیره در کامپیوتر
اسناد دریافت شده ای وجود دارند که با ارسال نشده اند یا با ارسال آنها ناموفق بوده است ^{2*} .	با ارسال

1* وقتی هیچکدام از تنظیمات خروجی فکس را تنظیم نکرده اید یا زمانی که تنظیم کرده اید اسناد دریافتی را در حین ذخیره آنها در حافظه خارجی یا کامپیوتر چاپ کنید.

2* وقتی تنظیم می کنید اسنادی که با ارسال نمی شوند در صندوق ورودی ذخیره شوند، اسناد خوانده نشده ای که با ارسال نشده اند در صندوق ورودی هستند. وقتی تنظیم می کنید اسنادی که با ارسال نشده اند چاپ شوند، چاپ کامل نمی شود.

نکته:

اگر از بیش از یک تنظیم خروجی فکس استفاده می کنید، تعداد کارهای پردازش نشده ممکن است به صورت "2" یا "3" نمایش داده شود حتی اگر فقط یک فکس دریافت شده باشد. مثلاً اگر تنظیم کنید فکس ها در صندوق ورودی و در کامپیوتر ذخیره شوند و یک فکس دریافت کنید، اگر فکس در صندوق ورودی و در کامپیوتر ذخیره نشود، تعداد کارهای پردازش نشده به صورت "2" نمایش داده می شود.

اطلاعات مرتبط

- ← "ذخیره فکس های دریافت شده در صندوق ورودی" در صفحه 114
- ← "ذخیره فکس های دریافتی در دستگاه حافظه داخلی" در صفحه 115
- ← "ذخیره فکس های دریافتی در یک کامپیوتر" در صفحه 116
- ← "با ارسال فکس های دریافتی" در صفحه 117
- ← "بررسی فکس های دریافتی بر روی صفحه LCD" در صفحه 114
- ← "بررسی کارهای فکس در حال پیشرفت" در صفحه 120

بررسی کارهای فکس در حال پیشرفت

می توانید اسناد فکس زیر را بررسی، لغو، چاپ، ارسال مجدد یا حذف کنید.

اسناد دریافت شده که هنوز چاپ نشده اند.

اسنادی که هنوز ارسال نشده اند.

اسنادی که با استفاده از ارسال درخواست یا ذخیره داده های فکس ذخیره شده اند.

اسنادی که ارسال آنها ناموفق بوده است (اگر ذخیره اطلاعات نقص را فعال کرده باشید)

اسنادی دریافت شده اند که در کامپیوتر یا در دستگاه حافظه خارجی ذخیره نشده اند

1. دکمه **F** را فشار دهید.

2. کنترل کار را انتخاب و سپس کار ارتباطی یا کار چاپ را انتخاب کنید.

3. یک کار را برای بررسی انتخاب کنید.

بررسی تاریخچه کار فاب

شما می توانید تاریخچه دریافت یا ارسال کارهای فاب را بررسی کنید. گزارش فاب های دریافتی شامل اسناد دریافتی برای چاپ مجدد آنها می شود. شما نمی توانید از قسمت گزارش ارسال، اسناد ارسال شده را چاپ یا ارسال مجدد کنید.

1. دکمه **F** را فشار دهید.

2. سابقه کار را انتخاب و سپس کار دریافت شده یا ارسال کار را انتخاب کنید.

ارسال فابری

3. یک کار را برای بررسی انتخاب کنید.

نکته:

همه اسناد دریافتی برای اینکه بتوانید آنها را دوباره چاپ کنید در سابقه کار ذخیره می شوند، اما هنگام پر شدن حافظه چاپگر به ترتیب زمان حذف می شوند.

بررسی اسناد دریافتی در صندوق ورودی

شما می توانید اسناد دریافتی ذخیره شده در صندوق ورودی چاپگر را بررسی کنید.

1. دکمه **i** را فشار دهید.

2. محل ذخیره کار را انتخاب و سپس صندوق دریافت را انتخاب کنید.

نکته:

برای نمایش منوهای چاپ یا حذف اسناد در صندوق ورودی منو را فشار دهید.

3. یک کار را برای بررسی انتخاب کنید.

محتوای فابری نمایش داده می شود.

نکته:

برای دیدن اطلاعات بیشتر مانند تاریخ، ساعت و ارسال کننده، منو را فشار دهید و سپس جزئیات را انتخاب کنید.

چاپگر می تواند هنگام پر بودن حافظه، فابریها را دریافت یا ارسال کند. توصیه می شود اسناد پس از مشاهده یا چاپ، حذف شوند.

گزینه های بیشتر برای حالت فکس

یک شماره فکس وارد کنید

شماره فکس را به صورت دستی وارد کنید.

وضوح

وضوح فکس خروجی را انتخاب کنید. برای اسنادی که دارای متن و تصویر هستند، عکس را انتخاب کنید.

تراکم

تراکم فکس خروجی را تنظیم می کند.

اندازه سند (شیشه)

اندازه و جهت سند قرار داده شده روی شیشه اسکنر را انتخاب کنید.

ADF 2 طرفه

هر دو سمت سندی را که روی ADF گذاشته اید اسکن می کند و یک فکس تک رنگ ارسال می کند.

مخاطبین

رسیدی را از لیست مخاطبین انتخاب کنید. همچنین می توانید مخاطبی را اضافه کرده یا ویرایش کنید.

سابقه

گیرنده ای را از سابقه فکس انتخاب کنید. همچنین می توانید گیرنده را به لیست مخاطبین اضافه کنید.

در گوشی

می توانید با گوش دادن به صدا یا بوق خط از طریق بلندگوی چاپگر در هنگام شماره گیری، برقراری ارتباط و انتقال، یک فکس را ارسال کنید.

تنظیمات ارسال فکس

ارسال فابری

منوهای روی صفحه کنترل را همانطور که در زیر توصیف شده است انتخاب کنید.

فکس < منو > تنظیمات ارسال فکس

وضوح

وضوح فکس خروجی را انتخاب کنید. برای اسنادی که دارای متن و تصویر هستند، **عکس** را انتخاب کنید.

تراکم

تراکم فکس خروجی را تنظیم می کند.

اندازه سند (شیشه)

اندازه و جهت سند قرار داده شده روی شیشه اسکن را انتخاب کنید.

ADF 2 طرفه

هر دو سمت سندی را که روی ADF گذاشته اید اسکن می کند و یک فکس تک رنگ ارسال می کند.

ارسال مستقیم

به محض برقرار شدن ارتباط، فکس های تک رنگ را به یک گیرنده تکی ارسال می کند بدون اینکه تصویر اسکن شده را در حافظه ذخیره کند. اگر این گزینه را فعال نکنید، چاپگر بعد از ذخیره تصویر اسکن شده در حافظه شروع به مخابره می کند و ممکن است هنگام ارسال تعداد زیادی صفحه، خطای حافظه پر ایجاد شود. با استفاده از این گزینه، می توانید از بروز خطا جلوگیری کنید اما ارسال فکس بیشتر طول می کشد. وقتی از گزینه **ADF 2 طرفه** استفاده می کنید و به چند نفر فکس ارسال می کنید، نمی توانید از این گزینه استفاده کنید.

ارسال اولویت

قبل از ارسال سایر فکس هایی که در انتظار هستند، فکس فعلی را ارسال می کند.

اسکن متوالی از ADF

وقتی فکس ها را از ADF ارسال می کنید، نمی توانید بعد از شروع اسکن، اسناد موجود در ADF را ارسال کنید. اگر اسنادی با اندازه های مختلف در ADF قرار دهید، تمام اسناد با اندازه بزرگترین آنها ارسال خواهد شد. این گزینه را فعال کنید تا چاپگر سؤال کند آیا می خواهید بعد از پایان اسکن ADF، صفحه دیگری را اسکن کنید یا خیر. سپس می توانید اسنادتان را بر اساس اندازه ترتیب بندی کرده و اسکن کنید و به صورت یک فکس تکی ارسال کنید.

گزارش مخابره

پس از ارسال فکس، یک گزارش ارسال به صورت خودکار چاپ می کند. برای اینکه گزارش فقط در زمان بروز خطا چاپ شود، **خطای روشن شدن چاپگر** را انتخاب کنید.

ارسال فکس در فرصتی دیگر

منوهای روی صفحه کنترل را همانطور که در زیر توصیف شده است انتخاب کنید.

فکس < منو > ارسال فکس در فرصتی دیگر

در زمانی که مشخص می کنید فکسی را ارسال می کند. وقتی از این گزینه استفاده می کنید، فقط یک فکس تک رنگ موجود است.

درخواست دریافت شد

منوهای روی صفحه کنترل را همانطور که در زیر توصیف شده است انتخاب کنید.

فکس < منو > درخواست دریافت شد

به شماره فکسی که وارد کردید متصل می شود و فکس ذخیره شده در دستگاه فکس را دریافت می کند. برای دریافت فکس از سرویس اطلاعات فکس می توانید از این گزینه استفاده کنید.

ارسال فابری

ارسال درخواست

منوهای روی صفحه کنترل را همانطور که در زیر توصیف شده است انتخاب کنید.

فکس < منو > ارسال درخواست

یک سند اسکن شده (تا حداکثر 100 صفحه تک رنگ) را برای رأی دهی ذخیره می کند و زمانی که یک دستگاه فکس دیگر با استفاده از عملکرد دریافت رأی دهی آن را درخواست می کند، به صورت خودکار ارسال می شود.

ذخیره داده های فکس

منوهای روی صفحه کنترل را همانطور که در زیر توصیف شده است انتخاب کنید.

فکس < منو > ذخیره داده های فکس

یک سند اسکن شده (تا حداکثر 100 صفحه تک رنگ) را ذخیره می کند و به شما امکان می دهد هرگاه لازم بود آن را ارسال کنید.

گزارش فکس

منوهای روی صفحه کنترل را همانطور که در زیر توصیف شده است انتخاب کنید.

فکس < منو > گزارش فکس

لیست تنظیمات فکس

تنظیمات فعلی فکس را چاپ می کند.

گزارش فکس

پس از ارسال فکس، یک گزارش ارسال به صورت خودکار چاپ می کند. با استفاده از منوی زیر می توانید تنظیم کنید که این گزارش به صورت خودکار چاپ شود.

راه اندازی < سرپرست سیستم > تنظیمات فکس < تنظیمات خروجی > چاپ خودکار فکس ورودی

آخرین مخابره

یک گزارش برای فکس قبلی که از طریق دریافت، ارسال یا دریافت شده بود را چاپ می کند.

اسناد فکس ذخیره شده

فهرستی از اسناد فکس ذخیره شده در حافظه چاپگر، مانند کارهای تمام نشده را چاپ می کند.

جستجوی پروتکل

یک گزارش مفصل برای فکس قبلی که ارسال یا دریافت شده بود را چاپ می کند.

گزینه های تنظیمات فکس

منوهای روی صفحه کنترل را همانطور که در زیر توصیف شده است انتخاب کنید.

راه اندازی < سرپرست سیستم > تنظیمات فکس

تنظیمات پیش فرض کاربر

منوهای روی صفحه کنترل را همانطور که در زیر توصیف شده است انتخاب کنید.

نصب < سرپرست سیستم > تنظیمات فکس < تنظیمات پیش فرض کاربر

ارسال فابری

تنظیماتی که در این منو انجام می شود، جزو تنظیمات پیش فرض شما برای ارسال فکس قرار می گیرند. برای توضیحات درباره موارد تنظیم، به تنظیمات ارسال فکس در حالت فکس مراجعه کنید.

اطلاعات مرتبط

← "گزینه های بیشتر برای حالت فکس" در صفحه 121

تنظیمات ارسال

منوهای روی صفحه کنترل را همانطور که در زیر توصیف شده است انتخاب کنید.

راه اندازی < سرپرست سیستم > تنظیمات فکس < تنظیمات ارسال

چرخش خودکار

یک سند A4 قرار داده شده در ADF یا شیشه اسکنر به صورتی که طرف پهن آن به سمت چپ باشد، به عنوان فکس A3 ارسال می شود. این گزینه را فعال کنید تا تصویر اسکن شده بچرخد و در اندازه A4 ارسال شود.

ارسال گروهی

اگر چندین فکس در انتظار ارسال به یک گیرنده باشند، این گزینه آنها را گروه بندی می کند تا همگی با هم ارسال شوند. حداکثر 5 سند (در مجموع ۱۰۰ صفحه) می تواند به صورت همزمان ارسال شود. این کار باعث می شود با کاهش دادن دفعات ارسال، در هزینه های اتصال صرفه جویی شود.

ذخیره اطلاعات نقص

اسناد ارسال نشده را در حافظه چاپگر ذخیره می کند. می توانید اسناد را دوباره از منوی وضعیت ارسال کنید.

تنظیمات دریافت

منوهای روی صفحه کنترل را همانطور که در زیر توصیف شده است انتخاب کنید.

راه اندازی < سرپرست سیستم > تنظیمات فکس < تنظیمات دریافت

حالت دریافت

حالت دریافت را انتخاب کنید.

DRD

اگر مشترک سرویس زنگ خاص شرکت مخابرات هستید، الگوی زنگ مورد نظر برای فکس های دریافتی را انتخاب کنید. سرویس زنگ خاص که توسط بسیاری از شرکت های مخابراتی ارائه می شود (نام سرویس در هر شرکت فرق می کند)، به شما امکان می دهد از چندین شماره تلفن در یک خط تلفن استفاده نمایید. هر شماره به یک الگوی زنگ متفاوت اختصاص داده می شود. می توانید از یک شماره برای تماس های صوتی و از یک شماره دیگر برای تماس های فکس استفاده کنید. این گزینه بسته به منطقه ممکن است روشن یا خاموش باشد.

زنگ برای پاسخگویی

تعداد زنگ هایی که چاپگر باید پیش از دریافت خودکار فکس بخورد را انتخاب کنید.

دریافت از راه دور

هنگامی که به تماس فکس دریافتی توسط یک تلفن متصل به چاپگر پاسخ می دهید، می توانید با وارد کردن کد توسط تلفن، شروع به دریافت فکس کنید.

ارسال فابری

تنظیمات خروجی

منوهای روی صفحه کنترل را همانطور که در زیر توصیف شده است انتخاب کنید.

راه اندازی < سرپرست سیستم > تنظیمات فکس < تنظیمات خروجی

خروجی فکس

می توانید تعیین کنید اسناد دریافت شده در صندوق ورودی، دستگاه حافظه یا یک کامپیوتر ذخیره شود، یا اسناد بازارسال شوند.

کاهش خودکار

اسناد دریافتی بزرگ را کاهش می دهد تا در کاغذ موجود در منبع کاغذ جای بگیرند. بسته به داده های دریافتی ممکن است کاهش همیشگی امکان پذیر نباشد. اگر این گزینه خاموش شود، اسناد بزرگ با اندازه اصلی و در چندین برگه چاپ می شود یا اینکه ممکن است صفحه دوم به صورت سفید خارج شود.

چرخش خودکار

یک سند دریافت شده با اندازه A5، B5، A4 یا Letter را می چرخاند تا روی کاغذ با اندازه درست چاپ شود. این تنظیم در هنگام تنظیم دو یا چند منبع برای چاپ فکس در **تنظیمات منبع کاغذ > تنظیمات انتخاب خودکار** و زمانی که تنظیمات اندازه کاغذ برای منابع کاغذ روی A3 و A4، B4 و B5 یا A4 و A5 باشد، اعمال می شود.

تلفیق ترتیب دریافت

اسناد دریافتی را از آخرین صفحه (چاپ به ترتیب نزولی) چاپ می کند، به این ترتیب اسناد چاپ شده با ترتیب درست روی هم قرار می گیرند. هنگامی که حافظه چاپگر کم است، ممکن است این ویژگی در دسترس نباشد.

زمان تعلیق چاپ

اسناد دریافت شده در یک دوره زمانی خاص را بدون چاپ کردن در حافظه چاپگر ذخیره می کند. در زمان مشخص شده برای راه اندازی مجدد چاپ، اسناد به صورت خودکار چاپ می شوند. از این ویژگی می توان برای جلوگیری از ایجاد سروصدا در شب یا جلوگیری از افشای اسناد محرمانه در زمانی که حضور ندارید، استفاده نمود. قبل از استفاده از این ویژگی، مطمئن شوید که حافظه خالی کافی وجود دارد. حتی قبل از راه اندازی مجدد می توانید اسناد دریافتی را به صورت تکی از **منوی وضعیت** بررسی کرده و چاپ کنید.

بازارسال گزارش

پس از بازارسال یک سند، یک گزارش چاپ می کند.

الصاق عکس به گزارش

یک گزارش **مخبره** به همراه تصویری از صفحه اول سند ارسالی چاپ می کند. **روشن (تصویر بزرگ)** را انتخاب کنید تا قسمت بالای صفحه بدون کوچک شدن چاپ شود. **روشن (تصویر کوچک)** را انتخاب کنید تا کل صفحه چاپ شود و اندازه آن کوچک شود تا متناسب با اندازه گزارش باشد.

چاپ خودکار فکس ورودی

سابقه فکس را به صورت خودکار چاپ می کند. **روشن (هر 30)** را انتخاب کنید تا هر بار که 30 کار فکس کامل می شود، یک گزارش چاپ شود. **روشن (زمان)** را انتخاب کنید تا گزارش در زمانی خاص چاپ شود. با این وجود اگر تعداد کارهای فکس بیش از 30 باشد، سابقه پیش از زمان مشخص چاپ می شود.

فرمت گزارش

یک قالب به غیر از **جستجوی پروتکل** برای گزارش های فکس انتخاب کنید. برای چاپ همراه با کدهای خطا، **جزئیات** را انتخاب کنید.

ارسال فابری

تنظیمات مقدماتی

منوهای روی صفحه کنترل را همانطور که در زیر توصیف شده است انتخاب کنید.

راه اندازی < سرپرست سیستم < تنظیمات فکس < تنظیمات مقدماتی

سرعت فکس

سرعت ارسال فکس را انتخاب کنید. اگر خطای ارتباطی به طور مرتب رخ می دهد، هنگام ارسال/دریافت فکس به/از خارج کشور، هنگام استفاده از سرویس تلفن (VoIP) IP، توصیه می شود آهسته (9600bps) را انتخاب کنید.

ECM

این حالت، خطاهای به وجود آمده در ارسال فکس (حالت تصحیح خطا) را که اغلب در اثر پارازیت خط تلفن به وجود می آیند، به طور خودکار اصلاح می کند. اگر این حالت غیر فعال شود، نمی توانید اسناد را به صورت رنگی ارسال یا دریافت نمایید.

تشخیص بوق شماره گیری

یک آهنگ شماره گیری را پیش از شروع به شماره گیری شناسایی می کند. اگر چاپگر به یک PBX (تبادل انشعاب خصوصی) یا خط تلفن دیجیتال متصل است، ممکن است چاپگر نتواند شروع به شماره گیری کند. در این حالت، تنظیم نوع خط را به PBX تغییر دهید. اگر این کار مؤثر نبود، این ویژگی را غیرفعال کنید. با این وجود، ممکن است غیرفعال کردن این ویژگی باعث حذف شدن اولین رقم شماره فکس و ارسال فکس به شماره نادرست گردد.

کلید شماره گیری

نوع تلفنی که به چاپگر متصل کرده اید را انتخاب کنید. اگر بر روی نبض تنظیم شود، می توانید در حالی که شماره ها را در صفحه بالایی فکس وارد می کنید، با فشار دادن * ("T" درج می شود) به طور موقت حالت شماره گیری را از پالس به تن تعویض کنید. بسته به منطقه ممکن است این تنظیم نمایش داده نشود.

نوع خط

نوع خطی که به چاپگر متصل کرده اید را انتخاب کنید. وقتی از چاپگر در محیطی استفاده می کنید که از پیش شماره استفاده شده است و از کد دسترسی خارجی مثل 0 و 9 استفاده می شود، برای اینکه به خط خارجی تماس برقرار کنید، PBX را انتخاب کنید و کد دسترسی را ثبت کنید. بعد از ثبت کد دسترسی، هنگام ارسال فکس به شماره فکس خارجی، # (هش) را به جای کد دسترسی وارد کنید. برای مکان هایی که از مودم DSL یا آداپتور پایانه استفاده می کنند، توصیه می شود تنظیم را روی PBX بگذارید.

سر برگ

نام فرستنده و شماره فکس را وارد کنید. این موارد به صورت سرصفحه در فکس های خروجی ظاهر می شوند. می توانید تا 40 نویسه برای نام و تا 20 رقم برای شماره فکس وارد کنید.

تنظیمات امنیتی

منوهای روی صفحه کنترل را همانطور که در زیر توصیف شده است انتخاب کنید.

راه اندازی < سرپرست سیستم < تنظیمات فکس < تنظیمات امنیتی

محدودیت های شماره گیری مستقیم

این گزینه را فعال کنید تا ورود دستی شماره فکس گیرنده غیرفعال شود و اپراتور بتواند گیرندگان را فقط از لیست مخاطبین یا سابقه ارسال انتخاب کند. برای درخواست از اپراتور برای وارد کردن مجدد شماره فکس بعد از ورود آن به صورت دستی، دو بار وارد شود را انتخاب کنید.

تأیید لیست آدرس

قبل از آغاز انتقال، صفحه اطلاعات گیرنده را نشان می دهد.

تنظیمات رمز عبور صندوق دریافت

ارسال فاب

رمز عبور از صندوق ورودی محافظت می کند تا کاربران نتوانند فکس های دریافتی را مشاهده کنند. تغییر را برای تغییر گذرواژه انتخاب کنید یا بازنشانی را برای لغو محافظت با گذرواژه انتخاب کنید. در هنگام تغییر یا بازنشانی گذرواژه، نیاز به گذرواژه کنونی دارید.

پاک کردن خودکار داده پشتیبان

سرسی اینکه به خاطر قطع برق یا عملکرد اشتباه دستگاه آمادگی قطعی ناگهانی برق را داشته، چاپگر موقتاً کپی پشتیبان اسناد ارسال و دریافت شده را در حافظه خود ذخیره می کند. این گزینه را فعال کنید تا پس ارسال و دریافت اسناد و زمانی که دیگر لازم نیست نسخه پشتیبان داشته باشید، نسخه های پشتیبان به صورت خودکار پاک شوند.

پاک کردن داده پشتیبان

همه نسخه های پشتیبانی را که به صورت موقت در حافظه چاپگر ذخیره شده اند پاک می کند. پیش از تحویل چاپگر به فرد دیگر یا دور ریختن آن، این برنامه را اجرا کنید.

بررسی اتصال فکس

منوهای روی صفحه کنترل را همانطور که در زیر توصیف شده است انتخاب کنید.

راه اندازی < سرپرست سیستم < تنظیمات فکس < بررسی اتصال فکس

بررسی می کند که چاپگر به خط تلفن متصل بوده و آماده ارسال فکس است و نتیجه بررسی را روی کاغذ ساده اندازه A4 چاپ می کند.

برنامه تنظیم فکس

منوهای روی صفحه کنترل را همانطور که در زیر توصیف شده است انتخاب کنید.

راه اندازی < سرپرست سیستم < تنظیمات فکس < برنامه تنظیم فکس

برای انجام تنظیمات اولیه فکس به وسیله دنبال کردن دستورالعمل های روی صفحه، این گزینه را انتخاب کنید. برای کسب اطلاعات بیشتر، به صفحه ای که تنظیمات اولیه فکس را شرح داده است مراجعه کنید.

پر کردن مجدد جوهر و تعویض کادرهای نگهداری

بررسی وضعیت جوهر باقیمانده و جعبه نگهداری

از رایانه می‌توانید سطوح حدودی جوهر را بررسی کنید. برای اطمینان از مقدار واقعی جوهر باقیمانده، سطوح جوهر را در همه مخازن چاپگر بصورت چشمی بررسی کنید. از صفحه کنترل یا کامپیوتر می‌توانید طول عمر سرویس تقریبی جعبه نگهداری را بررسی کنید.

بررسی وضعیت جعبه نگهداری - صفحه کنترل

1. دکمه **i** را روی صفحه کنترل فشار دهید.

2. اطلاعات چاپگر را انتخاب کنید.

نکته:

نشانه موجود در انتهای سمت راست، فضای موجود در جعبه نگهداری را نشان می‌دهد.

بررسی وضعیت جوهر باقیمانده و جعبه نگهداری - Windows

1. به پنجره درایور چاپگر بروید.

2. روی **EPSON Status Monitor 3** از زبانه نگهداری کلیک کنید.


نکته:

اگر **EPSON Status Monitor 3** غیرفعال باشد، روی تنظیم گسترش یافته از زبانه نگهداری کلیک کنید و سپس **EPSON Status Monitor 3** را فعال کنید تا انتخاب نماید.

اطلاعات مرتبط

◀ **Windows** درایور چاپگر " در صفحه 155

بررسی وضعیت جوهر باقیمانده و جعبه نگهداری - Mac OS X

1. تنظیمات برگزیده سیستم را از منوی  > چاپگرها و اسکنرها (یا چاپ و اسکن، چاپ و فکس) و سپس چاپگر را انتخاب کنید.

2. روی گزینه‌ها و لوازم > برنامه > باز کردن برنامه چاپگر کلیک کنید.

3. روی **EPSON Status Monitor** کلیک کنید.

کدهای بطری جوهر

Epson استفاده از بطری‌های اصلی جوهر Epson را توصیه می‌کند. ضمانت نامه Epson آسیب ناشی از استفاده از جوهرهایی غیر از جوهرهای مشخص شده را، از جمله جوهر مخصوص Epson که برای این چاپگر طراحی نشده است یا هر جوهر دیگر، تحت پوشش قرار نمی‌دهد.

سایر محصولاتی که ساخت Epson نیستند ممکن است موجب آسیب‌هایی شود که تحت پوشش ضمانت نامه Epson نیست، و در چنین موقعیت‌هایی ممکن است موجب بروز خطا در چاپگر شود.

پر کردن مجدد جوهر و تعویض کادرهای نگهداری

کدهای زیر مربوط به بطری‌های جوهر اصلی Epson است.

Black :BK (سیاه)	Cyan :C (فیروزه ای)	Magenta :M (زرشکی)	Yellow :Y (زرد)
774	664	664	664

مهم!

استفاده از جوهر مخصوص Epson غیر از جوهر مشخص شده می تواند موجب آسیبی شود که تحت پوشش ضمانت نامه Epson نمی باشد.

نکته:

کدهای بطری جوهر بسته به مکان ممکن است تغییر کند. برای اطلاع از کدهای صحیح در منطقه خودتان با مرکز پشتیبانی Epson تماس بگیرید.

در خصوص کاربران در اروپا، برای کسب اطلاعات بیشتر درباره بازده بطری جوهر Epson از وب سایت زیر دیدن نمایید.

<http://www.epson.eu/pageyield>

اطلاعات مرتبط

← "وب سایت پشتیبانی فنی" در صفحه 224

احتیاط های مربوط به استفاده از بطری جوهر

قبل از پر کردن جوهر دستورالعمل های زیر را مطالعه کنید.

اقدامات احتیاطی مربوط به جابجایی

از بطری‌های جوهر که دارای کد قطعه صحیح هستند برای این چاپگر استفاده کنید.

کار با جوهر چاپگر باید با دقت انجام شود. ممکن است هنگام پر کردن یا پر کردن مجدد مخازن، جوهر ترشح کند. اگر جوهر بر روی لباس ها یا وسایل شما بریزد، ممکن است پاک نشود.

بطری‌های جوهر را در دمای معمولی اتاق و دور از نور مستقیم خورشید نگهداری کنید.

Epson توصیه می کند که از بطری جوهر تا قبل از تاریخ چاپ شده بر روی بسته استفاده کنید.

بطری‌های جوهر را همان جایی بگذارید که چاپگر را گذاشته اید.

هنگام نگهداری یا انتقال بطری جوهر پس از باز کردن برچسب آن، بطری را کج نکنید و آن را در معرض ضربه یا تغییرات دمایی قرار ندهید. در غیر این صورت ممکن است با وجود بسته بودن درپوش بطری، جوهر نشت کند. هنگام بستن درپوش، حتماً بطری را به صورت عمودی نگه دارید و از نشستی جوهر در زمان جابجایی بطری جلوگیری کنید.

بعد از آوردن بطری جوهر از یک مکان نگهداری سرد، اجازه دهید حداقل سه ساعت قبل از استفاده در دمای اتاق گرم شود.

تا زمانی که برای پر کردن مخزن آماده نیستید، بسته بندی بطری را باز نکنید. بطری جوهر به صورت و کیوم بسته بندی شده است تا قابلیت اطمینان آن حفظ شود. اگر پیش از استفاده از بطری جوهر، بسته بندی آن را باز کرده و برای مدت طولانی نگه دارید، ممکن است عمل چاپ به صورت عادی انجام نشود.

سطوح جوهر را در مخزن های جوهر واقعی به طور بصری بررسی کنید. مصرف مداوم چاپگر زمانی که جوهر مصرف شده است، می تواند به چاپگر آسیب برساند. Epson توصیه می کند زمانی که چاپگر کار نمی کند برای تنظیم مجدد سطح جوهر، مخزن جوهر را تا خط بالایی پر کنید.

پر کردن مجدد جوهر و تعویض کادرهای نگهداری

□ برای اطمینان از اینکه چاپ با کیفیت بهینه دریافت می کنید و جهت کمک به محافظت از هد چاپ خود، زمانیکه چاپگر شما نیاز به پر کردن مجدد جوهر را نشان می دهد، ذخیره ایمنی جوهر متغیر در مخزن جوهر باقی می ماند. بازده ذکر شده برای شما شامل این جوهر ذخیره شده نمی شود.

□ برای دستیابی به نتایج مطلوب چاپ، حداقل سالی یکبار مخازن جوهر را تا خط بالایی مجدداً پر کنید.

□ با اینکه بطری‌های جوهر ممکن است حاوی مواد باز یافت شده باشد، این مواد بر عملکرد یا کارایی چاپگر تأثیری نمی گذارد.

□ مشخصات و شکل ظاهری بطری جوهر، ممکن است بدون اطلاع قبلی جهت بهبود تغییر کند.

□ بازده ذکر شده ممکن است بسته به تصاویری که چاپ می کنید، نوع کاغذ، تعداد چاپ و شرایط محیطی از قبیل دما بستگی داشته باشد.

مصرف جوهر

□ برای حفظ عملکرد بهینه هد چاپ، مقداری جوهر از همه مخازن جوهر نه تنها در طول چاپ بلکه در حین عملیات مراقبت و نگهداری از جمله تمیز کردن هد چاپ مصرف می شود.

□ وقتی چاپ در حالت تک رنگ یا مقیاس خاکستری انجام می شود، بسته به نوع کاغذ یا تنظیمات کیفیت چاپ، جوهرهای رنگی به جای جوهر مشکی ممکن است استفاده شوند. چون ترکیبی از جوهرهای رنگی برای ساخت جوهر مشکی استفاده می شود.

□ جوهر موجود در بطری های عرضه شده به همراه چاپگر، تا حدی در مراحل اولیه نصب استفاده می شود. به منظور تولید چاپ با کیفیت بالا، هد چاپ چاپگر شما کاملاً با جوهر پر شود. این فرایند خاموش-روشن مقداری جوهر مصرف می کند و بنابراین این بطری ها ممکن است موجب چاپ صفحات کمتر نسبت به بطری های جوهر بعدی شوند.

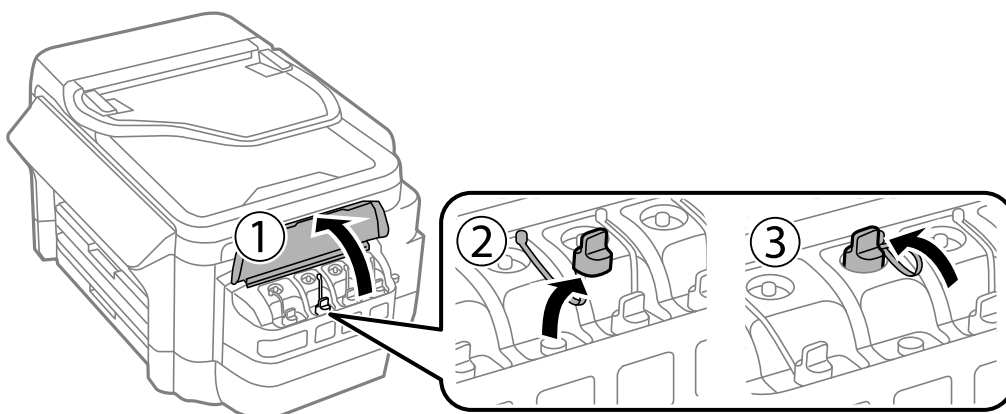
پر کردن مجدد مخازن جوهر

1. از صفحه اصلی، به نصب وارد شوید.

2. نگهداری < تنظیم مجدد سطح جوهر را انتخاب کنید.

3. ادامه را فشار دهید.

4. کاور واحد مخزن جوهر را باز کنید و سپس درپوش آن را بردارید. بعد از برداشتن درپوش، آن را همانطور که در تصویر 3 در زیر نشان داده شده است روی قسمت بیرون زدگی روی مخزن جوهر بگذارید.

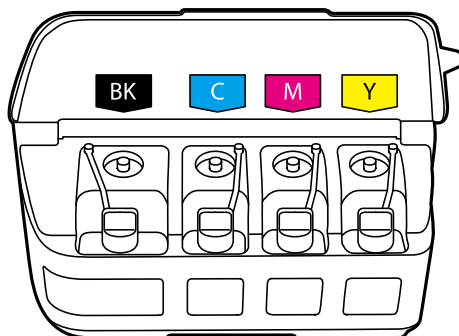


پر کردن مجدد جوهر و تعویض کادرهای نگهداری

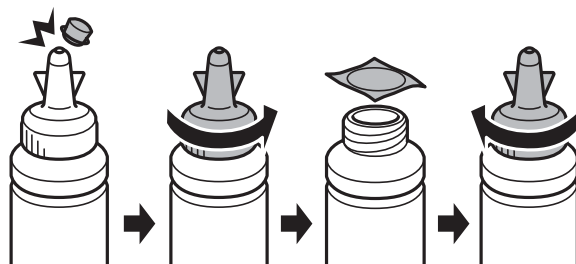
مهم!

مراقب باشید جوهر نریزد.

اطمینان حاصل کنید که رنگ مخزن جوهر با رنگ جوهری که قصد پر کردن دارید منطبق باشد.

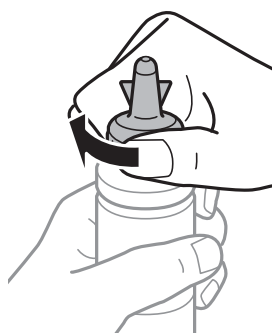


5. قسمت بالای درپوش را فشار داده و باز کنید، درپوش را از بطری جوهر جدا کنید، عایق بندی بطری را باز کنید و سپس درپوش را نصب کنید.



مهم!

درپوش بطری جوهر را محکم ببندید؛ در غیر این صورت ممکن است جوهر نشت کند.

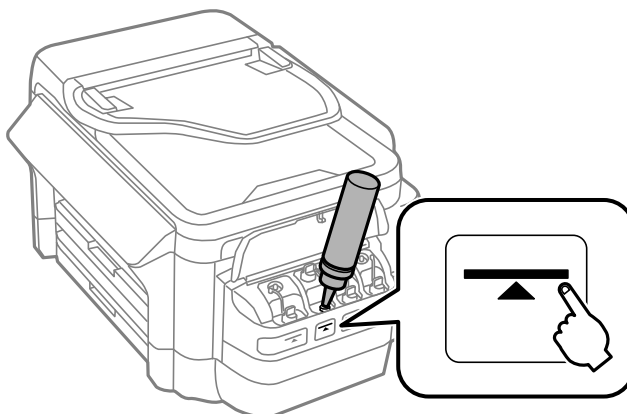


نکته:

قسمت بالایی درپوش را دور نریزید. اگر پس از پر کردن مجدد مخزن، جوهر در داخل بطری باقی ماند؛ از قسمت بالایی درپوش برای عایق بندی درپوش بطری استفاده کنید.

پر کردن مجدد جوهر و تعویض کادرهای نگهداری

6. مخزن جوهر را با جوهر رنگی مناسب تا خط بالایی مخزن پر کنید.

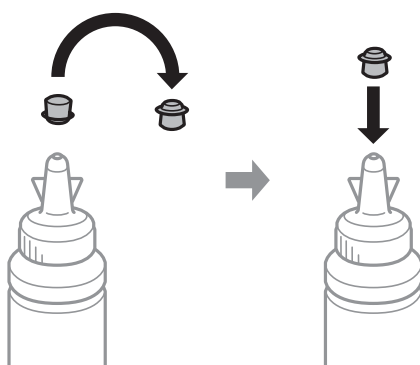


مهم!

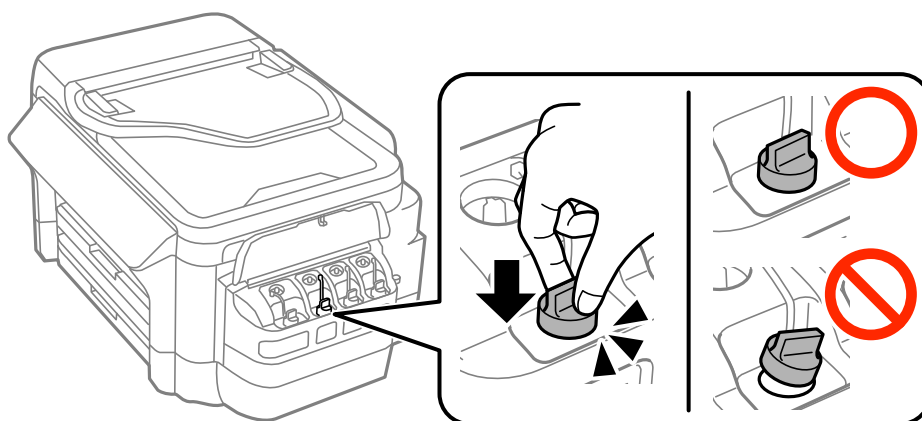
ممکن است دیدن داخل مخزن جوهر دشوار باشد. برای جلوگیری از بیرون ریختن جوهر از دریچه جوهر، دوباره مخزن جوهر را با دقت پر کنید.

نکته:

اگر پس از پر کردن مجدد مخزن تا خط بالایی، جوهر در داخل بطری باقی ماند؛ قسمت بالای درپوش را محکم ببندید و بطری جوهر را به صورت عمودی برای استفاده بعدی نگهداری کنید.

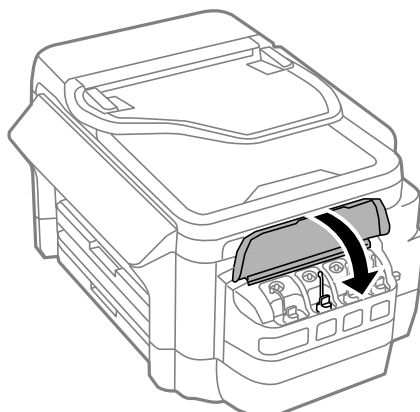


7. درپوش مخزن جوهر را محکم ببندید.



پر کردن مجدد جوهر و تعویض کادرهای نگهداری

8. درپوش واحد مخزن جوهر را ببندید.



9. رنگی را که پر کرده اید انتخاب کنید و سپس انجام شد را فشار دهید.

10. پیام را تأیید کنید و سپس OK را فشار دهید.

نکته:

حتی اگر مخزن را تا خط بالایی پر نکرده باشید، می‌توانید سطوح جوهر را بازنشانی کنید. توجه کنید که ممکن است این کار موجب شود سطوح تقریبی جوهر با سطوح واقعی جوهر متفاوت باشد. برای اینکه چاپگر شما در شرایط مطلوبی کار کند، باید مخزن جوهر را تا خط بالایی مجدداً پر کرده و سپس سطوح جوهر را تنظیم مجدد کنید.

اطلاعات مرتبط

- ◀ "کدهای بطری جوهر" در صفحه 128
- ◀ "احتیاط‌های مربوط به استفاده از بطری جوهر" در صفحه 129
- ◀ "گزینه‌های بیشتر برای نگهداری" در صفحه 145

کد جعبه نگهداری

Epson استفاده از جعبه مراقبت و نگهداری اصلی Epson را توصیه می‌کند.

کد های زیر مربوط به جعبه نگهداری اصلی Epson است.

T6711

احتیاط‌های مربوط به استفاده از جعبه نگهداری

قبل از تعویض جعبه نگهداری دستورالعمل‌های زیر را مطالعه نمایید.

- به تراشه سبز رنگ کنار جعبه مراقبت و نگهداری دست نزنید. در صورت تماس با این قسمت‌ها ممکن است موجب عدم کارکرد عادی و چاپ شود.
- تا زمانی که جعبه مراقبت و نگهداری استفاده شده را در کیسه پلاستیکی نگذاشته‌اید، آن را کج نکنید؛ در غیر اینصورت ممکن است جوهر نشت کند.
- جعبه مراقبت و نگهداری را دور از تماس مستقیم نور خورشید قرار دهید.
- جعبه مراقبت و نگهداری را در حین چاپ تعویض نکنید، در غیر اینصورت، ممکن است جوهر نشت کند.
- از جعبه مراقبت و نگهداری که مدت زیادی جدا شده است و وصل نیست مجدداً استفاده نکنید. جوهر داخل جعبه سفت می‌شود و جوهر بیشتری جذب نمی‌شود.

تعویض جعبه نگهداری

در برخی از چرخه های چاپ مقدار بسیار کمی از جوهر اضافی در جعبه نگهداری جمع می شود. برای جلوگیری از نشت جوهر از جعبه نگهداری، چاپگر بگونه ای طراحی شده است که زمانی که ظرفیت جذب جعبه نگهداری به محدوده آن برسد چاپ را متوقف می کند. اینکه این اتفاق روی دهد و هر از چند گاهی باشد به تعداد صفحاتی که چاپ می کنید، نوع موادی که چاپ می کنید و تعداد چرخه های تمیز کردن که چاپگر انجام می دهد بستگی دارد. زمانی که به شما فرمان داده شد جعبه نگهداری را عوض کنید. Epson Status Monitor، LCD شما، یا چراغ های روی پانل کنترل به شما نشان می دهند که چه زمانی این قطعه نیاز به تعویض دارد. نیاز به تعویض جعبه بدین معنی نیست که کارایی چاپگر شما بر اساس مشخصاتش متوقف شده است. ضمانت نامه Epson هزینه های این تعویض را پوشش نمی دهد. این یک قطعه قابل سرویس توسط کاربر است.

نکته:

در صورت پر شدن جعبه نگهداری، برای جلوگیری از نشت جوهر تا زمان تعویض آن قادر به چاپ کردن نمی باشید. با این حال می توانید عملیاتی همچون ارسال فکس یا ذخیره داده در دستگاه USB خارجی را انجام دهید.

1. جعبه نگهداری جدید را از بسته بندی آن خارج کنید.

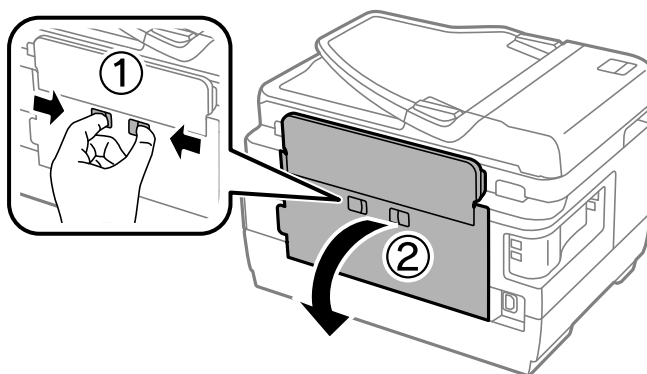
مهم!

به تراشه سبز رنگ کنار جعبه مراقبت و نگهداری دست نزنید. در صورت تماس با این قسمت ها ممکن است موجب عدم کارکرد عادی و چاپ شود.

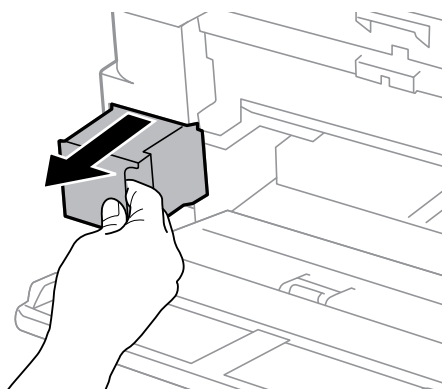
نکته:

یک کیف شفاف برای جعبه نگهداری استفاده شده به همراه جعبه نگهداری جدید ارائه شده است.

2. درپوش عقب 1 را باز کنید.

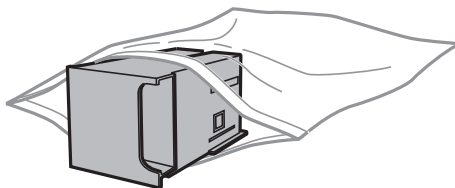


3. جعبه نگهداری استفاده شده را خارج کنید.



پر کردن مجدد جوهر و تعویض کادرهای نگهداری

4. جعبه نگهداری استفاده شده را در کیف شفافی که همراه جعبه نگهداری جدید است قرار دهید و آن را ببندید.



مهم!

تا زمانیکه جعبه مراقبت و نگهداری استفاده شده را در کیسه پلاستیکی نگذاشته اید، آن را کج نکنید؛ در غیر اینصورت ممکن است جوهر نشت کند.

5. جعبه نگهداری جدید را در چاپگر قرار دهید.

6. درپوش عقب 1 را ببندید.

اطلاعات مرتبط

◀ "کد جعبه نگهداری" در صفحه 133

◀ "احتیاط های مربوط به استفاده از جعبه نگهداری" در صفحه 133

نگهداری از چاپگر

بررسی و تمیز کردن هد چاپ

اگر نازل ها مسدود شده باشند، کار چاپ شده کم رنگ می شود، نوارهای قابل مشاهده ایجاد یا رنگ های غیرمنتظره ای ظاهر می شود. زمانی که کیفیت چاپ کاهش می یابد، از ویژگی بررسی نازل استفاده کرده و بررسی کنید آیا نازل ها مسدود شده اند. اگر نازل ها مسدود شده اند، هد چاپ را تمیز کنید.

مهم!

در حین تمیز کردن هد، از باز کردن بخش اسکنر یا خاموش کردن چاپگر خودداری کنید. اگر تمیز کردن هد کامل انجام نشود، ممکن است نتوانید چاپ کنید.

چون تمیز کردن هد چاپ از مقداری جوهر استفاده می کند، تنها در صورتیکه کیفیت چاپ کاهش یافته است، فقط هد چاپ را تمیز کنید.

وقتی جوهر کم است، نمی توانید هد چاپ را تمیز کنید. یک بطری جدید تهیه کنید.

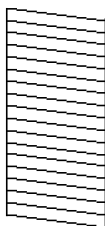
اگر پس از سه بار بررسی نازل و تمیز کردن هد، کیفیت چاپ بهتر نشد؛ حداقل 12 ساعات چاپ نکنید و سپس بررسی نازل را دوباره اجرا کنید و تمیز کردن هد را در صورت لزوم تکرار نمایید. توصیه می شود که چاپگر را خاموش کنید. اگر کیفیت چاپ هنوز بهبود نیافته است، با پشتیبانی Epson تماس بگیرید.

برای جلوگیری از خشک شدن هد چاپ، هنگامی که چاپگر روشن است، آن را از پرینز نکشید.

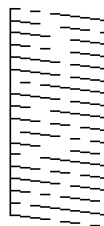
بررسی و تمیز کردن هد چاپ - صفحه کنترل

1. کاغذ ساده اندازه A4 را در کاست کاغذ 1 قرار دهید.
2. از صفحه اصلی، به نصب وارد شوید.
3. نگهداری > بررسی نازل هد چاپگر را انتخاب کنید.
4. دستورالعمل های روی صفحه را برای چاپ الگوهای بررسی نازل، دنبال نمایید.
5. الگوی چاپ شده را بررسی کنید. در صورت وجود خطوط بریده یا قسمت های حذف شده همان طور که در الگوی "NG" نشان داده شده است، ممکن است نازل های هد چاپ مسدود شده باشند. به مرحله بعدی بروید. اگر خطوط بریده یا قسمت های حذف شده همان طور که در الگوی "OK" نشان داده شده است وجود ندارد، نازل ها مسدود نشده اند. ویژگی بررسی نازل را ببندید.

OK



NG



نکته:

الگوی آزمایشی ممکن است بر اساس مدل فرق داشته باشد.

نگهداری از چاپگر

6. هد چاپ را پاک کنید را انتخاب کنید.
7. یکی از گزینه های زیر را با توجه به نتیجه بررسی نازل انتخاب کنید.
 - همه رنگ ها: با پیدا شدن نقص در الگوی همه رنگ ها (C و M ، Y ، BK)
 - همه بجز سیاه: با پیدا شدن نقص در الگوی همه رنگ ها بجز سیاه (C و M ، Y)
 - فقط سیاه: با پیدا شدن نقص فقط در الگوی سیاه (BK)
8. پس از پایان تمیزکاری، الگوی بررسی نازل را دوباره چاپ کنید. تمیز کردن و چاپ الگو را تکرار کنید تا همه خطوط به طور کامل چاپ شوند.

اطلاعات مرتبط

← "قرار دادن کاغذ در کاست کاغذ" در صفحه 43

بررسی و تمیز کردن هد چاپ — Windows


1. کاغذ ساده اندازه A4 را در کاست کاغذ 1 قرار دهید.
2. به پنجره درایور چاپگر بروید.
3. روی بررسی نازل از زبانه نگهداری کلیک کنید.
4. دستورالعمل های روی صفحه را دنبال کنید.

اطلاعات مرتبط

← "قرار دادن کاغذ در کاست کاغذ" در صفحه 43

← "Windows درایور چاپگر" در صفحه 155

بررسی و تمیز کردن هد چاپ — Mac OS X

1. کاغذ ساده اندازه A4 را در کاست کاغذ 1 قرار دهید.
2. تنظیمات برگزیده سیستم را از منوی  چاپگرها و اسکنرها (یا چاپ و اسکن، چاپ و فکس) و سپس چاپگر را انتخاب کنید.
3. روی گزینه ها و لوازم < برنامه > باز کردن برنامه چاپگر کلیک کنید.
4. روی بررسی نازل کلیک کنید.
5. دستورالعمل های روی صفحه را دنبال کنید.

اطلاعات مرتبط

← "قرار دادن کاغذ در کاست کاغذ" در صفحه 43

نگهداری از چاپگر

تعویض جوهر داخل لوله‌های جوهر

اگر از چاپگر برای یک یا دو ماه استفاده نکرده‌اید و متوجه قطع یا فقدان رنگ در نسخه‌های چاپی شدید، ممکن است لازم باشد که جوهر داخل لوله‌های جوهر را تعویض کرده و مشکل را برطرف نمایید. برنامه پر کردن جوهر به شما امکان می‌دهد که همه جوهرهای داخل لوله‌های جوهر را تعویض کنید.

مهم!

این ویژگی موجب مصرف زیاد جوهر می‌شود. پیش از استفاده از این ویژگی، اطمینان حاصل کنید که جوهر کافی در مخازن چاپگر وجود دارد. اگر مقدار جوهر کافی نیست، مخازن را پر کنید.

با اجرای این ویژگی، جعبه نگهداری زودتر به ظرفیت مجاز می‌رسد. وقتی ظرفیت جذب جعبه نگهداری به محدودیت مجاز خود رسید، جعبه نگهداری را تعویض کنید.

پس از استفاده از برنامه پر کردن جوهر چاپگر را خاموش کنید و حداقل 12 ساعت صبر کنید. استفاده از این ویژگی باعث بهبود کیفیت چاپ پس از 12 ساعت می‌شود، ولی تا 12 ساعت پس از آخرین استفاده نمی‌توان مجدداً از آن استفاده نمود. اگر پس از انجام همه روش‌های بالا باز هم مشکل برطرف نشد، با مرکز پشتیبانی Epson تماس بگیرید.

اطلاعات مرتبط

← "تعویض جعبه نگهداری" در صفحه 134

تعویض جوهر داخل لوله‌های جوهر — Windows

1. به پنجره درایور چاپگر بروید.


2. روی پر کردن جوهر از زبانه نگهداری کلیک کنید.

3. دستورالعمل‌های روی صفحه را دنبال کنید.

اطلاعات مرتبط

← "Windows درایور چاپگر" در صفحه 155

تعویض جوهر داخل لوله‌های جوهر — Mac OS X

1. موارد برگزیده سیستم را از منوی  > چاپگرها و اسکنرها (یا چاپ و اسکن، چاپ و همبر) و سپس چاپگر را انتخاب کنید.

2. روی گزینه‌ها و لوازم > برنامه > باز کردن برنامه چاپگر کلیک کنید.

3. روی پر کردن جوهر کلیک کنید.

4. دستورالعمل‌های روی صفحه را دنبال کنید.

تراز کردن هد چاپ

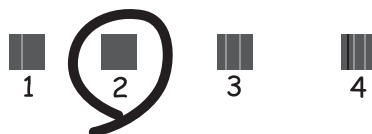
اگر متوجه عدم ترازبندی خطوط عمودی یا تصاویر تار شدید، هد چاپ را تراز کنید.

نگهداری از چاپگر

تراز کردن هد چاپ - صفحه کنترل

1. کاغذ ساده اندازه A4 را در کاست کاغذ 1 قرار دهید.
2. از صفحه اصلی، به نصب وارد شوید.
3. نگهداری > ترازبندی هد چاپگر را انتخاب کنید.
4. ترازبندی عمودی یا ترازبندی افقی را انتخاب و سپس دستورالعمل‌های روی صفحه را برای چاپ الگوی ترازبندی دنبال کنید.
 - ترازبندی عمودی: اگر کار چاپ شده به نظر محو می‌رسد یا خط‌های عمودی تراز نیستند، این گزینه را انتخاب کنید.
 - ترازبندی افقی: اگر با فواصل منظم نوارهای افقی مشاهده می‌کنید، این گزینه را انتخاب کنید.
5. برای تراز کردن هد چاپ از دستورالعمل‌های روی صفحه پیروی کنید.
 - ترازبندی عمودی: عدد مربوط به سخت‌ترین الگو را در هر گروه پیدا کرده و وارد کنید.

#1



- ترازبندی افقی: عدد مربوط به الگویی با کمترین میزان همپوشانی و جدا سازی را پیدا کرده و وارد کنید.



نکته:

الگوی آزمایشی ممکن است بر اساس مدل فرق داشته باشد.

اطلاعات مرتبط

← "قرار دادن کاغذ در کاست کاغذ" در صفحه 43

پاک کردن مسیر کاغذ از لکه‌های جوهر

اگر در کار چاپ شده خط افتادگی یا لکه دیده شود، داخل غلتک را تمیز کنید.

نگهداری از چاپگر

مهم!

برای تمیز کردن داخل چاپگر از دستمال کاغذی استفاده نکنید. ممکن است نازل های هد چاپ با پرز مسدود شوند.

1. کاغذ ساده A3 را در منبع کاغذی ای بگذارید که می خواهید تمیز شود.
 2. از صفحه اصلی، به راه اندازی وارد شوید.
 3. نگهداری > تمیز کردن راهنمای کاغذ را انتخاب کنید.
 4. جهت تمیز کردن مسیر کاغذ، منبع کاغذ را انتخاب و سپس دستورالعمل های روی صفحه را دنبال کنید.
- نکته:**
این روش را ادامه دهید تا لکه ای از جوهر روی کاغذ دیده نشود. اگر کار چاپ شده هنوز دارای لک یا کشیدگی است، دیگر منبع های کاغذ را تمیز کنید.

اطلاعات مرتبط

← "قرار دادن کاغذ در کاست کاغذ" در صفحه 43

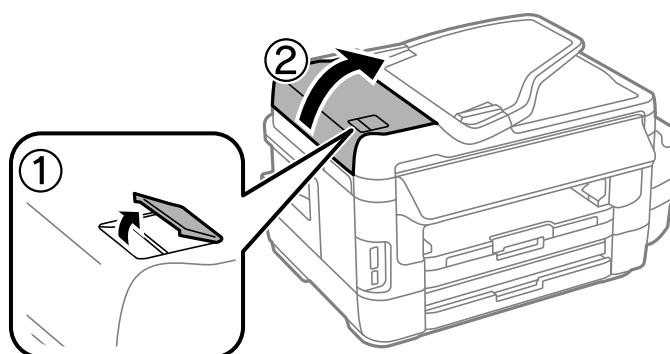
تمیز کردن ADF

زمانی که تصاویر کپی شده یا اسکن شده از ADF دارای لکه هستند یا اسناد به درستی در ADF تغذیه نمی شوند، ADF را تمیز کنید.

مهم!

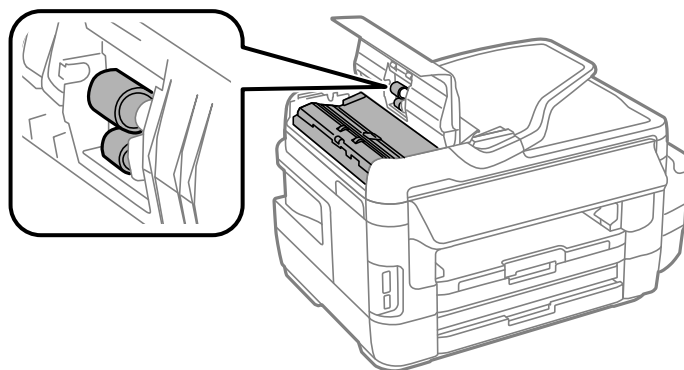
هرگز از الکل یا تینر برای تمیز کردن چاپگر استفاده نکنید. این مواد شیمیایی به چاپگر آسیب می رسانند.

1. درپوش ADF را باز کنید.

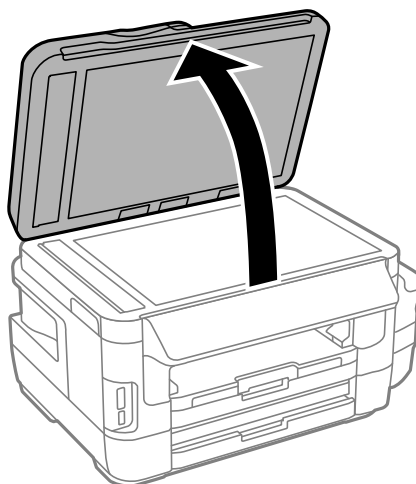


نگهداری از چاپگر

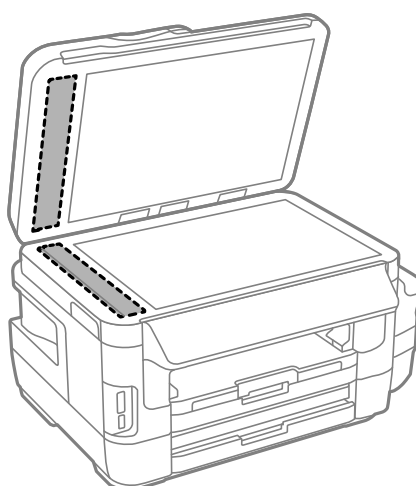
2. از یک پارچه نرم و خشک برای تمیز کردن غلتک و قسمت داخلی ADF استفاده کنید.



3. درپوش اسناد را باز کنید.



4. قسمتی که در تصویر نشان داده شده را تمیز کنید.



نگهداری از چاپگر

نکته:

- اگر سطح شیشه با چربی یا مواد سخت دیگری آلوده شده، از مقدار کمی تمیزکننده شیشه و یک پارچه نرم برای خارج کردن آنها استفاده کنید. مایع باقیمانده را پاک کنید.
- سطح شیشه را محکم فشار ندهید.
- مراقب باشید سطح شیشه را خراش ندهید یا به آن آسیب نرسانید. سطح شیشه آسیب دیده کیفیت اسکن را کاهش می دهد.

تمیز کردن شیشه اسکنر

زمانی که نسخه های چاپ شده یا تصاویر اسکن شده لکه دارند یا خط افتادگی دارند، شیشه اسکنر را تمیز کنید.

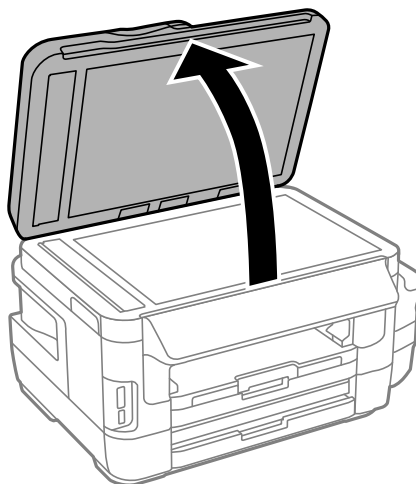
! احتیاط:

هنگام باز و بسته کردن درپوش اسناد مراقب دست یا انگشتان خود باشید که گیر نکنند. درغیراین صورت ممکن است صدمه ببینید.

! مهم:

هرگز از الکل یا تینر برای تمیز کردن چاپگر استفاده نکنید. این مواد شیمیایی به چاپگر آسیب می رسانند.

1. درپوش اسناد را باز کنید.



2. از یک پارچه نرم و خشک و تمیز برای تمیز کردن سطح شیشه اسکنر استفاده کنید.

نکته:

- اگر سطح شیشه با چربی یا مواد سخت دیگری آلوده شده، از مقدار کمی تمیزکننده شیشه و یک پارچه نرم برای خارج کردن آنها استفاده کنید. مایع باقیمانده را پاک کنید.
- از وارد آوردن نیروی بیش از حد به سطح شیشه ای بپرهیزید.
- مراقب باشید سطح شیشه را خراش ندهید یا به آن آسیب نرسانید. سطح شیشه آسیب دیده کیفیت اسکن را کاهش می دهد.

بررسی تعداد کل صفحه های تغذیه شده توسط چاپگر

شما می توانید تعداد کل صفحه های تغذیه شده توسط چاپگر را بررسی کنید.

نگهداری از چاپگر

بررسی تعداد کل صفحه‌های تغذیه شده توسط چاپگر – صفحه کنترل

این اطلاعات همراه با الگوی بررسی نازل چاپ می شود.

1. کاغذ ساده اندازه A4 را در کاست کاغذ 1 قرار دهید.

2. از صفحه اصلی، به نصب وارد شوید.

3. نگهداری > بررسی نازل هد چاپگر را انتخاب کنید.

4. دستورالعمل‌های روی صفحه را برای چاپ الگوهای بررسی نازل، دنبال نمایید.

اطلاعات مرتبط

← "قرار دادن کاغذ در کاست کاغذ" در صفحه 43

بررسی تعداد کل صفحه‌های تغذیه شده توسط چاپگر – Windows


1. به پنجره درایور چاپگر بروید.

2. روی اطلاعات چاپگر و گزینه‌ها از زبانه نگهداری کلیک کنید.

اطلاعات مرتبط

← "Windows درایور چاپگر" در صفحه 155

بررسی تعداد کل صفحه‌های تغذیه شده توسط چاپگر – Mac OS X

1. موارد برگزیده سیستم را از منوی  > چاپگرها و اسکنرها (یا چاپ و اسکن، چاپ و فابریک و سپس چاپگر را انتخاب کنید.

2. روی گزینه‌ها و لوازم > برنامه > باز کردن برنامه چاپگر کلیک کنید.

3. روی **Printer and Option Information** کلیک کنید.

ذخیره نیرو

اگر هیچ عملیاتی در زمان مشخصی انجام نشود، چاپگر به صورت خودکار وارد حالت خواب می شود یا خاموش می گردد. زمان مورد نظر پیش از اعمال مدیریت نیرو را می‌توانید تنظیم کنید. هرگونه افزایش می‌تواند بر کارایی انرژی دستگاه تأثیر بگذارد. پیش از انجام هرگونه تغییر، لطفاً محیط زیست را در نظر بگیرید.

بسته به محل خرید، چاپگر ممکن است ویژگی داشته باشد که اگر به مدت 30 دقیقه به شبکه وصل نباشد به صورت خودکار خاموش می شود.

صرفه جویی در مصرف برق - صفحه کنترل

1. نصب را از صفحه اصلی وارد کنید، و سپس گزینه سرپرست سیستم را انتخاب کنید.

2. تنظیمات معمول را انتخاب کنید.

نگهداری از چاپگر

3. یکی از کارهای زیر را انجام دهید.

تایمر خواب یا تنظیم خاموش کردن < خاموش شدن در صورت غیرفعال بودن یا خاموش شدن در صورت قطع اتصال را انتخاب کنید و سپس تنظیمات را انجام دهید.

گزینه تایمر خواب یا تایمر خاموش کردن را انتخاب کنید، و سپس تنظیمات را انجام دهید.

نکته:

بسته به محل خرید ممکن است دستگاهتان ویژگی تنظیم خاموش کردن یا تایمر خاموش کردن را داشته باشد.

گزینه‌های منو برای حالت نصب

با انتخاب نصب از صفحه اصلی از طریق پانل کنترل، می‌توانید تنظیمات چاپگر یا سرویس و نگهداری چاپگر را انجام دهید.

طول عمر جعبه نگهداری

منوهای روی صفحه کنترل را همانطور که در زیر توصیف شده است انتخاب کنید.

نصب > طول عمر جعبه نگهداری

طول عمر تقریبی سرویس را برای جعبه نگهداری نمایش می‌دهد. با نمایش علامت سؤال، جعبه نگهداری تقریباً پر شده است. با نمایش نماد x، جعبه نگهداری تقریباً پر شده است.

اطلاعات مرتبط

← "تعویض جعبه نگهداری" در صفحه 134

گزینه‌های بیشتر برای نگهداری

منوهای روی صفحه کنترل را همانطور که در زیر توصیف شده است انتخاب کنید.

نصب > نگهداری

بررسی نازل هد چاپگر

یک الگو برای بررسی انسداد نازل‌های هد چاپ، چاپ می‌کند.

تمیز کردن هد چاپگر

نازل‌های مسدود در هد چاپ را تمیز می‌کند.

تنظیم مجدد سطح جوهر

وقتی دوباره مخزن جوهر را پر می‌کنید، سطح جوهر را روی 100% بازنشانی می‌کند.

ترازبندی هد چاپگر

هد چاپ را تنظیم می‌کند تا کیفیت چاپ بهتر شود.

اگر اسناد چاپی محو هستند یا متن و خطوط به درستی تراز نیستند، ترازبندی عمودی را اجرا کنید.

اگر در فواصل مرتب، سند چاپی دارای نوار افقی است، ترازبندی افقی را اجرا کنید.

کاغذ ضخیم

پس دادگی جوهر را در هنگام چاپ کاهش می‌دهد. این ویژگی را فقط در هنگام پس دادگی جوهر در اسناد چاپی فعال کنید، زیرا سرعت چاپ را کم می‌کند.

تمیز کردن راهنمای کاغذ

از این ویژگی برای تغذیه کاغذ خالی برای تمیزکاری، در هنگام وجود لکه جوهر در رولر داخلی یا در هنگام مشکل در تغذیه کاغذ استفاده کنید.

کاغذ را بردارید

اگر پس از خارج کردن کاغذ گیر کرده، هنوز مقداری کاغذ پاره در داخل چاپگر قرار دارد، از این ویژگی استفاده کنید.

گزینه‌های منو برای حالت نصب

اطلاعات مرتبط

- ◀ "بررسی و تمیز کردن هد چاپ" در صفحه 136
- ◀ "تراز کردن هد چاپ" در صفحه 138
- ◀ "پر کردن مجدد مخازن جوهر" در صفحه 130
- ◀ "پاک کردن مسیر کاغذ از لکه های جوهر" در صفحه 139
- ◀ "خارج کردن کاغذ گیر کرده از داخل چاپگر" در صفحه 172

گزینه های بیشتر برای نصب کاغذ

منوهای روی صفحه کنترل را همانطور که در زیر توصیف شده است انتخاب کنید.

نصب < نصب کاغذ

اندازه و نوع کاغذ قرار داده شده در منبع کاغذ را انتخاب کنید.

اطلاعات مرتبط

- ◀ "قرار دادن کاغذ" در صفحه 40

گزینه های بیشتر برای برگه وضعیت چاپ

منوهای روی صفحه کنترل را همانطور که در زیر توصیف شده است انتخاب کنید.

نصب < برگه وضعیت چاپ

صفحه وضعیت پیکربندی

یک برگه اطلاعاتی برای نمایش وضعیت و تنظیمات فعلی چاپگر چاپ می‌کند.

برگه وضعیت موجودی

یک صفحه اطلاعات که نشانگر وضعیت کنونی موارد مصرفی است، چاپ می‌کند.

برگه تاریخچه استفاده

یک صفحه اطلاعات که نشانگر تاریخچه مصرف چاپگر است، چاپ می‌کند.

گزینه های بیشتر برای وضعیت شبکه

منوهای روی صفحه کنترل را همانطور که در زیر توصیف شده است انتخاب کنید.

نصب < وضعیت شبکه

وضعیت Wi-Fi/شبکه

تنظیمات کنونی شبکه را نشان داده یا چاپ می‌کند.

وضعیت Wi-Fi Direct

تنظیمات فعلی Wi-Fi Direct را نشان داده یا چاپ می‌کند.

وضعیت سرور ایمیل

تنظیمات کنونی سرور ایمیل را نشان داده یا چاپ می‌کند.

گزینه‌های منو برای حالت نصب

وضعیت Epson Connect

نمایش می‌دهد آیا چاپگر ثبت شده است و به Epson Connect وصل شده است یا خیر.

وضعیت Google Cloud Print

نشان می‌دهد که آیا چاپگر به Google Cloud Print وصل است و در آنها ثبت شده است یا خیر.

اطلاعات مرتبط

← "انجام تنظیمات Wi-Fi از صفحه کنترل" در صفحه 24

← "بررسی وضعیت اتصال شبکه" در صفحه 30

گزینه‌های بیشتر برای تنظیمات سرپرست

منوهای روی صفحه کنترل را همانطور که در زیر توصیف شده است انتخاب کنید.

نصب < تنظیمات سرپرست

این منوها به یک سرپرست سیستم امکان می‌دهند تا یک گذرواژه سرپرست را برای محافظت از تنظیمات چاپگر در برابر تغییر دیگران تعیین کند.

رمز عبور سرپرست

گذرواژه سرپرست را تنظیم، ویرایش یا بازنشانی کنید. در صورت فراموش کردن گذرواژه خود، با پشتیبانی Epson تماس بگیرید.

تنظیم قفل

انتخاب کنید آیا صفحه کنترل با استفاده از رمز عبور ثبت شده در رمز عبور سرپرست قفل شود یا خیر.

اطلاعات مرتبط

← "قفل کردن تنظیمات چاپگر با استفاده از گذرواژه سرپرست سیستم" در صفحه 39

گزینه‌های بیشتر برای سرپرست سیستم**تنظیمات چاپگر**

منوهای روی صفحه کنترل را همانطور که در زیر توصیف شده است انتخاب کنید.

نصب < سرپرست سیستم < تنظیمات چاپگر

تنظیمات منبع کاغذ

جابجایی خودکار A4/نامه

هنگامی که منبع کاغذ با اندازه Letter وجود نداشته باشد، از منبع کاغذ A4 تغذیه می‌کند یا هنگامی که منبع کاغذ A4 وجود نداشته باشد، از منبع کاغذ Letter تغذیه می‌کند.

تنظیمات انتخاب خودکار

منبع کاغذ برای تغذیه را تعیین کنید. وقتی بیش از یک منبع کاغذ فعال است، کاغذ از منابعی وارد می‌شود که تنظیمات کاغذ آن با کار چاپ مطابقت دارد.

گزینه‌های منو برای حالت نصب

 اعلان خطا

انتخاب کنید وقتی تنظیمات اندازه یا نوع کاغذ در نصب کاغذ از حالت نصب و تنظیمات چاپ با یکدیگر مطابقت ندارند، چاپگر پیام خطا نمایش دهد یا خیر.

نادیده گرفتن خطا

یک عملکرد را برای انجام در هنگام خطای چاپ ۲ طرفه انتخاب کنید.

 روشن

اگر یک کار ۲ طرفه در هنگام عدم وجود کاغذ سازگار با چاپ ۲ طرفه ارسال شود، چاپگر یک خطا نشان می دهد و سپس به طور خودکار روی یک طرف کاغذ چاپ می کند.

 خاموش

چاپگر یک خطا نشان می دهد و چاپ را لغو می کند.

رابط حافظه

 حافظه

انتخاب کنید آیا چاپگر بتواند به دستگاه حافظه وارد شده دسترسی داشته باشد یا خیر. این عملکرد را غیرفعال کنید تا داده ها در دستگاه حافظه ذخیره نشوند. مانع از آن می شود که اسناد محرمانه به صورت غیرقانونی حذف شوند.

 اشتراک گذاری فایل

انتخاب کنید که اجازه نوشتن در دستگاه حافظه از یک کامپیوتر متصل با USB یا کامپیوتر متصل با شبکه داده شود یا خیر.

اتصال رایانه از طریق USB

انتخاب کنید آیا چاپگر اجازه دارد به کامپیوتری که USB به آن وصل شده است دسترسی داشته باشد یا خیر. این عملکرد را غیرفعال کنید تا چاپ و اسکنی که از طریق اتصال شبکه نیست، محدود شود.

تنظیمات معمول

منوهای روی صفحه کنترل را همانطور که در زیر توصیف شده است انتخاب کنید.

نصب < سرپرست سیستم > تنظیمات معمول

روشنایی LCD

روشنایی صفحه LCD را تعیین کنید.

صدا

میزان صدا را تنظیم کنید و نوع صدا را انتخاب نمایید.

تایمر خواب

مدت زمانی که طول می کشد تا چاپگر در صورت عدم انجام هیچ عملیاتی به حالت خواب (حالت ذخیره انرژی) وارد شود را انتخاب کنید. پس از گذشت زمان تنظیمی، صفحه LCD سیاه می شود.

تنظیم خاموش کردن

بسته به تاریخ تولید و محل خرید، ممکن است دستگاهتان این ویژگی یا ویژگی تایمر خاموش کردن را داشته باشد.

خاموش شدن در صورت غیرفعال بودن

گزینه‌های منو برای حالت نصب

اگر برای یک مدت زمان تنظیم شده هیچ کاری انجام نشود، به صورت خودکار چاپگر را خاموش می‌کند. زمان مورد نظر پیش از اعمال مدیریت نیرو را می‌توانید تنظیم کنید. هرگونه افزایش می‌تواند بر کارایی انرژی دستگاه تأثیر بگذارد. پیش از انجام هرگونه تغییر، لطفاً محیط زیست را در نظر بگیرید.

خاموش شدن در صورت قطع اتصال

وقتی پورت های شبکه شامل پورت LINE قطع هستند، چاپگر را بعد از 30 دقیقه خاموش می‌کند.

تایمر خاموش کردن

بسته به تاریخ تولید و محل خرید، ممکن است دستگاهتان این ویژگی یا ویژگی تنظیم خاموش کردن را داشته باشد.

اگر برای یک مدت زمان تنظیم شده هیچ کاری انجام نشود، به صورت خودکار چاپگر را خاموش می‌کند. زمان مورد نظر پیش از اعمال مدیریت نیرو را می‌توانید تنظیم کنید. هرگونه افزایش می‌تواند بر کارایی انرژی محصول تأثیر بگذارد. پیش از انجام هرگونه تغییر، لطفاً محیط زیست را در نظر بگیرید.

تاریخ / تنظیمات زمان

تاریخ / زمان

زمان و تاریخ کنونی را وارد کنید.

صرفه جویی در زمان

تنظیم ساعت تابستانی که در منطقه شما اعمال می‌شود را انتخاب کنید.

اختلاف زمان

اختلاف زمانی بین زمان محلی خود و UTC (زمان هماهنگ جهانی) را وارد کنید.

کشور/منطقه

کشور یا منطقه نمایش را انتخاب کنید.

زبان/Language

زبان نمایش را انتخاب کنید.

فرصت زمانی عملکرد

با فعال شدن این ویژگی، صفحه LCD پس از حدود سه دقیقه بیکار بودن، به صفحه اصلی برمی‌گردد.

تنظیمات Wi-Fi/شبکه

منوهای روی صفحه کنترل را همانطور که در زیر توصیف شده است انتخاب کنید.

نصب < سرپرست سیستم > تنظیمات Wi-Fi/شبکه

وضعیت Wi-Fi/شبکه

تنظیمات شبکه و وضعیت اتصال را نشان می‌دهد یا چاپ می‌کند.

نصب Wi-Fi

برنامه نصب Wi-Fi

یک SSID انتخاب کنید، رمز عبور را وارد کنید و سپس چاپگر را به شبکه بی‌سیم (Wi-Fi) وصل کنید.

نصب دکمه پوش (WPS)

با فشردن دکمه WPS بر روی روتر بی‌سیم، چاپگر را به شبکه بی‌سیم وصل کنید.

گزینه‌های منو برای حالت نصب

 نصب کد (WPS) PIN

در روتر بی سیم، کد پین نمایش داده شده بر روی صفحه چاپگر را وارد کنید تا چاپگر را به شبکه بی سیم (Wi-Fi) وصل کنید.

 اتصال خودکار Wi-Fi

با استفاده از کامپیوتری که به نقطه دسترسی وصل است، چاپگر را به شبکه بی سیم (Wi-Fi) وصل می‌کند. سی دی نرم افزار عرضه شده به همراه چاپگر را داخل کامپیوتر بگذارید و دستورالعمل‌های روی صفحه را دنبال کنید. وقتی از شما خواسته می‌شود با چاپگر کار کنید، این منو را اجرا کنید.

 غیر فعال سازی Wi-Fi

با غیرفعال کردن سیگنال بی سیم بدون حذف اطلاعات شبکه، اتصال را غیرفعال می‌کند. برای فعال کردن اتصال، دوباره شبکه بی سیم (Wi-Fi) را تنظیم کنید.

 نصب Wi-Fi Direct

چاپگر را بدون روتر بی سیم به شبکه بی سیم (Wi-Fi) وصل می‌کند.

بررسی اتصال

وضعیت اتصال شبکه را بررسی می‌کند و گزارش اتصال شبکه را چاپ می‌کند. در صورت وجود هرگونه مشکل در اتصال، به گزارش مراجعه کنید تا بتوانید مشکل را برطرف نمایید.

نصب و جوی پیشرفته

تنظیمات شبکه را تغییر می‌دهد مانند نام شبکه یا آدرس TCP/IP.

اطلاعات مرتبط

- ◀ "انجام تنظیمات Wi-Fi با تنظیم دکمه فشاری (WPS)" در صفحه 26
- ◀ "انجام تنظیمات Wi-Fi با راه‌اندازی پین کد (WPS)" در صفحه 27
- ◀ "غیرفعال کردن Wi-Fi از پانل کنترل" در صفحه 38
- ◀ "انجام تنظیمات Wi-Fi Direct" در صفحه 27
- ◀ "پیام‌ها و راه حل‌های موجود در گزارش اتصال شبکه" در صفحه 32
- ◀ "انجام تنظیمات پیشرفته شبکه از پانل کنترل" در صفحه 29

خدمات اتصال Epson

منوهای روی صفحه کنترل را همانطور که در زیر توصیف شده است انتخاب کنید.

نصب < سرپرست سیستم > خدمات اتصال Epson

نحوه انجام کار

توصیف کوتاهی از سرویس‌های Epson Connect را ارائه می‌کند.

تنظیم

 تعلیق/از سرگیری

انتخاب کنید آیا سرویس‌های Epson Connect به حالت تعلیق درآید یا از سر گرفته شود.

 بازگشت به تنظیمات پیش فرض

تنظیمات را به پیش‌فرض‌ها بازنشانی می‌کند.

گزینه‌های منو برای حالت نصب

برای راهنمایی درباره ثبت و استفاده، به وبسایت پورتال زیر مراجعه کنید.

<https://www.epsonconnect.com/>

<http://www.epsonconnect.eu> (فقط اروپا)

اطلاعات مرتبط

← "سرویس Epson Connect" در صفحه 154

خدمات چاپ ابری گوگل

منوهای روی صفحه کنترل را همانطور که در زیر توصیف شده است انتخاب کنید.

نصب < سرپرست سیستم > خدمات چاپ ابری گوگل

نحوه انجام کار

توصیف کوتاهی از سرویس های Google Cloud Print را ارائه می کند.

تنظیم

□ تعلیق/از سر گیری

انتخاب کنید آیا سرویس های Google Cloud Print به حالت تعلیق درآید یا از سر گرفته شود.

□ بازگشت به تنظیمات پیش فرض

تنظیمات را به پیش فرضها بازنشانی می کند.

برای راهنمایی درباره ثبت و استفاده، به وبسایت پورتال زیر مراجعه کنید.

<https://www.epsonconnect.com/>

<http://www.epsonconnect.eu> (فقط اروپا)

تنظیمات چاپ یونیورسال

منوهای روی صفحه کنترل را همانطور که در زیر توصیف شده است انتخاب کنید.

نصب < سرپرست سیستم > تنظیمات چاپ یونیورسال

این تنظیمات چاپ زمانی اعمال می شود که با استفاده از یک دستگاه خارجی و بدون درایور چاپگر، اقدام به چاپ نمایید.

افست بالا

حاشیه بالای کاغذ را تنظیم کنید.

افست چپ

حاشیه سمت چپ کاغذ را تنظیم کنید.

افست بالا در پشت

حاشیه بالا را در هنگام چاپ ۲ طرفه تنظیم کنید.

افست چپ در پشت

حاشیه چپ را برای قسمت پشت صفحه در هنگام چاپ ۲ طرفه تنظیم کنید.

بررسی عرض کاغذ

گزینه‌های منو برای حالت نصب

قبل از انجام چاپ، عرض کاغذ را بررسی می‌کند. این کار باعث می‌شود که در صورت وجود کاغذ با اندازه نادرست، چاپ فراتر از لبه‌های کاغذ انجام نشود. اما مدت زمان چاپ ممکن است کمی بیشتر شود.

زمان خشک شدن

زمان خشک شدن را در هنگام چاپ ۲ طرفه انتخاب کنید.

رد کردن صفحه خالی

از صفحه‌های خالی در اطلاعات چاپ به صورت خودکار صرف‌نظر می‌کند.

حالت اکو

منوهای روی صفحه کنترل را همانطور که در زیر توصیف شده است انتخاب کنید.

نصب < سرپرست سیستم > حالت اکو

تنظیمات را برای صرفه جویی در مصرف انرژی و منبع اعمال می‌کند. اگر این ویژگی را فعال کنید، می‌توانید تنظیمات زیر را انجام دهید. با غیرفعال شدن حالت اکو، تنظیمات انجام شده در تنظیمات معمول اعمال می‌شوند.

پیکربندی

□ تایمر خواب

مدت زمانی که طول می‌کشد تا چاپگر در صورت عدم انجام هیچ عملیاتی به حالت خواب (حالت ذخیره انرژی) وارد شود را انتخاب کنید. پس از گذشت زمان تنظیمی، صفحه LCD سیاه می‌شود.

□ روشنایی LCD

روشنایی صفحه LCD را تعیین کنید.

□ 2 طرفه (کپی)

کپی ۲ طرفه را به عنوان پیش فرض تنظیم می‌کند.

بازگشت به تنظیمات پیش فرض

منوهای روی صفحه کنترل را همانطور که در زیر توصیف شده است انتخاب کنید.

نصب < سرپرست سیستم > بازگشت به تنظیمات پیش فرض

تنظیمات Wi-Fi/شبکه

تنظیمات شبکه را به پیش فرضها بازنشانی می‌کند.

تنظیمات کپی

تنظیمات موجود در منوهای زیر را به موارد پیش فرض بازنشانی می‌کند.

نصب < سرپرست سیستم > تنظیمات کپی

تنظیمات اسکن

تنظیمات موجود در منوهای زیر را به موارد پیش فرض بازنشانی می‌کند.

نصب < سرپرست سیستم > تنظیمات اسکن

تنظیمات فکس

تنظیمات ارسال، دریافت و اتصال موجود در منوهای زیر را به موارد پیش فرض بازنشانی می‌کند.

گزینه‌های منو برای حالت نصب

نصب < سرپرست سیستم < تنظیمات فکس

پاک کردن تمامی داده‌ها و تنظیمات

همه تنظیمات را به پیش‌فرض‌ها بازنشانی می‌کند.

خدمات شبکه و اطلاعات نرم افزاری

این بخش خدمات شبکه و محصولات نرم افزاری موجود برای چاپگر شما را از وب سایت Epson یا سی دی ارائه شده شرح می دهد.

سرویس Epson Connect

با استفاده از سرویس Epson Connect که در اینترنت موجود است می توانید از طریق تلفن هوشمند، تبلت یا لپ تاپ، در هر زمان و مکانی اقدام به چاپ نمایید.

ویژگی های موجود در اینترنت به شرح زیر می باشند.

Remote Print Driver	Scan to Cloud	Epson iPrint چاپ از راه دور	Email Print
✓	✓	✓	✓

برای اطلاعات بیشتر به وب سایت پورتال Epson Connect مراجعه کنید.

<https://www.epsonconnect.com/>

<http://www.epsonconnect.eu> (فقط اروپا)

Web Config

Web Config برنامه ای است که در مرورگر وب نظیر Internet Explorer و Safari بر روی رایانه یا دستگاه هوشمند اجرا می شود. می توانید وضعیت چاپگر را تأیید کنید یا سرویس شبکه و تنظیمات چاپگر را تغییر دهید. برای استفاده از Web Config، چاپگر و رایانه یا دستگاه را به یک شبکه متصل کنید.

نکته:

از مرورگرهای زیر پشتیبانی می شود.

سیستم عامل	مرورگر
Windows XP یا بالاتر	Internet Explorer 8 یا جدیدتر، *Firefox، *Chrome
Mac OS X v10.6.8 یا بالاتر	*Safari، *Firefox، *Chrome
*iOS	*Safari
Android 2.3 یا بالاتر	مرورگر پیش فرض
*Chrome OS	مرورگر پیش فرض

* از جدیدترین نسخه استفاده کنید.

اجرای Web Config در مرورگر وب

1. آدرس IP چاپگر را بررسی کنید.

از صفحه اصلی نصب < وضعیت شبکه > وضعیت Wi-Fi/شبکه را انتخاب و سپس آدرس IP چاپگر را بررسی کنید.

خدمات شبکه و اطلاعات نرم افزاری

2. یک مرورگر وب را در کامپیوتر یا دستگاه هوشمند اجرا کنید و سپس آدرس IP چاپگر را وارد نمایید.
قالب:

IPv4: http://آدرس IP چاپگر/

IPv6: http://[آدرس IP چاپگر]/

مثال ها:

IPv4: http://192.168.100.201/

IPv6: http://[1000:1::db8:2001]/

نکته:

با استفاده از دستگاه هوشمند، همچنین می‌توانید Web Config را از صفحه سرویس و نگهداری Epson iPrint اجرا کنید.

اطلاعات مرتبط

← "چاپ با استفاده از Epson iPrint" در صفحه 79

اجرای Web Config در Windows

هنگام وصل کردن رایانه به چاپگر توسط WSD، مراحل زیر را برای اجرای Web Config دنبال کنید.

1. به صفحه دستگاه‌ها و چاپگرها در Windows دسترسی پیدا کنید.

Windows 10 

روی دکمه شروع راست-کلیک کنید یا آن را فشار داده و نگه دارید، و سپس پانل کنترل < مشاهده دستگاه‌ها و چاپگرها از سخت افزار و صدا را انتخاب کنید.

Windows 8.1/Windows 8/Windows Server 2012 R2/Windows Server 2012 

دسک تاپ < تنظیمات < پانل کنترل < مشاهده دستگاه‌ها و چاپگرها از سخت افزار و صدا (یا سخت افزار) را انتخاب کنید.

Windows 7/Windows Server 2008 R2 

روی دکمه شروع کلیک کنید و پانل کنترل < مشاهده دستگاه‌ها و چاپگرها از سخت افزار و صدا را انتخاب کنید.


Windows Vista/Windows Server 2008 

روی دکمه شروع کلیک کرده و پانل کنترل < چاپگرها از سخت افزار و صدا را انتخاب کنید.

2. روی چاپگر کلیک راست کرده و ویژگی‌ها را انتخاب کنید.

3. زبانه سرویس وب را انتخاب کرده و روی URL کلیک کنید.

اجرای Web Config در Mac OS X

1. موارد برگزیده سیستم را از منوی  < چاپگرها و اسکنرها (یا چاپ و اسکن، چاپ و فابریک) و سپس چاپگر را انتخاب کنید.

2. روی گزینه‌ها و لوازم < نمایش صفحه وب چاپگر کلیک کنید.

Windows درایور چاپگر

درایور چاپگر با توجه به فرمان‌ها از سوی یک برنامه، چاپگر را کنترل می‌کند. انجام تنظیمات بر روی درایور چاپگر بهترین نتیجه چاپ را ارائه می‌دهد. همچنین می‌توانید وضعیت چاپگر را بررسی کنید یا با استفاده از برنامه درایور چاپگر آن را در بهترین شرایط راه اندازی نگه دارید.

خدمات شبکه و اطلاعات نرم افزاری

نکته:

می توانید زبان درایور چاپگر را تغییر دهید. زبانی را که می خواهید استفاده کنید از تنظیم زبان از زبانه نگهداری انتخاب کنید.

دسترسی به درایور چاپگر از برنامه ها

برای انجام تنظیماتی که فقط در برنامه ای که در حال استفاده از آن هستید اعمال شود، از آن برنامه به آنها دسترسی دارید. چاپ یا تنظیم چاپ را از منوی فایل انتخاب کنید. چاپگر خود را انتخاب کنید سپس روی موارد برگزیده یا ویژگی ها کلیک کنید.

نکته:

بسته به برنامه، عملکردها فرق دارند. برای اطلاعات بیشتر به راهنمای برنامه مراجعه کنید.

دسترسی به درایور چاپگر از پانل کنترل

برای انجام تنظیماتی که در همه برنامه ها اعمال می شود، از پانل کنترل به آنها دسترسی خواهید داشت.

Windows 10

روی دکمه شروع راست-کلیک کنید یا آن را فشار داده و نگه دارید، و سپس پانل کنترل < مشاهده دستگاه ها و چاپگرها از سخت افزار و صدا را انتخاب کنید. روی چاپگر کلیک راست کنید یا فشار داده و نگه دارید و سپس موارد برگزیده چاپ را انتخاب کنید.

Windows 8.1/Windows 8/Windows Server 2012 R2/Windows Server 2012

دسک تاپ < تنظیمات > پانل کنترل < مشاهده دستگاه ها و چاپگرها از سخت افزار و صدا را انتخاب کنید. روی چاپگر کلیک راست کنید یا فشار داده و نگه دارید و سپس موارد برگزیده چاپ را انتخاب کنید.

Windows 7/Windows Server 2008 R2

روی دکمه شروع کلیک کنید و پانل کنترل < مشاهده دستگاه ها و چاپگرها از سخت افزار و صدا را انتخاب کنید. روی چاپگر کلیک راست کرده و موارد برگزیده چاپ را انتخاب کنید.

Windows Vista/Windows Server 2008

روی دکمه شروع کلیک کرده و پانل کنترل < چاپگرها از سخت افزار و صدا را انتخاب کنید. روی چاپگر کلیک راست کرده و انتخاب موارد برگزیده چاپ را انتخاب کنید.

Windows XP/Windows Server 2003 R2/Windows Server 2003

روی دکمه شروع کلیک کرده و پانل کنترل < چاپگرها و سایر سخت افزار > چاپگرها و فایبرها را انتخاب کنید. روی چاپگر کلیک راست کرده و موارد برگزیده چاپ را انتخاب کنید.

دسترسی به درایور چاپگر از نماد چاپگر موجود در نوار وظیفه

نماد چاپگر موجود در نوار وظیفه یک نماد میانبر است که به شما امکان می دهد به سرعت به درایور چاپگر دسترسی پیدا کنید. اگر روی نماد چاپگر کلیک کنید و تنظیم چاپگر را انتخاب نمایید، می توانید به یک پنجره تنظیمات چاپگر مشابه پانل کنترل دسترسی پیدا کنید. اگر روی این نماد دو بار کلیک کنید، می توانید وضعیت چاپگر را بررسی نمایید.

نکته:

اگر نماد چاپگر در نوار وظیفه نشان داده نشد، به پنجره درایور چاپگر دسترسی پیدا کنید، روی تنظیم برگزیده کنترل در زبانه نگهداری کلیک کنید و سپس ثبت نماد میانبر در نوار وظیفه را انتخاب نمایید.

شروع نرم افزار

به پنجره درایور چاپگر بروید. روی زبانه نگهداری کلیک کنید.

محدود کردن تنظیمات مربوط به درایور چاپگر Windows

شما می توانید برخی از تنظیمات درایور چاپگر را قفل کنید تا سایر کاربران نتوانند آنها را تغییر دهند.

نکته:

به عنوان سرپرست وارد کامپیوتر شوید.

خدمات شبکه و اطلاعات نرم افزاری

1. **زبانه تنظیم اختیاری** را از مشخصات چاپگر باز کنید.

Windows 10

روی دکمه شروع کلیک کنید و روی **صفحه کنترل > مشاهده دستگاه ها و چاپگرها در سخت افزار و صدا فشار دهید** و نگهدارید. روی چاپگر کلیک راست کنید یا فشار داده و نگه دارید و سپس **مشخصات چاپگر** را انتخاب کنید. روی **زبانه تنظیم اختیاری** کلیک کنید.

Windows 8.1/Windows 8/Windows Server 2012R2/Windows Server 2012

دسک تاپ > تنظیمات > صفحه کنترل > مشاهده دستگاه ها و چاپگرها از سخت افزار و صدا را انتخاب کنید. روی چاپگر کلیک راست کنید یا فشار داده و نگه دارید و سپس **مشخصات چاپگر** را انتخاب کنید. روی **زبانه تنظیم اختیاری** کلیک کنید.

Windows 7/Windows Server 2008 R2

روی دکمه شروع کلیک کنید و **صفحه کنترل > مشاهده دستگاه ها و چاپگرها** از سخت افزار و صدا را انتخاب کنید. روی چاپگر خود راست کلیک کرده و **مشخصات چاپگر** را انتخاب کنید. روی **زبانه تنظیم اختیاری** کلیک کنید.

Windows Vista/Windows Server 2008

روی دکمه شروع کلیک کرده و **صفحه کنترل > چاپگرها از سخت افزار و صدا** را انتخاب کنید. روی چاپگر خود راست کلیک کرده و **مشخصات** را انتخاب کنید. روی **زبانه تنظیم اختیاری** کلیک کنید.

Windows XP/Windows Server 2003 R2/Windows Server 2003

روی دکمه شروع کلیک کرده و **صفحه کنترل > چاپگرها و سایر سخت افزار > چاپگرها و فکس** ها را انتخاب کنید. روی چاپگر خود راست کلیک کرده و **مشخصات** را انتخاب کنید. روی **زبانه تنظیم اختیاری** کلیک کنید.

2. روی **تنظیمات درایور** کلیک کنید.

3. ویژگی مورد نظر برای محدود کردن را انتخاب کنید.

برای دریافت توضیحات موارد تنظیم به راهنمای آنلاین مراجعه کنید.

4. روی **تائید** کلیک کنید.

انجام تنظیمات کارکرد برای درایور چاپگر Windows

تنظیماتی مانند فعال کردن **EPSON Status Monitor 3** را می‌توانید انجام دهید.

1. به پنجره درایور چاپگر بروید.

2. روی **تنظیم گسترش یافته** از زبانه نگهداری کلیک کنید.

3. تنظیمات لازم را انجام داده و سپس روی **تائید** کلیک کنید.

برای دریافت توضیحات موارد تنظیم به راهنمای آنلاین مراجعه کنید.

اطلاعات مرتبط

◀ **Windows درایور چاپگر " در صفحه 155**

Mac OS X درایور چاپگر

درایور چاپگر با توجه به فرمان‌ها از سوی یک برنامه، چاپگر را کنترل می‌کند. انجام تنظیمات بر روی درایور چاپگر بهترین نتیجه چاپ را ارائه می‌دهد. همچنین می‌توانید وضعیت چاپگر را بررسی کنید یا با استفاده از برنامه درایور چاپگر آن را در بهترین شرایط راه اندازی نگه دارید.

خدمات شبکه و اطلاعات نرم افزاری


دسترسی به درایور چاپگر از برنامه ها

روی تنظیم صفحه یا چاپ در منوی فایل برنامه خود کلیک کنید. در صورت نیاز، بر روی **Show Details** (یا ▼) برای گسترده کردن پنجره چاپ کلیک کنید.

نکته:


بسته به برنامه ای که استفاده می شود، تنظیم صفحه ممکن است در منوی فایل نمایش داده نشود، و عملیات ها برای نمایش صفحه چاپ ممکن است متفاوت باشند. برای اطلاعات بیشتر به راهنمای برنامه مراجعه کنید.

شروع نرم افزار

System Preferences را از  منو < **Printers & Scanners** (یا **Print & Scan**، **Print & Fax**) را انتخاب کنید، و سپس چاپگر را انتخاب نمایید. روی **Options & Supplies < Utility < Open Printer Utility** کلیک کنید.

انجام تنظیمات کارکرد برای درایور چاپگر Mac OS X

دسترسی به پنجره تنظیمات کارکرد برای درایور چاپگر Mac OS X

System Preferences را از منو  < **Printers & Scanners** (یا **Print & Scan**، **Print & Fax**) انتخاب کنید و سپس چاپگر را انتخاب نمایید. روی **Options < Options & Supplies** (یا **Driver**) کلیک کنید.

تنظیمات عملیات درایور چاپگر Mac OS X

Thick paper and envelopes: هنگام چاپ روی کاغذ ضخیم، از لکه شدن جوهر جلوگیری می کند. با این وجود، ممکن است سرعت چاپ را کاهش دهد.

عبور از صفحه خالی: از چاپ صفحات خالی اجتناب می کند.

بی صدا: میزان صدای ایجاد شده توسط چاپگر را کم می کند اما ممکن است سرعت چاپ نیز کاهش یابد.

High Speed Printing: زمانی که هد چاپ در هر دو جهت حرکت می کند چاپ می کند. سرعت چاپ سریع تر است، اما ممکن است کیفیت کاهش یابد.

Warning Notifications: به درایور چاپگر اجازه می دهد اعلان های هشدار را نشان دهد.

Establish bidirectional communication: معمولاً باید روی **On** تنظیم شود. **Off** را انتخاب کنید اگر دریافت اطلاعات چاپگر به علت اشتراک گذاری آن روی کامپیوترهای **Windows** در یک شبکه یا به هر دلیل دیگری ممکن نیست.

Epson Scan 2 (درایور اسکنر)

Epson Scan 2 یک برنامه برای کنترل کردن اسکن است. می توانید اندازه، وضوح، روشنایی، کنتراست و کیفیت تصویر اسکن شده را تنظیم کنید.

نکته:

همچنین می توانید **Epson Scan 2** را از یک برنامه اسکن سازگار با **TWAIN** شروع کنید.

شروع در **Windows**

نکته:

برای سیستم عامل **Windows Server**، لازم است ویژگی **Desktop Experience** را نصب کنید.

خدمات شبکه و اطلاعات نرم افزاری

Windows 10

روی دکمه شروع کلیک کنید و سپس **Epson Scan 2 < EPSON < All apps** را انتخاب کنید.

Windows 8.1/Windows 8/Windows Server 2012 R2/Windows Server 2012

نام برنامه را در قسمت جستجو وارد کنید و سپس نماد نشان داده شده را انتخاب نمایید.

Windows 7/Windows Vista/Windows XP/Windows Server 2008 R2/Windows Server 2008/Windows Server 2003 R2/
Windows Server 2003

روی دکمه شروع کلیک کنید و سپس **All Programs** یا **Epson Scan 2 < Epson Scan 2 < EPSON < Programs** را انتخاب کنید.

شروع در Mac OS X

نکته:

Epson Scan 2 از ویژگی تعویض کاربر سریع *Mac OS X* پشتیبانی نمی کند. تعویض کاربر سریع را خاموش کنید.

برو < برنامه‌ها < **Epson Software < Epson Scan 2** را انتخاب کنید.

Epson Event Manager

Epson Event Manager برنامه ای است که به شما امکان می دهد عمل اسکن کردن را از طریق پانل کنترل مدیریت نمایید و تصاویر را در رایانه ذخیره کنید. می توانید تنظیمات خودتان را به عنوان تنظیمات از پیش تعیین شده اضافه نمایید، نظیر نوع سند، محل پوشه ذخیره سازی و قالب تصویر. برای اطلاعات بیشتر به راهنمای برنامه مراجعه کنید.

نکته:

از سیستم عامل *Windows Server* پشتیبانی نمی شود.

شروع در Windows

Windows 10

روی دکمه شروع کلیک کنید و سپس **Event Manager < Epson Software < All apps** را انتخاب کنید.

Windows 8.1/Windows 8

نام برنامه را در قسمت جستجو وارد کنید و سپس نماد نشان داده شده را انتخاب نمایید.

Windows 7/Windows Vista/Windows XP

روی دکمه شروع کلیک کنید و سپس **همه برنامه‌ها یا برنامه‌ها < Epson Software < Event Manager** را انتخاب کنید.

شروع در Mac OS X

برو < برنامه‌ها < **Epson Software < Event Manager** را انتخاب کنید.

اطلاعات مرتبط

← "اسکن کردن در کامپیوتر" در صفحه 90

PC-FAX درایور (درایور فابری)

PC-FAX درایور برنامه ای است که به شما اجازه می دهد یک سند، که در برنامه مجزای دیگری ایجاد شده است، را بعنوان یک فابری بطور مستقیم از رایانه ارسال کنید. درایور PC-FAX در زمان نصب برنامه FAX (فابری) نصب می شود. برای اطلاعات بیشتر به راهنمای برنامه مراجعه کنید.

خدمات شبکه و اطلاعات نرم افزاری

نکته:

از سیستم عامل *Windows Server* پشتیبانی نمی‌شود.

عملیات بستگی به برنامه ای که برای ساختن سند از آن استفاده کرده اید، متفاوت است. برای اطلاعات بیشتر به راهنمای برنامه مراجعه کنید.

دسترسی از Windows

در برنامه، چاپ یا تنظیم چاپ را از منوی فایل انتخاب کنید. چاپگر خود (نمابر) را انتخاب کنید سپس روی موارد برگزیده یا ویژگی ها کلیک کنید.

دسترسی از Mac OS X

در برنامه، چاپ را از منوی فایل انتخاب کنید. چاپگر خود (نمابر) را بعنوان تنظیم چاپگر انتخاب کرده و سپس **Fax Settings** یا **Recipient Settings** را از منوی باز شو انتخاب کنید.

FAX Utility

FAX Utility برنامه ای است که به شما امکان می دهد تنظیمات متعدد مربوط به ارسال فکس ها از کامپیوتر را پیکربندی کنید. شما می توانید لیست اطلاعات تماس که برای ارسال فکس استفاده می شود را ایجاد یا ویرایش نمایید. تنظیم کنید که فکس های دریافتی در قالب PDF در کامپیوتر ذخیره شده باشند و غیره. برای اطلاعات بیشتر به راهنمای برنامه مراجعه کنید.

نکته:

از سیستم عامل *Windows Server* پشتیبانی نمی‌شود.

اطمینان حاصل کنید که قبل از نصب *FAX Utility*، درایور چاپگر را نصب کرده اید.

شروع در Windows

Windows 10

روی دکمه شروع کلیک کنید و سپس **FAX Utility < Epson Software < All apps** را انتخاب کنید.


Windows 8.1/Windows 8

نام برنامه را در قسمت جستجو وارد کنید و سپس نماد نشان داده شده را انتخاب نمایید.

Windows 7/Windows Vista/Windows XP

روی دکمه شروع کلیک کنید و همه برنامه ها (یا برنامه ها) **FAX Utility < Epson Software** را انتخاب کنید.

شروع در Mac OS X

تنظیمات برگزیده سیستم را از منوی  < چاپگرها و اسکنرها (یا چاپ و اسکن، چاپ و فکس) انتخاب کنید و سپس چاپگر (فکس) را انتخاب کنید. روی گزینه ها و لوازم < برنامه < باز کردن برنامه چاپگر کلیک کنید.

Epson Easy Photo Print

Epson Easy Photo Print برنامه ای است که به شما اجازه می دهد عکس ها را به سادگی و با چیدمان های مختلف چاپ کنید. می توانید پیش نمایش عکس را مشاهده کرده و تصاویر یا موقعیت آنها را تنظیم کنید. همچنین می توانید عکس ها را با کادر چاپ کنید. برای اطلاعات بیشتر به راهنمای برنامه مراجعه کنید.

نکته:

از سیستم عامل *Windows Server* پشتیبانی نمی‌شود.

برای استفاده از این برنامه، باید درایور چاپگر نصب شود.

خدمات شبکه و اطلاعات نرم افزاری

شروع در Windows

Windows 10

روی دکمه شروع کلیک کنید و سپس **All apps < Epson Software < Epson Easy Photo Print** را انتخاب کنید.

Windows 8.1/Windows 8

نام برنامه را در قسمت جستجو وارد کنید و سپس نماد نشان داده شده را انتخاب نمایید.

Windows 7/Windows Vista/Windows XP

روی دکمه شروع کلیک کنید و سپس **All Programs** یا **Programs < Epson Software < Epson Easy Photo Print** را انتخاب کنید.

شروع در Mac OS X

برو < برنامه‌ها < **Epson Software < Epson Easy Photo Print** را انتخاب کنید.

E-Web Print (فقط برای Windows)

E-Web Print برنامه ای است که به شما اجازه می دهد صفحات وب را به آسانی و با چیدمان های مختلف چاپ کنید. برای اطلاعات بیشتر به راهنمای برنامه مراجعه کنید. از طریق منوی **E-Web Print** در نوار ابزار **E-Web Print** می توانید به راهنما دسترسی پیدا کنید.

نکته:

از سیستم عامل *Windows Server* پشتیبانی نمی شود.

مرورگرهای پشتیبانی شده و آخرین نسخه را از سایت دانلود بررسی کنید.

شروع

زمانی که E-Web Print را نصب می کنید، در مرورگر شما نشان داده می شود. بر روی **Print** یا **Clip** کلیک کنید.

EPSON Software Updater

EPSON Software Updater برنامه ای است که نرم افزار جدید یا به روز شده را در اینترنت بررسی و آن را نصب می کند. همینطور میتوانید میان افزار و دفترچه راهنمای چاپگر را به روز رسانی کنید.

نکته:

از سیستم عامل *Windows Server* پشتیبانی نمی شود.

شروع در Windows

Windows 10

روی دکمه شروع کلیک کنید و سپس **All apps < Epson Software < EPSON Software Updater** را انتخاب کنید.

Windows 8.1/Windows 8

نام برنامه را در قسمت جستجو وارد کنید و سپس نماد نشان داده شده را انتخاب نمایید.

Windows 7/Windows Vista/Windows XP

روی دکمه شروع کلیک کنید و سپس **All Programs** (یا **Programs < EPSON Software < Epson Software**) را انتخاب کنید.

نکته:

همچنین می توانید برنامه *EPSON Software Updater* را با کلیک کردن روی نماد چاپگر از نوار وظیفه دسکتاپ و سپس انتخاب **بروزرسانی نرم افزار** اجرا کنید.

شروع در Mac OS X

برو < برنامه‌ها < Epson Software < Epson Software Updater را انتخاب کنید.

EpsonNet Config

EpsonNet Config برنامه ای است که به شما امکان می دهد آدرس ها و پروتکل های رابط شبکه را تنظیم کنید. برای کسب اطلاعات بیشتر، به راهنمای کارکرد EpsonNet Config یا راهنمای برنامه مراجعه کنید.

شروع در Windows

Windows 10

روی دکمه شروع کلیک کنید و سپس **All apps < EpsonNet < EpsonNet Config V4 < EpsonNet Config** را انتخاب کنید.

Windows 8.1/Windows 8/Windows Server 2012 R2/Windows Server 2012

نام برنامه را در قسمت جستجو وارد کنید و سپس نماد نشان داده شده را انتخاب نمایید.

Windows 7/Windows Vista/Windows XP/Windows Server 2008 R2/Windows Server 2008/Windows Server 2003 R2/
Windows Server 2003

روی دکمه شروع کلیک کنید و همه برنامه‌ها (یا برنامه‌ها) **EpsonNet < EpsonNet Config V4 < EpsonNet Config** را انتخاب کنید.

شروع در Mac OS X


برو به < برنامه‌ها < Epson Software < EpsonNet < EpsonNet Config V4 < EpsonNet Config را انتخاب کنید.

حذف برنامه‌ها

نکته:

بعنوان سرپرست به رایانه خود وارد شوید. رمز عبور سرپرست را وارد کنید اگر رایانه به شما فرمان داد.

حذف برنامه‌ها - Windows

1. دکمه  را برای خاموش کردن چاپگر فشار دهید.

2. همه برنامه های فعال را ببندید.

3. پانل کنترل را باز کنید:

Windows 10

روی دکمه شروع راست-کلیک کنید یا آن را فشار داده و نگه دارید و سپس پانل کنترل را انتخاب کنید.

Windows 8.1/Windows 8/Windows Server 2012 R2/Windows Server 2012

دسک تاپ < تنظیمات < پانل کنترل را انتخاب کنید.

Windows 7/Windows Vista/Windows XP/Windows Server 2008 R2/Windows Server 2008/Windows Server 2003
R2/Windows Server 2003

روی دکمه شروع کلیک و پانل کنترل را انتخاب کنید.

خدمات شبکه و اطلاعات نرم افزاری

4. حذف برنامه (یا افزودن یا حذف برنامه ها) را باز کنید:

Windows 10/Windows 8.1/Windows 8/Windows 7/Windows Vista/Windows Server 2012 R2/Windows Server 2012/Windows Server 2008 R2/Windows Server 2008

حذف برنامه از برنامه ها را انتخاب کنید.

Windows XP/Windows Server 2003 R2/Windows Server 2003

روی افزودن یا حذف برنامه ها کلیک کنید.

5. نرم افزاری مورد نظر را جهت حذف انتخاب نمایید.

6. حذف برنامه ها:

Windows 10/Windows 8.1/Windows 8/Windows 7/Windows Vista/Windows Server 2012 R2/Windows Server 2012/Windows Server 2008 R2/Windows Server 2008

روی حذف/تغییر یا حذف کلیک کنید.

Windows XP/Windows Server 2003 R2/Windows Server 2003

روی تغییر/حذف یا حذف کلیک کنید.

نکته:


اگر پنجره کنترل حساب کاربر نشان داده شد، روی ادامه کلیک کنید.


7. دستورالعمل های روی صفحه را دنبال کنید.

حذف برنامه ها - Mac OS X

1. Uninstaller را با استفاده از EPSON Software Updater دانلود کنید.

وقتی که Uninstaller را دانلود کنید، لازم نیست هر بار که برنامه را حذف می کنید مجدداً آن را دانلود کنید.

2. دکمه  را برای خاموش کردن چاپگر فشار دهید.

3. برای حذف درایور چاپگر یا درایور PC-FAX، System Preferences را از  منو < Printers & Scanners (یا Print & Scan) & Fax) انتخاب و سپس چاپگر را از فهرست چاپگر های فعال حذف کنید.

4. همه برنامه های فعال را ببندید.

5. Go < Applications < Epson Software < Uninstaller را انتخاب کنید.

6. برنامه ای که می خواهید حذف کنید را انتخاب کرده و سپس روی Uninstall کلیک کنید.



مهم: Uninstaller همه درایور های چاپگر های جوهر افشان Epson را از روی رایانه حذف می کند. اگر از چندین چاپگر جوهر افشان Epson استفاده می کنید و می خواهید فقط بعضی از درایور ها را حذف کنید، همه آنها را از فهرست حذف کنید و سپس درایور مورد نیاز را مجدداً نصب کنید.

نکته:

اگر برنامه ای را که می خواهید از فهرست برنامه حذف کنید پیدا نمی کنید، می توانید با استفاده از Uninstaller حذف کنید. در این صورت، Go < Applications < Epson Software را انتخاب کنید، برنامه ای را که می خواهید حذف کنید انتخاب کرده و سپس آن را به سطل زباله بکشید.

نصب برنامه ها

کامپیوتر خود را به شبکه متصل کرده و آخرین نسخه برنامه ها را از وب سایت نصب کنید.

نکته:

☐ به عنوان سرپرست وارد رایانه شوید. رمز عبور سرپرست را وارد کنید اگر رایانه به شما فرمان داد.

☐ زمان نصب مجدد برنامه، لازم است ابتدا آن را حذف کنید.

1. همه برنامه های فعال را ببندید.

2. هنگام نصب درایور چاپگر یا Epson Scan 2، اتصال چاپگر و رایانه را به طور موقت قطع نمایید.

نکته:

چاپگر و رایانه را به هم وصل نکنید تا زمانی که به شما دستور اینکار داده شود.

3. به وب سایت زیر دسترسی پیدا کنید و سپس نام محصول را وارد نمایید.

<http://epson.sn>

4. به تنظیم بروید و سپس روی **دانلود** کلیک کنید. روی فایل دانلود شده کلیک یا دو بار کلیک کنید تا نصب کننده اجرا شود. دستورالعمل های روی صفحه را دنبال کنید.

نکته:

اگر شما از یک کامپیوتر *Windows* استفاده می کنید و نمی توانید برنامه ها را از وب سایت دانلود کنید، آنها را از دیسک نرم افزاری که همراه با چاپگر عرضه شده است، نصب کنید.

به روزرسانی برنامه ها و میان افزار

می توانید جهت رفع مشکلات خاص و بهبود یا اضافه کردن عملکردها، برنامه ها و میان افزار را به روز رسانی کنید. از آخرین نسخه برنامه ها و میان افزار استفاده کنید.

1. مطمئن شوید چاپگر و رایانه به هم وصل باشند و رایانه به اینترنت وصل باشد.

2. EPSON Software Updater را شروع کرده و برنامه ها یا میان افزار را به روز کنید.

مهم!

در حین به روز رسانی چاپگر یا رایانه را خاموش نکنید.

نکته:

اگر برنامه ای را که می خواهید از لیست برنامه حذف کنید پیدا نمی کنید، نمی توانید با استفاده از *EPSON Software Updater* به روز رسانی کنید. آخرین نسخه های برنامه ها را از وب سایت *Epson* محلی خود بررسی کنید.

<http://www.epson.com>

خدمات شبکه و اطلاعات نرم افزاری

اطلاعات مرتبط

← "EPSON Software Updater" در صفحه 161

برطرف کردن مشکلات

بررسی وضعیت چاپگر

بررسی پیام ها بر روی صفحه LCD

اگر پیام خطایی بر روی صفحه LCD نشان داده شد، دستورالعمل های روی صفحه یا راه حل های زیر را برای برطرف کردن مشکل دنبال کنید.

پیام های خطا	راه حل ها
خطای چاپگر. دستگاه را خاموش کنید و دوباره روشن کنید. برای جزئیات به اسناد همراه مراجعه کنید.	هرگونه کاغذ یا مواد محافظ را از چاپگر و کاست کاغذ بیرون بیاورید. اگر پس از خاموش کردن و روشن کردن مجدد چاپگر، باز هم پیام خطا نمایش داده می شود، با مرکز پشتیبانی Epson تماس بگیرید.
صدای شماره گیری شناسایی نشد.	با انتخاب راه اندازی < سرپرست سیستم > تنظیمات فکس < تنظیمات اصلی > نوع خط و سپس PBX ممکن است مشکل برطرف شود. اگر سیستم تلفن شما برای دریافت خط بیرونی به کد دسترسی خارجی نیاز دارد، پس از انتخاب PBX، کد دسترسی را تنظیم کنید. هنگام وارد کردن شماره فکس بیرونی، از # به جای کد دسترسی واقعی استفاده کنید. با این کار اتصال امن تر خواهد بود. اگر باز هم پیام خطا نمایش داده می شود، تنظیمات تشخیص بوق شماره گیری را غیرفعال کنید. با این وجود، ممکن است غیرفعال کردن این ویژگی باعث حذف شدن اولین رقم شماره فکس و ارسال فکس به شماره نادرست گردد.
فکس دریافت نشد زیرا ظرفیت داده فکس پر است. [i] را برای جزئیات فشار دهید.	فکس هایی دریافت شده ممکن است به دلایل زیر بدون اینکه پردازش شوند، انباشته شوند. <input type="checkbox"/> به دلیل بروز خطای چاپگر، چاپ نشود. خطای چاپگر را برطرف کنید. برای بررسی جزئیات و راهکارهای مربوط به خطا، دکمه i را فشار دهید و سپس اطلاعات چاپگر را انتخاب کنید. <input type="checkbox"/> در کامپیوتر یا دستگاه حافظه ذخیره نمی شود. برای بررسی اینکه آیا فکس های دریافت شده ذخیره شده اند یا خیر، دکمه i را فشار دهید و سپس کنترل کار < کار ارتباطی را انتخاب کنید. برای ذخیره فکس های دریافت شده، کامپیوتر را روشن کنید یا یک دستگاه حافظه را به چاپگر وصل کنید.
ترکیب آدرس IP و ماسک شبکه فرعی نامعتبر است. به اسناد مراجعه کنید.	آدرس IP صحیح یا دروازه پیش فرض را وارد کنید. برای راهنمایی با سرپرست شبکه تماس بگیرید.
گواهی اصلی منقضی شد. گواهی اصلی را به روز رسانی کنید تا بتوانید از سرویس های اینترنتی استفاده کنید.	Web Config را اجرا کنید و سپس گواهی ریشه را به روز رسانی کنید.
Recovery Mode	چاپگر در حالت بازیابی راه اندازی شده است زیرا به روز رسانی میان افزار انجام نشد. مراحل زیر را دنبال کنید تا دوباره میان افزار به روز رسانی شود. 1. با یک کابل USB، کامپیوتر و چاپگر را به هم وصل کنید. (در حالت بازیابی، نمی توانید میان افزار را از طریق اتصال شبکه به روز رسانی کنید). 2. برای دستورالعمل های بیشتر به وب سایت Epson محلی مراجعه کنید.

اطلاعات مرتبط

- ◀ "تماس با پشتیبانی Epson" در صفحه 224
- ◀ "نصب برنامه ها" در صفحه 164
- ◀ "به روزرسانی برنامه ها و میان افزار" در صفحه 164

برطرف کردن مشکلات

کد خطا در منوی وضعیت

اگر کاری با موفقیت به پایان نرسید، کد خطا را در تاریخچه هر کار بررسی کنید. می توانید با فشار دادن دکمه **!** و سپس انتخاب سابقه کار، کد خطا را بررسی کنید. برای یافتن مشکل و راه حل آن، جدول زیر را مشاهده کنید.

کد	مشکل	راه حل
001	محصول به علت قطعی برق خاموش شده است.	-
109	فکس دریافت شده قبلاً حذف شده است.	-
110	کار فقط روی یک طرف چاپ شد زیرا کاغذی که در چاپگر قرار گرفته، قابلیت چاپ دو رویه را ندارد.	اگر می خواهید چاپ 2-رویه انجام دهید، کاغذی را قرار دهید که قابلیت چاپ 2-رویه داشته باشد.
201	حافظه پر است.	<input type="checkbox"/> فکس های دریافتی از کنترل کار in محل ذخیره کار را چاپ کنید. <input type="checkbox"/> فکس های دریافتی را در صندوق ورودی از محل ذخیره کار در منوی وضعیت حذف کنید. <input type="checkbox"/> اگر یک فکس تک رنگ را به یک مقصد ارسال می کنید، می توانید آن را با استفاده از ارسال مستقیم ارسال کنید. <input type="checkbox"/> اسناد خود را به دو یا چند دسته برای ارسال تقسیم کنید.
202	اتصال از سوی دستگاه گیرنده قطع شد.	کمی صبر کنید و سپس دوباره امتحان کنید.
203	محصول نمی تواند بوق تلفن را تشخیص دهد.	<input type="checkbox"/> اطمینان حاصل کنید که کابل تلفن به درستی وصل باشد و خط تلفن کار کند. <input type="checkbox"/> اگر چاپگر به یک PBX یا مبدل پایانه متصل است، تنظیمات نوع خط را به PBX تغییر دهید. <input type="checkbox"/> نصب < سرپرست سیستم > تنظیمات فکس < تنظیمات اصلی > تشخیص بوق شماره گیری را انتخاب کنید و سپس تنظیم صدای بوق را غیرفعال کنید.
204	دستگاه گیرنده مشغول است.	کمی صبر کنید و سپس دوباره امتحان کنید.
205	دستگاه گیرنده پاسخ نمی دهد.	کمی صبر کنید و سپس دوباره امتحان کنید.
206	کابل تلفن به صورت اشتباه به درگاه LINE و EXT. محصول وصل شده است.	اتصال درگاه LINE و درگاه EXT. چاپگر را بررسی کنید.
207	محصول به خط تلفن وصل نیست.	کابل تلفن را به خط تلفن وصل کنید.
208	فکس نمی تواند به برخی از گیرنده های مشخص شده ارسال شود.	برای بررسی مقصدی که غیرقابل دسترسی بوده است، یک گزارش گزارش فکس یا آخرین مخایره برای فکس های قبلی از گزارش فکس در حالت فکس چاپ کنید. وقتی تنظیمات ذخیره اطلاعات نقص فعال است، می توانید از کنترل کار در منوی وضعیت یک فکس را ارسال مجدد کنید.
301	فضای ذخیره کافی جهت ذخیره داده در دستگاه حافظه موجود نیست.	<input type="checkbox"/> فضای ذخیره را در دستگاه حافظه افزایش دهید. <input type="checkbox"/> تعداد اسناد را کاهش دهید. <input type="checkbox"/> جهت کاهش اندازه تصویر اسکن شده، وضوح را کاهش یا نرخ فشرده سازی را افزایش دهید.
302	دستگاه حافظه در برابر نوشتن محافظت شده.	محافظت در برابر نوشتن را غیر فعال کنید.
303	هیچ پوشه ای جهت ذخیره تصاویر اسکن شده ساخته نشده است.	یک دستگاه حافظه دیگر قرار دهید.

برطرف کردن مشکلات

کد	مشکل	راه حل
304	دستگاه حافظه برداشته شده است.	دستگاه حافظه را مجدداً قرار دهید.
305	هنگام ذخیره داده در دستگاه حافظه، خطایی رخ داده است.	اگر دستگاه خارجی از یک کامپیوتر در حال دسترسی است، کمی منتظر بمانید و سپس دوباره امتحان کنید.
306	حافظه پر است.	تا به پایان رسیدن کار های در حال اجرای دیگر منتظر بمانید.
311	یک خطای DNS رخ داده است.	<p><input type="checkbox"/> نصب < سرپرست سیستم > تنظیمات Wi-Fi/شبکه < نصب و جوی پیشرفته > سرور DNS را انتخاب کنید و سپس تنظیمات DNS را بررسی کنید.</p> <p><input type="checkbox"/> تنظیمات DNS را برای سرور، کامپیوتر یا نقطه دسترسی بررسی کنید.</p>
312	یک خطای تأیید هویت رخ داده است.	نصب < سرپرست سیستم > تنظیمات Wi-Fi/شبکه < نصب و جوی پیشرفته > سرور ایمیل < تنظیمات سرور را انتخاب کنید و سپس تنظیمات سرور را بررسی کنید.
313	یک خطای ارتباطی رخ داده است.	<p><input type="checkbox"/> یک گزارش اتصال شبکه را چاپ کنید و بررسی کنید آیا چاپگر به شبکه وصل است یا نه.</p> <p><input type="checkbox"/> نصب < سرپرست سیستم > تنظیمات Wi-Fi/شبکه < نصب و جوی پیشرفته > سرور ایمیل < تنظیمات سرور را انتخاب کرده و بررسی کنید آیا تنظیمات سرور صحیح هستند یا نه.</p> <p><input type="checkbox"/> روش تأیید اعتبار تنظیمات و سرور ایمیل ممکن است با هم مطابقت نداشته باشند. وقتی خاموش را به عنوان روش تأیید اعتبار انتخاب می کنید، بررسی کنید روش تأیید اعتبار سرور ایمیل روی "هیچکدام" تنظیم نشده باشد.</p> <p><input type="checkbox"/> بررسی اتصال را اجرا کنید تا سرور ایمیل بتواند خطا را تأیید کند. برای کسب اطلاعات بیشتر، به راهنمای سرپرست مراجعه کنید.</p>
314	اندازه داده از حداکثر مجاز برای پیوست کردن فایل ها فراتر رفته است.	<p><input type="checkbox"/> در تنظیمات اسکن حداکثر اندازه فایل پیوست شده را افزایش دهید.</p> <p><input type="checkbox"/> جهت کاهش اندازه تصویر اسکن شده، وضوح را کاهش یا نرخ فشرده سازی را افزایش دهید.</p>
315	حافظه پر است.	بعد از به پایان رسیدن کار های در حال اجرای دیگر مجدداً امتحان کنید.
321	یک خطای DNS رخ داده است.	<p><input type="checkbox"/> نصب < سرپرست سیستم > تنظیمات Wi-Fi/شبکه < نصب و جوی پیشرفته > سرور DNS را انتخاب کنید و سپس تنظیمات DNS را بررسی کنید.</p> <p><input type="checkbox"/> تنظیمات DNS را برای سرور، کامپیوتر یا نقطه دسترسی بررسی کنید.</p>
322	یک خطای تأیید هویت رخ داده است.	تنظیمات محل را بررسی کنید.
323	یک خطای ارتباطی رخ داده است.	<p><input type="checkbox"/> یک گزارش اتصال شبکه را چاپ کنید و بررسی کنید آیا چاپگر به شبکه وصل است یا نه.</p> <p><input type="checkbox"/> بررسی کنید تنظیمات محل صحیح باشند. از کامپیوتر به پوشه انتخابی دسترسی پیدا کنید و بررسی کنید قابل دسترسی باشد.</p> <p><input type="checkbox"/> بررسی کنید ارتباط از طریق فایروال مسدود نشده باشد.</p>

برطرف کردن مشکلات

کد	مشکل	راه حل
324	یک فایل با نام مشابه در پوشه مشخص شده موجود است.	<input type="checkbox"/> فایل با نام مشابه را حذف کنید. <input type="checkbox"/> پیشوند نام فایل را در تنظیمات فایل تغییر دهید.
325	فضای ذخیره کافی در پوشه مشخص شده موجود نیست.	<input type="checkbox"/> فضای ذخیره را در پوشه مشخص شده افزایش دهید. <input type="checkbox"/> تعداد اسناد را کاهش دهید. <input type="checkbox"/> جهت کاهش اندازه تصویر اسکن شده، وضوح را کاهش یا نرخ فشرده سازی را افزایش دهید.
327	حافظه پر است.	تا به پایان رسیدن کار های در حال اجرای دیگر منتظر بمانید.
328	مقصد اشتباه است یا مقصد موجود نیست.	تنظیمات محل را بررسی کنید.
331	هنگام دریافت فهرست مقصد، یک خطای ارتباطی رخ داده است.	<input type="checkbox"/> یک گزارش اتصال شبکه را چاپ کنید و بررسی کنید آیا چاپگر به شبکه وصل است یا نه. <input type="checkbox"/> بررسی کنید چاپگر در سرویس Epson Connect ثبت شده باشد و Destination List ایجاد شده باشد. برای اطلاعات بیشتر به وب سایت پورتال Epson Connect مراجعه کنید. https://www.epsonconnect.com/ http://www.epsonconnect.eu (فقط اروپا)
332	فضای ذخیره کافی جهت ذخیره تصویر اسکن شده در فضای ذخیره مقصد موجود نیست.	تعداد اسناد را کاهش دهید.
333	مقصد یافت نمی شود زیرا اطلاعات مقصد قبل از ارسال تصویر اسکن شده، به سرور بارگذاری شده است.	مقصد را دوباره انتخاب کنید.
334	هنگام ارسال تصویر اسکن شده خطایی رخ داده است.	-
341	یک خطای ارتباطی رخ داده است.	<input type="checkbox"/> اتصالات چاپگر و کامپیوتر را بررسی کنید. اگر از طریق شبکه اتصال برقرار می کنید، یک گزارش اتصال شبکه چاپ کنید تا مطمئن شوید چاپگر به شبکه متصل است. <input type="checkbox"/> اطمینان حاصل کنید که Epson Event Manager روی کامپیوتر نصب شده است.
401	فضای ذخیره کافی جهت ذخیره داده در دستگاه حافظه موجود نیست.	فضای ذخیره را در دستگاه حافظه افزایش دهید.
402	دستگاه حافظه در برابر نوشتن محافظت شده.	محافظت در برابر نوشتن را غیر فعال کنید.
404	دستگاه حافظه برداشته شده است.	دستگاه حافظه را مجدداً قرار دهید.
405	هنگام ذخیره داده در دستگاه حافظه، خطایی رخ داده است.	<input type="checkbox"/> دستگاه حافظه را مجدداً قرار دهید. <input type="checkbox"/> از یک دستگاه حافظه دیگر که با استفاده از عملکرد ایجاد پوشه برای ذخیره روی آن یک پوشه ساخته اید، استفاده کنید.
411	یک خطای DNS رخ داده است.	<input type="checkbox"/> نصب < سرپرست سیستم > تنظیمات Wi-Fi/شبکه < نصب و جوی پیشرفته > سرور DNS را انتخاب کنید و سپس تنظیمات DNS را بررسی کنید. <input type="checkbox"/> تنظیمات DNS را برای سرور، کامپیوتر یا نقطه دسترسی بررسی کنید.

برطرف کردن مشکلات

کد	مشکل	راه حل
412	یک خطای تأیید هویت رخ داده است.	نصب < سرپرست سیستم > تنظیمات Wi-Fi/شبکه < نصب و جوی پیشرفته > سرور ایمیل < تنظیمات سرور را انتخاب کنید و سپس تنظیمات سرور را بررسی کنید.
413	یک خطای ارتباطی رخ داده است.	<p>یک گزارش اتصال شبکه را چاپ کنید و بررسی کنید آیا چاپگر به شبکه وصل است یا نه.</p> <p>نصب < سرپرست سیستم > تنظیمات Wi-Fi/شبکه < نصب و جوی پیشرفته > سرور ایمیل < تنظیمات سرور را انتخاب کرده و بررسی کنید آیا تنظیمات سرور صحیح هستند یا نه.</p> <p>روش تأیید اعتبار تنظیمات و سرور ایمیل ممکن است با هم مطابقت نداشته باشند. وقتی خاموش را به عنوان روش تأیید اعتبار انتخاب می کنید، بررسی کنید روش تأیید اعتبار سرور ایمیل روی "هیچکدام" تنظیم نشده باشد.</p> <p>بررسی اتصال را اجرا کنید تا سرور ایمیل بتواند خطا را تأیید کند. برای کسب اطلاعات بیشتر، به راهنمای سرپرست مراجعه کنید.</p>
421	یک خطای DNS رخ داده است.	<p>نصب < سرپرست سیستم > تنظیمات Wi-Fi/شبکه < نصب و جوی پیشرفته > سرور DNS را انتخاب کنید و سپس تنظیمات DNS را بررسی کنید.</p> <p>تنظیمات DNS را برای سرور، کامپیوتر یا نقطه دسترسی بررسی کنید.</p>
422	یک خطای تأیید هویت رخ داده است.	راه اندازی < سرپرست سیستم > تنظیمات فکس < تنظیمات خروجی > خروجی فکس < سایر تنظیمات را انتخاب کنید و سپس تنظیمات پوشه انتخابی را در مقصد بازرسال بررسی کنید.
423	یک خطای ارتباطی رخ داده است. همچنین ممکن است یک فایل با نام مشابه باز باشد یا اینکه فایل یک فایل فقط خواندنی باشد.	<p>یک گزارش اتصال شبکه را چاپ کنید و بررسی کنید آیا چاپگر به شبکه وصل است یا نه.</p> <p>راه اندازی < سرپرست سیستم > تنظیمات فکس < تنظیمات خروجی > خروجی فکس < سایر تنظیمات را انتخاب کنید و سپس تنظیمات پوشه انتخابی را در مقصد بازرسال بررسی کنید.</p> <p>فایل با نام مشابه را ببندید یا محافظت فقط خواندنی را غیر فعال کنید.</p> <p>از کامپیوتر به پوشه انتخابی دسترسی پیدا کنید و بررسی کنید قابل دسترسی باشد.</p> <p>بررسی کنید ارتباط از طریق فایروال مسدود نشده باشد.</p>
425	فضای ذخیره کافی در پوشه ارسال مقصد موجود نیست.	فضای ذخیره را در پوشه ارسال مقصد افزایش دهید.
428	مقصد اشتباه است یا مقصد موجود نیست.	راه اندازی < سرپرست سیستم > تنظیمات فکس < تنظیمات خروجی > خروجی فکس < سایر تنظیمات را انتخاب کنید و سپس تنظیمات پوشه انتخابی را در مقصد بازرسال بررسی کنید.

اطلاعات مرتبط

- ◀ "اتصال به خط تلفن" در صفحه 99
- ◀ "چاپ یک گزارش اتصال شبکه" در صفحه 31
- ◀ "بررسی اتصال سرور ایمیل" در صفحه 224
- ◀ "سرویس Epson Connect" در صفحه 154
- ◀ "گزینه های منو برای اسکن در کامپیوتر" در صفحه 91
- ◀ "گزینه های تنظیمات فکس" در صفحه 123

برطرف کردن مشکلات

← "ظرفیت ها و کاغذ موجود" در صفحه 41

بررسی وضعیت چاپگر — Windows

1. به پنجره درایور چاپگر بروید.

2. روی **EPSON Status Monitor 3** از زبانه نگهداری کلیک کنید.

نکته:


همچنین می توانید وضعیت چاپگر را با دو بار کلیک کردن بر روی نماد چاپگر در نوار وظیفه بررسی کنید. اگر نماد چاپگر به نوار وظیفه اضافه نشده است، روی تنظیم برگزیده کنترل در زبانه نگهداری کلیک کنید و سپس ثبت نماد میانبر در نوار وظیفه را انتخاب کنید.

اگر **EPSON Status Monitor 3** غیرفعال باشد، روی تنظیم گسترش یافته از زبانه نگهداری کلیک کنید و سپس **EPSON Status Monitor 3** را فعال کنید را انتخاب نمایید.

اطلاعات مرتبط

← "Windows درایور چاپگر" در صفحه 155

بررسی وضعیت چاپگر - Mac OS X

1. موارد برگزیده سیستم را از منوی  < چاپگرها و اسکنرها (یا چاپ و اسکن، چاپ و فایبر) و سپس چاپگر را انتخاب کنید.

2. روی گزینه ها و لوازم < برنامه < باز کردن برنامه چاپگر کلیک کنید.

3. روی **EPSON Status Monitor** کلیک کنید.

خارج کردن کاغذ گیر کرده

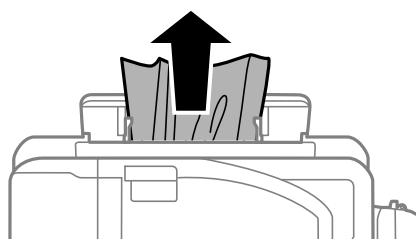
خطای نشان داده شده در پانل کنترل را بررسی کنید و دستورالعملها را دنبال نمایید تا کاغذ گیر کرده و تکه های پاره شده را بردارید. سپس خطا را پاک کنید.

مهم!

با دقت کاغذ گیر کرده را خارج کنید. خارج کردن ناگهانی و تند کاغذ می تواند به چاپگر آسیب برساند.

خارج کردن کاغذ گیر کرده از سینی ورودی کاغذ از عقب

کاغذ گیر کرده را خارج کنید.



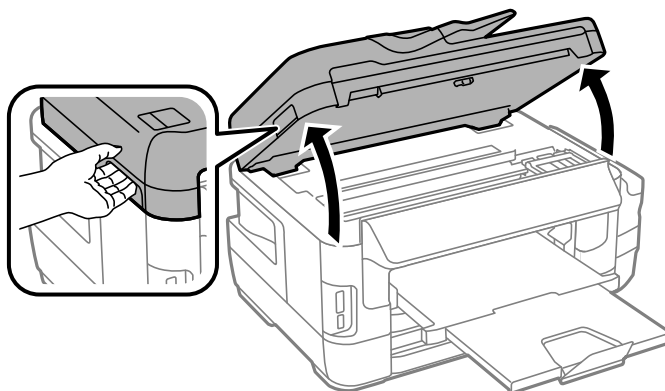
خارج کردن کاغذ گیر کرده از داخل چاپگر

⚠ احتیاط:

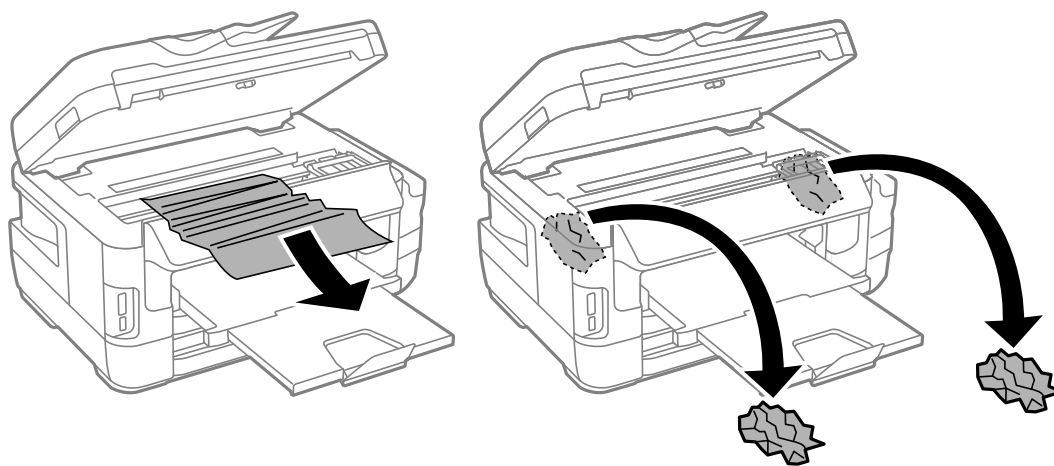
❑ هنگام باز و بسته کردن قسمت اسکنر مراقب دست یا انگشتان خود باشید که گیر نکنند. در غیر این صورت ممکن است صدمه ببینید.

❑ زمانی که دست شما داخل چاپگر است هرگز دکمه های روی صفحه کنترل را لمس نکنید. اگر چاپگر شروع به کار کند، می تواند منجر به آسیب شود. مراقب باشید به قسمت های بیرون زده شده دست نزنید زیرا موجب آسیب می شود.

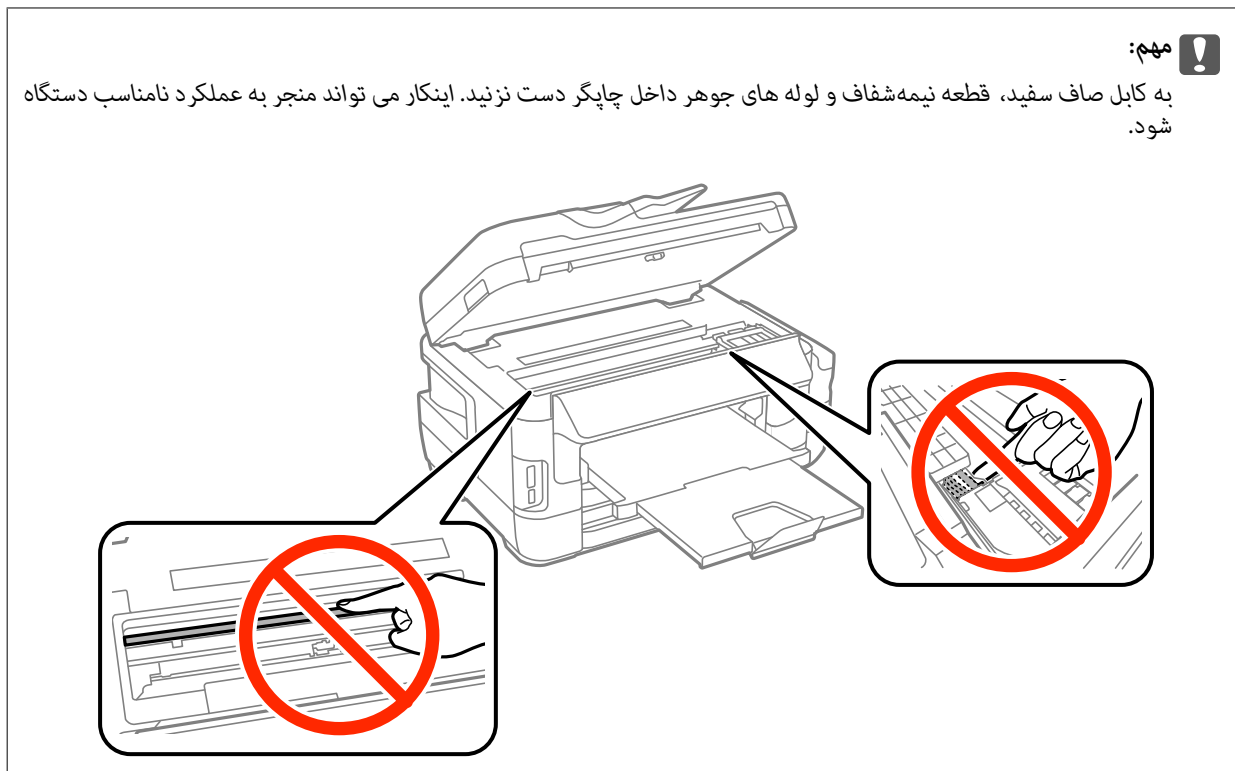
1. در حالی که درپوش اسناد بسته است، قسمت اسکنر را باز کنید.



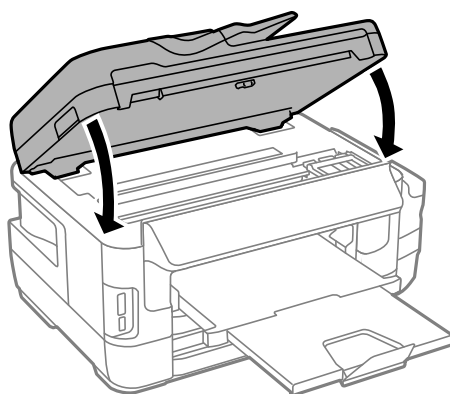
2. کاغذ گیر کرده را خارج کنید.



برطرف کردن مشکلات



3. قسمت اسکنر را ببندید.



نکته:

اگر هر نوع کاغذ پاره شده باقی ماند، پس از پاک کردن خطای گیر کردن کاغذ، کاغذ را بردارید و در صفحه کنترل انتخاب کنید. این کار به شما کمک می کند تا تکه های باقیمانده کاغذ را خارج کنید.

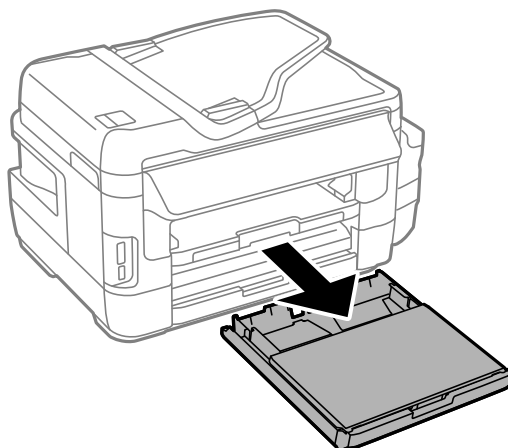
راه اندازی < نگهداری > کاغذ را بردارید

خارج کردن کاغذ گیر کرده از کاست کاغذ

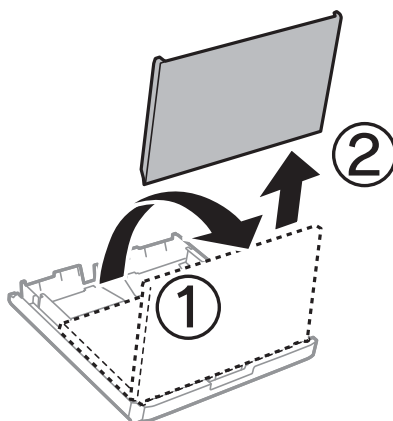
1. سینی خروجی را ببندید.

برطرف کردن مشکلات

2. کاست کاغذ را بیرون بیاورید.

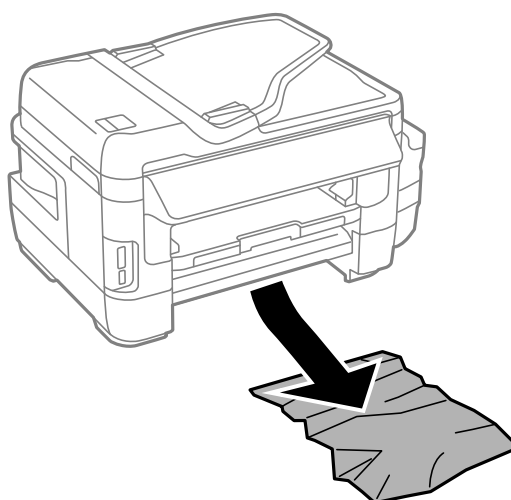


3. روکش کاست اسناد را خارج کنید.



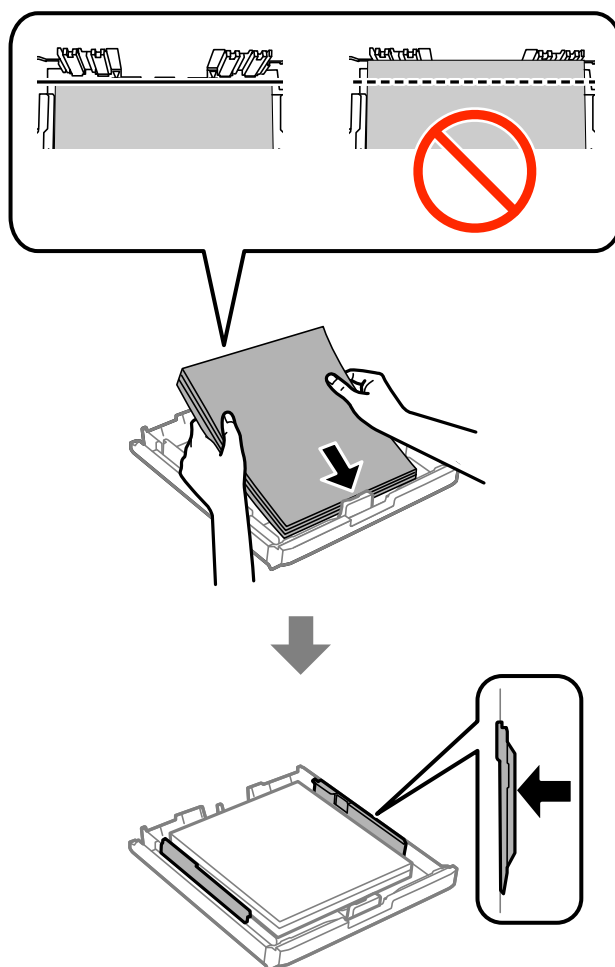
4. کاغذ گیر کرده را از کاست کاغذ خارج کنید.

5. کاغذ گیر کرده را از داخل چاپگر بیرون بیاورید.



برطرف کردن مشکلات

6. لبه های کاغذ را تراز کنید و لبه های راهنما را به سمت لبه های کاغذ بلغزانید.



7. روکش کاست اسناد را در جای خود بگذارید.

8. کاست کاغذ را در چاپگر وارد کنید.

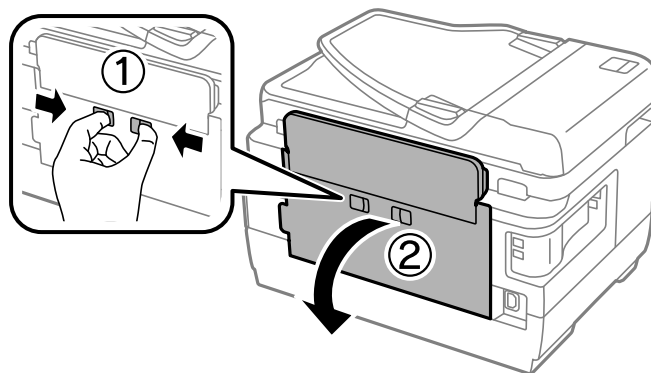
برطرف کردن مشکلات

خارج کردن کاغذ گیر کرده از درپوش عقب 1 و درپوش عقب 2

1. دستگاه را برگردانید.

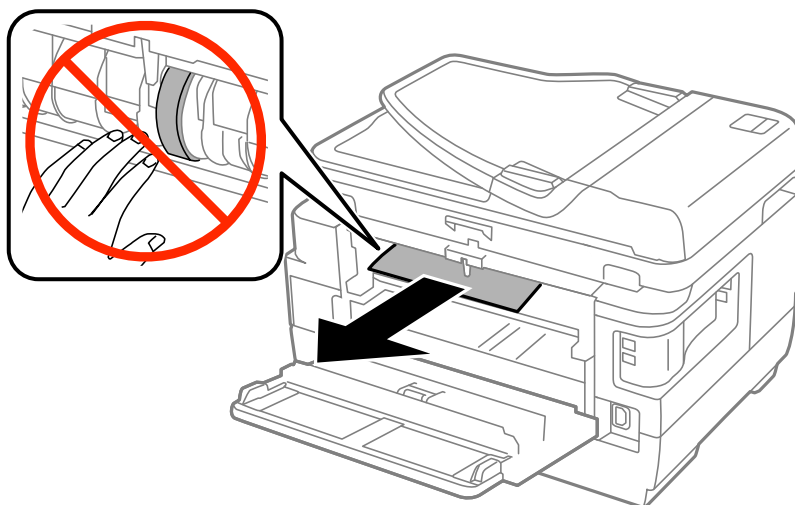


2. درپوش عقب 1 را باز کنید.

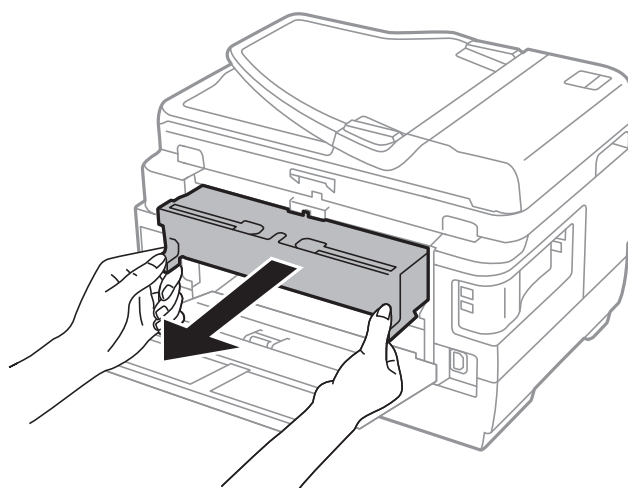


برطرف کردن مشکلات

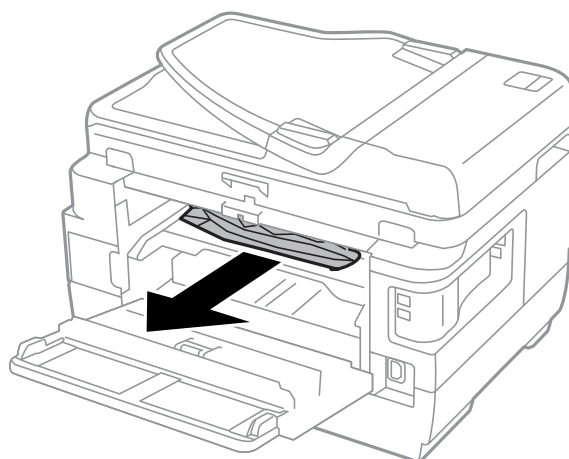
3. کاغذ گیر کرده را خارج کنید.



4. درپوش عقب 2 را بیرون بیاورید.

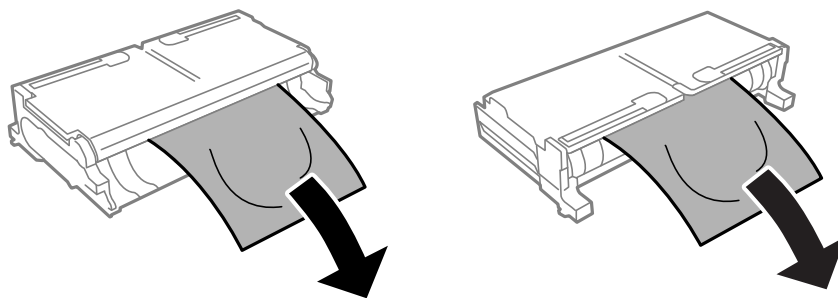


5. کاغذ گیر کرده را خارج کنید.

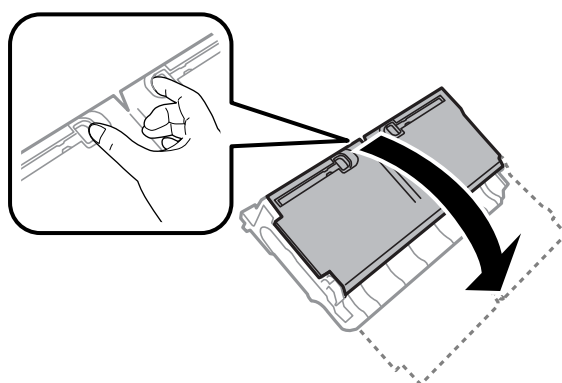


برطرف کردن مشکلات

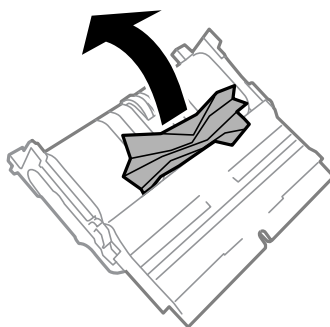
6. کاغذ گیر کرده را از درپوش عقب 2 خارج کنید.



7. درپوش عقب 2 را باز کنید.



8. کاغذ گیر کرده را خارج کنید.



9. درپوش عقب 2 را ببندید.

10. درپوش عقب 2 را در چاپگر وارد کنید.

11. درپوش عقب 1 را ببندید.

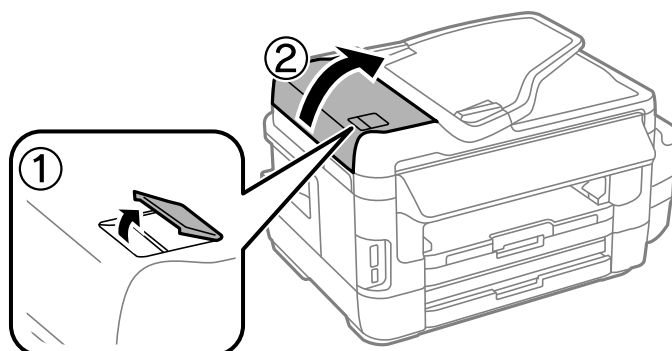
خارج کردن کاغذ گیر کرده از ADF

احتیاط: !

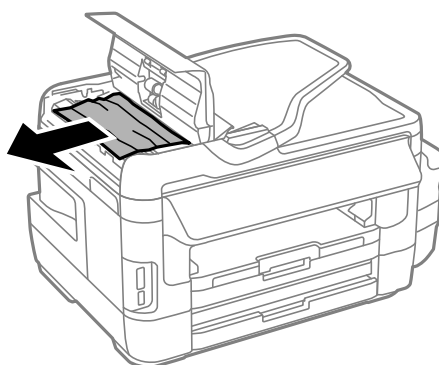
هنگام بستن درپوش اسناد مراقب باشید انگشتان شما گیر نکند. در غیر این صورت ممکن است صدمه ببینید.

برطرف کردن مشکلات

1. درپوش ADF را باز کنید.

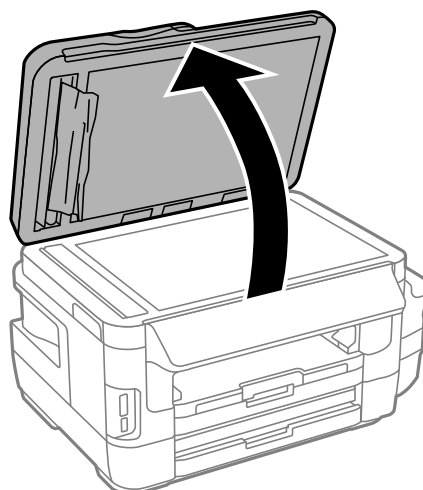


2. کاغذ گیر کرده را خارج کنید.



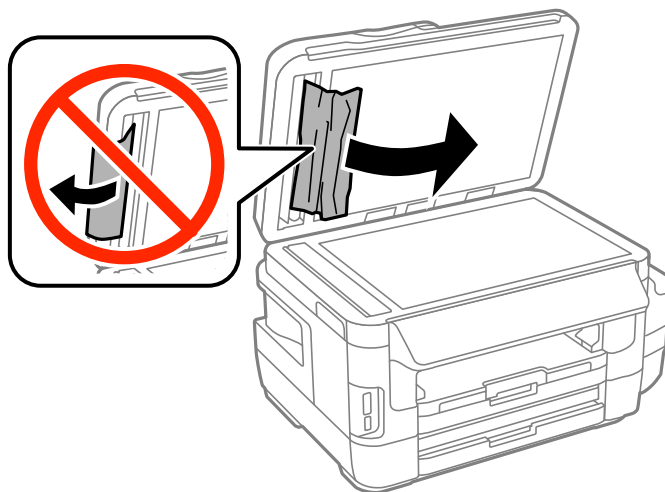
3. درپوش ADF را ببندید.

4. درپوش اسناد را باز کنید.



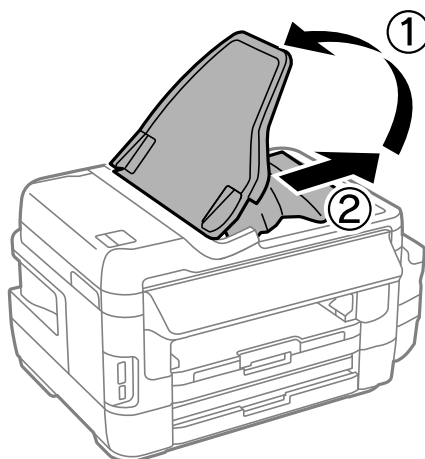
برطرف کردن مشکلات

5. کاغذ گیر کرده را خارج کنید.



6. درپوش اسناد را ببندید.

7. سینی ورودی ADF را بالا بیاورید و سپس کاغذ گیر کرده را خارج نمایید.



کاغذ به درستی تغذیه نمی شود

- نکات زیر را بررسی کنید، و سپس برای حل مشکل اقدامات مناسب را انجام دهید.
- چاپگر را روی یک سطح صاف قرار دهید و در شرایط محیطی توصیه شده راه اندازی کنید.
- از کاغذی که توسط این چاپگر پشتیبانی می شود استفاده کنید.
- به موارد احتیاطی مربوط به استفاده از کاغذ مراجعه کنید.
- مطمئن شوید که تنظیمات اندازه کاغذ و نوع کاغذ با اندازه واقعی کاغذ و نوع کاغذ موجود در چاپگر مطابقت دارد.

اطلاعات مرتبط

- ◀ "مشخصات محیطی" در صفحه 215
- ◀ "احتیاط های مربوط به استفاده از کاغذ" در صفحه 40
- ◀ "ظرفیت ها و کاغذ موجود" در صفحه 41

برطرف کردن مشکلات

← "لیست انواع کاغذ" در صفحه 42

گیر کردن کاغذ

کاغذ را در جهت صحیح قرار دهید و راهنماهای لبه را مقابل لبه های کاغذ بلغزانید.

اطلاعات مرتبط

← "خارج کردن کاغذ گیر کرده" در صفحه 171

← "قرار دادن کاغذ در کاست کاغذ" در صفحه 43

← "قرار دادن کاغذ در سینی ورودی کاغذ از عقب" در صفحه 46

کاغذ به صورت کج تغذیه می شود

کاغذ را در جهت صحیح قرار دهید و راهنماهای لبه را مقابل لبه های کاغذ بلغزانید.

اطلاعات مرتبط

← "قرار دادن کاغذ در کاست کاغذ" در صفحه 43

← "قرار دادن کاغذ در سینی ورودی کاغذ از عقب" در صفحه 46

چندین برگه کاغذ به طور همزمان وارد دستگاه شده اند

وقتی در طول چاپ دستی 2 طرفه چندین برگه کاغذ به طور همزمان وارد دستگاه می شوند، قبل از قرار دادن مجدد کاغذ هر یک از کاغذهای موجود در چاپگر را خارج کنید.

هیچ کاغذی در دستگاه وجود ندارد

بیشتر از حداکثر تعداد برگه های مشخص شده برای کاغذ قرار ندهید. در مورد کاغذ ساده، بالاتر از خطی که توسط نماد مثلث روی راهنمای لبه قرار دارد کاغذ قرار ندهید.

اطلاعات مرتبط

← "ظرفیت ها و کاغذ موجود" در صفحه 41

اسناد در ADF تغذیه نمی شود

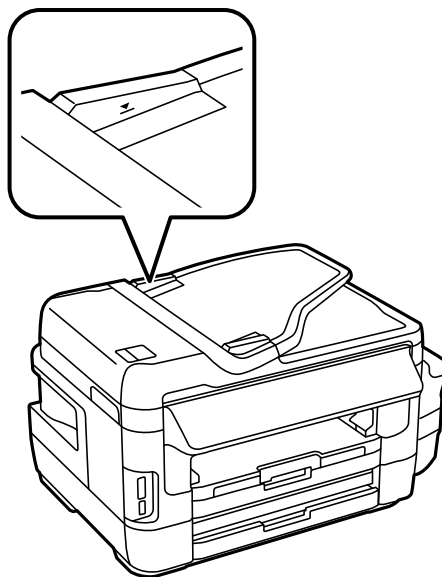
□ از اسنادی که توسط ADF پشتیبانی می شود استفاده کنید.

□ اسناد را در جهت صحیح قرار دهید و راهنماهای لبه ADF را مقابل لبه اسناد بلغزانید.

□ داخل ADF را تمیز کنید.

برطرف کردن مشکلات

❑ اسناد را در بالای خط مشخص شده توسط علامت مثلث در ADF قرار ندهید.



❑ بررسی کنید که نماد ADF در صفحه کنترل ظاهر شود. اگر ظاهر نشد، اسناد را دوباره قرار دهید.

اطلاعات مرتبط

❑ "اسناد موجود در ADF" در صفحه 50


❑ "قرار دادن اسناد در ADF" در صفحه 50

❑ "تهیز کردن ADF" در صفحه 140



مشکلات مربوط به برق و پانل کنترل

دستگاه روشن نمی شود

❑ مطمئن شوید سیم برق با ایمنی درون پریز قرار گرفته است.

❑ دکمه  را کمی بیشتر پایین نگه دارید.

دستگاه خاموش نمی شود

❑ دکمه  را کمی بیشتر پایین نگه دارید. اگر هنوز هم نمی توانید چاپگر را خاموش کنید، سیم برق را به پریز نزدیک. برای جلوگیری از خشک شدن هد چاپ، دوباره چاپگر را با فشار دادن دکمه  روشن و خاموش کنید.

دستگاه به صورت خودکار خاموش می شود

❑ نصب < سرپرست سیستم > تنظیمات معمول < تنظیم خاموش کردن را انتخاب کنید و سپس تنظیمات خاموش شدن در صورت غیرفعال بودن و خاموش شدن در صورت قطع اتصال را غیرفعال کنید.

❑ نصب < سرپرست سیستم > تنظیمات معمول را انتخاب کنید و سپس تنظیم تایمر خاموش کردن را غیرفعال کنید.

برطرف کردن مشکلات


نکته:

بسته به محل خرید ممکن است دستگاهتان ویژگی تنظیم خاموش کردن یا تایمر خاموش کردن را داشته باشد.

صفحه LCD تاریک می شود

چاپگر در حالت خواب است. برای برگشتن به حالت قبلی، هر قسمتی از روی صفحه LCD را فشار دهید.

چاپ از رایانه امکان پذیر نیست

- درایور چاپگر را نصب کنید.
- کابل USB را به طور ایمن به چاپگر و کامپیوتر وصل کنید.
- اگر از هاب USB استفاده می کنید، سعی کنید چاپگر را بطور مستقیم به رایانه وصل کنید.
- اگر نمی توانید از طریق شبکه چاپ کنید، به صفحه ای که روش اتصال شبکه از طریق رایانه را شرح می دهد مراجعه کنید.
- اگر تصویر بزرگی را چاپ می کنید، ممکن است رایانه حافظه کافی نداشته باشد. تصویر را با وضوح کمتر و اندازه کوچکتر چاپ کنید.
- در Windows، بر روی **صف چاپ** از **زبانه نگهداری** درایور چاپگر کلیک کنید و سپس موارد زیر را بررسی کنید.
 - بررسی کنید آیا کار چاپی متوقف شده ای موجود است. در صورت نیاز چاپ را لغو کنید.
 - مطمئن شوید چاپگر آفلاین نیست یا در حالت تعلیق قرار ندارد. اگر چاپگر آفلاین است یا در حالت تعلیق قرار دارد، علامت تنظیم آفلاین یا حالت تعلیق را از منوی **چاپگر** بردارید.
 - مطمئن شوید که چاپگر از منوی **چاپگر** بعنوان چاپگر پیش فرض انتخاب شده است (باید یک علامت تیک در مورد منو وجود داشته باشد). اگر چاپگر بعنوان چاپگر پیش فرض انتخاب نشده است، آن را بعنوان چاپگر پیش فرض تنظیم کنید.
 - اطمینان حاصل کنید که پورت چاپگر همانند ذیل به درستی در مشخصات < پورت از منوی **چاپگر** انتخاب شده باشد. "USBXXX" را برای یک اتصال USB یا "EpsonNet Print Port" را برای یک اتصال شبکه انتخاب کنید.
 - در Mac OS X، مطمئن شوید که وضعیت چاپگر روی **توقف موقت** قرار نداشته باشد.
- موارد برگزیده سیستم را از منوی  < چاپگرها و اسکنرها (یا چاپ و اسکن، چاپ و فابری) و سپس روی چاپگر دو بار کلیک کنید. اگر چاپگر متوقف شده است، روی از سرگیری (یا از سرگیری چاپگر) کلیک کنید.


اطلاعات مرتبط

- ◀ "اتصال به رایانه" در صفحه 23
- ◀ "نصب برنامه ها" در صفحه 164
- ◀ "لغو کردن چاپ" در صفحه 80

هنگامی که نمی توانید تنظیمات شبکه را انجام دهید

- دستگاههایی را که می خواهید به شبکه متصل کنید خاموش کنید. حدود 10 ثانیه صبر کنید و سپس دستگاهها را به این ترتیب روشن کنید: نقطه دسترسی، رایانه یا دستگاه هوشمند و سپس چاپگر. چاپگر و رایانه یا دستگاه هوشمند را به نقطه دسترسی نزدیک کنید تا ارتباط امواج رادیویی بهتر شود و سپس سعی کنید تنظیمات شبکه را دوباره انجام دهید.

برطرف کردن مشکلات

از صفحه اصلی  را فشار دهید. منو < تنظیمات Wi-Fi/شبکه > بررسی اتصال را انتخاب کنید و سپس گزارش اتصال شبکه را چاپ کنید. اگر خطایی رخ داده است، گزارش اتصال شبکه را بررسی نمایید و سپس راه حل های چاپ شده را دنبال کنید.

اطلاعات مرتبط

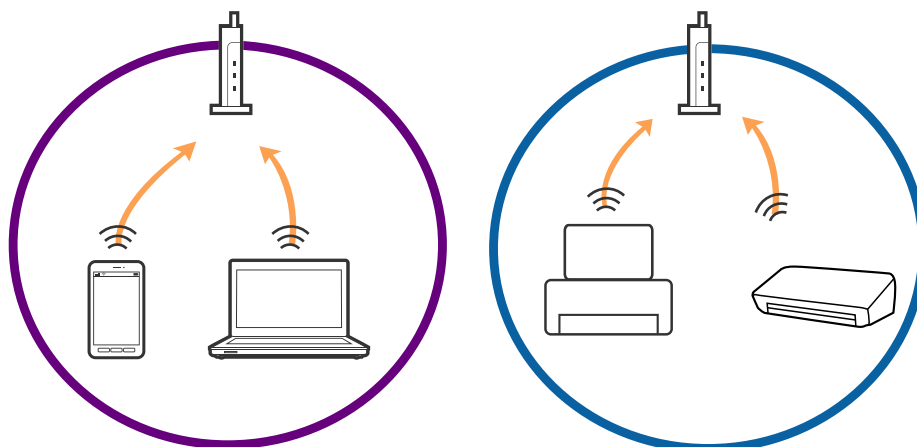
← "حتی زمانی که تنظیمات شبکه هیچ اشکالی ندارند، برقراری اتصال از دستگاه‌ها امکان‌پذیر نیست" در صفحه 184

← "پیام‌ها و راه حل‌های موجود در گزارش اتصال شبکه" در صفحه 32

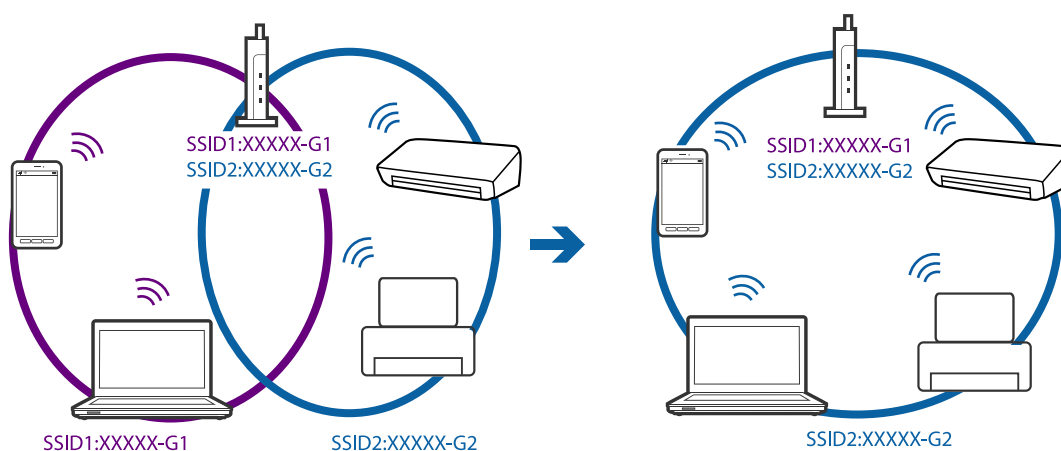
حتی زمانی که تنظیمات شبکه هیچ اشکالی ندارند، برقراری اتصال از دستگاه‌ها امکان‌پذیر نیست

اگر با وجود اینکه گزارش اتصال شبکه نشان‌دهنده وجود هیچ اشکالی نیست ولی نمی‌توانید از رایانه یا دستگاه هوشمند به چاپگر متصل شوید، به قسمت زیر مراجعه کنید.

هنگامی که از چندین نقطه دسترسی به صورت هم‌زمان استفاده می‌کنید، بسته به تنظیمات نقاط دسترسی ممکن است نتوانید از چاپگر توسط رایانه یا دستگاه هوشمند استفاده کنید. رایانه یا دستگاه هوشمند را به همان نقطه دسترسی که چاپگر متصل است وصل کنید.

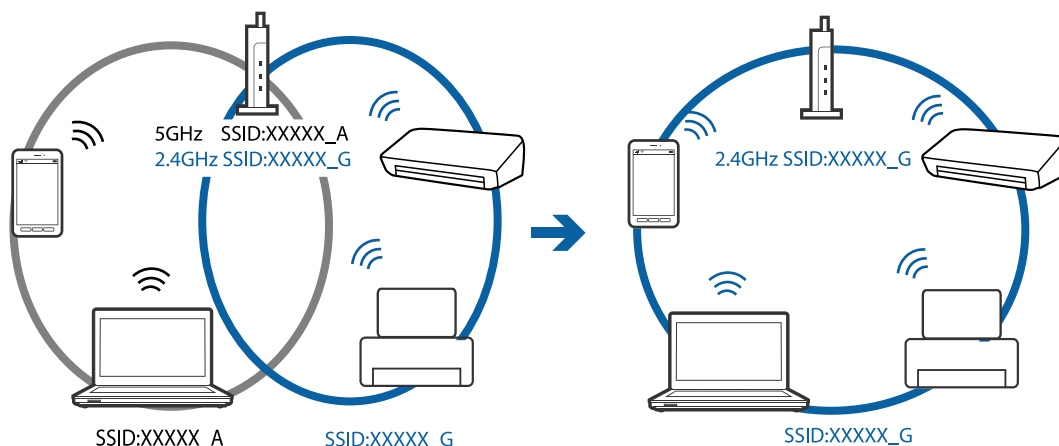


زمانی که نقطه دسترسی دارای چندین SSID بوده و دستگاه‌ها به SSID های مختلف روی یک نقطه دسترسی متصل هستند، ممکن است نتوانید به نقطه دسترسی متصل شوید. رایانه یا دستگاه هوشمند را به همان SSID که چاپگر متصل است وصل کنید.

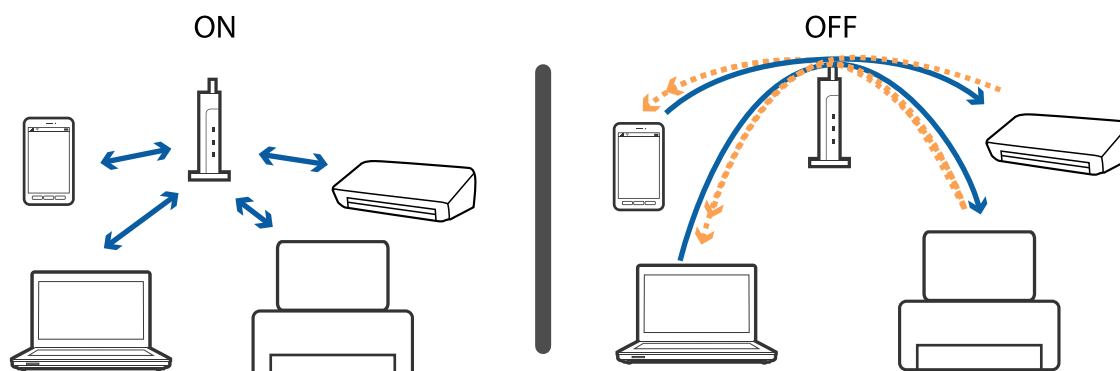


برطرف کردن مشکلات

❑ نقطه دسترسی که با IEEE802.11a و IEEE802.11g سازگار است، دارای SSID هایی از نوع 5 GHz و 2.4 GHz می باشد. اگر رایانه یا دستگاه هوشمند را به یک 5 GHz SSID متصل کنید، نمی توانید به چاپگر متصل شوید زیرا چاپگر فقط از ارتباطات 2.4 GHz پشتیبانی می کند. رایانه یا دستگاه هوشمند را به همان SSID که چاپگر متصل است وصل کنید.



❑ اغلب نقاط دسترسی دارای یک ویژگی جداکننده حریم خصوصی هستند که ارتباطات از طریق دستگاه‌های غیرمجاز را مسدود می کند. اگر با وجود اینکه دستگاه‌ها و نقطه دسترسی به یک SSID متصل هستند باز هم نمی توانید به شبکه متصل شوید، جداکننده حریم خصوصی را از نقطه دسترسی غیرفعال نمایید. برای اطلاع از جزئیات، به دفترچه راهنمای عرضه شده همراه نقطه دسترسی مراجعه کنید.




اطلاعات مرتبط

◀ "بررسی SSID متصل به چاپگر" در صفحه 185

◀ "بررسی SSID مربوط به رایانه" در صفحه 186

بررسی SSID متصل به چاپگر

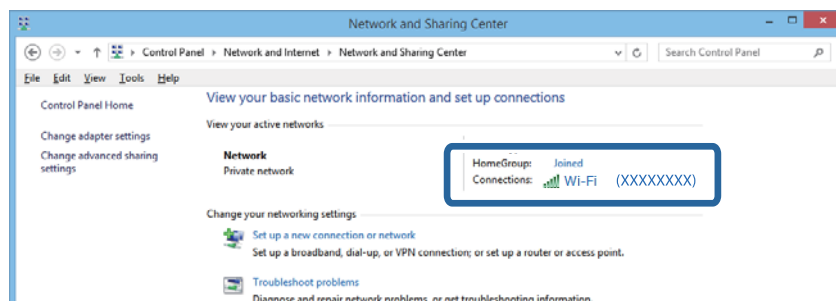
از صفحه اصلی  را فشار دهید. منو < تنظیمات Wi-Fi / شبکه > وضعیت Wi-Fi / شبکه را انتخاب کنید. SSID ها بر روی شبکه Wi-Fi نشان داده می شوند.

برطرف کردن مشکلات

بررسی SSID مربوط به رایانه

Windows

Network and Sharing Center < Network and Internet < Control Panel را انتخاب کنید.



Mac OS X

روی نماد Wi-Fi در قسمت بالای صفحه رایانه کلیک کنید. لیستی از SSID نمایش داده می شود و SSID متصل توسط یک علامت ستاره مشخص می گردد.



چاپگر به صورت ناگهانی نمی تواند از طریق اتصال شبکه چاپ کند

□ هنگامی که نقطه دسترسی یا ارائه دهنده خود را تغییر می دهید، سعی کنید تنظیمات شبکه مربوط به چاپگر را دوباره انجام دهید. رایانه یا دستگاه هوشمند را به همان SSID که چاپگر متصل است وصل کنید.

□ دستگاه هایی را که می خواهید به شبکه متصل کنید خاموش کنید. حدود 10 ثانیه صبر کنید و سپس دستگاه ها را به این ترتیب روشن کنید: نقطه دسترسی، رایانه یا دستگاه هوشمند و سپس چاپگر. چاپگر و رایانه یا دستگاه هوشمند را به نقطه دسترسی نزدیک کنید تا ارتباط امواج رادیویی بهتر شود و سپس سعی کنید تنظیمات شبکه را دوباره انجام دهید.

برطرف کردن مشکلات

□ در Windows، بر روی **صف چاپ** از زبانه **نگهداری** دراپور چاپگر کلیک کنید و سپس موارد زیر را بررسی کنید.


□ بررسی کنید آیا کار چاپی متوقف شده ای موجود است. در صورت نیاز چاپ را لغو کنید.

□ مطمئن شوید چاپگر آفلاین نیست یا در حالت تعلیق قرار ندارد. اگر چاپگر آفلاین است یا در حالت تعلیق قرار دارد، علامت تنظیم آفلاین یا حالت تعلیق را از منوی **چاپگر** بردارید.

□ مطمئن شوید که چاپگر از منوی **چاپگر** به عنوان چاپگر پیش فرض انتخاب شده است (باید یک علامت تیک در مورد منو وجود داشته باشد).

اگر چاپگر به عنوان چاپگر پیش فرض انتخاب نشده است، آن را به عنوان چاپگر پیش فرض تنظیم کنید.

□ بررسی کنید که پورت انتخابی در **ویژگی های چاپگر** < پورت صحیح باشد

□ از صفحه اصلی  را فشار دهید. **منو** < تنظیمات Wi-Fi/شبکه > **بررسی اتصال** را انتخاب کنید و سپس گزارش اتصال شبکه را چاپ کنید. اگر گزارش نشان دهد که اتصال شبکه قطع شده است، گزارش اتصال شبکه را بررسی کنید و سپس راه حل های چاپ شده را دنبال کنید.

□ سعی کنید از طریق رایانه به یک وب سایت دسترسی پیدا کنید تا اطمینان حاصل کنید که تنظیمات شبکه رایانه شما صحیح است. اگر نمی توانید به هیچ وب سایتی دسترسی پیدا کنید، اشکالی در رایانه وجود دارد. برای کسب اطلاعات بیشتر، به دفترچه راهنمای ارائه شده همراه رایانه خود مراجعه کنید.

اطلاعات مرتبط

- ◀ "بررسی SSID متصل به چاپگر" در صفحه 185
- ◀ "بررسی SSID مربوط به رایانه" در صفحه 186
- ◀ "پیام ها و راه حل های موجود در گزارش اتصال شبکه" در صفحه 32
- ◀ "حتی زمانی که تنظیمات شبکه هیچ اشکالی ندارند، برقراری اتصال از دستگاه ها امکان پذیر نیست" در صفحه 184

چاپگر به صورت ناگهانی نمی تواند از طریق اتصال USB چاپ کند

□ کابل USB را از رایانه جدا کنید. روی نماد چاپگر که در رایانه نشان داده شده است راست کلیک کنید و سپس **حذف دستگاه** را انتخاب کنید. سپس کابل USB را به رایانه متصل کرده و یک چاپ آزمایشی انجام دهید. اگر چاپ کردن امکان پذیر است، راه اندازی به اتمام رسیده است.

□ از دفترچه راهنمای کاغذی همراه چاپگر تنظیمات را دنبال کنید و دوباره چاپگر را تنظیم کنید.

مشکلات مربوط به کار چاپی

نسخه چاپی دارای خط افتادگی است یا بدون رنگ است

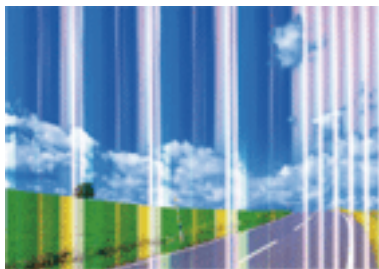
اگر شما برای یک مدت طولانی از چاپگر استفاده نکرده اید، ممکن است نازل های سر چاپگر مسدود شده باشند و قطره های جوهر خارج نشوند. بررسی نازل را انجام دهید، و سپس اگر هر کدام از نازل های هد چاپ مسدود شده اند، هد چاپ را تمیز کنید.

اطلاعات مرتبط

- ◀ "بررسی و تمیز کردن هد چاپ" در صفحه 136

برطرف کردن مشکلات

خطوط اضافه یا رنگ های غیرمنتظره ظاهر می شود



ممکن است نازل های هد چاپ مسدود شده باشند. یک بررسی نازل برای بررسی انسداد نازل های هد چاپ، انجام دهید. اگر هر کدام از نازل های هد چاپ مسدود شده اند، هد چاپ را تمیز کنید.

اطلاعات مرتبط

◀ "بررسی و تمیز کردن هد چاپ" در صفحه 136

خطوط رنگی در فواصل حدود 2.5 سانتی متر ظاهر می شود



□ تنظیمات نوع کاغذ مناسب را برای نوع کاغذ موجود در چاپگر انتخاب کنید.

□ هد چاپ را با استفاده از ویژگی ترازبندی افقی تراز کنید.

□ وقتی روی کاغذ سفید چاپ می کنید، با استفاده تنظیم کیفیت بالاتر این کار را انجام دهید.

اطلاعات مرتبط

◀ "لیست انواع کاغذ" در صفحه 42

◀ "تراز کردن هد چاپ" در صفحه 138

چاپ مات، نوارهای عمودی یا ترازبندی های اشتباه



ennarten alle
Aufdruck. W
↓ 5008 "Regel

برطرف کردن مشکلات

هد چاپ را با استفاده از ویژگی **ترازبندی عمودی** تراز کنید.

اطلاعات مرتبط

← "تراز کردن هد چاپ" در صفحه 138

حتی بعد از تراز کردن هد چاپگر، کیفیت چاپ بهتر نمی شود

در طول چاپ دو طرفه (یا با سرعت بالا)، سر چاپگر همزمان با چاپ به هر دو جهت حرکت می کند، و ممکن است خطوط عمودی تراز نشوند. اگر کیفیت چاپ بهتر نشده است، تنظیمات چاپ دو طرفه (یا با سرعت بالا) را غیرفعال کنید. غیرفعال کردن این تنظیمات می تواند سرعت چاپ را کاهش دهد.


صفحه کنترل

دو طرفه را در تنظیمات چاپ غیرفعال کنید.

Windows

سرعت زیاد را در زبانه **گزینه بیشتر** درایور چاپگر پاک کنید.

Mac OS X

تنظیمات برگزیده سیستم را از منوی  < چاپگرها و اسکنرها (یا چاپ و اسکن، چاپ و فکس) و سپس چاپگر را انتخاب کنید. روی **گزینه ها و لوازم** < **گزینه ها** (یا درایور) کلیک کنید. **Off** را بعنوان تنظیم **High Speed Printing** انتخاب کنید.

اطلاعات مرتبط

← "گزینه های بیشتر برای حافظه" در صفحه 60

کیفیت چاپ پایین است

اگر کیفیت چاپ به دلیل چاپ های تار، وجود نوار در چاپ، رنگ های چاپ نشده، رنگ های کم رنگ، عدم ترازبندی در چاپ ها پایین است موارد زیر را بررسی کنید.

اطمینان حاصل کنید که شارژ اولیه جوهر کامل است.

بررسی نازل را انجام دهید، و سپس اگر هر کدام از نازل های هد چاپ مسدود شده اند، هد چاپ را تمیز کنید.

اگر از چاپگر برای یک یا دو ماه استفاده نکرده اید، جوهر داخل لوله های جوهر را تعویض کنید.

هد چاپ را تراز کنید.

از کاغذی که توسط این چاپگر پشتیبانی می شود استفاده کنید.

تنظیمات نوع کاغذ مناسب را برای نوع کاغذ موجود در چاپگر انتخاب کنید.

بر روی کاغذی که مرطوب، آسیب دیده یا بسیار کهنه است چاپ نکنید.

اگر کاغذ لوله شده یا پاکت نامه پف کرده، آن را یکدست و صاف کنید.

با استفاده از تنظیمات کیفیت بیشتر، چاپ کنید.

در صورت انتخاب **شفافیت استاندارد** به عنوان تنظیم کیفیت در درایور چاپگر Windows، به **استاندارد** تغییر دهید. در صورت انتخاب **Normal-Vivid** به عنوان تنظیم کیفیت در درایور چاپگر Mac OS X، به **Normal** تغییر دهید.

بعد از چاپ کاغذ را فوراً دسته نکنید.

قبل از بایگانی یا نمایش کارهای چاپی، آنها را بطور کامل خشک کنید. هنگام خشک کردن کارهای چاپی، از نور مستقیم آفتاب اجتناب کنید، از خشک کن استفاده نکنید و طرف چاپ شده کاغذ را لمس نکنید.

برطرف کردن مشکلات

- هنگام چاپ تصاویر و عکس ها، Epson توصیه می کند از کاغذ اصلی Epson به جای کاغذ ساده استفاده کنید. بر روی طرف قابل چاپ کاغذ اصلی Epson چاپ کنید.
- سعی کنید از بطری‌های اصلی جوهر Epson استفاده کنید. این محصول طوری طراحی شده است که رنگ ها را بر اساس استفاده از بطری‌های اصلی جوهر Epson تنظیم می کند. استفاده از بطری‌های جوهر غیر اصل ممکن است کیفیت چاپ را کاهش دهد.
- از بطری‌های جوهر که دارای کد قطعه صحیح هستند برای این چاپگر استفاده کنید.
- Epson توصیه می کند که از بطری جوهر تا قبل از تاریخ چاپ شده بر روی بسته استفاده کنید.

اطلاعات مرتبط

- ← "پر کردن مجدد مخازن جوهر" در صفحه 130
- ← "بررسی و تمیز کردن هد چاپ" در صفحه 136
- ← "تراز کردن هد چاپ" در صفحه 138
- ← "ظرفیت ها و کاغذ موجود" در صفحه 41
- ← "لیست انواع کاغذ" در صفحه 42
- ← "احتیاط های مربوط به استفاده از کاغذ" در صفحه 40
- ← "کدهای بطری جوهر" در صفحه 128

عکس های چاپ شده چسبناک هستند

ممکن است روی سمت نادرست کاغذ عکس چاپ کرده باشید. اطمینان حاصل کنید که چاپ را روی سمت قابل چاپ انجام دهید. هنگام چاپ بر روی پشت کاغذ عکس، باید مسیر کاغذ را تمیز کنید.

اطلاعات مرتبط

- ← "پاک کردن مسیر کاغذ از لکه های جوهر" در صفحه 139

تصاویر یا عکس ها با رنگ های غیرمنتظره چاپ می شوند

وقتی از صفحه کنترل ی از درایور چاپگر Windows چاپ می کنید، تنظیم ترازبندی خودکار عکس Epson به صورت پیش فرض بسته به نوع کاغذ اعمال می شود. تنظیم را تغییر دهید.

صفحه کنترل

تنظیم تشخیص صحنه را از خودکار تغییر دهید و روی هر گزینه دیگری بگذارید. اگر تنظیم تغییر نمی کند، هر گزینه ای بجز روشن را به عنوان تنظیم تصحیح عکس انتخاب کنید.

Windows درایور چاپگر

در زبانه گزینه بیشتر، گزینه سفارشی را در تصحیح رنگ انتخاب کنید و سپس روی پیشرفته کلیک کنید. تنظیم تصحیح رنگ را از تصحیح تغییر دهید و روی هر گزینه دیگری بگذارید. اگر تنظیم تغییر نکرد، از هر روش تصحیح رنگی بجز PhotoEnhance در مدیریت رنگ استفاده کنید.

اطلاعات مرتبط

- ← "گزینه های بیشتر برای حافظه" در صفحه 60
- ← "تنظیم رنگ چاپ" در صفحه 77

محل، اندازه، یا حاشیه‌های کار چاپی درست نیست

□ کاغذ را در جهت صحیح قرار دهید و راهنماهای لبه را مقابل لبه های کاغذ بلغزانید.

برطرف کردن مشکلات

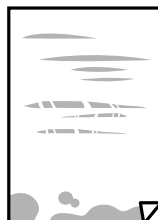
- ❑ هنگام قرار دادن اسناد در شیشه اسکنر، گوشه سند را با گوشه ای که توسط نماد روی قاب شیشه اسکنر نشان داده شده است تراز کنید. اگر لبه های کپی از بین رفته، اسناد را کمی از مرکز دور کنید.
- ❑ هنگام قرار دادن اسناد در شیشه اسکنر، شیشه اسکنر و درپوش سند را تمیز کنید. اگر گرد و غبار یا لکه هایی بر روی شیشه وجود داشته باشد، ممکن است قسمت کپی گسترش یابد تا گرد و غبار یا لکه را نیز دربرگیرد، در نتیجه محل کپی نادرستی ایجاد کند یا تصویر کوچک شود.
- ❑ اندازه سند صحیح را در تنظیمات کپی انتخاب کنید. اگر چاپگر را در معرض تابش مستقیم نور خورشید یا در نزدیکی منبع نور گذاشته اید، ممکن است شیشه اسکنر نتواند سند را به درستی تشخیص دهد.
- ❑ تنظیم اندازه کاغذ مناسب را انتخاب کنید.
- ❑ تنظیم حاشیه را در برنامه انجام دهید تا در ناحیه قابل چاپ اعمال شود.

اطلاعات مرتبط

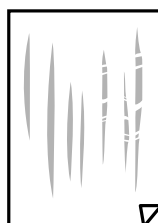
- ← "قرار دادن کاغذ در کاست کاغذ" در صفحه 43
- ← "قرار دادن کاغذ در سینی ورودی کاغذ از عقب" در صفحه 46
- ← "قرار دادن اسناد در شیشه اسکنر" در صفحه 52
- ← "تمیز کردن شیشه اسکنر" در صفحه 142
- ← "ناحیه قابل چاپ" در صفحه 208

کاغذ لکه یا خط افتادگی دارد

- ❑ زمانی که نوار افقی نمایان می شود یا در بالا یا پایین کاغذ لکه ایجاد می شود، کاغذ را در جهت صحیح قرار دهید و راهنماهای لبه را به سمت لبه های کاغذ بلغزانید.



- ❑ زمانی که نوار عمودی نمایان می شود یا روی کاغذ لکه ایجاد می شود، مسیر کاغذ را تمیز کنید.



- ❑ کاغذ را روی سطحی صاف بگذارید و بررسی کنید پیچ نخورده باشد. اگر صاف نیست، آن را صاف کنید.

برطرف کردن مشکلات

❑ اگر روی کاغذ ضخیم خط می افتد، تنظیم کاهش خط افتادگی را فعال کنید. در صورت فعال کردن این تنظیم، ممکن است کیفیت چاپ کاهش یابد یا سرعت چاپ کم شود.


❑ صفحه کنترل

آیتم راه اندازی > نگهداری را از صفحه اصلی انتخاب کنید و سپس کاغذ ضخیم را فعال کنید.

❑ Windows

روی تنظیم گسترش یافته از زبانه نگهداری درایور چاپگر کلیک کرده و سپس کاغذ ضخیم و پاکت های نامه را انتخاب کنید. اگر کاغذ هنوز پس از انتخاب تنظیم کاغذ ضخیم و پاکت های نامه لکه دار است، کاغذ رگه کوتاه را در پنجره تنظیم گسترش یافته درایور چاپگر انتخاب کنید.

❑ Mac OS X

تنظیمات برگزیده سیستم را از منوی  > چاپگرها و اسکنرها (یا چاپ و اسکن، چاپ و فکس) و سپس چاپگر را انتخاب کنید. روی گزینه ها و لوازم > گزینه ها (یا درایور) کلیک کنید. On را بعنوان تنظیم Thick paper and envelopes انتخاب کنید.

❑ هنگام چاپ 2 طرفه دستی، مطمئن شوید قبل از قرار دادن دوباره کاغذ، جوهر بطور کامل خشک شده باشد.

اطلاعات مرتبط

← "قرار دادن کاغذ در کاست کاغذ" در صفحه 43

← "قرار دادن کاغذ در سینی ورودی کاغذ از عقب" در صفحه 46

← "پاک کردن مسیر کاغذ از لکه های جوهر" در صفحه 139

کاغذ در حین چاپ خودکار دو طرفه کمرنگ است

وقتی از ویژگی چاپ دو طرفه خودکار استفاده می کنید و داده هایی با تراکم بالا را چاپ می کنید مثل تصاویر و نمودار، تراکم چاپ را روی مقدار کمتر و مدت زمان خشک شدن را روی مدت بیشتر تنظیم کنید.

اطلاعات مرتبط

← "چاپ 2 طرفه" در صفحه 65

← "گزینه های بیشتر برای حالت کپی" در صفحه 82

نویسه های چاپ شده نادرست و درهم هستند

❑ کابل USB را به طور ایمن به چاپگر و کامپیوتر وصل کنید.

❑ کارهای چاپی را لغو کنید.

❑ هنگام چاپ، رایانه را به طور دستی در حالت هایپرنت یا در حالت خواب قرار دهید. بار دیگر که رایانه را روشن کنید ممکن است صفحات متن درهم چاپ شوند.

اطلاعات مرتبط

← "لغو کردن چاپ" در صفحه 80

تصویر چاپ شده معکوس است

علامت تنظیمات تصویر آینه ای را در درایور چاپگر یا برنامه بردارید.

❑ Windows

علامت تصویر آینه را از زبانه گزینه بیشتر درایور چاپگر بردارید.

برطرف کردن مشکلات

Mac OS X علامت **Mirror Image** را از منوی تنظیمات چاپ کادر چاپ بردارید.

وجود الگوهای موزاییک شکل در چاپ ها

هنگام چاپ تصاویر و عکس ها، با داده وضوح بالا چاپ کنید. تصاویر روی وب سایت اغلب وضوح پایینی دارند با اینکه در حالت نمایش خوب به نظر می رسند و به همین دلیل ممکن است کیفیت چاپ کاهش یابد.

رنگ ها یکدست نیستند، لکه، نقطه یا خطوط مستقیم در تصویر کپی شده ظاهر می شود

 مسیر کاغذ را تمیز کنید. شیشه اسکنر را تمیز کنید. ADF را تمیز کنید. هنگام قرار دادن اسناد بر روی شیشه اسکنر فشار زیادی به اسناد وارد نکنید. وقتی کاغذ لکه دار شده است، باید تنظیمات تراکم کپی را کمتر کنید.

اطلاعات مرتبط

← "پاک کردن مسیر کاغذ از لکه های جوهر" در صفحه 139

← "تمیز کردن شیشه اسکنر" در صفحه 142

← "تمیز کردن ADF" در صفحه 140

← "گزینه های بیشتر برای حالت کپی" در صفحه 82

الگوی هاشور خورده در تصویر کپی شده ظاهر می شود.

تنظیمات کوچک یا بزرگ کردن را تغییر دهید یا اسناد را با کمی زاویه متفاوت قرار دهید.

اطلاعات مرتبط

← "گزینه های بیشتر برای حالت کپی" در صفحه 82

تصویری از پشت اسناد در تصویر کپی شده ظاهر می شود.

 در مورد یک سند نازک، سند را بر روی شیشه اسکنر قرار داده و سپس یک قطعه کاغذ سیاه روی آن قرار دهید. تنظیم تراکم کپی را از پانل کنترل کم کنید.

اطلاعات مرتبط

← "گزینه های بیشتر برای حالت کپی" در صفحه 82

مشکل کار چاپی برطرف نمی شود

اگر همه راه حل ها را امتحان کرده اید و مشکل هنوز حل نشده است، درایور چاپگر را حذف و دوباره نصب کنید.

برطرف کردن مشکلات

اطلاعات مرتبط

← "حذف برنامه ها" در صفحه 162

← "نصب برنامه ها" در صفحه 164

سایر مشکلات مربوط به چاپ

چاپ بسیار آهسته است

□ برنامه های غیرضروری را ببندید.

□ تنظیمات کیفیت را پایین تر بیاورید. چاپ با کیفیت بالا سرعت چاپ را کاهش می دهد.

□ تنظیم دو طرفه (یا سرعت بالا) را فعال کنید. زمانی که این تنظیم فعال می شود، هد چاپ زمانی که در هر دو جهت حرکت می کند چاپ انجام می دهد و سرعت چاپ افزایش می یابد.


□ صفحه کنترل

هنگام چاپ JPEGs یا TIFF، تنظیم را فشار دهید و سپس دو طرفه را فعال کنید.

□ Windows

علامت سرعت زیاد را از زبانه گزینه بیشتر درایور چاپگر انتخاب کنید.

□ Mac OS X


تنظیمات برگزیده سیستم را از منوی  < چاپگرها و اسکنرها (یا چاپ و اسکن، چاپ و فکس) و سپس چاپگر را انتخاب کنید. روی گزینه ها و لوازم < گزینه ها (یا درایور) کلیک کنید. On را بعنوان تنظیم High Speed Printing انتخاب کنید.

□ گزینه بیصدا را غیرفعال کنید.

□ Windows

خاموش را بعنوان تنظیم بیصدا در زبانه اندازه درایور چاپگر انتخاب کنید.

□ Mac OS X

تنظیمات برگزیده سیستم را از منوی  < چاپگرها و اسکنرها (یا چاپ و اسکن، چاپ و فکس) و سپس چاپگر را انتخاب کنید. روی گزینه ها و لوازم < گزینه ها (یا درایور) کلیک کنید. Off را بعنوان تنظیم بیصدا انتخاب کنید.

اطلاعات مرتبط

← "گزینه های بیشتر برای حافظه" در صفحه 60

سرعت چاپ در طول چاپ متوالی به طور قابل توجهی کاهش می یابد

سرعت چاپ کاهش می یابد تا از بیش از حد گرم شدن و آسیب دیدن مکانیسم چاپگر جلوگیری شود. به هر حال می توانید به چاپ ادامه دهید. برای بازگشت به سرعت چاپ عادی، حداقل به مدت 30 دقیقه از چاپگر استفاده نکنید. اگر چاپگر را از برق بکشید، سرعت چاپ به حالت عادی باز نمی گردد.

دستگاه اسکن نمی کند

□ وقتی عملکرد دسترسی به کنترل برای چاپگر فعال است، باید هنگام اسکن کردن شناسه کاربر و رمز عبور را وارد کنید. اگر رمز عبور را نمی دانید، با سرپرست سیستم خود تماس بگیرید.

برطرف کردن مشکلات

- وقتی عملکرد دسترسی به کنترل فعال است، ممکن است Mac OS X نتواند اسکن کند. با سرپرست سیستم خود تماس بگیرید.
- اگر با ADF اسکن می کنید، بررسی کنید درپوش اسناد و درپوش ADF بسته باشند.
- کابل USB را به طور ایمن به چاپگر و کامپیوتر وصل کنید.
- اگر از هاب USB استفاده می کنید، سعی کنید چاپگر را بطور مستقیم به رایانه وصل کنید.
- اگر شما از طریق یک شبکه و با وضوح بالا اسکن می کنید، ممکن است خطا در ارتباط رخ دهد. وضوح را کم کنید.
- اگر زمانی که Epson Scan 2 را شروع می کنید لیست اسکنر نشان داده می شود مراقب باشید چاپگر صحیح (اسکنر) را انتخاب کنید.
- اطمینان حاصل کنید که چاپگر صحیح (اسکنر) در Epson Scan 2 انتخاب شده است.
- اگر از برنامه های سازگار با TWAIN استفاده می کنید، چاپگر (اسکنر) را که در حال استفاده از آن هستید انتخاب کنید.
- در Windows، دقت کنید چاپگر (اسکنر) در اسکنر و دوربین نشان داده شود. چاپگر (اسکنر) باید با عنوان "EPSON XXXXX" (نام چاپگر) نمایش داده شده باشد. اگر چاپگر (اسکنر) نشان داده نشد، Epson Scan 2 را حذف و دوباره نصب کنید. برای دسترسی به اسکنر و دوربین به موارد زیر مراجعه کنید.
- Windows 10
- روی دکمه شروع راست-کلیک کنید یا آن را فشار داده و نگه دارید و پانل کنترل را انتخاب کنید، در قسمت جستجو "اسکنر و دوربین" را وارد کرده، روی مشاهده اسکنرها و دوربین ها کلیک کنید و سپس بررسی کنید چاپگر نشان داده شود.
- Windows 8.1/Windows 8/Windows Server 2012 R2/Windows Server 2012
- دسک تاپ < تنظیمات > پانل کنترل را انتخاب کنید، در قسمت جستجو "اسکنر و دوربین" را وارد کنید، روی نمایش اسکنر و دوربین کلیک کرده و سپس بررسی کنید چاپگر نشان داده شود.
- Windows 7/Windows Server 2008 R2
- روی دکمه شروع کلیک کنید و پانل کنترل را انتخاب کنید، در قسمت جستجو "اسکنر و دوربین" را وارد کرده، روی مشاهده اسکنرها و دوربین ها کلیک کنید و سپس بررسی کنید چاپگر نشان داده شود.
- Windows Vista/Windows Server 2008
- روی دکمه شروع کلیک کرده، پانل کنترل < سخت افزار و صدا > اسکنرها و دوربین ها را انتخاب کرده و سپس بررسی کنید چاپگر نشان داده شود.
- Windows XP/Windows Server 2003 R2/Windows Server 2003
- روی دکمه شروع کلیک کرده، پانل کنترل < چاپگرها و سایر سخت افزار > اسکنر و دوربین ها را انتخاب کرده و سپس بررسی کنید چاپگر نشان داده شود.
- اگر نمی توانید با استفاده از برنامه های سازگار با TWAIN اسکن کنید، برنامه سازگار با TWAIN را حذف و دوباره نصب کنید.

اطلاعات مرتبط

- ◀ "حذف برنامه ها" در صفحه 162
- ◀ "نصب برنامه ها" در صفحه 164

هنگام استفاده از پانل کنترل نمی توان از اسکن استفاده کرد

- مطمئن شوید Epson Scan 2 و Epson Event Manager بطور صحیح نصب شده باشند.
- تنظیم اسکن تخصیص داده شده در Epson Event Manager را بررسی کنید.

اطلاعات مرتبط

- ◀ "Epson Scan 2" (درایور اسکنر) در صفحه 158
- ◀ "Epson Event Manager" در صفحه 159

مشکلات مربوط به تصویر اسکن شده

رنگ های ناهموار، کثیفی، لکه و دیگر موارد هنگام اسکن از شیشه اسکنر نمایش داده می شوند.

□ شیشه اسکنر را تمیز کنید.

□ هرگونه کثیفی یا خاشاک را از روی سند پاک کنید.

□ روی سند یا پوشش سند زیاد فشار وارد نکنید. اگر زیاد فشار وارد کنید، ممکن است تصویر مات شود، کثیف یا لکه دار به نظر بیاید.

اطلاعات مرتبط

← "تمیز کردن شیشه اسکنر" در صفحه 142

خطوط صاف در هنگام اسکن از ADF نمایش داده می شوند.

□ ADF را تمیز کنید.

خطوط صاف ممکن است هنگام وارد شدن خاشاک یا کثیفی به ADF بر روی تصویر نمایش داده شوند.

□ هرگونه کثیفی یا خاشاک را از روی سند پاک کنید.

اطلاعات مرتبط

← "تمیز کردن ADF" در صفحه 140

کیفیت تصویر مناسب نیست

□ در Epson Scan 2، تصویر را با استفاده از زبانه تنظیمات پیشرفته تنظیم کنید و سپس اسکن نمایید.

□ اگر وضوح تصویر پایین است، سعی کنید وضوح را افزایش دهید و سپس اسکن نمایید.

اطلاعات مرتبط

← "اسکن با استفاده از Epson Scan 2" در صفحه 94

← "گزینه های منوی معمول برای اسکن کردن" در صفحه 93

افست در پس زمینه تصویر نمایان می شود

ممکن است تصاویر موجود در پشت سند در تصویر اسکن شده نمایان شود.

□ در Epson Scan 2، زبانه تنظیمات پیشرفته را انتخاب کنید و سپس درخشندگی را تنظیم کنید.

بسته به تنظیمات موجود در زبانه تنظیمات اصلی < نوع تصویر یا سایر تنظیمات موجود در زبانه تنظیمات پیشرفته ممکن است این ویژگی در دسترس نباشد.

□ در Epson Scan 2، زبانه تنظیمات پیشرفته و سپس گزینه تصویر < ارتقای متن را انتخاب کنید.

□ هنگام اسکن کردن از شیشه اسکنر، یک کاغذ سیاه یا یک پد رومیزی روی سند قرار دهید.

برطرف کردن مشکلات

اطلاعات مرتبط

- ← "اسکن با استفاده از Epson Scan 2" در صفحه 94
- ← "گزینه های منوی معمول برای اسکن کردن" در صفحه 93
- ← "قرار دادن اسناد" در صفحه 50

متن تار می شود

- در Epson Scan 2، زبانه تنظیمات پیشرفته و سپس گزینه تصویر < ارتقای متن را انتخاب کنید.
- در Epson Scan 2، هنگامی که نوع تصویر در زبانه تنظیمات اصلی بر روی سیاه و سفید تنظیم شده است، آستانه را در زبانه تنظیمات پیشرفته تنظیم کنید. هنگامی که آستانه را افزایش می دهید، سیاه قوی تر می شود.
- اگر وضوح تصویر پایین است، سعی کنید وضوح را افزایش دهید و سپس اسکن نمایید.

اطلاعات مرتبط

- ← "اسکن با استفاده از Epson Scan 2" در صفحه 94
- ← "گزینه های منوی معمول برای اسکن کردن" در صفحه 93

الگوهای شطرنجی (سایه های شبکه ای) نمایان می شود

- اگر سند یک سند چاپ شده باشد، الگوهای شطرنجی (سایه های شبکه ای) ممکن است در تصویر اسکن شده نمایان شود.
- در زبانه تنظیمات پیشرفته tab در Epson Scan 2، گزینه حذف طرح مویر را تنظیم کنید.



- وضوح تصویر را تغییر دهید و سپس دوباره اسکن نمایید.

اطلاعات مرتبط

- ← "اسکن با استفاده از Epson Scan 2" در صفحه 94
- ← "گزینه های منوی معمول برای اسکن کردن" در صفحه 93

محل صحیح روی شیشه اسکنر می شود.

- بررسی کنید سند به درستی در برابر علامت های ترازبندی قرار گرفته باشد.
- اگر لبه تصویر در کادر نیست، سند را کمی از لبه شیشه اسکن حرکت دهید.
- وقتی از صفحه کنترل اسکن می کنید و عملکرد برش محل اسکن خودکار را اسکن می کنید، هرگونه آلودگی را از روی شیشه اسکنر و روکش سند پاک کنید. اگر آلودگی در اطراف سند وجود دارد، محدوده اسکن افزایش می یابد تا آن را نیز شامل شود.
- اندازه سند صحیح را در تنظیمات اسکن انتخاب کنید. اگر چاپگر را در معرض تابش مستقیم نور خورشید یا در نزدیکی منبع نور گذاشته اید، ممکن است شیشه اسکنر نتواند اندازه سند را به درستی تشخیص دهد.

برطرف کردن مشکلات

اطلاعات مرتبط

← "قرار دادن اسناد" در صفحه 50

← "تمیز کردن شیشه اسکنر" در صفحه 142

هنگامی که به عنوان PDF قابل جستجو ذخیره می شود، متن به صورت صحیح شناسایی نمی شود

□ در پنجره گزینه های فرمت تصویر در Epson Scan 2، بررسی کنید که زبان متن به صورت صحیح در زبانه متن تنظیم شده باشد.

□ بررسی کنید که سند به صورت مستقیم قرار داده شده باشد.

□ از سندی استفاده کنید که دارای متن واضح باشد. ممکن است شناسایی متن برای انواع سندهای زیر انجام نشود.

□ سندهایی که چندین دفعه کپی شده اند

□ سندهایی که توسط فکس دریافت شده اند (با وضوح پایین)

□ سندهایی که در آنها فاصله حروف یا فاصله خطوط بسیار کم است

□ سندهای دارای خطوط یا زیرخط در متن

□ سندهای دارای متن دست نویس

□ سندهای دارای چین و چروک یا انحنا

□ در Epson Scan 2، هنگامی که نوع تصویر در زبانه تنظیمات اصلی بر روی سیاه و سفید تنظیم شده است، آستانه را در زبانه تنظیمات پیشرفته تنظیم کنید. هنگامی که آستانه را افزایش می دهید، ناحیه رنگ سیاه بزرگتر می شود.

□ در Epson Scan 2، زبانه تنظیمات پیشرفته و سپس گزینه تصویر < ارتقای متن را انتخاب کنید.

اطلاعات مرتبط

← "اسکنر با استفاده از Epson Scan 2" در صفحه 94

برطرف کردن اشکالات در تصویر اسکن شده امکان پذیر نیست

اگر همه راه حل ها را امتحان کرده اید و مشکل هنوز برطرف نشده است، تنظیمات Epson Scan 2 را با استفاده از Epson Scan 2 Utility راه اندازی کنید.

نکته:

Epson Scan 2 Utility برنامه ای است که همراه Epson Scan 2 عرضه می شود.

1. Epson Scan 2 Utility را باز کنید.

□ Windows 10

روی دکمه شروع کلیک کنید و سپس **Epson Scan 2 Utility < EPSON < All apps** را انتخاب کنید.

□ Windows 8.1/Windows 8/Windows Server 2012 R2/Windows Server 2012

نام برنامه را در نوار جستجو وارد کنید و سپس نماد نمایش داده شده را انتخاب نمایید.

□ Windows 7/Windows Vista/Windows XP/Windows Server 2008 R2/Windows Server 2008/Windows Server 2003 R2/Windows Server 2003

روی دکمه شروع کلیک کنید و سپس **All Programs** یا **Epson Scan 2 < Epson Scan 2 < EPSON < Programs** را انتخاب کنید.

□ Mac OS X

برطرف کردن مشکلات

Epson Scan 2 Utility < Epson Software < Applications < Go را انتخاب کنید.

2. زبانه سایر موارد را انتخاب کنید.

3. روی تنظیم مجدد کلیک کنید.

نکته:

اگر راه اندازی مشکل را حل نکرد، Epson Scan 2 را حذف و دوباره نصب کنید.

اطلاعات مرتبط

← "حذف برنامه ها" در صفحه 162


← "نصب برنامه ها" در صفحه 164

سایر مشکلات مربوط به اسکن

سرعت اسکن کم است

□ وضوح را کم کنید و دوباره اسکن کنید. وقتی وضوح بالا باشد، اسکن کمی طول می کشد.

□ بسته به ویژگی های تنظیم تصویر در Epson Scan 2، ممکن است سرعت اسکن کم شود.

□ در صفحه پیکربندی که با کلیک روی دکمه  در Epson Scan 2 نمایش داده می شود، اگر حالت بیصدا را در زبانه اسکن تنظیم کنید، سرعت اسکن ممکن است کم شود.

اطلاعات مرتبط

← "اسکن با استفاده از Epson Scan 2" در صفحه 94

← "گزینه های منوی معمول برای اسکن کردن" در صفحه 93

تصویر اسکن شده توسط ایمیل ارسال نمی شود.

بررسی کنید تنظیمات سرور ایمیل را پیکربندی کرده باشید.

اطلاعات مرتبط

← "پیکربندی سرور ایمیل" در صفحه 222

هنگام اسکن کردن PDF/Multi-TIFF اسکن متوقف می شود

□ هنگام اسکن کردن با استفاده از Epson Scan 2، می توانید به صورت مداوم تا 999 صفحه را با فرمت PDF و تا 200 صفحه را با فرمت Multi-TIFF اسکن کنید. وقتی با استفاده از صفحه کنترل اسکن می کنید، می توانید به صورت مداوم تا 50 صفحه را در یک اسکن یک طرفه با استفاده از ADF اسکن کنید و حداکثر 100 صفحه دو طرفه را با استفاده از ADF و هنگام اسکن با استفاده از شیشه اسکنر اسکن کنید.

□ هنگام اسکن کردن مقادیر زیاد، توصیه می کنیم در مقیاس خاکستری اسکن کنید.

□ فضای آزاد روی دیسک سخت کامپیوتر را افزایش دهید. اگر فضای آزادی موجود نباشد ممکن است اسکن متوقف شود.

□ سعی کنید با وضوح کمتری اسکن کنید. اگر اندازه کل اسناد به محدوده آن برسد اسکن متوقف می شود.

برطرف کردن مشکلات

اطلاعات مرتبط

- ◀ "اسکن با استفاده از Epson Scan 2" در صفحه 94
- ◀ "گزینه های منوی معمول برای اسکن کردن" در صفحه 93


مشکلات مربوط به ارسال و دریافت نمابرها


فکس ها ارسال یا دریافت نمی شوند

- برای اجرای بررسی اتصال خودکار فکس، از بررسی اتصال فکس در صفحه کنترل استفاده نمایید. راه حل هایی که در گزارش چاپ شده است را امتحان کنید.
 - کد خطای نمایش داده شده مربوط به کار نمابر ناموفق را بررسی کنید و راه حل های شرح داده شده در فهرست کد خطا را امتحان کنید.
 - تنظیمات نوع خط را بررسی کنید. با تنظیم بر روی PBX ممکن است مشکل برطرف شود. اگر سیستم شما برای دریافت یک خط خارجی نیاز به کد دسترسی خارجی دارد، کد دسترسی را در چاپگر ثبت کنید و # را در ابتدای شماره نمابر در هنگام ارسال وارد کنید.
 - اگر خطای ارتباطی رخ داد، تنظیم سرعت فکس را در صفحه کنترل به آهسته (9600bps) تغییر دهید.
 - با وصل کردن یک تلفن به فیش دیواری تلفن و آزمایش آن بررسی کنید که تلفن کار می کند یا خیر. اگر نمی توانید تماس برقرار کرده یا دریافت نمایید، با شرکت مخابرات تماس بگیرید.
 - برای وصل کردن یک خط تلفن DSL، باید از یک مودم DSL دارای فیلتر DSL داخلی استفاده کنید یا یک فیلتر DSL جداگانه روی خط نصب کنید. با ارائه دهنده DSL خود تماس بگیرید.
 - اگر به یک خط تلفن DSL وصل هستید، چاپگر را بطور مستقیم به یک فیش دیواری تلفن وصل کنید تا بررسی کنید که آیا چاپگر می تواند نمابر ارسال کند یا خیر. اگر کار می کند، ممکن است مشکل از فیلتر DSL باشد. با ارائه دهنده DSL خود تماس بگیرید.
 - تنظیم ECM را در صفحه کنترل فعال کنید. زمانی که ECM خاموش است نمی توانید فکس های رنگی ارسال یا دریافت کنید.
 - برای ارسال یا دریافت فکس با استفاده از کامپیوتر، مطمئن شوید چاپگر از طریق یک کابل USB یا یک شبکه وصل است و اینکه درایور PC-FAX بر روی کامپیوتر نصب باشد. درایور PC-FAX همراه با برنامه FAX Utility نصب می شود.
 - در Windows، مطمئن شوید چاپگر (فکس) در دستگاه ها و چاپگرها، چاپگر یا چاپگرها و سخت افزار دیگر نشان داده می شود. چاپگر (فکس) بصورت "EPSON XXXXX (FAX)" نشان داده می شود. اگر چاپگر (فکس) نشان داده نشد، FAX Utility را حذف و دوباره نصب کنید. برای دسترسی به دستگاه ها و چاپگرها، چاپگر یا چاپگرها و سخت افزار دیگر به موارد زیر مراجعه کنید.
- Windows 10
- روی دکمه شروع کلیک کنید و روی صفحه کنترل < مشاهده دستگاه ها و چاپگرها در سخت افزار و صدا فشار دهید و نگهدارید.
- Windows 8.1/Windows 8
- دسک تاپ < تنظیمات < صفحه کنترل < مشاهده دستگاه ها و چاپگرها از سخت افزار و صدا یا سخت افزار را انتخاب کنید.
- Windows 7
- روی دکمه شروع کلیک کنید و صفحه کنترل < مشاهده دستگاه ها و چاپگرها را از سخت افزار و صدا یا سخت افزار انتخاب کنید.
- Windows Vista
- روی دکمه شروع کلیک کرده و صفحه کنترل < چاپگرها از سخت افزار و صدا را انتخاب کنید.
- Windows XP
- روی دکمه شروع کلیک کنید و تنظیمات < صفحه کنترل < چاپگرها و سایر سخت افزارها < چاپگرها و فکس ها را انتخاب کنید.

برطرف کردن مشکلات

☐ در Mac OS X موارد زیر را بررسی کنید.

☐ تنظیمات برگزیده سیستم را از منوی  < چاپگرها و اسکنرها (یا چاپ و اسکن، چاپ و فکس) انتخاب کنید و سپس بررسی کنید چاپگر (فکس) نمایش داده شود. چاپگر (فکس) به صورت "FAX XXXX (USB)" یا "FAX XXXX (IP)" نمایش داده می‌شود. اگر چاپگر (فکس) نشان داده نشد، روی [+] کلیک کنید و سپس چاپگر (فکس) را ثبت نمایید.

☐ تنظیمات برگزیده سیستم را از منوی  < چاپگرها و اسکنرها (یا چاپ و اسکن، چاپ و فکس) انتخاب کنید و سپس روی چاپگر (فکس) دو بار کلیک کنید. اگر چاپگر متوقف شده است، روی از سرگیری (یا از سرگیری چاپگر) کلیک کنید.

اطلاعات مرتبط

- ◀ "بررسی اتصال فکس" در صفحه 127
- ◀ "تنظیمات مقدماتی" در صفحه 126
- ◀ "کد خطا در منوی وضعیت" در صفحه 167
- ◀ "انجام تنظیمات مربوط به سیستم تلفن PBX" در صفحه 105
- ◀ "اتصال چاپگر به خط تلفن" در صفحه 99
- ◀ "حذف برنامه‌ها" در صفحه 162
- ◀ "نصب برنامه‌ها" در صفحه 164

نمابرها ارسال نمی‌شوند

☐ اگر ویژگی محدودیت کاربر فعال است، نام کاربر و رمز عبور برای کار کردن با چاپگر لازم است. اگر رمز عبور را نمی‌دانید با سرپرست خود تماس بگیرید.

☐ اگر ویژگی محدودیت کاربر فعال شده است، و از رایانه نمابر را ارسال می‌کنید، تایید اعتبار کاربر توسط نام کاربر و رمز عبور تنظیم شده در درایور چاپگر انجام می‌شود. وقتی به علت خطای تایید اعتبار نمی‌توانید نمابر را ارسال کنید با سرپرست خود تماس بگیرید.

☐ اطلاعات سرصفحه را برای نمابرهای خروجی در پانل کنترل تنظیم کنید. برخی از دستگاه‌های نمابر به طور خودکار نمابرهای ورودی که دارای اطلاعات سرصفحه نیستند را رد می‌کنند.

☐ اگر شناسه تماس گیرنده خود را مسدود کرده اید انسداده آن را لغو کنید. برخی از تلفن‌ها یا دستگاه‌های نمابر به طور خودکار تماس‌های ناشناس را رد می‌کنند.


☐ از گیرنده سوال کنید که آیا شماره نمابر صحیح است و اینکه دستگاه نمابر گیرنده آماده دریافت نمابر است یا خیر.

اطلاعات مرتبط

- ◀ "تنظیمات مقدماتی" در صفحه 126
- ◀ "فکس‌ها ارسال یا دریافت نمی‌شوند" در صفحه 200

نمابرها به گیرندگان خاصی ارسال نمی‌شوند

اگر نمی‌توانید به دلیل وجود خطا نمابرها را به گیرنده خاصی ارسال کنید موارد زیر را بررسی کنید.

☐ اگر دستگاه گیرنده پس از اینکه چاپگر شماره گیری کرد به تماس شما در عرض 50 ثانیه پاسخ نداد، تماس با خطا پایان می‌یابد. جهت بررسی اینکه چقدر طول می‌کشد تا آهنگ نمابر را بشنوید، با استفاده از ویژگی در گوشی یا تلفن متصل شماره گیری کنید. اگر بیش از 50 ثانیه طول کشید، برای ارسال نمابر، علامت توقف موقت (-) را بعد از شماره نمابر اضافه کنید. برای وارد کردن توقف موقت،  را فشار دهید. یک خط تیره به عنوان علامت توقف موقت وارد می‌شود. یک توقف موقت در حدود سه ثانیه است. در صورت نیاز چند توقف موقت اضافه کنید.

☐ اگر گیرنده را از فهرست مخاطبین انتخاب کرده اید، تایید کنید که اطلاعات ثبت شده صحیح است. اگر اطلاعات صحیح است، گیرنده را از فهرست مخاطبین انتخاب کنید، ویرایش را فشار دهید و سرعت فکس را به آهسته (9600bps) تغییر دهید.

برطرف کردن مشکلات

اطلاعات مرتبط

- ← "ارسال نمابر پس از تأیید وضعیت گیرنده" در صفحه 108
- ← "ارسال نمابر با شماره گیری از دستگاه تلفن خارجی" در صفحه 107
- ← "مدیریت اطلاعات تماس" در صفحه 56
- ← "فکس ها ارسال یا دریافت نمی شوند" در صفحه 200

در زمان های خاصی نمابرها ارسال نمی شوند

تاریخ و زمان صحیح را از پانل کنترل تنظیم کنید.

اطلاعات مرتبط

- ← "ارسال فکس ها در زمان مشخص (ارسال فکس در فرصتی دیگر)" در صفحه 108
- ← "تنظیمات معمول" در صفحه 148

فکس ها دریافت نمی شوند

- اگر در سرویس هدایت تماس مشترک شده اید، ممکن است چاپگر نمابرها را دریافت نکند. با ارائه دهنده سرویس تماس بگیرید.
- اگر تلفن را به چاپگر وصل نکرده اید، در صفحه کنترل، تنظیم حالت دریافت را روی خودکار قرار دهید.
- در شرایط زیر، حافظه چاپگر تمام می شود و نمی تواند فکس دریافت کند. برای کسب اطلاعات بیشتر درباره اقدام در هنگام بروز خطای پر بودن حافظه، به بخش عیب یابی مراجعه کنید.
- 100 سند دریافت شده در صندوق ورودی ذخیره شده است.
- حافظه چاپگر پر است (100%).

اطلاعات مرتبط

- ← "تنظیمات دریافت" در صفحه 124
- ← "فکس ها ارسال یا دریافت نمی شوند" در صفحه 200
- ← "خطای حافظه پر است، رخ می دهد" در صفحه 202

خطای حافظه پر است، رخ می دهد

- اگر چاپگر بر روی "ذخیره فکس های دریافت شده در صندوق دریافت" تنظیم شده است، فکس هایی که قبلاً خوانده اید را از صندوق دریافت حذف کنید.
- اگر چاپگر طوری تنظیم شده است که فکس های دریافتی را در کامپیوتر ذخیره کند، کامپیوتر مورد نظر برای ذخیره فکس ها را روشن کنید. با ذخیره فکس ها در کامپیوتر، آنها از حافظه چاپگر حذف می شوند.
- اگر چاپگر بر روی "ذخیره فکس های دریافت شده در دستگاه حافظه" تنظیم شده است، دستگاهی را وصل کنید که در آن پوشه ای برای ذخیره فکس ها در چاپگر ایجاد کرده اید. وقتی فکس ها در دستگاه ذخیره شوند، از حافظه چاپگر حذف می شوند. مطمئن شوید که دستگاه حافظه کافی دارد و در برابر نوشتن محافظت نشده است.
- حتی اگر حافظه پر باشد، می توانید با استفاده از ویژگی ارسال مستقیم، یک فکس تک رنگ ارسال نمایید. یا از طریق شماره گیری از دستگاه تلفنی خارجی یا با استفاده از ویژگی در گوشی می توانید فکس ارسال کنید. همچنین می توانید اسناد را به دو یا چند قسمت تقسیم کنید تا در چندین دسته ارسال شوند.
- اگر به دلیل بروز خطاهایی نظیر گیر کردن کاغذ در چاپگر، فکس دریافت نگردد ممکن است خطای حافظه پر است رخ دهد. مشکل چاپگر را رفع کنید و سپس با فرستنده تماس بگیرید و از او بخواهید که فکس را دوباره ارسال کند.

برطرف کردن مشکلات

اطلاعات مرتبط

- ◀ "ذخیره فکس های دریافت شده در صندوق ورودی" در صفحه 114
- ◀ "ذخیره فکس های دریافتی در یک کامپیوتر" در صفحه 116
- ◀ "ذخیره فکس های دریافتی در دستگاه حافظه داخلی" در صفحه 115
- ◀ "ارسال چندین صفحه از یک سند تک رنگ (ارسال مستقیم)" در صفحه 110
- ◀ "ارسال نمابر با شماره گیری از دستگاه تلفن خارجی" در صفحه 107
- ◀ "ارسال نمابر پس از تأیید وضعیت گیرنده" در صفحه 108
- ◀ "خارج کردن کاغذ گیر کرده" در صفحه 171

کیفیت فکس ضعیف است

- شیشه اسکنر را تمیز کنید.
- ADF را تمیز کنید.
- تنظیم وضوح را در صفحه کنترل تغییر دهید. اگر اسناد شما حاوی متن و عکس هستند، عکس را انتخاب کنید.
- تنظیم تراکم را در صفحه کنترل تغییر دهید.
- اگر در مورد قابلیت‌های دستگاه فکس گیرنده مطمئن نیستید، ویژگی ارسال مستقیم را فعال کنید یا خوب را به عنوان تنظیم وضوح انتخاب نمایید.
- در صورت انتخاب فوق العاده عالی یا خیلی عالی برای فکس تک رنگ، و ارسال فکس بدون استفاده از ویژگی ارسال مستقیم، ممکن است چاپگر وضوح را به طور خودکار کاهش دهد.
- تنظیم ECM را در صفحه کنترل فعال کنید.

اطلاعات مرتبط

- ◀ "گزینه های بیشتر برای حالت فکس" در صفحه 121
- ◀ "تنظیمات مقدماتی" در صفحه 126
- ◀ "تمیز کردن شیشه اسکنر" در صفحه 142
- ◀ "تمیز کردن ADF" در صفحه 140

فکس ها با اندازه نادرست ارسال می شوند

- قبل از ارسال یک سند در اندازه A3، از گیرنده بپرسید که آیا دستگاهش از اندازه A3 پشتیبانی می کند یا خیر. اگر OK (کاهش اندازه) را در گزارش ارسال فکس مشاهده کردید، دستگاه فکس گیرنده از اندازه A3 پشتیبانی نمی کند.
- هنگام ارسال یک فکس با استفاده از شیشه اسکنر، گوشه های سند را به درستی با علامت سند تراز کنید. اندازه سند را در صفحه کنترل انتخاب کنید.
- اگر چاپگر را در معرض تابش مستقیم نور خورشید یا در نزدیکی منبع نور گذاشته اید، ممکن است شیشه اسکنر نتواند سند را به درستی تشخیص دهد. اندازه سند را در صفحه کنترل انتخاب کنید.
- شیشه اسکنر و درپوش اسناد را تمیز کنید. اگر گرد و غبار یا لکه هایی بر روی شیشه وجود داشته باشد، ممکن است قسمت اسکن گسترش یابد تا گرد و غبار یا لکه را نیز دربرگیرد، در نتیجه محل اسکن نادرستی ایجاد کند یا تصویر کوچک شود.

اطلاعات مرتبط

- ◀ "گزینه های بیشتر برای حالت فکس" در صفحه 121
- ◀ "قرار دادن اسناد" در صفحه 50
- ◀ "تمیز کردن شیشه اسکنر" در صفحه 142

برطرف کردن مشکلات

کیفیت نمابر دریافت شده ضعیف است

- تنظیم ECM را از پانل کنترل فعال کنید.
- با فرستنده تماس بگیرید و از او بخواهید با استفاده از یک حالت با کیفیت بالاتر ارسال کند.
- نمابر دریافت شده را دوباره چاپ کنید. برای چاپ مجدد نمابر، سابقه کار را از منوی وضعیت انتخاب کنید.

اطلاعات مرتبط

- ← "تنظیمات مقدماتی" در صفحه 126
- ← "بررسی تاریخچه کار نمابر" در صفحه 120

دریافت نمابرهایی در اندازه A3 امکان پذیر نیست

بررسی کنید که تنظیم اندازه کاغذ منبع کاغذ که شامل کاغذ A3 است بر روی A3 تنظیم شده باشد و آن منبع کاغذ برای استفاده با ویژگی نمابر تنظیم شده باشد. راه اندازی < سرپرست سیستم > تنظیمات چاپگر < تنظیمات منبع کاغذ > تنظیمات انتخاب خودکار < فکس را انتخاب کنید و سپس منبع (های) کاغذ فعال شده را بررسی نمایید.

اطلاعات مرتبط

- ← "تنظیمات چاپگر" در صفحه 147

فکس های دریافتی چاپ نمی شوند

- اگر خطایی در چاپگر رخ داده است، نظیر گیر کردن کاغذ، چاپگر نمی تواند فکس های دریافتی را چاپ کند. چاپگر را بررسی کنید.
- اگر چاپگر بر روی «ذخیره فکس های دریافت شده در صندوق دریافت» تنظیم شده است، فکس های دریافت شده به طور خودکار چاپ نمی شوند. تنظیمات خروجی فکس را بررسی کنید.

اطلاعات مرتبط

- ← "بررسی وضعیت چاپگر" در صفحه 166
- ← "خارج کردن کاغذ گیر کرده" در صفحه 171
- ← "ذخیره فکس های دریافت شده در صندوق ورودی" در صفحه 114

سایر مشکلات مربوط به نمابر

برقراری تماس از طریق تلفن وصل شده ممکن نیست

تلفن را به درگاه EXT در چاپگر متصل کنید و گیرنده را شماره گیری کنید. اگر نمی توانید آهنگ شماره گیری گیرنده را بشنوید، کابل تلفن را به درستی وصل کنید.

اطلاعات مرتبط

- ← "وصل کردن دستگاه تلفن به چاپگر" در صفحه 101

دستگاه پاسخگویی نمی تواند به تماس های صوتی پاسخ دهد

در پانل کنترل، تنظیم زنگ برای پاسخگویی چاپگر را روی تعدادی بیشتر از تعداد زنگ های مربوط به دستگاه پاسخگو تنظیم کنید.

برطرف کردن مشکلات

اطلاعات مرتبط

← "تنظیمات دریافت" در صفحه 124

← "تنظیمات منشی تلفنی" در صفحه 112

شماره نمابر فرستنده در نمابره‌های دریافت شده نمایش داده نمی‌شود یا شماره اشتباه است

ممکن است فرستنده اطلاعات سرصفحه نمابر را تنظیم نکرده باشد یا آن را صحیح تنظیم نکرده باشد. با فرستنده تماس بگیرید.

سایر مشکلات

زمان لمس چاپگر شوک الکتریکی خفیفی ایجاد می‌شود

اگر لوازم جانبی زیادی به رایانه وصل باشد، ممکن است زمان لمس چاپگر شوک الکتریکی خفیفی را احساس کنید. برای رایانه ای که به چاپگر وصل شده یک سیم زمینی نصب کنید.


صدای کارکرد بسیار زیاد است

اگر صدای دستگاه بیش از حد بلند است، بیصدا را فعال کنید. فعالسازی این قابلیت می‌تواند سرعت چاپ را کاهش دهد.


Windows درایور چاپگر

بیصدا را در زبانه اندازه فعال کنید.

Mac OS X درایور چاپگر

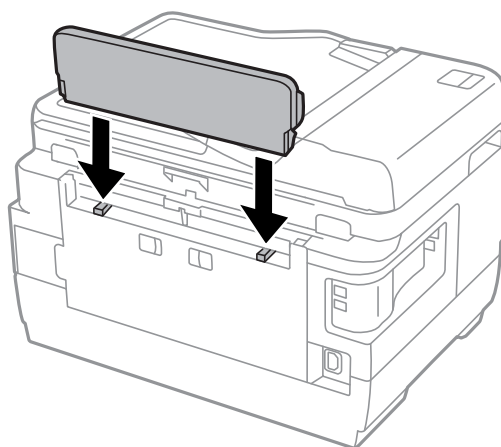
تنظیمات برگزیده سیستم را از منوی  < چاپگرها و اسکنرها (یا چاپ و اسکن، چاپ و فکس) و سپس چاپگر را انتخاب کنید. روی گزینه ها و لوازم < گزینه ها (یا درایور) کلیک کنید. On را بعنوان تنظیم بیصدا انتخاب کنید.

Epson Scan 2

روی دکمه  کلیک کنید تا پنجره پیکربندی باز شود. سپس حالت بیصدا را در زبانه اسکن تنظیم کنید.

سینی ورودی کاغذ از عقب حذف می‌شود.

سینی ورودی کاغذ از عقب را به صورت عمودی مانند تصویر زیر نگهدارید تا دوباره وصل شود.



برطرف کردن مشکلات

تاریخ و زمان نادرست هستند

تاریخ و زمان صحیح را از پانل کنترل تنظیم کنید. بعد از قطع شدن برق در اثر رعد و برق یا زمانی که مدتها برق وصل نبوده باشد، ممکن است ساعت زمان نادرستی را نشان دهد.

اطلاعات مرتبط

← "تنظیمات معمول" در صفحه 148

دستگاه حافظه تشخیص داده نشده است

کارت حافظه را در تنظیمات رابط حافظه در صفحه کنترل فعال کنید.

اطلاعات مرتبط

← "تنظیمات چاپگر" در صفحه 147

ذخیره داده در دستگاه حافظه ممکن نیست

□ دستگاه حافظه را در چاپگر قرار دهید و سپس برای ایجاد یک پوشه جهت ذخیره اسناد در دستگاه حافظه، خروجی فکس < سایر تنظیمات > ایجاد پوشه برای ذخیره را انتخاب کنید. از دستگاه حافظه ای که پوشه ای در آن ایجاد نشده است نمی توانید استفاده کنید.

□ بررسی کنید که دستگاه حافظه در برابر نوشتن محافظت نشده باشد.

□ بررسی کنید که دستگاه حافظه، حافظه کافی داشته باشد. اگر حافظه موجود کم است، ذخیره داده ممکن نیست.

اطلاعات مرتبط

← "ذخیره فکس های دریافتی در دستگاه حافظه داخلی" در صفحه 115

← "مشخصات دستگاه ذخیره سازی خارجی" در صفحه 213

رمز عبور خود را فراموش کرده اید

در صورت فراموش کردن رمز عبور سرپرست خود، با پشتیبانی Epson تماس بگیرید.

اطلاعات مرتبط

← "تماس با پشتیبانی Epson" در صفحه 224

برنامه با فایروال مسدود شده است (فقط برای Windows)

برنامه را به لیست برنامه های مجاز در فایروال Windows در قسمت تنظیمات امنیتی در پانل کنترل اضافه نمایید.

"؟" روی صفحه انتخاب عکس نمایش داده می شود

اگر فایل تصویری توسط محصول پشتیبانی نشود، "؟" روی صفحه LCD نمایش داده می شود.

اطلاعات مرتبط

← "مشخصات داده پشتیبانی شده" در صفحه 214

برطرف کردن مشکلات

پیامی نمایش داده می‌شود و از شما می‌خواهد که سطوح جوهر را بازنشانی کنید

همه مخازن یا مخازن ویژه جوهر را مجدداً پر کنید، رنگی که پر کرده اید را از روی صفحه LCD انتخاب کنید و سپس دکمه انجام شد را فشار دهید تا سطوح جوهر بازنشانی شود.

بسته به شرایط استفاده، ممکن است پیام زمانی پیام نمایش داده شود که هنوز در مخزن جوهر وجود دارد.

اگر پیام حتی در زمانی که بیش از نیمی از جوهر در مخزن جوهر باقی مانده است نمایش داده شود، ممکن است چاپگر به درستی کار نکند. با پشتیبانی Epson تماس بگیرید.

اطلاعات مرتبط

◀ "پر کردن مجدد مخازن جوهر" در صفحه 130

ضمیمه

مشخصات فنی

مشخصات چاپگر

تعویض نازل هد چاپ	نازل های جوهر سیاه: 400×2 ردیف نازل های جوهر رنگی: 128×2 ردیف برای هر رنگ
وزن کاغذ	کاغذ ساده 64 تا 90 گرم/متر مربع (17 تا 24 پوند)
	کاغذ ضخیم 91 تا 256 گرم/متر مربع (25 تا 68 پوند)
	پاکت نامه Envelope #10، DL، C6: 75 تا 90 گرم/متر مربع (20 تا 24 پوند) Envelope C4: 80 تا 100 گرم/متر مربع (21 تا 26 پوند)

ناحیه قابل چاپ

ناحیه قابل چاپ برای برگه های تک

ممکن است به دلیل مکانیسم چاپگر، کیفیت چاپ در نواحی سایه دار کاهش یابد.

A	3.0 میلی متر (0.12 اینچ)	
B	3.0 میلی متر (0.12 اینچ)	
C	47.0 میلی متر (1.85 اینچ)	
D	45.0 میلی متر (1.77 اینچ)	

ناحیه قابل چاپ برای پاکت نامه

ممکن است به دلیل مکانیسم چاپگر، کیفیت چاپ در نواحی سایه دار کاهش یابد.

A	3.0 میلی متر (0.12 اینچ)	
B	5.0 میلی متر (0.20 اینچ)	
C	18.0 میلی متر (0.71 اینچ)	
D	47.0 میلی متر (1.85 اینچ)	

مشخصات اسکنر

نوع اسکنر	تخت
دستگاه فتوالکتریک	CIS

ضمیمه

پیکسل های موثر	14040×20400 پیکسل (dpi 1200)
حداکثر اندازه سند	297×431.8 میلی متر (17×11.7 اینچ) A3
وضوح اسکن	1200 نقطه در اینچ (اسکن اصلی) 2400 نقطه در اینچ (اسکن فرعی)
وضوح خروجی	50 تا 4800، 7200، 9600 نقطه در اینچ (50 تا 4800 نقطه در اینچ در 1 نقطه در اینچ افزایش.)
عمق رنگ	رنگ <input type="checkbox"/> 48 بیت در هر پیکسل داخلی (16 بیت در هر پیکسل در هر رنگ داخلی) <input type="checkbox"/> 24 بیت در هر پیکسل خارجی (8 بیت در هر پیکسل در هر رنگ خارجی) مقیاس خاکستری <input type="checkbox"/> 16 بیت در هر پیکسل داخلی <input type="checkbox"/> 8 بیت در هر پیکسل خارجی سیاه و سفید <input type="checkbox"/> 16 بیت در هر پیکسل داخلی <input type="checkbox"/> 1 بیت در هر پیکسل خارجی
منبع نور	LED

مشخصات رابط

برای رایانه	USB با سرعت بالا
برای دستگاه USB خارجی	USB با سرعت بالا

مشخصات فابری

نوع فابری	قابلیت چاپ نزدیک به سیاه و سفید و رنگی (ITU-T گروه برتر 3)
خطوط پشتیبانی شده	خطوط تلفن آنالوگ استاندارد، سیستم های تلفن PBX (مرکز تلفن خصوصی)
سرعت	تا 33.6 کیلوبیت در ثانیه

ضمیمه

مونوکروم <input type="checkbox"/> استاندارد: 8 pel/mm×3.85 line/mm (pel/in.×98 line/in 203) <input type="checkbox"/> خوب: 8 pel/mm×7.7 line/mm (pel/in.×196 line/in 203) <input type="checkbox"/> فوق العاده عالی: 8 pel/mm×15.4 line/mm (pel/in.×392 line/in 203) <input type="checkbox"/> خیلی عالی: 16 pel/mm×15.4 line/mm (pel/in.×392 line/in 406) <input type="checkbox"/> عکس: 8 pel/mm×7.7 line/mm (pel/in.×196 line/in 203) رنگ <input type="checkbox"/> خوب: 200×200 نقطه در اینچ <input type="checkbox"/> عکس: 200×200 نقطه در اینچ	وضوح
تا 550 صفحه (هنگام دریافت نمودار ITU-T شماره 1 در حالت پیش نویس تک رنگ)	حافظه صفحه
2 مرتبه (با 1 دقیقه فاصله زمانی)	شماره گیری مجدد*
RJ-11 خط تلفن، RJ-11 اتصال تلفن	رابط

* بر اساس کشور یا منطقه ممکن است مشخصات متفاوت باشد.

لیست عملکرد شبکه

توضیحات	پشتیبانی شده	عملکردها	
-	✓	اترنت	
-	✓	Wi-Fi	
-	✓	ویژه	
-	✓	حالت AP ساده	Wi-Fi مستقیم
-	✓	حالت Wi-Fi مستقیم	
-	✓	حالت AP ساده	اترنت
-	-	حالت AP ساده	Wi-Fi (زیرساخت)
-	-	حالت AP ساده	ویژه

ضمیمه

توضیحات	پشتیبانی شده	عملکردها		
-	✓	برنامه تنظیم Wi-Fi	تنظیم Wi-Fi	عملکرد صفحه
-	✓	تنظیم دکمه فشاری (WPS)		
-	✓	تنظیم پین کد		
-	✓	اتصال خودکار Wi-Fi		
-	✓	تنظیم حالت Wi-Fi Direct		
-	✓	تنظیم شبکه کلی		
-	✓	بررسی اتصال شبکه		
-	✓	وضعیت شبکه		
-	✓	چاپ صفحه وضعیت شبکه		
-	✓	غیرفعال کردن Wi-Fi		
-	✓	بازیابی تنظیمات پیش فرض کارخانه		
-	✓	تنظیم اشتراک گذاری فایل		
-	✓	IPv4	EpsonNet Print (Windows)	چاپ شبکه
-	✓	IPv6 , IPv4	Standard TCP/IP (Windows)	
Windows Vista یا بالاتر	✓	IPv6 , IPv4	چاپ WSD (Windows)	
-	✓	IPv6 , IPv4	Bonjour چاپ (Mac) (OS X)	
-	✓	IPv6 , IPv4	چاپ IPP (Windows) (Mac OS X ,	
وسیله اطلاعاتی	-	IPv4	چاپ UPnP	
دوربین دیجیتال	-	IPv4	چاپ (Wi-PictBridge) (Fi)	
-	✓	IPv4	Epson Connect (Email Print)	
-	✓	IPv6 , IPv4	Google Cloud Print	
-	✓	IPv6 , IPv4	Epson Scan 2	
-	✓	IPv4	Event Manager	
-	✓	IPv4	Epson Connect (اسکن) در فضای ذخیره سازی اینترنتی)	
-	✓	ADF (معکوس خودکار)		
-	✓	IPv4	ارسال فکس	
-	✓	IPv4	دریافت فکس	فکس

ضمیمه

مشخصات Wi-Fi

استانداردها	IEEE802.11b/g/n ^{1*}
دامنه فرکانس	2.4 گیگاهرتز
حداکثر نیروی فرکانس رادیویی ارسال شده	(dBm (EIRP 18.2
حالت های هماهنگی	زیرساخت، موقت ^{2*} ، Wi-Fi Direct ^{3*}
ملاحظات امنیتی بی سیم	WPA2-PSK (AES), WEP (64/128bit) ^{5*}

1* بسته به محل خرید از IEEE 802.11b/g یا IEEE 802.11b/g یا IEEE 802.11b/g تبعیت می کند.

2* برای IEEE 802.11n پشتیبانی نمی شود.

3* برای IEEE 802.11b پشتیبانی نمی شود.

4* حالت Simple AP با اتصال Wi-Fi (زیرساخت) یا یک اتصال Ethernet (اترنت) مطابقت دارد.

5* مطابق با استانداردهای WPA2 با پشتیبانی از WPA/WPA2 Personal.

مشخصات Ethernet (اترنت)

استانداردها	IEEE802.3i (10BASE-T) ^{1*} IEEE802.3u (100BASE-TX) IEEE802.3az (Energy Efficient Ethernet) ^{2*}
حالت ارتباط	خودکار، تمام دوبلکس 10 مگابیت/ثانیه، نیمه دوبلکس 10 مگابیت/ثانیه، تمام دوبلکس 100 مگابیت/ثانیه، نیمه دوبلکس 100 مگابیت/ثانیه
متصل کننده	RJ-45

1* از کابل گروه 5e یا بالاتر (Shielded twisted pair) STP استفاده کنید تا از احتمال تداخل رادیویی جلوگیری شود.

2* دستگاه متصل باید با استانداردهای IEEE802.3az مطابقت داشته باشد.

پروتکل امنیتی

SSL/TLS	IPPS, HTTPS Server/Client
---------	---------------------------

سرویس های شخص ثالث پشتیبانی شده

Google Cloud Print

ضمیمه

مشخصات دستگاه ذخیره سازی خارجی

مشخصات کارت های حافظه پشتیبانی شده

حداکثر ظرفیت	کارت های حافظه سازگار
128 مگابایت	*Memory Stick Duo
32 گیگابایت	*Memory Stick PRO Duo *Memory Stick PRO-HG Duo
128 مگابایت	*MagicGate Memory Stick Duo
32 گیگابایت	*Memory Stick Micro
2 گیگابایت	*miniSD
32 گیگابایت	*miniSDHC
2 گیگابایت	*microSD
32 گیگابایت	*microSDHC
64 گیگابایت	*microSDXC
2 گیگابایت	SD
32 گیگابایت	SDHC
64 گیگابایت	SDXC

* آداپتوری را وصل کنید که متناسب با شکاف کارت حافظه باشد. در غیر اینصورت ممکن است کارت گیر کند.

ولتاژ کارت های حافظه پشتیبانی شده

نوع 3.3 ولت، نوع ولتاژ دوتایی (3.3 ولت و 5 ولت) (ولتاژ ارائه شده: 3.3 ولت)

کارت های حافظه 5 ولتی پشتیبانی نمی شوند.

حداکثر جریان برق

Memory Stick/PRO: 100 mA

SD: 200 mA

مشخصات دستگاه ذخیره سازی خارجی پشتیبانی شده

حداکثر ظرفیت	دستگاه های ذخیره سازی خارجی سازگار
1.3 گیگابایت	درایو MO*
TB 2 (فرمت شده با FAT، FAT32 یا exFAT).	درایو دیسک سخت* درایو فلش USB

* توصیه نمی کنیم از دستگاه های USB خارجی که با USB تقویت می شوند استفاده کنید. فقط از دستگاه های USB خارجی با منبع برق متناوب مستقل استفاده کنید.

ضمیمه

می توانید از دستگاه های زیر استفاده کنید:

دستگاهی که به یک درایور اختصاص داده شده نیاز دارد

دستگاهی با تنظیمات ایمنی (رمز عبور، رمزگذاری و مانند این)

دستگاهی با هاب USB داخلی

Epson می تواند تمام عملکردهای دستگاه های متصل خارجی را تضمین کند.

مشخصات داده پشتیبانی شده

قالب فایل	JPEG با نسخه Exif 2.3 استاندارد گرفته شده با دوربین های دیجیتال DCF ¹ نسخه 1.0 یا 2.0 ² سازگار تصاویر سازگار با TIFF 6.0 طبق زیر <input type="checkbox"/> تصاویر RGB تمام رنگی (فشرده نشده است) <input type="checkbox"/> تصاویر دوتایی (فشرده نشده است یا با CCITT رمزگذاری شده است)
اندازه تصویر	افقی: 80 تا 10200 پیکسل عمودی: 80 تا 10200 پیکسل
اندازه فایل	کمتر از 2 گیگابایت
حداکثر تعداد فایل ها	JPEG: 9990 ³ TIFF: 999

¹* قانون طراحی برای فایل سیستم دوربین.

²* داده عکس ذخیره شده بر روی دوربین های دیجیتال با یک حافظه داخلی پشتیبانی نمی شود.

³* تا 999 فایل می تواند هر بار نشان داده شود. (اگر تعداد فایل ها بیش از 999 باشد، فایل ها بصورت گروهی نشان داده می شوند).

نکته:

"؟" زمانی که چاپگر نمی تواند فایل تصویر را تشخیص دهد بر روی صفحه LCD نشان داده می شود. در این حالت، اگر یک چیدمان تصویر چندتایی را انتخاب کنید، قسمت های خالی چاپ می شوند.

ابعاد

ابعاد	ذخیره <input type="checkbox"/> عرض: 666 میلی متر (26.2 اینچ) <input type="checkbox"/> طول: 486 میلی متر (19.1 اینچ) <input type="checkbox"/> ارتفاع: 418 میلی متر (16.5 اینچ) چاپ <input type="checkbox"/> عرض: 666 میلی متر (26.2 اینچ) <input type="checkbox"/> طول: 817 میلی متر (32.2 اینچ) <input type="checkbox"/> ارتفاع: 418 میلی متر (16.5 اینچ)
عرض*	تقریباً 23.0 کیلوگرم (50.7 پوند)

* بدون جوهر و سیم برق.

ضمیمه

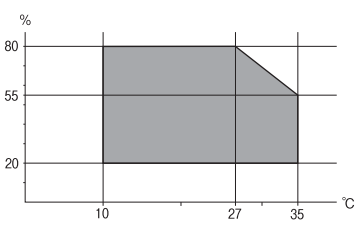
مشخصات الکتریکی

مدل	مدل 100 تا 240 ولت	مدل 220 تا 240 ولت
دامنه فرکانس ارزیابی شده	50 تا 60 هرتز	50 تا 60 هرتز
جریان ارزیابی شده	0.6 تا 1.0 آمپر	0.6 آمپر
مصرف برق (با اتصال USB)	کپی های تکی: حدود 20 W (ISO/IEC24712) حالت آماده: حدود 8.9 وات حالت خواب: حدود 1.9 وات خاموش: حدود 0.4 وات	کپی های تکی: حدود 20 W (ISO/IEC24712) حالت آماده: حدود 9.1 وات حالت خواب: حدود 2.0 وات خاموش: حدود 0.45 وات

نکته:

- برای بررسی ولتاژ به برچسب روی چاپگر مراجعه کنید.
- کاربران اروپایی برای اطلاع از جزئیات مربوط به مصرف برق، به وب سایت زیر مراجعه نمایند.
<http://www.epson.eu/energy-consumption>
- مصرف برق کاربران بلژیکی ممکن است هنگام کپی کردن متفاوت باشد.
برای اطلاع از آخرین مشخصات، از <http://www.epson.be> بازدید نمایید.

مشخصات محیطی

کارکرد	از این چاپگر در محدوده ای که در نمودار زیر نشان داده شده است استفاده کنید. 
ذخیره	دما: 10 تا 35 درجه سانتی گراد (50 تا 95 درجه فارنهایت) رطوبت: 20 تا 80 درصد RH (بدون تراکم) دما: -20 تا 40 درجه سانتی گراد (-4 تا 104 درجه فارنهایت)* رطوبت: 5 تا 85 درصد RH (بدون تراکم)

* می توانید برای یک ماه در دمای 40 درجه سانتی گراد (104 درجه فارنهایت) نگهدارید.

مشخصات محیطی برای بطری های جوهر

دمای نگهداری	-20 تا 40°C (-4 تا 104°F)*
دمای انجماد	-15°C (5°F) یخ جوهر آب می شود و پس از حدود 2 ساعت در دمای 25°C (77°F) قابل استفاده می گردد.

* می توانید برای یک ماه در دمای 40°C (104°F) نگهداری کنید.

ضمیمه

نیازمندی های سیستم

□ Windows 10 (32 بیت، 64 بیت)/Windows 8.1 (32 بیت، 64 بیت)/Windows 8 (32 بیت، 64 بیت)/Windows 7 (32 بیت، 64 بیت) یا Windows Vista (32 بیت، 64 بیت)/Windows XP SP3 یا جدیدتر (32 بیت)/Windows XP Professional x64 Edition SP2 یا جدیدتر/Windows Server 2012 R2/Windows Server 2008 R2/Windows Server 2008/Windows Server 2003 R2/Windows Server 2003 SP2 یا جدیدتر

□ Mac OS X v10.10.x/Mac OS X v10.9.x/Mac OS X v10.8.x/Mac OS X v10.7.x/Mac OS X v10.6.8/Mac OS X v10.11.x

نکته:

□ Mac OS X ممکن است از برخی از برنامه ها و ویژگی ها پشتیبانی نکند.

□ از فایل سیستم (UFS) UNIX برای Mac OS X پشتیبانی نمی شود.

اطلاعات تنظیمی

استانداردها و آیین نامه ها

استانداردها و توافق ها برای مدل آمریکایی

ایمینی	UL60950-1 CAN/CSA-C22.2 No.60950-1
EMC	FCC Part 15 Subpart B Class B CAN/CSA-CEI/IEC CISPR 22 Class B

این تجهیزات شامل مدول بی سیم زیر می شود.

سازنده: Askey Computer Corporation

نوع: (WLU6117-D69) (RoHS)

این محصول با بخش 15 از قوانین FCC و RSS-210 از قوانین IC مطابقت دارد. Epson نمی تواند در قبال هر نوع عدم رضایت از نیازمندی های محافظتی که در اثر تغییرات غیر توصیه شده محصول ایجاد می شود مسئولیتی را بپذیرد. عملکرد دستگاه تحت دو شرط زیر است: (1) این دستگاه تداخل مضر ایجاد نمی کند، و (2) این دستگاه باید هر نوع تداخل دریافتی را بپذیرد از جمله تداخلی که می تواند منجر به کارکرد نامناسب دستگاه شود.

برای جلوگیری از تداخل رادیویی تحت سرویس مجوزدار، این دستگاه برای کارکرد در داخل ساختمان و دور از پنجره ها در نظر گرفته شده تا حداکثر حالت محافظت ارائه شود. تجهیزاتی (با آنتن انتقال) که در بیرون از ساختمان نصب شده تحت این مجوز قرار دارد.

استانداردها و تأییدیه های مربوط به مدل اروپایی

برای کاربران اروپایی

بدین وسیله، Seiko Epson Corporation اعلام می دارد که مدل بی سیم زیر با آیین نامه 2014/53/EU انطباق دارد. متن کامل بیانیه EU در مورد انطباق در وب سایت زیر وجود دارد.

<http://www.epson.eu/conformity>

C441D

برای استفاده فقط در ایرلند، انگلستان، اتریش، آلمان، لیختن اشتاین، سوئیس، فرانسه، بلژیک، لوکزامبورگ، هلند، ایتالیا، پرتغال، اسپانیا، دانمارک، فنلاند، نروژ، سوئد، ایسلند، کرواسی، قبرس، یونان، اسلوانی، مالت، بلغارستان، چک، استونی، مجارستان، لتونی، لیتوانی، لهستان، رومانی و اسلواکی.

ضمیمه

Epson نمی تواند در قبال هر نوع عدم رضایت از نیازمندی های محافظتی که در اثر تغییرات غیر توصیه شده محصولات ایجاد می شود مسئولیتی را بپذیرد.



محدودیت های کپی کردن

برای اطمینان از استفاده قانونی و مسئولانه چاپگر محدودیت های زیر را رعایت کنید.

کپی موارد زیر طبق قانون ممنوع است:

صورتحساب های بانکی، مسکوکات، اوراق بهادار قابل عرضه در بازار صادر شده از طرف دولت، اوراق بهادار ضمانتی دولتی، و اوراق بهادار شهرداری

تمبر های پستی استفاده نشده، کارت پستال های از پیش مهر شده، و دیگر اقلام پستی رسمی پستی معتبر

تمبرهای درآمد صادر شده از طرف دولت، و اوراق بهادار صادر شده طبق روال قانونی

هنگام کپی کردن موارد زیر احتیاط کنید:

اوراق بهادار قابل عرضه در بازار خصوصی، (گواهی سهام، یادداشت های مذاکره، چک ها و سایر موارد)، بلیط های ماهانه، بلیط های امتیازی و سایر موارد.

گذرنامه ها، گواهی نامه های رانندگی، ضمانت های تناسب، کارت تردد در جاده، کوپن غذا، بلیط ها و سایر موارد.

نکته:

ممکن است کپی این موارد نیز طبق قانون ممنوع شده باشد.

استفاده مسئولانه از محتوای دارای حق چاپ:

ممکن است با کپی نامناسب از محتوای دارای حق چاپ از چاپگرها سواستفاده شود. به جز مواردی که با یک وکیل آگاه مشورت کرده اید، قبل از کپی کردن محتوای منتشر شده، در قبال گرفتن اجازه از دارنده حق کپی مسئول بوده و به آن احترام بگذارید.

انتقال چاپگر

هنگامی که نیاز به حمل و نقل چاپگر به منظور جابجایی یا انجام تعمیرات دارید، مراحل زیر را برای بسته بندی چاپگر دنبال کنید.

ضمیمه

!احتیاط: 

❑ هنگام باز و بسته کردن قسمت اسکنر مراقب دست یا انگشتان خود باشید که گیر نکنند. در غیر این صورت ممکن است صدمه ببینید.

❑ هنگام حمل چاپگر، آن را در یک حالت ثابت بلند کنید. بلند کردن چاپگر در یک حالت ناپایدار و بی ثبات ممکن است منجر به آسیب شود.

❑ به دلیل سنگین بودن چاپگر، همیشه باید هنگام باز کردن بسته بندی و جابجایی آن دو نفر حضور داشته باشند.

❑ هنگام بلند کردن چاپگر، دستهای خود را در موقعیتی که در شکل زیر نشان داده شده است قرار دهید. اگر در حالت های دیگر چاپگر را بلند کنید، ممکن است چاپگر بیفتد یا وقتی می خواهید آن را پایین بگذارید انگشت شما زیر آن گیر کند.

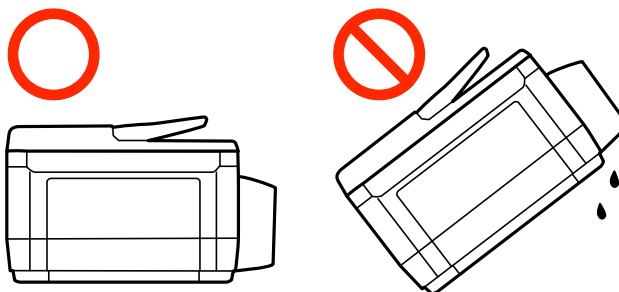


❑ هنگام حمل چاپگر، آن را بیشتر از 10 درجه کج نکنید؛ در غیر این صورت ممکن است چاپگر بیفتد.

ضمیمه

مهم!

هنگام نگهداری یا انتقال چاپگر، آن را کج نکنید، آن را بصورت عمودی نگه دارید یا آن را وارونه کنید در غیر اینصورت ممکن است جوهر نشت کند.



جعبه مراقبت و نگهداری را جدا نکنید در غیر اینصورت ممکن است در حین نقل و انتقال جوهر نشت کند.

هنگام نگهداری یا انتقال بطری جوهر پس از باز کردن برچسب آن، بطری را کج نکنید و آن را در معرض ضربه یا تغییرات دمایی قرار ندهید. در غیر این صورت ممکن است با وجود بسته بودن درپوش بطری، جوهر نشت کند. هنگام بستن درپوش، حتماً بطری را به صورت عمودی نگه دارید و از نشستی جوهر در زمان جابجایی بطری جلوگیری کنید.

بطری‌های باز شده جوهر را در داخل جعبه همراه چاپگر قرار ندهید.

1. با فشار دادن دکمه  چاپگر را خاموش کنید.

2. اطمینان حاصل کنید که چراغ روشن-خاموش خاموش شود و سپس سیم برق را از پریز بکشید.

مهم!

هنگامی که چراغ روشن-خاموش، خاموش است؛ سیم برق را از پریز جدا کنید. در غیر این صورت چاپگر به وضعیت اولیه خود باز نمی‌گردد و باعث خشک شدن جوهر شده و ممکن است انجام چاپ غیرممکن گردد.

3. اتصال همه کابل‌ها نظیر سیم برق و کابل USB را قطع کنید.

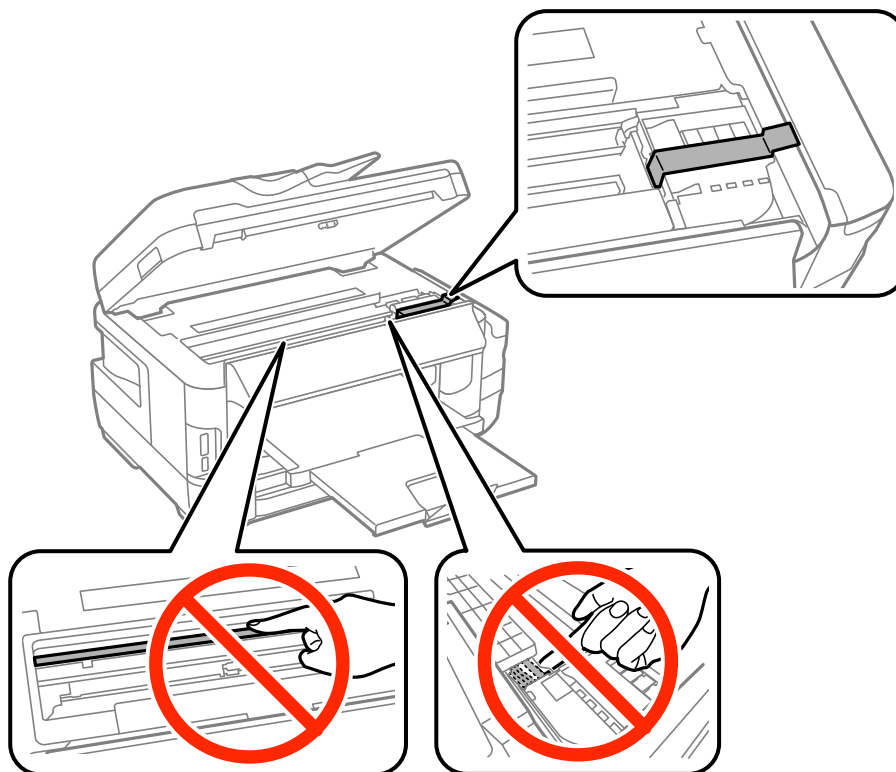
4. مطمئن شوید که هیچ کارت حافظه‌ای به دستگاه متصل نیست.

5. همه کاغذها را از چاپگر خارج کنید.

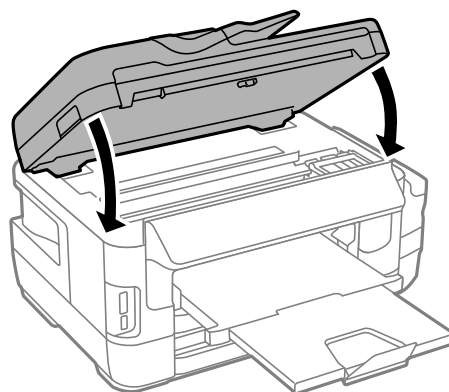
6. مطمئن شوید هیچ سندی در چاپگر نباشد.

ضمیمه

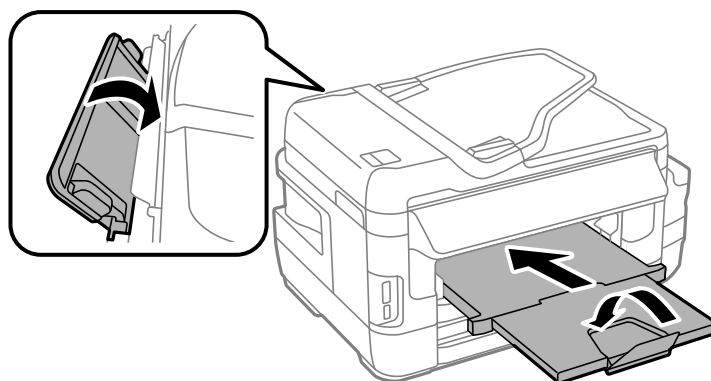
7. در حالی که درپوش اسناد بسته است، قسمت اسکتر را باز کنید. هد چاپ را توسط نوار چسب محکم کنید.



8. قسمت اسکتر را ببندید.

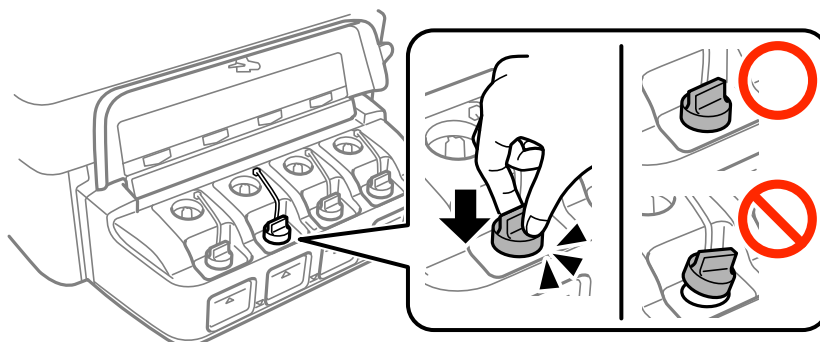


9. جهت بسته بندی زیر همانند شکل زیر آماده شوید.



ضمیمه

10. مطمئن شوید که درپوش به طور ایمن روی مخزن جوهر نصب شده است.



11. با استفاده از لوازم محافظتی، چاپگر را در جعبه بسته بندی کنید.

هنگام استفاده مجدد از چاپگر، حتماً نوار چسب روی هد چاپ را باز کنید. اگر کیفیت چاپ در چاپ های بعدی کاهش یافت هد چاپ را تمیز و تراز کنید.

اطلاعات مرتبط

← "نام و عملکرد قطعات" در صفحه 15

← "بررسی و تمیز کردن هد چاپ" در صفحه 136

← "تراز کردن هد چاپ" در صفحه 138

دسترسی به دستگاه ذخیره سازی خارجی از کامپیوتر

می توانید داده ها را در دستگاه ذخیره سازی خارجی بنویسید یا از روی آن بخوانید، مانند کارت حافظه ای که از کامپیوتر وارد چاپگر شده است.

مهم!

❑ بعد از حذف حالت محافظت در برابر نوشتن، کارت حافظه را در دستگاه بگذارید.

❑ اگر تصویر از کامپیوتر در کارت حافظه ذخیره شده باشد، تصویر و تعداد عکس ها بر روی صفحه LCD تازه سازی نمی شوند. کارت حافظه را بیرون بیاورید و دوباره در جای خود بگذارید.

❑ وقتی دستگاه خارجی وارد شده به چاپگر را بین کامپیوترهای متصل شده از طریق USB و در شبکه به اشتراک می گذارید، فقط کامپیوترهایی که به روشی مشابه روش انتخابی شما در چاپگر متصل شده اند اجازه نوشتن دارند. برای نوشتن در دستگاه ذخیره سازی خارجی، یک روش اتصال را در منوی زیر از روی صفحه کنترل چاپگر انتخاب کنید.

نصب < سرپرست سیستم > تنظیمات چاپگر < رابط حافظه > اشتراک گذاری فایل

نکته:

اگر یک دستگاه ذخیره سازی خارجی با حجم بالا، مثلاً هارد 2 ترابایتی، به آن متصل باشد کمی طول می کشد تا داده ها از کامپیوتر شناسایی شوند.

Windows

یک دستگاه ذخیره سازی خارجی را از کامپیوتر یا کامپیوتر من انتخاب کنید. داده های موجود در دستگاه ذخیره سازی خارجی نمایش داده می شوند.

نکته:

اگر شما چاپگر را بدون دیسک نرم افزاری یا Web Installer به شبکه وصل کرده اید، یک شیار کارت حافظه یا درگاه USB را به عنوان یک درایو شبکه در نظر بگیرید. گزینه اجرا را باز کنید و یک نام چاپگر ۱۱XXXXXX یا یک نشانی IP چاپگر ۱۱XXX.XXX.XXX.XXX را وارد نمایید تا باز شود. برای تعیین شبکه، روی یک نماد نمایش داده شده دستگاه راست کلیک کنید. درایو شبکه در قسمت کامپیوتر یا کامپیوتر من ظاهر می شود.

ضمیمه

Mac OS X

یکی از نماد های متناظر دستگاه مربوطه را انتخاب کنید. داده های موجود در دستگاه ذخیره سازی خارجی نمایش داده می شوند.

نکته:

□ برای حذف یک دستگاه ذخیره سازی خارجی، نماد دستگاه را تا نماد سطل زبانه بکشید و رها کنید. در غیر این صورت، وقتی یک دستگاه ذخیره سازی خارجی دیگری وارد می شود، داده های موجود در درایو مشترک ممکن است به درستی نمایش داده نشود.

□ برای دسترسی یک دستگاه ذخیره سازی خارجی از طریق شبکه، از منوی موجود در دکمه **Go < Connect to Server** را انتخاب کنید. یک نام چاپگر را **cifs://XXXXXX** یا **smb://XXXXXX** (که "xxxxx" نام چاپگر است) در قسمت **نشانی سرور** انتخاب کنید و سپس روی **اتصال** کلیک نمایید.

اطلاعات مرتبط

◀ "توصیه ها و هشدارها برای استفاده از کارت های حافظه" در صفحه 14

◀ "وارد کردن کارت حافظه" در صفحه 54

◀ "مشخصات دستگاه ذخیره سازی خارجی" در صفحه 213

استفاده از سرور ایمیل

برای استفاده از ویژگی های ایمیل، مانند ویژگی های ارسال اسکن یا فاکس، لازم است سرور ایمیل را پیکربندی کنید.

پیکربندی سرور ایمیل

قبل از پیکربندی سرور ایمیل، موارد زیر را بررسی کنید.

□ چاپگر به شبکه وصل باشد.

□ اطلاعات سرور ایمیل مانند اسناد از ارائه دهنده سرویسی که از آن برای تنظیم ایمیل در کامپیوترتان استفاده کردید.

نکته:

اگر سرویس ایمیل رایگان استفاده می کنید، مثل ایمیل اینترنتی، در اینترنت جستجو کنید و اطلاعات مورد نیازتان را درباره سرور ایمیل دریافت کنید.

1. از صفحه اصلی، به **نصب** وارد شوید.

2. **سرپرست سیستم < تنظیمات Wi-Fi/شبکه > نصب و جوی پیشرفته** را انتخاب کنید.

3. **سرور ایمیل < تنظیمات سرور** را انتخاب کنید.

ضمیمه

4. روش تأیید اعتبار سرور ایمیلی را که از آن استفاده می کنید، انتخاب کنید.

مهم!

روش های تأیید اعتبار زیر در دسترس هستند. SSL و STARTTLS پشتیبانی نمی شوند.

هیچکدام

(SMTP AUTH) SMTP

POP قبل از SMTP

برای تأیید روش اعتبار سرور ایمیل، با ارائه دهنده سرویس اینترنتتان تماس بگیرید.

ممکن است چاپگر نتواند با سرور ایمیل ارتباط برقرار کند حتی اگر روش تأیید اعتبار قابل دسترسی باشد، این امر به این دلیل است که ممکن است ایمنی ارتقا یافته باشد (مثلاً ممکن است لازم باشد از ارتباط SSL استفاده کنید). برای مشاهده جدیدترین اطلاعات از وب سایت پشتیبانی Epson بازدید کنید.

(اروپا) <http://www.epson.eu/Support>

(خارج از اروپا) <http://support.epson.net/>

5. تنظیمات مناسب را انجام دهید.

بسته به روش تأیید اعتبار، تنظیمات لازم تغییر می کنند. اطلاعات سرور ایمیلی که از آن استفاده می کنید را وارد کنید.

6. تأیید را فشار دهید.

نکته:

اگر پیام خطا نمایش داده شد، بررسی کنید تنظیمات سرور صحیح باشند.

اگر حتی زمانی که تنظیمات را کامل کردید نمی توانید ایمیل ارسال کنید، روش تأیید اعتبار را برای سرور ایمیلی که از آن استفاده می کنید بررسی کنید.

اطلاعات مرتبط

← "موارد تنظیم سرور ایمیل" در صفحه 223

موارد تنظیم سرور ایمیل

توضیحات	موارد
روش تأیید اعتبار انتخابی را نمایش می دهد.	روش تأیید اعتبار
اگر SMTP-AUTH یا POP قبل از SMTP را به عنوان روش تأیید اعتبار انتخاب می کنید، نام کاربری (آدرس ایمیل) ثبت شده در سرور ایمیل را که 30 نویسه یا کمتر است وارد کنید.	حساب تأیید شده
اگر SMTP-AUTH یا POP قبل از SMTP را به عنوان روش تأیید اعتبار انتخاب می کنید، رمز عبور حساب تأیید اعتبار شده را که 20 نویسه یا کمتر است وارد کنید.	رمز عبور تأیید شده
آدرس ایمیلی را مشخص کنید که چاپگر از آن برای ارسال ایمیل استفاده می کند. می توانید آدرس ایمیل موجود را مشخص کنید. برای مشخص کردن این مسئله که ایمیل از چاپگر ارسال می شود، می توانید آدرسی مخصوص چاپگر را دریافت کرده و آن را در اینجا وارد کنید.	آدرس ایمیل فرستنده
آدرس سرور مربوط به سروری را وارد کنید که ایمیل (سرور SMTP) را ارسال می کند.	آدرس سرور SMTP

ضمیمه

موارد	توضیحات
شماره پورت سرور SMTP	شماره پورت سروری را وارد کنید که ایمیل (سرور SMTP) را ارسال می کند.
آدرس سرور POP3	اگر POP قبل از SMTP را به عنوان روش تأیید اعتبار وارد می کنید، آدرس سروری را وارد کنید که گیرنده ایمیل است (سرور POP3).
شماره پورت سرور POP3	اگر POP قبل از SMTP را به عنوان روش تأیید اعتبار وارد می کنید، شماره پورت سرور ایمیلی را وارد کنید که گیرنده ایمیل است (سرور POP3).

بررسی اتصال سرور ایمیل

1. از صفحه اصلی، به نصب وارد شوید.

2. سرپرست سیستم < تنظیمات Wi-Fi/شبکه > نصب و جوی پیشرفته را انتخاب کنید.

3. سرور ایمیل < بررسی اتصال را انتخاب کنید و بررسی کنید چاپگر به سرور ایمیل وصل باشد.

نکته:

اگر پیام خطا نمایش داده شد، بررسی کنید تنظیمات سرور صحیح باشند.

اگر بررسی اتصال انجام شد و نمی توانید ایمیل ارسال کنید، روش تأیید اعتبار را برای سرور ایمیلی که از آن استفاده می کنید بررسی کنید.

جایی که می توانید راهنما را دریافت کنید

وب سایت پشتیبانی فنی

اگر به راهنمایی بیشتری نیاز داشتید، به وب سایت پشتیبانی Epson نشان داده شده در زیر مراجعه کنید. کشور یا منطقه خود را انتخاب کنید و به بخش پشتیبانی وب سایت Epson محلی خود بروید. آخرین درایورها، سوالات متداول، دفترچه های راهنما یا سایر موارد قابل دانلود نیز در سایت موجودند.

<http://support.epson.net/>

<http://www.epson.eu/Support> (اروپا)

اگر محصول Epson شما به درستی کار نمی کند و نمی توانید مشکل را حل کنید، برای راهنمایی با سرویس های پشتیبانی Epson تماس بگیرید.

تماس با پشتیبانی Epson

قبل از تماس با Epson

اگر محصول Epson شما به درستی کار نمی کند و نمی توانید با استفاده از اطلاعات عیب یابی موجود در دفترچه های راهنمای محصول خود مشکل را حل کنید، برای راهنمایی با سرویس های پشتیبانی Epson تماس بگیرید. اگر پشتیبانی Epson برای ناحیه شما در لیست زیر قرار ندارد، با فروشنده ای که محصول خود را از آنجا خریداری کردید تماس بگیرید.

اگر اطلاعات زیر را در اختیار پشتیبانی Epson قرار دهید می توانند سریع تر به شما کمک کنند:

شماره سریال محصول

(برچسب شماره سریال معمولاً در پشت محصول است.)

مدل محصول

ضمیمه

☐ نسخه نرم افزار محصول

(روی **About**، **Version Info** یا دکمه مشابه در نرم افزار محصول کلیک کنید).

☐ مارک و مدل رایانه خود

☐ نام و نسخه سیستم عامل رایانه

☐ نام ها و نسخه های برنامه های نرم افزار که بطور معمول با محصول خود استفاده می کنید.

نکته:

بسته به محصول، داده لیست شماره گیری برای نمابر و یا تنظیمات شبکه ممکن است در حافظه محصول ذخیره شود. ممکن است به دلیل خرابی یا تعمیر محصول، داده ها و یا تنظیمات از دست بروند. *Epson* در مورد از دست دادن هر نوع داده، برای پشتیبان گیری یا بازیابی داده و یا تنظیمات حتی در طول دوره ضمانت مسئولیتی ندارد. توصیه می کنیم نسخه پشتیبان خود را ایجاد کرده و یادداشت هایی بردارید.

راهنما برای کاربران در اروپا

برای اطلاع از نحوه تماس با پشتیبانی *Epson*، سند ضمانت شناسه اروپایی خود را بررسی کنید.

راهنما برای کاربران در تایوان

اطلاعات تماس برای اطلاعات، پشتیبانی و سرویس ها:

وب جهانی

<http://www.epson.com.tw>

اطلاعات مربوط به مشخصات محصول، درایورها برای دانلود، و درخواست های مربوط به محصولات نیز موجودند.

بخش راهنمایی *Epson*

تلفن: +886-2-80242008

تیم راهنمای ما می توانند از طریق تلفن در موارد زیر به شما کمک کنند:

☐ درخواست فروش و اطلاعات محصول

☐ سوالات یا مشکلات مربوط به استفاده از محصول

☐ درخواست های مربوط به ضمانت و سرویس تعمیر

مرکز سرویس تعمیر:

<http://www.tekcare.com.tw/branchMap.page>

شرکت TekCare یک مرکز خدمات مجاز *Epson Taiwan Technology & Trading Ltd* است.

راهنمای برای کاربران در سنگاپور

منابع اطلاعات، پشتیبانی، و سرویس هایی که از *Epson* سنگاپور موجودند عبارتند از:

وب جهانی

<http://www.epson.com.sg>

اطلاعات مربوط به مشخصات محصول، درایورها برای دانلود، سوالات متداول (FAQ)، درخواست های مربوط به فروش و پشتیبانی فنی از طریق ایمیل موجودند.

ضمیمه

بخش راهنمایی Epson

تلفن رایگان: 800-120-5564

تیم راهنمای ما می تواند از طریق تلفن در موارد زیر به شما کمک کنند:

درخواست فروش و اطلاعات محصول

سوالات مربوط به استفاده از محصول و رفع اشکال

درخواست های مربوط به ضمانت و سرویس تعمیر

راهنمایی برای کاربران در تایلند

اطلاعات تماس برای اطلاعات، پشتیبانی و سرویس ها:

وب جهانی

<http://www.epson.co.th>

اطلاعات مربوط به مشخصات محصول، درایورها برای دانلود، سوالات متداول (FAQ) و ایمیل موجودند.

خط مشاوره Epson

تلفن: 66-2685-9899

ایمیل: support@eth.epson.co.th

تیم مشاوره ما می تواند از طریق تلفن در موارد زیر به شما کمک کنند:

درخواست فروش و اطلاعات محصول

سوالات یا مشکلات مربوط به استفاده از محصول

درخواست های مربوط به ضمانت و سرویس تعمیر

راهنمایی برای کاربران در ویتنام

اطلاعات تماس برای اطلاعات، پشتیبانی و سرویس ها:

خط مشاوره Epson

تلفن (شهر Ho Chi Minh): 84-8-823-9239

تلفن (شهر Hanoi): 84-4-3978-4785 , 84-4-3978-4775

مرکز سرویس Epson

65 Truong Dinh Street, District 1, Hochiminh City, Vietnam.

29 Tue Tinh, Quan Hai Ba Trung, Hanoi City, Vietnam

راهنمایی برای کاربران در اندونزی

اطلاعات تماس برای اطلاعات، پشتیبانی و سرویس ها:

وب جهانی

<http://www.epson.co.id>

ضمیمه

- ☐ اطلاعات مربوط به مشخصات محصول، درایورها برای دانلود
- ☐ سوالات متداول (FAQ)، درخواست فروش، سوالات از طریق ایمیل

خط مشاوره Epson

تلفن: 62-21-572-4350

فکس: 62-21-572-4357

تیم مشاوره ما می تواند از طریق تلفن یا فکس در موارد زیر به شما کمک کنند:

- ☐ درخواست فروش و اطلاعات محصول

- ☐ پشتیبانی فنی

مرکز سرویس Epson

ایالت	نام شرکت	آدرس	تلفن ایمیل
جاکارتا	ESS Jakarta MG. DUA	RUKO MANGGA DUA MALL NO. 48 JL. ARTERI MANGGA DUA - JAKARTA UTARA- DKI	(+6221)62301104 jkt-technical1@epson-indonesia.co.id
شمال سوماترا	ESC Medan	Kompleks Graha Niaga, Jl. Bambu II No. A-4, Medan- 20114	(+6261)42066090/42066091 mdn-technical@epson-indonesia.co.id
جاوا غربی	ESC Bandung	JL. CIHAMPELAS NO. 48A-BANDUNG JABAR 40116	(+6222)4207033 bdg-technical@epson-indonesia.co.id
در یوگیاکارتا	ESC Yogyakarta	YAP Square, Blok A No.6 Jl. C Simanjutak YOGYAKARTA - DIY	(+62274)581065 ygy-technical@epson-indonesia.co.id
جاوا شرقی	ESC Surabaya	HITECH MALL LT.2 BLOK A NO. 24 JL. KUSUMA BANGSA NO. 116 -118 - SURABAYA JATIM	(+6231)5355035 sby-technical@epson-indonesia.co.id
سولاوسی جنوبی	ESC Makassar	JL. GUNUNG BAWAKARAENG NO. 68E - MAKASSAR SULSEL	(+62411)328212 mksr-technical@epson-indonesia.co.id
کالیمنتان غربی	ESC Pontianak	JL. NUSA INDAH I NO. 40A PONTIANAK KALBAR 78117	(+62561)735507 pontianak-technical@epson-indonesia.co.id
پکانبارو	ESC PEKANBARU	JL. TUANKU TAMBUSAI NO. 353 - PEKANBARU RIAU	(+62761)21420 pkb-technical@epson-indonesia.co.id
جاکارتا	ESS JAKARTA KEIAI	WISMA KEIAI LT. 1 JL. JEND. SUDIRMAN KAV. 3 JAKPUS DKI JAKARTA	(+6221)5724335 ess.support@epson-indonesia.co.id
جاوا شرقی	ESS SURABAYA	JL. JAWA NO. 2-4 KAV. 29, RUKO SURYA INTI, SURABAYA - JATIM	(+6231)5014949 esssby.support@epson-indonesia.co.id

ضمیمه

ایالت	نام شرکت	آدرس	تلفن ایمیل
بانن	ESS SERPONG	Ruko mall WTC MATAHARI no. 953 SERPONG - Banten	(+6221)53167051 esstag.support@epson- indonesia.co.id
مرکز جاوا	ESS SEMARANG	Komplek Ruko Metro Plaza Blok C20 , Jl. MT Haryono No 970 Semarang - Jawa tengah	(+6224)8313807 essmsg.support@epson- indonesia.co.id
کالیمانتان شرقی	ESC SAMARINDA	Jl. KH. Wahid Hasyim (M. Yamin) Kel. Sempaja Selatan Kec. Samarinda Utara Samarinda- Kalimantan Timur (samping kantor pos)	(+62541)7272904 escsmd.support@epson- indonesia.co.id
SUMATA جنوبی	ESC PALEMBANG	Jl. H.M. Rasyid Nawawi no.249, kelurahan 9 ilir Palembang - Sumsel	(+62711)311330 escplg.support@epson- indonesia.co.id
جاوا شرقی	ESC JEMBER	Jl. Panglima Besar Sudirman No.1 D JEMBER - JAWA TIMUR (Depan Balai Penelitian dan Pengolahan Kakao)	(+62331) 486468,488373 jmr-admin@epson-indonesia.co.id jmr-technical@epson-indonesia.co.id
سولاوسی شمالی	ESC MANADO	Tekno @Megamall, Megamall LG TK-21 Jl. Piere Tendean Kawasan Megamas Boulevard Manado 95111	(+62431)7210033 MND-ADMIN@EPSON- INDONESIA.CO.ID

برای سایر شهرهایی که در این لیست نیستند، با خط مستقیم تماس بگیرید: 08071137766.

راهنمایی برای کاربران در مالزی

اطلاعات تماس برای اطلاعات، پشتیبانی و سرویس ها:

وب جهانی

<http://www.epson.com.my>

اطلاعات مربوط به مشخصات محصول، درایورها برای دانلود

سوالات متداول (FAQ)، درخواست فروش، سوالات از طریق ایمیل

مرکز تماس Epson

تلفن: +60 1800-8-17349

درخواست فروش و اطلاعات محصول

سوالات یا مشکلات مربوط به استفاده از محصول

درخواست های مربوط به ضمانت و سرویس تعمیر

دفتر مرکزی

تلفن: 603-56288288

فکس: 603-5628 8388/603-5621 2088

ضمیمه

راهنمایی برای کاربران در هند

اطلاعات تماس برای اطلاعات، پشتیبانی و سرویس ها:

وب جهانی

<http://www.epson.co.in>

اطلاعات مربوط به مشخصات محصول، درایورها برای دانلود، و درخواست های مربوط به محصولات نیز موجودند.

خط راهنما

☐ اطلاعات سرویس و محصول و سایر سفارش مواد مصرفی (خطوط BSNL)

شماره تلفن رایگان: 18004250011

روزهای دوشنبه تا شنبه از ساعت 9 صبح تا 6 عصر (بجز روزهای تعطیل عمومی)

☐ سرویس (CDMA و کاربران تلفن همراه)

شماره تلفن رایگان: 186030001600

روزهای دوشنبه تا شنبه از ساعت 9 صبح تا 6 عصر (بجز روزهای تعطیل عمومی)

راهنمایی برای کاربران در فیلیپین

برای دسترسی به پشتیبانی فنی و همچنین سایر سرویس های پس از فروش، کاربران می توانند با Epson Philippines Corporation بصورت تلفنی یا از طریق نمابر و آدرس ایمیل زیر تماس داشته باشند:

وب جهانی

<http://www.epson.com.ph>

اطلاعات مربوط به مشخصات محصول، درایورها برای دانلود، سوالات متداول (FAQ) و درخواست از طریق ایمیل موجودند.

خدمات مشتریان Epson در فیلیپین

تلفن رایگان: (PLDT) 1800-1069-37766

تلفن رایگان: (دیجیتال) 1800-3-0037766

Metro Manila: (+632)441-9030

وب سایت: <http://customercare.epson.com.ph>ایمیل: customercare@epc.epson.com.ph

تیم پشتیبانی مشتری ما می توانند از طریق تلفن در موارد زیر به شما کمک کنند:

☐ درخواست فروش و اطلاعات محصول

☐ سوالات یا مشکلات مربوط به استفاده از محصول

☐ درخواست های مربوط به ضمانت و سرویس تعمیر

Epson Philippines Corporation

خط اصلی: +632-706-2609

فکس: +632-706-2665