

**L1455**

# **Ghidul utilizatorului**

# Drepturi de autor

Nicio parte a acestei publicații nu se poate reproduce, stoca pe un sistem de recuperare a informațiilor sau transmite, sub nicio formă și prin niciun mijloc electronic, mecanic, prin fotocopiare, prin înregistrare sau altfel, fără permisiunea scrisă anterioară a firmei Seiko Epson Corporation. Nu se asumă nicio responsabilitate de brevetare în ceea ce privește utilizarea informațiilor conținute în acest document. De asemenea, nu se asumă nicio responsabilitate pentru daune rezultate din utilizarea informațiilor din acest document. Informațiile conținute în acest document sunt destinate exclusiv pentru a fi utilizate cu acest produs Epson. Epson nu răspunde pentru nicio utilizare a acestor informații pentru alte produse.

Nici Seiko Epson Corporation și nici subsidiarele acesteia nu răspund față de cumpărătorul acestui produs sau față de terți pentru daunele, pierderile, costurile sau cheltuielile suportate de cumpărător sau de terți ca rezultat al accidentelor, utilizării incorecte sau abuzive a acestui produs sau modificărilor, reparațiilor sau intervențiilor neautorizate asupra acestui produs sau (cu excepția S.U.A.) nerespectarea strictă a instrucțiunilor de operare și întreținere furnizate de Seiko Epson Corporation.

Seiko Epson Corporation și afiliații săi nu vor fi responsabili pentru orice daune sau probleme care apar în urma utilizării oricărei opțiuni sau a oricăror produse consumabile altele decât cele desemnate Produse Epson originale sau Produse aprobate de Epson de către Seiko Epson Corporation.

Seiko Epson Corporation nu va răspunde pentru nicio daună ce decurge din interferențele electromagnetice cauzate de utilizarea oricăror cabluri de interfață altele decât cele indicate drept Produse Aprobate Epson de Seiko Epson Corporation.

© 2016 Seiko Epson Corporation. All rights reserved.

Conținutul acestui manual și specificațiile produsului pot suferi modificări fără înștiințare prealabilă.

## Mărci înregistrate

# Mărci înregistrate

- ❑ EPSON® este o marcă comercială înregistrată, iar EPSON EXCEED YOUR VISION sau EXCEED YOUR VISION este o marcă comercială a Seiko Epson Corporation.
- ❑ Epson Scan 2 software is based in part on the work of the Independent JPEG Group.
- ❑ libtiff

Copyright © 1988-1997 Sam Leffler

Copyright © 1991-1997 Silicon Graphics, Inc.

Permission to use, copy, modify, distribute, and sell this software and its documentation for any purpose is hereby granted without fee, provided that (i) the above copyright notices and this permission notice appear in all copies of the software and related documentation, and (ii) the names of Sam Leffler and Silicon Graphics may not be used in any advertising or publicity relating to the software without the specific, prior written permission of Sam Leffler and Silicon Graphics.

THE SOFTWARE IS PROVIDED "AS-IS" AND WITHOUT WARRANTY OF ANY KIND, EXPRESS, IMPLIED OR OTHERWISE, INCLUDING WITHOUT LIMITATION, ANY WARRANTY OF MERCHANTABILITY OR FITNESS FOR A PARTICULAR PURPOSE.

IN NO EVENT SHALL SAM LEFFLER OR SILICON GRAPHICS BE LIABLE FOR ANY SPECIAL, INCIDENTAL, INDIRECT OR CONSEQUENTIAL DAMAGES OF ANY KIND, OR ANY DAMAGES WHATSOEVER RESULTING FROM LOSS OF USE, DATA OR PROFITS, WHETHER OR NOT ADVISED OF THE POSSIBILITY OF DAMAGE, AND ON ANY THEORY OF LIABILITY, ARISING OUT OF OR IN CONNECTION WITH THE USE OR PERFORMANCE OF THIS SOFTWARE.

- ❑ SDXC Logo is a trademark of SD-3C, LLC.



- ❑ Memory Stick Duo, Memory Stick PRO Duo, Memory Stick PRO-HG Duo, Memory Stick Micro, and MagicGate Memory Stick Duo are trademarks of Sony Corporation.



- ❑ Microsoft®, Windows®, and Windows Vista® are registered trademarks of Microsoft Corporation.
- ❑ Apple, Macintosh, Mac OS, OS X, Bonjour, Safari, iPad, iPhone, iPod touch, and iTunes are trademarks of Apple Inc., registered in the U.S. and other countries.
- ❑ Google Cloud Print™, Chrome™, Chrome OS™, and Android™ are trademarks of Google Inc.
- ❑ Adobe and Adobe Reader are either registered trademarks or trademarks of Adobe Systems Incorporated in the United States and/or other countries.
- ❑ Intel® is a registered trademark of Intel Corporation.
- ❑ Notă generală: În publicația de față sunt utilizate alte nume de produse doar în scopuri de identificare și acestea pot fi mărci comerciale ale proprietarilor respectivi. Epson își declină orice drepturi asupra acestor mărci.

## Cuprins

### Drepturi de autor

### Mărci înregistrate

### Despre acest manual

Introducere. . . . .	9
Mărci și simboluri. . . . .	9
Figurile utilizate în acest manual. . . . .	10
Referințe la sisteme de operare. . . . .	10

### Instrucțiuni importante

Instrucțiuni de securitate. . . . .	11
Instrucțiuni de siguranță privind cerneala. . . . .	12
Sfaturi și avertismente legate de imprimantă. . . . .	12
Sfaturi și avertismente pentru configurarea imprimantei. . . . .	12
Sfaturi și avertismente pentru utilizarea imprimantei. . . . .	13
Sfaturi și avertismente pentru transportul sau depozitarea imprimantei. . . . .	14
Sfaturi și avertismente pentru utilizarea imprimantei cu o conexiune wireless. . . . .	14
Sfaturi și avertismente pentru utilizarea cardurilor de memorie. . . . .	14
Sfaturi și avertismente pentru utilizarea ecranului tactil. . . . .	14
Protejarea informațiilor personale. . . . .	15

### Informații de bază despre imprimantă

Denumirea și funcțiile componentelor. . . . .	16
Panoul de control. . . . .	19
Butoane și indicatoare. . . . .	19
Pictograme afișate pe ecranul LCD. . . . .	20
Pictograme afișate pe tastatura software a ecranului LCD. . . . .	21
Modul Preset. . . . .	22

### Setări de rețea

Tipuri de conexiune în rețea. . . . .	23
Conexiune Ethernet. . . . .	23
Conexiune Wi-Fi. . . . .	23
Conexiune Wi-Fi Direct. . . . .	24
Conectarea la un computer. . . . .	25
Conectarea la un dispozitiv inteligent. . . . .	26

Efectuarea setărilor Wi-Fi din panoul de control. . . . .	26
Efectuarea setărilor Wi-Fi manual. . . . .	27
Efectuarea setărilor Wi-Fi prin Push Button Setup (WPS). . . . .	28
Efectuarea setărilor prin PIN Code Setup (Configurare cod PIN) (WPS). . . . .	29
Efectuarea setărilor Wi-Fi Direct. . . . .	29
Efectuarea setărilor de rețea avansate de la panoul de control. . . . .	31
Verificarea stării conexiunii la rețea. . . . .	33
Verificarea stării rețelei folosind pictograma de rețea. . . . .	33
Verificarea stării rețelei de la panoul de control. . . . .	33
Tipărirea unui raport de conexiune la rețea. . . . .	34
Tipărirea unei fișe de stare a rețelei. . . . .	40
Înlocuirea sau adăugarea de puncte de acces noi. . . . .	40
Schimbarea metodei de conectare la un computer. . . . .	40
Dezactivarea Wi-Fi de la panoul de control. . . . .	41
Deconectarea Wi-Fi Direct de la panoul de control. . . . .	42
Restabilirea setărilor de rețea de la panoul de control. . . . .	42

### Setări administrative

Blocarea setărilor imprimantei cu ajutorul unei parole de administrator. . . . .	43
Deblocarea setărilor imprimantei. . . . .	43

### Încărcarea hârtiei

Măsuri de precauție la manipularea hârtiei. . . . .	44
Hârtia disponibilă și capacitățile. . . . .	45
Lista tipurilor de hârtie. . . . .	46
Încărcarea hârtiei în suportul de Casetă de hârtie. . . . .	47
Încărcarea hârtiei în suportul de Fantă spate al hârtiei. . . . .	50

### Amplasarea originalelor

Originale disponibile pe ADF. . . . .	54
Așezarea originalelor pe unitatea ADF. . . . .	54
Așezarea originalelor pe ADF pentru copierea 2-sus. . . . .	56
Așezarea originalelor pe Geamul scannerului. . . . .	56

### Introducerea unui card de memorie

Carduri de memorie suportate. . . . .	58
---------------------------------------	----

## Cuprins

Introducerea și scoaterea unui card de memorie. . . . . 58

**Gestionarea contactelor**

Înregistrarea contactelor. . . . . 60

Înregistrarea grupurilor de contacte. . . . . 61

Înregistrarea contactelor pe un computer. . . . . 61

Copierea de rezervă a contactelor prin utilizarea  
unui computer. . . . . 61

**Tipărirea**

Tipărirea de la panoul de control. . . . . 63

Tipărirea unui fișier JPEG. . . . . 63

Tipărirea unui fișier TIFF. . . . . 64

Opțiunile meniului Disp. de mem. . . . . 65

Tipărirea de pe un computer. . . . . 66

Informații de bază despre tipărire — Windows. . . 66

Informații de bază despre tipărire — Mac OS X. . 68

Tipărirea pe 2 fețe. . . . . 70

Tipărirea mai multor pagini pe o singură coală. . 72

Tipărirea în funcție de formatul hârtiei. . . . . 73

Tipărirea mai multor fișiere împreună (numai  
pentru Windows). . . . . 75

Tipărirea unei imagini pe mai multe coli,  
pentru crearea unui poster (numai pentru  
Windows). . . . . 76

Tipărirea utilizând caracteristici avansate. . . . . 82

Imprimarea fotografiilor folosind Epson Easy  
Photo Print. . . . . 85

Imprimarea de pe dispozitivele inteligente. . . . . 85

Utilizarea caracteristicii Epson iPrint. . . . . 85

Anularea tipăririi. . . . . 86

Anularea tipăririi — Butonul de pe imprimantă. . 87

Anularea tipăririi - Meniul de stare. . . . . 87

Anularea tipăririi - Windows. . . . . 87

Anularea tipăririi - Mac OS X. . . . . 87

**Copierea**

Opțiuni de meniu pentru modul Copiere. . . . . 88

**Scanarea**

Scanarea de la panoul de control. . . . . 91

Scanarea cu trimitere prin e-mail. . . . . 91

Scanarea într-un folder de rețea sau pe un  
server FTP. . . . . 92

Scanarea pe un dispozitiv de memorie. . . . . 94

Scanarea pe un server Cloud. . . . . 95

Scanarea pe calculator. . . . . 96

Scanarea pe un computer (WSD). . . . . 97

Opțiuni de meniu comune pentru scanare. . . . . 99

Tipărirea de pe un computer. . . . . 100

Efectuarea scanării utilizând Epson Scan 2. . . . . 100

Scanarea de pe dispozitivele inteligente. . . . . 103

Instalarea Epson iPrint. . . . . 103

Efectuarea scanării utilizând Epson iPrint. . . . . 103

**Primirea și trimiterea faxurilor**

Configurarea faxului. . . . . 105

Conectarea la o linie telefonică. . . . . 105

Realizarea setărilor de bază pentru fax. . . . . 109

Trimiterea faxurilor. . . . . 111

Operații de bază pentru trimiterea faxurilor. . . 111

Diverse moduri de a trimite faxuri. . . . . 114

Primirea faxurilor. . . . . 117

Setarea modului de primire. . . . . 117

Diverse moduri de a primi faxuri. . . . . 118

Salvarea și redirectionarea faxurilor primite. . . 120

Utilizarea altor caracteristici ale faxului. . . . . 125

Tipărirea rapoartelor și listelor de faxuri. . . . . 125

Configurarea securității pentru faxuri. . . . . 126

Verificarea activităților de fax. . . . . 126

Opțiuni de meniu pentru modul Fax. . . . . 128

Opțiuni Setări fax. . . . . 130

Setări implicite utiliz. . . . . 130

Trimitere setări. . . . . 131

Setări primite. . . . . 131

Setări ieșire. . . . . 131

Setări de bază. . . . . 133

Setări securitate. . . . . 133

Verif conexiune fax. . . . . 134

Expert configurare fax. . . . . 134

**Reumplerea cu cerneală și înlocuirea  
casetelor de întreținere**

Verificarea stării cernelii rămase și a casetei de  
întreținere. . . . . 135

**Verificarea stării casetei de întreținere -**

**Panou de control. . . . . 135**

Verificarea stării cernelii rămase și a casetei  
de întreținere - Windows. . . . . 135

Verificarea nivelului de cerneală rămas și a  
casetei de întreținere - Mac OS X. . . . . 135

Codurile de pe sticlele cu cerneală. . . . . 136

Precauții la manevrarea sticlelor cu cerneală. . . . 136

Reumplerea tancurilor de cerneală. . . . . 137

## Cuprins

Codul casetei de întreținere. . . . .	141
Precauții pentru manipularea casetei de întreținere. . . . .	141
Înlocuirea unei casete de întreținere. . . . .	141

**Întreținerea imprimantei**

Verificarea și curățarea capului de tipărire. . . . .	144
Verificarea și curățarea capului de tipărire - Panou de control. . . . .	144
Verificarea și curățarea capului de tipărire - Windows. . . . .	145
Verificarea și curățarea capului de tipărire - Mac OS X. . . . .	145
Înlocuirea cernelii din interiorul tuburilor de cerneală. . . . .	146
Înlocuirea cernelii din tuburile de cerneală - Windows. . . . .	146
Înlocuirea cernelii din tuburile de cerneală - Mac OS X. . . . .	146
Alinierea capului de imprimare. . . . .	146
Alinierea capului de tipărire - Panoul de control. . . . .	147
Curățarea traseului hârtiei pentru evitarea petelor de cerneală. . . . .	148
Curățarea alimentatorului automat de documente (ADF). . . . .	148
Curățarea Geamul scannerului. . . . .	150
Verificarea numărului total de pagini alimentate prin imprimantă. . . . .	151
Verificarea numărului total de pagini alimentate prin imprimantă - Panou de control. . . . .	151
Verificarea numărului total de pagini alimentate prin imprimantă - Windows. . . . .	151
Verificarea numărului total de pagini alimentate prin imprimantă - Mac OS X. . . . .	151
Economisirea energiei. . . . .	152
Economisirea energiei - Panou de control. . . . .	152

**Opțiuni de meniu pentru modul Configurare**

Durată de utilizare casetă de întreținere. . . . .	153
Opțiunile meniului Întreținere. . . . .	153
Opțiunile meniului Configurare hârtie. . . . .	154
Opțiunile meniului Imprimare foaie stare. . . . .	154
Opțiunile meniului Stare rețea. . . . .	154
Opțiunile meniului Setări administrator. . . . .	155
Opțiunile meniului Administrare sistem. . . . .	155
Setări imprimantă. . . . .	155

Setări comune. . . . .	156
Setări Wi-Fi/rețea. . . . .	158
Servicii Epson Connect. . . . .	159
Servicii Google Cloud Print. . . . .	159
Setări universale imprimare. . . . .	159
Mod Eco. . . . .	160
Restaurare setări implicite. . . . .	160

**Informații despre serviciul de rețea și despre software**

Serviciul Epson Connect. . . . .	162
Web Config. . . . .	162
Executarea utilitarului Web Config într-un browser web. . . . .	163
Executarea utilitarului Web Config în Windows	163
Rularea aplicației Web Config în Mac OS X. . . . .	164
Driverul de imprimantă pentru Windows. . . . .	164
Restricționarea setărilor disponibile din driverul imprimantei pentru Windows. . . . .	165
Realizarea setărilor operaționale din driver-ul imprimantei pentru Windows. . . . .	166
Driver-ul imprimantei pentru Mac OS X. . . . .	166
Realizarea setărilor operaționale din driver-ul imprimantei pentru Mac OS X. . . . .	166
Accesarea ferestrelor Setări operaționale le driverului imprimantei pentru Mac OS X. . . . .	166
Setări de operare pentru driverul de imprimantă Mac OS X. . . . .	167
Epson Scan 2 (driver de scanner). . . . .	167
Epson Event Manager. . . . .	167
Driver-ul PC-FAX (driver de fax). . . . .	168
FAX Utility. . . . .	168
Epson Easy Photo Print. . . . .	169
E-Web Print (numai pentru Windows). . . . .	169
EPSON Software Updater. . . . .	170
EpsonNet Config. . . . .	170
Dezinstalarea aplicațiilor. . . . .	171
Dezinstalarea aplicațiilor - Windows. . . . .	171
Dezinstalarea aplicațiilor - Mac OS X. . . . .	172
Instalarea aplicațiilor. . . . .	172
Actualizarea aplicațiilor și a firmware-ului. . . . .	173

**Soluționarea problemelor**

Verificarea stării imprimantei. . . . .	174
Verificarea mesajelor pe ecranul LCD. . . . .	174
Coduri de eroare din meniul de stare. . . . .	175
Verificarea stării imprimantei - Windows. . . . .	179

## Cuprins

Verificarea stării imprimantei - Mac OS X. . . . .	180	Hârtia se pătează în timpul tipăririi automate față-verso. . . . .	201
Scoaterea hârtiei blocate. . . . .	180	Caracterele tipărite sunt incorecte sau corupte. . . . .	202
Scoaterea hârtiei blocate din Fantă spate al.hârtie. . . . .	180	Imaginea tipărită este inversată. . . . .	202
Scoaterea hârtiei blocate din interiorul imprimantei. . . . .	180	Modele tip mozaic în imaginile tipărite. . . . .	202
Scoaterea hârtiei blocate din Casetă de hârtie. . . . .	182	Culori neuniforme, pete, puncte sau linii drepte apar în imaginea copiată. . . . .	202
Îndepărtarea hârtiei blocate din Capac spate 1 și din Capac spate 2. . . . .	185	Pe imaginea copiată apar modele neclare (de tip hașură). . . . .	203
Scoaterea hârtiei blocate din ADF. . . . .	187	Pe imaginea copiată apare o imagine de pe verso-ul originalului. . . . .	203
Hârtia nu este alimentată corect. . . . .	189	Problema de tipărire nu a putut fi soluționată. . . . .	203
Hârtia se blochează. . . . .	190	Alte probleme de imprimare. . . . .	203
Hârtia este alimentată oblic. . . . .	190	Tipărire se face prea încet. . . . .	203
Sunt alimentate mai multe coli de hârtie în același timp. . . . .	190	Tipărire este încetinită drastic în timpul operațiilor de tipărire continuă. . . . .	204
Nu este alimentată hârtie. . . . .	190	Scanarea nu începe. . . . .	204
Originalele nu sunt alimentate în alimentatorul automat de documente. . . . .	190	Nu este posibilă scanarea de la panoul de control. . . . .	205
Probleme cu privire la alimentarea cu energie și panoul de control. . . . .	191	Probleme cu privire la imaginile scanate. . . . .	205
Imprimanta nu pornește. . . . .	191	Culori lipsite de omogenitate, murdărie, pete etc. apar la scanarea de pe geamul scannerului. . . . .	205
Imprimanta nu se oprește. . . . .	191	Apar linii drepte la scanarea din ADF. . . . .	206
Alimentarea se oprește automat. . . . .	191	Calitatea imaginii lasă de dorit. . . . .	206
Ecranul LCD se întunecă. . . . .	192	Fundalul imaginilor prezintă offset. . . . .	206
Nu se poate efectua tipărirea de la un computer. . . . .	192	Textul este neclar. . . . .	206
Când nu se pot realiza setările de rețea. . . . .	193	Apar modele de tip moar. . . . .	207
Conectarea de la dispozitive este imposibilă, chiar dacă setările de rețea nu prezintă probleme. . . . .	193	Nu se poate scana regiunea corectă pe geamul scannerului. . . . .	207
Verificarea SSID conectat la imprimantă. . . . .	195	Textul nu este corect recunoscut la salvarea în formatul PDF căutabil. . . . .	208
Verificarea SSID pentru computer. . . . .	195	Nu se pot rezolva problemele imaginii scanate. . . . .	208
Brusc, imprimanta nu poate tipări utilizând o conexiune în rețea. . . . .	196	Alte probleme de scanare. . . . .	209
Brusc, imprimanta nu poate tipări utilizând o conexiune USB. . . . .	196	Viteza de scanare este redusă. . . . .	209
Probleme de tipărire. . . . .	197	Nu se poate trimite imaginea scanată prin e- mail. . . . .	209
Apar urme de uzură din cauza frecării pe hârtie sau lipsesc culori. . . . .	197	Scanarea se oprește dacă scanați în format PDF/Multi-TIFF. . . . .	209
Apar benzi sau culori neașteptate. . . . .	197	Probleme la trimiterea și primirea de faxuri. . . . .	210
Apar benzi color la intervale de aproximativ 2.5 cm. . . . .	197	Primirea sau trimiterea faxurilor nu este posibilă. . . . .	210
Tipărituri neclare, benzi verticale sau aliniere incorectă. . . . .	198	Imposibil de trimis faxuri. . . . .	211
Calitatea tipăririi este slabă. . . . .	198	Nu pot fi trimise faxuri către un anumit destinatar. . . . .	211
Fotografiile tipărite sunt lipicioase. . . . .	199	Imposibil de trimis faxuri la o anumită oră. . . . .	212
Imaginile sau fotografiile sunt imprimate în culori neașteptate. . . . .	200	Imposibil de primit faxuri. . . . .	212
Poziția, formatul sau marginile materialului tipărit sunt incorecte. . . . .	200	Eroarea de memorie plină. . . . .	212
Hârtia este pătată sau zgâriată. . . . .	201	Calitatea faxurilor trimise este redusă. . . . .	213
		Faxurile sunt trimise cu dimensiuni incorecte. . . . .	213
		Calitatea faxurilor primite este redusă. . . . .	214
		Nu pot fi primite faxuri A3. . . . .	214

## Cuprins

Faxurile primite nu sunt tipărite. . . . .	214	Unde puteți obține ajutor. . . . .	234
Alte probleme cu privire la faxuri. . . . .	215	Site-ul web de asistență tehnică. . . . .	234
Nu pot fi efectuate apeluri de pe telefonul conectat. . . . .	215	Contactarea serviciului de asistență clienți. . . . .	235
Robotul telefonic nu poate răspunde la apelurile vocale. . . . .	215		
Numărul de fax al expeditorului nu este afișat pe faxurile primite sau este incorect. . . . .	215		
Alte probleme. . . . .	215		
Un ușor șoc electric la atingerea imprimantei. . . . .	215		
Funcționarea imprimantei este zgomotoasă. . . . .	215		
Fantă spate al.hârtie este detașat. . . . .	216		
Data și ora sunt incorecte. . . . .	216		
Dispozitivul de memorie nu este recunoscut. . . . .	216		
Nu pot fi salvate date pe dispozitivul de memorie. . . . .	216		
Ați uitat parola. . . . .	217		
Aplicația este blocată de un firewall (numai Windows). . . . .	217		
„?” este afișat în ecranul de selectare a fotografiilor. . . . .	217		
Pe ecran este afișat un mesaj în care se solicită resetarea nivelurilor cernelii. . . . .	217		
<b>Anexă</b>			
Specificații tehnice. . . . .	218		
Specificații imprimantă. . . . .	218		
Specificațiile scannerului. . . . .	218		
Specificații interfață. . . . .	219		
Specificații fax. . . . .	219		
Lista funcțiilor de rețea. . . . .	220		
Specificații Wi-Fi. . . . .	221		
Specificații Ethernet. . . . .	222		
Protocol de securitate. . . . .	222		
Servicii compatibile oferite de terți. . . . .	222		
Specificațiile dispozitivului extern de stocare. . . . .	222		
Dimensiuni. . . . .	224		
Specificații electrice. . . . .	224		
Specificații de mediu. . . . .	225		
Cerințele sistemului. . . . .	225		
Informații de reglementare. . . . .	226		
Standarde și aprobări. . . . .	226		
Restricții la copiere. . . . .	226		
Transportul imprimantei. . . . .	227		
Accesarea dispozitivului de stocare extern de la un computer. . . . .	231		
Utilizarea unui server de e-mail. . . . .	232		
Configurarea unui server de e-mail. . . . .	232		
Elemente de configurare a serverului de e-mail. . . . .	233		
Verificarea conexiunii unui server de e-mail. . . . .	234		



# Despre acest manual

---

## Introducere

Următoarele manuale sunt livrate împreună cu imprimanta dvs. Epson. În afara manualelor, consultați diversele tipuri de informații de ajutor disponibile de pe imprimantă sau din cadrul aplicațiilor software Epson.

- ❑ Instrucțiuni importante privind siguranța (manual tipărit pe hârtie)

Vă oferă instrucțiuni pentru a facilita utilizarea în siguranță a acestei imprimante.

- ❑ Începeți aici (manual tipărit pe hârtie)

Vă oferă informații legate de configurarea imprimantei și de instalarea software-ului.

- ❑ Ghidul utilizatorului (manual digital)

Acest manual. Oferă informații și instrucțiuni generale cu privire la utilizarea imprimantei, cu privire la setările de rețea necesare atunci când se utilizează imprimanta într-o rețea și cu privire la soluționarea problemelor.

- ❑ Ghidul administratorului (manual digital)

Oferă administratorilor de rețea informații legate de administrare și de setările imprimantei.

Puteți obține cele mai recente versiuni ale manualelor enumerate mai sus folosind metodele următoare.

- ❑ Manual pe hârtie

Vizitați site-ul web de asistență Epson pentru Europa la adresa <http://www.epson.eu/Support> sau site-ul web de asistență Epson global la adresa <http://support.epson.net/>.

- ❑ Manual digital

Lansați EPSON Software Updater pe computer. EPSON Software Updater verifică dacă există actualizări disponibile ale aplicațiilor software Epson și ale manualelor digitale, permițându-vă să descărcați cele mai recente versiuni.

### Informații conexe

- ➔ „EPSON Software Updater” la pagina 170

---

## Mărci și simboluri

**Atenție:**

Instrucțiuni care trebuie respectate cu atenție pentru evitarea accidentărilor.

**Important:**

Instrucțiuni care trebuie respectate pentru evitarea deteriorării echipamentului.

**Notă:**

Furnizează informații suplimentare și de referință.

- ➔ Informații conexe

Legături către secțiunile relevante.

---

## Figurile utilizate în acest manual

- Capturile de ecran cu driver-ul imprimantei și Epson Scan 2 (driver-ul scannerului) sunt efectuate în Windows 10 sau Mac OS X v10.11.x. Conținutul afișat pe ecran diferă în funcție de model și situație.
- Figurile în care este prezentată imprimanta utilizată în acest manual sunt doar niște exemple. Cu toate că în funcție de model pot exista mici diferențe, modul de funcționare este același.
- Unele elemente din meniul afișat pe ecranul LCD diferă în funcție de model și de setările definite.

---

## Referințe la sisteme de operare

### Windows

În acest manual, termeni precum „Windows 10”, „Windows 8.1”, „Windows 8”, „Windows 7”, „Windows Vista”, „Windows XP”, „Windows Server 2012 R2”, „Windows Server 2012”, „Windows Server 2008 R2”, „Windows Server 2008”, „Windows Server 2003 R2” și „Windows Server 2003” se referă la următoarele sisteme de operare. În plus, termenul „Windows” este utilizat cu referire la toate versiunile.

- Sistem de operare Microsoft® Windows® 10
- Sistem de operare Microsoft® Windows® 8.1
- Sistem de operare Microsoft® Windows® 8
- Sistem de operare Microsoft® Windows® 7
- Sistem de operare Microsoft® Windows Vista®
- Sistem de operare Microsoft® Windows® XP
- Sistem de operare Microsoft® Windows® XP Professional x64 Edition
- Sistem de operare Microsoft® Windows Server® 2012 R2
- Sistem de operare Microsoft® Windows Server® 2012
- Sistem de operare Microsoft® Windows Server® 2008 R2
- Sistem de operare Microsoft® Windows Server® 2008
- Sistem de operare Microsoft® Windows Server® 2003 R2
- Sistem de operare Microsoft® Windows Server® 2003

### Mac OS X

În acest manual, „Mac OS X v10.11.x” se referă la OS X El Capitan, „Mac OS X v10.10.x” se referă la OS X Yosemite, „Mac OS X v10.9.x” se referă la OS X Mavericks și „Mac OS X v10.8.x” se referă la OS X Mountain Lion. În plus, termenul „Mac OS X” este utilizat cu referire la „Mac OS X v10.11.x”, „Mac OS X v10.10.x”, „Mac OS X v10.9.x”, „Mac OS X v10.8.x”, „Mac OS X v10.7.x” și „Mac OS X v10.6.8”.

# Instrucțiuni importante

## Instrucțiuni de securitate

Citiți și respectați aceste instrucțiuni pentru a asigura utilizarea în siguranță a acestei imprimante. Păstrați acest manual pentru a-l putea consulta ulterior. De asemenea, trebuie să respectați toate avertismentele și instrucțiunile afișate pe imprimantă.

- Unele simboluri folosite pe imprimanta dvs. au rolul de a asigura utilizarea în siguranță și corespunzătoare a imprimantei. Vizitați următorul site web pentru a afla mai multe despre semnificația simbolurilor.  
<http://support.epson.net/symbols>
- Folosiți doar cablul de alimentare furnizat împreună cu imprimanta și nu folosiți cablul cu niciun alt echipament. În urma folosirii altor cabluri cu această imprimantă sau a folosirii cablului livrat cu alte echipamente, există pericolul de incendiu sau de electrocutare.
- Asigurați-vă de conformitatea cablului de alimentare cu c.a. cu standardele de siguranță locale.
- Nu dezamblați, modificați sau încercați să reparați cablul de alimentare, priza, imprimanta, scannerul sau alte componente, cu excepția cazurilor explicate expres în manualele imprimantei.
- Deconectați imprimanta de la priză și apelați la personal de service autorizat pentru reparații în următoarele condiții:  
Cablul de alimentare sau priza sunt deteriorate; în imprimantă a pătruns lichid; imprimanta a fost supusă șocurilor mecanice sau carcasa este deteriorată; imprimanta nu funcționează normal sau prezintă modificări clare în funcționare. Nu reglați butoanele care nu sunt incluse în instrucțiunile de funcționare.
- Amplasați imprimanta în apropierea unei prize de rețea de unde fișa poate fi deconectată cu ușurință.
- Nu amplasați sau depozitați imprimanta afară, lângă surse excesive de mizerie sau praf, apă, sau lângă surse de încălzire, sau în locații în care se produc șocuri, vibrații, valori mari de temperatură și umiditate.
- Nu vărsați lichide pe imprimantă și nu manevrați imprimanta cu mâinile ude.
- Țineți imprimanta la o distanță de cel puțin 22 cm față de stimulatoarele cardiace. Este posibil ca undele radio generate de imprimantă să afecteze în mod negativ funcționarea stimulatoarelor cardiace.
- În cazul în care ecranul LCD este defect, contactați furnizorul. Dacă soluția cu cristale lichide ajunge pe mâinile dumneavoastră, spălați-le cu atenție cu apă și săpun. Dacă soluția cu cristale lichide vă intră în ochi, spălați imediat cu jet de apă. Dacă starea de disconfort sau problemele de vedere persistă după o clătire temeinică, solicitați imediat asistență medicală.
- Evitați folosirea telefonului în timpul unei furtuni cu descărcări electrice. Există riscul electrocutării în urma acțiunii fulgerului.
- Nu folosiți telefonul pentru a raporta scurgeri de gaze, dacă acesta se află în apropierea locului de scurgere.

## Instrucțiuni importante

- ❑ Imprimanta este grea și trebuie ridicată de cel puțin două persoane. Dacă ridicați imprimanta, două sau mai multe persoane trebuie să ocupe pozițiile corecte, conform instrucțiunilor de mai jos.



---

## Instrucțiuni de siguranță privind cerneala

- ❑ Fiți atenți, nu atingeți cerneala în timp ce manevrați rezervoarele de cerneală, capacele rezervoarelor de cerneală și sticlele cu cerneală deschise sau capacele sticlelor cu cerneală.
  - ❑ Dacă cerneala intră în contact cu pielea, spălați temeinic zona afectată cu apă și săpun.
  - ❑ Dacă cerneala intră în contact cu ochii, clătiți imediat cu apă. Dacă starea de disconfort sau problemele de vedere persistă după o clătire temeinică, solicitați imediat asistență medicală.
  - ❑ Dacă cerneala vă pătrunde în gură, consultați imediat un medic.
- ❑ Nu dezasamblați caseta de întreținere, deoarece există riscul ca aceasta să intre în contact cu ochii sau cu pielea.
- ❑ Nu înclinați și nu agitați o sticlă de cerneală după ce aceasta a fost desigilată, în caz contrar se poate produce o scurgere.
- ❑ Nu lăsați sticlele de cerneală, unitatea rezervorului de cerneală și caseta de întreținere la îndemâna copiilor. Nu lăsați copiii să bea din sticlă sau să manevreze sticlele cu cerneală și capacele sticlelor cu cerneală.

---

## Sfaturi și avertismente legate de imprimantă

Citiți și urmați aceste instrucțiuni, pentru a evita deteriorarea imprimantei sau a altor echipamente personale. Păstrați acest manual pentru referințe ulterioare.


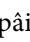
## Sfaturi și avertismente pentru configurarea imprimantei

- ❑ Nu blocați și nu acoperiți orificiile de ventilație și deschiderile imprimantei.
- ❑ Folosiți numai tipul de sursă de alimentare indicat pe eticheta imprimantei.
- ❑ Evitați utilizarea prizelor pe același circuit cu fotocopiatoarele sau sistemele de climatizare ce pornesc și se opresc periodic.

## Instrucțiuni importante

- Evitați prizele electrice controlate prin comutatoare de perete sau temporizatoare automate.
- Mențineți întregul computer departe de sursele potențiale de interferențe electromagnetice cum ar fi difuzoarele sau unitățile de bază ale telefoanelor fără fir.
- Cablurile de alimentare trebuie amplasate astfel încât să se evite frecările, tăieturile, rosăturile, îndoirile și răsucirile. Nu așezați obiecte peste cablurile de alimentare cu curent și nu permiteți amplasarea cablurilor în zonele în care se circulă. Fiți foarte atenți și păstrați toate cablurile de alimentare drepte la capete și în punctele în care intră și ies din transformator.
- Dacă folosiți un prelungitor cu imprimanta, verificați dacă intensitatea nominală a aparatelor conectate la acesta nu depășește intensitatea nominală a prelungitorului respectiv. De asemenea, verificați dacă intensitatea nominală a aparatelor conectate la priză nu depășește intensitatea nominală a prizei respective.
- Dacă intenționați să utilizați imprimanta în Germania, instalația electrică a clădirii trebuie protejată de un disjunctur de 10 sau 16 A pentru asigurarea unei protecții adecvate la scurtcircuit și supratensiune pentru produs.
- La conectarea imprimantei la un computer sau la alt dispozitiv printr-un cablu, asigurați orientarea corectă a conectorilor. Fiecare conector are o singură orientare corectă. Introducerea unui conector cu orientare incorectă poate cauza deteriorarea ambelor dispozitive conectate prin cablu.
- Amplasați imprimanta pe o suprafață orizontală stabilă ce depășește perimetrul bazei în toate direcțiile. Imprimanta nu va funcționa corect dacă este înclinată.
- Lăsați un spațiu deasupra imprimantei, pentru a putea deschide complet capacul pentru documente.
- Lăsați spațiu suficient în fața imprimantei pentru evacuarea completă a hârtiei.
- Evitați locurile expuse modificărilor bruște de temperatură și umiditate. De asemenea, păstrați imprimanta departe de lumina solară directă, sursele de lumină puternică și de căldură.

## Sfaturi și avertismente pentru utilizarea imprimantei

- Nu introduceți obiecte prin fantele imprimantei.
- Nu introduceți mâinile în interiorul imprimantei în timpul tipăririi.
- Nu atingeți cablu alb plat și tuburile de cerneală din interiorul imprimantei.
- Nu folosiți în interiorul sau în exteriorul imprimantei produse cu aerosoli care conțin gaze inflamabile. Asemenea acțiuni pot cauza incendii.
- Nu mutați capul de tipărire cu mâna; în caz contrar imprimanta se poate defecta.
- Atenție să nu vă prindeți degetele atunci când închideți unitatea de scanare.
- La așezarea originalului, nu apăsați prea tare pe geamul scannerului.
- Verificați vizual nivelurile de cerneală din rezervoarele efective. Dacă utilizați în continuare imprimanta după ce nivelul cernelii este consumat, imprimanta se poate defecta. Epson recomandă reumplerea rezervorului de cerneală până în dreptul marcajului de sus în timp ce imprimanta nu funcționează pentru a reseta nivelurile cernelii.
- Oprii întotdeauna imprimanta folosind butonul . Nu scoateți imprimanta din priză și nu opriți alimentarea de la sursă decât după ce indicatorul  nu mai pâlpâie.
- Dacă urmează să nu folosiți imprimanta pentru o perioadă lungă de timp, deconectați cablul de alimentare din priza de curent.

## Instrucțiuni importante

### Sfaturi și avertismente pentru transportul sau depozitarea imprimantei

- Dacă depozitați sau transportați imprimanta, încercați să nu o înclinați, să nu o așezați vertical sau să nu o răsuciți; în caz contrar cerneala se poate scurge din cartușe.
- Înainte de a transporta imprimanta, capul de tipărire trebuie să se afle în poziția de repaus (extremă dreapta); verificați.

### Sfaturi și avertismente pentru utilizarea imprimantei cu o conexiune wireless

- Undele radio emise de această imprimantă pot afecta negativ funcționarea echipamentelor electronice medicale, determinând funcționarea incorectă a acestora. Dacă utilizați această imprimantă într-o unitate medicală sau în apropierea unui echipament medical, respectați instrucțiunile primite de la personalul autorizat de respectiva unitate medicală și respectați toate avertizările și instrucțiunile afișate pe echipamentul medical.
- Undele radio emise de această imprimantă pot afecta negativ funcționarea dispozitivelor cu control automat precum ușile automate sau alarmele de incendiu și pot determina producerea unor accidente datorită funcționării defectuoase a acestora. Dacă utilizați această imprimantă în apropierea unor dispozitive cu control automat, respectați toate avertizările și instrucțiunile afișate pe aceste dispozitive.

### Sfaturi și avertismente pentru utilizarea cardurilor de memorie

- Nu scoateți un card de memorie și nu opriți imprimanta în timp ce indicatorul cardului de memorie luminează intermitent.
- Metodele de utilizare a cardurilor de memorie variază conform tipului de card. Pentru detalii, consultați documentația furnizată împreună cu cardul de memorie.
- Utilizați doar carduri de memorie compatibile cu imprimanta.

#### Informații conexe

➔ [„Specificațiile cardurilor de memorie compatibile” la pagina 222](#)

### Sfaturi și avertismente pentru utilizarea ecranului tactil

- Ecranul LCD poate conține câteva mici puncte strălucitoare sau negre și datorită caracteristicilor sale poate avea o strălucire inegală. Acestea fenomene sunt normale și nu înseamnă că ecranul este defect.
- Utilizați o laveta uscată, moale pentru curățare. Nu folosiți substanțe de curățat lichide sau chimice.
- Carcasa exterioară a ecranului tactil se poate sparge sub acțiunea unui impact intens. Contactați serviciul de asistență de la Epson dacă suprafața se crapă sau se sparge și nu atingeți/nu încercați să îndepărtați bucățile sparte.
- Apăsăți ușor cu degetul ecranul tactil. Nu apăsați tare și nu operați cu unghiile.
- Nu utilizați obiecte ascuțite, cum ar fi pixurile sau creioanele ascuțite pentru a efectua operații.
- Condensul din interiorul ecranului tactil, cauzat de schimbările bruște de temperatură sau umiditate poate cauza reducerea performanței.

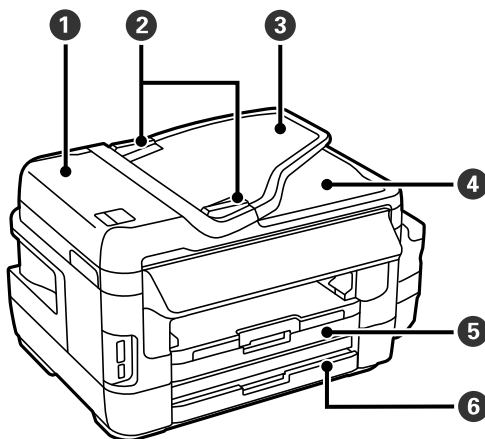
---

## Protejarea informațiilor personale

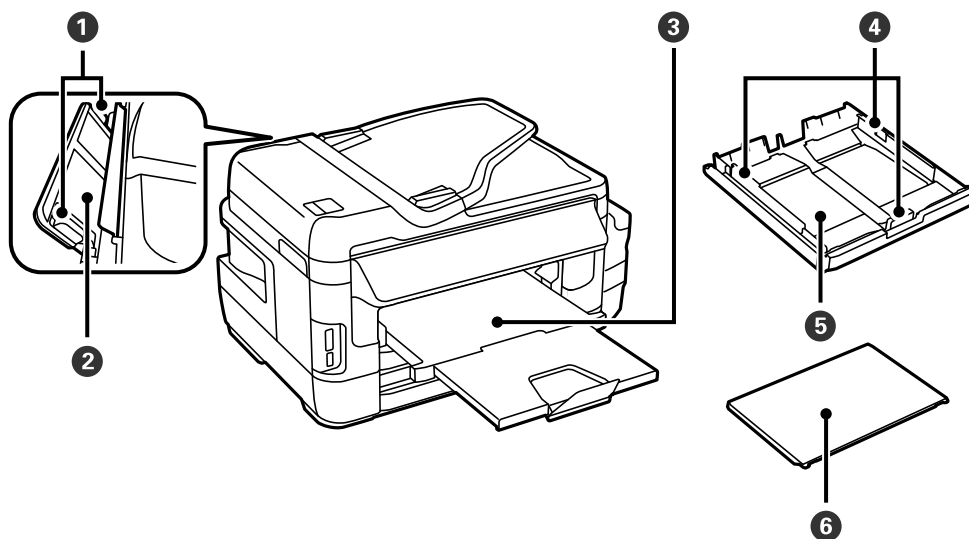
Dacă dați imprimanta unei alte persoane sau dacă o aruncați, ștergeți toate informațiile personale stocate în memoria imprimantei selectând **Configurare > Administrare sistem > Restaurare setări implicite > Ștergeți toate datele și setările** de pe panoul de control.

# Informații de bază despre imprimantă

## Denumirea și funcțiile componentelor



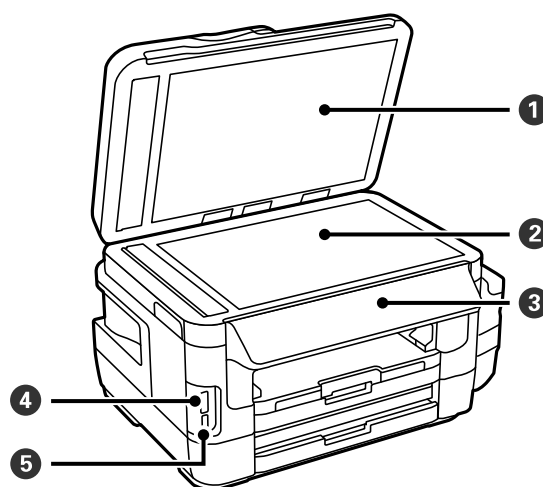
❶	Capac ADF (alimentator automat documente)	Deschideți pentru a scoate originalele blocate în unitatea ADF.
❷	Ghidaj de margine ADF	Alimentează imprimanta cu originale. Împingeți până la marginile originalelor.
❸	Tavă de intrare ADF	Alimentează automat originalele.
❹	Tavă de ieșire ADF	Reține originalele evacuate din unitatea ADF.
❺	Casetă de hârtie 1	Asigură încărcarea hârtiei.
❻	Casetă de hârtie 2	



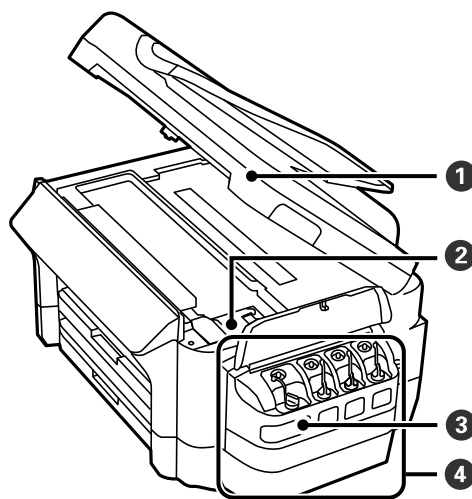


## Informații de bază despre imprimantă

①	Ghidaj de margine	Alimentează hârtia direct în imprimantă. Împingeți până la marginile hârtiei.
②	Fantă spate al.hârtie	Încărcați manual o coală de hârtie odată.
③	Tavă de ieșire	Ține hârtia evacuată.
④	Ghidaj de margine	Alimentează hârtia direct în imprimantă. Împingeți până la marginile hârtiei.
⑤	Casetă de hârtie	Asigură încărcarea hârtiei.
⑥	Capac casetă de hârtie	Împiedică infiltrarea substanțelor străine în casetă de hârtie.

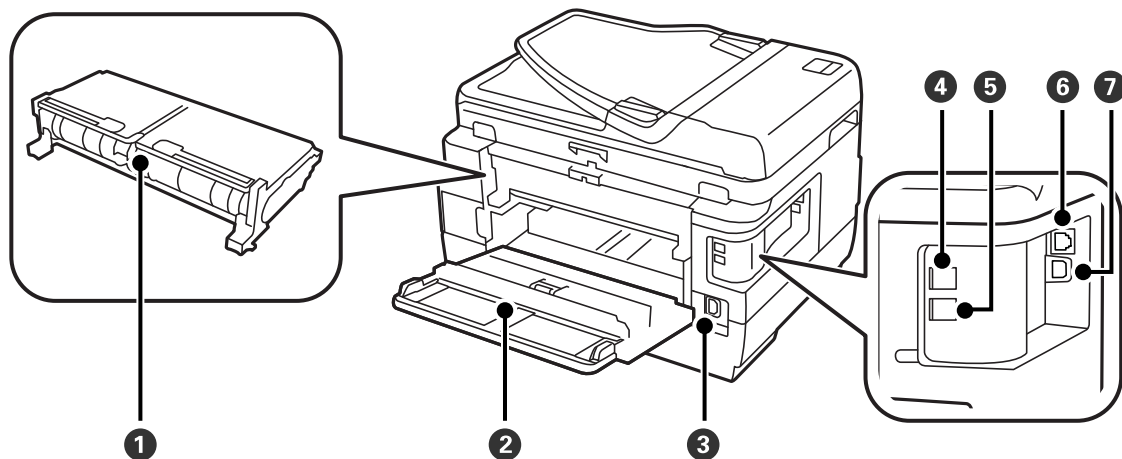


①	Capac pentru documente	Blochează accesul luminii din exterior în timpul scanării.
②	Geamul scannerului	Așezați originalele.
③	Panou de control	Acționează imprimanta.
④	Fantă card de memorie	Introduceți un card de memorie.
⑤	Port interfață externă USB	Permite conectarea dispozitivelor de memorie.



## Informații de bază despre imprimantă

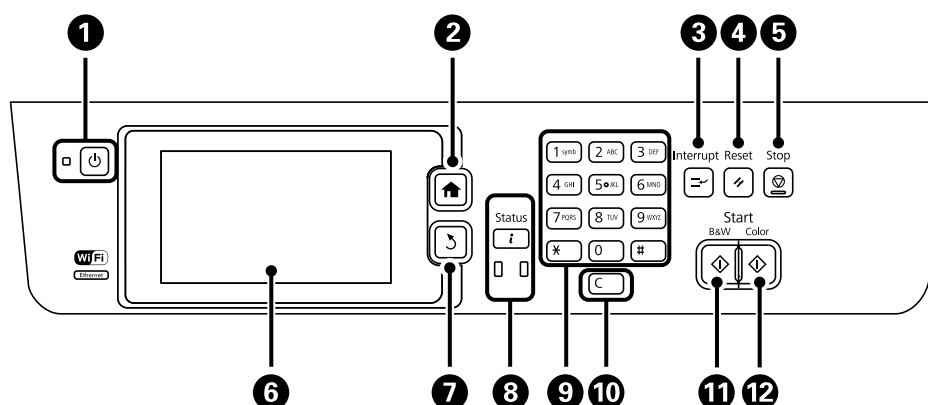
❶	Scanner	Scanează originalele încărcate. Deschideți pentru a îndepărta hârtia blocată în imprimantă.
❷	Cap de imprimare (acoperit în această secțiune)	Eliberează cerneală.
❸	Rezervor de cerneală	Alimentează cu cerneală capul de tipărire.
❹	Unitate rezervor de cerneală	Conține rezervoarele de cerneală.



❶	Capac spate 2	Îndepărtați înainte de a scoate hârtia blocată.
❷	Capac spate 1	Deschideți pentru a înlocui caseta de întreținere sau pentru a îndepărta hârtia blocată.
❸	Intrare c.a.	Permite conectarea cablului de alimentare.
❹	Port LINE	Permite conectarea unei linii telefonice.
❺	Port EXT.	Permite conectarea telefoanelor externe.
❻	Port LAN	Conectează un cablu LAN.
❼	Port USB	Conectează un cablu USB.

## Panoul de control

### Butoane și indicatoare



1		Pornește sau oprește imprimanta. Deconectați cablul de alimentare după stingerea indicatorului de alimentare.
2		Afișează ecranul inițial.
3		Trece activitatea curentă în pauză și vă permite să întrerupeți o altă activitate. Apăsați din nou acest buton pentru a relua o activitate întreruptă.
4		Resetează setările curente la setările implicite ale utilizatorului. Dacă utilizatorul nu a stabilit setări implicite, se va reveni la setările din fabrică.
5		Oprește operația curentă.
6	-	Determină afișarea meniurilor și mesajelor. Atingeți ecranul LCD pentru a selecta un meniu și derulați trăgând cu degetul în jos.
7		Determină revenirea la ecranul anterior.
8		Afișează <b>Meniu de stare</b> . Puteți verifica starea imprimantei și istoricul activităților. Indicatorul de eroare din partea stângă luminează intermitent sau continuu la apariția unei erori. Indicatorul de date din partea dreaptă luminează intermitent atunci când imprimanta procesează date. Luminează continuu când există activități în coadă.
9	0 - 9 *, #	Permite introducerea de numere, caractere și simboluri.
10	c	Șterge setările numerice, cum ar fi numărul de exemplare.
11		Determină începerea imprimării, copierii, scanării sau trimerii unui fax alb-negru.
12		Determină începerea imprimării, copierii, scanării sau trimerii unui fax color.

### Meniu de stare

Apăsați butonul **i** de pe panoul de control.

## Informații de bază despre imprimantă

### Informații imprimantă

Afișează starea consumabilelor și eventualele erori survenite în cadrul imprimantei. Selectați eroarea din listă pentru a afișa mesajul de eroare.

### Monitor comenzi

Afișează o listă a tuturor activităților în curs și a celor aflate în așteptarea procesării. De asemenea, puteți anula activități.

### Istoric comenzi

Afișează istoricul activităților. Dacă o activitate a eșuat, în istoricul său este afișat un cod de eroare.

### Stocare comenzi









Selectați **Inbox** pentru a afișa faxurile primite, stocate în memoria imprimantei.

### Informații conexe









➔ „Coduri de eroare din meniul de stare” la pagina 175

## Pictograme afișate pe ecranul LCD

Următoarele pictograme sunt afișate pe ecranul LCD, în funcție de starea imprimantei. Apăsați pictograma rețelei pentru a verifica setările curente ale rețelei și a realiza setările rețelei WiFi.

	Apăsați această pictogramă pentru a vizualiza instrucțiunile de operare, cum ar fi cele despre încărcarea hârtiei și a originalelor.
	Se aprinde la încărcarea originalelor în ADF.
	Se aprinde când caseta de întreținere este aproape plină. Apăsați butonul <b>i</b> , apoi selectați <b>Informații imprimantă</b> pentru a verifica starea.
	Se aprinde când caseta de întreținere este plină. Apăsați butonul <b>i</b> , apoi selectați <b>Informații imprimantă</b> pentru a verifica starea.
	Se aprinde atunci când în memoria imprimantei există documente necitite, neimprimare sau nesalvate.
	Se aprinde atunci când imprimanta primește sau trimite faxuri.
	Indică utilizarea memoriei faxului.
	Indică faptul că memoria faxului este plină.

## Informații de bază despre imprimantă

	Indică numărul de faxuri primite, dar neprocesate sau necitite. Această pictogramă este afișată pe pictograma modului fax. Când numărul de faxuri depășește 10, pictograma se modifică la <b>10+</b> . Pentru mai multe detalii, consultați secțiunea care descrie imaginea afișată atunci când un fax primit nu a fost procesat.
	Indică faptul că imprimanta este conectată la o rețea fără fir (Wi-Fi) sau cu fir (Ethernet).
	Se aprinde atunci când imprimanta este conectată la o rețea cu fir (Ethernet).
	Se aprinde atunci când imprimanta este conectată la o rețea fără fir (Wi-Fi). Numărul de bare indică puterea semnalului conexiunii. Cu cât sunt afișate mai multe bare, cu atât mai puternică este conexiunea.
	Indică o problemă cu conexiunea fără fir a imprimantei (Wi-Fi) sau faptul că imprimanta caută o rețea fără fir (Wi-Fi).
	Indică faptul că imprimanta este conectată la o rețea fără fir (Wi-Fi) în modul Ad Hoc.
	Indică faptul că imprimanta este conectată la o rețea fără fir (Wi-Fi) în modul Wi-Fi Direct.
	Indică faptul că imprimanta este conectată la o rețea fără fir (Wi-Fi) în modul Simple AP.

### Informații conexe






- ➔ [„Notificare cu privire la faxuri primite și neprocesate” la pagina 126](#)
- ➔ [„Eroarea de memorie plină” la pagina 212](#)

## Pictograme afișate pe tastatura software a ecranului LCD





Puteți introduce caractere și simboluri de la tastatura software afișat pe ecran atunci când înregistrați un contact, realizați setări de rețea ș.a.m.d. Următoarele pictograme sunt afișate pe tastatura software de pe ecran.

### Notă:

*Pictogramele disponibile diferă în funcție de articolul setat.*

	Comută între majuscule și minuscule.
	Comută între tipurile de caractere. 123#: Permite introducerea de cifre și simboluri.
	ABC: Permite introducerea literelor.
	ĂĂĂ: Permite introducerea caracterelor speciale, cum ar fi cele cu diacritice.
	Schimbă configurația tastaturii.

## Informații de bază despre imprimantă

	Introduce un spațiu.
	Șterge un caracter spre stânga.
	Introduce un caracter.
	Introduce o pauză (de 3 secunde) în timpul formării numărului. Va fi introdusă o cratimă (-), indicând o pauză.

## Modul Preset.

Puteți înregistra ca valori implicite setările utilizate frecvent pentru copiere, fax și scanare. Pentru a înregistra o presetare, selectați **Preset.** din ecranul inițial, apoi selectați **Adăugare** și selectați caracteristica pentru care doriți să înregistrați un contact. Realizați setările necesare, apăsați pe **Salvare**, apoi introduceți un nume pentru presetare.

Pentru a încărca o presetare înregistrată, selectați-o din listă.

Apăsați pe **Presetare**, în ecranul fiecărei caracteristici. Puteți înregistra adresa curentă (cu excepția adreselor care au fost introduse direct și a contactelor din lista de adrese a serverului LDAP) și setările.

## Meniu

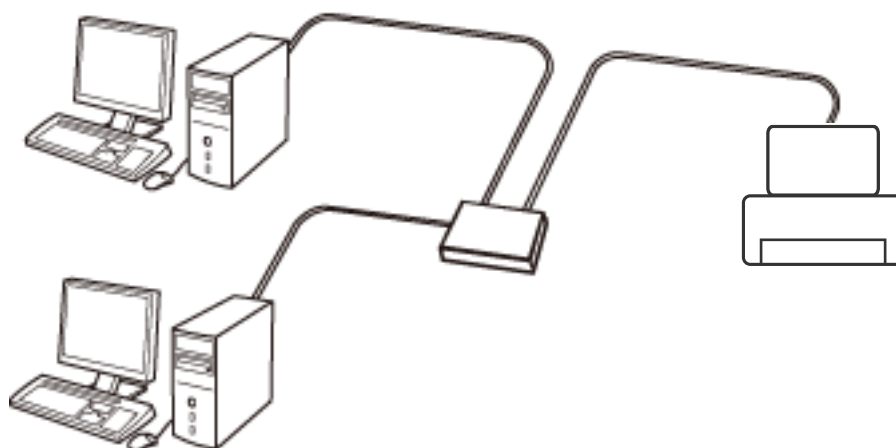
Afișează detaliile presetărilor înregistrate și permite editarea, schimbarea numelui și ștergerea acestora.

# Setări de rețea

## Tipuri de conexiune în rețea

### Conexiune Ethernet

Conectați imprimanta la un hub cu ajutorul unui cablu Ethernet.

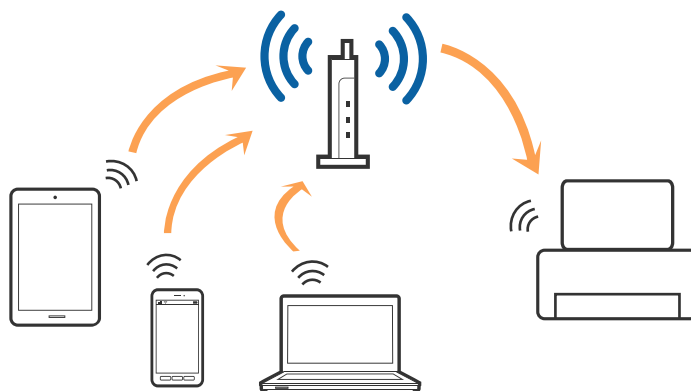


#### Informații conexe

➔ „Setarea elementelor pentru setări de rețea avansate” la pagina 31

### Conexiune Wi-Fi

Conectați imprimanta și computerul sau dispozitivul inteligent la punctul de acces. Aceasta este metoda specifică de conexiune pentru rețelele de domiciliu sau de birou unde computerele sunt conectate prin Wi-Fi prin intermediul punctului de acces.



#### Informații conexe

➔ „Efectuarea setărilor Wi-Fi manual” la pagina 27

➔ „Efectuarea setărilor Wi-Fi prin Push Button Setup (WPS)” la pagina 28

## Setări de rețea

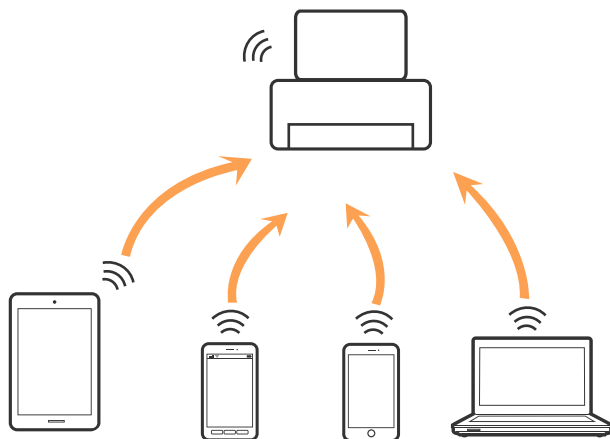
➔ „Efectuarea setărilor prin PIN Code Setup (Configurare cod PIN) (WPS)” la pagina 29

### Conexiune Wi-Fi Direct

Utilizați această metodă de conectare atunci când nu utilizați Wi-Fi la domiciliu sau la birou sau atunci când doriți să conectați direct imprimanta și dispozitivul inteligent.

#### Mod AP simplu

Imprimanta este conectată în modul AP Simplu atunci când efectuați configurarea folosind **Configurare Wi-Fi Direct** dacă setările Wi-Fi pentru imprimantă nu au fost realizate. În acest mod, imprimanta acționează ca punct de acces și puteți conecta până la patru dispozitive la imprimantă, fără a fi necesară utilizarea unui punct de acces standard. Totuși, dispozitivele conectate direct la imprimantă nu pot comunica între ele prin intermediul imprimantei.



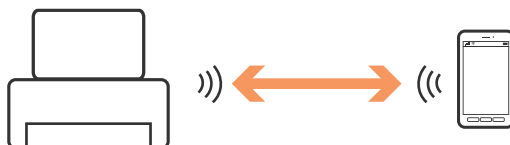
Imprimanta poate fi conectată prin Ethernet și simultan prin modul AP Simplu.

#### Informații conexe

➔ „Efectuarea setărilor Wi-Fi Direct când modul Wi-Fi este dezactivat (Mod AP Simplu)” la pagina 30

#### Mod Wi-Fi Direct

Imprimanta este conectată în modul Wi-Fi Direct atunci când efectuați configurarea folosind **Configurare Wi-Fi Direct** dacă setările Wi-Fi pentru imprimantă au fost realizate. Metoda de conectare variază în funcție de dispozitivul care se conectează la imprimantă, precum dispozitive iOS, dispozitive care acceptă Wi-Fi Direct, etc.



#### Notă:

- ❑ Doar un singur dispozitiv se poate conecta la imprimantă în modul Wi-Fi Direct.
- ❑ Deoarece modul Wi-Fi Direct reprezintă o metodă de conexiune temporară, recomandăm conectarea prin Wi-Fi dacă doriți să utilizați dispozitivul continuu.



**Informații conexe**

➔ „Efectuarea setărilor Wi-Fi Direct când modul Wi-Fi este activat (Mod Wi-Fi Direct)” la pagina 31

---

## Conectarea la un computer

Recomandăm utilizarea programului de instalare pentru conectarea imprimantei la un computer. Puteți rula programul de instalare utilizând una dintre următoarele metode.

Configurarea de pe site-ul web

Accesați următorul site web și introduceți numele produsului.

<http://epson.sn>

Accesați **Configurarea**, apoi faceți clic pe **Descărcare** în secțiunea de descărcare și conectare. Faceți clic sau dublu clic pe fișierul descărcat pentru a rula programul de instalare. Uurmați instrucțiunile de pe ecran.

Configurarea utilizând discul cu software (numai pentru modelele prevăzute cu un disc cu software și utilizatorii cu computere prevăzute cu unități de disc.)

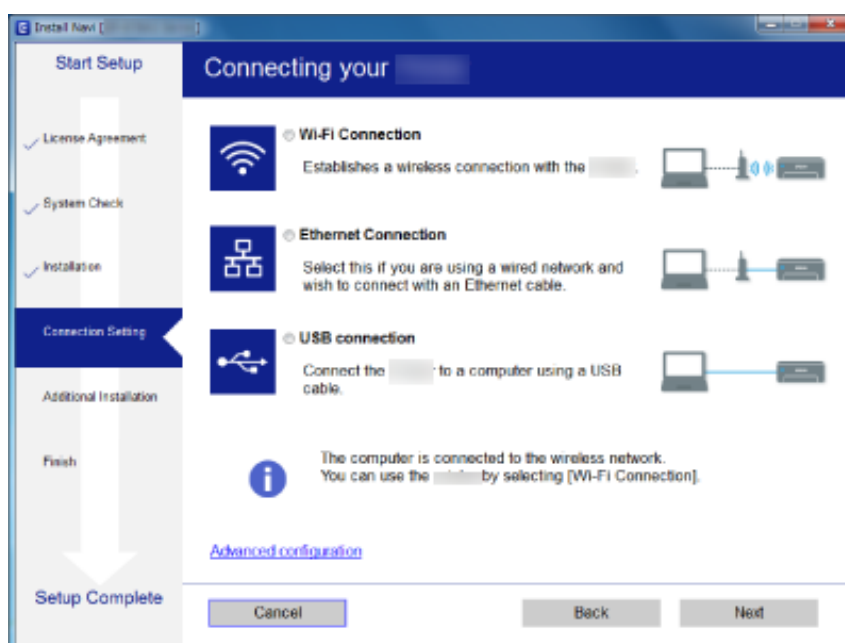
Introduceți discul cu software în computer și urmați instrucțiunile de pe ecran.

**Selectarea metodelor de conectare**

Urmați instrucțiunile de pe ecran până la afișarea ecranului următor, apoi selectați metoda de conectare a imprimantei la computer.

Windows

Selectați tipul de conexiune și faceți clic pe **Înainte**.



## Setări de rețea

### Mac OS X

Selectați tipul de conexiune.



Urmați instrucțiunile de pe ecran. Software-ul necesar este instalat.

---

## Conectarea la un dispozitiv inteligent

Puteți utiliza imprimanta de la un dispozitiv inteligent atunci când conectați imprimanta la aceeași rețea Wi-Fi (SSID) ca dispozitivul inteligent. Pentru a utiliza imprimanta de la un dispozitiv inteligent, efectuați configurarea respectând indicațiile de pe următorul website. Accesați website-ul de pe dispozitivul inteligent pe care doriți să-l conectați la imprimantă.

<http://epson.sn> > Configurarea

### Notă:

*Dacă doriți să conectați un computer și un dispozitiv smart la imprimantă în același timp, recomandăm conectarea mai întâi a computerului.*

---

## Efectuarea setărilor Wi-Fi din panoul de control

Puteți efectua setări de rețea din panoul de control al imprimantei. După conectarea imprimantei la rețea, conectați-vă la imprimantă de la dispozitivul pe care doriți să îl utilizați (computer, smartphone, tabletă etc.)

### Informații conexe

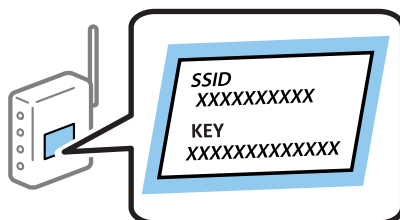
- ➔ „Efectuarea setărilor Wi-Fi manual” la pagina 27
- ➔ „Efectuarea setărilor Wi-Fi prin Push Button Setup (WPS)” la pagina 28
- ➔ „Efectuarea setărilor prin PIN Code Setup (Configurare cod PIN) (WPS)” la pagina 29
- ➔ „Efectuarea setărilor Wi-Fi Direct” la pagina 29


## Efectuarea setărilor Wi-Fi manual

Puteți configura manual informațiile necesare pentru conectarea la un punct de acces de la panoul de control al imprimantei. Pentru configurare manuală, aveți nevoie de SSID-ul și parola unui punct de acces.

**Notă:**

*Dacă utilizați un punct de acces cu setările implicite, SSID-ul și parola se află pe etichetă. Dacă nu cunoașteți SSID-ul și parola, contactați persoana care a configurat punctul de acces sau consultați documentația furnizată cu punctul de acces.*



1. Apăsați  pe ecranul de pornire.
2. Selectați **Configurare Wi-Fi**.
3. Selectați **Expert Config Wi-Fi**.
4. Selectați SSID pentru punctul de acces.


**Notă:**

- Dacă SSID-ul la care doriți să vă conectați nu este afișat pe panoul de control al imprimantei, selectați **Alte rețele** și introduceți direct SSID-ul.
- Dacă nu cunoașteți SSID-ul, verificați dacă acesta este scris pe eticheta punctului de acces. Dacă utilizați punctul de acces cu setările sale implicite, utilizați SSID-ul scris pe etichetă.


5. Apăsați **Parolă** și apoi introduceți o parolă.

**Notă:**

- Parola este sensibilă la litere mari și mici.
- Dacă nu cunoașteți parola, verificați dacă aceasta este scrisă pe eticheta punctului de acces. Dacă utilizați punctul de acces cu setările sale implicite, utilizați parola scrisă pe etichetă. Parola mai poate fi denumită „cheie”, „expresie de acces” etc.
- Dacă nu cunoașteți parola punctului de acces, consultați documentația furnizată cu punctul de acces sau contactați persoana care l-a configurat.

6. Când ați finalizat configurarea, apăsați .
7. Verificați setările și apăsați **Continuare**.
8. Apăsați **OK**.
9. Apăsați **Terminat** pentru a finaliza.

**Notă:**

În cazul în care conectarea nu reușește, încărcați hârtie simplă în format A4 și apăsați pe butonul  pentru a tipări un raport de conectare.

**Informații conexe**

- ➔ „Verificarea stării conexiunii la rețea” la pagina 33
- ➔ „Când nu se pot realiza setările de rețea” la pagina 193


**Efectuarea setărilor Wi-Fi prin Push Button Setup (WPS)**

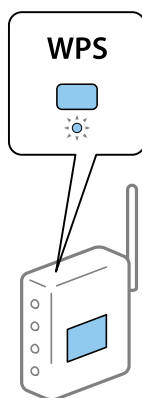
Puteți configura automat o rețea Wi-Fi prin apăsarea unui buton pe punctul de acces. Dacă sunt îndeplinite următoarele condiții, puteți efectua configurarea utilizând această metodă.

- Punctul de acces este compatibil cu WPS (Wi-Fi Protected Setup — Configurare protejată Wi-Fi).
- Conexiunea Wi-Fi curentă a fost stabilită prin apăsarea unui buton pe punctul de acces.

**Notă:**

*Dacă nu puteți găsi butonul sau efectuați configurarea utilizând software-ul, consultați documentația furnizată cu punctul de acces.*

1. Apăsați  pe ecranul de pornire.
2. Selectați **Configurare Wi-Fi**.
3. Selectați **Configurare cu buton fizic (WPS)**.
4. Țineți apăsat butonul [WPS] de pe punctul de acces, până când indicatorul luminos de securitate luminează intermitent.



Dacă nu știți unde este butonul [WPS] sau nu există butoane pe punctul de acces, consultați documentația furnizată cu punctul de acces pentru detalii.

5. Apăsați **Continuare**.
6. Când este afișat un mesaj de finalizare, apăsați **OK**.  
Ecranul se va închide automat, după o anumită perioadă de timp, dacă nu apăsați **OK**.

**Notă:**

*În caz de întrerupere a conexiunii, reporniți punctul de acces, apropiați-l de imprimantă și încercați din nou. Dacă problema nu poate fi remediată, tipăriți un raport de conexiune la rețea și verificați soluția.*


7. Apăsați **OK**.

**Informații conexe**

- ➔ „Verificarea stării conexiunii la rețea” la pagina 33
- ➔ „Când nu se pot realiza setările de rețea” la pagina 193

## Efectuarea setărilor prin PIN Code Setup (Configurare cod PIN) (WPS)

Vă puteți conecta automat la un punct de acces prin utilizarea unui cod PIN. Puteți utiliza această metodă pentru a configura dacă un punct de acces este capabil de WPS (Wi-Fi Protected Setup — Configurare protejată Wi-Fi). Utilizați un computer pentru a introduce un cod PIN în punctul de acces.

1. Apăsați  pe ecranul de pornire.
2. Selectați **Configurare Wi-Fi**.
3. Selectați **Config cod PIN (WPS)**.
4. Utilizați computerul pentru a introduce codul PIN (un număr format din opt cifre) afișat la panoul de control al imprimantei în punctul de acces în interval de două minute.

**Notă:**

Consultați documentația furnizată cu punctul de acces pentru detalii privind introducerea unui cod PIN.

5. Apăsați **Continuare**.
6. Când este afișat un mesaj de finalizare, apăsați **OK**.  
Ecranul se va închide automat, după o anumită perioadă de timp, dacă nu apăsați **OK**.

**Notă:**

În caz de întrerupere a conexiunii, reporniți punctul de acces, apropiați-l de imprimantă și încercați din nou. Dacă problema nu poate fi remediată, tipăriți un raport de conexiune și verificați soluția.

7. Apăsați **OK**.

**Informații conexe**

- ➔ „Verificarea stării conexiunii la rețea” la pagina 33
- ➔ „Când nu se pot realiza setările de rețea” la pagina 193

## Efectuarea setărilor Wi-Fi Direct

Această metodă permite conectarea imprimantei direct la dispozitive fără un punct de acces. Imprimanta se comportă ca un punct de acces. Modul de conexiune variază în funcție de efectuarea sau nu a setărilor Wi-Fi.

## Setări de rețea

**! Important:**


Când efectuați conexiunea de la un computer sau dispozitiv inteligent la imprimantă utilizând conexiunea Wi-Fi Direct, imprimanta este conectată la aceeași rețea Wi-Fi (SSID) la care este conectat și computerul sau dispozitivul inteligent, iar comunicarea este stabilită între ele. Deoarece computerul sau dispozitivul inteligent este conectat automat la alte rețele Wi-Fi conectabile dacă imprimanta este oprită, acesta nu va fi conectat din nou la rețeaua Wi-Fi anterioară dacă imprimanta este repornită. Conectați din nou la SSID al imprimantei pentru conexiunea Wi-Fi Direct de la computer sau dispozitivul inteligent. Dacă nu doriți să vă conectați la fiecare pornire sau oprire a imprimantei, se recomandă utilizarea unei rețele Wi-Fi prin conectarea imprimantei la un punct de acces.

**Informații conexe**

- ➔ „Efectuarea setărilor Wi-Fi Direct când modul Wi-Fi este dezactivat (Mod AP Simplu)” la pagina 30
- ➔ „Efectuarea setărilor Wi-Fi Direct când modul Wi-Fi este activat (Mod Wi-Fi Direct)” la pagina 31

**Efectuarea setărilor Wi-Fi Direct când modul Wi-Fi este dezactivat (Mod AP Simplu)****Notă:**

În acest mod, imprimanta poate fi conectată prin Ethernet în același timp. De asemenea, puteți conecta până la patru dispozitive la imprimantă.

1. Apăsați  pe ecranul de pornire.
2. Selectați **Configurare Wi-Fi**.
3. Selectați **Configurare Wi-Fi Direct**.
4. Selectați **Configurare conexiune**.
5. Selectați **Continuare**.  
Dacă doriți să modificați parola, selectați **Schimbare parolă** și urmați instrucțiunile afișate pe ecran.
6. Derulați ecranul și verificați SSID și parola. Pe ecranul de conexiune la rețea al computerului sau pe ecranul Wi-Fi al dispozitivului inteligent, selectați SSID-ul afișat pe panoul de control al imprimantei pentru a vă conecta.
7. Introduceți parola afișată pe panoul de control al imprimantei.
8. După stabilirea conexiunii, apăsați **Terminat** pe panoul de control al imprimantei.


**Informații conexe**

- ➔ „Verificarea stării conexiunii la rețea” la pagina 33
- ➔ „Când nu se pot realiza setările de rețea” la pagina 193

## Efectuarea setărilor Wi-Fi Direct când modul Wi-Fi este activat (Mod Wi-Fi Direct)

### Important:

Deoarece imprimanta este deconectată de la rețeaua Wi-Fi atunci când este conectată în modul Wi-Fi Direct, nu puteți utiliza imprimanta prin rețeaua Wi-Fi. Dacă anulați conexiunea în modul Wi-Fi Direct, imprimanta este reconectată la rețeaua Wi-Fi anterioară.

Metoda de conectare pentru modul Wi-Fi Direct este aproximativ aceeași cu cea din modul AP Simplu. Selectați  > **Configurare Wi-Fi** > **Configurare Wi-Fi Direct** > **Configurare conexiune** pe panoul de control al imprimantei, apăsați **Continuare** și apoi începeți conectarea de la dispozitiv. Mesajul este afișat pe panoul de control al imprimantei și pictograma de rețea de pe ecranul de pornire se modifică la pictograma de mod Wi-Fi Direct când imprimanta este conectată.

### Notă:

Puteți conecta în modul Wi-Fi Direct doar de la dispozitive Android. Înainte de conectare, porniți Web Config și apoi selectați **Basic Settings** > **Wi-Fi Direct Setup** > **Connect to the Wi-Fi Direct devices only** pentru a configura imprimanta. Metoda pentru începerea conexiunii de la imprimantă este aceeași ca pentru modul Wi-Fi Direct.


În cazul în care efectuați conexiunea în modul Wi-Fi Direct de la dispozitive inteligente specifice, puteți conecta doar utilizând modul Wi-Fi Direct atunci când efectuați conexiunea la imprimantă de la dispozitive inteligente și nu trebuie să introduceți SSID și parola deoarece imprimanta și dispozitivele comunică între ele direct pentru a se conecta.

### Informații conexe

- ➔ „Verificarea stării conexiunii la rețea” la pagina 33
- ➔ „Când nu se pot realiza setările de rețea” la pagina 193

## Efectuarea setărilor de rețea avansate de la panoul de control

Puteți modifica numele imprimantei din rețea, configurarea TCP/IP, serverul DNS etc. Verificați mediul de rețea înainte de a face modificări.

1. Apăsați  pe ecranul de pornire.
2. Selectați **Meniu**.
3. Selectați **Setări Wi-Fi/rețea**.
4. Selectați **Configurare avansată**.
5. Selectați elementul de meniu pentru setări și apoi selectați sau specificați valorile de setare.

### Setarea elementelor pentru setări de rețea avansate

Selectați elementul de meniu pentru setări și apoi selectați sau specificați valorile de setare.

## Setări de rețea


### Nume imprimantă

Introduceți numele imprimantei. Puteți introduce următoarele caractere.

- Limite de caractere: 2–15 (trebuie să introduceți cel puțin 2 caractere)
- Caractere utilizabile: de la A la Z, de la a la z, de la 0 la 9, -.
- Caractere care nu pot fi utilizate la început: 0–9.
- Caractere care nu pot fi utilizate la sfârșit: -

### Notă:



Dacă apăsați butonul  fără a introduce numele imprimantei, numele implicit al imprimantei (EPSON și ultimele șase cifre din adresa MAC a imprimantei) este setat.

### Adresă TCP/IP

#### Automat

Selectați dacă utilizați un punct de acces la domiciliu sau dacă permiteți obținerea automată a adresei IP prin intermediul DHCP.

#### Manual

Selectați dacă nu doriți modificarea adresei IP a imprimantei. Introduceți **Adresă IP**, **Mască subrețea**, și **Gateway implicit**, în funcție de mediul de rețea.

### Server DNS

#### Automat

Selectați dacă doriți să obțineți automat adresa IP.

#### Manual

Selectați dacă doriți să definiți o adresă DNS unică a imprimantei. Introduceți adresele pentru **Server DNS principal** și **Server DNS secundar**.

### Server proxy

#### Se utilizează

Selectați atunci când utilizați un server proxy în mediul dvs. de rețea și doriți să îl definiți la imprimantă. Introduceți adresa și numărul de port ale serverului proxy.

#### Nu se utilizează

Selectați atunci când utilizați imprimanta într-un mediu de tip rețea la domiciliu.

### Server e-mail

#### Setări server

Puteți selecta serverul din Dezactivat, POP înainte de SMTP sau Autentificare SMTP.

#### Verificare conexiune

Puteți efectua verificarea conexiunii pentru serverul de e-mail. Consultați *Ghidul administratorului* dacă apare o eroare la efectuarea **Verificare conexiune**.

### Adresă IPv6

#### Activare

Selectați atunci când utilizați o adresă IPv6.

#### Dezactivare

Selectați atunci când utilizați o adresă IPv4.



## Setări de rețea

### Wi-Fi Direct

#### Activare

Permiteți computerelor sau dispozitivelor inteligente să se conecteze utilizând Wi-Fi Direct.

#### Dezactivare

Respingeți computerele sau dispozitivele inteligente care încearcă să se conecteze utilizând Wi-Fi Direct. Dacă **Dezactivare** este selectat, niciun computer sau dispozitiv inteligent nu se va putea conecta la imprimantă în mod direct.

### Partajare rețea MS

#### Activare

Folosiți serviciul MS Network.

#### Dezactivare

Interziceți partajarea fișierelor folosind serviciul MS Network. Nu puteți partaja fișiere prin scanare în rețea.

## Verificarea stării conexiunii la rețea

### Verificarea stării rețelei folosind pictograma de rețea

Puteți verifica starea de conexiune la rețea utilizând pictograma de rețea de pe ecranul de pornire al imprimantei. Pictograma se modifică în funcție de tipul conexiunii și de intensitatea undei radio.

#### Informații conexe

➔ „Pictograme afișate pe ecranul LCD” la pagina 20


### Verificarea stării rețelei de la panoul de control

Când imprimanta este conectată la rețea, puteți vizualiza și alte informații privind rețeaua apăsând pe meniurile de rețea pe care doriți să le verificați.

1. Intrați în meniul **Configurare** din ecranul inițial.
2. Selectați **Stare rețea**.
3. Pentru a verifica informațiile, selectați meniurile pe care doriți să le verificați.
  - Stare Wi-Fi/Rețea  
Afișează informațiile de rețea (Nume imprimantă, Obținere adresă IP, Gateway implicit, Mod configurare server DNS etc.) pentru conexiuni Ethernet sau Wi-Fi.
  - Stare Wi-Fi Direct  
Afișează informațiile de rețea (Nume imprimantă, Conexiune, Obținere adresă IP, Gateway implicit etc.) pentru conexiunile Wi-Fi Direct.
  - Stare server e-mail
  - Stare Epson Connect  
Afișează informațiile înregistrate pentru serviciile Epson Connect.
  - Stare imprim. cloud Google



## Setări de rețea

Afișează informațiile înregistrate pentru servicii și starea conexiunii.

4. Apăsați **OK** pentru a reveni la ecranul de meniu sau **Imprimare** pentru a tipări o fișă de stare rețea.  
Când apăsați **Imprimare**, asigurați-vă că în imprimantă este încărcată hârtie simplă A4 și apoi apăsați butonul  pentru a tipări.

## Tipărirea unui raport de conexiune la rețea

Puteți tipări un raport de conexiune la rețea pentru a verifica starea conexiunii dintre imprimantă și punctul de acces.

1. Încărcați hârtie normală A4 în imprimantă.
2. Apăsați  pe ecranul de pornire.
3. Selectați **Meniu**.
4. Selectați **Setări Wi-Fi/rețea > Verificare conexiune**.
5. Apăsați butonul  pentru a tipări un raport de conexiune la rețea.

Dacă a intervenit o eroare, verificați raportul de conexiune la rețea, apoi urmați soluțiile tipărite.

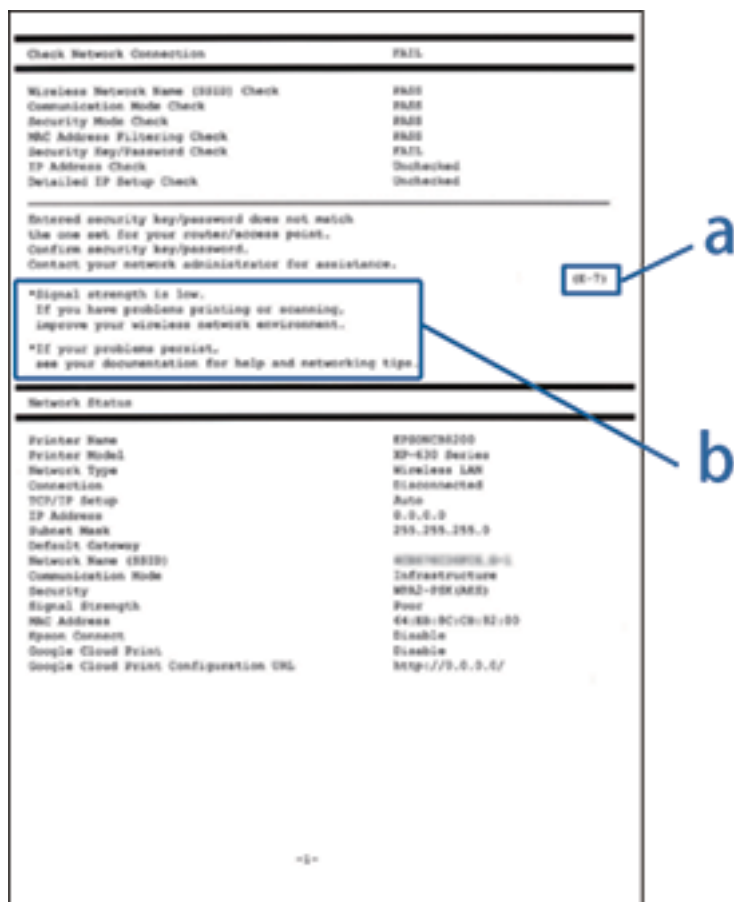
### Informații conexe

- ➔ [„Mesaje și soluții în raportul de conexiune la rețea” la pagina 35](#)

## Setări de rețea

## Mesaje și soluții în raportul de conexiune la rețea

Citiți mesajele și codurile de eroare din raportul de conexiune la rețea, apoi urmați soluțiile oferite.



a. Cod de eroare

b. Mesaje în mediul de rețea

## a. Cod de eroare

Cod	Mesaj	Soluție
E-1	Verificați dacă este conectat cablul de rețea, și dacă dispozitivele de rețea precum hubul, ruterul sau punctul de acces sunt deschise.	<input type="checkbox"/> Asigurați-vă că un cablu Ethernet este conectat la imprimantă, la un hub sau la alte dispozitive de rețea. <input type="checkbox"/> Asigurați-vă că hubul sau alte dispozitive de rețea sunt pornite.

## Setări de rețea

Cod	Mesaj	Soluție
E-2	Nu s-a găsit niciun nume de rețea locală fără fir (SSID). Verificați dacă ruterul/punctul de acces este deschis și dacă numele rețelei fără fir (SSID) este configurat corect. Pentru asistență, contactați administratorul dumneavoastră de rețea.	<ul style="list-style-type: none"> <li><input type="checkbox"/> Asigurați-vă că punctul de acces este pornit.</li> <li><input type="checkbox"/> Verificați dacă computerul sau alte dispozitive sunt corect conectate la punctul de acces.</li> <li><input type="checkbox"/> Amplasați imprimanta în apropierea punctului de acces. Îndepărtați orice obstacole dintre acestea.</li> <li><input type="checkbox"/> Dacă ați introdus SSID-ul manual, verificați dacă este corect. Puteți verifica SSID din Stare rețea pe raportul de conexiune la rețea.</li> <li><input type="checkbox"/> Pentru a crea o rețea cu ajutorul Configurare cu buton fizic (WPS), verificați dacă punctul de acces este compatibil cu WPS. Dacă acesta nu este compatibil cu WPS, nu se poate crea o rețea cu ajutorul Configurare cu buton fizic (WPS).</li> <li><input type="checkbox"/> Dacă doriți să conectați imprimanta la un computer în modul Ad Hoc, configurați computerul în modul Ad Hoc și creați o conexiune, apoi stabiliți setările de rețea ale imprimantei.</li> <li><input type="checkbox"/> Verificați ca pentru SSID să fie utilizate numai caractere ASCII (caractere alfanumerice și simboluri). Imprimanta nu poate afișa un SSID care conține alte caractere în afara caracterelor ASCII.</li> </ul>
E-3	Nu s-a găsit niciun nume de rețea locală fără fir (SSID). Verificați dacă numele rețelei fără fir (SSID) a calculatorului pe care doriți să îl conectați este configurat corect. Pentru asistență, contactați administratorul dumneavoastră de rețea.	<ul style="list-style-type: none"> <li><input type="checkbox"/> Pentru stabilirea unei conexiuni în modul Ad Hoc, asigurați-vă că este pornit computerul. Dacă este oprit, porniți-l și apoi realizați setările de rețea ale imprimantei.</li> <li><input type="checkbox"/> Poziționați computerul în apropierea imprimantei.</li> </ul>
E-4	Modul de comunicare Wi-Fi (IEEE802.11b/g/n) nu corespunde cu setările actuale ale imprimantei. Definiți același mod de comunicare pentru imprimantă, ruter/punct de acces și calculator. Pentru asistență, contactați administratorul dumneavoastră de rețea.	Asigurați-vă că standardul Wi-Fi setat la punctul de acces corespunde standardului Wi-Fi al imprimantei. Dacă standardul nu corespunde, reglați standardul Wi-Fi de la punctul de acces. Consultați documentația furnizată cu punctul de acces pentru detalii.
E-5	Modul de securitate (de ex. WEP, WPA) nu corespunde cu setările actuale ale imprimantei. Verificați modul de securitate. Pentru asistență, contactați administratorul dumneavoastră de rețea.	<p>Asigurați-vă că tipul de securitate al punctului de acces este setat la una dintre următoarele opțiuni. Dacă nu este, modificați tipul de securitate al punctului de acces și reinițializați setările de rețea ale imprimantei.</p> <ul style="list-style-type: none"> <li><input type="checkbox"/> WEP-64 biți (40 biți)</li> <li><input type="checkbox"/> WEP-128 biți (104 biți)</li> <li><input type="checkbox"/> WPA PSK (TKIP/AES)*</li> <li><input type="checkbox"/> WPA2 PSK (TKIP/AES)*</li> <li><input type="checkbox"/> WPA (TKIP/AES)</li> <li><input type="checkbox"/> WPA2 (TKIP/AES)</li> </ul> <p>* : WPA PSK este cunoscut și ca WPA Personal. WPA2 PSK este cunoscut și ca WPA2 Personal.</p>

## Setări de rețea

Cod	Mesaj	Soluție
E-6	Adresa MAC a imprimantei dvs. poate fi filtrată. Verificați dacă ruterul/punctul de acces are restricții precum filtrarea adresei MAC. Consultați documentația ruterului/punctului de acces sau contactați administratorul rețelei dumneavoastră pentru asistență.	<ul style="list-style-type: none"> <li><input type="checkbox"/> Verificați dacă adresa MAC este dezactivată. Dacă este activată, înregistrați adresa MAC a imprimantei astfel încât să nu fie filtrată. Consultați documentația furnizată cu punctul de acces pentru detalii. Puteți verifica adresa MAC a imprimantei de la ecranul de stare a rețelei de la panoul de control al imprimantei sau prin tipărirea unei pagini de stare a rețelei.</li> <li><input type="checkbox"/> Dacă autentificarea partajată a punctului de acces este activată la metoda de securitate WEP, asigurați-vă că indexul și cheia de autentificare sunt corecte.</li> </ul>
E-7	Cheia/parola de securitate introdusă nu corespunde cu cea definită pentru ruterul/punctul de acces. Verificați cheia/parola de securitate. Pentru asistență, contactați administratorul dumneavoastră de rețea.	<ul style="list-style-type: none"> <li><input type="checkbox"/> Parola setată la punctul de acces nu corespunde cu parola introdusă. Parola depinde de tipul caracterelor. Introduceți parola corectă.</li> <li><input type="checkbox"/> În cazul întreruperii bruște a conexiunii Wi-Fi, verificați următoarele aspecte. Dacă oricare dintre acestea se verifică, reinițializați setările de rețea utilizând discul software furnizat sau utilizând software-ul descărcat de pe site-ul web. <a href="http://epson.sn">http://epson.sn</a></li> <li><input type="checkbox"/> Un alt dispozitiv inteligent a fost adăugat la rețea folosind Configurare cu buton fizic (WPS).</li> <li><input type="checkbox"/> Rețeaua Wi-Fi a fost configurată utilizând altă metodă decât Configurare cu buton fizic (WPS) de pe discul cu software furnizat.</li> </ul>
E-8	Imprimantei dumneavoastră i-a fost alocată o adresă IP incorectă. Verificați configurarea adresei IP a dispozitivului de rețea (hub, ruter sau punct de acces). Pentru asistență, contactați administratorul dumneavoastră de rețea.	<ul style="list-style-type: none"> <li><input type="checkbox"/> Activați DHCP la punctul de acces atunci când parametrul Obtain IP Address (Obținere adresă IP) al imprimantei este setat la <b>Automat</b>.</li> <li><input type="checkbox"/> Dacă funcția de obținere adresă IP a imprimantei este setată la <b>Manual</b>, adresa IP setată manual se află în afara domeniului (de exemplu: 0.0.0.0) și este dezactivată. Definiți o adresă IP validă.</li> </ul>
E-9	Verificați configurarea conexiunii și a rețelei calculatorului sau a altui dispozitiv. Conectarea folosind EpsonNet Setup este disponibilă. Pentru asistență, contactați administratorul dumneavoastră de rețea.	<p>Verificați următoarele aspecte.</p> <ul style="list-style-type: none"> <li><input type="checkbox"/> Dispozitivele sunt pornite.</li> <li><input type="checkbox"/> Puteți accesa Internetul și alte computere sau dispozitive din rețea de pe aceeași rețea de la dispozitivele pe care doriți să le conectați la imprimantă.</li> </ul> <p>Dacă problema nu se remediază după verificarea aspectelor de mai sus, reinițializați setările de rețea utilizând discul cu software furnizat sau utilizând software-ul descărcat de pe site-ul web. <a href="http://epson.sn">http://epson.sn</a></p>

## Setări de rețea

Cod	Mesaj	Soluție
E-10	<p>Verificați modul de configurare a adresei IP, măștii de subrețea și adresei gateway implicite. Conectarea folosind EpsonNet Setup este disponibilă. Pentru asistență, contactați administratorul dumneavoastră de rețea.</p>	<p>Verificați următoarele aspecte.</p> <ul style="list-style-type: none"> <li><input type="checkbox"/> Alte dispozitive din rețea sunt pornite.</li> <li><input type="checkbox"/> Adresele de rețea (adresa IP, masca de subrețea și gateway-ul implicit) sunt corecte dacă ați setat parametrul Obtain IP Address (Obținere adresă IP) al imprimantei la <b>Manual</b>.</li> </ul> <p>Reinițializați adresa de rețea dacă aceste valori sunt incorecte. Puteți verifica adresa IP, masca de subrețea și gateway-ul implicit din ecranul de stare a rețelei de la panoul de control al imprimantei sau prin tipărirea unei pagini de stare a rețelei.</p> <p>Când DHCP este activat, modificați valoarea parametrului Obtain IP Address (Obținere adresă IP) al imprimantei la <b>Automat</b>. Dacă doriți să setați manual adresa IP, verificați adresa IP a punctului de acces și selectați <b>Manual</b> de la panoul de control al imprimantei. Definiți masca de subrețea [255.255.255.0].</p>
E-11	<p>Configurarea incompletă. Verificați configurare adresei gateway implicite. Conectarea folosind EpsonNet Setup este disponibilă. Pentru asistență, contactați administratorul dumneavoastră de rețea.</p>	<p>Verificați următoarele aspecte.</p> <ul style="list-style-type: none"> <li><input type="checkbox"/> Adresa gateway-ului implicit este corectă atunci când definiți valoarea parametrului TCP/IP Setup (Configurare TCP/IP) al imprimantei la <b>Manual</b>.</li> <li><input type="checkbox"/> Dispozitivul definit ca gateway implicit este pornit.</li> </ul> <p>Definiți adresa corectă a gateway-ului implicit. Puteți verifica adresa gateway-ului implicit de la ecranul de stare a rețelei de la panoul de control al imprimantei sau prin tipărirea unei pagini de stare a rețelei.</p>
E-12	<p>Verificați următoarele:</p> <ul style="list-style-type: none"> <li><input type="checkbox"/> cheia/parola de securitate introdusă este corectă</li> <li><input type="checkbox"/> indexul cheii/parolei de securitate este definit la primul număr</li> <li><input type="checkbox"/> adresa IP, masca de subrețea sau configurarea porții implicite este corectă</li> </ul> <p>Pentru asistență, contactați administratorul dumneavoastră de rețea.</p>	<p>Verificați următoarele aspecte.</p> <ul style="list-style-type: none"> <li><input type="checkbox"/> Alte dispozitive din rețea sunt pornite.</li> <li><input type="checkbox"/> Adresele de rețea (adresa IP, masca de subrețea și gateway-ul implicit) sunt corecte dacă le introduceți manual.</li> <li><input type="checkbox"/> Adresele de rețea ale altor dispozitive (mască de subrețea și gateway implicit) sunt aceleași.</li> <li><input type="checkbox"/> Adresa IP nu intră în conflict cu alte dispozitive.</li> </ul> <p>Dacă problema nu se remediază după verificarea aspectelor de mai sus, încercați următoarele soluții.</p> <ul style="list-style-type: none"> <li><input type="checkbox"/> Definiți setările de rețea la computerul care se află în aceeași rețea cu imprimanta utilizând discul cu software furnizat sau software-ul descărcat de pe site-ul web. <a href="http://epson.sn">http://epson.sn</a></li> <li><input type="checkbox"/> Puteți înregistra mai multe parole la un punct de acces care utilizează tipul de securitate WEP. Dacă sunt înregistrate mai multe parole, verificați dacă prima parolă înregistrată este definită la imprimantă.</li> </ul>

## Setări de rețea

Cod	Mesaj	Soluție
E-13	<p>Verificați următoarele:</p> <ul style="list-style-type: none"> <li><input type="checkbox"/> cheia/parola de securitate introdusă este corectă</li> <li><input type="checkbox"/> indexul cheii/parolei de securitate este definit la primul număr</li> <li><input type="checkbox"/> configurarea conexiunii și a rețelei calculatorului sau a altui dispozitiv este corectă</li> </ul> <p>Pentru asistență, contactați administratorul dumneavoastră de rețea.</p>	<p>Verificați următoarele aspecte.</p> <ul style="list-style-type: none"> <li><input type="checkbox"/> Dispozitivele de rețea precum punctul de acces, hubul și routerul sunt pornite.</li> <li><input type="checkbox"/> Parametrul TCP/IP Setup (Configurare TCP/IP) pentru dispozitivele de rețea nu a fost configurat manual. (Dacă parametrul TCP/IP Setup (Configurare TCP/IP) al imprimantei este definit automat, iar configurarea TCP/IP a altor dispozitive din rețea este efectuată manual, este posibil ca rețeaua imprimantei să difere de rețeaua altor dispozitive.)</li> </ul> <p>Dacă problema nu se remediază după verificarea aspectelor de mai sus, încercați următoarele soluții.</p> <ul style="list-style-type: none"> <li><input type="checkbox"/> Definiți setările de rețea la computerul care se află în aceeași rețea cu imprimanta utilizând discul cu software furnizat sau software-ul descărcat de pe site-ul web. <a href="http://epson.sn">http://epson.sn</a></li> <li><input type="checkbox"/> Puteți înregistra mai multe parole la un punct de acces care utilizează tipul de securitate WEP. Dacă sunt înregistrate mai multe parole, verificați dacă prima parolă înregistrată este definită la imprimantă.</li> </ul>

## b. Mesaje în mediul de rețea

Mesaj	Soluție
*Au fost detectate mai multe nume de rețele (SSID) care corespund numelui de rețea (SSID) introdus de dumneavoastră. Verificați numele de rețea (SSID).	Este posibil ca același SSID să fie setat pe mai multe puncte de acces. Verificați setările de la punctele de acces și modificați SSID.
*Puterea semnalului este slabă. Dacă aveți probleme la tipărire sau scanare, îmbunătățiți mediul rețelei dumneavoastră fără fir.	Este posibil ca viteza de tipărire să fie redusă sau ca tipărirea să se oprească din cauza intensității medii a semnalului. Poziționarea imprimantei aproape de punctul de acces sau îndepărtarea oricăror obstacole între punctul de acces și imprimantă poate contribui la îmbunătățirea mediului.
*A fost detectat un conflict de canale la ruter/punct de acces. Dacă aveți probleme cu tipărirea sau scanarea, îmbunătățiți mediul rețelei dumneavoastră fără fir.	Alte rețele wireless utilizate în camerele sau clădirile din apropiere pot cauza interferențe de semnal. Poziționarea imprimantei în apropierea punctului de acces sau modificarea setării pentru canalul punctului de acces pot contribui la îmbunătățirea mediului. Consultați documentația furnizată cu punctul de acces pentru detalii.
*Puterea semnalului este slabă. A fost detectat un conflict la ruterul/punctul de acces. Dacă aveți probleme cu tipărirea sau scanarea, îmbunătățiți mediul rețelei dumneavoastră fără fir.	Este posibil ca viteza de tipărire să fie redusă sau ca tipărirea să se oprească din cauza intensității scăzute a semnalului. Alte rețele wireless utilizate în camerele sau clădirile din apropiere pot cauza interferențe de semnal. Poziționarea imprimantei în apropierea punctului de acces sau modificarea setării pentru canalul punctului de acces pot contribui la îmbunătățirea mediului. Consultați documentația furnizată cu punctul de acces pentru detalii.
*Nu se mai pot conecta alte dispozitive. Deconectați unul din dispozitivele conectate dacă doriți să adăugați un altul.	Puteți conecta simultan până la patru computere și dispozitive inteligente în modul AP Simplu. Pentru a adăuga un alt computer sau dispozitiv inteligent, deconectați mai întâi unul dintre dispozitivele conectate.


## Informații conexe

➔ „Conectarea la un computer” la pagina 25

➔ „Când nu se pot realiza setările de rețea” la pagina 193

## Tipărirea unei fișe de stare a rețelei

Puteți verifica informațiile detaliate despre rețea prin tipărirea acestora.

1. Încărcați hârtie normală A4 în imprimantă.
2. Intrați în meniul **Configurare** din ecranul inițial.
3. Selectați **Stare rețea > Stare Wi-Fi/Rețea**.
4. Apăsați **Imprimare**.
5. Apăsați pe butonul .

---

## Înlocuirea sau adăugarea de puncte de acces noi

Dacă SSID se modifică din cauza înlocuirii unui punct de acces sau s-a adăugat un punct de acces și s-a creat un nou mediu de rețea, reinițializați setările Wi-Fi.

### Informații conexe

➔ „Schimbarea metodei de conectare la un computer” la pagina 40

---

## Schimbarea metodei de conectare la un computer

Utilizați programul de instalare și reconfigurați cu o altă metodă de conectare.

- Configurarea de pe site-ul web

Accesați următorul site web și introduceți numele produsului.

<http://epson.sn>

Accesați **Configurarea**, apoi faceți clic pe **Descărcare** în secțiunea de descărcare și conectare. Faceți clic sau dublu clic pe fișierul descărcat pentru a rula programul de instalare. Urmați instrucțiunile de pe ecran.

- Configurarea utilizând discul cu software (numai pentru modelele prevăzute cu un disc cu software și utilizatorii cu computere prevăzute cu unități de disc.)

Introduceți discul cu software în computer și urmați instrucțiunile de pe ecran.

### Selectarea opțiunii de modificare a metodelor de conectare

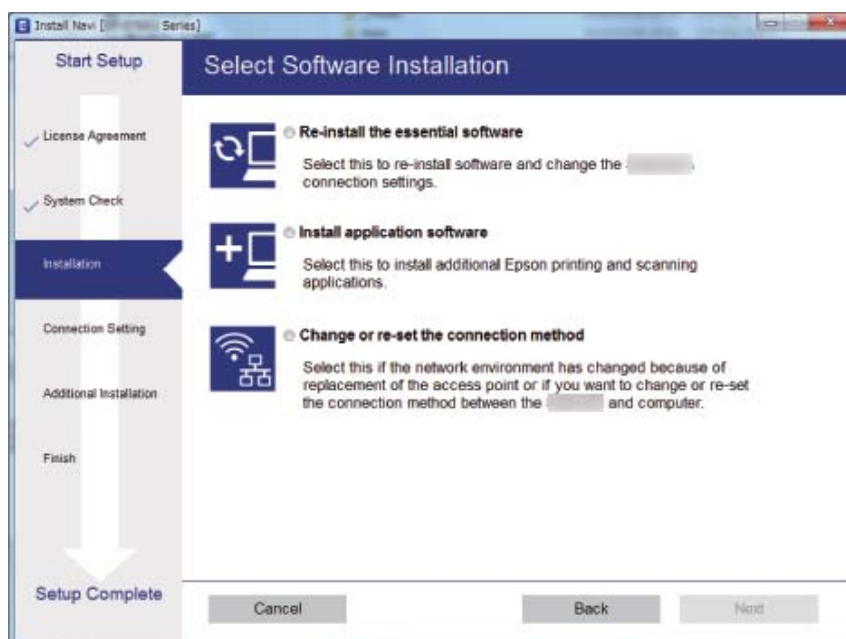
Urmați instrucțiunile de pe ecran până la afișarea ecranului următor.



## Setări de rețea

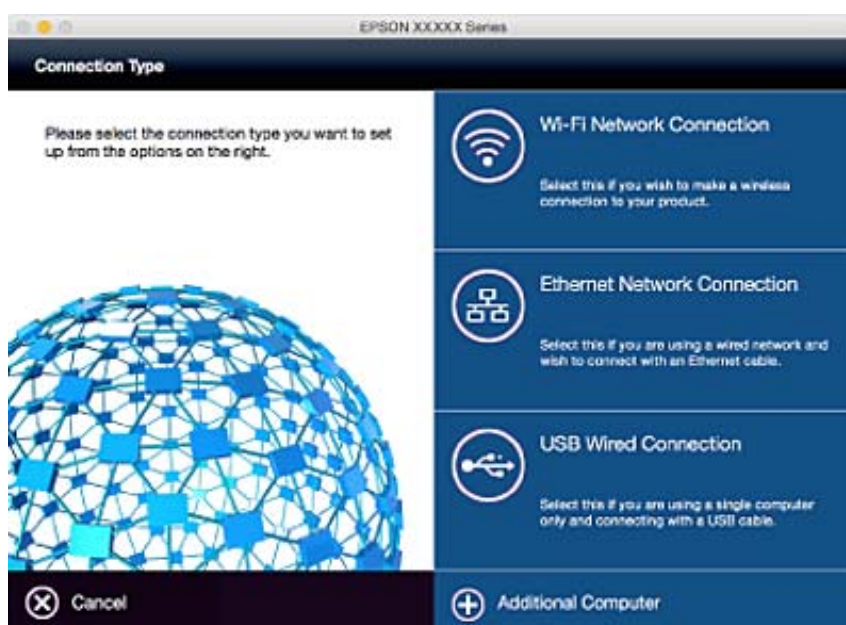
### Windows

Selectați opțiunea **Modificați sau setați din nou metoda de conectare** în ecranul Selectați Instalare program software, apoi faceți clic pe **Înainte**.



### Mac OS X

Selectați modul în care doriți să conectați imprimanta la computer.



## Dezactivarea Wi-Fi de la panoul de control

Când Wi-Fi este dezactivat, conexiunea Wi-Fi este întreruptă.

1. Apăsați  pe ecranul de pornire.

## Setări de rețea


2. Selectați **Configurare Wi-Fi**.
3. Selectați **Dezactivare Wi-Fi**.
4. Verificați mesajul și apoi selectați **Da**.
5. Apăsați **Terminat**.

---

## Deconectarea Wi-Fi Direct de la panoul de control

### Notă:

- Când modul AP simplu este dezactivat, toate dispozitivele conectate la imprimantă în modul AP simplu sunt deconectate. Dacă doriți să deconectați un anumit dispozitiv, deconectați-vă de la dispozitiv, nu de la imprimantă.
- Dacă deconectați modul Wi-Fi Direct de la imprimantă sau de la un dispozitiv, rețeaua revine la configurația inițială.

1. Apăsați  pe ecranul de pornire.
2. Selectați **Configurare Wi-Fi**.
3. Selectați **Configurare Wi-Fi Direct**.
4. Selectați **Deconectare**.
5. Verificați mesajul și apoi selectați **Da**.
6. Apăsați **Terminat**.

---

## Restabilirea setărilor de rețea de la panoul de control

Puteți restabili toate setările rețelei la setările implicite.

1. Intrați în meniul **Configurare** din ecranul inițial.
2. Selectați **Administrare sistem**.
3. Selectați **Restaurare setări implicite**.
4. Selectați **Setări Wi-Fi/rețea**.
5. Verificați mesajul și apoi selectați **Da**.
6. Apăsați **OK**.

# Setări administrative

---

## Blocarea setărilor imprimantei cu ajutorul unei parole de administrator

Puteți seta o parolă de administrator pentru a bloca setările imprimantei, astfel încât să nu poată fi modificate de alți utilizatori. Puteți bloca următoarele setări.

- Administrare sistem
- Mod Eco
- Preset.
- Contac.

Nu veți mai putea modifica setările fără a introduce parola. Această parolă va fi, de asemenea, necesară, la realizarea setărilor din Web Config și EpsonNet Config.

**Important:**

*Nu uitați parola. Dacă uitați parola, contactați serviciul de asistență Epson.*

1. Intrați în meniul **Config.** din ecranul inițial.
2. Selectați **Setări administrator > Parolă administrator.**
3. Selectați **Înregistrare**, apoi introduceți o parolă.
4. Introduceți parola din nou.
5. Selectați **Setare blocare**, apoi activați această opțiune.

---

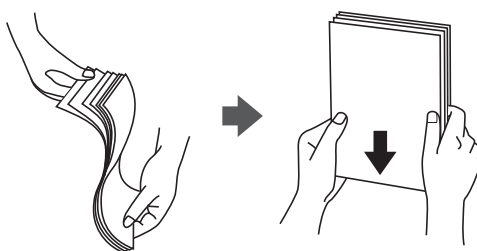
## Deblocarea setărilor imprimantei

1. Intrați în meniul **Config.** din ecranul inițial.
2. Selectați **Setări administrator.**
3. Introduceți parola administratorului.
4. Selectați **Setare blocare**, apoi dezactivați această opțiune.

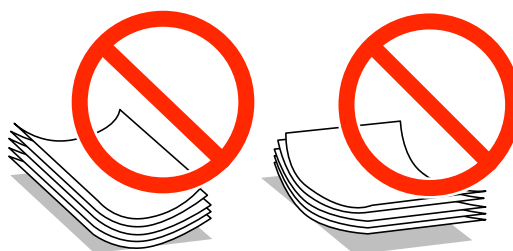
# Încărcarea hârtiei

## Măsuri de precauție la manipularea hârtiei

- ❑ Citiți foile de instrucțiuni furnizate cu hârtia.
- ❑ Înainte de a încărca hârtia, răsfoiți și aliniați marginile colilor. Nu răsfoiți sau curbați hârtia fotografică. Acest lucru poate deteriora fața pe care se tipărește.



- ❑ Dacă hârtia este curbată, aplatizați-o sau curbați-o ușor în direcție opusă înainte de încărcare. Tipărirea pe o hârtie curbată poate determina blocarea hârtiei și pete pe suprafața tipărită.



- ❑ Nu utilizați hârtie creponată, ruptă, tăiată, îndoită, umedă, prea groasă, prea subțire sau hârtie cu autocolante lipite pe aceasta. Utilizarea acestor tipuri de hârtie poate determina blocarea hârtiei și pete pe suprafața tipărită.
- ❑ Utilizați doar hârtie long-grain. Dacă nu sunteți sigur în privința tipului de hârtie utilizat, verificați ambalajul acesteia sau contactați producătorul pentru a confirma specificațiile hârtiei.
- ❑ Răsfoiți și aliniați marginile plicurilor înainte de a le încărca. Dacă în plicurile stivuite este aer, apăsați-le pentru a le aplatiza înainte de a le încărca.



- ❑ Nu utilizați plicuri ondulate sau îndoite. Dacă utilizați astfel de plicuri, pot apărea blocaje de hârtie și pete pe documentul tipărit.
- ❑ Nu utilizați plicuri cu adeziv pe clapă și nici plicuri cu fereastră.
- ❑ Evitați să utilizați plicuri prea subțiri, deoarece acestea se pot ondula la tipărire.

### Informații conexe

➔ [„Specificații imprimantă” la pagina 218](#)

## Hârtia disponibilă și capacitățile

Epson vă recomandă să utilizați hârtie originală Epson pentru a obține tipărituri de foarte bună calitate.

### Hârtia originală Epson

Nume suport de tipărire	Dimensiune	Capacitate de încărcare (foi)			Tipărire pe ambele părți
		Casetă de hârtie 1	Casetă de hârtie 2	Fantă spate al.hârtie	
Epson Bright White Ink Jet Paper	A4	200	200	1	Auto Manual*
Epson Premium Glossy Photo Paper	A3+, A3, A4, 13×18 cm (5×7 in.), 16:9 format lat (102×181 mm), 10×15 cm (4×6 in.)	20	–	1	–
Epson Matte Paper-Heavyweight	A3+, A3, A4	20	–	1	–
Epson Photo Quality Ink Jet Paper	A3+, A3, A4	80	–	1	–

\* Puteți încărca până la 30 de coli de hârtie cu o parte deja tipărită.

#### Notă:

- Disponibilitatea hârtiei diferă în funcție de localizarea dvs. Pentru a afla cele mai recente informații referitoare la hârtia disponibilă în zona dumneavoastră, contactați serviciul de asistență Epson.
- Atunci când tipăriți pe hârtie originală Epson la o dimensiune definită de utilizator, este disponibilă numai setarea de calitate a tipărire **Standard** sau **Normal**. Cu toate că unele drivere vă permit să selectați o calitate superioară a tipăririi, materialele vor fi tipărite cu utilizarea setării **Standard** sau **Normal**.

## Încărcarea hârtiei

### Hârtie disponibilă în comerț

Nume suport de tipărire	Dimensiune	Capacitate de încărcare (Coli sau plicuri)			Tipărire pe ambele părți
		Casetă de hârtie 1	Casetă de hârtie 2	Fantă spate al.hârtie	
Hârtie normală Hârtie de copiator Hârtie cu antet Hârtie reciclată Hârtie color Hârtie pre-tipărită	A3, B4, Legal, Letter, A4, B5	Până la nivelul indicat de simbolul triunghiular de pe ghidajul de margine.		1	Auto Manual*1
	A5	Până la nivelul indicat de simbolul triunghiular de pe ghidajul de margine.	-		-
	A6				
	Definit de utilizator (mm) Între 89×127 și 329×1.200 mm	1	-	1	Automat*2 Manual
	Definit de utilizator (mm) Între 182×257 și 329×1.200 mm	-	1	-	Automat*3 Manual
Hârtie groasă	A3, B4, Legal, Letter, A4, B5, A5, Definit de utilizator	-	-	1	-
Plic	Plic #10, Plic DL, Plic C4, Plic C6	10	-	1	-

\*1 Puteți încărca până la 30 de coli de hârtie cu o parte deja tipărită.

\*2 Definit de utilizator (tipărire automată pe ambele fețe): între 148×210 (A5) și 297×431,8 mm

\*3 Definit de utilizator (tipărire automată pe ambele fețe): între 182×257 (B5) și 297×431,8 mm

### Informații conexe

➔ „Denumirea și funcțiile componentelor” la pagina 16

➔ „Site-ul web de asistență tehnică” la pagina 234

## Lista tipurilor de hârtie

Pentru a obține rezultate de tipărire optime, selectați tipul de hârtie corespunzător hârtiei.

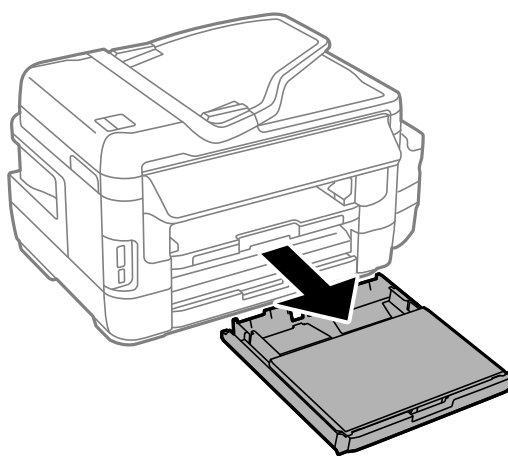
Nume suport de tipărire	Tip suport	
	Panou de control	Driver imprimantă
Hârtie obișnuită, hârtie de copiere Epson Bright White Ink Jet Paper	hârtii normale	hârtii normale

## Încărcarea hârtiei

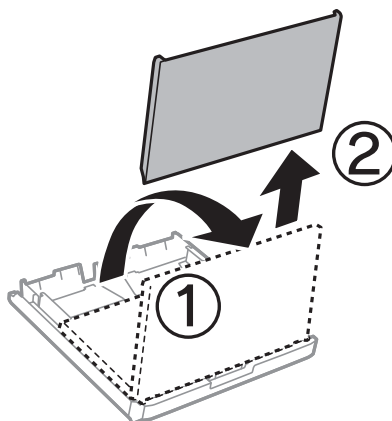
Nume suport de tipărire	Tip suport	
	Panou de control	Driver imprimantă
Epson Premium Glossy Photo Paper	Premium Glossy	Epson Premium Glossy
Epson Matte Paper-Heavyweight	Matte	Epson Matte
Epson Photo Quality Ink Jet Paper		
Hârtie groasă	Hârtie groasă	Hârtie groasă
Plic	Plic	Plic
Hârtie cu antet	Hârtie cu antet	Hârtie cu antet
Hârtie reciclată	Reciclată	Reciclată
Hârtie pre-tipărită	Listată în prealabil	Listată în prealabil
Hârtie colorată	Color	Color

## Încărcarea hârtiei în suportul de Casetă de hârtie

1. Asigurați-vă că imprimanta nu funcționează, apoi deschideți casetă de hârtie.

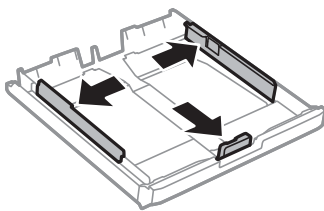


2. Scoateți capac casetă de hârtie din casetă de hârtie.



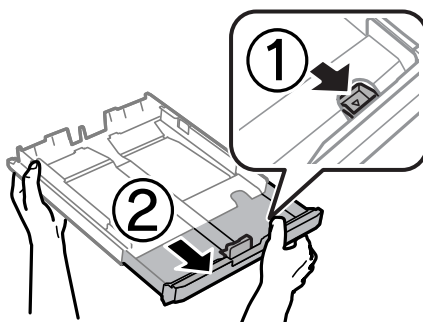
## Încărcarea hârtiei

3. Împingeți ghidajele de margine în poziția maximă.

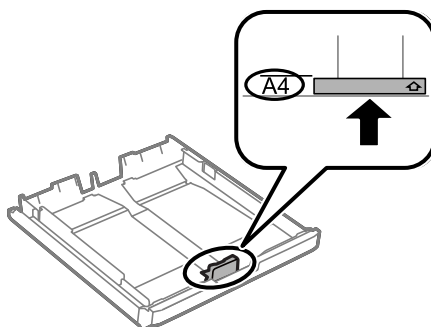


**Notă:**

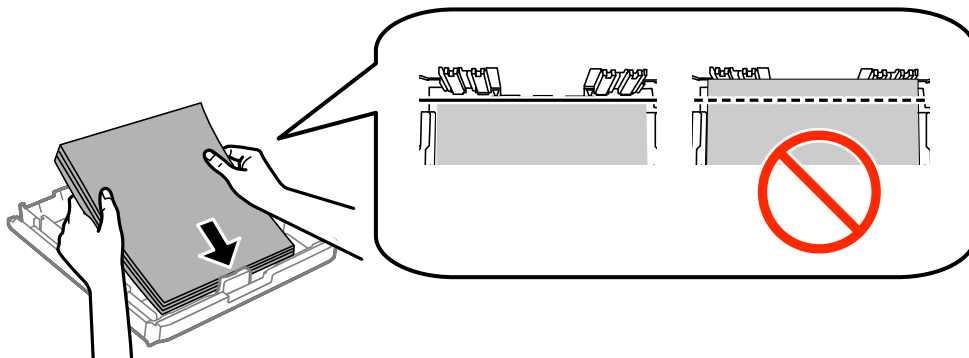
Atunci când utilizați hârtie cu dimensiunea mai mare decât A4, extindeți casetă de hârtie.



4. Împingeți ghidajul de margine frontal până la dimensiunea de hârtie pe care doriți să o utilizați.



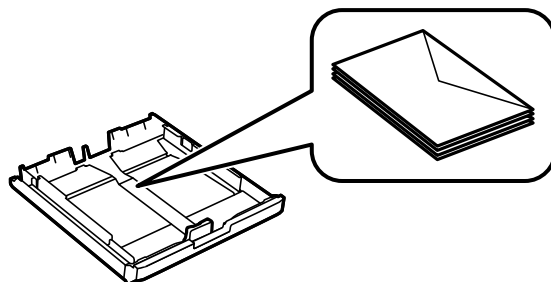
5. Cu fața tipăribilă în jos, încărcați hârtie până la ghidajul de margine frontal.





## Încărcarea hârtiei

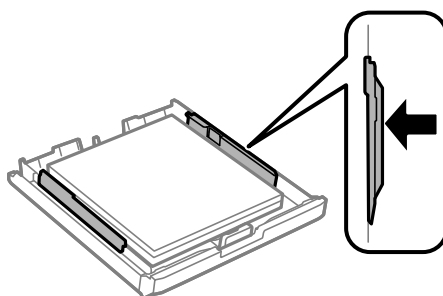
Pentru plicuri:



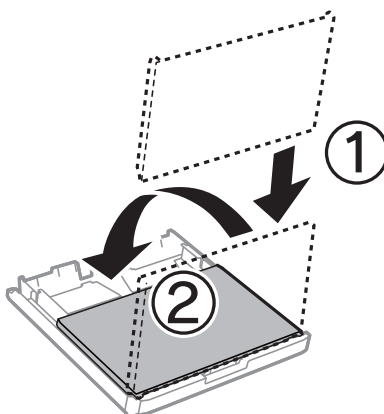
**! Important:**

Nu încărcați mai multă hârtie decât numărul maxim de coli specificat pentru hârtia respectivă. Dacă folosiți hârtie obișnuită, aceasta nu trebuie să depășească linia de sub simbolul aflat în interiorul ghidajului de margine.

6. Împingeți ghidajele de margine laterale până la marginile hârtiei.



7. Montați la loc capac casetă de hârtie.



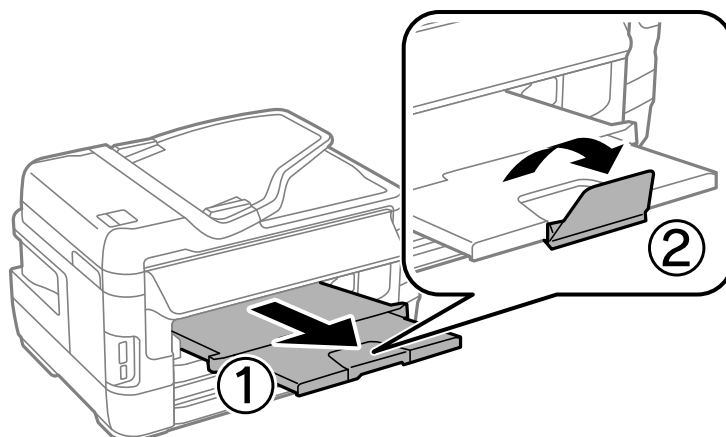
8. Introduceți casetă de hârtie până la capăt.  
9. De la panoul de control, setați dimensiunea și tipul hârtiei încărcate în casetă de hârtie.

**Notă:**

De asemenea, puteți afișa setările privind dimensiunea paginii și tipul de hârtie selectând **Configurare > Configurare hârtie**.

## Încărcarea hârtiei

10. Glisați în exterior tava de ieșire.



### Informații conexe

- ➔ „Măsuri de precauție la manipularea hârtiei” la pagina 44
- ➔ „Hârtia disponibilă și capacitățile” la pagina 45

## Încărcarea hârtiei în suportul de Fantă spate al.hârtie

Puteți să încărcați câte o coală din toate tipurile de hârtie compatibile în fantă spate al.hârtie. De asemenea, puteți să încărcați hârtie groasă (cu grosimea de până la 0,3 mm) și hârtie pre-perforată, care nu pot fi încărcate în casetă de hârtie. Totuși, chiar dacă grosimea se încadrează în acest interval, este posibil ca anumite tipuri de hârtie să nu poată fi alimentate corect, în funcție de rigiditate.

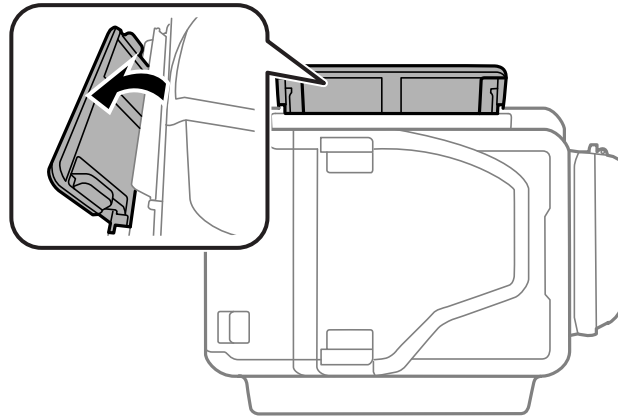
### **!** Important:

*Nu încărcați hârtie în fantă spate al.hârtie până când imprimanta nu vă solicită acest lucru printr-un mesaj. Nerespectarea acestei indicații va determina scoaterea unei hârtii goale.*

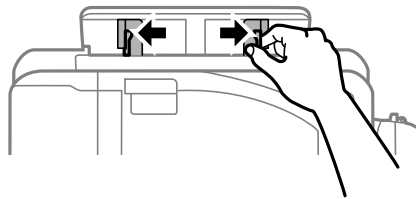
1. Procedați în unul dintre următoarele moduri.
  - Când tipăriți de la panoul de control: Selectați fantă spate al.hârtie ca setare pentru **Sursă hârtie**, efectuați alte setări de tipărire și apoi apăsați pe butonul **◆**.
  - Când tipăriți de la un computer: Selectați fantă spate al.hârtie ca setare pentru **Sursă hârtie**, efectuați alte setări de tipărire și apoi faceți clic pe **Tipărire**.
2. Pe panoul de control se va afișa un mesaj prin care sunteți informat că trebuie să încărcați hârtie. Urmați instrucțiunile de mai jos pentru a încărca hârtia.

## Încărcarea hârtiei

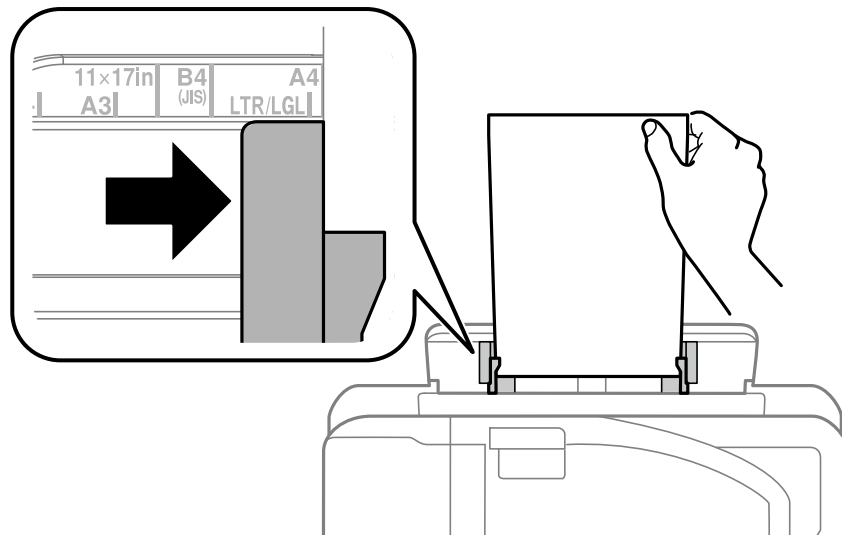
3. Deschideți fantă spate al.hârtie.



4. Împingeți în exterior ghidajele pentru margini.

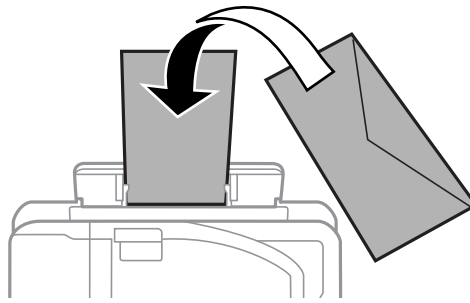


5. Țineți o singură coală de hârtie în centrul fantă spate al.hârtie, cu fața tipăribilă orientată în sus, și trageți ghidajele pentru margini până la marginile hârtiei.

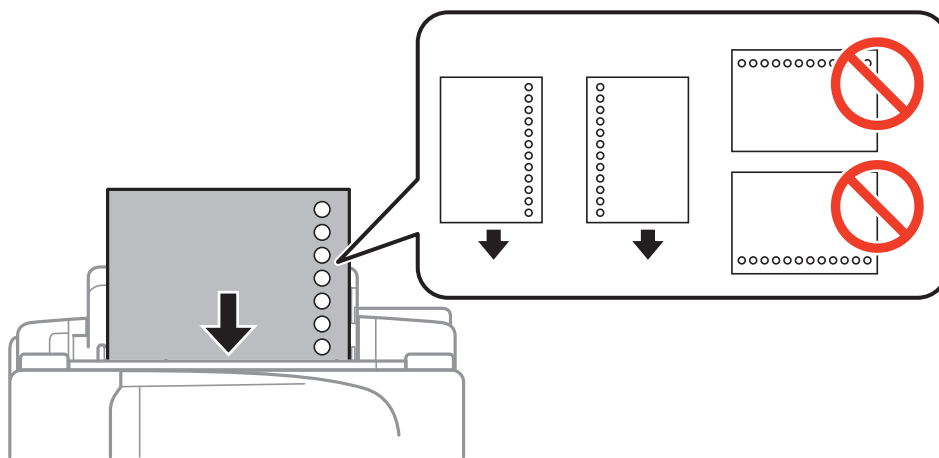


## Încărcarea hârtiei

- ❑ Plicuri



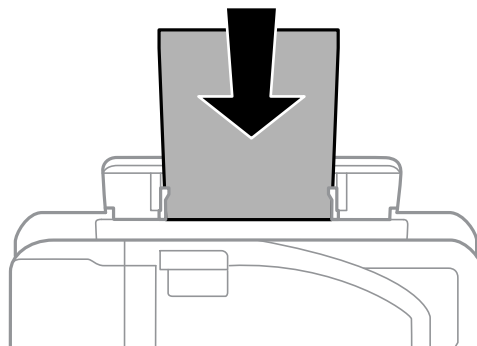
- ❑ Hârtie pre-perforată



**Notă:**

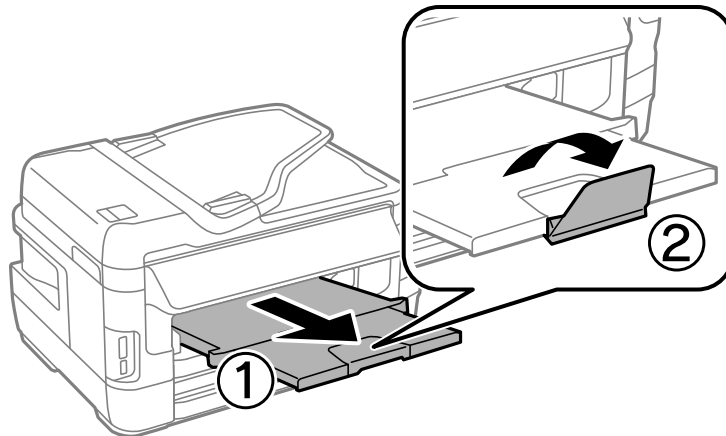
- ❑ Încărcați o singură coală de hârtie simplă cu dimensiunea definită, cu orificiile de legare în partea stângă sau dreaptă.
- ❑ Ajustați poziția de tipărire a fișierului astfel încât să evitați tipărirea peste găuri.
- ❑ Tipărirea pe ambele părți nu este posibilă pentru hârtia pre-perforată.


6. Introduceți hârtia până când imprimanta o trage parțial înăuntru.



## Încărcarea hârtiei

7. Glisați în exterior tava de ieșire.



8. Apăsați pe butonul  pentru a începe tipărirea.

### Informații conexe

- ➔ „Măsuri de precauție la manipularea hârtiei” la pagina 44
- ➔ „Hârtia disponibilă și capacitățile” la pagina 45

# Amplasarea originalelor

Amplasați originalele pe geamul scannerului sau în alimentatorul automat de documente (ADF). Utilizați geamul scannerului pentru originalele incompatibile cu alimentatorul automat de documente (ADF).

Puteți scana mai multe originale și originale față-verso, în același timp, cu ajutorul alimentatorului automat de documente (ADF).

---

## Originale disponibile pe ADF

Dimensiuni de hârtie disponibile	A5 până la A3, Ledger
Tip hârtie	Hârtie normală
Grosime a hârtiei (Greutatea hârtiei)	Între 64 și 95 g/m <sup>2</sup>
Capacitate de încărcare	35 de coli sau 3.5 mm

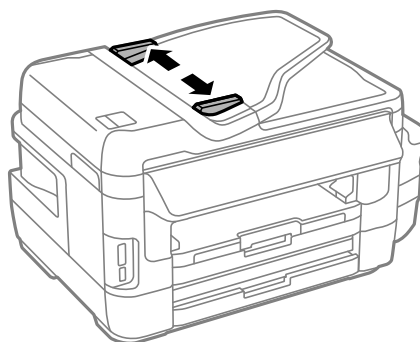
Pentru a preveni blocarea hârtiei, evitați să introduceți următoarele originale în ADF. Pentru aceste tipuri, utilizați geamul scannerului.

- Originale care sunt rupte, pliate, cu încrețituri, deteriorate sau îndoite
- Originale cu găuri pentru îndosariere
- Originale prinse împreună cu bandă adezivă, capse, agrafe etc.
- Originale pe care sunt lipite autocolante sau etichete
- Originale care sunt tăiate într-o formă neregulată sau care nu au unghiuri drepte
- Originale care sunt legate
- OHP-uri, hârtie cu transfer termic sau cu spate din carbon

---

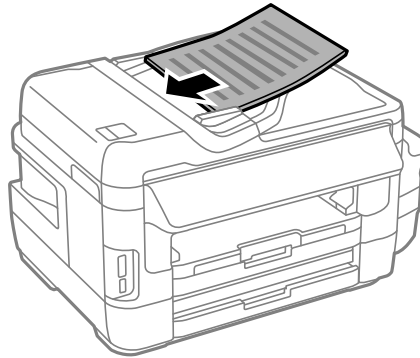
## Așezarea originalelor pe unitatea ADF

1. Aliniați marginile originalelor.
2. Împingeți ghidajul pentru margini al unității ADF.



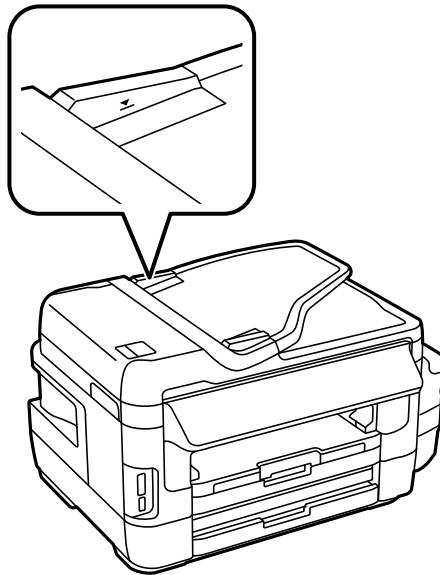
## Amplasarea originalelor

- Plasați originalele în centrul ADF-ului, cu fața în sus.



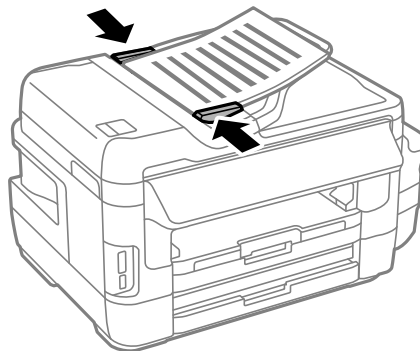
**!** *Important:*

- Nu încărcați originale deasupra liniei indicate prin simbolul triunghiular de pe ADF.



- Nu adăugați originale în timp ce scanați.

- Împingeți ghidajul de margine al unității ADF până la marginea originalelor.



## Amplasarea originalelor

### Informații conexe

➔ „Originale disponibile pe ADF” la pagina 54

## Așezarea originalelor pe ADF pentru copierea 2-sus

Așezați originalele în direcția corectă și selectați setarea privind orientarea.

Originale în direcția portret: Selectați **Portret** pe panoul de control, după cum se descrie mai jos.

**Copiere > Setări > Orientare docum. > Portret**



Originale în direcția peisaj: Selectați **Peisaj** pe panoul de control, după cum se descrie mai jos.

**Copiere > Setări > Orientare docum. > Peisaj**



---

## Așezarea originalelor pe Geamul scannerului

### **Atenție:**

*Aveți grijă să nu vă prindeți degetele atunci când deschideți sau închideți capacul pentru documente. În caz contrar, riscați să vă răniți.*

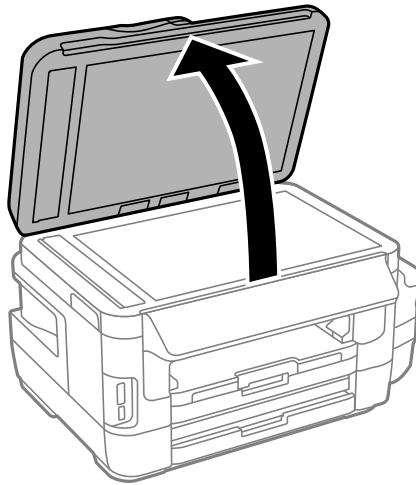
### **Important:**

*La așezarea unor originale voluminoase, de exemplu a cărților, încercați să nu permiteți luminii exterioare să cadă direct pe geamul scannerului.*

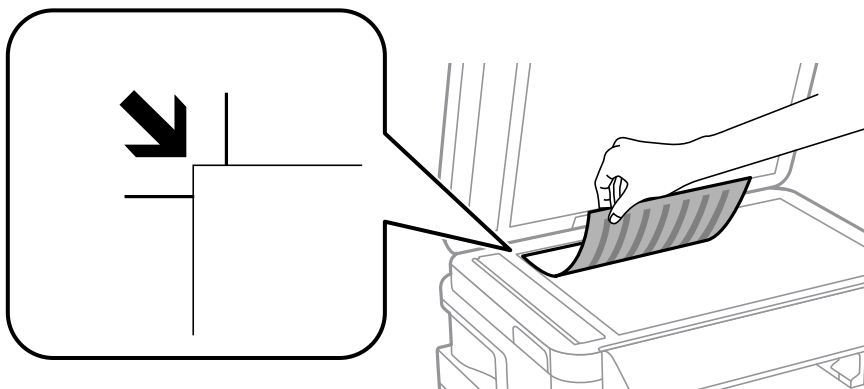


## Amplasarea originalelor

1. Deschideți capacul pentru documente.



2. Eliminați praful sau petele de pe geamul scannerului.
3. Așezați originalul cu fața în jos și glisați-l către marcajul din colț.



**Notă:**

O porțiune de cca. 1,5 mm de la marginea geamului scannerului nu va fi scanată.

Dacă ați așezat originale în unitatea ADF și pe geamul scannerului, vor avea prioritate originalele din unitatea ADF.

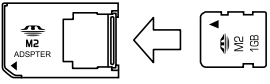
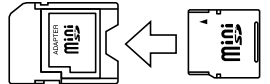

4. Închideți capacul cu grijă.
5. Îndepărtați originalele după scanare.

**Notă:**

*Dacă lăsați un document original pe geamul scannerului o perioadă de timp mai lungă, este posibil ca acesta să se lipească de suprafața sticlei.*

# Introducerea unui card de memorie

## Carduri de memorie suportate

	Memory Stick Duo* Memory Stick PRO Duo* Memory Stick PRO-HG Duo* Memory Stick Micro* MagicGate Memory Stick Duo*
	miniSD* miniSDHC* microSD* microSDHC* microSDXC*
	SD SDHC SDXC

\* Atașați un adaptor în funcție de fanta pentru cardul de memorie. În caz contrar, cardul se poate bloca.

### Informații conexe

➔ „Specificațiile cardurilor de memorie compatibile” la pagina 222

## Introducerea și scoaterea unui card de memorie

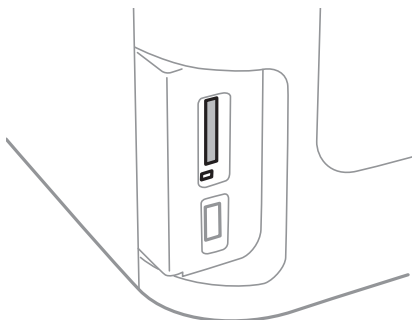
1. Introduceți un card de memorie în imprimantă.

Imprimanta începe să citească datele și indicatorul luminează intermitent. În momentul în care citirea s-a terminat, indicatorul nu va mai lumina intermitent, ci va rămâne aprins.

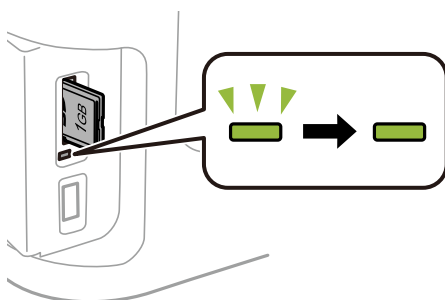
## Introducerea unui card de memorie

**!** *Important:*

- ❑ *Introduceți un card de memorie direct în imprimantă.*
- ❑ *Cardul nu trebuie să fie introdus complet. Nu încercați să introduceți forțat cardul până la capăt în slot.*



2. Dacă ați terminat de utilizat cardul de memorie, asigurați-vă că indicatorul nu mai luminează intermitent și apoi scoateți cardul.



**!** *Important:*

*Dacă scoateți cardul în timp ce indicatorul luminează intermitent, este posibil ca datele de pe cardul de memorie să se piardă.*

**Notă:**

*Dacă accesați cardul de memorie de la un computer, trebuie să efectuați operațiile necesare de la computer pentru a scoate în siguranță dispozitivul.*

### Informații conexe

- ➔ [„Accesarea dispozitivului de stocare extern de la un computer” la pagina 231](#)

# Gestionarea contactelor

Înregistrarea unei liste de contacte vă permite să introduceți destinațiile cu ușurință. Puteți înregistra până la 200 de intrări și puteți utiliza lista de contacte atunci când introduceți un număr de fax, atunci când introduceți o destinație pentru atașarea unei imagini scanate la un e-mail și atunci când salvați o imagine scanată într-un folder de rețea.

De asemenea, puteți înregistra contacte în serverul LDAP. Consultați *Ghidul administratorului* pentru a înregistra contacte în serverul LDAP.

---

## Înregistrarea contactelor

**Notă:**

Înainte de a înregistra contacte, configurați setările necesare ale serverului de e-mail pentru a utiliza o adresă de e-mail.


1. Selectați **Contac.** din ecranul inițial, modul **Scanare** sau modul **Fax**.
2. Apăsați **Meniu** și selectați **Adăugare intrare**.
3. Selectați tipul de contact pe care doriți să îl înregistrați.
  - Fax: Înregistrați un contact (un număr de fax) căruia doriți să îi trimiteți un fax.
  - E-mail: Înregistrați o adresă de e-mail către care să trimiteți o imagine scanată sau către care să redirecționați un fax primit.
  - Folder de rețea/FTP: Înregistrați un folder de rețea în care să salvați o imagine scanată sau un fax primit.

**Notă:**

Acest ecran este afișat atunci când deschideți lista de contacte din ecranul inițial.

4. Selectați numărul intrării pe care doriți să o utilizați.
5. Realizați setările necesare pentru fiecare mod.

**Notă:**

La introducerea unui număr de fax, introduceți codul de acces extern la începutul numărului de fax, dacă aveți o centrală PBX și aveți nevoie de un cod de acces pentru a apela în exterior. Dacă codul de acces a fost configurat în setarea **Tip linie**, introduceți caracterul diez (#) în locul codului de acces real. Pentru a adăuga o pauză (de 3 secunde) în timpul apelării, introduceți o cratimă apăsând pe .

6. Apăsați pe **Salvare**.

**Notă:**

- Pentru a edita sau șterge o intrare, apăsați pictograma de informații din partea dreaptă a intrării țintă și apoi apăsați **Editare** sau **Ștergere**.
- Puteți înregistra o adresă înregistrată pe serverul LDAP în lista de contacte locală a imprimantei. Afișați o intrare apoi apăsați pe **Salvare**.

**Informații conexe**

➔ „Utilizarea unui server de e-mail” la pagina 232

---

## Înregistrarea grupurilor de contacte

Adăugarea contactelor la un grup vă permite să trimiteți faxuri sau imagini scanate (prin e-mail) către mai multe destinații în același timp.

1. Selectați **Contact.** din ecranul inițial, modul **Scanare** sau modul **Fax**.
2. Apăsați **Meniu** și selectați **Adăugare grup**.
3. Selectați tipul de adresă de grup pe care doriți să o înregistrați.
  - Fax: Înregistrați un contact (un număr de fax) căruia doriți să îi trimiteți un fax.
  - E-mail: Înregistrați o adresă de e-mail către care să trimiteți o imagine scanată sau către care să redirecționați un fax primit.

**Notă:**

*Acest ecran este afișat atunci când deschideți lista de contacte din ecranul inițial.*

4. Selectați numărul intrării pe care doriți să o utilizați.
5. Introduceți **Nume** și **Indexare cuvânt**, apoi apăsați pe **Continuare**.
6. Bifați casetele de validare pentru contactele pe care doriți să le înregistrați în cadrul grupului.

**Notă:**

Puteți înregistra până la 199 de contacte.

Pentru a deselecta, apăsați din nou pe caseta de validare a contactului.

7. Apăsați pe **Salvare**.

**Notă:**

*Pentru a edita sau șterge un contact grupat, apăsați pictograma de informații din partea dreaptă a intrării țintă și apoi apăsați **Editare** sau **Ștergere**.*

---

## Înregistrarea contactelor pe un computer

Utilizând EpsonNet Config, puteți să creați o listă de contacte pe computer și puteți importa această listă în imprimantă. Pentru mai multe detalii, consultați manualul pentru EpsonNet Config.

### Informații conexe

➔ „EpsonNet Config” la pagina 170

---

## Copierea de rezervă a contactelor prin utilizarea unui computer

Folosind EpsonNet Config, puteți copia de rezervă datele despre contacte memorate în imprimantă și puteți salva aceste date în computer. Pentru mai multe detalii, consultați manualul pentru EpsonNet Config.

Există riscul de a pierde datele de contact în cazul defectării imprimantei. Vă recomandăm să realizați copii de siguranță ale datelor după fiecare actualizare. Epson nu își asumă responsabilitatea pentru pierderea datelor, pentru copierea de rezervă sau recuperarea datelor și/sau a setărilor, nici chiar în perioada de garanție.

## Gestionarea contactelor

### Informații conexe

➔ [„EpsonNet Config” la pagina 170](#)

# Tipărirea

## Tipărirea de la panoul de control

Puteți să tipăriți date de pe un card de memorie sau de pe un dispozitiv USB extern.

### Tipărirea unui fișier JPEG

1. Încărcați hârtie în imprimantă.

**Important:**

- Când încărcați în casetă de hârtie, efectuați setările corecte pe panoul de control.
- Când încărcați în fantă spate al.hârtie, nu încărcați hârtie până când imprimanta nu vă solicită acest lucru printr-un mesaj.

2. Introduceți un dispozitiv de memorie.

**Important:**

Nu scoateți dispozitivul de memorie decât după ce ați terminat de tipărit.

3. Accesați **Disp. de mem.** din meniul Pagină de pornire.

4. Selectați **JPEG**.

**Notă:**

- Dacă aveți mai mult de 999 de imagini pe dispozitivul de memorie, acestea vor fi divizate automat în grupuri și va fi afișat ecranul de selectare a grupurilor. Selectați grupul care conține imaginea pe care doriți să o tipăriți. Imaginile sunt sortate după data la care au fost realizate.
- Pentru a selecta un alt grup, selectați meniul după cum se arată mai jos.  
**Disp. de mem. > JPEG > Opțiuni > Selectare grup.**


5. Selectați imaginea pe care doriți să o tipăriți.

6. Introduceți numărul de exemplare tipărite, de la tastatura numerică de pe panoul de control.

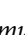
7. Apăsați pe **Reglaje** pentru a efectua setări de ajustare a culorilor

**Notă:**

Pentru mai multe informații despre setările detaliate, consultați meniurile aferente dispozitivului de memorie.

8. Apăsați pe butonul .

**Notă:**


Pentru a selecta mai multe imagini, apăsați pe butonul  și apoi repetați pasul 5 sau glisați pe orizontală pentru a schimba imaginea. Apoi, repetați pașii 6 și 7.

## Tipărirea

- Apăsați pe **Setări** pentru a efectua setările de tipărire.

**Notă:**

*Pentru mai multe informații despre setările detaliate, consultați meniurile aferente dispozitivului de memorie.*

- Apăsați pe **Continuare** pentru a confirma setările de tipărire.
- Apăsați unul dintre butoanele  pentru a seta modul de culoare și apoi începeți tipărirea.

### Informații conexe

- ➔ „Încărcarea hârtiei în suportul de Casetă de hârtie” la pagina 47
- ➔ „Încărcarea hârtiei în suportul de Fantă spate al.hârtie” la pagina 50
- ➔ „Introducerea unui card de memorie” la pagina 58
- ➔ „Opțiunile meniului Disp. de mem.” la pagina 65

## Tipărirea unui fișier TIFF

- Încărcați hârtie în imprimantă.



**Important:**



- Când încărcați în casetă de hârtie, efectuați setările corecte pe panoul de control.
- Când încărcați în fantă spate al.hârtie, nu încărcați hârtie până când imprimanta nu vă solicită acest lucru printr-un mesaj.

- Introduceți un dispozitiv de memorie.



**Important:**

*Nu scoateți dispozitivul de memorie decât după ce ați terminat de tipărit.*

- Selectați **Disp. de mem.** din meniul Pagină de pornire.
  - Selectați **TIFF**.
  - Selectați fișierul pe care doriți să-l tipăriți.
  - Consultați informațiile fișierului și apoi apăsați **Continuare**.
  - Introduceți numărul de exemplare tipărite, de la tastatura numerică de pe panoul de control.
  - Apăsați pe **Setări** pentru a efectua setările de tipărire.
- Notă:**  
*Pentru mai multe informații despre setările detaliate, consultați meniurile aferente dispozitivului de memorie.*
- Apăsați pe butonul  și apoi apăsați pe butonul **Continuare** pentru a confirma setările de tipărire.
  - Apăsați unul dintre butoanele  pentru a seta modul de culoare și apoi începeți tipărirea.



## Tipărirea

### Informații conexe

- ➔ „Încărcarea hârtiei în suportul de Casetă de hârtie” la pagina 47
- ➔ „Încărcarea hârtiei în suportul de Fantă spate al.hârtie” la pagina 50
- ➔ „Introducerea unui card de memorie” la pagina 58
- ➔ „Opțiunile meniului Disp. de mem.” la pagina 65

## Opțiunile meniului Disp. de mem.

### Notă:

Meniurile disponibile variază în funcție de formatul fișierului pe care îl tipăriți.

### Formatul fișierului

Selectați **JPEG** sau **TIFF** pentru a tipări fișierul de pe dispozitivul de memorie.

### Număr de exemplare

Introduceți numărul de exemplare

### Setări

#### Sursă hârtie

Selectați sursa de hârtie pe care doriți să o utilizați. Când selectați **Fantă spate al. hârtie**, selectați dimensiunea paginii și tipul hârtiei pe care doriți să o încărcați în fantă spate al.hârtie.

#### Calitate

Selectați calitatea tipăririi. Selectând **Cea mai bună** puteți tipări la o calitate mai ridicată, dar viteza de tipărire ar putea să scadă.

#### Dată

Selectați formatul utilizat pentru tipărirea datei pe fotografiile pentru fotografiile care includ data realizării sau data la care au fost salvate. La unele tipuri de aspecte, data nu este tipărită.

#### Potrivire cadru

Dacă raportul de aspect al imaginii și formatul de hârtie diferă, imaginea este mărită sau micșorată automat, astfel încât laturile scurte să corespundă laturilor scurte ale hârtiei. Latura lungă a imaginii este retezată dacă se prelungește dincolo de latura lungă a hârtiei. Este posibil ca această caracteristică să nu fie operațională pentru fotografiile panoramice.

#### Bidirecțional

Tipărește în timp ce capul de tipărire se deplasează spre stânga și spre dreapta. Dacă liniile verticale sau orizontale de pe exemplarul tipărit apar închețate sau nealiniat, este posibil ca dezactivarea caracteristicii să remedieze problema; totuși, acest procedeu poate duce la reducerea vitezei de tipărire.

#### Ordine imprimare

Selectați **Ultima pagină sus** pentru a tipări începând cu prima pagină a unui fișier. Selectați **Prima pagină sus** pentru a tipări începând cu ultima pagină a unui fișier.

### Reglaje

#### Reparare fotografie

## Tipărirea

Selectați metoda de fixare a imaginii.

- Eliminare ochi roșii

Remediază defectele de tip ochi roșii. Corecțiile nu sunt aplicate pe fișierul original, ci doar pe materialele tipărite. În funcție de tipul fotografiei, pot fi corectate și alte părți ale imaginii, nu doar ochii.

### Opțiuni

- Selectare imagini

Opțiunea **Selectare toate imaginile** selectează toate imaginile de pe dispozitivul de memorie.

- Selectare grup

Selectați acest meniu pentru a selecta alt grup.

---

## Tipărirea de pe un computer

Dacă nu puteți schimba setările driver-ului imprimantei, este posibil ca acestea să fi fost blocate de administrator. Contactați administratorul imprimantei pentru asistență.

### Informații de bază despre tipărire — Windows

#### Notă:

- Consultați ajutorul online pentru explicații despre setări. Faceți clic dreapta pe un articol, apoi faceți clic pe **Ajutor**.
- Operațiile pot să difere în funcție de aplicație. Consultați secțiunea de ajutor a aplicației pentru detalii.

1. Încărcați hârtie în imprimantă.



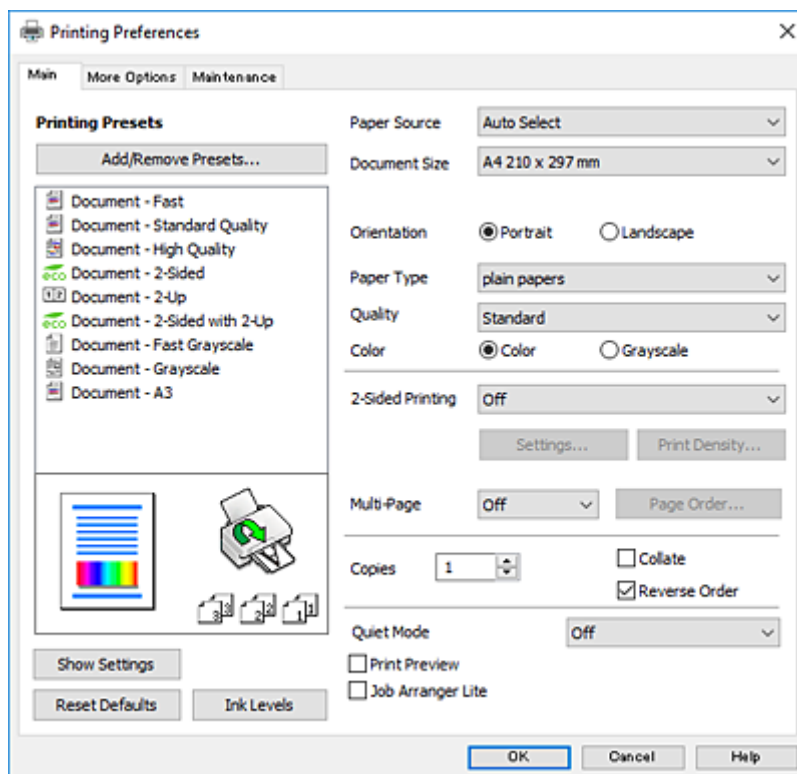
#### **Important:**

- Când încărcați în casetă de hârtie, efectuați setările corecte pe panoul de control.
- Când încărcați în fantă spate al.hârtie, începeți tipărirea de la driverul imprimantei înainte de a încărca hârtie. Selectați **Fantă spate al.hârtie** ca setare pentru **Sursă hârtie de pe driverul imprimantei**. Când începe tipărirea, imprimanta vă comunică faptul că tipărirea este în curs. Urmați instrucțiunile de pe ecranul imprimantei pentru a încărca hârtie.

2. Deschideți fișierul pe care doriți să-l tipăriți.
3. Selectați **Imprimare** sau **Configurare imprimare** din meniul **Fișier**.
4. Selectați imprimanta.

## Tipărirea

5. Selectați **Preferințe** sau **Proprietăți** pentru a accesa fereastra driver-ului de imprimantă.



6. Efectuați următoarele setări.
- Sursă hârtie: Selectați sursa de hârtie în care ați încărcat hârtia.
  - Dimensiuni document: Selectați formatul de hârtie încărcat în imprimantă.
  - Orientare: Selectați orientarea setată în aplicație.
  - Tip hârtie: Selectați tipul de hârtie încărcat.
  - Calitate: Selectați calitatea tipăririi. Selectând **Înalt** puteți tipări la o calitate mai ridicată, dar viteza de tipărire ar putea să scadă.
  - Color: Selectați **Scală de gri** dacă doriți să tipăriți cu negru sau în nuanțe de gri.

**Notă:**

- Dacă tipăriți date de densitate mare pe hârtie obișnuită, hârtie cu antet sau hârtie pre-imprimată, selectați **Standard-Vibrant** ca setare pentru Calitate, pentru a obține un material tipărit mai viu.
  - La tipărirea pe plicuri, selectați setarea **Peisaj** pentru **Orientare**.
7. Faceți clic pe **OK** pentru a închide fereastra driverului de imprimantă.
8. Faceți clic pe **Tipărire**.

### Informații conexe

- ➔ „Hârtia disponibilă și capacitățile” la pagina 45
- ➔ „Încărcarea hârtiei în suportul de Casetă de hârtie” la pagina 47
- ➔ „Încărcarea hârtiei în suportul de Fantă spate al.hârtie” la pagina 50
- ➔ „Lista tipurilor de hârtie” la pagina 46

## Tipărirea

### Informații de bază despre tipărire — Mac OS X

#### Notă:

- ❑ Explicațiile din secțiune utilizează drept exemplu TextEdit. Operațiunile și ecranele pot să difere în funcție de aplicație. Consultați secțiunea de ajutor a aplicației pentru detalii.
- ❑ Atunci când imprimați plicuri, utilizați aplicația pentru a roti datele la 180 de grade. Consultați secțiunea de ajutor a aplicației pentru detalii.

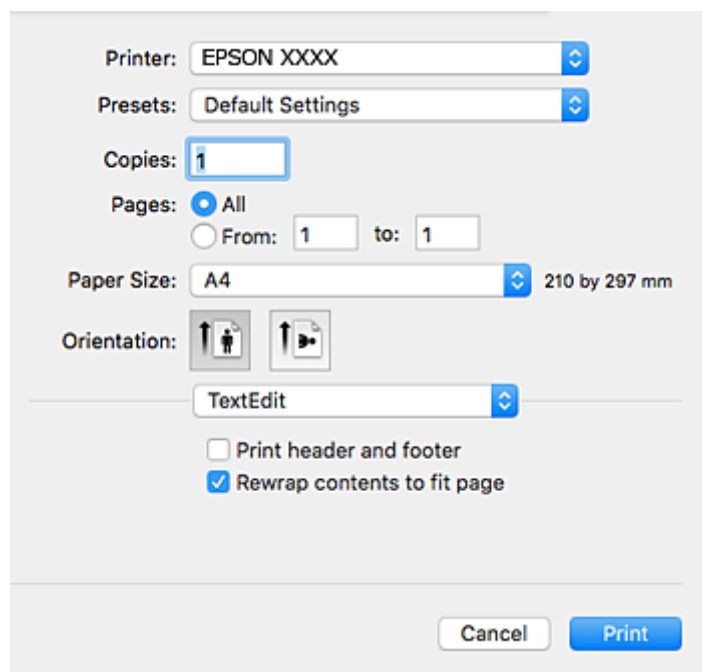
1. Încărcați hârtie în imprimantă.

#### ! Important:

- ❑ Când încărcați în casetă de hârtie, efectuați setările corecte pe panoul de control.
- ❑ Când încărcați în fantă spate al.hârtie, începeți tipărirea de la driverul imprimantei înainte de a încărca hârtie. Selectați **Fantă spate al.hârtie** ca setare pentru **Sursă hârtie** de pe driverul imprimantei. Când începe tipărirea, imprimanta vă comunică faptul că tipărirea este în curs. Urmați instrucțiunile de pe ecranul imprimantei pentru a încărca hârtie.

2. Deschideți fișierul pe care doriți să-l tipăriți.
3. Selectați **Tipărește** din meniul **Fișier** sau o altă comandă pentru a accesa caseta de dialog pentru tipărire.

Dacă este cazul, faceți clic pe **Afișează detalii** sau ▼ pentru a extinde fereastra de tipărire.



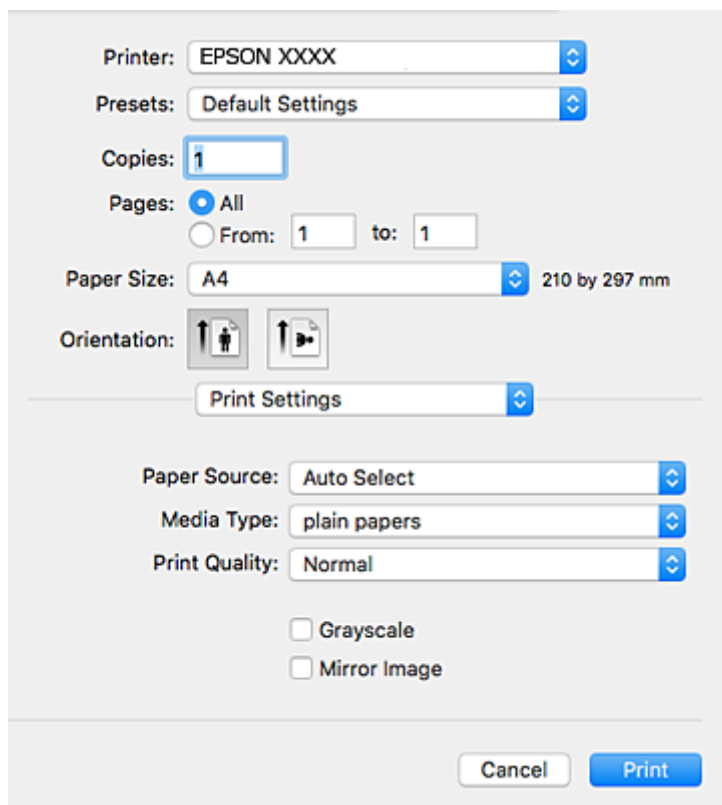
4. Efectuați următoarele setări.
  - ❑ Imprimantă: Selectați imprimanta.
  - ❑ Presetări: Selectați această opțiune dacă doriți să utilizați setările înregistrate.
  - ❑ Format hârtie: Selectați formatul de hârtie încărcat în imprimantă.
  - ❑ Orientare: Selectați orientarea setată în aplicație.

## Tipărirea

### Notă:


- Dacă meniurile de setare menționate mai sus nu sunt afișate, închideți fereastra de imprimare, selectați **Configurare pagină** din meniul **Fișier**, după care efectuați setările.
- La imprimarea plicurilor, selectați orientarea tip vedere.

5. Selectați **Setări tipărire** din meniul contextual (pop-up).



### Notă:

Pe Mac OS X v10.8.x sau versiuni ulterioare, dacă meniul **Setări tipărire** nu este afișat, driverul imprimantei Epson nu a fost instalat corect.

Selectați **Preferințe sistem** din meniul  > **Imprimante și scanere** (sau **Tipărire și scanare**, **Tipărire și fax**), ștergeți driverul imprimantei și apoi adăugați din nou imprimanta. Pentru a adăuga imprimanta urmați instrucțiunile de mai jos.

<http://epson.sn>

6. Efectuați următoarele setări.
  - Sursă hârtie: Selectați sursa de hârtie în care ați încărcat hârtia.
  - Tip media: Selectați tipul de hârtie încărcat.
  - Calitate tipărire: Selectați calitatea tipăririi. Selectând **Fin** puteți tipări la o calitate mai ridicată, dar viteza de tipărire ar putea să scadă.
  - Scală de gri: Selectați pentru a tipări cu negru sau în nuanțe de gri.

### Notă:

Dacă tipăriți date de densitate mare pe hârtie obișnuită, hârtie cu antet sau hârtie pre-imprimată, selectați **Normal-Viu** ca setare pentru **Calitate tipărire**, pentru a obține un material tipărit mai viu.

7. Faceți clic pe **Tipărire**.

## Tipărirea

### Informații conexe

- ➔ „Hârtia disponibilă și capacitățile” la pagina 45
- ➔ „Încărcarea hârtiei în suportul de Casetă de hârtie” la pagina 47
- ➔ „Încărcarea hârtiei în suportul de Fantă spate al.hârtie” la pagina 50
- ➔ „Lista tipurilor de hârtie” la pagina 46

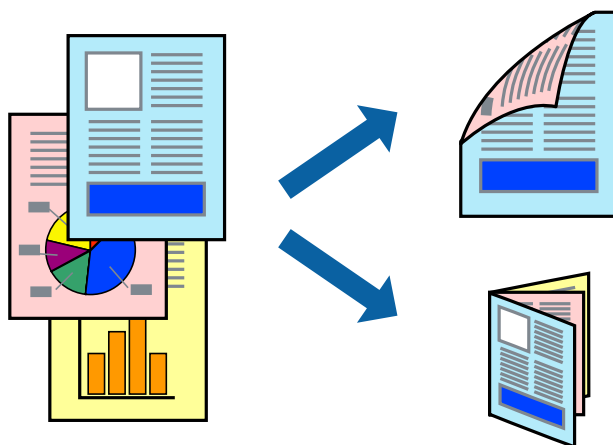
## Tipărirea pe 2 fețe

Puteți utiliza oricare dintre următoarele metode pentru a tipări pe ambele fețe ale hârtiei.

- Tipărire automată pe 2 fețe
- Tipărire manuală pe ambele fețe (numai Windows)

Când imprimanta a terminat tipărirea pe prima parte, întoarceți hârtia pentru a tipări pe cealaltă parte.

Puteți tipări o broșură care va fi creată prin îndoirea paginilor tipărite. (Numai pentru Windows)



### Notă:

- Dacă nu utilizați hârtie adecvată pentru tipărirea pe 2 fețe, calitatea tipăririi ar putea scădea și pot apărea blocaje ale hârtiei.
- În funcție de hârtie și de date, este posibil ca cerneala să iasă pe cealaltă parte a colii de hârtie.

### Informații conexe

- ➔ „Hârtia disponibilă și capacitățile” la pagina 45

## Tipărirea pe 2 fețe - Windows

### Notă:

- Tipărirea manuală pe 2 fețe este disponibilă atunci când este activată aplicația **EPSON Status Monitor 3**. Dacă **EPSON Status Monitor 3** este dezactivată, accesați driver-ul imprimantei, faceți clic pe **Setări extinse** din fila **Întreținere** și apoi selectați **Activare EPSON Status Monitor 3**.
- Tipărirea manuală pe 2 fețe poate să nu fie disponibilă când imprimanta este accesată prin rețea sau este utilizată ca imprimantă partajată.

1. Încărcați hârtie în imprimantă.
2. Deschideți fișierul pe care doriți să-l tipăriți.

## Tipărirea

3. Accesați fereastra pentru driver-ul imprimantei.
4. Selectați **Auto (legare pe marginea lungă)**, **Auto (legare pe marginea scurtă)**, **Manual (legare pe marginea lungă)**, sau **Manual (legare pe marginea scurtă)** din **Tipărire duplex** din fila **Principal**.
5. Faceți clic pe **Parametrii**, realizați setările corespunzătoare, apoi faceți clic pe **OK**.

**Notă:**

*Pentru a tipări o broșură pliată, selectați **Broșură**.*

6. Faceți clic pe **Densitate tipărire**, selectați tipul de document din **Selectați tipul documentului** și apoi faceți clic pe **OK**.

Driver-ul imprimantei setează automat opțiunile **Reglări** pentru tipul respectiv de document.

**Notă:**

*Este posibil ca tipărirea să fie mai lentă, în funcție de combinația de opțiuni selectată pentru **Selectați tipul documentului** din fereastra **Reglarea densității de tipărire** și pentru **Calitate** din fila **Principal**.*

*Pentru imprimarea manuală pe 2 fețe, setarea **Reglarea densității de tipărire** nu este disponibilă.*

7. Setează celelalte elemente din filele **Principal** și **Mai multe opțiuni** în funcție de caz și faceți clic pe **OK**.
8. Faceți clic pe **Tipărire**.

Pentru tipărirea manuală pe 2 fețe, după tipărirea primei fețe, pe computer va fi afișată o fereastră contextuală (pop-up). Urmați instrucțiunile afișate pe ecran.

### Informații conexe

- ➔ [„Încărcarea hârtiei în suportul de Casetă de hârtie” la pagina 47](#)
- ➔ [„Încărcarea hârtiei în suportul de Fantă spate al.hârtie” la pagina 50](#)
- ➔ [„Informații de bază despre tipărire — Windows” la pagina 66](#)

## Tipărirea pe 2 fețe - Mac OS X

1. Încărcați hârtie în imprimantă.
2. Deschideți fișierul pe care doriți să-l tipăriți.
3. Deschideți fereastra de dialog de tipărire.
4. Selectați **Setări tipărire față-verso** din meniul contextual (pop-up).
5. Selectați legăturile și **Tip document**.

**Notă:**

*Tipărirea poate fi mai lentă, în funcție de setarea **Tip document**.*

*Dacă tipăriți date cu densitate ridicată, precum fotografii sau grafice, selectați **Text și grafice** sau **Text și fotografii** ca setare pentru **Tip document**. În caz de frecare sau dacă imaginea iese pe cealaltă parte, ajustați densitatea de tipărire și durata de uscare a cernelii făcând clic pe săgeata de lângă **Reglări**.*

6. Setează celelalte elemente în funcție de caz.
7. Faceți clic pe **Tipărire**.

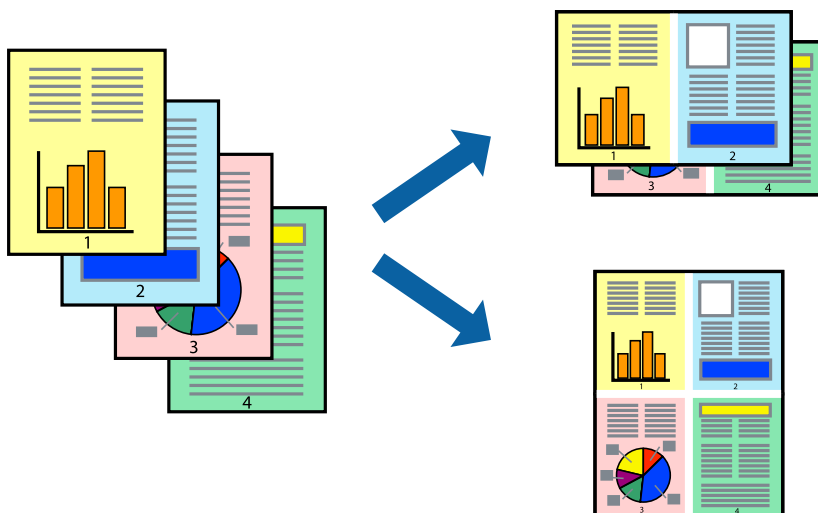
## Tipărirea

### Informații conexe

- ➔ „Încărcarea hârtiei în suportul de Casetă de hârtie” la pagina 47
- ➔ „Încărcarea hârtiei în suportul de Fantă spate al.hârtie” la pagina 50
- ➔ „Informații de bază despre tipărire — Mac OS X” la pagina 68

## Tipărirea mai multor pagini pe o singură coală

Puteți tipări două sau patru pagini de date pe o singură coală de hârtie.



## Tipărirea mai multor pagini pe o singură coală - Windows

1. Încărcați hârtie în imprimantă.
2. Deschideți fișierul pe care doriți să-l tipăriți.
3. Accesați fereastra pentru driver-ul imprimantei.
4. Selectați **2 pe o foaie** sau **4 pe o foaie** ca setare pentru **Pagini multiple** din fila **Principal**.
5. Faceți clic pe **Ordine pagini**, efectuați setările corespunzătoare și apoi faceți clic pe **OK** pentru a închide fereastra.
6. Setări celelalte elemente din filele **Principal** și **Mai multe opțiuni** în funcție de caz și faceți clic pe **OK**.
7. Faceți clic pe **Tipărire**.

### Informații conexe

- ➔ „Încărcarea hârtiei în suportul de Casetă de hârtie” la pagina 47
- ➔ „Încărcarea hârtiei în suportul de Fantă spate al.hârtie” la pagina 50
- ➔ „Informații de bază despre tipărire — Windows” la pagina 66



## Tipărirea

### Tipărirea mai multor pagini pe o singură coală - Mac OS X

1. Încărcați hârtie în imprimantă.
2. Deschideți fișierul pe care doriți să-l tipăriți.
3. Deschideți fereastra de dialog de tipărire.
4. Selectați **Aspect** din meniul contextual (pop-up).
5. Setați numărul de pagini din **Pagini pe coală**, **Direcție aspect** (ordine pagini) și **Margine**.
6. Setați celelalte elemente în funcție de caz.
7. Faceți clic pe **Tipărire**.

#### Informații conexe

- ➔ „Încărcarea hârtiei în suportul de Casetă de hârtie” la pagina 47
- ➔ „Încărcarea hârtiei în suportul de Fantă spate al.hârtie” la pagina 50
- ➔ „Informații de bază despre tipărire — Mac OS X” la pagina 68

### Tipărirea în funcție de formatul hârtiei

Puteți adapta datele tipărite la formatul hârtiei încărcate în imprimantă.



### Tipărirea în funcție de formatul hârtiei - Windows

1. Încărcați hârtie în imprimantă.
2. Deschideți fișierul pe care doriți să-l tipăriți.
3. Accesați fereastra pentru driver-ul imprimantei.
4. Efectuați următoarele setări din fila **Mai multe opțiuni**.
  - Dimensiuni document: Selectați formatul de hârtie setat în aplicație.
  - Rezultat tipărire: Selectați formatul de hârtie încărcată în imprimantă.  
Opțiunea **Adaptare la format pagină** este selectată automat.

## Tipărirea

### **Notă:**

*Dacă doriți să tipăriți o imagine de dimensiuni reduse în centrul paginii, selectați **Centru**.*

5. Setati celelalte elemente din filele **Principal** și **Mai multe opțiuni** în funcție de caz și faceți clic pe **OK**.
6. Faceți clic pe **Tipărire**.

### **Informații conexe**

- ➔ „Încărcarea hârtiei în suportul de Casetă de hârtie” la pagina 47
- ➔ „Încărcarea hârtiei în suportul de Fantă spate al.hârtie” la pagina 50
- ➔ „Informații de bază despre tipărire — Windows” la pagina 66

## Tipărirea în funcție de formatul hârtiei - Mac OS X

1. Încărcați hârtie în imprimantă.
2. Deschideți fișierul pe care doriți să-l tipăriți.
3. Deschideți fereastra de dialog de tipărire.
4. Selectați formatul de hârtie definit în aplicație ca setare pentru **Format hârtie**.
5. Selectați **Manipulare hârtie** din meniul contextual (pop-up).
6. Selectați **Scalare la formatul hârtiei**.
7. Selectați formatul hârtiei încărcate în imprimantă ca setare pentru **Format hârtie destinație**.
8. Setati celelalte elemente în funcție de caz.
9. Faceți clic pe **Tipărire**.

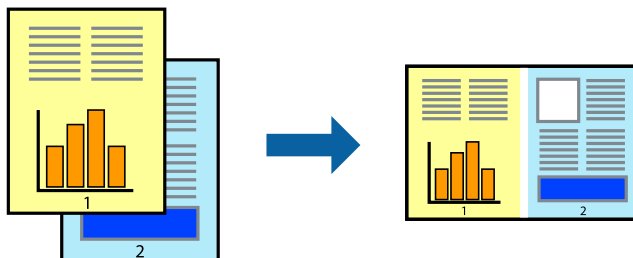
### **Informații conexe**

- ➔ „Încărcarea hârtiei în suportul de Casetă de hârtie” la pagina 47
- ➔ „Încărcarea hârtiei în suportul de Fantă spate al.hârtie” la pagina 50
- ➔ „Informații de bază despre tipărire — Mac OS X” la pagina 68

## Tipărirea

### Tipărirea mai multor fișiere împreună (numai pentru Windows)

**Organizator comenzi vers. lite** vă permite să combinați mai multe fișiere create de diferite aplicații și să le tipăriți în cadrul unei singure comenzi de tipărire. Puteți specifica setări de imprimare pentru fișiere combinate, de ex. aspectul, ordinea de tipărire și orientarea.



1. Încărcați hârtie în imprimantă.
2. Deschideți fișierul pe care doriți să-l tipăriți.
3. Accesați fereastra pentru driver-ul imprimantei.
4. Selectați **Organizator comenzi vers. lite** din fila **Principal**.
5. Faceți clic pe **OK** pentru a închide fereastra driverului de imprimantă.
6. Faceți clic pe **Tipărire**.

Este afișată fereastra **Organizator comenzi vers. lite** și comanda de tipărire este adăugată la **Tipărire proiect**.

7. Cu fereastra **Organizator comenzi vers. lite** deschisă, deschideți fișierul pe care doriți să îl combinați cu fișierul curent și apoi repetați pașii 3 – 6.

**Notă:**

Dacă închideți fereastra programului **Organizator comenzi vers. lite**, fișierele **Tipărire proiect** nesalvate vor fi șterse. Pentru a tipări mai târziu, selectați **Salvare** din meniul **Fișier**.

Pentru a deschide un **Tipărire proiect** salvat în **Organizator comenzi vers. lite**, faceți clic pe **Organizator comenzi vers. lite** din fila **Întreținere** a driver-ului imprimantei. Apoi, selectați **Deschidere** din meniul **Fișier** pentru a selecta un fișier. Extensia fișierelor salvate este „.ecl”.

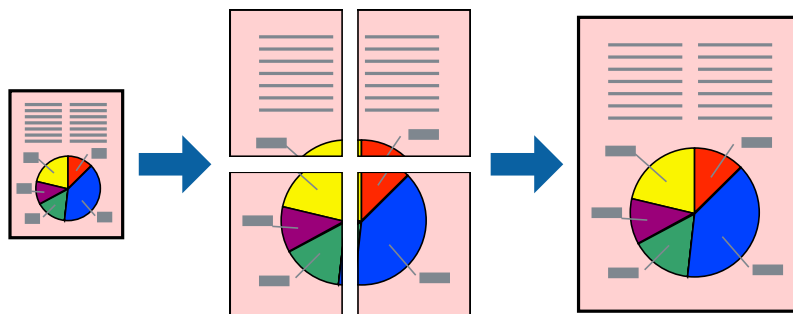
8. Selectați meniurile **Aspect** și **Editare** din **Organizator comenzi vers. lite** pentru a edita **Tipărire proiect**, după caz. Pentru detalii, consultați secțiunea de ajutor pentru **Organizator comenzi vers. lite**.
9. Selectați **Tipărire** din meniul **Fișier**.

#### Informații conexe

- ➔ „Încărcarea hârtiei în suportul de Casetă de hârtie” la pagina 47
- ➔ „Încărcarea hârtiei în suportul de Fantă spate al.hârtie” la pagina 50
- ➔ „Informații de bază despre tipărire — Windows” la pagina 66

## Tipărirea unei imagini pe mai multe coli, pentru crearea unui poster (numai pentru Windows)

Această caracteristică vă permite să tipăriți o imagine pe mai multe coli de hârtie. Puteți să creați un poster mai mare prin lipirea acestor coli.



1. Încărcați hârtie în imprimantă.
2. Deschideți fișierul pe care doriți să-l tipăriți.
3. Accesați fereastra pentru driver-ul imprimantei.
4. Selectați **2x1 Poster**, **2x2 Poster**, **3x3 Poster**, sau **4x4 Poster** din **Pagini multiple** din fila **Principal**.
5. Faceți clic pe **Parametrii**, realizați setările corespunzătoare, apoi faceți clic pe **OK**.

**Notă:**

*Tipărire ghidaje de tăiere vă permite să tipăriți un ghidaj de tăiere.*

6. Setări celelalte elemente din filele **Principal** și **Mai multe opțiuni** în funcție de caz și faceți clic pe **OK**.
7. Faceți clic pe **Tipărire**.

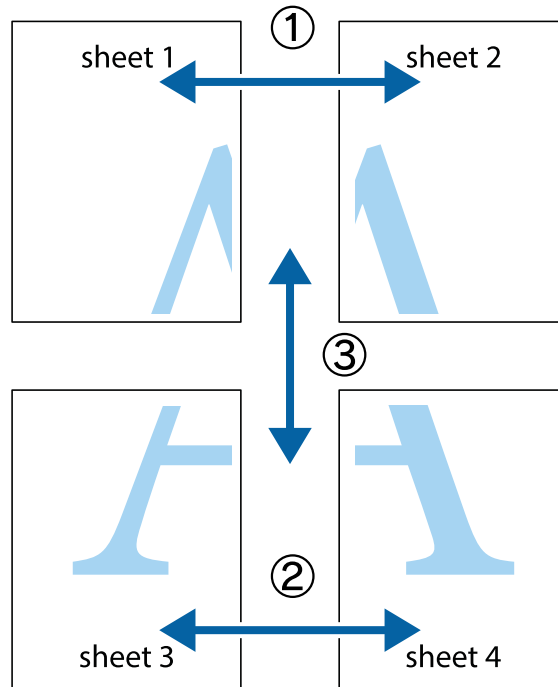
### Informații conexe

- ➔ „Încărcarea hârtiei în suportul de Casetă de hârtie” la pagina 47
- ➔ „Încărcarea hârtiei în suportul de Fantă spate al.hârtie” la pagina 50
- ➔ „Informații de bază despre tipărire — Windows” la pagina 66

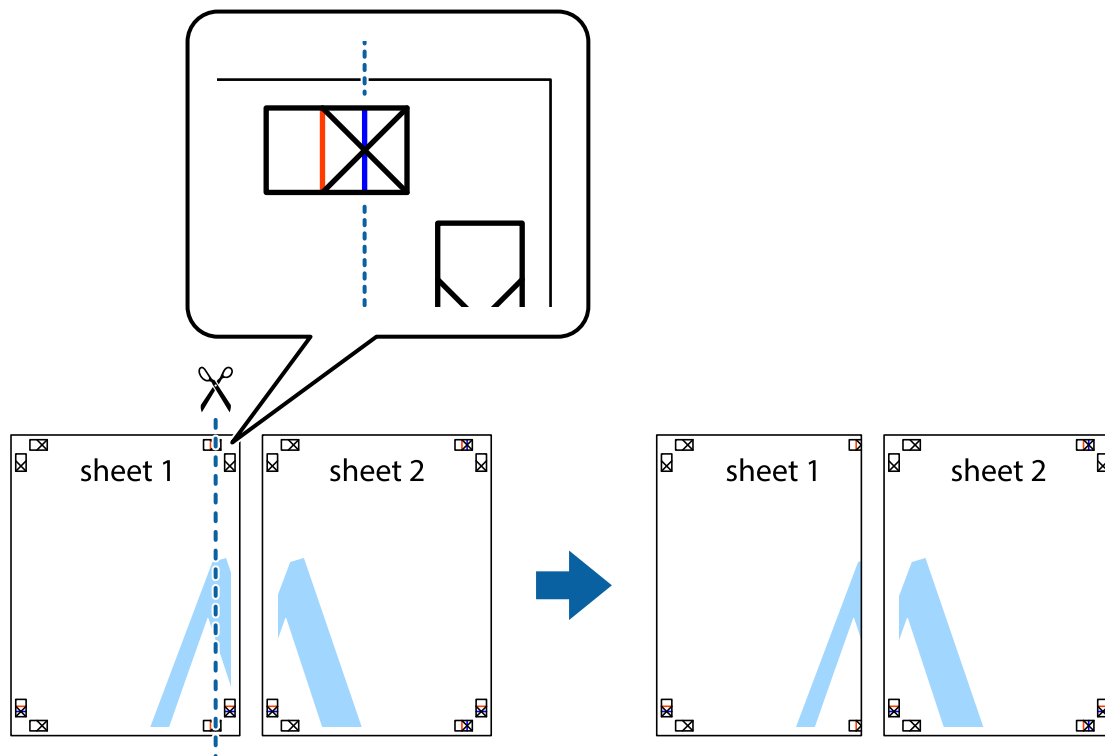
## Tipărirea

### Creare de afișe utilizând Suprapunere repere de aliniere

Iată un exemplu despre cum puteți crea un afiș cu opțiunea **2x2 Poster** selectată, și opțiunea **Suprapunere repere de aliniere** selectată în **Tipărire ghidaje de tăiere**.

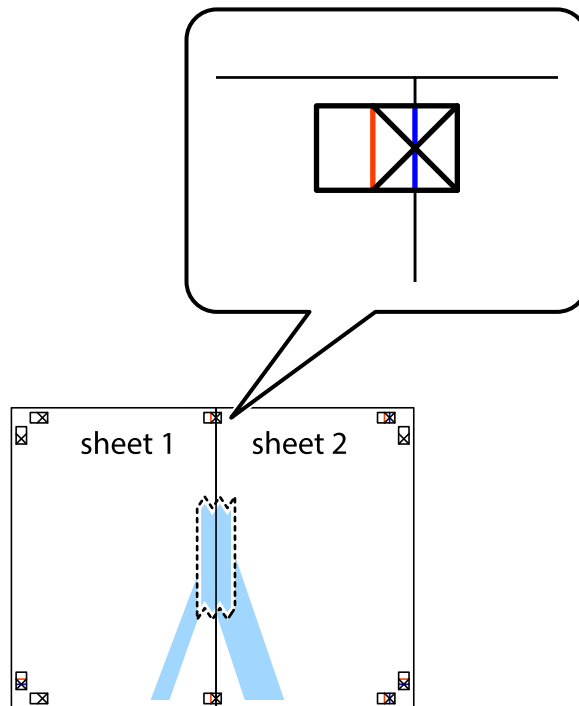


1. Pregătiți Sheet 1 și Sheet 2. Tăiați marginile Sheet 1 de-a lungul liniei verticale albastre, prin mijlocul marcajelor în cruce de sus și de jos.

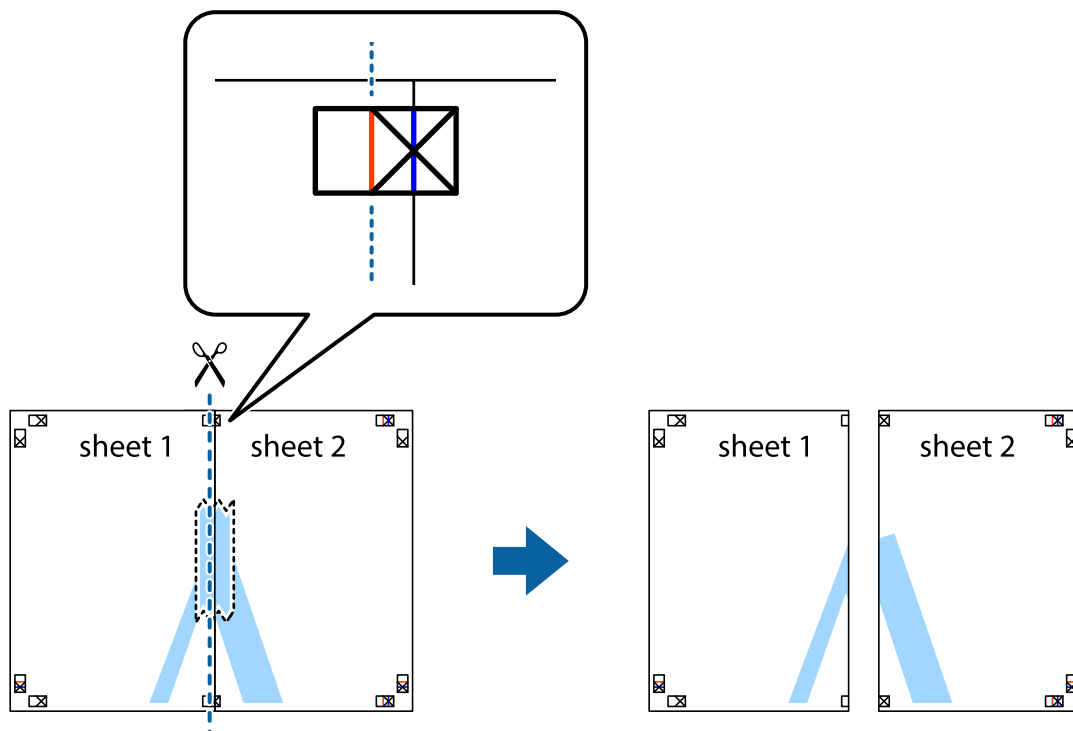


## Tipărirea

2. Așezați Sheet 1 peste Sheet 2 și aliniați marcajele în cruce, apoi lipiți temporar cele două coli cu bandă adezivă pe spate.

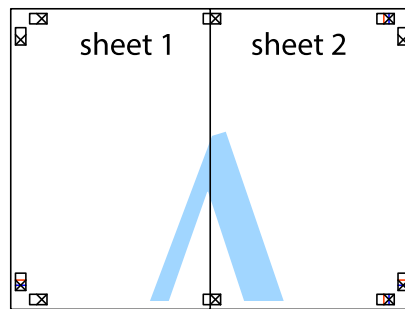


3. Tăiați colile lipite în două, de-a lungul liniei verticale roșii, prin marcajele de aliniere (de această dată, linia din partea stângă a marcajelor în cruce).



## Tipărirea

4. Lipiți colile cu bandă adezivă pe spate.

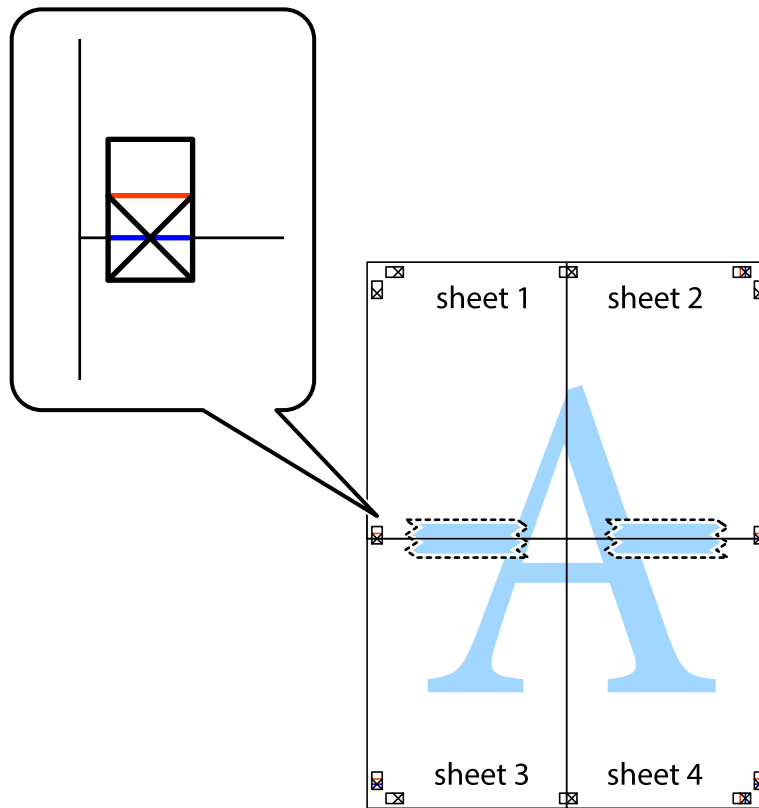


5. Repetați pașii 1 - 4 pentru a lipi Sheet 3 și Sheet 4
6. Tăiați marginile Sheet 1 și Sheet 2 de-a lungul liniei verticale albastre, prin mijlocul marcajelor în cruce din stânga și din dreapta.



## Tipărirea

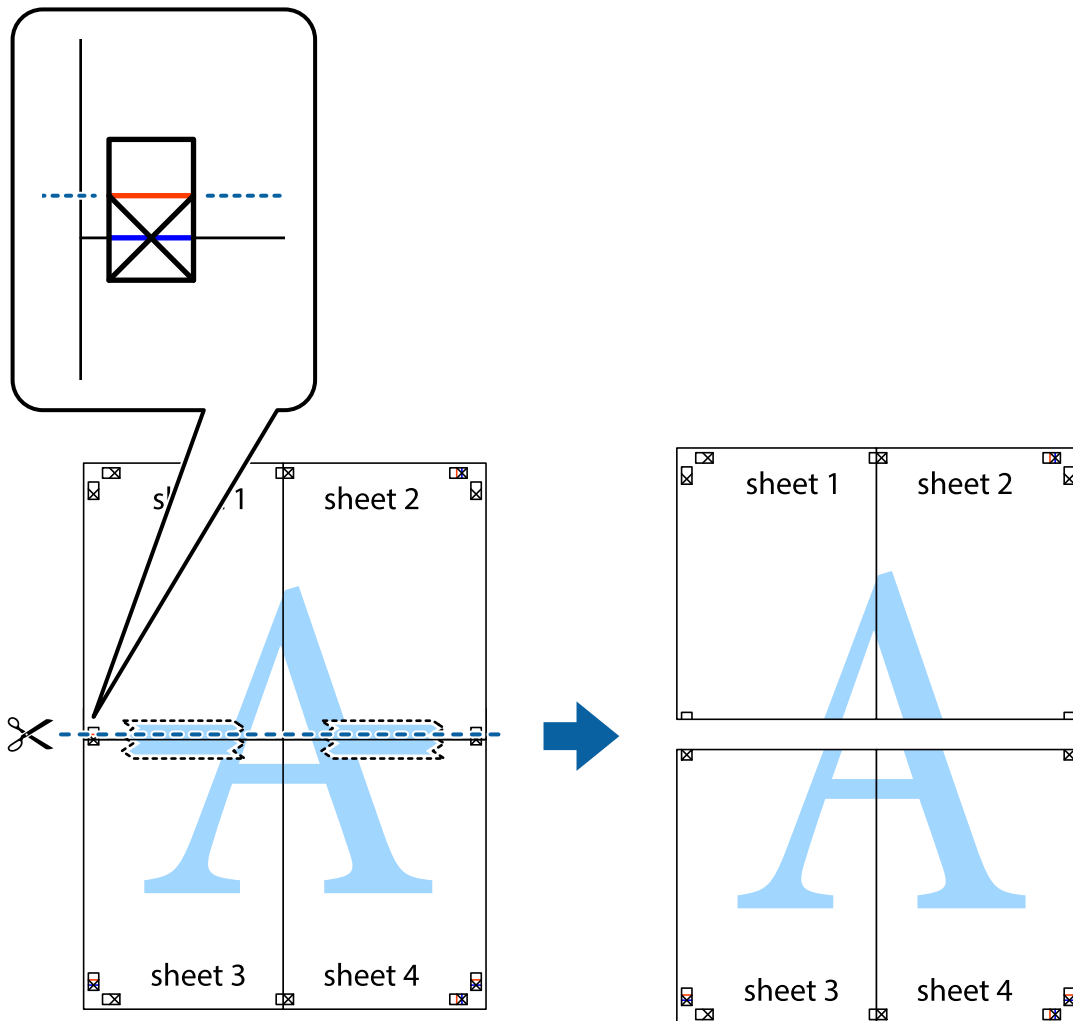
7. Așezați Sheet 1 și Sheet 2 peste Sheet 3 și Sheet 4 și aliniați marcajele în cruce, apoi lipiți temporar cele două coli cu bandă adezivă pe spate.





### Tipărirea

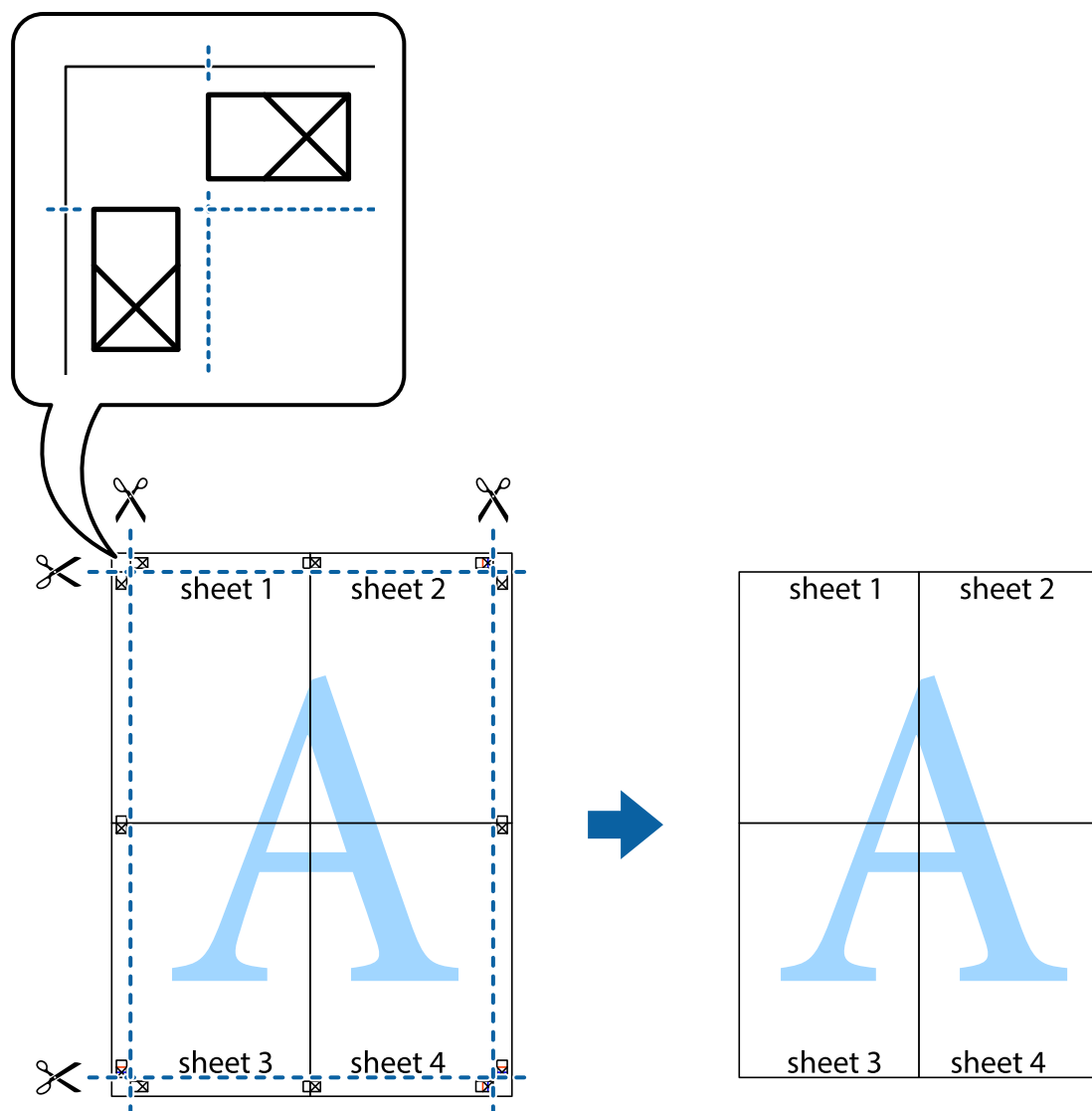
8. Tăiați colile lipite în două, de-a lungul liniei orizontale roșii, prin marcajele de aliniere (de această dată, linia de deasupra marcajelor în cruce).



9. Lipiți colile cu bandă adezivă pe spate.



10. Tăiați marginile rămase de-a lungul ghidajului extern.



## Tipărirea utilizând caracteristici avansate

Această secțiune cuprinde o gamă variată de caracteristici suplimentare de aspect și tipărire disponibile în driver-ul imprimantei.

### Informații conexe

- ➔ [„Driverul de imprimantă pentru Windows” la pagina 164](#)
- ➔ [„Driver-ul imprimantei pentru Mac OS X” la pagina 166](#)

## Adăugarea unei comenzi predefinite pentru simplificarea tipăririi

Creați-vă propria presetare pentru setările de tipărire utilizate în mod frecvent în driver-ul imprimantei, pentru a tipări mai ușor selectând presetarea din listă.

## Tipărirea

### Windows

Pentru a vă adăuga propria presetare, setați elemente precum **Dimensiuni document** și **Tip hârtie** din fila **Principal** sau **Mai multe opțiuni** și apoi faceți clic pe **Ad./eliminare presetări** din **Presetări tipărire**.

**Notă:**

*Pentru a șterge o presetare adăugată, faceți clic pe **Ad./eliminare presetări**, selectați numele setării predefinite pe care doriți să o ștergeți din listă și apoi ștergeți-o.*

### Mac OS X

Deschideți fereastra de dialog de tipărire. Pentru a vă adăuga propria presetare, setați elemente precum **Format hârtie** și **Tip media**, apoi salvați setările curente, utilizând opțiunea **Preconfigurări**.

**Notă:**

*Pentru a șterge o presetare adăugată, faceți clic pe **Preconfigurări** > **Afișează preconfigurări**, selectați numele setării predefinite pe care doriți să o ștergeți din listă și apoi ștergeți-o.*

## Tipărirea unui document micșorat sau mărit

Puteți micșora sau mări dimensiunea unui document cu un anumit procent.

### Windows

Setați opțiunea **Dimensiuni document** din fila **Mai multe opțiuni**. Selectați **Micșorare/Mărire document**, **Mărire la**, apoi introduceți un procentaj.

### Mac OS X

**Notă:**

*Operațiile diferă în funcție de aplicație. Consultați secțiunea de ajutor a aplicației pentru detalii.*

Selectați **Configurare pagină** (sau **Imprimare**) din meniul **Fișier**. Selectați imprimanta din **Format pentru**, setați dimensiunea hârtiei și apoi introduceți procentul în **Scală**. Închideți fereastra și apoi imprimați urmând instrucțiunile de imprimare.

### Informații conexe

➔ [„Informații de bază despre tipărire — Mac OS X” la pagina 68](#)

## Ajustarea culorii de tipărire

Puteți ajusta culorile utilizate pentru comanda de tipărire.

**PhotoEnhance** produce imagini mai clare și culori mai vii ajustând automat contrastul, saturația și luminozitatea imaginii originale.

**Notă:**

- Aceste ajustări nu se aplică pentru imaginea originală.*
- PhotoEnhance** ajustează culoarea analizând locația subiectului. Ca urmare, dacă ați modificat locația subiectului micșorând, măbind, tăind sau rotind imaginea, culoarea se poate modifica în mod neașteptat. Dacă imaginea este defocalizată, tonurile ar putea fi nenaturale. În cazul schimbării culorii sau dacă aceasta devine nenaturală, tipăriți într-un mod diferit de **PhotoEnhance**.*

### Windows

Selectați metoda de corectare a culorii din **Corectare culoare** din fila **Mai multe opțiuni**.

## Tipărirea

Dacă selectați **Automat**, culorile vor fi automat ajustate în funcție de tipul de hârtie folosit și de setările definite pentru calitatea tipăririi. Dacă selectați **Personalizat** și faceți clic pe **Avansat**, puteți defini propriile setări.

### Mac OS X

Deschideți fereastra de dialog de tipărire. Selectați **Potrivire culoare** din meniul pop-up al driver-ului imprimantei și apoi selectați **EPSON Color Controls**. Selectați **Opțiuni culoare** din meniul pop-up și apoi selectați una dintre opțiunile disponibile. Faceți clic pe săgeata aflată în dreptul opțiunii **Setări avansate** și definiți setările respective.

### Tipărirea unui model anti-copiere (doar pentru Windows)

Puteți tipări documente cu text invizibil (de ex. "Copie"). Acest text va apărea la fotocopierea documentului, astfel încât copiile să poată fi deosebite de original. De asemenea puteți adăuga propriul model anti-copiere.

#### Notă:

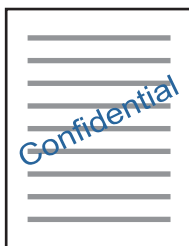
*Această caracteristică este disponibilă doar la selectarea următoarelor setări.*

- Tip hârtie: hârtii normale*
- Calitate: Standard*
- Tipărire automată pe ambele fețe: Dezactivat*
- Corectare culoare: Automat*
- Hârtie cu granulație transversală: Dezactivat*

Faceți clic pe **Funcțiile de inscripționare**, în fila **Mai multe opțiuni** și introduceți un model anti-copiere. Faceți clic pe **Parametrii** pentru a schimba detalii precum dimensiunea și densitatea.

### Tipărirea unei inscripții (numai pentru Windows)

Puteți tipări o inscripție, precum „Confidențial” pe materialele tipărite. De asemenea puteți adăuga propria inscripție.



Faceți clic pe **Funcțiile de inscripționare**, în fila **Mai multe opțiuni** și introduceți o inscripție. Faceți clic pe **Parametrii** pentru a modifica detalii precum densitatea și poziția inscripției.

### Tipărirea unui antet și a unui subsol (doar pentru Windows)

Puteți tipări informații precum numele de utilizator și data tipăririi, în antet sau subsol.

Faceți clic pe **Funcțiile de inscripționare**, în fila **Mai multe opțiuni** și selectați **Antet/Subsol**. Faceți clic pe **Parametrii** și selectați elementele necesare din lista derulantă.

## Tipărirea

### Imprimarea fotografiilor folosind Epson Easy Photo Print

Folosind programul Epson Easy Photo Print, puteți așeza și imprima cu ușurință fotografii pe diferite tipuri de hârtie. Consultați secțiunea de ajutor a aplicației pentru detalii.

**Notă:**

*Dacă tipăriți pe hârtie foto originală Epson, calitatea cernelii va fi folosită la maximum, iar documentele tipărite vor avea culori vii și vor fi clare.*

**Informații conexe**

➔ „Epson Easy Photo Print” la pagina 169

---

## Imprimarea de pe dispozitivele inteligente

### Utilizarea caracteristicii Epson iPrint

Epson iPrint este o aplicație care permite imprimarea fotografiilor, a documentelor și a paginilor web de pe dispozitive inteligente precum un smartphone sau o tabletă. Puteți utiliza imprimarea locală, imprimarea de pe un dispozitiv inteligent conectat la aceeași rețea fără fir ca și imprimanta sau imprimarea la distanță, imprimând prin rețeaua internet. Pentru a utiliza imprimarea la distanță, înregistrați imprimanta la serviciul Epson Connect.



**Informații conexe**

➔ „Serviciul Epson Connect” la pagina 162

### Instalarea Epson iPrint

Puteți instala Epson iPrint pe dispozitivul inteligent de la adresa URL sau folosind codul QR de mai jos.

<http://ipr.to/c>

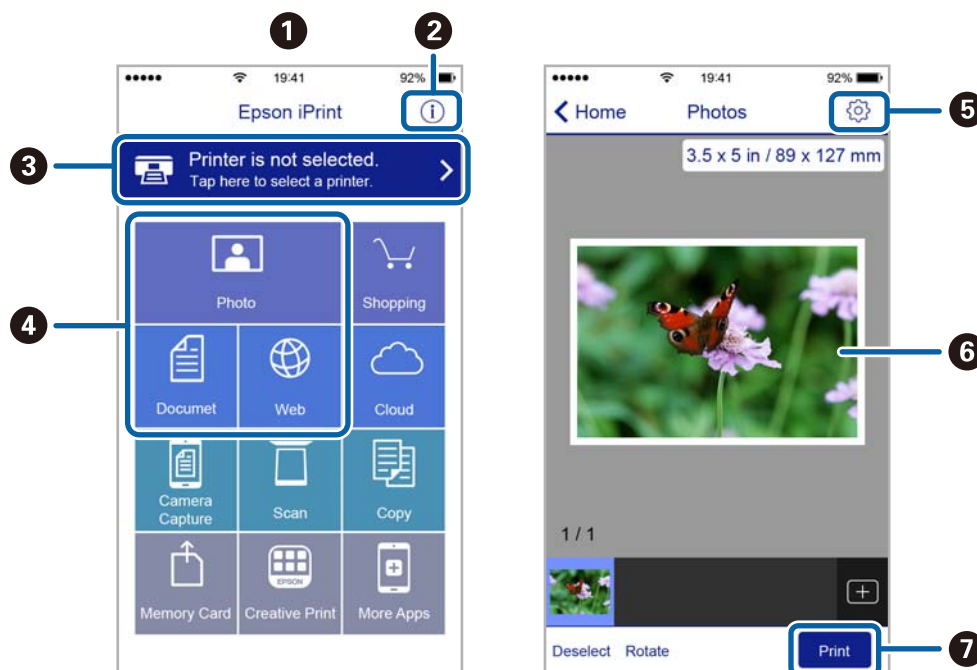


### Imprimarea folosind Epson iPrint

Deschideți Epson iPrint de pe dispozitivul inteligent și selectați din ecranul de pornire elementul pe care doriți să îl utilizați.

## Tipărirea

Următoarele ecrane se pot modifica fără notificare prealabilă.



1	Ecranul de pornire afișat la deschiderea aplicației.
2	Sunt afișate informații referitoare la configurarea imprimantei și răspunsuri la întrebări frecvente.
3	Este afișat ecranul din care puteți selecta imprimanta și puteți defini setările imprimantei. După selectarea imprimantei, aceasta nu va trebui să fie reselectată la următoarea utilizare.
4	Selectați ce doriți să imprimați de exemplu fotografiile, documentele și paginile web.
5	Este afișat ecranul pentru definirea setărilor imprimantei de exemplu formatul de hârtie sau tipul de hârtie.
6	Sunt afișate fotografiile sau documentele selectate.
7	Imprimarea începe.

### Notă:


Pentru a imprima din meniul documentului folosind iPhone, iPad și iPod touch pe care rulează iOS, deschideți Epson iPrint după ce ați transferat documentul pe care doriți să îl imprimați folosind funcția de partajare a fișierelor din iTunes.

## Anularea tipăririi

### Notă:

- În Windows, nu puteți anula o activitate de tipărire de la computer, odată ce aceasta a fost complet trimisă către imprimantă. În acest caz, anulați operația de tipărire de la panoul de control de pe imprimantă.
- Când tipăriți mai multe pagini din Mac OS X, nu puteți anula toate comenzile de tipărire de la panoul de control. În acest caz, anulați comanda de tipărire de la computer.
- Dacă ați trimis o comandă de tipărire din Mac OS X v10.6.8 prin rețea, nu veți putea anula tipărirea de la computer. În acest caz, anulați operația de tipărire de la panoul de control de pe imprimantă.

## Anularea tipăririi — Butonul de pe imprimantă

Apăsați butonul  pentru a anula activitatea de tipărire în curs.

### Anularea tipăririi - Meniul de stare

1. Apăsați butonul **i** pentru a afișa **Meniu de stare**.
2. Selectați **Monitor comenzi > Comandă imprimare**.  
În listă sunt afișate activitățile de tipărire în curs și în așteptare.
3. Selectați activitatea pe care doriți să o anulați.
4. Apăsați pe **Anulare**.


### Anularea tipăririi - Windows

1. Accesați fereastra pentru driver-ul imprimantei.
2. Selectați fila **Întreținere**.
3. Faceți clic pe **Coadă tipărire**.
4. Faceți clic dreapta pe comanda pe care vreți să o anulați și apoi selectați **Revocare**.

#### Informații conexe

➔ „Driverul de imprimantă pentru Windows” la pagina 164

### Anularea tipăririi - Mac OS X

1. Faceți clic pe pictograma imprimantei din **Dock**.
2. Selectați comanda pe care doriți să o anulați.
3. Anulați activitatea.
  - Mac OS X v10.8.x sau superior  
Faceți clic pe , de lângă contorul de progres.
  - Mac OS X v10.6.8 - v10.7.x  
Faceți clic pe **Ștergere**.

# Copierea

1. Încărcați hârtie în imprimantă.

Când încărcați în fantă spate al.hârtie, nu încărcați hârtie până când imprimanta nu vă solicită acest lucru printr-un mesaj.

**Important:**

Efectuați setările pentru hârtie de la panoul de comandă.

2. Așezați originalele.

Dacă doriți să copiați mai multe originale sau să realizați copii pe ambele fețe ale hârtiei, plasați toate originalele pe ADF.

3. Intrați în meniul **Copiere** din ecranul inițial.

4. Introduceți numărul de exemplare dorit, de la tastatura numerică.


5. Apăsați pe **Aspect**, apoi selectați aspectul dorit.

6. Realizați celelalte setări în funcție de necesități. Puteți realiza setări detaliate, apăsând pe **Setări**.

**Notă:**

Apăsați pe **Presetare** pentru a salva setările ca presetare.

Apăsați pe **Previzualiz** pentru a previzualiza rezultatele copierii. Rețineți, totuși, că nu puteți previzualiza rezultatele dacă ați așezat originalele în ADF.

7. Apăsați pe butonul .

**Informații conexe**

- ➔ „Încărcarea hârtiei în suportul de Casetă de hârtie” la pagina 47
- ➔ „Încărcarea hârtiei în suportul de Fantă spate al.hârtie” la pagina 50
- ➔ „Amplasarea originalelor” la pagina 54
- ➔ „Opțiuni de meniu pentru modul Copiere” la pagina 88

---

## Opțiuni de meniu pentru modul Copiere

**Notă:**

Meniurile disponibile diferă în funcție de configurația selectată.

**Număr de exemplare**

Introduceți numărul de exemplare.

**Aspect**

Cu margine

Copiază adăugând margini în jurul muchiilor.



## Copierea

2-sus

Copiază două originale de o singură pagină pe o singură foaie de hârtie folosind aspectul 2 copii pe pagină.

4-sus

Copiază patru originale de o singură pagină pe o singură foaie de hârtie folosind aspectul 4 copii pe pagină.

Act identitate

Scanează ambele fețe ale unui act de identitate și le copiază pe aceeași parte ale unei coli A4.

Divizare pagini

Copiază două pagini față în față dintr-o broșură pe coli separate.

### Dimensiune doc.

Selectați dimensiunea originalului.

### Zoom

Configurează raportul de mărire sau micșorare.

Dimens. partic.

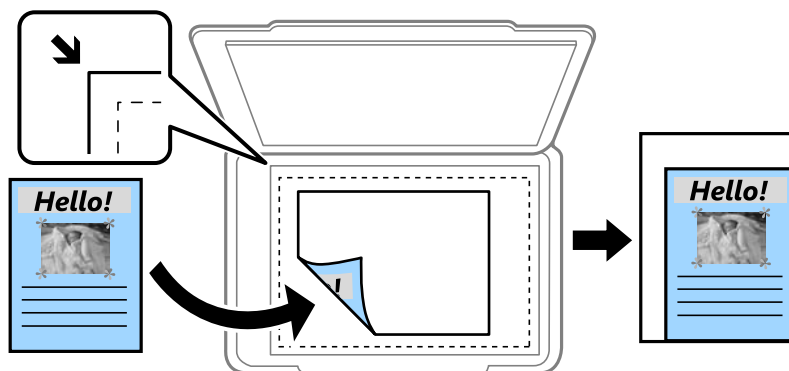
Specifică mărirea utilizată pentru a mări sau a micșora originalul într-un interval cuprins între 25 și 400%.

Dimens. reală

Copiază la o mărire de 100%.

Potr. aut. pag.

Detectează zona de scanare și mărește sau micșorează automat originalul pentru a se adapta la formatul de hârtie selectat. Acolo unde există margini albe în jurul originalului, marginile albe de la marcajul de colț al geamului scannerului sunt detectate ca zonă de scanare, dar este posibil ca marginile de pe partea opusă să fie tăiate.



A3->A4 și altele

Mărește sau micșorează automat originalul pentru a se adapta la un anumit format de hârtie.

### Sursă hârtie

Selectați sursa de hârtie pe care doriți să o utilizați. Selectați **Automat** pentru a alimenta automat imprimanta cu hârtie utilizând setările **Configurare hârtie** realizate la încărcarea hârtiei. Când selectați Fantă spate al. hârtie, selectați dimensiunea paginii și tipul hârtiei pe care doriți să o încărcați în fantă spate al. hârtie.

## Copierea

### 2 fețe

Dezactivat

Copiază o parte a unui original pe o singură coală de hârtie.

2>2-fețe

Copiază ambele fețe ale unui original față-verso pe ambele fețe ale unei coli de hârtie individuale.

1>2-fețe

Copiază două originale pe o singură pagină pe ambele fețe ale unei coli de hârtie individuale. Apăsați pe **Complex** pentru a configura poziția de legare a hârtiei.

2>1-față

Copiază ambele fețe ale unui original față-verso pe câte o față a două coli de hârtie. Apăsați pe **Complex** pentru a configura poziția de legare a originalului dvs.

### Orientare docum.

Selectați orientarea originalelor.

### Calitate

Realizează copierea la calitate optimă, pentru a corespunde tipului originalului.

### Densitate

Dacă rezultatul obținut la copiere este prea estompat, măriți densitatea. Reduceți nivelul densității dacă cerneala pătează.

### Ordine aspect

Selectați aspectul materialelor copiate (pentru pagini multiple) atunci când selectați **2-sus** sau **4-sus** ca setare pentru **Aspect**.

### Ordine scanare

Selectați ce pagină a broșurii va fi scanată la selectarea valorii **Divizare pagini** pentru setarea **Aspect**.

### Eliminare umbră

Elimină umbrele care apar în centrul copiilor, atunci când copiați o broșură, sau cele care apar la margini, atunci când copiați de pe hârtie foarte groasă.

### Elim găuri perf

Elimină găurile de legare la copiere.

### Colațion. copie

Tipărește mai multe copii ale mai multor originale colaționate în ordine și le sortează pe seturi.

### Timp uscare

Selectați timpul de uscare atunci când copiați pe ambele fețe. Măriți timpul de uscare atunci când apar pete de cerneală.

# Scanarea

---

## Scanarea de la panoul de control

### Scanarea cu trimitere prin e-mail

Puteți trimite imagini scanate prin e-mail, direct de la imprimantă, cu ajutorul unui server de e-mail pre-configurat. Pentru a utiliza această caracteristică, trebuie să configurați serverul de e-mail.

Puteți specifica o adresă de e-mail introducând-o direct, dar ar fi mai simplu dacă ați înregistra adresa în Contacte, în prealabil.

**Notă:**

- Înainte de a folosi această funcție, asigurați-vă că setările **Data/oră** și **Diferență de timp** ale imprimantei sunt corecte. Accesați meniurile din **Configurare** > **Administrare sistem** > **Setări comune** > **Setări dată/oră**.
- În locul acestei caracteristici, puteți selecta **E-mail** ca format la scanarea și salvarea pe computer de la panoul de control. Puteți trimite un e-mail prin introducerea adresei pe un computer conectat la această imprimantă. Când scanați cu salvare pe un computer, computerul respectiv trebuie să fie pornit.

1. Așezați originalele.

**Notă:**

Dacă doriți să scanați mai multe originale sau să realizați scanări pe ambele fețe ale hârtiei, plasați toate originalele pe ADF.

2. Intrați în meniul **Scanare** din ecranul inițial.

3. Selectați **E-mail**.

4. Introduceți adresele de e-mail.

Pentru a selecta din lista de contacte: Apăsați pe **Contacte**, selectați un contact și apoi apăsați pe **Contin..**

Pentru a introduce manual adresa de e-mail: Selectați **Introducere adresă e-mail** > **Introducere adresă e-mail**, introduceți adresa de e-mail, apoi apăsați tasta Enter, din colțul de jos-dreapta al ecranului.

**Notă:**

Puteți trimite un e-mail către cel mult 10 adrese de e-mail individuale sau de grup.

5. Apăsați pe **Format**, apoi selectați formatul de fișier dorit.


6. Apăsați pe **Meniu**, apoi realizați setările necesare pentru **Setări e-mail** și **Setări de bază**.

**Notă:**

Puteți specifica o dimensiune maximă a fișierelor care pot fi atașate la un e-mail, cu ajutorul opțiunii **Dim max fiș ataș**.

Dacă selectați formatul PDF, puteți seta o parolă pentru a proteja fișierul. Selectați **Setări PDF**, apoi realizați setările.

Apăsați pe **Presetare** pentru a salva setările ca presetare.

7. Apăsați pe butonul .

**Informații conexe**

- ➔ „Configurarea unui server de e-mail” la pagina 232
- ➔ „Gestionarea contactelor” la pagina 60
- ➔ „Scanarea pe calculator” la pagina 96
- ➔ „Amplasarea originalelor” la pagina 54
- ➔ „Modul Preset.” la pagina 22
- ➔ „Opțiuni de meniu comune pentru scanare” la pagina 99

**Opțiuni de meniu pentru scanarea cu trimitere prin e-mail****Contacte**

Selectați adresele de e-mail la care va fi trimisă imaginea scanată, din lista de contacte.

**Format**

Selectați formatul în care va fi salvată imaginea scanată. Dacă selectați **TIFF (pg.sing)** sau **TIFF (multi-pg)**, veți putea scana doar alb-negru.

**Meniu**

- Setări e-mail

Subiect:

Introduceți un subiect pentru e-mail folosind caractere alfanumerice și simboluri.

Prefix nume fișier:

Introduceți un prefix pentru numele imaginilor folosind caractere alfanumerice și simboluri.

- Setări de bază

Configurați setările de scanare pentru originale. Pentru detalii, consultați lista cu meniurile de setare comune.

- Raport scanare

Tipărește un istoric care arată când și către ce adrese de e-mail au fost trimise imaginile scanate.

**Informații conexe**

- ➔ „Opțiuni de meniu comune pentru scanare” la pagina 99

**Scanarea într-un folder de rețea sau pe un server FTP**

Puteți salva imaginea scanată într-un anumit folder din rețea. Puteți specifica folderul introducându-l direct, dar ar fi mai simplu dacă ați înregistra informațiile folderului în lista de contacte, în prealabil.

**Notă:**

Înainte de a folosi această funcție, asigurați-vă că setările **Data/oră** și **Diferență de timp** ale imprimantei sunt corecte. Accesați meniurile din **Configurare** > **Administrare sistem** > **Setări comune** > **Setări dată/oră**.

## Scanarea

1. Așezați originalele.

**Notă:**

*Dacă doriți să scanați mai multe originale sau să realizați scanări pe ambele fețe ale hârtiei, plasați toate originalele pe ADF.*

2. Intrați în meniul **Scanare** din ecranul inițial.

3. Selectați **Folder de rețea/FTP**.

4. Specificați folderul.

Pentru a selecta din lista de contacte: Apăsați pe **Contacte**, selectați un contact și apoi apăsați pe **Contin..**

Pentru a introduce direct calea către folder: Apăsați pe **Introducere locație**. Selectați **Mod comunicare**, introduceți calea către folder în **Locație**, apoi realizați celelalte setări ale folderului.

**Notă:**

*Introduceți calea folderului în formatul următor.*

*Atunci când se utilizează SMB drept mod de comunicare:*

`\\nume gazdă\nume director`

*Atunci când se utilizează FTP drept mod de comunicare:*

`ftp://nume gazda/nume director`


5. Apăsați pe **Format**, apoi selectați formatul de fișier dorit.

6. Apăsați pe **Meniu**, apoi realizați setările necesare pentru **Setări fișiere** și **Setări de bază**.

**Notă:**

Dacă selectați formatul PDF, puteți seta o parolă pentru a proteja fișierul. Selectați **Setări de bază > Setări PDF**, apoi realizați setările.

Apăsați pe **Presetare** pentru a salva setările ca presetare.

7. Apăsați pe butonul .

### Informații conexe

- ➔ „Gestionarea contactelor” la pagina 60
- ➔ „Amplasarea originalelor” la pagina 54
- ➔ „Modul Preset.” la pagina 22
- ➔ „Opțiuni de meniu comune pentru scanare” la pagina 99

## Opțiuni de meniu pentru folderele de rețea sau serverele FTP

### Contacte

Selectați folderul în care va fi salvată imaginea scanată, din lista de contacte. Nu sunt necesare setări pentru locație, dacă ați selectat un folder din lista de contacte.

### Locație

Mod comunicare

Selectați modul de comunicare.

## Scanarea

Locație

Introduceți calea către folderul în care va fi salvată imaginea scanată.

Nume utilizator

Introduceți un nume de utilizator pentru folderul specificat.

Parolă

Introduceți o parolă pentru folderul specificat.

Mod conectare

Selectați modul de conectare.

Număr port

Introduceți numărul portului.

### Format

Selectați formatul în care va fi salvată imaginea scanată. Dacă selectați **TIFF (multi-pg)**, veți putea scana doar alb-negru.

### Meniu

Setări fișiere

În **Prefix nume fișier**, introduceți un prefix pentru numele imaginilor folosind caractere alfanumerice și simboluri.

Setări de bază

Configurați setările de scanare pentru originale. Pentru detalii, consultați lista cu meniurile de setare comune.

Raport scanare

Tipărește un istoric care arată când și în ce foldere au fost salvate imaginile scanate.

### Informații conexe

➔ [„Opțiuni de meniu comune pentru scanare” la pagina 99](#)

## Scanarea pe un dispozitiv de memorie

Puteți salva imaginea scanată pe un dispozitiv de memorie.

1. Introduceți un dispozitiv de memorie în slotul pentru carduri de memorie al imprimantei sau în portul USB al interfeței externe.
2. Așezați originalele.

**Notă:**

*Dacă doriți să scanați mai multe originale sau să realizați scanări pe ambele fețe ale hârtiei, plasați toate originalele pe ADF.*

3. Intrați în meniul **Scanare** din ecranul inițial.
4. Selectați **Dispozitiv de memorie**.

## Scanarea


5. Apăsați pe **Format**, apoi selectați formatul de salvare dorit.

6. Apăsați pe **Setări** și introduceți setările de scanare.

**Notă:**

Dacă selectați formatul PDF, puteți seta o parolă pentru a proteja fișierul. Selectați **Setări PDF**, apoi realizați setările.

Apăsați pe **Presetare** pentru a salva setările ca presetare.

7. Apăsați pe butonul .

### Informații conexe

- ➔ „Denumirea și funcțiile componentelor” la pagina 16
- ➔ „Amplasarea originalelor” la pagina 54
- ➔ „Modul Preset.” la pagina 22
- ➔ „Opțiuni de meniu comune pentru scanare” la pagina 99

## Opțiuni de meniu pentru scanarea pe un dispozitiv de memorie

### Format

Selectați formatul în care va fi salvată imaginea scanată. Dacă selectați **TIFF (multi-pg)**, veți putea scana doar alb-negru.

### Setări

Configurați setările de scanare pentru originale. Pentru detalii, consultați lista cu meniurile de setare comune.

### Informații conexe

- ➔ „Opțiuni de meniu comune pentru scanare” la pagina 99

## Scanarea pe un server Cloud

Puteți trimite imaginile scanate către serviciile cloud. Înainte de a utiliza această caracteristică, efectuați setările utilizând Epson Connect. Consultați următorul site web al portalului Epson Connect pentru detalii.

<https://www.epsonconnect.com/>

<http://www.epsonconnect.eu> (doar Europa)

1. Asigurați-vă că ați efectuat setările utilizând Epson Connect.

2. Așezați originalele.

**Notă:**

Dacă doriți să scanați mai multe originale sau să realizați scanări pe ambele fețe ale hârtiei, plasați toate originalele pe ADF.

3. Intrați în meniul **Scanare** din ecranul inițial.


4. Selectați **Cloud**.

## Scanarea

5. Selectați o destinație.
6. Apăsați pe **Format**, apoi selectați formatul de salvare dorit.
7. Apăsați pe **Setări** și introduceți setările de scanare.

**Notă:**

Apăsați pe **Presetare** pentru a salva setările ca presetare.

8. Apăsați pe butonul .

### Informații conexe

- ➔ „Amplasarea originalelor” la pagina 54
- ➔ „Opțiuni de meniu comune pentru scanare” la pagina 99

## Opțiuni de meniu pentru scanarea în cloud

### Format

Selectați formatul în care va fi salvată imaginea scanată.

### Setări

Configurați setările de scanare pentru originale. Pentru detalii, consultați lista cu meniurile de setare comune.

### Informații conexe

- ➔ „Opțiuni de meniu comune pentru scanare” la pagina 99

## Scanarea pe calculator

Puteți salva imaginea scanată pe un calculator.



**Important:**

Asigurați-vă că ați instalat programul *Epson Scan 2* și *Epson Event Manager* pe calculatorul dumneavoastră înainte de a utiliza această funcție.

1. Așezați originalele.

**Notă:**

Dacă doriți să scanați mai multe originale sau să realizați scanări pe ambele fețe ale hârtiei, plasați toate originalele pe ADF.

2. Intrați în meniul **Scanare** din ecranul inițial.
3. Selectați **Computer**.



## Scanarea

4. Selectați un computer pe care vor fi salvate imaginile scanate.

**Notă:**

- Puteți modifica setările de scanare, de exemplu dimensiunea de scanare, directorul în care se face salvarea sau formatul de salvare folosind programul Epson Event Manager.
- Când imprimanta este conectată la o rețea, puteți selecta computerul pe care doriți să salvați imaginea scanată. Până la 20 de computere pot fi afișate pe panoul de control al imprimantei.
- În cazul în care computerul pe care doriți să salvați imaginile scanate este detectat în rețea, primele 15 caractere din numele computerului vor fi afișate pe panoul de control. Dacă setați **Denumire scanner în rețea (alfanumerică)** în Epson Event Manager acesta va fi afișat pe panoul de control.

5. Apăsați pe **Format**, apoi selectați formatul de fișier dorit.


**Notă:**

Când se selectează **E-mail**, veți putea atașa imaginea scanată la un mesaj e-mail.

6. Setati **Zonă scanare** și **2 fețe** după cum este necesar.

**Notă:**

Apăsați pe **Presetare** pentru a salva setările ca presetare.

7. Apăsați pe butonul .

### Informații conexe

- ➔ „Amplasarea originalelor” la pagina 54
- ➔ „Opțiuni de meniu comune pentru scanare” la pagina 99

## Opțiuni de meniu pentru scanarea pe un computer

### 2 fețe

Scanează ambele părți ale originalului.

### Zonă scanare

Selectați zona de scanare. Pentru a utiliza setările din Epson Event Manager, selectați **Def. de Event Manager**.

### Format

Selectați formatul în care va fi salvată imaginea scanată.

## Scanarea pe un computer (WSD)

**Notă:**

- Această caracteristică este disponibilă doar pentru computerele care rulează Windows 10/Windows 8.1/Windows 8/Windows 7/Windows Vista.
- Dacă utilizați Windows 7/Windows Vista, va trebui să configurați computerul în avans utilizând această caracteristică.


1. Așezați originalele.

**Notă:**

Dacă doriți să scanați mai multe originale, plasați toate originalele pe ADF.

2. Intrați în meniul **Scanare** din ecranul inițial.

## Scanarea

3. Selectați **Computer (WSD)**.
4. Selectați un computer.
5. Apăsați pe butonul .

### Informații conexe

➔ „Amplasarea originalelor” la pagina 54

## Configurarea unui port WSD

Această secțiune explică modul de configurare a unui port WSD pentru Windows 7/Windows Vista.

### Notă:

Pentru Windows 10/Windows 8.1/Windows 8, portul WSD este configurat automat.

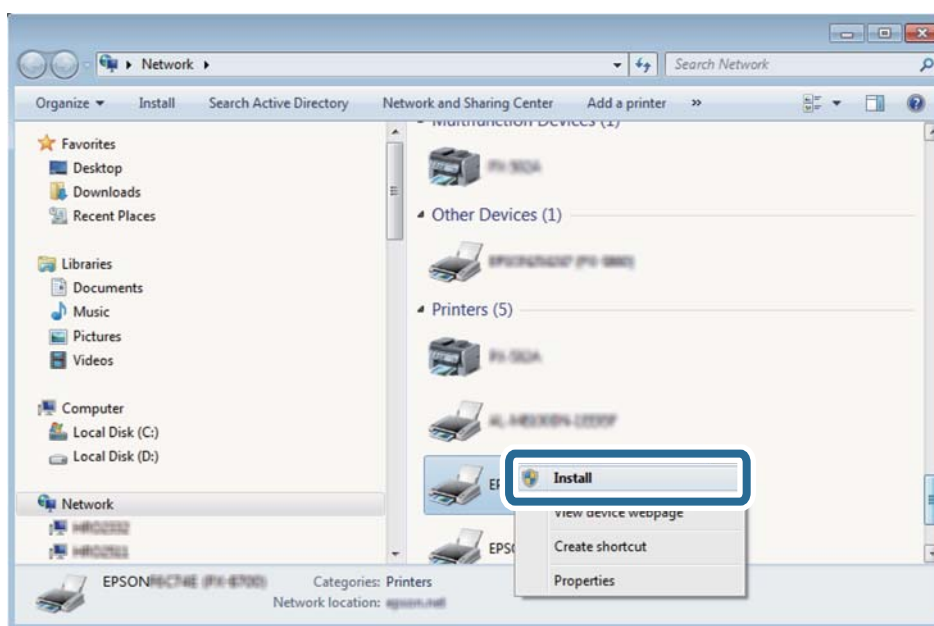
Următoarele sunt necesare pentru configurarea unui port WSD.

- Imprimanta și computerul sunt conectate la rețea.
- Driverul imprimantei este instalat pe computer.

1. Porniți imprimanta.
2. Executați clic pe Start și apoi clic pe **Rețea** pe computer.
3. Executați clic-dreapta pe imprimantă și apoi clic pe **Instalare**.

Executați clic pe **Continuare** când este afișat ecranul **Control cont utilizator**.

Executați clic pe **Dezinstalare** și începeți din nou dacă ecranul **Dezinstalare** este afișat.

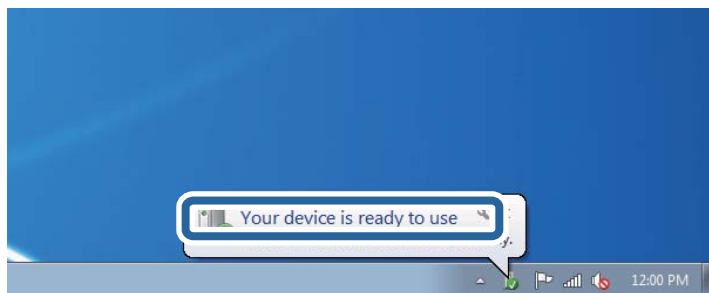


### Notă:

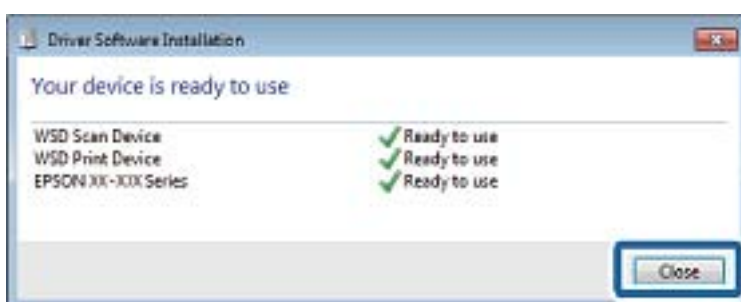
Numele imprimantei setat în rețea și numele modelului (EPSON XXXXXX (XX-XXXX)) sunt afișate pe ecranul de rețea. Puteți verifica numele de imprimantă setat în rețea pe panoul de control al imprimantei sau prin tipărirea unei fișe de stare a rețelei.

## Scanarea

4. Executați clic pe **Dispozitivul este pregătit pentru a fi utilizat**.



5. Verificați mesajul și apoi executați clic pe **Închidere**.



6. Deschideți ecranul **Dispozitive și imprimante**.

- Windows 7

Executați clic pe Start > **Panou de control** > **Hardware și sunete** (sau **Hardware**) > **Dispozitive și imprimante**.

- Windows Vista

Executați clic pe Start > **Panou de control** > **Hardware și sunete** > **Imprimante**.

7. Verificați dacă este afișată o pictogramă cu numele imprimantei în rețea.

Selectați numele imprimantei atunci când utilizați WSD.

### Informații conexe

➔ [„Tipărirea unei fișe de stare a rețelei” la pagina 40](#)

## Opțiuni de meniu comune pentru scanare

Următoarele meniuri sunt disponibile atunci când selectați **Meniu** > **Setări de bază** sau atunci când selectați **Setări** în fiecare meniu de scanare.

### Notă:

Meniurile disponibile diferă în funcție de tipul destinației (e-mail sau folder) și de formatul în care sunt salvate imaginile scanate.

### Rezoluție

Selectați rezoluția de scanare.

### Zonă scanare

## Scanarea

Selectați zona de scanare. Pentru a decupa spațiul alb din jurul textului sau al imaginii la scanare, selectați **Trunchiere auto**. Pentru a scana pe suprafața maximă permisă de geamul scannerului, selectați **Zonă maximă**.

### 2 fețe

Scanează ambele părți ale originalului. La realizarea unei operații de scanare pe ambele părți, selectați **Direcție legătură** apoi selectați poziția de legare a originalelor.

### Tip document

Selectați tipul originalelor.

### Densitate

Selectați contrastul imaginii scanate.

### Orientare docum.

Selectați orientarea originalelor.

### Raport compresie

Selectați gradul de compresie al imaginii scanate.

### Setări PDF

Dacă selectați **PDF** ca format de salvare, utilizați aceste setări pentru protecția fișierelor PDF.

Parolă deschidere document

Creează un fișier PDF care necesită o parolă pentru a fi deschis.

Parolă permisiuni

Creează un fișier PDF care necesită o parolă pentru a fi tipărit sau editat.

### Dim max fiș ataș

Selectați dimensiunea maximă a fișierului care poate fi atașat la e-mail.

---

## Tipărirea de pe un computer

### Efectuarea scanării utilizând Epson Scan 2

Puteți scana folosind driverul scannerului „Epson Scan 2”. Puteți scana originale folosind setări detaliate care sunt adecvate pentru documentele text.

Consultați meniul de ajutor al programului Epson Scan 2 pentru informații despre fiecare opțiune care poate fi definită.

1. Așezați originalul.

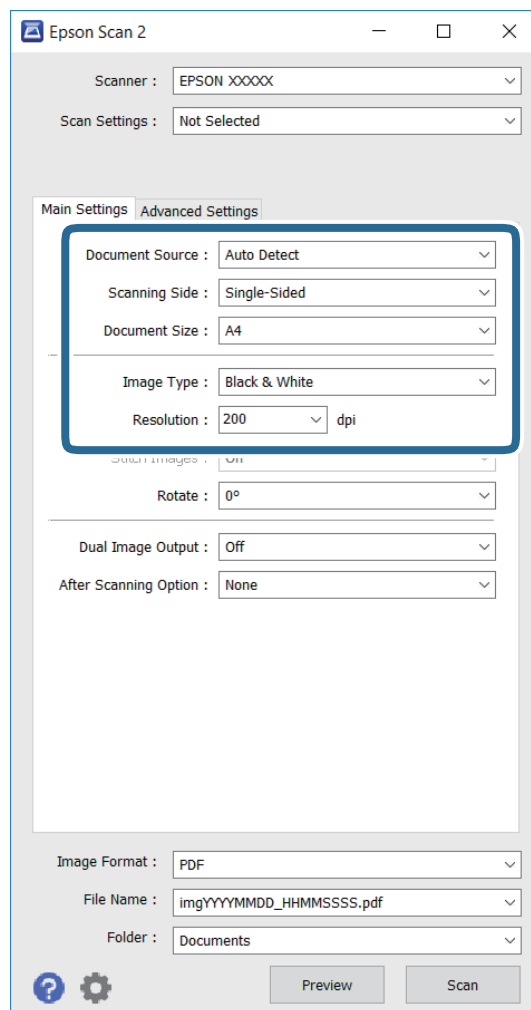
**Notă:**

*Dacă doriți să scanați mai multe originale, plasați-le pe ADF.*

2. Deschideți Epson Scan 2.

## Scanarea

3. Efectuați următoarele setări din fila **Setări principale**.



- Sursă document:** Selectați sursa în care este amplasat originalul.
- Față de scanare:** Selectați fața originalului pe care doriți să o scanați atunci când realizați scanarea de la ADF.
- Dimensiune document:** Selectați formatul originalul pe care l-ați amplasat.
- Tip imagine:** Selectați culoarea pentru salvarea imaginii scanate.
- Rezoluție:** Selectați rezoluția.

4. Realizați celelalte setări de scanare în funcție de necesități.

- Puteți să examinați imaginea scanată făcând clic pe butonul **Examinare**. Se deschide fereastra de examinare și se va afișa imaginea de examinare.  
Atunci când examinați folosind ADF, originalul este scos din ADF. Reintroduceți originalul scos.
- Pe fila **Setări avansate**, puteți efectua setări de ajustare detaliate pentru imagine, care sunt adecvate pentru documente cu text, cum sunt cele de mai jos.
  - Unsharp Mask:** Puteți optimiza și crește claritatea conturilor imaginii.
  - Filtrare descreen:** Puteți elimina modelele neclare (rețele de umbre) care apar atunci când se scanează hârtii tipărite, de exemplu o revistă.
  - Îmbunătățire text:** Puteți face ca literele neclare din original să apară clare.

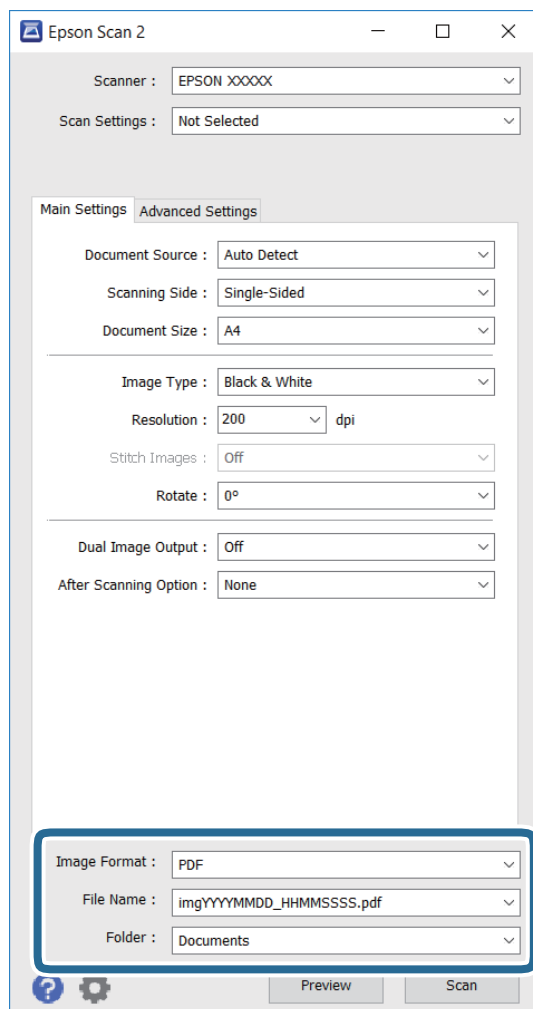
## Scanarea

- ❑ **Segmentarea automată a ariei:** Puteți face ca literele și imaginile să apară clare atunci când realizați scanarea alb-negru pentru un document care conține imagini.

**Notă:**

Articolele ar putea să nu fie disponibile, în funcție de celelalte setări pe care le efectuați.

5. Configurați setările pentru salvarea fișierelor.



- ❑ **Format imagine:** Selectați formatul de salvare din listă.  
Puteți efectua setări detaliate pentru fiecare format de salvare, cu excepția formatelor BITMAP și PNG. Selectați **Opțiuni** din listă, după selectarea formatului de salvare.
- ❑ **Nume fișier:** Confirmați numele fișierului de salvat care este afișat.  
Puteți să modificați setările pentru numele fișierului selectând **Setări** din listă.
- ❑ **Folder:** Selectați din listă folderul în care doriți să salvați imaginea scanată.  
Puteți selecta un alt folder sau puteți crea un folder nou selectând **Selectare** din listă.

6. Faceți clic pe **Scanare**.

### Informații conexe

- ➔ „Amplasarea originalelor” la pagina 54
- ➔ „Epson Scan 2 (driver de scanner)” la pagina 167

---

## Scanarea de pe dispozitivele inteligente

Epson iPrint este o aplicație care permite scanarea fotografiilor și a documentelor de pe un dispozitiv inteligent, precum un smartphone sau o tabletă, conectat la aceeași rețea fără fir ca și imprimanta. Puteți salva datele scanate pe un dispozitiv inteligent sau pe serviciile Cloud, le puteți trimite prin email sau le puteți imprima.



### Instalarea Epson iPrint

Puteți instala Epson iPrint pe dispozitivul inteligent de la adresa URL sau folosind codul QR de mai jos.

<http://ipr.to/c>

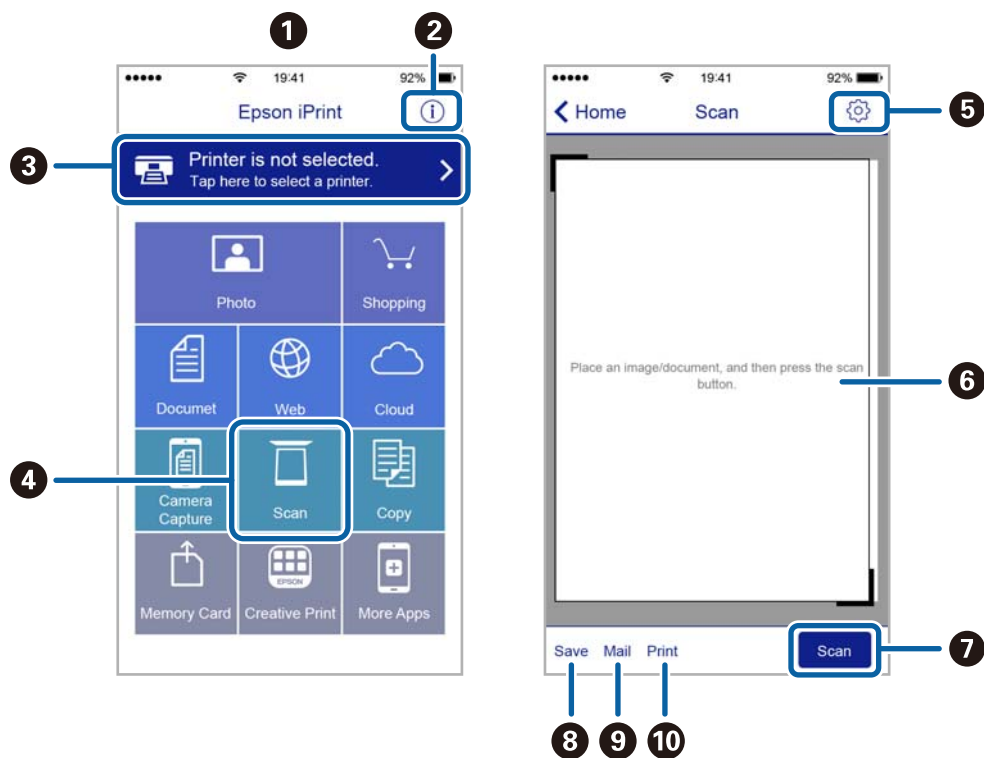


### Efectuarea scanării utilizând Epson iPrint

Deschideți Epson iPrint de pe dispozitivul inteligent și selectați din ecranul de pornire elementul pe care doriți să îl utilizați.

## Scanarea

Următoarele ecrane se pot modifica fără notificare prealabilă.



1	Ecranul de pornire afișat la deschiderea aplicației.
2	Sunt afișate informații referitoare la configurarea imprimantei și răspunsuri la întrebări frecvente.
3	Este afișat ecranul din care puteți selecta imprimanta și puteți defini setările imprimantei. După selectarea imprimantei, aceasta nu va trebui să fie reselectată la următoarea utilizare.
4	Afișează ecranul de scanare.
5	Afișează ecranul din care puteți defini setările de scanare, de exemplu rezoluția.
6	Afișează imaginile scanate.
7	Scanarea începe.
8	Afișează ecranul din care puteți salva datele scanate pe un dispozitiv inteligent sau pe serviciile Cloud.
9	Afișează ecranul din care puteți trimite datele scanate prin email.
10	Afișează ecranul din care puteți imprima datele scanate.



# Primirea și trimiterea faxurilor

---

## Configurarea faxului

### Conectarea la o linie telefonică

#### Linii telefonice compatibile

Puteți conecta imprimanta la linii telefonice analogice standard (PSTN = Public Switched Telephone Network) și la sisteme PBX (Private Branch Exchange).

Există posibilitatea să nu puteți utiliza imprimanta cu următoarele linii sau sisteme telefonice.

- Linii telefonice VoIP, cum ar fi DSL, sau servicii digitale prin fibră optică.
- Linii telefonice digitale (ISDN)
- Anumite sisteme telefonice PBX
- Atunci când sunt interpușe anumite adaptoare (adaptoare terminale, adaptoare VoIP, splittere sau routere DSL) între priza telefonică și imprimantă.

#### Conectarea imprimantei la o linie telefonică

Conectați imprimanta la o mufă telefonică de perete utilizând un cablu telefonic RJ-11 (6P2C). Atunci când conectați un telefon la imprimantă, utilizați un al doilea cablu telefonic RJ-11 (6P2C).

În funcție de zonă, cutia imprimantei poate conține și un cablu telefonic. Dacă este cazul, utilizați cablul respectiv.

Poate fi necesar să conectați cablul telefonic la un adaptor furnizat pentru țara sau regiunea dvs.

**Important:**

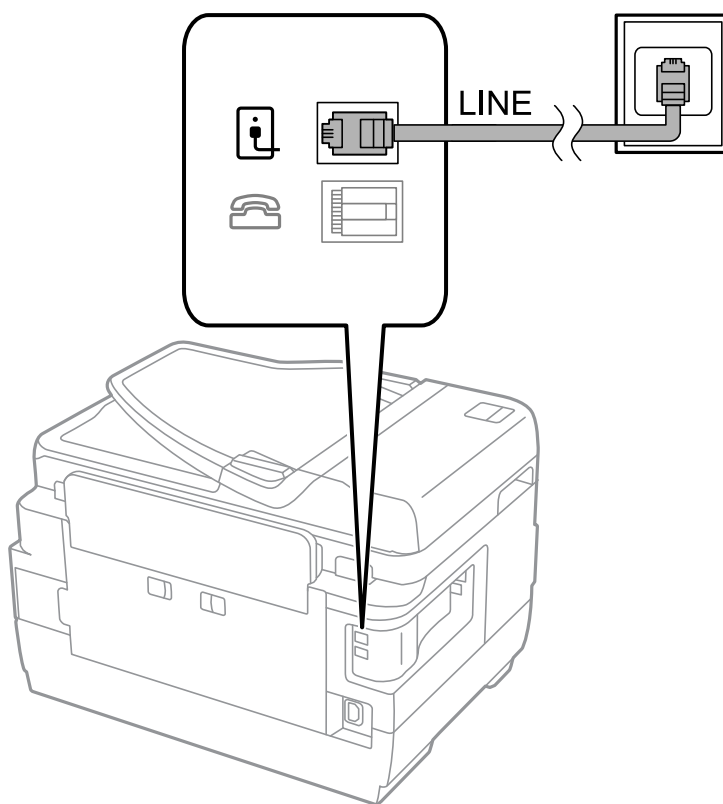
*Scoateți capacul portului EXT. al imprimantei doar atunci când conectați telefonul la imprimantă. Nu scoateți capacul dacă nu intenționați să conectați un telefon.*

În zonele cu furtuni cu descărcări electrice frecvente, vă recomandăm să utilizați un protector de suprasarcină.

## Primirea și trimiterea faxurilor

### ***Conectarea la o linie telefonică standard (PSTN) sau la un sistem PBX***

Conectați un cablu telefonic de la priză sau de la portul centralei PBX la portul LINE din spatele imprimantei.



### **Informații conexe**

➔ [„Realizarea setărilor pentru fax pentru un sistem PBX” la pagina 111](#)

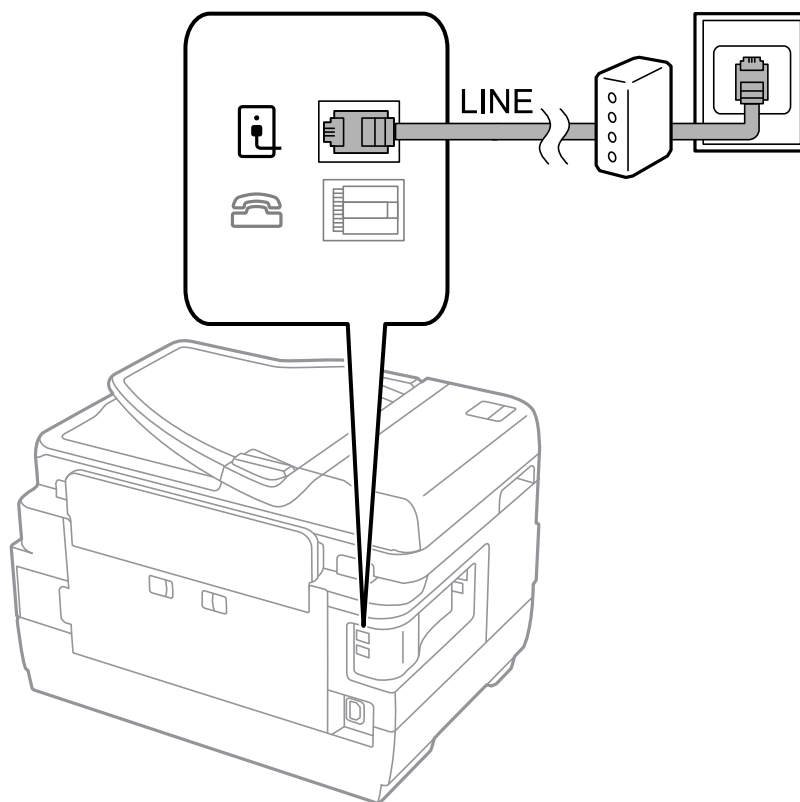
### ***Conectarea la o centrală DSL sau ISDN***

Conectați un cablu telefonic de la modemul DSL sau de la adaptorul ISDN la portul LINE din spatele imprimantei. Pentru informații suplimentare, consultați documentația modemului sau a adaptorului.

## Primirea și trimiterea faxurilor

**Notă:**

*Dacă modemul dvs. DSL nu este echipat cu un filtru DSL, conectați un filtru DSL separat.*



## Conectarea unui dispozitiv telefonic la imprimantă

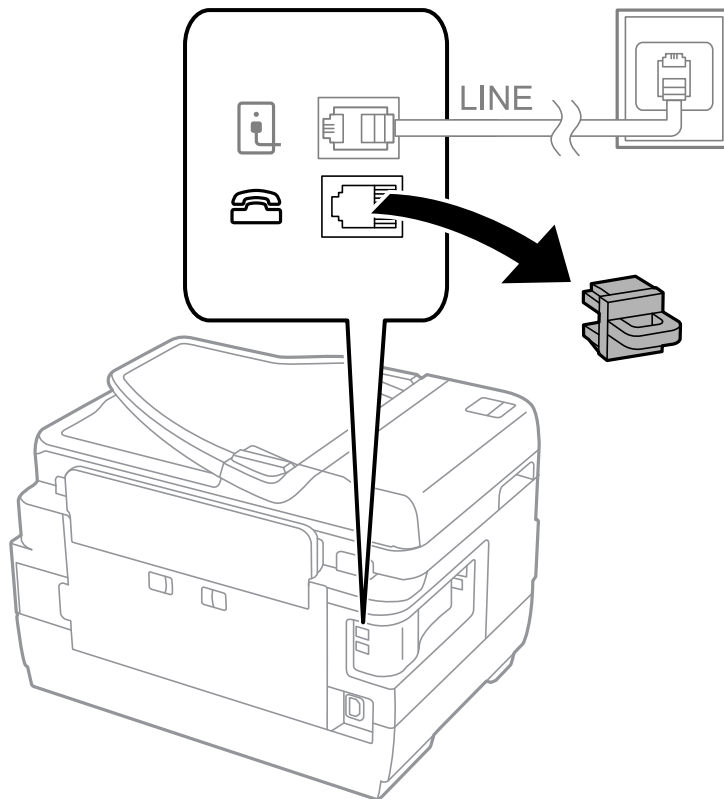
Atunci când utilizați telefonul și imprimanta pe aceeași linie telefonică, conectați telefonul la imprimantă.

**Notă:**

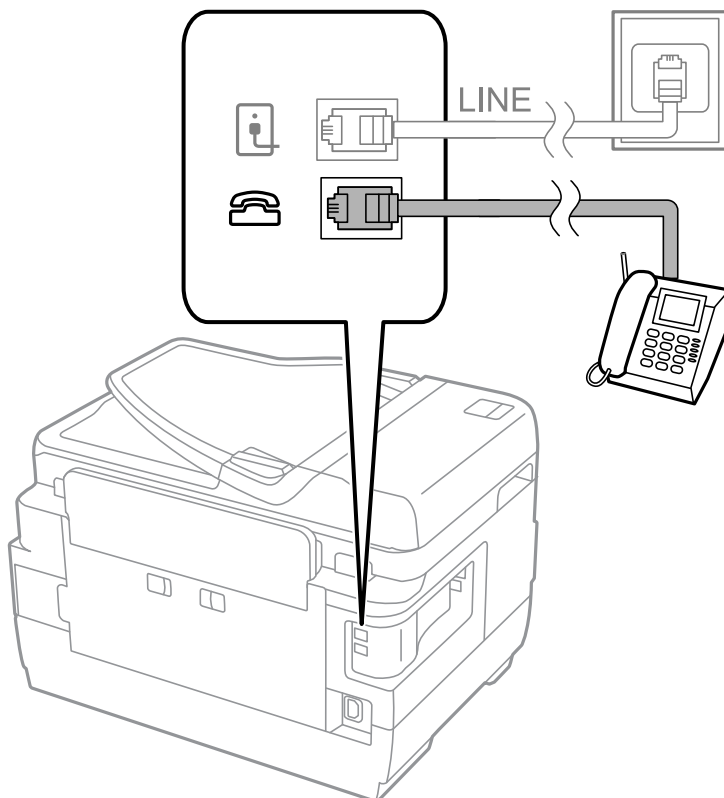
- Dacă dispozitivul telefonic are funcție fax, dezactivați-o înainte de a-l conecta la imprimantă. Pentru informații suplimentare, consultați manualul furnizat cu dispozitivul telefonic.
- În cazul în care conectați un robot telefonic, asigurați-vă că setarea **Sonerii răspuns** a imprimantei este setată la un număr mai mare decât numărul de tonuri de apel emise de robotul telefonic pentru preluarea unui apel.

### Primirea și trimiterea faxurilor

1. Îndepărtați capacul de pe portul EXT. din spatele imprimantei.



2. Conectați dispozitivul telefonic la portul EXT. cu ajutorul unui cablu telefonic.



## Primirea și trimiterea faxurilor

### **Important:**

*Atunci când partajați o singură linie telefonică, conectați dispozitivul telefonic la portul EXT. al telefonului. Dacă utilizați un splitter pentru a conecta dispozitivul telefonic și imprimanta separat, acestea nu vor funcționa corect.*

- Ridicați receptorul dispozitivului telefonic conectat și confirmați afișarea mesajului [Linia telefonică este în uz.] pe ecranul LCD.

Dacă nu este afișat mesajul, verificați dacă ați conectat corect cablul telefonic la portul EXT..

### Informații conexe

➔ „Setarea robotului telefonic” la pagina 118

## Realizarea setărilor de bază pentru fax

În primul rând, realizați setările elementare, cum ar fi **Mod primire**, utilizând **Expert configurare fax**, apoi configurați celelalte setări în funcție de necesități.

**Expert configurare fax** se va afișa automat la prima pornire a imprimantei. După realizarea acestor setări, nu va trebui să le mai refaceți decât dacă se va modifica mediul de conectare.

Dacă administratorul a blocat aceste setări, doar administratorul le va putea realiza.

## Realizarea setărilor de bază pentru fax utilizând Expert configurare fax

Realizați setările de bază pentru fax urmând instrucțiunile de pe ecran.

- Conectați imprimanta la o linie telefonică.

### **Important:**

*Deoarece la finalul expertului va fi rulată o verificare automată a conexiunii faxului, asigurați-vă că ați conectat imprimanta la linia telefonică înainte de a porni expertul.*

- Intrați în meniul **Configurare** din ecranul inițial.
- Selectați **Administrare sistem** > **Setări fax** > **Expert configurare fax**, apoi apăsați pe **Start**.  
Va porni expertul.
- În ecranul de introducere a antetului faxului, introduceți numele expeditorului, de ex. numele companiei și numele dvs.

### **Notă:**



*Numele dvs. de expeditor și numărul de fax vor apărea în antetul faxurilor trimise.*

- În ecranul de introducere a numărului de telefon, introduceți numărul dvs. de fax.
- În ecranul **Setare DRD**, realizați următoarele setări.
  - Dacă v-ați abonat la un serviciu de tip "ton de apel distinctiv" de la furnizorul dvs. de servicii de telefonie: Apăsați pe **Continuare**, selectați tonul de apel utilizat la primirea faxurilor, apoi treceți la pasul 9. **Mod primire** este setat în mod automat la **Automat**.
  - În mod normal, nu trebuie să setați această opțiune: Apăsați pe **Omitere**, apoi treceți la pasul următor.

## Primirea și trimiterea faxurilor

### Notă:

- Serviciile de tip "ton de apel distinctiv", oferite de numeroase companii telefonice (numele serviciului diferă de la o companie la alta), vă permit să aveți mai multe numere de telefon pe aceeași linie. Fiecare număr are un ton de apel distinctiv. Puteți utiliza un număr pentru apeluri vocale și alt număr pentru faxuri. Selectați tonul de apel asignat pentru fax în setarea **DRD**.
- În funcție de regiune, opțiunile **Activat** și **Dezactivat** pot fi afișate ca opțiuni **DRD**. Selectați **Activat** pentru a utiliza caracteristica "ton de apel distinctiv".

7. În ecranul **Setare mod primire**, specificați dacă utilizați un dispozitiv telefonic conectat la imprimantă.
  - Dacă aveți un dispozitiv conectat: Apăsați pe **Da**, apoi treceți la pasul următor.
  - Dacă nu aveți un dispozitiv conectat: Apăsați pe **Nu**, apoi treceți la pasul 9. **Mod primire** este setat la **Automat**.
8. În ecranul **Setare mod primire**, specificați dacă doriți sau nu să primiți faxurile automat.
  - Pentru a le primi automat: Apăsați pe **Da**. **Mod primire** este setat la **Automat**.
  - Pentru a le primi manual: Apăsați pe **Nu**. **Mod primire** este setat la **Manual**.
9. În ecranul **Confirmare setări**, verificați setările efectuate, apoi apăsați pe **Continuare**.  
Pentru a corecta sau modifica setările, apăsați pe butonul .
10. Apăsați pe **Start** pentru a rula verificarea conexiunii faxului, apoi, când vi se solicită să tipăriți rezultatul verificării, apăsați pe butonul .

Va fi tipărit un raport cu rezultatul verificării, în care va fi indicată starea conexiunii.

### Notă:

- Dacă sunt raportate erori, urmați instrucțiunile din raport pentru a le soluționa.
- Dacă este afișat ecranul **Selectare tip linie**, selectați tipul liniei. Atunci când conectați imprimanta la un sistem PBX sau la un adaptor terminal, selectați **PBX**.
- Dacă este afișat ecranul **Select. detecție ton apel**, selectați **Dezactivare**.  
Totuși, setarea acestei caracteristici la valoarea **Dezactivare** ar putea duce la pierderea primei cifre a numărului de fax și la trimiterea faxului la un număr incorect.

### Informații conexe

- ➔ [„Conectarea imprimantei la o linie telefonică” la pagina 105](#)
- ➔ [„Setarea modului de primire” la pagina 117](#)
- ➔ [„Realizarea setărilor pentru fax pentru un sistem PBX” la pagina 111](#)
- ➔ [„Opțiuni Setări fax” la pagina 130](#)

## Realizarea individuală a setărilor de bază pentru fax

Puteți realiza setările faxului și fără a utiliza expertul pentru setarea faxului, selectând individual fiecare meniu. Setările configurate cu ajutorul expertului pot fi, de asemenea, modificate. Pentru mai multe detalii, consultați lista de meniuri din setările pentru fax.

### Informații conexe

- ➔ [„Opțiuni Setări fax” la pagina 130](#)

## Primirea și trimiterea faxurilor

### Realizarea setărilor pentru fax pentru un sistem PBX

Realizați următoarele setări atunci când utilizați imprimanta în birouri cu interioare, unde este necesar un cod pentru accesul în exterior (de ex. trebuie să formați 0 sau 9 pentru a obține o linie cu exteriorul).

1. Intrați în meniul **Configurare** din ecranul inițial.
2. Selectați **Administrare sistem > Setări fax > Setări de bază > Tip linie**.
3. Selectați **PBX**.
4. În ecranul **Cod de acces**, selectați **Se utilizează**.
5. Apăsați pe câmpul **Cod de acces**, introduceți codul de acces pentru exterior utilizat în sistemul dvs. telefonic, apoi apăsați tasta Enter, din colțul de jos dreapta al ecranului.

Codul de acces este acum stocat în imprimantă. La trimiterea unui fax către un alt număr de fax din exterior, introduceți semnul diez (#) în locul codului de acces real.

**Notă:**

*La introducerea semnelui diez (#) la începutul unui număr de fax, imprimanta va înlocui caracterul # cu codul de acces stocat în memorie. Utilizarea semnelui # vă ajută să evitați problemele de conectare, atunci când vă conectați la o linie cu exteriorul.*

### Setarea sursei de hârtie pentru primirea faxurilor

Puteți seta imprimanta astfel încât anumite surse de hârtie să nu fie utilizate pentru tipărirea documentelor primite și rapoartelor de fax. În mod implicit, toate sursele de hârtie sunt utilizate pentru tipărirea faxurilor. Utilizați această caracteristică dacă nu doriți să utilizați hârtia dintr-o anumită sursă pentru tipărirea faxurilor.

1. Intrați în meniul **Config**, din ecranul inițial.
2. Selectați **Administrare sistem > Setări imprimantă > Setări sursă hârtie > Selectare automată setări > Fax**.
3. Setati sursele de hârtie care nu doriți să fie utilizate pentru tipărirea faxurilor și dezactivați-le.

## Trimiterea faxurilor

### Operații de bază pentru trimiterea faxurilor

Puteți trimite faxuri color sau monocrom (alb-negru). Atunci când trimiteți un fax monocrom, puteți previzualiza imaginea scanată pe ecranul LCD înainte de a o trimite.

**Notă:**

- Dacă numărul de fax este ocupat sau prezintă orice altă problemă, imprimanta va încerca din nou apelarea peste un minut.
- Puteți plasa în așteptare (rezerva) până la 50 de faxuri monocrome, în timp ce linia telefonică este utilizată pentru un apel vocal sau pentru trimiterea sau primirea altui fax. Puteți verifica sau anula activitățile de fax rezervate din meniul **Monitor comenzi**, din **Meniu de stare**.
- Dacă ați activat caracteristica **Salvare date eroare**, faxurile eșuate vor fi salvate și le veți putea trimite din nou din meniul **Monitor comenzi**, din **Meniu de stare**.

## Primirea și trimiterea faxurilor

## Trimiterea faxurilor de la panoul de control

1. Așezați originalele.

**Notă:**


Puteți trimite până la 100 de pagini într-o singură transmisie; totuși, în funcție de memoria disponibilă, poate apărea situația în care nu veți putea trimite faxuri, chiar dacă acestea au mai puțin de 100 de pagini.

2. Intrați în meniul **Fax** din ecranul inițial.

3. Specificați destinatarul.

- Pentru a introduce manual: Introduceți cifrele de la tastatura numerică de pe panoul de control sau de pe ecranul LCD, apoi apăsați tasta Enter, din colțul din dreapta jos al ecranului.
- Pentru a selecta din lista de contacte: Apăsați pe **Contacte**, apoi pe casetele de validare pentru a bifa contacte, apoi pe **Contin..**
- Pentru a selecta din istoricul faxurilor trimise: Apăsați pe **Istoric**, selectați un destinatar, apoi apăsați pe **Meniu > Trimitere la acest număr.**

**Notă:**




- Puteți trimite același fax monocrom către până la 200 de destinatari. Un fax color poate fi trimis doar către un singur destinatar.
- Pentru a adăuga o pauză (de 3 secunde) în timpul apelării, introduceți o cratimă apăsând pe .
- Dacă este activată opțiunea **Restricții apelare directă**, din **Setări securitate**, puteți selecta doar destinatari din lista de contacte sau din istoricul faxurilor trimise. Nu puteți introduce manual un număr de fax.
- Dacă setați un cod de acces pentru exterior în meniul **Tip linie**, introduceți caracterul "#" (diez) în locul codului de acces, la începutul numărului de fax.
- Pentru a șterge destinatari introduși, afișați lista de destinatari apăsând pe câmpul care conține numărul de fax sau numărul destinatarilor; selectați destinatarul dorit din listă și selectați **Ștergere din listă.**

4. Apăsați pe **Meniu**, selectați **Setări trimitere fax**, apoi realizați setările necesare, cum ar fi rezoluția și metoda de trimitere, de la caz la caz.

**Notă:**

- Pentru a trimite originale tipărite pe ambele părți, activați setarea **ADF 2 fețe**. Totuși, cu această setare nu veți putea trimite faxuri color.
- Apăsați pe **Presetare**, din partea de sus a ecranului faxului, pentru a salva setările curente și destinatarii în **Presetare**. Este posibil ca destinatarii să nu fie salvați, în funcție de modul de specificare a destinatarilor, precum introducerea manuală a unui număr de fax.

5. La trimiterea unui fax monocrom, apăsați pe **Previzualiz**, din partea de sus a ecranului faxului, pentru a previzualiza documentul scanat.


- : Deplasează ecranul în direcția săgeții.
- : Reduce sau mărește imaginea.
- : Permite avansarea la pagina următoare sau revenirea la cea anterioară.
- Reîncercare: Anulează previzualizarea.
- Vizualizare: Afișează sau ascunde pictogramele pentru operații.




## Primirea și trimiterea faxurilor

**Notă:**

- Nu puteți trimite faxul color după previzualizare.
- Dacă este activată setarea **Trimitere directă**, nu puteți previzualiza documentul.
- Dacă ecranul de previzualizare este lăsat neatins timp de 20 de secunde, faxul este trimis automat.
- Calitatea imaginii unui fax trimis poate fi diferită de cea previzualizată, în funcție de caracteristicile aparatului destinatarului.

6. Apăsați butonul .

**Notă:**

- Pentru a anula trimiterea, apăsați butonul .
- Trimiterea unui fax color durează mai mult, deoarece imprimanta realizează simultan scanarea și trimiterea. La trimiterea unui fax color, nu puteți utiliza alte caracteristici ale imprimantei.

### Informații conexe

- ➔ „Amplasarea originalelor” la pagina 54
- ➔ „Opțiuni de meniu pentru modul Fax” la pagina 128
- ➔ „Verificarea activităților de fax” la pagina 126
- ➔ „Gestionarea contactelor” la pagina 60
- ➔ „Modul Preset.” la pagina 22


## Trimiterea faxurilor cu formarea numărului de la telefonul extern

Puteți trimite un fax formând numărul de la telefonul extern conectat la imprimantă atunci când doriți să vorbiți la telefon înainte de a trimite faxul sau atunci când aparatul destinatarului nu comută automat pe funcția de fax.

1. Așezați originalele.

**Notă:**

*Puteți trimite până la 100 de pagini în cadrul unei singure transmisii.*

2. Ridicați receptorul telefonului conectat și formați numărul destinatarului, de pe telefon.
3. Apăsați pe **Pornire fax**, pe panoul de control al imprimantei, apoi apăsați pe **Trimitere**.
4. Apăsați pe **Meniu**, selectați **Setări trimitere fax**, apoi realizați setările necesare, cum ar fi rezoluția și metoda de trimitere, de la caz la caz.
5. Când auziți tonul de fax, apăsați pe butonul , apoi puneți receptorul în furcă.

**Notă:**

*Atunci când formați un număr de la telefonul conectat, trimiterea faxului durează mai mult, deoarece imprimanta scanează și trimite faxul simultan. La trimiterea unui fax, nu puteți utiliza celelalte caracteristici ale imprimantei.*

### Informații conexe

- ➔ „Amplasarea originalelor” la pagina 54
- ➔ „Opțiuni de meniu pentru modul Fax” la pagina 128

## Diverse moduri de a trimite faxuri

### Trimiterea faxurilor după confirmarea stării destinatarului

Puteți trimite un fax în timp ce ascultați sunete sau voci prin difuzorul imprimantei, în timp ce aceasta formează, comunică sau transmite date. De asemenea, puteți utiliza această caracteristică atunci când doriți să primiți un fax de la un serviciu de tip "fax la cerere", urmând instrucțiunile unui robot.


1. Așezați originalele.
  2. Intrați în meniul **Fax** din ecranul inițial.
  3. Apăsați pe **În furcă**.
4. Specificați destinatarul.
5. Când auziți un ton de fax, apăsați pe **Trim./Prim.**, apoi pe **Trimitere**.

**Notă:**

*Puteți ajusta volumul difuzorului.*

**Notă:**

*Când primiți un fax de la un serviciu de tip "fax la cerere" și auziți instrucțiunile audio, urmați-le.*

6. Apăsați butonul .

#### Informații conexe

- ➔ „Trimiterea faxurilor de la panoul de control” la pagina 112
- ➔ „Primirea faxurilor la cerere (Primire cu interogare)” la pagina 119
- ➔ „Amplasarea originalelor” la pagina 54
- ➔ „Opțiuni de meniu pentru modul Fax” la pagina 128

### Trimiterea unor faxuri la o anumită oră (Trimitere fax mai târziu)

Puteți seta imprimanta pentru a trimite faxuri la o anumită oră. Doar faxurile monocrome pot fi trimise cu întârziere.

1. Așezați originalele.
2. Intrați în meniul **Fax** din ecranul inițial.
3. Specificați destinatarul.
4. Apăsați **Meniu** și selectați **Trimitere fax mai târziu**.
5. Apăsați pe **Activat**, introduceți ora de trimitere a faxului, apoi apăsați pe **OK**.
6. Apăsați pe **Meniu**, selectați **Setări trimitere fax**, apoi realizați setările necesare, cum ar fi rezoluția și metoda de trimitere, de la caz la caz.

## Primirea și trimiterea faxurilor

7. Apăsați pe butonul  (alb-negru).

**Notă:**


Pentru a anula faxul, accesați meniul **Monitor comenzi**, din **Meniu de stare**.

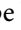
### Informații conexe

- ➔ „Trimiterea faxurilor de la panoul de control” la pagina 112
- ➔ „Amplasarea originalelor” la pagina 54
- ➔ „Opțiuni de meniu pentru modul Fax” la pagina 128
- ➔ „Verificarea activităților de fax” la pagina 126

## Stocarea unui fax fără a specifica destinatarul (Stocare date fax)

Puteți stoca documente monocrome de până la 100 de pagini. Această funcție vă permite să reduceți timpul petrecut cu scanarea documentelor pe care trebuie să le trimiteți frecvent.

1. Așezați originalele.
2. Intrați în meniul **Fax** din ecranul inițial.
3. Apăsați pe **Meniu**, selectați **Stocare date fax**, apoi activați funcția.
4. Apăsați pe **Meniu**, selectați **Setări trimitere fax**, apoi realizați setările necesare, cum ar fi rezoluția și metoda de trimitere, de la caz la caz.
5. Apăsați pe butonul  (alb-negru).

Pentru a trimite sau șterge documentul stocat, apăsați pe butonul  pentru a afișa **Meniu de stare**, selectați **Monitor comenzi** > **Comandă comunicare**, selectați documentul și apoi urmați instrucțiunile de pe ecran.

### Informații conexe

- ➔ „Trimiterea faxurilor de la panoul de control” la pagina 112
- ➔ „Amplasarea originalelor” la pagina 54
- ➔ „Opțiuni de meniu pentru modul Fax” la pagina 128
- ➔ „Verificarea activităților de fax” la pagina 126


## Trimiterea faxurilor la cerere (Trimitere cu interogare)

Puteți stoca un document monocrom de până la 100 de pagini, pentru a-l trimite automat, la cerere. Documentul stocat este trimis atunci când imprimanta primește o cerere de la un alt echipament prevăzut cu caracteristica de primire a faxurilor la cerere.

1. Așezați originalele.
2. Intrați în meniul **Fax** din ecranul inițial.
3. Apăsați pe **Meniu**, selectați **Trimitere cu interogare**, apoi activați funcția.
4. Apăsați pe **Meniu**, selectați **Setări trimitere fax**, apoi realizați setările necesare, cum ar fi rezoluția și metoda de trimitere, de la caz la caz.

## Primirea și trimiterea faxurilor

5. Apăsăți pe butonul  (alb-negru).

Pentru a șterge documentul stocat, apăsați pe butonul  pentru a afișa **Meniu de stare**, selectați **Monitor comenzi > Comandă comunicare**, selectați documentul pe care doriți să îl ștergeți și apoi selectați **Ștergere**.

### Informații conexe

- ➔ „Trimiterea faxurilor de la panoul de control” la pagina 112
- ➔ „Amplasarea originalelor” la pagina 54
- ➔ „Opțiuni de meniu pentru modul Fax” la pagina 128
- ➔ „Verificarea activităților de fax” la pagina 126

## Trimiterea mai multor pagini ale unui document monocrom (Trimitere directă)

Atunci când trimiteți un fax monocrom, documentul scanat este stocat temporar în memoria imprimantei. În consecință, trimiterea mai multor pagini poate cauza umplerea memoriei imprimantei și întreruperea trimiterii faxului. Puteți evita acest lucru activând caracteristica **Trimitere directă**; totuși, în acest caz, trimiterea faxului durează mai mult, deoarece imprimanta scanează și trimite faxul simultan. Puteți utiliza această caracteristică doar atunci când există un singur destinatar.

Din ecranul inițial, selectați **Fax > Meniu > Setări trimitere fax > Trimitere directă > Activat**.

## Trimiterea preferențială a unui fax (Trimitere cu prioritate)

Puteți trimite un document urgent înaintea celorlalte faxuri care așteaptă să fie trimise.

Din ecranul inițial, selectați **Fax > Meniu > Setări trimitere fax > Trimitere cu prioritate > Activat**.

### Notă:

*Nu puteți trimite un document în mod preferențial atunci când una dintre următoarele activități se află în desfășurare, deoarece imprimanta nu poate accepta alt fax.*

- Trimiterea unui fax monocrom cu funcția Trimitere directă activată
- Trimiterea unui fax color
- Trimiterea unui fax formând numărul de la telefonul conectat
- Trimiterea unui fax de la computer

## Trimiterea unor documente de dimensiuni diferite din ADF (Scanare continuă din ADF)

Dacă introduceți originale de dimensiuni diferite în ADF, toate originalele sunt trimise la dimensiunea celui mai mare dintre ele. Le puteți trimite la dimensiunile originale sortându-le și plasându-le în alimentatorul automat după dimensiuni, sau trimițându-le pe rând.

Înainte de a plasa originalele în alimentator, selectați **Fax > Meniu > Setări trimitere fax > Scanare continuă din ADF > Activat** din ecranul inițial. Urmați instrucțiunile de pe ecran referitoare la plasarea originalelor.

Imprimanta stochează documentele scanate și le trimite sub forma unui singur document.

### Notă:

*Dacă lăsați imprimanta neatinsă timp de 20 de secunde după ce vi se solicită introducerea următoarelor originale, imprimanta va întrerupe stocarea și va începe să trimită documentul.*

## Primirea și trimiterea faxurilor

### Trimiterea mai multor faxuri către același destinatar, simultan (Trimitere set)

Dacă există mai multe faxuri care așteaptă să fie trimise către același destinatar, puteți seta imprimanta să le grupeze și să le trimită pe toate deodată. Puteți trimite până la 5 documente (cel mult 100 de pagini în total) deodată. Această funcție vă ajută să reduceți costurile de telefonie, reducând numărul de apeluri.

Din ecranul inițial, selectați **Config.** > **Administrare sistem** > **Setări fax** > **Trimitere setări** > **Trimitere set** > **Activat**.

#### Notă:

- Faxurile programate sunt, de asemenea, grupate, atunci când destinatarul și ora de trimitere a faxului corespund.
- Opțiunea **Trimitere set** nu poate fi aplicată următoarelor tipuri de faxuri.
  - Faxuri monocrome cu opțiunea **Trimitere cu prioritate** activată
  - Faxuri monocrome cu opțiunea **Trimitere directă** activată
  - Faxuri color
  - Faxuri trimise de la computer

### Trimiterea unui fax de la computer

Puteți trimite faxuri direct de la computer utilizând FAX Utility și driver-ul PC-FAX. Pentru instrucțiuni de utilizare, consultați secțiunile de ajutor pentru FAX Utility și driver-ul PC-FAX.

#### Informații conexe

- ➔ „Driver-ul PC-FAX (driver de fax)” la pagina 168
- ➔ „FAX Utility” la pagina 168

## Primirea faxurilor

### Setarea modului de primire

Puteți seta **Mod primire** utilizând **Expert configurare fax**. Atunci când configurați faxul pentru prima dată, vă recomandăm să utilizați **Expert configurare fax**. Dacă doriți să schimbați individual setările pentru **Mod primire**, urmați pașii de mai jos.

1. Intrați în meniul **Configurare** din ecranul inițial.
2. Selectați **Administrare sistem** > **Setări fax** > **Setări primite** > **Mod primire**.
3. Selectați modul de primire.
  - Automat: Mod recomandat pentru utilizarea intensă a faxului. Imprimanta primește automat faxul, după un număr de apeluri specificat.



#### **Important:**

*Dacă nu conectați un telefon la imprimantă, selectați modul **Automat**.*

- Manual: Mod recomandat pentru utilizatori care nu trimit faxuri des, sau care doresc să primească faxurile după ce răspund la apeluri de la telefonul conectat la imprimantă. La primirea unui fax, ridicați receptorul și acționați imprimanta.

## Primirea și trimiterea faxurilor

**Notă:**

Dacă activați caracteristica **Primire la distanță**, veți putea primi faxuri numai folosind telefonul conectat.

### Informații conexe

- ➔ „Realizarea setărilor de bază pentru fax utilizând Expert configurare fax” la pagina 109
- ➔ „Primirea manuală a faxurilor” la pagina 118
- ➔ „Primirea faxurilor de la telefonul conectat (Primire la distanță)” la pagina 118

## Setarea robotului telefonic

Pentru a utiliza un robot telefonic, acesta trebuie setat în prealabil.

- Setati opțiunea **Mod primire** a imprimantei în modul **Automat**.
- Setati opțiunea **Sonerii răspuns** la un număr mai mare decât numărul de apeluri al robotului telefonic. În caz contrar, robotul nu va putea primi apeluri vocale, deci nu va putea înregistra mesaje. Pentru informații suplimentare, consultați manualul furnizat cu robotul telefonic.  
În funcție de regiune, este posibil ca setarea **Sonerii răspuns** să nu poată fi afișată.

### Informații conexe

- ➔ „Setări primite” la pagina 131

## Diverse moduri de a primi faxuri


### Primirea manuală a faxurilor

Atunci când conectați telefonul și setați opțiunea **Mod primire** a imprimantei în modul **Manual**, urmați pașii de mai jos pentru a primi faxuri.

1. Când sună telefonul, ridicați receptorul.
2. Când auziți un ton de fax, apăsați butonul **Primire fax** de pe ecranul LCD al imprimantei.

**Notă:**

Dacă activați caracteristica **Primire la distanță**, veți putea primi faxuri numai folosind telefonul conectat.

3. Apăsați pe **Primire**.
4. Apăsați pe butonul , apoi puneți receptorul în furcă.

### Informații conexe

- ➔ „Primirea faxurilor de la telefonul conectat (Primire la distanță)” la pagina 118
- ➔ „Salvarea în inbox a faxurilor primite” la pagina 120
- ➔ „Setarea sursei de hârtie pentru primirea faxurilor” la pagina 111

## Primirea faxurilor de la telefonul conectat (Primire la distanță)

Pentru a primi un fax manual, va trebui să acționați imprimanta după ce ridicați receptorul telefonului. Utilizând caracteristica **Primire la distanță**, veți putea primi faxuri de la telefon.

## Primirea și trimiterea faxurilor

Caracteristica **Primire la distanță** este disponibilă doar pentru telefoanele care acceptă apelarea pe bază de tonuri.

### Informații conexe

➔ „Primirea manuală a faxurilor” la pagina 118

### Configurarea caracteristicii Primire la distanță

1. Intrați în meniul **Configurare** din ecranul inițial.
2. Selectați **Administrare sistem > Setări fax > Setări primite > Primire la distanță**.
3. După activarea opțiunii **Primire la distanță**, introduceți un cod din două cifre (sunt acceptate cifrele de la 0 la 9 și caracterele \* și #) în câmpul **Cod început**.
4. Apăsați pe **OK**.

### Utilizarea caracteristicii Primire la distanță

1. Când sună telefonul, ridicați receptorul.
2. Când auziți un ton de fax, introduceți codul de activare de la telefon.
3. După ce imprimanta începe să primească faxul, puneți receptorul în furcă.

## Primirea faxurilor la cerere (Primire cu interogare)

Puteți primi un fax stocat pe un alt fax, apelând numărul acestuia. Utilizați această caracteristică pentru a primi un document de la un serviciu de informații prin fax. Cu toate acestea, dacă serviciul de informații prin fax are o caracteristică de ghidare audio pe care trebuie să o urmați pentru a primi un document, nu veți putea utiliza această caracteristică.


#### **Notă:**

*Pentru a primi un document de la un serviciu de informații prin fax care utilizează ghidarea audio, trebuie doar să formați numărul de fax utilizând caracteristica **În furcă** sau telefonul conectat, după care controlați telefonul și imprimanta conform indicațiilor audio.*

1. Intrați în meniul **Fax** din ecranul inițial.
2. Selectați **Meniu > Primire cu interogare** și activați funcția.
3. Introduceți numărul de fax.

#### **Notă:**

*Dacă este activată opțiunea **Restricții apelare directă**, din **Setări securitate**, puteți selecta doar destinatari din lista de contacte sau din istoricul faxurilor trimise. Nu puteți introduce manual un număr de fax.*

4. Apăsați butonul .

### Informații conexe

➔ „Trimiterea faxurilor după confirmarea stării destinatarului” la pagina 114

➔ „Trimiterea faxurilor cu formarea numărului de la telefonul extern” la pagina 113

## Primirea și trimiterea faxurilor

### Salvarea și redirecționarea faxurilor primite

Imprimanta vă oferă următoarele caracteristici pentru salvarea și redirecționarea faxurilor primite.

- Salvarea în inboxul imprimantei
- Salvarea pe un dispozitiv de memorie extern
- Salvarea într-un calculator
- Redirecționarea către un alt aparat fax, către o adresă de e-mail sau către un folder partajat dintr-o rețea

**Notă:**

- Caracteristicile de mai sus pot fi utilizate în același timp. Dacă utilizați toate caracteristicile în același timp, documentele primite vor fi salvate în inbox, pe un dispozitiv de memorie extern și într-un calculator și vor fi redirecționate către destinația specificată.*
- Cât timp există documente primite care nu au fost citite, salvate sau redirecționate, numărul activităților neprocesate va fi afișat în pictograma modului fax.*

#### Informații conexe

- ➔ „Salvarea în inbox a faxurilor primite” la pagina 120
- ➔ „Salvarea pe un dispozitiv de memorie extern a faxurilor primite” la pagina 121
- ➔ „Salvarea faxurilor primite într-un computer” la pagina 122
- ➔ „Redirecționarea faxurilor recepționate” la pagina 123
- ➔ „Notificare cu privire la faxuri primite și neprocesate” la pagina 126

### Salvarea în inbox a faxurilor primite

Puteți configura salvarea în inboxul imprimantei a faxurilor primite. Puteți salva până la 100 de documente. Dacă utilizați această caracteristică, documentele primite nu vor fi tipărite în mod automat. Puteți vizualiza aceste documente pe ecranul LCD al imprimantei și puteți realiza imprimarea numai atunci când acest lucru este necesar.

**Notă:**

*Este posibil să nu puteți salva 100 de documente, în funcție de condițiile de utilizare (de exemplu, dimensiunea fișierelor aferente documentelor salvate și utilizarea în același timp a mai multor caracteristici de salvare a faxurilor).*

#### Configurarea salvării în inbox a faxurilor primite

1. Intrați în meniul **Config.** din ecranul inițial.
2. Selectați **Administrare sistem > Setări fax > Setări ieșire > Ieșire fax.**
3. Verificați setările curente afișate pe ecran și apăsați **Setări.**
4. Selectați **Salvare în inbox > Da.**
5. Selectați opțiunea pe care doriți să o aplicați atunci când inboxul este plin.
  - Primire și imprimare faxuri:** Imprimanta va tipări toate documentele primite care nu pot fi salvate în inbox.
  - Refuzare faxuri primite:** Imprimanta nu răspunde la apelurile primite prin fax.



## Primirea și trimiterea faxurilor

### Verificarea faxurilor primite pe ecranul LCD


1. Intrați în meniul Fax din ecranul inițial.


**Notă:**


*Cât timp există faxuri care nu au fost citite, numărul documentelor necitite va fi afișat în pictograma modului fax de pe ecranul de start.*


2. Selectați **Deschidere inbox**.
3. Dacă inbox-ul este protejat prin parolă, introduceți parola pentru inbox sau parola administratorului.
4. Selectați din listă faxul pe care doriți să-l vizualizați.

Va fi afișat conținutul faxului.


- : Rotește imaginea către dreapta, cu 90 de grade.

- : Deplasează ecranul în direcția săgeții.

- : Reduce sau mărește imaginea.

- : Permite avansarea la pagina următoare sau revenirea la cea anterioară.

- Vizualizare: Afișează sau ascunde pictogramele pentru operații.

- : Șterge documentele examinate.

5. Apăsați pe **Meniu**, alegeți dacă doriți să tipăriți sau să ștergeți documentul vizualizat, apoi urmați instrucțiunile de pe ecran.

 **Important:**

*Dacă imprimanta rămâne fără memorie, primirea și trimiterea faxurilor vor fi dezactivate. Ștergeți documentele pe care le-ați citit sau tipărit deja.*

### Informații conexe

- ➔ „Notificare cu privire la faxuri primite și neprocesate” la pagina 126
- ➔ „Opțiuni Setări fax” la pagina 130


### Salvarea pe un dispozitiv de memorie extern a faxurilor primite

Puteți configura convertirea documentelor primite în format PDF și salvarea acestora pe un dispozitiv de memorie extern conectat la imprimantă. De asemenea, puteți configura tipărirea automată a documentelor și salvarea acestora pe dispozitivul de memorie.

 **Important:**

*Documentele primite vor fi salvate temporar în memoria imprimantei, înainte ca documentele să fie salvate în dispozitivul de memorie conectat la imprimantă. Deoarece o eroare referitoare la umplerea memoriei determină dezactivarea trimiterii și primirii faxurilor, păstrați dispozitivul de memorie conectat la imprimantă. Numărul de documente care au fost salvate temporar în memoria imprimantei este afișat pe pictograma modului fax de pe ecranul de pornire.*

## Primirea și trimiterea faxurilor

1. Conectați un dispozitiv de memorie extern la imprimantă.
2. Intrați în meniul **Config.** din ecranul inițial.
3. Selectați **Administrare sistem > Setări fax > Setări ieșire > Ieșire fax.**
4. Verificați setările curente afișate pe ecran și apăsați **Setări.**
5. Selectați **Alte setări > Creare folder pentru salvare.**
6. Citiți mesajul de pe ecran și apoi apăsați **Creare.**  
În dispozitivul de memorie va fi creat un folder pentru salvarea documentelor primite.
7. Apăsați pe butonul  pentru a reveni la ecranul **Ieșire fax.**
8. Selectați **Salvare în disp. de mem. > Da.** Pentru a tipări documentele automat și pentru a le salva pe dispozitivul de memorie, selectați opțiunea **Da și imprimare.**

### Informații conexe

➔ „Notificare cu privire la faxuri primite și neprocesate” la pagina 126

## Salvarea faxurilor primite într-un computer

Puteți seta convertirea documentelor primite în format PDF și salvarea acestor într-un computer conectat la imprimantă. De asemenea, puteți configura tipărirea automată a documentelor în timp ce acestea sunt salvate pe computer.

Mai întâi, va trebui să utilizați FAX Utility pentru a efectua setarea. Instalați FAX Utility pe computer.



#### **Important:**

- Setați modul de primire al imprimantei la *Automat.***
- Documentele primite vor fi salvate temporar în memoria imprimantei, înainte ca documentele să fie salvate pe computerul care este setat pentru salvarea faxurilor. Deoarece o eroare referitoare la umplerea memoriei determină dezactivarea trimiterii și primirii faxurilor, păstrați pornit computerul care este setat pentru salvarea faxurilor. Numărul de documente care au fost salvate temporar în memoria imprimantei este afișat pe pictograma modului fax de pe ecranul de pornire.*

1. Porniți FAX Utility pe computerul conectat la imprimantă.
2. Deschideți ecranul de configurare al FAX Utility.
  - Windows**  
Selectați **Setări fax pentru imprimantă > Setări ieșire fax primite.**
  - Mac OS X**  
Faceți clic pe **Monitor primire faxuri**, selectați imprimanta, după care faceți clic pe **Setări primire.**
3. Faceți clic pe **Salvează faxurile pe acest calculator**, apoi specificați folderul în care doriți să salvați documentele primite.

## Primirea și trimiterea faxurilor

4. Efectuați celelalte setări necesare, după care trimiteți setarea către imprimantă.

**Notă:**

*Pentru detalii despre articolele de configurat și procedura de configurare, consultați secțiunea de ajutor a FAX Utility.*

5. Din panoul de control al imprimantei, accesați **Config.**
6. Selectați **Administrare sistem > Setări fax > Setări ieșire > Ieșire fax.**
7. Va fi afișată configurația curentă. Confirmați faptul că imprimanta este setată să salveze faxurile într-un computer (Salvare în computer). Dacă doriți să tipăriți în mod automat documentele primite concomitent cu salvarea acestora în computer, apăsați **Setări** și mergeți la pasul următor
8. Selectați **Salvare în computer > Da și imprimare.**

**Notă:**

*Pentru a opri salvarea documentelor primite în computer, setați **Salvare în computer** la **Nu** pe imprimantă. De asemenea, puteți utiliza FAX Utility pentru a modifica setarea. Totuși, schimbarea de la FAX Utility nu este permisă cât timp există faxuri primite care nu au fost salvate în computer.*

### Informații conexe

- ➔ „Setarea modului de primire” la pagina 117
- ➔ „FAX Utility” la pagina 168
- ➔ „Notificare cu privire la faxuri primite și neprocesate” la pagina 126

## Redirecționarea faxurilor recepționate

Redirecționează documentele primite către un alt fax sau le convertește în format PDF și le redirecționează către un folder de pe un server din rețea sau către o adresă de e-mail. Documentele redirecționate sunt șterse din imprimantă. Mai întâi înregistrați destinațiile de redirecționare în lista de contacte. Pentru a redirecționa către o adresă de e-mail, va trebui de asemenea să configurați setările serverului de e-mail.

**Notă:**

- Documentele color nu pot fi redirecționate către un alt fax. Acestea sunt procesate ca documente care nu au putut fi redirecționate.
- Înainte de a folosi această funcție, asigurați-vă că setările **Data/oră** și **Diferență de timp** ale imprimantei sunt corecte. Accesați meniurile din **Administrare sistem > Setări comune.**

1. Intrați în meniul **Config.** din ecranul inițial.
2. Selectați **Administrare sistem > Setări fax > Setări ieșire > Ieșire fax.**
3. Verificați setările curente afișate pe ecran și apăsați **Setări.**
4. Selectați **Redirecționare > Da.**

**Notă:**

*Pentru a tipări documentele automat, în timpul redirecționării, selectați opțiunea **Da și imprimare.***

5. Selectați **Alte setări > Unde se redirecționează.**

## Primirea și trimiterea faxurilor

6. Selectați destinațiile de redirecționare din lista de contacte.

**Notă:**

- Apăsați **Vizualiz.** pentru a sorta contactele folosind funcția imprimantei.
- Puteți specifica cel mult cinci destinații pentru redirecționare. Apăsați caseta de selectare pentru a selecta destinația. Apăsați caseta din nou pentru a anula selecția.

7. După ce ați terminat selectarea destinațiilor de redirecționare, apăsați **Contin..**

8. Verificați dacă destinațiile de redirecționare selectate sunt corecte, după care apăsați **Închidere**.

9. Selectați **Opt. când redir. eșuează**.

10. Selectați dacă tipăriți documentele recepționate sau le salvați în inboxul imprimantei dacă redirecționarea acestora eșuează.



**Important:**

Când inboxul devine plin, trimiterea și primirea faxurilor sunt dezactivate. Se recomandă să ștergeți documentele din inbox după citirea acestora. Numărul de documente care nu au putut fi redirecționate este afișat pe pictograma modului fax de pe ecranul inițial, pe lângă celelalte activități neprocesate.

11. Atunci când redirecționați faxuri către o adresă de e-mail, puteți specifica subiectul e-mailului. Selectați **Subiect e-mail pt. redirecționare**, apoi introduceți subiectul.

**Notă:**

- Dacă ați selectat un folder partajat într-o rețea sau o adresă de e-mail ca destinație de redirecționare, vă recomandăm să testați dacă puteți să trimiteți o imagine scanată la această destinație în modul scanare. Selectați **Scanare > E-mail**, sau **Scanare > Folder de rețea/FTP** din ecranul de start, selectați destinația, după care începeți scanarea.
- Puteți seta să primiți o notificare de fax nou pe un calculator Windows atunci când documentele recepționate sunt salvate într-un folder partajat într-o rețea. Pentru efectuarea setărilor, folosiți FAX Utility. Pentru detalii, consultați resursele de asistență din FAX Utility.

### Informații conexe

- ➔ „Setări ieșire” la pagina 131
- ➔ „Gestionarea contactelor” la pagina 60
- ➔ „Utilizarea unui server de e-mail” la pagina 232
- ➔ „Verificarea faxurilor primite pe ecranul LCD” la pagina 121
- ➔ „Notificare cu privire la faxuri primite și neprocesate” la pagina 126
- ➔ „Scanarea cu trimitere prin e-mail” la pagina 91
- ➔ „Scanarea într-un folder de rețea sau pe un server FTP” la pagina 92
- ➔ „FAX Utility” la pagina 168

---

## Utilizarea altor caracteristici ale faxului

### Tipărirea rapoartelor și listelor de faxuri

#### Tipărirea manuală a unui raport de fax

1. Intrați în meniul **Fax** din ecranul inițial.
2. Selectați **Meniu > Raport fax**.
3. Selectați raportul pe care doriți să-l tipăriți, apoi urmați instrucțiunile de pe ecran.

**Notă:**

Puteți schimba formatul raportului. Din ecranul inițial, selectați **Configurare > Administrare sistem > Setări fax > Setări ieșire** și modificați setarea **Atașare imagine la raport** sau **Format raport**.

#### Informații conexe

- ➔ „Opțiuni de meniu pentru modul Fax” la pagina 128
- ➔ „Setări ieșire” la pagina 131

### Configurarea tipăririi automate a rapoartelor de fax

Puteți seta imprimanta astfel încât să tipărească automat rapoartele de fax.

#### Raport transmitere

Din ecranul inițial, selectați **Config. > Administrare sistem > Setări fax > Setări implicite utiliz. > Raport transmitere** și selectați **Imprimare** sau **Eroare imprimare**.

**Notă:**

Pentru a modifica setarea la trimiterea unui fax, apăsați pe **Meniu** în ecranul inițial al faxului, apoi selectați **Setări trimitere fax > Raport transmitere**.

#### Raport redirectionări

Din ecranul inițial, selectați **Config. > Administrare sistem > Setări fax > Setări ieșire > Raport redirectionări** și selectați **Imprimare** sau **Eroare imprimare**.

#### Jurnal fax

Din ecranul inițial, selectați **Config. > Administrare sistem > Setări fax > Setări ieșire > Imprimare auto jurnal fax** și selectați **Activat (fiecare 30)** sau **Activat (timp)**.

#### Informații conexe

- ➔ „Opțiuni de meniu pentru modul Fax” la pagina 128
- ➔ „Setări ieșire” la pagina 131

## Primirea și trimiterea faxurilor

### Configurarea securității pentru faxuri

Puteți realiza setări de securitate pentru a preveni trimiterea unui fax către un destinatar incorect sau pentru a preveni pierderea sau dezvăluirea unor documente confidențiale primite. De asemenea, puteți șterge datele de back-up pentru fax.

1. Intrați în meniul **Configurare** din ecranul inițial.
2. Selectați **Administrare sistem > Setări fax > Setări securitate**.
3. Selectați meniul, apoi realizați setările.

#### Informații conexe

➔ „Setări securitate” la pagina 133

### Verificarea activităților de fax

#### Notificare cu privire la faxuri primite și neprocesate

Atunci când există documente primite care nu au fost procesate, numărul activităților neprocesate va fi afișat în pictograma modului fax de pe ecranul de start. Când numărul de faxuri depășește 10, pictograma se modifică la **10+**. Consultați tabelul de mai jos pentru a vedea definiția termenului „neprocesat”.



Setare privind ieșirea faxurilor primite	Stare „neprocesat”
Se tipărește* <sup>1</sup>	Documentele primite așteaptă să fie tipărite sau tipărirea este în curs.
Se salvează în inbox	Există documente primite și neprocesate în inbox.
Salvarea pe un dispozitiv de memorie extern	Există documente primite care nu au fost salvate pe dispozitiv deoarece la imprimantă nu este conectat niciun dispozitiv care să conțină un folder creat special pentru salvarea documentelor primite sau din alte motive.
Salvarea într-un calculator	Există documente primite care nu au fost salvate în calculator deoarece calculatorul se află în modul inactiv sau din alte motive.
Se redirecționează	Există documente primite care nu au fost redirecționate sau pentru care a apărut o eroare de redirecționare* <sup>2</sup> .

## Primirea și trimiterea faxurilor

- \*1 : În cazul în care nu ați configurat nicio setare pentru ieșirea faxurilor sau în cazul în care ați configurat tipărirea documentelor primite și salvarea acestora pe un dispozitiv de memorie extern sau într-un computer.
- \*2 : În cazul în care ați configurat salvarea în inbox a documentelor care nu au putut fi redirecționate, iar în inbox există documente necitite care nu au putut fi redirecționate. Atunci când ați configurat tipărirea documentelor care nu au putut fi redirecționate, tipărirea nu poate fi finalizată.

### Notă:

*Dacă utilizați mai multe setări privind ieșirea faxurilor, numărul activităților nefinalizate poate fi afișat ca „2” sau „3”, chiar dacă a fost primit un singur fax. De exemplu, dacă ați configurat salvarea faxurilor în inbox și într-un calculator și se primește un fax, numărul de activități neprocesate va fi „2” dacă faxul respectiv nu a fost salvat nici în inbox și nici în calculator.*

### Informații conexe

- ➔ „Salvarea în inbox a faxurilor primite” la pagina 120
- ➔ „Salvarea pe un dispozitiv de memorie extern a faxurilor primite” la pagina 121
- ➔ „Salvarea faxurilor primite într-un computer” la pagina 122
- ➔ „Redirecționarea faxurilor recepționate” la pagina 123
- ➔ „Verificarea faxurilor primite pe ecranul LCD” la pagina 121
- ➔ „Verificarea activităților de fax în curs” la pagina 127

## Verificarea activităților de fax în curs

Puteți verifica, anula, tipări, retrimite sau șterge următoarele tipuri de faxuri.

- Documente primite care nu au fost încă tipărite
- Documente care nu au fost încă trimise
- Documente stocate în baza opțiunilor **Trimitere cu interogare** sau **Stocare date fax**.
- Documente care nu au putut fi trimise (dacă ați activat opțiunea **Salvare date eroare**)
- Documentele primite care nu au fost salvate într-un calculator sau pe un dispozitiv de memorie extern

1. Apăsați butonul **i**.
2. Selectați **Monitor comenzi**, apoi selectați **Comandă comunicare** sau **Comandă imprimare**.
3. Selectați o activitate de verificat.

## Verificarea istoricului activităților de fax

Puteți verifica istoricul faxurilor trimise sau primite. Jurnalul faxurilor primite conține și documentele primite, astfel încât să le puteți tipări din nou, la nevoie. Nu puteți tipări sau retrimite documentele trimise, din jurnalul faxurilor trimise.

1. Apăsați butonul **i**.
2. Selectați **Istoric comenzi**, apoi selectați **Primire comandă** sau **Trimitere comandă**.
3. Selectați o activitate de verificat.

### Notă:

*Toate documentele primite sunt stocate în **Istoric comenzi**, astfel încât să le puteți retipări, dar sunt șterse în ordine cronologică, atunci când memoria imprimantei devine insuficientă.*

## Primirea și trimiterea faxurilor

### Verificarea documentelor primite din Inbox

Puteți verifica documentele primite din inbox-ul imprimantei.

1. Apăsați butonul **i**.
2. Selectați **Stocare comenzi**, apoi selectați **Inbox**.

**Notă:**

Apăsați pe **Meniu** pentru a afișa meniurile pentru tipărirea sau ștergerea tuturor documentelor din Inbox.

3. Selectați un fax de verificat.

Va fi afișat conținutul documentului.

**Notă:**

- Apăsați pe **Meniu**, apoi selectați **Detalii** pentru a vedea informații detaliate, cum ar fi data, ora și expeditorul.
- Imprimanta nu poate primi și trimite faxuri dacă memoria este plină. Vă recomandăm să ștergeți documentele vizualizate sau tipărite.

---

## Opțiuni de meniu pentru modul Fax

- Introduceți un număr de fax  
Introduceți manual un număr de fax.
- Rezoluție  
Selectați rezoluția faxului trimis. Selectați **Fotografie** pentru originalele care conțin atât text, cât și imagini.
- Densitate  
Setează densitatea faxului trimis.
- Dimensiune doc. (geam)  
Selectați dimensiunea și orientarea originalului plasat pe geamul scannerului.
- ADF 2 fețe  
Scanează ambele fețe ale originalelor plasate în ADF și trimite un fax monocrom.
- Contacte  
Selectați un destinatar din lista de contacte. De asemenea, puteți să adăugați sau să editați un contact.
- Istoric  
Selectați un destinatar din istoricul de faxuri trimise. De asemenea, puteți să adăugați destinatarul la lista de contacte.
- În furcă  
Puteți trimite un fax în timp ce ascultați sunete sau voci prin difuzorul imprimantei, în timp ce aceasta formează, comunică sau transmite date.

### Setări trimitere fax

Selectați meniurile din panoul de control conform descrierii de mai jos.

**Fax > Meniu > Setări trimitere fax**

- Rezoluție



## Primirea și trimiterea faxurilor

Selectați rezoluția faxului trimis. Selectați **Fotografie** pentru originalele care conțin atât text, cât și imagini.

Densitate

Setează densitatea faxului trimis.

Dimensiune doc. (geam)

Selectați dimensiunea și orientarea originalului plasat pe geamul scannerului.

ADF 2 fețe

Scanează ambele fețe ale originalelor plasate în ADF și trimite un fax monocrom.

Trimitere directă

Trimite faxuri monocrome către un singur destinatar imediat ce se realizează conexiunea, fără a salva imaginea scanată în memorie. Dacă nu activați această opțiune, imprimanta începe transmiterea după salvarea imaginii scanate în memorie și ar putea cauza o eroare prin umplerea memoriei în momentul trimiterii mai multor pagini. Prin utilizarea acestei opțiuni, puteți să evitați eroarea, însă trimiterea faxului va dura mai mult timp. Nu puteți utiliza această opțiune concomitent cu opțiunea **ADF 2 fețe** și atunci când trimiteți un fax către mai mulți destinatari.

Trimitere cu prioritate

Trimite faxul curent înaintea altor faxuri care așteaptă să fie trimise.

Scanare continuă din ADF

Când se trimite un fax de la ADF, nu puteți adăuga originale în ADF după începerea scanării. Dacă introduceți originale de dimensiuni diferite în ADF, toate originalele sunt trimise la dimensiunea celui mai mare dintre ele. Activați această opțiune pentru ca imprimanta să vă întrebe dacă doriți să scanați o altă pagină după terminarea scanării unui original din ADF. Apoi, veți putea sorta și scana originalele în funcție de dimensiune și le veți putea trimite sub forma unui fax individual.

Raport transmitere

Determină tipărirea unui raport de transmisie în mod automat, după trimiterea unui fax. Selectați **Eroare imprimare** pentru a tipări un raport doar în cazul apariției unei erori.

### Trimitere fax mai târziu

Selectați meniurile din panoul de control conform descrierii de mai jos.

**Fax > Meniu > Trimitere fax mai târziu**

Trimite un fax la ora specificată de dvs. Când se utilizează această opțiune, este disponibilă numai funcția de fax monocrom.

### Primire cu interogare

Selectați meniurile din panoul de control conform descrierii de mai jos.

**Fax > Meniu > Primire cu interogare**

Realizează conectarea la un număr de fax pe care l-ați introdus și primește un fax stocat pe mașina fax. Puteți să utilizați această opțiune pentru a primi un fax de la un serviciu de informații prin fax.

### Trimitere cu interogare

Selectați meniurile din panoul de control conform descrierii de mai jos.

**Fax > Meniu > Trimitere cu interogare**

## Primirea și trimiterea faxurilor

Stocază un document scanat (până la 100 de pagini monocrome) pentru interogare și îl trimite automat atunci când o altă mașină fax îl solicită prin utilizarea funcției de interogare și recepție a dispozitivului.

### Stocare date fax

Selectați meniurile din panoul de control conform descrierii de mai jos.

**Fax > Meniu > Stocare date fax**

Stocază un document scanat (până la 100 de pagini monocrome) și vă permite să îl trimiteți atunci când este necesar.

### Raport fax

Selectați meniurile din panoul de control conform descrierii de mai jos.

**Fax > Meniu > Raport fax**

Listă setări fax

Determină tipărirea setărilor curente ale faxului.

Jurnal fax

Determină tipărirea unui raport de transmisie în mod automat, după trimiterea unui fax. Puteți seta imprimanta pentru a tipări în mod automat acest raport, utilizând următorul meniu.

**Config. > Administrare sistem > Setări fax > Setări ieșire > Imprimare auto jurnal fax**

Ultima transmitere

Determină tipărirea unui raport pentru ultimul fax trimis sau primit prin sondaj.

Documente fax stocate

Determină tipărirea unei liste de documente fax stocate în memoria imprimantei - de ex., activitățile nefinalizate.

Protocol urmărire

Determină tipărirea unui raport detaliat pentru ultimul fax trimis sau primit prin sondaj.

---

## Opțiuni Setări fax

Selectați meniurile din panoul de control conform descrierii de mai jos.

**Config. > Administrare sistem > Setări fax**

### Setări implicite utiliz.

Selectați meniurile din panoul de control conform descrierii de mai jos.

**Configurare > Administrare sistem > Setări fax > Setări implicite utiliz.**

Setările realizate în acest meniu vor deveni setările dvs. implicite pentru trimiterea faxurilor. Pentru explicații privind elementele setărilor, consultați **Setări trimitere fax** din modul Fax.

## Primirea și trimiterea faxurilor

### Informații conexe

➔ „Opțiuni de meniu pentru modul Fax” la pagina 128

## Trimitere setări

Selectați meniurile din panoul de control conform descrierii de mai jos.

**Config. > Administrare sistem > Setări fax > Trimitere setări**

### Rotire automată

Un original A4 plasat în ADF sau pe geamul scannerului cu latura lungă orientată spre stânga este trimis ca fax A3. Activați această opțiune pentru a roti imaginea scanată și pentru a o trimite ca A4.

### Trimitere set

Când există mai multe faxuri care așteaptă să fie trimise către același destinatar, această opțiune permite gruparea și trimiterea simultană a tuturor faxurilor. Puteți trimite până la cinci documente (cel mult 100 de pagini în total) deodată. Această funcție vă ajută să reduceți costurile de telefonie, reducând numărul de apeluri.

### Salvare date eroare

Salvează documentele care nu au putut fi trimise în memoria imprimantei. Puteți retrimite documentele din **Meniu de stare**.

## Setări primite

Selectați meniurile din panoul de control conform descrierii de mai jos.

**Config. > Administrare sistem > Setări fax > Setări primite**

### Mod primire

Selectați modul de primire.

### DRD

Dacă v-ați abonat la un serviciu de tip "ton de apel distinctiv" de la furnizorul dvs. de servicii de telefonie, selectați tonul care va fi utilizat la primirea faxurilor. Serviciul de tip "ton de apel distinctiv", oferit de numeroase companii telefonice (numele serviciului diferă de la o companie la alta), vă permite să aveți mai multe numere de telefon pe aceeași linie. Fiecare număr are un ton de apel distinctiv. Puteți utiliza un număr pentru apeluri vocale și alt număr pentru faxuri. În funcție de regiune, această opțiune poate fi setată la **Activat** sau la **Dezactivat**.

### Sonerii răspuns

Selectați numărul de apeluri după care imprimanta va primi automat un fax.

### Primire la distanță

Când preluați un fax de la un telefon conectat la imprimantă, puteți începe să primiți faxul introducând codul.

## Setări ieșire

Selectați meniurile din panoul de control conform descrierii de mai jos.

## Primirea și trimiterea faxurilor

Config. > Administrare sistem > Setări fax > Setări ieșire

### Ieșire fax

Puteți seta imprimanta să salveze documentele primite în Inbox, pe un dispozitiv de memorie sau într-un computer, sau puteți redirecționa documentele.

### Reducere automată

Reduce documentele de dimensiuni mari, astfel încât acestea să se încadreze pe hârtia din sursa de hârtie. Reducerea ar putea să nu fie posibilă, în funcție de datele primite. Dacă această caracteristică este dezactivată, documentele mari vor fi tipărite la dimensiunea originală, pe mai multe pagini, sau ar putea fi tipărită și o a doua pagină, albă.

### Rotire automată

Rotește un document primit în format Peisaj, de dimensiunea A5, B5, A4 sau Letter, astfel încât să fie tipărit pe dimensiunea de hârtie corespunzătoare. Această setare este aplicată atunci când sunt setate două sau mai multe surse de hârtie pentru tipărirea faxurilor, din **Setări sursă hârtie > Selectare automată setări**, iar setările pentru dimensiunea hârtiei ale surselor de hârtie sunt A3 și A4, B4 și B5 sau A4 și A5.

### Stivuire colaj

Tipărește documentele primite începând cu ultima pagină (în ordine descrescătoare), astfel încât paginile tipărite să fie stivuite în ordinea corectă. Dacă imprimanta are memorie insuficientă, această caracteristică ar putea să nu fie disponibilă.

### Imprim. durată suspendare

Salvează în memoria imprimantei documentele primite în perioada de timp specificată, fără a le tipări. La ora specificată pentru repornirea tipăririi, documentele vor fi tipărite în mod automat. Această caracteristică poate fi utilizată pentru prevenirea zgomotului în timpul nopții sau pentru prevenirea dezvăluirii documentelor confidențiale în timp ce sunteți plecat. Dacă utilizați această funcție, asigurați-vă că dispuneți de suficientă memorie liberă. Puteți să verificați și să tipăriți individual documentele primite, chiar înainte de ora de repornire, din **Meniu de stare**.

### Raport redirecționări

Tipărește un raport după redirecționarea unui document primit.

### Atașare imagine la raport

Tipărește un **Raport transmitere** cu o imagine a primei pagini a documentului trimis. Selectați **Activat (imagine mare)** pentru a tipări partea superioară a paginii, fără a o reduce. Selectați **Activat (imagine mică)** pentru a tipări pagina integral, reducând-o pentru a se încadra în raport.

### Imprimare auto jurnal fax

Tipărește automat jurnalul de faxuri. Selectați **Activat (fiecare 30)** pentru a tipări un jurnal după finalizarea a 30 de activități ale mașinii fax. Selectați **Activat (timp)** pentru a tipări jurnalul la intervalul de timp specificat. Totuși, dacă numărul de faxuri depășește 30, jurnalul va fi tipărit înaintea momentului specificat.

### Format raport

Selectați un format pentru rapoartele despre faxuri, altele decât **Protocol urmărire**. Selectați **Detaliu** pentru a tipări și codurile de erori.

## Primirea și trimiterea faxurilor

### Setări de bază

Selectați meniurile din panoul de control conform descrierii de mai jos.

**Config.** > **Administrare sistem** > **Setări fax** > **Setări de bază**

#### Viteză fax

Selectați viteza de transmisie a faxurilor. Vă recomandăm să selectați **Lent (96.00bps)**, dacă întâmpinați frecvent erori de comunicare, la trimiterea/primirea unui fax în/din străinătate, sau dacă utilizați un serviciu de telefonie de tip VoIP.

#### ECM

Corectează automat erorile din transmisiile faxurilor (modul de corectare a erorilor), majoritatea fiind cauzate de zgomotul de pe linia telefonică. Dacă această opțiune este dezactivată, nu veți putea trimite sau primi documente color.

#### Detecție ton apel

Detectează un ton de apel înainte de a iniția apelarea. Dacă imprimanta este conectată la o centrală PBX (Private Branch Exchange) sau la o linie telefonică digitală, este posibil ca apelarea să nu pornească. În această situație, schimbați setarea **Tip linie** la **PBX**. Dacă această soluție nu funcționează, dezactivați această caracteristică. Totuși, dezactivarea acestei caracteristici ar putea duce la pierderea primei cifre a numărului de fax și la trimiterea faxului la un număr incorect.

#### Mod apelare

Selectați tipul sistemului telefonic la care ați conectat imprimanta. Dacă setați sistemul la **Puls**, puteți comuta temporar modul de formare de la impuls la ton, apăsând \* (va apărea litera "T") în timpul introducerii cifrelor în partea superioară a ecranului faxului. În funcție de regiune, este posibil ca această setare să nu fie disponibilă.

#### Tip linie

Selectați tipul liniei telefonice la care ați conectat imprimanta. Când utilizați imprimanta într-un mediu în care se utilizează interioare și în care este necesar un cod de acces din exterior, cum ar fi 0 și 9, pentru a apela o linie externă selectați **PBX** și înregistrați codul de acces. După înregistrarea codului de acces, introduceți # (diez) în locul codului de acces atunci când trimiteți un fax către un număr de fax din exterior. Pentru un mediu în care se utilizează un modem DSL sau un adaptor pentru terminal, se recomandă și setarea la **PBX**.

#### Antet

Introduceți numele dvs. de expeditor și numărul de fax. Acestea vor apărea ca antet în cazul faxurilor trimise. Puteți introduce un nume din cel mult 40 de caractere și un număr de fax din cel mult 20 de cifre.

### Setări securitate

Selectați meniurile din panoul de control conform descrierii de mai jos.

**Config.** > **Administrare sistem** > **Setări fax** > **Setări securitate**

#### Restricții apelare directă

Activați această opțiune pentru a dezactiva introducerea manuală a numerelor de fax ale destinatarilor, pentru a permite operatorului să selecteze destinatarii doar din lista de contacte sau din istoricul

## Primirea și trimiterea faxurilor

faxurilor trimise. Selectați **Introduceți de două ori** pentru a solicita operatorului să introducă numărul de fax din nou, atunci când un număr este introdus manual.

### Confirmare listă adrese

Afișează un ecran de confirmare a destinatarului, înainte de a începe transmisia.

### Setări parolă inbox

Parola protejează inboxul pentru a împiedica utilizatorii să vadă faxurile primite. Selectați **Schimbare** pentru a schimba parola, apoi selectați **Resetare** pentru a anula protecția prin parolă. La schimbarea sau resetarea parolei, veți avea nevoie de parola curentă.

### Șterg. autom. date backup

În vederea pregătirii pentru o pană de curent neașteptată cauzată de probleme la alimentarea cu electricitate sau de o operațiune incorectă, imprimanta stochează temporar în memorie copii de rezervă ale documentelor trimise și primite. Activați această opțiune pentru a șterge în mod automat copiile de rezervă atunci când trimiterea sau primirea unui document se finalizează cu succes și copiile de rezervă devin inutile.

### Ștergere date backup

Șterge toate copiile de rezervă stocate temporar în memoria imprimantei. Rulați acest program înainte de a înstrăina sau casa imprimanta.

## Verif conexiune fax

Selectați meniurile din panoul de control conform descrierii de mai jos.

**Config. > Administrare sistem > Setări fax > Verif conexiune fax**

Verifică dacă imprimanta este conectată la linia telefonică, dacă este pregătită pentru transmisii fax și tipărește rezultatul verificării pe o pagină A4.

## Expert configurare fax

Selectați meniurile din panoul de control conform descrierii de mai jos.

**Config. > Administrare sistem > Setări fax > Expert configurare fax**

Selectați această opțiune pentru a realiza setări de bază pentru fax, urmând instrucțiunile de pe ecran. Pentru detalii, consultați pagina care descrie setările de bază pentru fax.

# Reumplerea cu cerneală și înlocuirea casetelor de întreținere

---

## Verificarea stării cernelii rămase și a casetei de întreținere.

Puteți verifica nivelurile aproximative ale cernelii de la calculator.

Pentru a confirma cantitatea de cerneală rămasă de fapt, verificați vizual nivelurile cernelii din rezervoarele imprimantei.

Puteți verifica durata aproximativă de viață a casetei de întreținere folosind panoul de control sau computerul.

## Verificarea stării casetei de întreținere - Panou de control

1. Apăsați butonul **i** de pe panoul de control.
2. Selectați **Informații imprimantă**.

**Notă:**

*Indicatorul din dreapta arată spațiul rămas în caseta de întreținere.*

## Verificarea stării cernelii rămase și a casetei de întreținere - Windows

1. Accesați fereastra pentru driver-ul imprimantei.
2. Faceți clic pe **EPSON Status Monitor 3** din fila **Întreținere**.


**Notă:**

*Dacă EPSON Status Monitor 3 este dezactivată, faceți clic pe **Setări extinse** din fila **Întreținere** și apoi selectați **Activare EPSON Status Monitor 3**.*

### Informații conexe

➔ [„Driverul de imprimantă pentru Windows” la pagina 164](#)

## Verificarea nivelului de cerneală rămas și a casetei de întreținere - Mac OS X

1. Selectați **Preferințe sistem** din meniul  > **Imprimante și scanere** (sau **Tipărire și scanare**, **Tipărire și fax**) și apoi selectați imprimanta.
2. Faceți clic pe **Opțiuni și consumabile** > **Utilitar** > **Deschide utilitar imprimantă**.
3. Faceți clic pe **EPSON Status Monitor**.

## Codurile de pe sticlele cu cerneală

Epson recomandă utilizarea sticlelor de cerneală originale Epson. Garanția oferită de Epson nu acoperă deteriorările cauzate de utilizarea unor cerneluri diferite de cele specificate, inclusiv a cernelurilor originale Epson care nu sunt destinate acestei imprimante sau oricărui tip de cerneală de la terți.

Alte produse care nu sunt fabricate de Epson pot produce defecțiuni care nu sunt acoperite de garanțiile oferite de Epson, și în anumite condiții, poate determina funcționarea aleatorie a imprimantei Epson.

Mai jos sunt prezentate codurile sticlelor cu cerneală originală Epson.

BK: Black (Negru)	C: Cyan	M: Magenta	Y: Yellow (Galben)
774	664	664	664

### Important:

Utilizarea cernelii originale Epson în alte moduri decât cele specificate poate produce defecțiuni care nu sunt acoperite de garanțiile oferite de Epson.

### Notă:

- Codurile sticlelor de cerneală pot varia în funcție de locație. Pentru a afla codurile corecte în zona dvs., contactați serviciul de asistență Epson.
- Pentru utilizatorii din Europa, pentru informații despre randamentul sticlelor cu cerneală Epson, vizitați următorul site web.  
<http://www.epson.eu/pageyield>

### Informații conexe

- ➔ „Site-ul web de asistență tehnică” la pagina 234

## Precauții la manevrarea sticlelor cu cerneală

Înainte de a efectua operația de reumplere cu cerneală, citiți instrucțiunile de mai jos.

### Precauții în manevrare

- Utilizați sticle de cerneală pe care este inscripționat codul corect pentru această imprimantă.
- Această imprimantă necesită manevrarea atentă a cernelii. În timpul umplerii sau reumplerii rezervoarelor cu cerneală, aceasta poate fi împrăsciată. Dacă cerneala ajunge pe hainele sau pe lucrurile dumneavoastră, acestea se vor păta.
- Depozitați sticlele de cerneală la temperatura normală a camerei și nu le lăsați sub acțiunea directă a luminii solare.
- Epson recomandă utilizarea sticlei de cerneală înainte de expirarea datei inscripționate pe ambalaj.
- Depozitați sticlele de cerneală în același mediu cu imprimanta.
- Dacă depozitați sau transportați o sticlă de cerneală după ce aceasta a fost desigilată, nu înclinați sticla și nu o supuneți la șocuri sau la modificări de temperatură. În caz contrar, cerneala se poate scurge chiar dacă ați închis foarte bine capacul sticlei de cerneală. Țineți sticla de cerneală dreaptă în timp ce înșurubați capacul și luați măsurile necesare pentru a preveni scurgerea cernelii în timpul transportului.



## Reumplerea cu cerneală și înlocuirea casetelor de întreținere

- După ce ați adus o sticlă de cerneală în interior dintr-un depozit rece, lăsați-o să ajungă la temperatura camerei cel puțin trei ore înainte de a o utiliza.
- Nu deschideți ambalajul sticlei de cerneală decât în momentul în care sunteți pregătit să umpleți rezervorul de cerneală. Sticla de cerneală este ambalată în vid pentru a-și păstra caracteristicile. Dacă lăsați o sticlă de cerneală neambalată mai mult timp înainte de a o utiliza, este posibil să nu puteți tipări normal.
- Verificați vizual nivelurile de cerneală din rezervoarele efective. Dacă utilizați în continuare imprimanta după ce nivelul cernelii este consumat, imprimanta se poate defecta. Epson recomandă reumplerea rezervorului de cerneală până în dreptul marcajului de sus în timp ce imprimanta nu funcționează pentru a reseta nivelurile cernelii.
- Pentru a vă asigura că obțineți o calitate foarte bună de tipărire și pentru a vă ajuta să protejați capul de tipărire, în momentul în care imprimanta solicită reumplerea cu cerneală, în rezervorul de cerneală mai este o cantitate variabilă de cerneală, de siguranță. Randamentul indicat pentru dumneavoastră nu include această rezervă.
- Pentru a beneficia de rezultate de imprimare optime, reumpleți rezervoarele de cerneală până la linia superioară cel puțin o dată pe an.
- Cu toate că sticlele de cerneală pot conține materiale reciclate, acest lucru nu afectează funcționarea sau performanțele imprimantei.
- Specificațiile și aspectul sticlei de cerneală pot fi modificate fără notificare prealabilă, pentru a fi îmbunătățite.
- Consumurile indicate pot varia în funcție de imaginile pe care le tipăriți, tipul de hârtie folosit, frecvența tipăririi și condițiile de mediu, precum temperatura.

### Consumul de cerneală

- Pentru a păstra în condiții optime performanțele capului de tipărire, din toate rezervoarele de cerneală se consumă o anumită cantitate de cerneală nu numai în timpul tipăririi, dar și în timpul operațiilor de întreținere de exemplu la curățarea capului de tipărire.
- La tipărirea monocromă sau în tonuri de gri, se pot utiliza cernelurile colorate în locul cernelii negre, în funcție de tipul de hârtie sau de setările calității de imprimare. Asta deoarece se utilizează un amestec de cerneluri colorate pentru a crea culoarea neagră.
- O parte din cerneala din sticlele de cerneală primite la cumpărarea imprimantei va fi utilizată în timpul instalării inițiale. Pentru a produce documente tipărite de foarte bună calitate, capul de tipărire al imprimantei trebuie să fie complet încărcat cu cerneală. Acest proces consumă o cantitate de cerneală și din acest motiv cu aceste sticle veți tipări mai puține pagini decât cu următoarele.

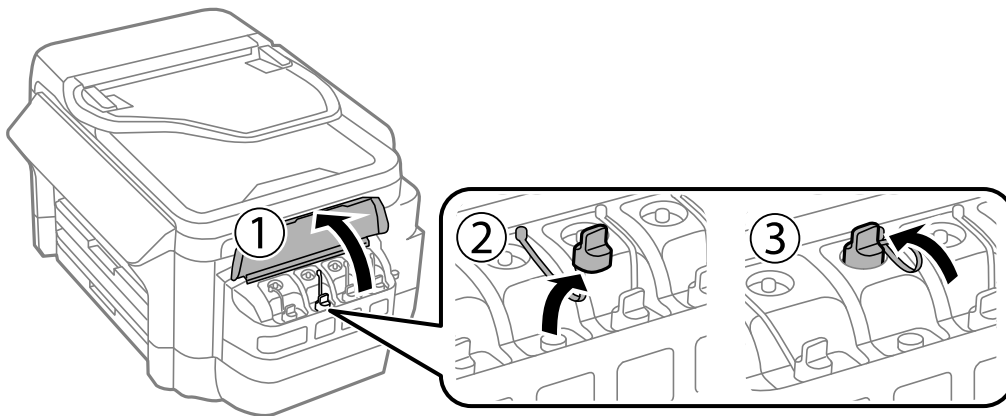
---

## Reumplerea tancurilor de cerneală

1. Intrați în meniul **Configurare** din ecranul inițial.
2. Selectați **Întreținere** > **Resetare niveluri cerneală**.
3. Apăsați pe **Continuare**.

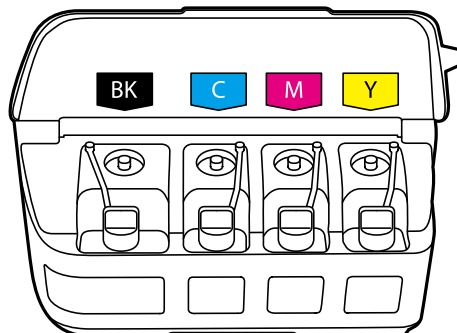
## Reumplerea cu cerneală și înlocuirea casetelor de întreținere

4. Deschideți capacul unității în care se află tancul de cerneală și apoi scoateți capacul tancului de cerneală. După scoaterea capacului, așezați-l pe porțiunea proeminentă a rezervorului de cerneală, după cum se arată în secțiunea 3 din ilustrația de mai jos.

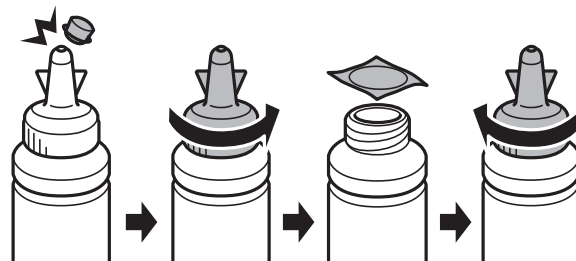


**! Important:**

- Fiți atenți să nu vărsați cerneala.
- Culoarea din rezervorul de cerneală trebuie să corespundă cu culoarea de cerneală pe care doriți să o reumpleți.



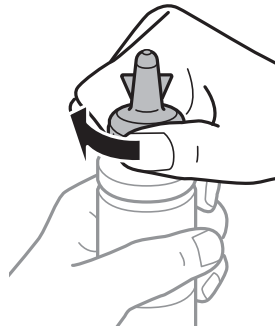
5. Rupeți partea de sus a capacului, scoateți capacul sticlei de cerneală, desigilați sticla și apoi instalați capacul.



## Reumplerea cu cerneală și înlocuirea casetelor de întreținere

**!** *Important:*

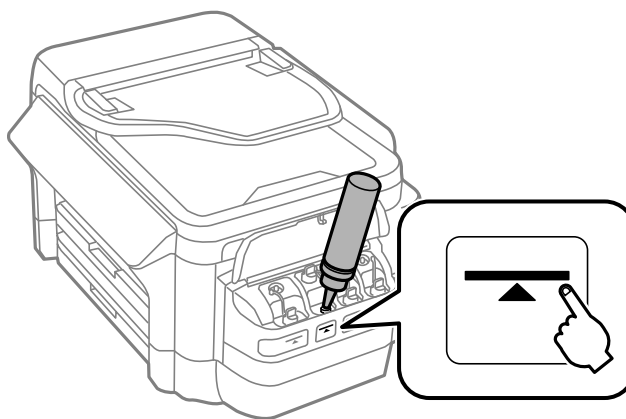
*Închideți bine capacul sticlei de cerneală, în caz contrar cerneala se poate scurge.*



**Notă:**

*Nu aruncați vârful capacului. Dacă după umplerea rezervorului, în sticlă mai rămâne cerneală, utilizați vârful capacului pentru a sigila capacul sticlei de cerneală.*

6. Reumpleți tancul de cerneală folosind culoarea corectă de cerneală, până în dreptul marcajului superior de pe tancul de cerneală.



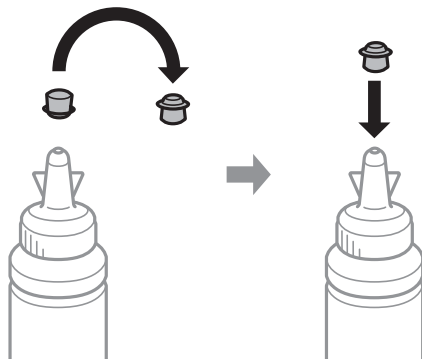
**!** *Important:*

*Poate fi dificil să vedeți în interiorul rezervorului de cerneală. Reumpleți rezervorul de cerneală cu atenție pentru a preveni scurgerea cernelii pe la orificiul de umplere.*

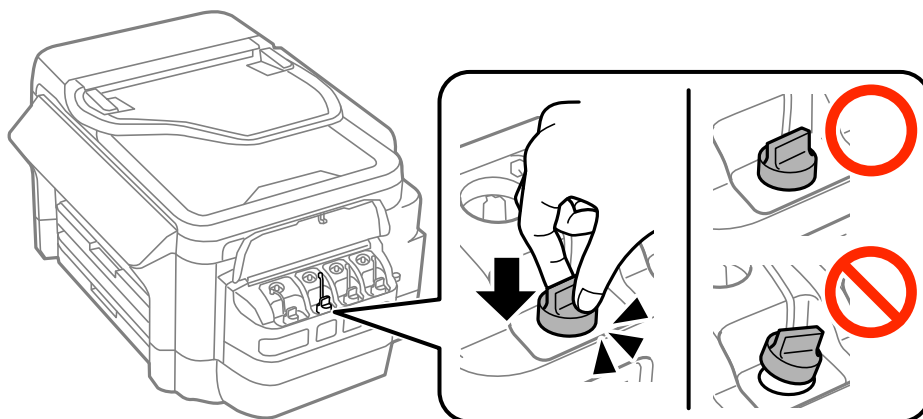
## Reumplerea cu cerneală și înlocuirea casetelor de întreținere

**Notă:**

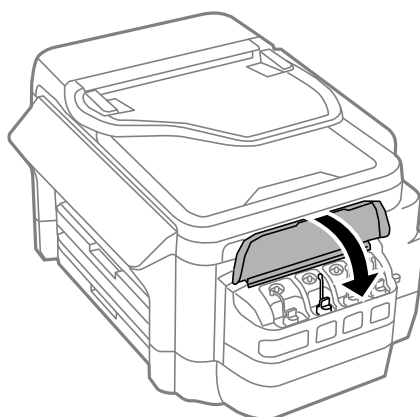
Dacă după umplerea rezervorului până în dreptul marcăjului de sus în sticlă mai rămâne cerneală, fixați bine partea superioară a capacului și depozitați sticla în poziție verticală pentru o utilizare ulterioară.



7. Închideți bine capacul tancului de cerneală.



8. Închideți capacul unității în care se află tancul de cerneală.



9. Selectați culoarea pe care ați reumplut-o și apoi apăsați pe **Terminat**.

## Reumplerea cu cerneală și înlocuirea casetelor de întreținere

10. Conformați mesajul și apoi apăsați pe OK.

**Notă:**

*Puteți reseta nivelurile cernelii chiar dacă nu ați reumplut cerneala până în dreptul marcajului superior. Rețineți că, dacă faceți acest lucru, poate apărea o diferență între nivelurile aproximative de cerneală și nivelurile efective de cerneală. Pentru a menține funcționarea în condiții optime a imprimantei, reumpleți rezervoarele de cerneală până la linia superioară, iar apoi resetați nivelurile de cerneală.*

### Informații conexe

- ➔ „Codurile de pe sticlele cu cerneală” la pagina 136
- ➔ „Precauții la manevrarea sticlelor cu cerneală” la pagina 136
- ➔ „Opțiunile meniului Întreținere” la pagina 153

---

## Codul casetei de întreținere

Epson recomandă utilizarea unei casete de întreținere originale Epson.

În continuare aveți codul casetei de întreținere originale Epson.

T6711

---

## Precauții pentru manipularea casetei de întreținere

Citiți următoarele instrucțiuni înainte de a înlocui caseta de întreținere.

- Nu atingeți circuitul integrat verde de pe partea laterală a casetei de întreținere. Această acțiune poate împiedica funcționarea și tipărirea normală.
- Nu înclinați caseta de întreținere uzată până când nu este sigilată în pungă de plastic; în caz contrar pot apărea scurgeri.
- Țineți caseta de întreținere departe de lumina directă a soarelui.
- Nu înlocuiți caseta de întreținere în timpul tipării; în caz contrar pot apărea scurgeri.
- Nu reutilizați o casetă de întreținere care a fost demontată și lăsată deconectată pe o perioadă îndelungată de timp. Este posibil ca cerneala din caseta de întreținere să se fi întărit și nu mai poate fi absorbită cerneală.

---

## Înlocuirea unei casete de întreținere

În unele cicluri de tipărire, în caseta de întreținere se poate aduna o cantitate mică de cerneală în exces. Pentru a preveni scurgerea cernelii din caseta de întreținere, imprimanta este proiectată astfel încât să oprească tipărirea la atingerea limitei pentru capacitatea de absorbție a casetei de întreținere. Dacă și cât de des este necesară înlocuirea, depinde de numărul de pagini tipărite, tipul materialului de tipărit și numărul ciclurilor de curățare pe care le execută imprimanta. Înlocuiți caseta de întreținere atunci când vă este solicitat acest lucru. Epson Status Monitor, LCD-ul sau indicatoarele panoului de control vă vor avertiza când această componentă trebuie înlocuită. Necesitatea de a înlocui caseta de întreținere nu înseamnă că imprimanta nu mai funcționează în conformitate cu specificațiile sale. Garanția Epson nu acoperă cheltuielile acestei înlocuiri. Este o componentă ce poate fi întreținută de către utilizator.

**Notă:**

*Când caseta de întreținere este plină, nu mai puteți tipări decât după schimbarea acesteia, pentru a evita scurgerile de cerneală. Totuși, puteți realiza alte operații, cum ar fi trimiterea faxurilor și salvarea datelor pe un dispozitiv USB extern.*

## Reumplerea cu cerneală și înlocuirea casetelor de întreținere

1. Scoateți caseta de întreținere nouă din ambalaj.



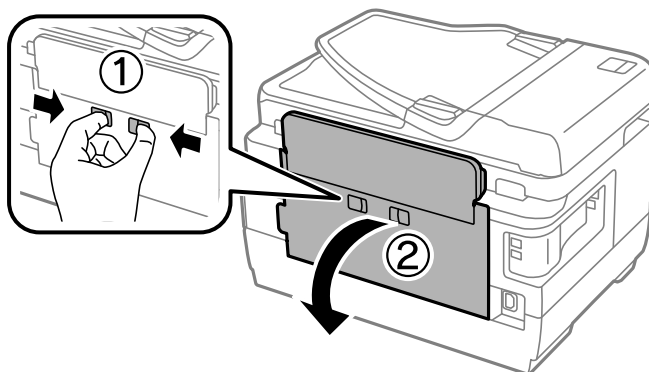
**Important:**

*Nu atingeți circuitul integrat verde de pe partea laterală a casetei de întreținere. Această acțiune poate împiedica funcționarea și tipărirea normală.*

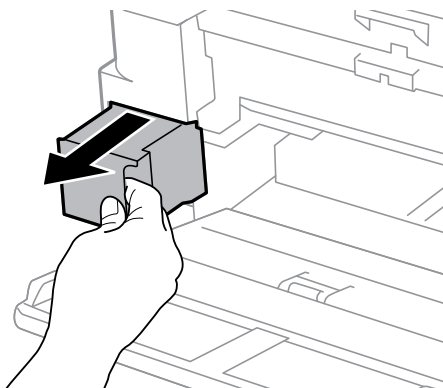
**Notă:**

*O pungă transparentă pentru caseta de întreținere uzată este inclusă împreună cu caseta de întreținere.*

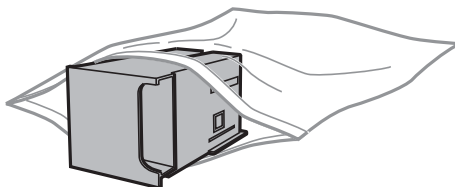
2. Deschideți capac spate 1.



3. Scoateți caseta de întreținere uzată din imprimantă.



4. Puneți caseta uzată în pungă transparentă furnizată cu caseta nouă și închideți-o ermetic.



**Important:**

*Nu înclinați caseta de întreținere uzată până când nu este sigilată în pungă de plastic; în caz contrar pot apărea scurgeri.*

5. Introduceți caseta nouă în imprimantă, până la capăt.

## Reumplerea cu cerneală și înlocuirea casetelor de întreținere

6. Închideți capac spate 1.

### Informații conexe

- ➔ „Codul casetei de întreținere” la pagina 141
- ➔ „Precauții pentru manipularea casetei de întreținere” la pagina 141

# Întreținerea imprimantei

## Verificarea și curățarea capului de tipărire

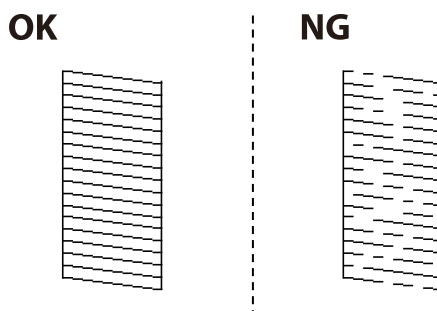
Dacă duzele sunt înfundate, rezultatul tipăririi este estompat, apar benzi vizibile sau culori neașteptate. În cazul reducerii calității de tipărire, utilizați caracteristica de verificare a duzelor pentru a verifica dacă sunt înfundate duzele. Dacă sunt înfundate, curățați capul de imprimare.

### ! Important:

- ❑ Nu deschideți unitatea de scanare și nu închideți imprimanta în timpul efectuării operației de curățare a capului de tipărire. Dacă operația de curățare a capului de tipărire nu s-a terminat, nu veți putea tipări.
- ❑ Deoarece la curățarea capului este folosită cerneală, se recomandă curățarea capului de tipărire numai când scade calitatea materialelor tipărite.
- ❑ Dacă nivelul cernelii este scăzut, probabil nu veți putea curăța capul de tipărire. Pregătiți o nouă sticlă de cerneală.
- ❑ În cazul în care calitatea tipăririi nu s-a îmbunătățit după ce ați repetat operația de verificare a duzelor și după ce ați curățat capul de trei ori, așteptați cel puțin 12 ore fără să tipăriți, și apoi repetați verificarea duzelor și curățarea capului de tipărire dacă este necesar. Vă recomandăm să opriți imprimanta. Dacă nu s-a îmbunătățit calitatea, contactați serviciul de asistență Epson.
- ❑ Pentru a preveni uscarea capului de imprimare, nu scoateți imprimanta din priză în timp ce este pornită.

## Verificarea și curățarea capului de tipărire - Panou de control

1. Încărcați hârtie normală A4 în casetă de hârtie 1.
2. Intrați în meniul **Configurare** din ecranul inițial.
3. Selectați **Întreținere > Verif. duză cap imprimare**.
4. Urmați instrucțiunile de pe ecran pentru a tipări un model de verificare a duzelor.
5. Verificați modelul tipărit. Dacă există linii întrerupte sau segmente lipsă, așa cum este indicat în modelul „NG”, duzele capului de tipărire pot fi înfundate. Treceți la pasul următor. Dacă nu observați linii întrerupte sau segmente lipsă, așa cum este indicat în modelul „OK”, duzele nu sunt înfundate. Închideți caracteristica de verificare a duzelor.



### Notă:

Modelul de test poate varia în funcție de model.



## Întreținerea imprimantei

6. Selectați **Curățați capul de imprimare**.
7. În funcție de rezultatul verificării duzelor, selectați una dintre opțiunile de mai jos.
  - Toate culorile:** Când se constată un defect în modelul cu toate culorile (BK, Y, M și C)
  - Toate, cu excepția culorii negre:** Când se constată un defect în modelul cu toate culorile exceptând negrul (Y, M și C)
  - Numai negru:** Când se constată un defect numai în modelul cu negru (BK)
8. La finalizarea operației de curățare, imprimați din nou modelul de verificare a duzelor. Repetați operația de curățare și tipărirea modelului până la tipărirea completă a tuturor liniilor.

### Informații conexe

➔ [„Încărcarea hârtiei în suportul de Casetă de hârtie” la pagina 47](#)

## Verificarea și curățarea capului de tipărire - Windows


1. Încărcați hârtie normală A4 în casetă de hârtie 1.
2. Accesați fereastra pentru driver-ul imprimantei.
3. Faceți clic pe **Curățare duză** din fila **Întreținere**.
4. Urmați instrucțiunile afișate pe ecran.

### Informații conexe

➔ [„Încărcarea hârtiei în suportul de Casetă de hârtie” la pagina 47](#)

➔ [„Driverul de imprimantă pentru Windows” la pagina 164](#)

## Verificarea și curățarea capului de tipărire - Mac OS X

1. Încărcați hârtie normală A4 în casetă de hârtie 1.
2. Selectați **Preferințe sistem** din meniul  > **Imprimante și scanere** (sau **Tipărire și scanare**, **Tipărire și fax**) și apoi selectați imprimanta.
3. Faceți clic pe **Opțiuni și consumabile** > **Utilitar** > **Deschide utilitar imprimantă**.
4. Faceți clic pe **Curățare duză**.
5. Urmați instrucțiunile afișate pe ecran.

### Informații conexe

➔ [„Încărcarea hârtiei în suportul de Casetă de hârtie” la pagina 47](#)

---

## Înlocuirea cernelii din interiorul tuburilor de cerneală

Dacă nu ați utilizat imprimanta una sau două luni și observați că în documentele tipărite apar benzi sau culori lipsă, probabil va trebui să înlocuiți cerneala din interiorul tuburilor de cerneală pentru a rezolva problema. Utilitarul **Sistem de spălare a cernelii** permite înlocuirea în totalitate a cernelii din tuburile de cerneală.

**Important:**

- Această funcție consumă multă cerneală. Înainte de a utiliza această funcție, asigurați-vă că în rezervoarele de cerneală ale imprimantei este suficientă cerneală. Dacă nu este suficientă cerneală, reumpleți rezervoarele cu cerneală.
- Dacă utilizați această funcție, caseta de întreținere se va umple mai repede. Înlocuiți caseta de întreținere atunci când capacitatea de absorbție a acesteia a ajuns la limită.
- După ce ați utilizat utilitarul Sistem de spălare a cernelii, opriți imprimanta și lăsați-o cel puțin 12 ore. Utilizarea acestei funcții îmbunătățește calitatea tipăririi după 12 ore, totuși aceasta nu poate fi utilizată din nou în următoarele 12 ore de la ultima utilizare. Dacă tot nu ați rezolvat problema după ce ați încercat toate metodele de mai sus, contactați serviciul de asistență Epson.

**Informații conexe**

➔ „Înlocuirea unei casete de întreținere” la pagina 141


## Înlocuirea cernelii din tuburile de cerneală - Windows

1. Accesați fereastra pentru driver-ul imprimantei.
2. Faceți clic pe **Sistem de spălare a cernelii** din fila **Întreținere**.
3. Urmați instrucțiunile afișate pe ecran.

**Informații conexe**

➔ „Driverul de imprimantă pentru Windows” la pagina 164

## Înlocuirea cernelii din tuburile de cerneală - Mac OS X

1. Selectați **Preferințe sistem** din meniul  > **Imprimante și scanere** (sau **Tipărire și scanare, Print & Fax**) și apoi selectați imprimanta.
2. Faceți clic pe **Opțiuni și consumabile** > **Utilitar** > **Deschide utilitar imprimantă**.
3. Faceți clic pe **Sistem de spălare a cernelii**.
4. Urmați instrucțiunile afișate pe ecran.

---

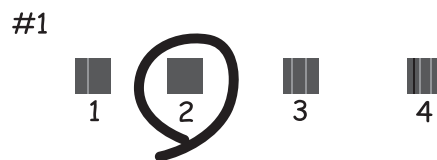
## Alinierea capului de imprimare

Dacă observați o decalare a liniilor verticale sau dacă imaginile sunt neclare, aliniați capul de tipărire.

## Întreținerea imprimantei

### Alinierea capului de tipărire - Panoul de control

1. Încărcați hârtie normală A4 în casetă de hârtie 1.
2. Intrați în meniul **Configurare** din ecranul inițial.
3. Selectați **Întreținere** > **Aliniere cap imprimare**.
4. Selectați **Aliniere pe verticală** sau **Aliniere pe orizontală** și urmați instrucțiunile de pe ecran pentru a tipări un model de aliniere.
  - Aliniere pe verticală: Selectați această opțiune dacă materialele tipărite sunt neclare sau dacă liniile verticale par incorect alinierte.
  - Aliniere pe orizontală: Selectați această opțiune dacă apar linii orizontale la intervale regulate.
5. Urmăriți instrucțiunile de pe ecran pentru a alinia capul de imprimare.
  - Aliniere pe verticală: Găsiți și introduceți numărul modelului cel mai plin din fiecare grupă.



- Aliniere pe orizontală: Găsiți și introduceți numărul modelului cu cele mai mici defecte de separare și suprapunere.



**Notă:**

Modelul de test poate varia în funcție de model.

#### Informații conexe

➔ „Încărcarea hârtiei în suportul de Casetă de hârtie” la pagina 47

## Curățarea traseului hârtiei pentru evitarea petelor de cerneală

Atunci când materialele tipărite prezintă cerneală întinsă sau ștearsă, curățați rola din interior.

**Important:**

Nu utilizați șervețele de hârtie pentru a curăța interiorul imprimantei. Duzele capului de imprimare ar putea fi înfundate cu scame.

1. Încărcați hârtie de dimensiune A3 în sursa de hârtie pe care doriți să o curățați.
2. Intrați în meniul **Config.** din ecranul inițial.
3. Selectați **Întreținere > Curățare marcaj hârtie.**
4. Selectați sursa de hârtie și urmați instrucțiunile de pe ecran pentru a curăța traseul hârtiei.

**Notă:**

Repetăți această procedură până când hârtia nu mai este pătată cu cerneală. Dacă materialele tipărite prezintă în continuare cerneală întinsă sau ștearsă, curățați și celelalte surse de hârtie.

**Informații conexe**

➔ „Încărcarea hârtiei în suportul de Casetă de hârtie” la pagina 47

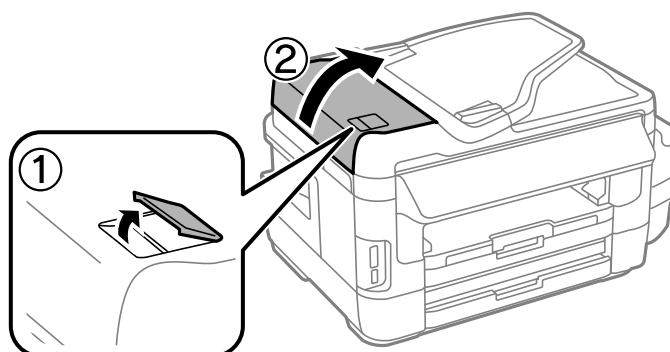
## Curățarea alimentatorului automat de documente (ADF)

Dacă imaginile copiate sau scanate folosind unitatea ADF sunt pătate sau dacă originalele nu sunt alimentate corect în unitatea ADF, curățați unitatea ADF.

**Important:**

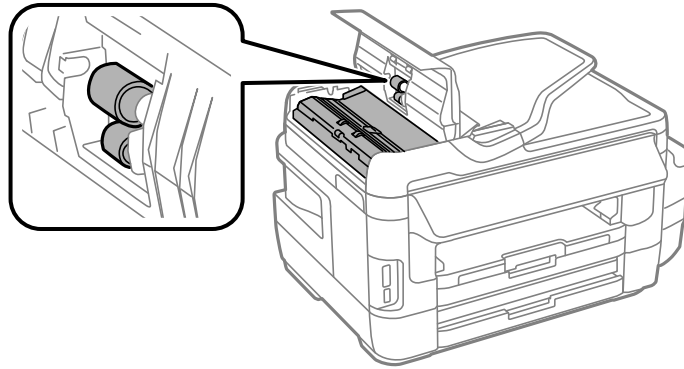
Nu utilizați niciodată alcool sau solvenți pentru a curăța imprimanta. Aceste substanțe chimice pot deteriora imprimanta.

1. Deschideți capacul unității ADF.

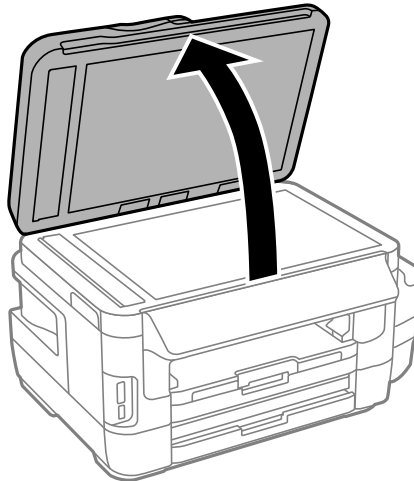


## Întreținerea imprimantei

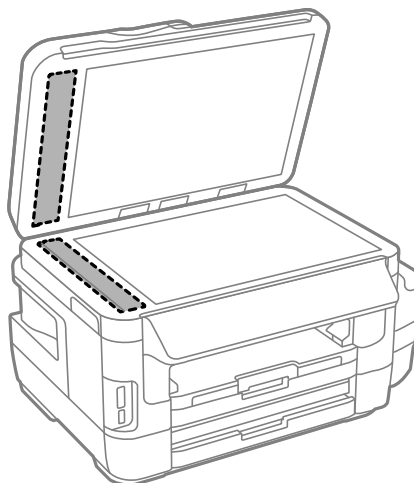
2. Folosiți o cârpă moale, uscată și curată pentru a curăța rola și interiorul alimentatorului.



3. Deschideți capacul pentru documente.



4. Curățați piesa indicată în ilustrație.



## Întreținerea imprimantei

**Notă:**

- Dacă suprafața de sticlă este pătată cu grăsimi sau cu un alt material greu de îndepărtat, folosiți o cantitate mică de soluție pentru curățat sticla și o cârpă moale. Îndepărtați tot lichidul.
- Nu apăsați prea tare pe suprafața de sticlă.
- Aveți grijă să nu zgâriați și să nu deteriorați suprafața de sticlă. Dacă suprafața de sticlă este deteriorată, poate scădea calitatea scanării.

---

## Curățarea Geamul scannerului

În cazul în care copiile sau imaginile scanate sunt pătate sau zgâriate, curățați geamul scannerului.



**Atenție:**

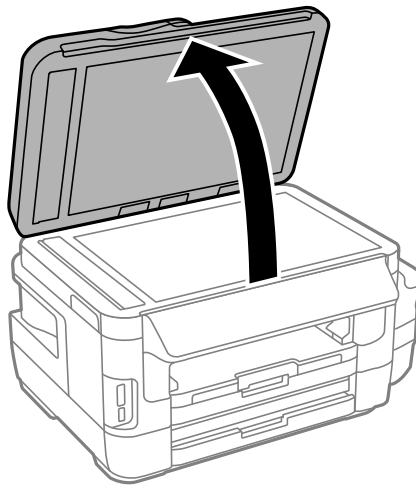
Aveți grijă să nu vă prindeți degetele atunci când deschideți sau închideți capacul pentru documente. În caz contrar, riscați să vă răniți.



**Important:**

Nu utilizați niciodată alcool sau solvenți pentru a curăța imprimanta. Aceste substanțe chimice pot deteriora imprimanta.

1. Deschideți capacul pentru documente.



2. Folosiți o cârpă curată, moale și uscată pentru a curăța suprafața geamul scannerului.

**Notă:**

- Dacă suprafața de sticlă este pătată cu grăsimi sau cu un alt material greu de îndepărtat, folosiți o cantitate mică de soluție pentru curățat sticla și o cârpă moale. Îndepărtați tot lichidul.
- Nu apăsați prea tare pe suprafața de sticlă.
- Aveți grijă să nu zgâriați și să nu deteriorați suprafața de sticlă. Dacă suprafața de sticlă este deteriorată, poate scădea calitatea scanării.

---

## Verificarea numărului total de pagini alimentate prin imprimantă

Puteți verifica numărul total de pagini alimentate prin imprimantă.

### Verificarea numărului total de pagini alimentate prin imprimantă - Panou de control

Informația va fi tipărită odată cu modelul de verificare a duzelor.

1. Încărcați hârtie normală A4 în casetă de hârtie 1.
2. Intrați în meniul **Configurare** din ecranul inițial.
3. Selectați **Întreținere > Verif. duză cap imprimare**.
4. Urmați instrucțiunile de pe ecran pentru a tipări un model de verificare a duzelor.

#### Informații conexe

➔ [„Încărcarea hârtiei în suportul de Casetă de hârtie” la pagina 47](#)


### Verificarea numărului total de pagini alimentate prin imprimantă - Windows

1. Accesați fereastra pentru driver-ul imprimantei.
2. Faceți clic pe **Informații despre imprimantă și opțiuni** din fila **Întreținere**.

#### Informații conexe

➔ [„Driverul de imprimantă pentru Windows” la pagina 164](#)

### Verificarea numărului total de pagini alimentate prin imprimantă - Mac OS X

1. Selectați **Preferințe sistem** din meniul  > **Imprimante și scanere** (sau **Tipărire și scanare, Tipărire și fax**) și apoi selectați imprimanta.
2. Faceți clic pe **Opțiuni și consumabile > Utilitar > Deschide utilitar imprimantă**.
3. Faceți clic pe **Printer and Option Information**.

---

## Economisirea energiei

Imprimanta va intra în modul inactiv sau se va închide automat dacă nu efectuați nicio operație într-un anumit interval de timp. Puteți regla timpul înainte de aplicarea modului de gestionare a energiei. Orice creștere va afecta eficiența energetică a produsului. Luați în considerare mediul înconjurător înainte de a efectua vreo modificare.

În funcție de locul de achiziționare, imprimanta poate avea o caracteristică prin care se oprește în mod automat dacă nu este conectată la rețea timp de 30 de minute.

### Economisirea energiei - Panou de control

1. Introduceți **Configurare** în ecranul inițial, apoi selectați **Administrare sistem**.
2. Selectați **Setări comune**.
3. Procedați în unul dintre următoarele moduri.
  - Selectați **Temporiz. oprire** sau **Setări oprire** > **Oprire în caz de inactivitate** sau **Oprire în caz de deconectare**, apoi realizați setările.
  - Selectați **Temporiz. oprire** sau **Temporizator oprire**, apoi realizați setările.

**Notă:**

*Produsul dvs. ar putea avea caracteristica **Setări oprire** sau caracteristica **Temporizator oprire**, în funcție de locația de achiziționare.*



# Opțiuni de meniu pentru modul Configurare

Selectând opțiunea **Configurare** în ecranul inițial de la panoul de control, puteți efectua setări ale imprimantei sau puteți efectua întreținerea imprimantei.

---

## Durată de utilizare casetă de întreținere

Selectați meniurile din panoul de control conform descrierii de mai jos.

**Configurare > Durată de utilizare casetă de întreținere**

Afișează durata de funcționare aproximativă a casetei de întreținere. Când se afișează un semn de exclamare, caseta de întreținere este aproape plină. Când se afișează pictograma x, caseta de întreținere este plină.

### Informații conexe

➔ „Înlocuirea unei casete de întreținere” la pagina 141

---

## Opțiunile meniului Întreținere

Selectați meniurile din panoul de control conform descrierii de mai jos.

**Configurare > Întreținere**

### Verif. duză cap imprimare

Imprimă un model pentru a verifica dacă duzele de imprimare sunt înfundate.

### Curățare cap imprimare

Curăță duzele înfundate ale capului de imprimare.

### Resetare niveluri cerneală

Resetează nivelurile de cerneală la 100% atunci când se reumple rezervorul de cerneală.

### Aliniere cap imprimare

Ajustează capul de imprimare pentru a crește calitatea materialelor tipărite.

Rulați **Aliniere pe verticală** dacă materialele imprimate sunt neclare sau incorect alinate.

Rulați **Aliniere pe orizontală** dacă materialele imprimate conțin benzi orizontale la intervale regulate.

### Hârtie groasă

Reduce întinderea cernelii la tipărire. Activați această caracteristică doar atunci când observați cerneală întinsă pe materialele tipărite, deoarece ar putea reduce viteza de tipărire.

### Curățare marcaj hârtie

## Opțiuni de meniu pentru modul Configurare

Utilizați această caracteristică pentru a alimenta imprimanta cu hârtie normală, pentru operația de curățare, atunci când există pete de cerneală pe rolele interne sau a survenit o problemă la alimentarea cu hârtie.

### Scoateți hârtia

Utilizați această caracteristică dacă au rămas bucăți de hârtie în interiorul imprimantei, chiar după eliminarea colilor blocate.

#### Informații conexe

- ➔ „Verificarea și curățarea capului de tipărire” la pagina 144
- ➔ „Alinierea capului de imprimare” la pagina 146
- ➔ „Reumplerea tancurilor de cerneală” la pagina 137
- ➔ „Curățarea traseului hârtiei pentru evitarea petelor de cerneală” la pagina 148
- ➔ „Scoaterea hârtiei blocate din interiorul imprimantei” la pagina 180

---

## Opțiunile meniului Configurare hârtie

Selectați meniurile din panoul de control conform descrierii de mai jos.

**Configurare > Configurare hârtie**

Selectați dimensiunea paginii și tipul hârtiei pe care ați încărcat-o în sursa de hârtie.

#### Informații conexe

- ➔ „Încărcarea hârtiei” la pagina 44

---

## Opțiunile meniului Imprimare foaie stare

Selectați meniurile din panoul de control conform descrierii de mai jos.

**Configurare > Imprimare foaie stare**

### Foaie stare configurare

Tipărește o pagină cu informații care indică starea și setările curente ale imprimantei.

### Foaie stare aprovizionare

Tipărește o pagină cu informații care indică starea consumabilelor.

### Foaie istoric utilizare

Tipărește o pagină cu informații care indică istoricul de utilizare al imprimantei.

---

## Opțiunile meniului Stare rețea

Selectați meniurile din panoul de control conform descrierii de mai jos.

**Configurare > Stare rețea**

## Opțiuni de meniu pentru modul Configurare

### Stare Wi-Fi/Rețea

Afișează sau tipărește setările de rețea curente.

### Stare Wi-Fi Direct

Afișează sau tipărește setările Wi-Fi Direct curente.

### Stare server e-mail

Afișează setările curente ale serverului de e-mail.

### Stare Epson Connect

Indică dacă imprimanta este înregistrată și conectată la Epson Connect.

### Stare imprim. cloud Google

Indică dacă imprimanta este înregistrată și conectată la Google Cloud Print.

### Informații conexe

- ➔ [„Efectuarea setărilor Wi-Fi din panoul de control” la pagina 26](#)
- ➔ [„Verificarea stării conexiunii la rețea” la pagina 33](#)

---

## Opțiunile meniului Setări administrator

Selectați meniurile din panoul de control conform descrierii de mai jos.

### Configurare > Setări administrator

Aceste meniuri permit administratorului să seteze o parolă de administrare pentru a proteja setările imprimantei, astfel încât să nu poată fi modificate de alți utilizatori.

### Parolă administrator

Setați, modificați sau resetați parola administratorului. Dacă uitați parola, contactați serviciul de asistență Epson.

### Setare blocare

Selectați dacă doriți sau nu să blocați panoul de control folosind parola înregistrată în Parolă administrator.

### Informații conexe

- ➔ [„Blocarea setărilor imprimantei cu ajutorul unei parole de administrator” la pagina 43](#)

---

## Opțiunile meniului Administrare sistem

### Setări imprimantă

Selectați meniurile din panoul de control conform descrierii de mai jos.

### Configurare > Administrare sistem > Setări imprimantă

## Opțiuni de meniu pentru modul Configurare

### Setări sursă hârtie

- Comut. auto. A4/Letter

Alimentează hârtie din sursa de hârtie pentru formatul A4, dacă nu mai există hârtie în sursa pentru Letter, sau din sursa pentru formatul Letter, dacă nu există hârtie în sursa pentru A4.

- Selectare automată setări

Specificați sursa de hârtie din care se va face alimentarea. Când se activează mai multe surse de hârtie, hârtia este alimentată de la una din sursele de hârtie ale cărei setări privind hârtia corespund setărilor activității de tipărire.

- Notificare de eroare

Selectați dacă doriți sau nu ca imprimanta să afișeze un mesaj de eroare atunci când dimensiunea hârtiei sau setările pentru tip din **Configurare hârtie** din modul **Configurare** nu corespund cu setările de imprimare.

### Util. soluț. autom. prob.

Selectați o acțiune de efectuat atunci când survine o eroare la tipărirea pe ambele părți.

- Aprins

Dacă este trimisă o activitate de tipărire pe ambele părți atunci când nu există hârtie care să accepte tipărirea pe ambele părți, imprimanta va afișa un mesaj de eroare, apoi va tipări în mod automat pe o singură parte a hârtiei.

- Stins

Imprimanta afișează un mesaj de eroare și anulează imprimarea.

### Interfață disp. de mem.

- Disp. de mem.

Selectați dacă imprimanta poate sau nu să acceseze un dispozitiv de memorie introdus. Dezactivați această funcție pentru a opri salvarea datelor pe dispozitivul de memorie. Acest lucru previne eliminarea neautorizată a documentelor confidențiale.

- Partaj. fișiere

Selectați dacă doriți să oferiți acces la dispozitivul de memorie de pe un computer conectat prin USB sau de pe un computer conectat la rețea.

### Conexiune PC prin USB

Selectați dacă imprimanta permite sau nu accesul de la un computer conectat prin USB. Dezactivați această funcție pentru a restricționa activitățile de imprimare și scanare care nu sunt trimise prin intermediul unei conexiuni de rețea.

## Setări comune

Selectați meniurile din panoul de control conform descrierii de mai jos.

**Configurare > Administrare sistem > Setări comune**

### Luminozitate LCD

Ajustați luminozitatea ecranului LCD.

## Opțiuni de meniu pentru modul Configurare

### Sunet

Ajustați volumul și selectați tipul de sunet.

### Temporiz. oprire

Selectați timpul pentru care imprimanta intră în modul de repaus (modul de economisire a energiei), atunci când nu sunt efectuate operații. Ecranul LCD se va închide după ce timpul definit s-a scurs.

### Setări oprire

Produsul dvs. ar putea avea această caracteristică sau caracteristica Temporizator oprire, în funcție de locația de achiziționare.

Oprise în caz de inactivitate

Oprește automat imprimanta dacă nu se execută operații într-o perioadă de timp prestabilită. Puteți regla timpul înainte de aplicarea modului de gestionare a energiei. Orice creștere va afecta eficiența energetică a produsului. Luați în considerare mediul înconjurător înainte de a efectua vreo modificare.

Oprise în caz de deconectare

Oprește funcționarea produsului după 30 de minute dacă au fost deconectate toate porturile de rețea, inclusiv portul LINE.

### Temporizator oprire

Produsul dvs. ar putea avea această caracteristică sau caracteristica Setări oprire, în funcție de locația de achiziționare.

Oprește automat imprimanta dacă nu se execută operații într-o perioadă de timp prestabilită. Puteți regla timpul înainte de aplicarea modului de gestionare a energiei. Orice creștere va afecta eficiența energetică a produsului. Luați în considerare mediul înconjurător înainte de a efectua vreo modificare.

### Setări dată/oră

Dată/oră

Introduceți data și ora curentă.

Oră de vară

Selectați setarea pentru ora de vară, aplicabilă zonei dvs.

Diferență de timp

Introduceți diferența de fus orar dintre zona dvs. și UTC (ora universală coordonată).

### Țară/regiune

Selectați țara sau regiunea pentru afișaj.

### Limbă/Language

Selectați limba de afișare.

### Operația a expirat

Dacă această caracteristică este activată, ecranul LCD va reveni la ecranul inițial după scurgerea a 3 minute de la ultima operație.

## Opțiuni de meniu pentru modul Configurare

### Setări Wi-Fi/rețea

Selectați meniurile din panoul de control conform descrierii de mai jos.

**Configurare > Administrare sistem > Setări Wi-Fi/rețea**

#### Stare Wi-Fi/Rețea

Afișează sau tipărește setările de rețea și starea de conectare.

#### Configurare Wi-Fi

Expert Config Wi-Fi

Selectați un SSID, introduceți o parolă și conectați imprimanta la o rețea fără fir (Wi-Fi).

Configurare cu buton fizic (WPS)

Conectați imprimanta la o rețea fără fir apăsând pe butonul WPS de pe routerul dvs. fără fir.

Config cod PIN (WPS)

În cadrul utilitarului routerului fără fir, introduceți codul PIN afișat pe ecranul imprimantei pentru a conecta imprimanta la o rețea fără fir (Wi-Fi).

Conectare auto Wi-Fi

Conectează imprimanta la o rețea fără fir (Wi-Fi) utilizând un computer conectat la punctul de acces. Introduceți în computer discul cu software furnizat cu imprimanta și urmați instrucțiunile de pe ecran. Când vi se solicită să utilizați imprimanta, executați acest meniu.

Dezactivare Wi-Fi

Dezactivează conexiunea prin oprirea semnalului fără fir fără ștergerea informațiilor de rețea. Pentru activarea conexiunii, configurați din nou rețeaua fără fir (Wi-Fi).

Configurare Wi-Fi Direct

Conectează imprimanta la o rețea fără fir (Wi-Fi) fără un router fără fir.

#### Verificare conexiune

Verifică starea conexiunii la rețea și tipărește un raport al conexiunii la rețea. Dacă există probleme cu conexiunea, consultați raportul pentru a rezolva problema.

#### Configurare avansată

Modifică setările de rețea, precum numele imprimantei sau adresa TCP/IP.

#### Informații conexe

- ➔ „Efectuarea setărilor Wi-Fi prin Push Button Setup (WPS)” la pagina 28
- ➔ „Efectuarea setărilor prin PIN Code Setup (Configurare cod PIN) (WPS)” la pagina 29
- ➔ „Dezactivarea Wi-Fi de la panoul de control” la pagina 41
- ➔ „Efectuarea setărilor Wi-Fi Direct” la pagina 29
- ➔ „Mesaje și soluții în raportul de conexiune la rețea” la pagina 35
- ➔ „Efectuarea setărilor de rețea avansate de la panoul de control” la pagina 31

## Opțiuni de meniu pentru modul Configurare

### Servicii Epson Connect

Selectați meniurile din panoul de control conform descrierii de mai jos.

**Configurare > Administrare sistem > Servicii Epson Connect**

#### Cum să

Oferă o descriere succintă a serviciilor Epson Connect.

#### Setări

Suspendare/Reluare

Selectați suspendarea sau reluarea serviciilor Epson Connect.

Restaurare setări implicite

Resetează parametrii setați la valorile implicite.

Pentru ghiduri privind înregistrarea și utilizarea, consultați următorul site web portal.

<https://www.epsonconnect.com/>

<http://www.epsonconnect.eu> (doar Europa)

#### Informații conexe

➔ „Serviciul Epson Connect” la pagina 162

### Servicii Google Cloud Print

Selectați meniurile din panoul de control conform descrierii de mai jos.

**Configurare > Administrare sistem > Servicii Google Cloud Print**

#### Cum să

Oferă o descriere succintă a serviciilor Google Cloud Print.

#### Setări

Suspendare/Reluare

Selectați suspendarea sau reluarea serviciilor Google Cloud Print.

Restaurare setări implicite

Resetează parametrii setați la valorile implicite.

Pentru ghiduri privind înregistrarea și utilizarea, consultați următorul site web portal.

<https://www.epsonconnect.com/>

<http://www.epsonconnect.eu> (doar Europa)

### Setări universale imprimare

Selectați meniurile din panoul de control conform descrierii de mai jos.

**Configurare > Administrare sistem > Setări universale imprimare**

## Opțiuni de meniu pentru modul Configurare

Aceste setări de tipărire sunt aplicate atunci când tipăriți utilizând un dispozitiv extern, fără a utiliza driver-ul imprimantei.

### Compensare sus

Ajustați marginea superioară a hârtiei.

### Compensare stânga

Ajustați marginea din stânga a hârtiei.

### Compensare sus pt spate

Ajustați marginea superioară pentru verso atunci când tipăriți pe ambele fețe.

### Compensare stânga pt spate

Ajustați marginea din stânga pentru verso atunci când tipăriți pe ambele fețe.

### Verificare lățime hârtie

Verifică lățimea hârtiei înainte ca imprimanta să înceapă tipărirea. Acest lucru previne tipărirea în afara marginilor hârtiei atunci când dimensiunea hârtiei nu este corectă. Cu toate acestea, durata tipăririi poate fi puțin mai mare.

### Timp uscare

Selectați timpul de uscare atunci când tipăriți pe ambele fețe.

### Omitere pagini goale

Paginile albe sunt omise de la tipărire în mod automat.

## Mod Eco

Selectați meniurile din panoul de control conform descrierii de mai jos.

### Configurare > Administrare sistem > Mod Eco

Aplică setările pentru economisirea de energie și de resurse. Activarea acestei caracteristici vă permite să efectuați următoarele setări. Când **Mod Eco** este dezactivat, se vor aplica setările efectuate în **Setări comune**.

### Configurare

Temporiz. oprire

Selectați timpul pentru care imprimanta intră în modul de repaus (modul de economisire a energiei), atunci când nu sunt efectuate operații. Ecranul LCD se va închide după ce timpul definit s-a scurs.

Luminozitate LCD

Ajustați luminozitatea ecranului LCD.

2 fețe (copiere)

Setează copierea pe ambele fețe ca setare implicită.

## Restaurare setări implicite

Selectați meniurile din panoul de control conform descrierii de mai jos.



## Opțiuni de meniu pentru modul Configurare

**Configurare > Administrare sistem > Restaurare setări implicite**

### **Setări Wi-Fi/rețea**

Resetează setările de rețea la valorile implicite.

### **Setări copiere**

Resetează setările din meniurile următoare la valorile implicite.

**Configurare > Administrare sistem > Setări copiere**

### **Setări scanare**

Resetează setările din meniurile următoare la valorile implicite.

**Configurare > Administrare sistem > Setări scanare**

### **Setări fax**

Resetează setările referitoare la trimitere, primire și conexiune din meniurile următoare la valorile implicite.

**Configurare > Administrare sistem > Setări fax**

### **Ștergeți toate datele și setările**

Resetează toate setările la valorile implicite.

# Informații despre serviciul de rețea și despre software

Această secțiune prezintă serviciile de rețea și produsele software disponibile pentru imprimanta dvs. prin intermediul site-ului web Epson și al CD-ului furnizat.

## Serviciul Epson Connect

Utilizând serviciul Epson Connect disponibil prin internet, puteți tipări de pe smartphone, tabletă sau laptop oricând și practic oriunde.

Caracteristicile disponibile prin internet sunt enumerate mai jos.

Email Print	Tipărirea la distanță cu Epson iPrint	Scan to Cloud	Remote Print Driver
✓	✓	✓	✓

Consultați site-ul web al portalului Epson Connect pentru detalii.

<https://www.epsonconnect.com/>

<http://www.epsonconnect.eu> (doar Europa)

## Web Config

Web Config este o aplicație care rulează într-un browser web, de exemplu în Internet Explorer și Safari, pe un computer sau pe un dispozitiv inteligent. Puteți confirma starea imprimantei sau puteți modifica serviciul de rețea și setările imprimantei. Pentru a utiliza aplicația Web Config, conectați imprimanta și computerul sau dispozitivul inteligent în aceeași rețea.

### Notă:

*Sunt acceptate următoarele browsere.*

Sistem de operare	Browser
Windows XP sau superior	Internet Explorer 8 sau superior, Firefox*, Chrome*
Mac OS X v10.6.8 sau superior	Safari*, Firefox*, Chrome*
iOS*	Safari*
Android 2.3 sau superior	Browser implicit
Chrome OS*	Browser implicit

\* Utilizați cea mai recentă versiune.

## **Executarea utilitarului Web Config într-un browser web**

1. Verificați adresa IP a imprimantei.  
Selectați **Configurare > Stare rețea > Stare Wi-Fi/Rețea** din ecranul inițial pentru a afla adresa IP a imprimantei.
2. Lansați un browser web de pe un computer sau un dispozitiv inteligent și apoi introduceți adresa IP a imprimantei.

Format:

IPv4: http://adresa IP a imprimantei/

IPv6: http://[adresa IP a imprimantei]/

Exemple:

IPv4: http://192.168.100.201/

IPv6: http://[2001:db8::1000:1]/

**Notă:**

*Utilizând dispozitivul inteligent, puteți executa aplicația Web Config din ecranul de întreținere al Epson iPrint.*

### **Informații conexe**


➔ [„Imprimarea folosind Epson iPrint” la pagina 85](#)

## **Executarea utilitarului Web Config în Windows**

Atunci când conectați un computer la imprimantă prin utilizarea WSD, urmați pașii de mai jos pentru a executa utilitarul Web Config.

1. Accesați ecranul pentru dispozitive și imprimante din Windows.
  - Windows 10  
Faceți clic dreapta pe butonul Start sau țineți apăsat pe acesta și apoi selectați **Panou de control > Vizualizare dispozitive și imprimante** din **Hardware și sunete**.
  - Windows 8.1/Windows 8/Windows Server 2012 R2/Windows Server 2012  
Selectați **Desktop > Setări > Panou de control > Vizualizare dispozitive și imprimante** din **Hardware și sunete** (sau din **Hardware**).
  - Windows 7/Windows Server 2008 R2  
Faceți clic pe butonul Start și selectați **Panou de control > Vizualizare dispozitive și imprimante** din **Hardware și sunete**.
  - Windows Vista/Windows Server 2008  
Faceți clic pe butonul Start și selectați **Panou de control > Imprimante** din **Hardware și sunete**.
2. Faceți clic dreapta pe imprimantă și selectați **Proprietăți**.
3. Selectați fila **Serviciu web** și faceți clic pe adresa URL.

## Rularea aplicației Web Config în Mac OS X

1. Selectați **Preferințe sistem** din meniul  > **Imprimante și scanere** (sau **Tipărire și scanare, Print & Fax**) și apoi selectați imprimanta.
2. Faceți clic pe **Opțiuni și consumabile** > **Pagina web Afișare imprimantă**.

---

## Driverul de imprimantă pentru Windows

Driverul de imprimantă controlează imprimanta în funcție de comenzile primite de la o aplicație. Prin definirea setărilor în driverul imprimantei obțineți cele mai bune rezultate la tipărire. De asemenea, puteți verifica starea imprimantei sau o puteți menține în cele mai bune condiții de funcționare folosind utilitarul driverului imprimantei.

### Notă:

Puteți modifica limba utilizată de driverul de imprimantă. Selectați limba pe care doriți să o utilizați folosind opțiunea **Limbă** din fila **Întreținere**.

### Accesarea driverului de imprimantă din aplicații

Pentru a defini setările care pot fi folosite numai cu aplicația pe care o utilizați, accesați driverul din aplicația respectivă.

Selectați **Imprimare** sau **Configurare imprimare** din meniul **Fișier**. Selectați imprimanta dumneavoastră și apoi faceți clic pe **Preferințe** sau **Proprietăți**.

### Notă:

Operațiile diferă în funcție de aplicație. Consultați secțiunea de ajutor a aplicației pentru detalii.

### Accesarea driver-ului imprimantei de la panoul de control

Pentru a realiza setări valabile pentru toate aplicațiile, accesați driver-ul de la panoul de control.

#### Windows 10

Faceți clic dreapta pe butonul Start sau țineți apăsat pe acesta și apoi selectați **Panou de control** > **Vizualizare dispozitive și imprimante** din **Hardware și sunete**. Faceți clic dreapta pe imprimantă sau apăsați și țineți apăsat și apoi selectați **Preferințe imprimare**.

#### Windows 8.1/Windows 8/Windows Server 2012 R2/Windows Server 2012

Selectați **Desktop** > **Setări** > **Panou de control** > **Vizualizare dispozitive și imprimante** din **Hardware și sunete**. Faceți clic dreapta pe imprimantă sau apăsați și țineți apăsat și apoi selectați **Preferințe imprimare**.

#### Windows 7/Windows Server 2008 R2

Faceți clic pe butonul Start și selectați **Panou de control** > **Vizualizare dispozitive și imprimante** din **Hardware și sunete**. Faceți clic dreapta pe imprimantă și selectați **Preferințe imprimare**.

#### Windows Vista/Windows Server 2008

Faceți clic pe butonul Start și selectați **Panou de control** > **Imprimante** din **Hardware și sunete**. Faceți clic dreapta pe imprimantă și selectați **Selectare preferințe imprimare**.

#### Windows XP/Windows Server 2003 R2/Windows Server 2003

Faceți clic pe butonul Start și selectați **Panou de control** > **Imprimante și alte dispozitive hardware** > **Imprimante și faxuri**. Faceți clic dreapta pe imprimantă și selectați **Preferințe imprimare**.

## Informații despre serviciul de rețea și despre software

### Accesarea driverului de imprimantă folosind pictograma imprimantei din bara de activități

Pictograma imprimantei din bara de activități de pe desktop este pictograma unei comenzi rapide care permite accesarea rapidă a driverului imprimantei.

Dacă faceți clic pe pictograma imprimantei și selectați **Setări imprimantă**, puteți accesa aceeași fereastră cu setările imprimantei ca și cea afișată pe panoul de control. Dacă faceți dublu clic pe această pictogramă, puteți verifica starea imprimantei.

**Notă:**

*Dacă pictograma imprimantei nu este afișată în bara de activități, accesați fereastra driverului imprimantei, faceți clic pe **Preferințe de monitorizare** din fila **Întreținere** și apoi selectați **Înregistrați pictograma comenzii rapide** în bara de activități.*

### Pornirea utilitarului

Accesați fereastra pentru driver-ul imprimantei. Faceți clic pe fila **Întreținere**.

## Restricționarea setărilor disponibile din driverul imprimantei pentru Windows

Puteți bloca anumite setări din driverul imprimantei astfel încât ceilalți utilizatori să nu le poată modifica.

**Notă:**

*Conectați-vă la computer ca administrator.*

1. Deschideți fila **Setări opționale** din proprietățile imprimantei.

Windows 10

Faceți clic dreapta pe butonul Start sau țineți apăsat pe acesta și apoi selectați **Panou de control > Vizualizare dispozitive și imprimante** din **Hardware și sunete**. Faceți clic dreapta pe imprimantă sau apăsați și țineți apăsat și apoi selectați **Proprietăți imprimantă**. Faceți clic pe fila **Setări opționale**.

Windows 8.1/Windows 8/Windows Server 2012R2/Windows Server 2012

Selectați **Desktop > Setări > Panou de control > Vizualizare dispozitive și imprimante** din **Hardware și sunete**. Faceți clic dreapta pe imprimantă sau apăsați și țineți apăsat și apoi selectați **Proprietăți imprimantă**. Faceți clic pe fila **Setări opționale**.

Windows 7/Windows Server 2008 R2

Faceți clic pe butonul Start și selectați **Panou de control > Vizualizare dispozitive și imprimante** din **Hardware și sunete**. Faceți clic dreapta pe imprimantă și selectați **Proprietăți imprimantă**. Faceți clic pe fila **Setări opționale**.

Windows Vista/Windows Server 2008

Faceți clic pe butonul start și selectați **Panou de control > Imprimante** din **Hardware și sunete**. Faceți clic dreapta pe imprimantă și selectați **Proprietăți**. Faceți clic pe fila **Setări opționale**.

Windows XP/Windows Server 2003 R2/Windows Server 2003

Faceți clic pe butonul Start și selectați **Panou de control > Imprimante și alte dispozitive hardware > Imprimante și faxuri**. Faceți clic dreapta pe imprimantă și selectați **Proprietăți**. Faceți clic pe fila **Setări opționale**.

2. Faceți clic pe **Setări driver**.

3. Selectați caracteristica pe care doriți să o restricționați.

Consultați ajutorul online pentru explicații despre setări.

## Informații despre serviciul de rețea și despre software

4. Faceți clic pe **OK**.

## Realizarea setărilor operaționale din driver-ul imprimantei pentru Windows

Puteți defini setări, de exemplu activarea programului **EPSON Status Monitor 3**.

1. Accesați fereastra pentru driver-ul imprimantei.
2. Faceți clic pe **Setări extinse** din fila **Întreținere**.
3. Efectuați setările corespunzătoare și apoi faceți clic pe **OK**.  
Consultați ajutorul online pentru explicații despre setări.

### Informații conexe

➔ „Driverul de imprimantă pentru Windows” la pagina 164

---

## Driver-ul imprimantei pentru Mac OS X

Driverul de imprimantă controlează imprimanta în funcție de comenzile primite de la o aplicație. Prin definirea setărilor în driverul imprimantei, obțineți cele mai bune rezultate la imprimare. De asemenea, puteți verifica starea imprimantei sau o puteți menține în cele mai bune condiții de funcționare folosind utilitarul driverului imprimantei.

### Accesarea driver-ului de imprimantă din aplicații

Faceți clic pe **Configurare pagină** sau pe **Imprimare** din meniul **Fișier** al aplicației dvs. Dacă este cazul, faceți clic pe **Afișare detalii** (sau ▼) pentru a extinde fereastra de imprimare.

#### Notă:

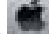
În funcție de aplicația utilizată, opțiunea **Configurare pagină** este posibil să nu fie afișată în meniul **Fișier**, iar operațiile pentru afișarea ecranului de imprimare ar putea diferi. Consultați secțiunea de ajutor a aplicației pentru detalii.

### Pornirea utilitarului

Selectați **Preferințe de sistem** din  meniu > **Imprimante și scanere** (sau **Tipărire și scanare**, **Tipărire și fax**), apoi selectați imprimanta. Faceți clic pe **Opțiuni și consumabile** > **Utilitar** > **Deschidere utilitar imprimantă**.

## Realizarea setărilor operaționale din driver-ul imprimantei pentru Mac OS X

### Accesarea ferestre Setări operaționale le driverului imprimantei pentru Mac OS X

Selectați **Preferințe sistem** din meniul  > **Imprimante și scanere** (sau **Tipărire și scanare**, **Print & Fax**) și apoi selectați imprimanta. Faceți clic pe **Opțiuni și consumabile** > **Opțiuni** (sau **Driver**).

## Informații despre serviciul de rețea și despre software

### Setări de operare pentru driverul de imprimantă Mac OS X

- Hârtie groasă și plicuri: Previne întinderea cernelii la tipărirea pe hârtie groasă. Este posibil ca activarea acestei funcții să determine reducerea vitezei de tipărire.
- Omite pagina albă: Evită tipărirea paginilor goale.
- Modul silențios: Reduce zgomotul produs de imprimantă (totuși, se poate reduce viteza de tipărire).
- Tipărire rapidă: Tipărește atunci când capul de tipărire se deplasează în ambele direcții. Viteza de tipărire este mai mare, dar calitatea poate scădea.
- Notificări de avertizare: Permite driver-ului imprimantei să afișeze notificări de avertizare.
- Stabilire comunicare bidirecțională: De obicei, această opțiune trebuie setată la **Activat**. Selectați **Dezactivat** atunci când obținerea informațiilor de la imprimantă este imposibilă, deoarece imprimanta este partajată cu alte computere Windows dintr-o rețea, sau din orice alt motiv.

---

### Epson Scan 2 (driver de scanner)

Epson Scan 2 este o aplicație pentru controlul operației de scanare. Puteți regla formatul, rezoluția, luminozitatea, contrastul și calitatea imaginii scanate.

**Notă:**

Puteți porni Epson Scan 2 și dintr-o aplicație de scanare compatibilă TWAIN.

#### Pornirea în Windows

**Notă:**

Pentru sistemele de operare Windows Server, trebuie să instalați caracteristica **Desktop Experience**.

- Windows 10  
Faceți clic pe butonul Start și apoi selectați **Toate aplicațiile > EPSON > Epson Scan 2**.
- Windows 8.1/Windows 8/Windows Server 2012 R2/Windows Server 2012  
Introduceți numele aplicației în câmpul de căutare, apoi selectați pictograma afișată.
- Windows 7/Windows Vista/Windows XP/Windows Server 2008 R2/Windows Server 2008/Windows Server 2003 R2/Windows Server 2003  
Faceți clic pe butonul Start și apoi selectați **Toate programele sau Programe > EPSON > Epson Scan 2 > Epson Scan 2**.

#### Pornirea în Mac OS X

**Notă:**

Epson Scan 2 nu acceptă caracteristica de schimbare rapidă a utilizatorului din Mac OS X. Dezactivați caracteristica de schimbare rapidă a utilizatorului.

Selectați **Start > Aplicații > Epson Software > Epson Scan 2**.

---

### Epson Event Manager

Epson Event Manager este o aplicație care permite gestionarea scanării de la panoul de control și salvarea imaginilor pe un calculator. Puteți adăuga propriile dumneavoastră setări ca setări prestabilite, de exemplu tipul de

## Informații despre serviciul de rețea și despre software

document, calea către directorul în care se face salvarea și formatul imaginii. Consultați secțiunea de ajutor a aplicației pentru detalii.

**Notă:**

*Sistemele de operare Windows Server nu sunt acceptate.*

### Pornirea în Windows

Windows 10

Faceți clic pe butonul start și apoi selectați **Toate aplicațiile > Epson Software > Event Manager**.

Windows 8.1/Windows 8

Introduceți numele aplicației în câmpul de căutare, apoi selectați pictograma afișată.

Windows 7/Windows Vista/Windows XP

Faceți clic pe butonul start și apoi selectați **Toate programele** sau **Programe > Epson Software > Event Manager**.

### Pornirea în Mac OS X

Selectați **Start > Aplicații > Epson Software > Event Manager**.

### Informații conexe

➔ [„Scanarea pe calculator” la pagina 96](#)

---

## Driver-ul PC-FAX (driver de fax)

Driverul PC-FAX este o aplicație care vă permite să trimiteți un document creat într-o altă aplicație, sub formă de fax, direct de pe calculator. Driver-ul PC-FAX este instalat la instalarea FAX Utility. Consultați secțiunea de ajutor a aplicației pentru detalii.

**Notă:**

*Sistemele de operare Windows Server nu sunt acceptate.*

*Funcționarea reală depinde de aplicația pe care ați utilizat-o la crearea documentului. Consultați secțiunea de ajutor a aplicației pentru detalii.*

### Accesarea din Windows

În aplicație, selectați **Tipărire** sau **Configurare tipărire** din meniul **Fișier**. Selectați imprimanta (FAX) și apoi faceți clic pe **Preferințe** sau **Proprietăți**.

### Accesarea din Mac OS X

În aplicație, selectați **Tipărire** din meniul **Fișier**. Selectați imprimanta (FAX) ca setare pentru **Imprimantă** și apoi selectați **Setări fax** sau **Setări destinatari** din meniul contextual (pop-up).

---

## FAX Utility

FAX Utility este o aplicație care vă permite să configurați diverse setări pentru trimiterea faxurilor de pe computer. Puteți crea sau edita liste de contacte de utilizat la trimiterea faxurilor, puteți opta pentru salvarea faxurilor în format PDF pe computer, etc. Consultați secțiunea de ajutor a aplicației pentru detalii.



## Informații despre serviciul de rețea și despre software

### Notă:

- Sistemele de operare Windows Server nu sunt acceptate.
- Asigurați-vă că ați instalat driver-ul imprimantei înainte de a instala FAX Utility.

### Pornirea în Windows

- Windows 10

Faceți clic pe butonul Start și selectați **Toate aplicațiile > Epson Software > FAX Utility**.


- Windows 8.1/Windows 8

Introduceți numele aplicației în câmpul de căutare, apoi selectați pictograma afișată.

- Windows 7/Windows Vista/Windows XP

Faceți clic pe butonul Start și selectați **Toate programele (sau Programe) > Epson Software > FAX Utility**.

### Pornirea în Mac OS X

Selectați **Preferințe sistem** din meniul  > **Imprimante și scanere** (sau **Tipărire și scanare, Tipărire și fax**) și apoi selectați imprimanta (FAX). Faceți clic pe **Opțiuni și consumabile > Utilitar > Deschide utilitar imprimantă**.

---

## Epson Easy Photo Print

Epson Easy Photo Print este o aplicație care permite tipărirea cu ușurință a fotografiilor folosind diferite aspecte. Puteți examina imaginea fotografiei și ajusta imaginile sau poziția. De asemenea, puteți tipări fotografiile cu o ramă. Consultați secțiunea de ajutor a aplicației pentru detalii.

### Notă:

- Sistemele de operare Windows Server nu sunt acceptate.
- Pentru a utiliza această aplicație, driverul de imprimantă trebuie să fie instalat.

### Pornirea în Windows

- Windows 10

Faceți clic pe butonul start și apoi selectați **Toate aplicațiile > Epson Software > Epson Easy Photo Print**.

- Windows 8.1/Windows 8

Introduceți numele aplicației în câmpul de căutare, apoi selectați pictograma afișată.

- Windows 7/Windows Vista/Windows XP

Faceți clic pe butonul start și apoi selectați **Toate programele sau Programe > Epson Software > Epson Easy Photo Print**.

### Pornirea în Mac OS X

Selectați **Start > Aplicații > Epson Software > Epson Easy Photo Print**.

---

## E-Web Print (numai pentru Windows)

E-Web Print este o aplicație care permite să tipăriți cu ușurință pagini web folosind diferite aspecte. Consultați secțiunea de ajutor a aplicației pentru detalii. Puteți accesa informațiile ajutătoare din meniul **E-Web Print** de pe bara de instrumente **E-Web Print**.

## Informații despre serviciul de rețea și despre software

**Notă:**

- Sistemele de operare Windows Server nu sunt acceptate.
- Consultați site-ul de descărcări pentru a afla care sunt browserele acceptate și cea mai recentă versiune.

### Pornirea

Atunci când instalați E-Web Print, bara corespunzătoare va fi afișată în browser. Faceți clic pe **Print** sau pe **Clip**.

---

## EPSON Software Updater

EPSON Software Updater este o aplicație care caută versiuni software noi sau actualizate pe Internet și le instalează. De asemenea, puteți actualiza firmware-ul și manualul imprimantei.

**Notă:**

*Sistemele de operare Windows Server nu sunt acceptate.*

### Pornirea în Windows

- Windows 10  
Faceți clic pe butonul start și apoi selectați **Toate aplicațiile > Epson Software > EPSON Software Updater**.
- Windows 8.1/Windows 8  
Introduceți numele aplicației în câmpul de căutare, apoi selectați pictograma afișată.
- Windows 7/Windows Vista/Windows XP  
Faceți clic pe butonul Start și apoi selectați **Toate programele (sau Programe) > Epson Software > EPSON Software Updater**.

**Notă:**

*De asemenea, puteți porni EPSON Software Updater făcând clic pe pictograma imprimantei din bara de activități de pe desktop și apoi selectați **Actualizare software**.*

### Pornirea în Mac OS X

Selectați **Start > Aplicații > Epson Software > EPSON Software Updater**.

---

## EpsonNet Config

EpsonNet Config este o aplicație care vă permite să setați protocoale și adrese ale interfețelor de rețea. Pentru detalii, consultați ghidul de utilizare al EpsonNet Config sau secțiunea de ajutor a aplicației.

### Pornirea în Windows

- Windows 10  
Faceți clic pe butonul Start și selectați **Toate aplicațiile > EpsonNet > EpsonNet Config V4 > EpsonNet Config**.
- Windows 8.1/Windows 8/Windows Server 2012 R2/Windows Server 2012  
Introduceți numele aplicației în câmpul de căutare, apoi selectați pictograma afișată.

## Informații despre serviciul de rețea și despre software

- ❑ Windows 7/Windows Vista/Windows XP/Windows Server 2008 R2/Windows Server 2008/Windows Server 2003 R2/Windows Server 2003

Faceți clic pe butonul Start și selectați **Toate programele** ( sau **Programe**) > **EpsonNet** > **EpsonNet Config V4** > **EpsonNet Config**.

### Pornirea în Mac OS X

Selectați **Start** > **Aplicații** > **Epson Software** > **EpsonNet** > **EpsonNet Config V4** > **EpsonNet Config**.


---

## Dezinstalarea aplicațiilor

### Notă:

Conectați-vă la computer ca administrator. Introduceți parola de administrator dacă vă este solicitat acest lucru.

### Dezinstalarea aplicațiilor - Windows

1. Apăsați pe butonul  pentru a închide imprimanta.
2. Închideți toate aplicațiile care rulează.
3. Deschideți **Panou de control**:
  - ❑ Windows 10  
Faceți clic dreapta pe butonul Start și țineți-l apăsat, apoi selectați **Panou de control**.
  - ❑ Windows 8.1/Windows 8/Windows Server 2012 R2/Windows Server 2012  
Selectați **Desktop** > **Setări** > **Panou de control**.
  - ❑ Windows 7/Windows Vista/Windows XP/Windows Server 2008 R2/Windows Server 2008/Windows Server 2003 R2/Windows Server 2003  
Faceți clic pe butonul Start și selectați **Panou de control**.
4. Deschideți **Dezinstalare program** (sau **Adăugare sau eliminare programe**):
  - ❑ Windows 10/Windows 8.1/Windows 8/Windows 7/Windows Vista/Windows Server 2012 R2/Windows Server 2012/Windows Server 2008 R2/Windows Server 2008  
Selectați **Dezinstalare program** din **Programe**.
  - ❑ Windows XP/Windows Server 2003 R2/Windows Server 2003  
Faceți clic pe **Adăugare sau eliminare programe**.
5. Selectați aplicația pe care doriți să o dezinstalați.
6. Dezinstalați aplicațiile:
  - ❑ Windows 10/Windows 8.1/Windows 8/Windows 7/Windows Vista/Windows Server 2012 R2/Windows Server 2012/Windows Server 2008 R2/Windows Server 2008  
Faceți clic pe **Dezinstalare/Modificare** sau pe **Dezinstalare**.
  - ❑ Windows XP/Windows Server 2003 R2/Windows Server 2003  
Faceți clic pe **Modificare/Eliminare** sau pe **Eliminare**.



### Notă:

Dacă este afișată fereastra **Control cont utilizator**, faceți clic pe **Continuare**.

## Informații despre serviciul de rețea și despre software

7. Urmați instrucțiunile afișate pe ecran.

## Dezinstalarea aplicațiilor - Mac OS X

1. Descărcați Uninstaller utilizând EPSON Software Updater.  
După ce ați descărcat Uninstaller, nu mai trebuie să îl descărcați din nou de fiecare dată când dezinstalați aplicația.
2. Apăsați butonul  pentru a opri imprimanta.
3. Pentru a dezinstala driver-ul imprimantei sau driver-ul PC-FAX, selectați **Preferințe sistem** din  meniu > **Imprimante și scanere** (sau **Tipărire și scanare**, **Tipărire și fax**), apoi eliminați imprimanta din lista imprimantelor active.
4. Părăsiți toate aplicațiile în curs.
5. Selectați **Salt > Aplicații > Epson Software > Uninstaller**.
6. Selectați aplicația pe care doriți să o dezinstalați și apoi faceți clic pe **Uninstall**.

**Important:**

Uninstaller elimină toate driver-ele de imprimante Epson inkjet de pe computer. Dacă utilizați mai multe imprimante Epson și doriți să ștergeți doar anumite drivere, ștergeți-le mai întâi pe toate și apoi reinstalați-le pe cele necesare.

**Notă:**

Dacă nu găsiți aplicația pe care doriți să o dezinstalați în lista de aplicații, nu o puteți dezinstala utilizând Uninstaller. În acest caz, selectați **Salt > Aplicații > Epson Software**, selectați aplicația pe care doriți să o dezinstalați și apoi trageți-o peste pictograma pentru coșul de gunoi.

### Informații conexe

- ➔ „EPSON Software Updater” la pagina 170

---

## Instalarea aplicațiilor

Conectați computerul la rețea și instalați cea mai recentă versiune a aplicațiilor de pe site-ul web.

**Notă:**

- Conectați-vă la computer ca administrator. Introduceți parola de administrator dacă vă este solicitat acest lucru.
- Pentru a reinstala o aplicație, aceasta trebuie să fie mai întâi dezinstalată.

1. Închideți toate aplicațiile care rulează.
2. La instalarea driver-ului imprimantei sau a Epson Scan 2, deconectați imprimanta de la computer, temporar.

**Notă:**

Nu conectați imprimanta la computer până când nu vi se solicită acest lucru.

3. Accesați următorul site web și apoi introduceți numele produsului.

<http://epson.sn>

## Informații despre serviciul de rețea și despre software

4. Mergeți la **Configurarea** și apoi executați clic pe **Descărcare**. Faceți clic sau dublu clic pe fișierul descărcat pentru a rula programul de instalare. Urmați instrucțiunile afișate pe ecran.

**Notă:**

*Dacă utilizați un computer cu sistem de operare Windows și nu puteți descărca aplicațiile de pe site-ul web, instalați-le de pe discul cu programe software al imprimantei.*

### Informații conexe

➔ „Dezinstalarea aplicațiilor” la pagina 171

---

## Actualizarea aplicațiilor și a firmware-ului

Anumite probleme ar putea fi soluționate prin actualizarea aplicațiilor și a firmware-ului. Totodată, ați putea beneficia de funcții suplimentare sau îmbunătățite. Asigurați-vă că utilizați cea mai recentă versiune a aplicațiilor și firmware-ului.

1. Asigurați-vă că imprimanta și computerul sunt conectate și că aveți computerul conectat la internet.
2. Porniți EPSON Software Updater și actualizați aplicațiile sau firmware-ul.



**Important:**

*Nu opriți computerul sau imprimanta în timpul actualizării.*

**Notă:**

*Dacă nu găsiți aplicația pe care doriți să o actualizați în lista de aplicații, nu o puteți actualiza utilizând EPSON Software Updater. Căutați cele mai recente versiuni ale aplicațiilor pe site-ul web Epson local.*

<http://www.epson.com>

### Informații conexe

➔ „EPSON Software Updater” la pagina 170

# Soluționarea problemelor

## Verificarea stării imprimantei

### Verificarea mesajelor pe ecranul LCD

Dacă este afișat un mesaj de eroare pe ecranul LCD, urmați instrucțiunile de pe ecran sau soluțiile de mai jos pentru a rezolva problema.

Mesaje de eroare	Soluții
Eroare imprimantă. Opriti și reporniți. Pentru detalii consultați documentația.	Scoateți hârtia sau materialele de protecție din imprimantă și din casetă de hârtie. Dacă mesajul de eroare mai este afișat după ce ați oprit și repornit imprimanta, contactați serviciul de asistență Epson.
Nu s-a detectat tonul de apel.	Această problemă ar putea fi rezolvată dacă selectați <b>Config.</b> > <b>Administrare sistem</b> > <b>Setări fax</b> > <b>Setări de bază</b> > <b>Tip linie</b> și apoi selectați <b>PBX</b> . Dacă sistemul dvs. telefonic necesită un cod pentru accesarea unei linii cu exteriorul, setați codul de acces după selectarea opțiunii <b>PBX</b> . Utilizați caracterul # (diez) în locul codului de acces real, la introducerea unui număr de fax extern. În acest mod, conexiunea este mai sigură.  Dacă este afișat în continuare mesajul de eroare, dezactivați caracteristica <b>Deteție ton apel</b> . Totuși, dezactivarea acestei caracteristici ar putea duce la pierderea primei cifre a numărului de fax și la trimiterea faxului la un număr incorect.
Primire faxuri nereușită deoarece capacitatea pentru date a faxului este plină. Apăsați pe [i] pentru detalii.	Faxurile primite se pot acumula fără a fi procesate, din următoarele motive.  <input type="checkbox"/> Nu se poate tipări deoarece a avut loc o eroare a nivelului imprimantei. Eliminați eroarea la nivelul imprimantei. Pentru a consulta detaliile și soluțiile pentru eroare, apăsați butonul <b>i</b> și apoi selectați <b>Informații imprimantă</b> .  <input type="checkbox"/> Nu se poate salva în computer sau pe dispozitivul de memorie. Pentru a verifica dacă faxurile primite au fost sau nu salvate, apăsați pe butonul <b>i</b> și apoi selectați <b>Monitor comenzi</b> > <b>Comandă comunicare</b> . Pentru a salva faxurile primite, porniți computerul sau conectați un dispozitiv de memorie la imprimantă.
Combinăția dintre adresa IP și masca de subrețea este nevalidă. Consultați documentația.	Introduceți adresa IP corectă sau gateway-ul implicit corect. Contactați administratorul de rețea pentru asistență.
Certificatul rădăcină a expirat. Actualizați certificatul rădăcină pentru a utiliza serviciile cloud.	Rulați Web Config și actualizați certificatul rădăcină.
Recovery Mode	Imprimanta a pornit în modul de recuperare deoarece actualizarea firmware-ului a eșuat. Urmăriți pașii de mai jos pentru a încerca din nou să actualizați firmware-ul.  1. Conectați computerul și imprimanta utilizând un cablu USB. (În cadrul modului de recuperare nu puteți actualiza firmware-ul printr-o conexiune de rețea.)  2. Vizitați site-ul web Epson local pentru instrucțiuni suplimentare.

## Soluționarea problemelor

### Informații conexe

- ➔ „Contactarea serviciului de asistență clienți” la pagina 235
- ➔ „Instalarea aplicațiilor” la pagina 172
- ➔ „Actualizarea aplicațiilor și a firmware-ului” la pagina 173

## Coduri de eroare din meniul de stare

Dacă o activitate de tipărire nu este finalizată cu succes, verificați codul de eroare indicat în istoricul respectivei activități. Puteți verifica codul de eroare apăsând pe butonul **i** și selectând apoi **Istoric comenzi**. Consultați tabelul următor pentru probleme și soluții.

Cod	Problemă	Soluție
001	Produsul a fost oprit din cauza unei pene de curent.	-
109	Faxul primit a fost deja șters.	-
110	Documentul a fost tipărit pe o singură parte, deoarece hârtia încărcată nu permite tipărirea pe ambele părți.	Dacă doriți să tipăriți pe ambele părți, încărcați hârtie care permite tipărirea pe ambele părți.
201	Memoria este plină.	<ul style="list-style-type: none"> <li><input type="checkbox"/> Tipăriți faxurile primite din Monitor comenzi din <b>Stocare comenzi</b>.</li> <li><input type="checkbox"/> Ștergeți faxurile primite salvate în Inbox, din <b>Stocare comenzi</b>, din <b>Meniu de stare</b>.</li> <li><input type="checkbox"/> Dacă trimiteți un fax monocrom către o singură destinație, o puteți face utilizând funcția Trimitere directă.</li> <li><input type="checkbox"/> Despărțiți originalele în două sau mai multe seturi, pentru a le trimite separat.</li> </ul>
202	Conexiunea a fost întreruptă de aparatul destinatarului.	Așteptați puțin și încercați din nou.
203	Produsul nu poate detecta tonul.	<ul style="list-style-type: none"> <li><input type="checkbox"/> Asigurați-vă că este conectat corect cablul telefonic și că linia telefonică funcționează.</li> <li><input type="checkbox"/> Atunci când imprimanta este conectată la un sistem PBX sau la un adaptor terminal, schimbați setarea <b>Tip linie</b> la <b>PBX</b>.</li> <li><input type="checkbox"/> Selectați <b>Configurare &gt; Administrare sistem &gt; Setări fax &gt; Setări de bază &gt; Detecție ton apel</b> și dezactivați setarea pentru detectarea tonului.</li> </ul>
204	Aparatul destinatarului este ocupat.	Așteptați puțin și încercați din nou.
205	Aparatul destinatarului nu răspunde.	Așteptați puțin și încercați din nou.
206	Cablurile telefonice sunt conectate incorect la porturile LINE și EXT. ale produsului.	Verificați conexiunile de la porturile LINE și EXT. ale imprimantei.
207	Produsul nu este conectat la linia telefonică.	Conectați cablul telefonic la o linie telefonică.

## Soluționarea problemelor

Cod	Problemă	Soluție
208	Faxul nu a putut fi trimis la o parte dintre destinatarii specificați.	Tipăriți un raport <b>Jurnal fax</b> sau un <b>Ultima transmitere</b> pentru faxurile anterioare, din <b>Raport fax</b> , în modul Fax, pentru a verifica destinația cu probleme. Dacă este activată setarea <b>Salvare date eroare</b> , puteți retrimite faxul din <b>Monitor comenzi</b> , din <b>Meniu de stare</b> .
301	Nu există spațiu suficient pentru a salva datele pe dispozitivul de memorie.	<input type="checkbox"/> Creșteți spațiul de stocare de pe dispozitivul de memorie. <input type="checkbox"/> Reduceți numărul de documente. <input type="checkbox"/> Reduceți rezoluția de scanare sau creșteți rata de compresie pentru a reduce dimensiunea imaginii scanate.
302	Dispozitivul de memorie este protejat la scriere.	Dezactivați protecția la scriere a dispozitivului de memorie.
303	Nu a fost creat niciun folder pentru a salva imaginea scanată.	Introduceți alt dispozitiv de memorie.
304	Dispozitivul de memorie a fost scos.	Reintroduceți dispozitivul de memorie.
305	A survenit o eroare la salvarea datelor pe dispozitivul de memorie.	Dacă dispozitivul extern este accesat de la un computer, așteptați câteva momente și apoi încercați din nou.
306	Memoria este plină.	Așteptați finalizarea activităților în curs.
311	A survenit o eroare de server DNS.	<input type="checkbox"/> Selectați <b>Configurare &gt; Administrare sistem &gt; Setări Wi-Fi/rețea &gt; Configurare avansată &gt; Server DNS</b> și verificați setările serverului DNS. <input type="checkbox"/> Verificați setările DNS ale serverului, ale computerului sau ale punctului de acces.
312	A survenit o eroare de autentificare.	Selectați <b>Configurare &gt; Administrare sistem &gt; Setări Wi-Fi/rețea &gt; Configurare avansată &gt; Server e-mail &gt; Setări server</b> și verificați setările serverului.
313	A survenit o eroare de comunicare.	<input type="checkbox"/> Tipăriți un raport privind conexiunea la rețea pentru a verifica dacă imprimanta este conectată la rețea. <input type="checkbox"/> Selectați <b>Configurare &gt; Administrare sistem &gt; Setări Wi-Fi/rețea &gt; Configurare avansată &gt; Server e-mail &gt; Setări server</b> pentru a verifica dacă setările serverului de e-mail sunt corecte. <input type="checkbox"/> Este posibil ca metoda de autentificare din setări să nu corespundă cu cea a serverului de e-mail. Atunci când selectați <b>Dezactivat</b> ca metodă de autentificare, asigurați-vă că metoda de autentificare a serverului de e-mail este setată la Fără. <input type="checkbox"/> Executați <b>Verificare conexiune</b> pentru ca serverul de e-mail să confirme eroarea. Consultați <i>Ghidul administratorului</i> pentru mai multe detalii.



## Soluționarea problemelor

Cod	Problemă	Soluție
314	Dimensiunea fișierului/fișierelor depășește dimensiunea maximă permisă pentru fișierele atașate.	<input type="checkbox"/> Creșteți setarea <b>Dim max fiș ataș</b> din setările de scanare. <input type="checkbox"/> Reduceți rezoluția de scanare sau creșteți rata de compresie pentru a reduce dimensiunea imaginii scanate.
315	Memoria este plină.	Încercați din nou după finalizarea activităților în curs.
321	A survenit o eroare de server DNS.	<input type="checkbox"/> Selectați <b>Configurare &gt; Administrare sistem &gt; Setări Wi-Fi/rețea &gt; Configurare avansată &gt; Server DNS</b> și verificați setările serverului DNS. <input type="checkbox"/> Verificați setările DNS ale serverului, ale computerului sau ale punctului de acces.
322	A survenit o eroare de autentificare.	Verificați setările <b>Locație</b> .
323	A survenit o eroare de comunicare.	<input type="checkbox"/> Tipăriți un raport privind conexiunea la rețea pentru a verifica dacă imprimanta este conectată la rețea. <input type="checkbox"/> Verificați dacă setările pentru <b>Locație</b> sunt corecte. Accesați folderul selectat de pe un computer pentru a verifica dacă este accesibil. <input type="checkbox"/> Verificați dacă comunicațiile sunt blocate de un paravan de protecție.
324	Există deja un fișier cu același nume în folderul specificat.	<input type="checkbox"/> Ștergeți fișierul cu același nume. <input type="checkbox"/> Schimbați prefixul pentru numele fișierului din <b>Setări fișiere</b> .
325	Nu există spațiu de stocare suficient în folderul specificat.	<input type="checkbox"/> Creșteți spațiul de stocare din folderul specificat. <input type="checkbox"/> Reduceți numărul de documente. <input type="checkbox"/> Reduceți rezoluția de scanare sau creșteți rata de compresie pentru a reduce dimensiunea imaginii scanate.
327	Memoria este plină.	Așteptați finalizarea activităților în curs.
328	Destinația este greșită sau nu există.	Verificați setările <b>Locație</b> .
331	A survenit o eroare de comunicare la preluarea listei de destinații.	<input type="checkbox"/> Tipăriți un raport privind conexiunea la rețea pentru a verifica dacă imprimanta este conectată la rețea. <input type="checkbox"/> Verificați dacă imprimanta este înregistrată la serviciile Epson Connect și că a fost creată o <b>Listă de destinație</b> . Consultați site-ul web al portalului Epson Connect pentru detalii. <a href="https://www.epsonconnect.com/">https://www.epsonconnect.com/</a> <a href="http://www.epsonconnect.eu">http://www.epsonconnect.eu</a> (doar Europa)
332	Nu există spațiu suficient pentru a salva imaginea scanată la destinație.	Reduceți numărul de documente.
333	Destinația nu a putut fi găsită, deoarece informațiile acesteia au fost încărcate pe server înainte de a se trimite imaginea scanată.	Selectați din nou destinația.

## Soluționarea problemelor

Cod	Problemă	Soluție
334	A survenit o eroare la trimiterea imaginii scanate.	-
341	A survenit o eroare de comunicare.	<ul style="list-style-type: none"> <li><input type="checkbox"/> Verificați conexiunea dintre imprimantă și computer. Dacă realizați conectarea printr-o rețea, tipăriți un raport privind conexiunea la rețea pentru a verifica dacă imprimanta este conectată la rețea.</li> <li><input type="checkbox"/> Asigurați-vă că Epson Event Manager este instalat pe computer.</li> </ul>
401	Nu există spațiu suficient pentru a salva datele pe dispozitivul de memorie.	Creșteți spațiul de stocare de pe dispozitivul de memorie.
402	Dispozitivul de memorie este protejat la scriere.	Dezactivați protecția la scriere a dispozitivului de memorie.
404	Dispozitivul de memorie a fost scos.	Reintroduceți dispozitivul de memorie.
405	A survenit o eroare la salvarea datelor pe dispozitivul de memorie.	<ul style="list-style-type: none"> <li><input type="checkbox"/> Reintroduceți dispozitivul de memorie.</li> <li><input type="checkbox"/> Utilizați un alt dispozitiv de memorie, pe care ați creat un folder cu ajutorul funcției <b>Creare folder pentru salvare</b>.</li> </ul>
411	A survenit o eroare de server DNS.	<ul style="list-style-type: none"> <li><input type="checkbox"/> Selectați <b>Configurare &gt; Administrare sistem &gt; Setări Wi-Fi/rețea &gt; Configurare avansată &gt; Server DNS</b> și verificați setările serverului DNS.</li> <li><input type="checkbox"/> Verificați setările DNS ale serverului, ale computerului sau ale punctului de acces.</li> </ul>
412	A survenit o eroare de autentificare.	Selectați <b>Configurare &gt; Administrare sistem &gt; Setări Wi-Fi/rețea &gt; Configurare avansată &gt; Server e-mail &gt; Setări server</b> și verificați setările serverului.
413	A survenit o eroare de comunicare.	<ul style="list-style-type: none"> <li><input type="checkbox"/> Tipăriți un raport privind conexiunea la rețea pentru a verifica dacă imprimanta este conectată la rețea.</li> <li><input type="checkbox"/> Selectați <b>Configurare &gt; Administrare sistem &gt; Setări Wi-Fi/rețea &gt; Configurare avansată &gt; Server e-mail &gt; Setări server</b> pentru a verifica dacă setările serverului de e-mail sunt corecte.</li> <li><input type="checkbox"/> Este posibil ca metoda de autentificare din setări să nu corespundă cu cea a serverului de e-mail. Atunci când selectați <b>Dezactivat</b> ca metodă de autentificare, asigurați-vă că metoda de autentificare a serverului de e-mail este setată la Fără.</li> <li><input type="checkbox"/> Executați <b>Verificare conexiune</b> pentru ca serverul de e-mail să confirme eroarea. Consultați <i>Ghidul administratorului</i> pentru mai multe detalii.</li> </ul>
421	A survenit o eroare de server DNS.	<ul style="list-style-type: none"> <li><input type="checkbox"/> Selectați <b>Configurare &gt; Administrare sistem &gt; Setări Wi-Fi/rețea &gt; Configurare avansată &gt; Server DNS</b> și verificați setările serverului DNS.</li> <li><input type="checkbox"/> Verificați setările DNS ale serverului, ale computerului sau ale punctului de acces.</li> </ul>

## Soluționarea problemelor

Cod	Problemă	Soluție
422	A survenit o eroare de autentificare.	Selecționați <b>Config. &gt; Administrare sistem &gt; Setări fax &gt; Setări ieșire &gt; Ieșire fax &gt; Alte setări</b> și apoi verificați setările folderului selectat în <b>Unde se redirecționează</b> .
423	A survenit o eroare de comunicare. De asemenea, este posibil ca un fișier cu același nume să fie deschis sau fișierul să fie read-only.	<input type="checkbox"/> Tipăriți un raport privind conexiunea la rețea pentru a verifica dacă imprimanta este conectată la rețea. <input type="checkbox"/> Selecționați <b>Config. &gt; Administrare sistem &gt; Setări fax &gt; Setări ieșire &gt; Ieșire fax &gt; Alte setări</b> și apoi verificați setările folderului selectat în <b>Unde se redirecționează</b> . <input type="checkbox"/> Închideți fișierul cu același nume sau dezactivați protecția read-only. <input type="checkbox"/> Accesați folderul selectat de pe un computer pentru a verifica dacă este accesibil. <input type="checkbox"/> Verificați dacă comunicațiile sunt blocate de un paravan de protecție.
425	Nu există spațiu de stocare suficient în folderul destinație specificat.	Creșteți spațiul de stocare din folderul destinație specificat.
428	Destinația este greșită sau nu există.	Selecționați <b>Config. &gt; Administrare sistem &gt; Setări fax &gt; Setări ieșire &gt; Ieșire fax &gt; Alte setări</b> și apoi verificați setările folderului selectat în <b>Unde se redirecționează</b> .

## Informații conexe

- ➔ „Conectarea la o linie telefonică” la pagina 105
- ➔ „Tipărirea unui raport de conexiune la rețea” la pagina 34
- ➔ „Verificarea conexiunii unui server de e-mail” la pagina 234
- ➔ „Serviciul Epson Connect” la pagina 162
- ➔ „Opțiuni de meniu pentru scanarea pe un computer” la pagina 97
- ➔ „Opțiuni Setări fax” la pagina 130
- ➔ „Hârtia disponibilă și capacitățile” la pagina 45

## Verificarea stării imprimantei - Windows

1. Accesați fereastra pentru driver-ul imprimantei.
2. Faceți clic pe **EPSON Status Monitor 3** din fila **Întreținere**.


**Notă:**

- De asemenea, puteți verifica starea imprimantei făcând dublu clic pe pictograma imprimantei din bara de activități. Dacă pictograma imprimantei nu este adăugată în bara de activități, faceți clic pe **Preferințe de monitorizare** din fila **Întreținere** și apoi selectați **Înregistrați pictograma comenzii rapide** în bara de activități.
- Dacă **EPSON Status Monitor 3** este dezactivată, faceți clic pe **Setări extinse** din fila **Întreținere** și apoi selectați **Activare EPSON Status Monitor 3**.

**Informații conexe**

➔ „Driverul de imprimantă pentru Windows” la pagina 164

## Verificarea stării imprimantei - Mac OS X

1. Selectați **Preferințe sistem** din meniul  > **Imprimante și scanere** (sau **Tipărire și scanare, Tipărire și fax**) și apoi selectați imprimanta.
2. Faceți clic pe **Opțiuni și consumabile** > **Utilitar** > **Deschide utilitar imprimantă**.
3. Faceți clic pe **EPSON Status Monitor**.

---

## Scoaterea hârtiei blocate

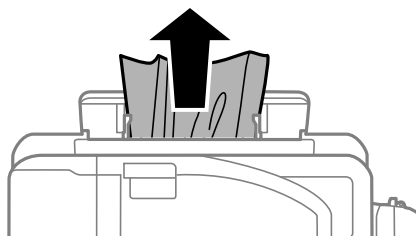
Verificați eroarea afișată pe panoul de control și urmați instrucțiunile pentru a scoate hârtia blocată, inclusiv bucățile rupte. Apoi anulați eroarea.

**Important:**

*Scoateți cu atenție hârtia blocată. Dacă scoateți hârtia forțat, imprimanta se poate defecta.*

## Scoaterea hârtiei blocate din Fantă spate al.hârtie

Scoateți hârtia blocată.



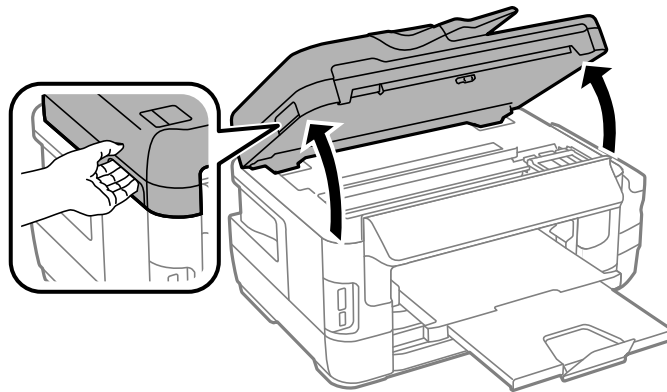
## Scoaterea hârtiei blocate din interiorul imprimantei

**Atenție:**

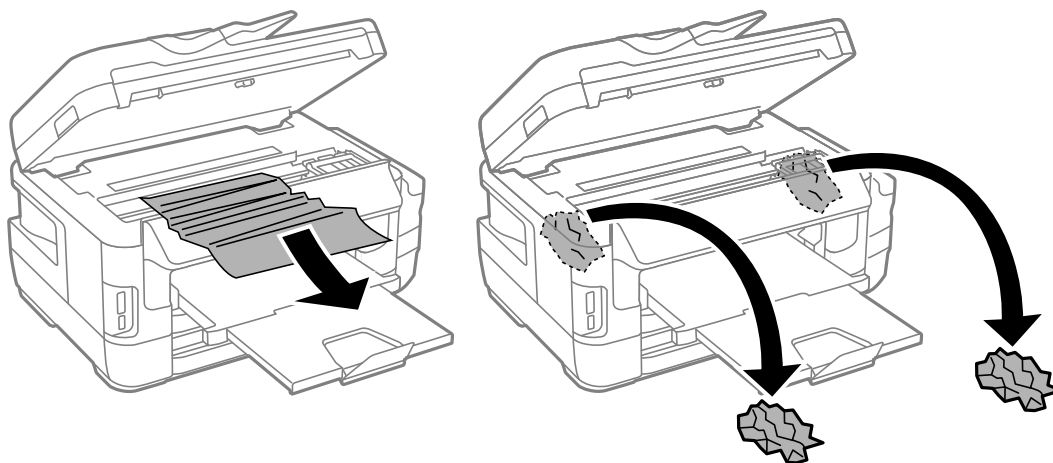
- Aveți grijă să nu vă prindeți degetele atunci când deschideți sau închideți unitatea de scanare. În caz contrar, riscați să vă răniți.
- Nu atingeți butoanele de pe panoul de control în timp ce mâna dumneavoastră este în interiorul imprimantei. Dacă imprimanta începe să funcționeze, vă puteți răni. Aveți grijă să nu atingeți părțile proeminente pentru a nu vă răni.

## Soluționarea problemelor

1. Deschideți unitatea de scanare cu capacul pentru documente închis.

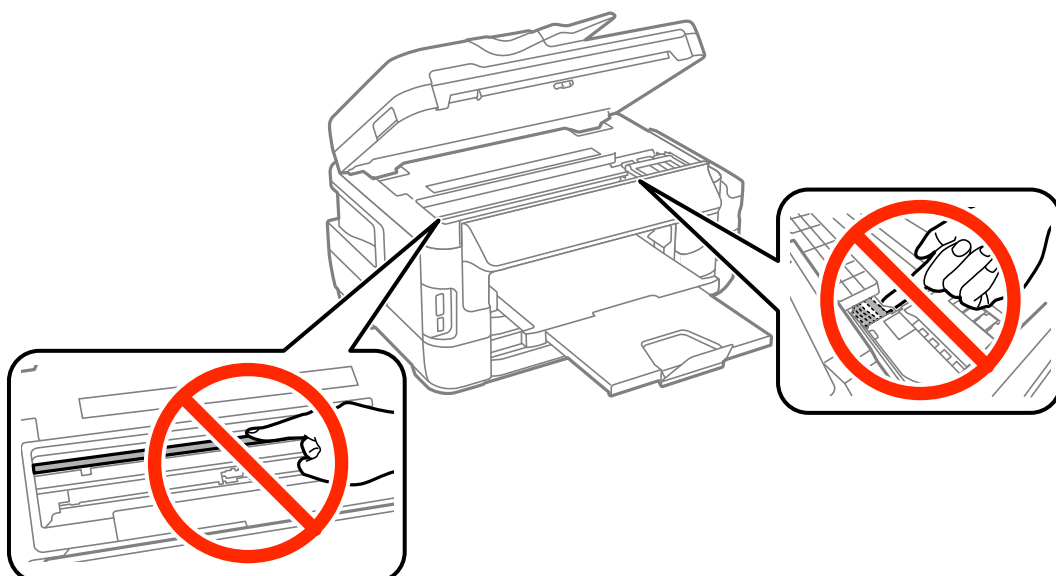


2. Scoateți hârtia blocată.



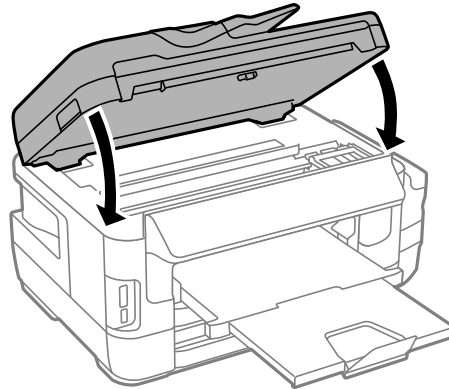
**!** **Important:**

*Nu atingeți cablu alb plat, în porțiunea translucidă și tuburile de cerneală din interiorul imprimantei. În caz contrar se poate produce o defecțiune.*



## Soluționarea problemelor

3. Închideți unitatea de scanare.



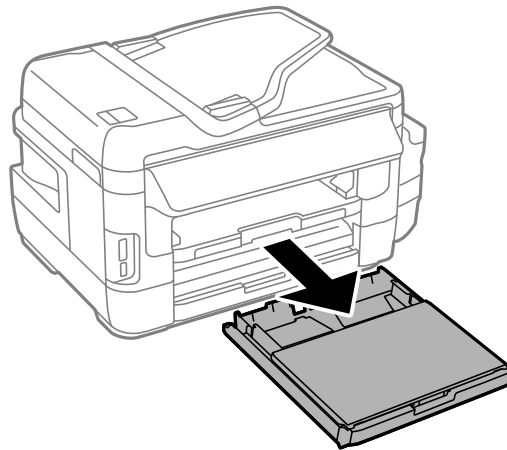
**Notă:**

*Dacă rămân bucăți de hârtie în interior, selectați **Scoateți hârtia** pe panoul de control, după cum se descrie mai jos, după eliminarea erorii referitoare la hârtia blocată. Această opțiune vă va ajuta să eliminați resturile de hârtie rămase.*

**Config. > Întreținere > Scoateți hârtia**

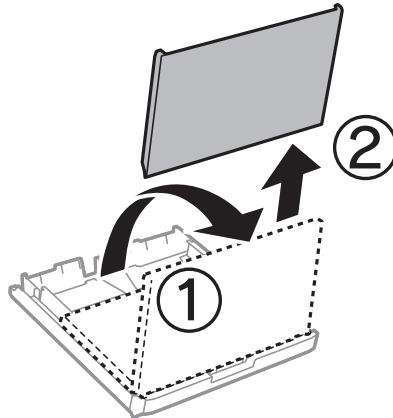
## Scoaterea hârtiei blocate din Casetă de hârtie

1. Închideți tava de ieșire.
2. Scoateți caseta de hârtie.

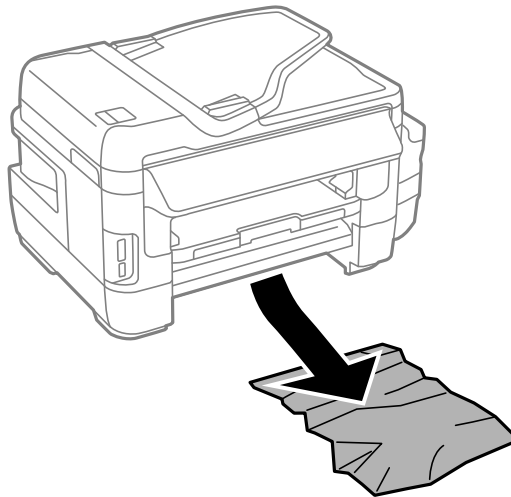


## Soluționarea problemelor

3. Îndepărtați capac casetă de hârtie.

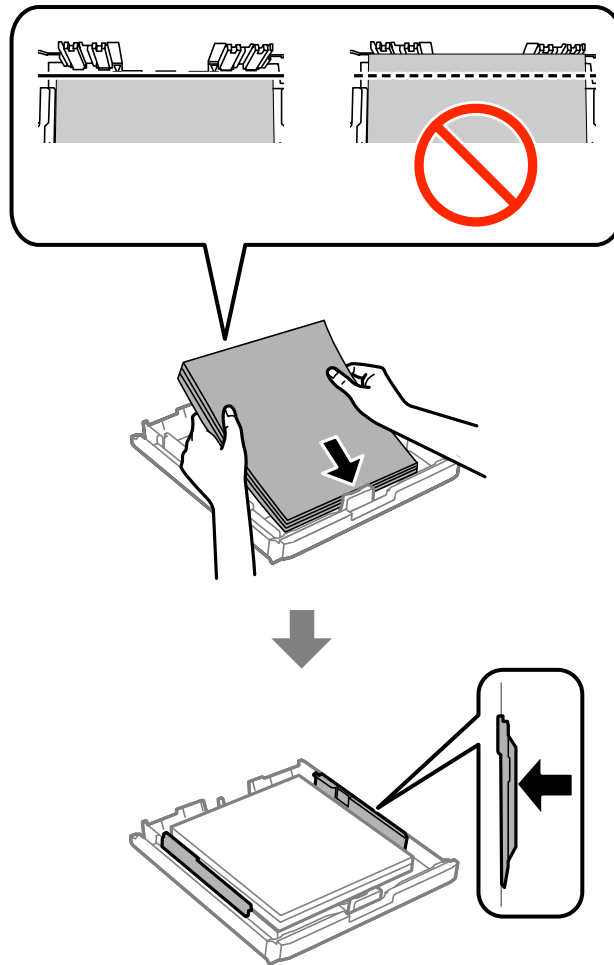


4. Scoateți hârtia blocată din casetă de hârtie.
5. Îndepărtați hârtia blocată în imprimantă.



### Soluționarea problemelor

6. Aliniați marginile hârtiei și împingeți ghidajele de margine spre marginile hârtiei

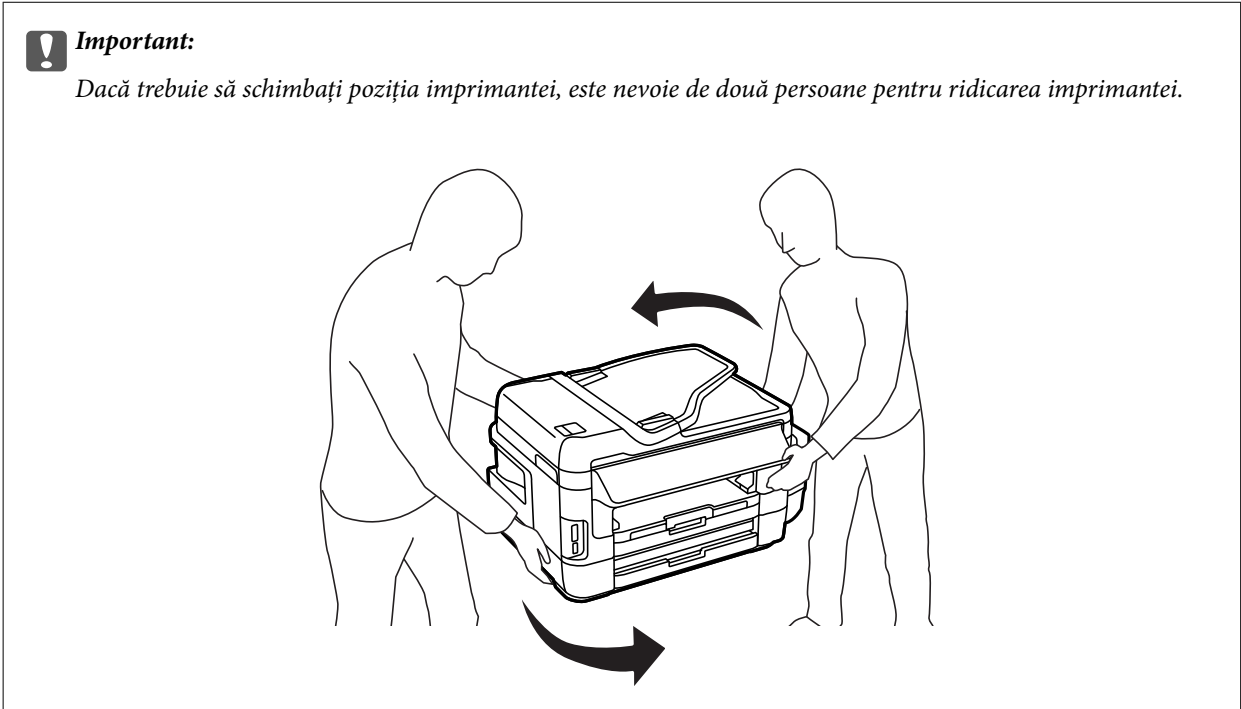


7. Montați la loc capac casetă de hârtie.
8. Introduceți casetă de hârtie în imprimantă.

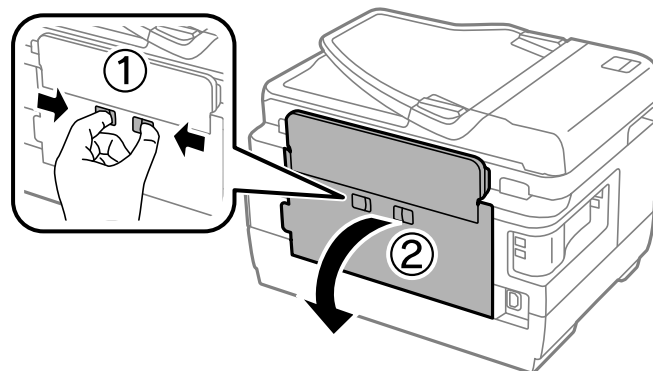


## Îndepărtarea hârtiei blocate din Capac spate 1 și din Capac spate 2

1. Întoarceți produsul.

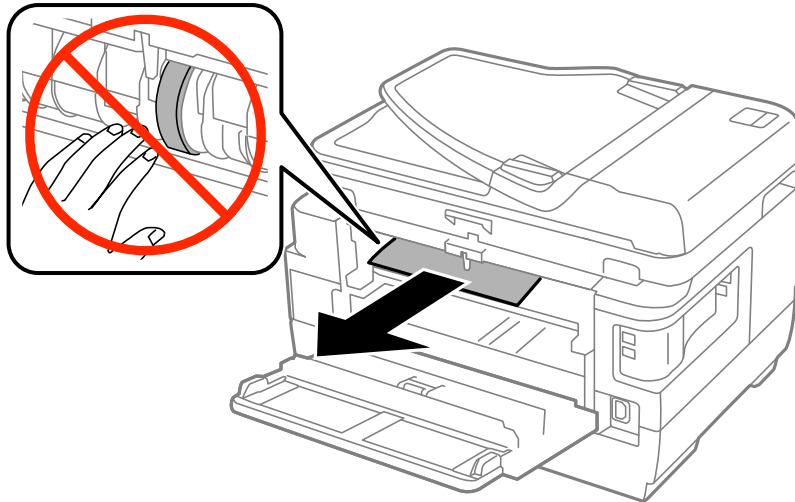


2. Deschideți capac spate 1.

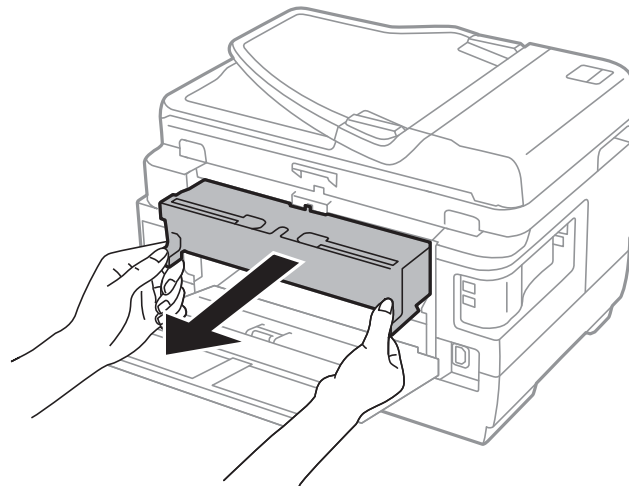


### Soluționarea problemelor

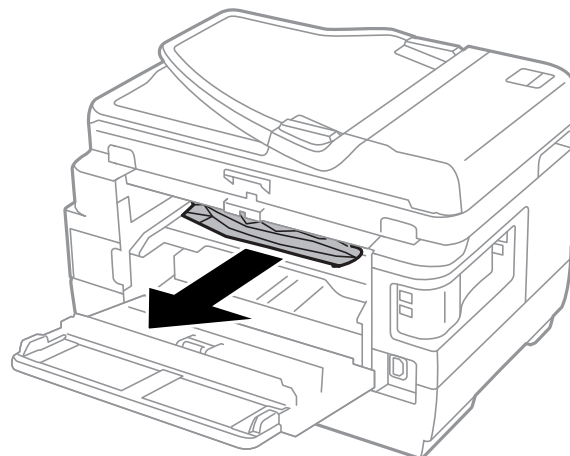
3. Scoateți hârtia blocată.



4. Scoateți capac spate 2

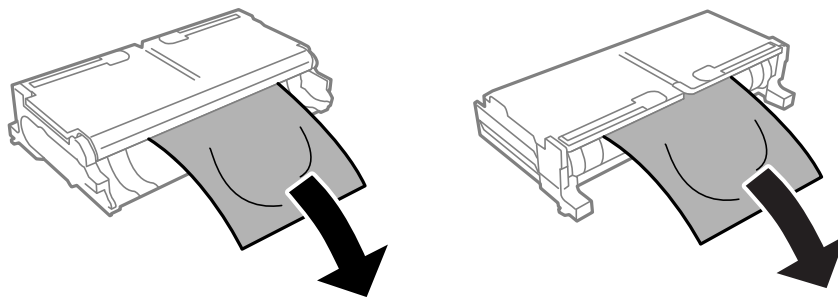


5. Scoateți hârtia blocată.

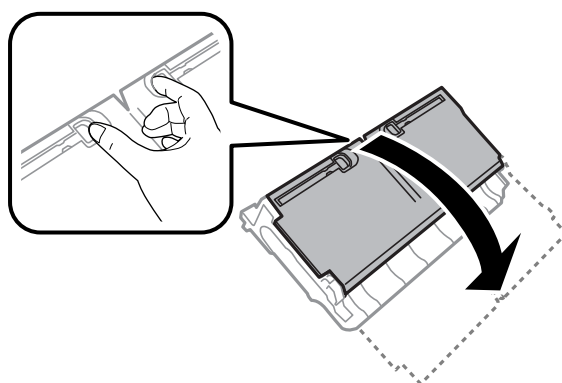


## Soluționarea problemelor

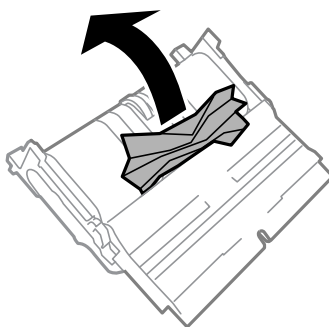
- Scoateți hârtia blocată din capac spate 2.



- Deschideți capac spate 2.



- Scoateți hârtia blocată.



- Închideți capac spate 2.
- Introduceți capac spate 2 în imprimantă.
- Închideți capac spate 1.

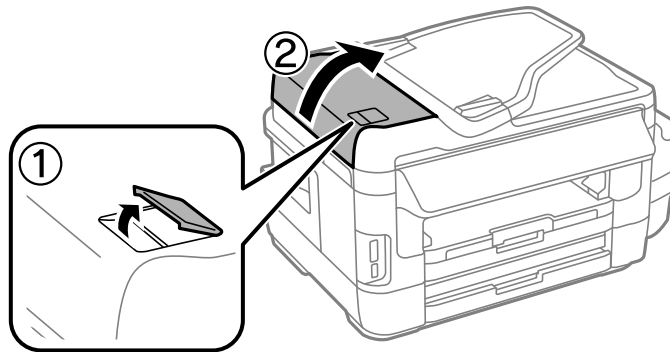
## Scoaterea hârtiei blocate din ADF

**⚠ Atenție:**

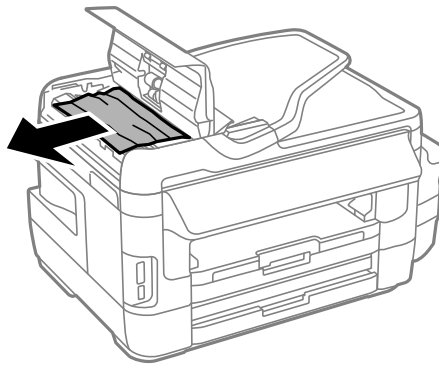
Atenție să nu vă prindeți degetele atunci când închideți capacul pentru documente. În caz contrar, riscați să vă răniți.

## Soluționarea problemelor

1. Deschideți capacul ADF.

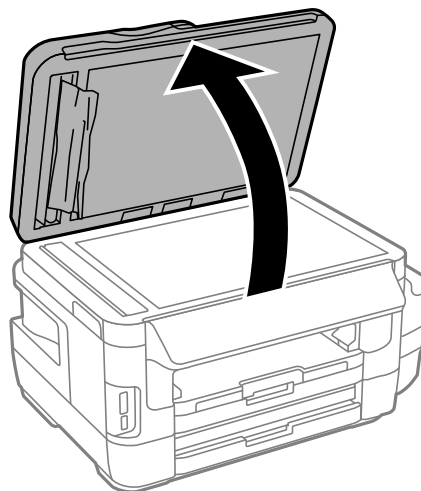


2. Scoateți hârtia blocată.



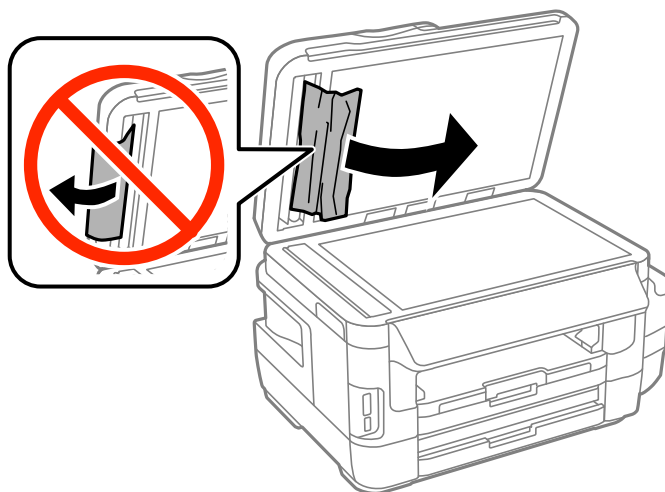
3. Închideți capacul ADF.

4. Deschideți capacul pentru documente.

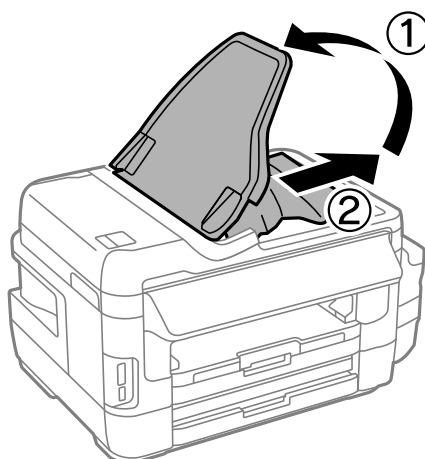


## Soluționarea problemelor

5. Scoateți hârtia blocată.



6. Închideți capacul pentru documente.
7. Ridicați tava de alimentare a ADF și scoateți hârtia blocată.



## Hârtia nu este alimentată corect

Verificați următoarele aspecte și luați măsurile corespunzătoare pentru a rezolva problema.

- Așezați imprimanta pe o suprafață plană și utilizați imprimanta în condițiile de mediu recomandate.
- Utilizați hârtie compatibilă cu această imprimantă.
- Respectați precauțiile de manevrare a hârtiei.
- Asigurați-vă că setările pentru dimensiunea hârtiei și tipul hârtiei corespund dimensiunii și tipului hârtiei introduse în imprimantă.

### Informații conexe

- ➔ [„Specificații de mediu” la pagina 225](#)
- ➔ [„Măsuri de precauție la manipularea hârtiei” la pagina 44](#)
- ➔ [„Hârtia disponibilă și capacitățile” la pagina 45](#)

## Soluționarea problemelor

➔ „Lista tipurilor de hârtie” la pagina 46

### Hârtia se blochează

Încărcați hârtia în direcția corectă și împingeți ghidajele de margine spre marginile hârtiei.

#### Informații conexe

- ➔ „Scoaterea hârtiei blocate” la pagina 180
- ➔ „Încărcarea hârtiei în suportul de Casetă de hârtie” la pagina 47
- ➔ „Încărcarea hârtiei în suportul de Fantă spate al.hârtie” la pagina 50

### Hârtia este alimentată oblic

Încărcați hârtia în direcția corectă și împingeți ghidajele de margine spre marginile hârtiei.

#### Informații conexe

- ➔ „Încărcarea hârtiei în suportul de Casetă de hârtie” la pagina 47
- ➔ „Încărcarea hârtiei în suportul de Fantă spate al.hârtie” la pagina 50

### Sunt alimentate mai multe coli de hârtie în același timp

Atunci când sunt alimentate simultan mai multe coli de hârtie în timpul tipăririi manuale pe ambele părți, scoateți toate colile din imprimantă înainte de a reîncărca hârtia.

### Nu este alimentată hârtie

Nu încărcați mai multă hârtie decât numărul maxim de coli specificat pentru hârtia respectivă. Dacă folosiți hârtie normală, aceasta nu trebuie să depășească nivelul indicat de simbolul triunghiular de pe ghidajul de margine.

#### Informații conexe

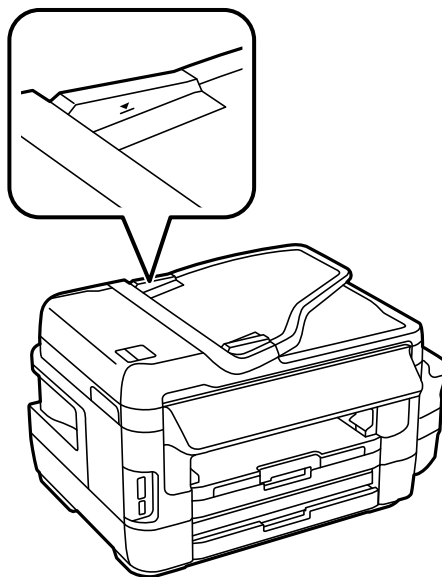
- ➔ „Hârtia disponibilă și capacitățile” la pagina 45

### Originalele nu sunt alimentare în alimentatorul automat de documente

- Utilizați originale acceptate de alimentatorul automat de documente.
- Încărcați originalele în direcția corectă și împingeți ghidajele de margine ale unității ADF spre marginile originalelor.
- Curățați interiorul alimentatorului automat de documente.

## Soluționarea problemelor

- Nu încărcați originale deasupra liniei indicate prin simbolul triunghiular de pe ADF.



- Verificați dacă pictograma unității ADF este afișată pe panoul de control. Dacă aceasta nu este afișată, reasezați originalele.


### Informații conexe

- ➔ „Originale disponibile pe ADF” la pagina 54
- ➔ „Așezarea originalilor pe unitatea ADF” la pagina 54
- ➔ „Curățarea alimentatorului automat de documente (ADF)” la pagina 148



---

## Probleme cu privire la alimentarea cu energie și panoul de control

### Imprimanta nu pornește

- Verificați dacă ați conectat bine cablul de alimentare.
- Țineți apăsat mai mult timp butonul .

### Imprimanta nu se oprește

Țineți apăsat mai mult timp butonul . Dacă tot nu puteți opri imprimanta, deconectați cablul de alimentare. Pentru a preveni uscarea capului de imprimare, reporniți imprimanta și opriți-o din nou apăsând butonul .

### Alimentarea se oprește automat

- Selectați **Configurare > Administrare sistem > Setări comune > Setări oprire** și apoi dezactivați setările **Oprire în caz de inactivitate** și **Oprire în caz de deconectare**.
- Selectați **Configurare > Administrare sistem > Setări comune** și apoi dezactivați setarea **Temporizator oprire**.

**Notă:**


Produsul dvs. ar putea avea caracteristica **Setări oprire** sau caracteristica **Temporizator oprire**, în funcție de locația de achiziționare.

## Ecranul LCD se întunecă

Imprimanta este în modul de repaus. Apăsați oriunde pe ecranul LCD pentru a reveni la starea anterioară.

---

## Nu se poate efectua tipărirea de la un computer


- Instalați driverul de imprimantă.
- Conectați corect cablul USB dintre imprimantă și computer.
- Dacă utilizați un hub USB, încercați să conectați imprimanta direct la computer.
- Dacă nu puteți tipări printr-o rețea, consultați pagina care descrie metoda de conectare la rețea de la computer.
- Dacă imprimați o imagine de mari dimensiuni, este posibil ca respectivul computer să nu aibă suficientă memorie. Tipăriți imaginea la o rezoluție mai mică sau la dimensiuni mai mici.
- În Windows, faceți clic pe **Coadă tipărire** din fila driverului imprimantei **Întreținere** și apoi verificați următoarele.
  - Verificați dacă există comenzi de tipărire întrerupte.  
Anulați tipărirea dacă este cazul.
  - Asigurați-vă că imprimanta nu este offline sau în așteptare.  
Dacă imprimanta este offline sau în așteptare, deselectați setarea offline sau în așteptare din meniul **Imprimantă**.
  - Asigurați-vă că imprimanta este selectată ca imprimantă implicită din meniul **Imprimantă** (ar trebui să existe o bifă pe elementul de meniu).  
Dacă imprimanta nu este selectată ca implicită, setați-o ca imprimantă implicită.
  - Asigurați-vă că portul de imprimantă este selectat corect în **Proprietate** > **Port** din meniul **Imprimantă** în modul următor.  
Selectați „USBXXX” pentru o conexiune USB, sau „EpsonNet Print Port” pentru o conexiune prin rețea.
- În Mac OS X, asigurați-vă că starea imprimantei nu este **Pauză**.  
Selectați **Preferințe sistem** din meniul  > **Imprimante și scanere** (sau **Tipărire și scanare**, **Tipărire și fax**) și apoi faceți dublu clic pe imprimantă. Dacă imprimanta este în pauză, faceți clic pe **Reluare** (sau **Reluare imprimantă**).

### Informații conexe

- ➔ „Conectarea la un computer” la pagina 25
- ➔ „Instalarea aplicațiilor” la pagina 172
- ➔ „Anularea tipăririi” la pagina 86



## Când nu se pot realiza setările de rețea

- ❑ Oprii dispozitivele pe care doriți să le conectați la rețea. Așteptați circa 10 secunde și porniți dispozitivele în următoarea ordine: punctul de acces, computerul sau dispozitivul inteligent și apoi imprimanta. Reduceți distanța dintre imprimantă, computer sau dispozitivul inteligent față de punctul de acces, pentru a facilita comunicațiile prin undă radio, apoi încercați să realizați din nou setările de rețea.
- ❑ Apăsăți  pe ecranul de pornire. Selectați **Meniu > Setări Wi-Fi/rețea > Verificare conexiune** și apoi tipăriți raportul de conexiune la rețea. Dacă a intervenit o eroare, verificați raportul de conexiune la rețea, apoi urmați soluțiile tipărite.

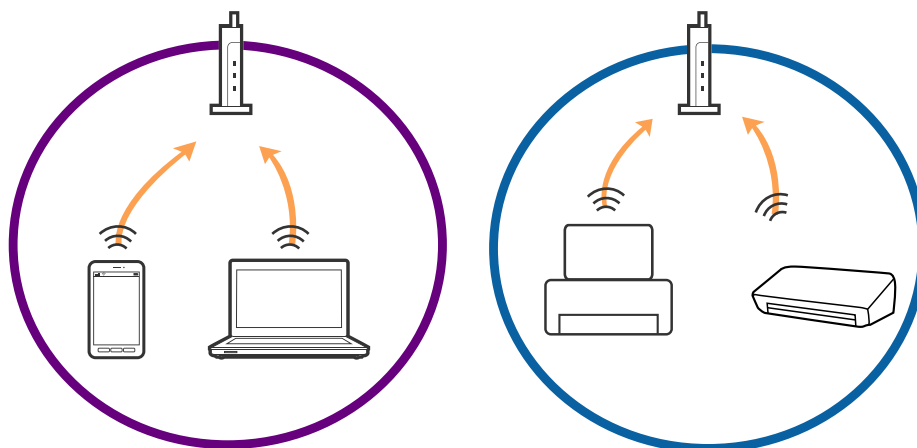
### Informații conexe

- ➔ „Conectarea de la dispozitive este imposibilă, chiar dacă setările de rețea nu prezintă probleme” la pagina 193
- ➔ „Mesaje și soluții în raportul de conexiune la rețea” la pagina 35

## Conectarea de la dispozitive este imposibilă, chiar dacă setările de rețea nu prezintă probleme

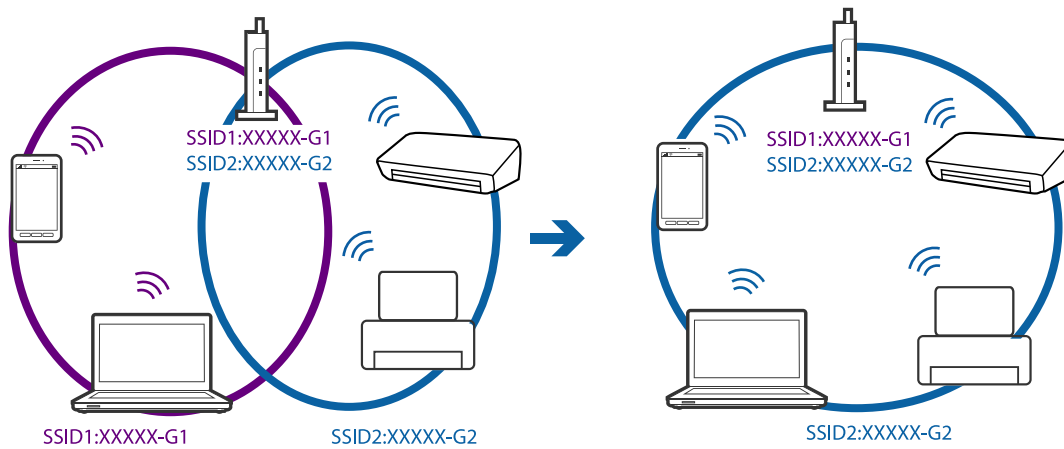
Dacă nu vă puteți conecta de la computer sau de la dispozitivul inteligent la imprimantă, chiar dacă raportul de conexiune la rețea nu indică probleme, consultați informațiile de mai jos.

- ❑ Când utilizați mai multe puncte de acces simultan, este posibil să nu puteți utiliza imprimanta de la computer sau de la dispozitivul inteligent, în funcție de setările punctelor de acces. Conectați computerul sau dispozitivul inteligent la același punct de acces ca imprimanta.

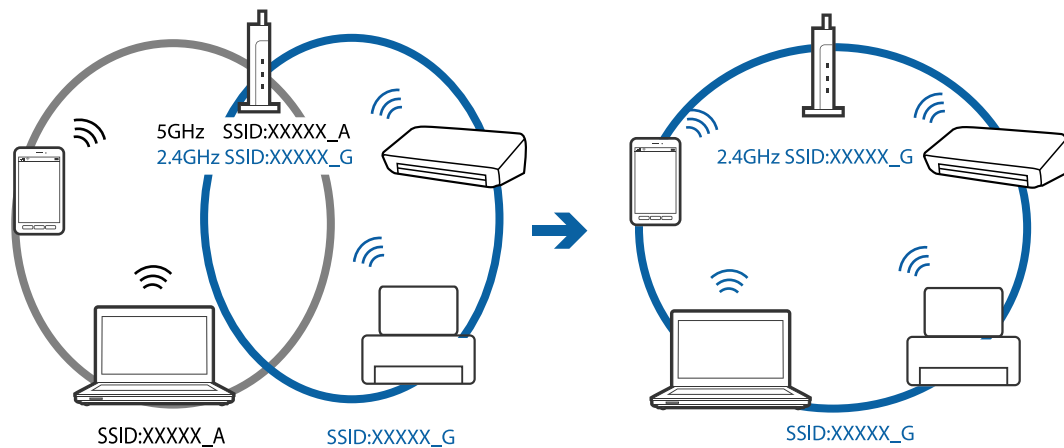


### Soluționarea problemelor

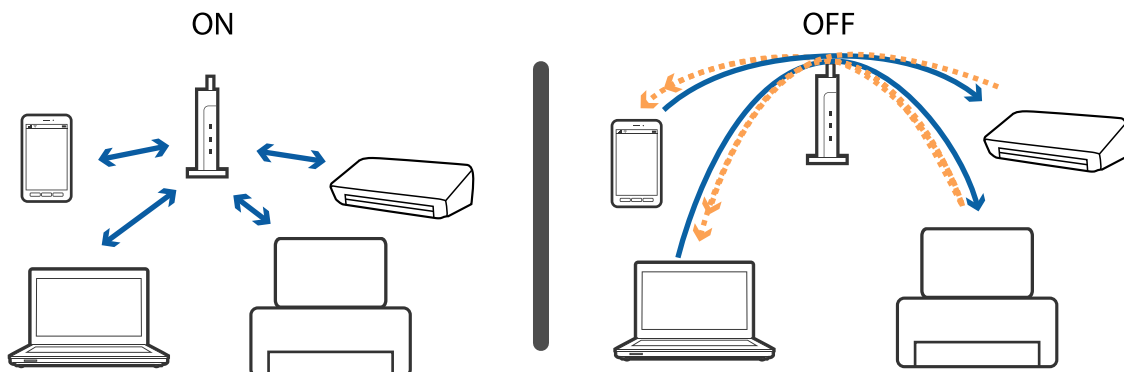
- ❑ Este posibil să nu vă puteți conecta la punctul de acces atunci când acesta are mai multe SSID-uri, iar dispozitivele sunt conectate la SSID-uri diferite de la același punct de acces. Conectați computerul sau dispozitivul inteligent la același SSID ca imprimanta.



- ❑ Un punct de acces compatibil atât IEEE802.11a, cât și IEEE802.11g, are SSID-uri de 2,4 GHz, respectiv 5 GHz. În cazul în care conectați computerul sau dispozitivul inteligent la un SSID de 5 GHz, nu vă puteți conecta la imprimantă, deoarece aceasta acceptă comunicații numai la 2,4 GHz. Conectați computerul sau dispozitivul inteligent la același SSID ca imprimanta.



- ❑ Majoritatea punctelor de acces dispun de un separator de confidențialitate, care blochează comunicațiile de la dispozitivele neautorizate. Dacă nu vă puteți conecta la rețea, chiar dacă dispozitivele și punctele de acces sunt conectate la același SSID, dezactivați separatorul de confidențialitate de la punctul de acces. Pentru mai multe detalii, consultați manualul furnizat o dată cu punctul de alimentare.




## Soluționarea problemelor

### Informații conexe

- ➔ „Verificarea SSID conectat la imprimantă” la pagina 195
- ➔ „Verificarea SSID pentru computer” la pagina 195

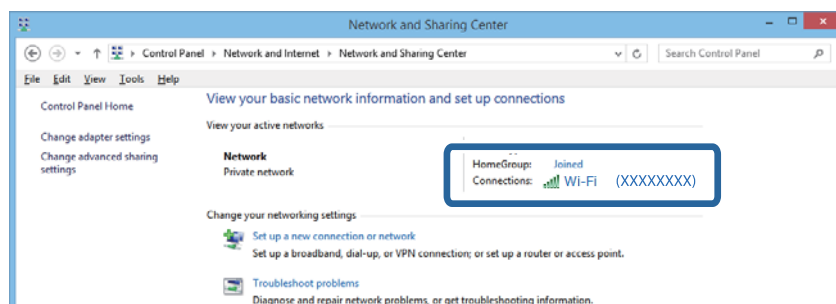
## Verificarea SSID conectat la imprimantă

Apăsați  pe ecranul de pornire. Selectați **Meniu** > **Setări Wi-Fi/rețea** > **Stare Wi-Fi/Rețea**. SSID sunt afișate în rețeaua Wi-Fi.

## Verificarea SSID pentru computer

### Windows

Selectați **Panou de control** > **Rețea și Internet** > **Centru rețea și partajare**.



### Mac OS X


Faceți clic pe pictograma Wi-Fi din partea de sus a ecranului computerului. O listă de SSID-uri este afișată, iar SSID-ul conectat este indicat cu un marcaj de validare.



---

## Brusc, imprimanta nu poate tipări utilizând o conexiune în rețea

- ❑ La modificarea punctului de acces sau a furnizorului, încercați să refaceți setările de rețea pentru imprimantă. Conectați computerul sau dispozitivul inteligent la același SSID ca imprimanta.
- ❑ Opriiți dispozitivele pe care doriți să le conectați la rețea. Așteptați circa 10 secunde și porniți dispozitivele în următoarea ordine: punctul de acces, computerul sau dispozitivul inteligent și apoi imprimanta. Reduceți distanța dintre imprimantă, computer sau dispozitivul inteligent față de punctul de acces, pentru a facilita comunicațiile prin undă radio, apoi încercați să realizați din nou setările de rețea.
- ❑ În Windows, executați clic pe **Coadă tipărire** din fila **Întreținere** a driverului de imprimantă și apoi verificați următoarele.
  - ❑ Verificați dacă există comenzi de tipărire întrerupte. Anulați tipărirea dacă este cazul.
  - ❑ Asigurați-vă că imprimanta nu este offline sau în așteptare. Dacă imprimanta este offline sau în așteptare, deselectați setarea offline sau în așteptare din meniul **Imprimantă**.
  - ❑ Asigurați-vă că imprimanta este selectată ca imprimantă implicită din meniul **Imprimantă** (ar trebui să existe o bifă pe elementul de meniu).

Dacă imprimanta nu este selectată ca implicită, setați-o ca imprimantă implicită.
  - ❑ Verificați dacă portul selectat este corect în **Proprietăți imprimantă > Port**
- ❑ Apăsăți  pe ecranul de pornire. Selectați **Meniu > Setări Wi-Fi/rețea > Verificare conexiune** și apoi tipăriți raportul de conexiune la rețea. Dacă raportul indică faptul că respectiva conexiune la rețea a eșuat, verificați raportul de conexiune la rețea și apoi urmați soluțiile tipărite.
- ❑ Încercați să accesați orice site web de la computer, pentru a vă asigura că setările de rețea ale computerului sunt corecte. Dacă nu puteți accesa niciun site web, computerul are o problemă. Pentru mai multe detalii, consultați manualul aferent computerului.

### Informații conexe

- ➔ [„Verificarea SSID conectat la imprimantă” la pagina 195](#)
- ➔ [„Verificarea SSID pentru computer” la pagina 195](#)
- ➔ [„Mesaje și soluții în raportul de conexiune la rețea” la pagina 35](#)
- ➔ [„Conectarea de la dispozitive este imposibilă, chiar dacă setările de rețea nu prezintă probleme” la pagina 193](#)

---

## Brusc, imprimanta nu poate tipări utilizând o conexiune USB

- ❑ Deconectați cablul USB de la computer. Faceți clic dreapta pe pictograma de imprimantă afișată pe computer, apoi selectați **Eliminare dispozitiv**. Apoi, conectați cablul USB la computer și încercați o tipărire de test. Dacă tipărirea este posibilă, configurarea s-a încheiat.
- ❑ Urmăți pașii din manualul tipărit livrat cu imprimanta, pentru a configura imprimanta din nou.

---

## Probleme de tipărire

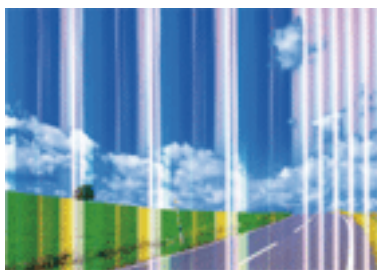
### Apar urme de uzură din cauza frecării pe hârtie sau lipsesc culori

Dacă nu ați utilizat imprimanta o perioadă îndelungată, este posibil ca duzele capului de tipărire să se fi astupat, ceea ce poate face ca picăturile de cerneală să nu poată ieși. Efectuați o verificare a duzelor și apoi curățați capul de tipărire dacă vreuna dintre duzele capului de tipărire este înfundată.

#### Informații conexe

➔ „Verificarea și curățarea capului de tipărire” la pagina 144

### Apar benzi sau culori neașteptate

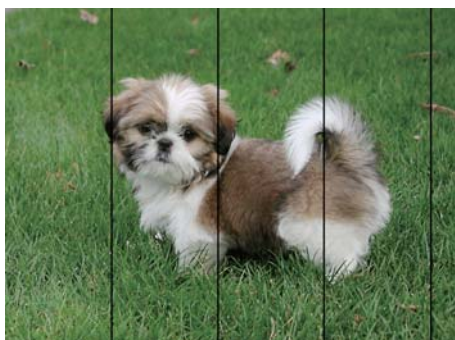


Duzele capului de tipărire ar putea fi înfundate. Efectuați o verificare a duzei pentru a verifica dacă duzele capului de tipărire sunt înfundate. Curățați capul de tipărire dacă vreuna dintre duzele capului de tipărire este înfundată.

#### Informații conexe

➔ „Verificarea și curățarea capului de tipărire” la pagina 144

### Apar benzi color la intervale de aproximativ 2.5 cm



- Selectați setarea adecvată pentru tipul de hârtie în funcție de tipul de hârtie încărcat în imprimantă.
- Aliniați capul de tipărire utilizând caracteristica **Aliniere pe orizontală**.
- Când folosiți hârtie obișnuită, tipăriți utilizând o setare de calitate superioară.

**Informații conexe**

- ➔ „Lista tipurilor de hârtie” la pagina 46
- ➔ „Alinierea capului de imprimare” la pagina 146

**Tipărituri neclare, benzi verticale sau aliniere incorectă**

enthalten alle  
 i Aufdruck. W  
 ↓ 5008 "Regel

Aliniați capul de tipărire utilizând caracteristica **Aliniere pe verticală**.

**Informații conexe**

- ➔ „Alinierea capului de imprimare” la pagina 146

**Calitatea imprimării nu se îmbunătățește nici după alinierea capului de imprimare**

În timpul imprimării bidirecționale (sau de mare viteză), capul de imprimare imprimă când se deplasează în ambele direcții, iar liniile verticale ar putea fi alinate incorect. În cazul în care calitatea imprimării nu se îmbunătățește, dezactivați setarea bidirecțională (sau de mare viteză). Dezactivarea acestei setări ar putea determina reducerea vitezei de imprimare.


 Panou de control

Dezactivați **Bidirecțional** în setările de tipărire.

 Windows

Deselectați opțiunea **Rapid** din driverul de imprimantă, din fila **Mai multe opțiuni**.

 Mac OS X

Selectați **Preferințe sistem** din meniul  > **Imprimante și scanere** (sau **Tipărire și scanare**, **Tipărire și fax**) și apoi selectați imprimanta. Faceți clic pe **Opțiuni și consumabile** > **Opțiuni** (sau **Driver**). Selectați **Dezactivat** ca setare pentru **Tipărire rapidă**.

**Informații conexe**

- ➔ „Opțiunile meniului Disp. de mem.” la pagina 65

**Calitatea tipăririi este slabă**

Verificați următoarele în cazul în care calitatea tipăririi este proastă, iar pe documentele tipărite apar zone neclare, benzi, culori lipsă, culori estompate și decalaje.

- Asigurați-vă că procesul inițial de încărcare a cernelii s-a terminat.

## Soluționarea problemelor

- Efectuați o verificare a duzelor și apoi curățați capul de tipărire dacă vreuna dintre duzele capului de tipărire este înfundată.
- Dacă nu ați utilizat imprimanta timp de una sau două luni, înlocuiți cerneala din tuburile de cerneală.
- Aliniați capul de tipărire.
- Utilizați hârtie compatibilă cu această imprimantă.
- Selectați setarea adecvată pentru tipul de hârtie în funcție de tipul de hârtie încărcat în imprimantă.
- Nu tipăriți pe hârtie umedă, cu defecțiuni sau prea veche.
- Dacă hârtia este îndoită sau plicurile sunt umflate, aplatizați-le.
- Imprimați folosind o setare de calitate superioară.
- Dacă ați selectat setarea de calitate **Standard-Vibrant** în driverul pentru Windows, schimbați această setare la **Standard**. Dacă ați selectat setarea de calitate **Normal-Viu** în driverul pentru Mac OS X, schimbați această setare la **Normal**.
- Nu stivuiți hârtia imediat după tipărire.
- Uscați complet documentele tipărite înainte de a le îndosaria sau de a le afișa. La uscarea documentelor tipărite, nu le expuneți la soare, nu utilizați un uscător și nu atingeți fața tipărită a hârtiei.
- La tipărirea imaginilor și a fotografiilor, Epson recomandă utilizarea hârtiei originale Epson, nu a hârtiei normale. Tipăriți pe fața de tipărit a hârtiei originale Epson.
- Încercați să utilizați sticle cu cerneală originală Epson. Acest produs este proiectat pentru a ajusta culorile în ipoteza că folosiți sticle de cerneală originale Epson. Utilizarea sticlelor de cerneală neoriginale poate determina scăderea calității tipăririi.
- Utilizați sticle de cerneală pe care este inscripționat codul corect pentru această imprimantă.
- Epson recomandă utilizarea sticlei de cerneală înainte de expirarea datei inscripționate pe ambalaj.

### Informații conexe

- ➔ [„Reumplerea tancurilor de cerneală” la pagina 137](#)
- ➔ [„Verificarea și curățarea capului de tipărire” la pagina 144](#)
- ➔ [„Alinierea capului de imprimare” la pagina 146](#)
- ➔ [„Hârtia disponibilă și capacitățile” la pagina 45](#)
- ➔ [„Lista tipurilor de hârtie” la pagina 46](#)
- ➔ [„Măsuri de precauție la manipularea hârtiei” la pagina 44](#)
- ➔ [„Codurile de pe sticlele cu cerneală” la pagina 136](#)

## Fotografiile tipărite sunt lipicioase

Probabil ați tipărit pe partea greșită a hârtiei foto. Asigurați-vă că tipăriți pe partea tipăribilă.

La tipărirea pe partea incorectă a hârtiei foto, trebuie să curățați traseul hârtiei.

### Informații conexe

- ➔ [„Curățarea traseului hârtiei pentru evitarea petelor de cerneală” la pagina 148](#)

## Imaginile sau fotografiile sunt imprimate în culori neașteptate

Când tipăriți de la panoul de control sau de la driverul Windows al imprimantei, setarea Epson de ajustare automată a fotografiilor va fi aplicată în mod implicit, în funcție de tipul hârtiei. Încercați să schimbați setarea.

### Panou de control

Schimbați setarea **Detectie scenă** de la **Automat** la orice altă opțiune. Dacă nu funcționează schimbarea setării, selectați orice opțiune în afară de **Activat** ca setare pentru **Reparare fotografie**.

### Driverul de imprimantă pentru Windows

Pe fila **Mai multe opțiuni**, selectați **Personalizat** în **Corectare culoare** și apoi faceți clic pe **Avansat**. Schimbați setarea **Corecție scenă** de la **Autocorectare** la orice altă opțiune. Dacă nu funcționează schimbarea setării, utilizați orice metodă de corectare a culorilor cu excepția **PhotoEnhance** din **Management culori**.

### Informații conexe

➔ [„Opțiunile meniului Disp. de mem.” la pagina 65](#)

➔ [„Ajustarea culorii de tipărire” la pagina 83](#)

## Poziția, formatul sau marginile materialului tipărit sunt incorecte

Încărcați hârtia în direcția corectă și împingeți ghidajele de margine spre marginile hârtiei.

La așezarea originalelor pe geamul scannerului, aliniați colțul originalului cu colțul marcat cu un simbol pe rama de pe geamul scannerului. Dacă marginile unei copii sunt trunchiate, deplasați ușor originalul dinspre colț.

La așezarea documentelor originale pe geamul scannerului, curățați geamul scannerului și capacul pentru documente. Dacă există praf sau pete pe suprafața de sticlă, zona de copiere ar putea fi extinsă pentru a include praful sau petele, creând o poziție de copiere incorectă, sau imaginea ar putea fi micșorată.

Selectați opțiunea corespunzătoare pentru **Dimensiune doc.** în setările de copiere. Dacă ați amplasat imprimanta în lumina directă a soarelui sau în apropierea unei surse de lumină, geamul scannerului ar putea să nu detecteze documentul în mod corect.

Selectați setarea corectă pentru formatul hârtiei.

Din aplicație, ajustați valoarea definită pentru margine, astfel încât aceasta să se găsească în zona tipăribilă.

### Informații conexe

➔ [„Încărcarea hârtiei în suportul de Casetă de hârtie” la pagina 47](#)

➔ [„Încărcarea hârtiei în suportul de Fantă spate al.hârtie” la pagina 50](#)

➔ [„Așezarea originalelor pe Geamul scannerului” la pagina 56](#)

➔ [„Curățarea Geamul scannerului” la pagina 150](#)

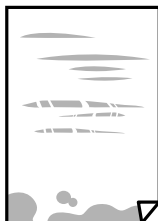
➔ [„Zona tipăribilă” la pagina 218](#)



## Soluționarea problemelor


### Hârtia este pătată sau zgâriată

- Când apar benzi orizontale sau când partea de sus sau de jos a hârtiei se murdărește, încărcați hârtia în direcția corectă și glisați ghidajele de margine la marginile hârtiei.



- Când apar benzi verticale sau hârtia se murdărește, curățați calea de hârtie.



- Așezați hârtia pe o suprafață plană pentru a verifica dacă este îndoită. Dacă este îndoită, îndreptați-o.
- Dacă apar urme de uzură din cauza frecării pe hârtie, activați setarea de reducere a frecării. Dacă activați această setare, calitatea sau viteza tipăririi ar putea fi redusă.
  - Panou de control  
 Selectați **Config.** > **Întreținere** din ecranul de pornire și apoi activați **Hârtie groasă**.
  - Windows  
 Faceți clic pe **Setări extinse**, în fila **Întreținere** a driver-ului, apoi selectați **Hârtie groasă și plicuri**.  
 Dacă hârtia prezintă în continuare urme de frecare după selectarea opțiunii **Hârtie groasă și plicuri**, selectați **Hârtie cu granulație transversală** din fereastra **Setări extinse** a driverului imprimantei.
  - Mac OS X  
 Selectați **Preferințe sistem** din meniul  > **Imprimante și scanere** (sau **Tipărire și scanare**, **Tipărire și fax**) și apoi selectați imprimanta. Faceți clic pe **Opțiuni și consumabile** > **Opțiuni** (sau **Driver**). Selectați **Activat** ca setare pentru **Hârtie groasă și plicuri**.
- Dacă efectuați o tipărire manuală pe ambele fețe ale hârtiei, asigurați-vă că cerneala s-a uscat complet înainte de a reîncărca hârtia.

#### Informații conexe

- ➔ „Încărcarea hârtiei în suportul de Casetă de hârtie” la pagina 47
- ➔ „Încărcarea hârtiei în suportul de Fantă spate al.hârtie” la pagina 50
- ➔ „Curățarea traseului hârtiei pentru evitarea petelor de cerneală” la pagina 148

### Hârtia se pătează în timpul tipăririi automate față-verso

Când utilizați caracteristica de tipărire automată față-verso și tipăriți date de mare densitate, precum imagini și grafice, reduceți densitatea de tipărire și măriți durata de uscare.

## Soluționarea problemelor

### Informații conexe

- ➔ „Tipărirea pe 2 fețe” la pagina 70
- ➔ „Opțiuni de meniu pentru modul Copiere” la pagina 88

## Caracterele tipărite sunt incorecte sau corupte

- Conectați corect cablul USB dintre imprimantă și computer.
- Anulați comenzile de tipărire întrerupte.
- Nu treceți computerul manual în modul **Hibernare** sau **Repaus** în timpul tipăririi. Riscați să se tipărească automat pagini cu text corupt la următoarea pornire a computerului.

### Informații conexe

- ➔ „Anularea tipăririi” la pagina 86

## Imagina tipărită este inversată

Deselectați toate setările pentru imagini în oglindă din driver-ul imprimantei sau aplicație.

- Windows  
Deselectați opțiunea **Imagine în oglindă** din fila **Mai multe opțiuni** a driver-ului imprimantei.
- Mac OS X  
Deselectați opțiunea **Imag în oglindă** din caseta de dialog a meniului **Setări tipărire**.

## Modele tip mozaic în imaginile tipărite

La tipărirea imaginilor sau a fotografiilor, tipăriți folosind date cu rezoluție înaltă. Imaginile de pe site-urile web au în general o rezoluție scăzută, totuși acestea pot fi afișate bine pe ecran, la tipărire calitatea poate scădea.

## Culori neuniforme, pete, puncte sau linii drepte apar în imaginea copiată

- Curățați traseul hârtiei.
- Curățați geamul scannerului.
- Curățați ADF.
- Nu apăsați prea tare pe original sau pe capacul pentru documente când așezați originalele pe geamul scannerului.
- Când pe hârtie apar pete, reduceți setarea referitoare la densitatea pentru copiere.

### Informații conexe

- ➔ „Curățarea traseului hârtiei pentru evitarea petelor de cerneală” la pagina 148
- ➔ „Curățarea Geamul scannerului” la pagina 150
- ➔ „Curățarea alimentatorului automat de documente (ADF)” la pagina 148
- ➔ „Opțiuni de meniu pentru modul Copiere” la pagina 88

## Pe imaginea copiată apar modele neclare (de tip hașură)

Schimbați setarea de micșorare/mărire sau așezați originalul la un unghi ușor diferit.

### Informații conexe

➔ „Opțiuni de meniu pentru modul Copiere” la pagina 88

## Pe imaginea copiată apare o imagine de pe verso-ul originalului

- În cazul unui original subțire, așezați originalul pe geamul scannerului și apoi așezați o hârtie neagră peste acesta.
- Micșorați setarea pentru densitatea de copiere de pe panoul de control.

### Informații conexe

➔ „Opțiuni de meniu pentru modul Copiere” la pagina 88

## Problema de tipărire nu a putut fi soluționată

Dacă ați încercat toate soluțiile de mai jos și nu ați rezolvat problema, încercați să dezinstalați și apoi să reinstalați driver-ul imprimantei.

### Informații conexe


➔ „Dezinstalarea aplicațiilor” la pagina 171

➔ „Instalarea aplicațiilor” la pagina 172

---

## Alte probleme de imprimare

### Tipărirea se face prea încet

- Închideți toate aplicațiile de care nu aveți nevoie.
- Reduceți setarea referitoare la calitate. Dacă selectați o calitate înaltă a tipăririi, viteza de tipărire se va reduce.
- Activați opțiunea de tipărirea bidirecțională (sau viteză ridicată). Dacă această setare este activată, capul de tipărire va tipări în ambele direcții, iar viteza de tipărire va crește.
  - Panou de control  
La tipărirea imaginilor JPEG sau TIFF, apăsați pe **Setări** și apoi activați **Bidirecțional**.
  - Windows  
Selectați **Rapid** din fila **Mai multe opțiuni** a driverului imprimantei.
  - Mac OS X  
Selectați **Preferințe sistem** din meniul  > **Imprimante și scanere** (sau **Tipărire și scanare**, **Tipărire și fax**) și apoi selectați imprimanta. Faceți clic pe **Opțiuni și consumabile** > **Opțiuni** (sau **Driver**). Selectați **Activat** ca setare pentru **Tipărire rapidă**.


## Soluționarea problemelor

### Dezactivați **Modul silențios**.

#### Windows

Selecționați **Oprit** ca setare pentru **Modul silențios** din fila **Principal** a driver-ului imprimantei.

#### Mac OS X

Selecționați **Preferințe sistem** din meniul  > **Imprimante și scanere** (sau **Tipărire și scanare**, **Tipărire și fax**) și apoi selecționați imprimanta. Faceți clic pe **Opțiuni și consumabile** > **Opțiuni** (sau **Driver**). Selecționați **Dezactivat** ca setare pentru **Modul silențios**.

### Informații conexe

➔ „Opțiunile meniului Disp. de mem.” la pagina 65

## Tipărirea este încetinită drastic în timpul operațiilor de tipărire continuă

Tipărirea este încetinită pentru a preveni supraîncălzirea și deteriorarea componentelor mecanice ale imprimantei. Însă puteți continua tipărirea. Pentru a reveni la viteza de tipărire normală, lăsați imprimanta în repaus timp de cel puțin 30 de minute. Viteza de tipărire nu revine la normal dacă alimentarea este oprită.

---

## Scanarea nu începe

- Atunci când este activată funcția de restricționare a accesului pentru o imprimantă, va trebui să introduceți numele de utilizator și parola pentru a scana. Dacă nu cunoașteți parola, contactați administratorul de sistem.
- Dacă este activată funcția de restricționare a accesului, scanarea ar putea fi imposibilă în Mac OS X. Contactați administratorul de sistem.
- Dacă scanați folosind unitatea ADF, verificați dacă ați închis capacul pentru documente și capacul unității ADF.
- Conectați corect cablul USB dintre imprimantă și computer.
- Dacă utilizați un hub USB, încercați să conectați imprimanta direct la computer.
- Dacă scanați la rezoluție înaltă printr-o rețea, poate avea loc o eroare de comunicare. Micșorați rezoluția.
- Asigurați-vă că ați selectat imprimanta (scannerul) corectă, dacă pe ecran este afișată o listă cu scanere la deschiderea programului Epson Scan 2.
- Asigurați-vă că ați selectat imprimanta (scannerul) corectă în Epson Scan 2.
- Dacă utilizați o aplicație compatibilă TWAIN, selecționați imprimanta (scannerul) utilizat(ă).

## Soluționarea problemelor

- ❑ În Windows, asigurați-vă că imprimanta (scannerul) este afișat(ă) în **Scanner și aparat foto**. Imprimanta (scannerul) ar trebui să fie afișat(ă) ca „EPSON XXXXX (numele imprimantei)”. Dacă imprimanta (scannerul) nu este afișat(ă), dezinstalați și apoi reinstalați Epson Scan 2. Consultați următoarele pentru a accesa **Scanner și aparat foto**.
  - ❑ Windows 10
 

Faceți clic dreapta pe butonul Start sau țineți apăsat pe acesta și selectați **Panou de control**, introduceți „Scanner și aparat foto” în caseta de căutare, faceți clic pe **Vizualizare scanere și aparate foto** și apoi verificați dacă este afișată imprimanta.
  - ❑ Windows 8.1/Windows 8/Windows Server 2012 R2/Windows Server 2012
 

Selectați **Desktop > Setări > Panou de control**, introduceți „Scanner și aparat foto” în caseta de căutare, faceți clic pe **Afișare scanner și aparat foto** și apoi verificați dacă este afișată imprimanta.
  - ❑ Windows 7/Windows Server 2008 R2
 

Faceți clic pe butonul Start și selectați **Panou de control**, introduceți „Scanner și aparat foto” în caseta de căutare, faceți clic pe **Vizualizare scanere și aparate foto** și apoi verificați dacă este afișată imprimanta.
  - ❑ Windows Vista/Windows Server 2008
 

Faceți clic pe butonul start, selectați **Panou de control > Hardware și sunete > Scanere și aparate foto** și apoi verificați dacă imprimanta este afișată.
  - ❑ Windows XP/Windows Server 2003 R2/Windows Server 2003
 

Faceți clic pe butonul Start, selectați **Panou de control > Imprimante și alte dispozitive hardware > Scanere și aparate foto** și apoi verificați dacă este afișată imprimanta.
- ❑ Dacă nu puteți scana utilizând nicio aplicație compatibilă TWAIN, dezinstalați și apoi reinstalați aplicația compatibilă TWAIN.

### Informații conexe

- ➔ [„Dezinstalarea aplicațiilor” la pagina 171](#)
- ➔ [„Instalarea aplicațiilor” la pagina 172](#)

## Nu este posibilă scanarea de la panoul de control

- ❑ Asigurați-vă că Epson Scan 2 și Epson Event Manager sunt instalate corespunzător.
- ❑ Verificați setarea de scanare alocată în Epson Event Manager.

### Informații conexe

- ➔ [„Epson Scan 2 \(driver de scanner\)” la pagina 167](#)
- ➔ [„Epson Event Manager” la pagina 167](#)

---

## Probleme cu privire la imaginile scanate

### Culori lipsite de omogenitate, murdărie, pete etc. apar la scanarea de pe geamul scannerului

- ❑ Curățați geamul scannerului.
- ❑ Îndepărtați resturile sau murdăria care aderă la original.

## Soluționarea problemelor

- ❑ Nu apăsați cu prea multă forță pe original sau pe capacul pentru document. Dacă apăsați cu prea multă forță, pot apărea neclarități, mângălituri sau pete.

### Informații conexe

- ➔ [„Curățarea Geamul scannerului” la pagina 150](#)

## Apar linii drepte la scanarea din ADF

- ❑ Curățați ADF.  
Pot apărea linii drepte în imagine când pătrund resturi sau murdărie în ADF.
- ❑ Îndepărtați resturile sau murdăria care aderă la original.

### Informații conexe

- ➔ [„Curățarea alimentatorului automat de documente \(ADF\)” la pagina 148](#)

## Calitatea imaginii lasă de dorit

- ❑ În Epson Scan 2, reglați imaginea utilizând elementele din fila **Setări avansate**, apoi scanați.
- ❑ Dacă rezoluția este redusă, încercați să măriți rezoluția și apoi să scanați.

### Informații conexe

- ➔ [„Efectuarea scanării utilizând Epson Scan 2” la pagina 100](#)
- ➔ [„Opțiuni de meniu comune pentru scanare” la pagina 99](#)

## Fundalul imaginilor prezintă offset

Este posibil ca imaginile situate pe verso-ul originalului să apară pe imaginea scanată.

- ❑ În Epson Scan 2, selectați fila **Setări avansate**, apoi reglați opțiunea **Luminoz..**  
Este posibil ca această caracteristică să nu fie disponibilă, în funcție de setările din fila **Setări principale > Tip imagine** sau alte setări din fila **Setări avansate**.
- ❑ În Epson Scan 2, selectați fila **Setări avansate**, apoi **Opțiune imagine > Îmbunătățire text**.
- ❑ La scanarea de pe geamul scannerului, așezați o coală de hârtie neagră sau o folie de protecție pentru birou peste original.

### Informații conexe

- ➔ [„Efectuarea scanării utilizând Epson Scan 2” la pagina 100](#)
- ➔ [„Opțiuni de meniu comune pentru scanare” la pagina 99](#)
- ➔ [„Amplasarea originalelor” la pagina 54](#)

## Textul este neclar

- ❑ În Epson Scan 2, selectați fila **Setări avansate**, apoi **Opțiune imagine > Îmbunătățire text**.

## Soluționarea problemelor

- ❑ În Epson Scan 2, când opțiunea **Tip imagine** din fila **Setări principale** este setată la **Alb negru**, reglați **Prag** din fila **Setări avansate**. La mărirea valorii **Prag**, negrul devine mai intens.
- ❑ Dacă rezoluția este redusă, încercați să măriți rezoluția și apoi să scanați.

### Informații conexe

- ➔ „Efectuarea scanării utilizând Epson Scan 2” la pagina 100
- ➔ „Opțiuni de meniu comune pentru scanare” la pagina 99

## Apar modele de tip moar

Dacă originalul este un document tipărit, pot apărea modele de tip moar în imaginea scanată.

- ❑ Pe fila **Setări avansate** din Epson Scan 2, setați **Filtrare descreen**.



- ❑ Modificați rezoluția și apoi scanați din nou.

### Informații conexe

- ➔ „Efectuarea scanării utilizând Epson Scan 2” la pagina 100
- ➔ „Opțiuni de meniu comune pentru scanare” la pagina 99

## Nu se poate scana regiunea corectă pe geamul scannerului

- ❑ Asigurați-vă că originalul este amplasat corect în dreptul marcajelor de aliniere.
- ❑ Dacă lipsește marginea imaginii scanate, îndepărtați puțin originalul de marginea geamului scannerului.
- ❑ Când se scanează de la panoul de control și se selectează funcția de trunchiere automată a regiunii de scanare, îndepărtați orice urmă de murdărie de pe geamul scannerului și de pe capacul pentru documente. Dacă există murdărie în jurul originalului, regiunea de scanare va fi extinsă pentru a include această murdărie.
- ❑ Selectați formatul corespunzător pentru document în setările de scanare. Dacă ați amplasat imprimanta în lumina directă a soarelui sau în apropierea unei surse de lumină, geamul scannerului ar putea să nu detecteze formatul documentului în mod corect.

### Informații conexe

- ➔ „Amplasarea originalelor” la pagina 54
- ➔ „Curățarea Geamul scannerului” la pagina 150

## Textul nu este corect recunoscut la salvarea în formatul PDF căutabil

- În fereastra **Opțiuni format imagine** din Epson Scan 2, verificați că opțiunea **Limbă text** este setată corect în fila **Text**.
- Verificați dacă originalul este amplasat drept.
- Utilizați un original cu text clar. Este posibil ca recunoașterea textului să nu fie posibilă pentru următoarele tipuri de originale.
  - Originale care au fost copiate de mai multe ori
  - Originale primite prin fax (la rezoluții reduse)
  - Originale la care spațierea dintre litere, respectiv dintre rânduri, este prea redusă
  - Originale cu linii trase cu rigla sau subliniere pe deasupra textului
  - Originale cu text scris de mână
  - Originale cu încrețituri sau cute
- În Epson Scan 2, când opțiunea **Tip imagine** din fila **Setări principale** este setată la **Alb negru**, reglați **Prag** din fila **Setări avansate**. La creșterea valorii **Prag**, zona culorii negre devine mai mare.
- În Epson Scan 2, selectați fila **Setări avansate**, apoi **Opțiune imagine** > **Îmbunătățire text**.

### Informații conexe

- ➔ „Efectuarea scanării utilizând Epson Scan 2” la pagina 100

## Nu se pot rezolva problemele imaginii scanate

Dacă ați încercat toate soluțiile și nu ați rezolvat problema, inițializați setările Epson Scan 2 utilizând Epson Scan 2 Utility.

### Notă:

*Epson Scan 2 Utility este o aplicație livrată cu Epson Scan 2.*

1. Porniți aplicația Epson Scan 2 Utility.
  - Windows 10  
Faceți clic pe butonul Start, iar apoi selectați **Toate aplicațiile** > **EPSON** > **Epson Scan 2 Utility**.
  - Windows 8.1/Windows 8/Windows Server 2012 R2/Windows Server 2012  
Introduceți numele aplicației în butonul de căutare, apoi selectați pictograma afișată.
  - Windows 7/Windows Vista/Windows XP/Windows Server 2008 R2/Windows Server 2008/Windows Server 2003 R2/Windows Server 2003  
Faceți clic pe butonul Start, apoi selectați **Toate programele** sau **Programe** > **EPSON** > **Epson Scan 2** > **Epson Scan 2 Utility**.
  - Mac OS X  
Selectați **Salt** > **Aplicații** > **Epson Software** > **Epson Scan 2 Utility**.
2. Selectați fila **Altul**.



## Soluționarea problemelor

3. Faceți clic pe **Reinițializ.**.

**Notă:**

*Dacă inițializarea nu rezolvă problema, dezinstalați și reinstalați Epson Scan 2.*


### Informații conexe

- ➔ „Dezinstalarea aplicațiilor” la pagina 171
- ➔ „Instalarea aplicațiilor” la pagina 172

---

## Alte probleme de scanare

### Viteza de scanare este redusă

- Reduceți rezoluția și apoi reluați scanarea. Când rezoluția este înaltă, scanarea ar putea dura mai mult timp.
- Viteza de scanare ar putea fi redusă în funcție de caracteristicile de ajustare ale imaginii din Epson Scan 2.
- Pe ecranul **Configurare**, care poate fi afișat făcându-se clic pe butonul  din Epson Scan 2, dacă setați **Modul silențios** pe fila **Scanare**, viteza de scanare ar putea fi redusă.

### Informații conexe

- ➔ „Efectuarea scanării utilizând Epson Scan 2” la pagina 100
- ➔ „Opțiuni de meniu comune pentru scanare” la pagina 99

### Nu se poate trimite imaginea scanată prin e-mail

Asigurați-vă că ați configurat setările pentru serverul de e-mail.

### Informații conexe

- ➔ „Configurarea unui server de e-mail” la pagina 232

### Scanarea se oprește dacă scanați în format PDF/Multi-TIFF

- Când scanați utilizând Epson Scan 2, puteți scana continuu până la 999 de pagini în format PDF și până la 200 de pagini în format Multi-TIFF. Atunci când scanați utilizând panoul de control, puteți să scanați continuu până la 50 de pagini pe o singură față utilizând ADF și până la 100 de pagini față-verso utilizând ADF și atunci când scanați utilizând geamul scannerului.
- Dacă scanați volume mari, vă recomandăm să scanați în tonuri de gri.
- Eliberați cât mai mult spațiu pe hard discul calculatorului. Scanarea se poate opri dacă nu este suficient spațiu disponibil.
- Încercați să reduceți rezoluția de scanare. Scanarea se oprește dacă dimensiunea totală a datelor a ajuns la valoarea limită.

### Informații conexe

- ➔ „Efectuarea scanării utilizând Epson Scan 2” la pagina 100
- ➔ „Opțiuni de meniu comune pentru scanare” la pagina 99

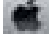

---

## Probleme la trimiterea și primirea de faxuri

### Primirea sau trimiterea faxurilor nu este posibilă

- Utilizați opțiunea **Verif conexiune fax** de la panoul de control pentru a rula verificarea automată a conexiunii faxului. Încercați soluțiile descrise în raport.
- Verificați codul de eroare afișat pentru activitatea de fax eșuată, apoi încercați soluțiile descrise în lista de coduri de eroare.
- Verificați opțiunea **Tip linie**. Setând această opțiune la **PBX**, este posibil să rezolvați problema. Dacă sistemul telefonic necesită un cod de acces pentru a obține o linie către exterior, înregistrați codul respectiv în imprimantă și introduceți caracterul # (diez) la începutul numărului, atunci când trimiteți un fax.
- Dacă survine o eroare de comunicare, schimbați setarea **Viteză fax** la valoarea **Lent (96.00bps)**, de la panoul de control.
- Verificați dacă priza telefonică funcționează, conectând un telefon la aceasta și testând-o. Dacă nu puteți realiza sau primi apeluri, contactați compania de telecomunicații.
- Pentru a conecta imprimanta la o linie telefonică DSL, trebuie să utilizați un modem DSL echipat cu filtru DSL incorporat sau să instalați un filtru DSL separat pe linie. Contactați furnizorul de servicii DSL.
- În cazul conectării la o linie telefonică DSL, conectați imprimanta direct la o priză telefonică de perete, pentru a verifica dacă puteți trimite faxuri. Dacă puteți trimite, problema ar putea fi cauzată de filtrul DSL. Contactați furnizorul de servicii DSL.
- Activați setarea **ECM** de la panoul de control. Faxurile color nu se pot trimite sau primi când este dezactivată funcția **ECM**.
- Pentru a trimite sau primi faxuri utilizând computerul, asigurați-vă că imprimanta este conectată printr-un cablu USB sau o rețea și că driver-ul PC-FAX a fost instalat pe computer. Driverul PC-FAX este instalat împreună cu FAX Utility.
- În Windows, asigurați-vă că imprimanta (faxul) este afișat(ă) în **Dispozitive și imprimante, Imprimantă sau Imprimante și alte tipuri de hardware**. Imprimanta (faxul) ar trebui să fie afișat(ă) ca „EPSON XXXXX (FAX)”. Dacă imprimanta (faxul) nu este afișat(ă), dezinstalați și apoi reinstalați FAX Utility. Consultați următoarele pentru a accesa **Dispozitive și imprimante, Imprimantă sau Imprimante și alte tipuri de hardware**.
  - Windows 10  
Faceți clic dreapta pe butonul Start sau țineți apăsat pe acesta și apoi selectați **Panou de control > Vizualizare dispozitive și imprimante din Hardware și sunete**.
  - Windows 8.1/Windows 8  
Selectați **Desktop > Setări > Panou de control > Vizualizare dispozitive și imprimante din Hardware și sunete sau Hardware**.
  - Windows 7  
Faceți clic pe butonul Start și selectați **Panou de control > Vizualizare dispozitive și imprimante din Hardware și sunete sau Hardware**.
  - Windows Vista  
Faceți clic pe butonul Start și selectați **Panou de control > Imprimante din Hardware și sunete**.
  - Windows XP  
Faceți clic pe butonul Start și selectați **Setări > Panou de control > Imprimante și alte dispozitive hardware > Imprimante și faxuri**.

## Soluționarea problemelor

- În Mac OS X, verificați următoarele.
  - Selectați **Preferințe sistem** din meniul  > **Imprimante și scanere** (sau **Tipărire și scanare, Tipărire și fax**) și apoi asigurați-vă că se afișează imprimanta (faxul). Imprimanta (faxul) ar trebui să fie afișat(ă) ca "FAX XXXX (USB)" sau "FAX XXXX (IP)". Dacă nu se afișează imprimanta (faxul), faceți clic pe [+], apoi înregistrați imprimanta.
  - Selectați **Preferințe sistem** din meniul  > **Imprimante și scanere** (sau **Tipărire și scanare, Tipărire și fax**) și apoi faceți dublu clic pe imprimantă (fax). Dacă imprimanta este în pauză, faceți clic pe **Reluare** (sau **Reluare imprimantă**).

### Informații conexe

- ➔ „Verif conexiune fax” la pagina 134
- ➔ „Setări de bază” la pagina 133
- ➔ „Coduri de eroare din meniul de stare” la pagina 175
- ➔ „Realizarea setărilor pentru fax pentru un sistem PBX” la pagina 111
- ➔ „Conectarea imprimantei la o linie telefonică” la pagina 105
- ➔ „Dezinstalarea aplicațiilor” la pagina 171
- ➔ „Instalarea aplicațiilor” la pagina 172

## Imposibil de trimis faxuri


- Când este activată caracteristica de restricționare în funcție de utilizator, vă vor fi necesare un ID de utilizator și o parolă pentru a utiliza imprimanta. Contactați administratorul dacă nu cunoașteți parola.
- Dacă este activată caracteristica de restricționare în funcție de utilizator și trimiteți un fax de la computer, autentificarea va fi realizată cu ajutorul numelui de utilizator și parolei setate în driverul imprimantei. Dacă nu puteți trimite un fax din cauza unei erori de autentificare, contactați administratorul.
- Puteți configura informațiile din antet pentru faxurile trimise de la panoul de control. Unele faxuri resping automat faxurile primite care nu conțin informații în antet.
- Dacă ați blocat funcția de identificare a apelantului (Caller ID), deblocați-o. Unele telefoane și faxuri resping automat apelurile anonime.
- Solicitați destinatarului să vă confirme dacă numărul de fax este corect și dacă aparatul său este pregătit să primească un fax.

### Informații conexe

- ➔ „Setări de bază” la pagina 133
- ➔ „Primirea sau trimiterea faxurilor nu este posibilă” la pagina 210

## Nu pot fi trimise faxuri către un anumit destinatar

Verificați următoarele dacă nu puteți trimite faxuri către un anumit destinatar din cauza unei erori.

- Dacă aparatul destinatarului nu preia apelul în decurs de 50 de secunde după ce imprimanta a terminat de format, apelul se încheie cu eroare. Formați numărul utilizând caracteristica **În furcă** sau un telefon conectat la imprimantă, pentru a constata cât durează până când auziți tonul de fax. Dacă durează mai mult de 50 de secunde, adăugați pauze după numărul de fax, pentru a trimite faxul. Apăsați pe  pentru a introduce o pauză. Va fi introdusă o cratimă, indicând o pauză. O pauză durează aproximativ 3 secunde. Adăugați mai multe pauze, dacă este necesar.

## Soluționarea problemelor

- Dacă ați selectat destinatarul din lista de contacte, verificați dacă informațiile înregistrate sunt corecte. Dacă informațiile sunt corecte, selectați destinatarul din lista de contacte, apăsați pe **Editare** și schimbați opțiunea **Viteză fax** la valoarea **Lent (96.00bps)**.

### Informații conexe

- ➔ „Trimiterea faxurilor după confirmarea stării destinatarului” la pagina 114
- ➔ „Trimiterea faxurilor cu formarea numărului de la telefonul extern” la pagina 113
- ➔ „Gestionarea contactelor” la pagina 60
- ➔ „Primirea sau trimiterea faxurilor nu este posibilă” la pagina 210

## Imposibil de trimis faxuri la o anumită oră

Setați corect data și ora de pe panoul de control.

### Informații conexe

- ➔ „Trimiterea unor faxuri la o anumită oră (Trimitere fax mai târziu)” la pagina 114
- ➔ „Setări comune” la pagina 156

## Imposibil de primit faxuri

- Dacă sunteți abonat la un serviciu de redirectionare a apelurilor, este posibil ca imprimanta să nu poată primi faxuri. Contactați furnizorul de servicii.
- Dacă nu ați conectat un telefon la imprimantă, setați opțiunea **Mod primire** la valoarea **Automat**, de la panoul de control.
- În următoarele condiții, imprimanta rămâne fără memorie și nu poate primi faxuri. Consultați secțiunea de depanare pentru a obține informații referitoare la gestionarea unei erori legate de umplerea memoriei.
  - 100 de documente primite au fost salvate în inbox.
  - Memoria imprimantei este plină (100%).

### Informații conexe

- ➔ „Setări primite” la pagina 131
- ➔ „Primirea sau trimiterea faxurilor nu este posibilă” la pagina 210
- ➔ „Eroarea de memorie plină” la pagina 212

## Eroarea de memorie plină

- Dacă imprimanta a fost setată pentru a salva faxurile în Inbox, ștergeți faxurile pe care le-ați citit deja din Inbox.
- Dacă imprimanta a fost setată pentru a salva faxurile primite pe un computer, porniți computerul setat în acest scop. După salvarea faxurilor primite pe computer, acestea vor fi șterse din imprimantă.
- Dacă imprimanta a fost setată pentru a salva faxurile primite pe un dispozitiv de memorie, conectați dispozitivul respectiv, pe care ați creat un folder pentru salvarea faxurilor, la imprimantă. După salvarea documentelor primite pe dispozitivul respectiv, acestea vor fi șterse din imprimantă. Asigurați-vă că dispozitivul dispune de suficientă memorie și că nu este protejat la scriere.

## Soluționarea problemelor

- ❑ Chiar dacă memoria este plină, puteți trimite un fax monocrom utilizând caracteristica **Trimitere directă**. Alternativ, puteți trimite un fax prin apelarea de pe dispozitivul de telefonie extern sau prin utilizarea caracteristicii **În furcă**. De asemenea, puteți despărți originalele în două sau mai multe seturi, pentru a le trimite separat.
- ❑ Dacă imprimanta nu poate tipări faxurile primite din cauza unei erori de imprimantă, cum ar fi un blocaj de hârtie, poate apărea eroarea de memorie plină. Rezolvați problema imprimantei, apoi contactați expeditorul și solicitați-i să trimită faxul din nou.

### Informații conexe

- ➔ „Salvarea în inbox a faxurilor primite” la pagina 120
- ➔ „Salvarea faxurilor primite într-un computer” la pagina 122
- ➔ „Salvarea pe un dispozitiv de memorie extern a faxurilor primite” la pagina 121
- ➔ „Trimiterea mai multor pagini ale unui document monocrom (Trimitere directă)” la pagina 116
- ➔ „Trimiterea faxurilor cu formarea numărului de la telefonul extern” la pagina 113
- ➔ „Trimiterea faxurilor după confirmarea stării destinatarului” la pagina 114
- ➔ „Scoaterea hârtiei blocate” la pagina 180

## Calitatea faxurilor trimise este redusă

- ❑ Curățați geamul scannerului.
- ❑ Curățați ADF.
- ❑ Schimbați setarea **Rezoluție** de la panoul de control. Dacă originalele dvs. conțin atât text, cât și fotografii, alegeți setarea **Fotografie**.
- ❑ Schimbați setarea **Densitate** de la panoul de control.
- ❑ Dacă nu sunteți sigur de caracteristicile faxului destinatarului, activați trimiterea directă sau selectați setarea **Bun** pentru **Rezoluție**.  
Dacă alegeți setarea **Super fin** sau **Ultra fin** pentru un fax monocrom și trimiteți faxul fără a utiliza caracteristica **Trimitere directă**, imprimanta ar putea reduce rezoluția automat.
- ❑ Activați setarea **ECM** de la panoul de control.

### Informații conexe

- ➔ „Opțiuni de meniu pentru modul Fax” la pagina 128
- ➔ „Setări de bază” la pagina 133
- ➔ „Curățarea Geamul scannerului” la pagina 150
- ➔ „Curățarea alimentatorului automat de documente (ADF)” la pagina 148

## Faxurile sunt trimise cu dimensiuni incorecte

- ❑ Înainte de a trimite un document în format A3, întrebați destinatarul dacă faxul său acceptă dimensiunea A3. Dacă se afișează mesajul **OK (dimensiune redusă)** în raportul de trimitere a faxului, înseamnă că faxul destinatarului nu acceptă dimensiunea A3.
- ❑ La trimiterea unui fax utilizând geamul scannerului, așezați originalul corect, aliniind colțul paginii cu marcajul de origine. Selectați dimensiunea originalului de la panoul de control.

## Soluționarea problemelor

- Dacă ați amplasat imprimanta în lumina directă a soarelui sau în apropierea unei surse de lumină, geamul scannerului ar putea să nu detecteze documentul în mod corect. Selectați dimensiunea originalului de la panoul de control.
- Curățați geamul scannerului și capacul de documente. Dacă există praf sau pete pe suprafața de sticlă, zona de scanare ar putea fi extinsă pentru a include praful sau petele, creând o poziție de scanare incorectă sau imaginea ar putea fi micșorată.

### Informații conexe

- ➔ [„Opțiuni de meniu pentru modul Fax” la pagina 128](#)
- ➔ [„Amplasarea originalelor” la pagina 54](#)
- ➔ [„Curățarea Geamul scannerului” la pagina 150](#)

## Calitatea faxurilor primite este redusă

- Activați setarea ECM de la panoul de control.
- Solicitați expeditorului să trimită utilizând un mod de calitate superior.
- Tipăriți din nou faxul primit. Selectați **Istoric comenzi** din **Meniu de stare** pentru a tipări faxul din nou.

### Informații conexe

- ➔ [„Setări de bază” la pagina 133](#)
- ➔ [„Verificarea istoricului activităților de fax” la pagina 127](#)

## Nu pot fi primite faxuri A3

Verificați dacă dimensiunea hârtiei pentru sursa de hârtie A3 este corect configurată, la valoarea A3, și dacă sursa respectivă este setată pentru a fi utilizată cu faxul. Selectați **Config. > Administrare sistem > Setări imprimantă > Setări sursă hârtie > Selectare automată setări > Fax**, apoi bifați sursele de hârtie activate.

### Informații conexe

- ➔ [„Setări imprimantă” la pagina 155](#)

## Faxurile primite nu sunt tipărite

- Dacă a survenit o eroare de imprimantă, cum ar fi un blocaj de hârtie, imprimanta nu poate tipări faxurile primite. Verificați imprimanta.
- Dacă imprimanta a fost setată pentru a salva faxurile în inbox, faxurile primite nu vor fi tipărite automat. Verificați opțiunea **Ieșire fax**.

### Informații conexe

- ➔ [„Verificarea stării imprimantei” la pagina 174](#)
- ➔ [„Scoaterea hârtiei blocate” la pagina 180](#)
- ➔ [„Salvarea în inbox a faxurilor primite” la pagina 120](#)

---

## Alte probleme cu privire la faxuri

### Nu pot fi efectuate apeluri de pe telefonul conectat

Conectați un telefon la portul EXT. al imprimantei și ridicați receptorul. Dacă nu puteți auzi un ton de apel, conectați corect cablul telefonic.

#### Informații conexe

➔ „Conectarea unui dispozitiv telefonic la imprimantă” la pagina 107

### Robotul telefonic nu poate răspunde la apelurile vocale

De la panoul de control, setați opțiunea **Sonerii răspuns** la un număr de apeluri mai mare decât cel la care ați setat robotul telefonic.

#### Informații conexe

➔ „Setări primite” la pagina 131

➔ „Setarea robotului telefonic” la pagina 118

### Numărul de fax al expeditorului nu este afișat pe faxurile primite sau este incorect

Este posibil ca expeditorul să nu fi setat informațiile din antet, sau să le fi setat incorect. Contactați expeditorul.

---

## Alte probleme


### Un ușor șoc electric la atingerea imprimantei

Dacă există multe periferice conectate la computer, s-ar putea să simțiți un ușor șoc electric atunci când atingeți imprimanta. Instalați un cablu de împământare la computerul conectat la imprimantă.

### Funcționarea imprimantei este zgomotoasă

Dacă imprimanta este prea zgomotoasă, activați **Modul silențios**. Este posibil ca activarea acestei caracteristici să determine reducerea vitezei de tipărire.

- Driverul de imprimantă pentru Windows  
Activați **Modul silențios** din fila **Principal**.
- Driverul de imprimantă pentru Mac OS X

Selectați **Preferințe sistem** din meniul  > **Imprimante și scanere** (sau **Tipărire și scanare**, **Tipărire și fax**) și apoi selectați imprimanta. Faceți clic pe **Opțiuni și consumabile** > **Opțiuni** (sau **Driver**). Selectați **Activat** ca setare pentru **Modul silențios**.

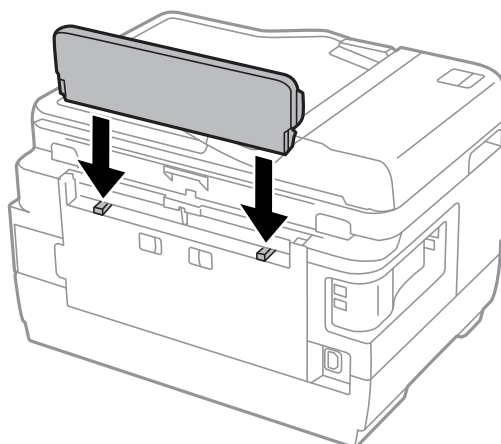
## Soluționarea problemelor

### Epson Scan 2

Faceți clic pe butonul  pentru a deschide fereastra **Configurare**. Apoi, setați opțiunea **Modul silențios** din fila **Scanare**

## Fantă spate al.hârtie este detașat

Reatașați fantă spate al.hârtie menținându-l vertical, după cum se arată mai jos.



## Data și ora sunt incorecte

Setați corect data și ora de pe panoul de control. După o pană de curent determinată de un fulger sau dacă alimentarea cu energie este întreruptă pentru o perioadă lungă de timp, s-ar putea ca ceasul să indice ora greșită.

### Informații conexe

➔ [„Setări comune” la pagina 156](#)

## Dispozitivul de memorie nu este recunoscut

Activați dispozitivul de memorie din setările **Interfață disp. de mem.** de pe panoul de control.

### Informații conexe

➔ [„Setări imprimantă” la pagina 155](#)

## Nu pot fi salvate date pe dispozitivul de memorie

- Introduceți dispozitivul de memorie în imprimantă, apoi selectați **Ieșire fax > Alte setări > Creare folder pentru salvare** pentru a crea un folder în care să salvați documentele pe dispozitivul de memorie. Nu puteți utiliza un dispozitiv de memorie care nu are un folder creat.
- Verificați dacă dispozitivul de memorie nu este protejat la scriere.
- Verificați dacă dispozitivul de memorie are suficientă memorie liberă. Dacă memoria disponibilă este insuficientă, nu vor putea fi salvate datele.



## Soluționarea problemelor

### Informații conexe

- ➔ „Salvarea pe un dispozitiv de memorie extern a faxurilor primite” la pagina 121
- ➔ „Specificațiile dispozitivului extern de stocare” la pagina 222

## Ați uitat parola

Dacă uitați parola de administrator, contactați serviciul de asistență Epson.

### Informații conexe

- ➔ „Contactarea serviciului de asistență clienți” la pagina 235

## Aplicația este blocată de un firewall (numai Windows)

Adăugați aplicația în lista cu programe permise de Windows în setările de securitate din fereastra **Panou de control**.

## „?” este afișat în ecranul de selectare a fotografiilor

„?” este afișat pe ecranul LCD dacă fișierul imagine nu este compatibil cu produsul.

### Informații conexe

- ➔ „Specificații privind tipurile de date acceptate” la pagina 223

## Pe ecran este afișat un mesaj în care se solicită resetarea nivelurilor cernelii

Reumpleți toate tancurile de cerneală specificate, din ecranul LCD selectați culoarea pentru care ați efectuat reumplerea și apoi apăsați pe **Terminat** pentru a reseta nivelurile cernelii.

În funcție de condițiile de utilizare, mesajul poate să fie afișat chiar dacă în tanc încă mai este cerneală.

Dacă mesajul este afișat chiar și atunci când în rezervoarele de cerneală rămâne mai mult de jumătate din nivelul de cerneală maxim, este posibil ca imprimanta să se fi defectat. Contactați serviciul de asistență Epson.

### Informații conexe

- ➔ „Reumplerea tancurilor de cerneală” la pagina 137

# Anexă

## Specificații tehnice

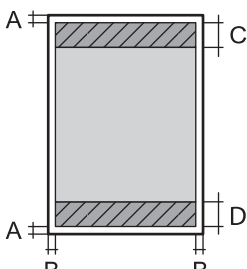
### Specificații imprimantă

Amplasarea duzelor capului de imprimare		Duze de cerneală neagră: 400×2 rânduri Duze de cerneală color: 128×2 rânduri pentru fiecare culoare
Densitate hârtie	Hârtie normală	64 - 90 g/m <sup>2</sup> (17 - 24 lb)
	Hârtie groasă	91 - 256 g/m <sup>2</sup> (25 - 68 lb)
	Plic	Plic #10, DL, C6: 75 - 90 g/m <sup>2</sup> (20 - 24 lb) Plic C4: 80 - 100 g/m <sup>2</sup> (21 - 26 lb)

### Zona tipăribilă

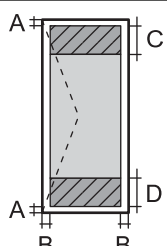
#### Zona tipăribilă pentru coli individuale

Calitatea tipăririi poate să scadă în zonele umbrite datorită mecanismului imprimantei.

	A	3.0 mm (0.12 in.)
	B	3.0 mm (0.12 in.)
	C	47.0 mm (1.85 in.)
	D	45.0 mm (1.77 in.)

#### Zonă tipăribilă pentru plicuri

Calitatea tipăririi poate să scadă în zonele umbrite datorită mecanismului imprimantei.

	A	3.0 mm (0.12 in.)
	B	5.0 mm (0.20 in.)
	C	18.0 mm (0.71 in.)
	D	47.0 mm (1.85 in.)

### Specificațiile scannerului

Tip scanner	Flatbed
Dispozitiv fotoelectric	CIS

**Anexă**

Număr de pixeli efectiv	14040×20400 de pixeli (1200 dpi)
Dimensiune maximă document	297×431.8 mm (11.7×17 in.) A3
Rezoluție de scanare	1200 dpi (scanare principală) 2400 dpi (scanare secundară)
Rezoluție de ieșire	50 - 4800 dpi, 7200 dpi, 9600 dpi (50 - 4800 dpi în incrementuri de 1 dpi).
Profunzime de culoare	Culoare <input type="checkbox"/> 48 biți pe pixel intern (16 biți pe pixel pe culoare intern) <input type="checkbox"/> 24 biți pe pixel extern (8 biți pe pixel pe culoare extern) Tonuri de gri <input type="checkbox"/> 16 biți pe pixel intern <input type="checkbox"/> 8 biți pe pixel extern Alb-negru <input type="checkbox"/> 16 biți pe pixel intern <input type="checkbox"/> 1 biți pe pixel extern
Sursă de lumină	LED

**Specificații interfață**

Pentru computer	USB de mare viteză
Pentru dispozitiv USB extern	USB de mare viteză

**Specificații fax**

Tip fax	Fax walk-up alb-negru și color (ITU-T Super Group 3)
Linii telefonice acceptate	Linii telefonice analogice standard, sisteme PBX (Private Branch Exchange)
Viteză	Până la 33.6 kbps
Rezoluție	Monocrom <input type="checkbox"/> Standard: 8 pel/mm×3,85 linii/mm (203 pel/in.×98 linii/in.) <input type="checkbox"/> Bun: 8 pel/mm×7,7 linii/mm (203 pel/in.×196 linii/in.) <input type="checkbox"/> Super fin: 8 pel/mm×15,4 linii/mm (203 pel/in.×392 linii/in.) <input type="checkbox"/> Ultra fin: 16 pel/mm×15,4 linii/mm (406 pel/in.×392 linii/in.) <input type="checkbox"/> Fotografie: 8 pel/mm×7,7 linii/mm (203 pel/in.×196 linii/in.) Color: <input type="checkbox"/> Bun: 200×200 dpi <input type="checkbox"/> Fotografie: 200×200 dpi
Memorie pagini	Până la 550 pagini (la primire, în modul draft monocrom, ITU-T No.1)

## Anexă

Reapelare*	2 ori (la intervale de 1 minut)
Interfață	Linie telefonică RJ-11, conectare telefon RJ-11

\* Specificațiile pot diferi în funcție de țară sau regiune.

## Lista funcțiilor de rețea

Funcții		Acceptate	Observații		
Interfețe de rețea	Ethernet	✓	-		
	Wi-Fi	Infrastructură	✓	-	
		Ad-hoc	✓	-	
		Wi-Fi Direct	Mod AP simplu	✓	-
			Mod Wi-Fi Direct	✓	-
Conexiune simultană	Ethernet	Mod AP simplu	✓	-	
	Wi-Fi (infrastructură)	Mod AP simplu	-	-	
	Ad-hoc	Mod AP simplu	-	-	
Operare panou	Configurare Wi-Fi	Expert configurare Wi-Fi	✓	-	
		Configurare apăsare pe buton (WPS)	✓	-	
		Configurare cod PIN	✓	-	
		Conectare automată Wi-Fi	✓	-	
		Configurare Wi-Fi Direct	✓	-	
	Configurare generală rețea	✓	-		
	Verificare conexiune rețea	✓	-		
	Stare rețea	✓	-		
	Tipărire fișă de stare a rețelei	✓	-		
	Dezactivare Wi-Fi	✓	-		
	Restaurați setările implicite din fabrică	✓	-		
	Configurare partajare fișiere	✓	-		

## Anexă

Funcții			Acceptate	Observații
Imprimare în rețea	EpsonNet Print (Windows)	IPv4	✓	-
	Standard TCP/IP (Windows)	IPv4, IPv6	✓	-
	Tipărire WSD (Windows)	IPv4, IPv6	✓	Windows Vista sau superior
	Tipărire Bonjour (Mac OS X)	IPv4, IPv6	✓	-
	Tipărire IPP (Windows, Mac OS X)	IPv4, IPv6	✓	-
	Tipărire UPnP	IPv4	-	Dispozitiv informatic
	Tipărire PictBridge (Wi-Fi)	IPv4	-	Cameră digitală
	Epson Connect (tipărire e-mail)	IPv4	✓	-
	Google Cloud Print	IPv4, IPv6	✓	-
Scanare în rețea	Epson Scan 2	IPv4, IPv6	✓	-
	Event Manager	IPv4	✓	-
	Epson Connect (scanare în cloud)	IPv4	✓	-
	ADF (inversare automată)		✓	-
Fax	Trimiteti un fax	IPv4	✓	-
	Primiți un fax	IPv4	✓	-

## Specificații Wi-Fi

Standarde	IEEE802.11b/g/n*1
Interval de frecvențe	2,4 GHz
Putere de radiofrecvență maximă transmisă	18.2 dBm (EIRP)
Moduri coordonare	Infrastructură, Ad hoc*2, Wi-Fi Direct*3*4
Protocoale de securitate wireless	WEP (64/128bit), WPA2-PSK (AES)*5

\*1 Este conform cu IEEE 802.11b/g/n sau IEEE 802.11b/g, în funcție de locația de achiziționare.

\*2 Nu este acceptat pentru IEEE 802.11n.

\*3 Nu este acceptat pentru IEEE 802.11b.

\*4 Modul Simple AP este compatibil cu o conexiune Wi-Fi (infrastructură) sau cu o conexiune Ethernet.

## Anexă

\*5 Compatibilitate cu standardele WPA2, acceptă WPA/WPA2 Personal.

## Specificații Ethernet

Standarde	IEEE802.3i (10BASE-T)* <sup>1</sup> IEEE802.3u (100BASE-TX) IEEE802.3az (Ethernet eficient energetic)* <sup>2</sup>
Mod de comunicare	Auto, 10Mbps full-duplex, 10Mbps semi-duplex, 100Mbps full-duplex, 100Mbps semi-duplex
Conector	RJ-45

\*1 Utilizați un cablu STP (Shielded twisted pair) din categoria 5e sau superioară, pentru a preveni riscul de producere a interferențelor radio.

\*2 Dispozitivul conectat trebuie să fie conform cu standardele IEEE802.3az.

## Protocol de securitate

SSL/TLS	HTTPS Server/Client, IPPS
---------	---------------------------

## Servicii compatibile oferite de terți

Google Cloud Print
--------------------

## Specificațiile dispozitivului extern de stocare

### Specificațiile cardurilor de memorie compatibile

Carduri de memorie compatibile	Capacități maxime
Memory Stick Duo*	128 MB
Memory Stick PRO Duo* Memory Stick PRO-HG Duo*	32 GB
MagicGate Memory Stick Duo*	128 MB
Memory Stick Micro*	32 GB
miniSD*	2 GB
miniSDHC*	32 GB
microSD*	2 GB
microSDHC*	32 GB
microSDXC*	64 GB

## Anexă

Carduri de memorie compatibile	Capacități maxime
SD	2 GB
SDHC	32 GB
SDXC	64 GB

\* Atașați un adaptor în funcție de fanta pentru cardul de memorie. În caz contrar, cardul se poate bloca.

### Tensiuni ale cardurilor de memorie suportate

Tip 3,3 V, cu dublă tensiune (3,3 V și 5 V) (tensiune de alimentare: 3,3, V)

Cardurile de memorie de 5 V nu sunt compatibile.

Intensitatea maximă a curentului

Memory Stick/PRO: 100 mA

SD: 200 mA

### Specificațiile dispozitivelor de stocare externe compatibile

Dispozitive de stocare externe compatibile	Capacități maxime
Unitate MO*	1,3 GB
Hard-disk* Unitate de memorie flash USB	2 TB (formatat în FAT, FAT32 sau exFAT.)

\* Nu este recomandată utilizarea dispozitivelor de stocare externe alimentate prin USB. Utilizați numai dispozitive de stocare externe cu surse independente de alimentare cu curent alternativ.

Nu puteți utiliza următoarele dispozitive:

- Un dispozitiv care necesită utilizarea unui driver dedicat
- Un dispozitiv cu setări de securitate (parolă, criptare, etc.)
- Un dispozitiv care are integrat un hub USB

Epson nu garantează funcționarea corectă și completă a dispozitivelor conectate extern.

### Specificații privind tipurile de date acceptate

Format fișier	JPEG cu Exif Versiunea 2.3 standard efectuate de camere digitale compatibile DCF*1 versiunea 1.0 sau 2.0*2 Imagini compatibile TIFF 6.0 conform specificațiilor de mai jos <input type="checkbox"/> Imagini RGB full-color (necomprimate) <input type="checkbox"/> Imagini binare (necomprimate sau codate CCITT)
Dimensiuni imagini	Orizontală: 80 - 10200 pixeli Verticală: 80 - 10200 pixeli
Dimensiune fișiere	Mai puțin de 2 GB

## Anexă

Număr maxim de fișiere	JPEG: 9990* <sup>3</sup> TIFF: 999
------------------------	---------------------------------------

\*1 Design rule for Camera File system.

\*2 Datele de fotografii stocate în camerele digitale cu memorie integrată nu sunt acceptate.

\*3 Pot fi afișate simultan până la 999 de fișiere. (Dacă numărul de fișiere este mai mare de 999, fișierele sunt afișate în grupuri.)

**Notă:**

Simbolul „?” este afișat pe ecranul LCD atunci când imprimanta cu recunoaște fișierul imagine. În acest caz, dacă selectați un aspect cu mai multe imagini, vor fi tipărite secțiuni goale.

## Dimensiuni

Dimensiuni	<p>Stocare</p> <ul style="list-style-type: none"> <li><input type="checkbox"/> Lățime: 666 mm (26.2 in.)</li> <li><input type="checkbox"/> Adâncime: 486 mm (19.1 in.)</li> <li><input type="checkbox"/> Înălțime: 418 mm (16.5 in.)</li> </ul> <p>Tipărire</p> <ul style="list-style-type: none"> <li><input type="checkbox"/> Lățime: 666 mm (26.2 in.)</li> <li><input type="checkbox"/> Adâncime: 817 mm (32.2 in.)</li> <li><input type="checkbox"/> Înălțime: 418 mm (16.5 in.)</li> </ul>
Greutate *	Aprox. 23.0 kg (50.7 lb.)

\* Fără cerneală și cablul de alimentare.

## Specificații electrice

Model	Model cu 100 – 240 V	Model cu 220 – 240 V
Interval de frecvențe nominal	50 – 60 Hz	50 – 60 Hz
Intensitate nominală	1.0 - 0.6 A	0.6 A
Putere consumată (cu conectare USB)	<p>Copiere autonomă: Aprox. 20 W (ISO/IEC24712)</p> <p>Mod de pregătire: Aprox. 8.9 W</p> <p>Mod inactiv: Aprox. 1.9 W</p> <p>Oprire: Aprox. 0.4 W</p>	<p>Copiere autonomă: Aprox. 20 W (ISO/IEC24712)</p> <p>Mod de pregătire: Aprox. 9.1 W</p> <p>Mod inactiv: Aprox. 2.0 W</p> <p>Oprire: Aprox. 0.45 W</p>

**Notă:**

Pentru a afla tensiunea de funcționare, verificați eticheta imprimantei.

Pentru utilizatorii din Europa, consultați site-ul web următor pentru a obține detalii referitoare la consumul de energie electrică.

<http://www.epson.eu/energy-consumption>

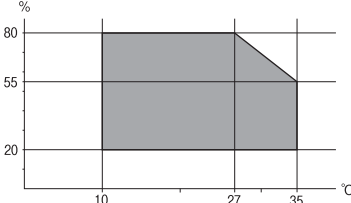
Pentru utilizatorii din Belgia, este posibil să existe variații de consum în momentul copierii.

Consultați informațiile de la adresa <http://www.epson.be> pentru a obține cele mai recente specificații.



## Anexă

## Specificații de mediu

Funcționare	<p>Utilizați imprimanta în intervalul indicat în graficul de mai jos.</p>  <p>Temperatură: 10 - 35°C (50 - 95°F)</p> <p>Umiditate: 20 - 80% umiditate relativă (fără condens)</p>
Depozitare	<p>Temperatură: -20 - 40°C (-4 - 104°F)*</p> <p>Umiditate: 5 - 85% umiditate relativă (fără condens)</p>

\* Puteți depozita timp de o lună la 40°C (104°F).

## Specificațiile de mediu pentru sticlele de cerneală

Temperatură de depozitare	-20 - 40 °C (-4 - 104 °F)*
Temperatură de îngheț	<p>-15 °C (5 °F)</p> <p>Cerneala se dezgheață și poate fi utilizată după aproximativ 2 ore la 25 °C (77 °F).</p>

\* Se poate depozita timp de o lună la 40 °C (104 °F).

## Cerințele sistemului

- Windows 10 (32 de biți, 64 de biți)/Windows 8.1 (32 de biți, 64 de biți)/Windows 8 (32 de biți, 64 de biți)/Windows 7 (32 de biți, 64 de biți)/Windows Vista (32 de biți, 64 de biți)/Windows XP SP3 sau superior (32 de biți)/Windows XP Professional x64 Edition SP2 sau superior/Windows Server 2012 R2/Windows Server 2012/Windows Server 2008 R2/Windows Server 2008/Windows Server 2003 R2/Windows Server 2003 SP2 sau superior
- Mac OS X v10.11.x/Mac OS X v10.10.x/Mac OS X v10.9.x/Mac OS X v10.8.x/Mac OS X v10.7.x/Mac OS X v10.6.8

**Notă:**

- Este posibil ca Mac OS X să nu fie compatibil cu anumite aplicații și funcții.
- Sistemul de fișiere UNIX (UFS) pentru Mac OS X nu este suportat.

## Informații de reglementare

### Standarde și aprobări

#### Standarde și aprobări pentru modelul comercializat în S.U.A.

Siguranță	UL60950-1 CAN/CSA-C22.2 No.60950-1
EMC	FCC Part 15 Subpart B Class B CAN/CSA-CEI/IEC CISPR 22 Class B

Acest echipament conține următorul modul wireless.

Producător: Askey Computer Corporation

Tip: WLU6117-D69 (RoHS)

Acest produs este în conformitate cu prevederile din secțiunea 15 a reglementărilor FCC și cu secțiunea RAS-210 a reglementărilor IC. Compania Epson nu își asumă responsabilitatea în cazul nerespectării cerințelor de protecție cauzate de o modificare nerecomandată a produsului. Înainte de utilizare, trebuie respectate următoarele două condiții: (1) acest dispozitiv probabil nu produce interferențe periculoase și (2) acest dispozitiv trebuie să accepte orice interferențe permise, inclusiv interferențele care pot avea ca efect funcționarea incorectă a aparatului.

Pentru a preîntâmpina interferențele radio cu serviciul licențiat, acest dispozitiv este destinat utilizării în spații închise și departe de ferestre pentru a asigura o protecție maximă. Echipamentul (sau antena de transmisie a acestuia) care este instalat în exterior este supus licențierii.

#### Standarde și aprobări pentru modelul comercializat în U.E.

Pentru utilizatorii din Europa

Prin prezenta, Seiko Epson Corporation declară că următorul model cu echipament radio este în conformitate cu Directiva 2014/53/EU. Textul complet al declarației de conformitate UE este disponibil pe următorul site web.

<http://www.epson.eu/conformity>

C441D

Se utilizează numai în Irlanda, Marea Britanie, Austria, Germania, Liechtenstein, Elveția, Franța, Belgia, Luxemburg, Olanda, Italia, Portugalia, Spania, Danemarca, Finlanda, Norvegia, Suedia, Islanda, Croația, Cipru, Grecia, Slovenia, Malta, Bulgaria, Cehia, Estonia, Ungaria, Letonia, Lituania, Polonia, România și în Slovacia.

Compania Epson nu își asumă responsabilitatea în cazul nerespectării cerințelor de protecție cauzate de o modificare nerecomandată a produsului.



### Restricții la copiere

Urmăriți restricțiile de mai jos pentru a asigura o utilizare responsabilă și legală a imprimantei.

Copierea următoarelor articole este interzisă prin lege:

## Anexă

- Bilete de bancă, monede, titluri de plasament emise de guvern, obligațiuni emise de guvern titluri de garanție emise de o municipalitate
- Timbre poștale nefolosite, cărți poștale pretimbrate și alte articole oficiale poștale care poartă o valoare valabilă
- Timbre fiscale emise de guvern și obligațiuni emise în conformitate cu procedurile legale

Copiați cu atenție următoarele articole:

- Titluri private de plasamente (certIFICATE de acțiuni, obligațiuni negociabile, cecuri, etc.), abonamente lunare, permise de concesiune, etc.
- Pașapoarte, carnet de conducere, garanții de bună funcționare, permise de drum, tichete de masă, tichete etc.

**Notă:**

*Copierea acestor articole poate fi interzisă și prin lege.*

Utilizarea responsabilă a materialelor cu drepturi de autor:

Imprimantele pot fi întrebuințate greșit prin copierea neautorizată de materiale sub incidența legislației privind drepturile de proprietate intelectuală. În cazul în care nu acționați în urma unui sfat primit de la un avocat, folosiți documentele în mod responsabil și cu respect prin obținerea acordului titularului dreptului de proprietate înainte de copierea materialului publicat.

---

## Transportul imprimantei

Dacă trebuie să mutați imprimanta pentru a o muta sau pentru reparații, urmați instrucțiunile de mai jos pentru ambalarea imprimantei.

## Anexă

 **Atenție:**

- Aveți grijă să nu vă prindeți degetele atunci când deschideți sau închideți unitatea de scanare. În caz contrar, riscați să vă răniți.
- Atunci când transportați imprimanta, ridicați-o într-o poziție stabilă. Dacă ridicați imprimanta într-o poziție instabilă, riscați să vă răniți.
- Deoarece imprimanta este grea, în timpul despachetării și transportului aceasta trebuie manipulată întotdeauna de către două sau mai multe persoane.
- Atunci când ridicați imprimanta, plasați mâinile în poziția indicată mai jos. Dacă ridicați imprimanta ținând-o din alte poziții, aceasta ar putea cădea sau dvs. v-ați putea strivi degetele atunci când o așezați jos.

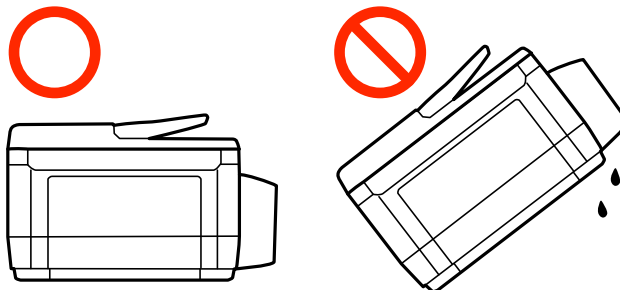


- Atunci când transportați imprimanta, nu o înclinați cu mai mult de 10 grade. În caz contrar, imprimanta ar putea cădea.


## Anexă

**!** Important:

- ❑ Dacă depozitați sau transportați imprimanta, încercați să nu o înclinați, să nu o așezați vertical sau să nu o răsuciți; în caz contrar cerneala se poate scurge din cartușe.



- ❑ Lăsați caseta de întreținere instalată; în caz contrar pot apărea scurgeri de cerneală la transport.
- ❑ Dacă depozitați sau transportați o sticlă de cerneală după ce aceasta a fost desigilată, nu înclinați sticla și nu o supuneți la șocuri sau la modificări de temperatură. În caz contrar, cerneala se poate scurge chiar dacă ați închis foarte bine capacul sticlei de cerneală. Țineți sticla de cerneală dreaptă în timp ce înșurubați capacul și luați măsurile necesare pentru a preveni scurgerea cernelei în timpul transportului.
- ❑ Nu așezați sticlele desigilate în cutia imprimantei.

1. Opriți imprimanta apăsând pe butonul .
2. Verificați dacă indicatorul de alimentare s-a stins și apoi scoateți cablul de alimentare.

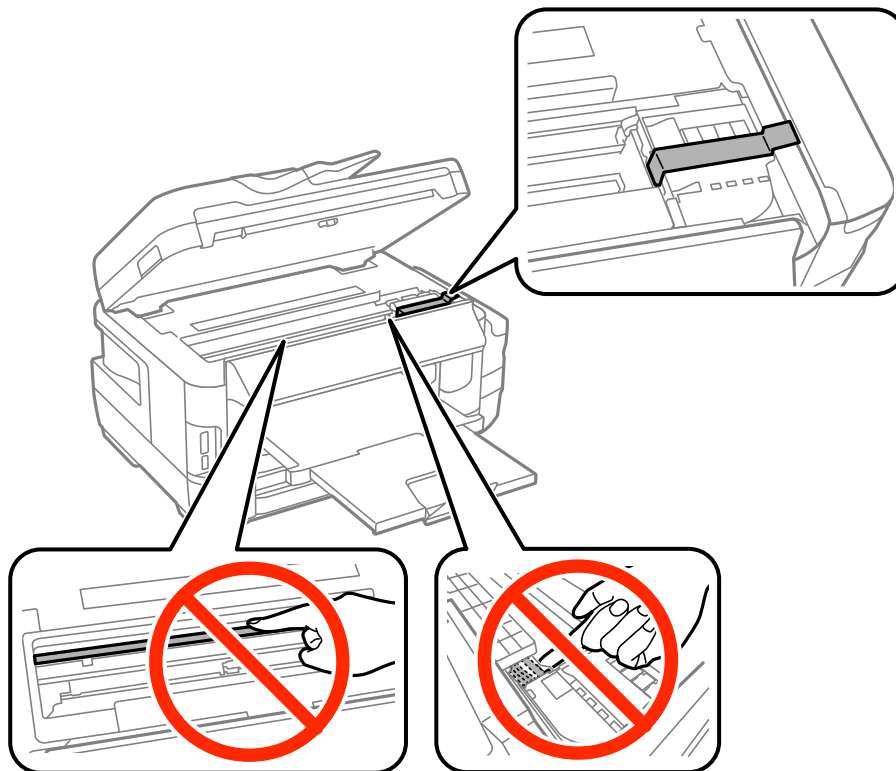
**!** Important:

Deconectați cablul de alimentare după stingerea indicatorului de alimentare. În caz contrar, capul de tipărire nu va reveni în poziția inițială, iar cerneala se va usca; în acest caz este posibil să nu mai puteți tipări.

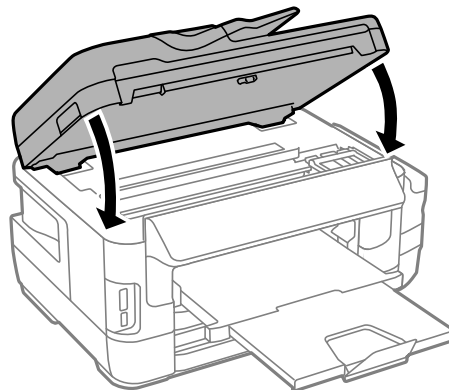
3. Deconectați toate cablurile, de exemplu cablul de alimentare și cablul USB.
4. Asigurați-vă că în imprimantă nu este introdus niciun card de memorie.
5. Scoateți toată hârtia din imprimantă.
6. Asigurați-vă că în imprimantă nu au rămas documente originale.

**Anexă**

7. Deschideți unitatea de scanare cu capacul pentru documente închis. Fixați capul de tipărire de carcasă cu bandă adezivă.

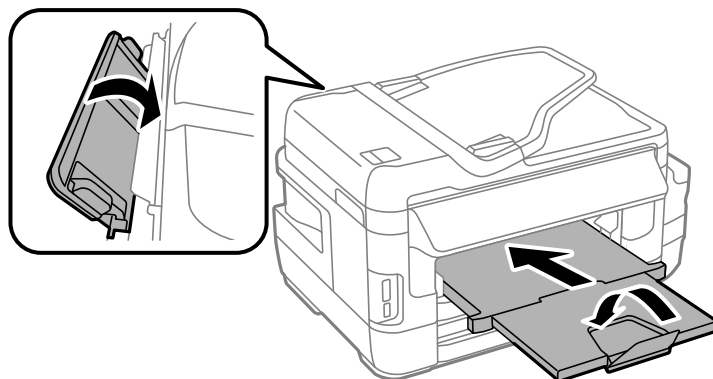


8. Închideți unitatea de scanare.

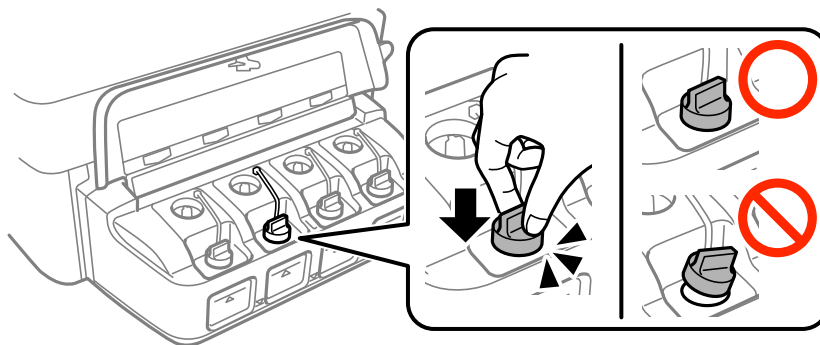


## Anexă

9. Pregătiți-vă să ambalați imprimanta urmând instrucțiunile de mai jos.



10. Asigurați-vă că închideți bine capacul rezervorului de cerneală.



11. Ambalați imprimanta în cutia acesteia folosind materialele de protecție.

Când veți utiliza din nou imprimanta, nu uitați să scoateți banda adezivă care fixează capul de tipărire. În cazul în care calitatea tipăririi a scăzut la următoarea tipărire, curățați și aliniați capul de tipărire.

### Informații conexe

- ➔ „Denumirea și funcțiile componentelor” la pagina 16
- ➔ „Verificarea și curățarea capului de tipărire” la pagina 144
- ➔ „Alinierea capului de imprimare” la pagina 146

---

## Accesarea dispozitivului de stocare extern de la un computer

Puteți scrie sau citi date pe un dispozitiv extern de stocare, de exemplu de pe un card de memorie introdus în imprimantă de la un computer.

## Anexă

**! Important:**

- ❑ Introduceți un card de memorie după ce ați dezactivat sistemul de protecție la scriere.
- ❑ Dacă o imagine este salvată pe un card de memorie de la un calculator, imaginea și numărul de fotografii nu vor fi actualizate pe ecranul LCD. Scoateți și introduceți din nou cardul de memorie.
- ❑ Atunci când partajați un dispozitiv extern introdus în imprimantă între computere conectate prin USB și printr-o rețea, accesul de scriere este permis numai computerelor care sunt conectate prin metoda pe care ați selectat-o pe imprimantă. Pentru a scrie pe dispozitivul de stocare extern, selectați o metodă de conectare în meniul următor de pe panoul de control al imprimantei.

**Configurare > Administrare sistem > Setări imprimantă > Interfață disp. de mem. > Partaj. fișiere**

**Notă:**

Recunoașterea datelor de la computer se va face mai greu dacă este conectat un dispozitiv extern de mare capacitate, de exemplu un HDD de 2 TB.

**Windows**

Selectați un dispozitiv de stocare extern din **Computer** sau **Computerul meu**. Sunt afișate datele de pe dispozitivul extern de stocare.

**Notă:**

Dacă ați conectat imprimanta la rețea fără a utiliza discul cu software sau utilitarul Web Installer, mapați un port USB drept unitate de rețea. Deschideți utilitarul **Run** și introduceți un număr de imprimantă \\XXXXX sau o adresă IP de imprimantă \\XXX.XXX.XXX.XXX după care selectați opțiunea **Deschidere**. Faceți clic dreapta pe pictograma unui dispozitiv afișat pentru a atribui rețeaua. Unitatea de rețea apare în **Computer** sau **Computerul meu**.

**Mac OS X**

Selectați pictograma respectivului dispozitiv. Sunt afișate datele de pe dispozitivul extern de stocare.

**Notă:**

- ❑ Pentru a scoate un dispozitiv extern de stocare, glisați și fixați pictograma dispozitivului peste pictograma coșului de gunoi. În caz contrar, este posibil ca datele din unitatea partajată să nu fie afișate corect dacă este introdus un alt dispozitiv de stocare extern.
- ❑ Pentru a accesa un dispozitiv de stocare extern prin rețea, selectați **Go > Connect to Server** din meniul de pe desktop. Introduceți un nume de imprimantă cifs://XXXXX sau smb://XXXXX (unde „xxxxx” este numele imprimantei) în câmpul **Adresă server** și apoi faceți clic pe **Conectare**.

**Informații conexe**

- ➔ „Sfaturi și avertismente pentru utilizarea cardurilor de memorie” la pagina 14
- ➔ „Introducerea unui card de memorie” la pagina 58
- ➔ „Specificațiile dispozitivului extern de stocare” la pagina 222

## Utilizarea unui server de e-mail

Pentru a utiliza funcțiile de e-mail, cum ar fi caracteristicile de redirectionare a materialelor scanate sau a faxurilor, trebuie să configurați serverul de e-mail.

### Configurarea unui server de e-mail

Verificați următoarele înainte de a configura serverul de e-mail.



## Anexă

- Imprimanta este conectată la rețea.
- Informațiile serverului de e-mail, cum ar fi documentele oferite de furnizorul dvs. de servicii, pe care le-ați utilizat pentru a configura funcția de e-mail pe computer.

**Notă:**

*Dacă utilizați un serviciu de e-mail gratuit, cum ar fi cel de pe internet, căutați pe internet pentru a obține informațiile de care aveți nevoie pentru serverul de e-mail.*

1. Intrați în meniul **Configurare** din ecranul inițial.
2. Selectați **Administrare sistem > Setări Wi-Fi/rețea > Configurare avansată**.
3. Selectați **Server e-mail > Setări server**.
4. Selectați metoda de autentificare a serverului de e-mail pe care îl utilizați.

**! Important:**

Sunt disponibile următoarele metode de autentificare. Nu sunt acceptate metodele SSL și STARTTLS.

- Fără
- SMTP (autentificare SMTP)
- POP înainte de SMTP

Contactați furnizorul de servicii internet pentru a confirma metoda de autentificare a serverului de e-mail.

*Este posibil ca imprimanta să nu poată comunica cu un server de e-mail chiar dacă metoda de autentificare este disponibilă, ca urmare a faptului că există posibilitatea să existe mai multe metode de securitate (de exemplu, să fie necesară comunicarea prin SSL). Vizitați site-ul web de asistență Epson pentru a afla cele mai recente informații.*

<http://www.epson.eu/Support> (Europa)

<http://support.epson.net/> (în afara Europei)

5. Efectuați setările corespunzătoare.

Setările necesare depind de metoda de autentificare. Introduceți informațiile aferente serverului de e-mail pe care îl utilizați.

6. Apăsați pe **OK**.

**Notă:**

- Dacă este afișat un mesaj de eroare, verificați dacă setările serverului de e-mail sunt corecte.
- În cazul în care nu puteți trimite un e-mail chiar dacă ați finalizat setările, verificați metoda de autentificare pentru serverul de e-mail pe care îl utilizați.

**Informații conexe**

➔ „Elemente de configurare a serverului de e-mail” la pagina 233

**Elemente de configurare a serverului de e-mail**

Elemente	Explicații
Metodă de autentificare	Afișează metoda de autentificare selectată.

## Anexă

Elemente	Explicații
Cont autentificat	Dacă selectați <b>Autentificare SMTP</b> sau <b>POP înainte de SMTP</b> drept <b>Metodă de autentificare</b> , introduceți numele de utilizator (adresa de e-mail) înregistrată pe serverul de e-mail, folosind cel mult 30 de caractere.
Parolă autentificată	Dacă selectați <b>Autentificare SMTP</b> sau <b>POP înainte de SMTP</b> drept <b>Metodă de autentificare</b> , introduceți parola contului de autentificare, folosind cel mult 20 de caractere.
Adresă e-mail expeditor	Specificați adresa de e-mail pe care o utilizează imprimanta pentru a trimite e-mailuri. Puteți specifica adresa de e-mail existentă. Pentru a clarifica faptul că e-mailul este trimis de la imprimantă, puteți obține o adresă anume pentru imprimantă și să introduceți această adresă aici.
Adresă server SMTP	Introduceți adresa serverului care trimite e-mailul (serverul SMTP).
Număr port server SMTP	Introduceți numărul de port al serverului care trimite e-mailul (serverul SMTP).
Adresă server POP3	Dacă selectați <b>POP înainte de SMTP</b> drept <b>Metodă de autentificare</b> , introduceți adresa serverului care primește e-mailul (serverul POP3).
Număr port server POP3	Dacă selectați <b>POP înainte de SMTP</b> drept <b>Metodă de autentificare</b> , introduceți numărul de port al serverului care primește e-mailul (serverul POP3).

## Verificarea conexiunii unui server de e-mail

1. Intrați în meniul **Configurare** din ecranul inițial.
2. Selectați **Administrare sistem** > **Setări Wi-Fi/rețea** > **Configurare avansată**.
3. Selectați **Server e-mail** > **Verificare conexiune** pentru a verifica dacă imprimanta este conectată la serverul de e-mail.

**Notă:**

- Dacă este afișat un mesaj de eroare, verificați dacă setările serverului de e-mail sunt corecte.
- În cazul în care nu puteți trimite un e-mail chiar dacă verificarea conexiunii se finalizează cu succes, verificați metoda de autentificare pentru serverul de e-mail pe care îl utilizați.

---

## Unde puteți obține ajutor

### Site-ul web de asistență tehnică

Dacă aveți nevoie de ajutor suplimentare, vizitați site-ul erb de asistență al Epson de mai jos. Selectați țara sau regiunea dumneavoastră și accesați secțiunea de asistență a site-ului web Epson local. Pe acest site sunt disponibile și cele mai recente drivere, întrebări frecvente, manuale și alte materiale care pot fi descărcate.

<http://support.epson.net/>

<http://www.epson.eu/Support> (Europa)

## Anexă

Dacă produsul dumneavoastră Epson nu funcționează corect și nu puteți rezolva problema, contactați serviciul de asistență clienți de la Epson.

## Contactarea serviciului de asistență clienți

### Înainte de a contacta Epson

Dacă produsul dumneavoastră Epson nu funcționează corect și nu puteți rezolva problema folosind informațiile de depanare din manualele produsului, contactați serviciul de asistență clienți de la Epson. Dacă serviciul de asistență din regiunea dumneavoastră nu este precizat mai jos, contactați reprezentantul de la care ați achiziționat produsul.

Serviciul de asistență vă va putea ajuta mult mai rapid dacă le oferiți următoarele informații:

- Numărul de serie al produsului  
(Eticheta cu numărul de serie se află de obicei pe fața posterioară a produsului.)
- Modelul produsului
- Versiunea software a produsului  
(Faceți clic pe **Despre**, **Informații despre versiune**, sau pe un buton similar din software-ul produsului.)
- Marca și modelul computerului dumneavoastră
- Numele și versiunea sistemului de operare al computerului dumneavoastră
- Numele și versiunile aplicațiilor software pe care le utilizați în mod normal împreună cu produsul

#### **Notă:**

*În funcție de produs, datele din lista de apelare pentru fax și/sau setările de rețea se pot stoca în memoria produsului. Din cauza defectării sau reparării produsului, datele și/sau setările se pot pierde. Epson nu își asumă responsabilitatea pentru pierderea datelor, pentru copierea de rezervă sau recuperarea datelor și/sau a setărilor, nici chiar în perioada de garanție. Vă recomandăm să creați propria copie de rezervă a datelor sau să le notați.*

## Ajutor pentru utilizatorii din Europa

Verificați Documentul de garanție pan-europeană pentru informații referitoare la modul în care puteți contacta serviciul de asistență Epson.

## Ajutor pentru utilizatorii din Taiwan

Datele de contact pentru informații, asistență și servicii sunt:

### **World Wide Web**

<http://www.epson.com.tw>

Sunt disponibile informații asupra specificațiilor produselor, drivere pentru descărcare și solicitări despre produse.

### **Serviciul de asistență Epson**

Telefon: +886-2-80242008

Serviciul nostru de asistență vă poate ajuta în următoarele privințe la telefon:

- Solicitări cu privire la vânzări și informații despre produse
- Întrebări sau probleme legate de utilizarea produselor
- Solicitări privind activitățile de service și garanția

## Anexă

### Centru de asistență pentru reparații:

<http://www.tekcare.com.tw/branchMap.page>

TekCare este un centru de service autorizat pentru Epson Taiwan Technology & Trading Ltd.

### Ajutor pentru utilizatorii din Singapore

Sursele de informare, asistență și serviciile disponibile de la Epson Singapore sunt:

#### World Wide Web

<http://www.epson.com.sg>

Prin e-mail, sunt disponibile informații asupra specificațiilor produselor, drivere pentru descărcare, întrebări adresate frecvente (FAQ), solicitări asupra vânzărilor și asistență tehnică.

#### Serviciul de asistență Epson

Număr gratuit: 800-120-5564

Serviciul nostru de asistență prin telefon vă poate ajuta în următoarele privințe:

- Solicitări cu privire la vânzări și informații despre produse
- Întrebări despre modul de utilizare al produsului sau privind rezolvarea unor probleme
- Solicitări privind activitățile de service și garanția

### Ajutor pentru utilizatorii din Tailanda

Datele de contact pentru informații, asistență și servicii sunt:

#### World Wide Web

<http://www.epson.co.th>

Prin e-mail, sunt disponibile informații asupra specificațiilor produselor, drivere pentru descărcare, întrebări adresate frecvente (FAQ) și asistență prin e-mail.

#### Epson Hotline

Telefon: 66-2685-9899

Email: [support@eth.epson.co.th](mailto:support@eth.epson.co.th)

Serviciul nostru de asistență prin telefon vă poate ajuta în următoarele privințe:

- Solicitări cu privire la vânzări și informații despre produse
- Întrebări sau probleme legate de utilizarea produselor
- Solicitări privind activitățile de service și garanția

### Ajutor pentru utilizatorii din Vietnam

Datele de contact pentru informații, asistență și servicii sunt:

#### Epson Hotline

Telefon(Ho Chi Minh City): 84-8-823-9239

**Anexă**

Telefon(Hanoi City): 84-4-3978-4785, 84-4-3978-4775

**Centrul de service Epson**

65 Truong Dinh Street, District 1, Hochiminh City, Vietnam.

29 Tue Tinh, Quan Hai Ba Trung, Hanoi City, Vietnam

**Ajutor pentru utilizatorii din Indonezia**

Datele de contact pentru informații, asistență și servicii sunt:

**World Wide Web**

<http://www.epson.co.id>

- Informații asupra specificațiilor produselor, drivere pentru descărcare
- Întrebări adresate frecvent (FAQ), solicitări cu privire la vânzări, întrebări prin e-mail

**Epson Hotline**

Telefon: 62-21-572-4350

Fax: 62-21-572-4357

Serviciul nostru de asistență telefonică vă stă la dispoziție, prin telefon sau prin fax pentru:

- Solicitări cu privire la vânzări și informații despre produse
- Asistență tehnică

**Centrul de service Epson**

Provincie	Nume companie	Adresă	Telefon E-mail
DKI JAKARTA	ESS Jakarta MG. DUA	RUKO MANGGA DUA MALL NO. 48 JL. ARTERI MANGGA DUA - JAKARTA UTARA- DKI	(+6221)62301104 jkt-technical1@epson- indonesia.co.id
NORTH SUMATERA	ESC Medan	Kompleks Graha Niaga, Jl. Bambu II No. A-4, Medan- 20114	(+6261)42066090/42066091 mdn-technical@epson- indonesia.co.id
WEST JAWA	ESC Bandung	JL. CIHAMPELAS NO. 48A-BANDUNG JABAR 40116	(+6222)4207033 bdg-technical@epson- indonesia.co.id
DI YOGYAKARTA	ESC Yogyakarta	YAP Square, Blok A No.6 Jl. C Simanjutak YOGYAKARTA - DIY	(+62274)581065 ygy-technical@epson- indonesia.co.id
EAST JAWA	ESC Surabaya	HITECH MALL LT.2 BLOK A NO. 24 JL. KUSUMA BANGSA NO. 116 -118 - SURABAYA JATIM	(+6231)5355035 sby-technical@epson- indonesia.co.id

## Anexă

Provincie	Nume companie	Adresă	Telefon E-mail
SOUTH SULAWESI	ESC Makassar	JL. GUNUNG BAWAKARAENG NO. 68E - MAKASSAR SULSEL	(+62411)328212 mksr-technical@epson-indonesia.co.id
WEST KALIMANTAN	ESC Pontianak	JL. NUSA INDAH I NO. 40A PONTIANAK KALBAR 78117	(+62561)735507 pontianak-technical@epson-indonesia.co.id
PEKANBARU	ESC PEKANBARU	JL. TUANKU TAMBUSAI NO. 353 - PEKANBARU RIAU	(+62761)21420 pkb-technical@epson-indonesia.co.id
DKI JAKARTA	ESS JAKARTA KEIAI	WISMA KEIAI LT. 1 JL. JEND. SUDIRMAN KAV. 3 JAKPUS DKI JAKARTA	(+6221)5724335 ess.support@epson-indonesia.co.id
EAST JAWA	ESS SURABAYA	JL. JAWA NO. 2-4 KAV. 29, RUKO SURYA INTI, SURABAYA - JATIM	(+6231)5014949 esssby.support@epson-indonesia.co.id
BANTEN	ESS SERPONG	Ruko mall WTC MATAHARI no. 953 SERPONG - Banten	(+6221)53167051 esstag.support@epson-indonesia.co.id
CENTRAL JAWA	ESS SEMARANG	Komplek Ruko Metro Plaza Blok C20 , Jl. MT Haryono No 970 Semarang - Jawa tengah	(+6224)8313807 esssmg.support@epson-indonesia.co.id
EAST KALIMANTAN	ESC SAMARINDA	Jl. KH. Wahid Hasyim (M. Yamin) Kel. Sempaja Selatan Kec. Samarinda Utara Samarinda- Kalimantan Timur (samping kantor pos)	(+62541)7272904 escsmd.support@epson-indonesia.co.id
SOUTH SUMATERA	ESC PALEMBANG	Jl. H.M. Rasyid Nawawi no.249, kelurahan 9 ilir Palembang - Sumsel	(+62711)311330 escplg.support@epson-indonesia.co.id
EAST JAVA	ESC JEMBER	Jl. Panglima Besar Sudirman No.1 D JEMBER - JAWA TIMUR (Depan Balai Penelitian dan Pengolahan Kakao)	(+62331) 486468,488373 jmr-admin@epson-indonesia.co.id jmr-technical@epson-indonesia.co.id
NORTH SULAWESI	ESC MANADO	Tekno @Megamall, Megamall LG TK-21 Jl. Piere Tendean Kawasan Megamas Boulevard Manado 95111	(+62431)7210033 MND-ADMIN@EPSON-INDONESIA.CO.ID

Pentru orașele care nu apar în această listă, vă rugăm să sunați la linia de asistență: 08071137766.

## Ajutor pentru utilizatorii din Malaezia

Datele de contact pentru informații, asistență și servicii sunt:

## Anexă

### World Wide Web

<http://www.epson.com.my>

- Informații asupra specificațiilor produselor, drivere pentru descărcare
- Întrebări adresate frecvent (FAQ), solicitări cu privire la vânzări, întrebări prin e-mail

### Centrul de apeluri Epson

Telefon: +60 1800-8-17349

- Solicitări cu privire la vânzări și informații despre produse
- Întrebări sau probleme legate de utilizarea produselor
- Solicitări privind serviciile de reparații și garanția

### Sediul principal

Telefon: 603-56288288

Fax: 603-5628 8388/603-5621 2088

## Ajutor pentru utilizatorii din India

Datele de contact pentru informații, asistență și servicii sunt:

### World Wide Web

<http://www.epson.co.in>

Sunt disponibile informații asupra specificațiilor produselor, drivere pentru descărcare și solicitări despre produse.

### Linia de asistență

- Service, informații despre produs și comenzi de consumabile (linii BSNL)
  - Număr gratuit: 18004250011
  - Program de lucru 9am - 6pm, de luni până sâmbătă (cu excepția sărbătorilor legale)
- Service (pentru utilizatorii CDMA & servicii mobile)
  - Număr gratuit: 186030001600
  - Program de lucru 9am - 6pm, de luni până sâmbătă (cu excepția sărbătorilor legale)

## Ajutor pentru utilizatorii din Filipine

Pentru a primi asistență tehnică și alte servicii post-vânzare, utilizatorii sunt invitați să contacteze Epson Philippines Corporation la numerele de telefon și de fax și la adresa de e-mail de mai jos:

### World Wide Web

<http://www.epson.com.ph>

Prin e-mail, sunt disponibile informații asupra specificațiilor produselor, drivere pentru descărcare, întrebări adresate frecvente (FAQ) și asistență prin e-mail.

### Epson Philippines - Servicii pentru clienți

Număr gratuit: (PLDT) 1800-1069-37766

**Anexă**

Număr gratuit: (digital) 1800-3-0037766

Metro Manila: (+632)441-9030

Site web: <http://customercare.epson.com.ph>

E-mail: [customercare@epc.epson.som.ph](mailto:customercare@epc.epson.som.ph)

Departamentul nostru de Servicii pentru clienți vă poate ajuta să rezolvați prin telefon următoarele probleme:

- Solicitări cu privire la vânzări și informații despre produse
- Întrebări sau probleme legate de utilizarea produselor
- Solicitări privind activitățile de service și garanția

**Epson Philippines Corporation**

Linie principală: +632-706-2609

Fax: +632-706-2665