

L1455

Používateľská príručka

Autorské práva

Žiadna časť tejto publikácie sa nesmie kopírovať, ukladať do systému vyhľadávania informácií ani prenášať v žiadnej forme či akýmikoľvek prostriedkami, a to elektronickými, mechanickými, fotokopírovaním, zaznamenávaním alebo inak, bez predchádzajúceho písomného povolenia spoločnosti Seiko Epson Corporation. V rámci používania informácií uvedených v tomto dokumente nepreberáme žiadnu právnu zodpovednosť súvisiacu s patentmi. Rovnako nepreberáme žiadnu právnu zodpovednosť za škody vyplývajúce z použitia informácií uvedených v tomto dokumente. Informácie uvedené v tomto dokumente sú určené len na použitie s týmto výrobkom značky Epson. Spoločnosť Epson nepreberá žiadnu zodpovednosť za akékoľvek použitie týchto informácií pri aplikácii na iné výrobky.

Spoločnosť Seiko Epson Corporation ani jej sesterské organizácie nepreberajú zodpovednosť voči kupcovi tohto produktu ani tretím stranám za poškodenia, straty, náklady alebo výdavky, ktoré kupcovi alebo tretím stranám vznikli pri nehode, nesprávnom používaní alebo zneužití tohto produktu, alebo pri neoprávnených modifikáciách, opravách alebo zmenách tohto produktu alebo (okrem USA) nedodržaní pokynov o prevádzke a údržbe od spoločnosti Seiko Epson Corporation.

Spoločnosť Seiko Epson Corporation ani jej sesterské organizácie nie sú zodpovedné za žiadne poškodenia alebo problémy vyplývajúce z použitia akéhokoľvek príslušenstva alebo akýchkoľvek spotrebných produktov, ako sú tie, ktoré sú určené ako originálne produkty Epson alebo schválené produkty Epson spoločnosťou Seiko Epson Corporation.

Spoločnosť Seiko Epson Corporation nenesie zodpovednosť za akékoľvek poškodenie zapríčinené elektromagnetickým rušením, ktoré sa vyskytuje pri používaní niektorých káblov rozhrania iných, ako sú tie, ktoré sú určené ako schválené produkty Epson spoločnosťou Seiko Epson Corporation.

© 2016 Seiko Epson Corporation. All rights reserved.

Obsah tejto príručky a špecifikácie tohto produktu sa môžu zmeniť bez predchádzajúceho upozornenia.

Ochranné známky

- ❑ EPSON® je registrovaná ochranná známka a EPSON EXCEED YOUR VISION alebo EXCEED YOUR VISION je ochranná známka spoločnosti Seiko Epson Corporation.
- ❑ Epson Scan 2 software is based in part on the work of the Independent JPEG Group.
- ❑ libtiff

Copyright © 1988-1997 Sam Leffler

Copyright © 1991-1997 Silicon Graphics, Inc.

Permission to use, copy, modify, distribute, and sell this software and its documentation for any purpose is hereby granted without fee, provided that (i) the above copyright notices and this permission notice appear in all copies of the software and related documentation, and (ii) the names of Sam Leffler and Silicon Graphics may not be used in any advertising or publicity relating to the software without the specific, prior written permission of Sam Leffler and Silicon Graphics.

THE SOFTWARE IS PROVIDED "AS-IS" AND WITHOUT WARRANTY OF ANY KIND, EXPRESS, IMPLIED OR OTHERWISE, INCLUDING WITHOUT LIMITATION, ANY WARRANTY OF MERCHANTABILITY OR FITNESS FOR A PARTICULAR PURPOSE.

IN NO EVENT SHALL SAM LEFFLER OR SILICON GRAPHICS BE LIABLE FOR ANY SPECIAL, INCIDENTAL, INDIRECT OR CONSEQUENTIAL DAMAGES OF ANY KIND, OR ANY DAMAGES WHATSOEVER RESULTING FROM LOSS OF USE, DATA OR PROFITS, WHETHER OR NOT ADVISED OF THE POSSIBILITY OF DAMAGE, AND ON ANY THEORY OF LIABILITY, ARISING OUT OF OR IN CONNECTION WITH THE USE OR PERFORMANCE OF THIS SOFTWARE.

- ❑ SDXC Logo is a trademark of SD-3C, LLC.



- ❑ Memory Stick Duo, Memory Stick PRO Duo, Memory Stick PRO-HG Duo, Memory Stick Micro, and MagicGate Memory Stick Duo are trademarks of Sony Corporation.



- ❑ Microsoft®, Windows®, and Windows Vista® are registered trademarks of Microsoft Corporation.
- ❑ Apple, Macintosh, Mac OS, OS X, Bonjour, Safari, iPad, iPhone, iPod touch, and iTunes are trademarks of Apple Inc., registered in the U.S. and other countries.
- ❑ Google Cloud Print™, Chrome™, Chrome OS™, and Android™ are trademarks of Google Inc.
- ❑ Adobe and Adobe Reader are either registered trademarks or trademarks of Adobe Systems Incorporated in the United States and/or other countries.
- ❑ Intel® is a registered trademark of Intel Corporation.
- ❑ Všeobecné oznámenie: ďalšie názvy produktov, ktoré sa používajú v tomto dokumente, sú uvedené len z dôvodu identifikácie a môžu byť ochrannými známkami ich príslušných vlastníkov. Spoločnosť Epson odmieta akékoľvek práva na tieto známky.

Obsah

Autorské práva

Ochranné známky

Informácie o tejto príručke

Úvod do príručiek.	9
Značky a symboly.	9
Popisy použité v tejto príručke.	10
Odkazy na operačné systémy.	10

Dôležité pokyny

Bezpečnostné pokyny.	11
Bezpečnostné pokyny týkajúce sa atramentu.	12
Rady a upozornenia k tlačiarni.	12
Rady a varovania týkajúce sa nastavenia tlačiarnie.	12
Rady a varovania týkajúce sa používania tlačiarnie.	13
Rady a varovania týkajúce sa prepravy alebo skladovania tlačiarnie.	13
Rady a upozornenia týkajúce sa používania tlačiarnie s bezdrôtovým pripojením.	14
Rady a upozornenia týkajúce sa používania pamäťových kariet.	14
Rady a upozornenia týkajúce sa používania dotykovej obrazovky.	14
Ochrana vašich osobných údajov.	14

Základné informácie o tlačiarni

Názvy dielov a funkcie.	15
Ovládací panel.	18
Tlačidlá a kontrolky.	18
Ikony zobrazené na displeji LCD.	19
Ikony zobrazené na softvérovej klávesnici displeja LCD.	20
Režim Pred. hod..	21

Nastavenia siete

Typy pripojenia k sieti.	22
Pripojenie cez sieť Ethernet.	22
Pripojenie cez Wi-Fi.	22
Priame prepojenie Wi-Fi.	23
Pripojenie k počítaču.	24
Pripojenie k inteligentnému zariadeniu.	25

Vytvorenie nastavení siete Wi-Fi z ovládacieho panela.	25
Ručné nastavenie siete Wi-Fi.	26
Nastavenie siete Wi-Fi tlačidlom (WPS).	27
Nastavenie Wi-Fi kódom PIN (WPS).	28
Vytvorenie nastavení režimu Priame pripojenie cez Wi-Fi.	28
Vytvorenie rozšírených nastavení siete z ovládacieho panela.	30
Kontrola stavu sieťového pripojenia.	32
Kontrola stavu siete pomocou ikony siete.	32
Kontrola stavu siete z ovládacieho panela.	32
Tlač správy o sieťovom pripojení.	32
Tlač hároku stavu siete.	37
Výmena alebo prídanie nových prístupových bodov.	37
Zmena spôsobu pripojenia k počítaču.	38
Vypnutie Wi-Fi z ovládacieho panela.	39
Odpojenie režimu Priame pripojenie cez Wi-Fi cez ovládací panel.	39
Obnovenie nastavení siete z ovládacieho panela.	40

Nastavenia správcu

Uzamknutie nastavení tlačiarnie pomocou hesla správcu.	41
Odomknutie nastavení tlačiarnie.	41

Vloženie papiera

Opatrenia pri manipulácii s papierom.	42
Dostupný papier a kapacity.	43
Zoznam typov papiera.	44
Vkladanie papiera do zásobníka Zásobník papiera.	45
Vkladanie papiera do zásobníka Zadný podávač papiera.	48

Umiestnenie originálov

Dostupné originály v ADF.	52
Vkladanie originálov do podávača APD.	52
Vkladanie originálnych dokumentov do podávača ADF na obojstranné kopírovanie.	54
Umiestnenie originálov na Sklo skenera.	54

Vloženie pamäťovej karty

Podporované pamäťové karty.	56
-------------------------------------	----

Vloženie a vybratie pamäťovej karty. 56

Správa kontaktov

Registrácia kontaktov. 58

Registrácia kontaktov v skupine. 59

Registrácia kontaktov v počítači. 59

Zálohovanie kontaktov pomocou počítača. 59

Tlač

Tlač z ovládacieho panela. 61

Tlač súboru vo formáte JPEG. 61

Tlač súboru vo formáte TIFF. 62

Možnosti ponuky Pamäťové zariadenie. 63

Tlač z počítača. 64

Základy tlače — Windows. 64

Základy tlače — Mac OS X. 66

Obojstranná tlač. 68

Tlač viacerých strán na jeden hárok. 70

Tlač prispôbená veľkosti papiera. 71

Tlač viacerých súborov naraz (iba v systéme

Windows). 73

Tlač jedného obrazu na viac listov na

vytvorenie plagátu (iba pre operačný systém

Windows). 74

Tlač s použitím rozšírených funkcií. 80

Tlač fotografií pomocou programu Epson

Easy Photo Print. 82

Tlač z inteligentných zariadení. 83

Používanie funkcie Epson iPrint. 83

Zrušenie tlače. 84

Zrušenie tlače — tlačidlo tlačiarne. 85

Zrušenie tlače – stavová ponuka. 85

Zrušenie tlače – Windows. 85

Zrušenie tlače – Mac OS X. 85

Kopírovanie

Možnosti ponuky pre režim Kopírovať. 86

Skenovanie

Skenovanie pomocou ovládacieho panelu. 89

Skenovanie do e-mailu. 89

Skenovanie do sieťového priečinka alebo na

server FTP. 90

Skenovanie do pamäťového zariadenia. 92

Skenovanie do služby Cloud. 93

Skenovanie do počítača. 94

Skenovanie na počítač (WSD). 95

Spoločné možnosti ponuky pre skenovanie. 97

Skenovanie z počítača. 98

Skenovanie pomocou aplikácie Epson Scan 2. 98

Skenovanie z inteligentných zariadení. 101

Inštalácia Epson iPrint. 101

Skenovanie pomocou aplikácie Epson iPrint. 101

Faxovanie

Nastavenie faxu. 103

Pripojenie k telefónnej linke. 103

Vykonanie základných nastavení faxu. 107

Zasielanie faxov. 109

Základne činnosti zasielania faxov. 109

Rôzne spôsoby zasielania faxov. 112

Prijímanie faxov. 115

Nastavenie režimu prijímania. 115

Rôzne spôsoby prijímania faxov. 116

Ukladanie a presmerovanie prijatých faxov. 118

Používanie ostatných faxových funkcií. 122

Tlač faxových hlásení a zoznamu faxov. 122

Nastavenie zabezpečenia faxovania. 123

Kontrola faxových úloh. 124

Možnosti ponuky pre režim Fax. 126

Možnosti Nastavenia faxu. 128

Nastavenia použ. nastavení. 128

Nastavenia pre odosielanie. 128

Nastavenia príjmu. 129

Nastavenia výstupu. 129

Základné nastavenia. 130

Nastavenia zabezp.. . . . 131

Skont. fax. spojenie. 132

Spríevodca nast. faxu. 132

Doplnenie atramentu a výmena skriniek údržby

Kontrola stavu atramentových kaziet a skrinky údržby. 133

Kontrola stavu skrinky údržby – ovládací panel. 133

Kontrola stavu atramentových kaziet a skrinky údržby - Windows. 133

Kontrola stavu zostávajúceho atramentu a skrinky údržby – Mac OS X. 133

Kódy nádobiek s atramentom. 134

Bezpečnostné opatrenia pri manipulácii s nádobkami s atramentom. 134

Dopĺňanie zásobníkov atramentu. 135

Kód skrinky údržby.	139
Bezpečnostné opatrenia pri manipulácii s údržbovou kazetou	139
Výmena skrinky údržby.	139

Údržba tlačiarne

Kontrola a čistenie tlačovej hlavy.	142
Kontrola a čistenie tlačovej hlavy – ovládací panel.	142
Kontrola a čistenie tlačovej hlavy – Windows.	143
Kontrola a čistenie tlačovej hlavy – Mac OS X.	143
Výmena atramentu v atramentových trubiciach.	144
Výmena atramentu v atramentových trubiciach – Windows.	144
Výmena atramentu v atramentových trubiciach – Mac OS X.	144
Zarovnanie tlačovej hlavy.	144
Zarovnanie tlačovej hlavy – ovládací panel.	145
Čistenie dráhy papiera od atramentových škvŕn.	146
Čistenie podávača APD.	146
Čistenie súčasti Sklo skenera.	148
Kontrola celkového počtu strán podaných cez tlačiareň.	149
Kontrola celkového počtu strán podaných cez tlačiareň – ovládací panel.	149
Kontrola celkového počtu strán podaných cez tlačiareň – systém Windows.	149
Kontrola celkového počtu strán podaných cez tlačiareň – systém Mac OS X.	149
Šetrenie energie.	150
Šetrenie energie – ovládací panel.	150

Možnosti ponuky pre režim

Nastavenie

Životnosť údržbovej kazety.	151
Možnosti ponuky Údržba.	151
Možnosti ponuky Nastavenie papiera.	152
Možnosti ponuky List so stav. tlače.	152
Možnosti ponuky Stav siete.	152
Možnosti ponuky Nastavenia správy.	153
Možnosti ponuky Správa systému.	153
Nastavenia tlačiarne.	153
Všeob. nastavenia.	154
Wi-Fi/Nastavenia siete.	155
Služby Epson Connect.	156
Služby Google Cloud Print.	157
Univerzálne nastavenia tlače.	157

Úsporný režim.	158
Obnoviť štand. nastavenia.	158

Informácie o sieťovej službe a softvéri

Služba Epson Connect.	160
Web Config.	160
Spustenie konfigurácie webovej lokality v internetovom prehliadači.	160
Spustenie Web Config v systéme Windows.	161
Spustenie aplikácie Web Config v systéme Mac OS X.	161
Ovládač tlačiarne Windows.	162
Obmedzenie dostupných nastavení ovládača tlačiarne v systéme Windows.	163
Vykonanie prevádzkových nastavení ovládača tlačiarne v systéme Windows.	163
Ovládač tlačiarne v systéme Mac OS X.	164
Vykonanie prevádzkových nastavení ovládača tlačiarne v systéme Mac OS X.	164
Získanie prístupu k oknu s prevádzkovými nastaveniami ovládača tlačiarne v operačnom systéme Mac OS X.	164
Prevádzkové nastavenia pre ovládač tlačiarne v systéme Mac OS X.	164
Epson Scan 2 (ovládač skenera).	165
Epson Event Manager.	165
Ovládač PC-FAX (ovládač faxu).	166
FAX Utility.	166
Epson Easy Photo Print.	167
E-Web Print (len pre systém Windows).	167
EPSON Software Updater.	168
EpsonNet Config.	168
Odinštalovanie aplikácií.	169
Odinštalovanie aplikácií – Windows.	169
Odinštalovanie aplikácií – Mac OS X.	170
Inštalácia aplikácií.	170
Aktualizácia aplikácií a firmvéru.	171

Riešenie problémov

Kontrola stavu tlačiarne.	172
Kontrola hlásení na displeji LCD.	172
Kód chyby v stavovej ponuke.	173
Kontrola stavu tlačiarne – Windows.	177
Kontrola stavu tlačiarne – Mac OS X.	178
Vybratie zaseknutého papiera.	178
Odstránenie zaseknutého papiera zo súčasti Zadný podávač papiera.	178

Obsah

Odstránenie zaseknutého papiera zvnútra tlačiarne.	179	Na kopírovanom obraze je vlnitý vzor (známy ako moaré).	200
Odstránenie zaseknutého papiera zo súčasti Zásobník papiera.	180	Na kópii je opačná strana originálu.	200
Odstránenie zaseknutého papiera z Zadný kryt 1 a Zadný kryt 2.	183	Problém s výtlakami nie je možné odstrániť.	201
Odstránenie zaseknutého papiera zo súčasti ADF.	185	Ďalšie problémy pri tlači.	201
Papier sa nepodáva správne.	187	Príliš pomalá tlač.	201
Papier sa zasekáva.	188	Pri nepretržitej tlači sa tlač dramaticky spomalí	201
Papier sa podáva nesprávne naklonený.	188	Nie je možné spustiť skenovanie.	202
Niekoľko stránkov papiera sa podáva naraz.	188	Z ovládacieho panela sa nedá spustiť skenovanie.	203
Papier sa nepodáva.	188	Problémy s naskenovaným obrázkom.	203
Originál sa nepodáva v podávači APD.	188	Pri skenovaní zo skla skenera sa vyskytujú nerovnomerné farby, nečistoty a škvrny.	203
Problémy s napájaním a ovládacím panelom.	189	Pri skenovaní z ADF sa vyskytujú rovné čiary.	203
Napájanie sa nezapne.	189	Kvalita obrazu je slabá.	203
Napájanie sa nevypne.	189	V pozadí obrazov sa objavuje kontrast.	204
Napájanie sa vypne automaticky.	189	Text je rozmazaný.	204
Displej LCD stmavne.	190	Objavujú sa vzory moaré (tiene v tvare pavučiny).	204
Nedá sa tlačiť z počítača.	190	Nemožno skenovať správnu oblasť na skle skenera.	205
Keď nemôžete urobiť nastavenia siete.	191	Text nie je rozpoznávaný správne, keď sa ukladá ako a PDF s možnosťou vyhľadávania.	205
Zo zariadení sa nedá pripojiť, hoci v nastaveniach siete nie je žiadny problém.	191	Problémy v naskenovanom obraze sa nedajú vyriešiť.	205
Overenie SSID pripojeného k tlačiarne.	193	Ostatné problémy so skenovaním.	206
Overenie SSID pre počítač.	193	Skenovanie je pomalé.	206
Tlačiareň občas nechce tlačiť cez sieťové pripojenie.	193	E-mailom nemožno odoslať naskenovaný obrázok.	206
Tlačiareň občas nechce tlačiť pomocou USB pripojenia.	194	Skenovanie zastane pri skenovaní do formátu PDF/Multi-TIFF.	207
Problémy s výtlakami.	194	Problémy pri odosielaní a prijímaní faxov.	207
Výtlačok je ošúchaný, prípadne chýba farba.	194	Nie je možné posielat alebo prijímat faxy.	207
Objavujú sa pásy alebo nečakané farby.	195	Nie je možné posielat faxy.	208
Farebné pruhy sa objavujú v intervaloch približne 2.5 cm.	195	Faxy sa nedajú posielat určitému príjemcovi.	209
Rozmazané výtlaky, zvislé pruhy alebo nesprávne vyrovnanie.	195	Faxy sa nedajú v určitom čase posielat.	209
Kvalita tlače je nízka.	196	Nie je možné prijímat faxy.	209
Tlačené fotografie sú zlepené.	197	Objaví sa chyba v dôsledku plnej pamäte.	210
Obrázky a fotografie sa tlačia v neočakávaných farbách.	197	Kvalita odoslaného faxu je nízka.	210
Výtlačok je nesprávne umiestnený, má nesprávnu veľkosť alebo okraje.	198	Faxy sa odosielajú v nesprávnej veľkosti.	211
Papier je zašpinený alebo ošúchaný.	198	Kvalita prijatého faxu je nízka.	211
Počas automatickej obojstrannej tlače sa papier zašpiní.	199	Nie je možné prijímat faxy formátu A3.	211
Vytlačené znaky sú nesprávne alebo skomolené	199	Prijaté faxy sa nevytlačia.	212
Vytlačený obrázok je prevrátený.	199	Ostatné problémy s faxovaním.	212
Mozaikové vzory na výtlakoch.	200	Nie je možné uskutočniť hovory na pripojenom telefóne.	212
Na kopírovanom obraze sa objavujú nerovnomerné farby, šmuhy, bodky alebo rovné čiary.	200	Odkazovač nepreberá hovory.	212
		Na prijatých faxoch sa nezobrazuje faxové číslo odosielateľa, alebo je toto číslo nesprávne.	212
		Iné problémy.	213

Slabý elektrický výboj pri kontakte s tlačiarňou.	213
Hlučná prevádzka.	213
Zadný podávač papiera je odstránený.	213
Nesprávny dátum a čas.	213
Pamäťové zariadenie nie je rozpoznané.	214
Na pamäťové zariadenie nie je možné uložiť údaje.	214
Zabudli ste heslo.	214
Aplikácia je blokována bránou firewall (len pre systém Windows).	214
Hlásenie „?“ sa zobrazuje na obrazovke výberu fotografie.	214
Zobrazí sa hlásenie s výzvou na resetovanie hladín atramentov.	214

Príloha

Technické údaje.	216
Technické údaje o tlačiarni.	216
Technické údaje skenera.	216
Technické údaje o rozhraní.	217
Technické údaje o faxe.	217
Zoznam sieťových funkcií.	218
Špecifikácie siete Wi-Fi.	219
Technické parametre rozhrania Ethernet.	220
Bezpečnostný protokol.	220
Podporované služby tretích strán.	220
Technické údaje o externých pamäťových zariadeniach.	220
Rozmery.	222
Elektrotechnické údaje.	222
Environmentálne technické údaje.	223
Systémové požiadavky.	223
Informácie o súlade s nariadeniami.	224
Normy a osvedčenia.	224
Obmedzenia kopírovania.	224
Preprava tlačiarne.	225
Získanie prístupu do externého pamäťového zariadenia z počítača.	229
Používanie e-mailového servera.	229
Konfigurácia e-mailového servera.	230
Položky nastavenia e-mailového servera.	231
Kontrola pripojenia e-mailového servera.	231
Kde získať pomoc.	231
Webová stránka technickej podpory.	231
Kontaktovanie podpory spoločnosti Epson.	232

Informácie o tejto príručke

Úvod do príručiek

Nasledujúce príručky sa dodávajú s tlačiarňou Epson. Tak ako návody si pozrite aj rôzne pomocné informácie, ktoré sú dostupné v samotnej tlačiarňi alebo v softvérových aplikáciách Epson.

Dôležité bezpečnostné pokyny (papierová príručka)

Poskytuje pokyny na zaistenie bezpečného používania tejto tlačiarne.

Prvé kroky (papierová príručka)

Poskytuje informácie týkajúce sa nastavenia tlačiarne a inštalácie softvéru.

Používateľská príručka (digitálna príručka)

Táto príručka. Uvádza celkové informácie a návod na používanie tlačiarne, informácie týkajúce sa nastavení siete pri používaní tlačiarne v sieti a riešenia problémov.

Príručka správcu (digitálna príručka)

Správcom siete poskytuje informácie o správe a nastaveniach tlačiarne.

Najnovšie verzie vyššie uvedených príručiek môžete získať nasledujúcimi spôsobmi.

Papierová príručka

Navštívte webovú stránku technickej podpory spoločnosti Epson pre Európu na <http://www.epson.eu/Support> alebo webovú stránku technickej podpory spoločnosti Epson pre celý svet na <http://support.epson.net/>.

Digitálna príručka

Spustíte na svojom počítači aplikáciu EPSON Software Updater. EPSON Software Updater skontroluje dostupné aktualizácie softvérových aplikácií Epson a digitálnych príručiek a umožní prevziať tie najnovšie.

Súvisiace informácie

➔ [„EPSON Software Updater” na strane 168](#)

Značky a symboly



Upozornenie:

Pokyny, ktoré sa musia dôsledne dodržiavať, aby sa predišlo poškodeniu zdravia.



Upozornenie:

Pokyny, ktoré sa musia dodržiavať, aby sa predišlo poškodeniu zariadenia.

Poznámka:

Poskytuje doplnkové a referenčné informácie.

➔ Súvisiace informácie

Odkazy na súvisiace časti.

Popisy použité v tejto príručke

- Snímky obrazoviek ovládača tlačiarne a softvéru Epson Scan 2 (ovládač skenera) pochádzajú zo systému Windows 10 alebo Mac OS X v10.11.x. Obsah zobrazený na obrazovkách sa líši v závislosti od modelu a situácie.
- Obrázky tlačiarne použité v tejto príručke slúžia len ako príklady. Jednotlivé modely sa môžu líšiť, spôsob obsluhy je však rovnaký.
- Položky ponuky zobrazené na obrazovkách sa líšia v závislosti od modelu a nastavení.

Odkazy na operačné systémy

Windows

V tejto príručke označujú rôzne výrazy, ako napríklad „Windows 10“, „Windows 8.1“, „Windows 8“, „Windows 7“, „Windows Vista“, „Windows XP“, „Windows Server 2012 R2“, „Windows Server 2012“, „Windows Server 2008 R2“, „Windows Server 2008“, „Windows Server 2003 R2“ a „Windows Server 2003“, nasledujúce operačné systémy. Výrazom „Windows“ sa označujú všetky verzie.

- Operačný systém Microsoft® Windows® 10
- Operačný systém Microsoft® Windows® 8.1
- Operačný systém Microsoft® Windows® 8
- Operačný systém Microsoft® Windows® 7
- Operačný systém Microsoft® Windows Vista®
- Operačný systém Microsoft® Windows® XP
- Operačný systém Microsoft® Windows® XP Professional x64 Edition
- Operačný systém Microsoft® Windows Server® 2012 R2
- Operačný systém Microsoft® Windows Server® 2012
- Operačný systém Microsoft® Windows Server® 2008 R2
- Operačný systém Microsoft® Windows Server® 2008
- Operačný systém Microsoft® Windows Server® 2003 R2
- Operačný systém Microsoft® Windows Server® 2003

Mac OS X

V tejto príručke výraz „Mac OS X v10.11.x“ označuje OS X El Capitan, „Mac OS X v10.10.x“ označuje OS X Yosemite, „Mac OS X v10.9.x“ označuje OS X Mavericks a „Mac OS X v10.8.x“ označuje OS X Mountain Lion. Výrazom „Mac OS X“ sa okrem toho označujú systémy „Mac OS X v10.11.x“, „Mac OS X v10.10.x“, „Mac OS X v10.9.x“, „Mac OS X v10.8.x“, „Mac OS X v10.7.x“, a „Mac OS X v10.6.8“.

Dôležité pokyny

Bezpečnostné pokyny

Prečítajte si tieto pokyny a uistite sa, že im rozumiete, aby ste zabezpečili bezpečnosť používania tlačiarne. Nezabudnite si do budúcnosti uschovať túto príručku. Takisto dodržiavajte všetky upozornenia a pokyny vyznačené na tlačiarňi.

- Niektoré symboly použité na tlačiarňi sú určené na zaistenie bezpečnosti a správneho používania tlačiarne. Význam týchto symbolov nájdete na nasledujúcej webovej stránke.
<http://support.epson.net/symbols>
- Používajte len napájací kábel dodaný spolu s tlačiarňou a nepoužívajte kábel so žiadnym iným zariadením. Pri používaní iných káblov s tlačiarňou, prípadne pri používaní dodaného napájacieho kábla s iným zariadením, môže dôjsť k požiaru alebo úrazu elektrickým prúdom.
- Skontrolujte, či napájací kábel na striedavý prúd spĺňa príslušnú miestnu bezpečnostnú normu.
- Napájací kábel, zástrčku, tlačiareň, skener ani príslušenstvo nerozoberajte, neupravujte ani sa nepokúšajte opravovať sami, pokiaľ nie je postup výslovne vysvetlený v príručkách k tlačiarňi.
- V nasledujúcich prípadoch odpojte tlačiareň a servisným zásahom poverte kvalifikovaného servisného pracovníka:
Napájací kábel alebo prípojka sú poškodené, do tlačiarne vnikla tekutina, tlačiareň spadla alebo došlo k poškodeniu krytu, tlačiareň nefunguje obvyklým spôsobom alebo dochádza k zjavnej zmene jej výkonu. Neupravujte ovládacie prvky, ktoré nie sú spomínané v prevádzkových pokynoch.
- Tlačiareň umiestnite v blízkosti zásuvky na stene, z ktorej možno zástrčku jednoducho odpojiť.
- Tlačiareň neumiestňujte ani neskladujte vonku, pri nadmernom znečistení alebo prachu, pri vode, pri tepelných zdrojoch alebo na miestach vystavených otrasom, vibráciám, vysokej teplote alebo vlhkosti.
- Dbajte na to, aby sa na tlačiareň nevyliala žiadna tekutina a nemanipulujte s tlačiarňou mokrými rukami.
- Medzi tlačiarňou a kardiostimulátormi musí byť vzdialenosť minimálne 22 cm. Rádiové vlny vyžarované touto tlačiarňou môžu negatívne ovplyvniť činnosť kardiostimulátorov.
- V prípade poškodenia displeja LCD sa obráťte na dodávateľa. Ak sa roztok tekutých kryštálov dostane na ruky, dôkladne ich umyte mydlom a vodou. Ak sa roztok tekutých kryštálov dostane do očí, okamžite ich prepláchnite vodou. Ak nepríjemné pocity alebo problémy s videním pretrvávajú aj po dôkladnom prepláchnutí, okamžite vyhľadajte lekára.
- Vyvarujte sa používania telefónu počas búrky. Môže hroziť úraz elektrickým prúdom z bleskov.
- Nepoužívajte telefón na nahlasovanie úniku plynu v mieste úniku.

Dôležité pokyny

- ❑ Tlačiareň je ťažká a dvíhať a prenášať by ju mali najmenej dvaja ľudia. Pri dvíhaní tlačiarne by mali dvaja alebo viac ľudí zaujať správnu pozíciu vyobrazenú na obrázku nižšie.



Bezpečnostné pokyny týkajúce sa atramentu

- ❑ Pri manipulácii s atramentovými zásobníkmi, hornými časťami od zásobníkov, otvorenými atramentovými nádobkami alebo hornými časťami nádobiek zabráňte kontaktu s atramentom.
 - ❑ Ak sa vám atrament dostane na pokožku, dôkladne si dané miesto umyte vodou a mydlom.
 - ❑ Ak sa vám atrament dostane do očí, okamžite si ich prepláchnite vodou. Ak nepríjemné pocity alebo problémy s videním pretrvávajú aj po dôkladnom prepláchnutí, okamžite vyhľadajte lekára.
 - ❑ Ak sa vám atrament dostane do úst, okamžite vyhľadajte lekára.
- ❑ Nerozoberajte skrinku údržby, pretože atrament sa vám môže dostať do očí alebo na pokožku.
- ❑ Nádobky s atramentom po odstránení pečate nenakláňajte ani s nimi netraste, inak môže dôjsť k vyliatiu atramentu.
- ❑ Nádobky a zásobníky s atramentom a skrinku údržby uchovávajte mimo dosah detí. Nedovoľte, aby sa deti napili z atramentových nádobiek alebo hornej časti nádoby, a nenechajte ich ani s nimi manipulovať.

Rady a upozornenia k tlačiarňi

Prečítajte si a dodržiavajte tieto pokyny, aby ste sa vyhli poškodeniu tlačiarne alebo svojho majetku. Nezabudnite si do budúcnosti uschovať túto príručku.



Rady a varovania týkajúce sa nastavenia tlačiarne

- ❑ Neblokujte ani nezakrývajte prieduchy a otvory na tlačiarňi.
- ❑ Používajte iba zdroj napájania typu vyznačený na štítku tlačiarne.
- ❑ Zamedzte používaniu zásuviek v rovnakom okruhu, v ktorom sú zapojené fotokopírky alebo klimatizačné systémy, ktoré sa pravidelne zapínajú a vypínajú.

Dôležité pokyny

- Zamedzte používaniu elektrických zásuviek, ktoré sa ovládajú nástennými vypínačmi alebo automatickými časovačmi.
- Celý počítačový systém držte mimo potenciálnych zdrojov elektromagnetickej interferencie, ako sú napríklad reproduktory alebo základne bezdrôtových telefónov.
- Napájacie káble musia byť umiestnené tak, aby sa zamedzilo odieraniu, prerezaniu, treniu, vlneniu a zalomeniu. Na napájacie káble nekladte žiadne predmety a káble vedte tak, aby sa na ne nestúpalo a aby sa neprekračovali. Mimoriadnu pozornosť venujte tomu, aby napájacie káble boli vyrovnané na konci a vo vstupných a výstupných bodoch z transformátora.
- Ak tlačiareň používate s predĺžovacím káblom, skontrolujte, či celkový menovitý prúd zariadení napojených na predĺžovací kábel neprevyšuje menovitý prúd tohto kábla. Takisto skontrolujte, či celkový menovitý prúd všetkých zariadení zapojených do stenovej zásuvky neprevyšuje menovitý prúd danej stenovej zásuvky.
- Ak tlačiareň plánujete používať v Nemecku, inštalácia v budove musí byť chránená 10-ampérovým alebo 16-ampérovým ističom, ktorý poskytuje primeranú ochranu pred skratom a ochranu tlačiarne pred nadprúdom.
- V prípade pripojenia tlačiarne k počítaču alebo inému zariadeniu pomocou kábla skontrolujte správnu orientáciu konektorov. Každý konektor má len jednu správnu orientáciu. Zapojenie konektora v nesprávnej orientácii môže poškodiť obidve zariadenia spojené káblom.
- Tlačiareň umiestnite na rovnú stabilnú plochu, ktorá vo všetkých smeroch prečnieva za základňu tlačiarne. Tlačiareň nebude fungovať správne, ak je šikmo naklonená.
- Nad tlačiarňou ponechajte dostatočný priestor, aby ste mohli úplne zdvihnúť kryt dokumentov.
- Nechajte dostatok miesta pred tlačiarňou, aby sa mohol papier úplne vysunúť.
- Vyhybajte sa miestam, kde dochádza k rýchlym zmenám teploty a vlhkosti. Tlačiareň okrem toho uchovávajte na miestach mimo priameho slnečného svetla, silného svetla alebo tepelných zdrojov.

Rady a varovania týkajúce sa používania tlačiarne

- Do otvorov v tlačiarňi nekladajte žiadne predmety.
- Počas tlače do tlačiarne nekladajte ruky.
- Nedotýkajte sa bieleho plochého kábla ani atramentových trubíc vo vnútri tlačiarne.
- V tlačiarňi ani v jej blízkosti nepoužívajte aerosólové produkty, ktoré obsahujú horľavé plyny. Mohlo by to spôsobiť požiar.
- Tlačovú hlavu neposúvajte rukou, v takom prípade môže dôjsť k poškodeniu tlačiarne.
- Pri zatváraní jednotky skenera dávajte pozor, aby ste si neprivreli prsty.
- Pri vkladaní originálov na sklo skenera príliš netlačte.
- Pohľadom skontrolujte úroveň hladín v zásobníkoch atramentu. Ak budete pokračovať v používaní tlačiarne aj po spotrebovaní atramentu, môže dôjsť k jej poškodeniu. Spoločnosť Epson odporúča doplniť atrament v zásobníku atramentu po hornú čiaru, keď tlačiareň nie je v prevádzke, aby sa resetovala hladina atramentu.
- Tlačiareň vždy vypínajte pomocou tlačidla . Neodpájajte tlačiareň ani nevypínajte napájanie zásuvky, kým neprestane blikať kontrolka .
- Ak tlačiareň nebudete dlhší čas používať, napájací kábel vytiahnite z elektrickej zásuvky.

Rady a varovania týkajúce sa prepravy alebo skladovania tlačiarne

- Pri skladovaní alebo preprave tlačiareň nenakláňajte ani ju neumiestňujte do zvislej alebo obrátenej polohy. V opačnom prípade môže dôjsť k úniku atramentu.

Dôležité pokyny

- ❑ Pred prepravou tlačiarne skontrolujte, či je tlačová hlava v základnej polohe (úplne vpravo).

Rady a upozornenia týkajúce sa používania tlačiarne s bezdrôtovým pripojením

- ❑ Rádiové vlny z tejto tlačiarne môžu negatívne ovplyvniť prevádzku elektronických zdravotníckych prístrojov a spôsobiť ich nesprávne fungovanie. Pri používaní tejto tlačiarne v zdravotníckych zariadeniach alebo v blízkosti zdravotníckych prístrojov dodržiavajte pokyny od oprávnených pracovníkov zdravotníckeho zariadenia a rešpektujte všetky varovania a nariadenia súvisiace so zdravotníckymi prístrojmi.
- ❑ Rádiové vlny z tejto tlačiarne môžu negatívne ovplyvniť prevádzku automaticky riadených zariadení ako automatické dvere alebo protipožiarne alarmy a môžu spôsobiť nehody v dôsledku ich zlyhania. Pri používaní tejto tlačiarne v blízkosti automaticky riadených zariadení rešpektujte všetky varovania a nariadenia súvisiace s týmito zariadeniami.

Rady a upozornenia týkajúce sa používania pamäťových kariet

- ❑ Keď bliká kontrolka pamäťovej karty, nevyberajte pamäťovú kartu ani tlačiareň nevypínajte.
- ❑ Postupy pri používaní pamäťových kariet sa líšia v závislosti od typu karty. Podrobnosti nájdete v príručke k pamäťovej karte.
- ❑ Používajte len pamäťové karty kompatibilné s tlačiarňou.

Súvisiace informácie

- ➔ [„Technické údaje o podporovaných pamäťových kartách” na strane 220](#)

Rady a upozornenia týkajúce sa používania dotykovej obrazovky

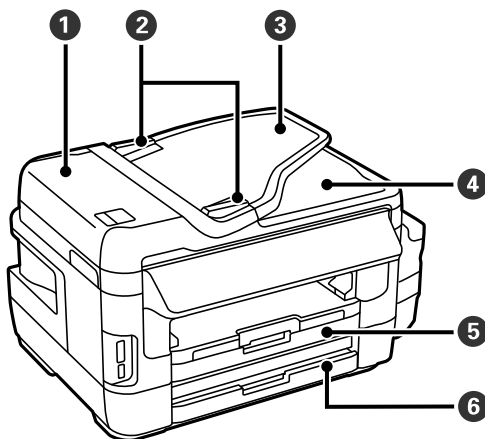
- ❑ Displej LCD môže obsahovať niekoľko malých jasných alebo tmavých bodov a v dôsledku svojich funkcií môže mať nerovnomerný jas. Tento stav je normálny a neznamená žiadne poškodenie.
- ❑ Na čistenie používajte iba suchú a mäkkú handričku. Nepoužívajte tekuté ani chemické čistiace prostriedky.
- ❑ Vonkajší kryt dotykovej obrazovky môže prasknúť pod vplyvom silného tlaku. Ak sa povrch displeja vyštrbí alebo praskne, kontaktujte svojho predajcu a nedotýkajte sa úlomkov ani sa ich nepokúšajte odstrániť.
- ❑ Dotykovej obrazovky sa jemne dotýkajte prstom. Nestláčajte ju silno ani sa jej nedotýkajte nechtami.
- ❑ Na vykonávanie operácií nepoužívajte ostré predmety, ako sú guľôčkové perá alebo ostré ceruzky.
- ❑ Kondenzácia vo vnútri dotykovej obrazovky v dôsledku náhlych zmien teploty alebo vlhkosti môže spôsobiť pokles výkonu.

Ochrana vašich osobných údajov

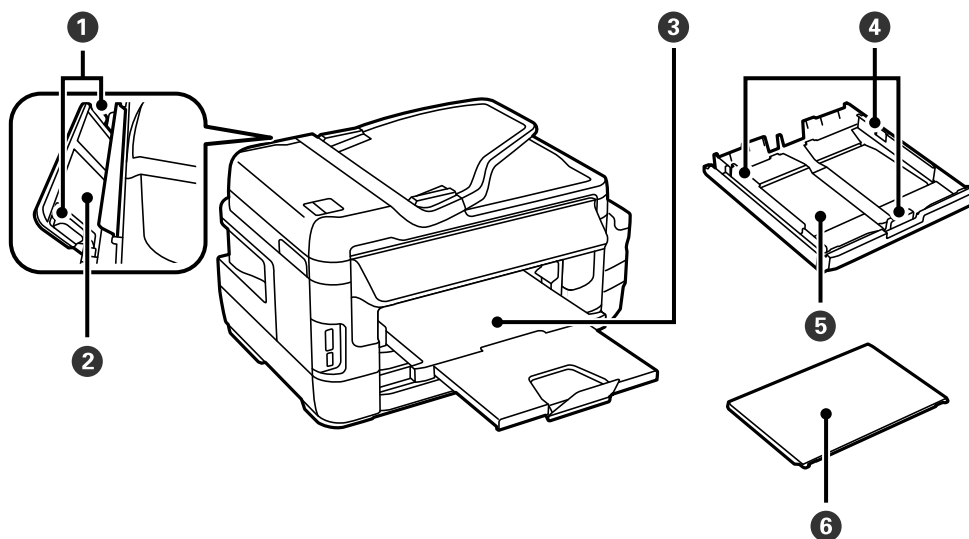
Ak chcete tlačiareň zlikvidovať alebo ju odovzdať niekomu inému, vymažte všetky osobné údaje uložené v pamäti tlačiarne výberom položiek **Nastavenie > Správa systému > Obnoviť štand. nastavenia > Vym. všetky údaje a nast.** na ovládacom paneli.

Základné informácie o tlačiarni

Názvy dielov a funkcie



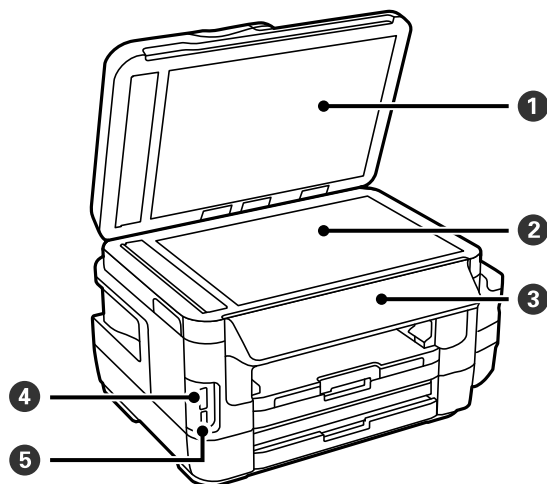
❶	Kryt automatického podávača dokumentov ADF	Otvorte pri odstraňovaní zaseknutých originálov z ADF.
❷	Postranná vodiaca lišta ADF	Podávajú originály priamo do tlačiarnie. Posuňte ich k okrajom originálov.
❸	Vstupný zásobník ADF	Originály automaticky podáva.
❹	Výstupný zásobník ADF	Zbiera originály vysunuté z ADF.
❺	Zásobník papiera 1	Slúži na vloženie papiera.
❻	Zásobník papiera 2	



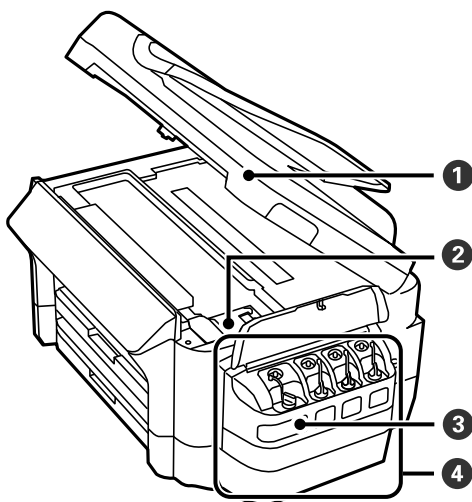
❶	Postranná vodiaca lišta	Podávajú papier priamo do tlačiarnie. Posuňte ich k hranám papiera.
---	-------------------------	---

Základné informácie o tlačiarni

2	Zadný podávač papiera	Slúži na manuálne vloženie jedného hárka papiera.
3	Výstupný zásobník	Drží vysunutý papier.
4	Postranná vodiaca lišta	Podávajú papier priamo do tlačiarnie. Posuňte ich k hranám papiera.
5	Zásobník papiera	Slúži na vloženie papiera.
6	Kryt zásobníka papiera	Bráni vniknutiu cudzích predmetov do zásobníka papiera.

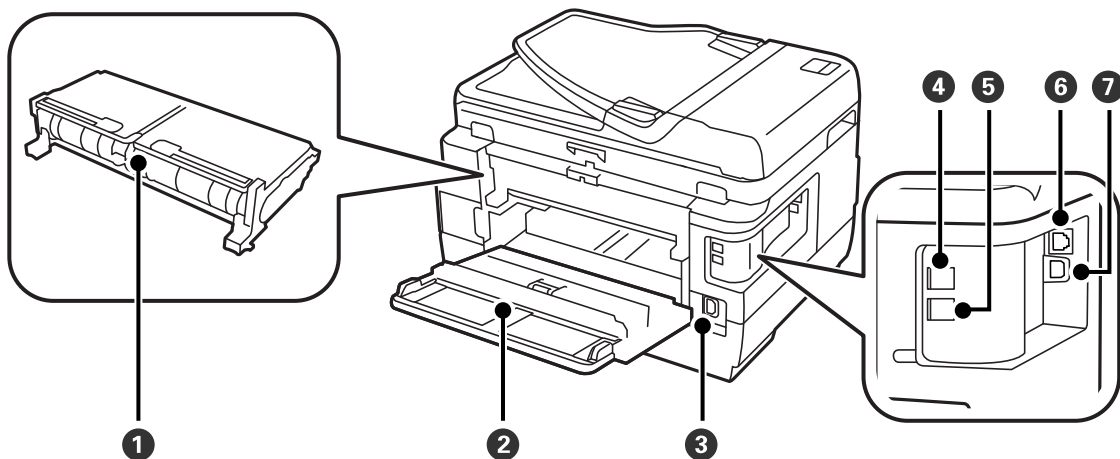


1	Kryt na dokumenty	Blokuje vonkajšie svetlo pri skenovaní.
2	Sklo skenera	Vložte originály.
3	Ovládací panel	Slúži na ovládanie tlačiarnie.
4	Otvor na pamäťovú kartu	Vložte pamäťovú kartu.
5	Port USB externého rozhrania	Slúži na pripojenie pamäťových zariadení.



Základné informácie o tlačiarni

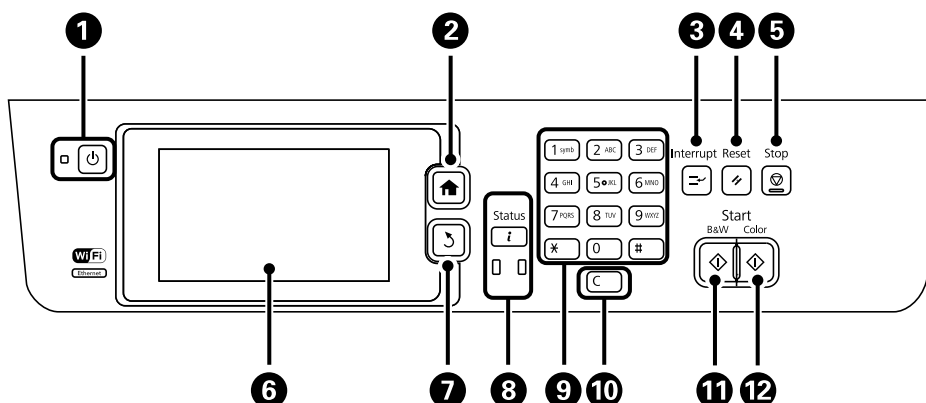
❶	Jednotka skenera	Skenuje položené originály. Otvára sa pri vyberaní zaseknutého papiera vo vnútri tlačiarni.
❷	Tlačová hlava (v tejto časti)	Aplikuje atrament.
❸	Zásobníky atramentu (atramentový zásobník)	Dodáva atrament do tlačovej hlavy.
❹	Jednotka zásobníkov atramentov	Obsahuje zásobníky atramentov.



❶	Zadný kryt 2	Pri odstraňovaní zaseknutého papiera vyberte.
❷	Zadný kryt 1	Otvára sa pri výmene skrinky údržby alebo odstraňovaní zaseknutého papiera.
❸	Vstup pre striedavý prúd	Slúži na pripojenie napájacieho kábla.
❹	Port LINE	Slúži na pripojenie telefónnej linky.
❺	Port EXT.	Slúži na pripojenie vonkajších telefónnych zariadení.
❻	Port LAN	Slúži na pripojenie kábla LAN.
❼	Port USB	Slúži na pripojenie kábla USB.

Ovládací panel

Tlačidlá a kontrolky



1		Umožňuje zapnúť alebo vypnúť tlačiareň. Napájací kábel odpojte, keď kontrolka napájania zhasne.
2		Zobrazuje domovskú obrazovku.
3		Pozastaví aktuálnu úlohu a umožňuje prerušiť ďalšiu úlohu. Opätovným stlačením tohto tlačidla reštartujete pozastavenú úlohu.
4		Aktuálne nastavenia obnoví na používateľom definované nastavenia. Ak neboli aktivované predvolené používateľské nastavenia, obnoví na nastavenia z výroby.
5		Zastaví aktuálnu operáciu.
6	-	Zobrazuje ponuky a hlásenia. Ak chcete vybrať ponuku, dotknite sa displeja LCD. Ponuku potom posúvajte ťahaním prstom.
7		Slúži na návrat na predchádzajúcu obrazovku.
8		Pomocou tohto tlačidla sa zobrazuje Stavová ponuka . Táto ponuka umožňuje skontrolovať stav tlačiarene a históriu úloh. Kontrolka chyby na ľavej strane bliká alebo svieti pri výskyte chyby. Kontrolka údajov na pravej strane bliká, keď tlačiareň spracováva údaje. Svieti, ak front obsahuje úlohy.
9	0 - 9 *, #	Slúži na zadávanie číslíc, znakov a symbolov.
10	c	Slúži na vymazanie číselných nastavení, ako je napríklad počet kópií.
11		Slúži na spustenie čiernobielej tlače, kopírovania, skenovania alebo faxovania.
12		Slúži na spustenie farebnej tlače, kopírovania, skenovania alebo faxovania.

Stavová ponuka

Na ovládacom paneli stlačte tlačidlo **i**.

Základné informácie o tlačiarni

Informácie o tlačiarni

Zobrazí stav spotrebného materiálu a akékoľvek chyby, ktoré v tlačiarni nastali. Pre zobrazenie chybového hlásenia vyberte danú chybu zo zoznamu.

Sledovanie úlohy

Zobrazí zoznam prebiehajúcich úloh a úloh, ktoré čakajú na spracovanie. Taktiež môžete úlohy rušiť.

História úloh

Zobrazí históriu úloh. Ak úloha zlyhala, zobrazí sa v histórii kód chyby.

Úložisko úloh









Vyberte možnosť **Došlá pošta**, aby ste zobrazili prijaté faxy uložené v pamäti tlačiarni.

Súvisiace informácie









➔ „Kód chyby v stavovej ponuke” na strane 173

Ikony zobrazené na displeji LCD

Na displeji LCD sa zobrazujú nasledujúce ikony v závislosti od stavu tlačiarni. Stlačením ikony siete môžete skontrolovať aktuálne sieťové nastavenia a nastaviť pripojenie Wi-Fi.

	Stlačením tejto ikony zobrazíte pokyny na obsluhu, ako je napríklad postup pri vkladaní papiera alebo umiestňovaní originálov.
	Svieti, ak sú v podávači APD vložené originály.
	Svieti, keď je skrinka údržby takmer prázdna. Ak chcete skontrolovať stav, stlačte tlačidlo i a vyberte položku Informácie o tlačiarni .
	Svieti, keď je skrinka údržby plná. Ak chcete skontrolovať stav, stlačte tlačidlo i a vyberte položku Informácie o tlačiarni .
	Svieti, ak sú v pamäti zariadenia uložené prijaté dokumenty, ktoré ešte neboli prečítané, vytlačené alebo uložené.
	Svieti, keď tlačiareň prijíma alebo odosiela faxy.
	Signalizuje používanie pamäte na faxy.
	Signalizuje, že pamäť na faxy je plná.

Základné informácie o tlačiarňi

	Signalizuje počet nespracovaných alebo neprečítaných prijatých faxov. Táto ikona je zobrazená na ikone režimu faxovania. Ak je viac ako 10 faxov, táto ikona sa zmení na 10+ . Ďalšie podrobnosti si pozrite v časti, ktorá opisuje zobrazenie, keď nie je spracovaný prijatý fax.
	Signalizuje, že tlačiareň sa pripája k bezdrôtovej sieti (Wi-Fi) alebo ku káblovej sieti (Ethernet).
	Svieti, keď je tlačiareň pripojená ku káblovej sieti (Ethernet).
	Svieti, keď je tlačiareň pripojená k bezdrôtovej sieti (Wi-Fi). Počet prúžkov označuje intenzitu signálu pripojenia. Čím viac čiar, tým silnejšie pripojenie.
	Signalizuje problém s bezdrôtovým sieťovým pripojením tlačiarne (Wi-Fi) alebo že tlačiareň hľadá bezdrôtové sieťové pripojenie (Wi-Fi).
	Signalizuje, že tlačiareň je pripojená k bezdrôtovej sieti (Wi-Fi) v režime ad hoc.
	Signalizuje, že tlačiareň je pripojená k bezdrôtovej sieti (Wi-Fi) v režime Wi-Fi Direct.
	Signalizuje, že tlačiareň je pripojená k bezdrôtovej sieti (Wi-Fi) v režime Jednoduchý prístupový bod.

Súvisiace informácie






- ➔ „Oznámenie o nespracovaných prijatých faxových správach” na strane 124
- ➔ „Objaví sa chyba v dôsledku plnej pamäte” na strane 210

Ikony zobrazené na softvérovej klávesnici displeja LCD





Pomocou obrazovky softvérovej klávesnice môžete zadávať znaky a symboly pri registrovaní kontaktu, konfigurovaní sieťových nastavení a vykonávaní ďalších úloh. Na obrazovke softvérovej klávesnice sa zobrazujú nasledujúce ikony.

Poznámka:

Dostupné ikony sa líšia v závislosti od položky nastavenia.

	Prepína medzi veľkými a malými písmenami.
	Prepína typ znakov. 123#: Slúži na zadávanie číslíc a symbolov.
	ABC: Slúži na zadávanie písmen.
	ÁÄÅ: Slúži na zadávanie špeciálnych znakov, ako sú napríklad prehlásky a diakritické znamienka.
	Slúži na zmenu rozloženia klávesnice.

Základné informácie o tlačiarňi

	Slúži na zadanie medzery.
	Odstráni znak naľavo.
	Slúži na zadanie znaku.
	Vloží prestávku (prestávku tri sekundy) pri vytáčaní. Ako označenie prestávky sa vloží pomlčka (-).

Režim Pred. hod.

Ako predvolby môžete zaregistrovať často používané nastavenia kopírovania, faxu a skenovania. Aby ste zaregistrovali predvoľbu, vyberte na domovskej obrazovke možnosť **Pred. hod.**, vyberte voľbu **Pridať nový**, a potom vyberte funkciu, pre ktorú si želáte zaregistrovať kontakt. Vykonajte nevyhnutné nastavenia, stlačte tlačidlo **Uložiť**, a potom zadajte názov danej predvoľby.

Pre načítanie zaregistrovanej predvoľby vyberte danú predvoľbu zo zoznamu.

Stlačte na obrazovke každej funkcie možnosť **Predvoľba**. Môžete zaregistrovať aktuálnu adresu (okrem adresy, ktorá bola zadaná priamo a kontaktov v zozname adres LDAP) a nastavenia.

Ponuka

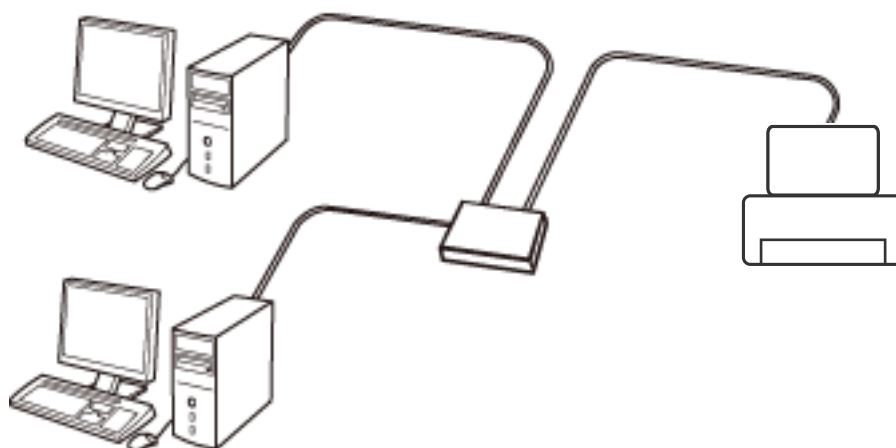
Zobrazí podrobnosti o zaregistrovaných predvoľbách a umožňuje vám zmeniť ich názvy, upravovať a vymazávať ich.

Nastavenia siete

Typy pripojenia k sieti

Pripojenie cez sieť Ethernet

Pripojte tlačiareň k rozbočovaču káblom siete Ethernet.

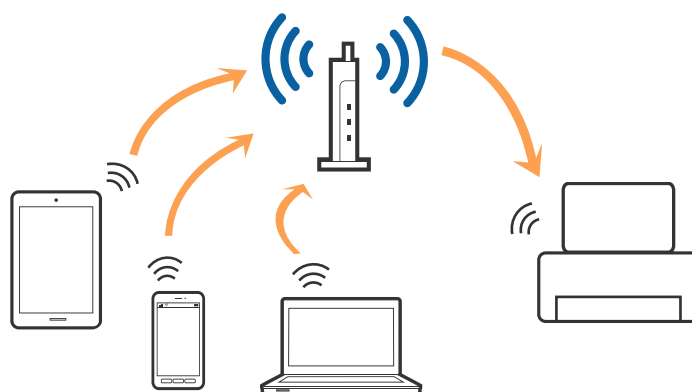


Súvisiace informácie

➔ „Položky nastavenia pre Rozšírené nastavenia siete” na strane 30

Pripojenie cez Wi-Fi

Pripojte tlačiareň a počítač alebo inteligentné zariadenie k prístupovému bodu. To je typický spôsob pripojenia pre domáce a firemné siete, kde sú počítače pripojené cez sieť Wi-Fi prostredníctvom prístupového bodu.



Súvisiace informácie

➔ „Ručné nastavenie siete Wi-Fi” na strane 26

➔ „Nastavenie siete Wi-Fi tlačidlom (WPS)” na strane 27

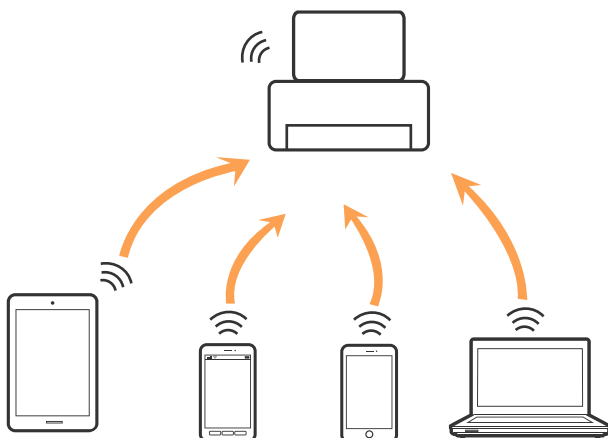
➔ „Nastavenie Wi-Fi kódom PIN (WPS)” na strane 28

Priame prepojenie Wi-Fi

Použite tento spôsob pripojenia, keď nepoužívate Wi-Fi doma alebo vo firme, prípadne ak chcete pripojiť tlačiareň k inteligentnému zariadeniu priamo.

Režim Jednoduchý prístupový bod

Tlačiareň je pripojená v režime Jednoduchý prístupový bod, keď ste ju nastavili pomocou nastavení **Nastavenie Wi-Fi Direct** a nastavenia siete Wi-Fi pre tlačiareň neboli urobené. V tomto režime funguje tlačiareň ako prístupový bod a môžete k nej pripojiť až štyri zariadenia bez toho, aby ste používali bežný prístupový bod. Zariadenia priamo pripojené k tlačiarňi však nemôžu prostredníctvom tlačiarne medzi sebou komunikovať.



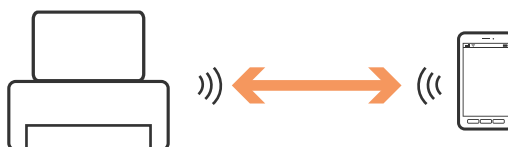
Tlačiareň môže byť pripojená cez sieť Ethernet a v režime Jednoduchý prístupový bod súčasne.

Súvisiace informácie

➔ „Vytvorenie nastavení režimu Priame pripojenie cez Wi-Fi (Režim jednoduchého prístupového bodu)” na strane 29

Režim Priame pripojenie cez Wi-Fi

Tlačiareň je pripojená v režime Wi-Fi Direct, keď ste ju nastavili pomocou nastavení **Nastavenie Wi-Fi Direct** a nastavenia siete Wi-Fi pre tlačiareň neboli urobené. Spôsob pripojenia sa líši v závislosti od zariadenia, ktoré sa pripája k tlačiarňi, ako sú napríklad zariadenia so systémom iOS, zariadenia podporujúce režim Wi-Fi Direct atď.



Poznámka:

- V režime Wi-Fi Direct môže byť k tlačiarňi pripojené len jedno zariadenie.
- Pretože režim Wi-Fi Direct je dočasný spôsob pripojenia, odporúčame pripájať cez sieť Wi-Fi, ak chcete zariadenie používať nepretržite.

Súvisiace informácie

➔ „Vytvorenie nastavení režimu Priame pripojenie cez Wi-Fi, keď je režim Wi-Fi Direct povolený” na strane 29

Pripojenie k počítaču

Na pripojenie tlačiarne k počítaču odporúčame použiť inštalačný program. Inštalačný program môžete spustiť jedným z nasledujúcich spôsobov.

Nastavenie z webovej stránky

Otvorte nasledujúcu webovú stránku a potom zadajte názov výrobku.

<http://epson.sn>

Prejdite do časti **Nastavenie** a potom kliknite na položku **Prevziať** v časti určenej na prevzatie a pripojenie. Kliknite alebo dvakrát kliknite na prevzatý súbor, čím spustíte inštalačný program. Postupujte podľa pokynov na obrazovke.

Nastavenie pomocou disku so softvérom (len pre modely, ku ktorým je priložený disk so softvérom a používateľov s počítačmi s diskovou mechanikou.)

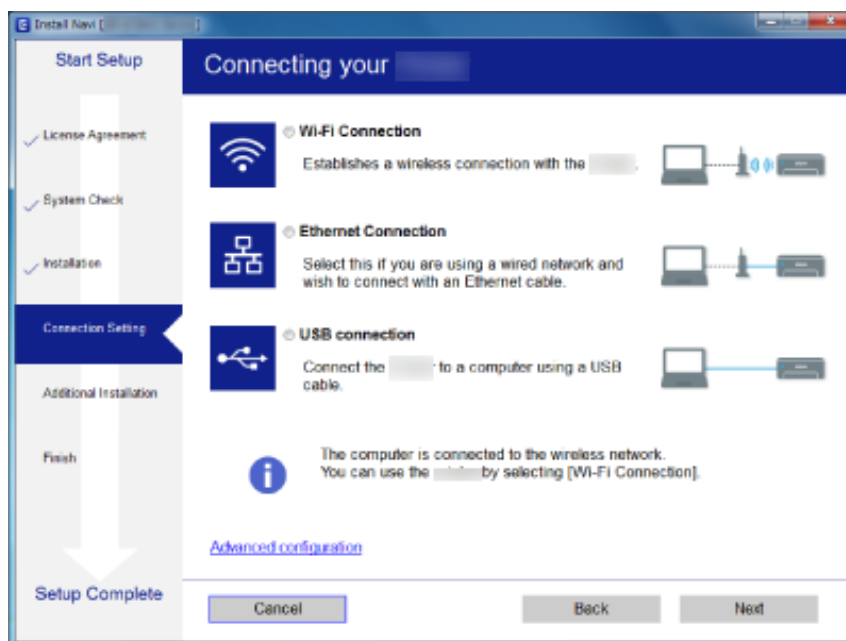
Vložte disk so softvérom do počítača a potom postupujte podľa pokynov na obrazovke.

Výber spôsobov pripojenia

Postupujte podľa pokynov na obrazovke, kým sa nezobrazí nasledujúca obrazovka. Potom vyberte spôsob pripojenia tlačiarne k počítaču.

Windows

Vyberte typ pripojenia a potom kliknite na tlačidlo **Ďalej**.



Nastavenia siete

Mac OS X

Vyberte typ pripojenia.



Postupujte podľa pokynov na obrazovke. Potrebný softvér sa nainštaluje.

Pripojenie k inteligentnému zariadeniu

Keď pripojíte tlačiareň k rovnakej sieti Wi-Fi (SSID) ako inteligentné zariadenie, môžete tlačiareň používať z inteligentného zariadenia. Ak chcete používať tlačiareň z inteligentného zariadenia, nastavte z nasledujúcej webovej stránky. Otvorte webovú stránku z inteligentného zariadenia, ktoré chcete pripojiť k tlačiarni.

<http://epson.sn> > Nastavenie

Poznámka:

Ak chcete pripojiť počítač a inteligentné zariadenie k tlačiarni súčasne, odporúčame pripojiť najprv k počítaču.

Vytvorenie nastavení siete Wi-Fi z ovládacieho panela

Nastavenia siete môžete urobiť z ovládacieho panela tlačiarne. Po pripojení tlačiarne k sieti pripojíte k tlačiarni zo zariadenia, ktoré chcete použiť (počítač, smartfón, tablet atď.)

Súvisiace informácie

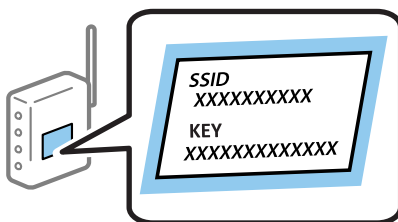
- ➔ „Ručné nastavenie siete Wi-Fi” na strane 26
- ➔ „Nastavenie siete Wi-Fi tlačidlom (WPS)” na strane 27
- ➔ „Nastavenie Wi-Fi kódom PIN (WPS)” na strane 28
- ➔ „Vytvorenie nastavení režimu Priame pripojenie cez Wi-Fi” na strane 28


Ručné nastavenie siete Wi-Fi

Pomocou ovládacieho panela tlačiarne môžete ručne nastaviť informácie potrebné na pripojenie k prístupovému bodu. Ak chcete nastaviť ručne, je potrebné vedieť SSID a heslo pre prístupový bod.

Poznámka:

Ak používate prístupový bod s jeho predvolenými nastaveniami, SSID a heslo sú na štítku. Ak nepoznáte SSID a heslo, poskytnú vám ich osoba, ktorá nainštalovala prístupový bod, prípadne si pozrite dokumentáciu k prístupovému bodu.



1. Na hlavnej obrazovke stlačte .
2. Vyberte položku **Nastavenie Wi-Fi**.
3. Vyberte položku **Spríevodca nastavením Wi-Fi**.
4. Vyberte SSID prístupového bodu.


Poznámka:

- Ak SSID, ku ktorému chcete pripojiť, nie je na ovládacom paneli tlačiarne zobrazené, vyberte možnosť **Ďalšie siete** a zadajte SSID priamo.
- Ak nepoznáte SSID, skontrolujte, či nie je napísané na štítku na prístupovom bode. Ak používate prístupový bod s jeho predvolenými nastaveniami, použijete SSID napísané na štítku.

5. Vyberte položku **Heslo** a potom zadajte heslo.

Poznámka:

- V hesle sa rozlišujú malé a veľké písmená.
- Ak nepoznáte heslo, skontrolujte, či nie je napísané na štítku na prístupovom bode. Ak používate prístupový bod s jeho predvolenými nastaveniami, použijete heslo napísané na štítku. Heslo sa môže nazývať „Kľúč“, „Prístupový kód“ atď.
- Ak nepoznáte heslo pre prístupový bod, pozrite si dokumentáciu priloženú k prístupovému bodu, prípadne sa obráťte na osobu, ktorá ho inštalovala.

6. Keď ste nastavenie dokončili, stlačte .
7. Skontrolujte nastavenia a potom stlačte tlačidlo **Pokračovať**.
8. Stlačte **OK**.
9. Stlačením tlačidla **Hotovo** dokončíte.

Poznámka:

Ak sa nepodarí pripojiť, vložte obyčajný papier s veľkosťou A4 a potom stlačením tlačidla  vytlačte správu o pripojení.

Nastavenia siete

Súvisiace informácie

- ➔ „Kontrola stavu sieťového pripojenia” na strane 32
- ➔ „Keď nemôžete urobiť nastavenia siete” na strane 191


Nastavenie siete Wi-Fi tlačidlom (WPS)

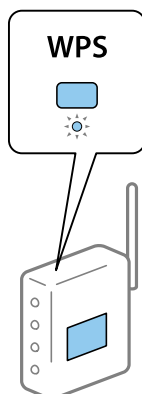
Sieť Wi-Fi môžete nastaviť automaticky stlačením tlačidla na prístupovom bode. Ak sú splnené nasledujúce podmienky, môžete nastaviť pomocou tohto spôsobu.

- Prístupový bod je kompatibilný s funkciou WPS (Wi-Fi Protected Setup).
- Aktuálne pripojenie Wi-Fi bolo nadviazané stlačením tlačidla na prístupovom bode.

Poznámka:

Ak nevíete tlačidlo nájsť, prípadne nastavujete pomocou softvéru, pozrite si dokumentáciu dodanú s prístupovým bodom.

1. Na hlavnej obrazovke stlačte .
2. Vyberte položku **Nastavenie Wi-Fi**.
3. Vyberte položku **Nastavenie tlačidla (WPS)**.
4. Podržte stlačené tlačidlo [WPS] na prístupovom bode, kým nezačne indikátor zabezpečenia blikáť.



Ak nevíete, kde je tlačidlo [WPS], prípadne nie sú na prístupovom bode žiadne tlačidlá, pozrite si dokumentáciu dodávanú k prístupovému bodu, kde nájdete podrobnosti.

5. Stlačte **Pokračovať**.
6. Keď sa zobrazí hlásenie o dokončení, stlačte **OK**.

Ak nestlačíte tlačidlo **OK**, po určitom čase sa obrazovka automaticky zatvorí.

Poznámka:

Ak sa nepodarí pripojiť, reštartujte prístupový bod, premiestnite ho bližšie k tlačiarni a skúste to znova. Ak to stále nefunguje, vytlačte správu o sieťovom pripojení a pozrite riešenie.

7. Stlačte **OK**.


Súvisiace informácie

- ➔ „Kontrola stavu sieťového pripojenia” na strane 32

➔ „Keď nemôžete urobiť nastavenia siete” na strane 191

Nastavenie Wi-Fi kódom PIN (WPS)

Môžete automaticky pripojiť k prístupovému bodu pomocou kódu PIN. Týmto spôsobom nastavte, ak prístupový bod podporuje funkciu WPS (Wi-Fi Protected Setup). Pomocou počítača zadajte kód PIN do prístupového bodu.

1. Na hlavnej obrazovke stlačte .
2. Vyberte položku **Nastavenie Wi-Fi**.
3. Vyberte položku **Nastavenie kódu PIN (WPS)**.
4. Pomocou počítača zadajte v časovom limite dvoch minút do prístupového bodu kód PIN (osemciferné číslo) zobrazené na ovládacom paneli tlačiarne.

Poznámka:

Pozrite si dokumentáciu k prístupovému bodu, kde nájdete ďalšie podrobnosti o zadávaní kódu PIN.

5. Stlačte **Pokračovať**.
6. Keď sa zobrazí hlásenie o dokončení, stlačte **OK**.

Ak nestlačíte tlačidlo **OK**, po určitom čase sa obrazovka automaticky zatvorí.

Poznámka:

Ak sa nepodarí pripojiť, reštartujte prístupový bod, premiestnite ho bližšie k tlačiarne a skúste to znova. Ak to stále nefunguje, vytlačte správu o pripojení a pozrite riešenie.


7. Stlačte **OK**.

Súvisiace informácie

- ➔ „Kontrola stavu sieťového pripojenia” na strane 32
- ➔ „Keď nemôžete urobiť nastavenia siete” na strane 191

Vytvorenie nastavení režimu Priame pripojenie cez Wi-Fi

Tento spôsob umožňuje pripojiť tlačiareň priamo k zariadeniam bez prístupového bodu. Tlačiareň funguje ako prístupový bod. Režim pripojenia sa líši v závislosti od toho, či boli urobené nastavenia siete Wi-Fi.

 **Upozornenie:**

Keď pripojíte k tlačiarne z počítača alebo inteligentného zariadenia pomocou pripojenia v režime Wi-Fi Direct, tlačiareň je pripojená k rovnakej sieti Wi-Fi (SSID) ako počítač alebo inteligentné zariadenie a medzi nimi je nadviazaná komunikácia. Pretože počítač alebo inteligentné zariadenie sa automaticky pripájajú k inej pripojiteľnej sieti Wi-Fi, keď sa tlačiareň vypne, po zapnutí tlačiarne nie sú znova pripojené k predchádzajúcej sieti Wi-Fi. Pripojte z počítača alebo inteligentného zariadenia znova k SSID tlačiarne pre pripojenie v režime Wi-Fi Direct. Ak nechcete pripájať pri každom zapnutí alebo vypnutí tlačiarne, odporúčame použiť sieť Wi-Fi pripojením tlačiarne k prístupovému bodu.

Nastavenia siete


Súvisiace informácie

- ➔ „Vytvorenie nastavení režimu Priame pripojenie cez Wi-Fi (Režim jednoduchého prístupového bodu)” na strane 29
- ➔ „Vytvorenie nastavení režimu Priame pripojenie cez Wi-Fi, keď je režim Wi-Fi Direct povolený” na strane 29

Vytvorenie nastavení režimu Priame pripojenie cez Wi-Fi (Režim jednoduchého prístupového bodu)

Poznámka:

V tomto režime môže byť tlačiareň súčasne pripojená cez sieť Ethernet. Naraz môžete tiež k tlačiarňi pripojiť až štyri zariadenia.

1. Na hlavnej obrazovke stlačte .
2. Vyberte položku **Nastavenie Wi-Fi**.
3. Vyberte položku **Nastavenie Wi-Fi Direct**.
4. Vyberte položku **Nastavenie pripojenia**.
5. Vyberte položku **Pokračovať**.
Ak chcete zmeniť heslo, vyberte možnosť **Zmena hesla** a postupujte podľa pokynov na obrazovke.
6. Posuňte obrazovku a skontrolujte SSID a heslo. Na obrazovke sieťového pripojenia Wi-Fi na počítači alebo inteligentnom zariadení vyberte SSID zobrazené na ovládacom paneli tlačiarne, ktorú chcete pripojiť.
7. Zadať heslo zobrazené na ovládacom paneli tlačiarne.
8. Po nadviazaní pripojenia stlačte na ovládacom paneli tlačiarne tlačidlo **Hotovo**.


Súvisiace informácie

- ➔ „Kontrola stavu sieťového pripojenia” na strane 32
- ➔ „Keď nemôžete urobiť nastavenia siete” na strane 191

Vytvorenie nastavení režimu Priame pripojenie cez Wi-Fi, keď je režim Wi-Fi Direct povolený

Upozornenie:

Pretože tlačiareň je odpojená od siete Wi-Fi, keď je pripojená v režime Wi-Fi Direct, nemôžete používať tlačiareň cez sieť Wi-Fi. Ak odpojíte pripojenie v režime Wi-Fi Direct, tlačiareň sa znova pripojí k predchádzajúcej sieti Wi-Fi.

Spôsob pripojenia pre režim Wi-Fi Direct je veľmi podobný ako režim Jednoduchý prístupový bod. Vyberte na ovládacom paneli tlačiarne položku  > **Nastavenie Wi-Fi** > **Nastavenie Wi-Fi Direct** > **Nastavenie pripojenia**, stlačte **Pokračovať** a potom začnite pripájať zo zariadenia. Hlásenie zobrazené na ovládacom paneli tlačiarne a ikona siete na hlavnej obrazovke sa zmení na režim Wi-Fi Direct, keď sa tlačiareň pripojí.

Nastavenia siete

Poznámka:

V režime Wi-Fi Direct môžete pripájať len zo zariadení so systémom Android. Pred pripojením spustíte aplikáciu Web Config a potom vyberte položky **Basic Settings** > **Wi-Fi Direct Setup** > **Connect to the Wi-Fi Direct devices only**, čím nastavíte tlačiareň. Spôsob spustenia pripojenia z tlačiarne je rovnaký ako v režime Wi-Fi Direct.


Ak pripájate v režime Wi-Fi Direct z určitých inteligentných zariadení, môžete pripojiť pomocou režimu Wi-Fi Direct, keď pripájate k tlačiarne z inteligentného zariadenia, a nie je potrebné zadávať SSID, pretože tlačiareň a zariadenia medzi sebou navzájom komunikujú a pripoja sa.

Súvisiace informácie

- ➔ „Kontrola stavu sieťového pripojenia” na strane 32
- ➔ „Keď nemôžete urobiť nastavenia siete” na strane 191

Vytvorenie rozšírených nastavení siete z ovládacieho panela

Môžete zmeniť sieťový názov tlačiarne, nastavenie protokolu, TCP/IP, server DNS atď. Pred vykonávaním zmien skontrolujte prostredie siete.


1. Na hlavnej obrazovke stlačte .
2. Vyberte položku **Ponuka**.
3. Vyberte položku **Wi-Fi/Nastavenia siete**.
4. Vyberte položku **Rozšírené nastavenie**.
5. Vyberte položku ponuky pre nastavenia a potom vyberte alebo zadajte hodnoty nastavení.

Položky nastavenia pre Rozšírené nastavenia siete

Vyberte položku ponuky pre nastavenia a potom vyberte alebo zadajte hodnoty nastavení.

- Názov tlačiarne**
Zadajte názov tlačiarne. Môžete zadať nasledujúce znaky.
 - Limit znakov: 2 až 15 (je potrebné zadať aspoň 2 znaky)
 - Použiteľné znaky: A až Z, a až z, 0 až 9, -.
 - Znaky, ktoré nie je možné použiť na začiatku: 0 až 9.
 - Znaky, ktoré nie je možné použiť na konci: -

Poznámka:

Ak stlačíte tlačidlo  bez zadania názvu tlačiarne, nastaví sa predvolený názov tlačiarne (EPSON a šesť posledných číslic adresy MAC tlačiarne).

Nastavenia siete

- Adresa TCP/IP
 - Automaticky

Vyberte, keď používate prístupový bod doma, prípadne chcete povoliť, aby bola IP adresa získaná automaticky funkciou DHCP.
 - Ručne

Vyberte, keď nechcete meniť IP adresu tlačiarne. Zadaťte položky **IP adresa**, **Maska podsiete** a **Predvolená brána** podľa sieťového prostredia.
- Server DNS
 - Automaticky

Vyberte, keď chcete získať IP adresu automaticky.
 - Ručne

Vyberte, keď chcete tlačiarne nastaviť jedinečnú adresu servera DNS. Zadaťte adresy pre **Primárny server DNS** a **Sekundárny server DNS**.
- Proxy server
 - Použiť

Vyberte, keď v sieťovom prostredí používate server proxy a chcete ho nastaviť na tlačiarne. Zadaťte adresu servera proxy a číslo portu.
 - Nepoužívať

Vyberte, keď používate tlačiareň v prostredí domácej siete.
- E-mailový server
 - Nastavenia servera

Môžete vybrať server spomedzi možností Vyp., POP pred SMTP alebo SMTP-AUTH.
 - Kontrola pripojenia

Môžete skontrolovať pripojenie pre e-mailový server. Pozrite si dokument *Príručka správcu*, ak sa vyskytne nejaká chyba pri vykonávaní funkcie **Kontrola pripojenia**.
- Adresa IPv6
 - Aktivovať

Vyberte, ak používate adresu IPv6.
 - Zakázať

Vyberte, ak používate adresu IPv4.
- Wi-Fi Direct
 - Aktivovať

Povoľte počítačom alebo inteligentným zariadeniam pripájať sa pomocou režimu Wi-Fi Direct.
 - Zakázať

Zakážte počítačom alebo inteligentným zariadeniam pripájať sa pomocou režimu Wi-Fi Direct. Ak je vybraná možnosť **Zakázať**, žiadne počítače ani inteligentné zariadenia sa nemôžu pripájať k tlačiarne priamo.
- Zdieľanie siete MS
 - Aktivovať

Použite službu siete MS.
 - Zakázať

Zakážte zdieľanie súborov pomocou služby siete MS. Nemôžete zdieľať súbory pomocou skenovania v sieti.

Kontrola stavu sieťového pripojenia

Kontrola stavu siete pomocou ikony siete


Stav sieťového pripojenia môžete skontrolovať pomocou ikony siete na hlavnej obrazovke tlačiarne. Ikona sa mení v závislosti od typu pripojenia a intenzity rádiových vln.

Súvisiace informácie

➔ „Ikony zobrazené na displeji LCD” na strane 19


Kontrola stavu siete z ovládacieho panela

Keď je tlačiareň pripojená k sieti, môžete zobraziť informácie týkajúce sa siete stlačením ponúk siete, ktoré chcete skontrolovať.


1. Na domovskej obrazovke prejdite do ponuky **Nastavenie**.
2. Vyberte položku **Stav siete**.
3. Ak chcete overiť údaje, vyberte ponuky, ktoré chcete skontrolovať.
 - Wi-Fi/Stav siete
Zobrazuje informácie o sieti (Názov tlačiarne, Získať IP adresu, Predvolená brána, Režim nastavenia servera DNS atď.) pre pripojenia cez sieť Ethernet alebo Wi-Fi.
 - Stav Wi-Fi Direct
Zobrazuje informácie o sieti (Názov tlačiarne, Pripojenie, Získať IP adresu, Predvolená brána atď.) pre pripojenia v režime Priame pripojenie cez Wi-Fi.
 - Stav e-mail. servera
 - Stav služby Epson Connect
Zobrazuje zaregistrované informácie pre služby Epson Connect.
 - Stav služby Google Cloud Print
Zobrazuje zaregistrované údaje pre služby a stav pripojenia.
4. Stlačením tlačidla **OK** sa vrátite na obrazovku ponuky. Prípadne stlačte tlačidlo **Tlačiť** a vytlačte tak hárok so stavom siete.
Keď stlačíte položku **Tlačiť**, nezabudnite mať v tlačiarni vložený obyčajný papier s veľkosťou A4. Potom vytlačte stlačením tlačidla .

Tlač správy o sieťovom pripojení

Môžete vytlačiť správu o sieťovom pripojení a skontrolovať tak stav medzi tlačiarňou a prístupovým bodom.

1. Vložte do tlačiarne obyčajný papier veľkosti A4.
2. Na hlavnej obrazovke stlačte .

Nastavenia siete

3. Vyberte položku **Ponuka**.
4. Vyberte položky **Wi-Fi/Nastavenia siete > Kontrola pripojenia**.
5. Stlačením tlačidla  vytlačte správu o sieťovom pripojení.

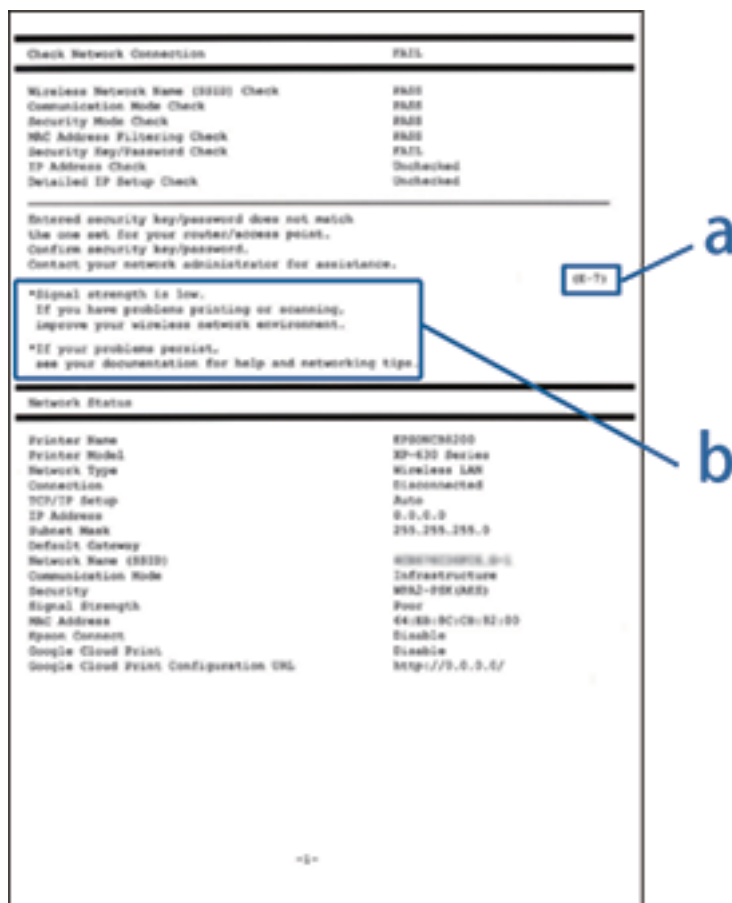
Ak sa vyskytne chyba, skontrolujte správu o sieťovom pripojení a potom postupujte podľa vytlačených riešení.

Súvisiace informácie

➔ „Hlásenia a riešenia v správe o sieťovom pripojení“ na strane 33

Hlásenia a riešenia v správe o sieťovom pripojení

Skontrolujte hlásenia a kódy chýb v správe o sieťovom pripojení a potom postupujte podľa riešení.



a. Kód chyby

b. Hlásenia v položke Sieťové prostredie

Nastavenia siete

a. Kód chyby

Kód	Hlásenie	Riešenie
E-1	Skontrolujte, či je sieťový kábel a či sú sieťové zariadenia, ako napr. rozbočovač, smerovač alebo prístupový bod zapnuté.	<ul style="list-style-type: none"> <input type="checkbox"/> Uistite sa, či je kábel siete Ethernet pripojený k tlačiarni, rozbočovaču alebo iným sieťovým zariadeniam. <input type="checkbox"/> Uistite sa, či sú rozbočovač alebo iné sieťové zariadenia zapnuté.
E-2	Nenašli sa žiadne názvy bezdrôtovej siete (SSID). Skontrolujte, či je smerovač/prístupový bod zapnutý a bezdrôtová sieť (SSID) je správne nastavená. Obráťte sa pre pomoc na správcu siete.	<ul style="list-style-type: none"> <input type="checkbox"/> Uistite sa, či je prístupový bod zapnutý. <input type="checkbox"/> Skontrolujte, či sú počítač alebo iné zariadenia pripojené k prístupovému bodu správne. <input type="checkbox"/> Položte tlačiareň bližšie k prístupovému bodu. Odstráňte všetky prekážky medzi nimi. <input type="checkbox"/> Ak ste SSID zadali ručne, opravte ho, ak je to potrebné. SSID môžete skontrolovať v časti Stav siete v správe o sieťovom pripojení. <input type="checkbox"/> Ak chcete nadviazať pripojenie pomocou tlačidla Nastavenie tlačidla (WPS), skontrolujte, či prístupový bod podporuje funkciu WPS. Ak nepodporuje funkciu WPS, nemôžete nadviazať pripojenie k sieti pomocou tlačidla Nastavenie tlačidla (WPS). <input type="checkbox"/> Ak chcete pripojiť tlačiareň a počítač v režime Ad Hoc, nastavte počítač do režimu Ad Hoc a spustíte pripojenie, potom urobte nastavenia pripojenia tlačiarni k sieti. <input type="checkbox"/> Skontrolujte, či sú v SSID použité len znaky ASCII (písmená, číslice a symboly). Tlačiareň nedokáže zobrazit SSID, ktoré obsahuje nejaké iné znaky než ASCII.
E-3	Nenašli sa žiadne názvy bezdrôtovej siete (SSID). Skontrolujte, či názov bezdrôtovej siete (SSID) počítača, ktorý chcete pripojiť je správne nastavený. Obráťte sa pre pomoc na správcu siete.	<ul style="list-style-type: none"> <input type="checkbox"/> Ak chcete nadviazať pripojenie v režime Ad Hoc, zaistite, aby bol počítač zapnutý. Ak je vypnutý, zapnite ho a potom urobte nastavenia pripojenia tlačiarni k sieti. <input type="checkbox"/> Položte počítač bližšie k tlačiarni.
E-4	Režim komunikácie Wi-Fi (IEEE802.11b/g/n) sa nezhoduje s aktuálnym nastavením tlačiarni. Nastavte rovnaký režim komunikácie na tlačiarni, smerovači/prístupovom bode a počítači. Obráťte sa pre pomoc na správcu siete.	Uistite sa, či norma Wi-Fi nastavená na prístupovom bode zodpovedá norme Wi-Fi na tlačiarni. Ak norma nezodpovedá, upravte normu Wi-Fi na prístupovom bode. Pozrite si dokumentáciu k prístupovému bodu, kde nájdete ďalšie podrobnosti.
E-5	Režim zabezpečenia (napr. WEP, WPA) sa nezhoduje s aktuálnym nastavením tlačiarni. Skontrolujte režim zabezpečenia. Obráťte sa pre pomoc na správcu siete.	<p>Uistite sa, či je typ zabezpečenia prístupového bodu nastavený na jeden z nasledujúcich. Ak nie je, zmeňte typ zabezpečenia na prístupovom bode a potom vynulujte nastavenia siete na tlačiarni.</p> <ul style="list-style-type: none"> <input type="checkbox"/> WEP-64 bitové (40 bitov) <input type="checkbox"/> WEP-128 bitové (104 bitov) <input type="checkbox"/> WPA PSK (TKIP/AES)* <input type="checkbox"/> WPA2 PSK (TKIP/AES)* <input type="checkbox"/> WPA (TKIP/AES) <input type="checkbox"/> WPA2 (TKIP/AES) <p>* : WPA PSK je tiež známe ako WPA Personal. WPA2 PSK je tiež známe ako WPA2 Personal.</p>

Nastavenia siete

Kód	Hlásenie	Riešenie
E-6	MAC adresa tlačiarne môže byť filtrovaná. Skontrolujte, či má smerovač/prístupový bod obmedzenia ako napríklad filtrovanie MAC adresy. Pozrite si dokumentáciu k smerovaču/prístupovému bodu alebo sa obráťte pre pomoc na správcu siete.	<ul style="list-style-type: none"> <input type="checkbox"/> Skontrolujte, či je adresa MAC vypnutá. Ak je zapnutá, zaregistrujte adresu MAC tlačiarne, aby nebola filtrovaná. Pozrite si dokumentáciu k prístupovému bodu, kde nájdete ďalšie podrobnosti. Adresu MAC tlačiarne môžete overiť na obrazovke stave siete na ovládacom paneli tlačiarne, prípadne vytlačením hárka stavu siete. <input type="checkbox"/> Ak je v režime zabezpečenia WEP na prístupovom bode aktivované zdieľané overenie, uistite sa, či máte správny overovací kód a index.
E-7	Zadaný bezpečnostný kľúč/heslo sa nezhoduje s tým, ktoré je nastavené pre smerovač/prístupový bod. Skontrolujte bezpečnostný kľúč/heslo. Obráťte sa pre pomoc na správcu siete.	<ul style="list-style-type: none"> <input type="checkbox"/> Heslo nastavené na prístupovom bode a zadané heslo sa nezhodujú. V hesle sa rozlišujú malé a veľké písmená. Zadajte správne heslo. <input type="checkbox"/> Ak sa pripojenie cez Wi-Fi náhodne preruší, skontrolujte nasledujúce. Ak ide o jeden z týchto prípadov, vynulujte nastavenia siete pomocou priloženého disku so softvérom alebo pomocou softvéru prevzatého z webovej stránky. http://epson.sn <input type="checkbox"/> Iné inteligentné zariadenie bolo pridané do siete pomocou tlačidla Nastavenie tlačidla (WPS). <input type="checkbox"/> Sieť Wi-Fi bola nastavená z priloženého disku so softvérom pomocou nejakého iného spôsobu a nie pomocou tlačidla Nastavenie tlačidla (WPS).
E-8	K tlačiarne je priradená nesprávna IP adresa. Skontrolujte nastavenie IP adresy sieťového zariadenia (rozbočovača, smerovača alebo prístupového bodu). Obráťte sa pre pomoc na správcu siete.	<ul style="list-style-type: none"> <input type="checkbox"/> Aktivujte funkciu DHCP na prístupovom bode, ak je položka Získať IP adresu nastavená na možnosť Automaticky. <input type="checkbox"/> Ak je položka Získať IP adresu nastavená na tlačiarne na možnosť Ručne, ručne nastavená IP adresa je mimo rozsah (napríklad: 0.0.0.0) a je to deaktivované. Nastavte platnú IP adresu.
E-9	Skontrolujte nastavenie pripojenia a siete počítača alebo iného zariadenia. K dispozícii je pripojenie pomocou EpsonNet Setup. Obráťte sa pre pomoc na správcu siete.	<p>Skontrolujte nasledujúce.</p> <ul style="list-style-type: none"> <input type="checkbox"/> Zariadenia sú zapnuté. <input type="checkbox"/> Môžete mať prístup k internetu a ďalším počítačom alebo sieťovým zariadeniam v rovnakej sieti zo zariadení, ktoré chcete pripojiť k tlačiarne. <p>Ak to po skontrolovaní hore uvedeného stále nefunguje, vynulujte nastavenia siete pomocou priloženého disku so softvérom alebo pomocou softvéru prevzatého z webovej stránky. http://epson.sn</p>
E-10	Skontrolujte IP adresu, masku podsiete a predvolenú bránu. K dispozícii je pripojenie pomocou EpsonNet Setup. Obráťte sa pre pomoc na správcu siete.	<p>Skontrolujte nasledujúce.</p> <ul style="list-style-type: none"> <input type="checkbox"/> Ďalšie zariadenia v sieti sú zapnuté. <input type="checkbox"/> Sieťové adresy (IP adresa, maska podsiete a predvolená brána) sú správne, ak ste na tlačiarne nastavili položku Získať IP adresu na možnosť Ručne. <p>Vynulujte sieťovú adresu, ak sú nesprávne. IP adresu, masku podsiete a predvolenú bránu môžete overiť na obrazovke stave siete na ovládacom paneli tlačiarne, prípadne vytlačením hárka stavu siete.</p> <p>Keď je funkcia DHCP aktivovaná, zmeňte na tlačiarne položku Získať IP adresu na možnosť Automaticky. Ak chcete nastaviť IP adresu ručne, skontrolujte IP adresu prístupového bodu a potom na ovládacom paneli tlačiarne vyberte možnosť Ručne. Nastavte masku podsiete na [255.255.255.0].</p>

Nastavenia siete

Kód	Hlásenie	Riešenie
E-11	Nastavenie je neúplné. Skontrolujte predvolené nastavenie brány. K dispozícii je pripojenie pomocou nastavenia systému EpsonNet. Obráťte sa pre pomoc na správcu siete.	Skontrolujte nasledujúce. <ul style="list-style-type: none"> <input type="checkbox"/> Adresa predvolenej brány je správna, keď ste na tlačiarni nastavili TCP/IP na možnosť Ručne. <input type="checkbox"/> Zariadenie, ktoré ste nastavili ako predvolenú bránu, je zapnuté. Nastavte správnu adresu predvolenej brány. Adresu predvolenej brány môžete overiť na obrazovke stave siete na ovládacom paneli tlačiarnie, prípadne vytlačením hárika stavu siete.
E-12	Skontrolujte nasledovné: <ul style="list-style-type: none"> <input type="checkbox"/> či je zadaný správny bezpečnostný kľúč/heslo <input type="checkbox"/> či je index bezpečnostného kľúča/hesla nastavený na prvé číslo <input type="checkbox"/> či je správna IP adresa, maska podsiete alebo predvolené nastavenie brány Obráťte sa pre pomoc na správcu siete.	Skontrolujte nasledujúce. <ul style="list-style-type: none"> <input type="checkbox"/> Ďalšie zariadenia v sieti sú zapnuté. <input type="checkbox"/> Sieťové adresy (IP adresa, maska podsiete a predvolená brána) sú správne, ak ste ich zadávali ručne. <input type="checkbox"/> Sieťové adresy iných zariadení (maska podsiete a predvolená brána) sú rovnaké. <input type="checkbox"/> IP adresa nie je v konflikte s inými zariadeniami. Ak to po overení hore uvedeného stále nefunguje, skúste nasledujúce. <ul style="list-style-type: none"> <input type="checkbox"/> Pomocou priloženého disku so softvérom alebo pomocou softvéru prevzatého z webovej stránky urobte na počítači rovnaké nastavenia siete ako sú na tlačiarni. http://epson.sn <input type="checkbox"/> Môžete zaregistrovať viac hesiel na prístupovom bode, ktorý používa typ zabezpečenia WEP. Ak sú zaregistrované viaceré heslá, skontrolujte, či je prvé zaregistrované heslo nastavené na tlačiarni.
E-13	Skontrolujte nasledovné: <ul style="list-style-type: none"> <input type="checkbox"/> či je zadaný správny bezpečnostný kľúč/heslo <input type="checkbox"/> či je index bezpečnostného kľúča/hesla nastavený na prvé číslo <input type="checkbox"/> či je správne pripojenie a nastavenie siete počítača alebo iného zariadenia Obráťte sa pre pomoc na správcu siete.	Skontrolujte nasledujúce. <ul style="list-style-type: none"> <input type="checkbox"/> Sieťové zariadenia, ako sú napríklad prístupový bod, rozbočovač a smerovač, sú zapnuté. <input type="checkbox"/> Nastavenie TCP/IP pre sieťové zariadenia neboli urobené ručne. (Ak je nastavenie TCP/IP na tlačiarni automatické, pričom nastavenie TCP/IP pre iné sieťové zariadenia je robené ručne, sieť tlačiarnie sa môže líšiť od siete iných zariadení.) Ak to po overení hore uvedeného stále nefunguje, skúste nasledujúce. <ul style="list-style-type: none"> <input type="checkbox"/> Pomocou priloženého disku so softvérom alebo pomocou softvéru prevzatého z webovej stránky urobte na počítači rovnaké nastavenia siete ako sú na tlačiarni. http://epson.sn <input type="checkbox"/> Môžete zaregistrovať viac hesiel na prístupovom bode, ktorý používa typ zabezpečenia WEP. Ak sú zaregistrované viaceré heslá, skontrolujte, či je prvé zaregistrované heslo nastavené na tlačiarni.

b. Hlásenia v položke Sieťové prostredie

Hlásenie	Riešenie
*Zistili sa názvy viacerých sietí (SSID), ktoré zodpovedajú zadanému názvu siete (SSID). Skontrolujte názov siete (SSID).	Rovnaké SSID možno bolo nastavené na viacerých prístupových bodoch. Skontrolujte nastavenia na prístupových bodoch a zmeňte SSID.

Nastavenia siete


Hlásenie	Riešenie
*Sila signálu je slabá. Ak máte problémy s tlačou alebo skenovaním, zlepšite prostredie bezdrôtovej siete.	Rýchlosť tlače sa môže znížiť, prípadne sa tlač môže zastaviť, ak je priemerná intenzita signálu. Položte tlačiareň bližšie k prístupovému bodu, prípadne odstráňte všetky prekážky medzi prístupovým bodom a tlačiarňou, vďaka čomu sa môže zlepšiť prostredie.
*Zistil sa konflikt kanálu smerovača/prístupového bodu. Ak máte problémy s tlačou alebo skenovaním, zlepšite prostredie bezdrôtovej siete.	Rušenie signálu môže byť spôsobené inými bezdrôtovými sieťami používanými v blízkych miestnostiach alebo budovách. Položte tlačiareň bližšie k prístupovému bodu, prípadne zmeňte nastavenie kanála na prístupovom bode, vďaka čomu sa môže zlepšiť prostredie. Pozrite si dokumentáciu k prístupovému bodu, kde nájdete ďalšie podrobnosti.
*Sila signálu je slabá. Zistil sa konflikt kanálu smerovača/prístupového bodu. Ak máte problémy s tlačou alebo skenovaním, zlepšite prostredie bezdrôtovej siete.	Rýchlosť tlače sa môže znížiť, prípadne sa tlač môže zastaviť, ak je nízka intenzita signálu. Rušenie signálu môže byť spôsobené inými bezdrôtovými sieťami používanými v blízkych miestnostiach alebo budovách. Položte tlačiareň bližšie k prístupovému bodu, prípadne zmeňte nastavenie kanála na prístupovom bode, vďaka čomu sa môže zlepšiť prostredie. Pozrite si dokumentáciu k prístupovému bodu, kde nájdete ďalšie podrobnosti.
*Viac zariadení sa nemôže pripojiť. Ak chcete pridať ďalšie, odpojte jedno z prip. zariadení.	V režime Jednoduchý prístupový bod môžete súčasne pripojiť najviac štyri počítače a inteligentné zariadenia. Ak chcete pridať ďalší počítač alebo inteligentné zariadenie, odpojte najprv jedno z pripojených zariadení.

Súvisiace informácie

- ➔ „Pripojenie k počítaču” na strane 24
- ➔ „Keď nemôžete urobiť nastavenia siete” na strane 191

Tlač hárku stavu siete

Po jeho vytlačení môžete skontrolovať podrobné informácie o sieti.

1. Vložte do tlačiarne obyčajný papier veľkosti A4.
2. Na domovskej obrazovke prejdite do ponuky **Nastavenie**.
3. Vyberte položky **Stav siete > Wi-Fi/Stav siete**.
4. Stlačte **Tlačiť**.
5. Stlačte tlačidlo .

Výmena alebo pridanie nových prístupových bodov

Ak sa SSID zmení v dôsledku výmeny prístupového bodu, prípadne sa pridá prístupový bod a je vytvorené nové sieťové prostredie, vynulujte nastavenia siete Wi-Fi.

Súvisiace informácie

- ➔ „Zmena spôsobu pripojenia k počítaču” na strane 38

Zmena spôsobu pripojenia k počítaču

Použite inštalačný program a znova nastavte iný spôsob pripojenia.

Nastavenie z webovej stránky

Otvorte nasledujúcu webovú stránku a potom zadajte názov výrobku.

<http://epson.sn>

Prejdite do časti **Nastavenie** a potom kliknite na položku **Prevziať** v časti určenej na prevzatie a pripojenie. Kliknite alebo dvakrát kliknite na prevzatý súbor, čím spustíte inštalačný program. Postupujte podľa pokynov na obrazovke.

Nastavenie pomocou disku so softvérom (len pre modely, ku ktorým je priložený disk so softvérom a používateľov s počítačmi s diskovou mechanikou.)

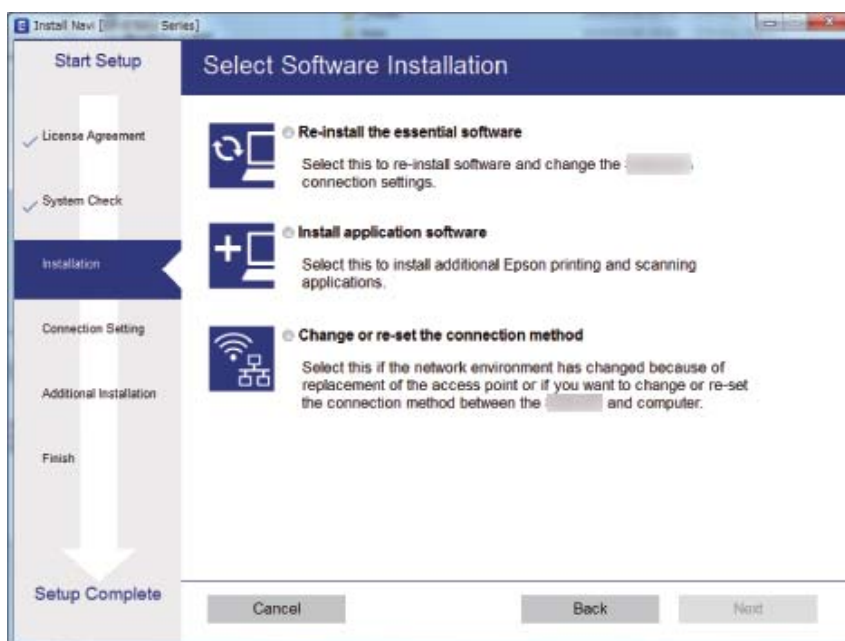
Vložte disk so softvérom do počítača a potom postupujte podľa pokynov na obrazovke.

Výber zmeny spôsobov pripojenia

Postupujte podľa pokynov na obrazovke, kým sa nezobrazí nasledujúca obrazovka.

Windows

Vyberte možnosť **Zmeňte alebo znova nastavte spôsob pripojenia** na obrazovke Vybrať inštaláciu softvéru a potom kliknite na tlačidlo **Ďalej**.



Nastavenia siete


Mac OS X

Vyberte, ako chcete pripojiť tlačiareň k svojmu počítaču.



Vypnutie Wi-Fi z ovládacieho panela


Keď je Wi-Fi vypnuté, pripojenie cez Wi-Fi sa preruší.

1. Na hlavnej obrazovke stlačte .
2. Vyberte položku **Nastavenie Wi-Fi**.
3. Vyberte položku **Zakázať Wi-Fi**.
4. Skontrolujte hlásenie a potom vyberte tlačidlo **Áno**.
5. Stlačte **Hotovo**.

Odpojenie režimu Priame pripojenie cez Wi-Fi cez ovládací panel

Poznámka:

- Keď sa režim **Jednoduchý prístupový bod** vypne, všetky zariadenia pripojené k tlačiarňi v režime **Jednoduchý prístupový bod** sa odpoja. Ak chcete odpojiť konkrétne zariadenie, odpojte zo zariadenia, nie z tlačiarne.
- Ak odpojíte režim **Priame pripojenie cez Wi-Fi** z tlačiarne alebo zo zariadenia, sieť sa vráti do pôvodného nastavenia.

1. Na hlavnej obrazovke stlačte .
2. Vyberte položku **Nastavenie Wi-Fi**.

Nastavenia siete

3. Vyberte položku **Nastavenie Wi-Fi Direct**.
4. Vyberte položku **Odpojiť**.
5. Skontrolujte hlásenie a potom vyberte tlačidlo **Áno**.
6. Stlačte **Hotovo**.

Obnovenie nastavení siete z ovládacieho panela

Môžete obnoviť všetky nastavenia siete na predvolené hodnoty.

1. Na domovskej obrazovke prejdite do ponuky **Nastavenie**.
2. Vyberte položku **Správa systému**.
3. Vyberte položku **Obnoviť štand. nastavenia**.
4. Vyberte položku **Wi-Fi/Nastavenia siete**.
5. Skontrolujte hlásenie a potom vyberte tlačidlo **Áno**.
6. Stlačte **OK**.

Nastavenia správcu

Uzamknutie nastavení tlačiarne pomocou hesla správcu

Nastavením hesla správcu môžete uzamknúť nastavenia tlačiarne, aby ich nemohli meniť iní používatelia. Uzamknúť môžete nasledujúce nastavenia:

- Správa systému
- Úsporný režim
- Pred. hod.
- Kontakty

Nastavenia nie je možné zmeniť bez zadania hesla. Toto heslo sa vyžaduje aj pri zmene nastavení pomocou nástroja Web Config alebo EpsonNet Config.

**Upozornenie:**

Heslo nezabudnite. Ak ste zabudli heslo, obráťte sa na technickú podporu spoločnosti Epson.

1. Na domovskej obrazovke prejdite do ponuky **Nastavenie**.
2. Vyberte položku **Nastavenia správy > Heslo správcu**.
3. Vyberte položku **Zaregistrovať** a zadajte heslo.
4. Znova zadajte heslo.
5. Vyberte položku **Nastavenie zámku** a zapnite ju.

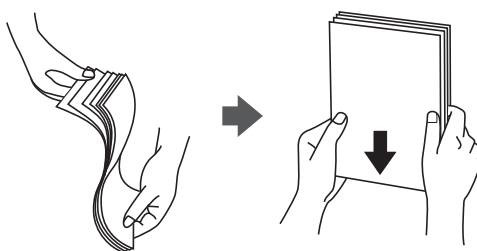
Odomknutie nastavení tlačiarne

1. Na domovskej obrazovke prejdite do ponuky **Nastavenie**.
2. Vyberte položku **Nastavenia správy**.
3. Zadajte heslo správcu.
4. Vyberte položku **Nastavenie zámku** a vypnite ju.

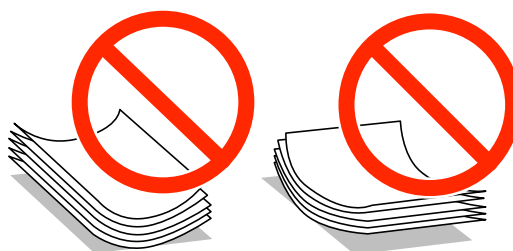
Vloženie papiera

Opatrenia pri manipulácii s papierom

- ❑ Prečítajte si pokyny dodané s papierom.
- ❑ Pred vložením papier prefúknite a zarovnajzte jeho okraje. Fotografický papier neprefúkavajte ani nekrúťte. Mohli by ste tým poškodiť stranu určenú na tlač.



- ❑ Ak je papier skrútený, pred vložením ho vyrovnajte alebo jemne skrúťte opačným smerom. Tlač na skrútený papier môže spôsobiť zaseknutie papiera a rozmazanie výtlačku.



- ❑ Nepoužívajte papier, ktorý je zvlhčený, roztrhnutý, rozrezaný, zložený, vlhký, príliš hrubý alebo tenký, ani papier, na ktorom sú nálepky alebo nalepené štítky. Použitie takéhoto papiera môže spôsobiť zaseknutie papiera a rozmazanie výtlačku.
- ❑ Uistite sa, že používate papier s dlhým vláknom. Ak si nie ste istí, aký typ papiera používate, skontrolujte balenie papiera, alebo kontaktujte výrobcu, aby ste si potvrdili technické parametre papiera.
- ❑ Pred vložením obálok oddelte a zarovnajzte ich okraje. Ak je stoh obálok nadutý vzduchom, pred jeho vložením ho potlačte, aby ste znížili jeho hrúbku.



- ❑ Nepoužívajte skrútené alebo zložené obálky. Používanie takýchto obálok spôsobuje ich zaseknutie a atrament sa môže na výtlačku rozmazať.
- ❑ Nepoužívajte obálky s lepiacimi povrchmi na chlopniach alebo obálky s okienkami.
- ❑ Nepoužívajte príliš tenké obálky, pretože sa môžu pri tlači krútiť.

Vloženie papiera

Súvisiace informácie

➔ „Technické údaje o tlačiarni“ na strane 216

Dostupný papier a kapacity

Spoločnosť Epson odporúča používať originálny papier Epson, aby ste dosiahli vysokokvalitné výtlačky.

Originálny papier Epson

Názov média	Veľkosť	Kapacita vkladania (listy)			Obojstranná tlač
		Zásobník papiera 1	Zásobník papiera 2	Zadný podávač papiera	
Epson Bright White Ink Jet Paper	A4	200	200	1	Automaticky Manuálne*
Epson Premium Glossy Photo Paper	A3+, A3, A4, 13×18 cm (5×7 palcov), na šírku 16:9 (102×181 mm), 10×15 cm (4×6 palcov)	20	–	1	–
Epson Matte Paper- Heavyweight	A3+, A3, A4	20	–	1	–
Epson Photo Quality Ink Jet Paper	A3+, A3, A4	80	–	1	–

* Môžete vložiť až 30 hárkov papiera s jednou už potlačenou stranou.

Poznámka:

- Dostupnosť papiera sa líši podľa umiestnenia. Najnovšie informácie o dostupnosti papiera vo vašej oblasti vám poskytne podpora spoločnosti Epson.
- Pri tlači na originálny papier Epson v používateľom určenej veľkosti sú k dispozícii iba nastavenia kvality tlače **Štandardne** alebo **Normal**. Hoci niektoré ovládače tlačiarnie umožňujú vybrať lepšiu kvalitu tlače, výtlačky sú vytlačené pomocou nastavenia **Štandardne** alebo **Normal**.

Vloženie papiera

Komerčne dostupný papier

Názov média	Veľkosť	Kapacita vloženia (hárky alebo obálky)			Obojstranná tlač
		Zásobník papiera 1	Zásobník papiera 2	Zadný podávač papiera	
Obyčajný papier Kopírovací papier Hlavičkový papier Recyklovaný papier Farebný papier Predtlačený papier	A3, B4, Legal, Letter, A4, B5	Až po čiaru označenú symbolom trojuholníka na postrannej vodiacej lište.		1	Automaticky Manuálne* ¹
	A5	Až po čiaru označenú symbolom trojuholníka na postrannej vodiacej lište.	–		–
	A6				
	Definovaná používateľom (mm) 89×127 až 329×1200 mm	1	–	1	Automaticky* ² Manuálne
	Definovaná používateľom (mm) 182×257 až 329×1200 mm	–	1	–	Automaticky* ³ Manuálne
Hrubý papier	A3, B4, Legal, Letter, A4, B5, A5, definovaný používateľom	–	–	1	–
Obálka	Obálka #10, Obálka DL, Obálka C4, Obálka C6	10	–	1	–

*1 Môžete vložiť až 30 hárkov papiera s jednou už potlačenou stranou.

*2 Definované používateľom (automatická obojstranná tlač): 148×210 (A5) až 297×431,8 mm

*3 Definované používateľom (automatická obojstranná tlač): 182×257 (B5) až 297×431,8 mm

Súvisiace informácie

➔ „Názvy dielov a funkcie” na strane 15

➔ „Webová stránka technickej podpory” na strane 231

Zoznam typov papiera

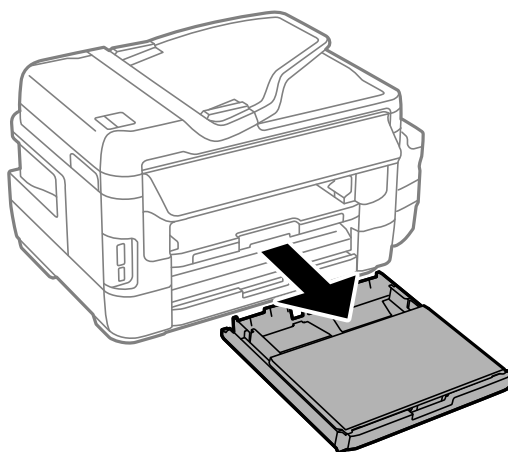
Ak chcete dosiahnuť optimálnu kvalitu tlače, vyberte príslušný typ používaného papiera.

Vloženie papiera

Názov média	Typ média	
	Ovládací panel	Ovládač tlačiarne
Obyčajný papier, kopírovací papier Epson Bright White Ink Jet Paper	obyčajné papiere	obyčajné papiere
Epson Premium Glossy Photo Paper	Premium Glossy	Epson Premium Glossy
Epson Matte Paper-Heavyweight	Matte	Epson Matte
Epson Photo Quality Ink Jet Paper		
Hrubý papier	Hrubý papier	Hrubý papier
Obálka	Obálka	Obálka
Hlavičkový papier	Hlavičkový	Hlavičkový
Recyklovaný papier	Recyklovaný	Recyklovaný
Predtlačený papier	Predtlačený	Predtlačený
Farebný papier	Farba	Farba

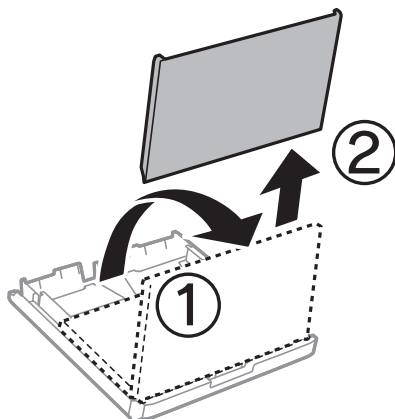
Vkladanie papiera do zásobníka Zásobník papiera

1. Skontrolujte, že tlačiareň nie je v prevádzke a potom zásobník papiera vytiahnite von.

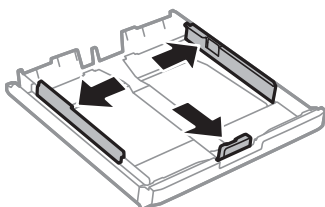


Vloženie papiera

2. Vytiahnite kryt zásobníka papiera z zásobník papiera.

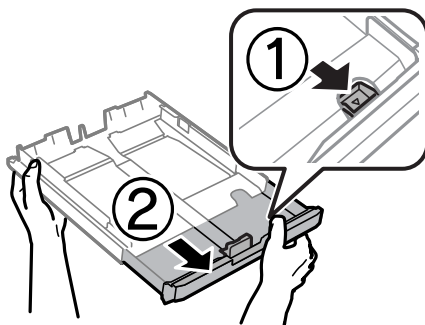


3. Vodiace lišty posuňte do ich maximálnych polôh.

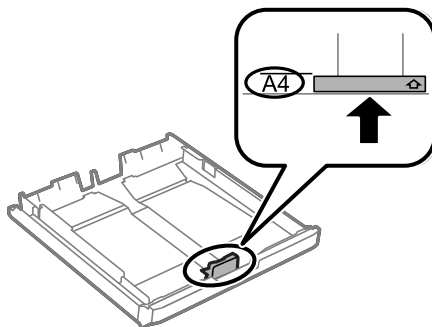


Poznámka:

Pri používaní väčšieho papiera ako A4 vysuňte zásobník papiera.

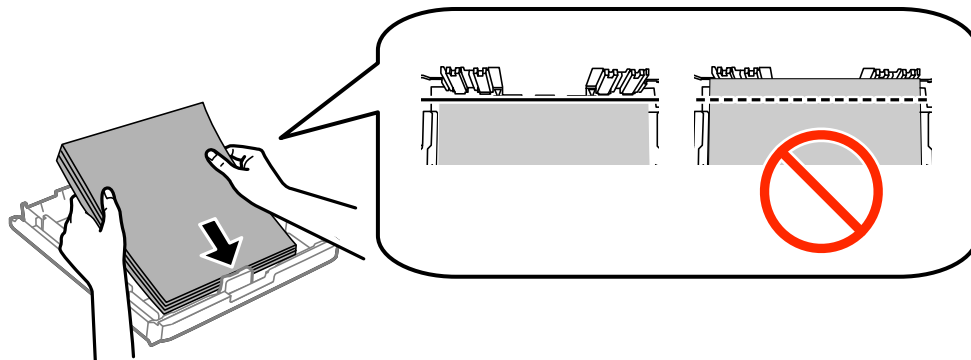


4. Prednú vodiacu lištu vysuňte po veľkosť papiera, ktorý chcete používať.

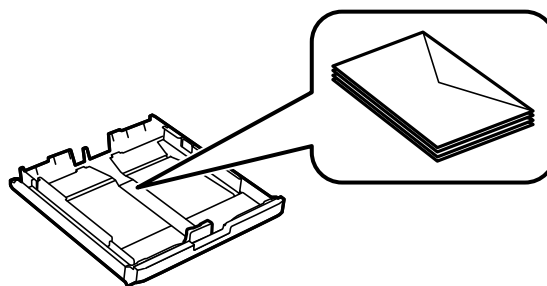


Vloženie papiera

5. Papier vložte oproti prednej vodiacej lišty tlačiteľnou stranou dolu.



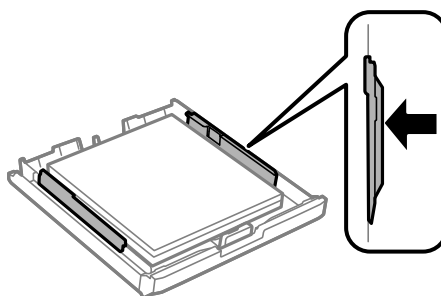
V prípade obálok:



Upozornenie:

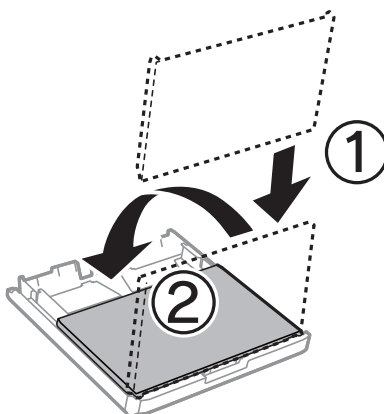
Neprekráčajte pri vkladaní hárkov maximálny počet, ktorý je stanovený pre daný papier. Obyčajný papier nevkladajte nad čiaru pod symbolom trojuholníka na vnútornej časti vodiacej lišty papiera.

6. Bočné vodiace lišty posuňte k okrajom papiera.



Vloženie papiera

7. kryt zásobníka papiera vložte späť.

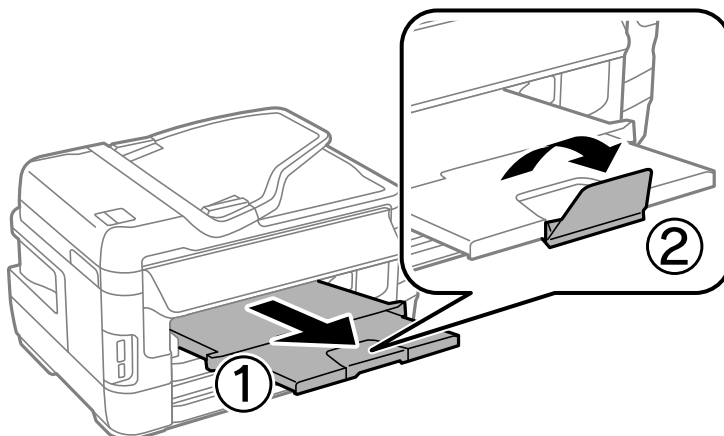


8. Celý zásobník papiera vložte úplne dnu.
9. Na ovládacom paneli nastavte príslušnú veľkosť a typ papiera, ktorý ste vložili do zásobník papiera.

Poznámka:

Ak vyberiete **Nastavenie** > **Nastavenie papiera**, môžete tiež zobrazíť nastavenia veľkosti a typu papiera.

10. Vysuňte výstupný zásobník.



Súvisiace informácie

- ➔ „Opatrenia pri manipulácii s papierom” na strane 42
- ➔ „Dostupný papier a kapacity” na strane 43


Vkladanie papiera do zásobníka Zadný podávač papiera

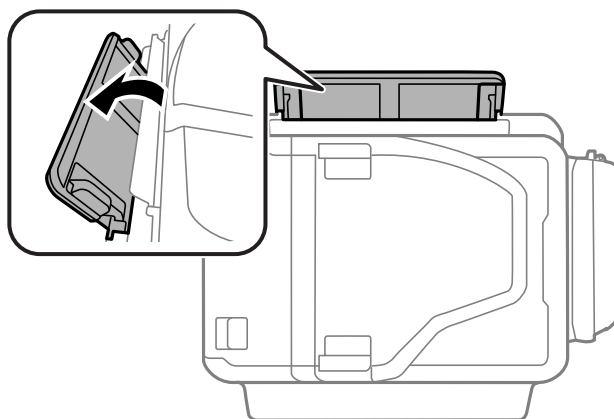
Do zásobníka zadný podávač papiera môžete vložiť jeden hárok všetkých typov podporovaných papierov. Môžete tiež vložiť hrubý papier (s hrúbkou až 0,3 mm) a preddierovaný papier, ktoré nemožno vložiť do zásobník papiera. Avšak, aj keď je hrúbka v tomto rozmedzí, niektoré papiere sa nemusia v závislosti od ich tvrdosti správne podávať.

Vloženie papiera

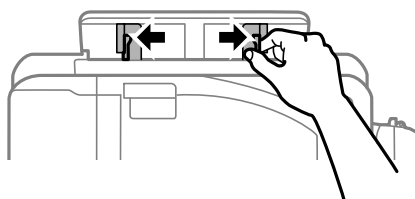
! **Upozornenie:**

Papier nevkladajte do zásobníka zadný podávač papiera, kým vás tlačiareň nevyzve na jeho vloženie. Mohlo by dôjsť k vysunutiu prázdneho papiera.

1. Vykonať jeden z nasledujúcich krokov.
 - Pri tlačení z ovládacieho panela: položku zadný podávač papiera vyberte ako nastavenie **Zdroj papiera**, vykonajte ďalšie nastavenia tlačiarne a potom stlačte tlačidlo .
 - Pri tlačení z ovládacieho panela: položku zadný podávač papiera vyberte ako nastavenie **Zdroj papiera**, vykonajte ďalšie nastavenia tlačiarne a potom kliknite na možnosť **Tlačiť**.
2. Na ovládacom paneli je zobrazená správa s požiadavkou na vloženie papiera. Papier vložte podľa nižšie uvedených pokynov.
3. Otvorte zadný podávač papiera.

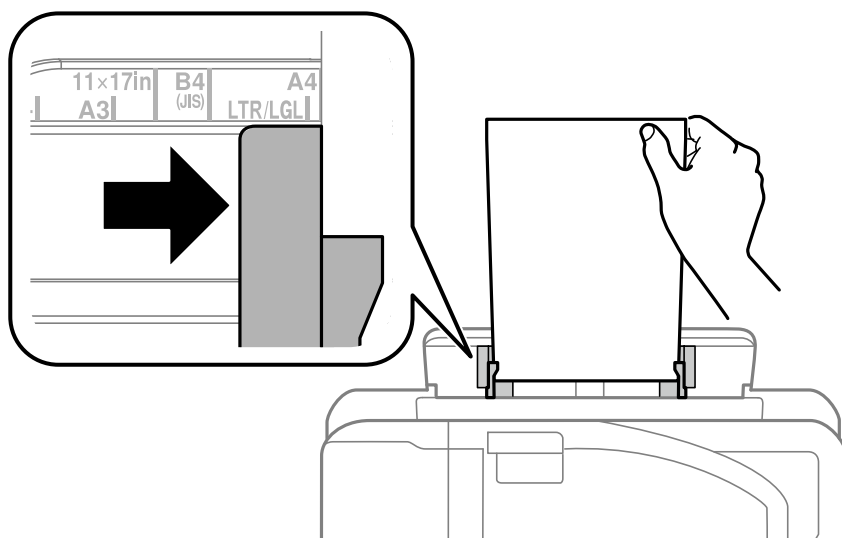


4. Vysuňte postranné vodiace lišty.

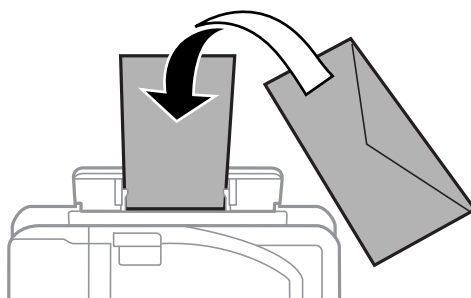


Vloženie papiera

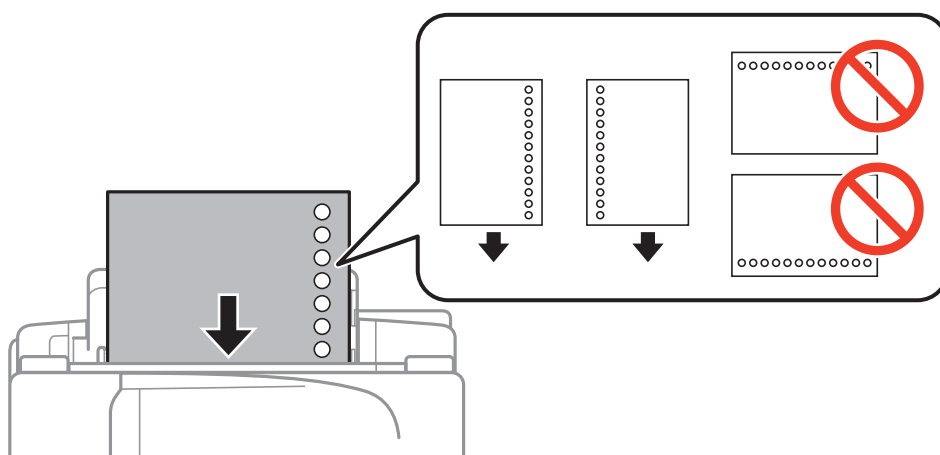
5. Jeden hárok papiera podržte v strede zásobníka zadný podávač papiera so stranou, na ktorú sa má tlačiť, hore, a postranné vodiace lišty zasuňte k okrajom papiera.



❑ Obálky



❑ Dierovaný papier

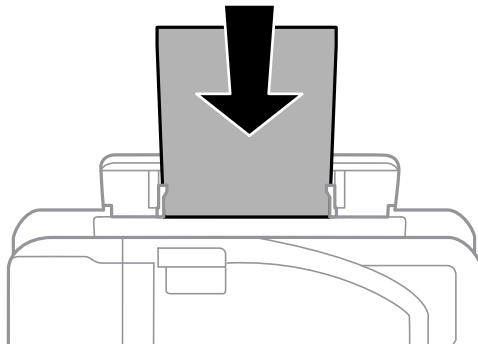


Poznámka:

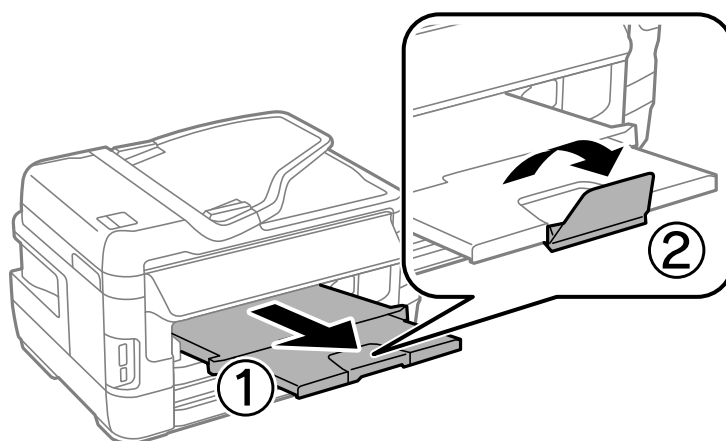
- ❑ Jeden hárok obyčajného papiera určenej veľkosti vložte s otvormi pre väzbu vľavo alebo vpravo.
- ❑ Prispôbte tlačovú polohu vášho súboru tak, aby ste netlačili cez otvory.
- ❑ Automatická obojstranná tlač nie je pre predierovaný papier dostupná.

Vloženie papiera

6. Papier vkladajte, kým ho tlačiareň čiastočne nevtiahne dnu.



7. Vysuňte výstupný zásobník.



8. Stlačením tlačidla  spustíte tlač.

Súvisiace informácie

- ➔ „Opatrenia pri manipulácii s papierom” na strane 42
- ➔ „Dostupný papier a kapacity” na strane 43

Umiestnenie originálov

Originály môžete umiestniť na súčasť sklo skenera alebo do podávača APD. Na sklo skenera umiestňujte originály, ktoré podávač APD nepodporuje.

Pomocou podávača APD môžete skenovať viacero originálov a ich obe strany súčasne.

Dostupné originály v ADF

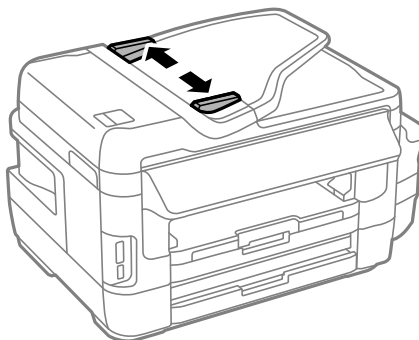
Dostupné veľkosti papiera	A5 až A3, Ledger
Typ papiera	Obyčajný papier
Hrúbka papiera (váha papiera)	64 až 95 g/m ²
Kapacita vloženia	35 hárkov alebo 3.5 mm

Aby nedošlo k zaseknutiu papiera, nevkladajte do podávača ADF nasledujúce originály. Pre tieto typy používajte sklo skenera.

- roztrhnuté, zložené, pokrčené, poškodené alebo zvinuté
- originály s otvormi pre rýchloviazač
- originály spojené lepiacou páskou, svorkami zošívачky, kancelárskymi sponami atď.
- originály s nalepenými štítkami alebo nálepkami
- originály, ktoré nie sú orezané pravidelne alebo do pravého uhla
- zviazané originály
- projekčné fólie, termotransferový papier alebo zadné strany kopírovacieho papiera

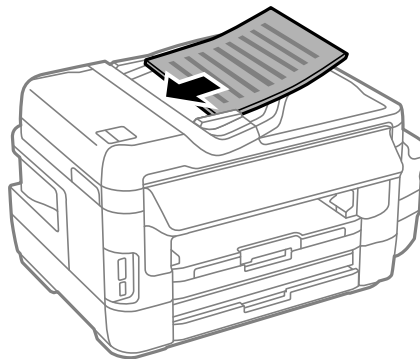
Vkladanie originálov do podávača APD

1. Zarovnajte okraje originálov.
2. Posuňte vodiacu lištu podávača APD.



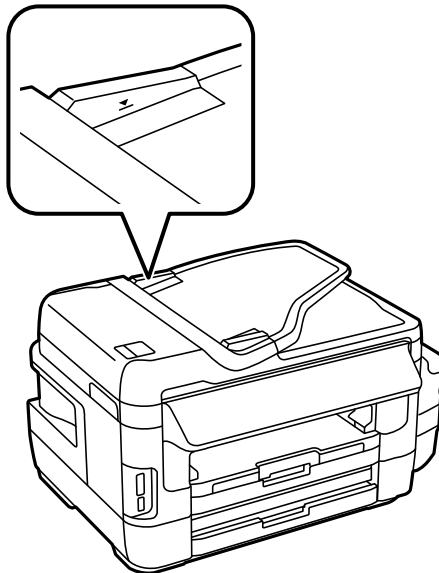
Umiestnenie originálov

3. Originály umiestnite do stredu podávača APD, smerom nahor.



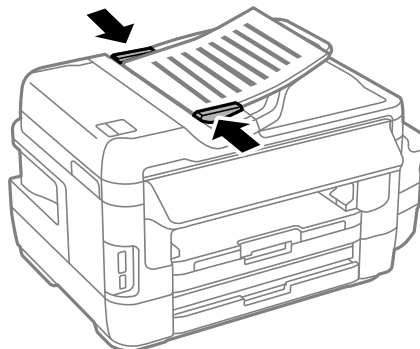
! **Upozornenie:**

- ❑ Nevkladajte originály nad čiaru označenú symbolom trojuholníka na podávači APD.



- ❑ Nepridávajte originály počas skenovania.

4. Posuňte vodiacu lištu podávača APD smerom k okrajom originálov.



Umiestnenie originálov

Súvisiace informácie

➔ „Dostupné originály v ADF” na strane 52

Vkladanie originálnych dokumentov do podávača ADF na obojstranné kopírovanie

Originálne dokumenty položte v správnom smere a vyberte nastavenie orientácie.

- Originálne dokumenty na výšku: Na ovládacom paneli vyberte položku **Na výšku** ako je opísané nižšie.
Kopír. > Nastav. > Orientácia dokumentu > Na výšku



- Originálne dokumenty na šírku: Na ovládacom paneli vyberte položku **Na šírku** ako je opísané nižšie.
Kopír. > Nastav. > Orientácia dokumentu > Na šírku



Umiestnenie originálov na Sklo skenera

Upozornenie:

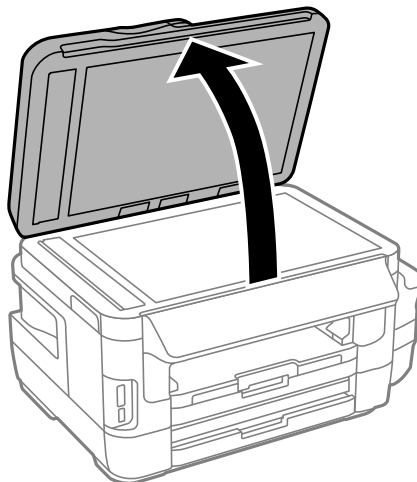
Pri otváraní alebo zatváraní krytu dokumentov dávajte pozor, aby ste si neprivreli ruku alebo prsty. Inak sa môžete zraniť.

Upozornenie:

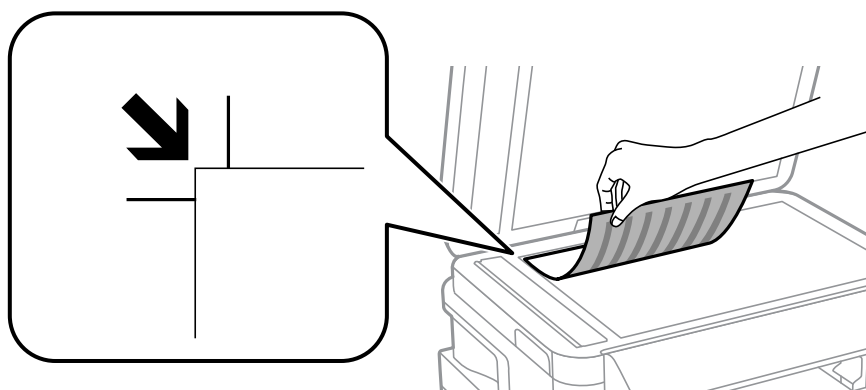
Pri ukladaní hrubých originálov, ako sú knihy zabráňte tomu, aby vonkajšie svetlo svietilo priamo na sklo skenera.

Umiestnenie originálov

1. Otvorte kryt dokumentov.



2. Odstráňte prach a škvvrny zo súčasti sklo skenera.
3. Umiestnite originál smerom nadol a posuňte ho až k rohovej značke.



Poznámka:

- Skenuje sa celé sklo skenera okrem oblasti vo vzdialenosti 1,5 mm od okrajov.
- Keď sú originály umiestnené v podávači APD aj na sklo skenera, majú prednosť originály v podávači APD.

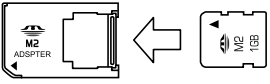
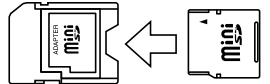

4. Opatrne zatvorte kryt.
5. Po dokončení skenovania odstráňte originály.

Poznámka:

Ak necháte originály dlhšiu dobu položené na skle, môžu sa prilepiť na sklo skenera.

Vloženie pamäťovej karty

Podporované pamäťové karty

	Memory Stick Duo* Memory Stick PRO Duo* Memory Stick PRO-HG Duo* Memory Stick Micro* MagicGate Memory Stick Duo*
	miniSD* miniSDHC* microSD* microSDHC* microSDXC*
	SD SDHC SDXC

* Vložte do otvoru na pamäťovú kartu adaptér. V opačnom prípade sa môže karta zaseknúť.

Súvisiace informácie

➔ [„Technické údaje o podporovaných pamäťových kartách” na strane 220](#)

Vloženie a vybratie pamäťovej karty

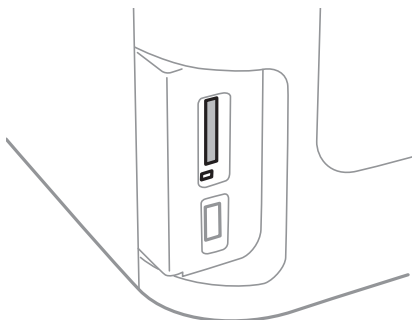
1. Vložte pamäťovú kartu do tlačiarne.

Tlačiareň začne načítavať dáta a kontrolka bliká. Po dokončení načítania prestane kontrolka blikáť a zostane svietiť.

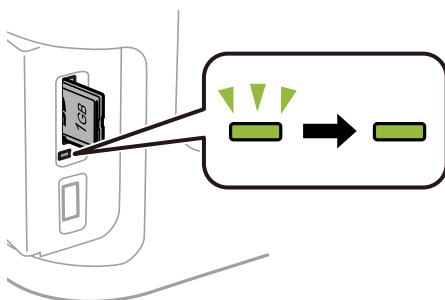
Vloženie pamäťovej karty

! **Upozornenie:**

- ❑ Vložte pamäťovú kartu rovno do tlačiarne.
- ❑ Karta nesmie byť úplne zasunutá. Nepokúšajte sa ju silou zasunúť na doraz do otvoru.



2. Po dokončení používania pamäťovej karty vyberte kartu až vtedy, keď kontrolka neblinká.



! **Upozornenie:**

Ak vyberiete kartu, keď kontrolka blinká, údaje na pamäťovej karte sa nemusia uložiť.

Poznámka:

Ak získavate prístup k pamäťovej karte z počítača, musíte v počítači bezpečne odobrať vymeniteľné zariadenie.

Súvisiace informácie

- ➔ „Získanie prístupu do externého pamäťového zariadenia z počítača” na strane 229

Správa kontaktov

Registrácia zoznamu kontaktov vám umožňuje jednoduché zadávanie cieľov. Môžete zaregistrovať až 200 záznamov, na zadanie čísla faxu a umiestnenia pre pripojenie naskenovaného obrázku k e-mailu môžete použiť zoznam kontaktov a naskenovaný obrázok môžete uložiť do sieťového priečinka.

Taktiež môžete kontakty zaregistrovať na serveri LDAP. Ohľadom registrácie kontaktov na serveri LDAP si pozrite príručku *Príručka správcu*.

Registrácia kontaktov

Poznámka:

Pred registráciou kontaktov musíte tiež nakonfigurovať nastavenia e-mailového servera na použitie e-mailovej adresy.


1. Vyberte na domovskej obrazovke možnosť **Kontakty**, režim **Skenov.** alebo režim **Fax**.
2. Vyberte položku **Ponuka**, a potom vyberte možnosť **Pridať údaj**.
3. Vyberte typ kontaktu, ktorý si želáte zaregistrovať.
 - Fax: Zaregistrujte kontakt (faxové číslo), ktorému chcete poslať fax.
 - E-mail: Zaregistrujte e-mailovú adresu, na ktorú chcete odoslať naskenovaný obrázok alebo preposlať prijatý fax.
 - Sieťový prieč./FTP: Zaregistrujte sieťový priečinok, do ktorého chcete uložiť naskenovaný obrázok alebo prijatý fax.

Poznámka:

Táto obrazovka sa zobrazí, keď na domovskej obrazovke otvoríte zoznam kontaktov.

4. Vyberte zdroj papiera, ktorý si želáte zaregistrovať.
5. Pre každý režim vyberte potrebné nastavenia.

Poznámka:

*Ak má váš telefónny systém PBX a potrebujete pre prepojenie s vonkajšou linkou prístupový kód, zadajte pri zadávaní faxového čísla na začiatku faxového čísla kód externého prístupu. Ak ste si nastavili prístupový kód v nastavení **Typ linky**, zadajte namiesto skutočného prístupového kódu mriežku (#). Pre pridanie prestávky počas vytáčania (prestávka po dobu 3 sekúnd) zadajte pomlčku pomocou stlačenia .*

6. Stlačte tlačidlo **Uložiť**.

Poznámka:

- Ak chcete záznam upraviť alebo vymazať, stlačte ikonu informácií na pravej strane cieľového záznamu a potom stlačte tlačidlo **Upraviť** alebo **Odstrániť**.
- Môžete zaregistrovať adresu, ktorá je registrovaná na serveri LDAP v lokálnom zozname kontaktov vašej tlačiarne. Zobrazte položku a stlačte tlačidlo **Uložiť**.

Súvisiace informácie

➔ „Používanie e-mailového servera” na strane 229

Registrácia kontaktov v skupine

Pridanie kontaktov do skupiny vám umožňuje zasielať faxy alebo zasielať naskenované obrázky e-mailom naraz do viacerých cieľových umiestnení.

1. Vyberte na domovskej obrazovke možnosť **Kontakty**, režim **Skenov.** alebo režim **Fax**.
2. Vyberte položku **Ponuka**, a potom vyberte možnosť **Pridať skupinu**.
3. Vyberte typ adresy skupiny, ktorú si želáte zaregistrovať.
 - Fax: Zaregistrujte kontakt (faxové číslo), ktorému chcete poslať fax.
 - E-mail: Zaregistrujte e-mailovú adresu, na ktorú chcete odoslať naskenovaný obrázok alebo preposlať prijatý fax.

Poznámka:

Táto obrazovka sa zobrazí, keď na domovskej obrazovke otvoríte zoznam kontaktov.

4. Vyberte zdroj papiera, ktorý si želáte zaregistrovať.
5. Zadať **Názov** a **Zoznam slov**, a potom stlačte **Pokračovať**.
6. Stlačte zaškrťavacie políčka kontaktov, ktoré si želáte zaregistrovať do skupiny.

Poznámka:

- Môžete zaregistrovať až 199 kontaktov.*
- Pre zrušenie výberu znovu stlačte zaškrťavacie políčko kontaktu.*

7. Stlačte tlačidlo **Uložiť**.

Poznámka:

*Ak chcete kontakt zaradený do skupiny upraviť alebo vymazať, stlačte ikonu informácií na pravej strane cieľového kontaktu zaradeného do skupiny a potom stlačte tlačidlo **Upraviť** alebo **Odstrániť**.*

Registrácia kontaktov v počítači

Pomocou nástroja EpsonNet Config môžete v počítači vytvoriť zoznam kontaktov a importovať ho do tlačiarne. Podrobnosti si pozrite v návode EpsonNet Config.

Súvisiace informácie

➔ „EpsonNet Config” na strane 168

Zálohovanie kontaktov pomocou počítača

Pomocou nástroja EpsonNet Config môžete zálohovať údaje kontaktov uložené v tlačiarni do počítača. Podrobnosti si pozrite v návode EpsonNet Config.

Údaje kontaktov sa môžu stratiť z dôvodu poruchy tlačiarne. Odporúčame vám, aby ste si pri akejkoľvek aktualizácii údajov urobili zálohu týchto údajov. Spoločnosť Epson nezodpovedá za stratu akýchkoľvek údajov ani za zálohovanie a/alebo obnovenie údajov alebo nastavení, a to ani počas záručného obdobia.

Správa kontaktov

Súvisiace informácie

➔ [„EpsonNet Config” na strane 168](#)

Tlač

Tlač z ovládacieho panela

Údaje môžete vytlačiť z pamäťovej karty alebo externého pamäťového zariadenia USB.

Tlač súboru vo formáte JPEG

1. Vložte papier do tlačiarny.

**Upozornenie:**

- Pri vkladaní papiera do zásobníka papiera papier nastavte na ovládacom paneli.
- Papier pri vkladaní nedávajte do zásobníka zadný podávač papiera, kým vás tlačiareň nevyzve na jeho vloženie.

2. Vložte pamäťové zariadenie.

**Upozornenie:**

Nevyberajte pamäťové zariadenie, kým ste nedokončili tlač.

3. Položku **Pamäťové zariadenie** vyberte z ponuky Domov.

4. Vyberte možnosť JPEG.

Poznámka:

- Ak máte na pamäťovom zariadení uložených viac ako 999 obrázkov, rozdelia sa automaticky do skupín a zobrazí sa obrazovka výberu skupiny. Vyberte skupinu obsahujúcu obrázkov, ktorý si želáte vytlačiť. Obrázky sú zoradené podľa dátumu nasnímania.
- Ak chcete vybrať inú skupinu, vyberte ponuku ako je uvedené nižšie.

Pamäťové zariadenie > JPEG > Možnosti > Zvoliť skupinu.

5. Vyberte obraz, ktorý chcete vytlačiť.

6. Pomocou numerickej klávesnice na ovládacom paneli zadajte počet kópií.

7. Kliknutím na možnosť **Nastavenia** vykonajte nastavenia úpravy farieb.

Poznámka:

Viac informácií o podrobných nastaveniach nájdete v ponukách týkajúcich sa pamäťového zariadenia.

8. Stlačte tlačidlo

Poznámka:


Ak chcete vybrať viac obrázkov, stlačte tlačidlo a potom obrázok vymeňte zopakovaním 5. kroku alebo vodorovným potiahnutím prstom. Potom zopakujte kroky č. 6 a 7.

Tlač

9. Stlačte tlačidlo **Nastav.** a vykonajte nastavenia tlače.

Poznámka:

Viac informácií o podrobných nastaveniach nájdete v ponukách týkajúcich sa pamäťového zariadenia.

10. Stlačte tlačidlo **Pokračovať** a potvrdte nastavenia tlače.
11. Stlačte jedno z tlačidiel , nastavte režim farieb a potom spustite tlač.

Súvisiace informácie

- ➔ „Vkladanie papiera do zásobníka Zásobník papiera” na strane 45
- ➔ „Vkladanie papiera do zásobníka Zadný podávač papiera” na strane 48
- ➔ „Vloženie pamäťovej karty” na strane 56
- ➔ „Možnosti ponuky Pamäťové zariadenie” na strane 63

Tlač súboru vo formáte TIFF

1. Vložte papier do tlačiarne.



Upozornenie:



- Pri vkladaní papiera do zásobníka papiera nastavte na ovládacom paneli.
- Papier pri vkladaní nedávajte do zásobníka zadný podávač papiera, kým vás tlačiareň nevyzve na jeho vloženie.

2. Vložte pamäťové zariadenie.



Upozornenie:

Nevyberajte pamäťové zariadenie, kým ste nedokončili tlač.

3. V ponuke Domov vyberte položku **Pamäťové zariadenie**.
4. Vyberte možnosť **TIFF**.
5. Vyberte súbor, ktorý chcete tlačiť.
6. Skontrolujte informácie o súbore a potom kliknite na možnosť **Pokračovať**.
7. Pomocou numerickej klávesnice na ovládacom paneli zadajte počet kópii.
8. Stlačte tlačidlo **Nastav.** a vykonajte nastavenia tlače.
Poznámka:
Viac informácií o podrobných nastaveniach nájdete v ponukách týkajúcich sa pamäťového zariadenia.
9. Stlačte tlačidlo  a potom kliknutím na možnosť **Pokračovať** potvrdte nastavenia tlače.
10. Stlačte jedno z tlačidiel , nastavte režim farieb a potom spustite tlač.

Súvisiace informácie

- ➔ „Vkladanie papiera do zásobníka Zásobník papiera” na strane 45
- ➔ „Vkladanie papiera do zásobníka Zadný podávač papiera” na strane 48
- ➔ „Vloženie pamäťovej karty” na strane 56
- ➔ „Možnosti ponuky Pamäťové zariadenie” na strane 63

Možnosti ponuky Pamäťové zariadenie**Poznámka:**

Dostupné ponuky sa líšia v závislosti od formátu súboru, ktorý chcete vytlačiť.

Formát súboru

Ak chcete vytlačiť súbor uložený v pamäti zariadenia, vyberte položku **JPEG** alebo **TIFF**.

Počet kópií

Umožňuje zadať počet výtlačkov.

Nastav. Zdroj papiera

Umožňuje vybrať zdroj papiera, ktorý sa má používať. Ak vyberiete zásobník **Zadný podávač papiera**, vyberte veľkosť a typ papiera, ktorý chcete vložiť do zásobníka zadný podávač papiera.

 Kvalita

Umožňuje vybrať kvalitu tlače. Výberom položky **Najlepšia** získate vyššiu kvalitu tlače, ale rýchlosť tlače môže byť nižšia.

 Dátum

Vyberte formát použitý na vytlačenie dátumu na fotografiách pre snímky, ktoré obsahujú dátum nasnímania fotografie, prípadne dátum ich uloženia. Pri niektorých rozloženiach sa dátum nevytlačí.

 Prispôsobiť rámček

Ak je pomer strán obrazových údajov a formát papiera odlišný, obrázok sa automaticky zväčší alebo zmenší tak, že kratšie strany zodpovedajú kratším stranám papiera. Dlhá strana obrázka je orezaná, ak presahuje dlhú stranu papiera. Táto funkcia naplatí pre panoramatické fotografie.

 Obojsmerná

Tlačí, zatiaľ čo sa tlačová hlava posúva doľava a doprava. Ak sú vodorovné linky na výtlačku rozmazané alebo zle zarovnané, vypnutím tejto funkcie sa môže problém vyriešiť. Môže sa však znížiť rýchlosť tlače.

 Poradie tlače

Ak chcete spustiť tlač od prvej strany súboru, vyberte položku **Posledná stránka hore**. Ak chcete spustiť tlač od poslednej strany súboru, vyberte položku **Prvá stránka hore**.

Nastavenia Opraviť fotografiu

Vyberte spôsob úpravy obrázka.

Tlač

- Opraviť červené oči

Opravi červené oči na fotografiách. Opravy sa neaplikujú na pôvodný súbor, ale len na výťažky. V závislosti od typu fotografie sa môžu opraviť časti obrázka mimo očí.

Možnosti

- Vybrať obrázky

Možnosť **Vybrať všetky obrázky** vyberie všetky obrázky na pamäťovom zariadení.

- Zvoliť skupinu

Ak chcete vybrať inú skupinu, vyberte túto ponuku.

Tlač z počítača

Ak nemôžete zmeniť niektoré z nastavení ovládača tlačiarne, môžu byť zakázané správcom. Pomoc vám poskytnie správca tlačiarne.

Základy tlače — Windows

Poznámka:

- Vysvetlenie jednotlivých položiek nastavení nájdete v online Pomocníkovi. Kliknite pravým tlačidlom myši na položku, a potom kliknite na možnosť **Pomocník**.
- Operácie sa môžu líšiť v závislosti od aplikácie. Podrobnosti nájdete v Pomocníkovi aplikácie.

1. Vložte papier do tlačiarne.



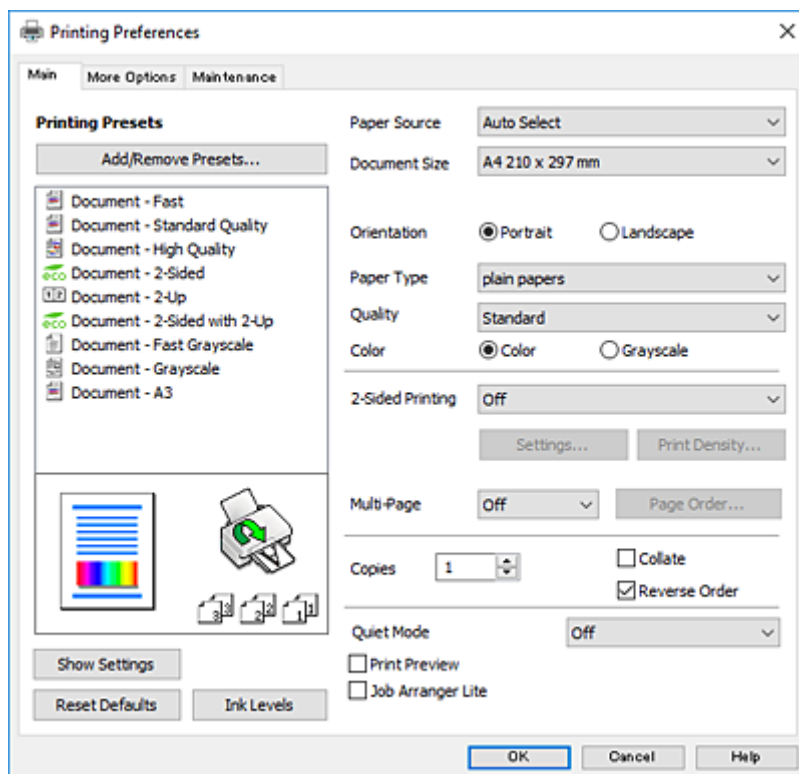
Upozornenie:

- Pri vkladaní papiera do zásobník papiera papier nastavte na ovládacom paneli.
- Pri vkladaní papiera do zásobníka zadný podávač papiera spustite tlač pred vložením papiera z ovládača tlačiarne. V ovládači tlačiarne vyberte možnosť Zadný podávač papiera pre nastavenie Zdroj papiera. Ovládač tlačiarne zobrazí po spustení tlače informáciu o priebehu tlače. Papier vkladajte podľa pokynov na obrazovke tlačiarne.

2. Otvorte súbor, ktorý chcete tlačiť.
3. V ponuke **Súbor** vyberte položku **Tlačiť** alebo **Nastavenie tlače**.
4. Vyberte tlačiareň.

Tlač

5. Prejdite do okna ovládača tlačiarne výberom položky **Predvolby** alebo **Nastavenia**.



6. Vykonaňte nasledujúce nastavenia.

- Zdroj papiera: vyberte zdroj papiera, do ktorého ste vložili papier.
- Veľkosť dokumentu: vyberte veľkosť papiera, ktorý ste vložili do tlačiarne.
- Orientácia: vyberte orientáciu, ktorú ste nastavili v aplikácii.
- Typ papiera: vyberte typ papiera, ktorý ste vložili.
- Kvalita: vyberte kvalitu tlače. Výberom položky **Vysoký** získate vyššiu kvalitu tlače, ale rýchlosť tlače môže byť nižšia.
- Farba: vyberte možnosť **Odtiene sivej**, ak chcete tlačiť čiernobielo alebo s odtieňmi sivej.

Poznámka:

- Ak tlačíte údaje s vysokou hustotou na obyčajný papier, hlavičkový papier alebo predtlačný papier, vyberte možnosť **Štandardné** - živé pre nastavenie Kvalita, aby bol výtlačok výrazný.
- Pri tlačení na obálky vyberte možnosť **Na šírku** pre nastavenie **Orientácia**.

7. Kliknutím na tlačidlo **OK** zavriete okno ovládača tlačiarne.

8. Kliknite na položku **Tlačiť**.

Súvisiace informácie

- ➔ „Dostupný papier a kapacity” na strane 43
- ➔ „Vkladanie papiera do zásobníka Zásobník papiera” na strane 45
- ➔ „Vkladanie papiera do zásobníka Zadný podávač papiera” na strane 48
- ➔ „Zoznam typov papiera” na strane 44

Základy tlače — Mac OS X

Poznámka:

- ❑ Vysvetlivky v časti používajú *TextEdit* ako príklad. Operácie a obrazovky sa môžu líšiť v závislosti od aplikácie. Podrobnosti nájdete v *Pomocníkovi aplikácie*.
- ❑ Pri tlačení obálok použite aplikáciu na otočenie údajov o 180 stupňov. Podrobnosti nájdete v *Pomocníkovi aplikácie*.

1. Vložte papier do tlačiarne.

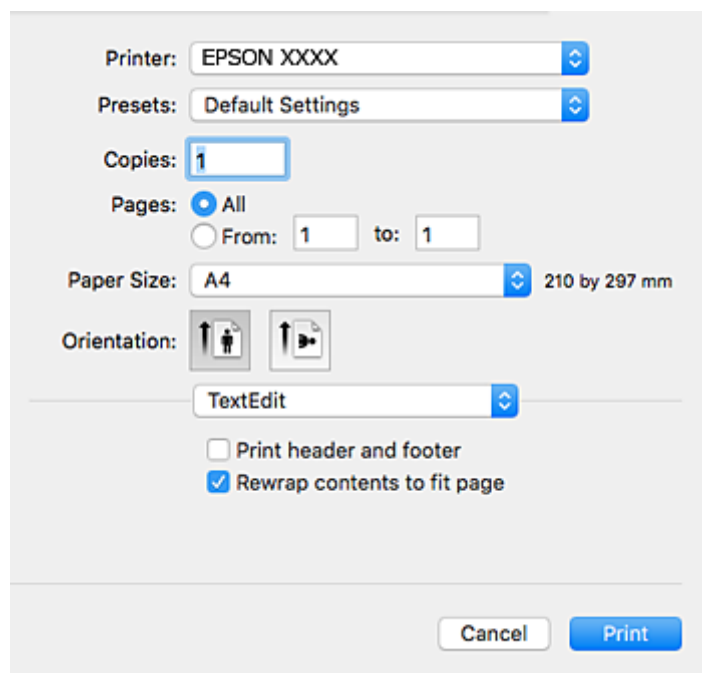


Upozornenie:

- ❑ Pri vkladaní papiera do zásobník papiera papier nastavte na ovládacom paneli.
- ❑ Pri vkladaní papiera do zásobníka zadný podávač papiera spustite tlač pred vložením papiera z ovládača tlačiarne. V ovládači tlačiarne vyberte možnosť **Zadný podávač papiera** pre nastavenie **Paper Source**. Ovládač tlačiarne zobrazí po spustení tlače informáciu o priebehu tlače. Papier vkladajte podľa pokynov na obrazovke tlačiarne.

2. Otvorte súbor, ktorý chcete tlačiť.
3. Výberom položky **Tlačiť** v ponuke **Súbor** alebo iného príslušného príkazu prejdite do dialógového okna tlače.

Ak je to potrebné, kliknutím na položku **Zobraziť detaily** alebo na položku ▼ rozbaľte okno tlače.



4. Vykonajte nasledujúce nastavenia.

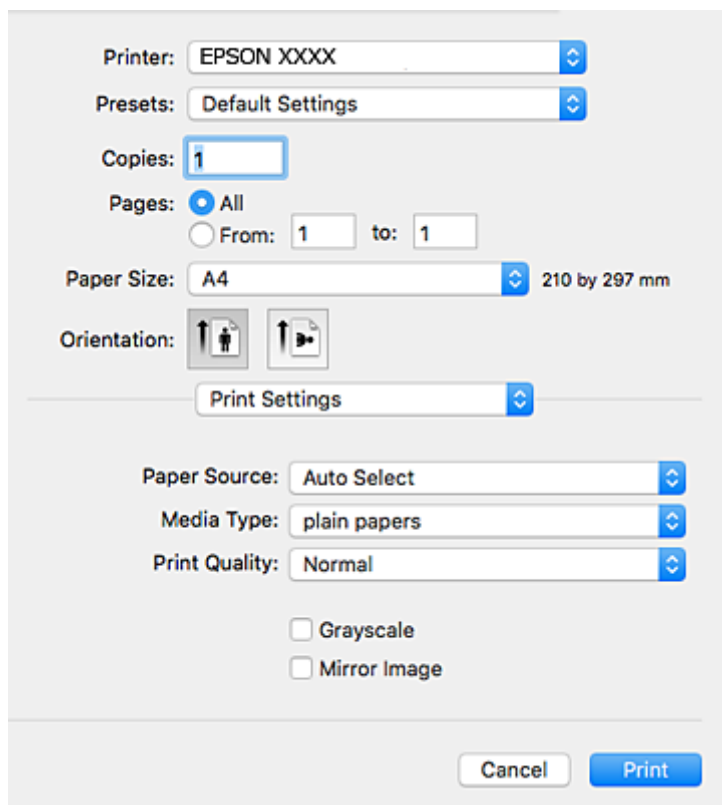
- ❑ Tlačiareň: vyberte tlačiareň.
- ❑ Predvoľby: vyberte, keď chcete použiť uložené nastavenia.
- ❑ Veľkosť papiera: vyberte veľkosť papiera, ktorý ste vložili do tlačiarne.
- ❑ Orientácia: vyberte orientáciu, ktorú ste nastavili v aplikácii.

Tlač

Poznámka:

- Ak sa vyššie uvedené ponuky s nastaveniami nezobrazia, zatvorte okno tlače, v ponuke **Súbor** vyberte **Nastavenie strany** a potom vykonajte nastavenia.
- Pri tlači na obálky vyberte orientáciu **Na šírku**.

5. V kontextovej ponuke vyberte položku **Nastavenia tlače**.

**Poznámka:**

V systéme Mac OS X v10.8.x alebo novšom: ak sa nezobrazí ponuka **Nastavenia tlače**, ovládač tlačiarne Epson nebol nainštalovaný správne.

Vyberte položku **Systémové nastavenia** z ponuky  > **Tlačiarne a skenery** (alebo **Tlač a skenovanie**, **Tlač a faxovanie**), odstráňte tlačiareň a potom ju znova pridajte. Tlačiareň pridajte nasledovne.

<http://epson.sn>

6. Vykonajte nasledujúce nastavenia.

- Paper Source: vyberte zdroj papiera, do ktorého ste vložili papier.
- Typ média: vyberte typ papiera, ktorý ste vložili.
- Print Quality: vyberte kvalitu tlače. Výberom položky **Jemné** získate vyššiu kvalitu tlače, ale rýchlosť tlače môže byť nižšia.
- Odtiene sivej: vyberte, ak chcete tlačiť čiernobielo alebo s odtieňmi sivej.

Poznámka:

Ak tlačíte údaje s vysokou hustotou na obyčajný papier, hlavičkový papier alebo predtlačný papier, vyberte možnosť **Normal-Vivid** pre nastavenie **Kvalita tlače**, aby bol výtláčok živý.

7. Kliknite na položku **Tlačiť**.

Tlač

Súvisiace informácie

- ➔ „Dostupný papier a kapacity” na strane 43
- ➔ „Vkladanie papiera do zásobníka Zásobník papiera” na strane 45
- ➔ „Vkladanie papiera do zásobníka Zadný podávač papiera” na strane 48
- ➔ „Zoznam typov papiera” na strane 44

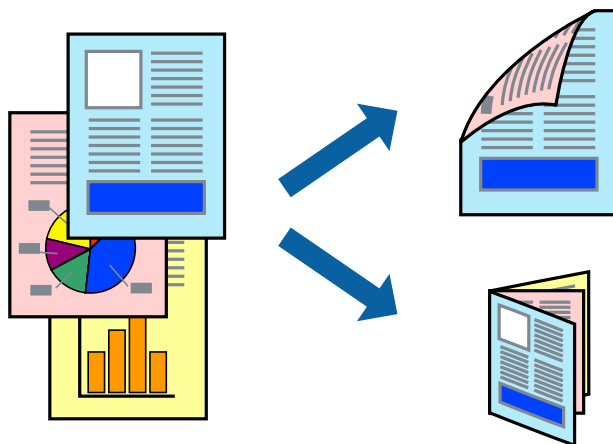
Obojstranná tlač

Ak chcete tlačiť na obe strany papiera, môžete použiť hociktorý z nasledujúcich postupov.

- Automatická obojstranná tlač
- Manuálna obojstranná tlač (iba systém Windows)

Keď tlačiareň dokončila tlač na jednu stranu papiera, papier otočte, aby sa vykonala tlač na druhú stranu papiera.

Taktiež môžete tlačiť brožúru, ktorú vytvoríte zložením výtlačku. (Len pre systém Windows)



Poznámka:

- Ak nepoužijete papier, ktorý je vhodný pre obojstrannú tlač, môže sa zhoršiť kvalita tlače a môže dôjsť k zaseknutiu papiera.
- V závislosti od papiera a údajov môže atrament presiaknuť na druhú stranu papiera.

Súvisiace informácie

- ➔ „Dostupný papier a kapacity” na strane 43

Obojstranná tlač – Windows

Poznámka:

- Manuálna obojstranná tlač je k dispozícii, keď je zapnutá funkcia **EPSON Status Monitor 3**. Ak je funkcia **EPSON Status Monitor 3** vypnutá, zobrazte ovládač tlačiarne, kliknite na položku **Rozšírené nastavenia** na karte **Údržba** a potom vyberte položku **Zapnúť EPSON Status Monitor 3**.
- Funkcia manuálnej obojstrannej tlače nemusí byť k dispozícii, ak sa tlačiareň používa cez sieť alebo ako zdieľaná tlačiareň.

1. Vložte papier do tlačiarne.

Tlač

2. Otvorte súbor, ktorý chcete tlačiť.
3. Prejdite do okna ovládača tlačiarne.
4. Vyberte možnosť **Auto. (väzba dlhšej strany)**, **Auto. (väzba kratšej strany)**, **Manuálne (väzba dlhšej strany)** alebo **Manuálne (väzba kratšej strany)** v časti **Obojstranná tlač** na karte **Hlavný**.
5. Vykonaňte požadované nastavenia pomocou ponuky **Nastavenia** a potom kliknite na tlačidlo **OK**.

Poznámka:

*Ak chcete tlačiť skladanú brožúru, vyberte položku **Brožúra**.*

6. Kliknite na možnosť **Hustota tlače**, z položky **Vyberte typ dokumentu** vyberte typ dokumentu a potom kliknite na tlačidlo **OK**.

Ovládač tlačiarne automaticky nastaví pre daný typ dokumentu možnosti v nastaveniach **Nastavenia**.

Poznámka:

*Tlač môže byť pomalšia, pretože jej rýchlosť závisí od vybratej možnosti **Vyberte typ dokumentu** v okne **Nastavenie hustoty tlače** a od vybratej možnosti **Kvalita** na karte **Hlavný**.*

*Pre manuálnu obojstrannú tlač nie je k dispozícii nastavenie **Nastavenie hustoty tlače**.*

7. Upravte požadovaným spôsobom ostatné nastavenia na kartách **Hlavný** a **Viac možností** a kliknite na tlačidlo **OK**.

8. Kliknite na položku **Tlačiť**.

Pri manuálnej obojstrannej tlači sa po vytlačení prvej strany na počítači zobrazí kontextové okno. Postupujte podľa pokynov na obrazovke.

Súvisiace informácie

- ➔ [„Vkladanie papiera do zásobníka Zásobník papiera” na strane 45](#)
- ➔ [„Vkladanie papiera do zásobníka Zadný podávač papiera” na strane 48](#)
- ➔ [„Základy tlače — Windows” na strane 64](#)

Obojstranná tlač – Mac OS X

1. Vložte papier do tlačiarne.
2. Otvorte súbor, ktorý chcete tlačiť.
3. Prejdite do dialógového okna tlače.
4. V kontextovej ponuke vyberte položku **Two-sided Printing Settings**.
5. Vyberte väzby a **Document Type**.

Poznámka:

*V závislosti od nastavenia **Document Type** môže byť tlač pomalšia.*

*Ak tlačíte údaje s vysokou hustotou, ako sú napríklad fotografie alebo grafy, vyberte možnosť **Text & Graphics** alebo možnosť **Text & Photos** pre nastavenie možnosti **Document Type**. Ak je výťah odretý alebo presiaknutý na druhú stranu papiera, upravte hustotu tlače a čas schnutia atramentu kliknutím na šípku vedľa položky **Adjustments**.*

6. V prípade potreby nastavte aj ostatné položky.

Tlač

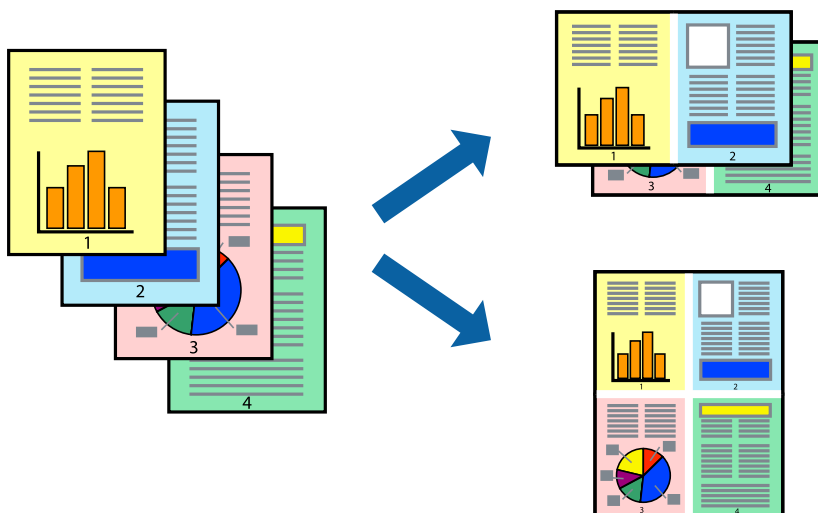
- Kliknite na položku **Tlačiť**.

Súvisiace informácie

- ➔ „Vkladanie papiera do zásobníka Zásobník papiera” na strane 45
- ➔ „Vkladanie papiera do zásobníka Zadný podávač papiera” na strane 48
- ➔ „Základy tlače — Mac OS X” na strane 66

Tlač viacerých strán na jeden hárok

Na jeden hárok papiera môžete vytlačiť dve alebo štyri strany údajov.



Tlač viacerých strán na jeden hárok – Windows

- Vložte papier do tlačiarne.
- Otvorte súbor, ktorý chcete tlačiť.
- Prejdite do okna ovládača tlačiarne.
- Vyberte možnosť **2 str. na hárok** alebo **4 str. na hárok** pre nastavenie **Viacstránkové** na karte **Hlavný**.
- Kliknite na položku **Poradie strán**, vykonajte požadované nastavenia a potom kliknutím na tlačidlo **OK** zatvorte okno.
- Upravte požadovaným spôsobom ostatné nastavenia na kartách **Hlavný** a **Viac možností** a kliknite na tlačidlo **OK**.
- Kliknite na položku **Tlačiť**.

Súvisiace informácie

- ➔ „Vkladanie papiera do zásobníka Zásobník papiera” na strane 45
- ➔ „Vkladanie papiera do zásobníka Zadný podávač papiera” na strane 48
- ➔ „Základy tlače — Windows” na strane 64

Tlač viacerých strán na jeden hárok – Mac OS X

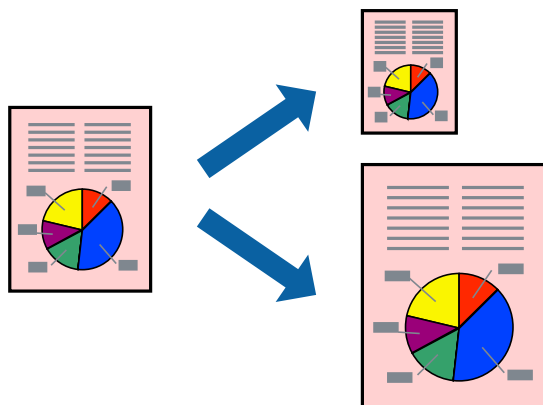
1. Vložte papier do tlačiarne.
2. Otvorte súbor, ktorý chcete tlačiť.
3. Prejdite do dialógového okna tlače.
4. V kontextovej ponuke vyberte položku **Rozloženie**.
5. Nastavte počet strán v poli **Strany na jeden list** a nastavte **Smer usporiadania** (poradie strán) a **Okraje**.
6. V prípade potreby nastavte aj ostatné položky.
7. Kliknite na položku **Tlačiť**.

Súvisiace informácie

- ➔ „Vkladanie papiera do zásobníka Zásobník papiera” na strane 45
- ➔ „Vkladanie papiera do zásobníka Zadný podávač papiera” na strane 48
- ➔ „Základy tlače — Mac OS X” na strane 66

Tlač prispôbená veľkosti papiera

Tlač môžete prispôbiť veľkosti papiera, ktorý ste vložili do tlačiarne.



Tlač prispôbená veľkosti papiera – Windows

1. Vložte papier do tlačiarne.
2. Otvorte súbor, ktorý chcete tlačiť.
3. Prejdite do okna ovládača tlačiarne.
4. Na karte **Viac možností** vykonajte nasledujúce nastavenia.
 - Veľkosť dokumentu: Vyberte veľkosť papiera, ktorú ste nastavili v aplikácii.
 - Výstupný papier: Vyberte veľkosť papiera, ktorý ste vložili do tlačiarne.
Možnosť **Upraviť na stránku** sa vyberie automaticky.

Tlač

Poznámka:

*Ak si želáte vytlačiť zmenšený obrázok v strede stránky, vyberte možnosť **Stred**.*

5. Upravte požadovaným spôsobom ostatné nastavenia na kartách **Hlavný** a **Viac možností** a kliknite na tlačidlo **OK**.
6. Kliknite na položku **Tlačiť**.

Súvisiace informácie

- ➔ „Vkladanie papiera do zásobníka Zásobník papiera” na strane 45
- ➔ „Vkladanie papiera do zásobníka Zadný podávač papiera” na strane 48
- ➔ „Základy tlače — Windows” na strane 64

Tlač prispôbená veľkosti papiera – Mac OS X

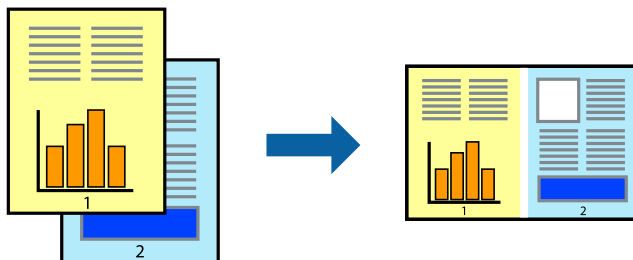
1. Vložte papier do tlačiarne.
2. Otvorte súbor, ktorý chcete tlačiť.
3. Prejdite do dialógového okna tlače.
4. Vyberte veľkosť papiera, ktorú ste v aplikácii nastavili v možnosti **Veľkosť papiera**.
5. V kontextovej ponuke vyberte položku **Manipulácia s papierom**.
6. Vyberte položku **Prispôsobiť veľkosti papiera**.
7. Vyberte veľkosť papiera, ktorý ste vložili do tlačiarne, v nastavení **Cieľová veľkosť papiera**.
8. V prípade potreby nastavte aj ostatné položky.
9. Kliknite na položku **Tlačiť**.

Súvisiace informácie

- ➔ „Vkladanie papiera do zásobníka Zásobník papiera” na strane 45
- ➔ „Vkladanie papiera do zásobníka Zadný podávač papiera” na strane 48
- ➔ „Základy tlače — Mac OS X” na strane 66

Tlač viacerých súborov naraz (iba v systéme Windows)

Organizátor tlačových úloh Lite umožňuje skombinovať viaceré súbory vytvorené v rôznych aplikáciách a vytlačiť ich ako jednu tlačovú úlohu. Pre kombinované súbory môžete nastaviť nastavenia tlače, ako je usporiadanie, poradie tlače a orientácia.



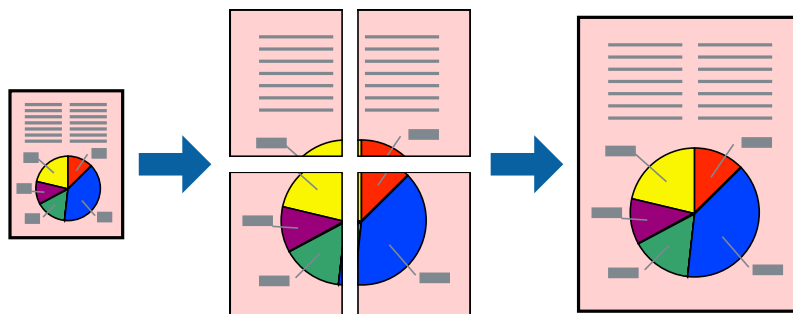
1. Vložte papier do tlačiarne.
2. Otvorte súbor, ktorý chcete tlačiť.
3. Prejdite do okna ovládača tlačiarne.
4. Vyberte položku **Organizátor tlačových úloh Lite** na karte **Hlavný**.
5. Kliknutím na tlačidlo **OK** zavriete okno ovládača tlačiarne.
6. Kliknite na položku **Tlačiť**.
Zobrazí sa okno **Organizátor tlačových úloh Lite** a tlačová úloha sa pridá do možnosti **Tlačový projekt**.
7. Keď je okno **Organizátor tlačových úloh Lite** otvorené, otvorte súbor, ktorý chcete skombinovať s aktuálnym súborom, a zopakujte kroky 3 až 6.
Poznámka:
 - Ak zatvoríte okno **Organizátor tlačových úloh Lite**, odstráni sa neuložená položka **Tlačový projekt**. Ak chcete tlačiť neskôr, vyberte možnosť **Uložiť** z ponuky **Súbor**.
 - Ak chcete otvoriť **Tlačový projekt** uložený v nástroji **Organizátor tlačových úloh Lite**, kliknite na položku **Organizátor tlačových úloh Lite** na karte **Údržba** v ovládači tlačiarne. Potom vyberte položku **Otvoriť** v ponuke **Súbor** a vyberte súbor. Prípona uložených súborov je „.cl“.
8. Vyberte ponuky **Rozloženie** a **Upraviť** v možnosti **Organizátor tlačových úloh Lite**, aby ste upravili položku **Tlačový projekt** podľa potreby. Podrobnosti nájdete v pomocníkovi nástroja Organizátor tlačových úloh Lite.
9. Vyberte položku **Tlačiť** v ponuke **Súbor**.

Súvisiace informácie

- ➔ „Vkladanie papiera do zásobníka Zásobník papiera” na strane 45
- ➔ „Vkladanie papiera do zásobníka Zadný podávač papiera” na strane 48
- ➔ „Základy tlače — Windows” na strane 64

Tlač jedného obrazu na viac listov na vytvorenie plagátu (iba pre operačný systém Windows)

Táto funkcia umožňuje vytlačiť jeden obraz na viac listov papiera. Väčší plagát môžete vytvoriť tak, že spolu na ne ťuknete.



1. Vložte papier do tlačiarne.
2. Otvorte súbor, ktorý chcete tlačiť.
3. Prejdite do okna ovládača tlačiarne.
4. Vyberte možnosť **Plagát 2x1**, **Plagát 2x2**, **Plagát 3x3**, alebo **Plagát 4x4** v nastavení **Viacstránkové** na karte **Hlavný**.
5. Vykonajte požadované nastavenia pomocou ponuky **Nastavenia** a potom kliknite na tlačidlo **OK**.

Poznámka:

*Položka **Tlačiť vodiace čiary orezania** umožňuje vytlačiť vodidlo na orezanie.*

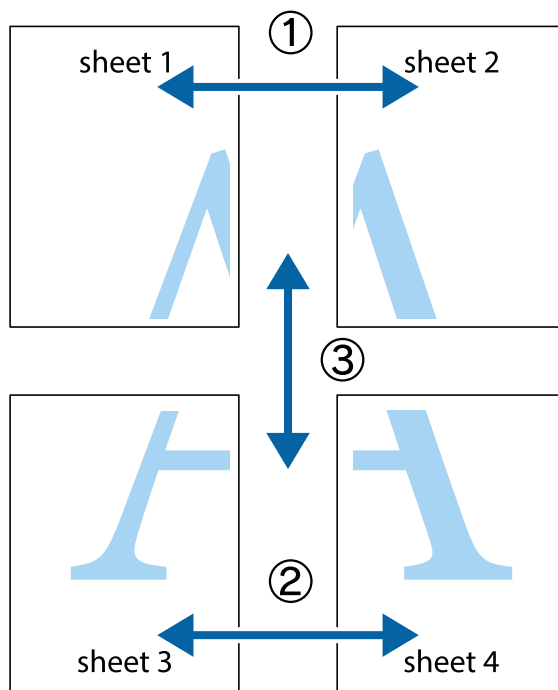
6. Upravte požadovaným spôsobom ostatné nastavenia na kartách **Hlavný** a **Viac možností** a kliknite na tlačidlo **OK**.
7. Kliknite na položku **Tlačiť**.

Súvisiace informácie

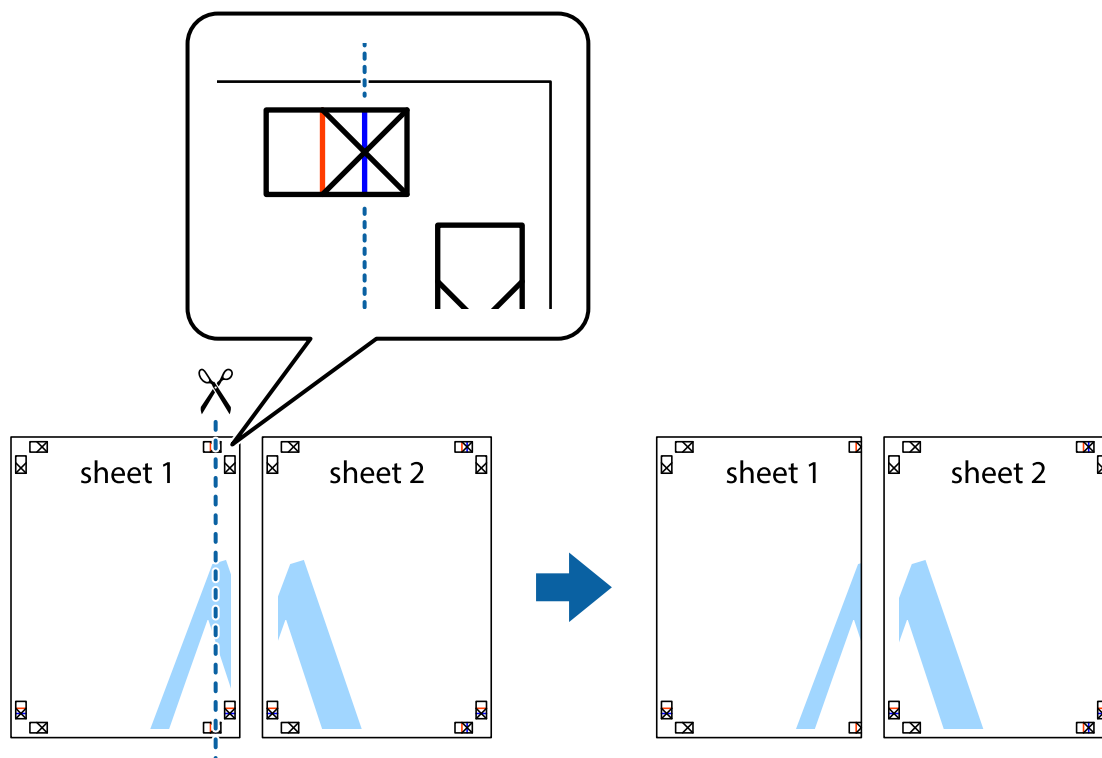
- ➔ „Vkladanie papiera do zásobníka Zásobník papiera” na strane 45
- ➔ „Vkladanie papiera do zásobníka Zadný podávač papiera” na strane 48
- ➔ „Základy tlače — Windows” na strane 64

Vytváranie plagátov použitím možnosti Značky presahujúceho zarovnania

Tu je uvedený príklad vytvorenia plagátu, keď je vybraná možnosť **Plagát 2x2** a možnosť **Značky presahujúceho zarovnania** v nastavení **Tlačíť vodiace čiary orezania**.

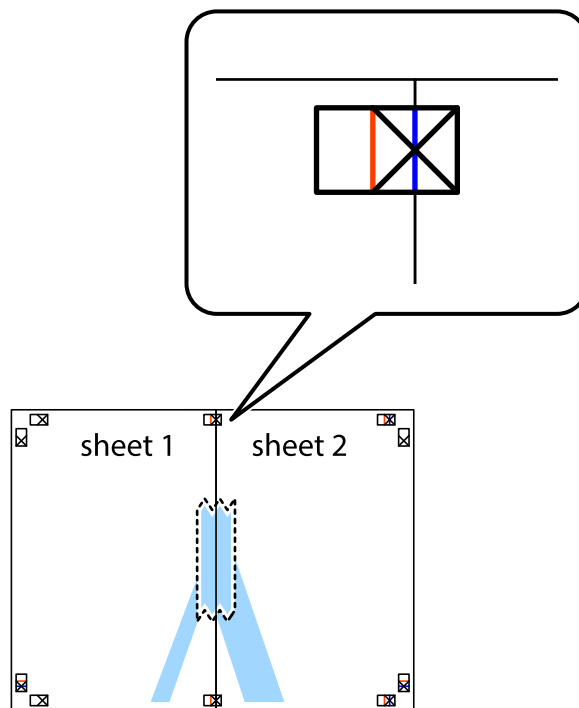


1. Pripravte si Sheet 1 a Sheet 2. Odstrihnite okraje na dokumente Sheet 1 podľa zvislej modrej čiary cez stred hornej a dolnej značky s krížikom.

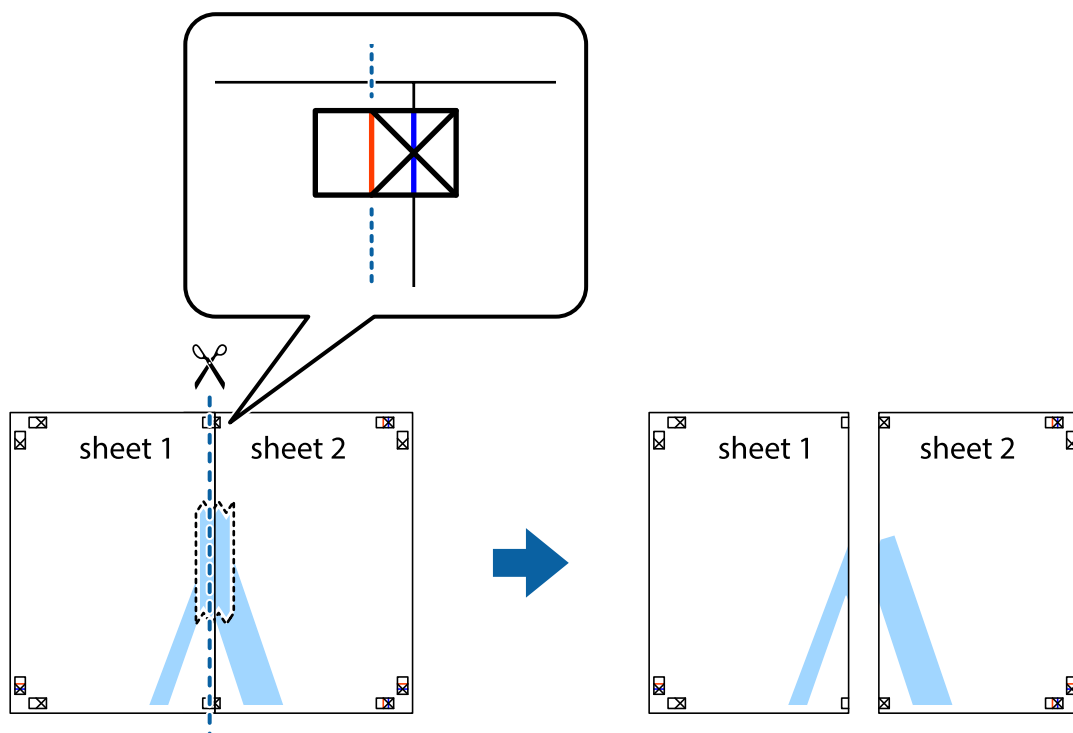


Tlač

2. Položte kraj dokumentu Sheet 1 cez dokument Sheet 2 zarovnajte značky s krížikom a dočasne na zadnej strane prilepte páskou háčky k sebe.

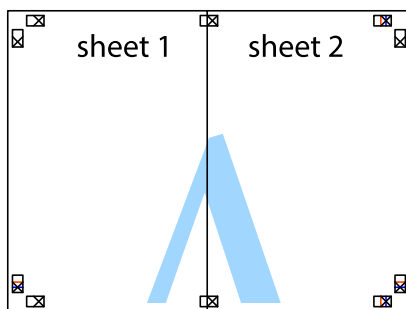


3. Prestrihnite zlepené háčky pozdĺž zvislej červenej čiary cez značky zarovnania (tentokrát ide o čiaru vľavo od značiek s krížikom).

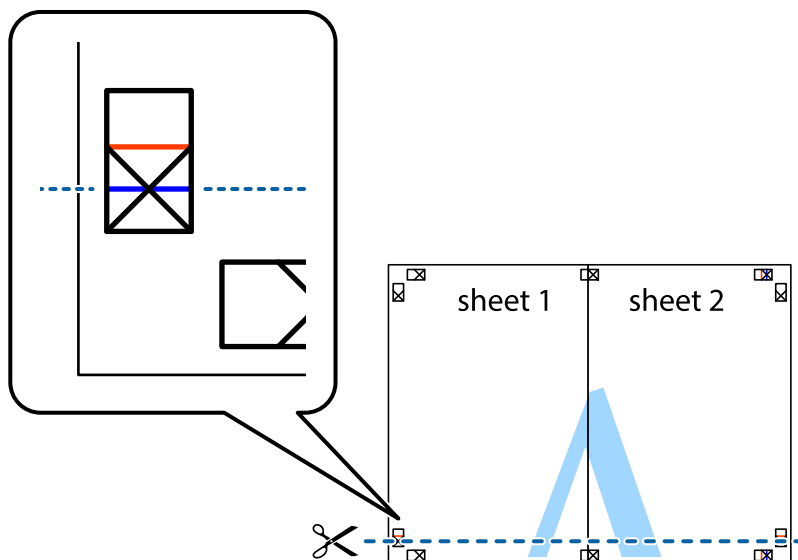


Tlač

- Prilepte hárky k sebe páskou na ich zadnej strane.

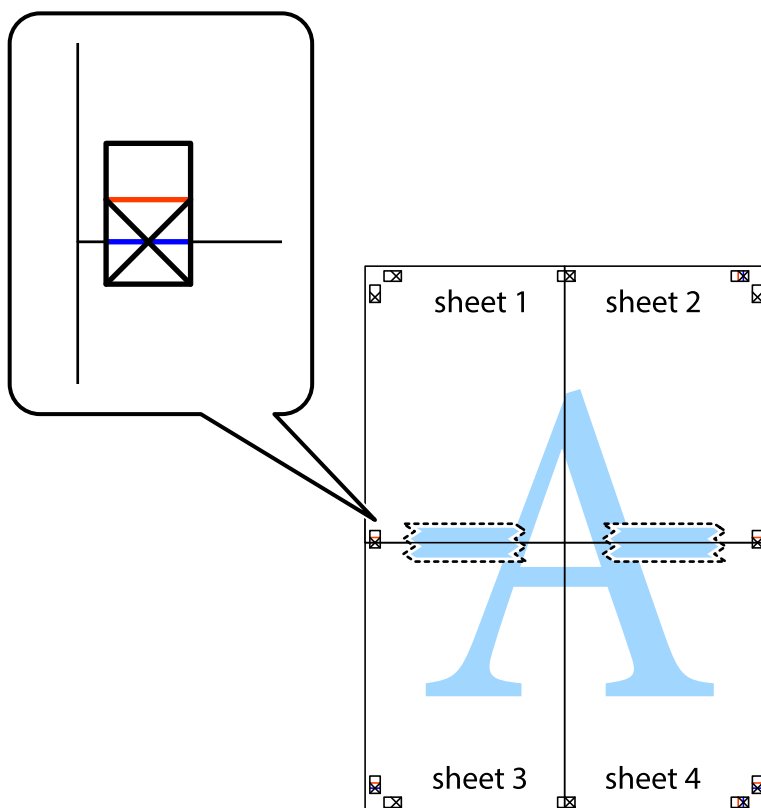


- Sheet 3 a Sheet 4 prilepte zopakovaním krokov 1 až 4.
- Odstrihnite okraje na dokumente Sheet 1 a na dokumente Sheet 2 podľa zvislej modrej čiary cez stred ľavej a pravej značky s krížikom.



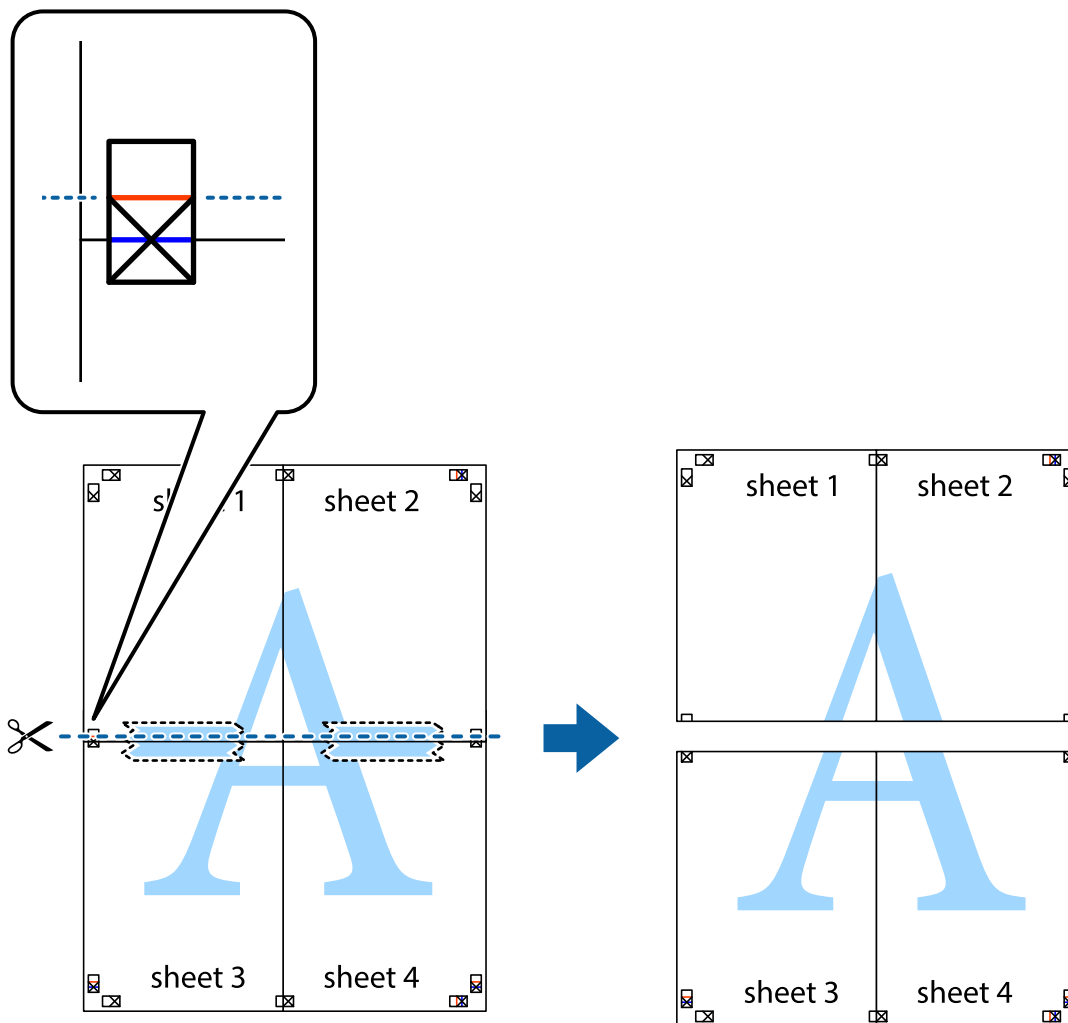
Tlač

7. Položte okraj dokumentu Sheet 1 a dokumentu Sheet 2 cez Sheet 3 aSheet 4, zarovnajte značky s krížikom a dočasne háčky zlepte páskou na ich zadnej strane.

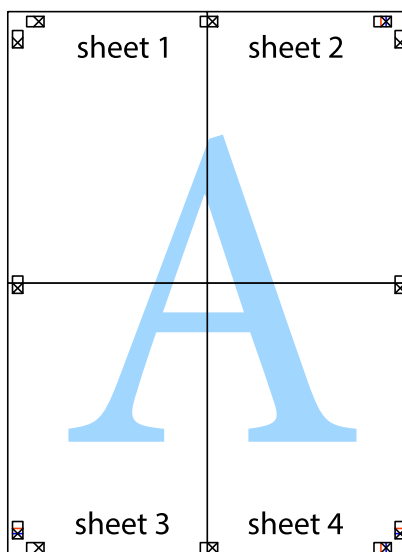


Tlač

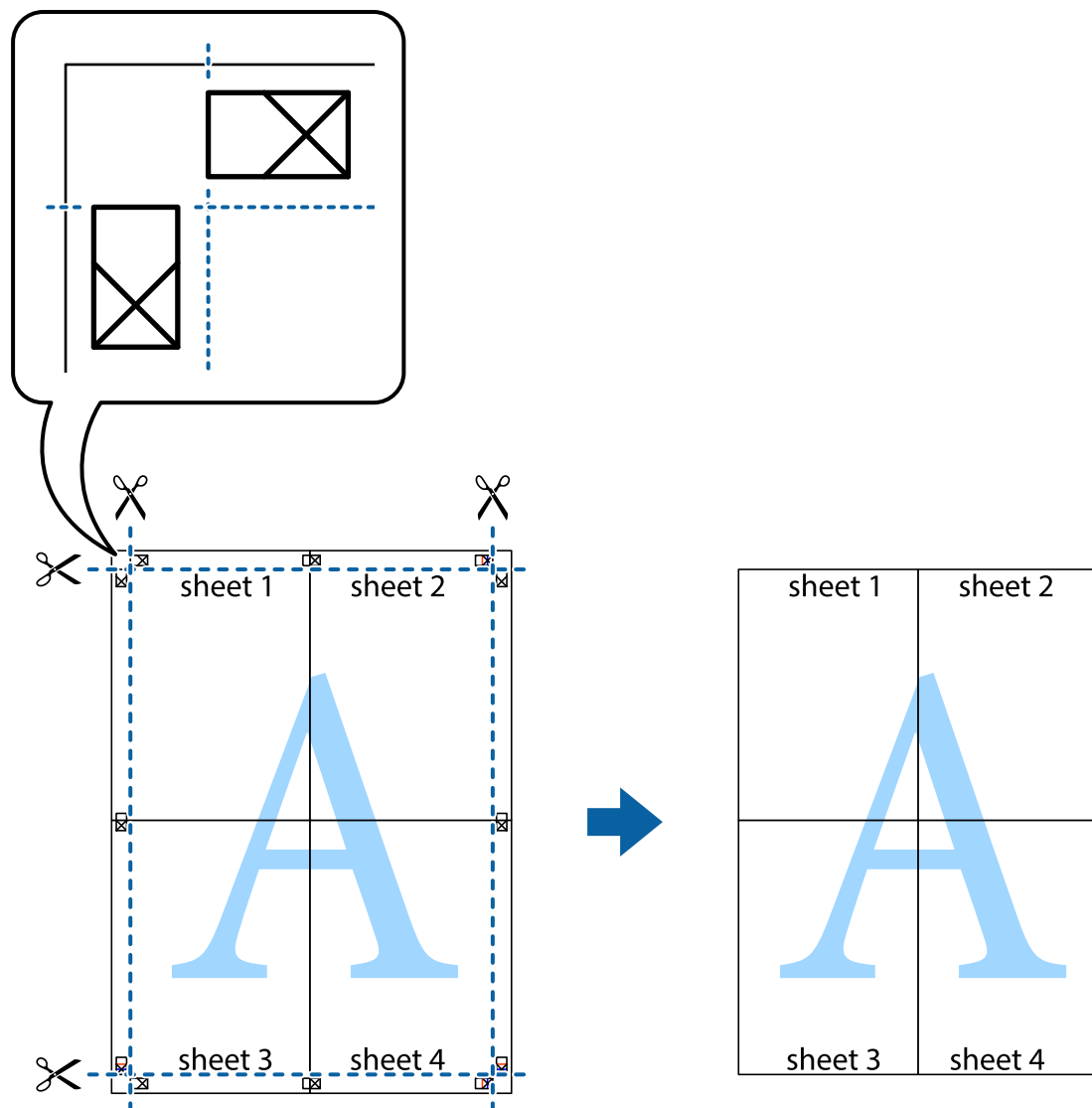
8. Prestrihnite zlepené hárky pozdĺž vodorovnej červenej čiary cez značky zarovnaní (tentokrát ide o čiaru nad značkami s krížikom).



9. Prilepte hárky k sebe páskou na ich zadnej strane.



10. Odstrihnite zostávajúce okraje podľa vonkajšej vodiacej čiary.



Tlač s použitím rozšírených funkcií

V tejto časti sú popísané rôzne ďalšie rozloženia a funkcie tlače, ktoré sú dostupné v ovládači tlačiarne.

Súvisiace informácie

- ➔ „Ovládač tlačiarne Windows” na strane 162
- ➔ „Ovládač tlačiarne v systéme Mac OS X” na strane 164

Pridanie predvolby tlače na jednoduchú tlač

Ak si v ovládači tlačiarne vytvoríte svoju vlastnú predvoľbu s často používanými nastaveniami tlače, budete môcť jednoducho tlačiť výberom tejto predvoľby v zozname.

Tlač

Windows

Pre pridanie vlastnej predvolby nastavte položky, ako sú **Veľkosť dokumentu** a **Typ papiera** na karte **Hlavný** alebo **Viac možností** a potom kliknite na voľbu **Pridať/Odstrániť predvolby** v nastavení **Predvolby tlače**.

Poznámka:

Ak chcete odstrániť pridanú predvolbu, kliknite na položku **Pridať/Odstrániť predvolby**, vyberte názov predvolby, ktorú chcete odstrániť zo zoznamu, a potom ju odstráňte.

Mac OS X

Prejdite do dialógového okna tlače. Pre pridanie vlastnej predvolby nastavte položky, ako sú **Veľkosť papiera** a **Typ média**, a potom uložte aktuálne nastavenie ako predvolbu v nastavení **Presets**.

Poznámka:

Ak chcete odstrániť pridanú predvolbu, kliknite na **Predvolby** > **Zobrazíť predvolby**, vyberte názov predvolby, ktorú chcete odstrániť zo zoznamu, a potom ju odstráňte.

Tlač zmenšeného alebo zväčšeného dokumentu

Veľkosť dokumentu môžete zväčšiť alebo zmenšiť o požadované percento.

Windows

Nastavte položku **Veľkosť dokumentu** na karte **Viac možností**. Vyberte položky **Zmenšiť/Zväčšiť dokument**, **Priblížiť na**, a zadajte požadované percento.

Mac OS X

Poznámka:

Operácie sa líšia v závislosti od aplikácie. Podrobnosti nájdete v *Pomocníkovi aplikácie*.

V ponuke **Súbor** vyberte položku **Nastavenie strany** (alebo **Tlačíť**). Vyberte tlačiareň v časti **Formát pre**, nastavte veľkosť papiera a zadajte percento do poľa **Mierka**. Zatvorte okno a tlačte podľa základných pokynov na tlač.

Súvisiace informácie

➔ „Základy tlače — Mac OS X” na strane 66

Úprava farieb tlače

Farby používané v tlačovej úlohe môžete upraviť.

Režim **PhotoEnhance** vytvára ostrejšie obrázky so živšími farbami automatickou úpravou kontrastu, sýtosti a jasú pôvodného obrázka.

Poznámka:

- Tieto úpravy sa neaplikujú na údaje originálu.
- Režim **PhotoEnhance** upravuje farbu analyzovaním polohy objektu. Ak ste zmenili polohu objektu zmenšením, zväčšením, orezaním alebo otočením obrázka, farba sa môže nečakane zmeniť. Ak nie je obrázok zaostrený, môže byť tón neprirodený. Ak je farba zmenená alebo neprirodená, tlačte v režime inom ako **PhotoEnhance**.

Windows

Vyberte spôsob korekcie farieb z ponuky **Korekcia farieb** na karte **Viac možností**.

Ak vyberiete možnosť **Automatické**, farby sa automaticky upravujú, aby vyhoveli typu papiera a nastaveniam kvality tlače. Ak vyberiete možnosť **Vlastné** a kliknete na položku **Spresniť**, môžete vykonať svoje vlastné nastavenia.

Tlač

Mac OS X

Prejdite do dialógového okna tlače. V kontextovej ponuke vyberte položku **Prispôsobenie farieb** a vyberte položku **EPSON Color Controls**. V kontextovej ponuke vyberte možnosť **Color Options** a vyberte jednu z dostupných možností. Kliknite na šípku vedľa položky **Rozšírené nastavenia** a urobte príslušné nastavenia.

Tlač vzoru proti kopírovaniu (len pre systém Windows)

Dokumenty môžete tlačiť s neviditeľnými nápismi ako napríklad „Kópia“. Tieto nápisy sa zobrazia pri kopírovaní dokumentu, aby bolo možné rozlíšiť kópie a originály. Pridať môžete aj svoju vlastný vzor proti kopírovaniu.

Poznámka:

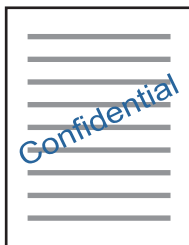
Táto funkcia je dostupná len v prípade, ak sú vybrané nasledovné nastavenia.

- Typ papiera: obyčajné papiere
- Kvalita: Štandardne
- Automatická obojstranná tlač: Vypnutá
- Korekcia farieb: Automatické
- Vlákna pozdĺž krátkej strany: Vypnutá

Kliknite na možnosť **Vlastnosti vodoznaku** na karte **Viac možností**, a potom vyberte vzor proti kopírovaniu. Kliknite na položku **Nastavenia**, ak chcete upraviť ďalšie nastavenia napríklad veľkosť a hustota.

Tlač vodotlače (iba systém Windows)

Na výtláčkoch môžete vytlačiť vodotlač napríklad s textom „Dôverné“. Pridať môžete aj svoju vlastnú vodotlač.



Kliknite na možnosť **Vlastnosti vodoznaku** na karte **Viac možností**, a potom vyberte vodotlač. Kliknite na položku **Nastavenia**, ak chcete zmeniť podrobnosti ako hustota a poloha vodotlače.

Tlač hlavičky a päty (len pre systém Windows)

Ako hlavičky a päty môžete vytlačiť údaje, ako sú meno používateľa a dátum tlače.

Kliknite na možnosť **Vlastnosti vodoznaku** na karte **Viac možností**, a potom vyberte položku **Záhlavie/zápätie**. Kliknite na možnosť **Nastavenia** a vyberte z rozbaľovacieho zoznamu potrebné položky.

Tlač fotografií pomocou programu Epson Easy Photo Print

Program Epson Easy Photo Print umožňuje jednoducho usporiadať a vytlačiť fotografie na rôzne typy papiera. Podrobnosti nájdete v Pomocníkovi aplikácie.

Poznámka:

Pri tlači na originálny fotografický papier Epson je kvalita atramentu maximálna a výtlacky sú živé a jasné.

Súvisiace informácie

➔ „Epson Easy Photo Print” na strane 167

Tlač z inteligentných zariadení

Používanie funkcie Epson iPrint

Pomocou aplikácie Epson iPrint môžete tlačiť fotografie, dokumenty a webové stránky z inteligentných zariadení, ako je smartfón alebo tablet. Prostredníctvom inteligentného zariadenia pripojeného k tej istej bezdrôtovej sieti ako vaša tlačiareň môžete použiť buď lokálnu tlač, alebo tlač zo vzdialeného umiestnenia cez Internet. Na použitie diaľkovej tlače zaregistrujte svoju tlačiareň do služby Epson Connect.

**Súvisiace informácie**

➔ „Služba Epson Connect” na strane 160

Inštalácia Epson iPrint

Aplikáciu Epson iPrint môžete nainštalovať do svojho inteligentného zariadenia z nasledujúcej adresy URL alebo kódu QR.

<http://ipr.to/c>

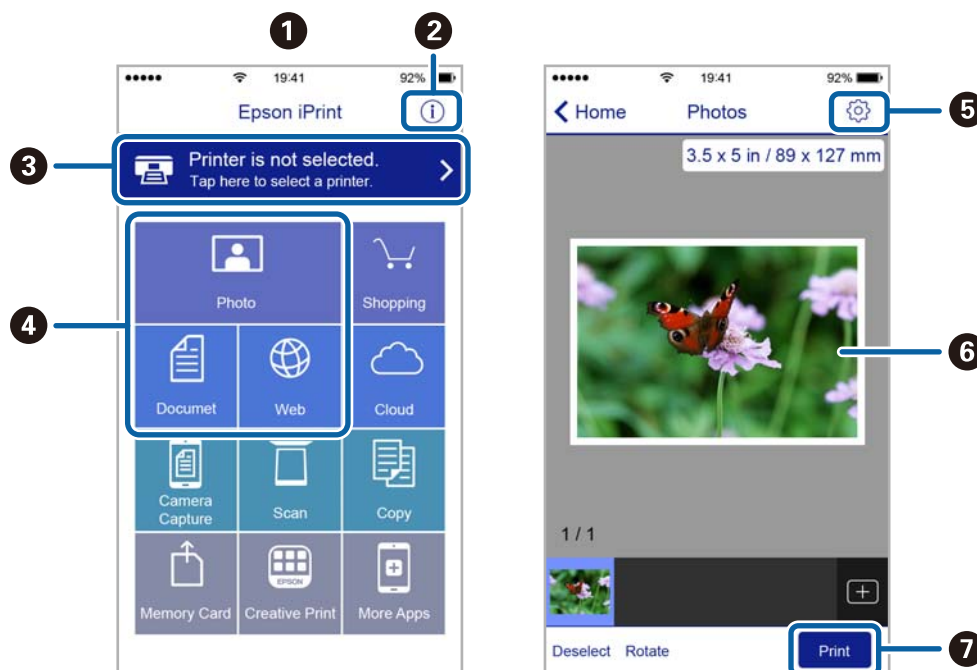


Tlač pomocou programu Epson iPrint

Spustíte aplikáciu Epson iPrint z inteligentného zariadenia a na domovskej obrazovke vyberte položku, ktorú chcete použiť.

Tlač

Nasledujúce obrazovky sa môžu zmeniť bez upozornenia.



1	Domovská obrazovka po spustení aplikácie.
2	Zobrazí informácie, ako nastaviť tlačiareň, a často kladené otázky.
3	Zobrazí obrazovku, na ktorej môžete vybrať tlačiareň a nastaviť ju. Po vybratí tlačiarne ju už druhýkrát nemusíte vyberať.
4	Vyberte, čo chcete tlačiť, napríklad fotografie, dokumenty alebo webové stránky.
5	Zobrazí obrazovku, na ktorej môžete vybrať nastavenia tlače, ako napr. veľkosť a typ papiera.
6	Zobrazí vybrané fotografie a dokumenty.
7	Spustí tlač.

Poznámka:


Ak chcete tlačiť z ponuky dokumentu pomocou zariadenia iPhone, iPad alebo iPod touch so systémom iOS, najprv premiestnite dokument, ktorý chcete tlačiť, pomocou funkcie zdieľania v aplikácii iTunes a potom spustíte aplikáciu Epson iPrint.

Zrušenie tlače

Poznámka:

- V systéme Windows nemôžete z počítača zrušiť tlačovú úlohu po jej úplnom zaslaní do tlačiarne. V takom prípade zrušte tlačovú úlohu pomocou ovládacieho panela tlačiarne.
- Ak tlačíte viacero strán v systéme Mac OS X, nemôžete zrušiť všetky úlohy naraz pomocou ovládacieho panela. V takom prípade zrušte tlačovú úlohu z počítača.
- Ak ste odoslali tlačovú úlohu zo systému Mac OS X v10.6.8 cez sieť, zrušenie tlače z počítača nemusí byť možné. V takom prípade zrušte tlačovú úlohu pomocou ovládacieho panela tlačiarne.

Zrušenie tlače — tlačidlo tlačiarne

Stlačením tlačidla  sa zruší prebiehajúca tlačová úloha.

Zrušenie tlače – stavová ponuka

1. Stlačte tlačidlo **i**, aby ste zobrazili ponuku **Stavová ponuka**.
2. Vyberte položky **Sledovanie úlohy** > **Tlačová úloha**.
V zozname sa zobrazia prebiehajúce úlohy a úlohy, ktoré sú pozastavené.
3. Vyberte úlohu, ktorú si želáte zrušiť.
4. Stlačte tlačidlo **Zrušiť**.


Zrušenie tlače – Windows

1. Prejdite do okna ovládača tlačiarne.
2. Vyberte kartu **Údržba**.
3. Kliknite na položku **Tlačový front**.
4. Kliknite pravým tlačidlom na úlohu, ktorú chcete zrušiť, a potom vyberte položku **Zrušiť**.

Súvisiace informácie

➔ „Ovládač tlačiarne Windows” na strane 162

Zrušenie tlače – Mac OS X

1. Kliknite na ikonu tlačiarne v **Docku**.
2. Vyberte úlohu, ktorú chcete zrušiť.
3. Zrušte danú úlohu.
 - Mac OS X v10.8.x alebo novší
Kliknite na  vedľa ukazovateľa postupu.
 - Mac OS X v10.6.8 až v10.7.x
Kliknite na položku **Odstrániť**.

Kopírovanie

1. Vložte papier do tlačiarne.

Papier pri vkladaní nedávajte do zásobníka zadný podávač papiera, kým vás tlačiareň nevyzve na jeho vloženie.

**Upozornenie:**

Vykonajte nastavenia papiera na ovládacom paneli.

2. Vložte originály.

Ak chcete skenovať viac originálov alebo vytvárať obojstranné kópie, všetky originály vložte do podávača ADF.

3. Na domovskej obrazovke prejdite do ponuky **Kopír.**


4. Pomocou numerickej klávesnice zadajte počet kópií.

5. Stlačte tlačidlo **Usporiadanie**, a potom vyberte vhodné usporiadanie.

6. Podľa potreby nastavte ostatné nastavenia. Presné nastavenia môžete vykonať pomocou stlačenia tlačidla **Nastav.**

Poznámka:

- Stlačte možnosť **Predvolba**, aby ste uložili nastavenia ako predvolené.
- Stlačte tlačidlo **Ukážka**, aby ste zobrazili ukážku výsledkov kopírovania. Ukážku však nemôžete zobrazit' v prípade, že do podávača ADF vložíte originály.

7. Stlačte tlačidlo .

Súvisiace informácie

- ➔ „Vkladanie papiera do zásobníka Zásobník papiera” na strane 45
- ➔ „Vkladanie papiera do zásobníka Zadný podávač papiera” na strane 48
- ➔ „Umiestnenie originálov” na strane 52
- ➔ „Možnosti ponuky pre režim Kopírovať” na strane 86

Možnosti ponuky pre režim Kopírovať

Poznámka:

Dostupné ponuky sa líšia v závislosti od vybraného rozloženia.

Počet kópií

Umožňuje zadať počet kópií.

Usporiadanie

- S okrajmi

Umožňuje kopírovať s okrajmi.

Kopírovanie

2 a viac

Skopíruje dva jednostranné originály na jeden hárok v rozložení 2 strán na hárok.

4 a viac

Skopíruje štyri jednostranné originály na jeden hárok v rozložení 4 strán na hárok.

ID preukaz

Naskenuje obidve strany preukazu a skopíruje ich na jednu stranu papiera veľkosti A4.

Rozdeliť stránky

Skopíruje dve líčne strany brožúry na samostatné hárky papiera.

Veľkosť dokumentu

Umožňuje vybrať veľkosť originálu.

Priblížiť

Umožňuje konfigurovať pomer zväčšenia alebo zmenšenia.

Vlastná veľkosť

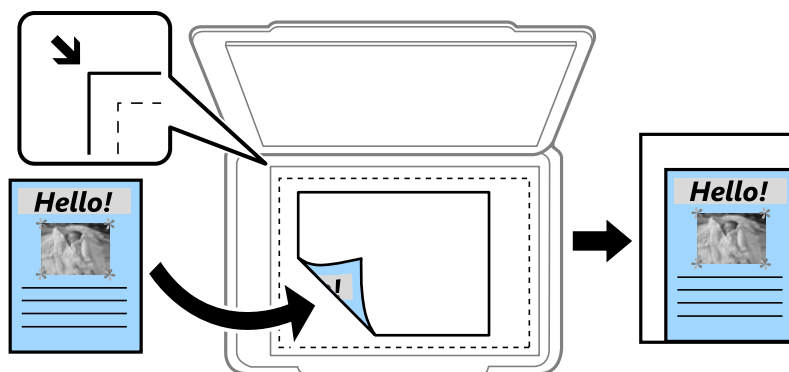
Určuje pomer použitý na zväčšenie alebo zmenšenie originálu v rozsahu 25 až 400 %.

Skutočná veľkosť

Kopíruje v pomere 100 %.

Auto. prisp. str.

Zisťuje oblasť skenovania a automaticky zväčšuje alebo zmenšuje originál tak, aby sa zmestil na vybraný formát papiera. Keď sú biele okraje okolo originálu, biele okraje od značky rohu skla skenera sú zisťované ako oblasť skenovania, ale okraje na opačnej strane môžu byť orezané.



A3->A4 a ďalšie

Automaticky zväčší alebo zmenší originál tak, aby sa zmestil na konkrétny formát papiera.

Zdroj papiera

Umožňuje vybrať zdroj papiera, ktorý sa má používať. Vyberte možnosť **Automaticky**, ak chcete papier podávať automaticky na základe nastavení **Nastavenie papiera** vykonaných pri vložení papiera. Ak vyberiete zásobník Zadný podávač papiera, vyberte veľkosť a typ papiera, ktorý chcete vložiť do zásobníka zadný podávač papiera.

Obojstranná

Vyp.

Kopíruje jednu stranu originálu na jednu stranu papiera.

Kopírovanie

Obojstr. Obojstr.

Kopíruje obidve strany obojstranného originálu na obidve strany jedného hárku papiera.

Jednostr. Obojstr.

Kopíruje obojstranné originály na jeden hárak papiera. Ak chcete nakonfigurovať polohu väzby papiera, stlačte tlačidlo **Rozšírené**.

Obojstr. Jednostr.

Kopíruje obidve strany obojstranného originálu na jednu stranu dvoch hárkov papiera. Ak chcete nakonfigurovať polohu väzby originálu, stlačte tlačidlo **Rozšírené**.

Orientácia dokumentu

Vyberte orientáciu originálu.

Kvalita

Kopíruje v optimálnej kvalite, aby kópia zodpovedala typu originálu.

Hustota

Zvýšte úroveň hustoty, ak sú výsledné kópie nižšej kvality. Znížte úroveň hustoty, ak sa atrament rozmazáva.

Poradie uspor.

Vyberte usporiadanie kópií pre viaceré strany, ak ste vybrali možnosť **2 a viac** alebo **4 a viac** ako nastavenie položky **Usporiadanie**.

Poradie skenovania

Vyberte, ktorá strana brožúry sa má skenovať, ak ste vybrali možnosť **Rozdeliť stránky** ako nastavenia položky **Usporiadanie**.

Odstrániť tieň

Umožňuje odstrániť tieň, ktoré sa zobrazujú v strede kópií pri kopírovaní brožúry alebo okolo kópií pri kopírovaní hrubého papiera.

Od.otv.po dier.

Umožňuje odstrániť diery väzby pri kopírovaní.

Triedenie výtlačkov

Umožňuje vytlačiť viaceré kópie viacerých originálov usporiadaných podľa poradia a zoradiť ich do skupín.

Doba schnutia

Vyberte dobu schnutia pri obojstrannom kopírovaní. Zvýšte úroveň doby schnutia, ak sa atrament rozmazáva.

Skenovanie

Skenovanie pomocou ovládacieho panelu

Skenovanie do e-mailu

Naskenované obrázkové súbory môžete priamo z tlačiarne zaslať e-mailom, a to prostredníctvom prednastaveného e-mailového serveru. Pred použitím tejto funkcie musíte e-mailový server nastaviť.

E-mailovú adresu môžete zadať priamo, ale jednoduchšie môže byť, ak danú e-mailovú adresu najskôr zapíšete do zoznamu kontaktov.

Poznámka:

- Pred použitím tejto funkcie skontrolujte, či sú nastavenia tlačiarne **Dátum/Čas** a **Časový rozdiel** sú správne. Do ponuky vstúpte z **Nastavenie > Správa systému > Všeob. nastavenia > Nastavenia dátumu/času**.
- Pri skenovaní do počítača z ovládacieho panela môžete namiesto zapnutia tejto funkcie vybrať položku **E-mail**. E-mail môžete odoslať zadaním adresy v počítači, ktorý je pripojený k tejto tlačiarni. Pri skenovaní do počítača sa uistite, že je počítač zapnutý.

1. Vložte originály.

Poznámka:

Ak chcete skenovať viac originálov alebo skenovať obojstranne, všetky originály vložte do podávača ADF.

2. Na domovskej obrazovke prejdite do ponuky **Skenov..**

3. Vyberte možnosť **E-mail**.

4. Zadajte e-mailové adresy.

- Výber zo zoznamu kontaktov: kliknite na položku **Kontakty**, vyberte kontakt a potom kliknite na možnosť **Vyk..**
- Manuálne zadanie e-mailovej adresy: vyberte možnosti **Zadajte e-mailovú adresu > Zadajte e-mailovú adresu**, zadajte e-mailovú adresu a potom stlačte kláves Enter v pravom dolnom rohu obrazovky.

Poznámka:


E-maily môžete zasielať až na 10 jednotlivých e-mailových adres a skupín.

5. Stlačte tlačidlo **Formát** a potom vyberte formát súboru.

6. Stlačte tlačidlo **Pon.** a potom nastavte položky **Nastavenia e-mailu** a **Základné nastavenia**.

Poznámka:

- Maximálnu veľkosť súborov, ktoré je možné pripojiť k e-mailu, môžete nastaviť vo volbe **Max. veľ. pril. Súboru**.
- Keď vyberiete ako formát súboru možnosť PDF, môžete nastaviť na ochranu súboru heslo. Vyberte možnosť **Nastavenia PDF**, a potom vykonajte nastavenia.
- Stlačte možnosť **Predvoľba**, aby ste uložili nastavenia ako predvoľené.

7. Stlačte tlačidlo .

Súvisiace informácie

➔ „Konfigurácia e-mailového servera” na strane 230

Skenovanie

- ➔ „Správa kontaktov” na strane 58
- ➔ „Skenovanie do počítača” na strane 94
- ➔ „Umiestnenie originálov” na strane 52
- ➔ „Režim Pred. hod.” na strane 21
- ➔ „Spoločné možnosti ponuky pre skenovanie” na strane 97

Možnosti ponuky na skenovanie do e-mailu

Kontakty

Vyberte e-mailové adresy zo zoznamu kontaktov, na ktoré sa má odoslať naskenovaný obrázok.

Formát

Vyberte formát, v ktorom sa má uložiť naskenovaný obraz. Ak vyberiete formát **TIFF (jedna stránka)** alebo **TIFF (viac stránok)**, k dispozícii bude len čiernobiele skenovanie.

Pon.

- Nastavenia e-mailu

Predmet:

Zadajte predmet e-mailu zostavený z alfanumerických znakov a symbolov.

Predpona názvu súboru:

Do názvu obrazov zadajte predponu zostavenú z alfanumerických znakov a symbolov.

- Základné nastavenia

Nastavenia skenovania nastavte pre originály. Ďalšie podrobnosti si pozrite v ponukách bežného nastavenia.

- Správa o skenovaní

Vytlačí históriu obsahujúcu informácie o tom, kedy a na akú e-mailovú adresu boli odoslané naskenované obrazy.

Súvisiace informácie

- ➔ „Spoločné možnosti ponuky pre skenovanie” na strane 97

Skenovanie do sieťového priečinka alebo na server FTP

Naskenovaný obrázok môžete uložiť do určeného priečinka v sieti. Priečinkov môžete zadať priamym zadaním, ale jednoduchšie môže byť, ak údaje o danom priečinku najskôr zapíšete do zoznamu kontaktov.

Poznámka:

Pred použitím tejto funkcie skontrolujte, či sú nastavenia tlačiarne **Dátum/Čas** a **Časový rozdiel** sú správne. Do ponuky vstúpte z **Nastavenie > Správa systému > Všeob. nastavenia > Nastavenia dátumu/času**.

1. Vložte originály.

Poznámka:

Ak chcete skenovať viac originálov alebo skenovať obojstranne, všetky originály vložte do podávača ADF.

Skenovanie

2. Na domovskej obrazovke prejdite do ponuky **Skenov.**
3. Vyberte možnosť **Sieťový priečink/FTP**.
4. Zadajte priečink.
 - Výber zo zoznamu kontaktov: kliknite na položku **Kontakty**, vyberte kontakt a potom kliknite na možnosť **Vyk.**
 - Priame zadanie cesty k priečinku: kliknite na položku **Zadajte umiestnenie**. Vyberte možnosť **Režim komunikácie**, zadajte cestu k priečinku ako voľbu **Umiestnenie** a potom nastavte ostatné nastavenia priečinka.

Poznámka:

Cestu k priečinku zadajte v nasledujúcom formáte.

Pri používaní SMB ako režim komunikácie:

`\\názov hostiteľa\názov priečinka`

Pri používaní FTP ako režim komunikácie:


`ftp://názov hostiteľa/názov priečinka`

5. Stlačte tlačidlo **Formát** a potom vyberte formát súboru.
6. Stlačte tlačidlo **Pon.** a potom nastavte položky **Nastavenia súboru** a **Základné nastavenia**.

Poznámka:

Keď vyberiete ako formát súboru možnosť **PDF**, môžete nastaviť na ochranu súboru heslo. Vyberte položky **Základné nastavenia** > **Nastavenia PDF** a potom vykonajte nastavenia.

Stlačte možnosť **Predvoľba**, aby ste uložili nastavenia ako predvoľené.

7. Stlačte tlačidlo .

Súvisiace informácie

- ➔ „Správa kontaktov” na strane 58
- ➔ „Umiestnenie originálov” na strane 52
- ➔ „Režim Pred. hod.” na strane 21
- ➔ „Spoločné možnosti ponuky pre skenovanie” na strane 97

Možnosti ponuky pre sieťový priečink alebo server FTP

Kontakty

Vyberte priečink, do ktorého sa má uložiť naskenovaný obraz zo zoznamu kontaktov. Ak ste vybrali priečink zo zoznamu kontaktov, umiestnenie nemusíte nastavovať.

Umiestnenie

- Režim komunikácie

Vyberte režim komunikácie.

- Umiestnenie

Zadajte cestu priečinka, do ktorého sa má uložiť naskenovaný obrázok.

Skenovanie

Používateľské meno

Zadajte meno používateľa pre zadaný priečinok.

Heslo

Zadajte heslo pre zadaný priečinok.

Režim pripojenia

Vyberte režim pripojenia.

Číslo portu

Zadajte číslo portu.

Formát

Vyberte formát, v ktorom sa má uložiť naskenovaný obraz. Ak vyberiete formát **TIFF (viac stránok)**, k dispozícii bude len čiernobiele skenovanie.

Pon.

Nastavenia súboru

Do názvu obrazov zadajte predponu v možnosti **Predpona názvu súboru** zostavenú z alfanumerických znakov a symbolov.

Základné nastavenia

Nastavenia skenovania nastavte pre originály. Ďalšie podrobnosti si pozrite v ponukách bežného nastavenia.

Správa o skenovaní

Vytlačí históriu obsahujúcu informácie o tom, kedy a do ktorého priečinka boli odoslané naskenované obrazy.

Súvisiace informácie

➔ [„Spoločné možnosti ponuky pre skenovanie” na strane 97](#)

Skenovanie do pamäťového zariadenia

Naskenovaný obrázok môžete uložiť na pamäťové zariadenie.

1. Vložte pamäťové zariadenie do portu pre pamäťovú kartu v tlačiarni alebo do portu vonkajšieho rozhrania USB.

2. Vložte originály.

Poznámka:

Ak chcete skenovať viac originálov alebo skenovať obojstranne, všetky originály vložte do podávača ADF.

3. Na domovskej obrazovke prejdite do ponuky **Skenov.**

4. Vyberte možnosť **Pamäťové zariadenie**.


5. Stlačte tlačidlo **Formát** a potom vyberte formát ukladania súboru.

Skenovanie

6. Stlačte tlačidlo **Nastav.**, a potom vykonajte nastavenie skenovania.

Poznámka:

- Keď vyberiete ako formát súboru možnosť **PDF**, môžete nastaviť na ochranu súboru heslo. Vyberte možnosť **Nastavenia PDF**, a potom vykonajte nastavenia.
- Stlačte možnosť **Predvolba**, aby ste uložili nastavenia ako predvolené.

7. Stlačte tlačidlo .

Súvisiace informácie

- ➔ „Názvy dielov a funkcie” na strane 15
- ➔ „Umiestnenie originálov” na strane 52
- ➔ „Režim Pred. hod.” na strane 21
- ➔ „Spoločné možnosti ponuky pre skenovanie” na strane 97

Možnosti ponuky na skenovanie do pamäťového zariadenia

Formát

Vyberte formát, v ktorom sa má uložiť naskenovaný obraz. Ak vyberiete formát **TIFF (viac stránok)**, k dispozícii bude len čiernobiele skenovanie.

Nastav.

Nastavenia skenovania nastavte pre originály. Ďalšie podrobnosti si pozrite v ponukách bežného nastavenia.

Súvisiace informácie

- ➔ „Spoločné možnosti ponuky pre skenovanie” na strane 97

Skenovanie do služby Cloud

Naskenované obrázky môžete poslať do cloudových služieb. Pred použitím tejto funkcie urobte nastavenia pomocou aplikácie Epson Connect. Podrobnosti nájdete na webovej stránke Epson Connect.

<https://www.epsonconnect.com/>

<http://www.epsonconnect.eu> (len Európa)

1. Nezabudnite urobiť nastavenia pomocou aplikácie Epson Connect.
2. Vložte originály.

Poznámka:

Ak chcete skenovať viac originálov alebo skenovať obojstranne, všetky originály vložte do podávača ADF.


3. Na domovskej obrazovke prejdite do ponuky **Skenov.**
4. Vyberte možnosť **Cloud**.
5. Vyberte cieľovú oblasť.
6. Stlačte tlačidlo **Formát** a potom vyberte formát ukladania súboru.

Skenovanie

7. Stlačte tlačidlo **Nastav.**, a potom vykonajte nastavenie skenovania.

Poznámka:

Stlačte možnosť **Predvolba**, aby ste uložili nastavenia ako predvolené.

8. Stlačte tlačidlo .

Súvisiace informácie

- ➔ „Umiestnenie originálov” na strane 52
- ➔ „Spoločné možnosti ponuky pre skenovanie” na strane 97

Možnosti ponuky na skenovanie do služby Cloud

Formát

Vyberte formát, v ktorom sa má uložiť naskenovaný obraz.

Nastav.

Nastavenia skenovania nastavte pre originály. Ďalšie podrobnosti si pozrite v ponukách bežného nastavenia.

Súvisiace informácie

- ➔ „Spoločné možnosti ponuky pre skenovanie” na strane 97

Skenovanie do počítača

Naskenovaný obrázok môžete uložiť do počítača.



Upozornenie:

Pred použitím tejto funkcie sa uistite, že ste do počítača nainštalovali programy **Epson Scan 2** a **Epson Event Manager**.

1. Vložte originály.

Poznámka:

Ak chcete skenovať viac originálov alebo skenovať obojstranne, všetky originály vložte do podávača ADF.

2. Na domovskej obrazovke prejdite do ponuky **Skenov.**
3. Vyberte možnosť **Počítač**.
4. Vyberte počítač, do ktorého chcete uložiť naskenované obrázky.

Poznámka:

- Pomocou programu **Epson Event Manager** môžete zmeniť nastavenia skenovania, ako sú veľkosť skenovaného dokumentu, priečinkov na uloženie alebo formát uloženia.
- Po pripojení tlačiarne k sieti môžete vybrať počítač, do ktorého chcete uložiť naskenované obrázky. Na ovládacom paneli tlačiarne možno zobrazí až 20 počítačov.
- Keď sa v sieti zistí počítač, do ktorého chcete uložiť naskenované obrázky, na ovládacom paneli sa zobrazí prvých 15 znakov názvu tohto počítača. Ak **Network Scan Name (Alphanumeric)** nastavíte v programe **Epson Event Manager**, zobrazí sa na ovládacom paneli.

Skenovanie

5. Stlačte tlačidlo **Formát** a potom vyberte formát súboru.


Poznámka:

Ak vyberiete možnosť **E-mail**, naskenovaný obrázok môžete priložiť k e-mailu.

6. V prípade potreby nastavte položku **Oblasť skenovania** a nastavenia **Obojstranná**.

Poznámka:

Stlačte možnosť **Predvolba**, aby ste uložili nastavenia ako predvolené.

7. Stlačte tlačidlo .

Súvisiace informácie

- ➔ „Umiestnenie originálov” na strane 52
- ➔ „Spoločné možnosti ponuky pre skenovanie” na strane 97

Možnosti ponuky na skenovanie do počítača

Obojstranná

Umožňuje naskenovať obidve strany originálu.

Oblasť skenovania

Vyberte oblasť skenovania. Ak chcete použiť nastavenia v aplikácii Epson Event Manager, vyberte položku **Prezv. Event Manager**.

Formát

Vyberte formát, v ktorom sa má uložiť naskenovaný obraz.

Skenovanie na počítač (WSD)


Poznámka:

- Táto funkcia je dostupná len pre počítače so systémom Windows 10/Windows 8.1/Windows 8/Windows 7/Windows Vista.
- Ak používate systém Windows 7/Windows Vista, počítač musíte vopred nastaviť pomocou tejto funkcie.

1. Vložte originály.

Poznámka:

Ak chcete skenovať viac originálov, umiestnite ich všetky do podávača ADF.

2. Na domovskej obrazovke prejdite do ponuky **Skenovať**.
3. Vyberte možnosť **Počítač (WSD)**.
4. Vyberte počítač.
5. Stlačte tlačidlo .

Súvisiace informácie

- ➔ „Umiestnenie originálov” na strane 52

Skenovanie

Nastavenie portu WSD

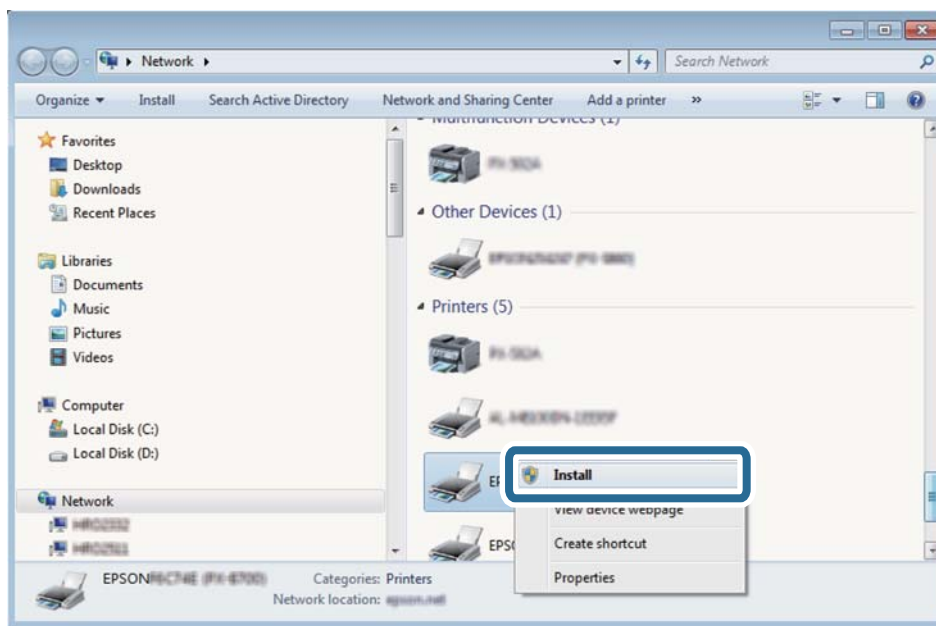
V tejto časti je vysvetlené, ako nastaviť port WSD pre systém Windows 7/Windows Vista.

Poznámka:

V systéme Windows 10/Windows 8.1/Windows 8 je port WSD nastavený automaticky.

Pri nastavovaní portu WSD je potrebné nasledujúce.

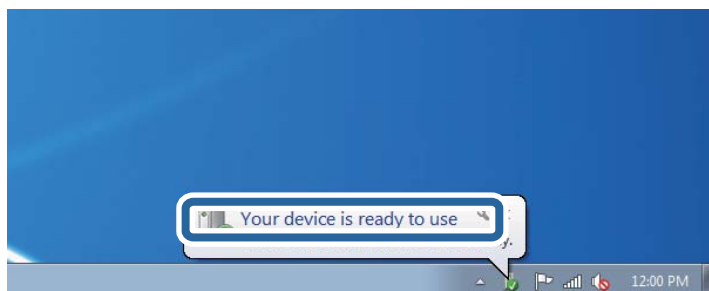
- Tlačiareň a počítač sú pripojené k sieti.
 - V počítači je nainštalovaný ovládač tlačiarne.
1. Zapnite tlačiareň.
 2. Na počítači kliknite na tlačidlo Štart a potom kliknite na položku **Sieť**.
 3. Kliknite na ikonu tlačiarne pravým tlačidlom myši a potom kliknite na položku **Nainštalovať**. Keď sa zobrazí obrazovka **Riadenie používateľských kont**, kliknite na tlačidlo **Pokračovať**. Kliknite na tlačidlo **Odiňštalovať** a začnite znova, ak sa zobrazí obrazovka **Odiňštalovať**.



Poznámka:

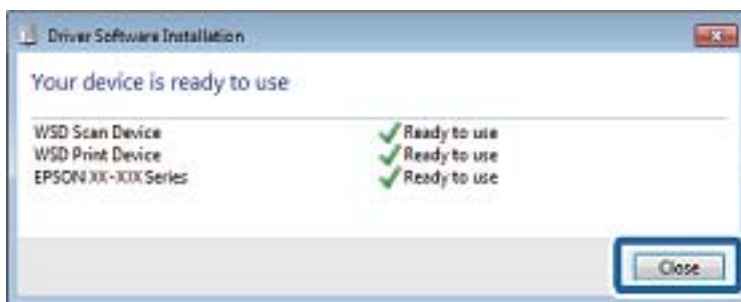
Na obrazovke siete sa zobrazuje názov tlačiarne nastavený v sieti a názov modelu (EPSON XXXXXX (XX-XXXX)). Názov tlačiarne nastavený v sieti môžete overiť na ovládacom paneli tlačiarne, prípadne vytlačením hárka stavu siete.

4. Kliknite na možnosť **Zariadenie je pripravené na používanie**.



Skenovanie

5. Skontrolujte hlásenie a potom kliknite na tlačidlo **Zavrieť**.



6. Otvorte obrazovku **Zariadenia a tlačiarne**.

- Windows 7

Kliknite na tlačidlo Štart a položky **Ovládací panel > Hardvér a zvuk** (alebo **Hardvér**) > **Zariadenia a tlačiarne**.

- Windows Vista

Kliknite na tlačidlo Štart a položky **Ovládací panel > Hardvér a zvuk > Tlačiarne**.

7. Skontrolujte, či je zobrazená ikona s názvom tlačiarne.

Keď používate port WSD, vyberte názov tlačiarne.

Súvisiace informácie

➔ „Tlač hárku stavu siete” na strane 37

Spoločné možnosti ponuky pre skenovanie

Ak v každej ponuke skenovania vyberiete položky **Pon.** > **Základné nastavenia**, alebo **Nastav.**, k dispozícii sú nasledujúce ponuky.

Poznámka:

Dostupné ponuky sa líšia v závislosti od typu cieľa, ako je napríklad e-mailová adresa alebo priečinok, a od formátu, do ktorého sa ukladajú naskenované obrázky.

Rozlíšenie

Vyberte rozlíšenie skenovania.

Oblasť skenovania

Vyberte oblasť skenovania. Ak chcete pri skenovaní orezať prázdne miesto okolo textu alebo obrázka, vyberte možnosť **Automaticky orezať**. Ak chcete skenovať v maximálnej oblasti skenovania, ktorou disponuje súčasť skenera, vyberte možnosť **Max. oblasť**.

Obojstranná

Umožňuje naskenovať obidve strany originálu. Pri obojstrannom skenovaní vyberte položku **Smer väzby** a potom vyberte umiestnenie väzby originálu.

Typ dokumentu

Vyberte typ originálu.

Skenovanie

Hustota

Vyberte kontrast naskenovaného obrázka.

Orientácia dokumentu

Vyberte orientáciu originálu.

Kompresný pomer

Vyberte pomer kompresie skenovaného obrázka.

Nastavenia PDF

Ak ste ako nastavenie formátu na uloženie vybrali možnosť **PDF**, pomocou týchto nastavení môžete zabezpečiť súbory PDF.

Heslo pre otvorenie dokumentu

Umožňuje vytvoriť súbor PDF, ktorý bude pri otvorení vyžadovať heslo.

Heslo pre oprávnenia

Umožňuje vytvoriť súbor PDF, ktorý bude pri tlači alebo úprave vyžadovať heslo.

Max. veľ. pril. Súboru

Vyberte maximálnu veľkosť súboru, ktorý možno priložiť k e-mailu.

Skenovanie z počítača

Skenovanie pomocou aplikácie Epson Scan 2

Skenovať môžete pomocou ovládača skenera „Epson Scan 2“. Originály môžete skenovať pomocou podrobných nastavení, ktoré sú vhodné pre textové dokumenty.

Vysvetlenie každej položky nastavenia nájdete v pomocníkovi programu Epson Scan 2.

1. Vložte originál.

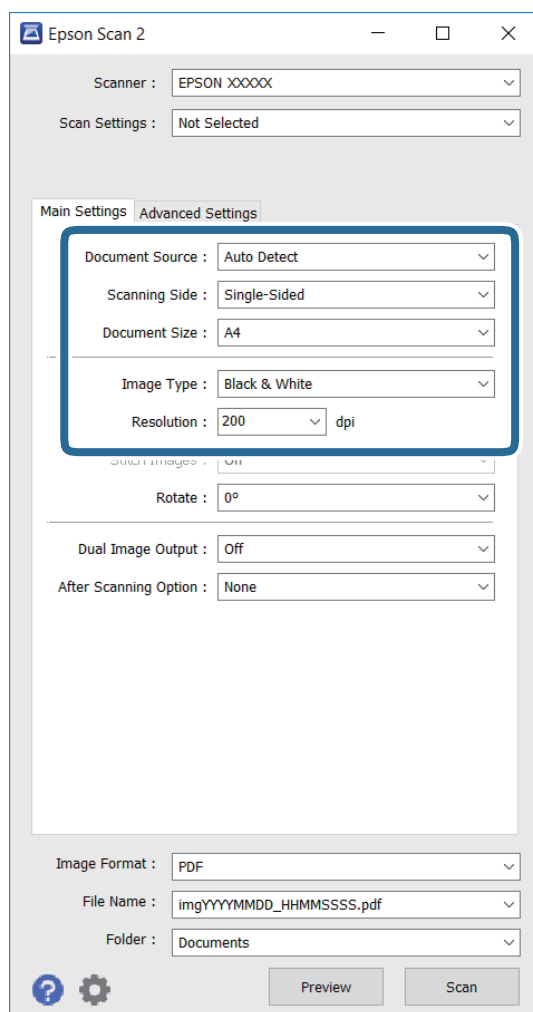
Poznámka:

Ak chcete skenovať viac originálov, umiestnite ich do podávača ADF.

2. Spustite softvér Epson Scan 2.

Skenovanie

3. Na karte **Hlavné nastavenia** vykonajte nasledujúce nastavenia.



- Zdroj dokumentu:** vyberte zdroj, v ktorom je umiestnený originál.
- Skenovaná strana:** vyberte tú stranu originálu, ktorú chcete skenovať z ADF.
- Veľkosť dokumentu:** vyberte veľkosť umiestneného originálu.
- Typ obrázka:** vyberte farby na uloženie naskenovaného obrázka.
- Rozlíšenie:** vyberte rozlíšenie.

4. Podľa potreby nastavte ďalšie nastavenia skenovania.

- Ukážku naskenovaného obrázka môžete zobrazíť kliknutím na možnosť **Ukážka**. Zobrazí sa okno ukážky, v ktorom je zobrazená ukážka tohto obrázka.
Ak ukážku zobrazíte kliknutím na položku ADF, originál sa vysunie z ADF. Znova vložte vysunutý originál.
- Na karte **Rozšírené nastavenia** môžete vykonať podrobné nastavenia úpravy obrázka, ktoré sú vhodné pre textové dokumenty, ako napríklad tieto nastavenia.
 - Maska rozostrenia:** umožňuje zvýrazniť a zaostríť obrysy obrázka.
 - Odstrovanie:** umožňuje odstrániť posunutie farebných bodov rastra (tiene podobné pavučine), ktoré sa vyskytuje pri skenovaní tlačovín, ako napríklad časopis.
 - Vylepšenie textu:** umožňuje rozjasniť a zaostríť rozmazané písmená na origináli.

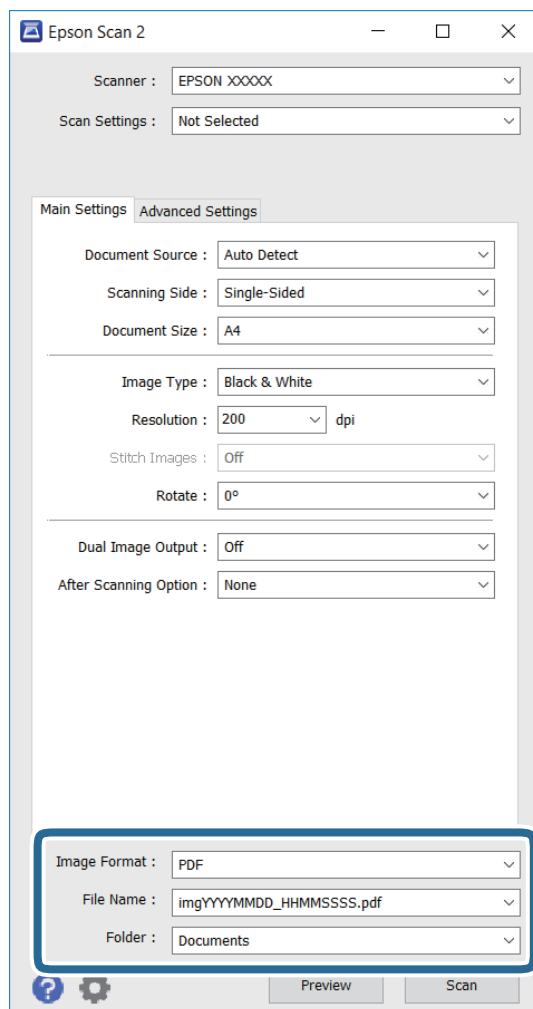
Skenovanie

- ❑ **Auto Segmentácia Oblasť:** umožňuje rozjasniť písmená a vyhladiť obrázky pri čiereno-bielom skenovaní dokumentu, ktorý obsahuje obrázky.

Poznámka:

Tieto položky nemusia byť k dispozícii v závislosti od ďalších vykonaných nastavení.

5. Stanovte nastavenia ukladania súborov.



- ❑ **Formát obrázka:** vyberte formát ukladania zo zoznamu.
Pre každý formát okrem formátov BITMAP a PNG môžete vykonať podrobné nastavenia. Po výbere formátu ukladania vyberte zo zoznamu položku **Možnosti**.
- ❑ **Názov súboru:** potvrdiť zobrazený názov súboru na uloženie.
Nastavenia názvu súboru môžete zmeniť v položke **Nastavenie**, ktorú vyberiete zo zoznamu.
- ❑ **Priečinkok:** vyberte priečinkok na uloženie naskenovaného obrázka zo zoznamu.
Ďalší priečinkok môžete vybrať alebo nový priečinkok môžete vytvoriť v položke **Vybrať**, ktorú vyberiete zo zoznamu.

6. Kliknite na položku **Skenovať**.

Súvisiace informácie

➔ „Umiestnenie originálov” na strane 52

➔ „Epson Scan 2 (ovládač skenera)” na strane 165

Skenovanie z inteligentných zariadení

Epson iPrint je aplikácia, ktorá umožňuje skenovať fotografie a dokumenty z inteligentných zariadení ako smartfón alebo tablet pripojených k tej istej bezdrôtovej sieti ako vaša tlačiareň. Naskenované údaje môžete uložiť do inteligentného zariadenia alebo do cloudových služieb, poslať e-mailom alebo vytlačiť.



Inštalácia Epson iPrint

Aplikáciu Epson iPrint môžete nainštalovať do svojho inteligentného zariadenia z nasledujúcej adresy URL alebo kódu QR.

<http://ipr.to/c>

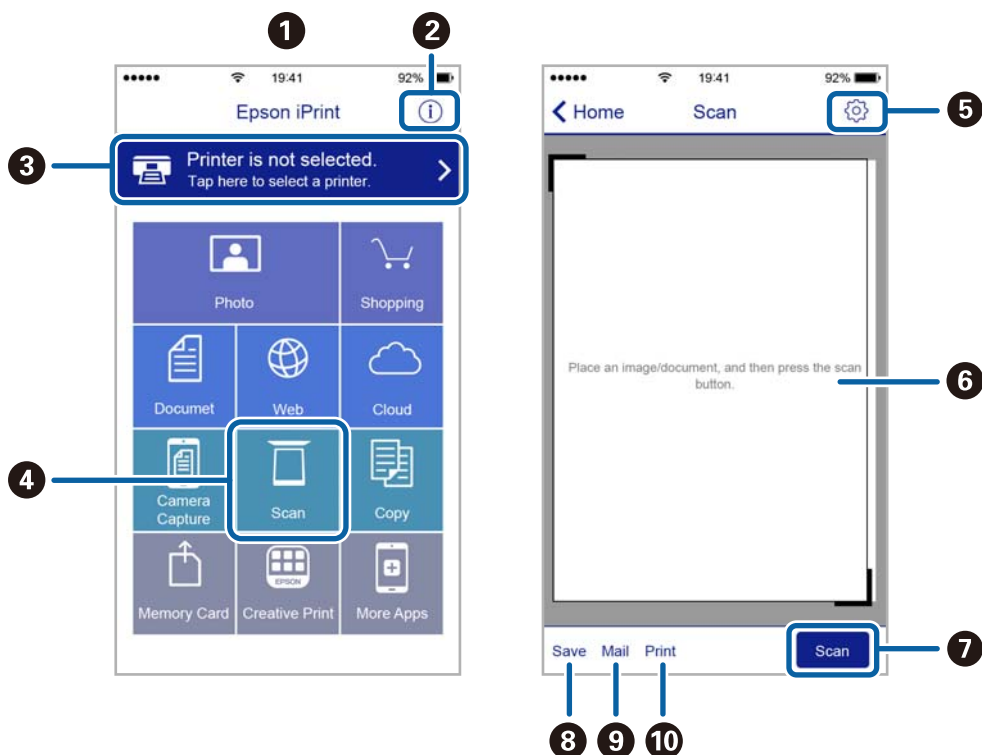


Skenovanie pomocou aplikácie Epson iPrint

Spustíte aplikáciu Epson iPrint z inteligentného zariadenia a na domovskej obrazovke vyberte položku, ktorú chcete použiť.

Skenovanie

Nasledujúce obrazovky sa môžu zmeniť bez upozornenia.



1	Domovská obrazovka po spustení aplikácie.
2	Zobrazí informácie, ako nastaviť tlačiareň, a často kladené otázky.
3	Zobrazí obrazovku, na ktorej môžete vybrať tlačiareň a nastaviť ju. Po vybratí tlačiarne ju už druhýkrát nemusíte vyberať.
4	Zobrazí obrazovku skenovania.
5	Zobrazí obrazovku, kde môžete vybrať nastavenia, ako napríklad rozlíšenie.
6	Zobrazí naskenované obrázky.
7	Spustí skenovanie.
8	Zobrazí obrazovku, kde môžete naskenované údaje uložiť do inteligentného zariadenia alebo do cloudových služieb.
9	Zobrazí obrazovku, z ktorej môžete naskenované údaje poslať e-mailom.
10	Zobrazí obrazovku, z ktorej môžete naskenované údaje vytlačiť.

Faxovanie

Nastavenie faxu

Pripojenie k telefónnej linke

Kompatibilné telefónne linky

Môžete používať telefónne systémy tlačiarne prostredníctvom štandardných analógových telefónnych liniek (PSTN = verejná vytáčaná telefónna sieť) a PBX (súkromná pobočková ústredňa).

S nasledujúcimi telefónnymi linkami alebo systémami nemusí byť používanie tlačiarne možné.

- Telefónna linka VoIP, ako napríklad DSL, alebo digitálna služba cez optické vlákna
- Digitálna telefonická linka (ISDN)
- Niektoré telefónne systémy PBX
- Ak sú medzi telefónnu zásuvku na stene a tlačiareň zapojené adaptéry, ako je napríklad terminálový adaptér, rozdeľovač alebo smerovač DSL.

Pripojenie tlačiarne k telefónnej linke

Tlačiareň zapojte pomocou telefónneho kábla RJ-11 (6P2C) do telefónnej zásuvky na stene. Telefón pripojte k tlačiarne pomocou druhého telefónneho kábla RJ-11 (6P2C).

V závislosti od oblasti môže byť s tlačiarňou dodávaný telefónny kábel. Ak je v balení, použite tento kábel.

Telefónny kábel môže byť potrebné zapojiť do adaptéra dodávaného pre vašu krajinu či región.

**Upozornenie:**

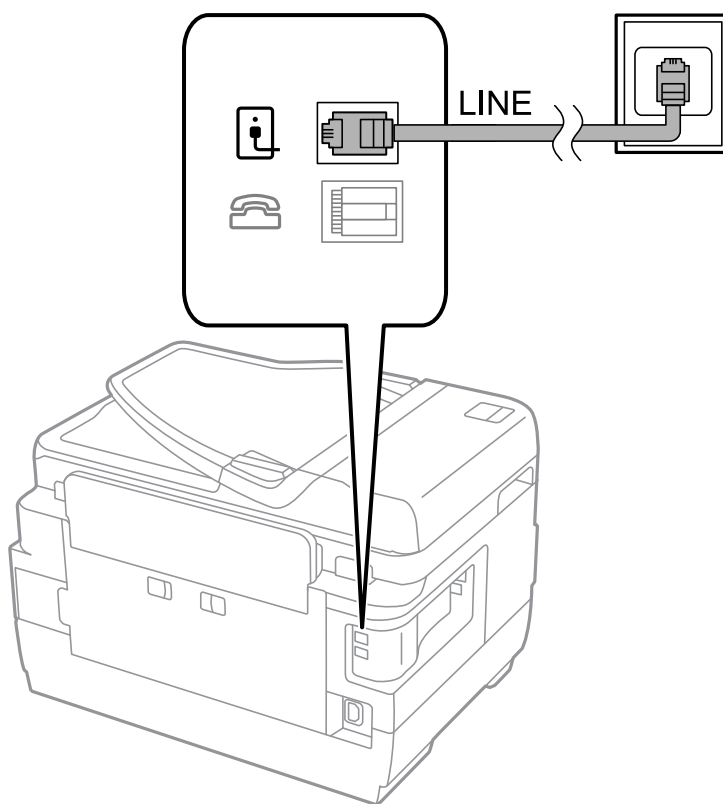
Kryt z portu tlačiarne EXT. odstráňte len pri pripojovaní telefónu k tlačiarne. Ak telefón nepripájate, neodstraňujte kryt.

V oblastiach, kde často dochádza k výbojom bleskov, vám odporúčame používať ochranu proti prepätiu.

Faxovanie

Pripojenie k štandardnej telefónnej linke (PSTN) alebo PBX

Pripojte telefónny kábel z telefónnej zásuvky na stene alebo portu PBX k portu LINE na zadnej strane tlačiarne.



Súvisiace informácie

➔ „Vykonanie nastavení telefónneho systému PBX” na strane 109

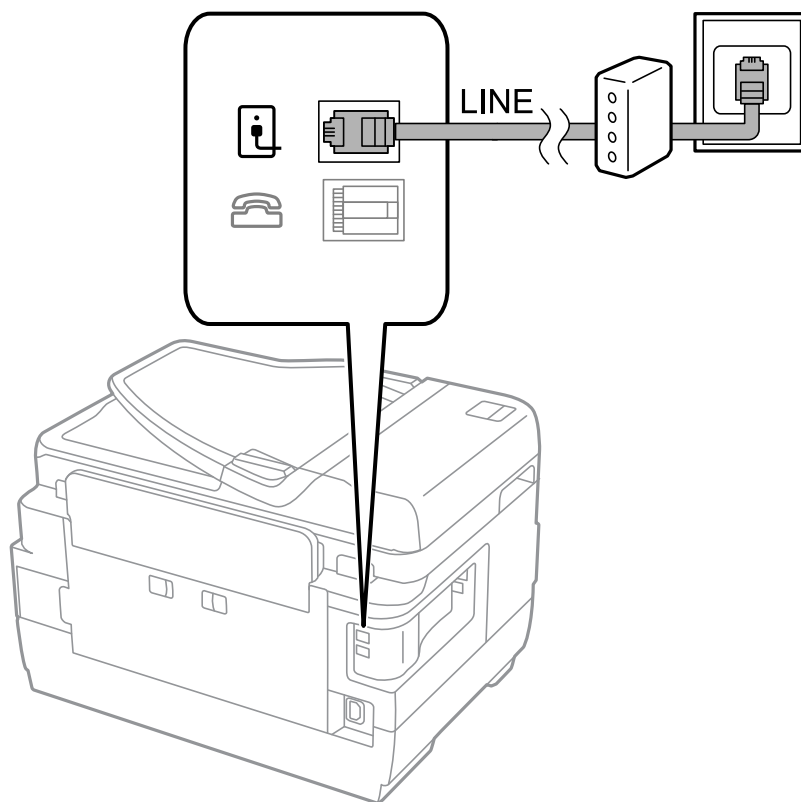
Pripojenie k linke DSL alebo ISDN

Pripojte telefónny kábel z modemu DSL alebo terminálového adaptéru ISDN k portu LINE na zadnej strane tlačiarne. Ďalšie informácie nájdete v príručkách, ktoré boli dodané s modемом alebo adaptérom.

Faxovanie

Poznámka:

Ak váš modem DSL nie je vybavený zabudovaným filtrom DSL, pripojte zvláštny filter DSL.



Pripojenie telefónneho zariadenia k tlačiarni

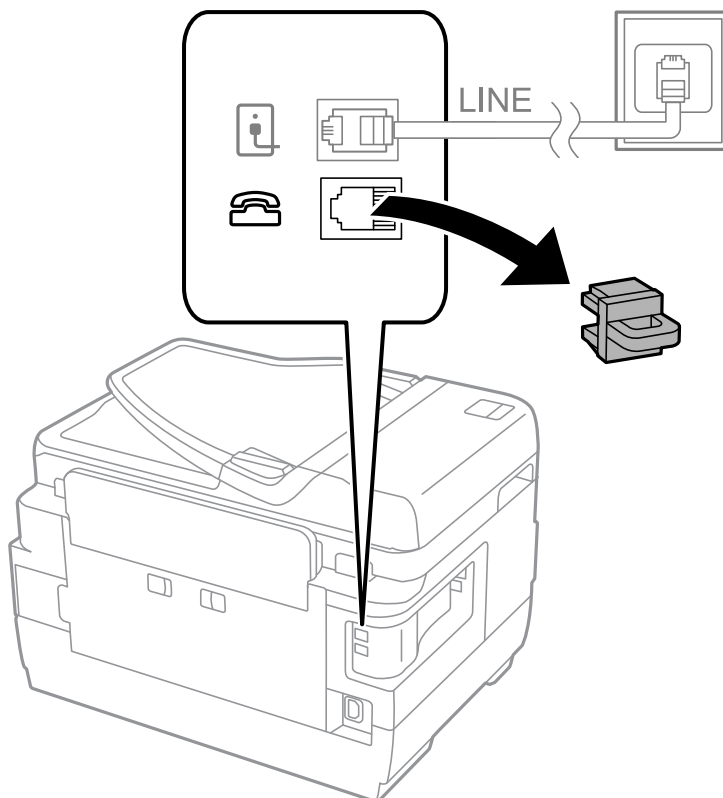
Ak používate tlačiareň a telefón na jednej telefónnej linke, pripojte telefón k tlačiarni.

Poznámka:

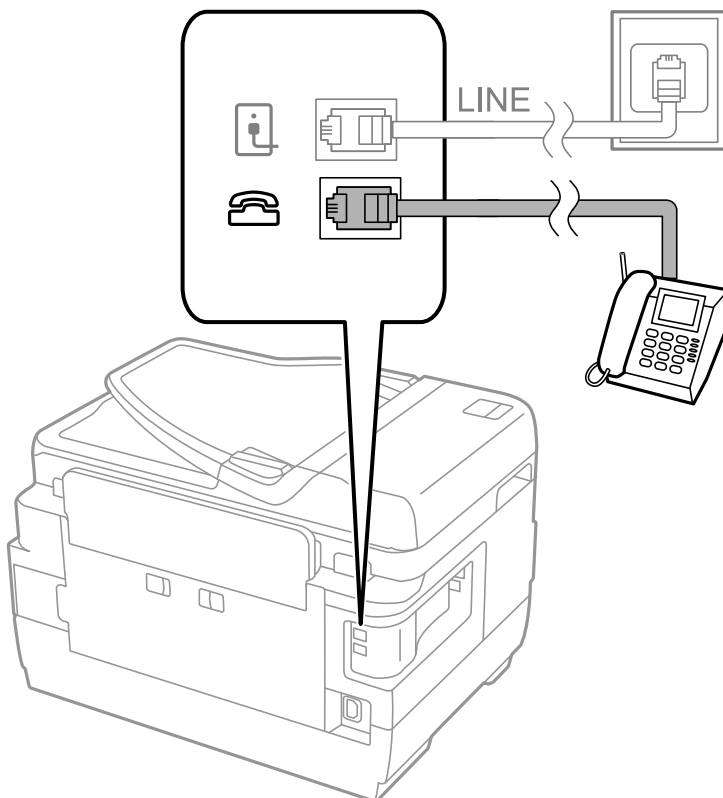
- Ak má vaše telefónne zariadenie funkciu faxu, pred pripojením túto funkciu vypnite. Podrobnosti si pozrite v príručkách, ktoré boli dodané s telefónom.
- Ak pripojíte telefónny záznamník, uistite sa, že možnosť **Prevziať po zvonení** je nastavená na vyššiu hodnotu ako počet zvonení nastavených v telefónnom záznamníku na prijatie hovoru.

Faxovanie

1. Odstráňte kryt z portu EXT. na zadnej strane tlačiarne.



2. Prepojte telefónne zariadenie a port EXT. telefónnym káblom.



Faxovanie

! **Upozornenie:**

Ak zdieľate jednu telefónnu linku, dbajte na to, aby ste telefónne zariadenie pripojili k portu EXT. tlačiarne. Ak rozdelíte linku za účelom oddeleného pripojenia telefónneho zariadenia a tlačiarne, nebudú telefón a tlačiareň fungovať správne.

3. Zdvihnite slúchadlo pripojeného telefónneho zariadenia a uistite sa, že na obrazovke LCD sa zobrazí správa [Telefónna linka sa používa.].

Ak sa táto správa nezobrazí, skontrolujte, či je telefónny kábel bezpečne pripojený k portu EXT..

Súvisiace informácie

➔ „Nastavenia odkazovača” na strane 116

Vykonanie základných nastavení faxu

Najskôr vykonajte základné nastavenia faxu, ako napríklad **Režim príjmu**, a to pomocou sprievodcu **Sprievodca nast. faxu**, a potom podľa potreby nastavte ostatné nastavenia.

Sprievodca **Sprievodca nast. faxu** sa zobrazí automaticky, keď sa tlačiareň zapne po prvý krát. Keď nastavenia vykonáte, nemusíte ich už znovu nastavovať, až pokiaľ sa nezmení prostredie pripojenia.

Ak nastavenia zamkol správca, môže nastavenia vykonať len správca.

Vykonanie základných nastavení faxu pomocou sprievodcu Sprievodca nast. faxu

Nastavte základné nastavenia podľa pokynov na obrazovke.

1. Pripojte tlačiareň k telefónnej linke.

! **Upozornenie:**

Pretože sa na konci sprievodcu spustí automatická kontrola faxového spojenia, uistite sa, že ste pred spustením sprievodcu pripojili tlačiareň k telefónnej linke.

2. Na domovskej obrazovke prejdite do ponuky **Nastavenie**.
3. Vyberte možnosť **Správa systému > Nastavenia faxu > Sprievodca nast. faxu**, a potom stlačte tlačidlo **Spustiť**.

Spustí sa sprievodca.

4. Na obrazovke zadania hlavičky faxu zadajte meno odosielateľa, ako napríklad názov vašej spoločnosti.

Poznámka:

Meno odosielateľa a vaše faxové číslo sa zobrazia vo forme hlavičky odchádzajúcich faxov.

5. Na obrazovke zadania telefónneho čísla zadajte svoje faxové číslo.
6. Na obrazovke **Nastavenie DRD** vykonajte nasledujúce nastavenia.
 - Ak ste si od telekomunikačnej spoločnosti objednali službu zvláštneho vyzváňania: Stlačte tlačidlo **Pokračovať**, vyberte typ zvonenia, ktoré sa má použiť pre prichádzajúce faxy, a potom prejdite na krok 9. Nastavenie **Režim príjmu** sa automaticky nastaví na možnosť **Automaticky**.

Faxovanie

- Ak nepotrebuje túto možnosť nastaviť: Stlačte tlačidlo **Preskočiť**, a potom prejdite na nasledujúci krok.

Poznámka:

- Služba zvláštneho vyzváňania, ktoré ponúka mnoho telekomunikačných spoločností (názov služby sa u jednotlivých spoločností líši) vám umožňuje mať na telefónnej linke pridelených viacero telefónnych čísiel. Každému číslu je pridelené iné vyzváňanie. Jedno číslo môžete používať pre hlasové hovory a druhé pre faxové hovory. Vyberte typ vyzváňania priradený k faxovým hovorom v nastavení **DRD**.
- V závislosti od regiónu sa zobrazujú možnosti **Zap.** a **Vyp.** v nastavení **DRD**. Pre použitie funkcie zvláštneho vyzváňania vyberte možnosť **Zap.**

7. Na obrazovke **Nastavenie režimu príjmu** vyberte, či používate telefónne zariadenie pripojené k tlačiarni.
 - Ak je pripojené: Stlačte tlačidlo **Áno** a prejdite na nasledujúci krok.
 - Ak nie je pripojené: Stlačte tlačidlo **Nie** a prejdite na krok 9. Možnosť **Režim príjmu** je nastavená na voľbu **Automaticky**.
8. Na obrazovke **Nastavenie režimu príjmu** vyberte, či si želáte prijímať faxy automaticky.
 - Pre automatický príjem: Stlačte tlačidlo **Áno**. Možnosť **Režim príjmu** je nastavená na voľbu **Automaticky**.
 - Pre manuálny príjem: Stlačte tlačidlo **Nie**. Možnosť **Režim príjmu** je nastavená na voľbu **Ručne**.
9. Na obrazovke **Potvrdiť nastavenia** skontrolujte nastavenia, ktoré ste vykonali, a potom stlačte tlačidlo **Pokračovať**.

Pre opravenie alebo zmenu nastavení stlačte tlačidlo **↶**.

10. Aby ste spustili kontrolu faxového pripojenia, stlačte tlačidlo **Spustiť**, a keď budete na obrazovke vyzvaní k vytlačeniu výsledky kontroly, stlačte tlačidlo **◇**.

Vytlačí sa správa s výsledkom kontroly, zobrazujúca stav pripojenia.

Poznámka:

- Ak boli hlásené akékoľvek chyby, postupujte podľa pokynov v správe, aby ste ich odstránili.
- Ak sa zobrazí obrazovka **Vybrať typ linky**, vyberte typ linky. Keď pripájate tlačiareň k telefónnemu systému PBX alebo terminálovému adaptéru, vyberte možnosť **PBX**.
- Ak sa zobrazí obrazovka **Vyb. mož. zist. ozn. Tón**, vyberte možnosť **Zakázať**.
Avšak nastavenie tejto funkcie na možnosť **Zakázať** môže spôsobiť vynechanie prvej číslice faxového čísla a zaslanie faxu na nesprávne číslo.

Súvisiace informácie

- ➔ „Pripojenie tlačiarny k telefónnej linke” na strane 103
- ➔ „Nastavenie režimu prijímania” na strane 115
- ➔ „Vykonanie nastavení telefónneho systému PBX” na strane 109
- ➔ „Možnosti Nastavenia faxu” na strane 128

Vykonanie základných nastavení faxu jednotlivo

Faxové nastavenia môžete vykonať aj bez použitia sprievodcu nastavením faxu, a to tak, že jednotlivo vyberiete ponuku každého nastavenia. Taktiež je možné zmeniť nastavenia nakonfigurované pomocou sprievodcu. Ďalšie podrobnosti si pozrite v zozname ponúk faxových nastavení.

Súvisiace informácie

➔ „Možnosti Nastavenia faxu” na strane 128

Vykonanie nastavení telefónneho systému PBX

Nasledujúce nastavenia vykonajte, ak tlačiareň používate v kanceláriách, ktoré využívajú klapky a vyžadujú pre prístup k vonkajšej linke externé prístupové kódy, ako napríklad 0 a 9.

1. Na domovskej obrazovke prejdite do ponuky **Nastavenie**.
2. Vyberte položky **Správa systému > Nastavenia faxu > Základné nastavenia > Typ linky**.
3. Vyberte položku **PBX**.
4. Na obrazovke **Prístupový kód** vyberte možnosť **Použiť**.
5. Stlačte políčko **Prístupový kód**, zadajte kód externého prístupu, ktorý sa používa vo vašom telefónnom systéme, a potom stlačte kláves Enter v pravom spodnom rohu obrazovky.

Prístupový kód sa uloží v tlačiarňi. Pri zasielaní faxu na externé faxové číslo stlačte namiesto skutočného prístupového kódu znak # (mriežka).

Poznámka:

Po stlačení znaku # (mriežka) na začiatku faxového čísla tlačiareň zamení počas vytáčania znak # za uložený prístupový kód. Použitie znaku # pomáha predchádzať problémom s pripojením, keď sa pripájate k externej linke.

Vykonanie nastavení zdroja papiera na prijímanie faxov

Tlačiareň môžete nastaviť tak, že určité zdroje papiera sa nebudú používať na tlač prijatých dokumentov a faxových hlásení. Štandardne sú na tlač faxov povolené všetky zdroje papiera. Túto funkciu použite, ak nechcete používať určitý papier v konkrétnom zdroji papiera na tlač faxov.

1. Na domovskej obrazovke prejdite do ponuky **Nastavenie**.
2. Vyberte položky **Správa systému > Nastavenia tlačiarne > Nastavenia zdroja papiera > Nastavenia autom. voľby > Fax**.
3. Vyberte zdroj papiera, ktorý si neželáte používať na tlač faxov, a potom ho zakážete.

Zasielanie faxov

Základne činnosti zasielania faxov

Zasielanie farebných alebo čiernobielych (ČB) faxov. Keď zasielate čiernobiely fax, môžete si pred zaslaním pozrieť ukážku naskenovaného obrázka na obrazovke LCD.

Poznámka:

- Ak je faxové číslo obsadené alebo sa vyskytne problém, tlačiareň automaticky po jednej minúte vytočí číslo znovu.
- Môžete si zarezervovať až 50 čiernobielych faxových úloh, a to dokonca aj vtedy, ak sa telefónna linka využíva pre hlasový hovor, zasielanie iného faxu alebo prijímanie faxu. Rezervované faxové úlohy môžete skontrolovať alebo zrušiť v možnosti **Sledovanie úlohy** v ponuke **Stavová ponuka**.
- Ak ste zapli funkciu **Uložiť údaje o poruch.**, faxy, ktoré zlyhali, sa uložia a môžete ich zaslať znovu z možnosti **Sledovanie úlohy** v ponuke **Stavová ponuka**.

Zasielanie faxov pomocou ovládacieho panelu

1. Vložte originály.

Poznámka:


Jedným prenosom môžete odoslať až 100 strán; v závislosti od zostávajúcej veľkosti pamäte však nebudete môcť odoslať faxy dokonca s menej ako 100 stranami.

2. Na domovskej obrazovke prejdite do ponuky **Fax**.

3. Stanovte príjemcu.

- Pre manuálne zadanie: Pomocou numerickej klávesnice zadajte na ovládacom paneli alebo obrazovke LCD čísla, a potom stlačte kláves Enter v pravom spodnom rohu obrazovky.
- Pre výber zo zoznamu kontaktov: Stlačte tlačidlo **Kontakty**, stlačte zaškrtačacie políčko, aby ste ku kontaktu pridali značku zaškrtnutia, a potom stlačte tlačidlo **Vyk.**
- Pre výber z histórie odoslaných faxov: Pre výber príjemcu stlačte tlačidlo **História**, a potom stlačte tlačidlo **Ponuka > Odoslať na toto číslo**.

Poznámka:




- Jeden čiernobiely fax môžete zaslať až 200 príjemcom. Farebný fax je možné zasielať naraz len jednému príjemcovi.
- Pre pridanie prestávky počas vytáčania (prestávka po dobu 3 sekúnd) zadajte pomlčku pomocou stlačenia 
- Keď je zapnutá voľba **Obmedzenia priam. vytáčania** v možnosti **Nastavenia zabezp.**, môžete vyberať príjemcov faxov len zo zoznamu kontaktov alebo histórie odoslaných faxov. Faxové číslo nemôžete zadať manuálne.
- Ak ste nastavili kód pre externý prístup v možnosti **Typ linky**, zadajte namiesto skutočného kódu pre externý prístup na začiatku faxového čísla znak „#“ (mriežka).
- Aby ste vymazali zadaných príjemcov, zobrazte zoznam príjemcov pomocou stlačenia políčka na obrazovke, ktoré zobrazuje faxové číslo alebo počet príjemcov, vyberte daných príjemcov zo zoznamu, a potom vyberte možnosť **Odstrániť zo zoznamu**.

4. Stlačte tlačidlo **Pon.**, vyberte položku **Nastavenia posielania faxu**, a potom podľa potreby vykonajte nastavenia, ako napríklad rozlíšenie a spôsob zasielania.

Poznámka:

- Pre zasielanie obojstranných originálov vyberte možnosť **Obojstranný ADF**. Nemôžete však s týmto nastavením zasielať farebné faxy.
- Stlačte tlačidlo **Predvoľba** v hornej časti obrazovky faxu, aby ste aktuálne nastavenia a príjemcov do položky **Predvoľba**. Príjemcovia nemusia byť uložení v závislosti od spôsobu ich určovanie, ako napríklad manuálne zadanie faxového čísla.

5. Aby ste si pri zasielaní čiernobieleho faxu skontrolovali naskenovaný dokument, stlačte tlačidlo **Ukážka** v hornej časti obrazovky faxu.

- : Umožňuje posúvať obrazovku v smere šípok:
- : Umožňuje zmenšenie alebo zväčšenie.
- : Umožňuje presun na predchádzajúcu alebo nasledujúcu stranu.
- Zopakovať: Umožňuje zrušiť ukážku.
- Zobrazíť: Umožňuje zobrazíť alebo skryť ikony operácií.


Faxovanie

Poznámka:

- Po zobrazení ukážky nemôžete zaslať farebný fax.
- Ak je zapnutá možnosť **Priame odoslanie**, ukážku nie je možné zobrazit.
- Keď sa obrazovky ukážky nedotknete 20 sekúnd, fax sa zašle automaticky.
- Kvalita obrazu zaslaného faxu sa môže od zobrazenej ukážky líšiť, v závislosti od možností prístroja príjemcu.

6. Stlačte tlačidlo .

Poznámka:

- Pre zrušenie zasielania stlačte tlačidlo .
- Odoslanie farebného faxu trvá dlhšie, pretože tlačiareň zároveň skenuje a zasiela. Keď tlačiareň zasiela farebný fax, nemôžete používať ostatné funkcie.

Súvisiace informácie

- ➔ „Umiestnenie originálov” na strane 52
- ➔ „Možnosti ponuky pre režim Fax” na strane 126
- ➔ „Kontrola faxových úloh” na strane 124
- ➔ „Správa kontaktov” na strane 58
- ➔ „Režim Pred. hod.” na strane 21


Zasielanie faxov vytáčaním z externého telefónneho zariadenia

Fax môžete zaslať pomocou vytočenia pripojeného telefónu, ak si želáte pred zaslaním faxu uskutočniť telefónom hlasový hovor, alebo ak sa faxový prístroj príjemcu neprepína na fax automaticky.

1. Vložte originály.

Poznámka:

V rámci jedného prenosu môžete zaslať až 100 stránok.

2. Zdvihnite slúchadlo pripojeného telefónu, a potom vytočte pomocou telefónu faxové číslo príjemcu.
3. Na ovládacom paneli tlačiarne stlačte tlačidlo **Spustite fax**, a potom stlačte tlačidlo **Odoslať**.
4. Stlačte tlačidlo **Pon.**, vyberte položku **Nastavenia posielania faxu**, a potom podľa potreby vykonajte nastavenia, ako napríklad rozlíšenie a spôsob zasielania.
5. Ak počujete faxový tón, stlačte tlačidlo , a potom zložte slúchadlo.

Poznámka:

Po vytočení čísla pomocou pripojeného telefónu trvá zaslanie faxu dlhšie, pretože tlačiareň zároveň skenuje a zasiela. Počas zasielania faxu nemôžete používať ostatné funkcie.

Súvisiace informácie

- ➔ „Umiestnenie originálov” na strane 52
- ➔ „Možnosti ponuky pre režim Fax” na strane 126

Rôzne spôsoby zasielania faxov

Zasielanie faxov po potvrdení stavu príjemcu

Fax môžete zasielať počas počúvania faxov alebo hlasov prostredníctvom reproduktora tlačiarne, keď vytáčate, komunikujete alebo vykonávate prenos. Túto funkciu môžete taktiež využiť, keď si želáte prijať fax zo služby vyvolávania faxov, a to postupom podľa zvukových pokynov.

1. Vložte originály.
2. Na domovskej obrazovke prejdite do ponuky **Fax**.
3. Stlačte tlačidlo **Zav. tel.**.


Poznámka:

Hlasitosť reproduktora môžete nastaviť.

4. Stanovte príjemcu.
5. Keď začujete faxový tón, stlačte tlačidlo **Odoslať/Prijať**, a potom stlačte tlačidlo **Odoslať**.

Poznámka:

Keď budete počuť hlasové pokyny pri prijímaní faxu zo služby vyvolávania faxov, postupujte podľa týchto pokynov pre vykonanie činností tlačiarne.

6. Stlačte tlačidlo .

Súvisiace informácie

- ➔ „Zasielanie faxov pomocou ovládacieho panelu” na strane 110
- ➔ „Prijímanie faxov prostredníctvom vyvolania (Prijať na vyžiadanie)” na strane 117
- ➔ „Umiestnenie originálov” na strane 52
- ➔ „Možnosti ponuky pre režim Fax” na strane 126

Zasielanie faxov v určitom čase (Odoslať fax neskôr)

Fax môžete zaslať v stanovený čas. Po stanovení času zaslania faxu je možné zasielať len čiernobiele faxy.

1. Vložte originály.
2. Na domovskej obrazovke prejdite do ponuky **Fax**.
3. Stanovte príjemcu.
4. Vyberte položku **Pon.**, a potom vyberte možnosť **Odoslať fax neskôr**.
5. Stlačte tlačidlo **Zap.**, zadajte čas odoslania faxu, a potom stlačte tlačidlo **OK**.
6. Stlačte tlačidlo **Pon.**, vyberte položku **Nastavenia posielania faxu**, a potom podľa potreby vykonajte nastavenia, ako napríklad rozlíšenie a spôsob zasielania.

Faxovanie

7. Stlačte tlačidlo  (ČB).

Poznámka:


*Fax zrušíte prostredníctvom možnosti **Sledovanie úlohy** v ponuke **Stavová ponuka**.*

Súvisiace informácie

- ➔ „Zasielanie faxov pomocou ovládacieho panelu” na strane 110
- ➔ „Umiestnenie originálov” na strane 52
- ➔ „Možnosti ponuky pre režim Fax” na strane 126
- ➔ „Kontrola faxových úloh” na strane 124

Uloženie faxu bez určenia príjemcu (Uložiť údaje faxu)

Môžete uložiť až 100 strán jedného čiernobieleho dokumentu. To vám umožňuje ušetriť čas strávený skenovaním dokumentu, keď budete často potrebovať zaslať rovnaký dokument.

1. Vložte originály.
2. Na domovskej obrazovke prejdite do ponuky **Fax**.
3. Stlačte tlačidlo **Pon.**, vyberte položku **Uložiť údaje faxu**, a potom zapnite túto funkciu.
4. Stlačte tlačidlo **Pon.**, vyberte položku **Nastavenia posielania faxu**, a potom podľa potreby vykonajte nastavenia, ako napríklad rozlíšenie a spôsob zasielania.
5. Stlačte tlačidlo  (ČB).

Ak chcete odoslať alebo odstrániť uložený dokument, stlačením tlačidla **i** zobrazte položku **Stavová ponuka**, vyberte možnosti **Sledovanie úlohy** > **Komunikačná úloha**, vyberte dokument a potom postupujte podľa pokynov zobrazených na obrazovke.

Súvisiace informácie

- ➔ „Zasielanie faxov pomocou ovládacieho panelu” na strane 110
- ➔ „Umiestnenie originálov” na strane 52
- ➔ „Možnosti ponuky pre režim Fax” na strane 126
- ➔ „Kontrola faxových úloh” na strane 124

Zasielanie faxov na požiadanie (Odoslať na vyžiadanie)

Môžete uložiť až 100 strán jedného čiernobieleho dokumentu pre vyvolanie faxu. Uložený dokument sa na požiadanie zašle z iného faxového prístroja, ktorý má funkciu prijímania vyvolania.

1. Vložte originály.
2. Na domovskej obrazovke prejdite do ponuky **Fax**.
3. Stlačte tlačidlo **Pon.**, vyberte položku **Odoslať na vyžiadanie**, a potom zapnite túto funkciu.
4. Stlačte tlačidlo **Pon.**, vyberte položku **Nastavenia posielania faxu**, a potom podľa potreby vykonajte nastavenia, ako napríklad rozlíšenie a spôsob zasielania.

Faxovanie

5. Stlačte tlačidlo  (ČB).

Ak chcete odstrániť uložený dokument, stlačením tlačidla **i** zobrazte položku **Stavová ponuka**, vyberte možnosti **Sledovanie úlohy** > **Komunikačná úloha**, vyberte dokument, ktorý chcete odstrániť a potom vyberte možnosť **Odstrániť**.

Súvisiace informácie

- ➔ „Zasielanie faxov pomocou ovládacieho panelu” na strane 110
- ➔ „Umiestnenie originálov” na strane 52
- ➔ „Možnosti ponuky pre režim Fax” na strane 126
- ➔ „Kontrola faxových úloh” na strane 124

Zasielanie veľkého počtu strán v čiernobielych dokumente (Priame odoslanie)

Pri zasielaní čiernobieleho faxu sa naskenovaný dokument dočasne uloží v pamäti tlačiarne. Preto môže zasielanie veľkého počtu strán vyvolať nedostatok pamäti a zastaviť zasielanie faxu. Aby ste sa tomu vyhli, zapnite funkciu **Priame odoslanie**. Zaslanie faxu však trvá dlhšie, pretože tlačiareň zároveň skenuje a odosiela. Túto funkciu môžete použiť len v prípade jediného príjemcu.

Na domovskej obrazovke vyberte položky **Fax** > **Pon.** > **Nastavenia posielania faxu** > **Priame odoslanie** > **Zap..**

Prednostné zaslание faxu (Prioritné odoslanie)

Urgentný dokument môžete zaslať pred inými faxmi, ktoré čakajú na odoslanie.

Na domovskej obrazovke vyberte položky **Fax** > **Pon.** > **Nastavenia posielania faxu** > **Prioritné odoslanie** > **Zap..**

Poznámka:

Keď prebieha jedna z nasledujúcich činností, nie je možné zaslať dokument prednostne, pretože tlačiareň nedokáže ďalší fax.

- Zasielanie čiernobieleho faxu so zapnutou funkciou **Priame odoslanie**.
- Zasielanie farebného faxu
- Zasielanie faxu pomocou pripojeného telefónu
- Zasielanie faxu zaslaného z počítača

Zaslание dokumentov rôznej veľkosti pomocou podávača ADP (Kon. sním. z aut.pod.dok.)

Ak do podávača ADP umiestnite dokumenty s rozdielnou veľkosťou, všetky originály sa pošlú vo veľkosti najväčšieho spomedzi nich. Môžete ich zaslať v pôvodnej veľkosti tak, že ich roztriedite a vložíte podľa veľkosti, alebo ich vložíte jeden po druhom.

Pred vložením originálov vyberte na domovskej obrazovke možnosti **Fax** > **Pon.** > **Nastavenia posielania faxu** > **Kon. sním. z aut.pod.dok.** > **Zap..** Originály vkladajte podľa pokynov na obrazovke.

Tlačiareň uloží naskenované dokumenty a zašle ich ako jeden dokument.

Poznámka:

Ak sa tlačiarne nedotknete po dobu 20 sekúnd po výzve na nastavenie ďalších originálov, tlačiareň zastaví ukladanie a začne dokument zasielať.

Spoločné zasielanie viacerých faxov jednému príjemcovi (Odoslať v dávke)

Ak čakáva viacero faxov na zaslanie rovnakému príjemcovi, môžete tlačiareň nastaviť na ich zoskupenie, aby sa spoločne poslali naraz. Naraz môžete zaslať až 5 dokumentov (celkovo až 100 stránok). To pomáha ušetriť poplatky za spojenie vďaka zníženiu počtu prenosov.

Na domovskej obrazovke vyberte položky **Nastavenie > Správa systému > Nastavenia faxu > Nastavenia pre odosielanie > Odoslať v dávke > Zap..**

Poznámka:

- Naplánované faxy sú taktiež zoskupené spoločne, ak sa zhodujú príjemca a čas, kedy má byť fax zaslaný.*
- Možnosť **Odoslať v dávke** sa nevzťahuje na nasledovné faxové úlohy.*
 - Čiernobiely fax so zapnutou funkciou **Prioritné odoslanie**
 - Čiernobiely fax so zapnutou funkciou **Priame odoslanie**
 - Farebné faxy
 - Faxy zaslané z počítača

Zasielanie faxu z počítača

Prostredníctvom pomôcky FAX Utility a ovládača PC-FAX môžete zasielať faxy z počítača. Prevádzkové pokyny si pozrite v pomocníkovi pomôcky FAX Utility a ovládača PC-FAX.

Súvisiace informácie

- ➔ „Ovládač PC-FAX (ovládač faxu)” na strane 166
- ➔ „FAX Utility” na strane 166

Prijímanie faxov

Nastavenie režimu prijímania

Položku **Režim príjmu** môžete nastaviť pomocou sprievodcu **Sprievodca nast. faxu**. Keď nastavujete funkciu fax prvýkrát, odporúčame vám použiť sprievodcu **Sprievodca nast. faxu**. Ak si želáte zmeniť nastavenia **Režim príjmu** po jednom, postupujte podľa krokov nižšie.

1. Na domovskej obrazovke prejdite do ponuky **Nastavenie**.
2. Vyberte položku **Správa systému > Nastavenia faxu > Nastavenia príjmu > Režim príjmu**.
3. Vyberte spôsob prijímania.
 - Automaticky:** Odporúča sa pre časté používanie faxu. Tlačiareň automaticky prijme fax po stanovenom počte zazvonení.



Upozornenie:

*Ak tlačiareň nepripojíte k telefónu, vyberte režim **Automaticky**.*

- Ručne:** Odporúčané pre používateľov, ktorí nefaxujú príliš často alebo si neželajú prijímať faxy po prijatí hovoru pomocou pripojeného telefónu. Pri prijímaní faxu zdvihnite slúchadlo, a potom obsluhujte tlačiareň.

Faxovanie

Poznámka:

Ak zapnete funkciu **Vzdialený príjem**, môžete začať príjem faxu samotným ovládaním pripojeného telefónu.

Súvisiace informácie

- ➔ „Vykonanie základných nastavení faxu pomocou sprievodcu Sprievodca nast. faxu” na strane 107
- ➔ „Manuálne prijímanie faxov” na strane 116
- ➔ „Prijímanie faxov pomocou pripojeného telefónu (Vzdialený príjem)” na strane 117

Nastavenia odkazovača

Aby ste mohli odkazovač používať, musíte ho nastaviť.

- Nastavte **Režim príjmu** tlačiarne na možnosť **Automaticky**.
- Nastavte nastavenie tlačiarne **Prevziať po zvonení** na vyšší počet ako počet zazvonení odkazovača. Inak nebude môcť odkazovať prijat hlasové hovory, aby nahrával hlasové správy. Nastavenia si pozrite v príručkách, ktoré boli dodané s odkazovačom.

Nastavenie **Prevziať po zvonení** nemusí byť v závislosti na regióne zobrazené.

Súvisiace informácie

- ➔ „Nastavenia príjmu” na strane 129

Rôzne spôsoby prijímania faxov


Manuálne prijímanie faxov

Aby ste mohli prijímať faxy, po pripojení telefónu a nastavení nastavenia tlačiarne **Režim príjmu** na možnosť **Ručne** postupujte podľa pokynov nižšie.

1. Keď telefón zazvoní, zdvihnite slúchadlo.
2. Keď začujete faxový tón, stlačte na obrazovke LCD tlačiarne **Spustite fax**.

Poznámka:

Ak zapnete funkciu **Vzdialený príjem**, môžete začať príjem faxu samotným ovládaním pripojeného telefónu.

3. Stlačte tlačidlo **Prijat**.
4. Stlačte tlačidlo , a potom zaveste slúchadlo.

Súvisiace informácie

- ➔ „Prijímanie faxov pomocou pripojeného telefónu (Vzdialený príjem)” na strane 117
- ➔ „Ukladanie prijatých faxov do schránky prijatých faxov” na strane 118
- ➔ „Vykonanie nastavení zdroja papiera na prijímanie faxov” na strane 109

Prijímanie faxov pomocou pripojeného telefónu (Vzdialený príjem)

Pre manuálne prijatie faxu musíte po zdvihnutí slúchadla telefónu ovládať tlačiareň. Pomocou funkcie **Vzdialený príjem** môžete začať príjem faxu len s použitím telefónu.

Funkcia **Vzdialený príjem** je dostupná pre telefóny, ktoré podporujú tónovú voľbu.

Súvisiace informácie

➔ „Manuálne prijímanie faxov” na strane 116

Nastavenie funkcie Vzďialený príjem

1. Na domovskej obrazovke prejdite do ponuky **Nastavenie**.
2. Vyberte položky **Správa systému > Nastavenia faxu > Nastavenia príjmu > Vzďialený príjem**.
3. Po zapnutí funkcie **Vzďialený príjem** zadajte do políčka **Kód spustenia** kód z dvoch číslic (0 až 9, je možné zadať * a #) .
4. Stlačte tlačidlo **OK**.

Používanie funkcie Vzďialený príjem

1. Keď telefón zazvoní, zdvihnite slúchadlo.
2. Keď začujete faxový tón, zadajte spúšťací kód pomocou telefónu.
3. Po overení, že tlačiareň začala prijímať fax, zložte slúchadlo.

Prijímanie faxov prostredníctvom vyvolania (Prijat' na vyžiadanie)

Vytočením faxového čísla môžete prijímať faxy uložené na inom faxovom prístroji. Túto funkciu môžete využiť na prijatie dokumentu z informačnej služby faxov. Ak má informačná služba faxov funkciu zvukového sprievodu, podľa ktorého je potrebné postupovať pri prijímaní dokumentu, túto funkciu nemôžete používať.


Poznámka:

*Ak chcete dokument prijat' z informačnej služby faxov, ktorá používa zvukový sprievod, pomocou funkcie **Zav. tel.** alebo pripojeného telefónu stačí vytočiť faxové číslo a telefón a tlačiareň ovládať pomocou zvukového sprievodu.*

1. Na domovskej obrazovke prejdite do ponuky **Fax**.
2. Vyberte položky **Pon. > Prijat' na vyžiadanie**, a potom zapnite túto funkciu.
3. Zadajte faxové číslo.

Poznámka:

*Keď vyberiete možnosť **Obmedzenia priam. vytáčania** v ponuke **Nastavenia zabezp.**, príjemcov faxov môžete vybrať iba zo zoznamu kontaktov alebo z histórie odoslaných faxov. Faxové číslo nemôžete zadať manuálne.*

4. Stlačte tlačidlo .

Súvisiace informácie

➔ „Zasielanie faxov po potvrdení stavu príjemcu” na strane 112

Faxovanie

➔ „Zasielanie faxov vytáčaním z externého telefónneho zariadenia” na strane 111

Ukladanie a presmerovanie prijatých faxov

Tlačiareň poskytuje nasledujúce funkcie na ukladanie a presmerovanie prijatých faxov.

- Ukladanie do schránky prijatých dokumentov v tlačiarni
- Ukladanie na externé pamäťové zariadenie
- Ukladanie do počítača
- Presmerovanie do iného faxového stroja, na inú e-mailovú adresu alebo do zdieľaného priečinka v sieti

Poznámka:

- Vyššie uvedené funkcie sa môžu používať súčasne. Ak ich používate súčasne, prijaté dokumenty sú uložené do schránky prijatých dokumentov, na externé pamäťové zariadenie, do počítača a presmerované sú do určeného cieľa.
- Ak niektoré prijaté dokumenty ešte nie sú prečítané, uložené alebo presmerované, počet nedokončených úloh je zobrazený na ikone režimu faxu.

Súvisiace informácie

- ➔ „Ukladanie prijatých faxov do schránky prijatých faxov” na strane 118
- ➔ „Ukladanie prijatých faxov na externé pamäťové zariadenie” na strane 119
- ➔ „Ukladanie prijatých faxov do počítača” na strane 120
- ➔ „Preposielanie prijatých faxov” na strane 121
- ➔ „Oznámenie o nespracovaných prijatých faxových správach” na strane 124

Ukladanie prijatých faxov do schránky prijatých faxov

Tlačiareň môžete nastaviť tak, aby faxy boli prijímané v jej schránke prijatých faxov. Uložiť možno až 100 dokumentov. Ak používate túto funkciu, prijaté dokumenty sa automaticky nevytlačia. Môžete si ich prezrieť na LCD displeji tlačiarne a vytlačiť iba v prípade potreby.

Poznámka:

Ukladanie 100 dokumentov nemusí byť možné v závislosti na podmienkach používania, ako napríklad veľkosť súboru uložených dokumentov a súčasné používanie viacerých funkcií na ukladanie faxov.

Nastavenie tlačiarne na ukladanie prijatých faxov do schránky prijatých faxov.

1. Na domovskej obrazovke prejdite do ponuky **Nastavenie**.
2. Vyberte položku **Správa systému > Nastavenia faxu > Nastavenia výstupu > Faxový výstup**.
3. Skontrolujte aktuálne nastavenia zobrazené na obrazovke, a stlačte tlačidlo **Nastavenia**.
4. Vyberte položku **Uložiť do prieč. Došlá pošta > Áno**.
5. Keď je schránka prijatých faxov plná, vyberte túto možnosť.
 - Prijať a vytlačiť faxy:** Tlačiareň vytlačí všetky dokumenty, ktoré nemožno uložiť do schránky prijatých dokumentov.
 - Odmietnuť prichádzajúce faxy:** Tlačiareň neprijíma prichádzajúce faxové volania.

Kontrola prijatých faxov na displeji LCD






1. Na domovskej obrazovke prejdite do ponuky **Fax**.

Poznámka:

Ak niektoré prijaté faxy zostali neprečítané, počet neprečítaných dokumentov je zobrazený na ikone režimu faxu na domovskej obrazovke.

2. Vyberte možnosť **Otvoriť došlú poštu**.
3. Ak je schránka prijatých správ chránená heslom, zadajte heslo schránky alebo heslo správcu.
4. Zo zoznamu vyberte fax, ktorý sa má zobraziť.

Zobrazí sa obsah faxu.

- : umožňuje otočiť obrázok doprava o 90 stupňov.
- : umožňuje posúvať obrazovku v smere šípok.
- : umožňuje zmenšenie alebo zväčšenie.
- : umožňuje prechod na predchádzajúcu alebo nasledujúcu stranu.
- Zobraziť: umožňuje zobraziť alebo skryť ikony operácií.
- : umožňuje odstrániť predbežne zobrazené dokumenty.

5. Stlačte tlačidlo **Ponuka**, vyberte, či sa má dokument, ktorý ste si prezreli, vytlačiť alebo vymazať, a potom postupujte podľa pokynov na obrazovke.

**Upozornenie:**

Ak je pamäť tlačiarne plná, faxy nebude možné ani prijímať, ani odosielať. Vymažte dokumenty, ktoré ste už prečítali alebo vytlačili.

Súvisiace informácie

- ➔ „Oznámenie o nespracovaných prijatých faxových správach” na strane 124
- ➔ „Možnosti Nastavenia faxu” na strane 128

Ukladanie prijatých faxov na externé pamäťové zariadenie


Tlačiareň môžete nastaviť na konvertovanie prijatých dokumentov do formátu PDF a ukladať ich na externé pamäťové zariadenie pripojené k tlačiarne. Tlačiareň tiež nastaviť na automatickú tlač dokumentov pri ich ukladaní na pamäťové zariadenie.

**Upozornenie:**

Prijaté dokumenty sú pred ich uložením do pamäte zariadenia pripojeného k tlačiarne uložené do dočasnej pamäte tlačiarne. Vzhľadom k tomu, že chyba plnej pamäte zablokuje odosielanie a prijímanie faxov, pamäťové zariadenie ponechajte pripojené k tlačiarne. Na ikone režimu faxovania na domovskej obrazovke je zobrazený počet uložených dokumentov v dočasnej pamäti tlačiarne.

1. Externé pamäťové zariadenie pripojte k tlačiarne.

Faxovanie

2. Na domovskej obrazovke prejdite do ponuky **Nastavenie**.
3. Vyberte položky **Správa systému > Nastavenia faxu > Nastavenia výstupu > Faxový výstup**.
4. Skontrolujte aktuálne nastavenia zobrazené na obrazovke, a stlačte tlačidlo **Nastavenia**.
5. Vyberte položky **Ďalšie nastavenia > Vytvoriť prieč. na uloženie**.
6. Prečítajte si hlásenia na displeji a potom stlačte tlačidlo **Vytvoriť**.
V pamäťovom zariadení sa vytvorí priečinok na uloženie prijatých dokumentov.
7. Stlačením tlačidla  sa vrátite na obrazovku **Faxový výstup**.
8. Vyberte položky **Uložiť na pam. zariadenie > Áno**. Ak chcete dokumenty pri ich ukladaní na pamäťové zariadenie automaticky vytlačiť, vyberte možnosť **Áno a vytlačiť**.

Súvisiace informácie

➔ „Oznámenie o nespracovaných prijatých faxových správach” na strane 124

Ukladanie prijatých faxov do počítača

Môžete nastaviť konverziu prijatých dokumentov do formátu PDF a uloženie do počítača pripojeného k tlačiarni. Môžete tiež nastaviť automatické vytlačenie dokumentov pri ich ukladaní do počítača.

Na vykonanie nastavenia musíte najskôr použiť aplikáciu FAX Utility. Do počítača nainštalujte aplikáciu FAX Utility.



Upozornenie:

- Režim prijímania v tlačiarni nastavte na **Automaticky**.*
- Prijaté dokumenty sú pred ich uložením do počítača, ktorý je nastavený na ukladanie faxov, uložené do dočasnej pamäte tlačiarni. Vzhľadom k tomu, že chyba plnej pamäte zablokuje odosielanie a prijímanie faxov, počítač, ktorý je nastavený na ukladanie faxov, nechajte zapnutý. Na ikone režimu faxovania na domovskej obrazovke je zobrazený počet uložených dokumentov v dočasnej pamäti tlačiarni.*

1. V počítači, ktorý je pripojený k tlačiarni, spustite aplikáciu FAX Utility.
2. Otvorte obrazovku s nastaveniami aplikácie FAX Utility.
 - Windows**
Vyberte položky **Fax Settings for Printer > Received Fax Output Settings**.
 - Mac OS X**
Kliknite na možnosť **Fax Receive Monitor**, vyberte tlačiareň a potom kliknite na možnosť **Receive Settings**.
3. Kliknite na možnosť **Save faxes on this computer** a určite priečinok, do ktorého chcete uložiť dokumenty.
4. Podľa potreby vykonajte ďalšie nastavenia a potom nastavenie odošlite do tlačiarni.

Poznámka:
Podrobnosti o nastavovaní položiek a postup si pozrite v súbore *Pomocník v aplikácii FAX Utility*.
5. Na ovládacom paneli tlačiarni otvorte kartu **Nastavenie**.

Faxovanie

6. Vyberte položky **Správa systému** > **Nastavenia faxu** > **Nastavenia výstupu** > **Faxový výstup**.
7. Zobrazené je aktuálne nastavenie. Skontrolujte, či je tlačiareň nastavená na ukladanie faxov do počítača (Uložiť do počítača). Ak chcete prijaté dokumenty automaticky tlačiť pri ich ukladaní do počítača, stlačte tlačidlo **Nastavenia** a prejdite k ďalšiemu kroku.
8. Vyberte položky **Uložiť do počítača** > **Áno a vytlačiť**.

Poznámka:

Ak chcete zastaviť ukladanie prijatých dokumentov do počítača, v tlačiarni nastavte možnosť **Uložiť do počítača na Nie**. Nastavenia môžete tiež zmeniť pomocou aplikácie FAX Utility, avšak zmena z aplikácie FAX Utility nie je povolená, kým prijaté faxy nebudú uložené do počítača.

Súvisiace informácie

- ➔ „Nastavenie režimu prijímania” na strane 115
- ➔ „FAX Utility” na strane 166
- ➔ „Oznámenie o nespracovaných prijatých faxových správach” na strane 124

Preposielanie prijatých faxov

Zariadenie môžete nastaviť na preposielanie prijatých dokumentov na iný faxový prístroj alebo na konvertovanie dokumentov do formátu PDF a preposlať ich do zdieľaného priečinka v sieti alebo na e-mailovú adresu. Preposlané dokumenty sa z tlačiarny vymažú. Najskôr zaregistrujte ciele preposielania do zoznamu kontaktov. Ak chcete preposlať na e-mailovú adresu, treba nakonfigurovať nastavenia e-mailového servera.

Poznámka:

- Farebné dokumenty nemožno preposielať na iný faxový prístroj. Sú spracované ako dokumenty, ktoré sa nepodarilo preposlať.
- Pred použitím tejto funkcie skontrolujte, či sú nastavenia tlačiarny **Dátum/Čas** a **Časový rozdiel** sú správne. Do ponuky vstúpte z **Správa systému** > **Všeob. nastavenia**.

1. Na domovskej obrazovke prejdite do ponuky **Nastavenie**.
2. Vyberte položky **Správa systému** > **Nastavenia faxu** > **Nastavenia výstupu** > **Faxový výstup**.
3. Skontrolujte aktuálne nastavenia zobrazené na obrazovke, a stlačte tlačidlo **Nastavenia**.
4. Vyberte položky **Odoslať** > **Áno**.

Poznámka:

Pre automatickú tlač dokumentov vyberte položku počas ich preposielania **Áno a vytlačiť**.

5. Vyberte položky **Ďalšie nastavenia** > **Kde odoslať**.
6. Zo zoznamu kontaktov vyberte ciele preposielania.

Poznámka:

- Ak chcete kontakty triediť podľa funkcie tlačiarny, stlačte tlačidlo **Zobraziť**.
- Možno určiť až päť cieľov preposielania. Ak chcete vybrať cieľ, stlačte zaškrtnávacie políčko. Ak chcete zrušiť výber, znova stlačte toto políčko.

7. Po skončení výberu cieľov preposielania stlačte tlačidlo **Vyk..**
8. Skontrolujte, či sú správne ciele preposielania, aké ste vybrali, a potom stlačte tlačidlo **Zatvoriť**.

Faxovanie

9. Vyberte možnosť **Možn. pri zlyh. Odosielania**.
10. Ak sa dokumenty nepodarilo preposlať, vyberte, či chcete vytlačiť prijaté dokumenty, alebo ich uložiť do priečinka doručenej pošty tlačiarne.



Upozornenie:

Keď je priečinko Doručená pošta plný, faxy nemožno odosielať ani prijímať. Dokumenty z priečinka Doručená pošta by ste mali po skontrolovaní vymazať. Na ikone režimu faxovania na domovskej obrazovke je okrem iných nespracovaných úloh zobrazený počet dokumentov, ktoré sa nepodarilo preposlať.

11. Keď preposielate na e-mailovú adresu, môžete uviesť predmet e-mailu. Vyberte možnosť **Predmet e-mailu na odoslanie** a zadajte predmet.

Poznámka:

- Ak ste ako cieľ preposielania vybrali zdieľaný priečinko v sieti alebo e-mailovú adresu, odporúčame, aby ste vykonali skúšku, či môžete do cieľa odoslať naskenovaný obrázok v režime skenovania. Na domovskej obrazovke vyberte možnosť **Skenov.** > **E-mail alebo Skenov.** > **Sieťový priečinko/FTP**, vyberte cieľ a potom spustíte skenovanie.
- Keď sú prijaté dokumenty uložené do zdieľaného priečinka v sieti, v operačnom systéme Windows počítača môžete nastaviť prijímanie oznámení o novej faxovej správe. Nastavenia vykonajte pomocou FAX Utility. Podrobnosti si pozrite v časti Pomocník FAX Utility.

Súvisiace informácie

- ➔ „Nastavenia výstupu” na strane 129
- ➔ „Správa kontaktov” na strane 58
- ➔ „Používanie e-mailového servera” na strane 229
- ➔ „Kontrola prijatých faxov na displeji LCD” na strane 119
- ➔ „Oznámenie o nespracovaných prijatých faxových správach” na strane 124
- ➔ „Skenovanie do e-mailu” na strane 89
- ➔ „Skenovanie do sieťového priečinka alebo na server FTP” na strane 90
- ➔ „FAX Utility” na strane 166

Používanie ostatných faxových funkcií

Tlač faxových hlásení a zoznamu faxov

Manuálna tlač faxového hlásenia

1. Na domovskej obrazovke prejdite do ponuky **Fax**.
2. Vyberte položky **Pon.** > **Faxová správa**.
3. Vyberte si, ktoré hlásenie sa má vytlačiť, a potom postupujte podľa pokynu na obrazovke.

Poznámka:

*Formát hlásenia môžete zmeniť. Na domovskej obrazovke vyberte položky **Nastavenie** > **Správa systému** > **Nastavenia faxu** > **Nastavenia výstupu**, a potom zmeňte nastavenie **Prípojiť obrázok k správe** alebo **Formát správy**.*

Faxovanie

Súvisiace informácie

- ➔ „Možnosti ponuky pre režim Fax” na strane 126
- ➔ „Nastavenia výstupu” na strane 129

Nastavenie automatickej tlače faxových hlásení

Môžete nastaviť automatickú tlač nasledujúcich faxových hlásení.

Správa o prenose

Na domovskej obrazovke vyberte položky **Nastavenie** > **Správa systému** > **Nastavenia faxu** > **Nastavenia použ. nastavení** > **Správa o prenose**, a potom vyberte možnosť **Tlačiť** alebo **Tlač pri chybe**.

Poznámka:

*Pre zmenu nastavenia počas zasielania faxu stlačte na základnej obrazovke faxu položku **Pon.**, a potom vyberte možnosti **Nastavenia posielania faxu** > **Správa o prenose**.*

Hlás. o presmerovaní

Na domovskej obrazovke vyberte možnosti **Nastavenie** > **Správa systému** > **Nastavenia faxu** > **Nastavenia výstupu** > **Hlás. o presmerovaní**, a potom vyberte možnosti **Tlačiť** alebo **Tlač pri chybe**.

Zázn.fax

Na domovskej obrazovke vyberte možnosti **Nastavenie** > **Správa systému** > **Nastavenia faxu** > **Nastavenia výstupu** > **Autom. tlač záz. faxu**, a potom vyberte možnosti **Zap. (každ. 30)** alebo **Zap. (čas)**.

Súvisiace informácie

- ➔ „Možnosti ponuky pre režim Fax” na strane 126
- ➔ „Nastavenia výstupu” na strane 129

Nastavenie zabezpečenia faxovania

Môžete nastaviť zabezpečenie, aby ste predišli zaslaniu faxu nesprávnejmu príjemcovi, alebo aby ste predišli prezradeniu či strate doručených dokumentov. Taktiež môžete vymazať zálohované faxové údaje.

1. Na domovskej obrazovke prejdite do ponuky **Nastavenie**.
2. Vyberte položky **Správa systému** > **Nastavenia faxu** > **Nastavenia zabezp.**
3. Vyberte ponuku, a potom vykonajte nastavenia.

Súvisiace informácie

- ➔ „Nastavenia zabezp.” na strane 131

Kontrola faxových úloh

Oznámenie o nespracovaných prijatých faxových správach

Ak sú nejaké nespracované prijaté dokumenty, na ikone režimu faxu na domovskej obrazovke je zobrazený počet nespracovaných úloh. Ak je viac ako 10 faxov, táto ikona sa zmení na **10+**. Definíciu „nespracované“ si pozrite v dolnej tabuľke.



Nastavenie výstupu prijatého faxu	Stav Nespracované
Tlačí sa*1	Prijaté dokumenty čakajú na vytlačenie alebo práve prebieha tlač.
Ukladanie do schránky prijatých správ	V schránke prijatých dokumentov sú neprečítané dokumenty.
Ukladanie na externé pamäťové zariadenie	Niektoré prijaté dokumenty nie sú uložené v zariadení, pretože k tlačiarni nie je pripojené zariadenie, v ktorom by bol vytvorený na ukladanie prijatých dokumentov, alebo z iných dôvodov.
Ukladanie do počítača	Niektoré dokumenty nie sú uložené v počítači, pretože počítač je v režime spánku alebo z iných dôvodov.
Presmerovanie	Niektoré prijaté dokumenty neboli presmerované alebo sa ich nepodarilo presmerovať*2.

*1 : Ak ste nenastavili žiadne z nastavení výstupu faxu alebo ak ste tlačiareň nastavili na vytlačenie prijatých dokumentov pri ich ukladaní na externé pamäťové zariadenie alebo do počítača.

*2 : Ak ste tlačiareň nastavili na uloženie dokumentov, ktoré nemožno presmerovať do priechinka doručenej pošty, niekoľko dokumentov, ktoré sa nepodarilo presmerovať do priechinka doručenej pošty, zostalo neprečítaných. Ak ste tlačiareň nastavili na tlač dokumentov, ktoré sa nepodarilo presmerovať, tlač nie je dokončená.

Poznámka:

Ak používate viac nastavení pre výstup faxu, počet nespracovaných úloh môže byť zobrazený ako „2“ alebo „3“, aj keď je prijatá iba jedna faxová správa. Ak ste napríklad tlačiareň nastavili na prijímanie faxov do schránky prijatých faxov a do počítača, a prijatá je jedna faxová správa a táto správa nie je uložená do schránky prijatých faxov a do počítača, počet nespracovaných úloh je zobrazený ako „2“.

Súvisiace informácie

- ➔ „Ukladanie prijatých faxov do schránky prijatých faxov“ na strane 118
- ➔ „Ukladanie prijatých faxov na externé pamäťové zariadenie“ na strane 119
- ➔ „Ukladanie prijatých faxov do počítača“ na strane 120

Faxovanie

- ➔ „Preposielanie prijatých faxov” na strane 121
- ➔ „Kontrola prijatých faxov na displeji LCD” na strane 119
- ➔ „Kontrola prebiehajúcich faxových úloh” na strane 125

Kontrola prebiehajúcich faxových úloh

Nasledujúce faxové dokumenty môžete kontrolovať, tlačiť, znovu zasielať alebo vymazávať.

- Prijaté dokumenty, ktoré ešte neboli vytlačené.
- Dokumenty, ktoré neboli ešte zaslané.
- Dokumenty uložené s pomocou možnosti **Odoslať na vyžiadanie** alebo **Uložiť údaje faxu**.
- Dokumenty, ktorých zaslanie zlyhalo (ak ste zapli možnosť **Uložiť údaje o poruch.**)
- Prijaté dokumenty nie sú uložené v počítači alebo na externom pamäťovom zariadení.

1. Stlačte tlačidlo .
2. Vyberte možnosť **Sledovanie úlohy**, a potom vyberte položky **Komunikačná úloha** alebo **Tlačová úloha**.
3. Vyberte úlohu, ktorá sa má skontrolovať.

Kontrola histórie faxových úloh

Môžete si prezerať históriu zaslaných alebo prijatých faxových úloh. Protokoly o prijatých faxoch obsahujú prijaté dokumenty, ktoré si môžete vytlačiť znovu. Z protokolu zaslaných faxov nie je možné dokumenty tlačiť či zasielať znovu.

1. Stlačte tlačidlo .
2. Vyberte možnosť **História úloh**, a potom vyberte položky **Prijatá úloha** alebo **Odoslať úlohu**.
3. Vyberte úlohu, ktorá sa má skontrolovať.

Poznámka:

*Všetky prijaté dokumenty sú uložené v umiestnení **História úloh**, takže ich môžete znovu vytlačiť, ale so zaplňaním pamäte tlačiarne sa postupne vymazávajú v chronologickom poradí.*

Kontrola prijatých dokumentov v schránke prijatých správ

Môžete si prezrieť prijaté dokumenty, ktoré sú uložené v schránke prijatých správ tlačiarne.

1. Stlačte tlačidlo .
2. Vyberte možnosť **Úložisko úloh**, a potom vyberte položku **Došlá pošta**.

Poznámka:

*Aby ste zobrazili ponuky tlače či vymazania všetkých dokumentov v schránke prijatých správ stlačte tlačidlo **Ponuka**.*

3. Vyberte si fax, ktorý sa má skontrolovať.
Zobrazí sa obsah dokumentu.

Faxovanie

Poznámka:

- Stlačte tlačidlo **Ponuka**, a potom vyberte položku **Podrobnosti**, aby ste zobrazili podrobné informácie, ako napríklad dátum, čas a odosielateľ.
- Keď je pamäť zaplnená, tlačiareň nemôže prijímať a zasielať faxy. Odporúčame vymazať zobrazené alebo vytlačené dokumenty.

Možnosti ponuky pre režim Fax

- Zadajte faxové číslo.
Faxové číslo zadajte manuálne.
- Rozlíšenie
Umožňuje vybrať rozlíšenie odosielaného faxu. Ak odosielate originály obsahujúce text aj obrázky, vyberte možnosť **Fotografia**.
- Hustota
Umožňuje nastaviť hustotu odosielaného faxu.
- Veľkosť dokumentu (sklo)
Vyberte veľkosť a orientáciu originálu, ktorý ste umiestnili na súčasti sklo skenera.
- Obojstranný ADF
Skenuje obidve strany originálov, ktoré sú vložené do APD, a odosiela jednofarebný fax.
- Kontakty
Zo zoznamu kontaktov vyberte príjemcu. Kontakt môžete tiež pridať alebo upraviť.
- História
Z histórie odoslaných faxov vyberte príjemcu. Do zoznamu kontaktov môžete tiež pridať príjemcu.
- Zav. tel.
Fax môžete zasielať počas počúvania faxov alebo hlasov prostredníctvom reproduktora tlačiarne, keď vytáčate, komunikujete alebo vykonávate prenos.

Nastavenia posielania faxu

Vyberte ponuky na ovládacom paneli, ako je opísané ďalej.

Fax > Pon. > Nastavenia posielania faxu

- Rozlíšenie
Umožňuje vybrať rozlíšenie odosielaného faxu. Ak odosielate originály obsahujúce text aj obrázky, vyberte možnosť **Fotografia**.
- Hustota
Umožňuje nastaviť hustotu odosielaného faxu.
- Veľkosť dokumentu (sklo)
Vyberte veľkosť a orientáciu originálu, ktorý ste umiestnili na súčasti sklo skenera.
- Obojstranný ADF
Skenuje obidve strany originálov, ktoré sú vložené do APD, a odosiela jednofarebný fax.
- Priame odoslanie

Faxovanie

Umožňuje odosielať čiernobiele faxy jednému príjemcovi hneď po vytvorení pripojenia a bez uloženia nasnímaného obrazu do pamäte. Ak túto možnosť nepovolíte, tlačiareň začne prenášať dokumenty po uložení naskenovaného obrazu do pamäte a pri odosielaní viacerých strán môže dôjsť k chybe plnej pamäte. Pri používaní tejto možnosti sa môžete vyhnúť chybe, ale odosielanie faxu trvá dlhšie. Túto možnosť nemôžete použiť, ak používate možnosť **Obojstranný ADF** a keď fax posielate viacerým príjemcom.

Prioritné odoslanie

Umožňuje odoslať aktuálny fax, keď ďalšie faxy čakajú na odoslanie.

Kon. sním. z aut.pod.dok.

Pri odosielaní faxu z podávača APD nemôžete po spustení skenovania pridať do podávača APD žiadne originály. Ak do podávača APD umiestnite dokumenty s rozdielnou veľkosťou, všetky originály sa pošlú vo veľkosti najväčšieho spomedzi nich. Ak chcete naskenovať ďalšiu stranu po skončení skenovania originálu v podávači APD, povoľte túto možnosť, keď je na tlačiarňi zobrazená požiadavka. Potom môžete originály zoradiť podľa veľkosti a naskenovať a odoslať ako jeden fax.

Správa o prenose

Umožňuje automaticky vytlačiť záznam o prenose po odoslaní faxu. Ak chcete, aby sa záznam vytlačil len pri výskyte chyby, vyberte možnosť **Tlač pri chybe**.

Odoslať fax neskôr

Vyberte ponuky na ovládacom paneli, ako je opísané ďalej.

Fax > Pon. > Odoslať fax neskôr

Umožňuje odoslať fax v určenú dobu. Pri používaní tejto možnosti je dostupný iba čiernobiely fax.

Prijať na vyžiadanie

Vyberte ponuky na ovládacom paneli, ako je opísané ďalej.

Fax > Pon. > Prijať na vyžiadanie

Umožňuje pripojiť k zadanému číslu faxu a prijať fax, ktorý je uložený vo faxovom zariadení. Túto možnosť môžete využiť na prijatie faxu z informačnej služby faxov.

Odoslať na vyžiadanie

Vyberte ponuky na ovládacom paneli, ako je opísané ďalej.

Fax > Pon. > Odoslať na vyžiadanie

Umožňuje uložiť jeden naskenovaný dokument (až 100 čiernobielych strán) na výzvu a automaticky ho odoslať, ak to požaduje iné faxové zariadenie prostredníctvom jeho funkcie prijatia na výzvu.

Uložiť údaje faxu

Vyberte ponuky na ovládacom paneli, ako je opísané ďalej.

Fax > Pon. > Uložiť údaje faxu

Umožňuje uložiť jeden naskenovaný dokument (až 100 čiernobielych strán), ktorý môžete odoslať vždy, keď je to potrebné.

Faxová správa

Vyberte ponuky na ovládacom paneli, ako je opísané ďalej.

Fax > Pon. > Faxová správa

Faxovanie

 Zoz. nast. faxu

Vytlačí aktuálne nastavenia faxu.

 Zázn.fax

Umožňuje automaticky vytlačiť záznam o prenose po odoslaní faxu. Pomocou nasledujúcej ponuky môžete nastaviť, aby sa tento záznam tlačil automaticky.

Nastavenie > Správa systému > Nastavenia faxu > Nastavenia výstupu > Autom. tlač záz. faxu

 Posledný prenos

Vytlačí záznam predchádzajúceho faxu, ktorý bol odoslaný alebo prijatý na vyžiadanie.

 Uložené faxové dokumenty

Vytlačí zoznam faxových dokumentov uložených v pamäti tlačiarne, ako sú napríklad nedokončené úlohy.

 Zápis protokolu

Vytlačí podrobný záznam predchádzajúceho odoslaného alebo prijatého faxu.

Možnosti Nastavenia faxu

Vyberte ponuky na ovládacom paneli, ako je opísané ďalej.

Nastavenie > Správa systému > Nastavenia faxu

Nastavenia použ. nastavení

Vyberte ponuky na ovládacom paneli, ako je opísané ďalej.

Nastavenie > Správa systému > Nastavenia faxu > Nastavenia použ. nastavení

Nastavenia vybrané v tejto ponuke sa používajú ako predvolené nastavenia pri odosielaní faxov. Podrobné informácie o položkách nastavení nájdete v položke **Nastavenia posielania faxu** v režime Fax.

Súvisiace informácie

➔ [„Možnosti ponuky pre režim Fax” na strane 126](#)

Nastavenia pre odosielanie

Vyberte ponuky na ovládacom paneli, ako je opísané ďalej.

Nastavenie > Správa systému > Nastavenia faxu > Nastavenia pre odosielanie

Automatické otočenie

Originál s veľkosťou A4 umiestnený v podávači APD alebo na skle skenera, ktorého dlhší okraj sa nachádza na ľavej strane, sa odošle ako fax s veľkosťou A3. Povoľte túto funkciu, ak chcete aby tlačiareň otočila naskenovaný obrázok tak, aby bol odoslaný vo veľkosti A4.

Odoslať v dávke

Faxovanie

Ak čaká viac faxov na odoslanie rovnakému príjemcovi, táto funkcia ich zoskupí, aby mohli byť odoslané naraz. Naraz môžete odoslať až päť dokumentov (celkovo až 100 stránok). To pomáha ušetriť poplatky za spojenie vďaka zníženiu počtu prenosov.

Uložiť údaje o poruch.

Dokumenty, ktoré sa nepodarilo odoslať, uloží do pamäte tlačiarne. Dokumenty môžete znova odoslať prostredníctvom ponuky **Stavová ponuka**.

Nastavenia príjmu

Vyberte ponuky na ovládacom paneli, ako je opísané ďalej.

Nastavenie > Správa systému > Nastavenia faxu > Nastavenia príjmu

Režim príjmu

Umožňuje vybrať režim príjmu.

DRD

Ak ste si predplatili službu charakteristického zvonenia, ktorú vám poskytuje vaša telefónna spoločnosť, vyberte typ zvonenia, ktorý sa má používať pre prichádzajúce faxy. Služba charakteristického vyzváňania, ktorú ponúka mnoho telekomunikačných spoločností (názov služby sa u jednotlivých spoločností líši) vám umožňuje mať na telefónnej linke pridelených viacero telefónnych čísiel. Každému číslu je pridelený iný vyzváňací tón. Jedno číslo môžete používať pre hlasové hovory a druhé pre faxové hovory. V závislosti od regiónu možno vybrať buď možnosť **Zap.**, alebo **Vyp.**

Prevziať po zvonení

Umožňuje vybrať počet zvonení, ktoré musia zaznieť, než tlačiareň automaticky prijme fax.

Vzdialený príjem

Keď prijmete hovor prichádzajúceho faxu na telefóne pripojenom k tlačiarne, môžete spustiť príjem faxu zadaním kódu na telefóne.

Nastavenia výstupu

Vyberte ponuky na ovládacom paneli, ako je opísané ďalej.

Nastavenie > Správa systému > Nastavenia faxu > Nastavenia výstupu

Faxový výstup

Môžete nastaviť možnosť uloženia prijatých dokumentov do schránky prijatých dokumentov, na pamäťové zariadenie alebo do počítača, alebo možnosť odoslania dokumentov ďalej.

Automatická redukcia

Zmenší veľké prijaté dokumenty tak, aby sa zmestili na papier v zdroji papiera. V závislosti od prijatých údajov nemusí byť zmenšenie možné. Ak je táto funkcia vypnutá, veľké dokumenty sa vytlačia v pôvodnej veľkosti na viacero hárkov alebo sa môže vysunúť prázdna druhá strana.

Automatické otočenie

Otočí prijatý dokument veľkosti A5, B5, A4 alebo Letter s orientáciou na šírku tak, aby sa vytlačil na papier so správnou veľkosťou. Toto nastavenie sa používa, ak sú v ponuke **Nastavenia zdroja papiera >**

Faxovanie

Nastavenia autom. volby nastavené dva alebo viaceré zdroje papiera na tlač faxov a používajú sa nastavenia veľkosti papiera zo zdrojov papiera A3 a A4, B4 a B5 alebo A4 a A5.

Radenie zásobníka

Tlačí prijaté dokumenty od poslednej stránky (tlač v zostupnom poradí), aby sa vytlačené dokumenty zoradili na seba v správnom poradí stránok. Táto funkcia nemusí byť dostupná, keď dochádza tlačiarni pamäť.

Doba pozast. tlače

Umožňuje uložiť dokumenty, ktoré sú prijaté v určitej dobe, do pamäti tlačiarnie bez ich vytlačenia. Dokumenty sa automaticky vytlačia v dobe určenej na opätovné spustenie tlače. Túto funkciu môžete používať na vyhnutie sa hluku v noci, alebo aby ste predišli vyzradeniu dôverných dokumentov počas vašej neprítomnosti. Pred použitím tejto funkcie sa uistite, že je voľná dostatočná pamäť. Z možnosti **Stavová ponuka** môžete prijaté dokumenty jednotlivo skontrolovať a vytlačiť aj pred vynulovaním tejto doby.

Hlás. o presmerovaní

Po prijatí preposlaného dokumentu vytlačí správu.

Pripojiť obrázok k správe

Vytlačí dokument **Správa o prenose** s obrazom prvej stránky zaslaného dokumentu. Ak chcete vytlačiť hornú časť stránky bez zmenšenia, vyberte položku **Zap. (veľký obrázok)**. Ak chcete vytlačiť celú stránku a zmenšiť ju tak, aby sa vošla do správy, vyberte položku **Zap. (malý obrázok)**.

Autom. tlač záz. faxu

Automaticky vytlačí protokol faxu. Ak chcete vytlačiť protokol vždy po dokončení 30 faxových úloh, vyberte položku **Zap. (každ. 30)**. Ak chcete vytlačiť protokol v stanovený čas, vyberte položku **Zap. (čas)**. Ak však počet faxových úloh prekročí 30, protokol sa vytlačí pred stanoveným časom.

Formát správy

Vyberte iný formát faxových správ než **Zápis protokolu**. Pre tlač s kódmi chýb vyberte možnosť **Detail**.

Základné nastavenia

Vyberte ponuky na ovládacom paneli, ako je opísané ďalej.

Nastavenie > Správa systému > Nastavenia faxu > Základné nastavenia

Rých. faxu

Vyberte rýchlosť prenosu faxu. Ak sa často objavuje chyba komunikácie pri odosielaní/prijímaní faxov do/z cudziny, alebo ak používate telefónnu službu s adresou IP (VoIP), odporúčame vám vybrať možnosť **Pom. (9 600 bps)**.

ECM

Automaticky opravuje chyby vo faxovom prenose (Režim opravy chýb), ktoré sú väčšinou spôsobené šumom v telefónnej linke. Ak je vypnuté, nemôžete zasielať ani prijímať farebné dokumenty.

Zist. oznam. tónu

Deteguje tón vytáčania pred začatím vytáčania. Ak je tlačiareň pripojená k Súkromnej pobočkovej ústredni (PBX) alebo digitálnej telefónnej linke, tlačiareň nemusí začať vytáčanie. V tejto situácii zmeňte

Faxovanie

nastavenie **Typ linky** na **PBX**. Ak to nefunguje, funkciu vypnite. Vypnutie tejto funkcie však môže spôsobiť vynechanie prvej číslice faxového čísla a zaslanie faxu na nesprávne číslo.

Režim vytáčania

Vyberte typ telefónneho systému, ku ktorému ste tlačiareň zapojili. Po nastavení na možnosť **Impulz** môžete dočasne prepnúť režim vytáčania z pulzného na tónový, a to tak, že stlačíte tlačidlo * (zadáte „T“) pri zadávaní čísiel na hornej obrazovke faxu. V závislosti od regiónu sa nemusí toto nastavenie zobrazovať.

Typ linky

Vyberte typ linky, ku ktorej ste tlačiareň zapojili. Ak tlačiareň používate v prostredí, ktoré používa telefónnu klapku a na pripojenie na externú linku vyžaduje externý prístupový kód, ako napríklad 0 a 9, vyberte položku **PBX** a zaregistrujte prístupový kód. Číslo # (mriežka) zadajte pri odosielaní faxu na externé faxové číslo namiesto prístupového kódu po zaregistrovaní prístupového kódu. V prostredí, ktoré používa modem DSL alebo terminálový adaptér, sa tiež odporúča nastaviť na **PBX**.

Hlavička

Zadajte svoje meno odosielateľa a faxové číslo. Tieto sa zobrazia ako hlavička na odchádzajúcich faxoch. Ako vaše meno môžete zadať až 40 znakov a ako vaše faxové číslo až 20 číslic.

Nastavenia zabezp.

Vyberte ponuky na ovládacom paneli, ako je opísané ďalej.

Nastavenie > Správa systému > Nastavenia faxu > Nastavenia zabezp.

Obmedzenia priam. vytáčania

Túto možnosť povoľte, aby ste predišli manuálnemu zadávaniu faxových čísiel príjemcov, čím umožníte operátorovi vybrať si príjemcov len zo zoznamu kontaktov alebo histórie odoslaných faxov. Vyberte možnosť **Zadať dvakrát**, ak chcete operátora požiadať, aby znovu zadal faxové číslo pri jeho manuálnom zadávaní.

Potvrdiť zoznam adries

Pred začiatkom prenosu zobrazí obrazovku potvrdenia príjemcu.

Nastavenia hesla došlej pošty

Vyberte túto možnosť na ochranu schránky prijatých dokumentov heslom, aby ste zabránili používateľom prezeranie prijatých faxov. Pre výmenu hesla vyberte možnosť **Zmeniť** a pre zrušenie ochrany pomocou hesla vyberte možnosť **Resetovať**. Pri zmene alebo obnovení hesla potrebujete aktuálne heslo.

Auto. maz. zál. údajov

Tlačiareň dočasne uloží záložné kópie odoslaných a prijatých dokumentov do svojej pamäte, aby sa tak predišlo ich strate pri nečakanom vypnutí v dôsledku výpadku elektrického prúdu alebo nesprávnej operácie. Povoľte túto možnosť, ak chcete automaticky vymazať záložné kópie po úspešnom odoslaní alebo prijatí dokumentu a keď záložné kópie už nie sú potrebné.

Odstrániť zál. údaje

Vymaže všetky kópie, ktoré sú dočasne uložené v pamäti tlačiarne. Túto možnosť spustíte pred tým, ako tlačiareň odovzdáte niekomu inému alebo ju zlikvidujete.

Skont. fax. spojenie

Vyberte ponuky na ovládacom paneli, ako je opísané ďalej.

Nastavenie > Správa systému > Nastavenia faxu > Skont. fax. spojenie

Skontroluje, či je tlačiareň pripojená k telefónnej linke a pripravená na faxový prenos a vytlačí výsledok kontroly na obyčajný papier veľkosti A4.

Sprievodca nast. faxu

Vyberte ponuky na ovládacom paneli, ako je opísané ďalej.

Nastavenie > Správa systému > Nastavenia faxu > Sprievodca nast. faxu

Túto možnosť vyberte na nastavenie základných nastavení faxu podľa pokynov na obrazovke. Ďalšie podrobnosti si pozrite na stránke, ktorá popisuje základné faxové nastavenia.

Doplnenie atramentu a výmena skriniek údržby

Kontrola stavu atramentových kaziet a skrinky údržby

Z počítača môžete skontrolovať približné hladiny atramentu.

Ak chcete potvrdiť skutočnú hladinu zostávajúceho atramentu, skontrolujte pohľadom hladiny atramentu vo všetkých zásobníkoch.

Približné hladiny atramentu a životnosť skrinky údržby môžete kontrolovať na ovládacom paneli alebo v počítači.

Kontrola stavu skrinky údržby – ovládací panel

1. Na ovládacom paneli stlačte tlačidlo **i**.
2. Vyberte možnosť **Informácie o tlačiarni**.

Poznámka:

Krajný pravý indikátor zobrazuje priestor, ktorý je dostupný v skrinke údržby.

Kontrola stavu atramentových kaziet a skrinky údržby - Windows

1. Prejdite do okna ovládača tlačiarnie.
2. Kliknite na položku **EPSON Status Monitor 3** na karte **Údržba**.


Poznámka:

*Ak je funkcia **EPSON Status Monitor 3** vypnutá, kliknite na položku **Rozšírené nastavenia** na karte **Údržba** a potom vyberte položku **Zapnúť EPSON Status Monitor 3**.*

Súvisiace informácie

➔ [„Ovládač tlačiarnie Windows” na strane 162](#)

Kontrola stavu zostávajúceho atramentu a skrinky údržby – Mac OS X

1. Vyberte položku **Systémové nastavenia** z ponuky  > **Tlačiarne a skenery** (alebo **Tlač a skenovanie**, **Tlač a faxovanie**), a potom vyberte tlačiareň.
2. Kliknite na položky **Možnosti a náplne...** > **Utilita** > **Otvoriť utilitu tlačiarnie**.
3. Kliknite na položku **EPSON Status Monitor**.

Kódy nádobiek s atramentom

Spoločnosť Epson odporúča používať originálne atramentové nádoby Epson. Záruka spoločnosti Epson sa nevzťahuje na poškodenie spôsobené inými atramentmi ako tými, ktoré sú určené. Medzi iné sa počíta aj akýkoľvek originálny atrament Epson, ktorý nebol navrhnutý pre túto tlačiareň, alebo akýkoľvek atrament tretej strany.

Iné produkty, ktoré nevyrobila spoločnosť Epson, môžu spôsobiť poškodenie, ktoré nie je pokryté zárukami Epson, a za určitých okolností môžu spôsobiť nestále správanie tlačiarne.

Nižšie sa uvádzajú kódy originálnych nádobiek s atramentom Epson.

BK: Black (Čierna)	C: Cyan (Azúrová)	M: Magenta (Purpurová)	Y: Yellow (Žltá)
774	664	664	664



Upozornenie:

Používanie originálneho atramentu Epson iného než tu uvedeného môže spôsobiť poškodenie, na ktoré sa nevzťahujú záruky spoločnosti Epson.

Poznámka:

- Kódy na nádobkách s atramentom sa môžu líšiť podľa umiestnenia. Správne kódy vo vašej oblasti vám poskytne podpora spoločnosti Epson.
- Európski používatelia nájdu informácie o počte strán, ktoré je možné vytlačiť pomocou nádobiek s atramentom Epson, na nasledujúcej webovej lokalite.
<http://www.epson.eu/pageyield>

Súvisiace informácie

➔ „Webová stránka technickej podpory” na strane 231

Bezpečnostné opatrenia pri manipulácii s nádobkami s atramentom

Pred doplnením atramentu si prečítajte nasledujúce pokyny.

Bezpečnostné opatrenia pri obsluhu

- Používajte nádoby s atramentom so správnym kódom výrobku pre túto tlačiareň.
- Pri tejto tlačiarni je potrebná opatrná manipulácia s atramentom. Pri plnení alebo dopĺňaní zásobníkov atramentu môže atrament vystreknúť. Ak sa atrament dostane do kontaktu s oblečením alebo s inými vecami, nemusí byť vždy možné ho odstrániť.
- Nádoby s atramentom skladujte pri normálnej izbovej teplote a uchovávajte ich mimo priameho slnečného svetla.
- Spoločnosť Epson odporúča spotrebovať atramentovú nádobku pred dátumom vytlačeným na jej obale.
- Nádoby s atramentom skladujte v rovnakom prostredí ako tlačiareň.

Doplnenie atramentu a výmena skriniek údržby

- ❑ Pri skladovaní alebo preprave nádobiek s atramentom, pri ktorých bola odstránená pečať, dbajte na to, aby sa nádobka nenakláňala, nepadla alebo nebola vystavená teplotným zmenám. V opačnom prípade môže dôjsť k úniku atramentu, aj keď je kryt nádobky s atramentom bezpečne utiahnutý. Keď uťahujete kryt nádobky s atramentom, držte ju v zvislej polohe a počas prepravy nádobky zabráňte úniku atramentu.
- ❑ Ak preniesete nádobku s atramentom z chladného prostredia do teplého, nechajte ju pred použitím aspoň tri hodiny ohriať na izbovú teplotu.
- ❑ Neotvárajte obal nádobky s atramentom, kým nie ste pripravení naplniť zásobník atramentu. Nádobka s atramentom je vákuovo balená na zachovanie spoľahlivosti. Ak nádobku s atramentom pred použitím necháte dlhý čas vybalenú, môže to znemožniť normálnu tlač.
- ❑ Pohľadom skontrolujte úroveň hladín v zásobníkoch atramentu. Ak budete pokračovať v používaní tlačiarne aj po spotrebovaní atramentu, môže dôjsť k jej poškodeniu. Spoločnosť Epson odporúča doplniť atrament v zásobníku atramentu po hornú čiaru, keď tlačiareň nie je v prevádzke, aby sa resetovala hladina atramentu.
- ❑ Aby sa zaručila špičková kvalita tlače a chránila sa tlačová hlava, keď sa zobrazí upozornenie na nutnosť doplnenia nádobky, v nádobke ešte v skutočnosti zostáva malé množstvo atramentu. Uvedené hodnoty neobsahujú túto rezervu.
- ❑ Ak chcete dosiahnuť optimálnu kvalitu tlače, dopĺňajte atramentové zásobníky po hornú čiaru aspoň raz za rok.
- ❑ Nádobky s atramentom môžu obsahovať recyklovaný materiál, to však neovplyvňuje funkciu ani prevádzku tlačiarne.
- ❑ Technické údaje a vzhľad nádobky s atramentom sa môžu v záujme zlepšenia funkčnosti zmeniť bez predchádzajúceho upozornenia.
- ❑ Uvádzané hodnoty výťažnosti sa môžu líšiť v závislosti od tlačených obrázkov, používaného typu papiera, frekvencie tlače a podmienok prostredia, ako je napríklad teplota.

Spotreba atramentu

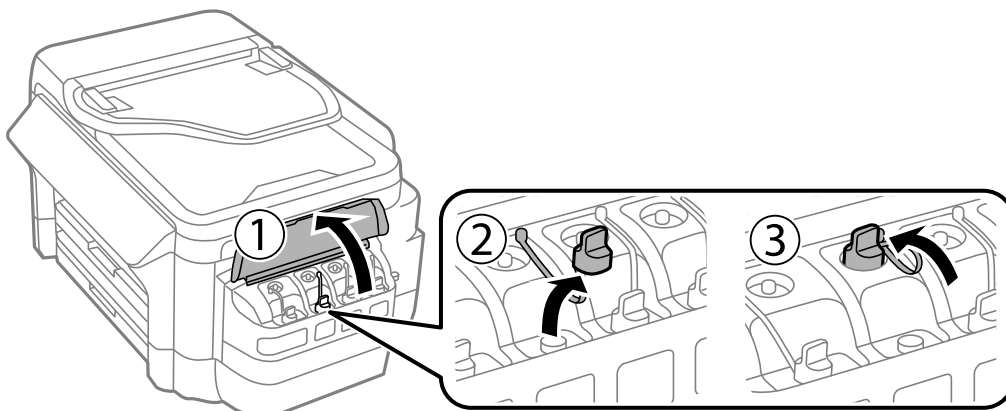
- ❑ Ak chcete uchovať optimálny výkon tlačovej hlavy, nejaké množstvo atramentu sa spotrebuje zo všetkých zásobníkov nielen počas tlače, ale aj počas činností údržby, ako je napríklad čistenie tlačovej hlavy.
- ❑ Pri čiernobielej tlači alebo tlači v odtieňoch sivej sa v závislosti od typu papiera a nastavení kvality môžu namiesto čierneho atramentu použiť farebné atramenty. Dôvodom je to, že na vytvorenie čiernej farby sa použije zmes farebných atramentov.
- ❑ Atrament v nádobkách s atramentmi, ktoré sa dodávajú s tlačiarňou, sa čiastočne použije pri počiatočnom nainštalovaní. Tlačová hlava sa kompletne naplní atramentom, aby sa vytvorili výtlačky vysokej kvality. Pri tomto jednorazovom procese sa spotrebuje isté množstvo atramentu, a preto sa z týchto nádobiek môže vytlačiť menej stránok v porovnaní s budúcimi atramentovými nádobkami.

Dopĺňanie zásobníkov atramentu

1. Na domovskej obrazovke prejdite do ponuky **Nastavenie**.
2. Vyberte položky **Údržba > Vynulovať hladiny atramentu**.
3. Stlačte tlačidlo **Pokračovať**.

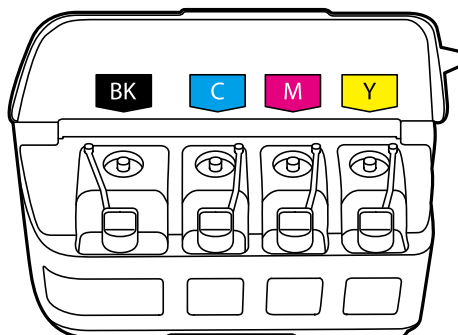
Doplnenie atramentu a výmena skriniek údržby

4. Otvorte kryt atramentového zásobníka a odstráňte uzáver zásobníka. Po odstránení uzáveru ho vložte do vyčnievajúcej časti na atramentovom zásobníku ako je to znázornené na obrázku č. 3 nižšie.

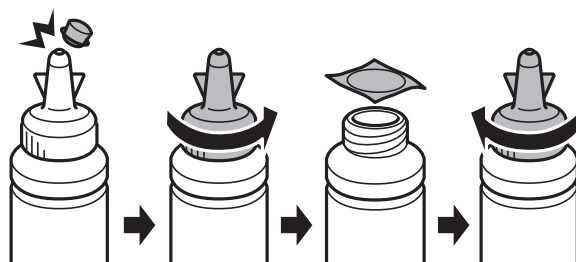


! **Upozornenie:**

- Snažte sa, aby sa nerozliat žiadny atrament.
- Uistite sa, že sa farba atramentového zásobníka zhoduje s farbou atramentu, ktorý sa chystáte doplniť.



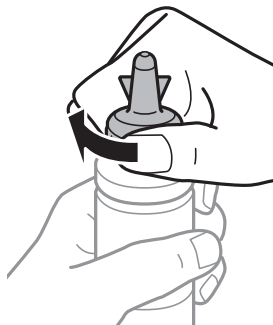
5. Odlomte hornú časť uzáveru, odstráňte uzáver z atramentovej nádoby, odstráňte fóliu z nádoby a potom namontujte uzáver.



Doplnenie atramentu a výmena skriniek údržby

! **Upozornenie:**

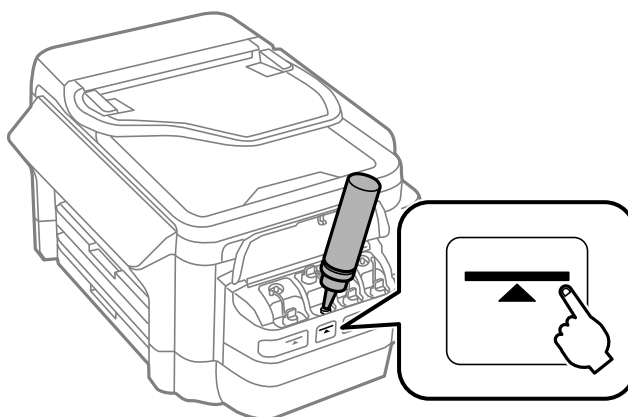
Uzáver nádoby s atramentom dobre dotiahnite, v opačnom prípade môže dôjsť k úniku atramentu.



Poznámka:

Vrchnú časť nevyhadzujte. Ak v nádobke s atramentom zostane po doplnení zásobníka zvyšok atramentu, použite vrchnú časť na uzatvorenie nádoby.

6. Atramentový zásobník naplňte správnou farbou atramentu po hornú hranicu zásobníka.



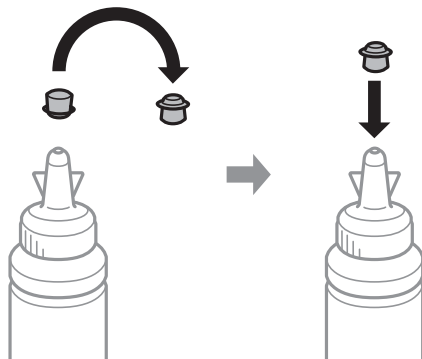
! **Upozornenie:**

Vidieť do vnútra atramentového zásobníka môže byť náročné. Atramentový zásobník doplňajte opatrne, aby ste predišli vyliatiu atramentu z napúšťacieho otvoru atramentu.

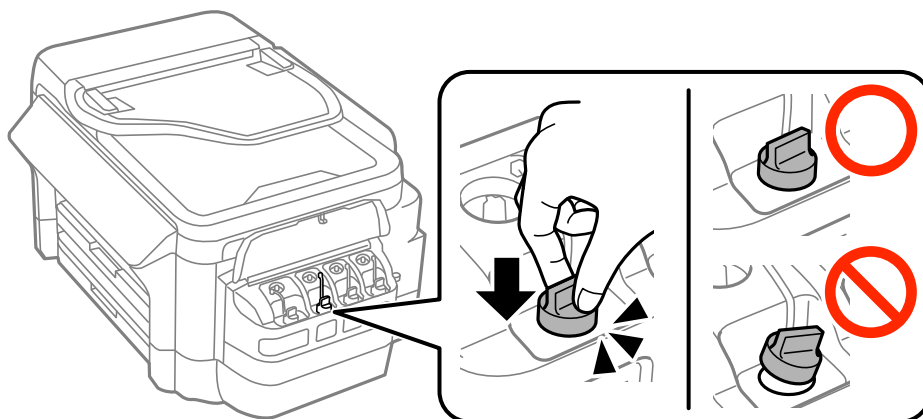
Doplnenie atramentu a výmena skriniek údržby

Poznámka:

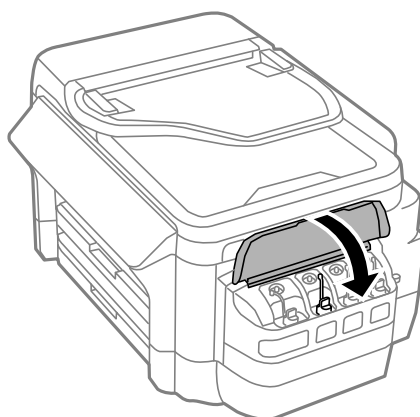
Ák po doplnení atramentového zásobníka po hornú čiaru zostane v nádobke nejaký atrament, nádobku starostlivo uzatvorte vrchnou časťou a uložte ju do zvislej polohy na neskoršie použitie.



7. Bezpečne zatvorte uzáver na zásobník atramentu.



8. Zatvorte kryt jednotky zásobníkov atramentu.



9. Vyberte farbu, ktorú ste doplnili, a potom kliknite na položku **Hotovo**.

Doplnenie atramentu a výmena skriniek údržby

10. Skontrolujte hlásenie a potom kliknite na OK.

Poznámka:

Hladiny atramentu môžete resetovať aj vtedy, keď ste nedoplnili atrament po hornú čiaru. Nezabudnite, že ak tak urobíte, môže to viesť k rozdielu medzi približnými a skutočnými úrovňami hladín atramentu. Ak chcete, aby tlačiareň pracovala v optimálnom stave, doplňte zásobníky atramentu po hornú čiaru a potom resetujte úrovne hladín atramentov.

Súvisiace informácie

- ➔ „Kódy nádobiek s atramentom” na strane 134
- ➔ „Bezpečnostné opatrenia pri manipulácii s nádobkami s atramentom” na strane 134
- ➔ „Možnosti ponuky Údržba” na strane 151

Kód skrinky údržby

Spoločnosť Epson odporúča používať originálnu skrinku údržby Epson.

Nasleduje kód originálnej skrinky údržby Epson.

T6711

Bezpečnostné opatrenia pri manipulácii s údržbovou kazetou

Pred výmenou údržbovej kazety si prečítajte nasledujúce pokyny.

- Nedotýkajte sa zeleného čipu na bočnej strane skrinky údržby. Mohli by ste tým znemožniť normálnu prevádzku a tlač.
- Použitú skrinku údržby nenakláňajte, kým ju neuzavriete do plastového vrečka, inak môže dôjsť k úniku atramentu.
- Skrinku údržby chráňte pred priamym slnečným svetlom.
- Skrinku údržby nevymieňajte počas tlače, inak môže dôjsť k úniku atramentu.
- Skrinku údržby, ktorá bola vybratá a dlhú dobu odpojená, nepoužívajte opätovne. Atrament vo vnútri skrinky bude stuhnutý a skrinka nebude môcť absorbovať ďalší atrament.

Výmena skrinky údržby

Pri niektorých tlačových cykloch sa môže v skrinke údržby zhromaždiť nepatrné množstvo nadbytočného atramentu. Tlačiareň je skonštruovaná tak, aby sa pri dosiahnutí limitu absorpčnej kapacity skrinky údržby zastavila tlač a predišlo sa pretečeniu atramentu zo skrinky údržby. Frekvencia výmeny skrinky údržby závisí od počtu vytlačených strán, typu materiálu, na ktorý tlačíte, a počtu čistiacich cyklov, ktoré tlačiareň vykoná. Skrinku údržby vymeňte vždy, keď sa zobrazí výzva na jej výmenu. Keď bude potrebná výmena tejto súčasti, upozorní vás na to program Epson Status Monitor, výzva na displeji LCD alebo kontrolky na ovládanom paneli. Potreba vymeniť box neznamená, že tlačiareň prestane fungovať v súlade so svojimi technickými parametrami. Záruka od spoločnosti Epson nekryje náklady súvisiace s touto výmenou. Ide o používateľom opraviteľnú súčasť.

Doplnenie atramentu a výmena skriniek údržby

Poznámka:

Keď je plná, v tlači možno pokračovať až po výmene podušky, aby sa zabránilo úniku atramentu. Môžete však vykonávať operácie, ako je napríklad zasielanie faxov a ukladanie údajov na externé zariadenie USB.

1. Vyberte novú skrinku údržby z obalu.



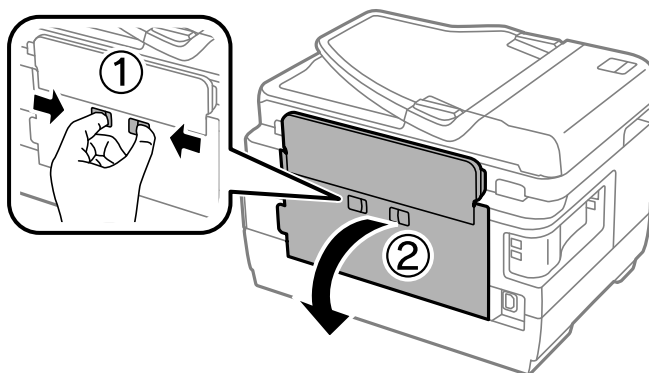
Upozornenie:

Nedotýkajte sa zeleného čipu na bočnej strane skrinky údržby. Mohli by ste tým znemožniť normálnu prevádzku a tlač.

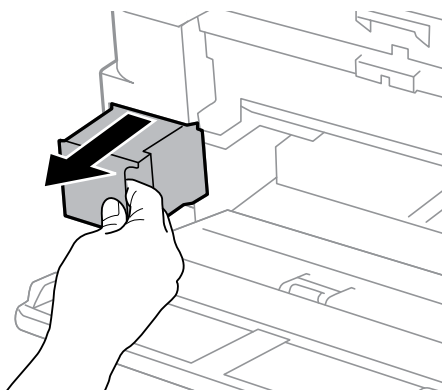
Poznámka:

Nová skrinka údržby obsahuje priehľadné vrečko na uloženie starej skrinky údržby.

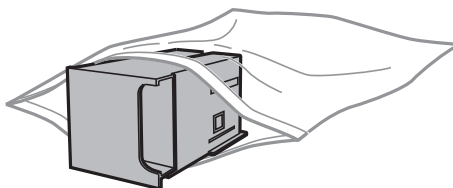
2. Otvorte zadný kryt 1.



3. Odstráňte použitú skrinku údržby.



4. Vložte použitú skrinku údržby do priehľadného obalu, ktorý bol dodaný s novou skrinkou údržby, a obal zapečatíte.



Doplnenie atramentu a výmena skriniek údržby



Upozornenie:

Použitú skrinku údržby nenakláňajte, kým ju neuzavriete do plastového vrečka, inak môže dôjsť k úniku atramentu.

5. Novú skrinku vložte úplne celú do tlačiarne.
6. Zatvorte zadný kryt 1.

Súvisiace informácie

- ➔ „Kód skrinky údržby” na strane 139
- ➔ „Bezpečnostné opatrenia pri manipulácii s údržbovou kazetou ” na strane 139

Údržba tlačiarne

Kontrola a čistenie tlačovej hlavy

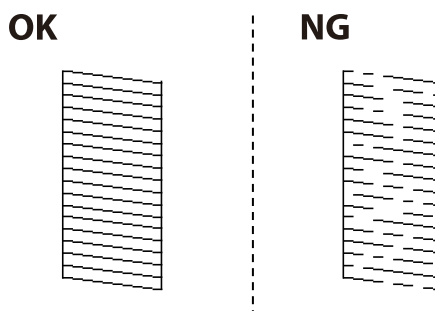
Ak sú trysky zanesené, výtlačky sú bledšie, sú na nich viditeľné pruhy alebo neočakávané farby. Keď sa zníži kvalita tlače, skontrolujte, či nie sú trysky zanesené pomocou funkcie na ich kontrolu. Ak sú zanesené, vyčistite tlačovú hlavu.

! Upozornenie:

- ❑ Počas čistenia hlavy neotvárajte jednotku skenera ani nevypínajte tlačiareň. Ak čistenie hlavy nebude úplné, je možné, že nebudete môcť tlačiť.
- ❑ Keďže pri čistení tlačovej hlavy sa spotrebúva časť atramentu, tlačovú hlavu čistíte len v prípade, ak dôjde k poklesu kvality tlače.
- ❑ Ak máte nedostatok atramentu, nebudete môcť vyčistiť tlačovú hlavu. Pripravte novú nádobku s atramentom.
- ❑ Ak sa po opakovanej kontrole trysky a približne troch čisteniach hlavy kvalita tlače nezlepšila, počkajte a netlačte aspoň 12 hodín a potom znovu spustíte kontrolu trysky a zopakujte v prípade potreby čistenie hlavy. Odporúčame vám tlačiareň vypnúť. Ak sa kvalita tlače ani tak nezlepší, obráťte sa na technickú podporu spoločnosti Epson.
- ❑ Aby ste zabránili vysychaniu tlačovej hlavy, tlačiareň neodpájajte od zdroja elektrickej energie, pokiaľ je zapnutá.

Kontrola a čistenie tlačovej hlavy – ovládací panel

1. Do súčasti zásobník papiera 1 vložte obyčajný papier formátu A4.
2. Na domovskej obrazovke prejdite do ponuky **Nastavenie**.
3. Vyberte položky **Údržba** > **Tlačová hlava Kontrola dýz**.
4. Vzor na kontrolu trysky vytlačíte tak, že budete postupovať podľa pokynov na obrazovke.
5. Preskúmajte vytlačený vzor. Ak sú na ňom nejaké prerušované čiary alebo chýbajúce časti, ako je znázornené na vzore „NG“, trysky tlačovej hlavy sú možno upchané. Prejdite na ďalší krok. Ak nevidíte žiadne prerušované čiary ani chýbajúce segmenty, ako je znázornené na vzore „OK“, trysky nie sú upchané. Zatvorte funkciu kontroly trysiek.



Poznámka:

Testovací vzor sa líši v závislosti od modelu.

Údržba tlačiarne

6. Vyberte možnosť **Vyčistite tlačovú hlavu**.
7. Jednu z nižšie uvedených možností vyberte podľa výsledku kontroly trysiek.
 - Všetky farby:** keď je chyba zistená vo vzore všetkých farieb (BK, Y, M a C)
 - Všetky okrem čiernej:** keď je chyba zistená vo vzore všetkých farieb okrem čiernej (Y, M, a C)
 - Iba čierna:** keď je chyba zistená iba vo vzore čiernej (BK)
8. Po dokončení čistenia znovu vytlačte vzor na kontrolu trysiek. Zopakujte čistenie a tlač vzoru, pokým sa úplne nevytlačia všetky riadky.

Súvisiace informácie

➔ „Vkladanie papiera do zásobníka Zásobník papiera” na strane 45

Kontrola a čistenie tlačovej hlavy – Windows


1. Do súčasti zásobník papiera 1 vložte obyčajný papier formátu A4.
2. Prejdite do okna ovládača tlačiarne.
3. Kliknite na položku **Kontrola trysiek** na karte **Údržba**.
4. Postupujte podľa pokynov na obrazovke.

Súvisiace informácie

➔ „Vkladanie papiera do zásobníka Zásobník papiera” na strane 45

➔ „Ovládač tlačiarne Windows” na strane 162

Kontrola a čistenie tlačovej hlavy – Mac OS X

1. Do súčasti zásobník papiera 1 vložte obyčajný papier formátu A4.
2. Vyberte položku **Systémové nastavenia** z ponuky  > **Tlačiarne a skenery** (alebo **Tlač a skenovanie**, **Tlač a faxovanie**), a potom vyberte tlačiareň.
3. Kliknite na položky **Možnosti a náplne** > **Pomôcka** > **Otvoriť pomôcku tlačiarne**.
4. Kliknite na položku **Kontrola trysiek**.
5. Postupujte podľa pokynov na obrazovke.

Súvisiace informácie

➔ „Vkladanie papiera do zásobníka Zásobník papiera” na strane 45

Výmena atramentu v atramentových trubiciach

Ak ste tlačiareň nepoužívali jeden alebo dva mesiace a všimli ste si na výtláčkoch pruhy alebo chýbajúce farby, pravdepodobne je potrebné vymeniť atrament v atramentových trubiciach. Pomôcka **Silné vypláchnutie atramentom** umožňuje vymeniť všetok atrament v atramentových trubiciach.

**Upozornenie:**

- Pri tejto funkcii sa spotrebuje veľké množstvo atramentu. Pred použitím tejto funkcie skontrolujte, či sa v zásobníkoch atramentu tlačiarne nachádza dostatočné množstvo atramentu. Ak sa v nich nenachádza dostatočné množstvo atramentu, doplňte ho.
- Skrinka údržby dosiahne rýchlejšie svoju kapacitu po spustení tejto funkcie. Skrinku údržby vymeňte, keď jej absorpčná kapacita dosiahne limit.
- Po použití pomôcky Silné vypláchnutie atramentom vypnite tlačiareň a počkajte minimálne 12 hodín. Použitie tejto funkcie zlepšuje po 12 hodinách kvalitu tlače, nesmie sa však znova použiť 12 hodín po poslednom použití. Ak sa vám ani po vykonaní postupov opísaných vyššie nedarí vyriešiť problém, obráťte sa na oddelenie podpory spoločnosti Epson.

Súvisiace informácie

➔ „Výmena skrinky údržby” na strane 139


Výmena atramentu v atramentových trubiciach – Windows

1. Prejdite do okna ovládača tlačiarne.
2. Kliknite na položku **Silné vypláchnutie atramentom** na karte **Údržba**.
3. Postupujte podľa pokynov na obrazovke.

Súvisiace informácie

➔ „Ovládač tlačiarne Windows” na strane 162

Výmena atramentu v atramentových trubiciach – Mac OS X

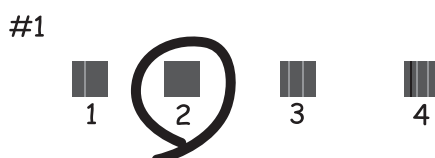
1. Vyberte položku **Systémové nastavenia** z ponuky  > **Tlačiarne a skenery** (alebo **Tlačiarne a skenery, Print & Fax**), a potom vyberte tlačiareň.
2. Kliknite na položky **Možnosti a náplne...** > **Utilita** > **Otvoriť utilitu tlačiarne**.
3. Kliknite na položku **Silné vypláchnutie atramentom**.
4. Postupujte podľa pokynov na obrazovke.

Zarovnanie tlačovej hlavy

Ak zistíte nesprávne zarovnanie vertikálnych čiar alebo rozmazané obrázky, zarovnajete tlačovú hlavu.

Zarovnanie tlačovej hlavy – ovládací panel

1. Do súčasti zásobník papiera 1 vložte obyčajný papier formátu A4.
2. Na domovskej obrazovke prejdite do ponuky **Nastavenie**.
3. Vyberte položky **Údržba > Zarovnanie tlačovej hlavy**.
4. Vyberte položku **Zvislé zarovnanie** alebo **Vodorovné zarovnanie**, a potom postupujte podľa pokynov na obrazovke, aby ste vytlačili vzor zarovnaní.
 - Zvislé zarovnanie:** Túto možnosť vyberte, ak výtlačky vyzerajú rozmazane, alebo vertikálne čiary vyzerajú nezarovnane.
 - Vodorovné zarovnanie:** vyberte túto možnosť, ak pozorujete vodorovné pásy v pravidelných intervaloch.
5. Postupujte podľa pokynov na obrazovke, aby ste zarovnali tlačovú hlavu.
 - Zvislé zarovnanie:** vyhľadajte a zadajte číslo najcelistvejšieho vzoru v každej skupine.



- Vodorovné zarovnanie:** vyhľadajte a zadajte najmenej oddelený a prekrývajúci sa vzor a jeho číslo.



Poznámka:

Testovací vzor sa líši v závislosti od modelu.

Súvisiace informácie

- ➔ „Vkladanie papiera do zásobníka Zásobník papiera” na strane 45

Čistenie dráhy papiera od atramentových škvŕn

Ak sú výtlačky rozmazané alebo ošúchané, vyčistite vnútorné valčeky.

! Upozornenie:

Na čistenie vnútorných častí tlačiarne nepoužívajte papierovú vreckovku. Trysky tlačovej hlavy sa môžu upchať jej vláknami.

1. Do zdroja papiera, ktorý chcete vyčistiť, vložte obyčajný papier veľkosti A3.
2. Na domovskej obrazovke prejdite do ponuky **Nastavenie**.
3. Vyberte **Údržba > Čist. vod. prvku papiera**.
4. Vyberte zdroj papiera, a potom postupujte podľa pokynov na obrazovke, aby ste vyčistili cestu papiera.

Poznámka:

Opakujte tento postup, kým nebude papier bez atramentových škvŕn. Ak sú na výtlačkoch stále škvŕny, alebo sú odreté, vyčistite ostatné zdroje papiera.

Súvisiace informácie

➔ „Vkladanie papiera do zásobníka Zásobník papiera” na strane 45

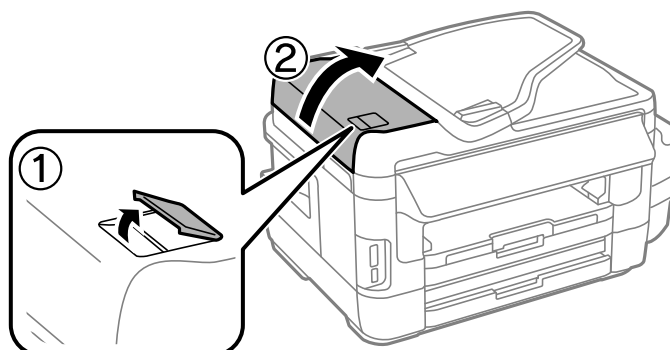
Čistenie podávača APD

Ak sú obrázky skopírované alebo naskenované z podávača APD zašpinené alebo ak podávač APD originály nepodáva správne, vyčistite podávač APD.

! Upozornenie:

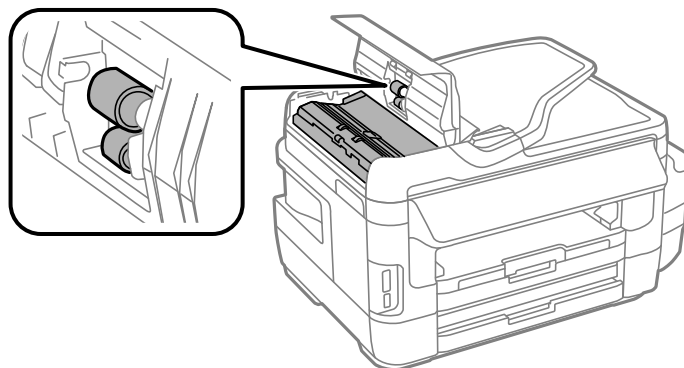
Na čistenie tlačiarne nepoužívajte alkohol ani riedidlo. Tieto chemikálie ju môžu poškodiť.

1. Otvorte kryt podávača APD.

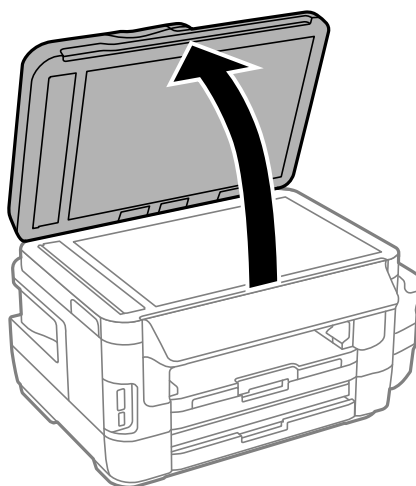


Údržba tlačiarne

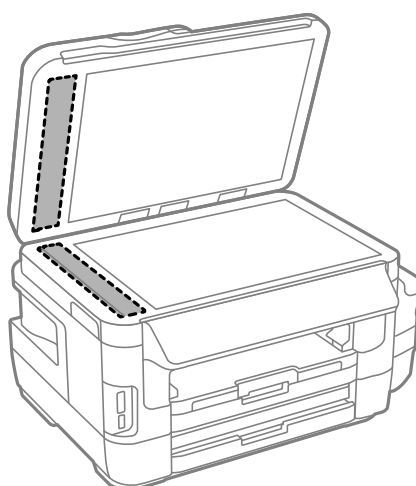
2. Mäkkou, suchou a čistou handričkou očistite valček a vnútro podávača APD.



3. Otvorte kryt dokumentov.



4. Vyčistite časť, ktorá je zobrazená na ilustrácii.



Údržba tlačiarne

Poznámka:

- Ak je sklenená plocha znečistená mastnými škvrnami alebo iným ťažko odstrániteľným materiálom, odstráňte ho pomocou malého množstva čistiaceho prostriedku na sklo a mäkkej handričky. Všetku zvyšnú kvapalinu utrite.
- Netlačte príliš na sklenený povrch.
- Dávajte pozor, aby ste plochu skla nepoškriabali alebo nepoškodili. Poškodená sklenená plocha môže znížiť kvalitu skenovania.

Čistenie súčasti Sklo skenera

Ak sú kópie alebo skenované obrázky zašpinené alebo poškriabané, vyčistite sklo skenera.



Upozornenie:

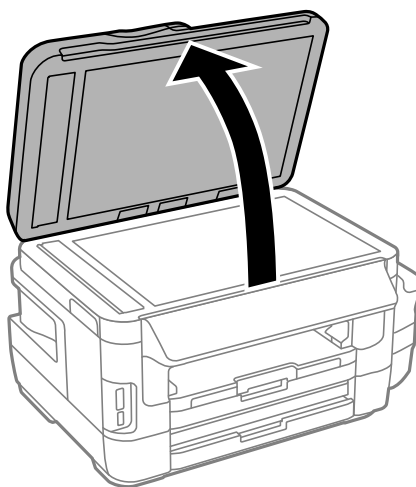
Pri otváraní alebo zatváraní krytu dokumentov dávajte pozor, aby ste si neprivreli ruku alebo prsty. Inak sa môžete zraniť.



Upozornenie:

Na čistenie tlačiarne nepoužívajte alkohol ani riedidlo. Tieto chemikálie ju môžu poškodiť.

1. Otvorte kryt dokumentov.



2. Na čistenie sklo skenera používajte mäkkú, suchú a čistú handričku.

Poznámka:

- Ak je sklenená plocha znečistená mastnými škvrnami alebo iným ťažko odstrániteľným materiálom, odstráňte ho pomocou malého množstva čistiaceho prostriedku na sklo a mäkkej handričky. Všetku zvyšnú kvapalinu utrite.
- Netlačte príliš na sklenený povrch.
- Dávajte pozor, aby ste plochu skla nepoškriabali alebo nepoškodili. Poškodená sklenená plocha môže znížiť kvalitu skenovania.

Kontrola celkového počtu strán podaných cez tlačiareň

Kontrola celkového počtu strán podaných cez tlačiareň.

Kontrola celkového počtu strán podaných cez tlačiareň – ovládací panel

Informácie sa vytlačia spolu so vzorom na kontrolu trysiek.

1. Do súčasti zásobník papiera 1 vložte obyčajný papier formátu A4.
2. Na domovskej obrazovke prejdite do ponuky **Nastavenie**.
3. Vyberte položky **Údržba > Tlačová hlava Kontrola dýz**.
4. Vzor na kontrolu trysky vytlačíte tak, že budete postupovať podľa pokynov na obrazovke.

Súvisiace informácie

➔ „Vkladanie papiera do zásobníka Zásobník papiera” na strane 45


Kontrola celkového počtu strán podaných cez tlačiareň – systém Windows

1. Prejdite do okna ovládača tlačiarne.
2. Kliknite na položku **Informácie o tlačiarni a možnostiach** na karte **Údržba**.

Súvisiace informácie

➔ „Ovládač tlačiarne Windows” na strane 162

Kontrola celkového počtu strán podaných cez tlačiareň – systém Mac OS X

1. Vyberte položku **Systémové nastavenia** z ponuky  > **Tlačiarne a skenery** (alebo **Tlač a skenovanie**, **Tlač a faxovanie**), a potom vyberte tlačiareň.
2. Kliknite na položky **Možnosti a náplne... > Utilita > Otvoriť utilitu tlačiarne**.
3. Kliknite na položku **Printer and Option Information**.

Šetrenie energie

Ak určitý čas nebola vykonaná žiadna operácia, tlačiareň sa automaticky prepne do režimu spánku. Môžete nastaviť dobu, ktorá uplynie pred aplikovaním správy napájania. Akékoľvek zvýšenie doby ovplyvní energetickú úspornosť zariadenia. Pred vykonaním akejkoľvek zmeny zohľadnite dopad na životné prostredie.

Tlačiareň môže byť v závislosti od miesta zakúpenia vybavená funkciou na automatické vypnutie, ak nebude do 30 minút pripojená k sieti.

Šetrenie energie – ovládací panel

1. Na domovskej obrazovke prejdite do ponuky **Nastavenie** a potom vyberte položku **Správa systému**.
2. Vyberte možnosť **Všeob. nastavenia**.
3. Vykonajte jeden z nasledujúcich krokov.
 - Vyberte možnosť **Časovač režimu spánku** alebo **Nast. vyp. napáj.** > **Vypnúť napájanie pri nečinnosti** alebo **Vypnúť napájanie pri odpojení** a potom vykonajte nastavenia.
 - Vyberte možnosť **Časovač režimu spánku** alebo **Časovač vypnutia** a potom vykonajte nastavenia.

Poznámka:

Vaše zariadenie môže obsahovať funkciu **Nast. vyp. napáj.** alebo **Časovač vypnutia** v závislosti od miesta nákupu.

Možnosti ponuky pre režim Nastavenie

Ak na hlavnej obrazovke na ovládacom paneli vyberiete položku **Nastavenie**, môžete meniť nastavenia tlačiarne alebo vykonávať údržbu tlačiarne.

Životnosť údržbovej kazety

Vyberte ponuky na ovládacom paneli, ako je opísané ďalej.

Nastavenie > Životnosť údržbovej kazety

Zobrazí informácie o približnej prevádzkovej životnosti skrinky údržby. Keď je zobrazený výkričník, skrinka údržby je takmer prázdna. Keď je zobrazená ikona X, skrinka údržby je plná.

Súvisiace informácie

➔ „Výmena skrinky údržby” na strane 139

Možnosti ponuky Údržba

Vyberte ponuky na ovládacom paneli, ako je opísané ďalej.

Nastavenie > Údržba

Tlačová hlava Kontrola dýz

Vytlačí vzor umožňujúci skontrolovať, či trysky tlačovej hlavy nie sú zanesené.

Čistenie tlačovej hlavy

Vyčistí zanesené trysky v tlačovej hlave.

Vynulovať hladiny atramentu

Pri dopĺňaní zásobníkov atramentov vynuluje hladiny atramentov na 100 %.

Zarovnanie tlačovej hlavy

Zarovná tlačovú hlavu, aby sa zlepšila kvalita tlače.

Ak sú výtlačky rozmazané alebo text a čiary nie sú správne zarovnané, spustíte **Zvislé zarovnanie**.

Ak sú na výtlačkoch vodorovné pruhy v pravidelných intervaloch, spustíte **Vodorovné zarovnanie**.

Hrubý papier

Redukuje rozmazanie atramentu pri tlači. Túto funkciu zapínajte len v prípade, ak je atrament na výtlačkoch rozmazaný, môže totiž znížiť rýchlosť tlače.

Čist. vod. prvku papiera

Táto funkcia umožňuje vyčistiť tlačiareň vložení obyčajného papiera, ak sa na vnútorných valcoch nachádzajú atramentové škrvny alebo ak došlo k problému s podávaním papiera.

Vyberte papier

Možnosti ponuky pre režim Nastavenie

Túto funkciu použijete, ak sa v tlačiarni aj po vybratí zaseknutého papiera stále nachádzajú kúsky odtrhnutého papiera.

Súvisiace informácie

- ➔ „Kontrola a čistenie tlačovej hlavy” na strane 142
- ➔ „Zarovnanie tlačovej hlavy” na strane 144
- ➔ „Dopĺňanie zásobníkov atramentu” na strane 135
- ➔ „Čistenie dráhy papiera od atramentových škvŕn” na strane 146
- ➔ „Odstránenie zaseknutého papiera zvnútra tlačiarne” na strane 179

Možnosti ponuky Nastavenie papiera

Vyberte ponuky na ovládacom paneli, ako je opísané ďalej.

Nastavenie > Nastavenie papiera

Vyberte veľkosť a typ papiera vloženého v zdroji papiera.

Súvisiace informácie

- ➔ „Vloženie papiera” na strane 42

Možnosti ponuky List so stav. tlač

Vyberte ponuky na ovládacom paneli, ako je opísané ďalej.

Nastavenie > List so stav. tlač

Konfig. listu so stav. tlač

Vytlačí informačný hárok s aktuálnym stavom tlačiarne a nastaveniami.

List so stavom zásob

Vytlačí informačný hárok so stavom spotrebného materiálu.

List s históriou používania

Vytlačí informačný hárok s históriou používania tlačiarne.

Možnosti ponuky Stav siete

Vyberte ponuky na ovládacom paneli, ako je opísané ďalej.

Nastavenie > Stav siete

Wi-Fi/Stav siete

Zobrazí alebo vytlačí aktuálne sieťové nastavenia.

Stav Wi-Fi Direct

Možnosti ponuky pre režim Nastavenie

Zobrazí alebo vytlačí aktuálne nastavenia Wi-Fi Direct.

Stav e-mail. servera

Zobrazí aktuálne nastavenia e-mailového servera.

Stav služby Epson Connect

Zobrazí informáciu o tom, či je tlačiareň zaregistrovaná a pripojená k službe Epson Connect.

Stav služby Google Cloud Print

Zobrazí informáciu o tom, či je tlačiareň zaregistrovaná a pripojená k službe Google Cloud Print.

Súvisiace informácie

- ➔ „Vytvorenie nastavení siete Wi-Fi z ovládacieho panela” na strane 25
- ➔ „Kontrola stavu sieťového pripojenia” na strane 32

Možnosti ponuky Nastavenia správy

Vyberte ponuky na ovládacom paneli, ako je opísané ďalej.

Nastavenie > Nastavenia správy

Tieto ponuky umožňujú správcovi zaregistrovať heslo správcu, ktoré chráni nastavenia tlačiarne pred zmenou inými používateľmi.

Heslo správcu

Nastavte, zmeňte alebo vynulujte heslo správcu. Ak ste zabudli heslo, obráťte sa na technickú podporu spoločnosti Epson.

Nastavenie zámku

Vyberte, či sa ovládací panel má alebo nemá zablokovat pomocou hesla, ktoré je zaregistrované v Heslo správcu.

Súvisiace informácie

- ➔ „Uzamknutie nastavení tlačiarne pomocou hesla správcu” na strane 41

Možnosti ponuky Správa systému

Nastavenia tlačiarne

Vyberte ponuky na ovládacom paneli, ako je opísané ďalej.

Nastavenie > Správa systému > Nastavenia tlačiarne

Nastavenia zdroja papiera

- Aut.pr.medzi for.A4/Letter

Možnosti ponuky pre režim Nastavenie

Podáva papier zo zdroja papiera nastaveného na veľkosť A4, ak sa v zdroji papiera nastaveného na veľkosť Letter nenachádza žiadny papier, alebo podáva papier zo zdroja papiera nastaveného na veľkosť Letter, ak sa v zdroji papiera nastaveného na veľkosť A4 nenachádza žiadny papier.

Nastavenia autom. voľby

Určite, z ktorého zdroja papiera si želáte podávať. Ak je povolených viac zdrojov papiera, papier je podávaný z jedného zo zdrojov papiera, ktorého nastavenia sa zhodujú s tlačovou úlohou.

Chybové hlásenie

Vyberte, či tlačiareň má alebo nemá zobrazíť chybové hlásenie, ak nastavenia veľkosti alebo typu papiera v položke **Nastavenie papiera** vykonané v režime **Nastavenie** zodpovedajú nastaveniam tlače.

Aut.odstr.chýb

Vyberte akciu, ktorá sa má vykonať pri výskyte chyby obojstrannej tlače.

Svieti

Ak používateľ odošle úlohu obojstrannej tlače, keď nie je dispozíciou žiadny papier podporujúci obojstrannú tlač, na tlačiarňu sa zobrazí chybové hlásenie a tlačiareň automaticky vytlačí dokument len na jednu stranu papiera.

Nesvieti

Tlačiareň zobrazí chybové hlásenie a zruší tlač.

Rozhanie pam. zariadenia

Pamäťové zariadenie

Vyberte, či tlačiareň môže alebo nemôže mať prístup k vloženému pamäťovému zariadeniu. Ak chcete zastaviť ukladanie údajov na pamäťové zariadenie, vypnite túto funkciu. Zabráni to nepovolenému odstráneniu dôverných dokumentov.

Zdieľanie súborov

Vyberte, či sa má k pamäťovému zariadeniu povoliť prístup na zápis z počítača pripojeného k rozhraniu USB alebo z počítača pripojeného prostredníctvom siete.

Pripojenie PC pomocou USB

Vyberte, či tlačiareň povolí alebo nepovolí prístup z počítača pripojeného k rozhraniu USB. Ak chcete zakázať tlač a skenovanie dokumentu, ktorý nie je odoslaný cez sieťové pripojenie, vypnite túto funkciu.

Všeob. nastavenia

Vyberte ponuky na ovládacom paneli, ako je opísané ďalej.

Nastavenie > Správa systému > Všeob. nastavenia

Jas LCD displeja

Nastavte jas displeja LCD.

Zvuk

Nastavte hlasitosť a vyberte typ zvuku.

Možnosti ponuky pre režim Nastavenie

Časovač režimu spánku

Vyberte dobu, po uplynutí ktorej tlačiareň prejde do režimu spánku (režimu úspory energie), ak neprebiehajú žiadne operácie. Po uplynutí nastavenej doby zhasne displej LCD.

Nast. vyp. napáj.

Vaše zariadenie môže obsahovať túto funkciu alebo funkciu Časovač vypnutia v závislosti od miesta nákupu.

- Vypnúť napájanie pri nečinnosti

Automaticky vypína tlačiareň, ak sa po určenú dobu nevykonajú žiadne činnosti. Môžete nastaviť dobu, ktorá uplynie pred aplikovaním správy napájania. Akékoľvek zvýšenie doby ovplyvní energetickú úspornosť zariadenia. Pred vykonaním akejkoľvek zmeny zohľadnite dopad na životné prostredie.

- Vypnúť napájanie pri odpojení

Vypne tlačiareň 30 minút po odpojení všetkých sieťových portov vrátane portu LINE.

Časovač vypnutia

Vaše zariadenie môže obsahovať túto funkciu alebo funkciu Nast. vyp. napáj. v závislosti od miesta nákupu.

Automaticky vypína tlačiareň, ak sa po určenú dobu nevykonajú žiadne činnosti. Môžete nastaviť dobu, ktorá uplynie pred aplikovaním správy napájania. Výber dlhšej doby ovplyvní energetickú efektivitu zariadenia. Pred vykonaním akejkoľvek zmeny zohľadnite dopad na životné prostredie.

Nastavenia dátumu/času

- Dátum/Čas

Zadajte aktuálny dátum a čas.

- Letný čas

Vyberte nastavenie letného času, ktoré sa vzťahuje na danú oblasť.

- Časový rozdiel

Zadajte rozdiel medzi miestnym časom a koordinovaným svetovým časom (UTC).

Krajina/Región

Vyberte krajinu alebo oblasť displeja.

Jazyk/Language

Vyberte jazyk displeja.

Časový limit prevádzky

Ak je táto funkcia zapnutá, na displeji LCD sa znova zobrazí domovská obrazovka, ak tlačiareň po dobu približne 3 minút nevykoná žiadne operácie.

Wi-Fi/Nastavenia siete

Vyberte ponuky na ovládacom paneli, ako je opísané ďalej.

Nastavenie > Správa systému > Wi-Fi/Nastavenia siete

Možnosti ponuky pre režim Nastavenie

Wi-Fi/Stav siete

Zobrazí alebo vytlačí informácie o sieťových nastaveniach a stave pripojenia.

Nastavenie Wi-Fi

- Sprievodca nastavením Wi-Fi
Vyberte identifikátor SSID, zadajte heslo a potom pripojte tlačiareň k bezdrôtovej sieti (Wi-Fi).
- Nastavenie tlačidla (WPS)
Pripojí tlačiareň k bezdrôtovej sieti stlačením tlačidla WPS na bezdrôtovom smerovači.
- Nastavenie kódu PIN (WPS)
V pomôcke k bezdrôtovému smerovaču zadajte kód PIN zobrazený na obrazovke tlačiarne a pripojíte tlačiareň k bezdrôtovej sieti (Wi-Fi).
- Automatické pripojenie k Wi-Fi
Pripojí tlačiareň k bezdrôtovej sieti (Wi-Fi) pomocou počítača, ktorý je pripojený k prístupovému bodu. Vložte do počítača k tlačiarne priložený disk so softvérom a potom postupujte podľa pokynov na obrazovke. Keď sa objaví výzva na ovládanie tlačiarne, spustíte túto ponuku.
- Zakázať Wi-Fi
Deaktivuje pripojenie vypnutím bezdrôtového signálu bez odstránenia údajov o sieti. Ak chcete povoliť pripojenie, znova nastavte bezdrôtovú sieť.
- Nastavenie Wi-Fi Direct
Pripojí tlačiareň k bezdrôtovej sieti (Wi-Fi) bez bezdrôtového smerovača.

Kontrola pripojenia

Skontroluje stav sieťového pripojenia a vytlačí správu o jeho kontrole. Ak sa vyskytli problémy s pripojením, vyriešte ich pomocou informácií uvedených v správe o kontrole.

Rozšírené nastavenie

Zmení nastavenia siete, ako je napríklad názov tlačiarne alebo protokol TCP/IP.

Súvisiace informácie

- ➔ „Nastavenie siete Wi-Fi tlačidlom (WPS)” na strane 27
- ➔ „Nastavenie Wi-Fi kódom PIN (WPS)” na strane 28
- ➔ „Vypnutie Wi-Fi z ovládacieho panela” na strane 39
- ➔ „Vytvorenie nastavení režimu Priame pripojenie cez Wi-Fi” na strane 28
- ➔ „Hlásenia a riešenia v správe o sieťovom pripojení” na strane 33
- ➔ „Vytvorenie rozšírených nastavení siete z ovládacieho panela” na strane 30

Služby Epson Connect

Vyberte ponuky na ovládacom paneli, ako je opísané ďalej.

Nastavenie > Správa systému > Služby Epson Connect

Ako na to

Možnosti ponuky pre režim Nastavenie

Uvádza stručný popis služieb Epson Connect.

Nastavenia

- Prerušit/Obnovit

Vyberte, či chcete pozastaviť alebo obnoviť služby Epson Connect.

- Obnovit štand. nastavenia

Obnoví predvolené hodnoty nastavení.

Proces registrácie a návody na použitie nájdete na nasledujúcom webovom portáli:

<https://www.epsonconnect.com/>

<http://www.epsonconnect.eu> (len Európa)

Súvisiace informácie

➔ „Služba Epson Connect” na strane 160

Služby Google Cloud Print

Vyberte ponuky na ovládacom paneli, ako je opísané ďalej.

Nastavenie > Správa systému > Služby Google Cloud Print

Ako na to

Uvádza stručný popis služieb Google Cloud Print.

Nastavenia

- Prerušit/Obnovit

Vyberte, či chcete pozastaviť alebo obnoviť služby Google Cloud Print.

- Obnovit štand. nastavenia

Obnoví predvolené hodnoty nastavení.

Proces registrácie a návody na použitie nájdete na nasledujúcom webovom portáli:

<https://www.epsonconnect.com/>

<http://www.epsonconnect.eu> (len Európa)

Univerzálne nastavenia tlače

Vyberte ponuky na ovládacom paneli, ako je opísané ďalej.

Nastavenie > Správa systému > Univerzálne nastavenia tlače

Tieto nastavenia tlače sa používajú pri tlači pomocou externého zariadenia bez použitia ovládača tlačiarne.

Odchýlka hore

Nastavte horný okraj papiera.

Odchýlka vľavo

Možnosti ponuky pre režim Nastavenie

Nastavte ľavý okraj papiera.

Odchýlka hore vzadu

Nastavte horný okraj zadnej strany pri obojstrannej tlači.

Odchýlka vľavo vzadu

Nastavte ľavý okraj zadnej strany pri obojstrannej tlači.

Skontrolovať šírku papiera

Skôr než tlačiareň začne tlačiť, skontroluje šírku papiera. Zabraňuje to tlači mimo okrajov papiera, ak nastavenie veľkosti papiera nie je správne. Doba tlače však môže byť o niečo dlhšia.

Doba schnutia

Vyberte dobu schnutia pri obojstrannej tlači.

Presk. prázd. stránku

Automaticky vynechá prázdne strany v tlačových údajoch.

Úsporný režim

Vyberte ponuky na ovládacom paneli, ako je opísané ďalej.

Nastavenie > Správa systému > Úsporný režim

Umožňuje použiť nastavenia na úsporu energie a zdroja. Ak povolíte túto funkciu, môžete vykonať nasledujúce nastavenia. Ak je položka **Úsporný režim** vypnutá, použijú sa nastavenia vykonané v položke **Všeob. nastavenia**.

Konfigurovať

- Časovač režimu spánku

Vyberte dobu, po uplynutí ktorej tlačiareň prejde do režimu spánku (režimu úspory energie), ak neprebiehajú žiadne operácie. Po uplynutí nastavenej doby zhasne displej LCD.

- Jas LCD displeja

Nastavte jas displeja LCD.

- Obojstranná tlač (kópia)

Nastaví obojstranné kopírovanie ako predvolené nastavenie.

Obnoviť štand. nastavenia

Vyberte ponuky na ovládacom paneli, ako je opísané ďalej.

Nastavenie > Správa systému > Obnoviť štand. nastavenia

Wi-Fi/Nastavenia siete

Obnoví nastavenia siete na predvolené hodnoty.

Nastavenia kopírovania

Obnoví nastavenia v nasledujúcich ponukách na predvolené hodnoty.

Možnosti ponuky pre režim Nastavenie

Nastavenie > Správa systému > Nastavenia kopírovania

Nastavenia skenera

Obnoví nastavenia v nasledujúcich ponukách na predvolené hodnoty.

Nastavenie > Správa systému > Nastavenia skenera

Nastavenia faxu

Obnoví nastavenia odosielania, prijímania a pripojenia v nasledujúcich ponukách na predvolené hodnoty.

Nastavenie > Správa systému > Nastavenia faxu

Vym. všetky údaje a nast.

Obnoví všetky nastavenia na predvolené hodnoty.

Informácie o sieťovej službe a softvéri

Táto časť uvádza sieťové služby a softvérové produkty, ktoré sú k dispozícii pre tlačiareň na webovej lokalite spoločnosti Epson alebo dodanom CD.

Služba Epson Connect

S pomocou internetovej služby Epson Connect môžete jednoducho tlačiť zo smartfónu, tabletu, počítača alebo prenosného počítača kedykoľvek a prakticky kdekoľvek.

Dostupné funkcie na internete sú nasledujúce.

Email Print	Dialková tlač Epson iPrint	Scan to Cloud	Remote Print Driver
✓	✓	✓	✓

Podrobnosti nájdete na webovom portáli Epson Connect.

<https://www.epsonconnect.com/>

<http://www.epsonconnect.eu> (len Európa)

Web Config

Web Config je aplikácia spúšťaná vo webových prehliadačoch ako Internet Explorer alebo Safari, v počítači alebo v inteligentnom zariadení. Môžete potvrdiť stav tlačiarne alebo zmeniť sieťovú službu a nastavenia tlačiarne. Ak chcete použiť funkciu Web Config, pripojte tlačiareň a počítač alebo zariadenie do tej istej siete.

Poznámka:

Podporované sú nasledujúce prehliadače.

Operačný systém	Prehliadač
Windows XP alebo novší	Internet Explorer 8 alebo novší, Firefox*, Chrome*
Mac OS X v10.6.8 alebo novší	Safari* Firefox* Chrome*
iOS*	Safari*
Android 2.3 alebo novší	Predvolený prehliadač
Chrome OS*	Predvolený prehliadač

* Použite najnovšiu verziu.

Spustenie konfigurácie webovej lokality v internetovom prehliadači

1. Skontrolujte IP adresu tlačiarne.

Na domovskej obrazovke vyberte položky **Nastavenie** > **Stav siete** > **Wi-Fi/Stav siete** a potom skontrolujte adresu IP tlačiarne.

Informácie o sieťovej službe a softvéri

2. Internetový prehliadač spustíte z počítača alebo smartfónu a potom zadajte adresu IP tlačiarne.

Formát:

IPv4: http://adresa IP tlačiarne/

IPv6: http://[adresa IP tlačiarne]/

Príklady:

IPv4: http://192.168.100.201/

IPv6: http://[2001:db8::1000:1]/

Poznámka:

Funkciu *Web Config* môžete tiež spustiť pomocou smartfónu na obrazovke údržby Epson iPrint.

Súvisiace informácie


➔ „Tlač pomocou programu Epson iPrint” na strane 83

Spustenie Web Config v systéme Windows

Pri pripájaní počítača k tlačiarne pomocou WSD spustíte Web Config podľa nižšie uvedených krokov.

1. Prístup k obrazovke zariadení a tlačiarne získajte v operačnom systéme Windows.
 - Windows 10
Pravým tlačidlom myši kliknite na tlačidlo Štart alebo ho podržte stlačené a vyberte položky **Ovládací panel > Zobrazit' zariadenia a tlačiarne** v časti **Hardvér a zvuk**.
 - Windows 8.1/Windows 8/Windows Server 2012 R2/Windows Server 2012
Vyberte položky **Pracovná plocha > Nastavenia > Ovládací panel > Zobrazit' zariadenia a tlačiarne** v časti **Hardvér a zvuk** (alebo **Hardvér**).
 - Windows 7/Windows Server 2008 R2
Kliknite na tlačidlo Štart a vyberte položky **Ovládací panel > Zobrazit' zariadenia a tlačiarne** v časti **Hardvér a zvuk**.
 - Windows Vista/Windows Server 2008
Kliknite na tlačidlo Štart a vyberte položky **Ovládací panel > Tlačiarne** v časti **Hardvér a zvuk**.
2. Kliknite na tlačiareň pravým tlačidlom a vyberte položku **Vlastnosti**.
3. Vyberte kartu **Webová služba** a kliknite na adresu URL.

Spustenie aplikácie Web Config v systéme Mac OS X

1. Vyberte položku **Systémové nastavenia** z ponuky  > **Tlačiarne a skenery** (alebo **Tlačiarne a skenery, Print & Fax**), a potom vyberte tlačiareň.
2. Kliknite na **Možnosti a náplne > Zobrazit' webovú stránku tlačiarne**.

Ovládač tlačiarne Windows

Ovládač tlačiarne ovláda tlačiareň podľa príkazov z aplikácie. Vykonaním nastavení v ovládači tlačiarne dosiahnete najlepšie výsledky tlače. Môžete tiež skontrolovať stav tlačiarne alebo ju udržiavať v najlepšom prevádzkovom stave pomocou pomôcky ovládača tlačiarne.

Poznámka:

Môžete zmeniť jazyk ovládača tlačiarne. Z nastavenia **Jazyk** na karte **Údržba** vyberte jazyk, ktorý chcete použiť.

Prístup k ovládaču tlačiarne z aplikácií

Ak chcete použiť nastavenia iba pre aplikáciu, ktorú používate, prejdite k ovládaču tlačiarne z danej aplikácie.

V ponuke **Súbor** vyberte položku **Tlačiť** alebo **Nastavenie tlače**. Vyberte tlačiareň a potom kliknite na tlačidlo **Predvolby** alebo **Vlastnosti**.

Poznámka:

Operácie sa líšia v závislosti od aplikácie. Podrobnosti nájdete v *Pomocníkovi aplikácie*.

Otvorenie ovládača tlačiarne z ovládacieho panela

Ak chcete vykonať nastavenia, ktoré sa vzťahujú na všetky aplikácie, otvorte ovládač z ovládacieho panela.

 Windows 10

Pravým tlačidlom myši kliknite na tlačidlo Štart alebo ho podržte stlačené a vyberte položky **Ovládací panel > Zobrazíť zariadenia a tlačiarne** v časti **Hardvér a zvuk**. Kliknite pravým tlačidlom na tlačiareň, alebo ju podržte stlačenú a potom vyberte položku **Predvolby tlače**.

 Windows 8.1/Windows 8/Windows Server 2012 R2/Windows Server 2012

Vyberte položky **Pracovná plocha > Nastavenia > Ovládací panel > Zobrazíť zariadenia a tlačiarne** v časti **Hardvér a zvuk**. Kliknite pravým tlačidlom na tlačiareň, alebo ju podržte stlačenú a potom vyberte položku **Predvolby tlače**.

 Windows 7/Windows Server 2008 R2

Kliknite na tlačidlo Štart a vyberte položky **Ovládací panel > Zobrazíť zariadenia a tlačiarne** v časti **Hardvér a zvuk**. Kliknite na tlačiareň pravým tlačidlom a vyberte položku **Predvolby tlače**.

 Windows Vista/Windows Server 2008

Kliknite na tlačidlo Štart a vyberte položky **Ovládací panel > Tlačiarne** v časti **Hardvér a zvuk**. Kliknite na tlačiareň pravým tlačidlom a vyberte položku **Vybrať predvolby tlače**.

 Windows XP/Windows Server 2003 R2/Windows Server 2003

Kliknite na tlačidlo Štart a vyberte položky **Ovládací panel > Tlačiarne a ostatný hardvér > Tlačiarne a faxy**. Kliknite na tlačiareň pravým tlačidlom a vyberte položku **Predvolby tlače**.

Prístup k ovládaču tlačiarne cez ikonu tlačiarne na paneli úloh

Ikona tlačiarne na paneli úloh pracovnej plochy je odkazová ikona, ktorá umožňuje rýchly prístup k ovládaču tlačiarne.

Ak kliknete na ikonu tlačiarne a vyberiete možnosť **Nastavenia tlačiarne**, prejdete do rovnakého okna nastavení tlačiarne, ako je to zobrazené z ovládacieho panela. Ak na túto ikonu kliknete dvakrát, môžete skontrolovať stav tlačiarne.

Poznámka:

Ak nie je ikona tlačiarne zobrazená na paneli úloh, prejdite do okna ovládača tlačiarne, kliknite na položku **Preferencie monitorovania** na karte **Údržba** a vyberte možnosť **Zaregistrujte ikonu odkazu na paneli úloh**.

Spustenie nástroja

Prejdite do okna ovládača tlačiarne. Kliknite na kartu **Údržba**.

Obmedzenie dostupných nastavení ovládača tlačiarne v systéme Windows

Niektoré nastavenia ovládača tlačiarne môžete zamknúť, aby ich iní používatelia nemohli zmeniť.

Poznámka:

Prihláste sa do počítača ako správca.

1. Otvorte vo vlastnostiach tlačiarne kartu **Voliteľné nastavenia**.

- Windows 10

Pravým tlačidlom myši kliknite na tlačidlo Štart alebo ho podržte stlačené a vyberte položky **Ovládací panel > Zobrazit' zariadenia a tlačiarne** v časti **Hardvér a zvuk**. Kliknite pravým tlačidlom na tlačiareň, alebo ju podržte stlačenú a potom vyberte položku **Vlastnosti tlačiarne**. Kliknite na kartu **Voliteľné nastavenia**.

- Windows 8.1/Windows 8/Windows Server 2012R2/Windows Server 2012

Vyberte položky **Pracovná plocha > Nastavenia > Ovládací panel > Zobrazit' zariadenia a tlačiarne** v časti **Hardvér a zvuk**. Kliknite pravým tlačidlom na tlačiareň, alebo ju podržte stlačenú a potom vyberte položku **Vlastnosti tlačiarne**. Kliknite na kartu **Voliteľné nastavenia**.

- Windows 7/Windows Server 2008 R2

Kliknite na tlačidlo Štart a vyberte položky **Ovládací panel > Zobrazit' zariadenia a tlačiarne** v časti **Hardvér a zvuk**. Kliknite na tlačiareň pravým tlačidlom a vyberte položku **Vlastnosti tlačiarne**. Kliknite na kartu **Voliteľné nastavenia**.

- Windows Vista/Windows Server 2008

Kliknite na tlačidlo Štart a vyberte položky **Ovládací panel > Tlačiarne** v časti **Hardvér a zvuk**. Kliknite na tlačiareň pravým tlačidlom a vyberte položku **Vlastnosti**. Kliknite na kartu **Voliteľné nastavenia**.

- Windows XP/Windows Server 2003 R2/Windows Server 2003

Kliknite na tlačidlo Štart a vyberte položky **Ovládací panel > Tlačiarne a ostatný hardvér > Tlačiarne a faxy**. Kliknite na tlačiareň pravým tlačidlom a vyberte položku **Vlastnosti**. Kliknite na kartu **Voliteľné nastavenia**.

2. Kliknite na položku **Nastavenia ovládača**.

3. Vyberte úlohu, ktorú si želáte obmedziť.

Vysvetlenie jednotlivých položiek nastavení nájdete v online Pomocníkovi.

4. Kliknite na položku **OK**.

Vykonanie prevádzkových nastavení ovládača tlačiarne v systéme Windows

Môžete vykonať nastavenia, ako je zapnutie programu **EPSON Status Monitor 3**.

1. Prejdite do okna ovládača tlačiarne.

2. Kliknite na položku **Rozšírené nastavenia** na karte **Údržba**.

3. Vykonajte požadované nastavenia a potom kliknite na tlačidlo **OK**.
Vysvetlenie jednotlivých položiek nastavení nájdete v online Pomocníkovi.

Súvisiace informácie

➔ „Ovládač tlačiarne Windows” na strane 162

Ovládač tlačiarne v systéme Mac OS X

Ovládač tlačiarne ovláda tlačiareň podľa príkazov z aplikácie. Vykonaním nastavení v ovládači tlačiarne dosiahnete najlepšie výsledky tlače. Môžete tiež skontrolovať stav tlačiarne alebo ju udržovať v najlepšom prevádzkovom stave pomocou pomôcky ovládača tlačiarne.

Otvorenie ovládača tlačiarne z aplikácií

Kliknite na položku **Nastavenie strany** alebo **Tlačiť** v ponuke **Súbor** v aplikácii. Ak je to potrebné, kliknutím na položku **Zobraziť podrobnosti** (alebo na položku ▼) rozbaľte okno tlače.

Poznámka:

V závislosti od použitej aplikácie sa **Nastavenie strany** nemusí zobrazovať v ponuke **Súbor** a operácie na zobrazenie obrazovky tlače sa môžu líšiť. Podrobnosti nájdete v Pomocníkovi aplikácie.

Spustenie nástroja

Vyberte **Systémové nastavenia** z položky > **Tlačiarne a skenery** (alebo **Tlač a skenovanie**, **Tlač a faxovanie**), a potom vyberte tlačiareň. Kliknite na položky **Príslušenstvo a spotrebný materiál** > **Pomôcka** > **Otvoriť pomôcku tlače**.

Vykonanie prevádzkových nastavení ovládača tlačiarne v systéme Mac OS X

Získanie prístupu k oknu s prevádzkovými nastaveniami ovládača tlačiarne v operačnom systéme Mac OS X

Vyberte položku **Systémové nastavenia** z ponuky > **Tlačiarne a skenery** (alebo **Tlačiarne a skenery**, **Print & Fax**) a potom zvolte tlačiareň. Kliknite na položky **Možnosti a náplne...** > **Možnosti** (alebo **Ovládač**).

Prevádzkové nastavenia pre ovládač tlačiarne v systéme Mac OS X

- Hrubý papier a obálky: predchádza rozmazaniu atramentu pri tlači na hrubý papier. Môže to však spomaliť tlač.
- Preskočiť prázdnu stranu: vynecháva tlač prázdnych strán.
- Tichý režim: Znižuje hluk tlačiarne, môže však tiež znížiť rýchlosť tlače.
- High Speed Printing: tlačí pri pohybe tlačovej hlavy v oboch smeroch. Rýchlosť tlače sa môže zvýšiť, zároveň sa ale môže zhoršiť jej kvalita.
- Warning Notifications: umožňuje ovládaču tlačiarne zobrazovať upozornenia.

Informácie o sieťovej službe a softvéri

- Establish bidirectional communication: zvyčajne by toto nastavenie malo byť nastavené na možnosť **Zapnuté**. Vyberte možnosť **Vypnuté**, keď nie je možné získať informácie o tlačiarni, pretože je tlačiareň zdieľaná s počítačmi so systémom Windows, alebo z akéhokoľvek iného dôvodu.

Epson Scan 2 (ovládač skenera)

Epson Scan 2 je aplikácia na ovládanie skenovania. Upraviť môžete veľkosť, rozlíšenie, jas, kontrast a kvalitu naskenovaného obrázka.

Poznámka:

Aplikáciu *Epson Scan 2* môžete spustiť tiež zo skenovacej aplikácie kompatibilnej s rozhraním TWAIN.

Spustenie Windows

Poznámka:

V operačných systémoch Windows Server je nutné nainštalovať funkciu **Používanie pracovnej plochy**.

- Windows 10

Kliknite na tlačidlo Štart a vyberte položky **Všetky programy > EPSON > Epson Scan 2**.

- Windows 8.1/Windows 8/Windows Server 2012 R2/Windows Server 2012

Zadajte názov aplikácie do kľúčového tlačidla Vyhľadávanie, a potom vyberte zobrazenú ikonu.

- Windows 7/Windows Vista/Windows XP/Windows Server 2008 R2/Windows Server 2008/Windows Server 2003 R2/Windows Server 2003

Kliknite na tlačidlo Štart a vyberte položky **Všetky programy** alebo **Programy > EPSON > Epson Scan 2 > Epson Scan 2**.

Spustenie Mac OS X

Poznámka:

Aplikácia *Epson Scan 2* nepodporuje funkciu rýchleho prepínania používateľov, ktorá je dostupná v systéme Mac OS X. Vypnite rýchle prepínanie používateľov.

Vyberte položky **Prejsť > Aplikácie > Epson Software > Epson Scan 2**.

Epson Event Manager

Epson Event Manager je aplikácia, ktorá umožňuje spravovať skenovanie z ovládacieho panela a ukladať obrázky do počítača. Svoje vlastné nastavenia môžete pridať ako predvoľby, ako je napríklad typ dokumentu, umiestnenie uloženia priečinka a formát obrázka. Podrobnosti nájdete v Pomocníkovi aplikácie.

Poznámka:

Operačné systémy Windows Server nie sú podporované.

Spustenie Windows

- Windows 10

Kliknite na tlačidlo Štart a vyberte položky **Všetky programy > Epson Software > Event Manager**.

- Windows 8.1/Windows 8

Zadajte názov aplikácie do kľúčového tlačidla Vyhľadávanie, a potom vyberte zobrazenú ikonu.

Informácie o sietovej službe a softvéri

- Windows 7/Windows Vista/Windows XP

Kliknite na tlačidlo Štart a vyberte položky **Všetky programy** alebo **Programy > Epson Software > Event Manager**.

Spustenie Mac OS X

Vyberte položky **Prejsť > Aplikácie > Epson Software > Event Manager**.

Súvisiace informácie

➔ „Skenovanie do počítača” na strane 94

Ovládač PC-FAX (ovládač faxu)

Ovládač PC-FAX je aplikácia, ktorá umožňuje priamo z počítača odosielať ako fax dokumenty vytvorené v samostatnej aplikácii. Ovládač PC-FAX sa nainštaluje spoločne s nástrojom FAX Utility. Podrobnosti nájdete v Pomocníkovi aplikácie.

Poznámka:

- Operačné systémy Windows Server nie sú podporované.*
- Obsluha sa líši v závislosti od aplikácie, ktoré ste použili na vytvorenie dokumentu. Podrobnosti nájdete v Pomocníkovi aplikácie.*

Otvorenie v systéme Windows

V aplikácii vyberte položku **Tlačíť** alebo **Nastavenie tlače** v ponuke **Súbor**. Vyberte tlačiareň (FAX) a potom kliknite na položku **Preferencie** alebo **Vlastnosti**.

Otvorenie v systéme Mac OS X

V aplikácii vyberte v ponuke **Súbor** položku **Tlačíť**. Vyberte v nastavení **Tlačiareň** vašu tlačiareň (FAX) a v kontextovej ponuke vyberte položku **Fax Settings** alebo **Recipient Settings**.

FAX Utility

Aplikácia FAX Utility vám umožňuje nastaviť v počítači rôzne nastavenia zasielania faxov. Môžete vytvoriť či upraviť zoznam kontaktov, ktorý sa má použiť pri zasielaní faxu, nastaviť uloženie prijatých faxov vo formáte PDF v počítači, atď. Podrobnosti nájdete v Pomocníkovi aplikácie.

Poznámka:

- Operačné systémy Windows Server nie sú podporované.*
- Pred inštaláciou aplikácie FAX Utility nainštalujte ovládač tlačiarne.*

Spustenie Windows

- Windows 10

Kliknite na tlačidlo Štart a vyberte položky **Všetky programy > Epson Software > FAX Utility**.

- Windows 8.1/Windows 8


Zadajte názov aplikácie do klúčového tlačidla Vyhľadávanie, a potom vyberte zobrazenú ikonu.

Informácie o sieťovej službe a softvéri

- Windows 7/Windows Vista/Windows XP

Kliknite na tlačidlo Štart a vyberte položky **Všetky programy** (alebo **Programy**) > **Epson Software** > **FAX Utility**.

Spustenie Mac OS X

Vyberte položku **Preferencie systému** z ponuky  > **Tlačiarne a skenery** (alebo **Tlač a skenovanie, Tlač a faxovanie**) a potom vyberte tlačiareň (FAX). Kliknite na položky **Možnosti a náplne...** > **Utilita** > **Otvoriť utilitu tlačiarne**.

Epson Easy Photo Print

Epson Easy Photo Print je aplikácia, ktorá umožňuje jednoduchú tlač fotografií s rôznym rozložením. Môžete zobrazit ukážku fotografie a upraviť obrázky alebo polohu. Môžete tiež tlačiť fotografie s rámčekom. Podrobnosti nájdete v Pomocníkovi aplikácie.

Poznámka:

- Operačné systémy Windows Server nie sú podporované.*
- Ak chcete túto aplikáciu používať, musíte si nainštalovať ovládač tlačiarne.*

Spustenie Windows

- Windows 10

Kliknite na tlačidlo Štart a vyberte položky **Všetky programy** > **Epson Software** > **Epson Easy Photo Print**.

- Windows 8.1/Windows 8

Zadajte názov aplikácie do kľúčového tlačidla Vyhľadávanie, a potom vyberte zobrazenú ikonu.

- Windows 7/Windows Vista/Windows XP

Kliknite na tlačidlo Štart a vyberte položky **Všetky programy** alebo **Programy** > **Epson Software** > **Epson Easy Photo Print**.

Spustenie Mac OS X

Vyberte položky **Prejsť** > **Aplikácie** > **Epson Software** > **Epson Easy Photo Print**.

E-Web Print (Ien pre systémWindows)

E-Web Print je aplikácia, ktorá umožňuje jednoduchú tlač webových stránok s rôznym rozložením. Podrobnosti nájdete v Pomocníkovi aplikácie. Prístup k Pomocníkovi získate z ponuky **E-Web Print** na paneli s nástrojmi **E-Web Print**.

Poznámka:

- Operačné systémy Windows Server nie sú podporované.*
- Podporované prehliadače a najnovšiu verziu nájdete na stránke sťahovania.*

Spustenie

Keď nainštalujete aplikáciu E-Web Print, zobrazí sa v prehliadači. Kliknite na položku **Print** alebo **Clip**.

EPSON Software Updater

EPSON Software Updater je aplikácia, ktorá vyhľadáva na Internete nový alebo aktualizovaný softvér a inštaluje ho. Aktualizovať môžete tiež firmvér tlačiarne a jej príručku.

Poznámka:

Operačné systémy Windows Server nie sú podporované.

Spustenie Windows Windows 10

Kliknite na tlačidlo Štart a vyberte položky **Všetky programy > Epson Software > EPSON Software Updater**.

 Windows 8.1/Windows 8

Zadajte názov aplikácie do kľúčového tlačidla Vyhľadávanie, a potom vyberte zobrazenú ikonu.

 Windows 7/Windows Vista/Windows XP

Kliknite na tlačidlo Štart a vyberte položky **Všetky programy (alebo Programy) > Epson Software > EPSON Software Updater**.

Poznámka:

Môžete tiež spustiť program EPSON Software Updater kliknutím na ikonu tlačiarne na paneli úloh na pracovnej ploche a výberom možnosti **Aktualizácia softvéru**.

Spustenie Mac OS X

Vyberte položky **Prejsť > Aplikácie > Epson Software > EPSON Software Updater**.

EpsonNet Config

Aplikácia EpsonNet Config vám umožňuje nastaviť adresy a protokoly sieťového rozhrania. Ďalšie informácie nájdete v sprievodcovi aplikáciou EpsonNet Config alebo v jej pomocníkovi.

Spustenie Windows Windows 10

Kliknite na tlačidlo Štart a vyberte položky **Všetky programy > EpsonNet > EpsonNet Config V4 > EpsonNet Config**.

 Windows 8.1/Windows 8/Windows Server 2012 R2/Windows Server 2012

Zadajte názov aplikácie do kľúčového tlačidla Vyhľadávanie, a potom vyberte zobrazenú ikonu.

 Windows 7/Windows Vista/Windows XP/Windows Server 2008 R2/Windows Server 2008/Windows Server 2003 R2/Windows Server 2003

Kliknite na tlačidlo Štart a vyberte položky **Všetky programy (alebo Programy) > EpsonNet > EpsonNet Config V4 > EpsonNet Config**.

Spustenie Mac OS X


Vyberte položky **Prejsť > Aplikácie > Epson Software > EpsonNet > EpsonNet Config V4 > EpsonNet Config**.

Odinštalovanie aplikácií



Poznámka:

Prihláste sa do počítača ako správca. Ak sa na počítači zobrazí výzva na zadanie hesla správcu, zadajte ho.

Odinštalovanie aplikácií – Windows

1. Stlačením tlačidla  vypnite tlačiareň.
 2. Ukončíte všetky spustené aplikácie.
 3. Otvorte **Ovládací panel**:
 - Windows 10
Kliknite pravým tlačidlom myši na tlačidlo Štart alebo ho podržte stlačené a potom vyberte položku **Ovládací panel**.
 - Windows 8.1/Windows 8/Windows Server 2012 R2/Windows Server 2012
Vyberte položky **Pracovná plocha > Nastavenia > Ovládací panel**.
 - Windows 7/Windows Vista/Windows XP/Windows Server 2008 R2/Windows Server 2008/Windows Server 2003 R2/Windows Server 2003
Kliknite na tlačidlo Štart a vyberte položku **Ovládací panel**.
 4. Otvorte okno **Odinštalovanie programu** (alebo **Pridanie alebo odstránenie programov**):
 - Windows 10/Windows 8.1/Windows 8/Windows 7/Windows Vista/Windows Server 2012 R2/Windows Server 2012/Windows Server 2008 R2/Windows Server 2008
V časti **Programy** vyberte položku **Odinštalovať program**.
 - Windows XP/Windows Server 2003 R2/Windows Server 2003
Kliknite na položku **Pridať alebo odstrániť programy**.
 5. Vyberte aplikáciu, ktorú chcete odinštalovať.
 6. Odinštalovanie aplikácií:
 - Windows 10/Windows 8.1/Windows 8/Windows 7/Windows Vista/Windows Server 2012 R2/Windows Server 2012/Windows Server 2008 R2/Windows Server 2008
Kliknite na položku **Odinštalovať alebo zmeniť** alebo na položku **Odinštalovať**.
 - Windows XP/Windows Server 2003 R2/Windows Server 2003
Kliknite na položku **Zmeniť alebo odstrániť** alebo na položku **Odstrániť**.
- Poznámka:**
Ak sa zobrazí okno **Kontrola používateľských kont**, kliknite na položku **Pokračovať**.
7. Postupujte podľa pokynov na obrazovke.

Odinštalovanie aplikácií – Mac OS X

1. Prevezmite nástroj Uninstaller pomocou aplikácie EPSON Software Updater.
Po prevzatí nie je nutné nástroj Uninstalleropätovne preberať pri každom ďalšom odinštalovaní niektorej aplikácie.
2. Stlačením tlačidla  vypnite tlačiareň.
3. Pre odinštalovanie ovládača tlačiarne alebo ovládača PC-FAX vyberte možnosť **Systémové nastavenia** z ponuky  > **Tlačiarne a skenery** (alebo **Tlač a skenovanie**, **Tlač a faxovanie**), a potom vyberte tlačiareň zo zoznamu povolených tlačiarní.
4. Ukončíte všetky spustené aplikácie.
5. Vyberte položky **Prejsť** > **Aplikácie** > **Epson Software** > **Uninstaller**.
6. Vyberte aplikáciu, ktorú chcete odinštalovať, a potom kliknite na položku **Uninstall**.



Upozornenie:

Nástroj Uninstaller odstráni z počítača ovládače pre všetky atramentové tlačiarne Epson. Ak používate viaceré atramentové tlačiarne Epson a želáte si vymazať len niektoré ovládače, vymažte ich najskôr všetky, a potom znovu nainštalujte potrebný ovládač tlačiarne.

Poznámka:

Ak sa v zozname aplikácií nenachádza aplikácia, ktorú chcete odinštalovať, jej odinštalovanie pomocou nástroja Uninstaller nie je možné. V takom prípade vyberte položky **Prejsť** > **Aplikácie** > **Epson Software**, vyberte aplikáciu, ktorú chcete odinštalovať, a potom ju potiahnite myšou na ikonu koša.

Súvisiace informácie

➔ „EPSON Software Updater” na strane 168

Inštalácia aplikácií

Pripojte počítač k sieti a nainštalujte najnovšiu verziu aplikácií z webovej lokality.

Poznámka:

- Prihláste sa do počítača ako správca. Ak sa na počítači zobrazí výzva na zadanie hesla správcu, zadajte ho.
- Pri opätovnej inštalácii aplikácie ju musíte najprv odinštalovať.

1. Ukončíte všetky spustené aplikácie.
2. Keď inštalujete ovládač tlačiarne alebo aplikáciu Epson Scan 2, dočasne odpojte tlačiareň od počítača.

Poznámka:

Nepripájate tlačiareň k počítaču, pokým k tomu nebudete vyzvaní.

3. Otvorte nasledujúcu webovú stránku a potom zadajte názov výrobku.

<http://epson.sn>

Informácie o sieťovej službe a softvéri

4. Prejdite do časti **Nastavenie** a potom kliknite na položku **Prevziať**. Kliknite alebo dvakrát kliknite na prevzatý súbor, čím spustíte inštalačný program. Postupujte podľa pokynov na obrazovke.

Poznámka:

Ak používate počítač so systémom Windows a nemôžete prevziať aplikácie z webovej lokality, nainštalujte ich z disku so softvérom, ktorý sa dodáva s tlačiarňou.

Súvisiace informácie

➔ „Odnášanie aplikácií“ na strane 169

Aktualizácia aplikácií a firmvéru

Aktualizáciou aplikácií a firmvéru je možné riešiť niektoré problémy alebo vylepšovať či pridávať funkcie. Uistite sa, že používate najnovšie verzie aplikácií a firmvéru.

1. Uistite sa, že je tlačiareň pripojená k počítaču a že je počítač pripojený na internet.
2. Spustite aplikáciu EPSON Software Updater a vykonajte aktualizáciu aplikácií alebo firmvéru.



Upozornenie:

Počas aktualizácie nevypínajte počítač ani tlačiareň.

Poznámka:

Ak sa v zozname nenachádza aplikácia, ktorú chcete aktualizovať, jej aktualizácia pomocou nástroja EPSON Software Updater nie je možná. Pohládajte najnovšie verzie aplikácií na miestnej webovej lokalite spoločnosti Epson.

<http://www.epson.com>

Súvisiace informácie

➔ „EPSON Software Updater“ na strane 168

Riešenie problémov

Kontrola stavu tlačiarne

Kontrola hlásení na displeji LCD

Ak je na displeji LCD zobrazené chybové hlásenie, postupujte podľa pokynov na obrazovke alebo použite nižšie uvedené riešenia.

Chybové hlásenia	Riešenia
Chyba tlačiarne. Napájanie vypnite a znovu zapnite. Podrobnosti nájdete v dokumentácii.	Z tlačiarne a zásobník papiera vyberte všetky hárky papiera a ochranné prvky. Ak sa chybové hlásenie stále zobrazuje aj po vypnutí a zapnutí tlačiarne, obráťte sa oddelenie technickej podpory spoločnosti Epson.
Nezistil sa žiadny oznamovací tón.	Tento problém možno vyriešiť výberom položiek Nastavenie > Správa systému > Nastavenia faxu > Základné nastavenia > Typ linky a následným výberom možnosti PBX . Ak váš telefónny systém vyžaduje kód externého prístupu pre prístup k externej linke, nastavte po výbere možnosti PBX prístupový kód. Namiesto skutočného prístupového kódu použite pri zadávaní externého faxového čísla znak # (mriežka). Vďaka tomu je spojenie bezpečnejšie. Ak sa chybové hlásenie stále zobrazuje, vypnite nastavenie Zist. oznam. tónu . Vypnutie tejto funkcie však môže spôsobiť vynechanie prvej číslice faxového čísla a zaslanie faxu na nesprávne číslo.
Príjem faxov zlyhal z dôvodu plnej kapacity faxových dát. Pre podrobnosti stlačte tlačidlo [i].	Prijaté faxy sa môžu hromadiť bez spracovania z nasledujúcich dôvodov. <ul style="list-style-type: none"> <input type="checkbox"/> Nedá sa tlačiť, pretože došlo k chybe tlačiarne. Odstráňte chybu tlačiarne. Ak si chcete pozrieť podrobnosti a riešenia na odstránenie chyby, stlačte tlačidlo i a potom vyberte položku Informácie o tlačiarni. <input type="checkbox"/> Nemožno uložiť v počítači alebo na pamäťové zariadenie. Ak chcete skontrolovať, či sa prijaté faxy uložili, stlačte tlačidlo i a potom vyberte položky Sledovanie úlohy > Komunikačná úloha. Ak chcete uložiť prijaté faxy, zapnite počítač alebo k tlačiarňi pripojte pamäťové zariadenie.
Kombinácia IP adresy a masky podsiete je neplatná. Pozrite si dokumentáciu.	Zadajte správnu adresu IP alebo predvolenú bránu. O pomoc požiadajte správcu siete.
Hlavný certifikát vypršal. Ak chcete používať služby cloud, musíte aktualizovať hlavný certifikát.	Spustite aplikáciu Web Config a potom aktualizuje hlavný certifikát.
Recovery Mode	Tlačiareň sa spustila v režime obnovovania, pretože zlyhala aktualizácia firmvéru. Zopakujte pokus o aktualizáciu firmvéru vykonaním nižšie uvedených krokov. <ol style="list-style-type: none"> 1. Pripojte počítač s tlačiarňou káblom USB. (V režime obnovovania nie je možné vykonať aktualizáciu firmvéru po sieti.) 2. Pozrite si ďalšie pokyny na miestnej webovej lokalite spoločnosti Epson.

Riešenie problémov

Súvisiace informácie

- ➔ „Kontaktovanie podpory spoločnosti Epson” na strane 232
- ➔ „Inštalácia aplikácií” na strane 170
- ➔ „Aktualizácia aplikácií a firmvéru” na strane 171

Kód chyby v stavovej ponuke

Ak sa úloha nedokončí správne, skontrolujte kód chyby zobrazený v histórii každej úlohy. Kód chyby môžete skontrolovať stlačením tlačidla **i** a následným výberom **História úloh**. Pre nájdenie problému a jeho riešenia si pozrite nasledujúcu tabuľku.

Kód	Problém	Riešenie
001	Produkt bol vypnutý z dôvodu poruchy napájania.	-
109	Prijatý fax bol už vymazaný.	-
110	Úloha bola vytlačená len na jednej strane, pretože vložený papier nepodporuje obojstrannú tlač.	Ak chcete vykonať obojstrannú tlač, vložte papier, ktorý podporuje obojstrannú tlač.
201	Pamäť je plná.	<ul style="list-style-type: none"> <input type="checkbox"/> Vytlačiť prijaté faxy z možnosti Sledovanie úlohy v položke Úložisko úloh. <input type="checkbox"/> Vymažte prijaté faxy uložené v schránke prijatých správ z Úložisko úloh v Stavová ponuka. <input type="checkbox"/> Ak zasielate čiernobiely fax do jedného umiestnenia, môžete ho zaslať pomocou funkcie Direct Send. <input type="checkbox"/> Rozdelte originály na dva alebo viaceré a zašlite ich vo viacerých dávkach.
202	Linka odpojilo prijímajúce zariadenie.	Chvíľu počkajte, a potom sa pokúste znovu.
203	Produkt nedokáže detegovať tón vytáčania.	<ul style="list-style-type: none"> <input type="checkbox"/> Skontrolujte, či je telefónny kábel správne pripojený a či telefónna linka funguje. <input type="checkbox"/> Ak je tlačiareň pripojená k PBX alebo terminálovému adaptéru, zmeňte nastavenie Typ linky na PBX. <input type="checkbox"/> Vyberte položky Nastavenie > Správa systému > Nastavenia faxu > Základné nastavenia > Zist. oznam. tónu a potom vypnite nastavenie tónu vytáčania.
204	Prijímajúce zariadenie je zaneprázdnené.	Chvíľu počkajte, a potom sa pokúste znovu.
205	Prijímajúce zariadenie neodpovedá.	Chvíľu počkajte, a potom sa pokúste znovu.
206	Telefónny kábel je nesprávne zapojený do portu LINE a EXT. na produkte.	Skontrolujte pripojenie portu LINE a EXT. na tlačiarni.
207	Produkt nie je pripojený k telefónnej linke.	Pripojte telefónny kábel k telefónnej linke.

Riešenie problémov

Kód	Problém	Riešenie
208	Fax nebolo možné zaslať niektorým z uvedených príjemcov.	Ak chcete skontrolovať neúspešné umiestnenia, pre predchádzajúce faxy vytlačte hlásenie Zázn.fax alebo Posledný prenos z ponuky Faxová správa v režime Fax. Keď je zapnuté nastavenie Uložiť údaje o poruch. , môžete fax znovu poslať z položky Sledovanie úlohy v ponuke Stavová ponuka .
301	Na pamäťovom zariadení nie je dostatok priestoru pre uloženie údajov.	<input type="checkbox"/> Zväčšite úložný priestor v pamäťovom zariadení. <input type="checkbox"/> Znížte počet dokumentov. <input type="checkbox"/> Znížte rozlíšenie skenovania, alebo zvýšte kompresný pomer, aby ste zmenšili veľkosť naskenovaného obrázku.
302	Pamäťové zariadenie je chránené pred zápisom.	Vypnite ochranu pamäťového zariadenia pred zápisom.
303	Nebol vytvorený žiadny priečinok pre uloženie naskenovaného obrázku.	Vložte iné pamäťové zariadenie.
304	Pamäťové zariadenie bolo odstránené.	Znovu vložte pamäťové zariadenie.
305	Počas ukladania údajov na pamäťové zariadenie sa vyskytla chyba.	V prípade, že zariadenie je prístupné z počítača, chvíľu počkajte a potom skúste znova.
306	Pamäť je plná.	Počkajte, pokiaľ sa dokončia ostatné prebiehajúce úlohy.
311	Nastala chyba DNS.	<input type="checkbox"/> Vyberte položky Nastavenie > Správa systému > Wi-Fi/Nastavenia siete > Rozšírené nastavenie > Server DNS a potom skontrolujte nastavenia DNS. <input type="checkbox"/> Skontrolujte nastavenia DNS servera, počítača a prístupového bodu.
312	Nastala chyba overenia.	Vyberte položky Nastavenie > Správa systému > Wi-Fi/Nastavenia siete > Rozšírené nastavenie > E-mailový server > Nastavenia servera a potom skontrolujte nastavenia servera.
313	Nastala chyba komunikácie	<input type="checkbox"/> Ak chcete skontrolovať, či je tlačiareň pripojená k sieti, vytlačte správu o sieťovom pripojení. <input type="checkbox"/> Ak chcete skontrolovať správnosť nastavení e-mailového servera, vyberte položky Nastavenie > Správa systému > Wi-Fi/Nastavenia siete > Rozšírené nastavenie > E-mailový server > Nastavenia servera . <input type="checkbox"/> Spôsob overenia nastavení a e-mailový server sa nemusia zhodovať. Ak vyberiete Vyp. ako metódu overenia, uistite sa, že metóda overenia e-mailového servera je nastavená na Žiadne . <input type="checkbox"/> Spustením možnosti Kontrola pripojenia pre e-mailový server potvrdíte chybu. Podrobnejšie informácie si pozrite v časti <i>Príručka správcu</i> .

Riešenie problémov

Kód	Problém	Riešenie
314	Veľkosť údajov prekračuje maximálnu veľkosť stanovenú pre priložené súbory.	<ul style="list-style-type: none"> <input type="checkbox"/> Zvýšte v nastaveniach skenovania hodnotu nastavenia Max. veľ. pril. Súboru. <input type="checkbox"/> Znížte rozlíšenie skenovania, alebo zvýšte kompresný pomer, aby ste zmenšili veľkosť naskenovaného obrázku.
315	Pamäť je plná.	Po dokončení prebiehajúcich tlačových úloh sa pokúste znovu.
321	Nastala chyba DNS.	<ul style="list-style-type: none"> <input type="checkbox"/> Vyberte položky Nastavenie > Správa systému > Wi-Fi/Nastavenia siete > Rozšírené nastavenie > Server DNS a potom skontrolujte nastavenia DNS. <input type="checkbox"/> Skontrolujte nastavenia DNS servera, počítača a prístupového bodu.
322	Nastala chyba overenia.	Skontrolujte nastavenia Umiestnenie .
323	Nastala chyba komunikácie	<ul style="list-style-type: none"> <input type="checkbox"/> Ak chcete skontrolovať, či je tlačiareň pripojená k sieti, vytlačte správu o sieťovom pripojení. <input type="checkbox"/> Skontrolujte správnosť nastavení položky Umiestnenie. Prístup k vybranému priečinku získajte z počítača, ak chcete skontrolovať jeho dostupnosť. <input type="checkbox"/> Skontrolujte, či brána Firewall nezablokovala komunikáciu.
324	V uvedenom priečinku už existuje súbor s rovnakým názvom.	<ul style="list-style-type: none"> <input type="checkbox"/> Vymažte súbor s rovnakým názvom. <input type="checkbox"/> Zmeňte predponu názvu súboru v nastavení Nastavenia súboru.
325	V určenom priečinku nie je dostatok priestoru pre uloženie údajov.	<ul style="list-style-type: none"> <input type="checkbox"/> Zväčšite úložný priestor v uvedenom priečinku. <input type="checkbox"/> Znížte počet dokumentov. <input type="checkbox"/> Znížte rozlíšenie skenovania, alebo zvýšte kompresný pomer, aby ste zmenšili veľkosť naskenovaného obrázku.
327	Pamäť je plná.	Počkajte, pokiaľ sa dokončia ostatné prebiehajúce úlohy.
328	Umiestnenie je nesprávne alebo umiestnenie neexistuje.	Skontrolujte nastavenia Umiestnenie .
331	Počas získavania zoznamu umiestnení nastala chyba komunikácie.	<ul style="list-style-type: none"> <input type="checkbox"/> Ak chcete skontrolovať, či je tlačiareň pripojená k sieti, vytlačte správu o sieťovom pripojení. <input type="checkbox"/> Skontrolujte, či je tlačiareň zaregistrované pre služby Epson Connect a či je vytvorený Zoznam cieľov. Podrobnosti nájdete na webovom portáli Epson Connect. https://www.epsonconnect.com/ http://www.epsonconnect.eu (len Európa)
332	Na cieľovom úložisku nie je dostatok priestoru pre uloženie naskenovaného obrázku.	Znížte počet dokumentov.

Riešenie problémov

Kód	Problém	Riešenie
333	Umiestnenie nebolo možné nájsť, pretože informácie o umiestnení boli nahrané na server pred odoslaním naskenovaného obrázka.	Zvoľte umiestnenie znovu.
334	Počas zasielania naskenovaného obrázka nastala chyba.	-
341	Nastala chyba komunikácie	<input type="checkbox"/> Skontrolujte pripojenia tlačiarne a počítača. Ak sa pripájate cez sieť a chcete skontrolovať, či je tlačiareň pripojená k sieti, vytlačte správu o sieťovom pripojení. <input type="checkbox"/> Uistite sa, že na počítači je nainštalovaný softvér Epson Event Manager.
401	Na pamäťovom zariadení nie je dostatok priestoru pre uloženie údajov.	Zväčšite úložný priestor v pamäťovom zariadení.
402	Pamäťové zariadenie je chránené pred zápisom.	Vypnite ochranu pamäťového zariadenia pred zápisom.
404	Pamäťové zariadenie bolo odstránené.	Znovu vložte pamäťové zariadenie.
405	Počas ukladania údajov na pamäťové zariadenie sa vyskytla chyba.	<input type="checkbox"/> Znovu vložte pamäťové zariadenie. <input type="checkbox"/> Vyberte iné pamäťové zariadenie, v ktorom ste pomocou funkcie Vytvoriť prieč. na uloženie vytvorili zložku.
411	Nastala chyba DNS.	<input type="checkbox"/> Vyberte položky Nastavenie > Správa systému > Wi-Fi/Nastavenia siete > Rozšírené nastavenie > Server DNS a potom skontrolujte nastavenia DNS. <input type="checkbox"/> Skontrolujte nastavenia DNS servera, počítača a prístupového bodu.
412	Nastala chyba overenia.	Vyberte položky Nastavenie > Správa systému > Wi-Fi/Nastavenia siete > Rozšírené nastavenie > E-mailový server > Nastavenia servera a potom skontrolujte nastavenia servera.
413	Nastala chyba komunikácie	<input type="checkbox"/> Ak chcete skontrolovať, či je tlačiareň pripojená k sieti, vytlačte správu o sieťovom pripojení. <input type="checkbox"/> Ak chcete skontrolovať správnosť nastavení e-mailového servera, vyberte položky Nastavenie > Správa systému > Wi-Fi/Nastavenia siete > Rozšírené nastavenie > E-mailový server > Nastavenia servera . <input type="checkbox"/> Spôsob overenia nastavení a e-mailový server sa nemusia zhodovať. Ak vyberiete Vyp. ako metódu overenia, uistite sa, že metóda overenia e-mailového servera je nastavená na Žiadne . <input type="checkbox"/> Spustením možnosti Kontrola pripojenia pre e-mailový server potvrdíte chybu. Podrobnejšie informácie si pozrite v časti <i>Príručka správcu</i> .

Riešenie problémov

Kód	Problém	Riešenie
421	Nastala chyba DNS.	<input type="checkbox"/> Vyberte položky Nastavenie > Správa systému > Wi-Fi/Nastavenia siete > Rozšírené nastavenie > Server DNS a potom skontrolujte nastavenia DNS. <input type="checkbox"/> Skontrolujte nastavenia DNS servera, počítača a prístupového bodu.
422	Nastala chyba overenia.	Vyberte možnosti Nastavenie > Správa systému > Nastavenia faxu > Nastavenia výstupu > Faxový výstup > Ďalšie nastavenia a potom skontrolujte nastavenia priečinku, ktorý ste vybrali v možnosti Kde odoslať .
423	Nastala chyba komunikácie. Taktiež je možné, že súbor s rovnakým názvom je otvorený, alebo sa jedná o súbor len na čítanie.	<input type="checkbox"/> Ak chcete skontrolovať, či je tlačiareň pripojená k sieti, vytlačte správu o sieťovom pripojení. <input type="checkbox"/> Vyberte možnosti Nastavenie > Správa systému > Nastavenia faxu > Nastavenia výstupu > Faxový výstup > Ďalšie nastavenia a potom skontrolujte nastavenia priečinku, ktorý ste vybrali v možnosti Kde odoslať . <input type="checkbox"/> Zatvorte súbor s rovnakým názvom, alebo vypnite ochranu len na čítanie. <input type="checkbox"/> Prístup k vybranému priečinku získajte z počítača, ak chcete skontrolovať jeho dostupnosť. <input type="checkbox"/> Skontrolujte, či brána Firewall nezablokovala komunikáciu.
425	V určenom priečinku umiestnenia preposlania nie je dostupný dostatočný priestor.	Zväčšite úložný priestor v priečinku umiestnenia preposlania.
428	Umiestnenie je nesprávne alebo umiestnenie neexistuje.	Vyberte možnosti Nastavenie > Správa systému > Nastavenia faxu > Nastavenia výstupu > Faxový výstup > Ďalšie nastavenia a potom skontrolujte nastavenia priečinku, ktorý ste vybrali v možnosti Kde odoslať .

Súvisiace informácie

- ➔ „Pripojenie k telefónnej linke” na strane 103
- ➔ „Tlač správy o sieťovom pripojení” na strane 32
- ➔ „Kontrola pripojenia e-mailového servera” na strane 231
- ➔ „Služba Epson Connect” na strane 160
- ➔ „Možnosti ponuky na skenovanie do počítača” na strane 95
- ➔ „Možnosti Nastavenia faxu” na strane 128
- ➔ „Dostupný papier a kapacity” na strane 43

Kontrola stavu tlačiarny – Windows

1. Prejdite do okna ovládača tlačiarny.

Riešenie problémov

- Kliknite na položku **EPSON Status Monitor 3** na karte **Údržba**.


Poznámka:

- Stav tlačiarne môžete tiež skontrolovať po dvojitom kliknutí na ikonu tlačiarne na paneli úloh. Ak sa ikona tlačiarne nepridá na panel úloh, kliknite na položku **Preferencie monitorovania** na karte **Údržba** a vyberte možnosť **Zaregistrujte ikonu odkazu na paneli úloh**.
- Ak je funkcia **EPSON Status Monitor 3** vypnutá, kliknite na položku **Rozšírené nastavenia** na karte **Údržba** a potom vyberte položku **Zapnúť EPSON Status Monitor 3**.

Súvisiace informácie

➔ „Ovládač tlačiarne Windows” na strane 162

Kontrola stavu tlačiarne – Mac OS X

- Vyberte položku **Systémové nastavenia** z ponuky  > **Tlačiarne a skenery** (alebo **Tlač a skenovanie**, **Tlač a faxovanie**), a potom vyberte tlačiareň.
- Kliknite na položky **Možnosti a náplne...** > **Utilita** > **Otvoriť utilitu tlačiarne**.
- Kliknite na položku **EPSON Status Monitor**.

Vybratie zaseknutého papiera

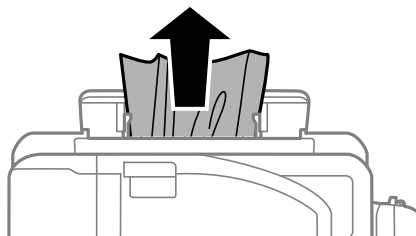
Skontrolujte chybu zobrazenú na ovládacom paneli a postupujte podľa pokynov na vybratie zaseknutého papiera vrátane všetkých odtrhnutých kúskov. Potom vymažte chybu.

**Upozornenie:**

Opatrne odstráňte zaseknutý papier. Rázne odstránenie papiera môže poškodiť tlačiareň.

Odstránenie zaseknutého papiera zo súčasti Zadný podávač papiera

Odstráňte zaseknutý papier.

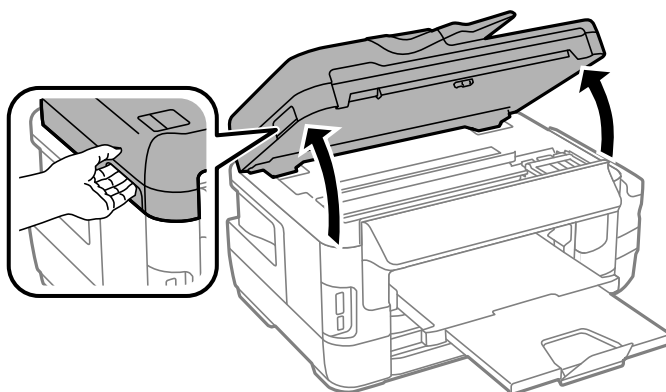


Odstránenie zaseknutého papiera zvnútra tlačiarne

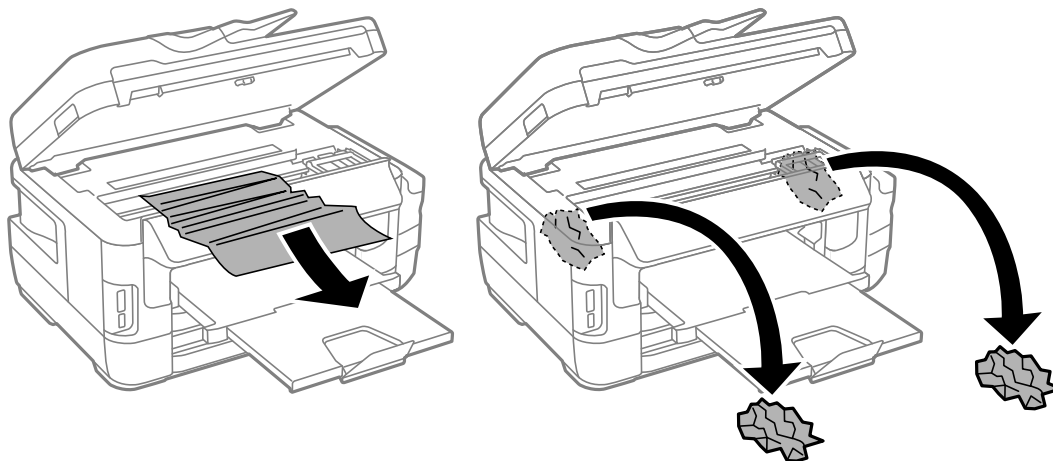
 **Upozornenie:**

- ❑ Pri otváraní alebo zatváraní jednotky skenera dávajte pozor, aby ste si neprivreli ruku alebo prsty. Inak sa môžete zraniť.
- ❑ Nikdy sa nedotýkajte tlačidiel ovládacieho panela, pokiaľ máte ruku vo vnútri tlačiarne. Ak sa tlačiareň spustí, mohla by spôsobiť zranenie. Dávajte pozor, aby ste sa nedotkli vyčnievajúcich častí a predišli tak zraneniu.

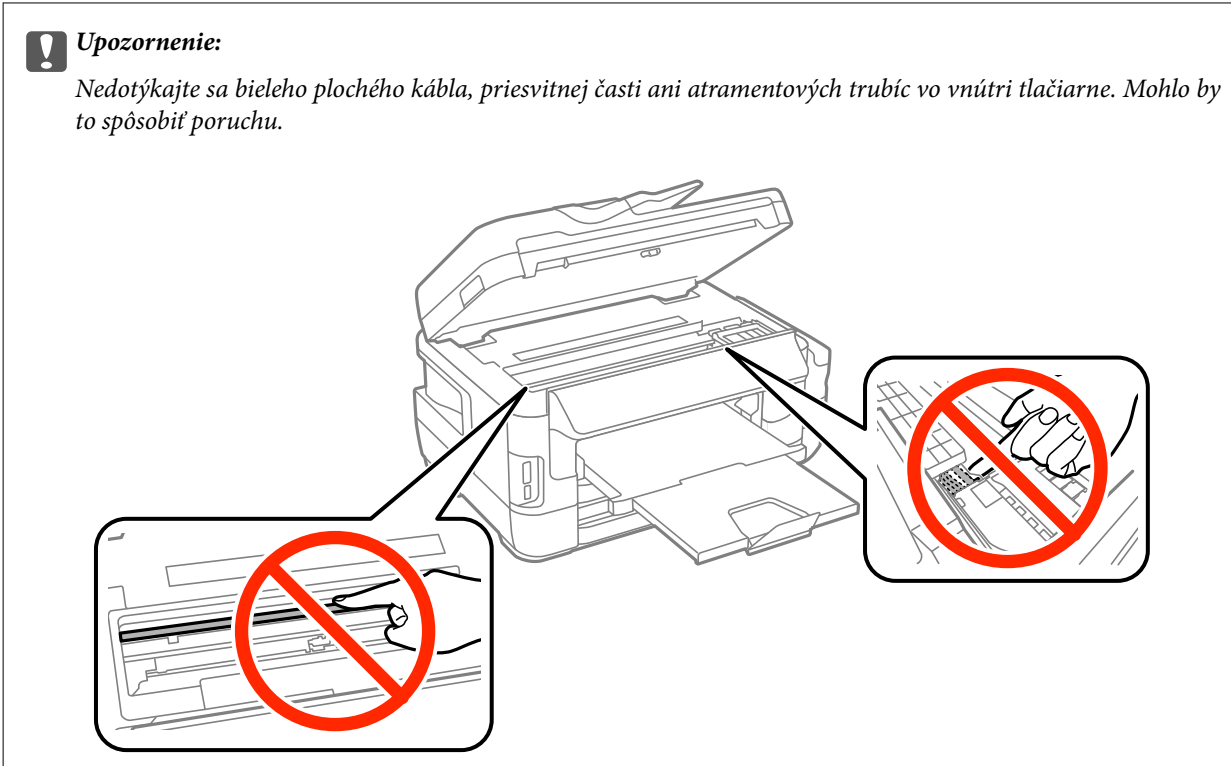
1. Otvorte jednotku skenera, keď je kryt na dokumenty zatvorený.



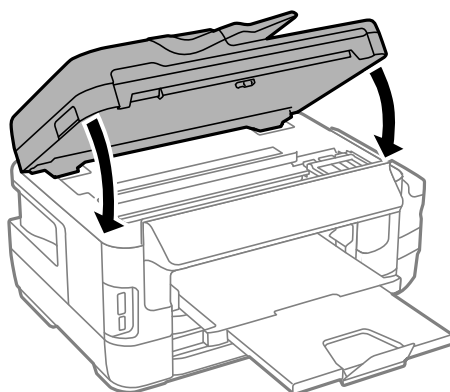
2. Odstráňte zaseknutý papier.



Riešenie problémov



3. Zavrite jednotku skenera.



Poznámka:

Ak zostanú akékoľvek zvyšky roztrhaného papiera, po odstránení chyby zaseknutého papiera vyberte položku **Vyberte papier** na ovládacom paneli, ako je to zobrazené nižšie. Pomôže vám odstrániť zvyšné kúsky papiera.

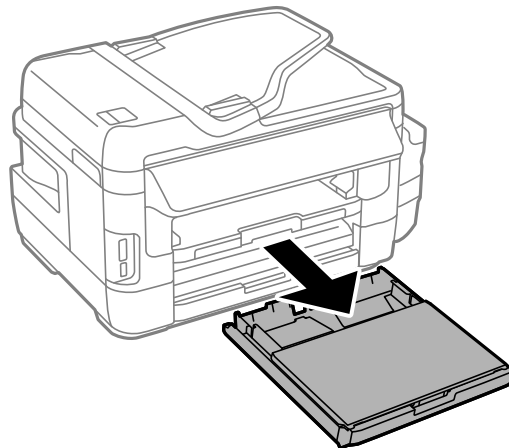
Nastavenie > Údržba > Vyberte papier

Odstránenie zaseknutého papiera zo súčasti Zásobník papiera

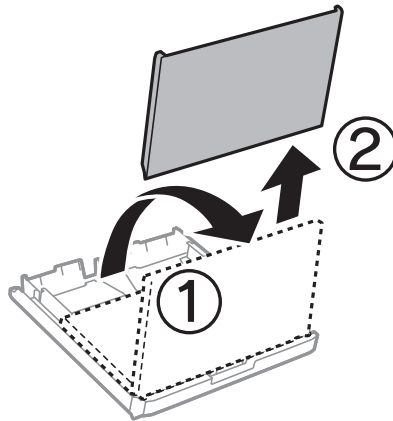
1. Zatvorte výstupný zásobník.

Riešenie problémov

2. Vytiahnite zásobník papiera.

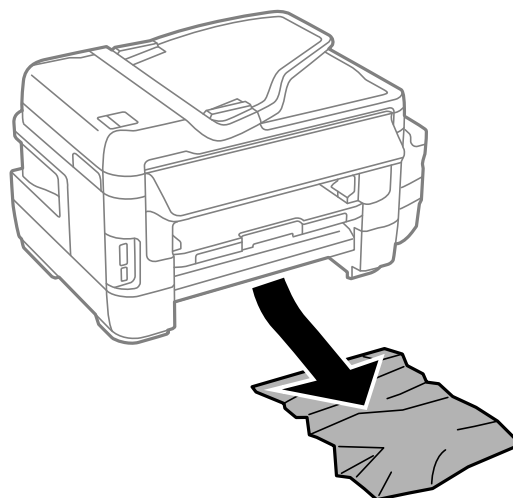


3. Odstráňte kryt zásobníka papiera.



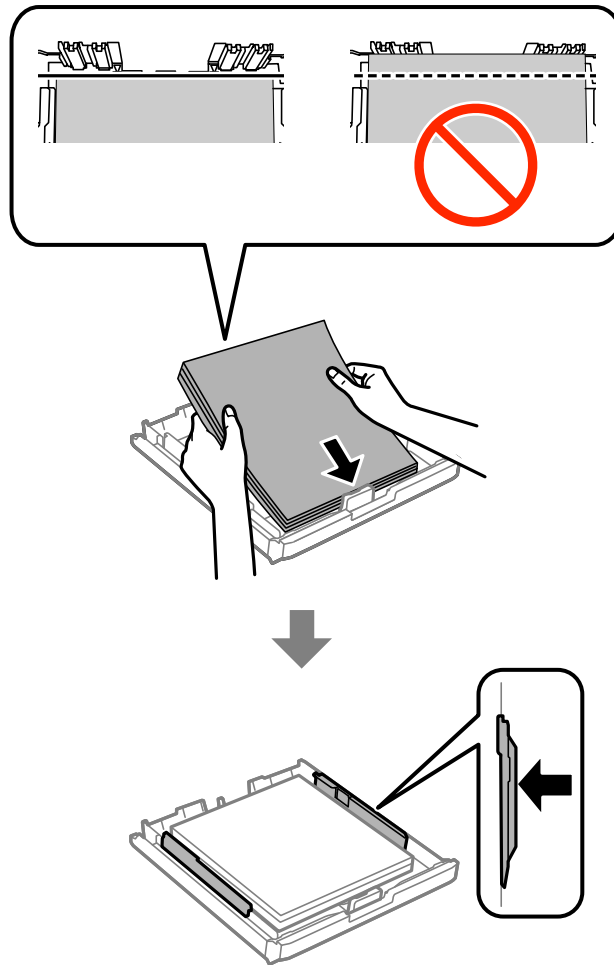
4. Zo zásobníka papiera odstráňte zaseknutý papier.

5. Vyberte zaseknutý papier vo vnútri tlačiarne.



Riešenie problémov

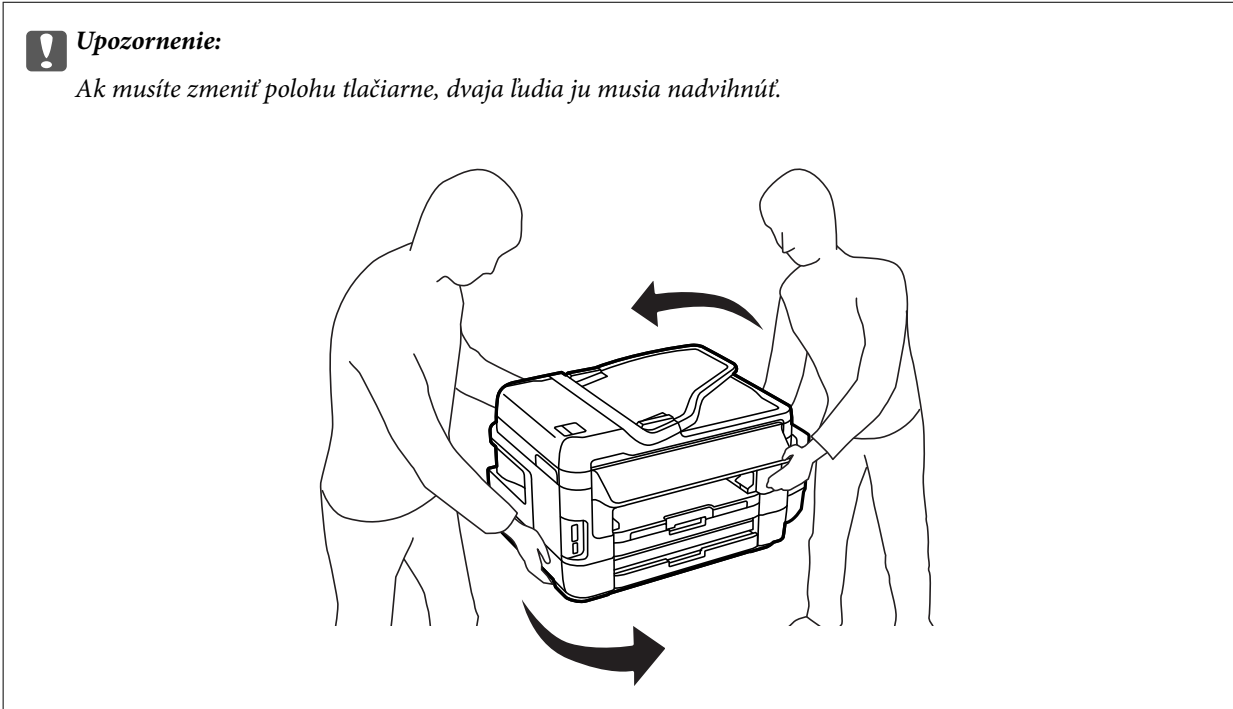
6. Vyrovnajte okraje papiera a vodiace lišty posuňte k okrajom papiera.



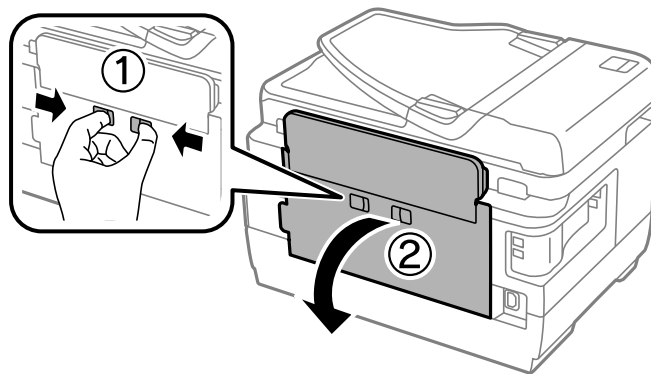
7. kryt zásobníka papiera vložte späť.
8. zásobník papiera zasuňte do tlačiarne.

Odstránenie zaseknutého papiera z Zadný kryt 1 a Zadný kryt 2

1. Zariadenie otočte.

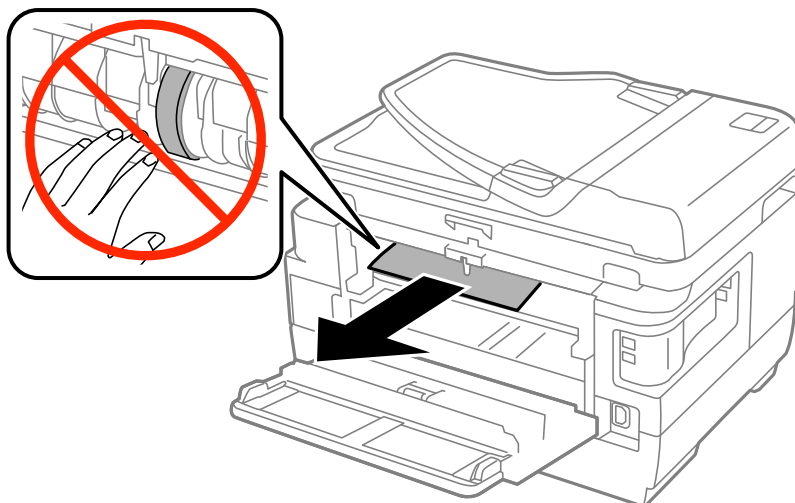


2. Otvorte zadný kryt 1.

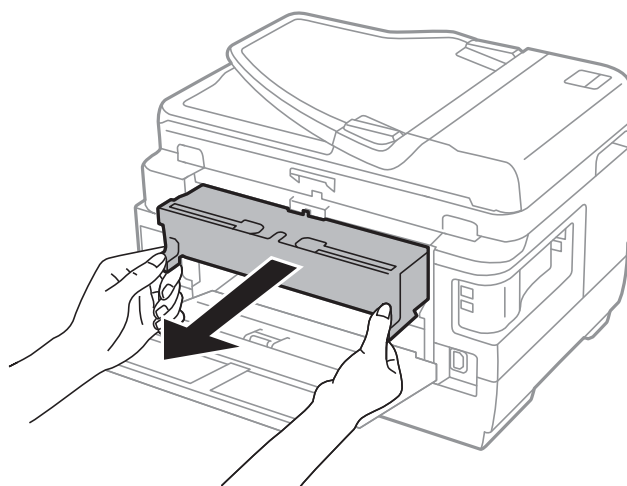


Riešenie problémov

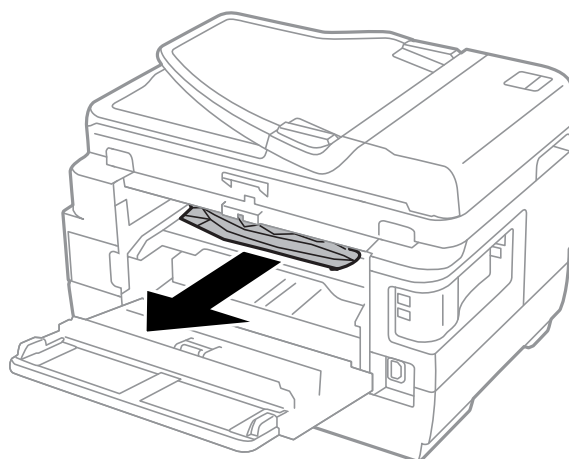
3. Odstráňte zaseknutý papier.



4. Vytiahnite zadný kryt 2.

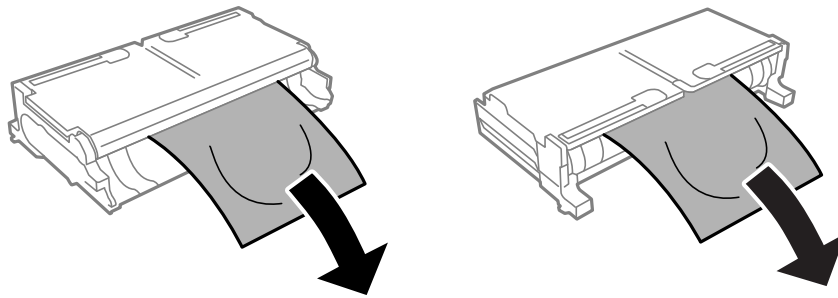


5. Odstráňte zaseknutý papier.

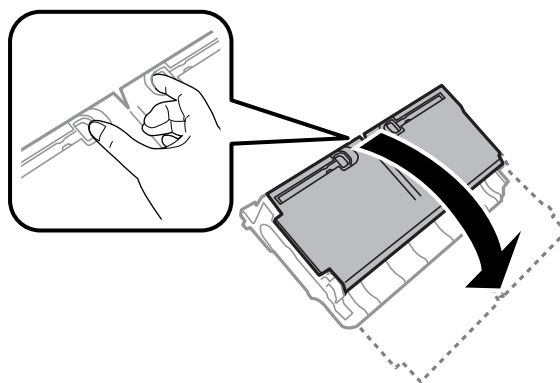


Riešenie problémov

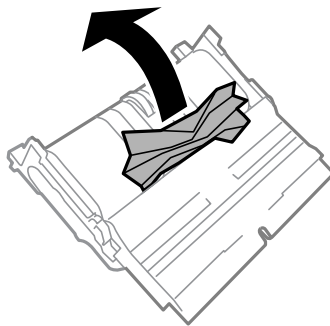
6. Zo zadný kryt 2 odstráňte zaseknutý papier.



7. Otvorte zadný kryt 2.



8. Odstráňte zaseknutý papier.



9. Zatvorte zadný kryt 2.

10. zadný kryt 2 zasunúte do tlačiarne.

11. Zatvorte zadný kryt 1.

Odstránenie zaseknutého papiera zo súčasti ADF

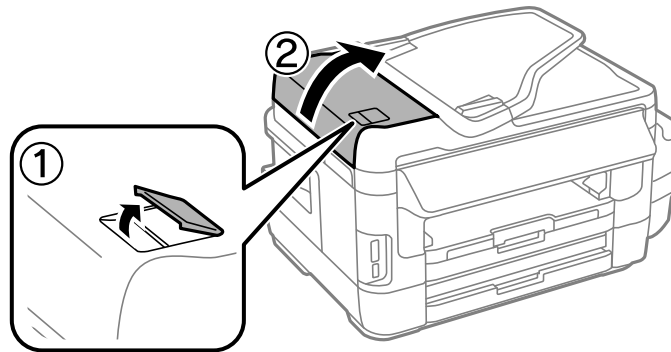


Upozornenie:

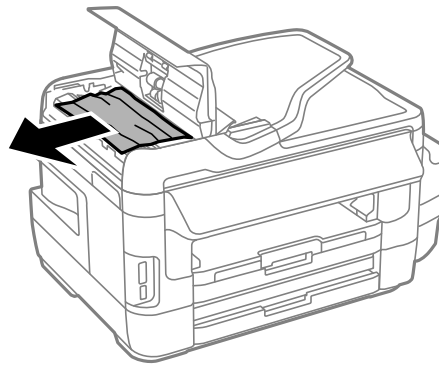
Pri zatváraní krytu dokumentov dávajte pozor, aby ste si neprivreli prsty. Inak sa môžete zraniť.

Riešenie problémov

1. Otvorte kryt podávača ADF.

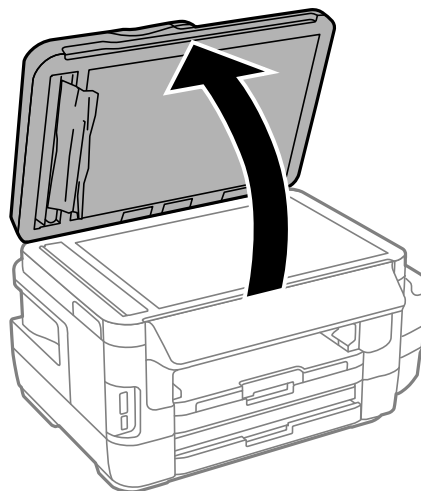


2. Odstráňte zaseknutý papier.



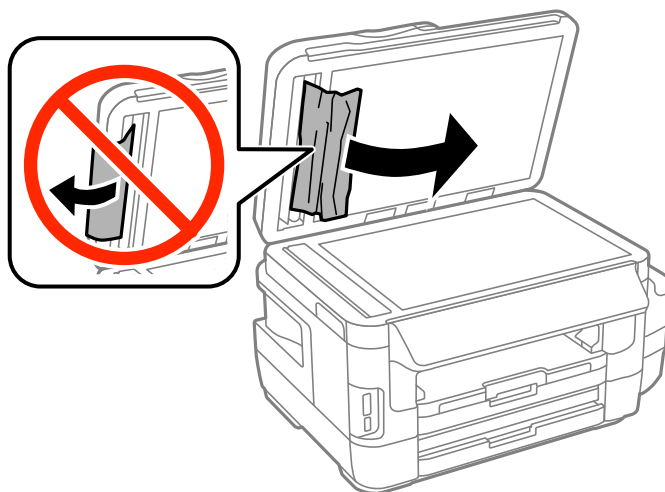
3. Zatvorte kryt podávača ADF.

4. Otvorte kryt dokumentov.



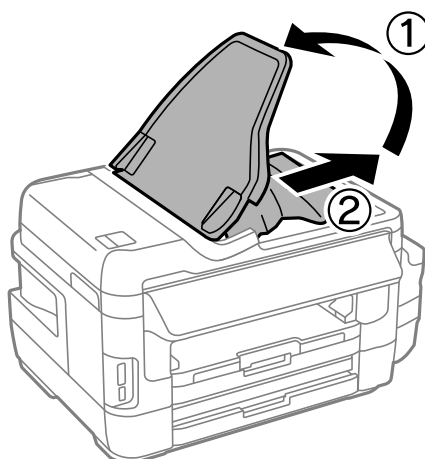
Riešenie problémov

5. Odstráňte zaseknutý papier.



6. Zatvorte kryt dokumentov.

7. Zdvihnite vstupný zásobník podávača ADF, a potom odstráňte zaseknutý papier.



Papier sa nepodáva správne

Skontrolujte nasledujúce body a potom prijmite vhodné opatrenia na vyriešenie problému.

- Tlačiareň umiestnite na rovný povrch a prevádzkujte ju v odporúčaných podmienkach okolitého prostredia.
- Používajte papier podporovaný touto tlačiarňou.
- Dodržujte bezpečnostné opatrenia pri manipulácii s papierom.
- Uistite sa, že nastavenia veľkosti a typu papiera sa zhodujú so skutočnou veľkosťou a typom papiera, ktorý ste vložili do tlačiarne.

Súvisiace informácie

- ➔ „Environmentálne technické údaje” na strane 223
- ➔ „Opatrenia pri manipulácii s papierom” na strane 42
- ➔ „Dostupný papier a kapacity” na strane 43

➔ „Zoznam typov papiera” na strane 44

Papier sa zasekáva

Vložte papier správnym smerom a posuňte postranné vodiace lišty k hranám papiera.

Súvisiace informácie

- ➔ „Vybratie zaseknutého papiera” na strane 178
- ➔ „Vkladanie papiera do zásobníka Zásobník papiera” na strane 45
- ➔ „Vkladanie papiera do zásobníka Zadný podávač papiera” na strane 48

Papier sa podáva nesprávne naklonený

Vložte papier správnym smerom a posuňte postranné vodiace lišty k hranám papiera.

Súvisiace informácie

- ➔ „Vkladanie papiera do zásobníka Zásobník papiera” na strane 45
- ➔ „Vkladanie papiera do zásobníka Zadný podávač papiera” na strane 48

Niekoľko hárkov papiera sa podáva naraz

Ak sa počas manuálnej obojstrannej tlače podáva viac hárkov papiera naraz, vyberte z tlačiarne všetok papier a potom ho vložte znova.

Papier sa nepodáva

Neprekračujte pri vkladaní hárkov maximálny počet, ktorý je stanovený pre daný papier. Obyčajný papier nevkladajte nad čiaru označenú symbolom trojuholníka na postrannej vodiacej lište papiera.

Súvisiace informácie

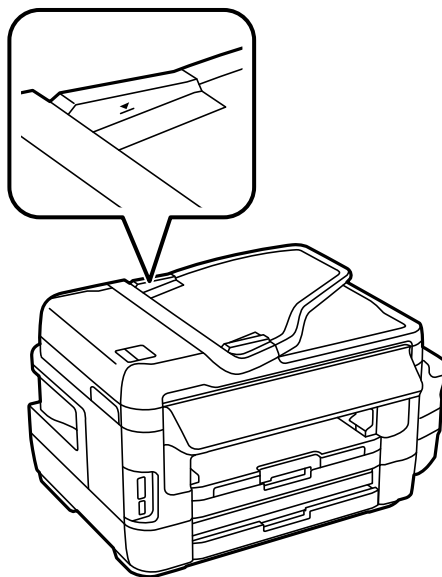
- ➔ „Dostupný papier a kapacity” na strane 43

Originál sa nepodáva v podávači APD

- Použite originály, ktoré sú podporované podávačom APD.
- Vložte originály správnym smerom a posuňte postranné vodiace lišty podávača APD k hranám originálov.
- Vyčistite vnútro podávača APD.

Riešenie problémov

- ❑ Nevkladajte originály nad čiaru označenú symbolom trojuholníka na podávači APD.




- ❑ Skontrolujte, či sa na ovládacom paneli objavila ikona podávača APD. Ak sa papier nezobrazí, vložte originály znovu.

Súvisiace informácie



- ➔ „Dostupné originály v ADF” na strane 52
- ➔ „Vkladanie originálov do podávača APD” na strane 52
- ➔ „Čistenie podávača APD” na strane 146

Problémy s napájaním a ovládacím panelom

Napájanie sa nezapne

- ❑ Uistite sa, že napájací kábel je správne zapojený.
- ❑ Podržte tlačidlo  stlačené o čosi dlhšie.

Napájanie sa nevypne

Podržte tlačidlo  stlačené o čosi dlhšie. Ak sa tlačiareň aj tak nedá vypnúť, odpojte napájací kábel. Aby sa predišlo vyschnutiu tlačovej hlavy, tlačiareň znovu zapnite a vypnite stlačením tlačidla .

Napájanie sa vypne automaticky

- ❑ Vyberte položky **Nastavenie > Správa systému > Všeob. nastavenia > Nast. vyp. napáj.** a potom vypnite nastavenia položiek **Vypnúť napájanie pri nečinnosti** a **Vypnúť napájanie pri odpojení**.
- ❑ Vyberte položky **Nastavenie > Správa systému > Všeob. nastavenia** a potom vypnite nastavenie položky **Časovač vypnutia**.


Poznámka:

Vaše zariadenie môže obsahovať funkciu **Nast. vyp. napáj.** alebo **Časovač vypnutia** v závislosti od miesta nákupu.

Displej LCD stmavne

Tlačiareň je v režime spánku. Ak chcete obrazovku LCD vrátiť do jej predchádzajúceho stavu, zatlačte na ľubovoľné miesto na nej.


Nedá sa tlačiť z počítača

- Nainštalujte ovládač tlačiarne.
- Kábel rozhrania USB bezpečne zapojte do tlačiarne a počítača.
- Ak používate rozbočovač USB, pokúste sa pripojiť tlačiareň priamo k počítaču.
- Ak nemôžete tlačiť cez sieť, pozrite si stránku, na ktorej je opísaný spôsob pripojenia z počítača.
- Ak tlačíte graficky náročný obrázok, počítač nemusí mať dostatok pamäte. Vytlačte obrázok pri nižšom rozlíšení alebo s menšou veľkosťou.
- V systéme Windows kliknite na možnosť **Tlačový front** na karte ovládača tlačiarne **Údržba** a skontrolujte nasledovné položky.
 - Skontrolujte, či nie sú zobrazené nejaké pozastavené tlačové úlohy.
Ak je to potrebné, zrušte tlač.
 - Uistite sa, že tlačiareň nie je off-line a že nečaká na tlačovú úlohu.
Ak je tlačiareň off-line alebo čaká na tlačovú úlohu, zrušte nastavenie offline alebo čakanie na tlačovú úlohu v ponuke **Tlačiareň**.
 - Uistite sa, že je tlačiareň vybraná ako predvolená tlačiareň v ponuke **Tlačiareň** (pri položke ponuky by mal byť zobrazený znak začiarknutia).
Ak tlačiareň nie je vybraná ako predvolená tlačiareň, nastavte ju ako predvolenú tlačiareň.
 - Zaisťte, aby bola tlačiareň nasledovne správne zvolená v položke **Vlastnosti > Port** v ponuke **Tlačiareň**.
Vyberte možnosť „USBXXX“ pre USB pripojenie, prípadne možnosť „EpsonNet Print Port“ pre sieťové pripojenie.
- V systéme Mac OS X skontrolujte, či stav tlačiarne nie je **Pozastavené**.
Vyberte položku **Systémové nastavenia** z ponuky  > **Tlačiarne a skenery** (alebo **Tlač a skenovanie, Tlač a faxovanie**) a potom dvakrát kliknite na tlačiareň. Ak je tlačiareň pozastavená, kliknite na možnosť **Obnoviť** (alebo **Obnoviť tlačiareň**).

Súvisiace informácie

- ➔ „Pripojenie k počítaču“ na strane 24
- ➔ „Inštalácia aplikácií“ na strane 170
- ➔ „Zrušenie tlače“ na strane 84

Keď nemôžete urobiť nastavenia siete

- ❑ Vypnite zariadenia, ktoré chcete pripojiť k sieti. Počkajte asi 10 sekúnd a potom zapnite zariadenia v tomto poradí: prístupový bod, počítač alebo inteligentné zariadenia a potom tlačiareň. Premiestnite tlačiareň a počítač alebo inteligentné zariadenie bližšie k prístupovému bodu, aby sa zlepšila komunikácia rádiovými vlnami, a potom skúste urobiť nastavenia siete znova.
- ❑ Na hlavnej obrazovke stlačte . Vyberte ponuku **Pon. > Wi-Fi/Nastavenia siete > Kontrola pripojenia** a potom vytlačte správu o sieťovom pripojení. Ak sa vyskytne chyba, skontrolujte správu o sieťovom pripojení a potom postupujte podľa vytlačených riešení.

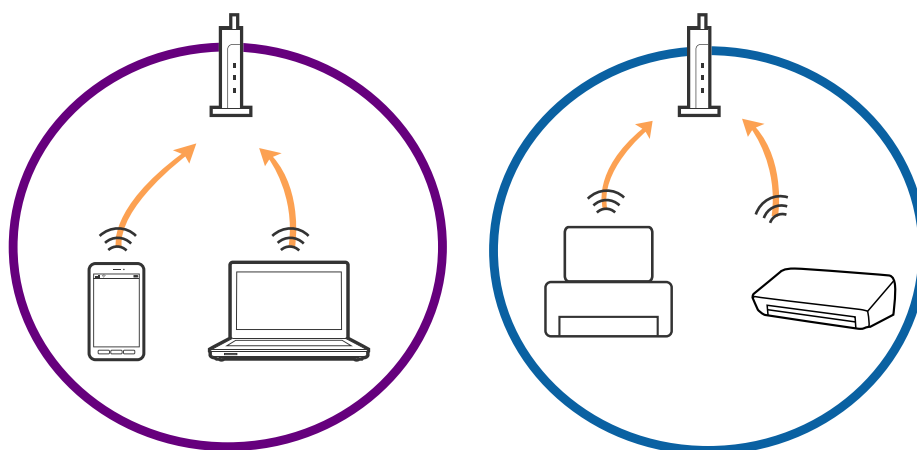
Súvisiace informácie

- ➔ „Zo zariadení sa nedá pripojiť, hoci v nastaveniach siete nie je žiadny problém” na strane 191
- ➔ „Hlásenia a riešenia v správe o sieťovom pripojení” na strane 33

Zo zariadení sa nedá pripojiť, hoci v nastaveniach siete nie je žiadny problém

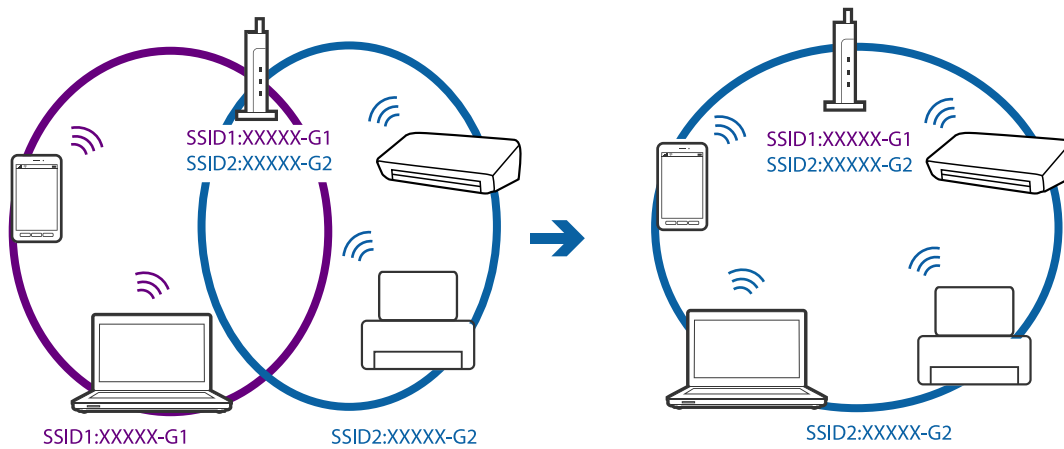
Ak nemôžete pripojiť z počítača alebo inteligentného zariadenia k tlačiarňi, hoci v správe o pripojení k sieti nie sú žiadne problémy, skúste nasledujúce.

- ❑ Keď používate súčasne viac prístupových bodov, nemusí sa dať tlačiareň použiť z počítača ani inteligentného zariadenia. Závisí to od nastavení prístupových bodov. Pripojte počítač alebo inteligentné zariadenie k rovnakému prístupovému bodu ako tlačiareň.

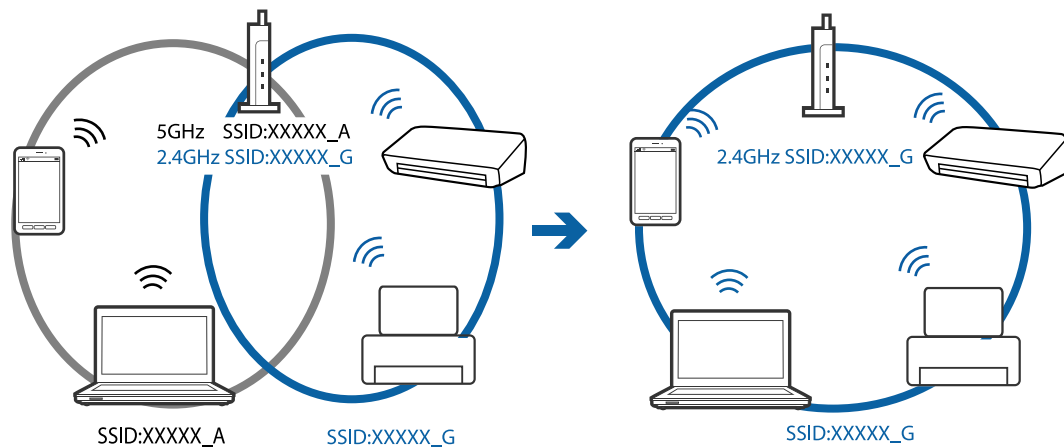


Riešenie problémov

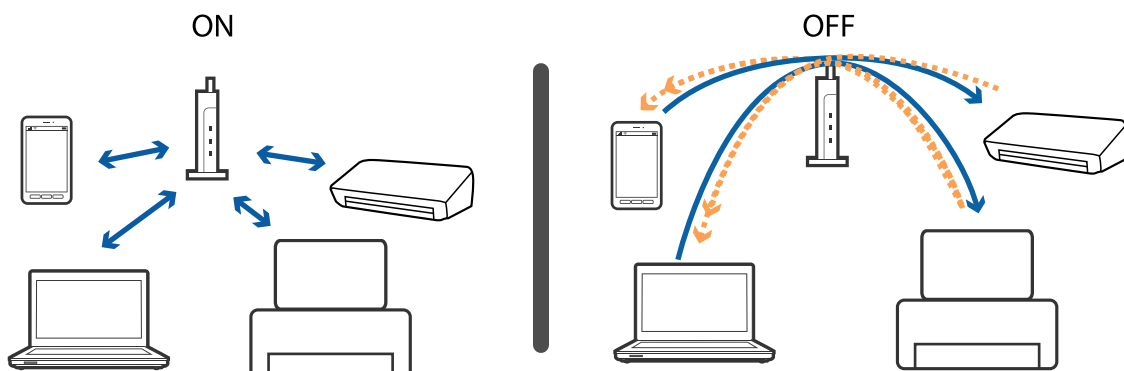
- Prípojenie k prístupovému bodu nemusí byť možné, keď má prístupové viaceré SSID a zariadenia sú pripojené k rozličným SSID na jednom prístupovom bode. Pripojte počítač alebo inteligentné zariadenie k rovnakému SSID ako tlačiareň.



- Prístupový bod, ktorý je kompatibilný s normou IEEE802.11a aj IEEE802.11g má SSID pre pásmo 2,4 GHz aj 5 GHz. Ak pripojíte počítač alebo inteligentné zariadenie k SSID v pásme 5 GHz, nemusí sa dať pripojiť k tlačiarňi, pretože tlačiareň podporuje len komunikáciu v pásme 2,4 GHz. Pripojte počítač alebo inteligentné zariadenie k rovnakému SSID ako tlačiareň.



- Väčšina prístupových bodov má funkciu oddeľovača súkromia, ktorá blokuje komunikáciu z neoverených zariadení. Ak nemôžete pripojiť k sieti, hoci sú zariadenia a prístupový bod pripojené k rovnakému SSID, vypnite na prístupovom bode funkciu oddeľovača súkromia. Podrobnosti nájdete v príručke, ktorá bola priložená k prístupovému bodu.



Súvisiace informácie

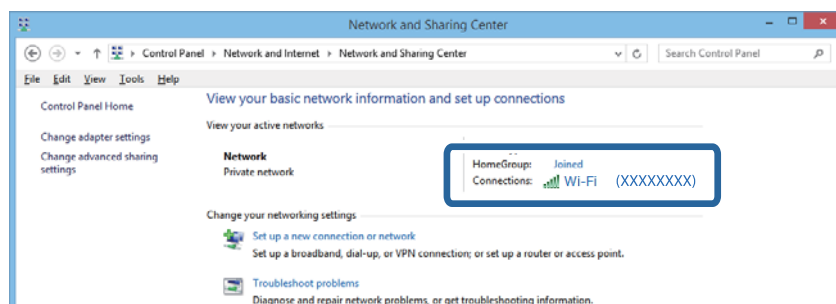
- ➔ „Overenie SSID pripojeného k tlačiarňi” na strane 193
- ➔ „Overenie SSID pre počítač” na strane 193

Overenie SSID pripojeného k tlačiarňi

Na hlavnej obrazovke stlačte . Vyberte položky **Pon.** > **Wi-Fi/Nastavenia siete** > **Wi-Fi/Stav siete**. SSID sú zobrazené v sieti Wi-Fi.

Overenie SSID pre počítač**Windows**

Vyberte ponuku **Ovládací panel** > **Sieť a internet** > **Centrum sietí a zdieľania**.


**Mac OS X**

Kliknite na ikonu Wi-Fi vo vrchnej časti obrazovky počítača. Zobrazí sa zoznam SSID a pripojené SSID je označené začiarknutím.

**Tlačiareň občas nechce tlačiť cez sieťové pripojenie**

- Keď ste zmenili prístupový bod alebo poskytovateľa, urobte nastavenia siete na tlačiarňi znova. Pripojte počítač alebo inteligentné zariadenie k rovnakému SSID ako tlačiareň.

Riešenie problémov

- Vypnite zariadenia, ktoré chcete pripojiť k sieti. Počkajte asi 10 sekúnd a potom zapnite zariadenia v tomto poradí: prístupový bod, počítač alebo inteligentné zariadenia a potom tlačiareň. Premiestnite tlačiareň a počítač alebo inteligentné zariadenie bližšie k prístupovému bodu, aby sa zlepšila komunikácia rádiovými vlnami, a potom skúste urobiť nastavenia siete znova.
- V systéme Windows kliknite na položku **Tlačový front** na karte **Údržba** v ovládači tlačiarne a skontrolujte nasledujúce.
 - Skontrolujte, či nie sú zobrazené nejaké pozastavené tlačové úlohy. Ak je to potrebné, zrušte tlač.
 - Uistite sa, že tlačiareň nie je off-line a že nečaká na tlačovú úlohu. Ak je tlačiareň off-line alebo čaká na tlačovú úlohu, zrušte nastavenie offline alebo čakanie na tlačovú úlohu v ponuke **Tlačiareň**.
 - Uistite sa, že je tlačiareň vybraná ako predvolená tlačiareň v ponuke **Tlačiareň** (pri položke ponuky by mal byť zobrazený znak začiarknutia).
Ak tlačiareň nie je vybraná ako predvolená tlačiareň, nastavte ju ako predvolenú tlačiareň.
 - Skontrolujte v ponuke **Vlastnosti tlačiarne > Port**, či je vybraný správny port
- Na hlavnej obrazovke stlačte . Vyberte ponuku **Pon. > Wi-Fi/Nastavenia siete > Kontrola pripojenia** a potom vytlačte správu o sieťovom pripojení. Ak sa v správe ukazuje, že pripojenie k sieti je neúspešné, skontrolujte správu o sieťovom pripojení a potom postupujte podľa vytlačených riešení.
- Skúste z počítača otvoriť nejakú webovú stránku, aby ste sa uistili, či sú nastavenia siete na počítači správne. Ak nemôžete otvoriť žiadne webové stránky, problém je v počítači. Ďalšie podrobnosti nájdete v príručke k počítaču.

Súvisiace informácie

- ➔ [„Overenie SSID pripojeného k tlačiarne” na strane 193](#)
- ➔ [„Overenie SSID pre počítač” na strane 193](#)
- ➔ [„Hlásenia a riešenia v správe o sieťovom pripojení” na strane 33](#)
- ➔ [„Zo zariadení sa nedá pripojiť, hoci v nastaveniach siete nie je žiadny problém” na strane 191](#)

Tlačiareň občas nechce tlačiť pomocou USB pripojenia

- Odpojte USB kábel od počítača. Kliknite pravým tlačidlom myši na ikonu tlačiarne zobrazenú na počítači a potom vyberte možnosť **Odpojiť zariadenie**. Potom pripojte USB kábel k počítaču a skúste otestovať tlač. Ak je tlač možná, inštalácia je dokončená.
- Postupujte podľa krokov uvedených v papierovej príručke a nainštalujte tlačiareň znova.

Problémy s výtlačkami

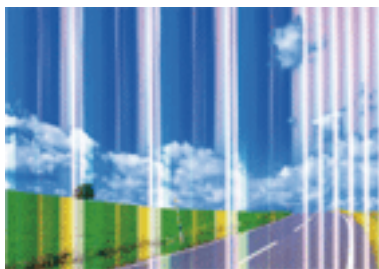
Výtlačok je ošúchaný, prípadne chýba farba

Ak ste tlačiareň dlho nepoužívali, trysky tlačovej hlavy môžu byť upchané a vypúšťanie kvapiek atramentu môže byť znemožnené. Vykonajte kontrolu dýz a vyčistite tlačovú hlavu, ak sú dýzy tlačovej hlavy upchané.

Súvisiace informácie

- ➔ [„Kontrola a čistenie tlačovej hlavy” na strane 142](#)

Objavujú sa pásy alebo nečakané farby



Trysky tlačovej hlavy môže byť zanesené. Urobte kontrolu trysky a skontrolujte, či trysky tlačovej hlavy nie sú zanesené. Ak sú trysky tlačovej hlavy upchané, vyčistite tlačovú hlavu.

Súvisiace informácie

➔ „Kontrola a čistenie tlačovej hlavy” na strane 142

Farebné pruhy sa objavujú v intervaloch približne 2.5 cm



- Vyberte vhodné nastavenie typu papiera podľa papiera vloženého v tlačiarni.
- Tlačovú hlavu vyrovnajte pomocou funkcie **Vodorovné zarovnanie**.
- Pri tlačením na obyčajný papier nastavte vyššiu kvalitu.

Súvisiace informácie

➔ „Zoznam typov papiera” na strane 44

➔ „Zarovnanie tlačovej hlavy” na strane 144

Rozmazané výtlaky, zvislé pruhy alebo nesprávne vyrovnanie



enthalten alle
Aufdruck. W
↓ 5008 "Regel

Riešenie problémov

Tlačovú hlavu vyrovnajte pomocou funkcie **Zvislé zarovnanie**.

Súvisiace informácie

➔ „Zarovnanie tlačovej hlavy” na strane 144

Kvalita tlače sa nezlepší ani po zarovnaní tlačovej hlavy

Pri dvojsmernej (alebo vysokorýchlostnej) tlači tlačí tlačová hlava pri pohybe oboma smermi a môže dôjsť k nesprávnemu zarovnaniu zvislých čiar. Ak sa kvalita tlače nezlepší, vypnite dvojsmerné (alebo vysokorýchlostné) nastavenie. Vypnutie tohto nastavenia môže znížiť rýchlosť tlače.

Ovládací panel

V nastaveniach tlače vypnite funkciu **Obojsmerná**.

Windows

V ovládači tlačiarne zrušte výber položky **Vysoká rýchlosť** na karte **Viac možností**.

Mac OS X

Vyberte položku **Systémové nastavenia** z ponuky  > **Tlačiarne a skenery** (alebo **Tlač a skenovanie**, **Tlač a faxovanie**), a potom vyberte tlačiareň. Kliknite na položky **Možnosti a náplne** > **Možnosti** (alebo **Ovládač**). Vyberte možnosť **Vypnuté** pre nastavenie **High Speed Printing**.

Súvisiace informácie

➔ „Možnosti ponuky Pamäťové zariadenie” na strane 63

Kvalita tlače je nízka

Ak je kvalita tlače nízka kvôli rozmazaným výtlačkom, pruhom, chýbajúcim farbám, vyblednutým farbám a nesprávnemu zarovnaniu vo výtlačkoch, skontrolujte nasledujúce položky.

Uistite sa, že sa počiatočné doplnenie atramentu dokončilo.

Vykonajte kontrolu trysiek a vyčistite tlačovú hlavu, ak sú trysky tlačovej hlavy upchané.

Ak ste tlačiareň nepoužívali jeden alebo dva mesiace, vymeňte atrament v atramentových trubiciach.

Zarovnajte tlačovú hlavu.

Používajte papier podporovaný touto tlačiarňou.

Vyberte vhodné nastavenie typu papiera podľa papiera vloženého v tlačiarňi.

Netlačte na papier, ktorý je vlhký, poškodený alebo príliš starý.

Ak je papier skrútený alebo je obálka nadutá, vyrovnajte ju.

Tlačte pomocou nastavenia vyššej kvality.

Ak ste vybrali nastavenie kvality **Štandardné - živé** v ovládači tlačiarne systému Windows, zmeňte ho na **Štandardne**. Ak ste vybrali nastavenie kvality **Normal-Vivid** v ovládači tlačiarne systému Mac OS X, zmeňte ho na **Normal**.

Neukladajte papier na seba hneď po vytlačení.

Nechajte výtlačky úplne vysušiť pred ich založením alebo vyvesením. Pri sušení výtlačkov ich nevystavujte priamemu slnečnému žiareniu, nepoužívajte sušič a nedotýkajte sa tlačenej strany papiera.

Riešenie problémov

- Pri tlači obrázkov alebo fotografií spoločnosť Epson odporúča používať originálny papier Epson, nie obyčajný papier. Tlačte na stranu pre tlač originálneho papiera Epson.
- Skúste použiť originálne atramentové nádoby Epson. Tento výrobok je určený na úpravu farieb na základe používania originálnych nádobiek s atramentom Epson. Používanie neoriginálnych nádobiek s atramentom môže znížiť kvalitu tlače.
- Používajte nádoby s atramentom so správnym kódom výrobku pre túto tlačiareň.
- Spoločnosť Epson odporúča spotrebovať atramentovú nádobku pred dátumom vytlačeným na jej obale.

Súvisiace informácie

- ➔ „Dopĺňanie zásobníkov atramentu” na strane 135
- ➔ „Kontrola a čistenie tlačovej hlavy” na strane 142
- ➔ „Zarovnanie tlačovej hlavy” na strane 144
- ➔ „Dostupný papier a kapacity” na strane 43
- ➔ „Zoznam typov papiera” na strane 44
- ➔ „Opatrenia pri manipulácii s papierom” na strane 42
- ➔ „Kódy nádobiek s atramentom” na strane 134

Tlačené fotografie sú zlepené

Možno tlačíte na nesprávnu stranu fotografického papiera. Uistite sa, či tlačíte na tlačovú stranu.

Keď sa tlačí na nesprávnu stranu fotografického papiera, je potrebné vyčistiť dráhu papiera.

Súvisiace informácie

- ➔ „Čistenie dráhy papiera od atramentových škvŕn” na strane 146

Obrázky a fotografie sa tlačia v neočakávaných farbách

Pri tlači z ovládacieho panela alebo ovládača tlačiarne Windows je štandardne použité nastavenie Epson auto photo adjustment v závislosti od typu papiera. Skúste zmeniť nastavenie.

- Ovládací panel
 - Nastavenie **Zistenie scény** zmeňte z **Automaticky** na inú možnosť. Ak sa nastavenie nedá zmeniť, vyberte inú možnosť než **Zap.** pre nastavenie **Opraviť fotografiu**.
- Windows ovládač tlačiarne
 - Na karte **Viac možností** vyberte možnosť **Vlastné** v položke **Korekcia farieb** a potom kliknite na položku **Spresniť**. Nastavenie **Korekcia scény** zmeňte z **Automatická korekcia** na inú možnosť. Ak sa nastavenie nedá zmeniť, použite inú metódu opravy farieb než **PhotoEnhance** v položke **Správa farieb**.

Súvisiace informácie

- ➔ „Možnosti ponuky Pamäťové zariadenie” na strane 63
- ➔ „Úprava farieb tlače” na strane 81

Výtlačok je nesprávne umiestnený, má nesprávnu veľkosť alebo okraje

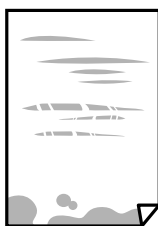
- Vložte papier správnym smerom a posuňte postranné vodiace lišty k hranám papiera.
- Pri umiestňovaní originálov na sklo skenera, zarovnajte okraj originálu s okrajom označeným symbolom na ráme sklo skenera. Ak sú okraje kópie orezané, posuňte originál mierne ďalej od rohu.
- Keď dávate originály na sklo skenera, vyčistite sklo skenera a kryt dokumentov. Ak sú na skle prach alebo škvrny, tieto sa môžu nachádzať v oblasti kopírovania, čo môže mať za následok nesprávnu polohu kopírovania alebo zmenšenie tlačenej obrázky.
- V nastaveniach kopírovania vyberte vhodnú **Veľkosť dokumentu**. Ak ste tlačiareň umiestnili na priame slnko alebo blízko zdroja svetla, sklo skenera nemusí správne zistiť dokument.
- Vyberte príslušné nastavenie veľkosti papiera.
- Upravte nastavenie okrajov v aplikácii, aby sa nachádzali v oblasti tlače.

Súvisiace informácie

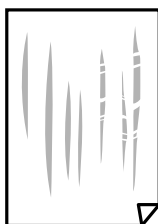
- ➔ „Vkladanie papiera do zásobníka Zásobník papiera” na strane 45
- ➔ „Vkladanie papiera do zásobníka Zadný podávač papiera” na strane 48
- ➔ „Umiestnenie originálov na Sklo skenera” na strane 54
- ➔ „Čistenie súčasti Sklo skenera” na strane 148
- ➔ „Oblasť tlače” na strane 216

Papier je zašpinený alebo ošúchaný

- Keď sa navrchu alebo naspodku papiera objavia rozmazané vodorovné pásy, vložte papier v správnom smere a posuňte vodiace lišty k hranám papiera.



- Keď sa na papieri objavia rozmazané zvislé pásy, vyčistite dráhu papiera.



- Papier položte na rovnú plochu a skontrolujte, či nie je zvlhčený. Ak áno, narovnajte ho.


Riešenie problémov

- Ak je hrubý papier odretý, aktivujte nastavenie zníženia odierania. Ak toto nastavenie aktivujete, kvalita tlače sa môže zhoršiť, alebo sa môže tlač spomaliť.
 - Ovládací panel

Na domovskej obrazovke vyberte položky **Nastavenie** > **Údržba** a potom aktivujte možnosť **Hrubý papier**.
 - Windows

Kliknite na položku **Rozšírené nastavenia** na karte ovládača tlačiarne **Údržba**, a potom vyberte možnosť **Hrubý papier a obálky**.

V systéme v prípade, že sú na papieri stále škvrnny aj po vybraní nastavenia **Hrubý papier a obálky**, vyberte možnosť **Vlákna pozdĺž krátkej strany** v okne **Rozšírené nastavenia** ovládača tlačiarne.
 - Mac OS X

Vyberte položku **Systémové nastavenia** z ponuky  > **Tlačiarne a skenery** (alebo **Tlač a skenovanie**, **Tlač a faxovanie**), a potom vyberte tlačiareň. Kliknite na položky **Možnosti a náplne** > **Možnosti** (alebo **Ovládač**). Vyberte možnosť **Zapnuté** pre nastavenie **Hrubý papier a obálky**.
- Pri manuálnej obojstrannej tlači a pred opätovným vložením papiera skontrolujte, či atrament úplne vyschol.

Súvisiace informácie

- ➔ „Vkladanie papiera do zásobníka Zásobník papiera” na strane 45
- ➔ „Vkladanie papiera do zásobníka Zadný podávač papiera” na strane 48
- ➔ „Čistenie dráhy papiera od atramentových škvŕn” na strane 146

Počas automatickej obojstrannej tlače sa papier zašpiní

Keď používate funkciu automatickej obojstrannej tlače a tlačíte údaje s vysokou sýtosťou, ako sú napríklad obrázky a grafy, nastavte nižšiu sýtosť tlače a dlhšiu dobu sušenia.

Súvisiace informácie

- ➔ „Obojstranná tlač” na strane 68
- ➔ „Možnosti ponuky pre režim Kopírovať” na strane 86

Vytlačené znaky sú nesprávne alebo skomolené

- USB kábel zapojte pevne do tlačiarne a počítača.
- Zrušte všetky pozastavené tlačové úlohy.
- Počas tlače nezapínajte manuálne režim **Dlhodobý spánok** počítača alebo režim **Spánok**. Nabudúce, keď zapnete počítač, sa môžu vytlačiť stránky skomoleného textu.

Súvisiace informácie

- ➔ „Zrušenie tlače” na strane 84

Vytlačený obrázok je prevrátený

V ovládači tlačiarne alebo v aplikácii zrušte nastavenie zrkadlového obrazu.

Riešenie problémov

Windows

V ovládači tlačiarne zrušte výber položky **Zrkadlový obraz** na karte **Viac možností**.

Mac OS X

Zrušte výber položky **Mirror Image** v ponuke dialógového okna tlače **Nastavenia tlače**.

Mozaikové vzory na výtlačkoch

Pri tlači obrázkov a fotografií tlače pomocou údajov s vysokým rozlíšením. Obrázky na webových stránkach majú často nízke rozlíšenie a hoci vyzerajú dosť dobre na displeji, kvalita tlače môže byť nižšia.

Na kopírovanom obraze sa objavujú nerovnomerné farby, šmuhy, bodky alebo rovné čiary

- Vyčistite dráhu papiera.
- Vyčistite sklo skenera.
- Vyčistite podávač APD.
- Netlačte príliš veľkou silou na originál alebo kryt na dokumenty pri ukladaní originálov na sklo skenera.
- Ak sa papier zašpiní, znížte nastavenie hustoty kopírovania.

Súvisiace informácie

- ➔ „Čistenie dráhy papiera od atramentových škvŕn” na strane 146
- ➔ „Čistenie súčasti Sklo skenera” na strane 148
- ➔ „Čistenie podávača APD” na strane 146
- ➔ „Možnosti ponuky pre režim Kopírovať” na strane 86

Na kopírovanom obraze je vlnitý vzor (známy ako moaré)

Zmeňte nastavenie zmenšenia alebo zväčšenia, alebo umiestnite originál pod trochu pozmeneným uhlom.

Súvisiace informácie

- ➔ „Možnosti ponuky pre režim Kopírovať” na strane 86

Na kópii je opačná strana originálu

- Ak je originál tenký, položte ho na sklo skenera a potom položte na originál čierny papier.
- Znížte na ovládacom paneli nastavenie hustoty kópie.

Súvisiace informácie

- ➔ „Možnosti ponuky pre režim Kopírovať” na strane 86

Problém s výtlačkami nie je možné odstrániť

Ak ste vyskúšali všetky uvedené riešenia a problém sa nevyriešil, skúste odinštalovať a znovu nainštalovať ovládač tlačiarne.

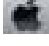

Súvisiace informácie

➔ „Odinštalovanie aplikácií“ na strane 169

➔ „Inštalácia aplikácií“ na strane 170

Ďalšie problémy pri tlači

Príliš pomalá tlač

- Zavrite všetky nepotrebné aplikácie.
- Znížte nastavenie kvality. Vysokokvalitná tlač znižuje rýchlosť tlače.
- Zapnite dvojsmerné (alebo vysokorýchlostné) nastavenie. Keď je toto nastavenie zapnuté, tlačová hlava tlačí pri pohybe oboma smermi a rýchlosť tlače sa zvyšuje.
 - Ovládací panel
Pri tlačení dokumentov vo formáte JPEG alebo TIFF stlačte tlačidlo **Nastav.** a potom aktivujte **Obojsmerná**.
 - Windows
V ovládači tlačiarne vyberte položku **Vysoká rýchlosť** na karte **Viac možností**.
 - Mac OS X
Vyberte položku **Systémové nastavenia** z ponuky  > **Tlačiarne a skenery** (alebo **Tlač a skenovanie, Tlač a faxovanie**), a potom vyberte tlačiareň. Kliknite na položky **Možnosti a náplne** > **Možnosti** (alebo **Ovládač**). Vyberte možnosť **Zapnuté** pre nastavenie **High Speed Printing**.
- Vypnite režim **Tichý režim**.
 - Windows
V ovládači tlačiarne vyberte možnosť **Vypnuté** v nastavení **Tichý režim** na karte **Hlavný**.
 - Mac OS X
Vyberte položku **Systémové nastavenia** z ponuky  > **Tlačiarne a skenery** (alebo **Tlač a skenovanie, Tlač a faxovanie**), a potom vyberte tlačiareň. Kliknite na položky **Možnosti a náplne** > **Možnosti** (alebo **Ovládač**). Vyberte možnosť **Vypnuté** pre nastavenie **Tichý režim**.

Súvisiace informácie

➔ „Možnosti ponuky Pamäťové zariadenie“ na strane 63

Pri nepretržitej tlači sa tlač dramaticky spomalí

tlač sa spomalí, aby nedochádzalo k prehriatiu a poškodeniu mechanizmu tlačiarne. V tlači ale môžete pokračovať ďalej. Ak chcete obnoviť normálnu rýchlosť tlače, nechajte tlačiareň nečinnú aspoň 30 minút. Rýchlosť tlače sa nevráti k normálu, ak je vypnuté napájanie.

Nie je možné spustiť skenovanie

- Keď je pre tlačiareň zapnutá funkcia riadenia prístupu, musíte pri skenovaní zadať ID a heslo používateľa. Ak heslo nepoznáte, kontaktujte správcu systému.
- Keď je zapnutá funkcia riadenia prístupu, v systéme Mac OS X nemusí byť skenovanie možné. Kontaktujte správcu systému.
- Ak skenujete s ADF, skontrolujte, či je zatvorený kryt dokumentov a kryt ADF.
- Kábel rozhrania USB bezpečne zapojte do tlačiarne a počítača.
- Ak používate rozbočovač USB, pokúste sa pripojiť tlačiareň priamo k počítaču.
- Ak skenujete pri vysokom rozlíšení cez sieť, môže dôjsť k chybe v komunikácii. Znížte rozlíšenie.
- Pri zobrazení zoznamu skenerov vyberte správnu tlačiareň (skener), keď sa spustí program Epson Scan 2.
- Zaisťte, aby bola v aplikácii Epson Scan 2 zvolená správna tlačiareň (skener).
- Ak používate aplikácie spĺňajúce TWAIN, vyberte tlačiareň (skener), ktorý používate.
- V systéme Windows skontrolujte, či je tlačiareň (skener) zobrazená v zozname **Skener alebo fotoaparát**. Tlačiareň (skener) by sa mala zobrazovať ako „EPSON XXXXX (názov tlačiarne)“. Ak tlačiareň (skener) nie je zobrazená, odinštalujte a znovu nainštalujte aplikáciu Epson Scan 2. Zoznam **Skener a fotoaparát** zobrazíte nasledovne.
 - Windows 10
Pravým tlačidlom myši kliknite na tlačidlo Štart alebo ho podržte stlačené, kliknite na položku **Ovládací panel**, do kľúčového tlačidla vyhľadávania zadajte „Skener a fotoaparát“, kliknite na položku **Zobrazíť skenery a fotoaparáty** a skontrolujte, či je tlačiareň zobrazená.
 - Windows 8.1/Windows 8/Windows Server 2012 R2/Windows Server 2012
Vyberte položky **Pracovná plocha > Nastavenia > Ovládací panel**, do kľúčového tlačidla vyhľadávania zadajte „Skener a fotoaparát“, kliknite na položku **Zobrazíť skener a kameru** a skontrolujte, či je tlačiareň zobrazená.
 - Windows 7/Windows Server 2008 R2
Kliknite na tlačidlo Štart, kliknite na položku **Ovládací panel**, do kľúčového tlačidla vyhľadávania zadajte „Skener a fotoaparát“, kliknite na položku **Zobrazíť skenery a fotoaparáty** a skontrolujte, či je tlačiareň zobrazená.
 - Windows Vista/Windows Server 2008
Kliknite na tlačidlo Štart, kliknite na položky **Ovládací panel > Hardvér a zvuk > Skenery a fotoaparáty** a skontrolujte, či je tlačiareň zobrazená.
 - Windows XP/Windows Server 2003 R2/Windows Server 2003
Kliknite na tlačidlo Štart, kliknite na položky **Ovládací panel > Tlačiarne a iný hardvér > Skenery a fotoaparáty** a skontrolujte, či je tlačiareň zobrazená.
- Ak sa nedá skenovať v žiadnej aplikácii kompatibilnej s rozhraním TWAIN, odinštalujte aplikáciu kompatibilnú s rozhraním TWAIN a znovu ju nainštalujte.

Súvisiace informácie

- ➔ „Odinštalovanie aplikácií“ na strane 169
- ➔ „Inštalácia aplikácií“ na strane 170

Z ovládacieho panela sa nedá spustiť skenovanie

- Skontrolujte, či sú správne nainštalované aplikácie Epson Scan 2 a Epson Event Manager.
- Skontrolujte nastavenie skenovania priradené v aplikácii Epson Event Manager.

Súvisiace informácie

- ➔ „Epson Scan 2 (ovládač skenera)” na strane 165
- ➔ „Epson Event Manager” na strane 165

Problémy s naskenovaným obrázkom

Pri skenovaní zo skla skenera sa vyskytujú nerovnomerné farby, nečistoty a škvrny

- Vyčistite sklo skenera.
- Odstráňte všetky nečistoty alebo špinu, ktorá sa prichytáva na originál.
- Na originál alebo na kryt dokumentov netlačte príliš silno. Ak tlačíte príliš silno, môže dochádzať k výskytu rozmazania, šmúh a škvŕn.

Súvisiace informácie

- ➔ „Čistenie súčasti Sklo skenera” na strane 148

Pri skenovaní z ADF sa vyskytujú rovné čiary.

- Vyčistite zásobník ADF.
Rovné čiary sa môžu na obrázku vyskytovať vtedy, keď sa do ADF dostane špina a nečistoty.
- Odstráňte všetky nečistoty alebo špinu, ktorá sa prichytáva na originál.

Súvisiace informácie

- ➔ „Čistenie podávača APD” na strane 146

Kvalita obrazu je slabá

- V aplikácii Epson Scan 2 upravte obraz pomocou položiek na karte **Rozšírené nastavenia** a potom naskenujte.
- Ak je rozlíšenie nízke, skúste ho zväčšiť a potom naskenujte.

Súvisiace informácie

- ➔ „Skenovanie pomocou aplikácie Epson Scan 2” na strane 98
- ➔ „Spoločné možnosti ponuky pre skenovanie” na strane 97

V pozadí obrazov sa objavuje kontrast

Na naskenovanom obraze sa môžu objavovať obrazy zo zadnej strany originálu.

- V aplikácii Epson Scan 2 vyberte kartu **Rozšírené nastavenia** a potom nastavte položku **Jas**.
Táto funkcia nemusí byť k dispozícii. Závaži to od nastavení na karte **Hlavné nastavenia** > **Typ obrázka** alebo nastavení na karte **Rozšírené nastavenia**.
- V aplikácii Epson Scan 2 vyberte kartu **Rozšírené nastavenia** a potom položky **Možnosti obrázkov** > **Vylepšenie textu**.
- Keď skenujete zo skla skenera, položte na originál čierny papier alebo stolovú podložku.

Súvisiace informácie

- ➔ „Skenovanie pomocou aplikácie Epson Scan 2” na strane 98
- ➔ „Spoločné možnosti ponuky pre skenovanie” na strane 97
- ➔ „Umiestnenie originálov” na strane 52

Text je rozmazaný

- V aplikácii Epson Scan 2 vyberte kartu **Rozšírené nastavenia** a potom položky **Možnosti obrázkov** > **Vylepšenie textu**.
- V aplikácii Epson Scan 2, keď je položka **Typ obrázka** na karte **Hlavné nastavenia** nastavená na možnosť **Čiernobielo**, nastavte položku **Hraničná hodnota** na karte **Rozšírené nastavenia**. Keď zväčšíte hodnotu **Hraničná hodnota**, čierna bude sýtejšia.
- Ak je rozlíšenie nízke, skúste ho zväčšiť a potom skenujte.

Súvisiace informácie

- ➔ „Skenovanie pomocou aplikácie Epson Scan 2” na strane 98
- ➔ „Spoločné možnosti ponuky pre skenovanie” na strane 97

Objavujú sa vzory moaré (tiene v tvare pavučiny)

Ak je originál vytlačený dokument, na naskenovanom obraze sa môžu objaviť vzory moaré (tiene v tvare pavučiny).

- Na karte **Rozšírené nastavenia** v aplikácii Epson Scan 2 nastavte možnosť **Odraštrovanie**.



- Zmeňte rozlíšenie a potom naskenujte znova.

Súvisiace informácie

- ➔ „Skenovanie pomocou aplikácie Epson Scan 2” na strane 98

➔ „Spoločné možnosti ponuky pre skenovanie” na strane 97

Nemožno skenovať správnu oblasť na skle skenera

- Uistite sa, že je originál správne umiestnený v rámci značiek zarovnaní.
- Ak chýba okraj naskenovaného obrázka, originál mierne posuňte ďalej od okraja skla skenera.
- Ak je pri skenovaní z ovládacieho panela vybratá funkcia Automatické skenovanie oblasti orezania, odstráňte všetky smeti alebo nečistoty zo skla skenera a krytu dokumentu. Ak sa okolo originálu nachádzajú akékoľvek smeti alebo nečistoty, objavia sa v rozšírenej oblasti skenovania.
- V nastaveniach skenovania vyberte vhodné nastavenia veľkosti dokumentu. Ak ste tlačiareň umiestnili na priame slnko alebo blízko zdroja svetla, sklo skenera nemusí správne zistiť veľkosť dokumentu.

Súvisiace informácie

- ➔ „Umiestnenie originálov” na strane 52
- ➔ „Čistenie súčasti Sklo skenera” na strane 148

Text nie je rozpoznávaný správne, keď sa ukladá ako a PDF s možnosťou vyhľadávania

- V okne **Možnosti formátu obrázka** v aplikácii Epson Scan 2 skontrolujte, či je položka **Jazyk textu** nastavená na karte **Text** správne.
- Skontrolujte, či je originál položený rovno.
- Použite originál so zreteľným textom. Funkcia rozpoznávania textu môže odmietnuť nasledujúce typy originálov.
 - Originály, ktoré boli veľa krát kopírované
 - Originály prijaté faxom (pri nízkych rozlíšeniach)
 - Originály, na ktorých je odsadenie písmen alebo riadkov príliš malé
 - Originály s nalinkovanými čiarami alebo prečiarknutím textu
 - Originály s ručne písaným textom
 - Originály so záhybmi alebo vráskami
- V aplikácii Epson Scan 2, keď je položka **Typ obrázka** na karte **Hlavné nastavenia** nastavená na možnosť **Čiernobielo**, nastavte položku **Hraničná hodnota** na karte **Rozšírené nastavenia**. Keď zväčšíte hodnotu **Hraničná hodnota**, oblasti s čiernou farbou budú väčšie.
- V aplikácii Epson Scan 2 vyberte kartu **Rozšírené nastavenia** a potom položky **Možnosti obrázkov** > **Vylepšenie textu**.

Súvisiace informácie

- ➔ „Skenovanie pomocou aplikácie Epson Scan 2” na strane 98

Problémy v naskenovanom obraze sa nedajú vyriešiť

Ak ste vyskúšali všetky riešenia a problém sa nevyriešil, inicializujte nastavenia aplikácie Epson Scan 2 pomocou pomôcky Epson Scan 2 Utility.

Riešenie problémov

Poznámka:

Pomôcka Epson Scan 2 Utility je aplikácia, ktorá sa poskytuje spolu s aplikáciou Epson Scan 2.

1. Spustíte Epson Scan 2 Utility.

Windows 10

Kliknite na tlačidlo Štart a potom vyberte položky **Všetky aplikácie > EPSON > Epson Scan 2 Utility**.

Windows 8.1/Windows 8/Windows Server 2012 R2/Windows Server 2012

Do vyhľadávacieho okna zadajte názov aplikácie a potom zvolte zobrazenú ikonu.

Windows 7/Windows Vista/Windows XP/Windows Server 2008 R2/Windows Server 2008/Windows Server 2003 R2/Windows Server 2003

Kliknite na tlačidlo Štart a potom vyberte položky **Všetky programy** alebo **Programy > EPSON > Epson Scan 2 > Epson Scan 2 Utility**.

Mac OS X

Vyberte položky **Prejsť > Aplikácie > Epson Software > Epson Scan 2 Utility**.

2. Vyberte kartu **Iné**.

3. Kliknite na položku **Obnoviť**.

Poznámka:

Ak inicializácia nevyrieši problém, odinštalujte a znova nainštalujte aplikáciu Epson Scan 2.

Súvisiace informácie

➔ „Odinštalovanie aplikácií“ na strane 169


➔ „Inštalácia aplikácií“ na strane 170

Ostatné problémy so skenovaním

Skenovanie je pomalé

Znížte rozlíšenie a znovu naskenujte. Keď je rozlíšenie vysoké, skenovanie môže trvať dlhšie.

Rýchlosť skenovania možno znížiť v závislosti od funkcií nastavenia obrázka v aplikácii Epson Scan 2.

Na obrazovke **Konfigurácia**, ktorú zobrazíte kliknutím na tlačidlo  v aplikácii Epson Scan 2, môžete znížiť rýchlosť skenovania nastavením položky **Tichý režim** na karte **Skenovať**.

Súvisiace informácie

➔ „Skenovanie pomocou aplikácie Epson Scan 2“ na strane 98

➔ „Spoločné možnosti ponuky pre skenovanie“ na strane 97

E-mailom nemožno odoslať naskenovaný obrázok

Uistite sa, že ste nakonfigurovali nastavenia e-mailového servera.

Súvisiace informácie

- ➔ „Konfigurácia e-mailového servera” na strane 230

Skenovanie zastane pri skenovaní do formátu PDF/Multi-TIFF

- Pri skenovaní pomocou aplikácie Epson Scan 2 môžete nepretržite skenovať až 999 strán vo formáte PDF a až 200 strán vo formáte Multi-TIFF. Pri skenovaní pomocou ovládacieho panela môžete pomocou ADF nepretržite jednostranne skenovať až 50 strán a až 100 strán môžete skenovať obojstranne pomocou ADF pri skenovaní pomocou sklo skenera.
- Pri skenovaní veľkého množstva odporúčame skenovať v odtieňoch sivej.
- Zväčšite voľnú kapacitu na pevnom disku počítača. Skenovanie môže zastať, ak tam nie je dostatok voľného miesta.
- Skúste skenovať pri nižšom rozlíšení. Skenovanie zastane, ak celková veľkosť údajov dosiahne limit.

Súvisiace informácie

- ➔ „Skenovanie pomocou aplikácie Epson Scan 2” na strane 98
- ➔ „Spoločné možnosti ponuky pre skenovanie” na strane 97

Problémy pri odosielaní a prijímaní faxov**Nie je možné poselať alebo prijímať faxy**

- Použite možnosť **Skont. fax. spojenie** na ovládacom paneli, aby ste spustili automatickú kontrolu faxového spojenia. Vyskúšajte riešenia vytlačené v hlásení.
- Skontrolujte hlásenie chyby zobrazené pri neúspešnej faxovej úlohe a vyskúšajte riešenia popísané v zozname kódov chýb.
- Skontrolujte nastavenie **Typ linky**. Nastavením na možnosť **PBX** môžete problém vyriešiť. Ak váš telefónny systém vyžaduje pre prístup k externej linke zadanie kódu pre externý prístup, zadajte prístupový kód do tlačiarne a na začiatku faxového čísla pri odosielaní zadajte znak # (mriežka).
- Ak nastane chyba komunikácie, zmeňte na ovládacom paneli nastavenie **Rých. faxu** na možnosť **Pom. (9 600 bps)**.
- Skontrolujte funkčnosť telefónnej zásuvky na stene tým, že k nej pripojíte telefón a vyskúšate ju. Ak nemôžete vykonávať či prijímať hovory, kontaktujte vašu telekomunikačnú spoločnosť.
- Pre pripojenie k telefónnej linke DSL musíte použiť modem DSL vybavený vstavaným filtrom DSL, alebo nainštalujte na linku samostatný filter DSL. Kontaktujte poskytovateľa DSL.
- Ak pripájate telefónnu linku DSL, zapojte tlačiareň priamo do zásuvky telefónnej linky na stene, aby ste skontrolovali, či tlačiareň môže poselať faxy. Ak je funkčná, problém môže spôsobovať filter DSL. Kontaktujte poskytovateľa DSL.
- Zapnite na ovládacom paneli nastavenie **ECM**. Farebné faxy nie je možné poselať ani prijímať, keď je režim **ECM** vypnutý.
- Ak chcete pomocou počítača faxy odosielať alebo prijímať, uistite sa, že tlačiareň je pripojená pomocou kábla USB alebo do siete a tiež či je v počítači nainštalovaný ovládač PC-FAX. Ovládač PC-FAX je nainštalovaný spolu s FAX Utility.

Riešenie problémov



- ❑ V systéme Windows skontrolujte, či je tlačiareň (fax) zobrazená v okne **Zariadenia a tlačiarne, Tlačiareň** alebo **Tlačiarne a ďalší hardvér**. Tlačiareň (fax) je zobrazená ako „EPSON XXXXX (FAX)“. Ak tlačiareň (fax) nie je zobrazená, odinštalujte a znovu nainštalujte aplikáciu FAX Utility. Okno **Zariadenia a tlačiarne, Tlačiareň** alebo **Tlačiarne a ďalší hardvér** zobrazte nasledovne.
 - ❑ Windows 10

Pravým tlačidlom myši kliknite na tlačidlo Štart alebo ho podržte stlačené a vyberte položky **Ovládací panel > Zobrazíť zariadenia a tlačiarne** v časti **Hardvér a zvuk**.
 - ❑ Windows 8.1/Windows 8

Vyberte položky **Pracovná plocha > Nastavenia > Ovládací panel > Zobrazíť zariadenia a tlačiarne** v časti **Hardvér a zvuk** alebo **Hardvér**.
 - ❑ Windows 7

Kliknite na tlačidlo Štart a vyberte položky **Ovládací panel > Zobrazíť zariadenia a tlačiarne** v časti **Hardvér a zvuk** alebo **Hardvér**.
 - ❑ Windows Vista

Kliknite na tlačidlo Štart a vyberte položky **Ovládací panel > Tlačiarne** v časti **Hardvér a zvuk**.
 - ❑ Windows XP

Kliknite na tlačidlo Štart a vyberte položky **Nastavenia > Ovládací panel > Tlačiarne a ďalšie zariadenia > Tlačiarne a faxy**.
- ❑ V systéme Mac OS X skontrolujte nasledovné.
 - ❑ Vyberte položku **Systémové nastavenia** z ponuky  > **Tlačiarne a skenery** (alebo **Tlač a skenovanie, Tlač a faxovanie**) a potom sa uistite, že je zobrazená tlačiareň (fax). Tlačiareň (fax) je zobrazená ako „FAX XXXX (USB)“ alebo „FAX XXXX (IP)“. Ak tlačiareň (fax) nie je zobrazená, kliknite na [+], a potom zaregistrujte tlačiareň (fax).
 - ❑ Vyberte položku **Systémové nastavenia** z ponuky  > **Tlačiarne a skenery** (alebo **Tlač a skenovanie, Tlač a faxovanie**) a potom dvakrát kliknite na tlačiareň (fax). Ak je tlačiareň pozastavená, kliknite na možnosť **Obnoviť** (alebo **Obnoviť tlačiareň**).

Súvisiace informácie

- ➔ „Skont. fax. spojenie” na strane 132
- ➔ „Základné nastavenia” na strane 130
- ➔ „Kód chyby v stavovej ponuke” na strane 173
- ➔ „Vykonanie nastavení telefónneho systému PBX” na strane 109
- ➔ „Pripojenie tlačiarne k telefónnej linke” na strane 103
- ➔ „Odinštalovanie aplikácií” na strane 169
- ➔ „Inštalácia aplikácií” na strane 170

Nie je možné poslať faxy

- ❑ Pri zapnutom obmedzení funkcií pre používateľa sa pre obsluhu tlačiarne vyžaduje používateľské meno a heslo. Ak heslo nepoznáte, kontaktujte vášho správcu.
- ❑ Ak bolo zapnuté obmedzenie funkcií pre používateľa a zašlete z počítača fax, vykoná sa overenie používateľa pomocou mena a hesla používateľa, ktoré sú nastavené v ovládači tlačiarne. Keď nemôžete z dôvodu chyby overenia zaslať fax, kontaktujte vášho správcu.

Riešenie problémov


- ❑ Na ovládacom paneli nastavte hlavičku pre odchádzajúce faxy. Niektoré faxové prístroje automaticky odmietajú prichádzajúce faxy, ktoré neobsahujú informácie hlavičky.
- ❑ Ak ste zablokovali vaše ID volajúceho, odblokujte ho. Niektoré telefónne alebo faxové prístroje automaticky odmietajú anonymné hovory.
- ❑ Spýtajte sa príjemcu, či je faxové číslo správne a či je prístroj príjemcu pripravený prijímať faxy.

Súvisiace informácie

- ➔ „Základné nastavenia” na strane 130
- ➔ „Nie je možné poselať alebo prijímať faxy” na strane 207

Faxy sa nedajú poselať určitému príjemcovi

Skontrolujte nasledovné, ak nemôžete kvôli chybe zasielať faxy určitému príjemcovi.

- ❑ Ak prístroj príjemcu neodpovie na váš hovor do 50 sekúnd po tom, ako tlačiareň dokončí vytáčanie, hovor je ukončený chybou. Aby ste zistili, ako dlho trvá, pokým začujete faxový tón, použite funkciu **Zav. tel.** alebo pripojený telefón. Ak to trvá viac ako 50 sekúnd, pridajte za faxové číslo prestávky, aby ste fax zaslali. Pre zadanie prestávky stlačte . Ako označenie prestávky sa vloží pomlčka. Jedna prestávka trvá asi tri sekundy. V prípade potreby pridajte viaceré prestávok.
- ❑ Ak ste vybrali príjemcu zo zoznamu kontaktov, overte, že uvedené informácie o kontakte sú správne. Ak sú informácie správne, vyberte príjemcu zo zoznamu kontaktov, stlačte tlačidlo **Upraviť** a zmeňte **Rých. faxu** na **Pom. (9 600 bps)**.

Súvisiace informácie

- ➔ „Zasielanie faxov po potvrdení stavu príjemcu” na strane 112
- ➔ „Zasielanie faxov vytáčaním z externého telefónneho zariadenia” na strane 111
- ➔ „Správa kontaktov” na strane 58
- ➔ „Nie je možné poselať alebo prijímať faxy” na strane 207

Faxy sa nedajú v určitom čase poselať

Nastavte na ovládacom paneli správny dátum a čas.

Súvisiace informácie

- ➔ „Zasielanie faxov v určitom čase (Odoslať fax neskôr)” na strane 112
- ➔ „Všeob. nastavenia” na strane 154

Nie je možné prijímať faxy

- ❑ Ak ste si predplatili službu presmerovania hovorov, tlačiareň nemusí byť schopná prijímať faxy. Kontaktujte poskytovateľa služby.
- ❑ Ak ste nepripojili telefón k tlačiarňi, nastavte nastavenie **Režim príjmu** na ovládacom paneli na možnosť **Automaticky**.

Riešenie problémov

- Tlačiareň bude mať nedostatok pamäte a nebude môcť prijímať faxy za týchto podmienok. Informácie o odstránení chyby v dôsledku plnej pamäte si pozrite v časti **Riešenie problémov**.
- V schránke prijatých dokumentov je uložených 100 prijatých dokumentov.
- Pamäť tlačiarne je plná (100 %).

Súvisiace informácie

- ➔ „Nastavenia príjmu” na strane 129
- ➔ „Nie je možné poselať alebo prijímať faxy” na strane 207
- ➔ „Objaví sa chyba v dôsledku plnej pamäte” na strane 210

Objaví sa chyba v dôsledku plnej pamäte

- Ak bola tlačiareň nastavená na uloženie prijatých faxov do schránky prijatých správ, vymažte faxy, ktoré už máte v schránke prijatých správ.
- Ak bola tlačiareň nastavená na uloženie prijatých faxov do počítača, zapnite počítač, na ktorom je nastavené ukladanie faxov. Po uložení faxov do počítača sa tieto vymažú z pamäte tlačiarne.
- Ak bola tlačiareň nastavená na ukladanie prijatých faxov na pamäťovom zariadení, pripojte k tlačiarňi dané zariadenie, na ktorom ste vytvorili priečinok na ukladanie faxov. Po uložení faxov na zariadenie sa tieto vymažú z pamäte tlačiarne. Uistite sa, že zariadenie má dostatok dostupnej pamäte a nie je chránené proti zápisu.
- Aj keď je pamäť plná, môžete zasielať čiernobiely faxy pomocou funkcie **Priame odoslanie**. Fax môžete tiež odoslať vytočením čísla z externého telefónu alebo môžete použiť funkciu **Zav. tel.**. Tiež môžete rozdeliť originály na dva alebo viac dokumentov a odoslať ich vo viacerých dávkach.
- Ak tlačiareň nemôže tlačiť prijatý fax z dôvodu chyby tlačiarne, ako napríklad uviaznutie papiera, môže nastať chyba plnej pamäte. Odstráňte problém tlačiarne, a potom požiadajte odosielateľa, aby fax zaslal znovu.

Súvisiace informácie

- ➔ „Ukladanie prijatých faxov do schránky prijatých faxov” na strane 118
- ➔ „Ukladanie prijatých faxov do počítača” na strane 120
- ➔ „Ukladanie prijatých faxov na externé pamäťové zariadenie” na strane 119
- ➔ „Zasielanie veľkého počtu strán v čiernobiely dokumente (Priame odoslanie)” na strane 114
- ➔ „Zasielanie faxov vytáčaním z externého telefónneho zariadenia” na strane 111
- ➔ „Zasielanie faxov po potvrdení stavu príjemcu” na strane 112
- ➔ „Vybratie zaseknutého papiera” na strane 178

Kvalita odoslaného faxu je nízka

- Vyčistite sklo skenera.
- Vyčistite podávač APD.
- Zmeňte na ovládacom paneli nastavenie **Rozlíšenie**. Ak vaše originály obsahujú text aj fotografie, vyberte možnosť **Fotografia**.
- Zmeňte na ovládacom paneli nastavenie **Hustota**.

Riešenie problémov

- Ak si nie ste istí ohľadom funkcií faxového prístroja prijímateľa, zapnite funkciu Direct Send a vyberte možnosť **Dobrá** ako nastavenie **Rozlíšenie**.

Ak vyberiete možnosť **Veľmi jemné** alebo **Ultrajemný** pre čiernobiely fax a zašlete fax bez použitia funkcie **Priame odoslanie**, tlačiareň automaticky zníži rozlíšenie.

- Zapnite na ovládacom paneli nastavenie ECM.

Súvisiace informácie

- ➔ „Možnosti ponuky pre režim Fax” na strane 126
- ➔ „Základné nastavenia” na strane 130
- ➔ „Čistenie súčasti Sklo skenera” na strane 148
- ➔ „Čistenie podávača APD” na strane 146

Faxy sa odosielajú v nesprávnej veľkosti

- Pred zaslaním dokumentu formátu A3 sa spýtajte príjemcu, či jeho prístroj podporuje formát A3. Ak uvidíte v hlásení o prenose faxu text **OK (zmenšená veľkosť)**, prístroj prijímateľa nepodporuje formát A3.
- Pri zasielaní faxu pomocou sklo skenera umiestnite originál tak, aby bol správne v rohu zarovnaný s pôvodnou značkou. Na ovládacom paneli vyberte veľkosť originálu.
- Ak ste tlačiareň umiestnili na priame slnko alebo blízko zdroja svetla, sklo skenera nemusí správne zistiť dokument. Na ovládacom paneli vyberte veľkosť originálu.
- Vyčistite sklo skenera a kryt dokumentov. Ak sú na skle prach alebo škvrny, tieto sa môžu nachádzať v oblasti skenovania, čo môže mať za následok nesprávnu polohu tlače alebo zmenšenie skenovaného obrázka.

Súvisiace informácie

- ➔ „Možnosti ponuky pre režim Fax” na strane 126
- ➔ „Umiestnenie originálov” na strane 52
- ➔ „Čistenie súčasti Sklo skenera” na strane 148

Kvalita prijatého faxu je nízka

- Zapnite na ovládacom paneli nastavenie ECM.
- Kontaktujte odosielateľa a požiadajte ho, aby poslal fax v režime s vyššou kvalitou.
- Znovu vytlačte prijatý fax. Pre opätovné vytlačenie faxu vyberte položku **História úloh** z ponuky **Stavová ponuka**.

Súvisiace informácie

- ➔ „Základné nastavenia” na strane 130
- ➔ „Kontrola histórie faxových úloh” na strane 125

Nie je možné prijímať faxy formátu A3

Skontrolujte, že nastavenie veľkosti papiera zdroja papiera, ktorý obsahuje papier formátu A3, bolo nastavené na A3, a že zdroj papiera je nastavený pre použitie s funkciou faxu. Vyberte položky **Nastavenie > Správa systému >**

Riešenie problémov

Nastavenia tlačiarne > Nastavenia zdroja papiera > Nastavenia autom. volby > Fax, a potom skontrolujte zapnuté zdroje papiera.

Súvisiace informácie

➔ „Nastavenia tlačiarne” na strane 153

Prijaté faxy sa nevytlačia

- Ak v tlačiarne nastane chyba, ako napríklad uviaznutie papiera, tlačiareň nemôže tlačiť prijaté faxy. Skontrolujte tlačiareň.
- Ak bola tlačiareň nastavená na uloženie prijatých faxov do schránky prijatých správ, prijaté faxy sa automaticky nevytlačia. Skontrolujte nastavenie **Faxový výstup**.

Súvisiace informácie

➔ „Kontrola stavu tlačiarne” na strane 172

➔ „Vybratie zaseknutého papiera” na strane 178

➔ „Ukladanie prijatých faxov do schránky prijatých faxov” na strane 118

Ostatné problémy s faxovaním

Nie je možné uskutočniť hovory na pripojenom telefóne

Pripojte telefón k portu EXT. na tlačiarne a zdvihnite slúchadlo. Ak oznamovací tón v slúchadle nepočuť, správne pripojte telefónny kábel.

Súvisiace informácie

➔ „Pripojenie telefónneho zariadenia k tlačiarne” na strane 105

Odkazovač nepreberá hovory

Na ovládacom paneli nastavte nastavenie tlačiarne **Prevziať po zvonení** na počet vyšší ako je počet zazvonení pre záznamník.

Súvisiace informácie

➔ „Nastavenia príjmu” na strane 129

➔ „Nastavenia odkazovača” na strane 116

Na prijatých faxoch sa nezobrazuje faxové číslo odosielateľa, alebo je toto číslo nesprávne

Odosielateľ nemusel zaslať informácie faxovej hlavičky, alebo ich mohol zaslať nesprávne. Kontaktujte odosielateľa.

Iné problémy

Slabý elektrický výboj pri kontakte s tlačiarňou

Ak sú k počítaču pripojené viaceré periférne zariadenia, pri kontakte s tlačiarňou môžete cítiť slabý elektrický výboj. Nainštalujte uzemňovací vodič na počítači, ktorý je pripojený k tlačiarňi.


Hlučná prevádzka

Ak sú prevádzkové zvuky príliš hlučné, zapnite **Tichý režim**. Povolenie tejto funkcie môže spomaliť tlač.


Windows ovládač tlačiarne

Povoľte položku **Tichý režim** na karte **Hlavný**.

Mac OS X ovládač tlačiarne

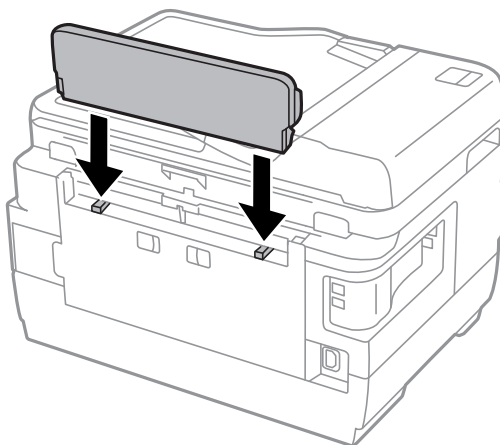
Vyberte položku **Systémové nastavenia** z ponuky  > **Tlačiarne a skenery** (alebo **Tlač a skenovanie**, **Tlač a faxovanie**), a potom vyberte tlačiarňu. Kliknite na položky **Možnosti a náplne** > **Možnosti** (alebo **Ovládač**). Vyberte možnosť **Zapnuté** pre nastavenie **Tichý režim**.

Epson Scan 2

Kliknutím na tlačidlo  otvorte okno **Konfigurácia**. Potom nastavte položku **Tichý režim** na karte **Skenovať**.

Zadný podávač papiera je odstránený

Znova založte zadný podávač papiera jeho podržaním vo zvislej polohe ako je to znázornené nižšie.



Nesprávny dátum a čas

Nastavte na ovládacom paneli správny dátum a čas. Hodiny môžu ukazovať nesprávny čas po výpadku napájania následkom úderu blesku, alebo keď je napájanie dlhší čas vypnuté.

Súvisiace informácie

➔ „Všeob. nastavenia” na strane 154

Pamäťové zariadenie nie je rozpoznané

Povoľte pamäťové zariadenie v nastaveniach **Rozhanie pam. zariadenia** na ovládacom paneli.

Súvisiace informácie

➔ „Nastavenia tlačiarne” na strane 153

Na pamäťové zariadenie nie je možné uložiť údaje

- Vložte pamäťové zariadenie do tlačiarne, a potom vyberte položky **Faxový výstup > Ďalšie nastavenia > Vytvoriť prieč. na uloženie**, aby ste vytvorili priečinok pre ukladanie dokumentov na pamäťové zariadenie. Pamäťové zariadenie bez priečinka nie je možné používať.
- Skontrolujte, že pamäťové zariadenie nie je chránené proti zápisu.
- Skontrolujte, že pamäťové zariadenie má dostatok voľnej pamäte. Ak nie je dostupná pamäť dostatočná, nie je možné uložiť údaje.

Súvisiace informácie

➔ „Ukladanie prijatých faxov na externé pamäťové zariadenie” na strane 119

➔ „Technické údaje o externých pamäťových zariadeniach” na strane 220

Zabudli ste heslo

Ak zabudnete heslo správcu, obráťte sa na technickú podporu spoločnosti Epson.

Súvisiace informácie

➔ „Kontaktovanie podpory spoločnosti Epson” na strane 232

Aplikácia je blokovávaná bránou firewall (len pre systém Windows)

Pridajte aplikáciu do programu výnimiek brány Firewall systému Windows v nastaveniach zabezpečenia cez **Ovládací panel**.

Hlásenie „?” sa zobrazuje na obrazovke výberu fotografie

Ak je na displeji LCD zobrazené hlásenie „?”, obrazový súbor nie je podporovaný tlačiarňou.

Súvisiace informácie

➔ „Špecifikácie podporovaných údajov” na strane 221

Zobrazí sa hlásenie s výzvou na resetovanie hladín atramentov

Doplňte všetky alebo určené zásobníky atramentu, na LCD displeji vyberte farbu, ktorú ste doplnili, a stlačením tlačidla **Hotovo** vynulujte hladiny atramentov.

V závislosti od podmienok používania sa hlásenie môže zobraziť, aj keď je v zásobníku stále atrament.

Riešenie problémov

Ak sa hlásenie zobrazí aj v prípade, že je v zásobníkoch viac než polovica atramentu, môže ísť o poruchu tlačiarne. Kontaktujte podporu spoločnosti Epson.

Súvisiace informácie

➔ [„Doplňanie zásobníkov atramentu” na strane 135](#)

Príloha

Technické údaje

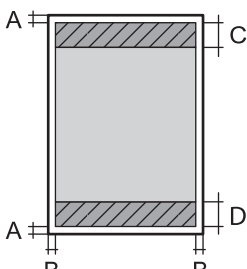
Technické údaje o tlačiarni

Umiestnenie trysiek na tlačovej hlave		Trysky na čierny atrament: 400×2 rady Trysky na farebný atrament: 128×2 rady pre každú farbu
Gramáž papiera	Obyčajný papier	64 až 90 g/m ² (17 až 24 lb)
	Hrubý papier	91 až 256 g/m ² (25 až 68 lb)
	Obálka	Obálky #10, DL, C6: 75 až 90 g/m ² (20 až 24 lb) Obálka C4: 80 až 100 g/m ² (21 až 26 lb)

Oblasť tlače

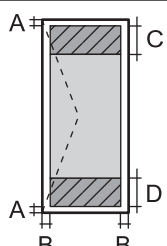
Tlačiteľná oblasť pre samostatné hárky

Kvalita tlače môže byť v tieňovaných oblastiach nižšia kvôli mechanizmu tlačiarnie.

	A	3.0 mm (0.12 palca)
	B	3.0 mm (0.12 palca)
	C	47.0 mm (1.85 palca)
	D	45.0 mm (1.77 palca)

Tlačiteľná oblasť pre obálky

Kvalita tlače môže byť v tieňovaných oblastiach nižšia kvôli mechanizmu tlačiarnie.

	A	3.0 mm (0.12 palca)
	B	5.0 mm (0.20 palca)
	C	18.0 mm (0.71 palca)
	D	47.0 mm (1.85 palca)

Technické údaje skenera

Typ skeneru	S plochým dnom
Fotoelektrické zariadenie	CIS

Príloha

Efektívne pixle	14040×20400 pixlov (pri rozlíšení 1200 dpi)
Maximálna veľkosť dokumentu	297×431.8 mm (11.7×17 palcov) A3
Rozlíšenie skenovania	1200 dpi (hlavný sken) 2400 dpi (vedľajší sken)
Rozlíšenie výstupu	50 až 4800, 7200, 9600 dpi (50 až 4800 dpi v prírastkoch po 1 dpi.)
Farebné rozlíšenie	Farba <input type="checkbox"/> 48 bitov na pixel interne (16 bitov na pixel na farbu interne) <input type="checkbox"/> 24 bitov na pixel externe (8 bitov na pixel na farbu externe) Odtiene sivej <input type="checkbox"/> 16 bitov na pixel interne <input type="checkbox"/> 8 bitov na pixel externe Čiernobiela <input type="checkbox"/> 16 bitov na pixel interne <input type="checkbox"/> 1 bitov na pixel externe
Svetelný zdroj	LED

Technické údaje o rozhraní

Pre počítač	Hi-Speed USB
Pre externé zariadenie USB	Hi-Speed USB

Technické údaje o faxe

Typ faxu	Faxové možnosti: stupne šedi a farebné (ITU-T Super, skupina 3)
Podporované linky	Štandardné analógové telefónne linky, telefónne systémy PBX (súkromné pobočkové ústredne).
Rýchlosť	Maximálne 33.6 kb/s
Rozlíšenie	Monochromatické <input type="checkbox"/> Štandardné: 8 pel/mm×3,85 riadku/mm (203 pel/palec×98 riadkov/palec) <input type="checkbox"/> Dobrá: 8 pel/mm×7,7 riadku/mm (203 pel/palec×196 riadkov/palec) <input type="checkbox"/> Veľmi jemné: 8 pel/mm×15,4 riadku/mm (203 pel/palec×392 riadkov/palec) <input type="checkbox"/> Ultrajemný: 16 pel/mm×15,4 riadku/mm (406 pel/palec×392 riadkov/palec) <input type="checkbox"/> Fotografia: 8 pel/mm×7,7 riadku/mm (203 pel/palec×196 riadkov/palec) Farba <input type="checkbox"/> Dobrá: 200×200 dpi <input type="checkbox"/> Fotografia: 200×200 dpi

Príloha

Pamäť na strany	Až 550 strán (pri prijíme tabuľky ITU-T č. 1 režime čiernobieleho návrhu)
Opakované vytáčanie*	2 -krát (s intervalom 1 minúta)
Rozhranie	Telefónna linka RJ-11, pripojenie telefónneho prístroja RJ-11

* Údaje sa môžu v závislosti od krajiny a regiónu líšiť.

Zoznam sieťových funkcií

Funkcie		Podporované	Poznámky		
Sieťové rozhrania	Ethernet	✓	-		
	Wi-Fi	Infraštruktúra	✓	-	
		Sieť Ad Hoc	✓	-	
		Priame pripojenie cez Wi-Fi	Režim Jednoduchý prístupový bod	✓	-
			Režim Priame pripojenie cez Wi-Fi	✓	-
Súbežné pripojenie	Ethernet	Režim Jednoduchý prístupový bod	✓	-	
	Wi-Fi (infraštruktúra)	Režim Jednoduchý prístupový bod	-	-	
	Sieť Ad Hoc	Režim Jednoduchý prístupový bod	-	-	
Operácie na ovládacom paneli	Nastavenie siete Wi-Fi	Sprievodca nastavením siete Wi-Fi	✓	-	
		Tlačidlo Setup (WPS)	✓	-	
		Nastavenie kódom PIN	✓	-	
		Automatické pripojenie k sieti	✓	-	
		Nastavenie Priameho pripojenia cez Wi-Fi	✓	-	
	Všeobecné nastavenia siete	✓	-		
	Kontrola sieťového pripojenia	✓	-		
	Stav siete	✓	-		
	Vytlačiť list stavu siete	✓	-		
	Vypnúť sieť Wi-Fi	✓	-		
	Obnoviť nastavenia na nastavenia z výroby	✓	-		
Nastaviť zdieľanie súborov	✓	-			

Príloha

Funkcie			Podporované	Poznámky
Tlač cez sieť	EpsonNet Print (Windows)	IPv4	✓	-
	Standard TCP/IP (Windows)	IPv4, IPv6	✓	-
	Tlač cez WSD (Windows)	IPv4, IPv6	✓	Windows Vista alebo novší
	Bonjour Tlač (Mac OS X)	IPv4, IPv6	✓	-
	IPP Tlač (Windows, Mac OS X)	IPv4, IPv6	✓	-
	Tlač UPnP	IPv4	-	Informácie o zariadení
	PictBridge Tlač (Wi-Fi)	IPv4	-	Digitálny fotoaparát
	Epson Connect (Tlač e-mailu)	IPv4	✓	-
	Google Cloud Print	IPv4, IPv6	✓	-
Skenovanie cez sieť	Epson Scan 2	IPv4, IPv6	✓	-
	Event Manager	IPv4	✓	-
	Epson Connect (Skenovať do služby Cloud)	IPv4	✓	-
	APD (automatické obracanie)		✓	-
Fax	Odoslať fax	IPv4	✓	-
	Prijať fax	IPv4	✓	-

Špecifikácie siete Wi-Fi

Normy	IEEE802.11b/g/n* ¹
Frekvenčný rozsah	2,4 GHz
Maximálny príkon prenosu rádiovkej frekvencie	18.2 dBm (EIRP)
Režimy koordinácie	Infraštruktúra, Ad hoc* ² , Wi-Fi Direct* ³ * ⁴
Bezdrôtové zabezpečenie	WEP (64/128bit), WPA2-PSK (AES)* ⁵

*1 Spĺňa buď normu IEEE 802.11b/g/n, alebo IEEE 802.11b/g v závislosti od miesta nákupu.

*2 Nepodporované pre IEEE 802.11n.

*3 Nepodporované pre IEEE 802.11b.

*4 Režim Jednoduchý prístupový bod je kompatibilný s pripojením (infraštruktúrou) Wi-Fi alebo pripojením Ethernet.

Príloha

*5 V súlade so štandardmi WPA2 s podporou zabezpečenia WPA/WPA2 Personal.

Technické parametre rozhrania Ethernet

Normy	IEEE802.3i (10BASE-T)* ¹ IEEE802.3u (100BASE-TX) IEEE802.3az (energeticky úsporný Ethernet)* ²
Komunikačný režim	Auto, 10 Mb/s plný duplex, 10 Mb/s polovičný duplex, 100 Mb/s plný duplex, 100 Mb/s polovičný duplex
Konektor	RJ-45

*1 Na zabránenie nebezpečenstvu rušenia rádiovkej komunikácie používajte kábel kategórie 5e alebo vyššej kategórie STP (Shielded twisted pair).

*2 Pripojené zariadenie musí vyhovovať štandardom IEEE802.3az.

Bezpečnostný protokol

SSL/TLS	HTTPS server/klient, IPPS
---------	---------------------------

Podporované služby tretích strán

Google Cloud Print

Technické údaje o externých pamäťových zariadeniach

Technické údaje o podporovaných pamäťových kartách

Kompatibilné pamäťové karty	Maximálne kapacity
Memory Stick Duo*	128 MB
Memory Stick PRO Duo* Memory Stick PRO-HG Duo*	32 GB
MagicGate Memory Stick Duo*	128 MB
Memory Stick Micro*	32 GB
miniSD*	2 GB
miniSDHC*	32 GB
microSD*	2 GB
microSDHC*	32 GB
microSDXC*	64 GB

Príloha

Kompatibilné pamäťové karty	Maximálne kapacity
SD	2 GB
SDHC	32 GB
SDXC	64 GB

* Vložte do otvoru na pamäťovú kartu adaptér. V opačnom prípade sa môže karta zaseknúť.

Napätia podporovaných pamäťových kariet

Typ 3,3 V, typ dvojitého napätia (3,3 a 5 V) (napájacie napätie: 3,3 V)

5 V pamäťové karty nie sú podporované.

Max. napájací prúd

Memory Stick/PRO: 100 mA

SD: 200 mA

Technické údaje o podporovaných externých pamäťových zariadeniach

Kompatibilné externé pamäťové zariadenia	Maximálne kapacity
Jednotka MO*	1,3 GB
Jednotka pevného disku* Jednotka USB Flash	2 TB (formátované systémom FAT, FAT32 alebo exFAT)

* Neodporúčame používať externé zariadenia USB, ktoré sú napájané cez USB. Používajte len externé zariadenia USB s nezávislým zdrojom striedavého prúdu.

Nie je možné použiť nasledujúce zariadenia:

- Zariadenie, ktoré vyžaduje vyhradený ovládač
- Zariadenie s nastaveniami zabezpečenia (heslo, šifrovanie a pod.)
- Zariadenie so zabudovaným rozbočovačom USB

Spoločnosť Epson nemôže zaručiť úplnú funkčnosť externe pripojených zariadení.

Špecifikácie podporovaných údajov

Formát súborov	JPEG so štandardom Exif Version 2.3 vytvorený na digitálnych fotoaparátoch kompatibilných s DCF*1 verzia 1.0 alebo 2.0*2 Obrázky spĺňajúce TIFF 6.0 ako je uvedené nižšie <input type="checkbox"/> Plnofarebné obrázky RGB (nekomprimované) <input type="checkbox"/> Binárne obrázky (nekomprimované alebo s kódovaním CCITT)
Veľkosť obrázka	Horizontálna: 80 až 10200 pixlov Vertikálna: 80 až 10200 pixlov
Veľkosť súboru	Menej ako 2 GB

Príloha

Maximálny počet súborov	JPEG: 9990* ³ TIFF: 999
-------------------------	---------------------------------------

*1 Systém Design rule for Camera File.

*2 Fotografické údaje uložené v digitálnych fotoaparátach so vstavanou pamäťou nie sú podporované.

*3 Naraz je možné zobraziť až 999 súborov. (Ak počet súborov presiahne 999, súbory sa zobrazia v skupinách.)

Poznámka:

Znak „?“ sa na displeji LCD zobrazí, keď tlačiareň nedokáže rozpoznať súbor obrázka. Ak v takomto prípade vyberiete rozloženie s viacerými obrázkami, vytlačia sa prázdne časti.

Rozmery

Rozmery	Uskladnenie <input type="checkbox"/> Šírka: 666 mm (26.2 palcov) <input type="checkbox"/> Hĺbka: 486 mm (19.1 palcov) <input type="checkbox"/> Výška: 418 mm (16.5 palcov) Tlač <input type="checkbox"/> Šírka: 666 mm (26.2 palcov) <input type="checkbox"/> Hĺbka: 817 mm (32.2 palcov) <input type="checkbox"/> Výška: 418 mm (16.5 palcov)
Hmotnosť*	Pribl. 23.0 kg (50.7 libry)

* Bez atramentu a napájacieho kábla.

Elektrotechnické údaje

Model	Model 100 – 240 V	Model 220 – 240 V
Menovitý frekvenčný rozsah	50 až 60 Hz	50 až 60 Hz
Menovitý prúd	1.0 až 0.6 A	0.6 A
Spotreba energie (s pripojením USB)	Samostatné kopírovanie: približne 20 W (ISO/IEC24712) Pohotovostný režim: približne 8.9 W Režim spánku: približne 1.9 W Vypnuté: približne 0.4 W	Samostatné kopírovanie: približne 20 W (ISO/IEC24712) Pohotovostný režim: približne 9.1 W Režim spánku: približne 2.0 W Vypnuté: približne 0.45 W

Poznámka:

Napätie sa uvádza na štítku tlačiarne.

Európski používatelia nájdu podrobnosti o spotrebe energie na nasledujúcej webovej lokalite.

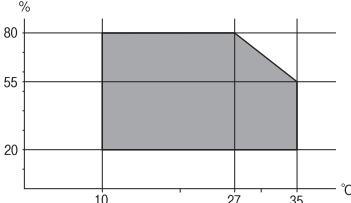
<http://www.epson.eu/energy-consumption>

Spotreba energie sa môže pri kopírovaní líšiť pre používateľov v Belgicku.

Najnovšie technické parametre si pozrite kliknutím na <http://www.epson.be>.

Príloha

Environmentálne technické údaje

Prevádzka	<p>Použite tlačiareň v rozsahu zobrazenom v nasledujúcom grafe.</p>  <p>Teplota: 10 až 35 °C Vlhkosť: 20 až 80% relatívnej vlhkosti (bez kondenzácie)</p>
Uskladnenie	<p>Teplota: -20 až 40 °C* Vlhkosť: 5 až 85% relatívnej vlhkosti (bez kondenzácie)</p>

* Skladovanie pri teplote 40 °C je možné jeden mesiac.

Špecifikácie okolitého prostredia pre nádobky s atramentom

Teplota skladovania	-20 až 40 °C (-4 až 104 °F)*
Teplota zmrazenia	<p>-15 °C (5 °F) Atrament sa topí a je použiteľný po približne 2 hodinách pri teplote 25 °C (77 °F).</p>

* Skladovanie pri teplote 40 °C (104 °F) je možné jeden mesiac.

Systémové požiadavky

- Windows 10 (32- až 64-bitový)/Windows 8.1 (32- až 64-bitový)/Windows 8 (32- až 64-bitový)/Windows 7 (32- až 64-bitový)/Windows Vista (32- až 64-bitový)/Windows XP SP3 alebo novší (32-bitový)/Windows XP Professional x64 Edition SP2 alebo novší/Windows Server 2012 R2/Windows Server 2012/Windows Server 2008 R2/Windows Server 2008/Windows Server 2003 R2/Windows Server 2003 SP2 alebo novší
- Mac OS X v10.11.x/Mac OS X v10.10.x/Mac OS X v10.9.x/Mac OS X v10.8.x/Mac OS X v10.7.x/Mac OS X v10.6.8

Poznámka:

- Systém Mac OS X nemusí podporovať niektoré aplikácie a funkcie.
- Nepodporuje sa súborový systém UNIX (UFS) pre systém (UFS) for Mac OS X.

Informácie o súlade s nariadeniami

Normy a osvedčenia

Normy a schválenia pre americký model

Bezpečnosť	UL60950-1 CAN/CSA-C22.2 No.60950-1
EMC	FCC Part 15 Subpart B Class B CAN/CSA-CEI/IEC CISPR 22 Class B

Toto zariadenie obsahuje nasledujúci bezdrôtový modul.

Výrobca: Askey Computer Corporation

Typ: WLU6117-D69 (RoHS)

Toto zariadenie vyhovuje článku 15 pravidiel FCC a článku RSS-210 pravidiel IC. Spoločnosť Epson nezodpovedá za nesplnenie požiadaviek ochrany v dôsledku neodporúčanej úpravy zariadenia. Prevádzka podlieha dvom nasledujúcim podmienkam: (1) toto zariadenie nesmie produkovať nežiaduce rušenie a (2) toto zariadenie musí byť schopné absorbovať akékoľvek rušenie vrátane rušenia, ktoré by mohlo spôsobiť, že zariadenie nebude pracovať správne.

Toto zariadenie je určené na prevádzku v interiéri a čo najďalej od okien, aby sa zabezpečením maximálneho tienia predišlo rušeniu rádiových vln licencovaných služieb. Zariadenie (alebo jeho vysielač anténa) umiestnené v exteriéri podlieha licenci.

Normy a schválenia pre európsky model

Pre používateľov v Európe

Spoločnosť Seiko Epson Corporation vyhlasuje, že nasledujúci model rádiového zariadenia je v súlade so Smernicou 2014/53/EU. Celý text vyhlásenia o súlade pre EÚ je k dispozícii na nasledujúcej webovej stránke.

<http://www.epson.eu/conformity>

C441D

Určené na použitie len v nasledujúcich krajinách: Írsko, Spojené kráľovstvo, Rakúsko, Nemecko, Lichtenštajnsko, Švajčiarsko, Francúzsko, Belgicko, Luxembursko, Holandsko, Taliansko, Portugalsko, Španielsko, Dánsko, Fínsko, Nórsko, Švédsko, Island, Chorvátsko, Cyprus, Grécko, Slovinsko, Malta, Bulharsko, Česká republika, Estónsko, Maďarsko, Lotyšsko, Litva, Poľsko, Rumunsko a Slovensko.

Spoločnosť Epson nezodpovedá za nesplnenie požiadaviek ochrany v dôsledku neodporúčanej úpravy zariadení.



Obmedzenia kopírovania

Dodržiavajte nasledujúce obmedzenia, aby sa zabezpečilo zodpovedné a zákonné používanie tlačiarne.

Zákon zakazuje kopírovanie nasledujúcich predmetov:

- Bankovky, mince, vládou emitované obchodovateľné cenné papiere, vládne dlhopisy a obecné cenné papiere

Príloha

- Nepoužité známky, pohľadnice s predplateným poštovým a iné poštové predmety s vyznačeným platným poštovým
- Štátom vydané kolky a cenné papiere vydané podľa zákonného postupu

Pri kopírovaní nasledujúcich predmetov postupujte opatrne:

- Privátne obchodovateľné cenné papiere (listinné akcie, postupiteľné zmenky, šeky a pod.), mesačné permanentky, zľavnené lístky a pod.
- Cestovné pasy, vodičské preukazy, záruky spôsobilosti, diaľničné známky, stravné lístky, vstupenky a pod.

Poznámka:

Kopírovanie týchto materiálov môže zakazovať aj zákon.

Zodpovedné používanie materiálov chránených autorským právom:

Zariadenia možno zneužiť nedovoleným kopírovaním materiálov chránených autorským právom. Pokiaľ nekonáte na pokyn informovaného zástupcu, pri kopírovaní publikovaného materiálu budete zodpovední a ohľaduplní a získajte povolenie držiteľa autorského práva.

Preprava tlačiarne

Ak potrebujete prepraviť tlačiareň kvôli presunu alebo oprave, postupujte podľa nižšie uvedených krokov na zbalenie tlačiarne.

Príloha

⚠ Upozornenie:

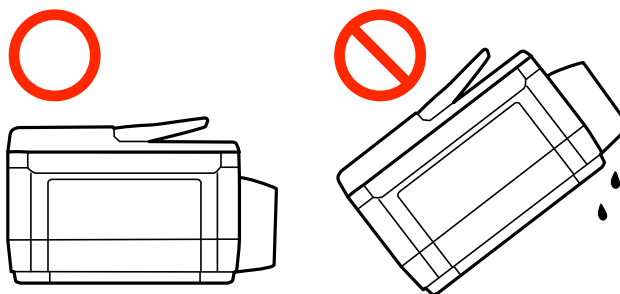
- ❑ Pri otváraní alebo zatváraní jednotky skenera dávajte pozor, aby ste si neprivreli ruku alebo prsty. Inak sa môžete zraniť.
- ❑ Tlačiareň zdvíhajte pri nesení v stabilnej polohe. Zdvíhanie tlačiarne v nestabilnej polohe môže zapríčiniť zranenie.
- ❑ Táto tlačiareň je ťažká, preto ju pri vybalovaní a preprave vždy musia prenášať dvaja alebo viacerí ľudia.
- ❑ Pri dvíhaní tlačiarne umiestnite ruky do polohy vyobrazenej nižšie. Ak pri dvíhaní držíte tlačiareň v iných polohách, tlačiareň môže spadnúť alebo si môžete zachytiť prsty pri umiestňovaní tlačiarne.



- ❑ Pri prenose tlačiarne ju nenakláňajte o viac ako 10 stupňov, inak môže spadnúť.


⚠ Upozornenie:

- ❑ Pri skladovaní alebo preprave tlačiareň nenakláňajte ani ju neumiestňujte do zvislej alebo obrátenej polohy. V opačnom prípade môže dôjsť k úniku atramentu.



- ❑ Skrinku údržby nechajte nainštalovanú. V opačnom prípade môže počas prepravy dôjsť k úniku atramentu.
- ❑ Pri skladovaní alebo preprave nádobiek s atramentom, pri ktorých bola odstránená pečať, dbajte na to, aby sa nádobka nenakláňala, nespadla alebo nebola vystavená teplotným zmenám. V opačnom prípade môže dôjsť k úniku atramentu, aj keď je kryt nádobky s atramentom bezpečne utiahnutý. Keď utahujete kryt nádobky s atramentom, držte ju v zvislej polohe a počas prepravy nádobky zabráňte úniku atramentu.
- ❑ Neukladajte otvorené nádobky s atramentom do škatule s tlačiarňou.

Príloha

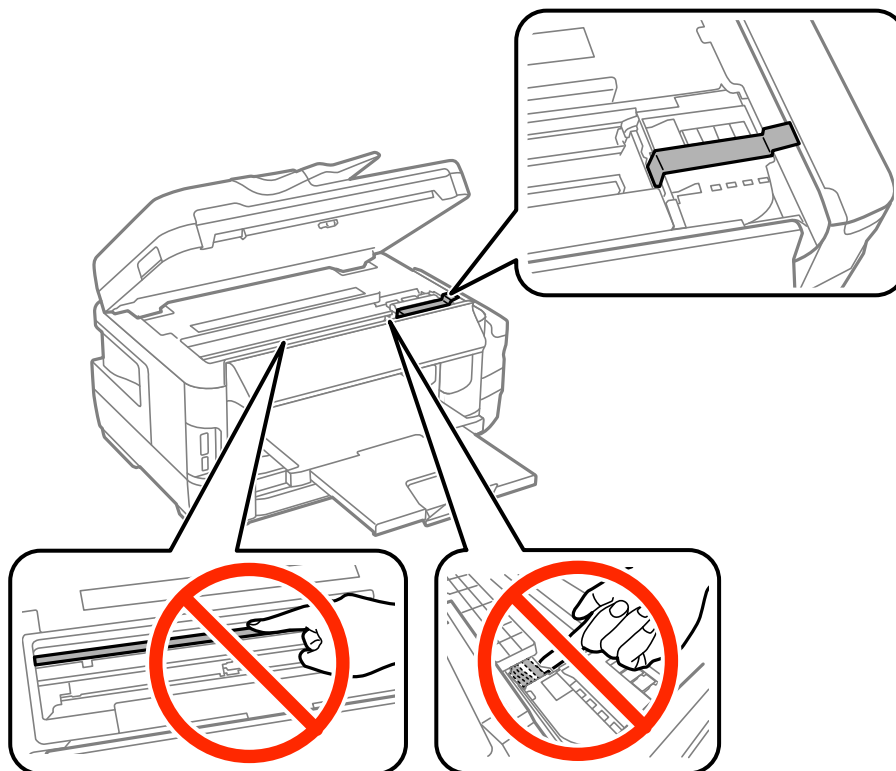
1. Vypnite tlačiareň stlačením tlačidla .
2. Kontrolka napájania musí zhasnúť, potom odpojte napájací kábel.



Upozornenie:

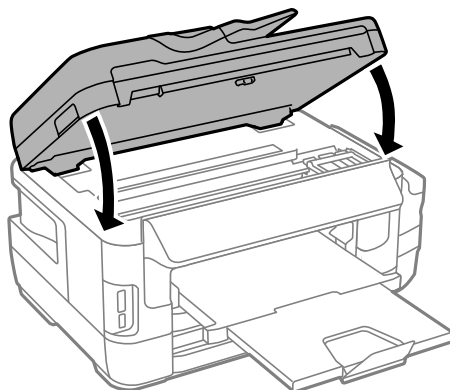
Napájací kábel odpojte, keď kontrolka napájania zhasne. V opačnom prípade sa tlačová hlava nevráti do východiskovej polohy a atrament zoschne, čo znemožní tlač.

3. Odpojte všetky káble, ako sú napájací kábel a USB kábel.
4. Uistite sa, že nie je vložená žiadna pamäťová karta.
5. Vyberte všetok papier z tlačiarne.
6. Uistite sa, či v tlačiarňi nie sú žiadne originály.
7. Otvorte jednotku skenera, keď je kryt na dokumenty zatvorený. Zaistite tlačovú hlavu k puzdru páskou.

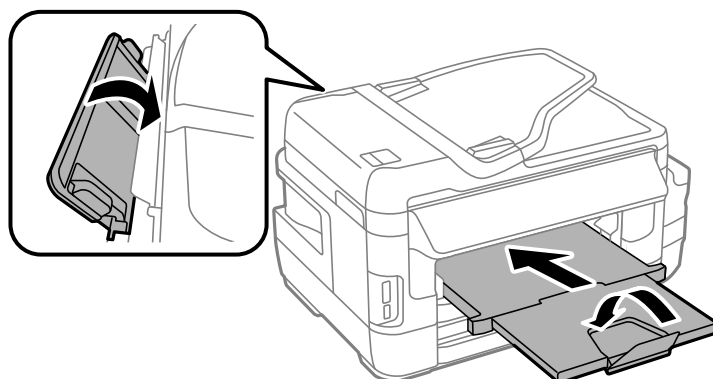


Príloha

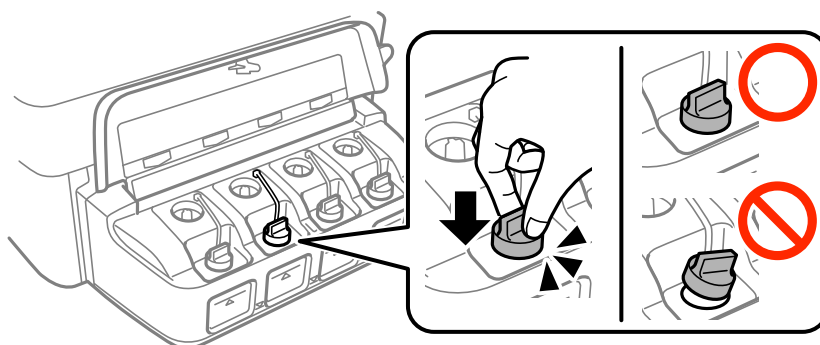
8. Zavrite jednotku skenera.



9. Zabaľte tlačiareň, ako je zobrazené nižšie.



10. Dbajte na to, aby uzáver bol na zásobníku atramentu pevne nasadený.



11. Tlačiareň zabaľte do ochranného obalu a vložte do originálnej škatule.

Pri opätovnom použití tlačiarne odstráňte pásku, ktorá istí tlačovú hlavu. Ak pri ďalšej tlačí zistíte pokles kvality tlače, vyčistite a zarovnajete tlačovú hlavu.

Súvisiace informácie

- ➔ „Názvy dielov a funkcie” na strane 15
- ➔ „Kontrola a čistenie tlačovej hlavy” na strane 142
- ➔ „Zarovnanie tlačovej hlavy” na strane 144

Získanie prístupu do externého pamäťového zariadenia z počítača

Z počítača môžete zapisovať alebo čítať údaje uložené na pamäťovej karte vlozenej do tlačiarne.



Upozornenie:

- Po odistení ochrany proti zápisu vložte pamäťovú kartu.
- Ak sa obrázok uloží na pamäťovú kartu z počítača, na LCD displeji sa neobnoví obrázok ani počet fotografií. Vyberte a znova vložte pamäťovú kartu.
- Pri zdieľaní externého zariadenia vloženého do tlačiarne medzi počítačmi, ktoré sú pripojené cez USB a sieť, majú prístup na zapisovanie povolený iba počítače pripojené takým spôsobom, ktorý ste vybrali v počítači. Ak chcete zapisovať do externého pamäťového zariadenia, vyberte v nasledujúcej ponuke na ovládacom paneli tlačiarne spôsob pripojenia.

Nastavenie > Správa systému > Nastavenia tlačiarne > Rozhanie pam. zariadenia > Zdieľanie súborov

Poznámka:

Pri pripojení veľkého externého pamäťového zariadenia, ako je 2 TB pevný disk, chvíľu trvá rozpoznanie údajov z počítača.

Windows

Vyberte externé pamäťové zariadenie v ponuke **Počítač** alebo **Tento počítač**. Zobrazia sa údaje na externom pamäťovom zariadení.

Poznámka:

Ak ste tlačiareň pripojili k sieti bez disku so softvérom alebo bez programu Web Installer, priradte otvor na pamäťovú kartu alebo port USB ako sieťovú jednotku. Otvorte obrazovku **Spustiť** a názov tlačiarne \\XXXXX alebo adresu IP \XXX.XXX.XXX.XXX zadajte do políčka **Otvoriť**. Ak chcete priradiť sieť, pravým tlačidlom kliknite na zobrazenú ikonu zariadenia. V ponuke **Počítač** alebo **Môj počítač** sa zobrazí sieťová jednotka.

Mac OS X

Vyberte príslušnú ikonu zariadenia. Zobrazia sa údaje na externom pamäťovom zariadení.

Poznámka:

- Ak chcete externé pamäťové zariadenie odobrať, myšou presuňte ikonu zariadenia na ikonu koša. V opačnom prípade sa údaje uložené na zdieľanej jednotke nemusia zobraziť správne pri vložení iného externého pamäťového zariadenia.
- Ak chcete získať prístup do externého pamäťového zariadenia cez sieť, vyberte z ponuky na pracovnej ploche položku **Go > Connect to Server**. Názov tlačiarne cifs://XXXXX alebo smb://XXXXX (kde „xxxxx“ je názov tlačiarne) zadajte do políčka **Adresa servera** a potom kliknite na tlačidlo **Pripojiť**.

Súvisiace informácie

- ➔ „Rady a upozornenia týkajúce sa používania pamäťových kariet“ na strane 14
- ➔ „Vloženie pamäťovej karty“ na strane 56
- ➔ „Technické údaje o externých pamäťových zariadeniach“ na strane 220

Používanie e-mailového servera

Ak chcete používať e-mailové funkcie, ako napríklad funkcie skenovania alebo preposielania, musíte nakonfigurovať e-mailový server.

Konfigurácia e-mailového servera

Pred konfigurovaním e-mailového servera skontrolujte nasledujúce položky.

- Tlačiareň je pripojený k sieti.
- Informácie o e-mailovom serveri, ako napríklad dokumenty od vášho poskytovateľa služby, ktoré ste použili na nastavenie e-mailu vo vašom počítači.

Poznámka:

Ak používate bezplatnú e-mailovú službu, ako napríklad internetové e-mailové konto, na internete si vyhľadajte informácie o e-mailovom serveri, ktoré potrebujete.

1. Na domovskej obrazovke prejdite do ponuky **Nastavenie**.
2. Vyberte položky **Správa systému > Wi-Fi/Nastavenia siete > Rozšírené nastavenie**.
3. Vyberte položky **E-mailový server > Nastavenia servera**.
4. Vyberte metódu overenia e-mailového servera, ktorý používate.



Upozornenie:

K dispozícii sú nasledujúce metódy overenia. SSL a STARTTLS nie sú podporované.

- Žiadna
- SMTP (SMTP AUTH)
- POP Pred SMTP

Ak chcete potvrdiť metódu overenia e-mailového servera, obráťte sa na svojho poskytovateľa internetových služieb.

Tlačiareň nemusí komunikovať s e-mailovým serverom ani vtedy, keď je k dispozícii metóda overenia, pretože zabezpečenie môže byť rozšírené (napríklad potrebná je komunikácia s identifikátorom SSL). Najnovšie informácie si nájdite na podpornej webovej lokalite spoločnosti Epson.

<http://www.epson.eu/Support> (Európa)

<http://support.epson.net/> (mimo Európy)

5. Vykonaňte príslušné nastavenia.

Potrebné nastavenia sa líšia v závislosti od metódy overenia. Pre e-mailový server, ktorý používate, zadajte informácie.

6. Stlačte tlačidlo **OK**.

Poznámka:

- Ak je zobrazené chybové hlásenie, skontrolujte, či sú správne nastavenia e-mailového servera.
- Ak sa vám nedá odoslať e-mail aj v prípade úspešnej kontroly nastavení, skontrolujte spôsob overovania e-mailového servera, ktorý používate.

Súvisiace informácie

➔ „Položky nastavenia e-mailového servera” na strane 231

Položky nastavenia e-mailového servera

Položky	Vysvetlivky
Spôsob overenia	Zobrazuje vybranú metódu overenia.
Overené konto	Ak vyberiete SMTP-AUTH alebo POP pred SMTP ako Spôsob overenia , zadajte používateľské meno obsahujúce maximálne z 30 znakov (e-mailová adresa), ktoré ste pre e-mailový server zaregistrovali.
Overené heslo	Ak vyberiete SMTP-AUTH alebo POP pred SMTP ako Spôsob overenia , zadajte heslo overeného konta obsahujúce maximálne 20 znakov.
E-mailová adresa odos.	Uvedte e-mailovú adresu, ktorú tlačiareň používa na odoslanie e-mailov. Môžete uviesť existujúcu e-mailovú adresu. Ak chcete, aby bolo jasné, že e-mail sa z tlačiarne odosiela, pre tlačiareň môžete získať určenú adresu a zadať ju sem.
Adresa servera SMTP	Zadajte adresu servera, ktorý odosiela e-mail (server SMTP).
Číslo portu servera SMTP	Zadajte číslo portu servera, ktorý odosiela e-mail (server SMTP).
Adresa servera POP3	Ak vyberiete POP pred SMTP ako Spôsob overenia , zadajte adresu servera, ktorý prijíma e-mail (server POP3).
Číslo portu servera POP3	Ak vyberiete POP pred SMTP ako Spôsob overenia , zadajte číslo portu e-mailového servera, ktorý prijíma e-mail (server POP3).

Kontrola pripojenia e-mailového servera

1. Na domovskej obrazovke prejdite do ponuky **Nastavenie**.
2. Vyberte **Správa systému > Wi-Fi/Nastavenia siete > Rozšírené nastavenie**.
3. Ak chcete skontrolovať, či je tlačiareň pripojená k e-mailovému serveru, vyberte položky **E-mailový server > Kontrola pripojenia**.

Poznámka:

- Ak je zobrazené chybové hlásenie, skontrolujte, či sú správne nastavenia e-mailového servera.
- Ak sa vám nedá odoslať e-mail aj v prípade úspešnej kontroly pripojenia, skontrolujte spôsob overovania e-mailového servera, ktorý používate.

Kde získať pomoc

Webová stránka technickej podpory

Ak potrebujete ďalšiu pomoc, navštívte nižšie uvedenú webovú stránku technickej podpory spoločnosti Epson. Vyberte príslušnú krajinu alebo oblasť a prejdite do sekcie podpory na príslušnej miestnej webovej lokalite spoločnosti Epson. Na stránke nájdete tiež najnovšie ovládače, odpovede na časté otázky, príručky a ďalšie užitočné položky na prevzatie.

Príloha

<http://support.epson.net/>

<http://www.epson.eu/Support> (Európa)

Ak vaše zariadenie od spoločnosti Epson nefunguje správne a problém nedokážete vyriešiť, požiadajte o pomoc oddelenie podpory spoločnosti Epson.

Kontaktovanie podpory spoločnosti Epson

Pred kontaktovaním spoločnosti Epson

Ak vaše zariadenie od spoločnosti Epson nefunguje správne a vzniknutý problém sa nedarí vyriešiť pomocou informácií o riešení problémov uvedených v príručkách k zariadeniu, požiadajte o pomoc oddelenie podpory spoločnosti Epson. Ak zákaznícka podpora pre vašu oblasť nie je uvedená nižšie, obráťte sa na dodávateľa, u ktorého ste si zariadenie zakúpili.

Pracovníci zákazníckej podpory spoločnosti Epson vám budú môcť poskytnúť pomoc oveľa rýchlejšie, ak im poskytnete nasledujúce informácie:

- Sériové číslo zariadenia
(Štítko so sériovým číslom sa zvyčajne nachádza na zadnej časti zariadenia.)
- Model zariadenia
- Verzia softvéru zariadenia
(Kliknite na tlačidlo **About, Informácia o verzii**, alebo podobné tlačidlo v softvérovom produkte.)
- Značka a model vášho počítača
- Názov a verzia operačného systému počítača
- Názvy a verzie softvérových aplikácií, ktoré zvyčajne používate s daným zariadením

Poznámka:

V závislosti od zariadenia môžu byť údaje zoznamu volaní pre fax a sieťové nastavenia uložené v pamäti zariadenia. V dôsledku poruchy alebo opravy sa údaje alebo nastavenia môžu stratiť. Spoločnosť Epson nezodpovedá za stratu akýchkoľvek údajov ani za zálohovanie alebo obnovenie údajov alebo nastavení, a to ani počas záručného obdobia. Odporúčame, aby ste si svoje údaje záložovali sami alebo si ich zaznamenali.

Pomoc pre používateľov v Európe

Informácie o kontaktovaní zákazníckej podpory spoločnosti Epson nájdete v dokumente Paneurópska záruka.

Pomoc pre používateľov v Taiwane

Kontakty na informácie, podporu a služby:

Internet

<http://www.epson.com.tw>

K dispozícii sú informácie o technických údajoch zariadení, ovládače na prevzatie a dopyty na zariadenia.

Centrum pomoci Epson

Telefón: +886-2-80242008

Náš tím z centra pomoci vám môže telefonicky pomôcť pri nasledujúcich požiadavkách:

Príloha

- Dopyty týkajúce sa predaja a informácií o zariadeniach
- Otázky alebo problémy týkajúce sa použitia zariadení
- Dopyty týkajúce sa opráv a záruky

Servisné stredisko pre opravy:

<http://www.tekcare.com.tw/branchMap.page>

Spoločnosť TekCare je autorizovaným servisným strediskom pre spoločnosť Epson Taiwan Technology & Trading Ltd.

Pomoc pre používateľov v Singapore

Zdroje informácií, podpora a služby dostupné v spoločnosti Epson Singapore:

Internet

<http://www.epson.com.sg>

K dispozícii sú informácie o technických údajoch zariadení, ovládače na prevzatie, často kladené otázky (FAQ), dopyty týkajúce sa predaja a technická podpora prostredníctvom e-mailu.

Centrum pomoci Epson

Bezplatné: 800-120-5564

Náš tím centra pomoci vám môže telefonicky pomôcť pri nasledujúcich požiadavkách:

- Dopyty týkajúce sa predaja a informácií o zariadeniach
- Otázky týkajúce sa použitia zariadení alebo riešenia problémov
- Dopyty týkajúce sa opráv a záruky

Pomoc pre používateľov v Thajsku

Kontakty na informácie, podporu a služby:

Internet

<http://www.epson.co.th>

K dispozícii sú informácie o technických údajoch zariadení, ovládače na prevzatie, často kladené otázky (FAQ) a e-mail.

Poradenská linka Epson (Hotline)

Telefón: 66-2685-9899

E-mail: support@eth.epson.co.th

Náš tím poradenskej linky vám môže telefonicky pomôcť pri nasledujúcich požiadavkách:

- Dopyty týkajúce sa predaja a informácií o zariadeniach
- Otázky alebo problémy týkajúce sa použitia zariadení
- Dopyty týkajúce sa opráv a záruky

Pomoc pre používateľov vo Vietname

Kontakty na informácie, podporu a služby:

Poradenská linka Epson (Hotline)

Telefón (Hočiminovo Mesto): 84-8-823-9239

Telefón (Hanoj): 84-4-3978-4785, 84-4-3978-4775

Servisné stredisko Epson

65 Truong Dinh Street, District 1, Hochiminh City, Vietnam.

29 Tue Tinh, Quan Hai Ba Trung, Hanoi City, Vietnam

Pomoc pre používateľov v Indonézii

Kontakty na informácie, podporu a služby:

Internet

<http://www.epson.co.id>

- Informácie o technických údajoch zariadení, ovládače na prevzatie
- Často kladené otázky (FAQ), dopyty týkajúce sa predaja, otázky prostredníctvom e-mailu

Poradenská linka Epson (Hotline)

Telefón: 62-21-572-4350

Fax: 62-21-572-4357

Náš tím poradenskej linky vám môže telefonicky alebo pomocou faxu pomôcť pri nasledujúcich požiadavkách:

- Dopyty týkajúce sa predaja a informácií o zariadeniach
- Technická podpora

Servisné stredisko Epson

Provincia	Názov spoločnosti	Adresa	Telefón E-mail
DKI JAKARTA	ESS Jakarta MG. DUA	RUKO MANGGA DUA MALL NO. 48 JL. ARTERI MANGGA DUA - JAKARTA UTARA- DKI	(+6221)62301104 jkt-technical1@epson- indonesia.co.id
NORTH SUMATERA	ESC Medan	Kompleks Graha Niaga, Jl. Bambu II No. A-4, Medan- 20114	(+6261)42066090/42066091 mdn-technical@epson- indonesia.co.id
WEST JAWA	ESC Bandung	JL. CIHAMPÉLAS NO. 48A-BANDUNG JABAR 40116	(+6222)4207033 bdg-technical@epson- indonesia.co.id

Príloha

Provincia	Názov spoločnosti	Adresa	Telefón E-mail
DI YOGYAKARTA	ESC Yogyakarta	YAP Square, Blok A No.6 Jl. C Simanjutak YOGYAKARTA - DIY	(+62274)581065 ygy-technical@epson- indonesia.co.id
EAST JAWA	ESC Surabaya	HITECH MALL LT.2 BLOK A NO. 24 JL. KUSUMA BANGSA NO. 116 -118 - SURABAYA JATIM	(+6231)5355035 sby-technical@epson- indonesia.co.id
SOUTH SULAWESI	ESC Makassar	JL. GUNUNG BAWAKARAENG NO. 68E - MAKASSAR SULSEL	(+62411)328212 mksr-technical@epson- indonesia.co.id
WEST KALIMANTAN	ESC Pontianak	JL. NUSA INDAH I NO. 40A PONTIANAK KALBAR 78117	(+62561)735507 pontianak-technical@epson- indonesia.co.id
PEKANBARU	ESC PEKANBARU	JL. TUANKU TAMBUSAI NO. 353 - PEKANBARU RIAU	(+62761)21420 pkb-technical@epson- indonesia.co.id
DKI JAKARTA	ESS JAKARTA KEIAI	WISMA KEIAI LT. 1 JL. JEND. SUDIRMAN KAV. 3 JAKPUS DKI JAKARTA	(+6221)5724335 ess.support@epson- indonesia.co.id
EAST JAWA	ESS SURABAYA	JL. JAWA NO. 2-4 KAV. 29, RUKO SURYA INTI, SURABAYA - JATIM	(+6231)5014949 esssby.support@epson- indonesia.co.id
BANTEN	ESS SERPONG	Ruko mall WTC MATAHARI no. 953 SERPONG - Banten	(+6221)53167051 esstag.support@epson- indonesia.co.id
CENTRAL JAWA	ESS SEMARANG	Komplek Ruko Metro Plaza Blok C20 , Jl. MT Haryono No 970 Semarang - Jawa tengah	(+6224)8313807 esssmg.support@epson- indonesia.co.id
EAST KALIMANTAN	ESC SAMARINDA	Jl. KH. Wahid Hasyim (M. Yamin) Kel. Sempaja Selatan Kec. Samarinda Utara Samarinda- Kalimantan Timur (samping kantor pos)	(+62541)7272904 escsmd.support@epson- indonesia.co.id
SOUTH SUMATERA	ESC PALEMBANG	Jl. H.M. Rasyid Nawawi no.249, kelurahan 9 ilir Palembang - Sumsel	(+62711)311330 escplg.support@epson- indonesia.co.id
EAST JAVA	ESC JEMBER	Jl. Panglima Besar Sudirman No.1 D JEMBER - JAWA TIMUR (Depan Balai Penelitian dan Pengolahan Kakao)	(+62331) 486468,488373 jmr-admin@epson-indonesia.co.id jmr-technical@epson- indonesia.co.id
NORTH SULAWESI	ESC MANADO	Tekno @Megamall, Megamall LG TK-21 Jl. Piere Tendean Kawasan Megamas Boulevard Manado 95111	(+62431)7210033 MND-ADMIN@EPSON- INDONESIA.CO.ID

Príloha

V prípade miest, ktoré tu nie sú uvedené, zatelefonujte na poradenskú linku: 08071137766.

Pomoc pre používateľov v Malajzii

Kontakty na informácie, podporu a služby:

Internet

<http://www.epson.com.my>

- Informácie o technických údajoch zariadení, ovládače na prevzatie
- Často kladené otázky (FAQ), dopyty týkajúce sa predaja, otázky prostredníctvom e-mailu

Telefonické centrum spoločnosti Epson

Telefón: +60 1800-8-17349

- Dopyty týkajúce sa predaja a informácií o zariadeniach
- Otázky alebo problémy týkajúce sa použitia zariadení
- Otázky týkajúce sa služieb a záruky

Ústredie

Telefón: 603-56288288

Fax: 603-5628 8388/603-5621 2088

Pomoc pre používateľov v Indii

Kontakty na informácie, podporu a služby:

Internet

<http://www.epson.co.in>

K dispozícii sú informácie o technických údajoch zariadení, ovládače na prevzatie a dopyty na zariadenia.

Linka pomoci

- Servis, informácie o produktoch a objednávanie spotrebných materiálov (linky spoločnosti BSNL)
Bezplatné číslo: 18004250011
K dispozícii v pondelok až sobotu od 9:00 do 18:00 (okrem dní pracovného pokoja)
- Servis (používatelia služieb CDMA a používatelia mobilných zariadení)
Bezplatné číslo: 186030001600
K dispozícii v pondelok až sobotu od 9:00 do 18:00 (okrem dní pracovného pokoja)

Pomoc pre používateľov na Filipínach

Používatelia sa môžu obrátiť na spoločnosť Epson Philippines Corporation na uvedených telefónnych číslach, faxových číslach a e-mailovej adrese, ak chcú získať technickú podporu, ako aj iné služby poskytované po predaji:

Internet

<http://www.epson.com.ph>

Príloha

K dispozícii sú informácie o technických údajoch zariadení, ovládače na prevzatie, často kladené otázky (FAQ) a dopyty zaslané e-mailom.

Stredisko starostlivosti o zákazníkov pobočky Epson Philippines

Bezplatné: (PLDT) 1800-1069-37766

Bezplatné: (digitálne) 1800-3-0037766

Metro Manila: (+632)441-9030

Webová lokalita: <http://customercare.epson.com.ph>

E-mail: customercare@epc.epson.com.ph

Náš tím strediska starostlivosti o zákazníkov vám môže telefonicky pomôcť pri nasledujúcich požiadavkách:

- Dopyty týkajúce sa predaja a informácií o zariadeniach
- Otázky alebo problémy týkajúce sa použitia zariadení
- Dopyty týkajúce sa opráv a záruky

Epson Philippines Corporation

Priama linka: +632-706-2609

Fax: +632-706-2665