

L1455

Användarhandbok

Copyright

Ingen del av denna publikation får reproduceras, lagras i ett informationssystem eller överföras i någon form eller på något sätt, elektroniskt, mekaniskt, fotokopiering, inspelning eller på annat sätt, utan skriftligt tillstånd av Seiko Epson Corporation. Inget patentansvar förutsätts med avseende på användningen av den information som ges häri. Inte heller något ansvar för skador förutsätts till följd av användning av informationen häri. Informationen är endast avsedd för användning tillsammans med den här Epson-produkten. Epson ansvarar inte för någon användning av denna information som gäller för andra produkter.

Varken Seiko Epson Corporation eller dess dotterbolag påtar sig något ansvar gentemot köparen av produkten eller tredje part för skador, förluster, kostnader eller utgifter som köparen eller tredje part har ådragit sig till följd av olyckshändelse, felaktig användning eller missbruk av produkten eller ej godkända modifieringar, reparationer eller ändringar av produkten eller (gäller ej USA) underlåtenhet att följa Seiko Epson Corporations användnings- och underhållsanvisningar.

Seiko Epson Corporation och dess dotterbolag kan inte hållas ansvarigt för skador eller problem som uppstår vid användning av eventuella tillval eller förbrukningsartiklar än sådana som av Seiko Epson Corporation har märkts med Original Epson Products (originalprodukter från Epson) eller Epson Approved Products (av Epson godkända produkter).

Seiko Epson Corporation kan inte hållas ansvarigt för skador som uppstår till följd av elektromagnetiska störningar som beror på att andra gränssnittskablar än de som är märkta Epson Approved Products (Epson-godkända produkter) av Seiko Epson Corporation har använts.

© 2016 Seiko Epson Corporation. All rights reserved.

Innehållet i den här handboken och specifikationerna för den här produkten kan ändras utan förvarning.

Varumärken

- ❑ EPSON® är ett registrerat varumärke och EPSON EXCEED YOUR VISION och EXCEED YOUR VISION är varumärken som tillhör Seiko Epson Corporation.
- ❑ Epson Scan 2 software is based in part on the work of the Independent JPEG Group.
- ❑ libtiff

Copyright © 1988-1997 Sam Leffler

Copyright © 1991-1997 Silicon Graphics, Inc.

Permission to use, copy, modify, distribute, and sell this software and its documentation for any purpose is hereby granted without fee, provided that (i) the above copyright notices and this permission notice appear in all copies of the software and related documentation, and (ii) the names of Sam Leffler and Silicon Graphics may not be used in any advertising or publicity relating to the software without the specific, prior written permission of Sam Leffler and Silicon Graphics.

THE SOFTWARE IS PROVIDED "AS-IS" AND WITHOUT WARRANTY OF ANY KIND, EXPRESS, IMPLIED OR OTHERWISE, INCLUDING WITHOUT LIMITATION, ANY WARRANTY OF MERCHANTABILITY OR FITNESS FOR A PARTICULAR PURPOSE.

IN NO EVENT SHALL SAM LEFFLER OR SILICON GRAPHICS BE LIABLE FOR ANY SPECIAL, INCIDENTAL, INDIRECT OR CONSEQUENTIAL DAMAGES OF ANY KIND, OR ANY DAMAGES WHATSOEVER RESULTING FROM LOSS OF USE, DATA OR PROFITS, WHETHER OR NOT ADVISED OF THE POSSIBILITY OF DAMAGE, AND ON ANY THEORY OF LIABILITY, ARISING OUT OF OR IN CONNECTION WITH THE USE OR PERFORMANCE OF THIS SOFTWARE.

- ❑ SDXC Logo is a trademark of SD-3C, LLC.



- ❑ Memory Stick Duo, Memory Stick PRO Duo, Memory Stick PRO-HG Duo, Memory Stick Micro, and MagicGate Memory Stick Duo are trademarks of Sony Corporation.



- ❑ Microsoft®, Windows®, and Windows Vista® are registered trademarks of Microsoft Corporation.
- ❑ Apple, Macintosh, Mac OS, OS X, Bonjour, Safari, iPad, iPhone, iPod touch, and iTunes are trademarks of Apple Inc., registered in the U.S. and other countries.
- ❑ Google Cloud Print™, Chrome™, Chrome OS™, and Android™ are trademarks of Google Inc.
- ❑ Adobe and Adobe Reader are either registered trademarks or trademarks of Adobe Systems Incorporated in the United States and/or other countries.
- ❑ Intel® is a registered trademark of Intel Corporation.
- ❑ Allmänt: Andra produktnamn som förekommer i detta dokument används endast i identifieringssyfte och kan vara varumärken som tillhör respektive ägare. Epson fransäger sig all rätt till dessa varumärken.

Innehållsförteckning

Copyright

Varumärken

Om den här användarhandboken

Introduktion till användarhandböckerna.	9
Varumärken och symboler.	9
Beskrivningar som används i den här användarhandboken.	10
Referenser för operativsystem.	10

Viktiga instruktioner

Säkerhetsanvisningar.	11
Säkerhetsinstruktioner för bläck.	12
Råd och varningar för skrivaren.	12
Råd och varningar vid konfiguration av skrivaren.	12
Råd och varningar vid användning av skrivaren.	13
Råd och varningar vid transport eller förvaring av skrivaren.	13
Råd och varningar vid användning av skrivaren med trådlös anslutning.	14
Råd och varningar vid användning av minneskort.	14
Råd och varningar för användning av pekskärmen.	14
Skydd av personuppgifter.	14

Grundläggande om skrivaren

Namn på delar och funktioner.	15
Kontrollpanel.	18
Knappar och lampor.	18
Ikoner som visas på LCD-skärmen.	19
Ikoner som visas på skärmtangentbordet för LCD-skärmen.	20
Läget Förinställning.	21

Nätverksinställningar

Nätverksanslutningstyper.	22
Ethernet-anslutning.	22
Wi-Fi-anslutning.	22
Wi-Fi Direct-anslutning.	23
Ansluta till en dator.	24
Ansluta till en smartenhet.	25

Skapa Wi-Fi-inställningar från kontrollpanelen.	25
Utföra Wi-Fi-inställningar manuellt.	26
Hantera Wi-Fi-inställningar med Push-knappkonfiguration (WPS).	27
Utföra Wi-Fi-inställningar med PIN-kodkonfiguration (WPS).	28
Utföra Wi-Fi Direct-inställningar.	28
Göra avancerade nätverksinställningar från kontrollpanelen.	30
Kontrollera nätverksanslutningens status.	31
Kontrollera nätverksstatus med nätverksikonen.	31
Kontrollera nätverksstatus från kontrollpanelen.	32
Skriva ut en rapport om nätverksanslutning.	32
Skriva ut ett statusark för nätverket.	37
Byta eller lägga till nya åtkomstpunkter.	37
Ändra anslutningssätt till dator.	38
Inaktivera Wi-Fi från kontrollpanelen.	39
Koppla från Wi-Fi Direct från skrivarens kontrollpanel.	39
Återställa nätverksinställningar från kontrollpanelen.	40

Administratörsinställningar

Låsa skrivarinställningarna med ett administratörs lösenord.	41
Låsa upp skrivarinställningarna.	41

Fyller på papper

Försiktighetsåtgärder vid hantering av papper.	42
Tillgängligt papper och kapacitet.	43
Lista över papperstyper.	44
Fylla på papper i Papperskassetten.	45
Fylla på papper i Bakre matningsfack.	48

Placering av original

Tillgängliga original på ADF.	52
Placera original på ADM-enheten.	52
Placera original på ADF för kopiering i 2-uppläge.	54
Placera original på Skannerglas.	54

Sätta in ett minneskort

Minneskort som stöds.	56
Sätta i och ta bort minneskort.	56

Innehållsförteckning

Hantera kontakter

Registrera kontakter.	58
Registrera grupperade kontakter.	59
Registrera kontakter på en dator.	59
Säkerhetskopiera kontakter med en dator.	59

Utskrift

Utskrift från kontrollpanelen.	61
Skriva ut en JPEG-fil.	61
Skriva ut en TIFF-fil.	62
Menyalternativ för Minnes- enhet.	63
Utskrift från en dator.	64
Grundläggande om utskrift – Windows.	64
Grundläggande om utskrift – Mac OS X.	66
Skriva ut dubbelsidigt.	68
Skriva ut flera sidor på ett ark.	70
Anpassa utskrift efter pappersstorlek.	71
Skriva ut flera filer samtidigt (endast för Windows).	73
Skriva ut en bild på flera ark för att skapa en affisch (endast för Windows).	74
Skriva ut med avancerade funktioner.	80
Skriva ut foton med Epson Easy Photo Print.	83
Skriva ut från smartenheter.	83
Använda Epson iPrint.	83
Avbryta utskrift.	84
Avbryta utskrift — utskriftsknappen.	85
Avbryta utskrift – statusmenyn.	85
Avbryta utskrift – Windows.	85
Avbryta utskrift – Mac OS X.	85

Kopiera

Menyalternativ för Kopiera-läget.	86
---	----

Skanna

Skanna med hjälp av kontrollpanelen.	89
Skanna till e-post.	89
Skanna till en nätverksmapp eller FTP-server.	90
Skanna till en minnesenhet.	92
Skanna till molnet.	93
Skanna till en dator.	94
Skanna till en dator (WSD).	95
Vanliga menyalternativ för skanning.	97
Skanna från en dator.	98
Skanna med hjälp av Epson Scan 2.	98
Skanna från smartenheter.	101
Installera Epson iPrint.	101

Skanna med hjälp av Epson iPrint.	101
---	-----

Faxa

Installera en fax.	103
Ansluta till en telefonlinje.	103
Grundläggande faxinställningar.	107
Skicka fax.	109
Grundläggande åtgärder för faxesändning.	109
Olika sätt att skicka fax.	112
Ta emot fax.	115
Konfigurera mottagarläge.	115
Olika sätt att ta emot fax.	116
Spara och vidarebefordra mottagna fax.	118
Använda andra faxfunktioner.	122
Skriva ut faxrapport och lista.	122
Säkerhetsinställningar för faxning.	123
Kontrollera faxjobb.	124
Menyalternativ för Fax-läget.	126
Alternativ för Faxinställningar.	128
Egna standardinst.	128
Skicka inställningar.	128
Mottagningsinställningar.	129
Utmatningsinställningar.	129
Grundläggande inst.	130
Säkerhetsinställningar.	131
Kontrollera faxanslutn.	131
Guide för faxinställning.	132

Fylla på bläck och byta underhållsenheter

Kontrollera status för kvarvarande bläck och underhållsenheten.	133
---	-----

Kontrollera status för kvarvarande bläck och underhållsenheten – kontrollpanelen.

Kontrollera status för kvarvarande bläck och underhållsenheten – Windows.	133
---	-----

Kontrollera status för återstående bläck och underhållsenheten – Mac OS X.	133
--	-----

Koder för bläckflaskor.	134
---------------------------------	-----

Försiktighetsåtgärder när bläckflaskor hanteras.	134
--	-----

Fylla på bläcktankarna.	135
---------------------------------	-----

Kod för underhållsenhet.	139
----------------------------------	-----

Försiktighetsåtgärder för underhållsenhet.	139
--	-----

Ersätta en underhållsenhet.	139
-------------------------------------	-----

Underhåll av skrivaren

Kontrollera och rengöra skrivarhuvudet.	141
---	-----

Innehållsförteckning

Kontrollera och rengöra skrivhuvudet – kontrollpanelen.	141
Kontrollera och rengöra skrivhuvudet - Windows.	142
Kontrollera och rengöra skrivhuvudet - Mac OS X.	142
Byta bläck inuti bläckrören.	142
Byta bläck inuti bläckrören - Windows.	143
Byta bläck inuti bläckrören - Mac OS X.	143
Justera skrivhuvudet.	143
Justera skrivhuvudet – Kontrollpanelen.	143
Rensa pappersbanan för bläckfläckar.	144
Rengöra ADM-enheten.	145
Rengöra enhetens Skannerglas.	146
Kontrollera det totala antalet sidor som matats genom skrivaren.	147
Kontrollera det totala antalet sidor som matats genom skrivaren - kontrollpanelen.	147
Kontrollera det totala antalet sidor som matats genom skrivaren – Windows.	148
Kontrollera det totala antalet sidor som matats genom skrivaren – Mac OS X.	148
Spara ström.	148
Spara ström - Kontrollpanel.	148

Menyalternativ för Inställningar-läget

Underhållsboxens livslängd.	149
Menyalternativ för Underhåll.	149
Menyalternativ för Pappersinställningar.	150
Menyalternativ för Skriv ut statusblad.	150
Menyalternativ för Nätverksstatus.	150
Menyalternativ för Admin. inställningar.	151
Menyalternativ för Systemadministration.	151
Skrivarinställningar.	151
Standardinställningar.	152
Inst för Wi-Fi/nätverk.	153
Epson Connect-tjänster.	154
Google Cloud Print-tjänst.	155
Univ. utskriftsinställn.	155
Eco-läge.	156
Återställ inställningarna.	156

Nätverkstjänst och programvaruinformation

Epson Connect-tjänsten.	158
Web Config.	158
Kör Web-Config i en webbläsare.	159

Köra Web Config på Windows.	159
Köra Web Config på Mac OS X.	159
Skrivardrivrutin för Windows.	160
Begränsa inställningar för Windows-skrivardrivrutinen.	161
Ange driftsinställningar för Windows-skrivardrivrutinen.	161
Skrivardrivrutin för Mac OS X.	162
Ange driftsinställningar för Mac OS X-skrivardrivrutinen.	162
Komma åt fönstret med driftsinställningar för Mac OS X-skrivardrivrutin.	162
Driftsinställningar för Mac OS X-skrivardrivrutin.	162
Epson Scan 2 (skannerdrivrutin).	163
Epson Event Manager.	163
PC-FAX Drivrutin (Drivrutin för fax).	164
Faxverktyg.	164
Epson Easy Photo Print.	165
E-webbutskrift (endast för Windows).	165
EPSON Software Updater.	165
EpsonNet Config.	166
Avinstallera program.	166
Avinstallera program – Windows.	166
Avinstallera program – Mac OS X.	167
Installera program.	168
Uppdatera program och inbyggd programvara.	168

Lösa problem

Kontrollera skrivarens status.	170
Kontrollera meddelanden på LCD-skärmen.	170
Felkod i statusmenyn.	171
Kontrollera skrivarens status – Windows.	175
Kontrollera skrivarens status – Mac OS X.	176
Ta bort papper som fastnat.	176
Ta bort papper som fastnat via Bakre matningsfack.	176
Ta bort papper som fastnat inuti skrivaren.	176
Ta bort papper som fastnat via Papperskassetten.	178
Ta bort papper som fastnat från Bakre luckan 1 och Bakre luckan 2.	181
Ta bort papper som fastnat via ADF.	183
Pappret matas inte in korrekt.	185
Papperstrassel.	186
Pappret matas in snett.	186
Flera pappersark matas i taget.	186
Ingen pappersmatning.	186
Original matas inte in i ADM-enheten.	186

Innehållsförteckning

Problem med ström och kontrollpanel.	187	Bildkvaliteten är dålig.	201
Strömmen slås inte på.	187	Förskjutning visas i bakgrunden för bilder.	202
Strömmen stängs inte av.	187	Texten är suddig.	202
Strömmen stängs av automatiskt.	187	Moirémönster (webblika skuggor) visas.	202
LCD-skärmen är mörk.	188	Kan inte skanna rätt område på skannerglaset.	203
Det går inte att skriva ut från en dator.	188	Texten identifieras inte korrekt vid sparande	
När du inte kan utföra nätverksinställningar.	189	som en Sökbar PDF.	203
Det går inte att ansluta från enheter trots att		Kan inte lösa problem i den skannade bilden.	203
nätverksinställningarna fungerar.	189	Övriga skanningsproblem.	204
Kontrollera att SSID är ansluten till skrivaren.	191	Skanningshastigheten är långsam.	204
Kontrollera SSID för datorn.	191	Det går inte att skicka den skannade bilden	
Skrivaren kan plötsligt inte skriva ut via en		med e-post.	204
nätverksanslutning.	192	Skanning avbryts vid skanning till PDF/	
Skrivaren kan plötsligt inte skriva ut via en		Multi-TIFF.	205
USB-anslutning.	192	Problem med att skicka och ta emot fax.	205
Problem med utskrift.	193	Kan inte skicka eller ta emot fax.	205
Utskriften är blek eller färger saknas.	193	Kan inte skicka fax.	206
Ränder eller oväntade färger visas.	193	Det går inte att skicka fax till en viss mottagare.	207
Färgade ränder visas i intervall om cirka 2.5 cm	193	Kan inte skicka fax vid en angiven tid.	207
Suddiga utskrifter, vertikala streck eller		Kan inte ta emot fax.	207
feljustering.	194	Felet Minnet är fullt uppstår.	208
Utskriftskvaliteten är dålig.	194	Dålig kvalitet på det skickade faxet.	208
Utskrivna foton är kladdiga.	195	Fax skickas med fel storlek.	209
Bilder eller foton skrivs ut i oväntade färger.	195	Dålig kvalitet på det mottagna faxet.	209
Felaktig position, storlek eller marginal för		Det går inte att ta emot A3-fax.	209
utskriften.	196	Mottagna fax skrivs inte ut.	209
Papperet är kladdigt eller repigt.	196	Övriga faxproblem.	210
Papperet blir kladdigt vid automatisk		Kan inte ringa med ansluten telefon.	210
dubbelsidig utskrift.	197	Telefonsvaren kan inte ta emot röstsamtal.	210
Utskrivna tecken är felaktiga eller förvanskade.	197	Avsändarens faxnummer visas inte på	
Den utskrivna bilden är inverterad.	198	mottagna fax eller så är numret felaktigt.	210
Mosaikliknande mönster i utskrifterna.	198	Övriga problem.	210
Ojämn färg, kladd, prickar eller raka		En lätt elstöt om du rör vid skrivaren.	210
streck dyker upp på den kopierade bilden.	198	Hög ljudvolym vid drift.	210
Moirémönster (vattring) uppstår på den		Bakre matningsfack är borttagen.	211
kopierade bilden.	198	Datum och tid är felaktiga.	211
En bild av den motsatta sidan av originalet		Minnesenheten kan inte identifieras.	211
framträder på den kopierade bilden.	199	Det går inte att spara data på en minnesenhet.	212
Utskriftsproblemet kunde inte rensas.	199	Har du glömt lösenordet?.	212
Övriga utskriftsproblem.	199	Programmet blockeras av en brandvägg	
Utskriften är för långsam.	199	(endast för Windows).	212
Utskriftshastigheten minskar avsevärt vid		"?" visas på skärmen där du väljer foton.	212
kontinuerlig utskrift.	200	Ett meddelande som uppmanar dig att	
Det går inte att starta en skanning.	200	återställa bläcknivåerna visas.	212
Det går inte att använda kontrollpanelen för			
att starta skanning.	201		
Problem med skannade bilder.	201		
Det blir ojämna färger, smuts, fläckar osv. när			
skanning görs från skannerglaset.	201		
Det blir raka linjer vid skanning från ADF.	201		

Bilaga

Tekniska specifikationer.	213
Skrivarspecifikationer.	213
Skannerspecifikationer.	213
Gränssnittspecifikationer.	214

Innehållsförteckning

Faxspecifikationer.	214
Lista över nätverksfunktioner.	215
Wi-Fi-specifikationer.	216
Ethernet-specifikationer.	217
Säkerhetsprotokoll.	217
Tjänster från tredje part som stöds.	217
Specifikationer för externa lagringsenheter.	217
Dimensioner.	219
Elektriska specifikationer.	219
Miljöspecifikationer.	220
Systemkrav.	220
Information om bestämmelser.	221
Standarder och godkännanden.	221
Kopieringsrestriktioner.	221
Transportera skrivaren.	222
Åtkomst till den externa lagringsenheten från en dator.	225
Använda en e-postserver.	226
Konfigurera en e-postserver.	226
Inställningsalternativ för e-postserver.	227
Kontrollera en e-postserveranslutning.	228
Var du kan få hjälp.	228
Webbplatsen för teknisk support.	228
Kontakta Epsons kundtjänst.	228

Om den här användarhandboken

Introduktion till användarhandböckerna

Följande användarhandböcker medföljer Epson-skrivaren. Förutom användarhandböckerna bör du granska tillgänglig hjälpinformation från själva skrivaren eller från programmen.

- Viktiga säkerhetsanvisningar (användarhandbok i pappersformat)
Innehåller anvisningar för säkert användande av den här skrivaren.
- Starta här (användarhandbok i pappersformat)
Tillhandahåller information om konfiguration av skrivaren och installation av programvaran.
- Användarhandbok (digital användarhandbok)
Den här användarhandboken. Innehåller allmän information och instruktioner om hur skrivaren används, om nätverksinställningar när skrivaren används i ett nätverk och om att lösa problem.
- Administratörshandbok (digital användarhandbok)
Tillhandahåller nätverksadministratörer med information om hantering och skrivarinställningar.

Du kan få de senaste versionerna av handböckerna ovan med följande metoder.

- Användarhandbok i pappersformat
Besök Epson Europe supportwebbplats på <http://www.epson.eu/Support>, eller Epsons världsomspännande supportwebbplats på <http://support.epson.net/>.
- Digital handbok
Starta EPSON Software Updater på datorn. EPSON Software Updater söker efter tillgängliga uppdateringar av Epsons program och digitala handböcker och låter dig hämta de senaste uppdateringarna.

Relaterad information

➔ ”EPSON Software Updater” på sidan 165

Varumärken och symboler



Obs!

Anvisningarna måste efterföljas noga för att undvika kroppsskador.



Viktigt:

Anvisningar som måste följas för att undvika skador på utrustningen.

Anmärkning:

Erbjuder kompletterande och referensinformation.

➔ Relaterad information

Länkar till relaterade avsnitt.

Beskrivningar som används i den här användarhandboken

- Skärmbilder av skrivardrivrutinen och Epson Scan 2 (skannerdrivrutin) är från Windows 10 eller Mac OS X v10.11.x. Innehållet som visas på skärmarna varierar beroende på modell och situation.
- Skrivarillustrationerna som används i den här användarhandboken är endast exempel. Det kan finnas små skillnader mellan modellerna, men driftsättet är det samma.
- Vissa menyobjekt på LCD-skärmen kan variera beroende på modell och inställningar.

Referenser för operativsystem

Windows

I den här användarhandboken syftar termer som "Windows 10", "Windows 8.1", "Windows 8", "Windows 7", "Windows Vista", "Windows XP", "Windows Server 2012 R2", "Windows Server 2012", "Windows Server 2008 R2", "Windows Server 2008", "Windows Server 2003 R2" och "Windows Server 2003" på följande operativsystem. Dessutom används "Windows" som referens till alla versioner.

- Microsoft® Windows® 10 operativsystem
- Microsoft® Windows® 8.1 operativsystem
- Microsoft® Windows® 8 operativsystem
- Microsoft® Windows® 7 operativsystem
- Microsoft® Windows Vista® operativsystem
- Microsoft® Windows® XP operativsystem
- Microsoft® Windows® XP Professional x64 Edition operativsystem
- Microsoft® Windows Server® 2012 R2 operativsystem
- Microsoft® Windows Server® 2012 operativsystem
- Microsoft® Windows Server® 2008 R2 operativsystem
- Microsoft® Windows Server® 2008 operativsystem
- Microsoft® Windows Server® 2003 R2 operativsystem
- Microsoft® Windows Server® 2003 operativsystem

Mac OS X

I den här användarhandboken syftar termer som "Mac OS X v10.11.x" på OS X El Capitan, "Mac OS X v10.10.x" syftar på OS X Yosemite, "Mac OS X v10.9.x" syftar på OS X Mavericks och "Mac OS X v10.8.x" syftar på OS X Mountain Lion. Dessutom används "Mac OS X" som syftar på "Mac OS X v10.11.x", "Mac OS X v10.10.x", "Mac OS X v10.9.x", "Mac OS X v10.8.x", "Mac OS X v10.7.x" och "Mac OS X v10.6.8".

Viktiga instruktioner

Säkerhetsanvisningar

Läs och följ dessa anvisningar för att försäkra dig om att skrivaren används på ett säkert sätt. Behåll användarhandboken för framtida bruk. Följ dessutom alla varningar och instruktioner som finns på skrivaren.

- En del av de symboler som används på din skrivare finns där för att säkerställa säkerheten och rätt användning av skrivaren. Besök följande webbplats för att få veta betydelsen för symbolerna.
<http://support.epson.net/symbols>
- Använd endast den elsladd som medföljde skrivaren och använd inte sladden med någon annan utrustning. Användning av andra sladdar med denna skrivaren eller användning av den medföljande elsladden med annan utrustning kan resultera i brand eller elstöt.
- Se till att nätsladden uppfyller tillämplig lokal säkerhetsstandard.
- Ta aldrig isär, ändra eller försök reparera elsladden, kontakten, skrivarenheten, skannerenheten, eller några tillval själv, utom när det speciellt beskrivs i skrivarens handböcker.
- Dra ur kontakten till skrivaren och låt kvalificerad servicepersonal utföra service i följande situationer:
Elsladden eller kontakten är skadad, det har kommit in vätska i skrivaren, du har tappat skrivaren eller höljet har skadats, skrivaren fungerar inte normalt eller uppvisar en klart försämrad prestanda. Justera inte reglage som inte täcks i bruksanvisningen.
- Placera produkten nära ett vägguttag där kontakten enkelt kan dras ut.
- Placera eller förvara inte produkten utomhus, i närheten av smutsiga eller dammiga platser, vatten, värmekällor eller platser som utsätts för stötar, vibrationer, höga temperaturer eller hög luftfuktighet.
- Var noggrann med att inte spilla vätska på produkten och hantera inte produkten med våta händer.
- Denna produkt måste ha ett avstånd på minst 22 cm till en pacemaker. Radiovågor från denna skrivaren kan ha negativ inverkan på pacemakers.
- Kontakta återförsäljaren om LCD-skärmen är skadad. Tvätta händerna noga med tvål och vatten om du får flytande kristallösning på händerna. Skölj ögonen omedelbart med vatten om du får flytande kristallösning i ögonen. Kontakta genast läkare om du känner obehag eller får problem med synen trots att du har sköljt noggrant.
- Undvik att använda en telefon under ett åskväder. Det kan finnas en liten risk för elstöt genom ett blixtnedslag.
- Använd inte en telefon för att rapportera en gasläcka i närheten av läckan.

Viktiga instruktioner

- Skrivaren är tung och bör inte lyftas eller bäras av färre än två personer. När skrivaren ska lyftas bör två eller fler personer inta de korrekta positioner som visas nedan.



Säkerhetsinstruktioner för bläck

- Var försiktig så att du inte kommer i kontakt med bläck när du hanterar bläcktankar, bläcklock och öppna bläckflaskor eller lock.
 - Om du får bläck på huden bör du genast tvätta området noga med tvål och vatten.
 - Om du får bläck i ögonen ska du genast skölja dem med vatten. Om du känner obehag eller får problem med synen efter noggrann sköljning bör du omedelbart kontakta läkare.
 - Om du får bläck i munnen söker du upp en läkare direkt.
- Ta inte isär underhållsenheten; om det görs kan bläck hamna i ögonen eller på huden.
- Luta eller skaka inte en bläckflaska efter det att förseglingen har brutits, det kan leda till läckor.
- Förvara bläckflaskorna, bläcktanksenheten och underhållsenheten utom räckhåll för barn. Se till att barn inte sväljer bläck och låt dem inte hantera bläckflaskor eller bläckflaskornas lock.

Råd och varningar för skrivaren

Läs och följ dessa instruktioner för att undvika att skada skrivaren eller din egendom. Behåll den här användarhandboken för framtida referens.



Råd och varningar vid konfiguration av skrivaren

- Blockera inte och täck inte över skrivarens fläktar och öppningar.
- Använd endast den typ av strömkälla som anges på skrivarens etikett.
- Undvik att använda uttag på samma krets som kopiatorer eller luftregleringssystem som slås av och på med jämna mellanrum.
- Undvik eluttag som styrs av strömbrytare eller automatiska timers.

Viktiga instruktioner

- Håll hela datorsystemet borta från potentiella källor till elektromagnetisk störning, t.ex. högtalare eller basenheter till sladdlösa telefoner.
- Nätsladdar ska alltid placeras så att de skyddas från slitage, skador, hack, veck och knutar. Placera inte föremål ovanpå nätsladdar. Se även till att nätsladdar inte ligger så att någon kan trampa på eller köra över dem. Se speciellt till att sladdarna ligger rakt där de ansluter till transformatorn.
- Om du använder en förlängningssladd till skrivaren kontrollerar du att den totala märkströmmen för enheterna som är kopplade till förlängningssladden inte överstiger sladdens märkström. Se också till att den totala märkströmmen för alla enheter som är anslutna till vägguttaget inte överstiger vägguttagets märkström.
- Om produkten ska användas i Tyskland måste den elslinga som produkten är ansluten till vara säkrad med en säkring på 10 A eller 16 A för att ge ett tillräckligt kortslutnings- och överslagsskydd för skrivaren.
- Vid anslutning av skrivaren till en dator eller annan enhet med en sladd bör du se till att kontakterna är vända åt rätt håll. Alla kontakter går endast att sätta i på ett sätt. Om en kontakt sätts in i fel riktning kan enheterna som kopplas till varandra med kabelns hjälp skadas.
- Placera skrivaren på en plan, stabil yta som är större än skrivarens bottenplatta i alla riktningar. Skrivaren fungerar inte korrekt om den lutar.
- Se till att det finns utrymme ovanför skrivaren så att skrivarluckan kan lyftas upp helt.
- Lämna tillräckligt med utrymme framför skrivaren så att pappret kan matas ut helt och hållet.
- Undvik platser där temperatur och luftfuktighet kan förändras snabbt. Utsätt inte skrivaren för direkt solljus, starkt ljus eller värmekällor.

Råd och varningar vid användning av skrivaren

- För inte in några föremål i öppningarna på skrivaren.
- Stoppa inte in handen i skrivaren vid utskrift.
- Ta inte på den platta, vita kabeln eller bläckrören inuti skrivaren.
- Använd inte sprej som innehåller lättantändlig gas i eller i närheten av skrivaren. Det kan orsaka brand.
- Flytta inte skrivarhuvudet för hand, eftersom det kan skada skrivaren.
- Kläm inte fingrarna när du stänger skannerenheten.
- Tryck inte för hårt på skannerglas när du placerar originalen.
- Kontrollera visuellt bläcknivåerna i själva bläckbehållarna. Fortsatt användning av skrivaren när bläcket har förbrukats kan skada skrivaren. Epson rekommenderar att du fyller på bläckbehållaren till den övre linjen när skrivaren inte används för att återställa bläcknivåerna.
- Stäng alltid av skrivaren med -knappen. Dra inte ur skrivarens nätsladd och stäng inte av strömmen vid eluttaget förrän -lampan slutat blinka.
- Om du inte ska använda skrivaren under en längre tid ser du till att dra ur skrivarens elsladd från eluttaget.

Råd och varningar vid transport eller förvaring av skrivaren

- När skrivaren förvaras eller transporteras ska du undvika att luta den, placera den vertikalt eller vända den upp och ned eftersom det kan göra att bläck läcker ut.
- Innan du transporterar skrivaren bör du kontrollera att skrivarhuvudet är i ursprungsläget (längst åt höger).

Råd och varningar vid användning av skrivaren med trådlös anslutning

- Radiovågor från skrivaren kan påverka funktionen hos medicinska utrustningar negativt vilket kan göra att de fungerar på fel sätt. När skrivaren används på vårdinrättningar eller i närheten av medicinska utrustningar ska du följa eventuella instruktioner från behörig personal på anläggningen samt alla varningar och instruktioner på den medicinska utrustningen.
- Radiovågor från skrivaren kan negativt påverka funktionen hos automatiskt styrda enheter som automatiska dörrar eller brandlarm vilket kan leda till olyckor på grund av fel. Följ alla varningar och anvisningar på enheterna när skrivaren används i närheten av automatiskt styrda enheter.

Råd och varningar vid användning av minneskort

- Ta inte bort ett minneskort eller stäng av skrivaren så länge minneskortslampan blinkar.
- Metoderna för användning av minneskort varierar beroende på korttyp. Gå till användarhandboken som medföljde minneskortet för mer information.
- Använd endast minneskort som är kompatibla med skrivaren.

Relaterad information

➔ [”Specifikationer för minneskort som stöds” på sidan 217](#)

Råd och varningar för användning av pekskärmen

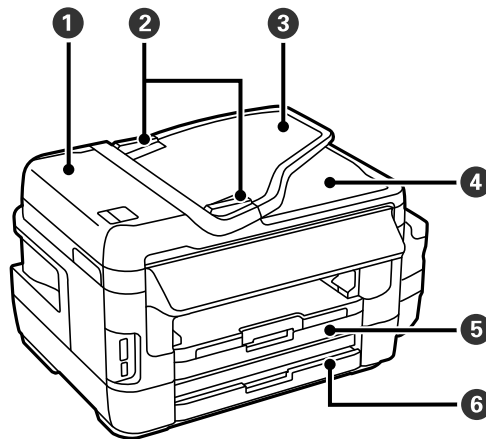
- LCD-skärmen kan ha några små ljusa eller mörka punkter och på grund av dess funktioner kan ljusstyrkan vara ojämn. Det är normalt och betyder inte att den är skadad.
- Rengör endast med en torr och mjuk trasa. Använd inte flytande eller kemiska rengöringsmedel.
- Det yttre höljet på pekskärmen kan gå sönder om det utsätts för hårda stötar. Kontakta din återförsäljare om det går en flisa ur panelytan eller om det spricker. Rör eller försök inte ta bort trasiga bitar.
- Tryck försiktigt på pekskärmen med fingret. Tryck inte för hårt och undvik att använda naglarna.
- Använd inte vassa föremål som kulspetspennor för att utföra dessa åtgärder.
- Kondens på insidan av pekskärmen till följd av plötsliga förändringar i temperatur eller luftfuktighet kan ge upphov till att prestandan försämras.

Skydd av personuppgifter

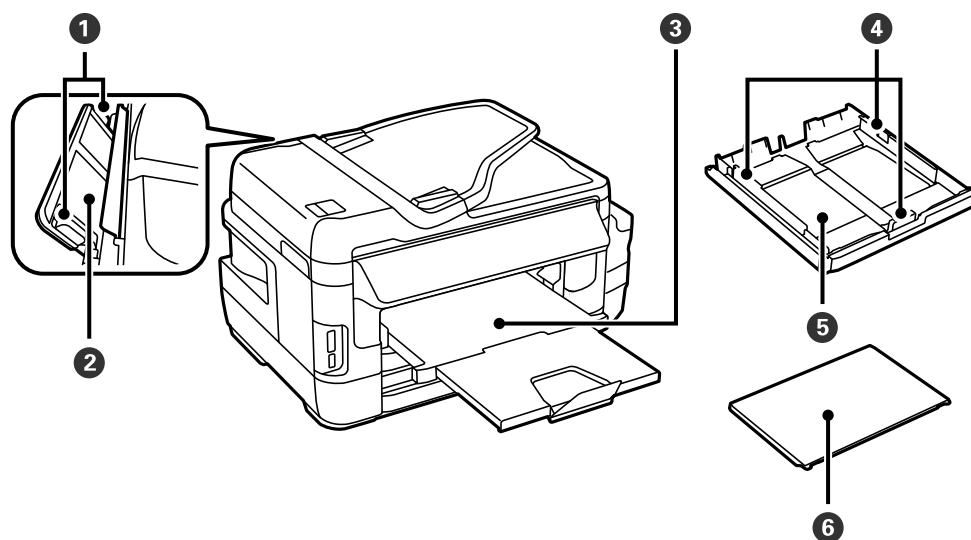
Om du överlämnar skrivaren till någon annan eller kasserar den kan du radera all personlig information som lagras på skrivarminnet genom att välja **Inställningar > Systemadministration > Återställ inställningarna > Rensa all data och alla inställningar** på kontrollpanelen.

Grundläggande om skrivaren

Namn på delar och funktioner



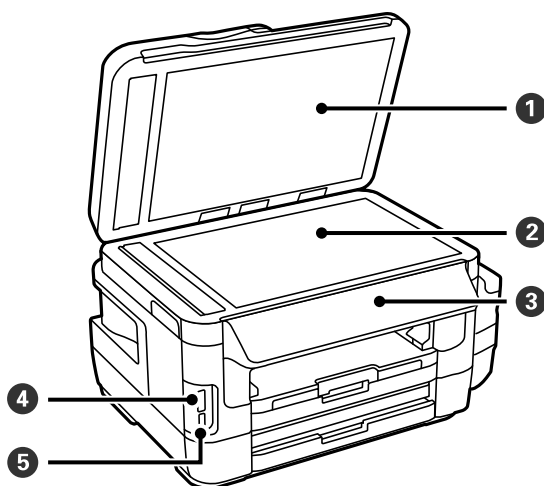
❶	ADF-lucka (automatisk dokumentmatare)	Öppnas när du tar bort original som fastnat i ADF.
❷	ADF-kantstöd	Matar in originalen rakt i skrivaren. Dra mot originalens kanter.
❸	ADF-inmatningsfack	Matar in original automatiskt.
❹	ADF-utmatningsfack	Tar emot originalen som matats ut från ADF-enheten.
❺	Papperslassett 1	Fyller på papper.
❻	Papperskassett 2	



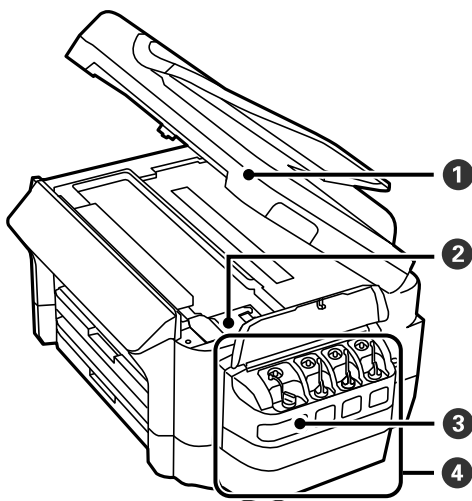
❶	Kantstöd	Matar in papperet rakt in i skrivaren. Dra kantstöden mot papperskanterna.
---	----------	--

Grundläggande om skrivaren

2	Bakre matningsfack	Fyll manuellt på ett papper i taget .
3	Utmatningsfack	Håller papperet som matats ut.
4	Kantstöd	Matar in papperet rakt in i skrivaren. Dra kantstöden mot papperskanterna.
5	Papperskasset	Fyller på papper.
6	Papperskassetlock	Hindrar att främmande material kommer in i papperskasset.

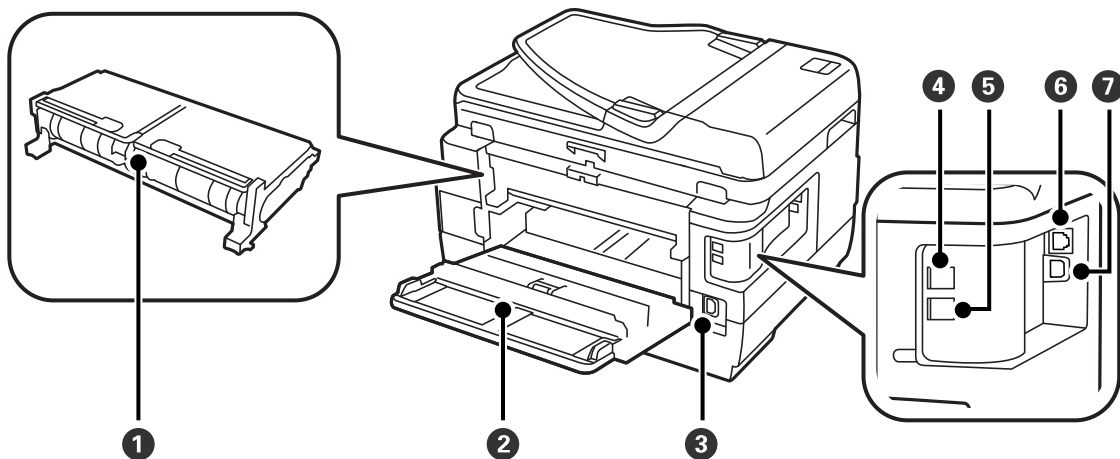


1	Dokumentlock	Blockerar ljus utifrån vid skanning.
2	Skannerglas	Placera originalen.
3	Kontrollpanel	Styr skrivaren.
4	Minneskortplats	Sätt in ett minneskort.
5	USB-port för externt gränssnitt	Ansluter minnesenheter.



Grundläggande om skrivaren

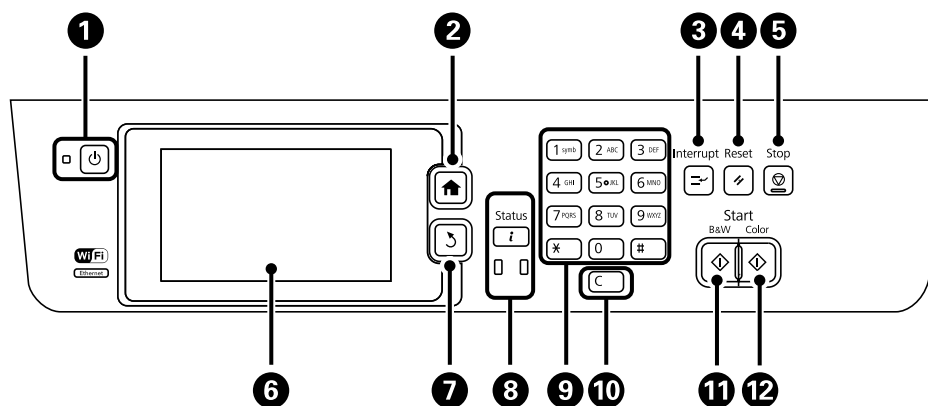
①	Skannerenhet	Skannar placerade original. Öppna vid borttagning av papper som fastnat i skrivaren.
②	Skrivarhuvud (i detta avsnitt)	Distribuerar bläck.
③	Bläckbehållare (bläcktankar)	Matar bläck till skrivarhuvudet.
④	Bläcktanksenhet	Innehåller bläcktankarna.



①	Bakre luckan 2	Ta bort vid borttagning av papper som fastnat.
②	Bakre luckan 1	Öppna vid byte av underhållsenheten eller borttagning av papper som fastnat.
③	Strömutfog	Ansluter strömkabeln.
④	LINE-port	Ansluter en telefonlinje.
⑤	EXT.-port	Ansluter externa telefonenheter.
⑥	LAN-port	Ansluter en LAN-kabel.
⑦	USB-port	Ansluter en USB-sladd.

Kontrollpanel

Knappar och lampor



1		Aktiverar och inaktiverar skrivaren. Dra ur strömkabeln när strömindikatorn är avstängd.
2		Visar startskärmen.
3		Pausar aktuellt jobb och låter dig avbryta ett annat jobb. Tryck på den här knappen igen om du vill starta om ett pausat jobb.
4		Återställer aktuella inställningar till användarens standardinställningar. Om inga standardinställningar för användaren gjorts, återställs till fabriksinställningarna.
5		Stoppar den aktuella åtgärden.
6	-	Visar menyer och meddelanden. Rör vid LCD-skärmen om du vill välja en meny och bläddra genom att svepa.
7		Återgår till föregående skärm.
8		Visar Statusmeny . Du kan kontrollera skrivarens status och jobbhistorik. Fellampan till vänster blinkar eller aktiveras när ett fel uppstår. Datalampan till höger blinkar när skrivaren bearbetar data. Den aktiveras när det finns jobb i kön.
9	0 - 9 *, #	Anger siffror, tecken och symboler.
10	c	Rensar inställningar som till exempel antal kopior.
11		Startar utskrift, kopiering, skanning och faxning i svartvitt.
12		Startar utskrift, kopiering, skanning och faxning i färg.

Statusmeny

Tryck på **i**-knappen på kontrollpanelen.

Skrivarinformation

Grundläggande om skrivaren

Visar status för förbrukningsmaterial och fel som kan ha uppstått i skrivaren. Välj felet från listan om du vill visa felmeddelandet.

Jobbövervakare

Visar en lista över pågående jobb och jobb som väntar på att bearbetas. Du kan också avbryta jobb.

Jobbhistorik

Visar jobbhistoriken. Om ett jobb misslyckas visas en felkod i historiken.

Jobblagring








Välj **Inkorg** om du vill visa mottagna fax som lagrats i skrivarens minne.

Relaterad information








➔ ["Felkod i statusmenyn" på sidan 171](#)

Ikoner som visas på LCD-skärmen

Följande ikoner visas på LCD-skärmen beroende på skrivarens status. Tryck på nätverksikonen om du vill kontrollera aktuella nätverksinställningar och utföra Wi-Fi-inställningar.

	Tryck på den här ikonen om du vill visa användningsanvisningar som hur du fyller på papper och hur du placerar original.
	Aktiveras när original placeras i ADM-enheten.
	Aktiveras när underhållsenheten är nästan full. Tryck på knappen i och välj sedan Skrivarinformation om du vill kontrollera statusen.
	Aktiveras när underhållsenheten är full. Tryck på knappen i och välj sedan Skrivarinformation om du vill kontrollera statusen.
	Aktiveras när mottagna dokument som inte är lästa, utskrivna eller sparade finns i skrivarens minne.
	Slås på medan skrivaren tar emot eller skickar fax.
	Indikerar användning av faxminne.
	Indikerar att faxminnet är fullt.
	Anger antalet obearbetade eller olästa mottagna fax. Denna ikon visas på ikonen för faxläge. När antalet fax överstiger 10, ändras ikonen till 10+ . För mer information, se avsnittet som beskriver visningen när ett mottaget fax inte har bearbetats.

Grundläggande om skrivaren

	Indikerar att skrivaren ansluter till ett trådlöst- (Wi-Fi) eller kabelanslutet nätverk (Ethernet).
	Aktiveras när skrivaren är ansluten till ett kabelanslutet nätverk (Ethernet).
	Aktiveras när skrivaren är ansluten till ett trådlöst nätverk (Wi-Fi). Antalet streck anger signalstyrkan för anslutningen. Ju fler streck desto starkare anslutning.
	Indikerar ett problem med skrivarens trådlösa nätverksanslutning (Wi-Fi) eller att skrivaren söker efter en trådlös nätverksanslutning (Wi-Fi).
	Indikerar att skrivaren är ansluten till ett trådlöst nätverk (Wi-Fi) i Ad hoc-läge.
	Indikerar att skrivaren är ansluten till ett trådlöst nätverk (Wi-Fi) i Wi-Fi Direct-läge.
	Indikerar att skrivaren är ansluten till ett trådlöst nätverk (Wi-Fi) i Enkelt AP-läge.

Relaterad information








- ➔ [”Meddelande om obearbetade mottagna fax” på sidan 124](#)
- ➔ [”Felet Minnet är fullt uppstår” på sidan 208](#)

Ikoner som visas på skärmtangentbordet för LCD-skärmen



Du kan ange tecken och symboler genom att använda skärmen för skärmtangentbordet när du registrerar en kontakt, anger nätverksinställningar och så vidare. Följande ikoner visas på skärmtangentbordets skärm.

Anmärkning:

Tillgängliga ikoner varierar beroende på inställningsalternativen.

	Växlar mellan versaler och gemener.
	Växlar teckentyp. 123#: Anger nummer och symboler.
	ABC: Anger bokstäver.
	AAA: Anger särskilda tecken som omljud och accenter.
	Ändrar tangentbordslayouten.
	Anger ett mellanrum.
	Tar bort ett tecken till vänster.

Grundläggande om skrivaren

	Anger ett tecken.
	En paus läggs till (tre sekunder) vid uppringning. Ett bindestreck (-) anges för att markera pausen.

Läget Förinställning

De kopierings- fax- och skanningsinställningar som ofta används kan registreras som förinställningar. Om du vill registrera en förinställning väljer du **Förinställning** på startskärmen, därefter **Lägg till ny** och sedan väljer du den funktion som du vill registrera en kontakt för. Genomför nödvändiga inställningar, tryck på **Spara** och ange sedan ett namn för förinställningen.

Om du vill hämta en registrerad förinställning väljer du förinställningen i listan.

Tryck på **Förinställning** på skärmen för varje funktion. Du kan registrera aktuell adress (förutom adresser som har angetts direkt och kontakterna i adresslistan för LDAP) och inställningar.

Meny

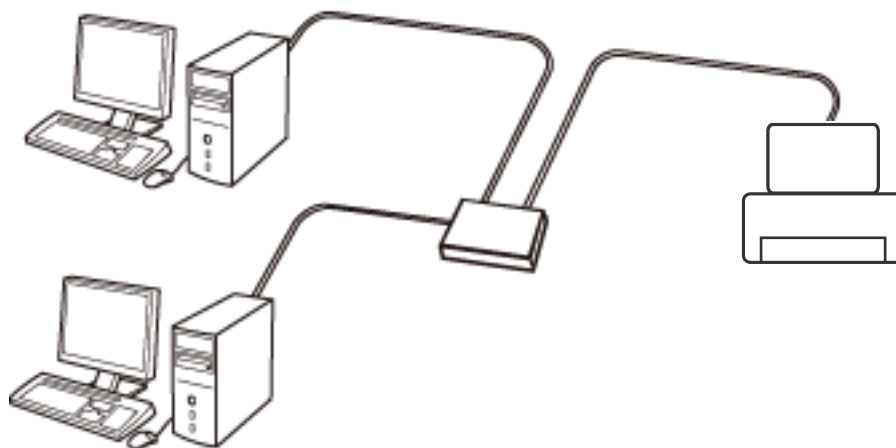
Visar information om registrerade förinställningar och tillåter dig att ändra namn, redigera och ta bort.

Nätverksinställningar

Nätverksanslutningstyper

Ethernet-anslutning

Anslut skrivaren till ett nät med en Ethernet-kabel.

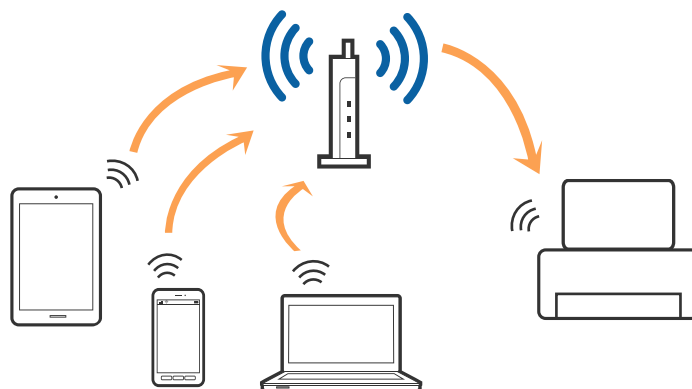


Relaterad information

➔ ["Inställningsobjekt för avancerade nätverksinställningar" på sidan 30](#)

Wi-Fi-anslutning

Anslut skrivaren och datorn eller smartenheten till åtkomstpunkten. Detta är den typiska anslutningsmetoden för hem- och kontorsnätverk där datorer är anslutna via Wi-Fi med åtkomstpunkten.



Relaterad information

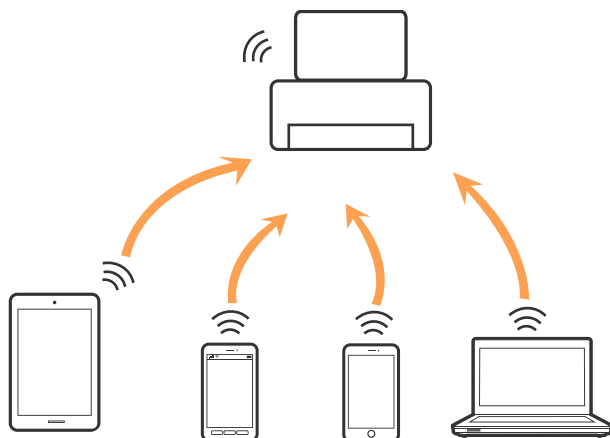
- ➔ ["Utföra Wi-Fi-inställningar manuellt" på sidan 26](#)
- ➔ ["Hantera Wi-Fi-inställningar med Push-knappkonfiguration \(WPS\)" på sidan 27](#)
- ➔ ["Utföra Wi-Fi-inställningar med PIN-kod-konfiguration \(WPS\)" på sidan 28](#)

Wi-Fi Direct-anlutning

Använd den här metoden när du inte använder Wi-Fi hemma eller på kontoret, eller när du vill ansluta skrivaren och den smarta enheten direkt.

Simple AP-läge

Skrivaren är ansluten i Simple AP-läge när du konfigurerar den med **Wi-Fi Direct -inst.** om Wi-Fi-inställningarna för skrivaren inte har gjorts. I det här läget fungerar skrivaren som åtkomstpunkt och du kan ansluta upp till fyra enheter till skrivaren utan att använda en vanlig åtkomstpunkt. Enheter som är direkt anslutna till skrivaren kan dock inte kommunicera med varandra via skrivaren.



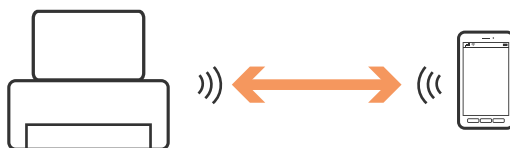
Skrivaren kan vara ansluten via Ethernet och Simple AP samtidigt.

Relaterad information

➔ ["Göra Wi-Fi Direct-inställningar när Wi-Fi är inaktiverat \(enkelt AP-läge\)"](#) på sidan 29

Wi-Fi Direct-läge

Skrivaren är ansluten i Wi-Fi Direct-läge när du konfigurerar med **Wi-Fi Direct -inst.** om Wi-Fi-inställningarna har gjorts för skrivaren. Anslutningssättet varierar beroende på enheten som ansluts till skrivaren, såsom iOS-enheter, enheter som stöder Wi-Fi Direct och så vidare.



Anmärkning:

- Endast en enhet kan ansluta till skrivaren i läget Wi-Fi Direct.
- Eftersom Wi-Fi Direct-läget är ett tillfälligt anslutningssätt rekommenderar vi anslutning med Wi-Fi om du vill använda enheten utan avbrott.

Relaterad information

➔ ["Göra Wi-Fi Direct-inställningar när Wi-Fi är aktiverat \(Wi-Fi Direct-läge\)"](#) på sidan 29

Ansluta till en dator

Vi rekommenderar att du använder installationsverktyget för att ansluta skrivaren till en dator. Du kan köra installationsprogrammet på ett av följande sätt.

- Installera från webbplatsen

Öppna följande webbplats och ange sedan produktnamnet.

<http://epson.sn>

Gå till **Inställning**, och klicka sedan på **Hämta** i avsnittet för hämtning och anslutning. Klicka eller dubbelklicka på den hämtade filen för att köra installationsverktyget. Följ instruktionerna på skärmen.

- Installera endast med mjukvaruskivan (endast för modeller som levereras med en programskiva och användare med datorer med skivdrivrutiner.)

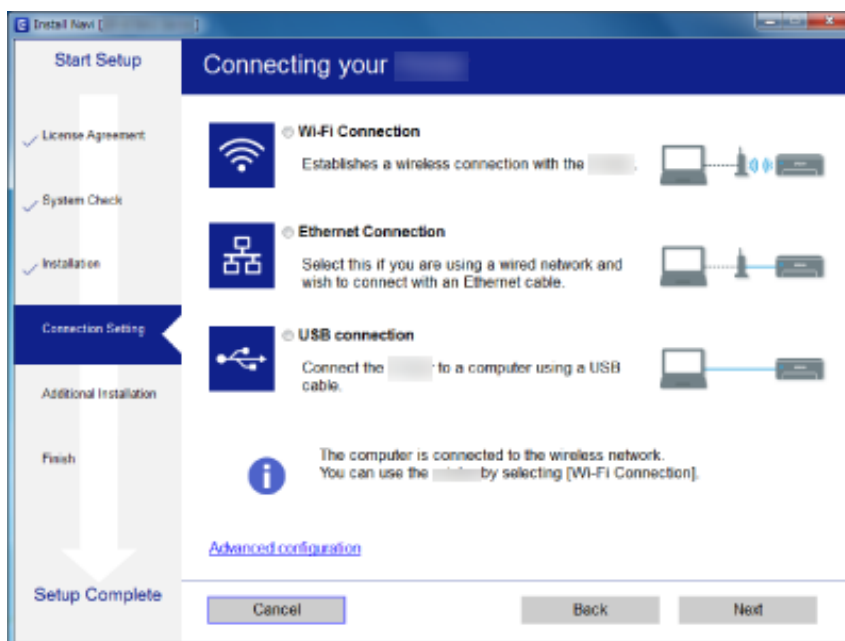
Mata in programskivan i datorn och följ instruktionerna på skärmen.

Välja anslutningsätt

Följ instruktionerna på skärmen tills efterföljande skärm visas och välj sedan anslutningsätt för skrivaren till datorn.

- Windows

Välj anslutningstyp och klicka sedan på **Nästa**.



Nätverksinställningar

Mac OS X

Välj anslutningstyp.



Följ instruktionerna på skärmen. Nödvändig mjukvara installeras.

Ansluta till en smartenhet

Du kan använda skrivaren från en smartenhet, om du ansluter skrivaren till samma Wi-Fi-nätverk (SSID) som smartenheten. För att använda skrivaren från en smartenhet, konfigurera den från följande webbplats. Åtkomst till webbplatsen från smartenheten som du vill ansluta till skrivaren.

<http://epson.sn> > **Inställning**

Anmärkning:

Om du vill ansluta en dator och en smartenhet till skrivaren samtidigt, rekommenderar vi att du ansluter datorn först.

Skapa Wi-Fi-inställningar från kontrollpanelen

Du kan skapa nätverksinställningarna på skrivarens kontrollpanel. Efter att du anslutit skrivaren till nätverket ansluter du till skrivaren från enheten som du vill använda (dator, smar phone, surfplatta och så vidare.)

Relaterad information

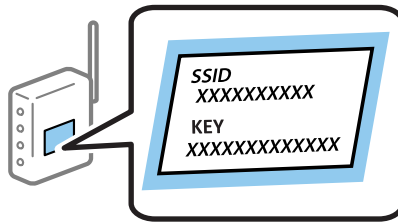
- ➔ ”Utföra Wi-Fi-inställningar manuellt” på sidan 26
- ➔ ”Hantera Wi-Fi-inställningar med Push-knappkonfiguration (WPS)” på sidan 27
- ➔ ”Utföra Wi-Fi-inställningar med PIN-kod-konfiguration (WPS)” på sidan 28
- ➔ ”Utföra Wi-Fi Direct-inställningar” på sidan 28

Utföra Wi-Fi-inställningar manuellt

Du kan manuellt ange informationen som behövs för att ansluta till en åtkomstpunkt via skrivarens kontrollpanel. Du behöver SSID och lösenordet till åtkomstpunkten när du vill göra inställningen manuellt.

Anmärkning:

Om du använder åtkomstpunkten med standardinställningarna anges SSID och lösenord på dess dekal. Kontakta personen som konfigurerade åtkomstpunkten eller läs dokumentationen som medföljde åtkomstpunkten om du inte vet SSID eller lösenordet.



1. Tryck på  på startskärmen.
2. Välj **Inställning av Wi-Fi**.
3. Välj **Inställning av Wi-Fi-guide**.
4. Välj åtkomstpunktens SSID.


Anmärkning:

- Om det SSID som du vill ansluta till inte visas på skrivarens kontrollpanel ska du välja **Andra nätverk** och ange SSID direkt.
- Om du inte känner till SSID kan du se efter om det anges på åtkomstpunktens dekal. Om du använder åtkomstpunkten med standardinställningarna ska du använda det SSID som anges på dekalen.


5. Tryck på **Lösenord** och ange sedan lösenordet.

Anmärkning:

- Lösenordet är användningskänsligt.
- Om du inte vet lösenordet kan du se efter om det anges på åtkomstpunktens dekal. Om du använder åtkomstpunkten med standardinställningarna ska du använda det lösenord som anges på dekalen. Lösenordet kan även kallas Nyckel eller Lösenfras o.s.v.
- Om du inte känner till åtkomstpunktens lösenord ska du läsa dokumentationen som medföljde åtkomstpunkten eller kontakta personen som konfigurerade den.

6. När installationen är klar trycker du på .
7. Kontrollera inställningarna och tryck på **Fortsätt**.
8. Tryck på **OK**.
9. Avsluta genom att trycka på **Klar**.

Anmärkning:

Om det inte går att ansluta fyller du på vanligt A4-papper och skriver ut en anslutningsrapport genom att trycka på -knappen.

Relaterad information

- ➔ ”Kontrollera nätverksanslutningens status” på sidan 31
- ➔ ”När du inte kan utföra nätverksinställningar” på sidan 189


Hantera Wi-Fi-inställningar med Push-knappkonfiguration (WPS)

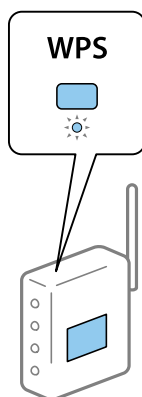
Du kan automatiskt ställa in ett Wi-Fi-nätverk genom att trycka på en knapp på åtkomstpunkten. Du kan använda den här inställningsmetoden när följande villkor uppfylls.

- Åtkomstpunkten är kompatibel med WPS (Wi-Fi Protected Setup).
- Den aktuella Wi-Fi-anslutningen upprättades med en knapptryckning på åtkomstpunkten.

Anmärkning:

Se dokumentationen som medföljde åtkomstpunkten om du inte kan hitta knappen eller om du vill konfigurera programvaran.

1. Tryck på  på startskärmen.
2. Välj **Inställning av Wi-Fi**.
3. Välj **Tryckknappsinst(WPS)**.
4. Håll [WPS]-knappen på åtkomstpunkten nedtryckt tills säkerhetslampan blinkar.



Om du inte vet var [WPS]-knappen sitter eller om det inte finns knappar på åtkomstpunkten ska du läsa dokumentationen som medföljde åtkomstpunkten för mer information.

5. Tryck på **Fortsätt**.
6. Tryck på **OK** när ett meddelande om att avsluta visas.
Skärmen stängs av automatiskt efter en viss tid om du inte trycker på **OK**.

Anmärkning:

Om det inte går att ansluta, startar du om åtkomstpunkten, flyttar den närmare skrivaren och försöker igen. Om det fortfarande inte fungerar kan du skriva ut en nätverksanslutningsrapport och kontrollera lösningen.

7. Tryck på **OK**.

Relaterad information


- ➔ ”Kontrollera nätverksanslutningens status” på sidan 31

Nätverksinställningar

➔ [”När du inte kan utföra nätverksinställningar” på sidan 189](#)

Utföra Wi-Fi-inställningar med PIN-kod-konfiguration (WPS)

Du kan ansluta automatiskt till en åtkomstpunkt med en PIN-kod. Du kan använda den här inställningsmetoden när åtkomstpunkten har stöd för WPS (Wi-Fi Protected Setup). Ange en PIN-kod på åtkomstpunkten via en dator.

1. Tryck på  på startskärmen.
2. Välj **Inställning av Wi-Fi**.
3. Välj **PIN-kodsinst. (WPS)**.
4. Ange PIN-koden (ett åttasiffrigt nummer) som visas på skrivarens kontrollpanel på åtkomstpunkten via datorn inom två minuter.

Anmärkning:

Mer information om hur du anger en PIN-kod finns i dokumentationen som medföljde åtkomstpunkten.

5. Tryck på **Fortsätt**.
6. Tryck på **OK** när ett meddelande om att avsluta visas.

Skärmen stängs av automatiskt efter en viss tid om du inte trycker på **OK**.

Anmärkning:

Om det inte går att ansluta, startar du om åtkomstpunkten, flyttar den närmare skrivaren och försöker igen. Om det fortfarande inte fungerar kan du skriva ut en anslutningsrapport och läsa den rekommenderade lösningen.

7. Tryck på **OK**.

Relaterad information

- ➔ [”Kontrollera nätverksanslutningens status” på sidan 31](#)
- ➔ [”När du inte kan utföra nätverksinställningar” på sidan 189](#)

Utföra Wi-Fi Direct-inställningar

Med den här metoden kan du ansluta skrivaren direkt till enheter utan att använda en åtkomstpunkt. Skrivaren fungerar som åtkomstpunkt. Anslutningsläget varierar beroende på om Wi-Fi-inställningarna har gjorts eller inte.



Viktigt:

När du ansluter från en dator eller smartenhet till skrivaren med Wi-Fi Directanslutning, ansluts skrivaren till samma Wi-Fi-nätverk (SSID) som datorn eller smartenheten och kommunikation skapas mellan dem. Eftersom datorn och smartenheten är automatiskt anslutna till andra Wi-Fi-nätverk som det går att ansluta till, om skrivaren är avstängd, ansluts den inte till det föregående Wi-Fi-nätverket igen, om skrivaren sätts på. Anslut till skrivarens SSID för Wi-Fi Direct-anslutning från datorn eller smartenheten igen. Om du inte vill ansluta varje gång du sätter på eller stänger av skrivaren, rekommenderar vi att använda Wi-Fi-nätverken genom att ansluta skrivaren till en åtkomstpunkt.

Relaterad information

- ➔ [”Göra Wi-Fi Direct-inställningar när Wi-Fi är inaktiverat \(enkelt AP-läge\)” på sidan 29](#)

Nätverksinställningar

➔ ”Göra Wi-Fi Direct-inställningar när Wi-Fi är aktiverat (Wi-Fi Direct-läge)” på sidan 29

Göra Wi-Fi Direct-inställningar när Wi-Fi är inaktiverat (enkelt AP-läge)

Anmärkning:

I det här läget kan skrivaren anslutas med Ethernet samtidigt. Du kan även ansluta upp till fyra enheter till skrivaren.

1. Tryck på  på startskärmen.
2. Välj **Inställning av Wi-Fi**.
3. Välj **Wi-Fi Direct -inst.**
4. Välj **AnslutningsInställn.**
5. Välj **Fortsätt**.

Om du vill ändra lösenordet väljer du **Ändra Lösenord** och följer instruktionerna på skärmen.

6. Bläddra nedåt på skärmen och kontrollera SSID och lösenord. På datorns skärm för nätverksanslutning eller den smarta enhetens Wi-Fi-skärm väljer du den SSID som visas på skrivarens kontrollpanel för att ansluta.
7. Ange lösenordet som visas på skrivarens kontrollpanel.
8. När anslutningen har upprättats trycker du på **Klar** på skrivarens kontrollpanel.

Relaterad information


- ➔ ”Kontrollera nätverksanslutningens status” på sidan 31
- ➔ ”När du inte kan utföra nätverksinställningar” på sidan 189

Göra Wi-Fi Direct-inställningar när Wi-Fi är aktiverat (Wi-Fi Direct-läge)



Viktigt:

Eftersom skrivaren är frånkopplad från Wi-Fi-nätverket när den är ansluten i Wi-Fi Direct-läget kan du inte använda skrivaren i Wi-Fi-nätverket. Om du kopplar från anslutningen i Wi-Fi Direct-läget återansluts skrivaren till det tidigare Wi-Fi-nätverket.

Anslutnings sättet för Wi-Fi Direct-läget är i stort sett detsamma som för enkelt AP-läge. Välj  > **Inställning av Wi-Fi** > **Wi-Fi Direct -inst.** > **AnslutningsInställn** på skrivarens kontrollpanel, tryck på **Fortsätt**, och börja sedan ansluta från enheten. Meddelandet visas på skrivarens kontrollpanel och nätverksikonen på hemskärmen ändras till Wi-Fi Direct-lägesikonen när skrivaren ansluts.

Anmärkning:

Du kan ansluta i Wi-Fi Direct-läge från Android-enheterna. Före anslutning, startar du Web Config, och sedan väljer du **Basic Settings** > **Wi-Fi Direct Setup** > **Connect to the Wi-Fi Direct devices only** för att konfigurera skrivaren. Metoden för att starta anslutningen från skrivaren är samma som för Wi-Fi Direct-läge.

Om du ansluter i Wi-Fi Direct-läge från specifika smarta enheter kan du bara ansluta med Wi-Fi Direct-läget vid anslutning till skrivaren från den smarta enheten och du behöver inte ange SSID och lösenord, eftersom skrivaren och enheterna kommunicerar med varandra direkt för att ansluta.


Nätverksinställningar

Relaterad information

- ➔ ”Kontrollera nätverksanslutningens status” på sidan 31
- ➔ ”När du inte kan utföra nätverksinställningar” på sidan 189

Göra avancerade nätverksinställningar från kontrollpanelen

Du kan ändra nätverksskrivarens namn, TCP/IP-inställningar, DNS-server och så vidare. Kontrollera nätverksmiljön innan du gör ändringar.

1. Tryck på  på startskärmen.
2. Välj **Meny**.
3. Välj **Inst för Wi-Fi/nätverk**.
4. Välj **Avancerad Inställn.**
5. Välj menyobjekt för inställningar och välj sedan eller specificera inställningsvärden.

Inställningsobjekt för avancerade nätverksinställningar


Välj menyobjekt för inställningar och välj sedan eller specificera inställningsvärden.

Skrivarnamn

Ange skrivarens namn. Du kan ange följande tecken.

- Teckengränser: 2 till 15 (du måste ange minst 2 tecken)
- Användbara tecken: A till Z, a till z, 0 till 9, -.
- Tecken som du inte kan använda överst: 0 till 9.
- Tecken som du inte kan använda nederst: -

Anmärkning:

Om du trycker på -knappen utan att ange skrivarnamnet ställs skrivarens standardnamn in (EPSON och de sex sista siffrorna i skrivarens MAC-adress).

TCP/IP-adress

Auto

Välj om du använder en åtkomstpunkt i hemmet eller om du tillåter att IP-adressen hämtas automatiskt med DHCP.

Manuell

Välj om du inte vill att skrivarens IP-adress ska ändras. Ange **IP-adress**, **Subnetmask** och **Standardgateway**, enligt din nätverksmiljö.

Nätverksinställningar

- DNS-server
 - Auto

Välj om du vill hämta IP-adressen automatiskt.
 - Manuell

Välj om du vill ställa in en unik DNS-serveradress för skrivaren. Ange adresserna för **Primär DNS-server** och **Sekundär DNS-server**.
- Proxy-server
 - Använd

Välj när du använder en proxyserver i nätverksmiljön och du vill ställa in den på skrivaren. Skriv in proxyserverns adress och portnummer.
 - Använd inte

Välj när du använder skrivaren i ett hemmanätverk.
- E-postserver
 - Serverinställningar

Du kan välja server från Av, POP före SMTP eller SMTP-AUTH.
 - Kontrollera anslutning

Du kan kontrollera anslutningen för e-postservern. Se *Administratörshandbok* om ett fel uppstår vid utförande av **Kontrollera anslutning**.
- IPv6-adresser
 - Aktivera

Välj det här alternativet vid användning av en IPv6-adress.
 - Avaktivera

Välj det här alternativet vid användning av en IPv4-adress.
- Wi-Fi Direct
 - Aktivera

Tillåt datorer eller smarta enheter att anslutas med Wi-Fi Direct.
 - Avaktivera

Tillåt datorer eller smarta enheter som försöker att anslutas med Wi-Fi Direct. Om **Avaktivera** väljs kan inga datorer eller smarta enheter anslutas direkt till skrivaren.
- MS nätverksdelning
 - Aktivera

Använd MS-nätverkstjänsten.
 - Avaktivera

Förbjud fildelning med MS-nätverkstjänsten. Du kan inte dela filer genom nätverkssökning.

Kontrollera nätverksanslutningens status

Kontrollera nätverksstatus med nätverksikonen


Du kan kontrollera nätverksanslutningens status via nätverksikonen på skrivarens startskärm. Ikonen ändras beroende på anslutningens typ och radiovägens styrka.

Relaterad information

➔ ”Ikoner som visas på LCD-skärmen” på sidan 19



Kontrollera nätverksstatus från kontrollpanelen

Du kan även visa annan nätverksrelaterad information genom att trycka på nätverksmenyerna som du vill kontrollera när skrivaren är ansluten till nätverket.

1. Gå till **Inställningar** på startskärmen.
2. Välj **Nätverksstatus**.
3. Om du vill kontrollera annan information ska du välja menyerna du vill kontrollera.
 - Wi-Fi/Nätverksstatus**
Visar nätverksinformation (skrivarnamn, IP-adresshämtning, standardgateway, inställningsläge för DNS-server med mera) för Ethernet- eller Wi-Fi-anslutningar.
 - Wi-Fi Direct-status**
Visar nätverksinformation (skrivarnamn, anslutning, IP-adresshämtning och standard-gateway med mera) för Wi-Fi Direct-anslutningar.
 - Status för e-postserver**
 - Epson Connect-status**
Visar informationen som registrerats för Epson Connect-tjänster.
 - Google Cloud Print-stat.**
Visar informationen som registrerats för tjänster samt anslutningsstatus.
4. Tryck på **OK** för att återgå till menyskärmen eller **Skriv ut** för att skriva ut ett ark för nätverksstatus.
När du trycker på **Skriv ut**, ska du se till att vanligt A4-papper fylls på i skrivaren och sedan trycka på knappen  för att skriva ut.

Skriva ut en rapport om nätverksanslutning

Du kan skriva ut en nätverksanslutningsrapport för att kontrollera statusen mellan skrivaren och åtkomstpunkten.

1. Fyll på papper i A4-storlek i skrivaren.
2. Tryck på  på startskärmen.
3. Välj **Meny**.
4. Välj **Inst för Wi-Fi/nätverk > Kontrollera anslutning**.
5. Tryck på -knappen när du vill skriva ut en anslutningsrapport för nätverket.
Om ett fel har inträffat ska du läsa nätverkets anslutningsrapport och sedan följa de lösningar som rekommenderas.

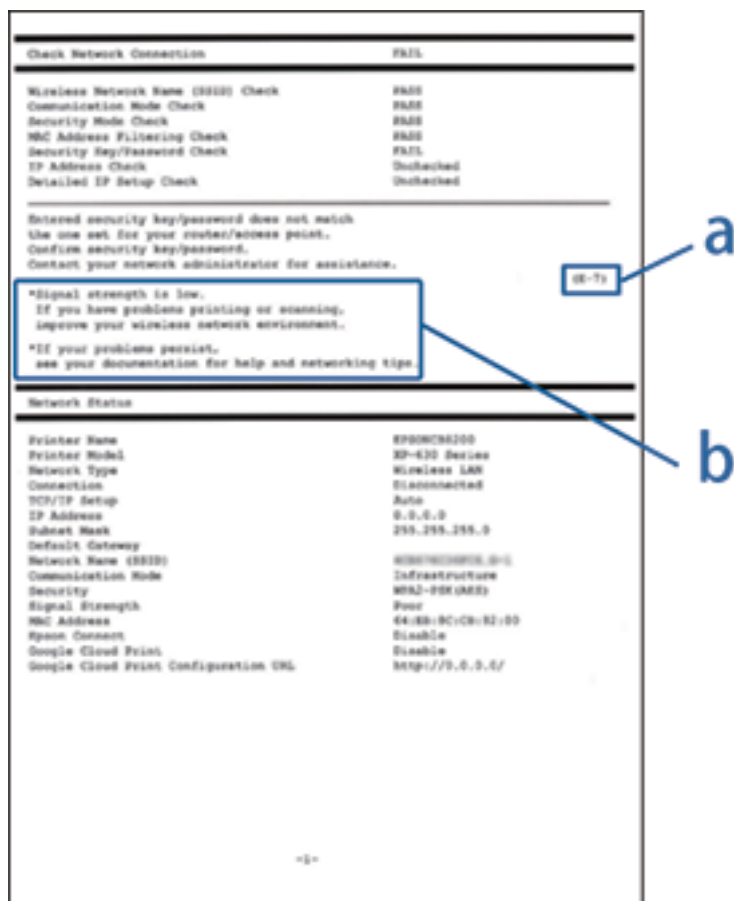
Nätverksinställningar

Relaterad information

➔ ”Meddelanden och lösningar i nätverksanslutningsrapporten” på sidan 33

Meddelanden och lösningar i nätverksanslutningsrapporten

Kontrollera meddelandena och felkoderna i nätverksanslutningsrapporten och följ lösningarna.



a. Felkod

b. Meddelanden om nätverksmiljön

a. Felkod

Kod	Meddelande	Lösning
E-1	Kontrollera att nätverkskabeln är ansluten och att nätverksenheter, t.ex. navet, routern eller åtkomstpunkten är på.	<input type="checkbox"/> Kontrollera att Ethernet-kabeln är ansluten till skrivaren, ett nav eller en annan nätverksenhet. <input type="checkbox"/> Kontrollera att navet eller andra nätverksenheter är på.

Nätverksinställningar

Kod	Meddelande	Lösning
E-2	Inga namn på trådlösa nätverk (SSID) hittades. Kontrollera att routern/åtkomstpunkten är på och att det trådlösa nätverket (SSID) är rätt inställt. Kontakta nätverksadministratören för hjälp.	<ul style="list-style-type: none"> <input type="checkbox"/> Kontrollera att åtkomstpunkten är på. <input type="checkbox"/> Kontrollera att datorn eller andra enheter är korrekt anslutna till åtkomstpunkten. <input type="checkbox"/> Placera skrivaren nära åtkomstpunkten. Ta bort eventuella hinder mellan dem. <input type="checkbox"/> Kontrollera att SSID är korrekt om du skrev in det manuellt. Du kan kontrollera SSID från Nätverksstatus i nätverksanslutningsrapporten. <input type="checkbox"/> Kontrollera att åtkomstpunkten stöder WPS om du vill upprätta ett nätverk med Tryckknappsinst(WPS). Om den inte har stöd för WPS går det inte att upprätta ett nätverk med Tryckknappsinst(WPS). <input type="checkbox"/> Om du vill ansluta skrivaren och en dator i ad hoc-läge ska du ställa in datorn i ad hoc-läge, starta en anslutning och sedan ange skrivarens nätverksinställningar. <input type="checkbox"/> Kontrollera att endast ASCII-tecken (alfanumeriska tecken och symboler) används till SSID. Skrivaren kan inte visa SSID som innehåller andra tecken än ASCII.
E-3	Inga namn på trådlösa nätverk (SSID) hittades. Kontrollera att namnet för det trådlösa nätverket (SSID) på datorn som du vill ansluta till är rätt inställt. Kontakta nätverksadministratören för hjälp.	<ul style="list-style-type: none"> <input type="checkbox"/> Kontrollera att datorn är på om du vill upprätta en anslutning i ad hoc-läge. Starta den om den är avstängd och ange sedan skrivarens nätverksinställningar. <input type="checkbox"/> Placera datorn nära skrivaren.
E-4	Wi-Fi-kommunikationsläget (IEEE802.11b/g/n) motsvarar inte skrivarens aktuella inställning. Ange samma kommunikationsläge för skrivaren, routern/åtkomstpunkten och datorn. Kontakta nätverksadministratören för hjälp.	Kontrollera att Wi-Fi-standarden som är inställd på åtkomstpunkten motsvarar skrivarens Wi-Fi-standard. Justera åtkomstpunktens Wi-Fi-standard om olika standarder används. Mer information finns i dokumentationen som medföljde åtkomstpunkten.
E-5	Säkerhetsläget (t.ex. WEP, WPA) motsvarar inte skrivarens aktuella inställning. Kontrollera säkerhetsläget. Kontakta nätverksadministratören för hjälp.	<p>Kontrollera att åtkomstpunktens säkerhetstyp är inställd på någon av följande. Ändra i annat fall åtkomstpunktens säkerhetstyp och återställ skrivarens nätverksinställningar.</p> <ul style="list-style-type: none"> <input type="checkbox"/> WEP-64 bitar (40 bitar) <input type="checkbox"/> WEP-128 bitar (104 bitar) <input type="checkbox"/> WPA PSK (TKIP/AES)* <input type="checkbox"/> WPA2 PSK (TKIP/AES)* <input type="checkbox"/> WPA (TKIP/AES) <input type="checkbox"/> WPA2 (TKIP/AES) <p>* : WPA PSK kallas även WPA Personal. WPA2 PSK kallas även WPA2 Personal.</p>

Nätverksinställningar

Kod	Meddelande	Lösning
E-6	Skrivarens MAC-adress kanske filtreras. Kontrollera om routern/åtkomstpunkten begränsas, t.ex. av MAC-adressfiltrering. Se routerns/åtkomstpunktens dokumentation eller kontakta nätverksadministratören för hjälp.	<ul style="list-style-type: none"> <input type="checkbox"/> Kontrollera om MAC-adressen är inaktiverad. Om den är aktiverad ska du registrera skrivarens MAC-adress så att den inte filtreras. Mer information finns i dokumentationen som medföljde åtkomstpunkten. Det går att kontrollera skrivarens MAC-adress på nätverkets statusskärm på skrivarens kontrollpanel eller genom att skriva ut ett statusark för nätverket. <input type="checkbox"/> Om delad autentisering på åtkomstpunkten är aktiverat med säkerhetsmetoden WEP ska du kontrollera att autentiseringsnyckel och index är korrekta.
E-7	Säkerhetsnyckeln eller lösenordet motsvarar inte routerns/åtkomstpunktens. Kontrollera säkerhetsnyckeln eller lösenordet. Kontakta nätverksadministratören för hjälp.	<ul style="list-style-type: none"> <input type="checkbox"/> Åtkomstpunktens inställda lösenord och det angivna lösenordet överensstämmer inte. Lösenordet är skiftlägeskänsligt. Ange rätt lösenord. <input type="checkbox"/> Kontrollera följande om Wi-Fi-anslutningen plötsligt avbryts. Om något av nedanstående är tillämpligt ska du återställa nätverksinställningarna med den medföljande programskivan eller med programvaran som hämtats från webbplatsen. http://epson.sn <ul style="list-style-type: none"> <input type="checkbox"/> En annan smart enhet lades till på nätverket med Tryckknappsinst(WPS). <input type="checkbox"/> Wi-Fi-nätverket ställdes in på ett annat sätt än med Tryckknappsinst(WPS) från den medföljande programskivan.
E-8	Fel IP-adress har tilldelats skrivaren. Kontrollera IP-adressinställningarna för nätverksenheten (nav, router eller åtkomstpunkt). Kontakta nätverksadministratören för hjälp.	<ul style="list-style-type: none"> <input type="checkbox"/> Aktivera DHCP på åtkomstpunkten när Skaffa IP-adress på skrivaren är inställt på Auto. <input type="checkbox"/> Om skrivarens Hämta IP-adress konfigureras för Manuell, ligger IP-adressen du manuellt konfigurerar utanför området (exempelvis: 0.0.0.0) och inaktiveras. Ställ in en giltig IP-adress.
E-9	Kontrollera anslutnings- och nätverksinställningarna på datorn eller den andra enheten. Det går att ansluta med EpsonNet Setup. Kontakta nätverksadministratören för hjälp.	<p>Kontrollera följande.</p> <ul style="list-style-type: none"> <input type="checkbox"/> Enheterna är på. <input type="checkbox"/> Det går att få åtkomst till internet och andra datorer eller nätverksenheter på samma nätverk från enheterna du vill ansluta till skrivaren. <p>Om det fortfarande inte fungerar när du har kontrollerat ovanstående, ska du återställa nätverksinställningarna med den medföljande programskivan eller med programvaran som hämtats från webbplatsen. http://epson.sn</p>
E-10	Kontrollera inställningarna för IP-adress, nätmask och standardgateway. Det går att ansluta med EpsonNet Setup. Kontakta nätverksadministratören för hjälp.	<p>Kontrollera följande.</p> <ul style="list-style-type: none"> <input type="checkbox"/> Andra enheter på nätverket är aktiverade. <input type="checkbox"/> Nätverksadresserna (IP-adress, nätmask och standard-gateway) är korrekta om du har ställt in Skaffa IP-adress på skrivaren på Manuell. <p>Återställ nätverksadresserna om de är felaktiga. Det går att kontrollera IP-adress, nätmask och standard-gateway på nätverkets statusskärm på skrivarens kontrollpanel eller genom att skriva ut ett statusark för nätverket.</p> <p>När DHCP är aktiverat ska du ändra Skaffa IP-adress till Auto på skrivaren. Om du vill ställa in IP-adressen manuellt kontrollerar du åtkomstpunktens IP-adress och väljer sedan Manuell på skrivarens kontrollpanel. Ställ in nätmasken på [255.255.255.0].</p>

Nätverksinställningar

Kod	Meddelande	Lösning
E-11	<p>Inställningen är inte klar. Kontrollera inställningarna för standardgateway. Det går att ansluta med EpsonNet Setup. Kontakta nätverksadministratören för hjälp.</p>	<p>Kontrollera följande.</p> <ul style="list-style-type: none"> <input type="checkbox"/> Adressen till standard-gateway är korrekt när du ställer in skrivarens TCP/IP-inställning på Manuell. <input type="checkbox"/> Enheten som är inställd som standard-gateway är påslagen. <p>Ställ in korrekt adress till standard-gateway. Det går att kontrollera skrivarens adress till standard-gateway på nätverkets statusskärm på skrivarens kontrollpanel eller genom att skriva ut ett statusark för nätverket.</p>
E-12	<p>Kontrollera följande:</p> <ul style="list-style-type: none"> <input type="checkbox"/> Rätt säkerhetsnyckel/lösenord har angetts <input type="checkbox"/> Säkerhetsnyckels/lösenordets index är inställt på den första siffran <input type="checkbox"/> Rätt inställningar används för IP-adress, nätmask och standardgateway <p>Kontakta nätverksadministratören för hjälp.</p>	<p>Kontrollera följande.</p> <ul style="list-style-type: none"> <input type="checkbox"/> Andra enheter på nätverket är aktiverade. <input type="checkbox"/> Nätverksadresserna (IP-adress, nätmask och standard-gateway) är korrekta om du angav dem manuellt. <input type="checkbox"/> Nätverksadresserna för övriga enheter (nätmask och standard-gateway) är likadana. <input type="checkbox"/> IP-adressen är inte i konflikt med andra enheter. <p>Prova med följande om det fortfarande inte fungerar efter kontroll av ovanstående.</p> <ul style="list-style-type: none"> <input type="checkbox"/> Utför nätverksinställningarna på datorn som är på samma nätverk som skrivaren med den medföljande programvaruskivan eller med programvaran som hämtats från webbplatsen. http://epson.sn <input type="checkbox"/> Det går att registrera flera lösenord på en åtkomstpunkt som använder säkerhetstypen WEP. Om flera lösenord är registrerade ska du kontrollera om lösenordet som registrerades först är inställt på skrivaren.
E-13	<p>Kontrollera följande:</p> <ul style="list-style-type: none"> <input type="checkbox"/> Rätt säkerhetsnyckel/lösenord har angetts <input type="checkbox"/> Säkerhetsnyckels/lösenordets index är inställt på den första siffran <input type="checkbox"/> Rätt anslutnings- och nätverksinställningar används på datorn eller den andra enheten <p>Kontakta nätverksadministratören för hjälp.</p>	<p>Kontrollera följande.</p> <ul style="list-style-type: none"> <input type="checkbox"/> Nätverksenheter såsom åtkomstpunkt, nav och router är påslagna. <input type="checkbox"/> TCP/IP-inställningen för nätverksenheter har inte ställts in manuellt. (Om skrivarens TCP/IP-inställning utförs automatiskt medan TCP/IP-inställningen för övriga nätverksenheter utförs manuellt, kan det hända att skrivarens nätverk skiljer sig från nätverket på andra enheter.) <p>Prova med följande om det fortfarande inte fungerar efter kontroll av ovanstående.</p> <ul style="list-style-type: none"> <input type="checkbox"/> Utför nätverksinställningarna på datorn som är på samma nätverk som skrivaren med den medföljande programvaruskivan eller med programvaran som hämtats från webbplatsen. http://epson.sn <input type="checkbox"/> Det går att registrera flera lösenord på en åtkomstpunkt som använder säkerhetstypen WEP. Om flera lösenord är registrerade ska du kontrollera om lösenordet som registrerades först är inställt på skrivaren.

Nätverksinställningar

b. Meddelanden om nätverksmiljön


Meddelande	Lösning
*Flera nätverksnamn (SSID) som motsvarar det angivna nätverksnamnet (SSID) har identifierats. Kontrollera nätverksnamnet (SSID).	Samma SSID är kanske inställt för flera åtkomstpunkter. Kontrollera åtkomstpunkternas inställningar och ändra SSID.
*Signalstyrkan är låg. Förbättra den trådlösa nätverksmiljön om du har problem att skriva ut eller skanna.	Utskriftshastigheten är långsam eller stannar på grund av medelhög signalstyrka. Genom att placera skrivaren nära åtkomstpunkten eller ta bort eventuella hinder mellan åtkomstpunkten och skrivaren kan signalen förbättras.
*En kanalkonflikt har identifierats för routern/åtkomstpunkten. Förbättra den trådlösa nätverksmiljön om du har problem att skriva ut eller skanna.	Signalstörningar kan orsakas av att andra trådlösa nätverk används i närliggande utrymmen eller byggnader. Genom att placera skrivaren nära åtkomstpunkten eller byta åtkomstpunktens kanalinställning kan signalen förbättras. Mer information finns i dokumentationen som medföljde åtkomstpunkten.
*Signalstyrkan är låg. En kanalkonflikt har identifierats för routern/åtkomstpunkten. Förbättra den trådlösa nätverksmiljön om du har problem att skriva ut eller skanna.	Utskriftshastigheten är långsam eller stannar på grund av låg signalstyrka. Signalstörningar kan orsakas av att andra trådlösa nätverk används i närliggande utrymmen eller byggnader. Genom att placera skrivaren nära åtkomstpunkten eller byta åtkomstpunktens kanalinställning kan signalen förbättras. Mer information finns i dokumentationen som medföljde åtkomstpunkten.
*Inga fler enheter kan anslutas. Koppla bort en av de anslutna enheterna om du vill lägga till en annan enhet.	Du kan ansluta samtidigt till upp till fyra datorer och smartenheter med Simple AP-läge. Lägg till en annan dator eller smartenhet genom att fränkoppla en av de anslutna enheterna först.

Relaterad information

- ➔ [”Ansluta till en dator” på sidan 24](#)
- ➔ [”När du inte kan utföra nätverksinställningar” på sidan 189](#)

Skriva ut ett statusark för nätverket

Du kan kontrollera den detaljerade nätverksinformationen genom att skriva ut den.

1. Fyll på papper i A4-storlek i skrivaren.
2. Gå till **Inställningar** på startskärmen.
3. Välj **Nätverksstatus > Wi-Fi/Nätverksstatus**.
4. Tryck på **Skriv ut**.
5. Tryck på -knappen.

Byta eller lägga till nya åtkomstpunkter

Om SSID ändras på grund av byte av en åtkomstpunkt, eller en åtkomstpunkt läggs till och en ny miljö upprättas ska du konfigurera om Wi-Fi-inställningarna.

Relaterad information

➔ ”Ändra anslutningsätt till dator” på sidan 38

Ändra anslutningsätt till dator

Du kan använda installationsverktyget och installera om med en annan anslutningsmetod.

- Installera från webbplatsen

Öppna följande webbplats och ange sedan produktnamnet.

<http://epson.sn>

Gå till **Inställning**, och klicka sedan på **Hämta** i avsnittet för hämtning och anslutning. Klicka eller dubbelklicka på den hämtade filen för att köra installationsverktyget. Följ instruktionerna på skärmen.

- Installera endast med mjukvaruskivan (endast för modeller som levereras med en programskiva och användare med datorer med skivdrivrutiner.)

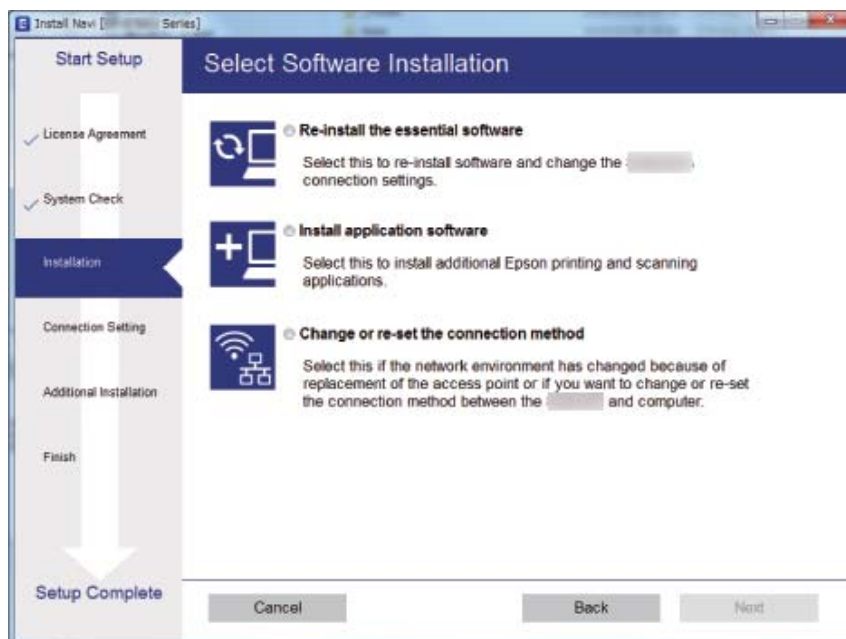
Mata in programskivan i datorn och följ instruktionerna på skärmen.

Välja att ändra anslutningsätt

Följ instruktionerna på skärmen tills följande skärm visas.

- Windows

Välj **Ändra eller återställa anslutningsmetod** på fliken Välj programvaruinstallation och klicka på **Nästa**.



Nätverksinställningar


Mac OS X

Välj hur du vill ansluta skrivaren till datorn.



Inaktivera Wi-Fi från kontrollpanelen


Wi-Fi-anslutningen inaktiveras när du inaktiverar Wi-Fi.

1. Tryck på  på startskärmen.
2. Välj **Inställning av Wi-Fi**.
3. Välj **Avaktivera Wi-Fi**.
4. Kontrollera meddelandet och välj **Ja**.
5. Tryck på **Klar**.

Koppla från Wi-Fi Direct från skrivarens kontrollpanel

Anmärkning:

- Alla enheter som är anslutna till skrivaren med Simple AP kopplas bort när Simple AP inaktiveras. Om du vill koppla bort en viss enhet ska du koppla bort från den enheten i stället för från skrivaren.
- Nätverket återställs till de ursprungliga inställningarna när du inaktiverar Wi-Fi Direct från skrivaren eller en enhet.

1. Tryck på  på startskärmen.
2. Välj **Inställning av Wi-Fi**.
3. Välj **Wi-Fi Direct -inst..**

Nätverksinställningar

4. Välj **Koppla från**.
5. Kontrollera meddelandet och välj **Ja**.
6. Tryck på **Klar**.

Återställa nätverksinställningar från kontrollpanelen

Du kan återställa alla nätverksinställningar till standardinställningarna.

1. Gå till **Inställningar** på startskärmen.
2. Välj **Systemadministration**.
3. Välj **Återställ inställningarna**.
4. Välj **Inst för Wi-Fi/nätverk**.
5. Kontrollera meddelandet och välj **Ja**.
6. Tryck på **OK**.

Administratörsinställningar

Låsa skrivarinställningarna med ett administratörslösenord

Ange ett administratörslösenord om du vill låsa skrivarinställningarna så att de inte kan ändras av andra användare. Du kan låsa följande inställningar.

- Systemadministration
- Eco-läge
- Förinställning
- Kon- takter

Du kan inte ändra inställningar utan att ange ett lösenord. Lösenordet krävs också när du gör inställningar med Web Config eller EpsonNet Config.

**Viktigt:**

Glöm inte lösenordet. Om du glömmet lösenordet kontaktar du Epson support.

1. Välj **Inställningar** på startskärmen.
2. Välj **Admin. inställningar** > **Administratörslösenord**.
3. Välj **Registrera** och ange sedan ett lösenord.
4. Ange lösenordet igen.
5. Välj **Låsinställning** och aktivera den sedan.

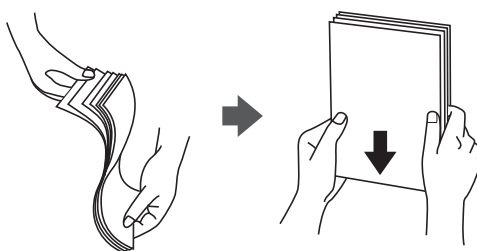
Låsa upp skrivarinställningarna

1. Välj **Inställningar** på startskärmen.
2. Välj **Admin. inställningar**.
3. Ange administratörslösenordet.
4. Välj **Låsinställning** och inaktivera den sedan.

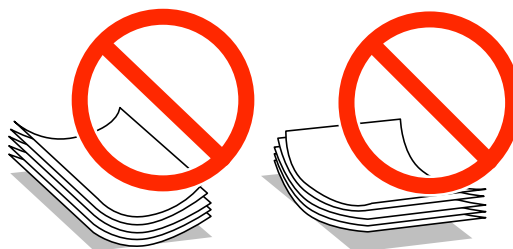
Fyller på papper

Försiktighetsåtgärder vid hantering av papper

- ❑ Läs anvisningarna som medföljer pappret.
- ❑ Bläddra igenom och jämna till papperskanterna innan påfyllning. Bläddra inte igenom eller böj fotopapper. Om du gör det kan utskriftssidan skadas.



- ❑ Om pappret är böjt plattar du till det eller böjer det en aning åt motsatt håll innan du lägger i det. Utskrift med böjt papper kan leda till att papper fastnar och skapar fläckar på utskriften.



- ❑ Använd inte papper som är vågigt, trasigt, skuret, vikt, fuktigt, för tjockt, för tunt eller papper som har etiketter. Användning av den här typen av papper orsakar pappersstopp och skapar fläckar på utskriften.
- ❑ Se till att använda papper med längsgående fibrer. Titta på pappersförpackningen om du är osäker på vilket papper du använder eller kontakta tillverkaren om du vill få pappersspecifikationerna bekräftade.
- ❑ Separera kuverten och jämna till kanterna innan du fyller på med dem. Om de staplade kuverten innehåller luft, trycker du på dem för att platta till dem innan du fyller på.



- ❑ Använd inte kuvert som är rullade eller vikta. Sådana kuvert kan leda till att pappret fastnar eller att utskriften blir kladdiga.
- ❑ Använd inte kuvert med vidhäftande ytor på flikarna eller på fönsterkuvert.
- ❑ Undvik att använda för tunna kuvert, eftersom de kan rullas vid utskrift.

Relaterad information

➔ [”Skrivarspecifikationer” på sidan 213](#)

Tillgängligt papper och kapacitet

Epson rekommenderar att du använder originalpapper från Epson för högkvalitativa utskrifter.

Originalpapper från Epson

Medienamn	Storlek	Påfyllningskapacitet (ark)			Dubbsidig utskrift
		Papperskass ett 1	Papperskass ett 2	Bakre matningsfac k	
Epson Bright White Ink Jet Paper	A4	200	200	1	Auto Manuell*
Epson Premium Glossy Photo Paper	A3+, A3, A4, 13×18 cm (5×7 tum), 16:9 brett format (102×181 mm), 10×15 cm (4×6 tum)	20	–	1	–
Epson Matte Paper-Heavyweight	A3+, A3, A4	20	–	1	–
Epson Photo Quality Ink Jet Paper	A3+, A3, A4	80	–	1	–

* Du kan fylla på med upp till 30 ark papper där ena sidan redan är utskriven.

Anmärkning:

- Papperstillgången skiljer sig åt från område till område. Kontakta Epsons support för att få den senaste informationen om papperstillgången i ditt område.
- De enda inställningarna för utskriftskvalitet som är tillgängliga när du skriver ut på originalpapper från Epson med en användardefinierad storlek är **Standard** eller **Normal**. Trots att vissa skrivardrivrutiner låter dig välja en bättre utskriftskvalitet, skrivs utskrifterna ut med storlekarna **Standard** eller **Normal**.

Fyller på papper

Kommersiellt tillgängliga papper

Medienamn	Storlek	Påfyllningskapacitet (ark eller kuvert)			Dubbsidig utskrift
		Papperskass ett 1	Papperskass ett 2	Bakre matningsfac k	
Vanligt papper Kopieringspapper	A3, B4, Legal, Letter, A4, B5	Upp till linjen som anges med triangelsymbolen på kantstödet.		1	Auto Manuell*1
Brevhuvud	A5	Upp till linjen som anges med triangelsymbolen på kantstödet.	–		
Returpapper	A6				–
Färgpapper					
Förtryckt papper					
	Användardefinierad (mm) 89×127 till 329×1200 mm	1	–	1	Auto*2 Manuell
	Användardefinierad (mm) 182×257 till 329×1200 mm	–	1	–	Auto*3 Manuell
Tjockt papper	A3, B4, Legal, Letter, A4, B5, A5, Användardefinierad	–	–	1	–
Kuvert	Kuvert #10, Kuvert DL, Kuvert C4, Kuvert C6	10	–	1	–

*1 Du kan fylla på med upp till 30 ark papper där ena sidan redan är utskriven.

*2 Användardefinierad (automatisk dubbelsidig utskrift): 148×210 (A5) till 297×431,8 mm

*3 Användardefinierad (automatisk dubbelsidig utskrift): 182×257 (B5) till 297×431,8 mm

Relaterad information

- ➔ [”Namn på delar och funktioner” på sidan 15](#)
- ➔ [”Webbplatsen för teknisk support” på sidan 228](#)

Lista över papperstyper

För bästa utskriftsresultat väljer du den dokumenttyp som är lämplig för pappret.

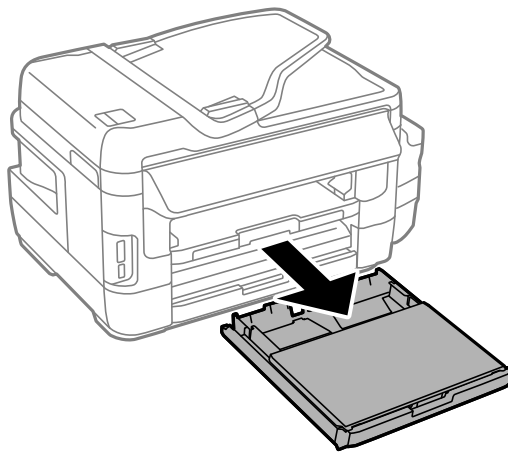
Medienamn	Medietyp	
	Kontrollpanel	Skrivardrivrutin
Vanligt papper, kopieringspapper Epson Bright White Ink Jet Paper	vanligt papper	vanligt papper

Fyller på papper

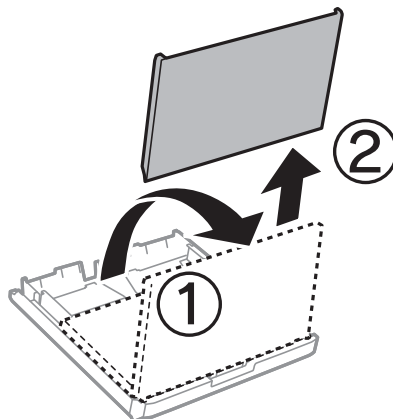
Medienamn	Medietyyp	
	Kontrollpanel	Skrivardrivrutin
Epson Premium Glossy Photo Paper	Premium Glossy	Epson Premium Glossy
Epson Matte Paper-Heavyweight	Matte	Epson Matte
Epson Photo Quality Ink Jet Paper		
Tjockt papper	Tjockt papper	Tjockt papper
Kuvert	Kuvert	Kuvert
Brevhuvud	Brevhuvud	Brevhuvud
Returpapper	Återvunnet	Återvunnet
Förtryckt papper	Förtryckt	Förtryckt
Färgat papper	Färg	Färg

Fylla på papper i Papperskassett

1. Kontrollera att skrivaren inte är igång och dra sedan ut papperskassett.

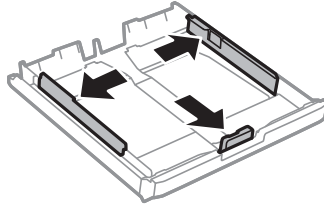


2. Ta bort papperskassetlock från papperskassett.



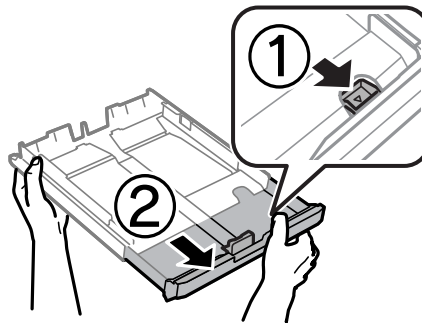
Fyller på papper

3. Dra kantstöden till maximalt läge.

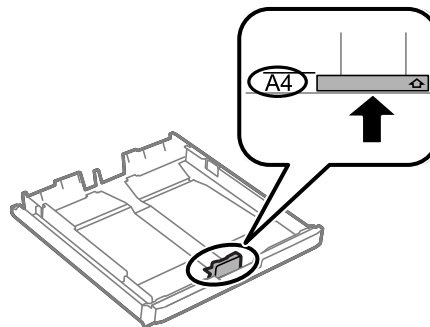


Anmärkning:

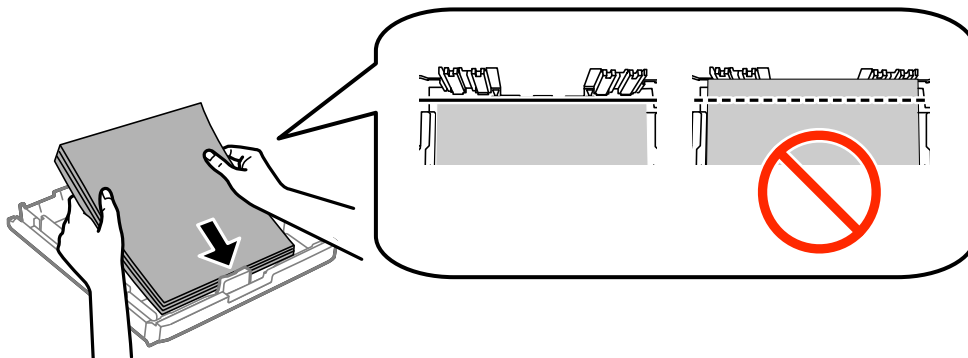
Utöka papperskassett när du använder papper större än A4-storlek.



4. Dra det främre kantstödet till den pappersstorlek du vill använda.

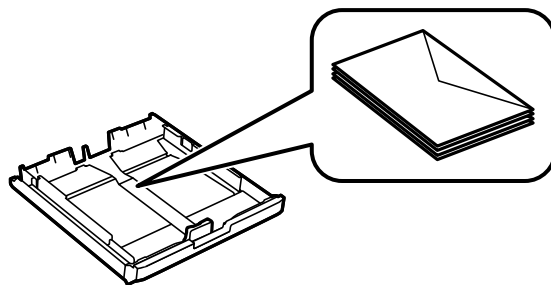


5. Fyll på papper mot det främre kantstödet med utskriftssidan nedåt.



Fyller på papper

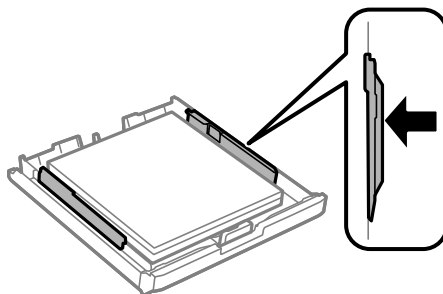
För kuvert:



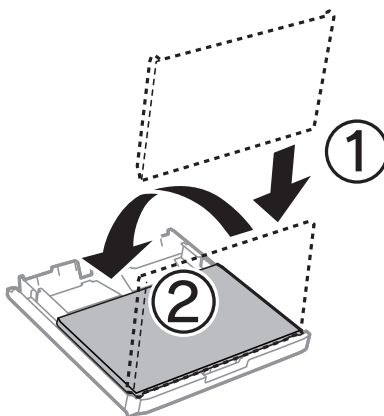
Viktigt:

Fyll inte på med mer än maximalt antal ark som anges för papperet. Vid vanligt papper fyller du inte på över linjen, utan precis under triangelsymbolen innanför kantstöden.

6. Skjut sidkantstöden mot papperskanterna.



7. Sätt tillbaka papperskassetlock.



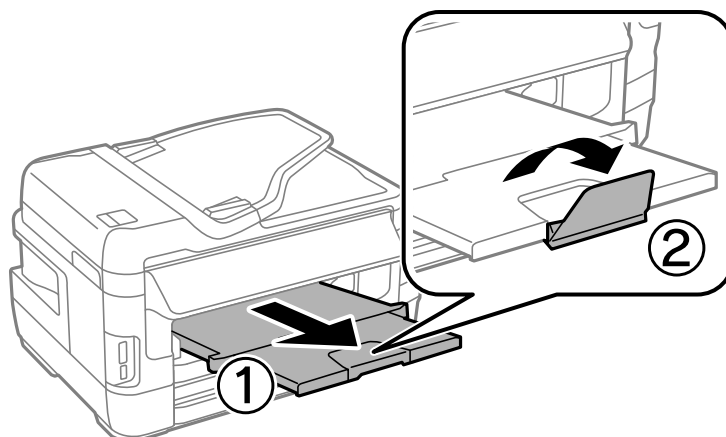
8. För papperskassett hela vägen in.
9. På kontrollpanelen anger du pappersstorlek och vilken papperstyp som du fyllde på med i papperskassett.

Anmärkning:

Du kan även visa inställningsskärmen för pappersstorlek och papperstyp genom att välja **Inställningar > Pappersinställningar**.

Fyller på papper

10. Dra ut utmatningsfacket.



Relaterad information


- ➔ [”Försiktighetsåtgärder vid hantering av papper”](#) på sidan 42
- ➔ [”Tillgängligt papper och kapacitet”](#) på sidan 43

Fylla på papper i Bakre matningsfack

Du kan fylla på ett enskilt ark av alla papperstyper som stöds i bakre matningsfack. Här kan du också fylla på tjockt papper (upp till 0,3 mm tjockt) och hålat papper, vilket inte kan fyllas på i papperskassett. Det kan hända att vissa papperstyper inte matas ordentligt även om de är inom rätt tjocklek, beroende på hårdheten.

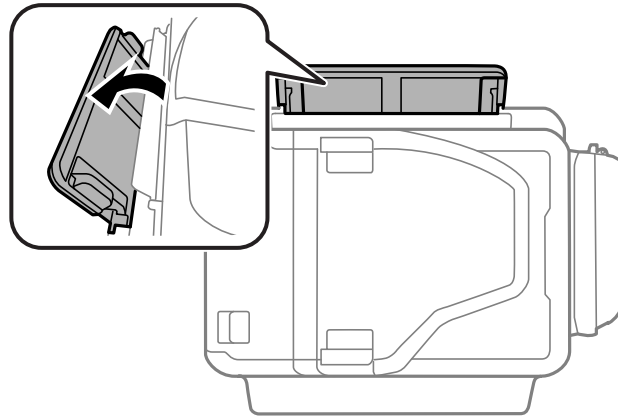
Viktigt:

Du kan inte fylla på papper i bakre matningsfack förrän skrivaren uppmanar dig att göra det. Om du gör det matas tomt papper ut.

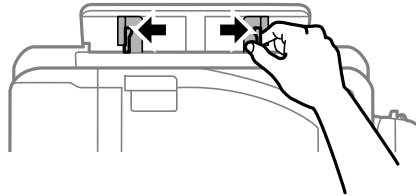
1. Gör något av följande alternativ.
 - Vid utskrift från kontrollpanelen: Välj bakre matningsfack som **Papperskälla**, gör övriga skrivarinställningar och tryck sedan på knappen .
 - Välj bakre matningsfack som **Papperskälla**, gör övriga skrivarinställningar och klicka sedan på **Skriv ut**.
2. Ett meddelande som uppmanar dig att fylla på papper visas på kontrollpanelen. Följ anvisningarna nedan för att fylla på papper.

Fyller på papper

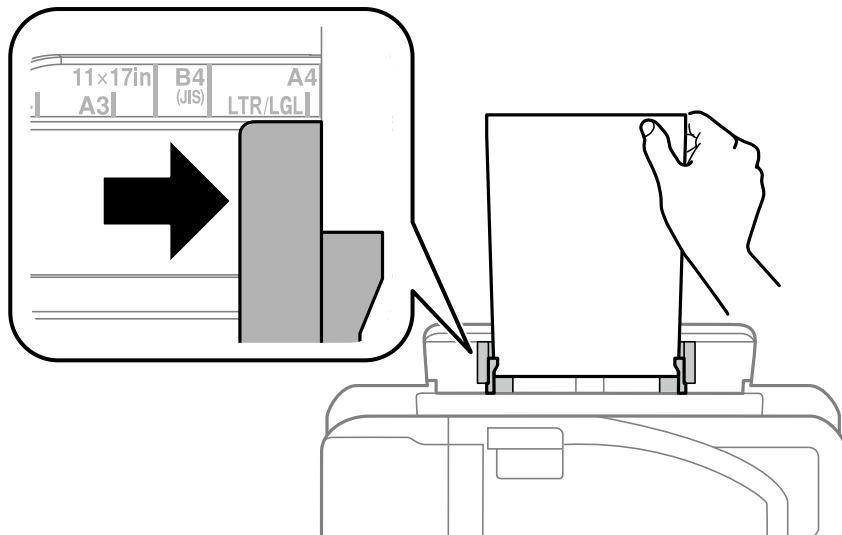
3. Öppna bakre matningsfack.



4. Skjut ut kantstöden.

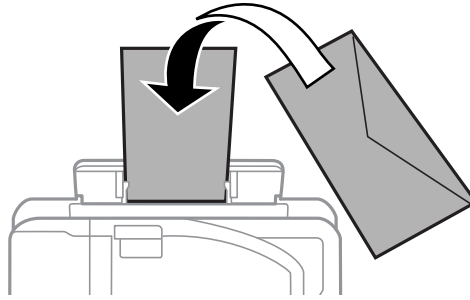


5. Under tiden som ett pappersark hålls i mitten av bakre matningsfack, med utskriftssidan uppåt, för kantstöden till papperets kanter.

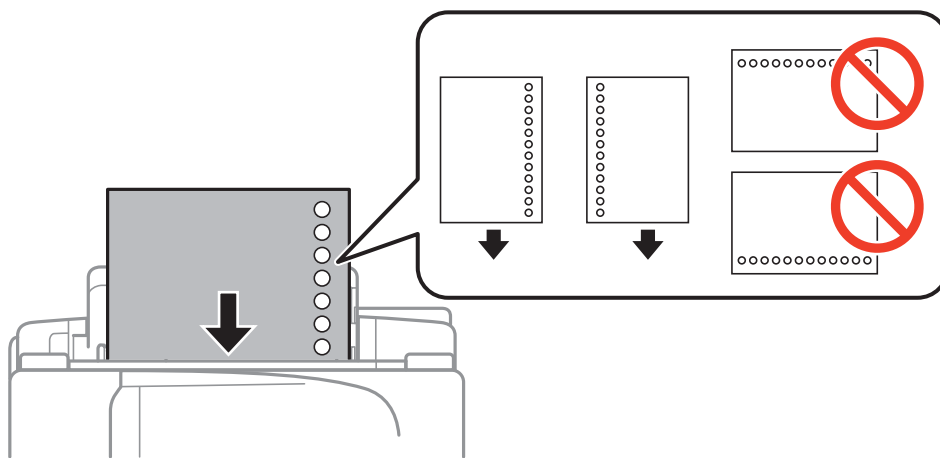


Fyller på papper

- Kuvert



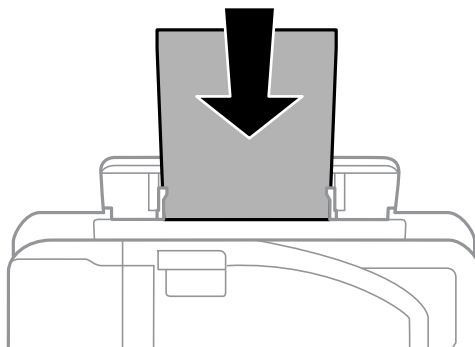
- Hålat papper



Anmärkning:

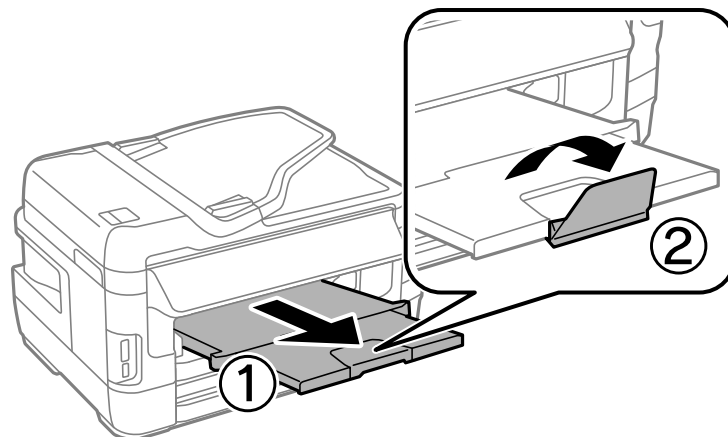
- Lägg i ett enda ark av den definierade storleken för vanligt papper, med hålen till vänster eller höger.
- Justera filens utskriftsposition så att du inte skriver ut över hålen.
- Automatisk dubbelsidig utskrift är inte tillgänglig för hålat papper.


- Lägg i papperet tills skrivaren delvis drar i papperet.



Fyller på papper

7. Dra ut utmatningsfacket.



8. Starta utskriften genom att trycka på .

Relaterad information

- ➔ ["Försiktighetsåtgärder vid hantering av papper" på sidan 42](#)
- ➔ ["Tillgängligt papper och kapacitet" på sidan 43](#)

Placering av original

Placera original på skannerglas eller ADM-enheten. Använd skannerglas för original som inte stöds av ADM-enheten.

Med ADM-enheten kan du skanna flera original och båda sidorna av originalen samtidigt.

Tillgängliga original på ADF

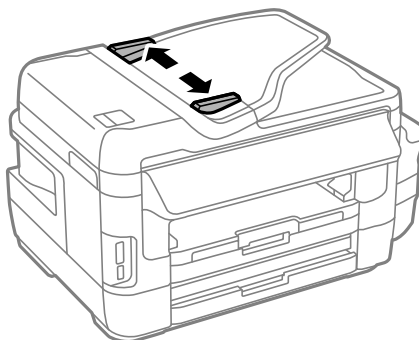
Tillgängliga pappersstorlekar	A5 till A3, Ledger
Papperstyp	Vanligt papper
Papperstjocklek (pappersvikt)	64 till 95 g/m ²
Påfyllningskapacitet	35 ark eller 3.5 mm

För att förhindra att papper fastnar, undvik att placera följande original i ADF. Använd skannerglas för dessa typer.

- Original som är rivna, vikta, skrynkliga, rullade eller håller på att falla sönder
- Original med pärmhål
- Original som hålls samman med tejp, häftklamrar, gem osv.
- Original med klistermärken eller etiketter
- Original som är ojämnt tillskurna eller inte har räta vinklar
- Original som är inbundna
- OH-papper, termo-transferpapper eller karbonpapper

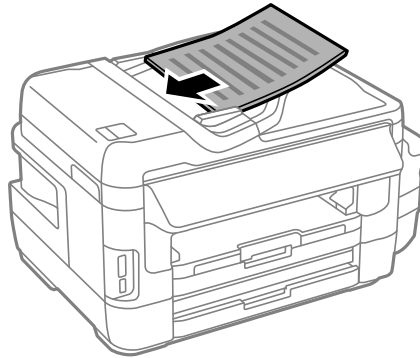
Placera original på ADM-enheten

1. Justera originalens kanter.
2. Skjut undan ADM-kantstödet.



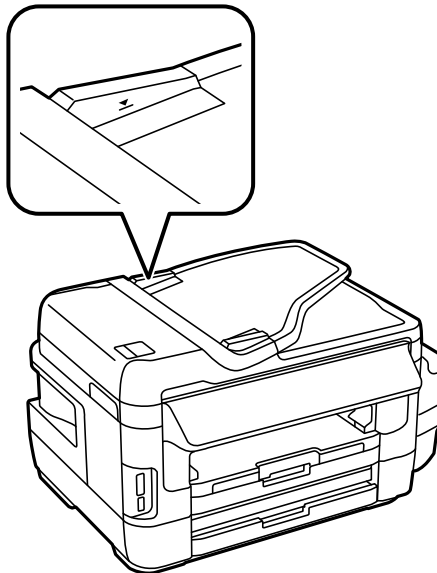
Placering av original

3. Placera originalen uppåtvända i mitten av ADM-enheten.



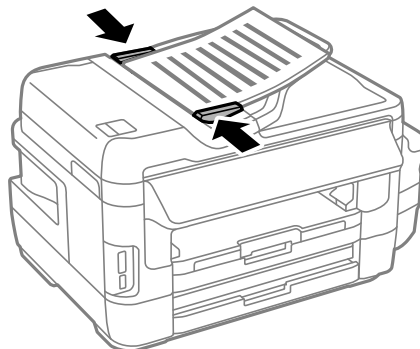
! **Viktigt:**

- ❑ *Placera inte original över linjen som anges med triangelsymbolen på ADM.*



- ❑ *Lägg inte i fler original under skanningen.*

4. Skjut ADM-kantstödet mot originalkanterna.



Placering av original

Relaterad information

➔ ”Tillgängliga original på ADF” på sidan 52

Placera original på ADF för kopiering i 2-uppläge

Placera originalen i rätt riktning och välj inställningen för orienteringen.

Stående original: Välj **Stående** på kontrollpanelen enligt nedan beskrivning.

Kopiera > Inst. > Dokumentriktning > Stående



Liggande original: Välj **Liggande** på kontrollpanelen enligt nedan beskrivning.

Kopiera > Inst. > Dokumentriktning > Liggande



Placera original på Skannerglas

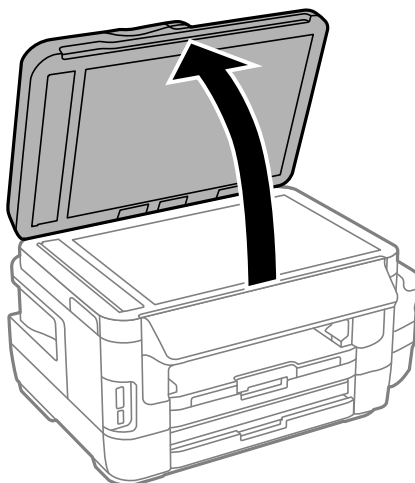
 **Obs!**

Var försiktig så att du inte fastnar med handen eller fingrarna när du öppnar eller stänger dokumentluckan. Annars kan du skadas.

 **Viktigt:**

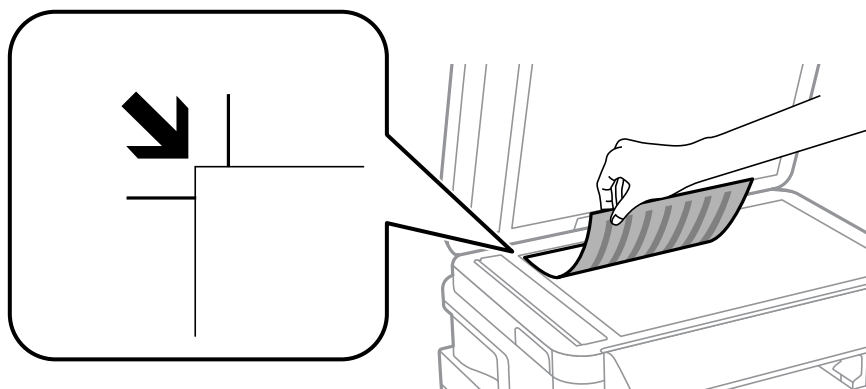
Förhindra att ljus utifrån lyser direkt på skannerglas när du placerar otympliga original, som böcker

1. Öppna dokumentluckan.



Placering av original

2. Ta bort damm eller fläckar på skannerglas.
3. Placera originalet med framsidan nedåt och dra det till kantmarkeringen.



Anmärkning:

- Ett intervall på 1,5 mm från kanterna av skannerglas skannas inte.
- När original placeras på ADM-enheten och skannerglas, prioriteras originalen på ADM-enheten.

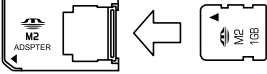
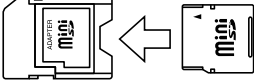

4. Stäng luckan försiktigt.
5. Ta bort originalen efter skanning.

Anmärkning:

Om du lämnar originalen på skannerglas under en längre tid kan de fastna på glasytan.

Sätta in ett minneskort

Minneskort som stöds

	Memory Stick Duo* Memory Stick PRO Duo* Memory Stick PRO-HG Duo* Memory Stick Micro* MagicGate Memory Stick Duo*
	miniSD* miniSDHC* microSD* microSDHC* microSDXC*
	SD SDHC SDXC

* Montera en adapter som passar minneskortplatsen. Annars kan minneskortet fastna.

Relaterad information

➔ ["Specifikationer för minneskort som stöds" på sidan 217](#)

Sätta i och ta bort minneskort

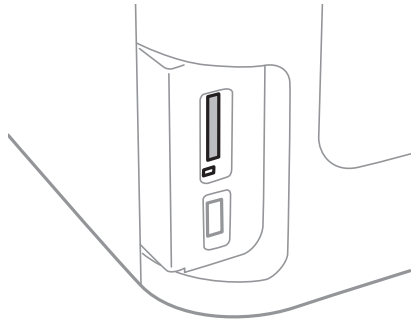
1. Sätt in ett minneskort i skrivaren.

Skrivaren läser data och lampan blinkar. Lampan slutar att blinka och lyser med fast sken när data har lästs in.

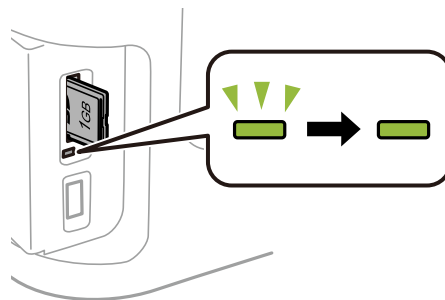
Sätta in ett minneskort

! **Viktigt:**

- ❑ Sätt i ett minneskort rakt in i skrivaren.
- ❑ Kortet ska inte föras in helt. Försök inte tvinga in det helt in i kortplatsen.



2. När du har slutat att använda minneskortet ska du kontrollera att lampan inte blinkar och sedan ta bort kortet.



! **Viktigt:**

Data på minneskortet kan gå förlorade om du tar bort minneskortet när lampan blinkar.

Anmärkning:

Om du använder minneskortet via en dator måste du koppla bort den flyttbara enheten säkert via datorn.

Relaterad information

- ➔ [”Åtkomst till den externa lagringsenheten från en dator”](#) på sidan 225

Hantera kontakter

När du registrerar en kontaktlista kan du enkelt ange destinationer. Du kan registrera upp till 200 poster, och du kan använda kontaktlistan när du anger ett faxnummer, anger destinationen för att bifoga en skannad bild i ett e-postmeddelande, och spara en skannad bild i en nätverksmapp.

Du kan även registrera kontakter i LDAP-servern. Gå till *Administratörshandbok* om du vill registrera kontakter i LDAP-servern.

Registrera kontakter

Anmärkning:

Innan du registrerar kontakter, kontrollera att du har konfigurerat e-postserverns inställningar för att använda e-postadressen.


1. Välj **Kon- takter** på startskärmen, i **Skanna**-läget eller **Fax**-läget.
2. Tryck på **Meny** och välj sedan **Lägg till post**.
3. Välj den kontakttyp som du vill registrera.
 - Fax: Registrera en kontakt (faxnummer) för att skicka ett fax.
 - E-post: Registrera en e-postadress för att skicka en skannad bild eller vidarebefordra ett mottaget fax.
 - Nätverksmapp/FTP: Registrera en nätverksmapp för att spara en skannad bild eller mottaget fax.

Anmärkning:

Den här skärmen visas när du öppnar kontaktlistan på startskärmen.

4. Välj det nummer som du vill registrera.
5. Gör nödvändiga inställningar för varje läge.

Anmärkning:

*När du anger ett faxnummer, matar du in en extern åtkomstkod i början av faxnumret om du har ett PBX-telefonsystem och behöver åtkomstkoden för en extern linje. Om åtkomstkoden har angetts i **Linjetyp**-inställningen anger du en fyrkant (#) istället för den befintliga åtkomstkoden. Om du vill lägga till en paus (pausa i tre sekunder) under uppringning, anger du ett bindestreck genom att trycka på .*

6. Tryck på **Spara**.

Anmärkning:

- För att redigera eller ta bort en post trycker du på informationsikonen till höger om målposten och sedan på **Redigera** eller **Radera**.
- Du kan registrera en adress som är registrerad på LDAP-servern i den lokala kontaktlistan på skrivaren. Visa en post och tryck sedan på **Spara**.

Relaterad information

➔ ["Använda en e-postserver" på sidan 226](#)

Registrera grupperade kontakter

När du lägger till kontakter till en grupp kan du skicka ett fax eller en skannad bild via e-post till flera destinationer samtidigt.

1. Välj **Kon- takter** på startskärmen, i **Skanna**-läget eller **Fax**-läget.
2. Tryck på **Meny** och välj sedan **Lägg till grupp**.
3. Välj gruppadressstyp som du vill registrera.
 - Fax: Registrera en kontakt (faxnummer) för att skicka ett fax.
 - E-post: Registrera en e-postadress för att skicka en skannad bild eller vidarebefordra ett mottaget fax.

Anmärkning:

Den här skärmen visas när du öppnar kontaktlistan på startskärmen.

4. Välj det nummer som du vill registrera.
5. Ange **Namn** och **Indexord** och tryck sedan på **Fortsätt**.
6. Tryck på kryssrutan för de kontakter som du vill registrera i gruppen.

Anmärkning:

Du kan registrera upp till 199 kontakter.

Avmarkera genom att trycka på kryssrutan för kontakten igen.

7. Tryck på **Spara**.

Anmärkning:

*För att redigera eller ta bort en grupperad kontakt trycker du på informationsikonen till höger om önskad gruppkontakt och sedan på **Redigera** eller **Radera**.*

Registrera kontakter på en dator

Genom att använda EpsonNet Config kan du skapa en kontaktlista på datorn och importera den till skrivaren. För information, se bruksanvisningen för EpsonNet Config.

Relaterad information

➔ ["EpsonNet Config" på sidan 166](#)

Säkerhetskopiera kontakter med en dator

Med EpsonNet Config kan du säkerhetskopiera kontaktuppgifter som finns lagrade i skrivaren till datorn. För information, se bruksanvisningen för EpsonNet Config.

Kontaktdata kan förloras på grund av ett skrivarfel. Vi rekommenderar att du gör en säkerhetskopiering varje gång du uppdaterar data. Epson kan inte hållas ansvarigt för dataförluster, för säkerhetskopior eller återställning av data och/eller inställningar även om garantiperioden fortfarande gäller.

Hantera kontakter

Relaterad information

➔ ["EpsonNet Config" på sidan 166](#)

Utskrift

Utskrift från kontrollpanelen

Du kan skriva ut data från ett minneskort eller en extern USB-enhet.

Skriva ut en JPEG-fil

1. Fyll på papper i skrivaren.

**Viktigt:**

- När du fyller på enhetens papperskassettska ska du ställa in pappersinställningarna på kontrollpanelen.
- Vid påfyllning i bakre matningsfack, lägg inte i papper innan skrivaren uppmanar dig att göra detta.

2. Sätta i en minnesenhet.

**Viktigt:**

Ta inte bort minnesenheten förrän du har slutat att skriva ut.

3. Gå till **Minnes- enhet** från [Hem]-menyn.

4. Välj **JPEG**.

Anmärkning:

- Om du har mer än 999 bilder på minnesenheten delas bilder automatiskt upp i grupper och skärmen för val av grupp visas. Välj den grupp som innehåller bilden som du vill skriva ut. Bilder sorteras utifrån datumet då de togs.
- För att välja en annan grupp, välj menyn enligt hur det visas nedan.
Minnes- enhet > JPEG > Alternativ > Välj grupp.

5. Välj den bild som du vill skriva ut.

6. Ange antalet kopior via det numeriska tangentbordet på kontrollpanelen.

7. Tryck på **Justeringar** för att göra inställningar för färgjustering

Anmärkning:

För mer information om detaljerade inställningar, se menyerna för minnesenheten.

8. Tryck på **↻**-knappen.

Anmärkning:


För att välja fler bilder, tryck på **↻**-knappen och upprepa sedan steg 5 eller svep horisontellt för att ändra bilden. Upprepa sedan steg 6 till 7.

9. Tryck på **Inst.** för att göra utskriftsinställningar.

Anmärkning:

För mer information om detaljerade inställningar, se menyerna för minnesenheten.

Utskrift

- Tryck på **Fortsätt** för att bekräfta utskriftsinställningar.
- Tryck på en av -knapparna för att ställa in färgläget och starta sedan utskriften.

Relaterad information

- ➔ ”Fylla på papper i Papperskassett” på sidan 45
- ➔ ”Fylla på papper i Bakre matningsfack” på sidan 48
- ➔ ”Sätta in ett minneskort” på sidan 56
- ➔ ”Menyalternativ för Minnes- enhet” på sidan 63

Skriva ut en TIFF-fil

- Fyll på papper i skrivaren.



Viktigt:

- När du fyller på enhetens papperskassett ska du ställa in pappersinställningarna på kontrollpanelen.
- Vid påfyllning i bakre matningsfack, lägg inte i papper innan skrivaren uppmanar dig att göra detta.



- Sätta i en minnesenhet.



Viktigt:

Ta inte bort minnesenheten förrän du har slutat att skriva ut.

- Välj **Minnes- enhet** från [Hem]-menyn.
- Välj **TIFF**.
- Välj den fil som du vill skriva ut.
- Kontrollera den lagrade filinformationen och tryck sedan på **Fortsätt**.
- Ange antalet kopior via det numeriska tangentbordet på kontrollpanelen.
- Tryck på **Inst.** för att göra utskriftsinställningar.

Anmärkning:
För mer information om detaljerade inställningar, se menyerna för minnesenheten.
- Tryck på -knappen och tryck sedan på **Fortsätt** för att bekräfta utskriftsinställningarna.
- Tryck på en av -knapparna för att ställa in färgläget och starta sedan utskriften.

Relaterad information

- ➔ ”Fylla på papper i Papperskassett” på sidan 45
- ➔ ”Fylla på papper i Bakre matningsfack” på sidan 48
- ➔ ”Sätta in ett minneskort” på sidan 56
- ➔ ”Menyalternativ för Minnes- enhet” på sidan 63

Menyalternativ för Minnes- enhet

Anmärkning:

De tillgängliga menyerna skiljer sig åt mellan formaten på den fil som du skriver ut.

Filens format

Välj **JPEG** eller **TIFF** för att skriva ut filen i minnesenheten.

Antal kopior

Ange antalet utskrifter.

Inst.

Ppr. källa

Välj den papperskälla som du vill använda. När du väljer **Bakre matningsfack** ska du välja den pappersstorlek och papperstyp som du vill lägga i bakre matningsfack.

Kvalitet

Välj utskriftskvalitet. Utskriftskvaliteten är högre när du väljer **Bäst**, men det tar längre tid att skriva ut.

Datum

Välj det format som ska användas för att skriva ut datum på fotona. Här ingår datum då fotona togs eller datum då de sparades. Datumet skrivs inte ut för vissa layouter.

Passa in i ram

Om förhållandet mellan bilddata och pappersstorlek inte överensstämmer, förstoras eller förminskas bilden automatiskt så att kortsidorna matchar papperets korta sidor. Bildens långsida beskärs om den hamnar utanför papperets långsida. Den här funktionen fungerar eventuellt inte för panoramabilder.

Dubbelriktad

Skriver ut medan skrivarehuvudet förflyttas till vänster och till höger. Om vertikala eller horisontella raka linjer på utskriften ser suddiga eller skeva, kan problemet lösas genom att inaktivera den här funktionen. Det kan dock hända att utskriftshastigheten försämras.

Skriv ut beställning

Välj **Sista sidan överst** för att skriva ut från den första sidan av en fil. Välj **Första sidan överst** för att skriva ut från den sista sidan av en fil.

Justeringar

Förbättra foto

Välj en bildfixeringsmetod.

Korrigering av röda ögon

Åtgärdar röda ögon i foton. Korrigeringarna tillämpas inte på originalfilen utan bara på utskrifterna. Beroende på fototyp kan det hända att andra områden, förutom ögon, korrigeras på bilden.

Alternativ

Välj bilder

Välj **alla bilder** väljer alla bilder på minnesenheten.

- Välj grupp

Välj den här menyn om du vill välja en annan grupp.

Utskrift från en dator

Om du inte kan ändra några av skrivardrivrutinens inställningar kan det hända att administratören har begränsat dem. Kontakta skrivarens administratör om du behöver hjälp.

Grundläggande om utskrift – Windows

Anmärkning:

- Mer information om inställningsalternativen finns i onlinehjälp. Högerklicka på ett alternativ och klicka sedan på **Hjälp**.
- Åtgärder kan skilja sig åt beroende på programmet. Mer information finns i programhjälp.

1. Fyll på papper i skrivaren.



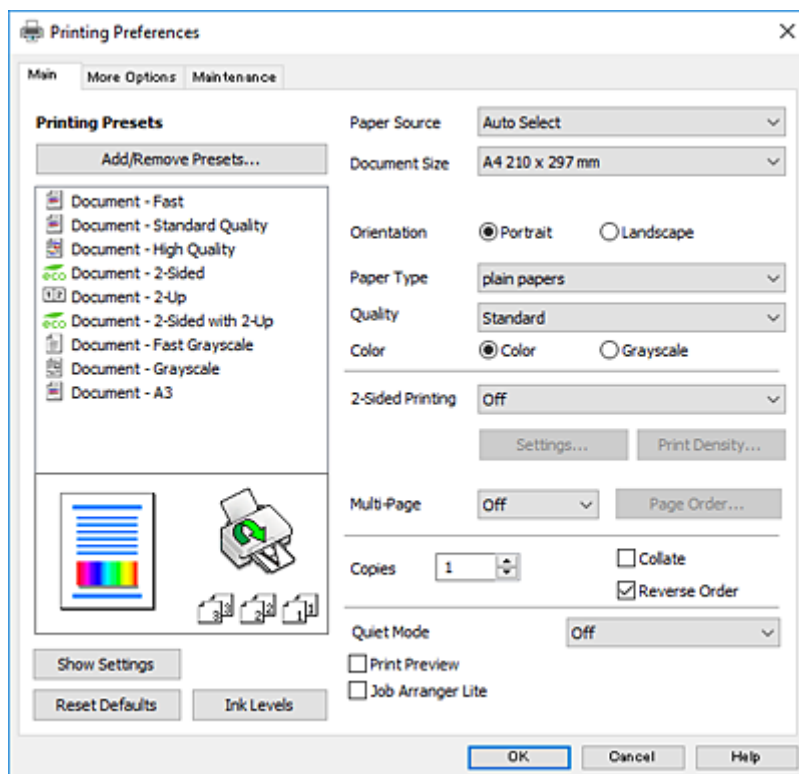
Viktigt:

- När du fyller på enhetens papperskassett ska du ställa in pappersinställningarna på kontrollpanelen.
- När du fyller på enhetens bakre matningsfack ska du påbörja utskriften i skrivardrivrutinen innan du fyller på papper. Välj **Bakre matningsfack** som inställning för **Papperskälla** i skrivardrivrutinen. När utskriften börjar meddelar skrivardrivrutinen att utskriften pågår. Följ skrivarens anvisningar om att fylla på papper.

2. Öppna filen du vill skriva ut.
3. Välj **Skriv ut** eller **Skrivarinställning** på menyn **Arkiv**.
4. Välj skrivare.

Utskrift

5. Välj **Inställningar** eller **Egenskaper** för att öppna fönstret för skrivarens drivrutiner.



6. Ange följande inställningar.

- Papperskälla: Välj papperskällan där du fyllde på papper.
- Pappersstorlek: Välj pappersstorleken som du har fyllt på i skrivaren.
- Orientering: Välj orienteringen som du har angett i programmet.
- Papperstyp: Välj papperstypen som du har fyllt på.
- Kvalitet: Välj utskriftskvaliteten. Utskriftskvaliteten är högre när du väljer **Hög**, men det tar längre tid att skriva ut.
- Färg: Välj **Gråskala** om du vill skriva ut i svartvitt eller olika nyanser av grått.

Anmärkning:

- Om du skriver ut data med hög densitet på vanligt papper, brevhuvud eller förtryckt papper väljer du Standardlevande som Kvalitet-inställning så att utskriften blir tydlig.
- När du skriver ut på kuvert väljer du Liggande som **Orientering**-inställning.

7. Klicka på **OK** när du vill stänga skrivardrivrutinens fönster.

8. Klicka på **Skriv ut**.

Relaterad information

- ➔ ”Tillgängligt papper och kapacitet” på sidan 43
- ➔ ”Fylla på papper i Papperskassett” på sidan 45
- ➔ ”Fylla på papper i Bakre matningsfack” på sidan 48
- ➔ ”Lista över papperstyper” på sidan 44

Grundläggande om utskrift – Mac OS X

Anmärkning:

- Förklaringar i avsnittet använd *TextEdit* som exempel. Funktioner och skärmar kan skilja sig åt beroende på programmet. Mer information finns i programhjälp.
- Använd programmet för att rotera data 180 grader när du skriver ut på kuvert. Mer information finns i programhjälp.

1. Fyll på papper i skrivaren.

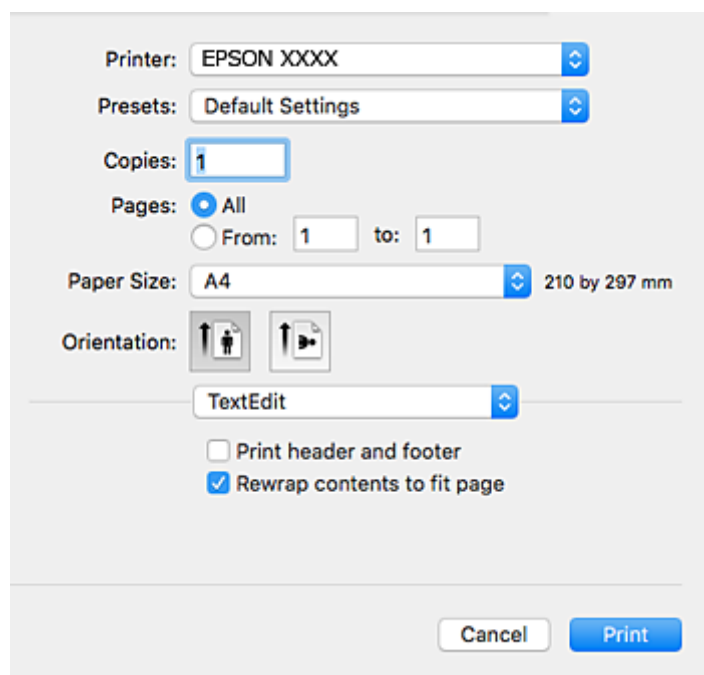


Viktigt:

- När du fyller på enhetens papperskassett ska du ställa in pappersinställningarna på kontrollpanelen.
- När du fyller på enhetens bakre matningsfack ska du påbörja utskriften i skrivardrivrutinen innan du fyller på papper. Välj **Bakre matningsfack** som inställning för **Papperskälla** i skrivardrivrutinen. När utskriften börjar meddelar skrivardrivrutinen att utskriften pågår. Följ skrivarens anvisningar om att fylla på papper.

2. Öppna filen du vill skriva ut.
3. Välj **Skriv ut** på menyn **Arkiv** eller ett annat kommando för att öppna dialogrutan för utskrift.

Om det behövs klickar du på **Show details** eller ▼ för att expandera skrivarfönstret.



4. Ange följande inställningar.
 - Skrivare: Välj skrivare.
 - Förinställning: Välj när du vill använda de registrerade inställningarna.
 - Pappersstorlek: Välj pappersstorleken som du har fyllt på i skrivaren.
 - Orientering: Välj orienteringen som du har angett i programmet.

Utskrift


Anmärkning:

- Om ovanstående inställningsmenyer inte visas stänger du utskriftsfönstret och väljer **Utskriftsformat** på **Fil**-menyn. Ställ sedan in dem.
- När du skriver ut på kuvert, väljer du liggande orientering.

5. Välj **Utskriftsinställningar** i snabbmenyn.

Anmärkning:

Drivrutinerna för Epson-skrivaren har inte installerats korrekt på Mac OS X v10.8.x eller senare om menyn **Utskriftsinställningar** inte visas.

Välj **Systeminställningar** på menyn  > **Skrivare och skannrar** (eller **Skriva ut och skanna**, **Skriva ut och faxa**), ta bort skrivaren och lägg sedan till den på nytt. Se följande för att lägga till en skrivare.

<http://epson.sn>

6. Ange följande inställningar.

- Papperskälla: Välj papperskällan där du fyllde på papper.
- Medietyp: Välj papperstypen som du har fyllt på.
- Utskriftskval.: Välj utskriftskvaliteten. Utskriftskvaliteten är högre när du väljer **Fin**, men det tar längre tid att skriva ut.
- Gråskala: Välj att skriva ut i svart eller gråskalor.

Anmärkning:

Om du skriver ut data med hög densitet på vanligt papper, brevhuvud eller förtryckt papper, välj **Normal-levande** som inställning för **Utskriftskval.** så att din utskrift blir tydlig.

7. Klicka på **Skriv ut**.

Relaterad information

- ➔ ”Tillgängligt papper och kapacitet” på sidan 43
- ➔ ”Fylla på papper i Papperskassetten” på sidan 45
- ➔ ”Fylla på papper i Bakre matningsfack” på sidan 48
- ➔ ”Lista över papperstyper” på sidan 44

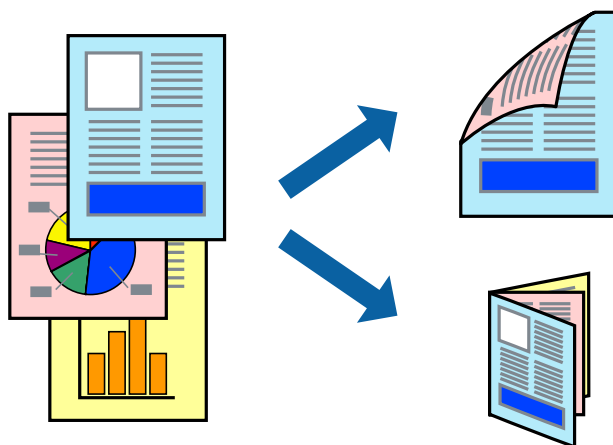
Skriva ut dubbelsidigt

Du kan använda en av de följande två metoderna för att skriva ut på båda sidor av pappret.

- Automatisk dubbelsidig utskrift
- Manuell dubbelsidig utskrift (endast för Windows)

När skrivaren har skrivit ut den första sidan vänder du på pappret för att skriva ut på andra sidan.

Du kan också skriva ut ett häfte som skapas genom att vika utskriften. (Endast för Windows)

**Anmärkning:**

- Om du inte använder papper som passar för dubbelsidig utskrift kan utskriftskvaliteten försämrats och pappersstopp uppstå.
- Beroende på pappret och informationen kan bläcket tränga igenom till papprets andra sida.

Relaterad information

- ➔ ”Tillgängligt papper och kapacitet” på sidan 43

Skriva ut dubbelsidigt – Windows**Anmärkning:**

- Manuell dubbelsidig utskrift är tillgänglig när **EPSON Status Monitor 3** är aktiverad. Om **EPSON Status Monitor 3** är inaktiverad öppnar du skrivarens drivrutiner och klickar på **Utökade inställningar** på fliken **Underhåll** och sedan klickar du på **Aktivera EPSON Status Monitor 3**.
- Manuell dubbelsidig utskrift kanske inte är tillgänglig när du använder skrivaren i ett nätverk eller när den används som delad skrivare.

1. Fyll på papper i skrivaren.
2. Öppna filen du vill skriva ut.

Utskrift

- Öppna fönstret för skrivardrivrutinen.
- Välj **Auto (Bindning vid långsidan)**, **Auto (Bindning vid kortsidan)**, **Manuell (Bindning vid långsidan)** eller **Manuell (Bindning vid kortsidan)** i **Dubbelsidig utskrift** på **Huvudinställningar**-fliken.
- Klicka på **Inställningar**, markera lämpliga inställningar och klicka på **OK**.

Anmärkning:

*Skriv ut en vikt broschyr genom att välja **Häfte**.*

- Klicka på **Utskriftsdensitet**, välj dokumenttypen i **Välj dokumenttyp** och klicka sedan på **OK**.
Skrivarens drivrutiner ställer automatiskt in **Justeringar**-alternativen för den dokumenttypen.

Anmärkning:

*Utskriften kan gå långsamt beroende på kombinationen av alternativ som markerats för **Välj dokumenttyp** i fönstret **Justera utskriftsdensitet** och för **Kvalitet** på fliken **Huvudinställningar**.*

*Inställningen **Justera utskriftsdensitet** är inte tillgänglig för manuell dubbelsidig utskrift.*

- Ställ in de övriga objekten på flikarna **Huvudinställningar** och **Fler alternativ** efter behov och klicka sedan på **OK**.
- Klicka på **Skriv ut**.
Ett fönster visas på datorn när den första sidan har skrivits ut vid manuell dubbelsidig utskrift. Följ anvisningarna på skärmen.

Relaterad information

- ➔ [”Fylla på papper i Papperskassett” på sidan 45](#)
- ➔ [”Fylla på papper i Bakre matningsfack” på sidan 48](#)
- ➔ [”Grundläggande om utskrift – Windows” på sidan 64](#)

Skriva ut dubbelsidigt – Mac OS X

- Fyll på papper i skrivaren.
- Öppna filen du vill skriva ut.
- Öppna dialogrutan för utskrift.
- Välj **Inst. för dubbelsidig utskrift** i snabbmenyn.
- Välj bindningar och **Dokumenttyp**.

Anmärkning:

*Utskriften kan gå långsamt beroende på inställningen för **Dokumenttyp**.*

*Om du skriver ut data med hög densitet, som foton eller grafer, väljer du **Text & grafik** eller **Text & foton** som **Dokumenttyp**-inställning. Om utskriften blir repig eller om färgen blöder igenom till andra sidan, justerar du utskriftsdensiteten och bläckets torktid genom att klicka på pilmarkeringen bredvid **Justeringar**.*

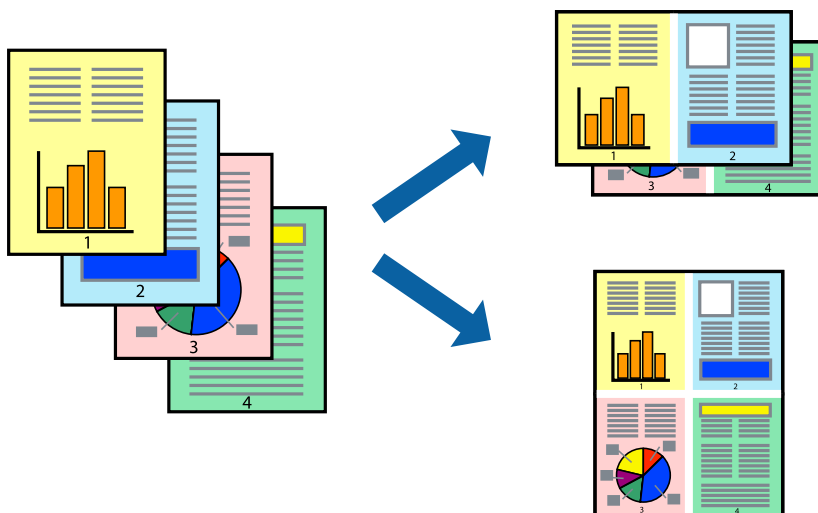
- Ställ in övriga objekt efter behov.
- Klicka på **Skriv ut**.

Relaterad information

- ➔ ”Fylla på papper i Papperskassett” på sidan 45
- ➔ ”Fylla på papper i Bakre matningsfack” på sidan 48
- ➔ ”Grundläggande om utskrift – Mac OS X” på sidan 66

Skriva ut flera sidor på ett ark

Du kan skriva ut två eller fyra sidor på ett enda pappersark.

**Skriva ut flera sidor på ett ark – Windows**

1. Fyll på papper i skrivaren.
2. Öppna filen du vill skriva ut.
3. Öppna fönstret för skrivardrivrutinen.
4. Välj **2-upp** eller **4-upp** som **Flera sidor**-inställningen på fliken **Huvudinställningar**.
5. Klicka på **Sidordning**, gör de nödvändiga inställningarna och klicka sedan på **OK** för att stänga fönstret.
6. Ställ in de övriga objekten på flikarna **Huvudinställningar** och **Fler alternativ** efter behov och klicka sedan på **OK**.
7. Klicka på **Skriv ut**.

Relaterad information

- ➔ ”Fylla på papper i Papperskassett” på sidan 45
- ➔ ”Fylla på papper i Bakre matningsfack” på sidan 48
- ➔ ”Grundläggande om utskrift – Windows” på sidan 64

Skriva ut flera sidor på ett ark – Mac OS X

1. Fyll på papper i skrivaren.
2. Öppna filen du vill skriva ut.
3. Öppna dialogrutan för utskrift.
4. Välj **Layout** i snabbmenyn.
5. Ställ in antalet sidor i **Pages per Sheet**, **Layout Direction** (sidordning) och **Border**.
6. Ställ in övriga objekt efter behov.
7. Klicka på **Skriv ut**.

Relaterad information

- ➔ ”Fylla på papper i Papperskassett” på sidan 45
- ➔ ”Fylla på papper i Bakre matningsfack” på sidan 48
- ➔ ”Grundläggande om utskrift – Mac OS X” på sidan 66

Anpassa utskrift efter pappersstorlek

Du kan anpassa utskriften efter storleken på pappret som du har fyllt på i skrivaren.



Anpassa utskrift efter pappersstorlek – Windows

1. Fyll på papper i skrivaren.
2. Öppna filen du vill skriva ut.
3. Öppna fönstret för skrivardrivrutinen.
4. Ange följande inställningar på fliken **Fler alternativ**.
 - Pappersstorlek: Välj pappersstorleken som du har angett i programmet.
 - Utskriftspapper: Välj pappersstorleken som du har fyllt på i skrivaren.
Anpassa efter sida väljs automatiskt.

Utskrift

Anmärkning:

*Om du vill skriva ut en förminska bild på mitten av sidan väljer du **Centrera**.*

5. Ställ in de övriga objekten på flikarna **Huvudinställningar** och **Fler alternativ** efter behov och klicka sedan på **OK**.
6. Klicka på **Skriv ut**.

Relaterad information

- ➔ [”Fylla på papper i Papperskassett” på sidan 45](#)
- ➔ [”Fylla på papper i Bakre matningsfack” på sidan 48](#)
- ➔ [”Grundläggande om utskrift – Windows” på sidan 64](#)

Anpassa utskrift efter pappersstorlek – Mac OS X

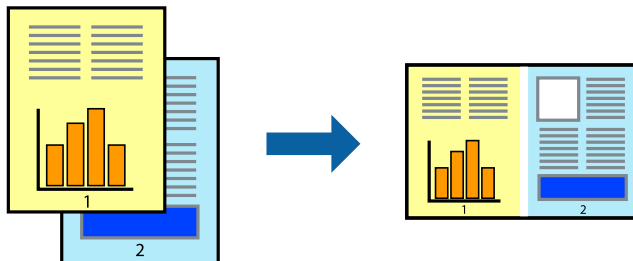
1. Fyll på papper i skrivaren.
2. Öppna filen du vill skriva ut.
3. Öppna dialogrutan för utskrift.
4. Ange pappersstorleken som du har ställt in i programmet i inställningen **Pappersstorlek**.
5. Välj **Pappershantering** i snabbmenyn.
6. Välj **Skala till pappersstorleken**.
7. Välj pappersstorleken som du fyllt på i skrivaren i inställningen **Målpappersstorlek**.
8. Ställ in övriga objekt efter behov.
9. Klicka på **Skriv ut**.

Relaterad information

- ➔ [”Fylla på papper i Papperskassett” på sidan 45](#)
- ➔ [”Fylla på papper i Bakre matningsfack” på sidan 48](#)
- ➔ [”Grundläggande om utskrift – Mac OS X” på sidan 66](#)

Skriva ut flera filer samtidigt (endast för Windows)

Med **Enkel utskriftshanterare** kan du kombinera flera filer som skapats i olika program till ett enda utskriftsjobb. Du kan ange utskriftsinställningar som layout, utskriftsordning och orientering för kombinerade filer.



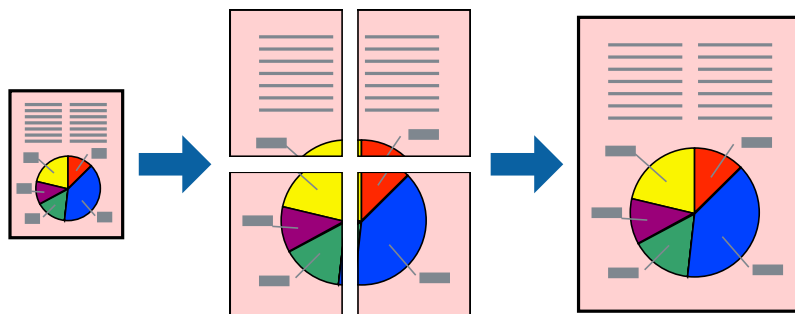
1. Fyll på papper i skrivaren.
2. Öppna filen du vill skriva ut.
3. Öppna fönstret för skrivardrivrutinen.
4. Välj **Enkel utskriftshanterare** på fliken **Huvudinställningar**.
5. Klicka på **OK** när du vill stänga skrivardrivrutinens fönster.
6. Klicka på **Skriv ut**.
Fönstret **Enkel utskriftshanterare** visas och utskriftsjobbet läggs till i **Skriv ut projekt**.
7. När fönstret **Enkel utskriftshanterare** är öppet, öppnar du filen som du vill kombinera med den aktuella filen. Upprepa sedan steg 3 till 6.
Anmärkning:
 - Om du stänger fönstret **Enkel utskriftshanterare** tas osparade **Skriv ut projekt** bort. Skriv ut senare genom att välja **Spara** i menyn **Fil**.
 - Öppna ett **Skriv ut projekt** som sparats i **Enkel utskriftshanterare** genom att klicka på **Enkel utskriftshanterare** på fliken **Underhåll** för skrivarens drivrutiner. Sedan väljer du **Öppna** i menyn **Fil** för att välja filen. Tillägget för de sparade filerna är ".ecl".
8. Välj menyerna **Layout** och **Redigera** i **Enkel utskriftshanterare** för att ändra **Skriv ut projekt** efter behov. Ytterligare information finns i hjälpen för Enkel utskriftshanterare.
9. Välj **Skriv ut** i **Fil**-menyn.

Relaterad information

- ➔ "Fylla på papper i Papperskassett" på sidan 45
- ➔ "Fylla på papper i Bakre matningsfack" på sidan 48
- ➔ "Grundläggande om utskrift – Windows" på sidan 64

Skriva ut en bild på flera ark för att skapa en affisch (endast för Windows)

Med den här funktionen kan du skriva ut en bild på flera pappersark. Du kan skapa en större affisch genom att tejpa ihop dem.



1. Fyll på papper i skrivaren.
2. Öppna filen du vill skriva ut.
3. Öppna fönstret för skrivardrivrutinen.
4. Välj **2x1 affisch**, **2x2 affisch**, **3x3 affisch** eller **4x4 affisch** från **Flera sidor** på fliken **Huvudinställningar**.
5. Klicka på **Inställningar**, markera lämpliga inställningar och klicka på **OK**.

Anmärkning:

Skriv ut klippningslinjer tillåter dig att skriva ut skärledare.

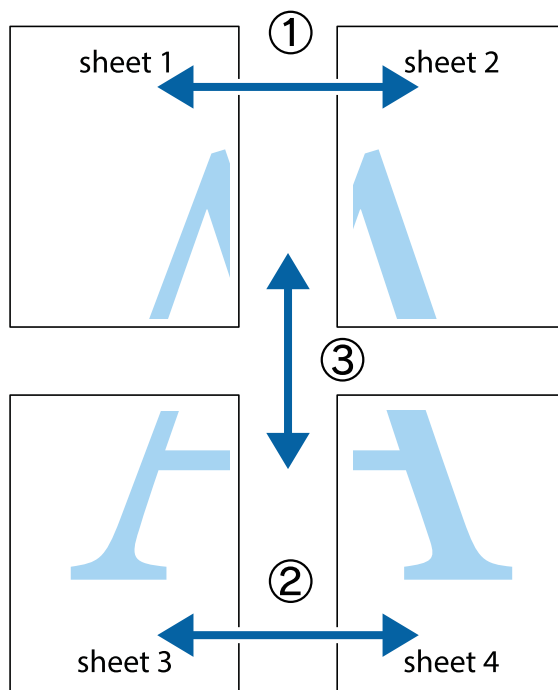
6. Ställ in de övriga objekten på flikarna **Huvudinställningar** och **Fler alternativ** efter behov och klicka sedan på **OK**.
7. Klicka på **Skriv ut**.

Relaterad information

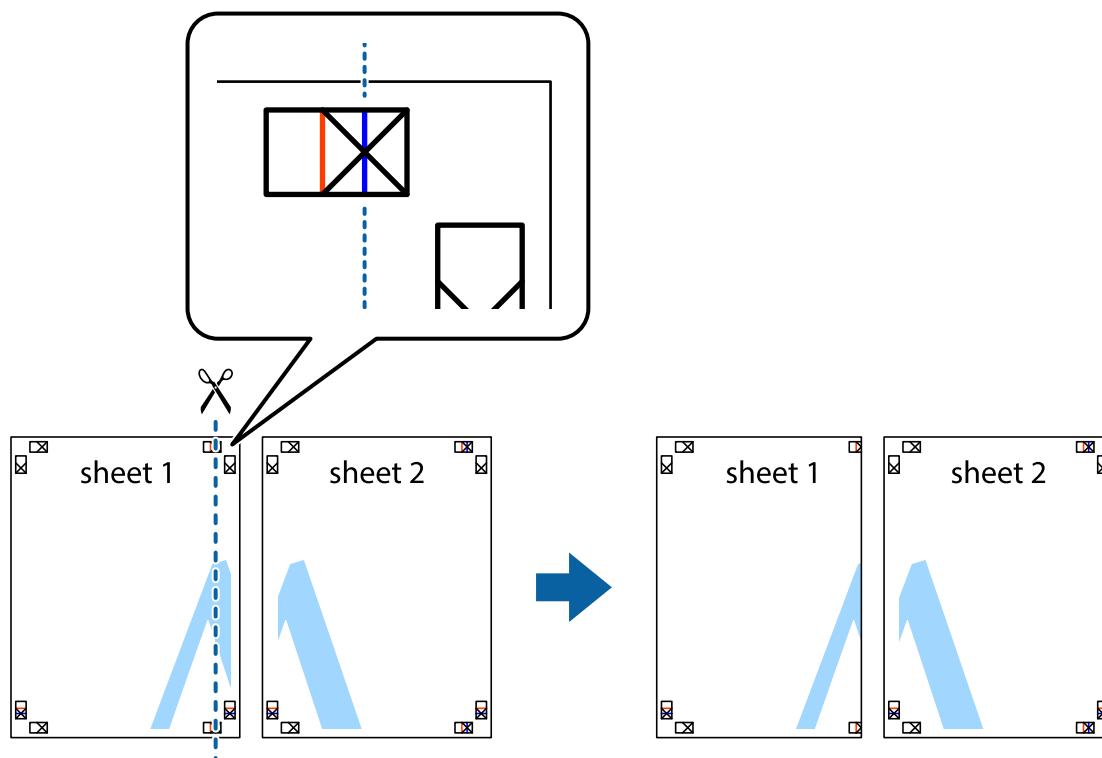
- ➔ "Fylla på papper i Papperskassett" på sidan 45
- ➔ "Fylla på papper i Bakre matningsfack" på sidan 48
- ➔ "Grundläggande om utskrift – Windows" på sidan 64

Skapa affischer med Överlappande justeringsmarkeringar

Följande är ett exempel på hur du skapar en affisch när **2x2 affisch** har valts och **Överlappande justeringsmarkeringar** är markerat i **Skriv ut klippningslinjer**.

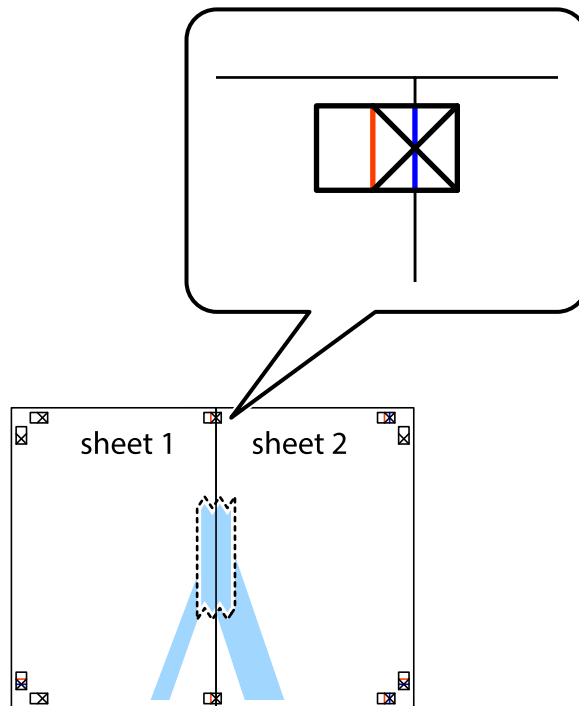


1. Förbered Sheet 1 och Sheet 2. Skär bort marginalerna på Sheet 1 längs den lodräta blå linjen genom mitten av de övre och nedre kryssen.

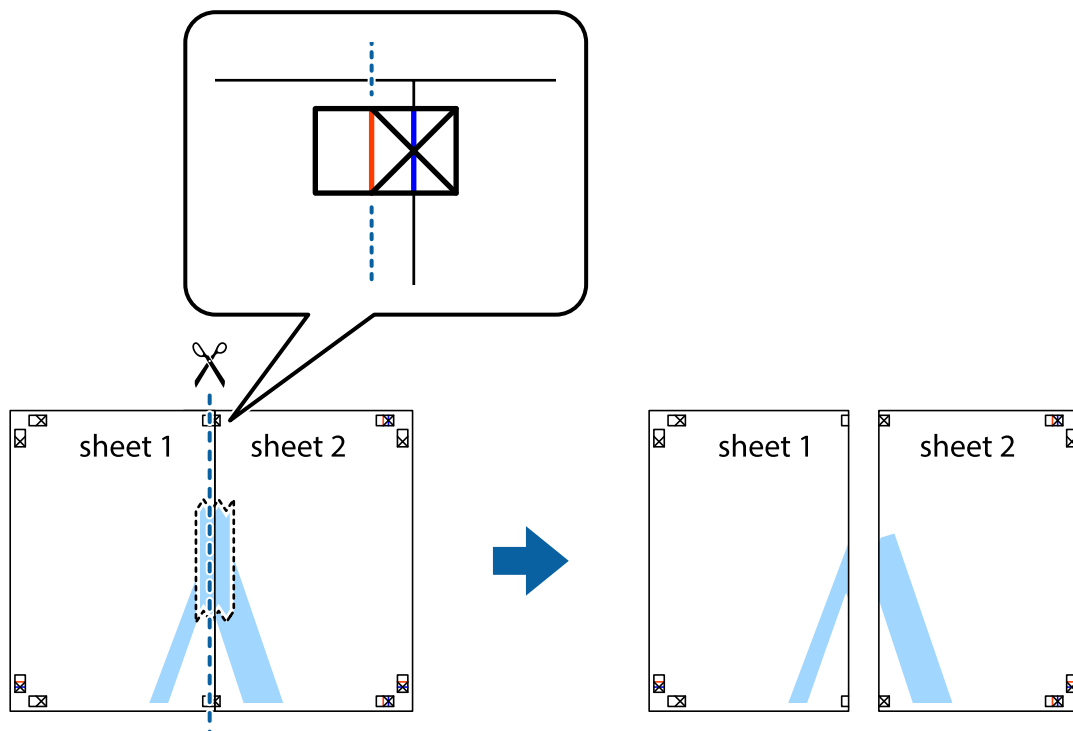


Utskrift

- Placera kanterna på Sheet 1 överst på Sheet 2, justera kryssen och tejpa sedan temporärt ihop de två arken på baksidan.

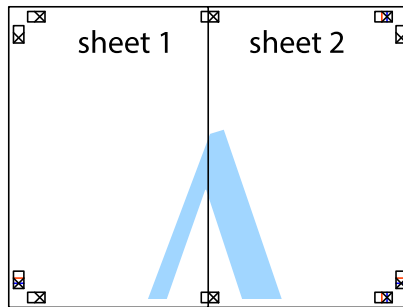


- Dela de hoptejpede arken i två genom justeringmarkeringarna längs den lodräta röda linjen (linjen till vänster om kryssen).

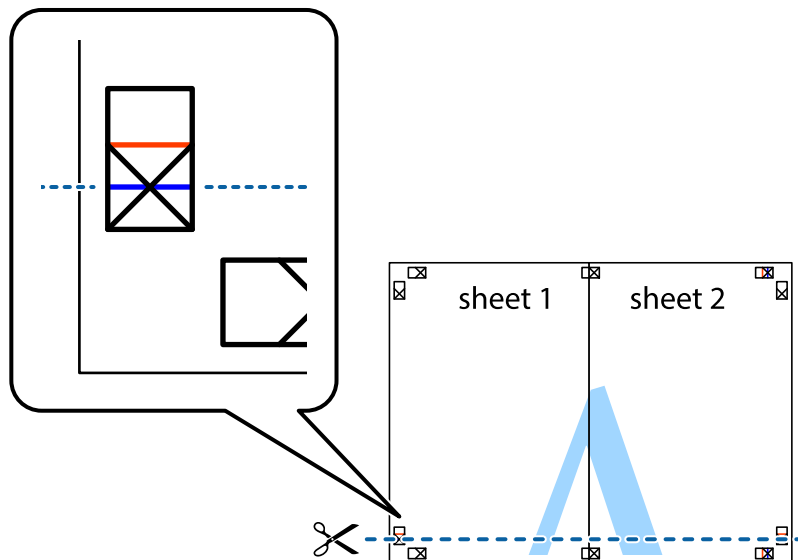


Utskrift

4. Tejpa ihop arken på baksidan.

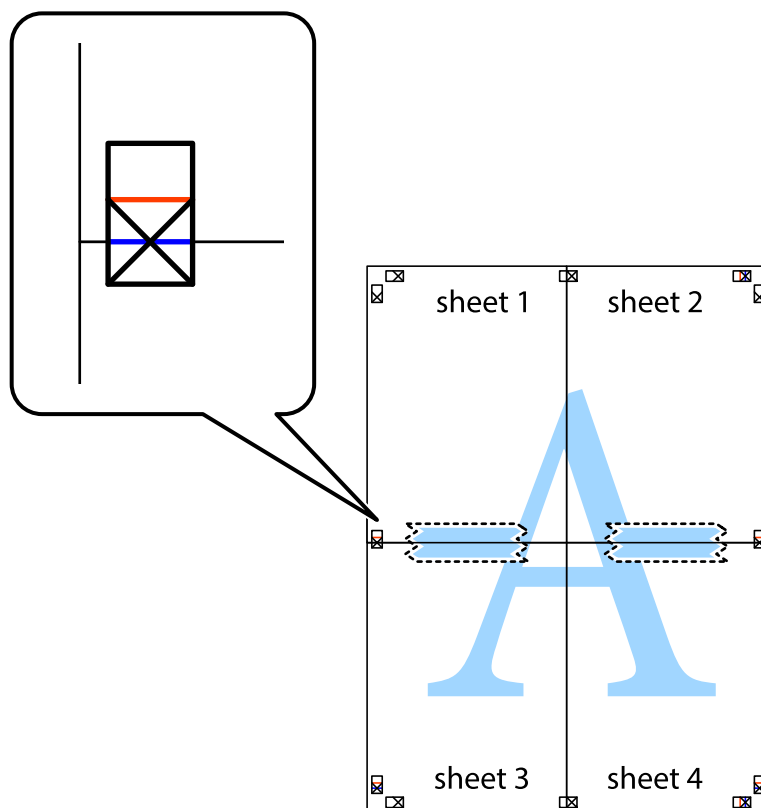


5. Upprepa steg 1 till 4 om du vill tejpa ihop Sheet 3 och Sheet 4.
6. Skär bort marginalerna på Sheet 1 och Sheet 2 längs den vågräta blåa linjen genom mitten av kryssen på vänster och höger sida.



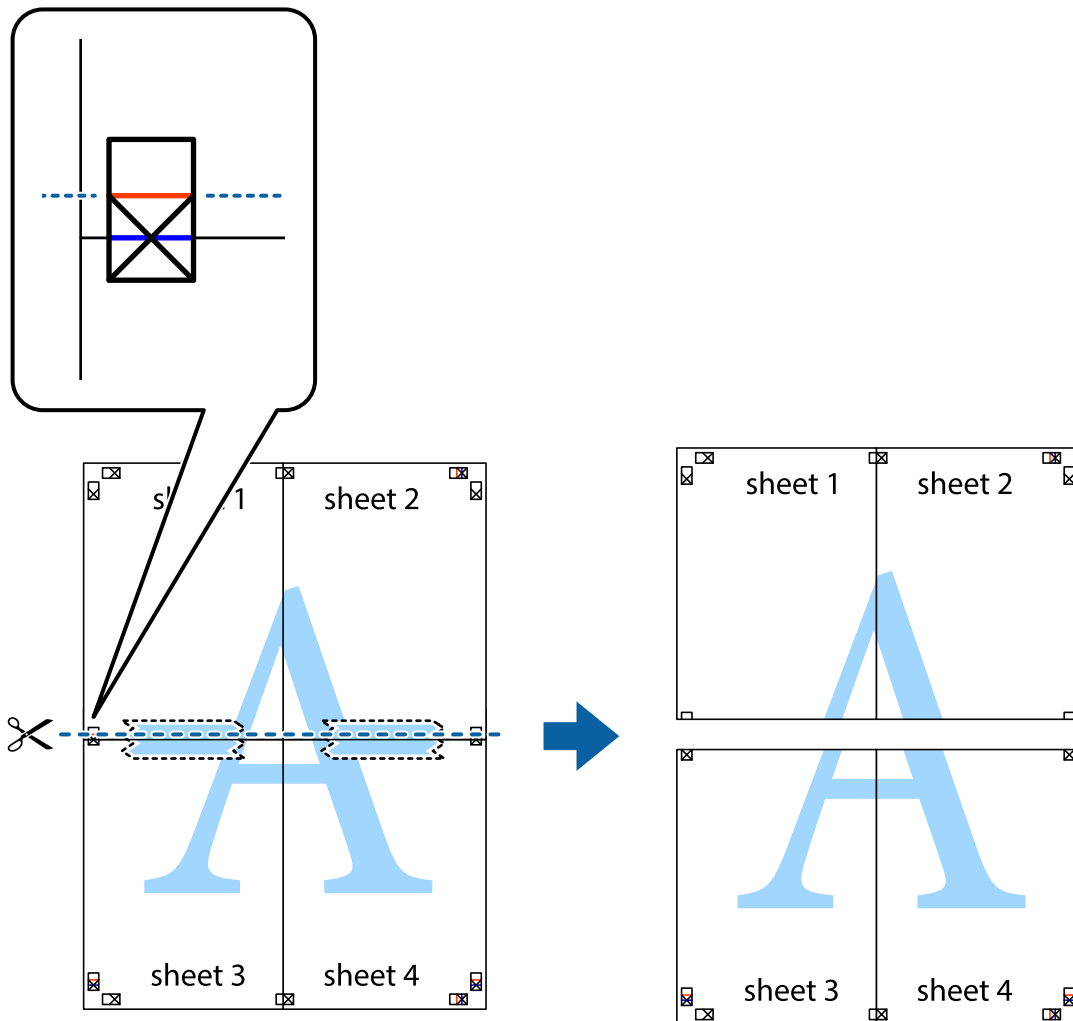
Utskrift

7. Placera kanterna på Sheet 1 och Sheet 2 överst på Sheet 3 och Sheet 4, justera kryssen och tejpa sedan temporärt ihop de två arken på baksidan.

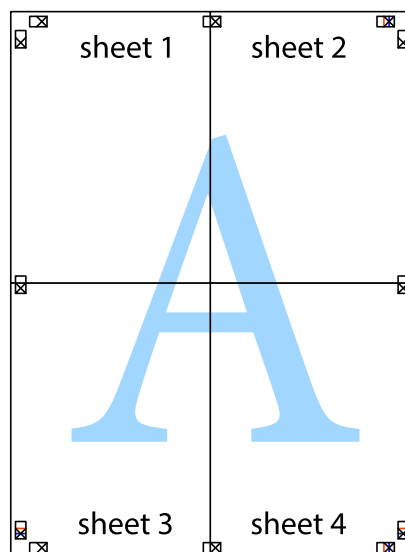


Utskrift

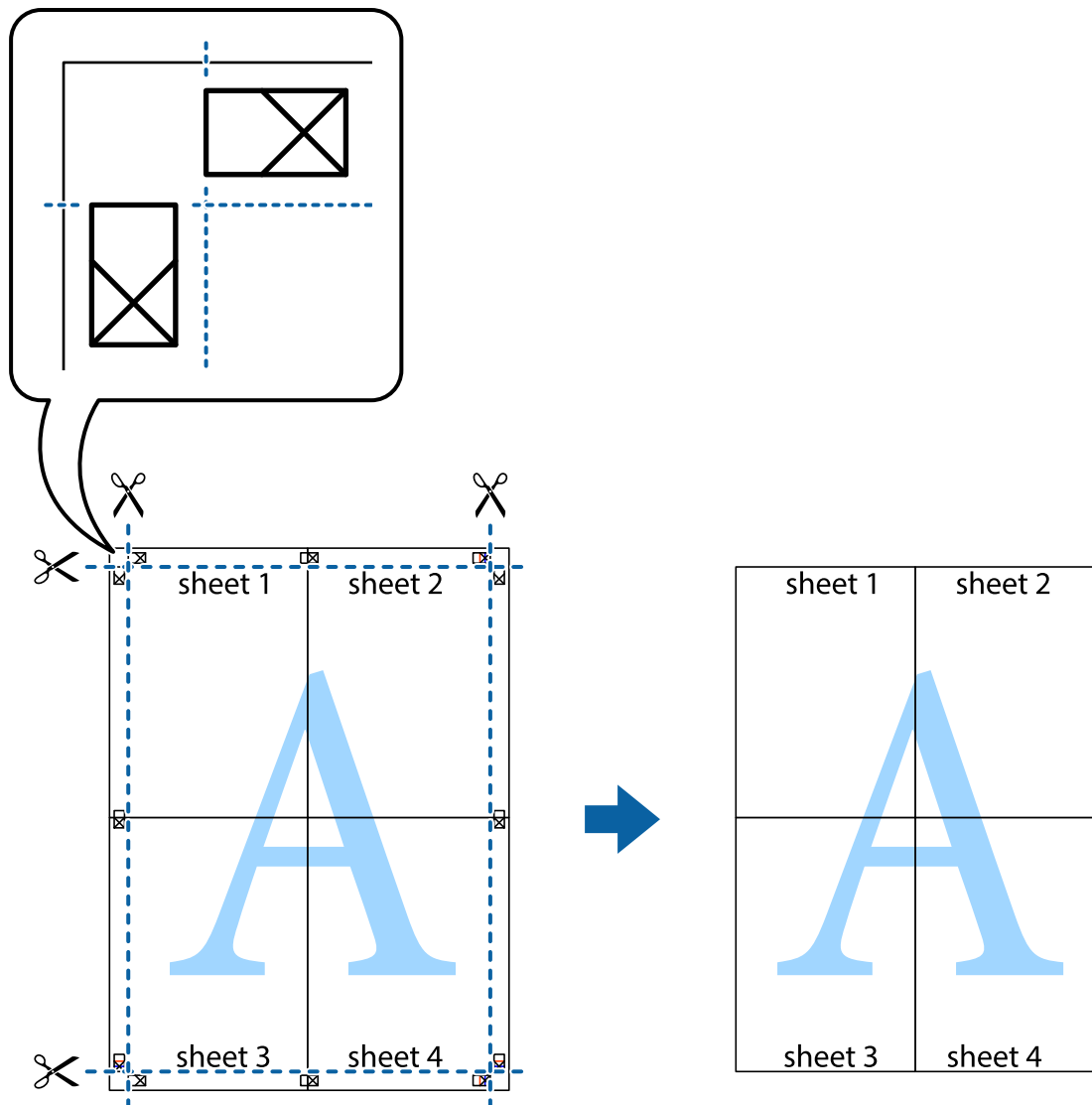
8. Dela de hoptejpade arken i två genom justeringmarkeringarna längs den vågräta röda linjen (linjen ovanför kryssen).



9. Tejpa ihop arken på baksidan.



10. Skär bort de kvarvarande marginalerna längs de yttre kanterna.



Skriva ut med avancerade funktioner

Det här avsnittet presenterar ett urval av ytterligare alternativ som finns tillgängliga på skrivarens drivrutiner för layout och utskriftsfunktioner.

Relaterad information

- ➔ ["Skrivardrivrutin för Windows" på sidan 160](#)
- ➔ ["Skrivardrivrutin för Mac OS X" på sidan 162](#)

Lägga till en förinställning för enkel utskrift

Om du skapar en egen förinställning med utskriftsinställningar som du ofta använder kan du enkelt skriva ut genom att välja förinställningen i listan.

Utskrift

Windows

Om du vill lägga till en egen förinställning anger du alternativ som **Pappersstorlek** och **Papperstyp** på fliken **Huvudinställningar** eller **Fler alternativ** och klickar sedan på **Lägg till/ta bort förinställningar** i **Förinställningar**.

Anmärkning:

Om du vill radera en förinställning ska du klicka på **Lägg till/ta bort förinställningar**, välja namnet på förinställningen som du vill radera i listan och sedan radera den.

Mac OS X

Öppna dialogrutan för utskrift. Om du vill lägga till egna förinställningar, anger du alternativ som **Pappersstorlek** och **Medietyp** och sedan sparar du de aktuella inställningarna som en förinställning i **Presets**.

Anmärkning:

Om du vill radera en förinställning ska du klicka på **Presets > Show Presets**, markera namnet på förinställningen som du vill radera i listan och sedan radera den.

Skriva ut ett förminskat eller förstorat dokument

Du kan förminska eller förstora ett dokument med en viss procent.

Windows

Ställ in **Pappersstorlek** på fliken **Fler alternativ**. Välj **Förminska/Förstora dokument**, **Zooma till** och ange sedan en procentsats.

Mac OS X

Anmärkning:

Funktioner varierar beroende på programmet. Mer information finns i programhjälpen.

Välj **Utskriftsformat** (eller **Skriv ut**) i menyn **Arkiv**. Välj skrivaren i **Format för**, ställ in pappersstorlek och ange sedan en procentsats i **Skala**. Stäng fönstret och skriv sedan ut enligt de grundläggande utskriftsinstruktionerna.

Relaterad information

➔ [”Grundläggande om utskrift – Mac OS X”](#) på sidan 66

Justera utskriftsfärgerna

Du kan justera färgerna som har använts för utskriften.

PhotoEnhance ger skarpere bilder och intensivare färger genom automatisk justering av originalbildens data för kontrast, färgmättnad och ljusstyrka.

Anmärkning:

- Dessa justeringar tillämpas inte på originaldata.
- PhotoEnhance** justerar färgen genom att analysera motivets plats. Om du har ändrat motivets plats genom förminskning, förstoring, beskärning eller rotering av bilden kan det hända att färgerna ändras oväntat. Om bilden är oskarp kan det hända att nyansen blir onaturlig. Om färgen ändras eller blir onaturlig skriver du ut i ett annat läge än **PhotoEnhance**.

Windows

Välj metod för färgkorrigering från **Färgkorrigering** på fliken **Fler alternativ**.

Utskrift

Om du väljer **Automatiskt** justeras färgerna automatiskt efter papperstyp och utskriftskvalitet. Om du väljer **Anpassad** och klickar på **Avancerat** kan du göra dina egna inställningar.

Mac OS X

Öppna dialogrutan för utskrift. Välj **Color Matching** i dialogrutan och sedan **EPSON Färgkontroller**. Välj **Färgalternativ** i dialogrutan och välj sedan ett av de tillgängliga alternativen. Klicka på pilen bredvid **Avancerade inställningar** och ange lämpliga inställningar.

Skryva ut ett antikopieringsmönster (endast för Windows)

Du kan skriva ut dokument med osynliga bokstäver som till exempel Kopia. Dessa bokstäver visas när dokumentet fotokopieras så att kopior kan skiljas från original. Du kan också lägga till ett eget antikopieringsmönster.

Anmärkning:

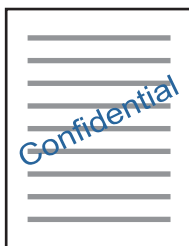
Den här funktionen är endast tillgänglig när följande inställningar har valts.

- Papperstyp: vanligt papper
- Kvalitet: Standard
- Automatisk dubbelsidig utskrift: Inaktiverad
- Färgkorrigering: Automatiskt
- Papper med kort fiberriktning: Inaktiverad

Klicka på **Vattenstämpelgenskaper** på fliken **Fler alternativ** och välj antikopieringsmönster. Klicka på **Inställningar** om du vill ändra information som storlek och densitet.

Skryva ut en vattenstämpel (endast för Windows)

Du kan skriva ut en vattenstämpel som till exempel Konfidentiellt på utskrifterna. Du kan också lägga till en egen vattenstämpel.



Klicka på **Vattenstämpelgenskaper** på fliken **Fler alternativ** och välj ett vattenmärke. Klicka på **Inställningar** för att ändra information som densitet och position för vattenstämpeln.

Skryva ut en rubrik och en sidfot (endast för Windows)

Du kan skriva ut information som ett användarnamn och utskriftsdatum som rubriker eller sidfötter.

Klicka på **Vattenstämpelgenskaper** på fliken **Fler alternativ** och välj **Sidhuvud/Sidfot**. Klicka på **Inställningar** och välj de alternativ som behövs i listrutan.

Skriva ut foton med Epson Easy Photo Print

Med Epson Easy Photo Print kan du enkelt arrangera och skriva ut foton på olika papperstyper. Mer information finns i programhjälpen.

Anmärkning:

Bläckkvaliteten maximeras och utskrifterna blir intensiva och tydliga om du skriver ut på Epson fotopapper.

Relaterad information

➔ ["Epson Easy Photo Print" på sidan 165](#)

Skriva ut från smartenheter

Använda Epson iPrint

Epson iPrint är ett program som låter dig skriva ut foton, dokument och webbsidor från en smart enhet som t.ex. smartphones eller tablets. Du kan använda lokal utskrift, utskrift från en smart enhet som är ansluten till samma trådlösa nätverk som skrivaren, eller fjärrutskrift eller utskrift från en fjärrplats över Internet. Registrera din skrivare i tjänsten Epson Connect för att använda fjärrutskrift.



Relaterad information

➔ ["Epson Connect-tjänsten" på sidan 158](#)

Installera Epson iPrint

Du kan installera Epson iPrint på din smarta enhet via följande URL-adress eller QR-kod.

<http://ipr.to/c>

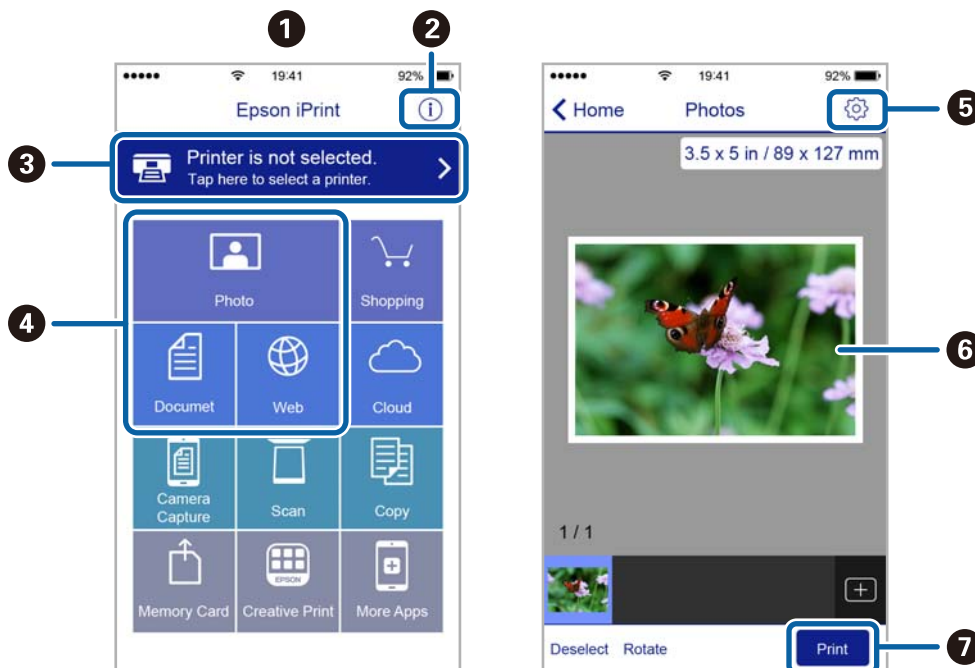


Skriva ut med Epson iPrint

Starta Epson iPrint från din smartenhet och välj det objekt du vill använda via startskärmen.

Utskrift

Följande skärmar kan ändras utan föregående meddelande.



1	Startskärmen visas när programmet startas.
2	Visar information om hur skrivaren ska konfigureras och vanliga frågor.
3	Visar skärmen när du väljer skrivaren och gör skrivarinställningar. När du har valt skrivaren, behöver du inte välja den igen nästa gång.
4	Välj vad du vill skriva ut, till exempel foton, dokument och webbplatser.
5	Visar skärmen för att göra skrivarinställningar som pappersstorlek och papperstyp.
6	Visar dina valda foton och dokument.
7	Startar utskrift.

Anmärkning:


För att skriva ut från dokumentmenyn med iPhone, iPad och iPod touch som kör iOS, starta Epson iPrint efter det att du har överfört dokumentet som du vill skriva ut med fildelningsfunktionen i iTunes.

Avbryta utskrift

Anmärkning:

- Det går inte att avbryta ett utskriftsjobb från datorn i Windows när det har skickats till skrivaren. I det här fallet måste du avbryta utskriftsjobbet via skrivarens kontrollpanel.
- Vid utskrift av flera sidor från Mac OS X kan du inte avbryta alla jobb via kontrollpanelen. I det här fallet måste du avbryta utskriftsjobbet från datorn.
- Om du har skickat ett utskriftsjobb från Mac OS X v10.6.8 via nätverket, kan det hända att du inte kan avbryta utskriften från datorn. I det här fallet måste du avbryta utskriftsjobbet via skrivarens kontrollpanel.

Avbryta utskrift — utskriftsknappen

Tryck på -knappen om du vill avbryta ett pågående utskriftsjobb.

Avbryta utskrift – statusmenyn

1. Tryck på **i**-knappen om du vill visa **Statusmeny**.
2. Välj **Jobbövervakare > Utskriftsjobb**.
Pågående jobb och väntande jobb visas i listan.
3. Välj vilket jobb du vill avbryta.
4. Tryck på **Avbryt**.


Avbryta utskrift – Windows

1. Öppna fönstret för skrivardrivrutinen.
2. Välj fliken **Underhåll**.
3. Klicka på **Utskriftskö**.
4. Högerklicka på det jobb du vill avbryta och välj sedan **Avbryt**.

Relaterad information

➔ [”Skrivardrivrutin för Windows” på sidan 160](#)

Avbryta utskrift – Mac OS X

1. Klicka på utskriftsikonen i **Dockan**.
2. Välj vilket jobb du vill avbryta.
3. Avbryt jobbet.
 - Mac OS X v10.8.x eller senare
Klicka på  intill förloppsindikatorn.
 - Mac OS X v10.6.8 till v10.7.x
Klicka på **Ta bort**.

Kopiera

1. Fyll på papper i skrivaren.

Vid påfyllning i bakre matningsfack, lägg inte i papper innan skrivaren uppmanar dig att göra detta.

**Viktigt:**

Ange pappersinställningarna på kontrollpanelen.

2. Placera originalen.

Om du vill kopiera flera original eller göra dubbelsidiga kopior ska du placera alla original i ADF.

3. Gå till **Kopiera** på startskärmen.

4. Ange antalet kopior via det numeriska tangentbordet.


5. Tryck på **Layout** och välj lämplig layout.

6. Utför andra nödvändiga inställningar. Du kan ställa in detaljerade inställningar genom att trycka på **Inst.**.

Anmärkning:

Tryck på **Förinställning** om du vill spara inställningarna som en förinställning.

Tryck på **Förh.gr.** om du vill förhandsgranska kopieringsresultatet. Du kan däremot inte förhandsgranska när du har placerat original på ADF.

7. Tryck på -knappen.

Relaterad information

- ➔ ["Fylla på papper i Papperskassett" på sidan 45](#)
- ➔ ["Fylla på papper i Bakre matningsfack" på sidan 48](#)
- ➔ ["Placering av original" på sidan 52](#)
- ➔ ["Menyalternativ för Kopiera-läget" på sidan 86](#)

Menyalternativ för Kopiera-läget

Anmärkning:

Tillgängliga menyer varierar beroende på vilken layout du har valt.

Antal kopior

Ange antalet kopior.

Layout

- Med marginal

Kopierar med marginaler runt kanterna.

- 2-up

Kopierar två ensidiga original till en sida i layouten 2-upp.

Kopiera

 4-up

Kopierar fyra ensidiga original till en sida i layouten 4-upp.

 ID-kort

Skannar båda sidor av ett ID-kort och kopierar till en sida av ett papper i A4-storlek.

 Delade sidor

Kopierar två motstående sidor från ett häfte till separata pappersark.

Dokumentstl.

Välj originalets storlek.

Zoom

Konfigurerar förstoringförhållandet för förstoring eller förminskning.

 Anpas. storl

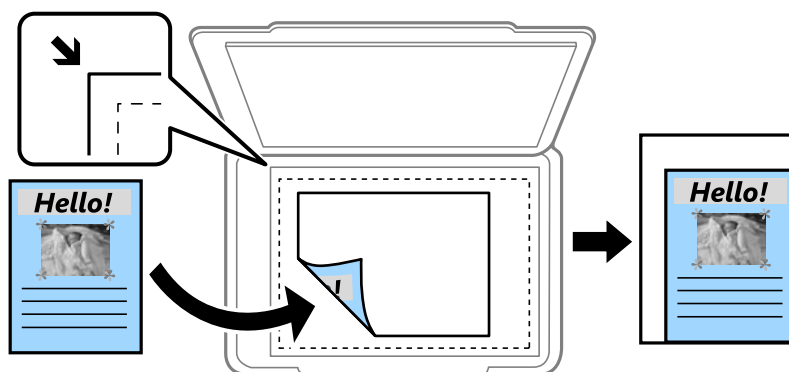
Anger förstoringen som används för att förstora eller förminska originalet inom ett intervall på 25 till 400 %.

 Verklig stl.

Kopior med 100 % förstoring.

 Aut sidanpas.

Upptäcker skanningsområdet och förstorar eller förminskar automatiskt originalet så att det passar till den pappersstorlek du har valt. Om det finns vita marginaler runt originalet, detekteras de vita marginalerna från hörnet på skannerglaset som skanningsområdet, men marginalerna på den motsatta sidan kan beskäras.


 A3->A4 och övriga

Förstorar eller förminskar automatiskt originalet för att passa en viss pappersstorlek.

Ppr. källa

Välj den papperskälla som du vill använda. Välj **Auto** för att mata papper automatiskt med de **Pappersinställningar**-inställningar du valde när du fyllde på papper. När du väljer Bakre matningsfack ska du välja den pappersstorlek och papperstyp som du vill lägga i bakre matningsfack.

2-sidig

 Av

Kopierar en sida av ett original till en sida av ett pappersark.

 2>2-sidig

Kopierar båda sidorna på ett dubbelsidigt original till båda sidorna av ett pappersark.

Kopiera

1>2-sidig

Kopierar två ensidiga original till båda sidorna av ett pappersark. Tryck på **Avancerat** för att konfigurera bindningspositionen för papperet.

2>1-sidig

Kopierar båda sidorna på ett dubbelsidigt original till en sida på två pappersark. Tryck på **Avancerat** för att konfigurera bindningspositionen för ditt original.

Dokumentriktning

Välj originalets orientering.

Kvalitet

Kopierar i optimal kvalitet för att matcha typen av original.

Täthet

Öka densitetsnivån om kopiorna är bleka. Minska densitetsnivån om bläcket smetas ut.

Ordning

Välj kopieringslayout för flera sidor när du har valt **2-up** eller **4-up** som **Layout**-inställning.

Skann.ordning

Välj vilken sida för häftet som ska skannas när du har valt **Delade sidor** som **Layout**-inställning.

Ta bort skugga

Tar bort skuggor som är synliga i mitten av kopior vid kopiering av ett häfte eller som visas omkring kopior vid kopiering av tjockt papper.

Ta bort hål

Tar bort bindningshål vid kopiering.

Kop. med sort.

Skriver ut flera kopior av flera original och sorterar dem i rätt ordning.

Torktid

Välj torktiden för dubbelsidig kopiering. Öka torktiden om bläcket smetas ut.

Skanna

Skanna med hjälp av kontrollpanelen

Skanna till e-post.

Du kan skicka skannade bildfiler via e-post direkt från skrivaren via en förkonfigurerad e-postserver. Innan du använder den här funktionen behöver du konfigurera e-postservern.

Du kan ange e-postadressen genom att skriva in den direkt men det kan vara enklare om du registrerar e-postadressen i kontaktlistan först.

Anmärkning:

- Innan du använder den här funktionen, se till att skrivarens **Datum/tid** och **Tidsskillnad** inställningar är korrekta. Öppna menyerna från **Inställningar > Systemadministration > Standardinställningar > Datum-/tidsinställningar**.
- I stället för den här funktionen kan du välja **E-post** som ett format vid skanning till dator från kontrollpanelen. Du kan skicka ett e-postmeddelande genom att ange adressen på en dator som är ansluten till den här datorn. Vid skanning till en dator, kontrollera att datorn är startad.

1. Placera originalen.

Anmärkning:

Om du vill skanna flera original eller göra dubbelsidiga skanningar, placera alla original i ADF.

2. Gå till **Skanna** på startskärmen.

3. Välj **E-post**.

4. Ange e-postadresserna.

För att välja från kontaktlistan: Tryck på **Kontakter** välj en kontakt och tryck sedan på **Fortsätt**.

För att ange e-postadressen manuellt: Välj **Ange e-postadress > Ange e-postadress**, ange e-postadressen och tryck sedan på returtangenten längst ned till höger på skärmen.

Anmärkning:

Du kan skicka e-post till 10 enskilda e-postadresser och grupper.

5. Tryck på **Format** och välj sedan filformat.


6. Tryck på **Meny** och ange inställningar för **E-postinställningar** och **Grundläggande inställn..**

Anmärkning:

Du kan ange maximal storlek för filer som kan bifogas till ett e-postmeddelande i **Fil max.stl..**

När du väljer **PDF** som filformat kan du ange ett lösenord för att skydda filen. Välj **PDF-inställningar** och ange sedan inställningarna.

Tryck på **Förinställning** om du vill spara inställningarna som en förinställning.

7. Tryck på -knappen.

Relaterad information

➔ ["Konfigurera en e-postserver" på sidan 226](#)

Skanna

- ➔ ”Hantera kontakter” på sidan 58
- ➔ ”Skanna till en dator” på sidan 94
- ➔ ”Placering av original” på sidan 52
- ➔ ”Läget Förinställning” på sidan 21
- ➔ ”Vanliga menyalternativ för skanning” på sidan 97

Menyalternativ för att skanna till ett e-postmeddelande

Kontakter

Välj e-postadresser om du vill skicka den skannade bilden från kontaktlistan.

Format

Välj det format som du vill spara den skannade bilden i. När du väljer **TIFF (1 sida)** eller **TIFF (fl sid)** är endast monokrom utskrift tillgänglig.

Meny

- E-postinställningar

Ämne:

Ange ett ämne för e-postmeddelandet, med alfanumeriska tecken och symboler.

Filnamnsprefix:

Ange ett prefix för namnet på bilderna, med alfanumeriska tecken och symboler.

- Grundläggande inställn.

Ställ in skanningsinställningarna för originalen. Se de vanliga inställningsmenyerna i skanning för mer information.

- Skanningsrapport

Skriver ut en historik som visar när och till vilken e-postadress som skannade bilder har skickats.

Relaterad information

- ➔ ”Vanliga menyalternativ för skanning” på sidan 97

Skanna till en nätverksmapp eller FTP-server

Du kan spara den skannade bilden till en angiven mapp på ett nätverk. Du kan ange mapp genom att uppge mappsökväg direkt men det kan vara enklare om du registrerar mappinformationen i kontaktlistan först.

Anmärkning:

Innan du använder den här funktionen, se till att skrivarens **Datum/tid** och **Tidsskillnad** inställningar är korrekta. Öppna menyerna från **Inställningar > Systemadministration > Standardinställningar > Datum-/tidsinställningar**.

1. Placera originalen.

Anmärkning:

Om du vill skanna flera original eller göra en dubbelsidiga skanning, placera alla original i ADF.

Skanna

2. Gå till **Skanna** på startskärmen.
3. Välj **Nätverksmapp/FTP**.
4. Ange mapp.
 - För att välja från kontaktlistan: Tryck på **Kontakter** välj en kontakt och tryck sedan på **Fortsätt**.
 - För att ange sökvägen direkt: Tryck på **Ange plats**. Välj **Kommunikationsläge**, ange mappsökväg i **Plats** och ange sedan övriga mappinställningar.

Anmärkning:

Ange sökvägen i följande format.

När SMB används som kommunikationsläge:


`\\värddamn\mappnamn`

När FTP används som kommunikationsläge:

`ftp://värddamn/mappnamn`

5. Tryck på **Format** och välj sedan filformat.
6. Tryck på **Meny** och ange inställningar för **Filinställningar** och **Grundläggande inställn..**

Anmärkning:

 - När du väljer PDF som filformat kan du ange ett lösenord för att skydda filen. Välj **Grundläggande inställn. > PDF-inställningar** och gör sedan inställningarna.
 - Tryck på **Förinställning** om du vill spara inställningarna som en förinställning.
7. Tryck på -knappen.

Relaterad information

- ➔ ["Hantera kontakter" på sidan 58](#)
- ➔ ["Placering av original" på sidan 52](#)
- ➔ ["Läget Förinställning" på sidan 21](#)
- ➔ ["Vanliga menyalternativ för skanning" på sidan 97](#)

Menyalternativ för nätverksmapp eller FTP-server

Kontakter

Välj en mapp där den skannade bilden från kontaktlistan ska sparas. Du behöver inte välja platsinställningar när du har valt en mapp från kontaktlistan.

Plats

- Kommunikationsläge
Välj kommunikationsläge.
- Plats
Ange en mappsökväg där den skannade bilden ska sparas.
- Användarnamn
Ange ett användarnamn för den angivna mappen.

Skanna

 Lösenord

Ange ett lösenord för den angivna mappen.

 Anslutningsläge

Välj anslutningsläge.

 Portnummer

Ange ett portnummer.

Format

Välj det format som du vill spara den skannade bilden i. När du väljer **TIFF (fl sid)** är endast monokrom skanning tillgänglig.

Meny

 Filinställningar

Ange ett prefix för namnet på bilderna i **Filnamnsprefix**, med alfanumeriska tecken och symboler.

 Grundläggande inställn.

Ställ in skanningsinställningarna för originalen. Se de vanliga inställningsmenyerna i skanning för mer information.

 Skanningsrapport

Skriver ut en historik som visar när och till vilken mapp som de skannade bilderna har skickats.

Relaterad information

➔ ["Vanliga menyalternativ för skanning" på sidan 97](#)

Skanna till en minnesenhet

Du kan spara den skannade bilden på en minnesenhet.

1. Sätt i en minnesenhet i skrivarens fack för minneskort eller externa gränssnittets USB-port.

2. Placera originalen.

Anmärkning:

Om du vill skanna flera original eller göra en dubbelsidiga skanning, placera alla original i ADF.

3. Gå till **Skanna** på startskärmen.

4. Välj **Minnesenhet**.


5. Tryck på **Format** och välj sedan format för att spara filen.

6. Tryck på **Inst.** och ange sedan skanningsinställningarna.

Anmärkning:

När du väljer PDF som filformat kan du ange ett lösenord för att skydda filen. Välj **PDF-inställningar** och ange sedan inställningarna.

Tryck på **Förinställning** om du vill spara inställningarna som en förinställning.

- Tryck på -knappen.

Relaterad information

- ➔ ”Namn på delar och funktioner” på sidan 15
- ➔ ”Placering av original” på sidan 52
- ➔ ”Läget Förinställning” på sidan 21
- ➔ ”Vanliga menyalternativ för skanning” på sidan 97

Menyalternativ för att skanna till en minnesenhet

Format

Välj det format som du vill spara den skannade bilden i. När du väljer **TIFF (fl sid)** är endast svartvit skanning tillgänglig.

Inst.

Ställ in skanningsinställningarna för originalen. Se de vanliga inställningsmenyerna i skanning för mer information.

Relaterad information

- ➔ ”Vanliga menyalternativ för skanning” på sidan 97

Skanna till molnet

Du kan skicka skannade bilder till molntjänsten. Innan du använder denna funktion bör du ange inställningar med Epson Connect. Se Epson Connect-portalens webbplats för information.

<https://www.epsonconnect.com/>

<http://www.epsonconnect.eu> (Endast Europa)

- Se till att du har gjort inställningar med Epson Connect.
- Placera originalen.


Anmärkning:

Om du vill skanna flera original eller göra en dubbelsidiga skanning, placera alla original i ADF.

- Gå till **Skanna** på startskärmen.
- Välj **Moln**.
- Välj ett mål.
- Tryck på **Format** och välj sedan format för att spara filen.
- Tryck på **Inst.** och ange sedan skanningsinställningarna.

Anmärkning:

*Tryck på **Förinställning** om du vill spara inställningarna som en förinställning.*

- Tryck på -knappen.

Relaterad information

- ➔ ”Placering av original” på sidan 52
- ➔ ”Vanliga menyalternativ för skanning” på sidan 97

Menyalternativ för att skanna till molnet**Format**

Välj det format som du vill spara den skannade bilden i.

Inst.

Ställ in skanningsinställningarna för originalen. Se de vanliga inställningsmenyerna i skanning för mer information.

Relaterad information

- ➔ ”Vanliga menyalternativ för skanning” på sidan 97

Skanna till en dator

Du kan spara den skannade bilden på en dator.

**Viktigt:**

Kontrollera att du har installerat Epson Scan 2 och Epson Event Manager på datorn innan du använder funktionen.

1. Placera originalen.

Anmärkning:

Om du vill skanna flera original eller göra en dubbelsidiga skanning, placera alla original i ADF.

2. Gå till **Skanna** på startskärmen.
3. Välj **Dator**.
4. Välj den dator där du vill spara de skannade bilderna.

Anmärkning:

- Du kan ändra skanningsinställningarna, t.ex skanningsstorlek, val av mapp och val av format genom att använda Epson Event Manager.
- När skrivaren är ansluten till ett nätverk kan du välja till vilken dator du vill spara den skannade bilden. Upp till 20 datorer kan visas på skrivarens kontrollpanel.
- När datorn som du vill spara de skannade bilderna på identifieras i nätverket visas de inledande 15 tecknen i datorns namn på kontrollpanelen. Det visas på kontrollpanelen om du ställer in **Nätverksskanningens namn (alfanumerisk)** på Epson Event Manager.

5. Tryck på **Format** och välj sedan filformat.

Anmärkning:


När **E-post** är valt kan du bifoga den skannade bilden till ett e-postmeddelande.

Skanna

6. Ställ in **Scanningsomr.** och inställningarna för **2-sidig** om det behövs.

Anmärkning:

Tryck på **Förinställning** om du vill spara inställningarna som en förinställning.

7. Tryck på -knappen.

Relaterad information

- ➔ ["Placering av original" på sidan 52](#)
- ➔ ["Vanliga menyalternativ för skanning" på sidan 97](#)

Menyalternativ för att skanna till en dator

2-sidig

Skannar originalets båda sidor.

Scanningsomr.

Välj skanningsområde. För att använda inställningarna i Epson Event Manager, välj **Definieras av Event Manager**.

Format

Välj det format som du vill spara den skannade bilden i.

Skanna till en dator (WSD)


Anmärkning:

- Den här funktionen kan bara användas på datorer som har Windows 10/Windows 8.1/Windows 8/Windows 7/Windows Vista.
- Om du använder Windows 7/Windows Vista, måste du konfigurera datorn i förväg med hjälp av denna funktion.

1. Placera originalen.

Anmärkning:

Om du vill skanna flera original, placera alla original i ADF.

2. Gå till **Skanna** på startskärmen.
3. Välj **Dator (WSD)**.
4. Välj en dator.
5. Tryck på -knappen.

Relaterad information

- ➔ ["Placering av original" på sidan 52](#)

Konfigurera en WDS-port

Det här avsnittet beskriver hur du konfigurerar en WSD-port i Windows 7/Windows Vista.

Skanna

Anmärkning:

I Windows 10/Windows 8.1/Windows 8 konfigureras WSD-porten automatiskt.

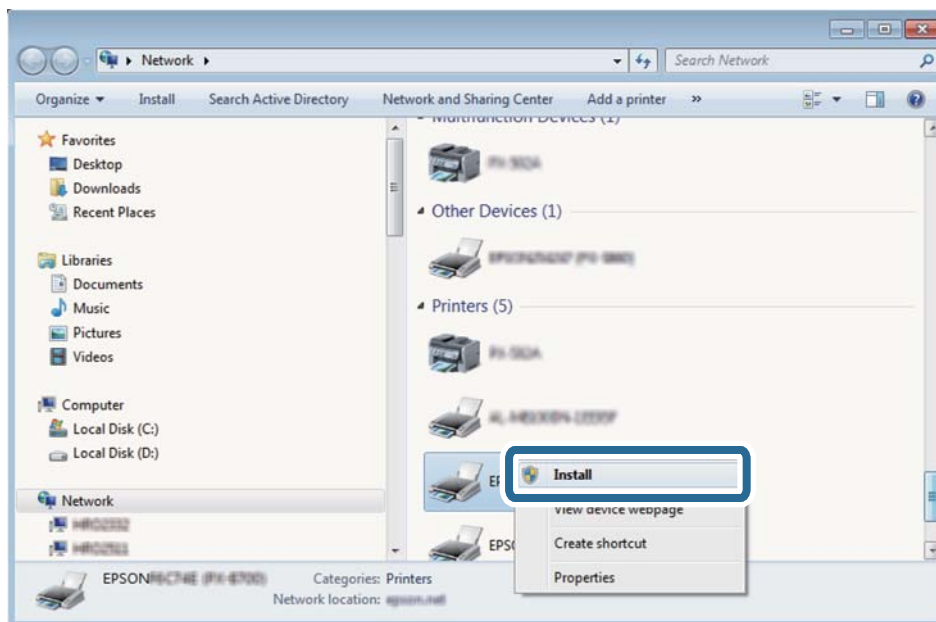
Följande krävs för att konfigurera en WSD-port.

- Skrivaren och datorn är anslutna till nätverket.
- Skrivardrivrutinen är installerad på datorn.

1. Slå på skrivaren.
2. Klicka på Start och sedan på **Nätverk** på datorn.
3. Högerklicka på skrivaren och klicka på **Installera**.

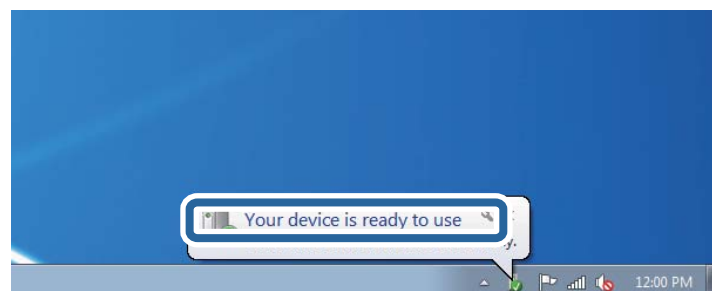
Klicka på **Fortsätt** när fönstret **Kontroll av användarkontot** visas.

Klicka på **Avinstallera** och börja om från början om skärmen **Avinstallera** visas.

**Anmärkning:**

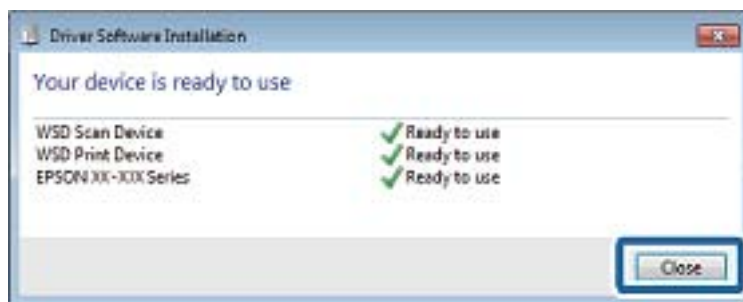
Skrivarnamnet du ställde in i nätverket och modellnamnet (EPSON XXXXXX (XX-XXXX)) visas i nätverksfönstret. Du kan kontrollera skrivarnamnet som angetts i nätverket på skrivarens kontrollpanel eller genom att skriva ut ett statusark för nätverket.

4. Klicka på **Enheten är klar att användas**.



Skanna

5. Kontrollera meddelandet och välj **Stäng**.



6. Öppna fönstret **Enheter och skrivare**.

- Windows 7

Klicka på start > **Kontrollpanel** > **Maskinvara och ljud** (eller **Maskinvara**) > **Enheter och skrivare**.

- Windows Vista

Klicka på Start > **Kontrollpanelen** > **Maskinvara och ljud** > **Skrivare**.

7. Kontrollera att en ikon med skrivarens namn i nätverket visas.

Välj skrivarnamnet när du använder den med WSD.

Relaterad information

➔ ["Skriva ut ett statusark för nätverket" på sidan 37](#)

Vanliga menyalternativ för skanning

Följande menyer finns tillgängliga när du väljer **Meny** > **Grundläggande inställn.** eller väljer **Inst.** i alla skanningsmenyer.

Anmärkning:

Tillgängliga menyer varierar beroende på destinationstyp som e-post eller mapp och det format som skannade bilder sparas i.

Upplösning

Välj skanningsupplösning.

Scanningsomr.

Välj skanningsområde. Beskär det vita området omkring texten eller bilden vid skanning **Auto besk.**. Om du vill skanna det största området för skannerglas väljer du **Max område**.

2-sidig

Skannar originalets båda sidor. Vid dubbelsidig skanning väljer du **Bindningsriktning** och sedan väljer du bindningsplats för originalet.

Dokumenttyp

Välj originalets typ.

Täthet

Välj kontrast för den skannade bilden.

Dokumentriktning

Välj originalets orientering.

Kompr.läge

Ange hur mycket den skannade bilden ska komprimeras.

PDF-inställningar

När du har valt att spara formatinställningen som **PDF** använder du de här inställningarna för att skydda PDF-filerna.

- Dokument öppet lösenord

Skapar en PDF-fil som kräver ett lösenord för att öppnas.

- Behörigheter lösenord

Skapar en PDF-fil som kräver ett lösenord vid utskrift eller redigering.

Fil max.stl.

Välj maximal filstorlek som kan bifogas till e-postmeddelandet.

Skanna från en dator

Skanna med hjälp av Epson Scan 2

Du kan skanna med hjälp av skannerdrivrutinen "Epson Scan 2". Du kan skanna original med detaljerade inställningar som är lämpliga för textdokument.

Mer information om varje inställningsobjekt finns i Epson Scan 2-hjälpen.

1. Placera originalet.

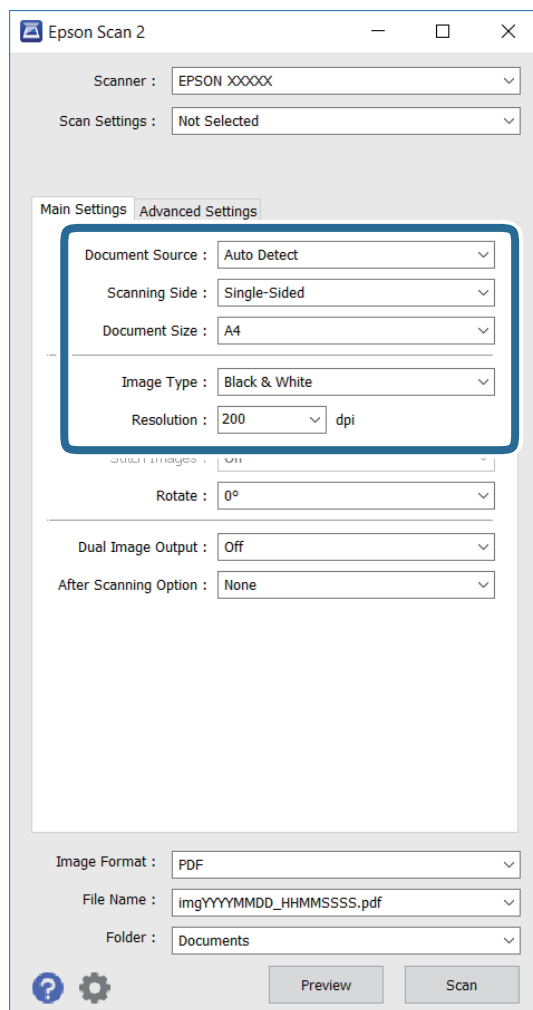
Anmärkning:

Om du vill skanna flera original, placera dem i ADF.

2. Starta Epson Scan 2.

Skanna

3. Ange följande inställningar på fliken **Huvudinställningar**.



- Dokumentkälla:** Välj källan där originalet är placerat.
- Skanningssida:** Välj den sida av originalet du vill skanna vid skanning från ADF.
- Dokumentstorlek:** Välj storleken för det original du placerat.
- Bildtyp:** Välj färgen för att spara den skannade bilden.
- Upplösning:** Välj upplösning.

4. Gör andra skanningsinställningar om nödvändigt.

- Du kan förhandsgranska den skannade bilden genom att klicka på knappen **Förhandsgranskning**. Förhandsgranskningsfönstret öppnas och den förhandsgranskade bilden visas.
När du förhandsgranskar med ADF matas originalet ut från ADF. Lägg tillbaka det utmatade originalet.
- På fliken **Avancerade inställningar** kan du göra detaljerade inställningar för bildjustering som är lämpliga för textdokument, exempelvis följande.
 - Oskarp mask:** Du kan förbättra och skärpa konturerna i bilden.
 - Descreening:** Du kan ta bort moaré-mönster (nätliknande skuggor) som visas när tryckta papper, t.ex. tidningar, skannas.
 - Förstärkning av text:** Du kan göra suddiga bokstäver på originalet tydliga och skarpa.

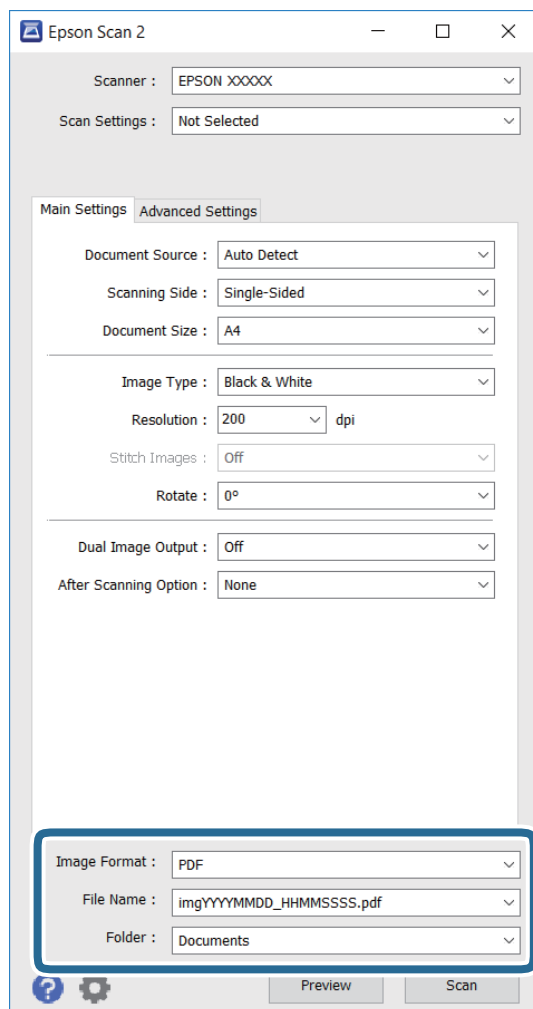
Skanna

- ❑ **Automatiskt förtydligande:** Du kan göra bokstäver tydliga och bilder jämna när en svartvit skanning görs med dokument som innehåller bilder.

Anmärkning:

Objekten kanske inte är tillgängliga, beroende på de övriga inställningarna du gjort.

5. Spara inställningarna för att spara filen.



- ❑ **Bildformat:** Välj format för att spara från listan.
Du kan göra detaljerade inställningar för varje format för att spara förutom BITMAP och PNG. Välj **Alternativ** från listan efter formatet för att spara har valts.
- ❑ **Filnamn:** Bekräfta namnet som visas för att spara filen.
Du kan ändra inställningar för filnamnet genom att välja **Inställningar** från listan.
- ❑ **Mapp:** Välj mappen att spara den skannade bilden i, från listan.
Du kan välja en annan mapp eller en ny mapp genom att välja **Välj** från listan.

6. Klicka på **Skanna**.

Relaterad information

- ➔ ["Placering av original" på sidan 52](#)
- ➔ ["Epson Scan 2 \(skannerdrivrutin\)" på sidan 163](#)

Skanna från smartenheter

Med programmet Epson iPrint kan du skanna foton och dokument från smartenheter, t.ex. en smarttelefon eller surfplatta, som är ansluten till samma trådlösa nätverk som skrivaren. Du kan spara skannade data på en smartenhet eller till molntjänster, skicka det via e-post eller skriva ut det.



Installera Epson iPrint

Du kan installera Epson iPrint på din smarta enhet via följande URL-adress eller QR-kod.

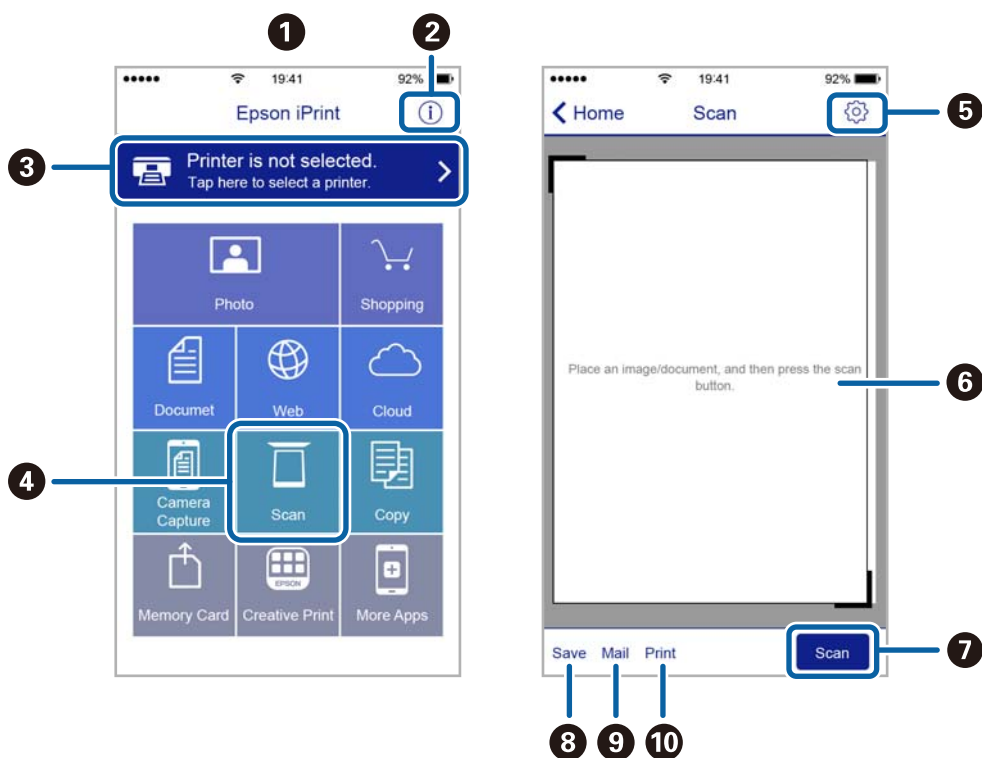
<http://ipr.to/c>



Skanna med hjälp av Epson iPrint

Starta Epson iPrint från din smartenhet och välj det objekt du vill använda via startskärmen.

Följande skärmar kan ändras utan föregående meddelande.



Skanna

①	Startskärmen visas när programmet startas.
②	Visar information om hur skrivaren ska konfigureras och vanliga frågor.
③	Visar skärmen när du väljer skrivaren och gör skrivarinställningar. När du har valt skrivaren, behöver du inte välja den igen nästa gång.
④	Visar skanningskärmen.
⑤	Visar skärmen där du kan göra skanningsinställningar, till exempel upplösning.
⑥	Visar skannade bilder.
⑦	Startar skanning.
⑧	Visar skärmen där du kan spara skannade data till en smartenhet eller molntjänster.
⑨	Visar skärmen där du kan skicka skannade data via e-post.
⑩	Visar skärmen där du kan skriva ut skannade data.

Faxa

Installera en fax

Ansluta till en telefonlinje

Kompatibla telefonlinjer

Du kan använda skrivaren via analoga standardtelefonlinjer (PSTN= Public Switched Telephone Network) och PBX-telefonsystem (Private Branch Exchange) .

Det kan hända att det inte går att använda skrivaren med följande telefonlinjer eller system.

- VoIP-telefonlinje som till exempel DSL eller fiberoptisk digitaltjänst
- Digital telefonlinje (ISDN)
- Vissa PBX-telefonsystem
- När adaptrar som exempelvis terminalkort, VoIP-adaptrar, delare eller DSL-router ansluts mellan telefonjacket och skrivaren

Ansluta skrivaren till en telefonlinje

Anslut skrivaren till ett telefonjack via en telefonkabel av typen RJ-11 (6P2C). Vid anslutning av en telefon till skrivaren, använd en andra telefonkabel av typen RJ-11 (6P2C).

Det kan hända att en telefonkabel bifogas med skrivaren beroende på område. Använd kabeln om den bifogas.

Det kan hända att du behöver ansluta telefonkabeln till en adapter som är anpassad för landet eller regionen där du befinner dig.

**Viktigt:**

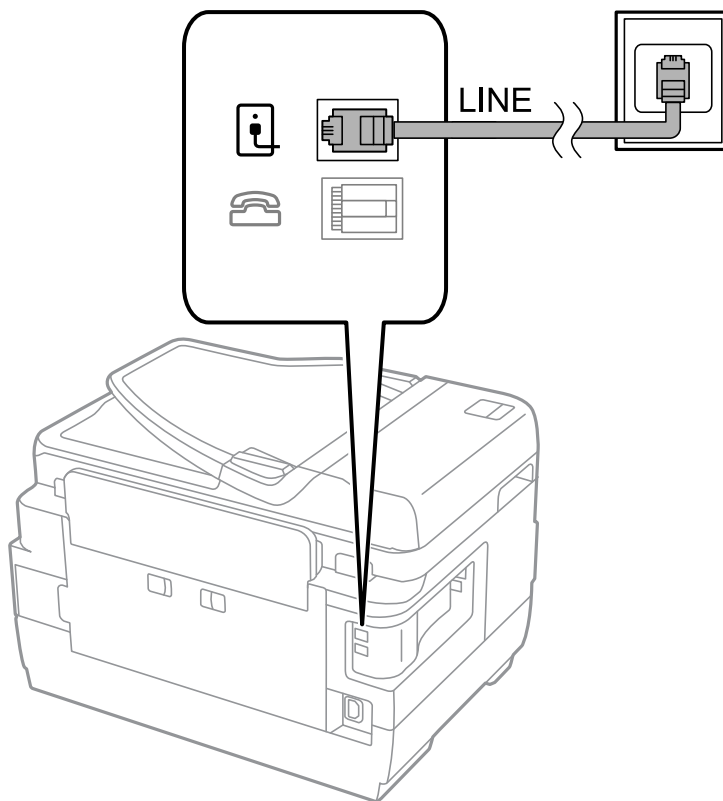
Ta endast bort skyddet från skrivarens EXT.-port när du ansluter telefonen till skrivaren. Ta inte bort skyddet om du inte ska ansluta telefonen.

I områden med många blixtnedslag rekommenderar vi att du använder ett strömskydd.

Faxa

Ansluta till en standardtelefonlinje (PSTN) eller PBX

Anslut en telefonkabel från telefonjacket på väggen eller PBX-porten till LINE-porten på baksidan av skrivaren.



Relaterad information

➔ ["Ange inställningar för ett PBX-telefonsystem" på sidan 109](#)

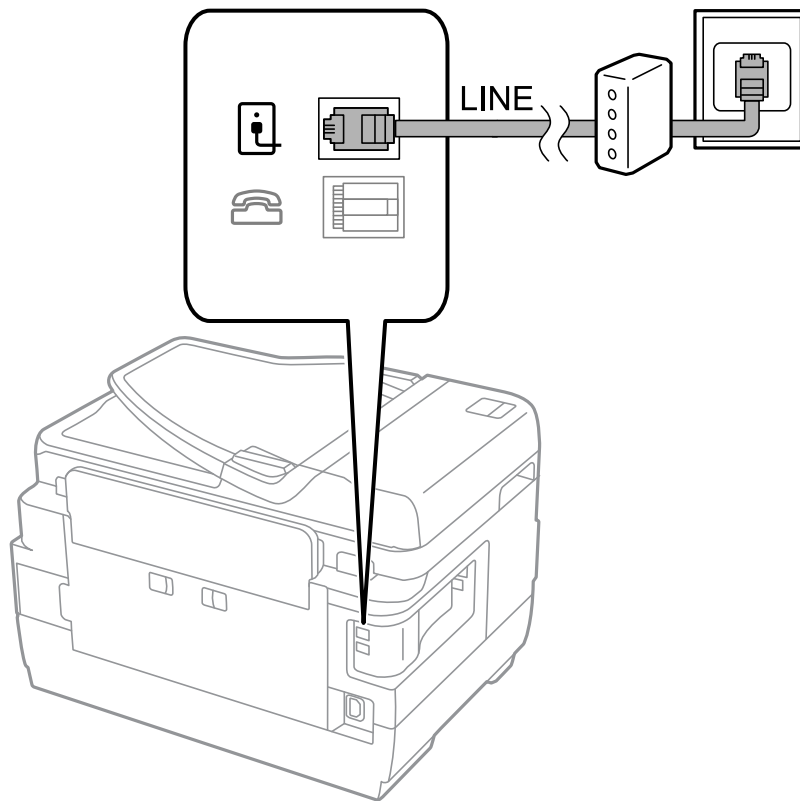
Ansluta till DSL eller ISDN

Anslut en telefonkabel från DSL-modemet eller ISDN-terminalkortet till LINE-porten på baksidan av skrivaren. Ytterligare information finns i dokumentationen som medföljde modemet eller adaptern.

Faxa

Anmärkning:

Om DSL-modemet inte är utrustat med ett inbyggt DSL-filter ansluter du ett separat DSL-filter.

**Ansluta telefonenheten till skrivaren**

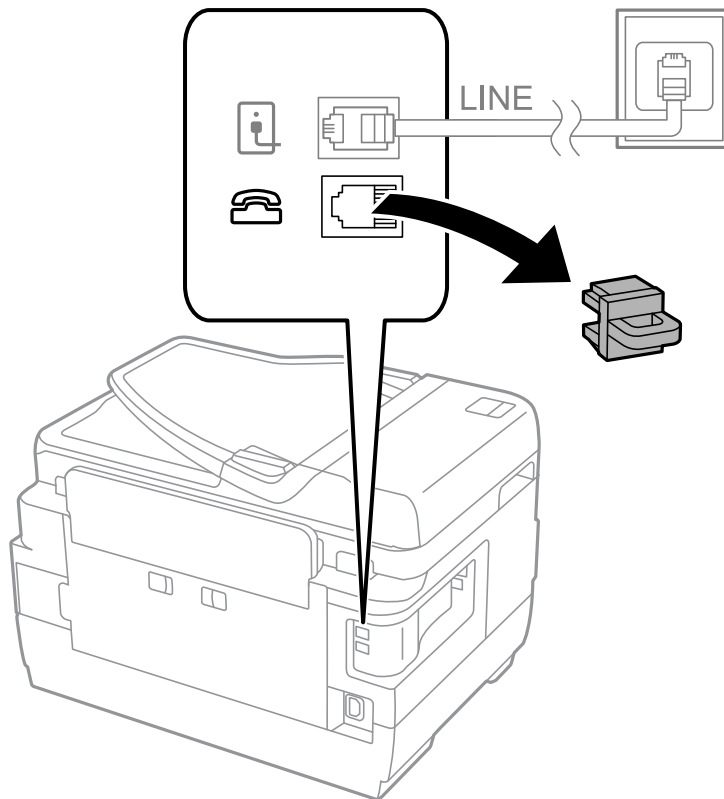
När du använder skrivaren och telefonen på en enda telefonlinje ansluter du telefonen till skrivaren.

Anmärkning:

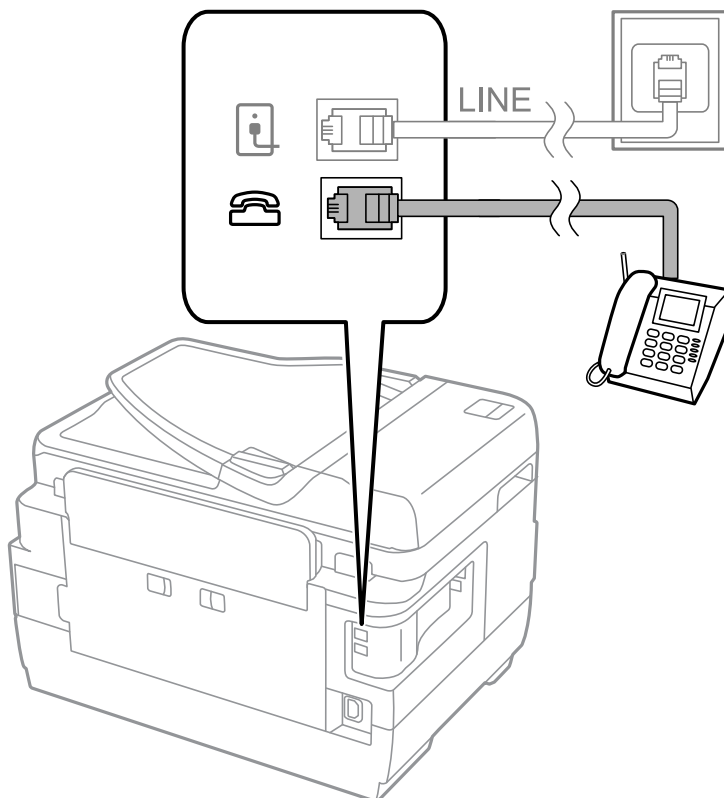
- Om telefonenheten har en faxfunktion inaktiverar du faxfunktionen före du ansluter den. Se användarhandböckerna som medföljde telefonenheten för ytterligare information.
- Om du ansluter en telefonsvarare, se till att skrivarinställningen **Ant. ringsign. inn. svar** är inställd högre än det antal signaler som din telefonsvarare ska svara samtal på.

Faxa

1. Ta bort skyddet från EXT.-porten på baksidan av skrivaren.



2. Anslut telefonenheten och EXT.-porten med en telefonkabel.



**Viktigt:**

Om du delar en enskild telefonlinje måste du ansluta telefonenheten till EXT.-porten på skrivaren. Om du delar linjen och ansluter telefonenheten och skrivaren separat fungerar inte telefonen och skrivaren korrekt.

3. Lyft luren på den anslutna telefonenheten och bekräfta att meddelandet [Telefonlinjen används redan.] visas på LCD-skärmen.

Om meddelandet inte visas kontrollerar du att telefonkabeln är säkert ansluten till EXT.-porten.

Relaterad information

➔ ”Inställningar för telefonsvararen” på sidan 116

Grundläggande faxinställningar

Ange grundläggande faxinställningar först, till exempel **Mottagarläge** med hjälp av **Guide för faxinställning**. Konfigurera sedan de andra nödvändiga inställningarna.

Guide för faxinställning-alternativet visas automatiskt när skrivaren aktiveras för första gången. Inställningarna behöver bara anges en gång så länge anslutningsmiljön är densamma.

Om en administratör har låst inställningarna kan endast administratören genomföra inställningarna.

Ange grundläggande faxinställningar via Guide för faxinställning

Ange grundläggande inställningar genom att följa anvisningarna på skärmen.

1. Anslut skrivaren till en telefonlinje.

**Viktigt:**

En automatisk kontroll av faxanslutningen utförs i slutet av guiden, se därför till att ansluta skrivaren till telefonlinjen innan du startar guiden.

2. Ange **Inställningar** på startskärmen.
3. Välj **Systemadministration** > **Faxinställningar** > **Guide för faxinställning** och tryck sedan på **Start**.

Guiden startar.

4. På skärmen för faxrubriken anger du avsändarens namn, till exempel ditt företagsnamn.

Anmärkning:

Avsändarnamnet och ditt faxnummer visas som rubrik för utgående fax.

5. Ange faxnumret på skärmen för telefonnummer.
6. Gör följande inställningar på **DRD-inställning**-skärmen.
 - Om du prenumererar på en specifik uppringningstjänst från ditt telefonföretag: Tryck på **Fortsätt**, välj ringsignal för inkommande fax och fortsätt sedan till steg 9. **Mottagarläge** är automatiskt inställt på **Auto**.
 - Om du inte behöver ställa in det här alternativet: Tryck på **Hoppa över** och fortsätt sedan till nästa steg.

Faxa

Anmärkning:

- Med särskilda uppringningstjänster som erbjuds från många telefonföretag (namn på tjänsten varierar utifrån företag) kan du ha flera telefonnummer på en telefonlinje. Varje nummer har en specifik ringsignal. Du kan använda ett nummer för röstsamtal och ett annat för faxesamtal. Välj ringsignal för faxesamtal i **DRD**.
- Beroende på region visas **På** och **Av** som **DRD**-alternativ. Välj **På** om du vill använda den specifika ringfunktionen.

7. På **Inst. för mottagn.läge**-skärmen anger du om du använder telefonenheten ansluten till skrivaren.
 - I anslutet läge: Tryck på **Ja** och fortsätt sedan till nästa steg.
 - I icke anslutet läge: Tryck på **Nej** och fortsätt till steg 9. **Mottagarläge** är inställt på **Auto**.
8. Välj om du vill ta emot fax automatiskt på skärmen **Inst. för mottagn.läge**.
 - Ta emot automatiskt: Tryck på **Ja**. **Mottagarläge** är inställt på **Auto**.
 - Ta emot manuellt: Tryck på **Nej**. **Mottagarläge** är inställt på **Manuell**.
9. På skärmen **Bekräfta inställningar** kontrollerar du de inställningar som har gjorts och trycker på **Fortsätt**.
Om du vill korrigera eller ändra inställningar trycker du på ↵-knappen.
10. Tryck på **Start** om du vill köra en faxanslutningskontroll. När du får en uppmaning på skärmen om att skriva ut kontrollresultatet trycker du på ⬠-knappen.
En rapport över kontrollresultatet som visar anslutningsstatus skrivs ut.

Anmärkning:

- Om några fel har rapporterats löser du dem genom att följa instruktionerna i rapporten.
- Om skärmen **Välj linjetyp** visas väljer du linjetyp. När du ansluter skrivaren till ett PBX-telefonsystem eller ett terminalkort väljer du **PBX**.
- Om skärmen **Välj Detekt. av rington** visas väljer du **Avaktivera**.
Om du väljer **Avaktivera** kan det däremot hända att skrivaren hoppar över den första siffran i ett faxnummer vid uppringning och skickar faxet till fel nummer.

Relaterad information

- ➔ ["Ansluta skrivaren till en telefonlinje" på sidan 103](#)
- ➔ ["Konfigurera mottagarläge" på sidan 115](#)
- ➔ ["Ange inställningar för ett PBX-telefonsystem" på sidan 109](#)
- ➔ ["Alternativ för Faxinställningar" på sidan 128](#)

Ange grundläggande faxinställningar separat

Du kan ange faxinställningar utan att använda faxinställningsguiden genom att välja varje inställningsmeny separat. Inställningar som konfigurerats via guiden kan också ändras. Ytterligare information finns i listan över menyer i faxinställningar.

Relaterad information

- ➔ ["Alternativ för Faxinställningar" på sidan 128](#)

Ange inställningar för ett PBX-telefonsystem

Ange följande inställningar när du använder skrivaren på kontor som använder anknytningar och kräver externa åtkomstkoder som 0 och 9 för externa linjer.

1. Ange **Inställningar** på startskärmen.
2. Välj **Systemadministration > Faxinställningar > Grundläggande inst. > Linjetyp**.
3. Välj **PBX**.
4. På skärmen **Åtkomstkod** väljer du **Använd**.
5. Tryck på fältet **Åtkomstkod**, ange den externa åtkomstkoden för telefonsystemet och tryck sedan på returtangenten längst ned till höger på skärmen.
Åtkomstkoden lagras i skrivaren. När du skickar ett fax till ett externt faxnummer anger du # (fyrcant) istället för den faktiska åtkomstkoden.

Anmärkning:

När # (fyrcant) anges i början av faxnumret ersätter skrivaren # med den lagrade åtkomstkoden vid uppringning. Användning av # bidrar till att undvika anslutningsproblem vid anslutning till en extern linje.

Ange inställningar för papperskälla för mottagning av fax

Du kan välja att endast använda vissa papperskällor vid utskrift av mottagna dokument och faxrapporter. Samtliga papperskällor är aktiverade för faxutskrift som standard. Använd den här funktionen om du inte vill använda papper från en särskild papperskälla via faxutskrift.

1. Välj **Inställningar** på startskärmen.
2. Välj **Systemadministration > Skrivarinställningar > Papperkälla inställn. > Välj inställn. autom. > Fax**.
3. Markera papperskällan som du inte vill använda för faxutskrifter och inaktivera den.

Skicka fax

Grundläggande åtgärder för faxesändning

Skicka fax i färg eller monokromt (svartvitt). När du skickar ett monokromt fax kan du förhandsvisa den skannade bilden på LCD-skärmen innan faxet skickas.

Anmärkning:

- Om faxnumret är upptaget eller om något problem uppstår ringer skrivaren upp automatiskt efter en minut.
- Du kan reservera upp till 50 monokroma faxjobb även om telefonlinjen används för röstsamtal eller om ett annat fax skickas eller tas emot. Du kan granska eller avbryta ett reserverat faxjobb från **Jobbövervakare** i **Statusmeny**.
- Om du har inaktiverat funktionen **Spara misslyckad data** sparas misslyckade faxesändningar och du kan skicka dem på nytt från **Jobbövervakare** i **Statusmeny**.

Skicka fax via kontrollpanelen

1. Placera originalen.

Anmärkning:


Du kan skicka upp till 100 sidor i en enda sändning, men du kan inte få iväg en sändning även om den innehåller färre än 100 sidor om det inte finns tillräckligt med minne kvar.

2. Välj **Fax** på startskärmen.

3. Ange mottagare.

- Ange manuellt: Ange nummer med hjälp av det numeriska tangentbordet på kontrollpanelen eller LCD-skärmen och tryck sedan på returtangenten längst ned till höger på skärmen.
- Välja i kontaktlistan: Tryck på **Kontakter**, klicka i kryssrutan för att markera en kontakt och tryck sedan på **Fortsätt**.
- Välja i skickad faxhistorik Tryck på **Historik**, välj en mottagare och tryck sedan på **Meny > Skicka till detta nummer**.

Anmärkning:




- Du kan skicka samma monokroma fax till 200 mottagare. Ett fax i färg kan endast skickas till en mottagare i taget.
- Om du vill lägga till en paus (pausa i tre sekunder) under uppringning anger du ett bindestreck genom att trycka på .
- När **Begr. f. direktuppringn. i Säkerhetsinställningar** är aktiverad kan du endast välja faxmottagare i kontaktlistan eller den skickade faxhistoriken. Du kan inte ange ett faxnummer manuellt.
- Om du anger en extern åtkomstkod i **Linjetyp** anger du # (fyrekant) istället för den befintliga externa åtkomstkoden i början av faxnumret.
- Om du vill ta bort mottagare som du har angett, trycker du på fältet som innehåller faxnummer eller antal mottagare för att visa listan på skärmen, markerar mottagaren i listan och väljer sedan **Radera från listan**.

4. Tryck på **Meny**, välj **Faxsändning inst.** och ange sedan inställningar, till exempel upplösning och sändningsmetod, enligt behov.

Anmärkning:

- Om du vill skicka dubbelsidiga original aktiverar du **ADF 2-sidig**. Med den här inställningen kan du inte skicka färgfax.
- Tryck på **Förinställning** på faxmaskinens övre skärm om du vill spara aktuella inställningar och mottagare i **Förinställning**. Mottagarna kanske inte kan sparas beroende på hur de specificerades, t.ex. angett ett faxnummer manuellt.


5. När du skickar ett monokromt fax trycker du på **Förh.gr.** på faxapparatens övre skärm om du vill kontrollerar det skannade dokumentet.

- : Flyttar skärmen i pilarnas riktning.
- : Förminskar eller förstorar.
- : Går till föregående eller nästa sida.
- Försök igen: Avbryter förhandsvisningen.
- Visa: Visar eller döljer åtgärdsikonerna.


Faxa

Anmärkning:

- Det går inte att skicka faxet i färg efter förhandsvisningen.
- När **Direktsändning** är aktiverat går det inte att använda förhandsvisning.
- När förhandsgranskningsfönstret lämnas orört i 20 sekunder skickas faxet automatiskt.
- Bildkvaliteten för ett skickat fax kan skilja sig från förhandsvisningen beroende på kapaciteten hos mottagarens faxapparat.

6. Tryck på -knappen.

Anmärkning:

- Avbryt sändningen genom att trycka på -knappen.
- Det tar längre tid att skicka ett fax i färg eftersom skrivaren utför skanning och sändning samtidigt. När skrivaren skickar ett fax i färg går det inte att använda andra funktioner.

Relaterad information

- ➔ ["Placering av original" på sidan 52](#)
- ➔ ["Menyalternativ för Fax-läget" på sidan 126](#)
- ➔ ["Kontrollera faxjobb" på sidan 124](#)
- ➔ ["Hantera kontakter" på sidan 58](#)
- ➔ ["Läget Förinställning" på sidan 21](#)


Skicka fax via uppringning från den externa telefonenheten

Du kan skicka ett fax via uppringning och använda den anslutna telefonen när du vill prata i telefonen innan du skickar ett fax, eller när mottagarens faxapparat inte växlar till fax automatiskt.

1. Placera originalen.

Anmärkning:

Du kan skicka upp till 100 sidor i en enda sändning.

2. Lyft luren på den anslutna telefonen och slå mottagarens faxnummer på telefonen.
3. Tryck på **Starta fax** på skrivarens kontrollpanel och sedan på **Skicka**.
4. Tryck på **Meny**, välj **Faxsändning inst.** och ange sedan inställningar, till exempel upplösning och sändningsmetod, enligt behov.
5. När du hör en faxsignal trycker du på -knappen och lägger sedan på luren.

Anmärkning:

När ett nummer har matats in via den anslutna telefonen tar det längre tid att skicka ett fax eftersom skrivaren utför skanning och sändning samtidigt. Du kan inte använda andra funktioner när du skickar faxet.

Relaterad information

- ➔ ["Placering av original" på sidan 52](#)
- ➔ ["Menyalternativ för Fax-läget" på sidan 126](#)

Olika sätt att skicka fax

Skicka fax efter bekräftelse av mottagarens status

Du kan skicka ett fax medan du lyssnar på ljud eller röster via skrivarens högtalare medan du ringer upp, kommunicerar eller överför. Du kan även använda den här funktionen när du vill ta emot fax från en faxavsökningstjänst genom att följa ljudvägledning.

1. Placera originalen.

2. Välj **Fax** på startskärmen.

3. Tryck på **I viloläge**.

Anmärkning:


Du kan justera högtalarens ljudvolym.

4. Ange mottagare.

5. När du hör en faxsignal trycker du på **Skicka/ta em.** och sedan på **Skicka**.

Anmärkning:

När du tar emot ett fax från en faxavsökningstjänst och hör ljudvägledningen följer du vägledningen om du vill tillämpa åtgärder på skrivaren.

6. Tryck på -knappen.

Relaterad information

- ➔ ["Skicka fax via kontrollpanelen" på sidan 110](#)
- ➔ ["Ta emot fax via avsökning \(Ta emot avsökning\)" på sidan 117](#)
- ➔ ["Placering av original" på sidan 52](#)
- ➔ ["Menyalternativ för Fax-läget" på sidan 126](#)

Skicka fax vid en specifik tidpunkt (Skicka fax senare)

Du kan ställa in en specifik tidpunkt för sändning av fax. Endast monokroma fax kan skickas när tidpunkt för sändningen har angetts.

1. Placera originalen.

2. Gå till **Fax** på startskärmen.

3. Ange mottagare.

4. Tryck på **Meny** och välj sedan **Skicka fax senare**.

5. Tryck på **På**, ange tidpunkt för sändning av faxet och tryck sedan på **OK**.

6. Tryck på **Meny**, välj **Faxsändning inst.** och ange sedan inställningar, till exempel upplösning och sändningsmetod, enligt behov.

- Tryck på knappen  (svartvitt).

Anmärkning:


Faxsändningen kan avbrytas via **Jobbövervakare** i **Statusmeny**.

Relaterad information

- ➔ ["Skicka fax via kontrollpanelen" på sidan 110](#)
- ➔ ["Placering av original" på sidan 52](#)
- ➔ ["Menyalternativ för Fax-läget" på sidan 126](#)
- ➔ ["Kontrollera faxjobb" på sidan 124](#)

Lagra ett fax utan att ange en mottagare (Lagra faxdata)

Du kan lagra upp till 100 sidor för ett enskilt monokromt dokument. Det här besparar dig skanningstid om du vill skicka samma dokument flera gånger.

- Placera originalen.
- Gå till **Fax** på startskärmen.
- Tryck på **Meny**, välj **Lagra faxdata** och aktivera sedan funktionen.
- Tryck på **Meny**, välj **Faxsändning inst.** och ange sedan inställningar, till exempel upplösning och sändningsmetod, enligt behov.
- Tryck på knappen  (svartvitt).

För att skicka eller radera det lagrade dokumentet, tryck på knappen **i** för att visa **Statusmeny**, välj sedan **Jobbövervakare** > **Kommunik. jobb**, välj dokumentet och följ instruktionerna på skärmen.

Relaterad information


- ➔ ["Skicka fax via kontrollpanelen" på sidan 110](#)
- ➔ ["Placering av original" på sidan 52](#)
- ➔ ["Menyalternativ för Fax-läget" på sidan 126](#)
- ➔ ["Kontrollera faxjobb" på sidan 124](#)

Skicka fax på begäran (Skicka avsökning)

Du kan lagra upp till 100 sidor av ett enskilt monokromt dokument för faxavsökning. Det lagrade dokumentet skickas efter förfrågan från en annan fax som har en funktion för mottagande via avsökning.

- Placera originalen.
- Gå till **Fax** på startskärmen.
- Tryck på **Meny**, välj **Skicka avsökning** och aktivera sedan funktionen.
- Tryck på **Meny**, välj **Faxsändning inst.** och ange sedan inställningar, till exempel upplösning och sändningsmetod, enligt behov.

5. Tryck på knappen  (svartvitt).

För att radera det lagrade dokumentet, tryck på knappen  för att visa **Statusmeny**, välj **Jobbövervakare > Kommunik. jobb**, välj dokumentet som ska raderas och välj sedan **Radera**.

Relaterad information

- ➔ "Skicka fax via kontrollpanelen" på sidan 110
- ➔ "Placering av original" på sidan 52
- ➔ "Menyalternativ för Fax-läget" på sidan 126
- ➔ "Kontrollera faxjobb" på sidan 124

Skicka flera sidor av ett monokromt dokument (Direktsändning)

När du skickar ett monokromt fax lagras det skannade dokumentet tillfälligt i skrivarens minne. Om det skickas många sidor kan skrivaren därför få slut på ledigt minne och sluta skicka fax. Du undviker detta genom att aktivera funktionen **Direktsändning**. Däremot tar det längre tid att skicka faxet eftersom skrivaren skannar och skickar på samma gång. Du kan använda den här funktionen när det endast finns en mottagare.

På startskärmen väljer du **Fax > Meny > Faxesändning inst. > Direktsändning > På**.

Skicka fax baserat på prioritet (Prioriterad sändning)

Du kan skicka ett brådskande dokument före andra fax som väntar på att skickas.

På startskärmen väljer du **Fax > Meny > Faxesändning inst. > Prioriterad sändning > På**.

Anmärkning:

Du kan inte skicka dokumenten baserat på prioritet medan något av följande pågår eftersom skrivaren inte godkänner ytterligare ett fax.

- Skicka ett monokromt fax när Direktsändning är aktiverat
- Skicka ett färgfax
- Skicka ett fax med en ansluten telefon
- Skicka ett fax från datorn

Skicka dokument i olika storlekar med ADM-enheten (Kont. skanning från ADF)

Om du placerar original med olika storlek i ADM-enheten skickas samtliga original i den största tillgängliga storleken. Du kan skicka dem i originalstorlek genom att sortera dem och placera dem utifrån storlek eller ett efter ett.

Innan du placerar originalen väljer du **Fax > Meny > Faxesändning inst. > Kont. skanning från ADF > På** på startskärmen. Följ anvisningarna på skärmen om du vill placera originalen.

Skrivaren lagrar de skannade dokumenten och skickar dem som ett enda dokument.

Anmärkning:

Om du lämnar skrivaren orörd i 20 sekunder efter uppmaningen om att placera nästa original slutar skrivaren att lagra och börjar att skicka dokumentet.

Skicka flera fax på en gång till samma mottagare (Skicka batch)

Om du behöver skicka flera fax till samma mottagare kan du uppmana skrivaren att gruppera dem och skicka alla samtidigt. Upp till 5 dokument (upp till 100 sidor totalt) kan skickas samtidigt. Det här bidrar till färre öppningsavgifter genom att antalet överföringar reduceras.

På startskärmen väljer du **Inställningar > Systemadministration > Faxinställningar > Skicka inställningar > Skicka batch > På**.

Anmärkning:

- Även schemalagda fax grupperas när mottagaren och tidpunkten för sändning av fax matchar.
- Skicka batch** tillämpas inte på följande faxjobb.
 - Monokroma fax med **Prioriterad sändning** aktiverat
 - Monokroma fax med **Direktsändning** aktiverat
 - Faxmeddelanden i färg
 - Fax som skickas från datorn

Skicka ett fax från en dator

Du kan skicka fax från datorn genom att använda FAX Utility och PC-FAX-drivrutinen. Sändningsanvisningar finns i hjälpen för FAX Utility och PC-FAX-drivrutinen.

Relaterad information

- ➔ ["PC-FAX Drivrutin \(Drivrutin för fax\)"](#) på sidan 164
- ➔ ["Faxverktyg"](#) på sidan 164

Ta emot fax

Konfigurera mottagarläge

Du kan konfigurera **Mottagarläge** med hjälp av **Guide för faxinställning**. När du konfigurerar faxfunktionen för första gången rekommenderar vi att du använder **Guide för faxinställning**. Om du vill ändra enskilda **Mottagarläge**-inställningar följer du stegen nedan.

1. Ange **Inställningar** på startskärmen.
2. Välj **Systemadministration > Faxinställningar > Mottagningsinställningar > Mottagarläge**.
3. Välj mottagningsalternativ.
 - Auto: Rekommenderas för användare som skickar och tar emot fax ofta. Skrivaren tar automatiskt emot ett fax efter de antal ringsignaler som du har angett.



Viktigt:

Om du inte ansluter en telefon till skrivaren väljer du **Auto**-läget.

- Manuell: Rekommenderas för användare som inte faxar ofta eller som vill ta emot ett fax efter att de har besvarat samtal med den anslutna telefonen. När du tar emot ett fax lyfter du luren och därefter utför du åtgärderna på skrivaren.

Anmärkning:

Om du aktiverar **Fjärrmottagning**-funktionen kan du börja ta emot ett fax via den anslutna telefonen.

Relaterad information

- ➔ ”Ange grundläggande faxinställningar via Guide för faxinställning” på sidan 107
- ➔ ”Ta emot fax manuellt” på sidan 116
- ➔ ”Ta emot fax via en ansluten telefon (Fjärrmottagning)” på sidan 117

Inställningar för telefonsvararen

Du behöver inställningar för att använda en telefonsvarare.

- Ange skrivarens **Mottagarläge** till **Auto**.
- Ange ett högre antal ringsignaler i skrivarens **Ant. ringsign. inn. svar**-inställning än det antal som angetts för telefonsvararen. Annars kan inte telefonsvararen ta emot röstsamtal och spela in röstmeddelanden. Se användarhandböckerna som medföljde telefonsvararen för information om dess inställningar.
Det kan hända att inställningen **Ant. ringsign. inn. svar** inte visas beroende på region.

Relaterad information

- ➔ ”Mottagningsinställningar” på sidan 129


Olika sätt att ta emot fax**Ta emot fax manuellt**

Följ stegen nedan för att ta emot fax när du ansluter en telefon och anger skrivarens **Mottagarläge**-inställning till **Manuell**.

1. Lyft luren när telefonen ringer.
2. När du hör en faxsignal trycker du på **Starta fax** på skrivarens LCD-skärm.

Anmärkning:

Om du aktiverar **Fjärrmottagning**-funktionen kan du börja ta emot ett fax via den anslutna telefonen.

3. Tryck på **Ta emot**.
4. Tryck på -knappen och lägg sedan på luren.

Relaterad information

- ➔ ”Ta emot fax via en ansluten telefon (Fjärrmottagning)” på sidan 117
- ➔ ”Spara mottagna fax i inkorgen” på sidan 118
- ➔ ”Ange inställningar för papperskälla för mottagning av fax” på sidan 109

Ta emot fax via en ansluten telefon (Fjärrmottagning)

Om du vill ta emot ett fax manuellt måste du använda skrivaren när du har lyft telefonluren. Om du använder funktionen **Fjärrmottagning** kan du börja ta emot ett fax endast via telefonen.

Funktionen **Fjärrmottagning** är tillgänglig för telefoner som stöder tonval.

Relaterad information

➔ [”Ta emot fax manuellt” på sidan 116](#)

Konfiguration av Fjärrmottagning

1. Ange **Inställningar** på startskärmen.
2. Välj **Systemadministration > Faxinställningar > Mottagningsinställningar > Fjärrmottagning**.
3. Efter aktivering av **Fjärrmottagning** anger du en tvåsiffrig kod (0 till 9, * och # kan anges) i fältet **Startkod**.
4. Tryck på **OK**.

Använda Fjärrmottagning

1. Lyft luren när telefonen ringer.
2. När du hör en faxsignal anger du startkoden via telefonen.
3. Bekräfta att skrivaren börjar ta emot faxet och lägg på luren.

Ta emot fax via avsökning (Ta emot avsökning)

Du kan ta emot ett fax som lagrats på en annan faxmaskin genom att ringa faxnumret. Använd denna funktion för att ta emot ett dokument från en informationstjänst för faxmaskiner. Du kan däremot inte använda denna funktion om informationstjänsten för faxmaskiner har en röstvägledning som måste följas för att ta emot dokument.


Anmärkning:

*För att ta emot ett dokument från en informationstjänst för faxmaskiner med röstvägledning, ring faxnumret via **I viloläge**-funktionen eller den anslutna telefonen och använd telefonen och skrivaren när du följer röstvägledningen.*

1. Välj **Fax** på startskärmen.
2. Välj **Meny > Ta emot avsökning** och aktivera funktionen.
3. Ange faxnumret.

Anmärkning:

*När **Begr. f. direktuppringn. i Säkerhetsinställningar** är aktiverat kan du endast välja faxmottagare från kontaktlistan eller historiken för skickade faxmeddelanden. Du kan inte ange ett faxnummer manuellt.*

4. Tryck på -knappen.

Relaterad information

➔ [”Skicka fax efter bekräftelse av mottagarens status” på sidan 112](#)

➔ ["Skicka fax via uppringning från den externa telefonenheten"](#) på sidan 111

Spara och vidarebefordra mottagna fax

Skrivaren har följande funktioner för att spara och vidarebefordra mottagna fax.

- Spara i skrivarens inkorg
- Spara på en extern minnesenhet
- Spara på en dator
- Vidarebefordra till en annan faxmaskin, en e-postadress, eller till en delad mapp i ett nätverk

Anmärkning:

- Ovanstående funktioner kan användas samtidigt. Om du använder dem alla på samma gång, sparas mottagna dokument i inkorgen, på en extern minnesenhet, på en dator och vidarebefordras till den angivna destinationen.*
- När det finns mottagna dokument som inte har lästs, sparats eller vidarebefordrats ännu, visas antalet obearbetade jobb på ikonerna för faxläge.*

Relaterad information

- ➔ ["Spara mottagna fax i inkorgen"](#) på sidan 118
- ➔ ["Spara mottagna fax på en extern minnesenhet"](#) på sidan 119
- ➔ ["Spara mottagna fax på en dator"](#) på sidan 120
- ➔ ["Vidarebefordra Mottagna Fax"](#) på sidan 121
- ➔ ["Meddelande om obearbetade mottagna fax"](#) på sidan 124

Spara mottagna fax i inkorgen

Du kan ange att mottagna fax ska sparas i skrivarens inkorg. Upp till 100 dokument kan sparas. Om du använder den här funktionen, skrivs inte mottagna dokument ut automatiskt. Du kan se dem på skrivarens LCD-skärm och skriva ut dem efter behov.

Anmärkning:

100 dokument kanske inte går att spara beroende på användningsförhållanden såsom filstorleken på sparade dokument och användning av flera funktioner för sparande av fax i taget.

Inställning för att spara mottagna fax i inkorgen

1. Ange **Inställningar** på startskärmen.
2. Välj **Systemadministration > Faxinställningar > Utmatningsinställningar > Faxutmatning**.
3. Kontrollera de nuvarande inställningarna som visas på skärmen, och tryck på **Inställningar**.
4. Välj **Spara till inkorg > Ja**.
5. Välj alternativ att använda när inkorgen är full.
 - Ta emot och skriv ut fax:** Skrivaren skriver ut alla mottagna dokument som inte kan sparas i inkorgen.
 - Avvisa inkommande fax:** Skrivaren svarar inte på inkommande faxesamtal.

Granska mottagna fax på LCD-skärmen






1. Gå till **Fax** på startskärmen.

Anmärkning:

När det finns emottagna fax som inte har lästs, visas antalet olästa dokument på ikonerna för faxläge på startskärmen.

2. Välj **Öppna inkorg**.
3. Om inkorgen är lösenordsskyddad anger du inkorgens lösenord eller administratörlösenordet.
4. Markera faxet du vill visa i listan.

Faxets innehåll visas.

- : Roterar bilden 90 grader till höger.
- : Flyttar skärmen i pilarnas riktning.
- : Förminskar eller förstorar.
- : Går till föregående eller nästa sida.
- Visa: Visar eller döljer åtgärdsikonerna.
- : Raderar de förhandsgranskade dokumenten.

5. Tryck på **Meny**, välj att skriva ut eller ta bort dokumentet du visar och följ sedan anvisningarna på skärmen.

! Viktigt:

Om skrivarens minne tar slut, inaktiveras funktionerna för att ta emot och skicka fax. Radera dokument som du redan har lästs eller skrivit ut.

Relaterad information

- ➔ ["Meddelande om obearbetade mottagna fax" på sidan 124](#)
- ➔ ["Alternativ för Faxinställningar" på sidan 128](#)

Spara mottagna fax på en extern minnesenhet


Du kan ställa in att konvertera mottagna dokument till PDF-format och spara dem på en extern minnesenhet som är ansluten till skrivaren. Du kan också ställa in att automatiskt skriva ut dokument samtidigt som du sparar dem på minnesenheten.

! Viktigt:

Mottagna dokument sparas i skrivarens minne tillfälligt innan dokumenten sparas i minnesenheten som är ansluten till skrivaren. Eftersom ett fel för fullt minne inaktiverar att det går att skicka och ta emot fax, håll minnesenheten ansluten till skrivaren. Antalet dokument som tillfälligt sparats i skrivarens minne visas på ikonerna för faxläge på startskärmen.

1. Anslut en extern minnesenhet till skrivaren.
2. Gå till **Inställningar** på startskärmen.

Faxa

3. Välj **Systemadministration > Faxinställningar > Utmatningsinställningar > Faxutmatning**.
4. Kontrollera de nuvarande inställningarna som visas på skärmen, och tryck på **Inställningar**.
5. Välj **Övriga inställningar > Skapa mapp för att spara**.
6. Kontrollera meddelandet på skärmen och tryck på **Skapa**.
En mapp att spara mottagna dokument i skapas på minnesenheten.
7. Tryck på -knappen för att återgå till **Faxutmatning**-skärmen.
8. Välj **Spara till minnesenhet > Ja**. Om du vill skriva ut dokumenten automatiskt efter att du har spara dem på minnesenheten väljer du **Ja och skriv ut**.

Relaterad information

➔ ”Meddelande om obearbetade mottagna fax” på sidan 124

Spara mottagna fax på en dator

Du kan ställa in att konvertera mottagna dokument till PDF-format och spara dem på en dator som är ansluten till skrivaren. Du kan också ställa in att automatiskt skriva ut dokument samtidigt som du sparar dem på datorn.

Först måste du använda FAX Utility för att göra inställningen. Installera FAX Utility på datorn.



Viktigt:

- Ställ skrivarens mottagningsläge till **Auto**.
- Mottagna dokument sparas i skrivarens minne tillfälligt innan dokumenten sparas på den dator som är inställd för att spara faxarna. Eftersom ett fel för fullt minne inaktiverar att det går att skicka och ta emot fax, låt datorn som är inställd för att ta emot faxarna vara på. Antalet dokument som tillfälligt sparats i skrivarens minne visas på ikonen för faxläge på startskärmen.

1. Starta FAX Utility på datorn som är ansluten till skrivaren.
2. Öppna inställningsskärmen för FAX Utility.
 - Windows
Välj **Faxinställningar för skrivare > Utdatainställningar för mottagna fax**.
 - Mac OS X
Klicka på **Övervakare för faxmottagning** Markera skrivaren och klicka sedan på **Mottagningsinställningar**.
3. Klicka på **Spara fax på den här datorn** och ange mappen för att spara mottagna dokument.
4. Gör andra inställningar som behövs och skicka sedan inställningen till skrivaren.
Anmärkning:
För detaljer om inställningsalternativ och proceduren, se hjälpen för FAX Utility.
5. På skrivarens kontrollpanel väljer du **Inställningar**.
6. Välj **Systemadministration > Faxinställningar > Utmatningsinställningar > Faxutmatning**.

Faxa

7. Den aktuella inställningen visas. Kontrollera att skrivaren är inställd på att spara fax på en dator (Spara till dator). Om du vill automatiskt skriva ut mottagna dokument samtidigt som du sparar dem på datorn, trycker du på **Inställningar** och går till nästa steg.

8. Välj **Spara till dator > Ja och skriv ut**.

Anmärkning:

För att stoppa sparande av mottagna dokumentet på datorn, ställ in **Spara till dator** till **Nej** på skrivaren. Du kan också använda FAX Utility för att ändra inställningen, men ändring från FAX Utility är inte tillåtet när det tas emot fax som inte har sparats på datorn.

Relaterad information

- ➔ "Konfigurera mottagarläge" på sidan 115
- ➔ "Faxverktyg" på sidan 164
- ➔ "Meddelande om obearbetade mottagna fax" på sidan 124

Vidarebefordra Mottagna Fax

Du kan ställa in för att vidarebefordra mottagna dokument till en annan faxapparat eller omvandla dokumenten till PDF-format, och vidarebefordra dem till en delad mapp på ett nätverk eller till en e-postadress. Vidarebefordrade dokument tas bort från skrivaren. Registrera först destinationerna för vidarebefordran i kontaktlistan. För att vidarebefordra till en e-postadress behöver du också konfigurera e-postserverinställningarna.

Anmärkning:

- Färgdokument kan inte vidarebefordras till andra faxmaskiner. De behandlas som dokument som inte kunde vidarebefordras.
- Innan du använder den här funktionen, se till att skrivarens **Datum/tid** och **Tidsskillnad** inställningar är korrekta. Öppna menyerna från **Systemadministration > Standardinställningar**.

1. Gå till **Inställningar** på startskärmen.
2. Välj **Systemadministration > Faxinställningar > Utmatningsinställningar > Faxutmatning**.
3. Kontrollera de nuvarande inställningarna som visas på skärmen, och tryck på **Inställningar**.
4. Välj **Vidarebefordra > Ja**.

Anmärkning:

Om du vill skriva ut dokument automatiskt medan du vidarebefordrar dem väljer du **Ja och skriv ut**.

5. Välj **Övriga inställningar > Vidarebefordra till**.
6. Välj vidarebefordringens destinationer från kontaktlistan.

Anmärkning:

- Tryck **Visa** för att sortera kontakterna efter skrivarens funktion.
- Du kan specificera upp till fem vidarebefordringsadresser. Tryck på kryssrutan för att välja destinationerna. Tryck i kryssrutan igen för att avbryta valet.

7. När du är klar väljer du vidarebefordringens destinationer och trycker **Fortsätt**.
8. Kontrollera att vidarebefordringens destinationer som du valt är korrekta och tryck sedan på **Stäng**.
9. Välj **Alt. när vid.bef. missl.**

10. Välj om du vill skriva ut mottagna dokument eller spara dem i skrivarens inkorg när vidarebefordringen misslyckas.

**Viktigt:**

När inkorgen är full blir skicka och ta emot fax inaktiverade. Du bör kunna radera dokumenten från inkorgen när de har kontrollerats. Antalet dokument som inte kunde vidarebefordras visas på ikonen för faxläge på startskärmen, tillsammans med andra obearbetade jobb.

11. När du vidarebefordrar till en e-postadress kan du ange ämne för e-postmeddelandet. Välj **E-postämne att vidarebefordra**, och ange ämnet.

Anmärkning:

- Om du har valt en delad mapp på ett nätverk eller en e-postadress som destination för vidarebefordran, rekommenderar vi att du testar om du kan skicka en inskannad bild till platsen i skannläge. Välj **Skanna > E-post** eller **Skanna > Nätverksmapp/FTP** från startskärmen, och börja sedan skanna.
- Du kan ställa in för att ta emot nya faxmeddelanden på en Windows-dator när mottagna dokument sparas i en delad mapp på ett nätverk. Använd FAX Utility för att utföra inställningarna. För mer information, ta hjälp av FAX Utility.

Relaterad information

- ➔ ["Utmatningsinställningar" på sidan 129](#)
- ➔ ["Hantera kontakter" på sidan 58](#)
- ➔ ["Använda en e-postserver" på sidan 226](#)
- ➔ ["Granska mottagna fax på LCD-skärmen" på sidan 119](#)
- ➔ ["Meddelande om obearbetade mottagna fax" på sidan 124](#)
- ➔ ["Skanna till e-post." på sidan 89](#)
- ➔ ["Skanna till en nätverksmapp eller FTP-server" på sidan 90](#)
- ➔ ["Faxverktyg" på sidan 164](#)

Använda andra faxfunktioner

Skriva ut faxrapport och lista

Skriva ut faxrapport manuellt

1. Ange **Fax** på startskärmen.
2. Välj **Meny > Faxrapport**.
3. Välj vilken rapport du vill skriva ut och följ anvisningarna på skärmen.

Anmärkning:

Formatet för rapporten kan ändras. På startskärmen väljer du **Inställningar > Systemadministration > Faxinställningar > Utmatningsinställningar** och sedan ändrar du **Bifoga bild i rapport** eller **Rapportformatinställningar**.

Relaterad information

- ➔ ["Menyalternativ för Fax-läget" på sidan 126](#)

➔ [”Utmatningsinställningar”](#) på sidan 129

Konfigurera automatisk utskrift av faxrapporter

Om du vill skriva ut följande faxrapporter automatiskt kan du ange det i inställningarna.

Sändningsrapport

På startskärmen väljer du **Inställningar** > **Systemadministration** > **Faxinställningar** > **Egna standardinst.** > **Sändningsrapport** och sedan väljer du **Skriv ut** eller **Skriv ut fel**.

Anmärkning:

Om du vill ändra inställning när du skickar ett fax trycker du på **Meny** på faxapparatens övre skärm och väljer **Faxsändning inst.** > **Sändningsrapport**.

Vidarebefordrar rapport

På startskärmen väljer du **Inställningar** > **Systemadministration** > **Faxinställningar** > **Utmatningsinställningar** > **Vidarebefordrar rapport** och sedan väljer du **Skriv ut** eller **Skriv ut fel**.

Fax-loggning

På startskärmen väljer du **Inställningar** > **Systemadministration** > **Faxinställningar** > **Utmatningsinställningar** > **Aut. utskrift av faxlogg** och sedan väljer du **På (varje 30)** eller **På (tid)**.

Relaterad information

- ➔ [”Menyalternativ för Fax-läget”](#) på sidan 126
- ➔ [”Utmatningsinställningar”](#) på sidan 129

Säkerhetsinställningar för faxning

Du kan ange säkerhetsinställningar om du vill förhindra att fax skickas till fel mottagare eller att mottagna dokument sprids eller försvinner. Du kan också ta bort säkerhetskopierade faxdata.

1. Välj **Inställningar** på startskärmen.
2. Välj **Systemadministration** > **Faxinställningar** > **Säkerhetsinställningar**.
3. Välj meny och ange sedan inställningar.

Relaterad information

- ➔ [”Säkerhetsinställningar”](#) på sidan 131

Kontrollera faxjobb

Meddelande om obearbetade mottagna fax

När det finns obearbetade mottagna dokument, visas antalet obearbetade jobb på ikonen för faxläge på startskärmen. När antalet fax överstiger 10, ändras ikonen till **10+**. Se tabellen nedan för en definition av "obearbetade".



Inställning för mottagna fax-utgång	Obearbetad status
Skriver ut* ¹	Mottagna dokument väntar på att skrivas ut eller utskrift pågår.
Spara i inkorgen	Det finns olästa mottagna dokument i inkorgen.
Spara på en extern minnesenhet	Det finns mottagna dokument som inte har sparats i enheten eftersom det inte finns någon enhet som innehåller en mapp som särskilt skapats för att spara mottagna dokument anslutna till skrivaren eller av andra skäl.
Spara på en dator	Det finns mottagna dokument som inte har sparats på datorn eftersom datorn är i viloläge eller av andra skäl.
Vidarebefordra	Det finns mottagna dokument som inte har vidarebefordrats eller inte kunde vidarebefordras * ² .

*1 : När du har ställt in någon av inställningarna för faxutgång eller när du har ställt in att skriva ut mottagna dokument samtidigt som du sparar dem på en extern minnesenhet eller en dator.

*2 : När du har ställt in att spara dokument som inte kan vidarebefordras i inkorgen, finns det olästa dokument i inkorgen som inte lyckades vidarebefordras. När du har ställt in att skriva ut dokument som inte lyckades vidarebefordras, är utskriften inte komplett.

Anmärkning:

Om du använder mer än en av inställningarna för faxutgång, kan antalet obearbetade jobb visas som "2" eller "3", även om bara ett fax har tagits emot. Till exempel, om du har ställt in att spara fax i inkorgen och på en dator och ett fax tas emot, visas antalet obearbetade jobb som "2" om faxet inte har sparats i inkorgen och på en dator.

Relaterad information

- ➔ "Spara mottagna fax i inkorgen" på sidan 118
- ➔ "Spara mottagna fax på en extern minnesenhet" på sidan 119
- ➔ "Spara mottagna fax på en dator" på sidan 120
- ➔ "Vidarebefordra Mottagna Fax" på sidan 121
- ➔ "Granska mottagna fax på LCD-skärmen" på sidan 119

➔ ”Kontrollera pågående faxjobb” på sidan 125

Kontrollera pågående faxjobb

Du kan kontrollera, avbryta, skriva ut, skicka på nytt eller ta bort följande faxdokument.

- Mottagna dokument som inte har skrivits ut.
- Dokument som inte har skickats
- Dokument som lagrats med hjälp av **Skicka avsökning** eller **Lagra faxdata**.
- Dokument där sändningen har misslyckats (om du har aktiverat **Spara misslyckad data**)
- Mottagna dokument som inte har sparats på en dator eller i en extern minnesenhet

1. Tryck på **i**-knappen.
2. Välj **Jobbövervakare** och sedan **Kommunik. jobb** eller **Utskriftsjobb**.
3. Välj ett jobb som du vill granska.

Kontrollera faxhistoriken

Du kan kontrollera historiken för skickade eller mottagna faxjobb. De mottagna faxloggarna innehåller de mottagna dokumenten så att du kan skriva ut dem på nytt. Du kan inte skriva ut eller skicka redan skickade dokument på nytt från sändningsloggen.

1. Tryck på **i**-knappen.
2. Välj **Jobbhistorik** och sedan **Ta emot jobb** eller **Skicka jobb**.
3. Välj ett jobb som du vill granska.

Anmärkning:

*Samtliga mottagna dokument lagras i **Jobbhistorik** så att du kan skriva ut dem på nytt men de tas bort i kronologisk ordning när skrivarens minne är fullt.*

Granska mottagna dokument i inkorgen

Du kan kontrollera mottagna dokument som är lagrade i skrivarens inkorg.

1. Tryck på **i**-knappen.
2. Välj **Jobblagring** och sedan **Inkorg**.

Anmärkning:

*Tryck på **Meny** om du vill visa menyer för utskrift eller borttagning av alla dokument i inkorgen.*

3. Välj ett fax som du vill granska.

Dokumentets innehåll visas.

Anmärkning:

- Tryck på **Meny** och välj sedan **Information** om du vill se detaljerad information som datum, tid och avsändare.
- Skrivaren kan inte ta emot eller skicka fax när minnet är fullt. Vi rekommenderar att du tar bort visade eller utskrivna dokument.

Menyalternativ för Fax-läget

- Ange ett faxnummer
Ange ett faxnummer manuellt.
- Upplösning
Välj upplösning för utgående fax. Välj **Foto** för original som innehåller både text och fotografier.
- Täthet
Välj densitet för utgående fax.
- Dokumentstorlek (glas)
Välj storlek och orientering för originalet som du placerade på skannerglas.
- ADF 2-sidig
Skannar båda sidorna av originalen placerade i ADM-enheten och skickar ett monokromt fax.
- Kontakter
Välj en mottagare i kontaktlistan. Du kan också lägga till eller redigera en kontakt.
- Historik
Välj en mottagare från skickad faxhistorik. Du kan även lägga till mottagaren i kontaktlistan.
- I viloläge
Du kan skicka ett fax medan du lyssnar på ljud eller röster via skrivarens högtalare medan du ringer upp, kommunicerar eller överför.

Faxsändning inst.

Välj menyerna på kontrollpanelen enligt beskrivningen nedan.

Fax > Meny > Faxsändning inst.

- Upplösning
Välj upplösning för utgående fax. Välj **Foto** för original som innehåller både text och fotografier.
- Täthet
Välj densitet för utgående fax.
- Dokumentstorlek (glas)
Välj storlek och orientering för originalet som du placerade på skannerglas.
- ADF 2-sidig
Skannar båda sidorna av originalen placerade i ADM-enheten och skickar ett monokromt fax.
- Direktsändning
Skickar monokroma fax till en enda mottagare så snart anslutning sker, utan att spara den skannade bilden i minnet. Om du inte aktiverar det här alternativet startar skrivaren överföringen efter att den sparar den skannade bilden i minnet och det kan orsaka ett fel med fullt minne när du skickar många sidor. Genom att använda det här alternativet kan du undvika felet men det tar längre tid att skicka faxet. Du kan inte använda det här alternativet när du använder alternativet **ADF 2-sidig**, inte heller när du skickar ett fax till flera mottagare.
- Prioriterad sändning

Faxa

Skickar det aktuella faxet före de övriga som väntar på att skickas.

Kont. skanning från ADF

När ett fax skickas från ADM kan du inte lägga till original i ADM efter att skanningen startats. Om du placerar original med olika storlek i ADM-enheten skickas samtliga original i den största tillgängliga storleken. Aktivera det här alternativet så att skrivaren frågar om du vill skanna en till sida, efter att ett original i ADM har slutfört skanningen. Sedan kan du sortera och skanna originalen efter storlek och skicka dem som ett enda fax.

Sändningsrapport

Skriver ut en överföringsrapport automatiskt när du har skickat ett fax. Välj **Skriv ut fel** för att endast skriva ut en rapport när ett fel inträffar.

Skicka fax senare

Välj menyerna på kontrollpanelen enligt beskrivningen nedan.

Fax > Meny > Skicka fax senare

Skickar faxet vid den tidpunkt som du specificerade. Endast monokroma fax är tillgängliga när det här alternativet används.

Ta emot avsökning

Välj menyerna på kontrollpanelen enligt beskrivningen nedan.

Fax > Meny > Ta emot avsökning

Ansluter till faxnumret du angav och tar emot ett fax som lagrats på faxen. Du kan använda den här funktionen för att ta emot ett fax från en informationstjänst för faxmaskiner.

Skicka avsökning

Välj menyerna på kontrollpanelen enligt beskrivningen nedan.

Fax > Meny > Skicka avsökning

Lagrar ett skannat dokument (upp till 100 monokroma sidor) för avsökning och skickar det automatiskt när en annan fax begär det med hjälp av enhetens funktion för mottagande via avsökning.

Lagra faxdata

Välj menyerna på kontrollpanelen enligt beskrivningen nedan.

Fax > Meny > Lagra faxdata

Lagrar ett skannat dokument (upp till 100 monokroma sidor) och låter dig skicka det när det behövs.

Faxrapport

Välj menyerna på kontrollpanelen enligt beskrivningen nedan.

Fax > Meny > Faxrapport

Faxinställningar lista

Skriver ut aktuella faxinställningar.

Fax-loggning

Skriver ut en överföringsrapport automatiskt när du har skickat ett fax. Du kan välja att skriva ut den här rapporten automatiskt i följande meny.

Faxa

Inställningar > Systemadministration > Faxinställningar > Utmatningsinställningar > Aut. utskrift av faxlogg

- Senaste sändning

Skriver ut en rapport för föregående fax som skickades eller mottogs via avsökning.

- Lagrade faxdokument

Skriver ut en lista över faxdokument lagrade i skrivarens minne, som till exempel ofullständiga jobb.

- Protokollspår

Skriver ut en detaljerad rapport för föregående fax som skickades eller togs emot.

Alternativ för Faxinställningar

Välj menyerna på kontrollpanelen enligt beskrivningen nedan.

Inställningar > Systemadministration > Faxinställningar

Egna standardinst.

Välj menyerna på kontrollpanelen enligt beskrivningen nedan.

Inställningar > Systemadministration > Faxinställningar > Egna standardinst.

Inställningarna i den här menyn blir standardinställningarna för att skicka fax. För förklaring över inställningsposter, se **Faxsändning inst.** i Faxläge.

Relaterad information

➔ [”Menyalternativ för Fax-läget” på sidan 126](#)

Skicka inställningar

Välj menyerna på kontrollpanelen enligt beskrivningen nedan.

Inställningar > Systemadministration > Faxinställningar > Skicka inställningar

Automatisk rotation

Ett original i A4-storlek som placeras i ADM-enheten eller på skannerglaset, med dess långa sida mot vänster, skickas som ett fax i A3-storlek. Aktivera det här för att rotera den skannade bilden så att den skickas i A4-storlek.

Skicka batch

När det finns flera fax som väntar på att skickas till samma mottagare grupperar det här samman dem för att skicka alla samtidigt. Upp till fem dokument (upp till 100 sidor totalt) kan skickas samtidigt. Det här bidrar till färre öppningsavgifter genom att antalet överföringar reduceras.

Spara misslyckad data

Spara dokumenten som inte skickades i skrivarens minne. Du kan skicka dokumenten på nytt från **Statusmeny**.

Mottagningsinställningar

Välj menyerna på kontrollpanelen enligt beskrivningen nedan.

Inställningar > Systemadministration > Faxinställningar > Mottagningsinställningar

Mottagarläge

Välj mottagarläge.

DRD

Om du prenumererar på en specifik uppringningstjänst från ditt telefonföretag väljer du den ringsignal som ska användas för inkommande fax. Med de särskilda uppringningstjänster som erbjuds från många telefonföretag (namn på tjänsten varierar utifrån företag) kan du ha flera telefonnummer på en telefonlinje. Varje nummer har en specifik ringsignal. Du kan använda ett nummer för röstsamtal och ett annat för faxesamtal. Det här alternativet kan vara **På** eller **Av** beroende på region.

Ant. ringsign. inn. svar

Välj antalet ringsignaler som måste förekomma innan skrivaren tar emot fax automatiskt.

Fjärrmottagning

När du svarar på ett inkommande faxesamtal på en telefon som är ansluten till skrivaren kan du börja ta emot faxet genom att ange koden via telefonen.

Utmatningsinställningar

Välj menyerna på kontrollpanelen enligt beskrivningen nedan.

Inställningar > Systemadministration > Faxinställningar > Utmatningsinställningar

Faxutmatning

Du kan välja att spara mottagna dokument i inkorgen, på en minnesenhet eller på en dator, alternativt vidarebefordra dokumenten.

Autoreducering

Förminskar stora mottagna dokument så att de anpassas till papperet i papperskällan. Förminskningar är beroende av mottagna data och kan inte alltid utföras. Om den här funktionen är avstängd skrivs stora dokument ut i originalstorlek på flera ark eller så matas ett blankt andra papper ut.

Automatisk rotation

Roterar ett liggande mottaget dokument i storlek A5, B5, A4, eller Letter så att det skrivs ut på korrekt pappersstorlek. Den här inställningen tillämpas när två eller flera papperskällor har ställts in för faxutskrift i **Papperkälla inställn.** > **Välj inställn. autom.** och inställningarna för pappersstorleken för papperskällan är: A3 och A4, B4 och B5 eller A4 och A5.

Sorterad stack

Skriver ut mottagna dokument från den sista sidan (skriver ut i fallande ordning) så att de utskrivna dokumenten läggs i korrekt sidordning. När skrivarens minne börjar ta slut kan det hända att den här funktionen inte är tillgänglig.

Skriv ut pausad tid

Faxa

Sparar dokument mottagna under den angivna tidsperioden i skrivarens minne utan att skriva ut dem. Vid den tid som anges för att starta utskriften skrivs dokumenten ut automatiskt. Den här funktionen kan användas om du vill förhindra att störas av oljud under natten eller om du vill undvika att konfidentiella dokument visas för andra när du är borta. Kontrollera att det finns tillräckligt med minne innan du använder den här funktionen. Även innan tiden för omstart kan du kontrollera och skiva ut de mottagna dokumenten ett i taget från **Statusmeny**.

Vidarebefordrar rapport

Skriver ut en rapport när ett mottaget dokument vidarebefordras.

Bifoga bild i rapport

Skriver ut en **Sändningsrapport** med en bild av första sidan på det skickade dokumentet. Välj **På (stor bild)** för att skriva ut den övre delen av sidan utan förminskning. Välj **På (liten bild)** för att skriva ut hela sidan förminskad så att den anpassas till rapporten.

Aut. utskrift av faxlogg

Skriver ut faxloggen automatiskt. Välj **På (varje 30)** för att skriva ut en logg varje gång 30 faxjobb har slutförts. Välj **På (tid)** för att skriva ut loggen vid en angiven tid. Om antalet faxjobb överskrider 30 stycken skrivs dock loggen ut före den angivna tiden.

Rapportformat

Välj ett annat format för faxrapporter än **Protokollspår**. Välj **Detalj** om du vill skriva ut med felkoder.

Grundläggande inst.

Välj menyerna på kontrollpanelen enligt beskrivningen nedan.

Inställningar > Systemadministration > Faxinställningar > Grundläggande inst.

Faxhastig.

Välj hastighet för faxöverföring. Vi rekommenderar att du väljer **Seg(9 600 bps)** om ett kommunikationsfel uppstår återkommande när du skickar/tar emot ett fax till/från utlandet eller när du använder en IP-telefonservice (VoIP).

ECM

Korrigerar fel automatiskt i faxöverföringen (felkorrigeringsläge) som orsakats av störningar på telefonlinjen. Om den här funktionen inaktiveras kan du inte skicka eller ta emot dokument i färg.

Detektering av rington

Identifierar en kopplingston innan uppringning påbörjas. Om skrivaren är ansluten till en PBX (Private Branch Exchange) eller en digital telefonlinje kan det hända att skrivaren inte lyckas starta uppringningen. I den här situationen ändrar du **Linjetyp**-inställningen till **PBX**. Om detta inte fungerar kan du inaktivera den här funktionen. Om den här funktionen inaktiveras kan det däremot hända att den första siffran i ett faxnummer försvinner och att faxet skickas till fel nummer.

Uppringningsläge

Välj vilken typ av telefonsystem som du har anslutit skrivaren till. När inställningen **Puls** är vald kan du tillfälligt växla uppringningsläget från puls till ton genom att trycka på * (T är angivet) medan du anger nummer på faxenhetens övre skärm. Det kan hända att den här inställningen inte visas beroende på region.

Linjetyp

Välj den linjetyp som du har anslutit skrivaren till. Välj **PBX** och registrera åtkomstkoden när du använder skrivaren i en miljö som använder anknytningar och kräver en extern åtkomstkod, såsom 0 och 9, för att få en extern linje. När du har registrerat åtkomstkoden anger du # (hash) i stället för åtkomstkoden när du skickar ett fax till ett externt faxnummer. För en miljö som använder ett DSL-modem eller terminaladapter, rekommenderas att göra inställningen **PBX**.

Rubrik

Ange avsändarnamn och faxnummer. Detta visas som en rubrik på utgående fax. Du kan ange upp till 40 tecken för ditt namn och upp till 20 siffror för ditt faxnummer.

Säkerhetsinställningar

Välj menyerna på kontrollpanelen enligt beskrivningen nedan.

Inställningar > Systemadministration > Faxinställningar > Säkerhetsinställningar

Begr. f. direktuppringn.

Aktivera det här för att inaktivera att mottagarens faxnummer anges manuellt så att operatören endast kan välja mottagare från kontaktlistorna eller skickad historik. Välj **Ange två gånger** om du vill begära att operatören anger faxnumret igen när numret angavs manuellt.

Bekräfta adresslista

En bekräftelseskärm visas innan överföringen startas.

Lösenordsinst. för inbox

Lösenord skyddar inkorgen om du vill förhindra att användare ser mottagna fax. Välj **Ändra** om du vill ändra lösenordet och välj **Nollställ** om du vill avbryta lösenordsskyddet. När du ändrar eller återställer lösenordet behöver du det aktuella lösenordet.

Säk. kop. auto. datarad.

För att förbereda sig för ett oväntat strömavbrott, på grund av ett elavbrott eller felaktig användning, lagrar skrivaren tillfälligt säkerhetskopior av skickade och mottagna dokument i minnet. Aktivera det här alternativet för att automatiskt radera säkerhetskopior när ett dokument skickats eller tagits emot och säkerhetskopior inte behövs.

Rensa säk.kopierad data

Raderar alla säkerhetskopior som tillfälligt lagrats i skrivarens minne. Kör den här innan du ger skrivaren till någon annan eller kasserar den.

Kontrollera faxanslutn.

Välj menyerna på kontrollpanelen enligt beskrivningen nedan.

Inställningar > Systemadministration > Faxinställningar > Kontrollera faxanslutn.

Kontrollerar om skrivaren är ansluten till telefonlinjen och klar för faxöverföring och skriver ut kontrollresultatet på ett vanligt papper i A4-storlek.

Guide för faxinställning

Välj menyerna på kontrollpanelen enligt beskrivningen nedan.

Inställningar > Systemadministration > Faxinställningar > Guide för faxinställning

Följ anvisningarna på skärmen om du vill göra grundläggande faxinställningar. Information finns på sidan som beskriver grundläggande faxinställningar.

Fylla på bläck och byta underhållsenheter

Kontrollera status för kvarvarande bläck och underhållsenheten.

Du kan kontrollera de ungefärliga bläcknivåerna via datorn.

Om du vill bekräfta hur mycket bläck som verkligen finns ska du titta på bläcknivåerna i tankarna.

Du kan se ungefärlig livslängd för underhållsenheten från kontrollpanelen eller datorn.

Kontrollera status för kvarvarande bläck och underhållsenheten – kontrollpanelen

1. Tryck på **i**-knappen på kontrollpanelen.
2. Välj **Skrivarinformation**.

Anmärkning:

Indikatorn till höger visar tillgängligt utrymme för underhållsenheten.

Kontrollera status för kvarvarande bläck och underhållsenheten – Windows

1. Öppna fönstret för skrivardrivrutinen.
2. Klicka på **EPSON Status Monitor 3** på fliken **Underhåll**.


Anmärkning:

*Om EPSON Status Monitor 3 är inaktiverad klickar du på **Utökade inställningar** på fliken **Underhåll** och väljer sedan **Aktivera EPSON Status Monitor 3**.*

Relaterad information

➔ [”Skrivardrivrutin för Windows” på sidan 160](#)

Kontrollera status för återstående bläck och underhållsenheten – Mac OS X

1. Välj **System Preferences** i -menyn > **Printers & Scanners** (eller **Print & Scan, Print & Fax**) och välj sedan skrivare.
2. Klicka på **Options & Supplies** > **Utility** > **Open Printer Utility**.
3. Klicka på **EPSON Status Monitor**.

Koder för bläckflaskor

Epson rekommenderar att du använder Epson-originalbläckflaskor. Epsons garanti täcker inte skador som orsakats av annat bläck än de som anges, inklusive äkta Epson-bläck som inte är avsett för den här skrivaren eller bläck från tredje part.

Andra produkter som inte tillverkats av Epson kan orsaka skador som inte täcks av Epsons garantier och kan under vissa omständigheter leda till ojämn funktion hos skrivaren.

Följande koder används för originalbläckflaskor från Epson.

BK: Black (Svart)	C: Cyan	M: Magenta	Y: Yellow (Gul)
774	664	664	664

**Viktigt:**

Användning av annat originalbläck från Epson än det som anges kan orsaka skador som inte täcks av Epsons garanti.

Anmärkning:

- Koderna på bläckflaskorna kan skilja sig åt mellan platser. För korrekta koder i ditt område, kontakta Epsons support.
- Europeiska användare kan gå till följande webbplats för information om Epson-bläckpatronernas kapacitet.
<http://www.epson.eu/pageyield>

Relaterad information

- ➔ ["Webbplatsen för teknisk support" på sidan 228](#)

Försiktighetsåtgärder när bläckflaskor hanteras

Läs följande anvisningar innan du fyller på bläck.

Försiktighetsåtgärder

- Använd bläckflaskor med rätt artikelnummer för den här skrivaren.
- Bläcket till skrivaren måste hanteras försiktigt. Bläck kan stänka när bläcktankarna fylls med bläck. Om du får bläck på kläder eller tillhörigheter kanske det inte går att få bort.
- Förvara bläckflaskor i normal rumstemperatur och utsätt dem inte för direkt solljus.
- Epson rekommenderar att du använder bläckflaskor före utgångsdatumet som anges på förpackningarna.
- Förvara bläckflaskor i samma miljö som skrivaren.
- När du förvarar eller transporterar en bläckflaska efter det att förseglingen har brutits ska du inte luta flaskan eller utsätta den för stötar eller temperaturförändringar. Bläck kan läcka ut trots att locket på bläckflaskan har dragits åt ordentligt. Kom ihåg att hålla bläckflaskan upprätt när du drar åt locket och vidta åtgärder för att förhindra att bläck läcker ut när du transporterar flaskan.
- Om du tar in en bläckflaska från en kall förvaringsplats ska du låta den värmas upp i rumstemperatur i minst tre timmar innan du använder den.

Fylla på bläck och byta underhållsenheter

- Öppna inte bläckflaskans förpackning förrän du är redo att fylla på bläcktanken. Bläckflaskan är vakuumpförpackad för att bevara tillförlitligheten. Om en bläckflaska lämnas oöppnad länge innan den används, kan det vara omöjligt att använda den för vanlig utskrift.
- Kontrollera visuellt bläcknivåerna i själva bläckbehållarna. Fortsatt användning av skrivaren när bläcket har förbrukats kan skada skrivaren. Epson rekommenderar att du fyller på bläckbehållaren till den övre linjen när skrivaren inte används för att återställa bläcknivåerna.
- När skrivaren indikerar att det är dags att fylla på bläck finns en säkerhetsreserv med bläck kvar i bläcktanken så att du hela tiden får hög utskriftskvalitet och skyddar skrivarhuvudet. Kapaciteten som anges omfattar inte reserven.
- För ett optimalt utskriftsresultat, fyll på bläckbehållarna till den övre linjen minst en gång per år.
- Bläckflaskorna kan innehålla återvunna material men det påverkar inte skrivarens funktion eller prestanda.
- Bläckflaskornas specifikationer och utseende kan ändras i syfte att förbättra dem utan föregående meddelande.
- De uppgivna värdena kan variera beroende på vilken typ av bilder som skrivs ut, vilken typ av papper som används, hur ofta utskrift sker samt omgivningsförhållanden som temperatur.

Bläckförbrukning

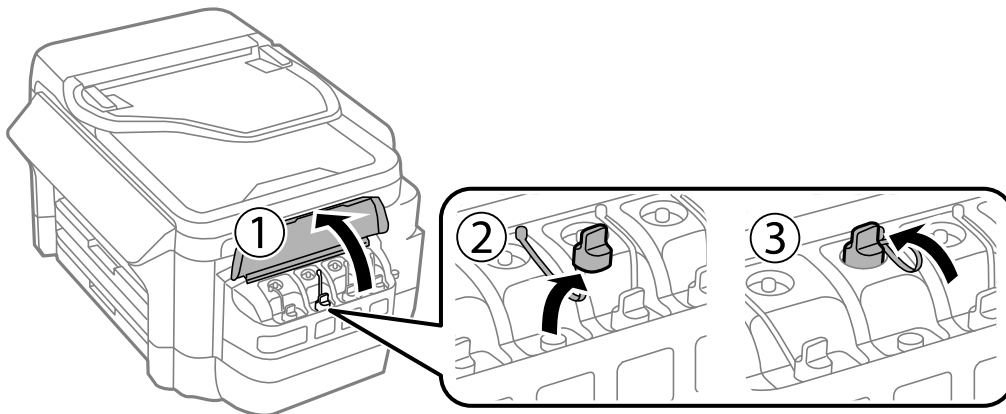
- För att skrivarhuvudet ska prestera så bra som möjligt, förbrukas en del bläck från alla bläcktankar under utskrift och även under underhållsåtgärder som rengöring av skrivarhuvudet.
- När du gör svartvita utskrifter eller använder gråskala kan färgbläck användas istället för svart bläck beroende på papperstypen eller inställningarna för utskriftskvalitet. Detta beror på att en blandning av färgbläck används för att skapa svart färg.
- Bläcket i bläckflaskorna som medföljer skrivaren förbrukas delvis under den inledande inställningen. Skrivarhuvudet i skrivaren laddas helt med bläck för att producera utskrifter av hög kvalitet. Denna engångsprocess förbrukar en del bläck och därför kan flaskorna skriva ut färre sidor jämfört med efterföljande bläckflaskor.

Fylla på bläcktankarna

1. Gå till **Inställningar** på startskärmen.
2. Välj **Underhåll** > **Återställa bläcknivåer**.
3. Tryck på **Fortsätt**.

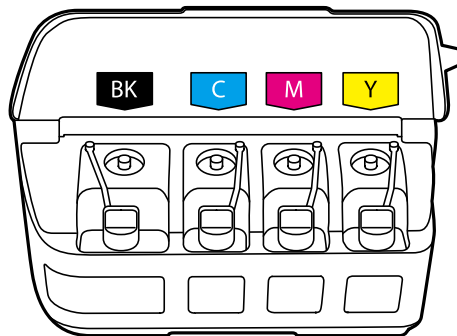
Fylla på bläck och byta underhållsenheter

4. Öppna bläcktanksenhetens lucka och ta bort locket på bläcktanken. Efter att locket tagits av, placera det på den utskjutande delen av bläckbehållaren som det visas vid 3 i illustrationen nedan.

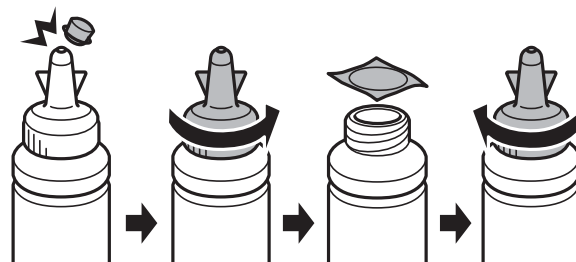


! **Viktigt:**

- Var försiktig så att du inte spiller ut bläck.
- Kontrollera att färgen på bläcktanken motsvarar färgen på bläcket som du vill fylla på.



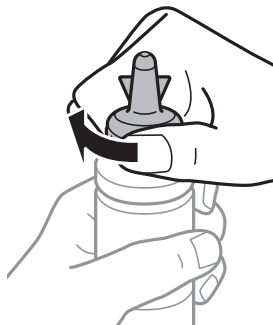
5. Ta bort överdelen på locket, ta bort locket från bläckflaskan, ta bort förseglingen från flaskan och sätt tillbaka locket.



Fylla på bläck och byta underhållsenheter

! **Viktigt:**

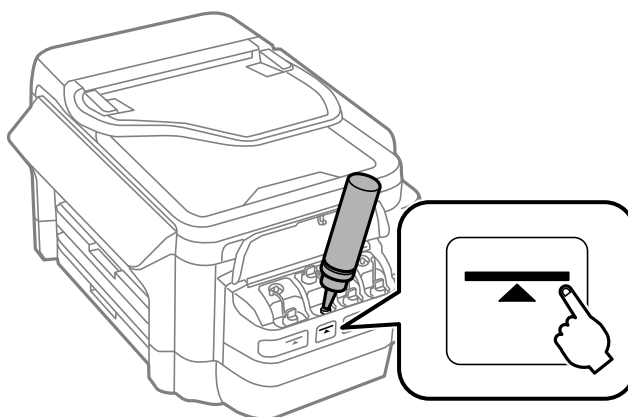
Stäng bläckflaskans lock ordentligt, annars kan bläck läcka ut.



Anmärkning:

Kasta inte lockets överdel. Om det finns bläck kvar i bläckflaskan när du har fyllt på bläcktanken ska du försegla bläckflaskan med överdelen.

6. Fyll på bläcktanken med bläck av rätt färg upp till den övre linjen på bläcktanken.



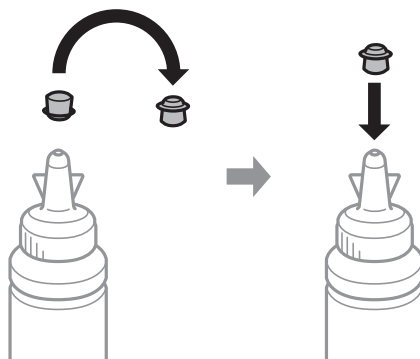
! **Viktigt:**

Det kan vara svårt att se insidan av bläckbehållaren. Fyll på bläckbehållaren försiktigt så att bläcket inte rinner ut från bläckinloppet.

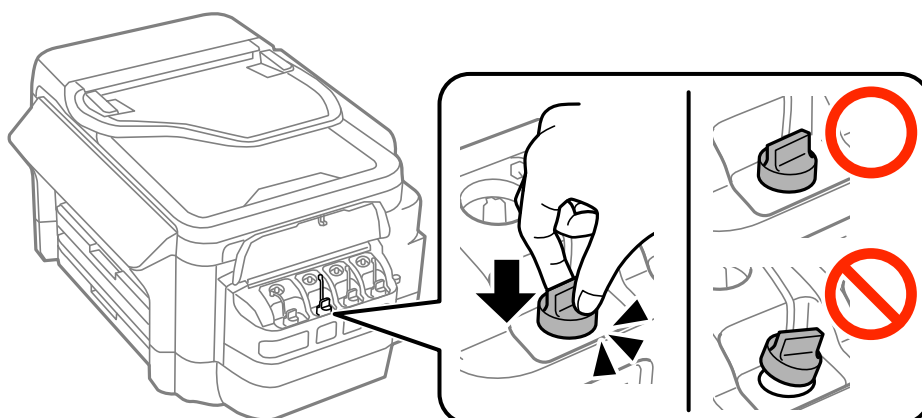
Fylla på bläck och byta underhållsenheter

Anmärkning:

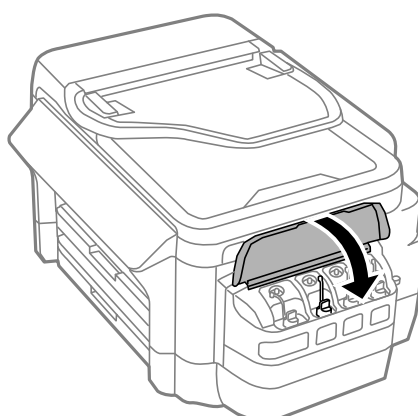
Om det finns bläck kvar i bläckflaskan när du har fyllt på bläcktanken till den övre linjen ska du sätta fast övre delen av locket ordentligt och förvara bläckflaskan upprätt för framtida bruk.



7. Stäng locket på bläcktanken ordentligt.



8. Stäng luckan på bläcktanksenheten.



9. Välj den färg du fyllt på och tryck sedan på **Klar**.

10. Bekräfta meddelandet och tryck sedan på OK.

Anmärkning:

Du kan återställa bläcknivåerna även om du inte fyllde på bläck till den övre linjen. Observera att detta kan leda till en skillnad mellan uppskattade och faktiska bläcknivåer. För att din skrivare ska fungera optimalt, fyll på bläckbehållarna upp till den övre linjen och återställ sedan bläcknivåerna.

Fylla på bläck och byta underhållsenheter

Relaterad information

- ➔ [”Koder för bläckflaskor” på sidan 134](#)
- ➔ [”Försiktighetsåtgärder när bläckflaskor hanteras” på sidan 134](#)
- ➔ [”Menyalternativ för Underhåll” på sidan 149](#)

Kod för underhållsenhet

Epson rekommenderar att du använder en Epson-underhållsenhet.

Här är koden för Epsons originalunderhållsenhet.

T6711

Försiktighetsåtgärder för underhållsenhet

Läs följande anvisningar innan du ersätter underhållsenheten.

- Rör inte vid det gröna chipet på sidan av underhållsenheten. Detta kan förhindra normal användning och utskrift.
- Luta inte underhållsenheten förrän den stoppats i den medföljande plastpåsen, annars kan bläck läcka ut.
- Utsätt inte underhållsenheten för direkt solljus.
- Byt inte ut underhållsenheten vid utskrift, då kan bläck läcka ut.
- Återanvänd inte en underhållsenhet som har tagits bort och lämnats oanvänd under en längre tid. Bläcket i enheten kommer att ha stelnat och inget mer bläck kan absorberas.

Ersätta en underhållsenhet

I vissa rengöringscykler samlas en liten mängd överflödigt bläck i underhållsenheten. För att förhindra att bläck läcker ut ur underhållsenheten slutar skrivaren att skriva ut när underhållsenhetens absorberingskapacitet har nått maxgränsen. Om och hur ofta detta behövs varierar beroende på antalet sidor du skriver ut, typen av material du skriver ut och antalet rengöringscykler som produkten utför. Ersätt underhållsenheten när du uppmanas till det. Epson Status Monitor, din LCD-skärm, eller lamporna på kontrollpanelen kommer att visa dig när denna del behöver bytas ut. Att enheten behöver bytas ut betyder inte att skrivaren har slutat fungera enligt specifikationerna. Epson-garantin täcker inte kostnaden för detta utbyte. Det är en del som användaren kan utföra service på.

Anmärkning:

När den är full måste du byta ut underhållsenheten innan du skriver ut för att undvika läckage. Du kan däremot utföra åtgärder som att skicka fax och spara data till en extern USB-enhet.

1. Ta ur den nya underhållsenheten från förpackningen.



Viktigt:

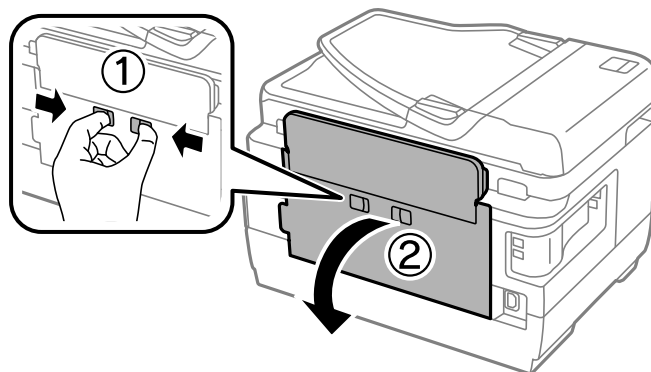
Rör inte vid det gröna chipet på sidan av underhållsenheten. Detta kan förhindra normal användning och utskrift.

Anmärkning:

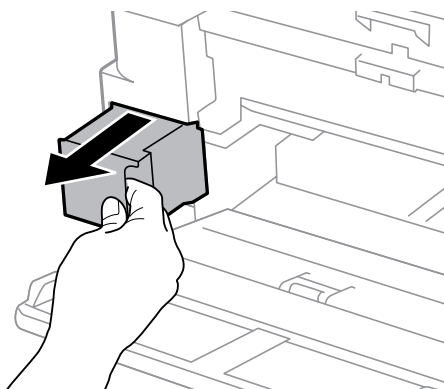
En genomskinlig påse för den använda underhållsenheten följer med den nya enheten.

Fylla på bläck och byta underhållsenheter

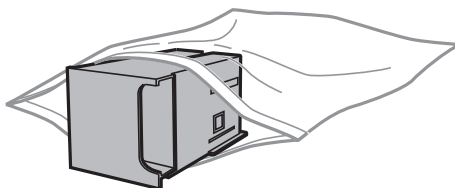
- Öppna bakre luckan 1.



- Ta bort den använda underhållsenheten.



- Lägg den använda underhållsenheten i den genomskinliga påsen som medföljde den nya underhållsenheten och förslut påsen.



Viktigt:

Luta inte underhållsenheten förrän den stoppats i den medföljande plastpåsen, annars kan bläck läcka ut.

- Sätt i den nya underhållsenheten helt och hållet i den nya skrivaren.
- Stäng bakre luckan 1.

Relaterad information

- ➔ ["Kod för underhållsenhet" på sidan 139](#)
- ➔ ["Försiktighetsåtgärder för underhållsenhet" på sidan 139](#)

Underhåll av skrivaren

Kontrollera och rengöra skrivarhuvudet

Om munstyckena är tilltäppta kan utskriften bli blek, få synliga linjer eller visa felaktiga färger. Om utskriftskvaliteten blir sämre använder du funktionen munstyckeskontroll och ser efter om munstyckena är tilltäppta. Om munstyckena är tilltäppta rengör du skrivarhuvudet.

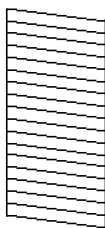
! **Viktigt:**

- Öppna inte skannerenheten eller stäng av skrivaren under huvudrengöring. Du kommer inte att kunna skriva ut om huvudrengöringen inte slutförs.
- Rengör endast skrivarhuvudet om utskriftskvaliteten avtar eftersom det går åt bläck vid rengöring av huvud.
- När bläcknivån är låg kanske du inte kan rengöra skrivarhuvudet. Förbered en ny bläckflaska.
- Om utskriftskvaliteten inte har förbättrats efter att du har utfört munstyckskontrollen och huvudrengöringen tre gånger väntar du minst 12 timmar utan att skriva ut. Kör sedan munstyckskontrollen igen och upprepa huvudrengöringen om det behövs. Vi rekommenderar att du stänger av skrivaren. Kontakta Epsons kundtjänst om utskriftskvaliteten inte förbättras.
- För att förhindra att skrivarhuvudet torkar ska du inte koppla bort skrivaren när strömmen är på.

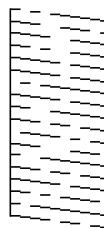
Kontrollera och rengöra skrivhuvudet – kontrollpanelen

1. Fyll på vanligt A4-papper i enhetens papperskassett 1.
2. Gå till **Inställningar** på startskärmen.
3. Välj **Underhåll** > **Skriv.huv. Kontr. munst..**
4. Följ anvisningarna på skärmen om du vill skriva ut mönstret för kontroll av munstycken.
5. Undersök det utskrivna mönstret. Om det finns brutna linjer eller om segment saknas enligt vad som visas i mönstret "NG" kan skrivarhuvudets munstycken vara tilltäppta. Gå till nästa steg. Om du inte kan se några brutna linjer eller segment som saknas som i följande "OK" mönster, är munstyckena inte igensatta. Stäng kontrollfunktionen för munstycket.

OK



NG



Anmärkning:

Testmönstret kan variera utifrån modell.

6. Välj **Reng skr.huv..**

Underhåll av skrivaren

- Välj något av alternativen nedan, beroende på resultatet av munstyckskontroll.
 - Alla färger:** När en defekt hittas i mönstret för alla färger (BK, Y, M, and C)
 - Allt utom svart:** När en defekt hittas i mönstret för alla färger förutom svart (Y, M, and C)
 - Endast svart:** När en defekt endast hittas i mönstret för det svarta (BK)
- När rengöringen är klar, skriver du ut kontrollmönstret för munstycket på nytt. Upprepa rengöringen och skriv ut mönstret tills alla linjer skrivs ut fullständigt.

Relaterad information

➔ [”Fylla på papper i Papperskassett” på sidan 45](#)

Kontrollera och rengöra skrivarhuvudet - Windows


- Fyll på vanligt A4-papper i enhetens papperskassett 1.
- Öppna fönstret för skrivardrivrutinen.
- Klicka på **Munstyckeskontroll** på fliken **Underhåll**.
- Följ instruktionerna på skärmen.

Relaterad information

➔ [”Fylla på papper i Papperskassett” på sidan 45](#)

➔ [”Skrivardrivrutin för Windows” på sidan 160](#)

Kontrollera och rengöra skrivarhuvudet - Mac OS X

- Fyll på vanligt A4-papper i enhetens papperskassett 1.
- Välj **Systeminställningar** i -menyn > **Skrivare och skannrar** (eller **Skriva ut och skanna**, **Skriva ut och faxa**) och välj sedan skrivaren.
- Klicka på **Alternativ och förbrukningsmaterial** > **Verktyg** > **Öppna skrivarverktyg**.
- Klicka på **Munstyckeskontroll**.
- Följ instruktionerna på skärmen.

Relaterad information

➔ [”Fylla på papper i Papperskassett” på sidan 45](#)

Byta bläck inuti bläckrören

Om du inte har använt skrivaren under en eller två månader och upptäcker att det finns ränder eller att färger saknas på utskrifterna kanske du måste byta bläcket i bläckrören för att åtgärda problemet. Med verktyget **Bläckspolning** kan du byta allt bläck inuti bläckrören.

Underhåll av skrivaren

**Viktigt:**

- ❑ Den här funktionen förbrukar mycket bläck. Innan du använder funktionen ska du kontrollera att det finns tillräckligt med bläck i skrivarens bläcktankar. Fyll på bläcktankarna om det inte finns tillräckligt med bläck.
- ❑ När du använder den här funktionen når underhållsenheten full kapacitet tidigare. Byt ut underhållsenheten när den har uppnått maxgränsen för absorberingskapaciteten.
- ❑ När du har använt verktyget Bläckspolning ska du stänga av skrivaren och vänta i minst 12 timmar. Den här funktionen förbättrar utskriftskvaliteten efter 12 timmar, men den kan inte användas igen förrän ytterligare 12 timmar har gått. Kontakta Epsons support om du inte kan lösa problemet med metoderna ovan.

Relaterad information

➔ ["Ersätta en underhållsenhet" på sidan 139](#)


Byta bläck inuti bläckrören - Windows

1. Öppna fönstret för skrivardrivrutinen.
2. Klicka på **Bläckspolning** på fliken **Underhåll**.
3. Följ anvisningarna på skärmen.

Relaterad information

➔ ["Skrivardrivrutin för Windows" på sidan 160](#)

Byta bläck inuti bläckrören - Mac OS X

1. Välj **Systeminställningar**System Preferences i -menyn > **Skrivare och skannrar** (eller **Skrivare och skanner, Skrivare och fax**) och välj sedan skrivaren.
2. Klicka på **Alternativ och förbrukningsmaterial** > **Verktyg** > **Öppna Skrivarverktyg**.
3. Klicka på **Bläckspolning**.
4. Följ anvisningarna på skärmen.

Justera skrivarhuvudet

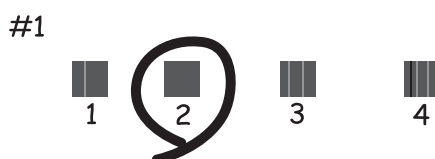
Om du upptäcker att lodräta linjer är sneda eller att bilder är suddiga, justerar du skrivarhuvudet.

Justera skrivarhuvudet – Kontrollpanelen

1. Fyll på vanligt A4-papper i enhetens papperskassett 1.
2. Gå till **Inställningar** på startskärmen.
3. Välj **Underhåll** > **Just. av skrivarhuvud**.

Underhåll av skrivaren

4. Välj **Vertikal justering** eller **Horisontell justering** och följ sedan anvisningarna på skärmen om du vill skriva ut ett justeringsmönster.
 - Vertikal justering: Välj det här alternativet om utskrifterna ser suddiga ut eller om lodräta linjer är feljusterade.
 - Horisontell justering: Välj det här om du ser vågräta linjer med jämna intervall.
5. Följ anvisningarna på skärmen om du vill justera skrivarhuvudet.
 - Vertikal justering: Hitta och ange numret för det tätaste mönstret i varje grupp.



- Horisontell justering: Hitta och ange numret för det mönster som är minst separerat och överlappat.



Anmärkning:

Testmönstret kan variera utifrån modell.

Relaterad information

➔ ["Fylla på papper i Papperskassett" på sidan 45](#)

Rensa pappersbanan för bläckfläckar

Rengör valsen på insidan när utskrifterna är kladdiga eller repiga.



Viktigt:

Rengör inte insidan av skrivaren med mjukpapper. Skrivarhuvudets munstycken kan täppas till med ludd.

1. Fyll på papper i A3-storlek i papperskällan som du vill rengöra.
2. Ange **Inställningar** på startskärmen.

Underhåll av skrivaren

3. Välj **Underhåll** > **Guide för pappersrengör.**
4. Välj papperskälla och följ anvisningarna på skärmen om du vill rengöra pappersbanan.

Anmärkning:

Upprepa den här proceduren tills pappret inte längre är kladdigt med bläck. Om pappret fortfarande är kladdigt eller repigt rengör du de andra papperskällorna.

Relaterad information

➔ ”Fylla på papper i Papperskassett” på sidan 45

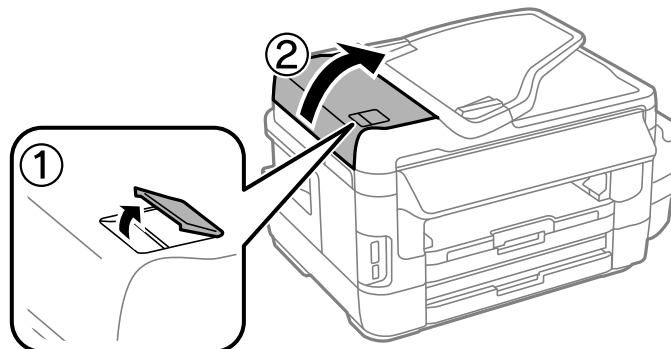
Rengöra ADM-enheten

Rengör ADM-enheten när kopierade eller skannade bilder från ADM-enheten är kladdiga eller om original inte matas in i ADM-enheten.

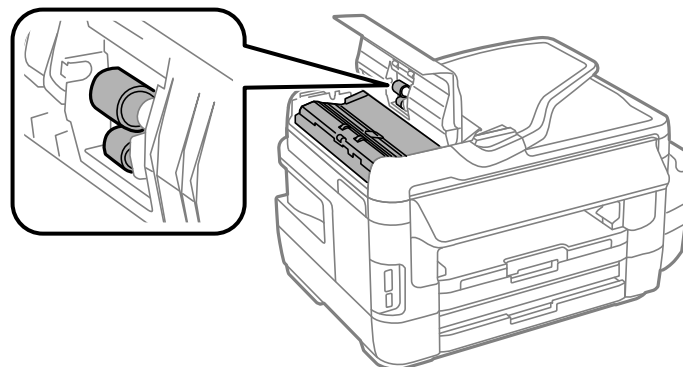
! **Viktigt:**

Använd aldrig alkohol eller thinner för att rengöra skrivaren. Dessa kemikalier kan skada skrivaren.

1. Öppna ADM-luckan.

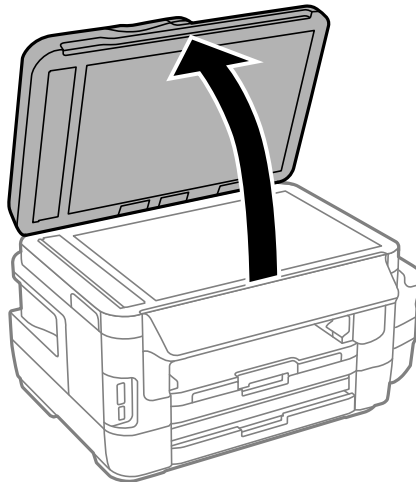


2. Använd en mjuk, torr och ren trasa för att rengöra rullen och insidan av ADM-enheten.

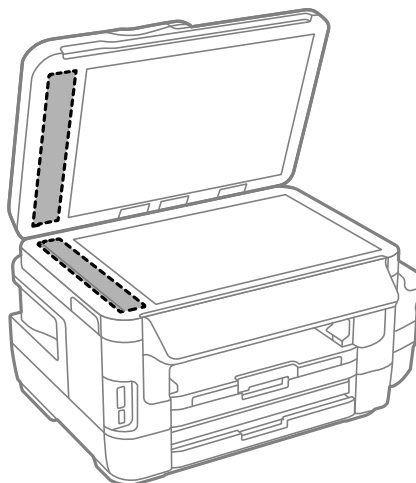


Underhåll av skrivaren

3. Öppna dokumentluckan.



4. Rengör den del som visas i illustrationen.



Anmärkning:

- Om glasytan blir fläckig av fett eller annat som är svårt att ta bort, kan du använda en liten mängd glasrengöring och en mjuk trasa för att ta bort smutsen. Torka bort alla rester av vätskan.
- Tryck inte hårt på glasytan.
- Se till att inte repa eller skada glasytan. En skadad glasyta kan försämra skanningskvaliteten.

Rengöra enhetens Skannerglas

När kopierade eller skannade bilder blir smetiga eller repiga ska du rengöra enhetens skannerglas.

 **Obs!**

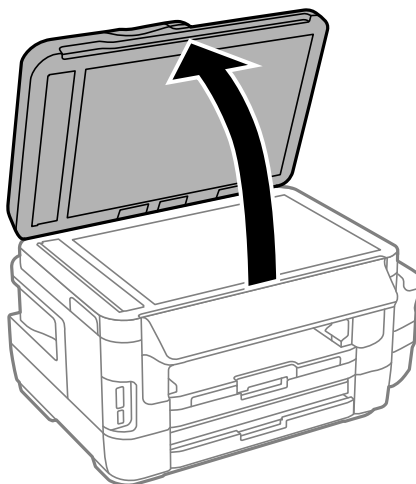
Var försiktig så att händer eller fingrar inte fastnar när du öppnar eller stänger dokumentluckan. Annars kan du skadas.

Underhåll av skrivaren

**Viktigt:**

Använd aldrig alkohol eller thinner när du rengör skrivaren. Kemikalierna kan skada skrivaren.

1. Öppna dokumentluckan.



2. Använd en mjuk, torr och ren trasa för att rengöra ytan på enhetens skannerglas.

Anmärkning:

- Om glasytan har fläckar som består av fett eller något annat material som är svårt att ta bort ska du använda lite glasrengöringsmedel och en mjuk trasa. Torka bort all vätska.
- Tryck inte för hårt på glasytan.
- Var försiktig så att du inte repar eller skadar glasytan. Om glasytan skadas kan kvaliteten på skanningarna försämrans.

Kontrollera det totala antalet sidor som matats genom skrivaren

Du kan kontrollera det totala antalet sidor som matats genom skrivaren.

Kontrollera det totala antalet sidor som matats genom skrivaren - kontrollpanelen

Informationen skrivs ut tillsammans med mönstret för munstycks kontroll.

1. Fyll på vanligt A4-papper i enhetens papperskassett 1.
2. Gå till **Inställningar** på startskärmen.
3. Välj **Underhåll > Skriv.huv. Kontr. munst..**
4. Följ anvisningarna på skärmen om du vill skriva ut mönstret för kontroll av munstycken.

Underhåll av skrivaren

Relaterad information

➔ ”Fylla på papper i Papperskassett” på sidan 45


Kontrollera det totala antalet sidor som matats genom skrivaren – Windows

1. Öppna fönstret för skrivardrivrutinen.
2. Klicka på **Information om skrivare och alternativ** på fliken **Underhåll**.

Relaterad information

➔ ”Skrivardrivrutin för Windows” på sidan 160

Kontrollera det totala antalet sidor som matats genom skrivaren – Mac OS X

1. Välj **Systeminställningar** i -menyn > **Skrivare och skannrar** (eller **Skrivare och skanner**, **Skrivare och faxPrint & Fax**) och välj sedan skrivaren.
2. Klicka på **Alternativ och förbrukningsmaterial** > **Verktyg** > **Öppna Skrivarverktyg**.
3. Klicka på **Information om skrivare och alternativ**.

Spara ström

Skrivaren går in i viloläge eller stängs av automatiskt om inga åtgärder utförs under en angiven tidsperiod. Du kan justera tiden innan energisparfunktioner tillämpas. Alla ökningar påverkar produktens energieffektivitet. Tänk på miljön innan du tillämpar ändringar.

Beroende på plats för inköp kan skrivaren ha en funktion för att stänga av automatiskt om den inte är ansluten till nätverket under 30 minuter.

Spara ström - Kontrollpanel

1. Gå till **Inställningar** på startskärmen och välj sedan **Systemadministration**.
2. Välj **Standardinställningar**.
3. Gör något av följande alternativ.
 - Välj **Sömntimer** eller **Avstängningsinst.** > **Avstängning om inaktiv** eller **Avstängning vid fränkoppling** och gör sedan inställningarna.
 - Välj **Sömntimer** eller **Avstängningstimer** och gör sedan inställningarna.

Anmärkning:

*Din produkt kan ha funktionen **Avstängningsinst.** eller funktionen **Avstängningstimer** beroende på plats för inköp.*

Menyalternativ för Inställningar-läget

Genom att välja **Inställningar** på startskärmen från kontrollpanelen, kan du göra skrivarinställningar eller utföra skrivarunderhåll.

Underhållsboxens livslängd

Välj menyerna på kontrollpanelen enligt beskrivningen nedan.

Inställningar > Underhållsboxens livslängd

Visar ungefärlig livslängd för underhållsenheten. När ett utropstecken visas är underhållsenheten nästan full. När ikonerna x visas är underhållsenheten full.

Relaterad information

➔ [”Ersätta en underhållsenhet” på sidan 139](#)

Menyalternativ för Underhåll

Välj menyerna på kontrollpanelen enligt beskrivningen nedan.

Inställningar > Underhåll

Skriv.huv. Kontr. munst.

Skriver ut ett mönster för att kontrollera om skrivarhuvudets munstycken är tilltäppta.

Rengör. av skrivarhuvud

Rengör tilltäppta munstycken i skrivarhuvudet.

Återställa bläcknivåer

Återställer bläcknivåerna till 100 % vid påfyllning av bläcktanken.

Just. av skrivarhuvud

Justerar skrivarhuvudet så att utskriftskvaliteten förbättras.

Kör **Vertikal justering** om utskrifterna ser suddiga ut eller om text och rader är feljusterade.

Kör **Horisontell justering** om utskrifterna innehåller vågräta linjer med jämna intervall.

Tjockt papper

Minskar spridning av bläck vid utskrift. Aktivera endast den här funktionen om du ser att bläck sprids ut på utskrifter eftersom utskriftshastigheten kan minska.

Guide för pappersrengör.

Använd den här funktionen för att mata in ett vanligt papper för rengöring när det finns bläckfläckar på interna valsar eller om ett pappersinmatningsfel uppstår.

Ta bort papper

Menyalternativ för Inställningar-läget

Använd den här funktionen om det finns kvar avrivna pappersbitar inuti skrivaren även efter borttagning av papper som har fastnat.

Relaterad information

- ➔ [”Kontrollera och rengöra skrivarhuvudet”](#) på sidan 141
- ➔ [”Justera skrivarhuvudet”](#) på sidan 143
- ➔ [”Fylla på bläcktankarna”](#) på sidan 135
- ➔ [”Rensa pappersbanan för bläckfläckar”](#) på sidan 144
- ➔ [”Ta bort papper som fastnat inuti skrivaren”](#) på sidan 176

Menyalternativ för Pappersinställningar

Välj menyerna på kontrollpanelen enligt beskrivningen nedan.

Inställningar > Pappersinställningar

Välj den pappersstorlek och papperstyp som du fyllde på i papperskällan.

Relaterad information

- ➔ [”Fyller på papper”](#) på sidan 42

Menyalternativ för Skriv ut statusblad

Välj menyerna på kontrollpanelen enligt beskrivningen nedan.

Inställningar > Skriv ut statusblad

Konfiguration statusark

Skriver ut ett informationsblad som visar aktuell status för skrivare och inställningar.

Statusark för material

Skriver ut ett informationsblad som visar status för förbrukningsmaterial.

Ark för användarhistorik

Skriver ut ett informationsblad som visar skrivarens användningshistorik.

Menyalternativ för Nätverksstatus

Välj menyerna på kontrollpanelen enligt beskrivningen nedan.

Inställningar > Nätverksstatus

Wi-Fi/Nätverksstatus

Visar eller skriver ut aktuella nätverksinställningar.

Wi-Fi Direct-status

Menyalternativ för Inställningar-läget

Visar eller skriver ut de aktuella Wi-Fi Direct-inställningarna.

Status för e-postserver

Visar inställningar för aktuell e-postserver.

Epson Connect-status

Visar om skrivaren är registrerad och ansluten till Epson Connect.

Google Cloud Print-stat.

Visar om skrivaren är registrerad och ansluten till Google Cloud Print.

Relaterad information

- ➔ [”Skapa Wi-Fi-inställningar från kontrollpanelen” på sidan 25](#)
- ➔ [”Kontrollera nätverksanslutningens status” på sidan 31](#)

Menyalternativ för Admin. inställningar

Välj menyerna på kontrollpanelen enligt beskrivningen nedan.

Inställningar > Admin. inställningar

De här menyerna tillåter en administratör att registrera ett administratörslösenord för att skydda skrivarens inställningar från att ändras av andra användare.

Administratörslösenord

Ange, ändra eller återställ administratörslösenordet. Om du glömmer lösenordet, kontakta Epson support.

Låsinställning

Välj huruvida du vill låsa kontrollpanelen med det lösenord som finns registrerat i Administratörslösenord.

Relaterad information

- ➔ [”Låsa skrivarinställningarna med ett administratörslösenord” på sidan 41](#)

Menyalternativ för Systemadministration

Skrivarinställningar

Välj menyerna på kontrollpanelen enligt beskrivningen nedan.

Inställningar > Systemadministration > Skrivarinställningar

Papperkälla inställn.

- A4/Brev auto. växling

Menyalternativ för Inställningar-läget

Matar in papper från papperskällan som angetts till A4-storlek när ingen papperskälla har ställts in som Letter, eller matar från papperskällan som är inställd på Letter-storlek när papperskällan A4 inte har angetts.

- Välj inställn. autom.

Ange vilken papperskälla som ska användas. När det är fler än en papperskälla aktiverad matas papper från en av papperskällorna med pappersinställningar som matchar utskriftsjobbet.

- Felmeddelande

Välj huruvida skrivaren ska visa ett felmeddelande när pappersstorleken eller typinställningarna i **Pappersinställningar** från **Inställningar**-läget och utskriftsinställningarna inte matchar.

Automatisk problemlösare

Välj en åtgärd som ska utföras när ett dubbelsidigt utskriftsfel uppstår.

- På

Om ett dubbelsidigt jobb skickas när det inte finns något papper tillgängligt som stöder dubbelsidig utskrift visar skrivaren ett felmeddelande och skriver sedan automatiskt ut på endast en sida av pappret.

- Av

Skrivaren visar ett felmeddelande och avbryter utskrift.

Minnesenhet gränssnitt

- Minnesenhet

Välj om skrivaren tillåts åtkomst till en ansluten minnesenhet eller inte. Inaktivera denna funktion för att stoppa data från att sparas på minnesenheten. Detta förhindrar konfidentiella dokument från att olagligt tas bort.

- Fildelning

Välj om du vill ge skrivbehörighet till minnesenheten från en USB-ansluten dator eller från en nätverksansluten dator.

PC Anslutning via USB

Välj om skrivaren tillåter åtkomst från en USB-ansluten dator eller inte. Inaktivera denna funktion för att begränsa utskrifter och skanning som inte skickas via en nätverksanslutning.

Standardinställningar

Välj menyerna på kontrollpanelen enligt beskrivningen nedan.

Inställningar > **Systemadministration** > **Standardinställningar**

LCD-ljusstyrka

Justera ljusstyrkan på LCD-skärmen.

Ljud

Justera volymen och välj ljudtyp.

Sömntimer

Menyalternativ för Inställningar-läget

Välj tidsperiod innan skrivaren försätts i viloläge (energispärläge) när inga åtgärder utförs. LCD-skärmen blir svart när angiven tid har passerat.

Avstängningsinst.

Din produkt har den här funktionen eller funktionen Avstängningstimer beroende på plats för inköp.

- Avstängning om inaktiv

Stänger automatiskt av skrivaren om inga åtgärder utförs under en viss tidsperiod. Du kan justera tiden innan energisparfunktioner tillämpas. Alla ökningar påverkar produktens energieffektivitet. Tänk på miljön innan du tillämpar ändringar.

- Avstängning vid fränkoppling

Stänger av skrivaren efter 30 minuter när alla nätverksportar, inklusive porten LINE är fränkopplade.

Avstängningstimer

Din produkt har den här funktionen eller funktionen Avstängningsinst. beroende på plats för inköp.

Stänger automatiskt av skrivaren om inga åtgärder utförs under en viss tidsperiod. Du kan justera tiden innan energisparfunktioner tillämpas. Alla ökningar påverkar produktens energieffektivitet. Tänk på miljön innan du tillämpar ändringar.

Datum-/tidsinställningar

- Datum/tid

Ange aktuellt datum och tid.

- Sommartid

Välj de inställningar för sommartid som gäller för din plats.

- Tidsskillnad

Ange tidsskillnaden mellan lokal tid och UTC-tid (Coordinated Universal Time).

Land/region

Välj visningsland eller -region.

Språk/Language

Välj visningsspråk.

Åtgärdens avbröts

När den här funktionen är aktiverad återgår LCD-skärmen till startskärmen om inga åtgärder utförs inom tre minuter.

Inst för Wi-Fi/nätverk

Välj menyerna på kontrollpanelen enligt beskrivningen nedan.

Inställningar > Systemadministration > Inst för Wi-Fi/nätverk

Wi-Fi/Nätverksstatus

Visar eller skriver ut nätverksinställningarna och anslutningsstatus.

Menyalternativ för Inställningar-läget

Inställning av Wi-Fi

- Inställning av Wi-Fi-guide

Välj ett SSID, skriv ett lösenord och anslut sedan skrivaren till ett trådlöst nätverk (Wi-Fi).

- Tryckknappsinst(WPS)

Ansluter skrivaren till ett trådlöst nätverk genom att du trycker på en WPS-knapp på den trådlösa routern.

- PIN-kodsinst. (WPS)

I den trådlösa routerns verktygsprogram anger du PIN-koden som visas på skrivarens skärm och ansluter skrivaren till det trådlösa nätverket (Wi-Fi).

- Auto ansl av Wi-Fi

Ansluter skrivaren till ett trådlöst nätverk (Wi-Fi) med en dator ansluten till åtkomstpunkten. Sätt i programmets CD-skiva i datorn och följ sedan instruktionerna på skärmen. Kör den här menyn när du uppmanas att använda skrivaren.

- Avaktivera Wi-Fi

Inaktiverar anslutningen genom att den trådlösa signalen stängs av utan att nätverksinformationen raderas. Ställ in det trådlösa nätverket (Wi-Fi) igen när du vill aktivera anslutningen.

- Wi-Fi Direct -inst.

Ansluter skrivaren till ett trådlöst nätverk (Wi-Fi) utan en trådlös router.

Kontrollera anslutning

Kontrollerar nätverksanslutningens status och skriver ut rapporten för nätverksanslutningen. Om det uppstår problem med anslutningen, se rapporten för att lösa problemet.

Avancerad Inställn

Ändrar nätverksinställningar, t.ex. skrivarens namn eller TCP/IP-adress.

Relaterad information

- ➔ ["Hantera Wi-Fi-inställningar med Push-knappkonfiguration \(WPS\)"](#) på sidan 27
- ➔ ["Utföra Wi-Fi-inställningar med PIN-kod-konfiguration \(WPS\)"](#) på sidan 28
- ➔ ["Inaktivera Wi-Fi från kontrollpanelen"](#) på sidan 39
- ➔ ["Utföra Wi-Fi Direct-inställningar"](#) på sidan 28
- ➔ ["Meddelanden och lösningar i nätverksanslutningsrapporten"](#) på sidan 33
- ➔ ["Göra avancerade nätverksinställningar från kontrollpanelen"](#) på sidan 30

Epson Connect-tjänster

Välj menyerna på kontrollpanelen enligt beskrivningen nedan.

Inställningar > Systemadministration > Epson Connect-tjänster

Hur man

Ger en kort beskrivning av tjänsterna i Epson Connect.

Menyalternativ för Inställningar-läget

Inst.

- Pausa/återuppta

Välj om du vill avbryta eller återuppta Epson Connect-tjänsterna.

- Återställ inställningarna

Återställer inställningarna till standardinställningarna.

För registrering och användningsanvisningar, se följande webbplatsportal.

<https://www.epsonconnect.com/>

<http://www.epsonconnect.eu> (Endast Europa)

Relaterad information

➔ ”Epson Connect-tjänsten” på sidan 158

Google Cloud Print-tjänst.

Välj menyerna på kontrollpanelen enligt beskrivningen nedan.

Inställningar > Systemadministration > Google Cloud Print-tjänst.

Hur man

Ger en kort beskrivning av tjänsterna i Google Cloud Print.

Inst.

- Pausa/återuppta

Välj om du vill avbryta eller återuppta Google Cloud Print-tjänsterna.

- Återställ inställningarna

Återställer inställningarna till standardinställningarna.

För registrering och användningsanvisningar, se följande webbplatsportal.

<https://www.epsonconnect.com/>

<http://www.epsonconnect.eu> (Endast Europa)

Univ. utskriftsinställn.

Välj menyerna på kontrollpanelen enligt beskrivningen nedan.

Inställningar > Systemadministration > Univ. utskriftsinställn.

De här utskriftsinställningarna tillämpas när du skriver ut via en extern enhet utan att använda skrivardrivrutinen.

Övre förskjutning

Justerar papprets övre marginal.

Förskjutning till vänst.

Justerar papprets vänstra marginal.

Menyalternativ för Inställningar-läget

Ö. förskjutn. inm. bak.

Justerar övre marginal på papprets baksida när du gör en dubbelsidig utskrift.

Förskjutn. vänst. bak.

Justerar vänster marginal på papprets baksida när du gör en dubbelsidig utskrift.

Kontrollera pappersbredd

Kontrollera papprets bredd innan skrivaren börjar skriva ut. Detta förhindrar utskrift utanför kanterna på papperet om inställningen för pappersstorlek inte är korrekt. Utskriftstiden kan vara lite längre.

Torktid

Välj torktid när du utför dubbelsidig utskrift.

Hoppa över tom sida

Hoppar över tomma sidor i utskriftsdata automatiskt.

Eco-läge

Välj menyerna på kontrollpanelen enligt beskrivningen nedan.

Inställningar > Systemadministration > Eco-läge

Tillämpar inställningar för energi och resursbesparande. Aktivering av den här funktionen låter dig göra följande inställningar. När **Eco-läge** är inaktiverad blir de inställningar som gjorts i **Standardinställningar** tillämpade.

Konfigurera

- Sömntimer

Välj tidsperiod innan skrivaren försätts i viloläge (energiparläge) när inga åtgärder utförs. LCD-skärmen blir svart när angiven tid har passerat.

- LCD-ljusstyrka

Justerar ljusstyrkan på LCD-skärmen.

- 2-sid. (kop.)

Anger dubbelsidig kopiering som standardinställning.

Återställ inställningarna

Välj menyerna på kontrollpanelen enligt beskrivningen nedan.

Inställningar > Systemadministration > Återställ inställningarna

Inst för Wi-Fi/nätverk

Återställer nätverksinställningarna till standardinställningarna.

Kopiera inställningar

Återställer inställningarna på följande menyer till standardinställningarna.

Inställningar > Systemadministration > Kopiera inställningar

Menyalternativ för Inställningar-läget

Skanningsinställningar

Återställer inställningarna på följande menyer till standardinställningarna.

Inställningar > Systemadministration > Skanningsinställningar

Faxinställningar

Återställer inställningarna för skicka, ta emot och anslutning, på följande menyer, till standardinställningarna.

Inställningar > Systemadministration > Faxinställningar

Rensa all data och alla inställningar

Återställer alla inställningarna till standardinställningarna.

Nätverkstjänst och programvaruinformation

Detta avsnitt presenterar de nätverkstjänster och programvaruprodukter som finns tillgängliga för din skrivare från Epsons webbplats eller medföljande CD.

Epson Connect-tjänsten

Med tjänsten Epson Connect på internet kan du skriva ut från din smartphone, surfplatta eller bärbara dator när som helst och i stort sett var som helst.

Följande funktioner finns tillgängliga via internet.

Email Print	Epson iPrint fjärrskrift	Scan to Cloud	Remote Print Driver
✓	✓	✓	✓

Se Epson Connect-portalens webbplats för information.

<https://www.epsonconnect.com/>

<http://www.epsonconnect.eu> (Endast Europa)

Web Config

Web Config är ett program som körs i en webbläsare, till exempel Internet Explorer eller Safari, på en dator eller smartenhet. Du kan bekräfta skrivarens status och ändra inställningar för nätverkstjänsten eller skrivaren. Använd Web Config genom att ansluta skrivaren och datorn eller enheten till samma nätverk.

Anmärkning:

Det finns stöd för följande webbläsare.

OS	Webbläsare
Windows XP eller senare	Internet Explorer 8 eller senare, Firefox*, Chrome*
Mac OS X v10.6.8 eller senare	Safari*, Firefox*, Chrome*
iOS*	Safari*
Android 2.3 eller senare	Standardwebbläsare
Chrome OS*	Standardwebbläsare

* Använd den senaste versionen.

Kör Web-Config i en webbläsare

1. Kontrollera skrivarens IP-adress.

Välj **Inställningar > Nätverksstatus > Wi-Fi/Nätverksstatus** på startskärmen och kontrollera sedan skrivarens IP-adress.

2. Öppna webbläsaren på en dator eller smartenhet och ange sedan skrivarens IP-adress.

Format:

IPv4: http://skrivarens IP-adress/

IPv6: http://[skrivarens IP-adress]/

Exempel:

IPv4: http://192.168.100.201/

IPv6: http://[2001:db8::1000:1]/

Anmärkning:

På smartenheten kan du även köra Web Config via underhållsskärmen på Epson iPrint.

Relaterad information

➔ ["Skriva ut med Epson iPrint" på sidan 83](#)

Köra Web Config på Windows

Vid anslutning av dator till skrivaren via WSD, följ stegen nedan för att köra Web Config.

1. Åtkomst till enheter och skrivarskärm i Windows.

- Windows 10

Högerklicka på startknappen eller tryck ned och håll kvar på den och välj sedan **Kontrollpanelen > Visa enheter och skrivare i Maskinvara och ljud**.

- Windows 8.1/Windows 8/Windows Server 2012 R2/Windows Server 2012

Välj **Skrivbord > Inställningar > Kontrollpanelen > Visa enheter och skrivare i Maskinvara och ljud** (eller **Maskinvara**).

- Windows 7/Windows Server 2008 R2

Klicka på startknappen och välj **Control Panel > View devices and printers i Hardware and Sound**.

- Windows Vista/Windows Server 2008

Klicka på startknappen och välj **Control Panel > Printers i Hardware and Sound**.

2. Högerklicka på skrivaren och välj **Properties**.

3. Välj fliken **Web Service** och klicka på URL-adressen.

Köra Web Config på Mac OS X

1. Välj **System Preferences** i -menyn > **Printers & Scanners** (eller **Print & Scan, Print & Fax**) och välj sedan skrivaren.

2. Klicka på **Options & Supplies > Show Printer Webpage**.

Skrivardrivrutin för Windows

Skrivardrivrutinen styr skrivaren enligt kommandona från ett program. Du får bäst utskriftsresultat om du anger inställningar i skrivardrivrutinen. Du kan också kontrollera skrivarens status och hålla den i toppskick med skrivardrivrutinens verktyg.

Anmärkning:

Du kan ändra språket i skrivardrivrutinen. Välj språket du vill använda i inställningen **Språk** på fliken **Underhåll**.

Öppna skrivardrivrutinen via program

Om du vill ange inställningar som bara gäller i programmet du använder ska du öppna skrivardrivrutinen från det programmet.

Välj **Skriv ut** eller **Skrivarinställning** på menyn **Arkiv**. Välj skrivaren och klicka på **Inställningar** eller **Egenskaper**.

Anmärkning:

Åtgärder skiljer sig åt mellan olika program. Mer information finns i programhjälpen.

Åtkomst till skrivardrivrutinen på kontrollpanelen

Tillämpa inställningar för alla program på kontrollpanelen.

Windows 10

Högerklicka på startknappen eller tryck ned och håll kvar på den och välj sedan **Kontrollpanelen > Visa enheter och skrivare** i **Maskinvara och ljud**. Högerklicka på din skrivare eller tryck och håll ner den och välj sedan **Utskriftsinställningar**.

Windows 8.1/Windows 8/Windows Server 2012 R2/Windows Server 2012

Välj **Skrivbord > Inställningar > Kontrollpanelen > Visa enheter och skrivare** i **Maskinvara och ljud**. Högerklicka på din skrivare eller tryck och håll ner den och välj sedan **Utskriftsinställningar**.

Windows 7/Windows Server 2008 R2

Klicka på startknappen och välj **Control Panel > View devices and printers** i **Hardware and Sound**. Högerklicka på skrivaren och välj **Utskriftsinställningar**.

Windows Vista/Windows Server 2008

Klicka på startknappen och välj **Kontrollpanelen > Skrivare** i **Maskinvara och ljud**. Högerklicka på skrivaren och välj **Välj utskriftsinställningar**.

Windows XP/Windows Server 2003 R2/Windows Server 2003

Klicka på startknappen och välj **Control Panel > Printers and Other Hardware > Printers and Faxes**. Högerklicka på skrivaren och välj **Utskriftsinställningar**.

Öppna skrivardrivrutinen via skrivarikonen på aktivitetsfältet

Skrivarikonen på skrivbordets aktivitetsfält är en genvägsikon som gör att du snabbt kan öppna skrivardrivrutinen.

Om du klickar på skrivarikonen och väljer **Skrivarinställningar**, kan du öppna samma skrivarinställningsfönster som det som visas i kontrollpanelen. Du kan kontrollera skrivarens status genom att dubbelklicka på ikonen.

Anmärkning:

Om skrivarikonen inte visas på aktivitetsfältet ska du öppna skrivardrivrutinens fönster, klicka på

Övervakningsinställningar på fliken **Underhåll** och sedan välja **Registrera genvägsikonen på aktivitetsfältet**.

Starta verktyget

Öppna fönstret för skrivardrivrutinen. Klicka på fliken **Underhåll**.

Begränsa inställningar för Windows-skrivardrivrutinen

Du kan låsa vissa inställningar i skrivardrivrutinen så att andra användare inte kan ändra dem.

Anmärkning:

Logga in på datorn som administratör.

1. Öppna fliken **Alternativa inställningar** i skrivaregenskaper.

Windows 10

Högerklicka på startknappen eller tryck ned och håll kvar på den och välj sedan **Kontrollpanelen > Visa enheter och skrivare** i **Maskinvara och ljud**. Högerklicka på skrivaren eller tryck och håll ner den och välj sedan **Skrivarinställningar**. Klicka på fliken **Alternativa inställningar**.

Windows 8.1/Windows 8/Windows Server 2012R2/Windows Server 2012

Välj **Skrivbord > Inställningar > Kontrollpanelen > Visa enheter och skrivare** i **Maskinvara och ljud**. Högerklicka på skrivaren eller tryck och håll ner den och välj sedan **Printer properties**. Klicka på fliken **Alternativa inställningar**.

Windows 7/Windows Server 2008 R2

Klicka på startknappen och välj **Control Panel > View devices and printers** i **Hardware and Sound**. Högerklicka på skrivaren och välj **Printer properties**. Klicka på fliken **Alternativa inställningar**.

Windows Vista/Windows Server 2008

Klicka på startknappen och välj **Control Panel > Printers** i **Hardware and Sound**. Högerklicka på skrivaren och välj **Properties**. Klicka på fliken **Alternativa inställningar**.

Windows XP/Windows Server 2003 R2/Windows Server 2003

Klicka på startknappen och välj **Control Panel > Printers and Other Hardware > Printers and Faxes**. Högerklicka på skrivaren och välj **Properties**. Klicka på fliken **Alternativa inställningar**.

2. Klicka på **Drivrutinsinställningar**.

3. Välj den funktion som du vill begränsa.

Mer information om inställningsalternativen finns i onlinehjälp.

4. Klicka på **OK**.

Ange driftsinställningar för Windows-skrivardrivrutinen

Du kan ange inställningar, som att aktivera **EPSON Status Monitor 3**.

1. Öppna fönstret för skrivardrivrutinen.

2. Klicka på **Utökade inställningar** på fliken **Underhåll**.

3. Välj önskade inställningar och klicka sedan på **OK**.

Mer information om inställningsalternativen finns i onlinehjälp.

Relaterad information

➔ ”Skrivardrivrutin för Windows” på sidan 160

Skrivardrivrutin för Mac OS X

Skrivardrivrutinen styr skrivaren enligt kommandona från ett program. Du får bäst utskriftsresultat om du utför inställningar i skrivardrivrutinen. Du kan också kontrollera skrivarens status och hålla den i toppskick med skrivardrivrutinens verktyg.


Öppna skrivardrivrutinen från program

Klicka på **Utskriftsformat** eller **Skriv ut** i menyn **Arkiv** i programmet. Om nödvändigt, klicka på **Visa detaljer** (eller ▼) för att expandera utskriftsfönstret.

Anmärkning:

Beroende på det program som används kanske **Utskriftsformat** inte visas i menyn **Arkiv**, och metoden för att visa utskriftsskärmen kan variera. Mer information finns i programhjälp.

Starta verktyget

Välj **System Preferences** i  menyn > **Printers & Scanners** (eller **Print & Scan**, **Print & Fax**) och välj sedan skrivare. Klicka på **Alternativ och förbrukningsmaterial** > **Verktygsprogram** > **Öppna Skrivarverktyg**.

Ange driftsinställningar för Mac OS X-skrivardrivrutinen

Komma åt fönstret med driftsinställningar för Mac OS X-skrivardrivrutin

Välj **Systeminställningar** på  menyn > **Skrivare och skannrar** (eller **Skriv ut och skanna**, **Skriv ut och faxa**) och välj sedan skrivare. Klicka på **Alternativ och förbrukningsmaterial** > **Alternativ** (eller **Drivrutin**).

Driftsinställningar för Mac OS X-skrivardrivrutin

- Tjockt papper och kuvert: Förhindrar att bläck smetar när du skriver ut på tjockt papper. Skrivarhastigheten kan dock försämrast.
- Hoppa över tom sida: Förhindrar att tomma sidor skrivs ut.
- Tyst läge: Minskar skrivarens buller, men detta kanske försämrar utskriftshastigheten.
- Höghastighetsutskrift: Skriver ut när skrivarhuvudet rör sig i båda riktningar. Utskriftshastigheten är snabbare men kvaliteten kan försämrast.
- Varningsmeddelanden: Tillåter att skrivardrivrutinen visar varningsmeddelanden.
- Upprätta dubbelriktad kommunikation: Det här alternativet är vanligtvis inställt till **På**. Välj **Av** när det inte går att hämta skrivarinformation eftersom skrivaren delas med Windows-datorer i ett nätverk eller på grund av andra orsaker.

Epson Scan 2 (skannerdrivrutin)

Epson Scan 2 är ett program där du kan styra skanning. Du kan justera storlek, ljusstyrka, kontrast och kvalitet för den skannade bilden.

Anmärkning:

Du kan också starta Epson Scan 2 från ett TWAIN-kompatibelt skanningsprogram.

Börja med Windows**Anmärkning:**

*För Windows Server-operativsystem behöver du installera funktionen **Skrivbordsmiljö**.*

 Windows 10

Klicka på startknappen och välj sedan **Alla appar > EPSON > Epson Scan 2**.

 Windows 8.1/Windows 8/Windows Server 2012 R2/Windows Server 2012

Ange programvarans namn i sökfältet och välj sedan den ikon som visas.

 Windows 7/Windows Vista/Windows XP/Windows Server 2008 R2/Windows Server 2008/Windows Server 2003 R2/Windows Server 2003

Klicka på startknappen och välj sedan **Alla program** eller **Program > EPSON > Epson Scan 2 > Epson Scan 2**.

Börja med Mac OS X**Anmärkning:**

Epson Scan 2 stöder inte Mac OS X-funktionen för snabbt användarbyte. Stäng av snabbt användarbyte.

Välj **Gå > Applikationer > Epson Software > Epson Scan 2**.

Epson Event Manager

Epson Event Manager är ett program som gör det möjligt för dig att hantera skanning via kontrollpanelen och spara bilder på en dator. Du kan lägga till dina egna inställningar som förinställningar, till exempel dokumenttyp, platsen för mappen där filer sparas samt bildformat. Mer information finns i programhjälpen.

Anmärkning:

Windows Server-operativsystem stöds inte.

Börja med Windows Windows 10

Klicka på startknappen och välj sedan **Alla appar > Epson Software > Event Manager**.

 Windows 8.1/Windows 8

Ange programvarans namn i sökfältet och välj sedan den ikon som visas.

 Windows 7/Windows Vista/Windows XP

Klicka på startknappen och välj **Alla program** eller **Program > Epson Software > Event Manager**.

Börja med Mac OS X

Välj **Gå > Applikationer > Epson Software > Event Manager**.

Relaterad information

➔ ”Skanna till en dator” på sidan 94

PC-FAX Drivrutin (Drivrutin för fax)

PC-FAX-drivrutinen är ett program som gör det möjligt att skicka ett dokument som skapats via ett separat program som ett fax direkt från datorn. PC-FAX drivrutinen installeras när du installerar FAX Utility. Mer information finns i programhjälpen.

Anmärkning:

- Windows Server-operativsystem stöds inte.
- Åtgärden varierar beroende på programmet som du använde för att skapa dokumentet. Mer information finns i programhjälpen.

Öppna från Windows

Inifrån programmet klickar du på **Skriv ut** eller **Skrivarinställning** i **Fil**-menyn. Välj skrivare (FAX) och klicka sedan på **Inställningar** eller **Egenskaper**.

Öppna från Mac OS X

I programmet väljer du **Utskrift** från **Fil**-menyn. Välj skrivare (FAX) som inställning för **Skrivare** och välj sedan **Faxinställningar** eller **Mottagarinställningar** i snabbmenyn.

Faxverktyg

Med programmet FAX Utility kan du konfigurera olika inställningar när du vill skicka fax från en dator. Du kan skapa eller redigera kontaktlistan som ska användas vid utskick av fax, konfigurera och spara mottagna fax i PDF-format på datorn och så vidare. Mer information finns i programhjälpen.

Anmärkning:

- Windows Server-operativsystem stöds inte.
- Kontrollera att du har installerat skrivardrivrutinen innan du installerar FAX Utility.

Börja med Windows

- Windows 10

Klicka på startknappen och välj **Alla appar** > **Epson Software** > **FAX Utility**.


- Windows 8.1/Windows 8

Ange programvarans namn i sökfältet och välj sedan den ikon som visas.

- Windows 7/Windows Vista/Windows XP

Klicka på startknappen och välj **All Programs** (eller **Programs**) > **Epson Software** > **FAX Utility**.

Börja med Mac OS X

Välj **Systeminställningar** från  menyn > **Skrivare & skannrar** (eller **Skriv ut & skanna**, **Skriv ut & faxa**) och välj sedan skrivaren (FAX). Klicka på **Options & Supplies** > **Utility** > **Open Printer Utility**.

Epson Easy Photo Print

Epson Easy Photo Print är ett program som gör det möjligt att enkelt skriva ut bilder med olika layouter. Du kan förhandsgranska fotobilden och justera bilder eller position. Du kan även skriva ut foton med en ram. Mer information finns i programhjälp.

Anmärkning:

- Windows Server-operativsystem stöds inte.
- Skrivardrivrutinen måste vara installerad för att du ska kunna använda det här programmet.

Börja med Windows

- Windows 10
Klicka på startknappen och välj sedan **Alla appar > Epson Software > Epson Easy Photo Print**.
- Windows 8.1/Windows 8
Ange programvarans namn i sökfältet och välj sedan den ikon som visas.
- Windows 7/Windows Vista/Windows XP
Klicka på startknappen och välj **Alla program** eller **Program > Epson Software > Epson Easy Photo Print**.

Börja med Mac OS X

Välj **Go > Applications > Epson Software > Epson Easy Photo Print**.

E-webbutskrift (endast för Windows)

E-Web Print är ett program som gör det möjligt att enkelt skriva ut webbsidor med olika layouter. Mer information finns i programhjälp. Du kan komma åt hjälpavsnittet via menyn **E-Web Print** i verktygsfältet **E-Web Print**.

Anmärkning:

- Windows Server-operativsystem stöds inte.
- Kontrollera webbläsare som stöds och den senaste versionen från nedladdningsplatsen.

Starta

När du installerar E-Web Print visas den i webbläsaren. Klicka på **Print** eller **Clip**.

EPSON Software Updater

EPSON Software Updater är ett program som söker efter ny eller uppdaterad programvara på internet och installerar den. Du kan också uppdatera skrivarens inbyggda programvara och användarhandbok.

Anmärkning:

Windows Server-operativsystem stöds inte.

Börja med Windows

- Windows 10
Klicka på startknappen och välj sedan **Alla appar > Epson Software > EPSON Software Updater**.

Nätverkstjänst och programvaruinformation

- Windows 8.1/Windows 8

Ange programvarans namn i sökfältet och välj sedan den ikon som visas.

- Windows 7/Windows Vista/Windows XP

Klicka på startknappen och välj sedan **Alla program** (eller **Program**) > **Epson Software** > **EPSON Software Updater**.

Anmärkning:

Du kan också starta EPSON Software Updater genom att klicka på skrivarikonerna på aktivitetsfältet på skrivbordet och sedan välja **Programuppdatering**.

Börja med Mac OS X

Välj **Go** > **Applications** > **Epson Software** > **EPSON Software Updater**.

EpsonNet Config

Med programmet EpsonNet Config kan du ange nätverksgränssnittsadresser och protokoll. Mer information finns i handboken för EpsonNet Config eller i programmetts hjälpaavsnitt.

Börja med Windows

- Windows 10

Klicka på startknappen och välj **Alla appar** > **EpsonNet** > **EpsonNet Config V4** > **EpsonNet Config**.

- Windows 8.1/Windows 8/Windows Server 2012 R2/Windows Server 2012

Ange programvarans namn i sökfältet och välj sedan den ikon som visas.

- Windows 7/Windows Vista/Windows XP/Windows Server 2008 R2/Windows Server 2008/Windows Server 2003 R2/Windows Server 2003

Klicka på startknappen och välj **All Programs** (eller **Programs**) > **EpsonNet** > **EpsonNet Config V4** > **EpsonNet Config**.

Börja med Mac OS X


Välj **Go** > **Applications** > **Epson Software** > **EpsonNet** > **EpsonNet Config V4** > **EpsonNet Config**.

Avinstallera program

Anmärkning:

Logga in på datorn som administratör. Ange administratörslösenordet om datorn uppmanar dig till det.

Avinstallera program – Windows

1. Stäng av skrivaren genom att trycka på knappen .
2. Stäng alla program som körs.
3. Öppna **Kontrollpanelen**:

- Windows 10

Nätverkstjänst och programvaruinformation

Högerklicka på startknappen eller tryck ned och håll kvar på den och välj sedan **Kontrollpanelen**.

- Windows 8.1/Windows 8/Windows Server 2012 R2/Windows Server 2012

Välj **Skrivbord > Inställningar > Kontrollpanelen**.

- Windows 7/Windows Vista/Windows XP/Windows Server 2008 R2/Windows Server 2008/Windows Server 2003 R2/Windows Server 2003

Klicka på startknappen och välj **Kontrollpanelen**.

4. Öppna **Avinstallera program** (eller **Lägg till och ta bort program**):

- Windows 10/Windows 8.1/Windows 8/Windows 7/Windows Vista/Windows Server 2012 R2/Windows Server 2012/Windows Server 2008 R2/Windows Server 2008

Välj **Avinstallera ett program i Program**.

- Windows XP/Windows Server 2003 R2/Windows Server 2003

Klicka på **Lägg till och ta bort program**.

5. Välj det program som du vill avinstallera.

6. Avinstallera programmen:

- Windows 10/Windows 8.1/Windows 8/Windows 7/Windows Vista/Windows Server 2012 R2/Windows Server 2012/Windows Server 2008 R2/Windows Server 2008

Klicka på **Avinstallera/ändra** eller **Avinstallera**.

- Windows XP/Windows Server 2003 R2/Windows Server 2003

Klicka på **Ändra/ta bort** eller **Ta bort**.

Anmärkning:


Om fönstret **Kontroll av användarkonto** visas klickar du på **Fortsätt**.


7. Följ anvisningarna på skärmen.

Avinstallera program – Mac OS X

1. Hämta Uninstaller med hjälp av EPSON Software Updater.

När du har hämtat Uninstaller behöver du inte hämta det igen varje gång du avinstallerar programmet.

2. Tryck på -knappen för att stänga av skrivaren.

3. Om du vill avinstallera skrivardrivrutinen eller PC-FAX-drivrutinen väljer du **System Preferences** i  menyn > **Printers & Scanners** (eller **Print & Scan, Print & Fax**) och sedan tar du bort skrivaren i listan över aktiverade skrivare.

4. Avsluta alla aktiva program.

5. Välj **Go > Applications > Epson Software > Uninstaller**.

Nätverkstjänst och programvaruinformation

- Välj det program som du vill avinstallera och klicka sedan på **Avinstallera**.

**Viktigt:**

Uninstaller tar bort alla drivrutiner för Epsons bläckstråleskrivare på datorn. Om du använder flera Epson inkjet-skrivare och endast vill ta bort några av drivrutinerna tar du först bort samtliga och sedan installerar du lämplig skrivardrivrutin på nytt.

Anmärkning:

*Om du inte hittar det program som du vill avinstallera i listan över program kan du inte avinstallera med Uninstaller. I sådana fall väljer du **Go > Applications > Epson Software**, välj vilket program du vill avinstallera och dra det sedan till papperskorgen.*

Relaterad information

➔ ”EPSON Software Updater” på sidan 165

Installera program

Anslut datorn till nätverket och installera de senaste programversionerna från webbplatsen.

Anmärkning:

- Logga in på datorn som administratör. Ange administratörslösenordet om datorn uppmanar dig till det.
- Du måste först avinstallera ett program för att kunna installera om det.

- Stäng alla program som körs.
- Koppla från skrivaren och datorn temporärt när du installerar skrivardrivrutinen eller Epson Scan 2.

Anmärkning:

Anslut inte skrivaren och datorn förrän du uppmanas till det.

- Gå till följande webbplats och ange sedan produktens namn.
<http://epson.sn>
- Gå till **Inställning** och klicka sedan på **Hämta**. Klicka eller dubbelklicka på den hämtade filen för att köra installationsverktyget. Följ instruktionerna på skärmen.

Anmärkning:

Om du använder en Windows-dator och inte kan hämta program från webbplatsen, installera dem från programvaruskivan som medföljde skrivaren.

Relaterad information

➔ ”Avinstallera program” på sidan 166

Uppdatera program och inbyggd programvara

Det kan hända att du kan lösa vissa problem och förbättra eller lägga till funktioner genom att uppdatera programmen och den inbyggda programvaran. Se till att du har den senaste versionen av programmen och den inbyggda programvaran.

- Kontrollera att skrivaren och datorn är anslutna och att datorn är ansluten till Internet.

Nätverkstjänst och programvaruinformation

2. Starta EPSON Software Updater och uppdatera programmen eller den inbyggda programvaran.



Viktigt:

Stäng inte av datorn eller skrivaren medan du uppdaterar.

Anmärkning:

Om du inte hittar det program som du vill uppdatera i listan kan du inte uppdatera med hjälp av EPSON Software Updater. Sök efter de senaste versionerna av programmen från din lokala Epson-webbplats.

<http://www.epson.com>

Relaterad information

➔ ”EPSON Software Updater” på sidan 165

Lösa problem

Kontrollera skrivarens status

Kontrollera meddelanden på LCD-skärmen

Om ett felmeddelande visas på LCD-skärmen följer du anvisningarna på skärmen eller lösningarna nedan för att åtgärda problemet.

Felmeddelanden	Lösningar
Skrivarfel. Stäng av och slå sedan på strömmen igen. Se dokumentationen för mer information.	Ta bort allt papper eller skyddande material i skrivaren och papperskassett. Om felmeddelandet fortfarande visas efter att strömmen har slagits av och på igen bör du kontakta Epsons support.
Ingen kopplingston detekteras.	<p>Detta problem kan lösas genom att du väljer Inställningar > Systemadministration > Faxinställningar > Grundläggande inställn. > Linjetyp och sedan PBX. Om telefonsystemet kräver en extern åtkomstkod för att komma ut på en extern linje anger du åtkomstkoden efter att du har valt PBX. Använd # (fyrcant) istället för den befintliga åtkomstkoden när du anger ett externt faxnummer. Det gör anslutningen säkrare.</p> <p>Om felmeddelandet fortfarande visas ställer du in Detektering av rington-inställningarna på inaktiverad. Om den här funktionen inaktiveras kan det däremot hända att den första siffran i ett faxnummer försvinner och att faxet skickas till fel nummer.</p>
Kunde inte ta emot fax eftersom faxdata-kapaciteten är full. Tryck på [i] för info.	<p>Mottagna fax kan ackumuleras utan att behandlas på grund av följande skäl.</p> <ul style="list-style-type: none"> <input type="checkbox"/> Det går inte att skriva ut eftersom det har inträffat ett skivarfel. Ta bort skivarfelet. För att kontrollera detaljerna och lösningar till felet, tryck på i-knappen och välj sedan Skrivarinformation. <input type="checkbox"/> Kan inte spara i datorn eller minnesenheten. Tryck på i-knappen och välj Jobbövervakare > Kommunik. jobb om du vill kontrollera att mottagna faxmeddelanden har sparats. För att spara mottagna fax, slå på datorn eller anslut en minnesenhet till skrivaren.
Kombinationen IP-adress och subnetmask är ogiltig. Se dokumentationen.	Ange korrekt IP-adress eller standard-gateway. Kontakta nätverksadministratören för hjälp.
Rotcertifikatet har utgått. Uppdatera rotcertifikatet för att använda molntjänster.	Kör Web Config och uppdatera sedan rotcertifikatet.
Recovery Mode	<p>Skrivaren har startat i återställningsläget eftersom uppdateringen av den inbyggda programvaran misslyckades. Följ anvisningarna nedan för att uppdatera den inbyggda programvaran igen.</p> <ol style="list-style-type: none"> 1. Anslut datorn och skrivaren med en USB-sladd. (Du kan inte uppdatera den inbyggda programvaran över en nätverksanslutning i återställningsläget.) 2. Besök den lokala Epson-webbplatsen om du vill ha mer information.

Lösa problem

Relaterad information

- ➔ ”Kontakta Epsons kundtjänst” på sidan 228
- ➔ ”Installera program” på sidan 168
- ➔ ”Uppdatera program och inbyggd programvara” på sidan 168

Felkod i statusmenyn

Om ett jobb inte slutförs korrekt kontrollerar du felkoden som visas i historiken för varje jobb. Du kan kontrollera felkoden genom att trycka på knappen **i** och sedan välja **Jobbhistorik**. I följande tabell finns problem och lösningar angivna.

Kod	Problem	Lösning
001	Produkten stängdes av på grund av ett spänningsfel.	-
109	Det mottagna faxet har redan tagits bort.	-
110	Jobbet skrevs endast ut på en sida eftersom pappret som har fyllts på inte stöder dubbelsidig utskrift.	Om du vill utföra dubbelsidig utskrift fyller du på papper som stöder dubbelsidig utskrift.
201	Minnet är fullt.	<ul style="list-style-type: none"> <input type="checkbox"/> Skriv ut mottagna fax från Jobbövervakare in Jobblagring. <input type="checkbox"/> Ta bort mottagna fax som sparats i inkorgen från Jobblagring i Statusmeny. <input type="checkbox"/> Om du skickar ett monokromt fax till en enda destination kan du skicka det via direktsändning. <input type="checkbox"/> Dela upp originalen i två eller flera delar och skicka dem i flera omgångar.
202	Linjen kopplades från av den mottagande datorn.	Vänta en stund och prova sedan igen.
203	Produkten kan inte identifiera ringtonen.	<ul style="list-style-type: none"> <input type="checkbox"/> Kontrollera att telefonkabeln är ansluten och att telefonlinjen fungerar. <input type="checkbox"/> När skrivaren är ansluten till PBX eller terminalkortet ändrar du Linjetyp-inställningarna till PBX. <input type="checkbox"/> Välj Inställningar > Systemadministration > Faxinställningar > Grundläggande inställn. > Detektering av rington, och inaktivera sedan inställningarna för kopplingstonen.
204	Den mottagande datorn är upptagen.	Vänta en stund och prova sedan igen.
205	Den mottagande datorn svarar inte.	Vänta en stund och prova sedan igen.
206	Telefonkabeln är felaktigt ansluten till produktens LINE- och EXT.-port.	Kontrollera anslutningen för skrivarens LINE- och EXT.-port.
207	Produkten är inte ansluten till telefonlinjen.	Anslut telefonkabeln till telefonlinjen.
208	Det gick inte att skicka faxet till några av de mottagare som angetts.	Skriv ut en Fax-loggning eller Senaste sändning -rapport för föregående fax från Faxrapport i Fax-läget om du vill kontrollera de destinationer som misslyckades. När inställningen Spara misslyckad data är aktiverad kan du skicka ett fax på nytt från Jobbövervakare i Statusmeny .

Lösa problem

Kod	Problem	Lösning
301	Det finns inte tillräckligt med lagringsutrymme för att spara data i minnesenheten.	<input type="checkbox"/> Öka lagringsutrymmet i minnesenheten. <input type="checkbox"/> Minska antalet dokument. <input type="checkbox"/> Minska skanningsupplösningen eller öka komprimeringsförhållandet om du vill minska storleken för den skannade bilden.
302	Minnesenheten är skrivskyddad.	Inaktivera skrivskydd på minnesenheten.
303	Det har inte skapats någon mapp där den skannade bilden kan sparas.	Infoga en annan minnesenhet.
304	Minnesenheten har tagits bort.	Infoga minnesenheten på nytt.
305	Ett fel uppstod när data sparades till minnesenheten.	Om den externa enheten öppnas från en dator, vänta ett tag och försök sedan igen.
306	Minnet är fullt.	Vänta tills andra pågående jobb har avslutats.
311	Ett DNS-fel uppstod.	<input type="checkbox"/> Välj Inställningar > Systemadministration > Inst för Wi-Fi/nätverk > Avancerad Inställn > DNS-server och kontrollera sedan DNS-inställningarna.. <input type="checkbox"/> Kontrollera DNS-inställningarna för servern, datorn eller åtkomstpunkten.
312	Ett autentiseringsfel uppstod.	Välj Inställningar > Systemadministration > Inst för Wi-Fi/nätverk > Avancerad Inställn > E-postserver > Serverinställningar och kontrollera sedan serverinställningarna.
313	Ett kommunikationsfel uppstod.	<input type="checkbox"/> Skriv ut en nätverksanslutningsrapport för att kontrollera om skrivaren är ansluten till nätverket. <input type="checkbox"/> Välj Inställningar > Systemadministration > Inst för Wi-Fi/nätverk > Avancerad Inställn > E-postserver > Serverinställningar för att kontrollera om inställningarna för e-postservern är korrekta. <input type="checkbox"/> Autentiseringsmetoden för inställningarna och e-postserver kanske inte matchar. När du väljer Av som autentiseringsmetod, kontrollera att autentiseringsmetoden för e-postservern är inställd på Ingen. <input type="checkbox"/> Kör Kontrollera anslutning för e-postservern för att bekräfta felet. Mer information finns i <i>Administratörshandbok</i> .
314	Datatorleken överträffar maximal storlek för bifogade filer.	<input type="checkbox"/> Öka Fil max.stl. -inställningen i skanningsinställningarna. <input type="checkbox"/> Minska skanningsupplösningen eller öka komprimeringsförhållandet om du vill minska storleken för den skannade bilden.
315	Minnet är fullt.	Prova igen efter att pågående jobb har avslutats.

Lösa problem

Kod	Problem	Lösning
321	Ett DNS-fel uppstod.	<ul style="list-style-type: none"> <input type="checkbox"/> Välj Inställningar > Systemadministration > Inst för Wi-Fi/nätverk > Avancerad Inställn > DNS-server och kontrollera sedan DNS-inställningarna.. <input type="checkbox"/> Kontrollera DNS-inställningarna för servern, datorn eller åtkomstpunkten.
322	Ett autentiseringsfel uppstod.	Kontrollera inställningarna för Plats .
323	Ett kommunikationsfel uppstod.	<ul style="list-style-type: none"> <input type="checkbox"/> Skriv ut en nätverksanslutningsrapport för att kontrollera om skrivaren är ansluten till nätverket. <input type="checkbox"/> Kontrollera om inställningarna för Plats är korrekta. Öppna den valda mappen från en dator för att kontrollera om den är åtkomlig. <input type="checkbox"/> Kontrollera om kommunikationen blockeras av en brandvägg.
324	En fil med samma namn finns redan i den angivna mappen.	<ul style="list-style-type: none"> <input type="checkbox"/> Ta bort filen med samma namn. <input type="checkbox"/> Ange prefixet för filnamnet i Filinställningar.
325	Det finns inte tillräckligt med lagringsutrymme i den angivna mappen.	<ul style="list-style-type: none"> <input type="checkbox"/> Öka lagringsutrymmet i den angivna mappen. <input type="checkbox"/> Minska antalet dokument. <input type="checkbox"/> Minska skanningsupplösningen eller öka komprimeringsförhållandet om du vill minska storleken för den skannade bilden.
327	Minnet är fullt.	Vänta tills andra pågående jobb har avslutats.
328	Destinationen var felaktig eller så finns den inte.	Kontrollera inställningarna för Plats .
331	Ett kommunikationsfel uppstod när destinationslistan hämtades.	<ul style="list-style-type: none"> <input type="checkbox"/> Skriv ut en nätverksanslutningsrapport för att kontrollera om skrivaren är ansluten till nätverket. <input type="checkbox"/> Kontrollera om skrivaren är registrerad för Epson Connect-tjänsterna och att en Destinationslista har skapats. Se Epson Connect-portalens webbplats för information. https://www.epsonconnect.com/ http://www.epsonconnect.eu (Endast Europa)
332	Det finns inte tillräckligt med lagringsutrymme för att spara den skannade bilden i destinationens lagringsutrymme.	Minska antalet dokument.
333	Destinationen hittades inte eftersom destinationsinformationen överfördes till servern innan den skannade bilden skickades.	Välj destination igen.
334	Ett fel uppstod när den skannade bilden skickades.	-
341	Ett kommunikationsfel uppstod.	<ul style="list-style-type: none"> <input type="checkbox"/> Kontrollera anslutningarna för skrivaren och datorn. Om du ansluter över ett nätverk, skriv ut en nätverksanslutningsrapport för att kontrollera om skrivaren är ansluten till nätverket. <input type="checkbox"/> Kontrollera att Epson Event Manager är installerad på datorn.

Lös problem

Kod	Problem	Lösning
401	Det finns inte tillräckligt med lagringsutrymme för att spara data i minnesenheten.	Öka lagringsutrymmet i minnesenheten.
402	Minnesenheten är skrivskyddad.	Inaktivera skrivskydd på minnesenheten.
404	Minnesenheten har tagits bort.	Infoga minnesenheten på nytt.
405	Ett fel uppstod när data sparades till minnesenheten.	<input type="checkbox"/> Infoga minnesenheten på nytt. <input type="checkbox"/> Använd en annan minnesenhet som du har skapat en mapp på med funktionen Skapa mapp för att spara .
411	Ett DNS-fel uppstod.	<input type="checkbox"/> Välj Inställningar > Systemadministration > Inst för Wi-Fi/nätverk > Avancerad Inställn > DNS-server och kontrollera sedan DNS-inställningarna.. <input type="checkbox"/> Kontrollera DNS-inställningarna för servern, datorn eller åtkomstpunkten.
412	Ett autentiseringsfel uppstod.	Välj Inställningar > Systemadministration > Inst för Wi-Fi/nätverk > Avancerad Inställn > E-postserver > Serverinställningar och kontrollera sedan serverinställningarna.
413	Ett kommunikationsfel uppstod.	<input type="checkbox"/> Skriv ut en nätverksanslutningsrapport för att kontrollera om skrivaren är ansluten till nätverket. <input type="checkbox"/> Välj Inställningar > Systemadministration > Inst för Wi-Fi/nätverk > Avancerad Inställn > E-postserver > Serverinställningar för att kontrollera om inställningarna för e-postservern är korrekta. <input type="checkbox"/> Autentiseringsmetoden för inställningarna och e-postserver kanske inte matchar. När du väljer Av som autentiseringsmetod, kontrollera att autentiseringsmetoden för e-postservern är inställd på Ingen. <input type="checkbox"/> Kör Kontrollera anslutning för e-postservern för att bekräfta felet. Mer information finns i <i>Administratörshandbok</i> .
421	Ett DNS-fel uppstod.	<input type="checkbox"/> Välj Inställningar > Systemadministration > Inst för Wi-Fi/nätverk > Avancerad Inställn > DNS-server och kontrollera sedan DNS-inställningarna.. <input type="checkbox"/> Kontrollera DNS-inställningarna för servern, datorn eller åtkomstpunkten.
422	Ett autentiseringsfel uppstod.	Välj Inställningar > Systemadministration > Faxinställningar > Utmatningsinställningar > Faxutmatning > Övriga inställningar och kontrollera sedan inställningarna för den mapp som valts i Vidarebefordra till .

Lösa problem

Kod	Problem	Lösning
423	Ett kommunikationsfel uppstod. Det kan också hända att en fil med samma namn är öppen eller att filen är skrivskyddad.	<ul style="list-style-type: none"> <input type="checkbox"/> Skriv ut en nätverksanslutningsrapport för att kontrollera om skrivaren är ansluten till nätverket. <input type="checkbox"/> Välj Inställningar > Systemadministration > Faxinställningar > Utmatningsinställningar > Faxutmatning > Övriga inställningar och kontrollera sedan inställningarna för den mapp som valts i Vidarebefordra till. <input type="checkbox"/> Stäng filen med samma namn eller inaktivera skrivskyddet. <input type="checkbox"/> Öppna den valda mappen från en dator för att kontrollera om den är åtkomlig. <input type="checkbox"/> Kontrollera om kommunikationen blockeras av en brandvägg.
425	Det finns inte tillräckligt med lagringsutrymme i den vidarebefordrande destinationsmappen.	Öka lagringsutrymmet i den vidarebefordrande målmappen.
428	Destinationen var felaktig eller så finns den inte.	Välj Inställningar > Systemadministration > Faxinställningar > Utmatningsinställningar > Faxutmatning > Övriga inställningar och kontrollera sedan inställningarna för den mapp som valts i Vidarebefordra till .

Relaterad information

- ➔ ["Ansluta till en telefonlinje"](#) på sidan 103
- ➔ ["Skriva ut en rapport om nätverksanslutning"](#) på sidan 32
- ➔ ["Kontrollera en e-postserveranslutning"](#) på sidan 228
- ➔ ["Epson Connect-tjänsten"](#) på sidan 158
- ➔ ["Menyalternativ för att skanna till en dator"](#) på sidan 95
- ➔ ["Alternativ för Faxinställningar"](#) på sidan 128
- ➔ ["Tillgängligt papper och kapacitet"](#) på sidan 43

Kontrollera skrivarens status – Windows

1. Öppna fönstret för skrivardrivrutinen.
2. Klicka på **EPSON Status Monitor 3** på fliken **Underhåll**.


Anmärkning:

- Du kan också kontrollera skrivarens status genom att dubbelklicka på skrivarikonerna på aktivitetsfältet. Om skrivarikonerna inte visas på aktivitetsfältet ska du klicka på **Övervakningsinställningar** på fliken **Underhåll** och sedan välja **Registrera genvägsikonerna på aktivitetsfältet**.
- Om **EPSON Status Monitor 3** är inaktiverad klickar du på **Utökade inställningar** på fliken **Underhåll** och väljer sedan **Aktivera EPSON Status Monitor 3**.

Relaterad information

- ➔ ["Skrivardrivrutin för Windows"](#) på sidan 160

Kontrollera skrivarens status – Mac OS X

1. Välj **System Preferences** i -menyn > **Printers & Scanners** (eller **Print & Scan**, **Print & Fax**) och välj sedan skrivaren.
2. Klicka på **Options & Supplies** > **Utility** > **Open Printer Utility**.
3. Klicka på **EPSON Status Monitor**.

Ta bort papper som fastnat

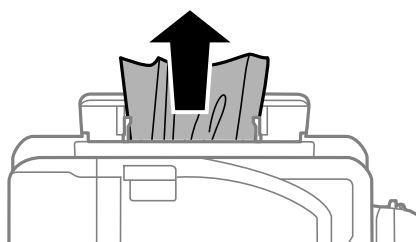
Kontrollera felet som visas på kontrollpanelen och följ anvisningarna för att ta bort papper som fastnat, inklusive alla bortrivna bitar. Rensa sedan bort felet.

**Viktigt:**

Ta försiktigt bort pappret som har fastnat. Skrivaren kan skadas om du tar bort pappret för hastigt.

Ta bort papper som fastnat via Bakre matningsfack

Ta bort papperet som har fastnat.



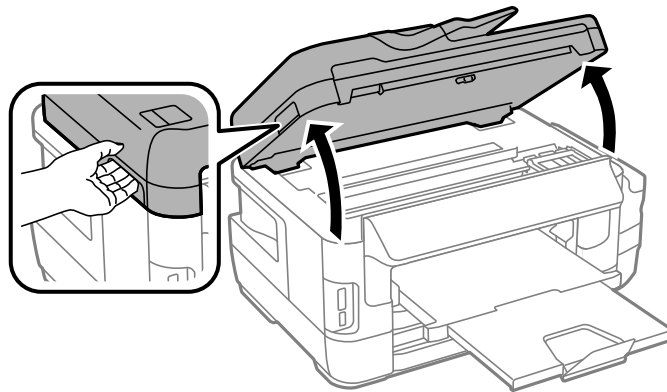
Ta bort papper som fastnat inuti skrivaren

**Obs!**

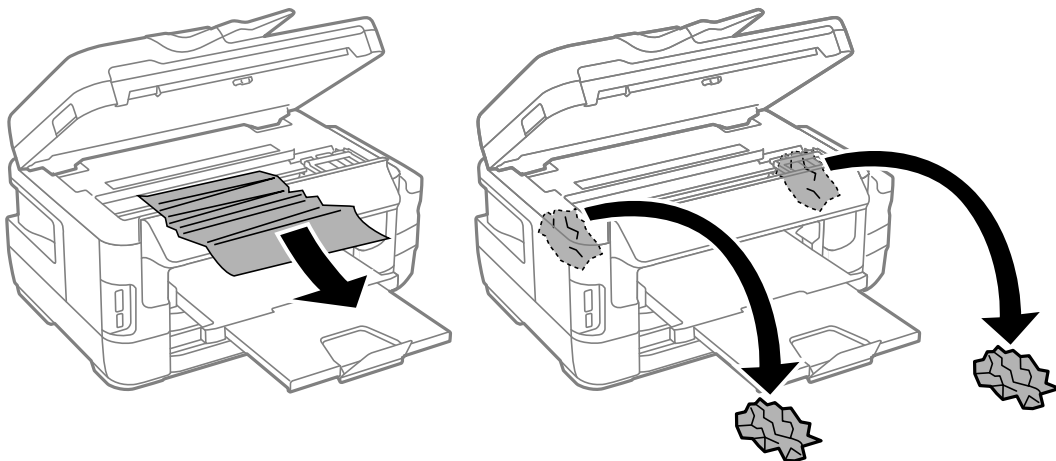
- Var försiktig så att du inte fastnar med handen eller fingrarna när du öppnar eller stänger skannerenheten. Annars kan du skadas.
- Rör aldrig knapparna på kontrollpanelen när du har handen i skrivaren. Om skrivaren börjar arbeta kan det leda till skador. Var försiktig så att du inte rör vid några utstickande delar och skadar dig.

Lösa problem

1. Öppna skannerenheten med dokumentluckan stängd.

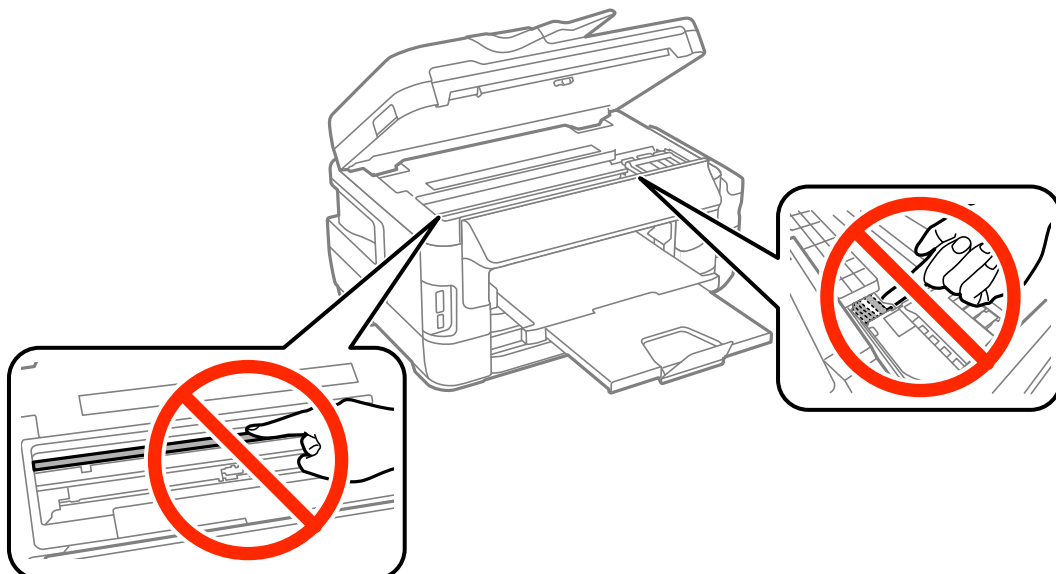


2. Ta bort papperet som har fastnat.



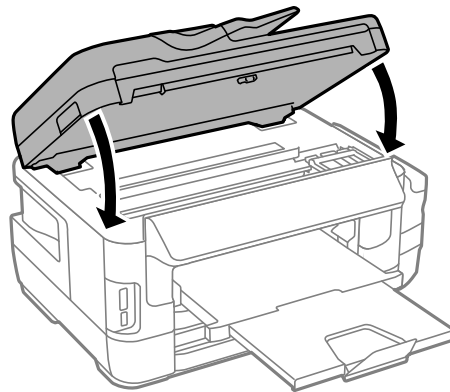
Viktigt:

Ta inte på den platta, vita kabeln, den genomskinliga delen eller bläckrören inuti skrivaren. Det kan orsaka fel.



Lösa problem

3. Stäng skannerenheten.



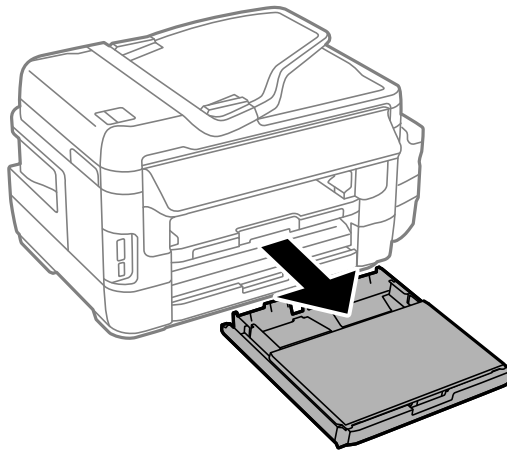
Anmärkning:

Om pappersbitar finns kvar, välj **Ta bort papper** på kontrollpanelen, enligt beskrivningen nedan, efter att pappersstoppet rengjorts. Det hjälper dig att få bort återstående bitar av papper.

Inställningar > Underhåll > Ta bort papper

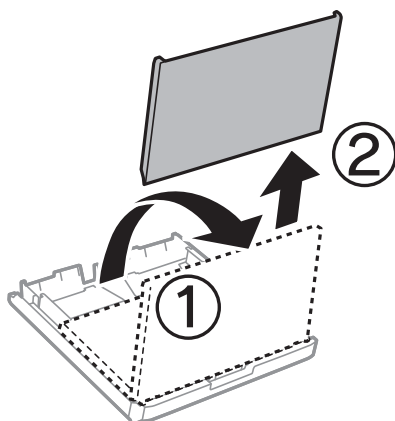
Ta bort papper som fastnat via Papperskassett

1. Stäng utmatningsfacket.
2. Dra ut papperskassett.



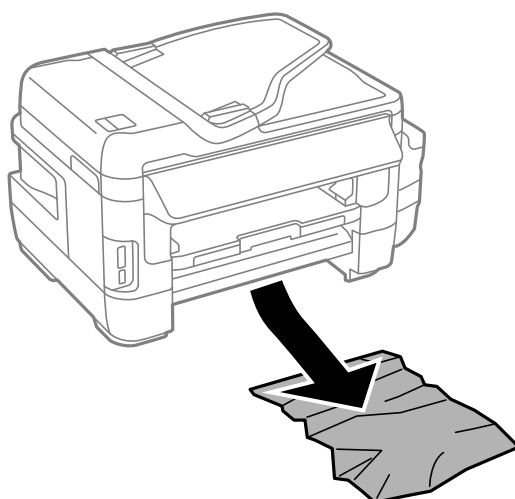
Lösa problem

3. Ta bort papperskassetlock.



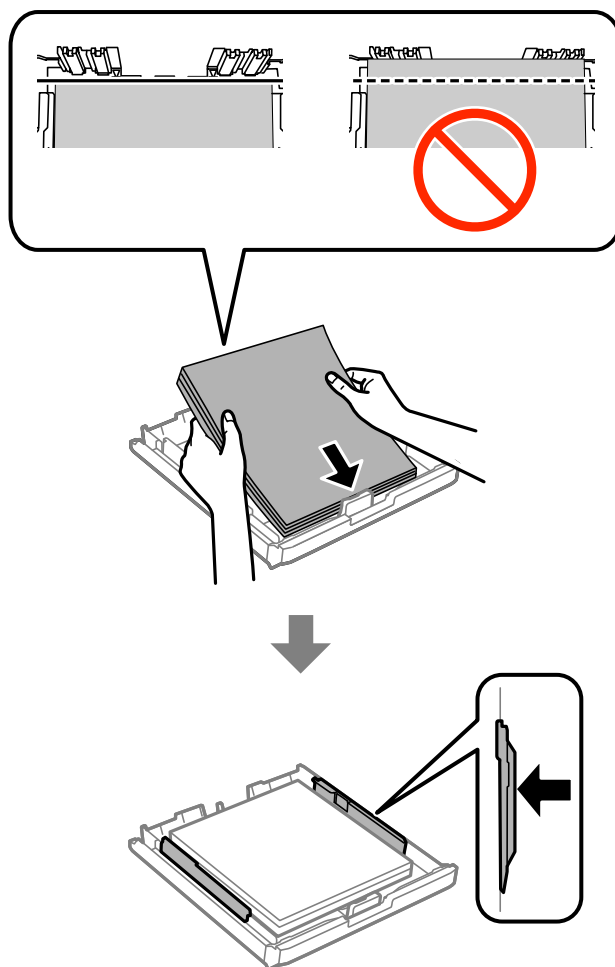
4. Ta bort papper som fastnat från papperskassetten.

5. Ta bort det papper som fastnat i skrivaren.



Lösa problem

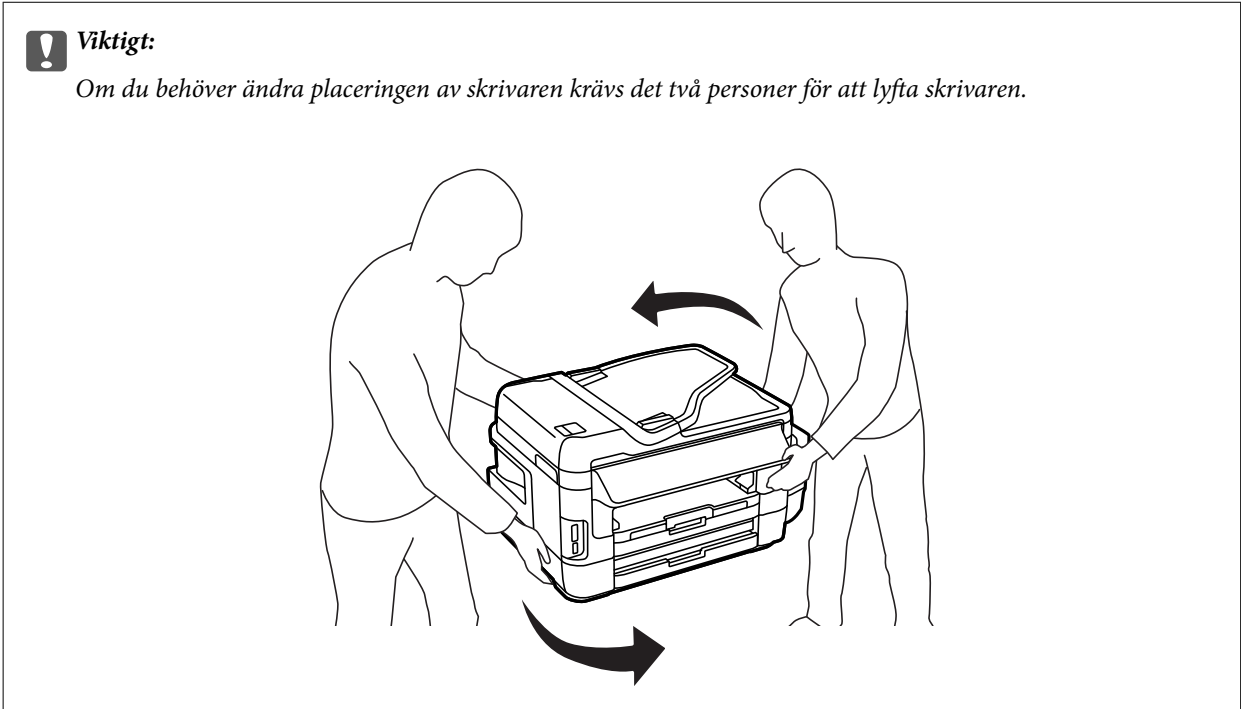
- Justera papperskanterna och dra kantstöden mot kanterna på pappret.



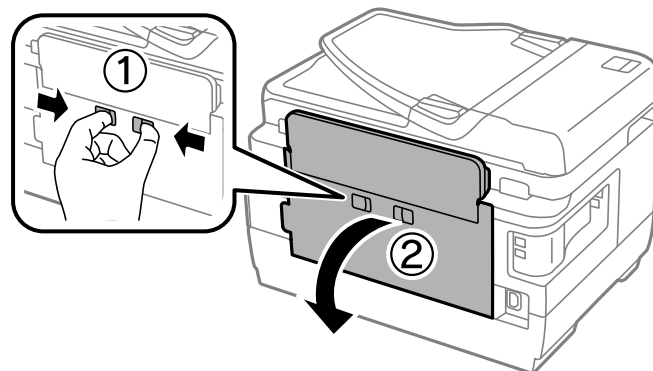
- Sätt tillbaka papperskassetlock.
- För in papperskassett i skrivaren.

Ta bort papper som fastnat från Bakre luckan 1 och Bakre luckan 2

1. Vänd på produkten.

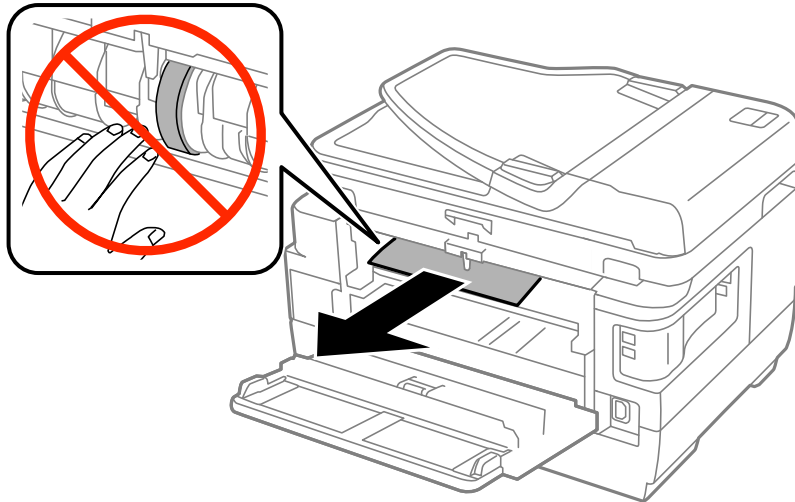


2. Öppna bakre luckan 1.

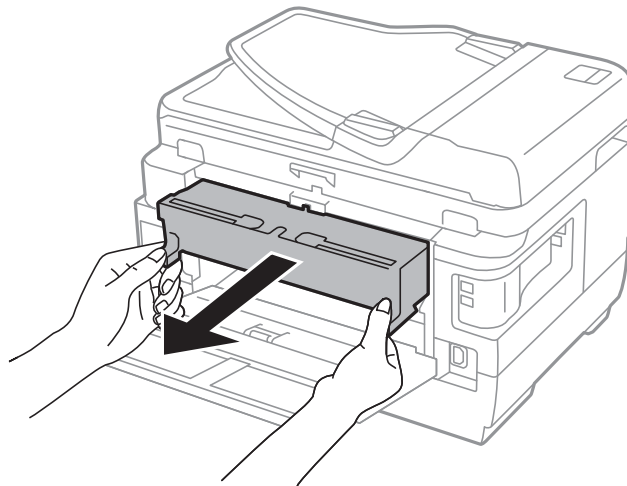


Lösa problem

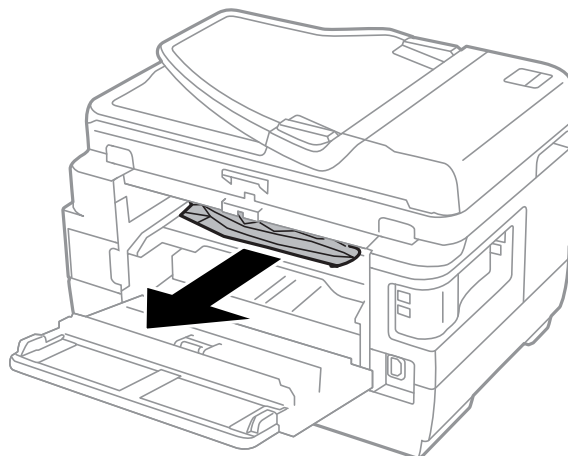
3. Ta bort papperet som har fastnat.



4. Dra ut bakre luckan 2.

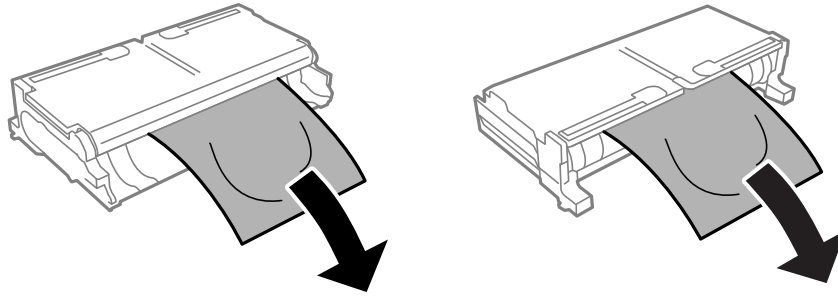


5. Ta bort papperet som har fastnat.

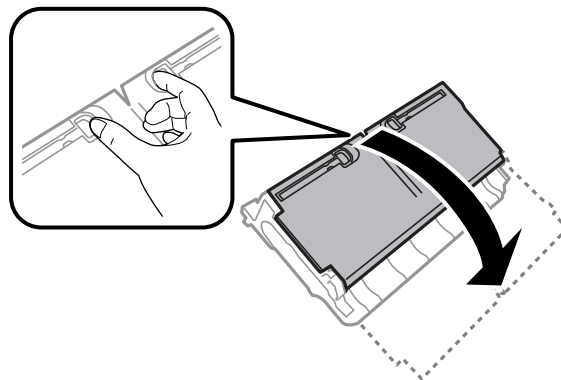


Lösa problem

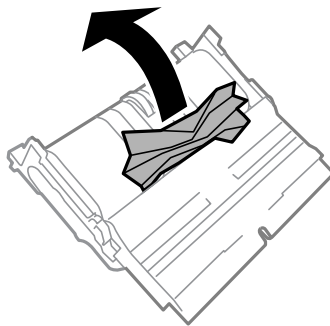
6. Ta bort papper som fastnat från bakre luckan 2.



7. Öppna bakre luckan 2.



8. Ta bort papperet som har fastnat.



9. Stäng bakre luckan 2.

10. För in bakre luckan 2 i skrivaren.

11. Stäng bakre luckan 1.

Ta bort papper som fastnat via ADF

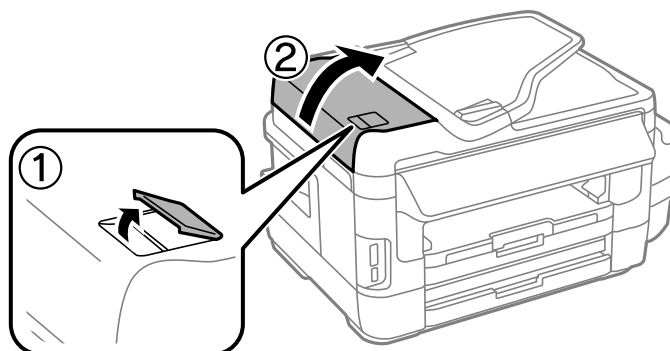


Obs!

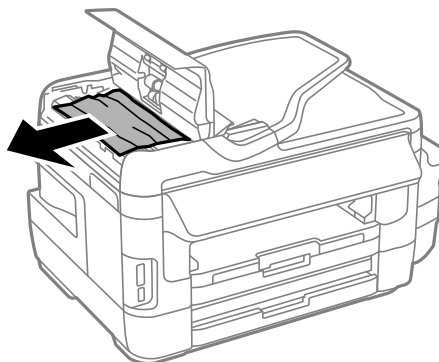
Kläm inte fingrarna när du stänger dokumentluckan. Annars kan du skadas.

Lösa problem

1. Öppna luckan för ADF.

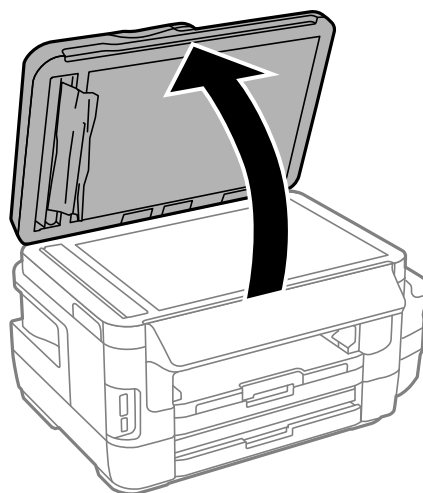


2. Ta bort papperet som har fastnat.



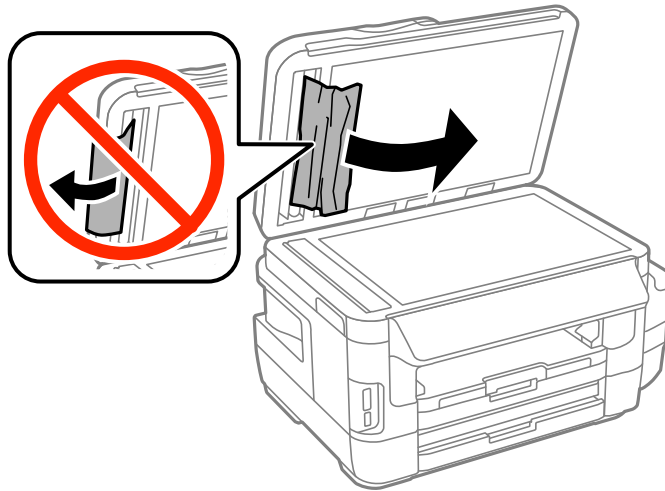
3. Stäng luckan för ADF.

4. Öppna dokumentluckan.



Lösa problem

5. Ta bort papperet som har fastnat.



6. Stäng dokumentluckan.
7. Lyft ADF-inmatningsfacket och ta bort papper som har fastnat.



Pappret matas inte in korrekt

Kontrollera följande punkter och vidta sedan nödvändiga åtgärder för att lösa problemet.

- Placera skrivaren på en plan yta och använd den under rekommenderade miljöförhållanden.
- Använd papper som stöds av den här skrivaren.
- Följ försiktighetsåtgärderna för pappershantering.
- Kontrollera att inställningarna för pappersstorlek och papperstyp stämmer med den faktiska pappersstorleken och papperstypen som fyllts på i skrivaren.

Relaterad information

- ➔ [”Miljöspecifikationer” på sidan 220](#)
- ➔ [”Försiktighetsåtgärder vid hantering av papper” på sidan 42](#)
- ➔ [”Tillgängligt papper och kapacitet” på sidan 43](#)

➔ [”Lista över papperstyper” på sidan 44](#)

Papperstrassel

Fyll på papper i rätt riktning och för kantstöden mot papperskanten.

Relaterad information

- ➔ [”Ta bort papper som fastnat” på sidan 176](#)
- ➔ [”Fylla på papper i Papperskassetten” på sidan 45](#)
- ➔ [”Fylla på papper i Bakre matningsfack” på sidan 48](#)

Pappret matas in snett

Fyll på papper i rätt riktning och för kantstöden mot papperskanten.

Relaterad information

- ➔ [”Fylla på papper i Papperskassetten” på sidan 45](#)
- ➔ [”Fylla på papper i Bakre matningsfack” på sidan 48](#)

Flera pappersark matas i taget

När flera pappersark matas samtidigt under manuell dubbelsidig utskrift, ta bort allt papper som har fyllts på i skrivaren innan du fyller på pappret igen.

Ingen pappersmatning

Fyll inte på mer än det maximala antalet ark som anges för pappret. För vanligt papper fyller du inte på över linjen som anges med triangelsymbolen på kantstödet.

Relaterad information

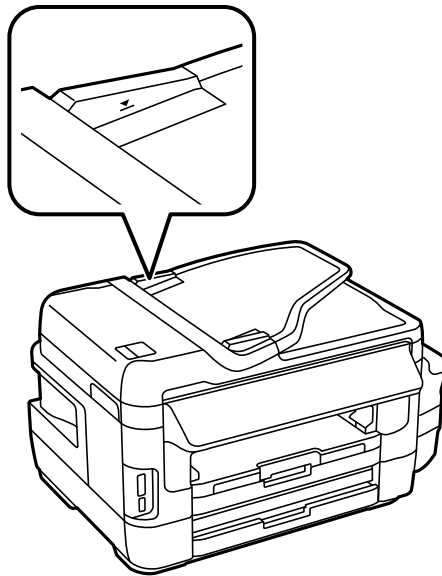
- ➔ [”Tillgängligt papper och kapacitet” på sidan 43](#)

Original matas inte in i ADM-enheten

- Använd original som stöds av ADM-enheten.
- Fyll på original i rätt riktning och för ADM-kantstöden mot kanterna på originalen.
- Rengör ADM-enhetens insida.

Lösa problem

- Placera inte original över linjen som anges med triangelnsymbolen på ADM.




- Kontrollera att ADM-ikonen visas på kontrollpanelen. Placera originalen på nytt om den inte visas.

Relaterad information



- ➔ [”Tillgängliga original på ADF” på sidan 52](#)
- ➔ [”Placera original på ADM-enheten” på sidan 52](#)
- ➔ [”Rengöra ADM-enheten” på sidan 145](#)

Problem med ström och kontrollpanel

Strömmen slås inte på

- Kontrollera att strömssladden är ordentligt ansluten.
- Håll ner -knappen lite längre tid.

Strömmen stängs inte av

Håll ner -knappen lite längre tid. Om du fortfarande inte kan stänga av skrivaren drar du ut strömssladden. Förhindra att skrivarhuvudet torkar ut genom att sätta igång skrivaren igen och sedan stänga av den med -knappen.

Strömmen stängs av automatiskt

- Välj **Inställningar > Systemadministration > Standardinställningar > Avstängningsinst.** och inaktivera sedan inställningarna **Avstängning om inaktiv** och **Avstängning vid fränkoppling**.
- Välj **Inställningar > Systemadministration > Standardinställningar** och inaktivera sedan inställningen **Avstängningstimer**.

Lösa problem


Anmärkning:

Din produkt kan ha funktionen *Avstängningsinst.* eller funktionen *Avstängningstimer* beroende på plats för inköp.

LCD-skärmen är mörk

Skrivaren är i viloläge. Tryck var som helst på LCD-skärmen för att återställa den till dess ursprungliga skick.


Det går inte att skriva ut från en dator

- Installera skrivardrivrutinen.
- Anslut USB-kabeln säkert till skrivaren och datorn.
- Om du använder en USB-hubb kan du försöka ansluta skrivaren direkt till datorn.
- Om du inte kan skriva ut via ett nätverk, gå till sidan som beskriver metoden för nätverksanslutning från datorn.
- Om du skriver ut en bild med stor datastorlek kan minnet i datorn ta slut. Skriv ut bilden med en lägre upplösning eller i en mindre storlek.
- I Windows klickar du på **Utskriftskö** på fliken **Underhåll** i skrivarens drivrutiner, och kontrollerar sedan följande.
 - Se om det finns några pausade utskriftsjobb.
Avbryt utskriften om det behövs.
 - Se till att skrivaren inte är fränkopplad eller väntande.
Om skrivaren är fränkopplad eller väntande, rensar du inställningarna för fränkopplad och väntande på menyn **Skrivare**.
 - Se till att skrivaren är vald som standardskrivare på menyn **Skrivare** (det ska finnas en kryssmarkering på objektet i menyn).
Om skrivaren inte har valts som standardskrivare ställer du in den som standardskrivare.
 - Kontrollera att skrivarporten är korrekt vald i **Egenskap > Port** på menyn **Skrivare** enligt följande.
Välj ”**USBXXX**” som en USB-anslutning eller ”**EpsonNet Print Port**” som en nätverksanslutning.
- I Mac OS X kontrollerar du att skrivarens status inte är **Paus**.
Välj **Systeminställningar** på  menyn > **Skrivare och skannrar** (eller **Skriv ut och skanna**, **Skriv ut och faxa**) och dubbelklicka sedan på skrivaren. Om skrivaren är pausad, klicka på **Återuppta** (eller **Återuppta skrivaren**).

Relaterad information

- ➔ ”Ansluta till en dator” på sidan 24
- ➔ ”Installera program” på sidan 168
- ➔ ”Avbryta utskrift” på sidan 84

När du inte kan utföra nätverksinställningar

- ❑ Stäng av enheterna som du vill ansluta till nätverket. Vänta i cirka 10 sekunder och sätt sedan på enheterna i följande ordning; åtkomstpunkt, dator eller smartenhet och sedan skrivaren. Flytta skrivaren och datorn eller smartenheten närmare till åtkomstpunkten för att förbättra radiovägs kommunikationen och försök sedan att utföra nätverksinställningarna igen.
- ❑ Tryck på  på startskärmen. Välj **Meny > Inst för Wi-Fi/nätverk > Kontrollera anslutning** och skriv sedan ut nätverksanslutningsrapporten. Om ett fel har inträffat ska du läsa nätverkets anslutningsrapport och sedan följa de lösningar som rekommenderas.

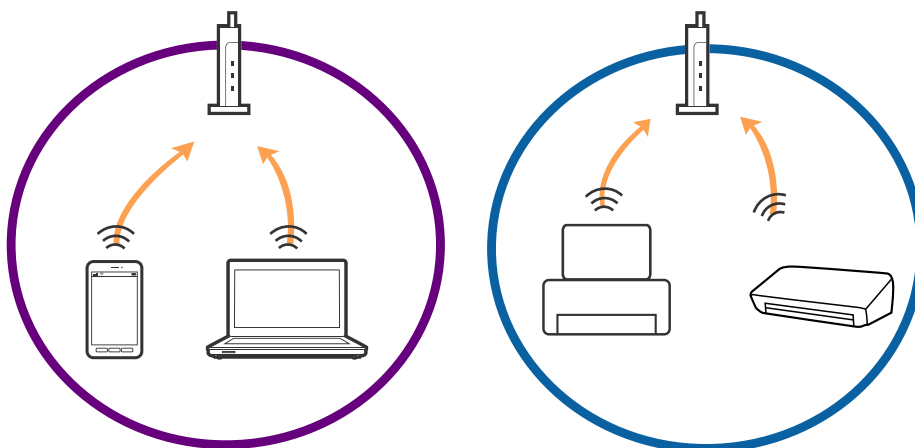
Relaterad information

- ➔ [”Det går inte att ansluta från enheter trots att nätverksinställningarna fungerar”](#) på sidan 189
- ➔ [”Meddelanden och lösningar i nätverksanslutningsrapporten”](#) på sidan 33

Det går inte att ansluta från enheter trots att nätverksinställningarna fungerar

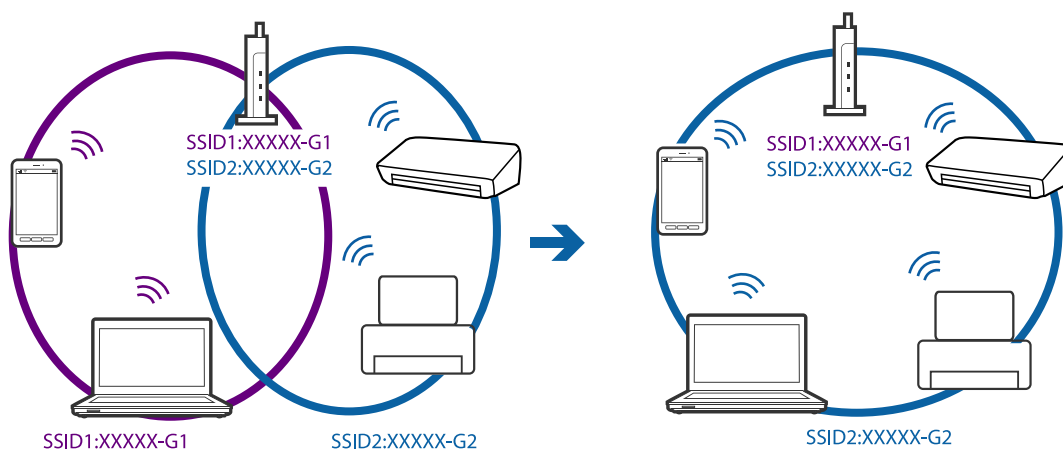
Om du inte kan ansluta från datorn eller en smart enhet till skrivaren även om nätverksanslutningen fungerar ska du läsa följande.

- ❑ När du använder flera åtkomstpunkter samtidigt kanske du inte kan använda skrivaren från datorn eller smartenheten, beroende på inställningarna för åtkomstpunkterna. Anslut datorn eller smartenheten till samma åtkomstpunkt som skrivaren.

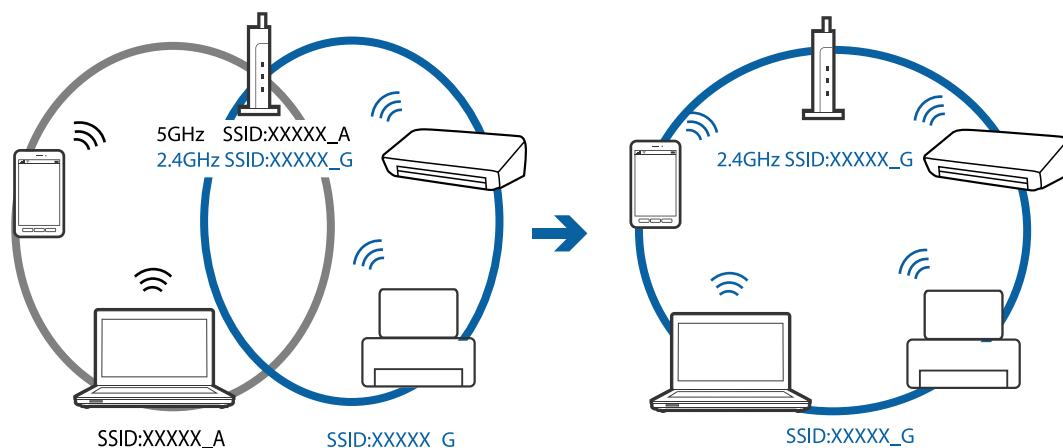


Lösa problem

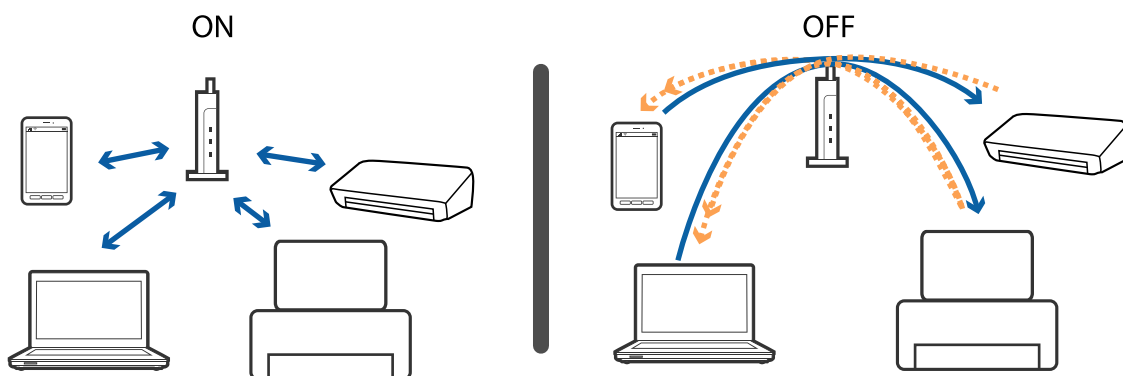
- ❑ Du kanske inte kan ansluta till åtkomstpunkten när åtkomstpunkten har flera SSID:er och enheterna är anslutna till olika SSID:er på samma åtkomstpunkt. Anslut datorn eller smartenheten till samma SSID som skrivaren.



- ❑ En åtkomstpunkt som är kompatibel med både IEEE802.11a och IEEE802.11g har SSID:er för 2,4 GHz och 5 GHz. Om du ansluter datorn eller smartenheten till en 5 GHz SSID, kan du inte ansluta till skrivaren, eftersom skrivaren bara stöder kommunikation via 2,4 GHz. Anslut datorn eller smartenheten till samma SSID som skrivaren.



- ❑ De flesta åtkomstpunkter har en sekretesskyddsfunktion som blockerar kommunikationen från obehöriga enheter. Om du inte kan ansluta till nätverket även om enheter och åtkomstpunkter är anslutna till samma SSID, ska du inaktivera sekretesskyddsfunktionen för åtkomstpunkten. Se bruksanvisningen som medföljer för mer information.



Lösa problem

Relaterad information

- ➔ ”Kontrollera att SSID är ansluten till skrivaren” på sidan 191
- ➔ ”Kontrollera SSID för datorn” på sidan 191

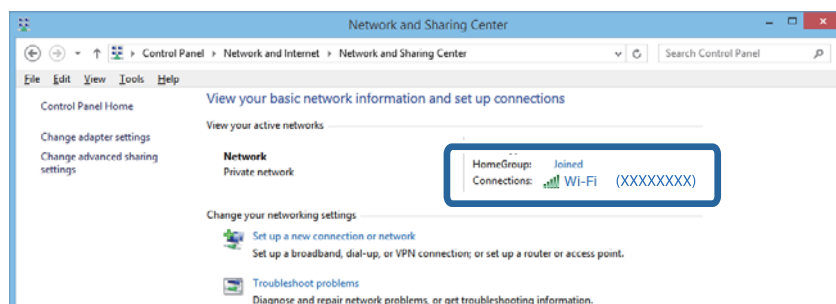
Kontrollera att SSID är ansluten till skrivaren

Tryck på  på startskärmen. Välj **Meny > Inst för Wi-Fi/nätverk > Wi-Fi/Nätverksstatus**. SSID visas i Wi-Fi-nätverket.

Kontrollera SSID för datorn

Windows

Välj **Kontrollpanelen > Nätverk och Internet > Nätverk och delningscenter**.




Mac OS X

Klicka på Wi-Fi-ikonen längst upp på datorskärmen. En lista över SSID visas och ansluten SSID indikeras med en kryssmarkering.



Skrivaren kan plötsligt inte skriva ut via en nätverksanslutning

- När du har ändrat din åtkomstpunkt eller leverantör, kan du försöka utföra nätverksinställningar för skrivaren igen. Anslut datorn eller smartenheten till samma SSID som skrivaren.
- Stäng av enheterna som du vill ansluta till nätverket. Vänta i cirka 10 sekunder och sätt sedan på enheterna i följande ordning; åtkomstpunkt, dator eller smartenhet och sedan skrivaren. Flytta skrivaren och datorn eller smartenheten närmare till åtkomstpunkten för att förbättra radiovågskommunikationen och försök sedan att utföra nätverksinställningarna igen.
- I Windows, klicka på **Utskriftskö** i fliken för skrivardrivrutinen **Underhåll** och kontrollera sedan följande.
 - Se om det finns några pausade utskriftsjobb. Avbryt utskriften om det behövs.
 - Se till att skrivaren inte är fränkopplad eller väntande. Om skrivaren är fränkopplad eller väntande, rensar du inställningarna för fränkopplad och väntande på menyn **Printer**.
 - Se till att skrivaren är vald som standardskrivare på menyn **Printer** (det ska finnas en kryssmarkering på objektet i menyn).

Om skrivaren inte har valts som standardskrivare ställer du in den som standardskrivare.
 - Kontrollera om de valda porten är korrekt i **Skrivarinställningar > Port**
- Tryck på  på startskärmen. Välj **Meny > Inst för Wi-Fi/nätverk > Kontrollera anslutning** och skriv sedan ut nätverksanslutningsrapporten. Om rapporten visas att nätverksanslutningen misslyckades, kontrollera nätverksanslutningsrapporten och följ sedan de utskrivna lösningarna.
- Försök att komma åt webbplatsen från datorn för att kontrollera att datorns nätverksinställningar är korrekt. Om du inte kan komma åt någon webbplats, ligger problemet i datorn. Se handboken som medföljde din dator för mer information.

Relaterad information

- ➔ ["Kontrollera att SSID är ansluten till skrivaren" på sidan 191](#)
- ➔ ["Kontrollera SSID för datorn" på sidan 191](#)
- ➔ ["Meddelanden och lösningar i nätverksanslutningsrapporten" på sidan 33](#)
- ➔ ["Det går inte att ansluta från enheter trots att nätverksinställningarna fungerar" på sidan 189](#)

Skrivaren kan plötsligt inte skriva ut via en USB-anslutning

- Koppla från USB-kabeln från datorn. Högerklicka på skrivarikonen som visas på datorn och välj sedan **Ta bort enhet**. Anslut sedan USB-kabeln till datorn och försök att skriva ut. Om det går att skriva ut, är inställningen klar.
- Följ stegen i användarhandboken som medföljer skrivaren för att konfigurera skrivaren på nytt.

Problem med utskrift

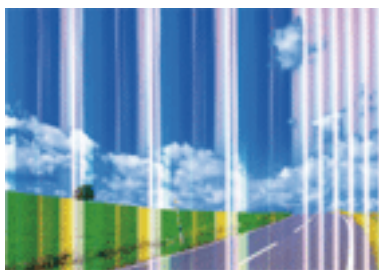
Utskriften är blek eller färger saknas

Om du inte har använt skrivaren på länge kan skrivarhuvudets munstycken vara igentäppta och bläckdropparna kan därför tränga igenom. Kontrollera munstyckena och rengör skrivarhuvudet om några av skrivarmunstyckena är tilltäppta.

Relaterad information

➔ [”Kontrollera och rengöra skrivarhuvudet”](#) på sidan 141

Ränder eller oväntade färger visas

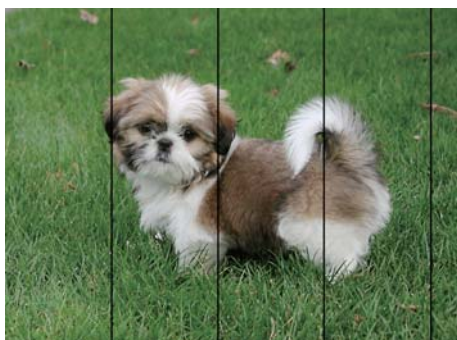


Skrivarhuvudets munstycken kan vara tilltäppta. Gör en munstycks kontroll för att kontrollera om skrivarhuvudets munstycken är tilltäppta. Rengör skrivarhuvudet om några av skrivarmunstyckena är tilltäppta.

Relaterad information

➔ [”Kontrollera och rengöra skrivarhuvudet”](#) på sidan 141

Färgade ränder visas i intervall om cirka 2.5 cm



- Välj lämplig inställning för papperstyp för den typ av papper som fyllts på i skrivaren.
- Justera skrivhuvudet med hjälp av funktionen **Horisontell justering**.
- Skriv ut med en inställning för papper av högre kvalitet när du skriver ut på vanligt papper.

Relaterad information

- ➔ [”Lista över papperstyper” på sidan 44](#)
- ➔ [”Justera skrivarhuvudet” på sidan 143](#)

Suddiga utskrifter, vertikala streck eller feljustering

enthalten alle
 Aufdruck. W
 5008 "Regel

Justera skrivhuvudet med hjälp av funktionen **Vertikal justering**.

Relaterad information

- ➔ [”Justera skrivarhuvudet” på sidan 143](#)

Utskriftskvaliteten förbättras inte även om du har justerat skrivhuvudet

Vid dubbelriktad utskrift (med hög hastighet) skriver skrivhuvudet i båda riktningarna och vertikala linjer kan bli feljusterade. Om utskriftskvaliteten inte förbättras, ska du inaktivera den dubbelriktade inställningen (eller hög hastighet). Om du inaktiverar den här inställningen kan utskriftshastigheten försämrans.


 Kontrollpanel

Inaktivera **Dubbelriktad** i skrivarinställningarna.

 Windows

Avmarkera **Hög hastighet** på skrivardrivrutinens flik **Fler alternativ**.

 Mac OS X

Välj **Systeminställningar** i -menyn > **Skrivare och skannrar** (eller **Skriva ut och skanna**, **Skriva ut och faxa**) och välj sedan skrivaren. Klicka på **Alternativ och förbrukningsmaterial** > **Alternativ** (eller **Drivrutin**).
 Välj **Av** som inställning för **Höghastighetsutskrift**.

Relaterad information

- ➔ [”Menyalternativ för Minnes- enhet” på sidan 63](#)

Utskriftskvaliteten är dålig

Kontrollera följande om utskriftskvaliteten är dålig på grund av suddiga utskrifter, linjer, saknade eller bleka färger, feljusteringar i utskrifterna.

- Kontrollera att den inledande bläckpåfyllningen är slutförd.
- Kontrollera munstyckena och rengör skrivarhuvudet om några av skrivarmunstyckena är tilltäppta.
- Om du inte har använt skrivaren under en eller två månader, ersätt bläcket inuti bläckrören.

Lösa problem

- Justera skrivarhuvudet.
- Använd papper som hanteras av den här skrivaren.
- Välj lämplig inställning för papperstyp för den typ av papper som fyllts på i skrivaren.
- Skriv inte ut på papper som är fuktigt, skadat eller för gammalt.
- Slåta ut papper som är rullade eller kuvert som är luftfyllda.
- Skriv ut med en inställning av högre kvalitet.
- Om du har valt **Standard-levande** som kvalitetsinställning i Windows skrivardrivrutin, ändrar du till **Standard**. Om du har valt **Normal-levande** som kvalitetsinställning i Mac OS X skrivardrivrutin, ändrar du till **Normal**.
- Stapla inte pappren direkt efter utskrift.
- Låt utskrifterna torka helt innan du arkiverar eller visar dem. Undvik direkt solljus när du torkar utskrifterna, rör inte vid bläcksidan och försök inte torka med en hårtork.
- Epson rekommenderar att du använder originalpapper från Epson istället för vanligt papper vid utskrift av bilder eller foton. Skriv ut på utskriftssidan av Epson-originalpapperet.
- Prova att använda Epson-originalbläckflaskor. Produkten är konstruerad att justera färgerna baserat på Epson-originalbläckflaskor. Användning av bläckflaskor från andra tillverkare kan göra att utskriftskvaliteten försämras.
- Använd bläckflaskor med rätt artikelnummer för den här skrivaren.
- Epson rekommenderar att du använder bläckflaskor före utgångsdatumet som anges på förpackningarna.

Relaterad information

- ➔ ["Fylla på bläcktankarna" på sidan 135](#)
- ➔ ["Kontrollera och rengöra skrivarhuvudet" på sidan 141](#)
- ➔ ["Justera skrivarhuvudet" på sidan 143](#)
- ➔ ["Tillgängligt papper och kapacitet" på sidan 43](#)
- ➔ ["Lista över papperstyper" på sidan 44](#)
- ➔ ["Försiktighetsåtgärder vid hantering av papper" på sidan 42](#)
- ➔ ["Koder för bläckflaskor" på sidan 134](#)

Utskrivna foton är kladdiga

Du kanske skriver ut på fel sida av fotopapperet. Se till att du skriver ut på sidan som tål utskrift.

Om du skriver ut på fel sida av fotopapperet, måste du rengöra pappersvägen.

Relaterad information

- ➔ ["Rensa pappersbanan för bläckfläckar" på sidan 144](#)

Bilder eller foton skrivs ut i oväntade färger

Vid utskrift från kontrollpanelen eller från skrivardrivrutinen för Windows används Epsons automatiska inställning för bildjustering som standard, beroende på papperstyp. Försök att ändra inställningen.

Lösa problem

Kontrollpanel

Ändra inställningen **Motivigenkänning** från **Automatisk** till något annat alternativ. Om ändring av inställningarna inte fungerar, välj ett annat alternativ än **På** som inställning för **Förbättra foto**.

Skrivardrivrutin för Windows

På fliken **Fler alternativ**, välj **Anpassad** i **Färgkorrigering** och klicka sedan på **Avancerat**. Ändra inställningen **Scenkorrigering** från **Autokorrigering** till något annat alternativ. Om det inte fungerar att ändra inställningen, använd en annan färgkorrigeringsmetod än **PhotoEnhance** i **Färghantering**.

Relaterad information

➔ [”Menyalternativ för Minnes-enhet” på sidan 63](#)

➔ [”Justera utskriftsfärgerna” på sidan 81](#)

Felaktig position, storlek eller marginal för utskriften

- Fyll på papper i rätt riktning och för kantstöden mot papperskanten.
- När du placerar originalen på skannerglas ska du anpassa hörnet av originalet till hörnet som indikeras på skannerglas-ramen. Om kanterna på kopian är beskurna flyttar du originalet en bit bort från hörnet.
- När du lägger original på skannerglas bör du även rensa skannerglas och dokumentluckan. Om det är damm eller fläckar på glaset, kan kopieringsområdet utökas så att dammet eller fläckarna kommer med, vilket ger en felaktig kopieringsposition eller små bilder.
- Välj lämplig **Dokumentstl.** i kopieringsinställningarna. Om du har placerat skrivaren i direkt solljus eller nära en ljuskälla, är det möjligt att skannerglasets inte känner av dokumentet korrekt.
- Välj lämplig inställning för pappersstorlek.
- Justera marginalinställningen i programmet så att den hamnar inom utskriftsområdet.

Relaterad information

➔ [”Fylla på papper i Papperskassett” på sidan 45](#)

➔ [”Fylla på papper i Bakre matningsfack” på sidan 48](#)

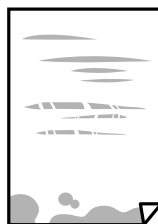
➔ [”Placera original på Skannerglas” på sidan 54](#)

➔ [”Rengöra enhetens Skannerglas” på sidan 146](#)

➔ [”Utskriftsområde” på sidan 213](#)

Papperet är kladdigt eller repigt


- När horisontella streck visas eller överdelen eller underdelen av papperet är kladdigt ska du lägga i papper i rätt riktning och skjuta kantstöden mot kanterna på papperet.



Lösa problem

- Rengör pappersbanan när vertikala streck uppträder eller papperet är kladdigt.



- Lagg papperet på en plan yta för att kontrollera om det är böjt. Om det är det, släta ut det.
- När det tjocka papperet är repigt, aktivera inställningen för att minska repor. Om du aktiverar den här inställningen kan utskriftskvaliteten försämrans eller utskriften bli långsammare.
 - Kontrollpanel
Välj **Inställningar > Underhåll** på startskärmen och aktivera sedan **Tjockt papper**.
 - Windows
Klicka på **Utökade inställningar** på skrivardrivrutinens **Underhåll**-flik och välj sedan **Tjockt papper och kuvert**.
Om papperet fortfarande är repigt efter att inställningen **Tjockt papper och kuvert** valts, välj **Papper med kort fiberriktning** i fönstret **Utökade inställningar** för skrivardrivrutinen.
 - Mac OS X
Välj **Systeminställningar** i -menyn > **Skrivare och skannrar** (eller **Skriva ut och skanna, Skriva ut och faxa**) och välj sedan skrivaren. Klicka på **Alternativ och förbrukningsmaterial > Alternativ** (eller **Drivrutin**). Välj **På** som inställning för **Tjockt papper och kuvert**.
- Kontrollera att bläcket har torkat helt innan du lägger i papperet igen vid manuella dubbelsidiga utskrifter.

Relaterad information

- ➔ [”Fylla på papper i Papperskassett” på sidan 45](#)
- ➔ [”Fylla på papper i Bakre matningsfack” på sidan 48](#)
- ➔ [”Rensa pappersbanan för bläckfläckar” på sidan 144](#)

Papperet blir kladdigt vid automatisk dubbelsidig utskrift

Om du använder automatisk dubbelsidig utskrift och skriver ut data med hög densitet, som foton eller diagram, ska du ställa in en lägre densitetsnivå och en längre torktid.

Relaterad information

- ➔ [”Skriva ut dubbelsidigt” på sidan 68](#)
- ➔ [”Menyalternativ för Kopiera-läget” på sidan 86](#)

Utskrivna tecken är felaktiga eller förvanskade

- Anslut USB-kabeln korrekt till skrivaren och datorn.
- Avbryt alla utskriftsjobb som pausats.

Lösa problem

- Försätt inte datorn i **Hibernate**- eller **Sleep**-läge manuellt när utskrift pågår. Sidor med förvrängd text kan skrivas ut nästa gång du startar datorn.

Relaterad information

- ➔ [”Avbryta utskrift” på sidan 84](#)

Den utskrivna bilden är inverterad

Avmarkera alla inställningar för spegelvända bilder i skrivarens drivrutiner eller i programmet.

- Windows

Avmarkera **Spegelvänd bild** på fliken **Fler alternativ** för skrivarens drivrutiner.

- Mac OS X

Avmarkera **Spegelvänd bild** på menyn **Utskriftsinställningar** för dialogrutan för utskrift.

Mosaikliknande mönster i utskrifterna

Skriv ut med högre upplösningsdata vid utskrift av bilder eller foton. Bilder på webbsidor har ofta låg upplösning även om de ser tillräckligt bra ut på skärmen, vilket kan leda till att utskriftskvaliteten blir sämre.

Ojämna färger, kladd, prickar eller raka streck dyker upp på den kopierade bilden

- Rensa pappersbanan.
- Rensa skannerglas.
- Rengör ADM-enheten.
- Tryck inte för hårt på originalet eller dokumentlocket när du placerar originalen på skannerglas.
- Om papperet har bläckfläckar, sänk inställningen för kopieringstäthet.

Relaterad information

- ➔ [”Rensa pappersbanan för bläckfläckar” på sidan 144](#)
- ➔ [”Rengöra enhetens Skannerglas” på sidan 146](#)
- ➔ [”Rengöra ADM-enheten” på sidan 145](#)
- ➔ [”Menyalternativ för Kopiera-läget” på sidan 86](#)

Moirémönster (vattring) uppstår på den kopierade bilden

Ändra inställningarna för förminskning och förstoring eller ändra vinkeln något på originalet.

Relaterad information

- ➔ [”Menyalternativ för Kopiera-läget” på sidan 86](#)

En bild av den motsatta sidan av originalet framträder på den kopierade bilden

- Om det är ett tunt original placerar du det på skannerglas och placerar sedan en bit svart papper ovanpå.
- Sänk inställningen för kopieringsdensitet på kontrollpanelen.

Relaterad information

→ ”Menyalternativ för Kopiera-läget” på sidan 86

Utskriftsproblemet kunde inte rensas

Om du har försökt med alla lösningar och problemet inte är löst, kan du försöka att avinstallera och sedan återinstallera skrivardrivrutinen.



Relaterad information

→ ”Avinstallera program” på sidan 166

→ ”Installera program” på sidan 168

Övriga utskriftsproblem

Utskriften är för långsam

- Stäng alla onödiga program.
- Sänk kvalitetsinställningen. Hög utskriftskvalitet gör att utskriften tar längre tid.
- Aktivera den dubbelriktade (eller höghastighets-) inställningen. När den här inställningen är aktiverad, skriver skrivhuvudet i båda riktningarna och utskriftshastigheten ökar.
 - Kontrollpanel
Tryck på **Inst.** när du skriver ut JPEG- eller TIFF-bilder och aktivera **Dubbelriktad**.
 - Windows
Välj **Hög hastighet** på fliken **Fler alternativ** för skrivardrivrutinen.
 - Mac OS X
Välj **Systeminställningar** i -menyn > **Skrivare och skannrar** (eller **Skriva ut och skanna, Skriva ut och faxa**) och välj sedan skrivaren. Klicka på **Alternativ och förbrukningsmaterial** > **Alternativ** (eller **Drivrutin**). Välj **På** som inställning för **Höghastighetsutskrift**.
- Inaktivera **Tyst läge**.
 - Windows
Välj **Av** som inställning för **Tyst läge** på skrivardrivrutinens flik **Huvudinställningar**.
 - Mac OS X
Välj **Systeminställningar** i -menyn > **Skrivare och skannrar** (eller **Skriva ut och skanna, Skriva ut och faxa**) och välj sedan skrivaren. Klicka på **Alternativ och förbrukningsmaterial** > **Alternativ** (eller **Drivrutin**). Välj **Av** som inställning för **Tyst läge**.

Relaterad information

→ ”Menyalternativ för Minnes- enhet” på sidan 63

Utskriftshastigheten minskar avsevärt vid kontinuerlig utskrift

Vid kontinuerlig utskrift sänks utskriftshastigheten för att förhindra att utskriftsmekanismen överhettas och skadas. Du kan emellertid fortsätta att skriva ut. Återställ normal utskriftshastighet genom att låta skrivaren vila i minst 30 minuter. Utskriftshastigheten återställs inte om strömmen är avslagen.

Det går inte att starta en skanning

- När funktionen för åtkomstkontroll är aktiverad för en skrivare behöver du ange ett användar-ID och lösenord för att skanna. Om du inte känner till lösenordet kontaktar du systemadministratören.
- När funktionen för åtkomstkontroll är aktiverad kanske det inte går att skanna med Mac OS X. Kontakta systemadministratören.
- Om du skannar med ADF, kontrollera att dokumentlocket och ADF-locket är stängda.
- Anslut USB-kabeln säkert till skrivaren och datorn.
- Om du använder en USB-hubb kan du försöka ansluta skrivaren direkt till datorn.
- Om du skannar med hög upplösning i ett nätverk, kan ett kommunikationsfel uppstå. Sänk upplösningen.
- Kontrollera att du väljer rätt skrivare (skanner) om en skannerlista visas när du startar Epson Scan 2.
- Kontrollera att rätt skrivare (skanner) är vald i Epson Scan 2.
- Om du använder TWAIN-kompatibla program väljer du skrivaren (skannern) du brukar använda.
- Kontrollera i Windows att skrivaren (skannern) visas i **Skanner och kamera**. Skrivaren (skannern) bör visas som ”EPSON XXXXX (skrivarens namn)”. Om skrivaren (skannern) inte visas kan du prova att avinstallera och installera om Epson Scan 2. Mer information finns i avsnittet **Skanner och kamera**.
 - Windows 10
Högerklicka på startknappen eller tryck ned och håll kvar på den, välj **Kontrollpanelen**, ange ”skanner och kamera” i sökfältet, klicka på **Visa skannrar och kameror** och kontrollera sedan om skrivaren visas.
 - Windows 8.1/Windows 8/Windows Server 2012 R2/Windows Server 2012
Välj **Skrivbord > Inställningar > Kontrollpanelen**, ange ”skanner och kamera” i sökfältet, klicka på **Visa skanner och kamera** och kontrollera sedan om skrivaren visas.
 - Windows 7/Windows Server 2008 R2
Klicka på startknappen och välj **Kontrollpanelen**, ange skanner och kamera i sökfältet, klicka på **Visa skannrar och kameror** och kontrollera sedan om skrivaren visas.
 - Windows Vista/Windows Server 2008
Klicka på startknappen, välj **Kontrollpanelen > Maskinvara och ljud > Skannrar och kameror** och kontrollera att skrivaren visas.
 - Windows XP/Windows Server 2003 R2/Windows Server 2003
Klicka på startknappen, välj **Kontrollpanelen > Printers and Other Hardware > Skannrar och kameror** och kontrollera sedan om skrivaren visas.
- Om du inte kan skanna med några TWAIN-kompatibla program, avinstallerar du det TWAIN-kompatibla programmet och installerar det på nytt.

Relaterad information

- ➔ [”Avinstallera program” på sidan 166](#)
- ➔ [”Installera program” på sidan 168](#)

Det går inte att använda kontrollpanelen för att starta skanning

- Kontrollera att Epson Scan 2 och Epson Event Manager har installerats på rätt sätt.
- Kontrollera de tilldelade skannerinställningarna i Epson Event Manager.

Relaterad information

- ➔ [”Epson Scan 2 \(skannerdrivrutin\)” på sidan 163](#)
- ➔ [”Epson Event Manager” på sidan 163](#)

Problem med skannade bilder

Det blir ojämna färger, smuts, fläckar osv. när skanning görs från skannerglas

- Rengör skannerglas.
- Ta bort allt skräp eller smuts som finns på originalet.
- Tryck inte för hårt på originalet eller dokumentomslaget. Om du trycker med för mycket kraft kan det bli suddigt, smetigt och fläckigt.

Relaterad information

- ➔ [”Rengöra enhetens Skannerglas” på sidan 146](#)

Det blir raka linjer vid skanning från ADF

- Rengör ADF.
Raka linjer kan visas på bilden när skräp eller smuts kommer in i ADF.
- Ta bort allt skräp eller smuts som finns på originalet.

Relaterad information

- ➔ [”Rengöra ADM-enheten” på sidan 145](#)

Bildkvaliteten är dålig

- I Epson Scan 2, anpassa bilden med objekt i fliken **Avancerade inställningar** och skanna sedan.
- Om upplösningen är låg, försök att öka upplösningen och skanna sedan.

Relaterad information

- ➔ ”Skanna med hjälp av Epson Scan 2” på sidan 98
- ➔ ”Vanliga menyalternativ för skanning” på sidan 97

Förskjutning visas i bakgrunden för bilder

Bilderna på baksidan av originalen kan visas i den skannade bilden.

- I Epson Scan 2, väljer du **Avancerade inställningar** och sedan justerar du **Ljusstyrka**.
Den här funktionen kanske inte är tillgänglig, beroende på inställningarna på fliken **Huvudinställningar** > **Bildtyp** eller övriga inställningar på fliken **Avancerade inställningar**.
- I Epson Scan 2, väljer du fliken **Avancerade inställningar** och sedan **Bildalternativ** > **Förstärkning av text**.
- Vid skanning från skannerglasets placeras du det svarta papperet eller en diskdyna över originalet.

Relaterad information

- ➔ ”Skanna med hjälp av Epson Scan 2” på sidan 98
- ➔ ”Vanliga menyalternativ för skanning” på sidan 97
- ➔ ”Placering av original” på sidan 52

Texten är suddig

- I Epson Scan 2, väljer du fliken **Avancerade inställningar** och sedan **Bildalternativ** > **Förstärkning av text**.
- I Epson Scan 2 när **Bildtyp** på fliken **Huvudinställningar** ställs in på **Svartvitt**, justerar du **Tröskel** på fliken **Avancerade inställningar**. När du ökar **Tröskel**, blir den svarta färgen kraftigare.
- Om upplösningen är låg kan du prova att öka upplösningen och sedan skanningen.

Relaterad information

- ➔ ”Skanna med hjälp av Epson Scan 2” på sidan 98
- ➔ ”Vanliga menyalternativ för skanning” på sidan 97

Moirémönster (webblika skuggor) visas

Om originalet är ett utskriftsdokument, kan moirémönster (webblika skuggor) visas i den skannade bilden.

- I fliken **Avancerade inställningar** o Epson Scan 2, ställ in **Descreening**.



- Ändra upplösningen och skanna sedan igen.

Lösa problem

Relaterad information

- ➔ [”Skanna med hjälp av Epson Scan 2” på sidan 98](#)
- ➔ [”Vanliga menyalternativ för skanning” på sidan 97](#)

Kan inte skanna rätt område på skannerglaset

- Kontrollera att originalet är placerat på rätt sätt mot justeringsmarkeringarna.
- Om kanten på den skannade bilden saknas, flytta originalet en bit bort från skannerglasets hörn.
- När skanning görs från kontrollpanelen och funktionen för automatisk beskärning av skanningsområdet är valt, ta bort allt skräp och smuts från skannerglaset och dokumentlocket. Om det finns något skräp eller smuts kring originalet utvidgas skanningsytan så att det inkluderas.
- Välj lämplig dokumentstorlek i skanningsinställningarna. Om du har placerat skrivaren i direkt solljus eller nära en ljuskälla är det möjligt att skannerglaset inte känner av dokumentstorleken korrekt.

Relaterad information

- ➔ [”Placering av original” på sidan 52](#)
- ➔ [”Rengöra enhetens Skannerglas” på sidan 146](#)

Texten identifieras inte korrekt vid sparande som en Sökbar PDF

- I fönstret **Alternativ för bildformat** i Epson Scan 2, kontrollerar du att **Textspråk** är korrekt inställd på fliken **Text**.
- Kontrollera att originalet placeras rakt.
- Använd ett original med tydlig text. Textidentifiering kan avvisas för följande typer av original.
 - Originalen som har kopierats ett antal gånger
 - Originalen tas emot av fax (i låga upplösningar)
 - Originalen på vilket teckenmellanslag eller radmellanslag är för små
 - Originalen med linjering eller understreck i texten
 - Original med handskriven text
 - Original med veck eller skrynklor
- I Epson Scan 2 när **Bildtyp** på fliken **Huvudinställningar** ställs in på **Svartvitt**, justerar du **Tröskel** på fliken **Avancerade inställningar**. När du ökar **Tröskel**, blir det svarta färgområdet större.
- I Epson Scan 2, väljer du fliken **Avancerade inställningar** och sedan **Bildalternativ > Förstärkning av text**.

Relaterad information

- ➔ [”Skanna med hjälp av Epson Scan 2” på sidan 98](#)

Kan inte lösa problem i den skannade bilden

Om du har provat alla lösningar och inte har åtgärdat problemet ska du återställa inställningarna för Epson Scan 2 med Epson Scan 2 Utility.

Lösa problem

Anmärkning:

Epson Scan 2 Utility är ett program som levereras med Epson Scan 2.

1. Starta Epson Scan 2 Utility.

- Windows 10

Klicka på startknappen och välj **Alla appar > EPSON > Epson Scan 2 Utility**.

- Windows 8.1/Windows 8/Windows Server 2012 R2/Windows Server 2012

Ange programvarans namn i sökfältet och välj sedan den ikon som visas.

- Windows 7/Windows Vista/Windows XP/Windows Server 2008 R2/Windows Server 2008/Windows Server 2003 R2/Windows Server 2003

Klicka på startknappen och välj **Alla program** eller **Program > EPSON > Epson Scan 2 > Epson Scan 2 Utility**.

- Mac OS X

Välj **Sök > Applikationer > Epson Software > Epson Scan 2 Utility**.

2. Välj fliken **Annat**.

3. Klicka på **Återställ**.

Anmärkning:

Om återställning inte löser problemet av- och ominstallerar du Epson Scan 2.

Relaterad information

➔ ["Avinstallera program" på sidan 166](#)


➔ ["Installera program" på sidan 168](#)

Övriga skanningsproblem

Skanningshastigheten är långsam

- Sänk upplösningen och skanna sedan igen. När upplösningen är hög kan skanningen ta längre tid.

- Skanningshastigheten kan minska beroende på funktioner för bildjustering i Epson Scan 2.

- På skärmen **Konfiguration** som visas genom att klicka på knappen  i Epson Scan 2, om du ställer in **Tyst läge** på fliken **Skanna** kan skanningshastigheten minska.

Relaterad information

➔ ["Skanna med hjälp av Epson Scan 2" på sidan 98](#)

➔ ["Vanliga menyalternativ för skanning" på sidan 97](#)

Det går inte att skicka den skannade bilden med e-post

Se till att du har konfigurerat inställningarna för e-postservern.

Relaterad information

- ➔ ["Konfigurera en e-postserver" på sidan 226](#)

Skanning avbryts vid skanning till PDF/Multi-TIFF

- När du skannar med Epson Scan 2 kan du kontinuerligt skanna upp till 999 sidor i PDF-format och upp till 200 sidor i Multi-TIFF-format. När du skannar med hjälp av kontrollpanelen kan du kontinuerligt skanna upp till 50 sidor i enkelsidig skanning med hjälp av ADF, och upp till 100 sidor i 2-sidig skanning med hjälp av ADF och när du skannar med hjälp av skannerglas.
- Vi rekommenderar att du skannar i gråskala när du skannar stora volymer.
- Utöka det lediga utrymmet på datorns hårddisk. Skanningen kan avbrytas om det inte finns tillräckligt mycket ledigt utrymme.
- Prova att skanna med en lägre upplösning. Skanningen avbryts om den totala datamängden når gränsen.

Relaterad information

- ➔ ["Skanna med hjälp av Epson Scan 2" på sidan 98](#)
- ➔ ["Vanliga menyalternativ för skanning" på sidan 97](#)

Problem med att skicka och ta emot fax

Kan inte skicka eller ta emot fax

- Använd **Kontrollera faxanslutn.** på kontrollpanelen för att köra en automatisk faxanslutningskontroll. Prova lösningarna som finns i rapporten.
- Granska felkoderna som visas för det misslyckade faxjobbet och prova lösningarna som beskrivs i felkodslistan.
- Kontrollera inställningen för **Linjetyp**. Ändring av inställningen till **PBX** kanske löser problemet. Om ditt telefonsystem kräver en extern åtkomstkod för att komma ut på linjen, anger du åtkomstkoden på skrivaren och trycker på hash (#) i början av faxnumret när du skickar det.
- Om ett kommunikationsfel uppstår, ändrar du **Faxhastig.**-inställningen till **Seg(9 600 bps)** på kontrollpanelen.
- Kontrollera att telefonjacket fungerar genom att ansluta en telefon till det och testa det. Om du inte kan ringa eller ta emot samtal kontaktar du telefonbolaget.
- Om du vill ansluta till en DSL-telefonlinje måste du använda ett DSL-modem utrustat med ett inbyggt DSL-filter, eller installera ett separat DSL-filter för linjen. Ta kontakt med din DSL-leverantör.
- Om du är ansluten till en DSL-linje kan du ansluta skrivaren direkt till ett telefonjack och se om det går att skicka ett fax. Om det fungerar kan problemet orsakas av DSL-filtret. Ta kontakt med din DSL-leverantör.
- Aktivera **ECM**-inställningen på kontrollpanelen. Faxmeddelanden i färg kan inte skickas/tas emot när **ECM** är inaktiverat.
- Innan du sänder eller tar emot fax ska du kontrollera att skrivaren är ansluten via en USB-sladd eller till ett nätverk, och att PC-FAX-drivrutinen har installerats på datorn. PC-FAX-drivrutinen har installerats tillsammans med FAX Utility.

Lösa problem



- ❑ Om du använder Windows kontrollerar du att skrivaren (faxen) visas i **Enheter och skrivare, Skrivare** eller **Skrivare och annan maskinvara**. Skrivaren (faxen) visas som EPSON XXXXX (FAX). Om skrivaren (faxen) inte visas kan du prova att avinstallera och installera om FAX Utility. Information om hur du får åtkomst till **Enheter och skrivare, Skrivare** och **Skrivare och annan maskinvara** följer här.
 - ❑ Windows 10

Högerklicka på startknappen eller tryck ned och håll kvar på den och välj sedan **Kontrollpanelen > Visa enheter och skrivare** i **Maskinvara och ljud**.
 - ❑ Windows 8.1/Windows 8

Välj **Skrivbord > Inställningar > Kontrollpanelen > Visa enheter och skrivare** i **Maskinvara och ljud** eller **Maskinvara**.
 - ❑ Windows 7

Klicka på startknappen och välj **Kontrollpanelen > Visa enheter och skrivare** i **Maskinvara och ljud** eller **Maskinvara**.
 - ❑ Windows Vista

Klicka på startknappen och välj **Kontrollpanelen > Skrivare** i **Maskinvara och ljud**.
 - ❑ Windows XP

Klicka på startknappen och välj **Inställningar > Kontrollpanelen > Skrivare och annan maskinvara > Skrivare och fax**.
- ❑ Kontrollera följande i Mac OS X.
 - ❑ Välj **Systeminställningar** i  menyn > **Skrivare och skannrar** (eller **Skriva ut och skanna, Skriva ut och faxa**) och kontrollera sedan att skrivaren (faxen) visas. Skrivaren (faxen) visas som FAX XXXX (USB) eller FAX XXXX (IP). Klicka på [+] och registrera skrivaren (faxen) om den inte visas.
 - ❑ Välj **Systeminställningar** i  menyn > **Skrivare och skannrar** (eller **Skriva ut och skanna, Skriva ut och faxa**) och dubbelklicka sedan på skrivaren (faxen). Om skrivaren är pausad, klicka på **Återuppta** (eller **Återuppta skrivare**).

Relaterad information

- ➔ [”Kontrollera faxanslutn.” på sidan 131](#)
- ➔ [”Grundläggande inst.” på sidan 130](#)
- ➔ [”Felkod i statusmenyn” på sidan 171](#)
- ➔ [”Ange inställningar för ett PBX-telefonsystem” på sidan 109](#)
- ➔ [”Ansluta skrivaren till en telefonlinje” på sidan 103](#)
- ➔ [”Avinstallera program” på sidan 166](#)
- ➔ [”Installera program” på sidan 168](#)

Kan inte skicka fax

- ❑ När begränsningar av användarfunktioner har aktiverats krävs ett användarnamn och lösenord för att kunna använda skrivaren. Kontakta administratören om du inte känner till lösenordet.
- ❑ Om användarbegränsningsfunktionen har aktiverats och du skickar ett fax från en dator, utförs autentiseringen med det användarnamn och lösenord som angetts i skrivardrivrutinen. Om du inte kan skicka ett fax på grund av ett autentiseringsfel bör du kontakta administratören.
- ❑ Ange faxrubrik för utgående fax i kontrollpanelen. En del faxar avvisar automatiskt inkommande fax som inte har någon faxrubrik.

Lösa problem


- Om du har blockerat ditt uppringnings-ID ska du ta bort blockeringen. En del telefoner och faxar avvisar automatiskt anonyma samtal.
- Fråga mottagaren om faxnumret är korrekt och om mottagarens fax är klar att ta emot fax.

Relaterad information

- ➔ ["Grundläggande inst." på sidan 130](#)
- ➔ ["Kan inte skicka eller ta emot fax" på sidan 205](#)

Det går inte att skicka fax till en viss mottagare

Kontrollera följande om du inte kan skicka fax till en viss mottagare på grund av ett fel.

- Om mottagarens dator inte svarar inom 50 sekunder efter att skrivaren har slutat ringa, avslutas samtalet med ett fel. Ring med funktionen **I viloläge** eller använd en ansluten telefon för att kontrollera hur lång tid det tar innan du hör en faxton. Om det tar mer än 50 sekunder lägger du in pauser efter faxnumret för att skicka faxet. Tryck på  för att ange pausen. Ett bindestreck anges för att markera pausen. En paus är omkring tre sekunder. Lägg till flera pauser efter behov.
- Om du har valt mottagare i kontaktlistan ska du verifiera att registrerad information är korrekt. Om informationen är korrekt väljer du mottagaren i kontaktlistan och trycker på **Redigera** och ändrar **Faxhastighet** till **Seg(9 600 bps)**.

Relaterad information

- ➔ ["Skicka fax efter bekräftelse av mottagarens status" på sidan 112](#)
- ➔ ["Skicka fax via uppringning från den externa telefonenheten" på sidan 111](#)
- ➔ ["Hantera kontakter" på sidan 58](#)
- ➔ ["Kan inte skicka eller ta emot fax" på sidan 205](#)

Kan inte skicka fax vid en angiven tid

Ställ in rätt datum och tid på kontrollpanelen.

Relaterad information

- ➔ ["Skicka fax vid en specifik tidpunkt \(Skicka fax senare\)" på sidan 112](#)
- ➔ ["Standardinställningar" på sidan 152](#)

Kan inte ta emot fax

- Om du har prenumererat på en vidarebefordringstjänst kanske skrivaren inte kan ta emot fax. Kontakta tjänstleverantören.
- Om du inte har anslutit en telefon till skrivaren anger du **Mottagarläge**-inställningen som **Auto** i kontrollpanelen.
- Under följande förhållanden tar skrivarens minne slut och kan inte ta emot fax. Se felsökningen för information om hantering av fullt minne.
 - 100 mottagna dokument har sparats i inkorgen.
 - Skrivarens minne är fullt (100%).

Lösa problem

Relaterad information

- ➔ [”Mottagningsinställningar” på sidan 129](#)
- ➔ [”Kan inte skicka eller ta emot fax” på sidan 205](#)
- ➔ [”Felet Minnet är fullt uppstår” på sidan 208](#)

Felet Minnet är fullt uppstår

- Om skrivaren sparar mottagna fax i inkorgen ska du ta bort de fax som du redan har läst.
- Om skrivaren sparar mottagna fax på en dator, startar du datorn där faxen ska sparas. När de mottagna faxen har sparats på datorn tas de bort från skrivarens minne.
- Om skrivaren sparar mottagna fax på en minnesenhet, ansluter du enheten där du har skapat en mapp för sparade fax till skrivaren. När faxen har sparats på enheten tas de bort från skrivarens minne. Kontrollera att enheten har tillräckligt med tillgängligt minne och att den inte är skrivskyddad.
- Även om minnet är fullt kan du skicka ett monokromt fax med funktionen **Direktsändning**. Du kan även skicka ett fax genom att ringa från den externa telefonenheten, eller genom att använda funktionen **I viloläge**. Du kan även dela upp originalen i två eller flera delar och skicka dem i flera omgångar.
- Om skrivaren inte kan skriva ut ett mottaget fax på grund av att till exempel pappret har fastnat kan minnesfelet visas. Åtgärda problemet med skrivaren, kontakta avsändaren och be dem att skicka faxet på nytt.

Relaterad information

- ➔ [”Spara mottagna fax i inkorgen” på sidan 118](#)
- ➔ [”Spara mottagna fax på en dator” på sidan 120](#)
- ➔ [”Spara mottagna fax på en extern minnesenhet” på sidan 119](#)
- ➔ [”Skicka flera sidor av ett monokromt dokument \(Direktsändning\)” på sidan 114](#)
- ➔ [”Skicka fax via uppringning från den externa telefonenheten” på sidan 111](#)
- ➔ [”Skicka fax efter bekräftelse av mottagarens status” på sidan 112](#)
- ➔ [”Ta bort papper som fastnat” på sidan 176](#)

Dålig kvalitet på det skickade faxet

- Rensa skannerglas.
- Rengör ADM-enheten.
- Ändra inställningen för **Upplösning** på kontrollpanelen. Välj **Foto** om dina original innehåller både text och foton.
- Ändra inställningen för **Täthet** på kontrollpanelen.
- Om du inte är säker på kapaciteten för den mottagande datorn, aktiverar du direktsändningsfunktionen eller väljer **Fin** som inställning för **Upplösning**.
Om du väljer **Superfin** eller **Ultrafin** för monokromt fax och skickar faxet utan att använda **Direktsändning**-funktionen, kan skrivaren automatiskt ändra till en lägre upplösning.
- Aktivera ECM-inställningen på kontrollpanelen.

Relaterad information

- ➔ [”Menyalternativ för Fax-läget” på sidan 126](#)

Lösa problem

- ➔ [”Grundläggande inst.”](#) på sidan 130
- ➔ [”Rengöra enhetens Skannerglas”](#) på sidan 146
- ➔ [”Rengöra ADM-enheten”](#) på sidan 145

Fax skickas med fel storlek

- Innan du skickar ett A3-dokument, ska du fråga mottagaren om deras dator stöder den storleken. Om du ser **OK (förminskad storlek)** i faxöverföringsrapporten, stöder mottagarens dator inte A3-storlek.
- När du skickar ett fax med skannerglas, ska du placera originalet korrekt enligt markeringen. Välj originalstorlek på kontrollpanelen.
- Om du har placerat skrivaren i direkt solljus eller nära en ljuskälla, är det möjligt att skannerglas inte känner av dokumentet korrekt. Välj originalstorlek på kontrollpanelen.
- Rengör skannerglas och dokumentluckan. Om det är damm eller fläckar på glaset, kan skanningsområdet utökas så att dammet eller fläckarna kommer med, vilket ger en felaktig skanningsposition eller små bilder.

Relaterad information

- ➔ [”Menyalternativ för Fax-läget”](#) på sidan 126
- ➔ [”Placering av original”](#) på sidan 52
- ➔ [”Rengöra enhetens Skannerglas”](#) på sidan 146

Dålig kvalitet på det mottagna faxet

- Aktivera ECM-inställningen på kontrollpanelen.
- Kontakta avsändaren och be dem att skicka faxet med ett högre kvalitetsläge.
- Skriv ut det mottagna faxet på nytt. Välj **Jobbhistorik** i **Statusmeny** för att skriva ut faxet på nytt.

Relaterad information

- ➔ [”Grundläggande inst.”](#) på sidan 130
- ➔ [”Kontrollera faxhistoriken”](#) på sidan 125

Det går inte att ta emot A3-fax

Kontrollera att inställningen för pappersstorleken i papperskällan som innehåller A3-papper är inställd på A3 och att papperskällan är inställd för användning med faxfunktionen. Välj **Inställningar** > **Systemadministration** > **Skrivarinställningar** > **Papperkälla inställn.** > **Välj inställn. autom.** > **Fax** och markera sedan de aktiverade papperskällorna.

Relaterad information

- ➔ [”Skrivarinställningar”](#) på sidan 151

Mottagna fax skrivs inte ut

- Om ett fel inträffar i skrivaren, exempelvis om pappret har fastnat, kan mottagna fax inte skrivas ut. Kontrollera skrivaren.

Lösa problem

- ❑ Om skrivaren sparar mottagna fax i inkorgen, skrivs det mottagna faxet inte ut automatiskt. Kontrollera inställningen för **Faxutmatning**.

Relaterad information

- ➔ ["Kontrollera skrivarens status" på sidan 170](#)
- ➔ ["Ta bort papper som fastnat" på sidan 176](#)
- ➔ ["Spara mottagna fax i inkorgen" på sidan 118](#)

Övriga faxproblem

Kan inte ringa med ansluten telefon

Anslut telefonen till EXT.-porten på skrivaren och ta upp luren. Om du inte hör en kopplingston i luren ska du ansluta telefonsladden korrekt.

Relaterad information

- ➔ ["Ansluta telefonenheten till skrivaren" på sidan 105](#)

Telefonsvaren kan inte ta emot röstsamtal

Ange ett högre antal ringsignaler för telefonsvararen i skrivarens **Ant. ringsign. inn. svar**-inställning.

Relaterad information

- ➔ ["Mottagningsinställningar" på sidan 129](#)
- ➔ ["Inställningar för telefonsvararen" på sidan 116](#)

Avsändarens faxnummer visas inte på mottagna fax eller så är numret felaktigt

Avsändaren kanske inte har angett information i faxrubriken eller så är den felaktig. Kontakta avsändaren.

Övriga problem

En lätt elstöt om du rör vid skrivaren

Om mycket kringutrustning är ansluten till datorn, kan du få en lätt elstöt när du rör vid skrivaren. Installera en jordad kabel på datorn som är ansluten till skrivaren.

Hög ljudvolym vid drift


Om skrivarens ljudvolymen är för hög ska du aktivera **Tyst läge**. Om du aktiverar denna funktion kan skrivarhastigheten försämrast.

Lösa problem


- Skrivardrivrutin för Windows

Aktivera **Tyst läge** på fliken **Huvudinställningar**.

- Skrivardrivrutin för Mac OS X

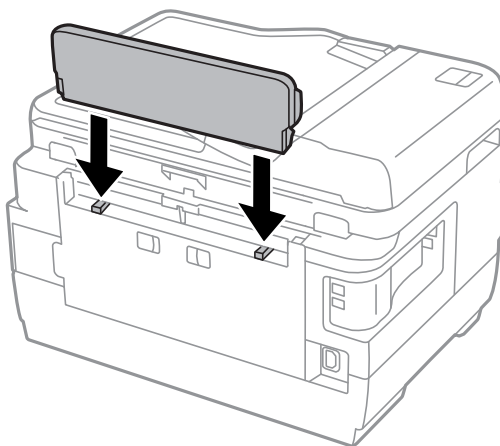
Välj **Systeminställningar** i -menyn > **Skrivare och skannrar** (eller **Skriva ut och skanna**, **Skriva ut och faxa**) och välj sedan skrivaren. Klicka på **Alternativ och förbrukningsmaterial** > **Alternativ** (eller **Drivrutin**). Välj **På** som inställning för **Tyst läge**.

- Epson Scan 2

Klicka på knappen  för att öppna **Konfiguration**-fönstret. Ställ sedan in **Tyst läge** på fliken **Skanna**.

Bakre matningsfack är borttagen

Sätt tillbaka bakre matningsfack genom att hålla det vertikalt som det visas nedan.



Datum och tid är felaktiga

Ställ in rätt datum och tid på kontrollpanelen. Klockan kan visa fel tid efter ett strömavbrott som orsakats av blixtnedslag eller om strömmen har lämnats på under för lång tid.

Relaterad information

➔ ["Standardinställningar" på sidan 152](#)

Minnesenheten kan inte identifieras

Aktivera minnesenheten i **Minnesenhet gränssnitt**-inställningarna på kontrollpanelen.

Relaterad information

➔ ["Skrivarinställningar" på sidan 151](#)

Det går inte att spara data på en minnesenhet

- Infoga minnesenheten i skrivaren och välj **Faxutmatning > Övriga inställningar > Skapa mapp för att spara** för att skapa en mapp där dokument kan sparas i minnesenheten. Du kan inte använda en minnesenhet som saknar en mapp.
- Kontrollera att minnesenheten inte är skrivskyddad.
- Kontrollera att minnesenheten har tillräckligt med tillgängligt minne. Om det är ont om tillgängligt minne kan data inte sparas.

Relaterad information

- ➔ ["Spara mottagna fax på en extern minnesenhet" på sidan 119](#)
- ➔ ["Specifikationer för externa lagringsenheter" på sidan 217](#)

Har du glömt lösenordet?

Om du glömmer administratörlösenordet kontaktar du Epson support.

Relaterad information

- ➔ ["Kontakta Epsons kundtjänst" på sidan 228](#)

Programmet blockeras av en brandvägg (endast för Windows)

Lägg till programmet på Windows-brandväggens lista över tillåtna program i säkerhetsinställningarna på **Control Panel**.

"?" visas på skärmen där du väljer foton

"?" visas på LCD-skärmen när produkten inte har stöd för bildfilen.

Relaterad information

- ➔ ["Dataspecifikationer" på sidan 218](#)

Ett meddelande som uppmanar dig att återställa bläcknivåerna visas

Fyll på alla eller angivna bläcktankar, välj den påfyllda färgen på LCD-skärmen och återställ sedan bläcknivåerna genom att trycka på **Klar**.

Meddelandet kan visas trots att det fortfarande finns bläck i tanken beroende på användningsförhållandena.

Det kan bero på ett fel på skrivaren om meddelandet visas även när mer än hälften av bläcket finns kvar i bläckbehållarna. Kontakta Epson support.

Relaterad information

- ➔ ["Fylla på bläcktankarna" på sidan 135](#)

Bilaga

Tekniska specifikationer

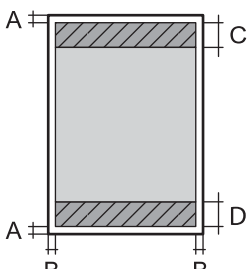
Skrivarspecifikationer

Placering av munstycke i skrivarhuvud		Bläckmunstycken för svart bläck: 400×2 rader Bläckmunstycken för färgat bläck: 128×2 rader för varje färg
Pappersvikt	Vanligt papper	64 till 90 g/m ² (17 till 24 lb)
	Tjockt papper	91 till 256 g/m ² (25 till 68 lb)
	Kuvert	Kuvert #10, DL, C6: 75 till 90 g/m ² (20 till 24 lb) Kuvert C4: 80 till 100 g/m ² (21 till 26 lb)

Utskriftsområde

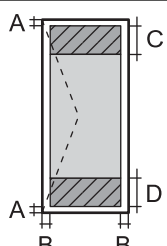
Utskriftsområde för *enstaka ark*

Utskriftskvaliteten kan bli sämre i skuggade områden på grund av skrivarmekanismen.

	A	3.0 mm (0.12 tum)
	B	3.0 mm (0.12 tum)
	C	47.0 mm (1.85 tum)
	D	45.0 mm (1.77 tum)

Utskriftsområde för *kuvert*

Utskriftskvaliteten kan bli sämre i skuggade områden på grund av skrivarmekanismen.

	A	3.0 mm (0.12 in.)
	B	5.0 mm (0.20 in.)
	C	18.0 mm (0.71 in.)
	D	47.0 mm (1.85 in.)

Skannerspecifikationer

Skannertyp	Flatbädd
Fotoelektronisk enhet	CIS

Bilaga

Effektiva pixlar	14040×20400 pixlar (1200 dpi)
Maximal dokumentstorlek	297×431.8 mm (11.7×17 tum) A3
Skanningsupplösning	1200 dpi (huvudskanning) 2400 dpi (underskanning)
Utdataupplösning	50 till 4800, 7200, 9600 dpi (50 till 4800 dpi i 1 dpi-steg.)
Färgdjup	Färg <input type="checkbox"/> 48 bitar per pixel internt (16 bitar per pixel per färg internt) <input type="checkbox"/> 24 bitar per pixel externt (8 bitar per pixel per färg externt) Gråskala <input type="checkbox"/> 16 bitar per pixel internt <input type="checkbox"/> 8 bitar per pixel externt Svart och vit <input type="checkbox"/> 16 bitar per pixel internt <input type="checkbox"/> 1 bitar per pixel externt
Ljuskälla	LED

Gränssnittsspecifikationer

För dator	Hi-Speed USB
För extern USB-enhet	Hi-Speed USB

Faxspecifikationer

Faxtyp	Walk-up-kapacitet för svartvit och färgfax (ITU-T Super Group 3)
Linjer som kan användas	Standardlinjer för analoga telefoner, PBX-telefonsystem (Private Branch Exchange)
Hastighet	Upp till 33.6 kbps
Upplösning	Monokrom <input type="checkbox"/> Standard: 8 pel/mm×3,85 rad/mm (203 pel/tum×98 rad/tum) <input type="checkbox"/> Fin: 8 pel/mm×7,7 rad/mm (203 pel/tum×196 rad/tum) <input type="checkbox"/> Superfin: 8 pel/mm×15,4 rad/mm (203 pel/tum×392 rad/tum) <input type="checkbox"/> Ultrafin: 16 pel/mm×15,4 rad/mm (406 pel/tum×392 rad/tum) <input type="checkbox"/> Foto: 8 pel/mm×7,7 rad/mm (203 pel/tum×196 rad/tum) Färg <input type="checkbox"/> Fin: 200×200 dpi <input type="checkbox"/> Foto: 200×200 dpi
Sidminne	Upp till 550 sidor (när ITU-T No.1-diagram i monokromt utkast tas emot)

Bilaga

Ring på nytt*	2 gånger (med 1 minuts intervall)
Gränssnitt	RJ-11-telefonlinje, RJ-11- telefonanslutning

* Specifikationerna kan variera mellan länder och regioner.

Lista över nätverksfunktioner

Funktioner		Stöds	Anmärkningar		
Nätverksgränssnitt	Ethernet	✓	-		
	Wi-Fi	Infrastruktur	✓	-	
		Ad hoc	✓	-	
		Wi-Fi Direct	Simple AP-läge	✓	-
			Wi-Fi Direct-läge	✓	-
Samtidig anslutning	Ethernet	Simple AP-läge	✓	-	
	Wi-Fi (infrastruktur)	Simple AP-läge	-	-	
	Ad hoc	Simple AP-läge	-	-	
Panelåtgärd	Wi-Fi-konfiguration	Konfigurationsguide för Wi-Fi	✓	-	
		Tryckknappsinställning (WPS)	✓	-	
		PIN-kodsinställning	✓	-	
		Automatisk anslutning för Wi-Fi	✓	-	
		Direktinställning av Wi-Fi	✓	-	
	Allmän nätverkskonfiguration	✓	-		
	Kontroll av nätverksanslutning	✓	-		
	Nätverksstatus	✓	-		
	Utskrift av statusarket för nätverket.	✓	-		
	Inaktivera Wi-Fi	✓	-		
	Återställ till fabriksinställningarna	✓	-		
	Konfiguration av fildelning	✓	-		

Bilaga

Funktioner			Stöds	Anmärkingar
Nätverksutskrift	EpsonNet Print (Windows)	IPv4	✓	-
	Standard TCP/IP (Windows)	IPv4, IPv6	✓	-
	WSD-utskrift (Windows)	IPv4, IPv6	✓	Windows Vista eller senare
	Bonjour-utskrift (Mac OS X)	IPv4, IPv6	✓	-
	IPP-utskrift (Windows, Mac OS X)	IPv4, IPv6	✓	-
	UPnP-utskrift	IPv4	-	Informationsenhet
	PictBridge-utskrift (Wi-Fi)	IPv4	-	Digitalkamera
	Epson Connect (e-postutskrift)	IPv4	✓	-
	Google Cloud Print	IPv4, IPv6	✓	-
Nätverksskanning	Epson Scan 2	IPv4, IPv6	✓	-
	Event Manager	IPv4	✓	-
	Epson Connect (skanna till molnet)	IPv4	✓	-
	ADM (autoreversering)		✓	-
Fax	Skicka ett fax	IPv4	✓	-
	Ta emot ett fax	IPv4	✓	-

Wi-Fi-specifikationer

Standarder	IEEE802.11b/g/n*1
Frekvensintervall	2,4 GHz
Maximal radiofrekvensström som överförs	18.2 dBm (EIRP)
Koordineringslägen	Infrastruktur, Ad hoc *2, Wi-Fi Direct *3 *4
Trådlös säkerhet	WEP (64/128bit), WPA2-PSK (AES)*5

*1 Överensstämmer antingen med IEEE 802.11b/g/n eller IEEE 802.11b/g beroende på plats för inköp.

*2 Stöds inte för IEEE 802.11n.

*3 Stöds inte för IEEE 802.11b.

*4 Enkelt AP-läge är kompatibelt med en Wi-Fi-anslutning (infrastruktur) eller en Ethernet-anslutning.

Bilaga

*5 Uppfyller kraven i WPA2 med stöd för WPA/WPA2 Personal.

Ethernet-specifikationer

Standarder	IEEE802.3i (10BASE-T)* ¹ IEEE802.3u (100BASE-TX) IEEE802.3az (Energy Efficient Ethernet)* ²
Kommunikationsläge	Auto, 10 Mbps full duplex, 10 Mbps halv duplex, 100 Mbps full duplex, 100 Mbps halv duplex
Koppling	RJ-45

*1 Använd en kategori 5e eller högre kabel av typen STP (Shielded twisted pair) för att förebygga risken för radiostörningar.

*2 Den anslutna enheten måste uppfylla IEEE802.3az-standarder.

Säkerhetsprotokoll

SSL/TLS	HTTPS-server/klient, IPPS
---------	---------------------------

Tjänster från tredje part som stöds

Google Cloud Print

Specifikationer för externa lagringsenheter

Specifikationer för minneskort som stöds

Kompatibla minneskort	Maximal kapacitet
Memory Stick Duo*	128 MB
Memory Stick PRO Duo* Memory Stick PRO-HG Duo*	32 GB
MagicGate Memory Stick Duo*	128 MB
Memory Stick Micro*	32 GB
miniSD*	2 GB
miniSDHC*	32 GB
microSD*	2 GB
microSDHC*	32 GB
microSDXC*	64 GB

Bilaga

Kompatibla minneskort	Maximal kapacitet
SD	2 GB
SDHC	32 GB
SDXC	64 GB

* Montera en adapter som passar minneskortplatsen. Annars kan minneskortet fastna.

Spänningar som stöds för minneskort

3,3 V, dubbel spänning (3,3 V och 5 V) (matarspänning: 3,3 V)

5 V-minneskort stöds inte.

Maximal matarström

Memory Stick/PRO: 100 mA

SD: 200 mA

Specifikationer för externa lagringsenheter som stöds

Kompatibla externa lagringsenheter	Maximal kapacitet
MO-enhet*	1,3 GB
Hårddiskenhet* USB-flashenhet	2 TB (formaterad i FAT, FAT32, eller exFAT.)

* Vi rekommenderar inte användning av externa USB-enheter som drivs via USB. Använd endast externa USB-enheter med oberoende växelströmskällor.

Du kan inte använda följande enheter:

- En enhet som kräver en särskild drivrutin
- En enhet som har säkerhetsinställningar (lösenord, kryptering eller liknande)
- En enhet med inbyggt USB-nav

Epson garanterar inte alla funktioner för externa enheter.

Dataspecifikationer

Filformat	JPEG med Exif Version 2.3 standard som tagits med digitalkameror som är kompatibla med DCF* ¹ version 1.0 eller 2.0* ² TIFF 6.0-överensstämmande bilder enligt nedan <input type="checkbox"/> RGB-fullfärgsbilder (ej komprimerade) <input type="checkbox"/> Binära bilder (ej komprimerade eller CCITT-kodade)
Bildstorlek	Vågrät: 80 till 10200 pixlar Lodrät: 80 till 10200 pixlar
Filstorlek	Mindre än 2 GB

Bilaga

Maximalt antal filer	JPEG: 9990* ³ TIFF: 999
----------------------	---------------------------------------

*1 Design rule for Camera File system.

*2 Fotodata som lagrats i kameror med inbyggt minne stöds ej.

*3 Upp till 999 filer kan visas samtidigt. (Om antalet filer överskrider 999 visas de i grupper.)

Anmärkning:

"?" visas på LCD-skärmen när skrivaren inte känner igen bildfilen. I det fallet skrivs tomma avsnitt ut om du väljer en flerbildslayout.

Dimensioner

Dimensioner	<p>Vid lagring</p> <ul style="list-style-type: none"> <input type="checkbox"/> Bredd: 666 mm (26.2 tum) <input type="checkbox"/> Djup: 486 mm (19.1 tum) <input type="checkbox"/> Höjd: 418 mm (16.5 tum) <p>Skriva ut</p> <ul style="list-style-type: none"> <input type="checkbox"/> Bredd: 666 mm (26.2 tum) <input type="checkbox"/> Djup: 817 mm (32.2 tum) <input type="checkbox"/> Höjd: 418 mm (16.5 tum)
Vikt*	Cirka 23.0 kg (50.7 lb)

* Utan bläck och nätsladd.

Elektriska specifikationer

Modell	100 till 240 V-modell	220 till 240 V-modell
Märkfrekvensintervall	50 till 60 Hz	50 till 60 Hz
Märkström	1.0 till 0.6 A	0.6 A
Strömförbrukning (med USB-anslutning)	<p>Fristående kopiering: Ca. 20 W (ISO/IEC24712)</p> <p>Klar-läge: Ca. 8.9 W</p> <p>Viloläge: Ca. 1.9 W</p> <p>Avstängd: Ca. 0.4 W</p>	<p>Fristående kopiering: Ca. 20 W (ISO/IEC24712)</p> <p>Klar-läge: Ca. 9.1 W</p> <p>Viloläge: Ca. 2.0 W</p> <p>Avstängd: Ca. 0.45 W</p>

Anmärkning:

Kontrollera spänningsvärdet på skrivarens etikett.

För användare i Europa finns information om strömförbrukning på följande webbplats.

<http://www.epson.eu/energy-consumption>

Strömförbrukningen vid kopiering kan variera för användare i Belgien.

Information om de senaste specifikationerna hittar du på <http://www.epson.be>.

Bilaga

Miljöspecifikationer

Vid drift	<p>Använd skrivaren inom det intervall som visas i följande graf.</p> <p>Temperatur: 10 till 35 °C Luftfuktighet: 20 till 80 % relativ luftfuktighet (utan kondensering)</p>
Förvaring	<p>Temperatur: -20 till 40 °C* Luftfuktighet: 5 till 85% relativ luftfuktighet (utan kondensering)</p>

* Du kan lagra under en månad i 40 °C.

Miljöspecifikationer för bläckflaskor

Lagringstemperatur	-20 till 40 °C (-4 till 104 °F)*
Frys punkt	-15 °C (5 °F) Bläck tinar och kan användas efter cirka 2 timmar vid 25 °C.

* Du kan lagra under en månad i 40 °C (104 °F).

Systemkrav

- Windows 10 (32 bitar, 64 bitar)/Windows 8.1 (32 bitar, 64 bitar)/Windows 8 (32 bitar, 64 bitar)/Windows 7 (32 bitar, 64 bitar)/Windows Vista (32 bitar, 64 bitar)/Windows XP SP3 eller senare (32 bitar)/Windows XP Professional x64 Edition SP2 eller senare/Windows Server 2012 R2/Windows Server 2012/Windows Server 2008 R2/Windows Server 2008/Windows Server 2003 R2/Windows Server 2003 SP2 eller senare
- Mac OS X v10.11.x/Mac OS X v10.10.x/Mac OS X v10.9.x/Mac OS X v10.8.x/Mac OS X v10.7.x/Mac OS X v10.6.8

Anmärkning:

- Mac OS X kanske inte stöder vissa program och funktioner.
- UNIX-filsystemet (UFS) för Mac OS X stöds ej.

Information om bestämmelser

Standarder och godkännanden

Standarder och typgodkännande för den amerikanska modellen

Säkerhet	UL60950-1 CAN/CSA-C22.2 No.60950-1
EMC	FCC Part 15 Subpart B Class B CAN/CSA-CEI/IEC CISPR 22 Class B

Denna utrustning innehåller följande trådlösa modul.

Tillverkare: Askey Computer Corporation

Typ: WLU6117-D69 (RoHS)

Denna produkt överensstämmer med del 15 i FCC-reglerna och RSS-210 i IC-reglerna. Epson accepterar inget ansvar för eventuell bristande uppfyllelse av skyddskraven som resultat av ej rekommenderade modifieringar av produkten. Användningen är föremål för följande två villkor: (1) enheten får inte orsaka skadliga störningar och (2) måste kunna hantera mottagna störningar, inklusive störningar som kan orsaka oönskad funktion.

För att förhindra radiostörningar på den licensierade trafiken är denna anordning avsedd att användas inomhus och ej i närheten av fönster för att få maximal avskärmning. Utrustning (eller dess sändarantenn) som installeras utomhus måste licensieras.

Standarder och typgodkännande för den europeiska modellen

För europeiska användare

Härmed förklarar Seiko Epson Corporation att följande radioutrustningsmodeller överensstämmer med direktivet 2014/53/EU. Den hela texten i EU-direktivet om överensstämmelse finns tillgänglig på följande webbplats.

<http://www.epson.eu/conformity>

C441D

Endast för användning i Irland, Storbritannien, Österrike, Tyskland, Liechtenstein, Schweiz, Frankrike, Belgien, Luxemburg, Nederländerna, Italien, Portugal, Spanien, Danmark, Finland, Norge, Sverige, Island, Kroatien, Cypern, Grekland, Slovenien, Malta, Bulgarien, Tjeckien, Estland, Ungern, Lettland, Litauen, Polen, Rumänien och Slovakien.

Epson accepterar inget ansvar för eventuell bristande uppfyllelse av skyddskraven som resultat av ej rekommenderade modifieringar av produkterna.



Kopieringsrestriktioner

Observera följande begränsningar för att använda produkten på ett ansvarsfullt och lagligt sätt.

Kopiering av följande objekt är förbjuden enligt lag:

- Sedlar, mynt, statspapper avsedda för den allmänna marknaden, statsobligationer samt kommunvärdepapper

Bilaga

- Oanvända frimärken, förfrankerade vykort och andra officiella postartiklar med giltigt porto
- Officiella kontramärken och värdepapper utfärdade enligt laglig procedur

Var uppmärksam vid kopiering av följande artiklar:

- Privata värdepapper avsedda för den allmänna marknaden (aktiebrev, överlåtbara värdepapper, checkar osv.), månatliga passerkort, rabattkuponger osv.
- Pass, körkort, hälsointyg, vägpasserkort, matransoneringskort, biljetter osv.

Anmärkning:

Det kan vara förbjudet enligt lag att kopiera sådana handlingar.

Ansvarsfullt bruk av upphovsrättsskyddat material:

Skrivare kan missbrukas genom oriktig kopiering av upphovsrättsskyddat material. Om du inte kan rådfråga en kunnig jurist bör du visa ansvar och respekt genom att inskaffa upphovsrättsinnehavarens tillstånd innan du kopierar publicerat material.

Transportera skrivaren

Följ anvisningarna nedan för att paketera skrivaren när du måste reparera eller flytta på den.

Obs!

- Var försiktig så att du inte fastnar med handen eller fingrarna när du öppnar eller stänger skannerenheten. Annars kan du skadas.
- Du måste stå stadigt och korrekt när du lyfter skrivaren. Om du lyfter fel kan du skada dig.
- Eftersom den här skrivaren är tung bör den alltid bäras av två eller flera personer vid upppackning och transport.
- När du lyfter skrivaren ska du placera händerna som bilden nedan visar. Om du håller i skrivaren på annat sätt när du lyfter den, kan du tappa den eller så kan du klämma fingrarna när du sätter ned skrivaren.

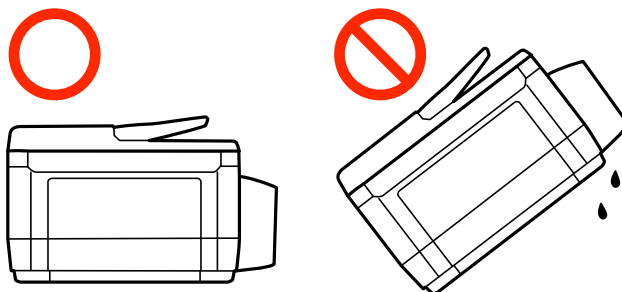


- Luta inte skrivaren mer än 10 grader när du bär den. Annars kan den falla.


Bilaga

! Viktigt:

- ❑ När skrivaren förvaras eller transporteras ska du undvika att luta den, placera den vertikalt eller vända den upp och ned eftersom det kan göra att bläck läcker ut.



- ❑ Låt underhållsenheten sitta kvar, annars kan bläck läcka ut under transport.
- ❑ När du förvarar eller transporterar en bläckflaska efter det att förseglingen har brutits ska du inte luta flaskan eller utsätta den för stötar eller temperaturförändringar. Bläck kan läcka ut trots att locket på bläckflaskan har dragits åt ordentligt. Kom ihåg att hålla bläckflaskan upprätt när du drar åt locket och vidta åtgärder för att förhindra att bläck läcker ut när du transporterar flaskan.
- ❑ Placera inte öppnade bläckflaskor i kartongen tillsammans med skrivaren.

1. Stäng av skrivaren genom att trycka på -knappen.
2. Se till att strömindikatorn slocknar och dra sedan ur strömkabeln.

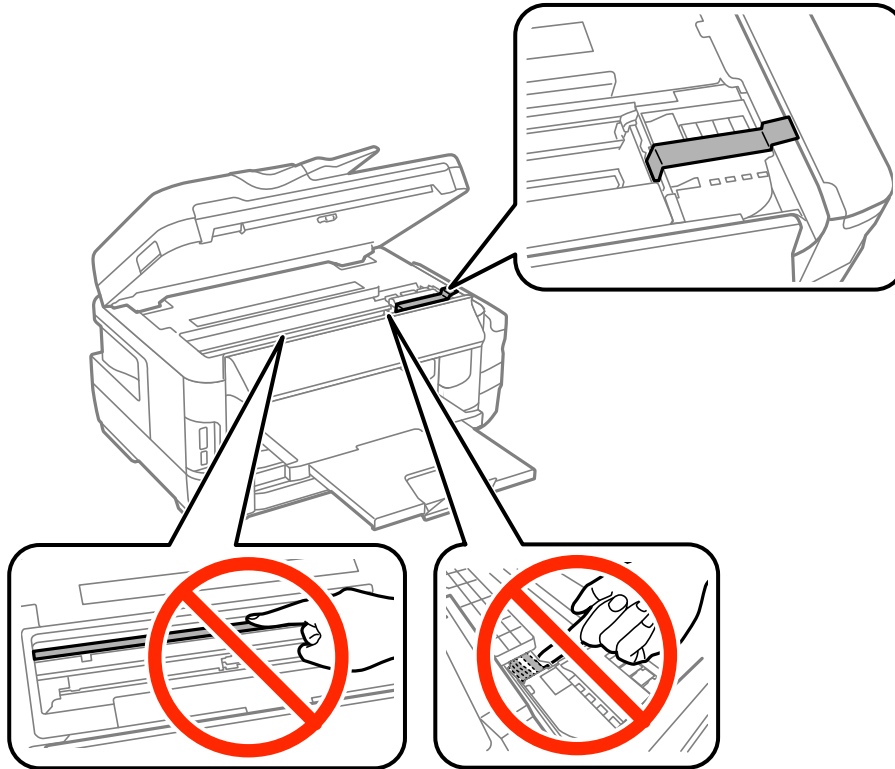
! Viktigt:

Dra ur strömkabeln när strömindikatorn är avstängd. Annars återgår skrivarhuvudet inte till startpositionen, vilket får bläcket att torka och kan leda till att det inte går att skriva ut.

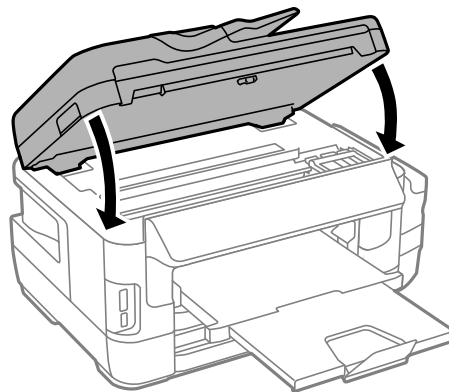
3. Koppla loss alla sladdar, som strömkabeln och USB-sladden.
4. Kontrollera att ett minneskort inte sitter i skrivaren.
5. Ta bort allt papper från skrivaren.
6. Kontrollera att det inte finns några original på skrivaren.

Bilaga

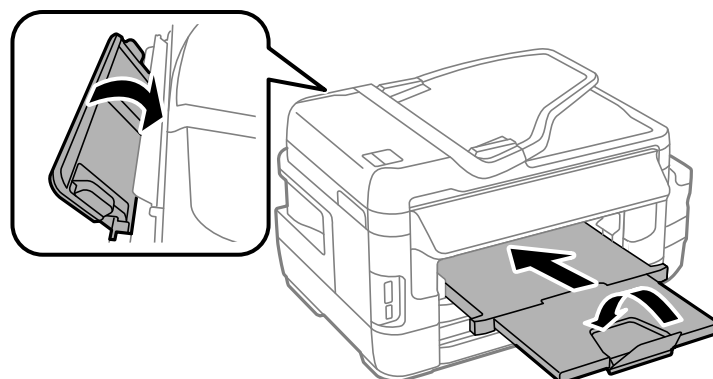
7. Öppna skannerenheten med dokumentluckan stängd. Fäst skrivarhuvudet vid höljet med tejp.



8. Stäng skannerenheten.

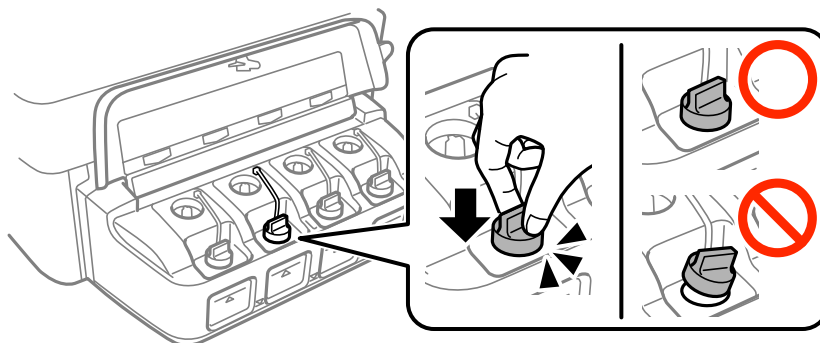


9. Paketera skrivaren enligt bilden nedan.



Bilaga

10. Se till att montera locket på bläckbehållaren ordentligt.



11. Paketera skrivaren i dess förpackning tillsammans med skyddsmaterial.

Kom ihåg att ta bort tejp som håller fast skrivarhuvudet innan du använder skrivaren igen. Rensa och justera skrivarhuvudet nästa gång du skriver ut om utskriftskvaliteten har försämrats.

Relaterad information

- ➔ ”Namn på delar och funktioner” på sidan 15
- ➔ ”Kontrollera och rengöra skrivarhuvudet” på sidan 141
- ➔ ”Justera skrivarhuvudet” på sidan 143

Åtkomst till den externa lagringsenheten från en dator

Du kan läsa och skriva data till en extern lagringsenhet, t.ex. ett minneskort som sitter i skrivaren, via en dator.



Viktigt:

- Inaktivera skrivskyddet om tillämpligt och sätt in minneskortet.
- Om en bild sparas på minneskortet via en dator kommer bilden och antalet foton inte att uppdateras på LCD-skärmen. Ta ut och sätt in minneskortet igen.
- När du delar en extern enhet i skrivaren mellan datorer som är anslutna via USB eller ett nätverk, är det endast datorer som är anslutna via den metod som du anger på skrivaren som har skrivbehörighet. För att skriva till den externa lagringsenheten, välj en anslutningsmetod i följande meny på skrivarens kontrollpanel.

Inställningar > Systemadministration > Skrivarinställningar > Minnesenhet gränssnitt > Fildelning

Anmärkning:

Det kan ta lite tid att identifiera data via en dator om en stor extern lagringsenhet, till exempel en hårddisk på 2 TB, är ansluten.

Windows

Välj en extern lagringsenhet i **Dator** eller **Den här datorn**. Data på den externa lagringsenheten visas.

Anmärkning:

Om du anslöt skrivaren till nätverket utan att använda programskivan eller Web Installer, mappa en minneskortplats eller USB-port som en nätverksenhet. Öppna **Kör** och ange ett skrivarnamn \\XXXXXX eller en skrivares IP-adress \XXX.XXX.XXX.XXX för att **Öppna**. Högerklicka på en enhetsikon som visas för att tilldela nätverket. Nätverksenheten visas på **Dator** eller **Den här datorn**.

Bilaga

Mac OS X

Välj en motsvarande enhetsikon. Data på den externa lagringsenheten visas.

Anmärkning:

- Dra och släpp enhetsikonen till papperskorgen när du vill ta bort en extern lagringsenhet. Annars kanske data på den delade enheten inte visas på rätt sätt när en annan extern lagringsenhet ansluts.
- För att komma åt en extern lagringsenhet via nätverket, välj **Go > Connect to Server** från menyn på skrivbordet. Ange ett skrivarnamn `cifs://XXXXXX` eller `smb://XXXXXX` (där "xxxxx" är skrivarens namn) i **serveradress** och klicka sedan på **Anslut**.

Relaterad information

- ➔ "Råd och varningar vid användning av minneskort" på sidan 14
- ➔ "Sätta in ett minneskort" på sidan 56
- ➔ "Specifikationer för externa lagringsenheter" på sidan 217

Använda en e-postserver

Om du vill använda e-post-funktioner, t.ex. skanning- eller faxfunktioner för vidarebefordran, måste du konfigurera e-postservern.

Konfigurera en e-postserver

Kontrollera följande innan du konfigurerar e-postservern.

- Skrivaren är ansluten till ett nätverk.
- Du har uppgifterna för e-postservern, till exempel dokumenten från tjänsteleverantören som användes när e-post ställdes in på datorn.

Anmärkning:

Om du använder en kostnadsfri e-posttjänst, till exempel internet-e-post, kan du söka på internet efter de uppgifter som behövs för e-postservern.

1. Gå till **Inställningar** på startskärmen.
2. Välj **Systemadministration > Inst för Wi-Fi/nätverk > Avancerad Inställn.**
3. Välj **E-postserver > Serverinställningar**.

Bilaga

4. Välj autentiseringsmetod för e-postservern som du använder.

**Viktigt:**

Följande autentiseringsmetoder kan användas. SSL och STARTTLS stöds inte.

- Ingen
- SMTP (SMTP AUTH)
- POP före SMTP

Du kan bekräfta e-postserverns autentiseringsmetod genom att kontakta leverantören av internettjänsten.

Skrivaren kanske inte kan kommunicera med en e-postserver även om autentiseringsmetoden är tillgänglig om utökad säkerhet används (om till exempel SSL-kommunikation krävs). Uppdaterad information finns på Epsons supportwebbplats.

<http://www.epson.eu/Support> (Europa)

<http://support.epson.net/> (utanför Europa)

5. Ange lämpliga inställningar.

De nödvändiga inställningarna varierar beroende på autentiseringsmetoden. Ange uppgifterna för e-postservern som du använder.

6. Tryck på **OK**.

Anmärkning:

- Om ett felmeddelande visas ska du kontrollera att inställningarna för e-postservern är korrekta.
- Om du inte kan skicka e-post trots du har slutfört inställningarna, kontrollera autentiseringsmetoden för den e-postserver som du använder.

Relaterad information

➔ ”Inställningsalternativ för e-postserver” på sidan 227

Inställningsalternativ för e-postserver

Alternativ	Förklaringar
Autentiseringsmetod	Visar den valda autentiseringsmetoden.
Autentiserat konto	Om du väljer SMTP-AUTH eller POP före SMTP som Autentiseringsmetod , ange användarnamn (e-postadress) registrerad på e-postservern med 30 tecken eller färre.
Autentiserat lösenord	Om du väljer SMTP-AUTH eller POP före SMTP som Autentiseringsmetod , ange lösenordet för autentiserat konto med 20 tecken eller färre.
Avsänd. e-postadr.	Ange den e-postadress som skrivaren använder för att skicka e-post. Du kan ange den befintliga e-postadressen. För att göra det tydligt att e-post skickas från skrivaren, kan du skaffa en adress specifikt för skrivaren och ange den här.
SMTP-serveradress	Ange serveradressen för servern som skickar e-post (SMTP-server).

Bilaga

Alternativ	Förklaringar
SMTP-server portnummer	Ange portnumret för servern som skickar e-post (SMTP-server).
POP3-serveradress	Om du väljer POP före SMTP som Autentiseringsmetod , ange serveradressen för servern som tar emot e-post (POP3-server).
POP3-server portnummer	Om du väljer POP före SMTP som Autentiseringsmetod , ange portnummer för servern som tar emot e-post (POP3-server).

Kontrollera en e-postserveranslutning

1. Välj **Inställningar** på startskärmen.
2. Välj **Systemadministration > Inst för Wi-Fi/nätverk > Avancerad Inställn.**
3. Välj **E-postserver > Kontrollera anslutning** för att kontrollera att skrivaren är ansluten till e-postservern.

Anmärkning:

- Om ett felmeddelande visas, kontrollera om inställningarna för e-postservern är korrekta.
- Om du inte kan skicka e-post även om kontroll av anslutningen lyckas, kontrollera autentiseringsmetod för e-postservern som du använder.

Var du kan få hjälp

Webbplatsen för teknisk support

Om du behöver ytterligare hjälp kan du gå till Epsons kundtjänstwebbplats som visas nedan. Välj land eller region och gå till supportdelen på din lokala Epson-webbplats. Dessutom finns de senaste drivrutinerna, svar på vanliga frågor, handböcker och övrigt nedladdningsbart material på webbplatsen.

<http://support.epson.net/>

<http://www.epson.eu/Support> (Europa)

Kontakta Epsons kundtjänst för hjälp om Epson-produkten inte fungerar som den ska och du inte kan lösa problemet.

Kontakta Epsons kundtjänst

Innan du kontaktar Epson

Kontakta Epsons kundtjänst för hjälp om Epson-produkten inte fungerar som den ska och du inte kan lösa problemet med felsökningsinformationen i produktens dokumentation. Kontakta återförsäljaren som du köpte produkten hos om en lokal Epson kundtjänst inte anges nedan.

Epsons kundtjänst kan hjälpa dig mycket snabbare om du tillhandahåller följande information:

- Produktens serienummer

(Etiketten med serienumret sitter normalt på produktens baksida.)

Bilaga

- Produktmodell
- Produktens programvaruversion
(Klicka på **About**, **Version Info** eller en liknande knapp i produktprogrammet.)
- Märke och modell på datorn
- Datorns operativsystem och version
- Namn och versioner på programvara som du brukar använda med produkten

Anmärkning:

Beroende på produkten kan data för uppringningslistorna för fax och/eller nätverksinställningarna lagras i produktens minne. Data och/eller inställningar kan gå förlorade om produkten går sönder eller måste repareras. Epson kan inte hållas ansvarigt för dataförluster, för säkerhetskopior eller återställning av data och/eller inställningar även om garantiperioden fortfarande gäller. Vi rekommenderar att du gör egna säkerhetskopior av uppgifterna eller antecknar inställningarna.

Hjälp för användare i Europa

Det europeiska garantidokumentet innehåller information om hur du kontaktar Epsons kundtjänst.

Hjälp för användare i Taiwan

Kontaktpunkter för information, support och tjänster är:

Webben

<http://www.epson.com.tw>

Information om produktspecifikationer, nedladdningsbara drivrutiner och produktfrågor kan tillhandahållas.

Epson HelpDesk

Telefon: +886-2-80242008

Vårt HelpDesk-team kan hjälpa dig med följande per telefon:

- Försäljningsfrågor och produktinformation
- Frågor eller problem som gäller produktens användning
- Reparations- och garantifrågor

Servicecenter för reparationer:

<http://www.tekcare.com.tw/branchMap.page>

TekCare corporation är ett auktoriserat servicecenter för Epson Taiwan Technology & Trading Ltd.

Hjälp för användare i Singapore

Källor för information, support och tjänster från Epson Singapore:

Webben

<http://www.epson.com.sg>

Information om produktspecifikationer, nedladdningsbara drivrutiner, vanliga frågor, försäljningsfrågor och teknisk support kan fås via e-post.

Epson HelpDesk

Avgiftsfritt: 800-120-5564

Vårt HelpDesk-team kan hjälpa dig med följande per telefon:

- Försäljningsfrågor och produktinformation
- Frågor eller problem som gäller produktens användning
- Reparations- och garantifrågor

Hjälp för användare i Thailand

Kontaktpunkter för information, support och tjänster är:

Webben

<http://www.epson.co.th>

Information om produktspecifikationer, nedladdningsbara drivrutiner, vanliga frågor och e-post kan tillhandahållas.

Epson Hotline

Telefon: 66-2685-9899

E-post: support@eth.epson.co.th

Vårt Hotline-team kan hjälpa dig med följande per telefon:

- Försäljningsfrågor och produktinformation
- Frågor eller problem som gäller produktens användning
- Reparations- och garantifrågor

Hjälp för användare i Vietnam

Kontaktpunkter för information, support och tjänster är:

Epson Hotline

Telefon (Ho Chi Minh City): 84-8-823-9239

Telefon (Hanoi): 84-4-3978-4785, 84-4-3978-4775

Epson Servicecenter

65 Truong Dinh Street, District 1, Hochiminh City, Vietnam.

29 Tue Tinh, Quan Hai Ba Trung, Hanoi City, Vietnam

Hjälp för användare i Indonesien

Kontaktpunkter för information, support och tjänster är:

Webben

<http://www.epson.co.id>

- Information om produktspecifikationer, hämtbara drivrutiner

Bilaga

- Vanliga frågor och svar, försäljningsförfrågningar, frågor via e-post

Epson Hotline

Telefon: 62-21-572-4350

Fax: 62-21-572-4357

Vårt Hotline-team kan hjälpa dig med följande per telefon eller fax:

- Försäljningsfrågor och produktinformation
- Teknisk support

Epson Servicecenter

Provins	Företagsnamn	Adress	Telefon E-post
DKI JAKARTA	ESS Jakarta MG. DUA	RUKO MANGGA DUA MALL NO. 48 JL. ARTERI MANGGA DUA - JAKARTA UTARA-DKI	(+6221)62301104 jkt-technical1@epson-indonesia.co.id
NORTH SUMATERA	ESC Medan	Kompleks Graha Niaga, Jl. Bambu II No. A-4, Medan- 20114	(+6261)42066090/42066091 mdn-technical@epson-indonesia.co.id
WEST JAWA	ESC Bandung	JL. CIHAMPELAS NO. 48A-BANDUNG JABAR 40116	(+6222)4207033 bdg-technical@epson-indonesia.co.id
DI YOGYAKARTA	ESC Yogyakarta	YAP Square, Blok A No.6 Jl. C Simanjutak YOGYAKARTA - DIY	(+62274)581065 ygy-technical@epson-indonesia.co.id
EAST JAWA	ESC Surabaya	HITECH MALL LT.2 BLOK A NO. 24 JL. KUSUMA BANGSA NO. 116 -118 - SURABAYA JATIM	(+6231)5355035 sby-technical@epson-indonesia.co.id
SOUTH SULAWESI	ESC Makassar	JL. GUNUNG BAWAKARAENG NO. 68E - MAKASSAR SULSEL	(+62411)328212 mksr-technical@epson-indonesia.co.id
WEST KALIMANTAN	ESC Pontianak	JL. NUSA INDAH I NO. 40A PONTIANAK KALBAR 78117	(+62561)735507 pontianak-technical@epson-indonesia.co.id
PEKANBARU	ESC PEKANBARU	JL. TUANKU TAMBUSAI NO. 353 - PEKANBARU RIAU	(+62761)21420 pkb-technical@epson-indonesia.co.id
DKI JAKARTA	ESS JAKARTA KEIAI	WISMA KEIAI LT. 1 JL. JEND. SUDIRMAN KAV. 3 JAKPUS DKI JAKARTA	(+6221)5724335 ess.support@epson-indonesia.co.id

Bilaga

Provins	Företagsnamn	Adress	Telefon E-post
EAST JAWA	ESS SURABAYA	JL. JAWA NO. 2-4 KAV. 29, RUKO SURYA INTI, SURABAYA - JATIM	(+6231)5014949 esssby.support@epson-indonesia.co.id
BANTEN	ESS SERPONG	Ruko mall WTC MATAHARI no. 953 SERPONG - Banten	(+6221)53167051 esstag.support@epson-indonesia.co.id
CENTRAL JAWA	ESS SEMARANG	Komplek Ruko Metro Plaza Blok C20 , Jl. MT Haryono No 970 Semarang - Jawa tengah	(+6224)8313807 esssmg.support@epson-indonesia.co.id
EAST KALIMANTAN	ESC SAMARINDA	Jl. KH. Wahid Hasyim (M. Yamin) Kel. Sempaja Selatan Kec. Samarinda Utara Samarinda- Kalimantan Timur (samping kantor pos)	(+62541)7272904 escsmd.support@epson-indonesia.co.id
SOUTH SUMATERA	ESC PALEMBANG	Jl. H.M. Rasyid Nawawi no.249, kelurahan 9 ilir Palembang - Sumsel	(+62711)311330 escplg.support@epson-indonesia.co.id
EAST JAVA	ESC JEMBER	Jl. Panglima Besar Sudirman No.1 D JEMBER - JAWA TIMUR (Depan Balai Penelitian dan Pengolahan Kakao)	(+62331) 486468,488373 jmr-admin@epson-indonesia.co.id jmr-technical@epson-indonesia.co.id
NORTH SULAWESI	ESC MANADO	Tekno @Megamall, Megamall LG TK-21 Jl. Piere Tendean Kawasan Megamas Boulevard Manado 95111	(+62431)7210033 MND-ADMIN@EPSON-INDONESIA.CO.ID

Ring vår hotline för information om andra orter som inte anges här: 08071137766.

Hjälp för användare i Malaysia

Kontaktpunkter för information, support och tjänster är:

Webben

<http://www.epson.com.my>

- Information om produktspecifikationer, hämtbara drivrutiner
- Vanliga frågor och svar, försäljningsförfrågningar, frågor via e-post

Epsons samtalscenter

Telefon: +60 1800-8-17349

- Försäljningsfrågor och produktinformation
- Frågor eller problem som gäller produktens användning
- Reparations- och garantifrågor

Huvudkontor

Telefon: 603-56288288

Fax: 603-5628 8388/603-5621 2088

Hjälp för användare i Indien

Kontaktpunkter för information, support och tjänster är:

Webben

<http://www.epson.co.in>

Information om produktspecifikationer, nedladdningsbara drivrutiner och produktfrågor kan tillhandahållas.

Helpline

- Service, produktinformation och beställning av förbrukningsartiklar (BSNL-linjer)
Avgiftsfritt nummer: 18004250011
Öppet 9:00 till 18:00, måndag till lördag (utom helgdagar)
- Service (CDMA och mobila användare)
Avgiftsfritt nummer: 186030001600
Öppet 9:00 till 18:00, måndag till lördag (utom helgdagar)

Hjälp för användare i Filippinerna

Användare kan kontakta Epson Philippines Corporation på telefon- och faxnumren samt e-postadresserna nedan för teknisk support samt andra efterförsäljningstjänster:

Webben

<http://www.epson.com.ph>

Information om produktspecifikationer, nedladdningsbara drivrutiner, vanliga frågor och e-post kan tillhandahållas.

Epson Philippines Customer Care

Avgiftsfritt: (PLDT) 1800-1069-37766

Avgiftsfritt: (digitalt) 1800-3-0037766

Metro Manila: (+632)441-9030

Webbplats: <http://customercare.epson.com.ph>

E-post: customercare@epc.epson.com.ph

Vårt kundtjänstteam kan hjälpa dig med följande per telefon:

- Försäljningsfrågor och produktinformation
- Frågor eller problem som gäller produktens användning
- Reparations- och garantifrågor

Epson Philippines Corporation

Huvudlinje: +632-706-2609

Fax: +632-706-2665