

# **XP-900 Series**

# **Brugervejledning**

# Copyright

Ingen del af dette dokument må gengives, gemmes i et lagringssystem eller overføres på nogen måde eller med nogle midler, elektronisk, mekanisk, fotokopiering, optagelse eller på nogen måde uden forud skriftlig tilladelse fra Seiko Epson Corporation. Der påtages intet ansvar for patenter vedrørende brug af information indeholdt heri. Der påtages heller ikke noget ansvar for skader, som følge af brugen af disse oplysninger. Oplysningerne heri er kun beregnet til brug med dette produkt fra Epson. Epson er ikke ansvarlig for nogen brug af disse oplysninger, ved anvendelse på andre produkter.

Hverken køberen af dette produkt eller tredjepart kan holde Seiko Epson Corporation eller associerede selskaber ansvarlig for skader, tab, omkostninger eller udgifter, som køberen eller tredjepart har pådraget sig som følge af uheld, forkert brug eller misbrug af dette produkt eller uautoriserede modifikationer, reparationer eller ændringer af dette produkt, eller hvis (gælder ikke i USA) Seiko Epson Corporations retningslinjer for betjening og vedligeholdelse ikke er fulgt nøje.

Seiko Epson Corporation og Seiko Epson Corporations associerede selskaber er ikke ansvarlig for skader eller problemer, der måtte opstå som følge af brug af andet ekstraudstyr eller andre forbrugsvarer end det udstyr eller de forbrugsvarer, som Seiko Epson Corporation har angivet som Original Epson Products (originale Epson-produkter) eller Epson Approved Products (produkter, der er godkendt af Epson).

Seiko Epson Corporation kan ikke holdes ansvarlig for eventuelle skader, der måtte opstå som følge af elektromagnetisk interferens, som stammer fra brug af andre interfacekabler end dem, som Seiko Epson Corporation har angivet som Epson Approved Products (produkter godkendt af Epson).

© 2016 Seiko Epson Corporation. All rights reserved.

Indholdet i denne vejledning og specifikationerne for dette produkt kan ændres uden varsel.

# Varemærker

- ❑ EPSON® er et registreret varemærke, og EPSON EXCEED YOUR VISION eller EXCEED YOUR VISION er et varemærke tilhørende Seiko Epson Corporation.
- ❑ PRINT Image Matching™ og PRINT Image Matching-logoet er varemærker tilhørende Seiko Epson Corporation. Copyright © 2001 Seiko Epson Corporation. All rights reserved.
- ❑ Epson Scan 2 software is based in part on the work of the Independent JPEG Group.
- ❑ libtiff

Copyright © 1988-1997 Sam Leffler

Copyright © 1991-1997 Silicon Graphics, Inc.

Permission to use, copy, modify, distribute, and sell this software and its documentation for any purpose is hereby granted without fee, provided that (i) the above copyright notices and this permission notice appear in all copies of the software and related documentation, and (ii) the names of Sam Leffler and Silicon Graphics may not be used in any advertising or publicity relating to the software without the specific, prior written permission of Sam Leffler and Silicon Graphics.

THE SOFTWARE IS PROVIDED "AS-IS" AND WITHOUT WARRANTY OF ANY KIND, EXPRESS, IMPLIED OR OTHERWISE, INCLUDING WITHOUT LIMITATION, ANY WARRANTY OF MERCHANTABILITY OR FITNESS FOR A PARTICULAR PURPOSE.

IN NO EVENT SHALL SAM LEFFLER OR SILICON GRAPHICS BE LIABLE FOR ANY SPECIAL, INCIDENTAL, INDIRECT OR CONSEQUENTIAL DAMAGES OF ANY KIND, OR ANY DAMAGES WHATSOEVER RESULTING FROM LOSS OF USE, DATA OR PROFITS, WHETHER OR NOT ADVISED OF THE POSSIBILITY OF DAMAGE, AND ON ANY THEORY OF LIABILITY, ARISING OUT OF OR IN CONNECTION WITH THE USE OR PERFORMANCE OF THIS SOFTWARE.

- ❑ SDXC Logo is a trademark of SD-3C, LLC.



- ❑ PictBridge is a trademark.



- ❑ Microsoft®, Windows®, and Windows Vista® are registered trademarks of Microsoft Corporation.
- ❑ Apple, Macintosh, Mac OS, OS X, Bonjour, Safari, iPad, iPhone, iPod touch, and iTunes are trademarks of Apple Inc., registered in the U.S. and other countries. AirPrint and the AirPrint logo are trademarks of Apple Inc.
- ❑ Google Cloud Print™, Chrome™, Chrome OS™, and Android™ are trademarks of Google Inc.
- ❑ Adobe and Adobe Reader are either registered trademarks or trademarks of Adobe Systems Incorporated in the United States and/or other countries.
- ❑ Intel® is a registered trademark of Intel Corporation.
- ❑ Generel bemærkning: Andre produktnavne, der nævnes heri, anvendes udelukkende til identifikationsformål og kan være varemærker tilhørende deres respektive ejere. Epson frasiger sig alle rettigheder til disse mærker.

## Indholdsfortegnelse

### Copyright

### Varemærker

### Om denne vejledning

Introduktion til vejledningerne. . . . .	8
Mærker og symboler. . . . .	8
Anvendte beskrivelser i denne vejledning. . . . .	9
Henvisninger til operativsystemer. . . . .	9

### Vigtige instruktioner

Sikkerhedsvejledning. . . . .	10
Rådgivning og advarsler for printeren. . . . .	11
Råd og advarsler i forbindelse med konfiguration og brug af printeren. . . . .	11
Rådgivning og advarsler for brug af printeren med en trådløs forbindelse. . . . .	12
Rådgivning og advarsler for brug af hukommelseskort. . . . .	12
Rådgivning og advarsler for brug af LCD- skærmen. . . . .	12
Beskyttelse af dine personoplysninger. . . . .	12

### Printerens basisfunktioner

Delenes navne og funktioner. . . . .	13
Kontrolpanel. . . . .	15
Knapper. . . . .	16
Vejledning til LCD-skærmen. . . . .	16

### Netværksindstillinger

Netværksforbindelsestyper. . . . .	19
Wi-Fi-forbindelse. . . . .	19
Wi-Fi Direct (Simpel AP) forbindelse. . . . .	19
Tilslutning til en computer. . . . .	20
Forbindelse til en smart-enhed. . . . .	22
Foretag netværksindstillinger fra kontrolpanelet. . . . .	22
Foretag Wi-Fi-indstillinger manuelt. . . . .	22
Gør Wi-Fi-indstillinger ved hjælp af trykknapsætning. . . . .	23
Lave Wi-Fi-indstillinger med PIN- kodeopsætning (WPS). . . . .	24
Foretag Wi-Fi Direct (Simpel AP) forbindelsesindstillinger. . . . .	25

Lave avancerede netværksindstillinger. . . . .	25
Kontrol af netværksforbindelsesstatusen. . . . .	27
Kontrol af ikonet Netværksstatus under brug af netværk. . . . .	27
Kontrol af netværksstatus fra kontrolpanelet. . . . .	27
Udskrivning af en netværksforbindelsesrapport. . . . .	27
Udskrivning af et netværksstatusark. . . . .	31
Udskiftning eller tilføjelse af nye adgangspunkter. . . . .	32
Ændring af tilslutningsmetode til en computer. . . . .	32
Deaktivering af Wi-Fi fra kontrolpanelet. . . . .	33
Afbrydelse af Wi-Fi Direct (Simpel AP) forbindelse fra kontrolpanelet. . . . .	34
Gendannelse af netværksindstillingerne fra kontrolpanelet. . . . .	34

### Ilægning af papir

Forholdsregler til papirhåndtering. . . . .	35
Anvendeligt papir og kapaciteter. . . . .	36
Liste over papirtyper. . . . .	37
Papirkildefunktioner. . . . .	38
Ilægning af papir i Papirkassette. . . . .	39
Ilægning af papir i Bag. indføringsåbning. . . . .	43

### Placering af originaler

Anbringelse af originaler på Scannerglaspladen. . . . .	47
Hvordan man placerer forskellige originaler. . . . .	48
Placering af fotos til kopiering. . . . .	48
Placér en cd/dvd til kopiering af mærkater. . . . .	48
Placering af flere fotografier til scanning på samme tid. . . . .	49

### Isætning af et hukommelseskort

Understøttede hukommelseskort. . . . .	50
Isætning og udtagning af et hukommelseskort. . . . .	50

### Ilægning af en cd/dvd til udskrivning

Udskrivelige cd'er/dvd'er. . . . .	52
Forholdsregler for håndtering af cd/dvd. . . . .	52
Ilægning og udtagelse af en cd/dvd. . . . .	52

### Udskrivning

Udskrivning fra betjeningspanelet. . . . .	53
--	----

## Indholdsfortegnelse

Udskrivning af fotos ved at vælge fra et hukommelseskort. . . . .	53
Udskrivning af fotos fra et hukommelseskort på en cd/dvd-mærkat. . . . .	54
Udskrivning af fotos fra et hukommelseskort med håndskrevne noter. . . . .	56
Udskrivning af linieret papir, kalendere, originalt brevpapir og originale lykønskingskort. . . . .	58
Udskrivning af originale konvolutter. . . . .	59
Udskrivning i forskellige layout. . . . .	61
Udskrivning af en farvelægningsbog. . . . .	61
DPOF-udskrivning. . . . .	62
Menuindstillinger for udskrivning fra betjeningspanelet. . . . .	62
Udskrivning fra en computer. . . . .	65
Printerens basisfunktioner Windows. . . . .	65
Printerens basisfunktioner Mac OS X. . . . .	66
Udskrivning på to sider. . . . .	69
Udskrivning af flere sider på ét ark. . . . .	71
Udskrivning, som passer til papirstørrelsen. . . . .	72
Udskrivning af flere filer samlet (kun for Windows). . . . .	74
Udskriver et billede på flere ark, for at lave en plakat (kun i Windows). . . . .	75
Udskrivning vha. de avancerede funktioner. . . . .	81
Udskrivning af fotos med Epson Easy Photo Print. . . . .	83
Udskrivning på en cd/dvd-mærkat med Epson Print CD. . . . .	84
Udskrivning fra smartenheder. . . . .	84
Brug af Epson iPrint. . . . .	84
Brug af AirPrint. . . . .	86
Udskrivning fra et digitalkamera. . . . .	87
Udskrivning fra et digitalkamera, der er tilsluttet via USB-kabel. . . . .	87
Udskrivning fra et digitalkamera, der er tilsluttet trådløst. . . . .	88
Annullering af udskrivningen. . . . .	89
Annullering af udskrivningen — printerknop. . . . .	89
Annullering af udskrivningen – Windows. . . . .	89
Annullering af udskrivningen – Mac OS X. . . . .	89
<b>Kopiering</b>	
Grundlæggende kopiering. . . . .	90
Menuindstillinger for tilstanden Kopier. . . . .	90
Kopiering af fotos. . . . .	93
Menuindstillinger for Kopier/Gendan billeder. . . . .	94
Kopiering på en cd/dvd-mærkat. . . . .	94
Menuindstillinger for Kopier til CD/DVD. . . . .	96

**Scanning**

Scanning vha. betjeningspanelet. . . . .	97
Scanning til et hukommelseskort. . . . .	97
Scanning til skyen. . . . .	97
Scanning til en computer. . . . .	98
Scanning til en computer (WSD). . . . .	99
Menuindstillinger for scanning. . . . .	101
Scanning fra en computer. . . . .	101
Sådan scanner du med Epson Scan 2. . . . .	101
Scanning fra smartenheder. . . . .	107
Installere Epson iPrint. . . . .	108
Sådan scanner du med Epson iPrint. . . . .	108

**Udskiftning af blækpatroner**

Kontrol af blækniveauerne. . . . .	110
Kontrol af blækniveauerne — kontrolpanel. . . . .	110
Kontrol af blækniveauerne - Windows. . . . .	110
Kontrol af blækniveauerne - Mac OS X. . . . .	110
Blækpatronskoder. . . . .	110
Forholdsregler ved håndtering af blækpatroner. . . . .	111
Udskiftning af blækpatroner. . . . .	113
Midlertidig udskrivning med sort blæk. . . . .	116
Midlertidig udskrivning med sort blæk – Windows. . . . .	118
Midlertidig udskrivning med sort blæk – Mac OS X. . . . .	119
Besparelse af sort blæk, når beholdningen af sort blæk er lav (kun Windows). . . . .	120

**Vedligeholdelse af printeren**

Kontrol og rengøring af skrivehovedet. . . . .	121
Kontrol og rensning af skrivehovedet — kontrolpanel. . . . .	121
Kontrol og rensning af skrivehovedet – Windows. . . . .	122
Kontrol og rensning af skrivehovedet – Mac OS X. . . . .	122
Justering af skrivehovedet. . . . .	122
Justering af skrivehovedet — kontrolpanel. . . . .	123
Rengøring af papirbanen. . . . .	124
Rengøring af papirbanen for udtværet blæk. . . . .	124
Rengøring af papirbanen for problemer med papirindføring. . . . .	124
Rengøring af Scannerglaspladen. . . . .	126
Strømbesparelse. . . . .	126
Strømbesparelse — kontrolpanel. . . . .	126

## Indholdsfortegnelse

**Menuindstillinger for tilstanden  
Indstillinger**

Menuindstillinger for Blækniveauer. . . . .	128
Menuindstillinger for Vedligehold.. . . . .	128
Menuindstillinger for Printerops.. . . . .	128
Menuindstillinger for Netværksindstillinger. . . . .	130
Menuindstillinger for Epson Connect-tjenesten. . . . .	131
Menuindstillinger for Google Cloud Print-tjenesten. . . . .	131
Menuindstillinger for Opsætning af fildeling. . . . .	132
Menuindstillinger for Opsætning af ekstern enhed	132
Menuindstillinger for Guidefunktioner. . . . .	132
Menuindstillinger for Firmwareopdatering. . . . .	133
Menuindstillinger for Gendan std. indstillinger. . . . .	133

**Menuindstillinger for tilstanden  
Indstillinger**

Menuindstillinger for Blækniveauer. . . . .	134
Menuindstillinger for Vedligehold.. . . . .	134
Menuindstillinger for Printerops.. . . . .	134
Menuindstillinger for Netværksindstillinger. . . . .	136
Menuindstillinger for Epson Connect-tjenesten. . . . .	137
Menuindstillinger for Google Cloud Print-tjenesten. . . . .	137
Menuindstillinger for Opsætning af fildeling. . . . .	138
Menuindstillinger for Opsætning af ekstern enhed	138
Menuindstillinger for Guidefunktioner. . . . .	138
Menuindstillinger for Firmwareopdatering. . . . .	139
Menuindstillinger for Gendan std. indstillinger. . . . .	139

**Netværksservice og  
softwareinformation**

Epson Connect-tjeneste. . . . .	140
Web Config. . . . .	140
Brug af Web Config på en webbrowser. . . . .	141
Kører Web Config i Windows. . . . .	141
Kører Web Config i Mac OS X. . . . .	141
Windows-printerdriver. . . . .	142
Guide til Windows printerdriver. . . . .	143
Driftsmæssige indstillinger for Windows-printerdriveren. . . . .	144
Mac OS X-printerdriver. . . . .	144
Guide til Mac OS X printerdriver. . . . .	145
Driftsmæssige indstillinger for Mac OS X-printerdriveren. . . . .	146

Epson Scan 2 (scannerdriver). . . . .	147
Epson Event Manager. . . . .	147
Epson Easy Photo Print. . . . .	148
Epson Print CD. . . . .	148
E-Web Print (kun i Windows). . . . .	149
Easy Photo Scan. . . . .	149
ArcSoft Scan-n-Stitch Deluxe (kun Windows). . . . .	150
EPSON Software Updater. . . . .	150
Afinstallation af programmer. . . . .	151
Afinstallation af programmer – Windows. . . . .	151
Afinstallation af programmer – Mac OS X. . . . .	152
Installation af programmer. . . . .	152
Opdatering af programmer og firmware. . . . .	153
Opdatering af printerens firmware vha. betjeningspanelet. . . . .	153

**Løsning af problemer**

Kontrol af printerstatus. . . . .	155
Kontrol af meddelelser på LCD-skærmen. . . . .	155
Kontrol af printerstatus - Windows. . . . .	156
Kontrol af printerens status – Mac OS X. . . . .	156
Fjernelse af fastklemt papir. . . . .	157
Sådan fjernes fastklemt papir fra Papirkassette. . . . .	157
Fjernelse af det fastklemte papir fra printerens indre. . . . .	158
Sådan fjernes fastklemt papir fra Bageste låge. . . . .	159
Papiret indføres forkert. . . . .	161
Papiret sidder fast. . . . .	161
Papiret indføres skævt. . . . .	162
Flere papirark indføres samtidigt. . . . .	162
Papiret skubbes ud af den Bag. indføringsåbning uden at være udskrevet. . . . .	162
Cd/dvd-bakke er skubbet ud. . . . .	162
Problem med strømmen og betjeningspanelet. . . . .	162
Der tændes ikke for strømmen. . . . .	162
Indikatorerne blev tændt og så slukket igen. . . . .	162
Der slukkes ikke for strømmen. . . . .	163
Strømmen slukker automatisk. . . . .	163
LCD-skærmen bliver mørk. . . . .	163
Kan ikke udskrive fra en computer. . . . .	163
Når du ikke kan foretage netværksindstillinger. . . . .	164
Kan ikke tilslutte fra enheder selv om netværksindstillinger ikke er et problem. . . . .	164
Kontrol af SSID sluttet til printerens. . . . .	166
Kontrol af SSID for computeren. . . . .	166
Pludselig kan printerens ikke udskrive fra en netværksforbindelse. . . . .	167



# Om denne vejledning

---

## Introduktion til vejledningerne

Følgende vejledninger følger med Epson-printeren. Ud over vejledningerne findes der forskellige typer hjælpeoplysninger på selve printeren eller i Epson-softwareprogrammerne.

Start her (trykt vejledning)

Giver dig oplysninger om konfiguration af printeren, installation af softwaren, brug af printeren, løsning af problemer etc.

Brugervejledning (digital vejledning)

Denne vejledning. Giver overordnet information og vejledning i brug af printeren, om netværksindstillinger ved brug af printeren på et netværk, og på at løse problemer.

Du kan hente de seneste versioner af ovennævnte vejledninger på følgende måder.

Trykt vejledning

Gå ind på Epson Europas supportwebsted på <http://www.epson.eu/Support> eller på Epsons verdensomspændende supportwebsted på <http://support.epson.net/>.

Digital vejledning

Start EPSON Software Updater på computeren. EPSON Software Updater ser efter tilgængelige opdateringer af Epson-softwareprogrammer og de digitale vejledninger og giver dig mulighed for at hente de seneste.

### Relaterede oplysninger

➔ [“EPSON Software Updater” på side 150](#)

---

## Mærker og symboler

 **Forsigtig:**

*Vejledninger, som skal følges omhyggeligt for at undgå personskader.*

 **Vigtigt:**

*Vejledninger, som skal følges for at undgå beskadigelse af udstyret.*

### Bemærk:

*Giver yderligere oplysninger samt referencer.*

➔ Relaterede oplysninger

Link til relaterede afsnit.



---

## Anvendte beskrivelser i denne vejledning

- Skærbillederne af printerdriveren og Epson Scan 2 (scannerdriveren) er fra Windows 10 eller Mac OS X v10.11.x. Det viste skærmindehold varierer afhængigt af modellen og situationen.
- Printerens illustrationer, som anvendes i denne vejledning, er kun eksempler. Selvom der kan være små forskelle afhængigt af modellen, er betjeningsmetoden den samme.
- Nogle af menupunkterne på LCD-skærmen varierer afhængigt af modellen og indstillingerne.

---

## Henvisninger til operativsystemer

### Windows

I denne vejledning henviser "Windows 10", "Windows 8.1", "Windows 8", "Windows 7", "Windows Vista", and "Windows XP" til følgende operativsystemer. Windows bruges desuden til at henvise til alle versioner.

- Microsoft® Windows® 10 operativsystem
- Microsoft® Windows® 8.1 operativsystem
- Microsoft® Windows® 8 operativsystem
- Microsoft® Windows® 7 operativsystem
- Microsoft® Windows Vista® operativsystem
- Microsoft® Windows® XP operativsystem
- Microsoft® Windows® XP Professional x64 Edition operativsystem

### Mac OS X

I denne vejledning henviser "Mac OS X v10.11.x" til OS X El Capitan, "Mac OS X v10.10.x" henviser til OS X Yosemite, "Mac OS X v10.9.x" henviser til OS X Mavericks og "Mac OS X v10.8.x" henviser til OS X Mountain Lion. Desuden henviser "Mac OS X" til "Mac OS X v10.11.x", "Mac OS X v10.10.x", "Mac OS X v10.9.x", "Mac OS X v10.8.x", "Mac OS X v10.7.x" og "Mac OS X v10.6.8".

# Vigtige instruktioner

---

## Sikkerhedsvejledning

Læs og følg disse anvisninger for at sikre, at printeren bruges på en sikker måde. Sørg for at gemme denne vejledning til fremtidig brug. Sørg også for at følge alle advarsler og instruktioner, som er angivet på printeren.

- Nogle af symbolerne på din printer er beregnet til at sikre din sikkerhed, samt korrekt brug af printeren. På følgende hjemmeside kan du lære, hvad symbolerne betyder.

<http://support.epson.net/symbols>

- Brug kun det strømkabel, der fulgte med printeren, og brug ikke kablet til andet udstyr. Brug af andre kabler med denne printer eller brug af det medfølgende kabel med andet udstyr kan resultere i brand eller elektrisk stød.
- Sørg for, at netledningen opfylder de relevante lokale sikkerhedsstandarder.
- Du må aldrig selv skille strømkablet, stikket, printerenheden, scannerenheden eller ekstraudstyret ad eller ændre eller forsøge at reparere disse ting, medmindre det specifikt forklares i vejledningerne til printeren.
- Tag printerens stik ud, og sørg for, at produktet efterses af kvalificerede serviceteknikere, hvis følgende gør sig gældende:  
Netledningen eller stikket er beskadiget, der er kommet væske ind i printeren, printeren er blevet tabt, eller dækslet er beskadiget, printeren fungerer ikke normalt eller udviser en markant ændring af ydeevnen. Juster ikke reguleringsenheder, der ikke nævnt i betjeningsvejledningen.
- Anbring printeren i nærheden af en stikkontakt, hvor stikket nemt kan tages ud af stikkontakten.
- Opstil ikke printeren udendørs, i nærheden af meget snavs eller støv, i nærheden af varmekilder eller på steder, der er udsat for stød, vibrationer, høje temperaturer eller fugtighed.
- Pas på ikke at spilde væske på printeren, og håndter ikke printeren med våde hænder.
- Sørg for, at printeren er mindst 22 cm fra hjertepacemakere. Radiobølger fra denne printer kan påvirke hjertepacemakere negativt.
- Kontakt forhandleren, hvis LCD-skærmen beskadiges. Hvis du får opløsningen af flydende krystaller på hænderne, skal du vaske dem grundigt med sæbe og vand. Hvis du får opløsningen af flydende krystaller i øjnene, skal du omgående skylle dem med vand. Kontakt straks en læge, hvis du stadig oplever ubehag eller har problemer med synet, efter at øjnene er blevet skyllet grundigt.
- Vær forsigtig, når du håndterer blækpatroner, da der kan være blæk omkring blækudgangen.
  - Hvis du får blæk på huden, skal du vaske området omhyggeligt med vand og sæbe.
  - Hvis du får blæk i øjnene, skal du straks skylle dem med vand. Hvis du stadig oplever ubehag eller problemer med synet, efter at du har skyllet øjnene grundigt, bør du straks søge læge.
  - Hvis du får blæk i munden, skal du omgående søge læge.
- Skil ikke blækpatronen ad. Ellers risikerer du at få blæk i øjnene eller på huden.
- Ryst ikke blækpatronerne for voldsomt, og undgå at tabe dem. Undlad også at klemme dem eller fjerne mærkaterne. I så fald kan der løbe blæk ud.
- Opbevar blækpatronerne utilgængeligt for børn.

---



## Rådgivning og advarsler for printeren

Læs og følg disse instruktioner for at undgå beskadigelse af printeren eller din ejendom. Sørg for at gemme denne vejledning til fremtidig reference.

### Råd og advarsler i forbindelse med konfiguration og brug af printeren

- Undgå at blokere eller tildække ventilationshullerne og åbningerne i printeren.
- Brug kun den type strømkilde, der er angivet på printerens mærkat.
- Undgå at bruge stikkontakter på samme strømkreds som fotokopimaskiner eller luftreguleringssystemer, der jævnligt tændes og slukkes.
- Brug ikke strømudtag, der styres af vægkontakter eller automatiske timere.
- Hold hele computersystemet på afstand af potentielle kilder til elektromagnetisk interferens, f.eks. højttalere eller basestationer til trådløse telefoner.
- Strømforsyningsledningerne skal placeres, så der undgås slitage og skarpe genstande, og de må ikke blive krøllede eller snoede. Undlad at placere objekter oven på strømforsyningsledningerne, og placer ikke strømforsyningsledninger, så der kan trædes på dem eller køres hen over dem. Vær især omhyggelig med at holde strømforsyningsledningerne lige i enderne og på de punkter, hvor de går ind i eller ud af transformatoren.
- Hvis du bruger en forlængerledning sammen med printeren, skal du sørge for, at den samlede amperedimensionering for de enheder, der er tilsluttet forlængerledningen, ikke overstiger ledningens amperedimensionering. Kontrollér desuden, at den samlede amperedimensionering for alle de enheder, der er tilsluttet stikkontakten, ikke overstiger stikkontaktens amperedimensionering.
- Hvis du planlægger at bruge printeren i Tyskland, skal byggeinstallationen beskyttes ved hjælp af et 10- eller 16-ampères relæ, så printeren beskyttes tilstrækkeligt mod kortslutning og for høj strømspænding.
- Ved tilslutning af printeren til en computer eller en anden enhed med et kabel, skal du sikre, at kabelstikkene vender korrekt. Hvert stik skal vende på en bestemt måde. Hvis et stik vender forkert, når du sætter det i, kan det beskadige begge de enheder, der er tilsluttet via kablet.
- Anbring printeren på en jævn, stabil overflade, der er større end printerens bundareal, så der er plads hele vejen rundt om printeren. Printeren fungerer ikke korrekt, hvis den står skævt.
- Ved opbevaring eller transport af printeren skal du undgå at vippe den, stille den lodret eller vende den på hovedet, da der i så fald kan løbe blæk ud.
- Gør plads oven over printeren, så dokumentlågen kan åbnes helt.
- Sørg for plads nok foran printeren, så papiret kan skubbes helt ud.
- Undgå steder, hvor der forekommer hurtige temperatur- eller fugtighedsændringer. Udsæt heller ikke printeren for direkte sollys, stærkt lys eller varmekilder.
- Undgå at indføre genstande gennem hullerne i printeren.
- Før ikke hånden ind i printeren under udskrivning.
- Rør ikke ved det hvide flade kabel inde i printeren.
- Brug ikke spraydåseprodukter, der indeholder letantændelige gasser, i eller i nærheden af printeren. Dette kan føre til brand.
- Flyt ikke blækpatronholderen med hånden, da printeren derved kan tage skade.
- Pas på, at du ikke klemmer fingrene, når du lukker scanneren.

## Vigtige instruktioner

- ❑ Tryk ikke for hårdt på scannerglaspladen, når du placerer originaler på det.
- ❑ Sluk altid printeren på knappen . Tag ikke stikket til printeren ud, og sluk ikke for strømmen, før indikatoren  holder op med at blinke.
- ❑ Kontrollér, at skrivehovedet er i udgangspositionen (længst til højre), og at blækpatronerne er på plads, inden printeren transporteres.
- ❑ Hvis printeren ikke skal bruges i en længere periode, skal du tage stikket ud af stikkontakten.

## Rådgivning og advarsler for brug af printeren med en trådløs forbindelse

- ❑ Radiobølger fra denne printer kan påvirke brugen af medicinsk, elektronisk udstyr negativt og forårsage fejlfunktion. Når denne printer bruges på hospitaler eller lignende eller i nærheden af medicinsk udstyr, skal anvisningerne fra autoriseret personale på hospitalet eller lignende følges, og alle advarsler og anvisninger på det medicinske udstyr overholdes.
- ❑ Radiobølger fra denne printer kan påvirke brugen af automatisk styrede enheder som f.eks. automatiske døre eller brandalarmer negativt, hvilket kan forårsage uheld pga. fejlfunktion. Følg alle advarsler og anvisninger på disse enheder, når denne printer bruges i nærheden af automatisk styrede enheder.

## Rådgivning og advarsler for brug af hukommelseskort

- ❑ Fjern ikke et hukommelseskort, og sluk ikke for printeren, mens indikatoren for hukommelseskort blinker.
- ❑ Metoderne til brug af hukommelseskort varierer afhængigt af korttypen. Sørg for at læse den vejledning, som fulgte med hukommelseskortet.
- ❑ Brug kun hukommelseskort, som er kompatible med printeren.

### Relaterede oplysninger

➔ [“Specifikationer for understøttede hukommelseskort” på side 188](#)

## Rådgivning og advarsler for brug af LCD-skærmen

- ❑ LCD-skærmen kan indeholde nogle få små lyse eller mørke pletter, og den kan have en uensartet lysstyrke pga. sine funktioner. Det er normalt og betyder ikke, at skærmen er beskadiget.
- ❑ Brug kun en tør, blød klud til rengøring. Brug ikke væske eller kemiske rengøringsmidler.
- ❑ Det ydre låg på LCD-skærmen kan gå i stykker, hvis den får et kraftigt stød. Kontakt din forhandler, hvis skærmens overflade krakelerer eller revner, og undlad at forsøge at fjerne de ødelagte stykker.

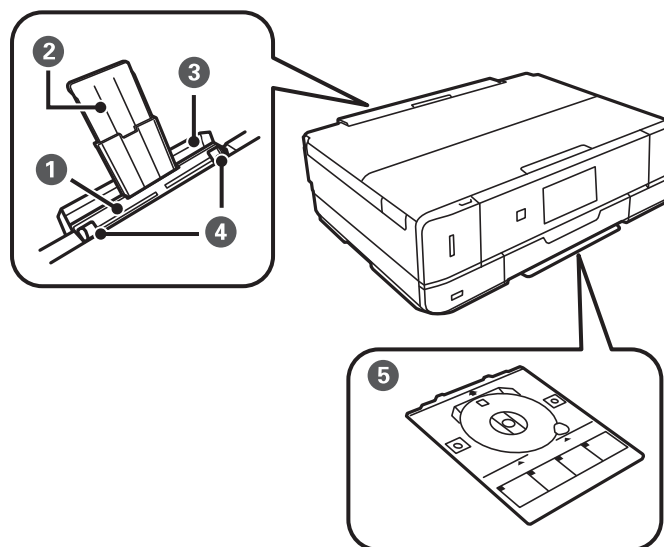
---

## Beskyttelse af dine personoplysninger

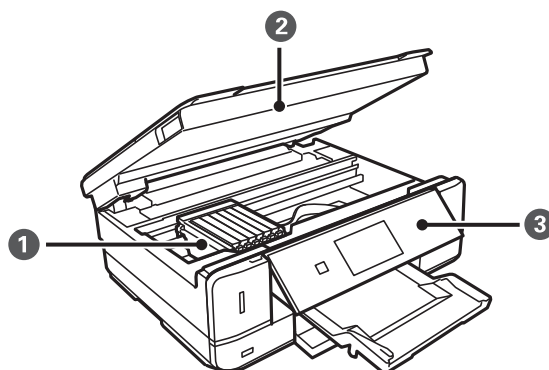
Når du giver printeren væk eller kasserer den, skal du slette de personlige oplysninger, der er gemt i printerens hukommelse ved at vælge **Indstillinger** > **Gendan std. indstillinger** > **Alle indstillinger** på betjeningspanelet.

# Printerens basisfunktioner

## Delenes navne og funktioner



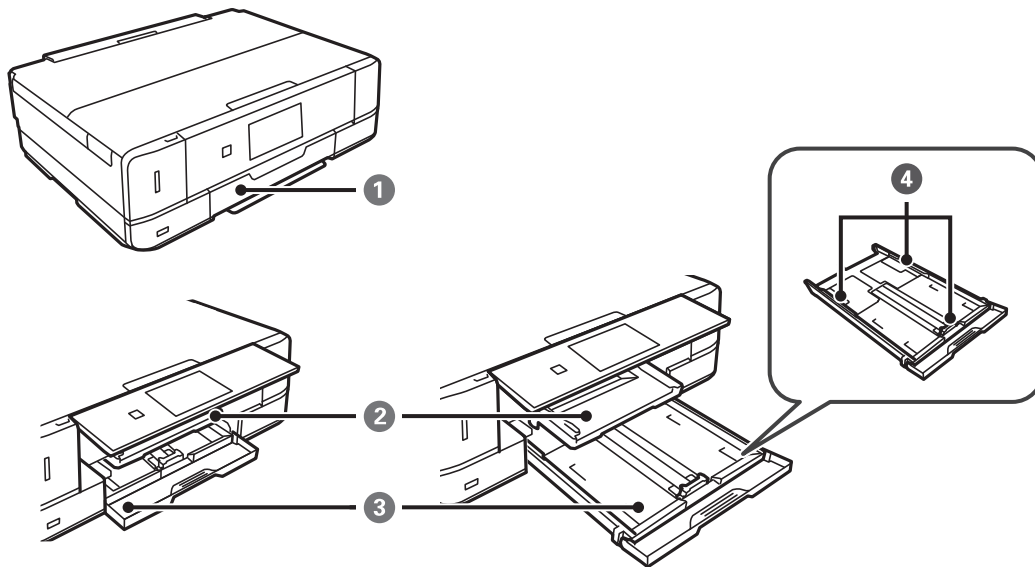
❶	Bag. indføringsåbning	Læg et ark papir i ad gangen manuelt.
❷	Papirstøtte	Understøtter det lagte papir.
❸	Låge til bageste indføringsåbning	Forhindrer, at fremmedlegemer kommer ind i printeren. Dette dæksel skal normalt holdes lukket.
❹	Kantstyr	Fører papiret direkte ind i printeren. Skub til papirets kanter.
❺	Cd-/dvd-bakke	Placer en cd/dvd til udskrivning af mærkat. Denne skal normalt opbevares i bunden af printeren.



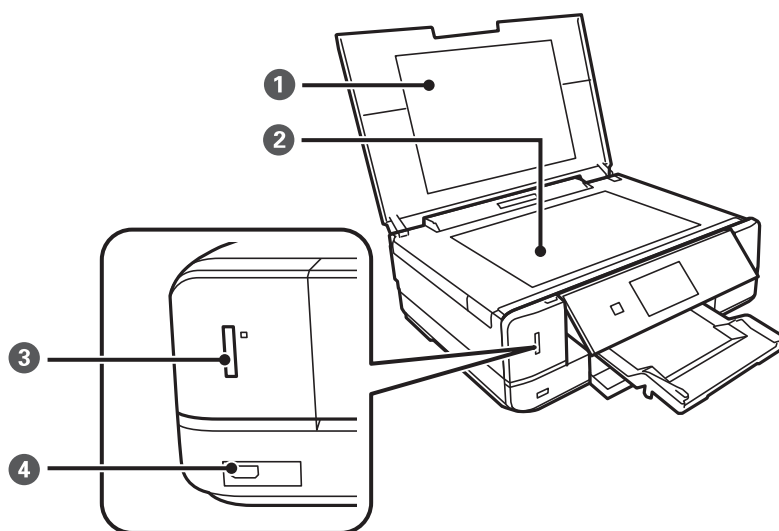
❶	Blækpatronholder	Installer blækpatronerne. Blækket skubbes ud af skrivehovedets dyser nedenunder.
❷	Scanner	Scanner placerede originaler. Åbn for at udskifte blækpatroner eller fjerne papirstop. Denne enhed skal normalt holdes lukket.

**Printerens basisfunktioner**

<b>3</b>	Betjeningspanel	Bruges til betjening af printeren.
----------	-----------------	------------------------------------



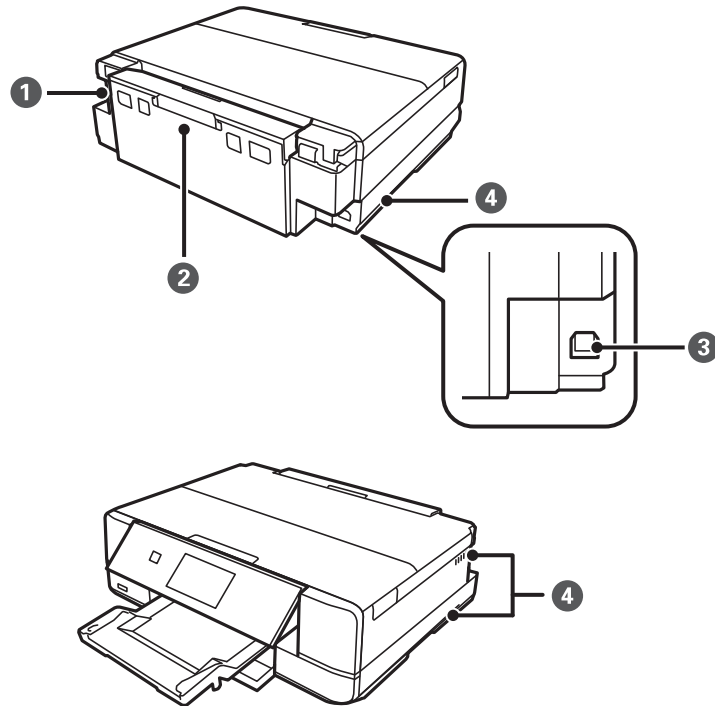
<b>1</b>	Frontlåde	Åbn denne for at lægge papir i papirkassetten.
<b>2</b>	Udskriftsbakke	Rumrer det udskubbede papir. Når du starter udskrivningen, skubbes denne bakke automatisk ud. Hvis du vælger <b>Ja</b> på den skærm, der vises, når printeren slukkes, trækkes den automatisk ind igen. Hvis den ikke trækkes ind, skal du skubbe den ind med hånden.
<b>3</b>	Papirkassette	Indfører papir.
<b>4</b>	Kantstyr	Fører papiret direkte ind i printeren. Skub til papirets kanter.



<b>1</b>	Dokumentlåg	Blokerer lys udefra under scanningen.
<b>2</b>	Scannerglaspladen	Placer originalerne.

## Printerens basisfunktioner

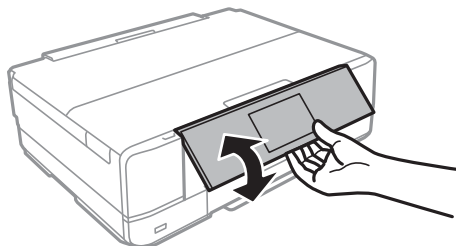
3	Hukommelseskortplads	Sæt et hukommelseskort i.
4	Ekstern brugergrænseflades USB-port	Tilslutter en ekstern lagerenhed eller en PictBridge-kompatibel enhed.



1	AC-indgang	Bruges til tilslutning af strømkalet.
2	Bagerste låge	Tages ud, når fastklemt papir fjernes.
3	USB-port	Bruges til tilslutning af et USB-kabel fra computeren.
4	Ventilator	Frigiver varme fra printerens indre. Ventilatorer er placeret nederst til højre, nederst til venstre og på højre side. Dæk ikke ventilatorerne ved placering af printeren.

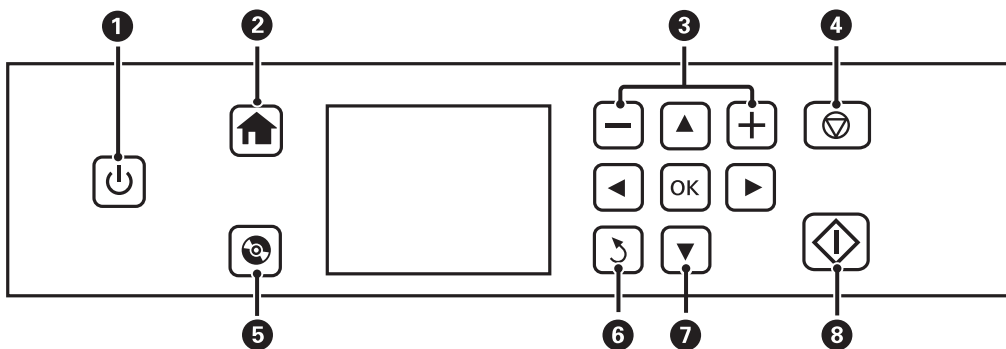
## Kontrolpanel

Du kan ændre kontrolpanelets vinkel.



## Printerens basisfunktioner

### Knapper



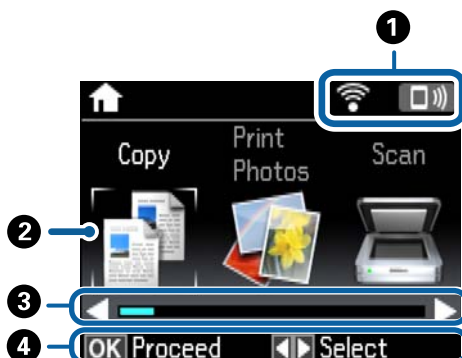
1		Tænder eller slukker for printeren. Sluk ikke, mens strømindikatoren blinker (mens printeren arbejder eller behandler data). Tag strømkablet ud, når strømindikatoren er slukket.
2		Viser startskærmen.
3		Vælger antallet af sider til udskrivning.
4		Stopper den nuværende funktion.
5		Viser menuer, f.eks. til udskrivning og kopiering af cd/dvd-mærkater.
6		Vender tilbage til det foregående skærbillede.
7		Brug knapperne     til at vælge en menu, og tryk derefter på knappen OK for at åbne den valgte menu.
8		Starter en funktion såsom udskrivning eller kopiering.

### Vejledning til LCD-skærmen

Menuer og meddelelser vises på LCD-skærmen. Vælg en menu eller indstilling ved at trykke på knapperne .

### Vejledning til startskærmen

Følgende ikoner og menuer vises på startskærmen.





## Printerens basisfunktioner

①	Ikoner, der viser netværksstatus, vises. Du kan se betydningen af ikonerne i menuen <b>Hjælp</b> . Skift til <b>Hjælp</b> fra startskærmen vha. knappen ◀ eller ▶, og tryk derefter på knappen OK. Vælg <b>Ikon-liste</b> vha. knappen ▲ eller ▼, og tryk derefter på knappen OK.	
②	Funktionsikoner og -navne vises som tilstandsikoner.	
	Kopier	Skifter til tilstanden <b>Kopier</b> , hvor du kan kopiere et dokument.
	Udskriv billeder	Skifter til tilstanden <b>Udskriv billeder</b> , hvor du kan udskrive fotos på hukommelseskortet.
	Scan	Skifter til tilstanden <b>Scan</b> , hvor du kan scanne et dokument eller et foto.
	Flere funktioner	Skifter til tilstanden <b>Flere funktioner</b> , hvor du kan få adgang til forskellige udskrivningsfunktioner som f.eks. kopiering af fotos, udskrivning af fotos i forskellige layout og kopiering eller udskrivning på en cd/dvd.
	Lydsvag tilst.	Viser indstillingen <b>Lydsvag tilst.</b> , hvor du kan reducere den støj, printerens laver. Når denne indstilling aktiveres, kan udskrivningshastigheden dog blive reduceret. Der er muligvis ingen forskel i printerens støjniveau afhængig af de valgte indstillinger for papirtype og udskriftskvalitet. Dette er en genvej til følgende menu.  <b>Indstillinger &gt; Printerops. &gt; Lydsvag tilst.</b>
	Indstillinger	Går i tilstanden <b>Indstillinger</b> , som tillader dig at udføre vedligeholdelse og lave forskellige indstillinger for printerfunktioner og -handlinger.
	Vedligehold.	Gå til de anbefalede menuer for at forbedre kvaliteten af dine udskrifter. Dette er en genvej til følgende menu.  <b>Indstillinger &gt; Vedligehold.</b>
	Hjælp	Viser hjælpeoplysninger om grundlæggende betjening, betydningen af de ikoner, der vises på LCD-skærmen, og fejlfindingsoplysninger.
Wi-Fi opsætning	Viser menuer, der giver dig mulighed for at konfigurere printerens til brug på et trådløst netværk. Dette er en genvej til følgende menu.  <b>Indstillinger &gt; Netværksindstillinger &gt; Wi-Fi opsætning</b>	
③	Når ◀ og ▶ vises, kan du rulle til højre eller venstre.	
④	De tilgængelige knapper vises. I dette eksempel kan du fortsætte til den valgte menu ved at trykke på knappen OK.	

### Relaterede oplysninger

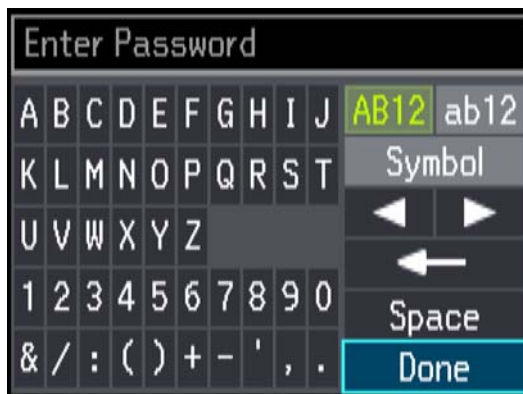
- ➔ [“Grundlæggende kopiering” på side 90](#)
- ➔ [“Udskrivning af fotos ved at vælge fra et hukommelseskort” på side 53](#)
- ➔ [“Scanning vha. betjeningspanelet” på side 97](#)
- ➔ [“Kopiering af fotos” på side 93](#)
- ➔ [“Udskrivning i forskellige layout” på side 61](#)
- ➔ [“Udskrivning af fotos fra et hukommelseskort på en cd/dvd-mærkat” på side 54](#)
- ➔ [“Menuindstillinger for tilstanden Indstillinger” på side 128](#)
- ➔ [“Menuindstillinger for Vedligehold.” på side 128](#)
- ➔ [“Menuindstillinger for Netværksindstillinger” på side 130](#)

## Printerens basisfunktioner

### Indtastning af tegn

Hvis du vil indtaste tegn og symboler til netværksindstillinger fra betjeningspanelet, skal du bruge knapperne ▲, ▼, ◀ og ▶ og softwaretastaturet på LCD-skærmen. Tryk på knappen ▲, ▼, ◀ eller ▶ for at fremhæve et tegn eller en funktionsknap på tastaturet, og tryk derefter på OK for at bekræfte. Når du er færdig med at indtaste tegn, skal du fremhæve **Udført** og derefter trykke på knappen OK.

Den viste skærm varierer afhængig af indstillingselementerne. Herunder vises skærmen til indtastning af adgangskoden til dit Wi-Fi-netværk.



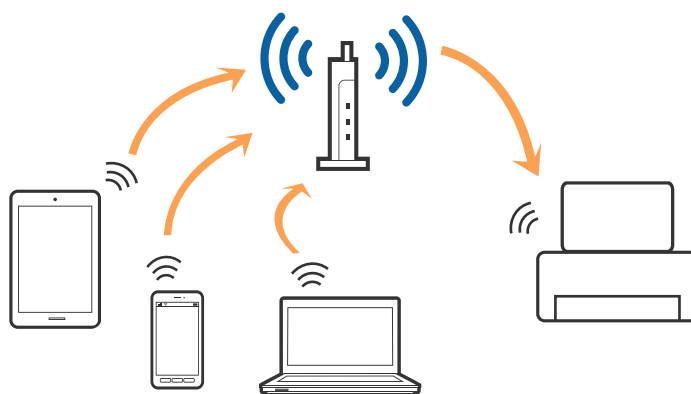
Ikoner	Beskrivelser
AB12	Ændrer bogstaver til store bogstaver.
ab12	Ændrer bogstaver til små bogstaver.
Symbol	Viser symboler.
◀▶	Flytter markøren til venstre eller højre.
←	Sletter et tegn til venstre (tilbage).
Mellemrum	Indsætter et mellemrum til højre for markøren.
Udført	Lukker skærmen med softwaretastaturet og viser et bekræftelsesskærbillede eller skifter til næste skærm.

# Netværksindstillinger

## Netværksforbindelsestyper

### Wi-Fi-forbindelse

Tilslut printeren og computeren eller smart-enheden til adgangspunktet. Dette er den typiske forbindelsesmetode for hjemme- og kontornetværk, hvor computere er tilsluttede via Wi-Fi gennem adgangspunktet.



#### Relaterede oplysninger

- ➔ [“Tilslutning til en computer” på side 20](#)
- ➔ [“Forbindelse til en smart-enhed” på side 22](#)
- ➔ [“Foretag netværksindstillinger fra kontrolpanelet” på side 22](#)

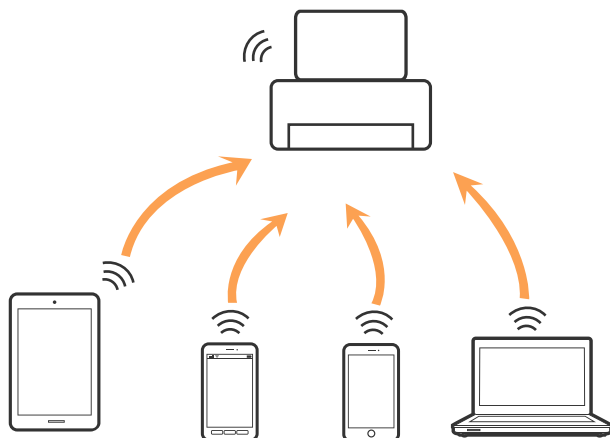
### Wi-Fi Direct (Simpel AP) forbindelse

Brug denne forbindelsesmetode, når du ikke bruger Wi-Fi hjemme eller på kontoret, eller når du vil forbinde printeren og smart-enheden direkte. I denne tilstand fungerer printeren som et adgangspunkt, og du kan forbinde op til fire enheder til printeren uden at skulle bruge et standardadgangspunkt. Enheder, der er forbundet direkte til printeren, kan dog ikke kommunikere med hinanden via printeren.

## Netværksindstillinger

**Bemærk:**

Wi-Fi Direct (Simpel AP) forbindelse er en forbindelsesmetode, der er designet til at erstatte Ad Hoc-tilstand.

**Relaterede oplysninger**

➔ [“Foretag Wi-Fi Direct \(Simpel AP\) forbindelsesindstillinger” på side 25](#)

---

## Tilslutning til en computer

Vi anbefaler at bruge installationsprogrammet til at tilslutte printeren til en computer. Du kan køre installationsprogrammet ved hjælp af en af følgende metoder.

- Opsætning fra hjemmesiden

Gå til følgende website, og indtast derefter produktnavnet.

<http://epson.sn>

Gå til **Opsætning**, og klik derefter på **Download** i download og tilslut delen. Klik eller dobbeltklik på den downloadede fil for at køre installationsprogrammet. Følg vejledningen på skærmen.

- Opsætning med softwaredisken (kun for modeller, der kommer med en softwaredisk og brugere med computere med diskdrev.)

Indsæt softwaredisken i computeren, og følg derefter vejledningen på skærmen.

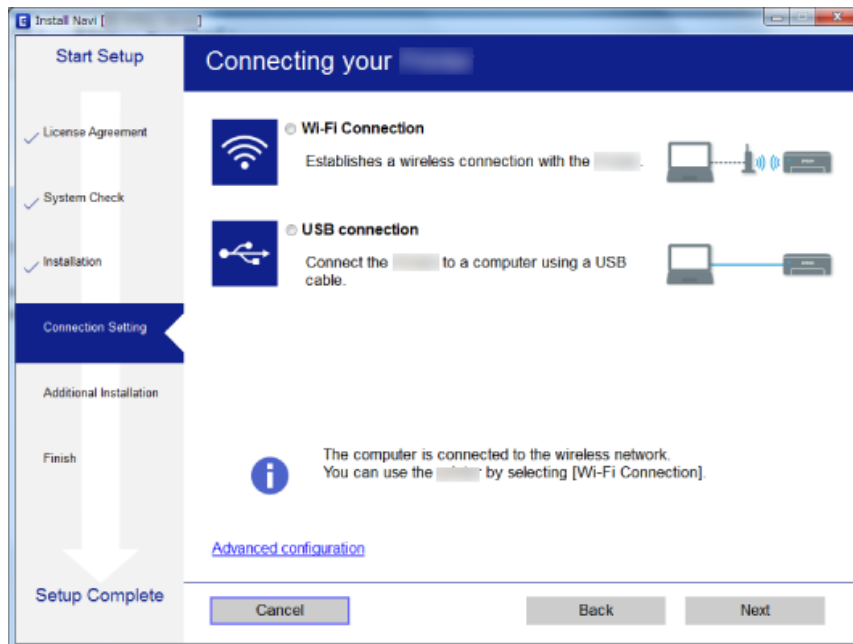
**Vælg forbindelsesmetoder**

Følg vejledningen på skærmen, indtil følgende skærbillede vises, og vælg derefter tilslutningsmetoden af printeren til computeren.

## Netværksindstillinger

## Windows

Vælg forbindelsestypen og klik derefter på **Næste**.



## Mac OS X

Vælg forbindelsestypen.



Følg vejledningen på skærmen. Den nødvendige software installeres.

---

## Forbindelse til en smart-enhed

Du kan bruge printeren fra en smart-enhed, når du slutter printeren til det samme Wi-Fi-netværk (SSID) som smart-enheden. Hvis du vil bruge printeren fra en smart-enhed, skal du lave opsætning fra det følgende websted. Adgang til webstedet fra smart-enheden, hvorfra vil oprette forbindelse til printeren.

<http://epson.sn> > Opsætning

**Bemærk:**

Hvis du vil forbinde en computer og en smart-enhed til printeren samtidigt, anbefaler vi, at printeren forbindes til computeren først.

---

## Foretag netværksindstillinger fra kontrolpanelet

Du kan foretage netværksindstillinger fra printerens kontrolpanel. Efter tilslutning af printeren til netværket, skal du tilslutte til printeren fra den enhed, du vil bruge (computer, smartphone, tablet og så videre.)

**Relaterede oplysninger**

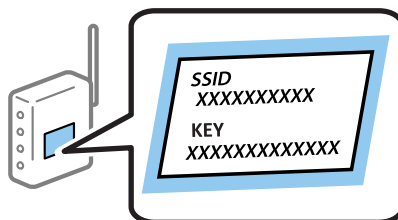
- ➔ “Foretage Wi-Fi-indstillinger manuelt” på side 22
- ➔ “Gør Wi-Fi-indstillinger ved hjælp af trykknapsætning” på side 23
- ➔ “Lave Wi-Fi-indstillinger med PIN-kodeopsætning (WPS)” på side 24
- ➔ “Foretage Wi-Fi Direct (Simpel AP) forbindelsesindstillinger” på side 25
- ➔ “Lave avancerede netværksindstillinger” på side 25

## Foretage Wi-Fi-indstillinger manuelt

Du kan konfigurere de oplysninger, der er nødvendige for at oprette forbindelse til et adgangspunkt, manuelt fra printerens kontrolpanel. Du skal bruge SSID og adgangskode til et adgangspunkt for at konfigurere manuelt.

**Bemærk:**

Hvis du bruger adgangspunktet med dets standardindstillinger, skal du bruge det SSID og den adgangskode, der er skrevet på mærkatet. Kontakt den person, der har konfigureret adgangspunktet, eller se dokumentationen, der følger med adgangspunktet, hvis du ikke kender SSID og adgangskode.



1. Vælg **Wi-Fi opsætning** på startskærmen, og tryk derefter på OK-knappen.
2. Vælg **Wi-Fi (anbefalet)**, og tryk derefter på OK-knappen.
3. Tryk på OK-knappen.
4. Vælg **Wi-Fi opsætningsguide**, og tryk derefter på OK-knappen.

## Netværksindstillinger

- Vælg adgangspunktets SSID fra printerens kontrolpanel, og tryk derefter på OK-knappen.

**Bemærk:**

- Hvis det SSID, du vil oprette forbindelse til, ikke vises på printerens kontrolpanel, skal du vælge **Søg igen** for at opdatere listen. Hvis det stadig ikke vises, skal du vælge **Andre netværk**, og derefter indtaste SSID direkte.
- Hvis du ikke kender SSID'et, skal du kontrollere, om det er skrevet på mærkaten på adgangspunktet. Hvis du bruger adgangspunktet med dets standardindstillinger, skal du bruge SSID'et, der er skrevet på mærkaten.

- Indtast adgangskoden, og vælg derefter **Udført**. Tryk på OK-knappen.


**Bemærk:**

- I adgangskoden skelnes der mellem store og små bogstaver.
- Hvis du ikke kender adgangskoden, skal du kontrollere, om den er skrevet på mærkaten på adgangspunktet. Hvis du bruger adgangspunktet med dets standardindstillinger, skal du bruge adgangskoden, der er skrevet på mærkaten. Adgangskoden kan også være kaldt en "Nøgle", et "Adgangsudtryk" osv.
- Se dokumentationen, der følger med adgangspunktet, eller kontakt den person, der konfigurerede det, hvis du ikke kender adgangskoden for adgangspunktet.

- Kontroller indstillingerne, og tryk derefter på OK-knappen.

- Vælg, om du vil udskrive en netværksforbindelsesrapport, når du er færdig med indstillingerne.

**Bemærk:**

Hvis du ikke kan oprette forbindelse, skal du lægge papir i og derefter trykke på -knappen for at udskrive en netværksforbindelsesrapport.

### Relaterede oplysninger

- ➔ ["Kontrol af netværksforbindelsesstatussen" på side 27](#)
- ➔ ["Når du ikke kan foretage netværksindstillinger" på side 164](#)

## Gør Wi-Fi-indstillinger ved hjælp af trykknappopsætning

Du kan konfigurere et Wi-Fi-netværk automatisk ved at trykke på en knap på adgangspunktet. Hvis følgende betingelser er opfyldt, kan du konfigurere vha. denne metode.

- Adgangspunktet er kompatibelt med WPS (Wi-Fi Protected Setup).
- Den aktuelle Wi-Fi-forbindelse blev etableret ved at trykke på en knap på adgangspunktet.

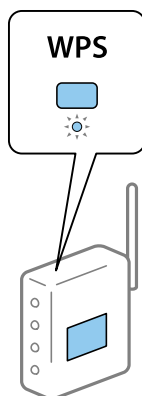
**Bemærk:**

Se dokumentationen, der følger med adgangspunktet, hvis du ikke kan finde knappen, eller hvis du konfigurerer vha. af softwaren.

- Vælg **Wi-Fi opsætning** på startskærmen, og tryk derefter på OK-knappen.
- Vælg **Wi-Fi (anbefalet)**, og tryk derefter på OK-knappen.
- Tryk på OK-knappen.
- Vælg **Trykknapp opsætning (WPS)**, og tryk derefter på OK-knappen.

## Netværksindstillinger

- Hold [WPS]-knappen på adgangspunktet nede, til sikkerhedslampen blinker.



Se dokumentationen, der følger med adgangspunktet, hvis du ikke ved, hvor [WPS]-knappen er, eller hvis der ikke er knapper på adgangspunktet.

- Tryk på OK-knappen på printerens kontrolpanel. Følg herefter vejledningen på skærmen.

**Bemærk:**

Hvis forbindelsen mislykkes, skal du genstarte adgangspunktet, flytte det tættere på printereren og prøve igen. Udskriv en netværksforbindelsesrapport og se løsningen, hvis det stadig ikke virker.

### Relaterede oplysninger

- ➔ [“Kontrol af netværksforbindelsesstatussen” på side 27](#)
- ➔ [“Når du ikke kan foretage netværksindstillinger” på side 164](#)

## Lave Wi-Fi-indstillinger med PIN-kodeopsætning (WPS)

Du kan oprette forbindelse til et adgangspunkt vha. en PIN-kode. Du kan bruge denne konfigurationsmetode, hvis et adgangspunkt kan anvende WPS (Wi-Fi Protected Setup). Brug en computer til indtastning af PIN-koden i adgangspunktet.

- Vælg **Indstillinger** på startskærmen, og tryk derefter på OK-knappen.
- Vælg **Netværksindstillinger**, og tryk derefter på OK-knappen.
- Vælg **Wi-Fi opsætning** på startskærmen, og tryk derefter på OK-knappen.
- Vælg **PIN-kode opsætning (WPS)**, og tryk derefter på OK-knappen.
- Brug computeren til indtastning af den PIN-kode (et tal på otte cifre), der vises på printerens kontrolpanel, i adgangspunktet inden for to minutter.

**Bemærk:**

Se dokumentationen, der følger med adgangspunktet, for at få oplysninger om indtastning af en PIN-kode.

- Tryk på OK-knappen.

Konfigurationen er gennemført, når meddelelsen om gennemført konfiguration vises.

**Bemærk:**

Hvis forbindelsen mislykkes, skal du genstarte adgangspunktet, flytte det tættere på printereren og prøve igen. Udskriv en forbindelsesrapport og se løsningen, hvis det stadig ikke virker.



**Relaterede oplysninger**

- ➔ [“Kontrol af netværksforbindelsesstatussen” på side 27](#)
- ➔ [“Når du ikke kan foretage netværksindstillinger” på side 164](#)

## Foretage Wi-Fi Direct (Simpel AP) forbindelsesindstillinger

Denne metode giver dig mulighed for at forbinde printeren direkte med computeren eller smart-enheden uden et adgangspunkt. Printerens fungerer som et adgangspunkt.

**Vigtigt:**

Når du tilslutter fra en computer eller en smart-enhed til printerens ved hjælp af Wi-Fi Direct (Simpel AP) forbindelse, er printerens tilsluttet det samme Wi-Fi-netværk (SSID) som computeren eller smart-enheden, og kommunikationen er etableret mellem dem. Da computeren eller smart-enheden automatisk er forbundet med det andet Wi-Fi-netværk, der kan tilsluttes, hvis printerens slukkes, tilsluttes det ikke med det tidligere Wi-Fi-netværk igen, hvis printerens tændes. Tilslut til printerens SSID for Wi-Fi Direct (Simpel AP) forbindelse fra computeren eller smart-enheden igen. Hvis du ikke ønsker at forbinde, hver gang du tænder eller slukker for printerens, anbefaler vi at bruge Wi-Fi-netværk ved at slutte printerens til et adgangspunkt.

1. Vælg **Wi-Fi opsætning** på startskærmen, og tryk derefter på OK-knappen.
2. Vælg **Wi-Fi Direct**, og tryk derefter på OK-knappen.
3. Tryk på OK-knappen.
4. Tryk på OK-knappen for at starte opsætning.
5. Tryk på OK-knappen.
6. Kontroller SSID'et og adgangskoden, der er vist på printerens kontrolpanel. På netværksforbindelsesskærmen på computeren eller smart-enheden, skal du vælge det SSID, der vises på printerens kontrolpanel for at oprette forbindelse.
7. Indtast den adgangskode, der vises på printerens kontrolpanel på computeren eller smart-enheden.
8. Efter at forbindelsen er oprettet, skal du trykke på OK-knappen på printerens kontrolpanel.
9. Tryk på OK-knappen.

**Relaterede oplysninger**

- ➔ [“Kontrol af netværksforbindelsesstatussen” på side 27](#)
- ➔ [“Når du ikke kan foretage netværksindstillinger” på side 164](#)

## Lave avancerede netværksindstillinger

Du kan ændre netværksenhedsnavnet, TCP/IP-konfiguration, DNS-server etc. Kontroller dit netværksmiljø, før du foretager ændringer.

1. Vælg **Indstillinger** på startskærmen, og tryk derefter på OK-knappen.
2. Vælg **Netværksindstillinger**, og tryk derefter på OK-knappen.

**Netværksindstillinger**

3. Vælg **Manuel netværksopsætning**, og tryk derefter på OK-knappen.

4. Indtast enhedsnavnet.

Du kan indtaste følgende tegn. Fasthold enhedsnavnet ved at flytte markøren hen på **Udført**, og tryk derefter på OK-knappen.

Tegnbegrænsning: 2 til 15 (du skal indtaste mindst 2 tegn)

Gyldige tegn: A til Z, a til z, 0 til 9, -.

Tegn, der ikke kan bruges i toppen: 0 til 9.

Tegn, der ikke kan bruges i bunden: -

**Bemærk:**

*Hvis du trykker på OK-knappen uden at indtaste enhedsnavnet, indstilles standardenhedsnavnet (EPSON og de sidste seks cifre i enhedens MAC-adresse).*

5. Vælg metoden til hentning af IP-adressen (TCP/IP-konfiguration).

Auto

Vælg dette, når du bruger et adgangspunkt hjemme, eller du tillader, at IP-adressen hentes automatisk vha. DHCP.

Manuel

Vælg dette, når du ikke ønsker, at enhedens IP-adresse ændres. Indtast IP-adresse, undernetmaske, standardgateway, primær DNS-server og sekundær DNS-server i henhold til dit netværksmiljø. Tryk på OK-knappen, og fortsæt til trin 7.

6. Vælg metoden til indstilling af DNS-serveren.

Auto

Vælg dette, når du vil hente IP-adressen automatisk.

Manuel

Vælg dette, når du vil indstille en unik DNS-serveradresse til enheden. Indtast adresserne for den primære DNS-server og den sekundære DNS-server.

7. Vælg, om du vil bruge en proxyserver.

Bruges ikke

Vælg dette, når du bruger printeren i et hjemmenetværksmiljø.

Brug

Vælg dette, når du bruger en proxyserver i dit netværksmiljø, og du vil indstille den til printeren. Indtast proxyserveradresse og portnummer.

8. Kontroller indstillingerne, og tryk derefter på OK-knappen.

Der vises en meddelelse på LCD-skærmen, når netværksindstillingerne er gennemført, og efter kort tid vises startskærmen igen.

---

## Kontrol af netværksforbindelsesstatussen

### Kontrol af ikonet Netværksstatus under brug af netværk

Du kan kontrollere status for netværksforbindelsen vha. netværksikonet på printerens startskærm. Ikonet ændres afhængigt af forbindelsestypen og radiobølgen. For mere information, skal du vælge **Hjælp** > **Ikon-liste** på printerens kontrolpanel.

### Kontrol af netværksstatus fra kontrolpanelet

Du kan også se andre netværksrelaterede oplysninger ved at trykke på de netværksmenuer, du vil kontrollere.

1. Vælg **Indstillinger** på startskærmen, og tryk derefter på OK-knappen.
2. Vælg **Netværksindstillinger**, og tryk derefter på OK-knappen.
3. Vælg **Status for netværk**, og tryk derefter på OK-knappen.

Viser Wi-Fi og Wi-Fi Direct (Simpel AP) forbindelsesstatus. Du kan kontrollere, om printerens er forbundet til netværket eller antallet af forbundne enheder, når printerens er forbundet via Wi-Fi Direct (Simpel AP) forbindelse.

4. Tryk på ◀-knappen eller ▶-knappen, og vælg derefter de menuer, du vil kontrollere for at kontrollere andre oplysninger.

Wi-Fi status

Viser netværksinformation (Hent IP-adresse, Standard-gateway, DNS-server konfig. Tilstand og så videre) for Wi-Fi-forbindelser.

Wi-Fi Direct Status

Viser netværksinformation (Hent IP-adresse, antallet af tilsluttede enheder, Standard-gateway og så videre) for Wi-Fi Direct (Simpel AP) forbindelser.

Status for Epson Connect

Viser de registrerede oplysninger for Epson Connect-tjenester.

Status for Google Cloud Print

Viser de registrerede oplysninger for Google Cloud Print-tjenester og forbindelsesstatus.

Udskriv statusark


Kontrollér, at der er lagt papir i printerens, og tryk derefter på ◊-knappen for at udskrive et netværksstatusark.

### Udskrivning af en netværksforbindelsesrapport

Du kan udskrive en netværksforbindelsesrapport for at kontrollere status mellem printerens og adgangspunktet.

1. Ilæg papir.
2. Vælg **Indstillinger** på startskærmen, og tryk derefter på OK-knappen.
3. Vælg **Netværksindstillinger**, og tryk derefter på OK-knappen.

## Netværksindstillinger

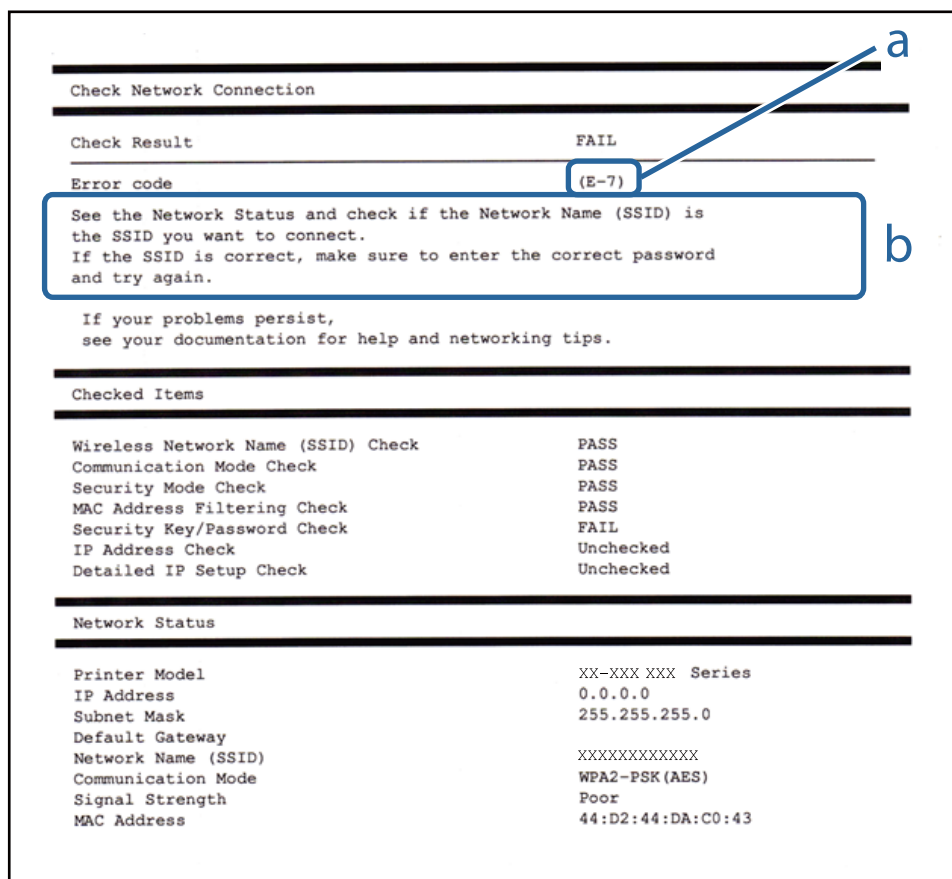
- Vælg **Kontrol af forbindelse**, og tryk derefter på OK-knappen.  
Kontrol af forbindelsen starter.
- Vælg **Ja**, og tryk derefter på OK-knappen.
- Tryk på -knappen for at udskrive netværksforbindelsesrapporten.  
Se netværksforbindelsesrapporten, hvis der er opstået en fejl, og følg derefter de udskrevne løsninger.

### Relaterede oplysninger

➔ [“Meddelelser og løsninger i netværksforbindelsesrapporten” på side 28](#)

## Meddelelser og løsninger i netværksforbindelsesrapporten

Kontroller meddelelser og fejlkoder i netværksforbindelsesrapporten, og følg derefter løsningerne.



Check Network Connection

Check Result FAIL

Error code (E-7)

See the Network Status and check if the Network Name (SSID) is the SSID you want to connect.  
If the SSID is correct, make sure to enter the correct password and try again.

If your problems persist,  
see your documentation for help and networking tips.

Checked Items

Wireless Network Name (SSID) Check	PASS
Communication Mode Check	PASS
Security Mode Check	PASS
MAC Address Filtering Check	PASS
Security Key/Password Check	FAIL
IP Address Check	Unchecked
Detailed IP Setup Check	Unchecked

Network Status

Printer Model	XX-XXX XXX Series
IP Address	0.0.0.0
Subnet Mask	255.255.255.0
Default Gateway	
Network Name (SSID)	XXXXXXXXXXXX
Communication Mode	WPA2-PSK (AES)
Signal Strength	Poor
MAC Address	44:D2:44:DA:C0:43

a: Fejlkode

b: Meddelelser i netværksmiljøet

## Netværksindstillinger

### a: Fejlkode

Kode	Løsning
E-1	<ul style="list-style-type: none"> <li><input type="checkbox"/> Kontroller, at Ethernet-kablet er sat i printeren, en hub eller andre netværksenheder.</li> <li><input type="checkbox"/> Kontroller, at hub'en eller andre netværksenheder er tændt.</li> </ul>
E-2	<input type="checkbox"/> Kontroller, at adgangspunktet er tændt.
E-3	<input type="checkbox"/> Kontroller, at computeren eller andre enheder er forbundet korrekt til adgangspunktet.
E-7	<ul style="list-style-type: none"> <li><input type="checkbox"/> Placer printeren tæt ved adgangspunktet. Fjern eventuelle forhindringer mellem dem.</li> <li><input type="checkbox"/> Hvis du har indtastet SSID manuelt, skal du kontrollere, om det er korrekt. Kontrollér SSID fra <b>Netværksstatus</b>-delen i netværksforbindelsesrapporten.</li> <li><input type="checkbox"/> For at oprette et netværk med trykknapsætning, skal du kontrollere, at adgangspunktet understøtter WPS. Hvis det ikke understøtter WPS, kan du ikke oprette et netværk med trykknapsætning.</li> <li><input type="checkbox"/> Kontroller, at der kun anvendes ASCII-tegn (alfanumeriske tegn og symboler) til SSID. Printeren kan ikke vise et SSID, der indeholder andet end ASCII-tegn.</li> <li><input type="checkbox"/> Kontrollér SSID og adgangskode, før du tilslutter til adgangspunktet. Hvis du bruger adgangspunktet med dets standardindstillinger, skal du bruge det SSID og den adgangskode, der er skrevet på mærkaten. Kontakt den person, der har konfigureret adgangspunktet, eller se dokumentationen, der følger med adgangspunktet, hvis du ikke kender SSID og adgangskode.</li> <li><input type="checkbox"/> Når du ønsker at oprette forbindelse til en SSID, der er genereret ved hjælp af tethering-funktionen på en smart-enhed, skal du kontrollere SSID og adgangskode i dokumentationen til den smart-enheden.</li> <li><input type="checkbox"/> Hvis Wi-Fi-forbindelsen pludselig afbrydes, skal du kontrollere følgende. Hvis nogen af disse er gyldige, skal du nulstille netværksindstillingerne ved hjælp af installationsprogrammet. Du kan køre det fra følgende websted. <a href="http://epson.sn">http://epson.sn</a> &gt; <b>Opsætning</b> <ul style="list-style-type: none"> <li><input type="checkbox"/> En anden smart-enhed blev tilføjet til netværket ved hjælp af trykknapsætning.</li> <li><input type="checkbox"/> Wi-Fi-netværket var installeret med en anden metode end trykknapsætning.</li> </ul> </li> </ul>
E-5	<p>Kontroller, at adgangspunktets sikkerhedstype er indstillet til en af følgende. Hvis den ikke er det, skal du skifte sikkerhedstypen på adgangspunktet, og nulstil derefter netværksindstillingerne på printeren.</p> <ul style="list-style-type: none"> <li><input type="checkbox"/> WEP-64 bit (40 bit)</li> <li><input type="checkbox"/> WEP-128 bit (104 bit)</li> <li><input type="checkbox"/> WPA PSK (TKIP/AES)*</li> <li><input type="checkbox"/> WPA2 PSK (TKIP/AES)*</li> <li><input type="checkbox"/> WPA (TKIP/AES)</li> <li><input type="checkbox"/> WPA2 (TKIP/AES)</li> </ul> <p>* : WPA PSK er også kendt som WPA Personal. WPA2 PSK er også kendt som WPA2 Personal.</p>
E-6	<ul style="list-style-type: none"> <li><input type="checkbox"/> Kontrollér om MAC-adressefiltrering er deaktiveret. Hvis den er aktiveret, skal du registrere printerens MAC-adresse, så den ikke filtreres fra. Du kan læse mere om adgangspunktet i den medfølgende dokumentation. Du kan kontrollere printerens MAC-adresse i <b>Netværksstatus</b>-delen i netværksforbindelsesrapporten.</li> <li><input type="checkbox"/> Hvis adgangspunktets delte godkendelse er aktiveret på WEP-sikkerhedsmetoden, skal du kontrollere, at godkendelseskoden og indekset er korrekt.</li> </ul>
E-8	<ul style="list-style-type: none"> <li><input type="checkbox"/> Aktivér DHCP på adgangspunktet, når printerens Hent IP-adresse er indstillet til Auto.</li> <li><input type="checkbox"/> Hvis printerens indstilling for Hent IP-adresse er sat til manuel, er den IP-adresse, du manuelt har indstillet, uden for område (f.eks.: 0.0.0.0) og den er deaktiveret. Indstil en gyldig IP-adresse fra printerens kontrolpanel eller Web Config.</li> </ul>

## Netværksindstillinger

Kode	Løsning
E-9	<p>Kontroller følgende.</p> <ul style="list-style-type: none"> <li><input type="checkbox"/> Enhederne er tændt.</li> <li><input type="checkbox"/> Du har adgang til internettet og andre computere eller netværksenheder på samme netværk fra de enheder, du vil forbinde til printerens.</li> </ul> <p>Hvis det stadig ikke virker efter kontrol af ovenstående, skal du nulstille netværksindstillingerne ved hjælp af installationsprogrammet. Du kan køre det fra følgende websted.</p> <p><a href="http://epson.sn">http://epson.sn</a> &gt; <b>Opsætning</b></p>
E-10	<p>Kontroller følgende.</p> <ul style="list-style-type: none"> <li><input type="checkbox"/> Andre enheder på netværket er tændt.</li> <li><input type="checkbox"/> Netværksadresser (IP-adresse, undernetmaske og standardgateway) er korrekte, hvis du har indstillet printerens Hent IP-adresse til Manuel.</li> </ul> <p>Indstil netværksadressen igen, hvis de er forkerte. Du kan kontrollere IP-adressen, undernetmasken og standardgateway i <b>Netværksstatus</b>-delen i netværksforbindelsesrapporten.</p> <p>Når DHCP er aktiveret, skal du skifte printerens indstilling for Hent IP-adresse til Auto. Hvis du ønsker at indstille IP-adressen manuelt, skal du kontrollere printerens IP-adresse fra <b>Netværksstatus</b>-delen i netværksforbindelsesrapporten, og derefter vælge Manuel på skærmbilledet for netværksindstillinger. Sæt undernetmasken til [255.255.255.0].</p>
E-11	<p>Kontroller følgende.</p> <ul style="list-style-type: none"> <li><input type="checkbox"/> Standardgatewayadressen er korrekt, når du indstiller printerens TCP/IP-konfiguration til Manuel.</li> <li><input type="checkbox"/> Enheden, der er sat som standardgateway er tændt.</li> </ul> <p>Indstil den korrekte standardgatewayadresse. Du kan kontrollere standardgatewayadressen i <b>Netværksstatus</b>-delen i netværksforbindelsesrapporten.</p>
E-12	<p>Kontroller følgende.</p> <ul style="list-style-type: none"> <li><input type="checkbox"/> Andre enheder på netværket er tændt.</li> <li><input type="checkbox"/> Netværksadresserne (IP-adresse, undernetmaske og standardgateway) er korrekte, hvis du indtaster dem manuelt.</li> <li><input type="checkbox"/> Netværksadresserne til andre enheder (undernetmaske og standardgateway) er de samme.</li> <li><input type="checkbox"/> IP-adressen konflikter ikke med andre enheder.</li> </ul> <p>Hvis det stadig ikke virker, efter at du har kontrolleret ovenstående, skal du prøve følgende.</p> <ul style="list-style-type: none"> <li><input type="checkbox"/> Foretag netværksindstillinger på den computer, der er på samme netværk som printerens ved hjælp af installationsprogrammet. Du kan køre det fra følgende websted.</li> </ul> <p><a href="http://epson.sn">http://epson.sn</a> &gt; <b>Opsætning</b></p> <ul style="list-style-type: none"> <li><input type="checkbox"/> Du kan registrere flere adgangskoder på et adgangspunkt, der bruger WEP-sikkerhed. Hvis der er registreret flere adgangskoder, skal du kontrollere, om den først registrerede adgangskode er indstillet på printerens.</li> </ul>

## Netværksindstillinger

Kode	Løsning
E-13	<p>Kontroller følgende.</p> <ul style="list-style-type: none"> <li><input type="checkbox"/> Netværksenheder som f.eks. et adgangspunkt hub og router er tændt.</li> <li><input type="checkbox"/> TCP/IP-konfigurationen for netværksenheder er ikke foretaget manuelt. (Hvis printerens TCP/IP-konfiguration foretages automatisk, og TCP/IP-konfigurationen på andre netværksenheder foretages manuelt, er printerens netværk muligvis et andet end netværket for andre enheder.)</li> </ul> <p>Hvis det stadig ikke virker, efter at du har kontrolleret ovenstående, skal du prøve følgende.</p> <ul style="list-style-type: none"> <li><input type="checkbox"/> Foretag netværksindstillinger på den computer, der er på samme netværk som printerens ved hjælp af installationsprogrammet. Du kan køre det fra følgende websted. <a href="http://epson.sn">http://epson.sn</a> &gt; <b>Opsætning</b></li> <li><input type="checkbox"/> Du kan registrere flere adgangskoder på et adgangspunkt, der bruger WEP-sikkerhed. Hvis der er registreret flere adgangskoder, skal du kontrollere, om den først registrerede adgangskode er indstillet på printerens.</li> </ul>

### b: Meddelelser i netværksmiljøet

Meddelelse	Løsning
*Der er fundet flere netværksnavne (SSID), som passer til det indtastede netværksnavn (SSID). Kontroller netværksnavn (SSID).	Det samme SSID kan indstilles på mange adgangspunkter. Kontroller indstillingerne på adgangspunkterne, og skift SSID.
Wi-Fi-miljøet skal forbedres. Sluk og tænd for din trådløse router. Hvis forbindelsen ikke forbedres, bedes du se dokumentationen til din trådløse router.	Efter flytning af printerens tættere på adgangspunktet og fjernelse af eventuelle forhindringer mellem dem, skal du tænde for adgangspunktet. Hvis det stadig ikke tilslutter, se dokumentationen til adgangspunktet.
*Der kan ikke tilkobles flere enheder. Afbryd forbindelsen til én af de tilsluttede enheder, hvis du vil tilføje én mere.	Du kan forbinde op til fire computere og smart-enheder samtidigt i Wi-Fi Direct (Simpel AP) tilslutning. Hvis du vil tilføje en anden computer eller smart-enhed, skal du først afbryde en af de forbundne enheder.


### Relaterede oplysninger

- ➔ [“Tilslutning til en computer” på side 20](#)
- ➔ [“Web Config” på side 140](#)
- ➔ [“Når du ikke kan foretage netværksindstillinger” på side 164](#)

## Udskrivning af et netværksstatusark

Du kan kontrollere de detaljerede netværksoplysninger ved at udskrive det.

1. Ilæg papir.
2. Vælg **Indstillinger** på startskærmen, og tryk derefter på OK-knappen.
3. Vælg **Netværksindstillinger**, og tryk derefter på OK-knappen.
4. Vælg **Status for netværk**, og tryk derefter på OK-knappen.
5. Tryk på ◀-knappen eller ▶-knappen, og vælg derefter **Udskriv statusark** vha. ▲-knappen eller ▼-knappen.

- Tryk på -knappen.

Netværksstatusarket udskrives.

---

## Udskiftning eller tilføjelse af nye adgangspunkter

Hvis SSID ændrer sig som følge af udskiftningen af et adgangspunkt, eller et adgangspunkt tilføjes og et nyt netværksmiljø etableres, skal du nulstille Wi-Fi-indstillingerne.

### Relaterede oplysninger

- ➔ [“Ændring af tilslutningsmetode til en computer” på side 32](#)

---

## Ændring af tilslutningsmetode til en computer

Brug installationsprogrammet og lav opsætning igen med en anden forbindelsesmetode.

- Opsætning fra hjemmesiden

Gå til følgende website, og indtast derefter produktnavnet.

<http://epson.sn>

Gå til **Opsætning**, og klik derefter på **Download** i download og tilslut delen. Klik eller dobbeltklik på den downloadede fil for at køre installationsprogrammet. Følg vejledningen på skærmen.

- Opsætning med softwaredisken (kun for modeller, der kommer med en softwaredisk og brugere med computere med diskdrev.)

Indsæt softwaredisken i computeren, og følg derefter vejledningen på skærmen.

### Vælg Ændring af forbindelsesmetoder

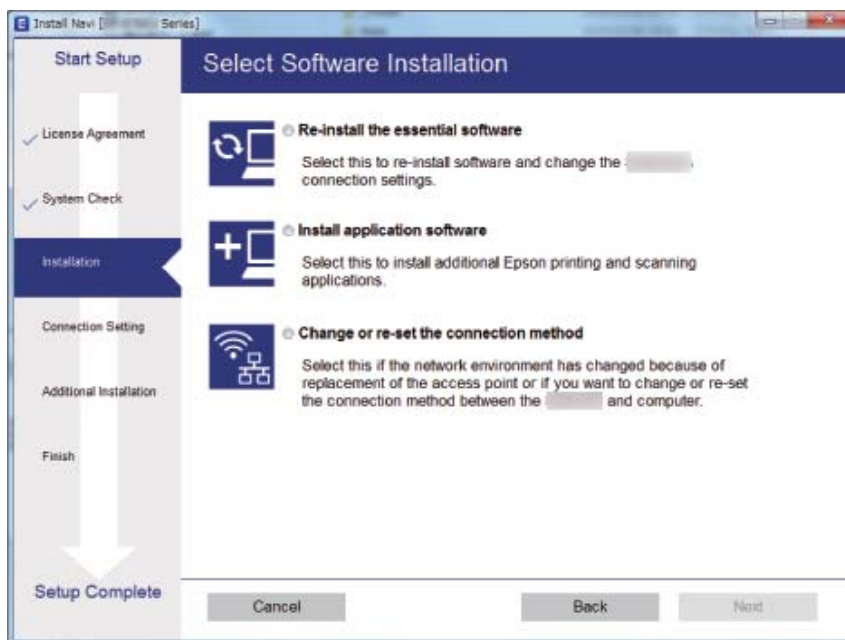
Følg vejledningen på skærmen, indtil følgende skærm vises.



## Netværksindstillinger

### Windows

Vælg **Skift eller genindstil forbindelsesmetoden** på skærmen Vælg softwareinstallation, og klik derefter på **Næste**.



### Mac OS X

Vælg hvordan du vil slutte scanneren til computeren.



## Deaktivering af Wi-Fi fra kontrolpanelet

Når Wi-Fi deaktiveres, afbrydes Wi-Fi-forbindelsen.

1. Vælg **Indstillinger** på startskærmen.

## Netværksindstillinger

2. Vælg **Netværksindstillinger**.
3. Vælg **Wi-Fi opsætning**.
4. Vælg **Deaktiver Wi-Fi**.
5. Læs meddelelsen, og vælg derefter **Ja**.

---

## Afbrydelse af Wi-Fi Direct (Simpel AP) forbindelse fra kontrolpanelet

**Bemærk:**

Når Wi-Fi Direct (Simpel AP) forbindelse er afbrudt, afbrydes alle computere og smart-enheder, der er tilsluttet printeren i Wi-Fi Direct (Simpel AP) forbindelse. Hvis du vil afbryde en specifik enhed, skal du afbryde fra enheden i stedet for printeren.

1. Vælg **Indstillinger** på startskærmen.
2. Vælg **Netværksindstillinger**.
3. Vælg **Wi-Fi opsætning**.
4. Vælg **Opsætn. af Wi-Fi Direct**.
5. Vælg **Deaktiver Wi-Fi Direct**.
6. Læs meddelelsen, og vælg derefter **Ja**.

---

## Gendannelse af netværksindstillingerne fra kontrolpanelet

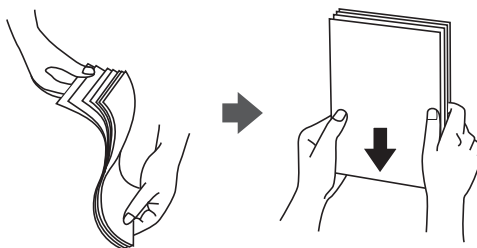
Du kan gendanne alle netværksindstillinger til deres standardindstillinger.

1. Vælg **Indstillinger** på startskærmen.
2. Vælg **Gendan std. indstillinger > Netværksindstillinger**.
3. Læs meddelelsen, og vælg derefter **Ja**.

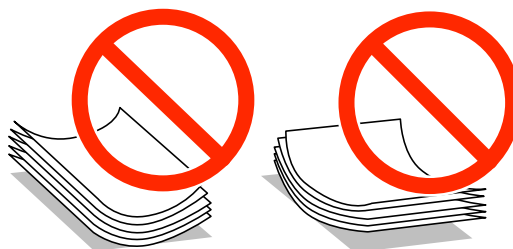
# Ilægning af papir

## Forholdsregler til papirhåndtering

- Læs instruktionsarkene, der leveres sammen med papiret.
- Luft papiret, og ret dets kanter ind, før det lægges i. Man må ikke lufte eller krølle fotopapir. Det kan beskadige udskriftssiden.



- Hvis papiret er krøllet, skal du rette det ud eller bøje det en smule i den modsatte retning, inden du lægger det i. Hvis du udskriver på krøllet papir, kan det medføre papirstop og udtværing på udskriften.



- Brug ikke papir, der er bølget, revet, skåret, foldet, fugtet, for tykt, for tyndt, eller papir, der har klistermærker på. Brug af disse papirtyper medfører papirstop og udtværing på udskriften.
- Luft konvolutterne, og ret kanterne ind, før de lægges i. Når du lufter konvolutstakken, skal du trykke ned på den for at glatte konvolutterne ud før ilægning.



- Brug ikke konvolutter, der er krøllede eller bøjede. Brug af disse konvolutter medfører papirstop og udtværing på udskriften.
- Brug ikke konvolutter med selvklæbende overflader på flapperne eller rudekonvolutter.
- Brug ikke for tynde konvolutter, da de kan krølle under udskrivningen.

### Relaterede oplysninger

➔ [“Printerspecifikationer” på side 184](#)

## Anvendeligt papir og kapaciteter

Epson anbefaler brug af originalt Epson-papir for at sikre udskrifter i høj kvalitet.

### Originalt Epson-papir

Papirnavn	Størrelse	Ilægningskapacitet (ark)		2-sidet udskrivning* 1	Udskrivning uden kant*2
		Papirkassette	Bag. indføringsåbning		
Epson Bright White Ink Jet Paper	A4	80*3	1	Automatisk, manuel	–
Epson Ultra Glossy Photo Paper	A4, 13×18 cm (5×7 tommer), 10×15 cm (4×6 tommer)	20	1	–	✓
Epson Premium Glossy Photo Paper	A3	–	1	–	✓
	A4, 13×18 cm (5×7 tommer), 16:9 bred størrelse (102×181 mm), 10×15 cm (4×6 tommer)	20	1		
Epson Premium Semigloss Photo Paper	A3	–	1	–	✓
	A4, 10×15 cm (4×6 tommer)	20	1		
Epson Photo Paper Glossy	A3	–	1	–	✓
	A4, 13×18 cm (5×7 tommer), 10×15 cm (4×6 tommer)	20	1		
Epson Matte Paper-Heavyweight	A3	–	1	–	✓
	A4	20	1		
Epson Double-Sided Matte Paper	A4	1	1	Automatisk, manuel	✓
Epson Photo Quality Ink Jet Paper	A3	–	1	–	–
	A4	80	1		
Epson Photo Stickers	A6	1	1	–	–
Epson Iron-On Cool Peel Transfer Paper*4	A4	1	1	–	–

\*1 Funktionen 2-sidet udskrivning er ikke tilgængelig for den bag. indføringsåbning.

\*2 Udskrivning uden kant er ikke tilgængeligt til 2-sidet udskrivning.

\*3 Ved manuel 2-sidet udskrivning kan du lægge op til 30 ark papir i, hvor der allerede er udskrevet på en side.

\*4 Kun udskrivning fra computer er tilgængelig.

## Ilægning af papir

### Bemærk:

Hvilke papirer der kan fås, afhænger af området. Hvis du ønsker oplysninger om, hvilket papir der kan fås i dit område, skal du kontakte Epsons support.

### Kommercielt tilgængeligt papir

Papirnavn	Størrelse	Ilægningskapacitet (ark eller konvolutter)		2-sidet udskrivning* 1	Udskrivning uden kant
		Papirkassette	Bag. indføringsåbning		
Almindeligt papir*2	A3, B4*3	–	1	–	–
	Letter*3, A4, B5*3	Op til linjen angivet med trekantsymbol et på kantstyret.*4	1	Automatisk, manuel	
	A5		1	Manuel	
	Legal*3	1	1	Manuel	
	A6*3	20	1	Manuel	
	Brugerdefineret*3	1*5	1	Manuel	
Konvolut*3	Konvolut #10, Konvolut DL, Konvolut C6	10	1	–	–

\*1 Funktionen 2-sidet udskrivning er ikke tilgængelig for den bag. indføringsåbning.

\*2 Brug den bag. indføringsåbning til ilægning af forhullet papir.

\*3 Kun udskrivning fra computer er tilgængelig.

\*4 Ved manuel 2-sidet udskrivning kan du lægge op til 30 ark papir i, hvor der allerede er udskrevet på en side.

\*5 Brug den bag. indføringsåbning til ilægning af papir, der er større end A4.

### Relaterede oplysninger

➔ [“Delenes navne og funktioner” på side 13](#)

➔ [“Websted for teknisk support” på side 194](#)

## Liste over papirtyper

For at opnå den bedst mulige udskriftskvalitet skal du vælge den papirtype, som passer til papiret.

Papirnavn	Papirtype	
	Kontrolpanel	Printerdriver, smart-enhed*2
Epson Bright White Ink Jet Paper*1	almindelige papirer	almindelige papirer
Epson Ultra Glossy Photo Paper*1	Ultra Glossy	Epson Ultra Glossy

## Ilægning af papir

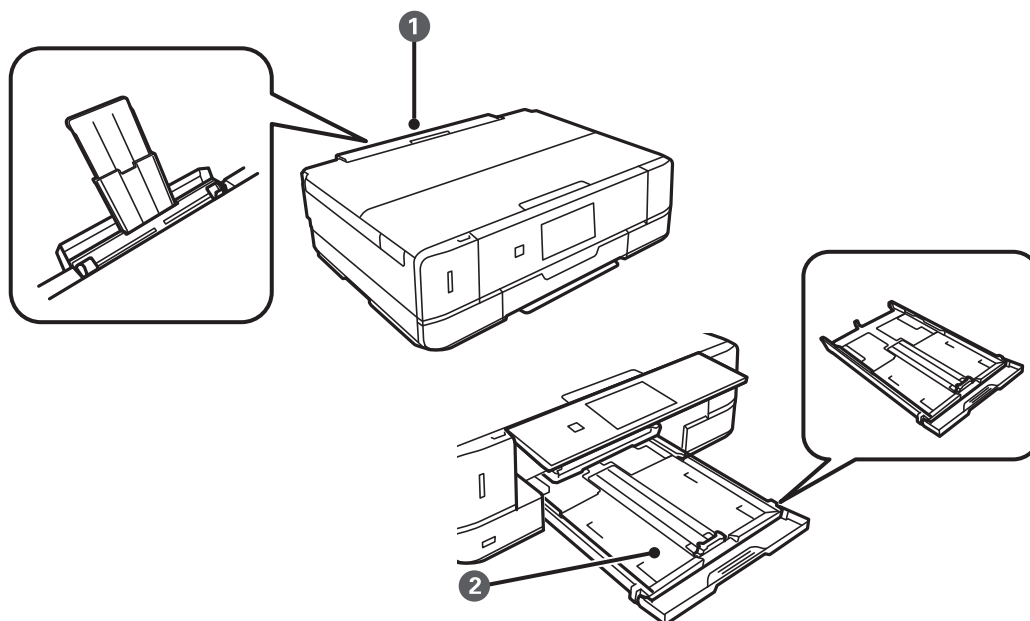
Papirnavn	Papirtype	
	Kontrolpanel	Printerdriver, smart-enhed*2
Epson Premium Glossy Photo Paper*1	Prem. Glossy	Epson Premium Glossy
Epson Premium Semigloss Photo Paper*1	Prem. Semigloss	Epson Premium Semigloss
Epson Photo Paper Glossy*1	Glossy	Photo Paper Glossy
Epson Matte Paper-Heavyweight*1 Epson Double-Sided Matte Paper*1	Matte	Epson Matte
Epson Photo Quality Ink Jet Paper*1	Fotokvalitet IJ	Epson Photo Quality Ink Jet
Epson Iron-On Cool Peel Transfer Paper	almindelige papirer	almindelige papirer
Epson Photo Stickers*1	Fotostickere	Epson Photo Stickers
Almindelige papirer*1	almindelige papirer	almindelige papirer
Konvolut	Konvolut	Konvolut

\*1 Disse papirtyper er kompatible med Exif Print og PRINT Image Matching, når der udskrives vha. printerdriveren. Der findes flere oplysninger i den dokumentation, der følger med det Exif Print- eller PRINT Image Matching-kompatible digitalkamera.

\*2 Ved smart-enheder kan disse medietyper vælges ved udskrivning vha. Epson iPrint.

## Papirkildefunktioner

Denne printer har to papirkilder. Ilæg papir af den passende størrelse og type, der passer til dine udskrivningsbehov.



## Ilægning af papir

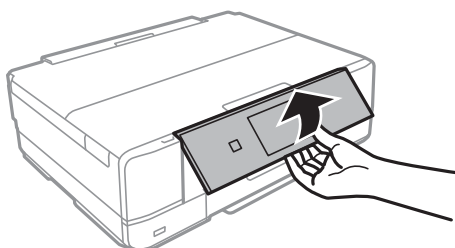
1	Bag. indføringsåbning	<ul style="list-style-type: none"> <li><input type="checkbox"/> Du kan lægge ét enkelt ark papir af alle typer understøttet papir i.</li> <li><input type="checkbox"/> Du kan også lægge tykt papir i (op til 0,6 mm tykt) og forhullet papir, som ikke kan lægges i papirkassetten. Selvom tykkelsen dog er inden for dette område, kan nogle papirtyper ikke indføres korrekt pga. papirets hårdhed.</li> <li><input type="checkbox"/> Ilæg papir når der vises en meddelelse på kontrolpanelet, der beder dig om at ilægge papir.</li> </ul>
2	Papirkassette	<ul style="list-style-type: none"> <li><input type="checkbox"/> Du kan lægge flere ark papir i.</li> <li><input type="checkbox"/> Vi anbefaler, at du lægger almindeligt A4-papir i, da det er det, der bruges hyppigst.</li> </ul>

## Ilægning af papir i Papirkassette

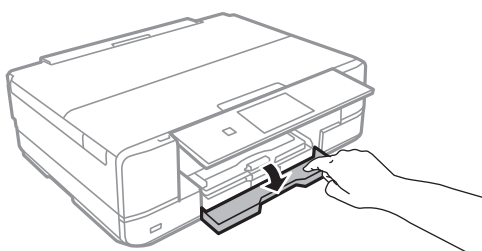
### Bemærk:

Når udskriftsbakken er skubbet ud, skal du kontrollere, at der ikke er papir på bakken og derefter lukke den ved at skubbe den ind med hånden.

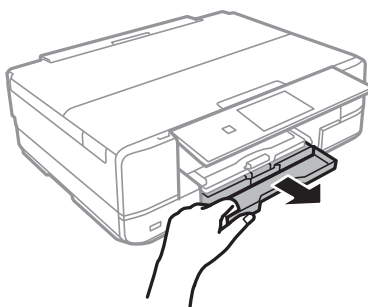
1. Løft kontrolpanelet.



2. Åbn frontlågen, til der lyder et klik.

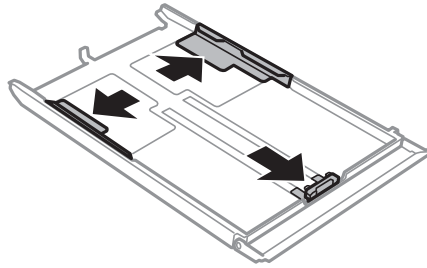


3. Kontroller, at printeren ikke er i brug, og træk så papirkassette ud.

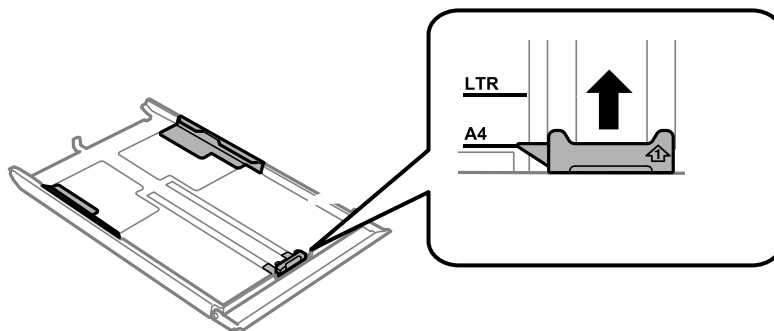


## Ilægning af papir

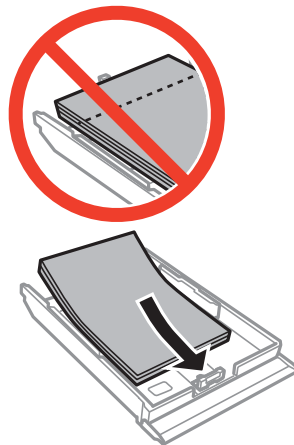
4. Skub kantstyrene ud til deres maksimale position.



5. Skub det forreste kantstyr i forhold til den papirstørrelse, du vil bruge.



6. Læg papir i mod det forreste kantstyr med udskriftssiden nedad.

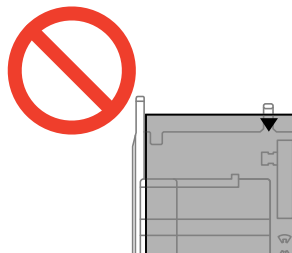




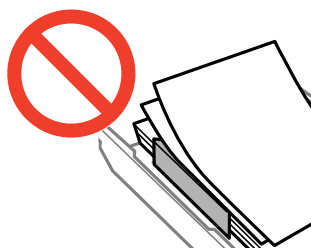
## Ilægning af papir

**!** **Vigtigt:**

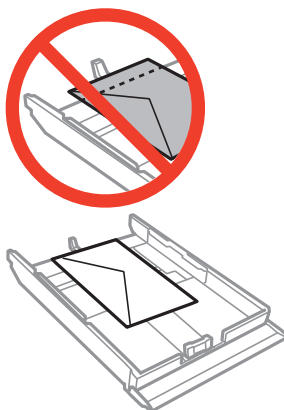
- ❑ Sørg for, at papiret ikke strækker sig ud over trekantssymbolet i enden af kassetten.



- ❑ Læg ikke mere papir i end det maksimale antal ark, som er angivet for papiret. Læg ikke almindeligt papir i over linjen angivet med trekantsymbolet på kantstyret.

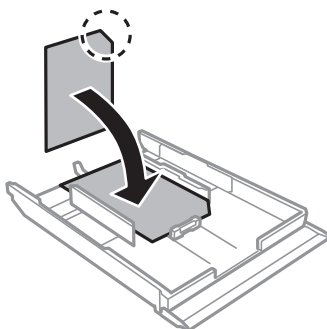


- ❑ Konvolutter



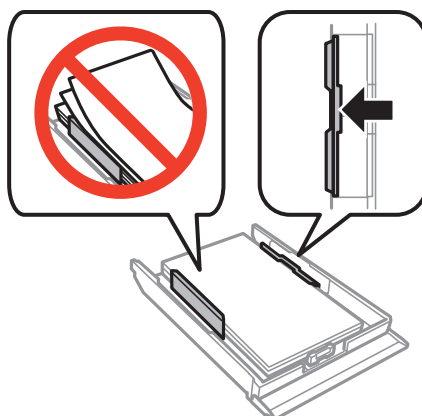
- ❑ Fotomærkatark

Følg anvisningerne på mærkaterne for at lægge et ark fotomærkater i. Læg ikke ilægningsstøtteark i dette produkt.

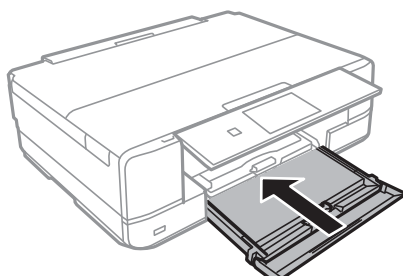


## Ilægning af papir

7. Skub det højre kantstyr til kanten af papiret.



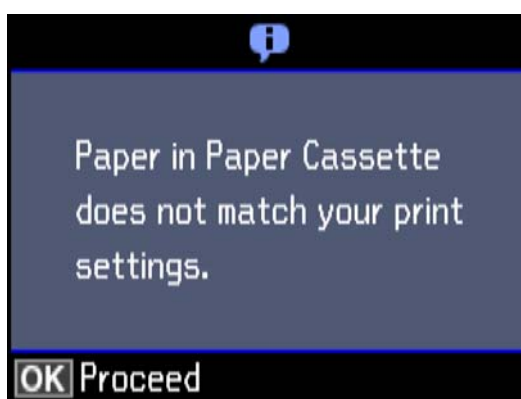
8. Indsæt papirkassette.



9. Kontroller indstillingerne for papirstørrelse og papirtype, der vises på betjeningspanelet. Hvis du vil bruge indstillingerne, skal du vælge **Bekræft** vha. knappen ▲ eller ▼, trykke på knappen OK, og gå til trin 11. Hvis du vil ændre indstillingerne, skal du vælge **Skift** vha. knappen ▲ eller ▼, trykke på knappen OK, og gå til næste trin.

**Bemærk:**

- Når funktionen **Medd. vedr. papirind.** er aktiveret, vises der en meddelelse, hvis de registrerede papirstørrelse- og papirtypeindstillinger er forskellige fra udskriftsindstillingerne.



- Skærmen til indstilling af papir vises ikke, hvis du har deaktiveret **Paperkonfiguration** i følgende menuer. Gå til trin 11. I denne situation, kan du ikke udskrive fra en iPhone eller en iPad med AirPrint.

**Indstillinger > Printerops. > Indstil. af papirkilde > Paperkonfiguration**

## Ilægning af papir

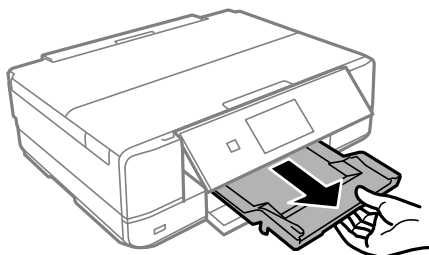
10. På skærmen til indstilling af papirstørrelse skal du vælge papirstørrelse vha. knappen ▲ eller ▼ og derefter trykke på knappen OK. På skærmen til indstilling af papirtype skal du vælge papirtype på samme måde og derefter trykke på knappen OK. Kontroller indstillingerne, og tryk derefter på OK-knappen.

**Bemærk:**

- Du kan også få vist skærmen til indstilling af papirstørrelse og papirtype ved at vælge papirkilden i følgende menuer.

**Indstillinger > Printerops. > Indstil. af papirkilde > Konfigurering af papir**

11. Træk udskriftsbakken ud.



### Relaterede oplysninger

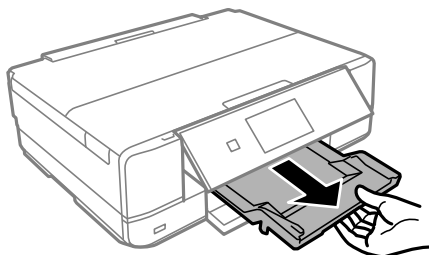
- ➔ “Forholdsregler til papirhåndtering” på side 35
- ➔ “Anvendeligt papir og kapaciteter” på side 36
- ➔ “Menuindstillinger for papir og udskriftsindstillinger” på side 63
- ➔ “Menuindstillinger for Guidefunktioner” på side 132

## Ilægning af papir i Bag. indføringsåbning

**!** **Vigtigt:**

Læg ikke papir i den bag. indføringsåbning, før printeren beder dig om at gøre det. Det vil medføre, at en blank side skubbes ud.

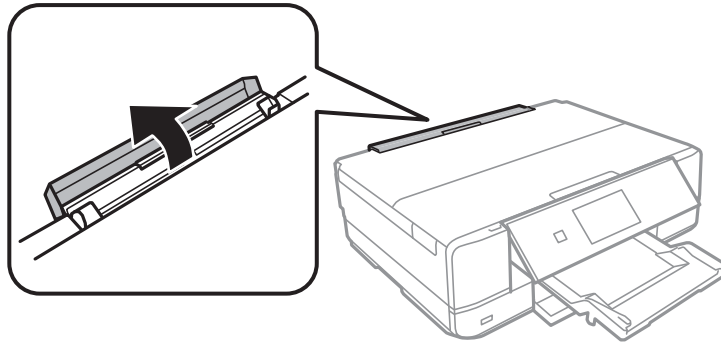
1. Gør et af følgende.
  - Når der udskrives ved brug af kontrolpanelet: Vælg bag. indføringsåbning som indstilling for **Papirkilde**, foretag andre udskriftsindstillinger, og tryk derefter på knappen ◊.
  - Når der udskrives fra en computer: Vælg bag. indføringsåbning som indstilling for **Papirkilde**, foretag andre udskriftsindstillinger, og klik derefter på **Udskriv**.
2. Træk udskriftsbakken ud.



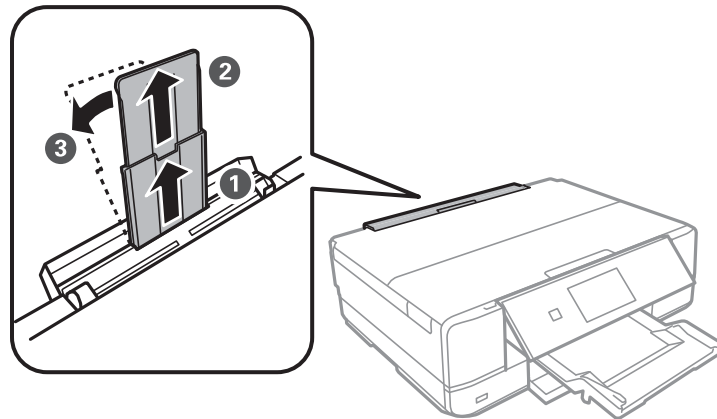
3. Der vises en meddelelse på skærmen, der angiver, at printeren gøres klar, og derefter bliver du bedt om at lægge papir i. Følg anvisningerne nedenfor for at lægge papiret i.

## Ilægning af papir

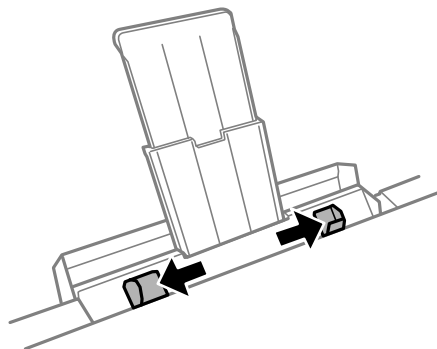
4. Åbn bag. indføringsåbning.



5. Træk papirstøtten ud, og vip den bagover, til den går på plads.

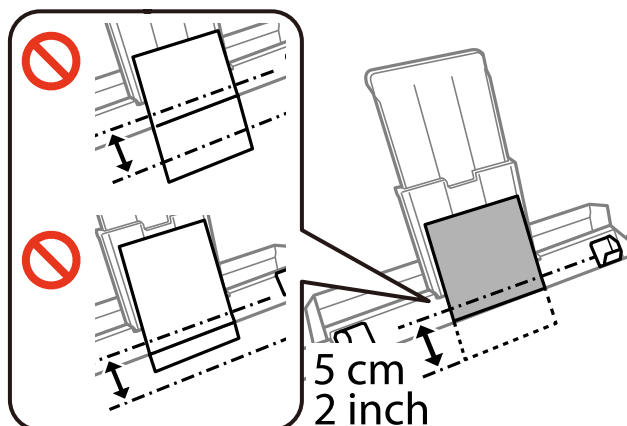


6. Skub kantstyrene ud.

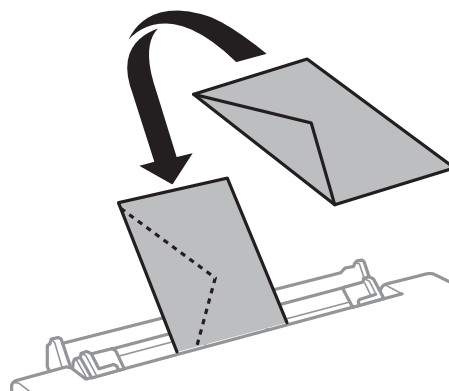


## Ilægning af papir

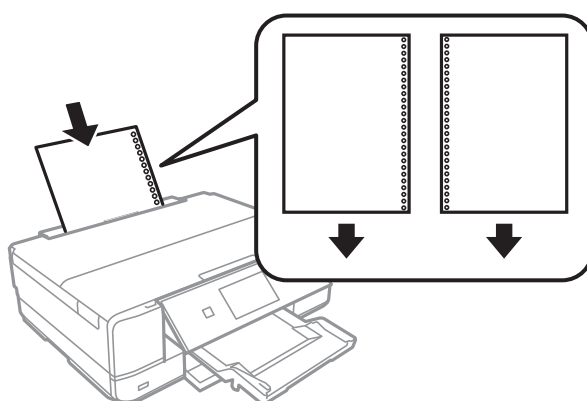
7. Læg et enkelt ark papir midt i den bag. indføringsåbning med udskriftssiden opad, og skub det derefter ca. 5 cm ind i printerens.



- Konvolutter



- Forhullet papir

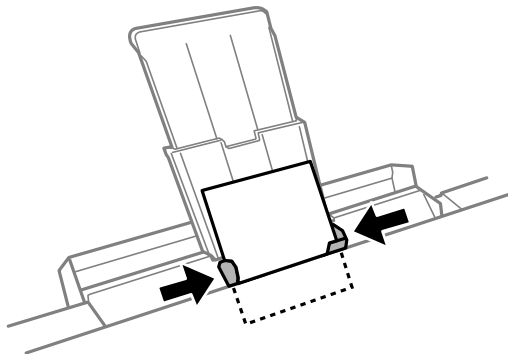



### **Bemærk:**

- Læg et enkelt ark af en defineret størrelse normalt papir med indbindingshuller til venstre eller højre.
- Juster filens udskrivningsposition, så du undgår udskrivning over hullerne.

## Ilægning af papir

8. Skub kantstyrene til papirets kanter.



9. Tryk på knappen  for at starte udskrivning.

### Relaterede oplysninger

- ➔ [“Forholdsregler til papirhåndtering” på side 35](#)
- ➔ [“Anvendeligt papir og kapaciteter” på side 36](#)

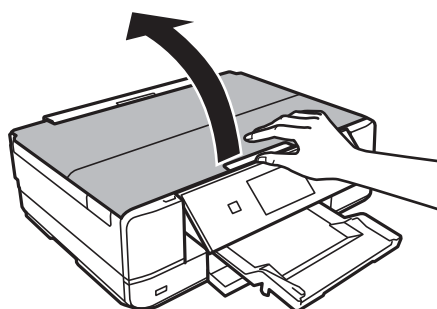
# Placering af originaler

## Anbringelse af originaler på Scannerglaspladen

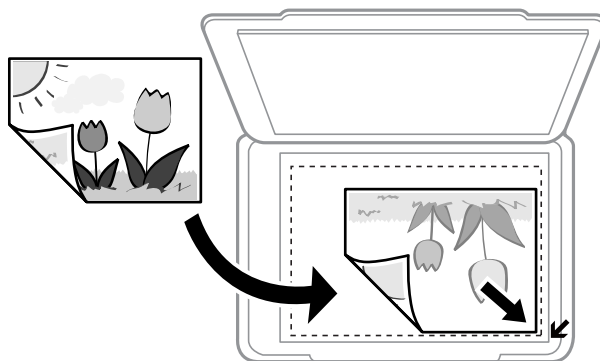
**Vigtigt:**

Ved anbringelse af voluminøse originaler, som f.eks. bøger, skal udvendigt lys forhindres i at skinne direkte i scannerglaspladen.

1. Åbn dokumentlåget.



2. Fjern evt. støv eller snavs på scannerglaspladen.
3. Placer originalen, så den vender nedad, og skub den hen til mærket i hjørnet.

**Bemærk:**

Et område på 1,5 mm fra kanterne af scannerglaspladen scannes ikke.

4. Luk forsigtigt låget.
5. Fjern originalerne, når de er scannet.

**Bemærk:**

Hvis du lader originalerne ligge for længe på scannerglaspladen, kan de komme til at hænge fast på glasoverfladen.

---

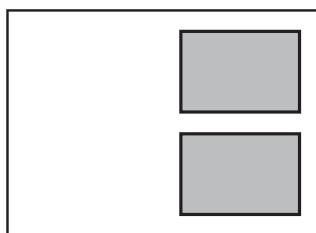
## Hvordan man placerer forskellige originaler

### Placering af fotos til kopiering

Du kan placere flere fotos ad gangen for at lave separate kopier. Fotograferne skal være større end 30×40 mm. Placer et fotografi 5 mm væk fra hjørnemærket på scannerglaspladen, og hold en afstand på 5 mm mellem fotografierne. Du kan placere fotos af forskellig størrelse samtidigt.

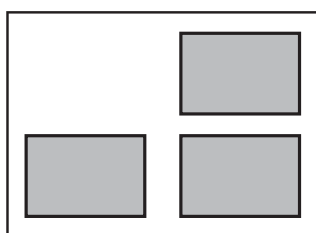
#### Når du placerer to fotografier

Maksimal størrelse: 13×18 cm (5×7 tommer)



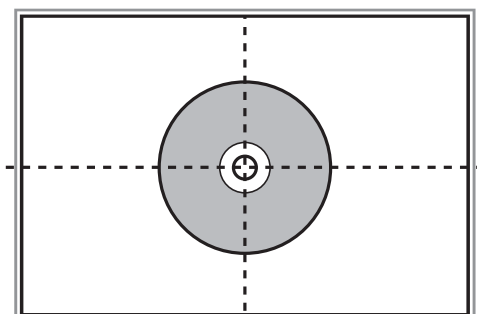
#### Når du placerer tre fotografier

Maksimal størrelse: 13×18 cm (5×7 tommer)



### Placer en cd/dvd til kopiering af mærkater

Placer en cd/dvd i midten af scannerglaspladen. Hvis cd'en/dvd'en ikke er placeret nøjagtigt i midten, justeres placeringen automatisk.

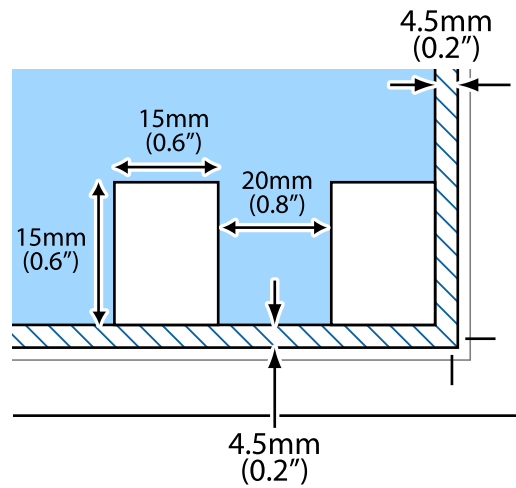




## Placering af originaler

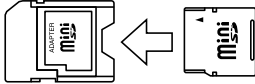

## Placering af flere fotografier til scanning på samme tid

Du kan scanne flere billeder på én gang og gemme hvert billede i **Fototilstand** i Epson Scan 2 når du vælger **Miniature** fra listen øverst i eksempelvisningen. Placér fotografierne 4,5 mm væk fra de vandrette- og lodrette kanter af scannerpladen, og placér dem mindst 20 mm væk fra hinanden. Fotoene skal være større end 15×15 mm.



# Isætning af et hukommelseskort

## Understøttede hukommelseskort

	miniSD* miniSDHC* microSD* microSDHC* microSDXC*
	SD SDHC SDXC

\* Monter en adapter, der passer til hukommelseskortpladsen. Ellers kan kortet sætte sig fast.

### Relaterede oplysninger

➔ [“Specifikationer for understøttede hukommelseskort” på side 188](#)

## Isætning og udtagning af et hukommelseskort

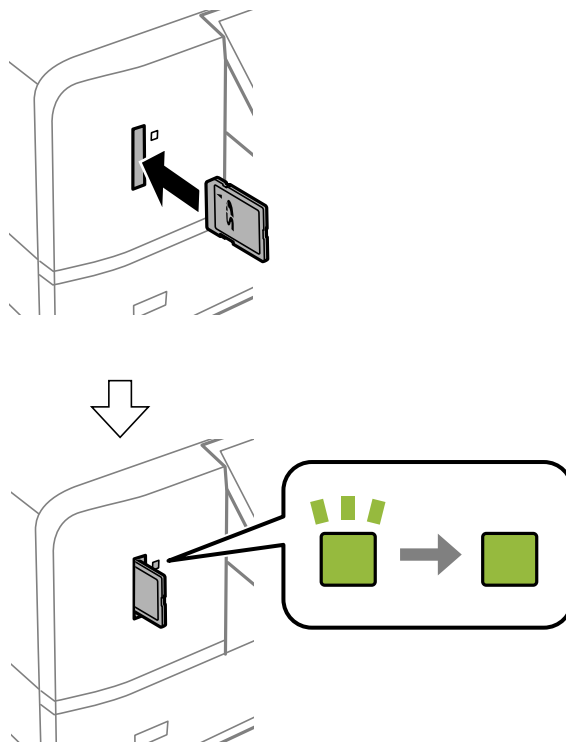
1. Sæt et hukommelseskort i printerens.

Printeren begynder at læse dataene, og indikatoren blinker. Når læsningen er færdig, holder indikatoren op med at blinke og lyser konstant.

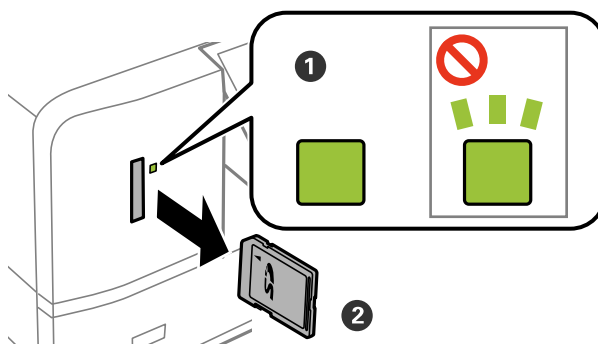
## Isætning af et hukommelseskort

**!** **Vigtigt:**

- ❑ Sæt et hukommelseskort lige ind i printeren.
- ❑ Kortet skal ikke sættes helt ind. Forsøg ikke at tvinge det helt ind på pladsen.



2. Når du er færdig med at bruge hukommelseskortet, skal du kontrollere, at indikatoren ikke blinker og derefter fjerne kortet.



**!** **Vigtigt:**

Hvis du fjerner kortet, mens indikatoren blinker, kan dataene på hukommelseskortet gå tabt.

**Bemærk:**

Hvis du åbner hukommelseskortet fra en computer, skal du bruge funktionen til sikker fjernelse af enheden fra computeren.

### Relaterede oplysninger

➔ [“Adgang til et hukommelseskort fra en computer”](#) på side 194

# Ilægning af en cd/dvd til udskrivning

---

## Udskrivelige cd'er/dvd'er

Du kan udskrive på en cirkulær, 12 cm cd/dvd, der er mærket som egnet til udskrivning, f.eks. "kan udskrives på mærkatoverfladen" eller "kan udskrives på inkjetprintere". Hvis du vil udskrive på en cd/dvd med en udskriftsoverflade af højere kvalitet, skal du vælge **CD/DVD Premium Surface** som **Papirtype** i printerdriveren.

Du kan også udskrive på Blu-ray Discs™.

---

## Forholdsregler for håndtering af cd/dvd

- Se den dokumentation, der fulgte med din cd/dvd, for at få flere oplysninger om håndtering af cd/dvd eller skrivning af data.
- Udskriv ikke på cd'en/dvd'en, før du skriver data til den. Hvis du gør, kan fingeraftryk, snavs eller ridser på overfladen forårsage fejl under skrivning af data.
- Afhængigt af cd/dvd-typen eller udskriftsdataene, kan der forekomme udtværing af blæk. Prøv at lave en testudskrivning på en ekstra cd/dvd. Kontroller den trykte overflade efter at have ventet én hel dag.
- Sammenlignet med udskrivning på ægte Epson-papir er udskrivningstætheden reduceret for at forhindre blæk i at blive udtværet på cd'en/dvd'en. Juster udskrivningstætheden efter behov.
- Lad den udskrevne cd/dvd tørre i mindst 24 timer, og undgå direkte sollys. Stålb ikke, og indsæt ikke cd'erne/dvd'erne i din enhed, før de er fuldstændigt tørre.
- Hvis den trykte overflade er klæbende, selv efter den er tørret, skal du reducere udskrivningstætheden.
- Genudskrivning på den samme cd/dvd vil muligvis ikke forbedre udskrivningskvaliteten.
- Hvis der utilsigtet udskrives på cd/dvd-bakken eller det indre, gennemsigtige område, skal du øjeblikkeligt tørre blækket af.
- Afhængigt af indstillingen for udskrivningsområde, kan cd/dvd'en eller cd/dvd-bakken blive snavset. Angiv indstillinger for at udskrive på det område, der kan udskrives på.

### Relaterede oplysninger

➔ ["Udskriftsområde for cd/dvd" på side 185](#)

---

## Ilægning og udtagelse af en cd/dvd

Når du udskriver på eller kopierer en cd/dvd, vises instruktionerne på kontrolpanelet, og oplyser dig om, hvornår du skal lægge cd/dvd'en i. Følg vejledningen på skærmen.

### Relaterede oplysninger

- ➔ ["Udskrivning af fotos fra et hukommelseskort på en cd/dvd-mærkat" på side 54](#)
- ➔ ["Menuindstillinger for Kopier til CD/DVD" på side 96](#)

# Udskrivning

Ved udskrivning på A3-papir anbefales det på det kraftigste at bruge originale Epson-blækpatroner med stor kapacitet, så du undgår en situation, hvor du bliver bedt om at udskifte blækpatroner midt i udskrivningen. Hvis du udskifter blækpatroner midt under udskrivningen, kan det være nødvendigt at starte udskrivningen forfra.

## Relaterede oplysninger

➔ [“Blækpatronskoder” på side 110](#)

---

## Udskrivning fra betjeningspanelet

### Udskrivning af fotos ved at vælge fra et hukommelseskort

1. Læg papir i printerens.

**Vigtigt:**

- Foretag papirindstillingerne på betjeningspanelet, når du sætter papirkassetten i.
- Der må ikke lægges papir i bag. indføringsåbning, før printerens beder dig om at gøre det.

2. Sæt et hukommelseskort i printerens.

**Vigtigt:**

Fjern ikke hukommelseskortet, før du er færdig med at udskrive.

**Bemærk:**

- Tag hukommelseskortet ud, når du udskriver fra en ekstern lagerenhed, f.eks. en harddisk eller en USB-flash-hukommelse.
- Hvis du har 1000 eller flere fotos på dit hukommelseskort, opdeles fotoene automatisk i grupper med maks. 999 fotos, og skærmen **Vælg gruppe** vises. Vælg en gruppe, der indeholder de fotos, som du vil udskrive.

3. Skift til **Udskriv billeder** fra startskærmen vha. knappen ◀ eller ▶, og tryk derefter på knappen OK.

4. Vælg et foto med knappen ◀ eller ▶, og indstil antallet af kopier vha. knappen – eller +. Gentag denne procedure for at udskrive mere end ét foto.

**Bemærk:**

Følgende menuer, som vises, når du trykker på knappen ▼, hjælper dig med let at vælge fotos, når du har mange fotos på dit hukommelseskort.

- Gennemse:** Brug menuen **Gennemse efter dato** til at sortere fotos efter dato, og vælg derefter alle fotos fra samme dato på én gang.
- Visning:** Brug menuen **9-op** til at få vist ni fotos på en skærm.

## Udskrivning

5. Tryk på knappen ▼ for at få vist menuen, vælg **Udskriftsindstillinger** vha. knappen ▲ eller ▼, og tryk på knappen OK.

**Bemærk:**

Vælg **Beskær/Zoom**, hvis du vil beskære en del af fotoet. Brug knappen ▲, ▼, ◀ eller ▶ til at flytte rammen til det område, du vil beskære, og tryk derefter på knappen – eller + for at ændre rammens størrelse. Tryk på knappen 🏠 for at rotere rammen.

6. Brug knappen ▲ eller ▼ til at vælge indstillingselementer, f.eks. papirstørrelse og papirtype, og skift indstillinger vha. knappen ◀ eller ▶.
7. Tryk på ◊-knappen. Når du udskriver fra den bag. indføringsåbning, skal du trykke på knappen ◊ og derefter lægge papir i, når du bliver bedt om at gøre det.

### Relaterede oplysninger

- ➔ [“Blækpatronskoder” på side 110](#)
- ➔ [“Ilægning af papir i Papirkassette” på side 39](#)
- ➔ [“Ilægning af papir i Bag. indføringsåbning” på side 43](#)
- ➔ [“Liste over papirtyper” på side 37](#)
- ➔ [“Isætning af et hukommelseskort” på side 50](#)
- ➔ [“Menuindstillinger for udskrivning fra betjeningspanelet” på side 62](#)

## Udskrivning af fotos fra et hukommelseskort på en cd/dvd-mærkat



Du kan vælge fotos, der er gemt på et hukommelseskort, til udskrivning på en cd/dvd-mærkat.



**Vigtigt:**

- Før du udskriver på cd'en/dvd'en, skal du se forholdsreglerne for håndtering af cd/dvd.
- Før ikke cd/dvd-bakken ind, mens printeren er i drift. Det kan beskadige printeren.
- Sæt ikke cd/dvd-bakken i, før du får besked på det. Hvis du gør det, opstår der en fejl, og cd'en/dvd'en skubbes ud.

1. Sæt et hukommelseskort i printeren.



**Vigtigt:**

Fjern ikke hukommelseskortet, før du er færdig med at udskrive.

2. Tryk på knappen 🔄, vælg **Udskriv på CD/DVD** vha. knappen ▲ eller ▼, og tryk derefter på knappen OK.
3. Vælg layout vha. knappen ◀ eller ▶, og tryk derefter på knappen OK.
- Du kan vælge **CD / DVD 1-op**, **CD / DVD 4-op** eller **CD / DVD variation**.

## Udskrivning

4. Gør et af følgende.

- Når du vælger **CD / DVD 1-op** eller **CD / DVD variation**, skal du kontrollere skærmen, og derefter trykke på knappen OK.
- Når du vælger **CD / DVD 4-op**, vælg **Automatisk layout** eller **Placer billeder manuelt** vha. knappen ▲ eller ▼, og tryk derefter på knappen OK.

5. Gør et af følgende.

- Når du vælger **CD / DVD 1-op**, **CD / DVD variation** eller **Automatisk layout** til **CD / DVD 4-op**, skal du vælge de fotos, du vil udskrive vha. knappen ◀ eller ▶, angiv antallet af kopier vha. knappen – eller +, og tryk derefter på knappen OK.
- Når du vælger **Placer billeder manuelt** til **CD / DVD 4-op**, skal du, efter at have fået vist det foto, du vil udskrive, vha. knappen ◀ eller ▶, vælge **Placer dette billede** vha. knappen ▲ eller ▼ og derefter trykke på knappen OK. Hvis du vil efterlade et tomt felt, skal du vælge **Lad stå tomt** vha. knappen ▲ eller ▼ og derefter trykke på knappen OK.

**Bemærk:**

- Det tilgængelige antal kopier vises øverst på skærmen, hvor du vælger de fotos, du vil udskrive, samt antallet af kopier. Du kan vælge fotos, indtil der vises 0.*
- Tryk på knappen ▼, og vælg derefter **Beskær/Zoom** vha. knappen ▲ eller ▼, hvis du vil beskære en del af fotoet. Brug knappen ▲, ▼, ◀ eller ▶ til at flytte rammen til det område, du vil beskære, og tryk derefter på knappen – eller + for at ændre rammens størrelse.*

6. Kontroller skærmen, og tryk derefter på knappen OK.

7. Angiv den udvendige diameter vha. knappen ◀ eller ▶, angiv den indvendige diameter vha. knappen ▲ eller ▼, og tryk derefter på knappen OK.

**Bemærk:**

*Du kan indstille 114 til 120 mm som den udvendige diameter, og 18 til 46 mm som den indvendige diameter i trin af 1 mm.*

8. Vælg **Udskriv på en CD/DVD** vha. knappen ▲ eller ▼, og tryk på knappen OK.

**Bemærk:**

*Ved testudskrivning skal du vælge **Test-udskriv på A4-papir** vha. knappen ▲ eller ▼ og derefter lægge almindeligt A4-papir i papirkassette. Du kan kontrollere udskrivningsbilledet før udskrivning på en cd/dvd-mærkat.*

9. Der vises en meddelelse på skærmen, der angiver, at printeren gøres klar. Du bedes derefter om at ilægge en cd/dvd. Tryk på knappen ▼ for at kontrollere anvisningerne, og ilæg en cd/dvd.



**Vigtigt:**

*Tryk på midten af cd/dvd'en for at sætte den godt fast i cd/dvd-bakken. Ellers kan cd/dvd'en falde ud af bakken.*

10. Tryk på knappen OK. Der vises en meddelelse, der angiver, at printeren er klar. Tryk derefter på OK.

11. Tryk på ◊-knappen.

## Udskrivning

- Når udskrivningen er færdig, skubbes cd/dvd-bakken automatisk ud. Fjern cd/dvd-bakken fra printeren, og tag derefter cd'en/dvd'en ud.



### Vigtigt:

Efter at udskrivning er afsluttet, skal du sørge for at fjerne cd/dvd-skuffen. Hvis du ikke fjerner bakken og tænder eller slukker printeren eller udfører skrivehovedrensning, vil cd/dvd-bakken ramme skrivehovedet og kan medføre, at der opstår fejl på printeren.

- Gem cd/dvd-bakken i bunden af printeren.

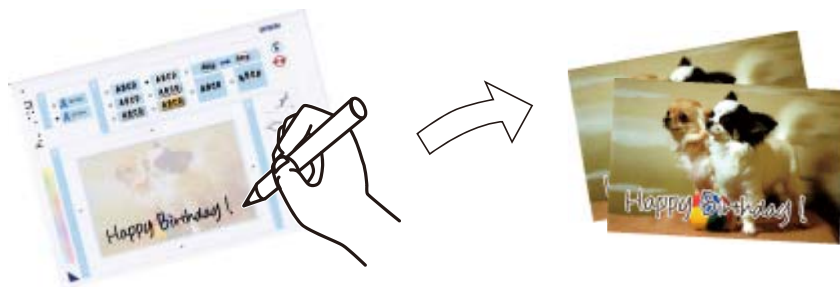
### Relaterede oplysninger

- ➔ “Forholdsregler for håndtering af cd/dvd” på side 52
- ➔ “Isætning af et hukommelseskort” på side 50
- ➔ “Ilægning og udtagelse af en cd/dvd” på side 52
- ➔ “Menuindstillinger for udskrivning fra betjeningspanelet” på side 62

## Udskrivning af fotos fra et hukommelseskort med håndskrevne noter

Du kan udskrive et foto på et hukommelseskort med håndskreven tekst eller tegninger. Det gør det muligt at skabe originale kort, f.eks. julekort eller fødselsdagskort.

Vælg først et foto, og udskriv en skabelon på almindeligt papir. Skriv eller tegn på skabelonen, og scan den via printeren. Du kan derefter udskrive fotoet med dine egne personlige noter og tegninger.



- Sæt et hukommelseskort i printeren.



### Vigtigt:

Fjern ikke hukommelseskortet, før du er færdig med at udskrive.

- Skift til **Flere funktioner** fra startskærmen vha. knappen ◀ eller ▶, og tryk derefter på knappen OK.
- Vælg **Udskriv lykønskn. med billede** vha. knappen ▲ eller ▼, og tryk derefter på knappen OK.
- Vælg **Vælg foto-og udsk. skabelon** vha. knappen ▲ eller ▼, og tryk derefter på knappen OK.
- Vælg et foto vha. knappen ◀ eller ▶, og tryk derefter på knappen OK.



## Udskrivning

6. Vælg papirtypen til udskrivning af et foto med håndskrevne bemærkninger vha. knappen ▲ eller ▼, og tryk derefter på knappen OK.
7. Vælg layout vha. knappen ▲ eller ▼, og tryk derefter på knappen OK.
8. Vælg ramme vha. knappen ▲ eller ▼, og tryk derefter på knappen OK.
9. Læg almindeligt A4-papir i papirkassette, og træk derefter udskriftsbakken ud for at udskrive en skabelon.



**Vigtigt:**

*Foretag papirindstillingerne på kontrolpanelet.*

10. Tryk på knappen ◇ for at udskrive en skabelon.
11. Følg anvisningerne på skabelonen for at skrive og tegne.
12. Luk udskriftsbakken med hånden. Læg fotopapir i papirkassette, og træk derefter udskriftsbakken ud.



**Vigtigt:**

*Foretag papirindstillingerne på kontrolpanelet.*

13. Vælg **Udsk. lykønskingskort fra skabelon** vha. knappen ▲ eller ▼, og tryk derefter på knappen OK.
14. Kig på skærmen, placer skabelonen på scannerglaspladen, og tryk derefter på knappen OK.

**Bemærk:**

*Sørg for, at teksten på skabelonen er helt tør, før du placerer den på scannerglaspladen. Hvis der er pletter på scannerglaspladen, udskrives disse også i fotoet.*

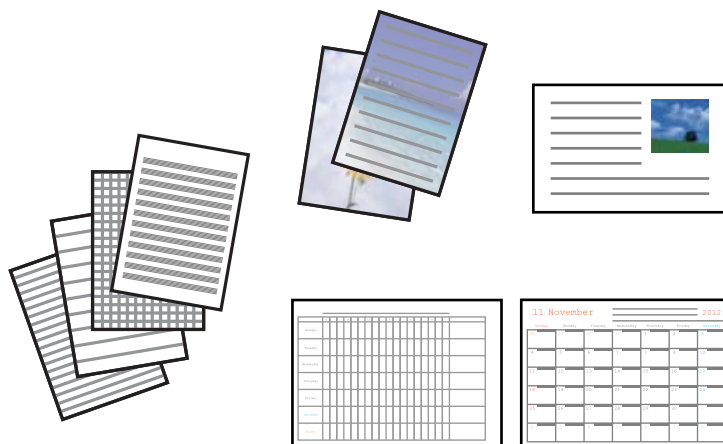
15. Indstil antallet af kopier vha. knappen – eller +, og tryk derefter på knappen ◇.

### Relaterede oplysninger

- ➔ [“Isætning af et hukommelseskort” på side 50](#)
- ➔ [“Menuindstillinger for udskrivning fra betjeningspanelet” på side 62](#)
- ➔ [“Ilægning af papir i Papirkassette” på side 39](#)
- ➔ [“Liste over papirtyper” på side 37](#)
- ➔ [“Anbringelse af originaler på Scannerglaspladen” på side 47](#)

## Udskrivning af linieret papir, kalendere, originalt brevpapir og originale lykønskingskort

Du kan let udskrive linjeret papir, kalendere, originalt brevpapir og originale lykønskingskort vha. menuen **Personligt papir**.



1. Læg papir i printeren.



### Vigtigt:

- Foretag papirindstillingerne på betjeningspanelet, når du sætter papirkassetten i.
- Der må ikke lægges papir i bag. indføringsåbning, før printeren beder dig om at gøre det.

2. Sæt hukommelseskortet i printeren for at udskrive brevpapir og lykønskingskort med brug af et foto fra hukommelseskortet.
3. Skift til **Flere funktioner** fra startskærmen vha. knappen ◀ eller ▶, og tryk derefter på knappen OK.
4. Vælg **Personligt papir** vha. knappen ▲ eller ▼, og tryk derefter på knappen OK.
5. Vælg en menu vha. knappen ▲ eller ▼, og tryk derefter på knappen OK.

### Bemærk:

Når du udskriver lykønskingskort, kan du tilføje et billede, der er gemt i printeren, i stedet for at bruge et foto på hukommelseskortet. Vælg **Skabelonkunst** for at tilføje et billede, der er gemt i printeren.

6. Følg vejledningen på skærmen for at udskrive.

### Relaterede oplysninger

- ➔ ["Ilægning af papir i Papirkassette" på side 39](#)
- ➔ ["Ilægning af papir i Bag. indføringsåbning" på side 43](#)
- ➔ ["Liste over papirtyper" på side 37](#)
- ➔ ["Isætning af et hukommelseskort" på side 50](#)
- ➔ ["Menupunkter til udskrivning af linieret papir, kalendere, originalt brevpapir og originale lykønskingskort" på side 59](#)
- ➔ ["Menuindstillinger for udskrivning fra betjeningspanelet" på side 62](#)

## Menupunkter til udskrivning af linjeret papir, kalendere, originalt brevpapir og originale lykønskingskort

### Linjeret papir

Udskriver visse typer linjeret papir, millimeterpapir eller nodepapir.

### Skrivepapir

Udskriver visse typer brevpapir med et foto fra hukommelseskortet som baggrund. Fotoet udskrives lyst, så der let kan skrives på det.

### Kalender

Udskriver en uge- eller månedskalender. Vælg år og måned for månedskalenderen.

### Meddelelseskort

Udskriver et lykønskingskort med brug af billeder på hukommelseskortet.

Billedposition

Vælg, hvor du vil placere billedet på lykønskingskortet.

Linjetype

Vælg den type linjering, der skal udskrives på lykønskingskortet.

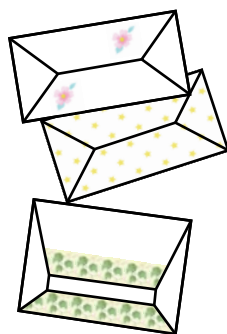
Linjefarve

Vælg farven for den linjering, der skal udskrives på lykønskingskortet.

## Udskrivning af originale konvolutter

Du kan oprette originale konvolutter ved at tilføje et billede, der er gemt i printeren, vha. menuen **Personligt papir**. Du kan bruge samme billede til udskrivning af lykønskingskort, der matcher konvolutterne.

Udskriv først et diagram af en konvolut på papir i størrelse A4, og fold det derefter til en konvolut.



1. Skift til **Flere funktioner** fra startskærmen vha. knappen ◀ eller ▶, og tryk derefter på knappen OK.
2. Vælg **Personligt papir** vha. knappen ▲ eller ▼, og tryk derefter på knappen OK.
3. Vælg **Origami** vha. knappen ▲ eller ▼, og tryk derefter på knappen OK.

## Udskrivning

- Vælg **Origamikuvert** vha. knappen ▲ eller ▼, og tryk derefter på knappen OK.
- Vælg det billede, du vil udskrive på konvolutterne, vha. knappen ◀ eller ▶, og tryk derefter på knappen OK.  
Der vises en skærm med udskriftspositionen for billedet og mulighed for at vælge, om foldelinjer skal udskrives.
- Hvis du vil ændre billedpositionen og indstillingen for foldelinjer, skal du trykke på knappen ▼ for at få vist indstillingsskærmen og ændre indstillingerne.
- Når du er færdig med at foretage indstillinger, skal du trykke på knappen ↶ for at vende tilbage til skærmen til bekræftelse af indstillinger og derefter trykke på knappen OK.
- Vælg konvolutternes størrelse vha. knappen ◀ eller ▶, og tryk derefter på knappen OK.
- Læg almindelige papirer i størrelse A4 i printerens, og tryk på knappen OK.
- Indstil antallet af kopier vha. knappen – eller +, og tryk derefter på knappen ◇.

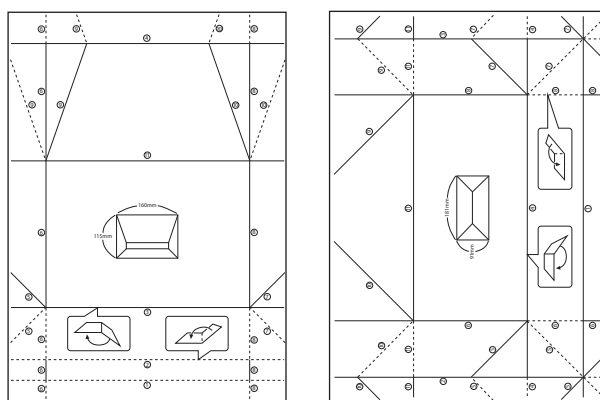
### Relaterede oplysninger

➔ [“Ilægning af papir i Bag. indføringsåbning” på side 43](#)

## Foldning af konvolutter

Efter udskrivning af et konvolutdiagram kan du udskrive et instruktionsark, der viser, hvordan du folder konvolutten; læg derefter instruktionsarket oven på diagrammet, og fold begge ark samlet.

- Vælg **Instruktion til origamikuvert** i menuen **Origami**, og tryk derefter på knappen OK.
- Vælg den konvolutstørrelse, du valgte at udskrive konvolutdiagrammet for, vha. knappen ◀ og ▶, og tryk derefter på knappen OK.
- Læg almindelige papirer i størrelse A4 i printerens, og tryk på knappen OK.
- Indstil antallet af kopier vha. knappen – eller +, og tryk derefter på knappen ◇.  
Nedenstående instruktionsark udskrives.



## Udskrivning

- Læg instruktionsarket oven på konvolutdiagrammet, og fold begge ark samlet i henhold til anvisningerne på instruktionsarket.
- Når du er færdig, skal du folde arkene ud, fjerne instruktionsarket og derefter kun folde konvolutdiagrammet langs folderne.

## Udskrivning i forskellige layout

Du kan udskrive fotoene på dit hukommelseskort i forskellige layout, f.eks. 2-op, 4-op og øverste halvdel.



Skift til **Flere funktioner** fra startskærmen vha. knappen ◀ eller ▶, og tryk derefter på knappen OK. Vælg **Billed-layoutark** vha. knappen ▲ eller ▼, og tryk derefter på knappen OK. Følg vejledningen på skærmen for at udskrive.

### Relaterede oplysninger

➔ [“Menuindstillinger for udskrivning fra betjeningspanelet” på side 62](#)

## Udskrivning af en farvelægningsbog

Du kan udskrive billeder ved kun at udtrække konturen af fotos eller illustrationer. Det gør det muligt at oprette unikke farvelægningsbøger.



### Bemærk:

*Medmindre de bruges til personligt brug (hjemme eller i andre begrænsede områder), skal du have tilladelse fra copyright-ejeren, når du bruger copyright-beskyttede originaler til at oprette en farvelægningsbog.*

Skift til **Flere funktioner** fra startskærmen vha. knappen ◀ eller ▶, og tryk derefter på knappen OK. Vælg **Farvebog** vha. knappen ▲ eller ▼, og tryk derefter på knappen OK. Vælg, om du vil scanne en original eller bruge et foto på et hukommelseskort til at udskrive en farvelægningsbog, og følg derefter anvisningerne på skærmen.

### Relaterede oplysninger

➔ [“Menuindstillinger for papir og udskriftsindstillinger” på side 63](#)

## DPOF-udskrivning

Denne printer er kompatibel med DPOF (Digital Print Order Format) ver. 1.10. DPOF er et format, der gemmer yderligere oplysninger om fotos som f.eks. dato, klokkeslæt, brugernavn og udskrivningsoplysninger. DPOF-kompatible kameraer gør det muligt at indstille de billeder på hukommelseskortet, der skal udskrives, samt antallet af kopier. Når hukommelseskortet sættes i printeren, udskrives de fotos, der er valgt med kameraet.

**Bemærk:**

Se dokumentationen, der følger med kameraet, for at få oplysninger om, hvordan du foretager udskriftsindstillinger på kameraet.

Når du sætter et hukommelseskort i printeren, vises et bekræftelsesskærbillede. Vælg **Ja** vha. knappen ▲ eller ▼, og tryk derefter på knappen OK for at få vist skærmen til start af udskrivning. Tryk på knappen ◇ for at starte udskrivning. Hvis du vil ændre udskriftsindstillingerne, skal du trykke på knappen ▼. Indstillingselementerne er de samme som i funktionen **Udskriv billeder**.

### Relaterede oplysninger

- ➔ [“Udskrivning af fotos ved at vælge fra et hukommelseskort” på side 53](#)
- ➔ [“Menuindstillinger for udskrivning fra betjeningspanelet” på side 62](#)

## Menuindstillinger for udskrivning fra betjeningspanelet

### Menuindstillinger for valg af fotos

#### Gennemse

- Gennemse efter dato

Viser fotoene på hukommelseskortet sorteret efter dato. Vælg en dato til visning af alle fotos, der blev gemt på den pågældende dato.

- Annuller gennemsyn

Annullerer sorteringen af fotos og viser alle fotos.

#### Vælg fotos

- Select All Photos

Markerer alle fotos på hukommelseskortet, og indstiller antallet af udskrifter.

- Annuller billedvalg

Stiller antallet af udskrifter af alle fotos tilbage til 0 (nul).

#### Visning

- 1-op

Viser ét foto på en skærm. Oplysninger om indstillinger, f.eks. zoom, vises også.

- 1-op uden information

Viser ét foto på en skærm. Oplysninger om indstillinger, f.eks. zoom, vises ikke.

- 9-op

## Udskrivning

Viser ni fotos på en skærm.

### Menuindstillinger for papir og udskriftsindstillinger

#### Papirstørrelse

Vælg den papirstørrelse, du har lagt i.

#### Papirtype

Vælg den papirtype, du har lagt i.

#### Papirkilde

Vælg den papirkilde, du vil bruge.

#### Kantløs

Udskriver uden margener langs kanterne. Billedet forstørres en lille smule for at fjerne en papirkant.

#### Kvalitet

Vælg udskriftskvaliteten. Når du vælger **Bedste**, bliver udskriftskvaliteten højere, men udskrivningshastigheden kan være langsommere.

#### Udvidelse

Ved udskrivning uden kant forstørres billedet en smule for at fjerne kanterne fra papiret. Vælg, hvor meget du vil forstørre billedet.

#### Dato

Vælg det format, der skal bruges ved udskrivning af datoen på fotos for fotos, der indeholder den dato, hvor det blev taget eller gemt. Datoen udskrives ikke i visse layout.

#### Udskriv info. På billeder

Fra

Udskriver uden oplysninger.

Kameratekst

Udskriver tekst indstillet på digitalkamera. Se dokumentationen, der følger med kameraet, for at få oplysninger om tekstindstillinger. Oplysningerne kan kun udskrives ved udskrivning uden kant på 10×15 cm, 13×18 cm, eller 16:9 bred størrelse.

Landmærke

Udskriver navnet på det sted eller landmærke, hvor fotoet blev taget, hvis digitalkameraet har landmærkefunktionen. Se din kameraproducents websted for at få flere oplysninger. Oplysningerne kan kun udskrives ved udskrivning uden kant på 10×15 cm, 13×18 cm, eller 16:9 bred størrelse.

#### Tilpas ramme

Hvis billeddataenes og papirstørrelsens højde-bredde-forhold er forskellige, forstørres eller formindskes billedet automatisk, så de korte sider passer til papirets korte sider. Den lange side af billedet beskæres, hvis den går ud over papirets lange side. Denne funktion fungerer muligvis ikke for panoramafotos.

#### Tovejs

## Udskrivning

Udskriver, mens skrivehovedet bevæges til venstre og til højre. Hvis lodret eller vandret linjering på udskriften er sløret eller fejljusteret, kan det løse problemet at deaktivere denne funktion, men udskrivningshastigheden kan blive reduceret.

### CD tæthed

Ved cd/dvd-udskrivning. Vælg den tæthed, du vil bruge til at udskrive på en cd/dvd.

### Tæthed

Ved udskrivning af malebog. Vælg tæthedsgrad for konturerne på malearket.

### Linjesporing

Ved udskrivning af malebog. Vælg den følsomhed, der skal bruges til at detektere konturerne i fotoet.

## Menuindstillinger for fotojustering og zoom

### Fremhæv

Vælg én af indstillingerne for billedjustering. Vælg **Billedforstærkning** for at opnå skarpere billeder og mere levende farver gennem automatisk justering af de oprindelige billeddatas kontrast, mætning og lysstyrke. Vælg **P.I.M.** for at justere billedet vha. kameraets PRINT Image Matching eller Exif Print-oplysninger.

### Scenesporing

Denne er tilgængelig, når du vælger **Billedforstærkning** som indstilling for **Fremhæv**. Forbedrer billedkvaliteten i fotos af personer, landskaber og natmotiver.

### Fix røde øjne

Retter røde øjne i fotos. Rettelserne påvirker ikke den originale fil, kun udskrifterne. Afhængigt af fototypen rettes andre dele af billedet end øjnene muligvis.

### Lysstyrke

Justerer billedets lysstyrke.

### Kontrast

Justerer forskellen mellem lysstyrke og mørkhed.

### Skarphed

Forstærker eller forringer fokus af et billedets kontur.

### Farvemætning

Justerer billedets mætning.

### Filter

Udskriver i sepia eller sort-hvid.

### Beskær/Zoom

Forstørrer en del af fotoet, der skal udskrives.



# Udskrivning fra en computer

## Printerens basisfunktioner Windows

### Bemærk:

- Der er forklaringer af indstillingspunkterne i den online hjælp. Højreklik på et punkt, og klik derefter på **Hjælp**.
- Handlinger varierer afhængigt af programmet. Der er flere oplysninger i hjælpen til programmet.

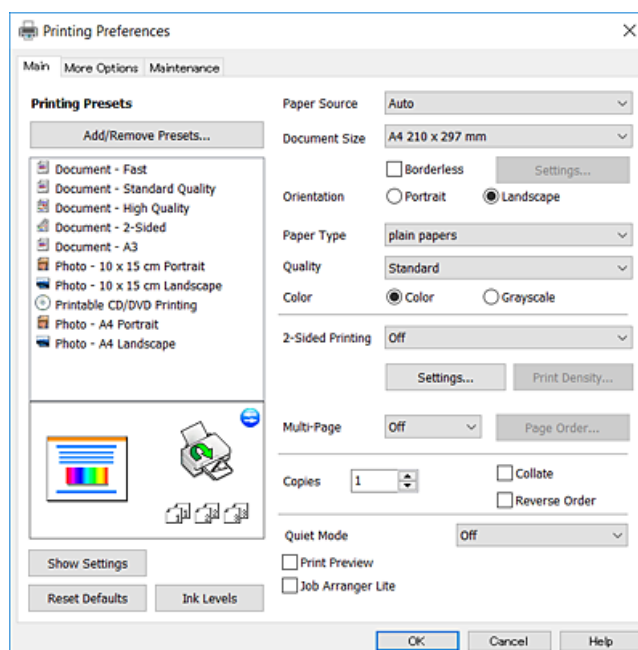
1. Læg papir i printerens.



### Vigtigt:

- Foretag papirindstillingerne på betjeningspanelet, når du sætter papirkassetten i.
- Når du lægger papir i den bag. indføringsåbning, skal du starte udskrivning fra printerdriveren, før du lægger papiret i. Vælg **Bag. indføringsåbning** som indstilling for **Papirkilde** i printerdriveren. Når udskrivningen starter, fortæller printerdriveren dig, at udskrivningen er i gang. Følg printerens vejledning på skærmen for at lægge papir i.

2. Åbn den fil, du vil udskrive.
3. Vælg **Udskriv** eller **Udskriftsopsætning** i menuen **Filer**.
4. Vælg din printer.
5. Vælg **Indstillinger** eller **Egenskaber** for at åbne printerdrivervinduet.



6. Foretag følgende indstillinger.
  - Papirkilde: Vælg den papirkilde, du lagde papiret i.
  - Papirstørrelse: Vælg den papirstørrelse, du har lagt i printerens.
  - Uden kant: Vælg at udskrive uden margener rundt om billedet.

## Udskrivning

Udskriftsdataene ved udskrivning uden kant forstørres en lille smule mere end papirstørrelsen, så der ikke udskrives margener omkring papirets kanter. Klik på **Indstillinger** for at vælge graden af forstørrelse.

- Retning: Vælg den papirretning, du indstillede i programmet.
- Papirtype: Vælg den papirtype, du lagde i.
- Kvalitet: Vælg udskriftskvaliteten.  
Når du vælger **Høj**, bliver udskriftskvaliteten højere, men udskrivningshastigheden kan være langsommere.
- Farve: Vælg **Gråtoneskala** når du vil udskrive i sort eller gråtoner.

**Bemærk:**

Ved udskrivning af konvolutter skal du vælge **Liggende** som indstilling for **Retning**.

7. Klik på **OK** for at lukke printerdrivervinduet.
8. Klik på **Udskriv**.

### Relaterede oplysninger

- ➔ “Anvendeligt papir og kapaciteter” på side 36
- ➔ “Ilægning af papir i Papirkassette” på side 39
- ➔ “Ilægning af papir i Bag. indføringsåbning” på side 43
- ➔ “Guide til Windows printerdriver” på side 143
- ➔ “Liste over papirtyper” på side 37

## Printerens basisfunktioner Mac OS X

**Bemærk:**

Forklaringerne i afsnittet anvender TextEdit som eksempel. Betjening og skærme varierer afhængigt af programmet. Der er flere oplysninger i hjælpen til programmet.

1. Læg papir i printerens.



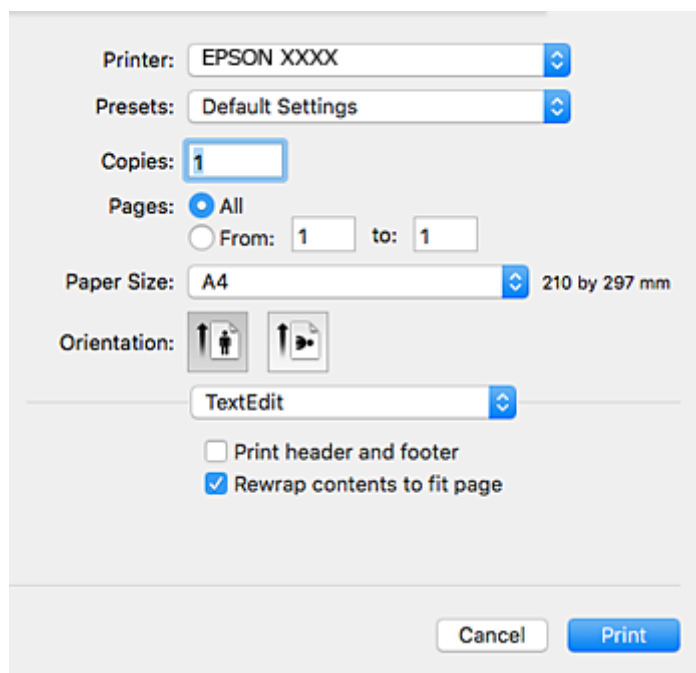
**Vigtigt:**

- Foretag papirindstillingerne på betjeningspanelet, når du sætter papirkassetten i.
- Når du lægger papir i den bag. indføringsåbning, skal du vælge **Bag. indføringsåbning** som indstilling for **Papirkilde** i printerdriveren og derefter starte udskrivningen, før du lægger papir i. Start udskrivningen, og klik på printerikonet i **Dock** for at få vist udskrivningsskærmen. Følg printerens vejledning på skærmen for at lægge papir i.

2. Åbn den fil, du vil udskrive.

## Udskrivning

3. Vælg **Udskriv** i menuen **Filer** eller en anden kommando for at vise udskriftsdialogboksen. Hvis det er nødvendigt, skal du klikke på **Vis info** eller ▼ for at udvide udskrivningsvinduet.



4. Foretag følgende indstillinger.

- Priter: Vælg din printer.
- Forindstillinger: Dette vælges, når du ønsker at bruge de registrerede indstillinger.
- Papirstørrelse: Vælg den papirstørrelse, du har lagt i printerens. Vælg en papirstørrelse "uden kant", når du udskriver uden margener.
- Papirretning: Vælg den papirretning, du indstillede i programmet.

**Bemærk:**

- Hvis ovenstående indstillingsmenuer ikke vises, skal du lukke udskriftsvinduet, vælge **Sidelayout** i menuen **Fil** og derefter foretage indstillingerne.
- Vælg liggende retning, når du udskriver på konvolutter.

## Udskrivning

5. Vælg **Udskriftsindstillinger** i pop op-menuen.

**Bemærk:**

Epson-printerdriveren er ikke blevet installeret korrekt, hvis der på Mac OS X v10.8.x eller senere ikke vises menuen **Udskriftsindstillinger**.

Vælg **Systemindstillinger** i menuen  > **Printere & Scannere** (eller **Udskriv & Scan**, **Udskriv & Fax**), fjern printeren, og tilføj derefter printeren igen. Hvis du vil tilføje en printer, skal du se følgende.

<http://epson.sn>

6. Foretag følgende indstillinger.

- Papirkilde: Vælg den papirkilde, du lagde papiret i.
- Medietype: Vælg den papirtype, du lagde i.
- Udskriftskval.: Vælg udskriftskvaliteten.  
Når du vælger **Fin**, bliver udskriftskvaliteten højere, men udskrivningshastigheden kan være langsommere.
- Udvidelse: Tilgængelig ved valg af en papirstørrelse uden kant.  
Udskriftsdataene ved udskrivning uden kant forstørres en lille smule mere end papirstørrelsen, så der ikke udskrives margener omkring papirets kanter. Vælg forstørrelsesgraden.
- Gråtoneskala: Vælges, når du vil udskrive i sort-hvid eller gråtoner.

7. Klik på **Udskriv**.

**Relaterede oplysninger**

- ➔ “Anvendeligt papir og kapaciteter” på side 36
- ➔ “Ilægning af papir i Papirkassette” på side 39
- ➔ “Ilægning af papir i Bag. indføringsåbning” på side 43
- ➔ “Guide til Mac OS X printerdriver” på side 145
- ➔ “Liste over papirtyper” på side 37

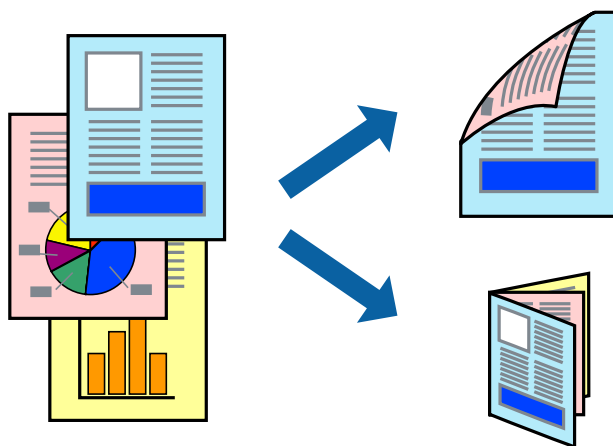
**Udskrivning på to sider**

Du kan bruge en af de følgende metoder til at udskrive på begge sider af papiret.

- Automatisk 2-sidet udskrivning
- Manuel 2-sidet udskrivning (kun Windows)

Når den første side er udskrevet, skal du vende papiret om for at udskrive på den anden side.

Du kan også udskrive et hæfte, som skabes ved at folde udskriften (kun Windows).

**Bemærk:**

- Denne funktion kan ikke bruges sammen med udskrivning uden kant.
- Hvis du ikke bruger papir, som er egnet til 2-sidet udskrivning, kan udskriftskvaliteten forringes, og der kan opstå papirstop.
- Alt afhængigt af papiret og dataene, kan det ske, at blækket trænger igennem til den anden side af papiret.

**Relaterede oplysninger**

- ➔ “Anvendeligt papir og kapaciteter” på side 36

**Udskrivning på to sider – Windows****Bemærk:**

- Manuel 2-sidet udskrivning kan bruges, når **EPSON Status Monitor 3** er aktiveret. Hvis **EPSON Status Monitor 3** er deaktiveret, skal du åbne printerdriveren, klikke på **Udvidede indstillinger** på fanen **Vedligeholdelse** og så vælge **Aktiver EPSON Status Monitor 3**.
- Manuel 2-sidet udskrivning er muligvis ikke tilgængelig, hvis der opnås adgang til printeren via et netværk, eller hvis printeren bruges som en delt printer.

## Udskrivning

1. Læg papir i printeren.
2. Åbn den fil, du vil udskrive.
3. Åbn vinduet for printerdriveren.
4. Vælg **Auto (indbinding langs den lange kant)**, **Auto (indbinding langs den korte kant)**, **Manuel (indbinding langs den lange kant)** eller **Manuel (indbinding langs den korte kant)** i 2-sidet udskrivning på fanen **Hovedmenu**.
5. Klik på **Indstillinger**, foretag de nødvendige indstillinger, og klik så på **OK**.

**Bemærk:**

*Hvis du vil udskrive et foldet hæfte, skal du vælge **Hæfte**.*

6. Klik på **Udskrivningstæthed**, vælg dokumenttypen under **Vælg dokumenttype**, og klik så på **OK**.  
Med printerdriveren indstilles indstillingerne for **Justeringer** automatisk for den pågældende dokumenttype.

**Bemærk:**

*Udskrivningen kan være langsom alt afhængigt af kombinationen af de valgte indstillinger for **Vælg dokumenttype** i vinduet **Justering af udskriftstæthed** og for **Kvalitet** på fanen **Hovedmenu**.*

*Indstillingen **Justering af udskriftstæthed** er ikke tilgængelig for manuel 2-sidet udskrivning.*

7. Indstil de andre punkter på fanerne **Hovedmenu** og **Flere indstillinger** som nødvendigt, og klik så på **OK**.
8. Klik på **Udskriv**.

Når du bruger manuel 2-sidet udskrivning, vises der et pop op-vindue på computeren, når den første side er blevet udskrevet. Følg vejledningen på skærmen.

### Relaterede oplysninger

- ➔ [“Ilægning af papir i Papirkassette” på side 39](#)
- ➔ [“Ilægning af papir i Bag. indføringsåbning” på side 43](#)
- ➔ [“Printerens basisfunktioner Windows” på side 65](#)

## Udskrivning på 2 sider - Mac OS X

1. Læg papir i printeren.
2. Åbn den fil, du vil udskrive.
3. Vis udskriftsdialogboksen.
4. Vælg **Indst. for tosidet udskrivning** i pop op-menuen.
5. Vælg indbindingerne i **Tosidet udskrivning**.
6. Vælg originaltypen i **Dokumenttype**.

**Bemærk:**

*Udskrivningen kan være langsom afhængigt af indstillingen for **Dokumenttype**.*

*Hvis du udskriver data med høj datatæthed, f.eks. fotos eller grafer, skal du vælge **Tekst med foto** eller **Foto** som indstilling for **Dokumenttype**. Hvis der forekommer afslibning, eller billedet bløder igennem til den modsatte side, skal du justere udskriftstætheden og blæktørretiden ved at klikke på pilemærket ud for **Justeringer**.*

## Udskrivning

7. Indstil de andre elementer efter behov.
8. Klik på **Udskriv**.

### Relaterede oplysninger

- ➔ “Ilægning af papir i Papirkassette” på side 39
- ➔ “Ilægning af papir i Bag. indføringsåbning” på side 43
- ➔ “Printerens basisfunktioner Mac OS X” på side 66

## Udskrivning af flere sider på ét ark

Du kan udskrive to eller fire sider af data på et enkelt ark papir.



## Udskrivning af flere sider på ét ark – Windows

### Bemærk:

Denne funktion kan ikke bruges sammen med udskrivning uden kant.

1. Læg papir i printerens.
2. Åbn den fil, du vil udskrive.
3. Åbn vinduet for printerdriveren.
4. Vælg **2-op** eller **4-op** som indstilling for **Flere sider** på fanen **Hovedmenu**.
5. Klik på **Siderækkefølge**, foretag de nødvendige indstillinger, og klik så på **OK** for at lukke vinduet.
6. Indstil de andre punkter på fanerne **Hovedmenu** og **Flere indstillinger** som nødvendigt, og klik så på **OK**.
7. Klik på **Udskriv**.

### Relaterede oplysninger

- ➔ “Ilægning af papir i Papirkassette” på side 39
- ➔ “Ilægning af papir i Bag. indføringsåbning” på side 43

## Udskrivning

➔ [“Printerens basisfunktioner Windows”](#) på side 65

### Udskrivning af flere sider på ét ark – Mac OS X

1. Læg papir i printeren.
2. Åbn den fil, du vil udskrive.
3. Vis udskriftsdialogboksen.
4. Vælg **Layout** i pop op-menuen.
5. Angiv antallet af sider under **Sider pr. ark**, **Retning** (siderækkefølgen) og **Kant**.
6. Indstil de andre punkter som nødvendigt.
7. Klik på **Udskriv**.

#### Relaterede oplysninger

- ➔ [“Ilægning af papir i Papirkassette”](#) på side 39
- ➔ [“Ilægning af papir i Bag. indføringsåbning”](#) på side 43
- ➔ [“Printerens basisfunktioner Mac OS X”](#) på side 66

### Udskrivning, som passer til papirstørrelsen

Du kan foretage en udskrivning, som passer til den papirstørrelse, du har lagt i printeren.



### Udskrivning, som passer til papirstørrelsen – Windows

#### **Bemærk:**

*Denne funktion kan ikke bruges sammen med udskrivning uden kant.*

1. Læg papir i printeren.
2. Åbn den fil, du vil udskrive.
3. Åbn vinduet for printerdriveren.



## Udskrivning

4. Foretag følgende indstillinger på fanen **Flere indstillinger**.

Papirstørrelse: Vælg den papirstørrelse, du indstillede i programmet.

Outputpapir: Vælg den papirstørrelse, du har lagt i printerens.

**Tilpas til side** vælges automatisk.

**Bemærk:**

*Hvis du vil udskrive et formindsket billede midt på siden, skal du vælge **Centrer**.*

5. Indstil de andre punkter på fanerne **Hovedmenu** og **Flere indstillinger** som nødvendigt, og klik så på **OK**.

6. Klik på **Udskriv**.

### Relaterede oplysninger

- ➔ [“Ilægning af papir i Papirkassette” på side 39](#)
- ➔ [“Ilægning af papir i Bag. indføringsåbning” på side 43](#)
- ➔ [“Printerens basisfunktioner Windows” på side 65](#)

## Udskrivning, som passer til papirstørrelsen – Mac OS X

1. Læg papir i printerens.

2. Åbn den fil, du vil udskrive.

3. Vis udskriftsdialogboksen.

4. Vælg størrelsen på det papir, du indstillede i programmet, som **Papirstørrelse**.

5. Vælg **Papirhåndtering** i pop op-menuen.

6. Vælg **Skaler til papirstørrelse**.

7. Vælg den papirstørrelse, du lagde i printerens, som indstilling for **Modtagerpapirstr.**

8. Indstil de andre punkter som nødvendigt.

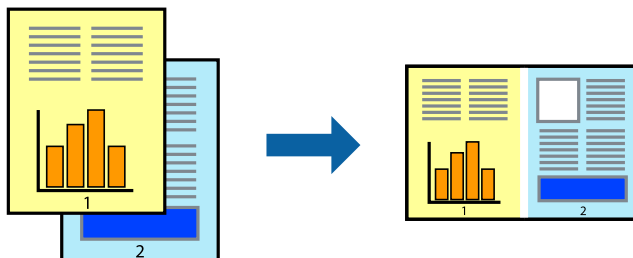
9. Klik på **Udskriv**.

### Relaterede oplysninger

- ➔ [“Ilægning af papir i Papirkassette” på side 39](#)
- ➔ [“Ilægning af papir i Bag. indføringsåbning” på side 43](#)
- ➔ [“Printerens basisfunktioner Mac OS X” på side 66](#)

## Udskrivning af flere filer samlet (kun for Windows)

Med **Jobarrangør Lite** kan du kombinere flere filer, som er oprettet i forskellige programmer, og udskrive dem som et enkelt udskriftsjob. Du kan angive udskriftsindstillingerne for kombinerede filer, f.eks. layout, udskrivningsrækkefølge og retning.



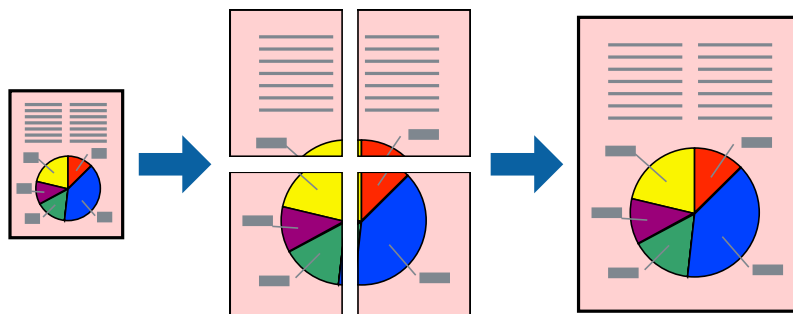
1. Læg papir i printeren.
2. Åbn den fil, du vil udskrive.
3. Åbn printerdrivervinduet.
4. Vælg **Jobarrangør Lite** på fanen **Hovedmenu**.
5. Klik på **OK** for at lukke printerdrivervinduet.
6. Klik på **Udskriv**.  
Vinduet for **Jobarrangør Lite** vises, og udskriftsjobbet føjes til **Udskrivningsprojekt**.
7. Lad vinduet for **Jobarrangør Lite** være åbent, åbn den fil, du vil kombinere med den nuværende fil, og gentag så trin 3 til 6.  
**Bemærk:**
  - Hvis du lukker vinduet **Jobarrangør Lite**, bliver det ugemte **Udskrivningsprojekt** slettet. Vælg **Gem** i menuen **Filer** for at udskrive på et senere tidspunkt.
  - Hvis du vil åbne et **Udskrivningsprojekt**, som er gemt i **Jobarrangør Lite**, skal du klikke på **Jobarrangør Lite** på fanen **Vedligeholdelse** i printerdriveren. Herefter skal du vælge **Åbn** i menuen **Filer** for at vælge filen. Filtypenavnet for de gemte filer er ".ecl".
8. Vælg menuerne **Layout** og **Rediger** i **Jobarrangør Lite** for at redigere **Udskrivningsprojekt** efter behov. Der er flere oplysninger i hjælpen til Jobarrangør Lite.
9. Vælg **Udskriv** i menuen **Filer**.

### Relaterede oplysninger

- ➔ ["Ilægning af papir i Papirkassette" på side 39](#)
- ➔ ["Ilægning af papir i Bag. indføringsåbning" på side 43](#)
- ➔ ["Printerens basisfunktioner Windows" på side 65](#)

## Udskriver et billede på flere ark, for at lave en plakat (kun i Windows)

Med denne funktion kan du udskrive et billede på flere ark papir. Derefter kan du lave en stor plakat, ved at tape arkene sammen.



### **Bemærk:**

Denne funktion kan ikke bruges sammen med udskrivning uden kant.

1. Læg papir i printeren.
2. Åbn den fil, du vil udskrive.
3. Åbn printerdrivervinduet.
4. Vælg **2x1 plakat**, **2x2 plakat**, **3x3 plakat** eller **4x4 plakat** under **Flere sider** på fanen **Hovedmenu**.
5. Klik på **Indstillinger**, foretag de nødvendige indstillinger, og klik så på **OK**.

### **Bemærk:**

*Udskriv beskæringslinjer lader dig udskrive en skærelinje.*

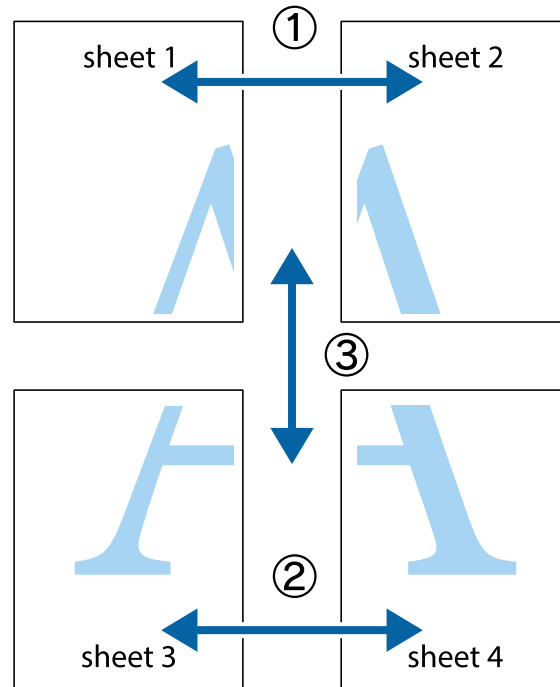
6. Indstil de andre punkter på fanerne **Hovedmenu** og **Flere indstillinger** som nødvendigt, og klik så på **OK**.
7. Klik på **Udskriv**.

### **Relaterede oplysninger**

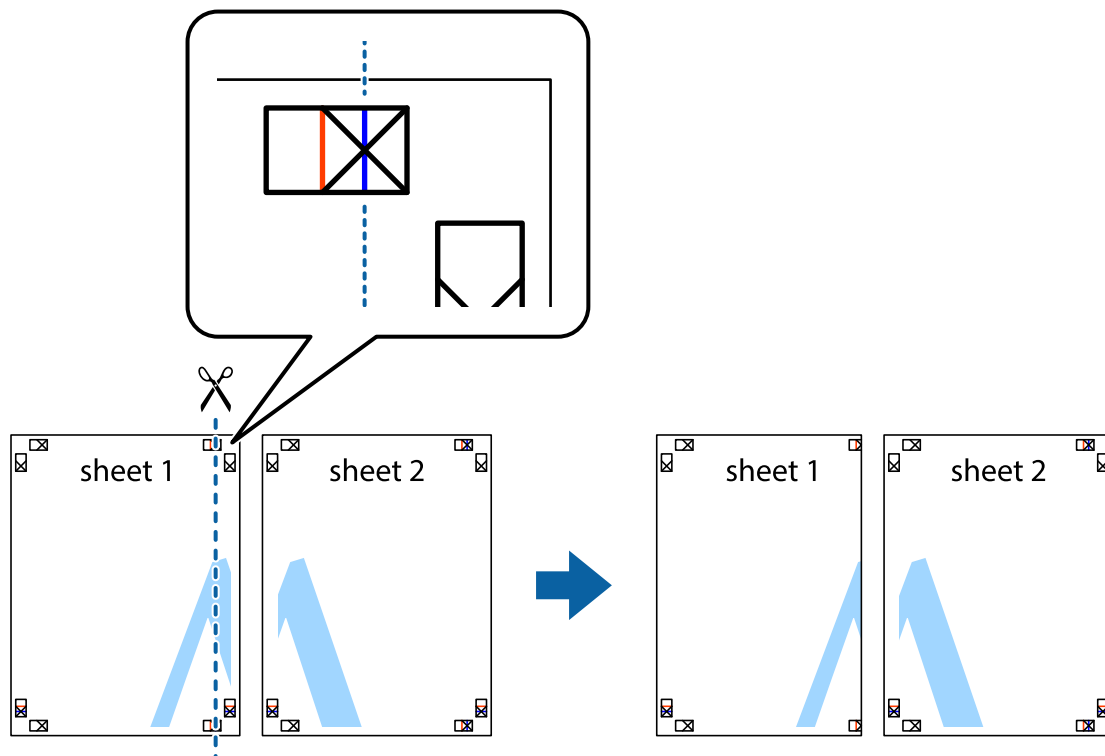
- ➔ ["Ilægning af papir i Papirkassette" på side 39](#)
- ➔ ["Ilægning af papir i Bag. indføringsåbning" på side 43](#)
- ➔ ["Printerens basisfunktioner Windows" på side 65](#)

## Fremstilling af plakater vha. Overlappende justeringsmærker

Her er et eksempel på, hvordan man laver en plakat, når **2x2 plakat** er valgt, og **Overlappende justeringsmærker** er valgt under **Udskriv beskæringslinjer**.

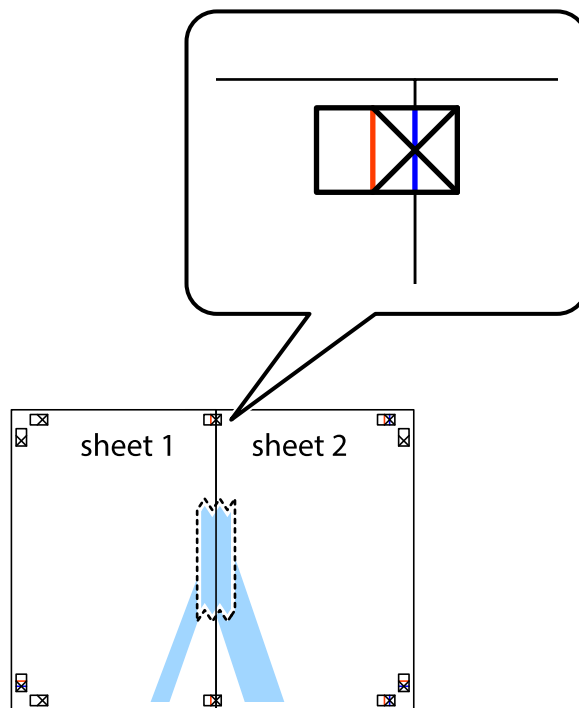


1. Forbered Sheet 1 og Sheet 2. Klip margenen af Sheet 1 langs den lodrette blå linje, som løber gennem midten af krydsmærket øverst og nederst på siden.

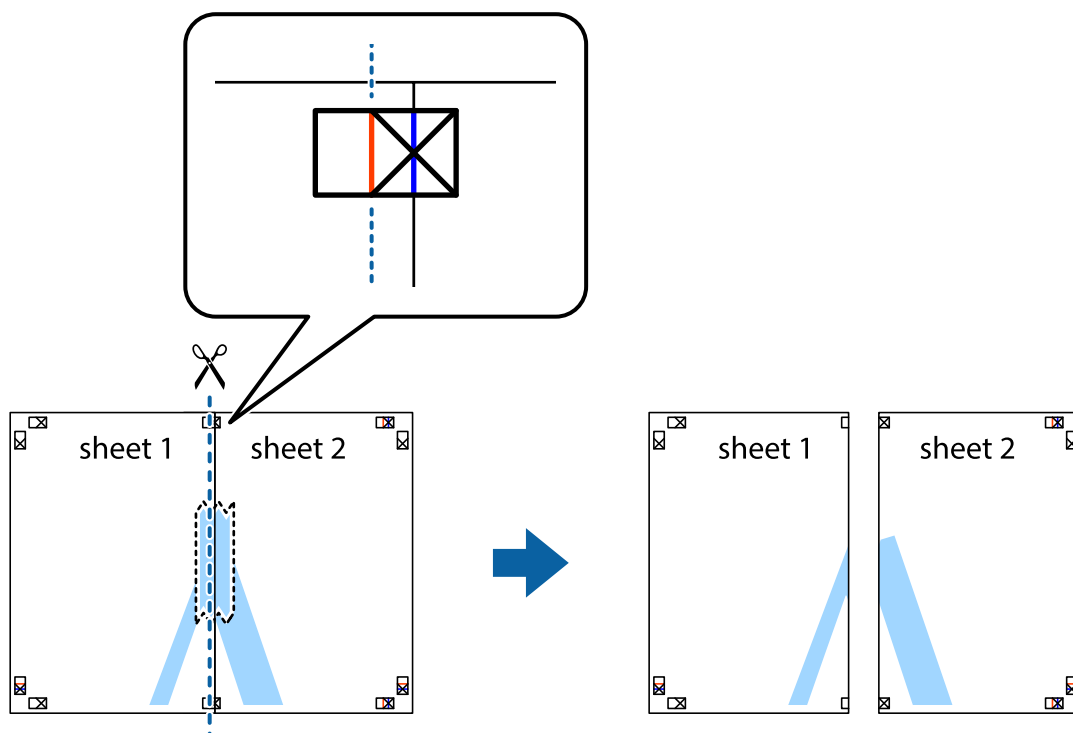


Udskrivning

- Placer kanten af Sheet 1 oven på Sheet 2, så krydsmærkerne passer sammen, og tape så de to ark sammen midlertidigt på bagsiden.

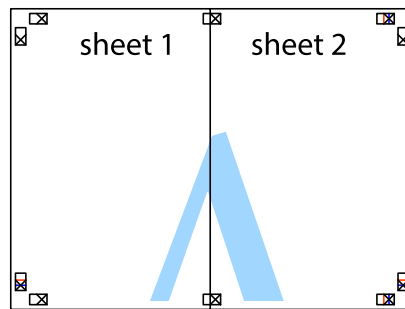


- Klip de sammentapede ark i to langs den lodrette røde linje, som løber gennem justeringsmærkerne (denne gang er det linjen til venstre for krydsmærkerne).

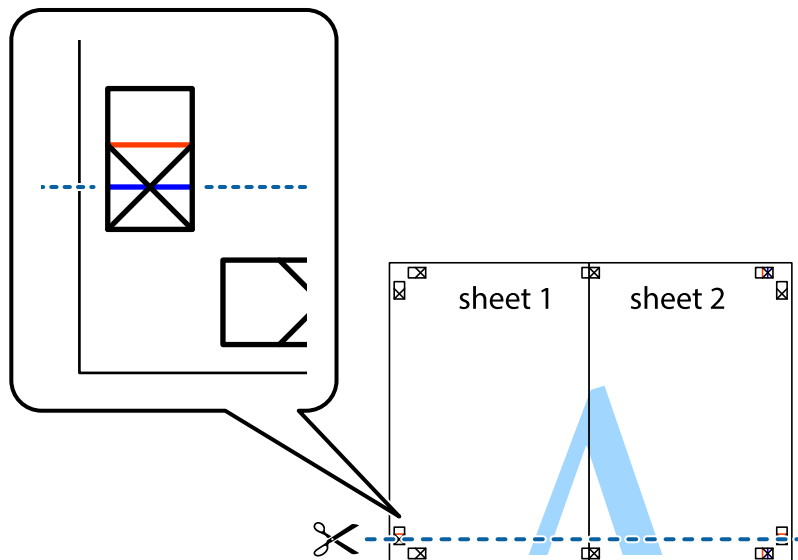


## Udskrivning

4. Tape arkene sammen bagfra.

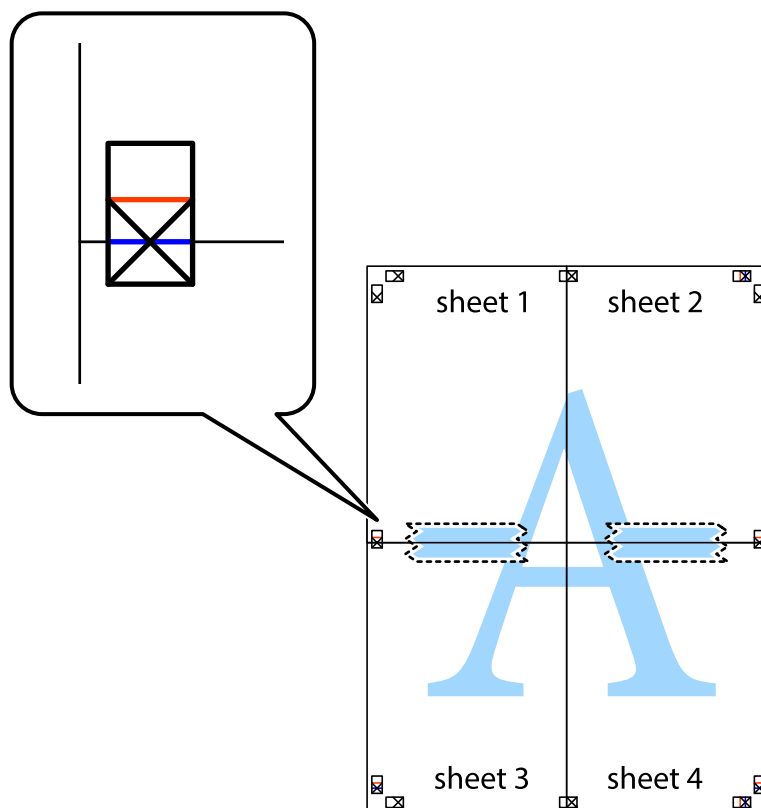


5. Gentag trin 1 til 4 for at tape Sheet 3 og Sheet 4 sammen.
6. Klip margenen af Sheet 1 og Sheet 2 langs den vandrette blå linje, som løber gennem midten af krydsmærket i venstre og højre side.



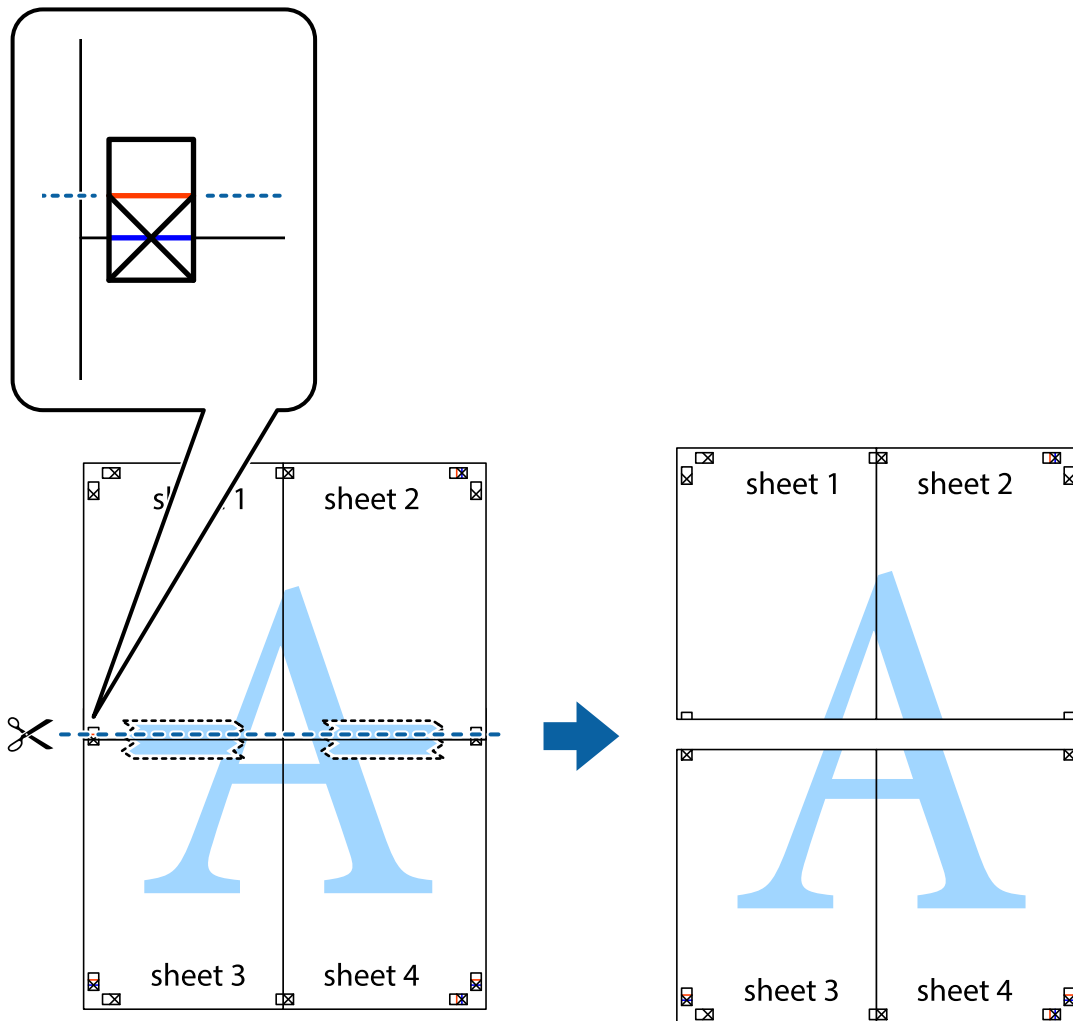
## Udskrivning

7. Anbring kanten af Sheet 1 og Sheet 2 oven på Sheet 3 og Sheet 4, så krydsmærkerne passer sammen, og tape så arkene sammen midlertidigt på bagsiden.

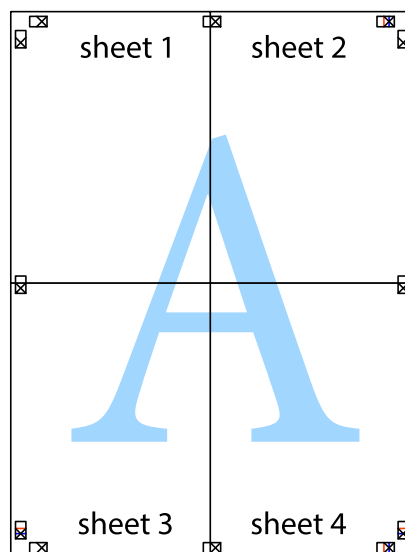


Udskrivning

- Klip de sammentapede ark i to langs den vandrette røde linje, som løber gennem justeringsmærkerne (denne gang er det linjen oven for krydsmærkerne).

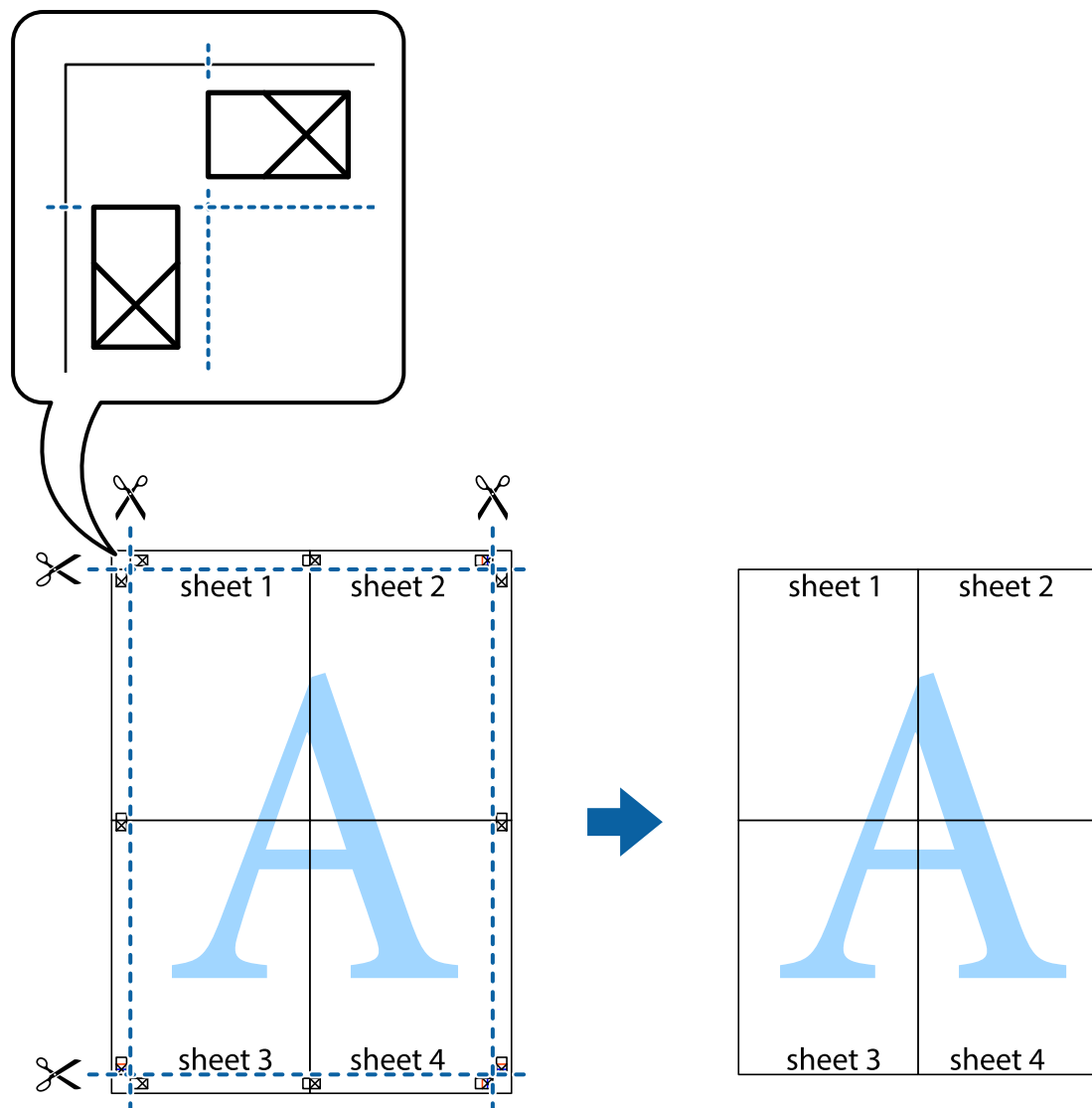


- Tape arkene sammen bagfra.





10. Klip de resterende margener af langs yderste linje.



## Udskrivning vha. de avancerede funktioner

I dette afsnit præsenteres en række ekstra layout- og udskrivningsfunktioner, som findes i printerdriveren.

### Relaterede oplysninger

- ➔ [“Windows-printerdriver” på side 142](#)
- ➔ [“Mac OS X-printerdriver” på side 144](#)

## Tilføjelse af en fast udskriftsindstilling til let udskrivning

Hvis du opretter din egen faste indstilling med de udskrivningsindstillinger, du bruger ofte, i printerdriveren, kan du nemt udskrive ved at vælge denne faste udskrivningsindstilling fra listen.

## Udskrivning

### Windows

Du kan tilføje din egen faste indstilling ved at angive indstillinger for f.eks. **Papirstørrelse** og **Papirtype** på fanen **Hovedmenu** eller **Flere indstillinger** og så klikke på **Tilføj/fjern faste indstillinger** under **Faste udsk. indstillinger**.

**Bemærk:**

*Hvis du vil slette en tilføjet, fast indstilling, skal du klikke på **Tilføj/fjern faste indstillinger**, vælg navnet på den faste indstilling, du vil slette fra listen og derefter slette den.*

### Mac OS X

Åbn udskrivningsdialogboksen. Du kan tilføje din egen faste indstilling ved at angive indstillinger for f.eks. **Papirstørrelse** og **Mediotype** og så gemme de aktuelle indstillinger som en fast indstilling under **Forindst.**

**Bemærk:**

*Hvis du vil slette en tilføjet fast indstilling, skal du klikke på **Faste indstillinger** > **Vis faste indstillinger**, vælg navnet på den faste indstilling, du vil slette fra listen og derefter slette den.*

## Udskrivning af et formindsket eller forstørret dokument

Du kan formindske eller forstørre et dokumentes størrelse med en bestemt procent.

### Windows

**Bemærk:**

*Denne funktion kan ikke bruges sammen med udskrivning uden kant.*

Indstil **Papirstørrelse** på fanen **Flere indstillinger**. Vælg **Formindsk/forstør dokument**, **Zoom til**, og angiv så en procent.

### Mac OS X

**Bemærk:**

*Handlinger varierer afhængigt af programmet. Der er flere oplysninger i hjælpen til programmet.*

Vælg **Sideopsætning** (eller **Udskriv**) fra menuen **Filer**. Vælg printereren fra **Format for**, vælg papirstørrelse, og indtast derefter en procentsats i **Skaler**. Luk vinduet, og udskriv ved at følge de grundlæggende udskrivningsvejledningen.

## Justering af udskriftsfarven

Du kan justere farverne, der anvendes i udskriftsjobbet.

**PhotoEnhance** giver skarpere billeder og mere levende farver ved automatisk at justere de oprindelige billeddatas kontrast, mætning og lysstyrke.

**Bemærk:**

- Disse justeringer anvendes ikke på de originale data.*
- Med **PhotoEnhance** justeres farven ved at analysere motivets placering. Hvis du har ændret motivets placering ved at formindske, forstørre, beskære eller rotere billedet, kan farven derfor ændres uventet. Hvis du vælger udskrivning uden kant, ændres motivets placering også, hvilket kan føre til ændringer af farven. Hvis billedet er uskarpt, kan farvetonen blive unaturlig. Hvis farven ændres eller ser unaturlig ud, skal du udskrive med en anden funktion end **PhotoEnhance**.*

### Windows

Vælg metode for farvekorrektion i **Farvekorrektion** i fanen **Flere indstillinger**.

## Udskrivning

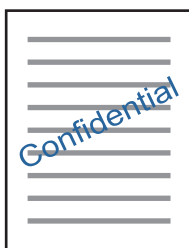
Hvis du vælger **Automatisk**, justeres farverne automatisk, så de passer til indstillingerne for papirtype og udskriftskvalitet. Hvis du vælger **Tilpasset** og klikker på **Avanceret**, kan du foretage dine egne indstillinger.

### Mac OS X

Åbn udskrivningsdialogboksen. Vælg **Farvematchning** i pop op-menuen, og vælg derefter **EPSON Farveindstillinger**. Vælg **Farveindstillinger** i pop op-menuen, og vælg derefter en af de tilgængelige indstillinger. Klik på pilen ud for **Avancerede indstillinger**, og foretag de ønskede indstillinger.

## Udskrivning af et vandmærke (kun for Windows)

Du kan udskrive et vandmærke som f.eks. "Fortroligt" på dine udskrifter. Du kan også tilføje dit eget vandmærke.



### Bemærk:

*Denne funktion kan ikke bruges sammen med udskrivning uden kant.*

Klik på **Vandmærkefunktioner** på fanen **Flere indstillinger**, og vælg så et vandmærke. Klik på **Indstillinger** for at ændre indstillinger som f.eks. vandmærkets tæthed og placering.

## Udskrivning af sidehoved og sidefod (kun Windows)

Du kan udskrive oplysninger som f.eks. et brugernavn og en udskrivningsdato som sidehoved eller sidefod.

Klik på **Vandmærkefunktioner** på fanen **Flere indstillinger**, og vælg så **Sidehoved/sidefod**. Klik på **Indstillinger**, og vælg så de nødvendige punkter i rullelisten.

## Udskrivning af fotos med Epson Easy Photo Print

Med Epson Easy Photo Print kan du let arrangere og udskrive fotos på forskellige typer papir. Der er flere oplysninger i hjælpen til programmet.

### Bemærk:

- Når du udskriver på Epson-fotopapir, maksimeres blækkvaliteten, og udskrifterne bliver levende og tydelige.
- Foretag følgende indstillinger for at udskrive uden kant med et almindeligt tilgængeligt program.
  - Opret billedata, så de passer til papirstørrelsen. Hvis der er en margenindstilling tilgængelig i det program, som du bruger, skal du indstille den til 0 mm.
  - Aktiver udskrivning uden kant i printerdriveren.

### Relaterede oplysninger

- ➔ ["Epson Easy Photo Print" på side 148](#)
- ➔ ["Installation af programmer" på side 152](#)

## Udskrivning på en cd/dvd-mærkat med Epson Print CD

Med Epson Print CD kan du let oprette og udskrive en cd/dvd-mærkat med originalt design. Du kan også oprette og udskrive et cd/dvd-omslag.

Du kan indstille udskrivningsområdet for cd'en/dvd'en til et minimum på 18 mm for den indvendige diameter og et maksimum på 120 mm for den udvendige diameter. Afhængigt af indstillingerne kan cd/dvd'en eller cd/dvd-bakken blive udtværet. Indstil til inden for udskrivningsområdet for den cd/dvd, du vil udskrive.

Der er flere oplysninger i hjælpen til programmet.

### **Bemærk:**

Foretag følgende indstillinger for at udskrive en CD/DVD-mærkat med et almindeligt tilgængeligt program.

- I Windows vælges automatisk A4 som indstilling for **Papirstørrelse**, når du vælger **Cd/dvd-bakke** som indstilling for **Papirkilde**. Vælg **Stående** som indstilling for **Retning** og **Cd/dvd** eller **CD/DVD Premium Surface** som indstilling for **Papirtype**.
- I Mac OS X skal du vælge **A4 (Cd/dvd)** som indstilling for **Papirstørrelse**. Vælg stående som udskrivningsretning, og vælg derefter **Cd/dvd** eller **CD/DVD Premium Surface** som **Medietype** i menuen **Udskriftsindstillinger**.
- I nogle programmer skal du måske angive bakketype. Vælg **Epson-bakketype 2**. Navnet på indstillingen kan variere lidt fra program til program.

### **Relaterede oplysninger**

- ➔ [“Epson Print CD” på side 148](#)
- ➔ [“Installation af programmer” på side 152](#)

---

## Udskrivning fra smartenheder

### **Brug af Epson iPrint**

Epson iPrinter et program, hvormed du kan udskrive fotos, dokumenter og websider fra en smartenhed, som f.eks. en smartphone eller tablet. Du kan bruge lokal udskrivning, udskrivning fra en smart-enhed, der er sluttet til samme trådløse netværk som printeren, eller fjernudskrivning, udskrivning fra et fjernsted via internettet. Registrer printeren i Epson Connect-tjenesten for at bruge fjernudskrivning.



### **Relaterede oplysninger**

- ➔ [“Epson Connect-tjeneste” på side 140](#)

### **Installere Epson iPrint**

Du kan installere Epson iPrint på din smartenhed fra følgende URL eller QR-kode.

## Udskrivning

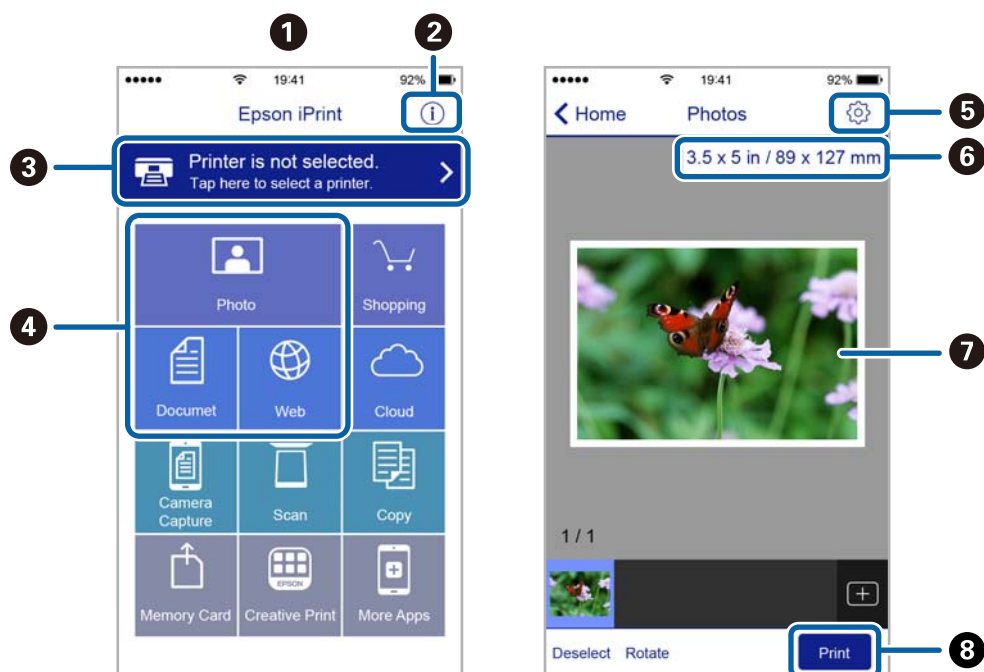
<http://ipr.to/a>



## Udskrivning vha. Epson iPrint

Start Epson iPrint på smartenheden, og vælg på startskærmen det element, du gerne vil bruge.

Følgende skærbilleder er udsat for ændringer uden varsel.



1	Det startskærbillede, der vises, når programmet starter.
2	Viser oplysninger om, hvordan printeren skal konfigureres, og FAQ.
3	Viser det skærbillede, hvor du kan vælge printeren og foretage printerindstillinger. Når du har valgt printeren, skal du ikke vælge den igen næste gang.
4	Vælg det, du gerne vil udskrive, som f.eks. fotos, dokumenter og websider.
5	Viser det skærbillede, hvor der foretages udskriftsindstillinger, som f.eks. papirstørrelse og papirtype.
6	Viser papirstørrelsen. Når denne vises som en knap, skal du trykke på den for at få vist de papirindstillinger, der aktuelt er angivet på printeren.
7	Viser fotos og dokumenter, som du har valgt.
8	Startere udskrivningen.

**Bemærk:**

Hvis du vil udskrive fra dokumentmenuen på en iPhone, iPad eller iPod touch med iOS, skal du åbne Epson iPrint når du har overført dokumentet, som du vil udskrive via fildelingsfunktionen i iTunes.

## Brug af AirPrint

AirPrint giver dig mulighed for øjeblikkelig, trådløs udskrivning fra iPhone, iPad, og iPod touch med den seneste version af iOS og Mac med den seneste version af OS X.



**Bemærk:**

*Du kan ikke bruge AirPrint, hvis du har deaktiveret papirkonfigurationsmeddelelser på produktets betjeningspanel. Se linket herunder vedrørende aktivering af meddelelserne, hvis det er nødvendigt.*

1. Læg papir i produktet.
2. Konfigurer produktet til trådløs udskrivning. Se linket herunder.  
<http://epson.sn>
3. Forbind din Apple-enhed til det samme trådløse netværk, som produktet bruger.
4. Udskriv fra din enhed til produktet.

**Bemærk:**

*Se siden AirPrint på Apples websted for at få flere oplysninger.*

### Relaterede oplysninger

- ➔ “Ilægning af papir i Papirkassette” på side 39
- ➔ “Ilægning af papir i Bag. indføringsåbning” på side 43

## Udskrivning fra et digitalkamera

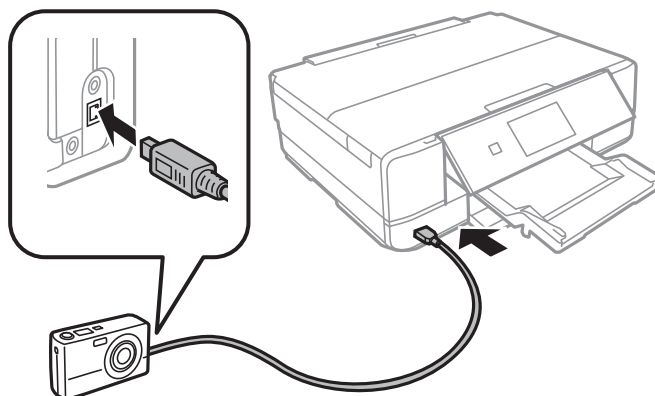
### Bemærk:

- ❑ Du kan udskrive fotos direkte fra et PictBridge-kompatibelt digitalkamera. Se dokumentationen, der følger med kameraet, for at få oplysninger om, hvordan du foretager betjener kameraet.
- ❑ Normalt prioriteres digitalkameraets indstillinger, men i følgende situationer prioriteres printerindstillingerne.
  - ❑ Når kameraets udskrivningsindstilling er angivet til "brug printerindstillinger"
  - ❑ Når indstillingen **Sepia** eller **Sort/Hvid** er valgt i printerens udskrivningsindstillinger.
  - ❑ Når kameraets og printerens udskriftsindstillinger kombineres, opstår der indstillinger, der ikke er tilgængelige på printeren.
- ❑ Når du udskriver på cd/dvd, skal du angive udskrivningsindstillingerne på printeren, før du vælger fotos på digitalkameraet og derefter starte udskrivningen. Afhængigt af digitalkameraet vil du dog muligvis ikke kunne udskrive fotos med DPOF-indstillinger på en cd/dvd.
- ❑ Du kan udskrive fotos med DPOF-indstillinger direkte fra et kamera.

## Udskrivning fra et digitalkamera, der er tilsluttet via USB-kabel

Du kan udskrive fotos direkte fra et digitalkamera, der er tilsluttet via USB-kabel.

1. Fjern et hukommelseskort fra printeren.
2. Læg papir i printeren.
3. Skift til **Indstillinger** fra startskærmen vha. knappen ◀ eller ▶, og tryk derefter på knappen OK. Vælg **Opsætning af ekstern enhed** vha. knappen ▲ eller ▼, og tryk derefter på knappen OK.
4. Vælg **Udskriftsindstillinger** eller **Fotojusteringer**, tryk på OK, og skift om nødvendigt indstillingerne. Vælg indstillingselementerne vha. knappen ▲ eller ▼, og skift indstillinger vha. knappen ◀ eller ▶.
5. Tænd digitalkameraet, og tilslut derefter til printeren vha. et USB-kabel.



### Bemærk:

Brug et USB-kabel, der er kortere end to meter.

6. Vælg de fotos, du vil udskrive fra digitalkameraet, foretag indstillinger, f.eks. antal kopier, og start derefter udskrivningen.

## Udskrivning

### Relaterede oplysninger

- ➔ “Ilægning af papir i Papirkassette” på side 39
- ➔ “Ilægning af papir i Bag. indføringsåbning” på side 43
- ➔ “Menuindstillinger for fotojustering og zoom” på side 64
- ➔ “Menuindstillinger for papir og udskriftsindstillinger” på side 63

## Udskrivning fra et digitalkamera, der er tilsluttet trådløst

Du kan udskrive fotos trådløst fra digitalkameraer, der understøtter standarden DPS over IP (herefter henvist til som PictBridge (trådløst LAN)).

1. Sørg for, at det ikon, der angiver, at printeren er sluttet til et trådløst netværk, vises på startskærmen.

**Bemærk:**

*Du kan se betydningen af ikonerne på betjeningspanelet. Vælg **Hjælp** på startskærmen vha. knappen ◀ eller ▶, og tryk derefter på knappen OK. Vælg **Ikon-liste** vha. knappen ▲ eller ▼, og tryk derefter på knappen OK.*

2. Læg papir i printeren.
3. Vælg **Indstillinger** på startskærmen vha. knappen ◀ eller ▶, og tryk derefter på knappen OK. Vælg **Opsætning af ekstern enhed** vha. knappen ▲ eller ▼, og tryk derefter på knappen OK.
4. Vælg **Udskriftsindstillinger** eller **Fotojusteringer**, tryk på OK, og skift om nødvendigt indstillingerne. Vælg indstillingselementerne vha. knappen ▲ eller ▼, og skift indstillinger vha. knappen ◀ eller ▶.
5. Slut digitalkameraet til samme netværk som printeren.
6. Få vist listen over tilgængelige printere på digitalkameraet, og vælg derefter den type printer, du vil tilslutte til.

**Bemærk:**

- Du kan kontrollere printerens navn ved at vælge **Indstillinger** > **Netværksindstillinger** > **Status for netværk** på startskærmen.*
- Hvis dit digitalkamera har en funktion, der gør det muligt at registrere printere, kan du tilslutte printeren ved at vælge den fra næste gang.*

7. Vælg de fotos, du vil udskrive fra digitalkameraet, foretag indstillinger, f.eks. antal kopier, og start derefter udskrivningen.
8. Frakobl PictBridge-forbindelsen (trådløst LAN) fra digitalkameraet til printeren.



**Vigtigt:**

*Når du bruger PictBridge (trådløst LAN), kan du ikke bruge de andre printerfunktioner eller udskrive fra andre enheder. Frakobl øjeblikkeligt, når du er færdig med at udskrive.*

### Relaterede oplysninger

- ➔ “Ilægning af papir i Papirkassette” på side 39
- ➔ “Ilægning af papir i Bag. indføringsåbning” på side 43
- ➔ “Menuindstillinger for fotojustering og zoom” på side 64
- ➔ “Menuindstillinger for papir og udskriftsindstillinger” på side 63



---

## annullering af udskrivningen

**Bemærk:**

- I Windows kan du ikke annullere et udskriftsjob fra computeren, når det er blevet sendt til printerens. I et sådant tilfælde skal du annullere jobbet via printerens betjeningspanel.
- Når du udskriver flere sider fra Mac OS X, kan du ikke annullere alle udskriftsjobbene fra betjeningspanelet. I et sådant tilfælde skal du annullere udskriftsjobbet på computeren.
- Hvis du har sendt et udskriftsjob fra en computer med Mac OS X v10.6.8 via netværket, kan du muligvis ikke annullere udskrivningen fra computeren. I et sådant tilfælde skal du annullere jobbet via printerens betjeningspanel.

## annullering af udskrivningen — printerknop

Tryk på knappen  for at annullere det igangværende udskriftsjob.


## annullering af udskrivningen – Windows

1. Åbn vinduet for printerdriveren.
2. Vælg fanen **Vedligeholdelse**.
3. Klik på **Udskriftskø**.
4. Højreklik på det job, du vil annullere, og vælg derefter **Annuler**.

**Relaterede oplysninger**

➔ [“Windows-printerdriver” på side 142](#)

## annullering af udskrivningen – Mac OS X

1. Klik på printerikonet i **Dock**.
2. Vælg det job, du vil annullere.
3. Annuller jobbet.
  - Mac OS X v10.8.x eller senere  
Klik på  ud for statusindikatoren.
  - Mac OS X v10.6.8 til v10.7.x  
Klik på **Slet**.

# Kopiering

## Grundlæggende kopiering

1. Læg papir i printeren.

Der må ikke lægges papir i bag. indføringsåbning, før printeren beder dig om at gøre det.

**Vigtigt:**

Foretag papirindstillingerne på kontrolpanelet.

2. Placer originalerne.
3. Skift til **Kopier** fra startskærmen vha. knappen ◀ eller ▶, og tryk derefter på knappen OK.
4. Indstil antallet af kopier vha. knappen – eller +.
5. Vælg farvekopi eller sort-hvid-kopi vha. knappen ◀ eller ▶.
6. Vælg **Papir- og Kopiindstillinger** vha. knappen ▼, og tryk derefter på knappen OK. Kontroller indstillinger, f.eks. papirstørrelse og papirtype, og skift indstillinger efter behov. Vælg indstillingselementerne vha. knappen ▲ eller ▼, og skift indstillingerne vha. knappen ◀ eller ▶.

**Bemærk:**

Hvis du vil kopiere ved at reducere eller forstørre størrelsen af et dokument med en bestemt procentsats, skal du vælge **Brugedef. Str.** som indstilling for **Reducer/Forstør** og derefter angive en procentsats med knappen – eller +. Du kan ændre procentsatsen i intervaller på 5% ved at trykke på og holde knappen – eller + nede.

7. Tryk på ◊-knappen. Når du udskriver fra den bag. indføringsåbning, skal du trykke på knappen ◊ og derefter lægge papir i, når du bliver bedt om at gøre det.

**Bemærk:**

Det kopierede billedes farve, størrelse og kant er lidt anderledes end originalen.

### Relaterede oplysninger

- ➔ [“Ilægning af papir i Papirkassette” på side 39](#)
- ➔ [“Ilægning af papir i Bag. indføringsåbning” på side 43](#)
- ➔ [“Anbringelse af originaler på Scannerglaspladen” på side 47](#)
- ➔ [“Menuindstillinger for tilstanden Kopier” på side 90](#)

## Menuindstillinger for tilstanden Kopier

**Bemærk:**

De viste menuer varierer afhængigt af det layout, du har valgt.

### Antallet af kopier

Angiv antallet af kopier.

## Kopiering

### Farve

Kopierer originalen i farve.

### Sort/Hvid

Kopierer originalen i sort-hvid (monokrom).

### Tæthed

Forøg tætheden ved at trykke på knappen ►, hvis kopierne er for lyse. Reducer tætheden ved at trykke på knappen ◀, hvis blækket tværes ud.

### Fjern baggrund

Registrerer originaldokumentets papirfarve (baggrundsfarve) og fjerner eller lysner farven. Farven fjernes eller lysnes muligvis ikke afhængigt af dens mørkhed og livfuldhed.

### 2-sidet kopiering

- 1 > 1-sidet

Kopierer én side af en original på en enkelt side af papiret.

- 1 > 2-sidet

Kopierer to enkeltsidede originaler til begge sider af et enkelt ark papir.

### Layout

- Med kant

Kopierer med margener langs kanterne.

- Kantløs

Kopierer uden margener langs kanterne. Billedet forstørres en lille smule for at fjerne margener fra papirets kanter.

- A4, 2-op kopi

Kopierer to enkeltsidede A4-originaler til et enkelt ark A4-papir i 2-op-layout.

- A4, Bog/2 pr. ark

Kopierer to mod hinanden vendte A4-sider af en bog etc. til et enkelt ark A4-papir i 2-op-layout.

- Bog/2-sidet

Kopierer to separate sider af en bog etc. til begge sider af et enkelt ark papir. Denne indstilling er kun tilgængelig, når 1 > 2-sidet er valgt som indstilling for 2-sidet kopiering.

### Reducer/Forstør

Forstørrer eller formindsker originalerne.

- Brugerdef. Str.

Angiver det forhold, der bruges til at forstørre eller formindske originalen inden for et område mellem 25 og 400%.

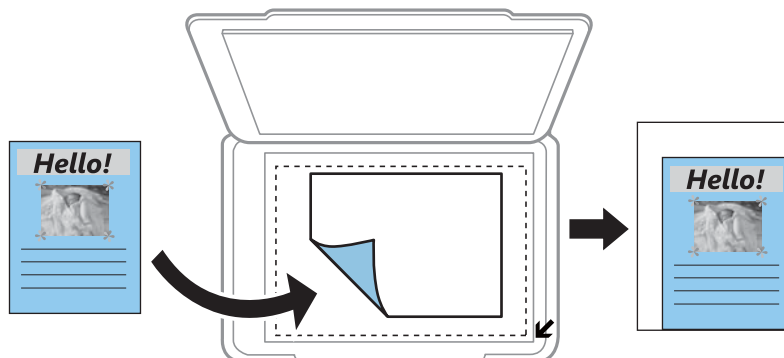
- Faktisk størrelse

Kopierer ved 100% forstørrelse.

## Kopiering

### Tilpas side automatisk

Registrerer scanningsområdet og forstørrer eller formindsker automatisk originalen, så den passer til den valgte papirstørrelse. Hvis der er hvide margener omkring originalen, registreres de hvide margener fra scannerglaspladens hjørnemærker som scanningsområdet, men margenerne på den modsatte side kan blive beskåret.



### 10x15cm-> A4, A4->10x15cm etc.

Forstørrer eller formindsker automatisk originalen, så den passer til en specifik papirstørrelse.

### Papirstørrelse

Vælg den papirstørrelse, du har lagt i.

### Papirtype

Vælg den papirtype, du har lagt i.

### Papirkilde

Vælg den papirkilde, du vil bruge.

### Documenttype

Vælg originaltypen.

### Kvalitet

Vælg udskriftskvaliteten. **Udkast** giver hurtigere udskrivning, men udskrifterne kan være utydelige. **Bedste** giver udskrifter med højere kvalitet, men udskrivningshastigheden kan være langsommere.

Kladdetilstand er ikke tilgængelig for brugere i Vesteuropa.

### Dokumentretning

Vælg retningen af din original.

### Bindende margin

Vælg indbindingspositionen for kopier.

### Udvidelse

Ved kopiering uden kant forstørres billedet en smule for at fjerne kanterne fra papiret. Vælg, hvor meget du vil forstørre billedet.

### Tørretid

## Kopiering

Vælg tørretiden for 2-sidet kopiering. Forøg tørretiden, hvis blækket tværes ud.

---

## Kopiering af fotos

Du kan kopiere flere fotos samtidigt. Du kan også gendanne farverne i falmende fotos.

**Bemærk:**

- Den mindste originalstørrelse, du kan kopiere, er 30×40 mm.
- Det hvide område omkring fotoet registreres muligvis ikke.

1. Læg papir i printerens.

Der må ikke lægges papir i bag. indføringsåbning, før printerens beder dig om at gøre det.

**Vigtigt:**

Foretag papirindstillingerne på kontrolpanelet.

2. Skift til **Flere funktioner** fra startskærmen vha. knappen ◀ eller ▶, og tryk derefter på knappen OK.
3. Vælg **Kopier/Gendan billeder** vha. knappen ▲ eller ▼, og tryk derefter på knappen OK.
4. Vælg, om du vil gendanne farverne i falmende fotos vha. knappen ▲ eller ▼, og tryk derefter på knappen OK.
5. Tryk på knappen ▼ for at få vist anvisningerne for placering af originaler, og placer derefter fotoene på scannerglaspladen.
6. Tryk på ◊-knappen.  
Fotoene scannes og vises på skærmen.
7. Vælg **Papir- og Kopiindstillinger** vha. knappen ▼, og tryk derefter på knappen OK. Kontroller indstillinger, f.eks. papirstørrelse og papirtype, og skift indstillinger efter behov. Vælg indstillingselementerne vha. knappen ▲ eller ▼, og skift indstillingerne vha. knappen ◀ eller ▶.

**Bemærk:**

Hvis du vil udskrive ved at forstørre en del af fotoet, skal du vælge **Beskær/Zoom** og derefter trykke på knappen OK.

Flyt rammen for udskriftsområdet vha. knappen ▲, ▼, ◀ eller ▶, og skift rammestørrelse vha. knappen – eller +.

8. Tryk på ◊-knappen.

### Relaterede oplysninger

- ➔ [“Ilægning af papir i Papirkassette” på side 39](#)
- ➔ [“Ilægning af papir i Bag. indføringsåbning” på side 43](#)
- ➔ [“Placering af fotos til kopiering” på side 48](#)
- ➔ [“Menuindstillinger for Kopier/Gendan billeder” på side 94](#)

## Menuindstillinger for Kopier/Gendan billeder

### Farvegendannelse

Gendanner farven i falmede fotos.

### Visning

- 1-op

Viser ét foto på en skærm. Oplysninger om indstillinger, f.eks. zoom, vises også.

- 1-op uden information

Viser ét foto på en skærm. Oplysninger om indstillinger, f.eks. zoom, vises ikke.

### Papir- og Kopiindstillinger

- Papirstørrelse

Vælg den papirstørrelse, du har lagt i.

- Papirtype

Vælg den papirtype, du har lagt i.

- Papirkilde

Vælg den papirkilde, du vil bruge.

- Kantløs

Vælg **Kantløs** for at kopiere uden margener langs kanterne. Billedet forstørres en lille smule for at fjerne margener fra papirets kanter. Vælg **Med kant** for at kopiere med margener langs kanterne.

- Udvidelse

Ved kopiering uden kant forstørres billedet en smule for at fjerne kanterne fra papiret. Vælg, hvor meget du vil forstørre billedet.

### Fotojusteringer

Hvis du vælger **Billedforstærkning**, giver det skarpere billeder og mere levende farver gennem automatisk justering af de oprindelige billeddatas kontrast, mætning og lysstyrke.

### Filter

Udskriver i sort-hvid.

### Beskær/Zoom

Forstørrer en del af fotoet, der skal kopieres.

---


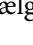

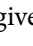
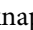
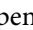

## Kopiering på en cd/dvd-mærkat

Du kan kopiere en diskmærkat eller en firkantet original, f.eks. et foto, på en cd/dvd-etiket.

## Kopiering

**!** **Vigtigt:**

- Før du udskriver på cd'en/dvd'en, skal du se forholdsreglerne for håndtering af cd/dvd.
- Før ikke cd/dvd-bakken ind, mens printereren er i drift. Det kan beskadige printereren.
- Sæt ikke cd/dvd-bakken i, før du får besked på det. Hvis du gør det, opstår der en fejl, og cd'en/dvd'en skubbes ud.


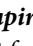
1. Tryk på knappen , vælg **Kopier til CD/DVD** vha. knappen  eller , og tryk derefter på knappen OK.
2. Placer originalen, som angivet på skærmen, og tryk derefter på knappen OK.
3. Angiv udskriftsområdet, som angivet på skærmen ved at angive den udvendige diameter vha. knappen  eller  og den indvendige diameter vha. knappen  eller , og tryk derefter på knappen OK.


**Bemærk:**

*Du kan indstille 114 til 120 mm som den udvendige diameter, og 18 til 46 mm som den indvendige diameter i trin af 1 mm.*

4. Vælg **Udskriv på en CD/DVD** vha. knappen  eller , og tryk derefter på knappen OK.



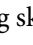
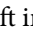
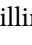
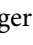


**Bemærk:**

*Ved testudskrivning skal du vælge **Test-udskriv på A4-papir** vha. knappen  eller  og derefter lægge almindeligt A4-papir i printereren. Du kan kontrollere udskrivningsbilledet før udskrivning på en cd/dvd-mærkat.*

5. Der vises en meddelelse på skærmen, der angiver, at printereren gøres klar. Du bedes derefter om at ilægge en cd/dvd. Tryk på knappen  for at kontrollere anvisningerne, og ilæg en cd/dvd.

**!** **Vigtigt:**

*Tryk på midten af cd/dvd'en for at sætte den godt fast i cd/dvd-bakken. Ellers kan cd/dvd'en falde ud af bakken.*

6. Tryk på knappen OK, kontroller den sidste skærm for klargøring til udskrivning, og tryk derefter på knappen OK.
7. Vælg farvekopi eller sort-hvid-kopi vha. knappen  eller .
8. Hvis du vil ændre indstillingerne, f.eks. kopieringstæthed, skal du vælge **Papir- og Kopiindstillinger** vha. knappen . Vælg indstillingselementerne vha. knappen  eller , og skift indstillingerne vha. knappen  eller .
9. Tryk på -knappen.
10. Når udskrivningen er færdig, skubbes cd/dvd-bakken automatisk ud. Fjern cd/dvd-bakken fra printereren, og tag derefter cd'en/dvd'en ud.

**!** **Vigtigt:**

*Når udskrivningen er færdig, skal du huske at fjerne cd/dvd-bakken og opbevare den i bunden af printereren. Hvis du ikke fjerner bakken og tænder eller slukker printereren eller udfører skrivehovedrensning, vil cd/dvd-bakken ramme skrivehovedet og kan medføre, at der opstår fejl på printereren.*

11. Gem cd/dvd-bakken i bunden af printeren.

### Relaterede oplysninger

- ➔ “Forholdsregler for håndtering af cd/dvd” på side 52
- ➔ “Placér en cd/dvd til kopiering af mærkater” på side 48
- ➔ “Menuindstillinger for Kopier til CD/DVD” på side 96

## Menuindstillinger for Kopier til CD/DVD

### Ydre, Indre

Angiv udskriftsområdet. Der kan angives op til 120 mm for udvendig diameter og minimum 18 mm for indvendig diameter. Afhængigt af indstillingen kan cd/dvd'en eller cd/dvd-bakken blive snavset. Indstil området, så det passer til det cd/dvd'ens udskriftsområde.

### Udskriv på en CD/DVD, Test-udskriv på A4-papir

Vælg, om du vil udskrive på en cd/dvd eller lave en testudskrift på almindeligt A4-papir. Når du vælger **Test-udskriv på A4-papir**, kan du kontrollere udskriftsresultatet, før du udskriver på en cd/dvd.

### Farve

Kopierer originalen i farve.

### Sort/Hvid

Kopierer originalen i sort-hvid (monokrom).

### Tæthed

Forøg tætheden ved at trykke på knappen ►, hvis kopierne er for lyse. Reducer tætheden ved at trykke på knappen ◀, hvis blækket tværes ud.

### Documenttype

Vælg originaltypen.

### Kvalitet

Vælg kopikvaliteten, når du udskriver en test på almindeligt A4-papir. Når du vælger **Bedste**, bliver udskriftskvaliteten højere, men udskrivningshastigheden kan være langsommere.



# Scanning

---

## Scanning vha. betjeningspanelet

### Scanning til et hukommelseskort

Du kan gemme det scannede billede på et hukommelseskort.

1. Placer originalerne.
2. Sæt et hukommelseskort i printeren.
3. Skift til **Scan** fra startskærmen vha. knappen ◀ eller ▶, og tryk derefter på knappen OK.
4. Vælg **Scan til hukommelseskort** vha. knappen ◀ eller ▶, og tryk derefter på knappen OK.
5. Kontroller indstillingerne, f.eks. lagringsformatet, og skift dem om nødvendigt. Vælg indstillingselementerne vha. knappen ▲ eller ▼, og skift indstillinger vha. knappen ◀ eller ▶.
6. Tryk på ◊-knappen.

**Bemærk:**

*Det scannede billede vil ikke være præcis den samme farve, størrelse og kant som den oprindelige.*

### Relaterede oplysninger

- ➔ “Isætning af et hukommelseskort” på side 50
- ➔ “Anbringelse af originaler på Scannerglaspladen” på side 47
- ➔ “Menuindstillinger for scanning” på side 101

### Scanning til skyen

Du kan sende scannede billeder til skytjenester ved hjælp af funktionen **Scan til Cloud**. Før du bruger denne funktion, skal du foretage indstillinger vha. Epson Connect. Se nedenstående websted Epson Connect-portal for at få flere oplysninger.

<https://www.epsonconnect.com/>

<http://www.epsonconnect.eu> (kun Europa)

1. Kontroller, at du har foretaget indstillinger vha. Epson Connect.
2. Placer originalerne.
3. Skift til **Scan** fra startskærmen vha. knappen ◀ eller ▶, og tryk derefter på knappen OK.
4. Vælg **Scan til Cloud** vha. knappen ◀ eller ▶, og tryk derefter på knappen OK.
5. Vælg destinationen vha. knappen ▲ eller ▼, og tryk derefter på knappen OK.

## Scanning

- Kontroller indstillingerne, f.eks. lagringsformatet, og skift dem om nødvendigt. Vælg indstillingselementerne vha. knappen ▲ eller ▼, og skift indstillinger vha. knappen ◀ eller ▶.
- Tryk på ◊-knappen.

**Bemærk:**

*Det scannede billede vil ikke være præcis den samme farve, størrelse og kant som den oprindelige.*

### Relaterede oplysninger

- ➔ [“Anbringelse af originaler på Scannerglaspladen” på side 47](#)
- ➔ [“Menuindstillinger for scanning” på side 101](#)

## Scanning til en computer

Du kan gemme det scannede billede på en computer.



**Vigtigt:**

*Kontroller, at Epson Scan 2 og Epson Event Manager er installeret på din computer, før du bruger denne funktion.*

- Placer originalerne.
- Skift til **Scan** fra startskærmen vha. knappen ◀ eller ▶, og tryk derefter på knappen OK.
- Vælg, hvordan du vil gemme det scannede billede på en computer fra følgende menuer vha. ◀ eller knappen ▶, og tryk derefter på knappen OK.
  - Scan til computer (JPEG):** Gemmer det scannede billede i JPEG-format.
  - Scan til computer (PDF):** Gemmer det scannede billede i PDF-format.
  - Scan til computer (E-mail):** Starter e-mail-klienten på computeren og vedhæfter det derefter automatisk til en e-mail.
- Vælg den computer, hvor du gerne vil gemme de scannede billeder.

**Bemærk:**

- Ved hjælp af Epson Event Manager kan du ændre scanningsindstillinger, som f.eks. scanningsstørrelsen, mappen, hvortil der skal gemmes, eller det format, der skal gemmes i.
- Når printeren er sluttet til et netværk, kan du vælge den computer, hvor du vil gemme det scannede billede. Der kan vises op til 20 computere på printerens betjeningspanel.
- Når den computer, hvor du vil gemme de scannede billeder, registreres på netværket, vises de første 15 tegn af computernavnet på betjeningspanelet. Hvis du indstiller **Navn for scanning af netværk (alfanumerisk)** på Epson Event Manager, vises det på betjeningspanelet.

- Tryk på ◊-knappen.

**Bemærk:**

*Det scannede billede vil ikke være præcis den samme farve, størrelse og kant som den oprindelige.*

### Relaterede oplysninger

- ➔ [“Anbringelse af originaler på Scannerglaspladen” på side 47](#)

➔ [“Epson Event Manager” på side 147](#)

## Scanning til en computer (WSD)

### **Bemærk:**

- Denne funktion kan kun bruges på computere med den engelske version af Windows 10/Windows 8.1/Windows 8/Windows 7/Windows Vista.
- Hvis du bruger Windows 7/Windows Vista, skal du konfigurere computeren på forhånd med denne funktion.

1. Placer originalerne.
2. Skift til **Scan** fra startskærmen vha. knappen ◀ eller ▶, og tryk derefter på knappen OK.
3. Vælg **Scan til computer (WSD)** vha. knappen ◀ eller ▶, og tryk derefter på knappen OK.
4. Vælg en computer.
5. Tryk på ◊-knappen.

### **Bemærk:**

Det scannede billede vil ikke være præcis den samme farve, størrelse og kant som den oprindelige.

### **Relaterede oplysninger**

➔ [“Anbringelse af originaler på Scannerglaspladen” på side 47](#)

## Konfiguration af en WSD-port

Dette afsnit forklarer, hvordan du konfigurerer en WSD-port i Windows 7/Windows Vista.

### **Bemærk:**

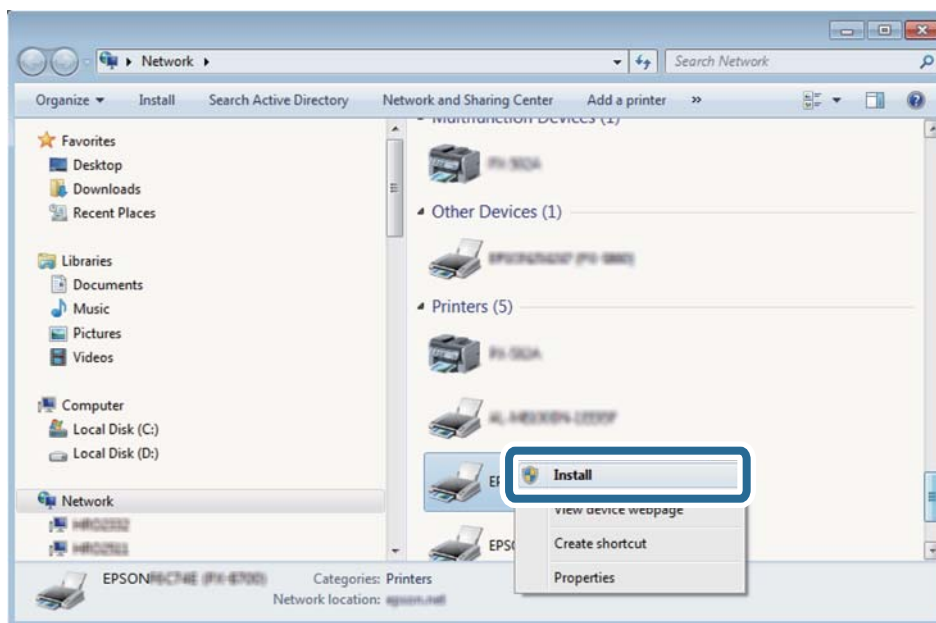
I Windows 10/Windows 8.1/Windows 8 konfigureres WSD-porten automatisk.

Følgende er nødvendigt for at konfigurere en WSD-port.

- Printerens og computerens netværk er forbundet.
  - Printerdriveren er installeret på computeren.
1. Tænd printerens netværk.
  2. Klik på start, og klik derefter på **Netværk** på computeren.
  3. Højreklik på printerens netværk, og klik derefter på **Installer**.  
Klik på **Fortsæt**, når skærmen **Brugerkontroll** vises.

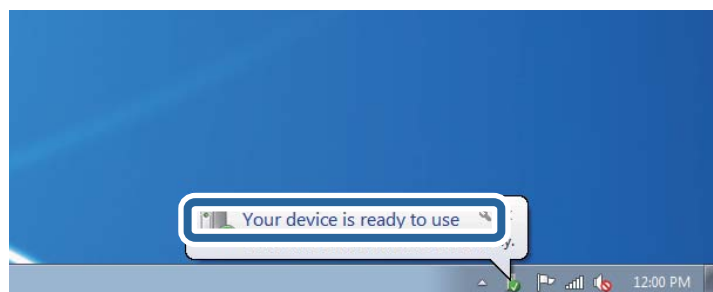
## Scanning

Klik på **Fjern**, og start forfra, hvis skærmen **Fjern** vises.

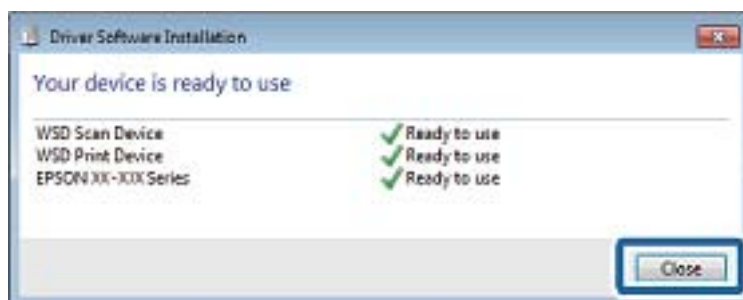
**Bemærk:**

Det printernavn, du indstiller på netværket, og modelnavnet (EPSON XXXXXX (XX-XXXX)) vises på netværksskærmen. Du kan kontrollere printernavnet, der er indstillet på netværket, fra printerens kontrolpanel eller ved at udskrive et netværksstatusark.

4. Klik på **Enheden er klar til brug**.



5. Læs meddelelsen, og klik derefter på **Luk**.



6. Åbn skærmen **Enheder og printere**.

☐ Windows 7

Klik på start > **Kontrolpanel** > **Hardware og lyd** (eller **Hardware**) > **Enheder og printere**.

- Windows Vista

Klik på start > **Kontrolpanel** > **Hardware og lyd** > **Printere**.

- Kontroller, at et ikon med printerens navn på netværket vises.

Vælg printernavnet ved brug med WSD.

### Relaterede oplysninger

➔ ["Udskrivning af et netværksstatusark" på side 31](#)

## Menuindstillinger for scanning

Følgende menuer er tilgængelige i menuen **Scan til hukommelseskort** og menuen **Scan til Cloud**.

### Format

Vælg det format, det scannede billede skal gemmes i.

### Farve

Vælg, om der skal scannes i farve eller sort-hvid.

### Scan-området

Vælg scanningsområdet. Hvis du vil beskære det hvide område omkring teksten eller billedet under scanning, skal du vælge **Automatisk beskæring**. Hvis du vil scanne det maksimale område af scannerpladens, skal du vælge **Maks. område**. Vælg denne indstilling, og scan igen, hvis kanterne af det scannede billede beskæres, når **A4** er valgt.

### Dokument

Vælg originaltypen.

### Opløsning

Vælg scanningsopløsningen.

### Kontrast

Vælg kontrasten af det scannede billede. Forøg kontrastniveauet ved at trykke på knappen ►, og reducer det ved at trykke på knappen ◀.

### Dokumentretning

Vælg retningen af din original.

---

## Scanning fra en computer

### Sådan scanner du med Epson Scan 2

Du kan scanne ved hjælp af scannerens driver "Epson Scan 2". Der er en forklaring for hvert indstillingspunkt i hjælpen til Epson Scan 2.

## Scanning

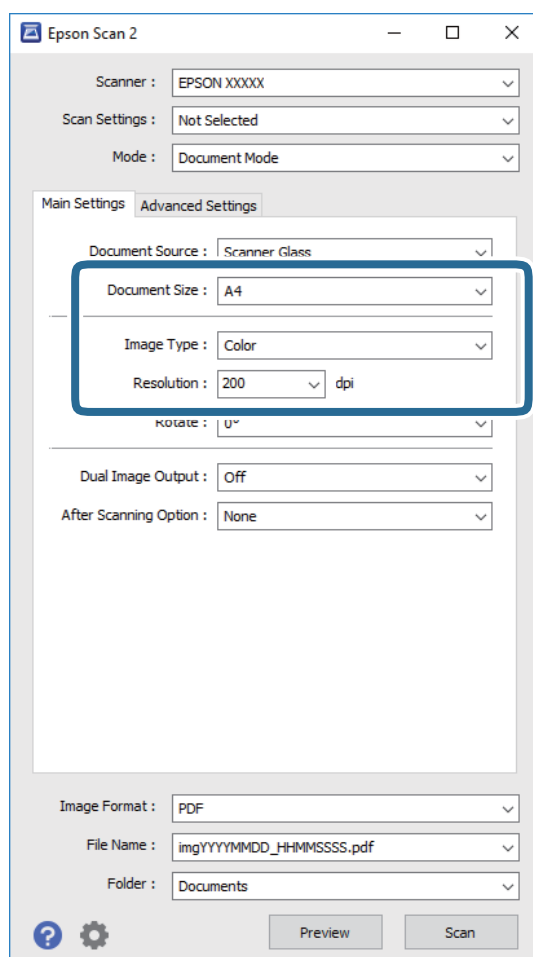
### Relaterede oplysninger

➔ “Epson Scan 2 (scannerdriver)” på side 147

## Scanning af dokumenter (Dokumenttilstand)

Ved brug af **Dokumenttilstand** i Epson Scan 2, kan du scanne originaler vha. detaljerede indstillinger, der er egnede til tekstdokumenter.

1. Placer originalerne.
2. Start Epson Scan 2.
3. Vælg **Dokumenttilstand** i listen **Tilstand**.
4. Foretag følgende indstillinger på fanen **Hovedindstillinger**.



- ❑ **Dokumentstørrelse:** Vælg størrelsen på den original, du placerede.
- ❑ **Billedtype:** Vælg farven til at gemme det scannede billede.
- ❑ **Opløsning:** Vælg opløsningen.

**Bemærk:**

*Dokumentkilde-indstillingen er fastsat som **Scannerglaspladen**. Du kan ikke ændre denne indstilling.*

## Scanning

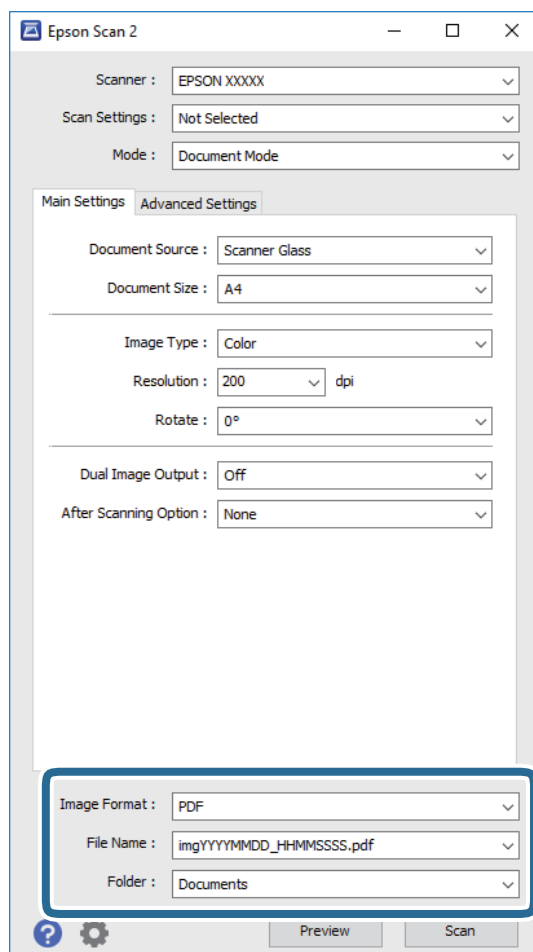
5. Foretag evt. andre scannerindstillinger efter behov.

- Du kan få vist det scannede billede ved at klikke på **Eksempel**-knappen. Vinduet eksempelvisning åbnes, og det viste billede vises.
- På fanen **Avancerede indstillinger** kan du foretage detaljerede billedjusteringsindstillinger, der er egnede til tekstdokumenter, såsom følgende.
  - Uskarp maske:** Du kan forbedre og skærpe konturerne af billedet.
  - Fjernelse af moiré:** Du kan fjerne moiré-mønstre (netlignende skygger), der vises, når du scanner trykte papirer såsom et magasin.
  - Tekstforbedring:** Du kan gøre slørede bogstaver i originalen klare og skarpe.
  - Automatisk områdeopdeling:** Du kan gøre bogstaver tydelige og billeder glatte, når du udfører sort og hvid scanning af et dokument, der indeholder billeder.

**Bemærk:**

Emnerne er muligvis ikke tilgængelige, afhængigt af andre indstillinger, du har foretaget.

6. Indstil indstillingerne for lagringsformatet.



- Billedformat:** Vælg lagringsformat fra listen.  
Du kan foretage detaljerede indstillinger for hvert lagringsformat undtagen BITMAP og PNG. Vælg **Indstillinger** fra listen efter at du har valgt formatet for lagring.
- Filnavn:** Bekræft det viste filnavn til lagring.  
Du kan ændre indstillinger for filnavnet ved at vælge **Indstillinger** fra listen.

## Scanning

- ❑ **Mappe:** Vælg lagringsmappen til det scannede billede på listen.

Du kan vælge en anden mappe eller oprette en ny mappe ved at vælge **Vælg** fra listen.

7. Klik på **Scan**.

### Relaterede oplysninger

- ➔ [“Anbringelse af originaler på Scannerglaspladen” på side 47](#)

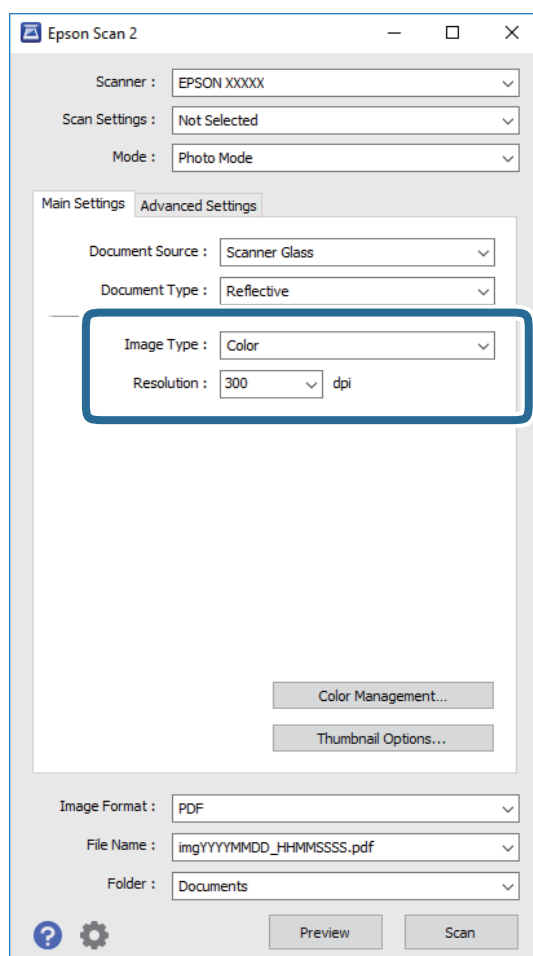
## Scanning af fotos eller billeder (Fototilstand)

Ved brug af **Fototilstand** i Epson Scan 2, kan du scanne originaler med bred vifte af billedjusteringsfunktioner, der er egnede til fotos eller billeder.

1. Placer originalerne.

Ved at placere flere originaler på glaspladen, kan du scanne dem alle på samme tid. Sørg for at der er et mellemrum mellem originalerne på mindst 20 mm.

2. Start Epson Scan 2.
3. Vælg **Fototilstand** i listen **Tilstand**.
4. Foretag følgende indstillinger på fanen **Hovedindstillinger**.





## Scanning

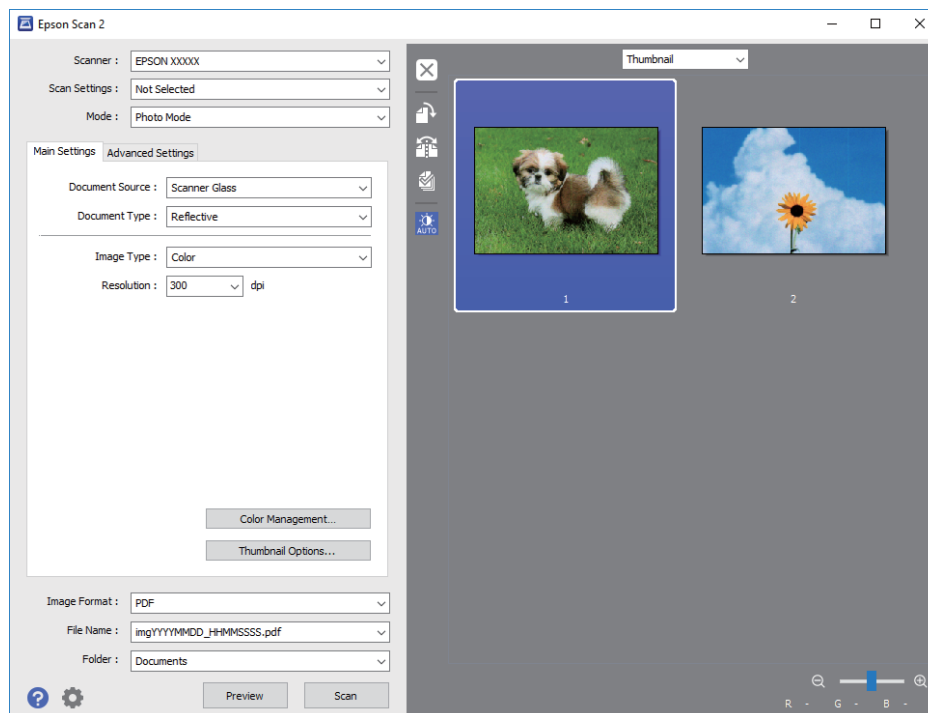
- Billedtype:** Vælg farven til at gemme det scannede billede.
- Opløsning:** Vælg opløsningen.

**Bemærk:**

Indstillingen **Dokumentkilde** er sat fast som **Scannerglaspladen**, og indstillingen **Dokumenttype** er sat fast som **Reflektiv**. (**Reflektiv** betyder originaler, som ikke er gennemsigtige, for eksempel almindelige papirer eller fotos.) Du kan ikke ændre disse indstillinger.

5. Klik på **Eksempel**.

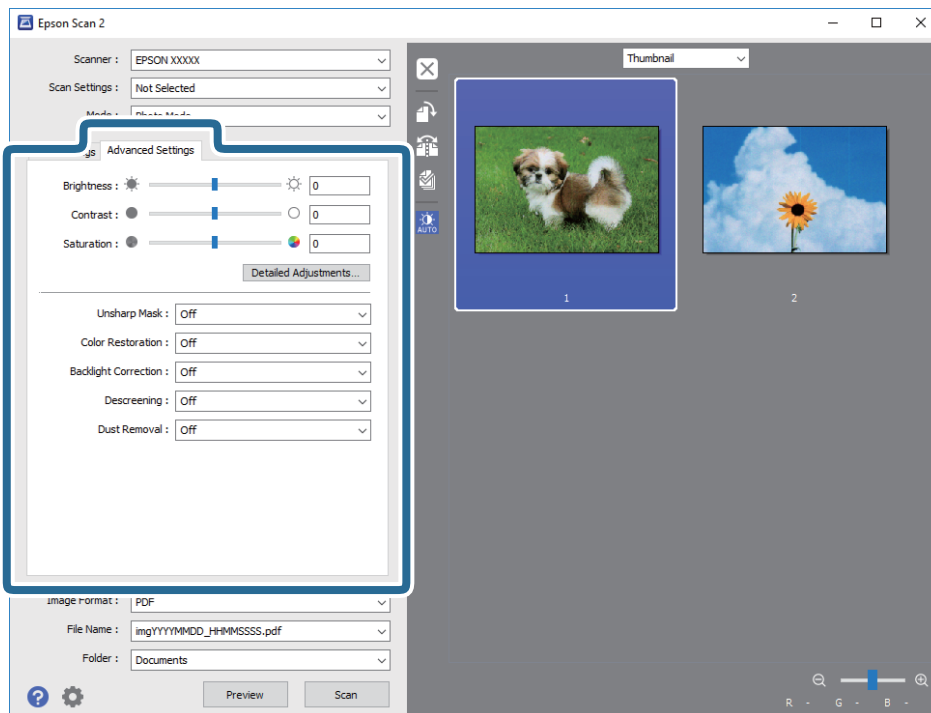
Vinduet eksempelvisning åbnes, og det viste billede vises som miniaturer.

**Bemærk:**

For at se hele det scannede område i eksempelvisning, skal du vælge **Normal** fra listen øverst i eksempelvisningsvinduet.

## Scanning

6. Bekræft eksempelvisningen, og foretag de nødvendige billedjusteringsindstillinger på fanen **Avancerede indstillinger**.



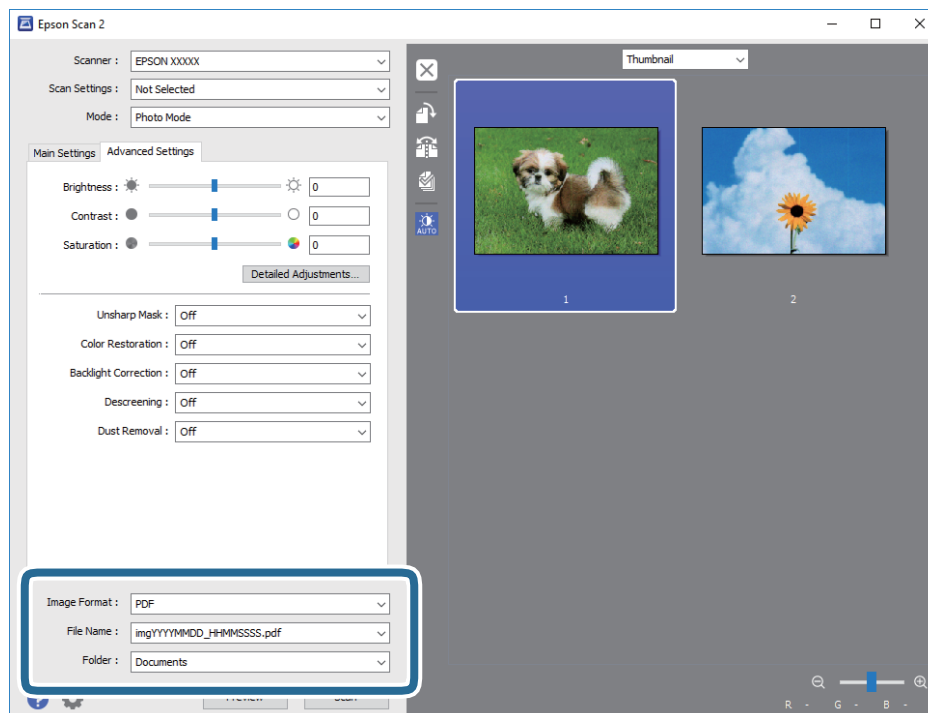
Du kan justere det scannede billede ved hjælp af detaljerede indstillinger, der er egnet til fotos eller billeder, såsom de følgende.

- Lysstyrke:** Du kan justere lysstyrken for det scannede billede.
- Kontrast:** Du kan justere kontrasten for det scannede billede.
- Mætning:** Du kan justere mætningen (farvens livfuldhed) for det scannede billede.
- Uskarp maske:** Du kan forbedre og skærpe konturerne af det scannede billede.
- Farvegendannelse:** Du kan rette i billeder, der er falmende, så de vender til deres oprindelige farver.
- Korrektion af baggrundsllys:** Du kan lysne scannede billeder, der er mørke på grund af baggrundsbelysning.
- Fjernelse af moiré:** Du kan fjerne moiré-mønstre (netlignende skygger), der vises, når du scanner trykte papirer såsom et magasin.
- Fjernelse af støv:** Du kan fjerne støv fra det scannede billede.

**Bemærk:**

- Emnerne er muligvis ikke tilgængelige, afhængigt af andre indstillinger, du har foretaget.
- Det scannede billede bliver muligvis ikke justeret korrekt, afhængigt af originalen.
- Når flere miniaturer er oprettet, kan du justere billedkvaliteten for hvert miniaturebillede. Afhængigt af justeringselementerne, kan du justere kvaliteten af alle de scannede billeder samtidig ved at vælge flere miniaturer.

## 7. Indstil indstillingerne for lagringsformatet.



- Billedformat:** Vælg lagringsformat fra listen.

Du kan foretage detaljerede indstillinger for hvert lagringsformat undtagen BITMAP og PNG. Vælg **Indstillinger** fra listen efter at du har valgt formatet for lagring.

- Filnavn:** Bekræft det viste filnavn til lagring.

Du kan ændre indstillinger for filnavnet ved at vælge **Indstillinger** fra listen.

- Mappe:** Vælg lagringsmappen til det scannede billede på listen.

Du kan vælge en anden mappe eller oprette en ny mappe ved at vælge **Vælg** fra listen.

8. Klik på **Scan**.**Relaterede oplysninger**

- ➔ [“Anbringelse af originaler på Scannerglaspladen” på side 47](#)
- ➔ [“Placering af flere fotografier til scanning på samme tid” på side 49](#)

---

## Scanning fra smartenheder

Epson iPrint er et program, der gør det muligt at scanne fotos og dokumenter fra en smart-enhed som f.eks. en smartphone eller tablet, der er sluttet til samme trådløse netværk som din printer. Du kan gemme de scannede data på en smartenhed eller i skytjenester, sende dem via e-mail eller udskrive dem.



## Installere Epson iPrint

Du kan installere Epson iPrint på din smartenhed fra følgende URL eller QR-kode.

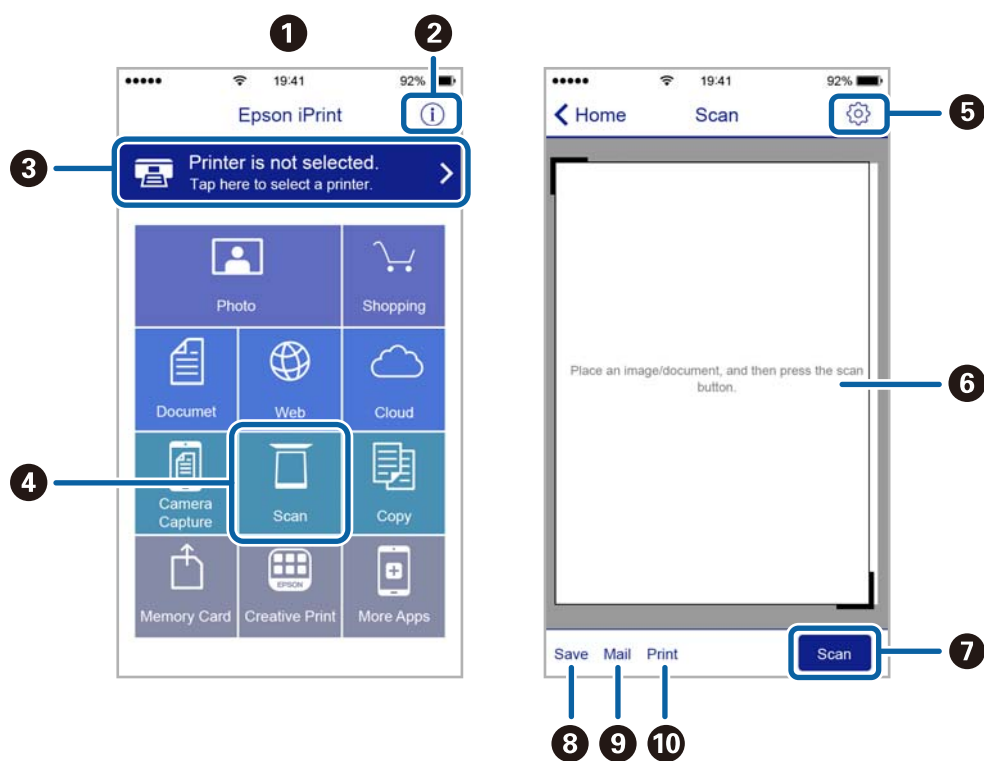
<http://ipr.to/a>



## Sådan scanner du med Epson iPrint

Start Epson iPrint på smartenheden, og vælg på startskærmen det element, du gerne vil bruge.

Følgende skærbilleder er udsat for ændringer uden varsel.



1	Det startskærbillede, der vises, når programmet starter.
2	Viser oplysninger om, hvordan printeren skal konfigureres, og FAQ.
3	Viser det skærbillede, hvor du kan vælge printeren og foretage printerindstillinger. Når du har valgt printeren, skal du ikke vælge den igen næste gang.
4	Viser scanningskærbilledet.
5	Viser det skærbillede, hvor du kan foretage indstillinger, som f.eks. opløsning.
6	Viser scannede billeder.
7	Starter scanningen.

**Scanning**

8	Viser det skærbillede, hvor du kan gemme scannede data til en smartenhed eller skytjenester.
9	Viser det skærbillede, hvor du kan sende scannede data via e-mail.
10	Viser det skærbillede, hvor du kan udskrive scannede data.

# Udskiftning af blækpatroner

---

## Kontrol af blækniveauerne

Du kan kontrollere de omtrentlige blækniveauer på betjeningspanelet eller computeren.

### Kontrol af blækniveauerne — kontrolpanel

1. Skift til **Indstillinger** fra startskærmen vha. knappen ◀ eller ▶, og tryk derefter på knappen OK.
2. Vælg **Blækniveauer** vha. knappen ▲ eller ▼, og tryk derefter på knappen OK.

### Kontrol af blækniveauerne - Windows

1. Åbn vinduet for printerdriveren.
2. Klik på **Blækniveauer** på fanen **Hovedmenu**.


**Bemærk:**

Hvis **EPSON Status Monitor 3** er deaktiveret, vises blækniveauerne ikke. Klik på **Udvidede indstillinger** på fanen **Vedligeholdelse**, og vælg derefter **Aktiver EPSON Status Monitor 3**.

#### Relaterede oplysninger

➔ [“Windows-printerdriver” på side 142](#)

### Kontrol af blækniveauerne - Mac OS X

1. Vælg **Systemindstillinger** i menuen  > **Printere & Scannere** (eller **Udskriv & Scan**, **Udskriv & Fax**), og vælg så printerens navn.
2. Klik på **Indstillinger & Forsyninger** > **Hjælpeværktøj** > **Åbn printerværktøj**.
3. Klik på **EPSON Status Monitor**.


---

## Blækpatronskoder

Epson anbefaler brug af originale Epson-blækpatroner. Epson kan ikke garantere kvaliteten eller pålideligheden af ikke-originalt blæk. Brugen af ikke-originalt blæk kan muligvis forårsage skader, der ikke er omfattet af Epsons garantier, og kan under visse omstændigheder medføre, at printerens kvalitet ikke virker korrekt. Oplysninger om niveauerne for ikke-originalt blæk vises muligvis ikke.

Koderne for originale Epson-blækpatroner vises nedenfor.

## Udskiftning af blækpatroner

Ikon	BK: Black (Sort)	PBK: Photo Black (Foto sort)	C: Cyan	M: Magenta	Y: Yellow (Gul)
Appelsiner 	33 33XL*	33 33XL*	33 33XL*	33 33XL*	33 33XL*

\* "XL" angiver en stor patron.

For Australien og New Zealand

BK: Black (Sort)	PBK: Photo Black (Foto sort)	C: Cyan	M: Magenta	Y: Yellow (Gul)
410 410XL*	410 410XL*	410 410XL*	410 410XL*	410 410XL*

\* "XL" angiver en stor patron.

**Bemærk:**

- Ikke alle patroner er tilgængelige i alle regioner.
- Blækpatronkoder kan variere efter sted. Hvis du ønsker oplysninger om de korrekte koder i dit område, skal du kontakte Epsons support.
- Brugere i Europa kan besøge følgende websted for oplysninger om Epsons blækpatroner.  
<http://www.epson.eu/pageyield>

**Relaterede oplysninger**

➔ ["Websted for teknisk support" på side 194](#)

---

## Forholdsregler ved håndtering af blækpatroner

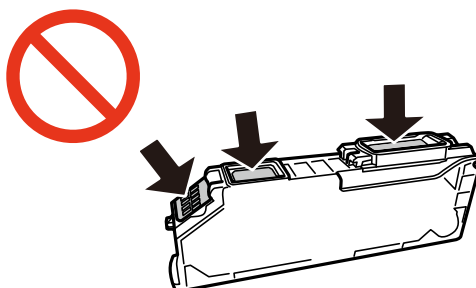
Læs følgende anvisninger, før du udskifter blækpatroner.

**Forholdsregler ved håndtering**

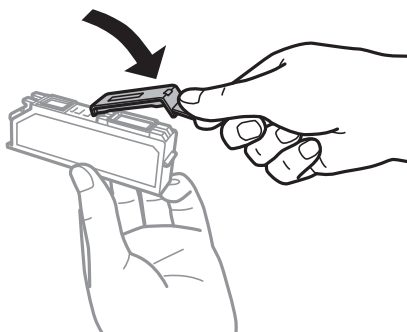
- Opbevar blækpatroner ved almindelig stuetemperatur og væk fra direkte sollys.
- Epson anbefaler, at blækpatronen bruges før den dato, der er trykt på pakken.
- Brug blækpatronen op inden for seks måneder efter åbning af pakken for at opnå de bedste resultater.
- Pakker med blækpatroner skal opbevares med bunden vendende nedad for at opnå bedste resultater.
- Giv blækpatronen tid til at varme op til stuetemperatur i mindst tre timer, inden den tages i brug, når den hentes fra et koldt sted.
- Pakken med blækpatronen må ikke åbnes, før den faktisk skal installeres i printeren. Patronen er lukket vakuumsikkert for at bevare driftssikkerheden. Hvis du har en patron, der er blevet åbnet i lang tid før brug, er det som regel ikke muligt at udskrive normalt.

## Udskiftning af blækpatroner

- ❑ Rør ikke ved delene, der er vist på illustrationen. Dette kan medføre, at normal drift og udskrivning ikke er mulig.



- ❑ Sæt alle patroner i. Ellers kan du ikke udskrive.
- ❑ Blækpatroner må ikke udskiftes, mens der er slukket for strømmen. Flyt ikke skrivehovedet med hånden, da printeren erved kan tage skade.
- ❑ Efter installationen af blækpatronen bliver strømindikatorene ved med at blinke, mens printeren får påfyldt blæk. Sluk ikke for printeren under påfyldning af blæk. Hvis påfyldningen af blækket ikke er afsluttet, kan du muligvis ikke udskrive.
- ❑ Lad printeren ikke være uden en blækpatron, eller lad være med at slukke printeren under udskiftning af en patron. Ellers udtørres det resterende blæk i dyserne på skrivehovedet, og du vil ikke kunne udskrive.
- ❑ Vær forsigtig med ikke at lade støv eller genstande trænge ind i blækpatronholderen. Alt, der kommer ind i holderen kan påvirke udskrivningsresultaterne negativt, eller det kan gøre udskrivningen umulig. Fjern forsigtigt alt, der eventuelt kommer ind i holderen.
- ❑ Hvis du fjerner patronen fra printeren til senere brug eller for at bortskaffe den, skal du sikre dig at sætte hættens tilbage på blækpatronens udgangsport for at forhindre blækket i at tørre ud eller de omgivende områder i at blive udtværet med blæk.



- ❑ Denne printer bruger blækpatroner, der er forsynet med en grøn chip, som måler oplysninger, f.eks. den resterende mængde blæk på hver patron. Dette betyder, at selvom patronen bliver fjernet fra printeren, inden den er brugt op, kan du stadigvæk bruge den, hvis du sætter den tilbage i printeren. Når en patron sættes i printeren igen, kan der bruges noget af blækket til at garantere printerens ydelse.
- ❑ For at opnå maksimal blækeffektivitet skal du først fjerne en blækpatron, når du er klar til at udskifte den. Blækpatroner med status lavt blækniveau kan muligvis ikke bruges, når de sættes i igen.
- ❑ For at sikre dig en førsteklasses udskriftskvalitet og for at beskytte skrivehovedet, er der stadig en variabel blækreserve i patronen, når printeren angiver, at patronen skal udskiftes. Den angivne udskriftsmængde inkluderer ikke denne reserve.
- ❑ Selvom blækpatronerne kan indeholde genbrugsmateriale, påvirker det ikke printerens funktion eller ydeevne.
- ❑ Blækpatronens specifikationer og udseende er af hensyn til forbedringer udsat for ændringer uden varsel.



## Udskiftning af blækpatroner

- Blækpatronen må ikke skilles ad eller omdannes, da du ellers ikke vil kunne udskrive normalt.
- Du kan ikke udskifte med blækpatronerne, der fulgte med printeren.
- Den angivne udskriftsmængde kan variere afhængigt af de billeder, du udskriver, og den papirtype, du bruger, udskrivningshyppigheden og de omgivende forhold som f.eks. temperatur.
- Afslut udskiftning af blækpatronen så snart som muligt. Printeren må ikke forlades uden alle blækpatroner installeret.

### Blækforbrug

- Med henblik på at opretholde optimal ydelse af skrivehovedet bliver noget af blækket fra alle patronerne brugt ikke kun under udskrivning men også under vedligeholdelsesarbejde, f.eks. udskiftning af blækpatron og rensning af skrivehoved.
- Under udskrivning i monokrom eller gråtoneskala kan der blive brugt farveblæk i stedet for sort blæk, afhængigt af papirtypen eller udskriftskvalitetsindstillingerne. Dette er på grund af, at der bruges en blanding af farveblæk til at skabe sort.
- Blækket i patronerne, der følger med printeren, bruges delvist op under den første installation. For at kunne fremstille udskrifter af høj kvalitet skal skrivehovedet i printeren være helt fyldt med blæk. Denne enkeltstående proces forbruger en mængde blæk, og derfor kan der muligvis udskrives færre sider med disse patroner end med efterfølgende blækpatroner.

---


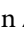



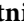

## Udskiftning af blækpatroner



### Forsigtig:

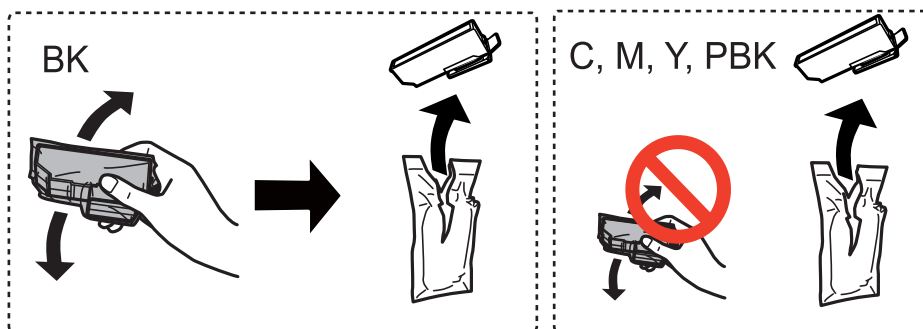
*Pas på, at du ikke får din hånd eller dine fingre i klemme, når du åbner eller lukker scanneren. Ellers kan du komme til skade.*

### Bemærk:

- Du kan fortsætte med at udskrive, også selvom printeren angiver, at blækniveauet er lavt. Du skal dog klargøre nye patroner så hurtigt som muligt.
  - Hvis du udskifter blækpatronerne, mens du kopierer, kan originalerne flytte sig. Tryk på knappen  for at annullere og sætte originalerne på plads igen.
1. Hvis cd/dvd-bakken er sat i, skal du fjerne bakken.
  2. Gør et af følgende.
    - Når du bliver bedt om at udskifte blækpatroner  
Kontroller, hvilken blækpatron der skal udskiftes, og tryk derefter på knappen OK. Vælg **Ja, erstat nu** vha. knappen  eller , og tryk derefter på knappen OK.
    - Ved udskiftning af blækpatroner, før de er brugt op  
Skift til **Vedligehold.** fra startskærmen vha. knappen  eller , og tryk derefter på knappen OK. Vælg **Udskiftning af blækpatron** vha. knappen  eller , og tryk derefter på knappen OK.

## Udskiftning af blækpatroner

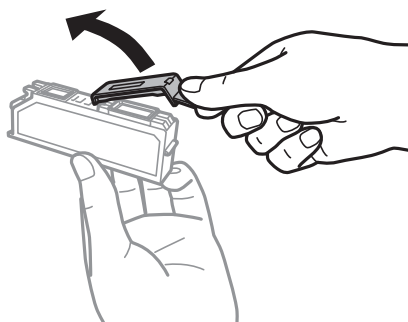
- Når du udskifter den sorte patron, skal du forsigtigt ryste den fire-fem gange og derefter tage den ud af pakken. Når du udskifter andre farvepatroner og den sorte fotoblækpatron, skal du tage de nye farvepatroner ud af pakken uden at ryste dem.



**!** **Vigtigt:**

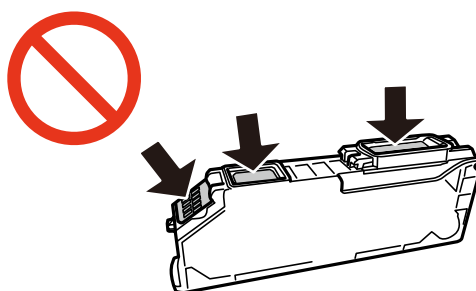
*Patronerne må ikke rystes, efter at pakken er blevet åbnet, da de kan lække blæk.*

- Tryk på OK-knappen.
- Læs meddelelsen, og tryk på  $\diamond$ -knappen.
- Kontroller, at hættten vender opad, og tag den af.



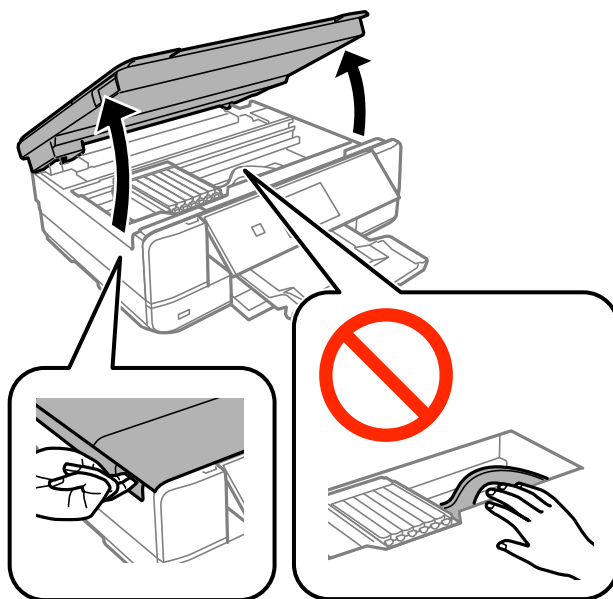
**!** **Vigtigt:**

*Rør ikke ved delene, der er vist på illustrationen. Dette kan medføre, at normal drift og udskrivning ikke er mulig.*



## Udskiftning af blækpatroner

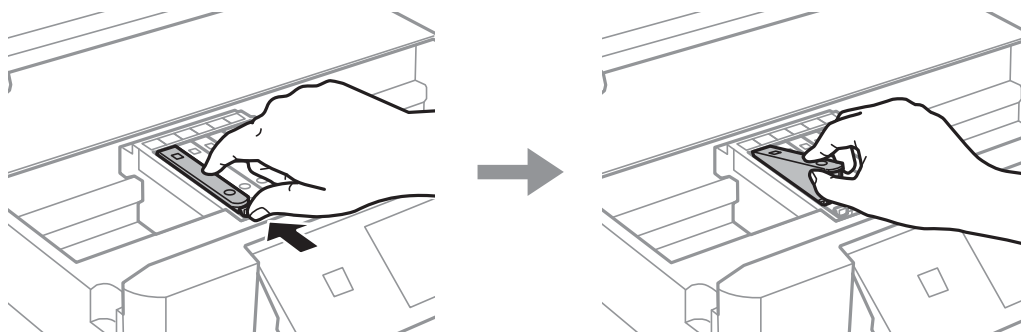
7. Åbn scanneren med dokumentlåget lukket.



8. Skub fligen for at låse blækpatronholderen op, og tag derefter patronen diagonalt ud.

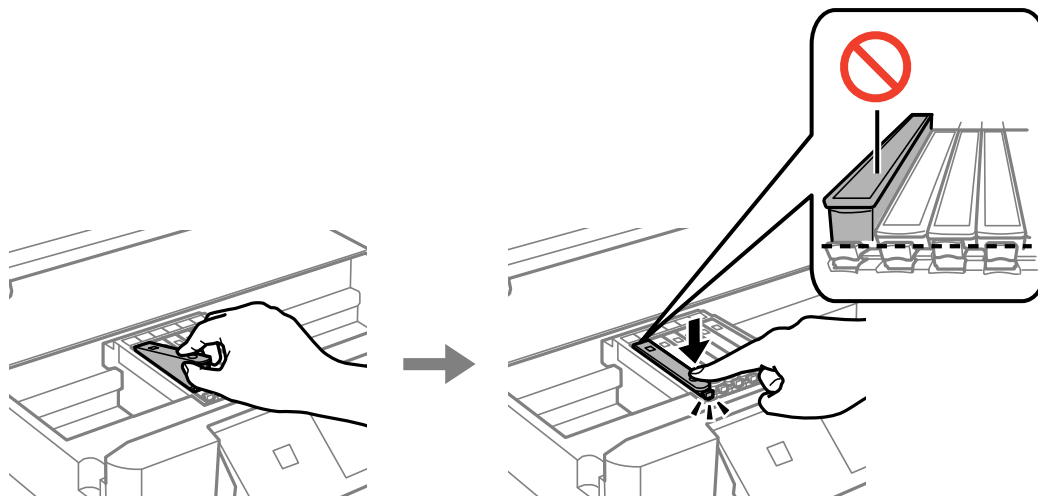
**!** **Vigtigt:**


*Udskift blækpatroner én ad gangen så snart som muligt. Hvis du udskifter to eller flere patroner ad gangen, eller hvis udskiftningen tager tid, vil der blive forbrugt lidt blæk for at garantere for printerens ydeevne.*



## Udskiftning af blækpatroner

9. Før blækpatronen diagonalt ind i patronholderen, og skub den forsigtigt ned, til den klikker på plads.

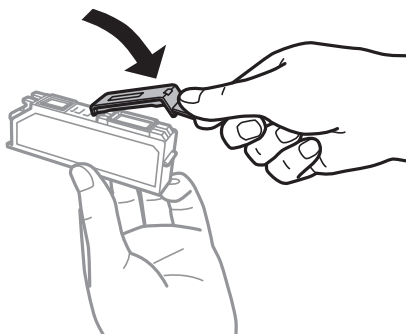


10. Luk scannerenheden, og tryk derefter på knappen .

11. Følg vejledningen på skærmen.

**!** **Vigtigt:**

- ❑ Hvis du fjerner patronen fra printeren til senere brug eller for at bortskaffe den, skal du sikre dig at sætte hættten tilbage på blækpatronens udgangsport for at forhindre blækket i at tørre ud eller de omgivende områder i at blive udtværet med blæk.



- ❑ Efter installationen af blækpatronen bliver strømindicatoren ved med at blinke under vedligeholdelse. Sluk ikke for printeren, mens indikatoren lyser; ellers kan du måske ikke udskrive.
- ❑ Sæt ikke cd/dvd-bakken i, før blækladningen er færdig.

### Relaterede oplysninger

- ➔ [“Blækpatronskoder” på side 110](#)
- ➔ [“Forholdsregler ved håndtering af blækpatroner” på side 111](#)

## Midlertidig udskrivning med sort blæk

Når farveblækket eller det sorte fotoblæk er brugt op, og der stadig er sort blæk, når du udskriver fra en computer, kan du kortvarigt fortsætte udskrivningen med kun sort blæk med følgende indstillinger.

## Udskiftning af blækpatroner

- Papirtype: almindelige papirer, Konvolut
- Farve: **Gråtoneskala**
- Uden kant: Ikke valgt
- EPSON Status Monitor 3: Aktiveret (kun for Windows)

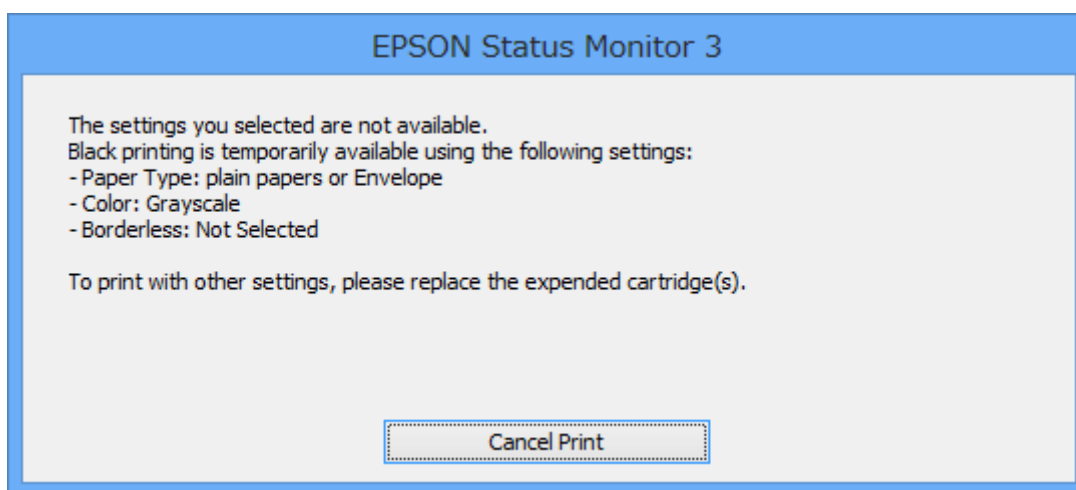
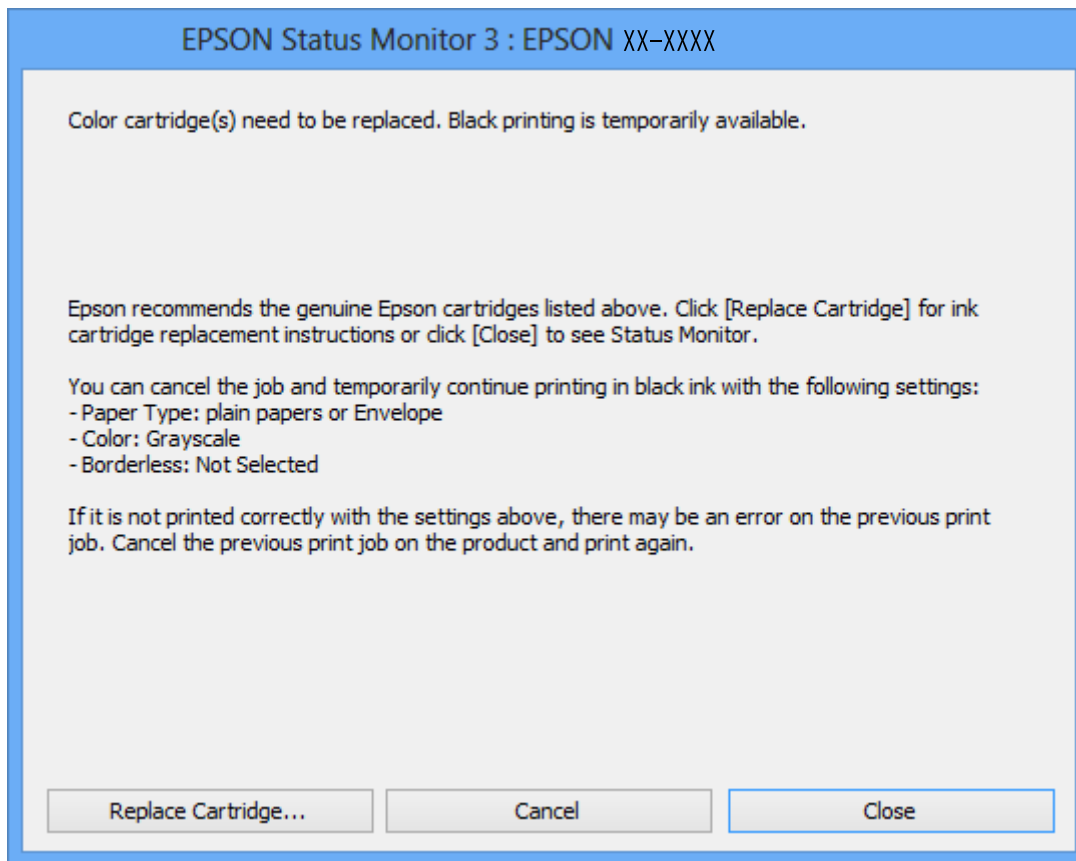
Da denne funktion kun kan bruges i ca. fem dage, skal du udskifte den brugte blækpatron så hurtigt som muligt.

**Bemærk:**

- Hvis **EPSON Status Monitor 3** er deaktiveret, skal du åbne printerdriveren, klikke på **Udvidede indstillinger** i fanen **Vedligeholdelse** og derefter vælge **Aktiver EPSON Status Monitor 3**.
- Det tidsrum, denne funktion kan bruges i, varierer afhængigt af brugsforholdene.

## Midlertidig udskrivning med sort blæk – Windows

1. Når følgende vindue vises, skal du annullere udskrivningen.



**Bemærk:**

Hvis du ikke kan annullere udskrivningen fra computeren, kan du annullere vha. printerens betjeningspanel.

2. Åbn vinduet for printerdriveren.
3. Fjern markeringen af **Uden kant** i fanen **Hovedmenu**.
4. Vælg **almindelige papirer** eller **Konvolut** som indstilling for **Papirtype** i fanen **Hovedmenu**.

## Udskiftning af blækpatroner

5. Vælg **Gråtoneskala**.
6. Indstil de andre punkter på fanerne **Hovedmenu** og **Flere indstillinger** som nødvendigt, og klik så på **OK**.
7. Klik på **Udskriv**.
8. Klik på **Udskriv i sort** i det viste vindue.

### Relaterede oplysninger

- ➔ [“Ilægning af papir i Papirkassette” på side 39](#)
- ➔ [“Ilægning af papir i Bag. indføringsåbning” på side 43](#)
- ➔ [“Printerens basisfunktioner Windows” på side 65](#)

## Midlertidig udskrivning med sort blæk – Mac OS X


### **Bemærk:**

For at kunne bruge denne funktion via et netværk skal der oprettes forbindelse med **Bonjour**.

1. Klik på printerikonet i **Dock**.
2. Annuller jobbet.

### **Bemærk:**

Hvis du ikke kan annullere udskrivningen fra computeren, skal du annullere den på printerens betjeningspanel.

3. Vælg **Systemindstillinger** i menuen  > **Printere & Scannere** (eller **Udskriv & Scan**, **Udskriv & Fax**), og vælg så printeren. Klik på **Indstillinger & Forsyninger** > **Indstillinger** (eller **Driver**).
4. Vælg **Til** for indstillingen **Tillad midlertidig udskrivning i sort**.
5. Vis udskriftsdialogboksen.
6. Vælg **Udskriftsindstillinger** i pop op-menuen.
7. Vælg en hvilken som helst papirstørrelse bortset fra en uden kant som indstilling for **Papirstørrelse**.
8. Vælg **almindelige papirer** eller **Konvolut** som indstilling for **Medietype**.
9. Vælg **Gråtoneskala**.
10. Indstil de andre punkter som nødvendigt.
11. Klik på **Udskriv**.

### Relaterede oplysninger

- ➔ [“Annullering af udskrivningen” på side 89](#)
- ➔ [“Ilægning af papir i Papirkassette” på side 39](#)
- ➔ [“Ilægning af papir i Bag. indføringsåbning” på side 43](#)
- ➔ [“Printerens basisfunktioner Mac OS X” på side 66](#)

## Besparelse af sort blæk, når beholdningen af sort blæk er lav (kun Windows)

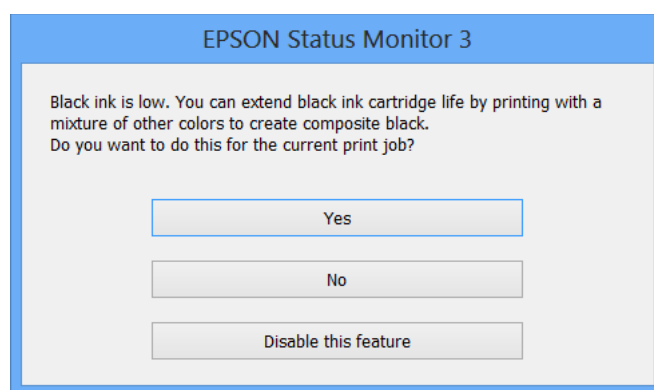
Når du er ved at løbe tør for sort blæk, og der er nok farveblæk tilbage, kan du bruge en blanding af farveblækker til at danne sort. Du kan fortsætte udskrivningen, mens du forbereder en ny sort blækpatron.

Denne funktion er kun tilgængelig, når du vælger følgende indstillinger i printerdriveren.

- Papirtype: **almindelige papirer**
- Kvalitet: **Standard**
- EPSON Status Monitor 3: Aktiveret

### Bemærk:

- Hvis **EPSON Status Monitor 3** er deaktiveret, skal du åbne printerdriveren, klikke på **Udvidede indstillinger** i fanen **Vedligeholdelse** og derefter vælge **Aktiver EPSON Status Monitor 3**.
- Sammensat sort ser en anelse anderledes ud end ren sort. Desuden reduceres udskrivningshastigheden.*
- For at bevare kvaliteten af skrivehovedet forbruges også sort blæk.*



Menu	Beskrivelser
Ja	Vælg at bruge en blanding af farveblækker og sort fotoblæk til at skabe sort. Dette vindue vises, hver gang du udskriver et lignende job.
Nej	Vælg at fortsætte og bruge det resterende sorte blæk. Dette vindue vises, hver gang du udskriver et lignende job.
Deaktivering af denne funktion	Vælg at fortsætte og bruge det resterende sorte blæk. Dette vindue vises ikke, før du udskifter den sorte blækpatron, og den igen er ved at være opbrugt.



# Vedligeholdelse af printeren

## Kontrol og rengøring af skrivehovedet

Hvis dyserne er tilstoppede, bliver udskrifterne utydelige, eller også er der linjer eller uventede farver på dem. Når udskriftskvaliteten er forringet, skal du bruge funktionen til dysekontrol til at kontrollere, om dyserne er tilstoppede. Hvis dyserne er tilstoppede, skal du rengøre skrivehovedet.

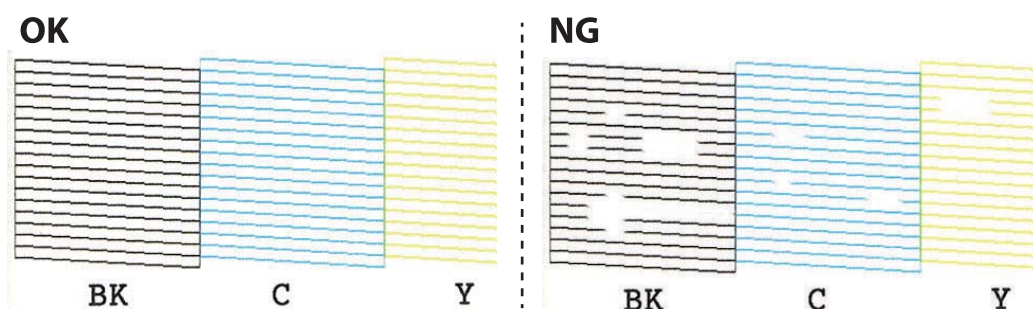


### Vigtigt:

- ❑ Undlad at åbne scanneren eller slukke for printeren under rensning af skrivehovedet. Hvis rensning af skrivehovedet ikke er afsluttet, kan du muligvis ikke udskrive.
- ❑ Rensning af skrivehovedet kræver blæk, og derfor bør du kun rense skrivehovedet, hvis kvaliteten forringes.
- ❑ Når blækniveauet er lavt, kan du muligvis ikke rense skrivehovedet. Udskift først blækpatronen.
- ❑ Hvis udskriftskvaliteten ikke er forbedret, efter at du har gentaget et dysecheck og en rengøring af skrivehovedet et par gange, skal du vente i mindst 6 timer uden at udskrive, og så køre dysechecket igen og gentage rengøringen af skrivehovedet, hvis det er nødvendigt. Vi anbefaler at slukke for printeren. Kontakt Epsons supportafdeling, hvis udskriftskvaliteten stadig ikke er blevet bedre.
- ❑ For at undgå udtørring af skrivehovedet må du ikke trække printerens stik ud, mens den er tændt.

## Kontrol og rensning af skrivehovedet — kontrolpanel

1. Læg almindeligt A4-papir i papirkassette.
2. Skift til **Vedligehold**, fra startskærmen vha. knappen ◀ eller ▶, og tryk derefter på knappen OK.
3. Vælg **Dysecheck** vha. knappen ▲ eller ▼, og tryk derefter på knappen OK.
4. Følg vejledningen på skærmen for at udskrive et dysetjekmønster.
5. Undersøg det udskrevne mønster. Hvis der er brudte linjer eller manglende segmenter som vist i mønsteret "NG", kan skrivehovedets dyser være tilstoppet. Gå til næste trin. Hvis du ikke kan se nogen brudte linjer eller manglende segmenter som i det følgende "OK" mønster, så er dyserne ikke tilstoppet. Rensning af skrivehovedet er ikke nødvendigt. Vælg **OK** med knappen ▲.



### Bemærk:

Tjekmønstret kan variere afhængigt af modellen.

## Vedligeholdelse af printeren

6. Vælg **Ikke OK** med knappen ▼.
7. Følg vejledningen på skærmen for at rengøre skrivehovedet.
8. Når rensningen er færdig, skal du vælge **Kontroller** vha. knappen ▲ eller ▼ og derefter følge vejledningen på skærmen for at udskrive dysecheckmønsteret igen. Gentag rensningen og udskrivningen af mønsteret, indtil alle linjer er udskrevet helt.

### Relaterede oplysninger

➔ [“Ilægning af papir i Papirkassette” på side 39](#)

## Kontrol og rensning af skrivehovedet – Windows


1. Læg almindeligt A4-papir i papirkassette.
2. Åbn vinduet for printerdriveren.
3. Klik på **Dysecheck** på fanen **Vedligeholdelse**.
4. Følg vejledningen på skærmen.

### Relaterede oplysninger

➔ [“Ilægning af papir i Papirkassette” på side 39](#)

➔ [“Windows-printerdriver” på side 142](#)

## Kontrol og rensning af skrivehovedet – Mac OS X

1. Læg almindeligt A4-papir i papirkassette.
2. Vælg **Systemindstillinger** i menuen  > **Printere & Scannere** (eller **Udskriv & Scan**, **Udskriv & Fax**), og vælg derefter printeren.
3. Klik på **Indstillinger & Forsyninger** > **Hjælpeværktøj** > **Åbn printerværktøj**.
4. Klik på **Dysecheck**.
5. Følg vejledningen på skærmen.

### Relaterede oplysninger

➔ [“Ilægning af papir i Papirkassette” på side 39](#)

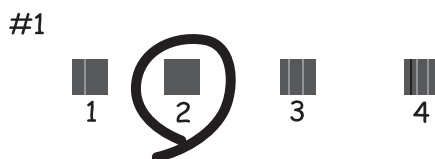
---

## Justering af skrivehovedet

Juster skrivehovedet, hvis du opdager en fejljustering i lodrette linjer eller utydelige billeder.

## Justering af skrivehovedet — kontrolpanel

1. Læg almindeligt A4-papir i papirkassette.
2. Skift til **Vedligehold.** fra startskærmen vha. knappen ◀ eller ▶, og tryk derefter på knappen OK.
3. Vælg **Tilpasning af printheadet** vha. knappen ▲ eller ▼, og tryk derefter på knappen OK.
4. Vælg en af justeringsmenuerne med knappen ▲ eller ▼, og tryk derefter på knappen OK.
  - Lodret justering: Vælg denne funktion, hvis udskrifterne er slørede, eller de lodrette linjer er justeret forkert.
  - Vandret justering: Vælg denne funktion, hvis der er vandrette striber med jævne mellemrum.
5. Følg vejledningen på skærmen for at udskrive et justeringsmønster og justere skrivehovedet.
  - Lodret justering: Find og vælg nummeret på det mest massive mønster i hver gruppe vha. knappen ▲ eller ▼, og tryk derefter på knappen OK.



- Vandret justering: Find og vælg nummeret på det mindst opdeltede og overlappende mønster vha. knappen ▲ eller ▼, og tryk derefter på knappen OK.



**Bemærk:**

Tjekmønstret kan variere afhængigt af modellen.

### Relaterede oplysninger

➔ [“Ilægning af papir i Papirkassette” på side 39](#)

## Rengøring af papirbanen

Rens rulleren inde, når udskrifterne er slørede eller udtværede, eller når papiret ikke føres ind korrekt.

**Vigtigt:**

*Brug ikke servietter til at rengøre printeren indvendigt. Skrivehovedets dyser kan blive tilstoppede, hvis der kommer fnug på dem.*

## Rengøring af papirbanen for udtværet blæk

Hvis udskrifterne stadig er slørede eller udtværede, skal du rengøre den indvendige rulle. Du kan ikke bruge det renseark, der fulgte med Epson-papiret.

**Vigtigt:**

*Brug ikke servietter til at rengøre printeren indvendigt. Skrivehovedets dyser kan blive tilstoppede, hvis der kommer fnug på dem.*

1. Kontroller, at der ikke er støv eller pletter på scannerglaspladen og dokumentlåget.
2. Læg almindeligt A4-papir i papirkassette.
3. Start kopiering uden at lægge en original på scannerglaspladen.

**Bemærk:**


*Gentag denne proces, indtil der ikke er udtværet blæk på papiret. Hvis du bruger den bag. indføringsåbning, skal du lægge almindeligt A4-papir (eller A3-papir) i efter start af kopiering.*

### Relaterede oplysninger

- ➔ [“Ilægning af papir i Papirkassette” på side 39](#)
- ➔ [“Ilægning af papir i Bag. indføringsåbning” på side 43](#)
- ➔ [“Grundlæggende kopiering” på side 90](#)

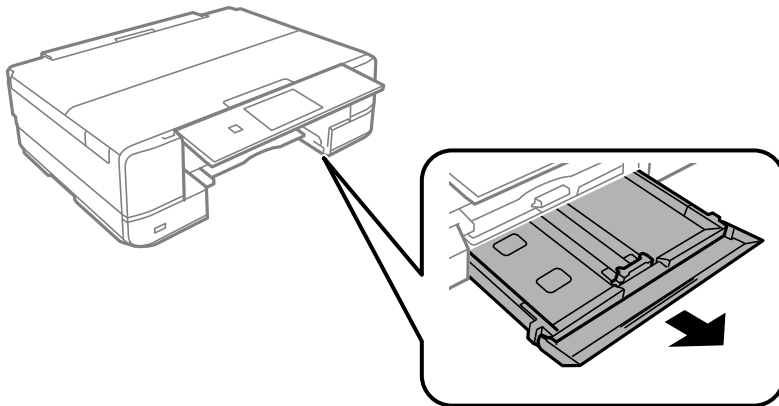
## Rengøring af papirbanen for problemer med papirindføring


Hvis papiret ikke indføres korrekt fra papirkassette, skal du rengøre den indvendige rulle.

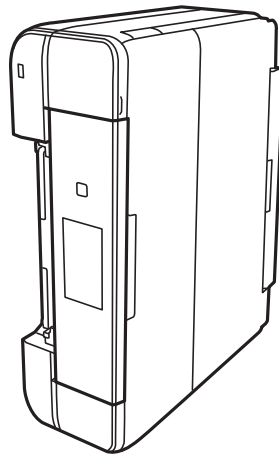
1. Sluk for printeren ved at trykke på knappen .
2. Tag strømkablet ud og afbryd derefter strømkablet.

## Vedligeholdelse af printeren

3. Træk papirkassette ud.



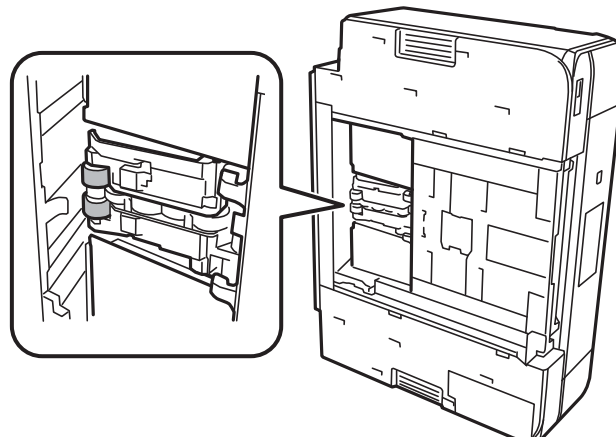
4. Stil printeren med kontrolpanelets knap  øverst.



 **Forsigtig:**

*Pas på, at du ikke får din hånd eller dine fingre i klemme, når du rejser printeren. Ellers kan du komme til skade.*

5. Fugt en klud med vand og vrid den grundigt og tør derefter rullen af, mens du drejer den med kluden.



## Vedligeholdelse af printeren

- Bring printeren tilbage til den normale position, og isæt derefter papirkassette.


**Vigtigt:**

Lad ikke printeren blive stående i lang tid.

- Tilslut strømkablet.

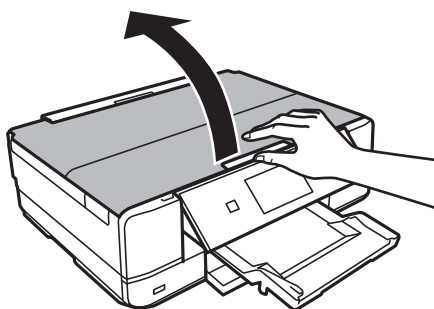
## Rengøring af Scannerglaspladen

Når kopierne eller scannede billeder er udtværede, eller der ses afslibning, skal du rengøre scannerglaspladen.


**Vigtigt:**

Brug aldrig alkohol eller fortynder til at rengøre printeren. Disse kemikalier kan beskadige printeren.

- Åbn dokumentlågen.



- Brug en blød, tør, ren klud til at rengøre overfladen af scannerglaspladen.

**Bemærk:**

- Hvis glaspladen er plettet med fedtstof eller et andet materiale, der er svært at fjerne, skal du bruge en smule glasrens og en blød klud til at fjerne det. Aftør alt resterende væske.
- Tryk ikke for hårdt på glaspladen.
- Pas på ikke at ridse eller beskadige glasoverfladen. En beskadiget glasoverflade kan reducere scanningskvaliteten.

## Strømbesparelse

Printeren går automatisk i dvaletilstand eller slukkes, hvis der ikke foretages nogen handlinger i et indstillet tidsrum. Du kan justere tiden, inden der anvendes strømstyring. Enhver forøgelse vil påvirke produktets energieffektivitet. Tag hensyn til miljøet, inden du foretager eventuelle ændringer.

Afhængigt af hvor produktet er købt, har printeren muligvis en funktion, der automatisk slukker apparatet, hvis det ikke forbindes til en netværk inden for 30 minutter.

### Strømbesparelse — kontrolpanel

- Skift til **Indstillinger** fra startskærmen vha. knappen ◀ eller ▶, og tryk derefter på knappen OK.

## Vedligeholdelse af printeren

2. Vælg **Printerops.** vha. knappen ▲ eller ▼, og tryk derefter på knappen OK.
  3. Gør et af følgende.
    - Vælg **Sleep-timer** eller **Indst. for slukning** > **Sluk hvis inaktiv** eller **Sluk hvis afbrudt** med knappen ▲ eller ▼, og tryk derefter på knappen OK.
    - Vælg **Sleep-timer** eller **Sluk-timer** vha. knappen ▲ eller ▼, og tryk derefter på knappen OK.
- Bemærk:**  
*Dit produkt har muligvis funktionen **Indst. for slukning** eller **Sluk-timer**, afhængig af hvor produktet er købt.*
4. Vælg indstillingen med knappen ▲ eller ▼, og tryk derefter på knappen OK.

# Menuindstillinger for tilstanden Indstillinger

Når du vælger **Indstillinger** på startskærmen fra betjeningspanelet, kan du foretage printerindstillinger eller udføre printervedligeholdelse.

---

## Menuindstillinger for Blækniveauer

Vælg menuerne på betjeningspanelet som beskrevet herunder.

**Indstillinger > Blækniveauer**

Viser de omtrentlige niveauer for blækpatronerne. Når der vises et !-ikon, betyder det, at niveauet i blækpatronen er ved at være lavt. Når der vises et X-mærke, betyder det, at blækpatronen er brugt op.

---

## Menuindstillinger for Vedligehold.

Vælg menuerne på betjeningspanelet som beskrevet herunder.

**Indstillinger > Vedligehold.**

### Dysecheck

Udskriver et mønster til at kontrollere, om skrivehovedets dyser er tilstoppede.

### Hovedrensn.

Rengør tilstoppede dyser på skrivehovedet.

### Tilpasning af printhovedet

Justerer skrivehovedet for at forbedre udskriftskvaliteten.

Kør **Lodret justering**, hvis udskrifterne er slørede, eller teksten og linjerne er justeret forkert.

Kør **Vandret justering**, hvis der er vandrette striber med jævne mellemrum på udskrifterne.

### Udskiftning af blækpatron

Brug denne funktion til at udskifte blækpatronerne, før blækket er brugt op.

### Relaterede oplysninger

- ➔ [“Kontrol og rengøring af skrivehovedet” på side 121](#)
- ➔ [“Justeret af skrivehovedet” på side 122](#)
- ➔ [“Udskiftning af blækpatroner” på side 113](#)

---

## Menuindstillinger for Printerops.

Vælg menuerne på betjeningspanelet som beskrevet herunder.



## Menuindstillinger for tilstanden Indstillinger

Indstillinger > Printerops.

### Indstil. af papirkilde

- Konfigurering af papir

Vælg den papirstørrelse og papirtype, du lagde i papirkilden.

- Paperkonfiguration

Vis automatisk papirindstillingsskærmen ved at henføre til **Konfigurering af papir** fra **Indstillinger** > **Printerops.** > **Indstil. af papirkilde** på kontrolpanelet, når papiret er ilagt. Hvis du deaktiverer denne funktion, kan du ikke udskrive fra en iPhone eller iPad via AirPrint.

### CD/DVD

Justerer udskrivningspositionen for en cd/dvd ved at bevæge op, ned, til venstre eller til højre for at tilpasse.

### Stickers

Justerer udskrivningspositionen for en fotomærkat ved at bevæge op, ned, til venstre eller til højre for at tilpasse.

### Tykt papir

Brug denne funktion, hvis blækket tværes ud, og papiret bliver snavset. Når funktionen er aktiveret, vil udskrivningshastigheden muligvis være lavere. Aktiver kun denne indstilling, når der forekommer udtværet blæk. Denne funktion deaktiveres, når printeren slukkes.

### Lydsvag tilst.

Reducerer den støj, printeren laver, men dette kan reducere udskrivningshastigheden. Der er muligvis ingen forskel i printerens støjniveau afhængig af de valgte indstillinger for papirtype og udskriftskvalitet.

### Pauseskærm

Når du vælger **Hukommelsesdata**, vises fotos sekventielt, når der ikke udføres nogen handlinger i ca. tre minutter.

### Indst. for slukning

Dit produkt har muligvis denne funktion eller funktionen Sluk-timer, afhængig af hvor det er købt.

- Sluk hvis inaktiv

Slukker automatisk printeren, hvis den ikke bruges i et indstillet tidsrum. Du kan justere tiden, inden der anvendes strømstyring. Enhver øgning vil påvirke produktets energieffektivitet. Tag hensyn til miljøet, inden du foretager eventuelle ændringer.

- Sluk hvis afbrudt

Slukker for printeren efter 30 minutter, hvis alle netværksportene, herunder LINE-porten, er afbrudt.

### Sluk-timer

Dit produkt har muligvis denne funktion eller funktionen Indst. for slukning, afhængig af hvor det er købt.

Slukker automatisk printeren, hvis den ikke bruges i et indstillet tidsrum. Du kan justere tiden, inden der anvendes strømstyring. Enhver forøgelse vil påvirke printerens energieffektivitet. Tag hensyn til miljøet, inden du foretager eventuelle ændringer.

## Menuindstillinger for tilstanden Indstillinger

### Sleep-timer

Vælg det tidsrum, der går, inden printeren går i dvaletilstand (den energibesparende tilstand), når der ikke foretages nogen handlinger. LCD-skærmen slukkes, når det angivne tidsrum er gået.

### Sprog/Language

Vælg displaysproget.

### Relaterede oplysninger

➔ [“Strømbesparelse” på side 126](#)

---

## Menuindstillinger for Netværksindstillinger

Vælg menuerne på betjeningspanelet som beskrevet herunder.

**Indstillinger > Netværksindstillinger**

### Status for netværk

Viser eller udskriver netværksindstillingerne og forbindelsesstatus.

### Wi-Fi opsætning

- Wi-Fi opsætningsguide

Vælg et SSID, indtast en adgangskode, og slut derefter printeren til et trådløst (Wi-Fi) netværk.

- Trykknop opsætning (WPS)

Slutter printeren til et trådløst (Wi-Fi) netværk ved at trykke på en WPS-trykknop på en trådløs router.

- PIN-kode opsætning (WPS)

I hjælpeprogrammet til den trådløse printer skal du indtaste den PIN-kode, der vises på printerens skærm, for at slutte printeren til et trådløst (Wi-Fi) netværk.

- Wi-Fi automatisk tilslutning

Slutter printeren til et trådløst (Wi-Fi) netværk vha. en computer, der er sluttet til adgangspunktet. Sæt softwaredisken, der følger med printeren, i computeren, og følg vejledningen på skærmen. Kør denne menu, hvis du bliver bedt om at betjene printeren.

- Deaktiver Wi-Fi

Deaktiverer tilslutningen ved at slukke for det trådløse signal uden at slette netværksoplysningerne. Opsæt det trådløse (Wi-Fi) netværk igen for at aktivere tilslutningen.

- Opsætn. af Wi-Fi Direct

Slutter printeren til et trådløst (Wi-Fi) netværk uden en trådløs router.

### Manuel opsætning af netværk

Ændrer netværksindstillingerne såsom enhedsnavnet eller TCP/IP.

### Kontrol af forbindelse

## Menuindstillinger for tilstanden Indstillinger

Kontrollerer status for netværksforbindelsen og udskriver netværksforbindelsesrapporten. Hvis der er problemer med forbindelsen, skal du se rapporten for at løse problemet.

### Relaterede oplysninger

- ➔ “Kontrol af netværksforbindelsesstatussen” på side 27
- ➔ “Foretage Wi-Fi-indstillinger manuelt” på side 22
- ➔ “Gør Wi-Fi-indstillinger ved hjælp af tryknapopsætning” på side 23
- ➔ “Lave Wi-Fi-indstillinger med PIN-kodeopsætning (WPS)” på side 24
- ➔ “Afbrydelse af Wi-Fi Direct (Simpel AP) forbindelse fra kontrolpanelet” på side 34

---

## Menuindstillinger for Epson Connect-tjenesten

Vælg menuerne på betjeningspanelet som beskrevet herunder.

**Indstillinger > Epson Connect-tjenesten**

### Registrer/Slet

Registrer eller slet printeren til eller fra Epson Connect-tjenesterne.

For registrering og brugervejledninger, se følgende portalwebsted.

<https://www.epsonconnect.com/>

<http://www.epsonconnect.eu> (kun Europa)

### Afbryd/Genoptag

Vælg, om du vil afbryde eller fortsætte Epson Connect-tjenesterne.

### E-mailadresse

Kontroller printerens e-mail-adresse, der er registreret til Epson Connect-tjenesterne.

### Status

Kontroller, om printeren er registreret og sluttet til Epson Connect-tjenesterne.

### Relaterede oplysninger

- ➔ “Epson Connect-tjeneste” på side 140

---

## Menuindstillinger for Google Cloud Print-tjenesten

Vælg menuerne på betjeningspanelet som beskrevet herunder.

**Indstillinger > Google Cloud Print-tjenesten**

### Afbryd/Genoptag

Vælg, om du vil afbryde eller fortsætte Google Cloud Print-tjenesterne.

### Afmeld

Fjern registreringen af Google Cloud Print-tjenesterne.

## Menuindstillinger for tilstanden Indstillinger

### Status

Kontroller, om printeren er registreret og sluttet til Google Cloud Print-tjenesterne.

For registrering og brugervejledninger, se følgende portalwebsted.

<https://www.epsonconnect.com/>

<http://www.epsonconnect.eu> (kun Europa)

---

## Menuindstillinger for Opsætning af fildeling

Vælg menuerne på betjeningspanelet som beskrevet herunder.

### Indstillinger > Opsætning af fildeling

Vælg den forbindelsesmetode mellem printeren og computeren, der får skriveadgang til det hukommelseskort, der er sat i printeren. Læse- og skriveadgang gives til computeren med prioriteret adgang. Andre computere gives kun læseadgang.

### Relaterede oplysninger

➔ [“Adgang til et hukommelseskort fra en computer” på side 194](#)

---

## Menuindstillinger for Opsætning af ekstern enhed

Vælg menuerne på betjeningspanelet som beskrevet herunder.

### Indstillinger > Opsætning af ekstern enhed

Skift udskrivningsindstillinger for at udskrive direkte fra en ekstern enhed, f.eks. et digitalkamera. Se relaterede oplysninger for en forklaring af hvert indstillingspunkt.

### Relaterede oplysninger

➔ [“Menuindstillinger for papir og udskriftsindstillinger” på side 63](#)

➔ [“Menuindstillinger for fotojustering og zoom” på side 64](#)

---

## Menuindstillinger for Guidefunktioner

Vælg menuerne på betjeningspanelet som beskrevet herunder.

### Indstillinger > Guidefunktioner

#### Medd. vedr. papirind.

Viser en advarsel, hvis papirindstillingerne (udskriftsindstillingerne) for udskriftsjobbet ikke stemmer overens med de indstillinger i printeren, du foretog, da du lagde papir i. Dette punkt forhindrer fejludskrivning. Når **Paperkonfiguration** er deaktiveret i den følgende menu, vises papirindstillingsskærmen ikke. I denne situation, kan du ikke udskrive via AirPrint med en iPhone eller en iPad.

Indstillinger > Printerops. > Indstil. af papirkilde

---

## Menuindstillinger for Firmwareopdatering

Vælg menuerne på betjeningspanelet som beskrevet herunder.

Indstillinger > Firmwareopdatering

### Opdater

Kontrollerer, om den seneste version af firmwaren er overført til netværksserveren. Hvis en opdatering er tilgængelig, kan du vælge om du vil starte opdatering eller ikke.

### Aktuelle version

Viser printernens aktuelle firmwareversion.

### Bemærkning

Kontrollerer regelmæssigt for firmwareopdateringer og giver dig besked, hvis en opdatering er tilgængelig.

### Relaterede oplysninger

➔ [“Opdatering af printerens firmware vha. betjeningspanelet” på side 153](#)

---

## Menuindstillinger for Gendan std. indstillinger

Vælg menuerne på betjeningspanelet som beskrevet herunder.

Indstillinger > Gendan std. indstillinger

### Netværksindstillinger

Nulstiller netværksindstillingerne til standardindstillingerne.

### Alle undtagen Netværksindstillinger

Nulstiller alle indstillinger undtagen netværksindstillinger til standardindstillingerne.

### Alle indstillinger

Nulstiller alle indstillinger til standardindstillingerne.

# Menuindstillinger for tilstanden Indstillinger

Når du vælger **Indstillinger** på startskærmen fra betjeningspanelet, kan du foretage printerindstillinger eller udføre printervedligeholdelse.

---

## Menuindstillinger for Blækniveauer

Vælg menuerne på betjeningspanelet som beskrevet herunder.

**Indstillinger > Blækniveauer**

Viser de omtrentlige niveauer for blækpatronerne. Når der vises et !-ikon, betyder det, at niveauet i blækpatronen er ved at være lavt. Når der vises et X-mærke, betyder det, at blækpatronen er brugt op.

---

## Menuindstillinger for Vedligehold.

Vælg menuerne på betjeningspanelet som beskrevet herunder.

**Indstillinger > Vedligehold.**

### Dysecheck

Udskriver et mønster til at kontrollere, om skrivehovedets dyser er tilstoppede.

### Hovedrensn.

Rengør tilstoppede dyser på skrivehovedet.

### Tilpasning af printhovedet

Justerer skrivehovedet for at forbedre udskriftskvaliteten.

Kør **Lodret justering**, hvis udskrifterne er slørede, eller teksten og linjerne er justeret forkert.

Kør **Vandret justering**, hvis der er vandrette striber med jævne mellemrum på udskrifterne.

### Udskiftning af blækpatron

Brug denne funktion til at udskifte blækpatronerne, før blækket er brugt op.

### Relaterede oplysninger

- ➔ [“Kontrol og rengøring af skrivehovedet” på side 121](#)
- ➔ [“Justeret af skrivehovedet” på side 122](#)
- ➔ [“Udskiftning af blækpatroner” på side 113](#)

---

## Menuindstillinger for Printerops.

Vælg menuerne på betjeningspanelet som beskrevet herunder.

## Menuindstillinger for tilstanden Indstillinger

Indstillinger > Printerops.

### Indstil. af papirkilde

- Konfigurering af papir

Vælg den papirstørrelse og papirtype, du lagde i papirkilden.

- Paperkonfiguration

Vis automatisk papirindstillingsskærmen ved at henvise til **Konfigurering af papir** fra **Indstillinger > Printerops. > Indstil. af papirkilde** på kontrolpanelet, når papiret er ilagt. Hvis du deaktiverer denne funktion, kan du ikke udskrive fra en iPhone eller iPad via AirPrint.

### CD/DVD

Justerer udskrivningspositionen for en cd/dvd ved at bevæge op, ned, til venstre eller til højre for at tilpasse.

### Stickers

Justerer udskrivningspositionen for en fotomærkat ved at bevæge op, ned, til venstre eller til højre for at tilpasse.

### Tykt papir

Brug denne funktion, hvis blækket tværes ud, og papiret bliver snavset. Når funktionen er aktiveret, vil udskrivningshastigheden muligvis være lavere. Aktiver kun denne indstilling, når der forekommer udtværet blæk. Denne funktion deaktiveres, når printeren slukkes.

### Lyd

Justerer lydstyrken og tænder eller slukker for lyden, når du trykker på knapper, eller der opstår en fejl.

### Lydsvag tilst.

Reducerer den støj, printeren laver, men dette kan reducere udskrivningshastigheden. Der er muligvis ingen forskel i printerens støjniveau afhængig af de valgte indstillinger for papirtype og udskriftskvalitet.

### Pauseskærm

Når du vælger **Hukommelsesdata**, vises fotos sekventielt, når der ikke udføres nogen handlinger i ca. tre minutter.

### Indst. for slukning

Dit produkt har muligvis denne funktion eller funktionen Sluk-timer, afhængig af hvor det er købt.

- Sluk hvis inaktiv

Slukker automatisk printeren, hvis den ikke bruges i et indstillet tidsrum. Du kan justere tiden, inden der anvendes strømstyring. Enhver øgning vil påvirke produktets energieffektivitet. Tag hensyn til miljøet, inden du foretager eventuelle ændringer.

- Sluk hvis afbrudt

Slukker for printeren efter 30 minutter, hvis alle netværksportene, herunder LINE-porten, er afbrudt.

### Sluk-timer

Dit produkt har muligvis denne funktion eller funktionen Indst. for slukning, afhængig af hvor det er købt.

## Menuindstillinger for tilstanden Indstillinger

Slukker automatisk printeren, hvis den ikke bruges i et indstillet tidsrum. Du kan justere tiden, inden der anvendes strømstyring. Enhver forøgelse vil påvirke printerens energieffektivitet. Tag hensyn til miljøet, inden du foretager eventuelle ændringer.

### Sleep-timer

Vælg det tidsrum, der går, inden printeren går i dvaletilstand (den energibesparende tilstand), når der ikke foretages nogen handlinger. LCD-skærmen slukkes, når det angivne tidsrum er gået.

### Sprog/Language

Vælg displaysproget.

---

## Menuindstillinger for Netværksindstillinger

Vælg menuerne på betjeningspanelet som beskrevet herunder.

### Indstillinger > Netværksindstillinger

#### Status for netværk

Viser eller udskriver netværksindstillingerne og forbindelsesstatus.

#### Wi-Fi opsætning

Wi-Fi opsætningsguide

Vælg et SSID, indtast en adgangskode, og slut derefter printeren til et trådløst (Wi-Fi) netværk.

Trykknop opsætning (WPS)

Slutter printeren til et trådløst (Wi-Fi) netværk ved at trykke på en WPS-trykknop på en trådløs router.

PIN-kode opsætning (WPS)

I hjælpeprogrammet til den trådløse printer skal du indtaste den PIN-kode, der vises på printerens skærm, for at slutte printeren til et trådløst (Wi-Fi) netværk.

Wi-Fi automatisk tilslutning

Slutter printeren til et trådløst (Wi-Fi) netværk vha. en computer, der er sluttet til adgangspunktet. Sæt softwaredisken, der følger med printeren, i computeren, og følg vejledningen på skærmen. Kør denne menu, hvis du bliver bedt om at betjene printeren.

Deaktiver Wi-Fi

Deaktiverer tilslutningen ved at slukke for det trådløse signal uden at slette netværksoplysningerne. Opsæt det trådløse (Wi-Fi) netværk igen for at aktivere tilslutningen.

Opsætn. af Wi-Fi Direct

Slutter printeren til et trådløst (Wi-Fi) netværk uden en trådløs router.

#### Manuel opsætning af netværk

Ændrer netværksindstillingerne såsom enhedsnavnet eller TCP/IP.

#### Kontrol af forbindelse



## Menuindstillinger for tilstanden Indstillinger

Kontrollerer status for netværksforbindelsen og udskriver netværksforbindelsesrapporten. Hvis der er problemer med forbindelsen, skal du se rapporten for at løse problemet.

### Relaterede oplysninger

- ➔ “Kontrol af netværksforbindelsesstatussen” på side 27
- ➔ “Foretage Wi-Fi-indstillinger manuelt” på side 22
- ➔ “Gør Wi-Fi-indstillinger ved hjælp af trykknapsætning” på side 23
- ➔ “Lave Wi-Fi-indstillinger med PIN-kodeopsætning (WPS)” på side 24
- ➔ “Afbrydelse af Wi-Fi Direct (Simpel AP) forbindelse fra kontrolpanelet” på side 34

---

## Menuindstillinger for Epson Connect-tjenesten

Vælg menuerne på betjeningspanelet som beskrevet herunder.

**Indstillinger > Epson Connect-tjenesten**

### Registrer/Slet

Registrer eller slet printeren til eller fra Epson Connect-tjenesterne.

For registrering og brugervejledninger, se følgende portalwebsted.

<https://www.epsonconnect.com/>

<http://www.epsonconnect.eu> (kun Europa)

### Afbryd/Genoptag

Vælg, om du vil afbryde eller fortsætte Epson Connect-tjenesterne.

### E-mailadresse

Kontroller printerens e-mail-adresse, der er registreret til Epson Connect-tjenesterne.

### Status

Kontroller, om printeren er registreret og sluttet til Epson Connect-tjenesterne.

### Relaterede oplysninger

- ➔ “Epson Connect-tjeneste” på side 140

---

## Menuindstillinger for Google Cloud Print-tjenesten

Vælg menuerne på betjeningspanelet som beskrevet herunder.

**Indstillinger > Google Cloud Print-tjenesten**

### Afbryd/Genoptag

Vælg, om du vil afbryde eller fortsætte Google Cloud Print-tjenesterne.

### Afmeld

Fjern registreringen af Google Cloud Print-tjenesterne.

## Menuindstillinger for tilstanden Indstillinger

### Status

Kontroller, om printeren er registreret og sluttet til Google Cloud Print-tjenesterne.

For registrering og brugervejledninger, se følgende portalwebsted.

<https://www.epsonconnect.com/>

<http://www.epsonconnect.eu> (kun Europa)

---

## Menuindstillinger for Opsætning af fildeling

Vælg menuerne på betjeningspanelet som beskrevet herunder.

### Indstillinger > Opsætning af fildeling

Vælg den forbindelsesmetode mellem printeren og computeren, der får skriveadgang til det hukommelseskort, der er sat i printeren. Læse- og skriveadgang gives til computeren med prioriteret adgang. Andre computere gives kun læseadgang.

### Relaterede oplysninger

➔ [“Adgang til et hukommelseskort fra en computer” på side 194](#)

---

## Menuindstillinger for Opsætning af ekstern enhed

Vælg menuerne på betjeningspanelet som beskrevet herunder.

### Indstillinger > Opsætning af ekstern enhed

Skift udskrivningsindstillinger for at udskrive direkte fra en ekstern enhed, f.eks. et digitalkamera. Se relaterede oplysninger for en forklaring af hvert indstillingspunkt.

### Relaterede oplysninger

➔ [“Menuindstillinger for papir og udskriftsindstillinger” på side 63](#)

➔ [“Menuindstillinger for fotojustering og zoom” på side 64](#)

---

## Menuindstillinger for Guidefunktioner

Vælg menuerne på betjeningspanelet som beskrevet herunder.

### Indstillinger > Guidefunktioner

#### Medd. vedr. papirind.

Viser en advarsel, hvis papirindstillingerne (udskriftsindstillingerne) for udskriftsjobbet ikke stemmer overens med de indstillinger i printeren, du foretog, da du lagde papir i. Dette punkt forhindrer fejludskrivning. Når **Paperkonfiguration** er deaktiveret i den følgende menu, vises papirindstillingsskærmen ikke. I denne situation, kan du ikke udskrive via AirPrint med en iPhone eller en iPad.

Indstillinger > Printerops. > Indstil. af papirkilde

---

## Menuindstillinger for Firmwareopdatering

Vælg menuerne på betjeningspanelet som beskrevet herunder.

Indstillinger > Firmwareopdatering

### Opdater

Kontrollerer, om den seneste version af firmwaren er overført til netværksserveren. Hvis en opdatering er tilgængelig, kan du vælge om du vil starte opdatering eller ikke.

### Aktuelle version

Viser printernens aktuelle firmwareversion.

### Bemærkning

Kontrollerer regelmæssigt for firmwareopdateringer og giver dig besked, hvis en opdatering er tilgængelig.

### Relaterede oplysninger

➔ [“Opdatering af printerens firmware vha. betjeningspanelet” på side 153](#)

---

## Menuindstillinger for Gendan std. indstillinger

Vælg menuerne på betjeningspanelet som beskrevet herunder.

Indstillinger > Gendan std. indstillinger

### Netværksindstillinger

Nulstiller netværksindstillingerne til standardindstillingerne.

### Alle undtagen Netværksindstillinger

Nulstiller alle indstillinger undtagen netværksindstillinger til standardindstillingerne.

### Alle indstillinger

Nulstiller alle indstillinger til standardindstillingerne.

# Netværksservice og softwareinformation

Dette afsnit introducerer netværkstjenester og softwareprodukter, som er tilgængelige for din printer fra Epsons websted eller den medfølgende cd.

## Epson Connect-tjeneste

Med Epson Connect-tjenesten, der er tilgængelig på internettet, kan du udskrive fra din smartphone, tablet eller bærbare computer – når som helst og stort set hvor som helst.

Følgende funktioner er tilgængelige på internettet.

Email Print	Epson iPrint-fjernudskrivning	Scan to Cloud	Remote Print Driver
✓	✓	✓	✓

Der er yderligere oplysninger på webstedet med Epson Connect-portalen.

<https://www.epsonconnect.com/>

<http://www.epsonconnect.eu> (kun Europa)

## Web Config

Web Config er et program, der kører i en webbrowser som f.eks. Internet Explorer og Safari på en computer eller smart-enhed. Du kan kontrollere printerstatus eller ændre indstillinger for netværkstjenesten og printeren. Hvis du vil bruge Web Config, skal du forbinde printeren og computeren eller enheden til det samme netværk.

### Bemærk:

Følgende browsere er understøttet.

Operativsystem	Browser
Windows XP eller senere	Internet Explorer 8 eller senere, Firefox*, Chrome*
Mac OS X v10.6.8 eller senere	Safari*, Firefox*, Chrome*
iOS*	Safari*
Android 2.3 eller senere	Standardbrowser
Chrome OS*	Standardbrowser

\* Brug den nyeste version.

## Brug af Web Config på en webbrowser

1. Kontroller printerens IP-adresse.  
Vælg **Indstillinger** > **Netværksindstillinger** > **Status for netværk** fra startskærmen, og kontroller så printerens IP-adresse.
2. Start en webbrowser fra en computer eller smart-enhed, og indtast derefter printerens IP-adresse.

Format:

IPv4: http://printerens IP-adresse/

IPv6: http://[printerens IP-adresse]/

Eksempler:

IPv4: http://192.168.100.201/

IPv6: http://[2001:db8::1000:1]/

**Bemærk:**

Med smart-enheden kan du også bruge Web Config fra vedligeholdelseskærm-billedet i Epson iPrint.

### Relaterede oplysninger


➔ [“Brug af Epson iPrint” på side 84](#)

## Kører Web Config i Windows

Når du forbinder en computer til printerens vha. WSD, skal du følge nedenstående trin for at køre Web Config.

1. Få adgang til enhederne og printerens skærm-billede i Windows.
  - Windows 10  
Højreklik på startknappen, og vælg **Kontrolpanel** > **Vis enheder og printere** i **Hardware og lyd**.
  - Windows 8.1/Windows 8  
Vælg **Skrivebord** > **Indstillinger** > **Kontrolpanel** > **Vis enheder og printere** i **Hardware og lyd** (eller **Hardware**).
  - Windows 7  
Klik på startknappen, og vælg **Kontrolpanel** > **Vis enheder og printere** i **Hardware og lyd**.
  - Windows Vista  
Klik på startknappen, og vælg **Kontrolpanel** > **Printere** i **Hardware og lyd**.
2. Højreklik på din printer, og vælg **Egenskaber**.
3. Vælg fanen **Web Service**, og klik på URL'en.

## Kører Web Config i Mac OS X

1. Vælg **Systemindstillinger** i menuen  > **Printere & Scannere** (eller **Udskriv & Scan**, **Udskriv & Fax**), og vælg så printerens.
2. Klik på **Indstillinger & forsyninger** > **Vis printerens webside**.

---

## Windows-printerdriver

Printerdriveren styrer printeren i henhold til kommandoer fra et program. De bedste udskriftsresultater opnås ved at foretage indstillinger i printerdriveren. Du kan også kontrollere status for printeren eller holde den i optimal driftstilstand vha. printerdriverhjælpeprogrammet.

**Bemærk:**

Du kan ændre printerdriverens sprog. Vælg det sprog, du vil bruge, i indstillingen **Sprog** i fanen **Vedligeholdelse**.

### Åbning af printerdriveren fra programmer

Hvis du vil foretage indstillinger, der kun gælder for det program, du bruger, skal du åbne fra dette program.

Vælg **Udskriv** eller **Udskriftsopsætning** i menuen **Filer**. Vælg din printer, og klik derefter på **Indstillinger** eller **Egenskaber**.

**Bemærk:**

Handlinger varierer afhængigt af programmet. Der er flere oplysninger i hjælpen til programmet.

### Adgang til printerdriveren fra betjeningspanelet

Hvis du vil angive indstillinger, der skal gælde for alle programmer, skal du åbne printerdriveren fra betjeningspanelet.

 Windows 10

Højreklik på startknappen, og vælg **Kontrolpanel > Vis enheder og printere i Hardware og lyd**. Højreklik på din printer, eller hold fingeren nede på den, og vælg **Udskriftsindstillinger**.

 Windows 8.1/Windows 8

Vælg **Skrivebord > Indstillinger > Kontrolpanel > Vis enheder og printere i Hardware og lyd**. Højreklik på din printer, eller hold fingeren nede på den, og vælg **Udskriftsindstillinger**.

 Windows 7

Klik på startknappen, og vælg **Kontrolpanel > Vis enheder og printere i Hardware og lyd**. Højreklik på din printer, og vælg **Udskriftsindstillinger**.

 Windows Vista

Klik på startknappen, og vælg **Kontrolpanel > Printere i Hardware og lyd**. Højreklik på din printer, og vælg **Valg af udskriftsindstillinger**.

 Windows XP

Klik på startknappen, og vælg **Kontrolpanel > Printere og anden hardware > Printere og faxenheder**. Højreklik på din printer, og vælg **Udskriftsindstillinger**.

### Sådan åbner du printerdriveren fra printerikonet eller proceslinjen

Printerikonet på skrivebordets proceslinje er et genvejsikon til hurtigt at åbne printerdriveren.

Hvis du klikker på printerikonet og vælger **Printerindstillinger**, kan du få adgang til samme printerindstillingsvindue som det, der vises på betjeningspanelet. Hvis du dobbeltklikker på dette ikon, kan du kontrollere status for printeren.

**Bemærk:**

Hvis printerikonet ikke vises på proceslinjen, skal du åbne printerdrivervinduet, klikke på **Overvågningsindstillinger** i fanen **Vedligeholdelse** og derefter vælge **Registrer genvejsikonet til proceslinjen**.

### Start af programmet

Åbn printerdrivervinduet. Klik på fanen **Vedligeholdelse**.

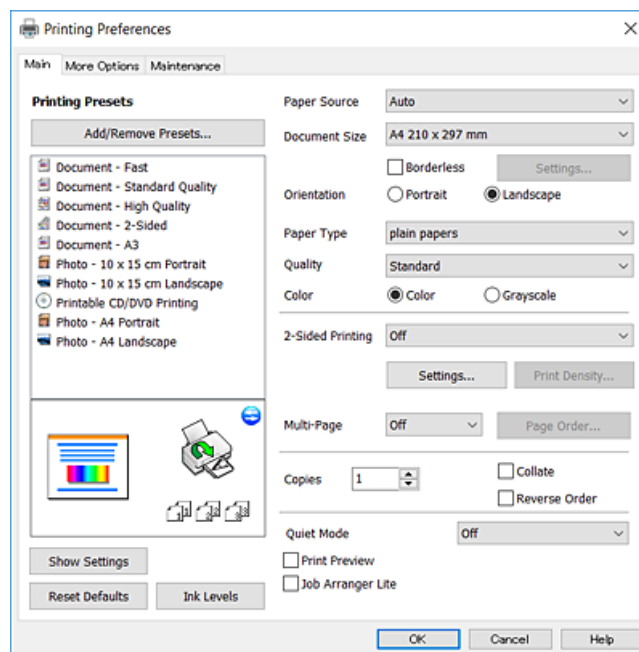
## Guide til Windows printerdriver

Der er hjælp til Windows i printerdriveren. Hvis du vil se forklaringerne til indstillingselementerne, skal du højreklikke på hvert element og derefter klikke på **Hjælp**.

### Fanen Hovedmenu

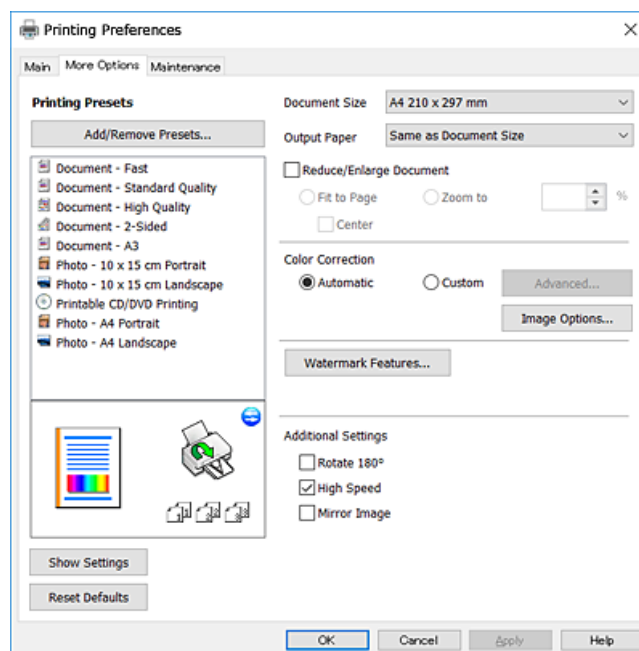
Du kan foretage grundlæggende indstillinger for udskrivning som f.eks. papirtype og papirstørrelse.

Du kan også foretage indstilling for udskrivning på begge sider af papiret eller udskrivning af flere sider på ét ark.



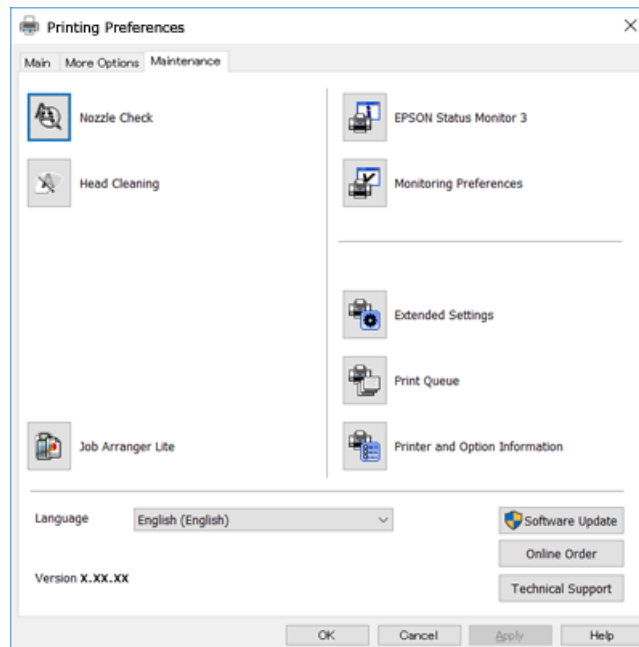
### Fanen Flere indstillinger

Du kan vælge yderligere layout- og udskriftsindstillinger som f.eks. ændring af en udskrifts størrelse eller udførelse af farvekorrektioner.



## Fanen Vedligeholdelse

Du kan køre vedligeholdelsesfunktioner som f.eks. dysetjek og rensning af skrivehoved, og du kan kontrollere printerstatus og fejloplysninger ved at starte **EPSON Status Monitor 3**.



## Driftsmæssige indstillinger for Windows-printerdriveren

Du kan foretage indstillinger, som f.eks. aktivering af **EPSON Status Monitor 3**.

1. Åbn vinduet for printerdriveren.
2. Klik på **Udvidede indstillinger** på fanen **Vedligeholdelse**.
3. Foretag de nødvendige indstillinger, og klik så på **OK**.

Der er forklaringer af indstillingspunkterne i den online hjælp.

### Relaterede oplysninger

➔ [“Windows-printerdriver” på side 142](#)

---

## Mac OS X-printerdriver

Printerdriveren styrer printeren i henhold til kommandoer fra et program. De bedste udskriftsresultater opnås ved at foretage indstillinger i printerdriveren. Du kan også kontrollere status for printeren eller holde den i optimal driftstilstand vha. printerdriverhjælpeprogrammet.

### Adgang til printerdriveren fra programmer

Klik på **Sideopsætning** eller **Udskriv** i menuen **Filer** i dit program. Hvis det er nødvendigt, skal du klikke på **Vis info** eller ▼ for at udvide udskrivningsvinduet.



## Netværksservice og softwareinformation

### Bemærk:

Afhængig af det anvendte program vises **Sideopsætning** muligvis ikke i menuen **Filer** og handlingerne for at vise udskrivningsskærmen kan variere. Der er flere oplysninger i hjælpen til programmet.

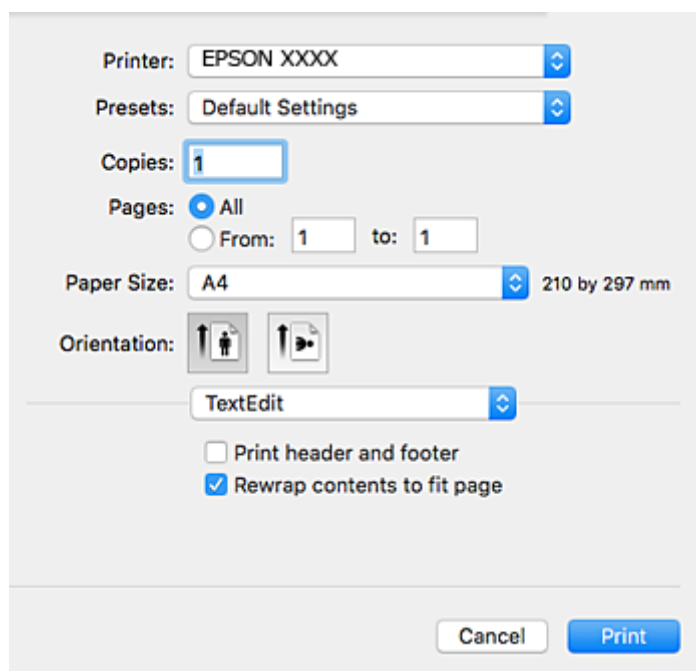
### Start af programmet

Vælg **Systemindstillinger** fra menuen  > **Printere & Scannere** (eller **Udskriv & Scan**, **Udskriv & Fax**), og vælg så printeren. Klik på **Indstillinger & Forsyninger** > **Hjælpeværktøj** > **Åbn printerværktøj**.

## Guide til Mac OS X printerdriver

### Dialogen Udskriv

Skift pop op-menuen midt på skærmen til at vise flere elementer.



Pop op-menu	Beskrivelser
Udskriftsindstillinger	Du kan foretage de grundlæggende udskrivningsindstillinger som f.eks. papirtype og udskriftskvalitet.
Indst. for tosidet udskrivning	Du kan vælge en indbindingsretning for 2-sidet udskrivning eller vælge en dokumenttype.
Layout	Du kan vælge et layout til udskrivning af flere sider på ét ark eller vælge at udskrive en kant.
Papirhåndtering	Du kan reducere eller forstørre udskriftsjobbets størrelse, så det automatisk passer til den papirstørrelse, du har lagt i.
Farvematchning	Du kan justere farverne.
Farveindstillinger	Når du vælger <b>EPSON Farveindstillinger</b> fra menuen <b>Farvetilpasning</b> , kan du vælge en farvekorrektionsmetode.

## Netværksservice og softwareinformation

### Bemærk:

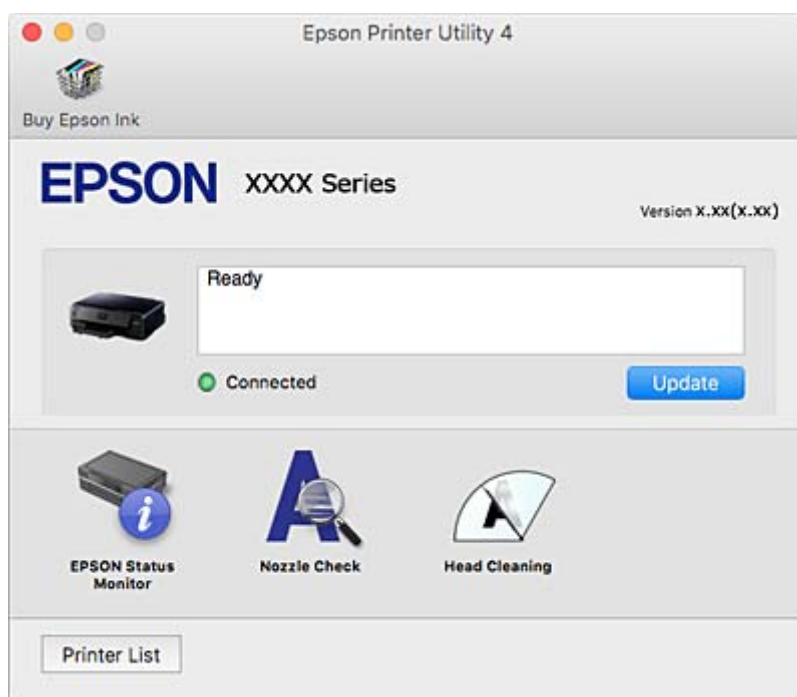
Epson-printerdriveren er ikke blevet installeret korrekt, hvis der på Mac OS X v10.8.x eller senere ikke vises menuen **Udskriftsindstillinger**.

Vælg **Systemindstillinger** i menuen  > **Printere & Scannere** (eller **Udskriv & Scan**, **Udskriv & Fax**), fjern printeren og tilføj den derefter igen. Se følgende for at tilføje en printer.

<http://epson.sn>

### Epson Printer Utility

Du kan køre en vedligeholdelsesfunktion som f.eks. dysetjek og rensning af skrivehoved, og du kan kontrollere printerstatus og fejloplysninger ved at starte **EPSON Status Monitor**.



## Driftsmæssige indstillinger for Mac OS X-printerdriveren

### Sådan åbner du vinduet for betjeningsindstillinger til Mac OS X-printerdriveren.

Vælg **Systemindstillinger** i menuen  > **Printere & Scannere** (eller **Udskriv & Scan**, **Udskriv & Fax**), og vælg så printerens navn. Klik på **Indstillinger & Forsyninger** > **Indstillinger** (eller **Driver**).

### Driftsmæssige indstillinger af Mac OS X-printerdriveren

- Tykt papir og konvolutter: Forhindrer, at blækket tværes ud, når der udskrives på tykt papir. Dette kan dog reducere udskrivningshastigheden.
- Spring over tom side: Undlader at udskrive tomme sider.
- Lydsvag tilst.: Reducerer den støj, printerens laver, men dette kan reducere udskrivningshastigheden.
- Tillad midlertidig udskrivning i sort: Der udskrives midlertidigt kun med sort blæk.

## Netværksservice og softwareinformation

- Højhastighedsudskrivning: Der udskrives, når skrivehovedet bevæges i begge retninger. Udskrivningshastigheden er højere, men kvaliteten kan forringes.
- Advarselsmeddelelser: Det tillades, at der vises advarsler fra printerdriveren.
- Opret tovejskommunikation: Normalt skal dette idstilles til **Til**. Vælg **Fra**, når det er umuligt at hente printeroplysningerne, fordi printeren deles med Windows-computere på et netværk eller af andre årsager.

### Relaterede oplysninger

- ➔ [“Midlertidig udskrivning med sort blæk” på side 116](#)

---

## Epson Scan 2 (scannerdriver)

Epson Scan 2 er et program til at styre udskrivningen. Du kan justere størrelsen, opløsningen, lysstyrken, kontrasten og kvaliteten af det scannede billede.

### Bemærk:

Du kan også starte Epson Scan 2 fra et TWAIN-kompatibelt scanningsprogram.

### Sådan starter du i Windows

- Windows 10  
Klik på startknappen, og vælg derefter **Alle programmer** > **EPSON** > **Epson Scan 2**.
- Windows 8.1/Windows 8  
Indtast programnavnet i søgeamulettens, og vælg så det viste ikon.
- Windows 7/Windows Vista/Windows XP  
Klik på startknappen, og vælg derefter **Alle programmer** eller **Programmer** > **EPSON** > **Epson Scan 2** > **Epson Scan 2**.

### Sådan starter du i Mac OS X

### Bemærk:

Epson Scan 2 understøtter ikke Mac OS X-funktionen til hurtigt skift af bruger. Deaktiver funktionen til hurtigt skift af bruger.

Vælg **Gå** > **Programmer** > **Epson Software** > **Epson Scan 2**.

### Relaterede oplysninger

- ➔ [“Installation af programmer” på side 152](#)

---

## Epson Event Manager

Epson Event Manager er et program, hvormed du kan styre scanningen fra betjeningspanelet og gemme billedet på en computer. Du kan tilføje dine egne indstillinger som forudindstillinger, f.eks. dokumenttypen, placering for lagringsmappen og billedformatet. Der er flere oplysninger i hjælpen til programmet.

### Sådan starter du i Windows

- Windows 10  
Klik på startknappen, og vælg derefter **Alle programmer** > **Epson Software** > **Event Manager**.

Windows 8.1/Windows 8

Indtast programnavnet i søgeamulettten, og vælg så det viste ikon.

 Windows 7/Windows Vista/Windows XP

Klik på startknappen, og vælg derefter **Alle programmer** eller **Programmer** > **Epson Software** > **Event Manager**.

**Sådan starter du i Mac OS X**

Vælg **Gå** > **Programmer** > **Epson Software** > **Event Manager**.

**Relaterede oplysninger**

➔ [“Scanning til en computer” på side 98](#)

➔ [“Installation af programmer” på side 152](#)

---

## Epson Easy Photo Print

Epson Easy Photo Print er et program, hvormed du nemt kan udskrive fotos med forskellige layouts. Du kan se et eksempel af fotoet/billedet og justere billederne eller positionen. Du kan også udskrive fotos med en ramme. Der er flere oplysninger i hjælpen til programmet.

**Bemærk:**

*Printerdriveren skal være installeret for at bruge dette program.*

**Sådan starter du i Windows** Windows 10

Klik på startknappen, og vælg derefter **Alle programmer** > **Epson Software** > **Epson Easy Photo Print**.

 Windows 8.1/Windows 8

Indtast programnavnet i søgeamulettten, og vælg så det viste ikon.

 Windows 7/Windows Vista/Windows XP

Klik på startknappen, og vælg derefter **Alle programmer** eller **Programmer** > **Epson Software** > **Epson Easy Photo Print**.

**Sådan starter du i Mac OS X**

Vælg **Gå** > **Programmer** > **Epson Software** > **Epson Easy Photo Print**.

**Relaterede oplysninger**

➔ [“Installation af programmer” på side 152](#)

---

## Epson Print CD

Epson Print CD er et program, der gør det muligt at designe en cd/dvd-mærkat, der skal udskrives direkte på en cd/dvd. Du kan også udskrive et cd/dvd-omslag til cd/dvd-etuiet. Der er flere oplysninger i hjælpen til programmet.

**Bemærk:**

*Printerdriveren skal være installeret for at bruge dette program.*

**Sådan starter du i Windows** Windows 10

Klik på startknappen, og vælg derefter **Alle programmer > Epson Software > Print CD**.

 Windows 8/Windows 8.1

Indtast programnavnet i søgeamulettens, og vælg så det viste ikon.

 Windows 7/Windows Vista/Windows XP

Klik på startknappen, og vælg derefter **Alle programmer** eller **Programmer > Epson Software > Print CD**.

**Sådan starter du i Mac OS X**

Vælg **Gå > Programmer > Epson Software > Print CD > Print CD**.

**Relaterede oplysninger**

➔ [“Installation af programmer” på side 152](#)

---

## E-Web Print (kun i Windows)

E-Web Print er et program, hvormed du nemt kan udskrive websider med forskellige layouts. Der er flere oplysninger i hjælpen til programmet. Du kan gå ind i hjælpen i menuen **E-Web Print** på værktøjslinjen **E-Web Print**.

**Bemærk:**

*Søg efter understøttede browsere og den nyeste version på download-siden.*

**Start af programmet**

Når du installerer programmet E-Web Print, vises det i browseren. Klik på **Print** eller **Clip**.

**Relaterede oplysninger**

➔ [“Installation af programmer” på side 152](#)

---

## Easy Photo Scan

Easy Photo Scan er et program, der gør det muligt at scanne fotos og let sende det scannede billede til en computer eller en cloud-tjeneste. Du kan også let justere det scannede billede. Der er flere oplysninger i hjælpen til programmet.

**Bemærk:**

*Scannerdriveren Epson Scan 2 skal være installeret, for at du kan bruge dette program.*

**Sådan starter du i Windows** Windows 10

Klik på startknappen, og vælg derefter **Alle programmer > Epson Software > Easy Photo Scan**.

 Windows 8.1/Windows 8

Indtast programnavnet i søgeamulettens, og vælg så det viste ikon.

- Windows 7/Windows Vista/Windows XP

Klik på startknappen, og vælg derefter **Alle programmer** eller **Programmer** > **Epson Software** > **Easy Photo Scan**.

### Sådan starter du i Mac OS X

Vælg **Gå** > **Programmer** > **Epson Software** > **Easy Photo Scan**.

### Relaterede oplysninger

➔ [“Installation af programmer” på side 152](#)

---

## ArcSoft Scan-n-Stitch Deluxe (kun Windows)

ArcSoft Scan-n-Stitch Deluxe er et program, der tillader dig at scanne originaler, der er større end A4-størrelse. Det scanner originalen ved at dele den op portioner, og derefter kombinere dem for at lave ét scannet billede.

Klik på knappen scan i øverste venstre hjørne af skærmen, og start derefter scanning med Epson Scan 2. Du kan redigere billederne, når scanningen er fulført. Der er flere oplysninger i hjælpen til programmet.

### Bemærk:

Scannerdriveren *Epson Scan 2* skal være installeret, for at du kan bruge dette program.

### Start af programmet

- Windows 10

Klik på startknappen, og vælg derefter **Alle programmer** > **ArcSoft Scan-n-Stitch Deluxe** > **Scan-n-Stitch Deluxe**.

- Windows 8/Windows 8.1

Indtast programnavnet i søgeomuleten, og vælg så det viste ikon.

- Windows 7/Windows Vista/Windows XP

Klik på startknappen, og vælg derefter **Alle programmer** (eller **Programmer**) > **ArcSoft Scan-n-Stitch Deluxe** > **Scan-n-Stitch Deluxe**.

### Relaterede oplysninger

➔ [“Installation af programmer” på side 152](#)

---

## EPSON Software Updater

EPSON Software Updater er et program, som kan bruges til at søge efter ny eller opdateret software på internettet og at installere den. Du kan også opdatere printerens firmware og vejledning.

### Sådan starter du i Windows

- Windows 10

Klik på startknappen, og vælg derefter **Alle programmer** > **Epson Software** > **EPSON Software Updater**.

- Windows 8.1/Windows 8

Indtast programnavnet i søgeomuleten, og vælg så det viste ikon.

- Windows 7/Windows Vista/Windows XP

Klik på startknappen, og vælg derefter **Alle programmer** (eller **Programmer**) > **Epson Software** > **EPSON Software Updater**.

**Bemærk:**

Du kan også starte EPSON Software Updater ved at klikke på printerikonet på skrivebordets proceslinje og derefter vælge **Softwareopdatering**.

**Sådan starter du i Mac OS X**

Vælg **Gå > Programmer > Epson Software > EPSON Software Updater**.

**Relaterede oplysninger**

➔ [“Installation af programmer” på side 152](#)


---

## Afinstallation af programmer

**Bemærk:**

Log på computeren som administrator. Hvis du bliver bedt om det, skal du indtaste administratoradgangskoden.

### Afinstallation af programmer – Windows

1. Tryk på  for at slukke printeren.
2. Luk alle programmer, der kører.
3. Åbn **Kontrolpanel**:
  - Windows 10  
Højreklik på startknappen eller hold den nede, og vælg derefter **Kontrolpanel**.
  - Windows 8.1/Windows 8  
Vælg **Skrivebord > Indstillinger > Kontrolpanel**.
  - Windows 7/Windows Vista/Windows XP  
Klik på startknappen, og vælg **Kontrolpanel**.
4. Åbn **Fjern et program** (eller **Tilføj eller fjern programmer**):
  - Windows 10/Windows 8.1/Windows 8/Windows 7/Windows Vista  
Vælg **Fjern et program** under **Programmer**.
  - Windows XP  
Klik på **Tilføj eller fjern programmer**.
5. Vælg det program, du vil afinstallere.
6. Afinstaller programmerne:
  - Windows 10/Windows 8.1/Windows 8/Windows 7/Windows Vista  
Klik på **Fjern/rediger** eller **Fjern**.
  - Windows XP



Klik på **Rediger/fjern** eller **Fjern**.

**Bemærk:**

Hvis vinduet **Kontrol af brugerkonti** vises, skal du klikke på **Fortsæt**.

7. Følg vejledningen på skærmen.

## Afinstallation af programmer – Mac OS X

1. Download Uninstaller vha. EPSON Software Updater.  
Når du har downloadet Uninstaller, behøver du ikke downloade det igen, hver gang du afinstallerer programmet.
2. Tryk på knappen  for at slukke for printeren.
3. Hvis du vil afinstallere printerdriveren, skal du vælge **Systemindstillinger** fra menuen  > **Printere & Scannere** (eller **Udskriv & Scan, Udskriv & Fax**), og så fjerne printeren fra listen over aktiverede printere.
4. Luk alle programmer, der kører.
5. Vælg **Gå > Programmer > Epson Software > Uninstaller**.
6. Vælg det program, du vil afinstallere, og klik så på **Afinstaller**.



**Vigtigt:**

Med Uninstaller fjernes alle drivere til Epson-blækstråleprintere fra computeren. Hvis du bruger flere Epson-blækstråleprintere, og du kun vil slette nogle af driverne, skal du først slette dem alle sammen og så installere den nødvendige printerdriver igen.

**Bemærk:**

Hvis du ikke kan finde det program, du vil afinstallere, på listen over programmer, kan du ikke afinstallere det vha. Uninstaller. I så fald skal du vælge **Gå > Programmer > Epson Software**, vælge det program, du vil afinstallere, og så trække det til skraldespandsikonet.

### Relaterede oplysninger

➔ [“EPSON Software Updater” på side 150](#)

---

## Installation af programmer

Forbind din computer til netværket og installer den seneste version af programmerne fra websiden.

**Bemærk:**

- Log på computeren som administrator. Hvis du bliver bedt om det, skal du indtaste administratoradgangskoden.
- Når du geninstallerer et program, skal du først afinstallere det.

1. Luk alle programmer, der kører.



## Netværksservice og softwareinformation

2. Når du installerer printerdriveren eller Epson Scan 2, skal du afbryde forbindelsen mellem printeren og computeren midlertidigt.

**Bemærk:**

Forbind ikke printeren og computeren, før du bliver bedt om at gøre det.

3. Gå ind på nedenstående websted, og indtast derefter produktetnavnet.

<http://epson.sn>

4. Vælg **Opsætning**, og klik på **Download**.

5. Klik eller dobbeltklik på den downloadede fil og følg derefter vejledningen på skærmen.

**Bemærk:**

Hvis du bruger en Windows computer og du ikke kan hente programmerne fra webstedet, skal du installere dem fra den disk med software, der fulgte med printeren.

### Relaterede oplysninger

➔ [“Afinstallation af programmer” på side 151](#)

---

## Opdatering af programmer og firmware

Du kan muligvis løse visse problemer og forbedre eller tilføje funktioner ved at opdatere programmerne og firmwaren. Sørg for, at du bruger den seneste version af programmerne og firmwaren.

1. Sørg for, at der er forbindelse mellem printeren og computeren, og at computeren har forbindelse til internettet.
2. Start EPSON Software Updater, og opdater programmerne eller firmwaren.

**Vigtigt:**

Sluk ikke for computeren eller printeren under opdateringen.

**Bemærk:**

Hvis du ikke kan finde det program, du vil opdatere, på listen over programmer, kan du ikke opdatere det vha. EPSON Software Updater. Søg efter de seneste versioner af programmerne på det lokale Epson-websted.

<http://www.epson.com>

### Relaterede oplysninger

➔ [“EPSON Software Updater” på side 150](#)

## Opdatering af printerens firmware vha. betjeningspanelet

Hvis printeren er forbundet til internettet, kan du opdatere printerens firmware vha. betjeningspanelet. Printerens ydeevne kan blive forbedret eller nye funktioner tilføjet, når firmwaren opdateres. Du kan også indstille printeren til regelmæssigt at se efter firmwareopdateringer og give dig besked, hvis sådanne er tilgængelige.

1. Skift til **Indstillinger** fra startskærmen vha. knappen ◀ eller ▶, og tryk derefter på knappen OK.

## Netværksservice og softwareinformation

2. Vælg **Firmwareopdatering** vha. knappen ▲ eller ▼, og tryk derefter på knappen OK.
3. Vælg **Opdater** vha. knappen ▲ eller ▼, og tryk derefter på knappen OK.

**Bemærk:**

Vælg **Bemærkning** > **Til** for at indstille printeren til regelmæssigt at se efter tilgængelige firmwareopdateringer.

4. Læs meddelelsen på skærmen, og tryk på knappen OK.  
Printeren begynder at søge efter tilgængelige opdateringer.
5. Hvis der vises en meddelelse på LCD-skærmen om, at en firmwareopdatering er tilgængelige, skal du følge vejledningen på skærmen for at starte opdateringen.



**Vigtigt:**

- Sluk ikke printeren, og træk ikke stikket ud, før opdateringen er gennemført; ellers kan printeren fungere forkert.
- Hvis firmwareopdateringen ikke er gennemført eller ikke lykkedes, starter printeren ikke normalt op, og "Recovery Mode" vises på LCD-skærmen, næste gang printeren tændes. I en sådan situation skal du opdatere softwaren igen vha. en computer. Opret forbindelse mellem printeren og computeren vha. et USB-kabel. Når "Recovery Mode" vises på printeren, kan du ikke opdatere firmwaren via en netværksforbindelse. På computeren skal du gå ind på dit lokale Epson-websted og hente den seneste printerfirmware. Se vejledningen på webstedet vedrørende de næste trin.

### Relaterede oplysninger

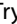
➔ ["Websted for teknisk support" på side 194](#)

# Løsning af problemer

## Kontrol af printerstatus

### Kontrol af meddelelser på LCD-skærmen

Hvis der vises en fejlmeddelelse på LCD-skærmen, skal du følge vejledningen på skærmen eller løsningerne nedenfor for at løse problemet.

Fejlmeddelelser	Løsninger
Printerfejl. Sluk og tænd for printeren. For yderl. oplysn. se dok.	Hvis fejlmeddelelsen stadig vises, efter du har slukket og tændt for printeren, skal du kontakte Epson support.
Handlingen blev annulleret. Fejl under lagring.	Den eksterne lagerenhed, f.eks. et hukommelseskort, kan være beskadiget. Kontroller, om enheden er tilgængelig.
Blækniveauet er lavt.	Du kan fortsætte udskrivningen, indtil du bliver bedt om at udskifte blækpatronerne. Bemærk dog, at printeren ikke kan udskrive, hvis nogen af blækpatronerne er tomme. Klargør nye patroner så hurtigt som muligt.
Du skal udskifte følgende blækpatron(er).	For at sikre dig en førsteklasses udskriftskvalitet og for at beskytte skriveskovedet er der stadig en variabel blækreserve i patronen, når printeren angiver, at patronen skal udskiftes. Udskift patronen, når du bliver bedt om det.
Konfiguration af papir er deaktiveret. Nogle funktioner er muligvis ikke tilgængelige. Se dokumentationen for yderligere oplysninger.	Hvis <b>Paperkonfiguration</b> er deaktiveret, kan du ikke bruge AirPrint. Desuden vises der ikke meddelelser, der giver besked om, at papirstørrelse og -type ikke er korrekt. Bevar denne indstilling, medmindre du altid bruger samme størrelse og type af papir og ikke behøver at ændre papirindstillinger.
Printerens blækpude er næsten brugt op. Kontakt venligst Epson Support.	Kontakt Epson eller en autoriseret Epson-tjenesteudbyder angående udskiftning af blækpuden*. Denne del kan ikke udskiftes af brugeren. Meddelelsen bliver vist, indtil en ny blækpude er installeret.  Tryk på knappen  for at genoptage udskrivningen.
Printerens blækpude er brugt op. Kontakt venligst Epson Support.	Kontakt Epson eller en autoriseret Epson-tjenesteudbyder angående udskiftning af blækpuden*. Denne del kan ikke udskiftes af brugeren.
Kommunikationsfejl. Kontroller at PC'en er forbundet.	Sådan oprettes forbindelse mellem computeren og printeren korrekt. Hvis du tilslutter via et netværk, skal du se den side, der beskriver netværksforbindelsesmetoden fra computeren.  Hvis fejlmeddelelsen stadig vises under scanning, skal du kontrollere, at Epson Scan 2 og Epson Event Manager er installeret på computeren.
Kombinationen af IP-adressen og undernetmasken er ugyldig. Se i dokumentationen.	Indtast den korrekte IP-adresse eller standardgateway. Kontakt den person, der har sat netværket op for at få hjælp.
Opdater rodcertifikatet for at bruge cloud-tjenester.	Kør Web Config, og opdater derefter rodcertifikatet.

## Løsning af problemer

Fejlmeddelelser	Løsninger
Recovery Mode	<p>Printeren er startet i gendannelsestilstand, fordi firmwareopdateringen mislykkedes. Følg trinnene nedenfor for at forsøge at opdatere firmwaren igen.</p> <ol style="list-style-type: none"> <li>1. Opret forbindelse mellem computeren og printeren vha. et USB-kabel. (Firmwaren kan ikke opdateres via en netværksforbindelse i gendannelsestilstand.)</li> <li>2. Der er flere instruktioner på det lokale Epson-websted.</li> </ol>

\* Under visse udskriftscyklusser kan der ophobes en meget lille mængde overskydende blæk i blækpuden. Hvis du vil forhindre, at der løber blæk ud af blækpuden, er printerens designet således, at udskrivningen stoppes, når blækpudens grænse er nået. Om og hvor ofte dette vil være nødvendigt, vil variere afhængigt af antallet af sider, du udskriver, typen af materiale, der udskrives, og antallet af rengøringscyklusser, som udføres på printerens. Behovet for udskiftning af puden betyder ikke, at printerens er holdt op med at virke, som beskrevet i specifikationerne. Der vises en advarsel på printerens, hvis blækpuden skal udskiftes, og dette kan kun gøres af en autoriseret Epson-tjenesteudbyder. Epson-garantien dækker derfor ikke omkostningen for denne udskiftning.

### Relaterede oplysninger

- ➔ [“Kontakt til Epsons supportafdeling” på side 195](#)
- ➔ [“Specifikationer for understøttede hukommelseskort” på side 188](#)
- ➔ [“Specifikationer for understøttede eksterne lagerenheder” på side 189](#)
- ➔ [“Installation af programmer” på side 152](#)
- ➔ [“Web Config” på side 140](#)
- ➔ [“Opdatering af programmer og firmware” på side 153](#)

## Kontrol af printerstatus - Windows

1. Åbn vinduet for printerdriveren.
2. Klik på **EPSON Status Monitor 3** på fanen **Vedligeholdelse**.


### Bemærk:

- Du kan også kontrollere printerstatus ved at dobbeltklikke på printerikonet på proceslinjen. Hvis printerikonet ikke er føjet til proceslinjen, skal du klikke på **Overvågningsindstillinger** i fanen **Vedligeholdelse** og derefter vælge **Registrer genvejsikonet til proceslinjen**.
- Hvis **EPSON Status Monitor 3** er deaktiveret, skal du klikke på **Udvidede indstillinger** på fanen **Vedligeholdelse** og så vælge **Aktiver EPSON Status Monitor 3**.

### Relaterede oplysninger

- ➔ [“Windows-printerdriver” på side 142](#)

## Kontrol af printerens status – Mac OS X

1. Vælg **Systemindstillinger** i menuen  > **Printere & Scannere** (eller **Udskriv & Scan**, **Udskriv & Fax**), og vælg så printerens.
2. Klik på **Indstillinger & Forsyninger** > **Hjælpeværktøj** > **Åbn printerværktøj**.

3. Klik på **EPSON Status Monitor**.

## Fjernelse af fastklemt papir

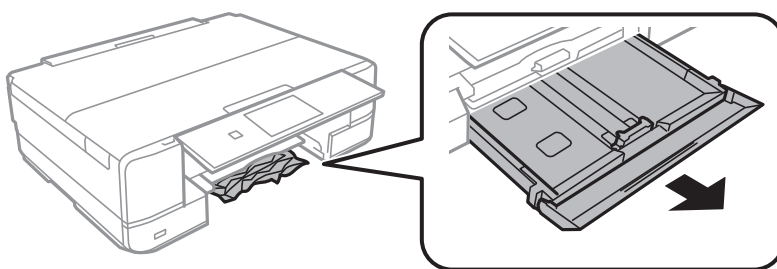
Kontrollér den fejl, der vises på betjeningspanelet, og følg anvisningerne for at fjerne det fastklemte papir, inklusive eventuelle iturevne papirstykker. Dernæst ryddes fejlen.

**Vigtigt:**

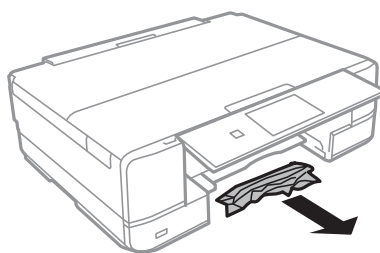
Fjern forsigtigt det fastklemte papir. Hvis papiret fjernes for kraftigt, kan det beskadige printeren.

### Sådan fjernes fastklemt papir fra Papirkassette

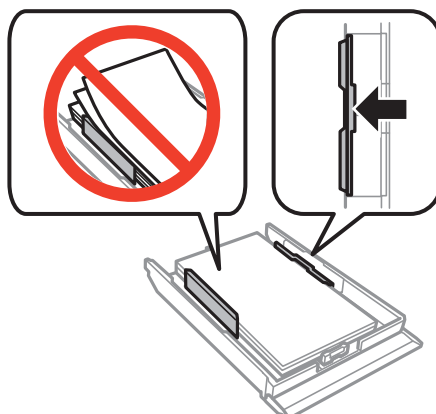
1. Luk udskriftsbakken.
2. Træk papirkassette ud.



3. Fjern det fastklemte papir.



4. Ret papirkanterne ind, og skub kantstyrene ind til papirets kanter.



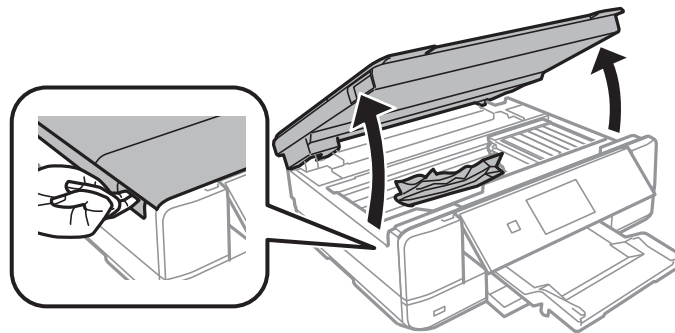
5. Indsæt papirkassette i printeren.

## Fjernelse af det fastklemte papir fra printerens indre

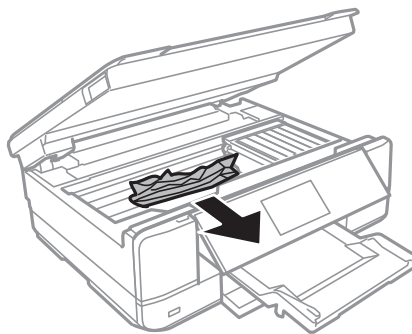
 **Forsigtig:**

- Pas på, at du ikke får din hånd eller dine fingre i klemme, når du åbner eller lukker scanneren. Ellers kan du komme til skade.
- Rør ikke ved knapperne på betjeningspanelet, mens du har hånden inde i printeren. Hvis printeren begynder at arbejde, kan det forårsage personskade. Pas på ikke at røre ved fremspringende dele for at undgå skade.

1. Åbn scanneren med dokumentlågen lukket.



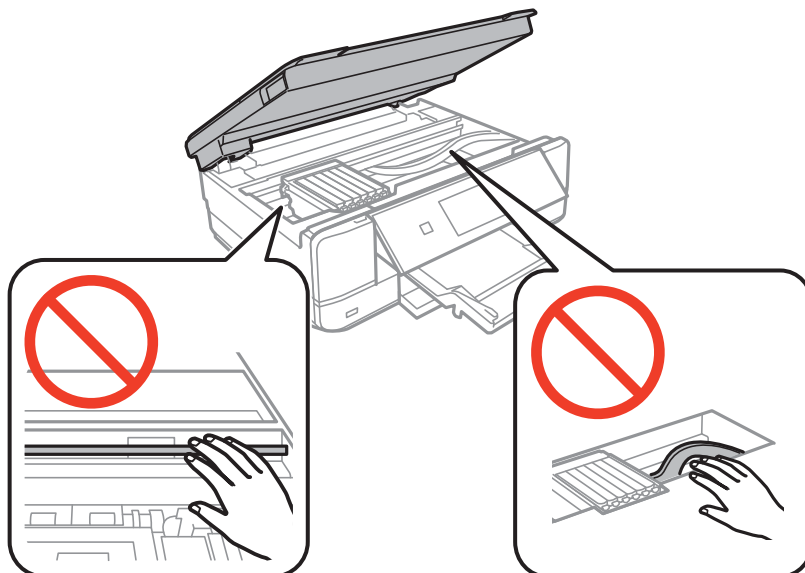
2. Fjern det fastklemte papir.



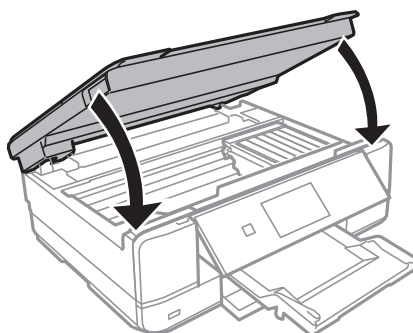
## Løsning af problemer

**!** **Vigtigt:**

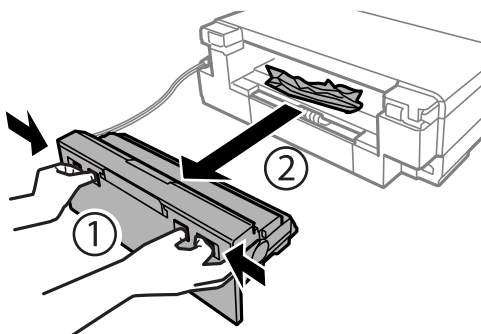
Rør ikke ved det hvide, flade kabel eller den gennemsigtige del inde i printerens. Dette kan forårsage en funktionsfejl.



3. Luk scanneren.

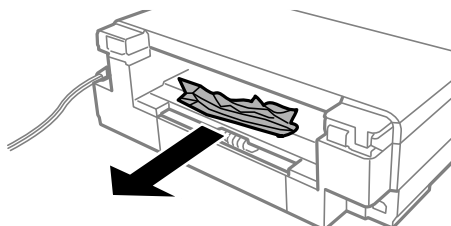
**Sådan fjernes fastklemt papir fra Bageste låge**

1. Fjern bagerste låge.

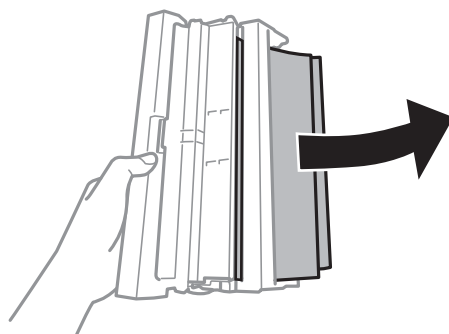


## Løsning af problemer

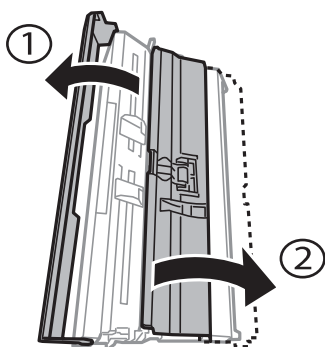
2. Fjern det fastklemte papir.



3. Fjern fastklemt papir fra bagerste låge.



4. Åbn lågen på bagerste låge.



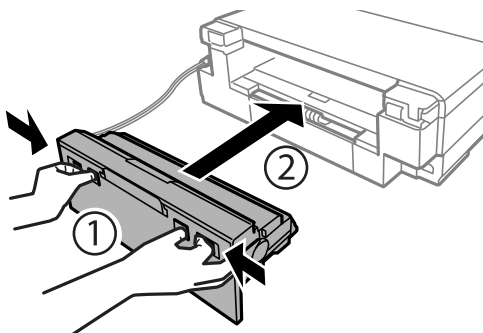
5. Fjern det fastklemte papir.





## Løsning af problemer

6. Luk lågen på bagerste låge, og indsæt så bagerste låge i printeren.



---

## Papiret indføres forkert

Kontroller følgende punkter, og udfør derefter de passende handlinger for at løse problemet.

- Anbring printeren på en flad overflade, og betjen den under de anbefalede miljøforhold.
- Brug papir, der understøttes af printeren.
- Følg forholdsreglerne for papirhåndtering.
- Læg ikke mere papir i end det maksimale antal ark, som er angivet for papiret. Læg ikke almindeligt papir i over linjen angivet med trekantsymbolet på kantstyret.
- Sørg for, at indstillingerne for papirstørrelse og papirtype svarer til den aktuelle papirstørrelse og papirtype, som lægges i printeren.
- Rens rullen inde i printeren.

### Relaterede oplysninger

- ➔ [“Miljømæssige specifikationer” på side 190](#)
- ➔ [“Forholdsregler til papirhåndtering” på side 35](#)
- ➔ [“Anvendeligt papir og kapaciteter” på side 36](#)
- ➔ [“Liste over papirtyper” på side 37](#)
- ➔ [“Rengøring af papirbanen for problemer med papirindføring” på side 124](#)

## Papiret sidder fast

- Ilæg papir i den korrekte retning, og skub kantstyrene mod papirets kanter.
- Ilæg ét papirark ad gangen ved ilægning af flere papirark.

### Relaterede oplysninger

- ➔ [“Fjernelse af fastklemt papir” på side 157](#)
- ➔ [“Ilægning af papir i Papirkassette” på side 39](#)
- ➔ [“Ilægning af papir i Bag. indføringsåbning” på side 43](#)

## Papiret indføres skævt

Ilæg papir i den korrekte retning, og skub kantstyrene mod papirets kanter.

### Relaterede oplysninger

- ➔ [“Ilægning af papir i Papirkassette” på side 39](#)
- ➔ [“Ilægning af papir i Bag. indføringsåbning” på side 43](#)

## Flere papirark indføres samtidigt

- Læg ét ark papir i ad gangen.
- Når flere ark papir indføres samtidigt under manuel 2-sidet udskrivning, skal du fjerne evt. papir, som er lagt i printeren, inden du lægger papir i igen.

## Papiret skubbes ud af den Bag. indføringsåbning uden at være udskrevet

Hvis du lægger papir i, før den bag. indføringsåbning er klar, skubbes papiret ud uden at være udskrevet. Send udskriftsjobbet først, og læg derefter papir i, når printeren beder dig om det.

## Cd/dvd-bakke er skubbet ud

- Sørg for, at disken er placeret korrekt i bakken, og skub bakken korrekt ind igen.
- Sæt ikke cd/dvd-bakken i, før du får besked på det. Ellers opstår der en fejl, og bakken skubbes ud.


### Relaterede oplysninger

- ➔ [“Udskrivning af fotos fra et hukommelseskort på en cd/dvd-mærkat” på side 54](#)
- ➔ [“Kopiering på en cd/dvd-mærkat” på side 94](#)

---

## Problem med strømmen og betjeningspanelet

### Der tændes ikke for strømmen

- Sørg for, at strømkablet er sat korrekt i.
- Hold -knappen nede lidt længere.



### Indikatorerne blev tændt og så slukket igen

Printerens spænding passer muligvis ikke til stikkontaktens. Sluk for printeren, og tag netledningen ud med det samme. Kontrollér herefter mærkaten på printeren.

**Forsigtig:**

Hvis spændingen ikke passer til stikkontaktens, MÅ DU IKKE SLUTTE PRINTEREN TIL IGEN. Kontakt forhandleren.

## Der slukkes ikke for strømmen

Hold -knappen nede lidt længere. Hvis du stadig ikke kan slukke for printerens, skal du tage strømkablet ud. Tænd for printerens igen, og sluk for den ved at trykke på -knappen for at undgå, at skrivehovedet tørrer ud.

## Strømmen slukker automatisk

- Vælg **Indst. for slukning** in **Printerops.** og slå derefter **Sluk hvis inaktiv** og **Sluk hvis afbrudt** fra.
- Slå **Sluk-timer** fra under **Printerops.**

**Bemærk:**

Dit produkt har muligvis funktionen **Indst. for slukning** eller **Sluk-timer**, afhængig af hvor produktet er købt.

**Relaterede oplysninger**

➔ [“Menuindstillinger for Printerops.”](#) på side 128

## LCD-skærmen bliver mørk


Printerens er i dvaletilstand. Tryk på en hvilken som helst knap på betjeningspanelet for at aktivere LCD-skærmens tidligere tilstand.

---

## Kan ikke udskrive fra en computer

- Installer printerdriveren.
- Sæt USB-kablet helt ind i printerens og computeren.
- Hvis du bruger en USB-hub, skal du prøve at slutte printerens direkte til computeren.
- Hvis du ikke kan udskrive via et netværk, skal du se den side, der beskriver netværksforbindelsesmetoden fra computeren.
- Hvis du udskriver et billede med stor datamængde, har computeren muligvis ikke nok hukommelse. Udskriv billedet i en lavere opløsning eller mindre størrelse.

## Løsning af problemer

- I Windows skal du klikke på **Udskriftsko** på printerdriverens fane **Vedligeholdelse**, hvorefter du skal kontrollere følgende.
  - Kontroller, om der er udskriftsjob, som er stoppet midlertidigt.  
Hvis det er nødvendigt, skal du annullere udskrivningen.
  - Kontroller, at printeren ikke er offline eller i venteposition.  
Hvis printeren er offline eller i venteposition, skal du fravælge indstillingen for offline eller venteposition i menuen **Printer**.
  - Kontroller, at printeren er valgt som standardprinter i menuen **Printer** (der bør være en markering ud for menupunktet).  
Hvis printeren ikke er valgt som standardprinter, skal du indstille den som standardprinter.
  - Kontroller, at printerporten er valgt korrekt i **Egenskab > Port** i menuen **Printer** som følger.  
Vælg "USBXXX" for en USB-tilslutning eller "EpsonNet Print Port" for en netværkstilslutning.
- På Mac OS X skal du sørge for, at printerstatus ikke er **Pause**.  
Vælg **Systemindstillinger** i menuen  > **Printere & Scannere** (eller **Udskriv & Scan, Udskriv & Fax**), og dobbeltklik derefter på printeren. Hvis printeren er sat på pause, skal du klikke på **Genoptag** (eller **Genoptag printer**).

### Relaterede oplysninger

- ➔ ["Tilslutning til en computer" på side 20](#)
- ➔ ["Installation af programmer" på side 152](#)
- ➔ ["Annullering af udskrivningen" på side 89](#)

---

## Når du ikke kan foretage netværksindstillinger

- Sluk de enheder, som du vil tilslutte til netværket. Vent i cirka 10 sekunder, og tænd derefter enhederne i følgende rækkefølge; adgangspunkt, computer eller smart-enhed og derefter printer. Flyt printeren og computeren eller smart-enheden tættere på adgangspunktet for at hjælpe med radiobølgekommunikation, og forsøg derefter at foretage netværksindstillinger igen.
- Vælg **Indstillinger > Netværksindstillinger > Kontrol af forbindelse**, og udskriv derefter netværksforbindelsesrapporten. Se netværksforbindelsesrapporten, hvis der er opstået en fejl, og følg derefter de udskrevne løsninger.

### Relaterede oplysninger

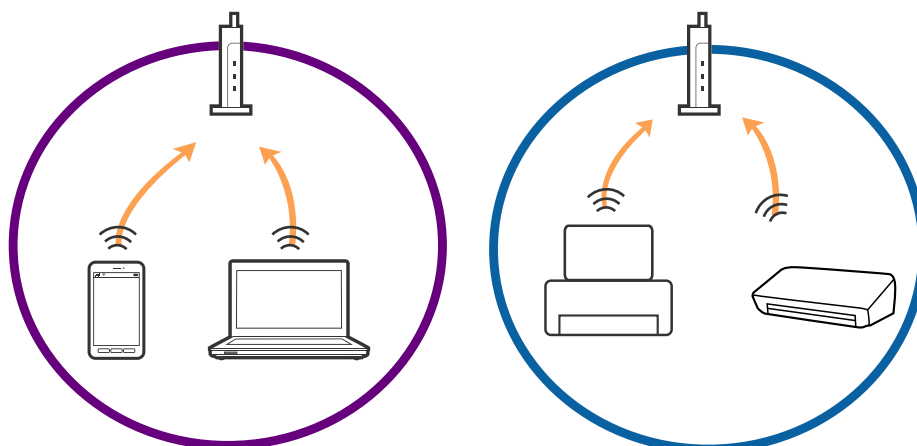
- ➔ ["Udskrivning af en netværksforbindelsesrapport" på side 27](#)
- ➔ ["Meddelelser og løsninger i netværksforbindelsesrapporten" på side 28](#)

## Kan ikke tilslutte fra enheder selv om netværksindstillinger ikke er et problem

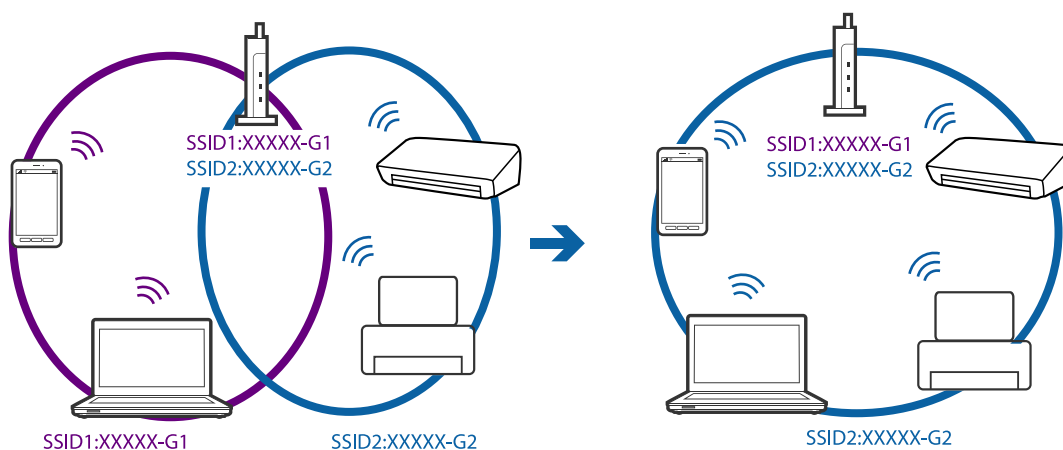
Hvis du ikke kan tilslutte fra computeren eller smart-enheden til printeren, selv om netværksforbindelsesrapporten ikke viser nogen problemer, skal du se følgende.

### Løsning af problemer

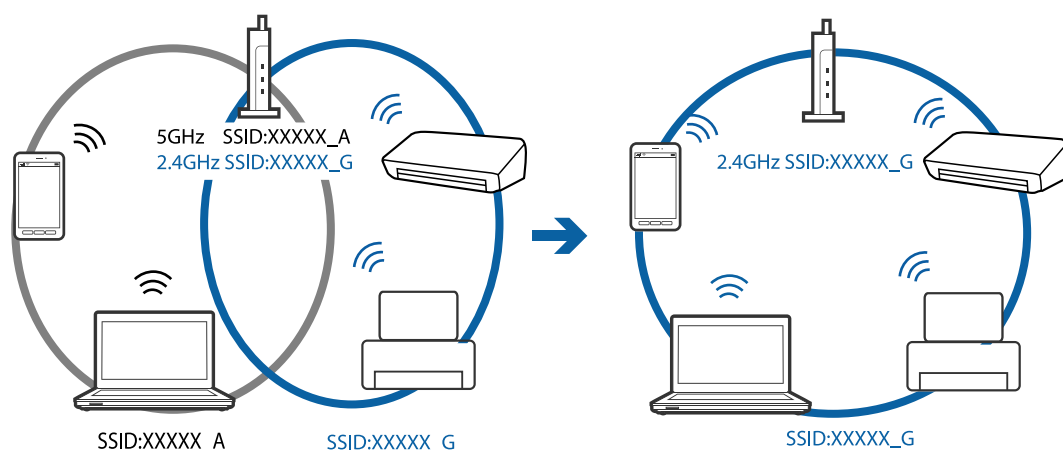
- ❑ Når du bruger flere adgangspunkter på samme tid, kan du måske ikke bruge printeren fra computeren eller smart-enheden, afhængigt af adgangspunktets indstillinger. Tilslut computeren eller smart-enheden til det samme adgangspunkt som printeren.



- ❑ Du kan måske ikke tilslutte til adgangspunktet, når adgangspunktet har flere SSID'er og enheder er tilsluttet til forskellige SSID'er på det samme adgangspunkt. Tilslut computeren eller smart-enheden til det samme SSID som printeren.

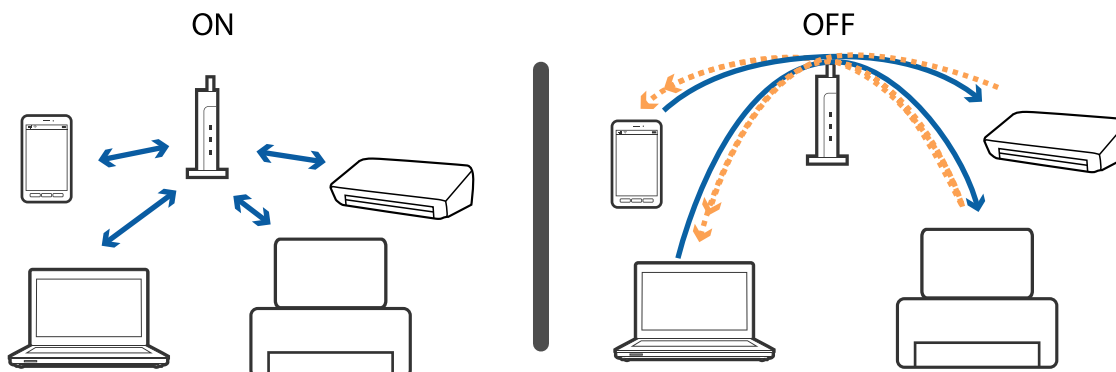


- ❑ Et adgangspunkt der er kompatibelt med både IEEE802.11a og IEEE802.11g har SSID'er på 2,4 GHz og 5 GHz. Hvis du tilslutter computeren eller smart-enheden til en 5 GHz SSID, kan du ikke tilslutte til printeren, fordi printeren kun kommunikerer over 2,4 GHz. Tilslut computeren eller smart-enheden til det samme SSID som printeren.



## Løsning af problemer

- De fleste adgangspunkter har en privatlivsadskillelsesfunktion, der blokerer kommunikationen fra uautoriserede enheder. Hvis du ikke kan tilslutte til netværket, selv om enhederne og adgangspunkt er tilsluttet til det samme SSID, skal du deaktivere privatlivsadskilleren på adgangspunktet. Se vejledningen der medfølger adgangspunktet for detaljer.



### Relaterede oplysninger

- ➔ [“Kontrol af SSID sluttet til printeren” på side 166](#)
- ➔ [“Kontrol af SSID for computeren” på side 166](#)

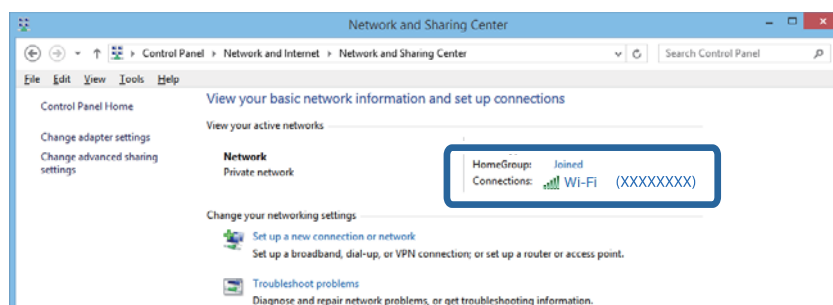
## Kontrol af SSID sluttet til printeren

Vælg **Indstillinger > Netværksindstillinger > Status for netværk**. SSID'er vises på hvert Wi-Fi-netværk og Wi-Fi Direct-netværk.

## Kontrol af SSID for computeren

### Windows

Vælg **Kontrolpanel > Netværk og internet > Netværks- og delingscenter**.



**Mac OS X**

Klik på ikonet Wi-Fi i toppen af computerskærmen. En liste over SSID'er vises, og den tilsluttede SSID er angivet med et flueben.



## Pludselig kan printeren ikke udskrive fra en netværksforbindelse

- Når du har ændret dit adgangspunkt eller udbyder, skal du prøve at lave netværksindstillingerne for printeren igen. Slut computeren eller smart-enheden til samme SSID som printeren.
- Sluk de enheder, som du vil tilslutte til netværket. Vent i cirka 10 sekunder, og tænd derefter enhederne i følgende rækkefølge; adgangspunkt, computer eller smart-enhed og derefter printer. Flyt printeren og computeren eller smart-enheden tættere på adgangspunktet for at hjælpe med radiobølgekommunikation, og forsøg derefter at foretage netværksindstillinger igen.
- I Windows skal du klikke på **Udskriftskø** på printerdriverens fane **Vedligeholdelse**, hvorefter du skal kontrollere følgende.
  - Kontroller, om der er udskriftsjob, som er stoppet midlertidigt. Hvis det er nødvendigt, skal du annullere udskrivningen.
  - Kontroller, at printeren ikke er offline eller i venteposition. Hvis printeren er offline eller i venteposition, skal du fravælge indstillingen for offline eller venteposition i menuen **Printer**.
  - Kontroller, at printeren er valgt som standardprinter i menuen **Printer** (der bør være en markering ud for menupunktet).  
Hvis printeren ikke er valgt som standardprinter, skal du indstille den som standardprinter.
  - Kontrollér, om den valgte port er korrekt i **Printeregenskaber > Port**
- Vælg **Indstillinger > Netværksindstillinger > Kontrol af forbindelse**, og udskriv derefter netværksforbindelsesrapporten. Hvis rapporten viser, at netværksforbindelsen mislykkedes, skal du kontrollere netværksforbindelsesrapporten og derefter følge de trykte løsninger.
- Prøv at få adgang til en hjemmeside fra din computer for at sikre, at computerens netværksindstillinger er korrekte. Hvis du ikke kan få adgang til en hjemmeside, er der et problem på computeren. Se vejledningen, der følger med computeren, for at få flere oplysninger.

**Relaterede oplysninger**

➔ [“Kontrol af SSID sluttet til printeren” på side 166](#)

- ➔ [“Kontrol af SSID for computeren” på side 166](#)
- ➔ [“Udskrivning af en netværksforbindelsesrapport” på side 27](#)
- ➔ [“Meddelelser og løsninger i netværksforbindelsesrapporten” på side 28](#)

---

## Pludselig kan printeren ikke udskrive fra en USB-forbindelse

- Tag USB-kablet ud af computeren. Højreklik på printerikonet, der vises på computeren, og vælg derefter **Fjern enhed**. Dernæst slut USB-kablet til computeren og lav en testudskrift. Hvis udskrift er muligt, er opsætningen færdig.
- Nulstil USB-forbindelsen ved at følge trinene i [[Ændring af forbindelsesmetode til en computer](#)] i denne manual.

### Relaterede oplysninger

- ➔ [“Ændring af tilslutningsmetode til en computer” på side 32](#)

---

## Kan ikke udskrive fra en iPhone eller iPad

- Forbind din iPhone eller iPad til samme netværk (SSID) som printeren.
- Aktivér **Paperkonfiguration** i de følgende menuer.  
**Indstillinger > Printerops. > Indstil. af papirkilde > Paperkonfiguration**
- Aktiver indstillingen AirPrint på Web Config.

### Relaterede oplysninger

- ➔ [“Forbindelse til en smart-enhed” på side 22](#)
- ➔ [“Web Config” på side 140](#)

---

## Problemer med udskrifterne

### Udskriften er udtværet eller der mangler farve

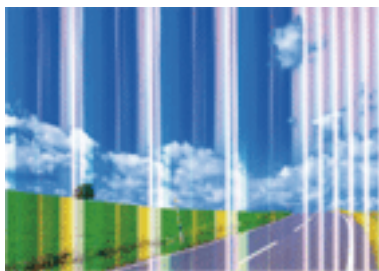
Hvis du ikke har brugt printeren i længere tid, kan skrivehovedets dyser være tilstoppede, og blækdråberne kan ikke afgives. Udfør et dysetjek, og rens skrivehovedet, hvis nogen af dyserne på skrivehovedet er tilstoppede.

### Relaterede oplysninger

- ➔ [“Kontrol og rengøring af skrivehovedet” på side 121](#)



## Der ses striber eller uventede farver

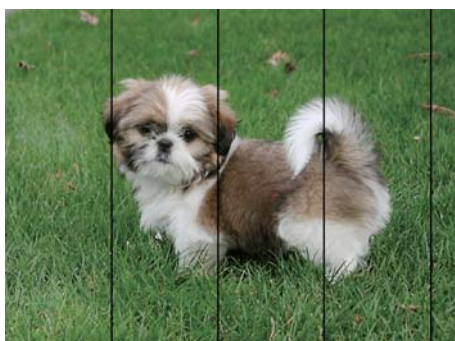


Skrivehovedets dyser kan være tilstoppede. Udskriver et dysetjek for at kontrollere, om skrivehovedets dyser er tilstoppede. Rens skrivehovedet, hvis nogen af skrivehovedets dyser er tilstoppede.

### Relaterede oplysninger

➔ [“Kontrol og rengøring af skrivehovedet”](#) på side 121

## Der forekommer farvede striber med intervaller på ca. 2.5 cm



- Vælg den relevante indstilling for papirtype i forhold til den papirtype, der er lagt i printeren.
- Juster skrivehovedet ved brug af funktionen **Vandret justering**.
- Ved udskrivning på almindeligt papir skal du udskrive med en højere kvalitetsindstilling.

### Relaterede oplysninger

- ➔ [“Liste over papirtyper”](#) på side 37
- ➔ [“Justering af skrivehovedet — kontrolpanel”](#) på side 123

## Utydelige udskrifter, lodrette striber eller fejljustering



enthalten alle  
Aufdruck. W  
↓ 5008 "Regel

Juster skrivehovedet ved brug af funktionen **Lodret justering**.

### Relaterede oplysninger

➔ [“Justering af skrivehovedet — kontrolpanel” på side 123](#)

## Udskriftskvaliteten forbedres ikke, selvom skrivehovedet justeres

Under tovejsudskrivning (eller udskrivning med høj hastighed) udskrives der, når skrivehovedet bevæges i begge retninger, og lodrette linjer kan være fejljusterede. Deaktiver indstillingen tovejs (eller høj hastighed), hvis udskriftskvaliteten ikke forbedres. Deaktivering af denne indstilling kan reducere udskrivningshastigheden.


#### Betjeningspanel

Deaktiver **Tovejs** i udskriftsindstillingerne.

#### Windows

Fjern markeringen af **Høj hastighed** på printerdriverens fane **Flere indstillinger**.

#### Mac OS X

Vælg **Systemindstillinger** i menuen  > **Printere & Scannere** (eller **Udskriv & Scan**, **Udskriv & Fax**), og vælg så printeren. Klik på **Indstillinger & Forsyninger** > **Indstillinger** (eller **Driver**). Vælg **Fra** for indstillingen **Højhastighedsudskrivning**.

### Relaterede oplysninger

➔ [“Menuindstillinger for papir og udskriftsindstillinger” på side 63](#)

## Udskriftskvaliteten er dårlig

Kontrollér følgende, hvis udskriftskvaliteten er dårlig på grund af utydelige udskrifter, striber, manglende eller blege farver og fejljustering i udskrifterne.

Brug papir, der understøttes af printeren.

Vælg den relevante indstilling for papirtype i forhold til den papirtype, der er lagt i printeren.

Udskriv ikke på papir, der er fugtigt, beskadiget eller for gammelt.

Hvis papiret er krøllet eller konvolutten er pustet op, skal du glatte det ud.

Udfør et dysetjek, og rens skrivehovedet, hvis nogen af dyserne på skrivehovedet er tilstoppede.

Juster skrivehovedet.

Udskriv med en højere kvalitetsindstilling.

Undlad at lægge papir oven på hinanden lige efter udskrivning.

Udskrifterne skal tørre fuldstændigt, inden de arkiveres eller vises. Når du tørrer udskrifterne, skal du undgå direkte sollys, du må ikke bruge en hårtørrer, og du må ikke røre ved den udskrevne side.

Epson anbefaler brug af originalt Epson-papir ved udskrivning af billeder eller fotos i stedet for almindeligt papir. Udskriv på udskriftssiden af det originale Epson-papir.

Brug så vidt muligt altid originale Epson-blækpatroner. Produktet er designet således, at farverne kan justeres i forhold til brug af originale Epson-blækpatroner. Hvis du bruger ikke-originale blækpatroner, kan udskriftskvaliteten forringes.

Epson anbefaler, at blækpatronen bruges før den dato, der er trykt på pakken.

## Løsning af problemer

- Brug blækpatronen op inden for seks måneder efter åbning af pakken for at opnå de bedste resultater.

### Relaterede oplysninger

- ➔ “Anvendeligt papir og kapaciteter” på side 36
- ➔ “Liste over papirtyper” på side 37
- ➔ “Forholdsregler til papirhåndtering” på side 35
- ➔ “Kontrol og rengøring af skrivehovedet” på side 121
- ➔ “Justering af skrivehovedet — kontrolpanel” på side 123


## Papir er udtværet eller sløret

- Hvis der er udtværede, vandrette striber øverst eller nederst på papiret, skal du lægge papiret i den korrekte retning og skubbe kantstyrene ind til papirets kanter.



- Rengør papirbanen, hvis der er udtværede, lodrette striber på papiret.



- Placér papiret på en flad overflade for at kontrollere, om det er krøllet. Hvis det er, glat det ud.
- Hvis tykt papir er udtværet, skal du aktivere indstillingen til reduktion af udtværing. Hvis du aktiverer denne indstilling, kan udskriftskvaliteten forringes, eller udskrivningen blive langsommere.
  - Betjeningspanel  
Vælg **Indstillinger > Printerops.** på startskærmen, og aktiver derefter **Tykt papir.**
  - Windows  
Klik på **Udvidede indstillinger** i fanen **Vedligeholdelse** i printerdriveren, og vælg så **Tykt papir og konvolutter.**
  - Mac OS X  
Vælg **Systemindstillinger** i menuen  > **Printere & Scannere** (eller **Udskriv & Scan, Udskriv & Fax**), og vælg så printeren. Klik på **Indstillinger & Forsyninger > Indstillinger** (eller **Driver**). Vælg **Til** for indstillingen **Tykt papir og konvolutter.**
- Når du udfører en manuel 2-sidet udskrivning, skal du sikre dig, at blækket er helt tørt, inden du lægger papiret i printeren igen.

**Relaterede oplysninger**

- ➔ “Ilægning af papir i Papirkassette” på side 39
- ➔ “Ilægning af papir i Bag. indføringsåbning” på side 43
- ➔ “Rengøring af papirbanen for udtværet blæk” på side 124

## Papiret udtværes under automatisk 2-sidet udskrivning

Når du bruger funktionen til automatisk 2-sidet udskrivning og udskriver data med høj tæthed, f.eks. billeder og grafer, skal du indstille udskrivningskvaliteten til et lavere niveau og tørretiden til en længere varighed.

**Relaterede oplysninger**

- ➔ “Udskrivning på to sider” på side 69
- ➔ “Menuindstillinger for tilstanden Kopier” på side 90

## Udskrevne billeder er klistrede

Du udskriver måske på den forkerte side af fotopapiret. Sørg for, at du udskriver på den udskrivbare side.

Ved udskrivning på den forkerte side af fotopapiret, er du nødt til at rense papirgangen.

**Relaterede oplysninger**

- ➔ “Rengøring af papirbanen for udtværet blæk” på side 124

## Billeder og fotos udskrives i uventede farver

Når der udskrives ved brug af betjeningspanelet eller via printdriveren i Windows, bruges Epson's automatiske billedjusteringer som standard, afhængigt af papirtypen. Prøv at ændre indstillingen.

 Betjeningspanel

Skift indstillingen **Scenesporing** fra **Automatisk** til en anden indstilling. Hvis det ikke hjælper noget at ændre indstillingen, skal du vælge en anden indstilling end **Billedforstærkning** as the **Fremhæv**.

 Windows-printerdriver

Under fanen **Flere indstillinger** skal du vælge **Tilpasset** i **Farvekorrektion**, og derefter klikke på **Avanceret**. Skift indstillingen **Motivkorrektion** fra **Automatisk** til en anden indstilling. Hvis det ikke hjælper noget at ændre indstillingen, skal du bruge en anden farvekorrektionsmetode end **PhotoEnhance** i **Farvestyring**.

**Relaterede oplysninger**

- ➔ “Menuindstillinger for fotojustering og zoom” på side 64
- ➔ “Justering af udskriftsfarven” på side 82

## Farver afviger fra hvad du ser på skærmen

- Skærmenheder såsom computerskærme har deres egne skærmegenskaber. Hvis skærmen er ubalanceret, vises billedet ikke med korrekt lysstyrke og farver. Justér egenskaberne for enheden. Gå derefter til printerdrivervinduet, vælg **Tilpasset** som indstillingen **Farvekorrektion** på fanen **Flere indstillinger** og klik derefter på **Avanceret**. Vælg **EPSON Standard** for indstillingen **Farvetilstand**.

## Løsning af problemer

- Lys, der skinner på skærmen påvirker den måde, hvorpå billedet ses på skærmen. Undgå direkte sollys og bekræft billedet, hvor en passende belysning er sikret.
- Farver kan afvige fra det, du ser på smart-enheder såsom smartphones eller tablets med skærme med høj opløsning.
- Farver på en skærm er ikke helt identiske med dem på papir, fordi skærmenheden og printeren har forskellige processer, hvorved der skabes farver.

## Kan ikke udskrive uden margener

Skift udskriftsindstillingerne til indstillingen uden kant. Hvis du vælger en papirtype, der ikke understøtter udskrivning uden kant, kan du ikke vælge **Uden kant**. Vælg en papirtype, der understøtter udskrivning uden kant.

### Relaterede oplysninger

- ➔ [“Menuindstillinger for papir og udskriftsindstillinger” på side 63](#)
- ➔ [“Menuindstillinger for tilstanden Kopier” på side 90](#)
- ➔ [“Printerens basisfunktioner Windows” på side 65](#)
- ➔ [“Printerens basisfunktioner Mac OS X” på side 66](#)

## Billedets kanter beskæres under udskrivning uden kant

Under udskrivning uden kant bliver billedet forstørret en lille smule og det udtrængende område beskåret. Vælg en mindre indstilling for forstørrelse.

- Betjeningspanel  
Skift indstillingen **Udvidelse**.
- Windows  
Klik på **Indstillinger** ud for afkrydsningsfeltet **Uden kant** på printerdriverens fane **Hovedmenu**, og skift indstillingerne.
- Mac OS X  
Skift indstillingen **Udvidelse** i udskriftsdialogens menu **Udskriftsindstillinger**.

### Relaterede oplysninger

- ➔ [“Menuindstillinger for papir og udskriftsindstillinger” på side 63](#)
- ➔ [“Menuindstillinger for tilstanden Kopier” på side 90](#)

## Positionen eller størrelsen af eller margenen for udskriften er forkert

- Ilæg papir i den korrekte retning, og skub kantstyrene mod papirets kanter.
- Når du placerer originalerne på scannerglaspladen, skal hjørnet af originalen være på linje med det hjørne, som er angivet vha. et symbol på rammen af scannerens glasplade. Hvis kopiens kanter er beskåret, skal du flytte originalen en smule væk fra hjørnet.
- Når du placerer originaler på scannerglaspladenn, skal du rengøre scannerglaspladenn og dokumentlåget. Hvis der er støv eller snavs på glasset, kan kopieringsområdet udvides, så støvet eller snavset inkluderes, og det resulterer i en forkert kopieringsposition eller små billeder.

## Løsning af problemer

- Vælg den korrekte indstilling for papirstørrelse.
- Juster marginindstilling i programmet, så den er inden for udskriftsområdet.

### Relaterede oplysninger

- ➔ [“Ilægning af papir i Papirkassette” på side 39](#)
- ➔ [“Ilægning af papir i Bag. indføringsåbning” på side 43](#)
- ➔ [“Rengøring af Scannerglaspladen” på side 126](#)
- ➔ [“Udskriftsområde” på side 184](#)

## Flere originaler kopieres på et enkelt ark

Når du placerer flere originaler på scannerglaspladen for at kopiere dem enkeltvist, men de kopieres på et enkelt ark, skal du placere originalerne med mindst 5 mm fra hinanden. Hvis problemet fortsætter, skal du lægge en original i ad gangen.

### Relaterede oplysninger

- ➔ [“Placering af fotos til kopiering” på side 48](#)

## Udskrivningspositionen for fotomærkater er forkert

Juster udskrivningspositionen i menuen **Printerops.** > **Stickers** på betjeningspanelet.

### Relaterede oplysninger

- ➔ [“Menuindstillinger for Printerops.” på side 134](#)

## Udskrivningspositionen på en cd/dvd er forkert

Juster udskrivningspositionen i menuen **Printerops.** > **CD/DVD** på betjeningspanelet.

### Relaterede oplysninger

- ➔ [“Menuindstillinger for Printerops.” på side 134](#)

## De udskrevne tegn er forkerte eller forvanskede

- Sæt USB-kablet helt ind i printerens og computerens USB-porte.
- Annuller evt. udskriftsjob, der er stoppet midlertidigt.
- Du må ikke manuelt sætte computeren i tilstanden **Dvale** eller **Slumring**, mens der udskrives. Der kan udskrives sider med forvansket tekst, næste gang du starter computeren.

### Relaterede oplysninger

- ➔ [“Annullering af udskrivningen” på side 89](#)

## Det udskrevne billede er vendt om

Fjern evt. indstillinger for spejlbilleder i printerdriveren eller programmet.

Windows

Fjern markeringen af **Spejlbillede** på fanen **Flere indstillinger** i printerdriveren.

Mac OS X

Fjern **Spejlbillede** fra printerdialogboksens menu **Udskriftsindstillinger**.

## Mosaiklignende mønstre i udskrifterne

Ved udskrivning af billeder eller fotos skal der udskrives ved hjælp af højopløsningsdata. Billeder på websteder er ofte i lav opløsning, selvom de ser godt nok ud på skærmen. Du kan derfor godt reducere billedkvaliteten.

## Der ses ujævne farver, udtværing, pletter eller lige linjer på det kopierede billede

Rengør papirbanen.

Rengør scannerglaspladen.

Tryk ikke for hårdt på originalen eller dokumentets omslag, når du anbringer originalerne på scannerglaspladen.

Hvis blæk udtværes på papiret, skal du sænke indstillingen for kopitæthed.

### Relaterede oplysninger

➔ [“Rengøring af papirbanen for udtværet blæk” på side 124](#)

➔ [“Rengøring af Scannerglaspladen” på side 126](#)

➔ [“Menuindstillinger for tilstanden Kopier” på side 90](#)

## Der er stigemønstre (moiré) på det kopierede billede

Du skal ændre indstillingen for formindskelse og forstørrelse eller placere originalen i en lidt anderledes vinkel.

### Relaterede oplysninger

➔ [“Menuindstillinger for tilstanden Kopier” på side 90](#)

## Der er et billede af originalens bagside på kopien

Hvis du bruger en tynd original, skal du placere originalen på scannerglaspladen, og så placere et stykke sort papir oven på den.

Reducer indstillingen for tætheden for kopiering på betjeningspanelet.

### Relaterede oplysninger

➔ [“Menuindstillinger for tilstanden Kopier” på side 90](#)

## Udskrivningsproblemet kunne ikke løses

Hvis du har prøvet alle løsninger og ikke har fundet en løsning på problemet, skal du prøve at afinstallere og så geninstallere printerdriveren.

### Relaterede oplysninger



➔ [“Afinstallation af programmer”](#) på side 151

➔ [“Installation af programmer”](#) på side 152

---

## Andre udskrivningsproblemer

### Udskrivningen går for langsomt

- Luk alle overflødige programmer.
- Reducer kvalitetsindstillingen. Udskrivning i høj kvalitet reducerer udskrivningshastigheden.
- Aktiver tovejsindstillingen (eller højhastighedsindstillingen). Når denne indstilling er aktiveret, udskrives der, når skrivehovedet bevæges i begge retninger, og udskrivningshastigheden øges.
  - Betjeningspanel  
Aktiver **Tovejs** i udskriftsindstillingerne.
  - Windows  
Vælg **Høj hastighed** i fanen **Flere indstillinger** i printerdriveren.
  - Mac OS X  
Vælg **Systemindstillinger** i menuen  > **Printere & Scannere** (eller **Udskriv & Scan, Udskriv & Fax**), og vælg så printerens. Klik på **Indstillinger & Forsyninger** > **Indstillinger** (eller **Driver**). Vælg **Til** for indstillingen **Højhastighedsudskrivning**.
- Deaktiver **Lydsvag tilst.**.
  - Betjeningspanel  
På startskærmen skal du vælge **Lydsvag tilst.** og deaktivere den.
  - Windows  
Deaktiver indstillingen **Lydsvag tilst.** på printerdriverens fane **Hovedmenu**.
  - Mac OS X  
Vælg **Systemindstillinger** i menuen  > **Printere & Scannere** (eller **Udskriv & Scan, Udskriv & Fax**), og vælg så printerens. Klik på **Indstillinger & Forsyninger** > **Indstillinger** (eller **Driver**). Vælg **Fra** for indstillingen **Lydsvag tilst.**.

### Relaterede oplysninger

➔ [“Menuindstillinger for papir og udskriftsindstillinger”](#) på side 63




## Udskrivningen bliver markant langsommere ved uafbrudt udskrivning

Udskrivningen bliver langsommere for at undgå, at udskrivningsmekanismen overophedes og beskadiges. Du kan imidlertid godt fortsætte udskrivningen. Lad printeren stå i mindst 30 minutter for at vende tilbage til normal udskrivningshastighed. Udskrivningshastigheden bliver ikke normal, hvis der er slukket.

## Kan ikke annullere udskrivning fra en printer med Mac OS X v10.6.8

Foretag følgende indstillinger, hvis du vil stoppe udskrivningen fra computeren.

Kør Web Config, og vælg derefter **Port9100** som indstilling for **Protokol med højeste prioritet** i **Konfiguration af AirPrint**. Vælg **Systemindstillinger** i menuen  > **Printere & Scannere** (eller **Udskriv & Scan**, **Udskriv & Fax**), fjern printeren, og tilføj derefter printeren igen.

### Relaterede oplysninger

➔ [“Web Config” på side 140](#)

---

## Kan ikke starte scanning

- Sæt USB-kablet helt ind i printeren og computeren.
- Hvis du bruger en USB-hub, skal du prøve at slutte printeren direkte til computeren.
- Hvis du scanner med høj opløsning over et netværk, kan der opstå en kommunikationsfejl. Reducer opløsningen.
- Kontroller, at du har valgt den korrekte printer (scanner), hvis der vises en scannerliste, når du starter Epson Scan 2.
- Kontroller, at den korrekte printer (scanner) er valgt på Epson Scan 2.
- Hvis du bruger TWAIN-kompatible programmer, skal du vælge den printer (scanner), du bruger.

## Løsning af problemer

- I Windows skal du sørge for, at printeren (scanneren) vises under **Scannere og kameraer**. Printeren (scanneren) bør vises som "EPSON XXXXX (printernavn)". Hvis printeren (scanneren) ikke vises, skal du afinstallere og så geninstallere Epson Scan 2. Der er oplysninger om, hvordan **Scannere og kameraer** åbnes, nedenfor.
  - Windows 10  
Højreklik på startknappen, og vælg **Kontrolpanel**, skriv "scanner og kamera" i søgeamuletten, klik på **Vis scannere og kameraer**, og kontrollér så, om printeren vises.
  - Windows 8.1/Windows 8  
Vælg **Skrivebord > Indstillinger > Kontrolpanel**, og skriv "scanner og kamera" i søgeamuletten, klik på **Vis scannere og kameraer**, og kontrollér så, om printeren vises.
  - Windows 7  
Klik på startknappen, og vælg **Kontrolpanel**, skriv "scanner og kamera" i søgeamuletten, klik på **Vis scannere og kameraer**, og kontrollér så, om printeren vises.
  - Windows Vista  
Klik på startknappen, og vælg **Kontrolpanel > Hardware og lyd > Scannere og kameraer**, og kontroller derefter, om printeren vises.
  - Windows XP  
Klik på startknappen, og vælg **Kontrolpanel > Printere og anden hardware > Scannere og kameraer**, og kontrollér så, om printeren vises.
- Hvis du ikke kan scanne vha. TWAIN-kompatible programmer, skal du afinstallere og så geninstallere det TWAIN-kompatible program.

### Relaterede oplysninger

- ➔ ["Afinstallation af programmer" på side 151](#)
- ➔ ["Installation af programmer" på side 152](#)

## Der kan ikke startes en scanning, når betjeningspanelet bruges

- Sørg for, at Epson Scan 2 og Epson Event Manager er installeret korrekt.
- Kontrollér scanningsindstillingen i Epson Event Manager.

### Relaterede oplysninger

- ➔ ["Epson Scan 2 \(scannerdriver\)" på side 147](#)
- ➔ ["Epson Event Manager" på side 147](#)

---

## Problemer med det scannede billede

### Der opstår ujævne farver, snavs, pletter osv., når jeg scanner fra scannerglaspladen

- Rengør scannerglaspladen.
- Fjern eventuel snavs på originalen.
- Tryk ikke med for meget kraft på originalen eller dokumentdækslet. Hvis du trykker med for meget kraft, kan der opstå uskarpheder og pletter.

**Relaterede oplysninger**

➔ [“Rengøring af Scannerglaspladen” på side 126](#)

**Billedkvaliteten er grov**

- Indstil **Tilstand** i Epson Scan 2 svarende til den original, som du vil scanne. Scan med indstillingerne for dokumenter i **Dokumenttilstand** og indstillingerne for fotos i **Fototilstand**.
- Juster billedet i Epson Scan 2 ved hjælp punkterne på fanen **Avancerede indstillinger**, og scan derefter.
- Hvis opløsningen er lav, skal du prøve at øge opløsningen og derefter scanne.

**Relaterede oplysninger**

➔ [“Sådan scanner du med Epson Scan 2” på side 101](#)

**Forskydning ses på baggrunden af billeder**

Billeder på bagsiden af originalen kan være synlige i det scannede billede.

- I Epson Scan 2, skal du vælge fanen **Avancerede indstillinger**, og derefter justere **Lysstyrke**. Denne funktion er muligvis ikke tilgængelig, afhængig af indstillingerne på fanen **Hovedindstillinger** > **Billedtype** eller andre indstillinger på fanen **Avancerede indstillinger**.
- I **Dokumenttilstand** i Epson Scan 2, skal du vælge fanen **Avancerede indstillinger**, og derefter **Billedindstilling** > **Tekstforbedring**.
- Når du scanner fra scannerglasset, skal du lægge sort papir eller et skriveunderlag over originalen.

**Relaterede oplysninger**

➔ [“Anbringelse af originaler på Scannerglaspladen” på side 47](#)

➔ [“Sådan scanner du med Epson Scan 2” på side 101](#)

**Teksten er uskarp**

- I **Dokumenttilstand** i Epson Scan 2, skal du vælge fanen **Avancerede indstillinger**, og derefter **Billedindstilling** > **Tekstforbedring**.
- Vælg **Dokumenttilstand** som **Tilstand** i Epson Scan 2. Scan med indstillingerne for dokumenter i **Dokumenttilstand**.
- I **Dokumenttilstand** i Epson Scan 2, når **Billedtype** på fanen **Hovedindstillinger** er indstillet til **Sort-hvid**, skal du justere **Tærskelværdi** på fanen **Avancerede indstillinger**. Når du øger **Tærskelværdi**, bliver det sorte farveområde større.
- Hvis opløsningen er lav, skal du prøve at øge opløsningen og derefter scanne.

**Relaterede oplysninger**

➔ [“Scanning af dokumenter \(Dokumenttilstand\)” på side 102](#)

## Moiré-mønstre (netlignende skygger) vises

Hvis originalen er et udskrevet dokument, kan moiré-mønstre (netlignende skygger) forekomme i det scannede billede.

- På fanen **Avancerede indstillinger** i Epson Scan 2, indstil **Fjernelse af moiré**.



- Skift opløsning og scan derefter igen.

### Relaterede oplysninger

- ➔ [“Sådan scanner du med Epson Scan 2” på side 101](#)

## Kan ikke scanne det korrekte område på scannerglasset

- Sørg for at originalen er korrekt placeret mod justeringsmærkerne.
- Hvis kanten af det scannede billede mangler, skal du flytte originalen lidt væk fra scannerglassets kant.
- Når du anbringer flere originaler på scannerglasset, skal du sørge for, at der er et mellemrum på mindst 20 mm (0,79") mellem originalerne.
- Når du scanner fra kontrolpanelet og vælger beskæringsfunktionen auto-scan-område, skal du fjerne alt skidt og snavs fra scannerglasset og scannerlåget. Hvis der er skidt og snavs omkring originalen, udvides scanningsområdet til at omfatte det også.

### Relaterede oplysninger

- ➔ [“Anbringelse af originaler på Scannerglaspladen” på side 47](#)

## Jeg kan ikke forhåndsvisne i Miniature

- Når du placerer flere originaler på scannerglaspladen, skal du sørge for, at der er et mellemrum på mindst 20 mm imellem originalerne.
- Kontroller, at originalen er placeret rigtigt.
- Afhængig af originalen, kan forhåndsvisning muligvis ikke udføres i **Miniature**. I denne situation skal du scanne i eksempelvinduet **Normal** og derefter oprette markeringsrammer manuelt.

### Relaterede oplysninger

- ➔ [“Scanning af fotos eller billeder \(Fototilstand\)” på side 104](#)

## Tekst genkendes ikke korrekt, når der gemmes som en PDF, der kan søges i

- I vinduet **Indstillinger for billedformat** i Epson Scan 2, skal du kontrollere at **Tekstprog** er indstillet korrekt på fanen **Tekst**.
- Kontrollér at originalen ligger lige.
- Brug en original med tydelig tekst. Tekstgenkendelse kan forringes for følgende typer af originaler.
  - Originaler der har været kopieret flere gange
  - Originaler modtaget med fax (ved lav opløsning)
  - Originaler hvor bogstav- eller linjeafstand er for lille
  - Originaler med lige linjer eller understregning over teksten
  - Originaler med håndskrevet tekst
  - Originaler med folder og krøller
- I **Dokumenttilstand** i Epson Scan 2, når **Billedtype** på fanen **Hovedindstillinger** er indstillet til **Sort-hvid**, skal du justere **Tærskelværdi** på fanen **Avancerede indstillinger**. Når du øger **Tærskelværdi**, bliver sort kraftigere.
- I **Dokumenttilstand** i Epson Scan 2, skal du vælge fanen **Avancerede indstillinger**, og derefter **Billedindstilling > Tekstforbedring**.

### Relaterede oplysninger

- ➔ [“Scanning af dokumenter \(Dokumenttilstand\)” på side 102](#)

## Kan ikke løse problemer på det scannede billede

Hvis du har prøvet alle løsninger, og ikke har løst problemet, skal du initialisere indstillingerne i Epson Scan 2 ved hjælp af Epson Scan 2 Utility.

### Bemærk:

*Epson Scan 2 Utility er et program, der kommer med Epson Scan 2.*

1. Start Epson Scan 2 Utility.
  - Windows 10  
Klik på start-knappen og vælg **Alle apps > EPSON > Epson Scan 2 Utility**.
  - Windows 8.1/Windows 8  
Indtast navnet på programmet i søge-amuletten, og tryk på det viste ikon.
  - Windows 7/Windows Vista/Windows XP  
Klik på start-knappen og vælg **Alle programmer eller Programmer > EPSON > Epson Scan 2 > Epson Scan 2 Utility**.
  - Mac OS X  
Vælg **Kør > Programmer > Epson Software > Epson Scan 2 Utility**.
2. Vælg fanen **Andet**.
3. Klik på **Nulstil**.

### Bemærk:

*Hvis initialiseringen ikke løser problemet, skal du afinstallere og geninstallere Epson Scan 2.*


**Relaterede oplysninger**

- ➔ [“Afinstallation af programmer” på side 151](#)
- ➔ [“Installation af programmer” på side 152](#)

---

## Andre scanningsproblemer

### Scanningshastigheden er lav

- Reducer opløsningen og scan derefter igen. Når opløsningen er høj, kan scanningen tage lidt længere tid.
- Scanningshastigheden bliver muligvis lavere, afhængig af billedindstillingerne i Epson Scan 2.
- På skærmen **Konfiguration**, som vises ved at klikke på -knappen i Epson Scan 2, reduceres scanningshastigheden, hvis du vælger **Lydsvag tilst.** under fanen **Scan**.

**Relaterede oplysninger**

- ➔ [“Sådan scanner du med Epson Scan 2” på side 101](#)
- ➔ [“Menuindstillinger for scanning” på side 101](#)

### Scanningen stopper, når der scannes til PDF/Multi-TIFF

- Når du scanner med Epson Scan 2, kan du løbende scanne op til 999 sider i PDF-format og op til 200 sider i Multi-TIFF-format.
- Vi anbefaler at scanne i gråtoner ved scanning af store mængder.
- Øg den ledige plads på computerens harddisk. Scanningen kan stoppe, hvis der ikke er nok ledig diskplads.
- Prøv at scanne i en lavere opløsning. Scanningen stopper, hvis den samlede datastørrelse når grænsen.

**Relaterede oplysninger**

- ➔ [“Sådan scanner du med Epson Scan 2” på side 101](#)

---

## Andre problemer

### Lille elektrisk stød, når der røres ved printeren

Hvis der er sluttet mange enheder til computeren, mærker du muligvis et lille elektrisk stød, når du rører ved printeren. Installer en jordledning for den computer, som er sluttet til printeren.

### Driftslydene er høje

Hvis driftslydene er for høje, kan du aktivere **Lydsvag tilst.** Udskrivningshastigheden kan dog blive reduceret, når denne funktion aktiveres.

- Betjeningspanel


På startskærmen skal du vælge **Lydsvag tilst.** og derefter deaktivere den.

## Løsning af problemer

### Windows

Aktivér **Lydsvag tilst.** på fanen **Hovedmenu** i printerdriveren.

### Mac OS X

Vælg **Systemindstillinger** i menuen  > **Printere & Scannere** (eller **Udskriv & Scan, Udskriv & Fax**), og vælg så printeren. Klik på **Indstillinger & Forsyninger** > **Indstillinger** (eller **Driver**). Vælg **Til** for indstillingen **Lydsvag tilst.**

### Epson Scan 2

Klik på knappen  for at åbne vinduet **Konfiguration**. Indstil derefter **Lydsvag tilst.** på fanen **Scan**.

## Data kan ikke gemmes på en hukommelsesenhed

- Brug en hukommelsesenhed, der understøttes af printeren.
- Kontroller, at hukommelsesenheden ikke er skrivebeskyttet.
- Kontroller, at der er nok ledig hukommelse på hukommelsesenheden. Hvis den ledige hukommelse er lav, kan dataene ikke gemmes.

### Relaterede oplysninger

➔ ["Specifikationer for understøttede eksterne lagerenheder" på side 189](#)

## Programmet blokeres af en firewall (kun Windows)

Føj programmet til de af firewallen tilladte programmer i Windows i sikkerhedsindstillinger på **Kontrolpanel**.

## "?" vises på skærmen til valg af foto

"?" vises på LCD-skærmen, når billedfilen ikke understøttes af produktet.

### Relaterede oplysninger

➔ ["Specifikationer for understøttede data" på side 189](#)

# Tillæg

## Tekniske specifikationer

### Printerspecifikationer

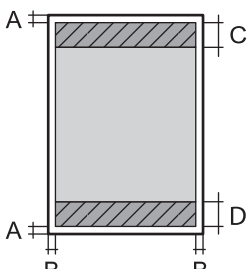
Placering af skrivehovedets dyser		Sorte blækdyser: 360 Dyser til sort fotoblæk: 180 Farveblækdyser: 180 for hver farve
Vægt af papir	Almindeligt papir	64 til 90 g/m <sup>2</sup> (17 til 24 pund)
	Konvolutter	Konvolut #10, DL, C6: 75 til 90 g/m <sup>2</sup> (20 til 24 pund)

### Udskriftsområde

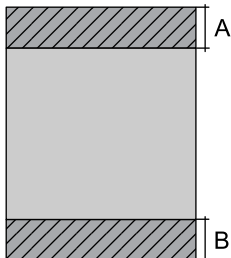
#### Udskriftsområde for enkeltark

Udskriftskvaliteten kan forringes i de skyggelagte områder på grund af printerens mekanisme.

#### Udskrivning med kanter

	A	3.0 mm (0.12 tommer)
	B	3.0 mm (0.12 tommer)
	C	41.0 mm (1.61 tommer)
	D	37.0 mm (1.46 tommer)

#### Udskrivning uden kant

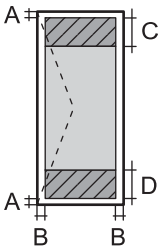
	A	44.0 mm (1.73 tommer)
	B	40.0 mm (1.57 tommer)

#### Udskriftsområde for konvolutter

Udskriftskvaliteten kan forringes i de skyggelagte områder på grund af printerens mekanisme.

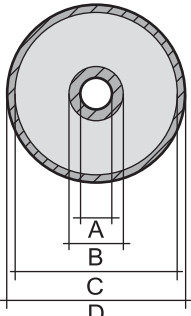


## Tillæg

	A	3.0 mm (0.12 tommer)
	B	5.0 mm (0.20 tommer)
	C	18.0 mm (0.70 tommer)
	D	41.0 mm (1.61 tommer)

**Udskriftsområde for cd/dvd**

Udskriftskvaliteten kan forringes i de skyggelagte områder på grund af printerens mekanisme.

	A	18 mm (0.71 tommer)
	B	43 mm (1.69 tommer)
	C	116 mm (4.57 tommer)
	D	120 mm (4.72 tommer)

**Scannerspecifikationer**

Scannertype	Flatbed
Fotoelektrisk enhed	CIS
Maksimal dokumentstørrelse	216×297 mm (8.5×11.7 tommer) A4, Letter
Opløsning	1200 dpi (hovedscanning) 2400 dpi (underscanning)
Farvedybde	<p>Farve</p> <ul style="list-style-type: none"> <li><input type="checkbox"/> 48 bits pr. pixel intern (16 bits pr. pixel pr. farve intern)</li> <li><input type="checkbox"/> 24 bits pr. pixel ekstern (8 bits pr. pixel pr. farve ekstern)</li> </ul> <p>Gråtoneskala</p> <ul style="list-style-type: none"> <li><input type="checkbox"/> 16 bits pr. pixel intern</li> <li><input type="checkbox"/> 8 bits pr. pixel ekstern</li> </ul> <p>Sort-hvid</p> <ul style="list-style-type: none"> <li><input type="checkbox"/> 16 bits pr. pixel intern</li> <li><input type="checkbox"/> 1 bits pr. pixel ekstern</li> </ul>
Lyskilde	LED

**Grænsefladespecifikationer**

For computer	Hi-Speed USB
--------------	--------------

## Tillæg

Til eksterne USB-enheder og PictBridge	Hi-Speed USB
--	--------------

## Liste over netværksfunktioner

Funktioner		Understøttede	Bemærkninger	
Netværksgrænseflader	Ethernet	-	-	
	Wi-Fi	Infrastruktur	✓	-
		Ad hoc	-	-
		Wi-Fi Direct (Simpel AP)	✓	-
Samtidig forbindelse	Ethernet og Wi-Fi Direct (Simpel AP)	-	-	
	Wi-Fi (Infrastruktur) og Wi-Fi Direct (Simpel AP)	✓	-	
Panelbetjening	Wi-Fi-opsætning	Guiden Wi-Fi-opsætning	✓	-
		Trykknapsætning (WPS)	✓	-
		Konfiguration med PIN-kode	✓	-
		Wi-Fi Automatisk tilslutning	✓	-
		Epson iPrint forbindelse	✓	-
		Wi-Fi Direct Setup	✓	-
	Generel netværksopsætning	✓	-	
	Kontrol af netværksforbindelse	✓	-	
	Netværksstatus	✓	-	
	Netværksstatusarket arkudskrivning	✓	-	
	Deaktiver Wi-Fi	✓	-	
	Gendan fabriksindstillinger	✓	-	
	Fildelingsopsætning	✓	-	

## Tillæg

Funktioner			Understøttede	Bemærkninger
Netværksudskrivning	EpsonNet Print (Windows)	IPv4	✓	-
	Standard TCP/IP (Windows)	IPv4, IPv6	✓	-
	WSD-udskrivning (Windows)	IPv4, IPv6	✓	Windows Vista eller senere
	Bonjour-udskrivning (Mac OS X)	IPv4, IPv6	✓	-
	IPP-udskrivning (Windows, Mac OS X)	IPv4, IPv6	✓	-
	UPnP-udskrivning	IPv4	-	Informationsapparat
	PictBridge-udskrivning (Wi-Fi)	IPv4	✓	Digitalt kamera
	Epson Connect (Email-udskrivning)	IPv4	✓	-
	AirPrint (iOS, Mac OS X)	IPv4, IPv6	✓	iOS 5 eller senere, Mac OS X v10.7 eller senere
	Google Cloud Print	IPv4, IPv6	✓	-
Netværksscanning	Epson Scan 2	IPv4, IPv6	✓	-
	Event Manager	IPv4	✓	-
	Epson Connect (Scan til Cloud)	IPv4	✓	-
	AirPrint (-scanning)	IPv4, IPv6	✓	Mac OS X v10.9 eller senere
	ADF (Automatisk vending)		-	-
Fax	Afsendelse af fax	IPv4	-	-
	Modtagelse af fax	IPv4	-	-
	AirPrint (Fax-udsendelse)	IPv4, IPv6	-	Mac OS X v10.8 eller senere

## Wi-Fi-specifikationer

Standarder	IEEE802.11b/g/n*1
Frekvensområde	2,4 GHz
Den højeste radiofrekvensstyrke, der blev transmitteret	17 dBm (EIRP)
Koordinationsstilstande	Infrastruktur, Wi-Fi Direct (Simpel AP)*2

## Tillæg

Sikkerhedsfunktioner for trådløse forbindelser	WEP (64/128bit), WPA2-PSK (AES) <sup>*3</sup>
--	---

\*1 Er i overensstemmelse med IEEE 802.11b/g/n eller IEEE 802.11b/g afhængig af, hvor produktet er købt.

\*2 Ikke understøttet på IEEE 802.11b.

\*3 Opfylder WPA2-standarderne og understøtter WPA/WPA2 Personal.

## Sikkerhedsprotokol

SSL/TLS	HTTPS-server/klient, IPPS
---------	---------------------------

## Understøttede tredjepartstjenester

AirPrint	Udskrivning	iOS 5 eller senere/Mac OS X v10.7.x eller senere
	Scanning	Mac OS X v10.9.x eller senere
Google Cloud Print		

## Specifikationer for eksternt lagerenhed

### Specifikationer for understøttede hukommelseskort

Kompatible hukommelseskort	De maksimale kapaciteter
miniSD*	2 GB
miniSDHC*	32 GB
microSD*	2 GB
microSDHC*	32 GB
microSDXC*	64 GB
SD	2 GB
SDHC	32 GB
SDXC	64 GB

\* Monter en adapter, der passer til hukommelseskortpladsen. Ellers kan kortet sætte sig fast.

### Understøttede hukommelseskortspændinger

3,3 V type, dobbelt spænding (3,3 V og 5 V) type (forsyningsspænding: 3,3 V)

5 V-hukommelseskort understøttes ikke.

Maksimal forsyningsspænding: 200 mA

## Specifikationer for understøttede eksterne lagerenheder

Kompatible eksterne lagerenheder	De maksimale kapaciteter
CD-R-drev* <sup>1</sup> DVD-R-drev* <sup>1</sup> Blu-ray-drev* <sup>1</sup>	CD-ROM* <sup>2</sup> /CD-R: 700 MB DVD-ROM* <sup>2</sup> /DVD-R: 4,7 GB (CD-RW, DVD+R, DVD±RW, DVD-RAM, og Blu-ray Disc™ understøttes ikke.)
MO-drev* <sup>1</sup>	1,3 GB
HDD* <sup>1</sup> USB-flashdrev	2 TB (formateret i FAT, FAT32 eller exFAT)

\*1 Vi anbefaler ikke, at der bruges eksterne USB-enheder, som får strøm via USB-kablet. Brug kun eksterne USB-enheder med deres egne strømkilder med vekselstrøm.

\*2 Skrivebeskyttet.

Du kan ikke bruge følgende enheder:

- En enhed, der kræver en dedikeret driver
- En enhed med sikkerhedsindstillinger (adgangskode, kryptering osv.)
- En enhed med indbygget USB-hub

Epson kan ikke garantere funktionen af alle eksternt tilsluttede enheder.

## Specifikationer for understøttede data

Filformat	JPEG med Exif Version 2.3 standard taget med digitalkameraer, der er kompatible med DCF* <sup>1</sup> version 1.0 eller 2.0* <sup>2</sup>
Billedstørrelse	Vandret: 80 til 10200 pixel Lodret: 80 til 10200 pixel
Filstørrelse	Mindre end 2 GB
Det maksimale antal filer	9990

\*1 Designregel for kamerafilssystem.

\*2 Fotodata, der er gemt i et digitalkameras indbyggede hukommelse, understøttes ikke.

### Bemærk:

På LCD-skærmen vises "?", hvis printeren ikke kan genkende billedfilen. I denne situation udskrives blanke afsnit, hvis du vælger et multipelt billedlayout.

## Tillæg

## Mål

Mål	<p>Opbevaring</p> <ul style="list-style-type: none"> <li><input type="checkbox"/> Bredde: 479 mm (18.9 tommer)</li> <li><input type="checkbox"/> Dybde: 356 mm (14.0 tommer)</li> <li><input type="checkbox"/> Højde: 148 mm (5.8 tommer)</li> </ul> <p>Udskrivning</p> <ul style="list-style-type: none"> <li><input type="checkbox"/> Bredde: 479 mm (18.9 tommer)</li> <li><input type="checkbox"/> Dybde: 668 mm (26.3 tommer)</li> <li><input type="checkbox"/> Højde: 295 mm (11.6 tommer)</li> </ul>
Vægt*	Ca. 8.3 kg (18.3 pund)

\* : Uden blækpatroner, strømkabel og cd/dvd-bakken.

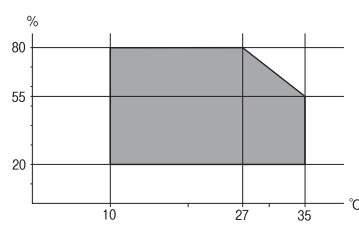
## Elektriske specifikationer

Model	Model 220 til 240 V
Nominelt frekvensområde	50 til 60 Hz
Nominel strømstyrke	0.35 A
Strømforbrug (med USB-forbindelse)	<p>Kun kopiering: Ca. 15.0 W (ISO/IEC24712)</p> <p>Klar-tilstand: Ca. 6.0 W</p> <p>Dvaletilstand: Ca. 1.0 W</p> <p>Slukket: Ca. 0.4 W</p>

**Bemærk:**

Oplysninger om printerens spænding finder du på mærkaten på printeren.

## Miljømæssige specifikationer

Drift	<p>Brug printeren inden for det område, der vises på følgende graf.</p>  <p>Temperatur: 10 til 35 °C</p> <p>Luftfugtighed: 20 til 80 % relativ luftfugtighed (uden kondensation)</p>
Opbevaring	<p>Temperatur: -20 til 40 °C*</p> <p>Luftfugtighed: 5 til 85 % relativ luftfugtighed (uden kondensation)</p>

## Tillæg

\* Kan opbevares ved 40 °C i en måned.

## Miljømessige specifikationer for blækpatroner

Opbevaringstemperatur	-30 til 40 °C (-22 til 104 °F)*
Frysningstemperatur	-16 °C (3.2 °F) Blækket tøs op og kan anvendes efter ca. 3 timer ved 25 °C (77 °F).

\* Kan opbevares ved 40 °C (104 °F) i en måned.

## Systemkrav

- Windows 10 (32-bit, 64-bit)/Windows 8.1 (32-bit, 64-bit)/Windows 8 (32-bit, 64-bit)/Windows 7 (32-bit, 64-bit)/Windows Vista (32-bit, 64-bit)/Windows XP SP3 eller nyere (32-bit)/Windows XP Professional x64 Edition SP2 eller nyere
- Mac OS X v10.11.x/Mac OS X v10.10.x/Mac OS X v10.9.x/Mac OS X v10.8.x/Mac OS X v10.7.x/Mac OS X v10.6.8

**Bemærk:**

- Mac OS X understøtter muligvis ikke alle applikationer og funktioner.
- Filsystemet UNIX (UFS) understøttes ikke i Mac OS X.

---

## Lovmæssige oplysninger

### Standarder og godkendelser

#### Standarder og godkendelser for den europæiske model

Til brugere i Europa

Seiko Epson Corporation erklærer hermed, at følgende radioudstyrsmode er i overensstemmelse med direktiv 2014/53/EU. Den fulde ordlyd af EU-overensstemmelseserklæringen er tilgængelig på følgende websted.

<http://www.epson.eu/conformity>

C493D

Må kun bruges i Irland, Storbritannien, Østrig, Tyskland, Liechtenstein, Schweiz, Frankrig, Belgien, Luxemburg, Holland, Italien, Portugal, Spanien, Danmark, Finland, Norge, Sverige, Island, Kroatien, Cypern, Grækenland, Slovenien, Malta, Bulgarien, Tjekkiet, Estland, Ungarn, Letland, Litauen, Polen, Rumænien og Slovakiet.

Epson påtager sig ikke ansvar for eventuel mangel på at leve op til beskyttelseskravene som følge af en ikke-anbefalet ændring af produkterne.



#### Standarder og godkendelser for den australske model

EMC	AS/NZS CISPR22 Class B
-----	------------------------

Epson erklærer hermed, at følgende udstyrsmodeller opfylder de vigtigste krav og andre relevante bestemmelser i direktiv AS/NZS4268:

C493D

Epson påtager sig ikke ansvar for eventuel mangel på at leve op til beskyttelseskravene som følge af en ikke-anbefalet ændring af produkterne.

## Kopieringsbegrænsninger

Overhold følgende begrænsninger for at sikre ansvarlig og lovlig brug af printeren.

Kopiering af følgende emner er forbudt:

- Pengesedler, mønter, børspapirer, obligationer og værdipapirer
- Ubrugte frimærker, forudstemplede postkort og anden officiel post, der er gyldigt frankeret
- Stempelmærker og værdipapirer, der er udstedt i henhold til juridiske procedurer

Vær forsigtig, når du kopierer følgende emner:

- Private værdipapirer (aktiecertifikater, checks osv.), månedlige overførsler, rabatkort osv.
- Pas, kørekort, garantier, kvitteringer for betalte vejafgifter, madkuponer, billetter osv.

### **Bemærk:**

*Kopiering af disse ting kan også være forbudt ved lov.*

Ansvarlig brug af ophavsretligt beskyttet materiale:

Printere kan misbruges til ulovlig kopiering af ophavsretligt beskyttet materiale. Hvis du ikke har en fuldmagt, bør du udvise ansvarlighed og omtanke ved at indhente tilladelse fra indehaveren af ophavsretten, inden du kopierer det ophavsretligt beskyttede materiale.

---

## Transport af printeren


Gør følgende for at pakke printeren sammen, når du skal transportere printeren af hensyn til flytning eller reparation.

### **Forsigtig:**

*Pas på, at du ikke får din hånd eller dine fingre i klemme, når du åbner eller lukker scanneren. Ellers kan du komme til skade.*

### **Vigtigt:**

- Ved opbevaring eller transport af printeren skal du undgå at vippe den, stille den lodret eller vende den på hovedet, da der i så fald kan løbe blæk ud.
- Lad blækpatronerne sidde i produktet. Hvis du fjerner blækpatronerne, kan det medføre udtørring af skrives hovedet, hvilket kan forhindre printeren i at udskrive.

1. Sluk for printeren ved at trykke på knappen .



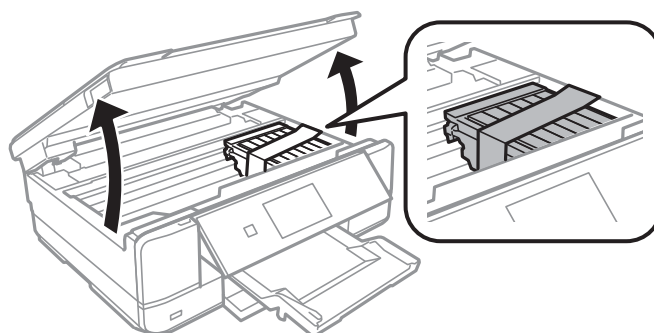
## Tillæg

2. Sørg for, at strømlyset slukkes, og tag så strømkablet ud af stikket.

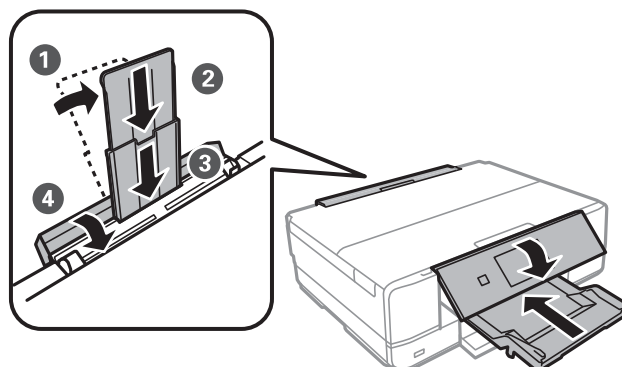
**Vigtigt:**

Tag strømkablet ud, når strømindikatoren er slukket. Ellers vender skrivehovedet muligvis ikke tilbage til udgangspositionen, blækket tørrer ud, og det kan blive umuligt at udskrive.

3. Alle kabler, som f.eks. strømkablet og USB-kablet, skal kobles fra.
4. Kontrollér, at der ikke er sat et hukommelseskort i.
5. Fjern alt papir fra printeren.
6. Kontrollér, at der ikke er originaler på printeren.
7. Åbn scanneren med dokumentlåget lukket. Fastgør blækpatronholderen til æsken med tape.



8. Luk scanneren.
9. Klargør til at pakke printeren ned som vist nedenfor.



10. Pak printeren ned i kassen, og gør brug af det beskyttende materiale.

Når du bruger printeren igen, skal du sikre dig at fjerne den tape, der sikrer blækpatronholderen. Rens og juster skrivehovedet, hvis udskriftskvaliteten er forringet næste gang, du udskriver.

**Relaterede oplysninger**

- ➔ [“Delenes navne og funktioner” på side 13](#)
- ➔ [“Kontrol og rengøring af skrivehovedet” på side 121](#)
- ➔ [“Justering af skrivehovedet” på side 122](#)

---

## Adgang til et hukommelseskort fra en computer

Du kan skrive eller læse data på en ekstern lagerenhed som f. eks. et hukommelseskort, der er sat i printeren, fra en computer.

**Vigtigt:**

- Fjern skrivebeskyttelsen, og sæt et hukommelseskort i.
- Hvis et billedet gemmes på hukommelseskortet fra en computer, opdateres billedet og antallet af fotos ikke på LCD-skærmen. Tag hukommelseskortet ud, og sæt det i igen.
- Når en ekstern enhed, der er indsat i printeren mellem computere forbundet via USB og netværk, deles, er det kun tilladt at skrive til computere, der er forbundet via de metoder, der er valgt på printeren. Hvis du vil skrive til den eksterne lagerenhed, skal du gå til **Indstillinger** på betjeningspanelet og vælge **Opsætning af fildeling** og en tilslutningsmetode.

**Bemærk:**

Det tager et øjeblik at genkende data fra en computer, hvis en stor ekstern lagerenhed, f.eks. en 2TB HDD, tilsluttes.

**Windows**

Vælg en ekstern lagerenhed i **Computer** eller **Denne computer**. Dataene på den eksterne lagerenhed vises.

**Bemærk:**

Hvis du har forbundet printeren til netværket uden software-disken eller Web Installer, skal du indstille et udvidelsesstik for et hukommelseskort eller en USB-port som et netværksdrev. Åbn **Kør** og indtast et printernavn \\XXXXX eller en printers IP-adresse \\XXX.XXX.XXX.XXX for at **Åbne**. Højre-klik på en enheds ikon for at tildele netværket. Netværksdrevet vises i **Computer** eller **Denne computer**.

**Mac OS X**

Vælg et tilsvarende enhedsikon. Dataene på den eksterne lagerenhed vises.

**Bemærk:**

- En ekstern lagerenhed fjernes ved at trække enhedsikonet til skraldespandsikonet. Ellers vises data på det delte drev muligvis ikke korrekt, når en anden ekstern lagerenhed sættes i.
- For at få adgang til en ekstern lagerenhed via netværket, skal du vælge **Go > Connect to Server** i menuen på skrivebordet. Indtast en printers navn cifs://XXXXX eller smb://XXXXX (hvor "XXXXX" er printernavnet) i **Serveradresse**, og klik derefter på **Forbind**.

**Relaterede oplysninger**

- ➔ ["Isætning af et hukommelseskort" på side 50](#)
- ➔ ["Specifikationer for ekstern lagerenhed" på side 188](#)

---

## Sådan får du hjælp

### Websted for teknisk support

Hvis du har brug for yderligere hjælp, kan du besøge Epsons websted for support, som er angivet nedenfor. Vælg dit land eller område, og gå til supportafsnittet på dit lokale Epson-websted. Du kan også finde de seneste drivere, ofte stillede spørgsmål, vejledninger eller andre materialer, som kan downloades, på dette websted.

<http://support.epson.net/>

<http://www.epson.eu/Support> (Europa)

Hvis dit Epson-produkt ikke fungerer korrekt, og du ikke kan løse problemet, kan du kontakte Epsons kundesupport for at få hjælp.

## Kontakt til Epsons supportafdeling

### Inden du kontakter Epson

Hvis dit Epson-produkt ikke fungerer korrekt, og du ikke kan løse problemet vha. fejlfindingsoplysningerne i dine produktvejledninger, kan du kontakte Epsons kundesupportservice for at få hjælp. Kontakt den forhandler, hvor du købte produktet, hvis der ikke er anført en Epson-supportafdeling for dit område herunder.

Epson-supportafdelingen kan hjælpe dig meget hurtigere, hvis du oplyser følgende:

- Produktets serienummer  
(Mærkatens serienummer er normalt placeret på produktets bagside.)
- Produktmodel
- Produktets softwareversion  
(Klik på **About**, **Version Info** eller en lignende knap i produktsoftwaren.)
- Din computers mærke og model
- Din computers operativsystems navn og version
- Navne og versioner for de programmer, du normalt bruger sammen med produktet

**Bemærk:**

*Afhængigt af produktet lagres netværksindstillinger muligvis i produktets hukommelse. Ved sammenbrud eller reparation af et produkt, kan indstillinger muligvis mistes. Epson er ikke ansvarlig for tab af data, for sikkerhedskopiering eller gendannelse af indstillinger, heller ikke under en garantiperiode. Vi anbefaler, at du laver dine egne sikkerhedskopier eller tager noter.*

### Hjælp til brugere i Europa

I dit paneuropæiske garantibevis finder du oplysninger om, hvordan du kontakter Epsons supportafdeling.

### Hjælp til brugere i Australien

Epson Australia vil gerne yde kundeservice på et højt niveau. Ud over vores produktvejledninger kan du få oplysninger følgende steder:

**Internetadresse**

<http://www.epson.com.au>

Adgang til Epson Australias websider. Besøg denne webside med jævne mellemrum! På denne side kan du downloade drivere og finde Epson-kontaktpunkter, nye produktoplysninger og teknisk support (e-mail).

**Epson Helpdesk**

Telefon: 1300-361-054

Epson Helpdesk er tiltænkt som den sidste løsning for at sikre, at vores kunder har adgang til rådgivning. Personalet hos Helpdesk kan hjælpe dig med installation, konfiguration og betjening af dit Epson-produkt.

## Tillæg

Personalet hos vores Pre-sales Helpdesk kan tilbyde dig materiale om nye Epson-produkter og hjælpe dig med at finde din nærmeste forhandler eller repræsentant. Her besvares mange typer spørgsmål.

Vi beder dig have alle relevante oplysninger klar, når du ringer. Jo flere oplysninger, du har, jo hurtigere kan vi hjælpe dig med at løse problemet. Disse oplysninger omfatter vejledningerne til dit Epson-produkt, computertype, operativsystem, programmer samt alle andre oplysninger, du mener er nødvendige.

### Transport af produktet

Epson anbefaler, at du beholder produktemballagen til fremtidige transport.

## Hjælp til brugere i New Zealand

Epson New Zealand vil gerne yde kundeservice på et højt niveau. Ud over vores produktvejledningerne kan du få oplysninger følgende steder:

### Internetadresse

<http://www.epson.co.nz>

Adgang til Epson New Zealand websider. Besøg denne webseite med jævne mellemrum. På denne side kan du downloade drivere og finde Epson-kontaktpunkter, nye produktoplysninger og teknisk support (e-mail).

### Epson Helpdesk

Telefon: 0800 237 766

Epson Helpdesk er tiltænkt som den sidste løsning for at sikre, at vores kunder har adgang til rådgivning. Personalet hos Helpdesk kan hjælpe dig med installation, konfiguration og betjening af dit Epson-produkt. Personalet hos vores Pre-sales Helpdesk kan tilbyde dig materiale om nye Epson-produkter og hjælpe dig med at finde din nærmeste forhandler eller repræsentant. Her besvares mange typer spørgsmål.

Vi beder dig have alle relevante oplysninger klar, når du ringer. Jo flere oplysninger, du har, jo hurtigere kan vi hjælpe dig med at løse problemet. Disse oplysninger omfatter vejledningerne til dit Epson-produkt, computertype, operativsystem, programmer samt alle andre oplysninger, du mener er nødvendige.

### Transport af produktet

Epson anbefaler, at du beholder produktemballagen til fremtidige transport.