

XP-900 Series

Manual de usuario

Copyright

Copyright

Ninguna parte de esta publicación se puede reproducir, almacenar en un sistema de recuperación, ni transmitir, de ninguna forma ni por ningún medio, ya sea electrónicamente, mecánicamente, por fotocopia, grabación ni de ninguna otra forma sin el consentimiento expreso y por escrito de Seiko Epson Corporation. No se asume ninguna responsabilidad de patente con respecto al uso de la información aquí contenida. Tampoco se asume ninguna responsabilidad por los daños causados por el uso de la información aquí contenida. La información aquí contenida solamente está diseñada para utilizarse con este producto Epson. Epson no asume ninguna responsabilidad por ningún uso de esta información cuando se aplica a otros productos.

Ni Seiko Epson Corporation ni sus filiales se responsabilizarán ante el comprador del producto o ante terceras personas de los daños, las pérdidas, los costes o gastos derivados de accidentes, usos incorrectos o no previstos, modificaciones no autorizadas, reparaciones o alteraciones del producto por parte del comprador o de terceros, o derivados (excepto en Estados Unidos) del incumplimiento de las instrucciones de uso y mantenimiento facilitadas por Seiko Epson Corporation.

Seiko Epson Corporation y sus afiliados no asumen la responsabilidad por daños o problemas derivados del uso de cualquiera de las opciones o accesorios que no sean productos originales Epson u homologados por Seiko Epson Corporation.

Seiko Epson Corporation no se responsabiliza de ningún daño provocado por interferencias electromagnéticas producidas al utilizar cables de interfaz que no sean productos originales u homologados Epson.

© 2016 Seiko Epson Corporation. All rights reserved.

El contenido de este manual y las especificaciones de este producto están sujetas a cambio sin previo aviso.

Marcas comerciales

- EPSON® es una marca comercial registrada y EPSON EXCEED YOUR VISION o EXCEED YOUR VISION es una marca comercial de Seiko Epson Corporation.
- PRINT Image Matching™ y el logotipo de PRINT Image Matching son marcas comerciales de Seiko Epson Corporation. Copyright © 2001 Seiko Epson Corporation. All rights reserved.
- Epson Scan 2 software is based in part on the work of the Independent JPEG Group.
- libtiff

Copyright © 1988-1997 Sam Leffler

Copyright © 1991-1997 Silicon Graphics, Inc.

Permission to use, copy, modify, distribute, and sell this software and its documentation for any purpose is hereby granted without fee, provided that (i) the above copyright notices and this permission notice appear in all copies of the software and related documentation, and (ii) the names of Sam Leffler and Silicon Graphics may not be used in any advertising or publicity relating to the software without the specific, prior written permission of Sam Leffler and Silicon Graphics.

THE SOFTWARE IS PROVIDED "AS-IS" AND WITHOUT WARRANTY OF ANY KIND, EXPRESS, IMPLIED OR OTHERWISE, INCLUDING WITHOUT LIMITATION, ANY WARRANTY OF MERCHANTABILITY OR FITNESS FOR A PARTICULAR PURPOSE.

IN NO EVENT SHALL SAM LEFFLER OR SILICON GRAPHICS BE LIABLE FOR ANY SPECIAL, INCIDENTAL, INDIRECT OR CONSEQUENTIAL DAMAGES OF ANY KIND, OR ANY DAMAGES WHATSOEVER RESULTING FROM LOSS OF USE, DATA OR PROFITS, WHETHER OR NOT ADVISED OF THE POSSIBILITY OF DAMAGE, AND ON ANY THEORY OF LIABILITY, ARISING OUT OF OR IN CONNECTION WITH THE USE OR PERFORMANCE OF THIS SOFTWARE.

- SDXC Logo is a trademark of SD-3C, LLC.



- PictBridge is a trademark.



- Microsoft®, Windows®, and Windows Vista® are registered trademarks of Microsoft Corporation.
- Apple, Macintosh, Mac OS, OS X, Bonjour, Safari, iPad, iPhone, iPod touch, and iTunes are trademarks of Apple Inc., registered in the U.S. and other countries. AirPrint and the AirPrint logo are trademarks of Apple Inc.
- Google Cloud Print™, Chrome™, Chrome OS™, and Android™ are trademarks of Google Inc.
- Adobe and Adobe Reader are either registered trademarks or trademarks of Adobe Systems Incorporated in the United States and/or other countries.
- Intel® is a registered trademark of Intel Corporation.

Marcas comerciales

- Aviso general:** Los nombres de otros productos utilizados en esta documentación se citan con el mero fin de su identificación y son marcas comerciales de sus propietarios respectivos. Epson renuncia a cualquier derecho sobre esas marcas.

Índice

Copyright

Marcas comerciales

Acerca de este manual

Introducción a los manuales.	10
Marcas y símbolos.	10
Descripciones utilizadas en este manual.	11
Referencias a sistemas operativos.	11

Instrucciones importantes

Instrucciones de seguridad.	12
Advertencias y avisos de la impresora.	13
Advertencias y avisos para la configuración y el uso de la impresora.	13
Advertencias y avisos para el uso de la impresora con una conexión inalámbrica.	14
Advertencias y avisos para el uso de tarjetas de memoria.	14
Advertencias y avisos para el uso de la pantalla LCD.	14
Protección de la información personal.	14

Elementos básicos de la impresora

Nombres y funciones de las piezas.	15
Panel de control.	17
Botones.	18
Guía de la pantalla LCD.	18

Configuración de red

Tipos de conexión de red.	21
Conexión Wi-Fi.	21
Conexión Wi-Fi Direct (AP simple).	21
Conexión a un ordenador.	22
Conexión a un dispositivo inteligente.	24
Configuración del Wi-Fi desde el panel de control.	24
Configuración manual del Wi-Fi.	24
Configuración del Wi-Fi mediante configuración por botón de comando.	25
Configuración del Wi-Fi estableciendo un código PIN (WPS).	26
Configuración de los ajustes de conexión de Wi-Fi Direct (AP Sencillo).	27

Configuración de los ajustes avanzados de red.	28
Comprobación del estado de conexión a la red.	29
Comprobación del estado de la red mediante el icono de red.	29
Comprobación del estado de la red desde el panel de control.	29
Impresión de un informe de conexión de red.	29
Impresión de una hoja de estado de red.	33
Cambio o adición de puntos de acceso nuevos.	34
Cambio del modo de conexión a un ordenador.	34
Desactivar el Wi-Fi desde el Panel de Control.	35
Desconexión de Wi-Fi Direct (AP simple) desde el panel de control.	36
Restablecimiento de la configuración de red desde el panel de control.	36

Carga del papel

Precauciones en la manipulación del papel.	37
Papel disponible y capacidades.	38
Lista de tipos de papel.	39
Características de la fuente de papel.	40
Cargue papel en la Cassette de papel.	41
Cargue papel en la Ranura alim post. papel.	45

Colocación de originales

Colocación de originales en el Cristal del escáner.	49
Cómo colocar varios originales.	50
Colocación de fotografías para su copia.	50
Colocación de una bandeja de CD/DVD para copiar etiquetas.	50
Colocación de varias fotos para escanear al mismo tiempo.	51

Inserción de una tarjeta de memoria

Tarjetas de memoria compatibles.	52
Inserción y extracción de una tarjeta de memoria.	52

Carga de un CD/DVD para imprimirlo

CD/DVD que se pueden imprimir.	54
Precauciones al manipular el CD/DVD.	54
Inserción y extracción de un CD/DVD.	54

Impresión

Impresión desde el panel de control.	55
Impresión de fotos seleccionadas en una tarjeta de memoria.	55
Impresión de fotos de una tarjeta de memoria en una etiqueta de CD/DVD.	56
Impresión de fotos de una tarjeta de memoria con notas manuscritas.	58
Impresión de papel rayado, calendarios, papel de cartas y felicitaciones originales.	60
Impresión de sobres originales.	61
Impresión con diversos diseños.	63
Impresión de un libro para colorear.	63
Impresión en DPOF.	64
Opciones de menú para imprimir con el panel de control.	64
Impresión desde un ordenador.	67
Elementos básicos de impresión — Windows.	67
Elementos básicos de impresión — Mac OS X.	68
Impresión a doble cara.	71
Impresión de varias páginas en una hoja.	73
Impresión ajustada al tamaño del papel.	74
Impresión de varios archivos juntos (solo para Windows).	76
Impresión de una imagen en varias hojas para crear un póster (solo para Windows).	77
Impresión mediante funciones avanzadas.	83
Impresión de fotos con Epson Easy Photo Print.	85
Impresión de una etiqueta de CD/DVD con Epson Print CD.	86
Impresión desde dispositivos inteligentes.	86
Mediante Epson iPrint.	86
Mediante AirPrint.	88
Impresión desde una cámara digital.	89
Impresión desde una cámara digital conectada con un cable USB.	89
Impresión desde una cámara digital conectada sin cables.	90
Cancelación de la impresión.	91
Cancelación de la impresión — Botón de la impresora.	91
Cancelación de impresión - Windows.	91
Cancelación de impresión - Mac OS X.	91

Copia

Conceptos básicos de copia.	92
Opciones de menú del modo Copiar.	92
Copia de fotos.	95
Opciones de menú para Copiar/Restaurar fotos.	96

Copia en una etiqueta de CD/DVD.	96
Opciones de menú para Copiar a CD/DVD.	98

Escaneado

Escaneado desde el panel de control.	99
Escaneado y almacenamiento en una tarjeta de memoria.	99
Escaneado y almacenamiento en la nube.	99
Escaneado en un ordenador.	100
Escaneado y almacenamiento en un ordenador (WSD).	101
Opciones de menú para escanear.	103
Escaneado desde un ordenador.	103
Escaneado mediante Epson Scan 2.	103
Escaneado desde dispositivos inteligentes.	109
Instalación de Epson iPrint.	110
Escaneado mediante Epson iPrint.	110

Sustitución de los cartuchos de tinta

Comprobación de los niveles de tinta.	112
Comprobación de los niveles de tinta — Panel de control.	112
Comprobación de los niveles de tinta - Windows.	112
Comprobación de los niveles de tinta - Mac OS X.	112
Códigos de cartuchos de tinta.	112
Precauciones en la manipulación de cartuchos de tinta.	113
Sustitución de los cartuchos de tinta.	115
Impresión temporal con tinta negra.	119
Impresión temporal con tinta negra - Windows.	120
Impresión temporal con tinta negra - Mac OS X	121
Cómo consumir menos tinta negra cuando queda poca (solo en Windows).	122

Mantenimiento de la impresora

Comprobación y limpieza del cabezal de impresión.	123
Comprobación y limpieza del cabezal de impresión — Panel de control.	123
Comprobación y limpieza del cabezal de impresión - Windows.	124
Comprobación y limpieza del cabezal de impresión - Mac OS X.	124
Alineación del cabezal de impresión.	124
Alineación del cabezal de impresión — Panel de control.	125

Limpieza del recorrido del papel.	126
Limpieza de la trayectoria de papel por manchas de tinta.	126
Limpieza de la trayectoria de papel por problemas de alimentación del papel.	126
Limpieza del Cristal del escáner.	128
Ahorro de energía.	128
Ahorro de energía — Panel de control.	129

Opciones de menú del modo Configuración

Opciones de menú para Niveles de tinta.	130
Opciones de menú para Mantenimiento.	130
Opciones de menú para Configurar impresora.	130
Opciones de menú para Configuración de red.	132
Opciones de menú para Servicios Epson Connect.	133
Opciones de menú para Servicios Google Cloud Print.	133
Opciones de menú para Configurar uso compartido de archivos.	134
Opciones de menú para Conf. de dispos. extern.. . . .	134
Opciones de menú para Funciones de guía.	134
Opciones de menú para Actualización de firmware.	135
Opciones de menú para Restaurar configuración predeterminada.	135

Opciones de menú del modo Configuración

Opciones de menú para Niveles de tinta.	136
Opciones de menú para Mantenimiento.	136
Opciones de menú para Configurar impresora.	136
Opciones de menú para Configuración de red.	138
Opciones de menú para Servicios Epson Connect.	139
Opciones de menú para Servicios Google Cloud Print.	139
Opciones de menú para Configurar uso compartido de archivos.	140
Opciones de menú para Conf. de dispos. extern.. . . .	140
Opciones de menú para Funciones de guía.	140
Opciones de menú para Actualización de firmware.	141
Opciones de menú para Restaurar configuración predeterminada.	141

Servicio de red e información del software

Servicio Epson Connect.	142
Web Config.	142
Ejecución de Web Config en un navegador.	143
Ejecución de Web Config en Windows.	143
Ejecución de Web Config en Mac OS X.	144
Controlador de la impresora para Windows.	144
Guía del controlador de impresora de Windows	145
Configuración del funcionamiento del controlador de impresora para Windows.	146
Controlador de la impresora para Mac OS X.	147
Guía del controlador de impresora de Mac OS X.	148
Configuración del funcionamiento del controlador de impresora para Mac OS X.	149
Epson Scan 2 (controlador de escáner).	150
Epson Event Manager.	150
Epson Easy Photo Print.	151
Epson Print CD.	151
E-Web Print (solo para Windows).	152
Easy Photo Scan.	152
ArcSoft Scan-n-Stitch Deluxe (solo Windows).	153
EPSON Software Updater.	153
Desinstalación de aplicaciones.	154
Desinstalación de aplicaciones - Windows.	154
Desinstalación de aplicaciones - Mac OS X.	155
Instalación de aplicaciones.	155
Actualización de aplicaciones y firmware.	156
Actualización del firmware de la impresora con el panel de control.	156

Resolución de problemas

Comprobación del estado de la impresora.	158
Consulta de mensajes en la pantalla LCD.	158
Comprobación del estado de la impresora en Windows.	159
Comprobación del estado de la impresora - Mac OS X.	160
Extracción de papel atascado.	160
Extracción de papel atascado de la Cassette de papel.	160
Extracción de papel atascado del interior de la impresora.	161
Extracción de papel atascado de la Cubierta posterior.	162
El papel no avanza correctamente.	164

Índice

El papel se atasca.	164	La posición de impresión en un CD/DVD es incorrecta.	177
Entran varias hojas de papel a la vez.	165	Los caracteres impresos son incorrectos o ilegibles.	177
Entran a la vez varias hojas de papel.	165	La imagen impresa aparece invertida.	177
Se expulsa el papel de la Ranura alim post. papel sin imprimir.	165	Patrones tipo mosaico en las impresiones.	178
La bandeja de CD/DVD se expulsa.	165	Aparecen colores desiguales, manchas, puntos o líneas rectas en la imagen copiada.	178
Problemas de alimentación y del panel de control.	165	Aparecen patrones moiré (trama arrugada o sombreada) en la imagen copiada.	178
No se produce el encendido.	165	En la copia aparece una imagen del reverso del original.	178
Los indicadores luminosos se encienden y luego se apagan.	165	El problema de impresión no se ha resuelto.	179
No se produce el apagado.	166	Otros problemas de impresión.	179
Apagado automático.	166	La impresión es demasiado lenta.	179
La pantalla LCD se oscurece.	166	La impresión se ralentiza notablemente durante la impresión continua.	180
No puedo imprimir desde un ordenador.	166	No puedo cancelar la impresión desde un ordenador con Mac OS X versión 10.6.8.	180
Cuando no se puede configurar la red.	167	No puedo iniciar el escaneado.	180
No puedo conectarme desde otros dispositivos incluso cuando la configuración de red no da problemas.	167	No puedo empezar a escanear cuando utilizo el panel de control.	181
Comprobación del SSID conectado a la impresora.	169	Problemas con la imagen escaneada.	181
Comprobación del SSID del ordenador.	169	Colores irregulares, suciedad, manchas, y similares al escanear desde el cristal del escáner	181
De repente la impresora no puede imprimir a través de la conexión de red.	170	La calidad de la imagen es tosca.	182
De repente la impresora no puede imprimir mediante una conexión USB.	170	Aparecen offsets en el fondo de las imágenes.	182
No puedo imprimir desde un iPhone o iPad.	171	El texto está borroso.	182
Problemas de impresión.	171	Aparecen patrones de Moiré (sombras estriadas).	183
La impresión sale rayada o faltan colores.	171	No puedo escanear la zona correcta en el cristal de escaneo.	183
Aparecen bandas o colores incorrectos.	171	No puede previsualizar en Miniatura.	183
Aparecen bandas coloreadas aproximadamente cada 2.5 cm.	172	No se reconoce el texto correctamente cuando se guarda como Searchable PDF.	184
Impresiones borrosas, con bandas verticales o desalineadas.	172	No puedo solucionar problemas con la imagen escaneada.	184
La calidad de la impresión es baja.	173	Otros problemas de escaneado.	185
El papel tiene manchas o arañazos.	174	La velocidad de escaneo es lenta.	185
Salen manchas de tinta en las impresiones automáticas por las 2 caras.	174	El escaneado se detiene cuando se realiza en PDF/Multi-TIFF.	185
Las fotografías impresas salen pegajosas.	175	Otros problemas.	185
Las imágenes/fotos se imprimen con los colores incorrectos.	175	Ligera descarga eléctrica al tocar la impresora.	185
Los colores no coinciden con lo que se muestra en pantalla.	175	Ruido durante el funcionamiento.	186
No puedo imprimir sin márgenes.	176	No se pueden guardar datos en un dispositivo de memoria.	186
Los bordes de la imagen aparecen recortados en la impresión sin márgenes.	176	La aplicación está bloqueada por un firewall (solo Windows).	186
La posición, el tamaño o los márgenes de la impresión son incorrectos.	176	"?" aparece en la pantalla Selección de foto.	186
Se copian varios originales en una sola hoja.	177		
La posición de impresión de los adhesivos fotográficos es incorrecta.	177		

Apéndice

Especificaciones técnicas.	187
Especificaciones de la impresora.	187
Especificaciones del escáner.	188
Especificaciones de la interfaz.	188
Lista de funciones de red.	189
Especificaciones de conexión inalámbrica.	190
Protocolo de seguridad.	191
Servicios de terceros compatibles.	191
Especificaciones de los dispositivos de almacenamiento externos.	191
Dimensiones.	193
Especificaciones eléctricas.	193
Especificaciones ambientales.	193
Requisitos del sistema.	194
Información sobre regulaciones.	194
Normas y homologaciones.	194
Restricciones de copiado.	195
Transporte de la impresora.	195
Acceso a una tarjeta de memoria con un ordenador.	197
Dónde obtener ayuda.	198
Sitio web de soporte técnico.	198
Cómo ponerse en contacto con el servicio técnico de Epson.	198

Acerca de este manual

Introducción a los manuales

Su impresora Epson se entrega acompañada de los siguientes manuales. Además de los manuales, consulte los diferentes tipos de información de ayuda disponibles en la propia impresora o en las aplicaciones Epson.

Para empezar (manual en papel)

Instrucciones de configuración de la impresora, de instalación del software, de funcionamiento de la impresora, solución de problemas, etc.

Manual de usuario (manual digital)

Este manual. Proporciona información general e instrucciones sobre el uso de la impresora, la configuración de redes cuando la impresora se usa en red y resolución de problemas.

Siga estos procedimientos para conseguir las últimas versiones de dichos manuales.

Manual en papel

Vaya al sitio web de soporte técnico de Epson Europe <http://www.epson.eu/Support> o al sitio web de soporte técnico mundial de Epson: <http://support.epson.net/>.

Manual digital

Inicie EPSON Software Updater en el ordenador. EPSON Software Updater verá si hay actualizaciones disponibles de software Epson y de manuales digitales, y le permitirá descargarse las versiones más recientes.

Información relacionada

➔ “EPSON Software Updater” de la página 153

Marcas y símbolos



Precaución:

Instrucciones que deben seguirse estrictamente para evitar daños físicos.



Importante:

Instrucciones que deben seguirse para evitar daños materiales en el equipo.

Nota:

Proporciona información complementaria y de referencia.

➔ Información relacionada

Vínculos a secciones relacionadas.

Descripciones utilizadas en este manual

- Los volcados de pantalla sobre el controlador de la impresora y Epson Scan 2 (controlador del escáner) son de Windows 10 o Mac OS X v10.11.x. El contenido que aparece en las pantallas varía según el modelo y la situación.
- Las ilustraciones de la impresora que se utilizan en este manual son solo ejemplos. Aunque puede haber ligeras diferencias según el modelo, el método de funcionamiento es el mismo.
- Algunos de los elementos de menús en la pantalla LCD varían según el modelo y la configuración.

Referencias a sistemas operativos

Windows

En este manual, los términos como "Windows 10", "Windows 8.1", "Windows 8", "Windows 7", "Windows Vista" y "Windows XP" hacen referencia a los siguientes sistemas operativos. Además, "Windows" se usa para hacer referencia a todas las versiones.

- Sistema operativo Microsoft® Windows® 10
- Sistema operativo Microsoft® Windows® 8.1
- Sistema operativo Microsoft® Windows® 8
- Sistema operativo Microsoft® Windows® 7
- Sistema operativo Microsoft® Windows Vista®
- Sistema operativo Microsoft® Windows® XP
- Sistema operativo Microsoft® Windows® XP Professional x64 Edition

Mac OS X

En este manual, "Mac OS X v10.11.x" hace referencia a OS X El Capitan, "Mac OS X v10.10.x" hace referencia a OS X Yosemite, "Mac OS X v10.9.x" hace referencia a OS X Mavericks y "Mac OS X v10.8.x" hace referencia a OS X Mountain Lion. Además, "Mac OS X" se usa para hacer referencia "Mac OS X v10.11.x", "Mac OS X v10.10.x", "Mac OS X v10.9.x", "Mac OS X v10.8.x", "Mac OS X v10.7.x" y "Mac OS X v10.6.8".

Instrucciones importantes

Instrucciones de seguridad

Lea y siga estas instrucciones para garantizar el uso seguro de esta impresora. Conserve este manual para referencias futuras. Siga también todos los avisos y las instrucciones en la impresora.

- Algunos de los símbolos utilizados en la impresora sirven para garantizar la seguridad y el uso correcto de la impresora. Visite el siguiente sitio web para averiguar cuál es el significado de los símbolos.
<http://support.epson.net/symbols>
- Utilice únicamente el cable de alimentación que incluye la impresora y no lo use con ningún otro equipo. El uso de otros cables con esta impresora o el uso del cable de alimentación incluido con otros equipos podría provocar un incendio o una descarga eléctrica.
- Confirme que su cable de CA cumple la norma de seguridad local pertinente.
- Nunca desmonte, modifique ni intente reparar el cable de alimentación, el enchufe, la unidad de la impresora, la unidad del escáner ni sus accesorios, salvo como se describe específicamente en los manuales de la impresora.
- Desenchufe la impresora y póngase en contacto con personal técnico cualificado ante las siguientes situaciones:
El cable o el enchufe están estropeados; ha entrado líquido en la impresora; esta se ha caído o se ha dañado la carcasa; la impresora no funciona con normalidad o muestra un cambio en su rendimiento. No ajuste ningún control que no figure en las instrucciones de uso.
- Coloque la impresora cerca de una toma de pared de la que pueda desenchufarla con facilidad.
- No coloque ni deje la impresora al aire libre, cerca de suciedad o polvo, agua, fuentes de calor o en lugares sometidos a golpes, vibraciones, altas temperaturas o humedad.
- Procure que no se vierta ningún líquido dentro de la impresora y no utilizar esta con las manos mojadas.
- Mantenga la impresora alejada como mínimo 22 cm de estimuladores cardíacos. Las ondas de radio de esta impresora pueden afectar negativamente al funcionamiento de los estimuladores cardíacos.
- Si la pantalla LCD está dañada, póngase en contacto con su proveedor. Si la solución de cristal líquido entra en contacto con las manos, láveselas con abundante agua y jabón. Si la solución de cristal líquido entra en contacto con los ojos, enjuáguelos inmediatamente con abundante agua. Si, aun después de lavarse a conciencia, sigue notando molestias o problemas de vista, acuda a un médico de inmediato.
- Tenga cuidado al manipular los cartuchos de tinta, ya que podrían quedar restos de tinta alrededor del puerto de suministro de tinta.
 - Si se mancha la piel de tinta, lávese a conciencia con agua y jabón.
 - Si le entra tinta en los ojos, láveselos inmediatamente con agua. Si, aun después de lavarse a conciencia, sigue notando molestias o problemas de vista, acuda a un médico de inmediato.
 - Si le entra tinta en la boca, acuda al médico enseguida.
- No desarme el cartucho; la tinta podría entrar en contacto con los ojos o la piel.
- No agite los cartuchos de tinta con demasiada fuerza y no los deje caer. Tampoco los apriete ni retire sus etiquetas. Podría provocar una fuga de tinta.
- Guarde los cartuchos de tinta fuera del alcance de los niños.



Advertencias y avisos de la impresora

Lea y siga estas instrucciones para evitar daños en su propiedad o en la impresora. Asegúrese de conservar este manual para futuras consultas.

Advertencias y avisos para la configuración y el uso de la impresora

- No tape ni obstruya los orificios de ventilación o las entradas de aire de la impresora.
- Utilice solo el tipo de corriente indicado en la etiqueta de la impresora.
- No utilice enchufes montados en el mismo circuito que aparatos tales como fotocopiadoras o sistemas de aire acondicionado que se apaguen y enciendan regularmente.
- No utilice tomas de corriente controladas por interruptores de pared o temporizadores automáticos.
- Mantenga alejado el ordenador de fuentes potenciales de interferencia electromagnética, tales como altavoces o receptores de teléfonos inalámbricos.
- Los cables del sistema de alimentación no se deben colocar en lugares donde se puedan quemar, cortar, desgastar, enredar o enmarañar. No coloque ningún objeto sobre los cables de suministro de corriente, ni los coloque allí donde se puedan pisar o aplastar. Tenga especial cuidado de que todos los cables del sistema de alimentación permanezcan rectos en los extremos y en los puntos de entrada y salida del transformador.
- Si utiliza un cable alargador con la impresora, asegúrese de que el amperaje total de los dispositivos conectados al alargador no supere la capacidad total del cable. Compruebe también que el amperaje total de los dispositivos enchufados a la toma de pared no supere la capacidad total de esta.
- Si tiene previsto utilizar la impresora en Alemania, la instalación del edificio debe estar protegida por un disyuntor de 10 o 16 amperios para proporcionar una protección contra cortocircuitos y sobrecargas de corriente adecuada para la impresora.
- Cuando conecte la impresora a un ordenador o a otro dispositivo con un cable, compruebe que los conectores tengan la orientación correcta. Cada conector tiene una única orientación correcta. Si inserta un conector con la orientación errónea, puede dañar los dos dispositivos conectados por el cable.
- Coloque la impresora sobre una superficie plana y estable que sea mayor que la base de la impresora en todas las direcciones. La impresora no funcionará correctamente si está inclinada en un ángulo.
- Cuando guarde o transporte la impresora, no la incline, no la coloque verticalmente ni le dé la vuelta; de lo contrario, podría derramarse tinta.
- Deje espacio por encima de la impresora para poder levantar completamente la cubierta para documentos.
- Deje suficiente espacio suficiente delante de la impresora para que el papel salga por completo.
- Evite los lugares expuestos a cambios súbitos de temperatura y humedad. Mantenga la impresora alejada de la luz directa del sol, de una luz fuerte o de fuentes de calor.
- No introduzca objetos por las ranuras de la impresora.
- No introduzca la mano en la impresora durante la impresión.
- No toque el cable plano blanco situado dentro de la impresora.
- No utilice aerosoles que contengan gases inflamables en el interior o las proximidades de la impresora. Podría provocar un incendio.
- No desplace el cabezal de impresión con la mano, ya que podría dañar la impresora.
- Tenga cuidado de no pillarse los dedos cuando cierre el escáner.
- No presione con demasiada fuerza el cristal del escáner al colocar los originales.

Instrucciones importantes

- ❑ Para apagar el producto, utilice siempre el botón . No desenchufe la impresora ni apague el interruptor hasta que el indicador luminoso  deje de parpadear.
- ❑ Antes de trasladar la impresora, compruebe que el cabezal de impresión esté en la posición de reposo (a la derecha del todo) y que los cartuchos de tinta estén en su lugar.
- ❑ Cuando no vaya a utilizar la impresora durante mucho tiempo, desenchufe el cable de alimentación de la toma eléctrica de la pared.

Advertencias y avisos para el uso de la impresora con una conexión inalámbrica

- ❑ Las ondas de radio de esta impresora pueden afectar negativamente al funcionamiento de los aparatos médicos. Si utiliza esta impresora en el interior de instalaciones médicas o cerca de aparatos médicos, siga las instrucciones del personal autorizado representante del centro sanitario y todas las advertencias e instrucciones anunciadas en los aparatos médicos.
- ❑ Las ondas de radio de esta impresora pueden afectar negativamente a dispositivos controlados automáticamente (puertas automáticas o alarmas de incendios, por ejemplo), y podrían provocar accidentes debido a un mal funcionamiento. Si utiliza esta impresora cerca de dispositivos controlados automáticamente, siga todas las advertencias e instrucciones escritas en los dispositivos.

Advertencias y avisos para el uso de tarjetas de memoria

- ❑ No extraiga una tarjeta de memoria ni apague la impresora cuando el indicador luminoso de la tarjeta de memoria parpadee.
- ❑ Los métodos de uso de las tarjetas de memoria varían en función del tipo de tarjeta. Consulte el manual que se envía con la tarjeta de memoria para obtener más detalles.
- ❑ Utilice solamente tarjetas de memoria compatibles con la impresora.

Información relacionada

➔ [“Especificaciones de las tarjetas de memoria compatibles” de la página 191](#)

Advertencias y avisos para el uso de la pantalla LCD

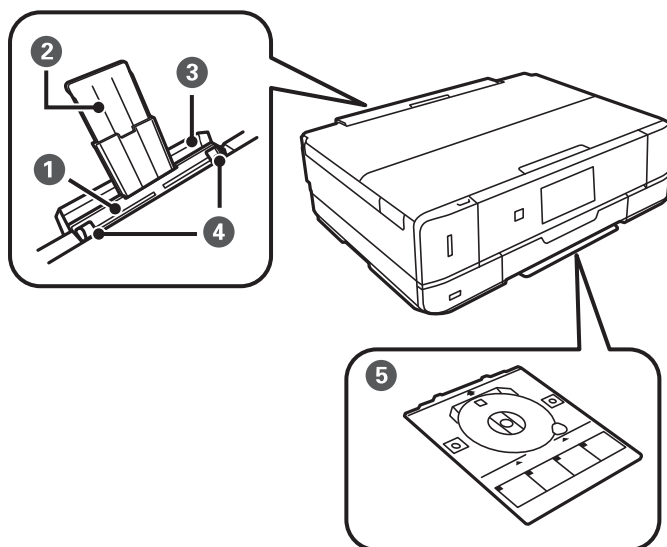
- ❑ La pantalla LCD puede mostrar algunos puntos claros u oscuros, y por eso el brillo puede ser irregular. Esto es normal y no indica que esté estropeada.
- ❑ Solo use un paño suave y seco para la limpieza. No utilice productos de limpieza líquidos ni químicos.
- ❑ La tapa exterior de la pantalla LCD podría romperse si recibe un golpe fuerte. Póngase en contacto con su distribuidor si la superficie de la pantalla se rompe o agrieta, y no toque ni intente retirar los pedazos rotos.

Protección de la información personal

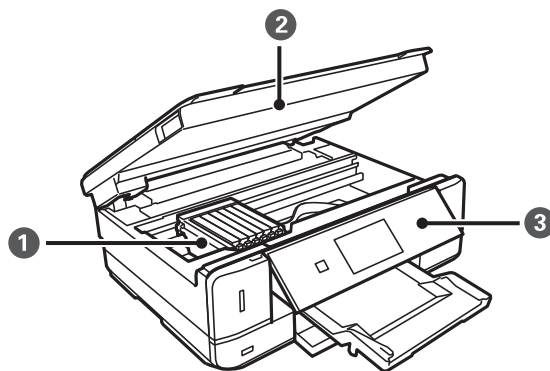
Si le regala la impresora a alguien o se deshace de ella, borre la memoria seleccionando **Configuración > Restaurar configuración predeterminada > Todas las configuraciones** en el panel de control.

Elementos básicos de la impresora

Nombres y funciones de las piezas



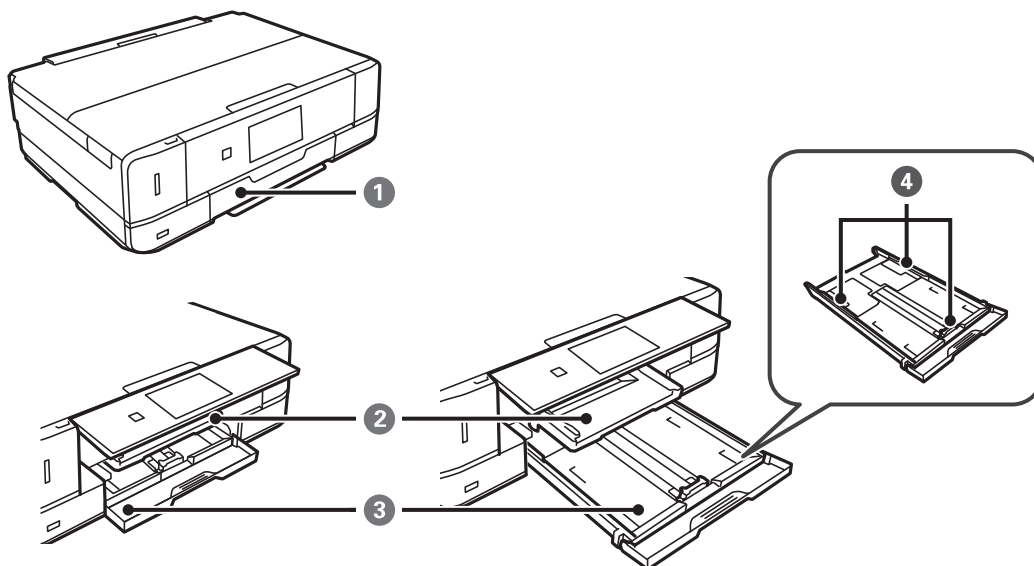
❶	Ranura alim post. papel	Cargue manualmente una hoja de papel a la vez.
❷	Soporte del papel	Soporta el papel cargado.
❸	Cubierta de la ranura posterior de alimentación de papel	Impide que entren sustancias ajenas a la impresora. Generalmente, esta cubierta tiene que permanecer cerrada.
❹	Guía lateral	Proporciona el papel directamente a la impresora. Deslice hasta los bordes del papel.
❺	Bandeja de CD/DVD	Coloque una bandeja de CD/DVD para imprimir etiquetas. Se suele guardar en la parte inferior de la impresora.



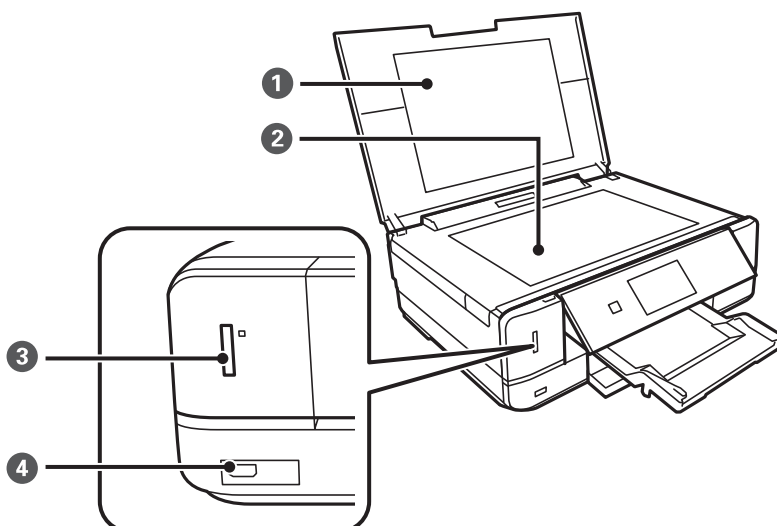
❶	Soporte del cartucho de tinta	Instale los cartuchos de tinta. La tinta sale de los inyectores del cabezal de impresión debajo.
---	-------------------------------	--

Elementos básicos de la impresora

②	Unidad de escáner	Escanea los originales colocados. Ábrala para cambiar cartuchos de tinta o para sacar papel atascado. Generalmente, esta unidad tiene que quedarse cerrada.
③	Panel de control	Controla el funcionamiento de la impresora.

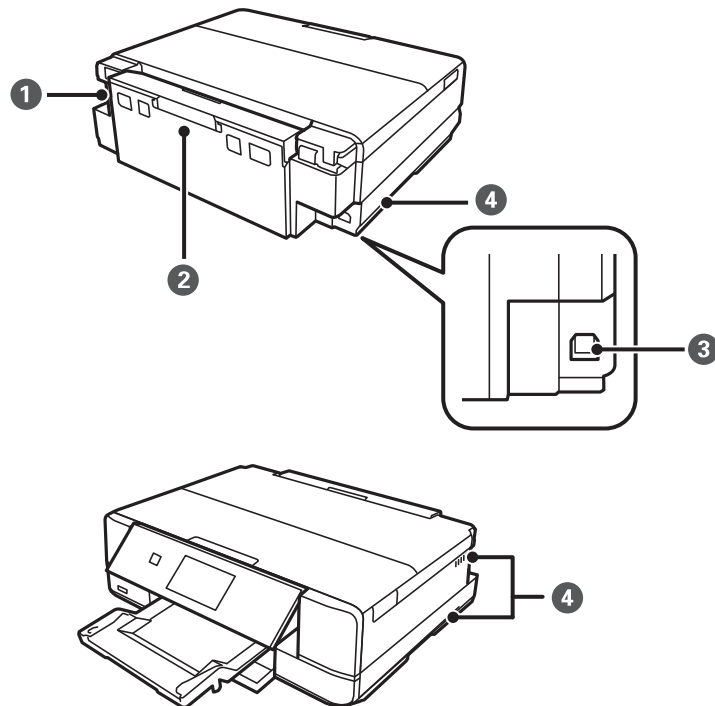


①	Cubierta frontal	Ábrala para cargar papel en la cassette del papel.
②	Bandeja de salida	Retiene el papel expulsado. Cuando se inicia la impresión, esta bandeja se expulsa automáticamente. Si selecciona Sí en la pantalla mostrada cuando se apaga la impresora, se guarda automáticamente. Si no se guarda, empújela con la mano.
③	Cassette de papel	Carga papel.
④	Guía lateral	Proporciona el papel directamente a la impresora. Deslice hasta los bordes del papel.



Elementos básicos de la impresora

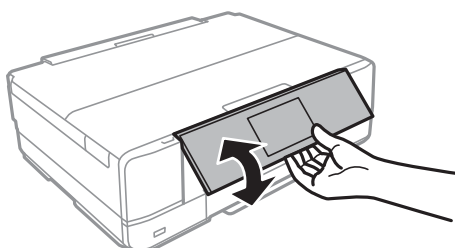
❶	Cubierta para documentos	Bloquea la luz externa durante el escaneado.
❷	Cristal del escáner	Coloque los originales.
❸	Ranura para tarjetas de memoria	Inserte una tarjeta de memoria.
❹	Puerto USB de interfaz externa	Conecta un dispositivo de almacenamiento externo o un dispositivo compatible con PictBridge.



❶	Entrada de CA	Permite la conexión del cable de alimentación.
❷	Cubierta posterior	Extráigalo al retirar el papel atascado.
❸	Puerto USB	Aquí se enchufa el cable USB para conectarla con el ordenador.
❹	Ventilación	Por este orificio sale el aire caliente del interior de la impresora. Hay dos orificios de ventilación a los lados de la base y uno en el lateral derecho. No tape los orificios de ventilación cuando instale la impresora.

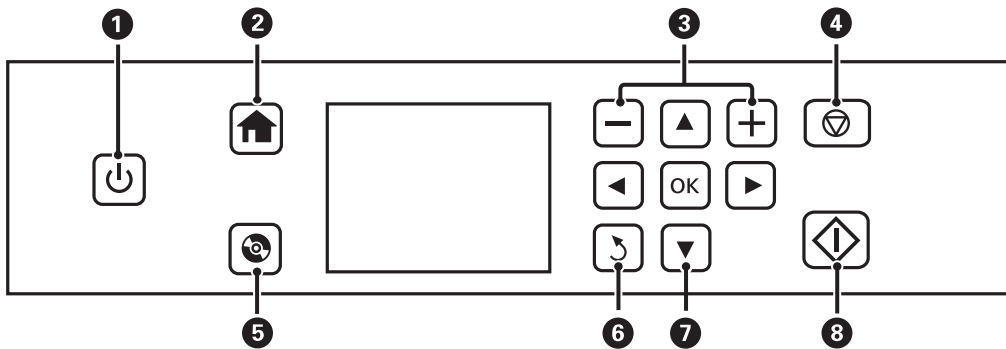
Panel de control

Puede cambiar el ángulo del panel de control.



Elementos básicos de la impresora

Botones



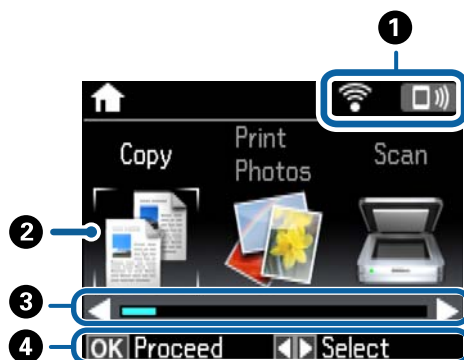
1		Enciende y apaga la impresora. No apague la impresora cuando el indicador de encendido esté intermitente (mientras la impresora está en funcionamiento o procesando datos). Desenchufe el cable de alimentación cuando la luz de encendido esté apagada.
2		Muestra la pantalla de inicio.
3		Selecciona el número de páginas que se van a imprimir.
4		Detiene la operación en curso.
5		Muestra menús tales como la copia o la impresión de etiquetas de CD/DVD.
6		Lleva de nuevo a la pantalla anterior.
7		Use los botones para seleccionar un menú y pulse el botón OK para abrir el menú seleccionado.
8		Inicia una operación (impresión o copia, por ejemplo).

Guía de la pantalla LCD

En la pantalla LCD se muestran menús y mensajes. Para seleccionar un menú o un ajuste, pulse los botones .

Guía de la pantalla de inicio

En la pantalla de inicio se muestran los iconos y menús siguientes.



Elementos básicos de la impresora

①	Se muestran iconos que indican el estado de la red. Encontrará la explicación del significado de los iconos en el menú Ayuda . Acceda a Ayuda desde la pantalla de inicio con el botón ◀ o ▶ y pulse el botón OK. Seleccione Lista de iconos , con el botón ▲ o ▼, y pulse el botón OK.	
②	Los iconos y nombres de funciones se muestran como iconos de modo.	
	Copiar	Entra en el modo Copiar , donde puede copiar un documento.
	Imprimir fotos	Entra en el modo Imprimir fotos , donde puede imprimir las fotos guardadas en su tarjeta de memoria.
	Digitalizar	Entra en el modo Digitalizar , donde puede escanear un documento o una foto.
	Más funciones	Entra en el modo Más funciones , donde puede acceder a diversas funciones de impresión: copiar fotos, imprimir fotos con distintos diseños, copiar o imprimir el contenido de un CD/DVD, etc.
	Modo silencioso	Muestra el ajuste Modo silencioso , que sirve para que la impresora haga menos ruido. Pero tenga en cuenta que, si lo activa, la impresión será más lenta. Según el tipo de papel y los ajustes de calidad de impresión que utilice, es posible que el ruido de la impresora no cambie. Este es un acceso directo al siguiente menú. Configuración > Configurar impresora > Modo silencioso
	Configuración	Entra en el modo Configuración que permite realizar tareas de mantenimiento y realizar diversos ajustes en las funciones y operaciones de la impresora.
	Mantenimiento	Acceda a los menús recomendados para mejorar la calidad de las impresiones. Este es un acceso directo al siguiente menú. Configuración > Mantenimiento
	Ayuda	Muestra la ayuda sobre operaciones básicas, la explicación de los iconos mostrados en la pantalla LCD e instrucciones para resolver problemas.
Configuración Wi-Fi	Muestra menús que le permiten configurar la impresora para usarla en una red inalámbrica. Este es un acceso directo al siguiente menú. Configuración > Configuración de red > Configuración Wi-Fi	
③	Cuando se muestran ◀ y ▶, puede desplazarse hacia la derecha o la izquierda.	
④	Se muestran los botones disponibles. En este ejemplo, puede ir al menú seleccionado pulsando el botón OK.	

Información relacionada

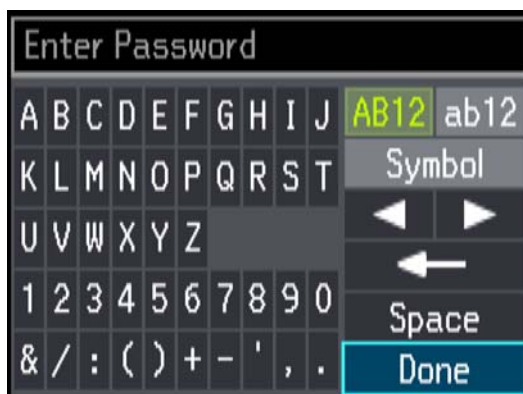
- ➔ “Conceptos básicos de copia” de la página 92
- ➔ “Impresión de fotos seleccionadas en una tarjeta de memoria” de la página 55
- ➔ “Escaneado desde el panel de control” de la página 99
- ➔ “Copia de fotos” de la página 95
- ➔ “Impresión con diversos diseños” de la página 63
- ➔ “Impresión de fotos de una tarjeta de memoria en una etiqueta de CD/DVD” de la página 56
- ➔ “Opciones de menú del modo Configuración” de la página 130
- ➔ “Opciones de menú para Mantenimiento” de la página 130
- ➔ “Opciones de menú para Configuración de red” de la página 132

Elementos básicos de la impresora

Cómo escribir caracteres

Para escribir caracteres y símbolos para configurar la red con el panel de control, use los botones ▲, ▼, ◀ y ▶ y el teclado de software de la pantalla LCD. Pulse el botón ▲, ▼, ◀ o ▶ para resaltar un botón de carácter o de función del teclado. Después, pulse el botón OK para confirmarlo. Cuando termine de escribir caracteres, resalte **Hecho** y pulse el botón OK.

La pantalla que se muestra varía según los ajustes. A continuación se muestra la pantalla para escribir la contraseña de su red Wi-Fi.



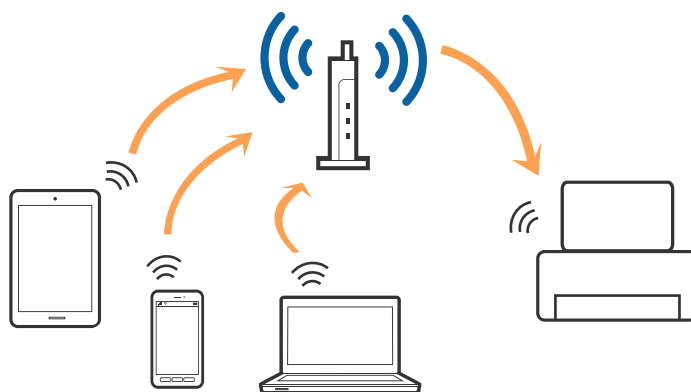
Iconos	Descripciones
AB12	Pone las letras en mayúscula.
ab12	Pone las letras en minúscula.
Símbol	Muestra símbolos.
◀▶	Mueve el cursor a la izquierda o a la derecha.
←	Elimina el carácter situado a la izquierda (tecla de retroceso).
Espacio	Añade un espacio a la derecha del cursor.
Hecho	Cierra la pantalla del teclado de software y muestra una pantalla de confirmación, o pasa a la pantalla siguiente.

Configuración de red

Tipos de conexión de red

Conexión Wi-Fi

Conecte la impresora y el ordenador o dispositivo inteligente al punto de acceso. Este es el método de conexión típico para redes domésticas o de oficinas en las que los ordenadores están conectados por Wi-Fi a través del punto de acceso.



Información relacionada

- ➔ [“Conexión a un ordenador” de la página 22](#)
- ➔ [“Conexión a un dispositivo inteligente” de la página 24](#)
- ➔ [“Configuración del Wi-Fi desde el panel de control” de la página 24](#)

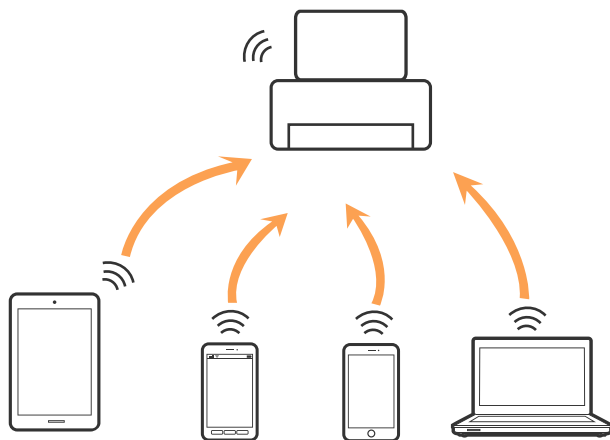
Conexión Wi-Fi Direct (AP simple)

Siga este método de conexión si no utiliza la red Wi-Fi de casa o de la oficina, o cuando quiera conectar la impresora directamente al ordenador o dispositivo inteligente. En este modo, la impresora desempeña las funciones de punto de acceso y puede conectar un máximo de cuatro dispositivos a ella sin tener que usar un punto de acceso estándar. No obstante, los dispositivos inteligentes conectados directamente a la impresora no pueden comunicarse entre ellos a través de la impresora.

Configuración de red

Nota:

La conexión Wi-Fi Direct (AP simple) es un método de conexión diseñado para sustituir el modo Ad Hoc.

**Información relacionada**

➔ “Configuración de los ajustes de conexión de Wi-Fi Direct (AP Sencillo)” de la página 27

Conexión a un ordenador

Se recomienda el uso del instalador para conectar la impresora a un ordenador. Puede ejecutar el instalador usando uno de los métodos siguientes.

- Instalación desde la página web

Acceda a la siguiente página web y, a continuación, introduzca el nombre del producto.

<http://epson.sn>

Diríjase a **Configuración** y, a continuación, haga clic en **Descargar** en la sección descargue y conecte. Haga clic o doble clic sobre el archivo descargado para ejecutar el instalador. Siga los pasos indicados en la pantalla.

- Instalación a través del disco de software (solo para los modelos que vienen con un disco de software y para los usuarios con ordenadores con lector de discos.)

Inserte el disco de software en el ordenador y, a continuación, siga las instrucciones que aparecen en la pantalla.

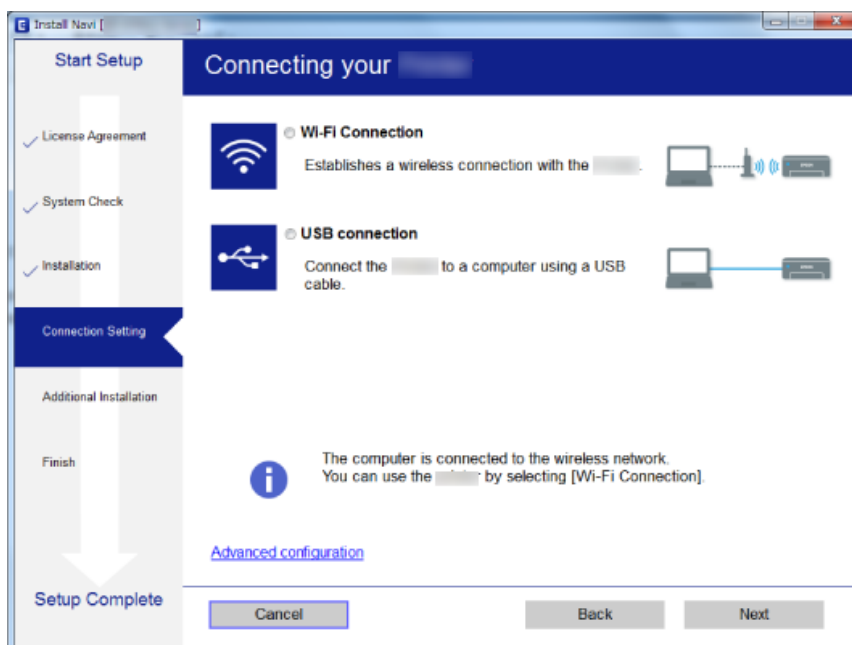
Seleccionar el modo de conexión

Siga las instrucciones que aparecen en la pantalla hasta que visualice la siguiente pantalla y, a continuación, seleccione el modo de conexión de la impresora al ordenador.

Configuración de red

Windows

Seleccione el tipo de conexión y, a continuación, haga clic en **Siguiente**.



Mac OS X

Seleccione el tipo de conexión.



Siga los pasos indicados en la pantalla. El software necesario está instalado.

Conexión a un dispositivo inteligente

Puede usar la impresora desde un dispositivo inteligente cuando conecte la impresora a la misma red Wi-Fi (SSID) que el dispositivo inteligente. Para usar la impresora desde un dispositivo inteligente, configúrelo desde la siguiente página web. Acceda a la página web desde el dispositivo inteligente que desee conectar a la impresora.

<http://epson.sn> > Configuración

Nota:

Si desea conectar un ordenador y un dispositivo inteligente a la impresora a la vez, se recomienda conectar el ordenador primero.

Configuración del Wi-Fi desde el panel de control

Se pueden hacer ajustes o configurar la red desde el panel de control de la impresora. Tras conectar la impresora a la red, conéctese a la impresora desde el dispositivo que quiera usar (ordenador, smartphone, tablet y demás dispositivos).

Información relacionada

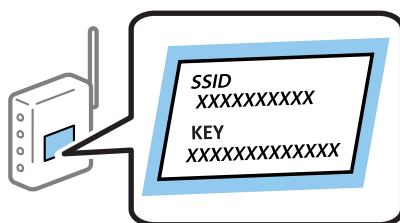
- ➔ “Configuración manual del Wi-Fi” de la página 24
- ➔ “Configuración del Wi-Fi mediante configuración por botón de comando” de la página 25
- ➔ “Configuración del Wi-Fi estableciendo un código PIN (WPS)” de la página 26
- ➔ “Configuración de los ajustes de conexión de Wi-Fi Direct (AP Sencillo)” de la página 27
- ➔ “Configuración de los ajustes avanzados de red” de la página 28

Configuración manual del Wi-Fi

Puede configurar manualmente con el panel de control de la impresora los datos necesarios para conectarse a un punto de acceso. Para configurarlos manualmente, necesita saber el SSID y la contraseña del punto de acceso.

Nota:

Si utiliza el punto de acceso con su configuración predeterminada, utilice el SSID y la contraseña escritos en la etiqueta. Si no conoce el SSID ni la contraseña, consulte a la persona que configuró el punto de acceso o la documentación que acompaña al mismo.



1. Seleccione **Configuración Wi-Fi** en la pantalla de inicio y pulse el botón OK.
2. Seleccione **Wi-Fi (Recomendado)** y pulse el botón OK.
3. Pulse el botón OK.
4. Seleccione **Asistente para config. Wi-Fi** y pulse el botón OK.

Configuración de red

5. Seleccione el SSID del punto de acceso que se muestra en el panel de control de la impresora y pulse el botón OK.

Nota:

- Si el SSID al que desea conectarse no se muestra en el panel de control de la impresora, seleccione **Buscar de nuevo** para actualizar la lista. Si sigue sin aparecer, seleccione **Otras redes** y, a continuación, introduzca el SSID directamente.
- Si no conoce el SSID, compruebe si figura en la etiqueta del punto de acceso. Si utiliza el punto de acceso con su configuración predeterminada, escriba el SSID que figura en la etiqueta.

6. Especifique la contraseña y, a continuación, seleccione **Hecho**. Pulse el botón OK.


Nota:

- La contraseña distingue entre mayúsculas y minúsculas.
- Si no conoce la contraseña, vea si figura en la etiqueta del punto de acceso. Si utiliza el punto de acceso con su configuración predeterminada, escriba la contraseña que figura en la etiqueta. La contraseña también puede denominar "Clave", "Frase de entrada", etc.
- Si no conoce la contraseña para el punto de acceso, consulte el manual del punto de acceso o pregunte a la persona que lo configuró.

7. Revise los ajustes y pulse el botón OK.

8. Elija si quiere o no imprimir un informe de conexión de red cuando termine la configuración.

Nota:

Si no se puede realizar la conexión, cargue papel y pulse el botón  para imprimir un informe de conexión de red.

Información relacionada

- ➔ ["Comprobación del estado de conexión a la red" de la página 29](#)
- ➔ ["Cuando no se puede configurar la red" de la página 167](#)

Configuración del Wi-Fi mediante configuración por botón de comando

Puede configurar automáticamente una red Wi-Fi pulsando un botón del punto de acceso. Si se cumplen las siguientes condiciones, puede configurarla con este método.

- El punto de acceso es compatible con WPS (configuración protegida de Wi-Fi).
- Si la conexión actual a la Wi-Fi se estableció pulsando un botón del punto de acceso.

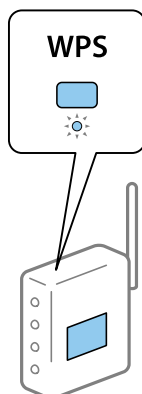
Nota:

Si no encuentra el botón o la está configurando con el software, consulte el manual del punto de acceso.

1. Seleccione **Configuración Wi-Fi** en la pantalla de inicio y pulse el botón OK.
2. Seleccione **Wi-Fi (Recomendado)** y pulse el botón OK.
3. Pulse el botón OK.
4. Seleccione **Configuración de pulsador (WPS)** y pulse el botón OK.

Configuración de red

5. Mantenga pulsado el botón [WPS] del punto de acceso hasta que el indicador de seguridad se ponga intermitente.



Si no sabe dónde se encuentra el botón [WPS] o no hay botones en el punto de acceso, consulte el manual del punto de acceso.

6. Pulse el botón OK del panel de control de la impresora. Siga las instrucciones de la pantalla de aquí en adelante.

Nota:

Si no se logra conectar, reinicie el punto de acceso, acérquelo a la impresora y vuelva a intentarlo. Si aun así sigue sin funcionar, imprima un informe de conexión de red y consulte la solución.

Información relacionada

- ➔ [“Comprobación del estado de conexión a la red” de la página 29](#)
- ➔ [“Cuando no se puede configurar la red” de la página 167](#)

Configuración del Wi-Fi estableciendo un código PIN (WPS)

Puede conectarse a un punto de acceso utilizando un código PIN. Con este método, puede configurar si un punto de acceso está capacitado para la WPS (configuración protegida de Wi-Fi). Utilice un ordenador para escribir un código PIN en el punto de acceso.

1. Seleccione **Configuración** en la pantalla de inicio y pulse el botón OK.
2. Seleccione **Configuración de red** y pulse el botón OK.
3. Seleccione **Configuración Wi-Fi** en la pantalla de inicio y pulse el botón OK.
4. Seleccione **Configurar código PIN (WPS)** y pulse el botón OK.
5. En menos de 2 minutos, use el ordenador para escribir en el punto de acceso el código PIN (un número de 8 cifras) mostrado en el panel de control de la impresora.

Nota:

En el manual que acompaña a su punto de acceso encontrará las instrucciones para escribir un código PIN.

6. Pulse el botón OK.

Cuando termina la configuración, aparece un mensaje indicándoselo.

Configuración de red

Nota:

Si no se logra conectar, reinicie el punto de acceso, acérquelo a la impresora y vuelva a intentarlo. Si aun así sigue sin funcionar, imprima un informe de conexión y consulte la solución.

Información relacionada

- ➔ [“Comprobación del estado de conexión a la red” de la página 29](#)
- ➔ [“Cuando no se puede configurar la red” de la página 167](#)

Configuración de los ajustes de conexión de Wi-Fi Direct (AP Sencillo)

Con este método, puede conectar la impresora directamente a su ordenador o dispositivo inteligente sin usar ningún punto de acceso. La impresora hace las funciones de punto de acceso.

**Importante:**

Cuando se conecta desde un ordenador o dispositivo inteligente a la impresora usando la conexión Wi-Fi Direct (AP simple), la impresora se conecta a la misma red Wi-Fi (SSID) que el ordenador o dispositivo inteligente y se establece una comunicación entre los mismos. Puesto que el ordenador o dispositivo inteligente se conecta automáticamente a otra red Wi-Fi si se apaga la impresora, no se conecta a la red Wi-Fi previa de nuevo si se enciende la impresora. Conéctese de nuevo desde su ordenador o dispositivo inteligente al SSID de la impresora mediante una conexión Wi-Fi Direct (AP simple). Si no desea conectarse cada vez que encienda o apague la impresora, se recomienda usar una red Wi-Fi conectando la impresora a un punto de acceso.

1. Seleccione **Configuración Wi-Fi** en la pantalla de inicio y pulse el botón OK.
2. Seleccione **Wi-Fi Direct** y pulse el botón OK.
3. Pulse el botón OK.
4. Pulse el botón OK para iniciar la configuración.
5. Pulse el botón OK.
6. Compruebe el SSID y la contraseña mostrada en el panel de control de la impresora. En la pantalla de conexión de red del ordenador o del dispositivo inteligente, seleccione el SSID que se muestra en el panel de control de la impresora para realizar la conexión.
7. Escriba en el ordenador o dispositivo inteligente la contraseña mostrada en el panel de control de la impresora.
8. Una vez establecida la conexión, pulse el botón OK del panel de control de la impresora.
9. Pulse el botón OK.

Información relacionada

- ➔ [“Comprobación del estado de conexión a la red” de la página 29](#)
- ➔ [“Cuando no se puede configurar la red” de la página 167](#)

Configuración de red

Configuración de los ajustes avanzados de red

Puede cambiar el nombre del dispositivo de red, la configuración de TCP/IP, el servidor DNS y otros ajustes. Antes de hacer ningún cambio, compruebe su entorno de red.

1. Seleccione **Configuración** en la pantalla de inicio y pulse el botón OK.
2. Seleccione **Configuración de red** y pulse el botón OK.
3. Seleccione **Configuración de red manual** y pulse el botón OK.
4. Escriba el nombre del dispositivo.

Se admiten los siguientes caracteres. Para fijar el nombre del dispositivo, coloque el cursor sobre **Hecho** y pulse el botón OK.

- Límite de caracteres: entre 2 y 15 (debe introducir mínimo 2 caracteres)
- Caracteres aceptados: A-Z, a-z, 0-9 y -.
- Caracteres que no puede utilizar al principio: 0-9.
- Caracteres que no puede utilizar al final: -

Nota:

Si pulsa el botón OK sin escribir el nombre del dispositivo, se configurará el nombre predeterminado del dispositivo (EPSON y los últimos seis dígitos de la dirección MAC del dispositivo).

5. Seleccione el método de adquisición de la dirección IP (Configuración TCP/IP).
 - Automático
Elija si va a usar un punto de acceso de su casa o si permite que se adquiera la dirección IP automáticamente mediante DHCP.
 - Manual
Elija si no quiere que se cambie la dirección IP del dispositivo. Escriba la dirección IP, la máscara de subred, la puerta de enlace predeterminada, el servidor DNS principal y el servidor DNS secundario correspondientes a su entorno de red. Pulse el botón OK y vaya al paso 7.
6. Seleccione el método para configurar el servidor DNS.
 - Automático
Elija si quiere obtener la dirección IP automáticamente.
 - Manual
Elija si quiere configurar una dirección única de servidor DNS en el dispositivo. Escriba la dirección del servidor DNS principal y del servidor DNS secundario.
7. Elija si quiere usar o no un servidor proxy.
 - No utilizar
Siga estos pasos si utiliza la impresora en un entorno de red doméstica.
 - Utilizar
Siga estos pasos si utiliza un servidor proxy en su entorno de red y quiere configurarlo en la impresora. Escriba la dirección y el número de puerto del servidor proxy.

Configuración de red

8. Revise los ajustes y pulse el botón OK.

Cuando termine de configurar la red, aparecerá un mensaje en la pantalla LCD y, al cabo de unos instantes, volverá a la pantalla de inicio.

Comprobación del estado de conexión a la red

Comprobación del estado de la red mediante el icono de red

Para conocer el estado de la conexión a la red, fíjese en el icono de la red que hay en la pantalla de inicio de la impresora. El icono cambia según el tipo de conexión y la intensidad de la onda de radio. Para más información, seleccione **Ayuda > Lista de iconos** en el panel de control de la impresora.

Comprobación del estado de la red desde el panel de control

También puede ver datos relacionados con la red pulsando los menús de red que quiera consultar.

1. Seleccione **Configuración** en la pantalla de inicio y pulse el botón OK.
2. Seleccione **Configuración de red** y pulse el botón OK.
3. Seleccione **Estado de la red** y pulse el botón OK.

Muestra el estado de la conexión Wi-Fi y Wi-Fi Direct (modo AP simple). Puede comprobar si la impresora está conectada a la red, o cuántos dispositivos están conectados si la impresora está conectada vía Wi-Fi Direct (modo AP simple).

4. Si quiere consultar otros datos, pulse el botón ◀ o ▶ y seleccione los menús que quiera consultar.

Estado de Wi-Fi

Muestra los datos de la red (Obtener dirección IP, Puerta de enlace predetermin., Modo Config. del Servidor DNS, etc) para conexiones Wi-Fi.

Estado de Wi-Fi Direct

Muestra los datos de la red (Obtener dirección IP, el número de dispositivos conectados, Puerta de enlace predetermin., etc.) para conexiones Wi-Fi Direct (AP simple).

Estado de Epson Connect

Muestra los datos registrados para los servicios de Epson Connect.

Estado de Google Cloud Print

Muestra los datos registrados para los servicios de Google Cloud Print y el estado de la conexión.


Imprimir hoja de estado

Confirme que haya papel colocado en la impresora y pulse el botón ◊ para imprimir una hoja de estado de red.

Impresión de un informe de conexión de red

Puede imprimir un informe de conexión de red para comprobar el estado de la conexión entre la impresora y el punto de acceso.

Configuración de red

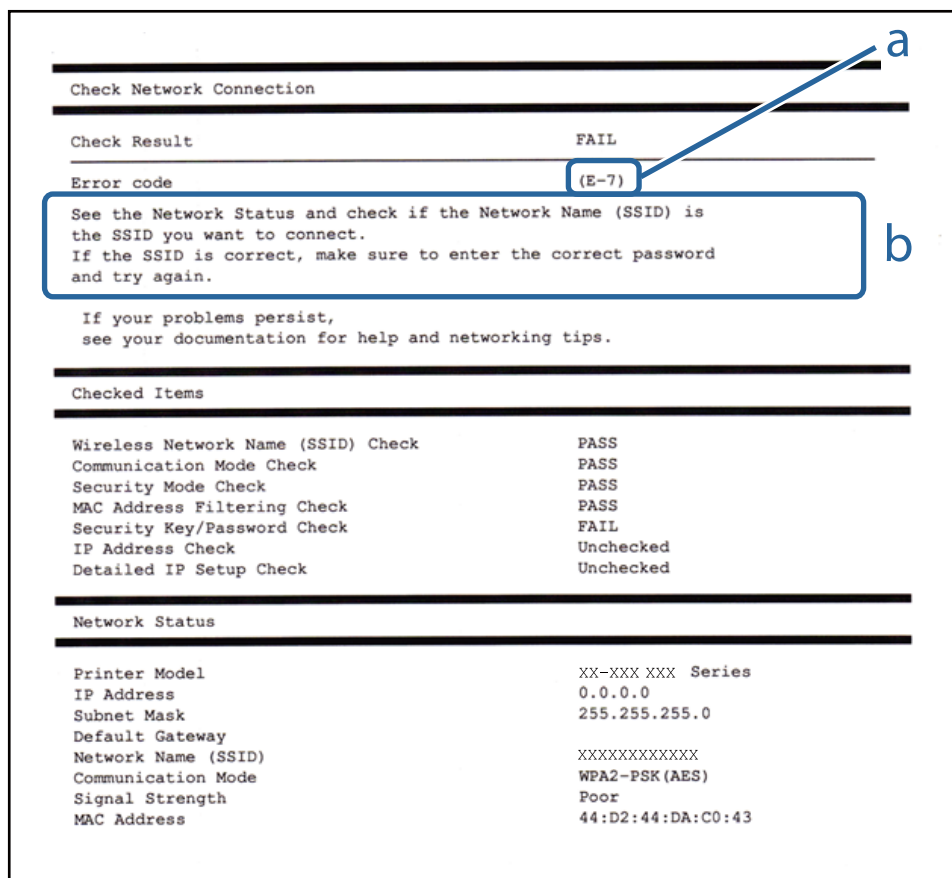
1. Cargue papel.
2. Seleccione **Configuración** en la pantalla de inicio y pulse el botón OK.
3. Seleccione **Configuración de red** y pulse el botón OK.
4. Seleccione **Estado de conexión** y pulse el botón OK.
Se iniciará la comprobación de la conexión.
5. Seleccione **Sí** y pulse el botón OK.
6. Pulse el botón  para imprimir el informe de la conexión de red.
Si se produce un error, lea el informe de conexión de red y siga las soluciones indicadas en él.

Información relacionada

➔ “Mensajes y soluciones que aparecen en el informe de conexión de red” de la página 30

Mensajes y soluciones que aparecen en el informe de conexión de red

Compruebe los mensajes y los códigos de error en el informe de conexión de red y, a continuación, siga las soluciones.



a: Código de error

b: Mensajes del entorno de red

Configuración de red

a: Código de error

Código	Solución
E-1	<ul style="list-style-type: none"> <input type="checkbox"/> Asegúrese de que el cable de Ethernet está conectado a la impresora, a un concentrador o a otros dispositivos de red. <input type="checkbox"/> Asegúrese de que el concentrador u otros dispositivos de red están encendidos.
E-2 E-3 E-7	<ul style="list-style-type: none"> <input type="checkbox"/> Asegúrese de que el punto de acceso está encendido. <input type="checkbox"/> Compruebe que el equipo u otros dispositivos están conectados correctamente al punto de acceso. <input type="checkbox"/> Coloque la impresora cerca del punto de acceso. Quite cualquier obstáculo entre ellos. <input type="checkbox"/> Si ha especificado el SSID manualmente, compruebe que es correcto. Compruebe el SSID en la sección Estado de la red del informe de conexión de red. <input type="checkbox"/> Para establecer una red utilizando la configuración por botón de comando, compruebe que el punto de acceso admite la funcionalidad WPS. Si no admite la funcionalidad WPS, no podrá establecer una red utilizando la configuración por botón de comando. <input type="checkbox"/> Compruebe que solamente se utilicen caracteres ASCII (caracteres alfanuméricos y símbolos) para el SSID. La impresora no puede mostrar un SSID que contenga caracteres que no sean ASCII. <input type="checkbox"/> Compruebe el SSID y la contraseña antes de conectarse al punto de acceso. Si utiliza el punto de acceso con su configuración predeterminada, utilice el SSID y la contraseña escritos en la etiqueta. Si no conoce el SSID ni la contraseña, consulte a la persona que configuró el punto de acceso o la documentación que acompaña al punto. <input type="checkbox"/> Si desea conectarse a un SSID generado con la función de tethering (anclaje a la red) en un dispositivo inteligente, compruebe el SSID y la contraseña en la documentación suministrada con el dispositivo. <input type="checkbox"/> Si la conexión Wi-Fi se desconecta de repente, compruebe lo siguiente. Si fuera de aplicación cualquiera de estas opciones, restablezca la configuración de la red utilizando el instalador. Puede ejecutarlo desde la siguiente página web. http://epson.sn > Configuración <input type="checkbox"/> Otro dispositivo inteligente ha sido añadido a la red mediante la configuración por botón de comando. <input type="checkbox"/> La red Wi-Fi se configuró utilizando un método distinto al de configuración por botón de comando.
E-5	<p>Asegúrese de que el tipo de seguridad del punto de acceso está establecido en uno de los siguientes. Si no lo está, cambie el tipo de seguridad en el punto de acceso y, a continuación, restablezca la configuración de red de la impresora.</p> <ul style="list-style-type: none"> <input type="checkbox"/> WEP de 64 bits (40 bits) <input type="checkbox"/> WEP de 128 bits (104 bits) <input type="checkbox"/> WPA PSK (TKIP/AES)* <input type="checkbox"/> WPA2 PSK (TKIP/AES)* <input type="checkbox"/> WPA (TKIP/AES) <input type="checkbox"/> WPA2 (TKIP/AES) <p>* : WPA PSK también se conoce como WPA personal. WPA2 PSK también se conoce como WPA2 personal.</p>
E-6	<ul style="list-style-type: none"> <input type="checkbox"/> Compruebe si el filtro de direcciones MAC está inhabilitado. Si está habilitado, registre la dirección MAC de la impresora de forma que no se filtre. Consulte la documentación proporcionada con el punto de acceso para obtener detalles. Puede comprobar la dirección MAC de la impresora en la sección Estado de la red del informe de conexión de red. <input type="checkbox"/> Si la autenticación compartida del punto de acceso está habilitada en el método de seguridad WEP, asegúrese de que el índice y la clave de autenticación son correctos.

Configuración de red

Código	Solución
E-8	<ul style="list-style-type: none"> <input type="checkbox"/> Habilite DHCP en el punto de acceso cuando la opción Obtener dirección IP de la impresora esté establecida como automática. <input type="checkbox"/> Si la opción obtener dirección IP de la impresora está establecida como manual, la dirección IP establecida manualmente está fuera del intervalo (por ejemplo: 0.0.0.0) y está inhabilitada. Establezca una dirección IP válida desde el panel de control de la impresora o Web Config.
E-9	<p>Compruebe lo siguiente.</p> <ul style="list-style-type: none"> <input type="checkbox"/> Los dispositivos están encendidos. <input type="checkbox"/> Puede acceder a Internet y a otros equipos o dispositivos de red que se encuentren en la misma red desde los dispositivos que desea conectar a la impresora. <p>Si sigue sin funcionar después de comprobar lo anterior, restablezca la configuración de red utilizando el instalador. Puede ejecutarlo desde la siguiente página web.</p> <p>http://epson.sn > Configuración</p>
E-10	<p>Compruebe lo siguiente.</p> <ul style="list-style-type: none"> <input type="checkbox"/> Otros dispositivos de la red están encendidos. <input type="checkbox"/> Las direcciones de red (dirección IP, máscara de subred y puerta de enlace predeterminada) son correctas si ha establecido la opción Obtener dirección IP de la impresora en modo manual. <p>Restablezca la dirección de red si fuera incorrecta. Puede comprobar la dirección IP de la impresora, la máscara de subred y la puerta de enlace predeterminada en la sección Estado de la red del informe de conexión de red.</p> <p>Cuando DHCP esté habilitada, cambie la opción Obtener dirección IP de la impresora a Automática. Si desea establecer la dirección IP de forma manual, compruebe la dirección IP de la impresora desde la sección Estado de la red del informe de conexión de red y, a continuación, seleccione manual en la pantalla de ajustes de conexión de red. Establezca la máscara de subred en [255.255.255.0].</p>
E-11	<p>Compruebe lo siguiente.</p> <ul style="list-style-type: none"> <input type="checkbox"/> La dirección de la puerta de enlace predeterminada es correcta cuando establece la configuración de TCP/IP de la impresora en modo manual. <input type="checkbox"/> El dispositivo que está establecido como puerta de enlace predeterminada está encendido. <p>Establezca la dirección de la puerta de enlace predeterminada correcta. Puede comprobar la dirección de la puerta de enlace predeterminada en la sección Estado de la red del informe de conexión de red.</p>
E-12	<p>Compruebe lo siguiente.</p> <ul style="list-style-type: none"> <input type="checkbox"/> Otros dispositivos de la red están encendidos. <input type="checkbox"/> Las direcciones de red (dirección IP, máscara de subred y puerta de enlace predeterminada) son correctas si las especifica manualmente. <input type="checkbox"/> Las direcciones de red para otros dispositivos (máscara de subred y puerta de enlace predeterminada) son las mismas. <input type="checkbox"/> La dirección IP no entra en conflicto con otros dispositivos. <p>Si sigue sin funcionar después de comprobar lo anterior, pruebe lo siguiente.</p> <ul style="list-style-type: none"> <input type="checkbox"/> Realice la configuración de red en el equipo que se encuentra en la misma red que la impresora utilizando el instalador. Puede ejecutarlo desde la siguiente página web. <p>http://epson.sn > Configuración</p> <ul style="list-style-type: none"> <input type="checkbox"/> Puede registrar varias contraseñas en un punto de acceso que use el tipo de seguridad WEP. Si se registran varias contraseñas, compruebe si la primera contraseña registrada está establecida en la impresora.

Configuración de red

Código	Solución
E-13	<p>Compruebe lo siguiente.</p> <ul style="list-style-type: none"> <input type="checkbox"/> Los dispositivos de red, como un punto de acceso, concentrador y router, están encendidos. <input type="checkbox"/> La configuración TCP/IP de los dispositivos de red no se ha definido manualmente. (Si la configuración TCP/IP de la impresora se establece de forma automática mientras que la configuración TCP/IP de otros dispositivos de red se realiza de forma manual, la red de la impresora puede ser diferente a la de otros dispositivos.) <p>Si sigue sin funcionar después de comprobar lo anterior, pruebe lo siguiente.</p> <ul style="list-style-type: none"> <input type="checkbox"/> Realice la configuración de red en el equipo que se encuentra en la misma red que la impresora utilizando el instalador. Puede ejecutarlo desde la siguiente página web. http://epson.sn > Configuración <input type="checkbox"/> Puede registrar varias contraseñas en un punto de acceso que use el tipo de seguridad WEP. Si se registran varias contraseñas, compruebe si la primera contraseña registrada está establecida en la impresora.

b: Mensajes del entorno de red

Mensaje	Solución
*Múltiples nombres de red (SSID) que se corresponden con el nombre de red (SSID) que ha introducido se han detectado. Confirme el nombre de red(SSID).	Se puede establecer el mismo SSID en varios puntos de acceso. Compruebe la configuración de los puntos de acceso y cambie el SSID.
El entorno Wi-Fi necesita mejoras. Apague el enrutador inalámbrico y, a continuación, enciéndalo. Si la conexión no mejora, consulte la documentación para el enrutador inalámbrico.	Una vez colocada la impresora más cerca del punto de acceso y quitado cualquier obstáculo entre ambos, encienda el punto de acceso. Si sigue sin conectarse, consulte la documentación suministrada con el punto de acceso.
*No se puede conectar más dispositivos. Desconecte un dispositivo conectado para agregar otro.	Puede conectar simultáneamente hasta cuatro ordenadores y dispositivos inteligentes vía Wi-Fi Direct (AP simple). Para agregar otro ordenador o dispositivo inteligente, desconecte antes uno de los dispositivos conectados.


Información relacionada

- ➔ “Conexión a un ordenador” de la página 22
- ➔ “Web Config” de la página 142
- ➔ “Cuando no se puede configurar la red” de la página 167

Impresión de una hoja de estado de red

Puede comprobar la información detallada de la red imprimiendo la hoja de estado de red.

1. Cargue papel.
2. Seleccione **Configuración** en la pantalla de inicio y pulse el botón OK.
3. Seleccione **Configuración de red** y pulse el botón OK.
4. Seleccione **Estado de la red** y pulse el botón OK.
5. Pulse el botón ◀ o ▶ y seleccione **Imprimir hoja de estado** con el botón ▲ o ▼.

6. Pulse el botón .

Se imprimirá la hoja de estado de red.

Cambio o adición de puntos de acceso nuevos

Si el SSID cambia debido a la sustitución de un punto de acceso, o se añade un nuevo punto de acceso y se establece un nuevo entorno de red, reconfigure los ajustes Wi-Fi.

Información relacionada

➔ [“Cambio del modo de conexión a un ordenador” de la página 34](#)

Cambio del modo de conexión a un ordenador

Uso del instalador y reconfiguración de un modo diferente de conexión.

- Instalación desde la página web

Acceda a la siguiente página web y, a continuación, introduzca el nombre del producto.

<http://epson.sn>

Diríjase a **Configuración** y, a continuación, haga clic en **Descargar** en la sección descargue y conecte. Haga clic o doble clic sobre el archivo descargado para ejecutar el instalador. Siga los pasos indicados en la pantalla.

- Instalación a través del disco de software (solo para los modelos que vienen con un disco de software y para los usuarios con ordenadores con lector de discos.)

Inserte el disco de software en el ordenador y, a continuación, siga las instrucciones que aparecen en la pantalla.

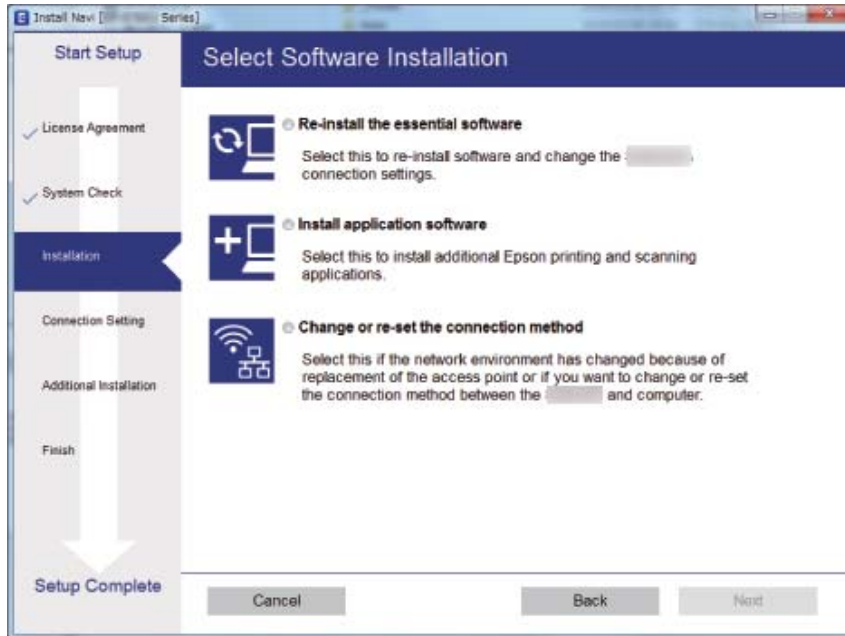
Selección de otro modo de conexión

Siga las instrucciones que aparecen en la pantalla hasta que visualice la siguiente pantalla.

Configuración de red

Windows

Seleccione **Cambiar o restablecer el método de conexión** en la pantalla Seleccionar instalación de software y, a continuación, haga clic en **Siguiente**.



Mac OS X

Seleccione cómo desea conectar la impresora al ordenador.



Desactivar el Wi-Fi desde el Panel de Control

Cuando inhabilite la red Wi-Fi, la impresora se desconectará de esta.

1. Seleccione **Configuración** en la pantalla de inicio.

Configuración de red

2. Seleccione **Configuración de red**.
3. Seleccione **Configuración Wi-Fi**.
4. Seleccione **Deshabilitar Wi-Fi**.
5. Lea el mensaje y seleccione **Sí**.

Desconexión de Wi-Fi Direct (AP simple) desde el panel de control

Nota:

Al desactivar la conexión Wi-Fi Direct (AP simple), todos los ordenadores y dispositivos inteligentes conectados a la impresora mediante Wi-Fi Direct (AP simple) se desconectan. Si quiere desconectar un dispositivo en concreto, tiene que hacerlo desde el dispositivo y no desde la impresora.

1. Seleccione **Configuración** en la pantalla de inicio.
2. Seleccione **Configuración de red**.
3. Seleccione **Configuración Wi-Fi**.
4. Seleccione **Config. de Wi-Fi Direct**.
5. Seleccione **Deshabilitar Wi-Fi Direct**.
6. Lea el mensaje y seleccione **Sí**.

Restablecimiento de la configuración de red desde el panel de control

Puede recuperar todos los ajustes predeterminados de la red.

1. Seleccione **Configuración** en la pantalla de inicio.
2. Seleccione **Restaurar configuración predeterminada > Configuración de red**.
3. Lea el mensaje y seleccione **Sí**.

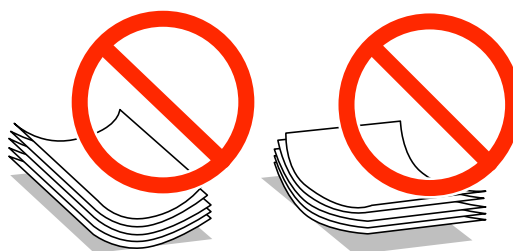
Carga del papel

Precauciones en la manipulación del papel

- ❑ Consulte las hojas de instrucciones suministradas junto con el papel.
- ❑ Airee y alinee los bordes del papel antes de cargarlo. No airee ni curve el papel fotográfico. Podría averiar la cara imprimible.



- ❑ Si el papel está curvado, alíselo o enróllelo ligeramente en dirección contraria antes de cargarlo. La impresión en papel curvado puede causar atascos de papel y manchas de tinta en la impresión.



- ❑ No utilice papel ondulado, rasgado, cortado, doblado, húmedo, demasiado grueso, demasiado fino, o con adhesivos pegados. El uso de estos tipos de papel causa atascos de papel y manchas de tinta en la impresión.
- ❑ Airee y alinee los bordes de los sobres antes de cargarlos. Cuando los sobres apilados contengan aire, presiónelos para aplastarlos antes de cargarlos.



- ❑ No utilice sobres que estén curvados o doblados. El uso de estos sobres causa atascos de papel y manchas de tinta en la impresión.
- ❑ No use sobres con superficies adhesivas en las solapas ni sobres con ventana.
- ❑ No use sobres demasiado finos, ya que pueden curvarse durante la impresión.

Información relacionada

- ➔ [“Especificaciones de la impresora” de la página 187](#)

Papel disponible y capacidades

Epson recomienda el uso de papel Epson original para garantizar impresiones de alta calidad.

Papel genuino de Epson

Nombre del papel	Tamaño	Capacidad de carga (hojas)		Impresión a 2 caras* ¹	Impresión sin márgenes* ²
		Cassette de papel	Ranura alim post. papel		
Epson Bright White Ink Jet Paper	A4	80* ³	1	Auto, Manual	–
Epson Ultra Glossy Photo Paper	A4, 13×18 cm (5×7 pulg.), 10×15 cm (4×6 pulg.)	20	1	–	✓
Epson Premium Glossy Photo Paper	A3	–	1	–	✓
	A4, 13×18 cm (5×7 pulg.), 16:9 grande (102×181 mm), 10×15 cm (4×6 pulg.)	20	1		
Epson Premium Semigloss Photo Paper	A3	–	1	–	✓
	A4, 10×15 cm (4×6 pulg.)	20	1		
Epson Photo Paper Glossy	A3	–	1	–	✓
	A4, 13×18 cm (5×7 pulg.), 10×15 cm (4×6 pulg.)	20	1		
Epson Matte Paper-Heavyweight	A3	–	1	–	✓
	A4	20	1		
Epson Double-Sided Matte Paper	A4	1	1	Auto, Manual	✓
Epson Photo Quality Ink Jet Paper	A3	–	1	–	–
	A4	80	1		
Epson Photo Stickers	A6	1	1	–	–
Epson Iron-On Cool Peel Transfer Paper* ⁴	A4	1	1	–	–

*1 La función de impresión por las 2 caras no está disponible para la ranura alim post. papel.

*2 La impresión sin márgenes no está disponible para la impresión por las 2 caras.

*3 Para la impresión manual a 2 caras, puede cargar hasta 30 hojas de papel con una cara ya impresa.

*4 Solo disponible para la impresión desde un ordenador.

Carga del papel

Nota:

La disponibilidad de papeles depende del país. Póngase en contacto con el servicio técnico de Epson para obtener información actualizada sobre el papel disponible en su zona.

Papel disponible comercialmente

Nombre del papel	Tamaño	Capacidad de carga (hojas o sobres)		Impresión a 2 caras* ¹	Impresión sin márgenes
		Cassette de papel	Ranura alim post. papel		
Papel normal* ²	A3, B4* ³	–	1	–	–
	Carta* ³ , A4, B5* ³	Hasta la línea indicada por el símbolo del triángulo de la guía lateral.* ⁴	1	Auto, Manual	
	A5		1	Manual	
	Legal* ³	1	1	Manual	
	A6* ³	20	1	Manual	
	Definido por el usuario* ³	1* ⁵	1	Manual	
Sobre* ³	Sobre #10, Sobre DL, Sobre C6	10	1	–	–

*1 La función de impresión por las 2 caras no está disponible para la ranura alim post. papel.

*2 Use la ranura alim post. papel para cargar papel perforado.

*3 Solo disponible para la impresión desde un ordenador.

*4 Para la impresión manual a 2 caras, puede cargar hasta 30 hojas de papel con una cara ya impresa.

*5 Use la ranura alim post. papel para cargar papel de un tamaño superior a A4.

Información relacionada

- ➔ [“Nombres y funciones de las piezas” de la página 15](#)
- ➔ [“Sitio web de soporte técnico” de la página 198](#)

Lista de tipos de papel

Para obtener unos resultados de impresión óptimos, seleccione el tipo de papel pertinente.

Nombre del papel	Tipo de papel	
	Panel de control	Controlador de impresora, dispositivo inteligente* ²
Epson Bright White Ink Jet Paper* ¹	Papel Normal	Papel Normal
Epson Ultra Glossy Photo Paper* ¹	Ultra Glossy	Epson Ultra Glossy

Carga del papel

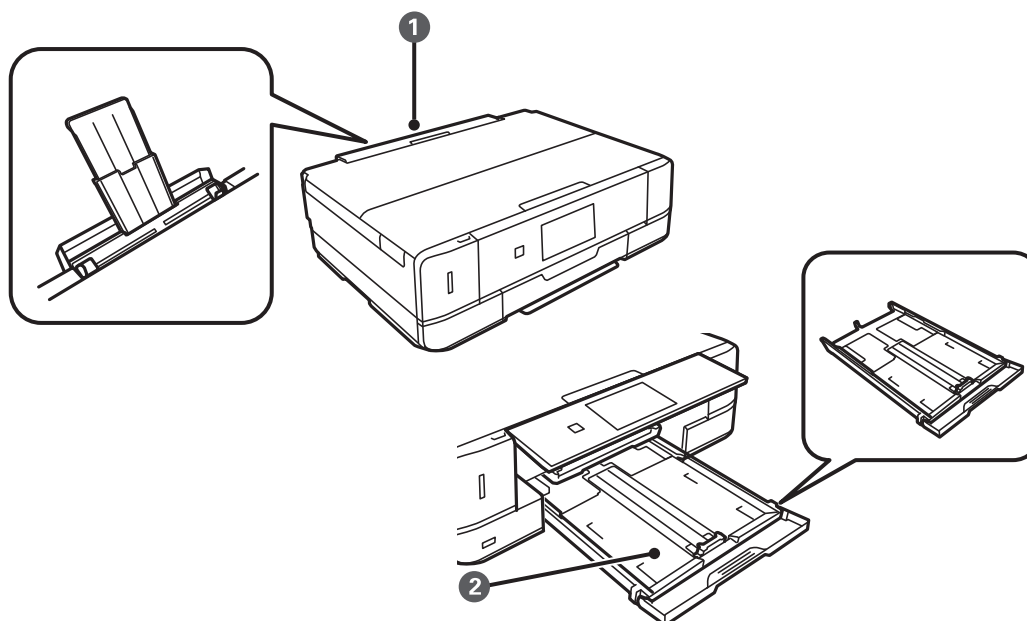
Nombre del papel	Tipo de papel	
	Panel de control	Controlador de impresora, dispositivo inteligente*2
Epson Premium Glossy Photo Paper*1	Prem. Glossy	Epson Premium Glossy
Epson Premium Semigloss Photo Paper*1	Prem. Semigloss	Epson Premium Semigloss
Epson Photo Paper Glossy*1	Glossy	Photo Paper Glossy
Epson Matte Paper-Heavyweight*1 Epson Double-Sided Matte Paper*1	Matte	Epson Matte
Epson Photo Quality Ink Jet Paper*1	Calidad foto. IJ	Epson Photo Quality Ink Jet
Epson Iron-On Cool Peel Transfer Paper	Papel Normal	Papel Normal
Epson Photo Stickers*1	Adhesivos de fotos	Epson Photo Stickers
Papel normal*1	Papel Normal	Papel Normal
Sobre	Sobre	Sobre

*1 Estos tipos de papel son compatibles con Exif Print y con PRINT Image Matching si se imprime con el controlador de impresora. Para más información, consulte el manual de la cámara digital compatible con Exif Print o con PRINT Image Matching.

*2 Si utiliza un dispositivo inteligente, puede seleccionar estos tipos de soporte cuando imprima con Epson iPrint.

Características de la fuente de papel

Esta impresora tiene dos fuentes de papel. Cargue papel del tamaño y tipo apropiado para satisfacer sus necesidades de impresión.



Carga del papel

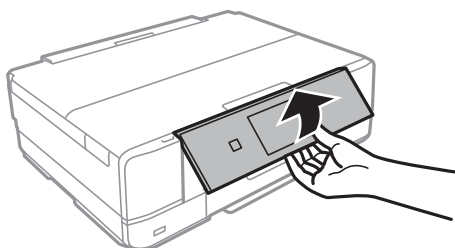
<p>❶</p>	<p>Ranura alim post. papel</p>	<ul style="list-style-type: none"> ❑ Puede cargar una hoja suelta de cualquier tipo de papel compatible. ❑ También puede cargar papel grueso (hasta 0,6 mm de grosor) y perforado, el cual no se puede cargar en la cassette de papel. No obstante, aunque tengan el grosor indicado, algunos papeles no avanzan correctamente, pues también depende de su dureza. ❑ Cargue el papel cuando se muestre un mensaje en el panel de control que así lo indique.
<p>❷</p>	<p>Cassette de papel</p>	<ul style="list-style-type: none"> ❑ Puede cargar varias hojas de papel. ❑ Le recomendamos que cargue papel normal tamaño A4, pues es el de uso más corriente.

Cargue papel en la Cassette de papel

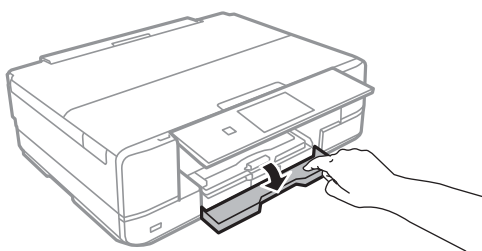
Nota:

Cuando se expulse la bandeja de salida, compruebe que no haya papel en la bandeja y ciérrela empujándola con la mano.

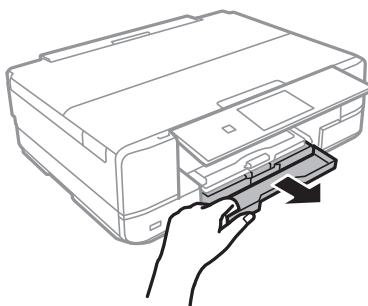
1. Levante el panel de control.



2. Abra la cubierta frontal hasta oír un clic.

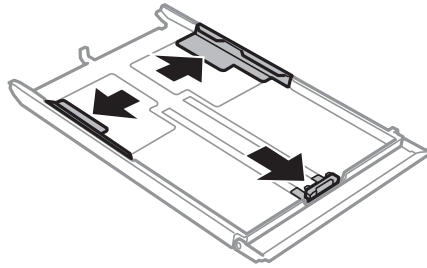


3. Compruebe que la impresora no esté en funcionamiento y luego extraiga la cassette de papel.

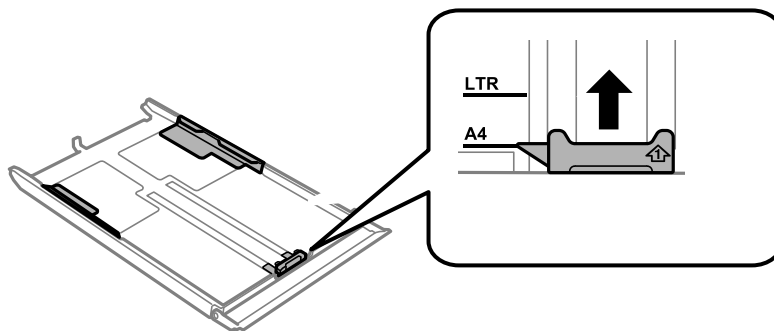


Carga del papel

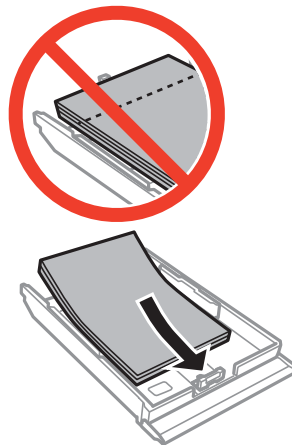
4. Deslice las guías laterales hasta su posición máxima.



5. Deslice la guía del borde delantero para ajustarla al tamaño de papel que desea usar.



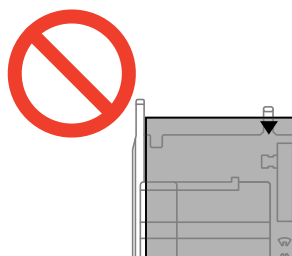
6. Con la cara imprimible boca abajo, cargue el papel contra la guía del borde delantero.



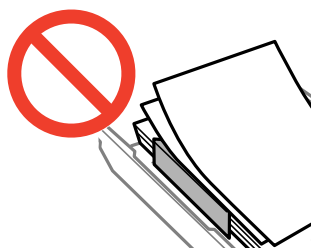
Carga del papel

! *Importante:*

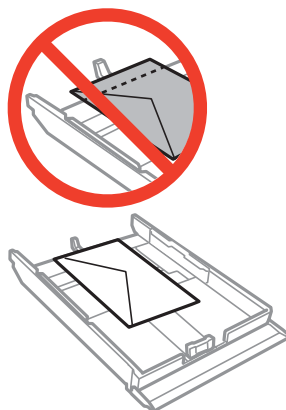
- ❑ *El papel no debe sobresalir del símbolo del triángulo que hay en el extremo de la cassette.*



- ❑ *No cargue más hojas que el número máximo especificado para el papel. Si es papel normal, no lo cargue por encima de la línea indicada por el triángulo de la guía lateral.*

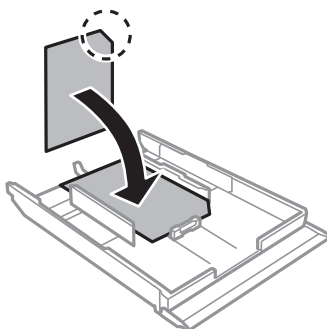


- ❑ Sobres



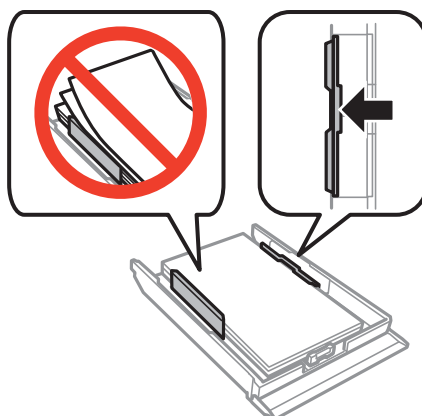
- ❑ Hoja de adhesivos foto

Siga las instrucciones que acompañan a los adhesivos para cargar una hoja de Adhesivos fotográficos. No coloque las hojas de soporte de carga en este producto.

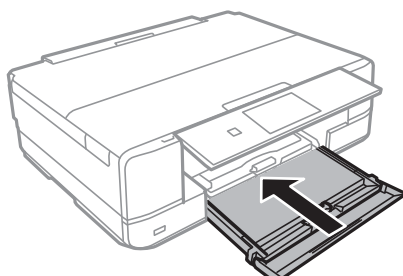


Carga del papel

7. Deslice la guía lateral derecha hasta el borde del papel.



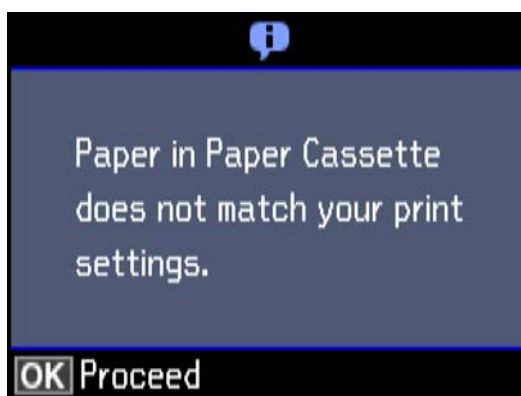
8. Inserte la cassette de papel.



9. Revise los ajustes de tamaño y tipo de papel configurados en el panel de control. Si quiere utilizar esos ajustes, seleccione **Confirmar** con el botón ▲ o ▼, pulse el botón OK y vaya al paso 11. Si quiere cambiar los ajustes, seleccione **Cambiar** con el botón ▲ o ▼, pulse el botón OK y vaya al paso siguiente.

Nota:

- ❑ Cuando la función **Alerta configuración de papel** esté habilitada, se mostrará un mensaje si la configuración del tamaño y tipo de papel registrada es diferente a los ajustes de la impresora.



- ❑ La pantalla de ajuste del papel no se mostrará si ha inhabilitado la **Configuración de papel** en los siguientes menús. Vaya al paso 11. En esta situación, no se puede imprimir desde un iPhone o iPad con AirPrint.

Configuración > Configurar impresora > Config. fuente papel > Configuración de papel

Carga del papel

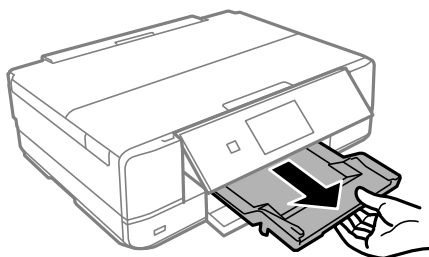
10. En la pantalla de configuración del tamaño del papel, seleccione el tamaño con el botón ▲ o ▼. Después, pulse el botón OK. En la pantalla de configuración del tipo de papel, seleccione el tipo de papel de la misma manera y pulse el botón OK. Revise los ajustes y pulse el botón OK.

Nota:

- ❑ Otra forma de ver la pantalla de ajustes de tipo y tamaño del papel es seleccionar la fuente de papel en los siguientes menús.

Configuración > Configurar impresora > Config. fuente papel > Configuración de papel

11. Despliegue la bandeja de salida.



Información relacionada

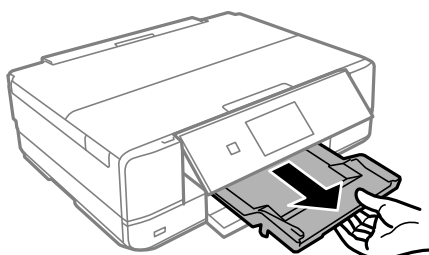
- ➔ “Precauciones en la manipulación del papel” de la página 37
- ➔ “Papel disponible y capacidades” de la página 38
- ➔ “Opciones de menú para los ajustes de papel y de impresión” de la página 65
- ➔ “Opciones de menú para Funciones de guía” de la página 134

Cargue papel en la Ranura alim post. papel

! Importante:

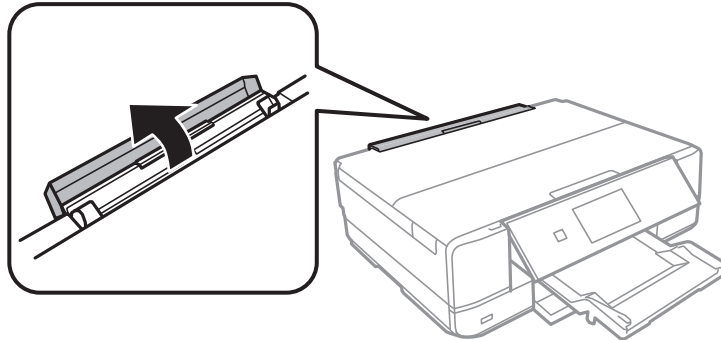
No cargue papel en la ranura alim post. papel hasta que así se lo indique la impresora. Si lo hiciera, se expulsaría el papel en blanco.

1. Siga uno de estos pasos.
 - ❑ Si va a imprimir desde el panel de control: seleccione ranura alim post. papel como ajuste de **Fuente de papel**, configure otros ajustes de impresión y pulse el botón ⬠.
 - ❑ Si va a imprimir desde un ordenador: seleccione ranura alim post. papel como ajuste de **Fuente Papel**, configure otros ajustes de impresión y haga clic en **Imprimir**.
2. Despliegue la bandeja de salida.

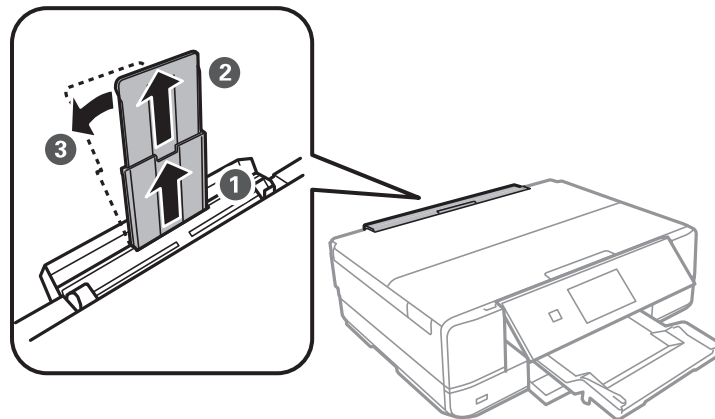


Carga del papel

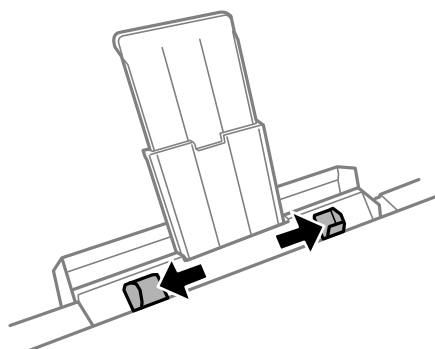
3. Aparecerá un mensaje en el panel de control para indicarle que la impresora se está preparando. Después, se le pedirá que cargue papel. Siga las instrucciones descritas a continuación para cargar el papel.
4. Abra la ranura alim post. papel.



5. Deslice hacia afuera el soporte del papel e inclínelo hacia atrás hasta que se quede fijo en su sitio.

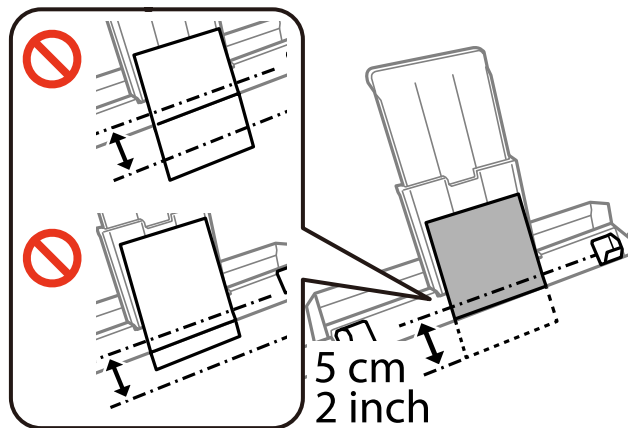


6. Despliegue las guías laterales.

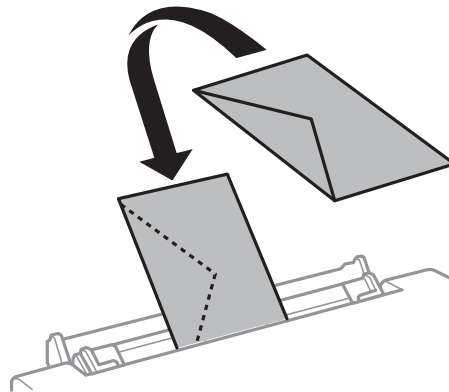


Carga del papel

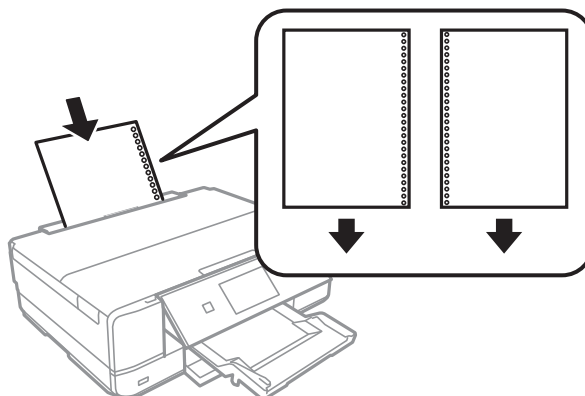
7. Ponga una hoja suelta en el centro de la ranura alim post. papel, con la cara imprimible boca arriba, e introdúzcala unos 5 cm en la impresora.



- Sobres



- Papel perforado

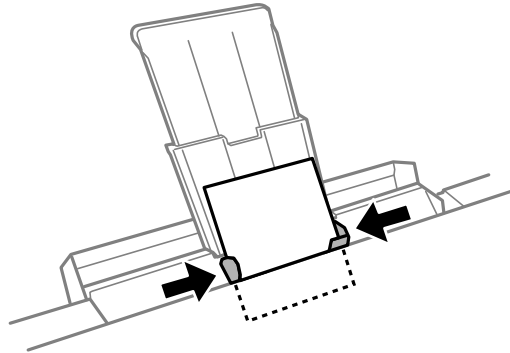



Nota:

- Cargue una sola hoja de papel normal del tamaño definido con orificios de encuadernación a la izquierda o la derecha.
- Ajuste la posición de impresión del archivo para que no se imprima sobre las perforaciones.

Carga del papel

8. Deslice las guías laterales hasta los bordes del papel.



9. Pulse el botón  para iniciar la impresión.

Información relacionada

- ➔ [“Precauciones en la manipulación del papel” de la página 37](#)
- ➔ [“Papel disponible y capacidades” de la página 38](#)

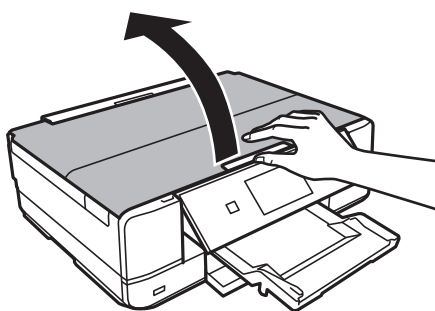
Colocación de originales

Colocación de originales en el Cristal del escáner

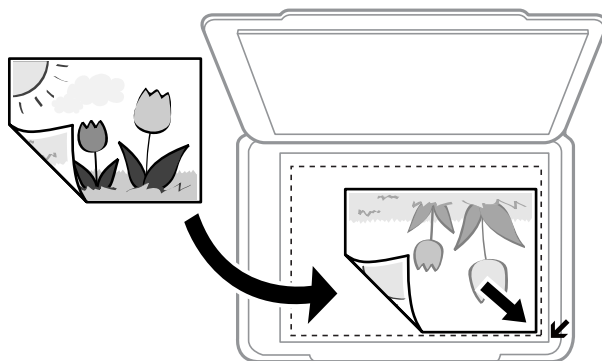
! *Importante:*

Al colocar originales voluminosos, como libros, evite que la luz exterior incida directamente sobre el cristal del escáner.

1. Abra la cubierta para documentos.



2. Elimine las manchas y el polvo del cristal del escáner.
3. Coloque el original boca abajo y deslícelo hasta la marca de la esquina.



Nota:

Un margen de 1,5 mm desde los bordes del cristal del escáner no entra dentro del escaneado.

4. Cierre la tapa con cuidado.
5. Retire los originales después de escanearlos.

Nota:

Si deja los originales en el cristal del escáner mucho tiempo, se pueden quedar pegados a la superficie del cristal.

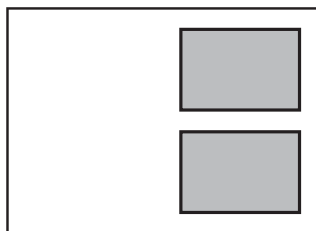
Cómo colocar varios originales

Colocación de fotografías para su copia

Puede colocar múltiples fotografías a la vez para hacer copias sueltas. Las fotos deberían tener un tamaño superior a 30×40 mm. Coloque la foto a 5 mm de la esquina marcada del cristal del escáner, y deje otros 5 mm entre fotografías. Puede colocar fotos de distintos tamaños a la vez.

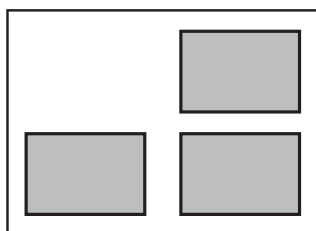
Al colocar dos fotos

Tamaño máximo: 13×18 cm (5×7 pulg.)



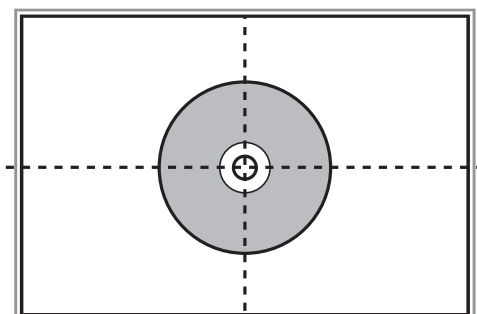
Al colocar tres fotos

Tamaño máximo: 13×18 cm (5×7 pulg.)



Colocación de una bandeja de CD/DVD para copiar etiquetas

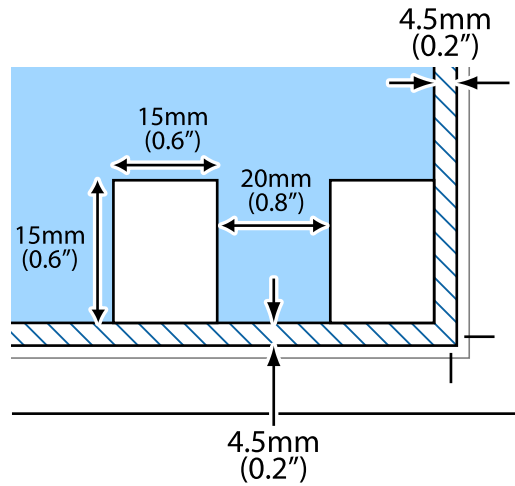
Coloque un CD/DVD en el centro del cristal del escáner. Si el CD/DVD no está colocado exactamente en el centro, su posición se ajusta automáticamente.



Colocación de originales

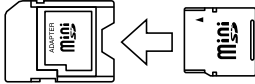

Colocación de varias fotos para escanear al mismo tiempo

Puede escanear múltiples fotografías a la vez y guardar cada imagen en **Modo Foto** en Epson Scan 2 seleccionando **Miniatura** en la lista en la parte superior de la ventana de previsualización. Coloque las fotos a 4,5 mm de los bordes horizontales y verticales del cristal del escáner y colóquelas al menos a 20 mm una de otro. Las fotos deberían tener un tamaño superior a 15×15 mm.



Inserción de una tarjeta de memoria

Tarjetas de memoria compatibles

	miniSD* miniSDHC* microSD* microSDHC* microSDXC*
	SD SDHC SDXC

* Conecte un adaptador para adaptar la tarjeta al tamaño de la ranura para tarjetas de memoria. Si no lo hace, la tarjeta podría quedarse atascada.

Información relacionada

➔ [“Especificaciones de las tarjetas de memoria compatibles” de la página 191](#)

Inserción y extracción de una tarjeta de memoria

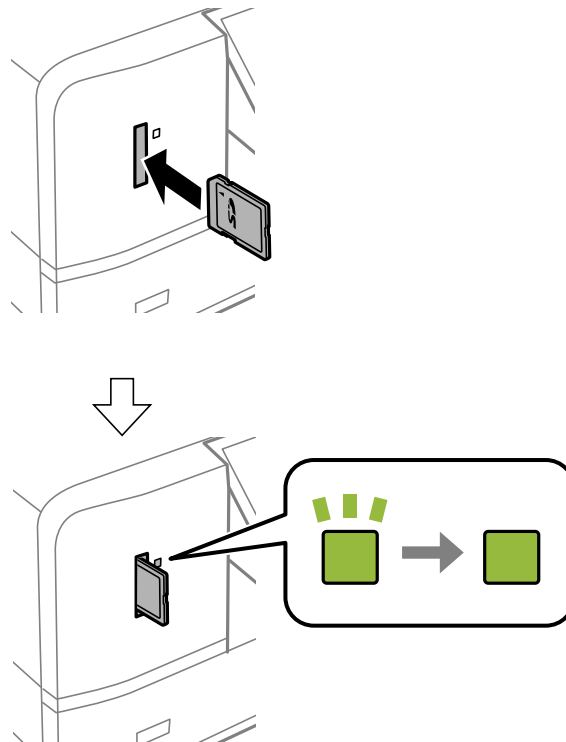
1. Inserte una tarjeta de memoria en la impresora.

La impresora empezará a leer los datos y el indicador se pondrá intermitente. Cuando termine de leer, el indicador se quedará iluminado pero sin parpadear.

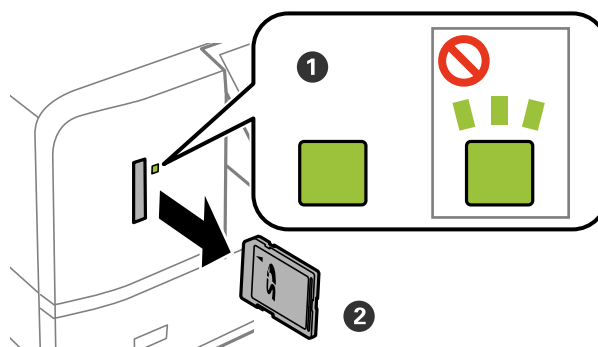
Inserción de una tarjeta de memoria

! *Importante:*

- ❑ *Inserte una tarjeta de memoria directamente en la impresora.*
- ❑ *No introduzca la tarjeta del todo. No la fuerce hasta el fondo de la ranura.*



2. Cuando acabe de usar la tarjeta de memoria, compruebe que el indicador no esté intermitente y luego sáquela.



! *Importante:*

Si saca la tarjeta de memoria cuando el indicador está intermitente, podría perder los datos guardados en ella.

Nota:

Si accede a la tarjeta de memoria con un ordenador, tiene que seleccionar la opción de extracción segura en el ordenador para sacarla.

Información relacionada

- ➔ [“Acceso a una tarjeta de memoria con un ordenador” de la página 197](#)

Carga de un CD/DVD para imprimirlo

CD/DVD que se pueden imprimir

Puede imprimir en un CD/DVD circular de 12 cm en cuya etiqueta se indique que se puede imprimir ("superficie de la etiqueta imprimible", "imprimible con impresoras de chorro de tinta" o mensajes similares). Si quiere imprimir un CD/DVD con una superficie de impresión de más calidad, seleccione la opción **CD/DVD-superficie de alta calidad** en el ajuste **Tipo de Papel** del controlador de impresora.

También puede imprimir en discos Blu-ray™.

Precauciones al manipular el CD/DVD

- Para más información sobre cómo manipular el CD/DVD o grabar datos en él, consulte la documentación que acompaña a su CD/DVD.
- No imprima en el CD/DVD antes de grabar datos en él. Si lo hiciera, las huellas dactilares, la suciedad o las rayas en la superficie podrían provocar errores durante la grabación de los datos.
- A veces pueden quedar manchas de tinta, dependiendo del tipo de CD/DVD y de los datos de impresión. Haga una impresión de prueba en un CD/DVD que no necesite. Deje secar la superficie impresa un día y examínela.
- La densidad de la impresión es más baja que cuando se utiliza papel original de Epson, pues así se evita que el CD/DVD quede manchado de tinta. Ajuste la densidad de impresión según corresponda.
- Deje secar los CD/DVD impresos 24 horas como mínimo sin exponerlos a la luz del sol directa. No apile ni inserte los CD/DVD en su dispositivo hasta que estén totalmente secos.
- Si la superficie impresa está pegajosa aun después de dejarlo secar, reduzca la densidad de impresión.
- La reimpresión en un mismo CD/DVD no mejora la calidad de la impresión.
- Si se imprime sin querer en la bandeja de CD/DVD o en el compartimento interno transparente, limpie inmediatamente la tinta.
- Con algunos ajustes de área imprimible se puede manchar el CD/DVD o la bandeja de CD/DVD. Configure los ajustes de forma que solo se imprima el área imprimible.

Información relacionada

➔ [“Área imprimible de los CD/DVD” de la página 188](#)

Inserción y extracción de un CD/DVD

Al imprimir o copiar un CD/DVD, se muestran instrucciones en el panel de control que le informan de cuándo debe insertar el CD/DVD. Siga las instrucciones de la pantalla.

Información relacionada

- ➔ [“Impresión de fotos de una tarjeta de memoria en una etiqueta de CD/DVD” de la página 56](#)
- ➔ [“Opciones de menú para Copiar a CD/DVD” de la página 98](#)

Impresión

Si va a imprimir en papel tamaño A3, se recomienda utilizar la tinta de gran capacidad original de Epson. Así se evitará tener que cambiar cartuchos en mitad de la impresión. Si cambia los cartuchos de tinta en mitad de una impresión, es probable que tenga que volver a empezar la impresión de cero.

Información relacionada

➔ [“Códigos de cartuchos de tinta” de la página 112](#)

Impresión desde el panel de control

Impresión de fotos seleccionadas en una tarjeta de memoria

1. Cargue papel en la impresora.

 **Importante:**

- Cuando cargue la cassette de papel, configure los ajustes del papel en el panel de control.
- Cuando cargue la ranura alim post. papel, no cargue papel hasta que así se lo indique la impresora.

2. Inserte una tarjeta de memoria en la impresora.

 **Importante:**

No saque la tarjeta de memoria hasta que termine la impresión.

Nota:

- Cuando vaya a imprimir desde un dispositivo de almacenamiento externo (un disco duro o una memoria flash USB, por ejemplo), saque la tarjeta de memoria.
- Si tiene 1.000 fotos o más en su tarjeta de memoria, estas se dividen automáticamente en grupos que contienen 999 fotos como máximo y se muestra la pantalla *Seleccionar grupo*. Seleccione un grupo que contenga las fotos que desee imprimir.

3. Acceda a **Imprimir fotos** desde la pantalla de inicio con el botón ◀▶ y pulse el botón OK.
4. Seleccione una foto con el botón ◀▶ y configure el número de copias con el botón – o +. Si va a imprimir más fotos, repita este procedimiento.

Nota:

Los siguientes menús, que se abren pulsando el botón ▼, le facilitan la selección de fotos cuando tiene muchas guardadas en la tarjeta de memoria.

- Buscar:* Use el menú **Buscar por Fecha** para ordenar las fotos por fecha y seleccionar todas las fotos del mismo día a la vez.
- Modo Pantalla:* Use el menú **9 por cara** para ver 9 fotos en una pantalla.

Impresión

- Pulse el botón ▼ para ver el menú, seleccione **Configuración de impresión** con el botón ▲ o ▼ y pulse el botón OK.

Nota:

Seleccione **Recortar/Zoom** si desea recortar una parte de la foto. Use el botón ▲, ▼, ◀ o ▶ para mover el marco a la zona que desee cortar. Para cambiar el tamaño del marco, pulse el botón - o +. Pulse el botón 🏠 para girar el marco.

- Use el botón ▲ o ▼ para seleccionar ajustes tales como el tipo o el tamaño del papel. Para cambiar los ajustes, use el botón ◀ o ▶.
- Pulse el botón ⬡. Si va a imprimir desde la ranura alim post. papel, pulse el botón ⬡ y cargue el papel cuando se le indique.

Información relacionada

- ➔ “Códigos de cartuchos de tinta” de la página 112
- ➔ “Cargue papel en la Cassette de papel” de la página 41
- ➔ “Cargue papel en la Ranura alim post. papel” de la página 45
- ➔ “Lista de tipos de papel” de la página 39
- ➔ “Inserción de una tarjeta de memoria” de la página 52
- ➔ “Opciones de menú para imprimir con el panel de control” de la página 64

Impresión de fotos de una tarjeta de memoria en una etiqueta de CD/DVD



Puede seleccionar fotos guardadas en una tarjeta de memoria e imprimirlas en una etiqueta de CD/DVD.

! Importante:

- Antes de imprimir en el CD/DVD, consulte las instrucciones de manipulación de CD/DVD.
- No inserte la bandeja de CD/DVD si la impresora está en funcionamiento. Podría averiar la impresora.
- No inserte la bandeja de CD/DVD hasta que se le indique. De lo contrario, podría producirse un error y se expulsaría el CD/DVD.

1. Inserte una tarjeta de memoria en la impresora.

! Importante:

No saque la tarjeta de memoria hasta que termine la impresión.

2. Pulse el botón 🔄, seleccione **Imprimir en CD/DVD** con el botón ▲ o ▼ y, a continuación, pulse el botón OK.

Impresión

3. Seleccione la composición con el botón ◀ o ▶ y pulse el botón OK.

Puede seleccionar **CD/DVD 1 por cara**, **CD/DVD 4 por cara** o **CD/DVD variedad**.

4. Siga uno de estos pasos.

- Cuando seleccione **CD/DVD 1 por cara** o **CD/DVD variedad**, revise la pantalla y seguidamente pulse el botón OK.
- Cuando seleccione **CD/DVD 4 por cara**, seleccione **Diseño automático** o **Colocar fotos manualmente** con el botón ▲ o ▼ y, a continuación, pulse el botón OK.

5. Siga uno de estos pasos.

- Cuando seleccione **CD/DVD 1 por cara**, **CD/DVD variedad** o **Diseño automático** para **CD/DVD 4 por cara**, seleccione las fotos que desea imprimir con el botón ◀ o ▶, establezca el número de copias con el botón - o + y, a continuación, pulse el botón OK.
- Cuando seleccione **Colocar fotos manualmente** para **CD/DVD 4 por cara**, después de mostrar la foto que desea imprimir con el botón ◀ o ▶, seleccione **Colocar esta foto** con el botón ▲ o ▼ y, a continuación, pulse el botón OK. Si quiere dejar un espacio en blanco, seleccione **Dejar en blanco** con el botón ▲ o ▼ y pulse el botón OK.

Nota:

- El número disponible de copias se mostrará en la parte superior de la pantalla, en donde puede seleccionar las fotos que vaya a imprimir y el número de copias. Puede seleccionar fotos hasta que se indique 0.
- Pulse el botón ▼ y seleccione **Recortar/Zoom** con el botón ▲ o ▼ si desea recortar una parte de la foto. Use el botón ▲, ▼, ◀ o ▶ para mover el marco a la zona que desee cortar. Para cambiar el tamaño del marco, pulse el botón - o +.

6. Revise la pantalla y pulse el botón OK.

7. Configure el diámetro exterior con el botón ◀ o ▶, configure el diámetro interior con el botón ▲ o ▼ y pulse el botón OK.

Nota:

Puede configurar un diámetro exterior comprendido entre 114 y 120 mm, y un diámetro interior de 18 a 46 mm, a incrementos de 1 mm.

8. Seleccione **Imprimir en un CD/DVD** con el botón ▲ o ▼ y pulse el botón OK.

Nota:

Si desea hacer una impresión de prueba, seleccione **Probar impr en papel A4** con el botón ▲ o ▼ y cargue papel normal tamaño A4 en cassette de papel. Puede revisar la imagen impresa antes de imprimir en una etiqueta de CD/DVD.

9. Aparecerá un mensaje en la pantalla indicándole que la impresora se está preparando. Después, se le indicará que cargue un CD/DVD. Pulse el botón ▼ para ver las instrucciones y cargue un CD/DVD.




Importante:

Presione el centro del CD/DVD para que quede bien encajado en la bandeja de CD/DVD. De lo contrario, el CD/DVD podría caerse de la bandeja.

10. Pulse el botón OK. Cuando aparezca el mensaje indicándole que la impresora está lista, pulse el botón OK.

Impresión

11. Pulse el botón .
12. Cuando termine la impresión se expulsará la bandeja de CD/DVD automáticamente. Saque primero la bandeja de CD/DVD de la impresora y luego saque el CD/DVD.

 **Importante:**

Después de la impresión, asegúrese de extraer la bandeja de CD/DVD. Si deja la bandeja puesta y enciende/apaga la impresora o ejecuta una limpieza de cabezales, es posible que la bandeja de CD/DVD golpee el cabezal de impresión y se averíe la impresora.

13. Guarde la bandeja de CD/DVD en la parte inferior de la impresora.

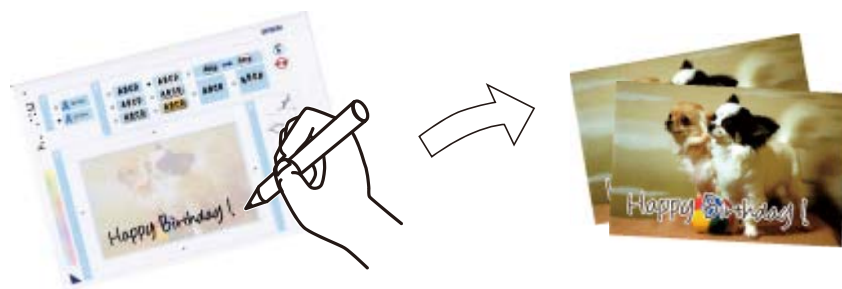
Información relacionada

- ➔ “Precauciones al manipular el CD/DVD” de la página 54
- ➔ “Inserción de una tarjeta de memoria” de la página 52
- ➔ “Inserción y extracción de un CD/DVD” de la página 54
- ➔ “Opciones de menú para imprimir con el panel de control” de la página 64

Impresión de fotos de una tarjeta de memoria con notas manuscritas

Puede imprimir una foto guardada en una tarjeta de memoria con texto o dibujos hechos a mano. Así puede crear tarjetas muy originales para felicitar el Año Nuevo o cumpleaños, por ejemplo.

Para empezar, seleccione una foto e imprima una plantilla en papel normal. Escriba o dibuje la plantilla y luego escanéela con la impresora. Ya puede imprimir la foto con sus notas y dibujos personales.



1. Inserte una tarjeta de memoria en la impresora.

 **Importante:**

No saque la tarjeta de memoria hasta que termine la impresión.

2. Acceda a **Más funciones** desde la pantalla de inicio con el botón ◀ o ▶ y pulse el botón OK.
3. Seleccione **Imprimir tarjeta de presentación de foto**, con el botón ▲ o ▼, y pulse el botón OK.
4. Seleccione **Selec. foto e imprimir plantilla** con el botón ▲ o ▼ y pulse el botón OK.

Impresión

5. Seleccione una foto con el botón ◀ o ▶ y pulse el botón OK.
6. Seleccione el tipo del papel para imprimir una foto con notas manuscritas con el botón ▲ o ▼ y pulse el botón OK.
7. Seleccione la composición con el botón ▲ o ▼ y pulse el botón OK.
8. Seleccione el marco con el botón ▲ o ▼ y pulse el botón OK.
9. Cargue papel normal tamaño A4 en la cassette de papel y despliegue la bandeja de salida para imprimir una plantilla.



Importante:

Configure los ajustes del papel en el panel de control.

10. Pulse el botón ◊ para imprimir una plantilla.
11. Siga las instrucciones de la plantilla para escribir y dibujar.
12. Cierre la bandeja de salida con la mano. Cargue papel fotográfico en la cassette de papel y despliegue la bandeja de salida.



Importante:

Configure los ajustes del papel en el panel de control.

13. Seleccione **Imprimir tarj. felic. desde plantilla**, con el botón ▲ o ▼, y pulse el botón OK.
14. Revise la pantalla, coloque la plantilla en el cristal del escáner y pulse el botón OK.

Nota:

Compruebe que el texto de la plantilla esté totalmente seco antes de colocarla en el cristal del escáner. Las manchas que haya en el cristal del escáner también se imprimirán en la foto.

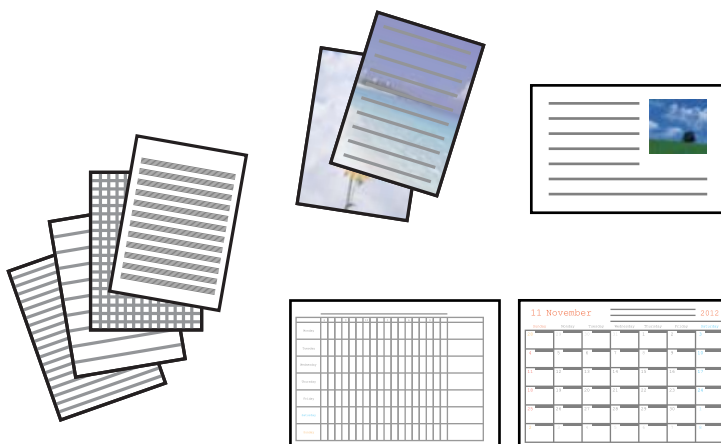
15. Configure el número de copias con el botón – o +. Después, pulse el botón ◊.

Información relacionada

- ➔ [“Inserción de una tarjeta de memoria” de la página 52](#)
- ➔ [“Opciones de menú para imprimir con el panel de control” de la página 64](#)
- ➔ [“Cargue papel en la Cassette de papel” de la página 41](#)
- ➔ [“Lista de tipos de papel” de la página 39](#)
- ➔ [“Colocación de originales en el Cristal del escáner” de la página 49](#)

Impresión de papel rayado, calendarios, papel de cartas y felicitaciones originales

Es muy fácil imprimir papel rayado, calendarios, papel de cartas y felicitaciones originales con el menú **Papelería personal**.



1. Cargue papel en la impresora.



Importante:

- Cuando cargue la cassette de papel, configure los ajustes del papel en el panel de control.
- Cuando cargue la ranura alim post. papel, no cargue papel hasta que así se lo indique la impresora.

2. Si quiere imprimir un papel de cartas y felicitaciones con una foto guardada en su tarjeta de memoria, inserte la tarjeta en la impresora.
3. Acceda a **Más funciones** desde la pantalla de inicio con el botón ◀ o ▶ y pulse el botón OK.
4. Seleccione **Papelería personal**, con el botón ▲ o ▼, y pulse el botón OK.
5. Seleccione una opción de menú con el botón ▲ o ▼ y pulse el botón OK.

Nota:

Cuando imprima felicitaciones, puede añadir una imagen guardada en la impresora en vez de usar una foto de su tarjeta de memoria. Para añadir una imagen guardada en la impresora, seleccione **Arte en plantilla**.

6. Siga las instrucciones de la pantalla para imprimir.

Información relacionada

- ➔ “Cargue papel en la Cassette de papel” de la página 41
- ➔ “Cargue papel en la Ranura alim post. papel” de la página 45
- ➔ “Lista de tipos de papel” de la página 39
- ➔ “Inserción de una tarjeta de memoria” de la página 52
- ➔ “Opciones de menú para la impresión de papel rayado, calendarios, papel de carta y felicitaciones originales” de la página 61
- ➔ “Opciones de menú para imprimir con el panel de control” de la página 64

Impresión

Opciones de menú para la impresión de papel rayado, calendarios, papel de carta y felicitaciones originales

Papel Rayado

Imprime algunos tipos de papel rayado, papel de gráficos o pautado.

Papeles de escribir

Imprime algunos tipos de papel de cartas con una foto extraída de la tarjeta de memoria como imagen de fondo. La foto se imprime muy tenue, para poder escribir encima.

Calendario

Imprime un calendario semanal o mensual. Seleccione el año y el mes para el calendario mensual.

Tarjeta de mensaje

Imprime una felicitación usando imágenes guardadas en la impresora o en la tarjeta de memoria.

Posición de la imagen

Elija dónde quiere colocar la imagen en la felicitación.

Tipo de línea

Seleccione el tipo de línea discontinua que quiera imprimir en la felicitación.

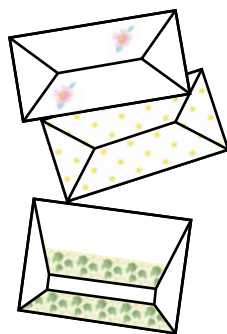
Color de línea

Seleccione el color de la línea discontinua que quiera imprimir en la felicitación.

Impresión de sobres originales

Puede crear sobre muy originales si añade una imagen guardada en la impresora con el menú **Papelería personal**. Puede utilizar la misma imagen para imprimir tarjetas de felicitación para que vaya a conjunto con los sobres.

Para empezar, imprima el esquema de un sobre en papel tamaño A4. Después, pliéguelo para crear un sobre.



1. Acceda a **Más funciones** desde la pantalla de inicio con el botón ◀ o ▶ y pulse el botón OK.
2. Seleccione **Papelería personal** con el botón ▲ o ▼ y pulse el botón OK.
3. Seleccione **Origami** con el botón ▲ o ▼ y pulse el botón OK.

Impresión

4. Seleccione **Sobre Origami** con el botón ▲ o ▼ y pulse el botón OK.
5. Seleccione la imagen que quiera imprimir en los sobres con los botones ◀ y ▶. Después, pulse el botón OK.
Aparecerá una ventana donde se indica la posición de impresión de la imagen y si se van a imprimir las líneas de pliegue.
6. Si quiere cambiar la posición de la imagen o el ajuste de las líneas de pliegue, pulse el botón ▼ para abrir la pantalla de configuración y cambie los ajustes.
7. Cuando termine de configurar ajustes, pulse el botón ↻ para volver a la pantalla de confirmación de los ajustes y pulse el botón OK.
8. Seleccione el tamaño de los sobres con los botones ◀ y ▶. Después, pulse el botón OK.
9. Cargue papel normal tamaño A4 en la impresora y pulse el botón OK.
10. Configure el número de copias con el botón – o +. Después, pulse el botón ⬠.

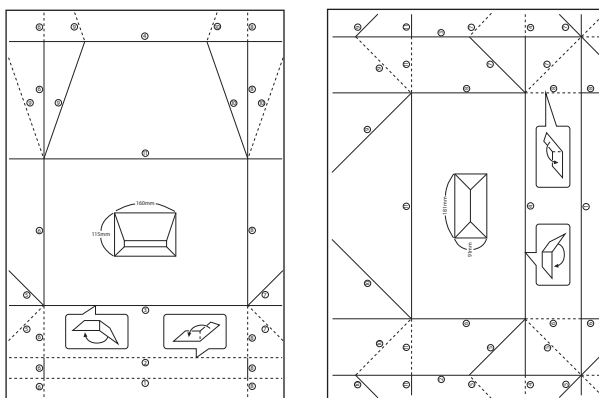
Información relacionada

➔ [“Cargue papel en la Ranura alim post. papel” de la página 45](#)

Plegado de sobres

Después de imprimir el esquema de un sobre, imprima la hoja de instrucciones para plegar el sobre. Después, coloque la hoja de instrucciones encima del esquema y plieguelos juntos.

1. Seleccione la opción **Instrucción sobre Origami** del menú **Origami** y pulse el botón OK.
2. Seleccione el tamaño de sobre elegido para imprimir el esquema con los botones ◀ y ▶. Después, pulse el botón OK.
3. Cargue papel normal tamaño A4 en la impresora y pulse el botón OK.
4. Configure el número de copias con el botón – o +. Después, pulse el botón ⬠.
Se imprimirá la siguiente hoja de instrucciones.



Impresión

5. Coloque la hoja de instrucciones sobre el esquema del sobre y pliéguelos de acuerdo con las instrucciones de la hoja.
6. Cuando termine, desdóblelos y quite la hoja de instrucciones. Ahora, doble únicamente el esquema del sobre por sus pliegues.

Impresión con diversos diseños

Puede imprimir las fotos de la tarjeta de memoria en varios diseños: 2-up, 4-up y mitad superior, por ejemplo.



Acceda a **Más funciones** desde la pantalla de inicio con el botón ◀ o ▶ y pulse el botón OK. Seleccione **Hoja de diseño de foto** con el botón ▲ o ▼ y pulse el botón OK. Siga las instrucciones de la pantalla para imprimir.

Información relacionada

➔ [“Opciones de menú para imprimir con el panel de control” de la página 64](#)

Impresión de un libro para colorear

Puede imprimir imágenes extrayendo únicamente el contorno de las fotos/ilustraciones. Esto le permite crear libros para colorear totalmente originales.



Nota:

Si utiliza originales protegidos por copyright para crear un libro para colorear, a menos que sean para uso personal (en casa o en otras zonas privadas), debe estar autorizado por el propietario de los derechos de autor.

Acceda a **Más funciones** desde la pantalla de inicio con el botón ◀ o ▶ y pulse el botón OK. Seleccione **Libro de colores** con el botón ▲ o ▼ y pulse el botón OK. Decida si quiere escanear un original o utilizar una foto de una tarjeta de memoria para imprimir un libro para colorear. Después, siga las instrucciones que aparezcan en la pantalla.

Información relacionada

➔ [“Opciones de menú para los ajustes de papel y de impresión” de la página 65](#)

Impresión en DPOF

Esta impresora es compatible con DPOF (siglas en inglés de "Formado de orden de impresión digital") versión 1.10. El formato DPOF almacena datos de las fotos tales como la fecha, la hora, el nombre de usuario y datos de impresión. Con una cámara compatible con DPOF, puede configurar qué imagen de la tarjeta de memoria va a imprimir y el número de copias. Cuando se inserta la tarjeta de memoria en la impresora, se imprimen las fotos seleccionadas en la cámara.

Nota:

Encontrará más información sobre cómo configurar la impresión en su cámara en su manual.

Cuando se inserta una tarjeta de memoria en la impresora, aparece una pantalla de confirmación. Seleccione **Sí** con el botón ▲ o ▼ y pulse el botón OK para abrir la pantalla de inicio de impresión. Pulse el botón ◇ para iniciar la impresión. Si desea cambiar los ajustes de impresión, pulse el botón ▼. Los ajustes son idénticos a los del modo **Imprimir fotos**.

Información relacionada

- ➔ ["Impresión de fotos seleccionadas en una tarjeta de memoria" de la página 55](#)
- ➔ ["Opciones de menú para imprimir con el panel de control" de la página 64](#)

Opciones de menú para imprimir con el panel de control

Opciones de menú para seleccionar fotos

Buscar

- Buscar por Fecha

Muestra las fotos de la tarjeta de memoria ordenadas por fecha. Seleccione una fecha si quiere ver todas las fotos guardadas en esa fecha.

- Cancelar Búsqueda

Cancela el orden de las fotos y las muestra todas.

Seleccionar fotografías

- Seleccionar todas las fotos

Selecciona todas las fotos de la tarjeta de memoria y configura el número de impresiones.

- Cancelar selección de fotos

Pone a cero (0) el número de impresiones de todas las fotos.

Modo Pantalla

- 1 por cara

Muestra una foto en una pantalla. También se muestra información sobre los ajustes (el zoom, por ejemplo).

- 1 por cara sin información

Muestra una foto en una pantalla. No se muestra información sobre los ajustes (el zoom, por ejemplo).

Impresión

- 9 por cara

Muestra 9 fotos en una pantalla.

Opciones de menú para los ajustes de papel y de impresión

Tamaño papel

Seleccione el tamaño de papel que haya cargado.

Tipo de papel

Seleccione el tipo de papel que haya cargado.

Fuente de papel

Seleccione la fuente de papel que desee usar.

Sin bordes

Imprime sin márgenes. La imagen se amplía un poco para quitar el marco de los bordes del papel.

Calidad

Seleccione la calidad de impresión. Si selecciona **La mejor** la impresión tiene mejor calidad pero es más lenta.

Expansión

En la impresión sin márgenes, la imagen se amplía un poco para eliminar los bordes del papel. Elija cuánto quiere aumentar la imagen.

Fecha

Seleccione el formato de fecha si quiere imprimirla en las fotos que incluyan la fecha en que se hicieron o guardaron. Hay algunas composiciones que no permiten imprimir la fecha.

Print Info. On Photos

- Desactivado

Imprime sin ningún dato.

- Texto de cámara

Imprime el texto configurado en la cámara digital. Encontrará más información sobre cómo configurar el texto en el manual de su cámara. Solamente se pueden imprimir datos en impresiones sin márgenes en papel de 10×15 cm, 13×18 cm o 16:9 grande.

- Hito

Imprime el nombre del sitio o punto de referencia donde se sacó la foto (solo en las cámaras digitales con función de localización). Para más información, vaya al sitio web del fabricante de su cámara. Solamente se pueden imprimir datos en impresiones sin márgenes en papel de 10×15 cm, 13×18 cm o 16:9 grande.

Fit Frame

Si la proporción de aspecto de los datos de la imagen es distinta de la del tamaño de papel, la imagen se amplía/reduce automáticamente de modo que los lados más cortos coincidan con los lados cortos del papel. El lado más largo de la imagen, si es mayor que el lado largo del papel, se recorta. Es posible que esta opción no funcione con fotos panorámicas.

Impresión

Bidireccional

Imprime mientras el cabezal de impresión se mueve hacia la izquierda y la derecha. Si las líneas rayadas verticales/horizontales salen borrosas o desalineadas en la impresión, pruebe a habilitar esta opción para resolver el problema. No obstante, tenga en cuenta que la impresión será más lenta.

Densidad de CD

Para la impresión de CD/DVD. Configure la densidad que deba usarse para imprimir en un CD/DVD.

Densidad

Para la impresión de libros para colorear. Seleccione la densidad de los contornos de la hoja para colorear.

Detección de líneas

Para la impresión de libros para colorear. Seleccione la sensibilidad de detección de los contornos de la foto.

Opciones de menú para ajustar las fotos y el zoom

Mejorar

Seleccione una opción de ajuste de la imagen. Seleccione **Mejora de foto** para imprimir imágenes más nítidas y colores más vivos, pues se ajustan automáticamente el contraste, la saturación y el brillo de los datos de imagen originales. Seleccione **P.I.M.** si quiere ajustar la imagen utilizando los datos de Exif Print o de PRINT Image Matching de su cámara.

Detección de escena

Disponibile si ha seleccionado **Mejora de foto** como ajuste de **Mejorar**. Mejora la calidad de la imagen de las fotos de personas, paisajes y nocturnas.

Corregir ojos rojos

Arregla los ojos rojos de las fotos. Las correcciones no se aplican al archivo original, solo a las impresiones. Dependiendo del tipo de foto, se pueden corregir otras partes de la imagen, además de los ojos.

Brillo

Ajusta la luminosidad de la imagen.

Contraste

Ajusta la diferencia entre la luminosidad y la oscuridad de la imagen.

Nitidez

Enfoca o desenfoca el contorno de la imagen.

Saturación

Ajusta la intensidad de la imagen.

Filtro

Imprime en sepia o monocromo.

Recortar/Zoom

Impresión

Amplía una parte de la foto para imprimir.

Impresión desde un ordenador

Elementos básicos de impresión — Windows

Nota:

- ❑ Consulte la ayuda en línea para ver las explicaciones de los elementos de configuración. Haga clic con el botón secundario en un elemento y luego haga clic en **Ayuda**.
- ❑ Las operaciones varían según la aplicación. Si desea más información, consulte la ayuda de la aplicación.

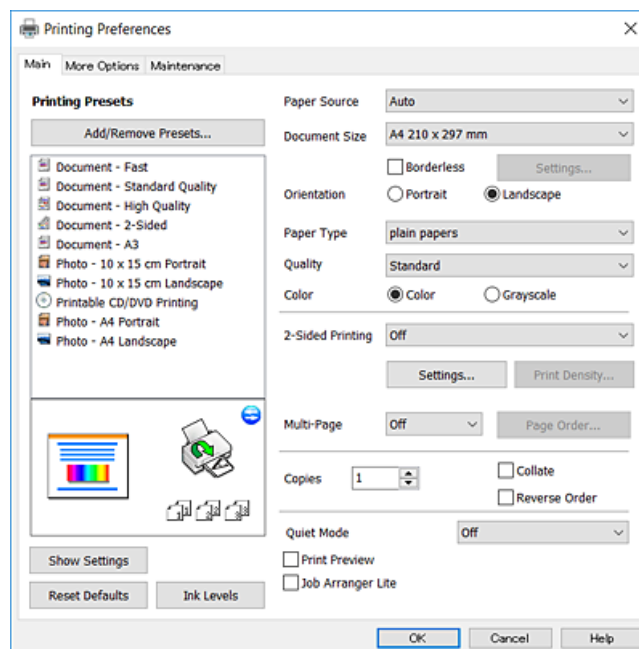
1. Cargue papel en la impresora.



Importante:

- ❑ Cuando cargue la cassette de papel, configure los ajustes del papel en el panel de control.
- ❑ Si va a cargar el papel en la ranura **alim post. papel**, empiece a imprimir con el controlador de impresora antes de cargarlo. Seleccione **Ranura alim post. papel** como el ajuste **Fuente Papel** del controlador de impresora. Cuando se inicie la impresión, el controlador se lo indicará. Siga las instrucciones de la pantalla de la impresora para cargar papel.

2. Abra el archivo que desee imprimir.
3. Seleccione **Imprimir** o **Configurar impresora** en el menú **Archivo**.
4. Seleccione la impresora.
5. Seleccione **Preferencias** o **Propiedades** para acceder a la ventana del controlador de la impresora.



Impresión

6. Configure los siguientes ajustes.

- Fuente Papel: Seleccione la fuente de papel en la que cargó el papel.
- Tamaño de Documento: Seleccione el tamaño del papel que cargó en la impresora.
- Sin márgenes: Seleccione esta opción para imprimir sin márgenes alrededor de la imagen.

En la impresión sin márgenes, los datos de impresión se amplían algo más que el tamaño del papel para que no se imprima ningún margen alrededor de los bordes del papel. Haga clic en **Ajustes** para seleccionar el porcentaje de ampliación.

- Orientación: Seleccione la orientación que definió en la aplicación.
- Tipo de Papel: Seleccione el tipo de papel que haya cargado.
- Calidad: Seleccione la calidad de impresión.
Si selecciona **Alta** la impresión tiene mejor calidad pero es más lenta.
- Color: Seleccione **Escala de Grises** si desea imprimir en negro o en tonos grises.

Nota:

Si va a imprimir sobres, seleccione la opción **Horizontal** para el ajuste **Orientación**.

7. Haga clic en **Aceptar** para cerrar la ventana del controlador de impresora.

8. Haga clic en **Imprimir**.

Información relacionada

- ➔ [“Papel disponible y capacidades” de la página 38](#)
- ➔ [“Cargue papel en la Cassette de papel” de la página 41](#)
- ➔ [“Cargue papel en la Ranura alim post. papel” de la página 45](#)
- ➔ [“Guía del controlador de impresora de Windows” de la página 145](#)
- ➔ [“Lista de tipos de papel” de la página 39](#)

Elementos básicos de impresión — Mac OS X

Nota:

En las explicaciones del apartado, se utiliza TextEdit como ejemplo. Las operaciones y las pantallas varían según la aplicación. Si desea más información, consulte la ayuda de la aplicación.

1. Cargue papel en la impresora.



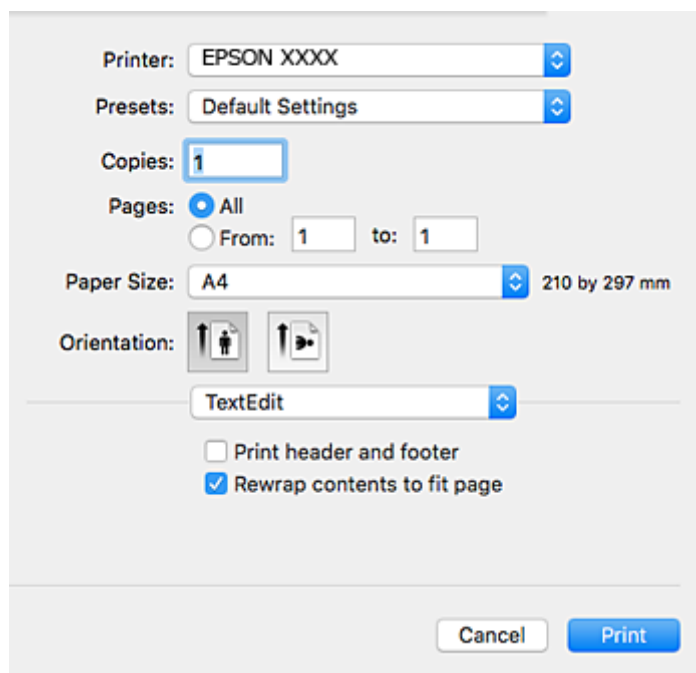
Importante:

- Cuando cargue la cassette de papel, configure los ajustes del papel en el panel de control.
- Si va a cargar el papel en la ranura alim post. papel, seleccione **Ranura alim post. papel** en el ajuste de **Origen de papel** del controlador de impresora y empiece a imprimir antes de cargarlo. Empiece a imprimir y haga clic en el icono de la impresora del **Dock** para ver la pantalla de impresión. Siga las instrucciones de la pantalla de la impresora para cargar papel.

2. Abra el archivo que desee imprimir.

Impresión

3. Seleccione **Imprimir** en el menú **Archivo** u otro comando para acceder a la ventana del diálogo de impresión. Si es preciso, haga clic en **Mostrar detalles** o ▼ para expandir la ventana de impresión.



4. Configure los siguientes ajustes.

- Impresora: Seleccione la impresora.
- Preajustes: Seleccione esta opción cuando desee usar la configuración registrada.
- Tamaño papel: Seleccione el tamaño del papel que cargó en la impresora.
Cuando imprima sin márgenes, seleccione un tamaño de papel “sin margen”.
- Orientación: Seleccione la orientación que definió en la aplicación.

Nota:

- Si no ve los menús arriba mostrados, cierre la ventana de impresión, seleccione la opción **Ajustar página** del menú **Archivo** y configure los ajustes.
- Seleccione la orientación horizontal cuando imprima sobres.

Impresión

5. Seleccione **Ajustes Impresión** en el menú emergente.

Printer: EPSON XXXX

Presets: Default Settings

Copies: 1

Pages: All
 From: 1 to: 1

Paper Size: A4 210 by 297 mm

Orientation:

Print Settings

Paper Source: Paper Cassette

Media Type: plain papers

Print Quality: Normal

Borderless
Expansion: Max

Grayscale

Mirror Image

Cancel Print

Nota:

En Mac OS X v10.8.x o posterior, si no aparece el menú **Ajustes Impresión**, el controlador de la impresora Epson no se ha instalado correctamente.

Seleccione **Preferencias del sistema** en el menú > **Impresoras y escáneres** (o **Impresión y Escaneado**, **Impresión y Fax**), quite la impresora y vuelva a agregarla. Consulte la sección siguiente para agregar una impresora.

<http://epson.sn>

6. Configure los siguientes ajustes.

Origen de papel: Seleccione la fuente de papel en la que cargó el papel.

Tipo papel: Seleccione el tipo de papel que haya cargado.

Resolución: Seleccione la calidad de impresión.

Si selecciona **Fino** la impresión tiene mejor calidad pero es más lenta.

Expansión: Disponible al seleccionar un tamaño de papel sin margen.

En la impresión sin márgenes, los datos de impresión se amplían algo más que el tamaño del papel para que no se imprima ningún margen alrededor de los bordes del papel. Seleccione la cantidad de ampliación.

Escala de Grises: Seleccione esta opción para imprimir en negro o escala de grises.

7. Haga clic en **Imprimir**.

Impresión

Información relacionada

- ➔ “Papel disponible y capacidades” de la página 38
- ➔ “Cargue papel en la Cassette de papel” de la página 41
- ➔ “Cargue papel en la Ranura alim post. papel” de la página 45
- ➔ “Guía del controlador de impresora de Mac OS X” de la página 148
- ➔ “Lista de tipos de papel” de la página 39

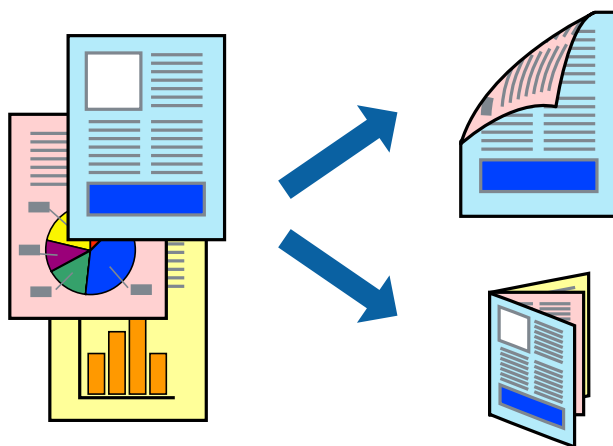
Impresión a doble cara

Puede usar cualquiera de los dos métodos siguientes para imprimir por ambas caras del papel.

- Impresión automática a doble cara
- Impresión manual a doble cara (solo Windows)

Cuando la impresora haya terminado de imprimir la primera cara, voltee el papel para imprimir por la otra.

También puede imprimir un folleto, que se puede obtener plegando la copia impresa (solo Windows).



Nota:

- Esta función no está disponible en la impresión sin márgenes.
- Si no utiliza papel apropiado para la impresión a doble cara, la calidad podría mermar y podrían producirse atascos de papel.
- Según el papel y los datos, puede que la tinta traspase el papel y se vea por la otra cara.

Información relacionada

- ➔ “Papel disponible y capacidades” de la página 38

Impresión a doble cara - Windows

Nota:

- La impresión manual a doble cara está disponible cuando se ha activado **EPSON Status Monitor 3**. Si se ha desactivado **EPSON Status Monitor 3**, acceda al controlador de la impresora, haga clic en **Más ajustes** en la ficha **Utilidades** y seleccione **Activar EPSON Status Monitor 3**.
- La impresión a doble cara manual puede no estar disponible si se accede a la impresora a través de una red, o si la impresora es de uso compartido.

Impresión

1. Cargue papel en la impresora.
2. Abra el archivo que desee imprimir.
3. Acceda a la ventana del controlador de la impresora.
4. Seleccione **Automática (Encuadernación borde largo)**, **Automática (Encuadernación borde corto)**, **Manual (Encuadernación borde largo)**, o **Manual (Encuadernación borde corto)** en **Impresión a 2 caras** en la ficha **Principal**.
5. Haga clic en **Ajustes**, realice los ajustes pertinentes y haga clic en **Aceptar**.

Nota:

*Para imprimir un folleto plegado, seleccione **Folleto**.*

6. Haga clic en **Densidad impresión**, seleccione el tipo de documento en **Seleccione el tipo de documento.**, y luego haga clic en **Aceptar**.

El controlador de la impresora establece automáticamente las opciones de **Ajustes** para ese tipo de documento.

Nota:

*La impresión puede resultar lenta según la combinación de opciones seleccionadas para **Seleccione el tipo de documento**. en la ventana **Ajuste de la densidad de impresión** y para **Calidad** en la ficha **Principal**.*

*Para la impresión a dos caras manual, el parámetro **Ajuste de la densidad de impresión** no está disponible.*

7. Establezca el resto de los elementos en las fichas **Principal** y **Más Opciones** según sea preciso, y haga clic en **Aceptar**.
8. Haga clic en **Imprimir**.

En el caso de la impresión manual a doble cara, cuando ha terminado de imprimirse la primera cara, aparece una ventana emergente en el ordenador. Siga las instrucciones en pantalla.

Información relacionada

- ➔ [“Cargue papel en la Cassette de papel” de la página 41](#)
- ➔ [“Cargue papel en la Ranura alim post. papel” de la página 45](#)
- ➔ [“Elementos básicos de impresión — Windows” de la página 67](#)

Impresión por las 2 caras - Mac OS X

1. Cargue papel en la impresora.
2. Abra el archivo que desee imprimir.
3. Acceda al diálogo de impresión.
4. Seleccione **Ajustes de la impresión a dos caras** en el menú emergente.
5. Seleccione la encuadernación en **Impresión a 2 caras**.

Impresión

6. Seleccione el tipo del original en **Tipo de documento**.

Nota:

- ❑ Es posible que la impresión sea más lenta, dependiendo del ajuste configurado en **Tipo de documento**.
- ❑ Si va a imprimir datos de alta densidad (fotos o gráficos, por ejemplo), seleccione **Texto con foto** o **Foto** en el ajuste **Tipo de documento**. Si se raya la superficie o la tinta traspasa el papel, ajuste la densidad de impresión y el tiempo de secado de la tinta haciendo clic en la marca de la flecha contigua a **Ajustes**.

7. Configure otros ajustes si es necesario.

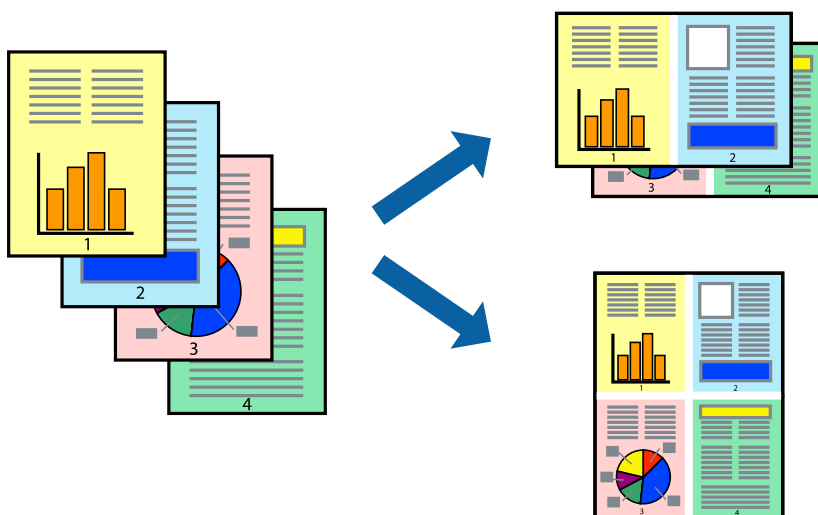
8. Haga clic en **Imprimir**.

Información relacionada

- ➔ “Cargue papel en la Cassette de papel” de la página 41
- ➔ “Cargue papel en la Ranura alim post. papel” de la página 45
- ➔ “Elementos básicos de impresión — Mac OS X” de la página 68

Impresión de varias páginas en una hoja

Puede imprimir dos o cuatro páginas de datos en una misma hoja de papel.



Impresión de varias páginas en una hoja - Windows

Nota:

Esta función no está disponible en la impresión sin márgenes.

1. Cargue papel en la impresora.
2. Abra el archivo que desee imprimir.
3. Acceda a la ventana del controlador de la impresora.
4. Seleccione **2-Up** o **4-Up** como valor del parámetro **Multi páginas** en la ficha **Principal**.
5. Haga clic en **Orden de página**, realice los ajustes pertinentes y haga clic en **Aceptar** para cerrar la ventana.

Impresión

6. Establezca el resto de los elementos en las fichas **Principal** y **Más Opciones** según sea preciso, y haga clic en **Aceptar**.
7. Haga clic en **Imprimir**.

Información relacionada

- ➔ “Cargue papel en la Cassette de papel” de la página 41
- ➔ “Cargue papel en la Ranura alim post. papel” de la página 45
- ➔ “Elementos básicos de impresión — Windows” de la página 67

Impresión de varias páginas en una hoja - Mac OS X

1. Cargue papel en la impresora.
2. Abra el archivo que desee imprimir.
3. Acceda al diálogo de impresión.
4. Seleccione **Layout** en el menú emergente.
5. Establezca el número de páginas en **Páginas por hoja**, la **Orientación** (orden de página), y **Borde**.
6. Establezca los otros elementos según sea preciso.
7. Haga clic en **Imprimir**.

Información relacionada

- ➔ “Cargue papel en la Cassette de papel” de la página 41
- ➔ “Cargue papel en la Ranura alim post. papel” de la página 45
- ➔ “Elementos básicos de impresión — Mac OS X” de la página 68

Impresión ajustada al tamaño del papel

Puede imprimir ajustándose al tamaño del papel que cargó en la impresora.



Impresión ajustada al tamaño del papel - Windows

Nota:

Esta función no está disponible en la impresión sin márgenes.

1. Cargue papel en la impresora.
2. Abra el archivo que desee imprimir.
3. Acceda a la ventana del controlador de la impresora.
4. Realice los ajustes siguientes en la ficha **Más Opciones**.
 - Tamaño de Documento: Seleccione el tamaño del papel que definió en la aplicación.
 - Salida de Papel: Seleccione el tamaño del papel que cargó en la impresora.
Ajustar a Página se selecciona automáticamente.

Nota:

*Si desea imprimir una imagen reducida en el centro de la página, seleccione **Centro**.*

5. Establezca el resto de los elementos en las fichas **Principal** y **Más Opciones** según sea preciso, y haga clic en **Aceptar**.
6. Haga clic en **Imprimir**.

Información relacionada

- ➔ [“Cargue papel en la Cassette de papel” de la página 41](#)
- ➔ [“Cargue papel en la Ranura alim post. papel” de la página 45](#)
- ➔ [“Elementos básicos de impresión — Windows” de la página 67](#)

Impresión ajustada al tamaño del papel - Mac OS X

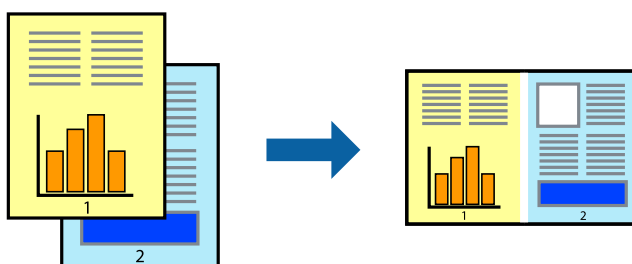
1. Cargue papel en la impresora.
2. Abra el archivo que desee imprimir.
3. Acceda al diálogo de impresión.
4. Seleccione el tamaño del papel que definió en la aplicación como valor del parámetro **Tamaño papel**.
5. Seleccione **Gestión del papel** en el menú emergente.
6. Seleccione **Ajustar al tamaño del papel**.
7. Seleccione el tamaño de papel que cargó en la impresora como valor del parámetro **Tamaño del papel de destino**.
8. Establezca los otros elementos según sea preciso.
9. Haga clic en **Imprimir**.

Información relacionada

- ➔ “Cargue papel en la Cassette de papel” de la página 41
- ➔ “Cargue papel en la Ranura alim post. papel” de la página 45
- ➔ “Elementos básicos de impresión — Mac OS X” de la página 68

Impresión de varios archivos juntos (solo para Windows)

Organizador simple de trabajos permite combinar varios archivos creados por diferentes aplicaciones e imprimirlos como un solo trabajo de impresión. Puede especificar la configuración de impresión de archivos combinados, por ejemplo el diseño, el orden de impresión y la orientación.



1. Cargue papel en la impresora.
2. Abra el archivo que desee imprimir.
3. Acceda a la ventana del controlador de la impresora.
4. Seleccione **Organizador simple de trabajos** en la ficha **Principal**.
5. Haga clic en **Aceptar** para cerrar la ventana del controlador de impresora.
6. Haga clic en **Imprimir**.

Aparece la ventana **Organizador simple de trabajos** y se agrega el trabajo de impresión al **Proyecto de impresión**.

7. Con la ventana **Organizador simple de trabajos** abierta, abra el archivo que desee combinar con el actual y repita los pasos 3 al 6.

Nota:

- Si cierra la ventana **Organizador simple de trabajos**, se elimina el **Proyecto de impresión** que no se haya guardado. Para imprimir posteriormente, seleccione **Guardar** en el menú **Archivo**.
- Para abrir un **Proyecto de impresión** guardado en **Organizador simple de trabajos**, haga clic en **Organizador simple de trabajos** en la ficha **Utilidades** del controlador de la impresora. A continuación, seleccione **Abrir** en el menú **Archivo** para seleccionar el archivo. Los archivos se guardan con la extensión “.ecl”.

8. Seleccione los menús **Composición** y **Editar** en **Organizador simple de trabajos** para editar el **Proyecto de impresión** según sea preciso. Consulte la ayuda de **Organizador simple de trabajos** para obtener más detalles.
9. Seleccione **Imprimir** en el menú **Archivo**.

Información relacionada

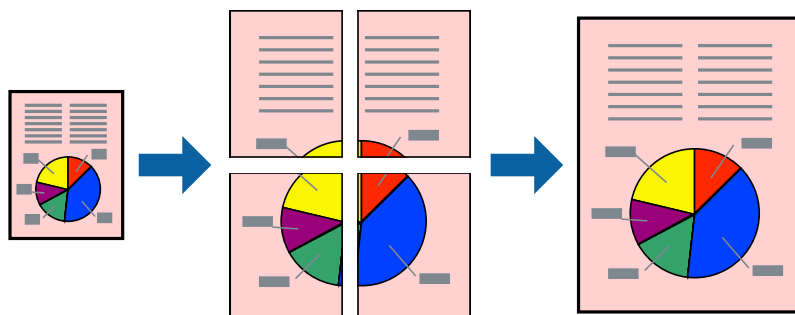
- ➔ “Cargue papel en la Cassette de papel” de la página 41

Impresión

- ➔ “Cargue papel en la Ranura alim post. papel” de la página 45
- ➔ “Elementos básicos de impresión — Windows” de la página 67

Impresión de una imagen en varias hojas para crear un póster (solo para Windows)

Esta característica permite imprimir una imagen en varias hojas de papel. Puede crear un póster más grande pegándolas juntas.



Nota:

Esta función no está disponible en la impresión sin márgenes.

1. Cargue papel en la impresora.
2. Abra el archivo que desee imprimir.
3. Acceda a la ventana del controlador de la impresora.
4. Seleccione **2x1 Póster**, **2x2 Póster**, **3x3 Póster** o **4x4 Póster** en **Multi páginas**, en la ficha **Principal**.
5. Haga clic en **Ajustes**, realice los ajustes pertinentes y haga clic en **Aceptar**.

Nota:

Imprimir Líneas de Corte le permite imprimir una guía de corte.

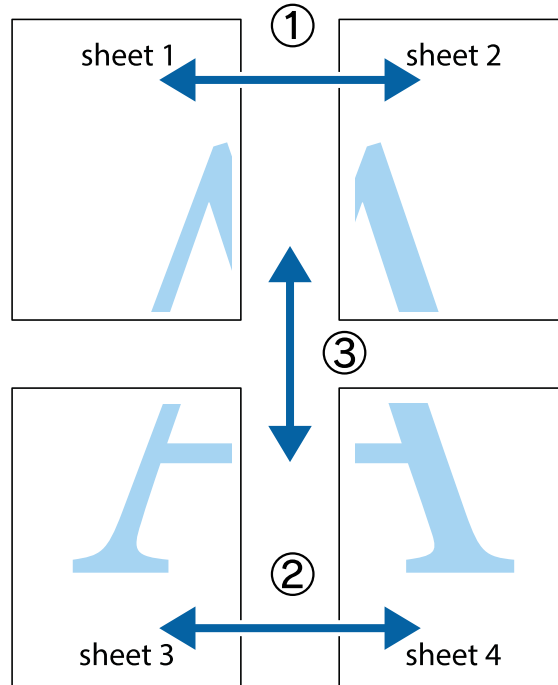
6. Establezca el resto de los elementos en las fichas **Principal** y **Más Opciones** según sea preciso, y haga clic en **Aceptar**.
7. Haga clic en **Imprimir**.

Información relacionada

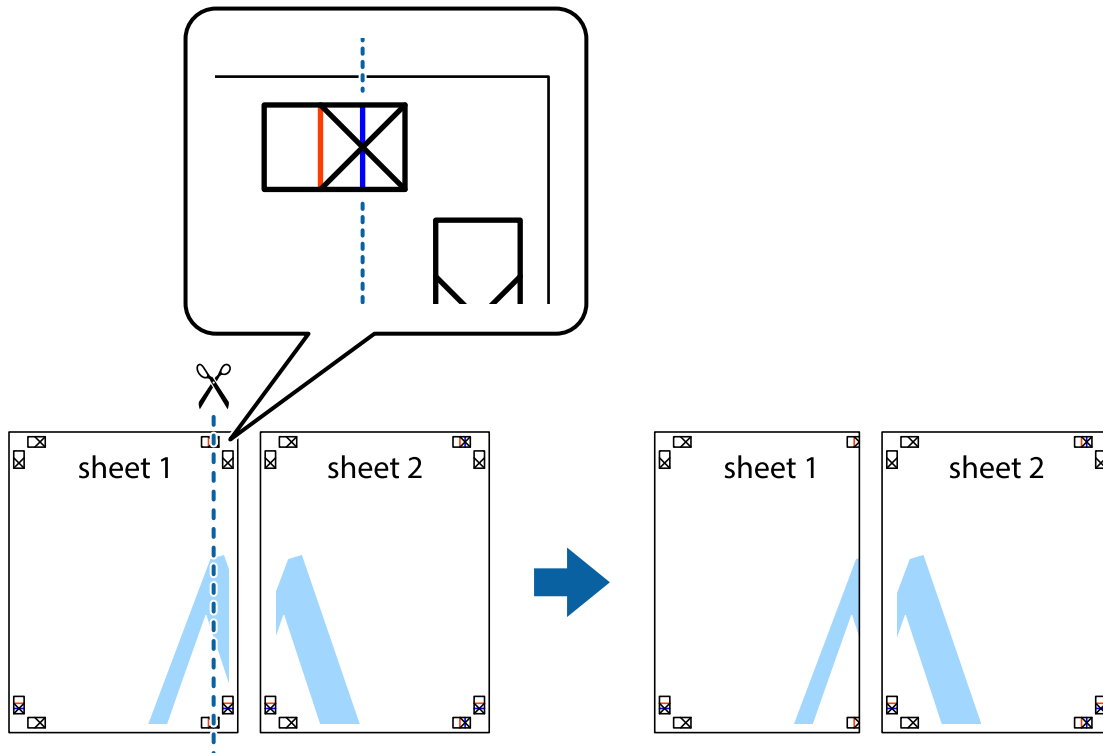
- ➔ “Cargue papel en la Cassette de papel” de la página 41
- ➔ “Cargue papel en la Ranura alim post. papel” de la página 45
- ➔ “Elementos básicos de impresión — Windows” de la página 67

Creación de afiches mediante Superposición de Marcas de Alineación

A continuación presentamos un ejemplo de cómo crear un póster cuando se ha seleccionado **2x2 Póster** y se ha seleccionado **Superposición de Marcas de Alineación** en **Imprimir Líneas de Corte**.

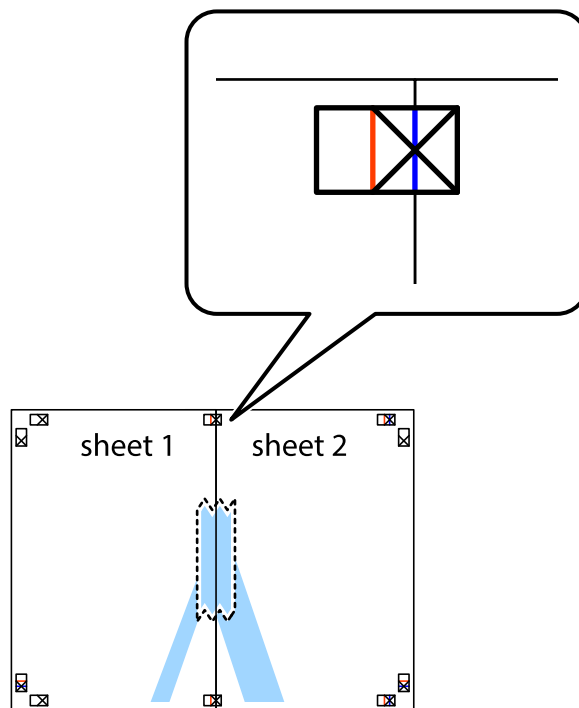


1. Prepare Sheet 1 y Sheet 2. Recorte los márgenes de la Sheet 1 por la línea vertical azul, atravesando el centro de las marcas de cruz superior e inferior.

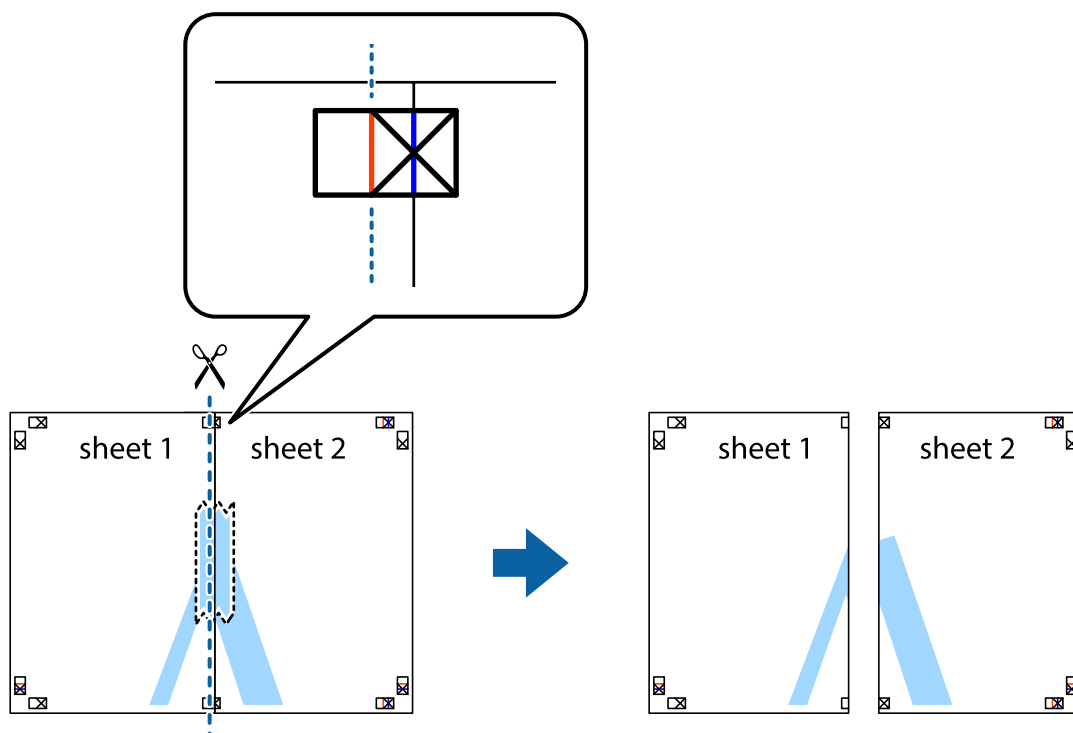


Impresión

2. Coloque el borde de la Sheet 1 encima de la Sheet 2 y luego pegue temporalmente las hojas por la parte de atrás con cinta adhesiva.

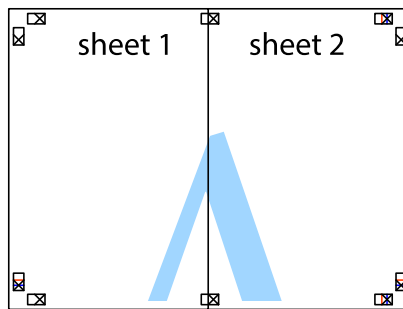


3. Corte en dos las hojas pegadas con cinta por la línea vertical roja atravesando los marcadores de alineación (esta vez, la línea a la izquierda de las marcas de cruz).

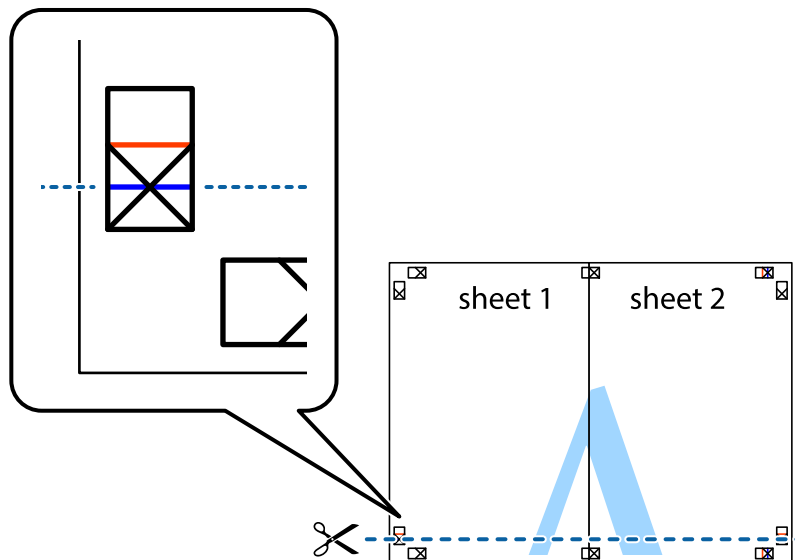


Impresión

- Una las hojas por la parte de atrás con cinta adhesiva.

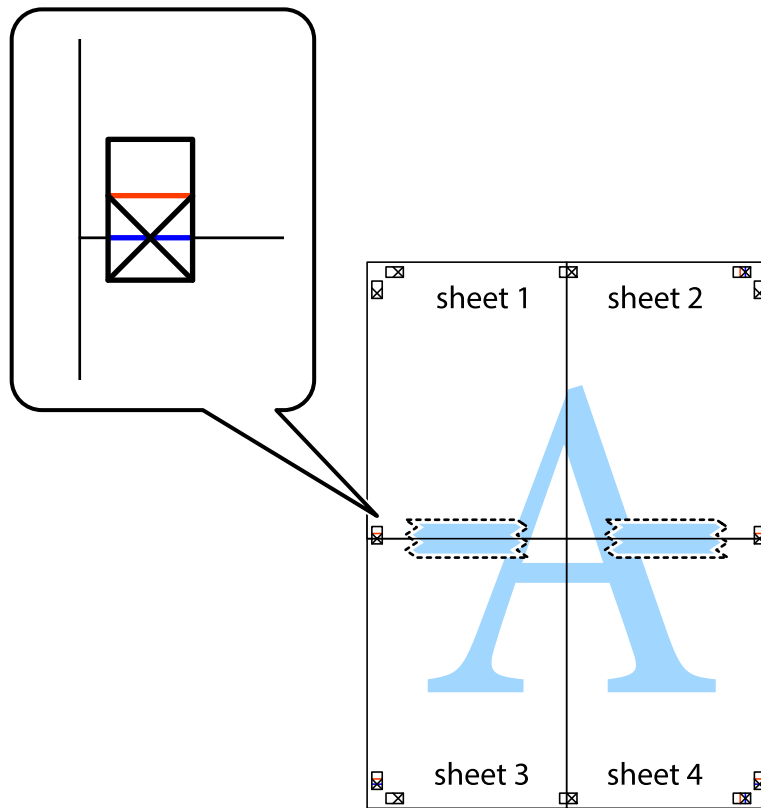


- Repita los pasos 1 a 4 para unir con cinta adhesiva la Sheet 3 y la Sheet 4.
- Recorte los márgenes de la Sheet 1 y la Sheet 2 por la línea horizontal azul, atravesando el centro de las marcas de cruz izquierda y derecha.



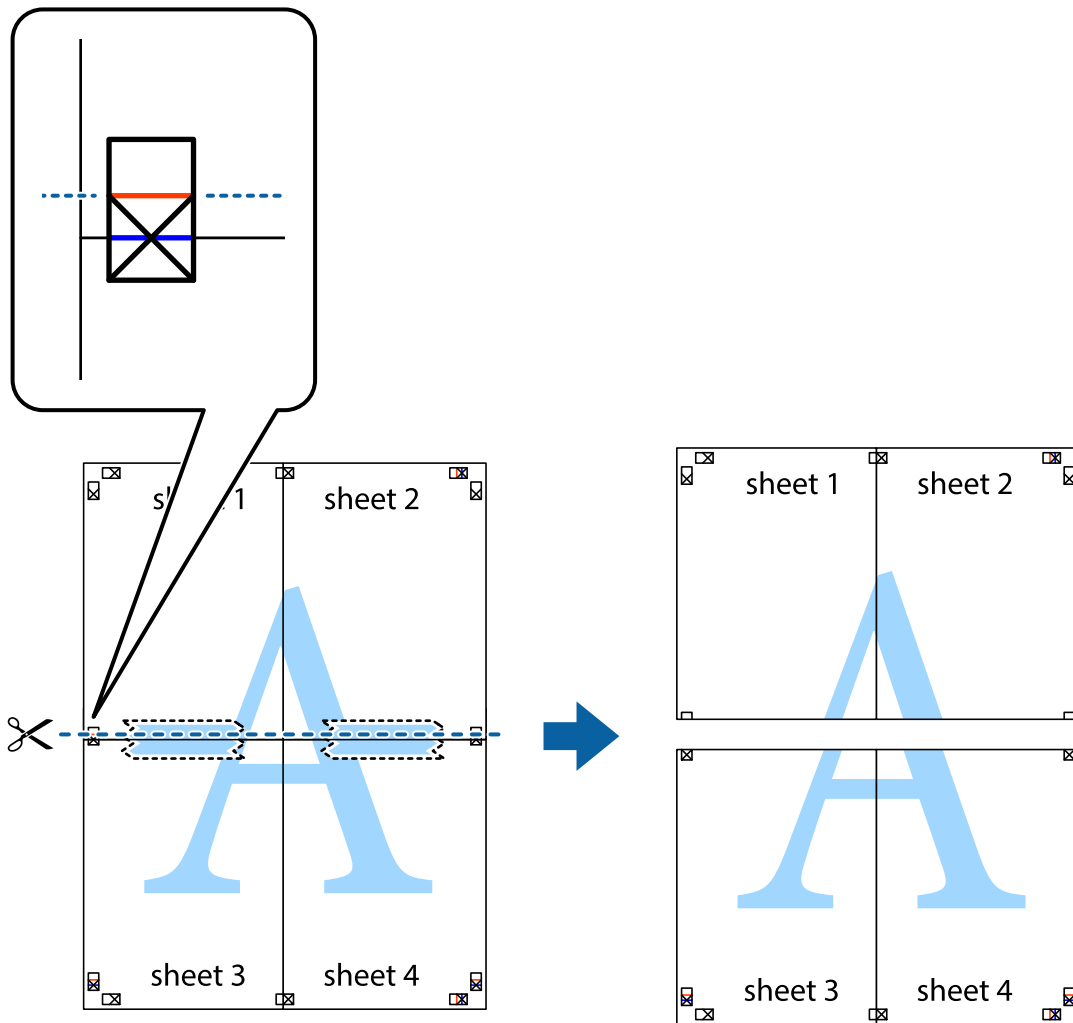
Impresión

7. Coloque el borde de la Sheet 1 y la Sheet 2 encima de la Sheet 3 y la Sheet 4 y alinee las marcas de cruz. A continuación, pegue temporalmente las hojas por la parte de atrás.

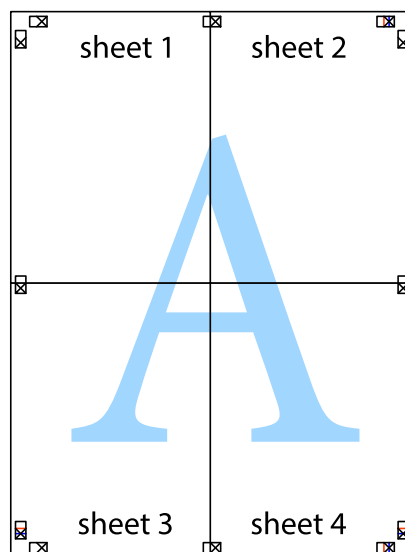


Impresión

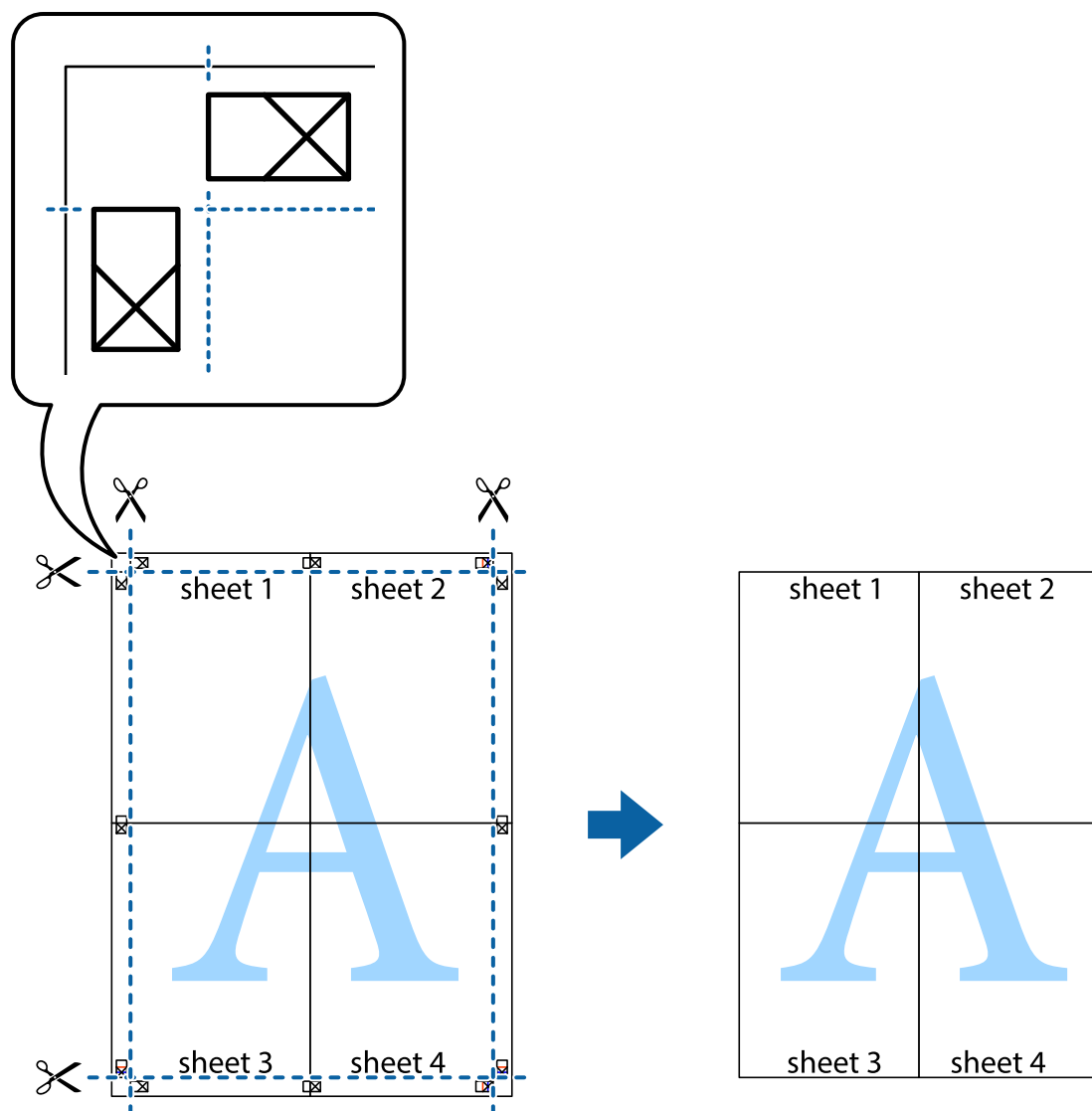
- Corte en dos las hojas pegadas con cinta por la línea horizontal roja atravesando los marcadores de alineación (esta vez, la línea arriba de las marcas de cruz).



- Una las hojas por la parte de atrás con cinta adhesiva.



10. Recorte los márgenes restantes por la guía exterior.



Impresión mediante funciones avanzadas

Esta sección describe varias funciones adicionales de diseño e impresión disponibles en el controlador de la impresora.

Información relacionada

- ➔ [“Controlador de la impresora para Windows” de la página 144](#)
- ➔ [“Controlador de la impresora para Mac OS X” de la página 147](#)

Adición de un ajuste predefinido de impresión para imprimir con más facilidad

Si crea un valor preestablecido con la configuración de la impresora que utiliza con frecuencia en el controlador de impresora, puede imprimir fácilmente seleccionando en la lista el valor preestablecido.

Impresión

Windows

Para agregar un valor preestablecido, establezca elementos como **Tamaño de Documento** y **Tipo de Papel** en la ficha **Principal** o **Más Opciones**, y luego haga clic en **Añadir/Quitar predefinidos** en **Predefinidos impresión**.

Nota:

Para eliminar un ajuste predefinido que haya añadido, haga clic en **Añadir/Quitar predefinidos**, seleccione el nombre del ajuste predefinido en cuestión y elimínelo.

Mac OS X

Acceda al cuadro de diálogo de impresión. Para agregar un valor preestablecido, establezca elementos como **Tamaño papel** y **Tipo papel**, y luego guarde la configuración actual como valor preestablecido en el parámetro **Presets**.

Nota:

Para eliminar un ajuste predefinido que haya añadido, haga clic en **Predefinidos > Mostrar predefinidos**, seleccione el nombre del ajuste predefinido en cuestión y elimínelo.

Impresión de un documento reducido o ampliado

Puede reducir o ampliar el tamaño de un documento en un porcentaje específico.

Windows

Nota:

Esta función no está disponible en la impresión sin márgenes.

Establezca el **Tamaño de Documento** en la ficha **Más Opciones**. Seleccione **Reducir/Ampliar Documento**, **Ampliar a** e introduzca un porcentaje.

Mac OS X

Nota:

Las operaciones varían según la aplicación. Si desea más información, consulte la ayuda de la aplicación.

Seleccione **Ajustar página** (o **Imprimir**) en el menú **Archivo**. Seleccione la impresora desde **Formato para**, seleccione el tamaño del papel e introduzca un porcentaje en **Escala**. Cierre la ventana, y luego imprima siguiendo las instrucciones básicas de impresión.

Ajuste del color de la impresión

Puede ajustar los colores utilizados en el trabajo de impresión.

Con **PhotoEnhance** se imprimen imágenes más nítidas y colores más vivos porque ajusta automáticamente el contraste, la saturación y el brillo de los datos de imagen originales.

Nota:

Estos ajustes no afectan a los datos originales.

PhotoEnhance ajusta el color analizando la ubicación del objetivo. Por consiguiente, si ha cambiado la ubicación del objetivo al reducir, ampliar, recortar o girar la imagen, el color puede cambiar inesperadamente. Seleccionar la opción **sin márgenes** también cambia la ubicación del objetivo y con ella el color. Si la imagen está mal enfocada, los tonos pueden no parecer naturales. Si el color cambia o no es natural, imprima en un modo que no sea **PhotoEnhance**.

Windows

Seleccione el método de corrección de color en el ajuste **Corrección del color** de la ficha **Más Opciones**.

Impresión

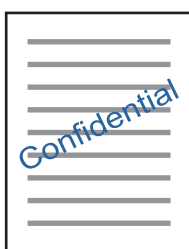
Si selecciona **Automático**, los colores se adaptarán automáticamente al tipo de papel y a los ajustes de calidad de impresión. Si selecciona **Personaliz** y hace clic en **Más opciones**, puede configurar sus propios ajustes.

Mac OS X

Acceda al cuadro de diálogo de impresión. Seleccione **Color Matching** en el menú emergente y luego seleccione **EPSON Ajuste Color**. Seleccione **Opciones de color** en el menú emergente y luego seleccione una de las opciones disponibles. Haga clic en la flecha de **Más Ajustes** y configure los ajustes deseados.

Impresión de una marca de agua (solo para Windows)

Puede imprimir una marca de agua, por ejemplo "Confidencial", en las impresiones. También puede agregar sus propias marcas de agua.



Nota:

Esta función no está disponible con la impresión sin márgenes.

Haga clic en **Características de la marca de fondo** en la ficha **Más Opciones** y seleccione una marca de agua. Haga clic en **Ajustes** para cambiar detalles como la densidad y la posición de la marca de agua.

Impresión de un encabezado y pie de página (solo Windows)

Puede imprimir información como un nombre de usuario y la fecha de impresión como encabezados o pies de página.

Haga clic en **Características de la marca de fondo** en la ficha **Más Opciones** y luego seleccione **Encabezado y pie**. Haga clic en **Ajustes** y seleccione los elementos necesarios en la lista desplegable.

Impresión de fotos con Epson Easy Photo Print

Epson Easy Photo Print le permite disponer e imprimir las fotos fácilmente en diversos tipos de papel. Si desea más información, consulte la ayuda de la aplicación.

Nota:

- Si imprime con papel fotográfico genuino de Epson, obtendrá la máxima calidad en unas impresiones tan vivas como nítidas.
- Si quiere imprimir sin márgenes con una aplicación de terceros, configure los siguientes ajustes:
 - Cree datos de imágenes que quepan en el papel elegido. Si su aplicación dispone de un ajuste de margen, configúrelo a 0 mm.
 - Active el ajuste de impresión sin márgenes en el controlador de impresora.

Información relacionada

- ➔ [“Epson Easy Photo Print” de la página 151](#)
- ➔ [“Instalación de aplicaciones” de la página 155](#)

Impresión de una etiqueta de CD/DVD con Epson Print CD

Con Epson Print CD es muy fácil crear e imprimir una etiqueta para CD/DVD totalmente original. También puede crear e imprimir una carátula de CD/DVD.

Puede configurar el intervalo de impresión del CD/DVD a un mínimo de 18 mm para el diámetro interno y a un máximo de 120 mm para el externo. Con algunos ajustes se puede manchar el CD/DVD o la bandeja de CD/DVD. Configure el área de impresión dentro del intervalo permitido del CD/DVD.

Si desea más información, consulte la ayuda de la aplicación.

Nota:

Si quiere imprimir una etiqueta de CD/DVD una aplicación de terceros, configure los siguientes ajustes:

- ❑ En Windows, se selecciona automáticamente el **Tamaño de Documento A4** si ha seleccionado **Bandeja de CD/DVD** en el ajuste de **Fuente Papel**. Seleccione **Vertical** en el ajuste de **Orientación** y **CD/DVD** o **CD/DVD-superficie de alta calidad** en el ajuste de **Tipo de Papel**.
- ❑ En Mac OS X, seleccione **A4 (CD/DVD)** en el ajuste de **Tamaño papel**. Seleccione la dirección de impresión vertical y luego **CD/DVD** o **CD/DVD-superficie de alta calidad** en el ajuste de **Tipo papel** del menú **Ajustes Impresión**.
- ❑ En algunas aplicaciones hay que especificar el tipo de bandeja. Seleccione **Tipo de bandeja Epson 2**. El nombre del ajuste puede variar ligeramente dependiendo de la aplicación.

Información relacionada

- ➔ [“Epson Print CD” de la página 151](#)
- ➔ [“Instalación de aplicaciones” de la página 155](#)

Impresión desde dispositivos inteligentes

Mediante Epson iPrint

Epson iPrint es una aplicación que permite imprimir fotos, documentos y páginas web desde un dispositivo inteligente, como un smartphone o tablet. Puede elegir entre utilizar la impresión local (imprimir con un dispositivo inteligente conectado a la misma red inalámbrica que su impresora) o la impresión remota (imprimir por Internet desde una ubicación remota). Para usar la impresión remota, registre su impresora en el servicio Epson Connect.



Información relacionada

- ➔ [“Servicio Epson Connect” de la página 142](#)

Instalación de Epson iPrint

Puede instalar Epson iPrint en su dispositivo inteligente mediante la URL o el código QR siguiente.

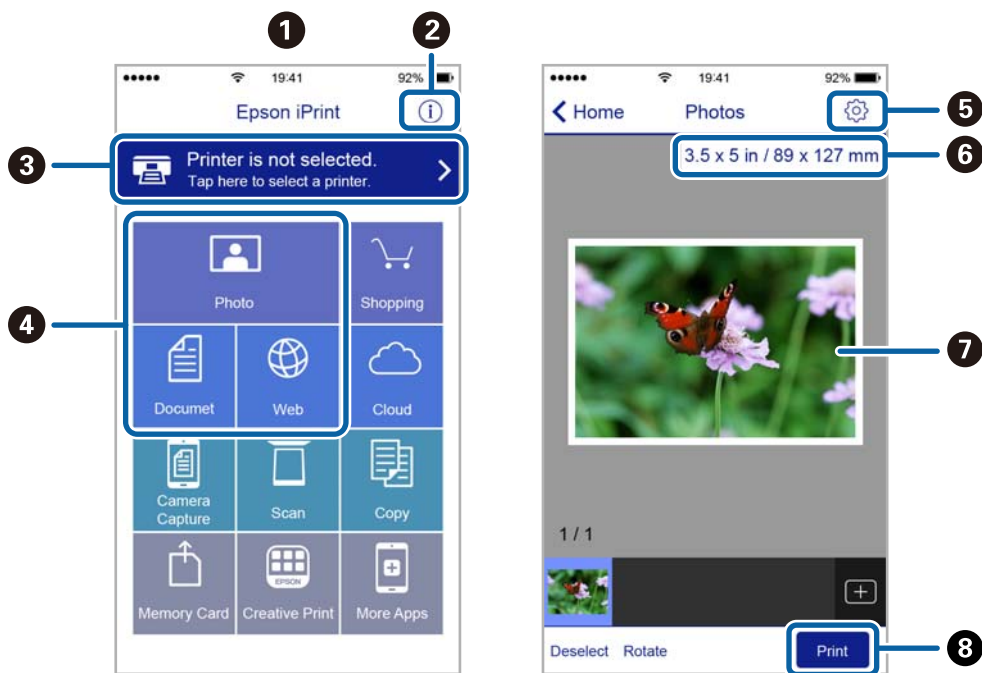
Impresión

<http://ipr.to/a>



Impresión con Epson iPrint

Inicie Epson iPrint desde su dispositivo inteligente y seleccione el elemento que desee usar en la pantalla de inicio. Las pantallas siguientes están sujetas a cambios sin previo aviso.



1	Pantalla de inicio que aparece al iniciarse la aplicación.
2	Muestra información sobre la configuración de la impresora, así como preguntas más frecuentes (FAQ).
3	Muestra la pantalla donde se puede seleccionar y configurar la impresora. Una vez seleccionada la impresora, no necesitará volver a seleccionarla.
4	Seleccione lo que desea imprimir, como fotos, documentos y páginas web.
5	Muestra la pantalla para la configuración de parámetros de la impresora, como el tamaño y tipo del papel.
6	Muestra el tamaño del papel. Cuando se muestra como un botón, púselo para ver los ajustes del papel configurados en la impresora.
7	Muestra fotos y documentos que ha seleccionado.
8	Inicia la impresión.

Nota:

Si desea imprimir desde el menú de documentos con un iPhone, iPad o iPod touch que ejecuten iOS, inicie Epson iPrint después de transferir el documento que vaya a imprimir mediante la función para compartir archivos de iTunes.

Impresión

Mediante AirPrint

AirPrint le permite imprimir al instante y sin cables desde un iPhone, iPad y iPod Touch con la última versión de iOS, y desde un Mac con la última versión de OS X.



Nota:

Si ha inhabilitado los mensajes de configuración del papel en el panel de control de su producto, no podrá utilizar AirPrint. Si tiene que habilitar los mensajes, consulte las instrucciones en el siguiente vínculo.

1. Cargue papel en el producto.
2. Configure su producto para la impresión inalámbrica. Consulte el siguiente vínculo.
<http://epson.sn>
3. Conecte el dispositivo Apple a la misma red inalámbrica que esté utilizando el producto.
4. Imprima con el producto desde el dispositivo.

Nota:

Para más información, consulte la página AirPrint del sitio web de Apple.

Información relacionada

- ➔ “Cargue papel en la Cassette de papel” de la página 41
- ➔ “Cargue papel en la Ranura alim post. papel” de la página 45

Impresión desde una cámara digital

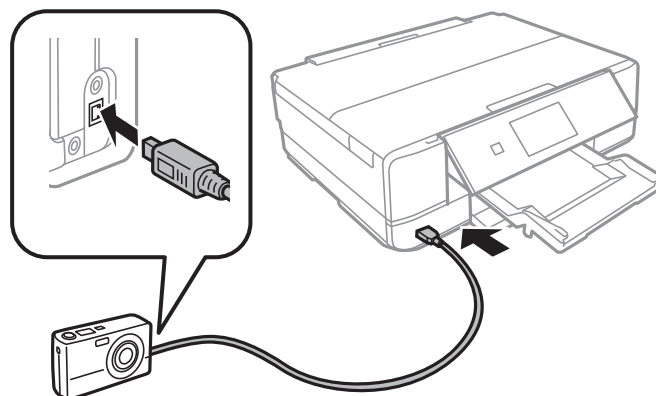
Nota:

- ❑ Puede imprimir fotos directamente desde una cámara digital compatible con PictBridge. Encontrará más información sobre cómo manejar su cámara en el manual que la acompaña.
- ❑ Aunque los ajustes de la cámara suelen tener prioridad, los ajustes de la impresora imperan en las siguientes situaciones.
 - ❑ Cuando el ajuste de impresión de la cámara configurado es "usar los ajustes de la impresora".
 - ❑ Cuando se ha seleccionado la opción **Sepia** o **B/N** en los ajustes de impresión de la impresora.
 - ❑ Cuando la combinación de los ajustes de impresión de la cámara con los de la impresora tiene como resultado ajustes que no están disponibles en la impresora.
- ❑ Si va a imprimir en un CD/DVD, configure los ajustes de impresión en la impresora antes de seleccionar fotos en la cámara digital. Después, empiece a imprimir. No obstante, algunas cámaras digitales no permiten imprimir fotos con ajustes DPOF en un CD/DVD.
- ❑ Puede imprimir fotos con ajustes DPOF directamente desde una cámara.

Impresión desde una cámara digital conectada con un cable USB

Puede imprimir fotos directamente desde una cámara digital conectada mediante un cable USB.

1. Saque la tarjeta de memoria de la impresora.
2. Cargue papel en la impresora.
3. Acceda a **Configuración** desde la pantalla de inicio con el botón ◀ o ▶ y pulse el botón OK. Seleccione **Conf. de dispos. extern.** con el botón ▲ o ▼ y pulse el botón OK.
4. Seleccione **Configuración de impresión** o **Ajustes de foto**, pulse el botón OK y cambie los ajustes si es necesario. Seleccione los ajustes con el botón ▲ o ▼ y cámbielos con el botón ◀ o ▶.
5. Encienda la cámara digital y conéctela a la impresora mediante un cable USB.



Nota:

El cable USB debe medir menos de 2 metros.

6. Seleccione en la cámara las fotos que desee imprimir, configure los ajustes necesarios (el número de copias, etc.) y empiece a imprimir.

Impresión

Información relacionada

- ➔ “Cargue papel en la Cassette de papel” de la página 41
- ➔ “Cargue papel en la Ranura alim post. papel” de la página 45
- ➔ “Opciones de menú para ajustar las fotos y el zoom” de la página 66
- ➔ “Opciones de menú para los ajustes de papel y de impresión” de la página 65

Impresión desde una cámara digital conectada sin cables

Puede imprimir fotos de forma inalámbrica si vienen de cámaras digitales compatibles con la norma DPS por IP (que llamaremos "PictBridge" [red LAN inalámbrica]).

1. Confirme que en la pantalla de inicio aparezca el icono que indica que la impresora está conectada a una red inalámbrica.

Nota:

En el panel de control puede ver el significado de los iconos. Seleccione **Ayuda** en la pantalla de inicio con el botón ◀ o ▶ y pulse el botón OK. Seleccione **Lista de iconos** con el botón ▲ o ▼ y pulse el botón OK.

2. Cargue papel en la impresora.
3. Seleccione **Configuración** en la pantalla de inicio con el botón ◀ o ▶ y pulse el botón OK. Seleccione **Conf. de dispos. extern.** con el botón ▲ o ▼ y pulse el botón OK.
4. Seleccione **Configuración de impresión** o **Ajustes de foto**, pulse el botón OK y cambie los ajustes si es necesario. Seleccione los ajustes con el botón ▲ o ▼ y cámbielos con el botón ◀ o ▶.
5. Conecte la cámara digital a la misma red que la impresora.
6. Acceda a la lista de impresoras disponibles con la cámara digital y seleccione la impresora a la que desee conectarse.

Nota:

- Si no sabe el nombre de la impresora, seleccione **Configuración > Configuración de red > Estado de la red** en la pantalla de inicio.
- Si su cámara digital tiene una función para registrar impresoras, la próxima vez podrá conectarse a la impresora seleccionándola.

7. Seleccione en la cámara las fotos que desee imprimir, configure los ajustes necesarios (el número de copias, etc.) y empiece a imprimir.
8. Desconecte la conexión PictBridge (red LAN inalámbrica) entre la impresora y la cámara digital.



Importante:

Mientras utiliza PictBridge (red LAN inalámbrica), no puede usar otras funciones de la impresora ni imprimir desde otros dispositivos. Desconéctela en cuanto termine de imprimir.

Información relacionada

- ➔ “Cargue papel en la Cassette de papel” de la página 41
- ➔ “Cargue papel en la Ranura alim post. papel” de la página 45


- ➔ [“Opciones de menú para ajustar las fotos y el zoom” de la página 66](#)
- ➔ [“Opciones de menú para los ajustes de papel y de impresión” de la página 65](#)

Cancelación de la impresión

Nota:

- En Windows, no se puede cancelar un trabajo de impresión desde el ordenador una vez que se ha enviado por completo a la impresora. En ese caso, cancele el trabajo de impresión desde el panel de control de la impresora.*
- Al imprimir varias páginas desde Mac OS X, no se pueden cancelar todos los trabajos mediante el panel de control. En ese caso, cancele el trabajo de impresión desde el ordenador.*
- Si ha enviado un trabajo de impresión desde Mac OS X v10.6.8 a través de la red, quizás no pueda cancelar la impresión desde el ordenador. En ese caso, cancele el trabajo de impresión desde el panel de control de la impresora.*

Cancelación de la impresión — Botón de la impresora

Pulse el botón  para cancelar el trabajo de impresión en curso.

Cancelación de impresión - Windows


1. Acceda a la ventana del controlador de la impresora.
2. Seleccione la ficha **Utilidades**.
3. Haga clic en **Cola de impresión**.
4. Haga clic con el botón secundario en el trabajo que desee cancelar y seleccione **Cancelar**.

Información relacionada

- ➔ [“Controlador de la impresora para Windows” de la página 144](#)

Cancelación de impresión - Mac OS X

1. Haga clic en el icono de impresora en el **Dock**.
2. Seleccione el trabajo que desee cancelar.
3. Cancele el trabajo.
 - Mac OS X v10.8.x o posterior

Haga clic en  junto al indicador de progreso.
 - Mac OS X v10.6.8 a v10.7.x

Haga clic en **Eliminar**.

Copia

Conceptos básicos de copia

1. Cargue papel en la impresora.

Cuando cargue la ranura alim post. papel, no cargue papel hasta que así se lo indique la impresora.



Importante:

Configure los ajustes del papel en el panel de control.

2. Coloque los originales.
3. Acceda a **Copiar** desde la pantalla de inicio con el botón ◀ o ▶ y pulse el botón OK.
4. Configure el número de copias con el botón – o +.
5. Elija entre copia a color y monocroma con el botón ◀ o ▶.
6. Seleccione **Config. de papel y copias** con el botón ▼ y pulse el botón OK. Revise los ajustes (tamaño y tipo de papel, etc.) y cámbielos si es necesario. Seleccione los ajustes con el botón ▲ o ▼ y cámbielos con el botón ◀ o ▶.

Nota:

Si desea copiar reduciendo o aumentando el tamaño de un documento en un determinado porcentaje, seleccione la opción **Tamaño person.** en el ajuste **Reducir/Ampliar** y especifique un porcentaje con el botón – o +. Si desea cambiar el porcentaje a incrementos del 5%, mantenga pulsado el botón – o +.

7. Pulse el botón ◇. Si va a imprimir desde la ranura alim post. papel, pulse el botón ◇ y cargue el papel cuando se le indique.

Nota:

El color, tamaño y marco de las imágenes copiadas son ligeramente distintos del original.

Información relacionada

- ➔ “Cargue papel en la Cassette de papel” de la página 41
- ➔ “Cargue papel en la Ranura alim post. papel” de la página 45
- ➔ “Colocación de originales en el Cristal del escáner” de la página 49
- ➔ “Opciones de menú del modo Copiar” de la página 92

Opciones de menú del modo Copiar

Nota:

Los menús disponibles varían según el diseño seleccionado.

El número de copias

Introduzca el número de copias.

Copia

Color

Copia el original a color.

B/N

Copia el original en blanco y negro (monocromo).

Densidad

Si las copias salen muy claras, aumente la densidad pulsando el botón ►. Si aparecen manchas de tinta en la impresión, reduzca la densidad pulsando el botón ◀.

Quitar fondo

Detecta el color del papel (color de fondo) del documento original y quita o aclara el color. A veces el color no se aclara ni se elimina, depende de lo oscuro o intenso que sea.

Impresión a doble cara

- 1>1 cara

Copia una cara del original en una cara del papel.

- 1>2 caras

Copia dos originales a una cara en las dos caras de una hoja de papel.

Diseño

- Con bordes

Copia con márgenes.

- Sin bordes

Copia sin márgenes. La imagen se amplía un poco para quitar los márgenes de los bordes del papel.

- Copia A4, 2 por cara

Copia las dos caras de un original en una hoja de papel tamaño A4 con la composición 2-up.

- A4, libro/2 por cara

Copia las dos páginas enfrentadas de un libro o similar en una hoja de papel tamaño A4 con la composición 2-up.

- Libro/2 caras

Copia dos páginas de un libro o similar en las dos caras de una hoja de papel. Este ajuste solo está disponible si se ha seleccionado **1>2 caras** en la copia por las 2 caras.

Reducir/Ampliar

Amplía o reduce los originales.

- Tamaño person.

Especifica el porcentaje de ampliación/reducción del original dentro del intervalo 25–400%.

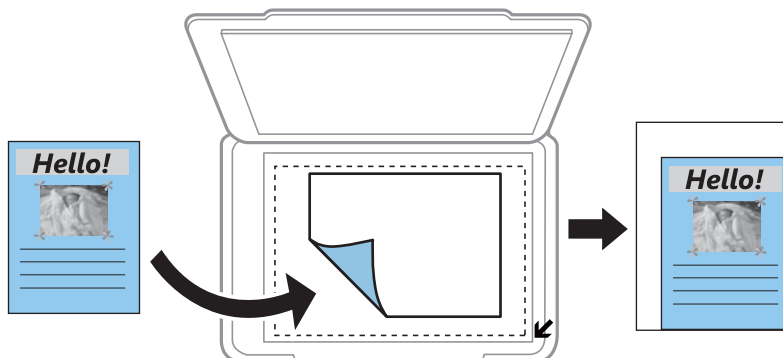
- Tamaño real

Copia con un aumento del 100%.

Copia

Autoajustar página

Detecta el área de escaneado y, de forma automática, aumenta o reduce el original para adaptarlo al tamaño de papel seleccionado. Si hay márgenes blancos alrededor del original, los márgenes blancos pegados a la marca de esquina del cristal del escáner se consideran área de escaneado, pero es posible que los del lado opuesto se recorten.



10x15 cm->A4, A4->10x15 cm, etc.

Aumenta o reduce el original, de forma automática, para adaptarlo a un tamaño concreto de papel.

Tamaño papel

Seleccione el tamaño de papel que haya cargado.

Tipo de papel

Seleccione el tipo de papel que haya cargado.

Fuente de papel

Seleccione la fuente de papel que desee usar.

Tipo de documento

Seleccione el tipo del original.

Calidad

Seleccione la calidad de impresión. Con el ajuste **Borrador** la impresión es más rápida, pero a veces las copias salen desvaídas. Con **La mejor** la impresión es de más calidad, pero también más lenta.

En Europa Occidental, el modo borrador no está disponible.

Orientación del documento

Seleccione la orientación del original.

Margen de encuadernación

Seleccione la posición de encuadernación de las copias.

Expansión

En la copia sin márgenes, la imagen se amplía un poco para eliminar los bordes del papel. Elija cuánto quiere aumentar la imagen.

Tiempo de secado

Copia

Elija el tiempo de secado de las copias por las 2 caras. Aumente el tiempo de secado si aparecen manchas de tinta.

Copia de fotos

Puede copiar varias fotos a la vez. También puede restaurar los colores de las fotos si están desvaídos.

Nota:

- ❑ El original de la copia tiene que medir como mínimo 30×40 mm.
- ❑ Es posible que el espacio en blanco que hay alrededor de la foto no se detecte.

1. Cargue papel en la impresora.

Cuando cargue la ranura alim post. papel, no cargue papel hasta que así se lo indique la impresora.



Importante:

Configure los ajustes del papel en el panel de control.

2. Acceda a **Más funciones** desde la pantalla de inicio con el botón ◀ o ▶ y pulse el botón OK.
 3. Seleccione **Copiar/Restaurar fotos**, con el botón ▲ o ▼, y pulse el botón OK.
 4. Decida si quiere recuperar los colores de las fotos desvaídas con el botón ▲ o ▼. Después, pulse el botón OK.
 5. Pulse el botón ▼ para mostrar las instrucciones de colocación de los originales. Después, coloque las fotos en el cristal del escáner.
 6. Pulse el botón ⬠.
- Las fotos se escanearán y se mostrarán en la pantalla.
7. Seleccione **Config. de papel y copias** con el botón ▼ y pulse el botón OK. Revise los ajustes (tamaño y tipo de papel, etc.) y cámbielos si es necesario. Seleccione los ajustes con el botón ▲ o ▼ y cámbielos con el botón ◀ o ▶.

Nota:

Si quiere imprimir ampliando parte de una foto, seleccione **Recortar/Zoom** y pulse el botón OK. Mueva el marco del área de impresión con el botón ▲, ▼, ◀ o ▶ y cambie el tamaño del marco con el botón - o +.

8. Pulse el botón ⬠.

Información relacionada

- ➔ “Cargue papel en la Cassette de papel” de la página 41
- ➔ “Cargue papel en la Ranura alim post. papel” de la página 45
- ➔ “Colocación de fotografías para su copia” de la página 50
- ➔ “Opciones de menú para Copiar/Restaurar fotos” de la página 96

Opciones de menú para Copiar/Restaurar fotos

Restauración de color

Recupera los colores de las fotos desvaídas.

Modo Pantalla

- 1 por cara

Muestra una foto en una pantalla. También se muestra información sobre los ajustes (el zoom, por ejemplo).

- 1 por cara sin información

Muestra una foto en una pantalla. No se muestra información sobre los ajustes (el zoom, por ejemplo).

Config. de papel y copias

- Tamaño papel

Seleccione el tamaño de papel que haya cargado.

- Tipo de papel

Seleccione el tipo de papel que haya cargado.

- Fuente de papel

Seleccione la fuente de papel que desee usar.

- Sin bordes

Si quiere que la copia no tenga márgenes, seleccione **Sin bordes**. La imagen se amplía un poco para quitar los márgenes de los bordes del papel. Si quiere que la copia tenga márgenes, seleccione **Con bordes**.

- Expansión

En la copia sin márgenes, la imagen se amplía un poco para eliminar los bordes del papel. Elija cuánto quiere aumentar la imagen.

Ajustes de foto

Si selecciona **Mejora de foto**, se imprimen imágenes más nítidas y colores más vivos porque ajusta automáticamente el contraste, la saturación y el brillo de los datos de imagen originales.

Filtro

Copia en monocromo (blanco y negro).

Recortar/Zoom

Amplía una parte de la foto que va a copiar.


Copia en una etiqueta de CD/DVD

Puede copiar la carátula de un disco o un original cuadrado (una foto, por ejemplo) en una etiqueta de CD/DVD.

Copia

! **Importante:**

- Antes de imprimir en el CD/DVD, consulte las instrucciones de manipulación de CD/DVD.
- No inserte la bandeja de CD/DVD si la impresora está en funcionamiento. Podría averiar la impresora.
- No inserte la bandeja de CD/DVD hasta que se le indique. De lo contrario, podría producirse un error y se expulsaría el CD/DVD.

1. Pulse el botón , seleccione **Copiar a CD/DVD** con el botón ▲ o ▼ y pulse el botón OK.
2. Coloque el original según las instrucciones mostradas en la pantalla y pulse el botón OK.
3. Siga las instrucciones de la pantalla para configurar el área imprimible: especifique el diámetro exterior con el botón ◀ o ▶, el diámetro interior con el botón ▲ o ▼ y pulse el botón OK.

Nota:

Puede configurar un diámetro exterior comprendido entre 114 y 120 mm, y un diámetro interior de 18 a 46 mm, a incrementos de 1 mm.

4. Seleccione **Imprimir en un CD/DVD**, con el botón ▲ o ▼, y pulse el botón OK.


Nota:

Si desea hacer una impresión de prueba, seleccione **Probar impr en papel A4** con el botón ▲ o ▼ y cargue papel normal tamaño A4 en la impresora. Puede revisar la imagen impresa antes de imprimir en una etiqueta de CD/DVD.

5. Aparecerá un mensaje en la pantalla indicándole que la impresora se está preparando. Después, se le indicará que cargue un CD/DVD. Pulse el botón ▼ para ver las instrucciones y cargue un CD/DVD.

! **Importante:**

Presione el centro del CD/DVD para que quede bien encajado en la bandeja de CD/DVD. De lo contrario, el CD/DVD podría caerse de la bandeja.

6. Pulse el botón OK, revise la pantalla final de los preparativos de impresión y pulse el botón OK.
7. Elija entre copia a color y monocroma con el botón ◀ o ▶.
8. Si desea cambiar ajustes tales como la densidad de la copia o la calidad de la impresión, seleccione **Config. de papel y copias** con el botón ▼. Seleccione los ajustes con el botón ▲ o ▼ y cámbielos con el botón ◀ o ▶.
9. Pulse el botón .
10. Cuando termine la impresión se expulsará la bandeja de CD/DVD automáticamente. Saque primero la bandeja de CD/DVD de la impresora y luego saque el CD/DVD.

! **Importante:**

Cuando termine la impresión, no se olvide de sacar la bandeja de CD/DVD y de guardarla en la parte inferior de la impresora. Si deja la bandeja puesta y enciende/apaga la impresora o ejecuta una limpieza de cabezales, es posible que la bandeja de CD/DVD golpee el cabezal de impresión y se averíe la impresora.

11. Guarde la bandeja de CD/DVD en la parte inferior de la impresora.

Copia

Información relacionada

- ➔ “Precauciones al manipular el CD/DVD” de la página 54
- ➔ “Colocación de una bandeja de CD/DVD para copiar etiquetas” de la página 50
- ➔ “Opciones de menú para Copiar a CD/DVD” de la página 98

Opciones de menú para Copiar a CD/DVD

Exterior, Interior

Especifique el intervalo de impresión. El diámetro exterior máximo admitido es de 120 mm; el diámetro interior mínimo es de 18 mm. Con algunos ajustes se puede manchar el CD/DVD o la bandeja de CD/DVD. Configure el intervalo adecuado para el área imprimible de su CD/DVD.

Imprimir en un CD/DVD, Probar impr en papel A4

Elija entre imprimir en CD/DVD y hacer una impresión de prueba en un papel normal tamaño A4. Si selecciona **Probar impr en papel A4**, puede ver cómo queda la impresión antes de imprimir un CD/DVD.

Color

Copia el original a color.

B/N

Copia el original en blanco y negro (monocromo).

Densidad

Si las copias salen muy claras, aumente la densidad pulsando el botón ►. Si aparecen manchas de tinta en la impresión, reduzca la densidad pulsando el botón ◀.

Tipo de documento

Seleccione el tipo del original.

Calidad

Si va a imprimir una prueba en papel normal tamaño A4, seleccione la calidad de la copia. Si selecciona **La mejor** la impresión tiene mejor calidad pero es más lenta.

Escaneado

Escaneado desde el panel de control

Escaneado y almacenamiento en una tarjeta de memoria

Puede guardar la imagen escaneada en una tarjeta de memoria.

1. Coloque los originales.
2. Inserte una tarjeta de memoria en la impresora.
3. Acceda a **Digitalizar** desde la pantalla de inicio con el botón ◀ o ▶ y pulse el botón OK.
4. Seleccione **Digitalizar a tarjeta de memoria**, con el botón ◀ o ▶, y pulse el botón OK.
5. Revise los ajustes (formato de almacenamiento, etc.) y cámbielos si es necesario. Seleccione los ajustes con el botón ▲ o ▼ y cámbielos con el botón ◀ o ▶.
6. Pulse el botón ◊.

Nota:

El color, tamaño y marco de las imágenes escaneadas no será exactamente el mismo que el original.

Información relacionada

- ➔ “Inserción de una tarjeta de memoria” de la página 52
- ➔ “Colocación de originales en el Cristal del escáner” de la página 49
- ➔ “Opciones de menú para escanear” de la página 103

Escaneado y almacenamiento en la nube

Puede enviar imágenes escaneadas a servicios en la nube mediante la función **Digitalizar a nube**. Antes de usar esta función, configúrela con Epson Connect. En el siguiente portal web de Epson Connect encontrará información detallada.

<https://www.epsonconnect.com/>

<http://www.epsonconnect.eu> (solo Europa)

1. Compruebe que ha configurado los ajustes con Epson Connect.
2. Coloque los originales.
3. Acceda a **Digitalizar** desde la pantalla de inicio con el botón ◀ o ▶ y pulse el botón OK.
4. Seleccione **Digitalizar a nube**, con el botón ◀ o ▶, y pulse el botón OK.
5. Seleccione el destino con el botón ▲ o ▼ y pulse el botón OK.

Escaneado

- Revise los ajustes (formato de almacenamiento, etc.) y cámbielos si es necesario. Seleccione los ajustes con el botón ▲ o ▼ y cámbielos con el botón ◀ o ▶.
- Pulse el botón ◇.

Nota:

El color, tamaño y marco de las imágenes escaneadas no será exactamente el mismo que el original.

Información relacionada

- ➔ [“Colocación de originales en el Cristal del escáner” de la página 49](#)
- ➔ [“Opciones de menú para escanear” de la página 103](#)

Escaneado en un ordenador

Puede guardar las imágenes escaneadas en un ordenador.



Importante:

Antes de utilizar esta función, compruebe que tenga instalados Epson Scan 2 y Epson Event Manager en su ordenador.

- Coloque los originales.
- Acceda a **Digitalizar** desde la pantalla de inicio con el botón ◀ o ▶ y pulse el botón OK.
- Seleccione cómo guardar la imagen escaneada en un ordenador desde los siguientes menús utilizando los botones ◀ o ▶ y, a continuación, presione el botón OK.
 - Escanear a PC (JPEG):** Guarda la imagen escaneada en formato JPEG.
 - Escanear a PC (PDF):** Guarda la imagen escaneada en formato PDF.
 - Escanear a PC (Correo electr.):** Inicia el cliente de correo electrónico de su ordenador y adjunta la imagen automáticamente a un mensaje.
- Seleccione el ordenador donde desee guardar las imágenes escaneadas.

Nota:

- Puede cambiar los ajustes de escaneo como el tamaño de escaneado, la carpeta donde se guardará o el formato con el que se guardará con Epson Event Manager.*
- Si la impresora está conectada a una red, puede seleccionar el ordenador en el que va a guardar la imagen escaneada. En el panel de control de la impresora puede ver hasta 20 ordenadores.*
- Cuando se detecte en la red el ordenador en el que quiere guardar las imágenes escaneadas, verá los 15 primeros caracteres del nombre del ordenador en el panel de control. Si configura **Nombre escáner de red (alfanumérico)** en Epson Event Manager, se mostrará en el panel de control.*

- Pulse el botón ◇.

Nota:

El color, tamaño y marco de las imágenes escaneadas no será exactamente el mismo que el original.

Información relacionada

- ➔ [“Colocación de originales en el Cristal del escáner” de la página 49](#)

Escaneado

➔ [“Epson Event Manager” de la página 150](#)

Escaneado y almacenamiento en un ordenador (WSD)

Nota:

- Esta función solo está disponible en ordenadores que ejecuten versiones en inglés de Windows 10/Windows 8.1/Windows 8/Windows 7/Windows Vista.
- Si utiliza Windows 7/Windows Vista, tiene que configurar antes su ordenador para usar esta función.

1. Coloque los originales.
2. Acceda a **Digitalizar** desde la pantalla de inicio con el botón ◀ o ▶ y pulse el botón OK.
3. Seleccione **Escanear a PC (WSD)**, con el botón ◀ o ▶, y pulse el botón OK.
4. Seleccione un ordenador.
5. Pulse el botón ◊.

Nota:

El color, tamaño y marco de las imágenes escaneadas no será exactamente el mismo que el original.

Información relacionada

➔ [“Colocación de originales en el Cristal del escáner” de la página 49](#)

Configuración de un puerto WSD

En este apartado se explica cómo configurar un puerto WSD para Windows 7/Windows Vista.

Nota:

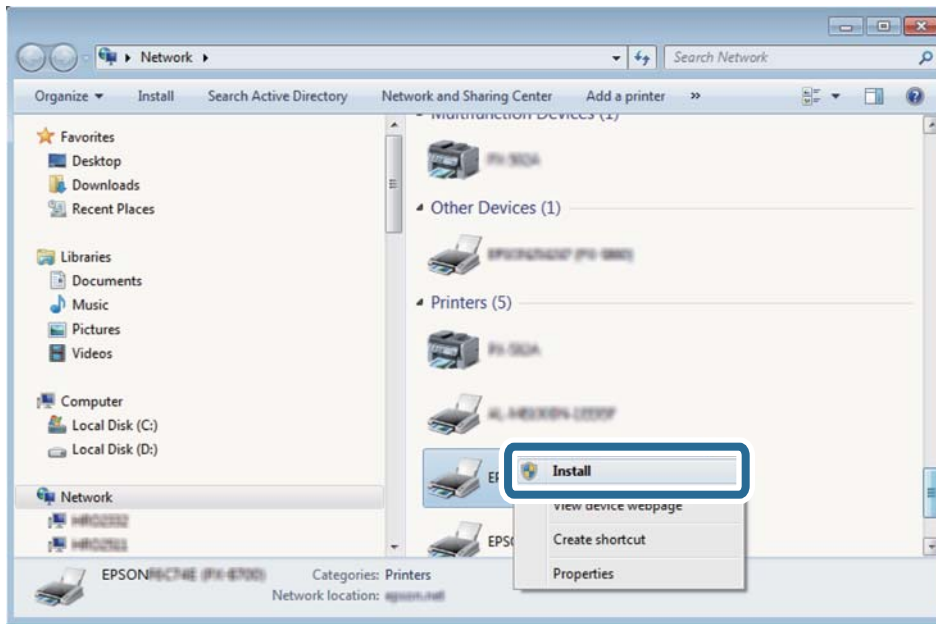
Para Windows 10/Windows 8.1/Windows 8, el puerto WSD se configura automáticamente.

Es necesario lo siguiente para configurar un puerto WSD.

- Que la impresora y el ordenador estén conectados a la red.
 - Que el controlador de impresora esté instalado en el ordenador.
1. Encienda la impresora.
 2. Haga clic en inicio y luego en **Red** en el ordenador.
 3. Haga clic con el botón derecho en la impresora y luego clic en **Instalar**.
Haga clic en **Continuar** cuando se abra la pantalla **Control de cuentas de usuario**.

Escaneado

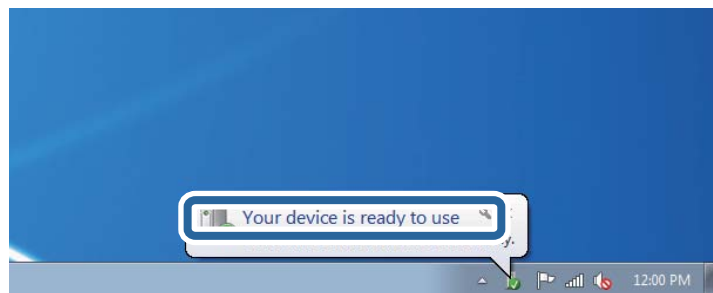
Haga clic en **Desinstalar** y vuelva a empezar si aparece la pantalla **Desinstalar**.



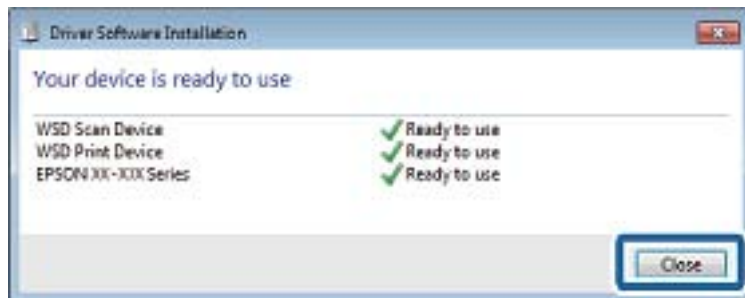
Nota:

El nombre de impresora que configure en la red y el nombre del modelo (EPSON XXXXXX (XX-XXXX)) se muestran en la pantalla de red. Puede consultar el nombre de la impresora configurado en la red en el panel de control de la impresora o imprimiendo una hoja de estado de la red.

- Haga clic en **El dispositivo está listo para usarse**.



- Lea el mensaje y haga clic en **Cerrar**.



- Abra la pantalla de **Dispositivos e impresoras**.

- Windows 7

Haga clic en Inicio > **Panel de control** > **Hardware y sonido** (o **Hardware**) > **Dispositivos e impresoras**.

Escaneado

- Windows Vista

Haga clic en Inicio > **Panel de control** > **Hardware y sonido** > **Impresoras**.

7. Compruebe que aparezca un icono con el nombre de la impresora en la red.
Seleccione el nombre de la impresora cuando imprima con WSD.

Información relacionada

➔ [“Impresión de una hoja de estado de red” de la página 33](#)

Opciones de menú para escanear

Las siguientes opciones corresponden a los menús **Digitalizar a tarjeta de memoria** y **Digitalizar a nube**.

Formato

Seleccione el formato en el que se debe guardar la imagen escaneada.

Color

Elija si desea escanear en color o en monocromo.

Área de digitalización

Seleccione el área de escaneado. Si quiere recortar el espacio blanco en torno al texto o la imagen al escanear, seleccione **Recorte automático**. Si quiere escanear con la superficie máxima del cristal del escáner, seleccione **Área máxima**. Seleccione este ajuste y vuelva a escanear si los bordes de la imagen escaneada se recortan cuando está seleccionado **A4**.

Documento

Seleccione el tipo del original.

Resolución

Seleccione la resolución de escaneado.

Contraste

Seleccione el contraste de la imagen escaneada. Para aumentar el contraste, pulse el botón ►. Para reducirlo, pulse el botón ◀.

Orientación del documento

Seleccione la orientación del original.

Escaneado desde un ordenador

Escaneado mediante Epson Scan 2

Puede escanear mediante el controlador del escáner “Epson Scan 2”. Consulte la ayuda de Epson Scan 2 para obtener una descripción de cada elemento de configuración.

Escaneado

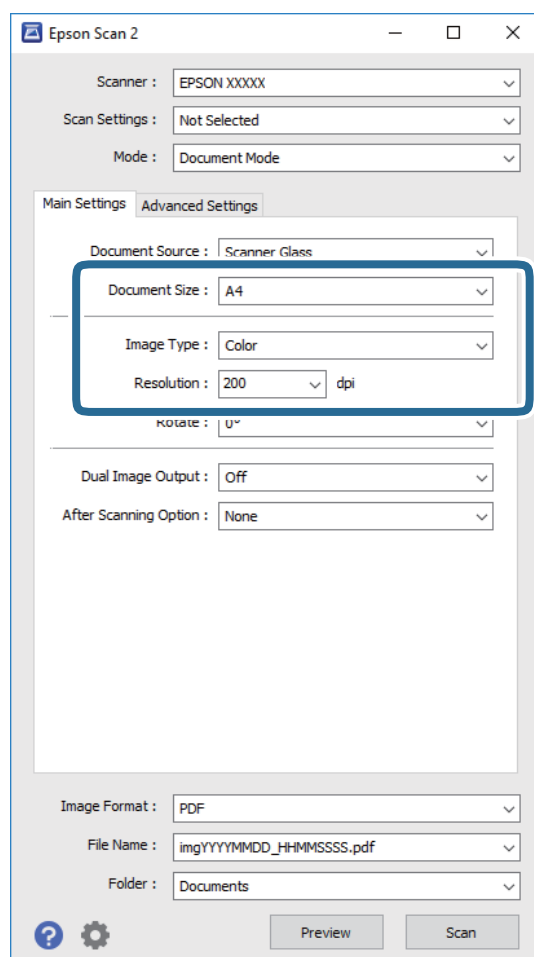
Información relacionada

➔ “Epson Scan 2 (controlador de escáner)” de la página 150

Escaneo de documentos (Modo Documento)

Usando **Modo Documento** en Epson Scan 2, puede escanear originales usando ajustes específicos adecuados para sus documentos de texto.

1. Coloque los originales.
2. Inicie Epson Scan 2.
3. Seleccione **Modo Documento** en la lista **Modo**.
4. Realice los ajustes siguientes en la ficha **Ajustes Principales**.



- ❑ **Tamaño documento:** Seleccione el tamaño del original que haya colocado.
- ❑ **Tipo Imagen:** Seleccione el color que desee usar para guardar la imagen escaneada.
- ❑ **Resolución:** Seleccione la resolución.

Nota:

El ajuste **Origen Documento** está fijado como **Cristal del escáner**. No puede modificar este ajuste.

Escaneado

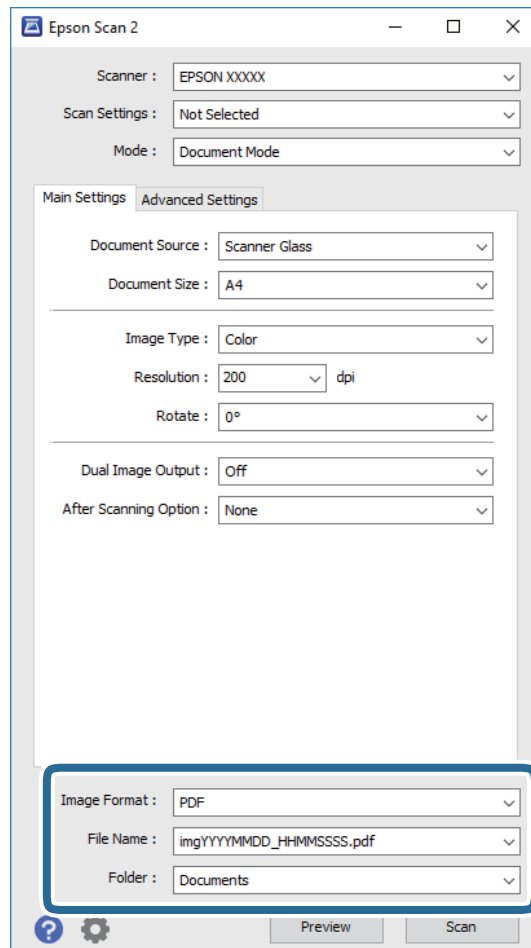
5. Haga otros ajustes de escaneo si fuese necesario.

- Puede visualizar la vista previa de la imagen escaneada haciendo clic en el botón **Previsualización**. La ventana de vista previa se abrirá y se mostrará la vista previa de la imagen.
- En la pestaña **Ajustes avanzados**, puede realizar ajustes de imagen específicos adecuados para documentos de texto, como los siguientes.
 - Desenfocar máscara:** Le permite realzar y mejorar los contornos de la imagen.
 - Destramado:** Le permite eliminar los patrones de Moiré (las sombras estriadas) que aparecen cuando se escanea un papel impreso como el de una revista.
 - Mejora del texto:** Le permite corregir las letras borrosas del original para que salgan claras y nítidas.
 - Auto Segmentación de Área:** Le permite hacer que las letras sean claras y las imágenes lisas al escanear en blanco y negro un documento que contenga imágenes.

Nota:

Puede que algunas funciones no estén disponibles dependiendo de los ajustes previos que haya hecho.

6. Configure los ajustes de guardado de archivos.



- Formato de Imagen:** Seleccione en la lista el formato de guardado. Puede hacer ajustes específicos para cada formato de guardado excepto BITMAP y PNG. Seleccione **Opciones** en la lista tras seleccionar el formato de guardado.
- Nombre de archivo:** Confirme el nombre de archivo guardado que se visualiza. Puede hacer cambios en los ajustes de nombre del archivo seleccionando **Ajustes** en la lista.

Escaneado

- ❑ **Carpeta:** Seleccione en la lista la carpeta de destino para la imagen escaneada.
Puede seleccionar otra carpeta o crear una nueva seleccionando **Seleccionar** en la lista.

7. Haga clic en **Escanear**.

Información relacionada

➔ [“Colocación de originales en el Cristal del escáner” de la página 49](#)

Escaneo de fotografías o imágenes (Modo Foto)

Mediante el modo **Modo Foto** en Epson Scan 2, puede escanear originales con una amplia variedad de funciones de ajuste de la imagen adecuadas para fotografías e imágenes.

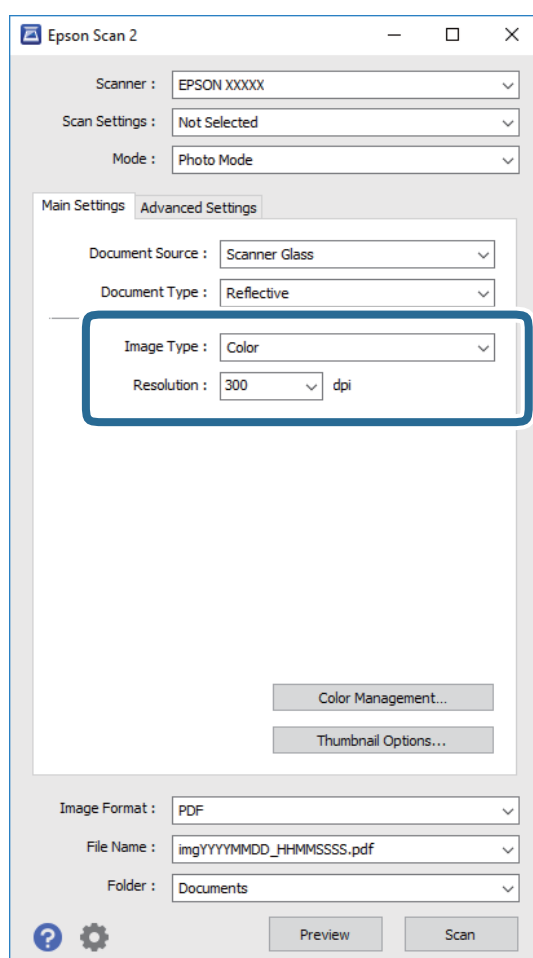
1. Coloque los originales.

Si coloca múltiples originales en el cristal del escáner, puede escanearlos todos al mismo tiempo. Asegúrese de que haya un espacio de al menos 20 mm entre los originales.

2. Inicie Epson Scan 2.

3. Seleccione **Modo Foto** en la lista **Modo**.

4. Realice los ajustes siguientes en la ficha **Ajustes Principales**.



Escaneado

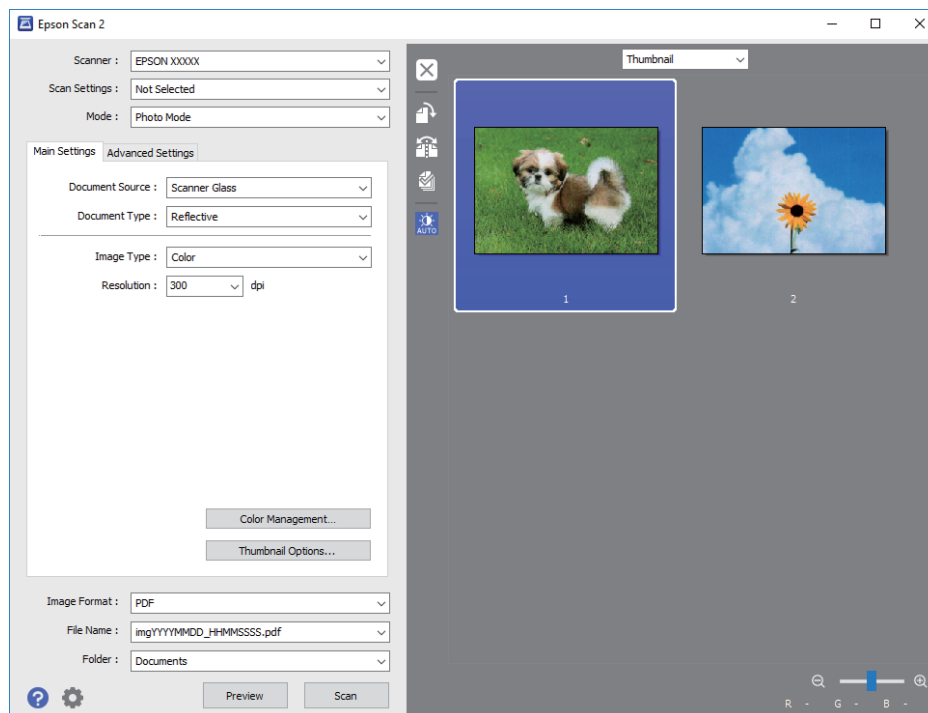
- Tipo Imagen:** Seleccione el color que desee usar para guardar la imagen escaneada.
- Resolución:** Seleccione la resolución.

Nota:

El ajuste **Origen Documento** está fijado como **Cristal del escáner**, y el ajuste **Tipo Documento** está fijado como **Reflectante**. (**Reflectante** se refiere a aquellos originales que no son transparentes, como papel normal o fotografías) No puede modificar estos ajustes.

5. Haga clic en **Previsualización**.

La ventana de vista previa se abrirá y las imágenes previsualizadas se mostrarán como miniaturas.

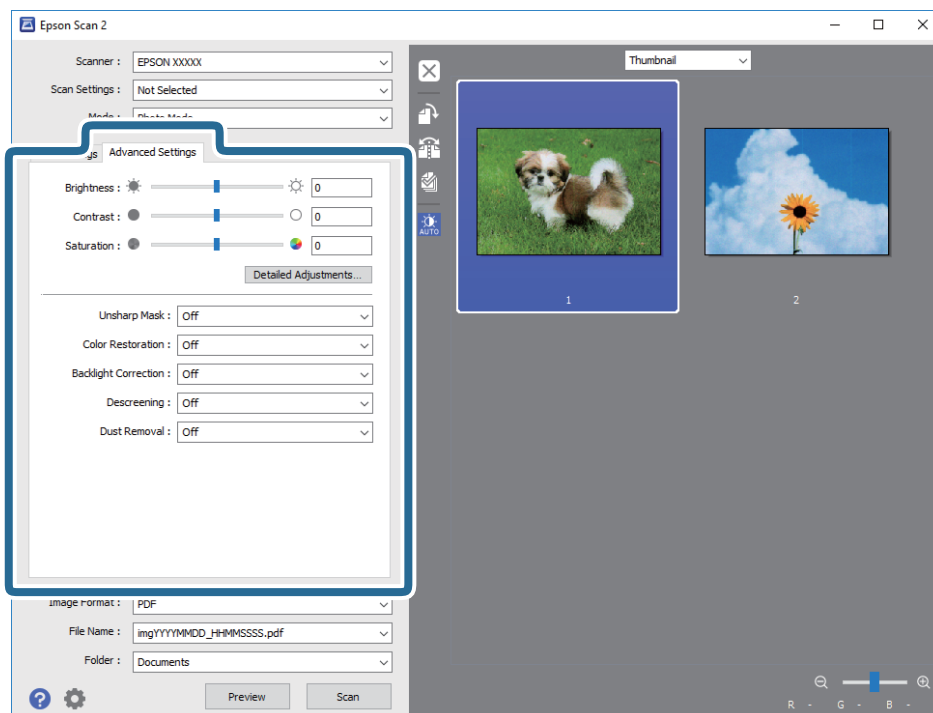


Nota:

Para previsualizar todo el área de escaneado, seleccione **Normal** en la lista en la parte superior de la ventana de previsualización.

Escaneado

6. Confirme la previsualización y realice los ajustes de imagen necesarios en la pestaña **Ajustes avanzados**.



Puede ajustar la imagen escaneada usando los ajustes necesarios que sean apropiados para sus fotografías o imágenes, como los siguientes.

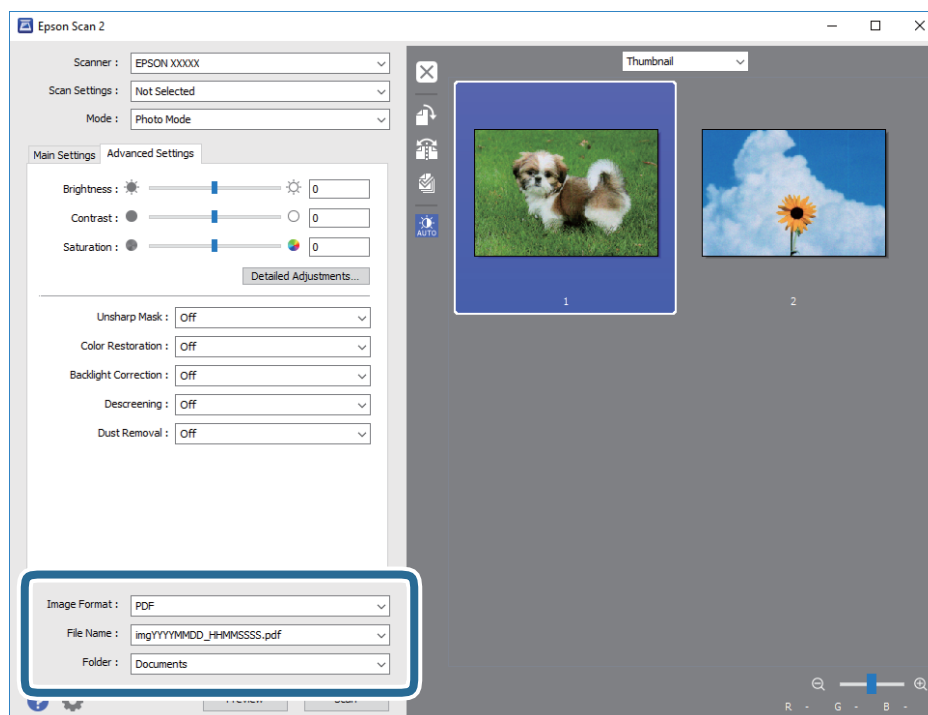
- Brillo:** Le permite ajustar el brillo de la imagen escaneada.
- Contraste:** Le permite ajustar el contraste de la imagen escaneada.
- Saturación:** Le permite ajustar la saturación (intensidad del color) de la imagen escaneada.
- Desenfocar máscara:** Le permite realzar y mejorar los contornos de la imagen escaneada.
- Restauración de Color:** Le permite corregir imágenes desvaídas y devolverles sus colores originales.
- Corrección claroscuro:** Le permite aclarar imágenes escaneadas oscurecidas por la retroiluminación.
- Destramado:** Le permite eliminar los patrones de Moiré (las sombras estriadas) que aparecen cuando se escanea un papel impreso como el de una revista.
- Eliminación del Polvo:** Le permite eliminar el polvo de la imagen escaneada.

Nota:

- Puede que algunas funciones no estén disponibles dependiendo de los ajustes previos que haya hecho.
- Según el tipo de original, es posible que la imagen escaneada no esté correctamente configurada.
- Cuando se crean varias miniaturas, puede ajustar la calidad de imagen para cada miniatura. Según las opciones de ajuste, puede configurar la calidad de las imágenes escaneadas en conjunto seleccionando múltiples miniaturas.

Escaneado

7. Configure los ajustes de guardado de archivos.



- ❑ **Formato de Imagen:** Seleccione en la lista el formato de guardado.
Puede hacer ajustes específicos para cada formato de guardado excepto BITMAP y PNG. Seleccione **Opciones** en la lista tras seleccionar el formato de guardado.
- ❑ **Nombre de archivo:** Confirme el nombre de archivo guardado que se visualiza.
Puede hacer cambios en los ajustes de nombre del archivo seleccionando **Ajustes** en la lista.
- ❑ **Carpeta:** Seleccione en la lista la carpeta de destino para la imagen escaneada.
Puede seleccionar otra carpeta o crear una nueva seleccionando **Seleccionar** en la lista.

8. Haga clic en **Escanear**.

Información relacionada

- ➔ [“Colocación de originales en el Cristal del escáner” de la página 49](#)
- ➔ [“Colocación de varias fotos para escanear al mismo tiempo” de la página 51](#)

Escaneado desde dispositivos inteligentes

La aplicación Epson iPrint le permite escanear fotos y documentos desde un dispositivo inteligente (un smartphone o una tableta, por ejemplo) que esté conectado a la misma red inalámbrica que su impresora. Puede guardar los datos escaneados en un dispositivo inteligente o en servicios en la nube, enviarlos por correo electrónico o imprimirlos.



Escaneado

Instalación de Epson iPrint

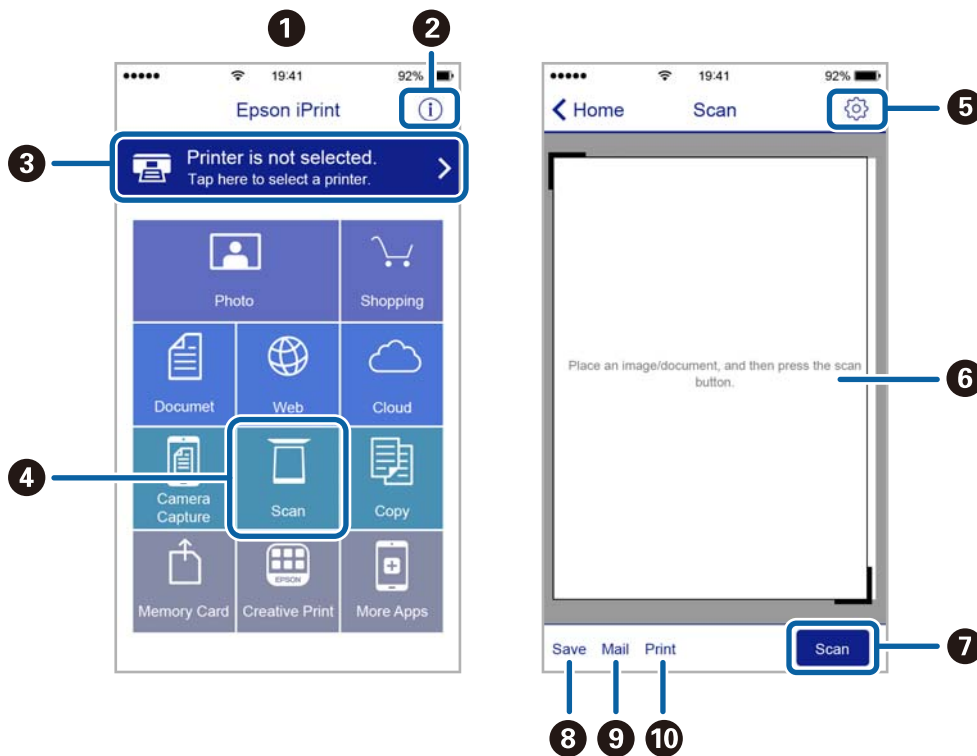
Puede instalar Epson iPrint en su dispositivo inteligente mediante la URL o el código QR siguiente.

<http://ipr.to/a>



Escaneado mediante Epson iPrint

Inicie Epson iPrint desde su dispositivo inteligente y seleccione el elemento que desee usar en la pantalla de inicio. Las pantallas siguientes están sujetas a cambios sin previo aviso.



1	Pantalla de inicio que aparece al iniciarse la aplicación.
2	Muestra información sobre la configuración de la impresora, así como preguntas más frecuentes (FAQ).
3	Muestra la pantalla donde se puede seleccionar y configurar la impresora. Una vez seleccionada la impresora, no necesitará volver a seleccionarla.
4	Muestra la pantalla de escaneado.
5	Muestra la pantalla donde se pueden configurar parámetros del escaneado, como la resolución.
6	Muestra las imágenes escaneadas.
7	Inicia el escaneado.

Escaneado

8	Muestra la pantalla donde se pueden guardar los datos escaneados en un dispositivo inteligente o en servicios en la nube.
9	Muestra la pantalla donde se pueden enviar por correo electrónico los datos escaneados.
10	Muestra la pantalla donde se pueden imprimir los datos escaneados.

Sustitución de los cartuchos de tinta

Comprobación de los niveles de tinta

Puede comprobar los niveles de tinta aproximados desde el panel de control o el ordenador.

Comprobación de los niveles de tinta — Panel de control

1. Acceda a **Configuración** desde la pantalla de inicio con el botón ◀ o ▶ y pulse el botón OK.
2. Seleccione **Niveles de tinta**, con el botón ▲ o ▼, y pulse el botón OK.

Comprobación de los niveles de tinta - Windows

1. Acceda a la ventana del controlador de la impresora.
2. Haga clic en **Niveles de tinta** en la ficha **Principal**.


Nota:

Si **EPSON Status Monitor 3** está desactivado, no se muestran los niveles de tinta. Haga clic en **Más ajustes** en la ficha **Utilidades** y luego seleccione **Activar EPSON Status Monitor 3**.

Información relacionada

➔ [“Controlador de la impresora para Windows” de la página 144](#)

Comprobación de los niveles de tinta - Mac OS X


1. Seleccione **Preferencias del sistema** en el menú  > **Impresoras y escáneres** (o **Impresión y escaneado, Impresión y fax**), y luego seleccione la impresora.
2. Haga clic en **Opciones y recambios** > **Utilidad** > **Abrir Utilidad Impresoras**.
3. Haga clic en **EPSON Status Monitor**.

Códigos de cartuchos de tinta

Epson recomienda la utilización de cartuchos de tinta Epson originales. Epson no puede garantizar la calidad ni la fiabilidad de las tintas que no sean de Epson. La tinta no genuina puede provocar daños no cubiertos por las garantías de Epson y, en determinadas condiciones, un funcionamiento anormal de la impresora. Es posible que no se muestren datos sobre los niveles de tinta de cartuchos no originales.

Los códigos de los cartuchos de tinta Epson originales son los siguientes.

Sustitución de los cartuchos de tinta

Icono	BK: Black (Negro)	PBK: Photo Black (Negro foto)	C: Cyan (Cian)	M: Magenta	Y: Yellow (Amarillo)
Naranjas 	33 33XL*	33 33XL*	33 33XL*	33 33XL*	33 33XL*

* "XL" indica que es un cartucho grande.

Para Australia y Nueva Zelanda

BK: Black (Negro)	PBK: Photo Black (Negro foto)	C: Cyan (Cian)	M: Magenta	Y: Yellow (Amarillo)
410 410XL*	410 410XL*	410 410XL*	410 410XL*	410 410XL*

* "XL" indica que es un cartucho grande.

Nota:

- No todos los cartuchos están disponibles en todas las regiones.
- Los códigos de los cartuchos de tinta pueden variar según la región. Póngase en contacto con el servicio técnico de Epson para conocer los códigos correctos para su región.
- Si se encuentra en Europa, en la siguiente web encontrará información sobre la duración de los cartuchos de tinta de Epson.

<http://www.epson.eu/pageyield>

Información relacionada

➔ ["Sitio web de soporte técnico" de la página 198](#)

Precauciones en la manipulación de cartuchos de tinta

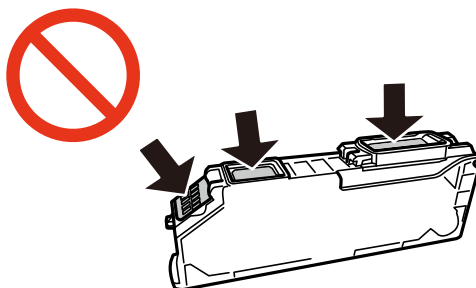
Antes de sustituir cartuchos de tinta, lea las siguientes instrucciones.

Precauciones de manipulación

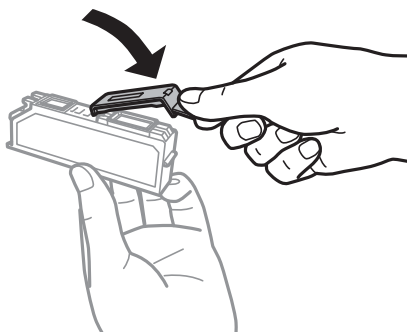
- Guarde los cartuchos de tinta a temperatura ambiente normal y protéjalos de la luz directa del sol.
- Epson no recomienda el uso del cartucho de tinta después de la fecha de caducidad indicada en el paquete.
- Para conseguir mejores resultados, use los cartuchos de tinta en los seis meses siguientes a la apertura del envoltorio.
- Para obtener unos resultados óptimos, guarde los paquetes de cartuchos de tinta con la parte inferior hacia abajo.
- Si ha sacado el cartucho de tinta de un lugar de almacenamiento frío, espere al menos tres horas para que alcance la temperatura ambiente antes de usarlo.

Sustitución de los cartuchos de tinta

- ❑ No desembale el paquete del cartucho de tinta hasta que vaya a instalarlo en la impresora. El cartucho está envasado al vacío para conservar todas sus propiedades. Si se deja un cartucho desembalado durante mucho tiempo antes de utilizarlo, es posible que ya no pueda imprimir con él.
- ❑ No toque las secciones que se muestran en la ilustración. Podría afectar al funcionamiento y la impresión normales.



- ❑ Instale todos los cartuchos de tinta; de lo contrario, no podrá imprimir.
- ❑ No cambie los cartuchos de tinta sin alimentación eléctrica. No desplace el cartucho de tinta con la mano, ya que podría dañar la impresora.
- ❑ Después que se instala el cartucho de tinta, el indicador luminoso de la alimentación seguirá intermitente mientras la impresora esté cargando tinta. No apague la impresora durante la carga de tinta. Si la carga de tinta no ha finalizado, no se puede imprimir.
- ❑ No deje la impresora sin los cartuchos de tinta ni la apague durante la sustitución de estos. De lo contrario, la tinta que queda en los inyectores del cabezal de impresión se secará e impedirá la impresión.
- ❑ Compruebe que no haya polvo ni objetos extraños dentro del soporte del cartucho de tinta. Cualquier materia ajena dentro del soporte puede producir resultados inferiores en la impresión o impedirla. Retire con cuidado cualquier objeto dentro del soporte.
- ❑ Si extrae el cartucho de la impresora para utilizarlo posteriormente o deshacerse de él, vuelva a tapan el puerto de suministro de tinta para impedir que la tinta se seque o que las áreas cercanas se manchen de tinta.



- ❑ Esta impresora utiliza cartuchos de tinta que llevan incorporado un chip verde para supervisar información como la cantidad de tinta que queda en cada cartucho. Esto significa que, si retira el cartucho de la impresora antes de que se agote, puede seguir utilizándolo si lo vuelve a introducir en la impresora. Sin embargo, al volver a introducir un cartucho, puede que se consuma algo de tinta para garantizar el rendimiento de la impresora.
- ❑ Para aprovechar al máximo la tinta, saque un cartucho únicamente cuando esté preparado para sustituirlo. Los cartuchos que tienen poca tinta no se pueden utilizar después de volverlos a insertar.
- ❑ Para garantizar la mejor calidad de impresión y proteger el cabezal, el cartucho cuenta con una reserva de tinta variable cuando la impresora avisa para cambiarlo. Las cifras siguientes no incluyen dicha reserva.
- ❑ Aunque los cartuchos de tinta puedan contener material reciclado, no afecta al funcionamiento ni al rendimiento de la impresora.

Sustitución de los cartuchos de tinta

- Las especificaciones y el aspecto del cartucho de tinta están sujetos a cambio sin aviso previo para su mejora.
- No desmonte ni transforme el cartucho de tinta, ya que podría estropear la impresión.
- No puede usar los cartuchos que se entregaron con la impresora para la sustitución.
- Las siguientes cifras son variables, dependen de las imágenes que se impriman, del tipo de papel, de la frecuencia de las impresiones y de las condiciones ambientales tales como la temperatura.
- Realice el cambio de cartucho de tinta sin demora. No deje la impresora sin los cartuchos de tinta instalados.

Consumo de tinta

- Para garantizar el rendimiento óptimo del cabezal de impresión, se consume algo de tinta de todos los cartuchos no solo durante la impresión, sino también durante labores de mantenimiento como la sustitución de cartuchos de tinta y la limpieza del cabezal de impresión.
- Al imprimir en monocromo o escala de grises, pueden utilizarse tintas de color en vez de tinta negra en función de los ajustes de la calidad de impresión o el tipo de papel. Ello se debe a que se utiliza una mezcla de tintas de color para crear el negro.
- Durante la configuración inicial, se utiliza parte de la tinta de los cartuchos suministrados junto con la impresora. Para obtener impresiones de alta calidad, el cabezal de impresión de la impresora estará totalmente cargado de tinta. Este proceso consume cierta tinta, por lo que estos cartuchos podrían imprimir menos páginas que los cartuchos de tinta que instale posteriormente.


Sustitución de los cartuchos de tinta



Precaución:

Tenga cuidado de no pillarse los dedos o la mano al abrir o cerrar el escáner. De lo contrario, podría hacerse daño.

Nota:

- Puede seguir imprimiendo aunque la impresora indique que queda poca tinta. No obstante, debería tener a mano cartuchos nuevos.
- Si sustituye los cartuchos de tinta mientras realiza copias, los originales podrían descolocarse. Pulse el botón  para cancelar y sustituir los originales.





1. Si está insertada la bandeja de CD/DVD, sáquela.

2. Siga uno de estos pasos.

- Cuando le pidan que sustituya los cartuchos de tinta

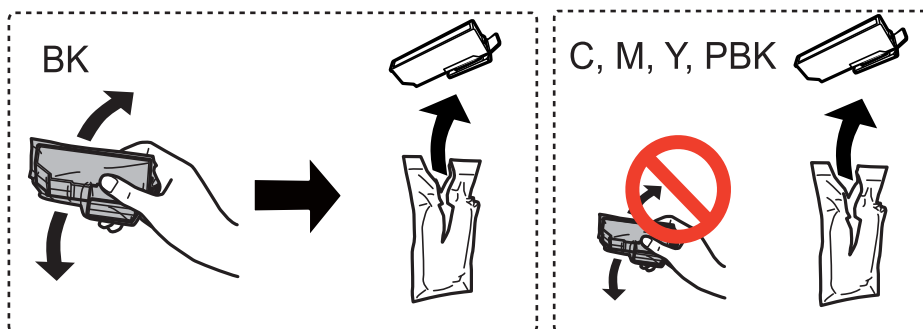
Vea qué cartuchos tiene que sustituir y pulse el botón OK. Seleccione **Sí, cambiar ahora**, con el botón  o , y pulse el botón OK.

- Para sustituir cartuchos de tinta antes de que se hayan agotado

Acceda a **Mantenimiento** desde la pantalla de inicio con el botón  o  y pulse el botón OK. Seleccione **Sustituir Cartuchos de Tinta**, con el botón  o , y pulse el botón OK.


Sustitución de los cartuchos de tinta

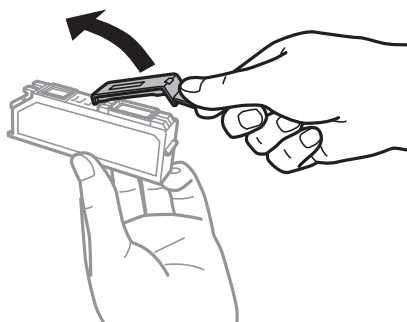
3. Cuando sustituya el cartucho de tinta negra, agite el cartucho nuevo con cuidado unas 4 o 5 veces antes de sacarlo del paquete. Cuando sustituya los cartuchos de colores o el de negro foto, saque los cartuchos nuevos de su paquete sin agitarlos.



! **Importante:**

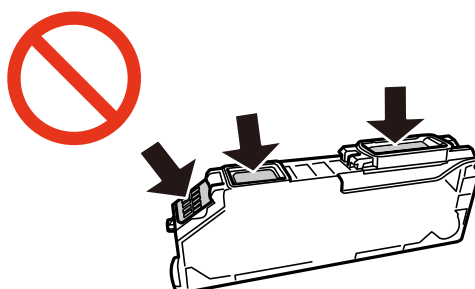
No agite los cartuchos de tinta después de abrir su envoltorio, ya que la tinta podría derramarse.

4. Pulse el botón OK.
5. Lea el mensaje y pulse el botón .
6. Compruebe que la tapa esté hacia arriba y retírela.



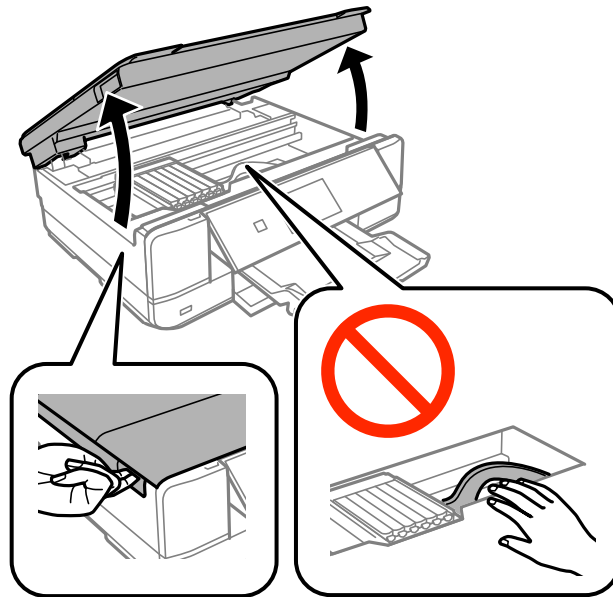
! **Importante:**

No toque las secciones que se muestran en la ilustración. Podría afectar al funcionamiento y la impresión normales.



Sustitución de los cartuchos de tinta

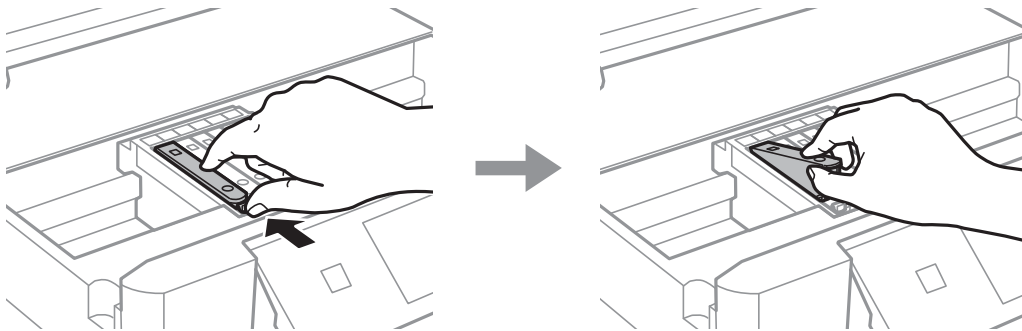
7. Abra el escáner con la cubierta para documentos cerrada.



8. Tire de la lengüeta para desbloquear el soporte del cartucho y saque el cartucho en diagonal.

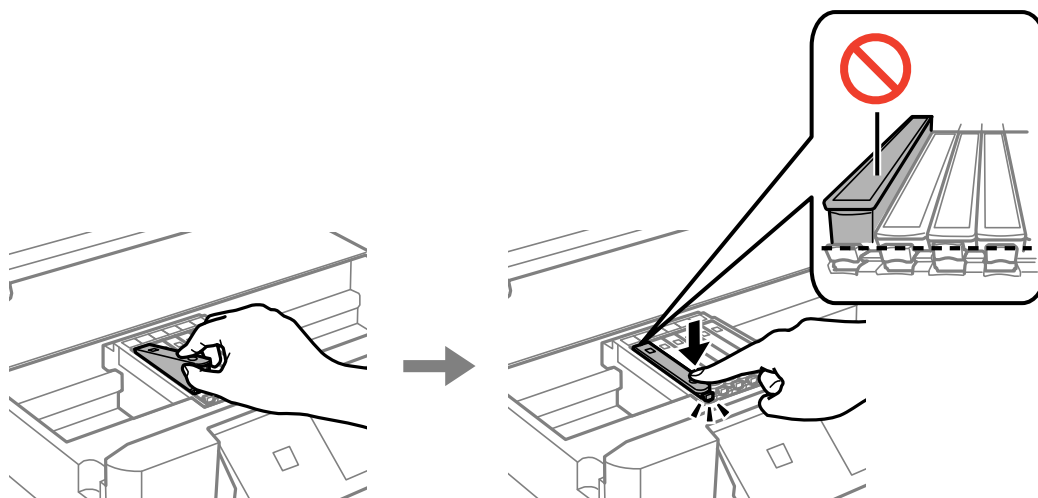
! *Importante:*


Sustituya los cartuchos de tinta, uno tras otro, tan pronto como sea posible. Si sustituye dos o más cartuchos a la vez o si la sustitución tarda tiempo, se puede consumir un poco de tinta para garantizar el rendimiento de la impresora.



Sustitución de los cartuchos de tinta

9. Inserte el cartucho de tinta diagonalmente en el soporte y empújelo con suavidad hasta que encaje en su sitio.

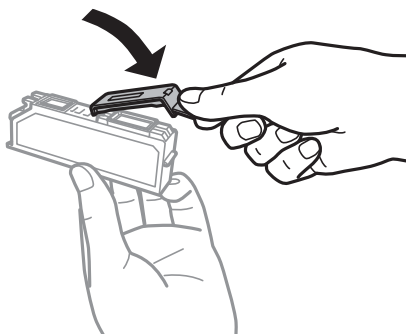


10. Cierre la unidad del escáner y pulse el botón .

11. Siga las instrucciones de la pantalla.

Importante:

- ❑ Si extrae el cartucho de la impresora para utilizarlo posteriormente o deshacerse de él, vuelva a tapar el puerto de suministro de tinta para impedir que la tinta se seque o que las áreas cercanas se manchen de tinta.



- ❑ Después que se instala el cartucho de tinta, el indicador luminoso de la alimentación seguirá intermitente durante el mantenimiento. No apague la impresora mientras la luz está intermitente; de lo contrario es posible que no pueda imprimir.
- ❑ No inserte la bandeja de CD/DVD hasta que termine la carga de la tinta.

Información relacionada

- ➔ [“Códigos de cartuchos de tinta” de la página 112](#)
- ➔ [“Precauciones en la manipulación de cartuchos de tinta” de la página 113](#)

Impresión temporal con tinta negra

Si se ha agotado la tinta de color o negro foto pero todavía queda tinta negra y está imprimiendo desde un ordenador, use los siguientes ajustes para seguir imprimiendo durante un corto periodo de tiempo con tinta negra.

- Tipo de papel: Papel Normal, Sobre
- Color: **Escala de Grises**
- Sin márgenes: No seleccionado
- EPSON Status Monitor 3: Activada (solo Windows)

Como esta función solo está disponible unos cinco días, sustituya el cartucho de tinta agotado a la mayor brevedad posible

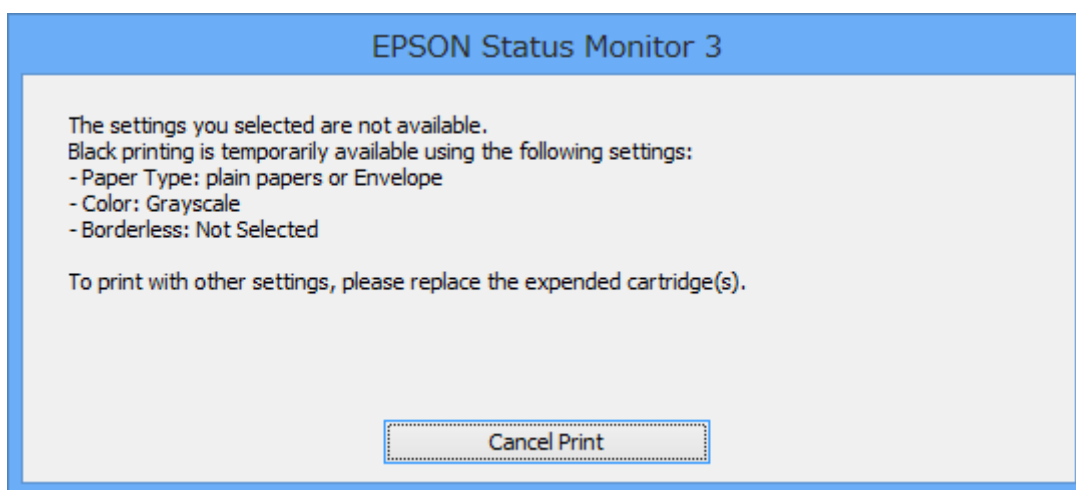
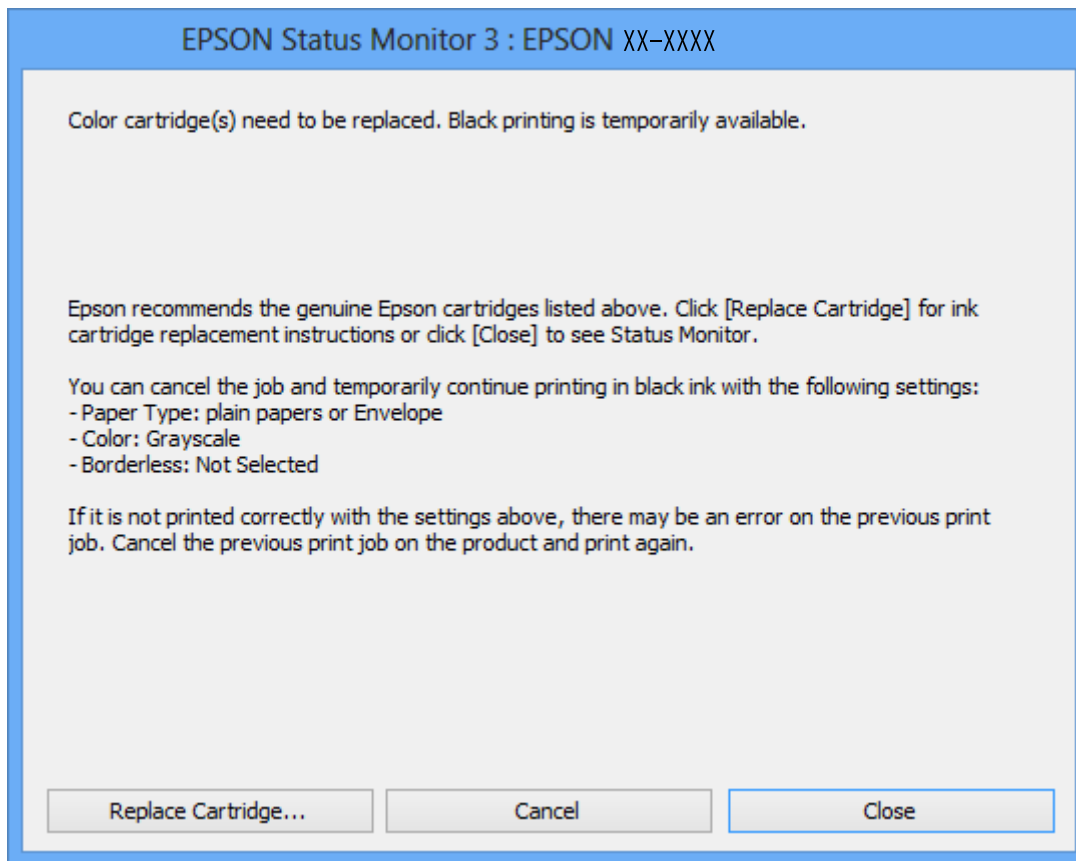
Nota:

- Si se ha desactivado **EPSON Status Monitor 3**, vaya al controlador de impresora, haga clic en la opción **Más ajustes** de la ficha **Utilidades** y seleccione **Activar EPSON Status Monitor 3**.*
- La duración de la disponibilidad de esta función varía según las condiciones de uso.*

Sustitución de los cartuchos de tinta

Impresión temporal con tinta negra - Windows

1. Cuando se muestre la ventana siguiente, cancele la impresión.

**Nota:**

Si no puede cancelar la impresión desde el ordenador, cáncélela con el panel de control de la impresora.

2. Acceda a la ventana del controlador de la impresora.
3. Anule la selección de **Sin márgenes** en la ficha **Principal**.
4. Seleccione **Papel Normal** o **Sobre** en el ajuste **Tipo de Papel** de la ficha **Principal**.

Sustitución de los cartuchos de tinta

5. Seleccione **Escala de Grises**.
6. Establezca el resto de los elementos en las fichas **Principal** y **Más Opciones** según sea preciso, y haga clic en **Aceptar**.
7. Haga clic en **Imprimir**.
8. En la ventana que aparece, haga clic en **Imprimir en negro**.

Información relacionada

- ➔ [“Cargue papel en la Cassette de papel” de la página 41](#)
- ➔ [“Cargue papel en la Ranura alim post. papel” de la página 45](#)
- ➔ [“Elementos básicos de impresión — Windows” de la página 67](#)

Impresión temporal con tinta negra - Mac OS X


Nota:

Para usar esta función en una red, realice la conexión con **Bonjour**.

1. Haga clic en el icono de impresora en el **Dock**.
2. Cancele el trabajo.

Nota:

Si no puede cancelar la impresión desde el ordenador, cáncélela utilizando el panel de control de la impresora.

3. Seleccione **Preferencias del sistema** en el menú  > **Impresoras y escáneres** (o **Impresión y escaneado**, **Impresión y fax**), y luego seleccione la impresora. Haga clic en **Opciones y recambios** > **Opciones** (o **Controlador**).
4. Seleccione **Activado** como valor del parámetro **Permitir temporalmente la impresión en negro**.
5. Acceda al diálogo de impresión.
6. Seleccione **Ajustes Impresión** en el menú emergente.
7. Seleccione cualquier tamaño de papel, excepto Sin márgenes como valor del parámetro **Tamaño papel**.
8. Seleccione **Papel Normal** o **Sobre** como valor del parámetro **Tipo papel**.
9. Seleccione **Escala de Grises**.
10. Establezca los otros elementos según sea preciso.
11. Haga clic en **Imprimir**.

Información relacionada

- ➔ [“Cancelación de la impresión” de la página 91](#)
- ➔ [“Cargue papel en la Cassette de papel” de la página 41](#)
- ➔ [“Cargue papel en la Ranura alim post. papel” de la página 45](#)
- ➔ [“Elementos básicos de impresión — Mac OS X” de la página 68](#)

Cómo consumir menos tinta negra cuando queda poca (solo en Windows)

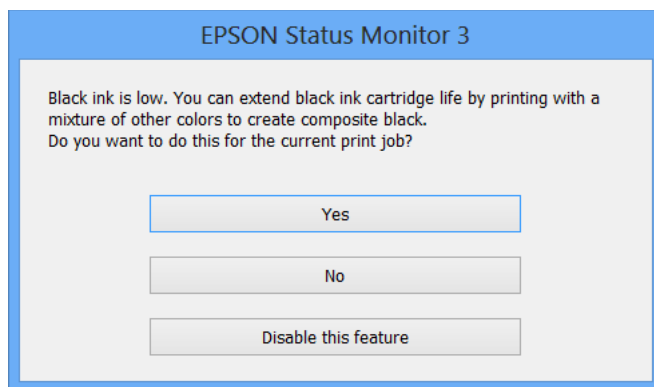
Si casi se ha agotado la tinta negra y todavía tiene bastante tinta de color, puede mezclar varios colores para imprimir en negro. Así podrá seguir imprimiendo mientras prepara un cartucho de tinta negra de recambio.

Esta función solo está disponible si ha configurado los siguientes ajustes en el controlador de impresora.

- Tipo de Papel: **Papel Normal**
- Calidad: **Estándar**
- EPSON Status Monitor 3: **Habilitado**

Nota:

- Si se ha desactivado **EPSON Status Monitor 3**, vaya al controlador de impresora, haga clic en la opción **Más ajustes** de la ficha **Utilidades** y seleccione **Activar EPSON Status Monitor 3**.
- El color negro creado con mezcla de colores es ligeramente distinto de la tinta negra pura. Además, la impresión es más lenta.
- Para mantener la calidad del cabezal de impresión, también se consume tinta negra.



Menú	Descripciones
Sí	Seleccione esta opción si desea usar una mezcla de tinta de colores con tinta negro foto para crear el color negro. La próxima vez que imprima un trabajo similar aparecerá esta ventana.
No	Seleccione esta opción si quiere utilizar lo que le queda de tinta negra. La próxima vez que imprima un trabajo similar aparecerá esta ventana.
Desactive esta opción	Seleccione esta opción si quiere utilizar lo que le queda de tinta negra. Esta ventana no se mostrará hasta que cambie el cartucho de tinta negra y vuelva a estar casi agotado.

Mantenimiento de la impresora

Comprobación y limpieza del cabezal de impresión

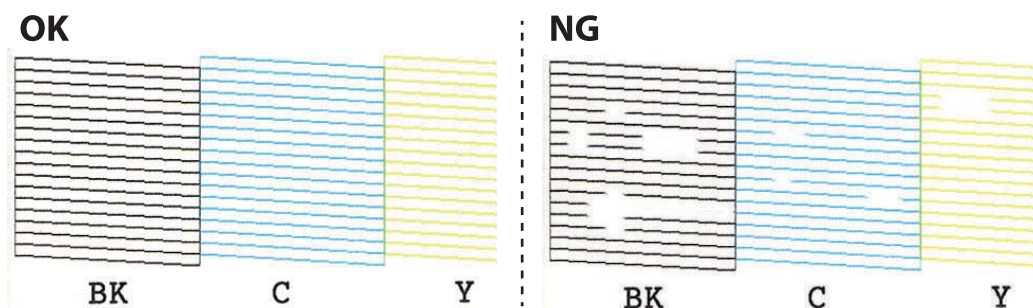
Si los inyectores están obstruidos, las impresiones se debilitan, aparecen bandas o colores inesperados. Cuando la calidad de impresión ha decaído, utilice la función de test de inyectores y compruebe si estos están obstruidos. Si los inyectores están obstruidos, limpie el cabezal de impresión.

! Importante:

- ❑ No abra el escáner ni apague la impresora durante la limpieza de los cabezales. Si la limpieza del cabezal no se ha completado, no se podrá imprimir.
- ❑ Como la limpieza del cabezal de impresión consume algo de tinta, limpie el cabezal solo si la calidad decae.
- ❑ Si queda poca tinta, quizá no pueda limpiar el cabezal de impresión. Sustituya primero el cartucho de tinta.
- ❑ Si la calidad de impresión no mejora tras realizar un test de inyectores y una limpieza de cabezales unas dos veces, no imprima nada en seis horas como mínimo y, después, vuelva a realizar el test de inyectores y la limpieza de cabezales si es necesario. Se recomienda apagar la impresora. Si la calidad sigue sin mejorar, diríjase al Soporte Técnico de Epson.
- ❑ Para impedir que el cabezal de impresión se seque, no desenchufe la impresora cuando esté encendida.

Comprobación y limpieza del cabezal de impresión — Panel de control

1. Cargue papel normal tamaño A4 en la cassette de papel.
2. Acceda a **Mantenimiento** desde la pantalla de inicio con el botón ◀ o ▶ y pulse el botón OK.
3. Seleccione **Comprobación de boquillas**, con el botón ▲ o ▼, y pulse el botón OK.
4. Siga las instrucciones en pantalla para imprimir el patrón de test de inyectores.
5. Examine el patrón impreso. Si ve que faltan segmentos o partes de líneas como se muestra en el patrón “NG”, es posible que los inyectores del cabezal de impresión estén obstruidos. Vaya al paso siguiente. Si no detecta que falten segmentos o partes de líneas como se muestra en el siguiente patrón “OK”, significa que los cabezales no están obstruidos. No es necesario llevar a cabo una limpieza de cabezales de impresión. Seleccione **Correcto** con el botón ▲.



Mantenimiento de la impresora

Nota:

El patrón de test puede variar por modelo.

6. Seleccione **NB** con el botón ▼.
7. Siga las instrucciones que aparecen en pantalla para limpiar el cabezal de impresión.
8. Cuando termine la limpieza, seleccione **Comprobar** con el botón ▲ o ▼ y siga las instrucciones de la pantalla para volver a imprimir el patrón del test de inyectores. Repita la limpieza y la impresión del patrón hasta que todas las líneas se impriman correctamente.

Información relacionada

➔ [“Cargue papel en la Cassette de papel” de la página 41](#)


Comprobación y limpieza del cabezal de impresión - Windows

1. Cargue papel normal tamaño A4 en la cassette de papel.
2. Acceda a la ventana del controlador de la impresora.
3. Haga clic en **Test de inyectores** en la ficha **Utilidades**.
4. Siga las instrucciones en pantalla.

Información relacionada

- ➔ [“Cargue papel en la Cassette de papel” de la página 41](#)
➔ [“Controlador de la impresora para Windows” de la página 144](#)

Comprobación y limpieza del cabezal de impresión - Mac OS X

1. Cargue papel normal tamaño A4 en la cassette de papel.
2. Seleccione **Preferencias del sistema** en el menú  > **Impresoras y escáneres** (o **Impresión y Escaneado, Impresión y Fax**), y luego seleccione la impresora.
3. Haga clic en **Opciones y recambios** > **Utilidad** > **Abrir Utilidad Impresoras**.
4. Haga clic en **Test de inyectores**.
5. Siga las instrucciones en pantalla.

Información relacionada

➔ [“Cargue papel en la Cassette de papel” de la página 41](#)

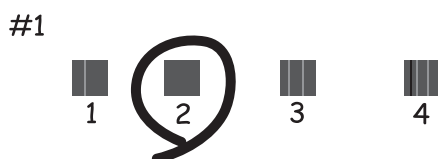
Alineación del cabezal de impresión

Ni nota que las líneas verticales no están bien alineadas, o imágenes borrosas, alinee el cabezal de impresión.

Mantenimiento de la impresora

Alineación del cabezal de impresión — Panel de control

1. Cargue papel normal tamaño A4 en la cassette de papel.
2. Acceda a **Mantenimiento** desde la pantalla de inicio con el botón ◀ o ▶ y pulse el botón OK.
3. Seleccione **Alineación de cabezal**, con el botón ▲ o ▼, y pulse el botón OK.
4. Seleccione uno de los menús de alineación con el botón ▲ o ▼ y, a continuación, pulse el botón OK.
 - Alineación vertical: seleccione esta opción si las impresiones están borrosas o las líneas de regla verticales están mal alineadas.
 - Alineación horizontal: seleccione esta opción si hay bandas horizontales a distancias regulares.
5. Siga las instrucciones que aparecen en pantalla para imprimir un patrón de alineación y alinear el cabezal de impresión.
 - Alineación vertical: seleccione el número del patrón más uniforme de cada grupo con el botón ▲ o ▼ y, a continuación, pulse el botón OK.



- Alineación horizontal: seleccione el número del patrón menos separado y superpuesto con el botón ▲ o ▼ y, a continuación, pulse el botón OK.



Nota:

El patrón de test puede variar por modelo.

Información relacionada

- ➔ [“Cargue papel en la Cassette de papel” de la página 41](#)

Limpieza del recorrido del papel

Cuando las impresiones tengan manchas o arañazos, o el papel no avance correctamente, limpie el rodillo en el interior.

**Importante:**

No utilice papel para limpiar el interior de la impresora. Los inyectores del cabezal de impresión pueden obstruirse con hilas.

Limpieza de la trayectoria de papel por manchas de tinta

Cuando las impresiones tengan manchas o arañazos, limpie el rodillo en el interior. No utilice la hoja de limpieza que acompaña al papel de Epson.

**Importante:**

No utilice papel para limpiar el interior de la impresora. Los inyectores del cabezal de impresión pueden obstruirse con hilas.

1. Compruebe que no haya polvo ni manchas en el cristal del escáner y en la cubierta para documentos.
2. Cargue papel normal tamaño A4 en la cassette de papel.
3. Empiece a copiar sin colocar el original en el cristal del escáner.

Nota:


Repita este procedimiento hasta que el papel no quede manchado de tinta. Si utiliza la ranura alim post. papel, cargue papel normal tamaño A4 (o A3) después de iniciar la copia.

Información relacionada

- ➔ [“Cargue papel en la Cassette de papel” de la página 41](#)
- ➔ [“Cargue papel en la Ranura alim post. papel” de la página 45](#)
- ➔ [“Conceptos básicos de copia” de la página 92](#)

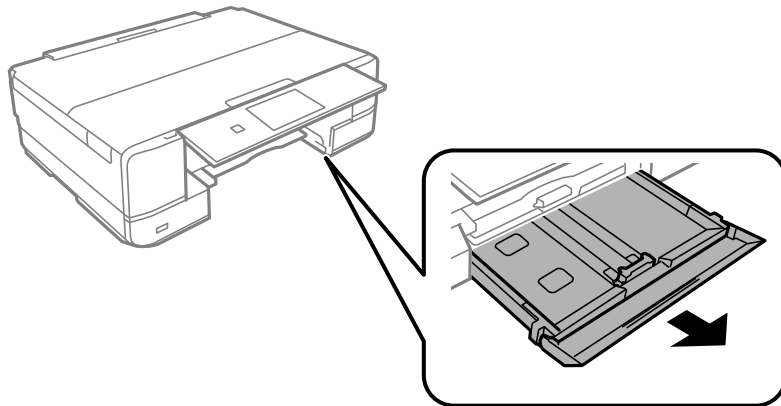
Limpieza de la trayectoria de papel por problemas de alimentación del papel


Cuando no se alimenta papel correctamente desde la cassette de papel, limpie el rodillo en el interior.

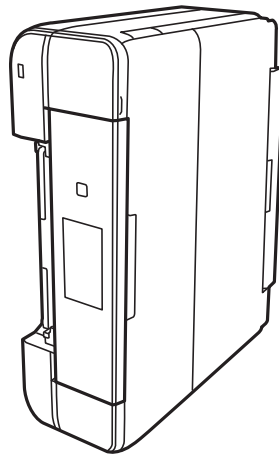
1. Apague la impresora pulsando el botón .
2. Desenchufe y desconecte el cable de alimentación.

Mantenimiento de la impresora

3. Extraiga la cassette de papel.



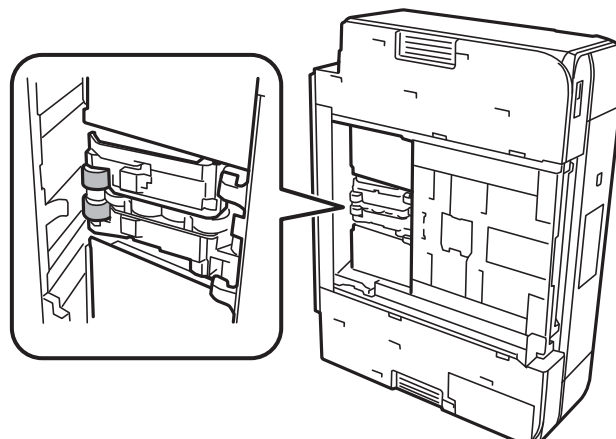
4. Levante la impresora con el botón  del panel de control en la parte superior.



Precaución:

Tenga cuidado de no pillarse los dedos o la mano cuando levante la impresora. De lo contrario, podría hacerse daño.

5. Humedezca un paño con agua, escúrralo bien y limpie el rodillo con el paño mientras gira.



Mantenimiento de la impresora

6. Vuelva a colocar la impresora en su posición normal y luego inserte la cassette de papel.



Importante:

No deje la impresora levantada mucho tiempo.

7. Conecte el cable de alimentación.

Limpieza del Cristal del escáner

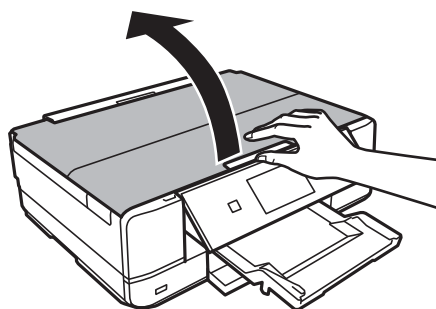
Si las copias o las imágenes escaneadas presentan manchas o rayas, limpie el cristal del escáner.



Importante:

Nunca utilice alcohol ni disolventes para limpiar la impresora. Esos productos químicos pueden averiar la impresora.

1. Abra la cubierta para documentos.



2. Utilice un paño seco, limpio y suave para limpiar la superficie del cristal del escáner.

Nota:

- Si el cristal se ensucia con grasa o con algún otro material difícil de eliminar, utilice un paño suave humedecido con un poco de limpiacristales para limpiarlo. Seque todo líquido restante.
- No presione el cristal con demasiada fuerza.
- No raye ni estropee la superficie del cristal. Una superficie del cristal dañada puede provocar la disminución de la calidad del escaneado.

Ahorro de energía

La impresora entra en el modo de reposo o se apaga automáticamente cuando lleva un tiempo determinado inactiva. Se puede ajustar la hora antes de aplicar la gestión de energía. Cualquier incremento afectará a la eficacia energética del producto. Antes de modificar el valor, piense en las implicaciones medioambientales.

Según el lugar de compra, es posible que la impresora tenga disponible una función que la apaga automáticamente si no se conecta a la red durante 30 minutos.

Ahorro de energía — Panel de control

1. Acceda a **Configuración** desde la pantalla de inicio con el botón ◀ o ▶ y pulse el botón OK.
 2. Seleccione **Configurar impresora**, con el botón ▲ o ▼, y pulse el botón OK.
 3. Siga uno de estos pasos.
 - Seleccione **Temporizador de apagado** o **Ajustes de apagado > Apagar si está inact.** o **Apagar si está descon.** mediante el botón ▲ o ▼ y pulse el botón OK.
 - Seleccione **Temporizador de apagado** o **Temporiz. de apagado aut.** con el botón ▲ o ▼ y pulse el botón OK.
- Nota:**
*Es posible que su producto tenga la función **Ajustes de apagado** o **Temporiz. de apagado aut.**, según el lugar de compra.*
4. Seleccione el ajuste con el botón ▲ o ▼ y pulse el botón OK.

Opciones de menú del modo Configuración

Si selecciona **Configuración** en la pantalla de inicio desde el panel de control, puede configurar ajustes de la impresora o realizar operaciones de mantenimiento.

Opciones de menú para Niveles de tinta

Seleccione los menús del panel de control como se explica a continuación.

Configuración > Niveles de tinta

Muestra los niveles aproximados de los cartuchos de tinta. Cuando aparece un icono !, el cartucho de tinta se está agotando. Cuando aparece una marca X, el cartucho de tinta está vacío.

Opciones de menú para Mantenimiento

Seleccione los menús del panel de control como se explica a continuación.

Configuración > Mantenimiento

Comprobación de boquillas

Imprime un patrón para comprobar si las boquillas del cabezal de impresión están obstruidas.

Limpieza de cabezal

Limpia los inyectores del cabezal de impresión obstruidos.

Alineación de cabezal

Ajusta el cabezal de impresión para mejorar la calidad de la impresión.

Ejecute **Alineación vertical** si las impresiones están borrosas, o el texto y las líneas no están alineados.

Ejecute **Alineación horizontal** si en las impresiones hay bandas horizontales a intervalos regulares.

Sustituir Cartuchos de Tinta

Use esta función para sustituir los cartuchos de tinta antes de que se agoten.

Información relacionada

- ➔ [“Comprobación y limpieza del cabezal de impresión” de la página 123](#)
- ➔ [“Alineación del cabezal de impresión” de la página 124](#)
- ➔ [“Sustitución de los cartuchos de tinta” de la página 115](#)

Opciones de menú para Configurar impresora

Seleccione los menús del panel de control como se explica a continuación.

Opciones de menú del modo Configuración

Configuración > Configurar impresora

Config. fuente papel

- Configuración de papel

Seleccione el tamaño y tipo de papel que cargó en la fuente de papel.

- Configuración de papel

Al cargar papel, vea automáticamente la pantalla de configuración del papel abriendo **Configuración de papel** desde **Configuración > Configurar impresora > Config. fuente papel** en el panel de control. Si deshabilita esta función, no podrá imprimir desde un iPhone o iPad mediante AirPrint.

CD/DVD

Ajusta la posición de impresión de un CD/DVD (lo sube, baja o lo mueve a los lados) para que encaje.

Adhesivos

Ajusta la posición de impresión de un adhesivo de foto (lo sube, baja o lo mueve a los lados) para que encaje.

Papel grueso

Utilice esta función si ve manchas de tinta en el papel. Cuando está habilitada, la impresión es más lenta. Habilite este ajuste únicamente si ve manchas de tinta. Esta función se desactiva cuando se apaga la impresora.

Modo silencioso

Consigue que la impresora haga menos ruido, pero también que imprima más despacio. Según el tipo de papel y los ajustes de calidad de impresión que utilice, es posible que el ruido de la impresora no cambie.

Protector de pantalla

Si selecciona **Datos de tarjeta de memoria**, cuando la impresora lleva 3 minutos inactiva, se muestran fotos en orden.

Ajustes de apagado

Su producto puede tener esta función o la función Temporiz. de apagado aut. dependiendo del lugar de compra.

- Apagar si está inact.

Si no se realiza ninguna operación durante un tiempo determinado, apaga la impresora automáticamente. Se puede ajustar la hora antes de aplicar la gestión de energía. Cualquier incremento afectará a la eficiencia energética del producto. Antes de modificar el valor, piense en las implicaciones medioambientales.

- Apagar si está descon.

Apaga la impresora después de 30 minutos cuando todos los puertos, incluyendo el puerto LINE, están desconectados.

Temporiz. de apagado aut.

Su producto puede tener esta función o la función Ajustes de apagado dependiendo del lugar de compra.

Opciones de menú del modo Configuración

Si no se realiza ninguna operación durante un tiempo determinado, apaga la impresora automáticamente. Se puede ajustar la hora antes de aplicar la gestión de energía. Cualquier incremento afectará a la eficiencia energética de la impresora. Antes de modificar el valor, piense en las implicaciones medioambientales.

Temporizador de apagado

Seleccione el plazo de tiempo que debe transcurrir para que la impresora pase al modo de reposo (modo de ahorro de energía) cuando no se está realizando ninguna operación. Transcurrido ese plazo, la pantalla LCD se pone en negro.

Idioma/Language

Seleccione el idioma de visualización.

Información relacionada

➔ [“Ahorro de energía” de la página 128](#)

Opciones de menú para Configuración de red

Seleccione los menús del panel de control como se explica a continuación.

Configuración > Configuración de red

Estado de la red

Muestra o imprime la configuración de red y el estado de conexión.

Configuración Wi-Fi

- Asistente para config. Wi-Fi

Seleccione un SSID, escriba una contraseña y conecte la impresora a una red inalámbrica (Wi-Fi).

- Configuración de pulsador (WPS)

Conecta la impresora a una red inalámbrica (Wi-Fi) al pulsar un botón WPS de un router inalámbrico.

- Configurar código PIN (WPS)

En la utilidad del router inalámbrico, escriba el código PIN mostrado en la pantalla de la impresora para conectarla a una red inalámbrica (Wi-Fi).

- Conexión automática Wi-Fi

Conecta la impresora a una red inalámbrica (Wi-Fi) mediante un ordenador conectado al punto de acceso. Inserte en el ordenador el disco del software de la impresora y siga las instrucciones que aparezcan en pantalla. Cuando se le indique que realice una función con la impresora, ejecute este menú.

- Deshabilitar Wi-Fi

Desactiva la conexión apagando la señal de la Wi-Fi sin eliminar los datos de la red. Si quiere activar la conexión, configure otra vez la red inalámbrica (Wi-Fi).

- Config. de Wi-Fi Direct

Conecta la impresora a una red inalámbrica (Wi-Fi) sin ningún router inalámbrico.

Opciones de menú del modo Configuración

Configuración de red manual

Cambia los ajustes de la red (el nombre del dispositivo o TCP/IP, por ejemplo).

Estado de conexión

Comprueba el estado de la conexión de red e imprime el informe de conexión de red. Si existe algún problema de conexión, revise el informe para solucionarlo.

Información relacionada

- ➔ “Comprobación del estado de conexión a la red” de la página 29
- ➔ “Configuración manual del Wi-Fi” de la página 24
- ➔ “Configuración del Wi-Fi mediante configuración por botón de comando” de la página 25
- ➔ “Configuración del Wi-Fi estableciendo un código PIN (WPS)” de la página 26
- ➔ “Desconexión de Wi-Fi Direct (AP simple) desde el panel de control” de la página 36

Opciones de menú para Servicios Epson Connect

Seleccione los menús del panel de control como se explica a continuación.

Configuración > Servicios Epson Connect

Registrar/Eliminar

Registre o elimine la impresora de los servicios de Epson Connect.

Para registrarse y encontrar manuales de uso, consulte la siguiente página web.

<https://www.epsonconnect.com/>

<http://www.epsonconnect.eu> (solo Europa)

Suspender o reanudar

Elija entre interrumpir y reanudar los servicios de Epson Connect.

Dirección de correo electrónico

Vea la dirección de correo electrónico de la impresora que está registrada en los servicios de Epson Connect.

Estado

Vea si la impresora está registrada en los servicios de Epson Connect y conectada a ellos.

Información relacionada

- ➔ “Servicio Epson Connect” de la página 142

Opciones de menú para Servicios Google Cloud Print

Seleccione los menús del panel de control como se explica a continuación.

Configuración > Servicios Google Cloud Print

Opciones de menú del modo Configuración

Suspender o reanudar

Elija si desea interrumpir o reanudar los servicios de Google Cloud Print.

Anular registro

Anule los servicios de Google Cloud Print.

Estado

Vea si la impresora está registrada en los servicios de Google Cloud Print y conectada a ellos.

Para registrarse y encontrar manuales de uso, consulte la siguiente página web.

<https://www.epsonconnect.com/>

<http://www.epsonconnect.eu> (solo Europa)

Opciones de menú para Configurar uso compartido de archivos

Seleccione los menús del panel de control como se explica a continuación.

Configuración > Configurar uso compartido de archivos

Seleccione el método de conexión de la impresora al ordenador que dará acceso de escritura a la tarjeta de memoria insertada en la impresora. Se concede acceso de lectura y escritura al ordenador con la conexión prioritaria. El resto de los ordenadores tendrán acceso de solo lectura.

Información relacionada

➔ [“Acceso a una tarjeta de memoria con un ordenador” de la página 197](#)

Opciones de menú para Conf. de dispos. extern.

Seleccione los menús del panel de control como se explica a continuación.

Configuración > Conf. de dispos. extern.

Cambie los ajustes de impresión si desea imprimir directamente desde un dispositivo externo (una cámara digital, por ejemplo). Consulte la información relacionada para obtener una descripción de cada elemento de configuración.

Información relacionada

➔ [“Opciones de menú para los ajustes de papel y de impresión” de la página 65](#)

➔ [“Opciones de menú para ajustar las fotos y el zoom” de la página 66](#)

Opciones de menú para Funciones de guía

Seleccione los menús del panel de control como se explica a continuación.

Configuración > Funciones de guía

Opciones de menú del modo Configuración

Alerta configuración de papel

Muestra una advertencia si los ajustes del papel (ajustes de impresión) para el trabajo de impresión no coinciden con los ajustes del papel que configuró en la impresora cuando cargó el papel. Este ajuste evita los fallos de impresión. Cuando **Configuración de papel** está deshabilitado en el menú siguiente, la pantalla de ajuste de papel no se muestra. En esta situación, no se puede imprimir desde un iPhone o iPad con AirPrint.

Configuración > Configurar impresora > Config. fuente papel

Opciones de menú para Actualización de firmware

Seleccione los menús del panel de control como se explica a continuación.

Configuración > Actualización de firmware

Actualizar

Comprueba si se ha subido al servidor de red la última versión del firmware. Si hay una actualización disponible, puede elegir entre actualizarlo ahora o no.

Versión actual

Muestra la versión del firmware instalado en su impresora.

Notificación

Comprueba regularmente si hay actualizaciones del firmware y lo avisa si encuentra una disponible.

Información relacionada

➔ [“Actualización del firmware de la impresora con el panel de control” de la página 156](#)

Opciones de menú para Restaurar configuración predeterminada

Seleccione los menús del panel de control como se explica a continuación.

Configuración > Restaurar configuración predeterminada

Configuración de red

Recupera los valores predeterminados de los ajustes de red.

Todo excepto Configuración de red

Recupera los valores predeterminados de todos los ajustes menos los de red.

Todas las configuraciones

Recupera los valores predeterminados de todos los ajustes.

Opciones de menú del modo Configuración

Si selecciona **Configuración** en la pantalla de inicio desde el panel de control, puede configurar ajustes de la impresora o realizar operaciones de mantenimiento.

Opciones de menú para Niveles de tinta

Seleccione los menús del panel de control como se explica a continuación.

Configuración > Niveles de tinta

Muestra los niveles aproximados de los cartuchos de tinta. Cuando aparece un icono !, el cartucho de tinta se está agotando. Cuando aparece una marca X, el cartucho de tinta está vacío.

Opciones de menú para Mantenimiento

Seleccione los menús del panel de control como se explica a continuación.

Configuración > Mantenimiento

Comprobación de boquillas

Imprime un patrón para comprobar si las boquillas del cabezal de impresión están obstruidas.

Limpieza de cabezal

Limpia los inyectores del cabezal de impresión obstruidos.

Alineación de cabezal

Ajusta el cabezal de impresión para mejorar la calidad de la impresión.

Ejecute **Alineación vertical** si las impresiones están borrosas, o el texto y las líneas no están alineados.

Ejecute **Alineación horizontal** si en las impresiones hay bandas horizontales a intervalos regulares.

Sustituir Cartuchos de Tinta

Use esta función para sustituir los cartuchos de tinta antes de que se agoten.

Información relacionada

- ➔ [“Comprobación y limpieza del cabezal de impresión” de la página 123](#)
- ➔ [“Alineación del cabezal de impresión” de la página 124](#)
- ➔ [“Sustitución de los cartuchos de tinta” de la página 115](#)

Opciones de menú para Configurar impresora

Seleccione los menús del panel de control como se explica a continuación.

Opciones de menú del modo Configuración

Configuración > Configurar impresora

Config. fuente papel

- Configuración de papel

Seleccione el tamaño y tipo de papel que cargó en la fuente de papel.

- Configuración de papel

Al cargar papel, vea automáticamente la pantalla de configuración del papel abriendo **Configuración de papel** desde **Configuración > Configurar impresora > Config. fuente papel** en el panel de control. Si deshabilita esta función, no podrá imprimir desde un iPhone o iPad mediante AirPrint.

CD/DVD

Ajusta la posición de impresión de un CD/DVD (lo sube, baja o lo mueve a los lados) para que encaje.

Adhesivos

Ajusta la posición de impresión de un adhesivo de foto (lo sube, baja o lo mueve a los lados) para que encaje.

Papel grueso

Utilice esta función si ve manchas de tinta en el papel. Cuando está habilitada, la impresión es más lenta. Habilite este ajuste únicamente si ve manchas de tinta. Esta función se desactiva cuando se apaga la impresora.

Sonido

Ajusta el volumen y activa/desactiva el sonido cuando el usuario pulsa botones o cuando se produce un error.

Modo silencioso

Consigue que la impresora haga menos ruido, pero también que imprima más despacio. Según el tipo de papel y los ajustes de calidad de impresión que utilice, es posible que el ruido de la impresora no cambie.

Protector de pantalla

Si selecciona **Datos de tarjeta de memoria**, cuando la impresora lleva 3 minutos inactiva, se muestran fotos en orden.

Ajustes de apagado

Su producto puede tener esta función o la función Temporiz. de apagado aut. dependiendo del lugar de compra.

- Apagar si está inact.

Si no se realiza ninguna operación durante un tiempo determinado, apaga la impresora automáticamente. Se puede ajustar la hora antes de aplicar la gestión de energía. Cualquier incremento afectará a la eficiencia energética del producto. Antes de modificar el valor, piense en las implicaciones medioambientales.

- Apagar si está descon.

Apaga la impresora después de 30 minutos cuando todos los puertos, incluyendo el puerto LINE, están desconectados.

Opciones de menú del modo Configuración

Temporiz. de apagado aut.

Su producto puede tener esta función o la función Ajustes de apagado dependiendo del lugar de compra.

Si no se realiza ninguna operación durante un tiempo determinado, apaga la impresora automáticamente. Se puede ajustar la hora antes de aplicar la gestión de energía. Cualquier incremento afectará a la eficiencia energética de la impresora. Antes de modificar el valor, piense en las implicaciones medioambientales.

Temporizador de apagado

Seleccione el plazo de tiempo que debe transcurrir para que la impresora pase al modo de reposo (modo de ahorro de energía) cuando no se está realizando ninguna operación. Transcurrido ese plazo, la pantalla LCD se pone en negro.

Idioma/Language

Seleccione el idioma de visualización.

Opciones de menú para Configuración de red

Seleccione los menús del panel de control como se explica a continuación.

Configuración > Configuración de red

Estado de la red

Muestra o imprime la configuración de red y el estado de conexión.

Configuración Wi-Fi

Asistente para config. Wi-Fi

Seleccione un SSID, escriba una contraseña y conecte la impresora a una red inalámbrica (Wi-Fi).

Configuración de pulsador (WPS)

Conecta la impresora a una red inalámbrica (Wi-Fi) al pulsar un botón WPS de un router inalámbrico.

Configurar código PIN (WPS)

En la utilidad del router inalámbrico, escriba el código PIN mostrado en la pantalla de la impresora para conectarla a una red inalámbrica (Wi-Fi).

Conexión automática Wi-Fi

Conecta la impresora a una red inalámbrica (Wi-Fi) mediante un ordenador conectado al punto de acceso. Inserte en el ordenador el disco del software de la impresora y siga las instrucciones que aparezcan en pantalla. Cuando se le indique que realice una función con la impresora, ejecute este menú.

Deshabilitar Wi-Fi

Desactiva la conexión apagando la señal de la Wi-Fi sin eliminar los datos de la red. Si quiere activar la conexión, configure otra vez la red inalámbrica (Wi-Fi).

Config. de Wi-Fi Direct

Conecta la impresora a una red inalámbrica (Wi-Fi) sin ningún router inalámbrico.

Opciones de menú del modo Configuración

Configuración de red manual

Cambia los ajustes de la red (el nombre del dispositivo o TCP/IP, por ejemplo).

Estado de conexión

Comprueba el estado de la conexión de red e imprime el informe de conexión de red. Si existe algún problema de conexión, revise el informe para solucionarlo.

Información relacionada

- ➔ “Comprobación del estado de conexión a la red” de la página 29
- ➔ “Configuración manual del Wi-Fi” de la página 24
- ➔ “Configuración del Wi-Fi mediante configuración por botón de comando” de la página 25
- ➔ “Configuración del Wi-Fi estableciendo un código PIN (WPS)” de la página 26
- ➔ “Desconexión de Wi-Fi Direct (AP simple) desde el panel de control” de la página 36

Opciones de menú para Servicios Epson Connect

Seleccione los menús del panel de control como se explica a continuación.

Configuración > Servicios Epson Connect

Registrar/Eliminar

Registre o elimine la impresora de los servicios de Epson Connect.

Para registrarse y encontrar manuales de uso, consulte la siguiente página web.

<https://www.epsonconnect.com/>

<http://www.epsonconnect.eu> (solo Europa)

Suspender o reanudar

Elija entre interrumpir y reanudar los servicios de Epson Connect.

Dirección de correo electrónico

Vea la dirección de correo electrónico de la impresora que está registrada en los servicios de Epson Connect.

Estado

Vea si la impresora está registrada en los servicios de Epson Connect y conectada a ellos.

Información relacionada

- ➔ “Servicio Epson Connect” de la página 142

Opciones de menú para Servicios Google Cloud Print

Seleccione los menús del panel de control como se explica a continuación.

Configuración > Servicios Google Cloud Print

Opciones de menú del modo Configuración

Suspender o reanudar

Elija si desea interrumpir o reanudar los servicios de Google Cloud Print.

Anular registro

Anule los servicios de Google Cloud Print.

Estado

Vea si la impresora está registrada en los servicios de Google Cloud Print y conectada a ellos.

Para registrarse y encontrar manuales de uso, consulte la siguiente página web.

<https://www.epsonconnect.com/>

<http://www.epsonconnect.eu> (solo Europa)

Opciones de menú para Configurar uso compartido de archivos

Seleccione los menús del panel de control como se explica a continuación.

Configuración > Configurar uso compartido de archivos

Seleccione el método de conexión de la impresora al ordenador que dará acceso de escritura a la tarjeta de memoria insertada en la impresora. Se concede acceso de lectura y escritura al ordenador con la conexión prioritaria. El resto de los ordenadores tendrán acceso de solo lectura.

Información relacionada

➔ [“Acceso a una tarjeta de memoria con un ordenador” de la página 197](#)

Opciones de menú para Conf. de dispos. extern.

Seleccione los menús del panel de control como se explica a continuación.

Configuración > Conf. de dispos. extern.

Cambie los ajustes de impresión si desea imprimir directamente desde un dispositivo externo (una cámara digital, por ejemplo). Consulte la información relacionada para obtener una descripción de cada elemento de configuración.

Información relacionada

➔ [“Opciones de menú para los ajustes de papel y de impresión” de la página 65](#)

➔ [“Opciones de menú para ajustar las fotos y el zoom” de la página 66](#)

Opciones de menú para Funciones de guía

Seleccione los menús del panel de control como se explica a continuación.

Configuración > Funciones de guía

Opciones de menú del modo Configuración

Alerta configuración de papel

Muestra una advertencia si los ajustes del papel (ajustes de impresión) para el trabajo de impresión no coinciden con los ajustes del papel que configuró en la impresora cuando cargó el papel. Este ajuste evita los fallos de impresión. Cuando **Configuración de papel** está deshabilitado en el menú siguiente, la pantalla de ajuste de papel no se muestra. En esta situación, no se puede imprimir desde un iPhone o iPad con AirPrint.

Configuración > Configurar impresora > Config. fuente papel

Opciones de menú para Actualización de firmware

Seleccione los menús del panel de control como se explica a continuación.

Configuración > Actualización de firmware

Actualizar

Comprueba si se ha subido al servidor de red la última versión del firmware. Si hay una actualización disponible, puede elegir entre actualizarlo ahora o no.

Versión actual

Muestra la versión del firmware instalado en su impresora.

Notificación

Comprueba regularmente si hay actualizaciones del firmware y lo avisa si encuentra una disponible.

Información relacionada

➔ [“Actualización del firmware de la impresora con el panel de control” de la página 156](#)

Opciones de menú para Restaurar configuración predeterminada

Seleccione los menús del panel de control como se explica a continuación.

Configuración > Restaurar configuración predeterminada

Configuración de red

Recupera los valores predeterminados de los ajustes de red.

Todo excepto Configuración de red

Recupera los valores predeterminados de todos los ajustes menos los de red.

Todas las configuraciones

Recupera los valores predeterminados de todos los ajustes.

Servicio de red e información del software

Esta sección presenta los servicios de red y los productos de software disponibles para su impresora desde la página web de Epson o el CD proporcionado.

Servicio Epson Connect

Si usa el servicio Epson Connect (disponible en Internet), puede imprimir desde un smartphone, tablet PC o portátil, en todo momento y prácticamente desde cualquier lugar.

Estas son las funciones disponibles en Internet.

Email Print	Impresión remota Epson iPrint	Scan to Cloud	Remote Print Driver
✓	✓	✓	✓

Consulte el sitio web del portal de Epson Connect para obtener información detallada.

<https://www.epsonconnect.com/>

<http://www.epsonconnect.eu> (solo Europa)

Web Config

Web Config es una aplicación que se ejecuta en el navegador (Internet Explorer o Safari, por ejemplo) de un ordenador o de un dispositivo inteligente. Puede confirmar el estado de la impresora o cambiar los ajustes del servicio de red y de la impresora. Para usar Web Config, conecte la impresora y el ordenador o dispositivo a la misma red.

Nota:

Se admiten los siguientes navegadores.

Sistema operativo	Navegador
Windows XP o posterior	Internet Explorer 8 o posterior, Firefox*, Chrome*
Mac OS X v10.6.8 o posterior	Safari*, Firefox*, Chrome*
iOS*	Safari*
Android 2.3 o posterior	Navegador predeterminado
Chrome OS*	Navegador predeterminado

* Use la versión más reciente.

Ejecución de Web Config en un navegador

1. Consulte la dirección IP de la impresora.

Seleccione **Configuración > Configuración de red > Estado de la red** en la pantalla de inicio y consulte la dirección IP de la impresora.

2. Inicie un navegador web desde un ordenador o un dispositivo inteligente y escriba la dirección IP de la impresora.

Formato:

IPv4: http://dirección IP de la impresora/

IPv6: http://[dirección IP de la impresora]/

Ejemplos:

IPv4: http://192.168.100.201/

IPv6: http://[2001:db8::1000:1]/

Nota:

Con el dispositivo inteligente, también puede ejecutar Web Config desde la pantalla de mantenimiento de Epson iPrint.

Información relacionada

➔ [“Mediante Epson iPrint” de la página 86](#)

Ejecución de Web Config en Windows

Al conectar un ordenador a la impresora a través de WSD, siga los pasos que se detallan a continuación para ejecutar Web Config.

1. Acceda a la pantalla de dispositivos e impresoras en Windows.

Windows 10

Haga clic con el botón secundario en el botón de inicio, o manténgalo pulsado, y seleccione **Panel de control > Ver dispositivos e impresoras en Hardware y sonido**.

Windows 8.1/Windows 8

Seleccione **Escritorio > Configuración > Panel de control > Ver dispositivos e impresoras en Hardware y sonido** (o **Hardware**).

Windows 7

Haga clic en el botón de inicio y seleccione **Panel de control > Ver dispositivos e impresoras en Hardware y sonido**.


Windows Vista

Haga clic en el botón de inicio y seleccione **Panel de control > Impresoras en Hardware y sonido**.

2. Haga clic con el botón secundario en la impresora y seleccione **Propiedades**.

3. Seleccione la ficha **Servicio web** y haga clic en la URL.

Ejecución de Web Config en Mac OS X

1. Seleccione **Preferencias del sistema** en el menú  > **Impresoras y escáneres** (o **Impresión y escaneado**, **Impresión y fax**), y luego seleccione la impresora.
2. Haga clic en **Opciones y recambios** > **Mostrar página web de la impresora**.

Controlador de la impresora para Windows

El controlador de impresora controla la impresora en base a los comandos emitidos por otra aplicación. Para obtener una impresión óptima, debe configurar los ajustes en el controlador de impresora. También puede consultar el estado de la impresora o mantenerla en buenas condiciones mediante la utilidad del controlador de impresora.

Nota:

*El idioma del controlador de impresora puede cambiarse. Seleccione el idioma deseado en el ajuste **Idioma** de la ficha **Utilidades**.*

Acceso al controlador de impresora desde otras aplicaciones

Para configurar ajustes que solo afecten a la aplicación que utilice, tiene que acceder al controlador desde esa aplicación.

Seleccione **Imprimir** o **Configurar impresora** en el menú **Archivo**. Seleccione su impresora y haga clic en **Preferencias** o en **Propiedades**.

Nota:

Las operaciones varían según la aplicación. Si desea más información, consulte la ayuda de la aplicación.

Acceso al controlador de la impresora desde el panel de control

Para realizar ajustes que afecten a todas las aplicaciones, acceda desde el panel de control.

Windows 10

Haga clic con el botón secundario en el botón de inicio, o manténgalo pulsado, y seleccione **Panel de control** > **Ver dispositivos e impresoras** en **Hardware y sonido**. Haga clic con el botón secundario en la impresora, o pulse y mantenga la pulsación, y seleccione **Preferencias de impresión**.

Windows 8.1/Windows 8

Seleccione **Escritorio** > **Configuración** > **Panel de control** > **Ver dispositivos e impresoras** en **Hardware y sonido**. Haga clic con el botón secundario en la impresora, o pulse y mantenga la pulsación, y seleccione **Preferencias de impresión**.

Windows 7

Haga clic en el botón de inicio y seleccione **Panel de control** > **Ver dispositivos e impresoras** en **Hardware y sonido**. Haga clic con el botón secundario en la impresora y seleccione **Preferencias de impresión**.

Windows Vista

Haga clic en el botón de inicio y seleccione **Panel de control** > **Impresoras** en **Hardware y sonido**. Haga clic con el botón secundario en la impresora y seleccione **Seleccionar preferencias de impresión**.

Windows XP

Haga clic en el botón de inicio y seleccione **Panel de control** > **Impresoras y otro hardware** > **Impresoras y faxes**. Haga clic con el botón secundario en la impresora y seleccione **Preferencias de impresión**.

Servicio de red e información del software

Cómo acceder al controlador de impresora desde el icono de la impresora de la barra de tareas

El icono de la impresora que hay en la barra de tareas es un acceso directo para abrir rápidamente el controlador de impresora.

Si hace clic en el icono de la impresora y selecciona **Ajustes de la impresora**, podrá acceder a la misma ventana de ajustes de la impresora que se abre en el panel de control. Si quiere conocer el estado de la impresora, haga doble clic en este icono.

Nota:

*Si el icono de la impresora no aparece en la barra de tareas, abra la ventana del controlador de impresora, haga clic en la opción **Preferencias de Monitorización** de la ficha **Utilidades** y seleccione **Registre el icono de acceso directo en la barra de tareas**.*

Inicio de la utilidad

Acceda a la ventana del controlador de la impresora. Haga clic en la ficha **Utilidades**.

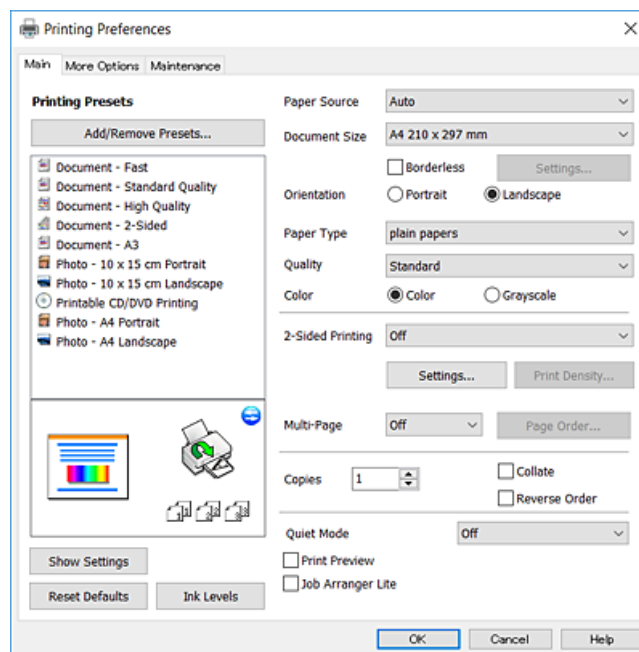
Guía del controlador de impresora de Windows

El controlador de impresora para Windows dispone de una sección de Ayuda. Para consultar las explicaciones relativas a los ajustes, haga clic con el botón derecho en el ajuste deseado y seleccione **Ayuda**.

Ficha Principal

Puede configurar ajustes básicos de impresión tales como el tipo de papel o la impresión sin márgenes.

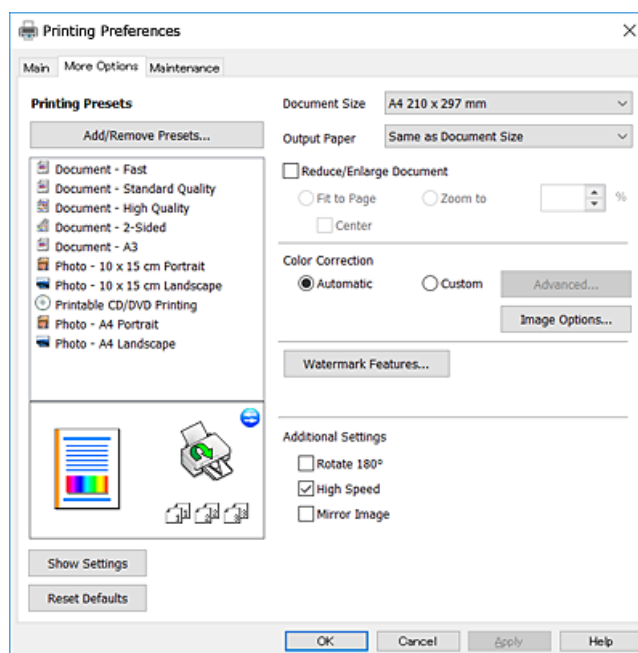
También puede configurar la impresión por las dos caras del papel o de varias páginas en una misma hoja.



Servicio de red e información del software

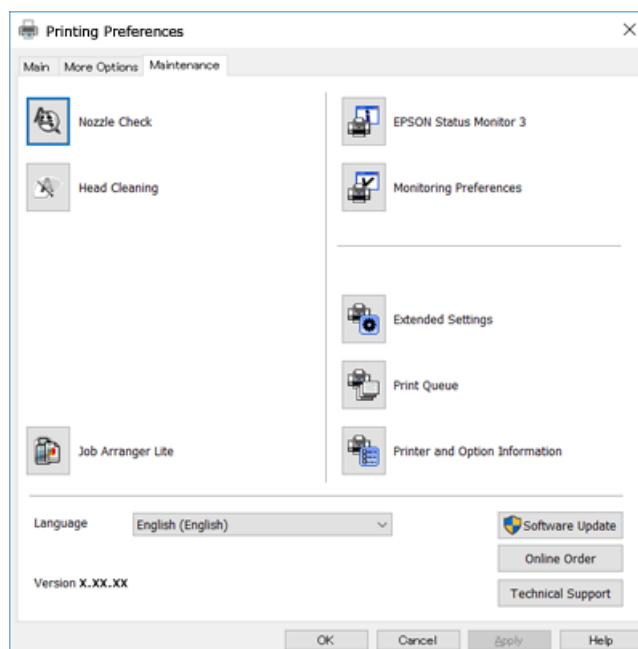
Ficha Más Opciones

Puede seleccionar más opciones de diseño, tales como cambiar el tamaño de una impresión o corregir los colores.



Ficha Utilidades

Puede ejecutar funciones de mantenimiento (Test de inyectores o Limpieza de cabezales, por ejemplo) y, si inicia EPSON Status Monitor 3, también puede consultar el estado de la impresora y la información sobre errores.



Configuración del funcionamiento del controlador de impresora para Windows

Puede realizar ajustes, como la activación de EPSON Status Monitor 3.

Servicio de red e información del software

1. Acceda a la ventana del controlador de la impresora.
2. Haga clic en **Más ajustes** en la ficha **Utilidades**.
3. Realice los ajustes pertinentes y haga clic en **Aceptar**.
Consulte la ayuda en línea para ver las explicaciones de los elementos de configuración.

Información relacionada

➔ [“Controlador de la impresora para Windows” de la página 144](#)

Controlador de la impresora para Mac OS X

El controlador de impresora controla la impresora en base a los comandos emitidos por otra aplicación. Para obtener una impresión óptima, debe configurar los ajustes en el controlador de impresora. También puede consultar el estado de la impresora o mantenerla en buenas condiciones mediante la utilidad del controlador de impresora.


Acceso al controlador de la impresora desde aplicaciones

Haga clic en **Ajustar página** o en **Imprimir** en el menú **Archivo** de su aplicación. Si es necesario, haga clic en **Mostrar detalles** o ▼ para expandir la ventana de impresión.

Nota:

*Dependiendo de la aplicación que esté utilizando, **Ajustar página** podría no mostrarse en el menú **Archivo**, y las operaciones para mostrar la pantalla de impresión podrían variar. Si desea más información, consulte la ayuda de la aplicación.*

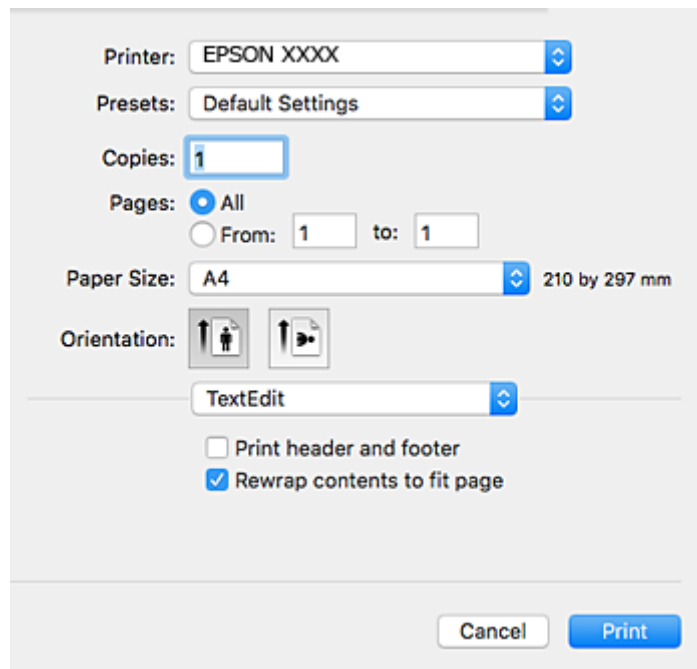
Inicio de la utilidad

Seleccione **Preferencias del sistema** en el  menú > **Impresoras y escáneres** (o **Impresión y Escaneado, Impresión y Fax**), y luego seleccione la impresora. Haga clic en **Opciones y recambios** > **Utilidad** > **Abrir Utilidad Impresoras**.

Guía del controlador de impresora de Mac OS X

Cuadro de diálogo Imprimir


Abra el menú emergente del centro de la pantalla para ver más opciones.



Menú emergente	Descripciones
Ajustes Impresión	Puede configurar los ajustes básicos de impresión (Tipo de papel o Calidad de impresión, por ejemplo).
Ajustes de la impresión a dos caras	Puede seleccionar la dirección de encuadernación para la impresión a 2 caras o elegir un tipo de documento.
Diseño	Puede seleccionar un diseño o composición para imprimir varias páginas en una misma hoja o elegir que se imprima un borde.
Manipulación del papel	Puede aumentar o reducir el tamaño del trabajo de impresión para adaptarlo automáticamente al tamaño del papel cargado.
Correspondencia de colores	Puede ajustar los colores.
Opciones de color	Al seleccionar EPSON Ajuste Color del menú Correspondencia de colores , puede seleccionar un método de corrección del color.

Nota:

En Mac OS X v10.8.x o posterior, si no aparece el menú **Ajustes Impresión** es que el controlador de impresora de Epson no está correctamente instalado.

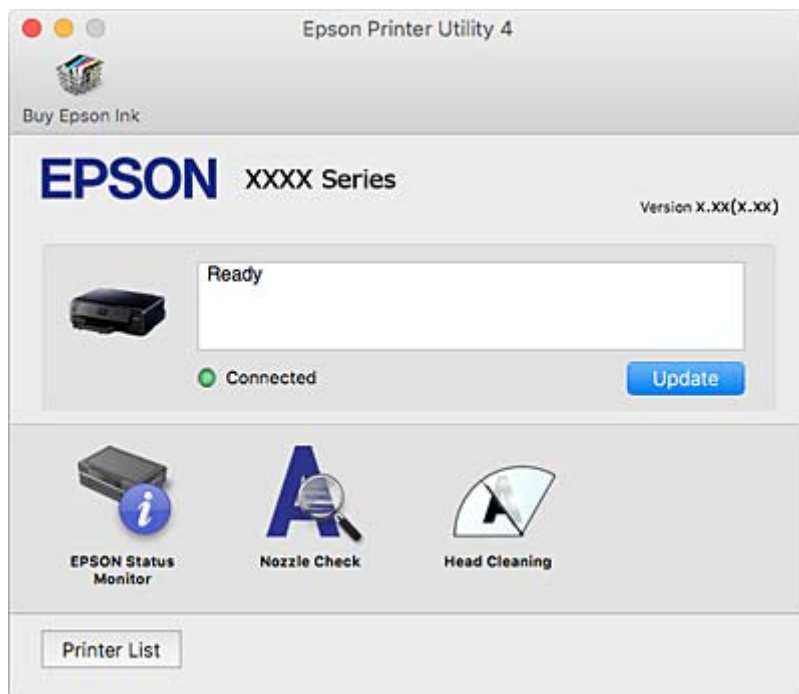
Seleccione **Preferencias del sistema** en el menú  > **Impresoras y escáneres** (o **Impresión y Escaneado**, **Impresión y Fax**). Elimine la impresora y luego vuelva a añadirla. A continuación se explica cómo añadir una impresora.

<http://epson.sn>

Servicio de red e información del software


Epson Printer Utility

Puede ejecutar una función de mantenimiento (Test de inyectores o Limpieza de cabezales, por ejemplo) y, si inicia **EPSON Status Monitor**, también puede consultar el estado de la impresora y la información sobre errores.



Configuración del funcionamiento del controlador de impresora para Mac OS X

Cómo acceder a la ventana Configuración del funcionamiento del controlador de impresora para Mac OS X

Seleccione **Preferencias del sistema** en el menú  > **Impresoras y escáneres** (o **Impresión y Escaneado**, **Impresión y Fax**), y seleccione la impresora. Haga clic en **Opciones y recambios** > **Opciones** (o **Driver**).

Ajustes de funcionamiento del controlador de impresora para Mac OS X

- Papel Grueso y sobres:** Evita que aparezcan manchas de tinta al imprimir en papel grueso. Pero tenga en cuenta que esto puede ralentizar la velocidad de la impresión.
- Omitir Pag en Blanco:** Evita la impresión de páginas en blanco.
- Modo silencioso:** Consigue que la impresora haga menos ruido, pero también que imprima más despacio.
- Permitir temporalmente la impresión en negro:** Imprime solo con tinta negra temporalmente.
- Impresión alta velocidad:** Imprime cuando el cabezal de impresión se mueve en ambas direcciones. La velocidad de impresión es mayor, pero la calidad puede mermar.
- Notificaciones de advertencia:** Permite que el controlador de la impresora muestre notificaciones de advertencia.
- Establecer comunicación en dos sentidos:** Por lo general, se debe establecer en **Activado**. Seleccione **Desactivado** cuando no se pueda obtener la información de la impresora porque se comparte con otros ordenadores Windows en una red o por la causa que sea.

Información relacionada

➔ [“Impresión temporal con tinta negra” de la página 119](#)

Epson Scan 2 (controlador de escáner)

Epson Scan 2 es una aplicación para controlar el escaneado. Puede ajustar el tamaño, la resolución, el brillo, el contraste y la calidad de la imagen escaneada.

Nota:

También puede iniciar Epson Scan 2 desde una aplicación de escaneado compatible con TWAIN.

Inicio en Windows Windows 10

Haga clic en el botón de inicio y seleccione **Todas las aplicaciones > EPSON > Epson Scan 2**.

 Windows 8.1/Windows 8

Introduzca el nombre de la aplicación en el símbolo de búsqueda y luego seleccione el icono que aparece.

 Windows 7/Windows Vista/Windows XP

Haga clic en el botón de inicio y seleccione **Todos los programas o Programas > EPSON > Epson Scan 2 > Epson Scan 2**.

Inicio en Mac OS X**Nota:**

Epson Scan 2 no admite la función de cambio rápido de usuario de Mac OS X. Desactive el cambio rápido de usuario.

Seleccione **Ir > Aplicaciones > Epson Software > Epson Scan 2**.

Información relacionada

➔ [“Instalación de aplicaciones” de la página 155](#)

Epson Event Manager

Epson Event Manager es una aplicación que permite gestionar el escaneado desde el panel de control y guardar imágenes en el ordenador. Puede agregar su propia configuración como valores preestablecidos (ejemplos: tipo de documento, ubicación de carpeta donde guardar, formato de imagen). Si desea más información, consulte la ayuda de la aplicación.

Inicio en Windows Windows 10

Haga clic en el botón de inicio y seleccione **Todas las aplicaciones > Epson Software > Event Manager**.

 Windows 8.1/Windows 8

Introduzca el nombre de la aplicación en el símbolo de búsqueda y luego seleccione el icono que aparece.

 Windows 7/Windows Vista/Windows XP

Haga clic en el botón de inicio y seleccione **Todos los programas o Programas > Epson Software > Event Manager**.

Inicio en Mac OS X

Seleccione **Ir > Aplicaciones > Epson Software > Event Manager**.

Información relacionada

- ➔ [“Escaneado en un ordenador” de la página 100](#)
- ➔ [“Instalación de aplicaciones” de la página 155](#)

Epson Easy Photo Print

Epson Easy Photo Print es una aplicación que permite imprimir fácilmente fotos con varios diseños. Puede obtener una vista previa de la foto y ajustar las imágenes o la posición. También puede imprimir fotos con un marco. Si desea más información, consulte la ayuda de la aplicación.

Nota:

Para usar esta aplicación tiene que instalar el controlador de la impresora.

Inicio en Windows

Windows 10

Haga clic en el botón de inicio y seleccione **Todas las aplicaciones > Epson Software > Epson Easy Photo Print**.

Windows 8.1/Windows 8

Introduzca el nombre de la aplicación en el símbolo de búsqueda y luego seleccione el icono que aparece.

Windows 7/Windows Vista/Windows XP

Haga clic en el botón de inicio y seleccione **Todos los programas o Programas > Epson Software > Epson Easy Photo Print**.

Inicio en Mac OS X

Seleccione **Ir > Aplicaciones > Epson Software > Epson Easy Photo Print**.

Información relacionada

- ➔ [“Instalación de aplicaciones” de la página 155](#)

Epson Print CD

La aplicación Epson Print CD le permite diseñar una etiqueta de CD/DVD para imprimirla directamente en un CD/DVD. También puede imprimir una carátula de CD/DVD. Si desea más información, consulte la ayuda de la aplicación.

Nota:

Para usar esta aplicación tiene que instalar el controlador de la impresora.

Inicio en Windows

Windows 10

Haga clic en el botón de inicio y seleccione **Todas las aplicaciones > Epson Software > Print CD**.

Servicio de red e información del software

Windows 8/Windows 8.1

Introduzca el nombre de la aplicación en el símbolo de búsqueda y luego seleccione el icono que aparece.

Windows 7/Windows Vista/Windows XP

Haga clic en el botón de inicio y seleccione **Todos los programas** o **Programas > Epson Software > Print CD**.

Inicio en Mac OS X

Seleccione **Ir > Aplicaciones > Epson Software > Print CD > Print CD**.

Información relacionada

➔ [“Instalación de aplicaciones” de la página 155](#)

E-Web Print (solo para Windows)

E-Web Print es una aplicación que permite imprimir fácilmente páginas web con varios diseños. Si desea más información, consulte la ayuda de la aplicación. Puede acceder a la ayuda desde el menú **E-Web Print** en la barra de herramientas **E-Web Print**.

Nota:

Compruebe los navegadores compatibles y la versión más reciente en el sitio de descarga.

Inicio

Cuando se instala E-Web Print, se muestra en el navegador. Haga clic en **Imprimir** o **Sujetador**.

Información relacionada

➔ [“Instalación de aplicaciones” de la página 155](#)

Easy Photo Scan

La aplicación Easy Photo Scan le permite escanear fotos y enviar la imagen escaneada a un ordenador o a un servicio de la nube. También le permite ajustar fácilmente la imagen escaneada. Si desea más información, consulte la ayuda de la aplicación.

Nota:

Para usar esta aplicación, es necesario tener instalado el controlador de escáner Epson Scan 2.

Inicio en Windows

Windows 10

Haga clic en el botón de inicio y seleccione **Todas las aplicaciones > Epson Software > Easy Photo Scan**.

Windows 8.1/Windows 8

Introduzca el nombre de la aplicación en el símbolo de búsqueda y luego seleccione el icono que aparece.

Windows 7/Windows Vista/Windows XP

Haga clic en el botón de inicio y seleccione **Todos los programas** o **Programas > Epson Software > Easy Photo Scan**.

Inicio en Mac OS X

Seleccione **Ir > Aplicaciones > Epson Software > Easy Photo Scan**.

Información relacionada

➔ [“Instalación de aplicaciones” de la página 155](#)

ArcSoft Scan-n-Stitch Deluxe (solo Windows)

ArcSoft Scan-n-Stitch Deluxe es una aplicación que le permite escanear originales mayores que A4. Escanea el original mediante su división en partes y luego las combina para crear una sola imagen escaneada.

Haga clic en el botón de escaneado en la esquina superior izquierda de la pantalla y, a continuación, comience a escanear utilizando Epson Scan 2. Cuando haya finalizado el escaneado, edite las imágenes. Si desea más información, consulte la ayuda de la aplicación.

Nota:

Para usar esta aplicación, es necesario tener instalado el controlador de escáner Epson Scan 2.

Inicio

Windows 10

Haga clic en el botón de inicio y seleccione **Todas las aplicaciones > ArcSoft Scan-n-Stitch Deluxe > Scan-n-Stitch Deluxe**.

Windows 8/Windows 8.1

Introduzca el nombre de la aplicación en el símbolo de búsqueda y luego seleccione el icono que aparece.

Windows 7/Windows Vista/Windows XP

Haga clic en el botón de inicio y seleccione **Todos los programas (o Programas) > ArcSoft Scan-n-Stitch Deluxe > Scan-n-Stitch Deluxe**.

Información relacionada

➔ [“Instalación de aplicaciones” de la página 155](#)

EPSON Software Updater

EPSON Software Updater es una aplicación que busca software nuevo o actualizado en Internet y lo instala. También se puede actualizar el firmware y el manual de la impresora.

Inicio en Windows

Windows 10

Haga clic en el botón de inicio y seleccione **Todas las aplicaciones > Epson Software > EPSON Software Updater**.

Windows 8.1/Windows 8

Introduzca el nombre de la aplicación en el símbolo de búsqueda y luego seleccione el icono que aparece.

Windows 7/Windows Vista/Windows XP

Haga clic en el botón de inicio y seleccione **Todos los programas (o Programas) > Epson Software > EPSON Software Updater**.

Nota:

Otra forma de iniciar EPSON Software Updater es hacer clic en el icono de la impresora que hay en la barra de tareas del escritorio y seleccionar **Actualización de software**.

Inicio en Mac OS X

Selecione **Ir > Aplicaciones > Epson Software > EPSON Software Updater**.

Información relacionada


➔ [“Instalación de aplicaciones” de la página 155](#)

Desinstalación de aplicaciones

Nota:

Inicie sesión en el ordenador como administrador. Introduzca la contraseña del administrador si el ordenador lo pide.

Desinstalación de aplicaciones - Windows

1. Pulse el botón  para apagar la impresora.
2. Salga de todas las aplicaciones en ejecución.
3. Abra el **Panel de control**:
 - Windows 10
Haga clic con el botón secundario en el botón de inicio, o manténgalo pulsado, y seleccione **Panel de control**.
 - Windows 8.1/Windows 8
Selecione **Escritorio > Configuración > Panel de control**.
 - Windows 7/Windows Vista/Windows XP
Haga clic en el botón de inicio y seleccione **Panel de control**.
4. Abra **Desinstalar un programa** (o **Agregar o quitar programas**):
 - Windows 10/Windows 8.1/Windows 8/Windows 7/Windows Vista
Selecione **Desinstalar un programa** en **Programas**.
 - Windows XP
Haga clic en **Agregar o quitar programas**.
5. Seleccione la aplicación que desee desinstalar.
6. Desinstale las aplicaciones:
 - Windows 10/Windows 8.1/Windows 8/Windows 7/Windows Vista
Haga clic en **Desinstalar o cambiar** o **Desinstalar**.
 - Windows XP
Haga clic en **Cambiar o quitar** o **Quitar**.

Nota:



Si aparece la ventana **Control de cuentas de usuario**, haga clic en **Continuar**.

7. Siga los pasos indicados en la pantalla.

Desinstalación de aplicaciones - Mac OS X

1. Descargue el Uninstaller mediante EPSON Software Updater.

Cuando haya descargado el Uninstaller, no necesitará volver a descargarlo cada vez que desinstale la aplicación.

2. Pulse el botón  para apagar la impresora.
3. Para desinstalar el controlador de impresora, seleccione **Preferencias del sistema** en el  menú > **Impresoras y escáneres** (o **Impresión y Escaneado**, **Impresión y Fax**), y luego quite la impresora de la lista de impresoras activadas.
4. Salga de todas las aplicaciones en ejecución.
5. Seleccione **Ir > Aplicaciones > Epson Software > Uninstaller**.
6. Seleccione la aplicación que desee desinstalar y haga clic en **Eliminar**.

**Importante:**

El Uninstaller quita del ordenador todos los controladores de impresoras de inyección de tinta Epson. Si usa varias impresoras de inyección de tinta Epson y desea quitar solo alguno de los controladores, elimínelos todos primero y, después, vuelva a instalar el controlador necesario.

Nota:

Si no puede encontrar la aplicación que desea desinstalar en la lista de aplicaciones, no podrá desinstalarla mediante el Uninstaller. En este caso, seleccione **Ir > Aplicaciones > Epson Software**, seleccione la aplicación que desea desinstalar y arrástrela al icono de papelera.

Información relacionada

- ➔ [“EPSON Software Updater” de la página 153](#)

Instalación de aplicaciones

Conecte su ordenador a la red e instale la última versión de las aplicaciones de la web.

Nota:

- Inicie sesión en el ordenador como administrador. Introduzca la contraseña del administrador si el ordenador lo pide.
- Para reinstalar una aplicación debe desinstalarla primero.

1. Salga de todas las aplicaciones en ejecución.

Servicio de red e información del software

2. Al instalar el controlador de impresora o Epson Scan 2, desconecte la impresora y el ordenador temporalmente.

Nota:

No conecte la impresora y el ordenador hasta que se le indique.

3. Acceda a la siguiente página web y, a continuación, introduzca el nombre del producto.

<http://epson.sn>

4. Seleccione **Configuración** y luego haga clic en **Descargar**.

5. Haga clic o doble clic en el archivo descargado y siga las instrucciones que aparecen en pantalla.

Nota:

Si está utilizando un ordenador con Windows y no puede descargar las aplicaciones desde el sitio web, instálelas desde el disco de software que recibió con la impresora.

Información relacionada

➔ [“Desinstalación de aplicaciones” de la página 154](#)

Actualización de aplicaciones y firmware

Quizás pueda eliminar ciertos problemas, y mejorar o agregar funciones, actualizando las aplicaciones y el firmware. Cerciórese de utilizar la versión más reciente de las aplicaciones y del firmware.

1. Cerciórese de que la impresora y el ordenador estén conectados, y de que el último esté conectado a Internet.
2. Inicie EPSON Software Updater, y actualice las aplicaciones o el firmware.



Importante:

No apague el ordenador ni la impresora durante la actualización.

Nota:

Si no puede encontrar la aplicación que desea actualizar en la lista, no podrá actualizarla mediante el EPSON Software Updater. Busque las versiones más recientes de las aplicaciones en el sitio web local de Epson.

<http://www.epson.com>

Información relacionada

➔ [“EPSON Software Updater” de la página 153](#)

Actualización del firmware de la impresora con el panel de control

Si la impresora está conectada a Internet, puede actualizar su firmware a través del panel de control. Cuando se actualiza el firmware, aumenta el rendimiento de la impresora o se añaden funciones nuevas. También puede configurar la impresora para que compruebe regularmente si hay actualizaciones de firmware y que lo avise si hay alguna disponible.

1. Acceda a **Configuración** desde la pantalla de inicio con el botón ◀ o ▶ y pulse el botón OK.

Servicio de red e información del software

2. Seleccione **Actualización de firmware**, con el botón ▲ o ▼, y pulse el botón OK.
3. Seleccione **Actualizar**, con el botón ▲ o ▼, y pulse el botón OK.

Nota:

*Si quiere que la impresora compruebe regularmente si hay actualizaciones de firmware disponibles, seleccione **Notificación > Activado**.*

4. Lea el mensaje que aparece en la pantalla y pulse el botón OK.
La impresora empezará a buscar las actualizaciones disponibles.
5. Si en la pantalla LCD aparece un mensaje indicándole que hay una actualización de firmware disponible, siga las instrucciones de la pantalla para instalarla.



Importante:

- No apague ni desenchufe la impresora hasta que termine de actualizarse, pues podría averiarse.*
- Si la actualización no se ha completado o no se ha instalado bien, la próxima vez que encienda la impresora no se iniciará correctamente y en la pantalla LCD aparecerá el mensaje "Recovery Mode". En ese caso, tendrá que volver a actualizar el firmware con un ordenador. Conecte la impresora al ordenador con un cable USB. Mientras en la pantalla de la impresora aparezca el mensaje "Recovery Mode", no podrá actualizar el firmware por red. En el ordenador, acceda a su web de Epson local y descárguese el firmware más reciente de la impresora. En el sitio web encontrará todas las instrucciones.*

Información relacionada

➔ ["Sitio web de soporte técnico" de la página 198](#)

Resolución de problemas

Comprobación del estado de la impresora

Consulta de mensajes en la pantalla LCD

Si aparece un mensaje de error en la pantalla LCD, siga las instrucciones en pantalla o las soluciones de abajo para solucionar el problema.

Mensajes de error	Soluciones
Error de impresión. Apague el dispositivo y vuelva a encenderlo. Para obtener detal., consulte la documentación.	Si el mensaje sigue mostrándose después de apagar la alimentación y volverla a encender, póngase en contacto con el servicio de soporte técnico de Epson.
Operación cancelada. Error al guardar.	El dispositivo de almacenamiento externo (una tarjeta de memoria, por ejemplo) podría estar averiado. Confirme que el dispositivo esté operativo.
Poca tinta.	Puede seguir imprimiendo hasta que se le indique que cambie los cartuchos de tinta. No obstante, tenga en cuenta que la impresora no puede imprimir si hay algún cartucho de tinta agotado. Prepare cartuchos nuevos cuanto antes.
Es necesario cambiar los siguientes cartuchos de tinta.	Para garantizar la mejor calidad de impresión y proteger el cabezal, el cartucho cuenta con una reserva de tinta variable disponible cuando la impresora avisa para cambiarlo. Sustituya el cartucho cuando se lo pidan.
Configuración de papel desactivada. Algunas funciones podrían no estar disponibles. Para obtener detalles, consulte la documentación.	Con la Configuración de papel desactivada no puede utilizar AirPrint. Además, no se mostrará ningún aviso si el tamaño y el tipo de papel no coinciden. Deje este ajuste activado a menos que siempre vaya a usar el mismo tipo y tamaño de papel y no necesite cambiar los ajustes del papel.
La almohadilla de tinta de la impresora está a punto de llegar al final de su vida útil. Contacte con el soporte de Epson.	Póngase en contacto con Epson o un proveedor de servicios autorizado de Epson para sustituir la almohadilla de la tinta*. Esta labor de mantenimiento no puede realizarla el usuario. El mensaje aparecerá hasta que se sustituya la almohadilla de la tinta. Pulse el botón ◊ para reanudar la impresión.
La almohadilla de tinta de la impresora ha llegado al final de su vida útil. Contacte con el soporte de Epson.	Póngase en contacto con Epson o un proveedor de servicios autorizado de Epson para sustituir la almohadilla de la tinta*. Esta labor de mantenimiento no puede realizarla el usuario.
Error de comunicación. Compruebe si su PC está conectado.	Conecte correctamente el ordenador y la impresora. Si realiza la conexión a través de una red, consulte la página que describe el método de conexión desde el ordenador. Si el mensaje de error aparece durante el escaneo, asegúrese de que Epson Scan 2 y Epson Event Manager están instalados en el ordenador.
Combinación de dirección IP y máscara de subred no válida. Consulte la documentación.	Introduzca la dirección IP correcta o la puerta de enlace predeterminada. Si necesita asistencia, consulte a la persona que configuró la red.

Resolución de problemas

Mensajes de error	Soluciones
Actualice el certificado de raíz para usar los servicios en la nube.	Ejecute Web Config y actualice el certificado raíz.
Recovery Mode	<p>La impresora se ha iniciado en modo de recuperación porque se produjo un error en la actualización del firmware. Siga los pasos de abajo para intentar actualizar de nuevo el firmware.</p> <ol style="list-style-type: none"> 1. Conecte el ordenador a la impresora mediante un cable USB. (Durante el modo de recuperación, no puede actualizar el firmware en una conexión de red.) 2. Visite el sitio web local de Epson para obtener más instrucciones.

* En algunos ciclos de impresión, se puede recoger en la almohadilla de la tinta una cantidad muy pequeña de tinta excedente. Para impedir la fuga de tinta de la almohadilla, la impresora se ha diseñado para que detenga la impresión cuando la almohadilla haya alcanzado su límite. Si esto es necesario, y con qué frecuencia lo es, dependerá del número de páginas que imprima, el tipo de material que desee imprimir y el número de ciclos de limpieza que realice la impresora. La necesidad de sustituir la almohadilla no significa que la impresora haya dejado de funcionar de acuerdo con las especificaciones. La impresora le avisará cuando la almohadilla requiera sustitución, algo que solo puede realizar un proveedor de servicios autorizado de Epson. La garantía de Epson no se hace cargo del coste de esta sustitución.

Información relacionada

- ➔ [“Cómo ponerse en contacto con el servicio técnico de Epson” de la página 198](#)
- ➔ [“Especificaciones de las tarjetas de memoria compatibles” de la página 191](#)
- ➔ [“Especificaciones de los dispositivos de almacenamiento externos compatibles” de la página 192](#)
- ➔ [“Instalación de aplicaciones” de la página 155](#)
- ➔ [“Web Config” de la página 142](#)
- ➔ [“Actualización de aplicaciones y firmware” de la página 156](#)

Comprobación del estado de la impresora en Windows

1. Acceda a la ventana del controlador de la impresora.
2. Haga clic en **EPSON Status Monitor 3** en la ficha **Utilidades**.


Nota:

- Otra forma de saber el estado de la impresora es haciendo doble clic en el icono de la impresora que hay en la barra de tareas. Si no hay ningún icono de impresora en la barra de tareas, haga clic en la opción **Preferencias de Monitorización** de la ficha **Utilidades** y seleccione **Registre el icono de acceso directo en la barra de tareas**.
- Si se ha desactivado **EPSON Status Monitor 3**, haga clic en **Más ajustes** en la ficha **Utilidades** y seleccione **Activar EPSON Status Monitor 3**.

Información relacionada

- ➔ [“Controlador de la impresora para Windows” de la página 144](#)

Comprobación del estado de la impresora - Mac OS X

1. Seleccione **Preferencias del sistema** en el menú  > **Impresoras y escáneres** (o **Impresión y escaneado**, **Impresión y fax**), y seleccione la impresora.
2. Haga clic en **Opciones y recambios** > **Utilidad** > **Abrir Utilidad Impresoras**.
3. Haga clic en **EPSON Status Monitor**.

Extracción de papel atascado

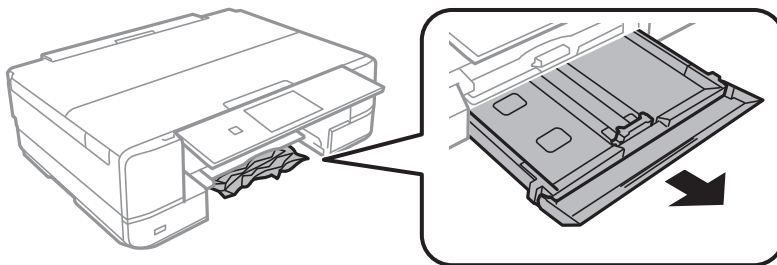
Consulte el error que aparece en el panel de control y siga las instrucciones para retirar el papel atascado, incluidos los trozos rotos. A continuación, borre el error.

**Importante:**

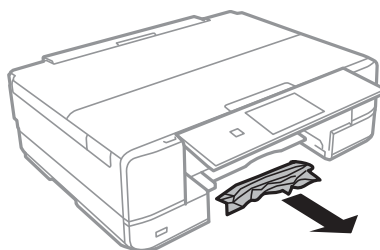
Extraiga con cuidado el papel atascado. Si lo hace con fuerza, puede dañar la impresora.

Extracción de papel atascado de la Cassette de papel

1. Cierre la bandeja de salida.
2. Extraiga la cassette de papel.

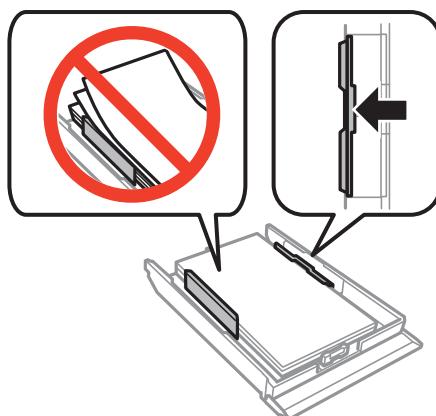


3. Extraiga el papel atascado.



Resolución de problemas

4. Alinee los bordes del papel y deslice las guías laterales hasta ellos.



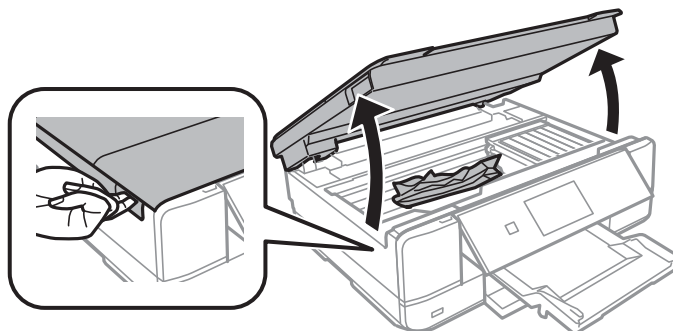
5. Inserte la cassette de papel en la impresora.

Extracción de papel atascado del interior de la impresora

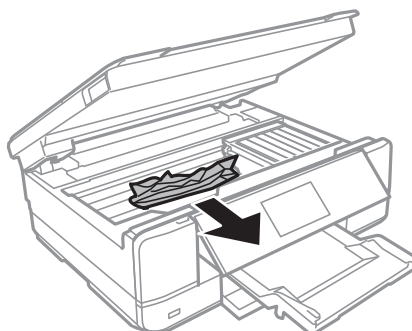
 **Precaución:**

- Tenga cuidado de no pillarse los dedos o la mano al abrir o cerrar el escáner, De lo contrario, podría hacerse daño.*
- No toque nunca los botones del panel de control si tiene la mano dentro de la impresora. Si la impresora se pone en funcionamiento, podría causar lesiones. No toque las piezas sobresalientes para evitar lesiones.*

1. Abra el escáner con la cubierta para documentos cerrada.



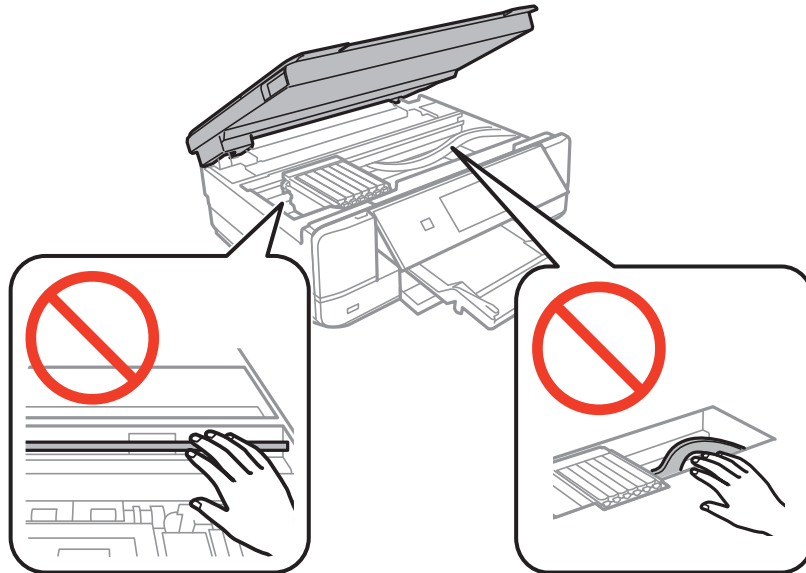
2. Extraiga el papel atascado.



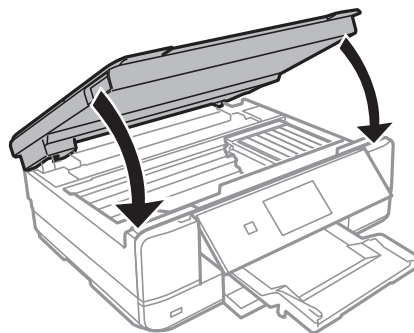
Resolución de problemas

! *Importante:*

No toque el cable plano blanco ni la pieza transparente dentro de la impresora. Podría provocar un funcionamiento inadecuado.

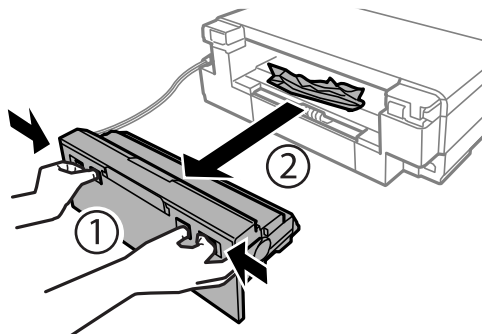


3. Cierre el escáner.



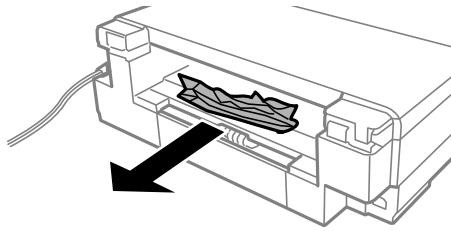
Extracción de papel atascado de la Cubierta posterior

1. Retire la cubierta posterior.

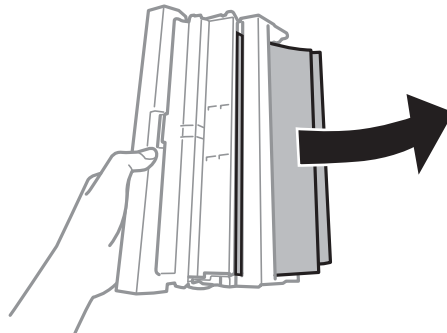


Resolución de problemas

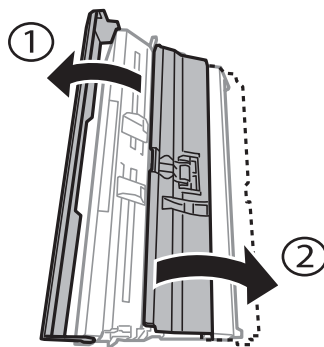
2. Extraiga el papel atascado.



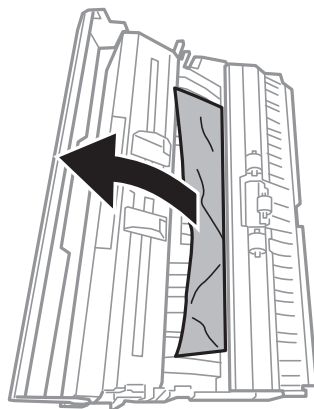
3. Extraiga el papel atascado de la cubierta posterior.



4. Abra la tapa de la cubierta posterior.

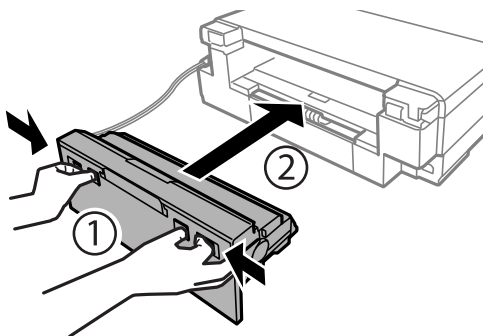


5. Extraiga el papel atascado.



Resolución de problemas

6. Cierre la tapa de la cubierta posterior e inserte la cubierta posterior en la impresora.



El papel no avanza correctamente

Compruebe los siguientes puntos y, a continuación, efectúe las acciones correspondientes para solucionar el problema.

- Coloque la impresora en una superficie plana y utilícela en las condiciones ambientales recomendadas.
- Use papel admitido por esta impresora.
- Siga las precauciones en la manipulación del papel.
- No cargue más hojas que el número máximo especificado para el papel. Si es papel normal, no lo cargue por encima de la línea indicada por el triángulo de la guía lateral.
- Asegúrese de que la configuración del tamaño y el tipo de papel coincide con el tamaño y el tipo de papel reales cargados en la impresora.
- Limpie el rodillo de la impresora.

Información relacionada

- ➔ [“Especificaciones ambientales” de la página 193](#)
- ➔ [“Precauciones en la manipulación del papel” de la página 37](#)
- ➔ [“Papel disponible y capacidades” de la página 38](#)
- ➔ [“Lista de tipos de papel” de la página 39](#)
- ➔ [“Limpieza de la trayectoria de papel por problemas de alimentación del papel” de la página 126](#)

El papel se atasca

- Cargue papel en la dirección correcta y deslice las guías laterales hasta los bordes del papel.
- Cargue las hojas de una en una si ha cargado varias hojas de papel.

Información relacionada

- ➔ [“Extracción de papel atascado” de la página 160](#)
- ➔ [“Cargue papel en la Cassette de papel” de la página 41](#)
- ➔ [“Cargue papel en la Ranura alim post. papel” de la página 45](#)

Entran varias hojas de papel a la vez

Cargue papel en la dirección correcta y deslice las guías laterales hasta los bordes del papel.

Información relacionada

- ➔ [“Cargue papel en la Cassette de papel” de la página 41](#)
- ➔ [“Cargue papel en la Ranura alim post. papel” de la página 45](#)

Entran a la vez varias hojas de papel

- Cargue manualmente las hojas de papel, una por una.
- Cuando se proporcionan varias hojas de papel a la vez durante la impresión manual a doble cara, retire todo el papel que haya en la impresora antes de volver a cargarlo.

Se expulsa el papel de la Ranura alim post. papel sin imprimir

Si carga papel cuando la ranura alim post. papel todavía no esté preparada, el papel se expulsará sin imprimir. Envíe primero el trabajo de impresión y, cuando la impresora así se lo indique, cargue el papel.

La bandeja de CD/DVD se expulsa


- Compruebe que el disco esté bien colocado en la bandeja y vuelva a insertarla correctamente.
- No inserte la bandeja de CD/DVD hasta que se le indique. De lo contrario, se producirá un error y se expulsará la bandeja.

Información relacionada

- ➔ [“Impresión de fotos de una tarjeta de memoria en una etiqueta de CD/DVD” de la página 56](#)
- ➔ [“Copia en una etiqueta de CD/DVD” de la página 96](#)

Problemas de alimentación y del panel de control

No se produce el encendido

- Compruebe que el cable de alimentación esté bien enchufado.
- Mantenga presionado el botón  durante un rato más.



Los indicadores luminosos se encienden y luego se apagan

Es posible que el voltaje de la impresora no coincida con la capacidad de la toma. Apague la impresora y desenchúfela inmediatamente. Consulte entonces la etiqueta en la impresora.

**Precaución:**

Si el voltaje no coincide, NO VUELVA A ENCHUFAR LA IMPRESORA. Póngase en contacto con su distribuidor.

No se produce el apagado

Mantenga presionado el botón  durante un rato más. Si aún no puede apagar la impresora, desconecte el cable de alimentación. Para que no se seque el cabezal de impresión, vuelva a encender y apagar la impresora pulsando el botón .

Apagado automático

- Seleccione **Ajustes de apagado** en **Configurar impresora**, y luego deshabilite los ajustes **Apagar si está inact.** y **Apagar si está descon.**
- Deshabilite el ajuste **Temporiz. de apagado aut.** en **Configurar impresora**.

Nota:

*Es posible que su producto tenga la función **Ajustes de apagado** o **Temporiz. de apagado aut.**, según el lugar de compra.*

Información relacionada

➔ [“Opciones de menú para Configurar impresora” de la página 130](#)

La pantalla LCD se oscurece

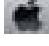
La impresora está en modo de reposo. Pulse cualquier botón en el panel de control para que la pantalla LCD regrese a su estado anterior.

No puedo imprimir desde un ordenador

- Instale el controlador de impresora.
- Conecte bien el cable USB a la impresora y al ordenador.
- Si usa un concentrador USB, pruebe conectando la impresora directamente al ordenador.
- Si no puede imprimir por red, consulte la página que describe el método de conexión desde el ordenador.
- Si va a imprimir una imagen de un gran volumen de datos, es posible que el ordenador se quede sin memoria. Imprima la imagen con una resolución inferior o en un tamaño menor.
- En Windows, haga clic en **Cola de impresión** en la ficha **Utilidades** del controlador de la impresora y compruebe lo siguiente.
 - Compruebe si hay trabajos de impresión en pausa.
Cancele la impresión si es preciso.
 - Cerciórese de que la impresora no esté desconectada o no configurada.
Si la impresora está desconectada o no configurada, borre este valor en el menú **Impresora**.
 - Compruebe que la impresora esté seleccionada como predeterminada en el menú **Impresora** (debe haber una marca de verificación en el elemento de menú).
Si la impresora no aparece seleccionada como predeterminada, selecciónela.
 - Tiene que confirmar que el puerto de la impresora seleccionado en las opciones **Propiedad > Puerto** del menú **Impresora** es el correcto. Para hacerlo, siga estos pasos.
Seleccione “**USBXXX**” si es una conexión por USB o “**EpsonNet Print Port**” si es una conexión de red.

Resolución de problemas

- ❑ En Mac OS X, asegúrese de que el estado de la impresora no sea **Pausa**.

Seleccione **Preferencias del sistema** en el  menú > **Impresoras y escáneres** (o **Impresión y Escaneado**, **Impresión y fax**), y haga doble clic en la impresora. Si la impresora está en pausa, haga clic en **Reanudar** (o en **Reanudar impresora**).

Información relacionada

- ➔ [“Conexión a un ordenador” de la página 22](#)
- ➔ [“Instalación de aplicaciones” de la página 155](#)
- ➔ [“Cancelación de la impresión” de la página 91](#)

Cuando no se puede configurar la red

- ❑ Apague los dispositivos que quiera conectar a la red. Espere unos 10 segundos y, a continuación, encienda los dispositivos en el siguiente orden; punto de acceso, ordenador o dispositivo inteligente y, a continuación, la impresora. Acerque la impresora y el ordenador o dispositivo inteligente al punto de acceso para mejorar la comunicación por ondas de radio y, a continuación, intente configurar los ajustes de red de nuevo.
- ❑ Seleccione **Configuración** > **Configuración de red** > **Estado de conexión** e imprima el informe de conexión de red. Si se produce un error, lea el informe de conexión de red y siga las soluciones indicadas en él.

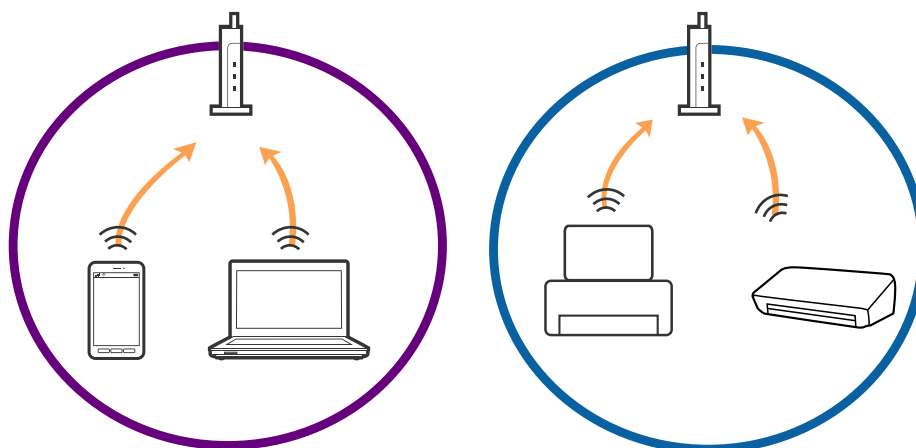
Información relacionada

- ➔ [“Impresión de un informe de conexión de red” de la página 29](#)
- ➔ [“Mensajes y soluciones que aparecen en el informe de conexión de red” de la página 30](#)

No puedo conectarme desde otros dispositivos incluso cuando la configuración de red no da problemas

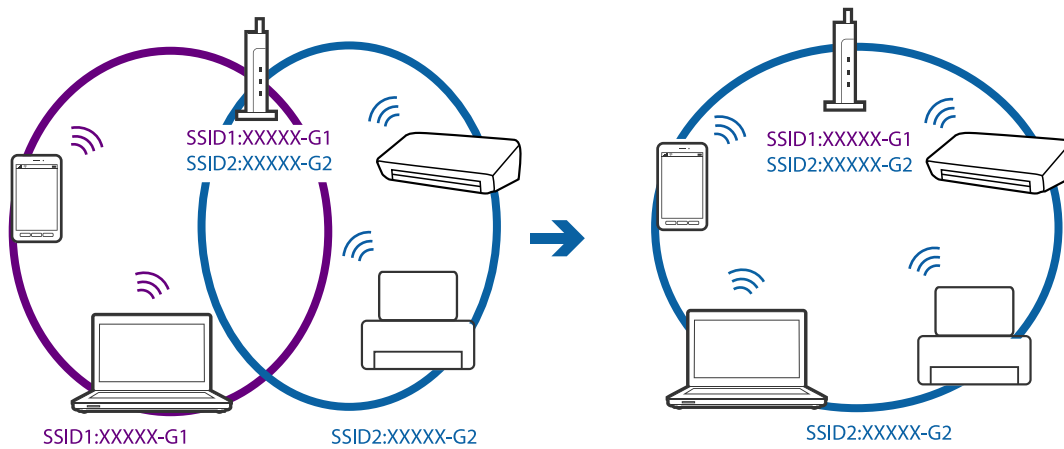
Si no puede conectarse a la impresora desde su ordenador o dispositivo inteligente aunque el informe de conexión de red no muestre problemas, compruebe lo siguiente.

- ❑ Cuando use múltiples puntos de acceso a la vez, quizás no pueda usar la impresora desde el ordenador o dispositivo inteligente dependiendo de la configuración de los puntos de acceso. Conecte el ordenador o dispositivo inteligente al mismo punto de acceso que la impresora.

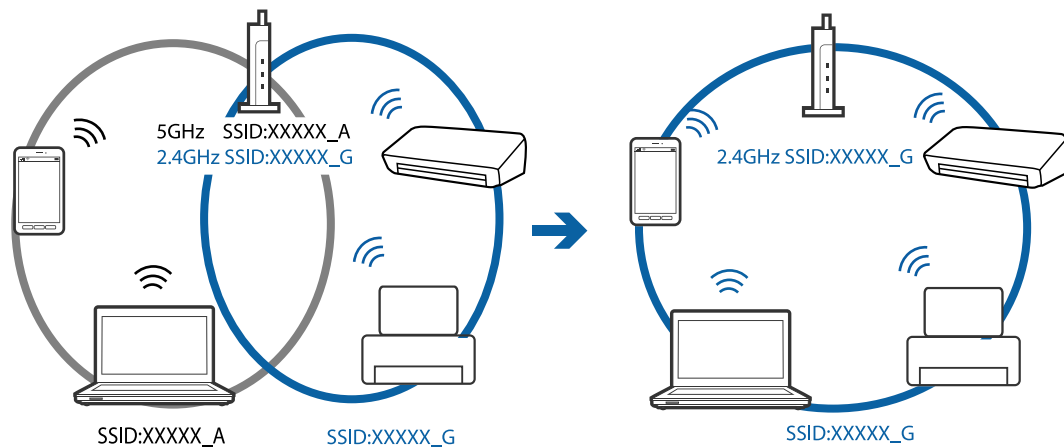


Resolución de problemas

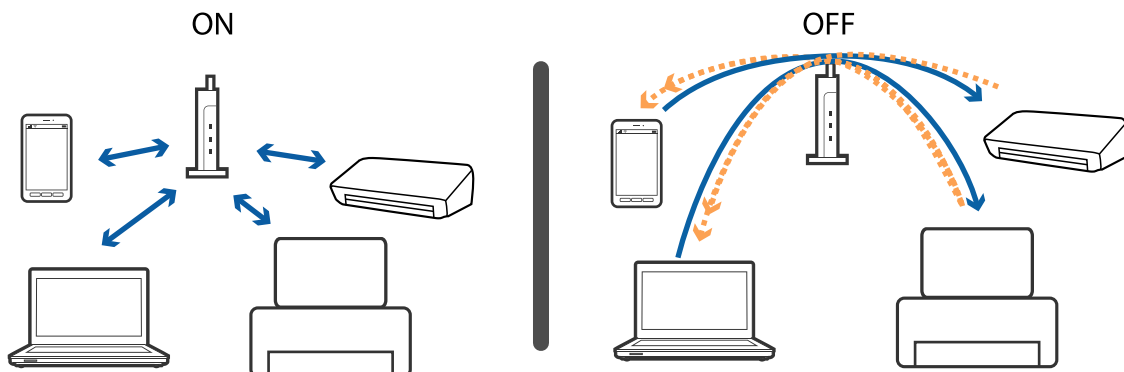
- ❑ Quizá no pueda conectarse al punto de acceso cuando el punto de acceso tenga múltiples SSIDs y haya dispositivos conectados a SSIDs diferentes en el mismo punto de acceso. Conecte el ordenador o dispositivo inteligente al mismo SSID que la impresora.



- ❑ Un punto de acceso que sea compatible con ambas IEEE802.11a y IEEE802.11g tiene SSIDs de 2,4 GHz y 5 GHz. Si conecta el ordenador o dispositivo inteligente a un SSID de 5 GHz, no podrá conectarse con la impresora porque la impresora solo es compatible con la comunicación a 2,4 GHz. Conecte el ordenador o dispositivo inteligente al mismo SSID que la impresora.



- ❑ La mayoría de puntos de acceso cuentan con una función de separador de privacidad que bloquea la comunicación desde dispositivos no autorizados. Si no puede conectarse a la red incluso cuando los dispositivos y puntos de acceso estén conectados al mismo SSID, desactive el separador de privacidad en el punto de acceso. Consulte el manual suministrado con el punto de acceso para más información.



Resolución de problemas

Información relacionada

- ➔ “Comprobación del SSID conectado a la impresora” de la página 169
- ➔ “Comprobación del SSID del ordenador” de la página 169

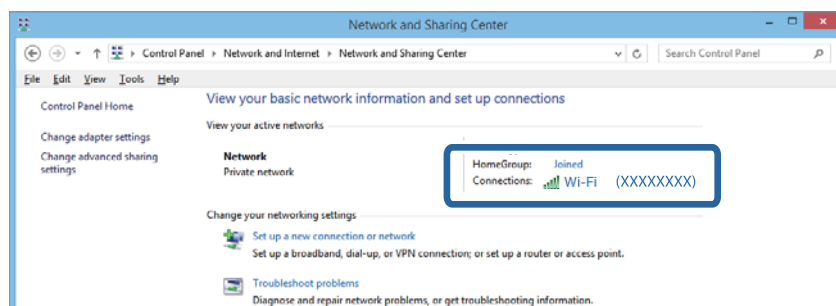
Comprobación del SSID conectado a la impresora

Seleccione **Configuración** > **Configuración de red** > **Estado de la red**. Los SSID se muestran en cada red Wi-Fi y Wi-Fi Direct.

Comprobación del SSID del ordenador

Windows

Seleccione **Panel de control** > **Redes e Internet** > **Centro de redes y recursos compartidos**.



Mac OS X

Haga clic en el icono Wi-Fi en la parte superior de la pantalla del ordenador. Se visualiza una lista de SSIDs y el SSID conectado se indica con una marca de verificación.



De repente la impresora no puede imprimir a través de la conexión de red

- ❑ Si ha cambiado su punto de acceso o proveedor, intente configurar de nuevo los ajustes de red de la impresora. Conecte el ordenador o dispositivo inteligente al mismo SSID que la impresora.
- ❑ Apague los dispositivos que quiera conectar a la red. Espere unos 10 segundos y, a continuación, encienda los dispositivos en el siguiente orden; punto de acceso, ordenador o dispositivo inteligente y, a continuación, la impresora. Acerque la impresora y el ordenador o dispositivo inteligente al punto de acceso para mejorar la comunicación por ondas de radio y, a continuación, intente configurar los ajustes de red de nuevo.
- ❑ En Windows, haga clic en **Cola de impresión** en la pestaña **Utilidades** del controlador de la impresora y compruebe lo siguiente.
 - ❑ Compruebe si hay trabajos de impresión en pausa. Cancele la impresión si es preciso.
 - ❑ Cerciórese de que la impresora no esté desconectada o no configurada. Si la impresora está desconectada o no configurada, borre este valor en el menú **Impresora**.
 - ❑ Compruebe que la impresora esté seleccionada como predeterminada en el menú **Impresora** (debe haber una marca de verificación en el elemento de menú).
Si la impresora no aparece seleccionada como predeterminada, selecciónela.
 - ❑ Compruebe si el puerto seleccionado es el correcto en **Propiedades de la impresora > Puerto**
- ❑ Seleccione **Configuración > Configuración de red > Estado de conexión** e imprima el informe de conexión de red. Si el informe muestra que la conexión de red ha fallado, compruebe el informe de conexión de red y siga las soluciones impresas.
- ❑ Intente acceder a una página web desde su ordenador para comprobar que la configuración de red de su ordenador es correcta. Si no puede acceder a ninguna página web, hay un problema con el ordenador. Consulte el manual de su ordenador para más información.

Información relacionada

- ➔ [“Comprobación del SSID conectado a la impresora” de la página 169](#)
- ➔ [“Comprobación del SSID del ordenador” de la página 169](#)
- ➔ [“Impresión de un informe de conexión de red” de la página 29](#)
- ➔ [“Mensajes y soluciones que aparecen en el informe de conexión de red” de la página 30](#)

De repente la impresora no puede imprimir mediante una conexión USB

- ❑ Desconecte el cable USB del ordenador. Haga clic con el botón derecho en el icono de la impresora que aparece en el ordenador y, a continuación, seleccione **Quitar Dispositivo**. Después, conecte el cable USB al ordenador e intente hacer una impresión de prueba. Si le es posible imprimir, la configuración ha finalizado.
- ❑ Restablezca la conexión USB siguiendo los pasos de la sección [Cambio del modo de conexión a un ordenador] de este manual.

Información relacionada

- ➔ [“Cambio del modo de conexión a un ordenador” de la página 34](#)

No puedo imprimir desde un iPhone o iPad

- Conecte el iPhone o iPad a la misma red (SSID) que la impresora.
- Active **Configuración de papel** en los siguientes menús.
Configuración > Configurar impresora > Config. fuente papel > Configuración de papel
- Habilite el ajuste AirPrint en Web Config.

Información relacionada

- ➔ [“Conexión a un dispositivo inteligente” de la página 24](#)
- ➔ [“Web Config” de la página 142](#)

Problemas de impresión

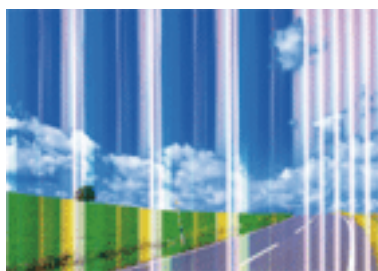
La impresión sale rayada o faltan colores

Si no ha utilizado la impresora durante un tiempo prolongado, es posible que los inyectores de los cabezales de impresión estén obstruidos y las gotas de tinta no se descarguen. Realice un test de inyectores y luego limpie el cabezal de impresión si alguno de los inyectores del cabezal de impresión está obstruido.

Información relacionada

- ➔ [“Comprobación y limpieza del cabezal de impresión” de la página 123](#)

Aparecen bandas o colores incorrectos



Los inyectores del cabezal de impresión pueden estar obstruidos. Ejecute un test de inyectores para comprobar si están obstruidos los inyectores del cabezal de impresión. Si hay algún inyector obstruido, limpie el cabezal de impresión.

Información relacionada

- ➔ [“Comprobación y limpieza del cabezal de impresión” de la página 123](#)

Aparecen bandas coloreadas aproximadamente cada 2.5 cm



- Seleccione el tipo de papel adecuado para el papel que haya cargado en la impresora.
- Alinee el cabezal de impresión mediante la función **Alineación horizontal**.
- Cuando imprima en papel normal, utilice un ajuste de calidad más alto.

Información relacionada

- ➔ [“Lista de tipos de papel” de la página 39](#)
- ➔ [“Alineación del cabezal de impresión — Panel de control” de la página 125](#)

Impresiones borrosas, con bandas verticales o desalineadas



enthalten alle
Aufdruck. W
5008 "Regel

Alinee el cabezal de impresión mediante la función **Alineación vertical**.

Información relacionada

- ➔ [“Alineación del cabezal de impresión — Panel de control” de la página 125](#)

La calidad de la impresión no ha mejorado después de alinear el cabezal

Con la impresión en dos sentidos (bidireccional o de alta velocidad), el cabezal imprime mientras se mueve en ambos sentidos, y las líneas verticales pueden quedar desalineadas. Si no ha mejorado la calidad de la impresión, inhabilite el ajuste bidireccional (o alta velocidad). Si inhabilita este ajuste, la impresión será más lenta.

- Panel de control
 - Inhabilite **Bidireccional** en los ajustes de impresión.
- Windows
 - Anule la selección de **Bidireccional** en la ficha **Más Opciones** del controlador de impresora.

Resolución de problemas

Mac OS X

Seleccione **Preferencias del sistema** en el menú  > **Impresoras y escáneres** (o **Impresión y escaneado, Impresión y fax**), y seleccione la impresora. Haga clic en **Opciones y recambios** > **Opciones** (o **Controlador**). Seleccione **Desactivado** como valor del parámetro **Impresión alta velocidad**.

Información relacionada

➔ [“Opciones de menú para los ajustes de papel y de impresión” de la página 65](#)

La calidad de la impresión es baja

Compruebe lo siguiente si la calidad de impresión es baja debido a la presencia de imágenes borrosas, bandas, colores ausentes o desvaídos o desalineación.

- Use papel admitido por esta impresora.
- Seleccione el tipo de papel adecuado para el papel que haya cargado en la impresora.
- No imprima en papel húmedo, dañado o demasiado viejo.
- Si el papel está curvado o el sobre contiene aire, alíselo.
- Realice un test de inyectores y luego limpie el cabezal de impresión si alguno de los inyectores del cabezal de impresión está obstruido.
- Alinee el cabezal de impresión.
- Imprima con un ajuste de calidad más alta.
- No apile el papel inmediatamente después de imprimir.
- Seque completamente las impresiones antes de archivarlas o mostrarlas. Al secar las impresiones, evite la luz solar directa, no use un secador y no toque la cara impresa del papel.
- Al imprimir imágenes o fotos, Epson recomienda el uso de papel Epson original en vez de papel normal. Imprima en la cara imprimible del papel Epson original.
- Intente usar cartuchos de tinta originales de Epson. Este producto se ha diseñado para ajustar los colores según el uso de cartuchos de tinta originales de Epson. El uso de cartuchos de tinta no originales puede afectar negativamente a la calidad de impresión.
- Epson no recomienda el uso del cartucho de tinta después de la fecha de caducidad indicada en el paquete.
- Para conseguir mejores resultados, use los cartuchos de tinta en los seis meses siguientes a la apertura del envoltorio.

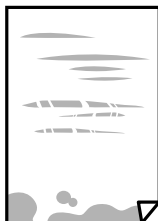
Información relacionada

- ➔ [“Papel disponible y capacidades” de la página 38](#)
- ➔ [“Lista de tipos de papel” de la página 39](#)
- ➔ [“Precauciones en la manipulación del papel” de la página 37](#)
- ➔ [“Comprobación y limpieza del cabezal de impresión” de la página 123](#)
- ➔ [“Alineación del cabezal de impresión — Panel de control” de la página 125](#)

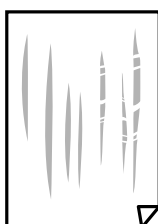
Resolución de problemas


El papel tiene manchas o arañazos

- Cuando aparezcan bandas horizontales al principio o al final de las hojas, cargue el papel en la dirección correcta y deslice las guías laterales hasta que toquen los bordes del papel.



- Cuando aparezcan bandas verticales o se corra la tinta, limpie el recorrido del papel.



- Coloque el papel en una superficie plana para comprobar si está curvado. Si lo está, alíselo.
- Si el papel grueso sale rayado, habilite el ajuste para reducir el rayado. Si activa este ajuste, la impresión podría ser de calidad inferior o más lenta.
 - Panel de control
 Seleccione **Configuración** > **Configurar impresora** en la pantalla de inicio y active **Papel grueso**.
 - Windows
 Haga clic en **Más ajustes** en la ficha **Utilidades** del controlador de la impresora, y luego seleccione **Papel Grueso y sobres**.
 - Mac OS X
 Seleccione **Preferencias del sistema** en el menú  > **Impresoras y escáneres** (o **Impresión y escaneado, Impresión y fax**), y seleccione la impresora. Haga clic en **Opciones y recambios** > **Opciones** (o **Controlador**). Seleccione **Activado** como valor del parámetro **Papel Grueso y sobres**.
- Cuando imprima a 2 caras manualmente, compruebe que la tinta esté completamente seca antes de volver a cargar el papel.

Información relacionada

- ➔ [“Cargue papel en la Cassette de papel” de la página 41](#)
- ➔ [“Cargue papel en la Ranura alim post. papel” de la página 45](#)
- ➔ [“Limpieza de la trayectoria de papel por manchas de tinta” de la página 126](#)

Salen manchas de tinta en las impresiones automáticas por las 2 caras

Si utiliza la función de impresión a 2 caras automática y va a imprimir datos de alta densidad (imágenes y gráficos, por ejemplo), configure una densidad de impresión inferior y un tiempo de secado más largo.

Información relacionada

- ➔ [“Impresión a doble cara” de la página 71](#)
- ➔ [“Opciones de menú del modo Copiar” de la página 92](#)

Las fotografías impresas salen pegajosas

Es posible que esté imprimiendo en el lado del papel fotográfico equivocado. Asegúrese de estar imprimiendo en la cara imprimible.

Si imprime en el lado del papel fotográfico equivocado, deberá limpiar el recorrido del papel.

Información relacionada

- ➔ [“Limpieza de la trayectoria de papel por manchas de tinta” de la página 126](#)

Las imágenes/fotos se imprimen con los colores incorrectos

Si va a imprimir desde el panel de control o con el controlador de la impresora Windows, se aplica la opción de ajuste automático de fotos de Epson de forma predeterminada, según el tipo de papel. Pruebe a cambiar el ajuste.

 Panel de control

Cambie el ajuste **Detección de escena** de **Automática** a cualquier otra opción. Si el cambio de ajuste no funciona, seleccione cualquier otra opción que no sea **Mejora de foto** como el valor de ajuste de **Mejorar**.

 Controlador de la impresora para Windows

En la ficha **Más Opciones**, seleccione **Personaliz** en **Corrección del color** y, a continuación, haga clic en **Más opciones**. Cambie el ajuste **Corrección de escena** de **Auto corrección** a cualquier otra opción. Si el cambio de ajuste no resuelve el problema, utilice cualquier método de corrección del color que no sea **PhotoEnhance** en **Color**.

Información relacionada

- ➔ [“Opciones de menú para ajustar las fotos y el zoom” de la página 66](#)
- ➔ [“Ajuste del color de la impresión” de la página 84](#)

Los colores no coinciden con lo que se muestra en pantalla

- Dispositivos de visualización tales como las pantallas de ordenador tienen sus propios ajustes de visualización. Si la pantalla no está equilibrada, la imagen no se reproduce con los colores y el brillo apropiados. Ajuste las propiedades del dispositivo. A continuación, acceda a la ventana del controlador de impresora, seleccione **Personaliz** como ajuste de **Corrección del color** en la pestaña **Más Opciones** y, a continuación haga clic en **Más opciones**. Seleccione **Estándar EPSON** como valor del parámetro **Modo Color**.
- La luz reflejada en la pantalla incide en cómo se visualiza la imagen. Evite la luz directa del sol y confirme la imagen en un lugar con la iluminación adecuada.
- Los colores pueden diferir con respecto a lo que se muestra en dispositivos inteligentes como smartphones o tablets con pantallas de alta resolución.
- Los colores que aparecen en una pantalla no son completamente idénticos a aquellos del papel ya que el dispositivo de visualización y la impresora tienen procesos de producción de color distintos.

No puedo imprimir sin márgenes

Seleccione la opción sin márgenes en los ajustes de impresión. Si selecciona un tipo de papel que no admita la impresión sin márgenes, no podrá seleccionar **Sin márgenes**. Seleccione un tipo de papel que admita la impresión sin márgenes.

Información relacionada

- ➔ [“Opciones de menú para los ajustes de papel y de impresión” de la página 65](#)
- ➔ [“Opciones de menú del modo Copiar” de la página 92](#)
- ➔ [“Elementos básicos de impresión — Windows” de la página 67](#)
- ➔ [“Elementos básicos de impresión — Mac OS X” de la página 68](#)

Los bordes de la imagen aparecen recortados en la impresión sin márgenes

Durante la impresión sin márgenes, la imagen se amplía ligeramente y el área que sobresale se recorta. Seleccione un ajuste de ampliación más pequeño.

Panel de control

Cambie el ajuste **Expansión**.

Windows

Haga clic en **Ajustes** (al lado de la casilla **Sin márgenes** de la ficha **Principal** del controlador de impresora), y cambie los ajustes.

Mac OS X

Cambie el ajuste **Expansión** del menú **Ajustes Impresión** del cuadro de diálogo de impresión.

Información relacionada

- ➔ [“Opciones de menú para los ajustes de papel y de impresión” de la página 65](#)
- ➔ [“Opciones de menú del modo Copiar” de la página 92](#)

La posición, el tamaño o los márgenes de la impresión son incorrectos

Cargue papel en la dirección correcta y deslice las guías laterales hasta los bordes del papel.

Al colocar originales en el cristal del escáner, alinee la esquina del original con la esquina indicada con un símbolo en el marco del cristal del escáner. Si los extremos de la copia se recortan, aleje el original ligeramente de los extremos.

Si va a colocar los originales en el cristal del escáner, limpie el cristal del escáner y la cubierta para documentos. Si hay polvo o manchas en el cristal, el área de copia se puede ampliar para incluirlos, y producir una posición de copia errónea o imágenes pequeñas.

Seleccione el ajuste de tamaño de papel adecuado.

Ajuste el valor del margen en la aplicación de modo que se encuentre dentro del área imprimible.

Resolución de problemas

Información relacionada

- ➔ [“Cargue papel en la Cassette de papel” de la página 41](#)
- ➔ [“Cargue papel en la Ranura alim post. papel” de la página 45](#)
- ➔ [“Limpieza del Cristal del escáner” de la página 128](#)
- ➔ [“Área imprimible” de la página 187](#)

Se copian varios originales en una sola hoja

Si coloca varios originales en el cristal del escáner para copiarlos por separado pero estos se copian en una sola hoja, póngalos a una distancia mínima de 5 mm entre ellos. Si el problema persiste, coloque los originales de uno en uno.

Información relacionada

- ➔ [“Colocación de fotografías para su copia” de la página 50](#)

La posición de impresión de los adhesivos fotográficos es incorrecta

Ajuste la posición de impresión en el menú **Configurar impresora** > **Adhesivos** del panel de control.

Información relacionada

- ➔ [“Opciones de menú para Configurar impresora” de la página 136](#)

La posición de impresión en un CD/DVD es incorrecta

Ajuste la posición de impresión en el menú **Configurar impresora** > **CD/DVD** del panel de control.

Información relacionada

- ➔ [“Opciones de menú para Configurar impresora” de la página 136](#)

Los caracteres impresos son incorrectos o ilegibles

- Conecte bien el cable USB a la impresora y al ordenador.
- Cancele todos los trabajos de impresión en pausa.
- No ponga el ordenador en modo **Hibernar** o **Suspender** manualmente mientras se imprime. Se podrían imprimir páginas con texto ilegible la próxima vez que inicie el ordenador.

Información relacionada

- ➔ [“Cancelación de la impresión” de la página 91](#)

La imagen impresa aparece invertida

Borre cualquier parámetro de imagen invertida en el controlador de la impresora o en la aplicación.

Resolución de problemas

Windows

Anule la selección de **Espejo** en la ficha **Más Opciones** del controlador de la impresora.

Mac OS X

Anule la selección de **Espejo** en el menú **Ajustes Impresión** del controlador de la impresora.

Patrones tipo mosaico en las impresiones

Al imprimir imágenes o fotos, hágalo con datos de alta resolución. Las imágenes en los sitios web normalmente son de baja resolución aunque se vean bien en pantalla. Por ello su calidad de impresión puede ser inferior.

Aparecen colores desiguales, manchas, puntos o líneas rectas en la imagen copiada

Limpie el recorrido del papel.

Limpie el cristal del escáner.

No presione demasiado el original o la cubierta para documentos cuando coloque los originales en el cristal del escáner.

Cuando el papel adquiere manchas, reduzca el valor de la densidad de la copia.

Información relacionada

➔ [“Limpieza de la trayectoria de papel por manchas de tinta” de la página 126](#)

➔ [“Limpieza del Cristal del escáner” de la página 128](#)

➔ [“Opciones de menú del modo Copiar” de la página 92](#)

Aparecen patrones moiré (trama arrugada o sombreada) en la imagen copiada

Cambie los valores de reducción y ampliación, o cambie un poco el ángulo de colocación del original.

Información relacionada

➔ [“Opciones de menú del modo Copiar” de la página 92](#)

En la copia aparece una imagen del reverso del original

Coloque los originales finos en el cristal del escáner y luego coloque encima un trozo de papel negro.

Reduzca la densidad de la copia en el panel de control.

Información relacionada

➔ [“Opciones de menú del modo Copiar” de la página 92](#)

El problema de impresión no se ha resuelto



Si ha probado todas las soluciones y no ha resuelto el problema, intente desinstalar y volver a instalar el controlador de la impresora.

Información relacionada

- ➔ [“Desinstalación de aplicaciones” de la página 154](#)
- ➔ [“Instalación de aplicaciones” de la página 155](#)

Otros problemas de impresión

La impresión es demasiado lenta

- Cierre todas las aplicaciones que no necesite.
- Reduzca el ajuste de calidad. La impresión de alta calidad reduce la velocidad de impresión.
- Active el parámetro bidireccional (o alta velocidad). Cuando se activa este parámetro, el cabezal imprime mientras se mueve en ambas direcciones, y la velocidad de impresión aumenta.
 - Panel de control
Habilite **Bidireccional** en los ajustes de impresión.
 - Windows
Seleccione **Bidireccional** en la ficha **Más Opciones** del controlador de la impresora.
 - Mac OS X
Seleccione **Preferencias del sistema** en el menú  > **Impresoras y escáneres** (o **Impresión y escaneado, Impresión y fax**), y seleccione la impresora. Haga clic en **Opciones y recambios** > **Opciones** (o **Controlador**). Seleccione **Activado** como valor del parámetro **Impresión alta velocidad**.
- Inhabilite el **Modo silencioso**.
 - Panel de control
En la pantalla de inicio, seleccione **Modo silencioso** e inhabíltelo.
 - Windows
Inhabilite el ajuste **Modo silencioso** en la ficha **Principal** del controlador de impresora.
 - Mac OS X
Seleccione **Preferencias del sistema** en el menú  > **Impresoras y escáneres** (o **Impresión y escaneado, Impresión y fax**), y seleccione la impresora. Haga clic en **Opciones y recambios** > **Opciones** (o **Controlador**). Seleccione **Desactivado** como valor del parámetro **Modo silencioso**.

Información relacionada


- ➔ [“Opciones de menú para los ajustes de papel y de impresión” de la página 65](#)

La impresión se ralentiza notablemente durante la impresión continua

La impresión se ralentiza para evitar que el mecanismo de la impresora se sobrecaliente y se dañe. Sin embargo, puede seguir imprimiendo. Para volver a la velocidad normal de impresión, deje la impresora inactiva durante al menos 30 minutos. La velocidad de impresión no vuelve a su estado normal si la alimentación está apagada.

No puedo cancelar la impresión desde un ordenador con Mac OS X versión 10.6.8

Si quiere detener la impresión desde el ordenador, configure los siguientes ajustes.

Ejecute Web Config y seleccione **Puerto9100** en el ajuste **Protocolo de primera prioridad** de **Configuración de AirPrint**. Seleccione **Preferencias del sistema** en el menú  > **Impresoras y escáneres** (o **Impresión y Escaneado, Impresión y Fax**), quite la impresora y vuelva a agregarla.

Información relacionada

➔ [“Web Config” de la página 142](#)

No puedo iniciar el escaneado

- Conecte bien el cable USB a la impresora y al ordenador.
- Si usa un concentrador USB, pruebe conectando la impresora directamente al ordenador.
- Si escanea a alta resolución a través de una red, puede producirse un error de comunicación. Reduzca la resolución.
- Si aparece una lista de escáneres cuando inicie Epson Scan 2, seleccione la impresora (escáner) adecuada.
- Asegúrese de que está seleccionada la impresora correcta (escáner) en Epson Scan 2.
- Si utiliza aplicaciones compatibles con TWAIN, seleccione la impresora (el escáner) que está utilizando.

Resolución de problemas

- ❑ En Windows, cerciórese de que la impresora (escáner) aparece en **Escáneres y cámaras**. La impresora (escáner) debería aparecer como “EPSON XXXXX (nombre de la impresora)”. Si no aparece, desinstale y vuelva a instalar Epson Scan 2. Consulte lo siguiente para acceder a **Escáneres y cámaras**.
 - ❑ Windows 10

Haga clic con el botón secundario en el botón de inicio, o manténgalo pulsado, seleccione **Panel de control**, introduzca “Escáneres y cámaras” en el símbolo de búsqueda, haga clic en **Ver escáneres y cámaras**, y compruebe si aparece la impresora.
 - ❑ Windows 8.1/Windows 8

Seleccione **Escritorio > Configuración > Panel de control**, introduzca “Escáneres y cámaras” en el símbolo de búsqueda, haga clic en **Mostrar escáneres y cámaras**, y vea si aparece la impresora.
 - ❑ Windows 7

Haga clic en el botón de inicio y seleccione **Panel de control**, introduzca “Escáneres y cámaras” en el icono de búsqueda, haga clic en **Ver escáneres y cámaras**, y compruebe si aparece la impresora.
 - ❑ Windows Vista

Haga clic en el botón de inicio, seleccione **Panel de control > Hardware y sonido > Escáneres y cámaras**, y compruebe si aparece la impresora.
 - ❑ Windows XP

Haga clic en el botón de inicio, seleccione **Panel de control > Impresoras y otro hardware > Escáneres y cámaras**, y compruebe si aparece la impresora.
- ❑ Si no puede escanear utilizando una aplicación compatible con TWAIN, desinstale y vuelva a instalar dicha aplicación.

Información relacionada

- ➔ [“Desinstalación de aplicaciones” de la página 154](#)
- ➔ [“Instalación de aplicaciones” de la página 155](#)

No puedo empezar a escanear cuando utilizo el panel de control

- ❑ Compruebe que Epson Scan 2 y Epson Event Manager estén instalados correctamente.
- ❑ Compruebe el parámetro de escaneado asignado en Epson Event Manager.

Información relacionada

- ➔ [“Epson Scan 2 \(controlador de escáner\)” de la página 150](#)
- ➔ [“Epson Event Manager” de la página 150](#)

Problemas con la imagen escaneada

Colores irregulares, suciedad, manchas, y similares al escanear desde el cristal del escáner

- ❑ Limpie el cristal del escáner.
- ❑ Retire la basura y suciedad que se adhiera al original.

Resolución de problemas

- No presione con demasiada fuerza en el original o en la cubierta de los documentos. Si presiona con demasiada fuerza, pueden producirse desenfoque, manchas y puntos.

Información relacionada

- ➔ [“Limpieza del Cristal del escáner” de la página 128](#)

La calidad de la imagen es tosca

- Ajuste el **Modo** en Epson Scan 2 conforme al original que desee escanear. Escanee usando los ajustes para documentos en **Modo Documento** y los ajustes para fotos en **Modo Foto**.
- En Epson Scan 2, ajuste la imagen usando los elementos de la pestaña **Ajustes avanzados** y, a continuación, escanee.
- Si la resolución es baja, intente incrementar la resolución y escanee de nuevo.

Información relacionada

- ➔ [“Escaneado mediante Epson Scan 2” de la página 103](#)

Aparecen offsets en el fondo de las imágenes

Puede que aparezcan las imágenes de la parte trasera del original en la imagen escaneada.

- En Epson Scan 2, seleccione la pestaña **Ajustes avanzados** y, a continuación, ajuste el **Brillo**.
Esta función puede no estar habilitada dependiendo de la configuración de la pestaña **Ajustes Principales** > **Tipo Imagen** o de otros ajustes de la pestaña **Ajustes avanzados**.
- En **Modo Documento** en Epson Scan 2, seleccione la pestaña **Ajustes avanzados** y, a continuación, **Opción Imagen** > **Mejora del texto**.
- Cuando escanee desde el cristal del escáner, coloque papel negro o un protector de escritorio sobre el original.

Información relacionada

- ➔ [“Colocación de originales en el Cristal del escáner” de la página 49](#)
- ➔ [“Escaneado mediante Epson Scan 2” de la página 103](#)

El texto está borroso

- En **Modo Documento** en Epson Scan 2, seleccione la pestaña **Ajustes avanzados** y, a continuación, **Opción Imagen** > **Mejora del texto**.
- Seleccione **Modo Documento** como **Modo** en Epson Scan 2. Escanee usando los ajustes para documentos en **Modo Documento**.
- En **Modo Documento** en Epson Scan 2, cuando el **Tipo Imagen** en la pestaña de **Ajustes Principales** está establecido como **Blanco y negro**, ajuste el **Umbral** en la pestaña **Ajustes avanzados**. Cuando incremente el **Umbral**, la zona de color negro se hace más grande.
- Si la resolución es baja, intente incrementar la resolución y escanee de nuevo.

Información relacionada

- ➔ [“Escaneo de documentos \(Modo Documento\)” de la página 104](#)

Aparecen patrones de Moiré (sombras estriadas)

Si el original es un documento impreso, pueden aparecer patrones de Moiré (sombras estriadas) en la imagen escaneada.

- En la pestaña **Ajustes avanzados** Epson Scan 2, seleccione **Destramado**.



- Cambie la resolución y escanee de nuevo.

Información relacionada

- ➔ [“Escaneado mediante Epson Scan 2” de la página 103](#)

No puedo escanear la zona correcta en el cristal de escaneo

- Asegúrese de que el original está colocado correctamente y coincide con las marcas de alineación.
- Si falta el borde de la imagen escaneada, aleje ligeramente el original del borde del cristal de escaneo.
- Cuando coloque múltiples originales en el cristal del escáner, asegúrese de que haya un espacio de al menos 20 mm (0,79 pulg.) entre los originales.
- Cuando escanee desde el panel de control y seleccione la función de autoescaneo con área de recorte, retire los restos o suciedad que pudiera haber en el cristal del escáner y la cubierta de documentos. Si hay restos o suciedad alrededor del original, el rango de escaneo se expandirá para incluirlos.

Información relacionada

- ➔ [“Colocación de originales en el Cristal del escáner” de la página 49](#)

No puede previsualizar en Miniatura

- Cuando coloque varios originales en el cristal del escáner, asegúrese de que hay una diferencia de al menos 20 mm (0,79 pulg.) entre los originales.
- Compruebe que el original esté colocado recto.
- Dependiendo del original puede que la vista previa no se pueda ver en **Miniatura**. En esta situación, escanee con vista previa **Normal** y cree los marcos manualmente.

Información relacionada

- ➔ [“Escaneo de fotografías o imágenes \(Modo Foto\)” de la página 106](#)

No se reconoce el texto correctamente cuando se guarda como Searchable PDF

- En la ventana **Opciones de formato de imagen** en Epson Scan 2, compruebe que el **Idioma del Texto** está establecido correctamente en la pestaña **Texto**.
- Compruebe que se coloca derecho el original.
- Use un original con texto claro. El reconocimiento de texto puede verse afectado negativamente en los siguientes tipos de originales.
 - Originales que ya hayan sido copiados varias veces
 - Originales recibidos por fax (con baja resolución)
 - Originales en los que los espacios entre las letras o entre las líneas sean demasiado pequeños
 - Originales con renglones o subrayado sobre el texto
 - Originales con texto manuscrito
 - Originales con arrugas o pliegues
- En **Modo Documento** en Epson Scan 2, cuando el **Tipo Imagen** en la pestaña de **Ajustes Principales** está establecido como **Blanco y negro**, ajuste el **Umbral** en la pestaña **Ajustes avanzados**. Cuando incremente el **Umbral**, el negro se hace más intenso.
- En **Modo Documento** en Epson Scan 2, seleccione la pestaña **Ajustes avanzados** y, a continuación, **Opción Imagen > Mejora del texto**.

Información relacionada

- ➔ [“Escaneo de documentos \(Modo Documento\)” de la página 104](#)

No puedo solucionar problemas con la imagen escaneada

Si ha probado todas las soluciones y no ha resuelto el problema, inicie la configuración de Epson Scan 2 usando Epson Scan 2 Utility.

Nota:

Epson Scan 2 Utility es una aplicación suministrada con Epson Scan 2.

1. Inicie Epson Scan 2 Utility.
 - Windows 10
Pulse el botón de inicio y, a continuación, seleccione **Todas las aplicaciones > EPSON > Epson Scan 2 Utility**.
 - Windows 8.1/Windows 8
Escriba el nombre de la aplicación en el acceso Buscar y seleccione el icono que aparezca.
 - Windows 7/Windows Vista/Windows XP
Haga clic en el botón inicio y, a continuación, seleccione **Todos los programas (o Programas) > EPSON > Epson Scan 2 > Epson Scan 2 Utility**.
 - Mac OS X
Seleccione **Ir > Aplicaciones > Epson Software > Epson Scan 2 Utility**.
2. Seleccione la pestaña **Otros**.

Resolución de problemas

- Haga clic en **Reiniciar**.

Nota:


Si la reinicialización no soluciona el problema, desinstale y vuelva a instalar Epson Scan 2.

Información relacionada

- ➔ [“Desinstalación de aplicaciones” de la página 154](#)
- ➔ [“Instalación de aplicaciones” de la página 155](#)

Otros problemas de escaneo

La velocidad de escaneo es lenta

- Reduzca la resolución y, a continuación, vuelva a escanear. Cuando la resolución es alta, el escaneo puede tardar cierto tiempo.
- La velocidad de escaneo se puede reducir según las funciones de ajuste de la imagen de Epson Scan 2.
- En la pantalla **Configuración** que se muestra al hacer clic en el botón  en Epson Scan 2, si establece **Modo silencioso** en la ficha **Escanear**, la velocidad de escaneo se puede reducir.

Información relacionada

- ➔ [“Escaneo mediante Epson Scan 2” de la página 103](#)
- ➔ [“Opciones de menú para escanear” de la página 103](#)

El escaneo se detiene cuando se realiza en PDF/Multi-TIFF

- Cuando se escanea utilizando Epson Scan 2, se pueden escanear continuamente hasta 999 páginas en formato PDF y hasta 200 en formato Multi-TIFF.
- Para escanear grandes volúmenes, recomendamos hacerlo en escala de grises.
- Aumente el espacio libre en el disco duro del ordenador. El escaneo podría detenerse si no hay suficiente espacio libre en el disco.
- Pruebe a escanear con una resolución inferior. El escaneo se detiene si el tamaño total de los datos alcanza el límite.

Información relacionada

- ➔ [“Escaneo mediante Epson Scan 2” de la página 103](#)

Otros problemas

Ligera descarga eléctrica al tocar la impresora

Si hay muchos periféricos conectados al ordenador, quizás sienta una ligera descarga eléctrica al tocar la impresora. Instale un cable a tierra desde el ordenador que está conectado a la impresora.

Ruido durante el funcionamiento

Si se escucha mucho ruido durante el funcionamiento, active el **Modo silencioso**. Tenga en cuenta que, si lo activa, la impresión será más lenta.

Panel de control

En la pantalla de inicio, seleccione **Modo silencioso** y habilítelo.


Windows

Active **Modo silencioso** en la pestaña **Principal** del controlador de impresora.

Mac OS X

Seleccione **Preferencias del sistema** en el menú  > **Impresoras y escáneres** (o **Impresión y escaneado**, **Impresión y fax**), y seleccione la impresora. Haga clic en **Opciones y recambios** > **Opciones** (o **Controlador**). Seleccione **Activado** como valor del parámetro **Modo silencioso**.

Epson Scan 2

Haga clic en el botón  para abrir la ventana **Configuración**. A continuación, establezca **Modo silencioso** en la pestaña **Escanear**.

No se pueden guardar datos en un dispositivo de memoria

Utilice un dispositivo de memoria compatible con la impresora.

Compruebe que el dispositivo de memoria no esté protegido contra escritura.

Compruebe que dispositivo tenga suficiente memoria disponible. Si no hay memoria suficiente, no se pueden guardar datos.

Información relacionada

➔ [“Especificaciones de los dispositivos de almacenamiento externos compatibles” de la página 192](#)

La aplicación está bloqueada por un firewall (solo Windows)

Agregue la aplicación como programa admitido por el servidor de seguridad de Windows en la configuración de seguridad, en el **Panel de control**.

"?" aparece en la pantalla Selección de foto

Cuando el archivo de imágenes no es compatible con el producto, en la pantalla LCD aparece el signo "?".

Información relacionada

➔ [“Especificaciones de datos admitidos” de la página 192](#)

Apéndice

Especificaciones técnicas

Especificaciones de la impresora

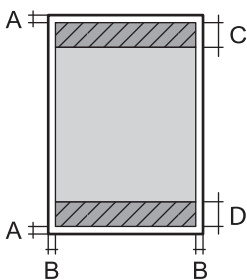
Disposición de los inyectores del cabezal de impresión		Inyectores de tinta negra: 360 Inyectores de tinta negra foto: 180 Inyectores de tinta de color: 180 para cada color
Gramaje del papel	Papel normal	de 64 a 90 g/m ² (de 17 a 24 libras)
	Sobres	Sobre n° 10, DL, C6: de 75 a 90 g/m ² (de 20 a 24 libras)

Área imprimible

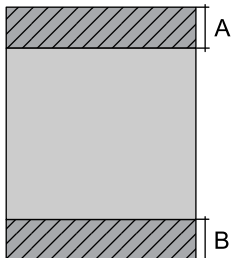
Área imprimible de las hojas sueltas

La calidad de impresión puede decaer en áreas sombreadas debido al mecanismo de la impresora.

Impresión con bordes

	A	3.0 mm (0.12 pulg.)
	B	3.0 mm (0.12 pulg.)
	C	41.0 mm (1.61 pulg.)
	D	37.0 mm (1.46 pulg.)

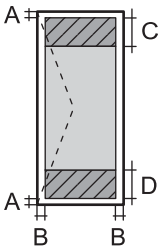
Impresión sin márgenes

	A	44.0 mm (1.73 pulg.)
	B	40.0 mm (1.57 pulg.)

Área imprimible de los sobres

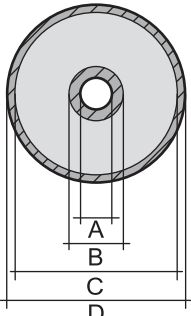
La calidad de impresión puede decaer en áreas sombreadas debido al mecanismo de la impresora.

Apéndice

	A	3.0 mm (0.12 pulg.)
	B	5.0 mm (0.20 pulg.)
	C	18.0 mm (0.70 pulg.)
	D	41.0 mm (1.61 pulg.)

Área imprimible de los CD/DVD

La calidad de impresión puede decaer en áreas sombreadas debido al mecanismo de la impresora.

	A	18 mm (0.71 pulg.)
	B	43 mm (1.69 pulg.)
	C	116 mm (4.57 pulg.)
	D	120 mm (4.72 pulg.)

Especificaciones del escáner

Tipo de escáner	Plano
Dispositivo fotoeléctrico	CIS
Tamaño máximo del documento	216×297 mm (8.5×11.7 in.) A4, Letter
Resolución	1200 ppp (escaneado principal) 2400 ppp (subescaneado)
Intensidad de color	<p>Color</p> <ul style="list-style-type: none"> <input type="checkbox"/> 48 bits por píxel interno (16 bits por píxel por color interno) <input type="checkbox"/> 24 bits por píxel externo (8 bits por píxel por color externo) <p>Escala de grises</p> <ul style="list-style-type: none"> <input type="checkbox"/> 16 bits por píxel interno <input type="checkbox"/> 8 bits por píxel externo <p>Blanco y negro</p> <ul style="list-style-type: none"> <input type="checkbox"/> 16 bits por píxel interno <input type="checkbox"/> 1 bits por píxel externo
Fuente de luz	LED

Especificaciones de la interfaz

Para ordenador	USB alta velocidad
----------------	--------------------

Apéndice

Para dispositivos USB externos y PictBridge	USB alta velocidad
---	--------------------

Lista de funciones de red

Funciones		Compatible	Observaciones	
Interfaces de red	Ethernet	-	-	
	Wi-Fi	Infraestructura	✓	-
		Ad hoc	-	-
		Wi-Fi Direct (AP simple)	✓	-
Conexión simultánea	Ethernet y Wi-Fi Direct (AP simple)	-	-	
	Wi-Fi (Infraestructura) y Wi-Fi Direct (AP simple)	✓	-	
Panel de control	Configuración inalámbrica	Asistente de configuración inalámbrica	✓	-
		Configuración por botón de comando (WPS)	✓	-
		Configuración del código PIN	✓	-
		Conexión automática a la red Wi-Fi	✓	-
		Conexión a Epson iPrint	✓	-
		Configuración de Wi-Fi Direct	✓	-
	Configuración de red general	✓	-	
	Comprobación de la conexión de red	✓	-	
	Estado de la red	✓	-	
	Impresión de la hoja de estado de red	✓	-	
	Deshabilitar Wi-Fi	✓	-	
	Restauración de la configuración predeterminada	✓	-	
	Configuración de intercambio de archivos	✓	-	

Apéndice

Funciones			Compatible	Observaciones
Impresión por red	EpsonNet Print (Windows)	IPv4	✓	-
	Standard TCP/IP (Windows)	IPv4, IPv6	✓	-
	Impresión WSD (Windows)	IPv4, IPv6	✓	Windows Vista o posterior
	Impresión Bonjour (Mac OS X)	IPv4, IPv6	✓	-
	Impresión IPP (Windows, Mac OS X)	IPv4, IPv6	✓	-
	Impresión UPnP	IPv4	-	Información de dispositivo
	Impresión (Wi-Fi) PictBridge	IPv4	✓	Cámara digital
	Epson Connect (Impresión por e-mail)	IPv4	✓	-
	AirPrint (iOS, Mac OS X)	IPv4, IPv6	✓	iOS 5 o posterior, Mac OS X v10.7 o posterior
	Google Cloud Print	IPv4, IPv6	✓	-
Exploración de redes	Epson Scan 2	IPv4, IPv6	✓	-
	Event Manager	IPv4	✓	-
	Epson Connect (Escaneado a la nube)	IPv4	✓	-
	AirPrint (Escaneado)	IPv4, IPv6	✓	Mac OS X v10.9 o posterior
	ADF (Giro automático)		-	-
Fax	Envío de faxes	IPv4	-	-
	Recepción de faxes	IPv4	-	-
	Airprint (Faxout)	IPv4, IPv6	-	Mac OS X v10.8 o posterior

Especificaciones de conexión inalámbrica

Normas	IEEE802.11b/g/n* ¹
Intervalo de frecuencias	2,4 GHz
Máxima potencia de radiofrecuencia transmitida	17 dBm (EIRP)
Modos de coordinación	Infraestructura, Wi-Fi Direct (AP simple)* ²
Seguridades inalámbricas	WEP (64/128bit), WPA2-PSK (AES)* ³

Apéndice

- *1 Cumple la norma IEEE 802.11b/g/n o IEEE 802.11b/g, según el lugar de compra.
- *2 No se admite en IEEE 802.11b.
- *3 Cumple normas WPA2 y admite WPA/WPA2 Personal.

Protocolo de seguridad

SSL/TLS	Servidor/Cliente HTTPS, IPPS
---------	------------------------------

Servicios de terceros compatibles

AirPrint	Impresión	iOS 5 o posterior/Mac OS X v10.7.x o posterior
	Escaneado	Mac OS X v10.9.x o posterior
Google Cloud Print		

Especificaciones de los dispositivos de almacenamiento externos

Especificaciones de las tarjetas de memoria compatibles

Tarjetas de memoria compatibles	Capacidades máximas
miniSD*	2 GB
miniSDHC*	32 GB
microSD*	2 GB
microSDHC*	32 GB
microSDXC*	64 GB
SD	2 GB
SDHC	32 GB
SDXC	64 GB

- * Instale un adaptador en la ranura de tarjetas de memoria para que encaje la tarjeta. Si no, es posible que la tarjeta quede atascada.

Voltajes de las tarjetas de memoria compatibles

Tipo 3,3 V, tipo voltaje dual (3,3 V y 5 V) (voltaje: 3,3 V)

No se admiten las tarjetas de memoria de 5 V.

Intensidad de alimentación máxima: 200 mA

Apéndice

Especificaciones de los dispositivos de almacenamiento externos compatibles

Dispositivos de almacenamiento externos compatibles	Capacidades máximas
Unidad CD-R* ¹ Unidad DVD-R* ¹ Unidad Blu-ray* ¹	CD-ROM* ² /CD-R: 700 MB DVD-ROM* ² /DVD-R: 4,7 GB (No se admiten CD-RW, DVD+R, DVD±RW, DVD-RAM ni discos Blu-ray™.)
Unidad MO* ¹	1,3 GB
Unidad de disco duro* ¹ Unidad Flash USB	2 TB (con formato FAT, FAT32 o exFAT)

*1 No recomendamos el uso de dispositivos externos con alimentación USB. Utilice solamente dispositivos USB externos con fuentes de energía CA independientes.

*2 Solo lectura.

No puede utilizar los siguientes dispositivos:

- Un dispositivo que exija un controlador exclusivo
- Un dispositivo con configuración de seguridad (contraseña, cifrado, etc.)
- Un dispositivo con un concentrador de USB incorporado

Epson no puede garantizar el funcionamiento de todos los dispositivos conectados de forma externa.

Especificaciones de datos admitidos

Formato de archivo	JPEG con el estándar Exif versión 2.3 tomados con cámaras digitales compatibles con DCF* ¹ versión 1.0 o 2.0* ²
Tamaño de imagen	Horizontal: 80 a 10200 píxeles Vertical: 80 a 10200 píxeles
Tamaño de archivo	Menos de 2 GB
Número máximo de archivos	9990

*1 Norma de diseño para sistema de archivos de cámaras.

*2 No se admiten los datos fotográficos guardados en la memoria integrada de una cámara digital.

Nota:

El signo "?" aparece en la pantalla LCD cuando la impresora no reconoce el archivo de imagen. En ese caso, si selecciona una composición de varias imágenes, se imprimirán espacios en blanco.

Apéndice

Dimensiones

Dimensiones	<p>Almacenamiento</p> <ul style="list-style-type: none"> <input type="checkbox"/> Ancho: 479 mm (18.9 pulg.) <input type="checkbox"/> Profundidad: 356 mm (14.0 pulg.) <input type="checkbox"/> Alto: 148 mm (5.8 pulg.) <p>Impresión</p> <ul style="list-style-type: none"> <input type="checkbox"/> Ancho: 479 mm (18.9 pulg.) <input type="checkbox"/> Profundidad: 668 mm (26.3 pulg.) <input type="checkbox"/> Alto: 295 mm (11.6 pulg.)
Gramaje*	Aprox. 8.3 kg (18.3 libras)

* : Sin los cartuchos de tinta, el cable de alimentación y la bandeja de CD/DVD.

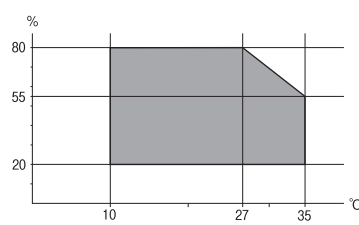
Especificaciones eléctricas

Modelo	Modelo de 220 a 240 V
Intervalo de frecuencias nominal	De 50 a 60 Hz
Intensidad nominal	0.35 A
Consumo energético (con conexión USB)	<p>Copia autónoma: aprox. 15.0 W (ISO/IEC24712)</p> <p>Modo activa: aprox. 6.0 W</p> <p>Modo de suspensión: aprox. 1.0 W</p> <p>Apagada: aprox. 0.4 W</p>

Nota:

Consulte el voltaje de la impresora en su etiqueta.

Especificaciones ambientales

Funcionamiento	<p>Use la impresora dentro del intervalo que se muestra en el gráfico siguiente.</p>  <p>Temperatura: 10 a 35°C</p> <p>Humedad: 20 a 80% HR (sin condensación)</p>
Almacenamiento	<p>Temperatura: -20 a 40°C*</p> <p>Humedad: 5 a 85% HR (sin condensación)</p>

Apéndice

* Se puede almacenar durante un mes a 40°C.

Especificaciones medioambientales para los cartuchos de tinta

Temperatura de almacenamiento	-30 a 40 °C (-22 a 104 °F)*
Temperatura de congelación	-16 °C (3.2 °F) La tinta se descongela y se puede usar después de unas 3 horas a 25 °C (77 °F).

* Se puede almacenar durante un mes a 40 °C (104 °F).

Requisitos del sistema

- Windows 10 (32 bits y 64 bits)/Windows 8.1 (32 bits y 64 bits)/Windows 8 (32 bits y 64 bits)/Windows 7 (32 bits y 64 bits)/Windows Vista (32 bits y 64 bits)/Windows XP SP3 o posterior (32 bits)/Windows XP Professional x64 Edition SP2 o posterior
- Mac OS X v10.11.x/Mac OS X v10.10.x/Mac OS X v10.9.x/Mac OS X v10.8.x/Mac OS X v10.7.x/Mac OS X v10.6.8

Nota:

- Mac OS X podría no ser compatible con algunas de las aplicaciones y funciones.*
- El sistema de archivos UNIX (UFS) para Mac OS X no es compatible.*

Información sobre regulaciones

Normas y homologaciones

Normas y homologaciones del modelo europeo

Para los usuarios europeos

Por la presente, Seiko Epson Corporation declara que el siguiente modelo de equipo de radio está en conformidad con la Directiva 2014/53/EU. La totalidad del texto de la declaración de conformidad de la UE está disponible en la siguiente página web.

<http://www.epson.eu/conformity>

C493D

Para uso únicamente en Irlanda, Reino Unido, Austria, Alemania, Liechtenstein, Suiza, Francia, Bélgica, Luxemburgo, Holanda, Italia, Portugal, España, Dinamarca, Finlandia, Noruega, Suecia, Islandia, Croacia, Chipre, Grecia, Eslovenia, Malta, Bulgaria, República Checa, Estonia, Hungría, Letonia, Lituania, Polonia, Rumanía, Eslovaquia.

Epson no puede aceptar ninguna responsabilidad por el no cumplimiento de los requisitos de protección que sea resultado de una modificación no recomendada de los productos.



Normas y homologaciones del modelo australiano

EMC	AS/NZS CISPR22 Class B
-----	------------------------

Epson declara por la presente que los siguientes modelos de equipos cumplen los requisitos fundamentales y otras disposiciones pertinentes de AS/NZS4268:

C493D

Epson no puede aceptar ninguna responsabilidad por el no cumplimiento de los requisitos de protección que sea resultado de una modificación no recomendada de los productos.

Restricciones de copiado

Observe las siguientes restricciones para realizar un uso responsable y legal de la impresora.

Está prohibida por ley la copia de los documentos siguientes:

- Billetes bancarios, monedas, valores cotizables emitidos por el gobierno, bonos garantizados emitidos por el gobierno y obligaciones municipales
- Sellos de correo sin usar, tarjetas postales de franqueo pagado y otros documentos postales oficiales franqueados
- Timbres fiscales y bonos emitidos por el gobierno según el procedimiento legal

Sea prudente a la hora de copiar los documentos siguientes:

- Valores cotizables privados (títulos de acciones, títulos negociables, cheques, etc.), abonos mensuales, billetes de tarifa reducida, etc.
- Pasaportes, carnés de conducir, certificados médicos, tarjetas de peaje, cupones de comida, tickets, etc.

Nota:

También puede estar prohibida por ley la copia de estos artículos.

Uso responsable de materiales con copyright:

Las impresoras no deberían utilizarse incorrectamente copiando materiales sujetos a copyright. A menos que actúe por consejo de un abogado bien informado, sea responsable y respetuoso y obtenga el permiso del titular del copyright antes de copiar material publicado.

Transporte de la impresora

Cuando necesite transportar la impresora para cambiarla de sitio o repararla, siga estos pasos para embalarla.



Precaución:


Tenga cuidado de no pillarse los dedos o la mano al abrir o cerrar el escáner. De lo contrario, podría hacerse daño.




Importante:

- Cuando guarde o transporte la impresora, no la incline, no la coloque verticalmente ni le dé la vuelta; de lo contrario, podría derramarse tinta.*
- Deje instalados los cartuchos de tinta. Si los extrajera, el cabezal de impresión se secaría y la impresora no podría imprimir.*

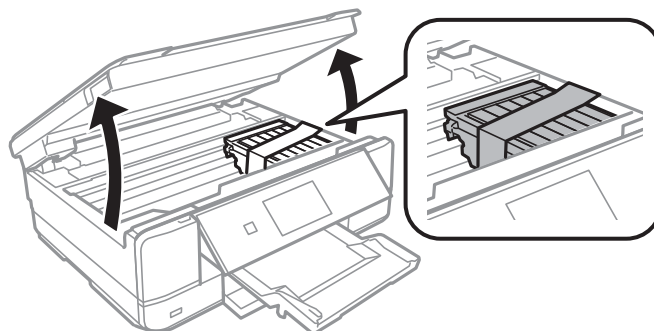
Apéndice

1. Apague la impresora pulsando el botón .
2. Cerciérese de que el indicador luminoso de la alimentación no esté iluminado y desconecte el cable de alimentación.

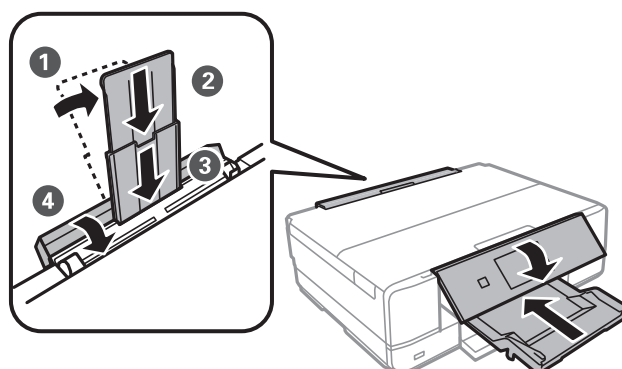
 **Importante:**

Desenchufe el cable de alimentación cuando la luz de encendido esté apagada. Si no, el cabezal de impresión no volverá a la posición de reposo y la tinta podría secarse, con lo cual sería imposible imprimir.

3. Desconecte todos los cables, como el de alimentación y el USB.
4. Compruebe que no haya ninguna tarjeta de memoria insertada en la impresora.
5. Retire todo el papel de la impresora.
6. Asegúrese de que no haya ningún original en la impresora.
7. Abra el escáner con la cubierta para documentos cerrada. Fije el soporte del cartucho de tinta a la carcasa con cinta adhesiva.



8. Cierre el escáner.
9. Preparación para embalar la impresora.



10. Embale la impresora en su caja, con materiales protectores.

Cuando vuelva a utilizar la impresora, cerciérese de retirar la cinta adhesiva que fija el soporte del cartucho de tinta. Si la calidad de impresión ha disminuido la próxima vez que imprima, limpie y alinee el cabezal de impresión.

Información relacionada

- ➔ “Nombres y funciones de las piezas” de la página 15
- ➔ “Comprobación y limpieza del cabezal de impresión” de la página 123
- ➔ “Alineación del cabezal de impresión” de la página 124

Acceso a una tarjeta de memoria con un ordenador

Con un ordenador, puede leer o grabar datos en un dispositivo de almacenamiento externo (una tarjeta de memoria, por ejemplo) que esté insertado en la impresora.

**Importante:**

- Quite la protección contra escritura de la tarjeta de memoria e insértela.
- Si guarda una imagen en la tarjeta de memoria con un ordenador, en la pantalla LCD no se mostrará la imagen ni se actualizará el número de fotos. Saque la tarjeta de memoria y vuelva a insertarla.
- Al compartir un dispositivo externo insertado en la impresora entre ordenadores conectados mediante USB a través de una red, el acceso de escritura solo se permite a los equipos que estén conectados por el método seleccionado en la impresora. Si quiere escribir en el dispositivo externo de almacenamiento, escriba **Configuración** en el panel de control, seleccione **Configurar uso compartido de archivos** y un método de conexión.

Nota:

Si ha conectado un dispositivo grande de almacenamiento (2TB HDD, por ejemplo), el ordenador tardará un rato en reconocer los datos.

Windows

Seleccione un dispositivo de almacenamiento externo en **Equipo** o en **Mi PC**. Se mostrarán los datos que contiene el dispositivo de almacenamiento externo.

Nota:

Si ha conectado la impresora a la red sin usar el disco de software ni Web Installer, asigne una ranura de tarjeta de memoria o un puerto USB como unidad de red. Abra **Ejecutar** e introduzca un nombre de impresora \\XXXXX o la dirección IP de una impresora \\XXX.XXX.XXX.XXX para **Abrir**. Haga clic con el botón secundario en el icono de un dispositivo para asignar la red. La unidad de red aparece en **Equipo** o **Mi PC**.

Mac OS X

Seleccione el icono del dispositivo correspondiente. Se mostrarán los datos que contiene el dispositivo de almacenamiento externo.

Nota:

- Para extraer un dispositivo externo de almacenamiento, arrastre y coloque su icono y suéltelo en la papelera. Si no lo hace, es posible que los datos de la unidad compartida no se muestren correctamente cuando inserte otro dispositivo externo de almacenamiento.
- Para acceder a un dispositivo de almacenamiento externo a través de la red, seleccione **Go > Connect to Server** en el menú del escritorio. Introduzca un nombre de impresora cifs://XXXXX o smb://XXXXX (donde “XXXXX” es el nombre de la impresora) y a continuación haga clic en **Dirección de servidor**, y después en **Conectar**.

Información relacionada

- ➔ “Inserción de una tarjeta de memoria” de la página 52
- ➔ “Especificaciones de los dispositivos de almacenamiento externos” de la página 191

Dónde obtener ayuda

Sitio web de soporte técnico

Si necesita más ayuda, visite el sitio web de servicio técnico de Epson que se muestra abajo. Seleccione su país o región, y vaya a la sección de servicio técnico del sitio web local de Epson. Los controladores más recientes, las preguntas más frecuentes, los manuales y otras descargas también están disponibles en el sitio.

<http://support.epson.net/>

<http://www.epson.eu/Support> (Europa)

Si su producto EPSON no funciona correctamente y no consigue resolver el problema, póngase en contacto con el servicio técnico de EPSON para obtener asistencia.

Cómo ponerse en contacto con el servicio técnico de Epson

Antes de consultar a Epson

Si su producto Epson no funciona correctamente y no consigue resolver el problema con las soluciones propuestas en los manuales de su producto, póngase en contacto con el servicio técnico de Epson para obtener asistencia. Si no figura ningún servicio técnico de Epson para su zona en la siguiente lista, póngase en contacto con el distribuidor de su producto.

En el servicio técnico de Epson podrán ayudarle con mayor rapidez si les proporciona los siguientes datos:

- Número de serie del producto
(La etiqueta del número de serie suele encontrarse en la parte posterior del producto.)
- Modelo del producto
- Versión del software del producto
(Haga clic en **About**, **Version Info** o en un botón similar del software del producto.)
- Marca y modelo de su ordenador
- El nombre y la versión del sistema operativo de su ordenador
- Los nombres y las versiones de las aplicaciones de software que suele utilizar con su producto

Nota:

En función del producto, los ajustes de red pueden estar almacenados en la memoria del producto. Debido a una avería o reparación de un producto, se podrían perder los ajustes. Epson no se responsabilizará de la pérdida de ningún dato, de la copia de seguridad ni de la recuperación de ajustes durante el periodo de garantía. Recomendamos que realice sus propias copias de seguridad de datos o tome nota de los ajustes.

Ayuda para los usuarios en Europa

En su Documento de Garantía Paneuropea encontrará los datos de contacto del servicio técnico de Epson.

Ayuda para los usuarios en Australia

Epson Australia desea ofrecerle al cliente un servicio de alto nivel. Además de los manuales de su producto, le ofrecemos las fuentes de información siguientes:

Apéndice

Dirección URL en Internet

<http://www.epson.com.au>

Visite las páginas web de Epson Australia. ¡Merece la pena traer su módem hasta aquí para hacer algo de surf! Este sitio ofrece una zona de descarga de controladores, puntos de encuentro con Epson, información nueva sobre productos y asistencia técnica (por correo electrónico).

Servicio de información de Epson (Epson Helpdesk)

Teléfono: 1300-361-054

El objetivo del Servicio de información de Epson (Epson Helpdesk) es garantizar que nuestros clientes tengan acceso a asesoramiento. Los operadores del Servicio de información pueden ayudarle a instalar, configurar y trabajar con su producto Epson. El personal de nuestro Servicio de información preventiva puede proporcionarle documentación sobre los productos Epson más recientes e informarle sobre dónde se encuentra el distribuidor o el agente del servicio más cercano. Aquí encontrará respuestas a preguntas de muchos tipos.

Le aconsejamos que tenga a mano todos los datos necesarios cuando llame por teléfono. Cuanta más información tenga preparada, más rápido podremos ayudarle a resolver el problema. Esta información incluye los manuales de su producto Epson, el tipo de ordenador, el sistema operativo, las aplicaciones de software y cualquier dato que usted estime preciso.

Transporte del producto

Epson recomienda conservar el embalaje del producto para su transporte posterior.

Ayuda para los usuarios de Nueva Zelanda

Epson Nueva Zelanda desea ofrecerle al cliente un servicio de alto nivel. Además de la documentación de su producto, le ofrecemos las fuentes de información siguientes:

Dirección URL en Internet

<http://www.epson.co.nz>

Visite las páginas web de Epson Nueva Zelanda. ¡Merece la pena traer su módem hasta aquí para hacer algo de surf! Este sitio ofrece una zona de descarga de controladores, puntos de encuentro con Epson, información nueva sobre productos y asistencia técnica (por correo electrónico).

Servicio de información Epson (Epson Helpdesk)

Teléfono: 0800 237 766

El objetivo del Servicio de información de Epson (Epson Helpdesk) es garantizar que nuestros clientes tengan acceso a asesoramiento. Los operadores del Servicio de información pueden ayudarle a instalar, configurar y trabajar con su producto Epson. El personal de nuestro Servicio de información preventiva puede proporcionarle documentación sobre los productos Epson más recientes e informarle sobre dónde se encuentra el distribuidor o el agente del servicio más cercano. Aquí encontrará respuestas a preguntas de muchos tipos.

Le aconsejamos que tenga a mano todos los datos necesarios cuando llame por teléfono. Cuanta más información tenga preparada, más rápido podremos ayudarle a resolver el problema. Esta información incluye la documentación de su producto Epson, el tipo de ordenador, el sistema operativo, las aplicaciones de software y cualquier dato que usted estime preciso.

Transporte de producto

Epson recomienda conservar el embalaje del producto para su transporte posterior.