

XP-900 Series

Brukerhåndbok

Opphavsrett

Ingen del av denne publikasjonen kan reproduseres, lagres i et gjenfinningssystem eller overføres i noen form eller på noen måte, elektronisk, mekanisk, ved kopiering, opptak eller på annen måte, uten at Seiko Epson Corporation har gitt skriftlig tillatelse på forhånd. Patentrettslig ansvar påtas ikke i forbindelse med bruk av informasjonen i dette dokumentet. Vi påtar oss heller intet erstatningsansvar for skader som følge av bruk av informasjonen i dette dokumentet. Informasjonen i dette dokumentet er kun utarbeidet for bruk med dette Epson-produktet. Epson er ikke ansvarlig for bruk av denne informasjonen i sammenheng med andre produkter.

Verken Seiko Epson Corporation eller deres partnere skal stilles til ansvar overfor kjøperen av dette produktet eller overfor tredjepart for skader, tap, kostnader eller utgifter som kjøper eller tredjepart pådrar seg på grunn av ulykke, feilbruk eller misbruk av dette produktet eller uautoriserte endringer, reparasjoner eller ombygginger av dette produktet, eller (unntatt i USA) fordi Seiko Epson Corporations instruksjoner om drift og vedlikehold ikke er overholdt.

Seiko Epson Corporation og partnerselskap kan ikke holdes ansvarlig for skader eller problemer som oppstår ved bruk av noe tilleggsutstyr eller noen forbruksprodukter andre enn dem som Seiko Epson Corporation har angitt som originale Epson-produkter eller Epson-godkjente produkter.

Seiko Epson Corporation skal ikke stilles til ansvar for skader grunnet elektromagnetiske forstyrrelser som oppstår på grunn av bruk av andre grensesnittkabler enn dem som er angitt som Epson-godkjente produkter av Seiko Epson Corporation.

© 2016 Seiko Epson Corporation. All rights reserved.

Innholdet er i denne håndboken og spesifikasjonene for dette produktet kan endres uten forvarsel.

Varemerker

- ❑ EPSON® er et registrert varemerke, og EPSON EXCEED YOUR VISION eller EXCEED YOUR VISION er varemerker for Seiko Epson Corporation.
- ❑ PRINT Image Matching™ og PRINT Image Matching-logoen er varemerker for Seiko Epson Corporation. Copyright © 2001 Seiko Epson Corporation. All rights reserved.
- ❑ Epson Scan 2 software is based in part on the work of the Independent JPEG Group.
- ❑ libtiff

Copyright © 1988-1997 Sam Leffler

Copyright © 1991-1997 Silicon Graphics, Inc.

Permission to use, copy, modify, distribute, and sell this software and its documentation for any purpose is hereby granted without fee, provided that (i) the above copyright notices and this permission notice appear in all copies of the software and related documentation, and (ii) the names of Sam Leffler and Silicon Graphics may not be used in any advertising or publicity relating to the software without the specific, prior written permission of Sam Leffler and Silicon Graphics.

THE SOFTWARE IS PROVIDED "AS-IS" AND WITHOUT WARRANTY OF ANY KIND, EXPRESS, IMPLIED OR OTHERWISE, INCLUDING WITHOUT LIMITATION, ANY WARRANTY OF MERCHANTABILITY OR FITNESS FOR A PARTICULAR PURPOSE.

IN NO EVENT SHALL SAM LEFFLER OR SILICON GRAPHICS BE LIABLE FOR ANY SPECIAL, INCIDENTAL, INDIRECT OR CONSEQUENTIAL DAMAGES OF ANY KIND, OR ANY DAMAGES WHATSOEVER RESULTING FROM LOSS OF USE, DATA OR PROFITS, WHETHER OR NOT ADVISED OF THE POSSIBILITY OF DAMAGE, AND ON ANY THEORY OF LIABILITY, ARISING OUT OF OR IN CONNECTION WITH THE USE OR PERFORMANCE OF THIS SOFTWARE.

- ❑ SDXC Logo is a trademark of SD-3C, LLC.



- ❑ PictBridge is a trademark.



- ❑ Microsoft®, Windows®, and Windows Vista® are registered trademarks of Microsoft Corporation.
- ❑ Apple, Macintosh, Mac OS, OS X, Bonjour, Safari, iPad, iPhone, iPod touch, and iTunes are trademarks of Apple Inc., registered in the U.S. and other countries. AirPrint and the AirPrint logo are trademarks of Apple Inc.
- ❑ Google Cloud Print™, Chrome™, Chrome OS™, and Android™ are trademarks of Google Inc.
- ❑ Adobe and Adobe Reader are either registered trademarks or trademarks of Adobe Systems Incorporated in the United States and/or other countries.
- ❑ Intel® is a registered trademark of Intel Corporation.
- ❑ Generell merknad: Andre produktnavn som brukes i denne publikasjonen, brukes bare i identifikasjonsøyemed, og kan være varemerker for sine respektive eiere. Epson fraskriver seg alle rettigheter til slike merker.

Innholdsfortegnelse

Opphavsrett

Varemerker

Om denne brukerhåndboken

Innledning til brukerhåndbøkene.	8
Merker og symboler.	8
Beskrivelser brukt i denne brukerhåndboken.	9
Operativsystemreferanser.	9

Viktige instruksjoner

Sikkerhetsinstruksjoner.	10
Tips og advarsler som gjelder skriveren.	11
Råd og advarsler for konfigurasjon/bruk av skriveren.	11
Tips og advarsler for bruk av skriveren med en trådløs tilkobling.	12
Tips og advarsler for bruk av minnekort.	12
Tips og advarsler for bruk av LCD-skjermen.	12
Beskyttelse av personlige opplysninger.	12

Grunnleggende om skriveren

Delnavn og funksjoner.	13
Kontrollpanel.	15
Knapper.	16
Veiledning for LCD-skjermen.	16

Nettverksinnstillinger

Nettverkstilkoblingstyper.	19
Wi-Fi-tilkobling.	19
Wi-Fi Direct (Enkelt tilgangspunkt)-tilkobling.	19
Koble til en datamaskin.	20
Koble til en smartenhet.	22
Angi Wi-Fi-innstillinger fra kontrollpanelet.	22
Angi Wi-Fi-innstillinger manuelt.	22
Utføre Wi-Fi-innstillinger med konfigurasjon med trykknapp.	23
Utføre Wi-Fi-innstillinger med konvifurasjon med PIN-kode (WPS).	24
Angi tilkoblingsinnstillinger for Wi-Fi Direct (Enkelt tilgangspunkt).	25
Angi avansert nettverksinnstilling.	25
Kontrollere statusen for nettverkstilkoblingen.	27

Sjekk nettverkstatus med nettverksikon.	27
Kontrollere nettverksstatusen fra kontrollpanelet.	27
Skrive ut en tilkoblingsrapport for nettverket.	27
Skrive ut et nettverksstatusark.	31
Bytte ut eller legge til nye tilgangspunkter.	31
Endre tilkoblingsmetoden til en datamaskin.	32
Deaktivere Wi-Fi fra kontrollpanelet.	33
Frakobling av Wi-Fi Direct (Enkelt tilgangspunkt)-tilkobling fra kontrollpanelet.	33
Gjenopprette nettverksinnstillingene fra kontrollpanelet.	34

Legge inn papir

Forholdsregler ved håndtering av papir.	35
Tilgjengelig papir og kapasiteter.	36
Liste over papirtyper.	37
Funksjoner for papirkilde.	38
Legg papir i Papirkassett.	39
Legg papir i Bakre papirmatingsspor.	43

Plassere originaler

Plassere originaler på Skannerglassplaten.	47
Slik plasserer du forskjellige originaler.	48
Plassere bilder for kopiering.	48
Legg i en CD/DVD for kopiering av etiketter.	48
Plassere flere bilder for skanning samtidig.	49

Sette inn minnekort

Støttede minnekort.	50
Sette inn og ta ut minnekort.	50

Legge i CD/DVD for utskrift

Utskrivbare CD/DVDer.	52
Forholdsregler for håndtering av CD/DVD.	52
Legge inn og fjerne en CD/DVD.	52

Skriver ut

Utskrift fra kontrollpanelet.	53
Skrive ut bilder som velges på minnekort.	53
Skrive ut bilder fra et minnekort på en CD/DVD-etikett.	54

Innholdsfortegnelse

Skrive ut bilder med håndskrevet tekst fra et minnekort.	56
Utskrift på linjeark, kalendere, originalt utskriftspapir eller originale gratulasjonskort.	58
Skrive ut originale konvolutter.	59
Skrive ut med ulike oppsett.	61
Skrive ut en fargeleggingsbok.	62
DPOF-utskrift.	62
Menyalternativer for å skrive ut fra kontrollpanelet.	62
Skrive ut fra en datamaskin.	65
Grunnleggende om utskrift — Windows.	65
Grunnleggende om utskrift — Mac OS X.	67
Skrive ut på 2 sider.	69
Skrive ut flere sider på ett ark.	71
Skrive ut for å passe til papirstørrelsen.	72
Skrive ut flere filer sammen (kun for Windows).	74
Skrive ut ett bilde på flere ark for å lage en plakat (kun for Windows).	75
Skrive ut ved hjelp av avanserte funksjoner.	81
Skrive ut bilder med Epson Easy Photo Print.	83
Skrive ut CD/DVD-etikett med Epson Print CD.	84
Skrive ut fra smartenheter.	84
Bruke Epson iPrint.	84
Bruke AirPrint.	86
Skrive ut fra digitalkamera.	87
Skrive ut fra digitalkamera som er tilkoblet med USB-kabel.	87
Skrive ut fra digitalkamera med trådløs tilkobling.	88
Avbryte utskrift.	89
Avbryte utskrift — Skriverknapp.	89
Avbryte utskrift – Windows.	89
Avbryte utskrift – Mac OS X.	89

Kopiering

Grunnleggende om kopiering.	90
Menyalternativer for Kopi-modus.	90
Kopiere bilder.	93
Menyalternativer for Kopier/gjenopprett bilder.	94
Kopiere på en CD/DVD-etikett.	94
Menyalternativer for Kopier til CD/DVD.	96

Skanning

Skanning ved bruk av kontrollpanelet.	97
Skanne til minnekort.	97
Skanning til skyen.	97

Skanning til en datamaskin.	98
Skanning til en datamaskin (WSD).	99
Menyalternativer for skanning.	101
Skanning fra en datamaskin.	101
Skanne med Epson Scan 2.	101
Skanning fra smartenheter.	107
Installere Epson iPrint.	108
Skanne ved hjelp av Epson iPrint.	108

Skifte ut blekkpatroner

Kontrollere blekknivåer.	110
Kontrollere blekknivåer — Kontrollpanel.	110
Kontrollere blekknivåer - Windows.	110
Kontrollere blekknivåer - Mac OS X.	110
Blekkpatronkoder.	110
Forholdsregler for håndtering av blekkpatroner.	111
Skifte ut blekkpatroner.	113
Midlertidig utskrift med svart blekk.	117
Midlertidig utskrift med svart blekk – Windows	118
Midlertidig utskrift med svart blekk – Mac OS X.	119
Spare på svart blekk når det er lite svart blekk igjen (kun for Windows).	120

Vedlikeholde skriveren

Kontrollere og rengjøre skriverhodet.	121
Kontrollere og rengjøre skriverhodet — Kontrollpanel.	121
Kontrollere og rengjøre skriverhodet – Windows.	122
Kontrollere og rengjøre skriverhodet – Mac OS X.	122
Justere skriverhodet.	122
Justere skriverhodet — Kontrollpanel.	123
Rengjøring av papirbanen.	124
Rengjøring av papirbanen dersom det er blekkflekker.	124
Rengjøring av papirbane dersom det er papirmatingsproblemer.	124
Rengjøre Skannerglassplaten.	126
Spare strøm.	126
Spare strøm — Kontrollpanel.	126

Menyalternativer for Innstillingermodus

Menyalternativer for Blekknivåer.	128
Menyalternativer for Vedlikehold.	128

Innholdsfortegnelse

Menyalternativer for Skriveroppsett.	128
Menyalternativer for Nettverksinnstillinger.	130
Menyalternativer for Epson Connect-tjenester.	131
Menyalternativer for Google Cloud utskrift.	131
Menyalternativer for Oppsett av fildeling.	132
Menyalternativer for Oppsett av ekstern enhet.	132
Menyalternativer for Funksjonsguide.	132
Menyalternativer for Fastvareoppdatering.	132
Menyalternativer for Gjenopprett standardinnstillinger.	133

Menyalternativer for Innstillinger-modus

Menyalternativer for Blekknivåer.	134
Menyalternativer for Vedlikehold.	134
Menyalternativer for Skriveroppsett.	134
Menyalternativer for Nettverksinnstillinger.	136
Menyalternativer for Epson Connect-tjenester.	137
Menyalternativer for Google Cloud utskrift.	137
Menyalternativer for Oppsett av fildeling.	138
Menyalternativer for Oppsett av ekstern enhet.	138
Menyalternativer for Funksjonsguide.	138
Menyalternativer for Fastvareoppdatering.	138
Menyalternativer for Gjenopprett standardinnstillinger.	139

Nettverkstjeneste og programvareinformasjon

Epson Connect-tjenesten.	140
Web Config.	140
Kjøre Web Config i nettleseren.	141
Kjøre Web Config i Windows.	141
Kjøre Web Config i Mac OS X.	141
Windows-skriverdriver.	142
Veiledning for skriverdriveren for Windows.	143
Angi betjeningsinnstillinger for Windows skriverdriveren.	144
Mac OS X-skriverdriver.	145
Veiledning for skriverdriveren for Mac OS X.	146
Angi betjeningsinnstillinger for Mac OS X skriverdriveren.	147
Epson Scan 2 (skannerdriver).	148
Epson Event Manager.	148
Epson Easy Photo Print.	149
Epson Print CD.	149

E-Web Print (kun for Windows).	150
Easy Photo Scan.	150
ArcSoft Scan-n-Stitch Deluxe (kun Windows).	151
EPSON Software Updater.	151
Avinstallere programmer.	152
Avinstallere programmer – Windows.	152
Avinstallere programmer – Mac OS X.	152
Installere programmer.	153
Oppdatere programmer og fastvare.	154
Oppdatere skriverens fastvare ved hjelp av kontrollpanelet.	154

Løse problemer

Kontrollere skriverstatusen.	156
Kontrollere meldinger på LCD-skjermen.	156
Kontrollere skriverstatusen – Windows.	157
Kontrollere skriverstatus – Mac OS X.	157
Fjerne papir som har satt seg fast.	158
Fjerne fastsatt papir fra Papirkassett.	158
Fjerne fastsatt papir fra innsiden av skriveren.	159
Fjerne fastsatt papir fra Baksidedeksel.	160
Papir mates ikke riktig.	162
Papirstopp.	162
Papir mater med vinkel.	163
Flere ark mates på én gang.	163
Papiret mates ut fra Bakre papirmatingsspor uten utskrift.	163
CD/DVD-skuffen løses ut.	163
Problemer med strøm og kontrollpanel.	163
Blir ikke slått på.	163
Lampen slo seg på og deretter av.	163
Blir ikke slått av.	164
Strømmen slås av automatisk.	164
LCD-skjermen blir mørk.	164
Kan ikke skrive ut fra datamaskin.	164
Når du ikke kan angi nettverksinnstillinger.	165
Kan ikke koble til fra enheter selv om nettverksinnstillinger ikke er problemet.	165
Kontrollere SSID-en som er koblet til skriveren.	167
Sjekk SSID for datamaskinen.	167
Skriveren kan plutselig ikke skrive ut over en nettverkstilkobling.	168
Skriveren kan plutselig ikke skrive ut med en USB-tilkobling.	168
Kan ikke skrive ut fra en iPhone eller iPad.	169
Utskriftsproblemer.	169
Utskrift er stripete eller farge mangler.	169
Striper eller uventede farger kan vises.	169

Innholdsfortegnelse

Det er fargestriper med en avstand på ca. 2.5 cm.	170	Andre problemer med skanneren.	182
Uklare utskrifter, vertikale striper eller forskyvning.	170	Skanning går tregt.	182
Utskriftkvaliteten er dårlig.	171	Skanningen stopper ved skanning til PDF/Multi-TIFF.	182
Papir er sølete eller stripete.	172	Andre problemer.	183
Papiret er tilsølt med blekk ved automatisk 2-sidig utskrift.	172	Svakt elektrisk støt ved berøring av skriveren.	183
Utskrevne bilder er klebrige.	173	Driftslydene er høye.	183
Bilder eller fotografier blir skrevet ut med uventede farger.	173	Kan ikke lagre data på en minneenhet.	183
Farger avviker fra det du ser på skjermen.	173	Programmet er blokkert av en brannmur (kun for Windows).	183
Kan ikke skrive ut uten marger.	174	"?" Viser på skjermbildet for bildevalg.	183
Kantene på bildet er beskåret ved utskrift uten kanter.	174	Tillegg	
Posisjonen, størrelsen eller marginene på utskriften er feil.	174	Tekniske spesifikasjoner.	184
Flere originaler kopieres til et enkeltark.	175	Skriverspesifikasjoner.	184
Utskriftsposisjonen for fotoklistremerker er feil	175	Skannerspesifikasjoner.	185
Utskriftsposisjonen på CD/DVD er feil.	175	Spesifikasjoner for grensesnitt.	185
Utskrevne tegn er feil eller fordreide.	175	Liste over nettverksfunksjoner.	186
Det utskrevne bildet er speilvendt.	175	Wi-Fi-spesifikasjoner.	187
Mosaikkliknende mønstre på utskriftene.	176	Sikkerhetsprotokoll.	188
Ujevne farger, søl, prikker eller rette linjer oppstår på det kopierte bildet.	176	Støttede tjenester fra tredjepart.	188
Moarémønstre (kryssrastrert) vises på det kopierte bildet.	176	Spesifikasjoner for eksterne lagringsenheter.	188
Et bilde av baksiden av originalen vises i det kopierte bildet.	176	Mål.	190
Utskriftsproblemet kan ikke fjernes.	176	Elektriske spesifikasjoner.	190
Andre utskriftsproblemer.	177	Miljømessige spesifikasjoner.	190
Utskriften er for langsom.	177	Systemkrav.	191
Utskriften bremser kraftig ned ved kontinuerlig utskrift.	177	Informasjon om forskrifter.	191
Kan ikke avbryte utskrift fra en datamaskin som kjører Mac OS X v10.6.8.	177	Standarder og godkjenninger.	191
Kan ikke starte skanning.	178	Restriksjoner på kopiering.	192
Kan ikke starte skanning ved bruk av kontrollpanelet.	178	Transportere skriveren.	192
Problemer med skannede bilder.	179	Få tilgang til minnekort fra en datamaskin.	194
Ujevne farger, skitt, flekker og så videre vises ved skanning fra skannerens glassplate.	179	Hvis du trenger hjelp.	195
Bildekvaliteten er ujevn.	179	Web-område for kundestøtte.	195
Forskyvning vises i bakgrunnen av bilder.	179	Kontakte Epson kundestøtte.	195
Tekst er uklar.	180		
Moarémønstre (nettlignende skygger) vises.	180		
Kan ikke skanne riktig område på skanneglasset.	180		
Kan ikke forhåndsviser i Miniaturbilde.	181		
Tekst blir ikke riktig gjenkjent ved lagring som en Søkbar PDF.	181		
Kan ikke løse problemer i det skannede bildet.	181		

Om denne brukerhåndboken

Innledning til brukerhåndbøkene

Håndbøkene nedenfor følger med Epson-skriveren. I tillegg til håndbøkene finner du også diverse typer hjelpeinformasjon på selve skriveren og i Epson-programvaren.

Start her (papirhåndbok)

Gir deg informasjon om konfigurasjon av skriveren, installering av programvaren, bruk av skriveren, problemløsning og liknende.

Brukerhåndbok (digital håndbok)

Denne brukerhåndboken. Gir generell informasjon og instruksjoner om bruk av skriveren, om nettverksinnstillinger når skriveren brukes på et nettverk og om problemløsning.

Du kan hente de nyeste versjonene av håndbøkene ovenfor på følgende måter.

Papirhåndbok

Gå til Epsons støttetider for Europa på <http://www.epson.eu/Support>, eller til Epsons globale støttesider på <http://support.epson.net/>.

Digital håndbok

Start EPSON Software Updater på datamaskinen. EPSON Software Updater ser etter tilgjengelige oppdateringer for Epson-programvare og de digitale håndbøkene, og lar deg laste ned de nyeste versjonene.

Relatert informasjon

➔ [“EPSON Software Updater” på side 151](#)

Merker og symboler



Forsiktig:

Instruksjoner som må følges nøye for å unngå personskade.



Forsiktighetsregel:

Instruksjoner som må overholdes for å unngå å skade utstyret.

Merknad:

Gir utfyllende og referanseinformasjon.

➔-relatert informasjon

Koblinger til tilknyttede avsnitt.

Beskrivelser brukt i denne brukerhåndboken

- Skjermbildene av skriverdriveren og Epson Scan 2 (skannerdriver) stammer fra Windows 10 eller Mac OS X v10.11.x. Innholdet som vises på skjermene, varierer avhengig av modellen og situasjonen.
- Illustrasjonene av skriveren som brukes i denne brukerhåndboken er kun eksempler. Selv om det kan være mindre forskjeller på modellen, er operasjonsmetoden den samme.
- Noen av menyelementene på LCD-skjermen kan variere avhengig av modell og innstillinger.

Operativsystemreferanser

Windows

I denne brukerhåndboken referer "Windows 10", "Windows 8.1", "Windows 8", "Windows 7", "Windows Vista" og "Windows XP" til følgende operativsystemer. I tillegg brukes "Windows" for å referere til alle versjoner.

- Microsoft® Windows® 10 operativsystem
- Microsoft® Windows® 8.1 operativsystem
- Microsoft® Windows® 8 operativsystem
- Microsoft® Windows® 7 operativsystem
- Microsoft® Windows Vista® operativsystem
- Microsoft® Windows® XP operativsystem
- Microsoft® Windows® XP Professional x64 Edition operativsystem

Mac OS X

I denne brukerhåndboken referer "Mac OS X v10.11.x" til OS X El Capitan, "Mac OS X v10.10.x" refererer til OS X Yosemite, "Mac OS X v10.9.x" refererer til OS X Mavericks, og "Mac OS X v10.8.x" refererer til OS X Mountain Lion. I tillegg brukes "Mac OS X" for å referere til "Mac OS X v10.11.x", "Mac OS X v10.10.x", "Mac OS X v10.9.x", "Mac OS X v10.8.x", "Mac OS X v10.7.x" og "Mac OS X v10.6.8".

Viktige instruksjoner

Sikkerhetsinstruksjoner

Les og følg disse instruksjonene for å sikre sikker bruk av skriveren. Sørg for at denne brukerhåndboken oppbevares for senere bruk. Pass også på at alle advarsler og instruksjoner markert på skriveren, følges.

- Noen av symbolene som brukes på skriveren er for å sikre sikker og riktig bruk av skriveren. Se følgende nettsted for å finne ut betydningen av symbolene.
<http://support.epson.net/symbols>
- Du må bare bruke strømledningen som følger med skriveren. Denne ledningen skal ikke brukes med annet utstyr. Bruk av andre strømledninger til denne skriveren, eller bruk av den medfølgende ledningen til annet utstyr, kan føre til brann eller elektrisk støt.
- Kontroller at strømledningen oppfyller lokale sikkerhetskrav.
- Forsøk aldri å demontere, modifisere eller reparere strømledningen, kontakten, skriverenheten, skannerenheten eller tilbehør på egenhånd, med mindre det spesifikt er angitt i håndboken for skriveren.
- Under følgende forhold må du koble fra skriveren og få utført service hos kvalifisert personell:
Strømkabelen eller kontakten er skadet, det har kommet væske inn i skriveren, skriveren har falt i gulvet eller kabinettet er skadet på annen måte, skriveren fungerer ikke normalt eller viser en betydelig endring i ytelse. Ikke juster kontrollmekanismer med mindre dette framgår av driftsinstruksjonene.
- Plasser skriveren nær et strømuttak der pluggen lett kan kobles fra.
- Ikke plasser eller lagre skriveren utendørs, nært smuss eller støv, vann, varmekilder, eller på steder som er utsatt for støt, vibrasjoner, høy temperatur eller fuktighet.
- Pass på at det ikke søles væske på skriveren, og at du ikke håndterer den med våte hender.
- Hold denne skriveren på minst 22 cm avstand fra pacemakere. Radiobølger fra denne skriveren kan ha uheldig innvirkning på driften av pacemakere.
- Kontakt forhandler dersom LCD-skjermen blir skadet. Dersom du får flytende krystalløsning på hendene, må du vaske dem grundig med såpe og vann. Dersom du får flytende krystalløsning i øynene, må du skylle dem med vann umiddelbart. Hvis du fremdeles har ubehag eller synsforstyrrelser etter grundig skylling, må du oppsøke lege umiddelbart.
- Vær forsiktig når du håndterer blekkpatroner. Det kan være blekk rundt blekkforsyningsporten.
 - Hvis du får blekk på huden, må du vaske grundig med såpe og vann.
 - Hvis du får blekk i øynene, må du øyeblikkelig skylle med vann. Hvis du fremdeles har ubehag eller synsforstyrrelser etter grundig skylling, må du oppsøke lege umiddelbart.
 - Hvis du får blekk i munnen, må du oppsøke lege umiddelbart.
- Ikke demonter blekkpatronen, da dette kan føre til at du får blekk i øynene eller på huden.
- Ikke rist blekkpatroner for kraftig, og ikke slipp dem i bakken. Pass også på at du ikke klemmer dem, eller river av etikettene. Dette kan føre til blekklekkasje.
- Oppbevar blekkpatroner utilgjengelig for barn.


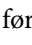
Tips og advarsler som gjelder skriveren

Disse instruksjonene må leses og følges for å unngå skade på skriveren og på eiendeler. Husk å ta vare på denne håndboken i tilfelle du trenger den senere.

Råd og advarsler for konfigurasjon/bruk av skriveren

- Ikke blokker eller dekk til luftehullene og åpningene på skriveren.
- Bruk bare den typen strømforsyning som er angitt på etiketten på skriveren.
- Unngå å bruke uttak på samme krets som kopimaskiner eller luftesystemer som slås av og på regelmessig.
- Unngå strømuttak som styres med veggbrytere eller tidsinnstillingsenheter.
- Hold hele datamaskinsystemet borte fra potensielle kilder for elektromagnetiske forstyrrelser, for eksempel høyttalere eller baseenheter for trådløse telefoner.
- Strømledningene må plasseres slik at de ikke kan utsettes for slitasje, kutt, rifter, krymping eller kinking. Ikke plasser noe oppå strømledningene, og ikke legg strømledningene slik at de kan bli tråkket på eller overkjørt. Vær spesielt oppmerksom på at strømledningene er helt strukket ut ved endene og der hvor de går inn i og ut av en transformator.
- Hvis du bruker en skjøteledning med skriveren, må du kontrollere at den totale mengden merkestrøm (ampere) for enhetene som er koblet til skjøteledningen, ikke overskrider tillatt merkestrøm for ledningen. Kontroller også at den totale merkestrømmen (ampere) for alle enhetene som er koblet til strømuttaket, ikke overskrider tillatt merkestrøm for strømuttaket.
- Hvis du skal bruke skriveren i Tyskland, må bygningsinstallasjonen være beskyttet med en overbelastningsbryter på 10 eller 16 ampere for å gi tilstrekkelig kortslutningsvern og overstrømsvern.
- Når du kobler skriveren til en datamaskin eller annet utstyr med en kabel, må du kontrollere at kontaktene står riktig vei. Det er bare én riktig måte å koble til kontaktene på. Hvis en kontakt blir tilkoblet feil vei, kan begge enhetene som kobles sammen med kabelen, bli skadet.
- Plasser skriveren på en flat, stabil overflate, som er større enn bunnen på skriveren i alle retninger. Skriveren vil ikke virke ordentlig hvis det står på skrå.
- Når du lagrer eller transporterer skriveren, må du ikke holde den på skrå, plassere den vertikalt eller snu den opp ned, ettersom den kan lekke blekk.
- Sørg for at det er plass over skriveren for å løfte dokumentdekslet helt opp.
- La det være nok plass foran skriveren slik at papiret kan komme helt ut.
- Unngå steder som er utsatt for hurtige endringer i temperatur og fuktighet. Hold også skriveren unna direkte sollys, sterkt lys og varmekilder.
- Ikke før inn gjenstander i sporene i skriveren.
- Ikke plasser hånden inn i skriveren under utskrift.
- Ikke berør den hvite, flate kabelen inni skriveren.
- Ikke bruk aerosol-produkter som inneholder brennbare gasser, inne i eller rundt denne skriveren. Dette kan føre til brann.
- Ikke flytt skriverhodet for hånd, da dette kan skade skriveren.
- Vær forsiktig så du ikke setter fast fingrene når du lukker skannerenheten.
- Ikke trykk for hardt på skannerglassplaten når du plasserer originaldokumentene.

Viktige instruksjoner

- Slå alltid av skriveren med -knappen. Ikke trekk ut kontakten til skriveren eller slå av strømmen til kontakten før -lyset slutter å blinke.
- Du må kontrollere at skriverhodet står i startposisjon (helt til høyre) og at blekkpatronene er på plass, før du flytter skriveren.
- Dersom du ikke skal bruke skriveren over en lengre periode, må du trekke ut strømledningen fra stikkontakten.

Tips og advarsler for bruk av skriveren med en trådløs tilkobling

- Radiobølger fra skriveren kan forstyrre funksjonen til elektronisk utstyr til medisinsk bruk slik at utstyret ikke fungerer som det skal. Når skriveren brukes innen helsevesenet eller i nærheten av medisinsk utstyr, skal retningslinjer fra godkjent personell for helsevesenet følges. Dette gjelder også samtlige angitte advarsler og retningslinjer på det medisinske utstyret.
- Radiobølger fra skriveren kan forstyrre funksjonen til automatiserte enheter, slik som automatiske dører eller brannalarmer, og kan forårsake ulykker på grunn av funksjonsfeil. Når skriveren brukes i nærheten av automatiserte enheter, skal samtlige angitte advarsler og retningslinjer på enhetene følges.

Tips og advarsler for bruk av minnekort

- Ikke ta ut minnekortet eller slå av skriveren mens minnekortlampen blinker.
- Metodene for bruk av minnekort varierer avhengig av korttypen. Se i håndboken som fulgte med minnekortet, for å få mer informasjon.
- Bruk kun minnekort som er kompatible med skriveren.

Relatert informasjon

➔ [“Spesifikasjoner for støttede minnekort” på side 188](#)

Tips og advarsler for bruk av LCD-skjermen

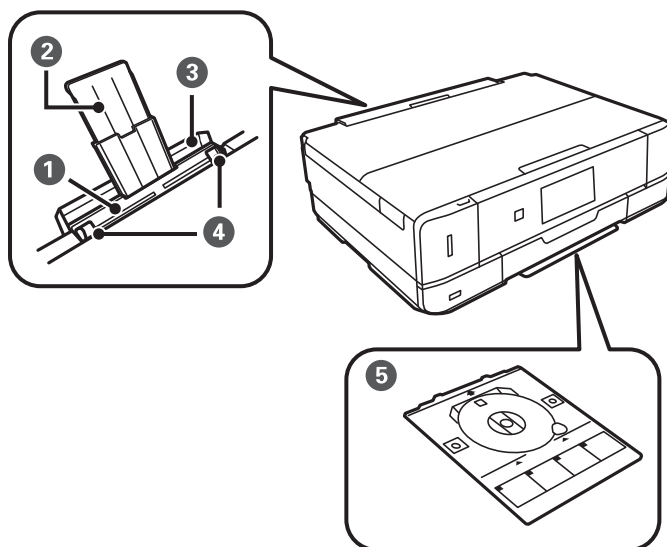
- LCD-skjermen kan ha noen få små lyse eller mørke prikker, og på grunn av funksjonene kan den ha ujevn lysstyrke. Dette er normalt, og betyr ikke at skjermen er skadet.
- Bruk kun en tørr, myk klut ved rengjøring. Ikke bruk væske eller kjemiske rensemidler.
- Det utvendige dekselet på LCD-skjermen kan knuse hvis det mottar et tungt slag. Kontakt forhandleren din hvis skjermens overflate får hakk eller sprekker, og ikke rør eller forsøk å fjerne de knuste bitene.

Beskyttelse av personlige opplysninger

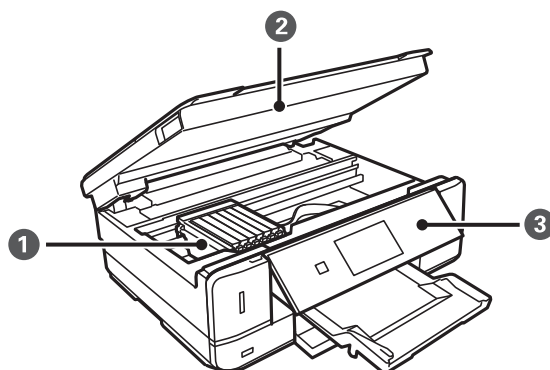
Hvis du gir skriveren til noen andre eller kaster den, slett all personlig informasjon lagret i skriverens minne ved å velge **Innstillinger > Gjenopprett standardinnstillinger > Alle innstillinger** på kontrollpanelet.

Grunnleggende om skriveren

Delenavn og funksjoner



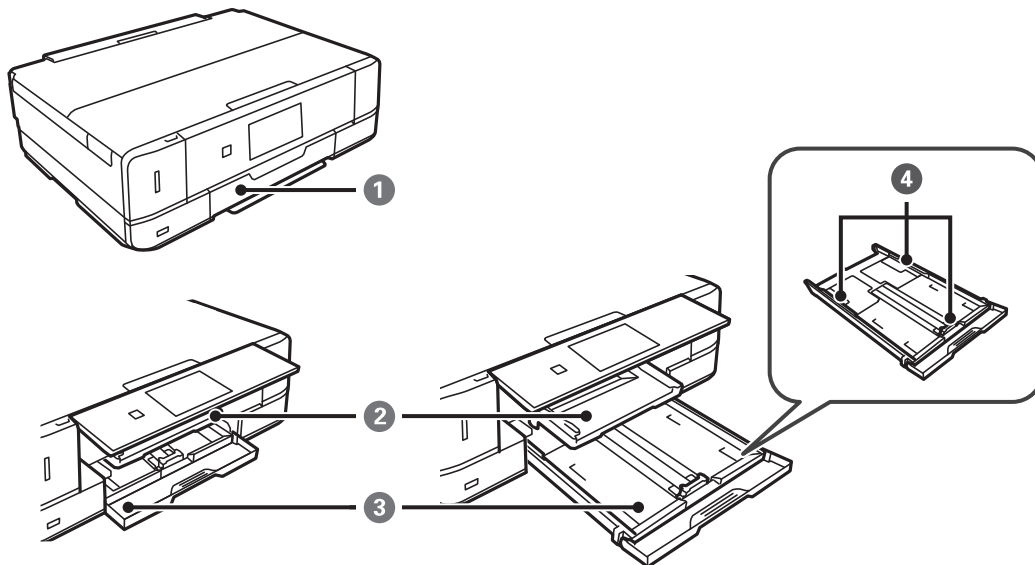
❶	Bakre papirmatingsspor	Last inn ett ark om gangen for hånd.
❷	Papirstøtte	Støtter papiret som er lagt inn.
❸	Deksel til bakre papirmatingsspor	Hindrer at fremmedlegemer kommer inn i skriveren. Dette dekselet skal være lukket til vanlig.
❹	Kantskinne	Mater papiret rett inn i skriveren. Trekk inn til kantene på papiret.
❺	CD/DVD-skuff	Legg i en CD/DVD for å skrive ut en etikett. Denne oppbevares vanligvis nederst på skriveren.



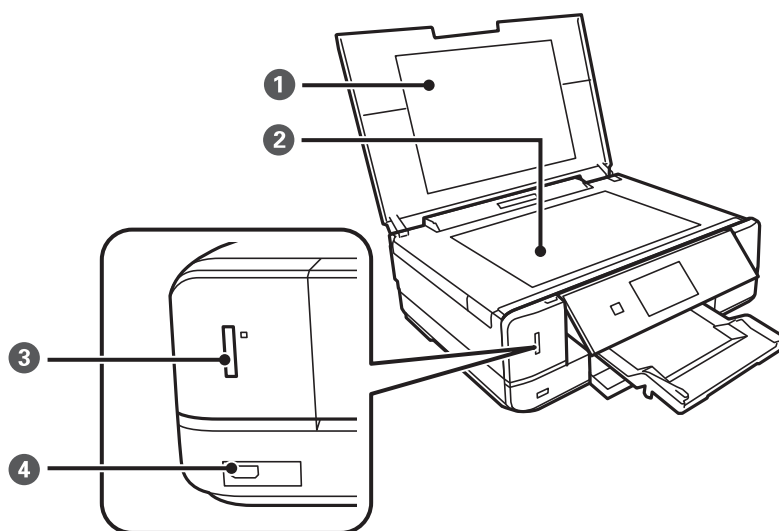
❶	Blekkpatronholder	Installer blekkpatronene. Blekk støtes ut under dysene på skriverhodet.
❷	Skannerenhet	Skanner plasserte originaler. Åpne for å bytte blekkpatroner eller fjerne fastkjørt papir. Enheten skal være lukket til vanlig.

Grunnleggende om skriveren

3	Kontrollpanel	Styrer skriveren.
---	---------------	-------------------



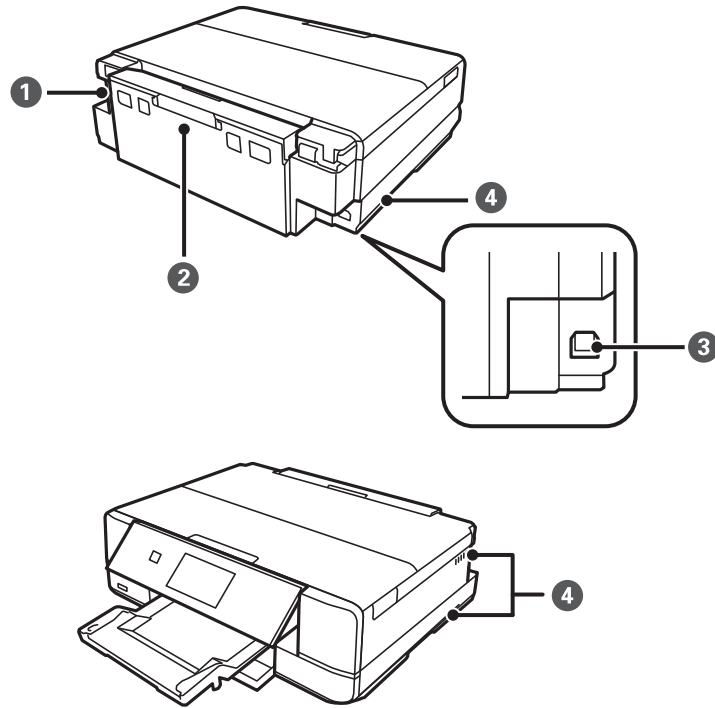
1	Frontdeksel	Åpnes for å legge papir i papirkassetten.
2	Utskriftsskuff	Holder papiret som kommer ut. Når du starter utskriften, løses denne skuffen ut automatisk. Hvis du velger Ja på skjermbildet som vises når skriveren slås av, plasseres den til lagring automatisk. Hvis den ikke plasseres til lagring, skyver du den inn med hånden.
3	Papirkassett	Legger inn papir.
4	Kantskinne	Mater papiret rett inn i skriveren. Trekk inn til kantene på papiret.



1	Dokumentdeksel	Blokkerer eksternt lys under skanning.
2	Skannerglassplaten	Plasser originalene.

Grunnleggende om skriveren

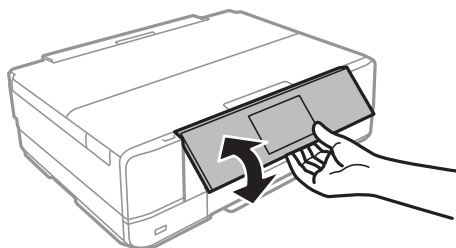
3	Minnekortspor	Sett inn et minnekort.
4	USB-port for eksternt grensesnitt	Tilkobler en ekstern lagringsenhet eller en PictBridge-kompatibel enhet.



1	AC-inngang	Kobler til strømkabelen.
2	Baksidedeksel	Fjern ved fjerning av papir som har satt seg fast.
3	USB-port	Kobler til en USB-kabel for å tilkoble med datamaskin.
4	Lufteåpning	Slipper ut varme fra innsiden av skriveren. Det er lufteåpninger til høyre og venstre på undersiden samt på høyre side. Lufteåpningene må ikke dekkes til når du plasserer skriveren.

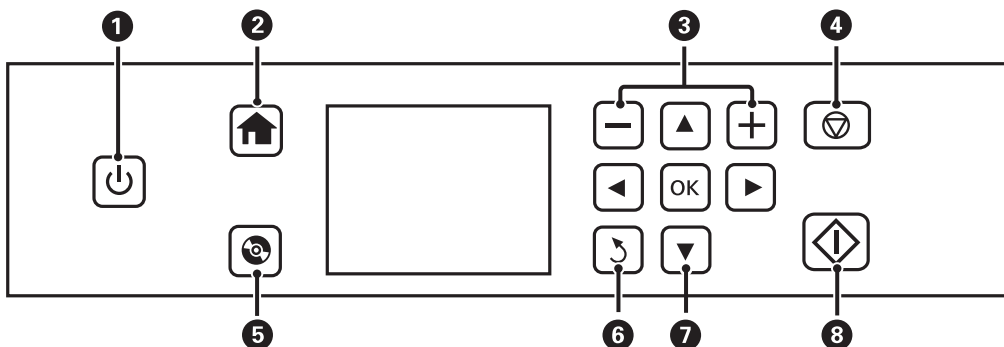
Kontrollpanel

Du kan endre vinkel på kontrollpanelet.



Grunnleggende om skriveren

Knapper



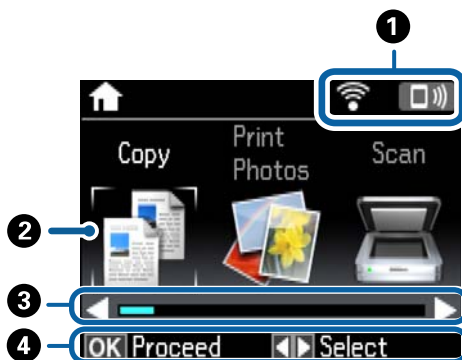
1		Slår skriveren på eller av. Ikke slå av skriveren når strømlýset blinker (mens skriveren er i bruk eller behandler data). Koble fra strømkabelen når strømlýset er av.
2		Viser hjem-skjermen.
3		Velger antall sider som skal skrives ut.
4		Stopper pågående handling.
5		Viser menyer til for eksempel kopiering og utskrift av CD/DVD-etikett.
6		Tar deg tilbake til forrige skjerm.
7		Bruk knappene til å velge meny, og trykk deretter OK for å åpne valgt meny.
8		Starter en handling, slik som utskrift eller kopiering.

Veiledning for LCD-skjermen

Menyer og meldinger vises på LCD-skjermen. Velg en meny eller innstilling ved å trykke knappene .

Veiledning for hjem-skjermen

Følgende ikoner og menyer vises på hjem-skjermen.



Grunnleggende om skriveren

①	Ikoner for nettverksstatus vises. Du kan finne ut hva ikonene betyr, på Hjelp -menyen. Åpne Hjelp fra hjem-skjermen ved hjelp av ◀ eller ▶, og trykk deretter OK. Velg Ikonliste ved hjelp av ▲ eller ▼, og trykk deretter OK.	
②	Ikoner og navn på funksjoner vises som modusikoner.	
	Kopi	Åpner Kopi -modus, der du kan kopiere dokumenter.
	Skriv ut bilder	Åpner Skriv ut bilder -modus, der du kan skrive ut bilder fra minnekortet.
	Skann	Åpner Skann -modus, der du kan skanne dokumenter og bilder.
	Flere funksjoner	Åpner Flere funksjoner -modus, der du får tilgang til en rekke utskriftsfunksjoner, slik som å kopiere bilder, skrive ut bilder med ulike oppsett, og kopiere eller skrive ut på CD/DVD.
	Stillemodus	Viser innstillingen Stillemodus , der du kan redusere støyen fra skriveren. Dette kan imidlertid redusere utskriftshastigheten. Avhengig av valgte innstillinger for papirtype og utskriftskvalitet, er det kanskje ingen forskjell på skriverens støynivå. Dette er en snarvei til følgende meny. Innstillinger > Skriveroppsett > Stillemodus
	Innstillinger	Åpner Innstillinger -modus som lar deg utføre vedlikehold og forskjellige innstillinger for skriverfunksjonene og -bruk.
	Vedlikehold	Det anbefales å gå inn i menyene for å forbedre kvaliteten av utskriften. Dette er en snarvei til følgende meny. Innstillinger > Vedlikehold
	Hjelp	Viser hjelpeinformasjon om grunnleggende funksjoner, betydningen til ikonene på LCD-skjermen, og feilsøkinginformasjon.
	Wi-Fi-oppsett	Viser menyer der du kan sette opp skriveren for bruk på et trådløst nettverk. Dette er en snarvei til følgende meny. Innstillinger > Nettverksinnstillinger > Wi-Fi-oppsett
③	Når ◀ og ▶ vises, kan du bla til venstre eller høyre.	
④	Tilgjengelige knapper vises. I dette eksemplet kan du fortsette til valgt meny ved å trykke OK.	

Relatert informasjon

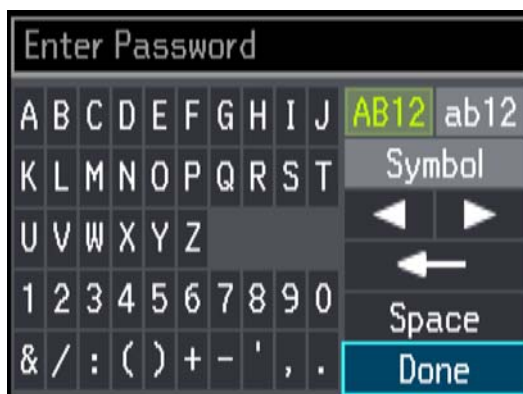
- ➔ [“Grunnleggende om kopiering” på side 90](#)
- ➔ [“Skrive ut bilder som velges på minnekort” på side 53](#)
- ➔ [“Skanning ved bruk av kontrollpanelet” på side 97](#)
- ➔ [“Kopiere bilder” på side 93](#)
- ➔ [“Skrive ut med ulike oppsett” på side 61](#)
- ➔ [“Skrive ut bilder fra et minnekort på en CD/DVD-etikett” på side 54](#)
- ➔ [“Menyalternativer for Innstillinger-modus” på side 128](#)
- ➔ [“Menyalternativer for Vedlikehold” på side 128](#)
- ➔ [“Menyalternativer for Nettverksinnstillinger” på side 130](#)

Grunnleggende om skriveren

Skrive inn tegn

Vil du skrive inn tegn og symboler for nettverksinnstillinger fra kontrollpanelet, bruker du knappene ▲, ▼, ◀ og ▶ samt tastaturvisningen på LCD-skjermen. Trykk ▲, ▼, ◀ eller ▶ for å merke et tegn eller en funksjonsknapp på tastaturet, og trykk deretter OK for å bekrefte. Når du er ferdig med å skrive inn tegn, merker du **Ferdig** og trykker OK.

Vist skjermbilde varierer avhengig av innstillingselementene. Nedenfor vises skjermen for å skrive inn passordet for Wi-Fi-nettverket.



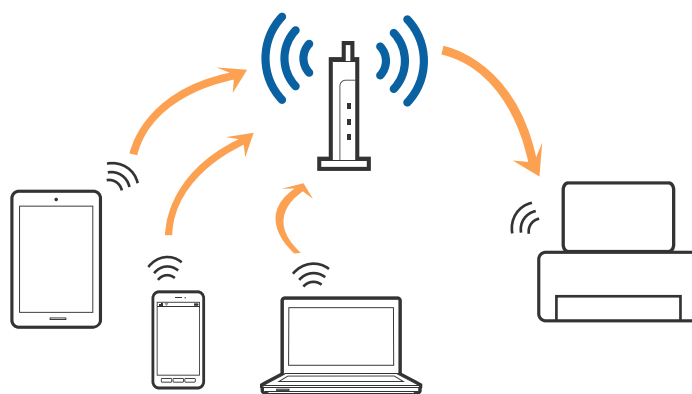
Ikoner	Beskrivelser
AB12	Endrer til store bokstaver.
ab12	Endrer til små bokstaver.
Symbol	Viser symboler.
◀▶	Flytter markøren til venstre eller høyre.
←	Sletter et tegn til venstre (tilbake).
Mellomrom	Skriver inn et mellomrom til høyre for markøren.
Ferdig	Lukker tastaturvisningen og viser en bekreftesskjerm, eller går til neste skjermbilde.

Nettverksinnstillinger

Nettverkstilkoblingstyper

Wi-Fi-tilkobling

Koble skriveren og datamaskinen eller smartenheten til tilgangspunktet. Dette er den vanlige tilkoblingsmetoden for hjemme- eller kontornettverk der datamaskiner er koblet til Wi-Fi gjennom tilgangspunktet.



Relatert informasjon

- ➔ [“Koble til en datamaskin” på side 20](#)
- ➔ [“Koble til en smartenhet” på side 22](#)
- ➔ [“Angi Wi-Fi-innstillinger fra kontrollpanelet” på side 22](#)

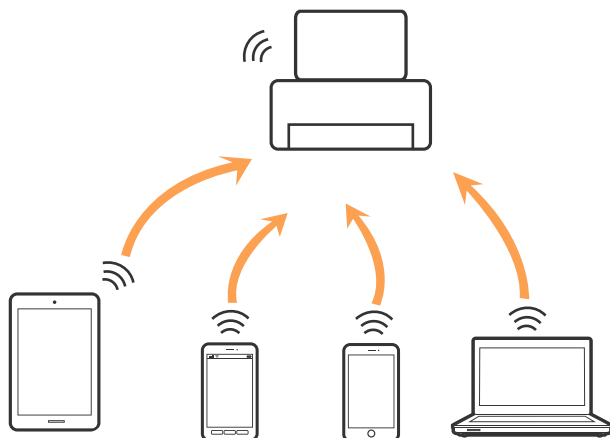
Wi-Fi Direct (Enkelt tilgangspunkt)-tilkobling

Bruk denne tilkoblingsmetoden når du ikke bruker Wi-Fi hjemme eller på kontoret, eller når du ønsker å koble skriveren direkte til datamaskinen eller smartenheten. I denne modusen fungerer skriveren som tilgangspunkt, og du kan koble inntil fire enheter til skriveren uten å måtte bruke et standard tilgangspunkt. Enheter som er direkte koblet til skriveren, kan imidlertid ikke kommunisere med hverandre gjennom skriveren.

Nettverksinnstillinger

Merknad:

Wi-Fi Direct (Enkelt tilgangspunkt)-tilkobling er en tilkoblingsmetode som er designet til å erstatte Ad Hoc-modus.

**Relatert informasjon**

➔ [“Angi tilkoblingsinnstillinger for Wi-Fi Direct \(Enkelt tilgangspunkt\)” på side 25](#)

Koble til en datamaskin

Vi anbefaler å bruke installasjonsprogrammet for å koble skriveren til en datamaskin. Du kan kjøre installasjonsprogrammet med en av følgende metoder.

- Konfigurere fra nettstedet

Åpne den følgende nettsiden og tast inn produktnavnet.

<http://epson.sn>

Gå til **Oppsett** og klikk så **Last ned** i last ned og koble til-delen. Klikk eller dobbelklikk den nedlastede filen for å kjøre installasjonsprogrammet. Følg instruksjonene på skjermen.

- Konfigurere med programvaredisken (bare for modellene som kommer med en programvaredisk og brukere med datamaskiner med diskstasjon.)

Sett programvaredisken inn i datamaskinen og følg så instruksjonene på skjermen.

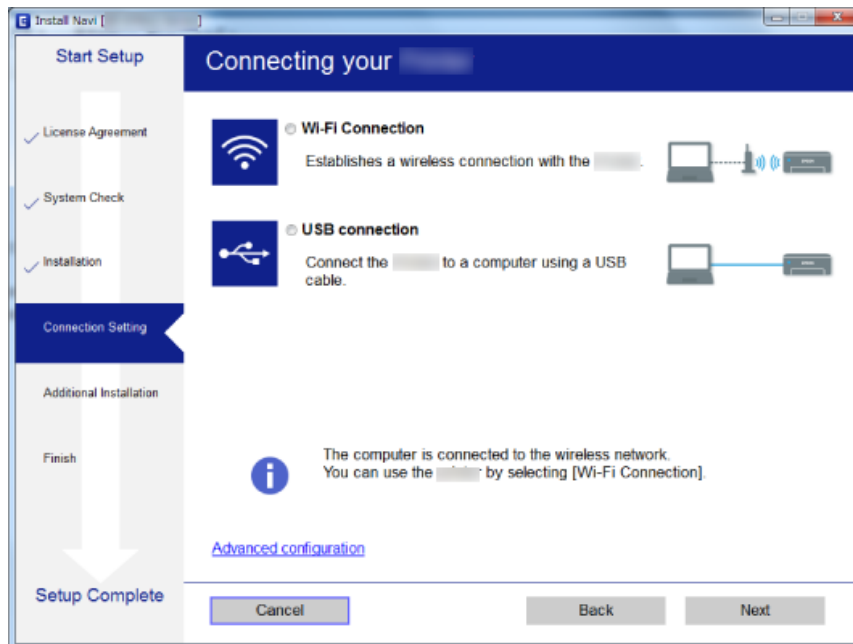
Velge tilkoblingsmetodene

Følg instruksjonene på skjermen til den følgende skjermen vises og velg så metoden du vil koble skriveren til datamaskinen.

Nettverksinnstillinger

❑ Windows

Velg tilkoblingstypen og klikk så **Neste**.



❑ Mac OS X

Velg tilkoblingstypen.



Følg instruksjonene på skjermen. Den nødvendige programvaren er installert.

Koble til en smartenhet

Du kan bruke skriveren fra en smartenhet når du kobler skriveren til samme Wi-Fi-nettverk (SSID) som smartenheten. Konfigurer fra følgende nettsted for å bruke skriveren fra en smartenhet. Åpne nettstedet fra smartenheten som du ønsker å koble til skriveren.

<http://epson.sn> > Oppsett

Merknad:

Dersom du vil koble en datamaskin og en smartenhet til skriveren, anbefaler vi at du kobler til datamaskinen først.

Angi Wi-Fi-innstillinger fra kontrollpanelet

Du kan angi nettverksinnstillinger fra skriverens kontrollpanel. Etter du kobler skriveren til nettverket, kobler til skriveren fra enheten du vil bruke (datamaskin, smarttelefon, nettbrett og så videre.)

Relatert informasjon

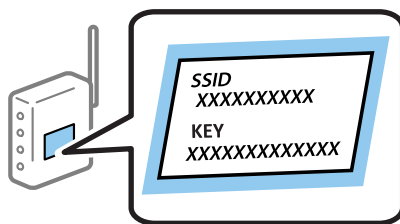
- ➔ “Angi Wi-Fi-innstillinger manuelt” på side 22
- ➔ “Utføre Wi-Fi-innstillinger med konfigurasjon med trykknapp” på side 23
- ➔ “Utføre Wi-Fi-innstillinger med konfigurasjon med PIN-kode (WPS)” på side 24
- ➔ “Angi tilkoblingsinnstillinger for Wi-Fi Direct (Enkelt tilgangspunkt)” på side 25
- ➔ “Angi avansert nettverksinnstilling” på side 25

Angi Wi-Fi-innstillinger manuelt

Du kan sette opp manuelt informasjonen du trenger for å koble til et tilgangspunkt fra skriverens kontrollpanel. For å konfigurere manuelt, trenger du SSID og passord til et tilgangspunkt.

Merknad:

Hvis du bruker et tilgangspunkt med standardinnstillingene, finner du SSID og passordet skrevet på etiketten. Hvis du ikke kjenner til SSID og passord, kan du kontakte personen som satte opp tilgangspunktet, eller du kan se i dokumentasjonen som fulgte med tilgangspunktet.



1. Velg **Wi-Fi-oppsett** på startsidene, og trykk deretter OK.
2. Velg **Wi-Fi (anbefales)**, og trykk deretter OK.
3. Trykk OK.
4. Velg **Oppsettveiviser for Wi-Fi**, og trykk deretter OK.

Nettverksinnstillinger

- Velg SSID for tilgangspunktet fra skriverens kontrollpanel, og trykk deretter OK.

Merknad:

- Hvis SSID-en du ønsker å koble til ikke vises på skriverens kontrollpanel, velger du **Søk på nytt** for å oppdatere listen. Hvis den fremdeles ikke vises, må du velge **Andre nettverk** og så skrive inn SSID-en direkte.
- Hvis du ikke kjenner til SSID, kan du sjekke om den er skrevet på etiketten til tilgangspunktet. Hvis du bruker tilgangspunktet med standardinnstillingene, kan du bruke SSID-en som står på etiketten.

- Skriv inn passordet, og velg deretter **Ferdig**. Trykk OK.


Merknad:

- Det er forskjell på store og små bokstaver i passordet.
- Hvis du ikke vet passordet, kan du se om det står skrevet på etiketten til tilgangspunktet. Hvis du bruker tilgangspunktet med standard innstillinger, bruker du passordet som står på etiketten. I tillegg til «Password», kan passordet også kalles «Key», «Nøkkel», «Passfrase» og lignende.
- Hvis du ikke vet passordet for tilgangspunktet, ser du i dokumentasjonen som fulgte med tilgangspunktet, eller du kan kontakte personen som satte det opp.

- Kontroller innstillingene, og trykk deretter OK.

- Angi om du skal skrive ut en tilkoblingsrapport for nettverk når du har fullført innstillingene.

Merknad:

Hvis du ikke kan koble til, må du laste inn papir og så trykke -knappen for å skrive ut en tilkoblingsrapport for nettverket.

Relatert informasjon

- ➔ [“Kontrollere statusen for nettverkstilkoblingen” på side 27](#)
- ➔ [“Når du ikke kan angi nettverksinnstillinger” på side 165](#)

Utføre Wi-Fi-innstillinger med konfigurasjon med trykknapp

Du kan sette opp et Wi-Fi-nettverk automatisk ved å trykke en knapp på tilgangspunktet. Hvis betingelsene nedenfor er oppfylt, kan du sette opp nettverket på denne måten.

- Tilgangspunktet er kompatibelt med WPS (Wi-Fi Protected Setup).
- Gjeldende Wi-Fi-tilkobling ble opprettet ved å trykke en knapp på tilgangspunktet.

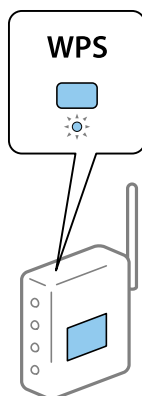
Merknad:

Hvis du ikke finner knappen eller du setter opp via programvaren, kan du se i dokumentasjonen som fulgte med tilgangspunktet.

- Velg **Wi-Fi-oppsett** på startsidene, og trykk deretter OK.
- Velg **Wi-Fi (anbefales)**, og trykk deretter OK.
- Trykk OK.
- Velg **Oppsett med trykknapp (WPS)**, og trykk deretter OK.

Nettverksinnstillinger

- Hold inn [WPS]-knappen på tilgangspunktet til sikkerhetslyset blinker.



Hvis du ikke vet hvor [WPS]-knappen er, eller om det ikke er noen knapper på tilgangspunktet, kan du se dokumentasjonen som følger med tilgangspunktet for detaljer.

- Trykk OK-knappen på skriverens kontrollpanel. Følg instruksjonen på skjermen heretter.

Merknad:

Hvis tilkoblingen mislykkes, starter du tilgangspunktet på nytt, flytter det nærmere skriveren, og prøver igjen. Hvis det fremdeles ikke går, skriver du ut en tilkoblingsrapport for nettverk og prøver løsningen.

Relatert informasjon

- ➔ [“Kontrollere statusen for nettverkstilkoblingen” på side 27](#)
- ➔ [“Når du ikke kan angi nettverksinnstillinger” på side 165](#)

Utføre Wi-Fi-innstillinger med konfigurasjon med PIN-kode (WPS)

Du kan koble deg til et tilgangspunkt med en PIN-kode. Du kan bruke denne metoden for å konfigurere hvis et tilgangspunkt er kompatibel med WPS (Wi-Fi Protected Setup). Bruk en datamaskin til å skrive inn PIN-koden i tilgangspunktet.

- Velg **Innstillinger** på startsidene, og trykk deretter OK.
- Velg **Nettverksinnstillinger**, og trykk deretter OK.
- Velg **Wi-Fi-oppsett** på startsidene, og trykk deretter OK.
- Velg **Oppsett av PIN-kode (WPS)**, og trykk deretter OK.
- Bruk datamaskinen til å skrive inn PIN-koden (et åttesifret nummer) som vises på skriverens kontrollpanel, i tilgangspunktet innen to minutter.

Merknad:

Se i dokumentasjonen som følger med tilgangspunktet hvis du vil vite mer om hvordan du skriver inn en PIN-kode.

- Trykk OK.

Oppsettet er fullført når meldingen om fullført oppsett vises.

Merknad:

Hvis tilkoblingen mislykkes, starter du tilgangspunktet på nytt, flytter det nærmere skriveren, og prøver igjen. Hvis det fremdeles ikke går, skriver du ut en tilkoblingsrapport og prøver løsningen.

Nettverksinnstillinger

Relatert informasjon

- ➔ [“Kontrollere statusen for nettverkstilkoblingen”](#) på side 27
- ➔ [“Når du ikke kan angi nettverksinnstillinger”](#) på side 165

Angi tilkoblingsinnstillinger for Wi-Fi Direct (Enkelt tilgangspunkt)

Med denne metoden kan du koble skriveren direkte til datamaskin eller smartenheter uten et tilgangspunkt. Skriveren fungerer som tilgangspunkt.



Forsiktighetsregel:

Når kobler til fra en datamaskin eller smartenhet til skriveren med Wi-Fi Direct (Enkelt tilgangspunkt)-tilkobling, blir skriveren koblet til samme Wi-Fi-nettverk (SSID) som datamaskinen eller smartenheten og kommunikasjon etableres mellom dem. Siden datamaskinen eller smartenheten blir koblet automatisk til det andre Wi-Fi-nettverket den kan kobles til hvis skriveren er slått av, blir den ikke koblet til det tidligere Wi-Fi-nettverket igjen hvis skriveren blir slått på. Koble til skriverens SSID for Wi-Fi Direct (Enkelt tilgangspunkt)-tilkobling fra datamaskinen eller smartenheten igjen. Hvis du ikke vil koble til hver gang du slår skriveren på eller av, anbefaler vi å bruke et Wi-Fi-nettverk ved å koble skriveren til et tilgangspunkt.

1. Velg **Wi-Fi-oppsett** på startsidene, og trykk deretter OK.
2. Velg **Wi-Fi Direct**, og trykk deretter OK.
3. Trykk OK.
4. Trykk OK for å starte konfigureringen.
5. Trykk OK.
6. Kontroller SSID-en og passordet som vises på skriverens kontrollpanel. Velg SSID-en som vises på skriverens kontrollpanel i nettverkstilkoblingsskjermen til datamaskinen eller smartenheten for å koble deg til.
7. Skriv inn passordet som vises på skriverens kontrollpanel på datamaskinen eller smartenheten.
8. Når tilkoblingen er opprettet, trykker du OK på skriverens kontrollpanel.
9. Trykk OK.

Relatert informasjon

- ➔ [“Kontrollere statusen for nettverkstilkoblingen”](#) på side 27
- ➔ [“Når du ikke kan angi nettverksinnstillinger”](#) på side 165

Angi avansert nettverksinnstilling

Du kan endre navnet på nettverksenheten, TCP/IP konfigurering, DNS-server og så videre. Kontroller nettverksmiljøet før du gjør endringer.

1. Velg **Innstillinger** på startsidene, og trykk deretter OK.
2. Velg **Nettverksinnstillinger**, og trykk deretter OK.

Nettverksinnstillinger

3. Velg **Manuelt nettverksoppsett**, og trykk deretter OK.

4. Skriv inn enhetsnavnet.

Du kan skrive inn tegnene nedenfor. Hvis du vil lagre enhetsnavnet, flytter du markøren til **Ferdig** og trykker OK.

Tegnbegrensninger; 2 til 15 (du må skrive inn minst 2 tegn)

Tegn som kan brukes: A til Z, a til z, 0 til 9, -.

Tegn du ikke kan bruke øverst: 0 til 9.

Tegn du ikke kan bruke nederst: -

Merknad:

Hvis du trykker OK uten å ha skrevet inn enhetsnavnet, angis standard enhetsnavn (EPSON og de seks siste sifrene i skriverens MAC-adresse).

5. Velg fremgangsmetode for å hente IP-adresse (TCP/IP-oppsett).

Auto

Velg denne når du bruker et tilgangspunkt hjemme eller du tillater at IP-adressen kan hentes automatisk av DHCP.

Manuell

Velg denne når du ikke vil at enhetens IP-adresse skal endres. Skriv inn IP-adresse, nettverksmaske, standard gateway, primær DNS-server og sekundær DNS-server i henhold til nettverksmiljøet. Trykk OK, og gå til trinn 7.

6. Velg fremgangsmåten for å angi DNS-serveren.

Auto

Velg denne når du vil hente IP-adressen automatisk.

Manuell

Velg denne når du vil angi en unik DNS-serveradresse for enheten. Skriv inn adressene til primær DNS-server og sekundær DNS-server.

7. Velg om du skal bruke en proxy-server.

Ikke bruk

Velg denne når du bruker skriveren i et hjemmenettverksmiljø.

Bruk

Velg denne når du bruker en proxy-server i nettverksmiljøet og du vil angi den for skriveren. Skriv inn proxy-serverens adresse og portnummer.

8. Kontroller innstillingene, og trykk OK.

Det vises en melding på LCD-skjermen når nettverksinnstillingene er fullført, og etter en liten stund blir du ført tilbake til startsidene.

Kontrollere statusen for nettverkstilkoblingen

Sjekke nettverkstatus med nettverksikon

Du kan kontrollere tilkoblingsstatus for nettverket ved hjelp av nettverksikonet på skriverens startside. Ikonet varierer avhengig av tilkoblingstype og styrken på radiobølgen. For mer informasjon kan du velge **Hjelp** > **Ikonliste** på skriverens kontrollpanel.

Kontrollere nettverksstatusen fra kontrollpanelet

Du kan også vise annen nettverksrelatert informasjon ved å trykke nettverksmenyene du vil kontrollere.

1. Velg **Innstillinger** på startsidene, og trykk deretter OK.
2. Velg **Nettverksinnstillinger**, og trykk deretter OK.
3. Velg **Nettverksstatus**, og trykk deretter OK.

Viser tilkoblingsstatus for Wi-Fi og Wi-Fi Direct (Enkelt tilgangspunkt). Du kan kontrollere hvorvidt skriveren er koblet til nettverket og hvor mange enheter som er koblet til når skriveren er koblet til med Wi-Fi Direct (Enkelt tilgangspunkt)-tilkobling.

4. Vil du kontrollere annen informasjon, trykker du ◀ eller ▶, og deretter velger du menyene du vil kontrollere.

Wi-Fi-status

Viser nettverksinformasjon (Skaff IP-adresse, Standard gateway, Modus for DNS-serveroppsett og så videre) for Wi-Fi-tilkoblinger.

Wi-Fi Direct-status

Viser nettverksinformasjonen (Skaff IP-adresse, antall tilkoblede enheter, Standard gateway og så videre) for Wi-Fi Direct (Enkelt tilgangspunkt)-tilkoblinger.

Epson Connect-status

Viser registrert informasjon for tjenestene Epson Connect.

Google Cloud Print-status

Viser registrert informasjon for tjenestene Google Cloud Print og tilkoblingsstatusen.

Skriv ut statusark


Kontroller at det er papir er angitt for skriveren, og trykk deretter ◊-knappen for å skrive ut et nettverksstatusark.

Skrive ut en tilkoblingsrapport for nettverket

Du kan skrive ut en tilkoblingsrapport for nettverket for å sjekke status mellom skriveren og tilgangspunktet.

1. Legg i papir.
2. Velg **Innstillinger** på startsidene, og trykk deretter OK.
3. Velg **Nettverksinnstillinger**, og trykk deretter OK.

Nettverksinnstillinger

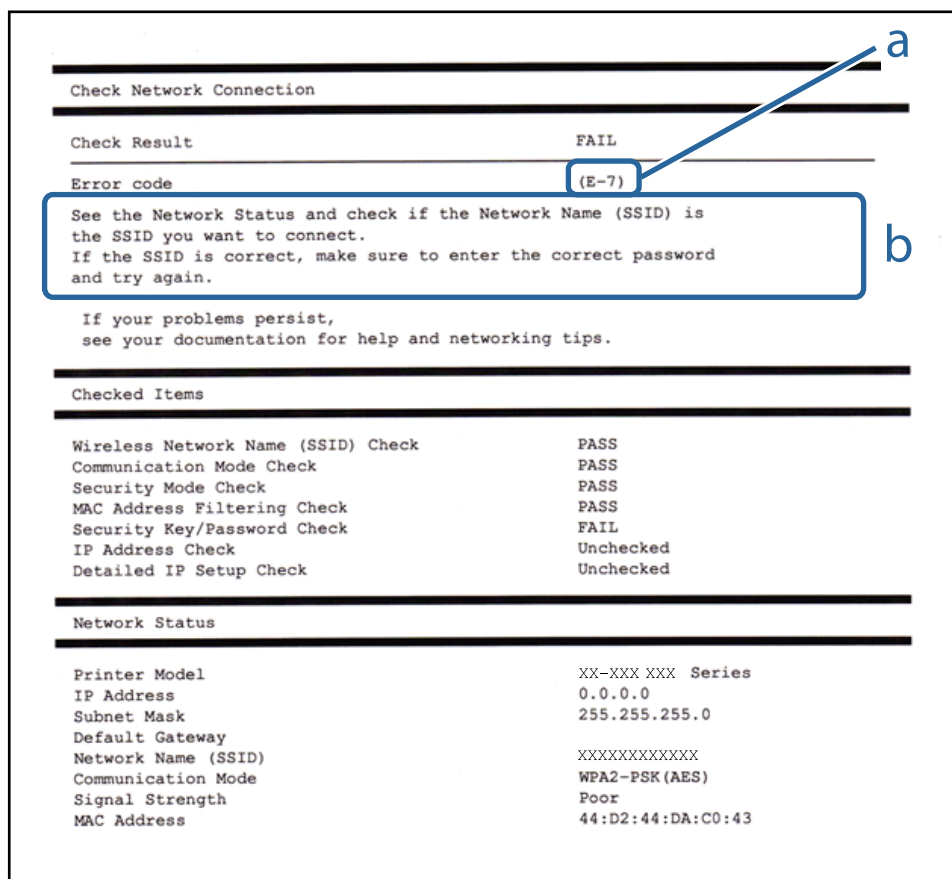
4. Velg **Tilkoblingssjekk**, og trykk deretter OK.
Tilkoblingskontrollen begynner.
5. Velg **Ja**, og trykk deretter OK.
6. Trykk  for å skrive ut tilkoblingsrapporten for nettverket.
Hvis det oppstår en feil, kontrollerer du tilkoblingsrapporten for nettverket og følger løsningene som står der.

Relatert informasjon

➔ [“Meldinger og løsninger på tilkoblingsrapporten for nettverket”](#) på side 28

Meldinger og løsninger på tilkoblingsrapporten for nettverket

Kontroller meldingene og feilkodene på tilkoblingsrapporten for nettverket, og følg deretter løsningsforslagene.



a. Feilkode

b. Meldinger om nettverksmiljøet

Nettverksinnstillinger

a. Feilkode

Kode	Løsning
E-1	<ul style="list-style-type: none"> <input type="checkbox"/> Sørg for at Ethernet-kabelen er tilkoblet skriveren, en nettverkshub eller en annen nettverksenhet. <input type="checkbox"/> Sørg for at huben eller den andre nettverksenheten er påslått.
E-2	<ul style="list-style-type: none"> <input type="checkbox"/> Sørg for at tilgangspunktet er slått på.
E-3	<ul style="list-style-type: none"> <input type="checkbox"/> Kontroller at datamaskinen eller det andre utstyret koblet til tilgangspunktet på riktig måte.
E-7	<ul style="list-style-type: none"> <input type="checkbox"/> Sett skriveren i nærheten av tilgangspunktet. Fjern eventuelle hindringer mellom dem. <input type="checkbox"/> Hvis du har skrevet inn SSID manuelt, må du sjekke at den stemmer. Sjekk SSID fra Nettverksstatus-delen av tilkoblingsrapporten for nettverket. <input type="checkbox"/> For å etablere et nettverk med konfigurering med trykknapp, må du sjekke at tilgangspunktet støtter WPS. Hvis det ikke støtter WPS, kan du ikke etablere et nettverk med konfigurering med trykknapp. <input type="checkbox"/> Sjekk at bare ASCII-tegn (alfanumeriske tegn og symboler) brukes for SSID. Skriveren kan ikke vise en SSID som inneholder andre tegn enn ASCII-tegn. <input type="checkbox"/> Sjekk SSID og passord før du kobler deg til tilgangspunktet. Hvis du bruker et tilgangspunkt med standard innstillinger, står SSIDen og passordet skrevet på etiketten. Hvis du ikke vet SSIDen og passordet, kontakter du personen som satte opp tilgangspunktet, eller du kan se i dokumentasjonen som fulgte med tilgangspunktet. <input type="checkbox"/> Når du vil koble deg til en SSID som er generert med festingsfunksjonen på en smartenhet, må du sjekke SSID og passord i dokumentasjonen som fulgte med smartenheten. <input type="checkbox"/> Hvis Wi-Fi-forbindelsen plutselig blir brutt, kan du kontrollere følgende. Hvis noen av disse er anvendelige, må du tilbakestille nettverksinnstillingene med installasjonsprogrammet. Du kan kjøre det fra følgende nettsted. http://epson.sn > Oppsett <ul style="list-style-type: none"> <input type="checkbox"/> En annen smartenhet ble lagt til nettverket med konfigurering med trykknapp. <input type="checkbox"/> Wi-Fi-nettverket ble konfigurert med en annen metode enn konfigurering med trykknapp.
E-5	<p>Kontroller at tilgangspunktets sikkerhetstype er stilt til én av følgende. Hvis ikke, må du endre sikkerhetstypen til tilgangspunktet og tilbakestille skriverens nettverksinnstillinger.</p> <ul style="list-style-type: none"> <input type="checkbox"/> WEP-64-biters (40-biters) <input type="checkbox"/> WEP-128-biters (104-biters) <input type="checkbox"/> WPA PSK (TKIP/AES)* <input type="checkbox"/> WPA2 PSK (TKIP/AES)* <input type="checkbox"/> WPA (TKIP/AES) <input type="checkbox"/> WPA2 (TKIP/AES) <p>* : WPA PSK er også kjent som WPA Personal. WPA2 PSK er også kjent som WPA2 Personal.</p>
E-6	<ul style="list-style-type: none"> <input type="checkbox"/> Sjekk om filtrering av MAC-adresse er deaktivert. Hvis det er aktivert, må du registrere skriverens MAC-adresse slik at den ikke filtreres. Se i dokumentasjonen som fulgte med tilgangspunktet for nærmere informasjon. Du kan sjekke skriverens MAC-adresse fra Nettverksstatus-delen av tilkoblingsrapporten for nettverk. <input type="checkbox"/> Hvis tilgangspunktets metode for autentisering av delt nøkkel er satt til WEP-sikkerhet, må du sørge for at autentiseringsnøkkelen og indeksen er riktig.
E-8	<ul style="list-style-type: none"> <input type="checkbox"/> Aktiver DHCP på tilgangspunktet når skriverens Hent IP-adresse er satt til automatisk. <input type="checkbox"/> Hvis skriverens Hent IP-adresse er satt til manuelt, er IP-adressen du oppga manuelt utenfor rekkevidde (for eksempel: 0.0.0.0) og den er deaktivert. Angi en gyldig IP-adresse fra skriverens kontrollpanel eller Web Config.

Nettverksinnstillinger

Kode	Løsning
E-9	<p>Kontroller følgende.</p> <ul style="list-style-type: none"> <input type="checkbox"/> Relevant utstyr er påslått. <input type="checkbox"/> Du har tilgang til Internett og andre datamaskiner eller nettverksenheter på det samme nettverket fra enhetene du vil koble til skriveren. <p>Hvis det fremdeles ikke fungerer etter du har sjekket alt ovenfor, må du tilbakestille nettverksinnstillingene med installasjonsprogrammet. Du kan kjøre det fra følgende nettsted.</p> <p>http://epson.sn > Oppsett</p>
E-10	<p>Kontroller følgende.</p> <ul style="list-style-type: none"> <input type="checkbox"/> Annet utstyr på nettverket er påslått. <input type="checkbox"/> Nettverksadresser (IP-adresse, nettmaske og standard gateway) er riktig hvis du har satt skriverens Hent IP-adresse til manuelt. <p>Tilbakestill en eventuell feil nettverksadresse. Du kan sjekke IP-adressen, nettmasken og standard gateway fra Nettverksstatus-delen av tilkoblingsrapporten for nettverk.</p> <p>Når DHCP er aktivert, må du endre skriverens Hent IP-adresse til automatisk. Hvis du vil angi IP-adressen manuelt, kan du sjekke skriverens IP-adresse fra Nettverksstatus-delen av tilkoblingsrapporten for nettverk og så velge manuelt på skjermen for nettverksinnstillinger. Angi nettverksmasken [255.255.255.0].</p>
E-11	<p>Kontroller følgende.</p> <ul style="list-style-type: none"> <input type="checkbox"/> Standard gateway-adresse er riktig når du setter skriverens TCP/IP-konfigurasjon til manuelt. <input type="checkbox"/> Enheten som er satt til å være standard gateway er påslått. <p>Angi riktig standard gateway-adresse. Du kan sjekke standard gateway-adresse fra Nettverksstatus-delen av tilkoblingsrapporten for nettverk.</p>
E-12	<p>Kontroller følgende.</p> <ul style="list-style-type: none"> <input type="checkbox"/> Annet utstyr på nettverket er påslått. <input type="checkbox"/> Nettverksadressene (IP-adresse, nettmaske, og standard gateway) er riktige hvis du skriver dem inn manuelt. <input type="checkbox"/> Nettverksadressene for annet utstyr (nettmaske og standard gateway) er de samme. <input type="checkbox"/> IP-adressen er ikke i konflikt med andre enheter. <p>Hvis den fortsatt ikke fungerer etter at du har undersøkt nevnte punkter, kan du prøve følgende.</p> <ul style="list-style-type: none"> <input type="checkbox"/> Utfør nettverksinnstillinger på datamaskinen som er på samme nettverk som skriveren med installasjonsprogrammet. Du kan kjøre det fra følgende nettsted. <p>http://epson.sn > Oppsett</p> <ul style="list-style-type: none"> <input type="checkbox"/> Du kan registrere flere passord på et tilgangspunkt som bruker WEP-sikkerhetstypen. Hvis det er registrert flere passord, kontrollerer du at det først registrerte passordet er satt på skriveren.
E-13	<p>Kontroller følgende.</p> <ul style="list-style-type: none"> <input type="checkbox"/> Nettverksenheter, deriblant tilgangspunkt, hub og ruter, er påslått. <input type="checkbox"/> TCP/IP-konfigurasjon for nettverksenheter har ikke blitt konfigurert manuelt. (Hvis skriverens TCP/IP-konfigurasjon blir konfigurert automatisk mens TCP/IP-konfigurasjon for andre nettverksenheter blir utført manuelt, kan skriverens nettverk være ulikt nettverket for andre enheter.) <p>Hvis den fortsatt ikke fungerer etter at du har undersøkt nevnte punkter, kan du prøve følgende.</p> <ul style="list-style-type: none"> <input type="checkbox"/> Utfør nettverksinnstillinger på datamaskinen som er på samme nettverk som skriveren med installasjonsprogrammet. Du kan kjøre det fra følgende nettsted. <p>http://epson.sn > Oppsett</p> <ul style="list-style-type: none"> <input type="checkbox"/> Du kan registrere flere passord på et tilgangspunkt som bruker WEP-sikkerhetstypen. Hvis det er registrert flere passord, kontrollerer du at det først registrerte passordet er satt på skriveren.

Nettverksinnstillinger

b. Meldinger om nettverksmiljøet

Melding	Løsning
*Det ble funnet flere nettverksnavn (SSID) som stemmer med nettverksnavnet (SSID) du har angitt. Bekreft nettverksnavn (SSID).	Samme SSID kan brukes på flere tilgangspunkt. Kontroller innstillingene på tilgangspunktene og endre SSID.
Wi-Fi-miljøet må forbedres. Slå den trådløse ruterens av og på. Hvis forbindelsen ikke bedres, ser du i dokumentasjonen til ruterens.	Etter du har flyttet skriveren nærmere tilgangspunktet og fjernet eventuelle hindre mellom dem, kan du slå tilgangspunktet på. Hvis det fremdeles ikke kobler seg til, kan du se dokumentasjonen som følger med tilgangspunktet.
* Flere enheter kan ikke kobles til. Koble fra en av de tilkoblede enhetene hvis du ønsker å legge til en ny.	Du kan koble deg til opptil fire datamaskiner og smartenheter samtidig med Wi-Fi Direct (Enkelt tilgangspunkt)-tilkobling. Hvis du vil legge til en ny datamaskin eller smartenhet, må du koble fra en av de tilkoblede enhetene først.

Relatert informasjon

- ➔ [“Koble til en datamaskin” på side 20](#)
- ➔ [“Web Config” på side 140](#)
- ➔ [“Når du ikke kan angi nettverksinnstillinger” på side 165](#)

Skrive ut et nettverksstatusark

Du kan sjekke detaljert nettverksinformasjon ved å skrive det ut.

1. Legg i papir.
2. Velg **Innstillinger** på startsidens, og trykk deretter OK.
3. Velg **Nettverksinnstillinger**, og trykk deretter OK.
4. Velg **Nettverksstatus**, og trykk deretter OK.
5. Trykk ◀ eller ▶, og velg deretter **Skriv ut statusark** ved hjelp av ▲ eller ▼.
6. Trykk ◊.

Nettverksstatusarket skrives ut.

Bytte ut eller legge til nye tilgangspunkter

Dersom SSID endres på grunn av utskiftning av et tilgangspunkt, eller et tilgangspunkt legges til og et nytt nettverksmiljø etableres, må du angi Wi-Fi-innstillingene på nytt.

Relatert informasjon

- ➔ [“Endre tilkoblingsmetoden til en datamaskin” på side 32](#)

Endre tilkoblingsmetoden til en datamaskin

Bruke installasjonsprogrammet og konfigurere igjen med en annen tilkoblingsmetode.

- Konfigurere fra nettstedet

Åpne den følgende nettsiden og tast inn produktnavnet.

<http://epson.sn>

Gå til **Oppsett** og klikk så **Last ned** i last ned og koble til-delen. Klikk eller dobbelklikk den nedlastede filen for å kjøre installasjonsprogrammet. Følg instruksjonene på skjermen.

- Konfigurere med programvaredisken (bare for modellene som kommer med en programvaredisk og brukere med datamaskiner med diskstasjon.)

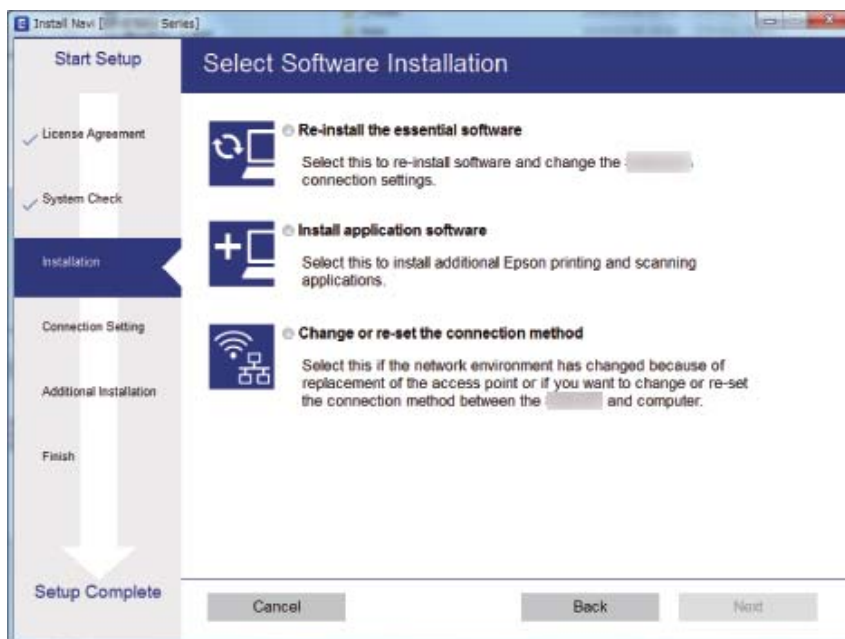
Sett programvaredisken inn i datamaskinen og følg så instruksjonene på skjermen.

Velge Endre tilkoblingsmetodene

Følg instruksjonene på skjermen til følgende skjerm vises.

- Windows

Velg **Endre eller tilbakestill tilkoblingsmetode** på Velg programvareinstallering-skjermen og klikk så **Neste**.



Nettverksinnstillinger

Mac OS X

Velg hvordan du vil koble skriveren til datamaskinen.



Deaktivere Wi-Fi fra kontrollpanelet

Når Wi-Fi deaktiveres, blir Wi-Fi-tilkoblingen koblet fra.

1. Velg **Innstillinger** på startsidene.
2. Velg **Nettverksinnstillinger**.
3. Velg **Wi-Fi-oppsett**.
4. Velg **Deaktiver Wi-Fi**.
5. Les meldingen, og velg deretter **Ja**.

Frakobling av Wi-Fi Direct (Enkelt tilgangspunkt)-tilkobling fra kontrollpanelet

Merknad:

Når Wi-Fi Direct (Enkelt tilgangspunkt)-tilkobling deaktiveres, blir alle datamaskiner og smartenheter som er koblet til skriveren med Wi-Fi Direct (Enkelt tilgangspunkt)-tilkobling frakoblet. Hvis du vil koble fra en bestemt enhet, skal du koble den fra via enheten i stedet for via skriveren.

1. Velg **Innstillinger** på startsidene.
2. Velg **Nettverksinnstillinger**.
3. Velg **Wi-Fi-oppsett**.

Nettverksinnstillinger

4. Velg **Oppsett av Wi-Fi Direct**.
5. Velg **Deaktiver Wi-Fi Direct**.
6. Les meldingen, og velg deretter **Ja**.

Gjenopprette nettverksinnstillingene fra kontrollpanelet

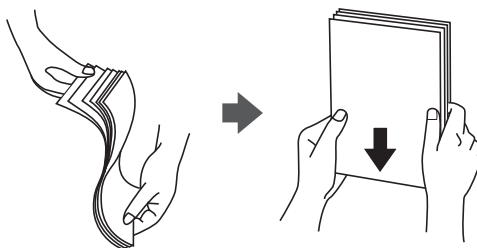
Du kan gjenopprette alle nettverksinnstillinger til standardene.

1. Velg **Innstillinger** på startsidene.
2. Velg **Gjenopprett standardinnstillinger > Nettverksinnstillinger**.
3. Les meldingen, og velg deretter **Ja**.

Legge inn papir

Forholdsregler ved håndtering av papir

- ❑ Les instruksjonene som følger med papiret.
- ❑ Vift og samle kantene på papiret før de legges i. Ikke vift eller krøll fotopapir. Dette kan skade papirets utskriftsside.



- ❑ Hvis papiret er krøllet, flat det ut eller bøy det lett i den motsatte retningen før det legges i. Utskrift på krøllet papir kan forårsake at papiret setter seg fast og søl på utskriften.



- ❑ Ikke bruk papir som er bølget, revet, klippet, brettet, fuktig, for tykt, for tynt, eller papir som har klistremerker. Bruk av slikt papir kan forårsake at papiret setter seg fast og søl på utskriften.
- ❑ Vift og samle kantene på konvoluttene før de legges i. Når bunken med konvolutter fylles med luft, trykk dem ned slik at de flater ut før de legges i skriveren.



- ❑ Ikke bruk konvolutter som er krøllet eller brettet. Bruk av slike konvolutter kan forårsake at papiret setter seg fast og søl på utskriften.
- ❑ Ikke bruk konvolutter med klebende overflater på flikene eller konvolutter med vinduer.
- ❑ Unngå å bruke konvolutter som er for tynne ettersom de kan krølles under utskrift.

Relatert informasjon

- ➔ [“Skriverspesifikasjoner” på side 184](#)

Tilgjengelig papir og kapasiteter

Epson anbefaler bruk av ekte Epson-papir for å sikre høy kvalitet på utskriftene.

Ekte Epson-papir

Medienavn	Størrelse	Lastekapasitet (ark)		2-sidig utskrift* ¹	Utskrift uten kanter* ²
		Papirkassett	Bakre papirmatingsspor		
Epson Bright White Ink Jet Paper	A4	80* ³	1	Auto, Manuell	–
Epson Ultra Glossy Photo Paper	A4, 13×18 cm (5×7 tommer), 10×15 cm (4×6 tommer)	20	1	–	✓
Epson Premium Glossy Photo Paper	A3	–	1	–	✓
	A4, 13×18 cm (5×7 tommer), 16:9 bredformat (102×181 mm), 10×15 cm (4×6 tommer)	20	1		
Epson Premium Semigloss Photo Paper	A3	–	1	–	✓
	A4, 10×15 cm (4 x 6 tommer)	20	1		
Epson Photo Paper Glossy	A3	–	1	–	✓
	A4, 13×18 cm (5×7 tommer), 10×15 cm (4×6 tommer)	20	1		
Epson Matte Paper-Heavyweight	A3	–	1	–	✓
	A4	20	1		
Epson Double-Sided Matte Paper	A4	1	1	Auto, Manuell	✓
Epson Photo Quality Ink Jet Paper	A3	–	1	–	–
	A4	80	1		
Epson Photo Stickers	A6	1	1	–	–
Epson Iron-On Cool Peel Transfer Paper* ⁴	A4	1	1	–	–

*1 Funksjonen for 2-sidig utskrift er ikke tilgjengelig for bakre papirmatingsspor.

*2 Utskrift uten kanter er ikke tilgjengelig for 2-sidig utskrift.

*3 For manuell 2-sidig utskrift kan du laste opptil 30 ark for papir med én side allerede utskrevet.

*4 Kun utskrift fra datamaskin er tilgjengelig.

Legge inn papir

Merknad:

Papirtilgjengelighet kan variere etter område. Kontakt Epson kundestøtte for siste informasjon om tilgjengelig papir i ditt område.

Kommersielt tilgjengelig papir

Medienavn	Størrelse	Lastekapasitet (ark eller konvolutter)		2-sidig utskrift* ¹	Kantløs utskrift
		Papirkassett	Bakre papirmatingsspor		
Vanlig papir* ²	A3, B4* ³	–	1	–	–
	Letter* ³ , A4, B5* ³	Opp til linjen som er merket med trekantsymbol et på kantskinnen.* 4	1	Auto, Manuell	
	A5		1	Manuell	
	Legal* ³		1	Manuell	
	A6* ³	20	1	Manuell	
	Brukerdefinert* ³	1* ⁵	1	Manuell	
Konvolutt* ³	Konvolutt #10, Konvolutt DL, Konvolutt C6	10	1	–	–

*1 Funksjonen for 2-sidig utskrift er ikke tilgjengelig for bakre papirmatingsspor.

*2 Bruk bakre papirmatingsspor til å legge i forhullet papir.

*3 Kun utskrift fra datamaskin er tilgjengelig.

*4 For manuell 2-sidig utskrift kan du laste opptil 30 ark for papir med én side allerede utskrevet.

*5 Bruk bakre papirmatingsspor til å legge i papir som er lenger enn A4-størrelse.

Relatert informasjon

➔ [“Delnavn og funksjoner” på side 13](#)

➔ [“Web-område for kundestøtte” på side 195](#)

Liste over papirtyper

Du oppnår best mulig utskriftsresultat ved å velge en papirtype som passer for papiret.

Medianavn	Mediotype	
	Kontrollpanel	Skriverdriver, smartenhet* ²
Epson Bright White Ink Jet Paper* ¹	vanlig papir	vanlig papir

Legge inn papir

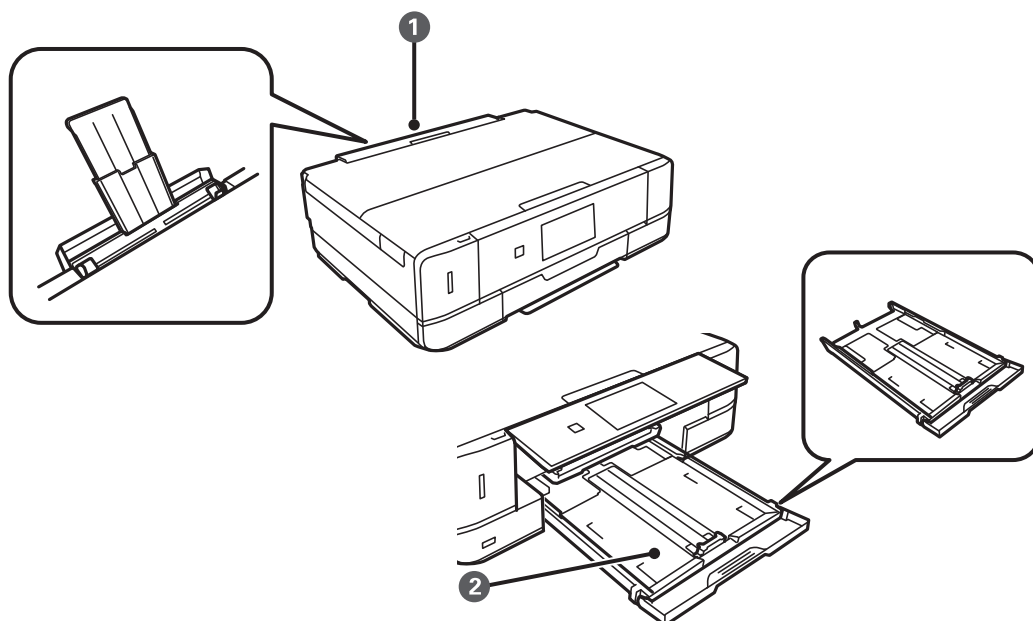
Medianavn	Medietype	
	Kontrollpanel	Skriverdriver, smartenhet ^{*2}
Epson Ultra Glossy Photo Paper ^{*1}	Ultra Glossy	Epson Ultra Glossy
Epson Premium Glossy Photo Paper ^{*1}	Prem. Glossy	Epson Premium Glossy
Epson Premium Semigloss Photo Paper ^{*1}	Prem. Semigloss	Epson Premium Semigloss
Epson Photo Paper Glossy ^{*1}	Glossy	Photo Paper Glossy
Epson Matte Paper-Heavyweight ^{*1} Epson Double-Sided Matte Paper ^{*1}	Matte	Epson Matte
Epson Photo Quality Ink Jet Paper ^{*1}	Fotokvalitet IJ	Epson Photo Quality Ink Jet
Epson Iron-On Cool Peel Transfer Paper	vanlig papir	vanlig papir
Epson Photo Stickers ^{*1}	Fotoklistremerker	Epson Photo Stickers
Vanlig papir ^{*1}	vanlig papir	vanlig papir
Konvolutt	Konvolutt	Konvolutt

*1 Disse papirtypene er kompatible med Exif Print og PRINT Image Matching når de skrives ut fra skriverdriveren. Du finner mer informasjon i dokumentasjonen som fulgte med det Exif Print- eller PRINT Image Matching-kompatible digitalkameraet.

*2 For smartenheter kan disse medietyperne velges når du skriver ut med Epson iPrint.

Funksjoner for papirkilde

Denne skriveren har to papirkilder. Last inn papir av passende størrelse og av typen som passer utskriftsbehovene.



Legge inn papir

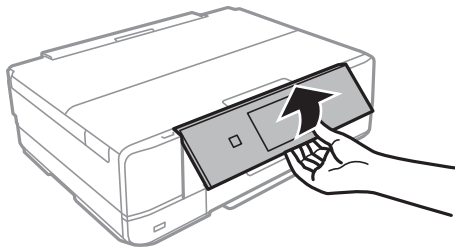
1	Bakre papirmatingsspor	<ul style="list-style-type: none"> <input type="checkbox"/> Du kan legge inn et enkeltstykke av alle støttede papirtyper. <input type="checkbox"/> Du kan også legge i tykt papir (opptil 0,6 mm tykt) og forhullet papir, som ikke kan legges i papirkassetten. Men selv om tykkelsen er innenfor disse grenseverdiene, er det enkelte papirtyper som ikke mates inn på riktig måte på grunn av hardhet. <input type="checkbox"/> Legg inn papir når meldingen som ber deg legge inn papir vises på kontrollpanelet.
2	Papirkassett	<ul style="list-style-type: none"> <input type="checkbox"/> Du kan legge inn flere papirark. <input type="checkbox"/> Vi anbefaler at du legger i vanlig papir i A4-størrelse siden dette er mye brukt.

Legg papir i Papirkassett

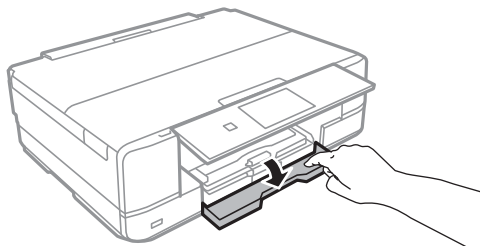
Merknad:

Når utskriftsskuffen er løst ut, kontrollerer du at det ikke ligger papir i skuffen, og deretter lukker du den ved å skyve den inn med hånden.

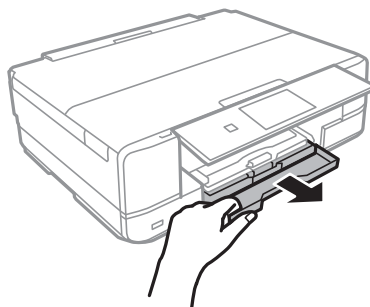
1. Løft opp kontrollpanelet.



2. Åpne frontdekslet til du hører et klikk.

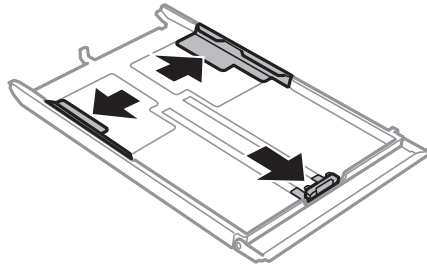


3. Kontroller at skriveren ikke er i bruk, og trekk deretter ut papirkassetten.

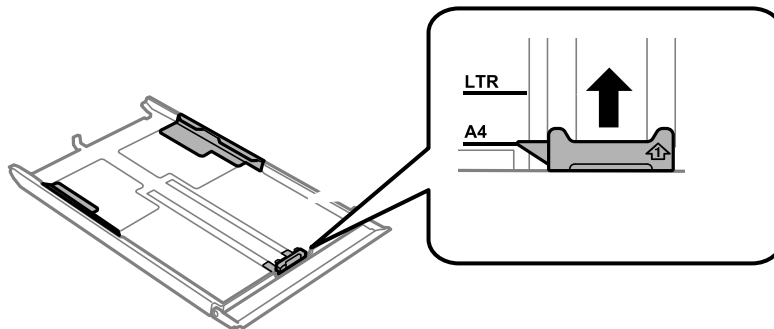


Legge inn papir

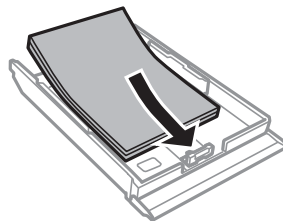
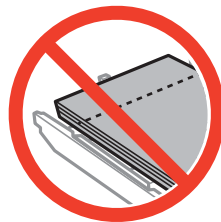
4. Skyv kantskinnene ut til maksimal posisjon.



5. Skyv kantskinnen i front til den papirstørrelsen du ønsker å bruke.



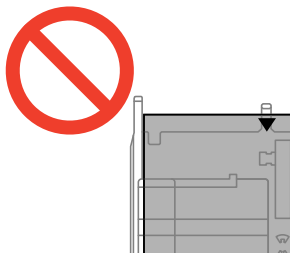
6. Last papiret mot kantskinnen i front, med utskriftssiden ned.



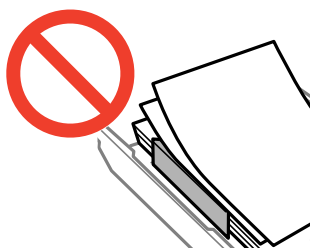
Legge inn papir

Forsiktighetsregel:

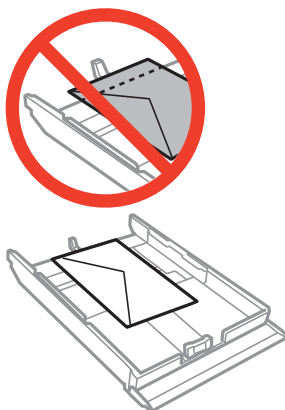
- ❑ Pass på at papiret ikke går utenfor trekantmerket i enden av kassetten.



- ❑ Ikke last mer enn maksimum antall ark som er spesifisert for papiret. Vanlig papir skal ikke legges over streken som er merket med trekantsymbolet på kantskinnen.

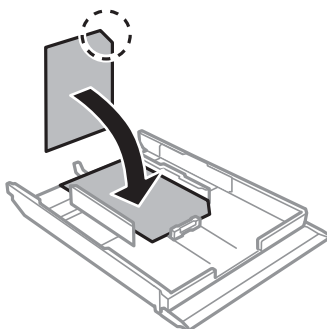


- ❑ Konvolutter



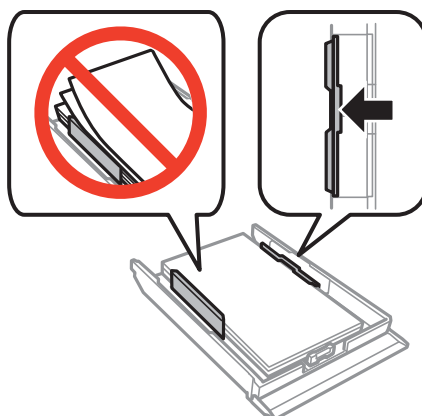
- ❑ Ark med fotoklistremerker

Følg instruksjonene som følger med klistremerkene for å legge i ett ark med fotoklistremerker. Du må ikke legge i støttearkene i dette produktet.

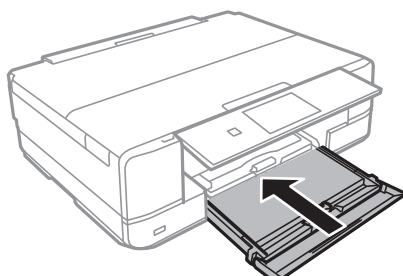


Legge inn papir

7. Skyv høyre kantskinne mot kanten av papiret.



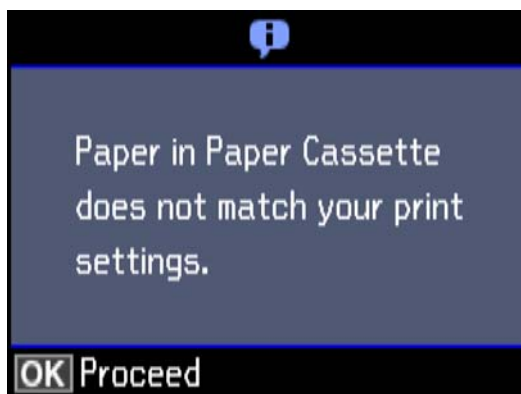
8. Sett inn papirkassett.



9. Kontroller innstillingene for papirstørrelse og papirtype som vises på kontrollpanelet. Vil du bruke innstillingene, velger du **Bekreft** ved hjelp av ▲ eller ▼, trykker OK, og går deretter til trinn 11. Vil du endre innstillingene, velger du **Endre** ved hjelp av ▲ eller ▼, trykker OK, og går deretter til neste trinn.

Merknad:

- Når funksjonen **Papirinnstillingsvarsling** er aktivert, vises en melding hvis den registrerte innstillingen for papirstørrelse og papirtype avviker fra utskriftsinnstillingene.



- Skjermbildet for papirinnstilling vises ikke hvis du har deaktivert **Papiroppsett** på menyene nedenfor. Gå til trinn 11. I denne situasjonen kan du ikke skrive ut fra en iPhone eller iPad med AirPrint.

Innstillinger > Skriveroppsett > Papirkildeinnstilling > Papiroppsett

Legge inn papir

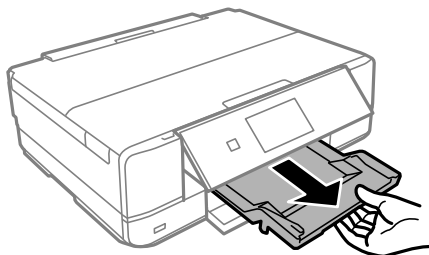
10. På skjermbildet for innstilling av papirstørrelse velger du papirstørrelse ved hjelp av ▲ eller ▼, og deretter trykker du OK. På skjermbildet for innstilling av papirtype velger du papirtype på samme måte, og deretter trykker du OK. Kontroller innstillingene, og trykk deretter OK.

Merknad:

- Du kan også vise skjermbildet med innstillingene for papirstørrelse og papirtype ved å velge papirkilden på menyene nedenfor.

Innstillinger > Skriveroppsett > Papirkildeinnstilling > Papiroppsett

11. Trekk ut utskriftsskuffen.



Relatert informasjon

- ➔ “Forholdsregler ved håndtering av papir” på side 35
- ➔ “Tilgjengelig papir og kapasiteter” på side 36
- ➔ “Menyalternativer for papir- og utskriftsinnstillinger” på side 63
- ➔ “Menyalternativer for Funksjonsguide” på side 132

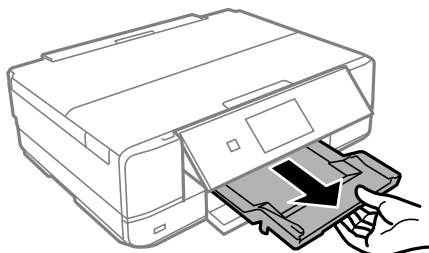
Legg papir i Bakre papirmatingsspor



Forsiktighetsregel:

Du må ikke legge papir i bakre papirmatingsspor før du blir bedt om det. Ellers vil det tomme arket bli matet ut.

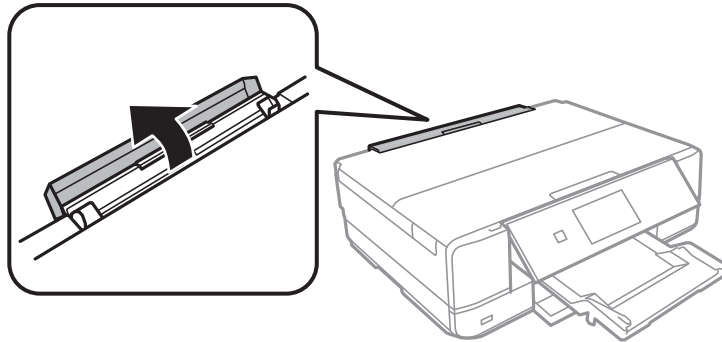
1. Gjør ett av følgende.
 - Når du skriver ut fra kontrollpanel: Velg bakre papirmatingsspor som innstilling for **Papirkilde**, foreta andre utskriftsinnstillinger, og trykk deretter ◊-knappen.
 - Når du skriver ut fra datamaskin: Velg bakre papirmatingsspor som innstilling for **Papirkilde**, foreta andre utskriftsinnstillinger, og klikk deretter **Skriv ut**.
2. Trekk ut utskriftsskuffen.



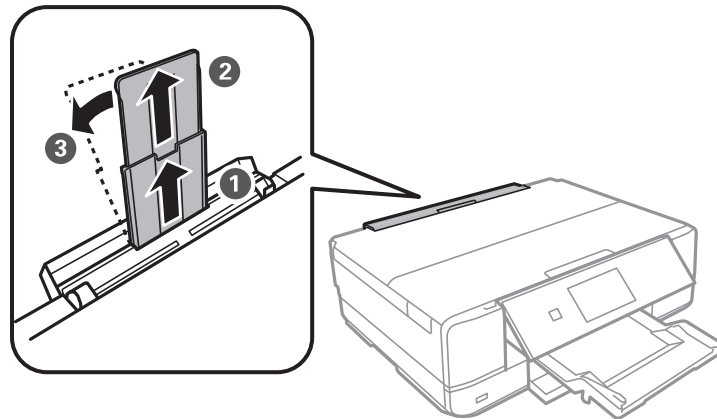
3. Det vises en melding på kontrollpanelet om at skriveren klargjøres, og deretter blir du bedt om å legge i papir. Følg instruksjonene nedenfor for å legge i papiret.

Legge inn papir

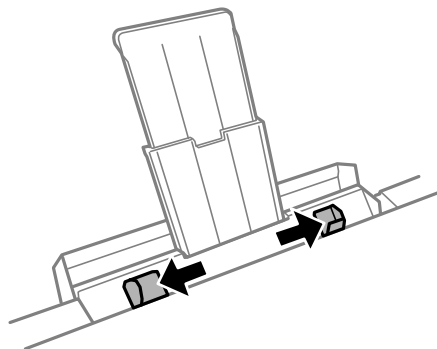
4. Åpne bakre papirmatingsspor.



5. Skyv ut papirstøtten, og vipp støtten bakover til den sitter fast.

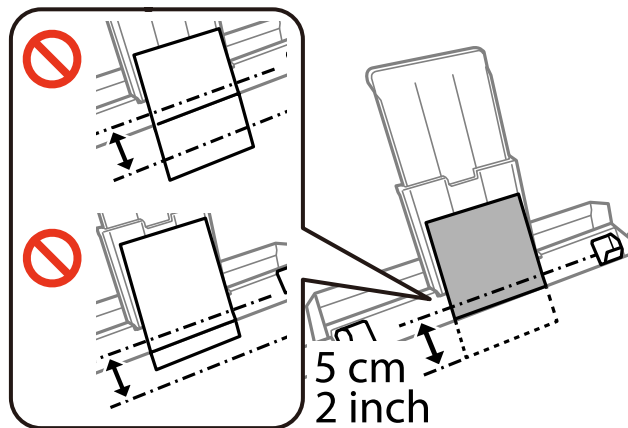


6. Skyv ut kantskinnene.

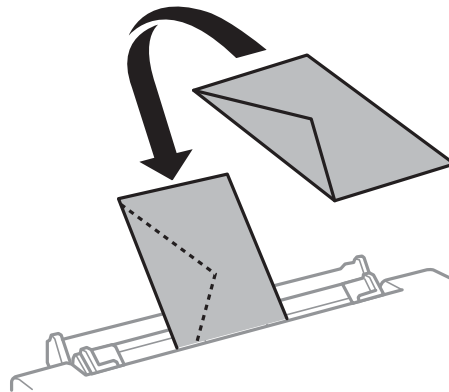


Legge inn papir

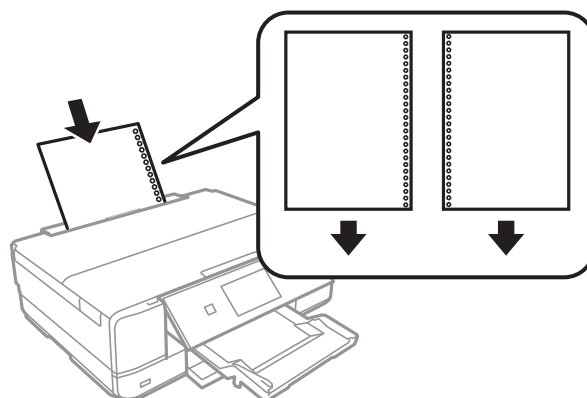
7. Legg et enkeltark midt i bakre papirmatingsspor med den utskrivbare siden vendt opp, og skyv det deretter ca. 5 cm inn i skriveren.



- Konvolutter



- Papir med lokkelhull

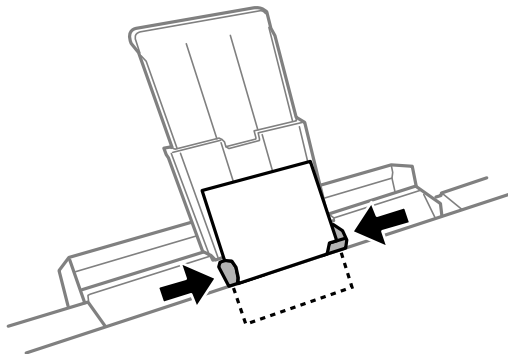



Merknad:

- Legg inn et enkelt ark av ulinjert papir av definert størrelse med innbindingshullene til venstre eller høyre.
- Juster utskriftsposisjonen på filen din for å unngå utskrift over hullene.

Legge inn papir

8. Trekk kantskinnene til kantene på papiret.



9. Trykk  for å starte utskriften.

Relatert informasjon

- ➔ [“Forholdsregler ved håndtering av papir” på side 35](#)
- ➔ [“Tilgjengelig papir og kapasiteter” på side 36](#)

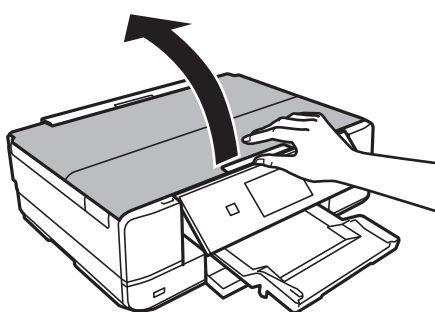
Plassere originaler

Plassere originaler på Skannerglassplaten

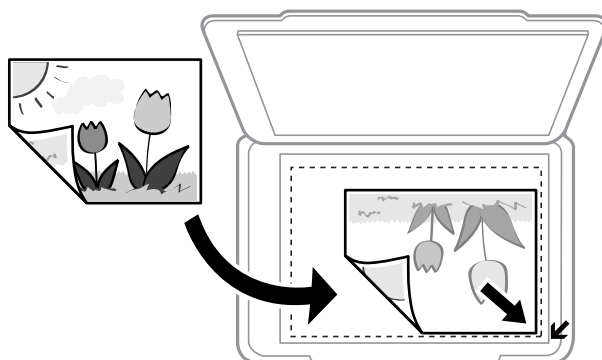
**Forsiktighetsregel:**

Ved plassering av store originaler slik som bøker, unngå at lys fra utsiden skinner direkte på skannerglassplaten.

1. Åpne dokumentdekselet.



2. Fjern alt støv og flekker på skannerglassplaten.
3. Plasser originalene vendt nedover og la dem gli mot hjørnemerket.

**Merknad:**

En område på 1,5 mm fra kantene på skannerglassplaten skannes ikke.

4. Lukk dekselet forsiktig.
5. Fjern originalene når du er ferdig med å skanne.

Merknad:

Hvis du lar originalene ligge på skannerglassplaten i en lengre periode, kan det hende de klirrer seg til glassets overflate.

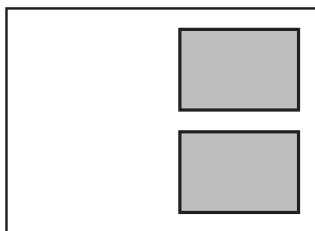
Slik plasserer du forskjellige originaler

Plassere bilder for kopiering

Du kan plassere flere bilder samtidig for å lage atskilte kopier. Bildene skal være større enn 30×40 cm. Plasser et bilde 5 mm unna hjørnemerket på skannerglassplaten og la det være 5 mm mellom bilder. Du kan plassere bilder med ulik størrelse samtidig.

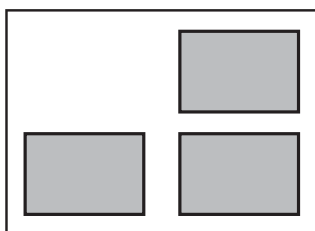
Når du plasserer to bilder

Maksimumstørrelse: 13 × 18 cm (5 x 7 tommer)



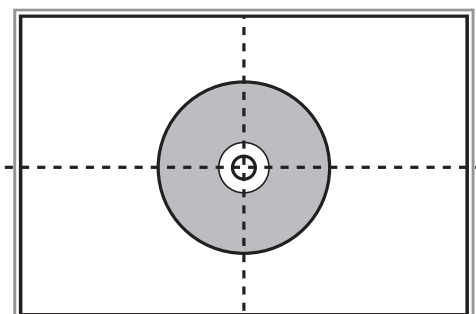
Når du plasserer tre bilder

Maksimumstørrelse: 13 × 18 cm (5 x 7 tommer)



Legg i en CD/DVD for kopiering av etiketter

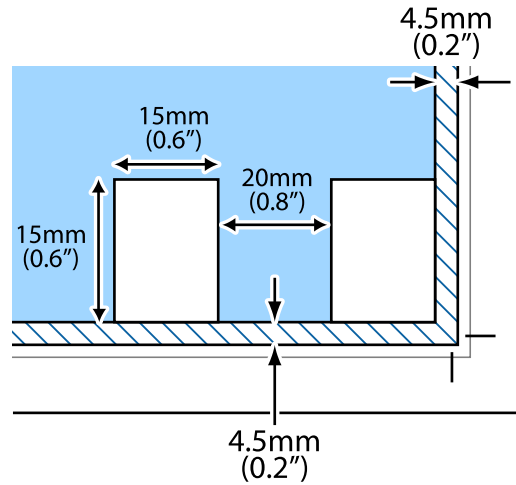
Legg en CD/DVD i midten av skannerglassplaten. Hvis CD/DVD-en ikke plasseres nøyaktig i midten, justeres plasseringen automatisk.



Plassere originaler

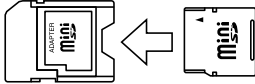

Plassere flere bilder for skanning samtidig

Du kan skanne flere bilder samtidig og lagre hvert bilde i **Fotomodus** i Epson Scan 2 når du velger **Miniatyrbilde** fra listen øverst i forhåndsvisningsvinduet. Plasser bildene 4,5 mm unna de horisontale og vertikale kantene til skannerglassplaten, og plasser dem minst 20 mm fra hverandre. Bildene bør være større enn 15 × 15 mm.



Sette inn minnekort

Støttede minnekort

	miniSD* miniSDHC* microSD* microSDHC* microSDXC*
	SD SDHC SDXC

* Bruk adapter slik at det passer til minnekortsporet. Ellers kan kortet bli sittende fast.

Relatert informasjon

➔ [“Spesifikasjoner for støttede minnekort” på side 188](#)

Sette inn og ta ut minnekort

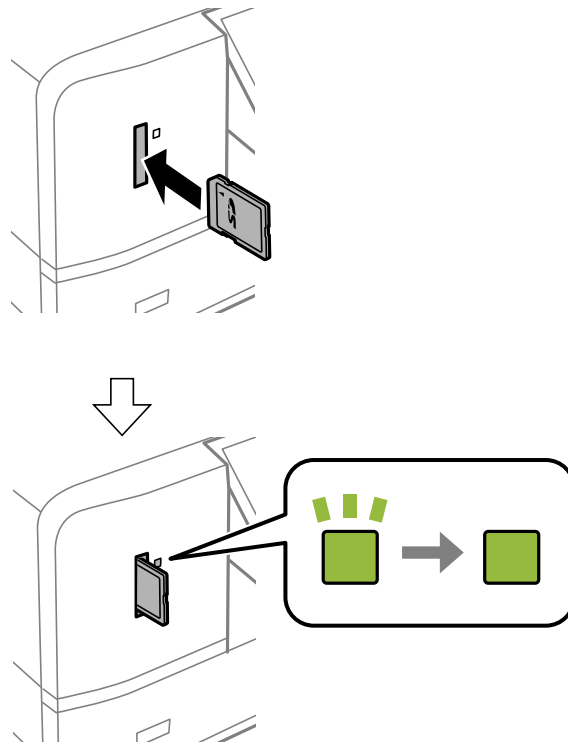
1. Sett inn et minnekort i skriveren.

Skriveren begynner å lese dataene, og lampen blinker. Når lesingen er fullført, slutter lampen å blinke og fortsetter å lyse.

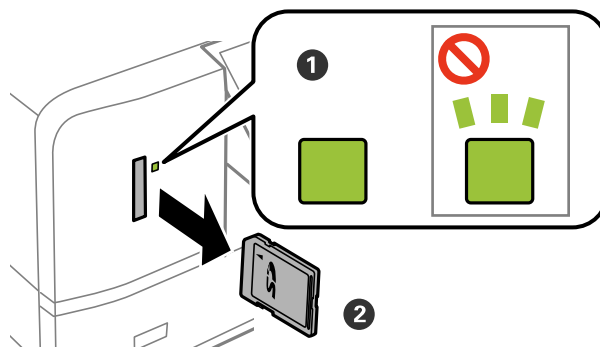
Sette inn minnekort

! Forsiktighetsregel:

- ❑ Sett et minnekort rett inn i skriveren.
- ❑ Kortet skal ikke settes helt inn. Ikke prøv å tvinge det helt inn i sporet.



2. Når du er ferdig med å bruke minnekortet, passer du på at lampen ikke blinker, og deretter tar du ut kortet.

**!** Forsiktighetsregel:

Hvis du tar ut minnekortet mens lampen blinker, kan dataene på minnekortet gå tapt.

Merknad:

Hvis du får tilgang til minnekortet fra en datamaskin, må du velge alternativet for trygg fjerning av ekstern enhet på datamaskinen.

Relatert informasjon

- ➔ [“Få tilgang til minnekort fra en datamaskin”](#) på side 194

Legge i CD/DVD for utskrift

Utskrivbare CD/DVDer

Du kan skrive ut på runde 12 cm CD/DVDer som er merket egnet for utskrift, for eksempel "utskrivbar på etikettflaten" eller "utskrivbar med blekkskriver". Vil du skrive ut på en CD/DVD med en utskriftsflate av høyere kvalitet, velger du **CD/DVD Premium Surface** som innstilling for **Papirtype** i skriverdriveren.

Du kan også skrive ut på Blu-ray™-plater.

Forholdsregler for håndtering av CD/DVD

- Se i dokumentasjonen som fulgte med CD/DVDen for mer informasjon om hvordan du håndterer CD/DVDen eller skriver data.
- Du må ikke skrive på CD/DVDen før du har skrevet dataene til den. Hvis du gjør det, kan fingeravtrykk, smuss eller riper på overflaten forårsake feil når du skriver dataene.
- Avhengig av CD/DVD-typen eller utskriftsdataene kan det forekomme flekker. Prøv først med en testutskrift på en reserve-CD/DVD. Kontroller den utskrevne overflaten etter at det er gått en hel dag.
- Sammenliknet med utskrift på ekte Epson-papir reduseres utskriftstettheten slik at det ikke skal bli blekkflekker på CD/DVDen. Juster utskriftstettheten ved behov.
- La den utskrevne CD/DVDen få tørke i minst 24 timer, og unngå direkte sollys. Du må ikke stable eller sette inn CD/DVDen i enheten før den er helt tørr.
- Hvis den utskrevne overflaten er klebrig selv om den har fått tørke, bør du redusere utskriftstettheten.
- Utskriftskvaliteten blir ikke bedre hvis du skriver ut på nytt på samme CD/DVD.
- Hvis CD/DVD-skuffen eller det innvendige, gjennomsliktige rommet ved et uhell blir skrevet på, skal du straks tørke vekk blekket.
- Avhengig av innstillingen for utskriftsområde kan CD/DVDen eller CD/DVD-skuffen bli tilsmusset. Foreta innstillinger for å skrive ut på det utskrivbare området.

Relatert informasjon

- ➔ ["Utskrivbart område for CD/DVD" på side 185](#)
-

Legge inn og fjerne en CD/DVD

Når du skriver på eller kopierer en CD/DVD, vises instruksjonene på kontrollpanelet som informerer deg om når du skal legge inn CD/DVD. Følg instruksjonene på skjermen.

Relatert informasjon

- ➔ ["Skrive ut bilder fra et minnekort på en CD/DVD-etikett" på side 54](#)
- ➔ ["Menyalternativer for Kopier til CD/DVD" på side 96](#)

Skriver ut

Når du skriver ut på papir i A3-størrelse, anbefales det å bruke ekte Epson blekkpatroner med stor utskriftskapasitet for å unngå at du blir bedt om å bytte blekkpatroner underveis i utskriften. Hvis du bytter blekkpatroner underveis i utskriften, kan det hende du må starte utskriften på nytt.

Relatert informasjon

➔ [“Blekkpatronkoder” på side 110](#)

Utskrift fra kontrollpanelet

Skrive ut bilder som velges på minnekort

1. Legg papir i skriveren.

**Forsiktighetsregel:**

- Når du legger papir i papirkassetten, angir du papirinnstillingene på kontrollpanelet.
- Når du skal legge noen bakre papirmatingsspor, skal du ikke legge papir inn før skriveren ber deg om å gjøre det.

2. Sett inn et minnekort i skriveren.

**Forsiktighetsregel:**

Du må ikke ta ut minnekortet før du er ferdig med utskriften.

Merknad:

- Ta ut minnekortet når du skriver ut fra en ekstern lagringsenhet, slik som harddisk eller USB Flash-minne.
- Hvis du har 1000 bilder eller flere på minnekortet, deles bildene automatisk inn i grupper med inntil 999 bilder i hver, og skjermbildet *Velg gruppe* vises. Velg en gruppe med bilder du vil skrive ut.

3. Åpne **Skriv ut bilder** fra hjem-skjermen ved hjelp av ◀ eller ▶, og trykk deretter OK.
4. Velg et bilde ved hjelp av ◀ eller ▶, og angi antall kopier med knappen – eller +. Gjenta fremgangsmåten hvis du skal skrive ut flere bilder.

Merknad:

Menyene nedenfor velges ved å trykke ▼, og de gjør det enkelt å velge bilder hvis du har mange bilder på minnekortet.

- Bla gjennom:* Bruk menyen **Bla etter dato** til å sortere bildene etter dato, og velg deretter alle bildene med samme dato samtidig.
- Skjermmodus:* Bruk menyen **9-opp** til å vise ni bilder på skjermen.

Skriver ut

- Trykk ▼ for å vise menyen, velg **Utskriftsinnstillinger** ved hjelp av ▲ eller ▼, og trykk deretter OK.

Merknad:

Velg **Beskjær/zoom** hvis du vil beskjære en del av bildet. Bruk ▲, ▼, ◀ eller ▶ til å flytte rammen til området du vil beskjære, og trykk deretter – eller + for å endre størrelsen på rammen. Trykk 🏠 hvis du vil rotere rammen.

- Bruk ▲ eller ▼ til å velge innstillingselementer, slik som papirstørrelse og papirtype, og endre innstillingene ved hjelp av ◀ eller ▶.
- Trykk ⬠. Når du skriver ut fra bakre papirmatingsspor, trykker du ⬠, og deretter legger du i papir når du blir bedt om det.

Relatert informasjon

- ➔ “Blekkpatronkoder” på side 110
- ➔ “Legg papir i Papirkassett” på side 39
- ➔ “Legg papir i Bakre papirmatingsspor” på side 43
- ➔ “Liste over papirtyper” på side 37
- ➔ “Sette inn minnekort” på side 50
- ➔ “Menyalternativer for å skrive ut fra kontrollpanelet” på side 62

Skrive ut bilder fra et minnekort på en CD/DVD-etikett



Du kan velge bilder som ligger på et minnekort for å skrive dem ut på en CD/DVD-etikett.



Forsiktighetsregel:

- Se forholdsreglene for håndtering av CD/DVDen før du skriver ut på en CD/DVD.
- Du må ikke sette inn CD/DVD-skuffen mens skriveren er i bruk. Dette kan skade skriveren.
- Du skal ikke sette inn CD/DVD-skuffen før du blir bedt om det. Ellers kan det oppstå feil og CD/DVDen løses ut.

- Sett inn et minnekort i skriveren.



Forsiktighetsregel:

Du må ikke ta ut minnekortet før du er ferdig med utskriften.

- Trykk ⏪-knappen, velg **Skriv ut på CD/DVD** med ▲- eller ▼-knappen og trykk så OK-knappen.
- Velg oppsett ved hjelp av ◀ eller ▶, og trykk deretter OK.
Du kan velge **CD/DVD 1-opp**, **CD/DVD 4-opp** eller **CD/DVD variert**.
- Gjør ett av følgende.
 - Når du velger **CD/DVD 1-opp** eller **CD/DVD variert**, må du kontrollere skjermen og så trykke OK.

Skriver ut

- Når du velger **CD/DVD 4-opp**, må du velge **Automatisk layout** eller **Plasser bilder manuelt** med ▲- eller ▼-knappen og deretter trykke OK.

5. Gjør ett av følgende.

- Når du velger **CD/DVD 1-opp**, **CD/DVD variert** eller **Automatisk layout** for **CD/DVD 4-opp**, må du velge bildene du vil skrive ut med ◀- eller ▶-knappen, angi antall kopier med knappen – eller + og så trykke OK.
- Når du velger **Plasser bilder manuelt** for **CD/DVD 4-opp**, skal du, etter du har vist bildet du vil skrive ut med ◀- eller ▶-knappen, velge **Plasser dette bildet** med ▲- eller ▼-knappen og deretter trykke OK. Hvis du vil la et område stå tomt, velger du **La det være tomt** med ▲ eller ▼, og deretter trykker du OK.

Merknad:

- Tilgjengelig antall kopier vises øverst på skjermen der du velger hvilke bilder du vil skrive ut og antall kopier. Du kan velge bilder frem til det står 0.*
- Trykk ▼, og velg deretter **Beskjær/zoom** ved hjelp av ▲ eller ▼ hvis du vil beskjære en del av bildet. Bruk ▲, ▼, ◀ eller ▶ til å flytte rammen til området du vil beskjære, og trykk deretter – eller + for å endre størrelsen på rammen.*

6. Kontroller skjermen, og trykk deretter OK.

7. Angi ytre diameter ved hjelp av ◀ eller ▶, angi indre diameter med ▲ eller ▼, og trykk deretter OK.

Merknad:

Du kan angi 114 til 120 mm som ytre diameter og 18 til 46 mm som indre diameter i trinn på 1 mm.

8. Velg **Skriv ut på en CD/DVD** ved hjelp av ▲ eller ▼, og trykk OK.

Merknad:

*For testutskrift velger du **Testutskrift på A4-papir** med ▲ eller ▼, og deretter legger du vanlig papir i A4-størrelse i papirkassett. Du kan kontrollere utskriftsbildet før du skriver ut på en CD/DVD-etikett.*

9. Det vises en melding på skjermen om at skriveren klargjøres. Du blir bedt om å legge i en CD/DVD. Trykk ▼-knappen for å lese instruksjonene, og legg i en CD/DVD.

**Forsiktighetsregel:**

Trykk midt på CD/DVD-en slik at den festes til CD/DVD-skuffen. Ellers kan CD/DVD-en falle av skuffen.

10. Trykk OK, så vises det en melding om at skriveren er klar, og trykk deretter OK.

11. Trykk ◊.

12. CD/DVD-skuffen løses automatisk ut når utskriften er fullført. Ta ut CD/DVD-skuffen fra skriveren, og fjern deretter CD/DVD-en.

**Forsiktighetsregel:**

Sørg for at du tar ut CD/DVD-skuffen etter utskrift er ferdig. Hvis du lar være å ta ut skuffen og så slår skriveren på eller av, eller du utfører hoderengjøring, vil CD/DVD-skuffen treffe skriverhodet slik at skriveren ikke fungerer.

Skriver ut

13. Lagre CD/DVD-skuffen ved undersiden av skriveren.

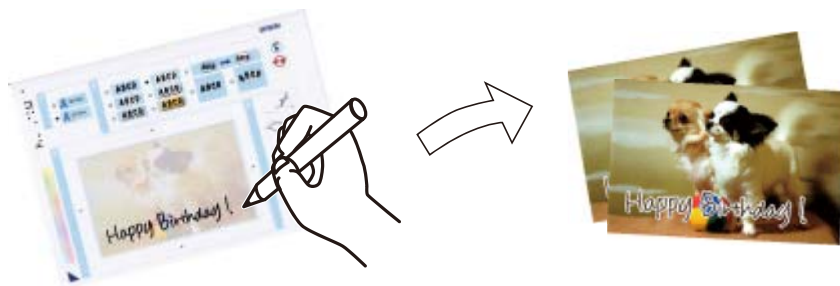
Relatert informasjon

- ➔ “Forholdsregler for håndtering av CD/DVD” på side 52
- ➔ “Sette inn minnekort” på side 50
- ➔ “Legge inn og fjerne en CD/DVD” på side 52
- ➔ “Menyalternativer for å skrive ut fra kontrollpanelet” på side 62

Skrive ut bilder med håndskrevet tekst fra et minnekort

Du kan skrive ut bilder med håndskrevet tekst eller tegninger fra et minnekort. Dermed kan du lage dine egne kort, slik som nyttårskort eller bursdagskort.

Velg først et bilde, og skriv ut en mal på vanlig papir. Skriv eller tegn på malen, og skann den deretter ved hjelp av skriveren. Deretter kan du skrive ut bildet med personlige hilsener og tegninger.



1. Sett inn et minnekort i skriveren.



Forsiktighetsregel:

Du må ikke ta ut minnekortet før du er ferdig med utskriften.


2. Åpne **Flere funksjoner** fra hjem-skjermen ved hjelp av ◀ eller ▶, og trykk deretter OK.
3. Velg **Skriv ut gratulasjonskort** ved hjelp av ▲ eller ▼, og trykk deretter OK.
4. Velg **Velg foto- og utskriftsmal** ved hjelp av ▲ eller ▼, og trykk deretter OK.
5. Velg et bilde ved hjelp av ◀ eller ▶, og trykk deretter OK.
6. Velg papirtypen for å skrive ut et bilde med håndskrevet tekst ved hjelp av ▲ eller ▼, og trykk deretter OK.
7. Velg oppsett ved hjelp av ▲ eller ▼, og trykk deretter OK.
8. Velg ramme ved hjelp av ▲ eller ▼, og trykk deretter OK.

Skriver ut

9. Legg vanlig papir i A4-størrelse i papirkassett, og trekk deretter ut utskriftsskuffen for å skrive ut en mal.



**Forsiktighetsregel:**

Velg papirinnstillinger på kontrollpanelet.

10. Trykk  for å skrive ut en mal.
11. Følg instruksjonene på malen når du skal skrive og tegne.
12. Lukk utskriftsskuffen med hånden. Legg fotopapir i papirkassett, og trekk deretter ut utskriftsskuffen.


**Forsiktighetsregel:**

Velg papirinnstillinger på kontrollpanelet.

13. Velg **Skriv ut gratulasjons- kort fra mal** ved hjelp av  eller , og trykk deretter OK.
14. Se på skjermen, legg malen på skannerglassplaten, og trykk deretter OK.

Merknad:

Pass på at teksten på malen er helt tørr før du legger den på skannerglassplaten. Hvis det er flekker på skannerglassplaten, blir flekkene også skrevet ut på bildet.

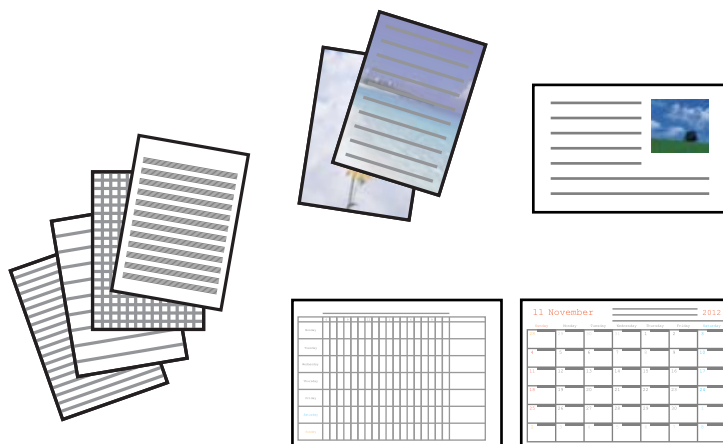
15. Angi antall kopier med – eller + og trykk deretter .

Relatert informasjon

- ➔ [“Sette inn minnekort” på side 50](#)
- ➔ [“Menyalternativer for å skrive ut fra kontrollpanelet” på side 62](#)
- ➔ [“Legg papir i Papirkassett” på side 39](#)
- ➔ [“Liste over papirtyper” på side 37](#)
- ➔ [“Plassere originaler på Skannerglassplaten” på side 47](#)

Utskrift på linjeark, kalendere, originalt utskriftspapir eller originale gratulasjonskort

Det er enkelt å skrive ut linjeark, kalendere, originalt skrivepapir og originale gratulasjonskort fra menyen **Personlige skrivesaker**.



1. Legg papir i skriveren.



Forsiktighetsregel:

- Når du legger papir i papirkassetten, angir du papirinnstillingene på kontrollpanelet.
- Når du skal legge noen bakre papirmatingsspor, skal du ikke legge papir inn for skriveren ber deg om å gjøre det.

2. Vil du skrive ut skrivepapir og gratulasjonskort med et bilde fra minnekortet, setter du minnekortet inn i skriveren.
3. Åpne **Flere funksjoner** fra hjem-skjermen ved hjelp av ◀ eller ▶, og trykk deretter OK.
4. Velg **Personlige skrivesaker** ved hjelp av ▲ eller ▼, og trykk deretter OK.
5. Velg et menyalternativ ved hjelp av ▲ eller ▼, og trykk deretter OK.

Merknad:

Når du skriver ut gratulasjonskort, kan du legge til et bilde som er lagret på skriveren i stedet for å bruke et bilde fra minnekortet. Vil du legge til et bilde som er lagret på skriveren, velger du **Kunstmaler**.

6. Følg instruksjonene på skjermen for å skrive ut.

Relatert informasjon

- ➔ [“Legg papir i Papirkassett” på side 39](#)
- ➔ [“Legg papir i Bakre papirmatingsspor” på side 43](#)
- ➔ [“Liste over papirtyper” på side 37](#)
- ➔ [“Sette inn minnekort” på side 50](#)
- ➔ [“Menyalternativer for utskrift på linjeark, kalendere, originalt utskriftspapir eller originale gratulasjonskort” på side 59](#)

Skriver ut

➔ “Menyalternativer for å skrive ut fra kontrollpanelet” på side 62

Menyalternativer for utskrift på linjeark, kalendere, originalt utskriftspapir eller originale gratulasjonskort

Linjeark

Skriver ut enkelte typer linjeark, grafpapir eller noteark.

Skrivepapir

Skriver ut enkelte typer skrivepapir med et bilde fra minnekortet angitt som bakgrunn. Bildet skrives ut med svakt trykk slik at det kan skrives på.

Kalender

Skriver ut kalendere med uker eller måneder. Velg året og måneden for månedskalenderen.

Meldingskort

Skriver ut gratulasjonskort med bilder fra skriveren eller bilder på minnekortet.

Bildeplassering

Velg hvor du vil plassere bildet på gratulasjonskortet.

Linjetype

Velg linjetypen som skal skrives ut på gratulasjonskortet.

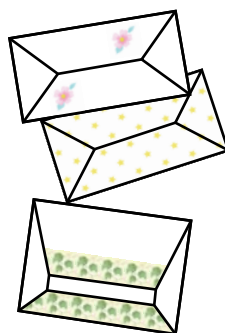
Linjefarge

Velg linjefargen som skal skrives ut på gratulasjonskortet.

Skrive ut originale konvolutter

Du kan opprette originale konvolutter ved å legge til et bilde som er lagret på skriveren, fra menyen **Personlige skrivesaker**. Du kan bruke det samme bildet til å skrive ut gratulasjonskort som passer til konvoluttene.

Først skriver du ut en konvoluttfigur på papir i A4-størrelse, og deretter bretter du det slik at det dannes en konvolutt.



1. Åpne **Flere funksjoner** fra hjem-skjermen ved hjelp av ◀ eller ▶, og trykk deretter OK.
2. Velg **Personlige skrivesaker** ved hjelp av ▲ eller ▼, og trykk deretter OK.

Skriver ut

3. Velg **Origami** ved hjelp av ▲ eller ▼, og trykk deretter OK.
4. Velg **Origamikonvolutt** ved hjelp av ▲ eller ▼, og trykk deretter OK.
5. Velg bildet du vil skrive ut på konvoluttene ved hjelp av ◀ eller ▶, og trykk deretter OK.
Det vises et skjermbilde med bildeplasseringen på utskriften og om det skal skrives ut brettelinjer.
6. Vil du endre bildeplasseringen og innstillingene for brettelinjer, trykker du ▼ for å vise innstillingsskjermbildet og endre innstillingene.
7. Når du har foretatt innstillingene, trykker du ↵ for å gå tilbake til bekreftelsesskjermbildet, og deretter trykker du OK.
8. Velg størrelse på konvoluttene ved hjelp av ◀ eller ▶, og trykk deretter OK.
9. Legg vanlig papir i A4-størrelse i skriveren, og trykk deretter OK.
10. Angi antall kopier ved hjelp av – eller +, og trykk deretter ◇.

Relatert informasjon


➔ [“Legg papir i Bakre papirmatingsspor” på side 43](#)

Brette konvolutter

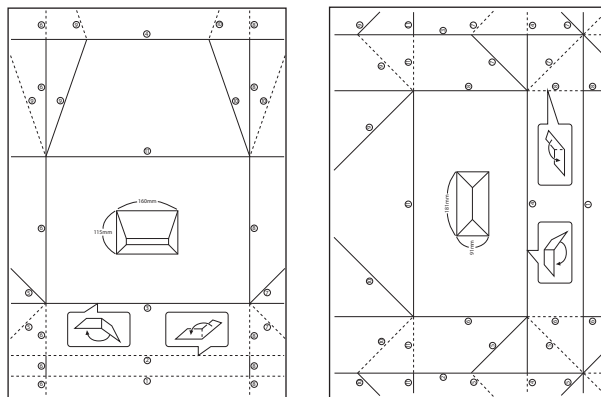
Når du har skrevet ut en konvoluttfigur, skriver du ut instruksjonsarket som viser hvordan du bretter konvolutten. Legg instruksjonsarket på figuren, og brett dem samtidig.

1. Velg **Instruksjon origamikonvolutt** på **Origami**-menyen, og trykk deretter OK.
2. Velg konvoluttstørrelsen du valgte for å skrive ut konvoluttfiguren ved hjelp av ◀ eller ▶, og trykk deretter OK.
3. Legg vanlig papir i A4-størrelse i skriveren, og trykk deretter OK.

Skriver ut

4. Angi antall kopier ved hjelp av – eller +, og trykk deretter .

Instruksjonsarket nedenfor skrives ut.



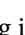
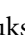


5. Legg instruksjonsarket på konvoluttfiguren, og brett dem deretter samtidig ved å følge instruksjonene på instruksjonsarket.
6. Deretter bretter du dem ut, fjerner instruksjonsarket, og bretter kun konvoluttfiguren igjen langs de brettede kantene.

Skrive ut med ulike oppsett

Du kan skrive ut bildene på minnekortet med ulike oppsett, slik som 2-i-1, 4-i-1 og øvre halvdel.



Åpne **Flere funksjoner** fra hjem-skjermen ved hjelp av  eller , og trykk deretter OK. Velg **Fotolayoutark** ved hjelp av  eller , og trykk deretter OK. Følg instruksjonene på skjermen for å skrive ut.

Relatert informasjon

➔ [“Menyalternativer for å skrive ut fra kontrollpanelet”](#) på side 62

Skrive ut en fargeleggingsbok

Du kan skrive ut bilder ved å trekke ut selve omrisset av bilder eller illustrasjoner. Dermed kan du lage personlige fargeleggingsbøker.



Merknad:

Med mindre bøkene skal brukes privat (hjemme eller på andre avgrensede områder), må du ha tillatelse fra eieren av opphavsretten når du bruker opphavsrettslig beskyttede originaler til å lage fargeleggingsbøker.

Åpne **Flere funksjoner** fra hjem-skjermen ved hjelp av ◀ eller ▶, og trykk deretter OK. Velg **Fargebok** ved hjelp av ▲ eller ▼, og trykk deretter OK. Velg om du skal skanne en original eller bruke et bilde på minnekortet til å skrive ut en fargeleggingsbok, og følg deretter instruksjonene på skjermen.

Relatert informasjon

➔ [“Menyalternativer for papir- og utskriftsinnstillinger” på side 63](#)

DPOF-utskrift

Skriveren er kompatibel med DPOF (Digital Print Order Format) versjon 1.10. DPOF er et format som lagrer tilleggsinformasjon for bilder, slik som dato, klokkeslett, brukernavn og utskrift. Med DPOF-kompatible kameraer kan du angi hvilket bilde på minnekortet du vil skrive ut samt antall kopier. Når minnekortet settes inn i skriveren, blir bildene som er valgt på kameraet skrevet ut.

Merknad:

Du finner informasjon om hvordan du foretar utskriftsinnstillinger på kameraet i dokumentasjonen som fulgte med kameraet.

Når du setter inn et minnekort i skriveren, vises det et bekreftelsesskjerm bilde. Velg **Ja** ved hjelp av ▲ eller ▼, og trykk deretter OK for å vise startskjerm bildet for utskrift. Trykk ⬠ for å starte utskriften. Hvis du vil endre utskriftsinnstillinger, trykker du ▼. Innstillingsalternativene er de samme som i modusen **Skriv ut bilder**.

Relatert informasjon

➔ [“Skrive ut bilder som velges på minnekort” på side 53](#)

➔ [“Menyalternativer for å skrive ut fra kontrollpanelet” på side 62](#)

Menyalternativer for å skrive ut fra kontrollpanelet

Menyalternativer for å velge bilder

Bla gjennom

- Bla etter dato

Skriver ut

Viser bildene på minnekortet sortert etter dato. Velg en dato for å vise alle bilder som er lagret på denne datoen.

- Avbryt visning

Avbryter sortering av bilder og viser alle bildene.

Velg bilder

- Velg alle bildene

Velger alle bildene på minnekortet, og angir antall utskrifter.

- Avbryt fotovalg

Tilbakestiller antall utskrifter for alle bilder til 0 (null).

Skjermmodus

- 1-opp

Viser ett bilde på skjermen. Informasjon om innstillinger, slik som zoom, vises også.

- 1-opp uten informasjon

Viser ett bilde på skjermen. Informasjon om innstillinger, slik som zoom, vises ikke.

- 9-opp

Viser ni bilder på skjermen.

Menyalternativer for papir- og utskriftsinnstillinger

Papirstørrelse

Velg papirstørrelsen du la i.

Papirtype

Velg papirtypen du la i.

Papirkilde

Velg papirkilden du ønsker å bruke.

Uten kant

Skriver ut uten marger rundt kantene. Bildet forstørres litt for å fjerne linjer fra kantene på papiret.

Kvalitet

Velg utskriftskvalitet. Valg av **Beste** gir bedre utskriftskvalitet, men utskriftshastigheten kan være lavere.

Utvidelse

Med utskrift uten kanter blir bildet litt forstørret for å fjerne kantlinjer fra kantene på papiret. Velg hvor mye bildet skal forstørres.

Dato

Velg formatet som ble brukt til å skrive ut datoen på bilder, for bilder som inneholder datoen for da bildene ble tatt eller datoen da de ble lagret. Datoen blir ikke skrevet ut for enkelte oppsett.

Skriver ut

Skriv ut info. på bilder

Av

Skriver ut uten noen informasjon.

Kameratekst

Skriver ut tekst som er angitt på digitalkameraet. Du finner informasjon om tekstinnstillinger i dokumentasjonen som fulgte med kameraet. Informasjonen kan bare skrives ut på utskrift uten kanter på størrelsen 10×15 cm, 13×18 cm eller 16:9 bredformat.

Landemerke

Skriver ut navnet på stedet eller landemerket der bildet ble tatt, for digitalkameraer som har funksjonen for landemerke. Du finner mer informasjon på nettstedet til produsenten av kameraet. Informasjonen kan bare skrives ut på utskrift uten kanter på størrelsen 10×15 cm, 13×18 cm eller 16:9 bredformat.

Tilpass ramme

Hvis sideforholdet til bildedataene og papirstørrelsen er forskjellig, forstørres eller forminskes bildet automatisk slik at kortsidene samsvarer med kortsidene på papiret. Langsiden av bildet beskjæres hvis det går utenfor langsiden av papiret. Denne funksjonen fungerer kanskje ikke på panorama-bilder.

Bidireksjonal

Skriver ut mens skriverhodet beveger seg både til venstre og til høyre. Hvis vertikale eller horisontale linjer på utskriften ser uklare ut eller er forskjøvet, kan det hjelpe å deaktivere funksjonen. Dette kan imidlertid redusere utskriftshastigheten.

CD tetthet

For CD/DVD-utskrift. Angi hvilken tetthet som skal brukes når du skriver ut på en CD/DVD.

Tetthet

For utskrift av fargeleggingsbøker. Velg tetthetsnivået for omrissene på fargeleggingsarket.

Linjepåvisning

For utskrift av fargeleggingsbøker. Velg sensitivitetsgrad for å registrere omriss på bilder.

Menyalternativer for bildejustering og zoom

Forbedre

Velg ett av alternativene for bildejustering. Velg **Fotoforbedring** for å få skarpere bilder og mer levende farger ved å justere kontrast, metning og lysstyrke automatisk i de originale bildedataene. Velg **P.I.M.** for å justere bildet ved å bruke kameraets PRINT Image Matching eller Exif Print-informasjon.

Scenepåvisning

Tilgjengelig når du velger **Fotoforbedring** som innstilling for **Forbedre**. Forbedrer bildekvaliteten for bilder av personer, landskap og som er tatt om kvelden.

Fiks røde øyne

Reparerer røde øyne på bilder. Korrigeringer brukes ikke på originalfilen, kun på utskrifter. Avhengig av bildetypen kan andre deler av bildet enn øynene korrigeres.

Skriver ut

Lysstyrke

Justerer lysstyrken til bildet.

Kontrast

Justerer forskjellen mellom lysstyrke og mørkhet.

Skarphet

Forsterker eller defokuserer omrisset til bildet.

Fargemetning

Justerer livaktigheten til bildet.

Filter

Skriver ut i sepia eller svart/hvitt.

Beskjær/zoom

Forstørrer en del av bildet som skal skrives ut.

Skrive ut fra en datamaskin

Grunnleggende om utskrift — Windows

Merknad:

- Se den elektroniske hjelpen for forklaringer av innstillingselementene. Høyreklikk på et element og klikk deretter på **Hjelp**.
- Operasjoner er forskjellige avhengig av programmet. Se hjelp i programmet for å få mer informasjon.

1. Legg papir i skriveren.



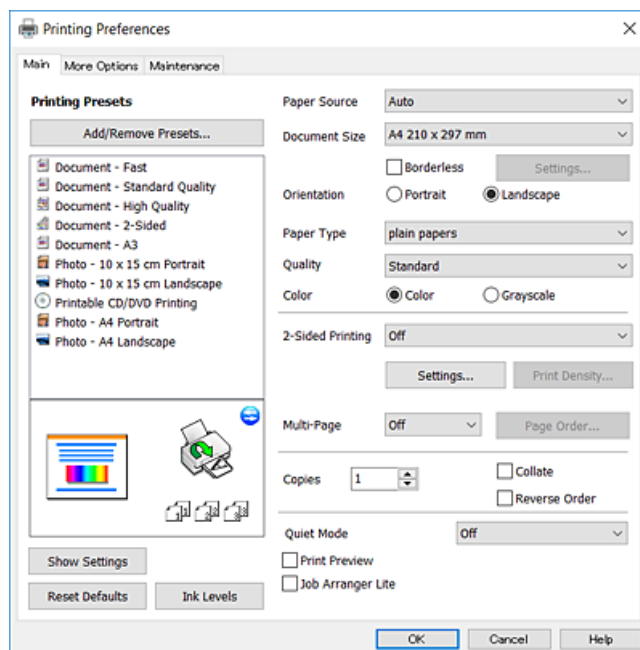
Forsiktighetsregel:

- Når du legger papir i papirkassetten, angir du papirinnstillingene på kontrollpanelet.
- Når du legger papir i bakre papirmatingsspor, starter du utskriften fra skriverdriveren før du legger i papiret. Velg **Bakre papirmatingsspor** som innstilling for **Papirkilde** i skriverdriveren. Når utskriften starter, viser skriverdriveren at utskriften er i gang. Følg instruksjonene på skjermen til skriveren når du skal legge i papir.

2. Åpne filen du vil skrive ut.
3. Velg **Skriv ut** eller **Skriveroppsett** på **Fil**-menyen.
4. Velg skriveren.

Skriver ut

5. Velg **Innstillinger** eller **Egenskaper** for å åpne skriverdrivervinduet.



6. Foreta innstillingene nedenfor.

- Papirkilde: Velg papirkilden hvor du la inn papiret.
- Papirstørrelse: Velg samme papirstørrelse som det papiret som er lagt i skriveren.
- Uten kant: Velg å skrive ut uten marginer rundt bildet.
Ved kantløs utskrift er utskriftsdata lett forstørret i forhold til papirstørrelsen, slik at ingen marginer skrives ut rundt kantene på papiret. Klikk **Innstillinger** for å velge hvor stor forstørrelsen skal være.
- Papirretning: Velg retningen du anga i programmet.
- Papirtype: Velg papirtypen du la inn.
- Kvalitet: Velg utskriftskvalitet.
Valg av **Høy** gir bedre utskriftskvalitet, men utskriftshastigheten kan være lavere.
- Farge: Velg **Gråtone** hvis du vil skrive ut i svart/hvitt eller grånyanser.

Merknad:

Når du skal skrive ut på konvolutter, velger du **Liggende** som innstilling for **Papirretning**.

7. Klikk **OK** for å lukke vinduet til skriverdriveren.
8. Klikk på **Skriv ut**.

Relatert informasjon

- ➔ “Tilgjengelig papir og kapasiteter” på side 36
- ➔ “Legg papir i Papirkassett” på side 39
- ➔ “Legg papir i Bakre papirmatingsspor” på side 43
- ➔ “Veiledning for skriverdriveren for Windows” på side 143
- ➔ “Liste over papirtyper” på side 37

Grunnleggende om utskrift — Mac OS X

Merknad:

Forklaringer i avsnittet bruker TextEdit som eksempel. Bruk og skjermbilder kan variere avhengig av programmet. Se hjelp i programmet for å få mer informasjon.

1. Legg papir i skriveren.

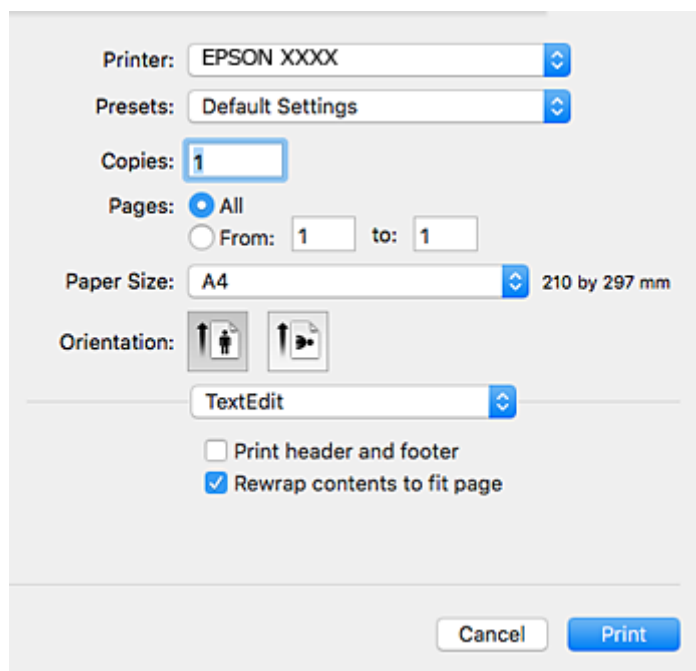


Forsiktighetsregel:

- Når du legger papir i papirkassetten, angir du papirinnstillingene på kontrollpanelet.
- Når du legger papir i bakre papirmattingsspor, velger du **Bakre papirmattingsspor** som innstilling for **Papirkilde** i skriverdriveren, og deretter starter du utskriften før du legger i papiret. Start utskriften, og klikk skriverikonet i **Dock** for å vise skjermbildet for utskrift. Følg instruksjonene på skjermen til skriveren når du skal legge i papir.

2. Åpne filen du vil skrive ut.
3. Velg **Skriv ut** fra **Fil**-menyen, eller bruk en annen kommando for å åpne utskriftsdialogboksen.

Du kan om nødvendig klikke på **Vis detaljar** eller ▼ for å utvide utskriftsvinduet.



4. Foreta innstillingene nedenfor.
 - Skriver: Velg skriveren.
 - Forhåndsinnstillinger: Velg når du ønsker å bruke de registrerte innstillingene.
 - Papirstørrelse: Velg samme papirstørrelse som det papiret som er lagt i skriveren. Ved utskrift uten marginer, velg en «kantløs» papirstørrelse.
 - Retning: Velg retningen du anga i programmet.

Skriver ut

Merknad:

- Hvis innstillingsmenyene over ikke vises, lukker du utskriftsvinduet, velger **Sideoppsett** på **Fil**-menyen, og deretter foretar du innstillingene.
- Velg liggende retning ved utskrift på konvolutter.

5. Velg **Utskriftsinnstillinger** fra hurtigmenyen.

Printer: EPSON XXXX

Presets: Default Settings

Copies: 1

Pages: All
 From: 1 to: 1

Paper Size: A4 210 by 297 mm

Orientation: Portrait Landscape

Print Settings

Paper Source: Paper Cassette

Media Type: plain papers

Print Quality: Normal

Borderless
Expansion: Max


Grayscale

Mirror Image

Cancel Print

Merknad:

På Mac OS X v10.8.x eller nyere, hvis **Utskriftsinnstillinger**-menyen ikke vises, har ikke Epson skriverdriveren blitt riktig installert.

Velg **Systemvalg** fra  menyen > **Skrivere og skannere** (eller **Skriv ut og skann**, **Skriv ut og faks**), fjern skriveren, og legg den deretter til igjen. Se følgende for å legge til en skriver.

<http://epson.sn>

6. Foreta innstillingene nedenfor.

- Papirkilde: Velg papirkilden hvor du la inn papiret.
- Medietype: Velg papirtypen du la inn.
- Utskriftskval.: Velg utskriftskvalitet.
Valg av **Fin** gir bedre utskriftskvalitet, men utskriftshastigheten kan være lavere.
- Utvidelse: Tilgjengelig når papirstørrelse uten kanter velges.
Ved kantløs utskrift er utskriftsdata lett forstørret i forhold til papirstørrelsen, slik at ingen marginer skrives ut rundt kantene på papiret. Velg forstørrelse.
- Gråtone: Velg for å skrive ut i svart eller gråskala.

7. Klikk på **Skriv ut**.

Relatert informasjon

- ➔ “Tilgjengelig papir og kapasiteter” på side 36
- ➔ “Legg papir i Papirkassett” på side 39
- ➔ “Legg papir i Bakre papirmatingsspor” på side 43
- ➔ “Veiledning for skriverdriveren for Mac OS X” på side 146
- ➔ “Liste over papirtyper” på side 37

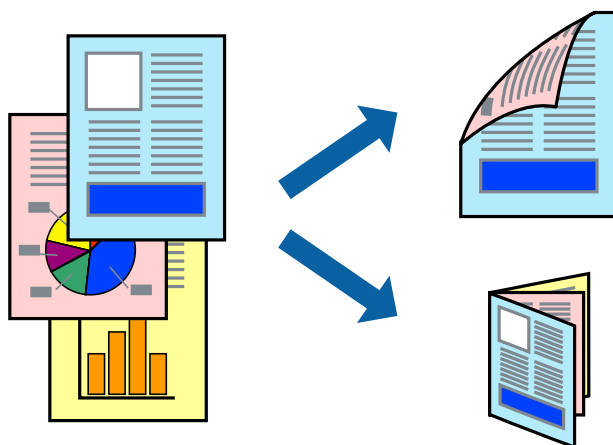
Skrive ut på 2 sider

Du kan bruke de følgende metodene for å skrive ut begge sidene av arket.

- Automatisk 2-sidig utskrift
- Manuell tosidig utskrift (kun for Windows)

Når skriveren har fullført den første siden, snur du arket for å skrive ut på den andre siden.

Du kan også skrive ut en brosjyre som kan lages ved å brette utskriften. (Kun for Windows)



Merknad:

- Denne funksjonen er ikke tilgjengelig for kantløs utskrift.
- Hvis du ikke bruker papir som er egnet for 2-sidig utskrift, kan utskriftskvaliteten reduseres og papirstopp kan oppstå.
- Avhengig av papiret og dataene, kan blekket trekke gjennom til den andre siden av papiret.

Relatert informasjon

- ➔ “Tilgjengelig papir og kapasiteter” på side 36

Skrive ut på 2 sider – Windows

Merknad:

- Manuell 2-sidig utskrift er tilgjengelig når **EPSON Status Monitor 3** er aktivert. Hvis **EPSON Status Monitor 3** er deaktivert, åpner du skriverdriveren, klikker på **Utvidede innstillinger** i kategorien **Vedlikehold**, og velger deretter **Aktiver EPSON Status Monitor 3**.
- Manuell 2-sidig utskrift er kanskje ikke er tilgjengelig når skriveren brukes via et nettverk eller som delt skriver.

Skriver ut

1. Legg papir i skriveren.
2. Åpne filen du vil skrive ut.
3. Gå til skriverdrivervinduet.
4. Velg **Automatisk (innbinding på langsiden)**, **Automatisk (innbinding på kortsiden)**, **Manuell (innbinding på langsiden)**, eller **Manuell (innbinding på kortsiden)** fra **2-sidig utskrift** i kategorien **Hoved**.
5. Klikk på **Innstillinger**, angi riktige innstillinger og klikk på **OK**.

Merknad:

*Hvis du vil skrive ut et falsert hefte, velger du **Hefte**.*

6. Klikk på **Utskriftstetthet**, velg dokumenttypen fra **Velg dokumenttype**, og klikk deretter på **OK**.
Skriverdriveren angir **Justeringer**-alternativene automatisk for den dokumenttypen.

Merknad:

Ved bruk av 2-sidig utskrift er det mulig at utskrift tar litt lengre tid avhengig av alternativene som er valgt for **Velg dokumenttype** i vinduet **Justering at utskriftstetthet**, og for **Kvalitet** i kategorien **Hoved**.

For manuell tosidig utskrift, er ikke **Justering at utskriftstetthet**-innstillingen tilgjengelig.

7. Angi de andre elementene i kategoriene **Hoved** og **Flere alternativer** om nødvendig, og klikk på **OK**.
8. Klikk på **Skriv ut**.

Når du skriver ut 2-sidig manuelt, vises et popup-vindu på datamaskinen når den første siden er skrevet ut. Følg instruksjonene på skjermen.

Relatert informasjon

- ➔ [“Legg papir i Papirkassett” på side 39](#)
- ➔ [“Legg papir i Bakre papirmatingspor” på side 43](#)
- ➔ [“Grunnleggende om utskrift — Windows” på side 65](#)

Tosidig utskrift – Mac OS X

1. Legg papir i skriveren.
2. Åpne filen du vil skrive ut.
3. Åpne utskriftsdialogboksen.
4. Velg **Innst. for tosidig utskrift** fra hurtigmenyen.
5. Velg bindingene i **Tosidig utskrift**.
6. Velg typen original i **Dokumenttype**.

Merknad:

Utskriften kan være treg, avhengig av innstillingen for **Dokumenttype**.

Hvis du skriver ut data med høy tetthet, slik som bilder eller grafer, velger du **Tekst med foto** eller **Foto** som innstilling for **Dokumenttype**. Hvis det oppstår slitasjeriper eller blekket skinner gjennom til den andre siden, justerer du utskriftstettheten og blekkets tørketid ved å klikke pilmerket ved siden av **Justeringer**.

Skriver ut

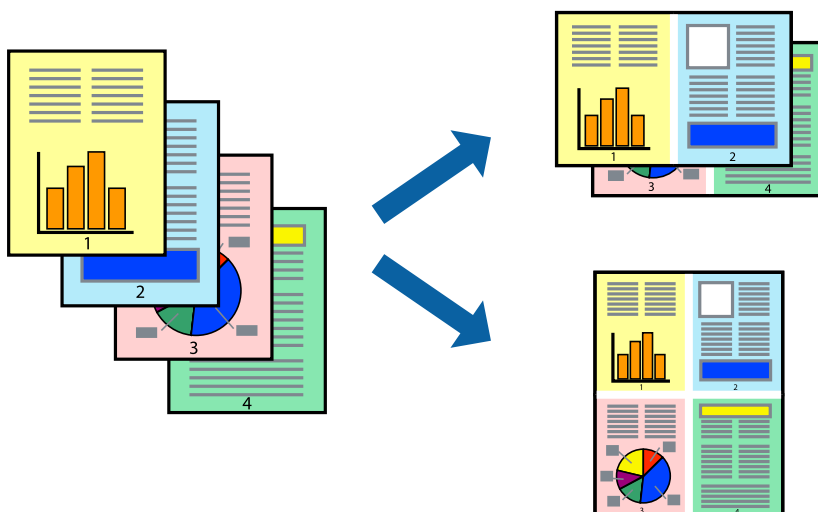
7. Angi andre alternativer ved behov.
8. Klikk på **Skriv ut**.

Relatert informasjon

- ➔ “Legg papir i Papirkassett” på side 39
- ➔ “Legg papir i Bakre papirmatingsspor” på side 43
- ➔ “Grunnleggende om utskrift — Mac OS X” på side 67

Skrive ut flere sider på ett ark

Du kan skrive ut to eller fire sider med data på ett enkelt papirark.

**Skrive ut flere sider på ett ark – Windows****Merknad:**

Denne funksjonen er ikke tilgjengelig for kantløs utskrift.

1. Legg papir i skriveren.
2. Åpne filen du vil skrive ut.
3. Gå til skriverdrivervinduet.
4. Velg **2 per ark** eller **4 per ark** som **Flere sider**-innstillingen i kategorien **Hoved**.
5. Klikk på **Siderekkfølge**, angi de nødvendige innstillingene og klikk deretter på **OK** for å lukke vinduet.
6. Angi de andre elementene i kategoriene **Hoved** og **Flere alternativer** om nødvendig, og klikk på **OK**.
7. Klikk på **Skriv ut**.

Relatert informasjon

- ➔ “Legg papir i Papirkassett” på side 39
- ➔ “Legg papir i Bakre papirmatingsspor” på side 43

Skriver ut

➔ [“Grunnleggende om utskrift — Windows”](#) på side 65

Skrive ut flere sider på ett ark – Mac OS X

1. Legg papir i skriveren.
2. Åpne filen du vil skrive ut.
3. Åpne utskriftsdialogen.
4. Velg **Layout** fra hurtigmenyen.
5. Angi antall sider i **Pages per Sheet**, **Layout Direction** (siderekkefølge), og **Border**.
6. Angi de andre elementene om nødvendig.
7. Klikk på **Skriv ut**.

Relatert informasjon

- ➔ [“Legg papir i Papirkassett”](#) på side 39
- ➔ [“Legg papir i Bakre papirmatingsspor”](#) på side 43
- ➔ [“Grunnleggende om utskrift — Mac OS X”](#) på side 67

Skrive ut for å passe til papirstørrelsen

Du kan skrive ut for å passe til papirstørrelsen som er lagt i skriveren.



Skrive ut for å passe til papirstørrelsen – Windows

Merknad:

Denne funksjonen er ikke tilgjengelig for kantløs utskrift.

1. Legg papir i skriveren.
2. Åpne filen du vil skrive ut.
3. Gå til skriverdrivervinduet.

Skriver ut

- Utfør følgende innstillinger i kategorien **Flere alternativer**.
 - Papirstørrelse: Velg papirstørrelsen du anga i programmet.
 - Utdatapapir: Velg samme papirstørrelse som det papiret som er lagt i skriveren.
Tilpass til side velges automatisk.

Merknad:

*Hvis du ønsker å skrive ut et redusert bilde på midten av siden, velger du **Midtstilt**.*

- Angi de andre elementene i kategoriene **Hoved** og **Flere alternativer** om nødvendig, og klikk på **OK**.
- Klikk på **Skriv ut**.

Relatert informasjon

- ➔ [“Legg papir i Papirkassett” på side 39](#)
- ➔ [“Legg papir i Bakre papirmatingsspor” på side 43](#)
- ➔ [“Grunnleggende om utskrift — Windows” på side 65](#)

Skrive ut for å passe til papirstørrelsen – Mac OS X

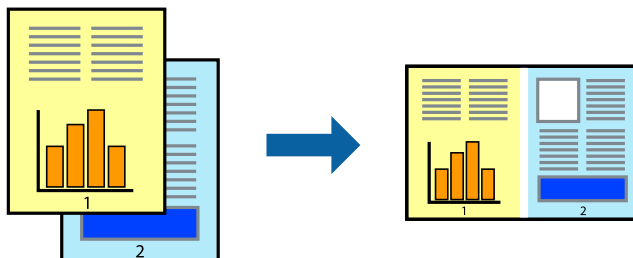
- Legg papir i skriveren.
- Åpne filen du vil skrive ut.
- Åpne utskriftsdialogen.
- Velg papirstørrelsen du anga i programmet som **Papirstørrelse**-innstillingen.
- Velg **Papirhåndtering** fra hurtigmenyen.
- Velg **Skaler til papirstørrelse**.
- Velg samme papirstørrelse som det papiret som er lagt i skriveren, som **Målpapirstørrelse**.
- Angi de andre elementene om nødvendig.
- Klikk på **Skriv ut**.

Relatert informasjon

- ➔ [“Legg papir i Papirkassett” på side 39](#)
- ➔ [“Legg papir i Bakre papirmatingsspor” på side 43](#)
- ➔ [“Grunnleggende om utskrift — Mac OS X” på side 67](#)

Skrive ut flere filer sammen (kun for Windows)

Enkel jobbtilpassing gjør det mulig å kombinere flere filer opprettet i andre programmer, og skrive dem ut som én utskriftsjobb. Du kan spesifisere utskriftsinnstillingene for kombinerte filer, som sideoppsett, utskriftsrekkefølge og retning.



1. Legg papir i skriveren.
2. Åpne filen du vil skrive ut.
3. Gå til skriverdrivervinduet.
4. Velg **Enkel jobbtilpassing** i kategorien **Hoved**.
5. Klikk **OK** for å lukke vinduet til skriverdriveren.
6. Klikk på **Skriv ut**.

Vinduet **Enkel jobbtilpassing** vises og utskriftsjobben legges til i **Utskriftsprosjekt**.

7. Når vinduet **Enkel jobbtilpassing** er åpent, åpner du filen som du vil kombinere med den gjeldende filen, og gjentar trinnene 3 til 6.

Merknad:

- Hvis du lukker **Enkel jobbtilpassing**-vinduet, slettes **Utskriftsprosjekt** som ikke er lagret. For å skrive ut senere, velg **Lagre** i **Fil**-menyen.
- Hvis du vil åpne et **Utskriftsprosjekt** som er lagret i **Enkel jobbtilpassing**, klikker du på **Enkel jobbtilpassing** i kategorien **Vedlikehold** for skriverdriveren. Etterpå velger du **Åpne** fra **Fil**-menyen for å velge filen. Forlengelsene til de lagrede filene er ".ecl".

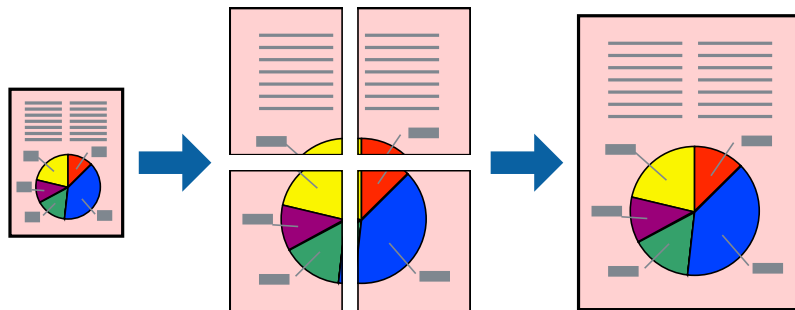
8. Velg **Oppsett** og **Rediger**-menyene i **Enkel jobbtilpassing** for å redigere **Utskriftsprosjekt** etter behov. Se hjelpen til Enkel jobbtilpassing for mer informasjon.
9. Velg **Skriv ut** fra **Fil**-menyen.

Relatert informasjon

- ➔ [“Legg papir i Papirkassett” på side 39](#)
- ➔ [“Legg papir i Bakre papirmatingsspor” på side 43](#)
- ➔ [“Grunnleggende om utskrift — Windows” på side 65](#)

Skrive ut ett bilde på flere ark for å lage en plakat (kun for Windows)

Denne funksjonen gjør at du kan skrive ut ett bilde på flere ark. Du kan lage en større plakat ved å lime utskriftene sammen.



Merknad:

Denne funksjonen er ikke tilgjengelig for kantløs utskrift.

1. Legg papir i skriveren.
2. Åpne filen du vil skrive ut.
3. Gå til skriverdrivervinduet.
4. Velg **2x1 plakat**, **2x2 plakat**, **3x3 plakat**, eller **4x4 plakat** fra **Flere sider** i **Hoved**-kategorien.
5. Klikk på **Innstillinger**, angi riktige innstillinger og klikk på **OK**.

Merknad:

Skriv ut kuttelinjer lar deg skrive ut en skjæreguide.

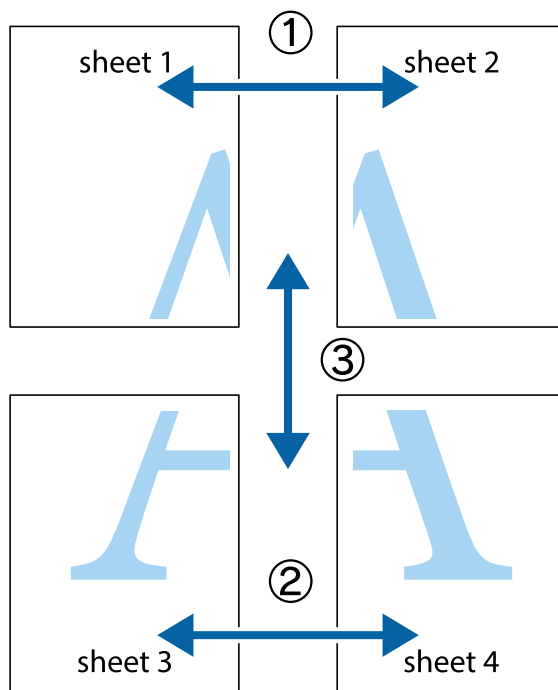
6. Angi de andre elementene i kategoriene **Hoved** og **Flere alternativer** om nødvendig, og klikk på **OK**.
7. Klikk på **Skriv ut**.

Relatert informasjon

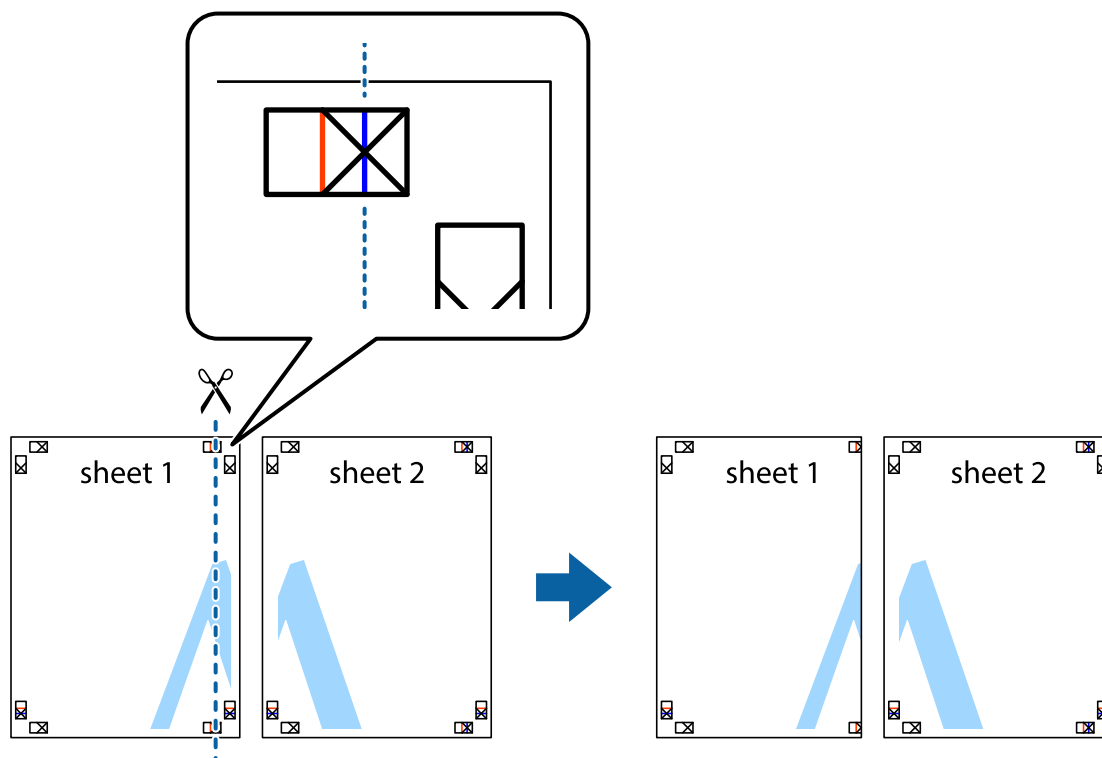
- ➔ [“Legg papir i Papirkassett”](#) på side 39
- ➔ [“Legg papir i Bakre papirmatingsspor”](#) på side 43
- ➔ [“Grunnleggende om utskrift — Windows”](#) på side 65

Lage plakater med Overlappende justeringsmerker

Her er et eksempel på hvordan man lager en poster når **2x2 plakat** er valgt, og **Overlappende justeringsmerker** er valgt i **Skriv ut kuttelinjer**.

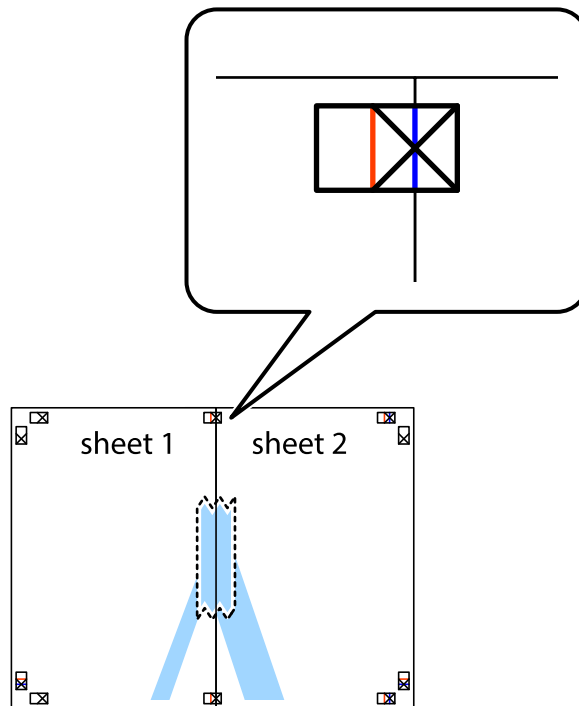


1. Forbered Sheet 1 og Sheet 2. Avskjær marginene på Sheet 1 sammen med den vertikale linjen gjennom midten av kryssmerkene i toppen og bunnen.

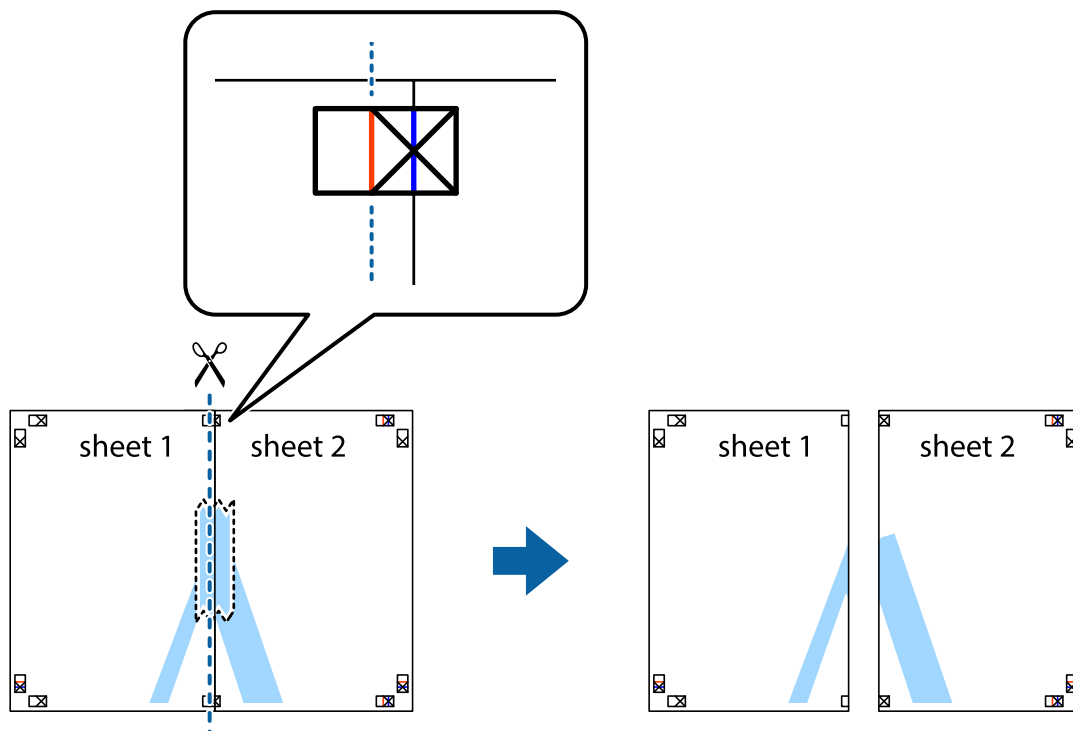


Skriver ut

2. Plasser kanten på Sheet 1 øverst på Sheet 2 og juster kryssmerkene, tape deretter de to arkene sammen midlertidig fra baksiden.

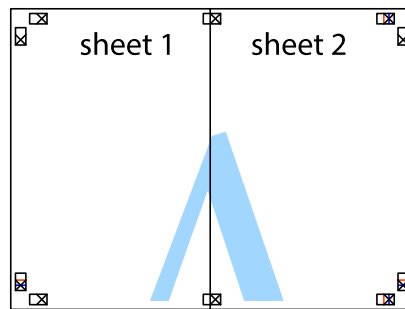


3. Klipp de sammenfestede arkene i to langs den lodrette røde linjen, gjennom justeringsmerkene (linjen til venstre for kryssmerkene denne gangen).

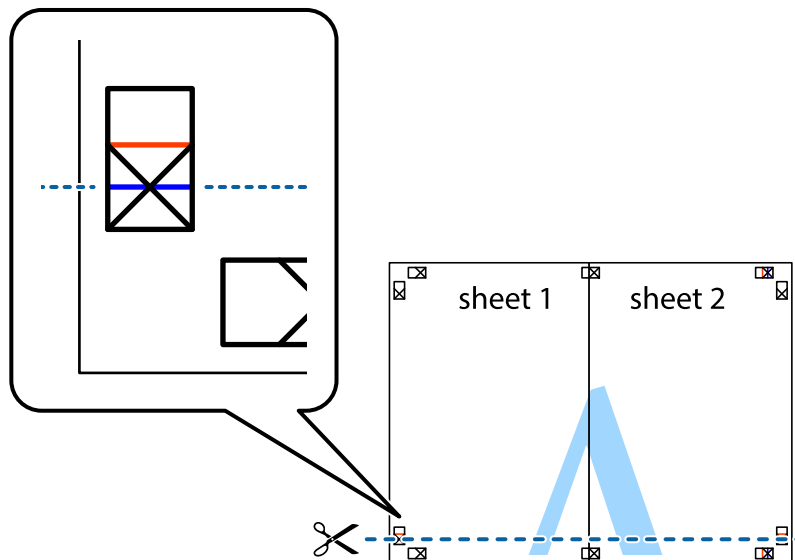


Skriver ut

4. Fest arkene sammen med tape på baksiden.

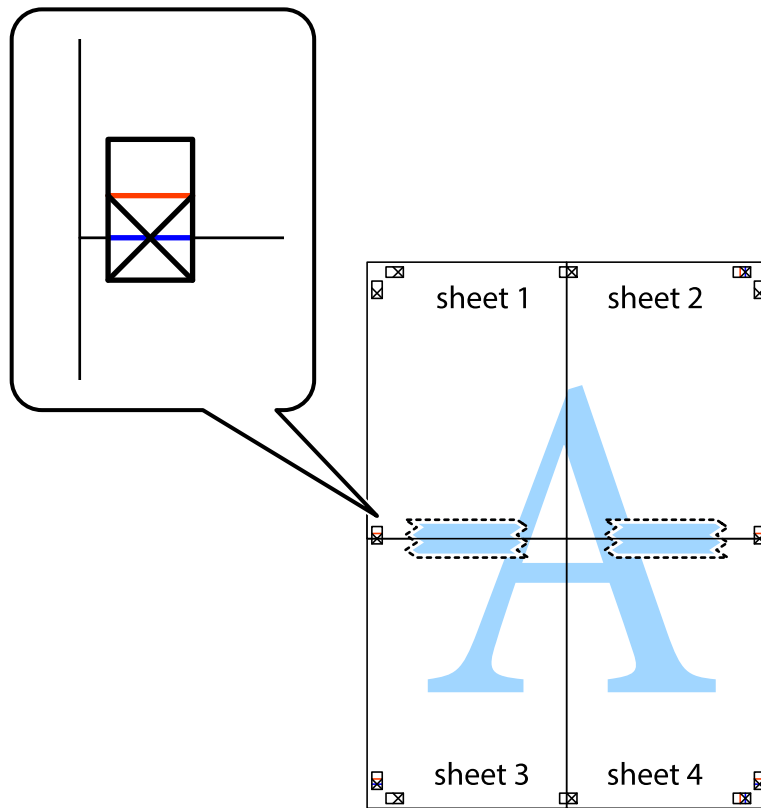


5. Gjenta trinn 1 til 4 for å tape Sheet 3 og Sheet 4 sammen.
6. Avskjær marginene på Sheet 1 og Sheet 2 sammen med den horisontale blåe linjen gjennom midten av kryssmerkene på høyre og venstre side.



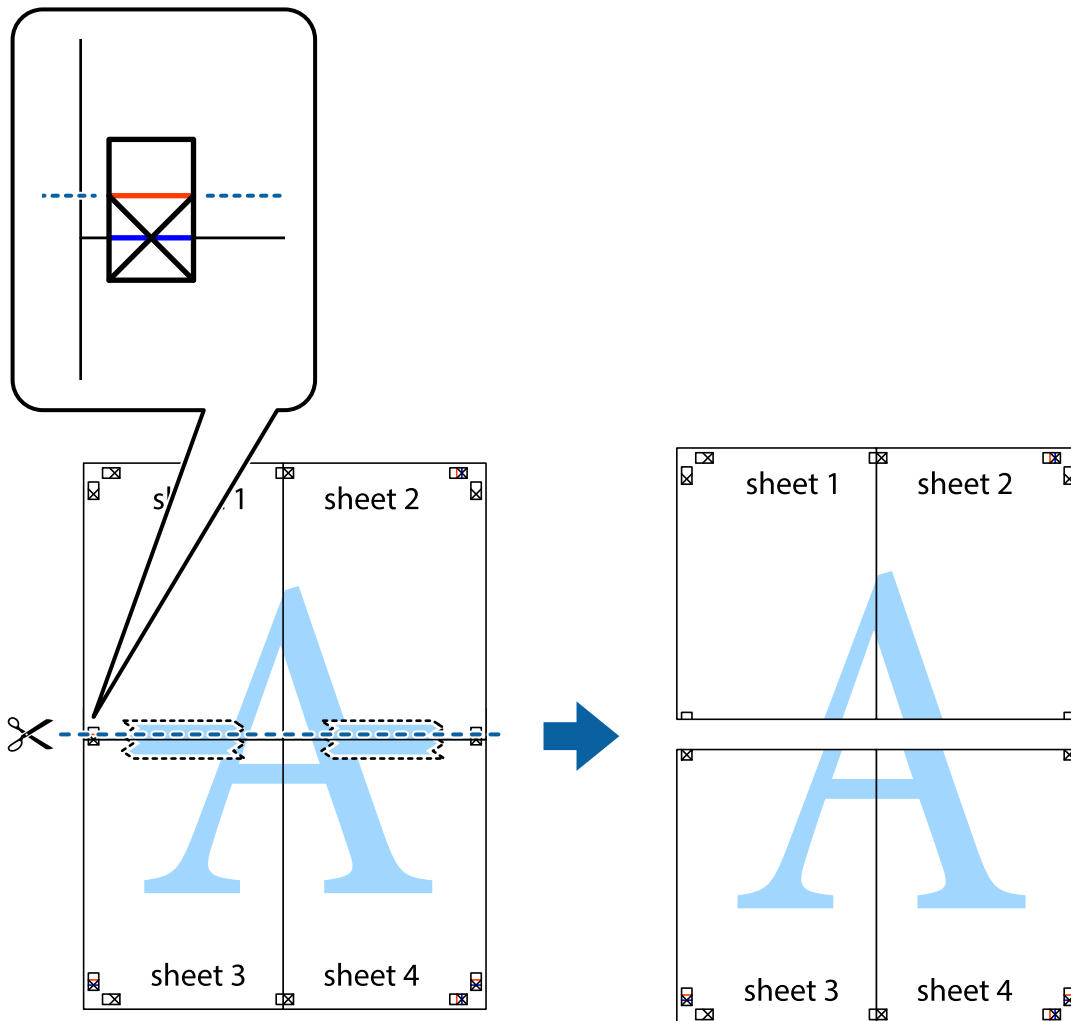
Skriver ut

7. Plasser kanten på Sheet 1 og Sheet 2 øverst på Sheet 3 Sheet 4 og juster kryssmerkene, tape dem deretter sammen midlertidig fra baksiden.

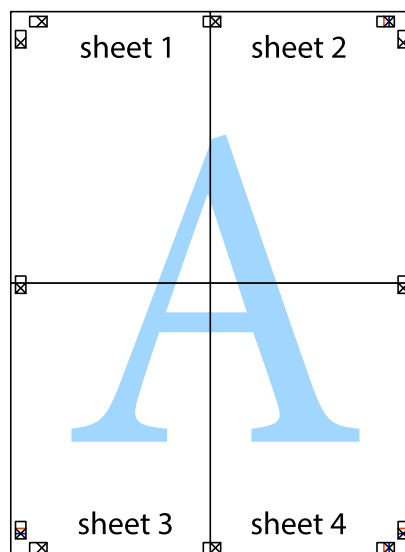


Skriver ut

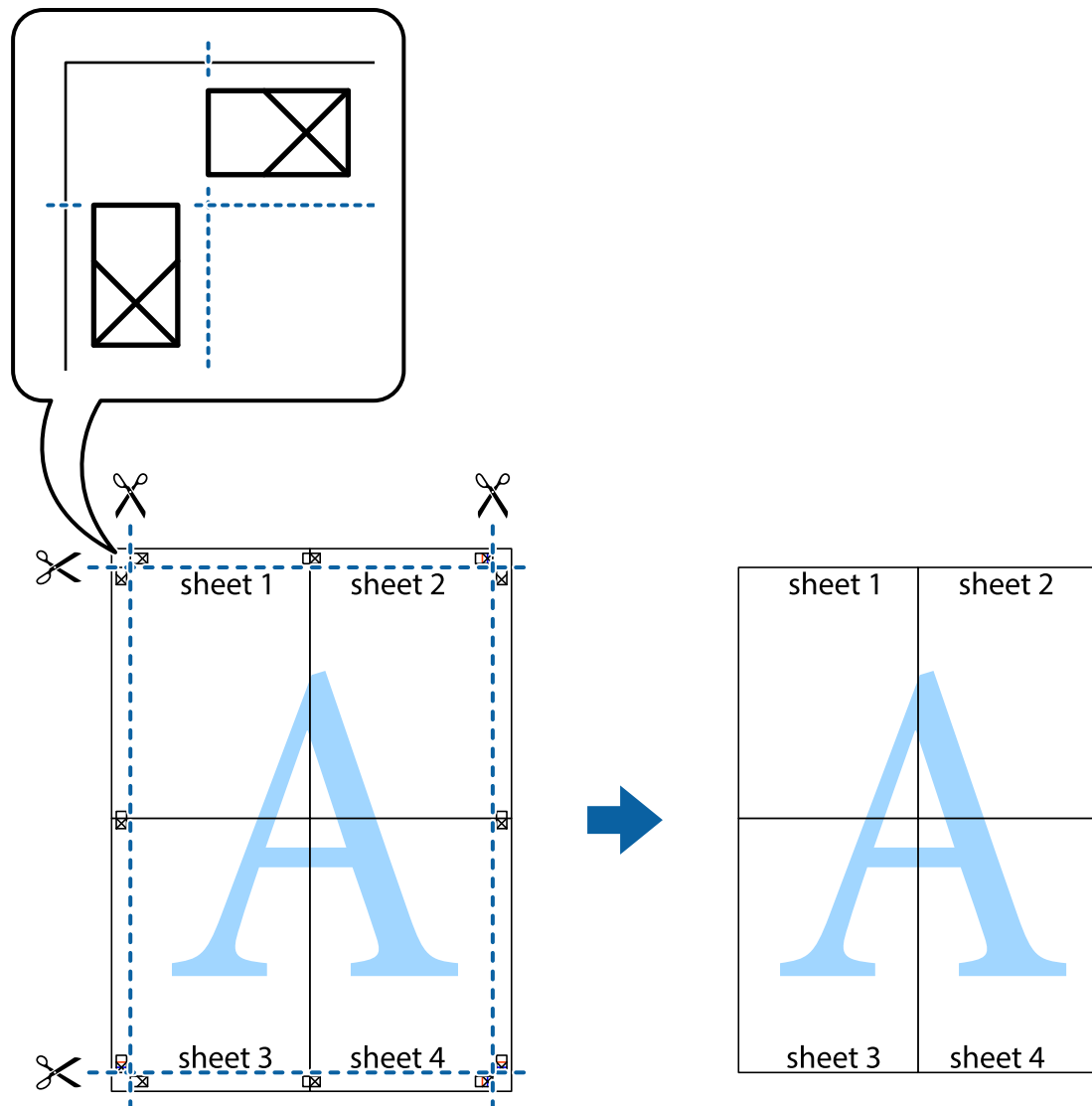
8. Klipp de sammenfestede arkene i to langs den vannrette røde linjen, gjennom justeringsmerkene (linjen over kryssmerkene denne gangen).



9. Fest arkene sammen med tape på baksiden.



10. Klipp av de gjenværende margene langs den ytre linjen.



Skrive ut ved hjelp av avanserte funksjoner

Denne delen introduserer en rekke ekstra layout og utskriftsfunksjoner som er tilgjengelig i skriverdriveren.

Relatert informasjon

- ➔ [“Windows-skriverdriver”](#) på side 142
- ➔ [“Mac OS X-skriverdriver”](#) på side 145

Legge til forhåndsinnstillinger for utskrift som gjør det enkelt å skrive ut

Hvis du oppretter din egen forhåndsinnstilling av ofte brukte utskriftsinnstillinger på skriverdriveren, kan du enkelt skrive ut ved å velge forhåndsinnstillingen fra listen.

Skriver ut

Windows

For å legge til din egen forhåndsinnstilling, angi elementer som **Papirstørrelse** og **Papirtype** på **Hoved** eller **Flere alternativer**-kategorien **Legg til / fjern forhåndsinnstillinger** i **Forhåndsdef. utskrifter**.

Merknad:

Vil du slette en forhåndsinnstilling du har lagt til, klikker du **Legg til / fjern forhåndsinnstillinger**, velger navnet på forhåndsinnstillingen du vil slette fra listen, og deretter sletter du den.

Mac OS X

Åpne dialogboksen for utskrift. For å legge til din egen forhåndsinnstilling, må du angi elementer som **Papirstørrelse** og **Mediotype**, og deretter lagre de nåværende innstillingene som forhåndsinnstilt **Presets**-innstillingen.

Merknad:

Vil du slette en forhåndsinnstilling du har lagt til, klikker du **Forhåndsinnstillinger** > **Vis forhåndsinnstillinger**, velger navnet på forhåndsinnstillingen du vil slette fra listen, og deretter sletter du den.

Skrive ut et forminsket eller forstørret dokument

Du kan forstørre eller forminske størrelsen til et dokument med en angitt prosent.

Windows

Merknad:

Denne funksjonen er ikke tilgjengelig for kantløs utskrift.

Angi **Papirstørrelse** i kategorien **Flere alternativer**. Velg **Forminsk/forstørr dokument**, **Zoom til**, og angi deretter en prosentandel.

Mac OS X

Merknad:

Operasjoner er forskjellige avhengig av programmet. Se hjelp i programmet for å få mer informasjon.

Velg **Sideoppsett** (eller **Skriv ut**) fra **Fil**-menyen. Velg skriveren fra **Formater for**, angi papirstørrelse, og angi prosenten i **Skala**. Lukk vinduet og skriv så ut i henhold til de grunnleggende utskriftsinstruksjonene.

Justere utskriftsfargen

Du kan justere fargene som brukes på utskriften.

PhotoEnhance gir skarpere bilder og mer levende farger ved å justere kontrast, metning og lysstyrke automatisk i de originale bildedataene.

Merknad:

- Disse justeringene lagres ikke i originalens data.
- PhotoEnhance** justerer fargene ved å analysere plasseringen til motivet. Hvis du har endret plasseringen for objektet ved å redusere, forstørre, beskjære eller rotere bildet, kan fargen endre seg uventet. Hvis du velger innstillingen uten kant, endres også plasseringen for motivet, noe som resulterer i fargeendringer. Hvis bildet er ute av fokus, kan tonen være unaturlig. Hvis fargen endres eller blir unaturlig, skriver du ut i en annen modus enn **PhotoEnhance**.

Windows

Velg metoden for fargekorrigering under **Fargekorrigering** i kategorien **Flere alternativer**.

Skriver ut

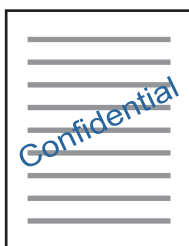
Hvis du velger **Automatisk**, justeres fargene automatisk etter innstillingene for papirtype og utskriftskvalitet. Hvis du velger **Egendef.** og klikker **Avansert**, kan du foreta egne innstillinger.

Mac OS X

Åpne dialogboksen for utskrift. Velg **Fargeavstemming** på hurtigmenyen, og velg deretter **EPSON Fargekontroller**. Velg **Fargealternativer** på hurtigmenyen, og velg deretter ett av alternativene som er tilgjengelige. Klikk pilen ved siden av **Avanserte innstillinger**, og foreta riktige innstillinger.

Skrive ut et vannmerke (kun for Windows)

Du kan skrive ut et vannmerke som "konfidensielt" på utskriftene dine. Du kan også legge til et eget vannmerke.



Merknad:

Denne funksjonen er ikke tilgjengelig for kantløs utskrift.

Klikk på **Vannmerkefunksjoner** i **Flere alternativer**-kategorien og velg deretter et vannmerke. Klikk på **Innstillinger** for å endre detaljer som tetthet og plassering for vannmerket.

Skrive ut topp- og bunntekst (kun for Windows)

Du kan skrive ut informasjon som f.eks. brukernavn og utskriftsdato som topp- og bunntekster.

Klikk på **Vannmerkefunksjoner** i **Flere alternativer** kategorien og velg deretter **Topptekst/bunntekst**. Klikk på **Innstillinger** og velg nødvendige elementer for hurtigmenyen.

Skrive ut bilder med Epson Easy Photo Print

Med Epson Easy Photo Print kan du enkelt plassere og skrive ut bilder på ulike typer papir. Se hjelp i programmet for å få mer informasjon.

Merknad:

- Når du skriver ut på ekte Epson-fotopapir, får du best mulig blekkkvalitet og utskriftene blir skarpe og fargesterke.
- Vil du skrive ut uten kanter fra et vanlig program, velger du innstillingene nedenfor.
 - Lag bildedata som passer til papirstørrelsen. Hvis margininnstillinger er tilgjengelig i programmet du bruker, setter du marginen til 0 mm.
 - Aktiver innstillingen for utskrift uten kanter i skriverdriveren.

Relatert informasjon

- ➔ ["Epson Easy Photo Print" på side 149](#)
- ➔ ["Installere programmer" på side 153](#)

Skrive ut CD/DVD-etikett med Epson Print CD

Med Epson Print CD kan du enkelt lage og skrive ut en CD/DVD-etikett med originaldesign. Du kan også lage og skrive ut et CD/DVD-omslag.

Du kan angi utskriftsområdet for CD/DVDen til minimum 18 mm for indre diameter og maksimum 120 mm for ytre diameter. Avhengig av innstillingene kan det komme flekker på CD/DVDen eller skuffen. Angi innenfor utskriftsområdet for CD/DVDen du vil skrive ut på.

Se hjelp i programmet for å få mer informasjon.

Merknad:

Når du skriver ut en CD/DVD-etikett fra et vanlig program, velger du innstillingene nedenfor.

- For Windows velges A4 automatisk som innstilling for **Papirstørrelse** når du velger **CD/DVD-skuff** som innstilling for **Papirkilde**. Velg **Stående** som innstilling for **Papirretning**, og **CD/DVD** eller **CD/DVD Premium Surface** som innstilling for **Papirtype**.
- For Mac OS X velger du **A4 (CD/DVD)** som innstilling for **Papirstørrelse**. Velg stående utskriftsretning, og velg deretter **CD/DVD** eller **CD/DVD Premium Surface** som **Medietype** på **Utskriftsinnstillinger**-menyen.
- I enkelte programmer må du angi skuff. Velg **Epson Tray Type 2**. Navnet på innstillingen kan variere litt, avhengig av programmet.

Relatert informasjon

- ➔ [“Epson Print CD” på side 149](#)
- ➔ [“Installere programmer” på side 153](#)

Skrive ut fra smartenheter

Bruke Epson iPrint

Epson iPrint er et program som du kan bruke til å skrive ut bilder, dokumenter og nettsider fra en smartenhet som f.eks. en smarttelefon eller et nettbrett. Du kan bruke lokal utskrift, der du skriver ut fra en smartenhet som er koblet til samme trådløse nettverk som skriveren, eller ekstern utskrift, der du skriver ut fra en ekstern plassering via Internett. For å bruke ekstern utskrift, må du registrere skriveren din i Epson Connect-service.



Relatert informasjon

- ➔ [“Epson Connect-tjenesten” på side 140](#)

Installere Epson iPrint

Du kan installere Epson iPrint på smartenheten din fra følgende URL eller QR kode.

Skriver ut

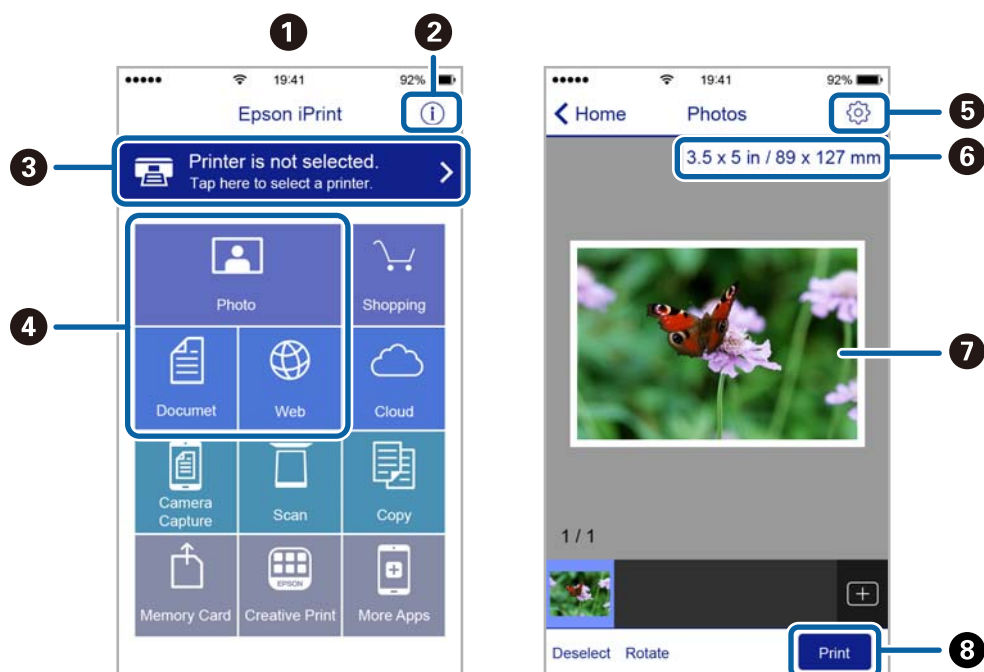
<http://ipr.to/a>



Skrive ut med Epson iPrint

Start Epson iPrint fra smartenheten din og velg elementet som du ønsker å bruke fra hjem-skjermen.

De følgende skjermbildene er gjenstand for endring uten varsel.



1	Hjem-skjermen vises når programmet startes.
2	Viser informasjon om hvordan skriveren settes opp og en OSS.
3	Viser skjermen hvor du kan velge skriveren og utføre skriverinnstillinger. Når du har valgt skriveren, trenger du ikke velge den igjen neste gang.
4	Velg det du ønsker å skrive ut, som f.eks. bilder, dokumenter og nettsider.
5	Viser skjermen hvor du kan utføre skriverinnstillinger slik som papirstørrelse og papirtype.
6	Viser papirstørrelse. Når denne knappen vises, trykker du den for å vise papirinnstillingene som er angitt på skriveren.
7	Viser foto og bilder som du har valgt.
8	Starter utskrift.

Merknad:

Vil du skrive ut fra dokumentmenyen med iPhone, iPad og iPod touch som kjører iOS, starter du Epson iPrint etter at du har overført dokumentet du vil skrive ut ved hjelp av fildelingsfunksjonen i iTunes.

Bruke AirPrint

Med AirPrint kan du skrive ut trådløst direkte fra iPhone, iPad og iPod touch med den nyeste versjonen av iOS, og fra Mac med den nyeste versjonen av OS X.



Merknad:

Hvis du deaktiverer meldinger om papirkonfigurasjon på produktets kontrollpanel, kan du ikke bruke AirPrint. Se koblingen nedenfor for å aktivere meldingene hvis det er nødvendig.

1. Legg papir i produktet.
2. Sett opp produktet for trådløs utskrift. Se koblingen nedenfor.
<http://epson.sn>
3. Koble Apple-enheten til det samme trådløse nettverket som produktet bruker.
4. Skriv ut fra enheten til produktet.

Merknad:

Se på AirPrint-siden på nettstedet til Apple for mer informasjon.

Relatert informasjon

- ➔ “Legg papir i Papirkassett” på side 39
- ➔ “Legg papir i Bakre papirmatingsspor” på side 43

Skrive ut fra digitalkamera

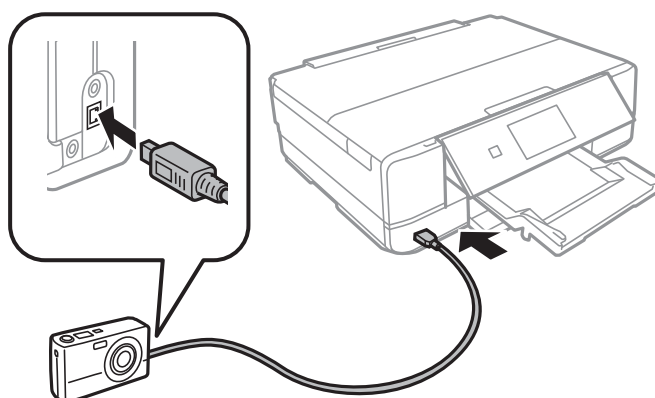
Merknad:

- ❑ Du kan skrive ut bilder direkte fra et PictBridge-kompatibelt digitalkamera. Du finner mer informasjon om hvordan du bruker kameraet i dokumentasjonen som fulgte med kameraet.
- ❑ Vanligvis prioriteres innstillingene for digitalkameraet, men i følgende situasjoner er det skriverinnstillingene som blir prioritert.
 - ❑ Når kameraets utskriftsinnstillinger er satt til "bruk skriverinnstillinger"
 - ❑ Når alternativet **Bruntone** eller **SH** er valgt i skriverens utskriftsinnstillinger.
 - ❑ Når du kombinerer utskriftsinnstillingene til kameraet og skriveren, og dette gir innstillinger som ikke er tilgjengelige på skriveren.
- ❑ Når du skriver ut på en CD/DVD, angir du utskriftsinnstillingene på skriveren før du velger bilder på digitalkameraet, og deretter starter du utskriften. Avhengig av digitalkameraet kan det imidlertid hende at du ikke kan skrive ut bilder med DPOF-innstillinger på en CD/DVD.
- ❑ Du kan skrive ut bilder med DPOF-innstillinger direkte fra et kamera.

Skrive ut fra digitalkamera som er tilkoblet med USB-kabel

Du kan skrive ut bilder direkte fra et digitalkamera som er tilkoblet med USB-kabel.

1. Ta ut et minnekort fra skriveren.
2. Legg papir i skriveren.
3. Åpne **Innstillinger** fra hjem-skjermen ved hjelp av ◀ eller ▶, og trykk deretter OK. Velg **Oppsett av ekstern enhet** ved hjelp av ▲ eller ▼, og trykk deretter OK.
4. Velg **Utskriftsinnstillinger** eller **Fotojustering**, trykk OK, og endre deretter innstillingene etter behov. Velg innstillingsalternativer ved hjelp av ▲ eller ▼, og endre innstillingene ved hjelp av ◀ eller ▶.
5. Slå på digitalkameraet, og koble det deretter til skriveren med en USB-kabel.



Merknad:

Bruk en USB-kabel som er kortere enn to meter.

6. Velg bildene du vil skrive ut fra digitalkameraet, foreta innstillinger som antall kopier, og start deretter utskriften.

Skriver ut

Relatert informasjon

- ➔ “Legg papir i Papirkassett” på side 39
- ➔ “Legg papir i Bakre papirmatingsspor” på side 43
- ➔ “Menyalternativer for bildejustering og zoom” på side 64
- ➔ “Menyalternativer for papir- og utskriftsinnstillinger” på side 63

Skrive ut fra digitalkamera med trådløs tilkobling

Du kan skrive ut bilder trådløst fra digitalkameraer som støtter DPS over IP-standarden (heretter omtalt som PictBridge (trådløst LAN)).

1. Pass på at ikonet som angir at skriveren er koblet til et trådløst nettverk, vises på hjem-skjermen.

Merknad:

Du kan finne ut hva ikonene betyr, på kontrollpanelet. Velg **Hjelp** på hjem-skjermen ved hjelp av ◀ eller ▶, og trykk deretter OK. Velg **Ikonliste** ved hjelp av ▲ eller ▼, og trykk deretter OK.

2. Legg papir i skriveren.
3. Velg **Innstillinger** på hjem-skjermen ved hjelp av ◀ eller ▶, og trykk deretter OK. Velg **Oppsett av ekstern enhet** ved hjelp av ▲ eller ▼, og trykk deretter OK.
4. Velg **Utskriftsinnstillinger** eller **Fotojustering**, trykk OK, og endre deretter innstillingene etter behov. Velg innstillingsalternativer ved hjelp av ▲ eller ▼, og endre innstillingene ved hjelp av ◀ eller ▶.
5. Koble digitalkameraet til samme nettverk som skriveren.
6. Vis listen over tilgjengelige skrivere på digitalkameraet, og velg deretter skriveren du vil koble til.

Merknad:

- Du kan kontrollere navnet på skriveren ved å velge **Innstillinger > Nettverksinnstillinger > Nettverksstatus** på hjem-skjermen.
- Hvis digitalkameraet har en funksjon for å registrere skrivere, kan du koble til skriveren ved å velge den derfra neste gang.

7. Velg bildene du vil skrive ut fra digitalkameraet, foreta innstillinger som antall kopier, og start deretter utskriften.
8. Koble fra tilkoblingen med PictBridge (trådløst LAN) til skriveren fra digitalkameraet.

**Forsiktighetsregel:**

Når du bruker PictBridge (trådløst LAN), kan du ikke bruke andre skriverfunksjoner eller skrive ut fra andre enheter. Koble fra rett etter at du er ferdig med utskriften.

Relatert informasjon

- ➔ “Legg papir i Papirkassett” på side 39
- ➔ “Legg papir i Bakre papirmatingsspor” på side 43
- ➔ “Menyalternativer for bildejustering og zoom” på side 64
- ➔ “Menyalternativer for papir- og utskriftsinnstillinger” på side 63

Avbryte utskrift

Merknad:

- ❑ I Windows, kan du ikke avbryte en utskriftsjobb fra datamaskinen når den er ferdigsendt fra skriveren. I dette tilfellet må du avbryte jobben ved å bruke skriverens kontrollpanel.
- ❑ Når du skriver ut flere sider fra Mac OS X, kan du ikke avbryte alle jobbene ved hjelp av kontrollpanelet. Du må i så fall avbryte utskriftsjobben på datamaskinen.
- ❑ Hvis du har sendt en utskriftsjobb fra Mac OS X v10.6.8 via nettverket, kan du kanskje ikke avbryte utskrift fra datamaskinen. I dette tilfellet må du avbryte jobben ved å bruke skriverens kontrollpanel.

Avbryte utskrift — Skriverknapp

Trykk på -knappen for å avbryte den pågående utskriftsjobben.


Avbryte utskrift – Windows

1. Gå til skriverdrivervinduet.
2. Velg kategorien **Vedlikehold**.
3. Klikk på **Utskriftskø**.
4. Høyreklikk jobben du vil avbryte, og velg deretter **Avbryt**.

Relatert informasjon

➔ [“Windows-skriverdriver” på side 142](#)

Avbryte utskrift – Mac OS X

1. Klikk skriverikonet i **Dock**.
2. Velg jobben du vil avbryte.
3. Avbryt jobben.
 - ❑ Mac OS X v10.8.x eller nyere
Klikk på  ved siden av fremdriftsmåleren.
 - ❑ Mac OS X v10.6.8 til v10.7.x
Klikk på **Slett**.

Kopiering

Grunnleggende om kopiering

1. Legg papir i skriveren.

Når du skal legge noen bakre papirmatingsspor, skal du ikke legge papir inn før skriveren ber deg om å gjøre det.

**Forsiktighetsregel:**

Velg papirinnstillinger på kontrollpanelet.

2. Plasser originalene.
3. Åpne **Kopi** fra hjem-skjermen ved hjelp av ◀ eller ▶, og trykk deretter OK.
4. Angi antall kopier med knappen – eller +.
5. Velg fargekopi eller svart/hvitt-kopi ved hjelp av ◀ eller ▶.
6. Velg **Papir- og kopi-innstillinger** ved hjelp av ▼, og trykk deretter OK. Kontroller innstillingene, slik som papirstørrelse og papirtype, og endre innstillingene etter behov. Velg innstillingsalternativer ved hjelp av ▲ eller ▼, og endre innstillingene ved hjelp av ◀ eller ▶.

Merknad:

Hvis du vil kopiere ved å forminske eller forstørre størrelsen på et dokument med en bestemt prosentandel, velger du **Tilpas. størr.** som innstilling for **Forminsk/for størr.**, og deretter angir du en prosentandel ved hjelp av – eller +. Du kan endre prosentandelen trinnvis med 5 % ved å trykke og holde nede knappen – eller +.

7. Trykk ◊. Når du skriver ut fra bakre papirmatingsspor, trykker du ◊, og deretter legger du i papir når du blir bedt om det.

Merknad:

Fargen, størrelsen og grensen til det kopierte bildet er litt forskjellig fra originalen.

Relatert informasjon

- ➔ “Legg papir i Papirkassett” på side 39
- ➔ “Legg papir i Bakre papirmatingsspor” på side 43
- ➔ “Plassere originaler på Skannerglassplaten” på side 47
- ➔ “Menyalternativer for Kopi-modus” på side 90

Menyalternativer for Kopi-modus

Merknad:

Tilgjengelige menyer varierer i henhold til oppsettet du valgte.

Antall kopier

Kopiering

Angi antall kopier.

Farge

Kopierer originalen i farger.

SH

Kopierer originalen i svart/hvitt (monokrom).

Tetthet

Øk nivået for tetthet ved å trykke ► hvis kopien blir svak. Reduser nivået for tetthet ved å trykke ◀ hvis blekket flyter utover.

Fjern bakgrunn

Registrerer papirfargen (bakgrunnsfargen) til originaldokumentet, og fjerner eller lysner fargen. Avhengig av hvor mørk eller sterk fargen er, kan det hende den ikke kan fjernes eller lysnes.

2-sidig utskrift

- 1>1-sidig

Kopierer den ene siden av en original over på den ene siden av papiret.

- 1>2-sidig

Kopierer to enkeltsidige originaler over på begge sidene av et enkeltark.

Layout

- Med kant

Kopierer med marger rundt kantene.

- Uten kant

Kopierer uten marger rundt kantene. Bildet forstørres litt for å fjerne marger fra kantene på papiret.

- A4, 2-opp kopi

Kopierer to enkeltsidige A4-originaler over på et enkeltark i A4-størrelse med oppsettet 2-i-1.

- A4, bok/2-ark

Kopierer to motstående A4-sider i en bok eller tilsvarende over på et enkeltark i A4-størrelse med oppsettet 2-i-1.

- Bok/2-sidet

Kopierer to atskilte sider i en bok eller tilsvarende over på begge sidene av et enkeltark. Innstillingene er bare tilgjengelige når **1>2-sidig** er valgt som innstilling for 2-sidig kopiering.

Forminsk/forstørr

Forstørrer eller forminsker originalene.

- Tilpas. størr.

Angir forstørrelsen som er brukt for å forstørre eller forminske originalen innenfor et område fra 25 til 400 %.

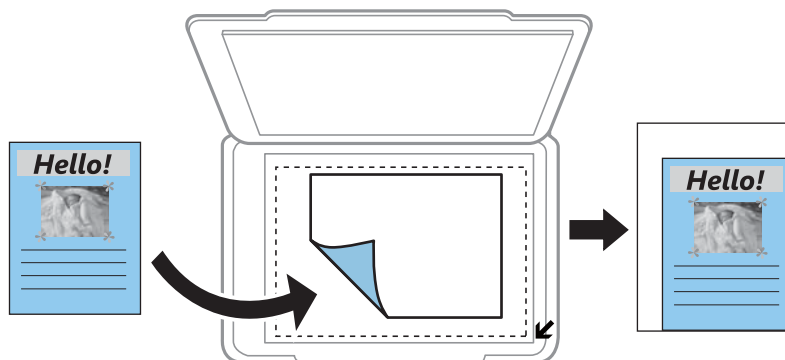
Kopiering

Faktisk størrelse

Kopierer med 100 % forstørrelse.

Auto. sidetilpasning

Registrerer skanneområdet og forstørrer eller forminsker originalen automatisk slik at den passer til valgt papirstørrelse. Når det er hvite marger rundt originalen, registreres de hvite margene fra hjørnemerket på skannerglassplaten som skanneområdet, mens margene på motsatt side kan bli beskåret.



10x15cm->A4, A4->10x15cm og så videre

Forstørrer eller forminsker originalen automatisk etter en bestemt papirstørrelse.

Papirstørrelse

Velg papirstørrelsen du la i.

Papirtype

Velg papirtypen du la i.

Papirkilde

Velg papirkilden du ønsker å bruke.

Dokumenttype

Velg type for originalen din.

Kvalitet

Velg utskriftskvalitet. **Kladd** gir raskere utskrift, men utskriftene kan være svake. **Beste** gir utskrifter av høyere kvalitet, men utskriftshastigheten kan være lavere.

Kladdemodus er ikke tilgjengelig for brukere i Vest-Europa.

Dokumentorientering

Velg retningen på originalen.

Innbindingsmarg

Velg innbindingsposisjon for kopiene.

Utvidelse

Med kopiering uten kanter blir bildet litt forstørret for å fjerne kantlinjer fra kantene på papiret. Velg hvor mye bildet skal forstørres.

Tørketid

Velg tørketid for 2-sidig kopiering. Øk nivået for tørketid hvis blekket flyter utover.

Kopiere bilder

Du kan kopiere flere bilder samtidig. Du kan også gjenopprette fargene i falmede bilder.

Merknad:

- Den minste størrelsen på originaler du kan kopiere, er 30×40 mm.
- Det hvite området rundt bildet kan ikke registreres.

1. Legg papir i skriveren.

Når du skal legge noen bakre papirmatingsspor, skal du ikke legge papir inn før skriveren ber deg om å gjøre det.



Forsiktighetsregel:

Velg papirinnstillinger på kontrollpanelet.

2. Åpne **Flere funksjoner** fra hjem-skjermen ved hjelp av ◀ eller ▶, og trykk deretter OK.
3. Velg **Kopier/gjenopprett bilder** ved hjelp av ▲ eller ▼, og trykk deretter OK.
4. Velg om fargene i falmede bilder skal gjenopprettes ved hjelp av ▲ eller ▼, og trykk deretter OK.
5. Trykk ▼ for å vise instruksjoner om hvordan du plasserer originaler, og legg deretter bildene på skannerglassplaten.
6. Trykk ⬠.
- Bildene skannes, og vises deretter på skjermen.
7. Velg **Papir- og kopi-innstillinger** ved hjelp av ▼, og trykk deretter OK. Kontroller innstillingene, slik som papirstørrelse og papirtype, og endre innstillingene etter behov. Velg innstillingsalternativer ved hjelp av ▲ eller ▼, og endre innstillingene ved hjelp av ◀ eller ▶.

Merknad:

Hvis du vil skrive ut ved å forstørre deler av et bilde, velger du **Beskjær/zoom** og deretter trykker du OK. Flytt rammen for utskriftsområdet ved hjelp av ▲, ▼, ◀ eller ▶, og endre deretter rammestørrelsen ved hjelp av – eller +.

8. Trykk ⬠.

Relatert informasjon

- ➔ [“Legg papir i Papirkassett” på side 39](#)
- ➔ [“Legg papir i Bakre papirmatingsspor” på side 43](#)
- ➔ [“Plassere bilder for kopiering” på side 48](#)
- ➔ [“Menyalternativer for Kopier/gjenopprett bilder” på side 94](#)

Menyalternativer for Kopier/gjenopprett bilder

Fargegjenoppreting

Gjenopprettet fargen på falmede bilder.

Skjermmodus

- 1-opp

Viser ett bilde på skjermen. Informasjon om innstillinger, slik som zoom, vises også.

- 1-opp uten informasjon

Viser ett bilde på skjermen. Informasjon om innstillinger, slik som zoom, vises ikke.

Papir- og kopi-innstillinger

- Papirstørrelse

Velg papirstørrelsen du la i.

- Papirtype

Velg papirtypen du la i.

- Papirkilde

Velg papirkilden du ønsker å bruke.

- Uten kant

Vil du kopiere uten marger rundt kantene, velger du **Uten kant**. Bildet forstørres litt for å fjerne marger fra kantene på papiret. Vil du kopiere med marger rundt kantene, velger du **Med kant**.

- Utvidelse

Med kopiering uten kanter blir bildet litt forstørret for å fjerne kantlinjer fra kantene på papiret. Velg hvor mye bildet skal forstørres.

Fotojustering

Valg av **Fotoforbedring** gir skarpere bilder og mer levende farger siden kontrast, metning og lysstyrke justeres automatisk i de originale bildedataene.

Filter

Kopierer i svart/hvitt.

Beskjær/zoom

Forstørrer en del av bildet som skal kopieres.




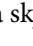
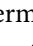
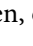
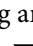
Kopiere på en CD/DVD-etikett

Du kan kopiere en plateetikett eller firkantet original slik som et bilde, på en CD/DVD-etikett.

Kopiering

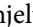
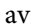
! **Forsiktighetsregel:**

- Se forholdsreglene for håndtering av CD/DVDen før du skriver ut på en CD/DVD.
- Du må ikke sette inn CD/DVD-skuffen mens skriveren er i bruk. Dette kan skade skriveren.
- Du skal ikke sette inn CD/DVD-skuffen før du blir bedt om det. Ellers kan det oppstå feil og CD/DVDen løses ut.

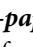
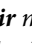
1. Trykk , velg **Kopier til CD/DVD** ved hjelp av  eller , og trykk deretter OK.
2. Plasser originalen ved å følge instruksjonene som vises på skjermen, og trykk deretter OK.
3. Følg instruksjonene på skjermen, og angi utskriftsområdet ved å spesifisere ytre diameter ved hjelp av  eller , angi indre diameter med  eller , og trykk deretter OK.

Merknad:

Du kan angi 114 til 120 mm som ytre diameter og 18 til 46 mm som indre diameter i trinn på 1 mm.

4. Velg **Skriv ut på en CD/DVD** ved hjelp av  eller , og trykk deretter OK.




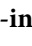

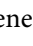
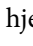

Merknad:

For testutskrift velger du **Testutskrift på A4-papir** med  eller , og deretter legger du vanlig papir i A4-størrelse i skriveren. Du kan kontrollere utskriftsbildet før du skriver ut på en CD/DVD-etikett.

5. Det vises en melding på skjermen om at skriveren klargjøres. Du blir bedt om å legge i en CD/DVD. Trykk -knappen for å lese instruksjonene, og legg i en CD/DVD.

! **Forsiktighetsregel:**

Trykk midt på CD/DVD-en slik at den festes til CD/DVD-skuffen. Ellers kan CD/DVD-en falle av skuffen.

6. Trykk OK-knappen. Kontroller den endelige skjermen for klargjøring til utskrift og trykk deretter OK.
7. Velg fargekopi eller svart/hvitt-kopi ved hjelp av  eller .
8. Hvis du vil endre innstillingene, slik som kopitetthet, velger du **Papir- og kopi-innstillinger** ved hjelp av . Velg innstillingsalternativer ved hjelp av  eller , og endre innstillingene ved hjelp av  eller .
9. Trykk .
10. CD/DVD-skuffen løses automatisk ut når utskriften er fullført. Ta ut CD/DVD-skuffen fra skriveren, og fjern deretter CD/DVD-en.

! **Forsiktighetsregel:**

Når utskriften er ferdig, må du sørge for å fjerne CD/DVD-skuffen og oppbevare den nederst på skriveren. Hvis du lar være å ta ut skuffen og så slår skriveren på eller av, eller du utfører hoderengjøring, vil CD/DVD-skuffen treffe skriverhodet slik at skriveren ikke fungerer.

11. Lagre CD/DVD-skuffen ved undersiden av skriveren.

Kopiering

Relatert informasjon

- ➔ “Forholdsregler for håndtering av CD/DVD” på side 52
- ➔ “Legg i en CD/DVD for kopiering av etiketter” på side 48
- ➔ “Menyalternativer for Kopier til CD/DVD” på side 96

Menyalternativer for Kopier til CD/DVD

Ytre, Indre

Angi utskriftsområdet. Du kan angi opptil 120 mm for ytre diameter og minimum 18 mm for indre diameter. Avhengig av innstillingen kan CD/DVDen eller CD/DVD-skuffen bli tilsmusset. Angi området slik at det passer til det utskrivbare området til CD/DVDen.

Skriv ut på en CD/DVD, Testutskrift på A4-papir

Velg om du skal skrive ut på CD/DVD eller lage en testutskrift på et vanlig A4-ark. Når du velger **Testutskrift på A4-papir**, kan du kontrollere utskriftsresultatet før du skriver ut på en CD/DVD.

Farge

Kopierer originalen i farger.

SH

Kopierer originalen i svart/hvitt (monokrom).

Tetthet

Øk nivået for tetthet ved å trykke ► hvis kopien blir svak. Reduser nivået for tetthet ved å trykke ◀ hvis blekket flyter utover.

Dokumenttype

Velg type for originalen din.

Kvalitet

Velg kopieringskvaliteten når du skriver ut en test på et vanlig A4-ark. Valg av **Beste** gir bedre utskriftskvalitet, men utskriftshastigheten kan være lavere.

Skanning

Skanning ved bruk av kontrollpanelet

Skanne til minnekort

Du kan lagre det skannede bildet på et minnekort.

1. Plasser originalene.
2. Sett inn et minnekort i skriveren.
3. Åpne **Skann** fra hjem-skjermen ved hjelp av ◀ eller ▶, og trykk deretter OK.
4. Velg **Skann til minnekort** ved hjelp av ◀ eller ▶, og trykk deretter OK.
5. Kontroller innstillingene, slik som lagringsformat, og endre ved behov. Velg innstillingsalternativer ved hjelp av ▲ eller ▼, og endre innstillingene ved hjelp av ◀ eller ▶.
6. Trykk ◊.

Merknad:

Fargen, størrelsen og grensen for det skannede bildet vil ikke være nøyaktig lik originalen.

Relatert informasjon

- ➔ [“Sette inn minnekort” på side 50](#)
- ➔ [“Plassere originaler på Skannerglassplaten” på side 47](#)
- ➔ [“Menyalternativer for skanning” på side 101](#)

Skanning til skyen

Du kan sende skannede bilder til nettsky-tjenester ved hjelp av funksjonen **Skann til nettsky**. Før du bruker denne funksjonen utfører du innstillingene ved hjelp av Epson Connect. Se portalnettstedet Epson Connect nedenfor hvis du vil vite mer.

<https://www.epsonconnect.com/>

<http://www.epsonconnect.eu> (kun Europa)

1. Pass på at du har utført innstillinger ved hjelp av Epson Connect.
2. Plasser originalene.
3. Åpne **Skann** fra hjem-skjermen ved hjelp av ◀ eller ▶, og trykk deretter OK.
4. Velg **Skann til nettsky** ved hjelp av ◀ eller ▶, og trykk deretter OK.
5. Velg målplassering ved hjelp av ▲ eller ▼, og trykk deretter OK.

Skanning

- Kontroller innstillingene, slik som lagringsformat, og endre ved behov. Velg innstillingsalternativer ved hjelp av ▲ eller ▼, og endre innstillingene ved hjelp av ◀ eller ▶.

- Trykk ◊.

Merknad:

Fargen, størrelsen og grensen for det skannede bildet vil ikke være nøyaktig lik originalen.

Relatert informasjon

- ➔ [“Plassere originaler på Skannerglassplaten” på side 47](#)
- ➔ [“Menyalternativer for skanning” på side 101](#)

Skanning til en datamaskin

Du kan lagre det skannede bildet på en datamaskin.



Forsiktighetsregel:

Kontroller at du har installert Epson Scan 2 og Epson Event Manager på datamaskinen før du bruker denne funksjonen.

- Plasser originalene.
- Åpne **Skann** fra hjem-skjermen ved hjelp av ◀ eller ▶, og trykk deretter OK.
- Velg hvordan du vil lagre det skannede bildet til en datamaskin fra følgende menyer ved hjelp av ◀- eller ▶-knappen, og trykk deretter på OK-knappen.

Skann til datamaskin (JPEG): Lagrer det skannede bildet i JPEG-format.

Skann til datamaskin (PDF): Lagrer det skannede bildet i PDF-format.

Skann til datamaskin (e-post): Starter e-postprogrammet på datamaskinen og legger deretter bildet automatisk ved en e-post.

- Velg datamaskinen som du ønsker å lagre de skannede bildene på.

Merknad:

Du kan endre skanneinnstillinger, slik som skannestørrelse, mappe for lagring eller lagringsformat ved å bruke Epson Event Manager.

Når skriveren er koblet til et nettverk, kan du velge datamaskinen der du vil lagre det skannede bildet. Opptil 20 datamaskiner kan vises på skriverens kontrollpanel.

Når datamaskinen der du vil lagre de skannede bildene, er registrert på nettverket, vises de første 15 tegnene i navnet på datamaskinen på kontrollpanelet. Hvis du angir **Navn på nettverksskanning (alfanumerisk)** på Epson Event Manager, vises det på kontrollpanelet.

- Trykk ◊.

Merknad:

Fargen, størrelsen og grensen for det skannede bildet vil ikke være nøyaktig lik originalen.

Relatert informasjon

- ➔ [“Plassere originaler på Skannerglassplaten” på side 47](#)

➔ [“Epson Event Manager” på side 148](#)

Skanning til en datamaskin (WSD)

Merknad:

- Denne funksjonen er kun tilgjengelig på datamaskiner som kjører engelsk versjon av Windows 10/Windows 8.1/Windows 8/Windows 7/Windows Vista.
- Hvis du bruker Windows 7/Windows Vista, må du sette opp datamaskinen på forhånd med denne funksjonen.

1. Plasser originalene.
2. Åpne **Skann** fra hjem-skjermen ved hjelp av ◀ eller ▶, og trykk deretter OK.
3. Velg **Skann til datamaskin (WSD)** ved hjelp av ◀ eller ▶, og trykk deretter OK.
4. Velg en datamaskin.
5. Trykk ◊.

Merknad:

Fargen, størrelsen og grensen for det skannede bildet vil ikke være nøyaktig lik originalen.

Relatert informasjon

➔ [“Plassere originaler på Skannerglassplaten” på side 47](#)

Konfigurere en WSD-port

Dette avsnittet beskriver hvordan du setter opp en WSD-port for Windows 7/Windows Vista.

Merknad:

For Windows 10/Windows 8.1/Windows 8 settes WSD-porten opp automatisk.

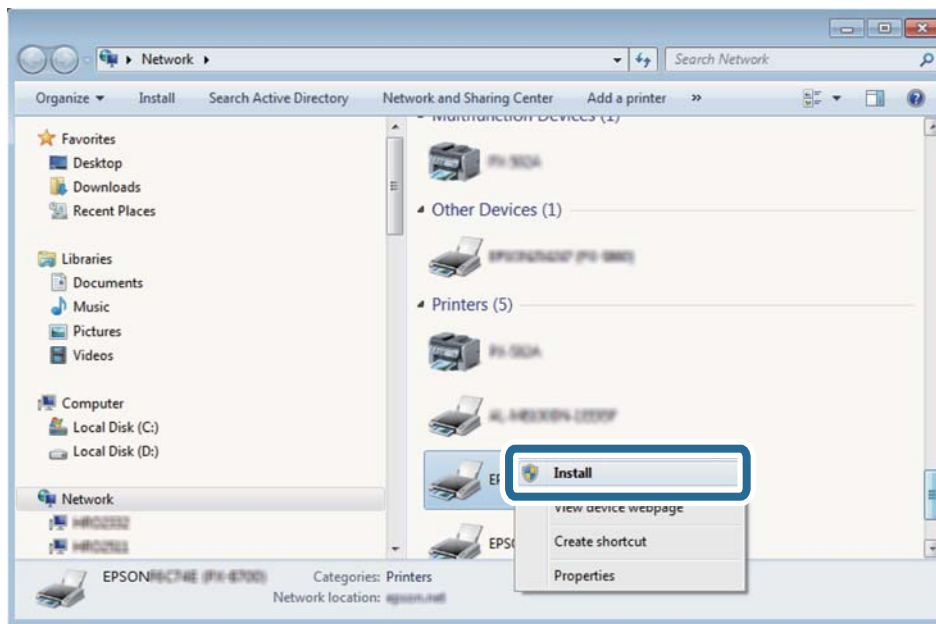
Følgende er nødvendig for å sette opp en WSD-port.

- Skriveren og datamaskinen er koblet til nettverket.
- Skriverdriveren er installert på datamaskinen.

1. Slå på skriveren.
2. Klikk startknappen og deretter **Nettverk** på datamaskinen.
3. Høyreklikk skriveren, og klikk deretter **Installer**.
Klikk **Hald fram** når **Brukarkontroll**-skjermen vises.

Skanning

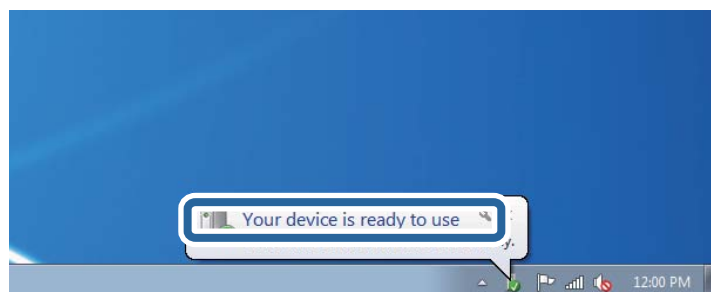
Klikk **Avinstaller**, og start på nytt hvis skjermbildet **Avinstaller** vises.



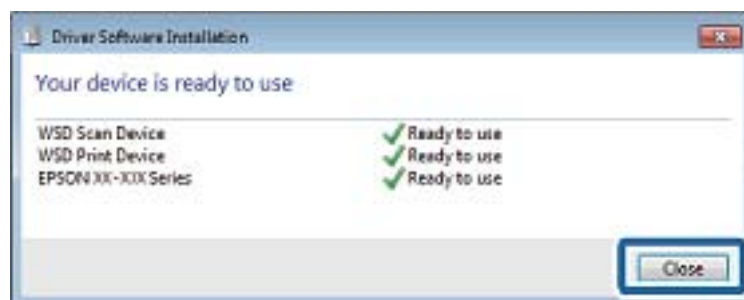
Merknad:

Skrivnavnet du har angitt på nettverket og modellnavnet (EPSON XXXXXX (XX-XXXX)) vises på nettverksskjermen. Du finner skrivernavnet som er angitt på nettverket, på skriverens kontrollpanel eller ved å skrive ut et nettverksstatusark.

4. Klikk **Enheten er klar til bruk**.



5. Les meldingen, og klikk deretter **Lukk**.



6. Åpne **Enheter og skrivere**-skjermen.

☐ Windows 7

Klikk Start > **Kontrollpanel** > **Maskinvare og lyd** (eller **Maskinvare**) > **Enheter og skrivere**.

Skanning

- Windows Vista

Klikk startknappen > **Kontrollpanel** > **Maskinvare og lyd** > **Skrivere**.

- Kontroller at det vises et ikon med skriverens navn på nettverket.

Velg skrivernavnet når du bruker WSD.

Relatert informasjon

➔ [“Skrive ut et nettverksstatusark” på side 31](#)

Menyalternativer for skanning

Alternativene nedenfor er tilgjengelige på **Skann til minnekort**-menyen og **Skann til nettsky**-menyen.

Format

Velg formatet som du ønsker å lagre det skannede bildet i.

Farge

Velg om bildet skal skannes i farger eller svart/hvitt.

Skanneområde

Velg skanneområde. Vil du beskjære det hvite feltet rundt teksten eller bildet når du skanner, velger du **Automatisk beskjæring**. Vil du skanne med maksimalt område av skannerglassplaten, velger du **Maks. område**. Velg denne innstillingen, og skann på nytt hvis kantene på det skannede bildet blir beskåret når **A4** er valgt.

Dokument

Velg type for originalen din.

Oppløsning

Velg skanneoppløsning.

Kontrast

Velg kontrasten for det skannede bildet. Øk kontrastnivået ved å trykke ►-knappen og reduser det ved å trykke ◀-knappen.

Dokumentorientering

Velg retningen på originalen.

Skanning fra en datamaskin

Skanne med Epson Scan 2

Du kan skanne ved å bruke skannerdriveren «Epson Scan 2». Se Epson Scan 2-hjelp for å forklaringer om hvert element.

Skanning

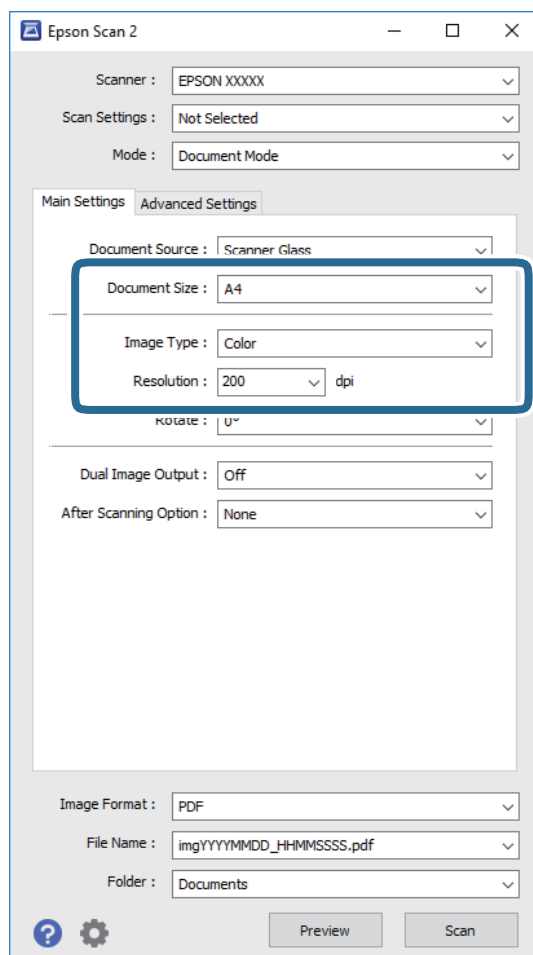
Relatert informasjon

➔ “Epson Scan 2 (skannerdriver)” på side 148

Skanne dokumenter (Dokumentmodus)

Du kan skanne originaler ved å bruke detaljerte innstillinger som er egnet for tekstdokumenter med **Dokumentmodus** i Epson Scan 2.

1. Plasser originalene.
2. Start Epson Scan 2.
3. Velg **Dokumentmodus** fra **Modus**-listen.
4. Utfør følgende innstillinger i kategorien **Hovedinnstillinger**.



- ❑ **Dokumentstørrelse:** Velg størrelsen av originalen du plasserte.
- ❑ **Bildetype:** Velg fargen for lagring av det skannede bildet.
- ❑ **Oppløsning:** Velg oppløsningen.

Merknad:

Dokumentkilde-innstillingen er fast som **Skannerglassplaten**. Du kan ikke endre denne innstillingen.

Skanning

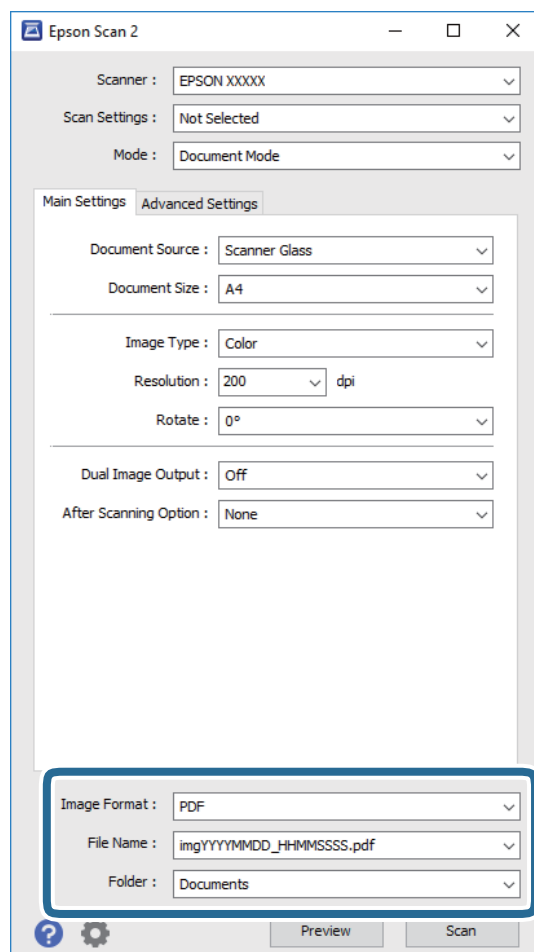
5. Angi andre skanneinnstillinger ved behov.

- Du kan forhåndsvisse det skannede bildet ved å klikke **Forhåndsvisning**-knappen. Forhåndsvisningsvinduet åpnes og det forhåndsvisste bildet vises.
- I **Avanserte innstillinger**-fanen kan du utføre bildejusteringer med detaljerte innstillinger som er egnet for tekstdokumenter slik som det følgende.
 - Korriger uskarphet:** Du kan forsterke og spisse konturene til bildet.
 - Derastrering:** Du kan fjerne moare mønster (vevlignende skygger) som dukker opp når du skanner utskrevet papir, slik som et blad.
 - Tekstforbedring:** Du kan gjøre uskarpe bokstaver i originalen klare og skarpe.
 - Automatisk feltsegmentering:** Du kan gjøre bokstaver klare og bilder jevne ved utføring av svart-hvitt-skanning for et dokument som inneholder bilder.

Merknad:

Elementene er muligens ikke tilgjengelig avhengig av andre innstillinger du valgte.

6. Angi innstillinger for fillagringen.



- Bildeformat:** Velg lagringsformatet fra listen.

Du kan angi detaljerte innstillinger for hvert lagringsformat med unntak av BITMAP og PNG. Velg **Alternativer** fra listen etter du har valgt lagringsformat.

- Filnavn:** Bekreft lagringsnavnet som vises for filen.

Du kan endre innstillinger for filnavnet ved å velge **Innst.** fra listen.

Skanning

- ❑ **Mappe:** Velg lagringsmappen for det skannede bildet fra listen.

Du kan velge en annen mappe eller opprette en ny mappe ved å velge **Velg** fra listen.

7. Klikk på **Skann**.

Relatert informasjon

- ➔ [“Plassere originaler på Skannerglassplaten” på side 47](#)

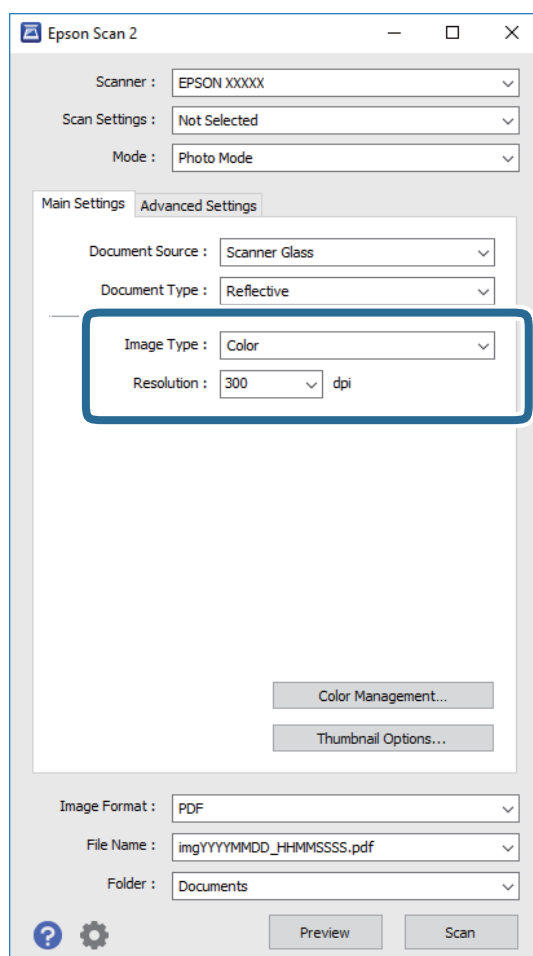
Skanne fotografier eller bilder (Fotomodus)

Med **Fotomodus** i Epson Scan 2 kan du skanne originaler med et stort utvalg av funksjoner for bildejustering som er egnet for fotografier eller bilder.

1. Plasser originalene.

Ved å plassere flere originaler på skannerglasset, kan du skanne alle samtidig. Sørg for at det er et mellomrom på minst 20 mm mellom originalene.

2. Start Epson Scan 2.
3. Velg **Fotomodus** fra **Modus**-listen.
4. Utfør følgende innstillinger i kategorien **Hovedinnstillinger**.



Skanning

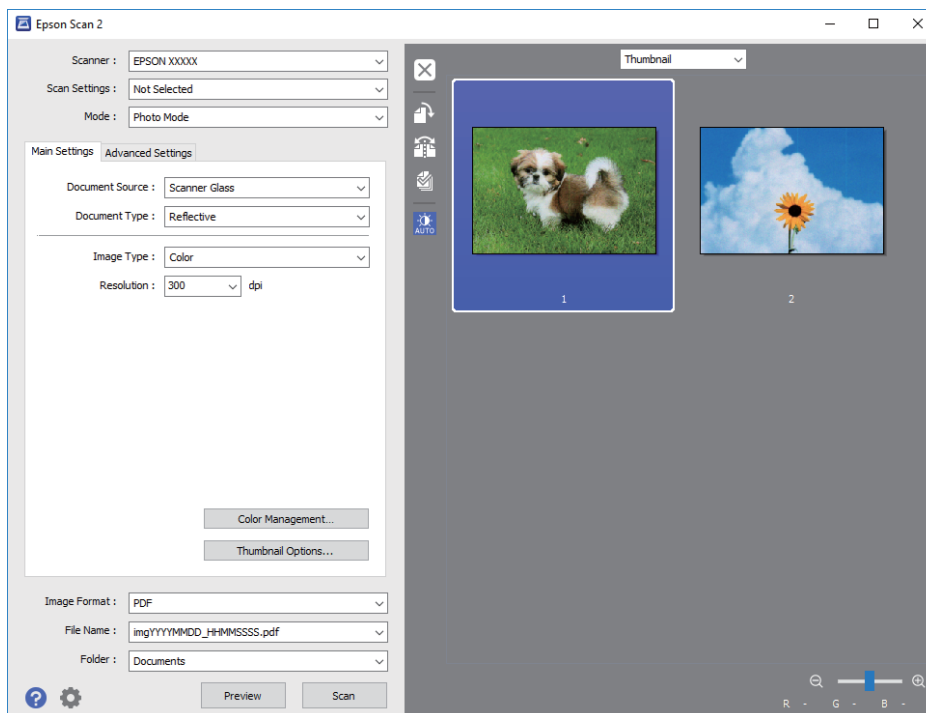
- ❑ **Bildetype:** Velg fargen for lagring av det skannede bildet.
- ❑ **Oppøsning:** Velg oppløsningen.

Merknad:

Innstillingen **Dokumentkilde** er fast som **Skannerglassplaten**, og innstillingen **Dokumenttype** er fast som **Reflekerende**. (**Reflekerende** betyr originaler som ikke er gjennomsiktige, for eksempel vanlige papir eller fotografier.) Du kan ikke endre disse innstillingene.

5. Klikk på **Forhåndsvisning**.

Forhåndsvisningsvinduet åpnes og det og de forhåndsviste bildene vises som miniatyrbilder.

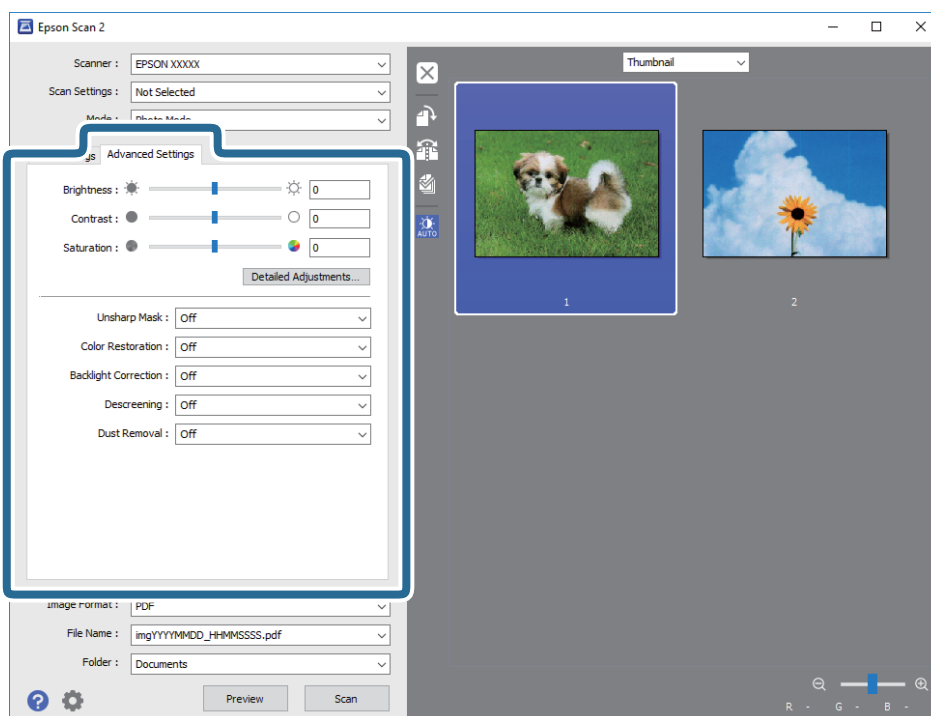


Merknad:

For å forhåndsvisse hele det skannede området, kan du velge **Normal** fra listen øverst på forhåndsvisningsvinduet.

Skanning

6. Bekreft forhåndsvisningen og utfør innstillinger for bildejustering i **Avanserte innstillinger**-fanen hvis det er nødvendig.



Du kan justere det skannede bildet med detaljerte innstillinger som er egnet for fotografier eller bilder, slik som de følgende.

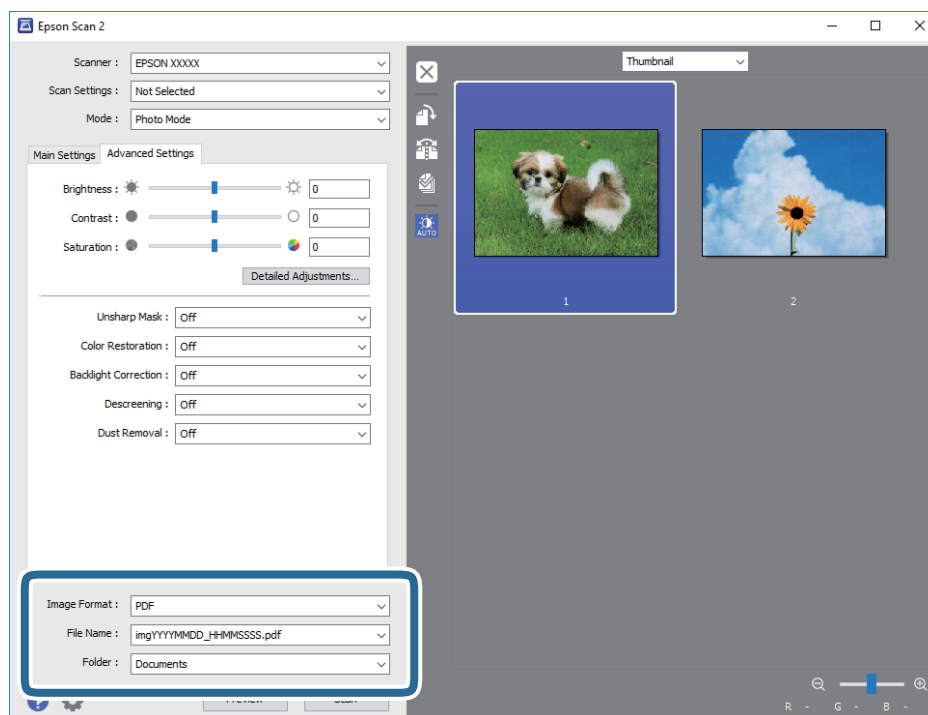
- Lysstyrke:** Du kan justere lysstyrken for det skannede bildet.
- Kontrast:** Du kan justere kontrasten for det skannede bildet.
- Metning:** Du kan justere metningen (fargestyrke) for det skannede bildet.
- Korriger uskarphet:** Du kan forsterke og spisse konturene til det skannede bildet.
- Fargegjenoppretting:** Du kan rette bilder som har falmet for å få dem tilbake til de opprinnelige fargene.
- Motlyskorriger:** Du kan lysne skannede bilder som er mørke på grunn av bakgrunnsbelysning.
- Derastrening:** Du kan fjerne moare mønstre (vevlignende skygger) som dukker opp når du skanner utskrevet papir, slik som et blad.
- Støvfjerning:** Du kan fjerne støv fra det skannede bildet.

Merknad:

- Elementene er muligens ikke tilgjengelig avhengig av andre innstillinger du valgte.
- Avhengig av originalen, kan det hende at det skannede bildet ikke blir riktig justert.
- Når flere miniatyrbilder blir opprettet, kan du justere bildekvaliteten for hvert miniatyrbilde. Avhengig av justeringselementene, kan du justere kvaliteten av skannede bilder samlet ved å velge flere miniatyrbilder.

Skanning

7. Angi innstillinger for fillagringen.



- Bildeformat:** Velg lagringsformatet fra listen.

Du kan angi detaljerte innstillinger for hvert lagringsformat med unntak av BITMAP og PNG. Velg **Alternativer** fra listen etter du har valgt lagringsformat.

- Filnavn:** Bekreft lagringsnavnet som vises for filen.

Du kan endre innstillinger for filnavnet ved å velge **Innst.** fra listen.

- Mappe:** Velg lagringsmappen for det skannede bildet fra listen.

Du kan velge en annen mappe eller opprette en ny mappe ved å velge **Velg** fra listen.

8. Klikk på **Skann**.**Relatert informasjon**

- ➔ [“Plassere originaler på Skannerglassplaten” på side 47](#)
- ➔ [“Plassere flere bilder for skanning samtidig” på side 49](#)

Skanning fra smartenheter

Med programmet Epson iPrint kan du skanne bilder og dokumenter fra en smartenhet, slik som en smarttelefon eller et nettbrett, som er koblet til det samme trådløse nettverket som skriveren. Du kan lagre skannede data på en smartenhet eller i nettsky-tjenester, sende per e-post eller skrive de ut.



Installere Epson iPrint

Du kan installere Epson iPrint på smartenheten din fra følgende URL eller QR kode.

<http://ipr.to/a>



Skanne ved hjelp av Epson iPrint

Start Epson iPrint fra smartenheten din og velg elementet som du ønsker å bruke fra hjem-skjermen.

De følgende skjermbildene er gjenstand for endring uten varsel.



1	Hjem-skjermen vises når programmet startes.
2	Viser informasjon om hvordan skriveren settes opp og en OSS.
3	Viser skjermen hvor du kan velge skriveren og utføre skriverinnstillinger. Når du har valgt skriveren, trenger du ikke velge den igjen neste gang.
4	Viser skanningskjermen.
5	Viser skjermen hvor du kan utføre innstillinger som f.eks. oppløsning.
6	Vise de skannede bildene.
7	Starter skanning.

Skanning

8	Viser skjermen hvor du kan lagre skannet data på en smartenhet eller nettsky-tjeneste.
9	Viser skjermen hvor du kan sende skannet data per e-post.
10	Viser skjermen hvor du kan skrive ut skannet data.

Skifte ut blekkpatroner

Kontrollere blekknivåer

Du kan kontrollere omtrentlige blekknivåer fra kontrollpanelet eller datamaskinen.

Kontrollere blekknivåer — Kontrollpanel

1. Åpne **Innstillinger** fra hjem-skjermen ved hjelp av ◀ eller ▶, og trykk deretter OK.
2. Velg **Blekknivåer** ved hjelp av ▲ eller ▼, og trykk deretter OK.

Kontrollere blekknivåer - Windows

1. Gå til skriverdrivervinduet.
2. Klikk på **Blekknivå** i kategorien **Hoved**.


Merknad:

Dersom **EPSON Status Monitor 3** er deaktivert, vises ikke blekknivået. Klikk på **Utvidede innstillinger** i **Vedlikehold-kategorien**, og velg deretter **Aktiver EPSON Status Monitor 3**.

Relatert informasjon

➔ [“Windows-skriverdriver” på side 142](#)

Kontrollere blekknivåer - Mac OS X


1. Velg **System Preferences** fra  menyen > **Printers & Scanners** (eller **Print & Scan, Print & Fax**), og velg deretter skriveren.
2. Klikk på **Options & Supplies** > **Utility** > **Open Printer Utility**.
3. Klikk på **EPSON Status Monitor**.

Blekkpatronkoder

Epson anbefaler bruk av ekte Epson-blekkpatroner. Epson kan ikke garantere kvaliteten eller påliteligheten til uekte blekk. Bruk av uekte blekk kan føre til skader som ikke dekkes av Epsons garantier, og som under visse omstendigheter kan føre til feil på skriveren. Det er ikke sikkert at informasjon om nivåene på ikke-originalt blekk vises.

Følgende er koder for ekte Epson-blekkpatroner.

Skifte ut blekkpatroner

Ikon	BK: Black (Svart)	PBK: Photo Black (Foto-svart)	C: Cyan	M: Magenta	Y: Yellow (Gul)
Appelsiner 	33 33XL*	33 33XL*	33 33XL*	33 33XL*	33 33XL*

* «XL» indikerer stor patron.

For Australia og New Zealand

BK: Black (Svart)	PBK: Photo Black (Foto-svart)	C: Cyan	M: Magenta	Y: Yellow (Gul)
410 410XL*	410 410XL*	410 410XL*	410 410XL*	410 410XL*

* «XL» indikerer stor patron.

Merknad:

- Ikke alle blekkpatroner er tilgjengelige i alle regioner.
- Blekkpatronkoder kan variere etter beliggenhet. Kontakt Epsons kundestøtte for riktige koder for området ditt.
- Brukere i Europa finner informasjon om Epsons blekkpatronytelse på følgende nettsted.
<http://www.epson.eu/pageyield>

Relatert informasjon

➔ [“Web-område for kundestøtte” på side 195](#)

Forholdsregler for håndtering av blekkpatroner

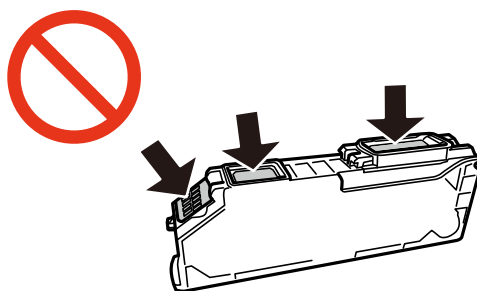
Les instruksjonene nedenfor før du bytter blekkpatroner.

Forhåndsregler for håndtering

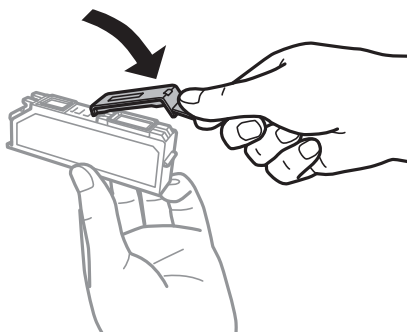
- Oppbevar blekkpatroner ved normal romtemperatur og hold dem unna direkte sollys.
- Epson anbefaler at blekkpatronen brukes opp før utløpsdatoen som er trykt på esken.
- Du oppnår best resultat ved å bruke opp blekkpatronen innen seks måneder etter at esken ble åpnet.
- Oppbevar blekkpatronpakkene med bunnen ned for best resultat.
- Når du har tatt inn en blekkpatron fra et kaldt lagringssted, bør du la den varmes opp til romtemperatur i minst tre timer før du tar den i bruk.
- Ikke åpne blekkpatronpakken før du er klar for å installere den i skriveren. Patronen er vakuumpakket for å ivareta kvaliteten. Hvis du lar en patron utpakket lenge før du bruker den, kan muligens normal utskrift ikke være mulig.

Skifte ut blekkpatroner

- ❑ Ikke berør delene som er vist i illustrasjonen. Dette kan hindre normal bruk og utskrift.



- ❑ Alle blekkpatroner må installeres, ellers kan du ikke skrive ut.
- ❑ Ikke skift ut blekkpatroner med strømmen av. Ikke fjern skriverhodet for hånd, du kan skade skriveren.
- ❑ Etter installering av blekkpatronen, fortsetter strømløst å blinke mens skriveren lader blekket. Ikke skru av skriveren ved lading av blekk. Hvis ladingen av blekket er ufullstendig, kan du kanskje ikke skrive ut.
- ❑ Ikke etterlat skriveren uten blekkpatroner, eller skru av skriveren i løpet av utskiftningen. Blekk som er igjen i dysene på skriverhodet vil tørke inn og du kan kanskje ikke skrive ut.
- ❑ Vær forsiktig slik at ikke støv eller objekter kommer inn i blekkpatronholderen. Støv eller objekter i holderen kan ha en negativ effekt på utskriftsresultatene eller resultere i at det ikke er mulig å skrive ut. Hvis noe kommer inn i holderen, fjern det forsiktig.
- ❑ Hvis du fjerner patronen fra skriveren for senere bruk eller til kasting, sørg for at du setter lokket på tilførselsåpningen. På den måten unngås det at blekket tørker ut, eller at omkringliggende områder svertes av blekk.



- ❑ Denne skriveren benytter blekkpatroner med en grønn chip som overvåker informasjon slik som mengden gjenværende blekk for hver patron. Dette betyr at selv om patronen fjernes fra skriveren før den er tom, kan du fremdeles bruke den etter at den settes tilbake i skriveren. Men når en patron settes tilbake i skriveren, kan noe blekk forbrukes for å garantere skriverens ytelse.
- ❑ For maksimal effektivitet av blekket, bør en blekkpatron kun fjernes når du er klar for å skifte den ut. Blekkpatroner med lav blekkstatus, kan kanskje ikke brukes når de settes tilbake.
- ❑ For å garantere at du får utskrifter av førsteklasses kvalitet og for å beskytte utskriftshodet, vil det være en blekkreserve igjen i patronen selv om skriveren angir at patronen må byttes. Det estimerte antallet sider som kan skrives ut, inkluderer ikke denne reserven.
- ❑ Selv om blekkpatronene kan inneholde resirkulert materiale, påvirker ikke dette skriverfunksjonaliteten eller ytelsen.
- ❑ Spesifikasjoner og utseende på blekkpatronen er gjenstand for endring uten varsel for forbedringer.
- ❑ Ikke demonter eller omform blekkpatronen, da er det ikke sikkert at skriveren vil fungere normalt.
- ❑ Du kan ikke bruke patronene som ble levert med skriveren, som utskiftning.

Skifte ut blekkpatroner

- Hvor mange sider som kan skrives ut, vil avhenge av hva du skriver ut, papirtypen som benyttes, utskriftsfrekvensen og miljømessige betingelser, for eksempel temperatur.
- Avslutt utskiftning av blekkpatron omgående. Ikke etterlat skriveren med blekkpatroner fjernet.

Blekkforbruk

- For å opprettholde maksimal ytelse for skriverhodet, vil noe blekk forbrukes fra alle patronene ikke bare under utskrift, men også ved vedlikeholdshandlinger slik som utskiftning av blekkpatroner og rengjøring av skriverhodet.
- Når du skriver ut i svart-hvitt eller gråtoner, kan det hende at farget blekk brukes i stedet for svart blekk, avhengig av papirtypen og utskriftskvalitetsinnstillingene. Dette er fordi en blanding av farget blekk brukes til å lage svart.
- Blekket i blekkpatronene som fulgte med skriveren, benyttes delvis under førstegangs oppsett. For å kunne produsere høykvalitets utskrifter vil utskriftshodet på skriveren være fylt med blekk. Denne éngangsprosessen bruker opp litt blekk, og derfor kan disse patronene skrive ut færre sider sammenlignet med påfølgende blekkpatroner.

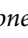
Skifte ut blekkpatroner



Forsiktig:

Vær forsiktig så du ikke setter fast hånden eller fingrene når du åpner eller lukker skannerenheten. Hvis ikke kan du bli skadet.



Merknad:

- Du kan fortsette å skrive ut selv om skriveren angir at det er lite blekk. Men du må gjøre klar nye patroner så raskt mulig.
- Hvis du skifter ut blekkpatronene under kopiering, kan originalene flytte på seg. Trykk på -knappen for å avbryte og legg originalene på plass.





1. Ta ut CD/DVD-skuffen hvis den står i.

2. Gjør ett av følgende.

- Når du blir bedt om å skifte ut blekkpatroner

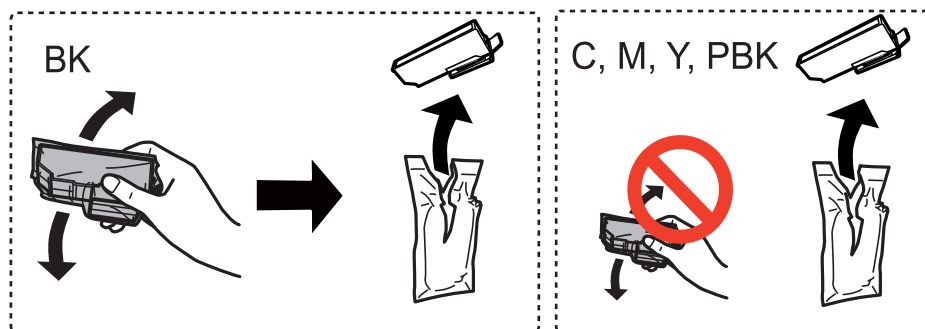
Kontroller hvilken blekkpatron som må byttes, og trykk deretter OK. Velg **Ja, erstatt nå** ved hjelp av  eller , og trykk deretter OK.

- Ved utskiftning av blekkpatroner før de er tomme

Åpne **Vedlikehold** fra hjem-skjermen ved hjelp av  eller , og trykk deretter OK. Velg **Bytte av blekkpatron(er)** ved hjelp av  eller , og trykk deretter OK.

Skifte ut blekkpatroner

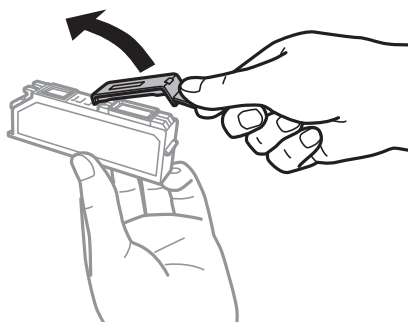
3. Når du bytter den svarte blekkpatronen, skal du riste forsiktig fire eller fem ganger på den nye, svarte blekkpatronen før du tar den ut av forpakningen. Når du bytter andre fargepatroner og patronen med foto-svart, skal du ta de nye fargepatronene og patronen med foto-svart ut av forpakningen uten å riste dem.



! **Forsiktighetsregel:**

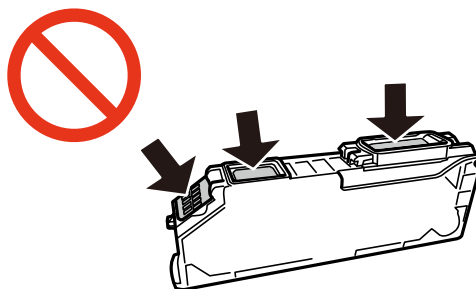
Ikke rist patronene etter åpning av pakken ettersom de kan lekke.

4. Trykk OK.
5. Les meldingen, og trykk deretter \diamond .
6. Pass på at hetten vender opp før du fjerner den.



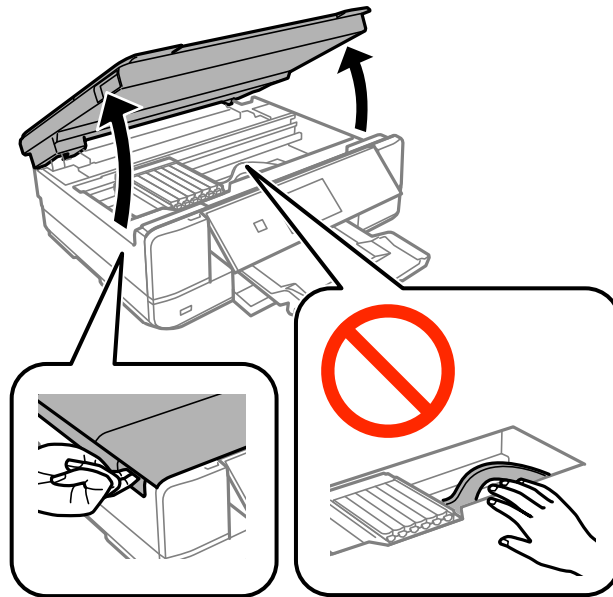
! **Forsiktighetsregel:**

Ikke berør delene som er vist i illustrasjonen. Dette kan hindre normal bruk og utskrift.



Skifte ut blekkpatroner

7. Åpne skannerenheten med dokumentdekselet lukket.

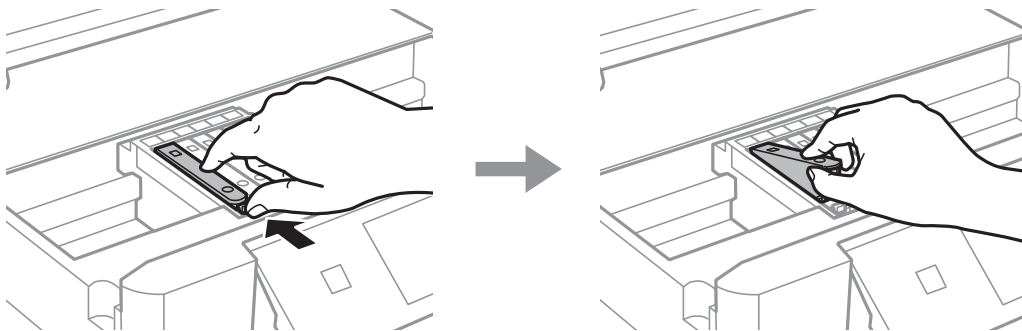


8. Skyv på klaffen for å løsne blekkpatronholderen, og løft deretter ut patronen på skrå.



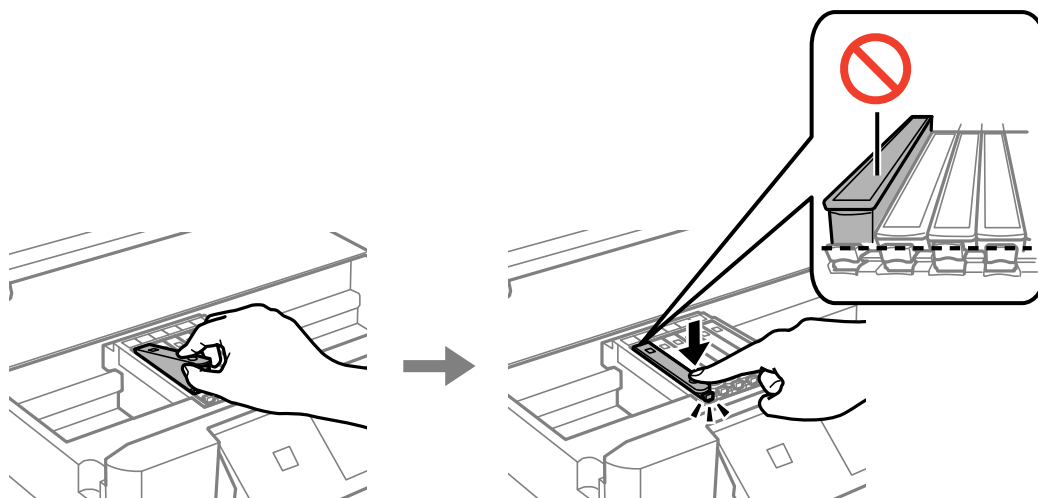
Forsiktighetsregel:

Bytt ut blekkpatroner etter hverandre så snart som mulig. Hvis du bytter ut to eller flere patroner om gangen eller om utskiftning tar litt tid, kan noe blekk brukes for å garantere skriverens yteevne.



Skifte ut blekkpatroner

9. Sett inn blekkpatronen på skrå i patronholderen, og skyv den forsiktig ned til den klikker på plass.

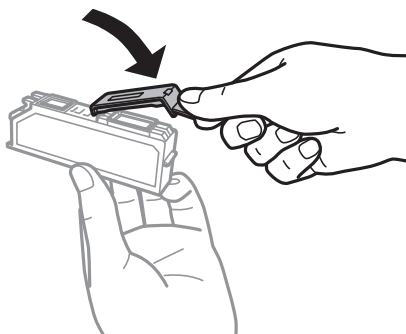


10. Lukk skannerenheten, og trykk deretter .

11. Følg instruksjonene på skjermen.

 **Forsiktighetsregel:**

- ❑ Hvis du fjerner patronen fra skriveren for senere bruk eller til kasting, sørg for at du setter lokket på tilførselsåpningen. På den måten unngås det at blekket tørker ut, eller at omkringliggende områder svertes av blekk.



- ❑ Etter installering av blekkpatronen, fortsetter strømløset å blinke under vedlikehold. Ikke slå av skriveren mens lyset blinker. Du kan muligens ikke skrive ut hvis du gjør det.
- ❑ Du må ikke sette inn CD/DVD-skuffen før blekkfyllingen er fullført.

Relatert informasjon

- ➔ [“Blekkpatronkoder” på side 110](#)
- ➔ [“Forholdsregler for håndtering av blekkpatroner” på side 111](#)

Midlertidig utskrift med svart blekk

Når farget blekk eller foto-svart blekk er oppbrukt mens det fremdeles er mer svart blekk igjen, og du skriver ut fra en datamaskin, kan du bruke følgende innstillinger til å fortsette utskriften med kun svart blekk for en kort periode.

- Papirtype: vanlig papir, Konvolutt
- Farge: **Gråtone**
- Uten kant: Ikke valgt
- EPSON Status Monitor 3: Aktivert (kun for Windows)

Ettersom denne funksjonen kun er tilgjengelig i omtrent fem dager, må du skifte ut den utvidede blekkpatronen så raskt som mulig.

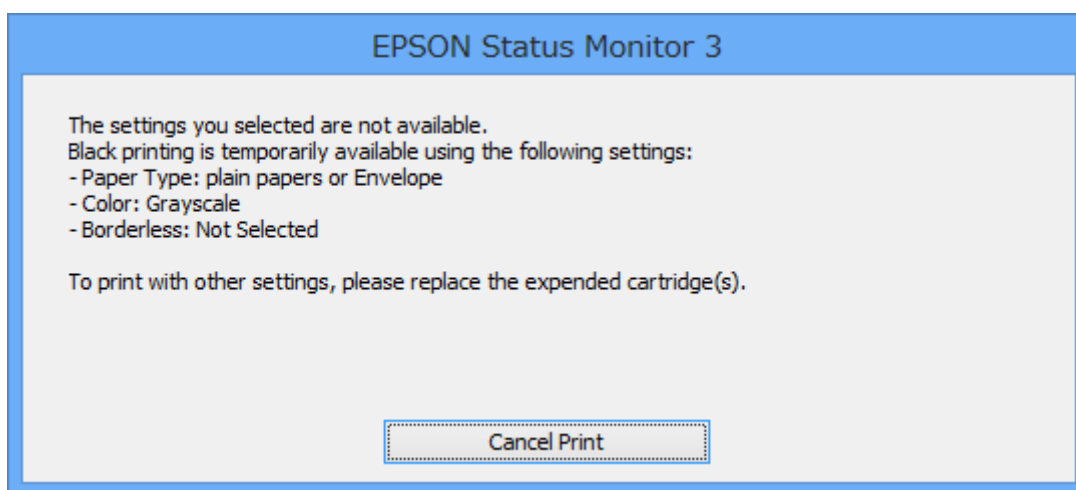
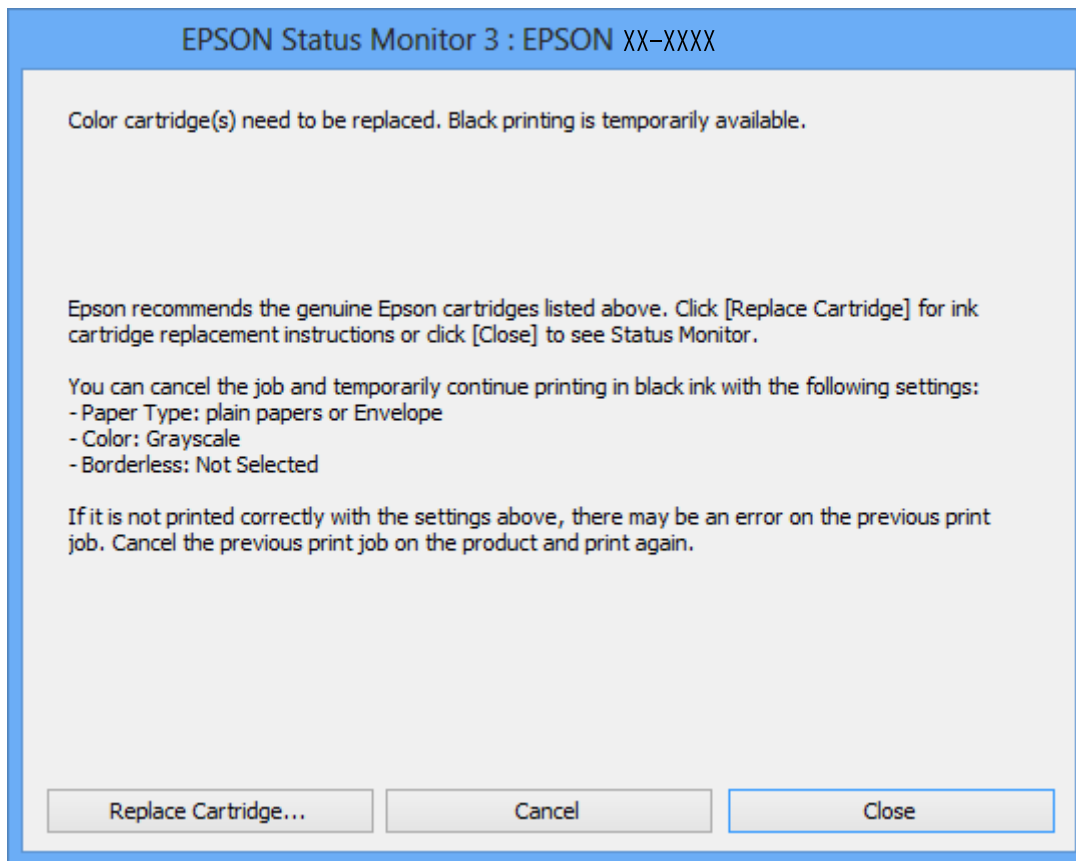
Merknad:

- Hvis **EPSON Status Monitor 3** er deaktivert, åpner du skriverdriveren, klikker **Utvidede innstillinger** i kategorien **Vedlikehold**, og velger deretter **Aktiver EPSON Status Monitor 3**.
- Tilgjengelig periode varierer avhengig av bruksinnstillingene.

Skifte ut blekkpatroner

Midlertidig utskrift med svart blekk – Windows

1. Når følgende vindu vises, må utskriften avbrytes.

**Merknad:**

Hvis du ikke kan avbryte utskriften fra datamaskinen, avbryter du via skriverens kontrollpanel.

2. Gå til skriverdrivervinduet.
3. Fjern merket for **Uten kant** i kategorien **Hoved**.
4. Velg **vanlig papir** eller **Konvolutt** som innstilling for **Papirtype** i kategorien **Hoved**.

Skifte ut blekkpatroner

5. Velg **Gråtone**.
6. Angi de andre elementene i kategoriene **Hoved** og **Flere alternativer** om nødvendig, og klikk på **OK**.
7. Klikk på **Skriv ut**.
8. Klikk **Skriv ut med svart** i vinduet som vises.

Relatert informasjon

- ➔ [“Legg papir i Papirkassett” på side 39](#)
- ➔ [“Legg papir i Bakre papirmatingsspor” på side 43](#)
- ➔ [“Grunnleggende om utskrift — Windows” på side 65](#)

Midlertidig utskrift med svart blekk – Mac OS X


Merknad:

Hvis du vil bruke denne funksjonen over et nettverk, kobler du til med **Bonjour**.

1. Klikk skriverikonet i **Dock**.
2. Avbryt jobben.

Merknad:

Hvis du ikke kan avbryte utskriften fra datamaskinen, avbryter du den ved hjelp av kontrollpanelet på skriveren.

3. Velg **System Preferences** fra  menyen > **Printers & Scanners** (eller **Print & Scan, Print & Fax**), og velg deretter skriveren. Klikk på **Options & Supplies** > **Options** (eller **Driver**).
4. Velg **På** som innstillingen for **Tillat midlertidig svart utskrift**.
5. Åpne utskriftsdialogen.
6. Velg **Utskriftsinnstillinger** fra hurtigmenyen.
7. Velg en hvilken som helst papirstørrelse unntatt kantløs størrelse, som innstillingen for **Papirstørrelse**.
8. Velg **vanlig papir** eller **Konvolutt** som **Medietype**-innstillingen.
9. Velg **Gråtone**.
10. Angi de andre elementene om nødvendig.
11. Klikk på **Skriv ut**.

Relatert informasjon

- ➔ [“Avbryte utskrift” på side 89](#)
- ➔ [“Legg papir i Papirkassett” på side 39](#)
- ➔ [“Legg papir i Bakre papirmatingsspor” på side 43](#)
- ➔ [“Grunnleggende om utskrift — Mac OS X” på side 67](#)

Spare på svart blekk når det er lite svart blekk igjen (kun for Windows)

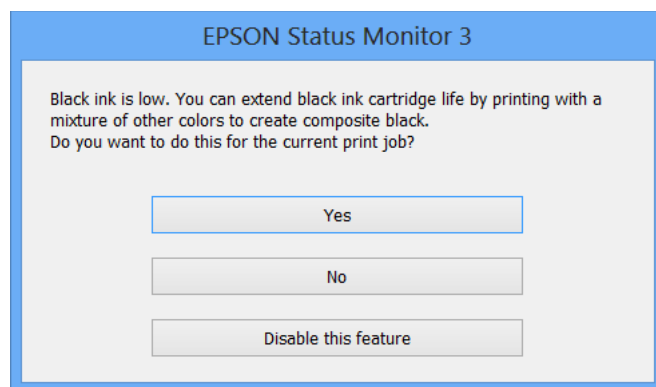
Når det er lite svart blekk igjen og det er nok farget blekk, kan du bruke en blanding av farget blekk til å lage svart. Du kan fortsatt skrive ut mens du gjør klar en ny, svart blekkpatron.

Denne funksjonen er bare tilgjengelig når du velger følgende innstillinger i skriverdriveren.

- Papirtype: **vanlig papir**
- Kvalitet: **Standard**
- EPSON Status Monitor 3: Aktivert

Merknad:

- Hvis **EPSON Status Monitor 3** er deaktivert, åpner du skriverdriveren, klikker **Utvidede innstillinger** i kategorien **Vedlikehold**, og velger deretter **Aktiver EPSON Status Monitor 3**.
- Blandet svart blekk ser litt annerledes ut enn ekte svart blekk. I tillegg reduseres utskriftshastigheten.
- Det brukes også svart blekk for å opprettholde kvaliteten til skriverhodet.



Meny	Beskrivelser
Ja	Velg om du skal bruke en blanding av farget blekk og foto-svart blekk til å lage svart. Dette vinduet vises neste gang du skriver ut en liknende jobb.
Nei	Velg om du vil fortsette å bruke resten av det svarte blekket. Dette vinduet vises neste gang du skriver ut en liknende jobb.
Deaktiver denne funksjonen	Velg om du vil fortsette å bruke resten av det svarte blekket. Dette vinduet vises ikke før du bytter svart blekkpatron og den begynner å bli tom.

Vedlikeholde skriveren

Kontrollere og rengjøre skriverhodet

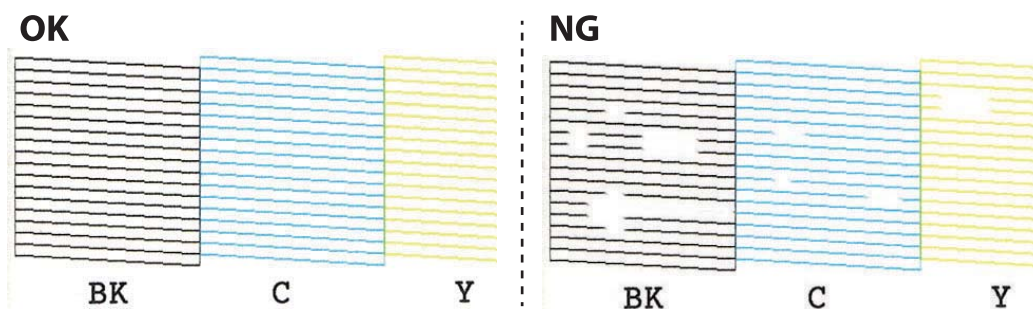
Hvis dysene er tette, blir utskriftene svake, det er synlige striper, eller uventede farger vises. Når utskriftskvaliteten er redusert, bruker du dysekontrollfunksjonen til å kontrollere om dysene er tette. Hvis dysene er tette, rengjør du skriverhodet.

! Forsiktighetsregel:

- Ikke åpne skannerenheten eller slå av skriveren under rengjøring av skriverhodet. Hvis rengjøringen av skriverhodet er ufullstendig, kan du kanskje ikke skrive ut.
- Ettersom rengjøring av skriverhodet bruker opp litt blekk, bør du bare rengjøre skriverhodet hvis kvaliteten blir dårligere.
- Når det er lite blekk, kan du ikke rengjøre skriverhodet. Bytt ut blekkpatronen først.
- Hvis utskriftskvaliteten ikke har forbedret seg etter gjentatte dysekontroller og rengjøring av hodet rundt to ganger, må du vente i minst seks timer uten å skrive ut, og kjøre dysekontrollen på nytt og gjenta rengjøring av hodet om nødvendig. Vi anbefaler at du slår av skriveren. Kontakt Epsons kundestøtte hvis kvaliteten fremdeles ikke er bedre.
- Vil du unngå at skriverhodet tørker ut, skal du ikke koble fra skriveren mens strømmen er på.

Kontrollere og rengjøre skriverhodet — Kontrollpanel

1. Legg vanlig papir i A4-størrelse i papirkassetten.
2. Åpne **Vedlikehold** fra hjem-skjermen ved hjelp av ◀ eller ▶, og trykk deretter OK.
3. Velg **Dysekontroll** ved hjelp av ▲ eller ▼, og trykk deretter OK.
4. Følg instruksjonene på skjermen for å skrive ut dysekontrollmønsteret.
5. Undersøk det trykte mønsteret. Hvis det er brutte linjer eller manglende partier som vist i «NG»-mønsteret, kan skriverhodet dysene være tette. Gå til neste trinn. Hvis du ikke kan se brutte linjer eller manglende partier som vist i følgende «OK»-mønster, er dysene ikke tette. Rengjøring av skriverhodet er ikke nødvendig. Velg OK med knappen ▲.



Merknad:

Kontrollmønsteret kan variere fra modell til modell.

Vedlikeholde skriveren

6. Velg **Dårlig** med knappen ▼.
7. Følg instruksjonene på skjermen for å rengjøre skriverhodet.
8. Når rengjøringen er fullført, velger du **Kontroller** ved hjelp av ▲ eller ▼, og deretter følger du instruksjonene på skjermen for å skrive ut mønsteret for dysekontroll på nytt. Gjenta rengjøringen og utskriftsmønsteret til alle linjer er fullstendig skrevet ut.

Relatert informasjon

➔ [“Legg papir i Papirkassett” på side 39](#)

Kontrollere og rengjøre skriverhodet – Windows


1. Legg vanlig papir i A4-størrelse i papirkassetten.
2. Gå til skriverdrivervinduet.
3. Klikk på **Dysekontroll** i kategorien **Vedlikehold**.
4. Følg instruksjonene på skjermen.

Relatert informasjon

➔ [“Legg papir i Papirkassett” på side 39](#)

➔ [“Windows-skriverdriver” på side 142](#)

Kontrollere og rengjøre skriverhodet – Mac OS X

1. Legg vanlig papir i A4-størrelse i papirkassetten.
2. Velg **Systemvalg** på -menyen > **Skrivere og skannere** (eller **Skriv ut og skann**, **Skriv ut og faks**), og velg deretter skriveren.
3. Klikk på **Valg og forbruksmateriell** > **Verktøy** > **Åpne Skriververktøy**.
4. Klikk på **Dysekontroll**.
5. Følg instruksjonene på skjermen.

Relatert informasjon

➔ [“Legg papir i Papirkassett” på side 39](#)

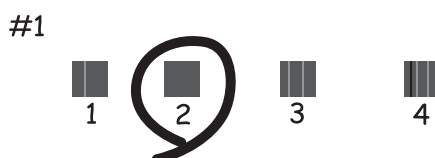
Justere skriverhodet

Hvis du oppdager forskyvning av vertikale linjer eller uklare bilder, juster skriverhodet.

Vedlikeholde skriveren

Justere skriverhodet — Kontrollpanel

1. Legg vanlig papir i A4-størrelse i papirkassetten.
2. Åpne **Vedlikehold** fra hjem-skjermen ved hjelp av ◀ eller ▶, og trykk deretter OK.
3. Velg **Hodeinnretting** ved hjelp av ▲ eller ▼, og trykk deretter OK.
4. Velg en av justeringsmenyene med ▲ eller ▼ og trykk deretter OK.
 - Vertikal justering: Velg dette hvis utskriftene dine ser uklare ut eller hvis vertikale linjerte linjer vises feil tilpasset.
 - Horisontal justering: Velg dette hvis du regelmessig ser horisontale striper.
5. Følg instruksjonene på skjermen for å skrive ut et mønster for justering og tilpasse skriverhodet.
 - Vertikal justering: Finn og velg nummeret for det mest heldekkende mønsteret i hver gruppe ved hjelp av ▲ eller ▼, og trykk deretter OK.



- Horisontal justering: Finn og velg nummeret for minst atskilte og overlappede mønsteret med ▲ eller ▼ og trykk deretter OK.

**Merknad:**

Kontrollmønsteret kan variere fra modell til modell.

Relatert informasjon

➔ [“Legg papir i Papirkassett” på side 39](#)

Rengjøring av papirbanen

Når utskriftene er sølete eller stripete, eller papiret ikke mates på riktig måte, må rullen rengjøres på innsiden.

**Forsiktighetsregel:**

Ikke bruk servietter for å rengjøre skriveren innvendig. Skriverhodedysene kan tilstoppes av lo.

Rengjøring av papirbanen dersom det er blekkflekker

Når utskriftene er sølete eller stripete, må rullen rengjøres på innsiden. Du kan ikke bruke rengjøringsarket som fulgte med Epson-papiret.

**Forsiktighetsregel:**

Ikke bruk servietter for å rengjøre skriveren innvendig. Skriverhodedysene kan tilstoppes av lo.

1. Kontroller at det ikke er støv eller flekker på skannerglassplaten og dokumentdekselet.
2. Legg vanlig papir i A4-størrelse i papirkassetten.
3. Start kopieringen uten å legge en original på skannerglassplaten.

Merknad:


Gjenta denne prosedyren til papiret ikke lenger har blekkflekker. Hvis du bruker bakre papirmatingsspor, legger du i vanlig papir i A4-størrelse (eller A3-størrelse) etter at du har begynt å kopiere.

Relatert informasjon

- ➔ [“Legg papir i Papirkassett” på side 39](#)
- ➔ [“Legg papir i Bakre papirmatingsspor” på side 43](#)
- ➔ [“Grunnleggende om kopiering” på side 90](#)

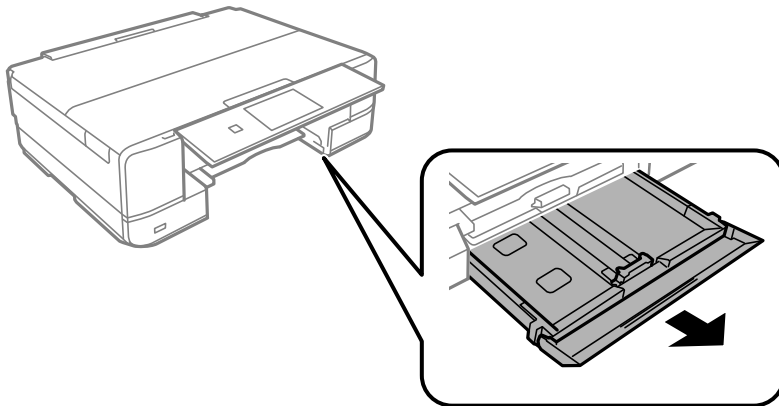
Rengjøring av papirbane dersom det er papirmatingsproblemer

Når papiret ikke mates fra papirkassett på riktig måte, må rullen rengjøres på innsiden.

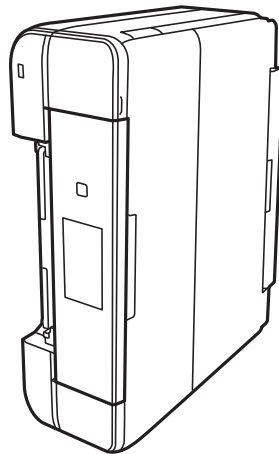
1. Slå skriveren av ved å trykke på -knappen.
2. Trekk ut strømledningen og ta så av strømledningen.

Vedlikeholde skriveren

3. Trekk ut papirkassetten.



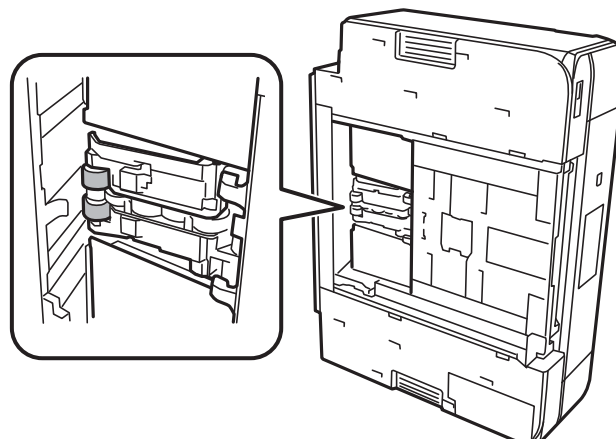
4. Sett opp skriveren med kontrollpanelets ⏻-knapp øverst.



⚠ Forsiktig:

Vær forsiktig så du ikke setter fast hånden eller fingrene når du setter opp skriveren. Hvis ikke kan du bli skadet.

5. Fukt en klut med vann, vri den godt og tørk av rullen mens du roterer den med kluten.



Vedlikeholde skriveren

6. Returner skriveren til den vanlige posisjonen og sett så inn papirkassett.

**Forsiktighetsregel:**

Ikke la skriveren bli stående over lengre tid.

7. Koble til strømkabelen.

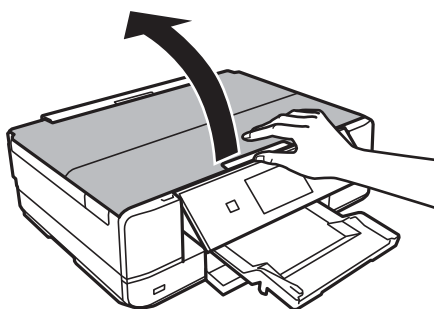
Rengjøre Skannerglassplaten

Hvis det blir flekker eller riper på kopiene eller de skannede bildene, må du rengjøre skannerglassplaten.

**Forsiktighetsregel:**

Du må aldri bruke alkohol eller tynner til å rengjøre skriveren. Slike kjemikalier kan skade skriveren.

1. Åpne dokumentdekslet.



2. Bruk en myk, tørr og ren klut til å rengjøre overflaten på skannerglassplaten.

Merknad:

- Hvis glassplaten er tilsmusset med fett eller andre flekker som er vanskelige å fjerne, kan du fjerne dette med litt rensmiddel til glass og en myk klut. Tørk av slik at all væske forsvinner.
- Du må ikke trykke for hardt på glassplaten.
- Vær forsiktig så du ikke lager riper eller skader overflaten til glassplaten. Skader på glassplaten kan gi dårligere skannekvalitet.

Spare strøm

Skriveren går over i hvilemodus eller den slår seg av automatisk hvis ingen handlinger blir utført innen en angitt tidsperiode. Du kan justere tiden før strømstyring trer i kraft. En økning vil påvirke produktets strømforbruk. Ta hensyn til miljøet før du gjør noen endringer.

Avhengig av kjøpssted, kan skriveren ha en funksjon som gjør at den slår seg av automatisk hvis den ikke er koblet til nettverket på 30 minutter.

Spare strøm — Kontrollpanel

1. Åpne **Innstillinger** fra hjem-skjermen ved hjelp av ◀ eller ▶, og trykk deretter OK.

Vedlikeholde skriveren

2. Velg **Skriveroppsett** ved hjelp av ▲ eller ▼, og trykk deretter OK.
 3. Gjør ett av følgende.
 - Velg **Innsovingstid** eller **Avslåingsinnstillinger** > **Slå av ved inaktiv** eller **Slå av ved frakobling** med knappene ▲ eller ▼, og trykk deretter OK.
 - Velg **Innsovingstid** eller **Strøm av-tidtager** med knappene ▲ eller ▼, og trykk deretter OK.
- Merknad:**
*Produktet kan ha funksjonen **Avslåingsinnstillinger** eller **Strøm av-tidtager** avhengig av kjøpssted.*
4. Velg innstillingene ved hjelp av ▲ eller ▼, og trykk deretter OK.

Menyalternativer for Innstillinger-modus

Når du velger **Innstillinger** på hjem-skjermen fra kontrollpanelet, kan du velge skriverinnstillinger eller utføre vedlikehold på skriveren.

Menyalternativer for Blekknivåer

Velg menyene på kontrollpanelet som beskrevet nedenfor.

Innstillinger > Blekknivåer

Viser omtrentlige nivåer for blekkpatronene. Når et !-ikon vises, er nivået i blekkpatronen lavt. Når et X-ikon vises, er blekkpatronen tom.

Menyalternativer for Vedlikehold

Velg menyene på kontrollpanelet som beskrevet nedenfor.

Innstillinger > Vedlikehold

Dysekontroll

Skriver ut et mønster for å kontrollere om skriverhodets dyser er tette.

Hoderengjøring

Rengjør tette dyser på skriverhodet.

Hodeinnretting

Justerer skriverhodet for å forbedre utskriftskvaliteten.

Kjør **Vertikal justering** hvis utskriftene er uklare eller teksten og linjene er feiltilpasset.

Kjør **Horisontal justering** hvis utskriftene inneholder regelmessige vannrette striper.

Bytte av blekkpatron(er)

Bruk denne funksjonen til å bytte blekkpatronene før det blir tomt for blekk.

Relatert informasjon

- ➔ [“Kontrollere og rengjøre skriverhodet” på side 121](#)
- ➔ [“Justerer skriverhodet” på side 122](#)
- ➔ [“Skifte ut blekkpatroner” på side 113](#)

Menyalternativer for Skriveroppsett

Velg menyene på kontrollpanelet som beskrevet nedenfor.

Innstillinger > Skriveroppsett

Menyalternativer for Innstillinger-modus

Papirkildeinnstilling

- Papiroppsett

Velg papirstørrelsen og papirtypen du lastet inn i papirkilden.

- Papiroppsett

Vis skjermen for papirinnstillinger automatisk ved å henvise til **Papiroppsett** fra **Innstillinger** > **Skriveroppsett** > **Papirkildeinnstilling** på kontrollpanelet når papir er lagt i. Du kan ikke skrive ut fra en iPhone eller iPad med AirPrint hvis du deaktiverer denne funksjonen.

CD/DVD

Justerer utskriftsposisjonen til en CD/DVD ved å flytte den opp, ned, til venstre eller til høyre.

Etiketter

Justerer utskriftsposisjonen til et fotoklistremerke ved å flytte det opp, ned, til venstre eller til høyre.

Tykt papir

Bruk denne funksjonen hvis blekket flyter utover og papiret blir tilsmusset. Utskriftshastigheten kan bli saktere når denne funksjonen er aktivert. Du bør bare aktivere denne innstillingen hvis blekket flyter utover. Denne funksjonen er deaktivert når skriveren er slått av.

Stillemodus

Reduserer støy fra skriveren, men dette kan redusere utskriftshastigheten. Avhengig av valgte innstillinger for papirtype og utskriftskvalitet, er det kanskje ingen forskjell på skriverens støynivå.

Skjermsparer

Når du velger **Minnekortdata**, vises bildene i rekkefølge når det ikke utføres noen handlinger på ca. tre minutter.

Avslåingsinnstillinger

Produktet kan ha denne funksjonen eller Strøm av-tidtaker avhengig av kjøpssted.

- Slå av ved inaktiv

Slår av skriveren automatisk hvis den ikke brukes innen en viss tid. Du kan justere tiden før strømstyring trer i kraft. En økning vil påvirke produktets strømforbruk. Ta hensyn til miljøet før du gjør noen endringer.

- Slå av ved frakobling

Slår av skriveren etter 30 minutter når alle nettverksporster inkludert LINE-porten er frakoblet.

Strøm av-tidtaker

Produktet kan ha denne funksjonen eller Avslåingsinnstillinger avhengig av kjøpssted.

Slår av skriveren automatisk hvis den ikke brukes innen en viss tid. Du kan justere tiden før strømstyring trer i kraft. En økning vil påvirke skriverens strømforbruk. Ta hensyn til miljøet før du gjør noen endringer.

Innsovingstid

Velg tidsperioden før skriveren går i hvilemodus (strømsparingsmodus) når ingen operasjoner utføres. LCD-skjermen blir svart når den innstilte tiden har gått.

Menyalternativer for Innstillinger-modus

Språk/Language

Velg visningsspråk.

Relatert informasjon

➔ [“Spare strøm” på side 126](#)

Menyalternativer for Nettverksinnstillinger

Velg menyene på kontrollpanelet som beskrevet nedenfor.

Innstillinger > Nettverksinnstillinger

Nettverksstatus

Viser eller skriver ut nettverksinnstillingene og tilkoblingsstatus.

Wi-Fi-oppsett

- Oppsettveiviser for Wi-Fi

Velg en SSID, skriv inn et passord, og koble deretter skriveren til et trådløst nettverk (Wi-Fi).

- Trykknapp-oppsett (WPS)

Kobler skriveren til et trådløst nettverk (Wi-Fi) når du trykker en WPS-trykknapp på en trådløs ruter.

- Oppsett av PIN-kode (WPS)

I verktøyet for trådløs ruter skriver du inn PIN-koden som vises på skriverens skjerm for å koble skriveren til et trådløst nettverk (Wi-Fi).

- Wi-Fi automatisk tilkobling

Kobler skriveren til et trådløst nettverk (Wi-Fi) via en datamaskin som er koblet til tilgangspunktet. Sett inn programvareplaten som fulgte med skriveren i datamaskinen, og følg deretter instruksjonene på skjermen. Åpne denne menyen når du blir bedt om å betjene skriveren.

- Deaktiver Wi-Fi

Deaktiverer tilkoblingen ved å slå av det trådløse signalet uten å slette nettverksinformasjonen. Vil du aktivere tilkoblingen, setter du opp det trådløse nettverket (Wi-Fi) på nytt.

- Oppsett av Wi-Fi Direct

Kobler skriveren til et trådløst nettverk (Wi-Fi) uten bruk av trådløs ruter.

Manuelt nettverksoppsett

Endrer nettverksinnstillinger, slik som enhetsnavn eller TCP/IP.

Tilkoblingssjekk

Kontrollerer statusen på nettverkstilkoblingen og skriver ut tilkoblingsrapporten for nettverket. Hvis det er problemer med tilkoblingen, kan du se rapporten for å løse problemet.

Relatert informasjon

➔ [“Kontrollere statusen for nettverkstilkoblingen” på side 27](#)

Menyalternativer for Innstillinger-modus

- ➔ “Angi Wi-Fi-innstillinger manuelt” på side 22
- ➔ “Utføre Wi-Fi-innstillinger med konfigurasjon med trykknapp” på side 23
- ➔ “Utføre Wi-Fi-innstillinger med konfigurasjon med PIN-kode (WPS)” på side 24
- ➔ “Frakobling av Wi-Fi Direct (Enkelt tilgangspunkt)-tilkobling fra kontrollpanelet” på side 33

Menyalternativer for Epson Connect-tjenester

Velg menyene på kontrollpanelet som beskrevet nedenfor.

Innstillinger > Epson Connect-tjenester

Registrer/Slett

Registrer eller slett skriveren hos eller fra Epson Connect-tjenestene.

For registrering og bruksveiledninger, kan du se følgende portalnettsted.

<https://www.epsonconnect.com/>

<http://www.epsonconnect.eu> (kun Europa)

Frakoble/fortsett

Velg om du skal forlenge eller gjenoppta Epson Connect-tjenestene.

E-postadresse

Kontroller skriverens e-postadresse som er registrert hos Epson Connect-tjenestene.

Status

Se etter om skriveren er registrert og koblet til Epson Connect-tjenestene.

Relatert informasjon

- ➔ “Epson Connect-tjenesten” på side 140

Menyalternativer for Google Cloud utskrift

Velg menyene på kontrollpanelet som beskrevet nedenfor.

Innstillinger > Google Cloud utskrift

Frakoble/fortsett

Velg om du skal stoppe eller gjenoppta Google Cloud Print-tjenestene.

Avregistrer

Avregistrer Google Cloud Print-tjenestene.

Status

Se etter om skriveren er registrert og koblet til Google Cloud Print-tjenestene.

For registrering og bruksveiledninger, kan du se følgende portalnettsted.

<https://www.epsonconnect.com/>

<http://www.epsonconnect.eu> (kun Europa)

Menyalternativer for Oppsett av fildeling

Velg menyene på kontrollpanelet som beskrevet nedenfor.

Innstillinger > Oppsett av fildeling

Velg tilkoblingsmetode mellom skriveren og datamaskinen som skal ha skrivegang til minnekortet som står i skriveren. Lese- og skrivegang blir gitt til datamaskinen med prioritert tilkobling. Kun lesegang blir gitt til de andre datamaskinene.

Relatert informasjon

➔ [“Få tilgang til minnekort fra en datamaskin” på side 194](#)

Menyalternativer for Oppsett av ekstern enhet

Velg menyene på kontrollpanelet som beskrevet nedenfor.

Innstillinger > Oppsett av ekstern enhet

Endre utskriftsinnstillingene for å skrive ut direkte fra en ekstern enhet, slik som et digitalkamera. Se relatert informasjon for å få forklaringer om hvert element.

Relatert informasjon

➔ [“Menyalternativer for papir- og utskriftsinnstillinger” på side 63](#)

➔ [“Menyalternativer for bildejustering og zoom” på side 64](#)

Menyalternativer for Funksjonsguide

Velg menyene på kontrollpanelet som beskrevet nedenfor.

Innstillinger > Funksjonsguide

Papirinnstillingsvarsling

Viser en advarsel hvis papirinnstillingene (utskriftsinnstillingene) for utskriftsjobben ikke samsvarer med skriverens papirinnstillinger som ble angitt da du la i papiret. Denne innstillingen forhindrer feil ved utskrift. Når **Papiroppsett** er deaktivert i følgende meny, vises ikke skjermen for papirinnstilling. I denne situasjonen kan du ikke skrive ut fra en iPhone eller iPad med AirPrint.

Innstillinger > Skriveroppsett > Papirkildeinnstilling

Menyalternativer for Fastvareoppdatering

Velg menyene på kontrollpanelet som beskrevet nedenfor.

Menyalternativer for Innstillinger-modus

Innstillinger > Fastvareoppdatering

Oppdater

Kontrollerer om den nyeste versjonen av fastvaren er lastet opp på nettverksserveren. Hvis det finnes en oppdatering, kan du velge om du vil oppdatere nå eller vente.

Gjeldende versjon

Viser gjeldende fastvareversjon av skriveren.

Varsel

Ser jevnlig etter fastvareversjoner, og varsler deg om det finnes en oppdatering.

Relatert informasjon

➔ [“Oppdatere skriverens fastvare ved hjelp av kontrollpanelet” på side 154](#)

Menyalternativer for Gjenopprett standardinnstillinger

Velg menyene på kontrollpanelet som beskrevet nedenfor.

Innstillinger > Gjenopprett standardinnstillinger

Nettverksinnstillinger

Tilbakestiller nettverksinnstillingene til standard.

Alt unntatt Nettverksinnstillinger

Tilbakestiller alle innstillinger unntatt nettverksinnstillinger til standard.

Alle innstillinger

Tilbakestiller alle innstillinger til standard.

Menyalternativer for Innstillinger-modus

Når du velger **Innstillinger** på hjem-skjermen fra kontrollpanelet, kan du velge skriverinnstillinger eller utføre vedlikehold på skriveren.

Menyalternativer for Blekknivåer

Velg menyene på kontrollpanelet som beskrevet nedenfor.

Innstillinger > Blekknivåer

Viser omtrentlige nivåer for blekkpatronene. Når et !-ikon vises, er nivået i blekkpatronen lavt. Når et X-ikon vises, er blekkpatronen tom.

Menyalternativer for Vedlikehold

Velg menyene på kontrollpanelet som beskrevet nedenfor.

Innstillinger > Vedlikehold

Dysekontroll

Skriver ut et mønster for å kontrollere om skriverhodets dyser er tette.

Hoderengjøring

Rengjør tette dyser på skriverhodet.

Hodeinnretting

Justerer skriverhodet for å forbedre utskriftskvaliteten.

Kjør **Vertikal justering** hvis utskriftene er uklare eller teksten og linjene er feiltilpasset.

Kjør **Horisontal justering** hvis utskriftene inneholder regelmessige vannrette striper.

Bytte av blekkpatron(er)

Bruk denne funksjonen til å bytte blekkpatronene før det blir tomt for blekk.

Relatert informasjon

- ➔ [“Kontrollere og rengjøre skriverhodet” på side 121](#)
- ➔ [“Justerer skriverhodet” på side 122](#)
- ➔ [“Skifte ut blekkpatroner” på side 113](#)

Menyalternativer for Skriveroppsett

Velg menyene på kontrollpanelet som beskrevet nedenfor.

Innstillinger > Skriveroppsett

Menyalternativer for Innstillinger-modus

Papirkildeinnstilling

- Papiroppsett

Velg papirstørrelsen og papirtypen du lastet inn i papirkilden.

- Papiroppsett

Vis skjermen for papirinnstillinger automatisk ved å henvise til **Papiroppsett** fra **Innstillinger** > **Skriveroppsett** > **Papirkildeinnstilling** på kontrollpanelet når papir er lagt i. Du kan ikke skrive ut fra en iPhone eller iPad med AirPrint hvis du deaktiverer denne funksjonen.

CD/DVD

Justerer utskriftsposisjonen til en CD/DVD ved å flytte den opp, ned, til venstre eller til høyre.

Etiketter

Justerer utskriftsposisjonen til et fotoklistremerke ved å flytte det opp, ned, til venstre eller til høyre.

Tykt papir

Bruk denne funksjonen hvis blekket flyter utover og papiret blir tilsmusset. Utskriftshastigheten kan bli saktere når denne funksjonen er aktivert. Du bør bare aktivere denne innstillingen hvis blekket flyter utover. Denne funksjonen er deaktivert når skriveren er slått av.

Lyd

Justerer volumet og slår lyden på eller av når du trykker på knapper eller det oppstår en feil.

Stillemodus

Reduserer støy fra skriveren, men dette kan redusere utskriftshastigheten. Avhengig av valgte innstillinger for papirtype og utskriftskvalitet, er det kanskje ingen forskjell på skriverens støynivå.

Skjermsparer

Når du velger **Minnekortdata**, vises bildene i rekkefølge når det ikke utføres noen handlinger på ca. tre minutter.

Avslåingsinnstillinger

Produktet kan ha denne funksjonen eller Strøm av-tidtager avhengig av kjøpssted.

- Slå av ved inaktiv

Slår av skriveren automatisk hvis den ikke brukes innen en viss tid. Du kan justere tiden før strømstyring trer i kraft. En økning vil påvirke produktets strømforbruk. Ta hensyn til miljøet før du gjør noen endringer.

- Slå av ved frakobling

Slår av skriveren etter 30 minutter når alle nettverksporter inkludert LINE-porten er frakoblet.

Strøm av-tidtager

Produktet kan ha denne funksjonen eller Avslåingsinnstillinger avhengig av kjøpssted.

Slår av skriveren automatisk hvis den ikke brukes innen en viss tid. Du kan justere tiden før strømstyring trer i kraft. En økning vil påvirke skriverens strømforbruk. Ta hensyn til miljøet før du gjør noen endringer.

Innsovingstid

Menyalternativer for Innstillinger-modus

Velg tidsperioden før skriveren går i hvilemodus (strømsparingsmodus) når ingen operasjoner utføres. LCD-skjermen blir svart når den innstilte tiden har gått.

Språk/Language

Velg visningsspråk.

Menyalternativer for Nettverksinnstillinger

Velg menyene på kontrollpanelet som beskrevet nedenfor.

Innstillinger > Nettverksinnstillinger

Nettverksstatus

Viser eller skriver ut nettverksinnstillingene og tilkoblingsstatus.

Wi-Fi-oppsett

Oppsettveiviser for Wi-Fi

Velg en SSID, skriv inn et passord, og koble deretter skriveren til et trådløst nettverk (Wi-Fi).

Trykknapp-oppsett (WPS)

Kobler skriveren til et trådløst nettverk (Wi-Fi) når du trykker en WPS-trykknapp på en trådløs ruter.

Oppsett av PIN-kode (WPS)

I verktøyet for trådløs ruter skriver du inn PIN-koden som vises på skriverens skjerm for å koble skriveren til et trådløst nettverk (Wi-Fi).

Wi-Fi automatisk tilkobling

Kobler skriveren til et trådløst nettverk (Wi-Fi) via en datamaskin som er koblet til tilgangspunktet. Sett inn programvareplaten som fulgte med skriveren i datamaskinen, og følg deretter instruksjonene på skjermen. Åpne denne menyen når du blir bedt om å betjene skriveren.

Deaktiver Wi-Fi

Deaktiverer tilkoblingen ved å slå av det trådløse signalet uten å slette nettverksinformasjonen. Vil du aktivere tilkoblingen, setter du opp det trådløse nettverket (Wi-Fi) på nytt.

Oppsett av Wi-Fi Direct

Kobler skriveren til et trådløst nettverk (Wi-Fi) uten bruk av trådløs ruter.

Manuelt nettverksoppsett

Endrer nettverksinnstillinger, slik som enhetsnavn eller TCP/IP.

Tilkoblingsjekk

Kontrollerer statusen på nettverkstilkoblingen og skriver ut tilkoblingsrapporten for nettverket. Hvis det er problemer med tilkoblingen, kan du se rapporten for å løse problemet.

Relatert informasjon

➔ [“Kontrollere statusen for nettverkstilkoblingen” på side 27](#)

Menyalternativer for Innstillinger-modus

- ➔ “Angi Wi-Fi-innstillinger manuelt” på side 22
- ➔ “Utføre Wi-Fi-innstillinger med konfigurasjon med trykknapp” på side 23
- ➔ “Utføre Wi-Fi-innstillinger med konvifurasjon med PIN-kode (WPS)” på side 24
- ➔ “Frakobling av Wi-Fi Direct (Enkelt tilgangspunkt)-tilkobling fra kontrollpanelet” på side 33

Menyalternativer for Epson Connect-tjenester

Velg menyene på kontrollpanelet som beskrevet nedenfor.

Innstillinger > Epson Connect-tjenester

Registrer/Slett

Registrer eller slett skriveren hos eller fra Epson Connect-tjenestene.

For registrering og bruksveiledninger, kan du se følgende portalnettsted.

<https://www.epsonconnect.com/>

<http://www.epsonconnect.eu> (kun Europa)

Frakoble/fortsett

Velg om du skal forlenge eller gjenoppta Epson Connect-tjenestene.

E-postadresse

Kontroller skriverens e-postadresse som er registrert hos Epson Connect-tjenestene.

Status

Se etter om skriveren er registrert og koblet til Epson Connect-tjenestene.

Relatert informasjon

- ➔ “Epson Connect-tjenesten” på side 140

Menyalternativer for Google Cloud utskrift

Velg menyene på kontrollpanelet som beskrevet nedenfor.

Innstillinger > Google Cloud utskrift

Frakoble/fortsett

Velg om du skal stoppe eller gjenoppta Google Cloud Print-tjenestene.

Avregistrer

Avregistrer Google Cloud Print-tjenestene.

Status

Se etter om skriveren er registrert og koblet til Google Cloud Print-tjenestene.

For registrering og bruksveiledninger, kan du se følgende portalnettsted.

<https://www.epsonconnect.com/>

<http://www.epsonconnect.eu> (kun Europa)

Menyalternativer for Oppsett av fildeling

Velg menyene på kontrollpanelet som beskrevet nedenfor.

Innstillinger > Oppsett av fildeling

Velg tilkoblingsmetode mellom skriveren og datamaskinen som skal ha skrive-tilgang til minnekortet som står i skriveren. Lese- og skrive-tilgang blir gitt til datamaskinen med prioritert tilkobling. Kun lese-tilgang blir gitt til de andre datamaskinene.

Relatert informasjon

➔ “Få tilgang til minnekort fra en datamaskin” på side 194

Menyalternativer for Oppsett av ekstern enhet

Velg menyene på kontrollpanelet som beskrevet nedenfor.

Innstillinger > Oppsett av ekstern enhet

Endre utskriftsinnstillingene for å skrive ut direkte fra en ekstern enhet, slik som et digitalkamera. Se relatert informasjon for å få forklaringer om hvert element.

Relatert informasjon

➔ “Menyalternativer for papir- og utskriftsinnstillinger” på side 63

➔ “Menyalternativer for bildejustering og zoom” på side 64

Menyalternativer for Funksjonsguide

Velg menyene på kontrollpanelet som beskrevet nedenfor.

Innstillinger > Funksjonsguide

Papirinnstillingsvarsling

Viser en advarsel hvis papirinnstillingene (utskriftsinnstillingene) for utskriftsjobben ikke samsvarer med skriverens papirinnstillinger som ble angitt da du la i papiret. Denne innstillingen forhindrer feil ved utskrift. Når **Papiroppsett** er deaktivert i følgende meny, vises ikke skjermen for papirinnstilling. I denne situasjonen kan du ikke skrive ut fra en iPhone eller iPad med AirPrint.

Innstillinger > Skriveroppsett > Papirkildeinnstilling

Menyalternativer for Fastvareoppdatering

Velg menyene på kontrollpanelet som beskrevet nedenfor.

Menyalternativer for Innstillinger-modus

Innstillinger > Fastvareoppdatering

Oppdater

Kontrollerer om den nyeste versjonen av fastvaren er lastet opp på nettverksserveren. Hvis det finnes en oppdatering, kan du velge om du vil oppdatere nå eller vente.

Gjeldende versjon

Viser gjeldende fastvareversjon av skriveren.

Varsel

Ser jevnlig etter fastvareversjoner, og varsler deg om det finnes en oppdatering.

Relatert informasjon

➔ [“Oppdatere skriverens fastvare ved hjelp av kontrollpanelet” på side 154](#)

Menyalternativer for Gjenopprett standardinnstillinger

Velg menyene på kontrollpanelet som beskrevet nedenfor.

Innstillinger > Gjenopprett standardinnstillinger

Nettverksinnstillinger

Tilbakestiller nettverksinnstillingene til standard.

Alt unntatt Nettverksinnstillinger

Tilbakestiller alle innstillinger unntatt nettverksinnstillinger til standard.

Alle innstillinger

Tilbakestiller alle innstillinger til standard.

Nettverkstjeneste og programvareinformasjon

Denne delen introduserer nettverkstjenester og produkter som er tilgjengelig for skriveren fra Epsons nettside eller den medfølgende CD-en.

Epson Connect-tjenesten

Når du bruker Epson Connect-tjenesten som er tilgjengelig på Internett, kan du skrive ut fra smarttelefon, nettbrett eller bærbar PC når som helst og nær sagt hvor som helst.

Følgende funksjoner er tilgjengelige på Internett.

Email Print	Epson iPrint ekstern utskrift	Scan to Cloud	Remote Print Driver
✓	✓	✓	✓

Se Epson Connect-portalnettstedet for detaljer.

<https://www.epsonconnect.com/>

<http://www.epsonconnect.eu> (kun Europa)

Web Config

Web Config er et program som kjøres i en nettleser, slik som Internet Explorer og Safari, på en datamaskin eller smartenhet. Du kan bekrefte skriverens status eller endre nettverkstjenesten og skriverinnstillingene. Koble skriveren og datamaskinen eller enheten til det samme nettverket for å bruke Web Config.

Merknad:

Følgende nettlesere støttes.

OS	Nettleser
Windows XP eller nyere	Internet Explorer 8 eller nyere, Firefox*, Chrome*
Mac OS X v10.6.8 eller nyere	Safari*, Firefox*, Chrome*
iOS*	Safari*
Android 2.3 eller nyere	Standard nettleser
Chrome OS*	Standard nettleser

* Bruk kun den siste versjonen.

Kjøre Web Config i nettleseren

1. Kontroller skriverens IP-adresse.

Velg **Innstillinger** > **Nettverksinnstillinger** > **Nettverksstatus** fra hjemskjermen og kontroller deretter skriverens IP-adresse.

2. Åpne nettleseren fra datamaskinen eller smartenheten, og angi deretter skriverens IP-adresse.

Format:

IPv4: http://skriverens IP-adresse/

IPv6: http://[skriverens IP-adresse]/

Eksempler:

IPv4: http://192.168.100.201/

IPv6: http://[2001:db8::1000:1]/

Merknad:

Ved hjelp av smartenheten kan du også kjøre Web Config fra skjermbildet for vedlikehold i Epson iPrint.

Relatert informasjon

➔ [“Bruke Epson iPrint” på side 84](#)

Kjøre Web Config i Windows

Når du skal koble en datamaskin til skriveren med WSD, følger du trinnene nedenfor for å kjøre Web Config.

1. Gå inn på enheter og skrivere-skjermen i Windows.

- Windows 10

Høyreklikk startknappen, eller trykk og hold, og velg **Kontrollpanel** > **Vis enheter og skrivere i Maskinvare og lyd**.

- Windows 8.1/Windows 8

Velg **Skrivebord** > **Innstillinger** > **Kontrollpanel** > **Vis enheter og skrivere i Maskinvare og lyd** (eller **Maskinvare**).

- Windows 7

Klikk på startknappen og velg **Kontrollpanel** > **Vis enheter og skrivere i Maskinvare og lyd**.

- Windows Vista

Klikk på startknappen og velg **Kontrollpanel** > **Skrivere i Maskinvare og lyd**.

2. Høyreklikk på skriveren og velg **Properties**.

3. Velg kategorien **Web Service** og klikk på URL.

Kjøre Web Config i Mac OS X

1. Velg **System Preferences** fra  menyen > **Printers & Scanners** (eller **Print & Scan, Print & Fax**), og velg deretter skriveren.

2. Klikk **Options & Supplies > Show Printer Webpage**.

Windows-skriverdriver

Skriverdriveren kontrollerer skriveren i henhold til kommandoer fra et program. Du oppnår best utskriftsresultat hvis du foretar innstillingene på skriverdriveren. Du kan også kontrollere statusen til skriveren eller holde den i best mulig stand ved hjelp av verktøyet i skriverdriveren.

Merknad:

Du kan endre språk for skriverdriveren. Velg språket du vil bruke fra innstillingen for **Språk** i kategorien **Vedlikehold**.

Åpne skriverdriveren fra programmer

Vil du foreta innstillinger som kun gjelder programmet du bruker, åpner du skriverdriveren fra dette programmet.

Velg **Skriv ut** eller **Skriveroppsett** på **Fil**-menyen. Velg skriveren, og klikk deretter **Alternativer** eller **Egenskaper**.

Merknad:

Operasjoner er forskjellige avhengig av programmet. Se hjelp i programmet for å få mer informasjon.

Tilgang til skriveren fra kontrollpanelet

For å angi innstillinger som gjelder for alle programmer, må du bruke kontrollpanelet.

Windows 10

Høyreklikk startknappen, eller trykk og hold, og velg **Kontrollpanel > Vis enheter og skrivere** i **Maskinvare og lyd**. Høyreklikk på skriveren, eller trykk og holde på den, og velg deretter **Utskriftsinnstillinger**.

Windows 8.1/Windows 8

Velg **Skrivebord > Innstillinger > Kontrollpanel > Vis enheter og skrivere** i **Maskinvare og lyd**. Høyreklikk på skriveren, eller trykk og holde på den, og velg deretter **Utskriftsinnstillinger**.

Windows 7

Klikk på startknappen og velg **Kontrollpanel > Vis enheter og skrivere** i **Maskinvare og lyd**. Høyreklikk på skriveren og velg **Utskriftsinnstillinger**.

Windows Vista

Klikk på startknappen og velg **Kontrollpanel > Skrivere** i **Maskinvare og lyd**. Høyreklikk på skriveren og velg **Velg utskriftsinnstillinger**.

Windows XP

Klikk på startknappen og velg **Kontrollpanel > Printers and Other Hardware** i **Printers and Faxes**. Høyreklikk på skriveren og velg **Utskriftsinnstillinger**.

Åpne skriverdriveren fra skriverikonet på oppgavelinjen

Skriverikonet på oppgavelinjen til skrivebordet er et snarveisikon som gir rask tilgang til skriverdriveren.

Hvis du klikker skriverikonet og velger **Skriverinnstillinger**, kan du åpne det samme vinduet med skriverinnstillinger som det som vises fra kontrollpanelet. Hvis du dobbeltklikker dette ikonet, kan du kontrollere statusen til skriveren.

Merknad:

Hvis skriverikonet ikke vises på oppgavelinjen, åpner du vinduet til skriverdriveren, klikker **Kontrollinnstillinger** i kategorien **Vedlikehold**, og deretter velger du **Registrer snarveisikonet for oppgavelinjen**.

Nettverkstjeneste og programvareinformasjon

Starte verktøyet

Gå til skriverdrivervinduet. Klikk på **Vedlikehold**-kategorien.

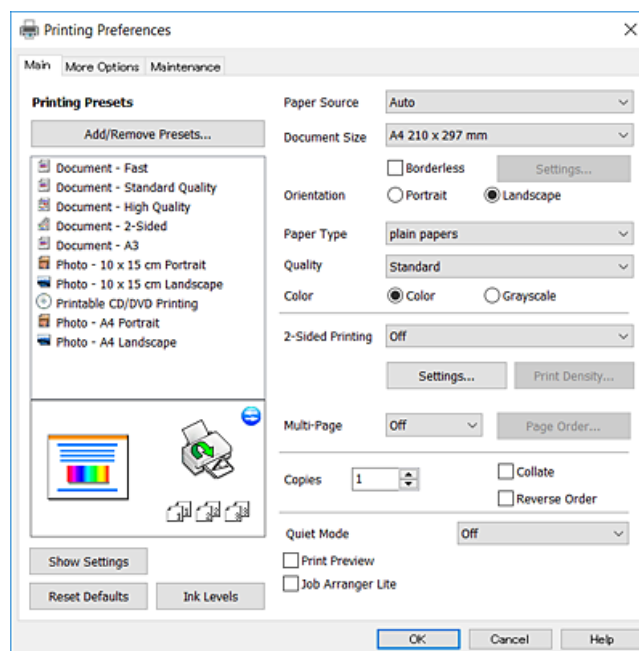
Veiledning for skriverdriveren for Windows

Hjelp er tilgjengelig i skriverdriveren for Windows. Vil du se forklaringer på innstillingsalternativer, høyreklikker du hvert alternativ og klikker **Hjelp**.

Kategorien Hoved

Du kan foreta grunnleggende innstillinger for utskrift, slik som papirtype eller papirstørrelse.

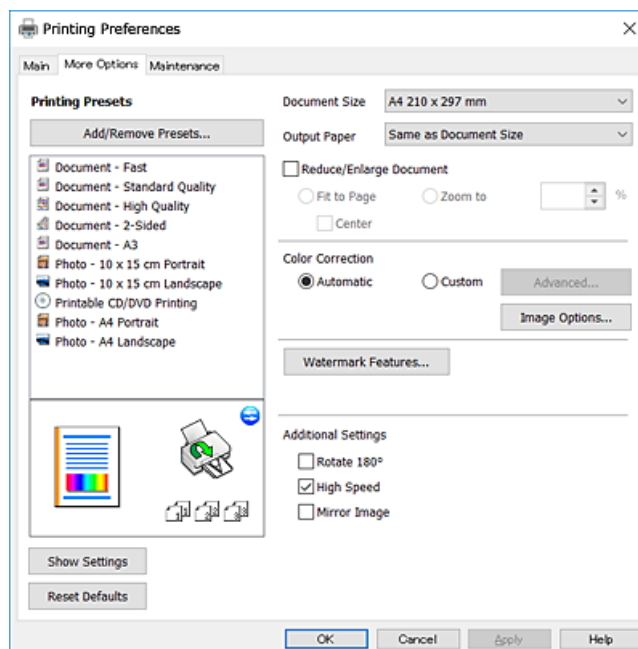
Du kan også foreta innstillinger for utskrift på begge sider av arket eller for utskrift av flere sider på ett ark.



Nettverkstjeneste og programvareinformasjon

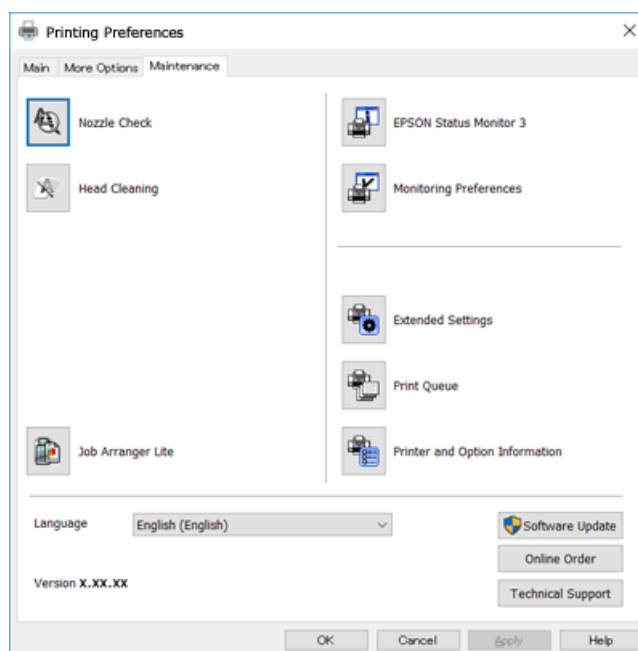
Kategorien Flere alternativer

Du kan velge flere alternativer for oppsett og utskrift, slik som å endre størrelsen på en utskrift eller korrigere farger.



Kategorien Vedlikehold

Du kan utføre vedlikeholdsfunksjoner, slik som dysekontroll og rengjøring av skriverhodet, og hvis du starter EPSON Status Monitor 3 kan du kontrollere skriverstatus og informasjon om feil.



Angi betjeningsinnstillinger for Windows skriverdriveren

Du kan gjøre innstillinger slik som aktivering av EPSON Status Monitor 3.

Nettverkstjeneste og programvareinformasjon

1. Gå til skriverdrivervinduet.
2. Klikk på **Utvidede innstillinger** i kategorien **Vedlikehold**.
3. Utfør de nødvendige innstillingene, og klikk deretter på **OK**.
Se den elektroniske hjelpen for forklaringer av innstillingselementene.

Relatert informasjon

➔ [“Windows-skriverdriver” på side 142](#)

Mac OS X-skriverdriver

Skriverdriveren kontrollerer skriveren i henhold til kommandoer fra et program. Du oppnår best utskriftsresultat hvis du foretar innstillingene på skriverdriveren. Du kan også kontrollere statusen til skriveren eller holde den i best mulig stand ved hjelp av verktøyet i skriverdriveren.

Åpne skriverdriveren fra andre programmer

Klikk **Sideoppsett** eller **Skriv ut** på **Fil**-menyen i programmet. Hvis nødvendig, klikker du på **Show Details** (or ▼) for å utvide utskriftsnivået.

Merknad:

*Avhengig av programmet som brukes kan **Sideoppsett** ikke vises i **Fil**-menyen, og operasjonene for å vise utskriftsskjermen kan avvike. Se hjelp i programmet for å få mer informasjon.*

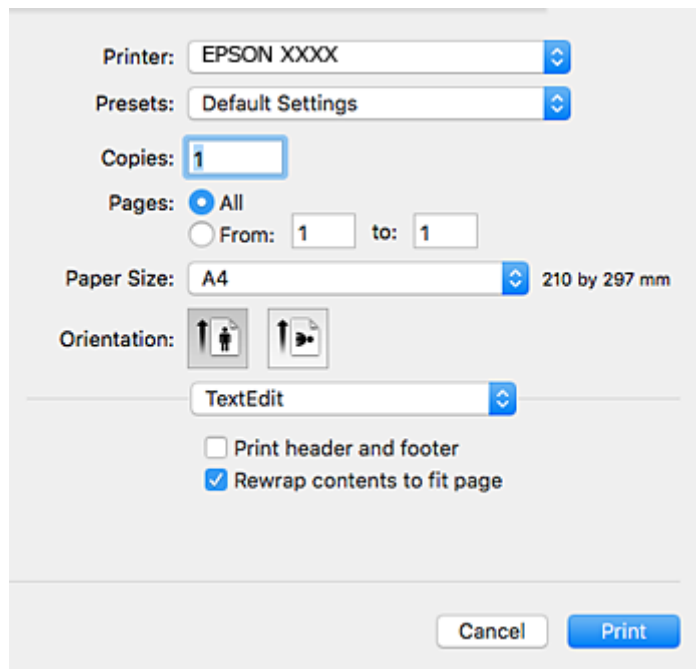
Starte verktøyet

Velg **System Preferences** fra  meny > **Printers & Scanners** (eller **Print & Scan**, **Print & Fax**), og velg deretter skriveren. Klikk på **Valg og forbruksmateriell** > **Verktøy** > **Åpne Skriververktøy**.

Veiledning for skriverdriveren for Mac OS X

Dialogboks for utskrift


Bruk hurtigmenyen midt på skjermbildet til å vise flere alternativer.



Hurtigmeny	Beskrivelser
Utskriftsinnstillinger	Du kan foreta grunnleggende utskriftsinnstillinger, slik som papirtype og utskriftskvalitet.
Innst. for tosidig utskrift	Du kan velge innbindingsretning for 2-sidig utskrift eller du kan velge dokumenttype.
Oppsett	Du kan velge oppsett for å skrive ut flere sider på ett ark eller du kan velge å skrive ut kantlinje.
Papirhåndtering	Du kan forminske eller forstørre størrelsen på utskriften slik at den automatisk tilpasses papirstørrelsen du har lagt i.
Fargeavstemming	Du kan justere fargene.
Fargealternativer	Når du velger EPSON Fargekontroller fra Fargetilpassing -menyen, kan du velge en fargekorrigeringsmetode.

Merknad:

På Mac OS X v10.8.x eller nyere hvis menyen **Utskriftsinnstillinger** ikke vises, betyr det at Epson-skriverdriveren ikke er riktig installert.

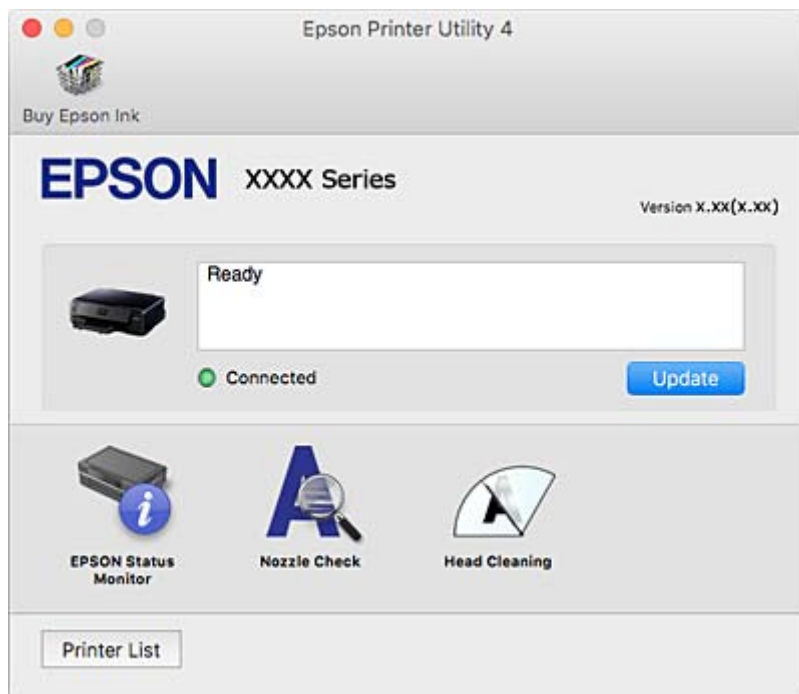
Velg **Systemvalg** på -menyen > **Skrivere og skannere** (eller **Skriv ut og skann**, **Skriv ut og faks**), fjern skriveren og legg deretter til skriveren igjen. Se nedenfor om hvordan du legger til en skriver.

<http://epson.sn>

Nettverkstjeneste og programvareinformasjon


Epson Printer Utility

Du kan utføre vedlikeholdsfunksjoner, slik som dysekontroll og rengjøring av skriverhodet, og hvis du starter **EPSON Status Monitor** kan du kontrollere skriverstatus og informasjon om feil.



Angi betjeningsinnstillinger for Mac OS X skriverdriveren

Åpne Driftsinnstillinger-vinduet på Mac OS X-skriverdriveren

Velg **Systemvalg** fra -menyen > **Skrivere og skannere** (eller **Utskrift og skanning**, **Utskrift og faks**), og velg deretter skriveren. Klikk på **Valg og forbruksmaterieell** > **Valg** (eller **Driver**).

Betjeningsinnstillinger for skriverdriveren til Mac OS X

- Tykt papir og konvolutter: Hindrer at blekk gnis utover når du skriver ut på tykt papir. Dette kan imidlertid redusere utskriftshastigheten.
- Hopp over blank side: Unngår utskrift av tomme sider.
- Stillemodus: Reduserer støy fra skriveren, men dette kan redusere utskriftshastigheten.
- Tillat midlertidig svart utskrift: Skriver midlertidig ut med kun svart blekk.
- Utskrift med høy hastighet: Skriver ut når skriverhodet beveger seg i begge retninger. Skriverhastigheten er høyere, men kvaliteten kan bli dårligere.
- Advarsler: Gjør det mulig for å skriverdriveren å vise advarsler.
- Opprette toveis kommunikasjon: Vanligvis skal dette settes til **På**. Velg **Av** når det er umulig å innhente skriverinformasjon fordi skriveren er delt med Windows-datamaskiner på et nettverk eller av annen grunn.

Relatert informasjon

➔ [“Midlertidig utskrift med svart blekk” på side 117](#)

Epson Scan 2 (skannerdriver)

Epson Scan 2 er et program for å kontrollere skanning. Du kan justere størrelsen, oppløsningen, lysstyrken, kontrasten og kvaliteten for det skannede bildet.

Merknad:

Du kan også starte Epson Scan 2 fra TWAIN-kompatible skanneprogrammer.

Starte i Windows Windows 10

Klikk startknappen og velg deretter **Alle apper > EPSON > Epson Scan 2**.

 Windows 8.1/Windows 8

Angi programvarens navn i søkeboksen og velg deretter det viste ikonet.

 Windows 7/Windows Vista/Windows XP

Klikk startknappen og velg deretter **Alle programmer** eller **Programmer > EPSON > Epson Scan 2 > Epson Scan 2**.

Starte i Mac OS X**Merknad:**

Epson Scan 2 støtter ikke funksjonen Raskt brukerbytte i Mac OS X. Slå av raskt brukerbytte.

Velg **Gå > Programmer > Epson Software > Epson Scan 2**.

Relatert informasjon

➔ [“Installere programmer” på side 153](#)

Epson Event Manager

Epson Event Manager er et program som gjør at du kan håndtere skanning fra kontrollpanelet, og lagre bilder på en datamaskin. Du kan legge til dine egne innstillinger som forhåndsinnstillinger, slik som f.eks. dokumenttype, plassering av mappe for lagring og bildeformatet. Se hjelp i programmet for å få mer informasjon.

Starte i Windows Windows 10

Klikk startknappen og velg deretter **Alle apper > Epson Software > Event Manager**.

 Windows 8.1/Windows 8

Angi programvarens navn i søkeboksen og velg deretter det viste ikonet.

 Windows 7/Windows Vista/Windows XP

Klikk startknappen, og velg deretter **Alle programmer** eller **Programmer > Epson Software > Event Manager**.

Starte i Mac OS X

Velg **Gå > Programmer > Epson Software > Event Manager**.

Relatert informasjon

- ➔ [“Skanning til en datamaskin” på side 98](#)
- ➔ [“Installere programmer” på side 153](#)

Epson Easy Photo Print

Epson Easy Photo Print er et program som gjør at du enkelt kan skrive ut bilder med forskjellige oppsett. Du kan forhåndsvisne bildet og justere bildene eller posisjonen. Du kan også skrive ut bilder med ramme. Se hjelp i programmet for å få mer informasjon.

Merknad:

For å bruke dette programmet, må skriverdriveren installeres.

Starte i Windows

- Windows 10

Klikk startknappen og velg deretter **Alle apper > Epson Software > Epson Easy Photo Print**.

- Windows 8.1/Windows 8

Angi programvarens navn i søkeboksen og velg deretter det viste ikonet.

- Windows 7/Windows Vista/Windows XP

Klikk på startknappen, og velg deretter **Alle programmer** eller **Programmer > Epson Software > Epson Easy Photo Print**.

Starte i Mac OS X

Velg **Go > Applications > Epson Software > Epson Easy Photo Print**.

Relatert informasjon

- ➔ [“Installere programmer” på side 153](#)

Epson Print CD

Epson Print CD er et program der du kan designe en CD/DVD-etikett som kan skrives ut direkte på en CD/DVD. Du kan også skrive ut et CD/DVD-omslag til CD/DVD-etuiet. Se hjelp i programmet for å få mer informasjon.

Merknad:

For å bruke dette programmet, må skriverdriveren installeres.

Starte i Windows

- Windows 10

Klikk startknappen og velg deretter **Alle apper > Epson Software > Print CD**.

- Windows 8/Windows 8.1

Angi programvarens navn i søkeboksen og velg deretter det viste ikonet.

- Windows 7/Windows Vista/Windows XP

Klikk startknappen, og velg deretter **Alle programmer** eller **Programmer > Epson Software > Print CD**.

Nettverkstjeneste og programvareinformasjon

Starte i Mac OS X

Velg **Gå > Programmer > Epson Software > Print CD > Print CD.**

Relatert informasjon

➔ [“Installere programmer” på side 153](#)

E-Web Print (kun for Windows)

E-Web Print er et program som gjør at du enkelt kan skrive ut nettsider med forskjellige oppsett. Se hjelp i programmet for å få mer informasjon. Du kan gå inn i hjelp fra **E-Web Print**-menyen i verktøyslinjen **E-Web Print**.

Merknad:

Se etter støttede nettlesere og den nyeste versjonen fra nedlastingssiden.

Start

Når du installerer E-Web Print, vises den i nettleseren din. Klikk på **Print** eller **Clip**.

Relatert informasjon

➔ [“Installere programmer” på side 153](#)

Easy Photo Scan

Med programmet Easy Photo Scan er det enkelt å skanne bilder og sende dem til en datamaskin eller skytjeneste. Det er også enkelt å justere det skannede bildet. Se hjelp i programmet for å få mer informasjon.

Merknad:

Vil du bruke dette programmet, må skannerdriveren Epson Scan 2 være installert.

Starte i Windows

Windows 10

Klikk Start-knappen og velg så **Alle apper > Epson-programvare > Easy Photo Scan.**

Windows 8.1/Windows 8

Angi programvarens navn i søkeboksen og velg deretter det viste ikonet.

Windows 7/Windows Vista/Windows XP

Klikk startknappen, og velg deretter **Alle programmer** eller **Programmer > Epson Software > Easy Photo Scan.**

Starte i Mac OS X

Velg **Gå > Programmer > Epson Software > Easy Photo Scan.**

Relatert informasjon

➔ [“Installere programmer” på side 153](#)

ArcSoft Scan-n-Stitch Deluxe (kun Windows)

ArcSoft Scan-n-Stitch Deluxe er et program som lar deg skanne originaler som er større enn A4. Den skanner originaler ved å dele dem inn i deler, og så kombinerer den de til ett skannet bilde.

Klikk skanneknappen oppe i venstre hjørne på skjermen og start skanning med Epson Scan 2. Rediger bildene når skanning er fullført. Se hjelp i programmet for å få mer informasjon.

Merknad:

Vil du bruke dette programmet, må skannerdriveren Epson Scan 2 være installert.

Start Windows 10

Klikk startknappen og velg deretter **Alle apper > ArcSoft Scan-n-Stitch Deluxe > Scan-n-Stitch Deluxe**.

 Windows 8/Windows 8.1

Angi programvarens navn i søkeboksen og velg deretter det viste ikonet.

 Windows 7/Windows Vista/Windows XP

Klikk startknappen, og velg deretter **Alle programmer (eller Programmer) > ArcSoft Scan-n-Stitch Deluxe > Scan-n-Stitch Deluxe**.

Relatert informasjon

➔ [“Installere programmer” på side 153](#)

EPSON Software Updater

EPSON Software Updater er et programsom ser etter ny eller oppdatert programvare på Internett og installerer den. Du kan også oppdatere skriverens fastvare og brukerhåndbok.

Starte i Windows Windows 10

Klikk på startknappen og velg deretter **Alle apper > Epson Software > EPSON Software Updater**.

 Windows 8.1/Windows 8

Angi programvarens navn i søkeboksen og velg deretter det viste ikonet.

 Windows 7/Windows Vista/Windows XP

Klikk på startknappen, og velg deretter **Alle programmer (eller Programmer) > Epson Software > EPSON Software Updater**.

Merknad:

Du kan også starte EPSON Software Updater ved å klikke skriverikonet på oppgavelinjen på skrivebordet og deretter velge **Programvareoppdatering**.

Starte i Mac OS X

Velg **Go > Applications > Epson Software > EPSON Software Updater**.

Relatert informasjon


➔ [“Installere programmer” på side 153](#)

Avinstallere programmer

Merknad:

Logg på datamaskinen din som administrator. Skriv inn administratorpassordet hvis du blir bedt om det.

Avinstallere programmer – Windows


1. Trykk på -knappen for å slå av skriveren.
2. Avslutt alle programmer som kjører.
3. Åpne **Kontrollpanel**:
 - Windows 10
Høyreklikk startknappen, eller trykk og hold, og velg **Kontrollpanel**.
 - Windows 8.1/Windows 8
Velg **Skrivebord > Innstillinger > Kontrollpanel**.
 - Windows 7/Windows Vista/Windows XP
Klikk startknappen og velg **Kontrollpanel**.
4. Åpne **Avinstaller et program** (eller **Legg til eller fjern programmer**):
 - Windows 10/Windows 8.1/Windows 8/Windows 7/Windows Vista
Velg **Avinstaller et program** i **Programmer**.
 - Windows XP
Klikk på **Legg til eller fjern programmer**.
5. Velg programmet du ønsker å avinstallere.
6. Avinstaller programmene:
 - Windows 10/Windows 8.1/Windows 8/Windows 7/Windows Vista
Klikk på **Avinstaller/endre** eller **Avinstaller**.
 - Windows XP
Klikk på **Endre/fjern** eller **Fjern**.

Merknad:


Hvis vinduet **Brukerkontroll** vises, klikker du på **Fortsett**.

7. Følg instruksjonene på skjermen.

Avinstallere programmer – Mac OS X

1. Last ned Uninstaller ved hjelp av EPSON Software Updater.
Når du har lastet ned Uninstaller, trenger du ikke å laste den ned på nytt igjen hver gang du avinstallerer programmet.
2. Trykk på -knappen for å slå av skriveren.

Nettverkstjeneste og programvareinformasjon

3. For å avinstallere skriverdriveren velger du **System Preferences** fra  meny > **Printers & Scanners** (eller **Print & Scan, Print & Fax**), og fjern deretter skriveren fra listen over aktiverte skrivere.
4. Avslutt alle programmer som kjører.
5. Velg **Go > Applications > Epson Software > Uninstaller**.
6. Velg programmet du ønsker å avinstallere, og klikk deretter på **Avinstaller**.

**Forsiktighetsregel:**

Uninstaller fjerner alle drivere for Epson inkjet-skrivere på datamaskinen. Hvis du bruker flere Epson inkjet-skrivere og du kun ønsker å slette noen drivere, sletter du alle sammen først, og installerer deretter nødvendig skriverdriver på nytt.

Merknad:

Hvis du ikke finner programmet du vil avinstallere i programlisten, kan du ikke avinstallere programmet ved hjelp av Uninstaller. I denne situasjonen velger du **Go > Applications > Epson Software**, velger programmet du ønsker å avinstallere og drar det deretter til søppel-ikonet.

Relatert informasjon

➔ [“EPSON Software Updater” på side 151](#)

Installere programmer

Koble datamaskinen til nettverket, og installer de nyeste versjonene av programmer fra nettsiden.

Merknad:

- Logg på datamaskinen din som administrator. Skriv inn administratorpassordet hvis du blir bedt om det.
- Når et program skal installeres på nytt, må det først avinstalleres.

1. Avslutt alle programmer som kjører.
2. Når du installerer skriverdriveren eller Epson Scan 2, kobler du fra skriveren og datamaskinen midlertidig.

Merknad:

Ikke koble til skriveren og datamaskinen før du får beskjed om det.

3. Gå til følgende nettside og tast inn produktnavnet.

<http://epson.sn>

4. Velg **Oppsett**, og klikk deretter på **Last ned**.
5. Klikk eller dobbeltklikk den nedlastede filen og følg instruksjonene på skjermen.

Merknad:

Hvis du bruker en Windows-maskin og ikke kan laste ned programmene fra nettsiden, kan du installere dem fra programvare-disken som fulgte med skriveren.

Relatert informasjon

➔ [“Avinstallere programmer” på side 152](#)

Oppdatere programmer og fastvare

Du kan være i stand til å slette visse problemer og forbedre eller legge til funksjoner ved å oppdatere programmene og fastvaren. Påse at du bruker nyeste versjon av programmene og fastvaren.

1. Påse at skriveren og datamaskinen er koblet sammen, og at datamaskinen er tilkoblet Internett.
2. Start EPSON Software Updater, og oppdater programmene eller fastvaren.

**Forsiktighetsregel:**

Ikke slå av datamaskinen eller skriveren mens du oppdater.

Merknad:

Hvis du ikke finner programmet du vil oppdatere i listen, kan du ikke oppdatere det ved hjelp av EPSON Software Updater. Se etter nyeste versjon av programmene og fastvaren på ditt lokale Epson-nettsted.

<http://www.epson.com>

Relatert informasjon

➔ [“EPSON Software Updater” på side 151](#)

Oppdatere skriverens fastvare ved hjelp av kontrollpanelet

Hvis skriveren er koblet til Internett, kan du oppdatere skriverens fastvare via kontrollpanelet. Når du oppdaterer fastvaren, kan skriverens ytelse bli bedre eller det kan bli lagt til nye funksjoner. Du kan også angi at skriveren jevnlig skal se etter fastvareoppdateringer og varsle deg hvis det er noen.

1. Åpne **Innstillinger** fra hjem-skjermen ved hjelp av ◀ eller ▶, og trykk deretter OK.
2. Velg **Fastvareoppdatering** ved hjelp av ▲ eller ▼, og trykk deretter OK.
3. Velg **Oppdater** ved hjelp av ▲ eller ▼, og trykk deretter OK.

Merknad:

*Velg **Varsel > På** for å angi at skriveren jevnlig skal se etter tilgjengelige fastvareoppdateringer.*

4. Les meldingen på skjermen, og trykk deretter OK.

Skriveren begynner å søke etter tilgjengelige oppdateringer.

Nettverkstjeneste og programvareinformasjon

5. Hvis det vises en melding på LCD-skjermen om at det finnes en fastvareoppdatering, følger du instruksjonene på skjermen for å starte oppdateringen.



Forsiktighetsregel:

- Du må ikke slå av eller trekke ut kontakten til skriveren før oppdateringen er fullført, for ellers kan det oppstå feil på skriveren.*
- Hvis fastvareoppdateringen ikke fullføres eller er vellykket, så starter ikke skriveren som normalt og meldingen «Recovery Mode» vises på LCD-skjermen neste gang skriveren blir slått på. I så fall må du oppdatere fastvaren på nytt ved hjelp av datamaskinen. Koble skriveren til datamaskinen med en USB-kabel. Når «Recovery Mode» vises på skriveren, kan du ikke oppdatere fastvaren via en nettverkstilkobling. På datamaskinen går du til det lokale nettstedet til Epson, og deretter laster du ned den nyeste skriverfastvaren. Se i instruksjonene på nettstedet for hva du skal gjøre videre.*

Relatert informasjon

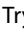
- ➔ [“Web-område for kundestøtte” på side 195](#)

Løse problemer

Kontrollere skriverstatusen

Kontrollere meldinger på LCD-skjermen

Hvis det vises en feilmelding på LCD-skjermen, følger du instruksjonene på skjermen eller løsningene under for å løse problemet.

Feilmeldinger	Løsninger
Skriverfeil Slå strømmen av og på igjen. For detaljer, se dokumentasjon.	Hvis feilmeldingen fortsatt vises når du slår strømmen av og på igjen, må du ta kontakt med Epsons kundestøtte.
Handling avbrutt. Feil under lagring.	Den eksterne lagringsenheten, slik som minnekortet, kan være skadet. Kontroller om enheten er tilgjengelig.
Lite blekk.	Du kan fortsette skrive ut frem til du blir bedt om å bytte blekkpatronene. Men vær oppmerksom på at skriveren ikke kan skrive ut hvis noen av blekkpatronene er tomme. Gjør klar nye patroner så raskt mulig.
Du må bytte følgende blekkpatron(er).	For å sikre at du har førsteklasses utskriftskvalitet samt beskytte skriverhodet, vil det fortsatt være litt blekk igjen i patronen når skriveren angir at det er på tide skifte ut patronen. Bytt ut patronen når du blir bedt om det.
Papirkonfigurering er deaktivert. Det kan hende at enkelte funksjoner ikke er tilgjengelige. For detaljer kan du se dokumentasjonen.	Hvis Papiroppsett er deaktivert, kan du ikke bruke AirPrint. Det vises heller ikke meldinger om at papirstørrelsen og papirtypen ikke samsvarer. La innstillingen være aktivert med mindre du alltid bruker samme papirstørrelse og papirtype, og du ikke trenger endre papirinnstillingene.
Skriverens svertepute nærmer seg slutten av levetiden. Kontakt Epsons kundestøtte.	Kontakt Epson eller en autorisert Epson-tjenesteleverandør for å skifte ut blekkputen*. Det er ikke en del som brukeren kan skifte ut. Meldingen vises til blekkputen er skiftet ut. Trykk på  -knappen for å fortsette utskriften.
Skriverens svertepute er ved slutten av levetiden. Kontakt Epsons kundestøtte.	Kontakt Epson eller en autorisert Epson-tjenesteleverandør for å skifte ut blekkputen*. Det er ikke en del som brukeren kan skifte ut.
Kommunikasjonsfeil. Kontroller om PC er tilkoblet.	Koble sammen datamaskinen og skriveren på riktig måte. Hvis du kobler deg til over et nettverk, kan du se siden som beskriver tilkoblingsmetoden for nettverket fra datamaskinen. Hvis feilmeldingen fortsatt vises ved skanning, må kontrollere du at Epson Scan 2 og Epson Event Manager er installert på datamaskinen.
Kombinasjonen av IP-adresse og nettverksmaske er ugyldig. Se dokumentasjonen.	Angi riktig IP-adresse eller standard gateway. Kontakt personen som konfigurerte nettverket for assistanse.
Oppdater rotsertifikatet for å bruke nettskytjenester.	Kjør Web Config, og oppdater deretter rotsertifikatet.

Løse problemer

Feilmeldinger	Løsninger
Recovery Mode	<p>Skriveren startet opp i gjenopprettingsmodus fordi fastvareoppdateringen mislyktes. Følg fremgangsmåten nedenfor for å prøve å oppdatere fastvaren på nytt.</p> <ol style="list-style-type: none"> 1. Koble sammen datamaskinen og skriveren med en USB-kabel. (Du kan ikke oppdatere fastvaren via en nettverkstilkobling i gjenopprettingsmodus.) 2. Besøk det lokale Epson-nettstedet for videre instruksjoner.

I enkelte utskriftssykluser kan veldig små mengder av overskuddsblekk samles i blekkputen. Skriveren er utviklet for å stanse utskrift når blekkputen har nådd grensen, for å hindre blekklekkasje fra blekkputen. Om dette må gjøres, og evt. hvor ofte, varierer avhengig av hvor mange sider du skriver ut, type materiale du skriver ut på, og antall rengjøringssykluser skriveren utfører. At det er nødvendig å skifte ut blekkputen, betyr ikke at skriveren har sluttet å fungere i henhold til spesifikasjonene. Skriveren vil varsle deg når blekkputen må byttes ut. Dette kan bare gjøres av en autorisert Epson-tjenesteleverandør. Epson-garantien dekker ikke kostnadene for denne utskiftingen.

Relatert informasjon

- ➔ [“Kontakte Epson kundestøtte”](#) på side 195
- ➔ [“Spesifikasjoner for støttede minnekort”](#) på side 188
- ➔ [“Spesifikasjoner for støttede eksterne lagringsenheter”](#) på side 189
- ➔ [“Installere programmer”](#) på side 153
- ➔ [“Web Config”](#) på side 140
- ➔ [“Oppdatere programmer og fastvare”](#) på side 154

Kontrollere skriverstatusen – Windows

1. Gå til skriverdrivervinduet.
2. Klikk på **EPSON Status Monitor 3** i kategorien **Vedlikehold**.

Merknad:

- Du kan også kontrollere skriverstatusen ved å dobbeltklikke skriverikonet på oppgavelinjen. Hvis skriverikonet ikke er lagt til på oppgavelinjen, klikker du **Kontrollinnstillinger** i kategorien **Vedlikehold**, og deretter velger du **Registrer snarveisikonet for oppgavelinjen**.
- Hvis **EPSON Status Monitor 3** er deaktivert, klikker du på **Utvidede innstillinger** i kategorien **Vedlikehold**, og velger deretter **Aktiver EPSON Status Monitor 3**.

Relatert informasjon

- ➔ [“Windows-skriverdriver”](#) på side 142

Kontrollere skriverstatus – Mac OS X

1. Velg **System Preferences** fra  menyen > **Printers & Scanners** (eller **Print & Scan, Print & Fax**), og velg deretter skriveren.
2. Klikk på **Options & Supplies** > **Utility** > **Open Printer Utility**.

3. Klikk på **EPSON Status Monitor**.

Fjerne papir som har satt seg fast

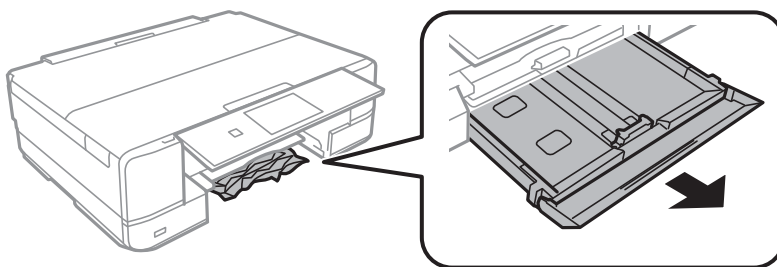
Kontroller feilen som vises på kontrollpanelet og følg instruksjonene for å fjerne papiret som sitter fast, inkludert revne biter. Neste, fjern feilen.

**Forsiktighetsregel:**

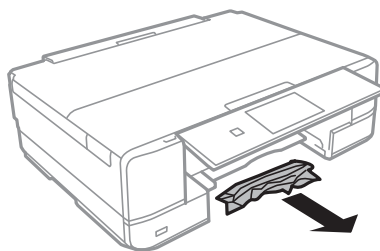
Fjern forsiktig alt papir som har satt seg fast. Hvis papiret fjernes på en voldsom måte, kan det skade skriveren.

Fjerne fastsatt papir fra Papirkassett

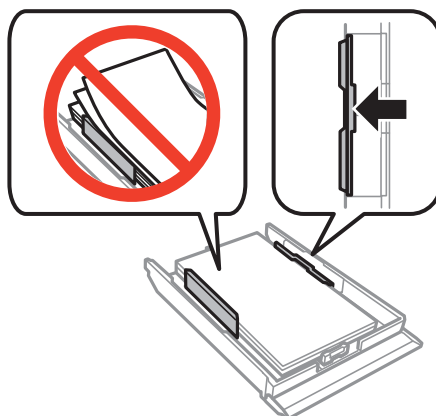
1. Lukk utskriftsskuffen.
2. Trekk ut papirkassett.



3. Fjern alt papir som har satt seg fast.



4. Juster papiret slik at kantene ligger over hverandre, og skyv kantskinnene til kantene av papiret.



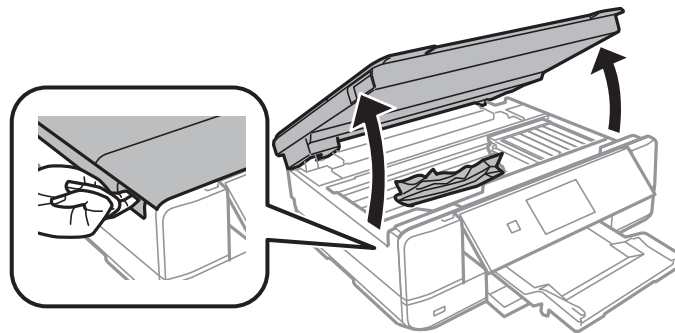
5. Sett papirkassett i skriveren.

Fjerne fastsatt papir fra innsiden av skriveren

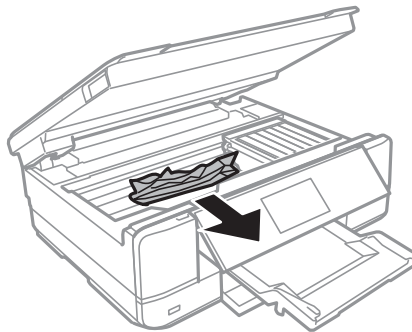
 **Forsiktig:**

- ❑ Vær forsiktig så du ikke setter fast hånden eller fingrene når du åpner eller lukker skannerenheten. Hvis ikke kan du bli skadet.
- ❑ Aldri trykk på knappene på kontrollpanelet mens hånden din er inni skriveren. Hvis skriveren starter, kan dette forårsake skade. Vær forsiktig slik at du ikke berører deler som stikker ut, de kan skade deg.

1. Åpne skannerenheten med dokumentdekselet lukket.



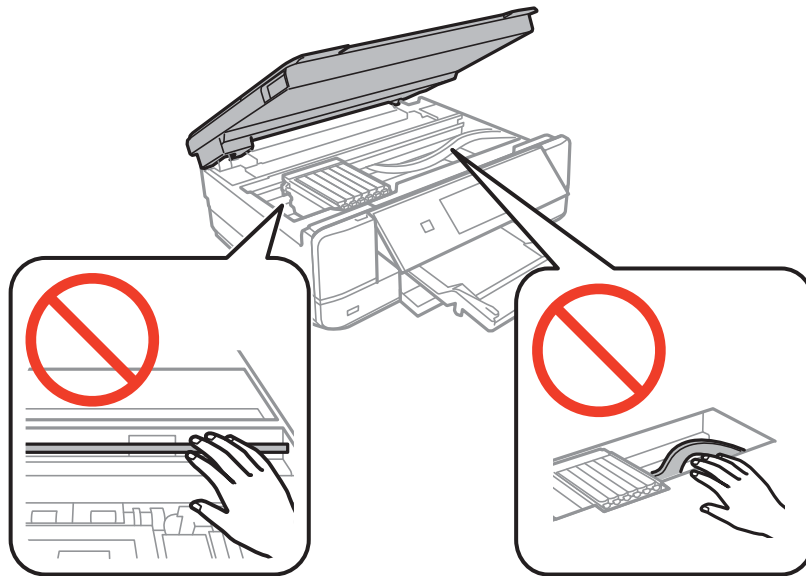
2. Fjern alt papir som har satt seg fast.



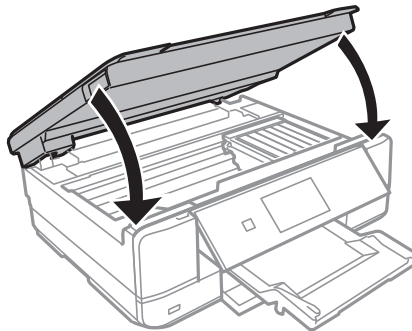
Løse problemer

! Forsiktighetsregel:

Ikke berør den hvite, flate kabelen eller de gjennomsiktige delene inni skriveren. Dette kan føre til feilfunksjon.

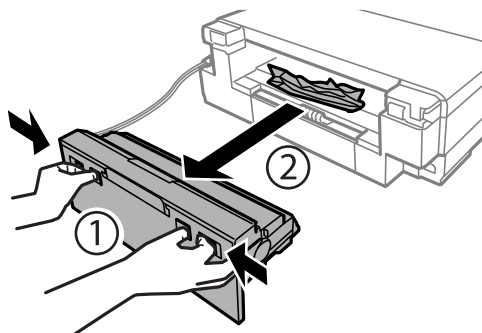


3. Lukk skannerenheten.



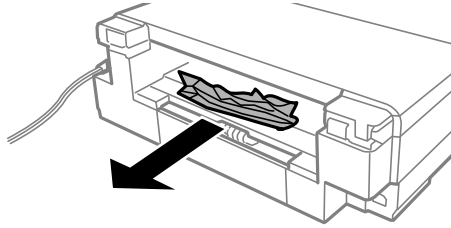
Fjerne fastsatt papir fra Baksidedeksel

1. Fjern baksidedeksel.

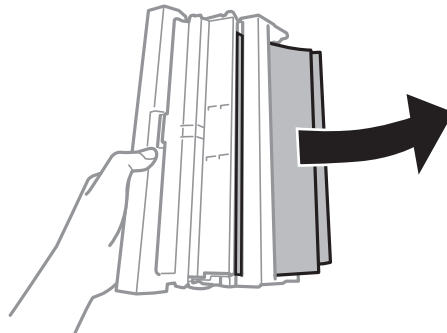


Løse problemer

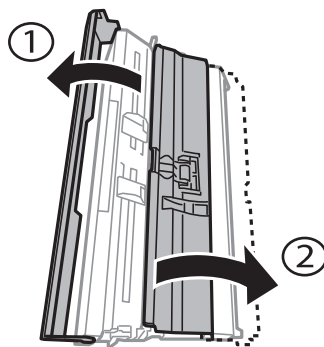
2. Fjern alt papir som har satt seg fast.



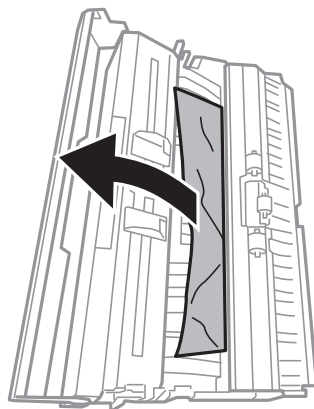
3. Fjern fastsatt papir fra baksidedeksel



4. Åpne dekkelet på baksidedeksel.

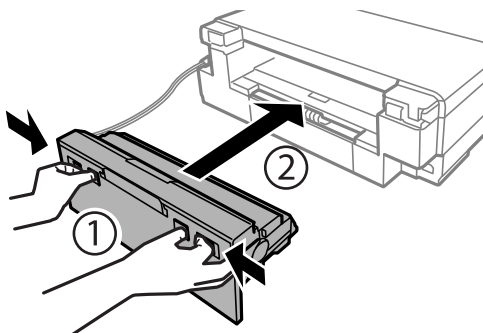


5. Fjern alt papir som har satt seg fast.



Løse problemer

6. Lukk dekselet på baksidedeksel og sett deretter baksidedeksel inn i skriveren.



Papir mates ikke riktig

Sjekk følgende punkter, og ta de nødvendige skritt for å løse problemet.

- Plasser skriveren på et flatt underlag og bruk den i anbefalt bruksmiljø.
- Bruk papir som støttes av denne skriveren.
- Følg forholdsreglene for håndtering av papir.
- Ikke last mer enn maksimum antall ark som er spesifisert for papiret. Vanlig papir skal ikke legges over streken som er merket med trekantsymbolet på kantskinnen.
- Kontroller at papirstørrelse og papirtype samsvarer med den faktiske papirstørrelsen og papirtypen som er lagt i skriveren.
- Rengjør rullen i skriveren.

Relatert informasjon

- ➔ [“Miljømessige spesifikasjoner” på side 190](#)
- ➔ [“Forholdsregler ved håndtering av papir” på side 35](#)
- ➔ [“Tilgjengelig papir og kapasiteter” på side 36](#)
- ➔ [“Liste over papirtyper” på side 37](#)
- ➔ [“Rengjøring av papirbane dersom det er papirmatingsproblemer” på side 124](#)

Papirstopp

- Legg papiret i riktig retning, og skyv kantskinnene til kantene av papiret.
- Legg i ett ark om gangen hvis du skal legge inn flere ark.

Relatert informasjon

- ➔ [“Fjerne papir som har satt seg fast” på side 158](#)
- ➔ [“Legg papir i Papirkassett” på side 39](#)
- ➔ [“Legg papir i Bakre papirmatingsspor” på side 43](#)

Papir mater med vinkel

Legg papiret i riktig retning, og skyv kantskinnene til kantene av papiret.

Relatert informasjon

- ➔ [“Legg papir i Papirkassett” på side 39](#)
- ➔ [“Legg papir i Bakre papirmatingsspor” på side 43](#)

Flere ark mates på én gang

- Last inn ett ark om gangen.
- Når flere ark blir matet inn samtidig i løpet av tosidig utskrift, må du fjerne alt papir som er lastet i skriveren før du laster papiret på nytt.

Papiret mates ut fra Bakre papirmatingsspor uten utskrift

Hvis du legger i papir før bakre papirmatingsspor er klar, vil papiret bli matet ut uten utskrift. Send først utskriftsjobben, og legg deretter i papir når skriveren ber deg om det.

CD/DVD-skuffen løses ut


- Kontroller at platen er riktig plassert i skuffen, og sett deretter skuffen riktig inn igjen.
- Du skal ikke sette inn CD/DVD-skuffen før du blir bedt om det. Ellers kan det oppstå feil og skuffen løses ut.

Relatert informasjon

- ➔ [“Skrive ut bilder fra et minnekort på en CD/DVD-etikett” på side 54](#)
- ➔ [“Kopiere på en CD/DVD-etikett” på side 94](#)

Problemer med strøm og kontrollpanel

Blir ikke slått på

- Kontroller at strømledningen er satt ordentlig i.
- Hold inne -knappen litt lengre.



Lampen slo seg på og deretter av

Skriverens spenning stemmer eventuelt ikke med strømuttaket. Slå av skriveren og trekk ut strømledningen umiddelbart. Kontroller deretter etiketten på skriveren.

**Forsiktig:**

Hvis spenningen ikke stemmer, MÅ DU IKKE KOBLE SKRIVEREN TIL KONTAKTEN IGJEN. Kontakt forhandleren.

Blir ikke slått av

Hold inne -knappen litt lengre. Hvis du fremdeles ikke kan slå av skriveren, kobler du fra strømledningen. Slå på skriveren igjen og slå den av ved å trykke på -knappen. Du må gjøre dette for å forhindre at skriverhodet tørker ut.

Strømmen slås av automatisk

Velg **Avslåingsinnstillinger** i **Skriveroppsett**, og deaktiver innstillingene **Slå av ved inaktiv** og **Slå av ved frakobling**.

Deaktiver **Strøm av-tidtager**-innstillingen i **Skriveroppsett**.

Merknad:

*Produktet kan ha funksjonen **Avslåingsinnstillinger** eller **Strøm av-tidtager** avhengig av kjøpssted.*

Relatert informasjon

➔ [“Menyalternativer for Skriveroppsett” på side 128](#)

LCD-skjermen blir mørk

Skriveren er i hvilemodus. Trykk på en hvilken som helst knapp på kontrollpanelet for å aktivere LCD-skjermen igjen.

Kan ikke skrive ut fra datamaskin

Installer skriverdriveren.

Koble USB-kabelen godt til skriveren og datamaskinen.

Hvis du bruker en USB-hub, må du prøve å koble skriveren direkte til datamaskinen.

Hvis du ikke kan skrive ut over et nettverk, kan du se siden som beskriver tilkoblingsmetoden for nettverket fra datamaskinen.

Hvis du skriver ut et bilde med stor datastørrelse, kan det hende at skriveren ikke har nok minne. Skriv ut bildet med en lavere oppløsning eller i en mindre størrelse.

I Windows, klikk **Utskriftskø** i skriverdriverens kategori **Vedlikehold** og deretter kontroller følgende.

Sjekk om det finnes utskriftsjobber som er midlertidig stanset.

Avbryt utskriften om nødvendig.

Kontroller at skriveren ikke er frakoblet eller venter.

Hvis skriveren er frakoblet eller venter, fjerner du innstillingen for frakoblet eller venter på **Skriver**-menyen.

Påse at skriveren er valgt som standardskriver i **Skriver**-menyen (det skal være en hake ved menyelementet).

Hvis skriveren ikke er valgt som standardskriver, angir du den som standard.

Kontroller at skriverporten er valgt riktig i **Egenskap** > **Port** fra **Skriver**-menyen som vist nedenfor.

Velg «**USBXXX**» for USB-tilkobling eller «**EpsonNet Print Port**» for nettverkstilkobling.

- ❑ I Mac OS X, må du sørge for at skriverstatusen ikke er **Pause**.

Velg **Systemvalg** fra -menyen > **Skrivere og skannere** (eller **Skriv ut og skann**, **Skriv ut og faks**), og dobbeltklikk deretter på skriveren. Hvis skriveren er satt på pause, må du klikke **Fortsett** (eller **Fortsett skriver**).

Relatert informasjon

- ➔ “Koble til en datamaskin” på side 20
- ➔ “Installere programmer” på side 153
- ➔ “Avbryte utskrift” på side 89

Når du ikke kan angi nettverksinnstillinger

- ❑ Slå av enhetene du vil koble til nettverket. Vent i omtrent 10 sekunder og slå så på enhetene i følgende rekkefølge: tilgangspunkt, datamaskin eller smartenhet og så skriveren. Flytt skriveren og datamaskinen eller smartenheten nærmere tilgangspunktet for å hjelpe med radiobølgekommunikasjon, og prøv så å angi nettverksinnstillinger igjen.
- ❑ Velg **Innstillinger** > **Nettverksinnstillinger** > **Tilkoblingssjekk**, og skriv så ut tilkoblingsrapporten for nettverket. Hvis det oppstår en feil, kontrollerer du tilkoblingsrapporten for nettverket og følger løsningene som står der.

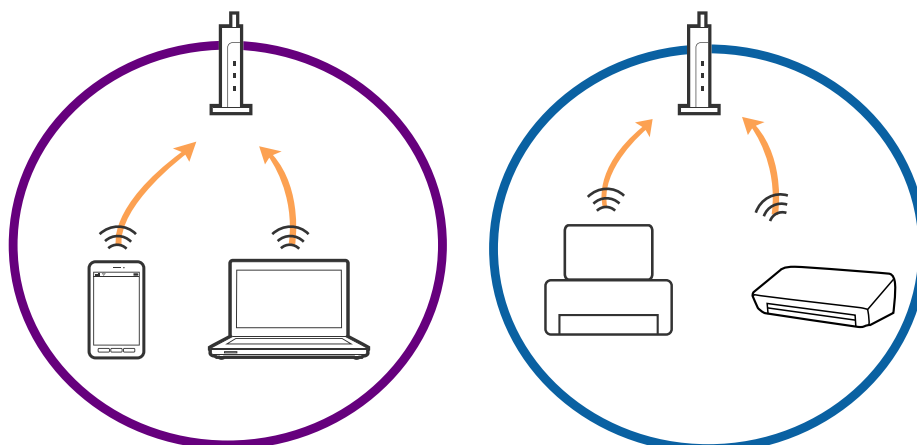
Relatert informasjon

- ➔ “Skrive ut en tilkoblingsrapport for nettverket” på side 27
- ➔ “Meldinger og løsninger på tilkoblingsrapporten for nettverket” på side 28

Kan ikke koble til fra enheter selv om nettverksinnstillinger ikke er problemet

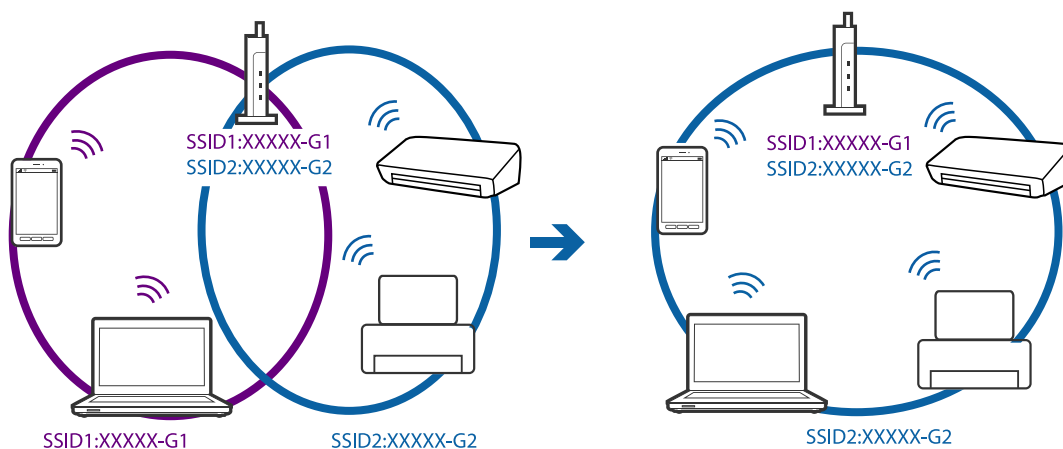
Hvis du ikke kan koble til fra datamaskinen eller smartenheten til skriveren selv om rapporten for nettverksinnstillingen ikke viser noen problemer, kan du se det følgende.

- ❑ Når du bruker flere tilgangspunkter samtidig, kan du muligens ikke bruke skriveren fra datamaskinen eller smartenheten, avhengig av innstillingene til tilgangspunktet. Koble datamaskinen eller smartenheten til samme tilgangspunkt som skriveren.

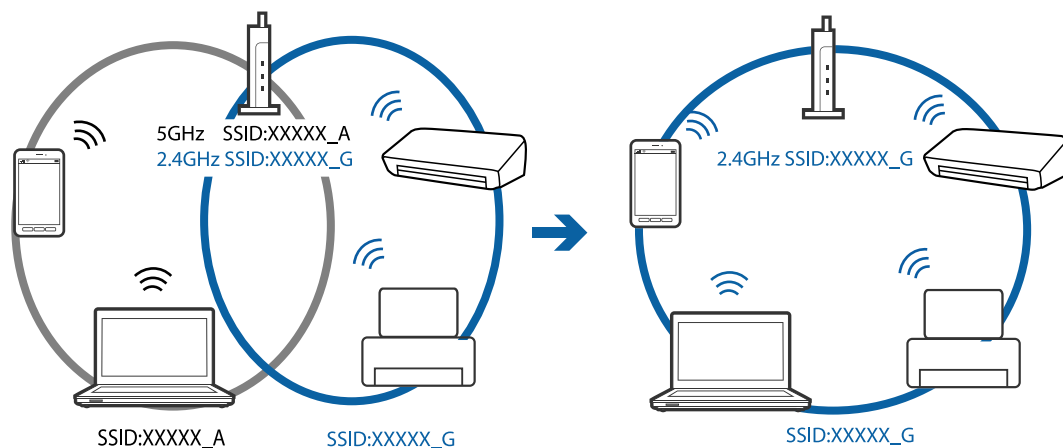


Løse problemer

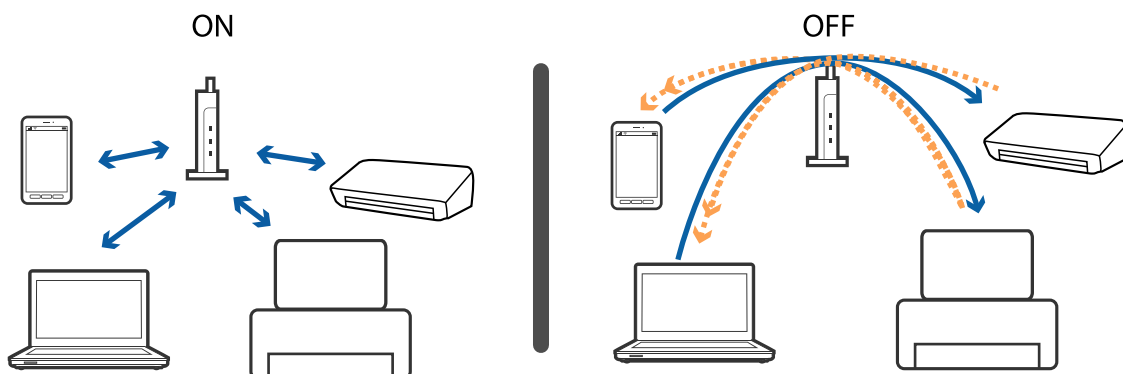
- ❑ Du kan muligens ikke koble til tilgangspunktet når tilgangspunktet har flere SSID-er og enheter er koblet til forskjellige SSID-er på samme tilgangspunkt. Koble datamaskinen eller smartenheten til samme SSID som skriveren.



- ❑ Et tilgangspunkt som er kompatibelt med både IEEE802.11a og IEEE802.11g har SSID-er på 2,4 GHz og 5 GHz. Hvis du kobler datamaskinen eller smartenheten til en SSID på 5 GHz, kan du ikke koble til skriveren da skriveren bare støtter kommunikasjon over 2,4 GHz. Koble datamaskinen eller smartenheten til samme SSID som skriveren.



- ❑ De fleste tilgangspunktene har en funksjon for personvernsskilling som blokkerer kommunikasjon fra uautoriserte enheter. Hvis du ikke kan koble til nettverket selv om enhetene og tilgangspunktet er koblet til samme SSID, må du deaktivere personvernsskillingen på tilgangspunktet. Se bruksanvisningen som fulgte med tilgangspunktet for mer informasjon.



Løse problemer

Relatert informasjon

- ➔ “Kontrollere SSID-en som er koblet til skriveren” på side 167
- ➔ “Sjekk SSID for datamaskinen” på side 167

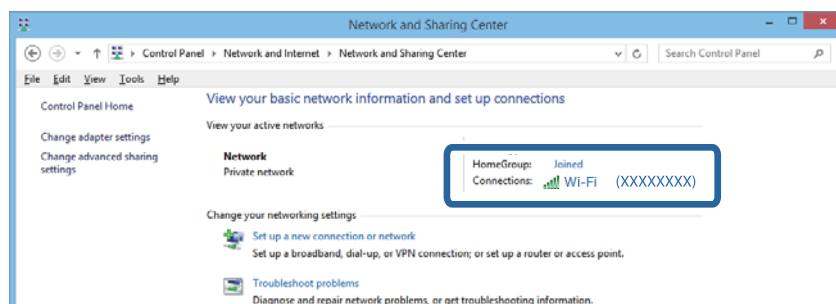
Kontrollere SSID-en som er koblet til skriveren

Velg **Innstillinger** > **Nettverksinnstillinger** > **Nettverksstatus**. SSID-er vises på hvert Wi-Fi-nettverk og Wi-Fi Direct-nettverk.

Sjekk SSID for datamaskinen

Windows

Velg **Kontrollpanel** > **Nettverk og Internett** > **Nettverks- og delingscenter**.



Mac OS X

Klikk Wi-Fi-ikonet øverst på skjermen til datamaskinen. En liste over SSID-er vises og den tilkoblede SSID-en angis med et kontrollmerke.



Skriveren kan plutselig ikke skrive ut over en nettverkstilkobling

- ❑ Når du har endret tilgangspunkt eller leverandør, kan du prøve å angi nettverksinnstillinger for skriveren igjen. Koble datamaskinen eller smartenheten til samme SSID som skriveren.
- ❑ Slå av enhetene du vil koble til nettverket. Vent i omtrent 10 sekunder og slå så på enhetene i følgende rekkefølge: tilgangspunkt, datamaskin eller smartenhet og så skriveren. Flytt skriveren og datamaskinen eller smartenheten nærmere tilgangspunktet for å hjelpe med radiobølgekommunikasjon, og prøv så å angi nettverksinnstillinger igjen.
- ❑ I Windows klikker du **Utskriftskø** i skriverdriverens **Vedlikehold**-fane og så kontrollerer du følgende.
 - ❑ Sjekk om det finnes utskriftsjobber som er midlertidig stanset. Avbryt utskriften om nødvendig.
 - ❑ Kontroller at skriveren ikke er frakoblet eller venter. Hvis skriveren er frakoblet eller venter, fjerner du innstillingen for frakoblet eller venter på **Skriver**-menyen.
 - ❑ Påse at skriveren er valgt som standardskriver i **Skriver**-menyen (det skal være en hake ved menyelementet). Hvis skriveren ikke er valgt som standardskriver, angir du den som standard.
 - ❑ Sjekk at den valgte porten er riktig i **Skrivaregenskapar > Port**
- ❑ Velg **Innstillinger > Nettverksinnstillinger > Tilkoblingssjekk**, og skriv så ut tilkoblingsrapporten for nettverket. Hvis rapporten viser at nettverkstilkoblingen mislyktes, kan du sjekke tilkoblingsrapporten for nettverket og så følge løsningene som skrives ut.
- ❑ Prøv å åpne hvilken som helst nettside fra datamaskinen for å sørge for at datamaskinens nettverksinnstillinger er riktige. Hvis du ikke kan åpne noen nettsider, er det et problem på datamaskinen. Se bruksanvisningen som fulgte med datamaskinen for mer informasjon.

Relatert informasjon

- ➔ [“Kontrollere SSID-en som er koblet til skriveren” på side 167](#)
- ➔ [“Sjekke SSID for datamaskinen” på side 167](#)
- ➔ [“Skrive ut en tilkoblingsrapport for nettverket” på side 27](#)
- ➔ [“Meldinger og løsninger på tilkoblingsrapporten for nettverket” på side 28](#)

Skriveren kan plutselig ikke skrive ut med en USB-tilkobling

- ❑ Koble USB-kabelen fra datamaskinen. Høyreklikk skriverikonet som vises på datamaskinen og velg så **Fjern enhet**. Koble så USB-kabelen til datamaskinen og prøv en prøveutskrift. Konfigurasjonen er fullført hvis utskrift er mulig.
- ❑ Konfigurer USB-tilkoblingen på nytt ved å følge trinnene i [Endre tilkoblingsmetoden til en datamaskin] i denne håndboken.

Relatert informasjon

- ➔ [“Endre tilkoblingsmetoden til en datamaskin” på side 32](#)

Kan ikke skrive ut fra en iPhone eller iPad

- Koble iPhone eller iPad til samme nettverk (SSID) som skriveren.
- Aktiver **Papiroppsett** i følgende menyer.
Innstillinger > Skriveroppsett > Papirkildeinnstilling > Papiroppsett
- Aktiver innstillingen AirPrint på Web Config.

Relatert informasjon

- ➔ [“Koble til en smartenhet” på side 22](#)
- ➔ [“Web Config” på side 140](#)

Utskriftsproblemer

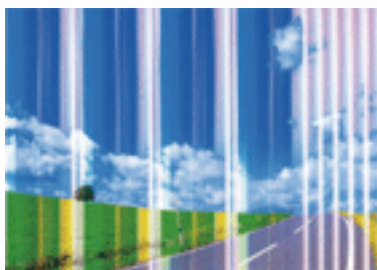
Utskrift er stripete eller farge mangler

Hvis du ikke har brukt skriveren på lang tid, kan dysene i skrivehodet bli tilstoppet, og blekkdråpene kan ikke slippes ut. Utfør en dysekontroll og rengjør deretter skriverhodet hvis noen av dysene er tette.

Relatert informasjon

- ➔ [“Kontrollere og rengjøre skriverhodet” på side 121](#)

Striper eller uventede farger kan vises



Skriverhodedysene kan være tette. Utfør dysekontroll for å kontrollere om skriverhodedysene er tette. Rengjør skriverhodet hvis noen av skriverhodedysene er tette.

Relatert informasjon

- ➔ [“Kontrollere og rengjøre skriverhodet” på side 121](#)

Det er fargestriper med en avstand på ca. 2.5 cm



- Velg riktig papirtypeinnstilling for papirtypen som er lagt i skriveren.
- Juster skriverhodet ved hjelp av funksjonen **Horisontal justering**.
- Når du skriver ut på vanlig papir, skal du bruke en innstilling for høyere kvalitet.

Relatert informasjon

- ➔ [“Liste over papirtyper” på side 37](#)
- ➔ [“Justere skriverhodet — Kontrollpanel” på side 123](#)

Uklare utskrifter, vertikale striper eller forskyvning



enthalten alle
 i Aufdruck. W
 ↓ 5008 "Regel

Juster skriverhodet ved hjelp av funksjonen **Vertikal justering**.

Relatert informasjon

- ➔ [“Justere skriverhodet — Kontrollpanel” på side 123](#)


Utskriftskvaliteten blir ikke bedre selv om jeg har justert skriverhodet

Under toveis utskrift (eller med høy hastighet) skriver skriverhodet ut mens det beveger seg i begge retninger, og da kan vertikale linjer bli forskyvet. Hvis utskriftskvaliteten ikke blir noe bedre, kan du deaktivere toveis (eller høyhastighets) innstilling. Utskriftshastigheten kan bli tregere når du deaktiverer denne innstillingen.

- Kontrollpanel
 - Deaktiver **Bidireksjonal** i utskriftsinnstillingene.
- Windows
 - Fjern merket for **Høy hastighet** i kategorien **Flere alternativer** i skriverdriveren.

Løse problemer

Mac OS X

Velg **Systemvalg** fra  menyen > **Skrivere og skannere** (eller **Skriv ut og skann**, **Skriv ut og faks**), og velg deretter skriveren. Klikk på **Valg og forbruksmaterie** > **Valg** (eller **Driver**). Velg **Av** som innstillingen for **Utskrift med høy hastighet**.

Relatert informasjon

➔ [“Menyalternativer for papir- og utskriftsinnstillinger” på side 63](#)

Utskriftkvaliteten er dårlig

Kontroller følgende hvis utskriftskvaliteten er dårlig — uklart utskrift, striper, manglende farger, svake farger og forskyvning av utskriftene.

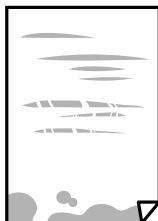
- Bruk papir som støttes av denne skriveren.
- Velg riktig papirtypeinnstilling for papirtypen som er lagt i skriveren.
- Ikke skriv ut på papir som er fuktig, skadet eller for gammelt.
- Hvis papiret er krøllet eller en konvolutt er åpnet, flat det ut.
- Utfør en dysekontroll og rengjør deretter skriverhodet hvis noen av dysene er tette.
- Juster skriverhodet.
- Skriv ut med en høyere kvalitetsinnstilling.
- Ikke stable papiret umiddelbart etter utskrift.
- Tørk utskriftene fullstendig før lagring eller visning. Unngå direkte sollys, ikke benytt en tørrer og ikke berør den utskrevne siden av papiret ved tørking av utskriftene.
- Når bilder eller foto skrives ut, anbefaler Epson bruk av ekte Epson papir i stedet for vanlig papir. Skriv ut på det ekte Epson-papirets utskriftsside.
- Prøv å bruke ekte blekkpatroner fra Epson. Dette produktet er laget for å justere farger basert på bruken av ekte Epson-blekkpatroner. Bruk av uekte blekkpatroner kan føre til at utskriftskvaliteten blir dårligere.
- Epson anbefaler at blekkpatronen brukes opp før utløpsdatoen som er trykt på esken.
- Du oppnår best resultat ved å bruke opp blekkpatronen innen seks måneder etter at esken ble åpnet.

Relatert informasjon

- ➔ [“Tilgjengelig papir og kapasiteter” på side 36](#)
- ➔ [“Liste over papirtyper” på side 37](#)
- ➔ [“Forholdsregler ved håndtering av papir” på side 35](#)
- ➔ [“Kontrollere og rengjøre skriverhodet” på side 121](#)
- ➔ [“Justere skriverhodet — Kontrollpanel” på side 123](#)


Papir er sølete eller stripete

- Når horisontale striper flyter utover øverst eller nederst på papiret, må du legge papiret i riktig retning og skyve kantskinnene inn mot kantene på papiret.



- Rengjør papirbanen når det er synlige vertikale striper eller papiret flyter utover.



- Plasser papiret på en flat overflate for å sjekke om det er krøllet. Hvis det er det, må du flate det ut.
- Hvis det blir riper på tykt papir, aktiverer du innstillingen som forhindrer slitasje. Når du aktiverer denne innstillingen, kan utskriftskvaliteten bli dårligere eller utskriften kan bli tregere.
 - Kontrollpanel
Velg **Innstillinger > Skriveroppsett** på hjem-skjermen, og aktiver deretter **Tykt papir**.
 - Windows
Klikk på **Utvidede innstillinger** på skriverdriverens **Vedlikehold**-kategori og velg deretter **Tykt papir og konvolutter**.
 - Mac OS X
Velg **Systemvalg** fra  menyen > **Skrivere og skannere** (eller **Skriv ut og skann, Skriv ut og faks**), og velg deretter skriveren. Klikk på **Valg og forbruksmaterieell > Valg** (eller **Driver**). Velg **På** som innstillingen for **Tykt papir og konvolutter**.
- Ved manuell 2-sidig utskrift må du sørge for at blekket har tørket helt før papiret legges i på nytt.

Relatert informasjon

- ➔ [“Legg papir i Papirkassett” på side 39](#)
- ➔ [“Legg papir i Bakre papirmatingsspor” på side 43](#)
- ➔ [“Rengjøring av papirbanen dersom det er blekkflekker” på side 124](#)

Papiret er tilsølt med blekk ved automatisk 2-sidig utskrift

Ved bruk av funksjonen for automatisk 2-sidig utskrift og utskrift av data med høy tetthet, slik som bilder og grafer, angir du lavere utskriftstetthet og lengre tørketid.

Relatert informasjon

- ➔ [“Skrive ut på 2 sider” på side 69](#)
- ➔ [“Menyalternativer for Kopi-modus” på side 90](#)

Utskrevne bilder er klebrige

Du kan ha skrevet ut på feil side av bildepapiret. Sørg for at du skriver ut på den utskriftbare siden.

Du må rengjøre papirbanen når du skriver ut på feil side av bildepapiret.

Relatert informasjon

- ➔ [“Rengjøring av papirbanen dersom det er blekkflekker” på side 124](#)

Bilder eller fotografier blir skrevet ut med uventede farger

Når du skriver ut fra kontrollpanelet eller fra Windows-skriverdriveren, brukes Epsons innstilling for automatisk bildejustering avhengig av papirtypen. Prøv å endre innstillingen.

 Kontrollpanel

Endre innstillingen **Scenepåvisning** i **Automatisk** til et annet alternativ. Hvis det ikke hjelper å endre innstillingen, velger du et annet alternativ enn **Fotoforbedring** som innstilling for **Forbedre**.

 Windows-skriverdriver

På kategorien **Flere alternativer** velger du **Egendef.** i **Fargekorrigering**, så klikker du **Avansert**. Endre innstillingen **Scenekorrigering** i **Autokorrigering** til et annet alternativ. Hvis det ikke hjelper å endre innstilling, kan du bruke en annen metode for fargekorrigering enn **PhotoEnhance** i **Fargebehandling**.

Relatert informasjon

- ➔ [“Menyalternativer for bildejustering og zoom” på side 64](#)
- ➔ [“Justere utskriftsfargen” på side 82](#)

Farger avviker fra det du ser på skjermen

- Skjermenheter slik som datamaskinskjermer har sine egne skjermegenskaper. Hvis skjermen er ubalansert, blir ikke bildet vist med riktig lysstyrke og farge. Juster egenskapene til enheten. Gå så inn på vinduet til skriverdriveren, velg **Egendef.** som innstilling for **Fargekorrigering** i fanen **Flere alternativer** og klikk så **Avansert**. Velg **EPSON Standard** som innstillingen for **Fargemodus**.
- Lys som skinner på skjermen har en innvirkning på hvordan bildet blir sett på skjermen. Unngå direkte sollys og bekreft bildet når riktig belysning er sikret.
- Farger kan avvike fra det du ser på smartenheter slik som smarttelefoner eller nettbrett med skjermer med høy oppløsning.
- Farger på en skjerm er ikke helt identiske til de på papir da skjermenheten og skriveren har en forskjellig prosess for å produsere farger.

Kan ikke skrive ut uten marger

Velg innstillingen Uten kanter i utskriftsinnstillingen. Hvis du velger en papirtype som ikke støtter utskrift uten kanter, kan du heller ikke velge **Uten kant**. Velg en papirtype som støtter utskrift uten kanter.

Relatert informasjon

- ➔ [“Menyalternativer for papir- og utskriftsinnstillinger” på side 63](#)
- ➔ [“Menyalternativer for Kopi-modus” på side 90](#)
- ➔ [“Grunnleggende om utskrift — Windows” på side 65](#)
- ➔ [“Grunnleggende om utskrift — Mac OS X” på side 67](#)

Kantene på bildet er beskåret ved utskrift uten kanter

Ved utskrift uten kanter blir bildet litt forstørret og området utenfor blir beskåret. Velg en forstørrelse som ikke er så stor.

Kontrollpanel

Endre innstillingen **Utvidelse**.

Windows

Merk av for **Innstillinger** ved siden av **Uten kant** på skriverdriverens **Hoved**-kategori, og endre deretter innstillingen.

Mac OS X

Endre innstillingen **Utvidelse** på **Utskriftsinnstillinger**-menyen for utskriftsdialogboksen.

Relatert informasjon

- ➔ [“Menyalternativer for papir- og utskriftsinnstillinger” på side 63](#)
- ➔ [“Menyalternativer for Kopi-modus” på side 90](#)

Posisjonen, størrelsen eller marginene på utskriften er feil

Legg papiret i riktig retning, og skyv kantskinnene til kantene av papiret.

Når du plasserer originalene på skannerglassplaten, må du tilpasse hjørnet på originalen med hjørnet indikert av et symbol på rammen på skannerglasset. Hvis kantene av kopien beskjæres, flytter du originalen litt bort fra hjørnet.

Når du legger originalene på skannerglassplaten, skal du rengjøre skannerglassplaten og dokumentdekselet. Hvis det er støv eller flekker på glasset, kan kopieringsområdet bli utvidet til å inkludere støvet eller flekkene, noe som fører til feil kopieringsposisjon eller små bilder.

Velg riktig innstilling for papirstørrelse.

Juster margininnstillingene i programmet slik at det faller innenfor utskriftsområdet.

Relatert informasjon

- ➔ [“Legg papir i Papirkassett” på side 39](#)
- ➔ [“Legg papir i Bakre papirmatingsspor” på side 43](#)
- ➔ [“Rengjøre Skannerglassplaten” på side 126](#)
- ➔ [“Utskriftsområde” på side 184](#)

Flere originaler kopieres til et enkeltark

Når du plasserer flere originaler på skannerglassplaten for å kopiere dem hver for seg, men de kopieres på ett enkelt ark, må du plassere originalene minst 5 mm fra hverandre. Hvis problemet fortsetter, må du plassere en original i gangen.

Relatert informasjon

➔ [“Plassere bilder for kopiering” på side 48](#)

Utskriftsposisjonen for fotoklistremerker er feil

Juster utskriftsposisjonen på menyen **Skriveroppsett** > **Etiketter** på kontrollpanelet.

Relatert informasjon

➔ [“Menyalternativer for Skriveroppsett” på side 134](#)

Utskriftsposisjonen på CD/DVD er feil

Juster utskriftsposisjonen på menyen **Skriveroppsett** > **CD/DVD** på kontrollpanelet.

Relatert informasjon

➔ [“Menyalternativer for Skriveroppsett” på side 134](#)

Utskrevne tegn er feil eller fordreide

- Koble USB-ledningen godt til skriveren og datamaskinen.
- Avbryt alle utskriftsjobber som er midlertidig stanset.
- Ikke sett datamaskinen i **Hibernate**-modus eller **Sleep**-modus manuelt under utskrift. Sider med fordreid tekst kan ble skrevet ut neste gang du starter datamaskinen.

Relatert informasjon

➔ [“Avbryte utskrift” på side 89](#)

Det utskrevne bildet er speilvendt.

Fjern innstillinger for speilvendt i skriverdriveren eller i programmet.

- Windows
 - Fjern **Speilvend** i kategorien **Flere alternativer** for skriverdriveren.
- Mac OS X
 - Fjern **Speilvend** fra **Utskriftsinnstillinger**-menyen for utskriftsdialogen.

Mosaikklignende mønstre på utskriftene

Ved utskrift av bilder eller foto, skriv ut med data i høy oppløsning. Bilder på nettsted har ofte en lav oppløsning selv om de ser fine ut på skjermen, så utskriftskvaliteten kan reduseres.

Ujevne farger, søl, prikker eller rette linjer oppstår på det kopierte bildet

- Rengjør papirbanen.
- Rengjør skannerglassplaten.
- Ikke trykk for hardt på originalen eller dokumentdekslet når du plasserer originalene på skannerglassplaten.
- Når papiret er sølete, senker du innstillingene for tetthet på kopien.

Relatert informasjon

- ➔ [“Rengjøring av papirbanen dersom det er blekkflekker” på side 124](#)
- ➔ [“Rengjøre Skannerglassplaten” på side 126](#)
- ➔ [“Menyalternativer for Kopi-modus” på side 90](#)

Moarémønster (kryssrastret) vises på det kopierte bildet

Endre innstillingen for forstørrelse og forminskning eller plasser originalen i en litt annerledes vinkel.

Relatert informasjon

- ➔ [“Menyalternativer for Kopi-modus” på side 90](#)

Et bilde av baksiden av originalen vises i det kopierte bildet

- Hvis originalen er tynn, legger du den på skannerglassplaten, og legger deretter et svart papir over.
- Senk innstillingen for kopitetthet på kontrollpanelet.

Relatert informasjon

- ➔ [“Menyalternativer for Kopi-modus” på side 90](#)

Utskriftsproblemet kan ikke fjernes



Hvis du har prøvd alle løsningene og ikke har løst problemet, må du prøve å avinstallere skriveren og installere den på nytt.

Relatert informasjon

- ➔ [“Avinstallere programmer” på side 152](#)
- ➔ [“Installere programmer” på side 153](#)

Andre utskriftsproblemer

Utskriften er for langsom

- Lukk unødvendige programmer.
- Velg en lavere kvalitetsinnstilling. Utskrifter av høyere kvalitet senker utskriftshastigheten.
- Aktiver toveis (eller høyhastighets) innstilling. Når denne innstillingen er aktivert, skriver skriverhodet ut mens det beveger seg i begge retninger, og utskriftshastigheten øker.
 - Kontrollpanel
Aktiver **Bidireksjonal** i utskriftsinnstillingene.
 - Windows
Velg **Høy hastighet** fra skriverdriverens kategori **Flere alternativer**.
 - Mac OS X
Velg **Systemvalg** fra  menyen > **Skrivere og skannere** (eller **Skriv ut og skann**, **Skriv ut og faks**), og velg deretter skriveren. Klikk på **Valg og forbruksmateriell** > **Valg** (eller **Driver**). Velg **På** som innstillingen for **Utskrift med høy hastighet**.
- Deaktiver **Stillemodus**.
 - Kontrollpanel
På hjem-skjermen velger du **Stillemodus**, og deretter deaktiverer du dette alternativet.
 - Windows
Deaktiver innstillingen for **Stillemodus** i kategorien **Hoved** i skriverdriveren.
 - Mac OS X
Velg **Systemvalg** fra  menyen > **Skrivere og skannere** (eller **Skriv ut og skann**, **Skriv ut og faks**), og velg deretter skriveren. Klikk på **Valg og forbruksmateriell** > **Valg** (eller **Driver**). Velg **Av** som innstillingen for **Stillemodus**.

Relatert informasjon


➔ [“Menyalternativer for papir- og utskriftsinnstillinger” på side 63](#)

Utskriften bremser kraftig ned ved kontinuerlig utskrift

Utskriften bremser ned for å forhindre at skrivermekanismen overopphetes og skades. Du kan imidlertid fortsette å skrive ut. Hvis du vil returnere til normal utskriftshastighet, må du la skriveren hvile i minst 30 minutter. Utskriftshastigheten vil ikke returnere til normalen hvis skriveren er slått av.

Kan ikke avbryte utskrift fra en datamaskin som kjører Mac OS X v10.6.8

Hvis du vil stanse utskrift fra datamaskinen, velger du innstillingene nedenfor.

Kjør Web Config, og velg deretter **Port9100** som innstilling for **Protokoll med høyeste prioritet** i **AirPrint-oppsett**. Velg **Systemvalg** fra  menyen > **Skrivere og skannere** (eller **Skriv ut og skann**, **Skriv ut og faks**), fjern skriveren, og legg den deretter til igjen.

Relatert informasjon

➔ [“Web Config” på side 140](#)

Kan ikke starte skanning

- Koble USB-kabelen godt til skriveren og datamaskinen.
- Hvis du bruker en USB-hub, må du prøve å koble skriveren direkte til datamaskinen.
- Hvis du skanner med høy oppløsning over et nettverk, kan det oppstå kommunikasjonsfeil. Senk oppløsningen.
- Kontroller at du velger riktig skriver (skanner) hvis det vises en skannerliste når du starter Epson Scan 2.
- Sørg for at riktig skriver (skanner) er valgt i Epson Scan 2.
- Hvis du bruker TWAIN-overholdende programmer, velger du skriberen (skanneren) du bruker.
- I Windows påser du at skriveren (skanneren) vises i **Skanner og kamera**. Skriveren (skanneren) skal vises som «EPSON XXXXX (skrivernavn)». Hvis skriveren (skanneren) ikke vises, avinstallerer du Epson Scan 2 og installerer den på nytt. Se følgende for å åpne **Skanner og kamera**.
 - Windows 10

Høyreklikk startknappen, eller trykk og hold, og velg **Kontrollpanel**, angi «Scanner and Camera» i søkeboksen og klikk **Vis skannere og kameraer**, og kontroller om skriveren vises.
 - Windows 8.1/Windows 8

Velg **Skrivebord > Innstillinger > Kontrollpanel**, angi «Scanner and Camera» i søkeboksen og klikk på **Vis Skanner og kamera**, og kontroller om skriveren vises.
 - Windows 7

Klikk på startknappen og velg **Kontrollpanel**, angi «Scanner and Camera» i søkeboksen og klikk på **Vis Skanner og kamera**, og kontroller om skriveren vises.
 - Windows Vista

Klikk på startknappen, velg **Kontrollpanel > Maskinvare og lyd > Skannere og kameraer**, og kontroller deretter om skriveren vises.
 - Windows XP

Klikk på startknappen, velg **Kontrollpanel > Printers and Other Hardware > Scanner and Cameras**, og kontroller deretter om skriveren vises.
- Hvis du ikke kan skanne ved bruk av TWAIN-overholdende programmer, må du avinstallere og deretter installere det TWAIN-overholdende programmet på nytt.

Relatert informasjon

➔ [“Avinstallere programmer” på side 152](#)

➔ [“Installere programmer” på side 153](#)

Kan ikke starte skanning ved bruk av kontrollpanelet

- Kontroller at Epson Scan 2 og Epson Event Manager er korrekt installert.
- Kontroller skanneinnstillingen i Epson Event Manager.

Relatert informasjon

- ➔ [“Epson Scan 2 \(skannerdriver\)” på side 148](#)
- ➔ [“Epson Event Manager” på side 148](#)

Problemer med skannede bilder

Ujevne farger, skitt, flekker og så videre vises ved skanning fra skannerens glassplate

- Rengjør skannerglasset.
- Fjern alt søppel og skitt som fester seg til originalen.
- Ikke trykk for hardt på originalen eller dokumentdekselet. Hvis du trykker med for mye makt, kan det føre til uskarphet, smuss og flekker.

Relatert informasjon

- ➔ [“Rengjøre Skannerglassplaten” på side 126](#)

Bildekvaliteten er ujevn

- Angi **Modus** i Epson Scan 2 i henhold til originalen du vil skanne. Skann med innstillingene for dokumenter i **Dokumentmodus** og innstillingene for fotografier i **Fotomodus**.
- I Epson Scan 2 justerer du bildet med elementer i **Avanserte innstillinger**-fanen og så skanner du.
- Dersom oppløsningen er lav, kan du prøve å øke oppløsningen og så skanne.

Relatert informasjon

- ➔ [“Skanne med Epson Scan 2” på side 101](#)

Forskyvning vises i bakgrunnen av bilder

Bilder på baksiden av originalen kan vises på det skannede bildet.

- I Epson Scan 2, velger du **Avanserte innstillinger**-fanen og så justerer du **Lysstyrke**.
Denne funksjonen er muligens ikke tilgjengelig avhengig av innstillingene i **Hovedinnstillinger**-fanen > **Bildetype** eller andre innstillinger i **Avanserte innstillinger**-fanen.
- I **Dokumentmodus** i Epson Scan 2, velger du **Avanserte innstillinger**-fanen og så **Bildealternativ** > **Tekstforbedring**.
- Når du skanner fra skannerglasset, kan du plassere et svart papir eller et skriveunderlag over originalen.

Relatert informasjon

- ➔ [“Plassere originaler på Skannerglassplaten” på side 47](#)
- ➔ [“Skanne med Epson Scan 2” på side 101](#)

Tekst er uklar

- I **Dokumentmodus** i Epson Scan 2, velger du **Avanserte innstillinger**-fanen og så **Bildealternativ > Tekstforbedring**.
- Velg **Dokumentmodus** som **Modus** i Epson Scan 2. Skann med innstillingene for dokumenter i **Dokumentmodus**.
- I **Dokumentmodus** i Epson Scan 2, når **Bildetype** på **Hovedinnstillinger**-fanen er satt til **Svart-hvitt**, justerer du **Grenseverdi** på **Avanserte innstillinger**-fanen. Når du øker **Grenseverdi**, blir det svarte området større.
- Dersom oppløsningen er lav, kan du prøve å øke oppløsningen og så skanne.

Relatert informasjon

➔ [“Skanne dokumenter \(Dokumentmodus\)” på side 102](#)

Moarémønster (nettlignende skygger) vises

Hvis originalen er et utskrevet dokument, kan moarémønster (nettlignende skygger) vises på det skannede bildet.

- I **Avanserte innstillinger**-fanen i Epson Scan 2, angir du **Derastrering**.



- Endre oppløsning og skann så på nytt.

Relatert informasjon

➔ [“Skanne med Epson Scan 2” på side 101](#)

Kan ikke skanne riktig område på skannerglasset

- Sørg for at originalen er riktig plassert mot innstillingsmerkene.
- Dersom kanten av det skannede bildet mangler, kan du flytte originalen litt unna kanten av skannerglasset.
- Når du plasserer flere originaler på skannerglasset, må du sørge for at det er et mellomrom på minst 20 mm (0,79 tommer) mellom originalene.
- Når du skanner fra kontrollpanelet og velger funksjonen for automatisk avklipping av skanneområdet, må du fjerne eventuelt skrot og skitt fra skannerglasset og dokumentdekselet. Hvis det er skrot eller skitt rundt originalen, utvides skanneområdet til å inkludere det.

Relatert informasjon

➔ [“Plassere originaler på Skannerglassplaten” på side 47](#)

Kan ikke forhåndsvisne i Miniaturbilde

- Når du plasserer flere originaler på glassplaten, må du sørge for at det er et gap på minst 20 mm (0,79 tommer) mellom originalene.
- Kontroller at originalen er plassert på riktig måte.
- Avhengig av originalen kan ikke alltid forhåndsvisning vises i **Miniaturbilde**. Da kan du skanne i **Normal** forhåndsvisning og deretter opprette stiplede linjer manuelt.

Relatert informasjon

➔ [“Skanne fotografier eller bilder \(Fotomodus\)” på side 104](#)

Tekst blir ikke riktig gjenkjent ved lagring som en Søkbar PDF

- I **Alternativer for bildeformat**-vinduet i Epson Scan 2, må du sjekke at **Tekstspråk** er riktig angitt i **Tekst**-fanen.
- Sjekk at originalene plasseres rett.
- Bruk en original med klar tekst. Tekstgjenkjennelse kan avta for følgende originaltyper.
 - Originaler som har blitt kopiert en rekke ganger
 - Originaler mottatt via faks (ved lav oppløsning)
 - Originaler der mellomrommet mellom bokstaver eller linjer er for lite
 - Originaler med linjer eller understreking over teksten
 - Originaler med håndskrevet tekst
 - Originaler med brett eller krøller
- I **Dokumentmodus** i Epson Scan 2, når **Bildetype** på **Hovedinnstillinger**-fanen er satt til **Svart-hvitt**, justerer du **Grenseverdi** på **Avanserte innstillinger**-fanen. Når du øker **Grenseverdi**, blir svart sterkere.
- I **Dokumentmodus** i Epson Scan 2, velger du **Avanserte innstillinger**-fanen og så **Bildealternativ** > **Tekstforbedring**.

Relatert informasjon

➔ [“Skanne dokumenter \(Dokumentmodus\)” på side 102](#)

Kan ikke løse problemer i det skannede bildet

Hvis du har prøvd alle løsningene og ikke har løst problemet, kan du starte Epson Scan 2-innstillingene med Epson Scan 2 Utility.

Merknad:

Epson Scan 2 Utility er et program som følger med Epson Scan 2.

1. Start Epson Scan 2 Utility.
 - Windows 10
Klikk Start-knappen og så velger du **Alle apper** > **EPSON** > **Epson Scan 2 Utility**.
 - Windows 8.1/Windows 8
Angi navnet på programmet i søk-perlen, og velg ikonet som vises.

Løse problemer

- Windows 7/Windows Vista/Windows XP

Klikk Start-knappen og velg **Alle programmer** eller **Programmer** > **EPSON** > **Epson Scan 2** > **Epson Scan 2 Utility**.

- Mac OS X

Velg **Gå** > **Programmer** > **Epson Software** > **Epson Scan 2 Utility**.

2. Velg **Annet**-fanen.

3. Klikk **Tilbakestill**.

Merknad:

Dersom oppstart ikke løser problemet, må du avinstallere og reinstallere Epson Scan 2.

Relatert informasjon

➔ [“Avinstallere programmer” på side 152](#)

➔ [“Installere programmer” på side 153](#)

Andre problemer med skanneren

Skanning går tregt

Reduser oppløsning, og skann på nytt. Når oppløsningen er høy, kan skanning ta litt tid.

Skannehastigheten kan reduseres som følge av bildejusteringsfunksjonene i Epson Scan 2.

Hvis du velger **Stillemodus** i kategorien **Skann** på **Konfigurasjon**-skjermen som vises ved å klikke -knappen i Epson Scan 2, kan skannehastigheten reduseres.

Relatert informasjon

➔ [“Skanne med Epson Scan 2” på side 101](#)

➔ [“Menyalternativer for skanning” på side 101](#)

Skanningen stopper ved skanning til PDF/Multi-TIFF

Når du skanner med Epson Scan 2, kan du sammenhengende skanne opptil 999 sider i PDF-format, og opptil 200 sider i Multi-TIFF-format.

Ved skanning av store volumer, anbefaler vi å bruke gråskala.

Øk ledig plass på datamaskinens harddisk. Skanning kan stoppe hvis det ikke er tilstrekkelig ledig plass.

Prøv skanning med en lavere oppløsning. Skanning stopper hvis total datamengde når grensen.

Relatert informasjon

➔ [“Skanne med Epson Scan 2” på side 101](#)

Andre problemer

Svakt elektrisk støt ved berøring av skriveren

Hvis mange eksterne enheter er koblet til skriveren, kan du føle et svakt elektrisk støt når du tar på skriveren. Installer en jordledning til datamaskinen som er koblet til skriveren.

Driftslydene er høye

Hvis driftslydene er for høye, kan du aktivere **Stillemodus**. Aktiverer du denne funksjonen, kan det imidlertid redusere utskriftshastigheten.


Kontrollpanel

På hjem-skjermen velger du **Stillemodus**, og deretter aktiverer du dette alternativet.


Windows

Aktiver **Stillemodus** i **Hoved**-fanen i skriverdriveren.

Mac OS X

Velg **Systemvalg** fra  menyen > **Skrivere og skannere** (eller **Skriv ut og skann**, **Skriv ut og faks**), og velg deretter skriveren. Klikk på **Valg og forbruksmateriell** > **Valg** (eller **Driver**). Velg **På** som innstillingen for **Stillemodus**.

Epson Scan 2

Klikk -knappen for å åpne vinduet **Konfigurasjon**. Angi så **Stillemodus** i fanen **Skann**.

Kan ikke lagre data på en minneenhet

Bruk en minneenhet som støttes av skriveren.

Kontroller at minneenheten ikke er skrivebeskyttet.

Kontroller at minneenheten har nok ledig minne. Hvis det tilgjengelige minnet er lite, kan ikke data lagres.

Relatert informasjon

➔ [“Spesifikasjoner for støttede eksterne lagringsenheter” på side 189](#)

Programmet er blokkert av en brannmur (kun for Windows)

Legg programmet til på Windows-brannmurens liste over tillatte programmer i sikkerhetsinnstillingene i **Control Panel**.

"?" Viser på skjermbildet for bildevalg

"?" vises på LCD-skjermen når bildefilen ikke støttes av produktet.

Relatert informasjon

➔ [“Støttede dataspesifikasjoner” på side 189](#)

Tillegg

Tekniske spesifikasjoner

Skriverspesifikasjoner

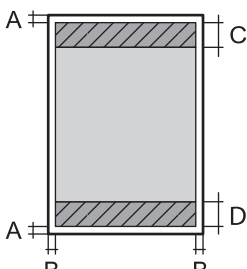
Plassering av skriverhodedyser		Dyser for svart blekk: 360 Dyser for foto-svart blekk: 180 Dyser for farget blekk: 180 for hver farge
Papirvekt	Vanlig papir	64 til 90 g/m ² (17 til 24lb)
	Konvolutter	Konvolutter #10, DL, C6: 75 til 90 g/m ² (20 til 24 lb)

Utskriftsområde

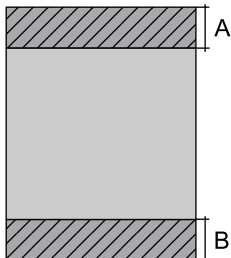
Utskrivbart område for enkeltark

Utskriftskvaliteten kan reduseres i de skraverete områdene på grunn av skriverens mekanisme.

Skrive ut med kanter

	A	3.0 mm (0.12 tommer)
	B	3.0 mm (0.12 tommer)
	C	41.0 mm (1.61 tommer)
	D	37.0 mm (1.46 tommer)

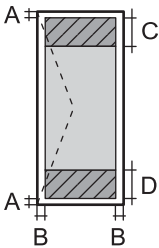
Kantløs utskrift

	A	44.0 mm (1.73 tommer)
	B	40.0 mm (1.57 tommer)

Utskrivbart område for konvolutter

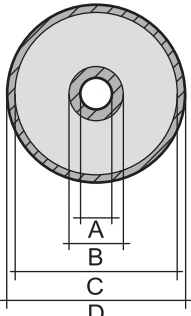
Utskriftskvaliteten kan reduseres i de skraverete områdene på grunn av skriverens mekanisme.

Tillegg

	A	3.0 mm (0.12 tommer)
	B	5.0 mm (0.20 tommer)
	C	18.0 mm (0.70 tommer)
	D	41.0 mm (1.61 tommer)

Utskrivbart område for CD/DVD

Utskriftskvaliteten kan reduseres i de skraverte områdene på grunn av skriverens mekanisme.

	A	18 mm (0.71 tommer)
	B	43 mm (1.69 tommer)
	C	116 mm (4.57 tommer)
	D	120 mm (4.72 tommer)

Skannerspesifikasjoner

Skannertype	Flatbed
Fotoelektrisk enhet	CIS
Maksimum dokumentstørrelse	216×297 mm (8.5×11.7 in.) A4, Letter
Oppløsning	1200 dpi (hovedskanning) 2400 dpi (delskanning)
Fargedybder	Farge <input type="checkbox"/> 48 biter per piksel internt (16 biter per piksel per farge internt) <input type="checkbox"/> 24 biter per piksel eksternt (8 biter per piksel per farge eksternt) Gråtone <input type="checkbox"/> 16 biter per piksel internt <input type="checkbox"/> 8 biter per piksel eksternt Svart og hvit <input type="checkbox"/> 16 biter per piksel internt <input type="checkbox"/> 1 biter per piksel eksternt
Lyskilde	LED

Spesifikasjoner for grensesnitt

For datamaskin	Høyhastighets-USB
----------------	-------------------

Tillegg

For eksterne USB-enheter og PictBridge	Høyhastighets-USB
--	-------------------

Liste over nettverksfunksjoner

Funksjoner		Støttede	Merknader	
Nettverksgrensesnitt	Ethernet	-	-	
	Wi-Fi	Infrastruktur	✓	-
		Ad hoc	-	-
		Wi-Fi Direct (Enkelt tilgangspunkt)	✓	-
Samtidig tilkobling	Ethernet og Wi-Fi Direct (Enkelt tilgangspunkt)	-	-	
	Wi-Fi (infrastruktur) og Wi-Fi Direct (Enkelt tilgangspunkt)	✓	-	
Paneldrift	Wi-Fi-konfigurasjon	Wi-Fi-installasjonsveiviser	✓	-
		Konfigurasjon med trykknapp (WPS)	✓	-
		Oppsett av PIN-kode	✓	-
		Automatisk tilkobling til Wi-Fi	✓	-
		Epson iPrint-tilkobling	✓	-
		Wi-Fi Direct-konfigurasjon	✓	-
	Generell nettverkskonfigurasjon	✓	-	
	Sjekk av nettverkstilkobling	✓	-	
	Nettverksstatus	✓	-	
	Utskrift av nettverksstatusark	✓	-	
	Deaktiver Wi-Fi	✓	-	
	Gjenopprett til fabrikkinnstillinger	✓	-	
Konfigurasjon av fildeling	✓	-		

Tillegg

Funksjoner			Støttede	Merknader
Nettverksutskrift	EpsonNet Print (Windows)	IPv4	✓	-
	Standard TCP/IP (Windows)	IPv4, IPv6	✓	-
	WSD-utskrift (Windows)	IPv4, IPv6	✓	Windows Vista eller nyere
	Bonjour-utskrift (Mac OS X)	IPv4, IPv6	✓	-
	IPP-utskrift (Windows, Mac OS X)	IPv4, IPv6	✓	-
	UPnP-utskrift	IPv4	-	Informasjonsenhet
	PictBridge-utskrift (Wi-Fi)	IPv4	✓	Digitalkamera
	Epson Connect (utskrift av e-post)	IPv4	✓	-
	AirPrint (iOS, Mac OS X)	IPv4, IPv6	✓	iOS 5 eller nyere, Mac OS X v10.7 eller nyere
	Google Cloud Print	IPv4, IPv6	✓	-
Nettverksskanning	Epson Scan 2	IPv4, IPv6	✓	-
	Event Manager	IPv4	✓	-
	Epson Connect (skanning til nettsky)	IPv4	✓	-
	AirPrint (skann)	IPv4, IPv6	✓	Mac OS X v10.9 eller nyere
	ADF (automatisk reversering)		-	-
Faks	Send en faks	IPv4	-	-
	Motta en faks	IPv4	-	-
	AirPrint (faks ut)	IPv4, IPv6	-	Mac OS X v10.8 eller nyere

Wi-Fi-spesifikasjoner

Standarder	IEEE802.11b/g/n* ¹
Frekvensområde	2,4 GHz
Maksimal radiofrekvenskraft overført	17 dBm (EIRP)
Koordinasjonsmoduser	Infrastruktur, Wi-Fi Direct (Enkelt tilgangspunkt)* ²
Trådløs sikkerhet	WEP (64/128bit), WPA2-PSK (AES)* ³

*1 Overholder enten IEEE 802.11b/g/n eller IEEE 802.11b/g avhengig av kjøpssted.

*2 Støttes ikke for IEEE 802.11b.

Tillegg

*3 Overholder WPA2-standarder med støtte for WPA/WPA2 Personal.

Sikkerhetsprotokoll

SSL/TLS	HTTPS Server/Client, IPPS
---------	---------------------------

Støttede tjenester fra tredjepart

AirPrint	Utskrift	iOS 5 eller nyere / Mac OS X v10.7.x eller nyere
	Skanning	Mac OS X v10.9.x eller nyere
Google Cloud Print		

Spesifikasjoner for eksterne lagringsenheter

Spesifikasjoner for støttede minnekort

Kompatible minnekort	Maksimumskapasiteter
miniSD*	2 GB
miniSDHC*	32 GB
microSD*	2 GB
microSDHC*	32 GB
microSDXC*	64 GB
SD	2 GB
SDHC	32 GB
SDXC	64 GB

* Bruk adapter slik at det passer til minnekortsporet. Ellers kan kortet bli sittende fast.

Spenninger for støttede minnekort

Type 3,3 V, type for to spenninger (3,3 V og 5 V) (nettspenning: 3,3 V)

5 V-minnekort støttes ikke.

Maksimal matestrøm: 200 mA

Tillegg

Spesifikasjoner for støttede eksterne lagringsenheter

Kompatible eksterne lagringsenheter	Maksimumskapasiteter
CD-R-stasjon * ¹ DVD-R-stasjon * ¹ Blu-ray-stasjon * ¹	CD-ROM* ² /CD-R: 700 MB DVD-ROM* ² /DVD-R: 4,7 GB (CD-RW, DVD+R, DVD±RW, DVD-RAM og Blu-ray Disc™ støttes ikke.)
MO-stasjon * ¹	1,3 GB
HDD* ¹ USB-flashstasjon	2 TB (formatert i FAT, FAT32 eller exFAT)

*1 Vi anbefaler ikke bruk av eksterne USB-enheter som drives av USB. Bruk kun eksterne USB-enheter med uavhengige vekselstrømkilder.

*2 Skrivebeskyttet.

Du kan ikke bruke følgende enheter:

- Enhet som krever en egen driver
- Enhet med sikkerhetsinnstillinger (passord, kryptering og liknende)
- Enhet med innebygd USB-hub

Epson kan ikke garantere at alle eksternt tilkoblede enheter fungerer.

Støttede dataspesifikasjoner

Filformat	JPEG med standard Exif-versjon 2.3 tatt med digitalkamera som er kompatibelt med DCF* ¹ -versjon 1.0 eller 2.0* ²
Bildestørrelse	Horisontal: 80 til 10200 piksler Vertikal: 80 til 10200 piksler
Filstørrelse	Mindre enn 2 GB
Maksimum antall filer	9990

*1 Designregel for filsystem for kamera.

*2 Bilddata lagret i innebygd minne i digitalkamera støttes ikke.

Merknad:

"?" vises LCD-skjermen når skriveren ikke gjenkjenner bildefilen. I så fall skrives det ut tomme områder når du velger et oppsett med flere bilder.

Tillegg

Mål

Mål	Oppbevaring <input type="checkbox"/> Bredde: 479 mm (18.9 tommer) <input type="checkbox"/> Dybde: 356 mm (14.0 tommer) <input type="checkbox"/> Høyde: 148 mm (5.8 tommer) Skriver ut <input type="checkbox"/> Bredde: 479 mm (18.9 tommer) <input type="checkbox"/> Dybde: 668 mm (26.3 tommer) <input type="checkbox"/> Høyde: 295 mm (11.6 tommer)
Vekt*	Omtrent 8.3 kg (18.3 lb)

* : Uten blekkpatronene, strømledningen og CD/DVD-skuffen.

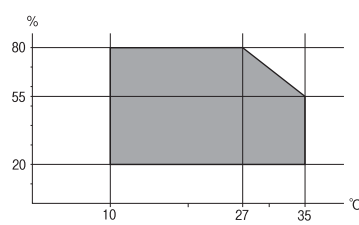
Elektriske spesifikasjoner

Modell	Modell 220 til 240 V
Nominelt frekvensområde	50 til 60 Hz
Nominell strøm	0.35 A
Strømforbruk (med USB-tilkobling)	Frittstående kopiering: ca. 15.0 W (ISO/IEC24712) Klarmodus: ca. 6.0 W Hvilemodus: ca. 1.0 W Strøm av: ca. 0.4 W

Merknad:

Se skriverens spenning på typeskiltet.

Miljømessige spesifikasjoner

Bruk	Bruk skriveren innenfor området som vises i den følgende grafen.  Temperatur: 10 til 35 °C Luftfuktighet: 20–80 % relativ fuktighet (uten kondens)
Lagring	Temperatur: -20 til 40 °C* Luftfuktighet: 5–85 % relativ fuktighet (uten kondens)

Tillegg

* Du kan lagre den ved 40 °C i én måned.

Miljømessige spesifikasjoner for blekkpatroner

Lagringstemperatur	-30 to 40 °C (-22 to 104 °F)*
Frysetemperatur	-16 °C (3.2 °F) Blekk tiner og kan brukes etter ca. 3 timer ved 25 °C (77 °F).

* Du kan lagre den ved 40 °C (104 °F) i én måned.

Systemkrav

- Windows 10 (32-biters, 64-biters)/Windows 8.1 (32-biters, 64-biters)/Windows 8 (32-biters, 64-biters)/Windows 7 (32-biters, 64-biters)/Windows Vista (32-biters, 64-biters)/Windows XP SP3 eller nyere (32-biters)/Windows XP Professional x64 Edition SP2 eller nyere
- Mac OS X v10.11.x/Mac OS X v10.10.x/Mac OS X v10.9.x/Mac OS X v10.8.x/Mac OS X v10.7.x/Mac OS X v10.6.8

Merknad:

- Mac OS X støtter ikke enkelte programmer og funksjoner.
- (UFS) (UNIX File System) for Mac OS X er ikke støttet.

Informasjon om forskrifter

Standarder og godkjenninger

Standarder og godkjenninger for europeisk modell

For europeiske brukere

Seiko Epson Corporation erklærer herved at følgende radioutstyrmodell er i samsvar med direktiv 2014/53/EU. Den fullstendige teksten for EU-samsvarserklæringen er tilgjengelig på følgende nettside:

<http://www.epson.eu/conformity>

C493D

Bare for bruk i Irland, Storbritannia, Østerrike, Tyskland, Liechtenstein, Sveits, Frankrike, Belgia, Luxemburg, Nederland, Italia, Portugal, Spania, Danmark, Finland, Norge, Sverige, Island, Kypros, Hellas, Slovenia, Malta, Bulgaria, Tsjekkia, Estland, Ungarn, Latvia, Litauen, Polen, Romania og Slovakia.

Epson kan ikke ta ansvar for manglende overhold av beskyttelseskravene som følge av en ikke anbefalt endring av produktene.



Standarder og godkjenninger for australsk modell

EMC	AS/NZS CISPR22 Class B
-----	------------------------

Tillegg

Epson erklærer herved at følgende utstyrsmodeller overholder essensielle krav og andre relevante bestemmelser i AS/NZS4268:

C493D

Epson kan ikke ta ansvar for manglende overhold av beskyttelseskravene som følge av en ikke anbefalt endring av produktene.

Restriksjoner på kopiering

Vær oppmerksom på følgende begrensninger for å sikre at du bruker skriveren på en ansvarlig og lovlig måte.

Kopiering av følgende enheter er forbudt ved lov:

- Pengesedler, mynter, omsettelige verdipapirer utstedt av myndighetene, statsobligasjoner og andre obligasjoner
- Ubrukte frimerker, forhåndsfrankerte postkort og andre offisielle postrelaterte enheter som har gyldig porto
- Stempelmerker og ihendehaverpapirer utstedt i henhold til lov

Vær forsiktig med kopiering av følgende enheter:

- Private omsettelige verdipapirer (aksjesertifikater, omsetningspapirer, sjekker osv.), månedlige adgangskort, bevillingsdokumenter osv.
- Pass, førerkort, helseattester, veipasseringsbilletter, matkuponger, billetter osv.

Merknad:

Det kan også være forbudt ved lov å kopiere disse elementene.

Ansvarlig bruk av opphavsrettbeskyttet materiale:

Skrivere kan misbrukes til ulovlig kopiering av opphavsrettslig beskyttet materiale. Med mindre du handler etter råd fra en kompetent advokat, er det ansvarlig og respektfull praksis å innhente tillatelse fra rettighetshaver før du kopierer publisert materiale.

Transportere skriveren

Hvis du trenger å transportere skriveren ved flytting eller reparasjon, følg trinnene nedenfor for innpakking av skriveren.




Forsiktig:

Vær forsiktig så du ikke setter fast hånden eller fingrene når du åpner eller lukker skannerenheten. Hvis ikke kan du bli skadet.



Forsiktighetsregel:

- Når du lagrer eller transporterer skriveren, må du ikke holde den på skrå, plassere den vertikalt eller snu den opp ned, ettersom den kan lekke blekk.
- La blekkpatronene være installert i skriveren. Hvis du fjerner patronene, kan skriverhodet tørke ut og skriveren vil eventuelt ikke kunne skrive ut.

1. Slå skriveren av ved å trykke på -knappen.

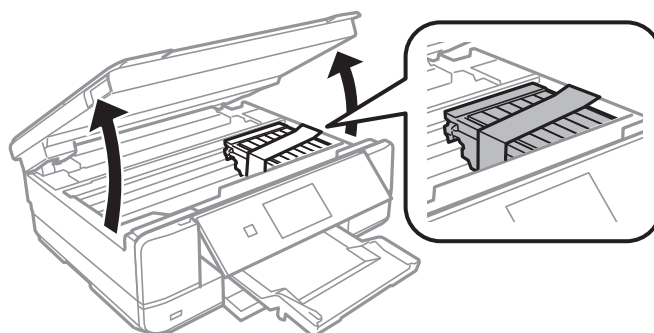
Tillegg

- Sørg for at strømlyset slås av, og deretter trekk ut strømkabelen.

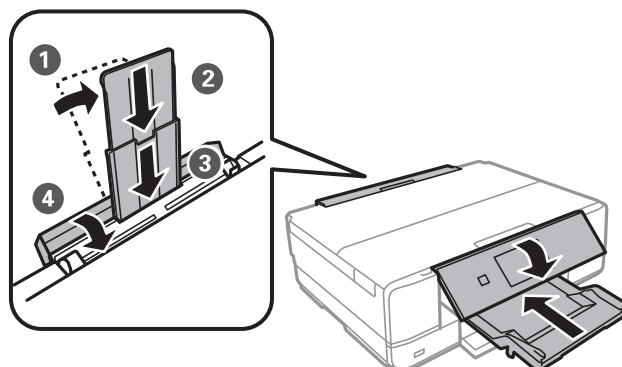
**Forsiktighetsregel:**

Koble fra strømkabelen når strømlyset er av. Ellers vil skriverhodet kanskje ikke returnere til startposisjon, og dermed kan blekket tørke slik at det blir umulig å skrive ut.

- Koble fra alle kabler slik som strømkabel og USB-kabel.
- Pass på at minnekortet ikke står i.
- Fjern alt papiret fra skriveren.
- Sørg for at det ikke er noen originaler i skriveren.
- Åpne skannerenheten med dokumentdekselet lukket. Fest blekkpatronholderen med teip i beholderen.



- Lukk skannerenheten.
- Forbered pakking av skriveren som vist nedenfor.



- Benytt beskyttelsesmaterialet og pakk skriveren ned i boksen.

Husk på å fjerne teipen som sikrer blekkpatronholderen når du skal bruke skriveren igjen. Hvis utskriftskvaliteten er redusert neste gang du skriver ut, rengjør og tilpass skriverhodet.

Relatert informasjon

- ➔ [“Delnavn og funksjoner” på side 13](#)
- ➔ [“Kontrollere og rengjøre skriverhodet” på side 121](#)
- ➔ [“Justere skriverhodet” på side 122](#)

Få tilgang til minnekort fra en datamaskin

Du kan skrive eller lese data på en ekstern lagringsenhet, for eksempel et minnekort som er satt inn i skriveren, fra datamaskinen.

**Forsiktighetsregel:**

- Sett inn et minnekort etter at du har fjernet skrivebeskyttelsen.
- Hvis et bilde lagres på minnekortet fra datamaskinen, blir ikke selve bildet og antall bilder oppdatert på LCD-skjermen. Ta ut og sett inn minnekortet igjen.
- Når du deler en ekstern enhet som er koblet til skriveren, mellom datamaskiner som er koblet til via USB og nettverk, er skrivetilgang bare tillatt på datamaskiner som er koblet til via metoden du velger på skriveren. Vil du skrive til den eksterne lagringsenheten, åpner du **Innstillinger** på kontrollpanelet og velger **Oppsett av fildeling** og en tilkoblingsmetode.

Merknad:

Det kan ta litt tid å gjenkjenne data fra en datamaskin hvis det er tilkoblet en stor ekstern lagringsenhet med en harddisk på f.eks. 2TB HDD.

Windows

Velg en ekstern lagringsenhet under **Datamaskin** eller **Min datamaskin**. Dataene på den eksterne lagringsenheten vises.

Merknad:

Hvis du koblet skriveren til nettverket uten programvareplaten eller Web Installer, tilordner du et minnekortspor eller en USB-port som nettverksstasjon. Åpne **Kjør**, og angi skriverens navn, \\XXXXX, eller IP-adresse, \\XXX.XXX.XXX.XXX, for å **Åpne**. Høyreklikk på enhetsikonet som vises, for å tilordne nettverket. Nettverksstasjonen vises i **Datamaskin** eller **Min datamaskin**.

Mac OS X

Velg et tilhørende enhetsikon. Dataene på den eksterne lagringsenheten vises.

Merknad:

- Du fjerner en ekstern lagringsenhet ved å dra enhetsikonet og slippe det på papirkurven. Ellers kan det hende at data på den delte stasjonen ikke vises riktig når det settes inn en annen ekstern lagringsenhet.
- Du kan få tilgang til en ekstern lagringsenhet via nettverket ved å velge **Go > Connect to Server** fra menyen på skrivebordet. Skriv inn et skrivernavn som cifs://XXXXX eller smb://XXXXX (der «XXXXX» er navnet på skriveren) i **Serveradresse**, Og klikk deretter **Koble til**.

Relatert informasjon

- ➔ “Sette inn minnekort” på side 50
- ➔ “Spesifikasjoner for eksterne lagringsenheter” på side 188

Hvis du trenger hjelp

Web-område for kundestøtte

Hvis du trenger mer hjelp, kan du gå til Epsons nettsted for kundestøtte nedenfor. Velg ditt land eller område, og gå til støttedelen på ditt lokale Epson-nettsted. De nyeste driverne, svar på vanlige spørsmål, håndbøker eller annet nedlastbart materiale, er også tilgjengelig på nettstedet.

<http://support.epson.net/>

<http://www.epson.eu/Support> (Europa)

Hvis Epson-produktet ikke fungerer ordentlig, og du ikke kan løse problemet, kontakter du Epsons kundestøtte for å få hjelp.

Kontakte Epson kundestøtte

Før du kontakter Epson

Hvis Epson-produktet ikke fungerer ordentlig, og du ikke kan løse problemet ved hjelp av feilsøkingsinformasjonen i produkthåndbøkene, må du kontakte Epsons kundestøtte for å få hjelp. Hvis Epson kundestøtte for området ditt ikke står oppført nedenfor, kontakter du forhandleren du kjøpte produktet av.

Epson kundestøtte kan hjelpe deg mye raskere hvis du oppgir følgende informasjon:

- Serienummeret for produktet
(Etiketten med serienummeret er vanligvis plassert bak på produktet.)
- Produktmodell
- Programvareversjon
(Klikk på **About**, **Version Info**, eller en lignende knapp i produktprogramvaren.)
- Merke og modell på datamaskinen du bruker
- Navn og versjonsnummer på operativsystemet på datamaskinen
- Navn og versjoner på programmene du vanligvis bruker med produktet

Merknad:

Avhengig av produktet, kan nettverksinnstillinger lagres i produktets minne. Ved feil eller reparasjon av et produkt, kan innstillinger gå tapt. Epson skal ikke holdes ansvarlig for eventuelle tap av data, for sikkerhetskopiering eller gjenoppretting av innstillinger, selv i løpet av en garantiperiode. Vi anbefaler at du selv sikkerhetskopierer data eller noterer dem ned.

Hjelp for brukere i Europa

Se i dokumentet Pan-European Warranty Document for å finne informasjon om hvordan du kontakter Epson kundestøtte.

Hjelp for brukere i Australia

Epson Australia ønsker å tilby utvidet kundestøtte. I tillegg til i produkthåndbøkene, kan du finne informasjon på følgende steder:

Tillegg

Internett-adresse

<http://www.epson.com.au>

Besøk web-området for Epson Australia. Det er verdt å ta en tur innom her i ny og ne! Nettstedet har et nedlastingsområde for drivere, kontaktsteder for Epson, informasjon om nye produkter samt kundestøtte (e-post).

Epsons sentralbord

Telefon: 1300-361-054

Epsons sentralbord tilbys som en siste utvei for å sikre at kundene alltid skal få hjelp. Sentralbordbetjeningen kan hjelpe deg å installere, konfigurere og bruke Epson-produktet. Sentralbordbetjeningen som har ansvaret for forhåndssalg, kan tilby dokumentasjon om nye Epson-produkter samt fortelle deg hvor du finner nærmeste forhandler. Her kan du få svar på mange ulike spørsmål.

Vi oppfordrer deg til å ha all relevant informasjon tilgjengelig når du ringer. Jo mer informasjon du har klar, jo raskere kan vi hjelpe deg å løse problemet. Denne informasjonen omfatter håndbøker for Epson-produktet, type datamaskin, operativsystem, programvare og annen informasjon du mener er nødvendig.

Transportere produktet

Epson anbefaler at du beholder emballasjen for fremtidig transport.

Hjelp for brukere i New Zealand

Epson New Zealand vil gi deg en høy grad av kundeservice. I tillegg til produktdokumentasjonen tilbyr vi følgende informasjonskilder:

Internett-adresse

<http://www.epson.co.nz>

Få tilgang til Epson New Zealands nettsider. Det er verdt å ta en tur innom her i ny og ne! Nettstedet har et nedlastingsområde for drivere, kontaktsteder for Epson, informasjon om nye produkter samt kundestøtte (e-post).

Epsons sentralbord

Telefon: 0800 237 766

Epsons sentralbord tilbys som en siste utvei for å sikre at kundene alltid skal få hjelp. Sentralbordbetjeningen kan hjelpe deg å installere, konfigurere og bruke Epson-produktet. Sentralbordbetjeningen som har ansvaret for forhåndssalg, kan tilby dokumentasjon om nye Epson-produkter samt fortelle deg hvor du finner nærmeste forhandler. Her kan du få svar på mange ulike spørsmål.

Vi oppfordrer deg til å ha all relevant informasjon tilgjengelig når du ringer. Jo mer informasjon du har klar, jo raskere kan vi hjelpe deg å løse problemet. Denne informasjonen omfatter Epson-produktdokumentasjon, datamaskintype, operativsystem, programmer og annen informasjon du mener er nødvendig.

Transport av produkt

Epson anbefaler at du beholder emballasjen for fremtidig transport.